



Fabriqué par :
Backyard Discovery
3305 Airport Drive, Pittsburg, KS 66762
800-856-4445

Basepoint Business Centre : Rivermead Drive, Westlea, Swindon SN5 7EX Téléphone : 0800-118-2476
J.P. Coenstraat 7, The Bridge, La Haye, 2595 WP, Pays-Bas Téléphone : 08005678990

MAGNOLIA FALLS AVEC TOBOGGAN

Balançoire

MODÈLE : n° 2300361

Le manuel de montage doit être conservé car il contient des informations importantes



AVERTISSEMENT

Assemblage par un adulte nécessaire.

Ne convient pas aux enfants de moins de 36 mois en raison de petites pièces.

RÉSERVÉ UNIQUEMENT À UN USAGE DOMESTIQUE. DESTINÉ À UNE UTILISATION EN EXTÉRIEUR.

CAN ICES-003 (B)/NMB-003 (B)



Veillez visiter www.backyarddiscovery.com

Pour obtenir le manuel de montage le plus récent, pour enregistrer votre produit ou pour commander des pièces de rechange. *Para obtener instrucciones en español, visite www.backyarddiscovery.com*



ÉTAPE PAR ÉTAPE FACILE

INSTRUCTIONS INTERACTIVES EN 3D

TÉLÉCHARGEZ L'APPLICATION GRATUITE



Fabriqué en Chine
INS-2300361-A-MAGNOLIA FALLS-FR 12/04/23

Manuel du propriétaire - Dimensions d'installation de base et notes relatives au montage

Placez la balançoire sur un terrain plat, à au moins 2 m [6 pi - 7 "] de toute structure ou obstruction, telle qu'une clôture, un garage, une maison, des branches en surplomb, des cordes à linge ou des fils électriques.

- Pendant le montage de l'unité, prenez le temps, avant et après chaque phase, de vous assurer que le fort est de niveau. Si le fort n'est pas de niveau, le montage sera difficile et il pourrait en résulter un montage incorrect. Des précautions supplémentaires doivent être prises pour vous assurer que les angles du fort soient bien droits.
- L'aire de jeu sécuritaire fait référence à une zone s'étendant sur 2 m (6 pi - 7 ") au-delà de l'ensemble de jeu, sur tous les côtés, y compris l'espace situé au-dessus de l'ensemble de jeu.

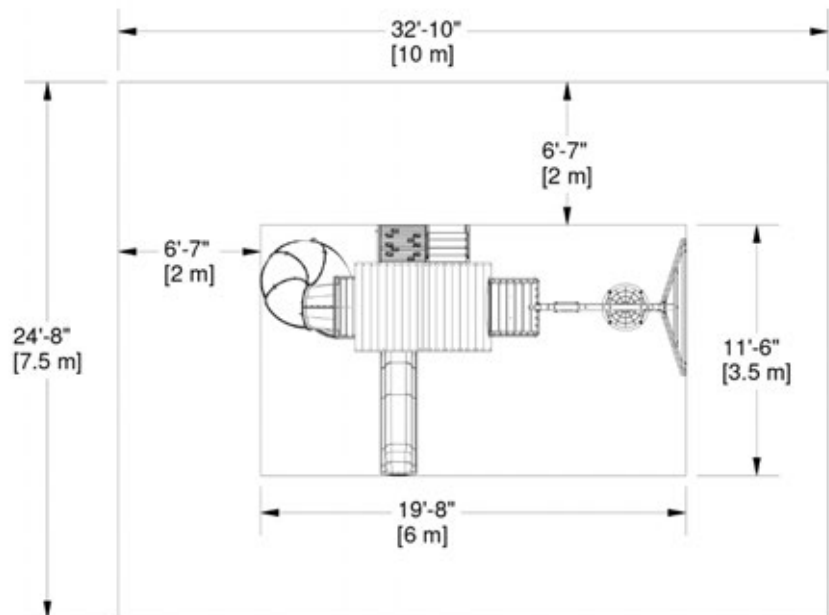
SCHÉMA DE LA ZONE DE JEU SÉCURITAIRE

Dimensions au sol

19'-8" [6.0 m] x 11'-6" [3.5 m] x 10'-6 3/4" [3.2 m]

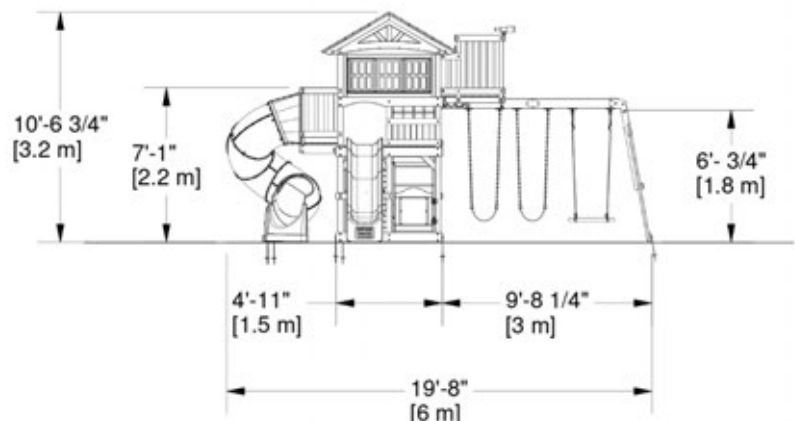
Zone de jeu sécuritaire

32'-10" [10.0 m] x 24'-8" [7.5 m] x 17'-1 3/4" [5.2 m]



Zone de jeu sécurisée

HAUTEUR DE JEU SÉCURITAIRE : 17' - 1 3/4 " [5,2 m]
HAUTEUR DE CHUTE MAXIMALE : 6' - 3/4 " [1,8 m]



Informations générales :

Votre ensemble de jeu a été conçu et étudié pour les enfants uniquement et pour un usage résidentiel uniquement. Un maximum de 68 kg (150 lb) par enfant est recommandé pour toutes les activités ludiques conçues pour un usage individuel. Un maximum de 54 kg (120 lb) par enfant est recommandé pour les activités ludiques conçues pour plusieurs enfants. Le nombre maximum d'enfants recommandé pour cette balançoire est de 9.

Manuel du propriétaire - Identification des pièces

Composants en bois (pas à l'échelle)



A1 EXTENSION DE POUTRE DE BALANÇOIRE - W4L18662
(x1) 3 3/8"x5 1/4"x89 1/2" (86x134x2274)



A2 BLOC SB 9 " - W4L18663
(x1) 3 3/8"x5 1/4"x9" (86x134x228)



AD02 LISSE MURALE - W4L18979
(x2) 1"x3 7/8"x65 3/4" (24x100x1670)



B01 ASSEMBLAGE POTEAU - W2A03793
(x1) 3"x3"x63 7/16" (76x76x1330)



B02 POTEAU - W4L18933
(x1) 3"x3"x52 3/8" (76x76x1330)



B03 POTEAU - W4L18934
(x1) 3"x3"x52 3/8" (76x76x1330)



B04 POTEAU - W4L18935
(x1) 3"x3"x52 3/8" (76x76x1330)



B05 POTEAU - W4L18960
(x1) 3"x3"x60 3/8" (76x76x1532)



B06 POTEAU - W4L18961
(x1) 3"x3"x60 3/8" (76x76x1532)



B07 POTEAU - W4L18962
(x1) 3"x3"x60 3/8" (76x76x1532)



B08 POTEAU - W4L18963
(x1) 3"x3"x60 3/8" (76x76x1532)



C01 LISSE DE POUTRE DE BALANÇOIRE SUPÉRIEURE - W4L18968
(x1) 1 3/8"x6 3/4"x40" (36x172x1017)

Manuel du propriétaire - Identification des pièces

Composants en bois (pas à l'échelle)



E01 CALE ANGULAIRE - W4L18956
(x8) 1 7/16"x3 3/8"x17 1/2" (36x86x444)



E02 PANNEAU MURAL - W4L18980
(x2) 1 3/8"x3 3/8"x54 3/8" (36x86x1382)



E03 LISSE DE PLANCHER NID-DE-PIE - W4L18664
(x2) 1 3/8"x3 3/8"x33 1/4" (36x86x846)



E04 CALE DE PLATEFORME DU NID-DE-PIE - W4L18665
(x2) 1 7/16"x3 3/8"x10 7/8" (36x86x276)



E05 MONTANT MURAL - W4L18941
(x1) 1 3/8"x3 3/8"x49 1/2" (36x86x1256)



E06 MONTANT-W4L18995
(x2) 1 3/8"x3 3/8"x36 1/4" (36x85x922)



E09 MONTANT-W4L18656
(x2) 1 3/8"x2 3/4"x56 7/8" (36x70x1444)



E10 MONTANT DROIT - W4L18650
(x1) 1 3/8"x3 3/8"x57 3/8" (36x86x1456)



E11 MONTANT INTERMÉDIAIRE - W4L18646
(x1) 1 3/8"x3 3/8"x57 3/8" (36x86x1456)



E12 MONTANT GAUCHE - W4L18645
(x1) 1 3/8"x3 3/8"x57 3/8" (36x86x1456)



E79 SUPPORT D'EXTRÉMITÉ - W4L18660
(x1) 1 1/2"x3 1/2"x44" (36x86x1120)



E80 CALE ANGULAIRE - W4L18659
(x2) 1 3/8"x3 3/8"x74 7/8" (36x86x1903)

Manuel du propriétaire - Identification des pièces

Composants en bois (pas à l'échelle)



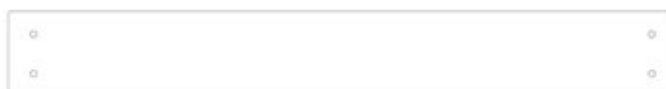
F01 SUPPORT MURAL NID-DE-PIE - W4L18983
(x2) 1 3/8"x2 3/8"x37 1/2" (36x60x952)



F02 SUPPORT MURAL NID-DE-PIE - W4L18984
(x2) 1 3/8"x2 3/8"x37 1/2" (36x60x952)



G01 PLANCHE DE SOL - W4L18936
(x1) 1"x5 1/4"x59" (24x134x1498)



G02 PLANCHE DE SOL - W4L18937
(x2) 1"x5 1/4"x40" (24x134x1017)



G03 PLANCHE DE SOL - W4L18996
(x1) 1"x5 1/4"x59" (24x134x1498)



G04 LISSE DE PLANCHER - W4L18950
(x1) 1"x5 1/4"x59" (24x134x1498)



G05 LISSE DE PLANCHER - W4L18951
(x1) 1"x5 1/4"x59" (24x134x1498)



G06 LISSE DE PLANCHER - W4L18952
(x1) 1"x5 1/4"x40" (24x134x1017)



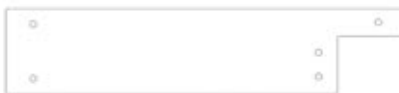
G07 LISSE DE PLANCHER - W4L18953
(x1) 1"x5 1/4"x40" (24x134x1017)



G08 LISSE ARQUÉE ARRIÈRE - W4L18966
(x1) 1"x5 1/4"x58 1/2" (24x134x1486)

Manuel du propriétaire - Identification des pièces

Composants en bois (pas à l'échelle)



G10 LISSE DE PLANCHER - W4L18938
(x2) 1"x5 1/4"x23 7/8" (24x134x605)



G11 LISSE DE PLANCHER - W4L18972
(x1) 1"x5 1/4"x32 1/8" (24x134x817)



G12 LISSE ARQUÉE AVANT - W4L18965
(x1) 1"x5 1/4"x58 1/2" (24x134x1486)



G13 PLANCHE DE SOL - W4L18926
(x1) 1"x5 1/4"x24 3/8" (24x134x618)



G50 PLANCHE DE SOL - W4L18658
(x1) 1"x5 1/4"x75 1/4" (24x134x1912)



H01 LISSE DE COMPTOIR - W4L18939
(x1) 1"x3 3/8"x31 1/8" (24x86x792)



H02 LISSE MURALE - W4L18940
(x1) 1"x3 3/8"x40" (24x86x1017)



H03 GLISSIÈRE - W4L18932
(x1) 1"x3 3/8"x32 1/8" (24x86x817)



H04 LISSE MURALE - W4L18942
(x1) 1"x3 3/8"x40" (24x86x1017)



H05 SOLIVE DE PLANCHER - W4L18954
(x1) 1"x3 3/8"x57 1/8" (24x86x1450)



H06 BLOC DE PLANCHER - W4L18955
(x4) 1"x3"x3 3/8" (24x76x86)

Manuel du propriétaire - Identification des pièces

Composants en bois (pas à l'échelle)



H07 LISSE MURALE - W4L18959
(x2) 1"x3 3/8"x40" (24x86x1017)



H08 LISSE MURALE - W4L18964
(x4) 1"x3 3/8"x23 7/8" (24x86x605)



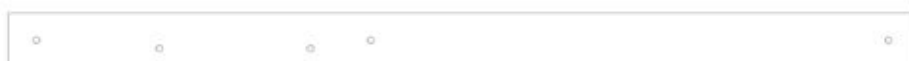
H09 PANNEAU MURAL - W4L18969
(x1) 1"x3 3/8"x25 5/8" (24x86x650)



H10 ENCADREMENT DE FENÊTRE - W4L18970
(x4) 1"x3 3/8"x47 1/8" (24x86x1198)



H13 PANNEAU MURAL - W4L18975
(x1) 1"x3 3/8"x25 5/8" (24x86x650)



H14 PANNEAU MURAL - W4L18981
(x2) 1"x3 3/8"x54 3/8" (24x86x1382)



H15 PANNEAU MURAL - W4L18930
(x2) 1"x3 3/8"x30 1/4" (24x86x768)



H16 PANNEAU DE REMPLISSAGE - W4L18931
(x2) 1"x3 3/8"x27 5/8" (24x85x702)



H18 LISSE DE PLANCHER NID-DE-PIE - W4L18666
(x1) 1"x3 3/8"x27" (24x86x686)



H19 SUPPORT DE PLANCHER NID-DE-PIE - W4L18667
(x1) 1"x3 3/8"x24 1/8" (24x86x614)



H20 SOLIVE DE PLANCHER - W4L18985
(x1) 1"x3 3/8"x21 7/8" (24x86x557)



H21 LISSE MURALE NID-DE-PIE - W4L18986
(x2) 1"x3 3/8"x29 7/8" (24x86x758)

Manuel du propriétaire - Identification des pièces

Composants en bois (pas à l'échelle)



H22 LISSE MURALE NID-DE-PIE - W4L18987
(x2) 1"x3 3/8"x34 3/4" (24x86x882)



H23 LISSE MURALE NID-DE-PIE - W4L18989
(x2) 1"x3 3/8"x26" (24x86x660)



H24 LISSE MURALE NID-DE-PIE - W4L18990
(x2) 1"x3 3/8"x11 1/8" (24x86x282)



H25 PANNEAU DE FIXATION - W4L18649
(x1) 1"x3 3/8"x51 1/8" (24x86x1297)



H26 ÉCHELON - W4L18647
(x4) 1"x3 3/8"x21 3/4" (24x86x554)



H27 CHEVRON DE TOIT GAUCHE - W4L18993
(x2) 1"x3 3/8"x42 1/8" (24x86x1069)



H28 CHEVRON DE TOIT DROIT - W4L18994
(x2) 1"x3 3/8"x42 1/8" (24x86x1069)



J01 LISSE DE COMPTOIR - W4L18943
(x1) 1"x2 3/8"x26 7/8" (24x60x682)



J02 LISSE DE COMPTOIR - W4L18944
(x1) 1"x2 3/8"x10 3/4" (24x60x272)



J03 LISSE DE COMPTOIR - W4L18945
(x1) 1"x2 3/8"x10 3/4" (24x60x272)

Manuel du propriétaire - Identification des pièces

Composants en bois (pas à l'échelle)



J04 CÔTÉ BAIE VITRÉE - W4L18922
(x4) 1"x1 7/8"x18 1/4" (24x48x464)



J05 ENCADREMENT DE FENÊTRE - W4L18971
(x4) 1"x2"x26 1/4" (24x50x668)



K01 PANNEAU DE COMPTOIR - W4L18949
(x1) 5/8"x5 1/4"x26 7/8" (16x134x682)



K02 LINTEAU DE FENÊTRE EN BAIE - W4L18921
(x4) 5/8"x5 1/4"x47 1/8" (16x134x1197)



K03 PLANCHE DE PLANCHER DU NID-DE-PIE - W4L18670
(x1) 5/8"x5 1/4"x27" (16x134x686)



L03 PLANCHE DE PLANCHER DU NID-DE-PIE - W4L18668
(x6) 5/8"x4 3/8"x27" (16x112x686)



L04 PLANCHE DE PLANCHER DU NID-DE-PIE - W4L18669
(x1) 5/8"x4 3/8"x27" (16x112x686)



M01 PIQUET - W4L18946
(x20) 5/8"x3 3/8"x23 7/8" (16x86x606)



M02 PANNEAU DE COMPTOIR - W4L18947
(x1) 5/8"x3 3/8"x26 7/8" (16x86x682)



M03 PANNEAU DE COMPTOIR - W4L18948
(x1) 5/8"x3"x23 7/8" (16x76x605)

Manuel du propriétaire - Identification des pièces

Composants en bois (pas à l'échelle)



M04 PLANCHE DE PLANCHER - W4L18958
(x15) 5/8"x3 3/8"x41 7/8" (16x86x1065)



M05 PANNEAU MURAL - W4L18982
(x6) 5/8"x3 3/8"x27" (16x86x686)



M06 LISSE MURALE DE NID-DE-PIE - W4L18988
(x2) 5/8"x3 3/8"x29 7/8" (16x86x758)



M07 LISSE MURALE - W4L18973
(x1) 5/8"x3 3/8"x40" (16x86x1017)



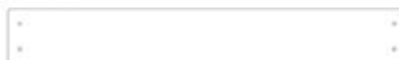
M08 PLANCHE DE PLANCHER - W4L18976
(x5) 5/8"x3 3/8"x34" (16x86x865)



M09 PLANCHE DE PLANCHER - W4L18978
(x1) 5/8"x3 3/8"x34" (16x86x864)



M10 PLANCHE DE PLANCHER - W4L18974
(x1) 5/8"x3 3/8"x34" (16x86x864)



M12 SUPPORT ARRIÈRE - W4L18648
(x1) 5/8"x3 3/8"x23 7/8" (16x86x606)



M13 PANNEAU DE MUR D'ESCALADE - W4L18652
(x9) 5/8"x3 3/8"x25 3/4" (16x86x655)



M14 PANNEAU MURAL - W4L18929
(x7) 5/8"x3 3/8"x11 3/4" (16x86x300)



M15 PANNEAU DE MUR D'ESCALADE - W4L18653
(x4) 5/8"x3 3/8"x25 3/4" (16x86x655)

Manuel du propriétaire - Identification des pièces

Composants en bois (pas à l'échelle)



M16 PANNEAU DE MUR D'ESCALADE - W4L18654
(x3) 5/8"x3 3/8"x25 3/4" (16x86x655)



M17 PANNEAU SUPÉRIEUR - W4L18657
(x1) 5/8"x3 3/8"x28 5/8" (16x86x728)



N02 PANNEAU MURAL DU NID-DE-PIE - W4L18992
(x2) 5/8"x2 3/8"x22 3/8" (16x60x568)



N04 PANNEAU DE MUR D'ESCALADE - W4L18651
(x1) 5/8"x1 5/8"x25 3/4" (16x40x655)



N05 TASSEAU DE MUR D'ESCALADE - W4L18655
(x1) 5/8"x2 3/8"x53 7/8" (16x60x1370)



O01 PLANCHE MURALE DU NID-DE-PIE - W4L18991
(x16) 5/8"x1 3/8"x32 1/4" (16x34x819)



S01 CADRE DE FENÊTRE - W4L18928
(x1) 1"x1"x23 7/8" (24x24x605)



S02 CADRE DE FENÊTRE - W4L18927
(x5) 1"x1"x9 3/8" (24x24x237)



SP71 SUPPORT DE POUTRE DE BALANÇOIRE - W4L18661
(x1) 3 3/8"x3 3/8"x49 1/2" (86x86x1256)



T01 SUPPORT DE PLANCHER - W4L18977
(x1) 1 3/8"x1"x32 1/8" (34x24x815)



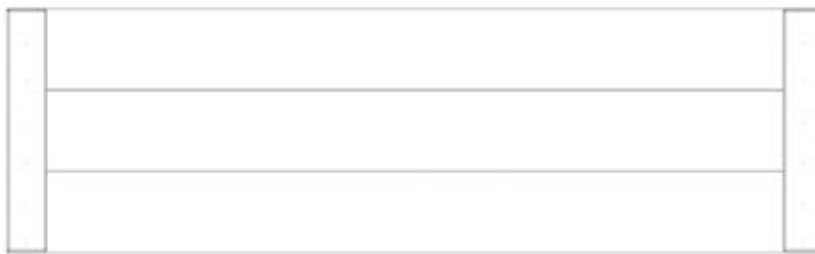
Y01 PLANCHE DE PLANCHER - W4L18957
(x1) 5/8"x3 7/8"x34" (16x100x864)

Manuel du propriétaire - Identification des pièces

Composants en bois (pas à l'échelle)



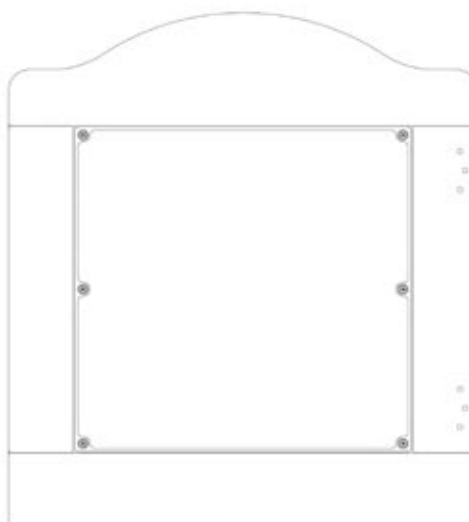
RP1 PANNEAU DE FAÎTE DE TOIT - W2A03795
(x2) 1 5/8"x13 3/8"x48 7/8" (42x341x1241)



RP2 PANNEAU DE TOIT - W2A03794
(x3) 1 5/8"x15 5/8"x59 3/8" (42x396x1241)



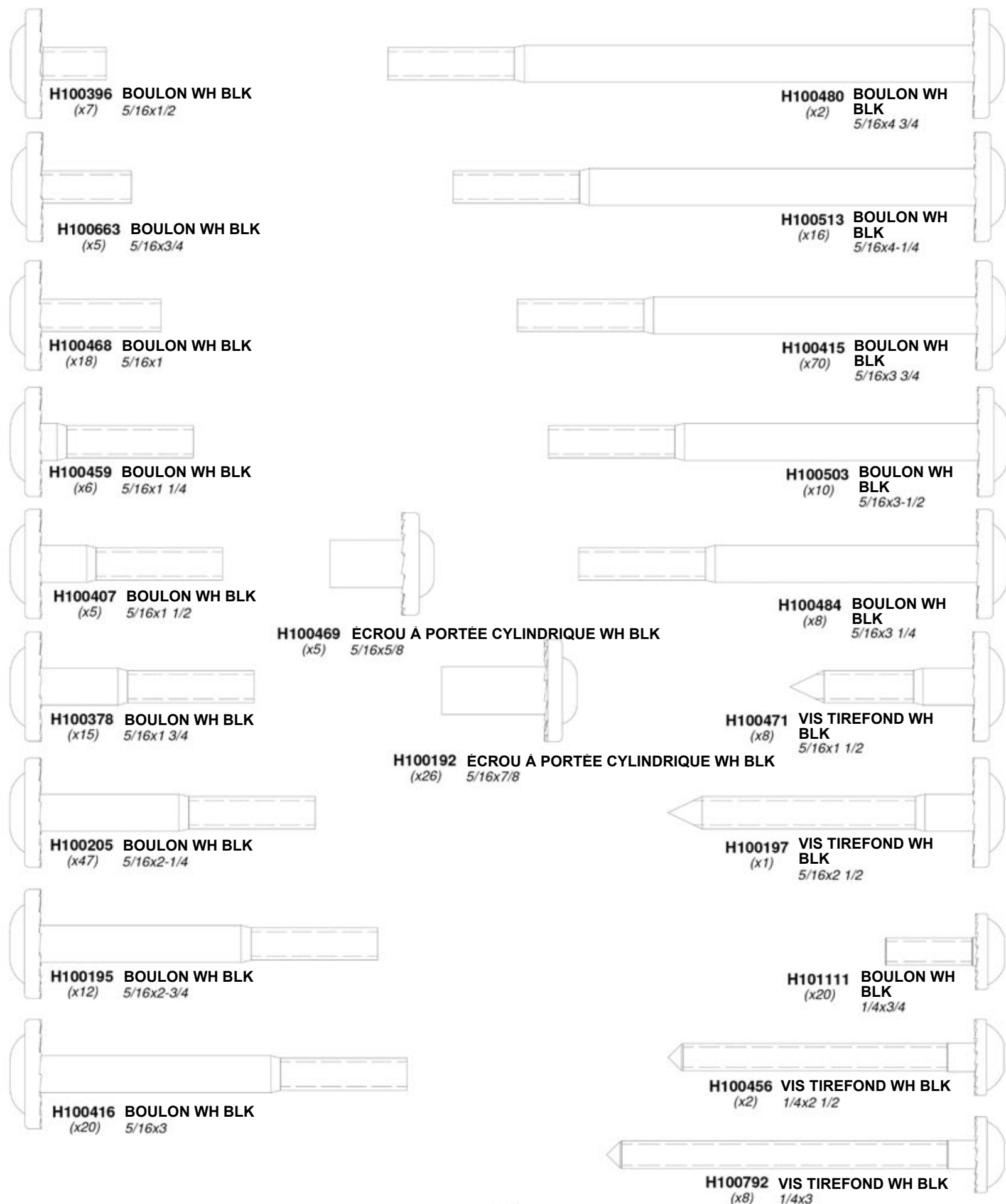
RP3 PANNEAU DE TOIT - W2A03796
(x1) 1 5/8"x15 5/8"x59 3/8" (42x396x1241)



DR1 ASSEMBLAGE DE PORTE - W2A03798
(x1) 1 1/4"x21 1/16"x23 7/8" (32x535x606)

Manuel du propriétaire - Identification des pièces

Pièces de quincaillerie



Manuel du propriétaire - Identification des pièces

Pièces de quincaillerie



H101169 BOULON HEXAGONAL BLK
(x12) 3/8x5-1/2



H100657 BOULON HEXAGONAL BLK
(x4) 5/16x1 3/4



H100659 VIS TIREFOND BLK
(x8) 5/16x1 1/2



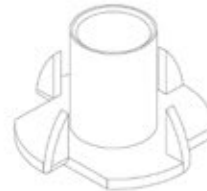
H100498 BOULON HEXAGONAL BLK
(x4) 5/16x1 1/2



H100481 BOULON HEXAGONAL BLK
(x4) 5/16x1 1/4



H100379 ÉCROU A ENFONCER BLK
(x222) 5/16



H101168 ECROU A ENFONCER BLK
(x12) 3/8



H100202 VIS À TÊTE BOMBÉE CRUCIFORME PWH BLK
(x10) 8x5/8



H100806 VIS POH BLK
(x6) 8/32x1 1/8



H100797 VIS À TÊTE BOMBÉE CRUCIFORME PWH BLK
(x64) 8x1



H101272 ECROU A PORTÉE CYLINDRIQUE PTH BLK
(x6) 8x32



H100831 ÉCROU A PORTÉE CYLINDRIQUE PTH BLK
(x4) 1/4x3/4



H100832 BOULON PTH BLK (avec LOCTITE)
(x4) 1/4x3/4



H100395 VIS PHILLIPS A TÊTE FRAISÉE BLK
(x5) 8x3/4



H100385 VIS PHILLIPS A TÊTE FRAISÉE BLK
(x8) 8x1



H100380 VIS PHILLIPS À TÊTE FRAISÉE BLK
(x11) 8x1 1/8



H100387 VIS PHILLIPS À TÊTE FRAISÉE BLK
(x172) 8x1 1/4



H100200 VIS PHILLIPS À TÊTE FRAISÉE BLK
(x300) 8x1 1/2



H100382 VIS PHILLIPS A TÊTE FRAISÉE BLK
(x10) 8x1 3/4



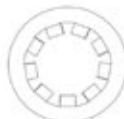
H100391 VIS PHILLIPS À TÊTE FRAISÉE BLK
(x54) 8x2



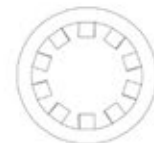
H100201 VIS PHILLIPS À TÊTE FRAISÉE BLK
(x26) 8x2-1/2



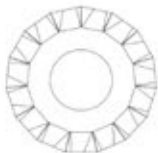
H100477 RONDELLE FENDUE BLK
(x20) 5/16



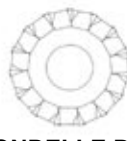
H100473 RONDELLE DE VERROUILLAGE INT BLK
(x20) 8x15



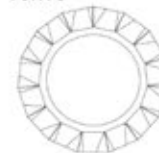
H101166 RONDELLE DE VERROUILLAGE INT BLK
(x12) 10x18



H100198 RONDELLE DE VERROUILLAGE EXT BLK
(x182) 8x19



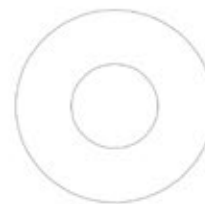
H100405 RONDELLE DE VERROUILLAGE EXT BLK
(x10) 6x15



H100199 RONDELLE DE VERROUILLAGE EXT BLK
(x18) 12x19



H100478 RONDELLE PLATE BLK
(x20) 8x27



H101167 RONDELLE PLATE BLK
(x12) 11x25

Manuel du propriétaire - Identification des pièces

Composants accessoires (pas à l'échelle)



A4M01126
(x1) **BALANÇOIRE NID
D'OISEAU 26" (66 CM)**



A4M02256
(x4) **CHAÎNE NOIRE 51,25"**



A6P00595
(x2) **SIEGE DE BALANÇOIRE
VERT 22" (55,8 CM)**



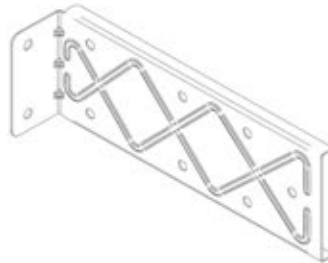
A4M02171
(x6) **CROCHET DE
BALANÇOIRE**



A4M00633
(x4) **MAILLON RAPIDE BLK**



A4M01782
(x1) **SUPPORT EN A**



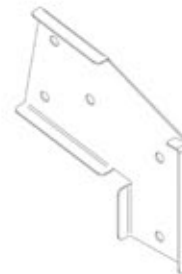
A4M01679
(x2) **SUPPORT D'EXTENSION DE POUTRE
DE BALANÇOIRE**



A100164
(x1) **ÉTIQUETTE D'IDENTIFICATION DE
BYD (GRANDE) 3 À 10 ANS**



A4M00617
(x1) **SUPPORT D'EXTENSION DE POUTRE DE
BALANÇOIRE - GAUCHE**



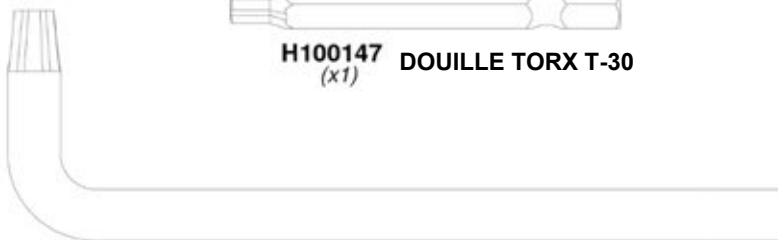
A4M00618
(x1) **SUPPORT D'EXTENSION DE POUTRE DE
BALANÇOIRE - DROIT**



H100147
(x1) **DOUILLE TORX T-30**



H101100
(x1) **TOURNEVIS
MAGNÉTIQUE**



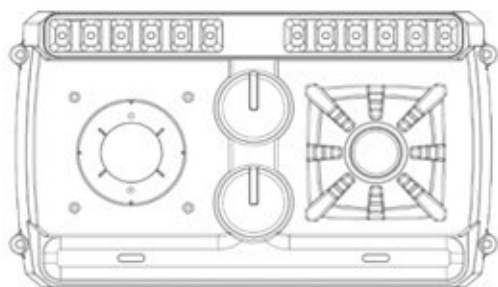
H100114
(x1) **CLÉ TORX T-30**



H100764
(x1) **EMBOUT DE VISSAGE**

Manuel du propriétaire - Identification des pièces

Composants accessoires (pas à l'échelle)



A6P00335
(x1) **BASE DE LA CUISINIÈRE**



A6P00330
(x1) **KIT DE BRÛLEUR À INDUCTION**



A6P00032
(x1) **ÉVIER MONTÉ EN SURFACE**



A6P00410
(x1) **LATTE VERTICALE**



A6P00024
(x1) **KIT DU ROBINET**



A6P00592
(x5) **PRISE D'ESCALADE HC GRIS no 1**



A6P00593
(x5) **PRISE D'ESCALADE HC GRIS no 2**



A6P00340
(x1) **LOUCHE**



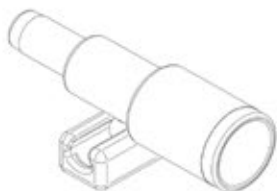
A6P00339
(x1) **SPATULE**



A6P00336
(x1) **CASSEROLE**



A6P00338
(x1) **POËLE À FRIRE**



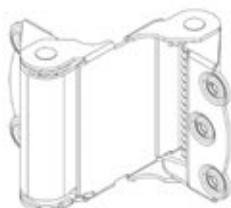
A6P00596
(x1) **TELESCOPE GRIS**



A6P00331
(x1) **MIXEUR**



A6P00337
(x2) **COUVERCLE CASSEROLE/POËLE**



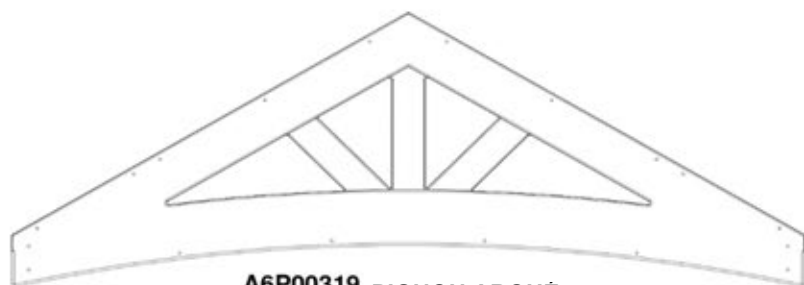
A4M01089
(x2) **CHARNIÈRE À RESSORT**



A4M02635
(x1) **CALE ANGULAIRE MÉTALLIQUE**

Manuel du propriétaire - Identification des pièces

Composants accessoires (pas à l'échelle)



A6P00319
(x2) PIGNON ARQUÉ



A100373
(x6) PANNEAU DE FENÊTRE EN BAIE



A4M02606
(x1) CROCHET DE SOLIVE 90°



A4M02250
(x2) POIGNÉE GRIS 816 C/C



A4M02252
(x7) TARIÈRE



A4M02251
(x2) ECHELON 578 GRIS



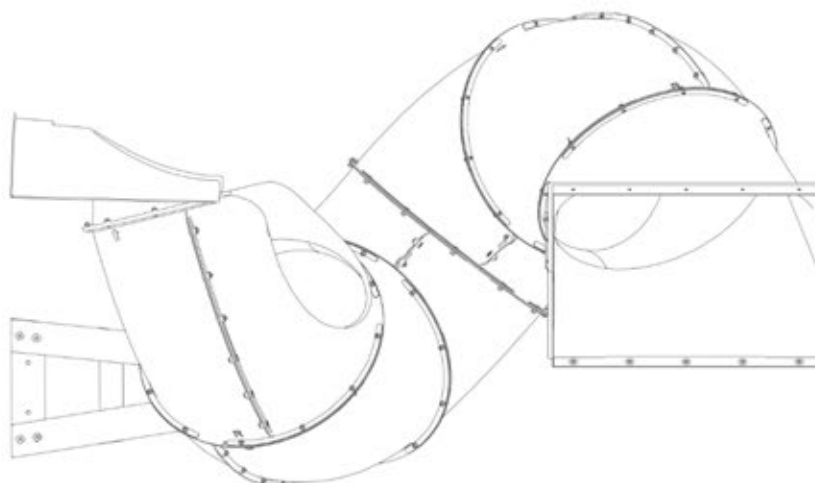
A4M00855
(x7) SUPPORT EN L
32x51x82



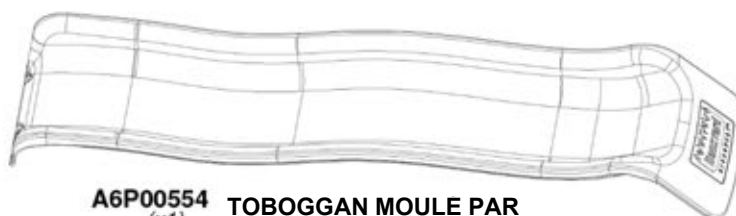
A4M01047
(x6) SUPPORT EN L
2,5 x 38 x 55 x 55



A4M02249
(x3) POIGNÉE GRIS METALLIQUE 381 C/C



9230309
(x1) TOBOGGAN TUBULAIRE



A6P00554
(x1) TOBOGGAN MOULE PAR
SOUFFLAGE 8 PI - GRIS

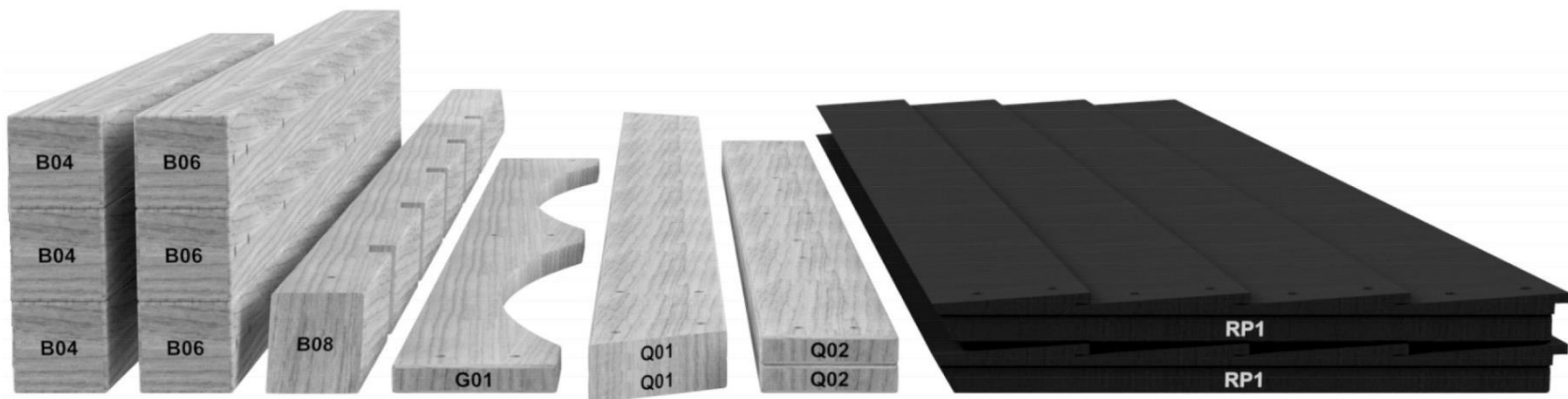
PRÉ-ASSEMBLAGE ÉTAPE 1 - TRI DES PIÈCES

Il est essentiel pour faciliter l'assemblage que vous preniez le temps de trier et d'organiser le bois et les pièces de quincaillerie.

PIÈCES EN BOIS :

- Organisez les pièces de bois selon le numéro alphanumérique à trois chiffres estampillé sur chaque planche (ex. P01).
- S'il y a plusieurs planches avec le même numéro estampillé, empilez ces pièces ensemble.
- Les tampons se trouvent sur la surface plane ou aux extrémités des planches.
- Prévoyez beaucoup d'espace - les pièces de bois peuvent prendre beaucoup de place.

REMARQUE : LES CARTONS NE SONT PAS ORGANISÉS PAR NUMÉRO DE PANNEAU.



PIÈCES DE QUINCAILLERIE :

- Nous vous recommandons d'avoir une table séparée pour organiser les pièces de quincaillerie.
- Les sacs de pièces de quincaillerie comportent un numéro de pièce alphanumérique à sept chiffres.
- Vous pouvez organiser vos pièces de quincaillerie par numéro de pièce ou les grouper par type de pièce (c.-à-d. boulons, écrous, etc.).
- Lors de l'assemblage, il vous suffit de référencer les quatre derniers chiffres du numéro.



H100194 BOULON WH
(x2) \uparrow 5/16 x 2-1/2

PRÉ-ASSEMBLAGE ÉTAPE 2 - OUTILS NÉCESSAIRES



Perceuse sans fil ou
perceuse électrique



Accessoires de la perceuse :
Tête cruciforme



Mèches de 1/8 " , 3/16 " ,
3/8 "et 7/16 "

Mèches



Tournevis cruciforme



Clés ouvertes de 1/2 "et 9/16 "



Clé à cliquet de 3/8 " ,
douilles standard de
1/2 "et 9/16 " , douilles
profondes de 1/2 "et 9/16 "



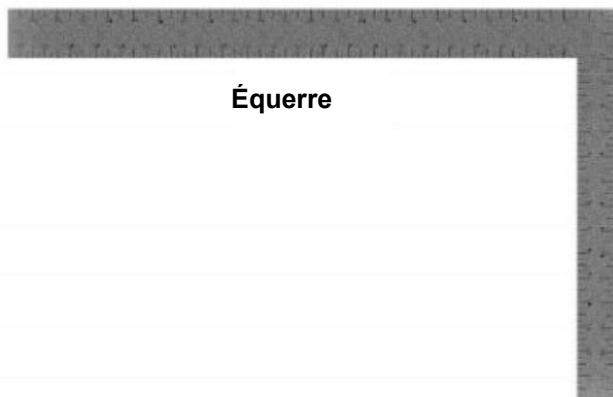
Marteau à panne
fendue



Maillet en caoutchouc - En option



Mètre à ruban



Équerre



Niveau de 24 "

PRÉ-ASSEMBLAGE ÉTAPE 3 - CHOISISSEZ VOTRE MÉTHODE D'ASSEMBLAGE

Plusieurs types d'instructions de montage vous sont proposés.

1. Manuel d'assemblage imprimé inclus avec votre produit
2. Application BILT - Instructions interactives en 3D
3. Combinaison du manuel imprimé et de l'application BILT (remarque : les numéros d'étape peuvent différer entre les deux méthodes)



Scannez pour
des instructions
3D faciles

Téléchargez l'application
BILT avant de commencer



AVERTISSEMENT DE SÉCURITÉ CONCERNANT LES ÉLÉMENTS ÉLECTRONIQUES

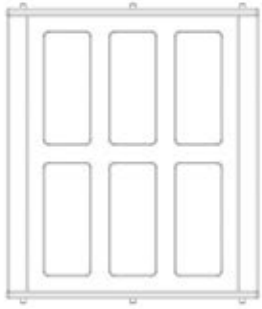
Remarque :

Cet équipement a été testé et déclaré conforme aux limites d'un appareil numérique de classe B, conformément à la partie 15 des règles de la FCC. Ces limites sont conçues pour fournir une protection raisonnable contre les interférences nuisibles dans une installation résidentielle. Cet équipement génère, utilise et peut émettre de l'énergie de radiofréquence et, s'il n'est pas installé et utilisé conformément aux instructions, peut provoquer des interférences nuisibles aux communications radio. Cependant, il n'y a aucune garantie qu'aucune interférence ne se produira dans une installation particulière. Si cet équipement provoque des interférences nuisibles à la réception radio ou télévision, ce qui peut être vérifié en éteignant puis en rallumant l'équipement, l'utilisateur est encouragé à essayer de corriger les interférences par une ou plusieurs des mesures suivantes :

- Réorienter ou déplacer l'antenne de réception.
 - Augmenter la distance entre l'équipement et le récepteur.
 - Connecter l'équipement à une prise de courant située sur un circuit différent de celui auquel le récepteur est connecté.
 - Consulter le revendeur ou un technicien radio/TV expérimenté pour obtenir de l'aide
- Mise en garde : Les changements ou modifications non expressément approuvé(e)s par la partie responsable de la conformité peuvent annuler le droit de l'utilisateur à utiliser l'équipement.

ÉTAPE 1 - ASSEMBLAGE DE LA FENÊTRE EN BAIE

QTÉ	NUMÉRO D'ARTICLE	DESCRIPTION
4	H100200	VIS TÊTE PLATE CRUCIFORME PFH 8 X 1 1/2 " BLK
4	H100385	VIS TÊTE PLATE CRUCIFORME PFH 8 x 1 " BLK



A100373 PANNEAU DE FENÊTRE EN BAIE
(3)



J04 CÔTÉ BAIE VITRÉE - W4L18922
(x2) 1"x1 7/8"x18 1/4" (24x48x464)



K02 LINTEAU DE FENÊTRE EN BAIE - W4L18921
(x2) 5/8"x5 1/4"x47 1/8" (16x134x1197)

RÉPÉTEZ CETTE ÉTAPE 2 FOIS.

VEUILLEZ NOTER LES POSITIONS DES TROUS

K02 (x2)

J04 (x2)

373 (x3)
PANNEAU DE FENÊTRE EN BAIE

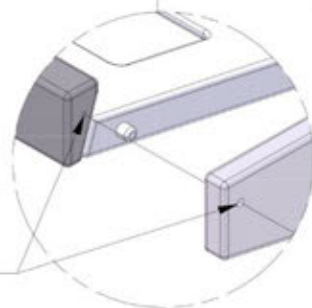
FAITES AFFLEURER À RAS

385 (x4)
VIS - 1 "

VEUILLEZ NOTER L'ORIENTATION DES PLANCHES

200 (x4)
VIS - 1 1/2 "

NOTEZ L'ALIGNEMENT DES-TROUS PILOTES



ÉTAPE 1 - ASSEMBLAGE DE LA PLATEFORME NID DE PIE



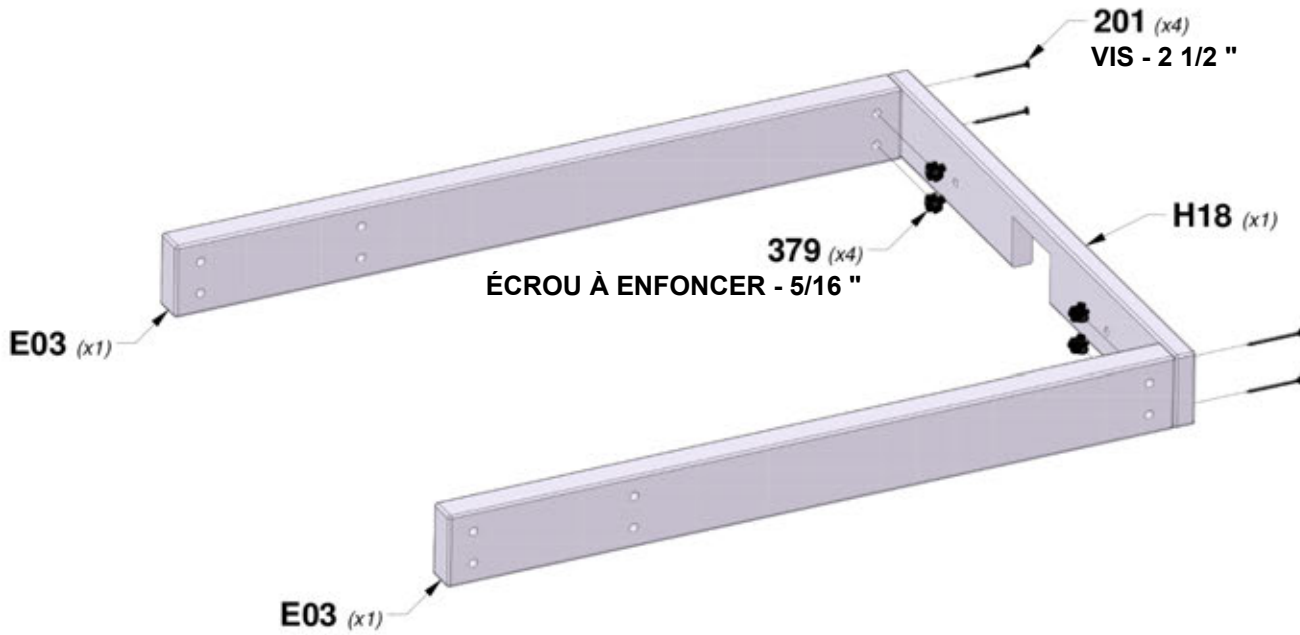
E03 LISSE DE PLANCHER NID-DE-PIE - W4L18664
(x2) 1 3/8"x3 3/8"x33 1/4" (36x86x846)

QTÉ	NUMÉRO D'ARTICLE	DESCRIPTION
4	H100201	VIS TÊTE PLATE PFH 8 X 2 1/2 " BLK
4	H100379	ÉCROU À ENFONCER 5/16 " BLK



H18 LISSE DE PLANCHER NID-DE-PIE - W4L18666
(x1) 1"x3 3/8"x27" (24x86x686)

CONSEIL :
INSTALLEZ D'ABORD DES ÉCROUS À ENFONCER DANS LE BOIS.
ALIGNEZ LES AVANT-TRous.



ÉTAPE 2 - ASSEMBLAGE DE LA PLATEFORME NID DE PIE

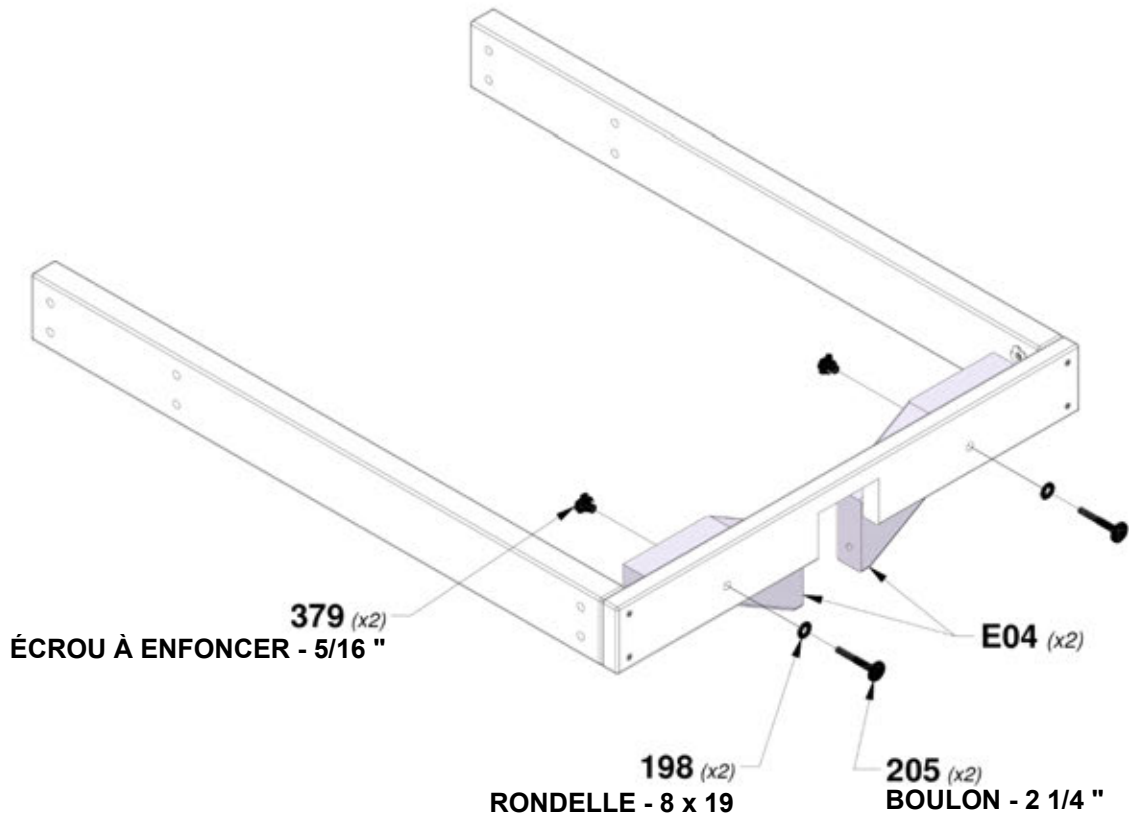
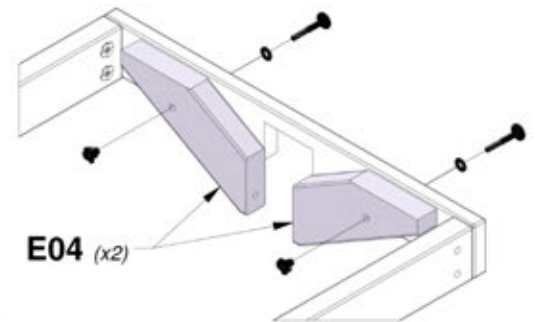
QTÉ	NUMÉRO D'ARTICLE	DESCRIPTION
2	H100205	BOULON WH 5/16 x 2 1/4 " BLK
2	H100198	RONDELLE DE VERROUILLAGE EXT 8 x 19 BLK
2	H100379	ÉCROU À ENFONCER 5/16 " BLK



E04 CALE DE PLATEFORME DU NID-DE-PIE - W4L18665
(x2) 1 7/16"x3 3/8"x10 7/8" (36x86x276)

CONSEIL :
INSTALLER LES ÉCROUS À ENFONCER DANS LE BOIS
D'ABORD

VUE DE L'INTÉRIEUR



ÉTAPE 3 - ASSEMBLAGE DE LA PLATEFORME NID DE PIE

QTÉ	NUMÉRO D'ARTICLE	DESCRIPTION
30	H100200	VIS TÊTE PLATE CRUCIFORME PFH 8 X 1 1/2 " BLK



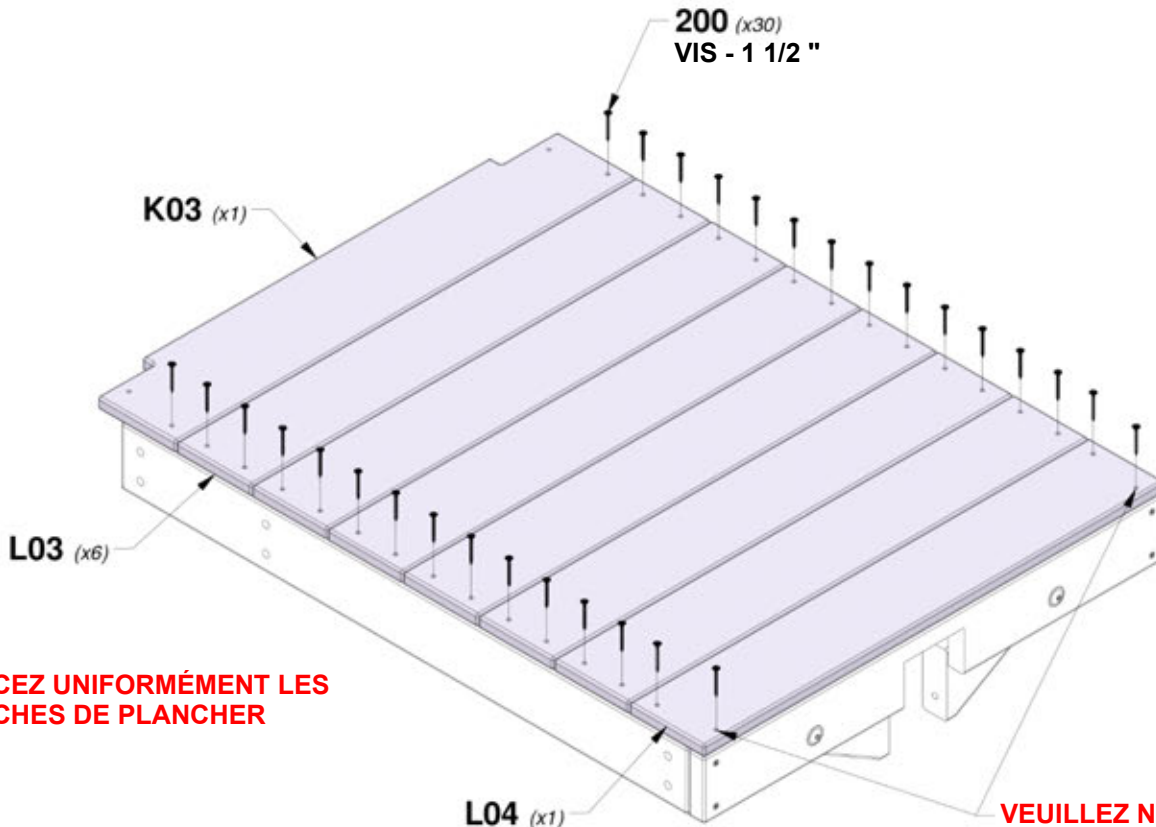
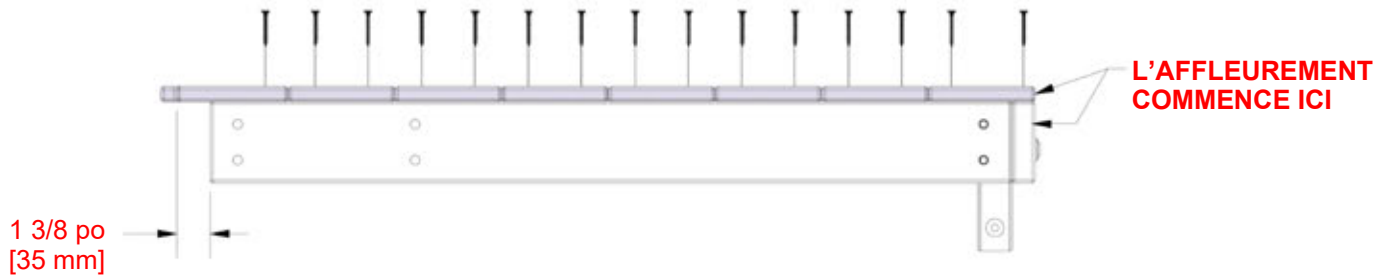
L03 PLANCHE DE PLANCHER DU NID-DE-PIE - W4L18668
(x6) 5/8"x4 3/8"x27" (16x112x686)



K03 PLANCHE DE PLANCHER DU NID-DE-PIE - W4L18670
(x1) 5/8"x5 1/4"x27" (16x134x686)



L04 PLANCHE DE PLANCHER DU NID-DE-PIE - W4L18669
(x1) 5/8"x4 3/8"x27" (16x112x686)



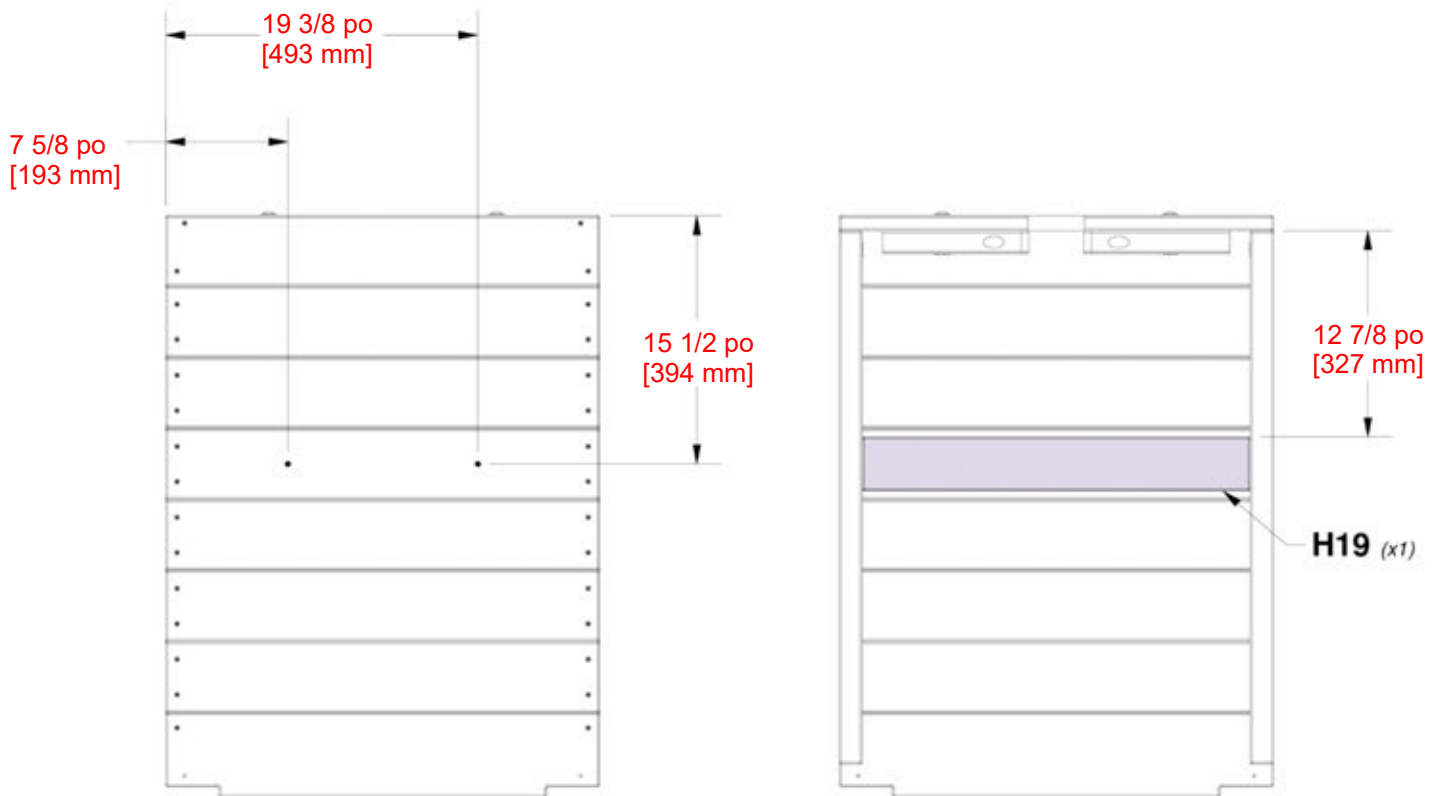
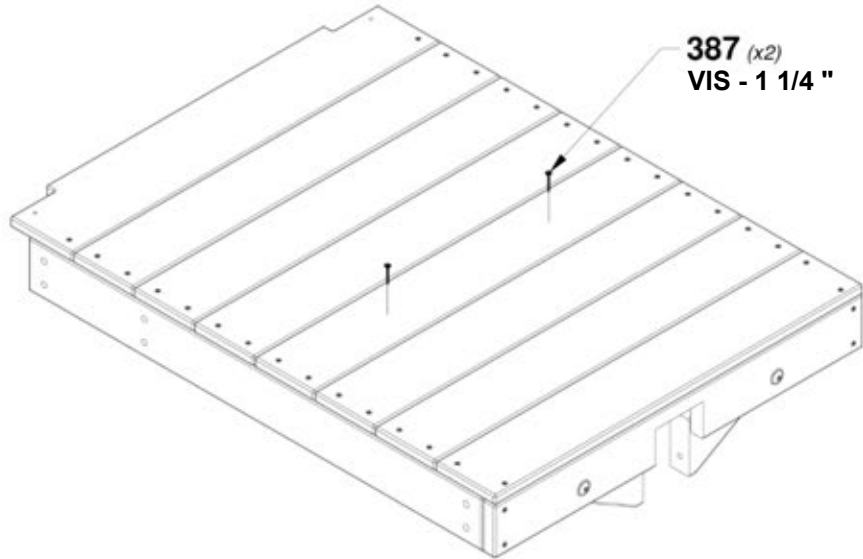
ÉTAPE 4 - ASSEMBLAGE DE LA PLATEFORME NID DE PIE

QTÉ	NUMÉRO D'ARTICLE	DESCRIPTION
2	H100387	VIS TÊTE PLATE CRUCIFORME PFH 8 X 1 1/4 " BLK



H19 SUPPORT DE PLANCHER NID-DE-PIE - W4L18667
(x1) 1"x3 3/8"x24 1/8" (24x86x614)

REMARQUE :
MARQUEZ LES EMPLACEMENTS INDIQUÉS. À
L'AIDE D'UN FORET DE 3/16 " [5 mm], PERCEZ (2)
AVANT-TROUS DANS LA PLATEFORME.



ÉTAPE 1 - ASSEMBLAGE DE L'ÉCHELLE ET DU MUR D'ESCALADE

QTÉ	NUMÉRO D'ARTICLE	DESCRIPTION
8	H100201	VIS TÊTE PLATE PFH 8 X 2 1/2 " BLK

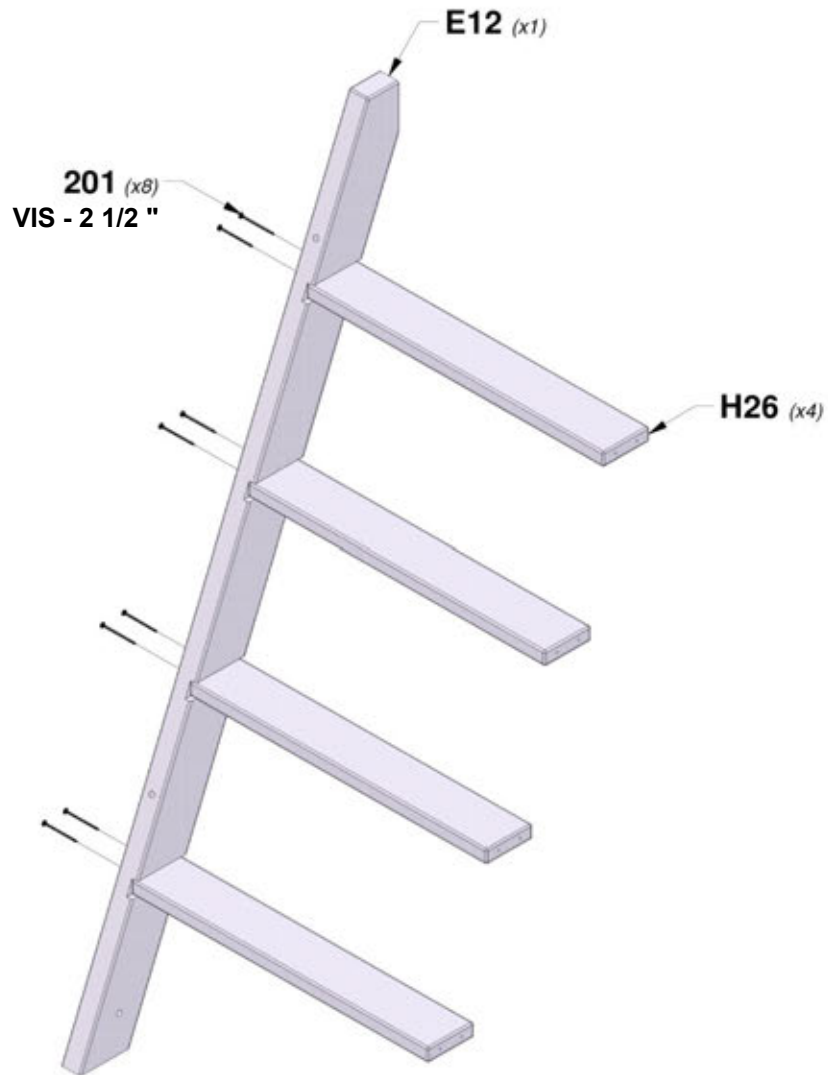


E12 MONTANT GAUCHE - W4L18645
(x1) 1 3/8"x3 3/8"x57 3/8" (36x86x1456)



H26 ÉCHELON - W4L18647
(x4) 1"x3 3/8"x21 3/4" (24x86x554)

CONSEIL :
ALIGNER LES TROUS DE RÉFÉRENCE

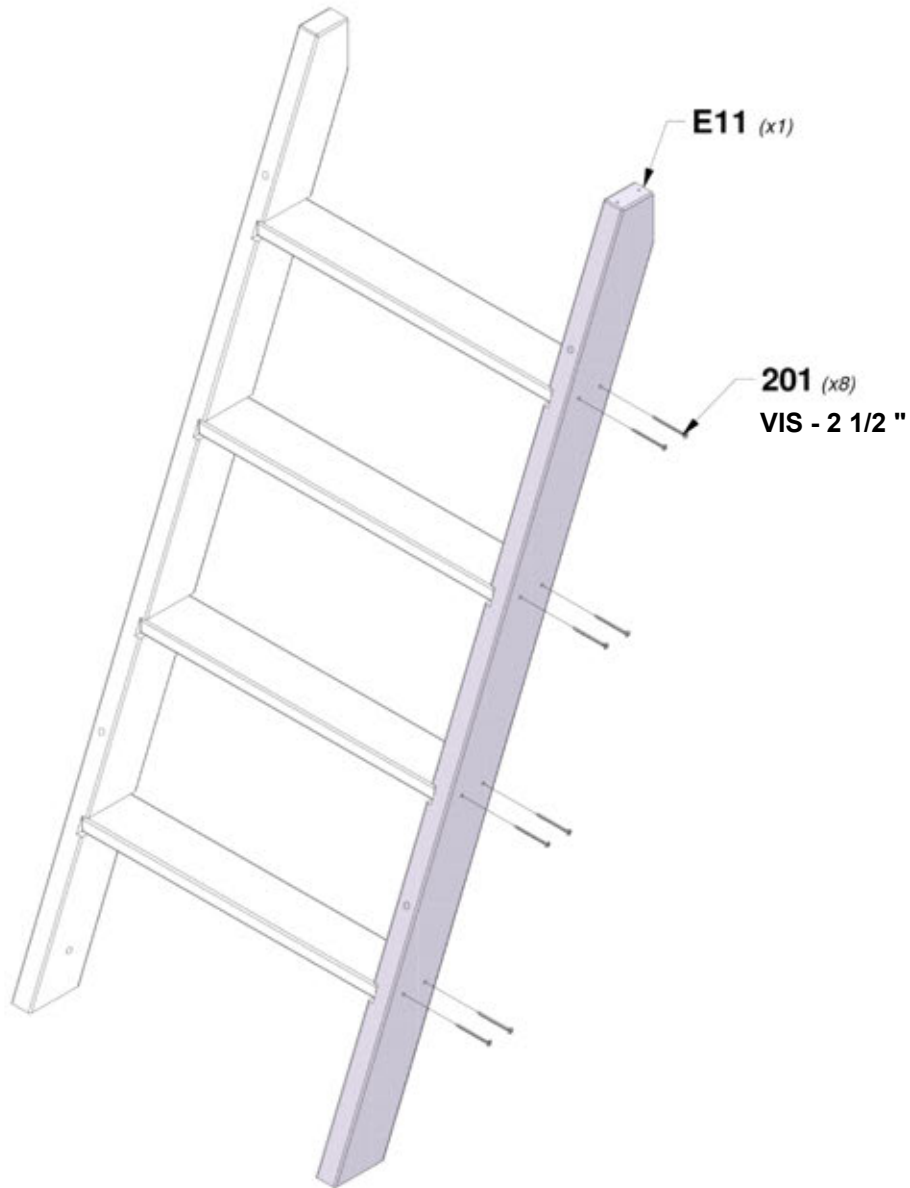


ÉTAPE 2 - ASSEMBLAGE DE L'ÉCHELLE ET DU MUR D'ESCALADE

QTÉ	NUMÉRO D'ARTICLE	DESCRIPTION
8	H100201	VIS TÊTE PLATE PFH 8 X 2 1/2 " BLK



E11 MONTANT INTERMÉDIAIRE - W4L18646
(x1) 1 3/8"x3 3/8"x57 3/8" (36x86x1456)



ÉTAPE 3 - ASSEMBLAGE DE L'ÉCHELLE ET DU MUR D'ESCALADE

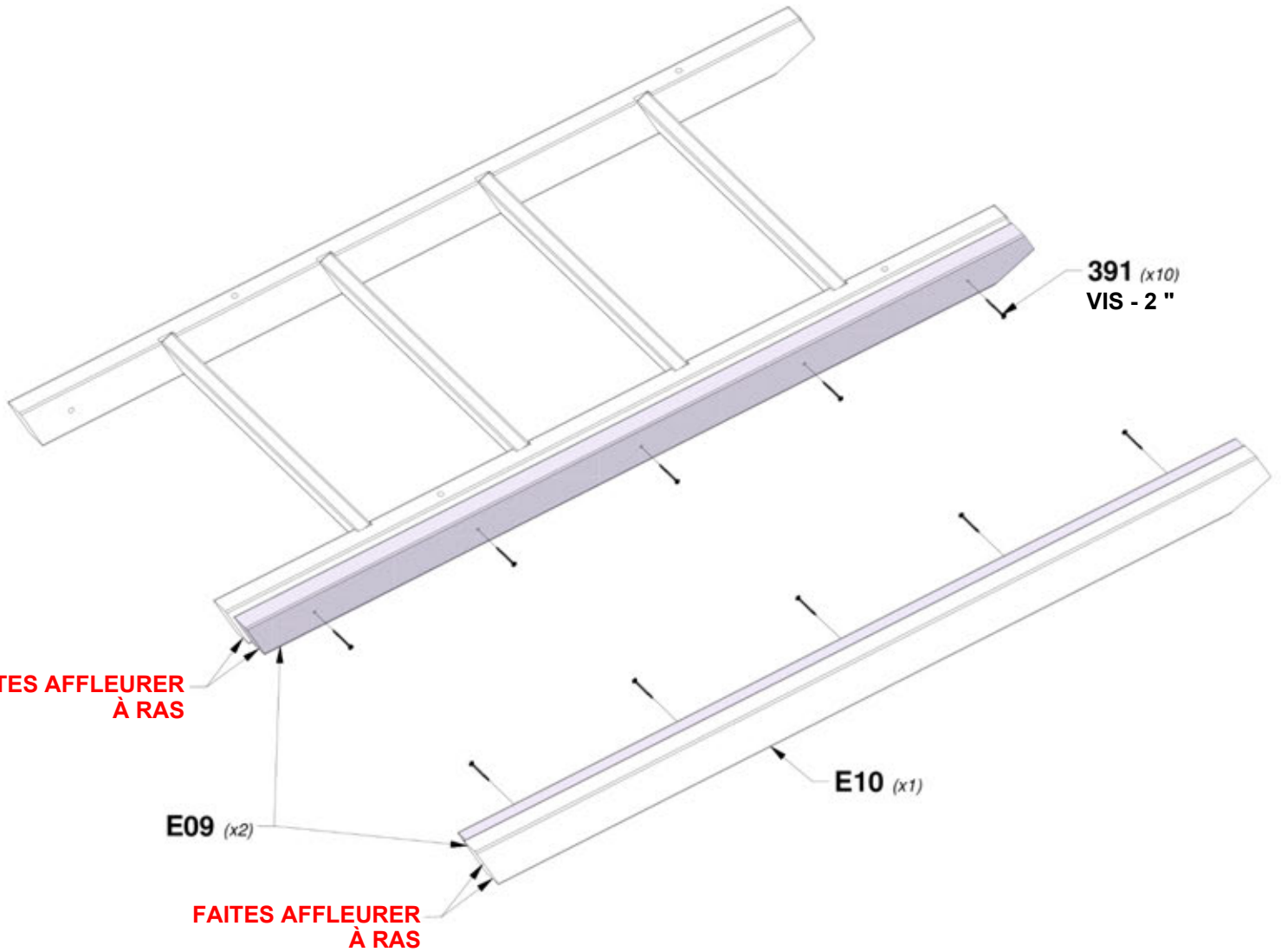
QTÉ	NUMÉRO D'ARTICLE	DESCRIPTION
10	H100391	VIS TÊTE PLATE PFH 8 x 2 " BLK



E09 MONTANT-W4L18656
(x2) 1 3/8"x2 3/4"x56 7/8" (36x70x1444)



E10 MONTANT DROIT - W4L18650
(x1) 1 3/8"x3 3/8"x57 3/8" (36x86x1456)



VUE DE DESSOUS



ÉTAPE 4 - ASSEMBLAGE DE L'ÉCHELLE ET DU MUR D'ESCALADE

QTÉ	NUMÉRO D'ARTICLE	DESCRIPTION
20	H101111	BOULON WH 1/4 X 3/4 BLK
20	H100473	RONDELLE DE VERROUILLAGE EXT 8 x 15 BLK
20	H100398	ÉCROU À ENFONCER 1/4 BLK



M15 PANNEAU DE MUR D'ESCALADE - W4L18653
(x4) 5/8"x3 3/8"x25 3/4" (16x86x655)



M16 PANNEAU DE MUR D'ESCALADE - W4L18654
(x3) 5/8"x3 3/8"x25 3/4" (16x86x655)

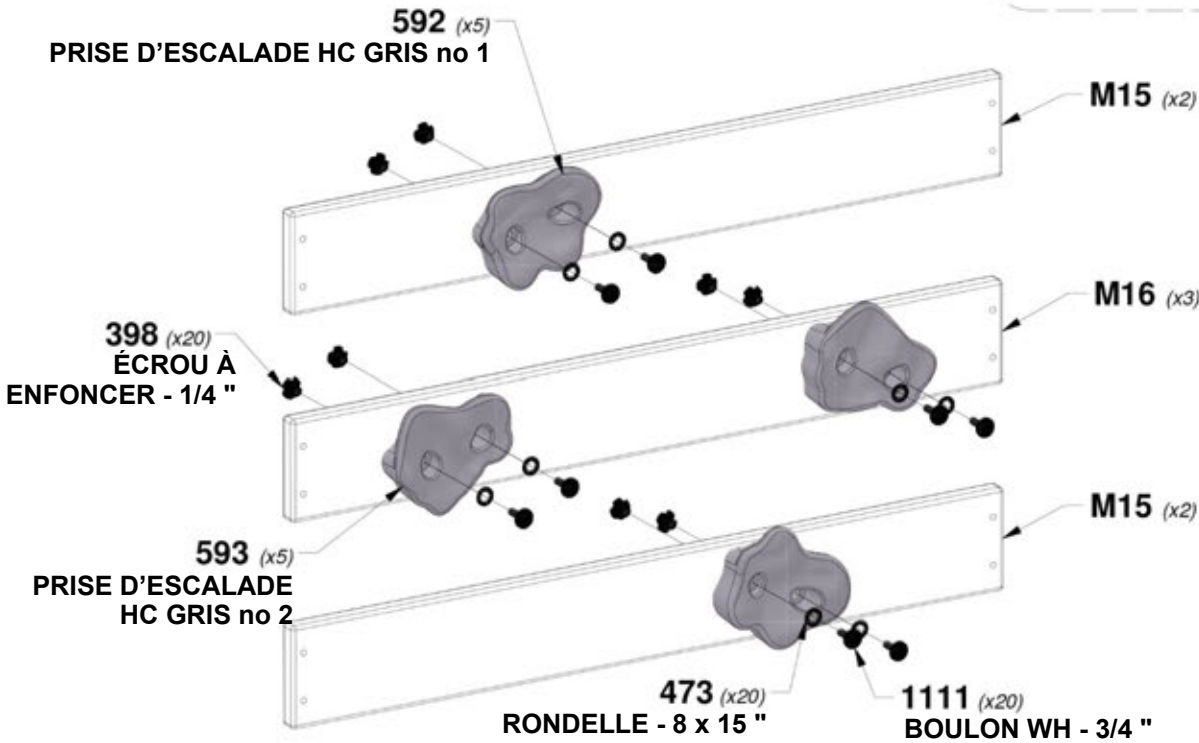


A6P00592
(x5) PRISE D'ESCALADE HC GRIS no 1

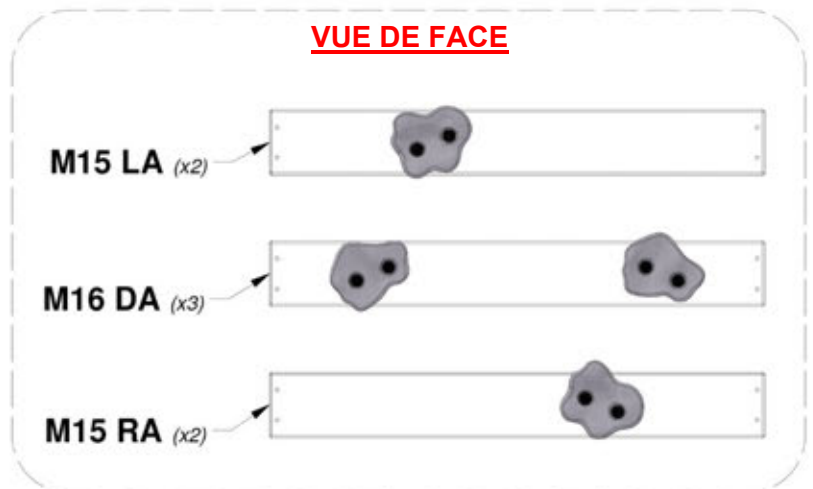


A6P00593
(x5) PRISE D'ESCALADE HC GRIS no 2

CONSEIL :
INSTALLER LES ÉCROUS À ENFONCER DANS LE BOIS D'ABORD

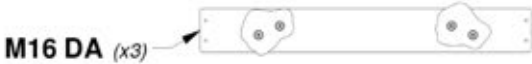


VUE DE FACE



ÉTAPE 5 - ASSEMBLAGE DE L'ÉCHELLE ET DU MUR D'ESCALADE

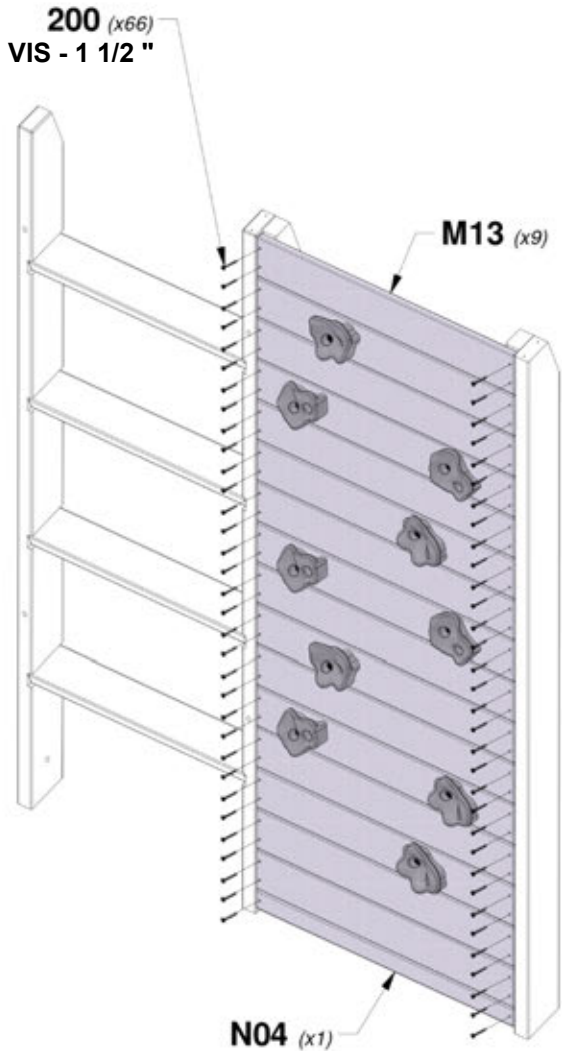
QTÉ	NUMÉRO D'ARTICLE	DESCRIPTION
66	H100200	VIS TÊTE PLATE CRUCIFORME PFH 8 X 1 1/2 " BLK



M13 PANNEAU DE MUR D'ESCALADE - W4L18652
(x9) 5/8"x3 3/8"x25 3/4" (16x86x655)

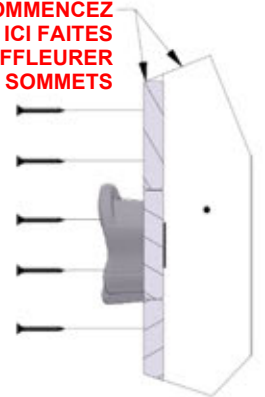


N04 PANNEAU DE MUR D'ESCALADE - W4L18651
(x1) 5/8"x1 5/8"x25 3/4" (16x40x655)

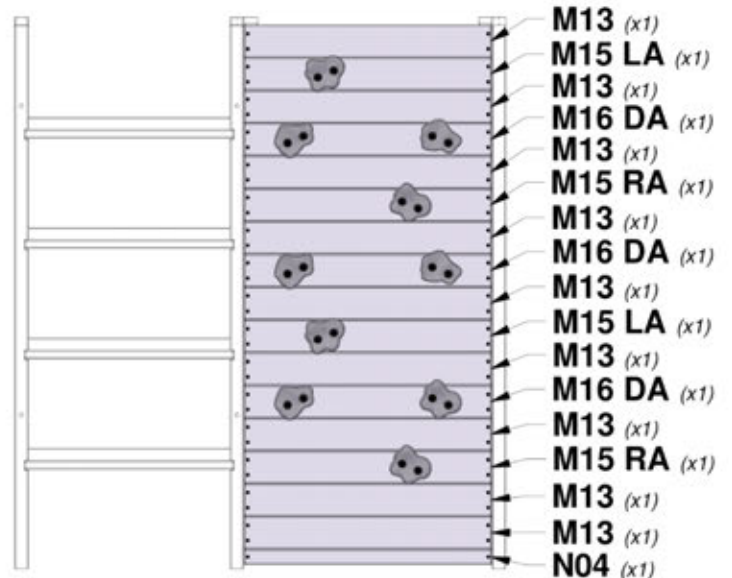


VUE LATÉRALE

**COMMENCEZ
ICI FAITES
AFFLEURER
LES SOMMETS**



VUE DE FACE



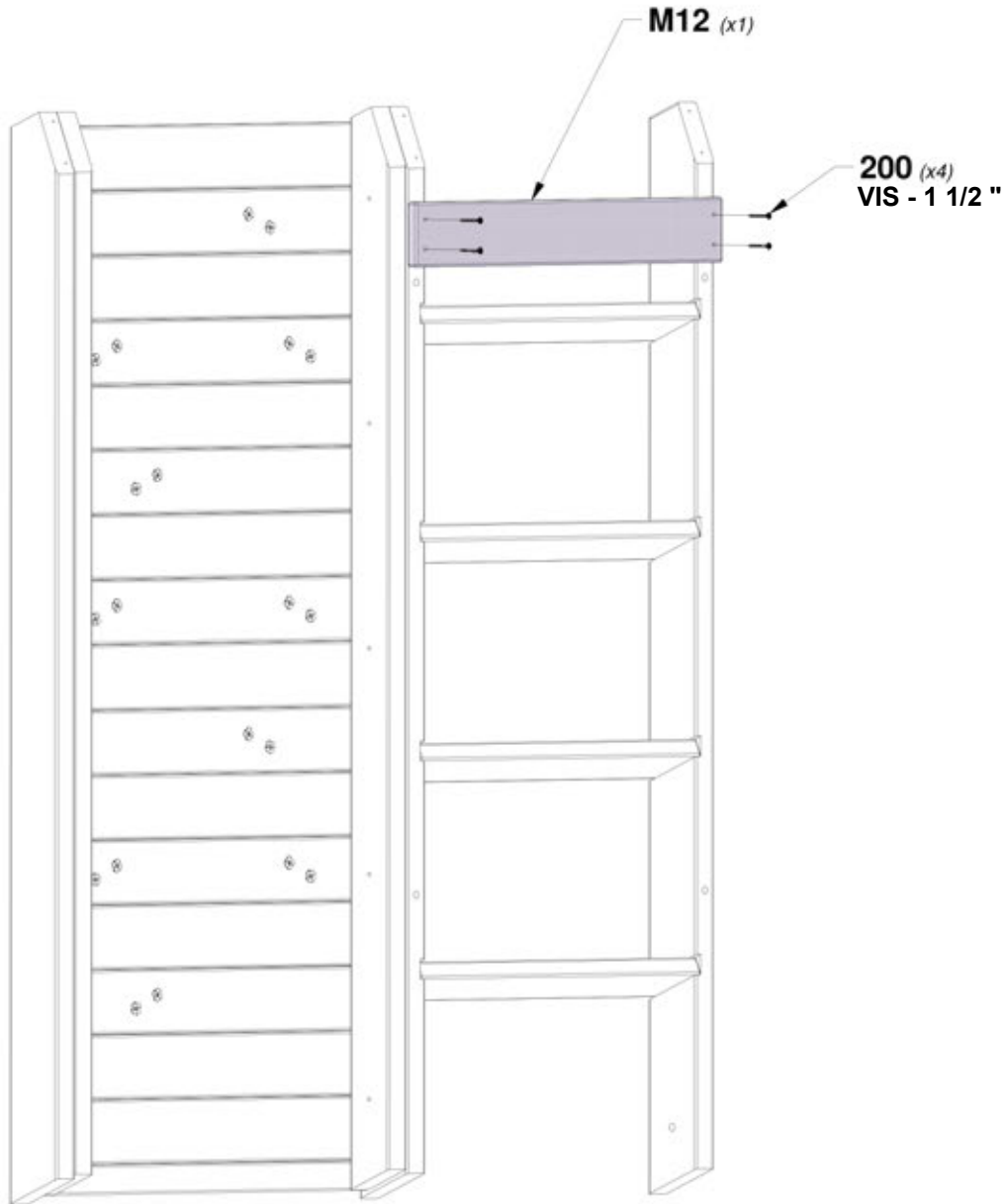
PLACEMENT DES PLANCHES

ÉTAPE 6 - ASSEMBLAGE DE L'ÉCHELLE ET DU MUR D'ESCALADE

QTÉ	NUMÉRO D'ARTICLE	DESCRIPTION
4	H100200	VIS TÊTE PLATE CRUCIFORME PFH 8 X 1 1/2 " BLK



M12 SUPPORT ARRIÈRE - W4L18648
(x1) 5/8"x3 3/8"x23 7/8" (16x86x606)

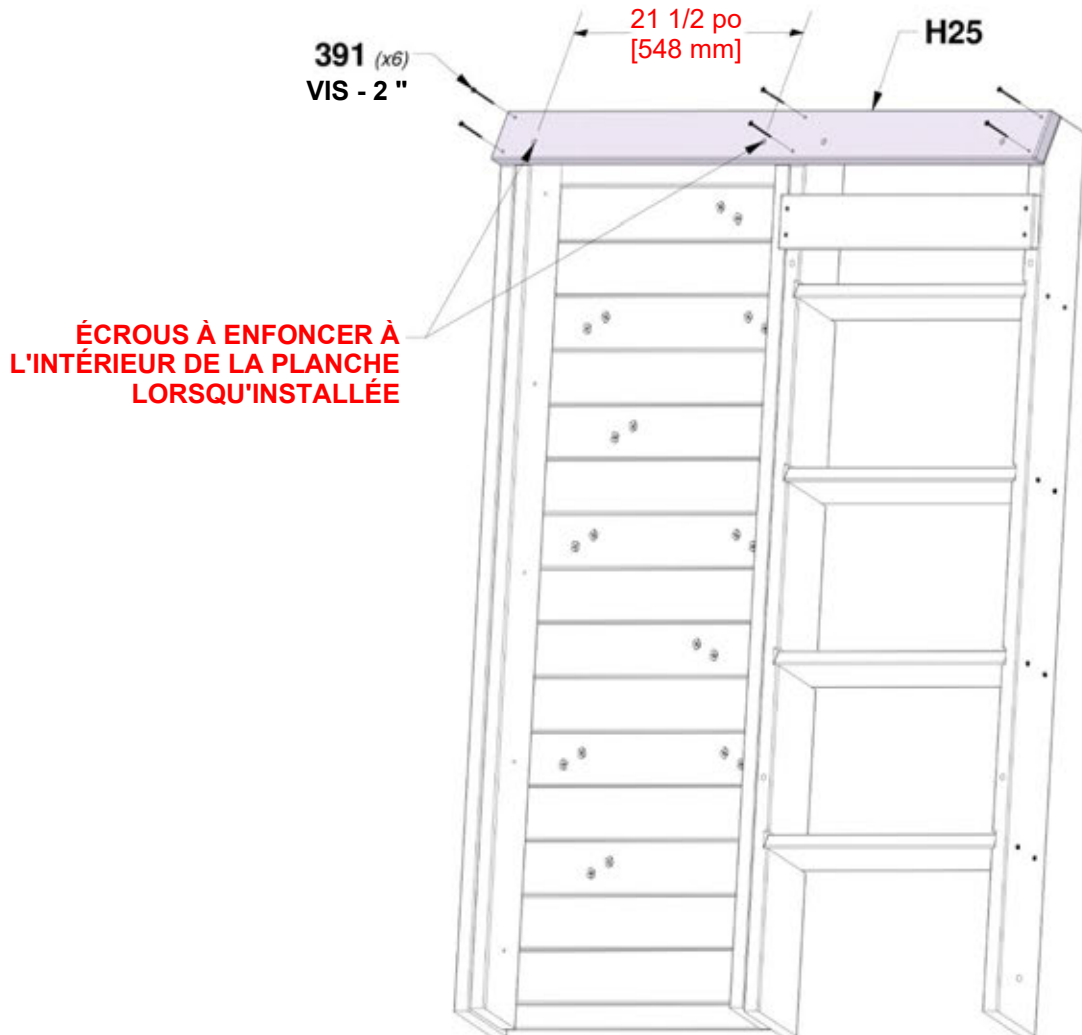
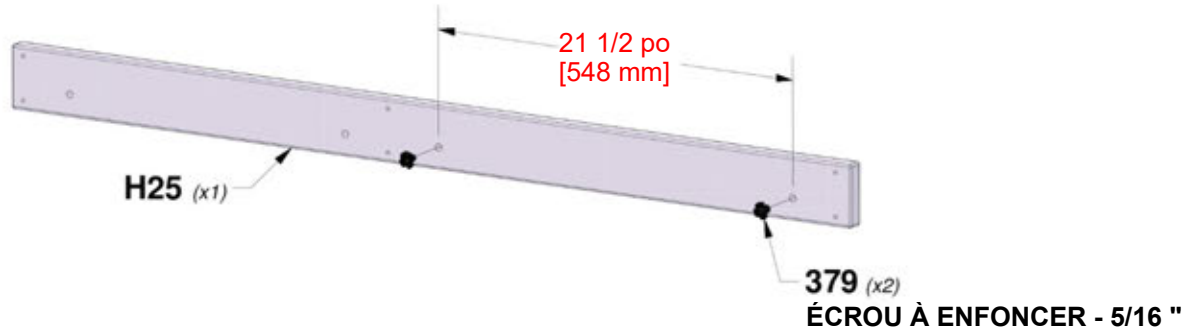


ÉTAPE 7 - ASSEMBLAGE DE L'ÉCHELLE ET DU MUR D'ESCALADE

QTÉ	NUMÉRO D'ARTICLE	DESCRIPTION
6	H100391	VIS TÊTE PLATE PFH 8 x 2 " BLK
2	H100379	ÉCROU À ENFONCER 5/16 "BLK



CONSEIL :
INSTALLEZ LES ÉCROUS À ENFONCER DANS LE BOIS D'ABORD

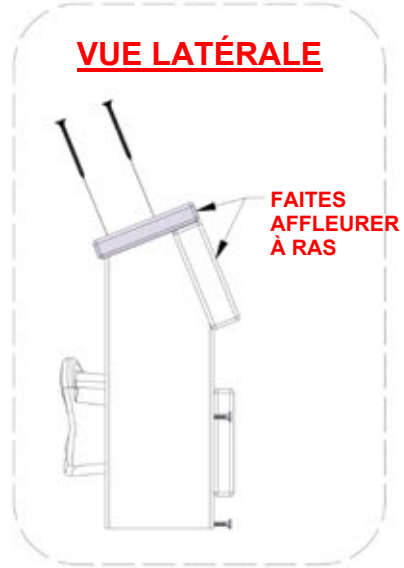
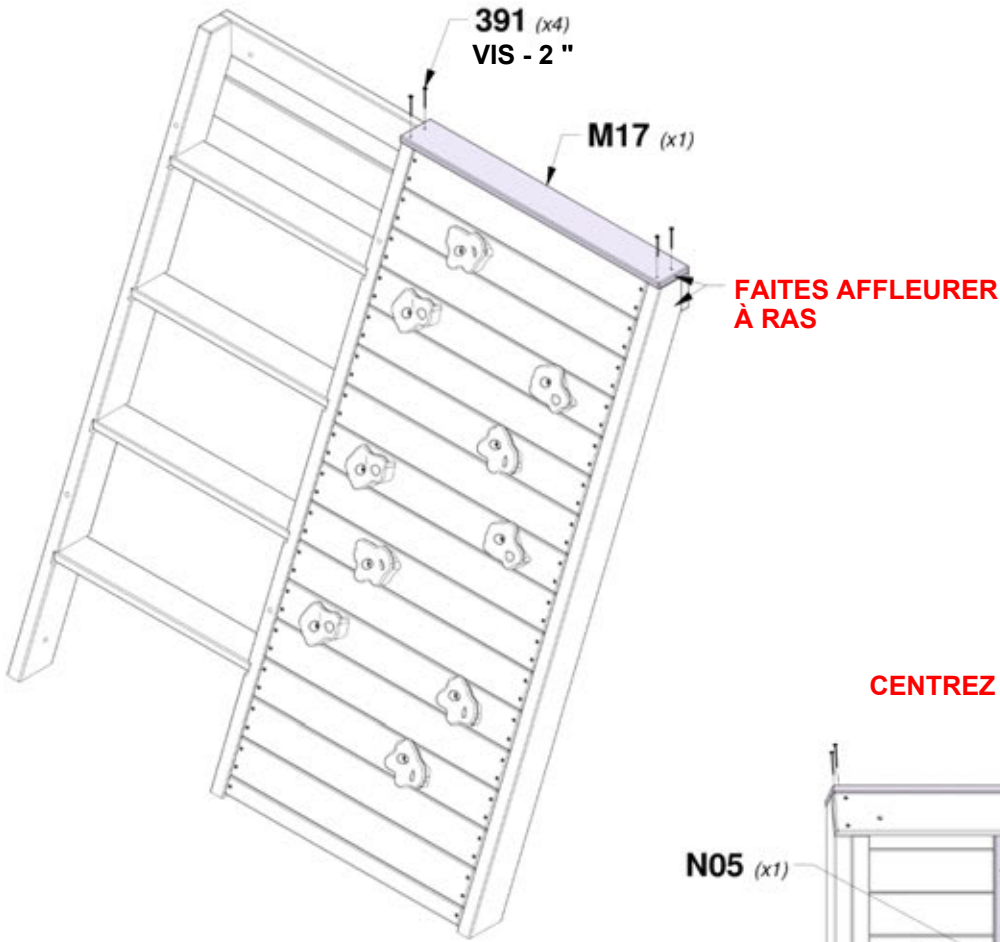


ÉTAPE 8 - ASSEMBLAGE DE L'ÉCHELLE ET DU MUR D'ESCALADE

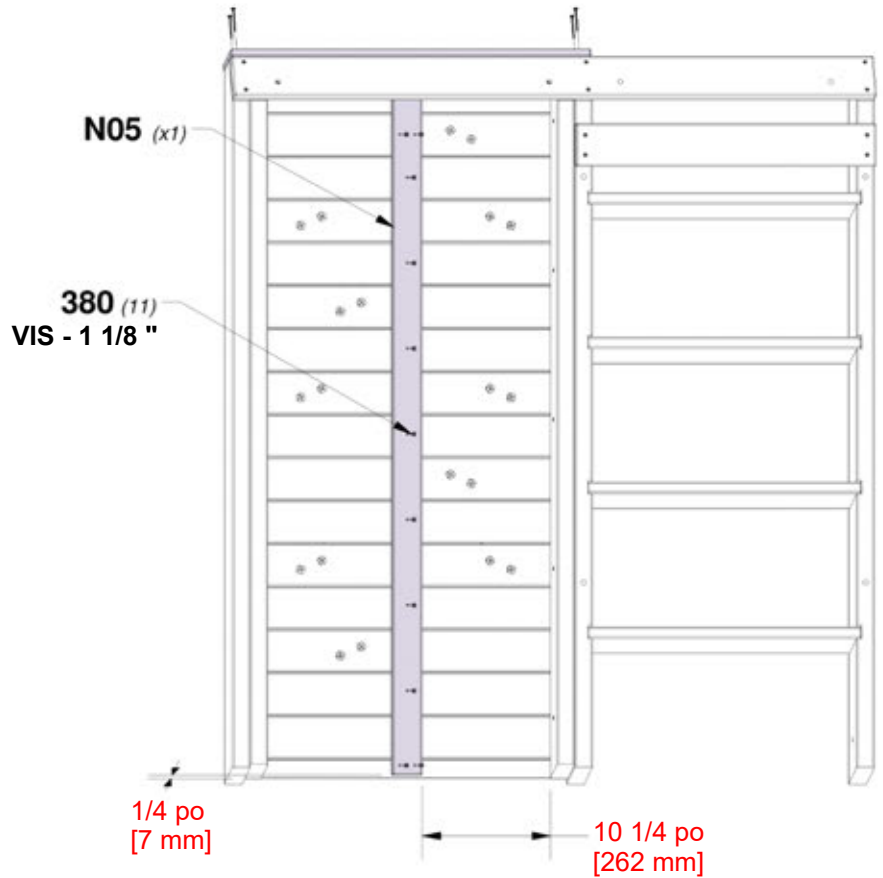
QTÉ	NUMÉRO D'ARTICLE	DESCRIPTION
11	H100380	VIS TÊTE PLATE CRUCIFORME PFH 8 x 1 1/8 " BLK
4	H100391	VIS TÊTE PLATE PFH 8 x 2 " BLK

M17 PANNEAU SUPÉRIEUR - W4L18657
 (x1) 5/8"x3 3/8"x28 5/8" (16x86x728)

N05 TASSEAU DE MUR D'ESCALADE - W4L18655
 (x1) 5/8"x2 3/8"x53 7/8" (16x60x1370)



CENTREZ N05 COMME INDiqué CI-DESSOUS

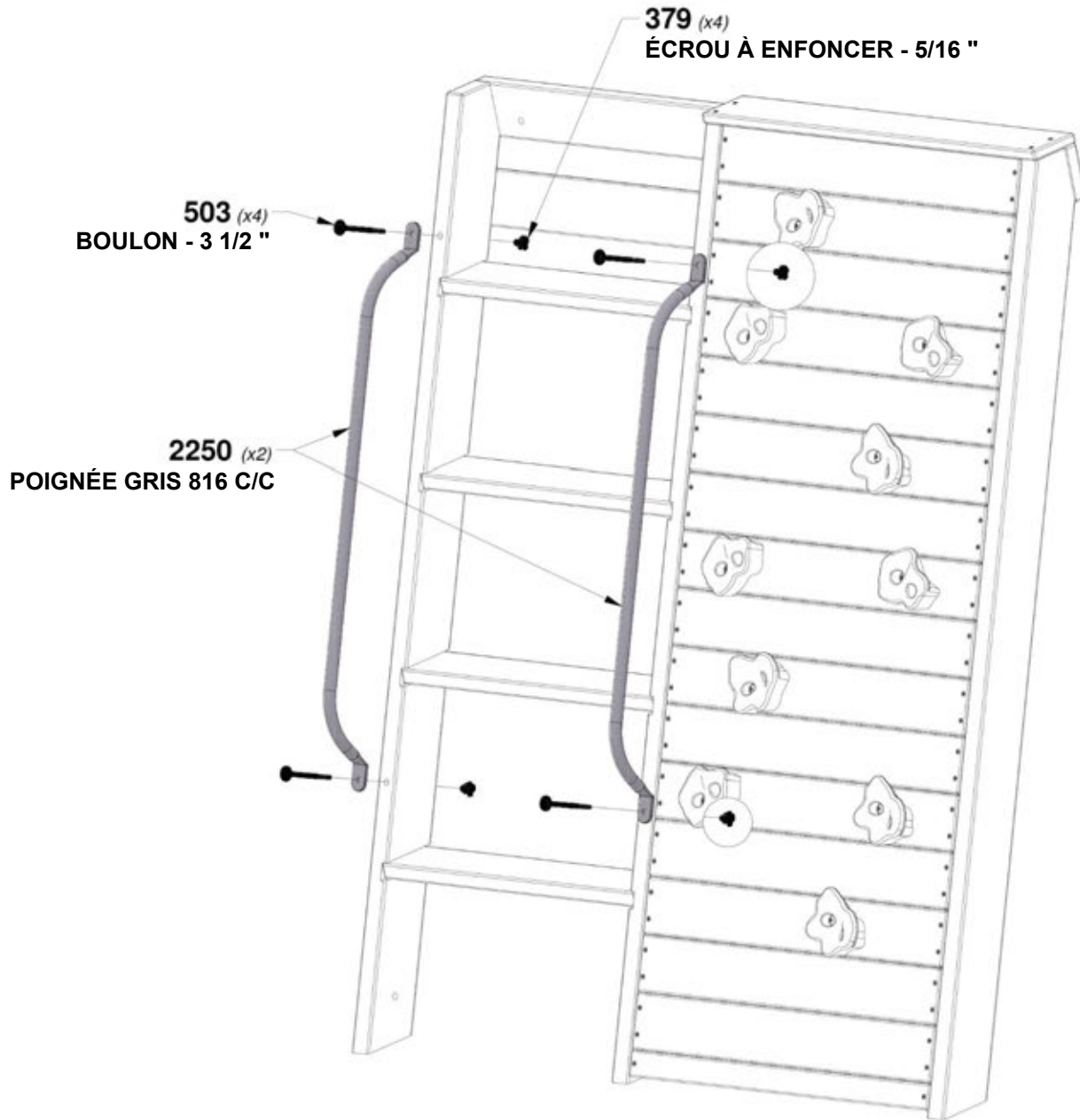


ÉTAPE 9 - ASSEMBLAGE DE L'ÉCHELLE ET DU MUR D'ESCALADE

QTÉ	NUMÉRO D'ARTICLE	DESCRIPTION
4	H100503	BOULON WH 5/16 X 3 1/2 "BLK
4	H100379	ÉCROU À ENFONCER 5/16 "BLK



CONSEIL :
INSTALLEZ LES ÉCROUS À ENFONCER DANS LE BOIS D'ABORD



ÉTAPE 1 - ASSEMBLAGE DE LA BALANÇOIRE

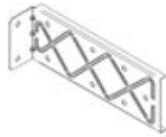
QTÉ	NUMÉRO D'ARTICLE	DESCRIPTION
10	H100416	BOULON WH 5/16 x 3 " BLK
10	H100192	ÉCROU À PORTÉE CYLINDRIQUE WH 5/16 x 7/8 " BLK



A1 EXTENSION DE POUTRE DE BALANÇOIRE - W4L18662
(x1) 3 3/8"x5 1/4"x89 1/2" (86x134x2274)



A2 BLOC SB 9 " - W4L18663
(x1) 3 3/8"x5 1/4"x9" (86x134x228)



A4M01679 SUPPORT D'EXTENSION DE POUTRE DE BALANÇOIRE
(x2)

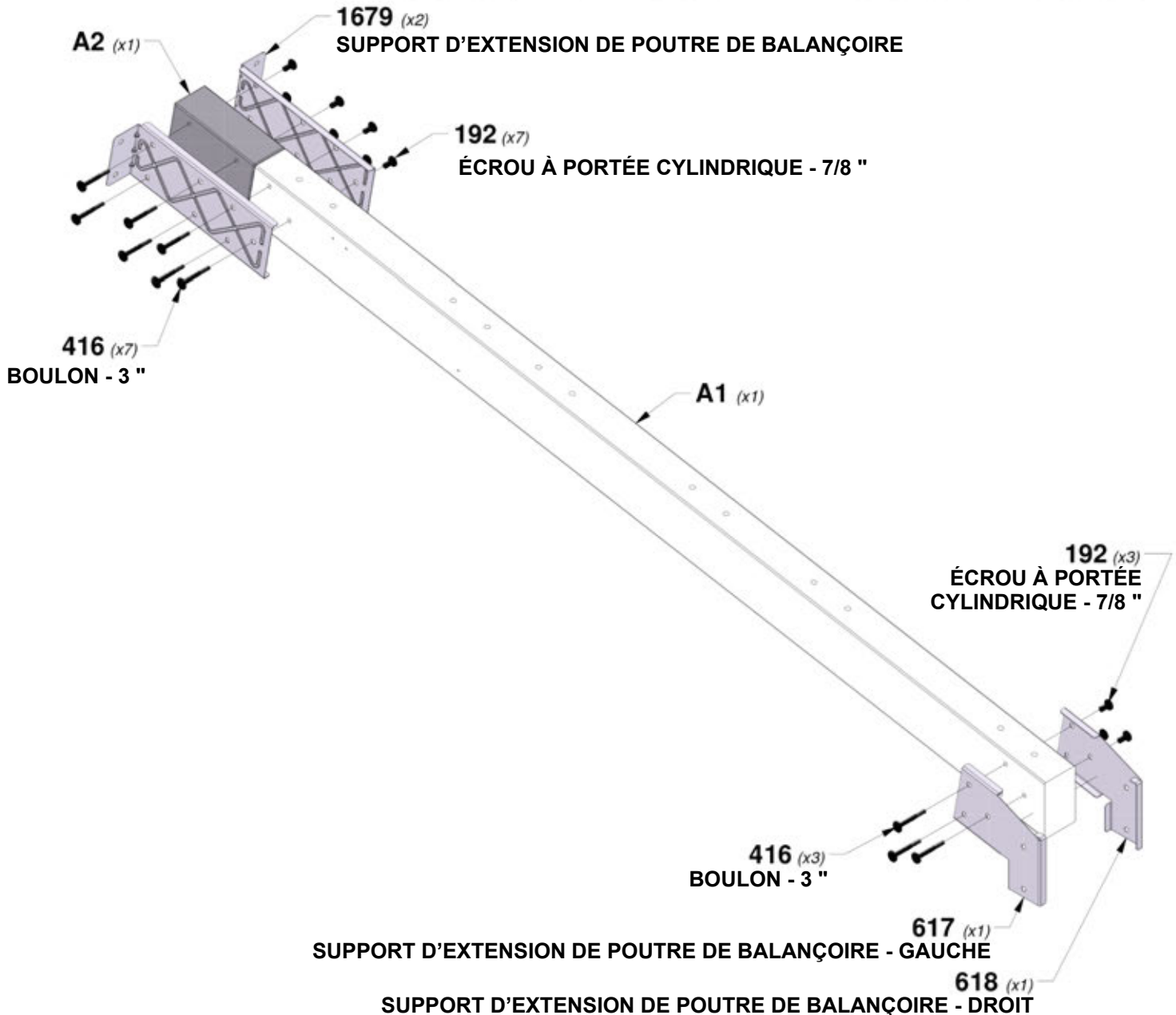
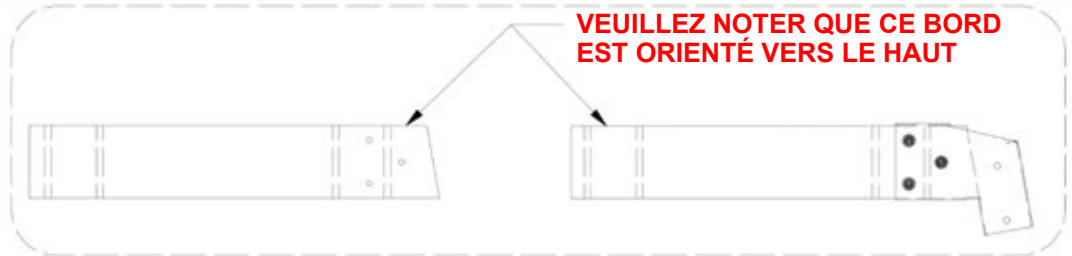


A4M00617 SUPPORT D'EXTENSION DE POUTRE DE BALANÇOIRE - GAUCHE
(x1)



A4M00618 SUPPORT D'EXTENSION DE POUTRE DE BALANÇOIRE - DROIT
(x1)

CONSEIL :
LAISSEZ LES BOULONS 416
ET LES ÉCROUS À PORTÉE
CYLINDRIQUE 192S ERRÉS
À LA MAIN.



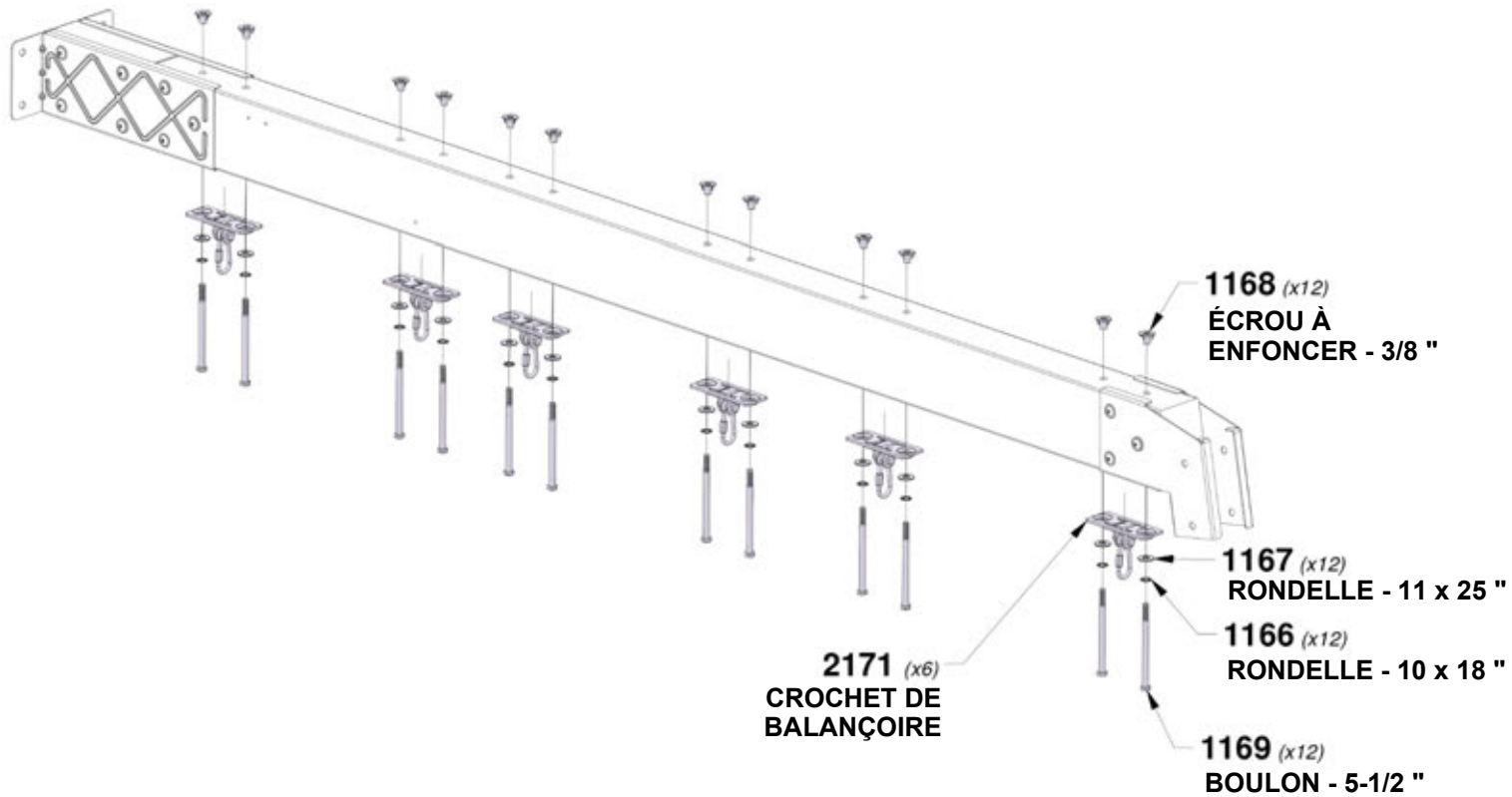
ÉTAPE 2 - ASSEMBLAGE DE LA BALANÇOIRE



A4M02171 CROCHET DE BALANÇOIRE
(x6)

QTÉ	NUMÉRO D'ARTICLE	DESCRIPTION
12	H101166	RONDELLE DE VERROUILLAGE INT 10 x 18 BLK
12	H101167	RONDELLE PLATE 11 x 25 BLK
12	H101168	ÉCROU À ENFONCER 3/8" BLK
12	H101169	BOULON HEXAGONAL 3/8 X 5-1/2 BLK

CONSEIL :
INSTALLEZ LES ÉCROUS À ENFONCER DANS LE BOIS D'ABORD

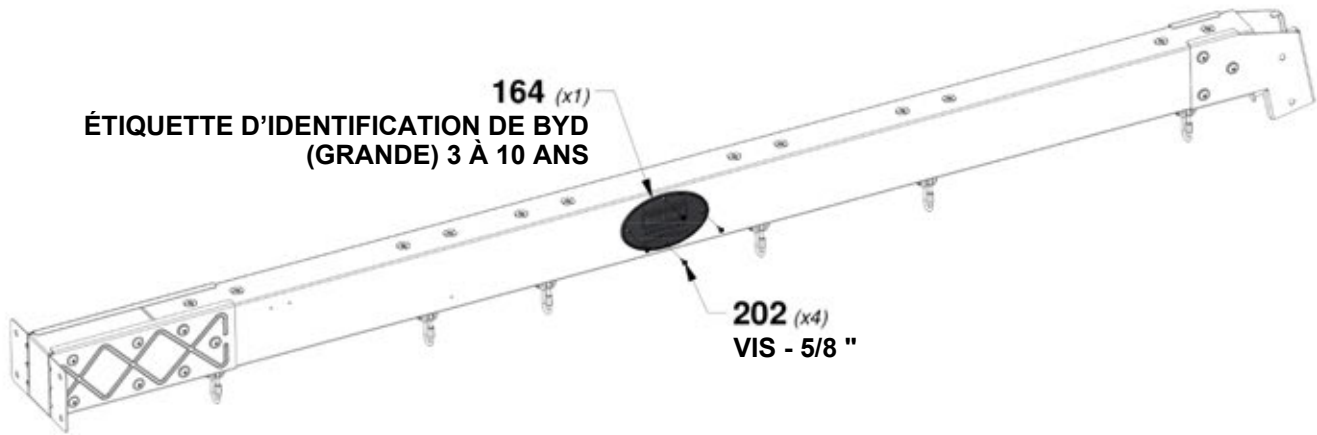


ÉTAPE 3 - ASSEMBLAGE DE LA BALANÇOIRE

QTÉ	NUMÉRO D'ARTICLE	DESCRIPTION
4	H100202	VIS TÊTE BOMBÉE CRUCIFORME PWH 8 x 5/8 " BLK



A100164 ÉTIQUETTE D'IDENTIFICATION
(x1) DE BYD (GRANDE) 3 À 10 ANS

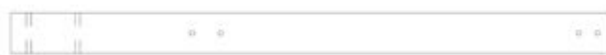


ÉTAPE 4 - ASSEMBLAGE DE LA BALANÇOIRE

QTÉ	NUMÉRO D'ARTICLE	DESCRIPTION
2	H100503	BOULON WH 5/16 X 3 1/2 " BLK
4	H100407	BOULON WH 5/16 x 1 1/2 " BLK
6	H100379	ÉCROU À ENFONCER 5/16 " BLK



A4M01782
(x1) SUPPORT EN A

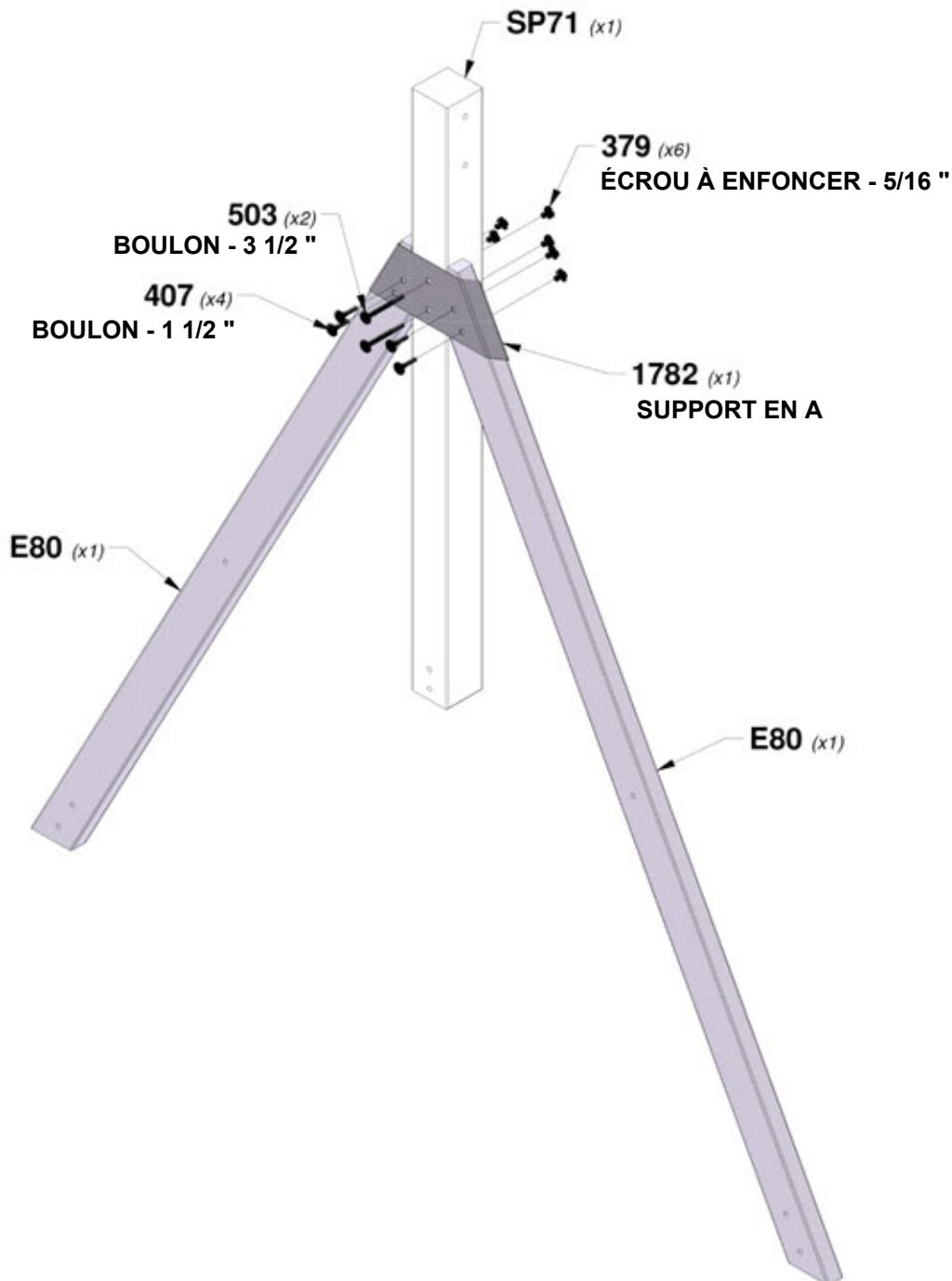


SP71 SUPPORT DE POUTRE DE BALANÇOIRE - W4L18661
(x1) 3 3/8"x3 3/8"x49 1/2" (86x86x1256)



E80 CALE ANGULAIRE - W4L18659
(x2) 1 3/8"x3 3/8"x74 7/8" (36x86x1903)

CONSEIL :
INSTALLER LES ÉCROUS À ENFONCER DANS LE BOIS D'ABORD



ÉTAPE 5 - ASSEMBLAGE DE LA BALANÇOIRE

QTÉ	NUMÉRO D'ARTICLE	DESCRIPTION
2	H100195	BOULON WH 5/16 x 2 3/4 " BLK
4	H100205	BOULON WH 5/16 x 2 1/4 " BLK
8	H100198	RONDELLE DE VERROUILLAGE EXT 8 x 19 BLK
8	H100379	ÉCROU À ENFONCER 5/16 " BLK
2	H100480	BOULON WH 5/16 X 4 3/4 " BLK

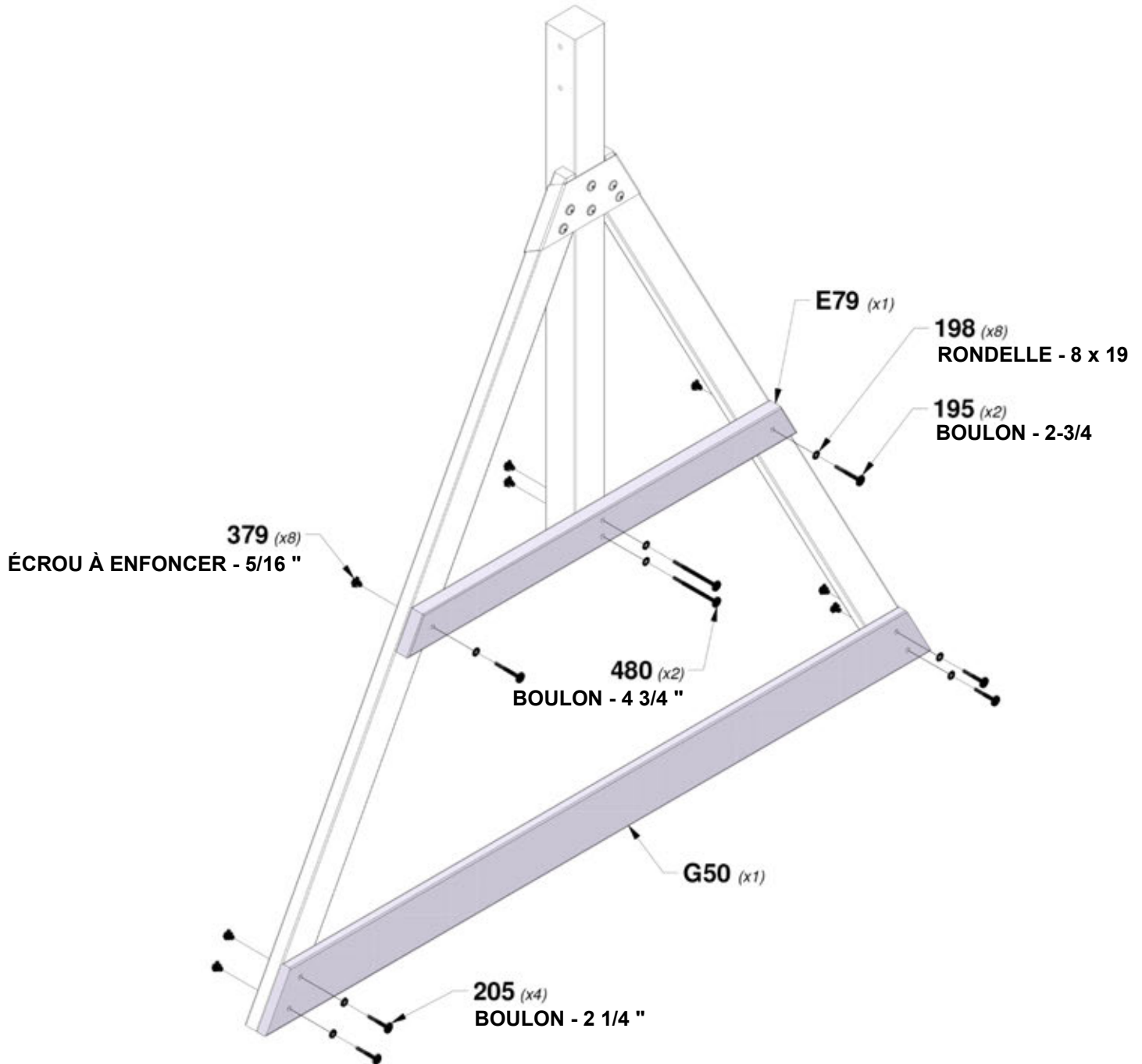


E79 SUPPORT D'EXTRÉMITÉ - W4L18660
(x1) 1 1/2"x3 1/2"x44" (36x86x1120)



G50 PLANCHE DE SOL - W4L18658
(x1) 1"x5 1/4"x75 1/4" (24x134x1912)

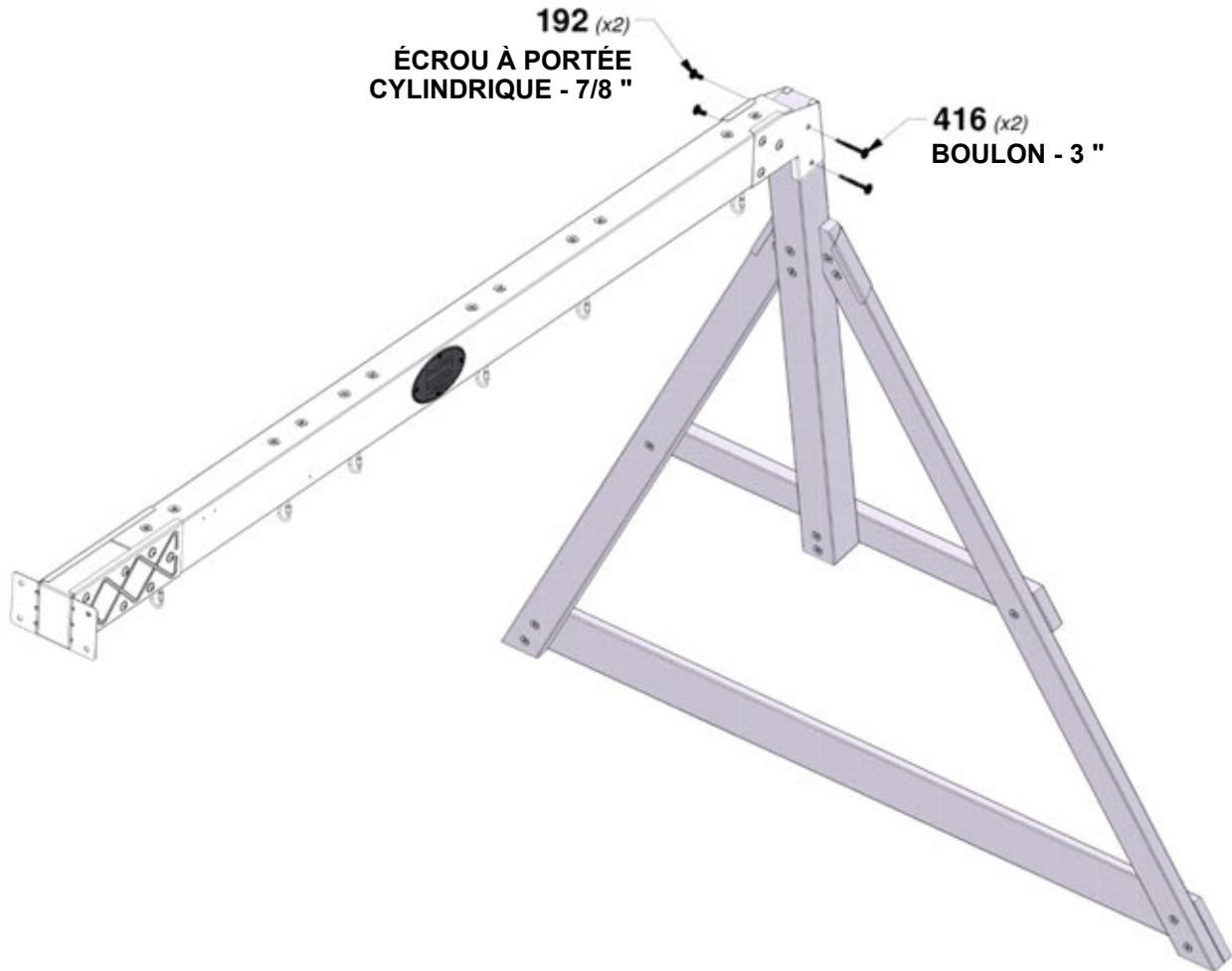
CONSEIL :
INSTALLEZ LES ÉCROUS À ENFONCER DANS LE BOIS D'ABORD



ÉTAPE 6 - ASSEMBLAGE DE LA BALANÇOIRE

QTÉ	NUMÉRO D'ARTICLE	DESCRIPTION
2	H100416	BOULON WH 5/16 x 3 " BLK
2	H100192	ÉCROU À PORTÉE CYLINDRIQUE WH 5/16 x 7/8 " BLK

CONSEIL :
SERREZ LES (416) BOULONS 192 ET ÉCROUS À PORTÉE CYLINDRIQUE 192 MAINTENANT.



ÉTAPE 1 - ASSEMBLÉE DU FORT

QTÉ	NUMÉRO D'ARTICLE	DESCRIPTION
8	H100198	RONDELLE DE VERROUILLAGE EXT 8 x 19 BLK
8	H100379	ÉCROU À ENFONCER 5/16 BLK
8	H100415	BOULON WH 5/16 x 3 3/4 BLK

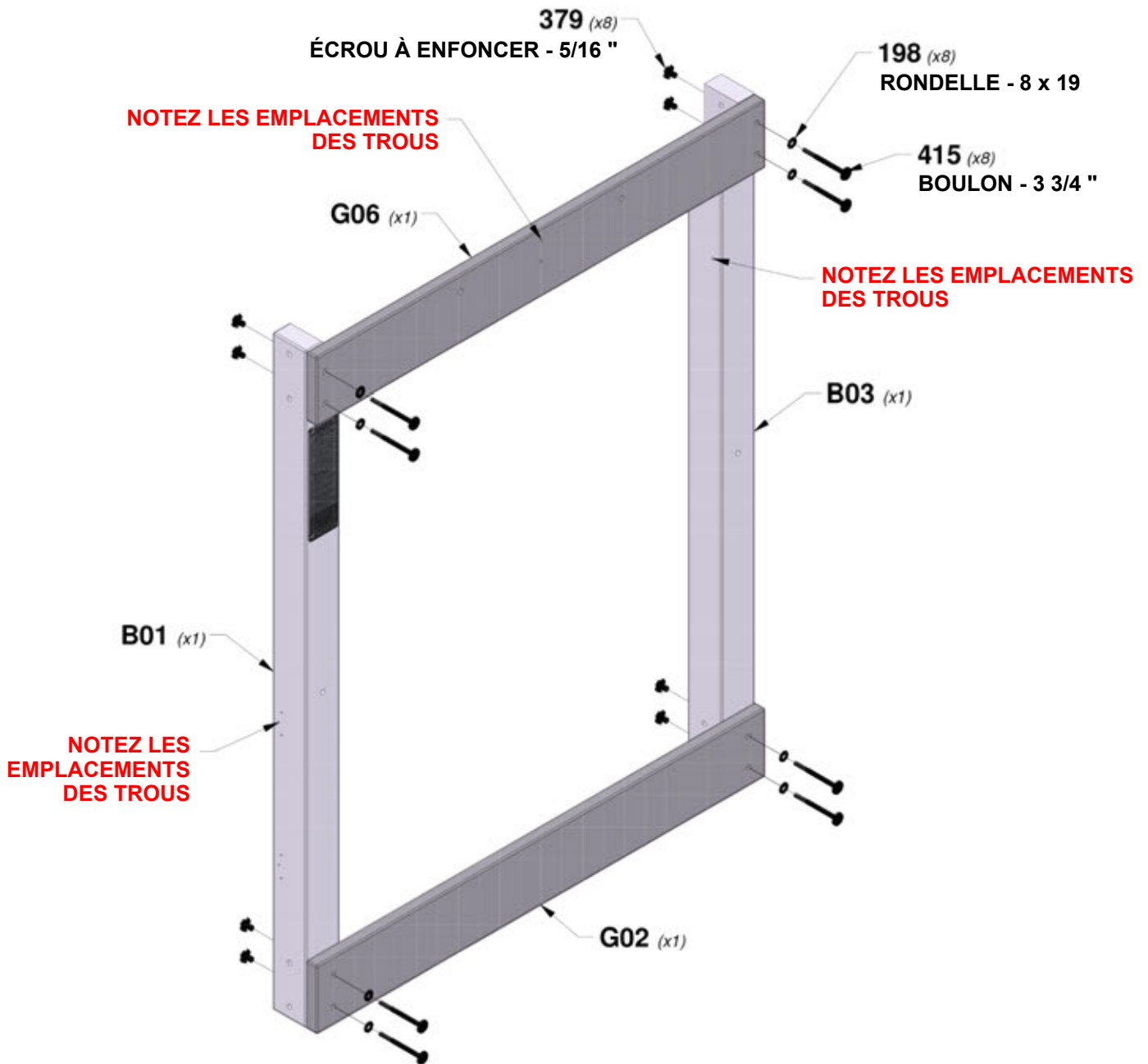
B03 POTEAU - W4L18934
(x1) 3"x3"x52 3/8" (76x76x1330)

B01 ASSEMBLAGE POTEAU - W2A03793
(x1) 3"x3"x63 7/16" (76x76x1330)

G06 LISSE DE PLANCHER - W4L18952
(x1) 1"x5 1/4"x40" (24x134x1017)

G02 PLANCHE DE SOL - W4L18937
(x1) 1"x5 1/4"x40" (24x134x1017)

CONSEIL :
INSTALLER LES ÉCROUS À ENFONCER DANS LE BOIS D'ABORD



ÉTAPE 2 - ASSEMBLÉE DU FORT

QTÉ	NUMÉRO D'ARTICLE	DESCRIPTION
8	H100198	RONDELLE DE VERROUILLAGE EXT 8 x 19 BLK
8	H100379	ÉCROU À ENFONCER 5/16 BLK
8	H100415	BOULON WH 5/16 x 3 3/4 BLK



B02 POTEAU - W4L18933
(x1) 3"x3"x52 3/8" (76x76x1330)



B04 POTEAU - W4L18935
(x1) 3"x3"x52 3/8" (76x76x1330)

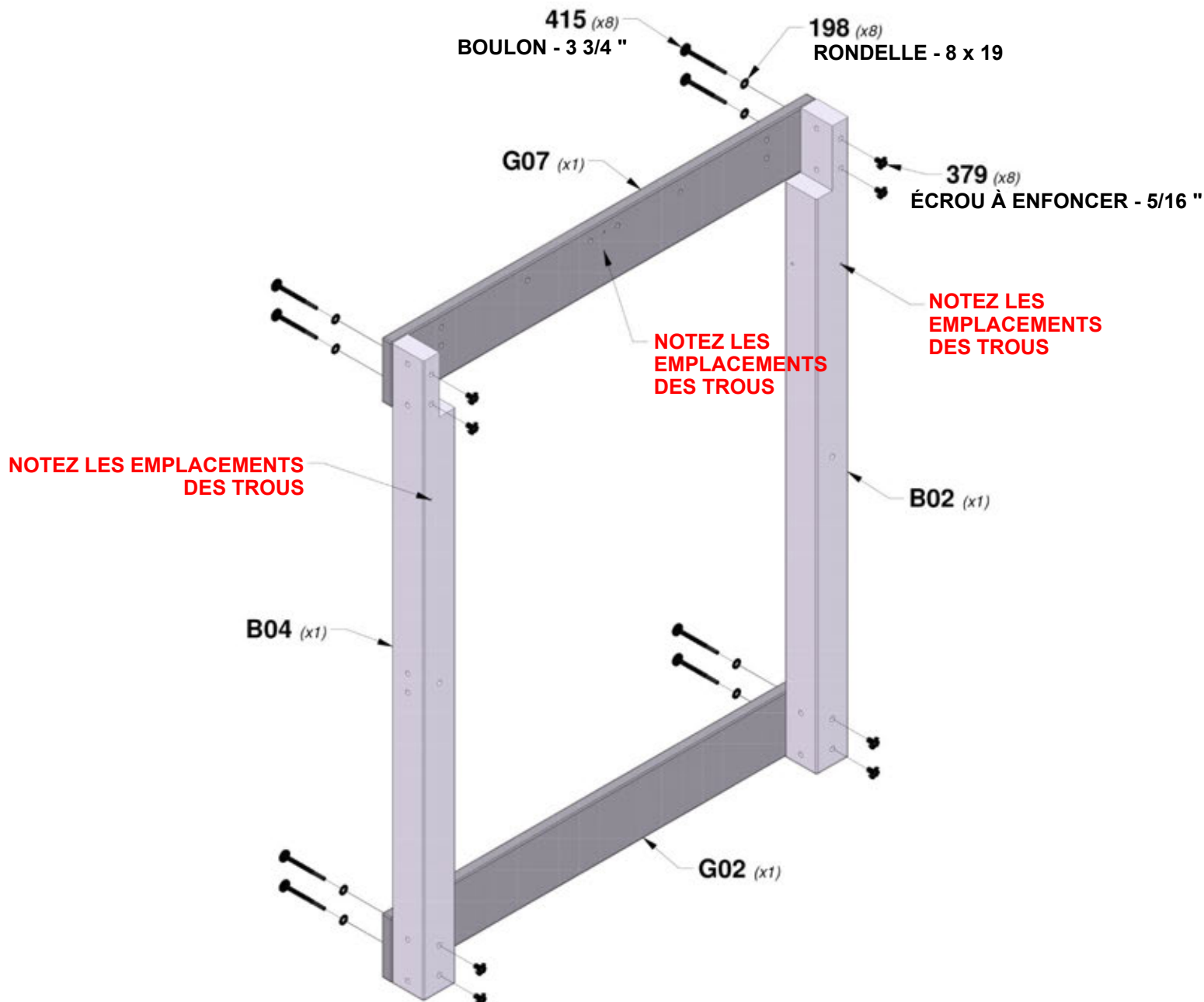


G02 PLANCHE DE SOL - W4L18937
(x1) 1"x5 1/4"x40" (24x134x1017)



G07 LISSE DE PLANCHER - W4L18953
(x1) 1"x5 1/4"x40" (24x134x1017)

CONSEIL :
INSTALLEZ LES ÉCROUS À ENFONCER DANS LE BOIS D'ABORD



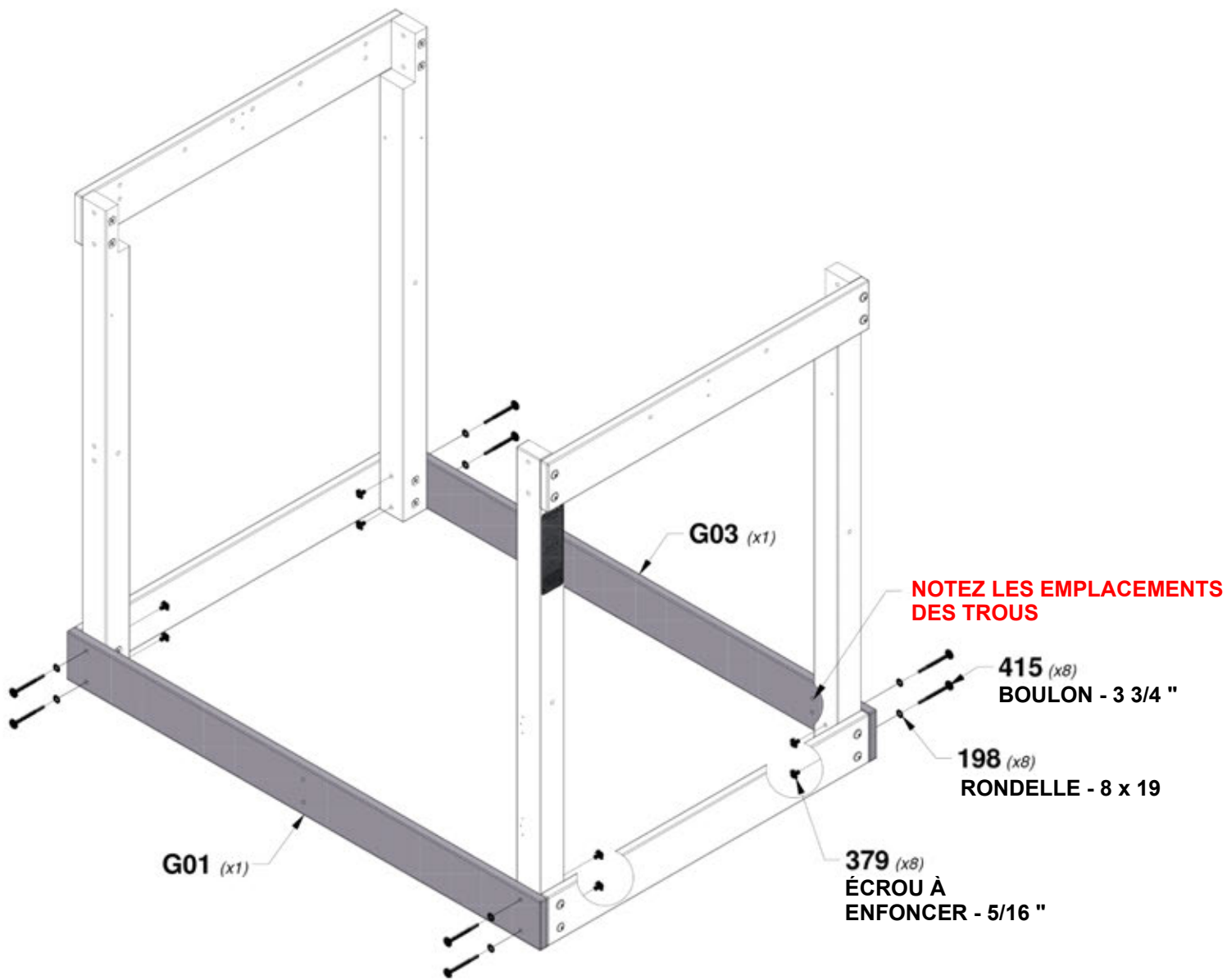
ÉTAPE 3 - ASSEMBLÉE DU FORT

QTÉ	NUMÉRO D'ARTICLE	DESCRIPTION
8	H100198	RONDELLE DE VERROUILLAGE EXT 8 x 19 BLK
8	H100379	ÉCROU À ENFONCER 5/16 BLK
8	H100415	BOULON WH 5/16 x 3 3/4 BLK

G01 PLANCHE DE SOL - W4L18936
(x1) 1"x5 1/4"x59" (24x134x1498)

G03 PLANCHE DE SOL - W4L18996
(x1) 1"x5 1/4"x59" (24x134x1498)

CONSEIL :
INSTALLER LES ÉCROUS À ENFONCER DANS LE BOIS D'ABORD



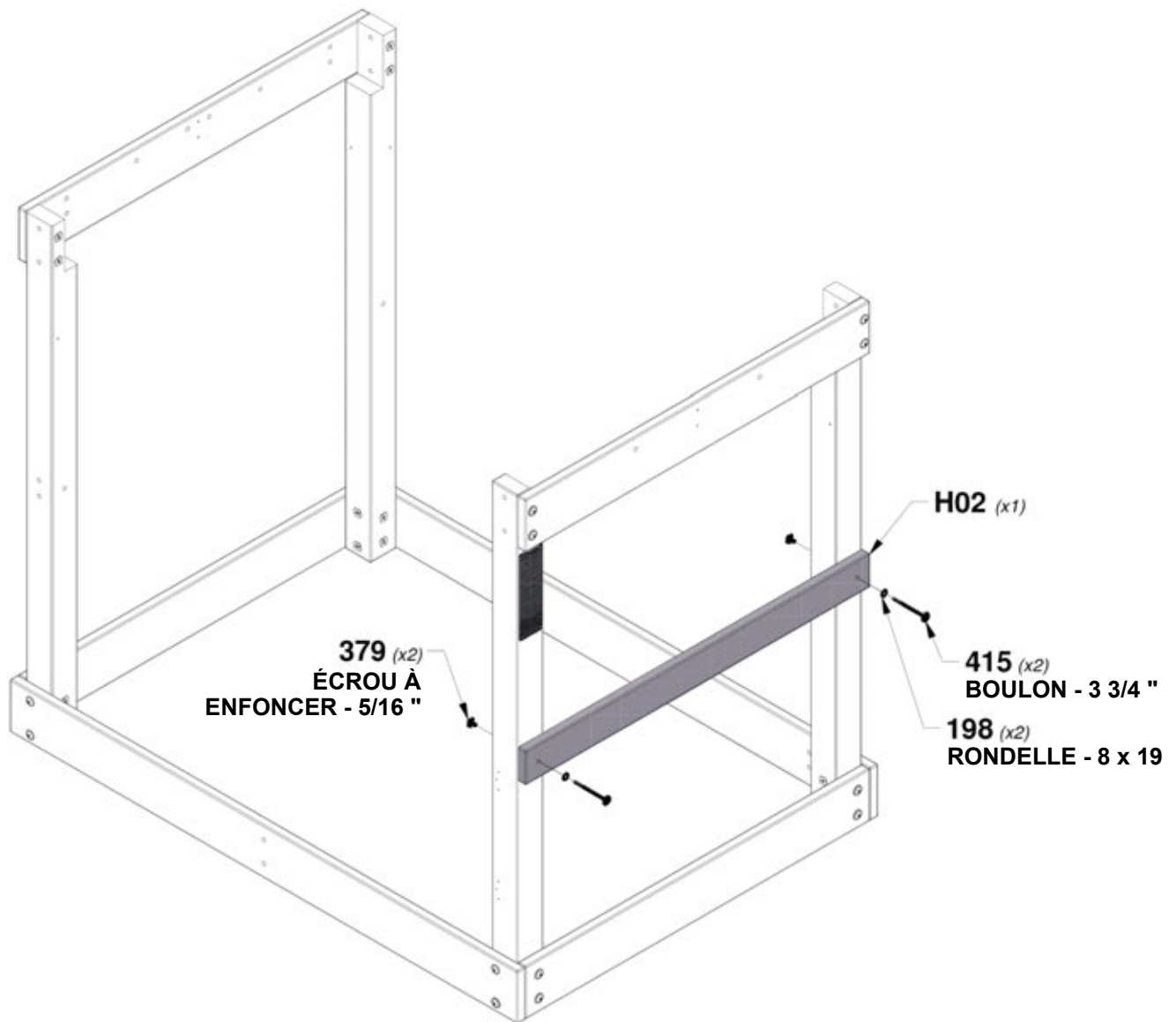
ÉTAPE 4 - ASSEMBLÉE DU FORT

QTÉ	NUMÉRO D'ARTICLE	DESCRIPTION
2	H100198	RONDELLE DE VERROUILLAGE EXT 8 x 19 BLK
2	H100379	ÉCROU À ENFONCER 5/16 BLK
2	H100415	BOULON WH 5/16 x 3 3/4 BLK



H02 LISSE MURALE - W4L18940
(x1) 1"x3 3/8"x40" (24x86x1017)

CONSEIL :
INSTALLEZ LES ÉCROUS À ENFONCER DANS LE BOIS D'ABORD



ÉTAPE 5 - ASSEMBLÉE DU FORT

QTÉ	NUMÉRO D'ARTICLE	DESCRIPTION
7	H100198	RONDELLE DE VERROUILLAGE EXT 8 x 19 BLK
3	H100205	BOULON WH 5/16 x 2 1/4 BLK
7	H100379	ÉCROU À ENFONCER 5/16 BLK
4	H100415	BOULON WH 5/16 x 3 3/4 BLK



E05 MONTANT MURAL - W4L18941
(x1) 1 3/8"x3 3/8"x49 1/2" (36x86x1256)

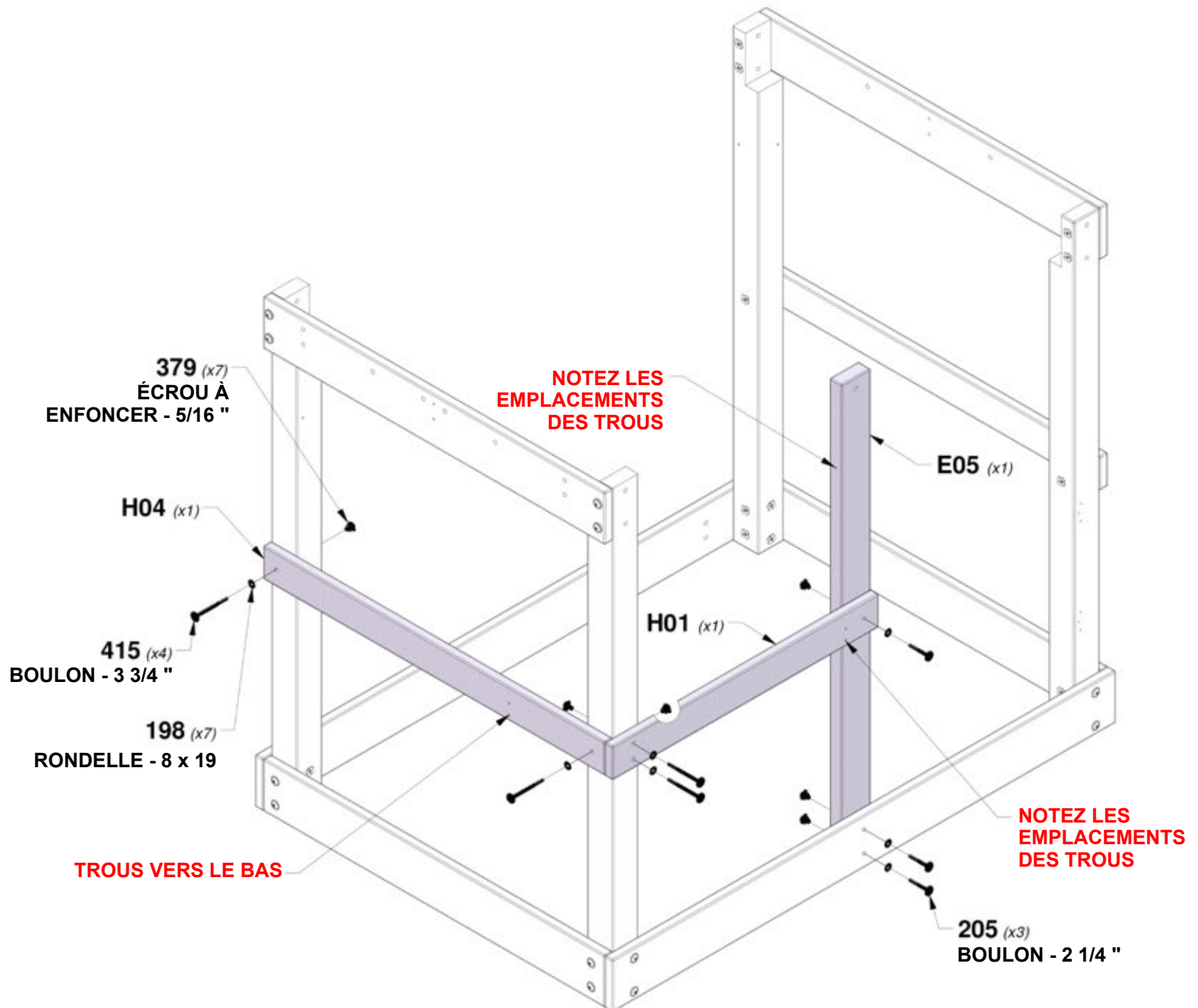


H01 LISSE DE COMPTOIR - W4L18939
(x1) 1"x3 3/8"x31 1/8" (24x86x792)



H04 LISSE MURALE - W4L18942
(x1) 1"x3 3/8"x40" (24x86x1017)

CONSEIL :
INSTALLEZ LES ÉCROUS À ENFONCER DANS LE BOIS D'ABORD

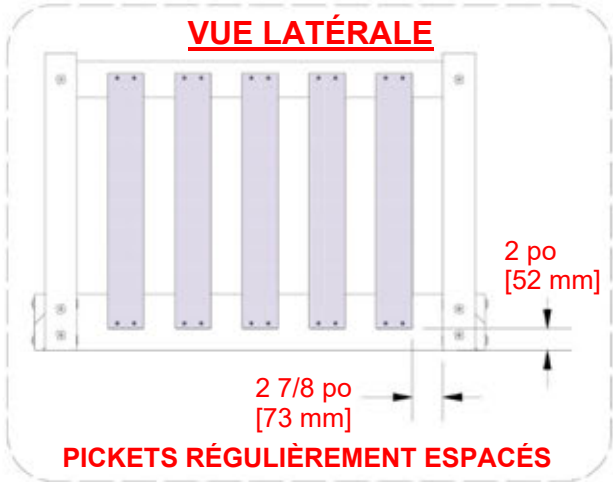


ÉTAPE 6 - ASSEMBLÉE DU FORT

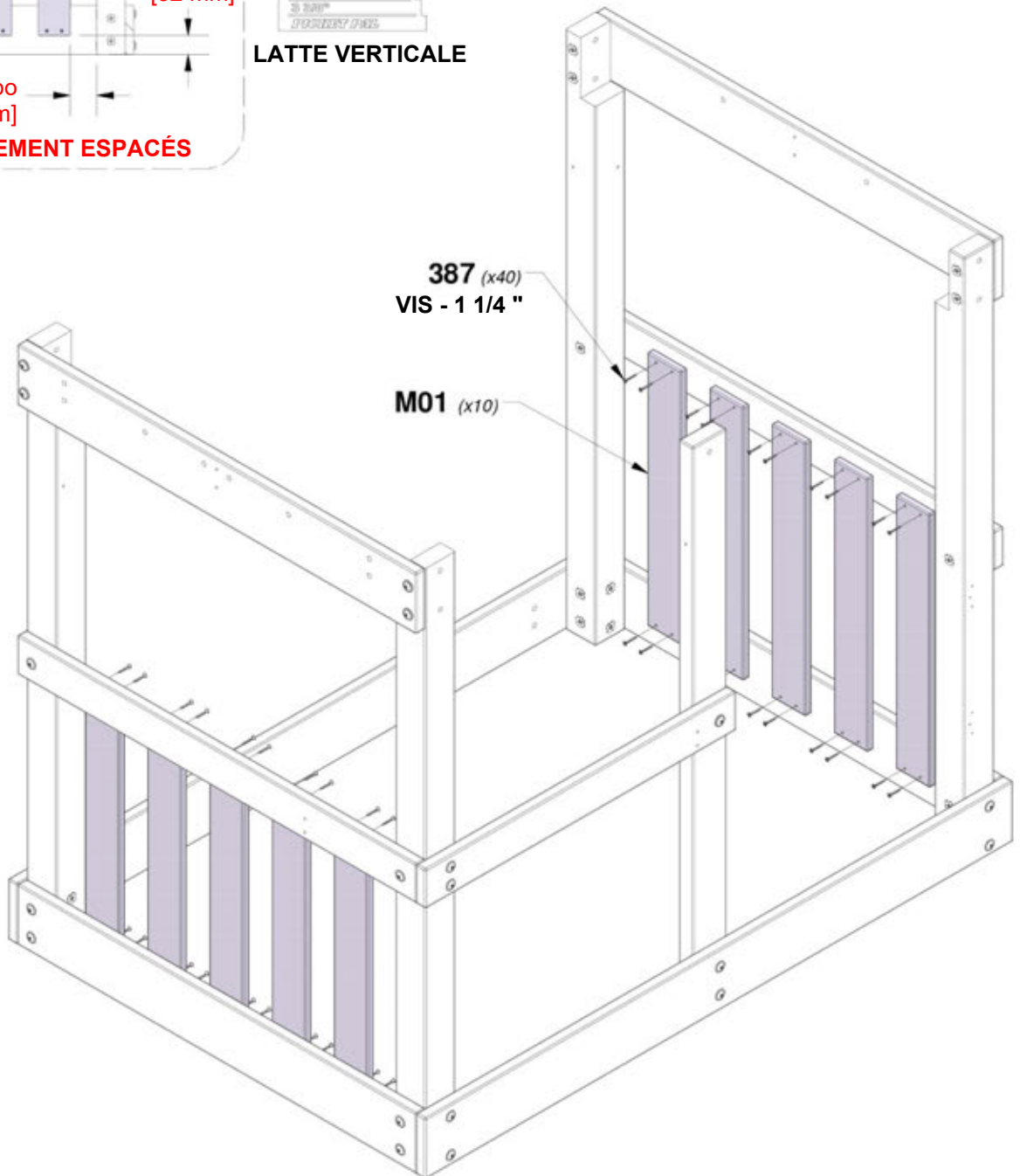
QTÉ	NUMÉRO D'ARTICLE	DESCRIPTION
40	H100387	VIS TÊTE PLATE PFH 8 x 1 1/4 BLK



M01 PIQUET - W4L18946
 (x10) 5/8"x3 3/8"x23 7/8" (16x86x606)



LATTE VERTICALE



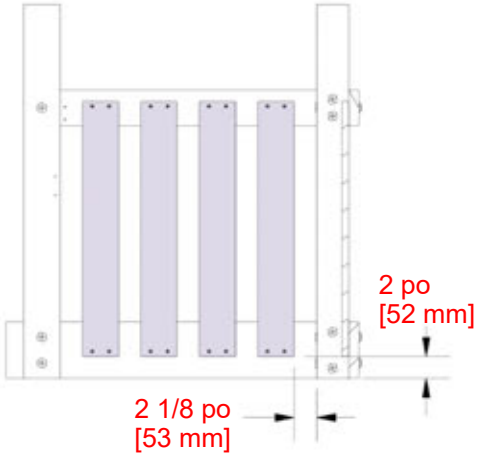
ÉTAPE 7 - ASSEMBLÉE DU FORT

QTÉ	NUMÉRO D'ARTICLE	DESCRIPTION
16	H100387	VIS TÊTE PLATE PFH 8 x 1 1/4 BLK

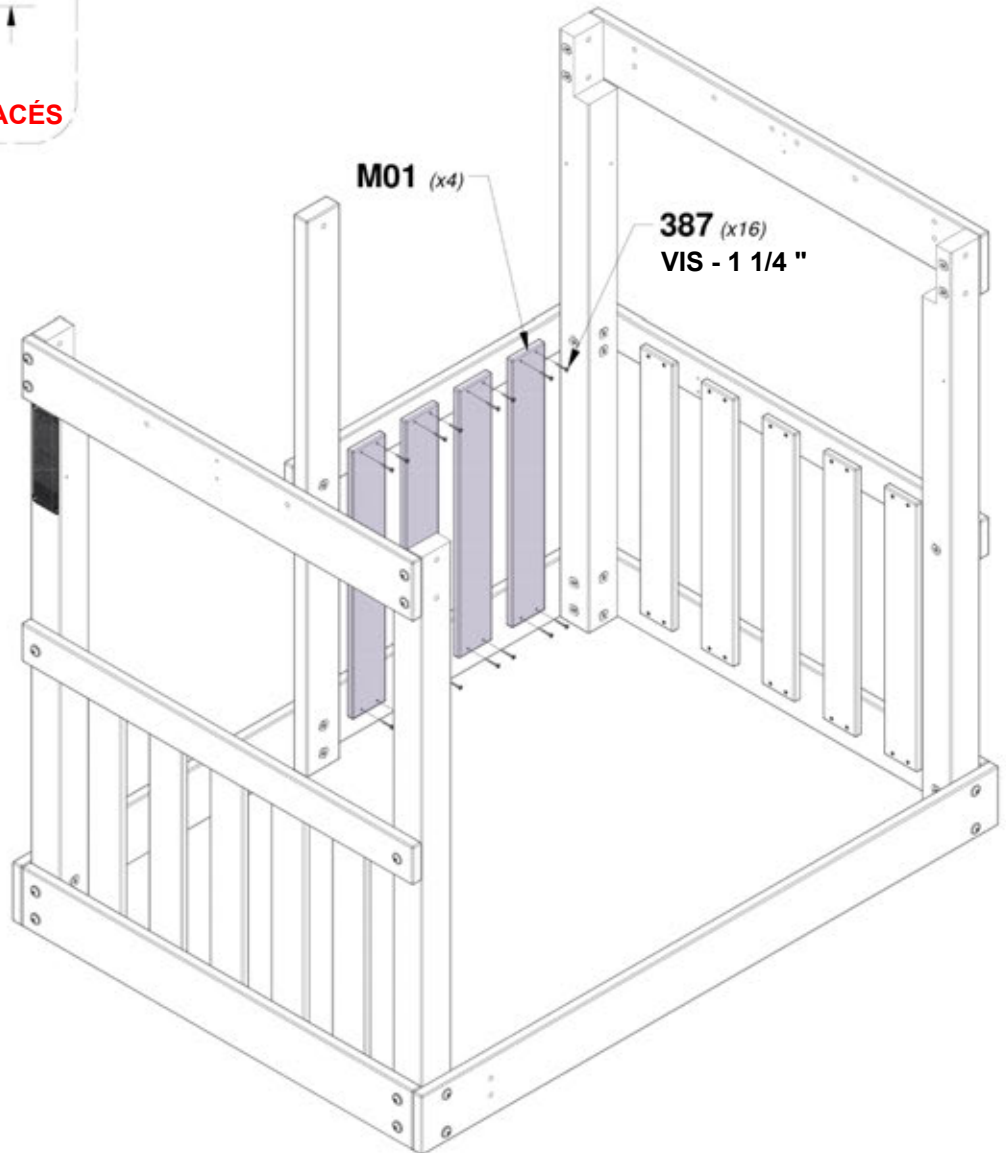


M01 PIQUET - W4L18946
(x4) 5/8"x3 3/8"x23 7/8" (16x86x606)

VUE DE L'INTÉRIEUR



PICKETS RÉGULIÈREMENT ESPACÉS



ÉTAPE 8 - ASSEMBLÉE DU FORT

QTÉ	NUMÉRO D'ARTICLE	DESCRIPTION
10	H100391	VIS TÊTE PLATE PFH 8 x 2 BLK
4	H100797	VIS TÊTE BOMBÉE PWH 8 x 1 BLK



J01 LISSE DE COMPTOIR - W4L18943
(x1) 1"x2 3/8"x26 7/8" (24x60x682)



J02 LISSE DE COMPTOIR - W4L18944
(x1) 1"x2 3/8"x10 3/4" (24x60x272)

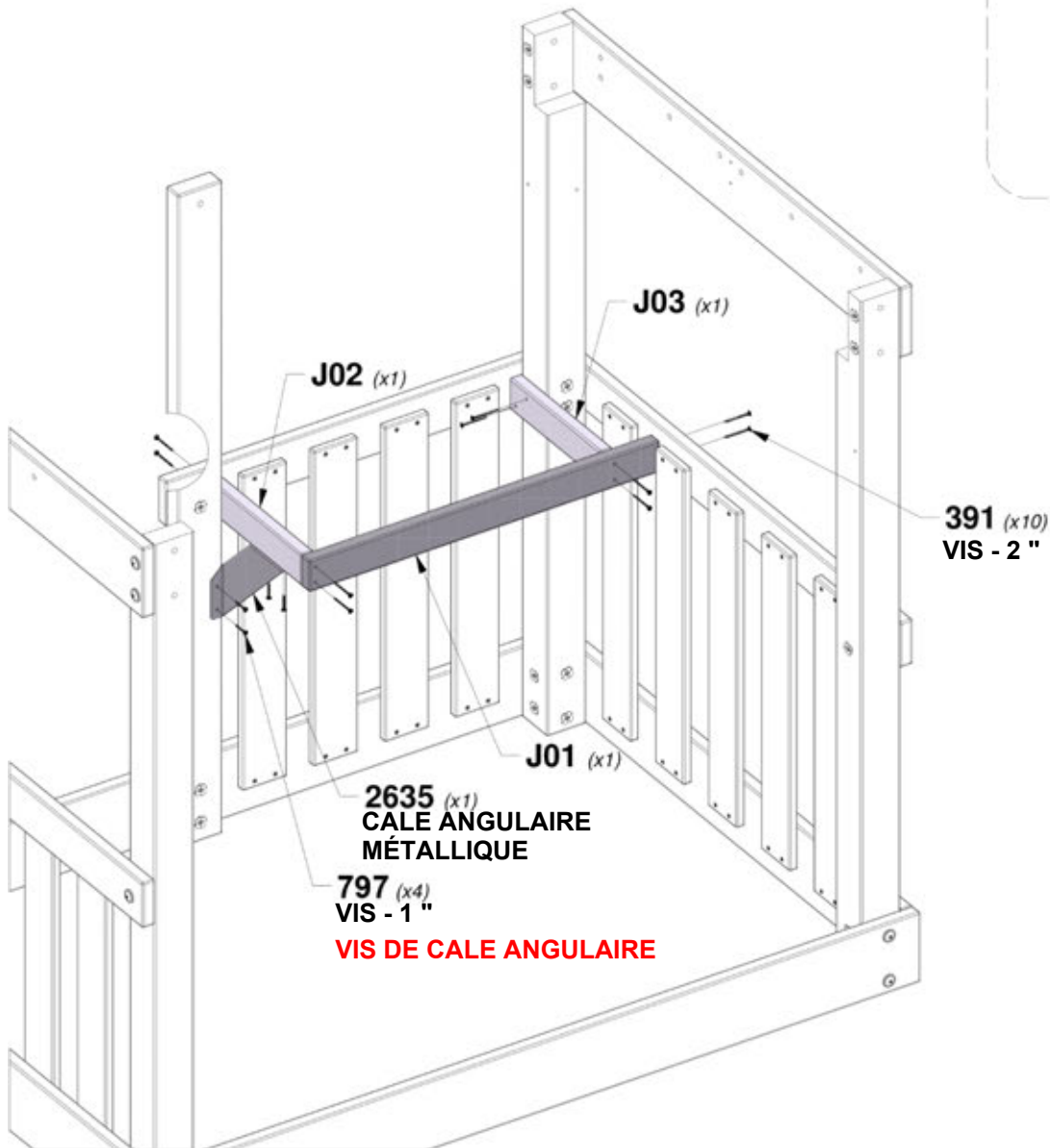
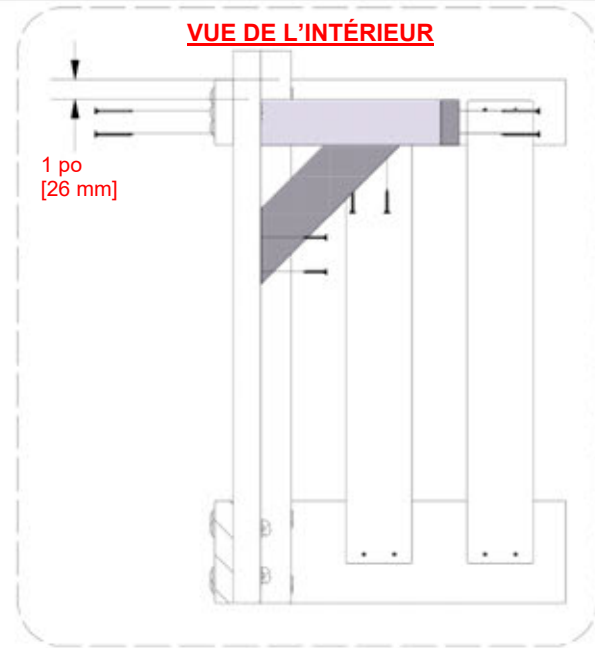


J03 LISSE DE COMPTOIR - W4L18945
(x1) 1"x2 3/8"x10 3/4" (24x60x272)



A4M02635
(x1) CALE ANGULAIRE MÉTALLIQUE

CONSEIL :
ALIGNEZ LES TROUS DE RÉFÉRENCE



ÉTAPE 9 - ASSEMBLÉE DU FORT

QTÉ	NUMÉRO D'ARTICLE	DESCRIPTION
12	H100200	VIS TÊTE PLATE PFH 8 x 1 1/2 BLK



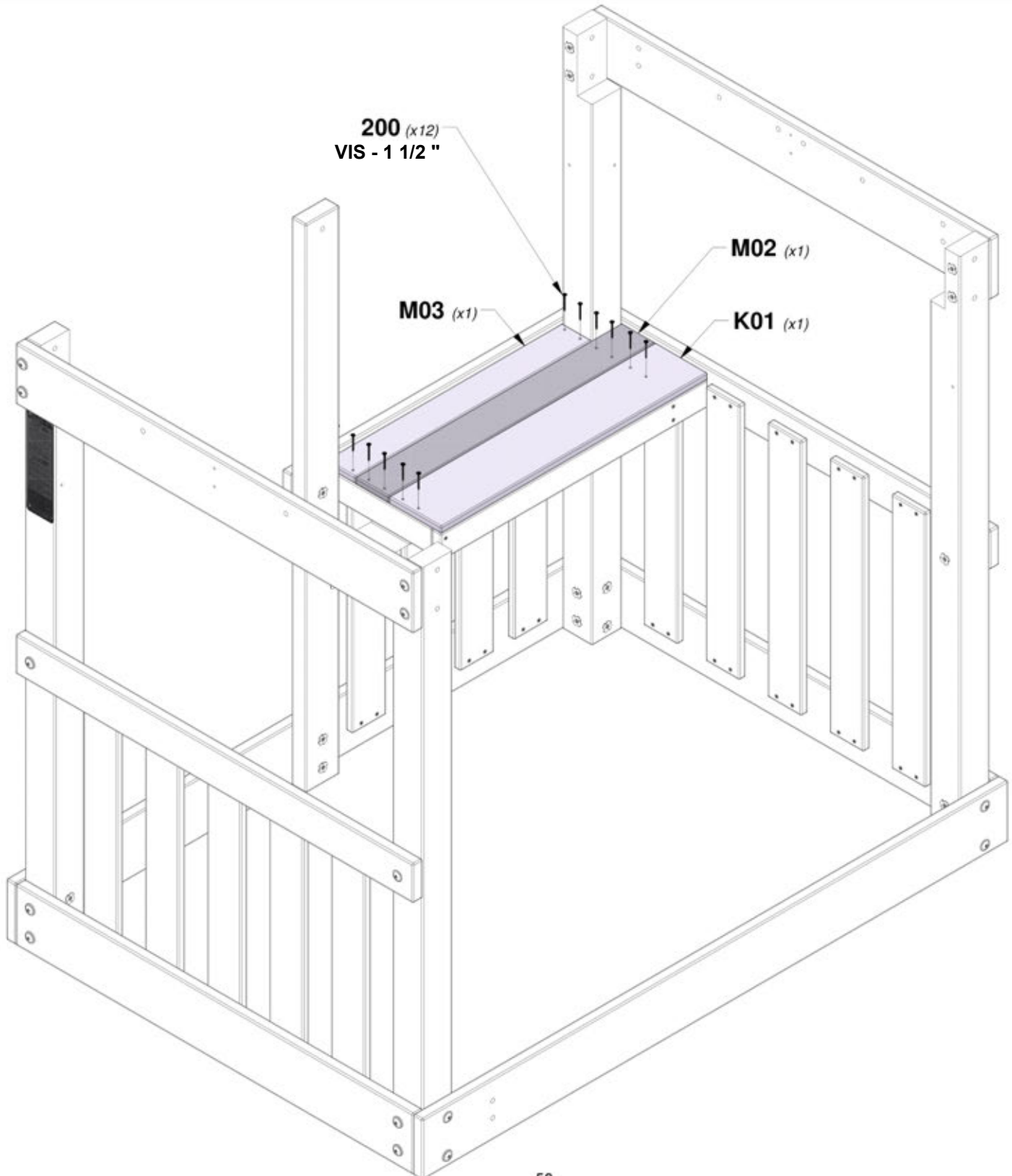
K01 PANNEAU DE COMPTOIR - W4L18949
(x1) 5/8"x5 1/4"x26 7/8" (16x134x682)



M02 PANNEAU DE COMPTOIR - W4L18947
(x1) 5/8"x3 3/8"x26 7/8" (16x86x682)



M03 PANNEAU DE COMPTOIR - W4L18948
(x1) 5/8"x3"x23 7/8" (16x76x605)

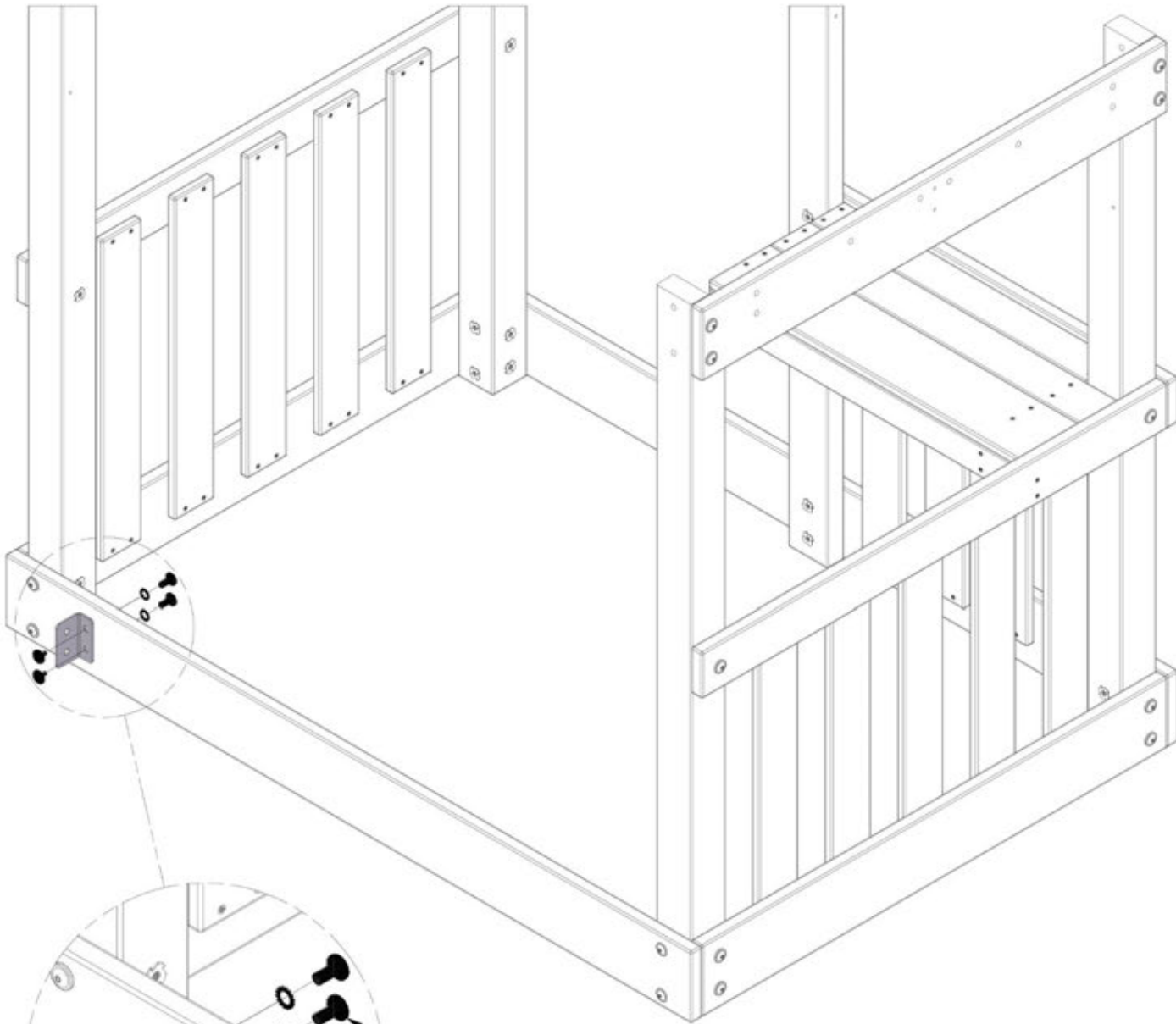


ÉTAPE 10 - ASSEMBLÉE DU FORT



A4M00855 SUPPORT EN L
(x1) 32x51x82

QTÉ	NUMÉRO D'ARTICLE	DESCRIPTION
2	H100192	ÉCROU À PORTÉE CYLINDRIQUE WH 5/16 x 7/8 BLK
2	H100199	RONDELLE DE VERROUILLAGE EXT 12 x 19 BLK
2	H100396	BOULON WH 5/16 x 1/2 BLK



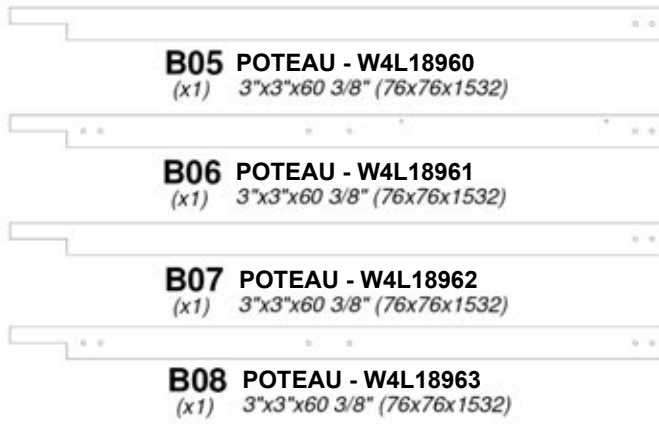
192 (x2)
ÉCROU À PORTÉE CYLINDRIQUE - 7/8 "

199 (x2)
RONDELLE - 12 x 19

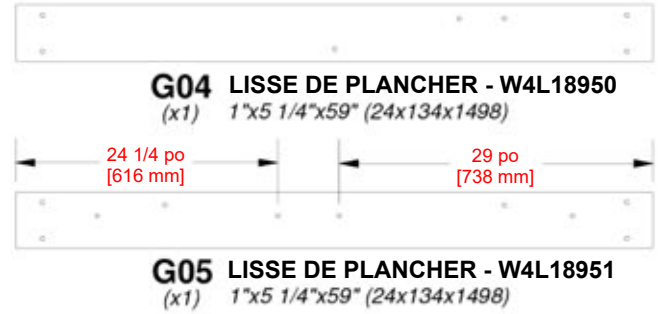
855 (x1)
SUPPORT EN L 32x51x82

396 (x2)
BOULON - 1/2 "

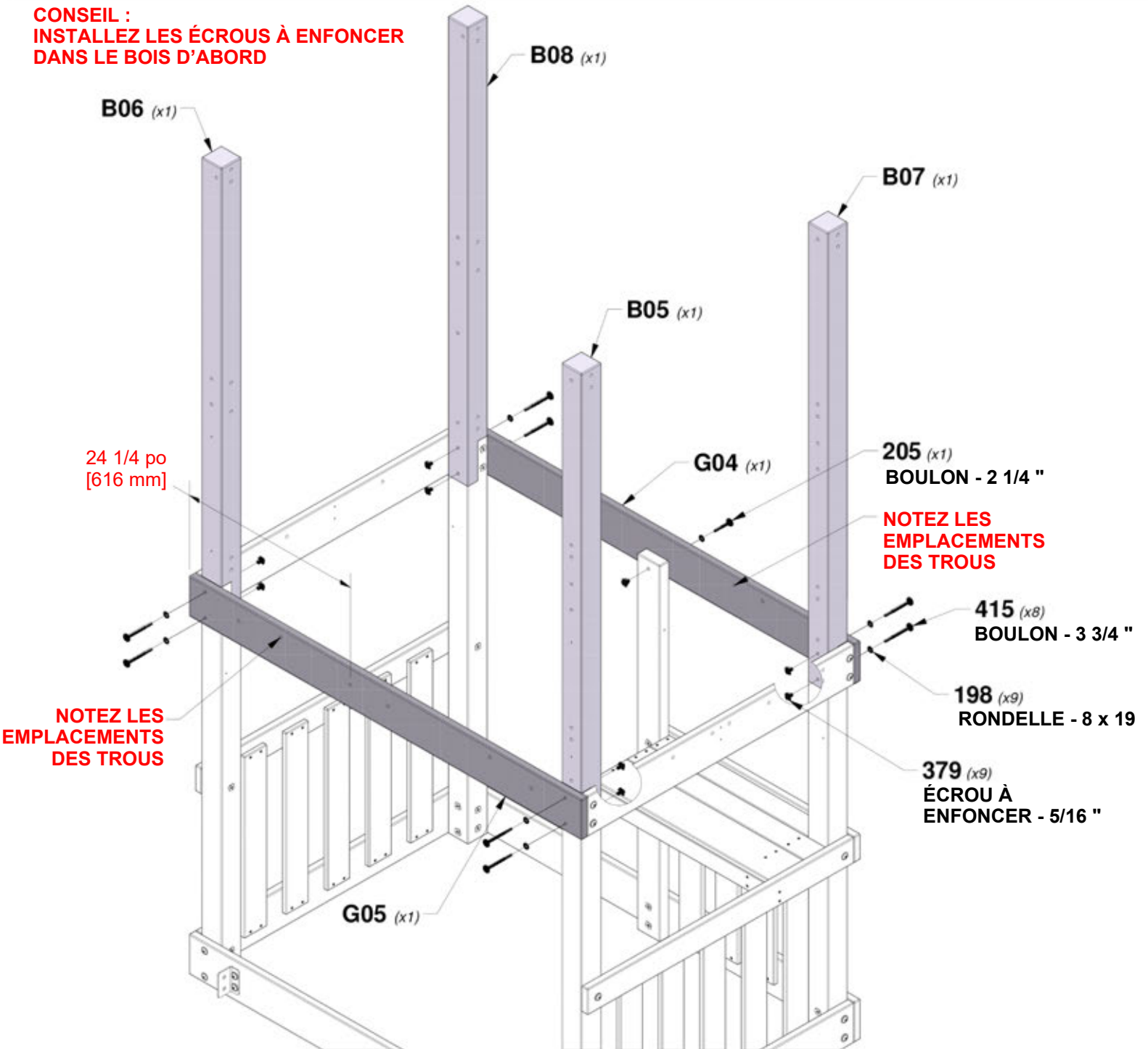
ÉTAPE 11 - ASSEMBLÉE DU FORT



QTÉ	NUMÉRO D'ARTICLE	DESCRIPTION
9	H100198	RONDELLE DE VERROUILLAGE EXT 8 x 19 BLK
1	H100205	BOULON WH 5/16 x 2-1/4 BLK
9	H100379	ÉCROU À ENFONCER 5/16 BLK
8	H100415	BOULON WH 5/16 x 3 3/4 BLK



CONSEIL :
INSTALLEZ LES ÉCROUS À ENFONCER
DANS LE BOIS D'ABORD

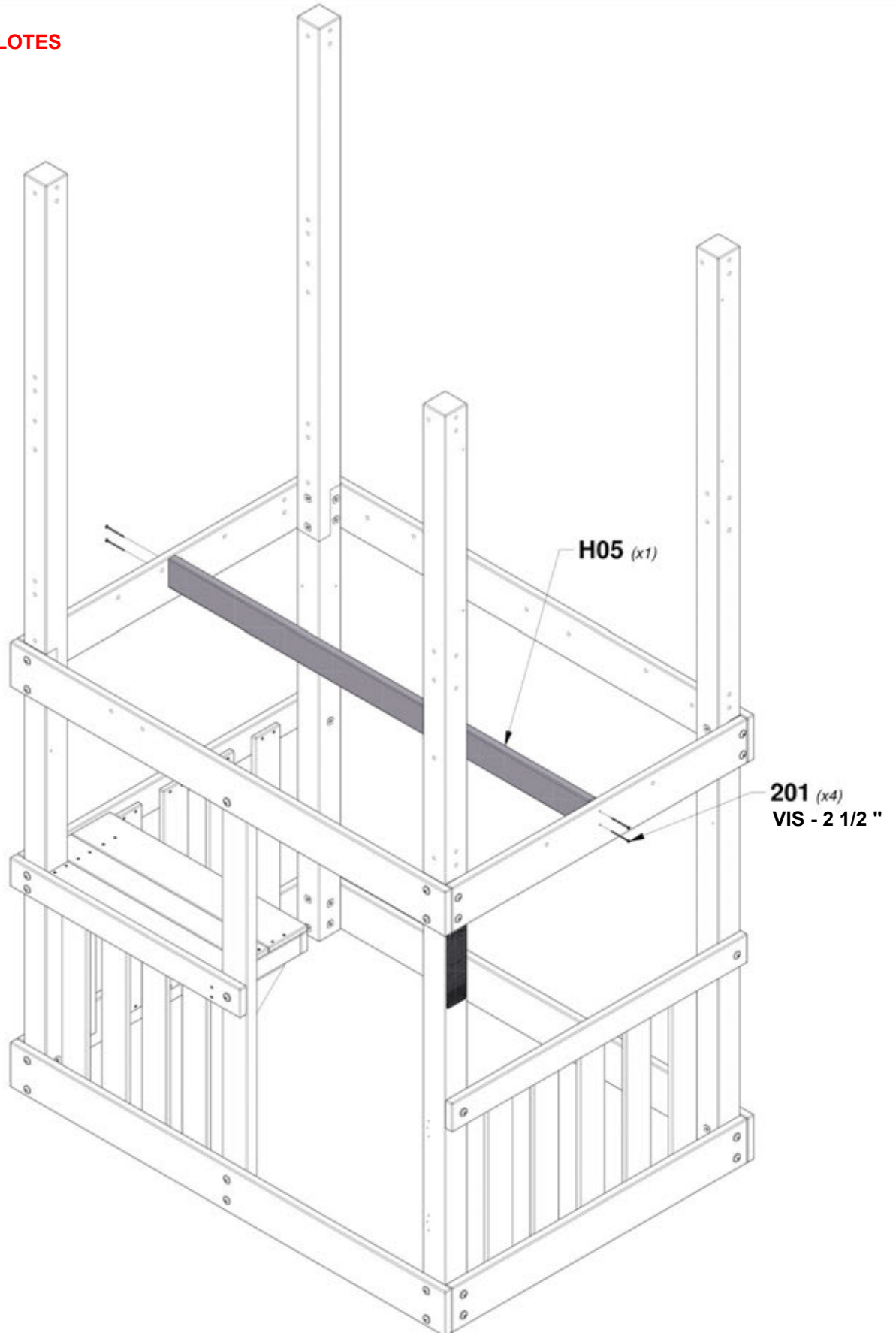


ÉTAPE 12 - ASSEMBLÉE DU FORT

QTÉ	NUMÉRO D'ARTICLE	DESCRIPTION
4	H100201	VIS TÊTE PLATE PFH 8 X 2 1/2 BLK

H05 SOLIVE DE PLANCHER - W4L18954
(x1) 1"x3 3/8"x57 1/8" (24x86x1450)

CONSEIL :
ALIGNEZ LES TROUS PILOTES
DES DEUX EXTRÉMITÉS

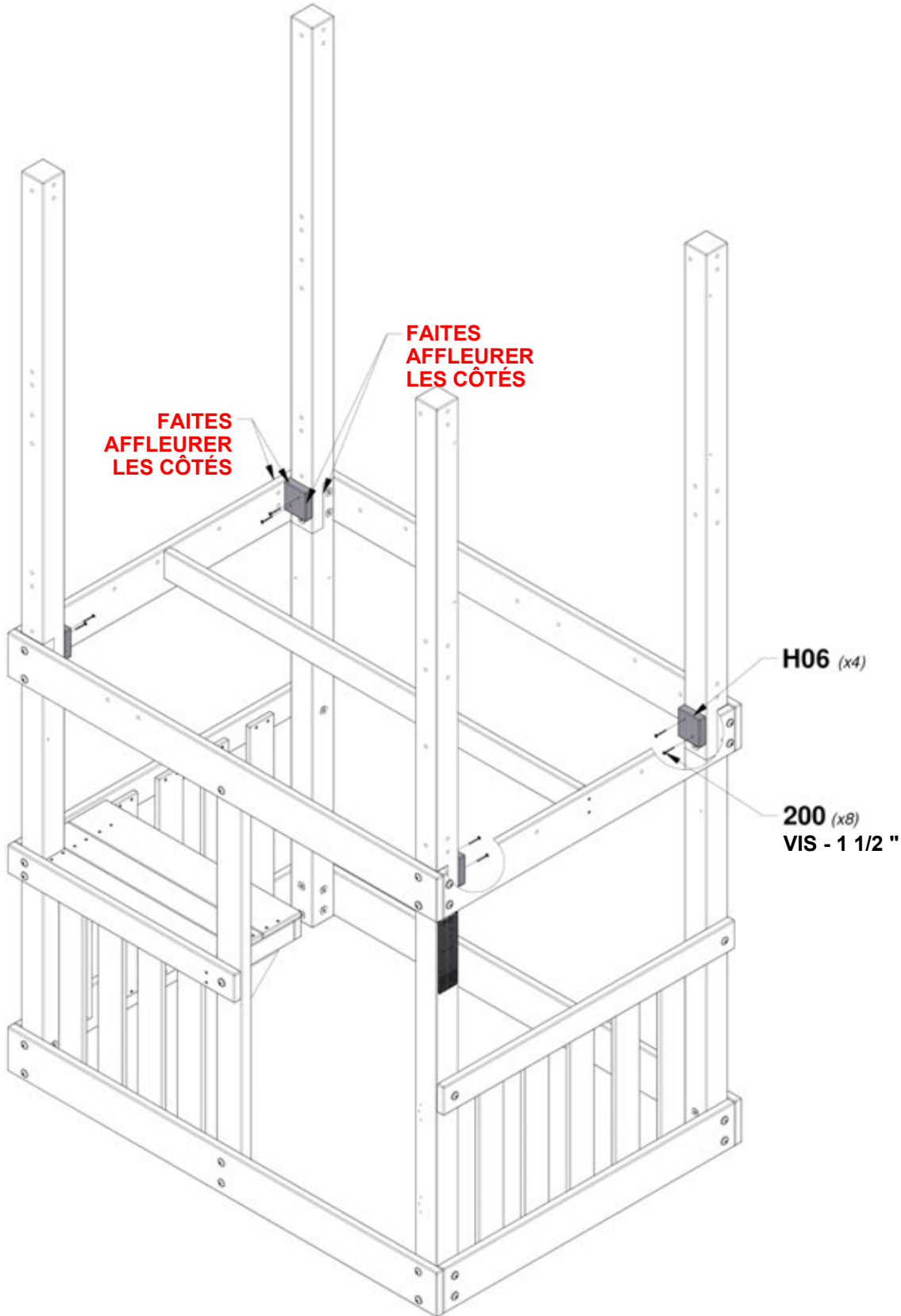


ÉTAPE 13 - ASSEMBLÉE DU FORT

QTÉ	NUMÉRO D'ARTICLE	DESCRIPTION
8	H100200	VIS TÊTE PLATE PFH 8 x 1 1/2 BLK



H06 BLOC DE PLANCHER - W4L18955
(x4) 1"x3"x3 3/8" (24x76x86)



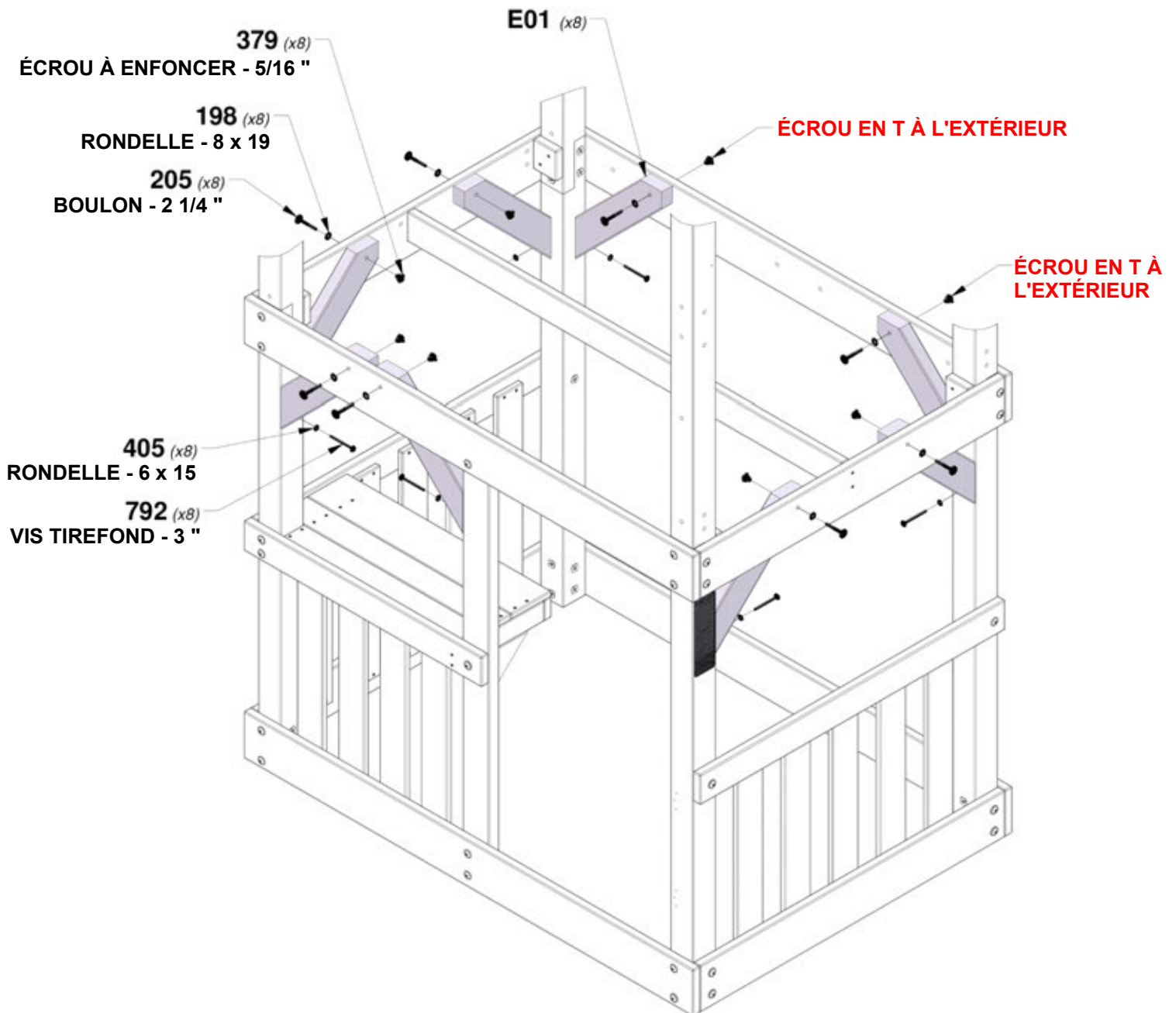
ÉTAPE 14 - ASSEMBLÉE DU FORT



E01 CALE ANGULAIRE - W4L18956
(x8) 1 7/16"x3 3/8"x17 1/2" (36x86x444)

QTÉ	NUMÉRO D'ARTICLE	DESCRIPTION
8	H100198	RONDELLE DE VERROUILLAGE EXT 8 x 19 BLK
8	H100205	BOULON WH 5/16 x 2 1/4 BLK
8	H100379	ÉCROU À ENFONCER 5/16 BLK
8	H100405	RONDELLE DE VERROUILLAGE EXT 6 x 15 BLK
8	H100792	VIS TIREFOND WH 1/4 x 3 BLK

CONSEIL :
INSTALLEZ LES ÉCROUS À ENFONCER DANS LE BOIS D'ABORD



ÉTAPE 15 - ASSEMBLÉE DU FORT



G10 LISSE DE PLANCHER -
W4L18938
(x2)
1"x5 1/4"x23 7/8" (24x134x605)



A4M02606
(x1) CROCHET DE
SOLIVE 90°



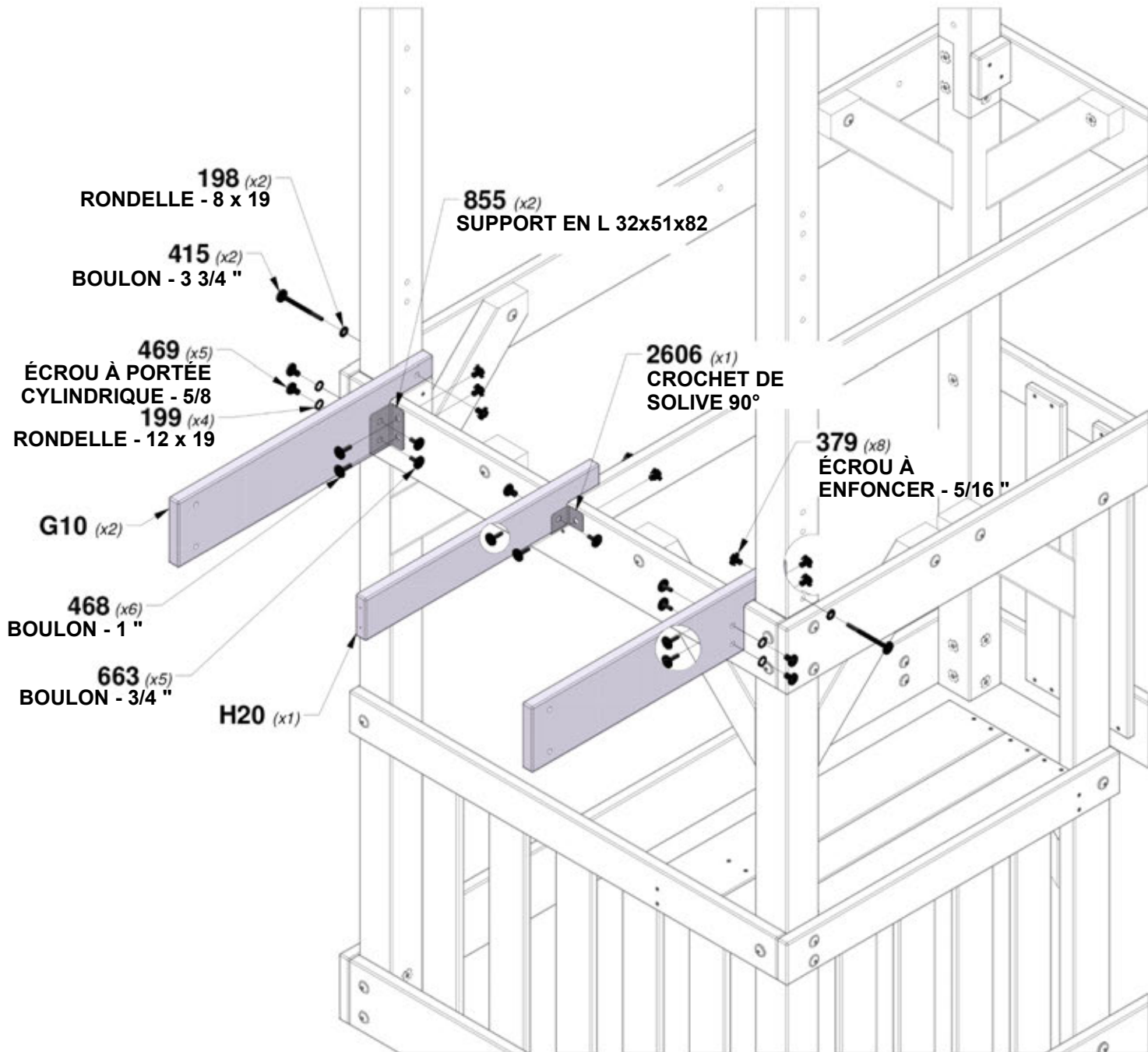
H20 SOLIVE DE PLANCHER -
W4L18985
(x1)
1"x3 3/8"x21 7/8" (24x86x557)



A4M00855 SUPPORT EN L
(x2) 32x51x82

QTÉ	NUMÉRO D'ARTICLE	DESCRIPTION
2	H100198	RONDELLE DE VERROUILLAGE EXT 8 x 19 BLK
4	H100199	RONDELLE DE VERROUILLAGE EXT 12 x 19 BLK
8	H100379	ÉCROU À ENFONCER 5/16 BLK
2	H100415	BOULON WH 5/16 x 3 3/4 BLK
6	H100468	BOULON WH 5/16 x 1 BLK
5	H100469	ÉCROU À PORTÉE CYLINDRIQUE WH 5/16 X 5/8 BLK
5	H100663	BOULON WH 5/16 x 3/4 BLK

CONSEIL :
INSTALLEZ LES ÉCROUS À ENFONCER DANS LE BOIS D'ABORD



ÉTAPE 16 - ASSEMBLÉE DU FORT



E06 MONTANT-W4L18995
(x2) 1 3/8"x3 3/8"x36 1/4" (36x85x922)

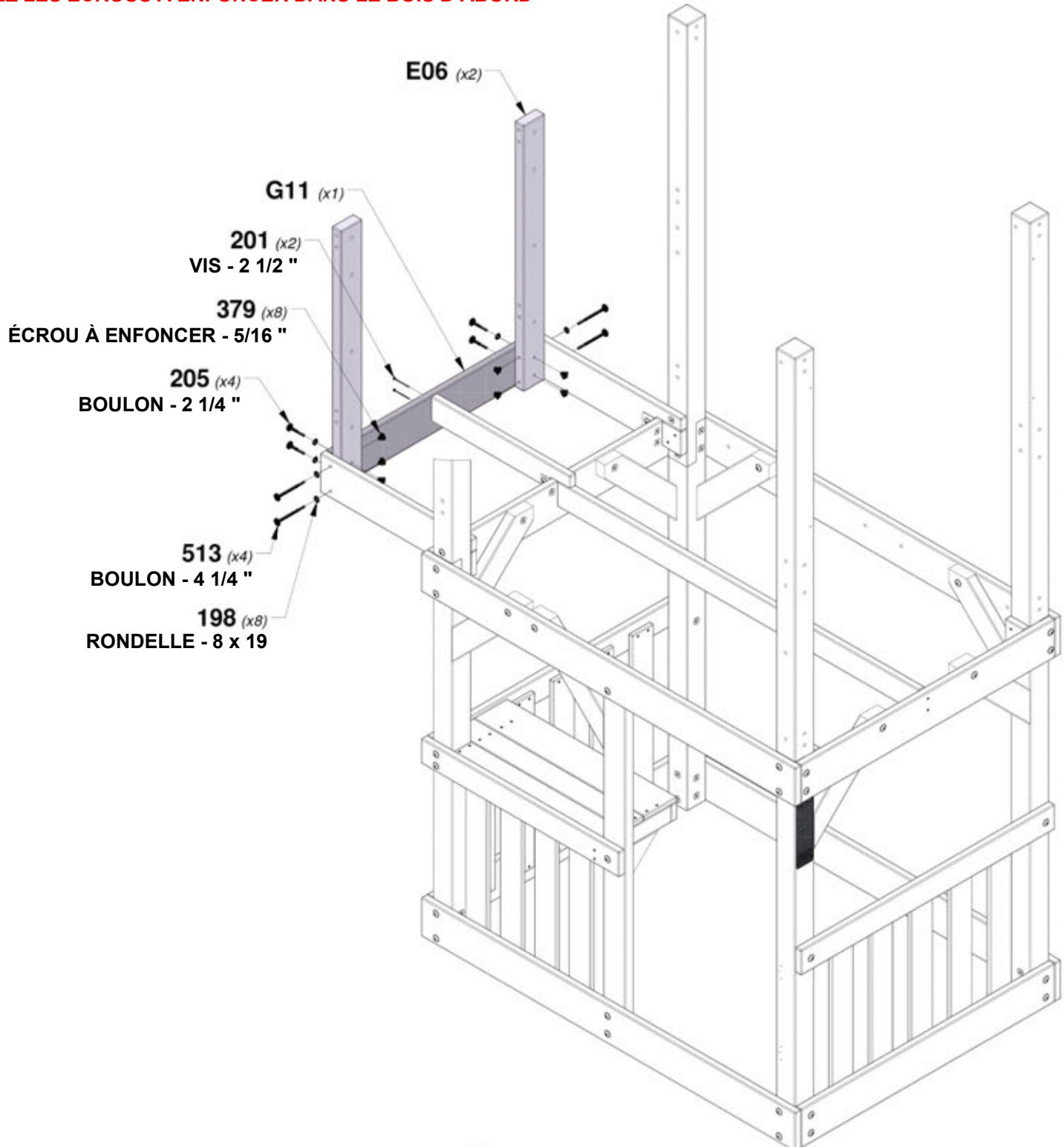


G11 LISSE DE PLANCHER - W4L18972
(x1) 1"x5 1/4"x32 1/8" (24x134x817)

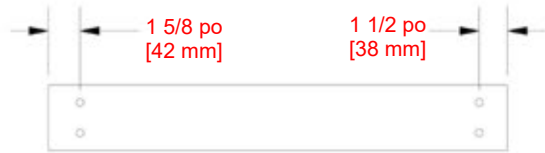
TROUS VERS LE HAUT LORS DE L'INSTALLATION

QTÉ	NUMÉRO D'ARTICLE	DESCRIPTION
8	H100198	RONDELLE DE VERROUILLAGE EXT 8 x 19 BLK
2	H100201	VIS TÊTE PLATE PFH 8 X 2-1/2 BLK
4	H100205	BOULON WH 5/16 x 2-1/4 BLK
8	H100379	ÉCROU À ENFONCER 5/16 BLK
4	H100513	BOULON WH 5/16 X 4 1/4 BLK

CONSEIL :
INSTALLEZ LES ÉCROUS À ENFONCER DANS LE BOIS D'ABORD



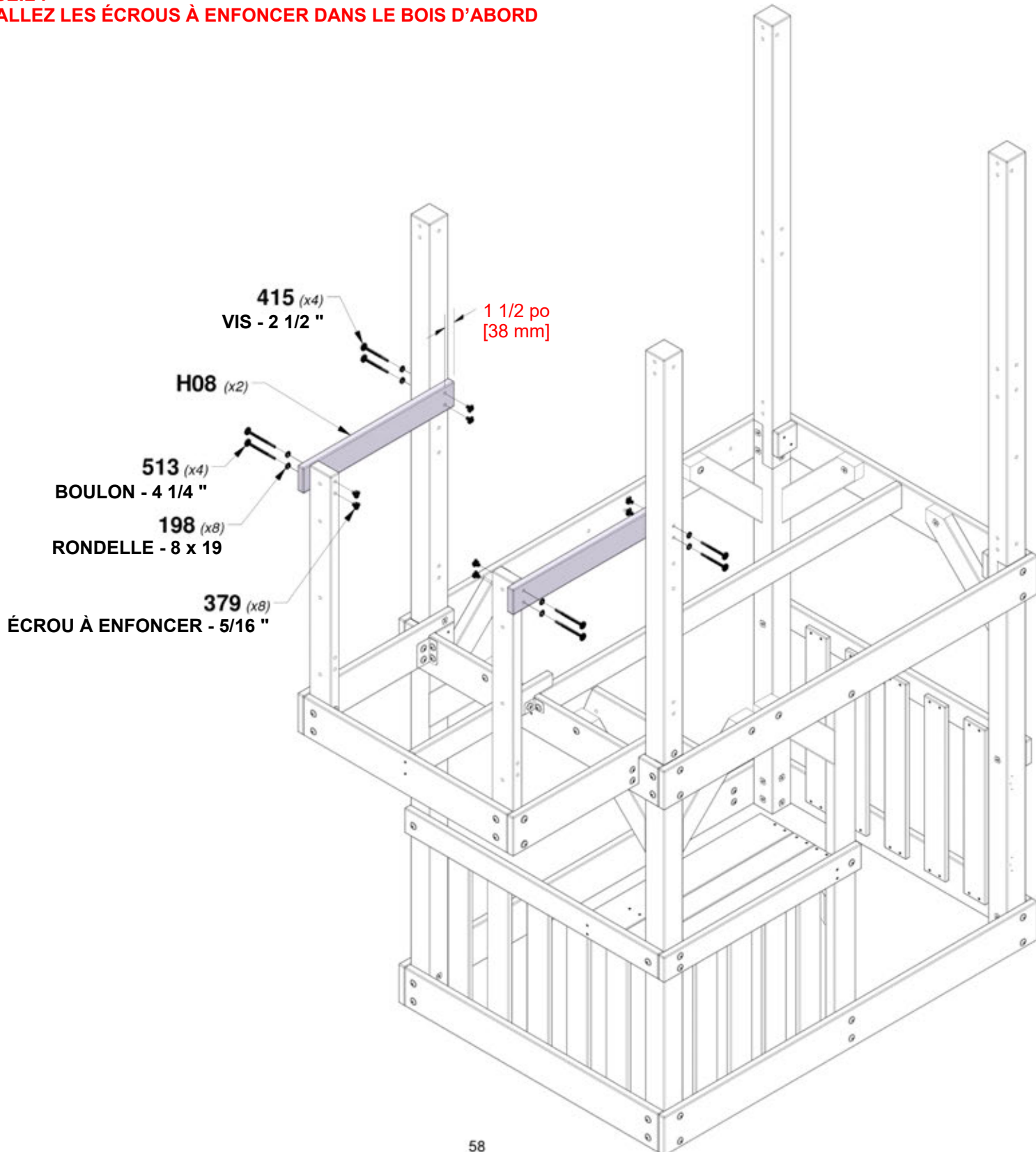
ÉTAPE 17 - ASSEMBLÉE DU FORT



H08 LISSE MURALE - W4L18964
(x2) 1"x3 3/8"x23 7/8" (24x86x605)

QTÉ	NUMÉRO D'ARTICLE	DESCRIPTION
8	H100198	RONDELLE DE VERROUILLAGE EXT 8 x 19 BLK
8	H100379	ÉCROU À ENFONCER 5/16 BLK
4	H100415	BOULON WH 5/16 x 3 3/4 BLK
4	H100513	BOULON WH 5/16 X 4 1/4 BLK

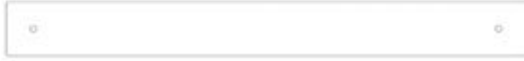
CONSEIL :
INSTALLER LES ÉCROUS À ENFONCER DANS LE BOIS D'ABORD



ÉTAPE 18 - ASSEMBLÉE DU FORT



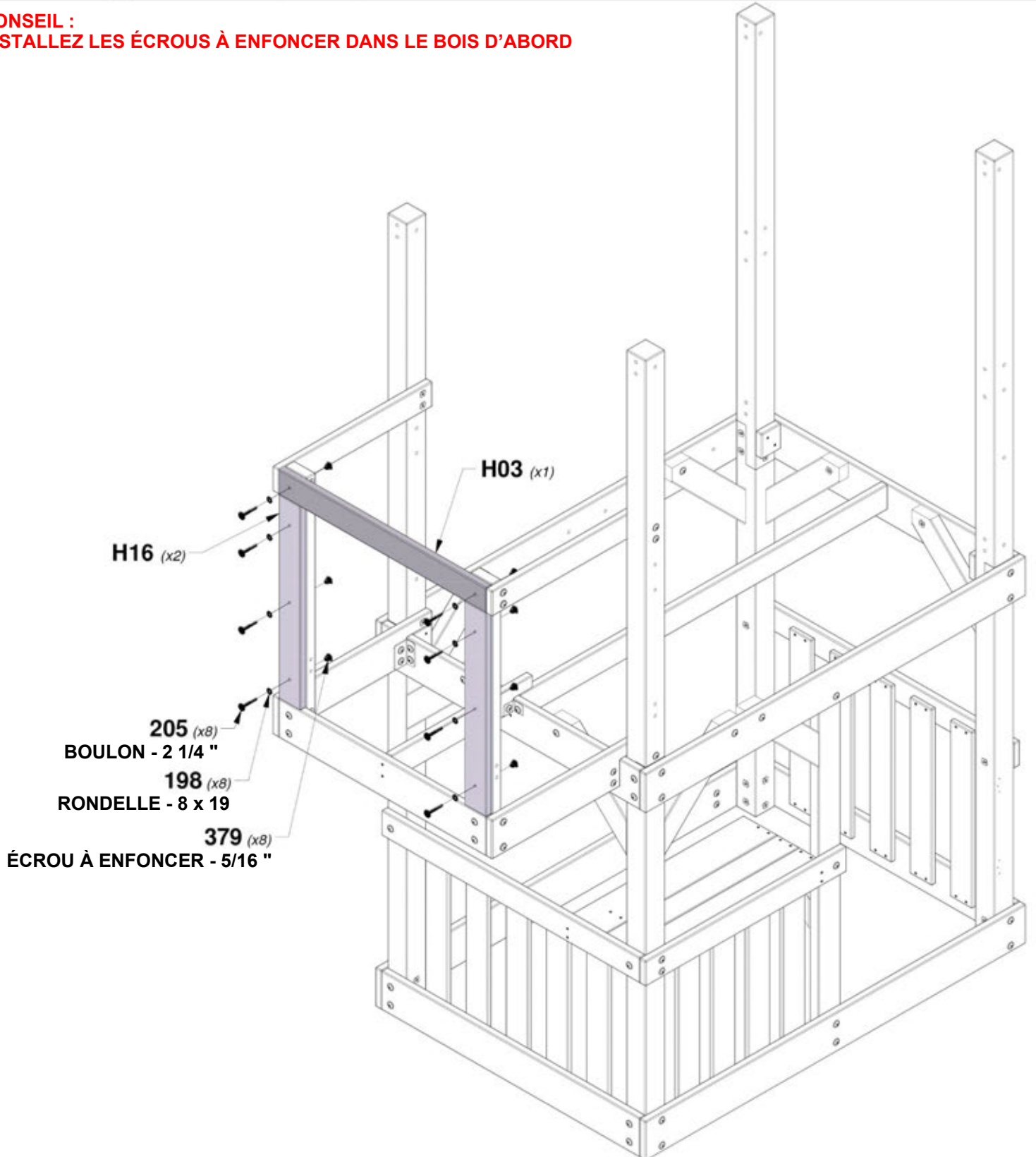
H16 PANNEAU DE REMPLISSAGE - W4L18931
(x2) 1"x3 3/8"x27 5/8" (24x85x702)



H03 GLISSIÈRE - W4L18932
(x1) 1"x3 3/8"x32 1/8" (24x86x817)

QTÉ	NUMÉRO D'ARTICLE	DESCRIPTION
8	H100198	RONDELLE DE VERROUILLAGE EXT 8 x 19 BLK
8	H100205	BOULON WH 5/16 x 2-1/4 BLK
8	H100379	ÉCROU À ENFONCER 5/16 BLK

CONSEIL :
INSTALLEZ LES ÉCROUS À ENFONCER DANS LE BOIS D'ABORD



ÉTAPE 19 - ASSEMBLÉE DU FORT

QTÉ	NUMÉRO D'ARTICLE	DESCRIPTION
42	H100200	VIS TÊTE PLATE PFH 8 x 1-1/2 BLK

M08 PLANCHE DE PLANCHER - W4L18976
(x5) 5/8"x3 3/8"x34" (16x86x865)

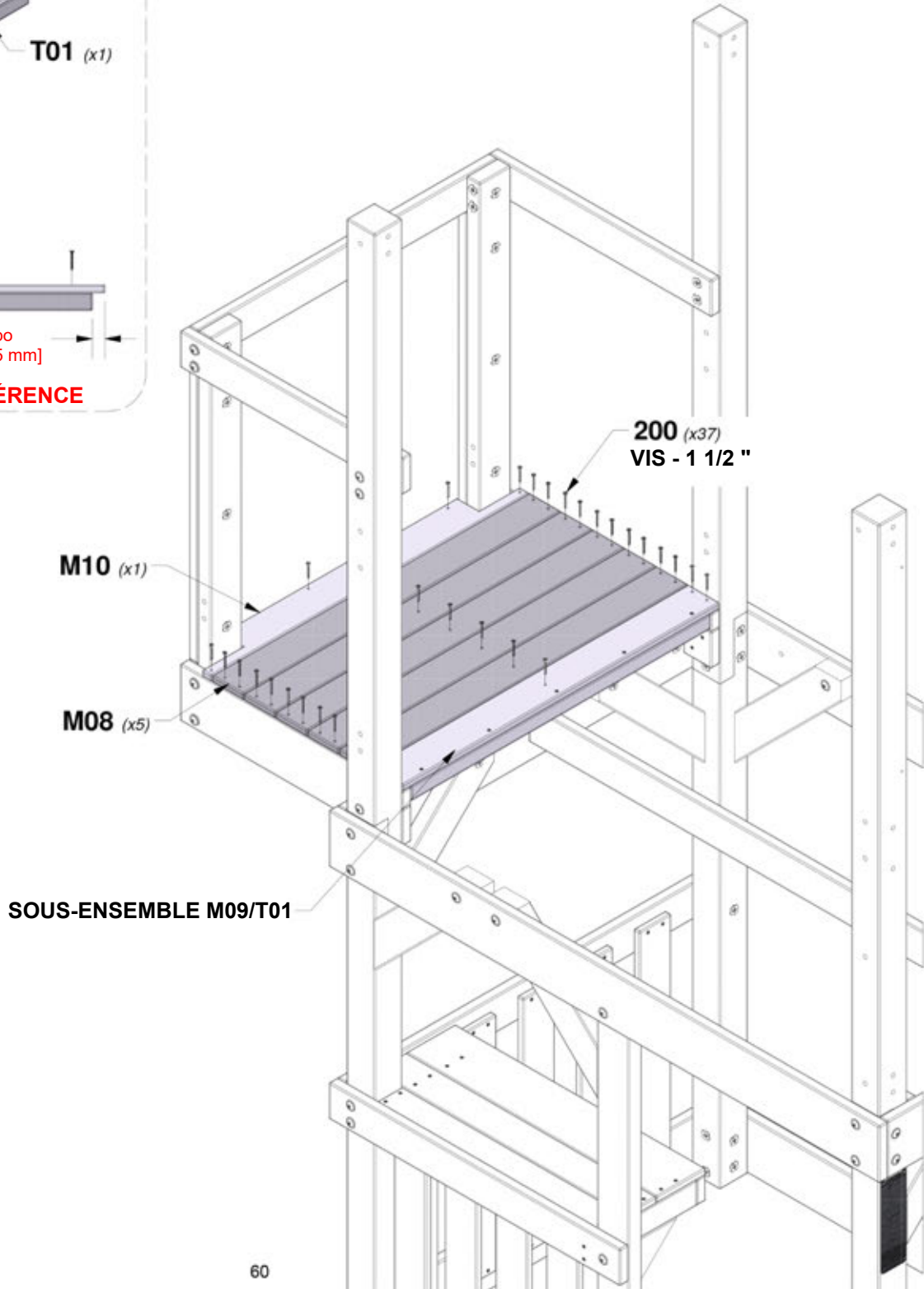
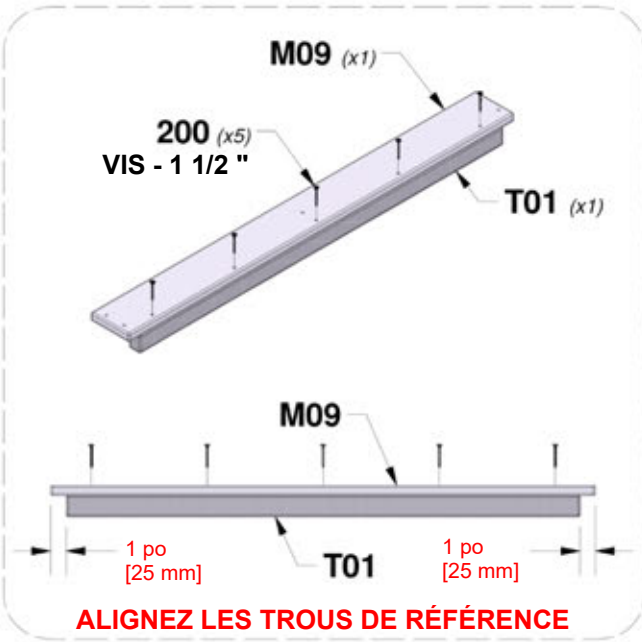


M09 PLANCHE DE PLANCHER - W4L18978
(x1) 5/8"x3 3/8"x34" (16x86x864)

M10 PLANCHE DE PLANCHER - W4L18974
(x1) 5/8"x3 3/8"x34" (16x86x864)



T01 SUPPORT DE PLANCHER - W4L18977
(x1) 1 3/8"x1"x32 1/8" (34x24x815)



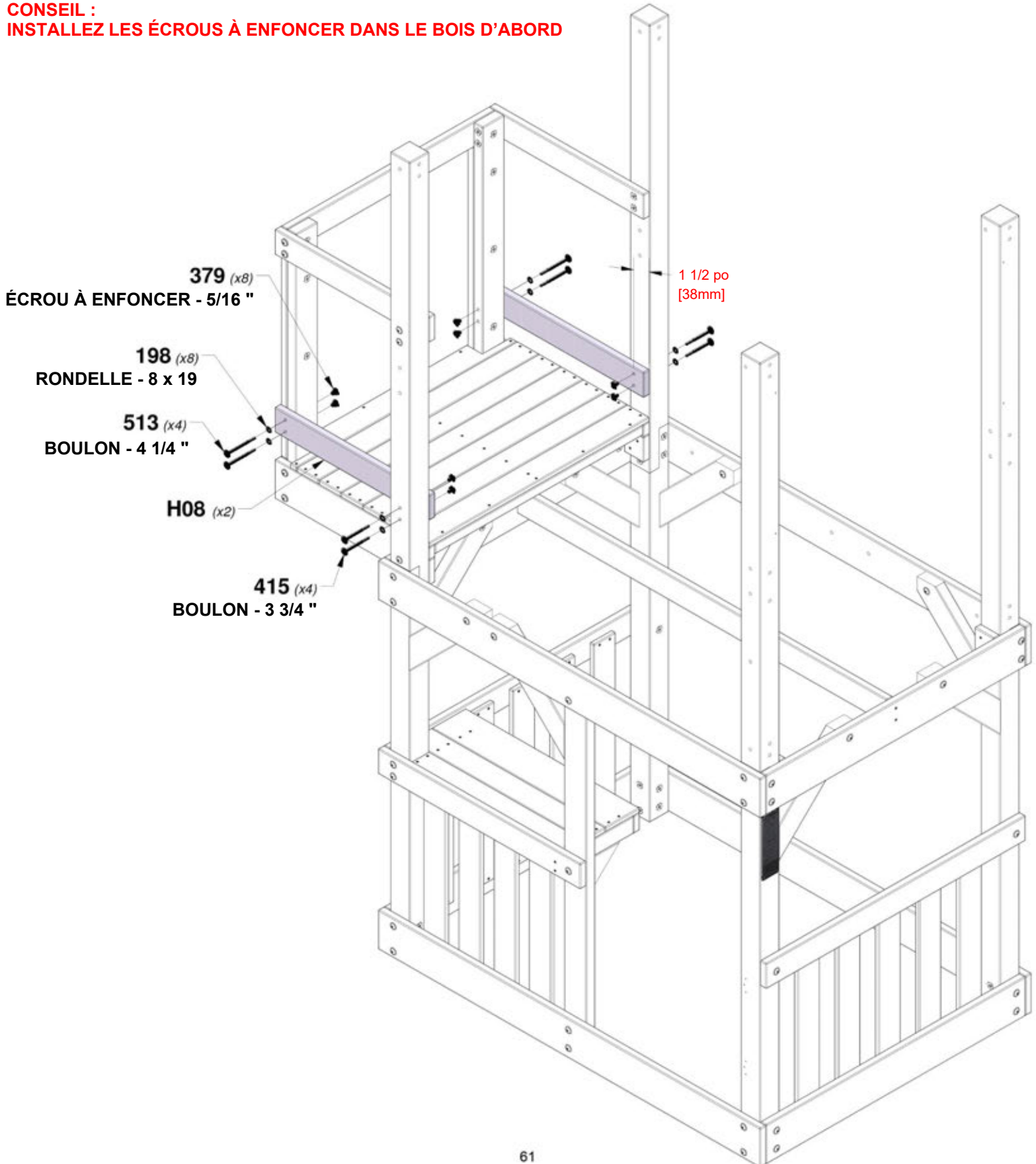
ÉTAPE 20 - ASSEMBLÉE DU FORT



H08 LISSE MURALE - W4L18964
(x2) 1"x3 3/8"x23 7/8" (24x86x605)

QTÉ	NUMÉRO D'ARTICLE	DESCRIPTION
8	H100198	RONDELLE DE VERROUILLAGE EXT 8 x 19 BLK
8	H100379	ÉCROU À ENFONCER 5/16 BLK
4	H100415	BOULON WH 5/16 x 3 3/4 BLK
4	H100513	BOULON WH 5/16 X 4 1/4 BLK

CONSEIL :
INSTALLER LES ÉCROUS À ENFONCER DANS LE BOIS D'ABORD



ÉTAPE 21 - ASSEMBLÉE DU FORT

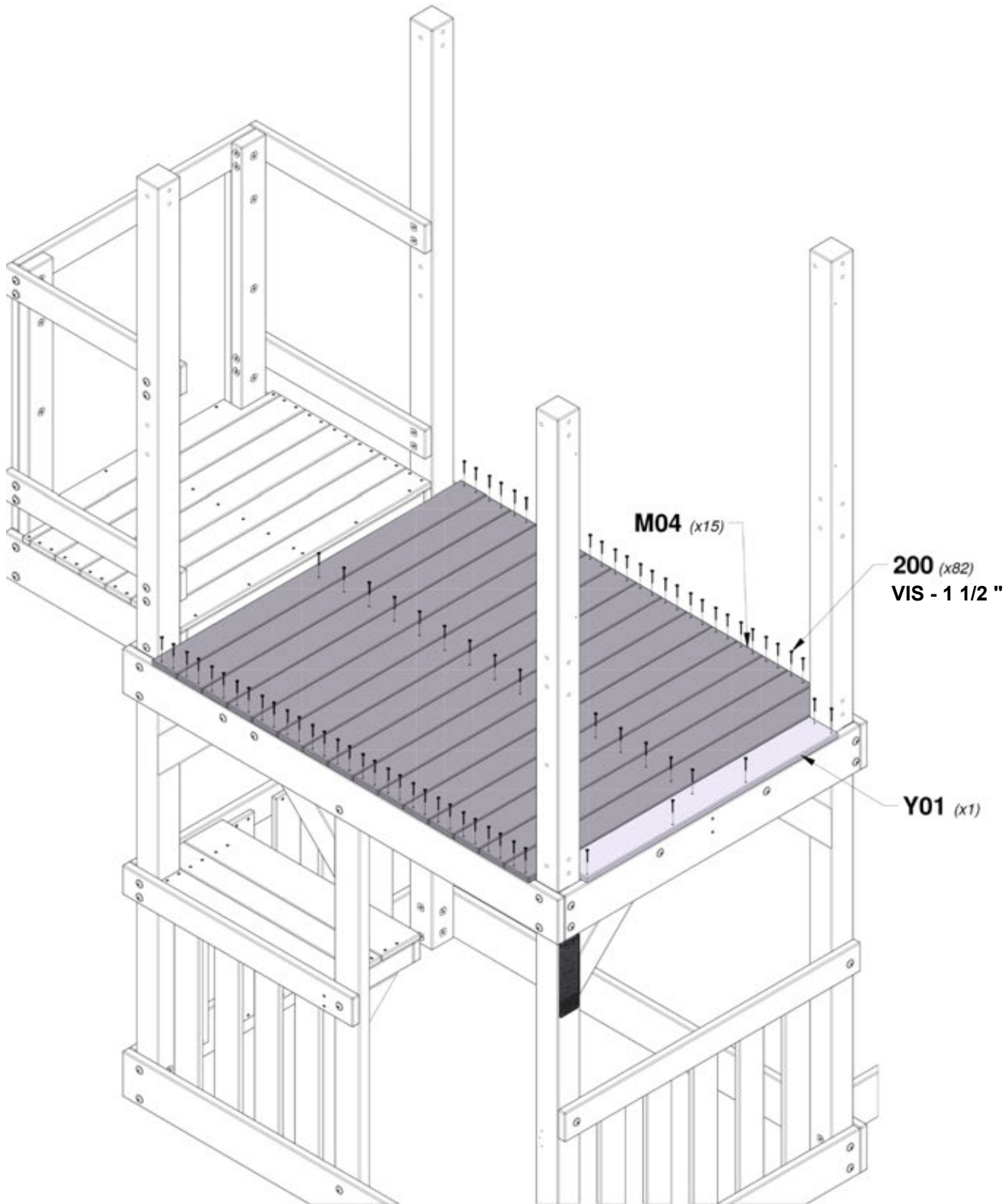
QTÉ	NUMÉRO D'ARTICLE	DESCRIPTION
82	H100200	VIS TÊTE PLATE PFH 8 x 1-1/2 BLK



M04 PLANCHE DE PLANCHER - W4L18958
(x15) 5/8"x3 3/8"x41 7/8" (16x86x1065)



Y01 PLANCHE DE PLANCHER - W4L18957
(x1) 5/8"x3 7/8"x34" (16x100x864)



ÉTAPE 22 - ASSEMBLÉE DU FORT

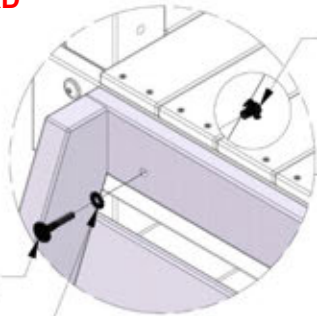


G13 PLANCHE DE SOL - W4L18926
(x1) 1"x5 1/4"x24 3/8" (24x134x618)

(x1) ASSEMBLAGE COMBINÉ ÉCHELLE ET MUR D'ESCALADE

QTÉ	NUMÉRO D'ARTICLE	DESCRIPTION
2	H100192	ÉCROU À PORTÉE CYLINDRIQUE WH 5/16 x 7/8 BLK
5	H100198	RONDELLE DE VERROUILLAGE EXT 8 x 19 BLK
2	H100199	RONDELLE DE VERROUILLAGE EXT 12 x 19 BLK
1	H100205	BOULON WH 5/16 x 2-1/4 BLK
4	H100378	BOULON WH 5/16 x 1 3/4 BLK
3	H100379	ÉCROU À ENFONCER 5/16 BLK
2	H100396	BOULON WH 5/16 x 1/2 BLK

CONSEIL :
INSTALLER LES ÉCROUS À ENFONCER DANS
LE BOIS D'ABORD



379 (x2)
ÉCROU À
ENFONCER - 5/16 "

378 (x2)
BOULON - 1 3/4 "

FIG. 'A'

198 (x2)
RONDELLE - 8 x 19

192 (x2)
ÉCROU À PORTÉE
CYLINDRIQUE - 7/8 "

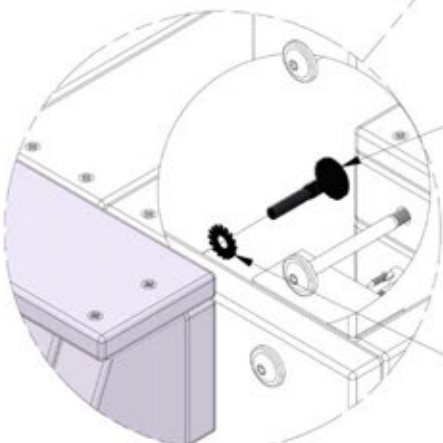
199 (x2)
RONDELLE - 12 x 19

396 (x2)
BOULON - 1/2 "

205 (x1)
BOULON - 2 1/4 "

198 (x1)
RONDELLE - 8 x 19

379 (x1)
ÉCROU À ENFONCER - 5/16 "

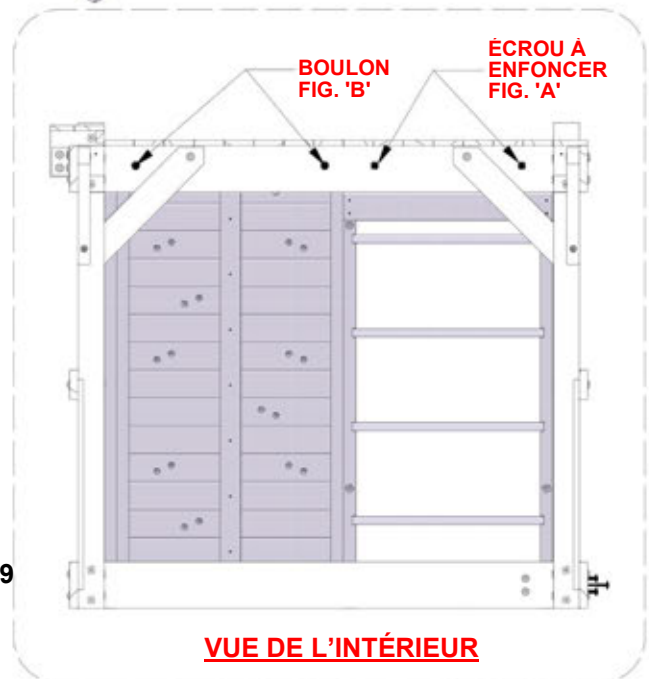


378 (x2)
BOULON - 1 3/4 "

198 (x2)
RONDELLE - 8 x 19

FIG. 'B'

G13 (x1)



**BOULON
FIG. 'B'**

**ÉCROU À
ENFONCER
FIG. 'A'**

VUE DE L'INTÉRIEUR

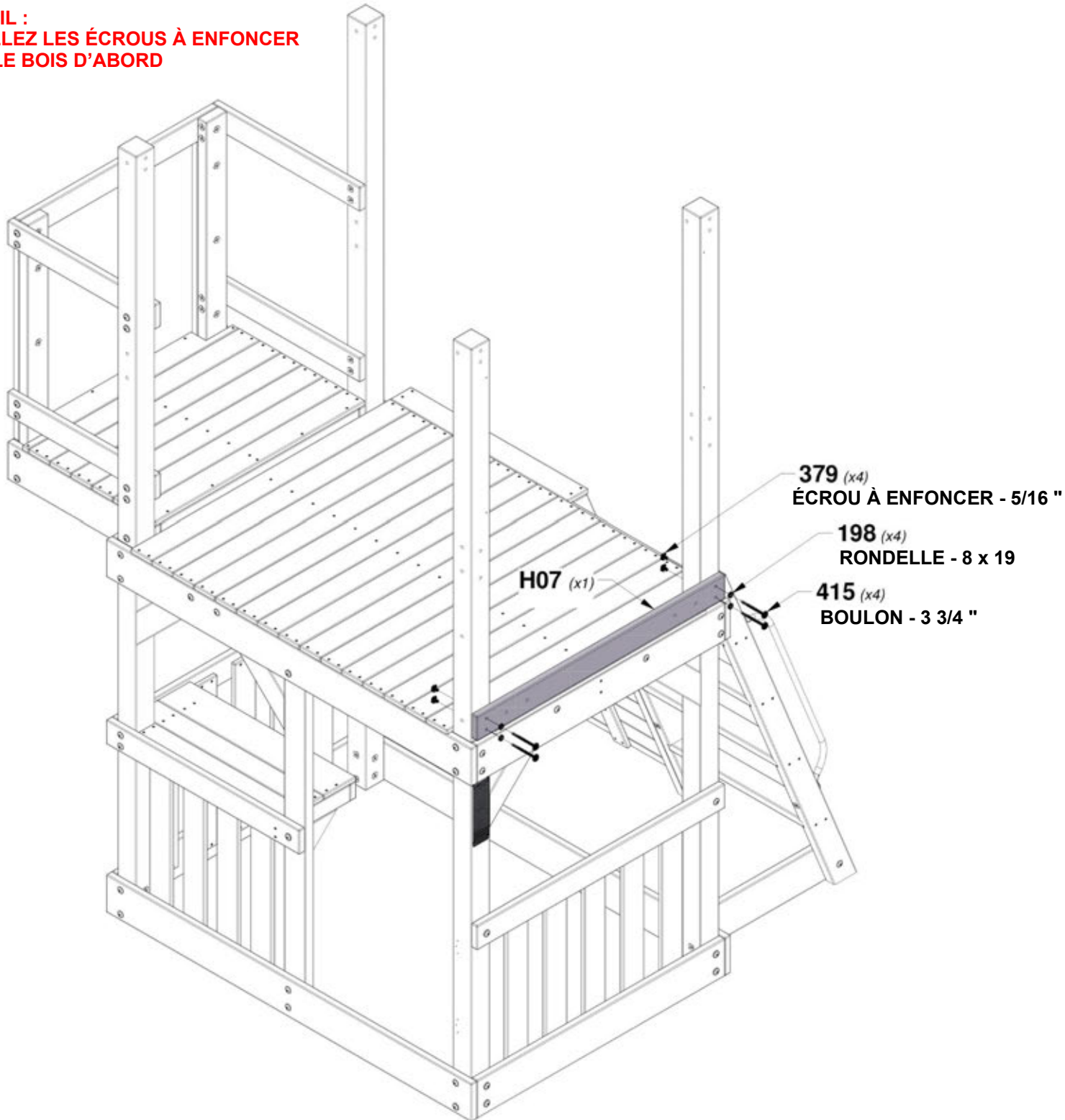
ÉTAPE 23 - ASSEMBLÉE DU FORT



H07 LISSE MURALE - W4L18959
(x1) 1"x3 3/8"x40" (24x86x1017)

QTÉ	NUMÉRO D'ARTICLE	DESCRIPTION
4	H100198	RONDELLE DE VERROUILLAGE EXT 8 x 19 BLK
4	H100379	ÉCROU À ENFONCER 5/16 BLK
4	H100415	BOULON WH 5/16 x 3 3/4 BLK

CONSEIL :
INSTALLEZ LES ÉCROUS À ENFONCER
DANS LE BOIS D'ABORD



ÉTAPE 24 - ASSEMBLÉE DU FORT

HAUT



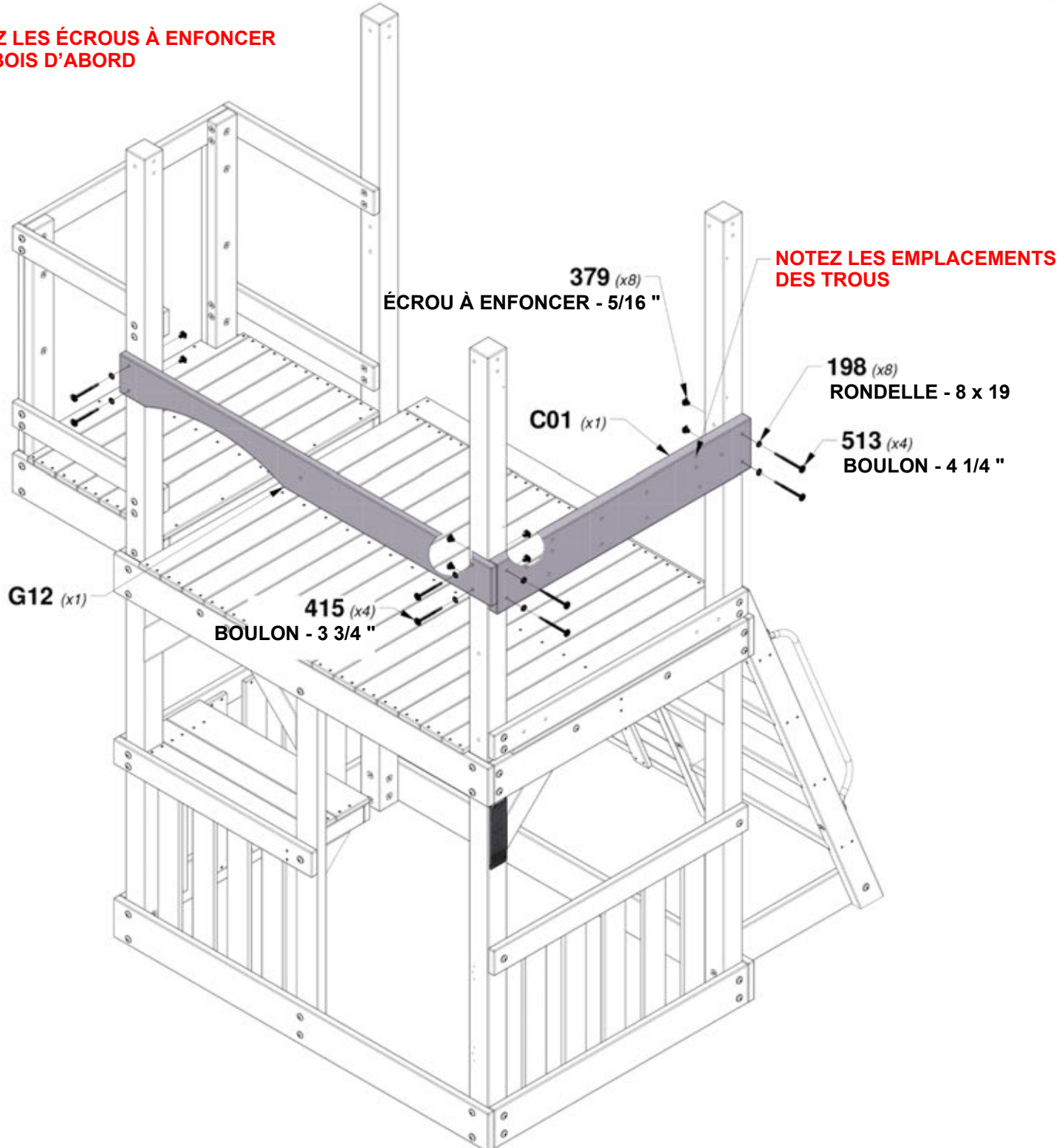
C01 LISSE DE POUTRE DE BALANÇOIRE SUPÉRIEURE - W4L18968
(x1) 1 3/8"x6 3/4"x40" (36x172x1017)



G12 LISSE ARQUÉE AVANT - W4L18965
(x1) 1"x5 1/4"x58 1/2" (24x134x1486)

QTÉ	NUMÉRO D'ARTICLE	DESCRIPTION
8	H100198	RONDELLE DE VERROUILLAGE EXT 8 x 19 BLK
8	H100379	ÉCROU À ENFONCER 5/16 BLK
4	H100415	BOULON WH 5/16 x 3 3/4 BLK
4	H100513	BOULON WH 5/16 X 4 1/4 BLK

CONSEIL :
INSTALLEZ LES ÉCROUS À ENFONCER
DANS LE BOIS D'ABORD



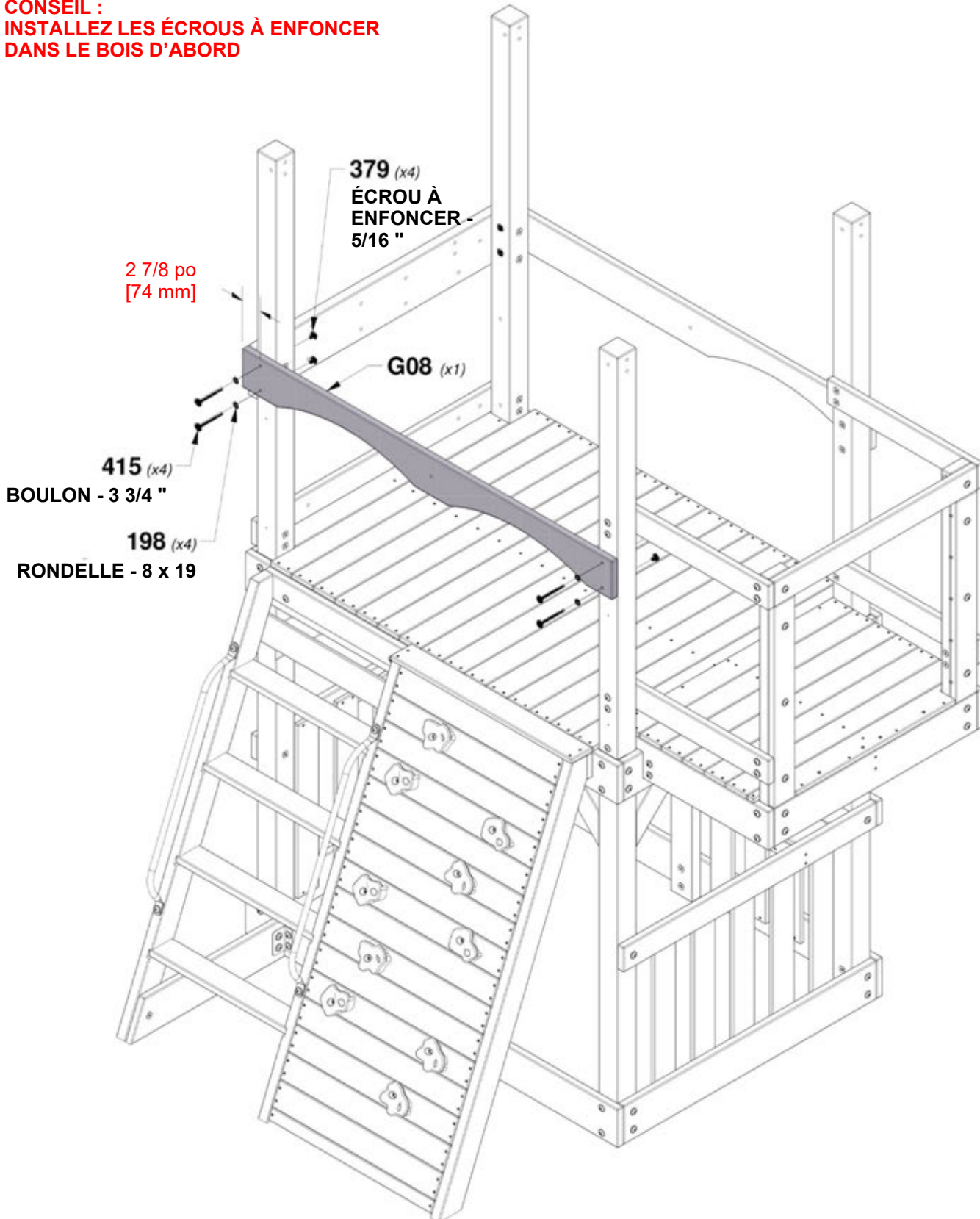
ÉTAPE 25 - ASSEMBLÉE DU FORT

QTÉ	NUMÉRO D'ARTICLE	DESCRIPTION
4	H100198	RONDELLE DE VERROUILLAGE EXT 8 x 19 BLK
4	H100379	ÉCROU À ENFONCER 5/16 BLK
4	H100415	BOULON WH 5/16 x 3 3/4 BLK

2 7/8 po
[74 mm]

G08 LISSE ARQUÉE ARRIÈRE - W4L18966
(x1) 1"x5 1/4"x58 1/2" (24x134x1486)

CONSEIL :
INSTALLEZ LES ÉCROUS À ENFONCER
DANS LE BOIS D'ABORD

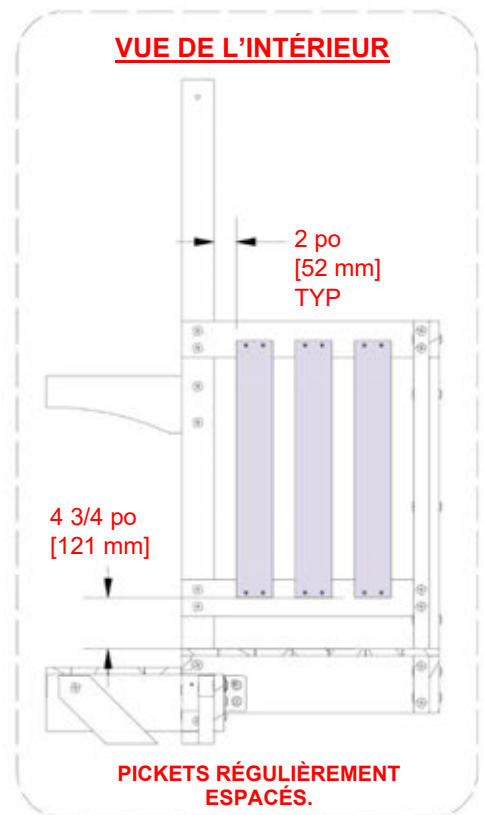
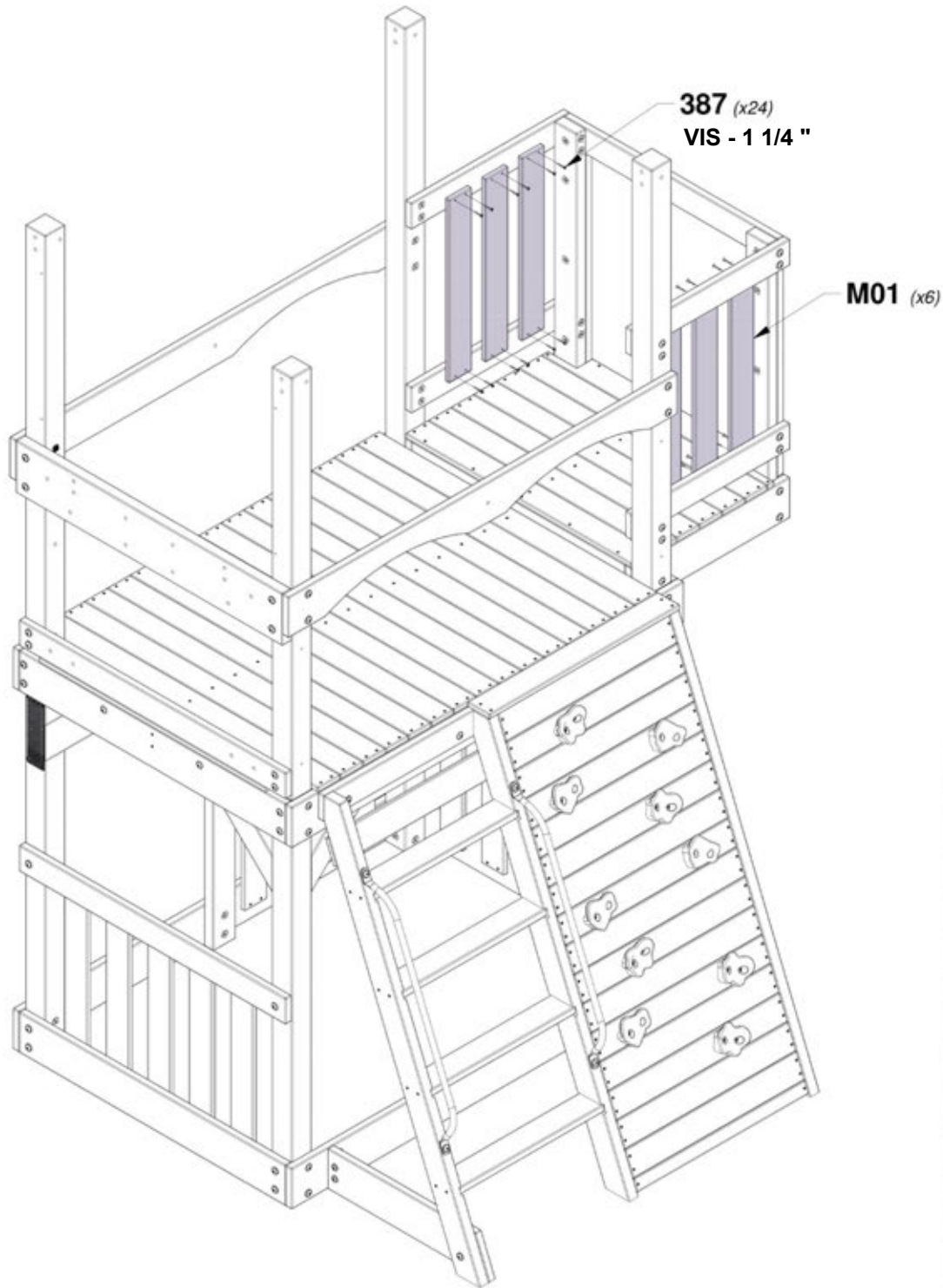


ÉTAPE 26 - ASSEMBLÉE DU FORT

QTÉ	NUMÉRO D'ARTICLE	DESCRIPTION
24	H100387	VIS TÊTE PLATE PFH 8 x 1 1/4 BLK



M01 PIQUET - W4L18946
(x6) 5/8"x3 3/8"x23 7/8" (16x86x606)



ÉTAPE 27 - ASSEMBLÉE DU FORT

QTÉ	NUMÉRO D'ARTICLE	DESCRIPTION
1	H100192	ÉCROU À PORTÉE CYLINDRIQUE WH 5/16 x 7/8 BLK
4	H100198	RONDELLE DE VERROUILLAGE EXT 8 x 19 BLK
1	H100199	RONDELLE DE VERROUILLAGE EXT 12 x 19 BLK
2	H100378	BOULON WH 5/16 x 1 3/4 BLK
5	H100379	ÉCROU À ENFONCER 5/16 BLK
1	H100396	BOULON WH 5/16 x 1/2 BLK
1	H100407	BOULON WH 5/16 x 1 1/2 BLK
2	H100415	BOULON WH 5/16 x 3 3/4 BLK

H09 PANNEAU MURAL - W4L18969
(x1) 1"x3 3/8"x25 5/8" (24x86x650)

1 3/4 po
[43 mm]

1 1/2 po
[38 mm]

A4M01047 SUPPORT EN L
(x1) 2,5 x 38 x 55 x 55

H15 PANNEAU MURAL - W4L18930
(x2) 1"x3 3/8"x30 1/4" (24x86x768)

379 (x4)
ÉCROU À ENFONCER - 5/16 "

198 (x4)
RONDELLE - 8 x 19

378 (x2)
BOULON - 1 3/4 "

H09 (x1)

1 1/2 po
[38 mm]

H15 (x2)

415 (x2)
BOULON - 3 3/4 "

396 (x1)
BOULON - 1/2 "

407 (x1)
BOULON - 1 1/2 "

199 (x1)
RONDELLE - 12 x 19

192 (x1)

ÉCROU À PORTÉE CYLINDRIQUE - 7/8 "

1047 (x1)
SUPPORT EN L 2,5 x 38 x 55 x 55

EN UTILISANT LES SUPPORTS COMME GUIDE, PERCEZ (1) TROU DE 3/8 " [10 mm] À TRAVERS LE PLANCHER POUR LA QUINCAILLERIE.

379 (x1)
ÉCROU À ENFONCER - 5/16 "

ÉTAPE 28 - ASSEMBLÉE DU FORT

QTÉ	NUMÉRO D'ARTICLE	DESCRIPTION
1	H100378	BOULON WH 5/16 x 1 3/4 BLK
1	H100198	RONDELLE DE VERROUILLAGE EXT 8 x 19 BLK
2	H100379	ÉCROU À ENFONCER 5/16 BLK
2	H100396	BOULON WH 5/16 x 1/2 BLK
1	H100199	RONDELLE DE VERROUILLAGE EXT 12 x 19 BLK
1	H100192	ÉCROU À PORTÉE CYLINDRIQUE WH 5/16 x 7/8 BLK

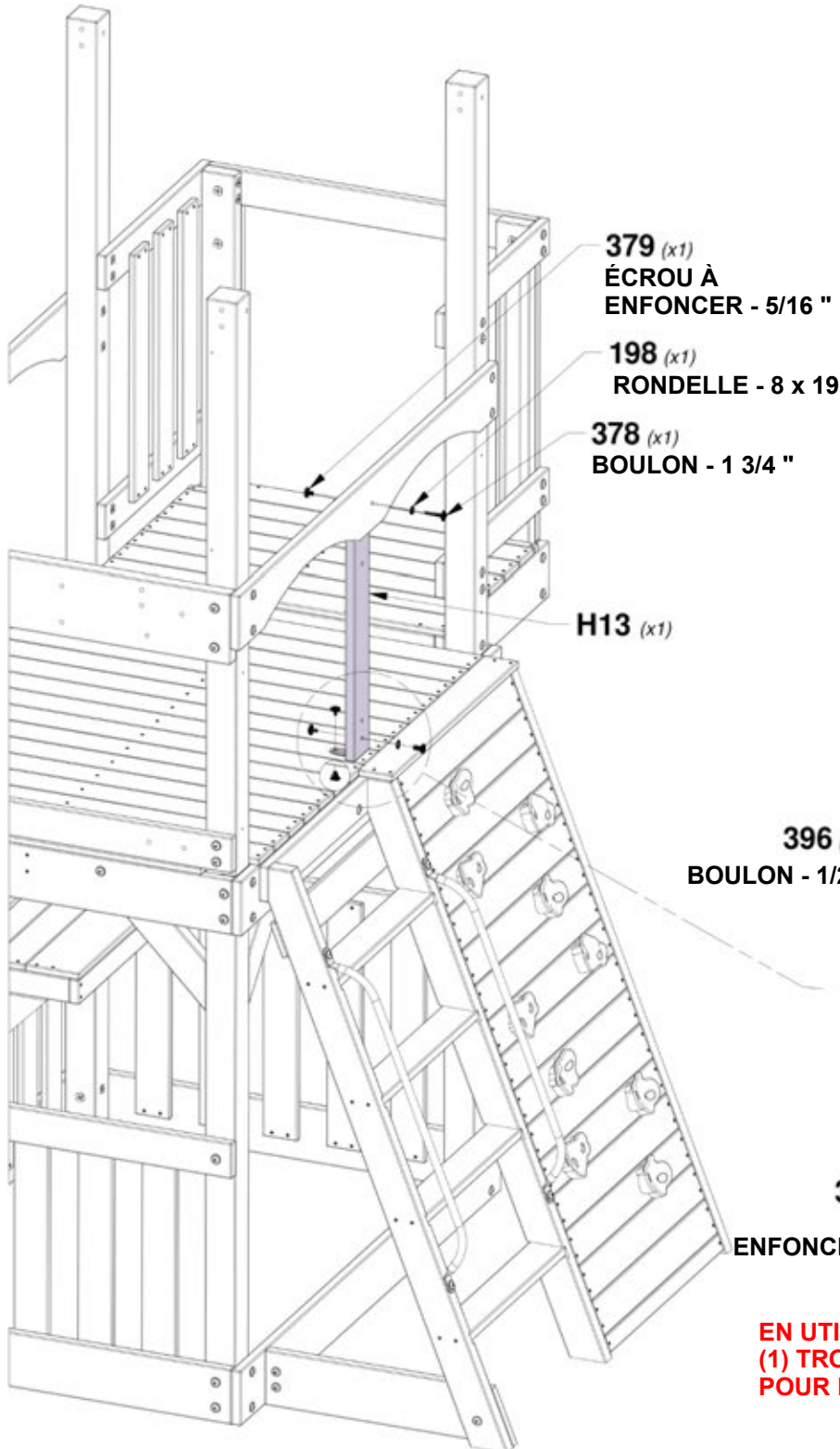


H13 PANNEAU MURAL - W4L18975
(x1) 1"x3 3/8"x25 5/8" (24x86x650)

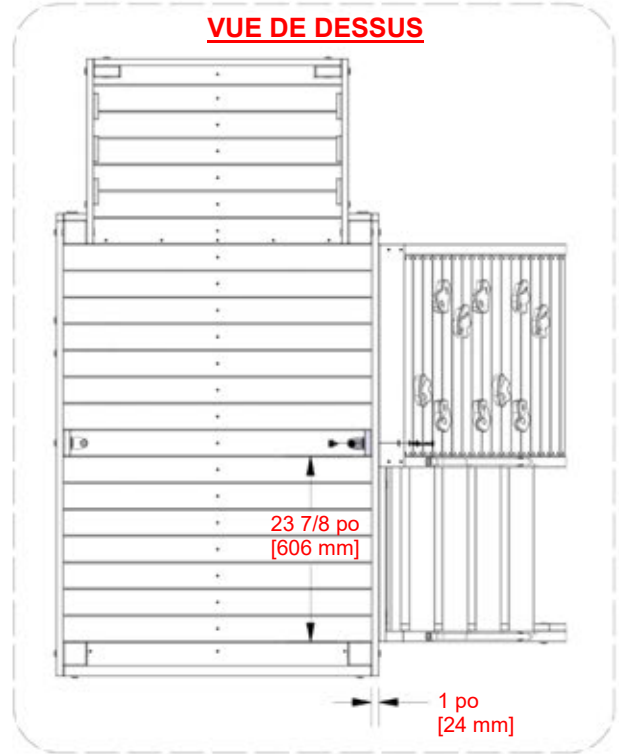


A4M01047 SUPPORT EN L
(x1) 2,5 x 38 x 55 x 55

CONSEIL :
INSTALLEZ LES ÉCROUS À ENFONCER DANS LE BOIS D'ABORD



VUE DE DESSUS



EN UTILISANT LES SUPPORTS COMME GUIDE, PERCEZ (1) TROU DE 3/8 " [10 mm] À TRAVERS LE PLANCHER POUR LA QUINCAILLERIE.

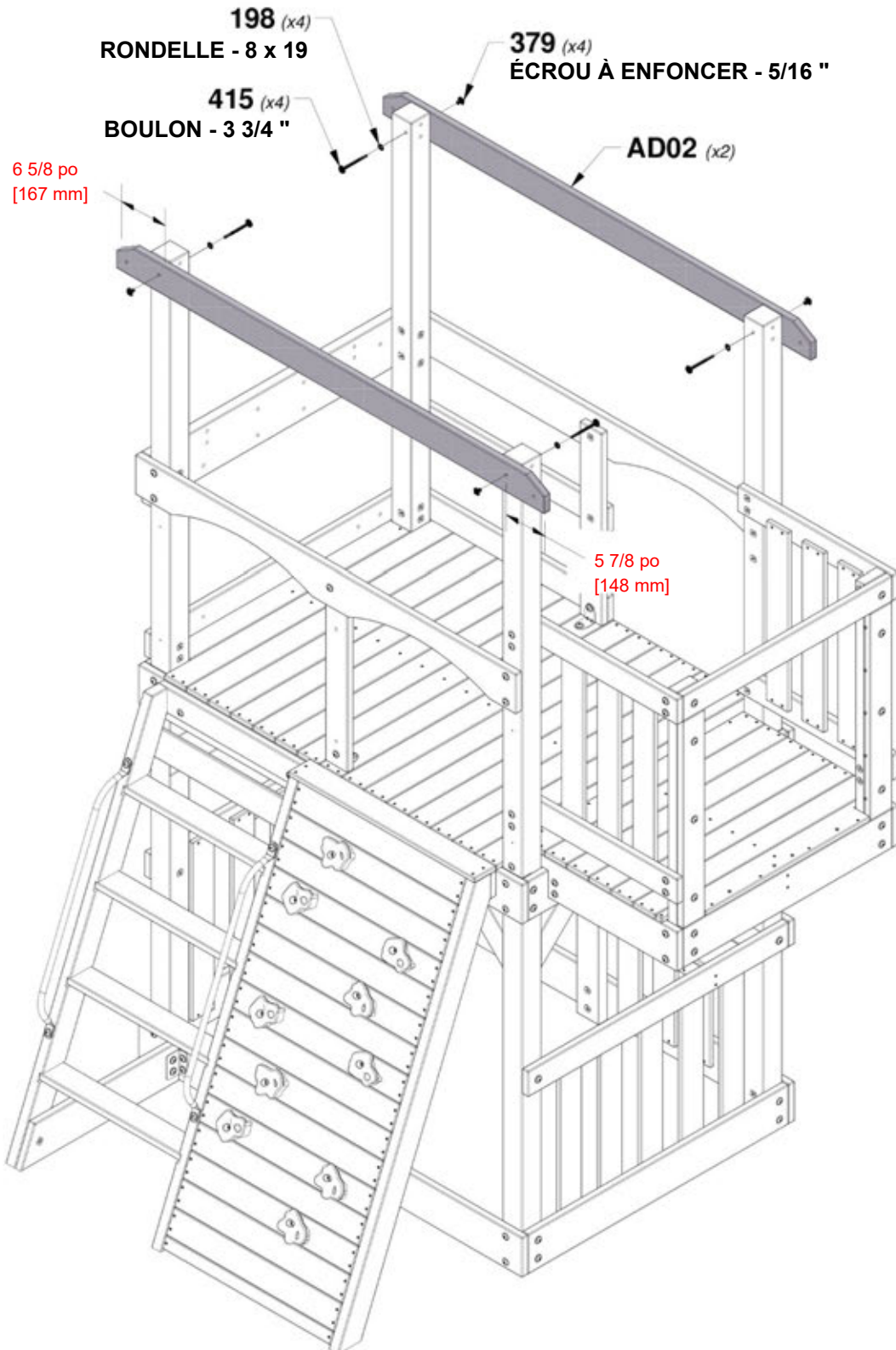
ÉTAPE 29 - ASSEMBLÉE DU FORT

QTÉ	NUMÉRO D'ARTICLE	DESCRIPTION
4	H100198	RONDELLE DE VERROUILLAGE EXT 8 x 19 BLK
4	H100379	ÉCROU À ENFONCER 5/16 BLK
4	H100415	BOULON WH 5/16 x 3 3/4 BLK



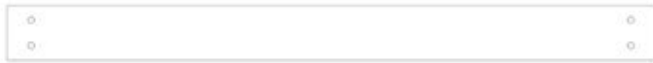
AD02 LISSE MURALE - W4L18979
(x2) 1"x3 7/8"x65 3/4" (24x100x1670)

CONSEIL :
INSTALLEZ LES ÉCROUS À ENFONCER DANS LE BOIS D'ABORD



ÉTAPE 30 - ASSEMBLÉE DU FORT

QTÉ	NUMÉRO D'ARTICLE	DESCRIPTION
8	H100198	RONDELLE DE VERROUILLAGE EXT 8 x 19 BLK
8	H100379	ÉCROU À ENFONCER 5/16 BLK
4	H100415	BOULON WH 5/16 x 3 3/4 BLK
4	H100503	BOULON WH 5/16 X 3 1/2 BLK

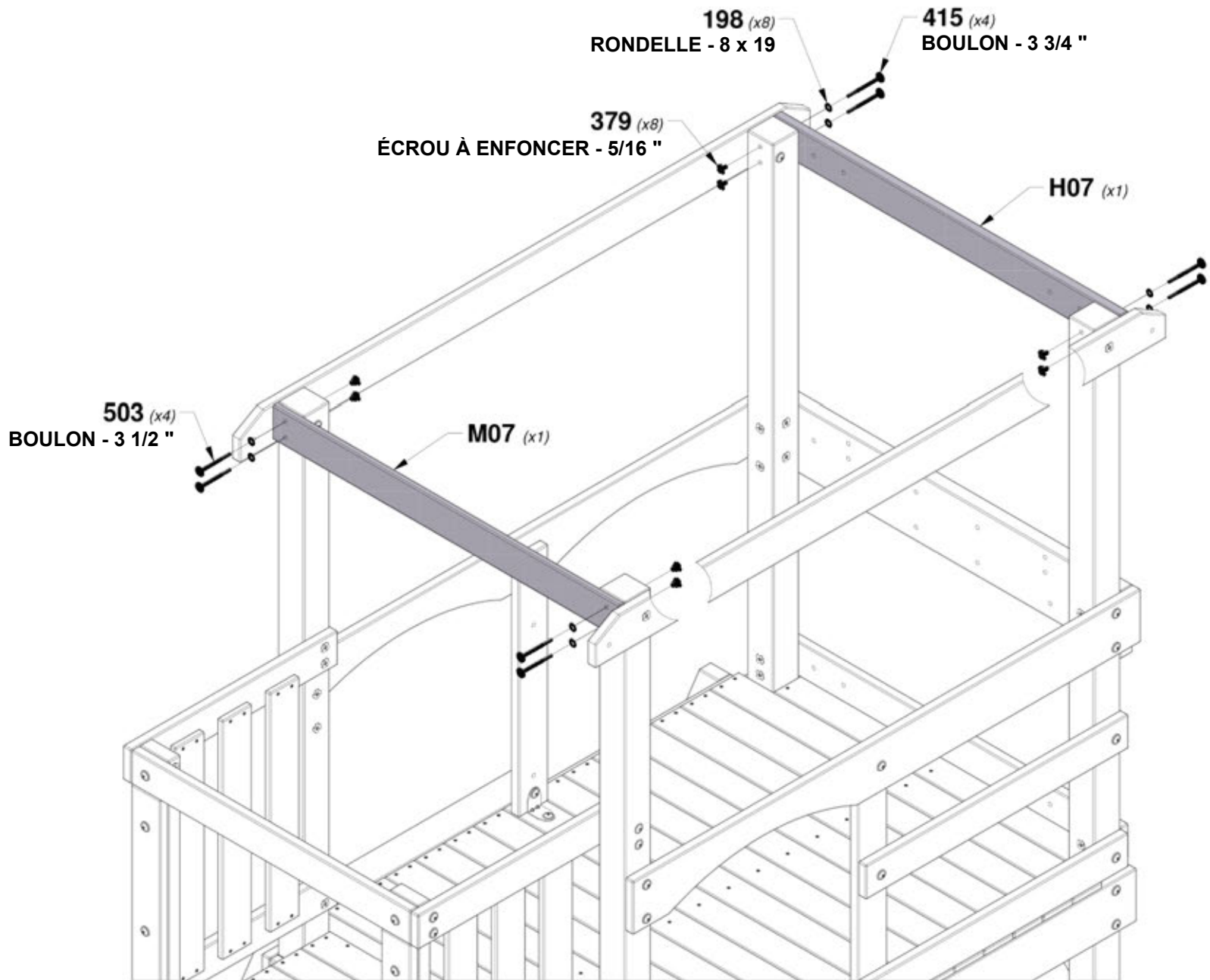


M07 LISSE MURALE - W4L18973
(x1) 5/8"x3 3/8"x40" (16x86x1017)



H07 LISSE MURALE - W4L18959
(x1) 1"x3 3/8"x40" (24x86x1017)

CONSEIL :
INSTALLEZ LES ÉCROUS À ENFONCER DANS LE BOIS D'ABORD



ÉTAPE 31 - ASSEMBLÉE DU FORT

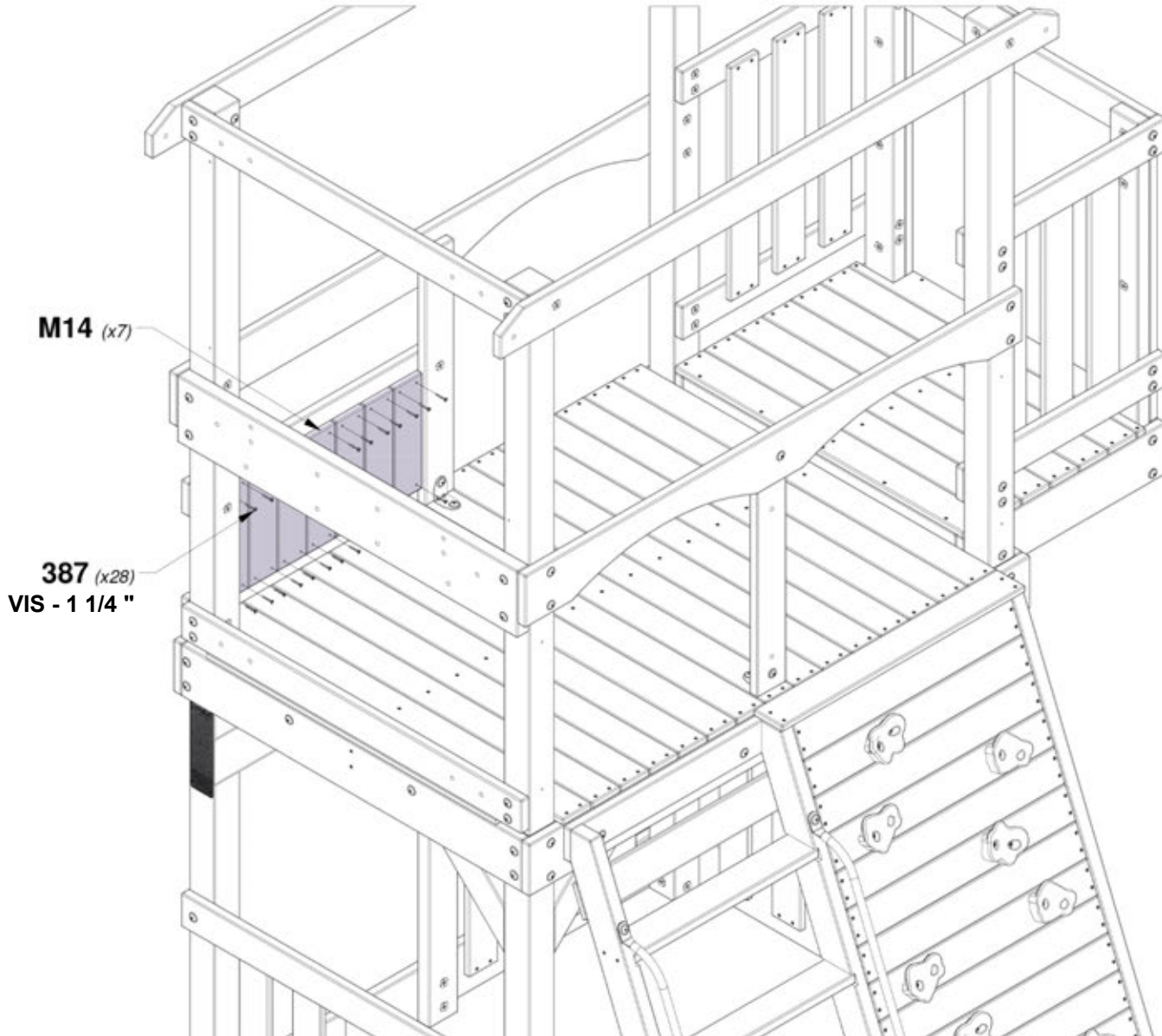
QTÉ	NUMÉRO D'ARTICLE	DESCRIPTION
28	H100387	VIS TÊTE PLATE PFH 8 x 1 1/4 BLK



M14 PANNEAU MURAL - W4L18929
(x7) 5/8"x3 3/8"x11 3/4" (16x86x300)

VUE DE L'INTÉRIEUR

1 3/4 po
[43 mm]



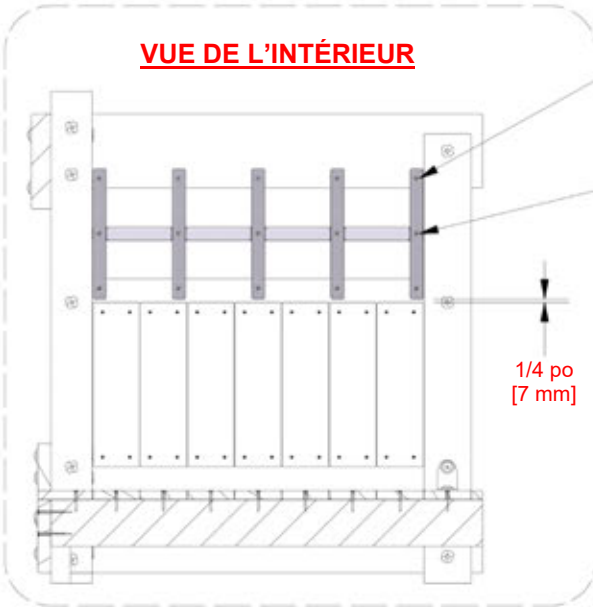
ÉTAPE 32 - ASSEMBLÉE DU FORT

QTÉ	NUMÉRO D'ARTICLE	DESCRIPTION
10	H100382	VIS TÊTE PLATE CRUCIFORME PFH 8 x 1 3/4 BLK
5	H100395	VIS TÊTE PLATE CRUCIFORME PFH 8 x 3/4 BLK

S01 CADRE DE FENÊTRE - W4L18928
(x1) 1"x1"x23 7/8" (24x24x605)

S02 CADRE DE FENÊTRE - W4L18927
(x5) 1"x1"x9 3/8" (24x24x237)

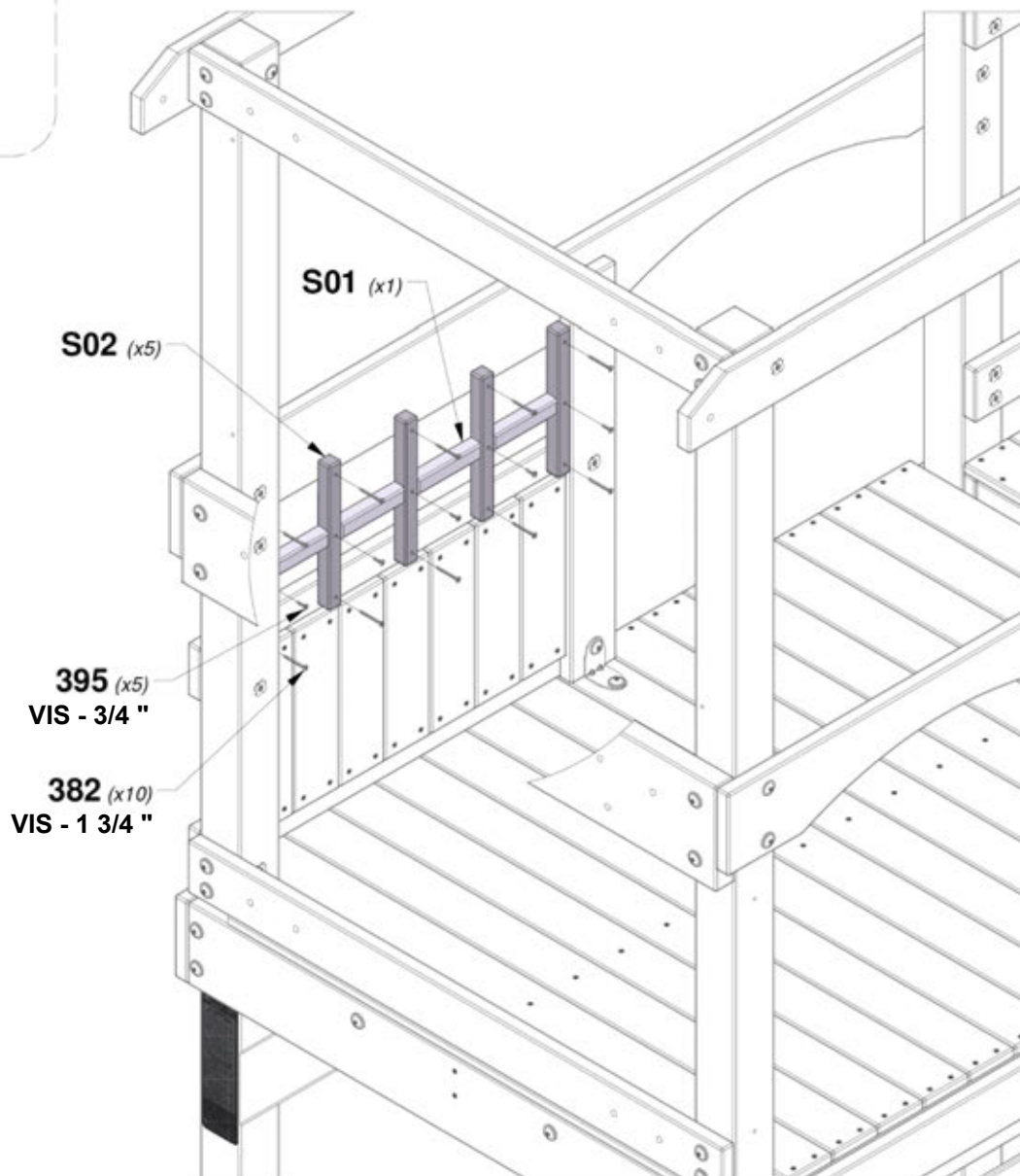
VUE DE L'INTÉRIEUR



382
VIS - 1 3/4 "
RANGÉE SUPÉRIEURE ET INFÉRIEURE

395
VIS - 3/4 "
RANGÉE DU MILIEU

1/4 po
[7 mm]

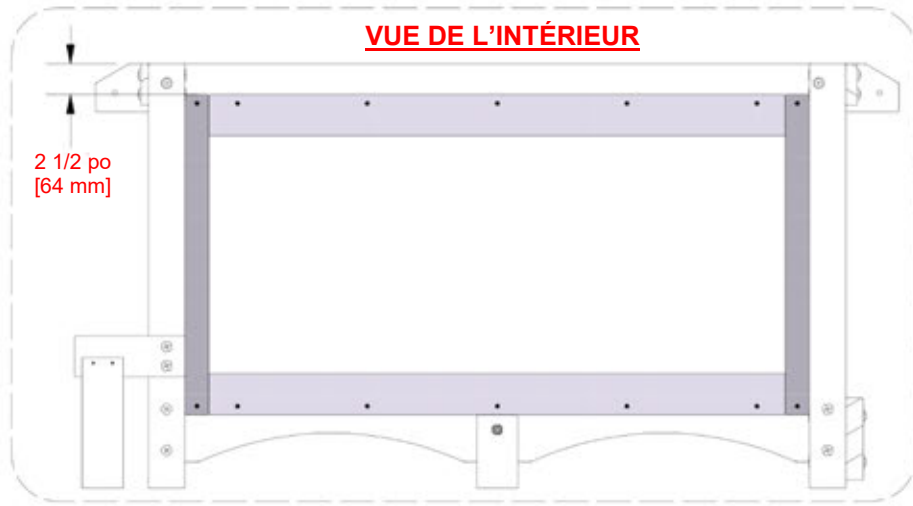


ÉTAPE 33 - ASSEMBLÉE DU FORT

QTÉ	NUMÉRO D'ARTICLE	DESCRIPTION
14	H100200	VIS TÊTE PLATE PFH 8 x 1-1/2 BLK

H10 ENCADREMENT DE FENÊTRE - W4L18970
(x2) 1"x3 3/8"x47 1/8" (24x86x1198)

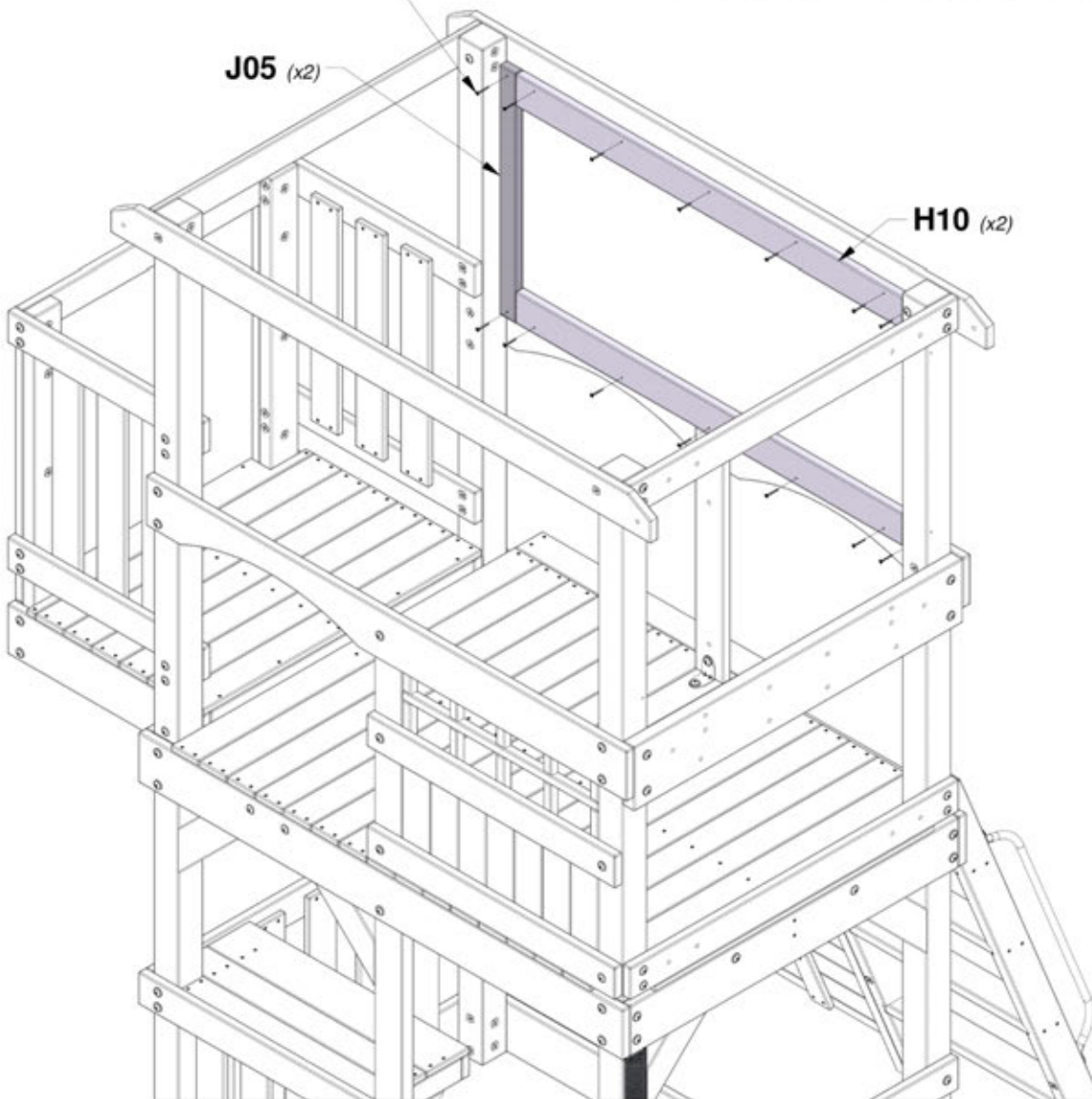
J05 ENCADREMENT DE FENÊTRE - W4L18971
(x2) 1"x2"x26 1/4" (24x50x668)



200 (x14)
VIS - 1 1/2 "

J05 (x2)

H10 (x2)



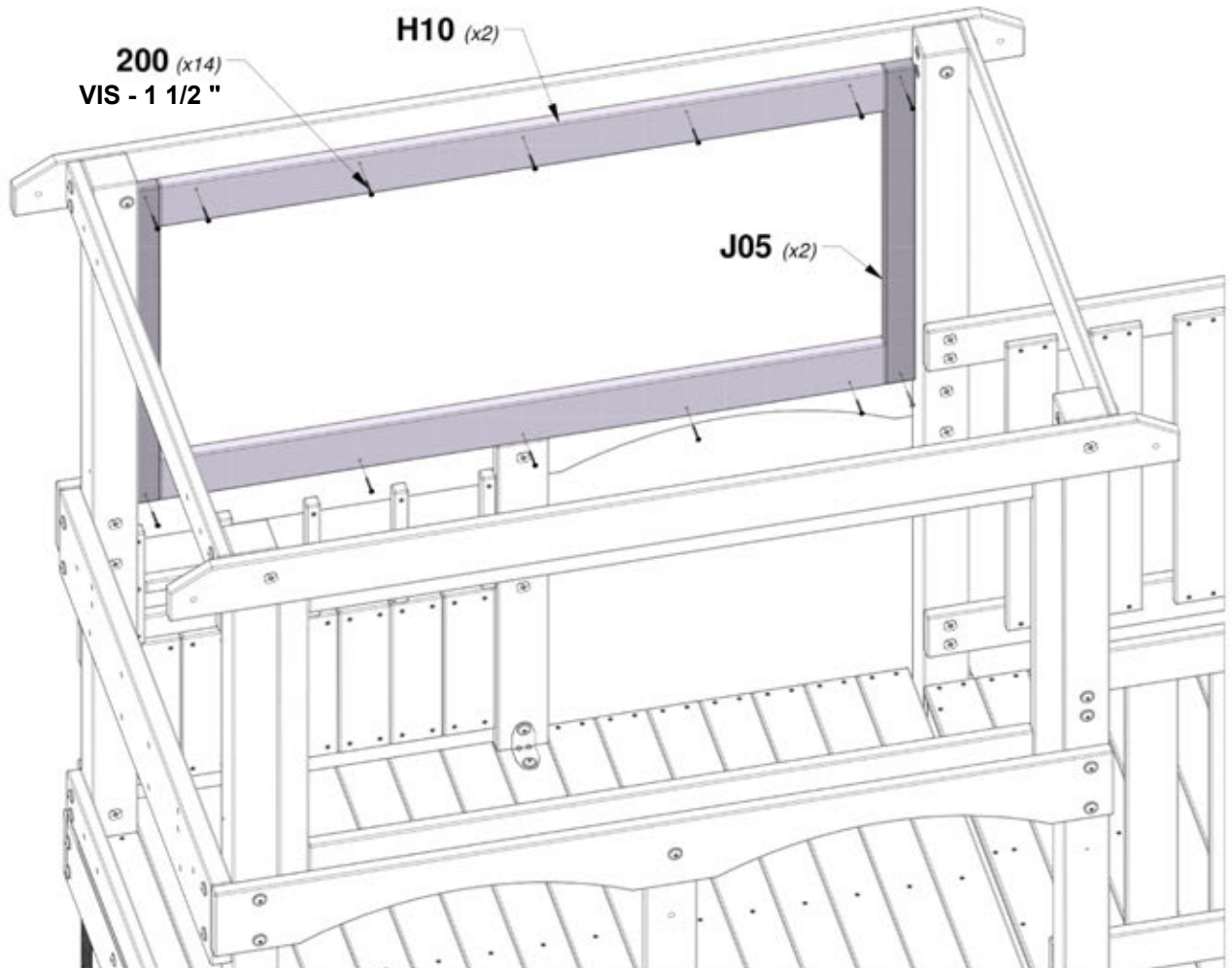
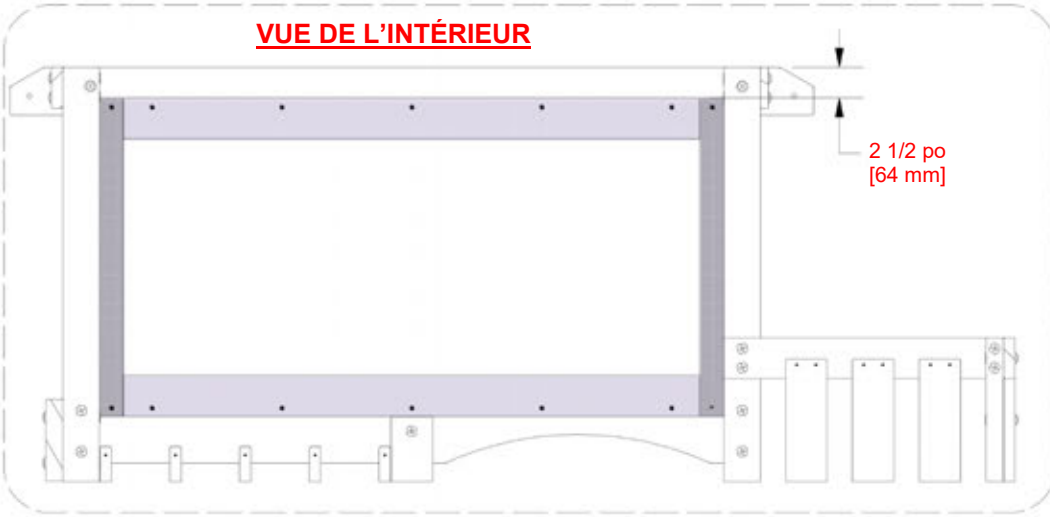
ÉTAPE 34 - ASSEMBLÉE DU FORT

QTÉ	NUMÉRO D'ARTICLE	DESCRIPTION
14	H100200	VIS TÊTE PLATE PFH 8 x 1 1/2 BLK

H10 ENCADREMENT DE FENÊTRE - W4L18970
(x2) 1"x3 3/8"x47 1/8" (24x86x1198)

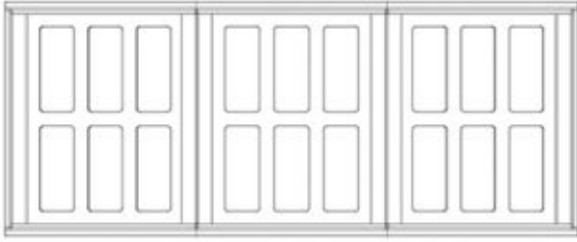
J05 ENCADREMENT DE FENÊTRE - W4L18971
(x2) 1"x2"x26 1/4" (24x50x668)

VUE DE L'INTÉRIEUR



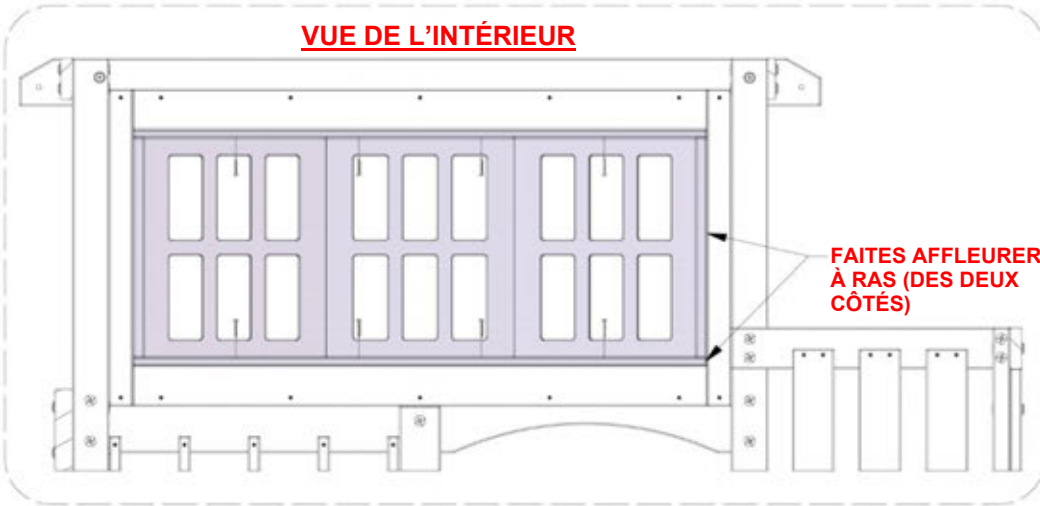
ÉTAPE 35 - ASSEMBLÉE DU FORT

QTÉ	NUMÉRO D'ARTICLE	DESCRIPTION
16	H100200	VIS TÊTE PLATE PFH 8 x 1 1/2 BLK



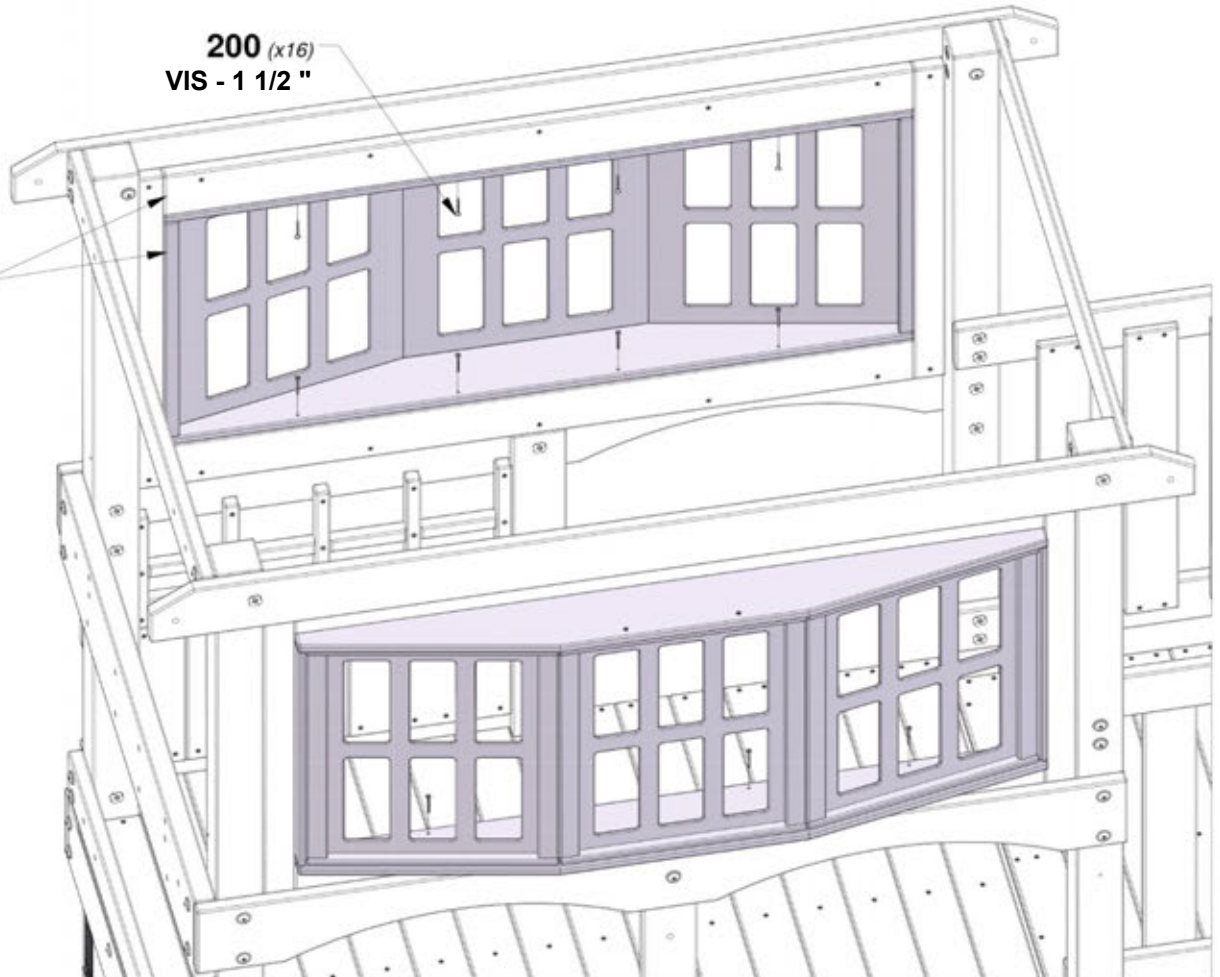
(x2) ASSEMBLAGE DE LA FENÊTRE EN BAIE

VUE DE L'INTÉRIEUR



200 (x16)
VIS - 1 1/2 "

FAITES AFFLEURER
À RAS

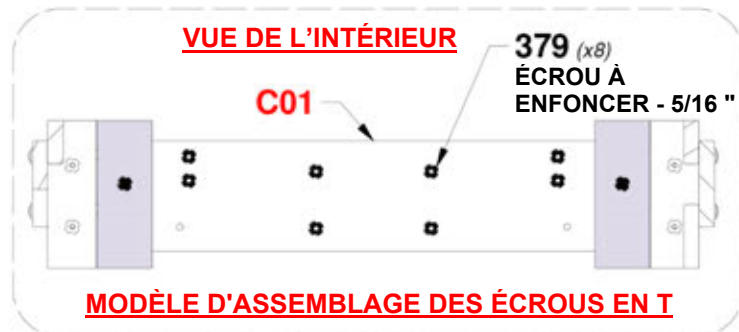
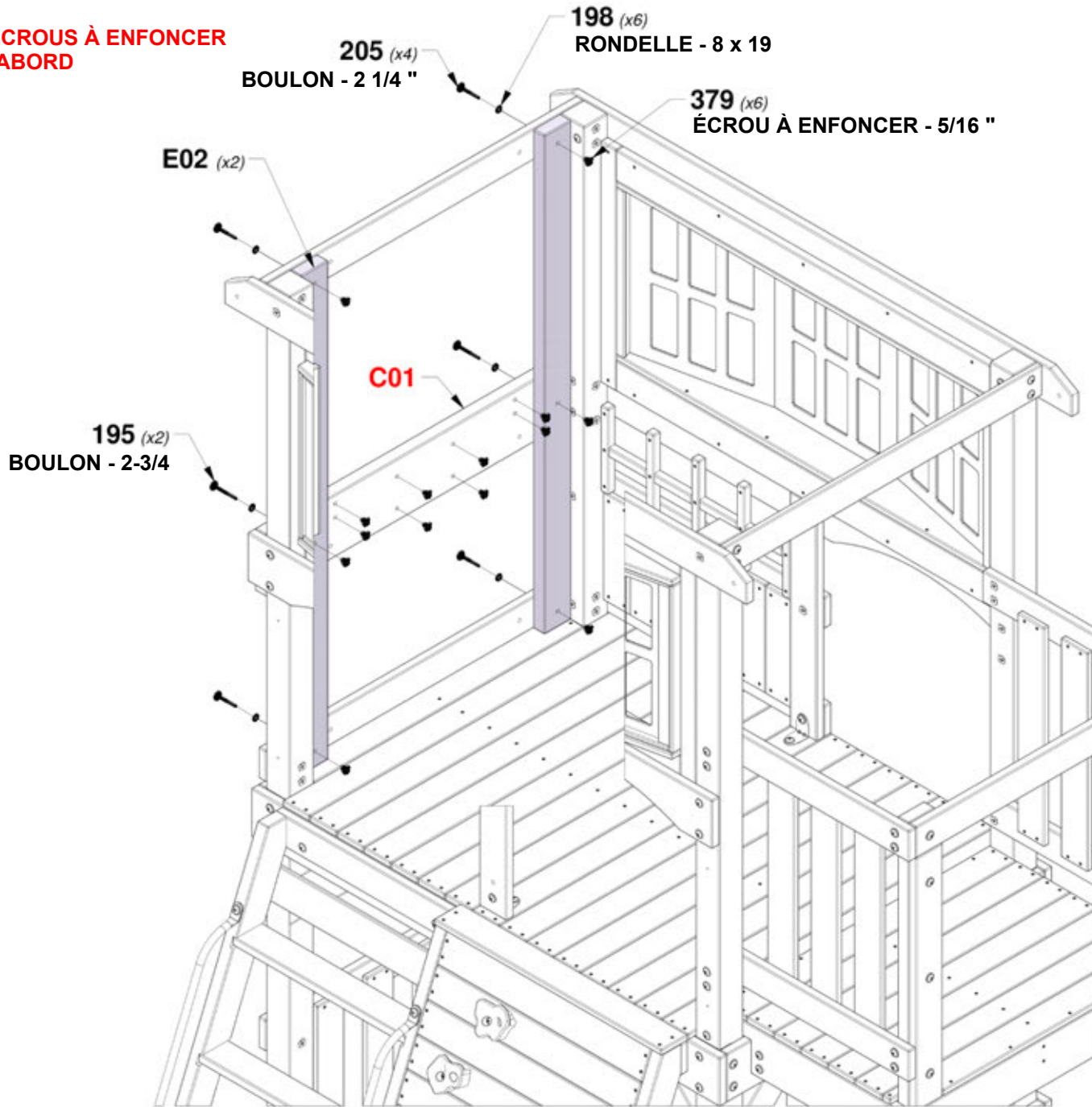


ÉTAPE 36 - ASSEMBLÉE DU FORT

QTÉ	NUMÉRO D'ARTICLE	DESCRIPTION
2	H100195	BOULON WH 5/16 x 2 3/4 BLK
6	H100198	RONDELLE DE VERROUILLAGE EXT 8 x 19 BLK
4	H100205	BOULON WH 5/16 x 2 1/4 BLK
14	H100379	ÉCROU À ENFONCER 5/16 BLK

E02 PANNEAU MURAL - W4L18980
(x2) 1 3/8"x3 3/8"x54 3/8" (36x86x1382)

CONSEIL :
INSTALLER LES ÉCROUS À ENFONCER
DANS LE BOIS D'ABORD

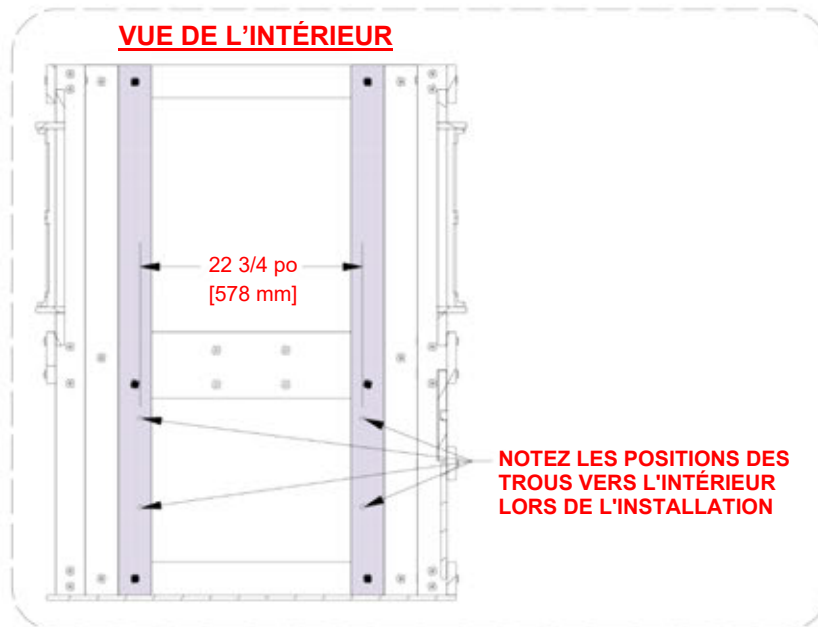
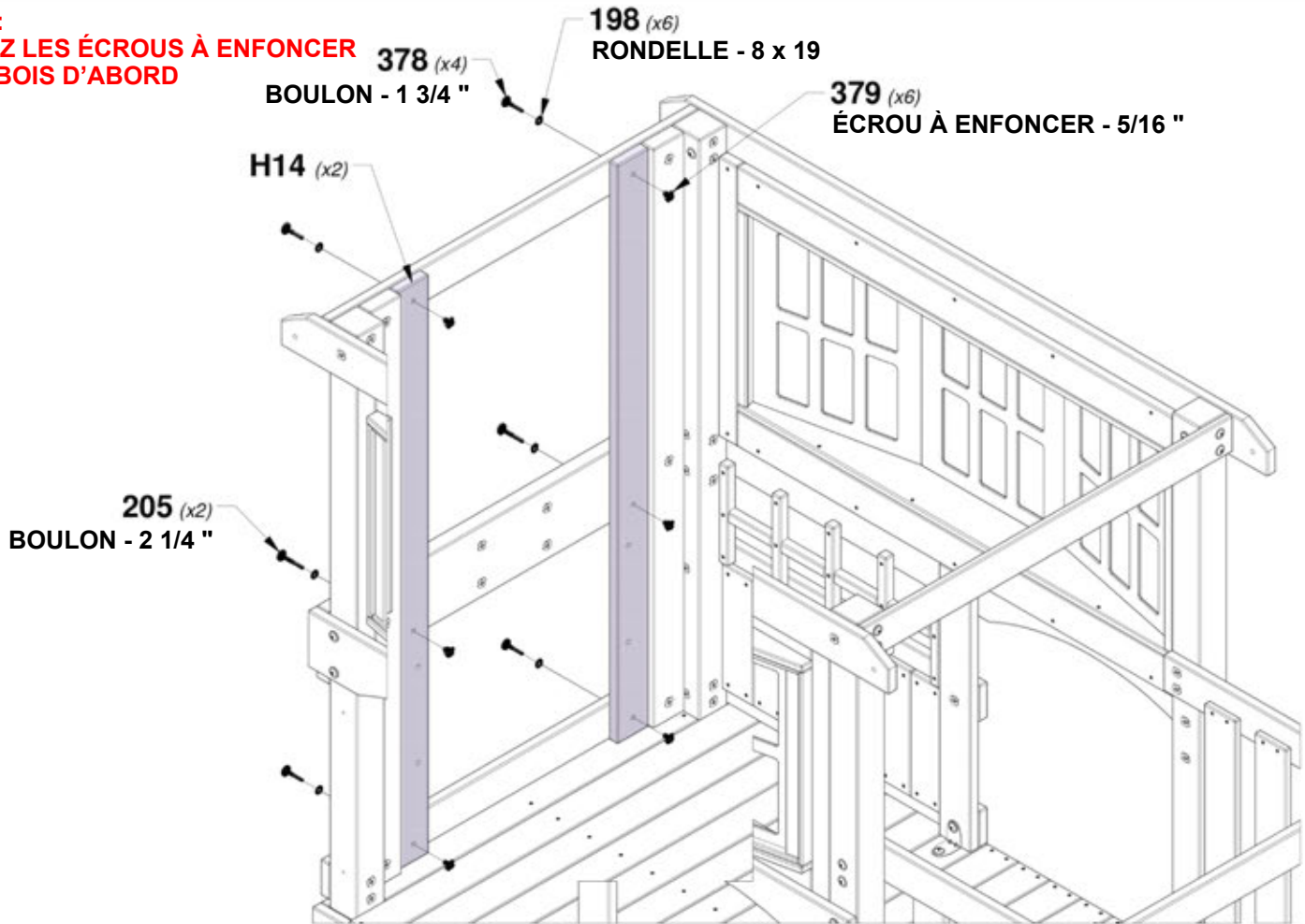


ÉTAPE 37 - ASSEMBLÉE DU FORT

QTÉ	NUMÉRO D'ARTICLE	DESCRIPTION
4	H100378	BOULON WH 5/16 x 1 3/4 BLK
2	H100205	BOULON WH 5/16 x 2 1/4 BLK
6	H100198	RONDELLE DE VERROUILLAGE EXT 8 x 19 BLK
6	H100379	ÉCROU À ENFONCER 5/16 BLK

H14 PANNEAU MURAL - W4L18981
(x2) 1"x3 3/8"x54 3/8" (24x86x1382)

CONSEIL :
INSTALLEZ LES ÉCROUS À ENFONCER
DANS LE BOIS D'ABORD

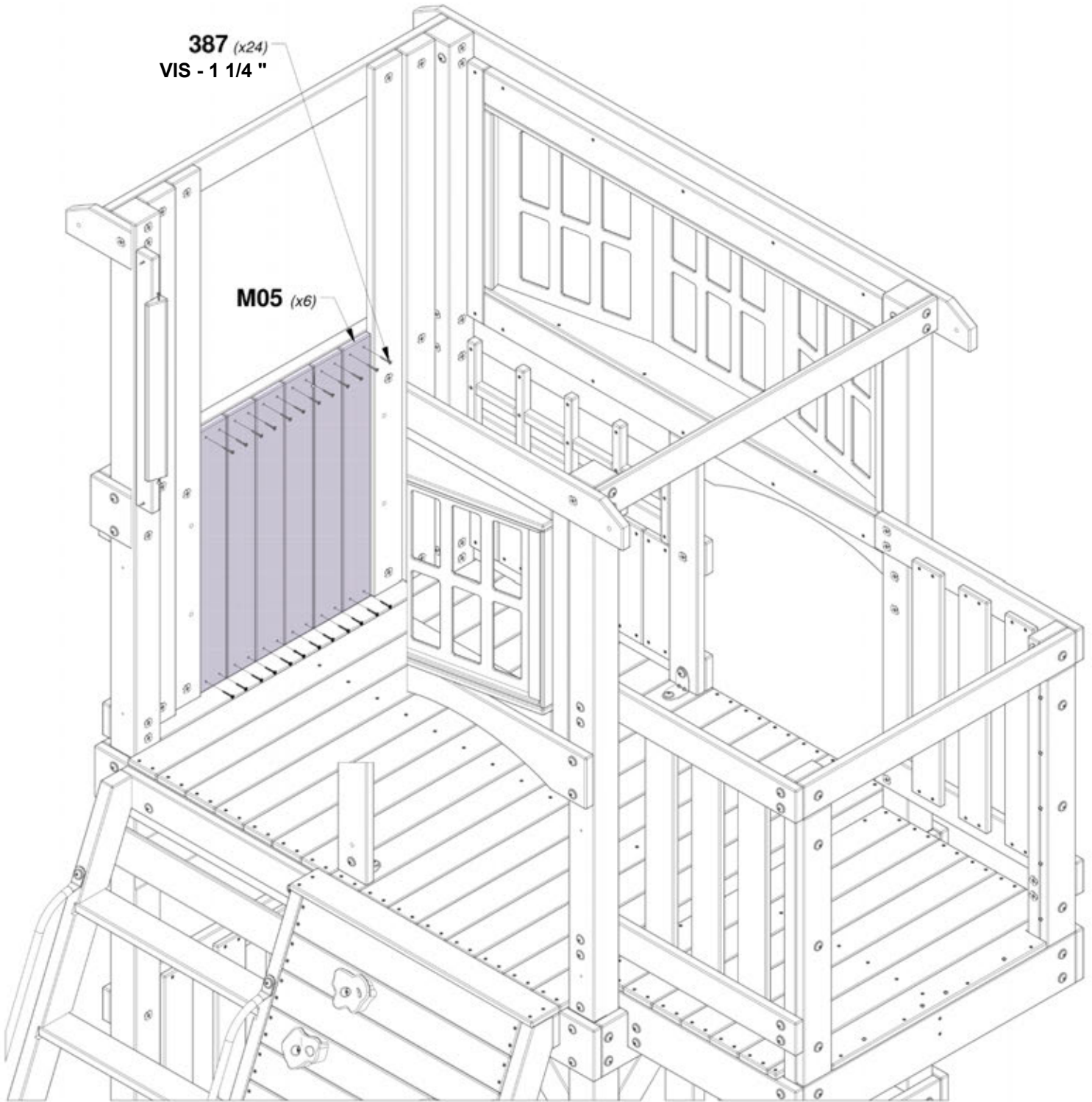


ÉTAPE 38 - ASSEMBLÉE DU FORT

QTÉ	NUMÉRO D'ARTICLE	DESCRIPTION
24	H100387	VIS TÊTE PLATE PFH 8 x 1 1/4 BLK



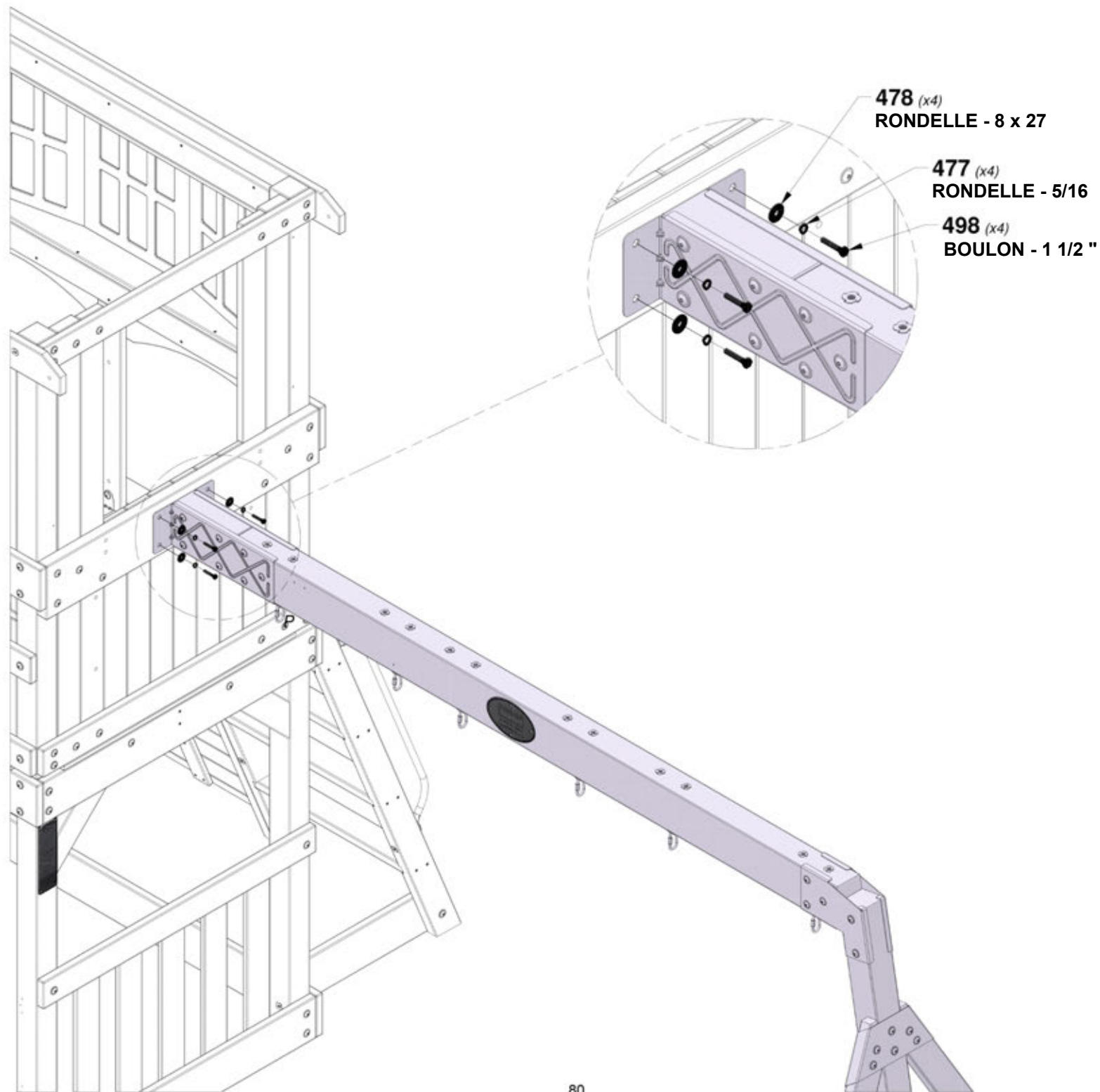
M05 PANNEAU MURAL - W4L18982
(x6) 5/8"x3 3/8"x27" (16x86x686)



ÉTAPE 39 - ASSEMBLÉE DU FORT

QTÉ	NUMÉRO D'ARTICLE	DESCRIPTION
4	H100498	BOULON HEXAGONAL 5/16 x 1 1/2 BLK
4	H100477	RONDELLE FENDUE 5/16 BLK
4	H100478	RONDELLE PLATE 8 x 27

(x1) ASSEMBLAGE
DE LA POUTRE
DE LA
BALANÇOIRE

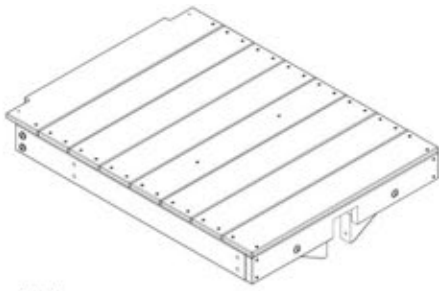


478 (x4)
RONDELLE - 8 x 27

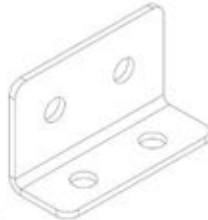
477 (x4)
RONDELLE - 5/16

498 (x4)
BOULON - 1 1/2 "

ÉTAPE 40 - ASSEMBLÉE DU FORT

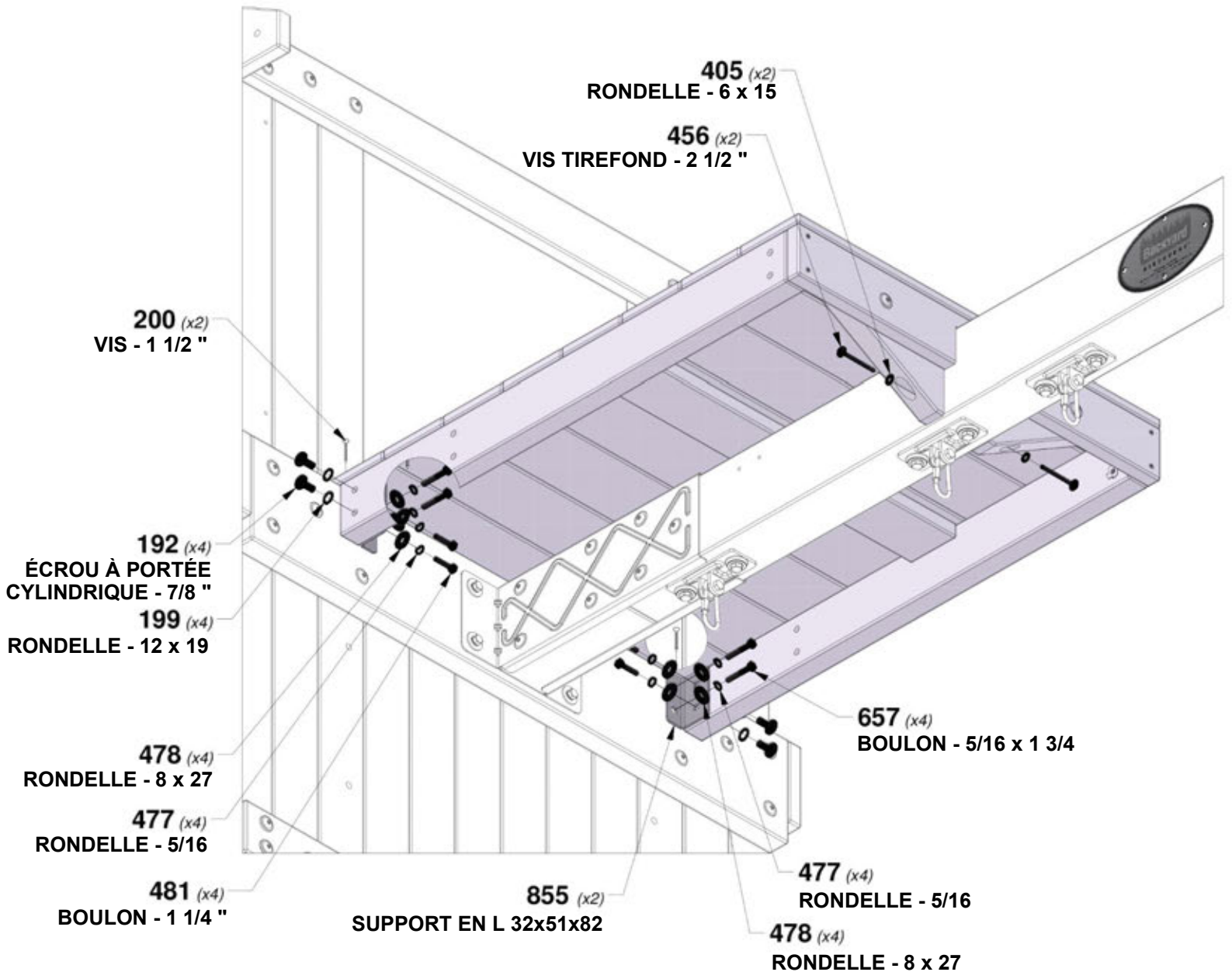


(x1) ASSEMBLAGE DE LA PLATEFORME
DU NID-DE-PIE



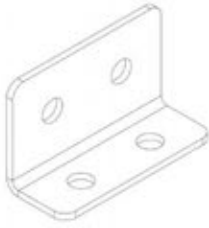
A4M00855 (x2) SUPPORT EN L
51x32x82x3,175

QTÉ	NUMÉRO D'ARTICLE	DESCRIPTION
4	H100192	ÉCROU À PORTÉE CYLINDRIQUE WH 7/8 BLK
4	H100199	RONDELLE DE VERROUILLAGE EXT 12 x 19 BLK
2	H100200	VIS TÊTE PLATE PFH 8 x 1 1/2 BLK
2	H100405	RONDELLE DE VERROUILLAGE EXT 6 x 15 BLK
2	H100456	VIS TIREFOND 1/4 x 2 1/2 BLK
8	H100477	RONDELLE FENDUE 5/16 BLK
8	H100478	RONDELLE PLATE 8 x 27 BLK
4	H100481	BOULON HEXAGONAL 5/16 x 1 1/4 BLK
4	H100657	BOULON HEXAGONAL 5/16 x 3 1/4 BLK

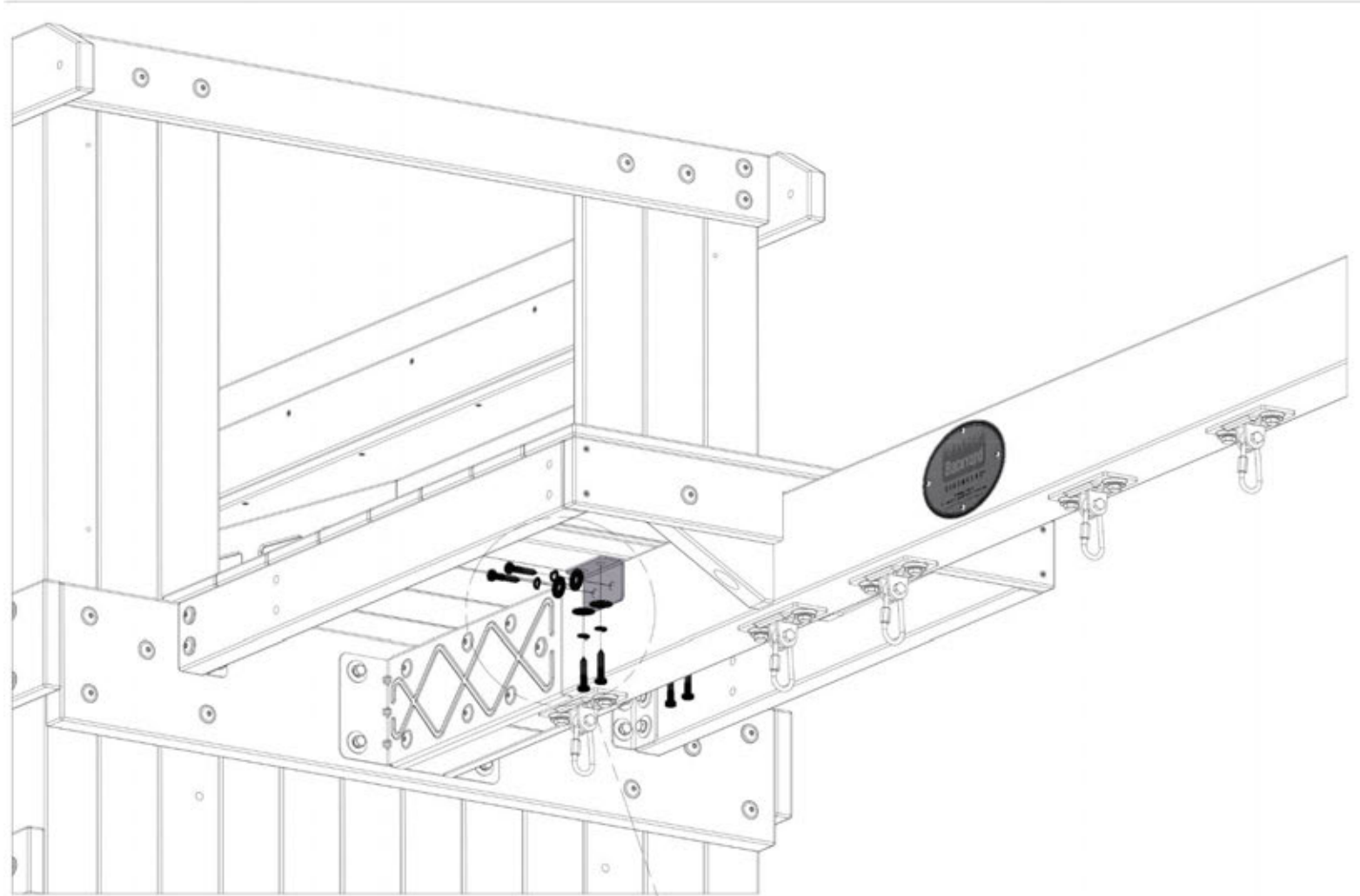


ÉTAPE 41 - ASSEMBLÉE DU FORT

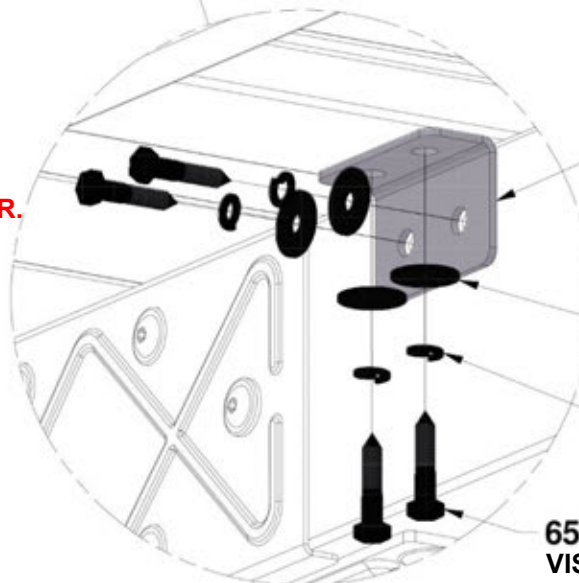
QTÉ	NUMÉRO D'ARTICLE	DESCRIPTION
8	H100659	VIS TIREFOND HEX 5/16 x 1 1/2 BLK
8	H100477	RONDELLE FENDUE 5/16 BLK
8	H100478	RONDELLE PLATE 8 x 27 BLK



A4M00855
(x2) **SUPPORT EN L 51x32x82x3,175**



REMARQUE :
EN UTILISANT LE SUPPORT COMME
GUIDE, PERCEZ DES TROUS PILOTE
DE 3/16 " (5 mm) X 1 " DE PROFONDEUR.
2 PLACES DE CHAQUE CÔTÉ.



855 (x2)
SUPPORT EN L 32x51x82

478 (x8)
RONDELLE - 8 x 27

477 (x8)
RONDELLE - 5/16

659 (x8)
VIS TIREFOND - 1 1/2 "

ÉTAPE 42 - ASSEMBLÉE DU FORT



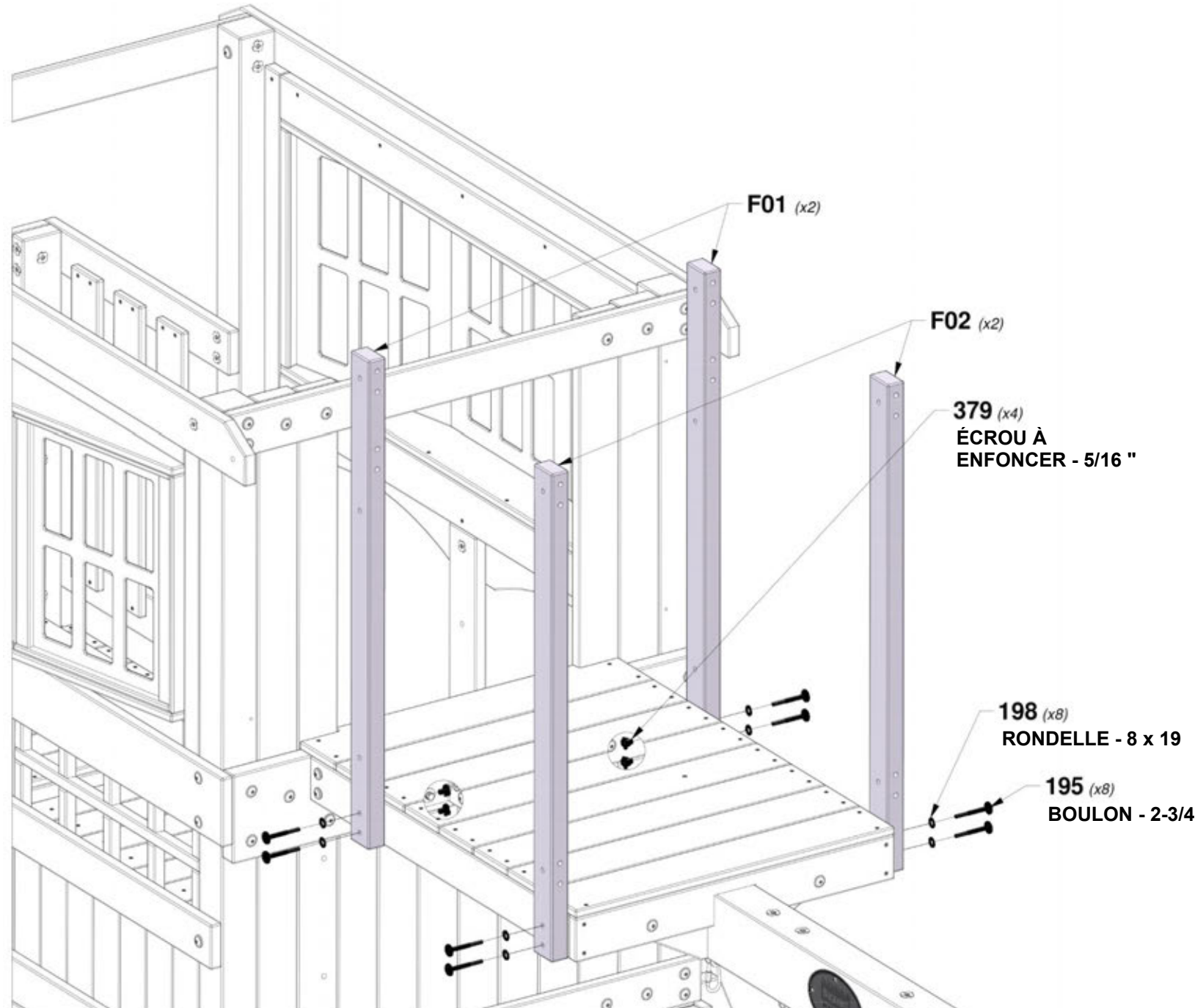
F01 SUPPORT MURAL NID-DE-PIE - W4L18983
(x2) 1 3/8"x2 3/8"x37 1/2" (36x60x952)



F02 SUPPORT MURAL NID-DE-PIE - W4L18984
(x2) 1 3/8"x2 3/8"x37 1/2" (36x60x952)

QTÉ	NUMÉRO D'ARTICLE	DESCRIPTION
8	H100195	BOULON WH 5/16 x 2 3/4 BLK
8	H100198	RONDELLE DE VERROUILLAGE EXT 8 x 19 BLK
4	H100379	ÉCROU À ENFONCER 5/16 BLK

CONSEIL :
INSTALLEZ LES ÉCROUS À ENFONCER DANS LE BOIS D'ABORD



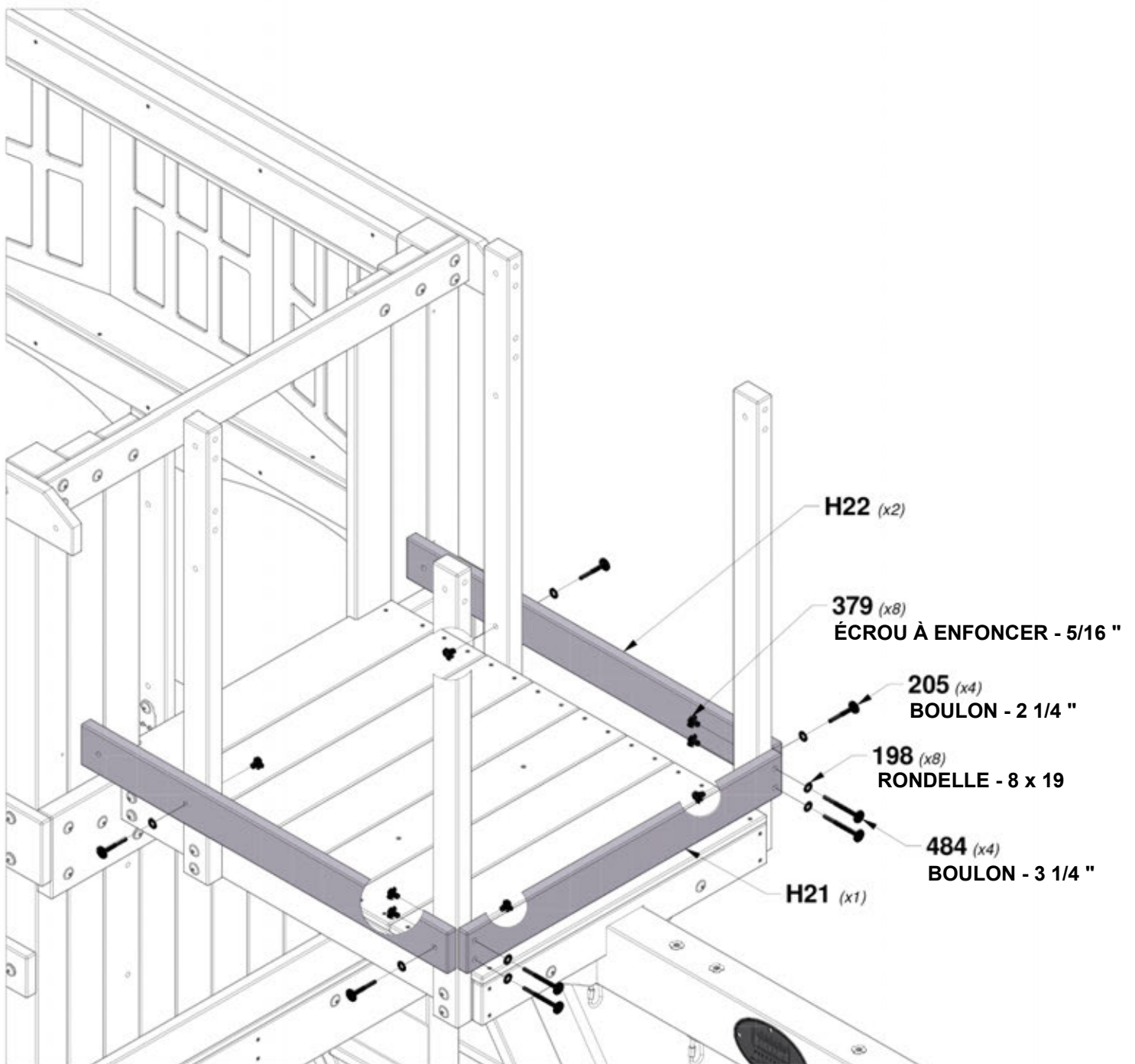
ÉTAPE 43 - ASSEMBLÉE DU FORT

H21 LISSE MURALE NID-DE-PIE - W4L18986
(x1) 1"x3 3/8"x29 7/8" (24x86x758)

H22 LISSE MURALE NID-DE-PIE - W4L18987
(x2) 1"x3 3/8"x34 3/4" (24x86x882)

QTÉ	NUMÉRO D'ARTICLE	DESCRIPTION
4	H100205	BOULON WH 5/16 x 2 1/4 BLK
4	H100484	BOULON WH 5/16 x 3 1/4 BLK
8	H100198	RONDELLE DE VERROUILLAGE EXT 8 x 19 BLK
8	H100379	ÉCROU À ENFONCER 5/16 BLK

CONSEIL :
INSTALLEZ LES ÉCROUS À ENFONCER DANS LE BOIS D'ABORD



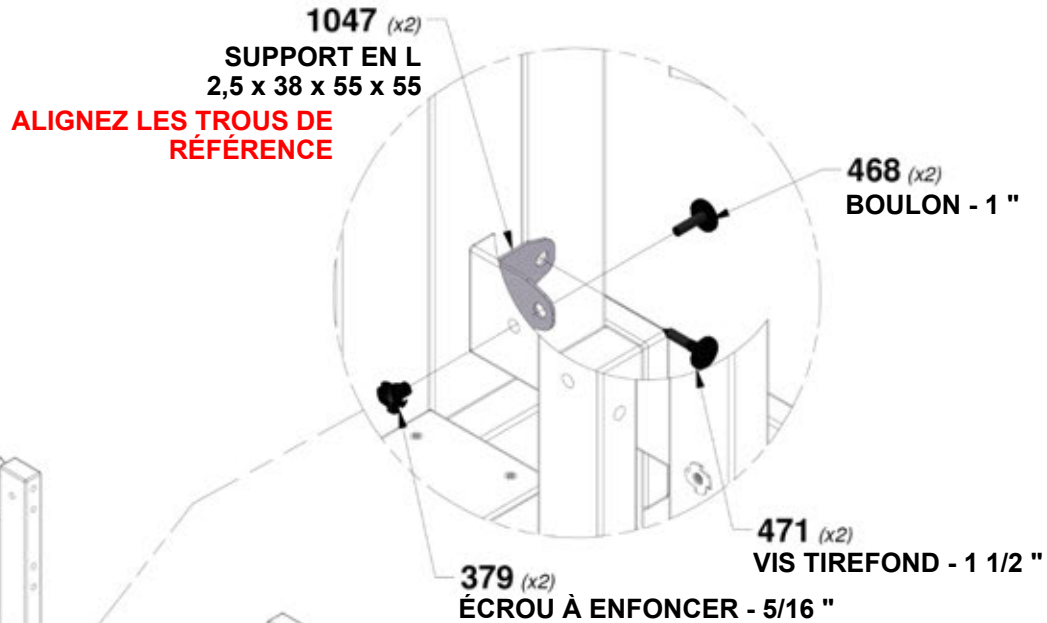
ÉTAPE 44 - ASSEMBLÉE DU FORT

QTÉ	NUMÉRO D'ARTICLE	DESCRIPTION
2	H100468	BOULON WH 5/16 x 1 BLK
2	H100471	VIS TIREFOND WH 5/16 x 1 1/2 BLK
2	H100379	ÉCROU À ENFONCER 5/16 BLK



A4M01047
(x2) **SUPPORT EN L 2,5 x 38 x 55 x 55**

CONSEIL :
INSTALLEZ LES ÉCROUS À ENFONCER DANS LE BOIS D'ABORD



ÉTAPE 45 - ASSEMBLÉE DU FORT

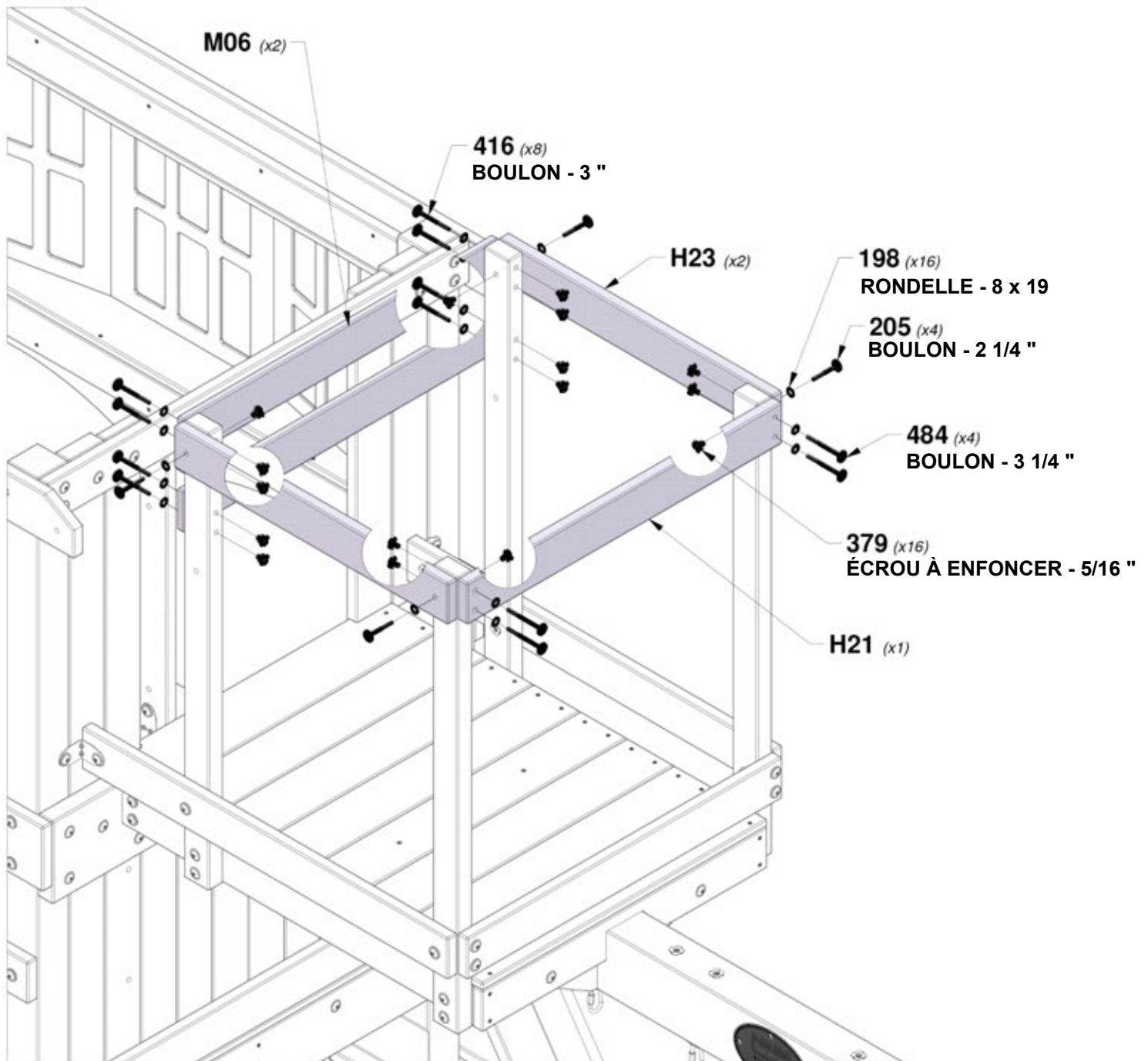
QTÉ	NUMÉRO D'ARTICLE	DESCRIPTION
16	H100198	RONDELLE DE VERROUILLAGE EXT 8 x 19 BLK
4	H100205	BOULON WH 5/16 x 2 1/4 BLK
16	H100379	ÉCROU À ENFONCER 5/16 BLK
8	H100416	BOULON WH 5/16 x 3 BLK
4	H100484	BOULON WH 5/16 x 3 1/4 BLK

H21 LISSE MURALE NID-DE-PIE - W4L18986
(x1) 1"x3 3/8"x29 7/8" (24x86x758)

H23 LISSE MURALE NID-DE-PIE - W4L18989
(x2) 1"x3 3/8"x26" (24x86x660)

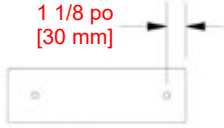
M06 LISSE MURALE DE NID-DE-PIE - W4L18988
(x2) 5/8"x3 3/8"x29 7/8" (16x86x758)

CONSEIL :
INSTALLER LES ÉCROUS À ENFONCER DANS LE BOIS D'ABORD



ÉTAPE 46 - ASSEMBLÉE DU FORT

1 1/8 po
[30 mm]



H24 LISSE MURALE NID-DE-PIE - W4L18990
(x2) 1"x3 3/8"x11 1/8" (24x86x282)



A4M01047
(x2) **SUPPORT EN L 2,5 x 38 x 55 x 55**

QTÉ	NUMÉRO D'ARTICLE	DESCRIPTION
2	H100198	RONDELLE DE VERROUILLAGE EXT 8 x 19 BLK
2	H100205	BOULON WH 5/16 x 2 1/4 BLK
4	H100379	ÉCROU À ENFONCER 5/16 BLK
2	H100468	BOULON WH 5/16 x 1 BLK
2	H100471	VIS TIREFOND WH 5/16 x 1 1/2 BLK

CONSEIL :
INSTALLEZ LES ÉCROUS À ENFONCER
DANS LE BOIS D'ABORD

471 (x2)
VIS TIREFOND - 1 1/2 "

468 (x2)
BOULON - 1 "

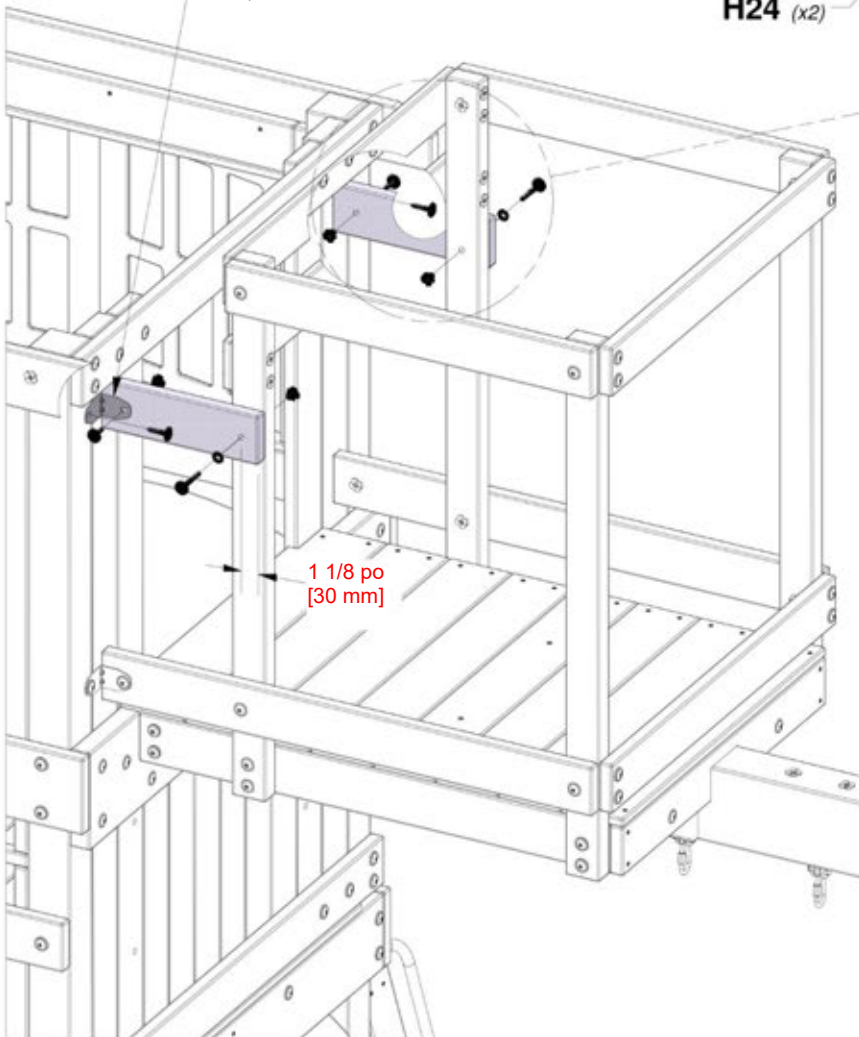
205 (x2)
BOULON - 2 1/4 "

198 (x2)
RONDELLE - 8 x 19

1047 (x2)
SUPPORT EN L
2,5 x 38 x 55 x 55

H24 (x2)

379 (x4)
ÉCROU À ENFONCER - 5/16 "



1 1/8 po
[30 mm]

ÉTAPE 47 - ASSEMBLÉE DU FORT

QTÉ	NUMÉRO D'ARTICLE	DESCRIPTION
4	H100387	VIS TÊTE PLATE PFH 8 x 1 1/4 BLK

N02 PANNEAU MURAL DU NID-DE-PIE - W4L18992
(x2) 5/8"x2 3/8"x22 3/8" (16x60x568)

387 (x4)
VIS - 1 1/4 "

N02 (x2)

VUE DE L'INTÉRIEUR

3 1/4 po
[81 mm]

FAITES AFFLEURER LES BAS

ÉTAPE 48 - ASSEMBLÉE DU FORT

QTÉ	NUMÉRO D'ARTICLE	DESCRIPTION
12	H100387	VIS TÊTE PLATE PFH 8 x 1 1/4 BLK

O01 PLANCHE MURALE DU NID-DE-PIE - W4L18991
(x6) 5/8"x1 3/8"x32 1/4" (16x34x819)

387 (x12)
VIS - 1 1/4"

O01 (x6)

VUE DE L'INTÉRIEUR

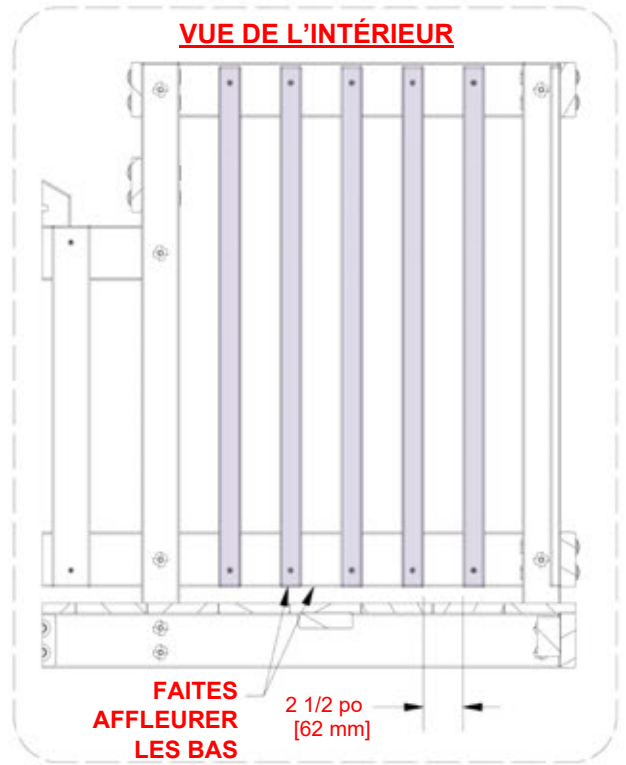
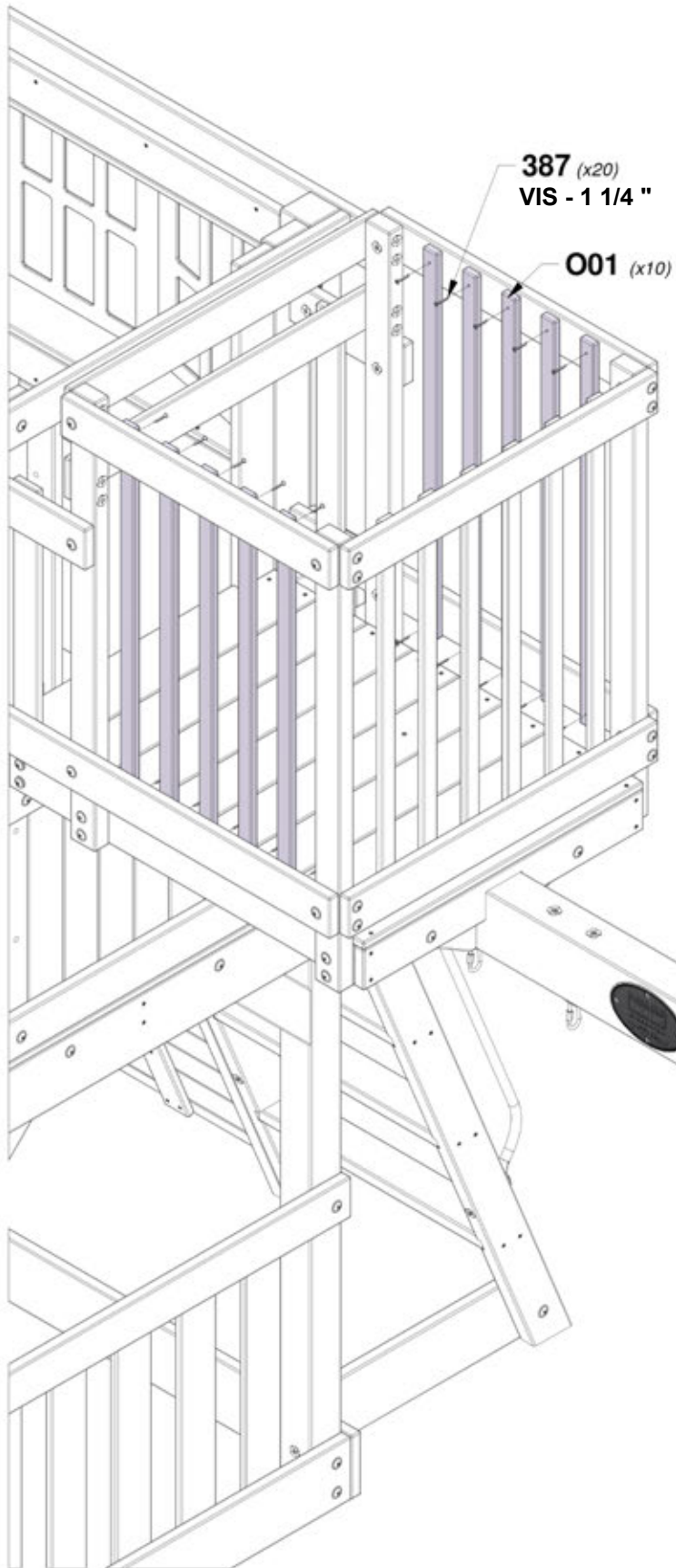
2 3/4 po
[69 mm]

**FAITES
AFFLEURER
LES BAS**

ÉTAPE 49 - ASSEMBLÉE DU FORT

QTÉ	NUMÉRO D'ARTICLE	DESCRIPTION
20	H100387	VIS TÊTE PLATE PFH 8 x 1-1/4 BLK

001 PLANCHE MURALE DU NID-DE-PIE - W4L18991
(x10) 5/8"x1 3/8"x32 1/4" (16x34x819)

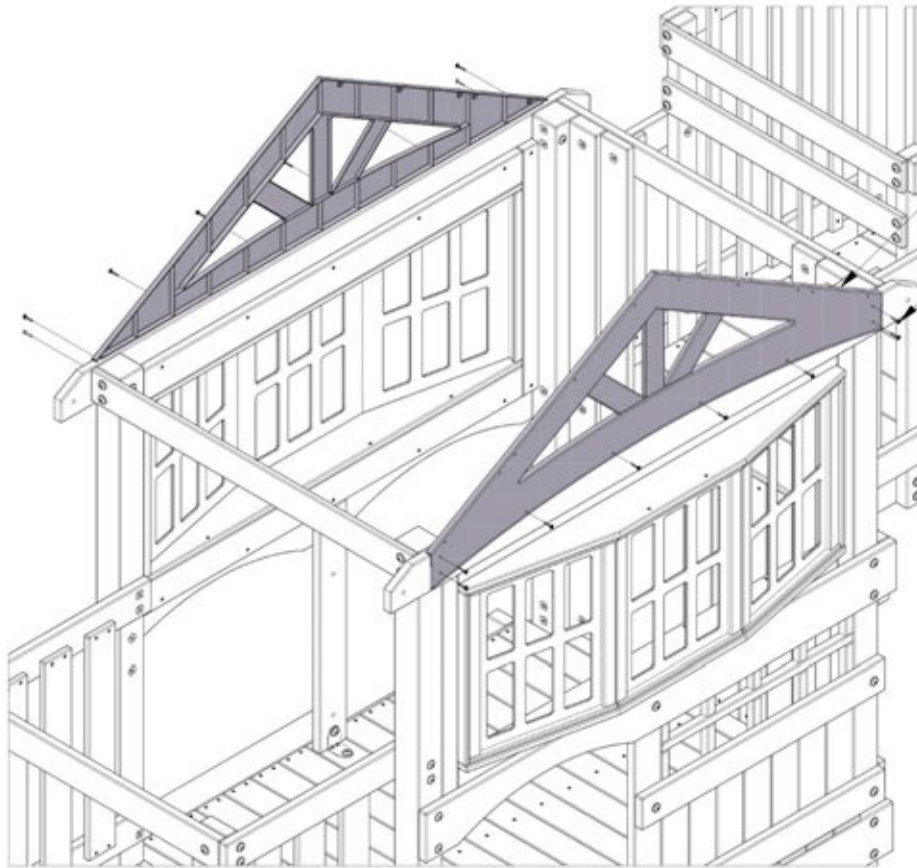


ÉTAPE 50 - ASSEMBLÉE DU FORT

QTÉ	NUMÉRO D'ARTICLE	DESCRIPTION
16	H100797	VIS TÊTE BOMBÉE PWH 8 x 1 BLK

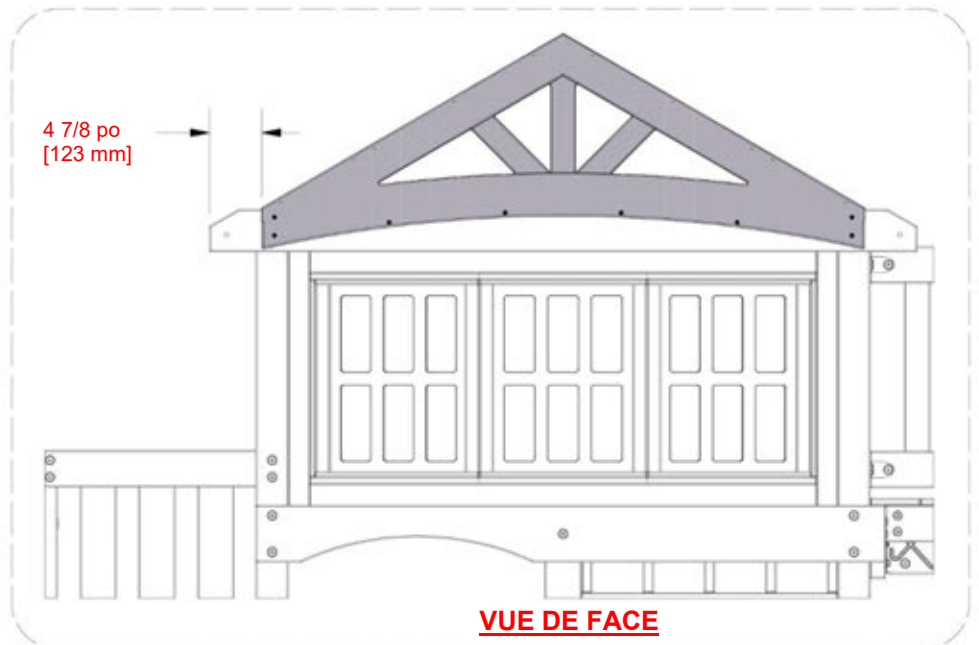


A6P00319
(x2) **PIGNON ARQUÉ**



319 (x2)
PIGNON ARQUÉ

797 (x16)
VIS - 1"



ÉTAPE 51 - ASSEMBLÉE DU FORT

QTÉ	NUMÉRO D'ARTICLE	DESCRIPTION
4	H100192	ÉCROU À PORTÉE CYLINDRIQUE WH 5/16 x 7/8 BLK
4	H100198	RONDELLE DE VERROUILLAGE EXT 8 x 19 BLK
4	H100199	RONDELLE DE VERROUILLAGE EXT 12 x 19 BLK
4	H100378	BOULON WH 5/16 x 1 3/4 BLK
20	H100797	VIS TÊTE BOMBÉE PWH 8 x 1 BLK

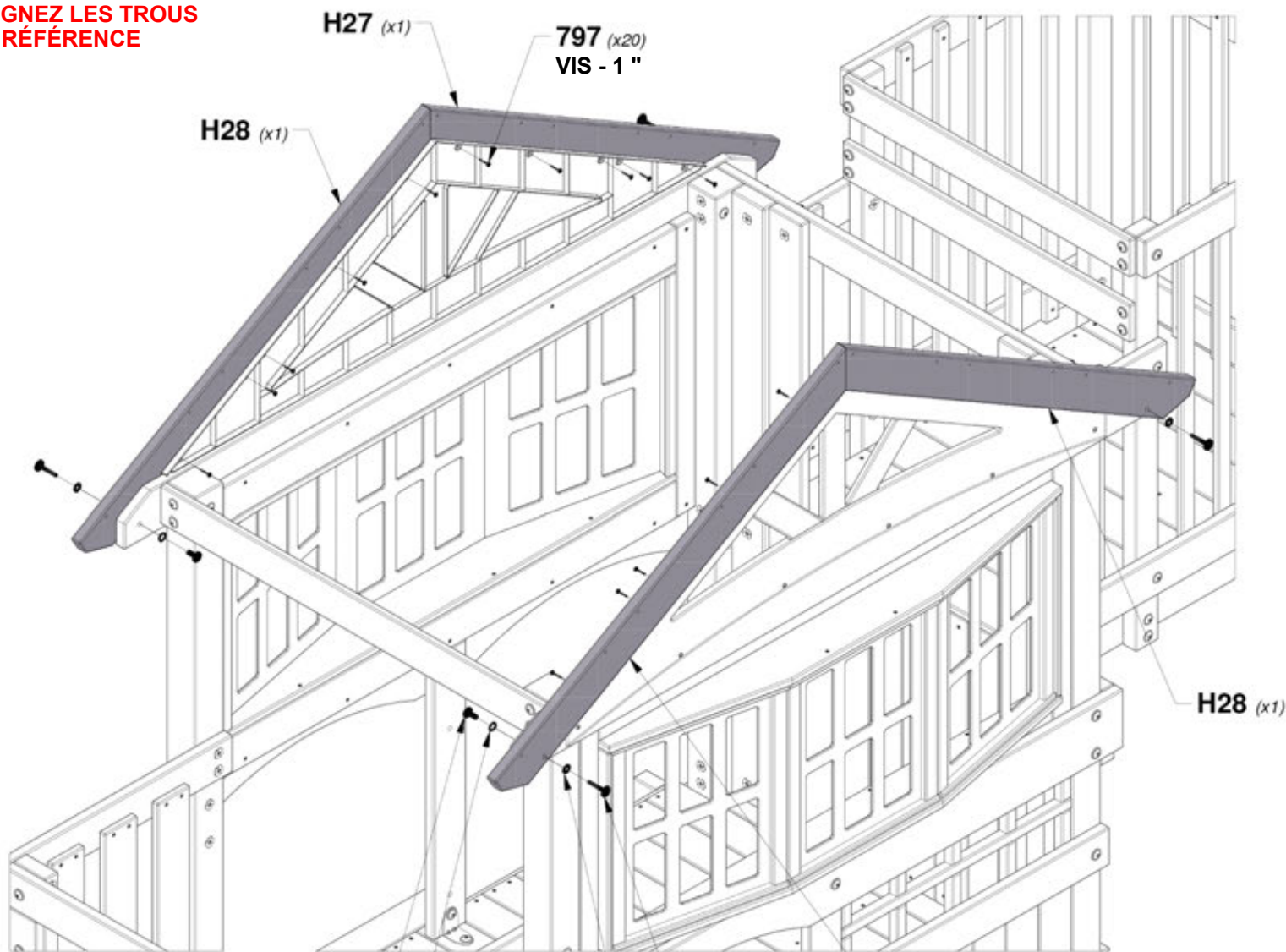


H27 CHEVRON DE TOIT GAUCHE - W4L18993
(x2) 1"x3 3/8"x42 1/8" (24x86x1069)



H28 CHEVRON DE TOIT DROIT - W4L18994
(x2) 1"x3 3/8"x42 1/8" (24x86x1069)

CONSEIL :
ALIGNER LES TROUS
DE RÉFÉRENCE



192 (x4)
ÉCROU À PORTÉE CYLINDRIQUE - 7/8 "

199 (x4)
RONDELLE - 12 x 19

378 (x4)
BOULON - 1 3/4 " **H27 (x1)**

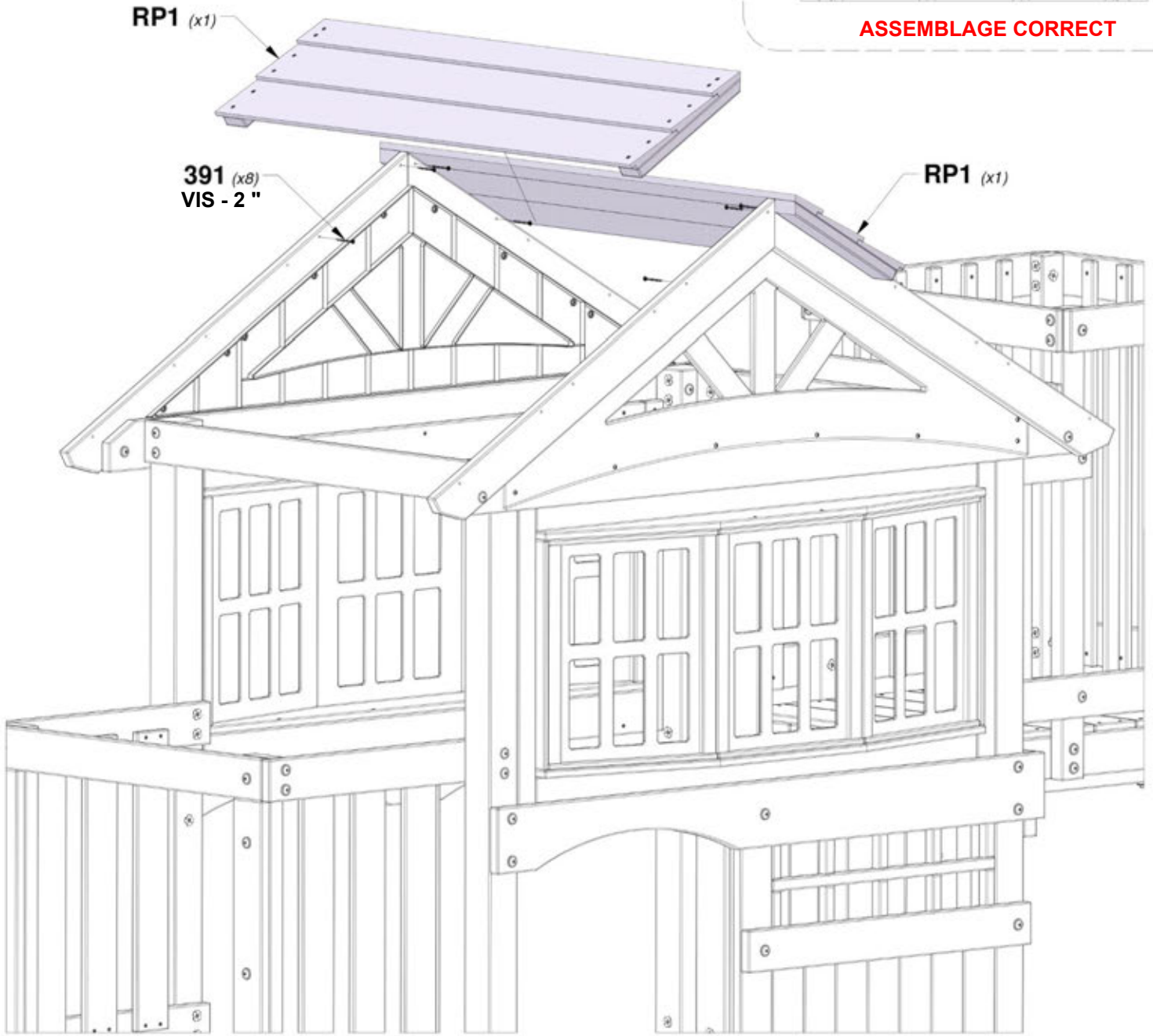
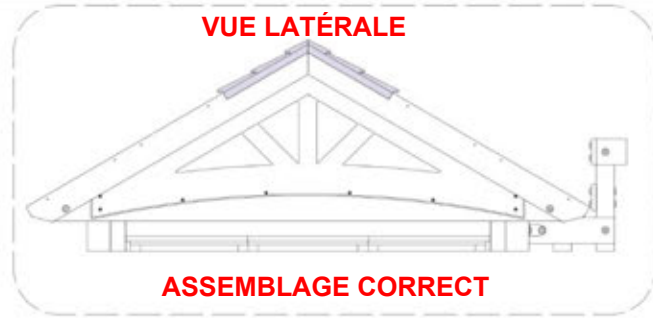
198 (x4)
RONDELLE - 8 x 19

ÉTAPE 52 - ASSEMBLÉE DU FORT

QTÉ	NUMÉRO D'ARTICLE	DESCRIPTION
8	H100391	VIS TÊTE PLATE PFH 8 x 2 BLK



RP1 PANNEAU DE FAÎTE DE TOIT - W2A03795
(x2) 1 5/8"x13 3/8"x48 7/8" (42x341x1241)

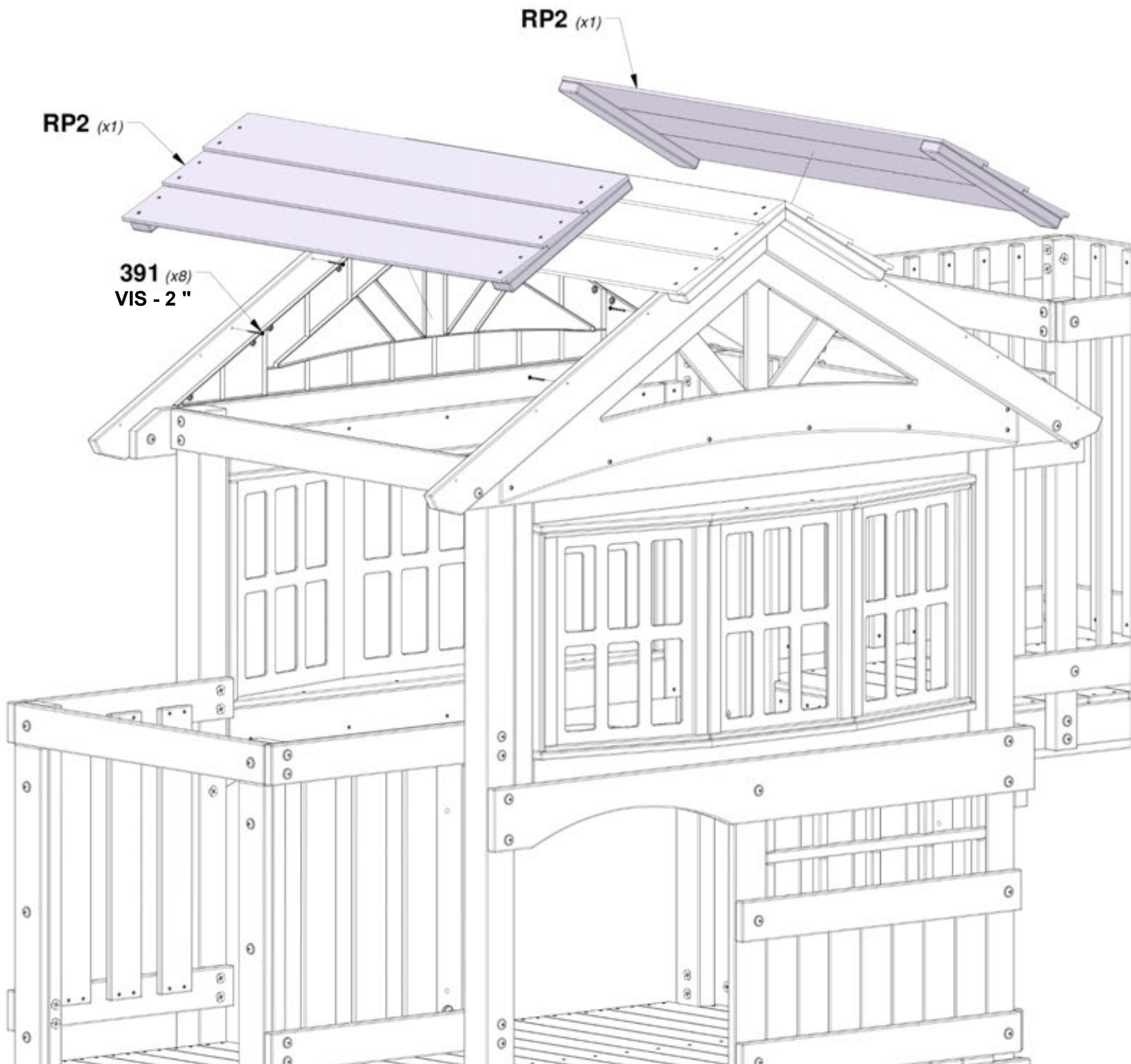


ÉTAPE 53 - ASSEMBLÉE DU FORT

QTÉ	NUMÉRO D'ARTICLE	DESCRIPTION
8	H100391	VIS TÊTE PLATE PFH 8 x 2 BLK



RP2 PANNEAU DE TOIT - W2A03794
(x2) 1 5/8"x15 5/8"x59 3/8" (42x396x1241)



ÉTAPE 54 - ASSEMBLÉE DU FORT

QTÉ	NUMÉRO D'ARTICLE	DESCRIPTION
8	H100391	VIS TÊTE PLATE PFH 8 x 2 BLK

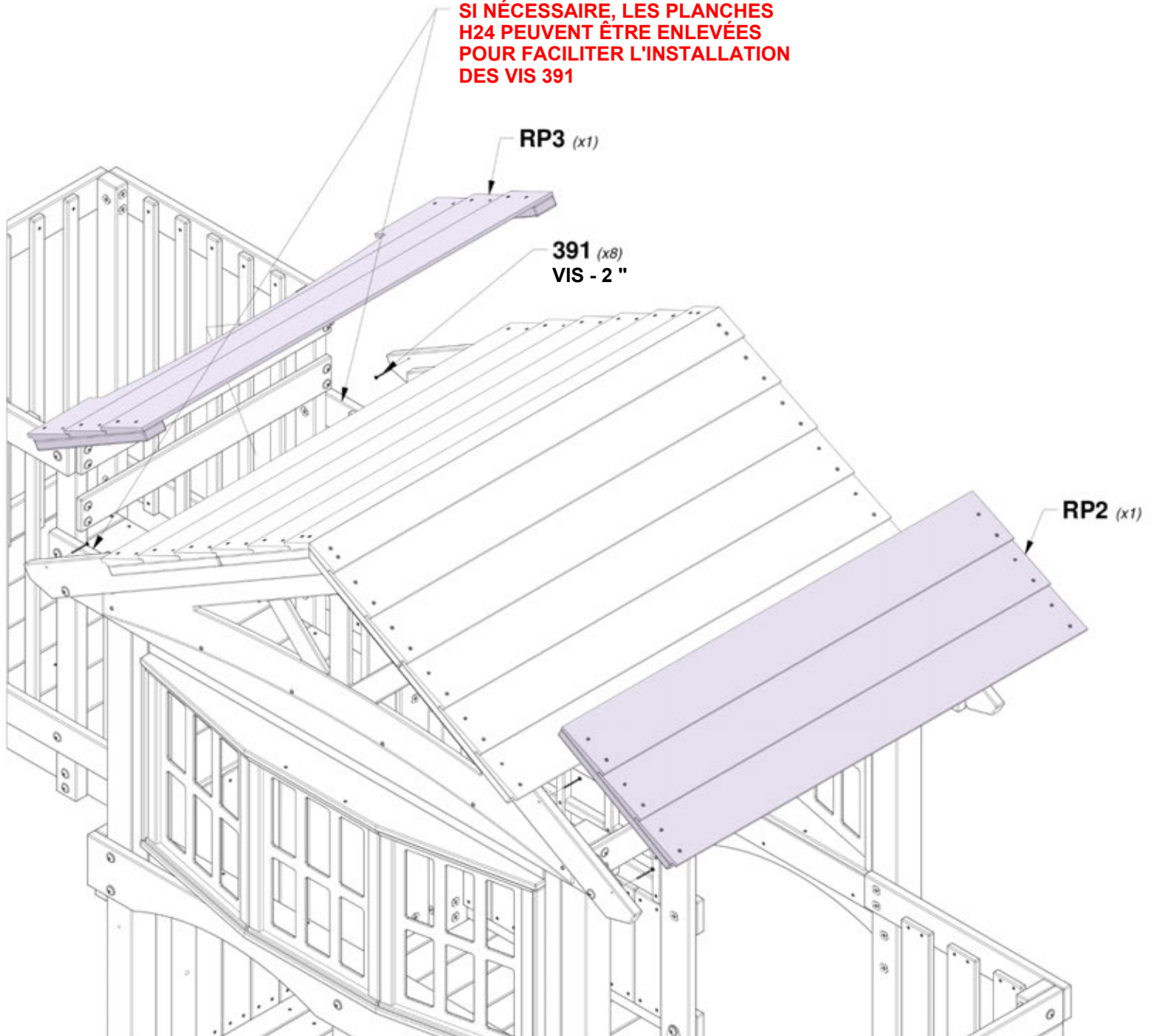


RP2 PANNEAU DE TOIT - W2A03794
(x1) 1 5/8"x15 5/8"x59 3/8" (42x396x1241)



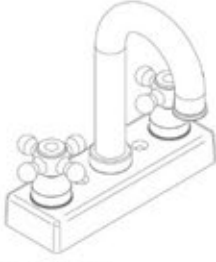
RP3 PANNEAU DE TOIT - W2A03796
(x1) 1 5/8"x15 5/8"x59 3/8" (42x396x1241)

**SI NÉCESSAIRE, LES PLANCHES
H24 PEUVENT ÊTRE ENLEVÉES
POUR FACILITER L'INSTALLATION
DES VIS 391**



ÉTAPE 55 - ASSEMBLÉE DU FORT

QTÉ	NUMÉRO D'ARTICLE	DESCRIPTION
2	H100200	VIS TÊTE PLATE PFH 8 x 1-1/2 BLK

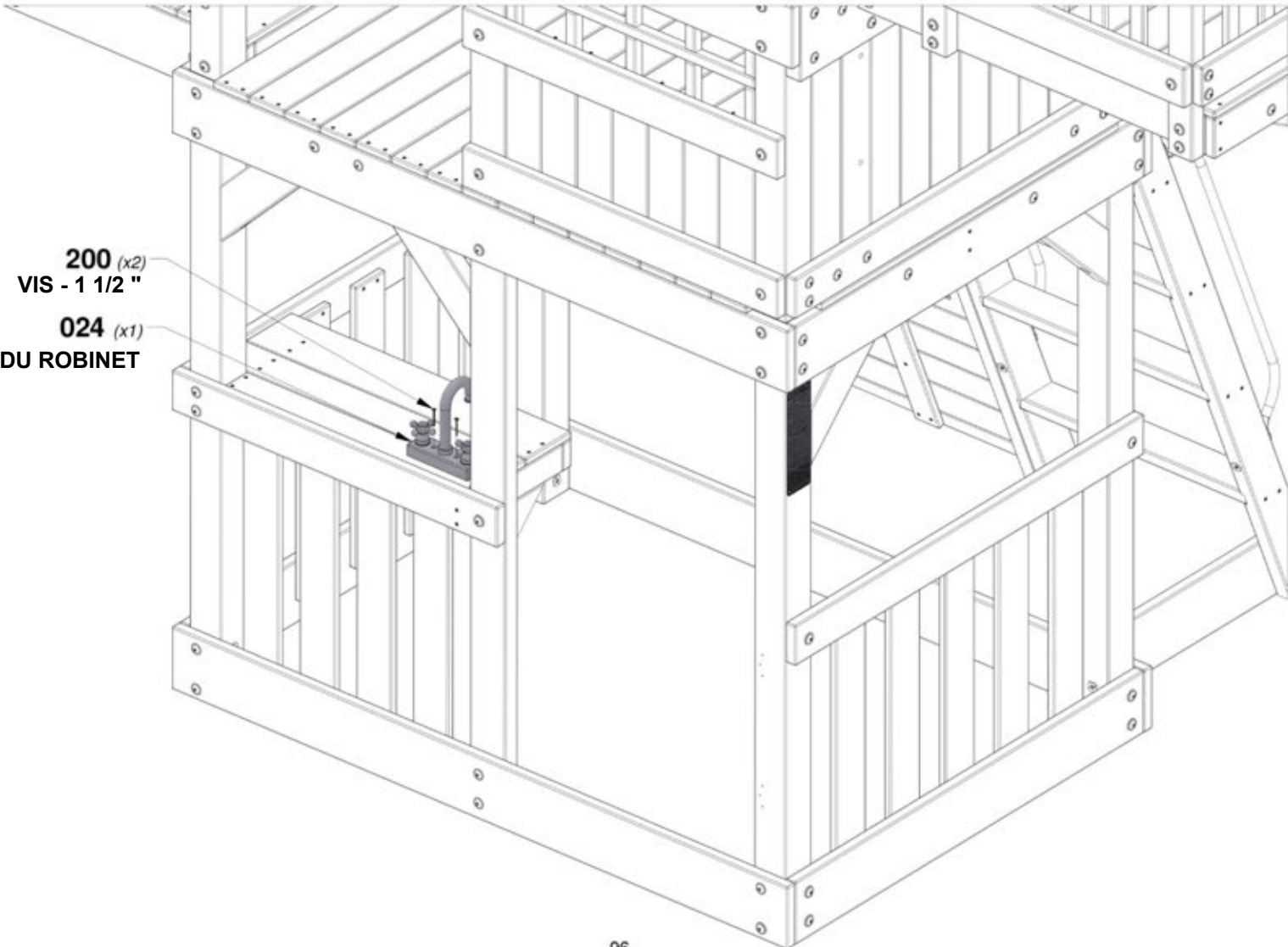


A6P00024
(x1) **KIT DU ROBINET**

VUE DE DESSUS

1 1/4 po
[31 mm]

8 1/2 po
[216 mm]

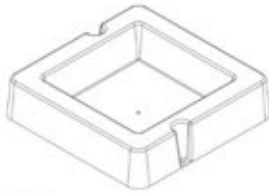


200 (x2)
VIS - 1 1/2 "

024 (x1)
KIT DU ROBINET

ÉTAPE 56 - ASSEMBLÉE DU FORT

QTÉ	NUMÉRO D'ARTICLE	DESCRIPTION
2	H100202	VIS TÊTE BOMBÉE CRUCIFORME PWH 8 x 5/8 BLK

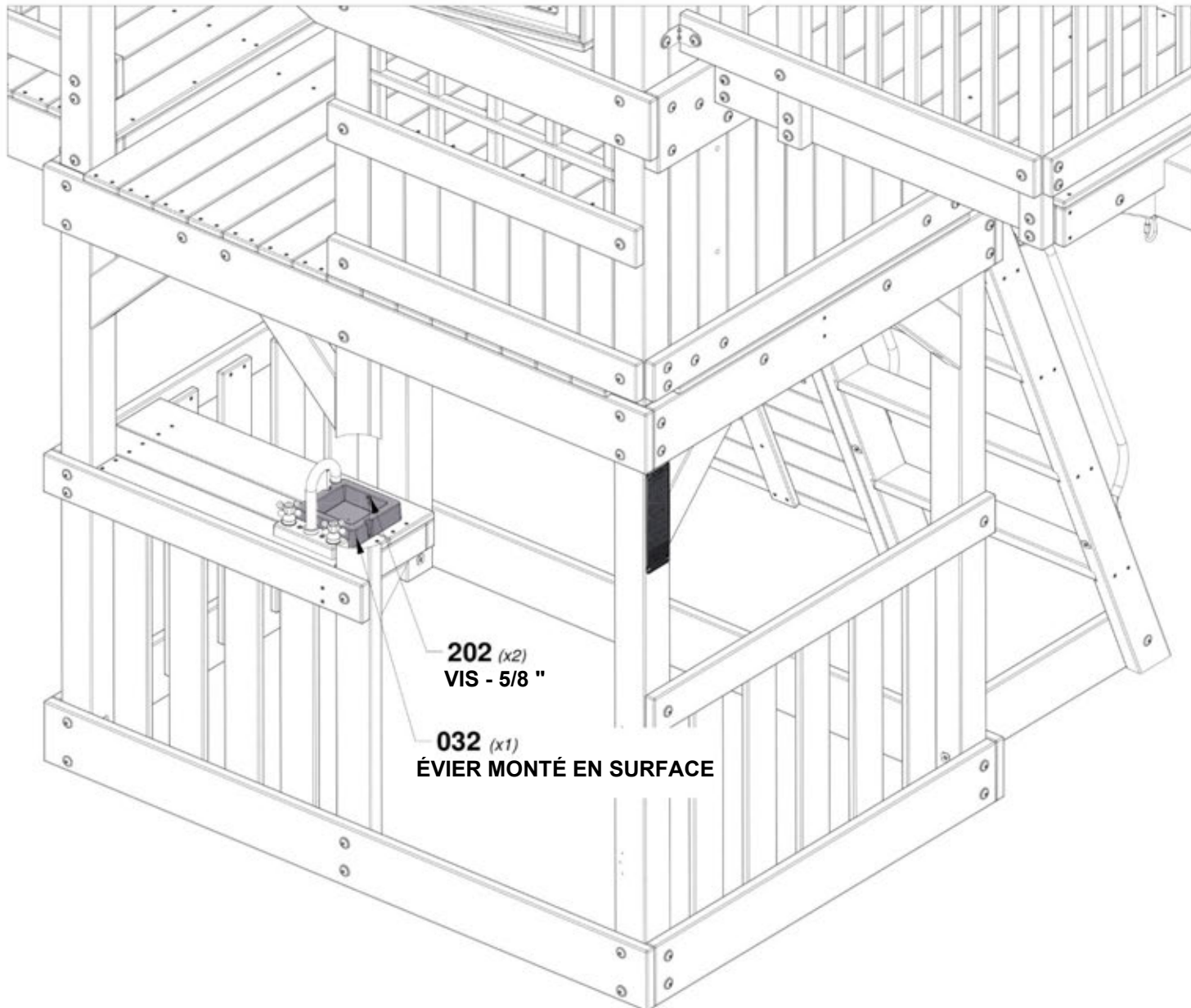


A6P00032
(x1) **ÉVIER MONTÉ EN SURFACE**

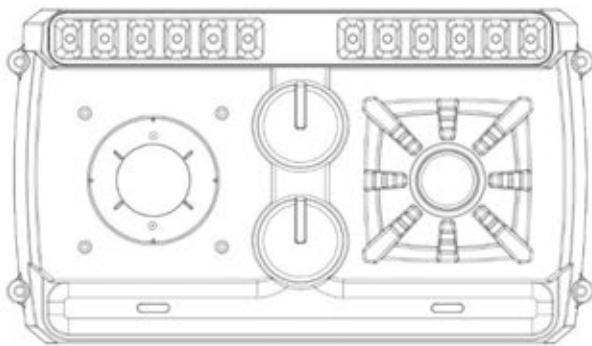
VUE DE DESSUS

1 1/8 po
[30 mm]

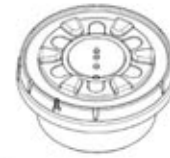
2 1/8 po
[55 mm]



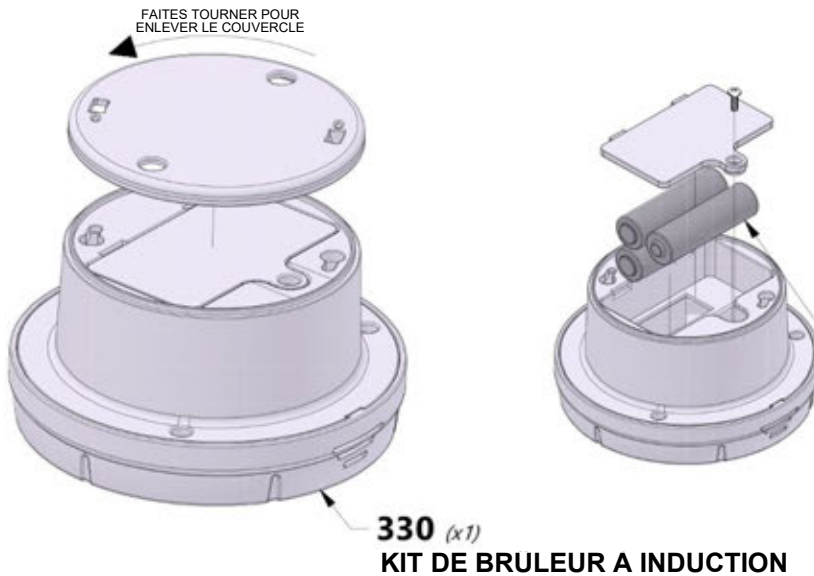
ASSEMBLAGE DE LA CUISINIÈRE



A6P00335 BASE DE LA CUISINIÈRE
(x1)



A6P00330 KIT DE BRÛLEUR À INDUCTION
(x1)

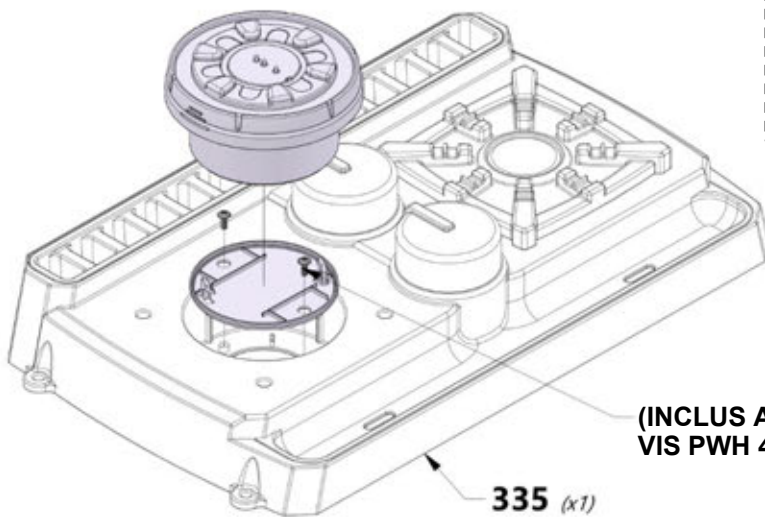


REMARQUE :

ÉTIQUETTE FCC

- NE PAS MÉLANGER DES PILES ANCIENNES AVEC DES PILES NOUVELLES.
- NE PAS MÉLANGER DES PILES ALCALINES, STANDARD (CARBONE-ZINC) OU RECHARGEABLES (NI-CAD, NI-MH, ETC.).
- LES PILES NON RECHARGEABLES NE DOIVENT PAS ÊTRE RECHARGÉES.
- UTILISER UNIQUEMENT DES PILES DU MÊME TYPE OU D'UN TYPE ÉQUIVALENT À CELUI RECOMMANDÉ.
- LES PILES DOIVENT ÊTRE INSÉRÉES EN RESPECTANT LA POLARITÉ.
- LES PILES DOIVENT ÊTRE RETIRÉES DU JOUET SI ELLES SONT USÉES OU SI LE JOUET VA RESTER INUTILISÉ PENDANT LONGTEMPS.
- LES BORNES D'ALIMENTATION NE DOIVENT PAS ÊTRE MISES EN COURT-CIRCUIT.
- LES PILES RECHARGEABLES DOIVENT ÊTRE RETIRÉES DU JOUET AVANT D'ÊTRE CHARGÉES.
- LES BATTERIES RECHARGEABLES NE DOIVENT ÊTRE CHARGÉES QUE SOUS LA SUPERVISION D'UN ADULTE.

PILES « AA » (x3)
(Non incluses)



REMARQUE :

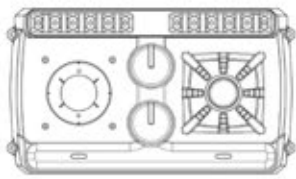
CET APPAREIL EST CONFORME À LA PARTIE 15 DES RÈGLES FCC. SON FONCTIONNEMENT EST SOUMIS AUX DEUX CONDITIONS SUIVANTES : (1) CE DISPOSITIF NE DOIT PAS PROVOQUER D'INTERFÉRENCE NUISIBLE, (2) CE DISPOSITIF DOIT ACCEPTER TOUTE INTERFÉRENCE REÇUE, Y COMPRIS LES INTERFÉRENCES QUI PEUVENT CAUSER UN FONCTIONNEMENT INDÉSIRABLE.

REMARQUE :

INSTALLEZ D'ABORD LE COUVERCLE RETIRÉ CI-DESSUS AVEC LA QUINCAILLERIE INCLUSE. INSTALLEZ LE BRÛLEUR EN LE FAISANT TOURNER DANS LE SENS DES AIGUILLES D'UNE MONTRE POUR LE VERROUILLER EN PLACE.

ÉTAPE 57 - ASSEMBLÉE DU FORT

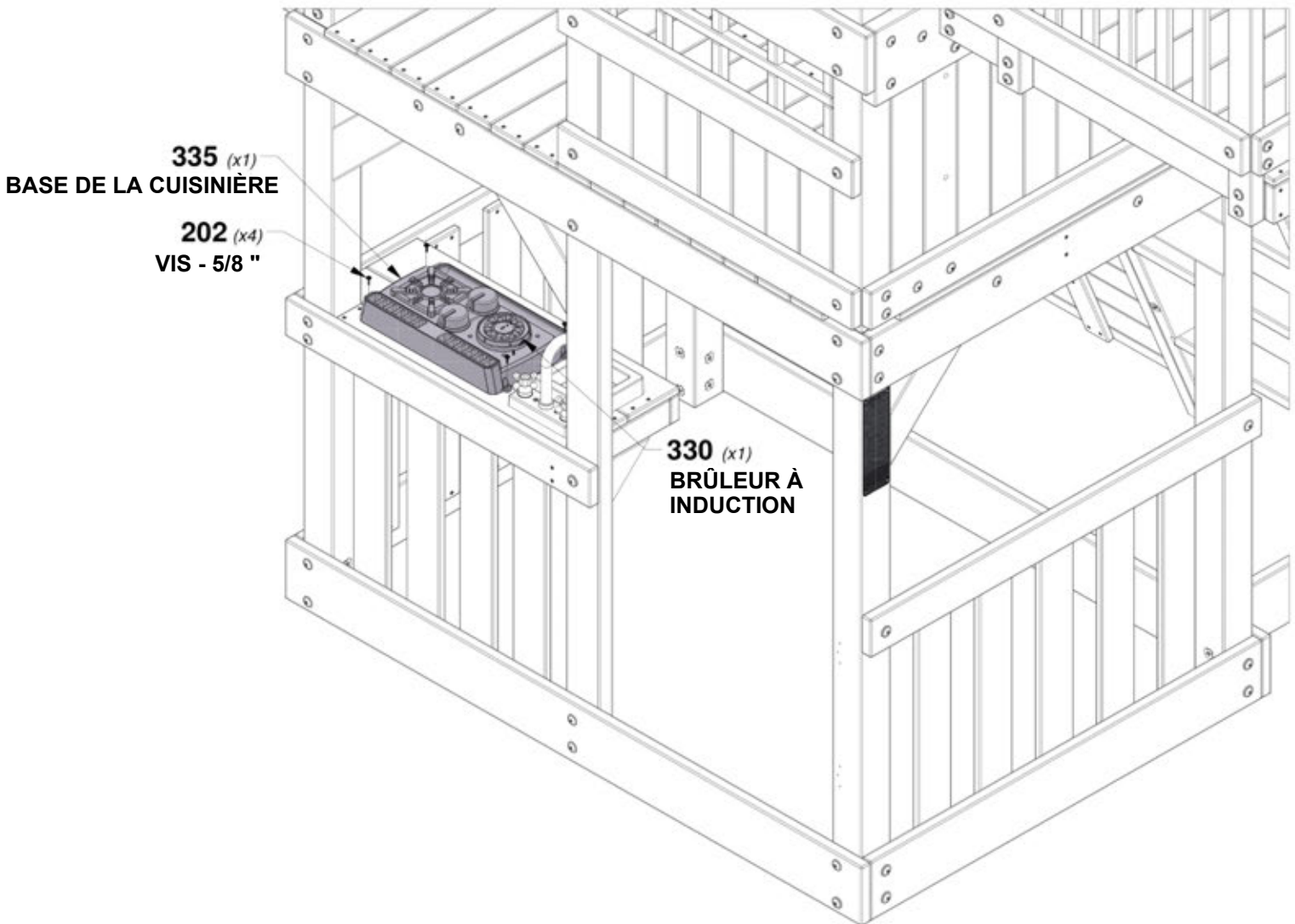
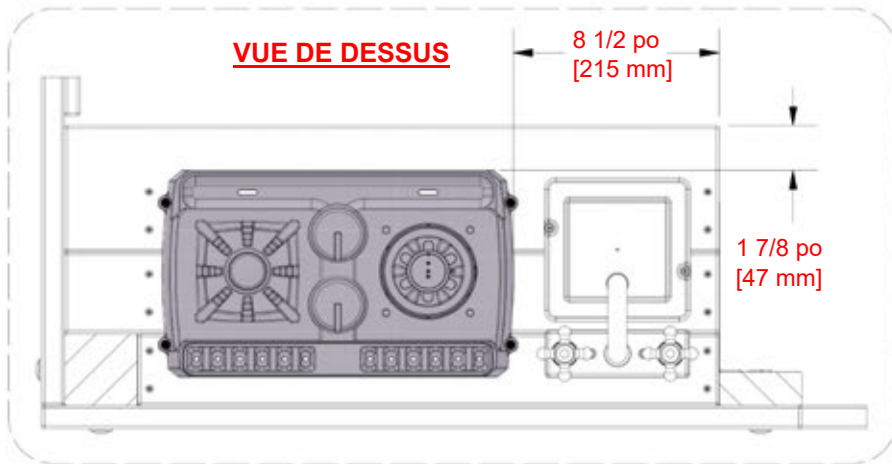
QTÉ	NUMÉRO D'ARTICLE	DESCRIPTION
4	H100202	VIS TÊTE BOMBÉE CRUCIFORME PWH 8 x 5/8 BLK



A6P00335
(x1) **BASE DE LA CUISINIÈRE**

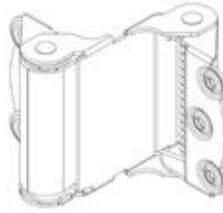
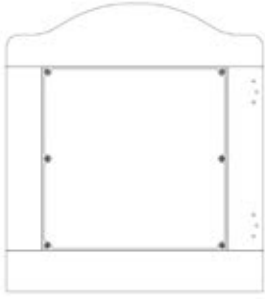


A6P00330
(x1) **KIT DE BRÛLEUR À INDUCTION**



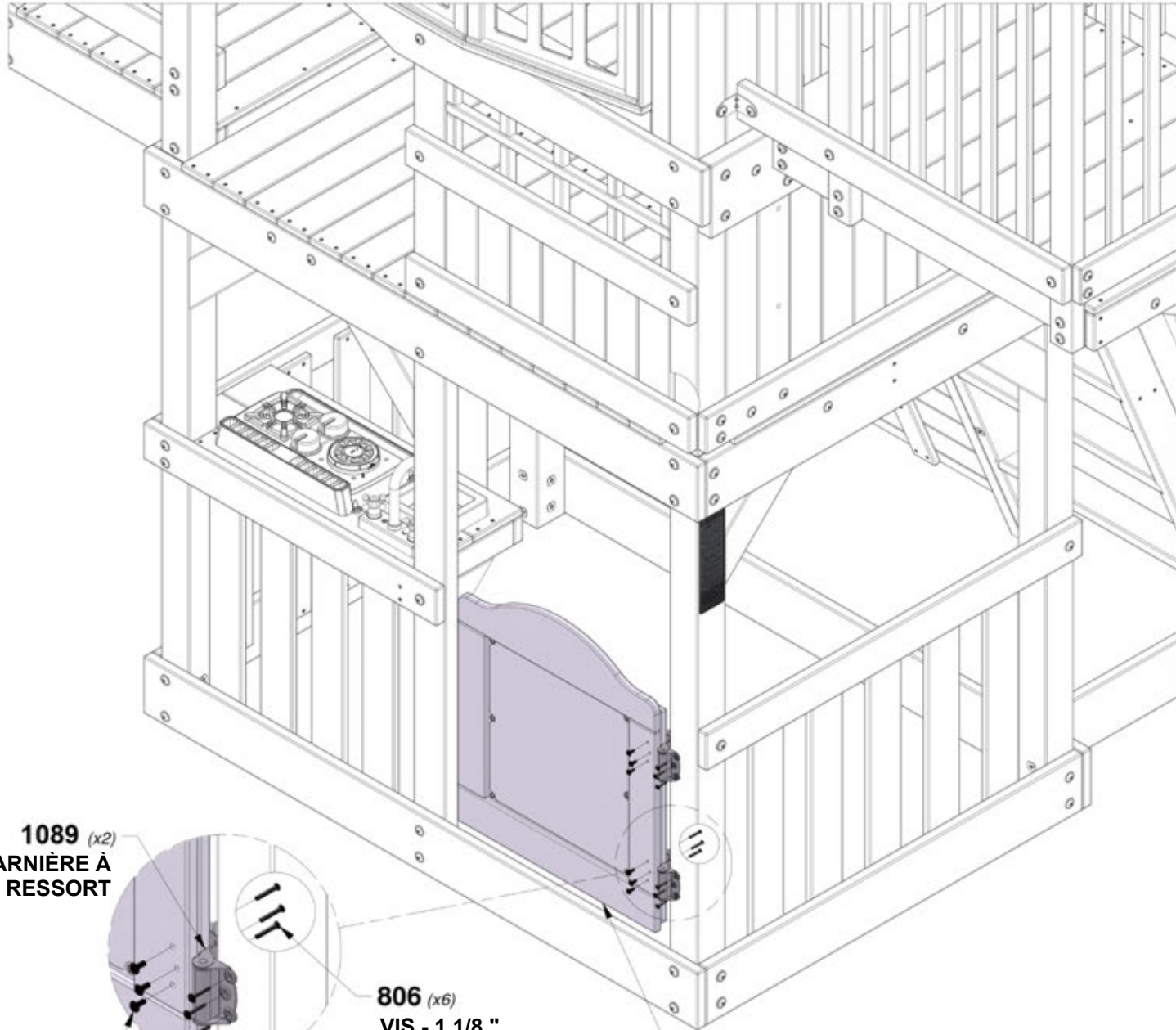
ÉTAPE 58 - ASSEMBLÉE DU FORT

QTÉ	NUMÉRO D'ARTICLE	DESCRIPTION
6	H100797	VIS TÊTE BOMBÉE PWH 8 x 1 BLK
6	H100806	VIS POH-MS 8/32 x 1 1/8 BLK
6	H101272	ÉCROU À PORTÉE CYLINDRIQUE PPH 8x32 BLK



DR1 ASSEMBLAGE DE PORTE - W2A03798
(x1) 1 1/4"x21 1/16"x23 7/8" (32x535x606)

A4M01089 CHARNIÈRE À RESSORT
(x2)



1089 (x2)
CHARNIÈRE À RESSORT

1272 (x6)
ÉCROU À PORTÉE CYLINDRIQUE - 1/2"
797 (x6)
VIS - 1"

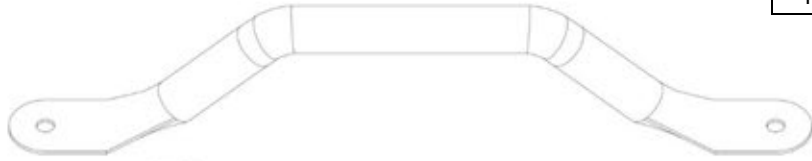
806 (x6)
VIS - 1 1/8"

DR1 (x1)

CONSEIL :
ALIGNEZ LES TROUS DE RÉFÉRENCE

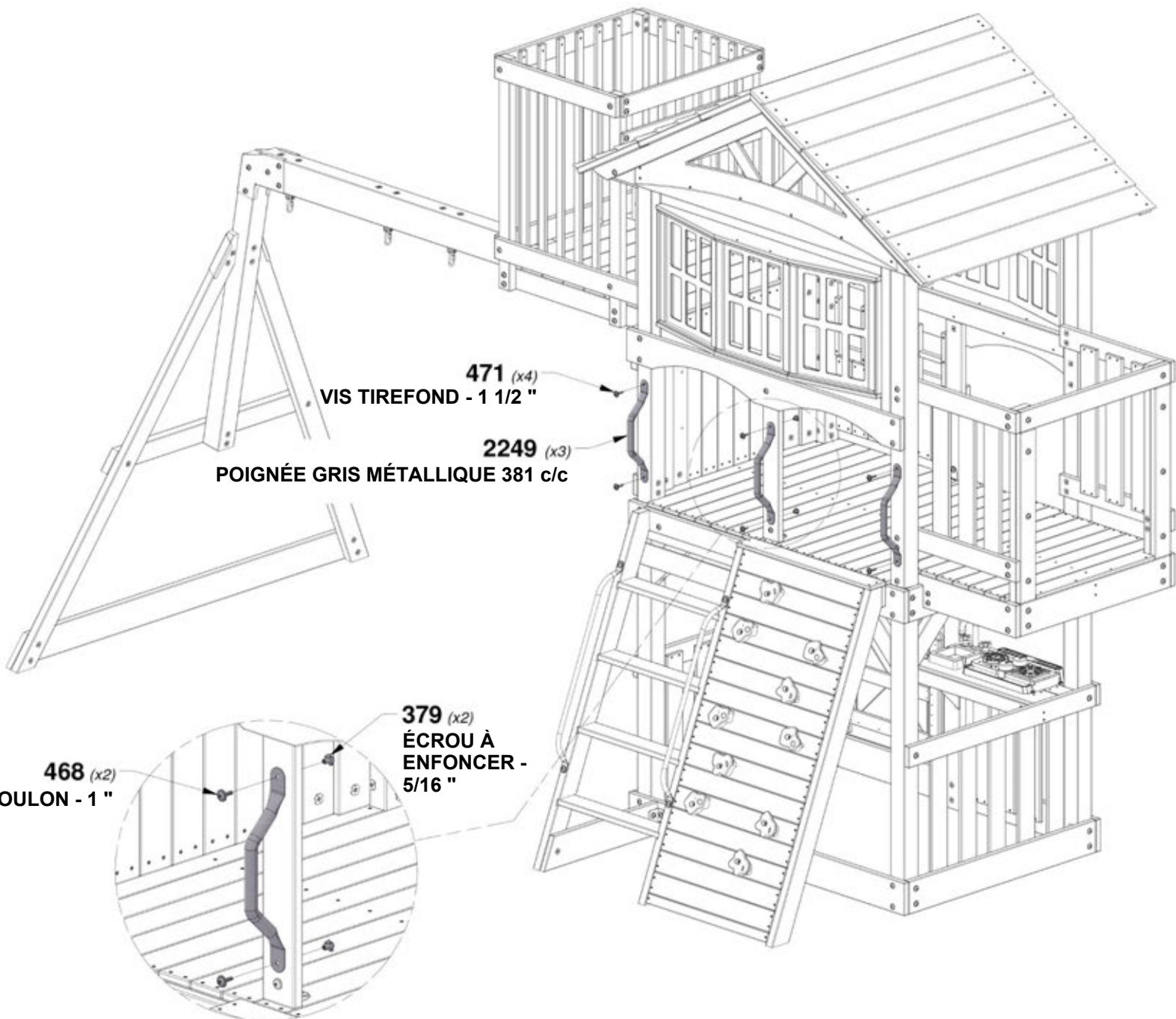
ÉTAPE 59 - ASSEMBLÉE DU FORT

QTÉ	NUMÉRO D'ARTICLE	DESCRIPTION
2	H100468	BOULON WH 5/16 x 1 BLK
2	H100379	ÉCROU À ENFONCER 5/16 BLK
4	H100471	VIS TIREFOND WH 5/16 x 1 1/2 BLK



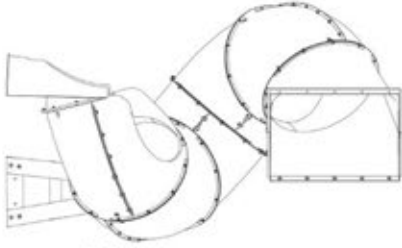
A4M02249
(x3) POIGNÉE GRIS MÉTALLIQUE 381 C/C

CONSEIL :
INSTALLER LES ÉCROUS À ENFONCER DANS LE BOIS D'ABORD



ÉTAPE 60 - ASSEMBLÉE DU FORT

QTÉ	NUMÉRO D'ARTICLE	DESCRIPTION
18	H100797	VIS TÊTE BOMBÉE PWH 8 x 1 BLK



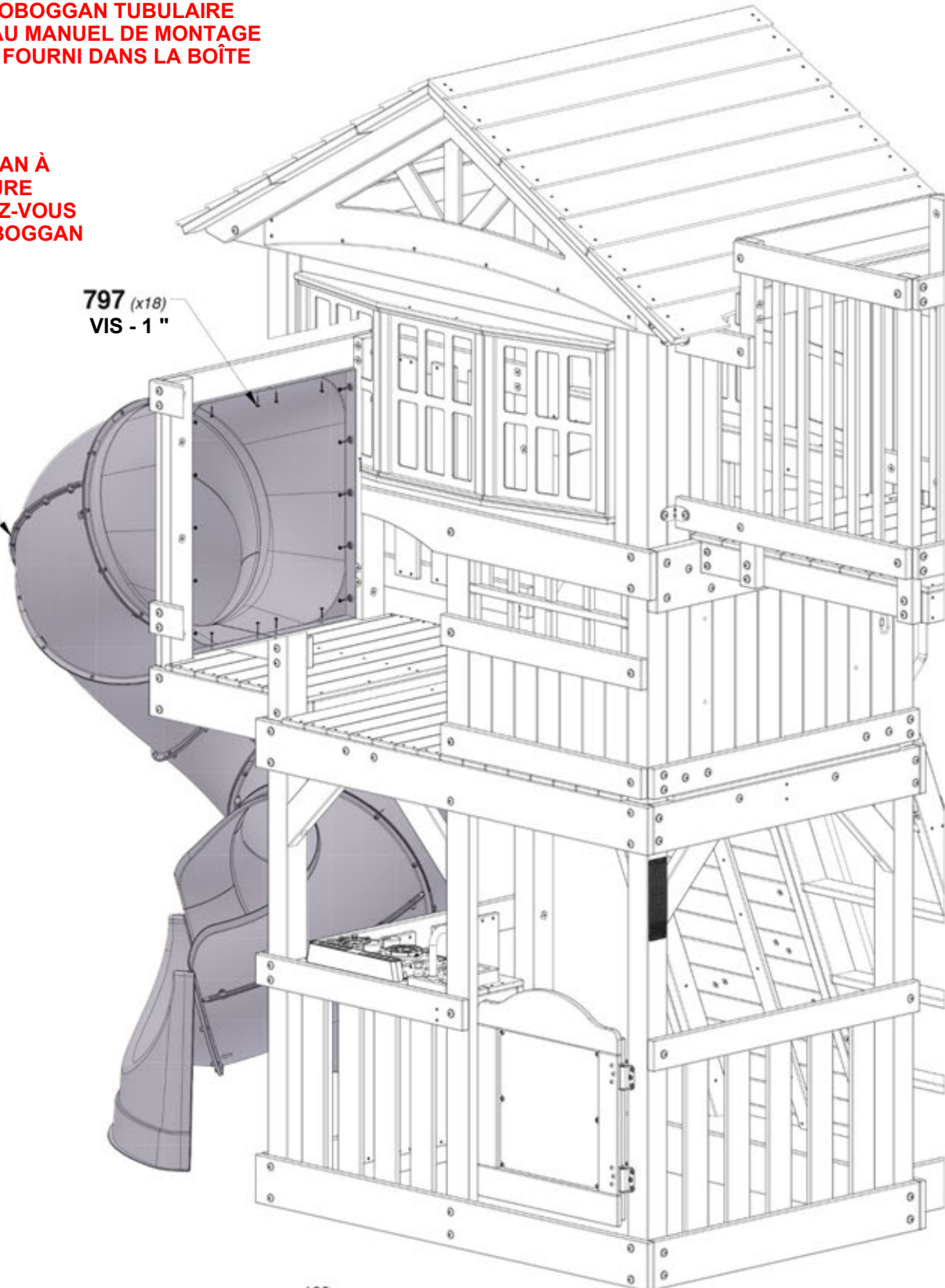
9230309 TOBOGGAN TUBULAIRE
(x1)

**POUR L'ASSEMBLAGE DU TOBOGGAN TUBULAIRE
VEUILLEZ VOUS RÉFÉRER AU MANUEL DE MONTAGE
DU TOBOGGAN TUBULAIRE FOURNI DANS LA BOÎTE
DU TOBOGGAN.**

**CONSEIL :
PLACEZ LE LIT DU TOBOGGAN À
L'INTÉRIEUR DE L'OUVERTURE
COMME ILLUSTRÉ. ASSUREZ-VOUS
D'ENFONCER LE LIT DU TOBOGGAN
UNIFORMÉMENT LORS DE
L'INSTALLATION AVEC LA
QUINCAILLERIE FOURNIE**

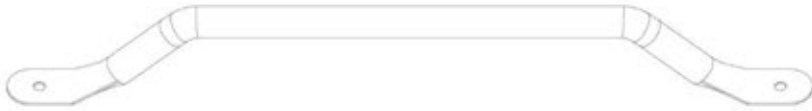
797 (x18)
VIS - 1"

ASSEMBLAGE DU
TOBOGGAN TUBULAIRE



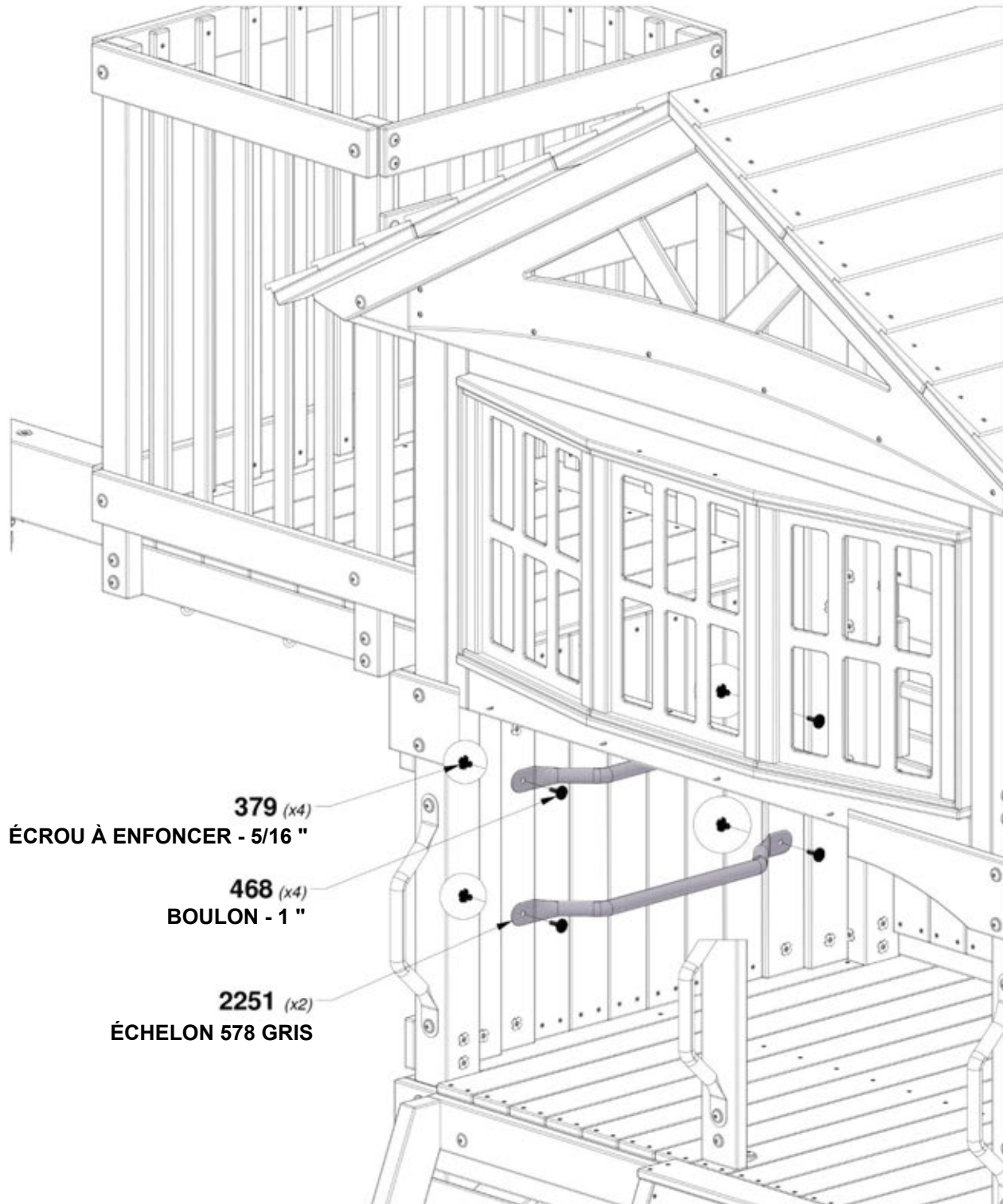
ÉTAPE 61 - ASSEMBLÉE DU FORT

QTÉ	NUMÉRO D'ARTICLE	DESCRIPTION
4	H100468	BOULON WH 5/16 x 1 BLK
4	H100379	ÉCROU À ENFONCER 5/16 BLK



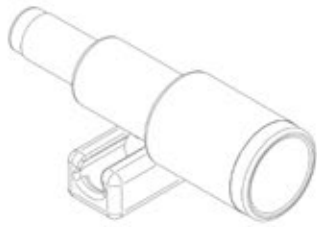
A4M02251 (x2) ÉCHELON 578 GRIS

CONSEIL :
INSTALLEZ LES ÉCROUS À ENFONCER DANS LE BOIS D'ABORD

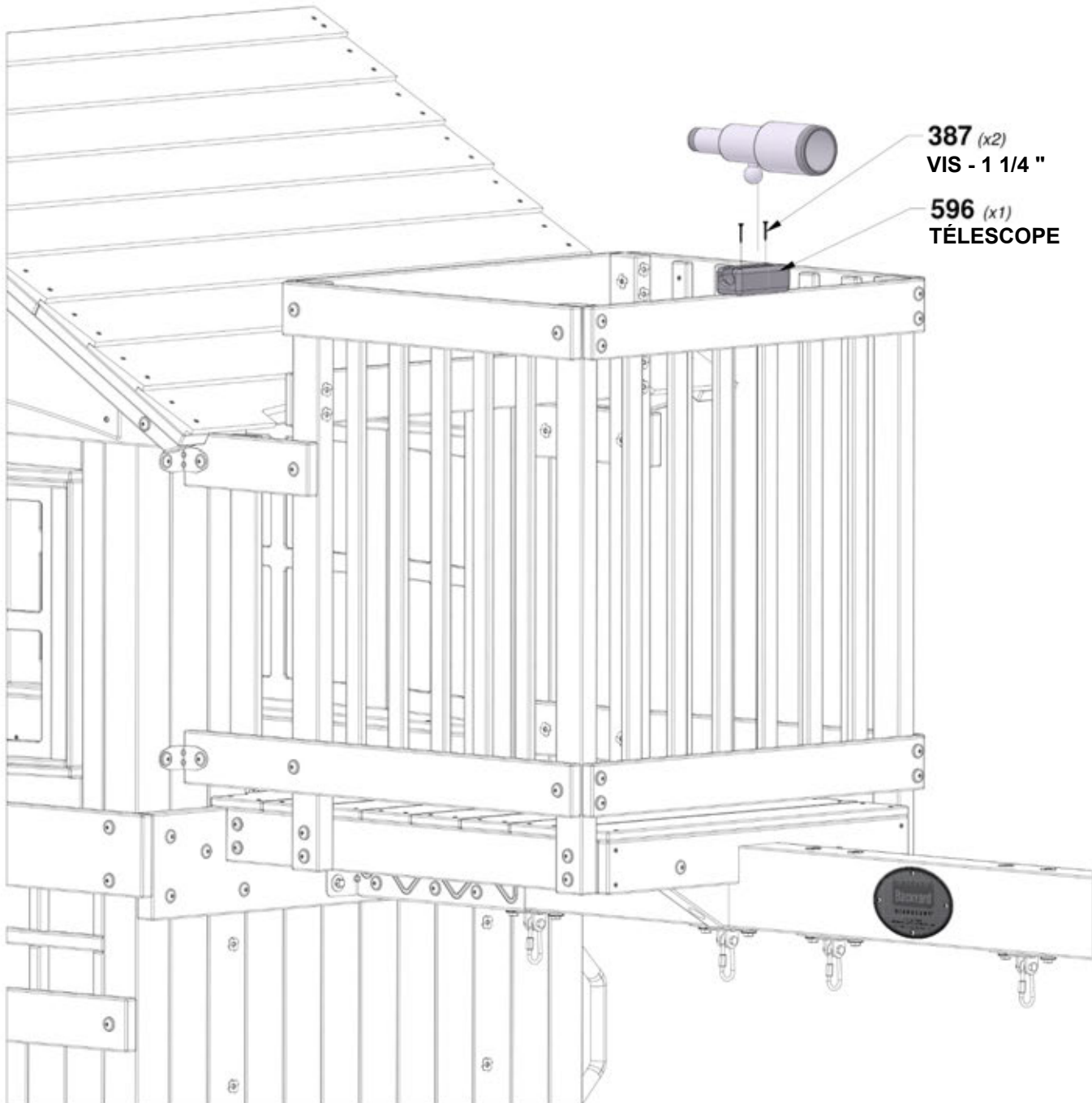


ÉTAPE 62 - ASSEMBLÉE DU FORT

QTÉ	NUMÉRO D'ARTICLE	DESCRIPTION
2	H100387	VIS TÊTE PLATE PFH 8 x 1 1/4 BLK



A6P00596
(x1) **TÉLESCOPE GRIS**



ÉTAPE 1 - ASSEMBLAGE DE LA BALANÇOIRE NID D'OISEAU

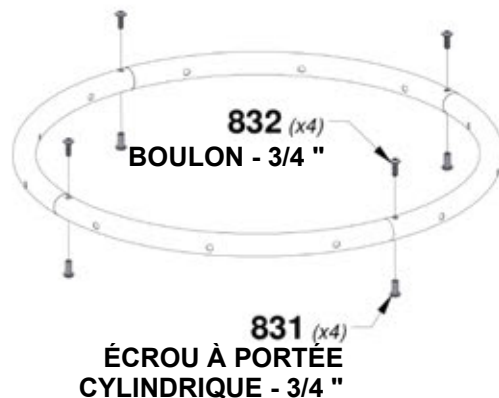
QTÉ	NUMÉRO D'ARTICLE	DESCRIPTION
4	H100831	ÉCROU À PORTÉE CYLINDRIQUE PTH BLK 1/4 x 3/4
4	H100832	BOULON PTH 1/4 X 3/4

IMPORTANT : FAITES GLISSER LES BOUCLES DE LA CORDE SUR LES EXTRÉMITÉS DES TUBES D'ABORD!

FAITES GLISSER L'EXTRÉMITÉ ÉTROITE DES TUBES DANS LA PLUS GRANDE OUVERTURE APRÈS AVOIR FAIT GLISSÉ LES BOUCLES DE LA CORDE SUR LES TUBES.



REMARQUE : POUR PLUS DE CLARTÉ, LE NID D'OISEAU N'EST PAS MONTRÉ SUR L'ILLUSTRATION.

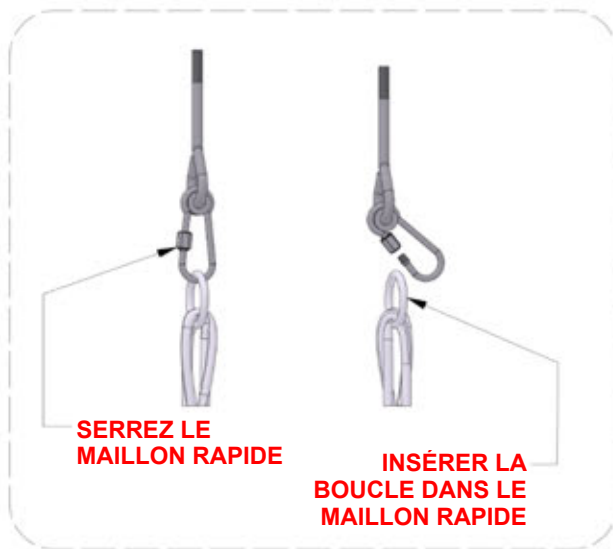


REMARQUE : IL EST IMPORTANT QUE LA BALANÇOIRE NID D'OISEAU PENDE DE NIVEAU.

POUR ASSURER UN MOUVEMENT DE BALANCEMENT DROIT, AJUSTEZ LES DEUX SUPPORTS EN « S » JUSQU'À CE QUE LE SIÈGE EN FILET SOIT DE NIVEAU.



LA BALANÇOIRE DOIT ÊTRE RÉGLÉE À UN MINIMUM DE 8 POUCHES (20 CM) DU SOL LORSQU'ELLE EST INSTALLÉE.



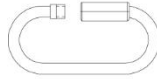
ÉTAPE 63 - ASSEMBLÉE DU FORT



A4M02256 CHAÎNE NOIRE 51,25 "
(x4)



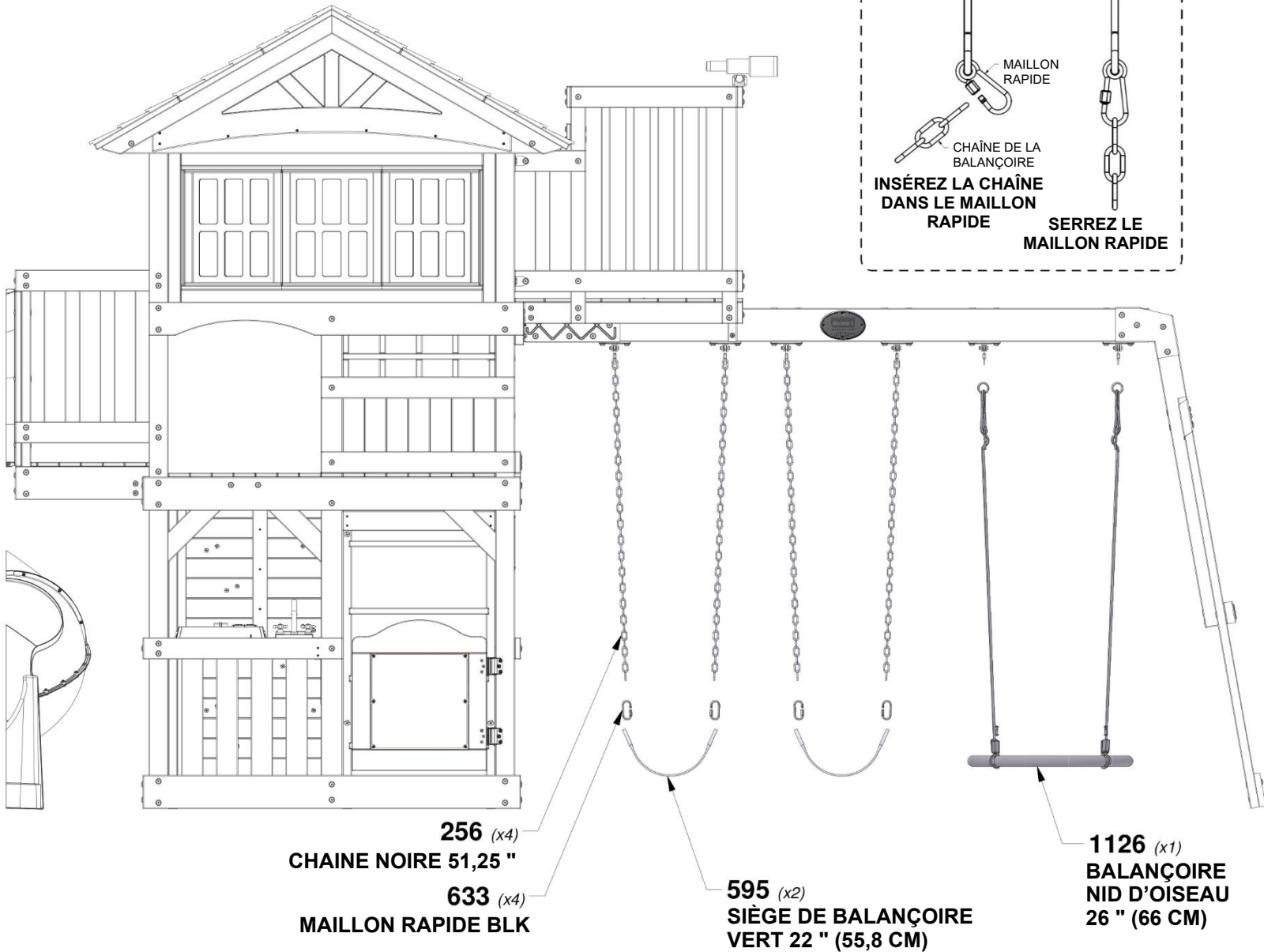
A6P00595 SIÈGE DE BALANÇOIRE VERT 22 " (55,8 CM)
(x2)



A4M00633 MAILLON RAPIDE BLK
(x4)

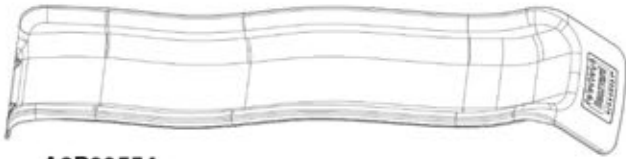


A4M01126 BALANÇOIRE NID D'OISEAU 26 " (66 CM)
(x1)

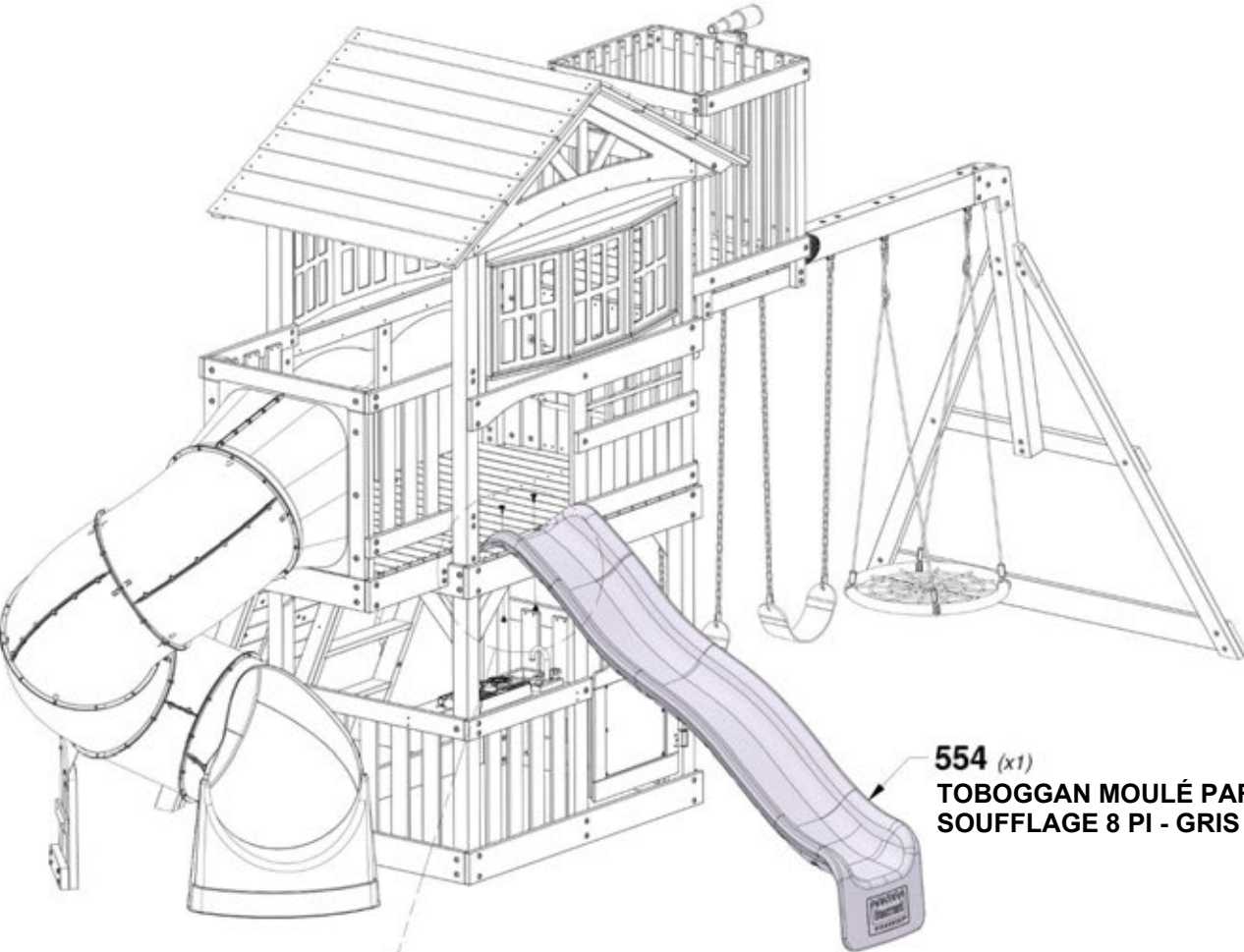


ÉTAPE 64 - ASSEMBLÉE DU FORT

QTÉ	NUMÉRO D'ARTICLE	DESCRIPTION
2	H100468	BOULON WH 5/16 x 1 BLK
2	H100379	ÉCROU À ENFONCER 5/16 BLK

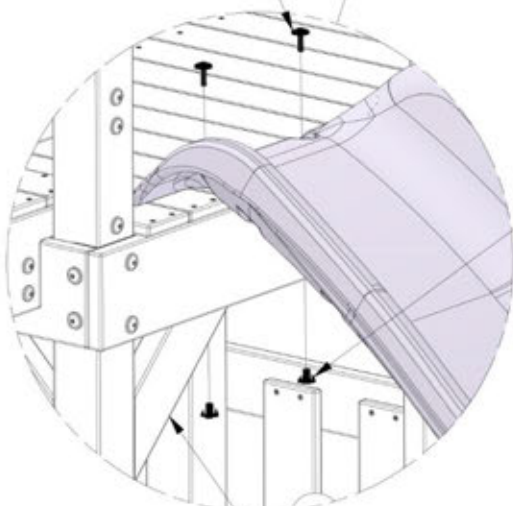


A6P00554 (x1) TOBOGGAN MOULÉ PAR SOUFFLAGE 8 PI - GRIS

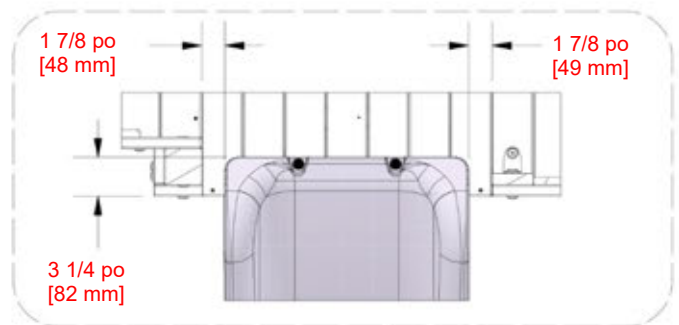


554 (x1) TOBOGGAN MOULÉ PAR SOUFFLAGE 8 PI - GRIS

468 (x2) BOULON - 1"



379 (x2) ÉCROU À ENFONCER - 5/16"



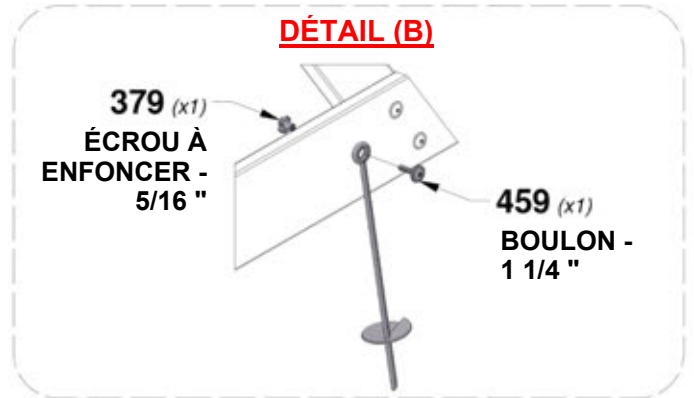
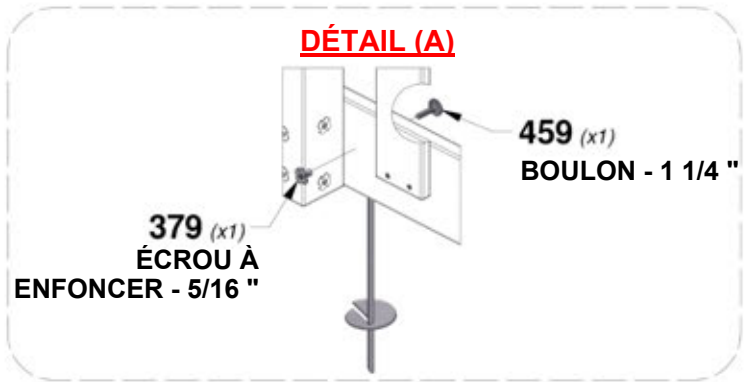
CENTREZ LE TOBOGGAN DANS L'OUVERTURE EN UTILISANT LES DIMENSIONS INDICUÉES. EN UTILISANT LE TOBOGGAN COMME GABARIT, PERCEZ TROIS (2) TROUS DE 3/8" [10 mm] À TRAVERS LA PLATEFORME POUR LA QUINCAILLERIE.

SI NÉCESSAIRE, LES CALES ANGULAIRES E01 PEUVENT ÊTRE ENLEVÉES POUR FACILITER L'INSTALLATION DE L'ÉCROU EN T 379.

ÉTAPE 65 - ASSEMBLÉE DU FORT

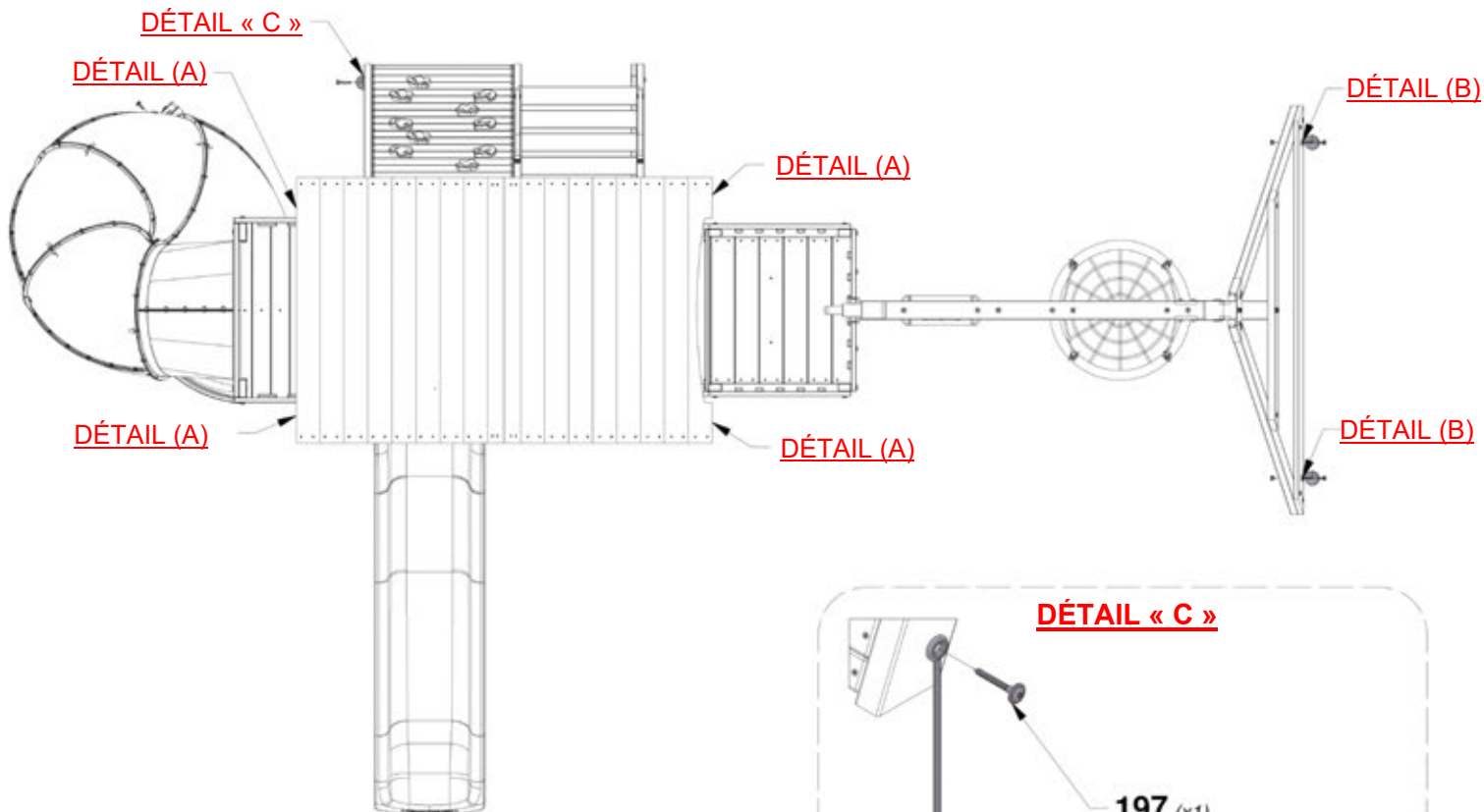


QTÉ	NUMÉRO D'ARTICLE	DESCRIPTION
6	H100459	BOULON WH 5/16 x 1 1/4 BLK
6	H100379	ÉCROU À ENFONCER 5/16 BLK
1	H100197	VIS TIREFOND WH 5/16 x 2 1/2 BLK



FAITES PIVOTER LA TARIÈRE EN L'ENFONÇANT DANS LE SOL AUX EMPLACEMENTS INDICUÉS.

EN UTILISANT UN PIQUET COMME GUIDE, PERCEZ (1) TROU DE 3/8 "DE DIAMÈTRE [10 mm] POUR LA QUINCAILLERIE. (DÉTAIL A ET B)



FAITES PIVOTER LA TARIÈRE EN L'ENFONÇANT DANS LE SOL AUX EMPLACEMENTS INDICUÉS.

EN UTILISANT UN PIQUET COMME GUIDE, PERCEZ (1) TROU DE 3/16 " DE DIAMÈTRE [5 mm] POUR LA QUINCAILLERIE. (DÉTAIL C)