



Fabriqué par :  
Backyard Discovery  
3305 Airport Drive, Pittsburg, KS 66762  
800-856-4445

Basepoint Business Centre : Rivermead Drive, Westlea, Swindon SN5 7EX Téléphone : 0800-118-2476  
J.P. Coenstraat 7, The Bridge, La Haye, 2595 WP, Pays-Bas Téléphone : 0800-567-8990

# BAR EXTÉRIEUR CEDAR SPRINGS

## N° DE MODÈLE : 2304086



**AVERTISSEMENT**

Cancer et malformations congénitales  
[www.P65Warnings.ca.gov](http://www.P65Warnings.ca.gov)



**Veillez visiter [www.backyarddiscovery.com](http://www.backyarddiscovery.com)**

**Pour obtenir le manuel de montage le plus récent, pour enregistrer votre produit ou pour commander des pièces de rechange  
Para obtener instrucciones en español, visite [www.backyarddiscovery.com](http://www.backyarddiscovery.com)**



**ÉTAPE PAR ÉTAPE FACILE**

INSTRUCTIONS INTERACTIVES EN 3D  
TÉLÉCHARGEZ L'APPLICATION GRATUITE



Fabriqué en Chine

INS-2304086-A-CEDAR SPRINGS OUTDOOR BAR-FR 7-21-2023

# MANUEL DU PROPRIÉTAIRE - DIMENSIONS D'INSTALLATION DE BASE ET NOTES RELATIVES AU MONTAGE

Il est extrêmement important de commencer avec des socles, un plancher ou une plateforme en béton de niveau pour fixer votre structure

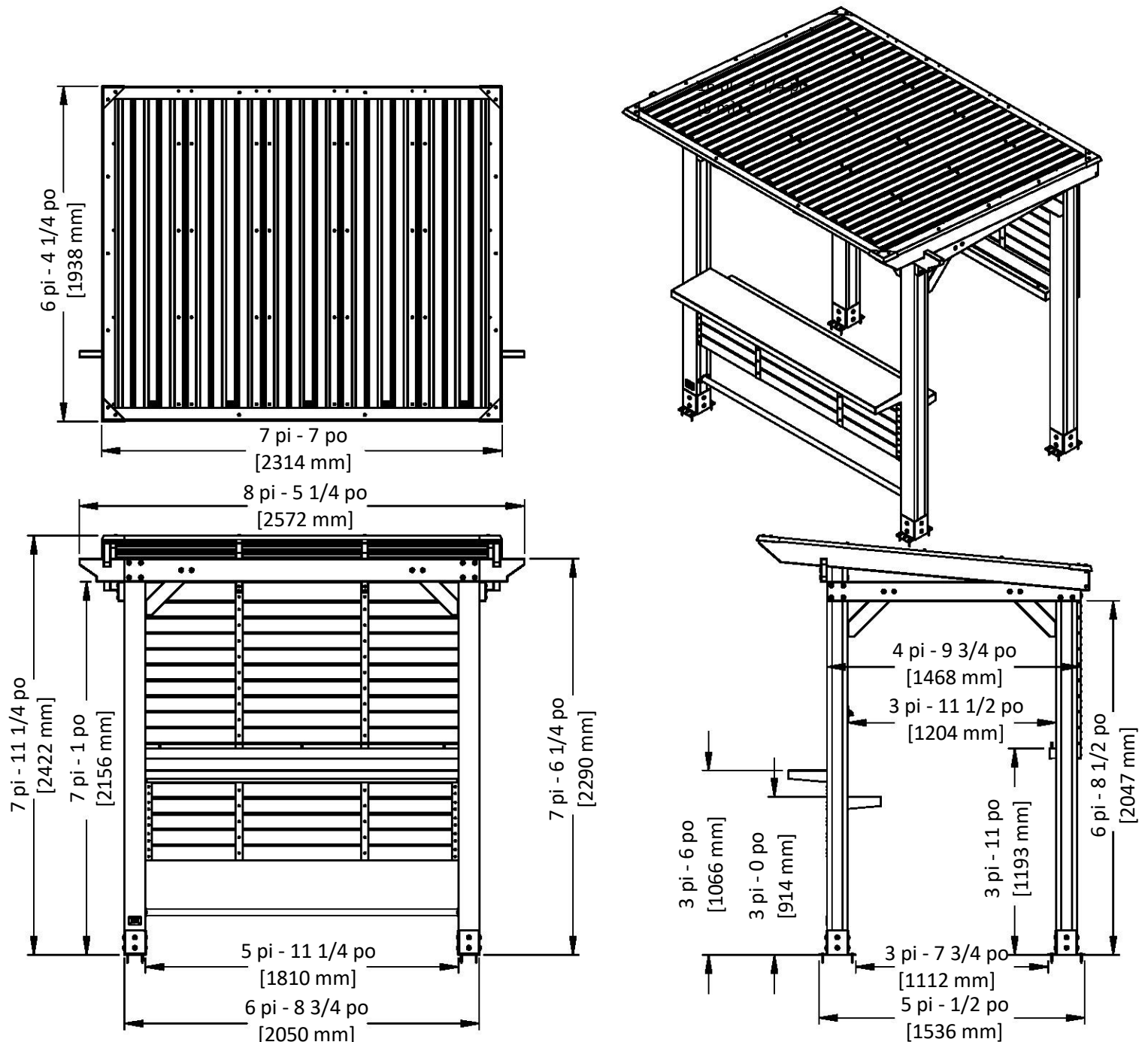
- Portez une attention particulière aux éléments nécessaires à chaque étape. Veillez à utiliser les bonnes pièces de quincaillerie à chaque étape.

L'utilisation de pièces de quincaillerie inadéquates peut entraîner un montage incorrect

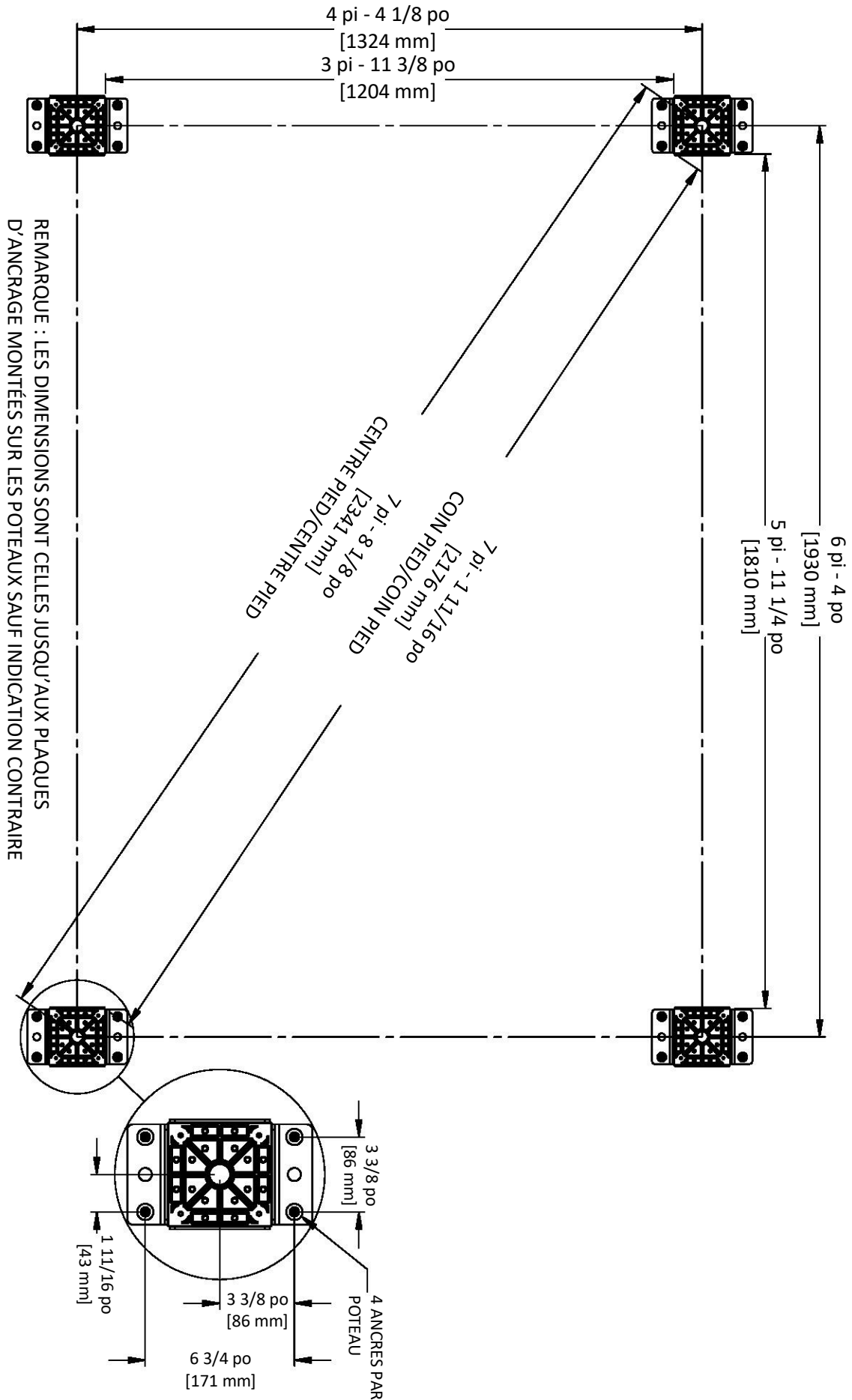
- N'oubliez pas de repérer la présence d'installations souterraines de services publics et de lignes électriques aériennes

**Des supports de poteau sont fournis avec votre structure, ce qui vous permet de l'installer de façon permanente sur une surface de bois ou de béton préexistante ou nouvelle. Voir les instructions d'ancrage pour plus de détails et de recommandations.**

- La quincaillerie pour fixer les supports des poteaux à la structure est incluse.
- La quincaillerie pour monter la structure de façon permanente sur une surface en béton est incluse.
- La quincaillerie pour monter la structure de façon permanente sur un plancher-terrasse en bois n'est PAS incluse et devra être achetée séparément. Vous devez vous assurer qu'il y a un support structurel suffisant sous le plancher-terrasse avant de la fixer de façon permanente.

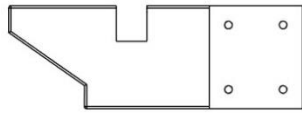


# MANUEL DU PROPRIÉTAIRE - DISPOSITION DE L'ANCRAGE

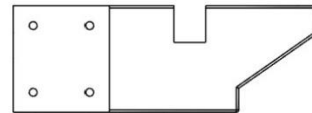


# MANUEL DU PROPRIÉTAIRE - IDENTIFICATION DES PIÈCES

## COMPOSANTS EN BOIS (PAS À L'ÉCHELLE)



D01 EXTRÉMITÉ DE SOLIVE - W4L18000  
(x1) 1 7/16 po x 5 1/4 po x 15 po  
(36x134x381)



D03 EXTRÉMITÉ DE SOLIVE - W4L18002  
(x1) 1 7/16 po x 5 1/4 po x 15 po (36x134x381)



D02 SOLIVE - W4L18001  
(x1) 1 7/16 po x 5 1/4 po x 80 11/16 po (36 x 134 x 2050)



D04 LISSE - W4L18004  
(x2) 1 7/16 po x 4 7/16 po x 57 13/16 po (36 x 112 x 1468)



D05 POUTRE - W4L18005  
(x1) 1 7/16 po x 5 1/4 po x 75 13/16 po (36 x 134 x 1 926)



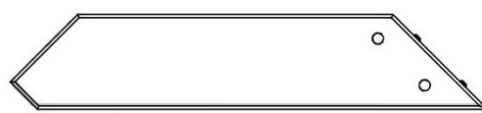
D06 POUTRE - W4L18006  
(x1) 1 7/16 po x 5 1/4 po x 75 13/16 po (36 x 134 x 1 926)



D07 POUTRE - W4L18007  
(x1) 1 7/16 po x 5 1/4 po x 87 1/4 po (36 x 134 x 2216)



E01 CORBEAU - W4L18012  
(x5) 1 7/16 po x 3 3/8 po x 17 po (36 x 86 x 432)



E02 CORBEAU AVEC ÉTIQUETTE - W2A03897  
(x1) 1 7/16 po x 3 3/8 po x 17 po (36 x 86 x 432)



E03 CHEVRON - W4L18008  
(x2) 1 7/16 po x 3 3/8 po x 74 3/16 po (36 x 86 x 1 884)

# MANUEL DU PROPRIÉTAIRE - IDENTIFICATION DES PIÈCES

## COMPOSANTS EN BOIS (PAS À L'ÉCHELLE)



F01 CHEVRON - W4L18010  
(x2) 1 7/16 po x 2 3/8 po x 74 1/8 po (36 x 60 x 1882)



H01 PANNE - W4L18009  
(x4) 15/16 po x 3 3/8 po x 87 1/16 po (24 x 86 x 2212)



H02 LATTES ARRIÈRE - W4L18011  
(x10) 15/16 po x 3 3/8 po x 80 1/2 po (24 x 86 x 2044)



H03 LATTE AVANT - W4L18013  
(x5) 15/16 po x 3 3/8 po x 70 11/16 po (24 x 86 x 1796)



Q01 LISSE - W4L18003  
(x1) 15/16 po x 4 7/16 po x 80 11/16 po (24 x 112 x 2050)



P01 POTEAU - W2A03893  
(x1) 4 3/4 po x 4 3/4 po x 89 1/2 po (120x120x2274)



P02 POTEAU - W2A03894  
(x1) 4 3/4 po x 4 3/4 po x 89 1/2 po (120x120x2274)



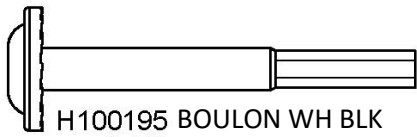
P03 POTEAU - W2A03895  
(x1) 4 3/4 po x 4 3/4 po x 84 1/4 po (120 x 120 x 2140)



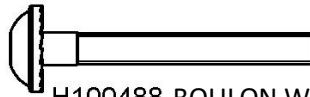
P04 POTEAU - W2A03896  
(x1) 4 3/4 po x 4 3/4 po x 84 1/4 po (120 x 120 x 2140)

# MANUEL DU PROPRIÉTAIRE - IDENTIFICATION DES PIÈCES

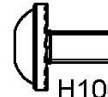
## PIÈCES DE QUINCAILLERIE (PAS À L'ÉCHELLE)



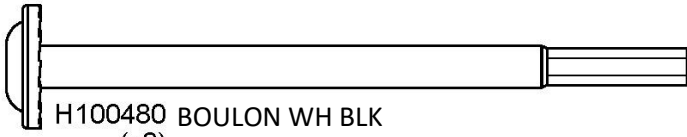
H100195 BOULON WH BLK  
(x12) 5/16 x 2-3/4



H100488 BOULON WH BLK  
(x4) 1/4 x 2



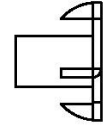
H100401 BOULON WH BLK  
(x3) 1/4 x 1/2



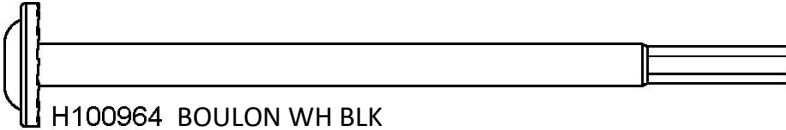
H100480 BOULON WH BLK  
(x8) 5/16 x 4 3/4



H100653 ÉCROU  
(x4) AUTOBLOQUANT BLK  
1/4



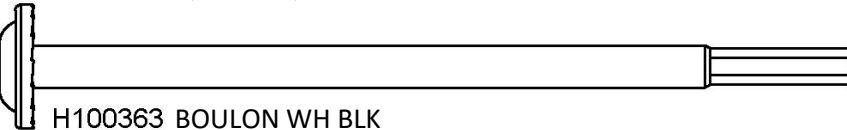
H100379 ÉCROU À  
(x44) ENFONCER BLK  
5/16



H100964 BOULON WH BLK  
(x8) 5/16 x 5 1/2



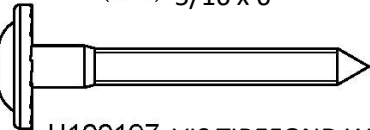
H100198 RONDELLE DE VERROUILLAGE  
(x44) EXT BLK 8 x 19



H100363 BOULON WH BLK  
(x24) 5/16 x 6



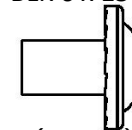
H100405 RONDELLE DE VERROUILLAGE  
(x6) EXT BLK 6 x 15



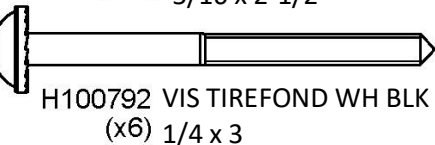
H100197 VIS TIREFOND WH BLK  
(x24) 5/16 x 2-1/2



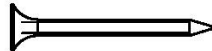
H100471 VIS TIREFOND WH BLK  
(x16) 5/16 x 1-1/2



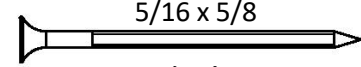
H100469 ÉCROU À PORTÉE  
(x8) CYLINDRIQUE WH BLK  
5/16 x 5/8



H100792 VIS TIREFOND WH BLK  
(x6) 1/4 x 3



H100200 VIS À TÊTE PLATE  
(x16) CRUCIFORME BLK  
8 x 1-1/2



H100201 VIS À TÊTE PLATE  
(x6) CRUCIFORME BLK  
8 x 2-1/2



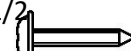
H100387 VIS À TÊTE PLATE  
(x2) CRUCIFORME BLK  
8 x 1-1/4



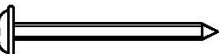
H100382 VIS À TÊTE PLATE  
(x32) CRUCIFORME BLK  
8 x 3-1/4



H100391 VIS À TÊTE PLATE  
(x40) CRUCIFORME BLK  
8 x 2



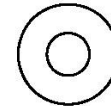
H100392 VIS À TÊTE BOMBÉE  
(x58) CRUCIFORME BLK  
8 x 3/4



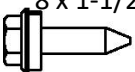
H100823 VIS À TÊTE BOMBÉE  
(x8) CRUCIFORME BLK  
8 x 1-1/2



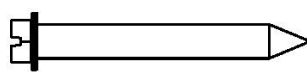
H101008 VIS CONFIRMAT BLK 7x3  
(x8)



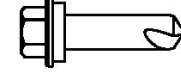
H100630 RONDELLE PLATE BLK  
(x20) 8 x 19



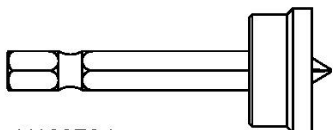
H101117 VIS À BOIS  
(x50) 10 x 3/4



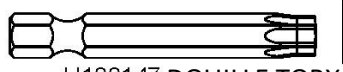
H100120 ANCRAGE BÉTON  
(x16) 1/4 x 2



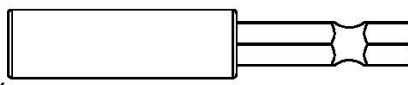
H101116 VIS AUTOTARAUDEUSE  
(x18) 1/4 x 1



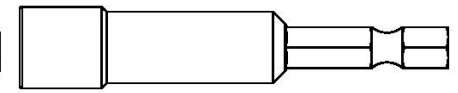
H100764 EMBOUT DE  
(x1) VISSAGE



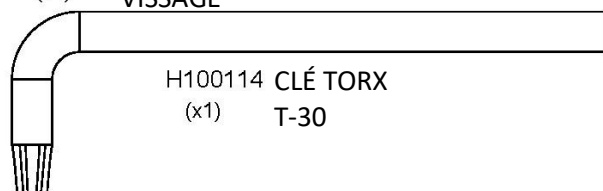
H100147 DOUILLE TORX  
(x1) T-30



H101100 TOURNEVIS  
(x1) MAGNÉTIQUE



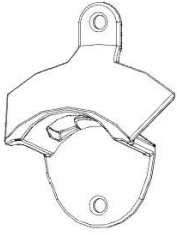
H101106 TOURNEVIS  
(x1) HEXAGONAL  
5/16



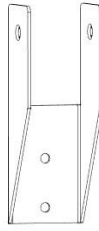
H100114 CLÉ TORX  
(x1) T-30

# MANUEL DU PROPRIÉTAIRE - IDENTIFICATION DES PIÈCES

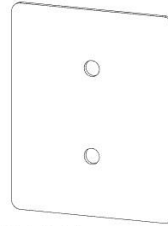
## COMPOSANTS ACCESSOIRES (PAS À L'ÉCHELLE)



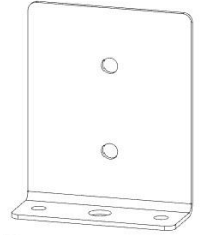
A4M01187 DÉCAPSULEUR  
(x1)



A4M01228 PATTE DE FIXATION  
POUR CHEVRON (x4)



A4M01477 PLAQUE DE  
POTEAU (x8)



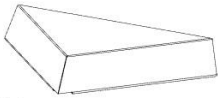
A4M01478 PLAQUE  
D'ANCRAGE DE  
POTEAU (x8)



A4M01485 TÔLE D'ACIER 29 GA  
(x5)



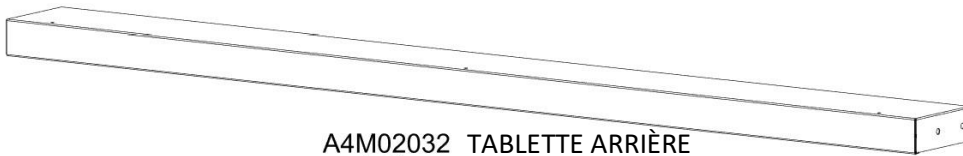
A4M01491 ÉPISSURE DE BORD DE TOIT  
(x2)



A4M01494 GARNITURE D'ÉPISSURE  
D'ANGLE (x4)



A4M02031 BORDURE  
(x2)



A4M02032 TABLETTE ARRIÈRE  
(x1)



A4M02033 LISSE DE TABLETTE  
(x1)



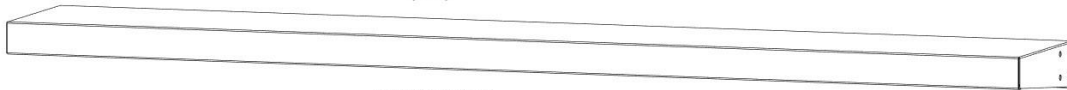
A4M02034 REPOSE PIEDS  
(x1)



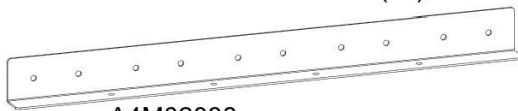
A4M02035 ATTACHE MÉTALLIQUE ARRIÈRE  
(x2)



A4M02036 TABLE AVANT  
(x1)



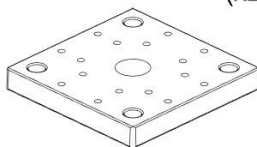
A4M02037 TABLETTE AVANT  
(x1)



A4M02038 SUPPORT EN L  
(x2)



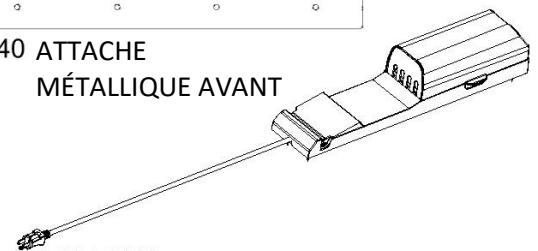
A4M02040 ATTACHE  
MÉTALLIQUE AVANT  
(x2)



A6P00500 PIED DE POTEAU EN  
PLASTIQUE (x4)



A4M02158 ÉTIQUETTE  
D'IDENTIFICATION DE  
BYD PATIO (x1)



9205413 BOÎTIER ÉLECTRIQUE  
(x1)

# ÉTAPE 1 DE PRÉ-ASSEMBLAGE - TRI DES PIÈCES

Il est essentiel pour faciliter l'assemblage que vous preniez le temps de trier et d'organiser le bois et la quincaillerie.

## PIÈCES EN BOIS :

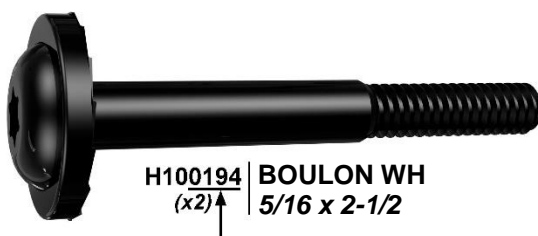
- Organisez les pièces de bois selon le numéro alphanumérique à trois chiffres estampillé sur chaque planche (ex. P01).
- S'il y a plusieurs planches avec le même numéro estampillé, empilez ces pièces ensemble.
- Les tampons se trouvent sur la surface plane ou aux extrémités des planches.
- Prévoyez beaucoup d'espace - les pièces de bois peuvent prendre beaucoup de place.

**REMARQUE : LES CARTONS NE SONT PAS ORGANISÉS PAR NUMÉRO DE PLANCHE.**



## PIÈCES DE QUINCAILLERIE :

- Nous vous recommandons d'avoir une table séparée pour organiser les pièces de quincaillerie.
- Les sacs de pièces de quincaillerie comportent un numéro de pièce alphanumérique à sept chiffres.
- Vous pouvez organiser vos pièces de quincaillerie par numéro de pièce ou les grouper par type de pièce (c.-à-d. boulons, écrous, etc.).
- Lors de l'assemblage, il vous suffit de vous reporter aux quatre derniers chiffres du numéro.





# PRÉ-ASSEMBLAGE ÉTAPE 2 - OUTILS NÉCESSAIRES



Perceuse sans fil ou perceuse électrique



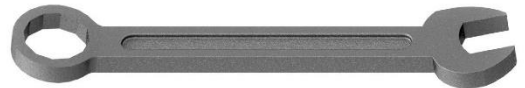
Accessoires de la perceuse : Tête cruciforme



Forets de 1/8 po, 3/16 po, 3/8 po et 7/16 po



Tournevis cruciforme



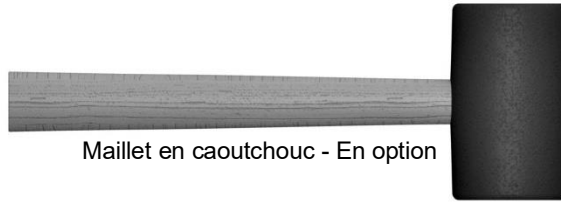
Clés ouvertes de 1/2 po et 9/16 po



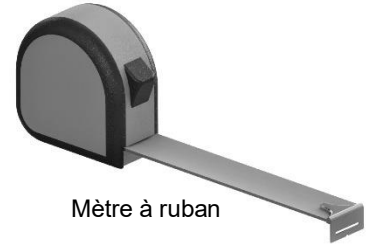
Clé à cliquet de 3/8 po, douilles standard de 1/2 po et 7/16 po, douilles profondes de 1/2 po et 7/16 po



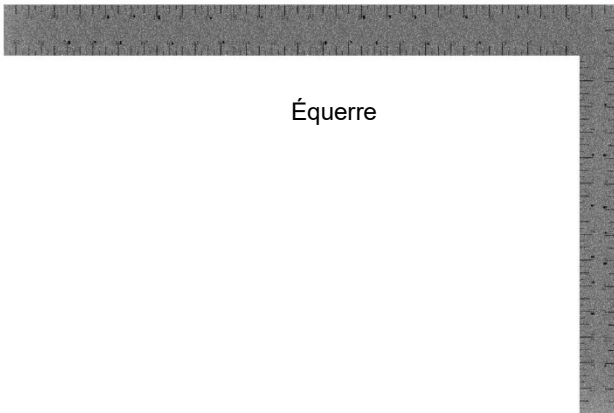
Marteau à panne fendue



Maillet en caoutchouc - En option



Mètre à ruban



Équerre



Niveau de 24 po

# PRÉ-ASSEMBLAGE ÉTAPE 3 - CHOISISSEZ VOTRE MÉTHODE D'ASSEMBLAGE

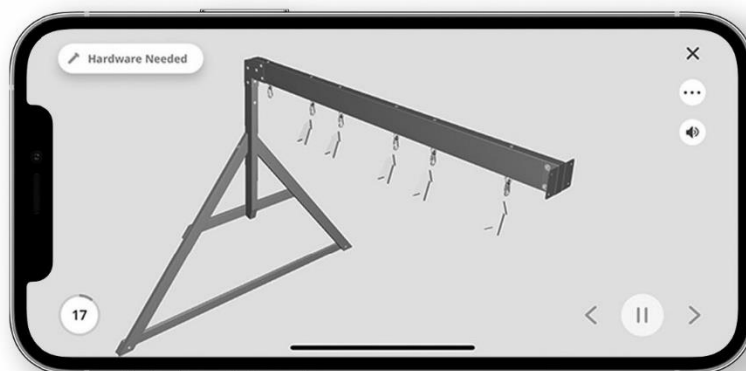
Plusieurs types d'instructions de montage vous sont proposés.

1. Manuel d'assemblage imprimé inclus avec votre produit
2. Application BILT - Instructions interactives en 3D
3. Combinaison du manuel imprimé et de l'application BILT (remarque : les numéros d'étape peuvent différer entre les deux méthodes)



**Scannez pour des instructions 3D faciles**

Téléchargez l'application  
BILT avant de commencer



# ÉTAPE 4 - ASSEMBLAGE DES POTEAUX

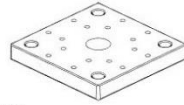
QTÉ	NUMÉRO D'ARTICLE	DESCRIPTION
16	H100200	VIS TÊTE PLATE PFH 8 x 1 1/2 BLK

P01 POTEAU - W2A03893  
(x1) 4 3/4 po x 4 3/4 po x 89 1/2 po (120x120x2274)

P02 POTEAU - W2A03894  
(x1) 4 3/4 po x 4 3/4 po x 89 1/2 po (120x120x2274)

P03 POTEAU - W2A03895  
(x1) 4 3/4 po x 4 3/4 po x 84 1/4 po (120 x 120 x 2140)

P04 POTEAU - W2A03896  
(x1) 4 3/4 po x 4 3/4 po x 84 1/4 po (120 x 120 x 2140)



A6P00500 (x4) PIED DE POTEAU PLASTIQUE

**RÉPÉTEZ POUR LES 2 AUTRES POTEAUX ÉTIQUETÉS P03 ET P04.**

P01 (x1)  
POTEAU

P02 (x1)  
POTEAU

500 (x1)  
PIED DE POTEAU EN PLASTIQUE

200 (x4)  
VIS - 1 1/2 PO

**ALIGNEZ LE PIED DE POTEAU ET PERCEZ DES AVANT-TRous DE 1/8 PO (3 MM) POUR LA FIXATION DE LA QUINCAILLERIE.**

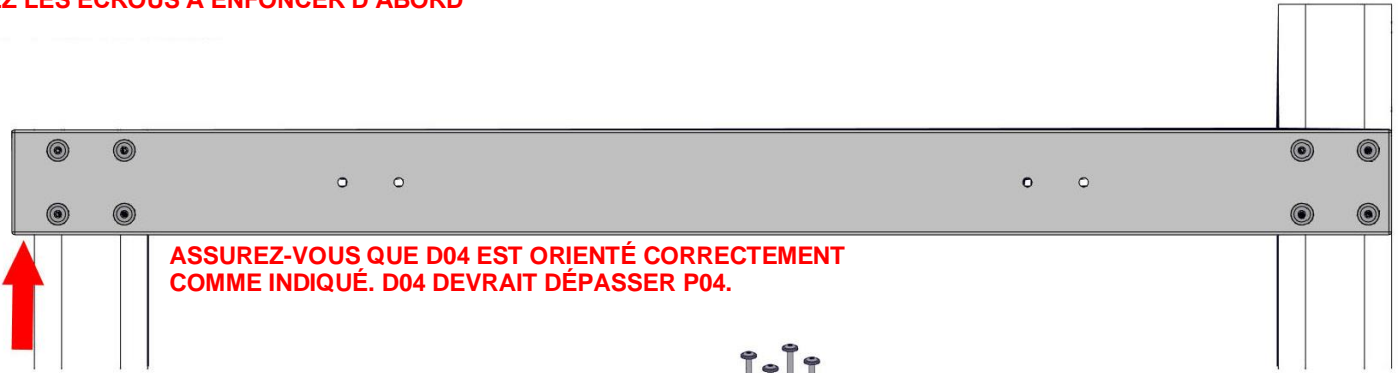
# ÉTAPE 5 - ASSEMBLAGE DES POTEAUX

QTÉ	NUMÉRO D'ARTICLE	DESCRIPTION
8	H100198	RONDELLE DE SÉCURITÉ EXT 8 x 19
8	H100363	BOULON WH 5/16 X 6 BLK
8	H100379	ÉCROU À ENFONCER 5/16 BLK

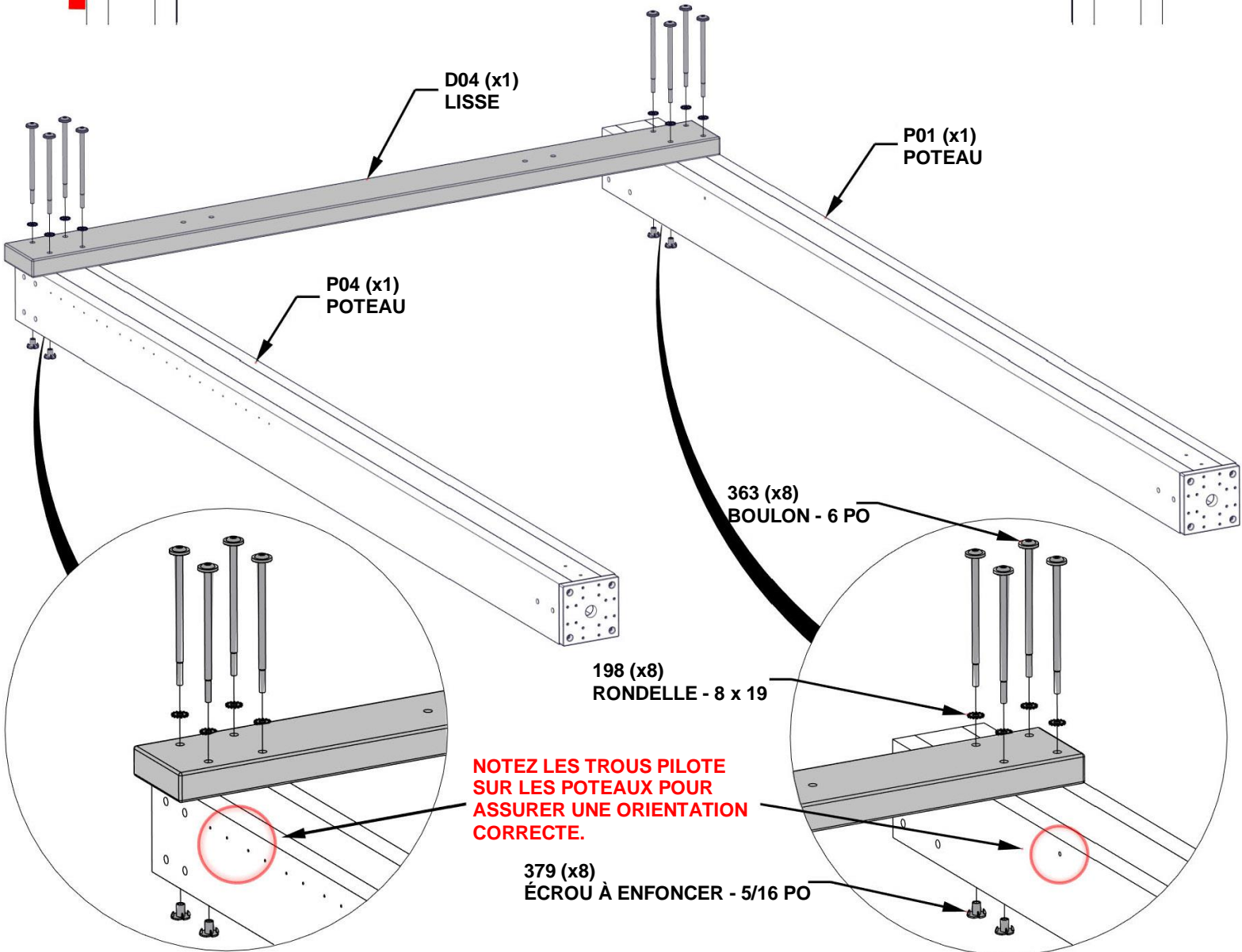


D04 LISSE - W4L18004  
(x1) 1 7/16 po x 4 7/16 po x 57 13/16 po (36 x 112 x 1468)

**INSÉREZ LES ÉCROUS À ENFONCER D'ABORD**



**ASSUREZ-VOUS QUE D04 EST ORIENTÉ CORRECTEMENT COMME INDIQUÉ. D04 DEVRAIT DÉPASSER P04.**



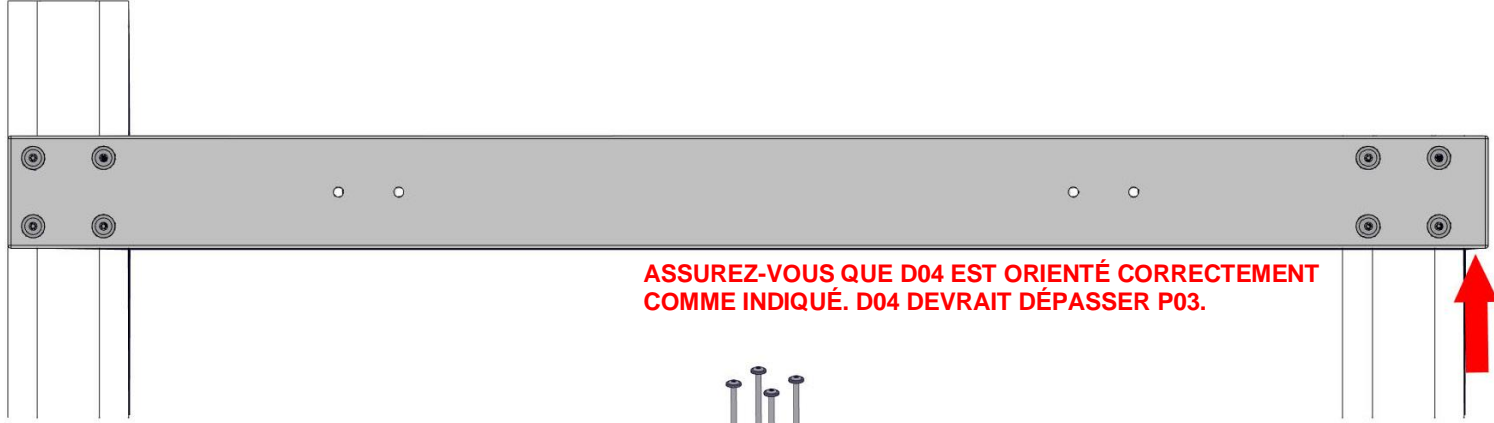
# ÉTAPE 6 - ASSEMBLAGE DES POTEAUX

QTÉ	NUMÉRO D'ARTICLE	DESCRIPTION
8	H100198	RONDELLE DE SÉCURITÉ EXT 8 x 19
8	H100363	BOULON WH 5/16 X 6 BLK
8	H100379	ÉCROU À ENFONCER 5/16 BLK

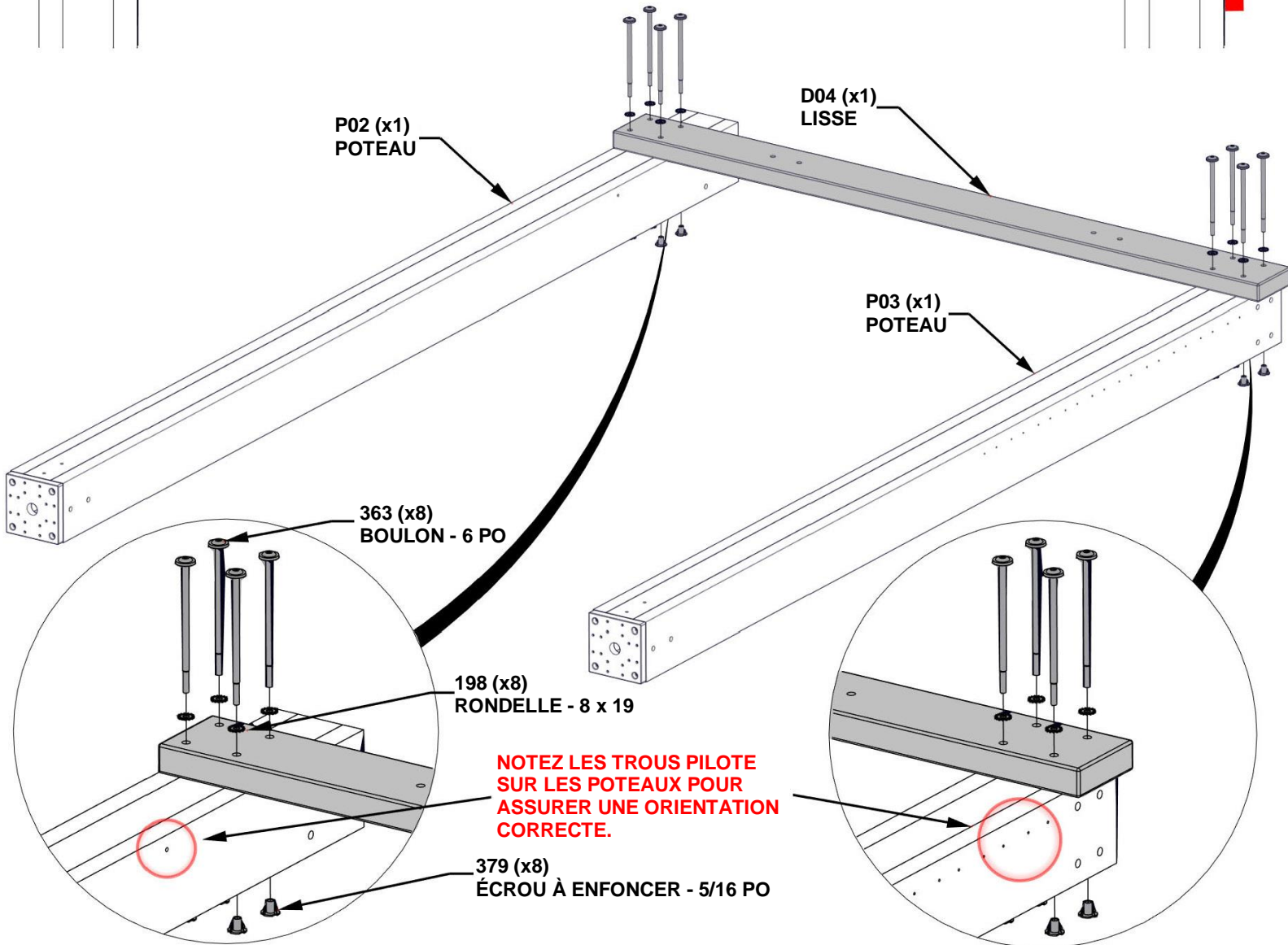


D04 LISSE - W4L18004  
(x1) 1 7/16 po x 4 7/16 po x 57 13/16 po (36 x 112 x 1468)

**INSÉREZ LES ÉCROUS À ENFONCER D'ABORD**



**ASSUREZ-VOUS QUE D04 EST ORIENTÉ CORRECTEMENT COMME INDIQUÉ. D04 DEVRAIT DÉPASSER P03.**



# ÉTAPE 7 - ASSEMBLAGE DES POTEaux

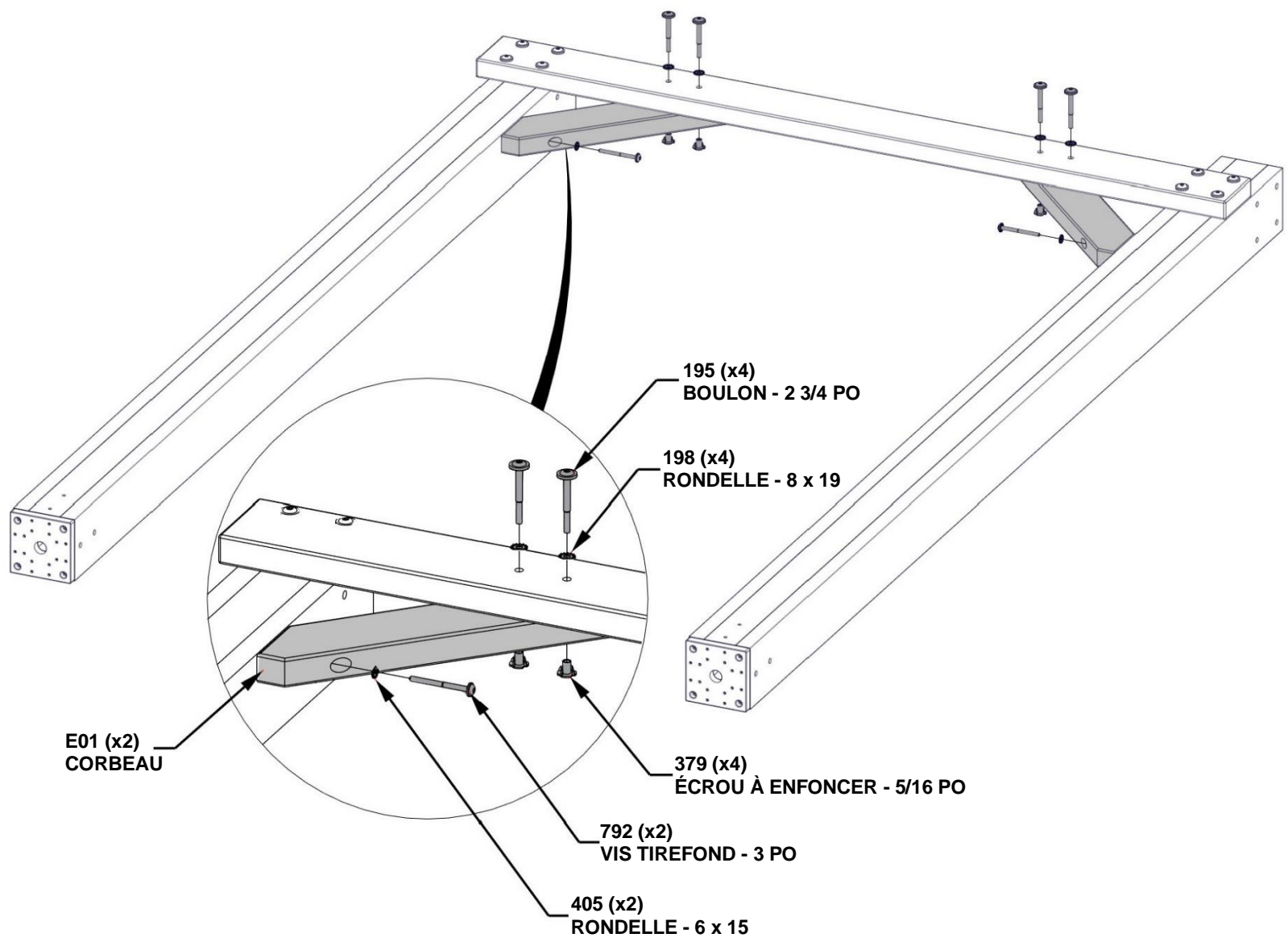
QTÉ	NUMÉRO D'ARTICLE	DESCRIPTION
8	H100195	BOULON WH 5/16 x 2 3/4 BLK
8	H100198	RONDELLE DE SÉCURITÉ EXT 8 x 19
8	H100379	ÉCROU À ENFONCER - 5/16 PO BLK
4	H100405	RONDELLE DE VERROUILLAGE EXT 6 x 15
4	H100792	VIS TIREFOND WH 1/4 x 3 BLK



E01 CORBEAU - W4L18012  
(x4) 1 7/16 po x 3 3/8 po x 17 po (36 x 86 x 432)

**INSÉREZ LES ÉCROUS À ENFONCER D'ABORD**

**COMPLÉTEZ CETTE ÉTAPE DEUX FOIS POUR L'ASSEMBLAGE DE CHAQUE CÔTÉ.**



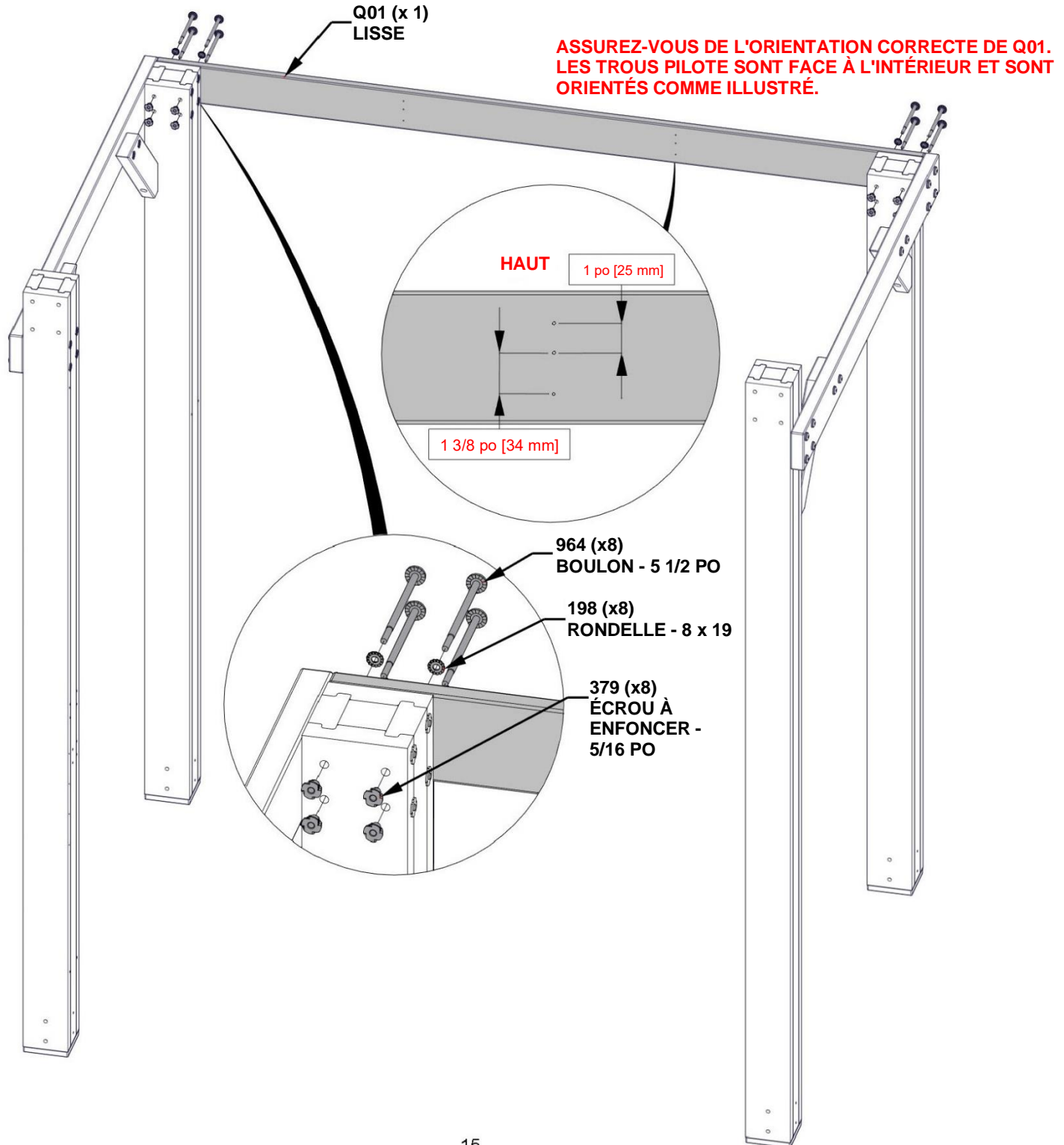
# ÉTAPE 8 - ASSEMBLAGE DU BELVÉDÈRE

QTÉ	NUMÉRO D'ARTICLE	DESCRIPTION
8	H100198	RONDELLE DE SÉCURITÉ EXT 8 x 19
8	H100379	ÉCROU À ENFONCER 5/16 BLK
8	H100964	BOULON WH 5/16 X 5 1/2 BLK



Q01 LISSE - W4L18003  
(x1) 15/16 po x 4 7/16 po x 80 11/16 po (24 x 112 x 2050)

**LEVEZ-VOUS DE CHAQUE CÔTÉ DU BELVÉDÈRE ET ATTACHEZ Q01.**

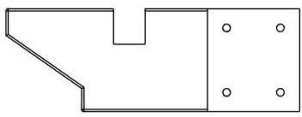


# ÉTAPE 9 - ASSEMBLAGE DU BELVÉDÈRE

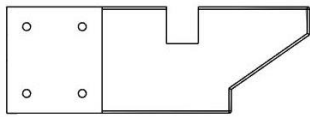
QTÉ	NUMÉRO D'ARTICLE	DESCRIPTION
8	H100198	RONDELLE DE SÉCURITÉ EXT 8 x 19
8	H100363	BOULON WH 5/16 X 6 BLK
8	H100379	ÉCROU À ENFONCER 5/16 BLK



D02 SOLIVE - W4L18001  
(x1) 1 7/16 po x 5 1/4 po x 80 11/16 po (36 x 134 x 2050)

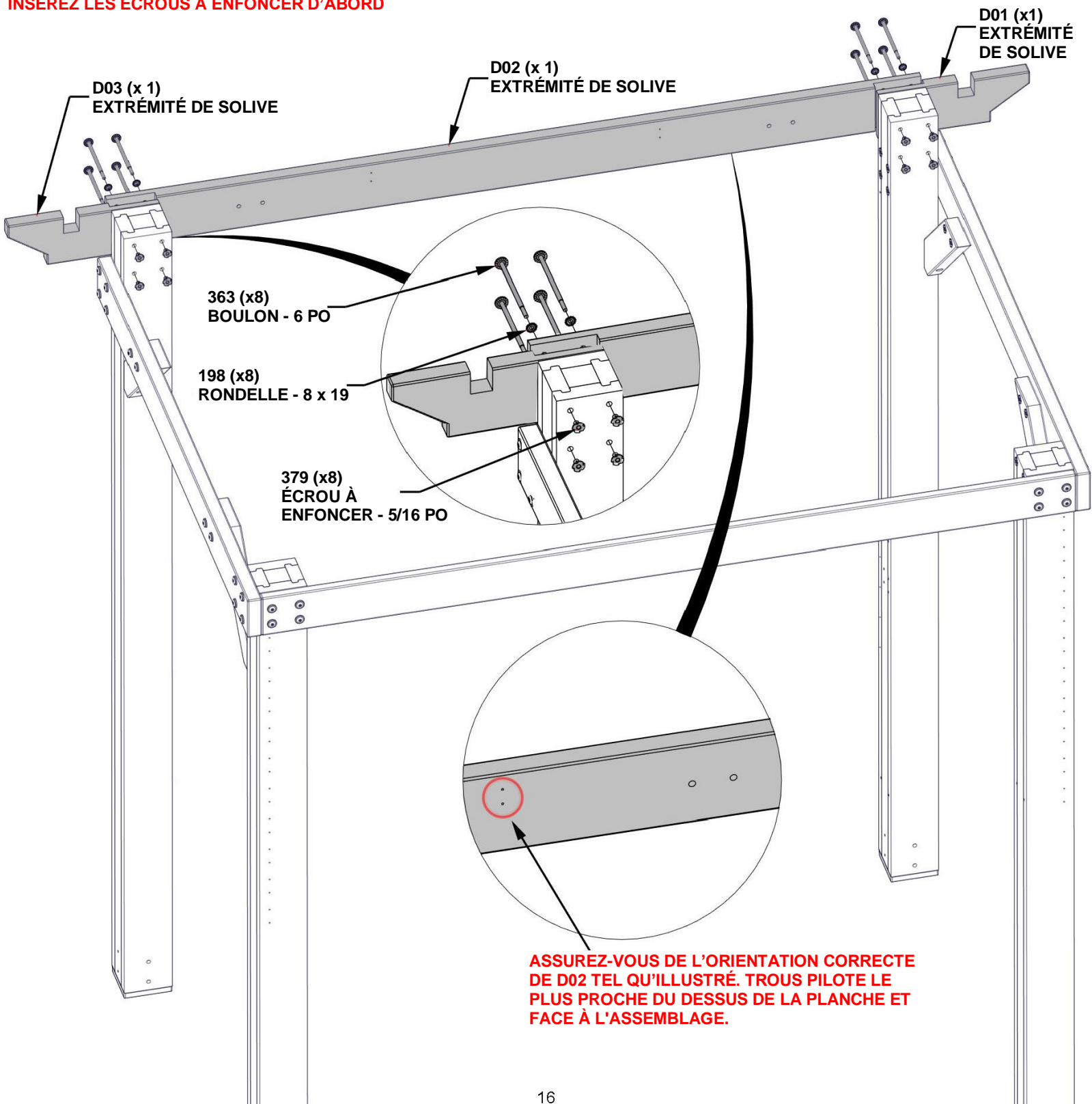


D01 EXTRÉMITÉ DE SOLIVE - W4L18000  
(x1) 1 7/16 po x 5 1/4 po x 15 po (36x134x381)



D03 EXTRÉMITÉ DE SOLIVE - W4L18002  
(x1) 1 7/16 po x 5 1/4 po x 15 po (36x134x381)

**INSÉREZ LES ÉCROUS À ENFONCER D'ABORD**





# ÉTAPE 10A - ASSEMBLAGE DU BELVÉDÈRE



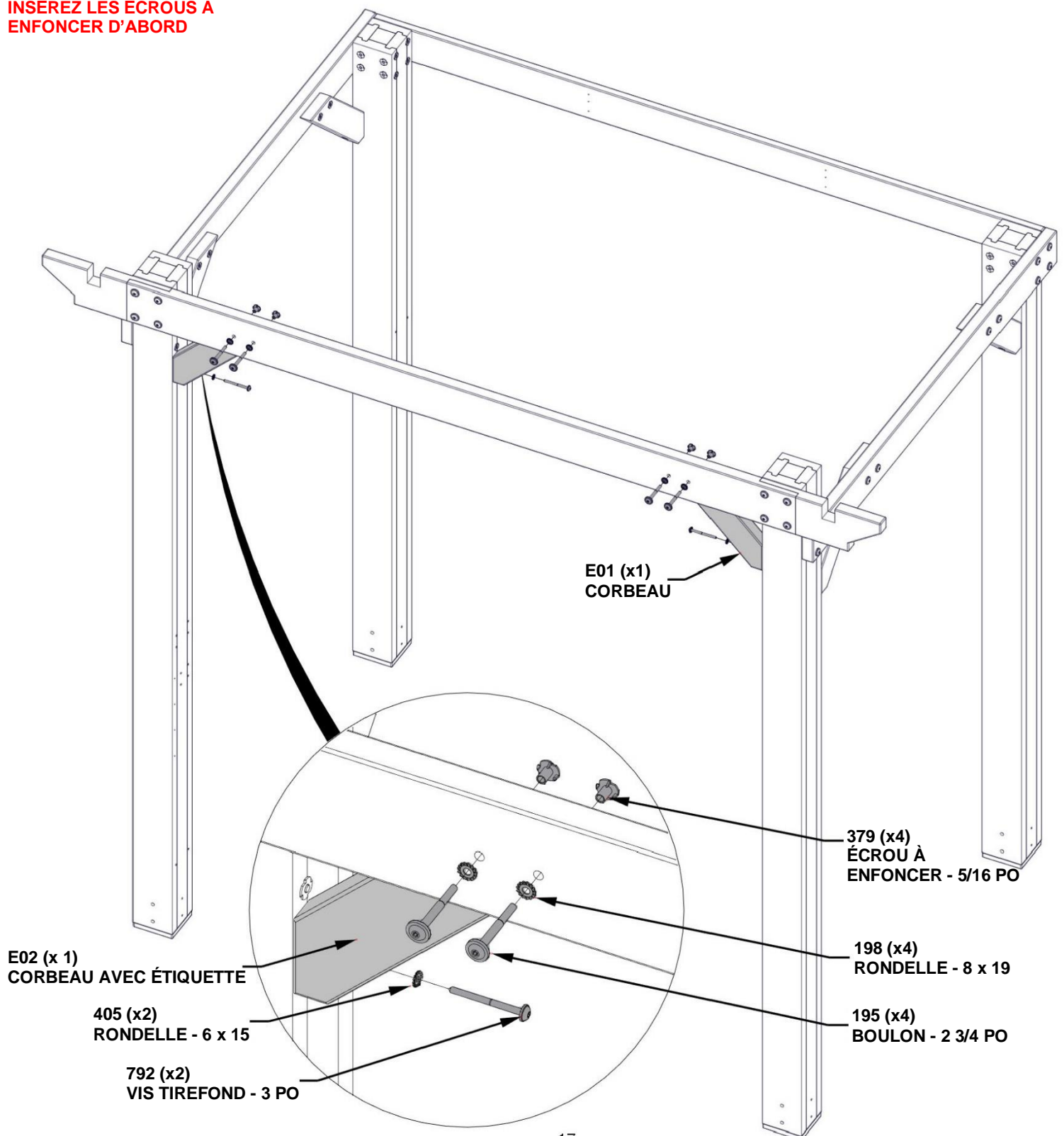
E02 CORBEAU AVEC ÉTIQUETTE - W2A03897  
(x1) 1 7/16 po x 3 3/8 po x 17 po (36 x 86 x 432)



E01 CORBEAU - W4L18012  
(x1) 1 7/16 po x 3 3/8 po x 17 po (36 x 86 x 432)

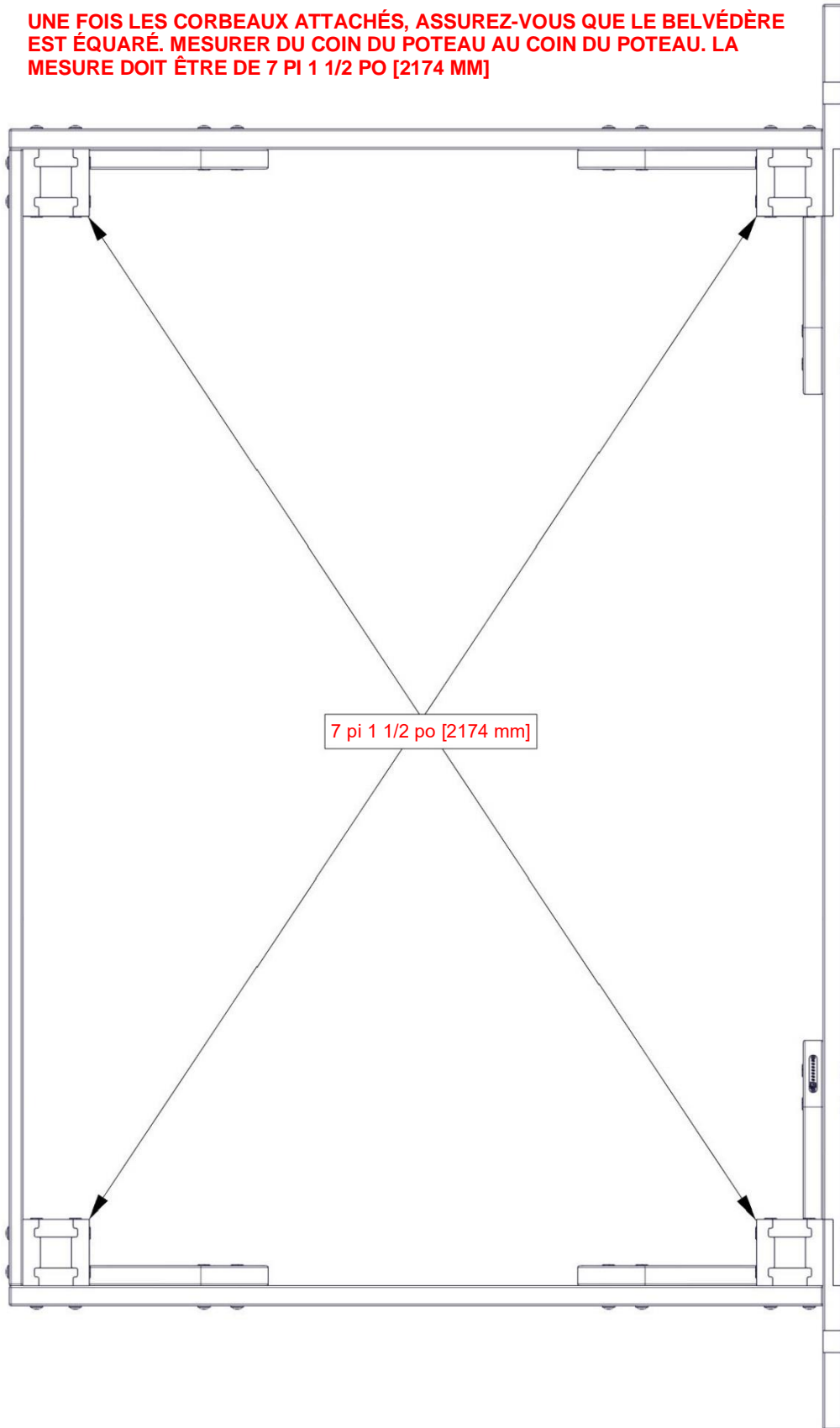
QTÉ	NUMÉRO D'ARTICLE	DESCRIPTION
4	H100195	BOULON WH 5/16 x 2 3/4 BLK
4	H100198	RONDELLE DE SÉCURITÉ EXT 8 x 19
4	H100379	ÉCROU À ENFONCER - 5/16 PO BLK
2	H100405	RONDELLE DE VERROUILLAGE EXT 6 x 15
2	H100792	VIS TIREFOND WH 1/4 x 3 BLK

**INSÉREZ LES ÉCROUS À ENFONCER D'ABORD**



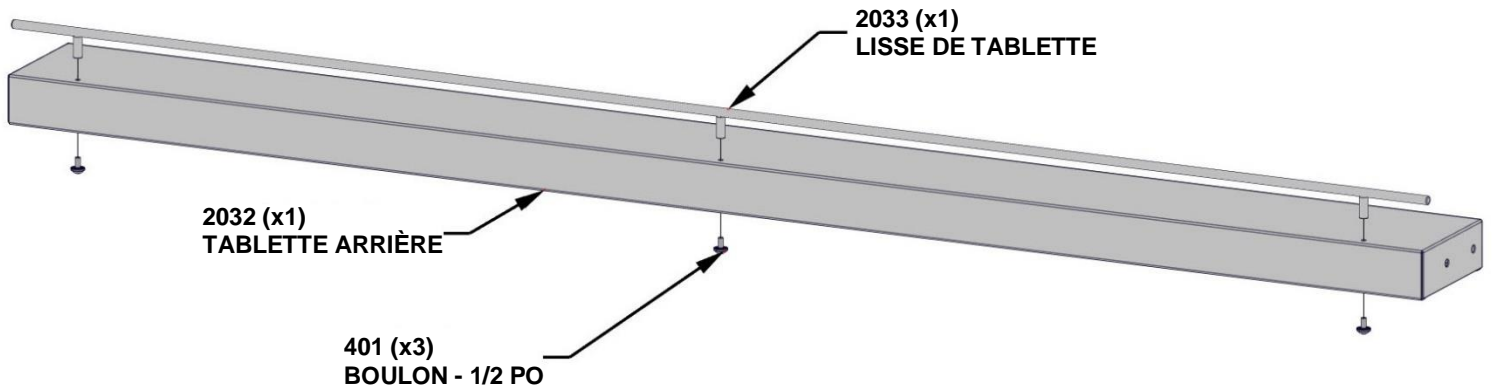
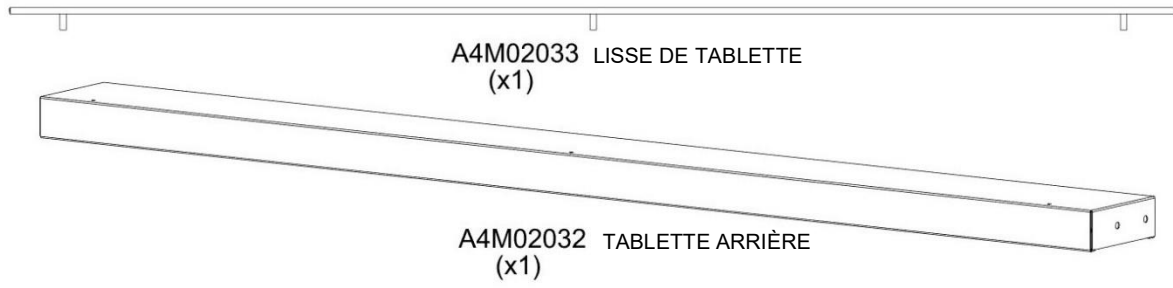
# ÉTAPE 10B - ASSEMBLAGE DU BELVÉDÈRE

UNE FOIS LES CORBEAUX ATTACHÉS, ASSUREZ-VOUS QUE LE BELVÉDÈRE EST ÉQUARÉ. MESURER DU COIN DU POTEAU AU COIN DU POTEAU. LA MESURE DOIT ÊTRE DE 7 PI 1 1/2 PO [2174 MM]



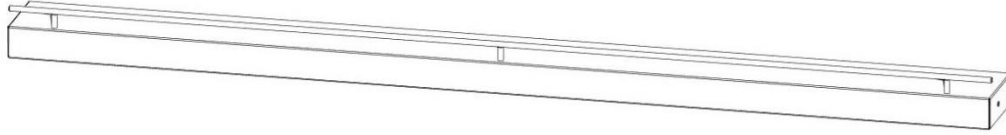
# ÉTAPE 11A - ASSEMBLAGE DU BELVÉDÈRE

QTÉ	NUMÉRO D'ARTICLE	DESCRIPTION
3	H100401	BOULON WH 1/4 x 1/2 BLK



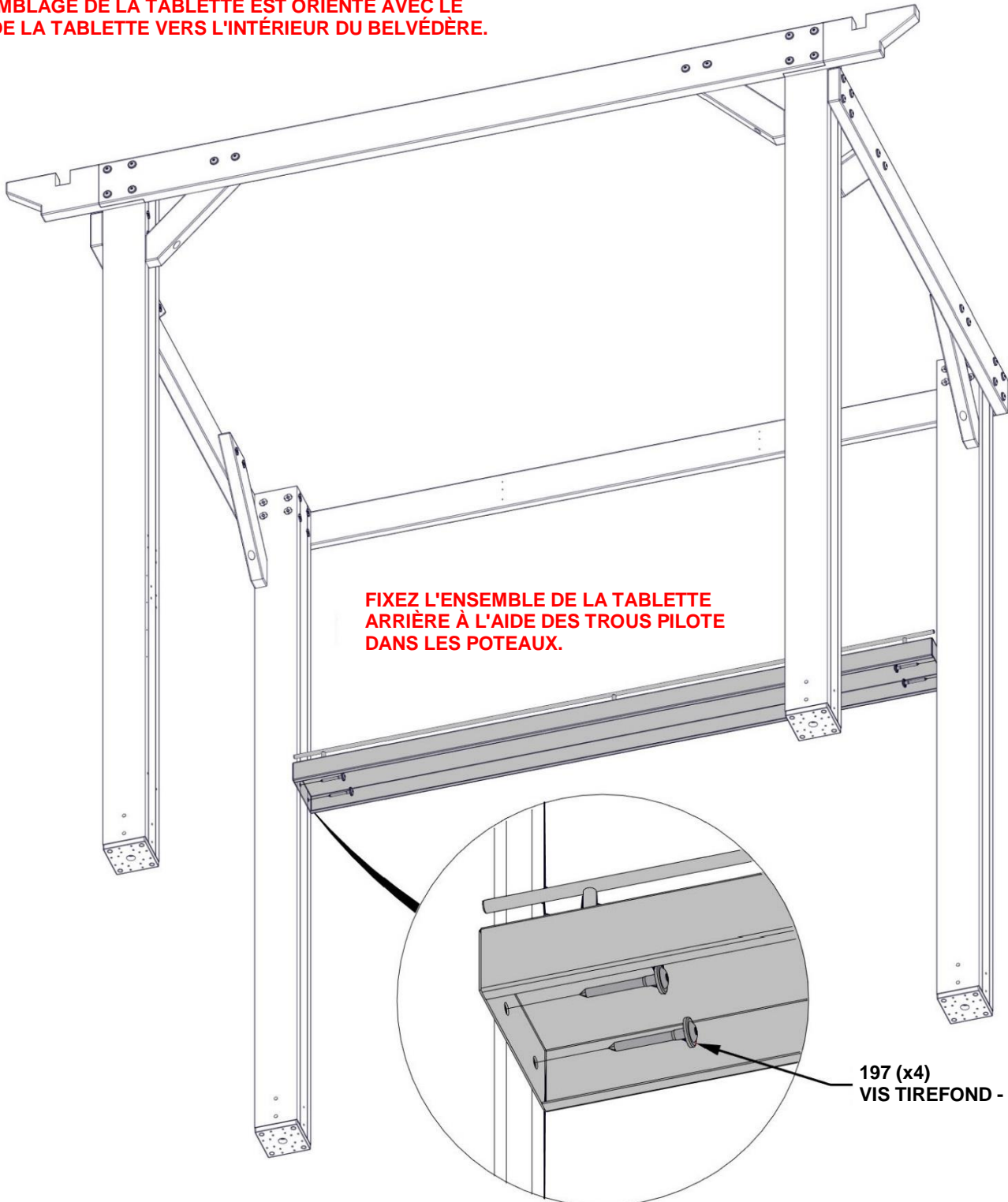
# ÉTAPE 11B - ASSEMBLAGE DU BELVÉDÈRE

QTÉ	NUMÉRO D'ARTICLE	DESCRIPTION
4	H100197	VIS TIREFOND WH 5/16 x 2 1/2 BLK



ASSEMBLAGE DE LA TABLETTE ARRIÈRE - À PARTIR DE L'ÉTAPE PRÉCÉDENTE

**L'ASSEMBLAGE DE LA TABLETTE EST ORIENTÉ AVEC LE LISSE DE LA TABLETTE VERS L'INTÉRIEUR DU BELVÉDÈRE.**

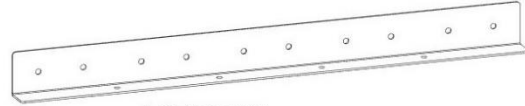


**FIXEZ L'ENSEMBLE DE LA TABLETTE ARRIÈRE À L'AIDE DES TROUS PILOTE DANS LES POTEAUX.**

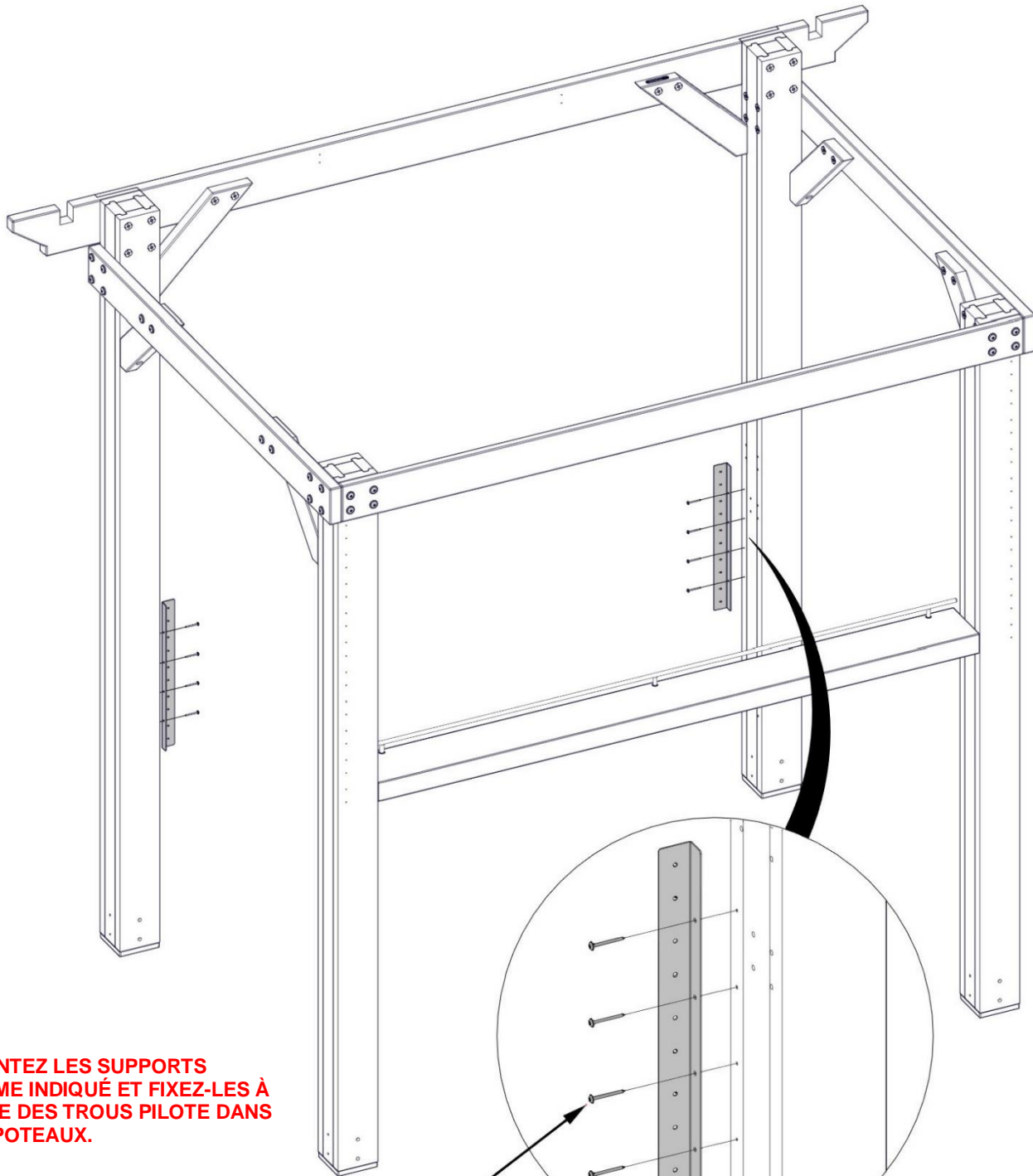
**197 (x4)  
VIS TIREFOND - 2 1/2 PO**

# ÉTAPE 12 - ASSEMBLAGE DU BELVÉDÈRE

QTÉ	NUMÉRO D'ARTICLE	DESCRIPTION
8	H100823	VIS TÊTE BOMBÉE CRUCIFORME PWH 8 x 1 1/2 BLK



A4M02038 SUPPORT EN L  
(x2)



**ORIENTEZ LES SUPPORTS  
COMME INDIQUÉ ET FIXEZ-LES À  
L'AIDE DES TROUS PILOTE DANS  
LES POTEAUX.**

823 (x8)  
VIS - 1 1/2 PO

2038 (x2)  
SUPPORT EN L

# ÉTAPE 13 - ASSEMBLAGE DU BELVÉDÈRE

QTÉ	NUMÉRO D'ARTICLE	DESCRIPTION
20	H100197	VIS TIREFOND WH 5/16 x 2 1/2 BLK

A4M02036 TABLE AVANT  
(x1)

A4M02037 TABLETTE AVANT  
(x1)

A4M02034 REPOSE PIEDS  
(x1)

197 (x20)  
VIS TIREFOND - 2 1/2 PO

**NE SERREZ PAS COMPLÈTEMENT LES VIS TIREFOND JUSQU'À CE QUE LA TABLE, LA TABLETTE ET LE REPOSE-PIEDS SOIENT TOUS ATTACHÉS. SERREZ COMPLÈTEMENT LES VIS TIREFOND UNE FOIS QUE LES TROIS PIÈCES ONT ÉTÉ ATTACHÉES.**

2036 (x1)  
TABLE AVANT

2037 (x1)  
TABLETTE AVANT

2034 (x1)  
REPOSE PIEDS

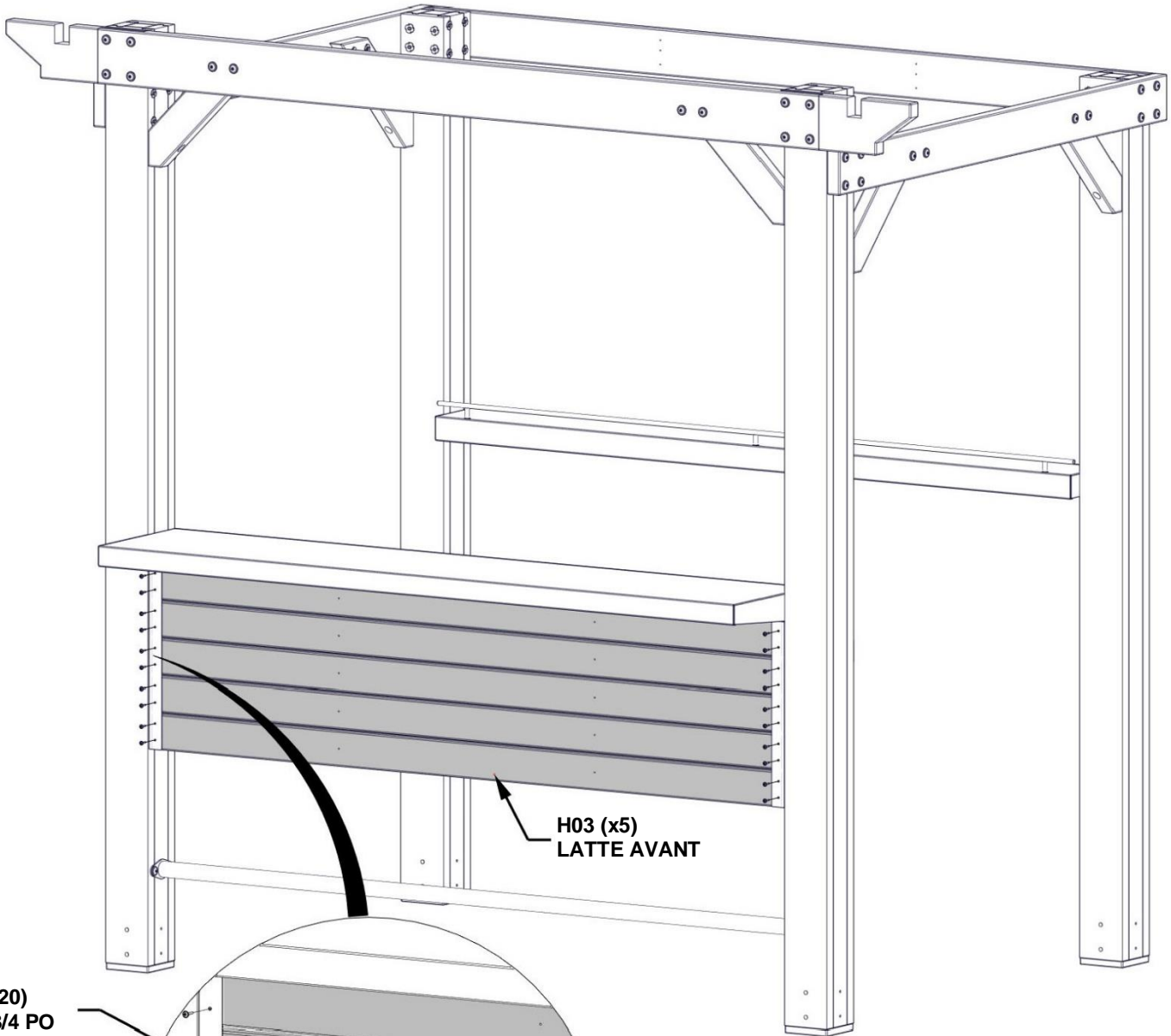
**ASSUREZ-VOUS QUE LES TABLES SONT ORIENTÉES CORRECTEMENT, COMME INDICÉ, ET FIXEZ-LES À L'AIDE DES TROUS PILOTE DANS LES POTEAUX.**

# ÉTAPE 14 - ASSEMBLAGE DU BELVÉDÈRE

QTÉ	NUMÉRO D'ARTICLE	DESCRIPTION
20	H100392	VIS TÊTE BOMBÉE CRUCIFORME PWH 8 x 3/4 BLK



H03 LATTE AVANT - W4L18013  
(x5) 15/16 po x 3 3/8 po x 70 11/16 po (24 x 86 x 1796)



H03 (x5)  
LATTE AVANT

392 (x20)  
VIS - 3/4 PO

**FIXEZ LES PLANCHES H03 AUX SUPPORTS EN L. LES DEUX DU HAUT DOIVENT ÊTRE GLISSÉES ENTRE LE SUPPORT ET LA TABLE. ASSUREZ-VOUS QUE LES TROUS PILOTE SONT VERS L'EXTÉRIEUR.**

# ÉTAPE 15 - ASSEMBLAGE DU BELVÉDÈRE

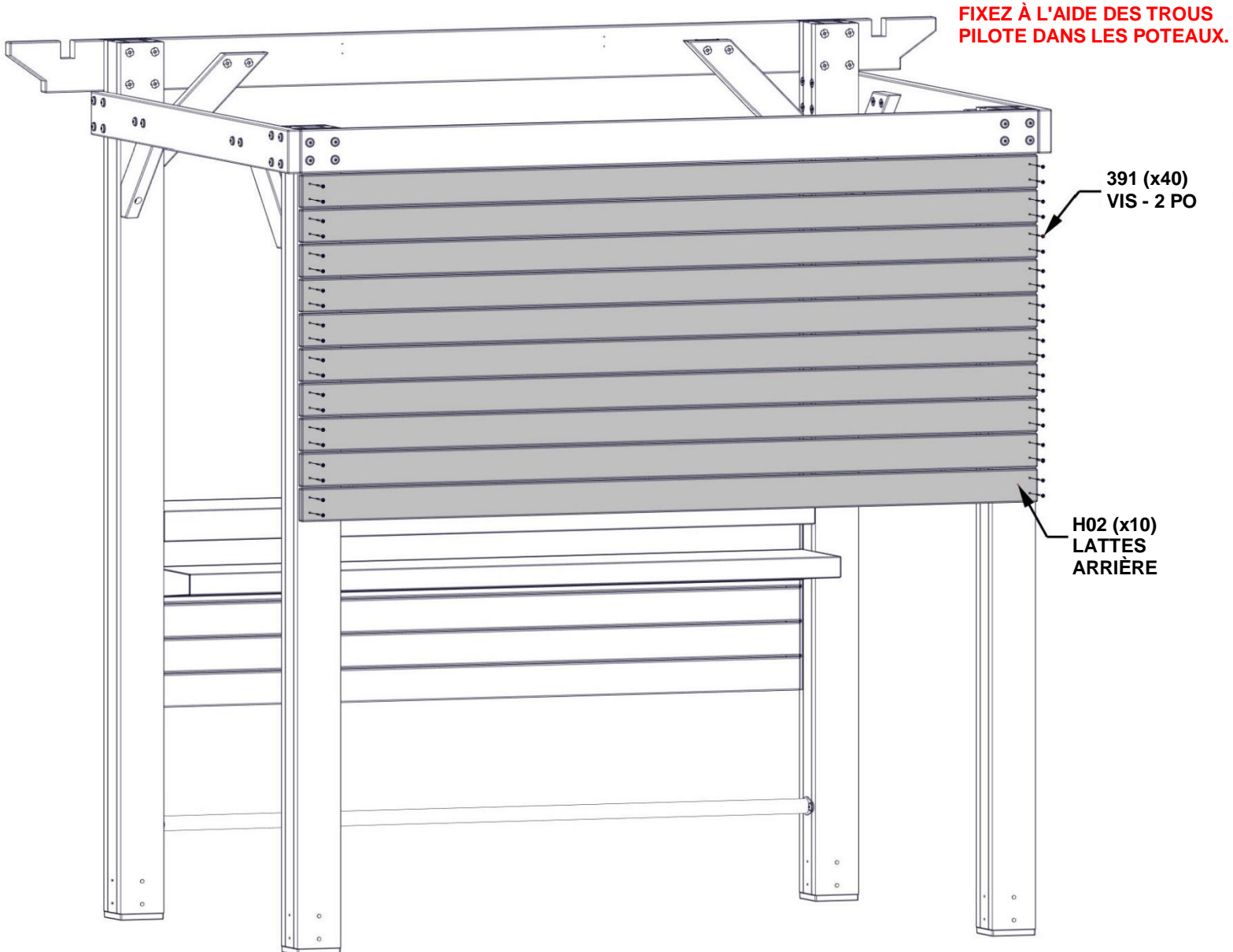
QTÉ	NUMÉRO D'ARTICLE	DESCRIPTION
40	H100391	VIS TÊTE PLATE PFH 8 x 2 BLK



H02 LATTES ARRIÈRE - W4L18011  
(x10) 15/16 po x 3 3/8 po x 80 1/2 po (24 x 86 x 2044)



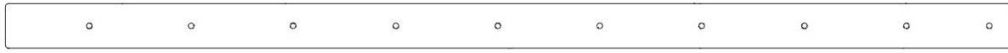
**LES TROUS PILOTE DU MILIEU DANS LES PLANCHES H02 FACE À L'INTÉRIEUR.**





# ÉTAPE 16 - ASSEMBLAGE DU BELVÉDÈRE

QTÉ	NUMÉRO D'ARTICLE	DESCRIPTION
30	H100392	VIS TÊTE BOMBÉE CRUCIFORME PWH 8 x 3/4 BLK

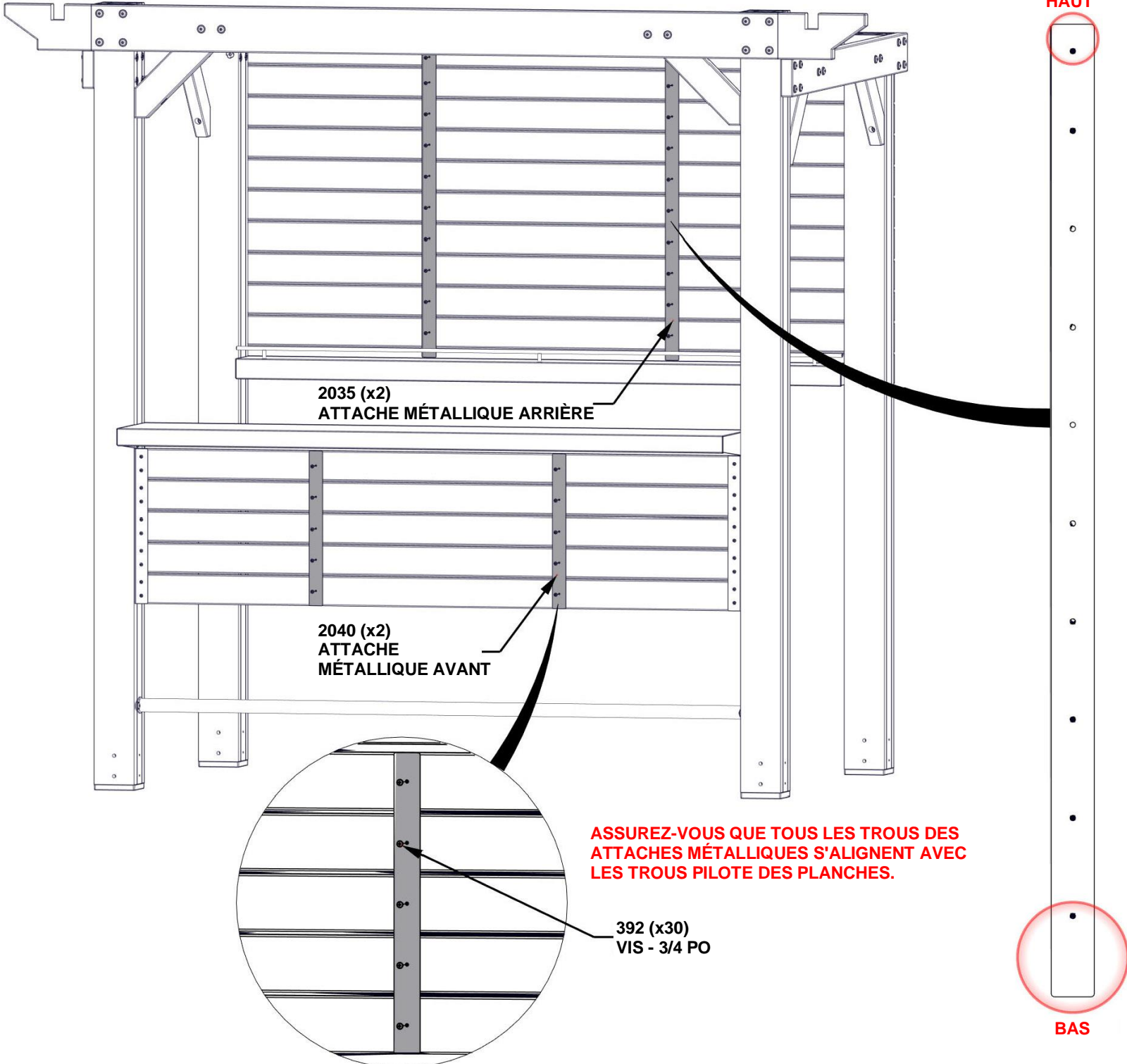


A4M02035 ATTACHE MÉTALLIQUE ARRIÈRE  
(x2)



A4M02040 ATTACHE MÉTALLIQUE AVANT  
(x2)

**ASSUREZ-VOUS DE L'ORIENTATION CORRECTE DE L'ATTACHE MÉTALLIQUE ARRIÈRE. LE TROU EST PLUS PRÈS DU BORD EN HAUT.**



# ÉTAPE 17 - ASSEMBLAGE DU TOIT

QTÉ	NUMÉRO D'ARTICLE	DESCRIPTION
6	H100201	VIS TÊTE PLATE PFH 8 X 2 1/2 NOIRE



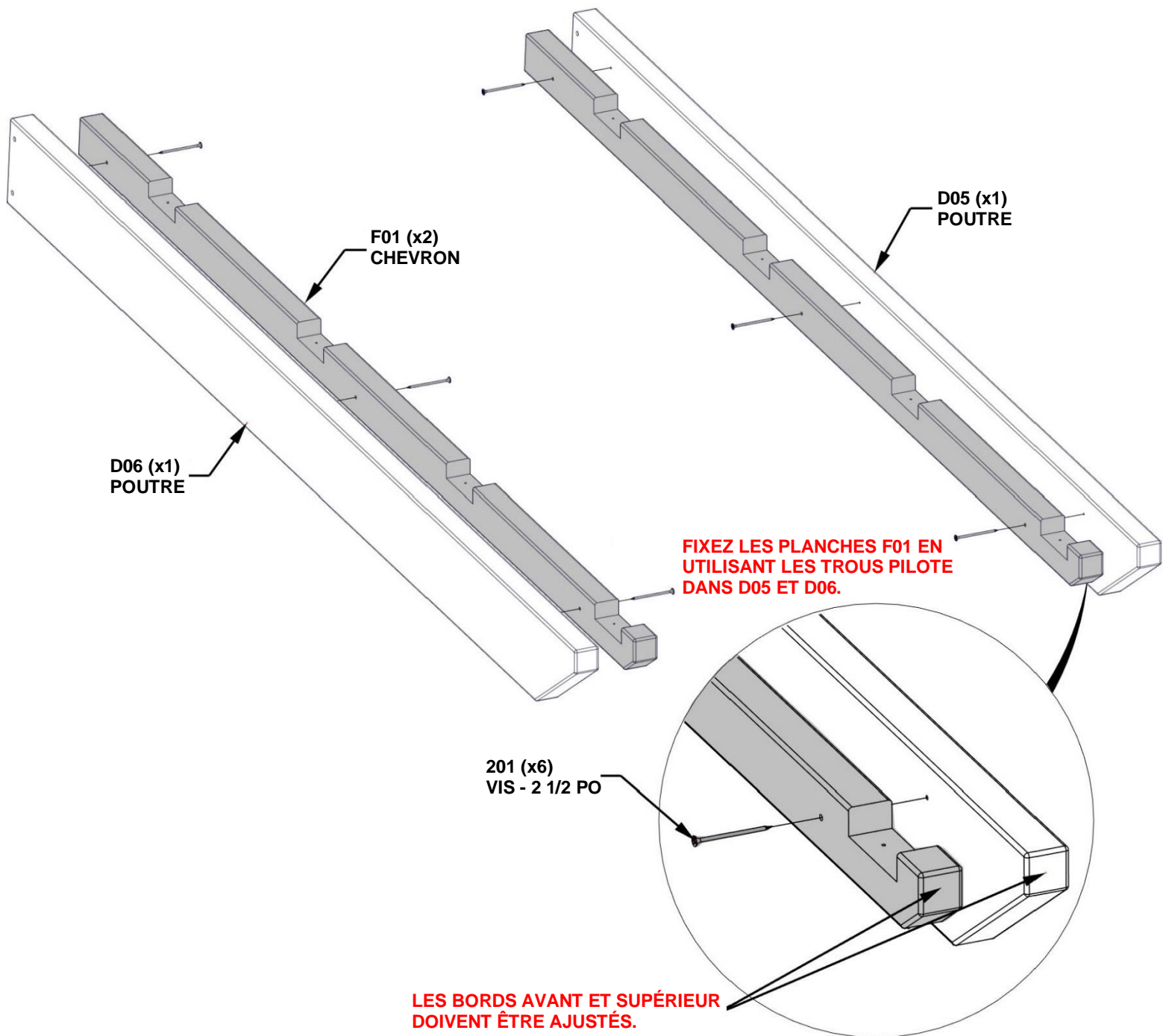
D05 POUTRE - W4L18005  
(x1) 1 7/16 po x 5 1/4 po x 75 13/16 po (36 x 134 x 1 926)



D06 POUTRE - W4L18006  
(x1) 1 7/16 po x 5 1/4 po x 75 13/16 po (36 x 134 x 1 926)



F01 CHEVRON - W4L18010  
(x2) 1 7/16 po x 2 3/8 po x 74 1/8 po (36 x 60 x 1882)



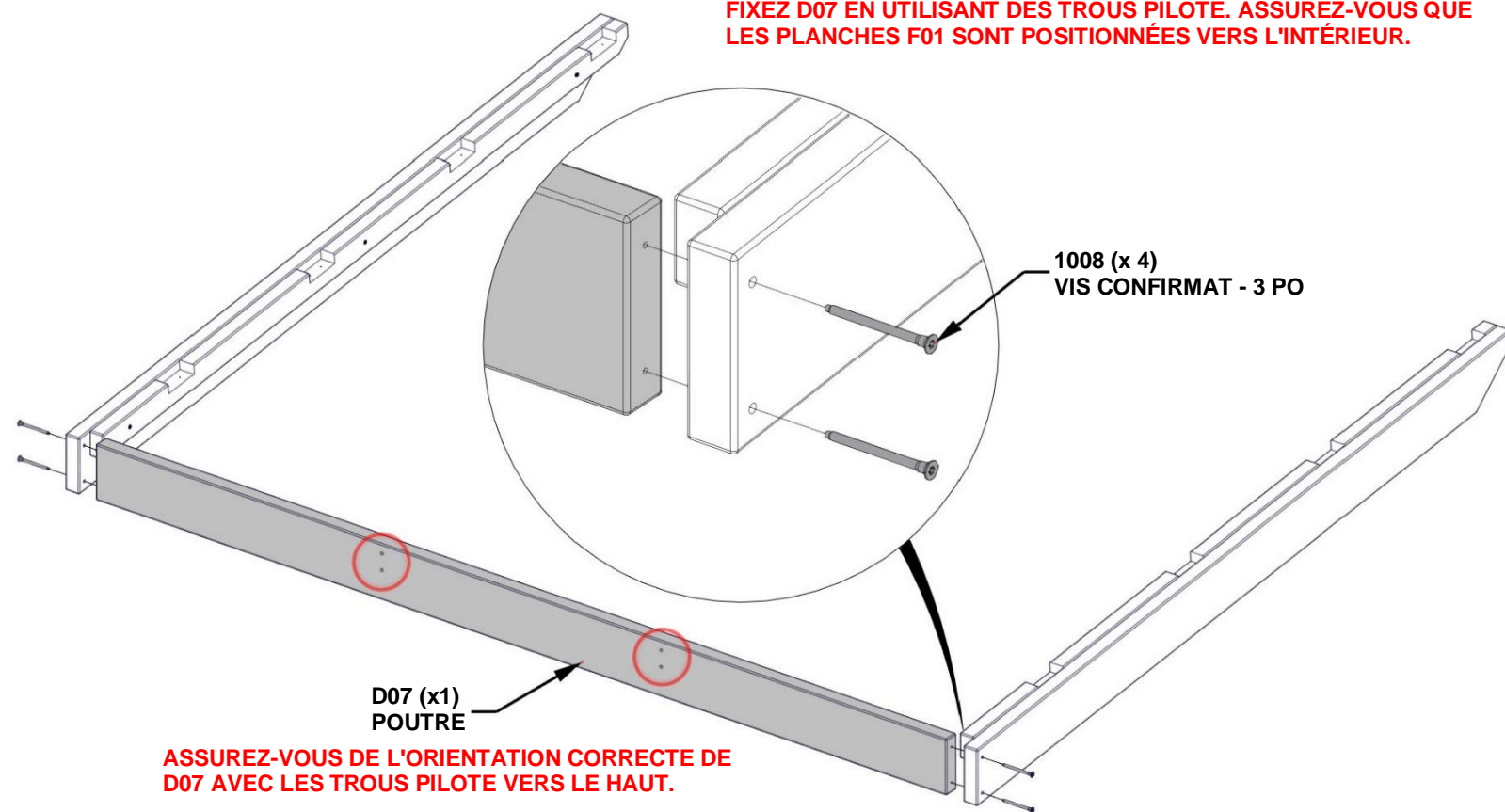
# ÉTAPE 18 - ASSEMBLAGE DU TOIT

QTÉ	NUMÉRO D'ARTICLE	DESCRIPTION
4	H101008	VIS CONFIRMAT 7 x 3 BLK



D07 POUTRE - W4L18007  
(x1) 1 7/16 po x 5 1/4 po x 87 1/4 po (36 x 134 x 2216)

**FIXEZ D07 EN UTILISANT DES TROUS PILOTE. ASSUREZ-VOUS QUE LES PLANCHES F01 SONT POSITIONNÉES VERS L'INTÉRIEUR.**



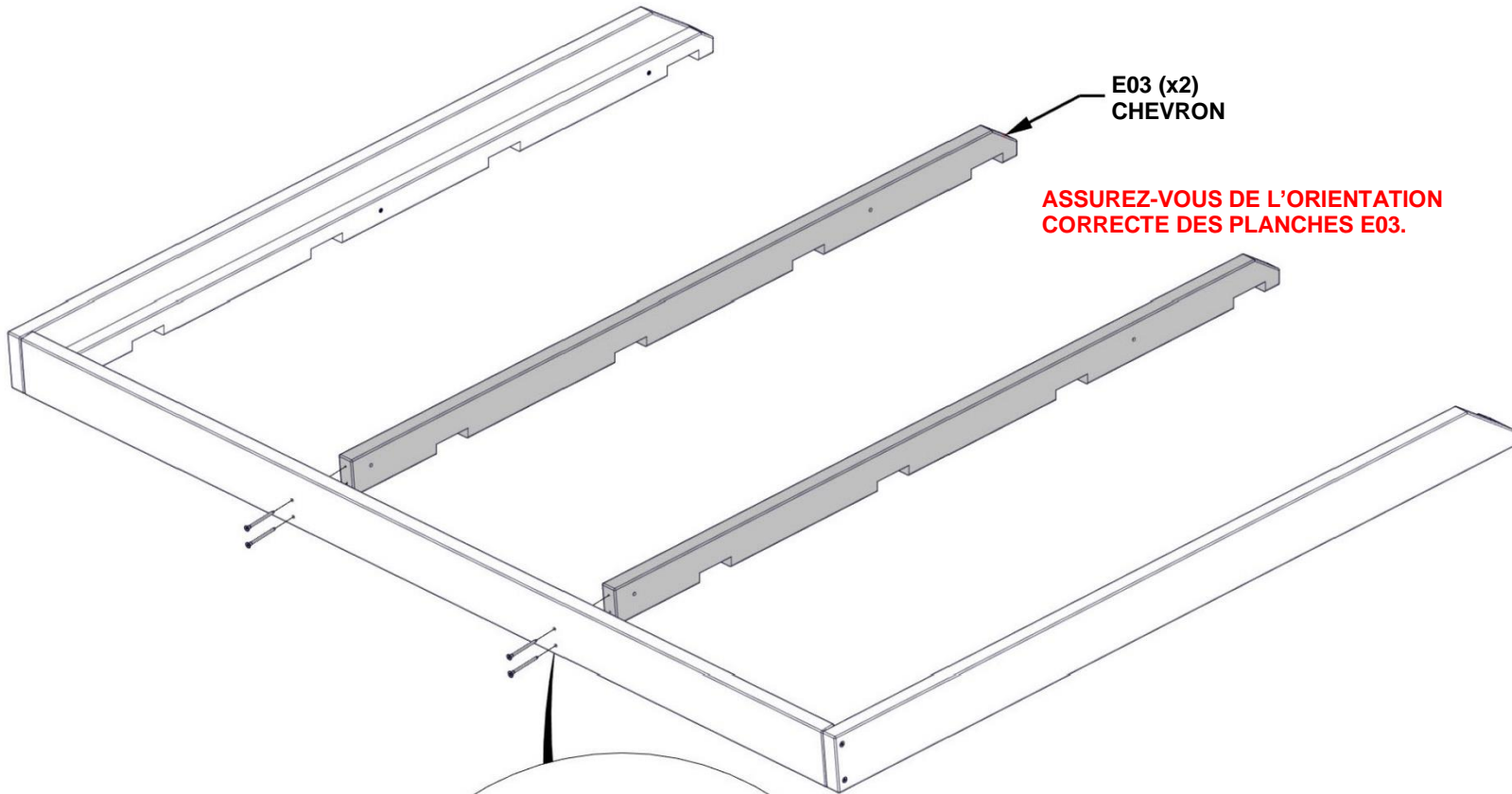
# ÉTAPE 19 - ASSEMBLAGE DU TOIT

QTÉ	NUMÉRO D'ARTICLE	DESCRIPTION
4	H101008	VIS CONFIRMAT 7 x 3 BLK

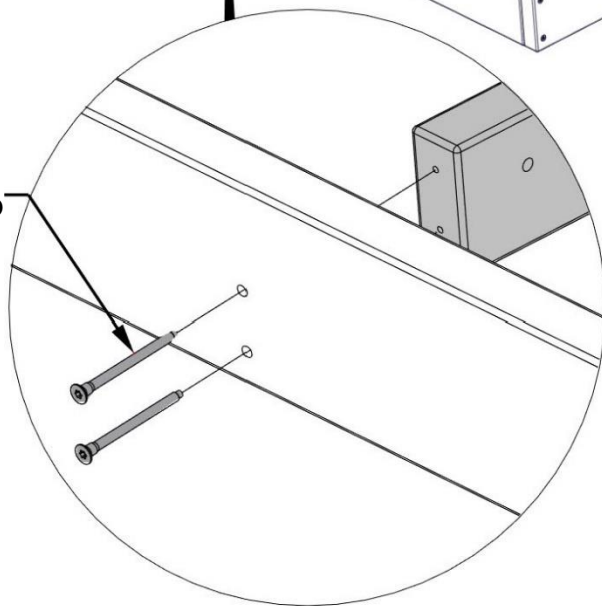


E03 CHEVRON - W4L18008  
(x2) 1 7/16 po x 3 3/8 po x 74 3/16 po (36 x 86 x 1 884)

**RETOURNEZ L'ASSEMBLAGE À PARTIR DE L'ÉTAPE PRÉCÉDENTE. POSEZ LES CHEVRONS À PLAT ET ALIGNEZ LES AVANT-TROUS AVEC LES TROUS DE D07.**



1008 (x 4)  
VIS CONFIRMAT - 3 PO



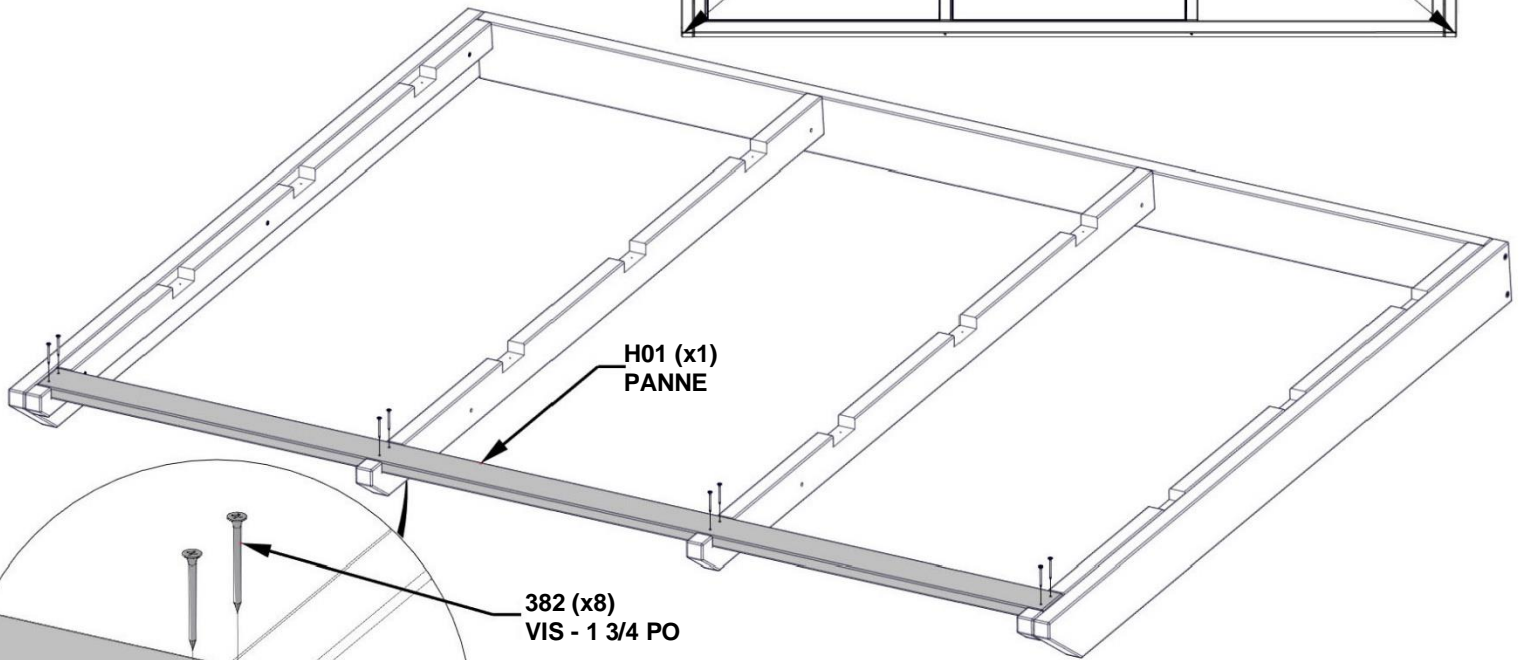
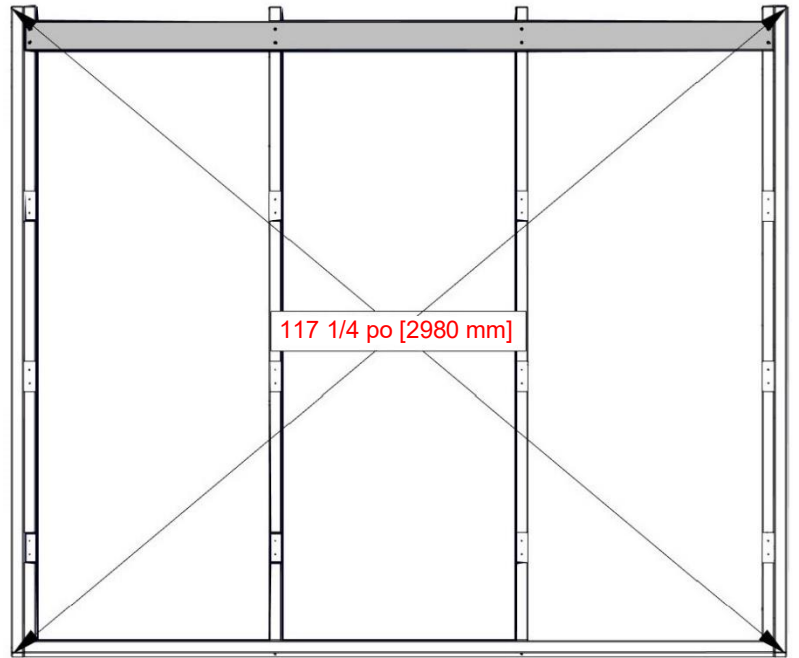
# ÉTAPE 20 - ASSEMBLAGE DU TOIT

QTÉ	NUMÉRO D'ARTICLE	DESCRIPTION
8	H100382	VIS TÊTE PLATE CRUCIFORME PFH 8 x 1 3/4 BLK



H01 PANNE - W4L18009  
(x1) 15/16 po x 3 3/8 po x 87 1/16 po (24 x 86 x 2212)

**RETOURNEZ L'ASSEMBLAGE À PARTIR DE L'ÉTAPE PRÉCÉDENTE. PLACEZ H01 EN POSITION. MESUREZ EN DIAGONALE ET REMETTEZ À L'ÉQUERRE SI NÉCESSAIRE. LA MESURE DOIT ÊTRE DE 117 1/4 PO [2980 mm]**



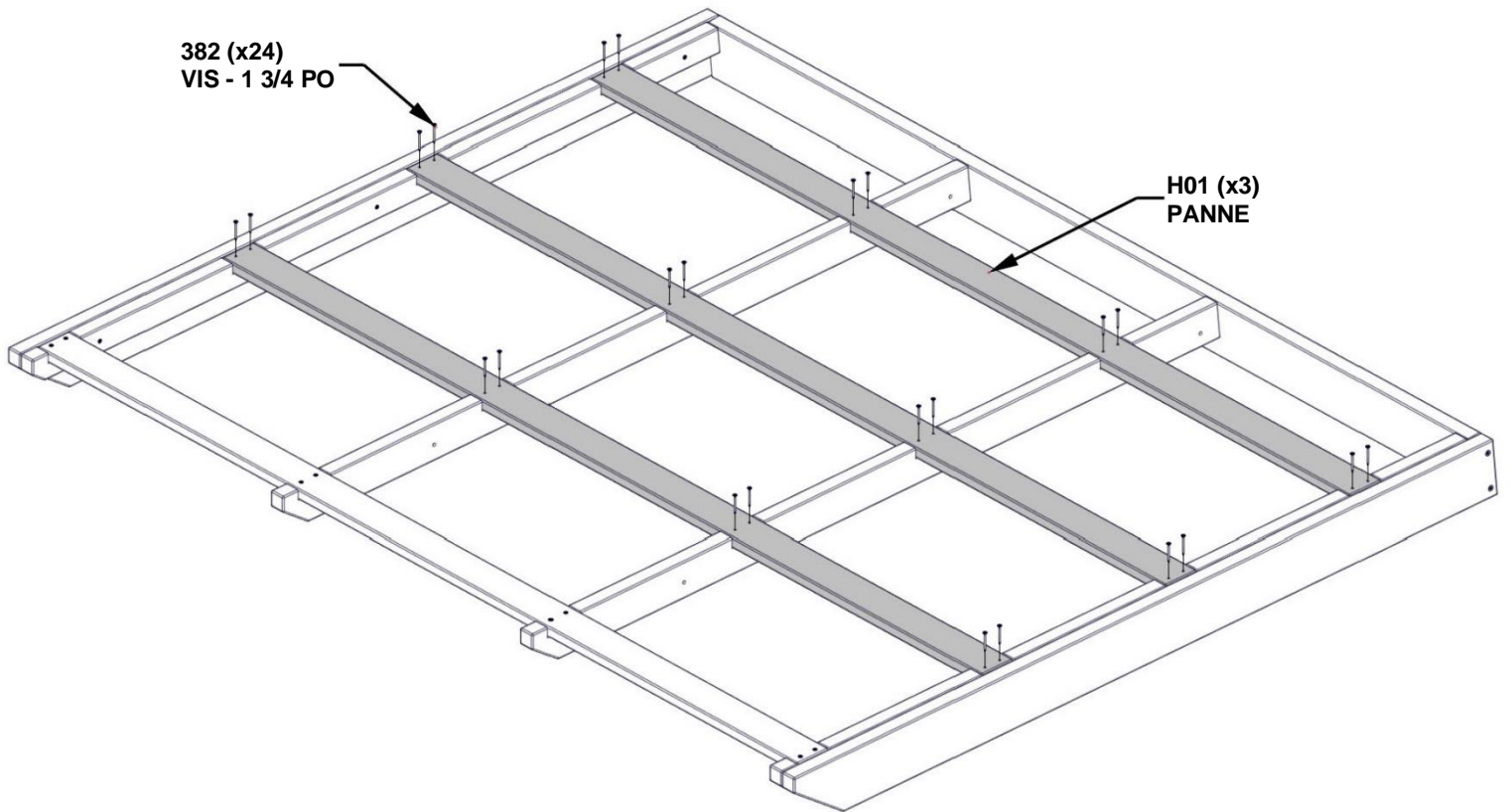
**UNE FOIS À L'ÉQUERRE, INSÉREZ LES VIS ET REMESUREZ**

# ÉTAPE 21 - ASSEMBLAGE DU TOIT

QTÉ	NUMÉRO D'ARTICLE	DESCRIPTION
24	H100382	VIS TÊTE PLATE CRUCIFORME PFH 8 x 1 3/4 BLK

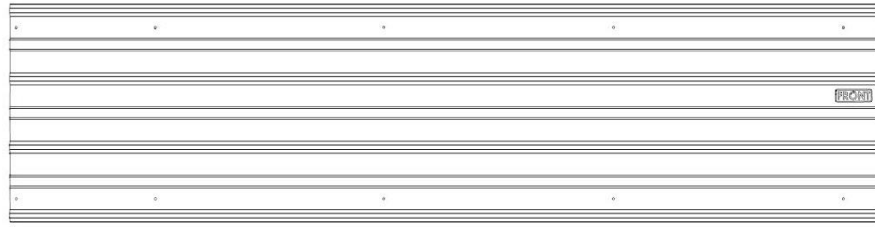


H01 PANNE - W4L18009  
(x3) 15/16 po x 3 3/8 po x 87 1/16 po (24 x 86 x 2212)



# ÉTAPE 22 - ASSEMBLAGE DU TOIT

QTÉ	NUMÉRO D'ARTICLE	DESCRIPTION
50	H101117	VIS À BOIS 10 - 16 x 3/4 PO BLK



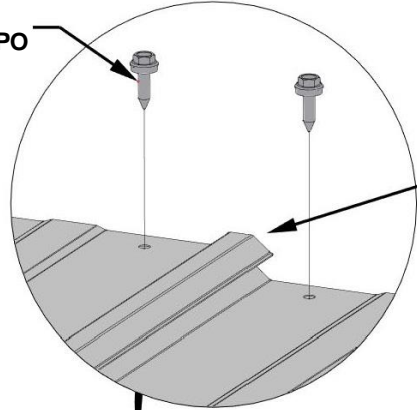
A4M01485 TÔLE D'ACIER 29 GA  
(x5)

RETIREZ LE FILM BLEU DE CHAQUE TÔLE AVANT DE LA FIXER.

**DES GANTS DOIVENT ÊTRE PORTÉS LORS DE LA MANIPULATION DES PANNEAUX DE TOIT: LES BORDS SONT TRANCHANTS.**

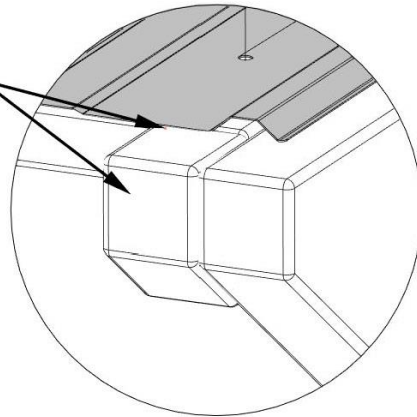
117 (x50)  
VIS - 3/4 PO

**LES TÔLES SE CHEVAUCHENT D'UNE NERVURE.**

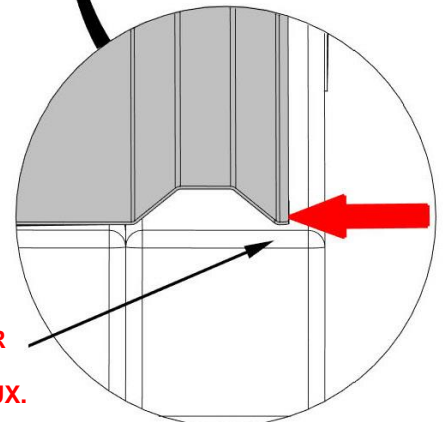


1485 (x5)  
TÔLE D'ACIER 29 GA

**FAITES AFFLEURER LE BORD DE LA TÔLE AVEC LA FACE DU CHEVRON.**



**AVANT DE FIXER LES TÔLES DE TOIT, PLACEZ-LES SUR L'ASSEMBLAGE DE TOIT ET ASSUREZ-VOUS QUE LES ESPACES SUR LE CÔTÉ DROIT ET GAUCHE SONT ÉGAUX.**

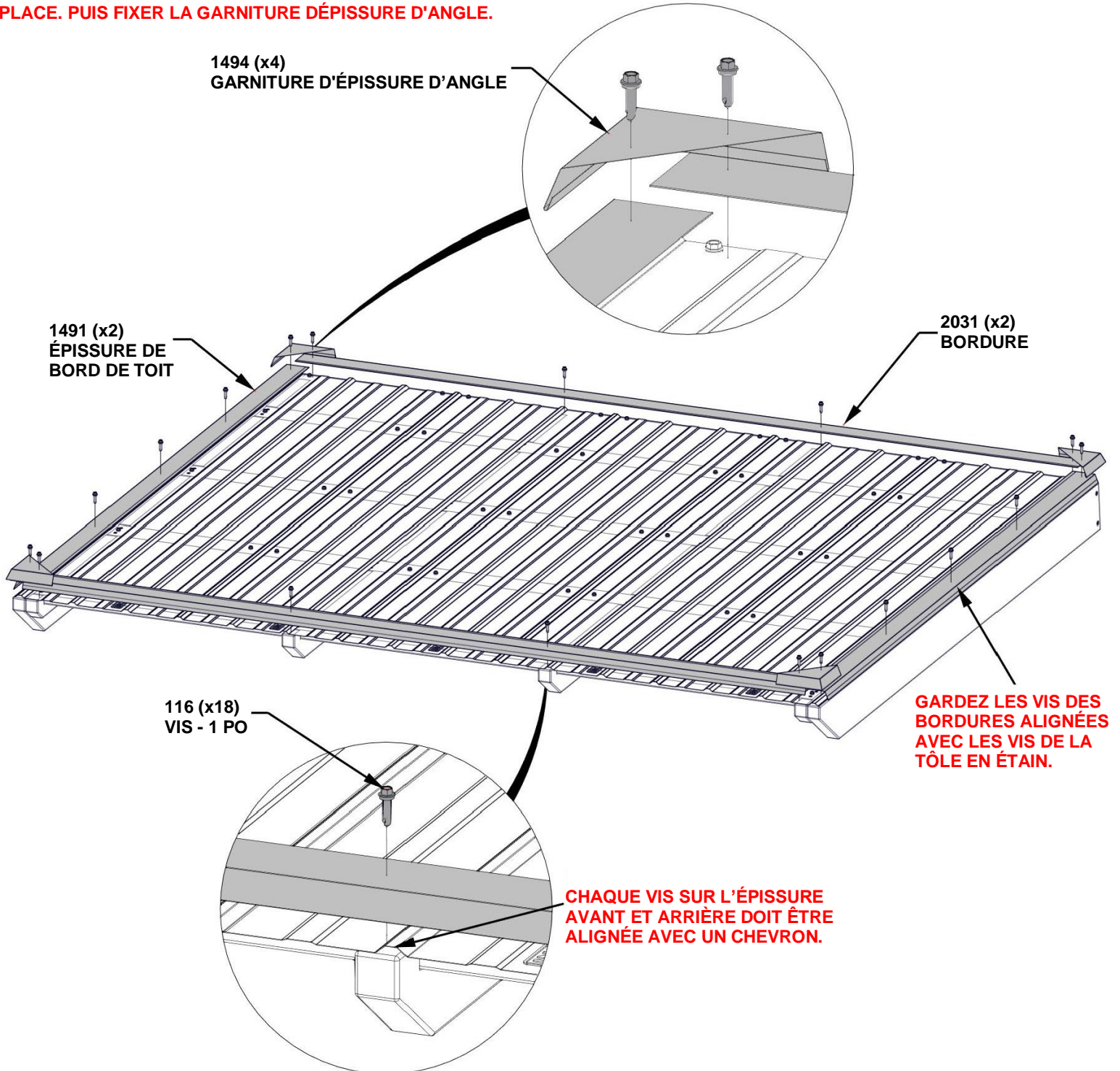


# ÉTAPE 23 - ASSEMBLAGE DU TOIT

QTÉ	NUMÉRO D'ARTICLE	DESCRIPTION
18	H101116	VIS AUTOTARAUDEUSE 1/4 x 1 BLK



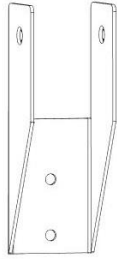
**INSTALLER L'ÉPISSURE DE BORD DE TOIT AVEC LE CÔTÉ LE PLUS LONG SUR LE PANNEAU DE TOIT. ASSUREZ-VOUS QUE CHAQUE ÉLÉMENT D'ÉPISSURE EST CENTRÉ ET VISSÉ EN PLACE. PUIS FIXER LA GARNITURE DÉPISSURE D'ANGLE.**





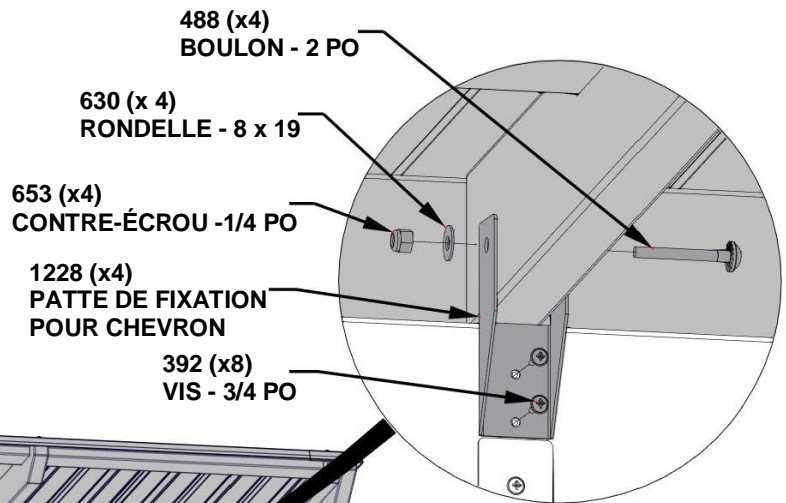
# ÉTAPE 23 - ASSEMBLAGE DU TOIT

QTÉ	NUMÉRO D'ARTICLE	DESCRIPTION
8	H100392	VIS TÊTE BOMBÉE CRUCIFORME PWH 8 x 3/4 BLK
4	H100488	BOULON WH 1/4 x 2 BLK
4	H100630	RONDELLE PLATE 8 x 19 BLK
4	H100653	ÉCROU AUTOBLOQUANT 1/4 BLK



A4M01228 PATTE DE FIXATION POUR CHEVRON (x4)

**FAITES GLISSER LE PANNEAU DE TOIT DEPUIS L'ARRIÈRE POUR ALIGNER LES TROUS POUR LES SUPPORTS DANS LES CHEVRONS.**



488 (x4)  
BOULON - 2 PO

630 (x 4)  
RONDELLE - 8 x 19

653 (x4)  
CONTRE-ÉCROU - 1/4 PO

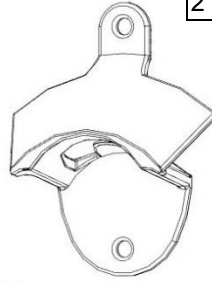
1228 (x4)  
PATTE DE FIXATION  
POUR CHEVRON

392 (x8)  
VIS - 3/4 PO

**FIXEZ LES SUPPORTS AVEC DES TROUS PILOTE DANS LES POUTRES AVANT ET ARRIÈRE. ALIGNEZ LE SUPPORT AVEC LES TROUS DU CHEVRON ET FIXEZ LES BOULONS.**

# ÉTAPE 25 - ASSEMBLAGE DU BELVÉDÈRE

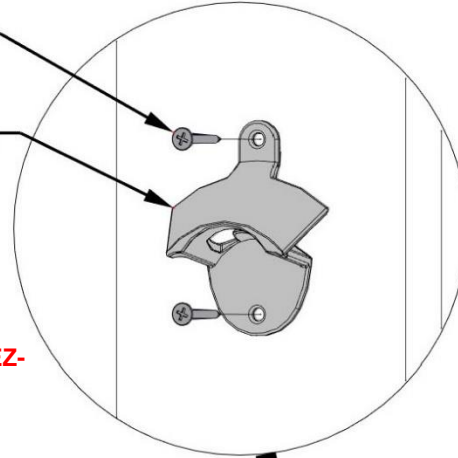
QTÉ	NUMÉRO D'ARTICLE	DESCRIPTION
2	H100387	VIS TÊTE PLATE PFH 8 x 1 1/4 BLK



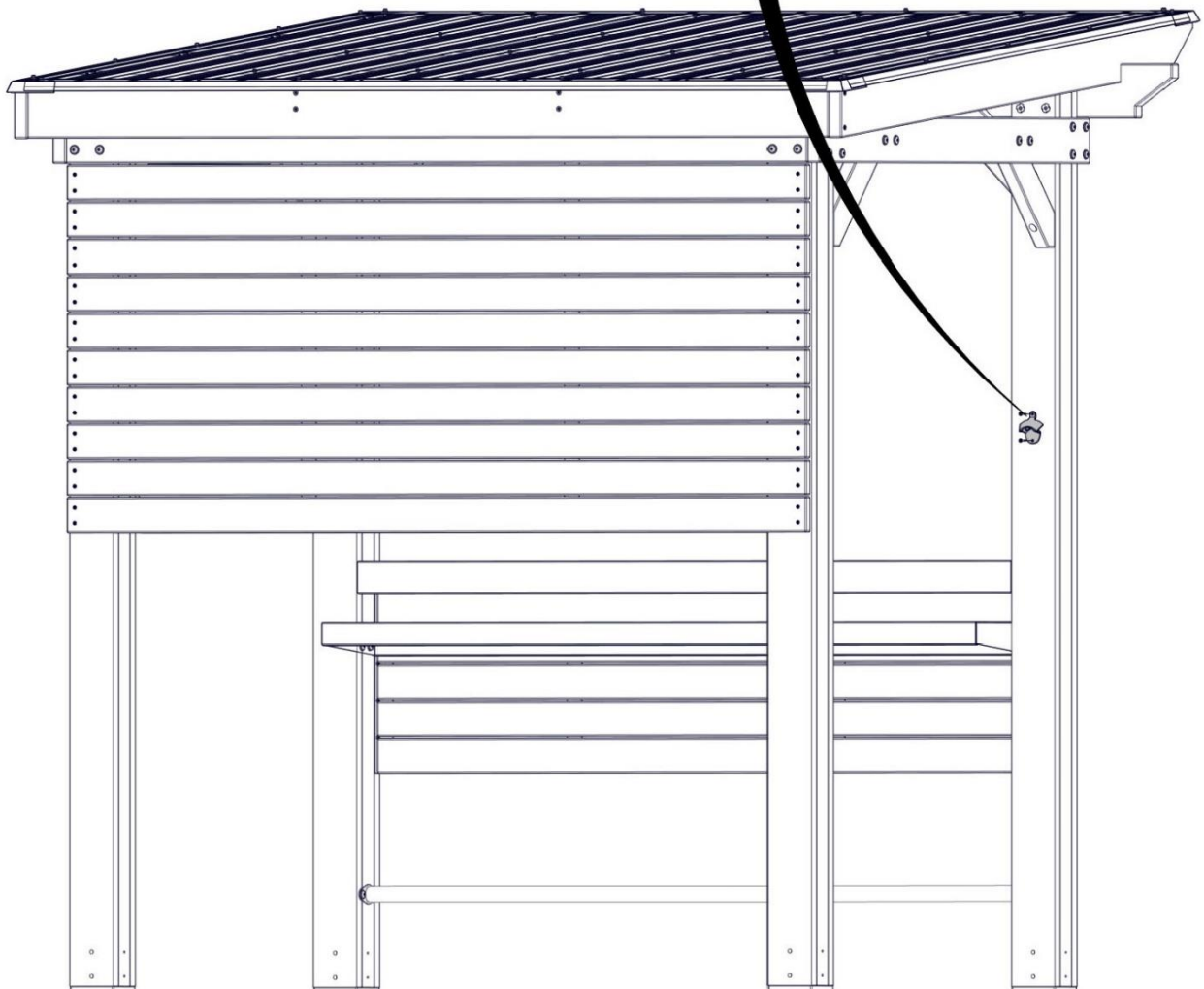
A4M01187 DÉCAPSULEUR  
(x1)

387 (x)  
VIS - 1 1/4 PO

1187 (x1)  
DÉCAPSULEUR

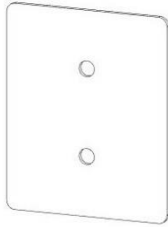


**CENTREZ L'OUVRE-CAPSULES SUR LE POTEAU ET PLACEZ-LE À L'EMPLACEMENT APPROXIMATIF COMME INDIQUÉ.**

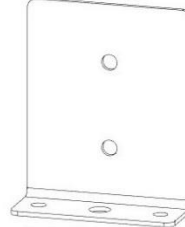


# ÉTAPE 26 - ASSEMBLAGE DU BELVÉDÈRE

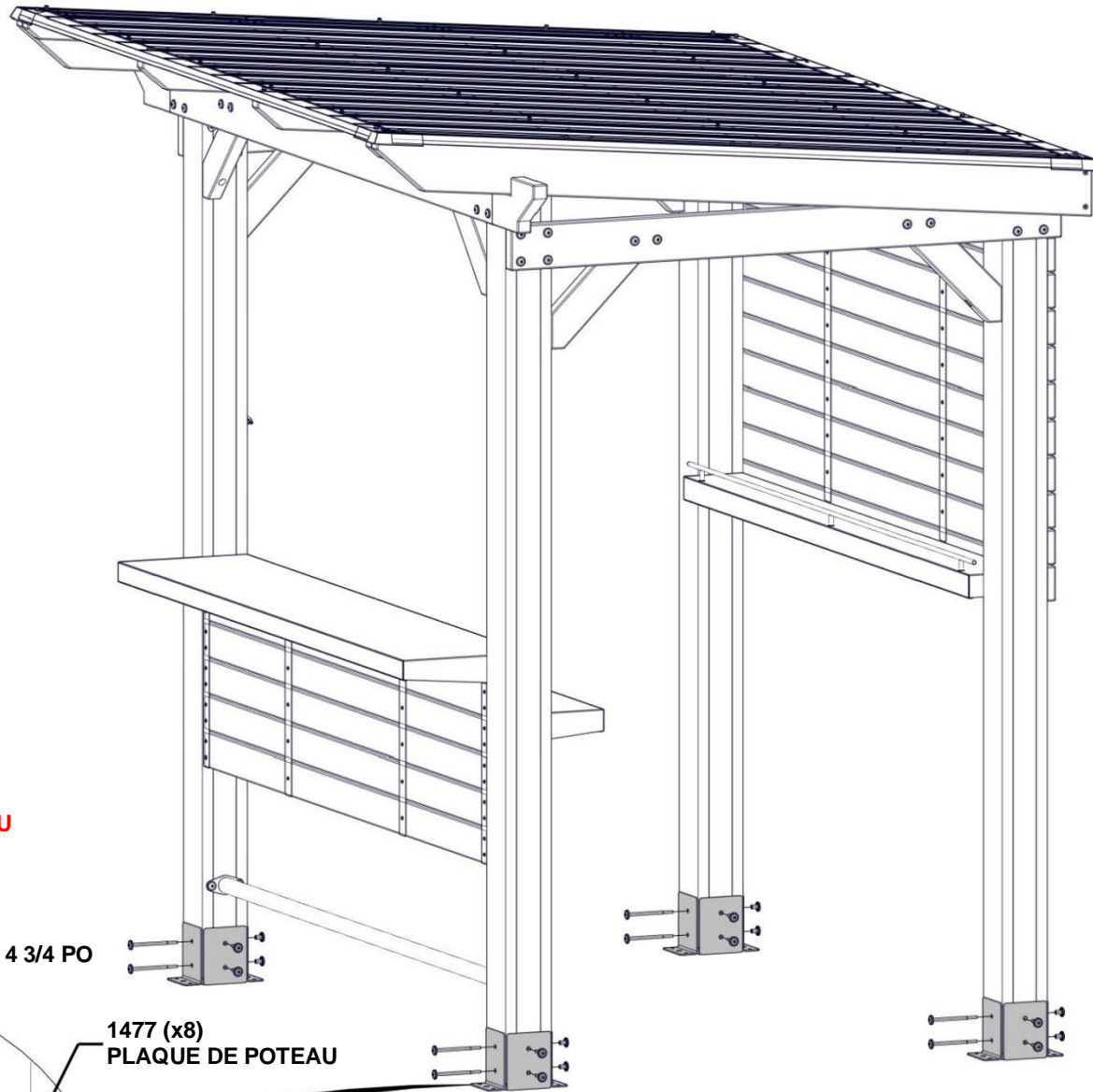
QTÉ	NUMÉRO D'ARTICLE	DESCRIPTION
8	H100469	ÉCROU À PORTÉE CYLINDRIQUE WH 5/16 X 5/8 BLK
16	H100471	VIS TIREFOND WH 5/16 x 1 1/2 BLK
8	H100480	BOULON WH 5/16 X 4 3/4 BLK



A4M01477 PLAQUE DE POTEAU (x8)



A4M01478 PLAQUE D'ANCRAGE DE POTEAU (x8)



**FIXEZ LES PLAQUES DE POTEAU  
COMME ILLUSTRÉ.**

480 (x8)  
BOULON - 4 3/4 PO

1477 (x8)  
PLAQUE DE POTEAU

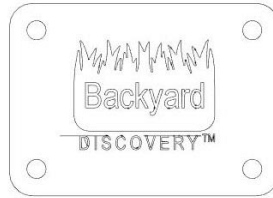
469 (x8)  
ÉCROU À PORTÉE  
CYLINDRIQUE - 5/8 PO

471 (x16)  
VIS TIREFOND - 1 1/2 PO

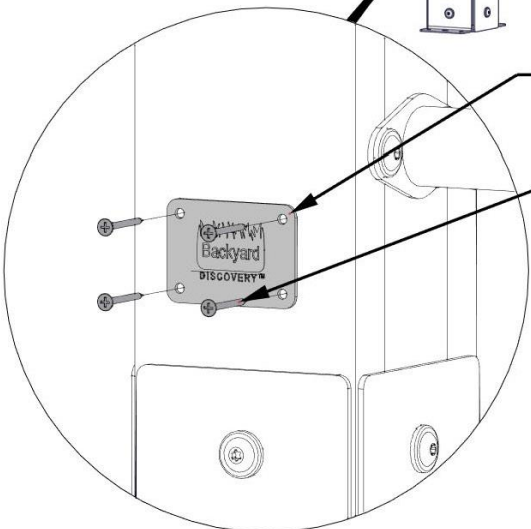
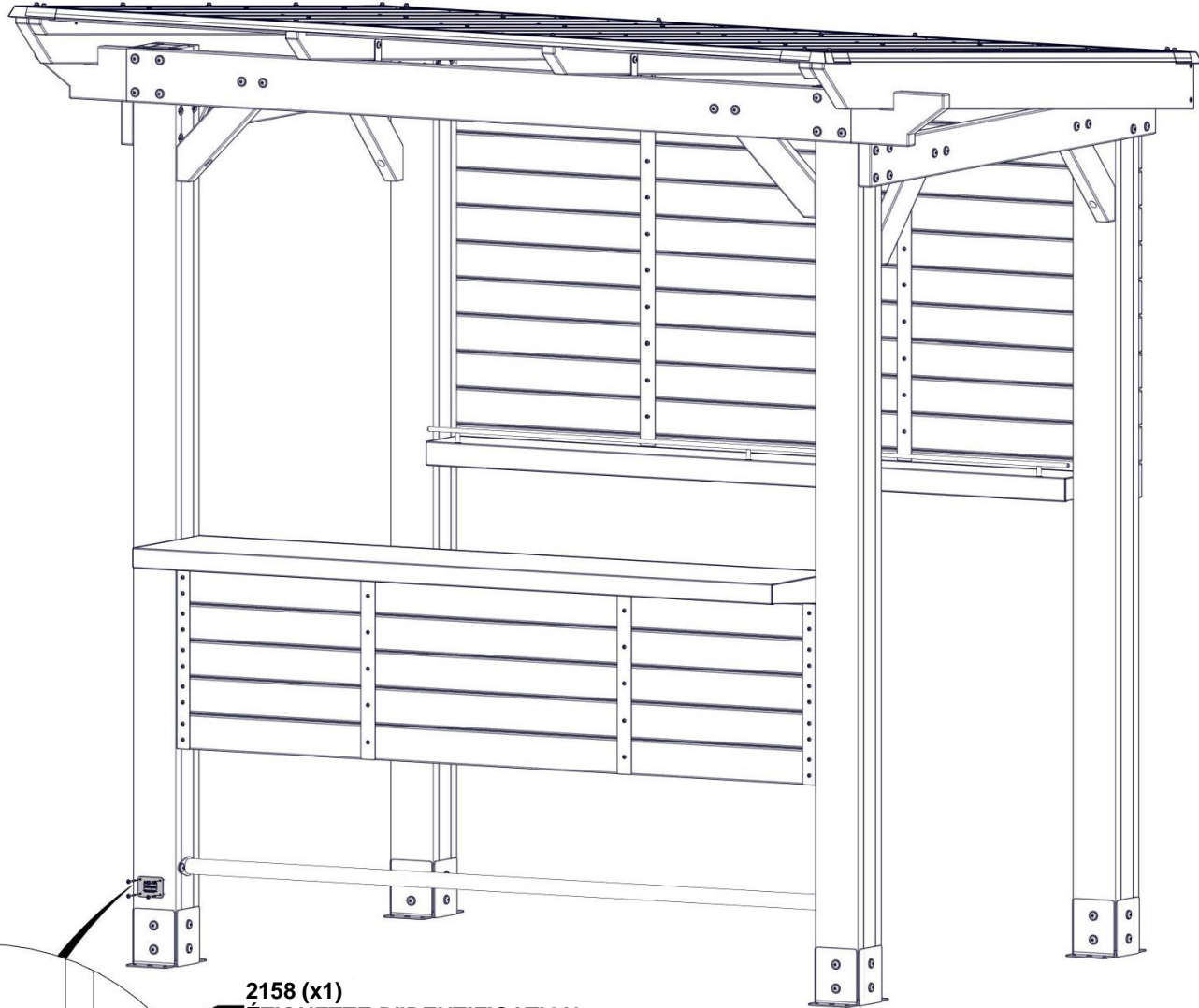
1478 (x8)  
PLAQUE D'ANCRAGE DE POTEAU

# ÉTAPE 27 - ASSEMBLAGE DU BELVÉDÈRE

QTÉ	NUMÉRO D'ARTICLE	DESCRIPTION
4	H100823	VIS TÊTE BOMBÉE CRUCIFORME PWH 8 x 1 1/2 BLK



A4M02158 ÉTIQUETTE D'IDENTIFICATION DE BYD PATIO (x1)



2158 (x1)  
ÉTIQUETTE D'IDENTIFICATION DE BYD PATIO

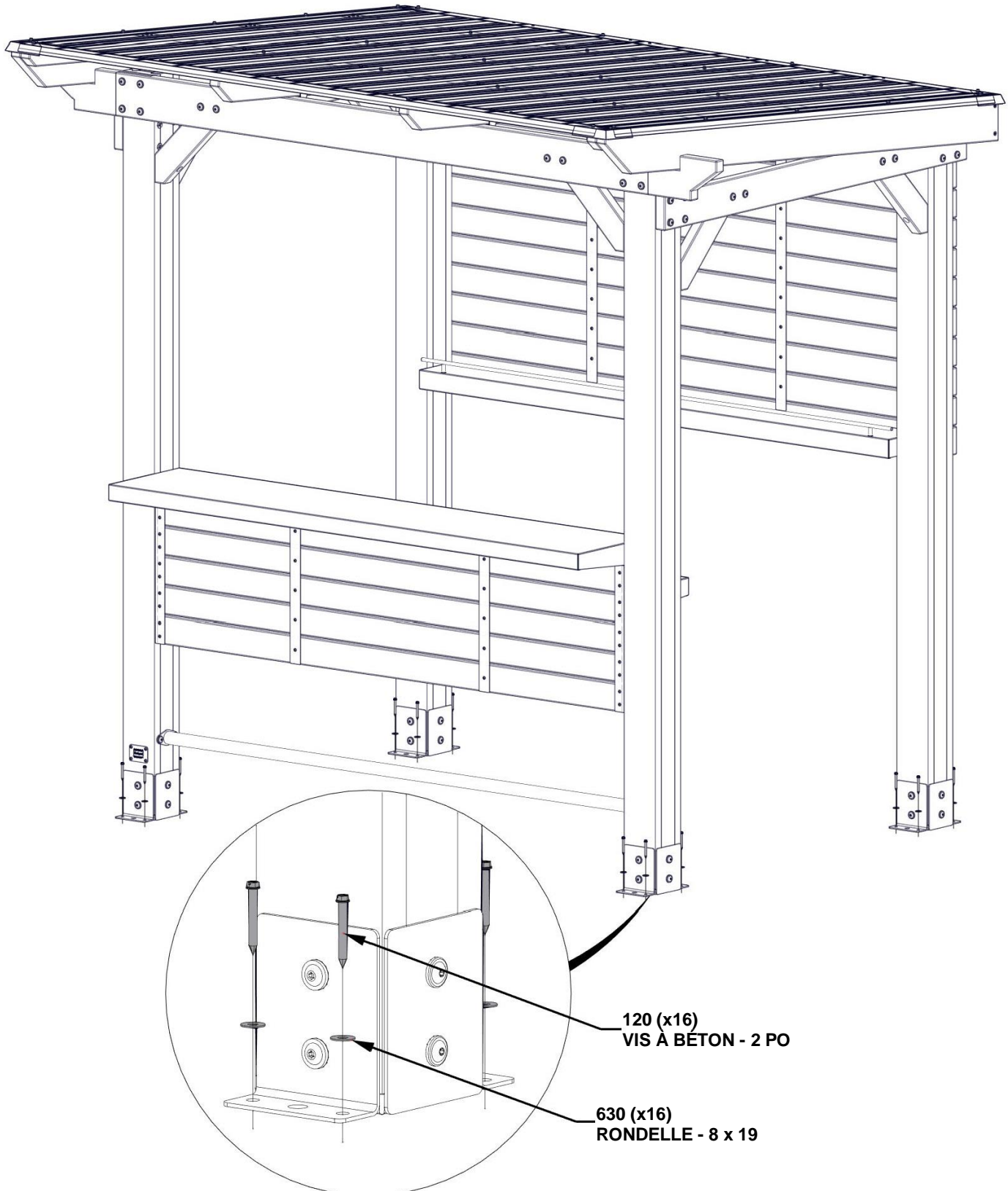
823 (x4)  
VIS - 1 1/2 PO

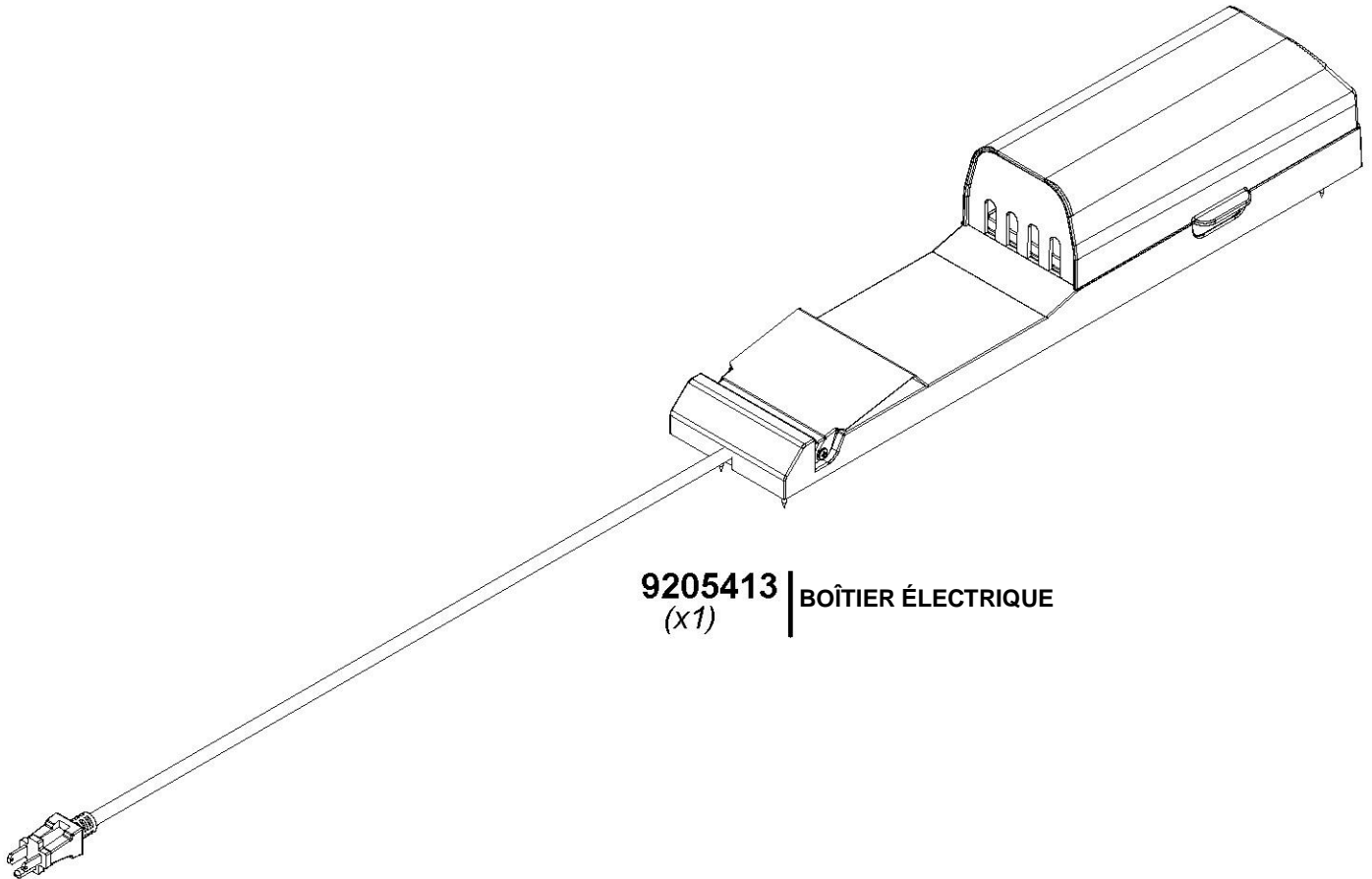
# ÉTAPE 28 - ASSEMBLAGE DU BELVÉDÈRE

QTÉ	NUMÉRO D'ARTICLE	DESCRIPTION
16	H100120	ANCRAGE BÉTON 1/4 PO x 2 PO
16	H100630	RONDELLE PLATE 8 x 19 BLK

**LE FABRICANT RECOMMANDE UNE INSTALLATION SUR UNE SURFACE EN BÉTON OU DES BLOCS DE POTEAU EN BÉTON COMME INDIQUÉ CI-DESSOUS.**

**POUR L'INSTALLATION SUR UN PLANCHER-TERRASSE EN BOIS, VOUS DEVEZ VEILLER À CE QU'UN SUPPORT STRUCTUREL AMPLE SOIT PRÉSENT SOUS LE PLANCHER. QUINCAILLERIE NON INCLUSE POUR LA FIXATION DU PLANCHER-TERRASSE.**





**9205413** | BOÎTIER ÉLECTRIQUE  
(x1)

POUR L'INSTALLATION DU POWERPORT, VOIR LES INSTRUCTIONS D'ASSEMBLAGE FOURNIES AVEC LE KIT POWERPORT. INSTALLEZ-LE SUR LE POTEAU QUE VOUS SOUHAITEZ. SUIVEZ LES INSTRUCTIONS POUR UNE INSTALLATION CORRECTE.