



Fabricado por:
Backyard Discovery
3305 Airport Drive, Pittsburg, KS 66762
800-856-4445

Basepoint Business Centre: Rivermead Drive, Westlea, Swindon SN5 7EX Teléfono: 0800-118-2476
J.P. Coenstraat 7, The Bridge, The Hague, 2595 WP, Netherlands. Teléfono: 0800-567-8990

BAR AL AIRE LIBRE CEDAR SPRINGS

MODELO N.º 2304086



ADVERTENCIA

Cáncer y daño reproductivo
www.P65Warnings.ca.gov



Visite www.backyarddiscovery.com

para obtener el manual de montaje más actualizado, registrar el producto o pedir piezas de repuesto.

Para obtener instrucciones en español, visite www.backyarddiscovery.com



INSTRUCCIONES SIMPLES

INSTRUCCIONES INTERACTIVAS EN 3D
DESCARGUE LA APLICACIÓN GRATUITA



Hecho en China

INS-2304086-A-CEDAR SPRINGS OUTDOOR BAR-SP 7-21-2023

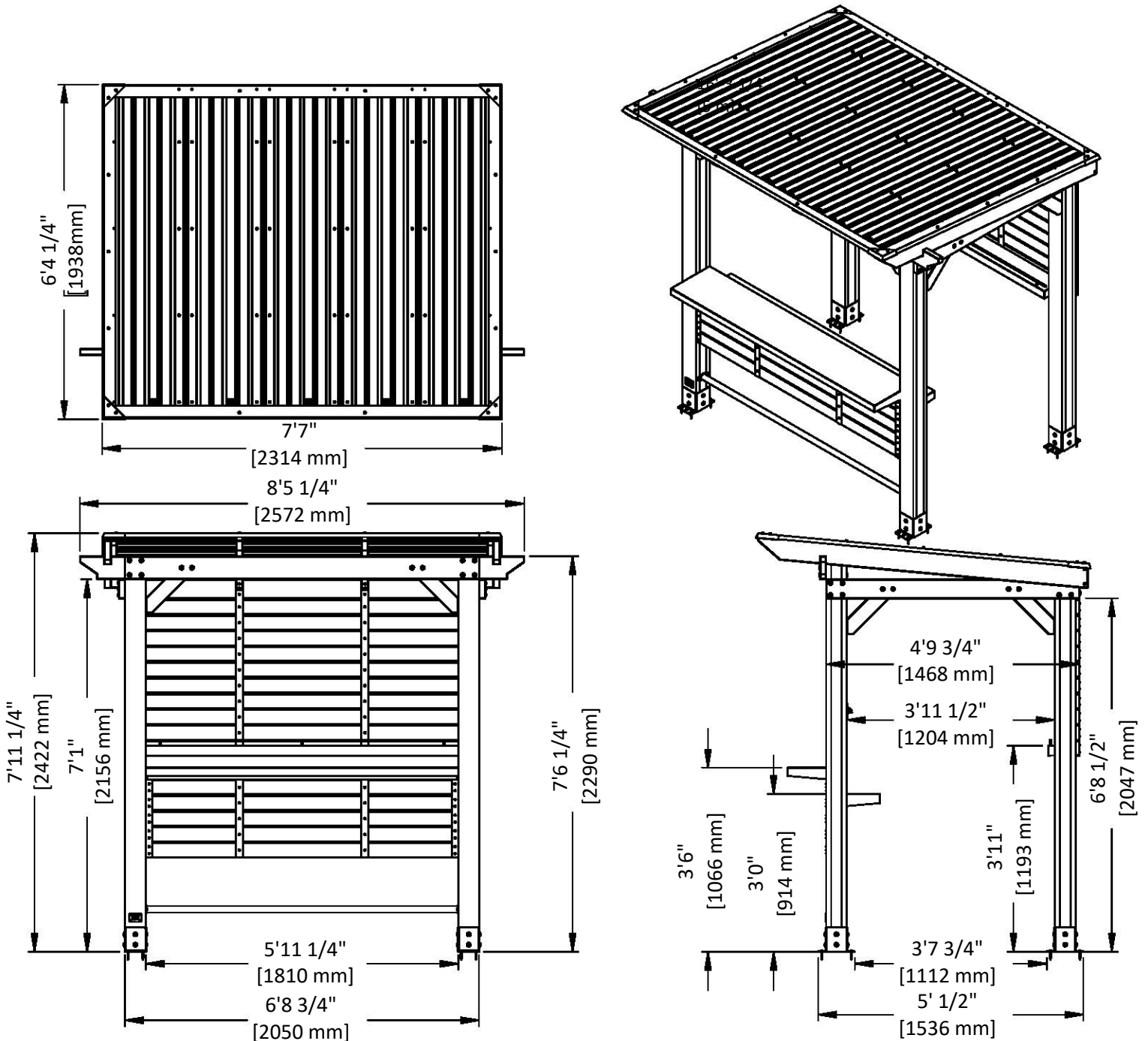
MANUAL DEL PROPIETARIO: DIMENSIONES BÁSICAS DE INSTALACIÓN Y NOTAS DE MONTAJE

Es de vital importancia que comience con la colocación y nivelación de los cimientos, la losa de hormigón o la plataforma para fijar su estructura.

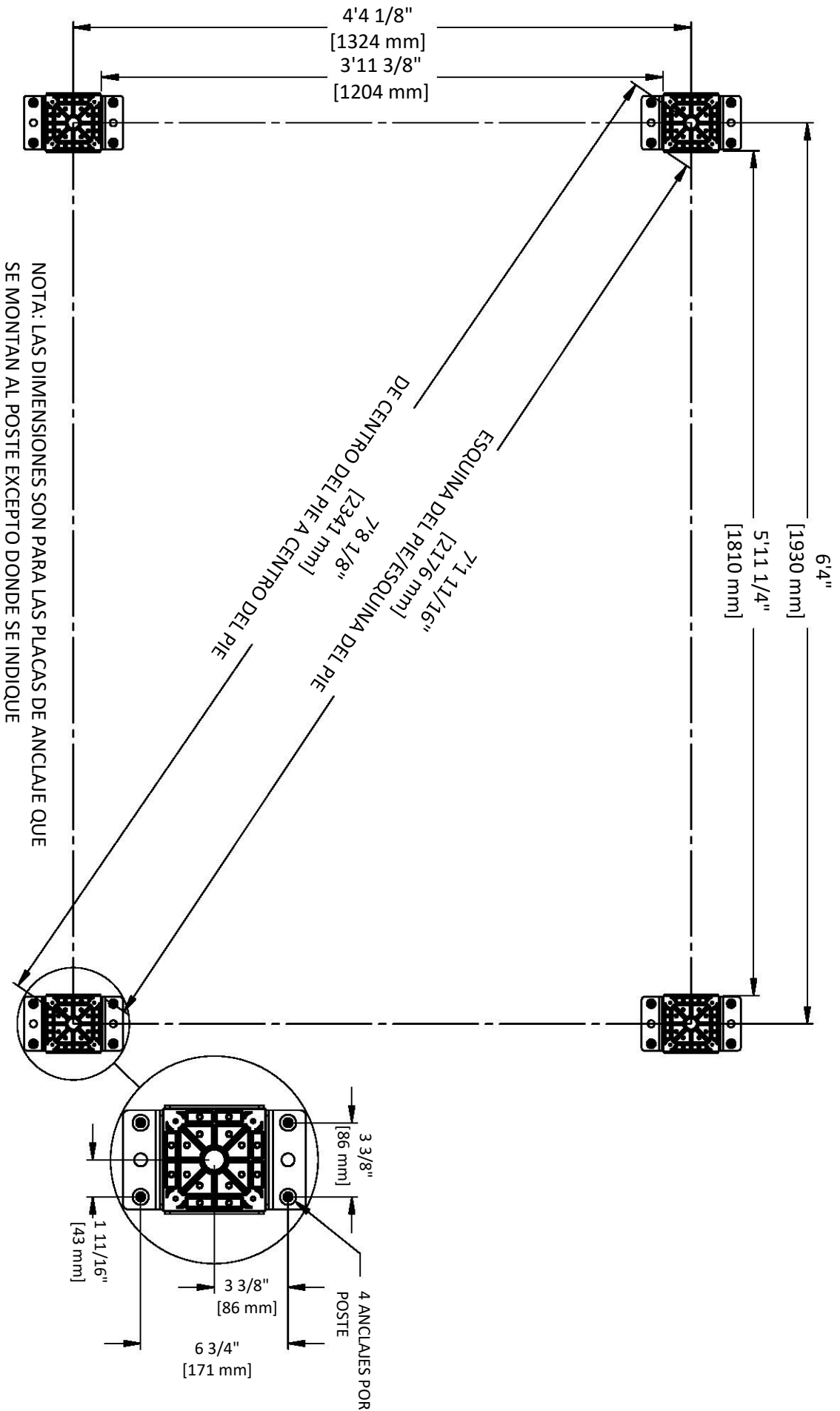
- Preste mucha atención a los elementos necesarios para cada paso. Asegúrese de utilizar las piezas correctas en cada paso. De lo contrario, el montaje será ineficiente.
- Recuerde revisar dos veces los servicios subterráneos y los cables eléctricos aéreos.

Se proporcionan soportes de postes con su estructura, lo que le permite instalarla permanentemente en una superficie de madera u hormigón nueva o preexistente. Consulte las Instrucciones de anclaje para obtener más detalles y recomendaciones.

- Se incluyen las piezas necesarias para unir los soportes de poste a la estructura.
- Se incluyen las piezas necesarias para montaje permanente de la estructura en una superficie de hormigón.
- Las piezas necesarias para montar la estructura permanentemente en una plataforma de madera NO se incluyen y deberán comprarse por separado. Debe asegurarse de que haya un amplio soporte estructural debajo de la plataforma antes de realizar la fijación permanente.

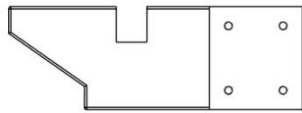


MANUAL DEL PROPIETARIO: DISEÑO DE ANCLAJE

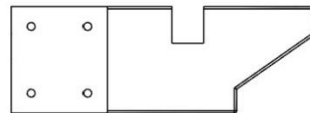


MANUAL DEL PROPIETARIO: IDENTIFICACIÓN DE PIEZAS

COMPONENTES DE MADERA (NO ESTÁN A ESCALA)



D01 EXTREMO DE LA VIGUETA - W4L18000
(x1) 1 7/16"x5 1/4"x15" (36x134x381)



D03 EXTREMO DE LA VIGUETA - W4L18002
(x1) 1 7/16"x5 1/4"x15" (36x134x381)



D02 VIGUETA-W4L18001
(x1) 1 7/16"x5 1/4"x80 11/16" (36x134x2050)



D04 GUÍA-W4L18004
(x2) 1 7/16"x4 7/16"x57 13/16" (36x112x1468)



D05 VIGA -W4L18005
(x1) 1 7/16"x5 1/4"x75 13/16" (36x134x1926)



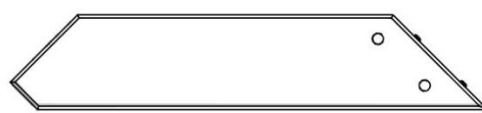
D06 VIGA-W4L18006
(x1) 1 7/16"x5 1/4"x75 13/16" (36x134x1926)



D07 VIGA-W4L18007
(x1) 1 7/16"x5 1/4"x87 1/4" (36x134x2216)



E01 MÉNSULA-W4L18012
(x5) 1 7/16"x3 3/8"x17" (36x86x432)



E02 MÉNSULA CON ETIQUETA - W2A03897
(x1) 1 7/16"x3 3/8"x17" (36x86x432)



E03 CABIO-W4L18008
(x2) 1 7/16"x3 3/8"x74 3/16" (36x86x1884)

MANUAL DEL PROPIETARIO: IDENTIFICACIÓN DE PIEZAS

COMPONENTES DE MADERA (NO ESTÁN A ESCALA)



F01 CABIO-W4L18010
(x2) 1 7/16"x2 3/8"x74 1/8" (36x60x1882)



H01 CORREA - W4L18009
(x4) 15/16"x3 3/8"x87 1/16" (24x86x2212)



H02 LISTONES TRASEROS-W4L18011
(x10) 15/16"x3 3/8"x80 1/2" (24x86x2044)



H03 LISTÓN DELANTERO - W4L18013
(x5) 15/16"x3 3/8"x70 11/16" (24x86x1796)



Q01 GUÍA-W4L18003
(x1) 15/16"x4 7/16"x80 11/16" (24x112x2050)



P01 POSTE - W2A03893
(x1) 4 3/4"x4 3/4"x89 1/2" (120x120x2274)



P02 POSTE - W2A03894
(x1) 4 3/4"x4 3/4"x89 1/2" (120x120x2274)



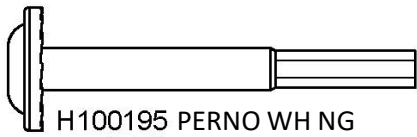
P03 POSTE - W2A03895
(x1) 4 3/4"x4 3/4"x84 1/4" (120x120x2140)



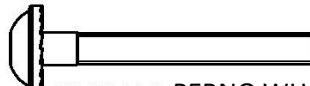
P04 POSTE - W2A03896
(x1) 4 3/4"x4 3/4"x84 1/4" (120x120x2140)

MANUAL DEL PROPIETARIO: IDENTIFICACIÓN DE PIEZAS

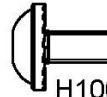
PIEZAS METÁLICAS (NO A ESCALA)



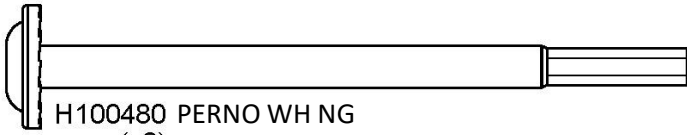
H100195 PERNO WH NG
(x12) 5/16x2-3/4



H100488 PERNO WH NG
(x4) 1/4x2



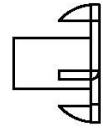
H100401 PERNO WH NG
(x3) 1/4x1/2



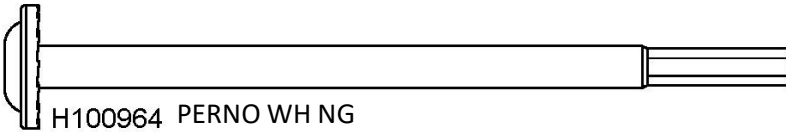
H100480 PERNO WH NG
(x8) 5/16x4 3/4



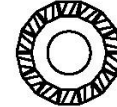
H100653 CONTRATUERCA NG
(x4) 1/4



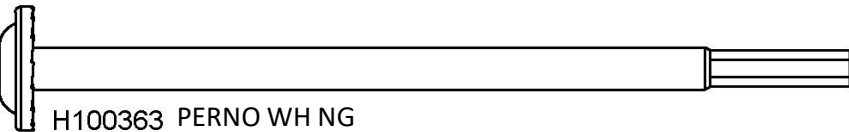
H100379 TUERCA EN T NG
(x44) 5/16



H100964 PERNO WH NG
(x8) 5/16x5 1/2



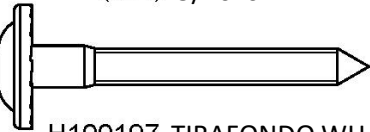
H100198 ARANDELA DE FIJACIÓN EXT
(x44) NG 8x19



H100363 PERNO WH NG
(x24) 5/16x6



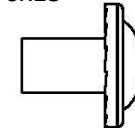
H100405 ARANDELA DE FIJACIÓN EXT.
(x6) NG 6x15



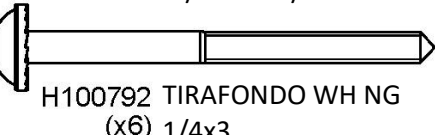
H100197 TIRAFONDO WH NG
(x24) 5/16 x 2-1/2



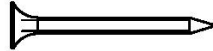
H100471 TIRAFONDO WH NG
(x16) 5/16x1-1/2



H100469 TUERCA CILÍNDRICA WH NEGRA
(x8) 5/16x5/8



H100792 TIRAFONDO WH NG
(x6) 1/4x3



H100200 TORNILLO PFH NG
(x16) 8x1-1/2



H100201 TORNILLO PFH NG
(x6) 8x2-1/2



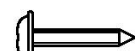
H100387 TORNILLO PFH NG
(x2) 8x1-1/4



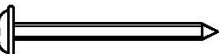
H100382 TORNILLO PFH NG
(x32) 8x1-3/4



H100391 TORNILLO PFH NG
(x40) 8x2



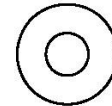
H100392 TORNILLO PWH
(x58) NEGRO
8x3/4



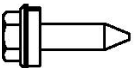
H100823 TORNILLO PWH NEGRO
(x8) 8x1-1/2



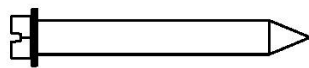
H101008 TORNILLO CONFIRMAT
(x8) NEGRO 7x3



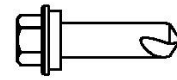
H100630 ARANDELA PLANA NG
(x20) 8x19



H101117 TORNILLO PARA MADERA
(x50) 10 x 3/4



H100120 ANCLAJE DE HORMIGÓN
(x16) 1/4x2



H101116 TORNILLO AUTOPERFORANTE
(x18) 1/4 x 1



H100764 TORNILLO
(x1) AUTORREGULADOR



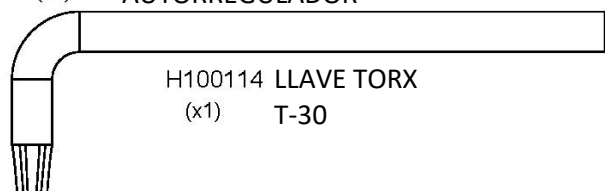
H100147 BROCA TORX
(x1) T-30



H101100 DESTORNILLADOR DE
(x1) PUNTA MAGNÉTICA



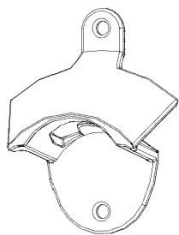
H101106 DESTORNILLADOR
(x1) HEXAGONAL
5/16



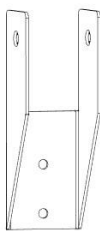
H100114 LLAVE TORX
(x1) T-30

MANUAL DEL PROPIETARIO: IDENTIFICACIÓN DE PIEZAS

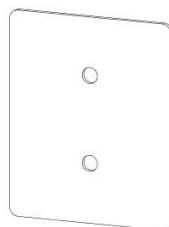
COMPONENTES ACCESORIOS (NO ESTÁN A ESCALA)



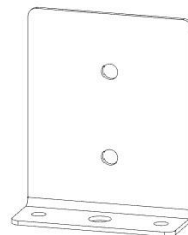
A4M01187 ABRIDOR DE TAPA A
(x1) ROSCA



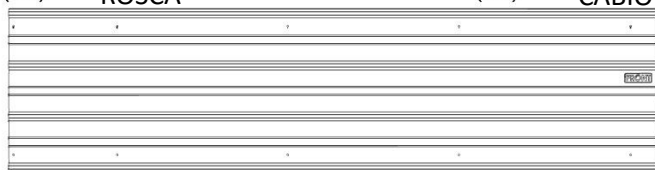
A4M01228 PINZA PARA
(x4) CABIO



A4M01477 PLACA DE
(x8) POSTE



A4M01478 PLACA DE ANCLAJE
(x8) DE POSTE



A4M01485 PLANCHAS DE ACERO 29GA
(x5)



A4M01491 PERFIL DE CONTORNO DEL TECHO
(x2)



A4M01494 EMPALME ESQUINERO DE
(x4) CONTORNO PERFILADO



A4M02031 CONTORNO PERFILADO
(x2)



A4M02032 ESTANTE TRASERO
(x1)



A4M02033 GUÍA DEL ESTANTE
(x1)



A4M02034 REPOSAPIÉS
(x1)



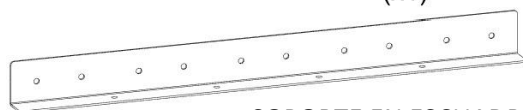
A4M02035 CORREA METÁLICA TRASERA
(x2)



A4M02036 MESA DELANTERA
(x1)



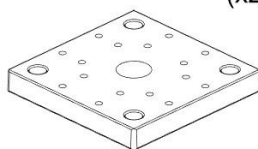
A4M02037 ESTANTE DELANTERO
(x1)



A4M02038 SOPORTE EN ESCUADRA
(x2)



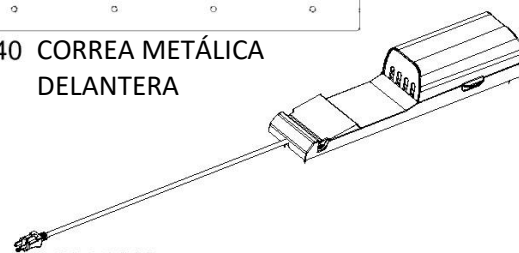
A4M02040 CORREA METÁLICA
(x2) DELANTERA



A6P00500 PIE DE POSTE DE
(x4) PLÁSTICO



A4M02158 ETIQUETA DE
(x1) IDENTIFICACIÓN BYD PATIO



9205413 GABINETE ELÉCTRICO
(x1)

ANTES DEL MONTAJE - PASO 1 - CLASIFICACIÓN DE PIEZAS

Para facilitar el montaje, es fundamental que se tome el tiempo de clasificar y organizar las piezas de madera y metálicas.

PIEZAS DE MADERA:

- Organice las piezas de madera por el número alfanumérico de tres dígitos impreso en cada tabla (ej. P01).
- Si hay varias tablas con el mismo número impreso, separe esas piezas juntas.
- Los números impresos están en la superficie plana o en el extremo de las tablas.
- Deje suficiente espacio: las piezas de madera pueden ocupar gran cantidad de él.

NOTA: LAS CAJAS NO ESTÁN ORGANIZADAS SEGÚN EL NÚMERO DE TABLA.



PIEZAS METÁLICAS:

- Le recomendamos que separe las piezas metálicas en una mesa aparte.
- Las bolsas de piezas metálicas llevan impreso un código de pieza alfanumérico de siete caracteres.
- Puede organizar las piezas metálicas por número de pieza o agruparlas por tipo (pernos, tuercas, etc.).
- Durante el montaje, solo necesita consultar los últimos cuatro caracteres del número.



ANTES DEL MONTAJE. PASO 2: HERRAMIENTAS REQUERIDAS



Taladro inalámbrico o eléctrico



Accesorios de perforación: Cabezal Phillips



Brocas de 1/8", 3/16", 3/8" y 7/16"



Destornillador Phillips



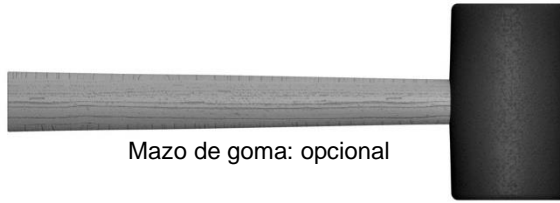
Llaves de extremos abiertos de 1/2" y 9/16"



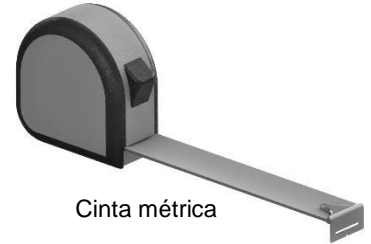
Trinquete con adaptadores de 3/8", llave de tubo STD de 1/2" y 7/16" y llave de tubo de cuello largo de 1/2" y 7/16"



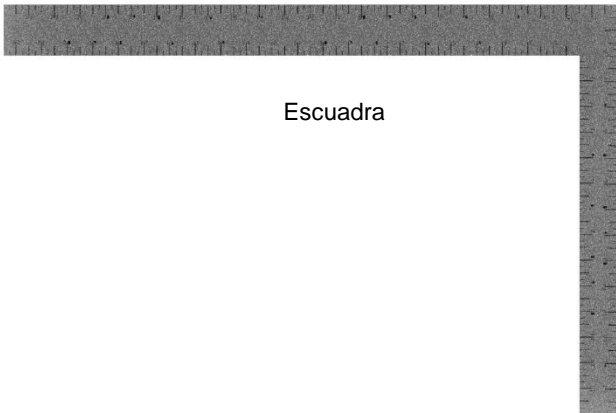
Martillo de orejas



Mazo de goma: opcional



Cinta métrica



Escuadra



Nivel 24"

ANTES DEL MONTAJE. PASO 3: ELIJA EL MÉTODO DE MONTAJE

Hay varios tipos de instrucciones de montaje disponibles.

1. Manual de montaje impreso incluido con el juego.
2. APLICACIÓN BILT: instrucciones interactivas en 3D
3. Combinación del manual impreso y la aplicación BILT (Nota: los números del paso pueden diferir entre los dos métodos)



Escanee para obtener instrucciones sencillas en 3D

Descargue la aplicación BILT antes de comenzar.



PASO 4 - MONTAJE DEL POSTE

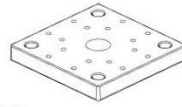
CANTIDAD	NÚMERO DE PIEZA	DESCRIPCIÓN
16	H100200	TORNILLO PFH 8x1 1/2 NG

P01 POSTE - W2A03893
(x1) 4 3/4"x4 3/4"x89 1/2" (120x120x2274)

P02 POSTE - W2A03894
(x1) 4 3/4"x4 3/4"x89 1/2" (120x120x2274)

P03 POSTE - W2A03895
(x1) 4 3/4"x4 3/4"x84 1/4" (120x120x2140)

P04 POSTE - W2A03896
(x1) 4 3/4"x4 3/4"x84 1/4" (120x120x2140)



A6P00500 PIE DE POSTE DE PLÁSTICO
(x4)

**REPITA PARA LOS OTROS 2 POSTES
CON ETIQUETAS P03 Y P04.**

P01(x1)
POSTE

P02 (x 1)
POSTE

500 (x1)
PIE DE POSTE DE PLÁSTICO

200 (x4)
TORNILLO -1 1/2"

**ALINEE EL PIE DEL POSTE Y TALADRE AGUJEROS
PILOTO DE 1/8" [3mm] PARA LAS PIEZAS
METÁLICAS.**

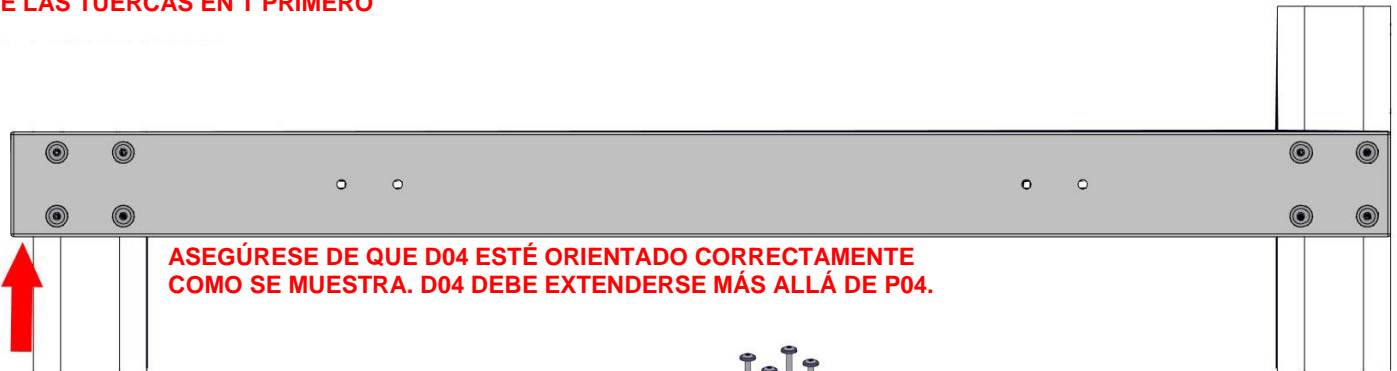
PASO 5 - MONTAJE DEL POSTE

CANTIDAD	NÚMERO DE PIEZA	DESCRIPCIÓN
8	H100198	ARANDELA DE FIJACIÓN EXT. 8x19
8	H100363	PERNO BL 5/16x6 NG
8	H100379	TUERCA EN T 5/16 NEGRA

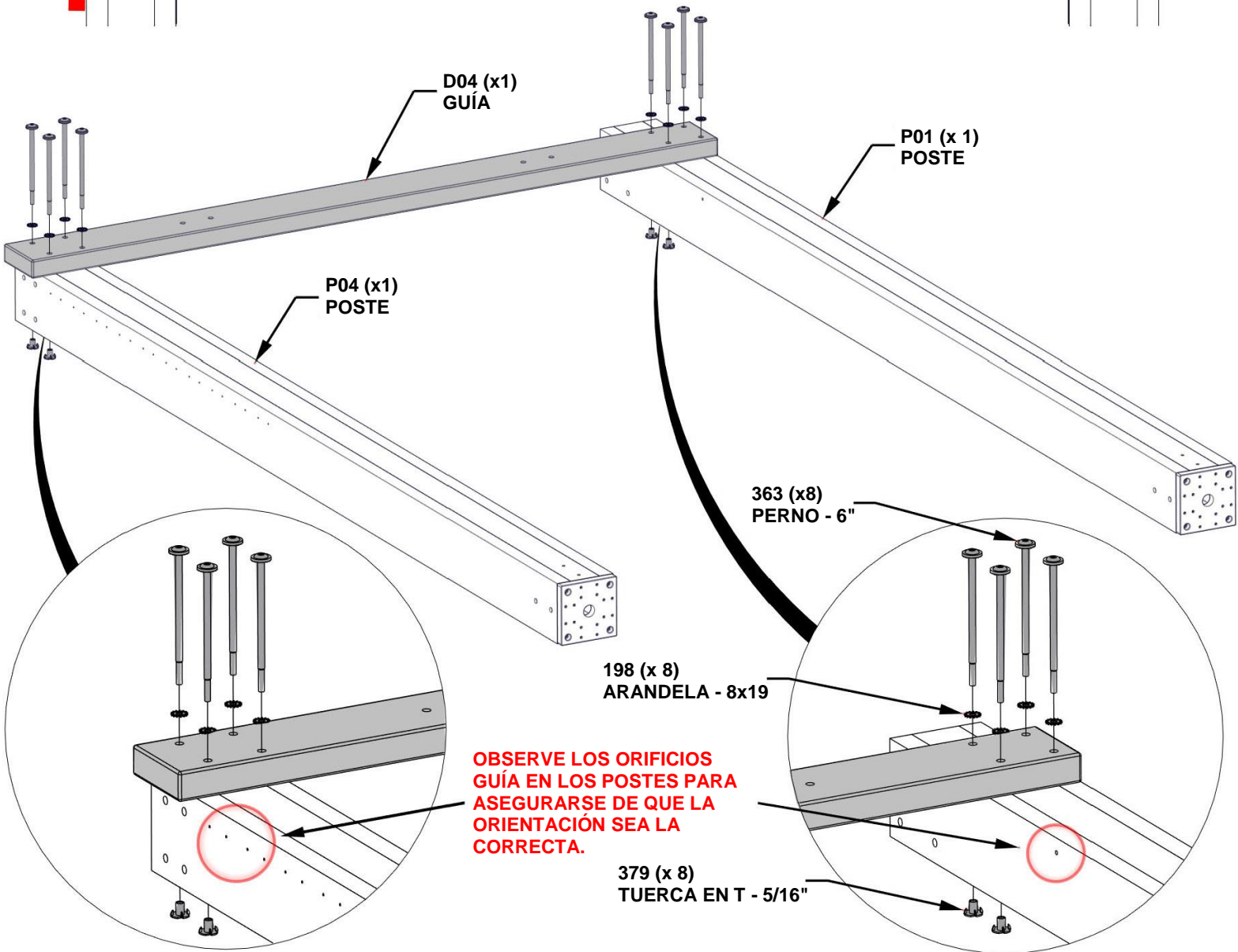


D04 GUÍA -W4L18004
(x1) 1 7/16"x4 7/16"x57 13/16" (36x112x1468)

INSERTE LAS TUERCAS EN T PRIMERO



ASEGÚRESE DE QUE D04 ESTÉ ORIENTADO CORRECTAMENTE COMO SE MUESTRA. D04 DEBE EXTENDERSE MÁS ALLÁ DE P04.



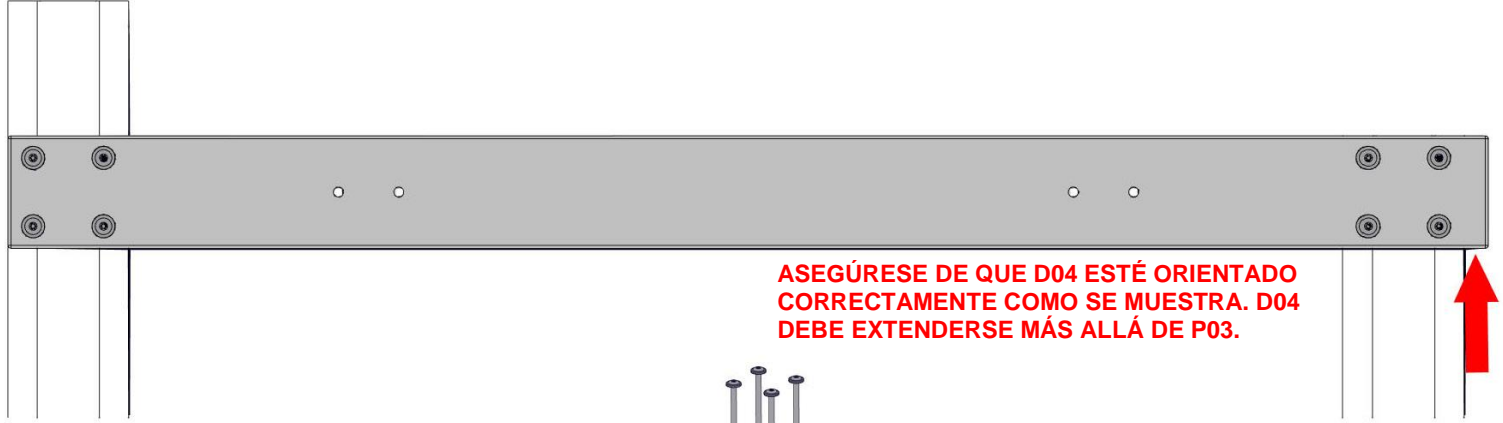
PASO 6 - MONTAJE DEL POSTE

CANTIDAD	NÚMERO DE PIEZA	DESCRIPCIÓN
8	H100198	ARANDELA DE FIJACIÓN EXT. 8x19
8	H100363	PERNO BL 5/16x6 NG
8	H100379	TUERCA EN T 5/16 NEGRA

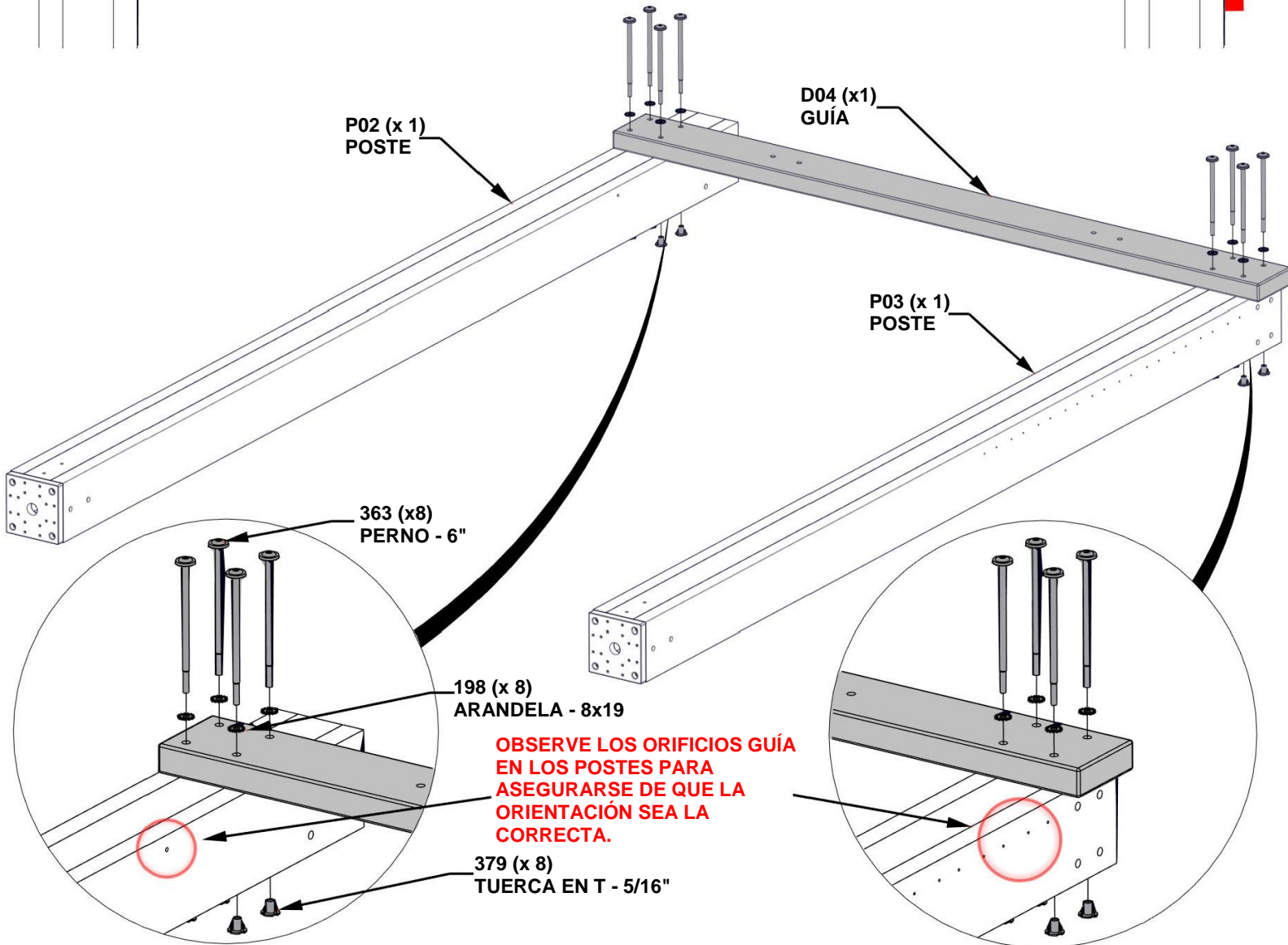


D04 GUÍA-W4L18004
(x1) 1 7/16"x4 7/16"x57 13/16" (36x112x1468)

INSERTE LAS TUERCAS EN T PRIMERO



ASEGÚRESE DE QUE D04 ESTÉ ORIENTADO CORRECTAMENTE COMO SE MUESTRA. D04 DEBE EXTENDERSE MÁS ALLÁ DE P03.



PASO 7 - MONTAJE DEL POSTE

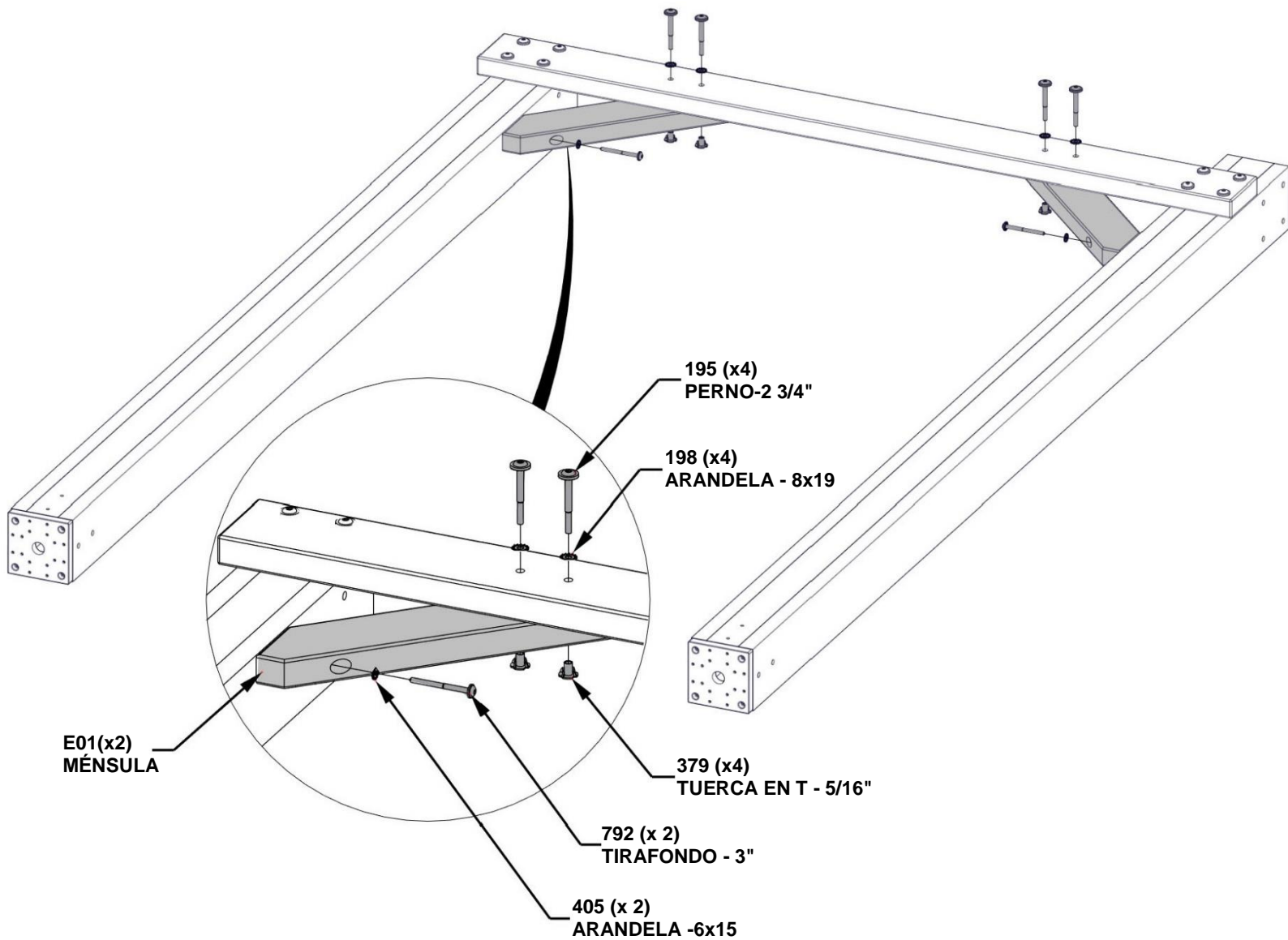
CANTIDAD	NÚMERO DE PIEZA	DESCRIPCIÓN
8	H100195	PERNO WH 5/16 x 2 3/4 NEGRO
8	H100198	ARANDELA DE FIJACIÓN EXT. 8x19
8	H100379	TUERCA T - 5/16" NEGRA
4	H100405	ARANDELA DE FIJACIÓN EXT. 6x15
4	H100792	TIRAFONDO WH 1/4x3 NG



E01 MENSULA - W4L18012
(x4) 1 7/16"x3 3/8"x17" (36x86x432)

INSERTE LAS TUERCAS EN T PRIMERO

COMPLETE ESTE PASO DOS VECES POR CADA MONTAJE LATERAL.



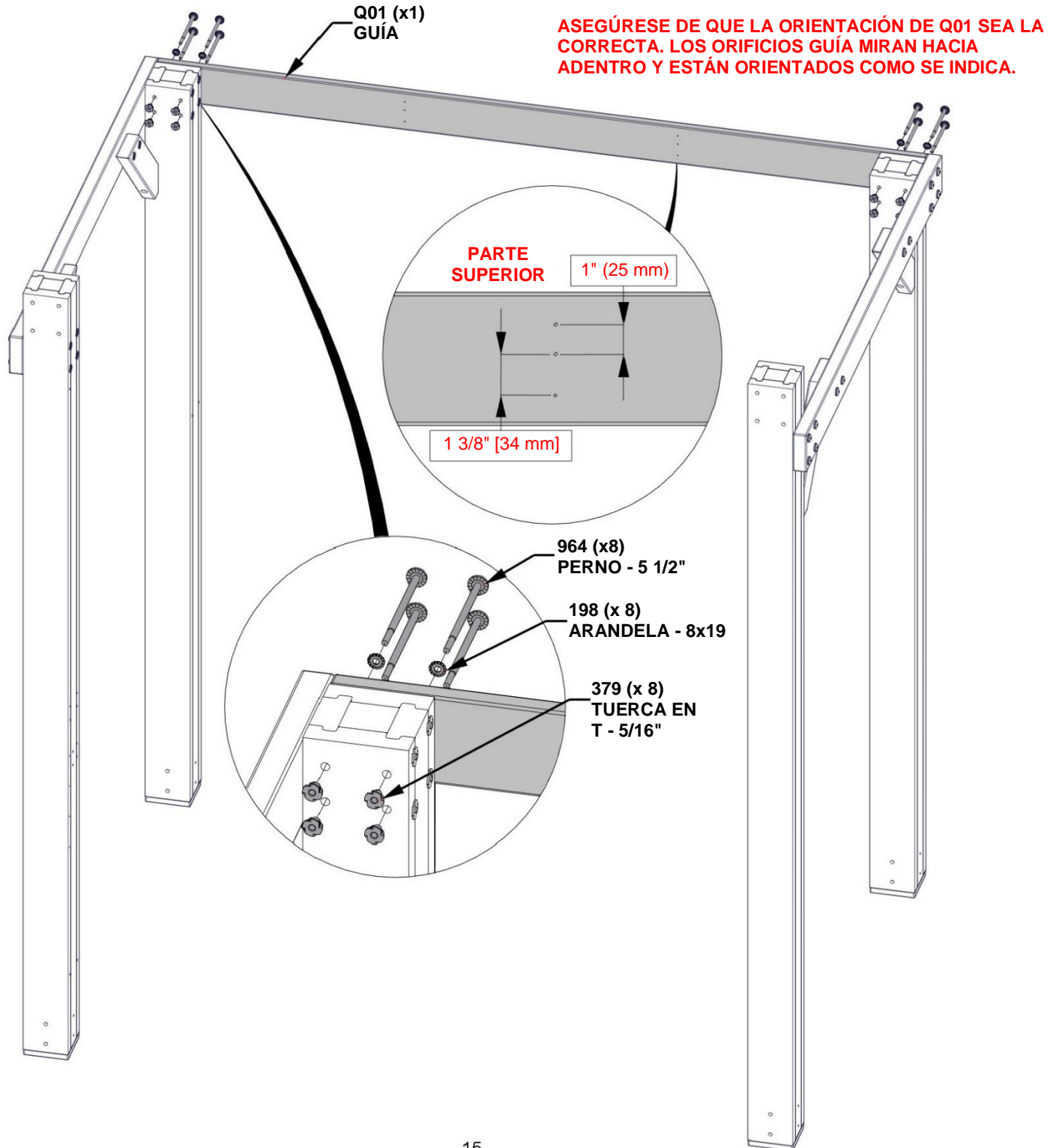
PASO 8 - MONTAJE DEL KIOSKO

CANTIDAD	NÚMERO DE PIEZA	DESCRIPCIÓN
8	H100198	ARANDELA DE FIJACIÓN EXT. 8x19
8	H100379	TUERCA EN T 5/16 NEGRA
8	H100964	BOLT WH 5/16X5 1/2 BLK



Q01 GUÍA-W4L18003
(x1) 15/16"x4 7/16"x80 11/16" (24x112x2050)

LEVANTE AMBOS LADOS DE LA GLORIETA Y FIJE Q01.

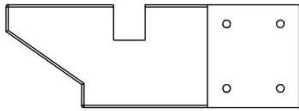


PASO 9 - MONTAJE DEL KIOSKO

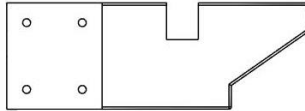
CANTIDAD	NÚMERO DE PIEZA	DESCRIPCIÓN
8	H100198	ARANDELA DE FIJACIÓN EXT. 8x19
8	H100363	PERNO BL 5/16x6 NG
8	H100379	TUERCA EN T 5/16 NG



D02 VIGUETA - W4L18001
(x1) 1 7/16"x5 1/4"x80 11/16" (36x134x2050)

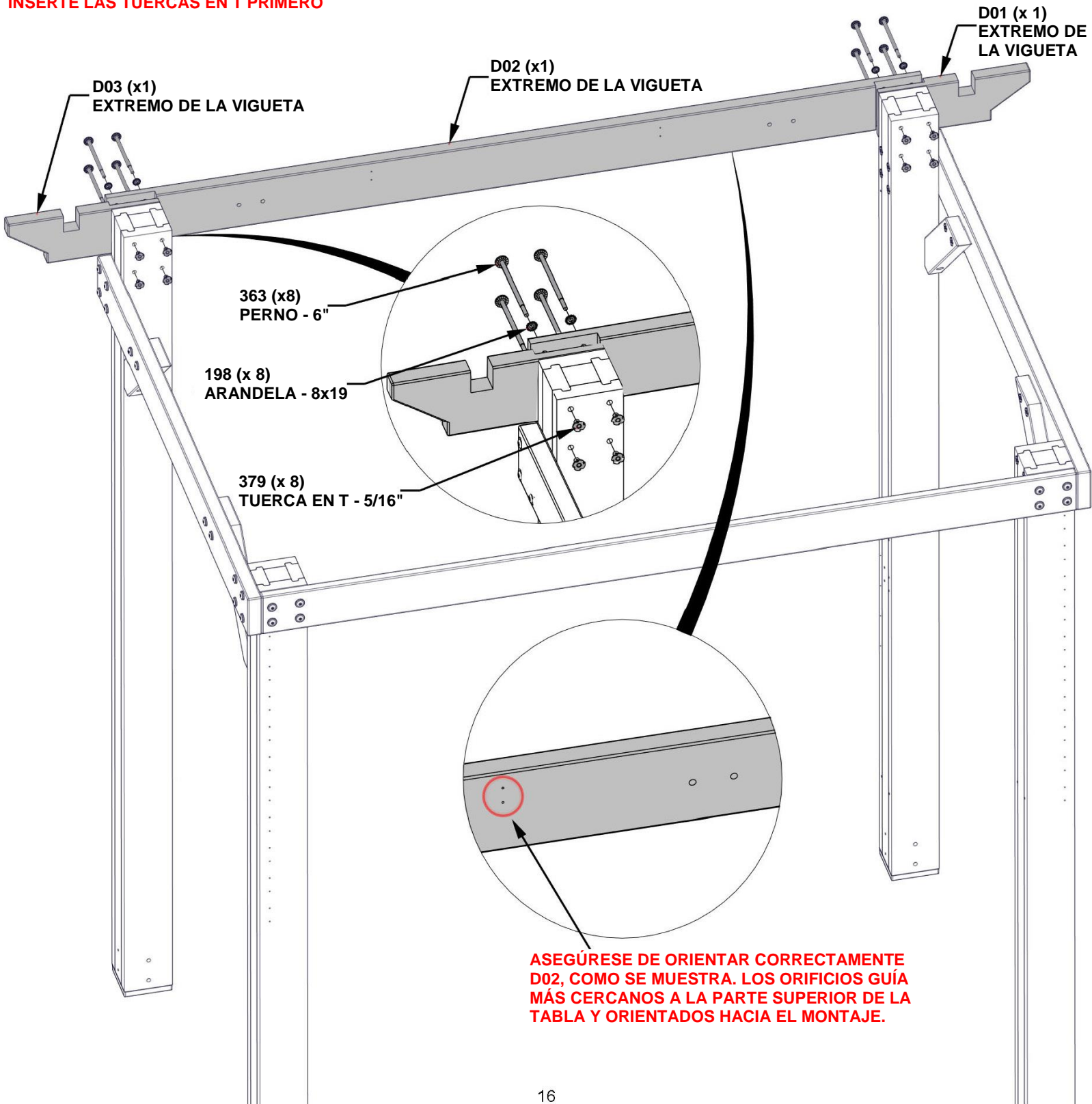


D01 EXTREMO DE LA VIGUETA - W4L18000
(x1) 1 7/16"x5 1/4"x15" (36x134x381)



D03 EXTREMO DE LA VIGUETA - W4L18002
(x1) 1 7/16"x5 1/4"x15" (36x134x381)

INSERTE LAS TUERCAS EN T PRIMERO

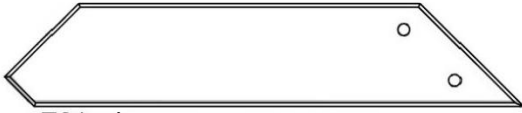


PASO 10A - MONTAJE DEL KIOSCO

CANTIDAD	NÚMERO DE PIEZA	DESCRIPCIÓN
4	H100195	PERNO WH 5/16 x 2 3/4 NEGRO
4	H100198	ARANDELA DE FIJACIÓN EXT. 8x19
4	H100379	TUERCA T - 5/16" NEGRA
2	H100405	ARANDELA DE FIJACIÓN EXT. 6x15
2	H100792	TIRAFONDO WH 1/4x3 NG

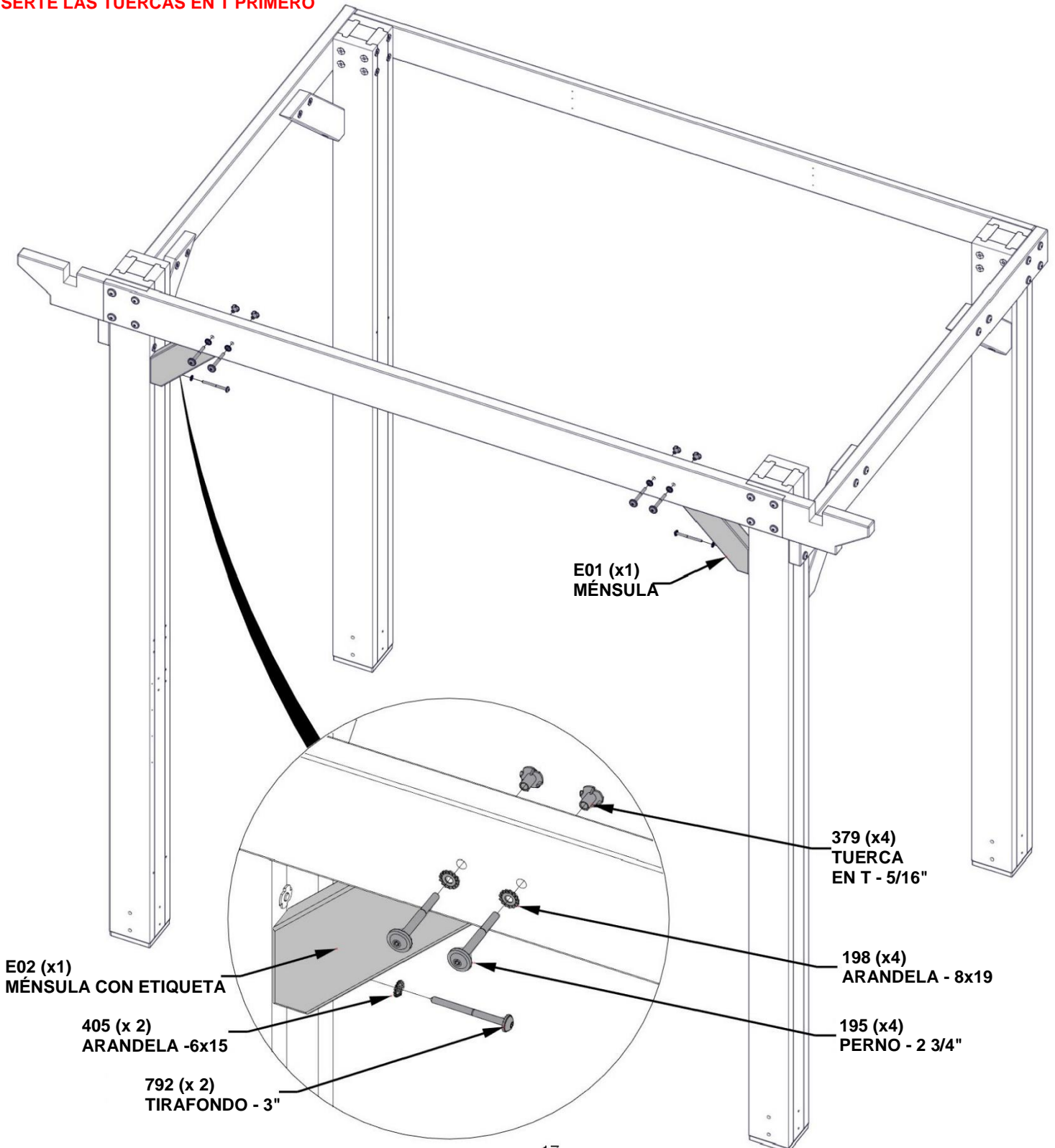


E02 MÉNSULA CON ETIQUETA - W2A03897
(x1) 1 7/16"x3 3/8"x17" (36x86x432)



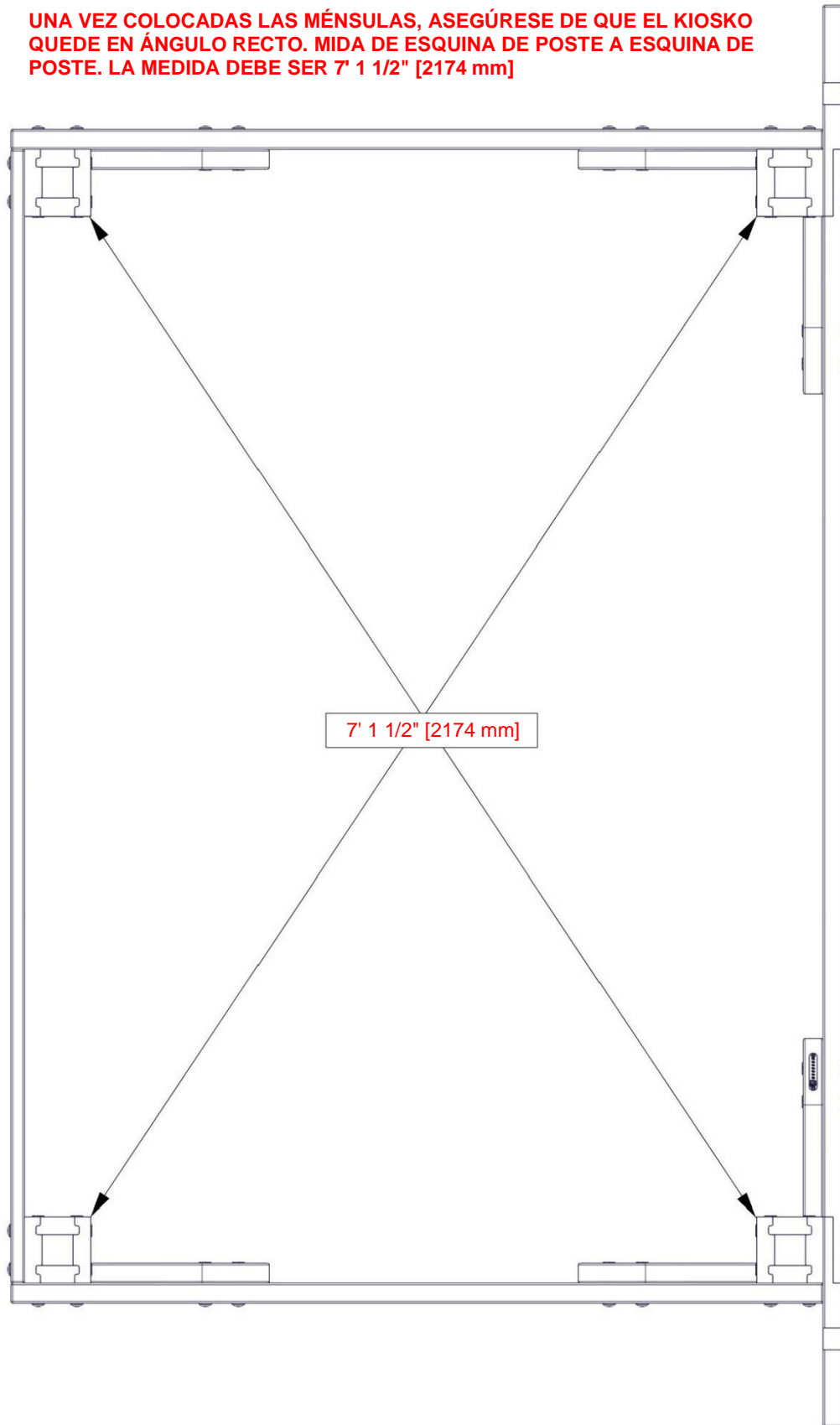
E01 MÉNSULA -W4L18012
(x1) 1 7/16"x3 3/8"x17" (36x86x432)

INSERTE LAS TUERCAS EN T PRIMERO



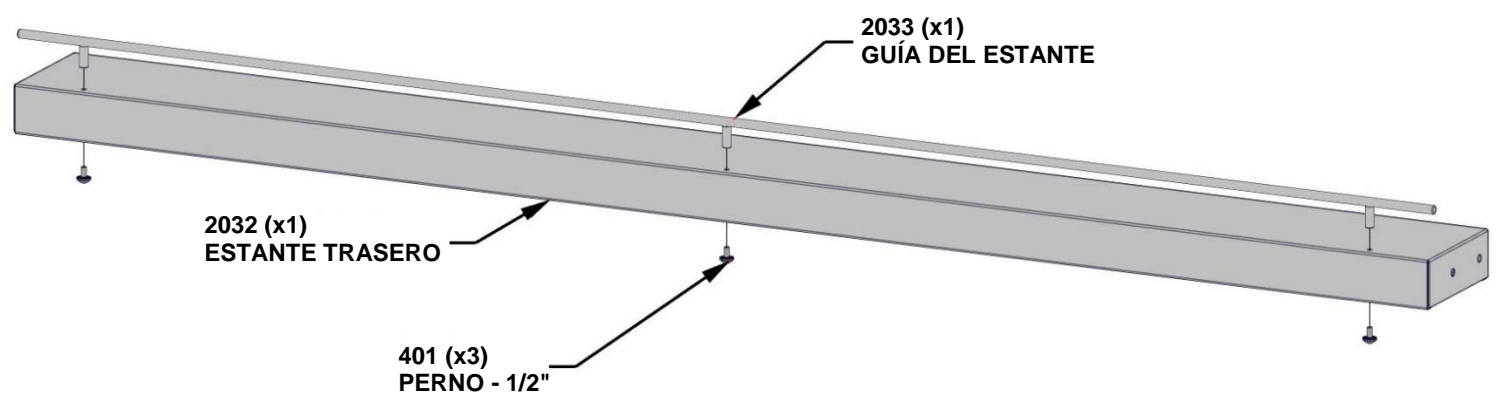
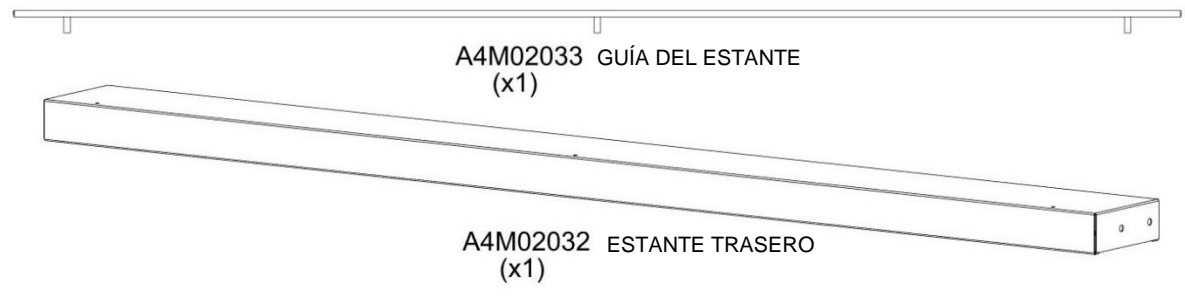
PASO 10B - MONTAJE DEL KIOSCO

UNA VEZ COLOCADAS LAS MÉNSULAS, ASEGÚRESE DE QUE EL KIOSKO QUEDE EN ÁNGULO RECTO. MIDA DE ESQUINA DE POSTE A ESQUINA DE POSTE. LA MEDIDA DEBE SER 7' 1 1/2" [2174 mm]



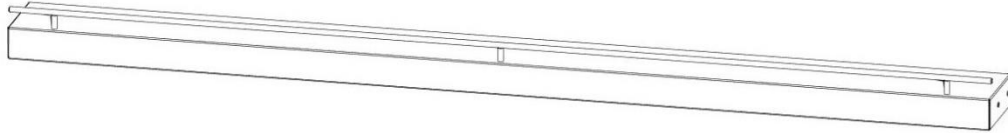
PASO 11A - MONTAJE DEL KIOSCO

CANTIDAD	NÚMERO DE PIEZA	DESCRIPCIÓN
3	H100401	PERNO WH 1/4x1/2 NG



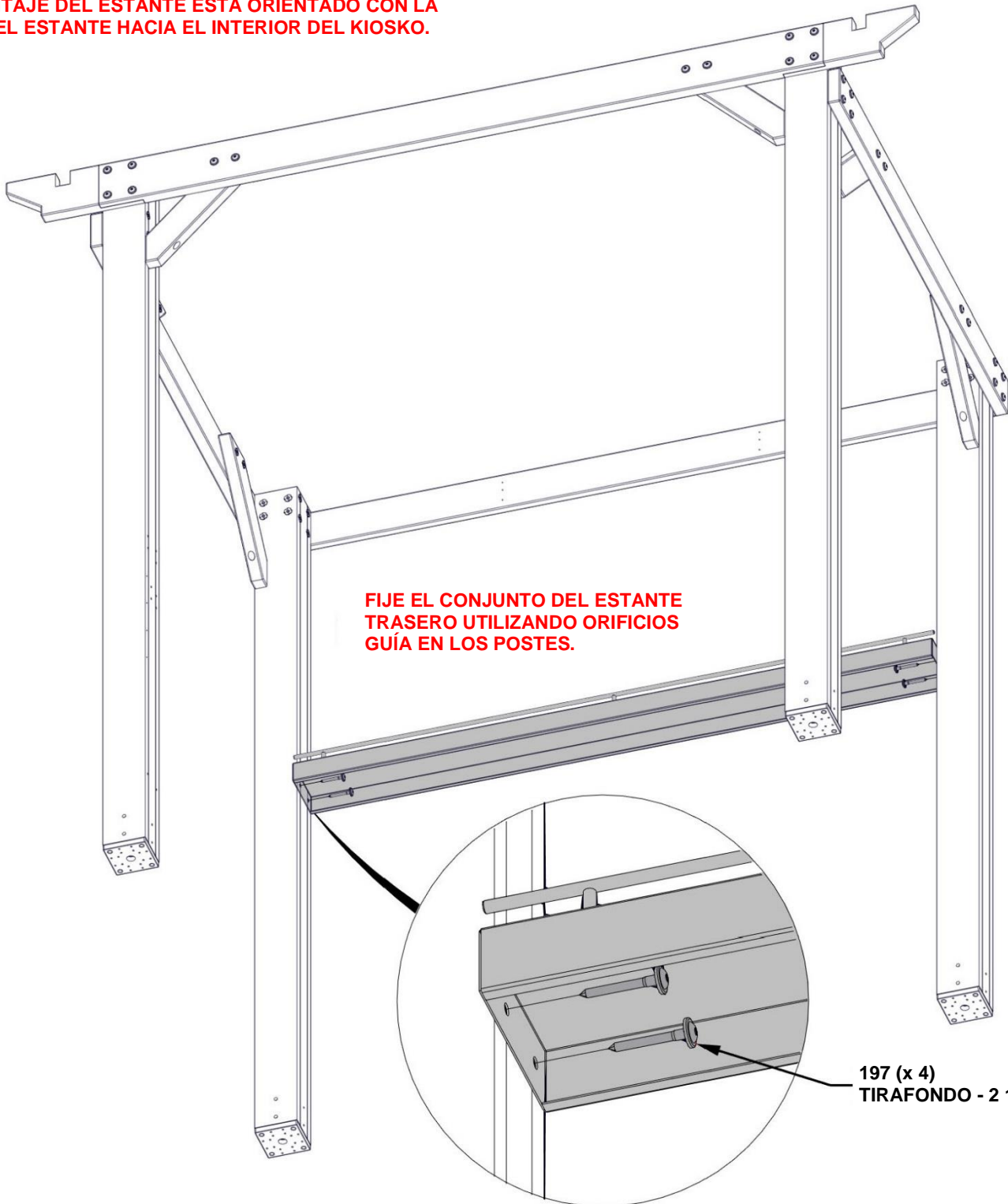
PASO 11B - MONTAJE DEL KIOSKO

CANTIDAD	NÚMERO DE PIEZA	DESCRIPCIÓN
4	H100197	TIRAFONDO WH 5/16 x 2 1/2 NEGRO



MONTAJE DEL ESTANTE DE PASOS ANTERIORES

EL MONTAJE DEL ESTANTE ESTÁ ORIENTADO CON LA GUÍA DEL ESTANTE HACIA EL INTERIOR DEL KIOSKO.

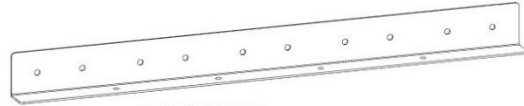


FIJE EL CONJUNTO DEL ESTANTE TRASERO UTILIZANDO ORIFICIOS GUÍA EN LOS POSTES.

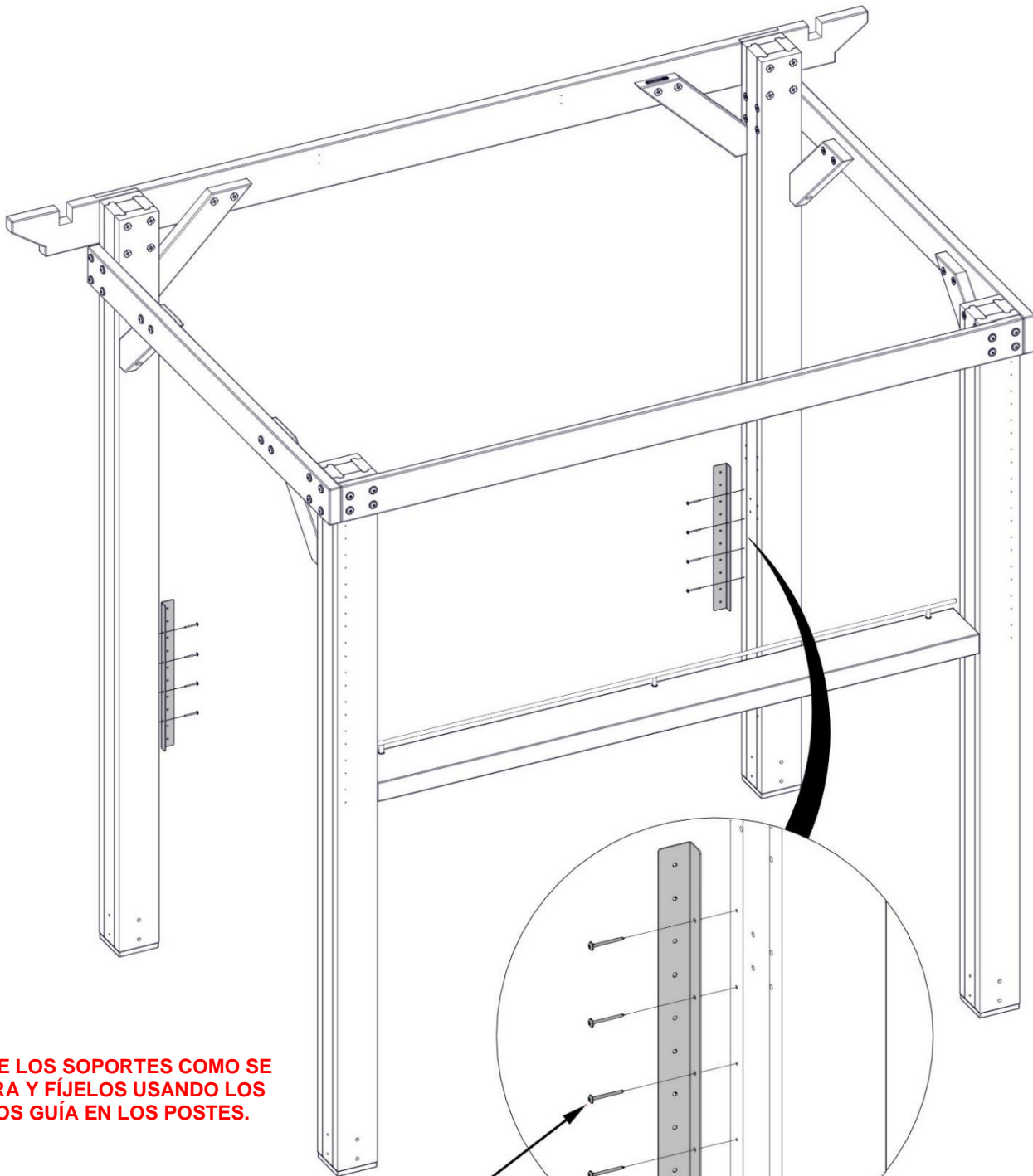
**197 (x 4)
TIRAFONDO - 2 1/2"**

PASO 12 - MONTAJE DEL KIOSCO

CANTIDAD	NÚMERO DE PIEZA	DESCRIPCIÓN
8	H100823	TORNILLO PWH 8x1 1/2 NG



A4M02038 SOPORTE EN ESCUADRA
(x2)



ORIENTE LOS SOPORTES COMO SE MUESTRA Y FÍJELOS USANDO LOS ORIFICIOS GUÍA EN LOS POSTES.

823 (x8)
TORNILLO - 1 1/2"

2038 (x2)
SOPORTE EN ESCUADRA

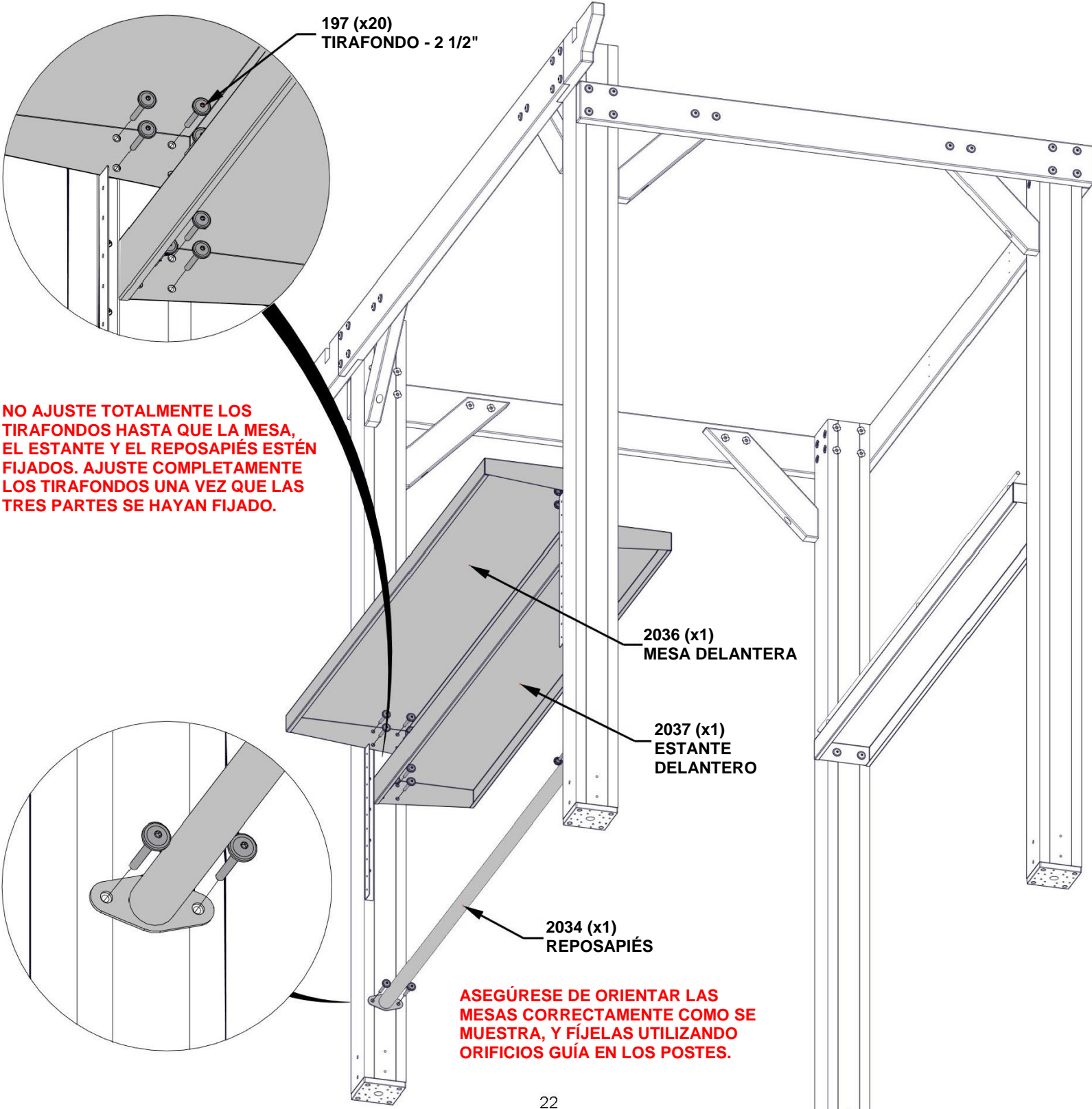
PASO 13 - MONTAJE DEL KIOSCO

CANTIDAD	NÚMERO DE PIEZA	DESCRIPCIÓN
20	H100197	TIRAFONDO WH 5/16 x 2 1/2 NEGRO

A4M02036 MESA DELANTERA
(x1)

A4M02037 ESTANTE DELANTERO
(x1)

A4M02034 REPOSAPIÉS
(x1)



197 (x20)
TIRAFONDO - 2 1/2"

NO AJUSTE TOTALMENTE LOS TIRAFONDOS HASTA QUE LA MESA, EL ESTANTE Y EL REPOSAPIÉS ESTÉN FIJADOS. AJUSTE COMPLETAMENTE LOS TIRAFONDOS UNA VEZ QUE LAS TRES PARTES SE HAYAN FIJADO.

2036 (x1)
MESA DELANTERA

2037 (x1)
ESTANTE DELANTERO

2034 (x1)
REPOSAPIÉS

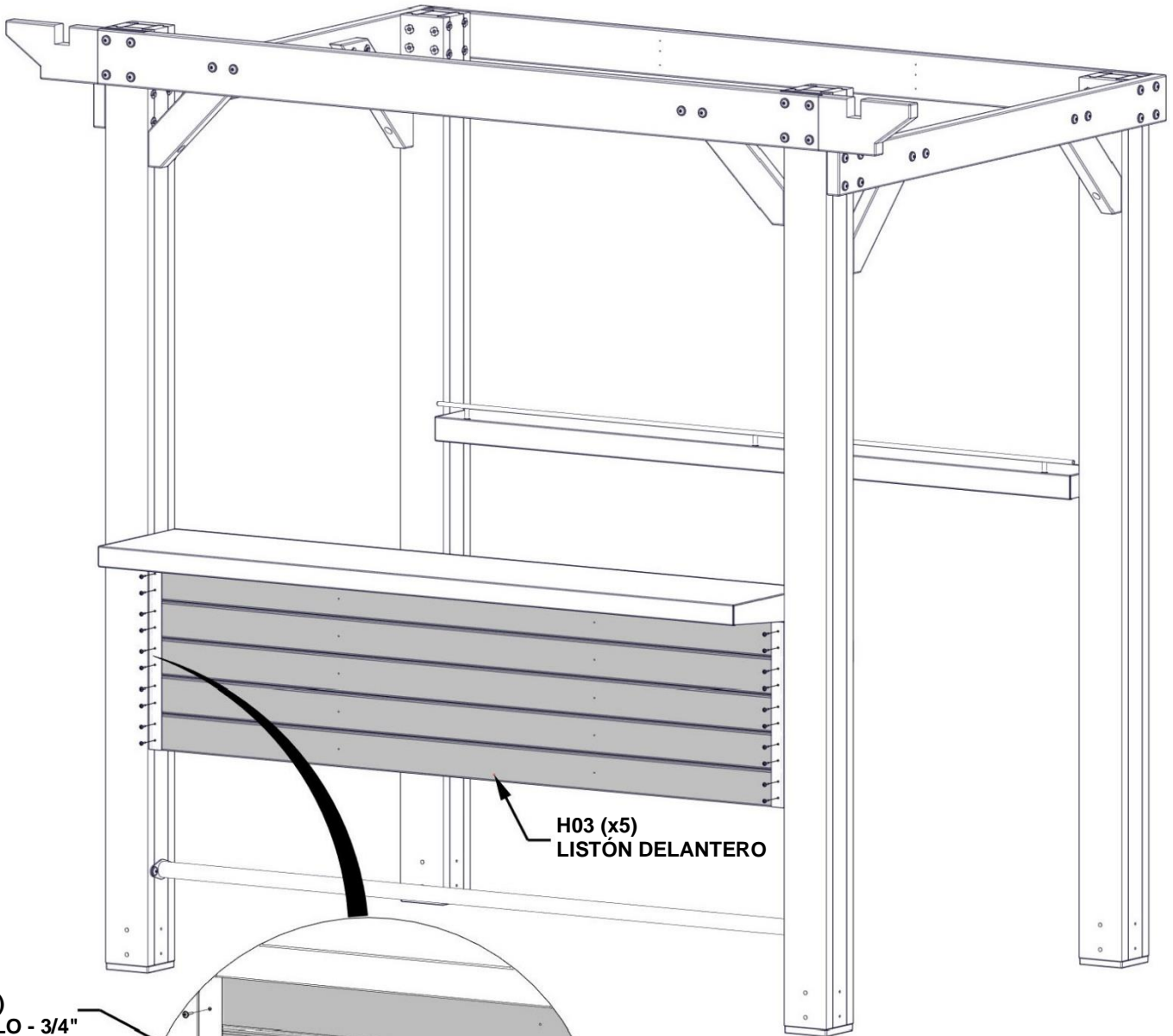
ASEGÚRESE DE ORIENTAR LAS MESAS CORRECTAMENTE COMO SE MUESTRA, Y FÍJELAS UTILIZANDO ORIFICIOS GUÍA EN LOS POSTES.

PASO 14 - MONTAJE DEL KIOSCO

CANTIDAD	NÚMERO DE PIEZA	DESCRIPCIÓN
20	H100392	TORNILLO PWH 8x3/4 NG

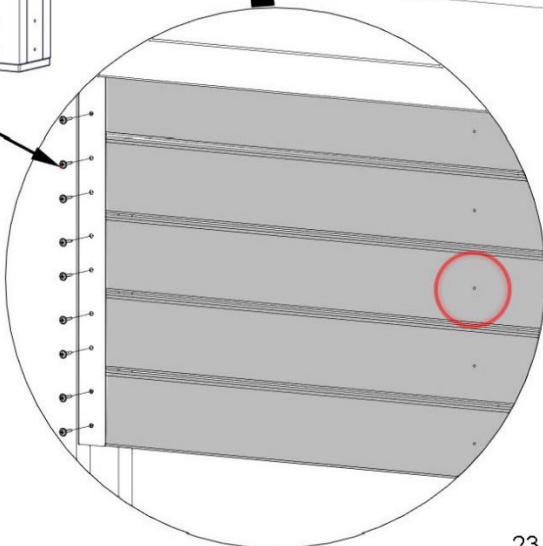


H03 LISTÓN DELANTERO - W4L18013
(x5) 15/16"x3 3/8"x70 11/16" (24x86x1796)



H03 (x5)
LISTÓN DELANTERO

392 (x20)
TORNILLO - 3/4"



FIJE LAS TABLAS H03 A LOS SOPORTES EN ESCUADRA. LOS DOS SUPERIORES DEBEN DESLIZARSE HACIA ARRIBA ENTRE EL SOPORTE Y LA MESA. ASEGÚRESE DE QUE LOS ORIFICIOS GUÍA MIREN HACIA AFUERA.

PASO 15 - MONTAJE DEL KIOSCO

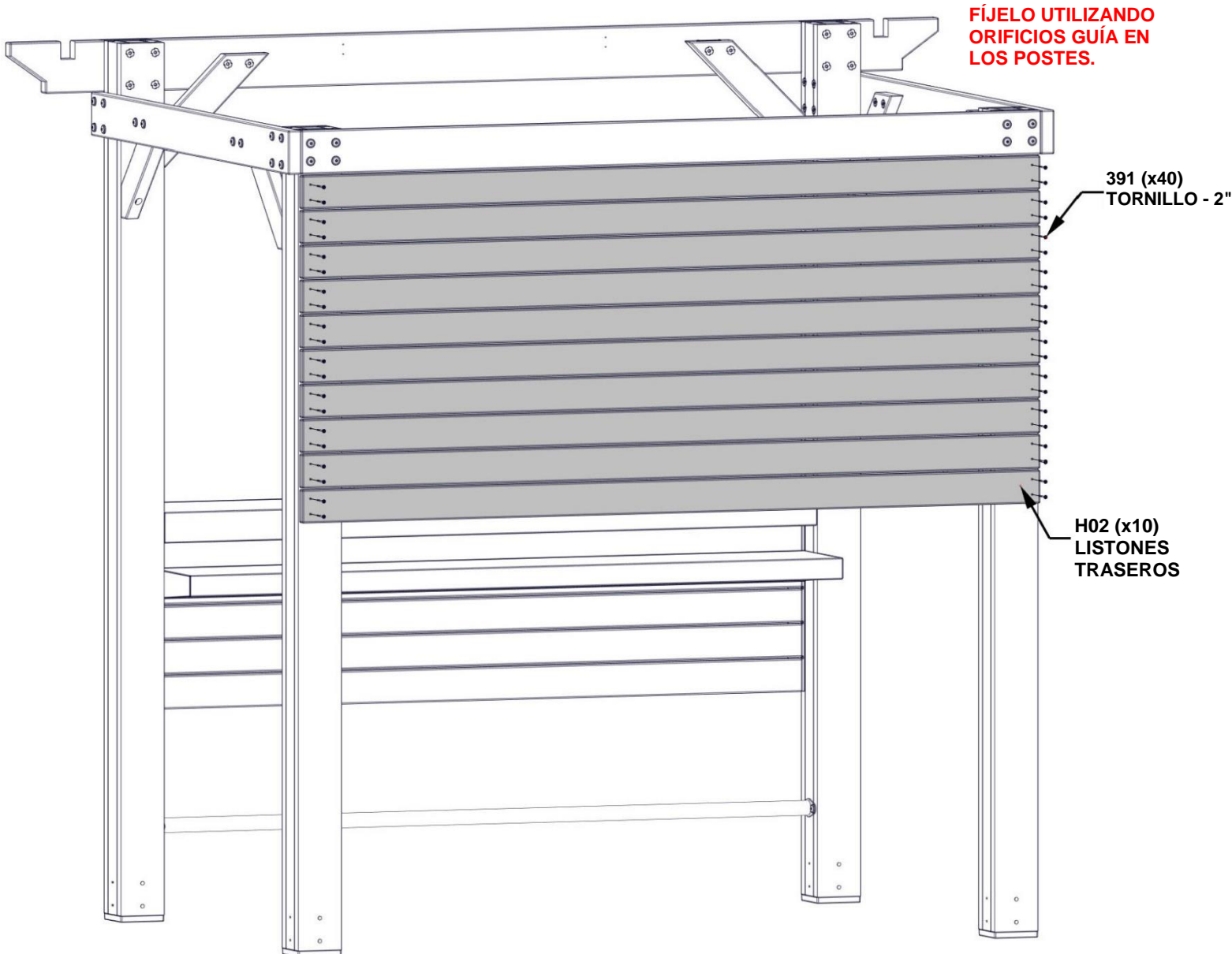
CANTIDAD	NÚMERO DE PIEZA	DESCRIPCIÓN
40	H100391	TORNILLO PFH 8x2 NEGRO



H02 LISTONES TRASEROS - W4L18011
(x10) 15/16"x3 3/8"x80 1/2" (24x86x2044)



LOS ORIFICIOS GUÍA DEL MEDIO DE LAS TABLAS H02 MIRAN HACIA ADENTRO.



PASO 16 - MONTAJE DEL KIOSCO

CANTIDAD	NÚMERO DE PIEZA	DESCRIPCIÓN
30	H100392	TORNILLO PWH 8x3/4 NG



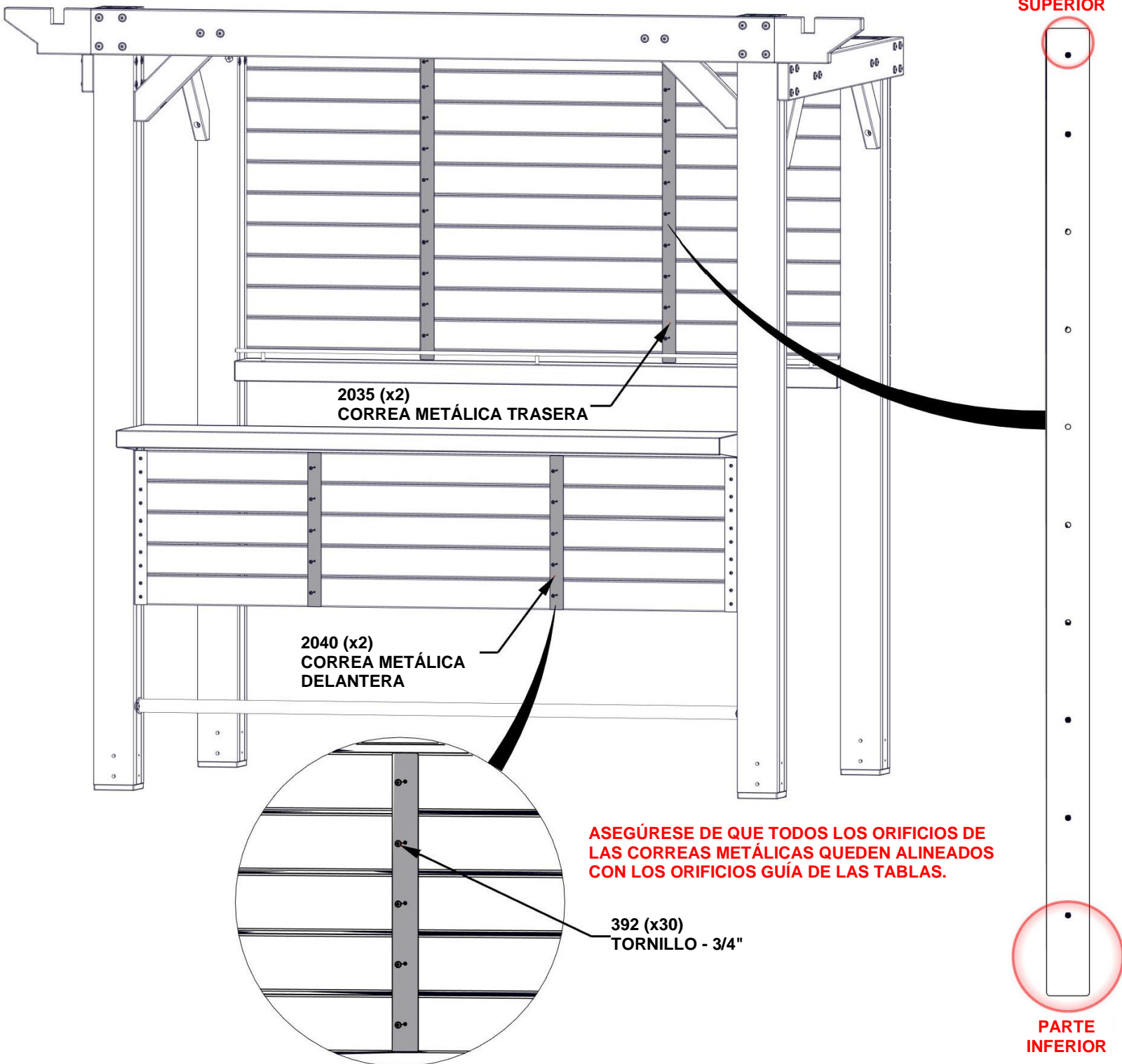
A4M02035 CORREA METÁLICA TRASERA
(x2)



A4M02040 CORREA METÁLICA DELANTERA
(x2)

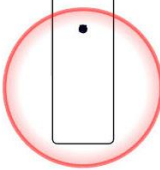
ASEGÚRESE DE ORIENTAR CORRECTAMENTE LA CORREA METÁLICA TRASERA. EL ORIFICIO ESTÁ MÁS CERCA DEL BORDE EN LA PARTE SUPERIOR.

PARTE SUPERIOR



ASEGÚRESE DE QUE TODOS LOS ORIFICIOS DE LAS CORREAS METÁLICAS QUEDEN ALINEADOS CON LOS ORIFICIOS GUÍA DE LAS TABLAS.

392 (x30)
TORNILLO - 3/4"



PARTE INFERIOR

PASO 17 - MONTAJE DEL TECHO

CANTIDAD	NÚMERO DE PIEZA	DESCRIPCIÓN
6	H100201	TORNILLO PFH 8X2 1/2 NG



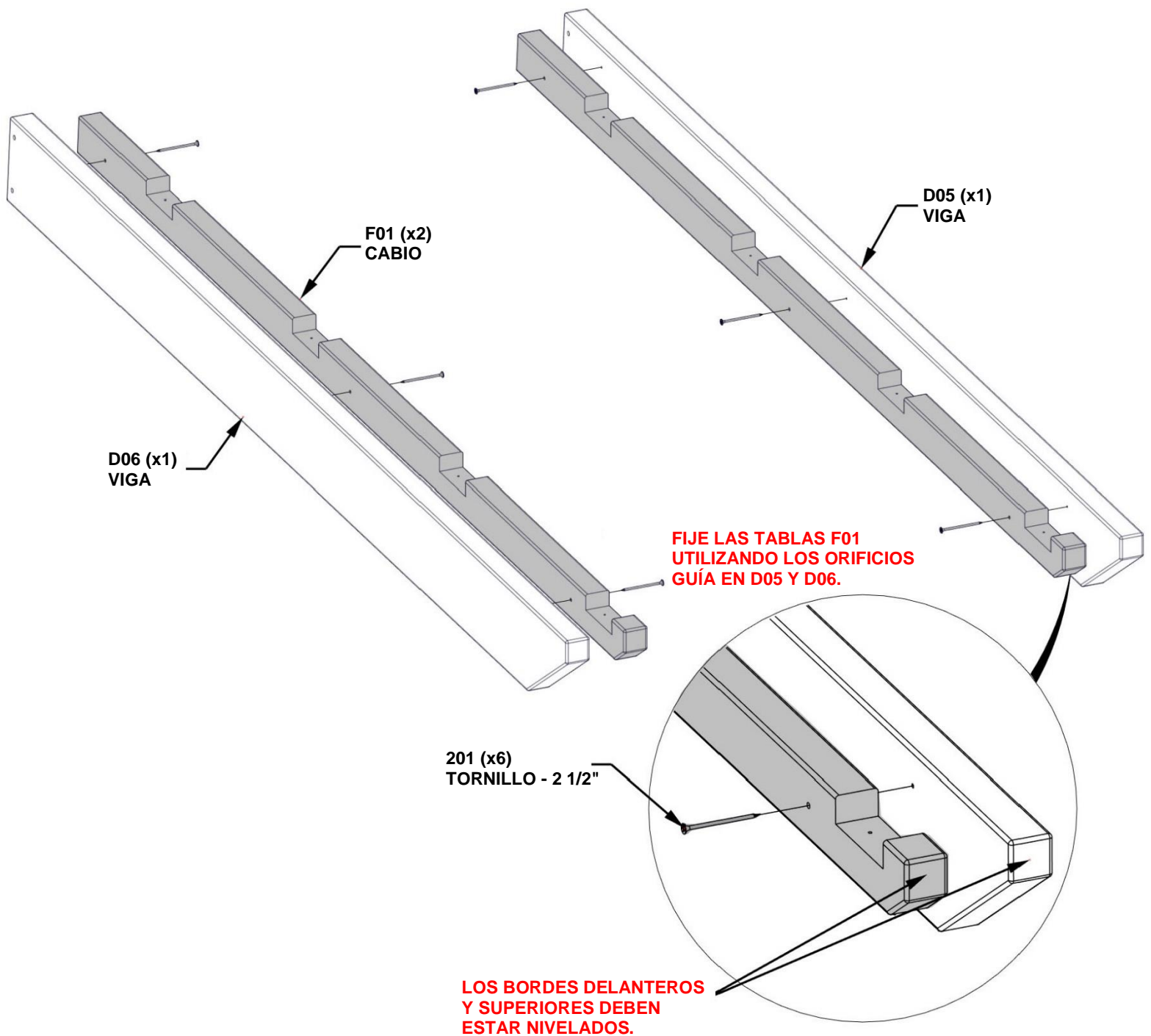
D05 VIGA-W4L18005
(x1) 1 7/16"x5 1/4"x75 13/16" (36x134x1926)



D06 VIGA -W4L18006
(x1) 1 7/16"x5 1/4"x75 13/16" (36x134x1926)



F01 VIGA - W4L18010
(x2) 1 7/16"x2 3/8"x74 1/8" (36x60x1882)



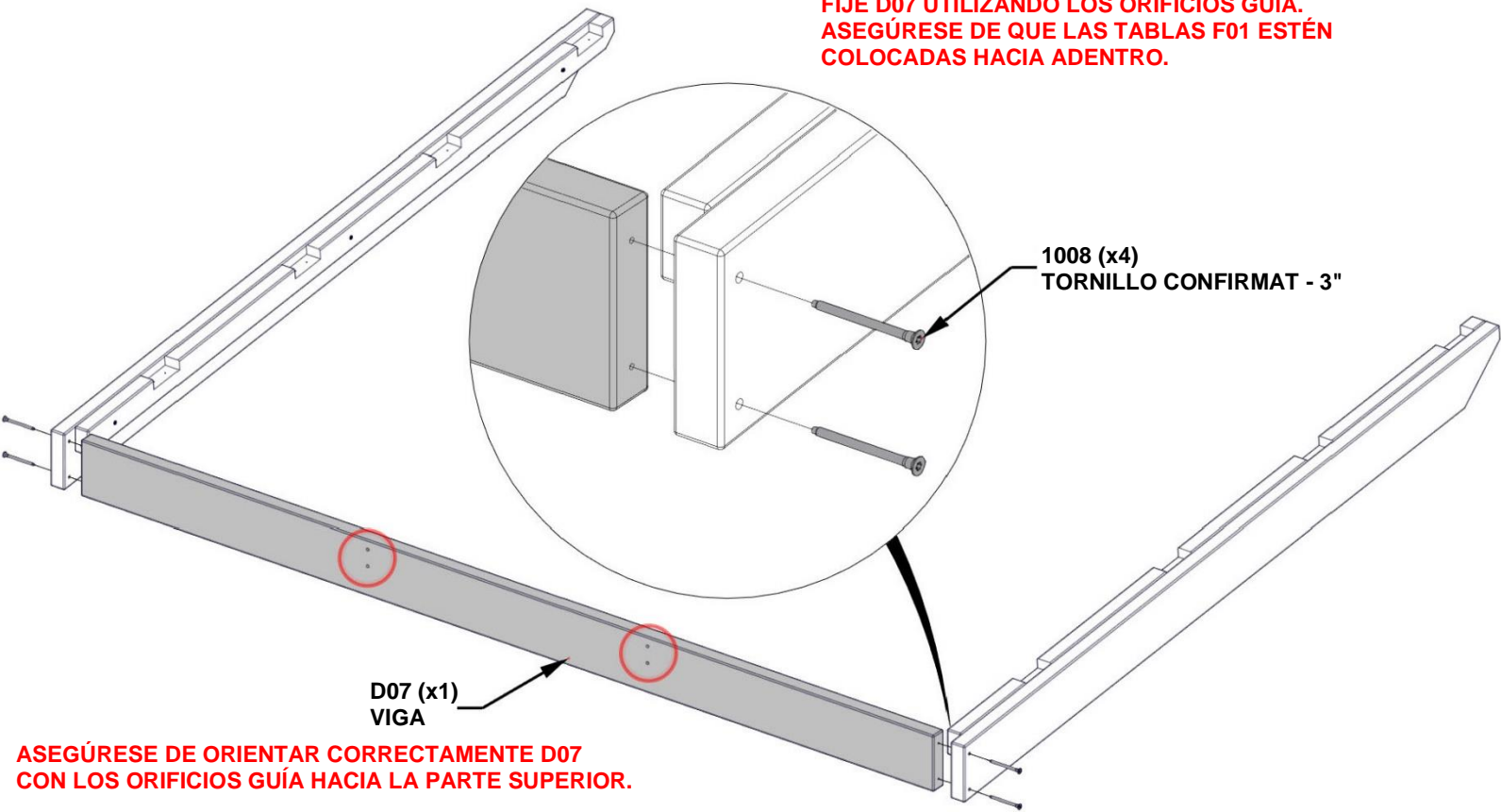
PASO 18 - MONTAJE DEL TECHO

CANTIDAD	NÚMERO DE PIEZA	DESCRIPCIÓN
4	H101008	TORNILLO CONFIRMAT 7X3 NG



D07 VIGA-W4L18007
(x1) 1 7/16"x5 1/4"x87 1/4" (36x134x2216)

**FIJE D07 UTILIZANDO LOS ORIFICIOS GUÍA.
ASEGÚRESE DE QUE LAS TABLAS F01 ESTÉN
COLOCADAS HACIA ADENTRO.**



**ASEGÚRESE DE ORIENTAR CORRECTAMENTE D07
CON LOS ORIFICIOS GUÍA HACIA LA PARTE SUPERIOR.**

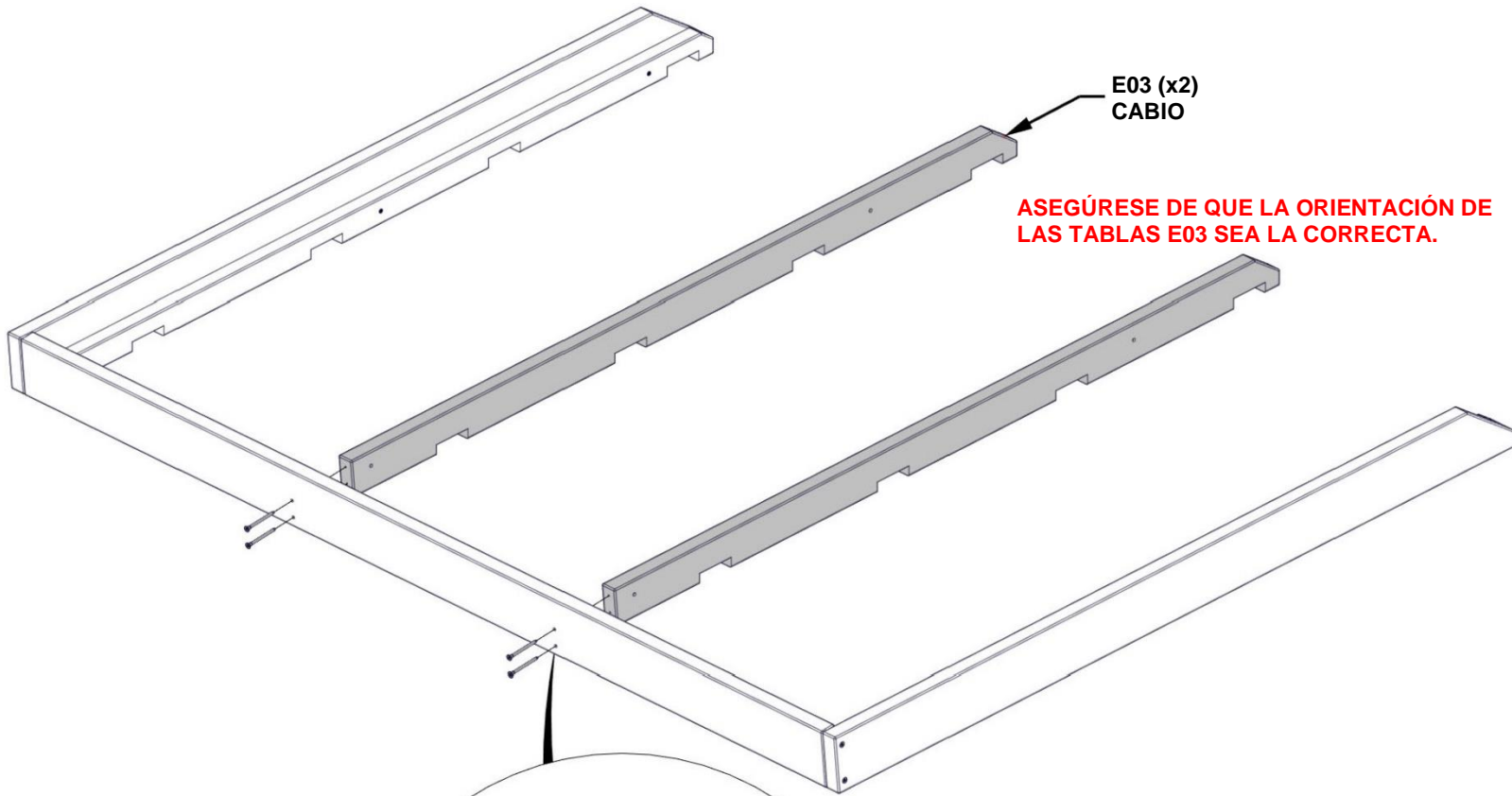
PASO 19 - MONTAJE DEL TECHO

CANTIDAD	NÚMERO DE PIEZA	DESCRIPCIÓN
4	H101008	TORNILLO CONFIRMAT 7X3 NG

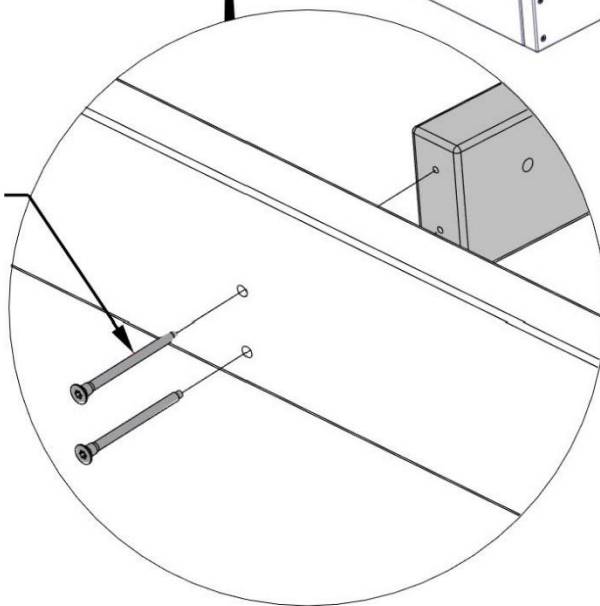


E03 CABIO-W4L18008
(x2) 1 7/16"x3 3/8"x74 3/16" (36x86x1884)

GIRE EL MONTAJE DEL PASO ANTERIOR. RECUESTE LOS CABIOS Y ALINEE LOS ORIFICIOS GUÍA CON LOS ORIFICIOS EN D07.



1008 (x4)
TORNILLO CONFIRMAT - 3"



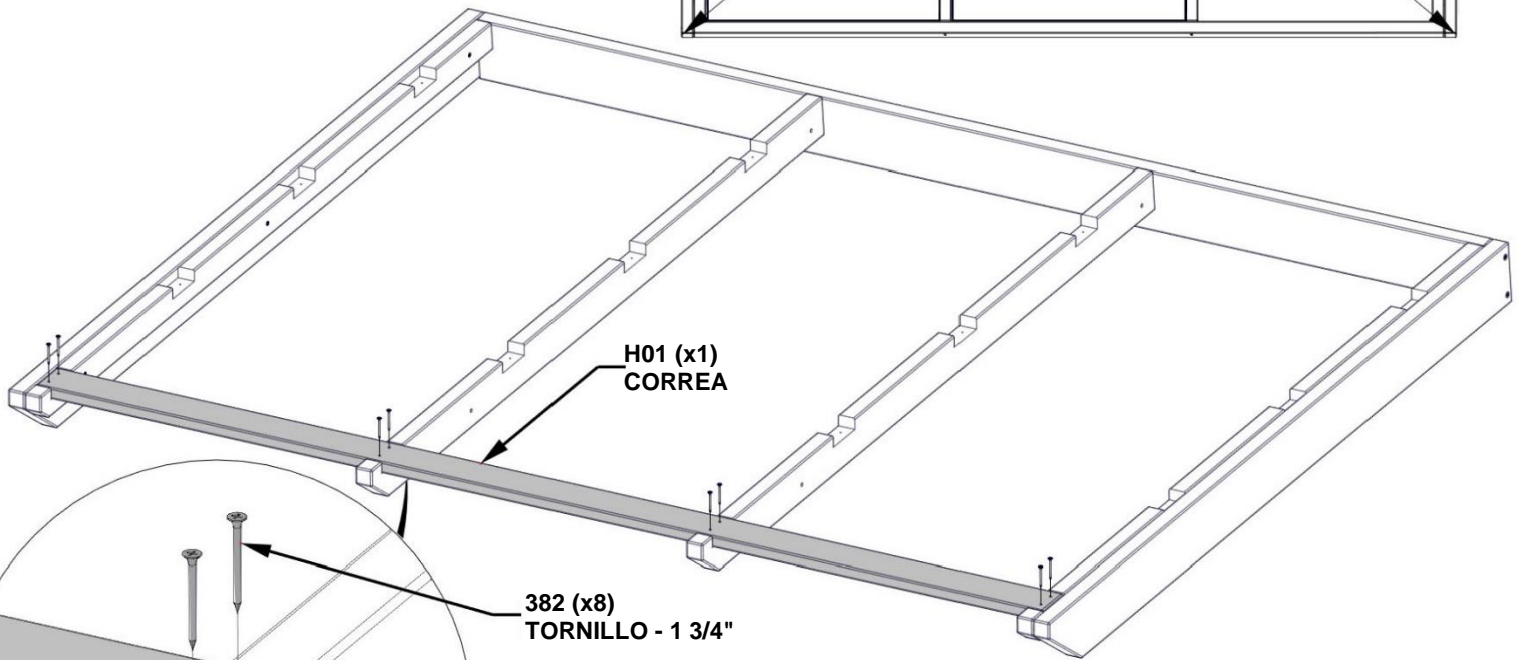
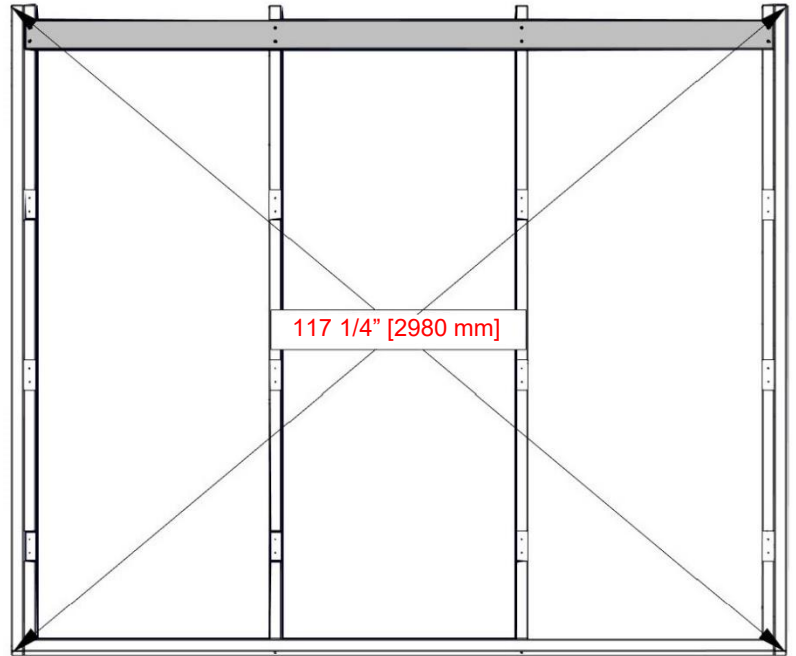
PASO 20 - MONTAJE DEL TECHO

CANTIDAD	NÚMERO DE PIEZA	DESCRIPCIÓN
8	H100382	TORNILLO PFH 8x1 3/4 NG



H01 CORREA - W4L18009
(x1) 15/16"x3 3/8"x87 1/16" (24x86x2212)

GIRE EL MONTAJE DEL PASO ANTERIOR. COLOQUE H01 EN SU POSICIÓN. MIDA EN DIAGONAL Y NIVELE SEGÚN SEA NECESARIO. LA MEDIDA DEBE SER DE 117 1/4" [2980 mm]



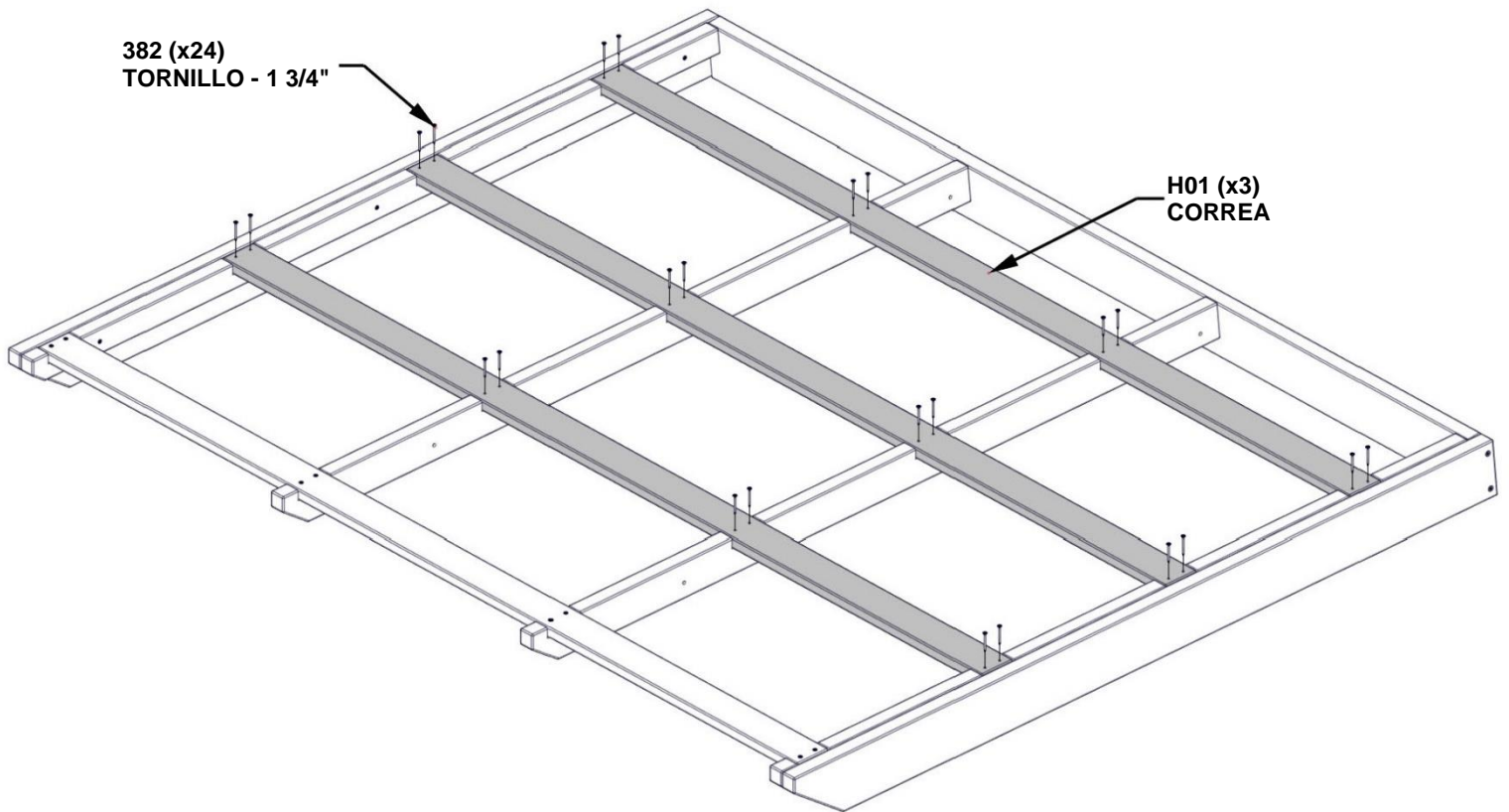
UNA VEZ QUE ESTÉ NIVELADO, INSERTE LOS TORNILLOS Y VUELVA A MEDIR.

PASO 21 - MONTAJE DEL TECHO

CANTIDAD	NÚMERO DE PIEZA	DESCRIPCIÓN
24	H100382	TORNILLO PFH 8x1 3/4 NG

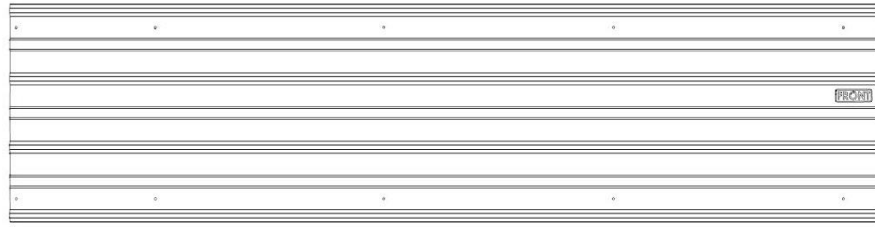


H01 CORREA - W4L18009
(x3) 15/16"x3 3/8"x87 1/16" (24x86x2212)



PASO 22 - MONTAJE DEL TECHO

CANTIDAD	NÚMERO DE PIEZA	DESCRIPCIÓN
50	H101117	TORNILLO PARA MADERA 10-16x3/4" NG



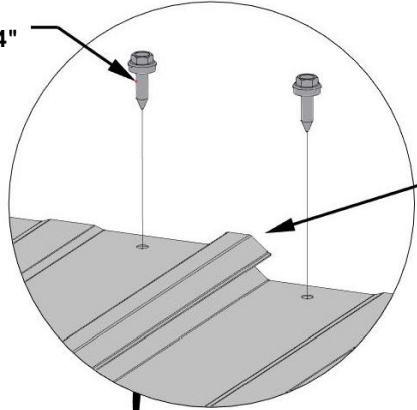
A4M01485 PLANCHAS DE ACERO 29GA
(x5)

RETIRE LA PELÍCULA AZUL DE CADA HOJA ANTES DE FIJARLOS.

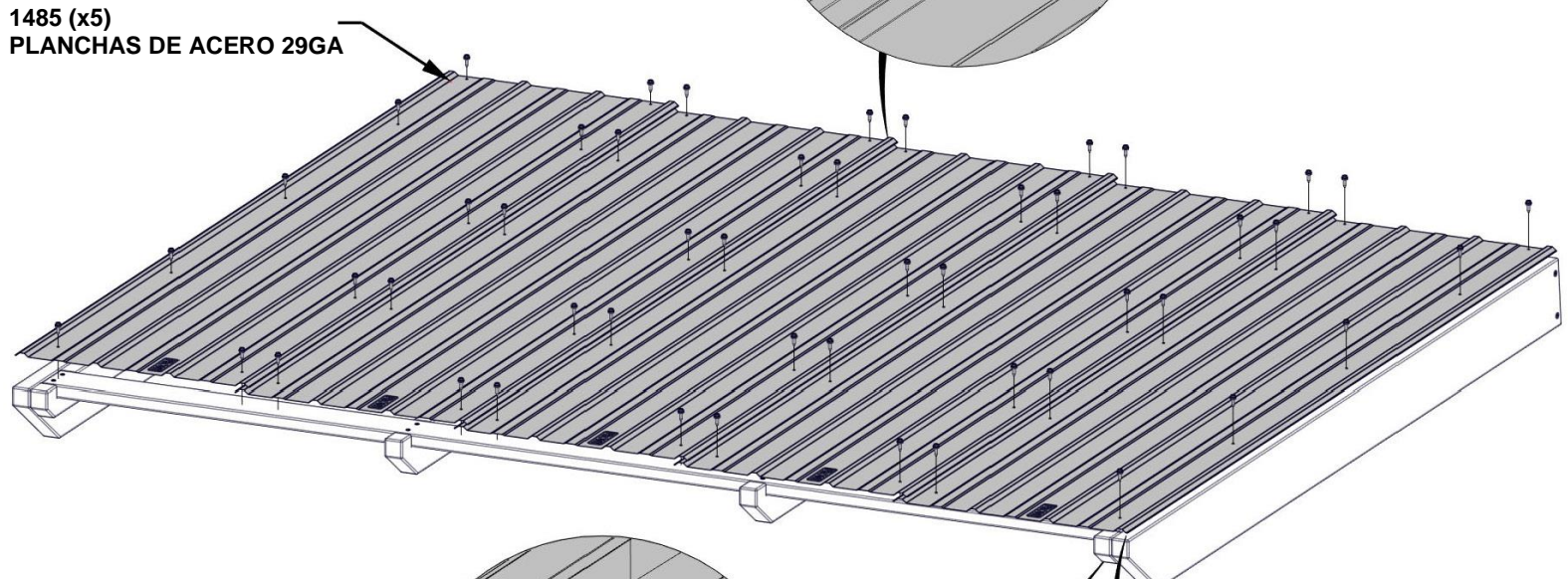
117 (x50)
TORNILLO - 3/4"

SE DEBEN USAR GANTES AL MANIPULAR LOS
PANELES DE TECHO: LOS BORDES ESTÁN AFILADOS.

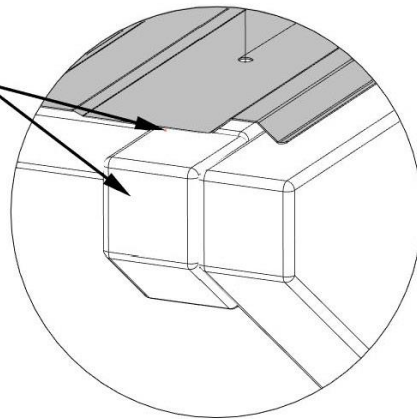
HOJAS SUPERPUESTAS
POR UNA NERVADURA.



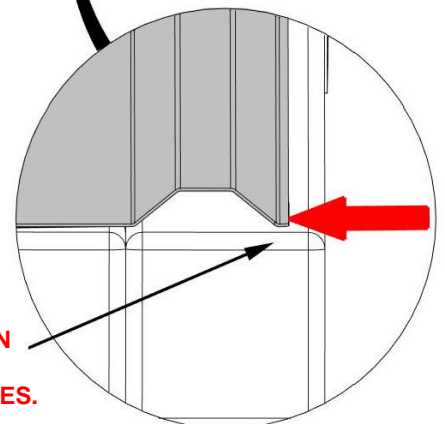
1485 (x5)
PLANCHAS DE ACERO 29GA



NIVLE EL BORDE DE HOJA
CON EL EXTREMO DEL CABIO.

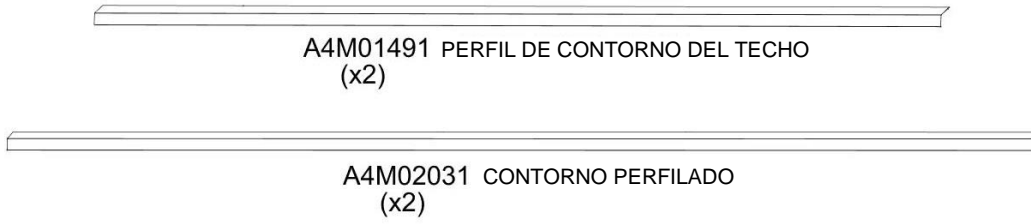


ANTES DE FIJAR LAS HOJAS DEL TECHO, COLÓQUELAS EN
EL MONTAJE DEL TECHO Y ASEGÚRESE DE QUE LOS
ESPACIOS DEL LADO DERECHO E IZQUIERDO SEAN IGUALES.

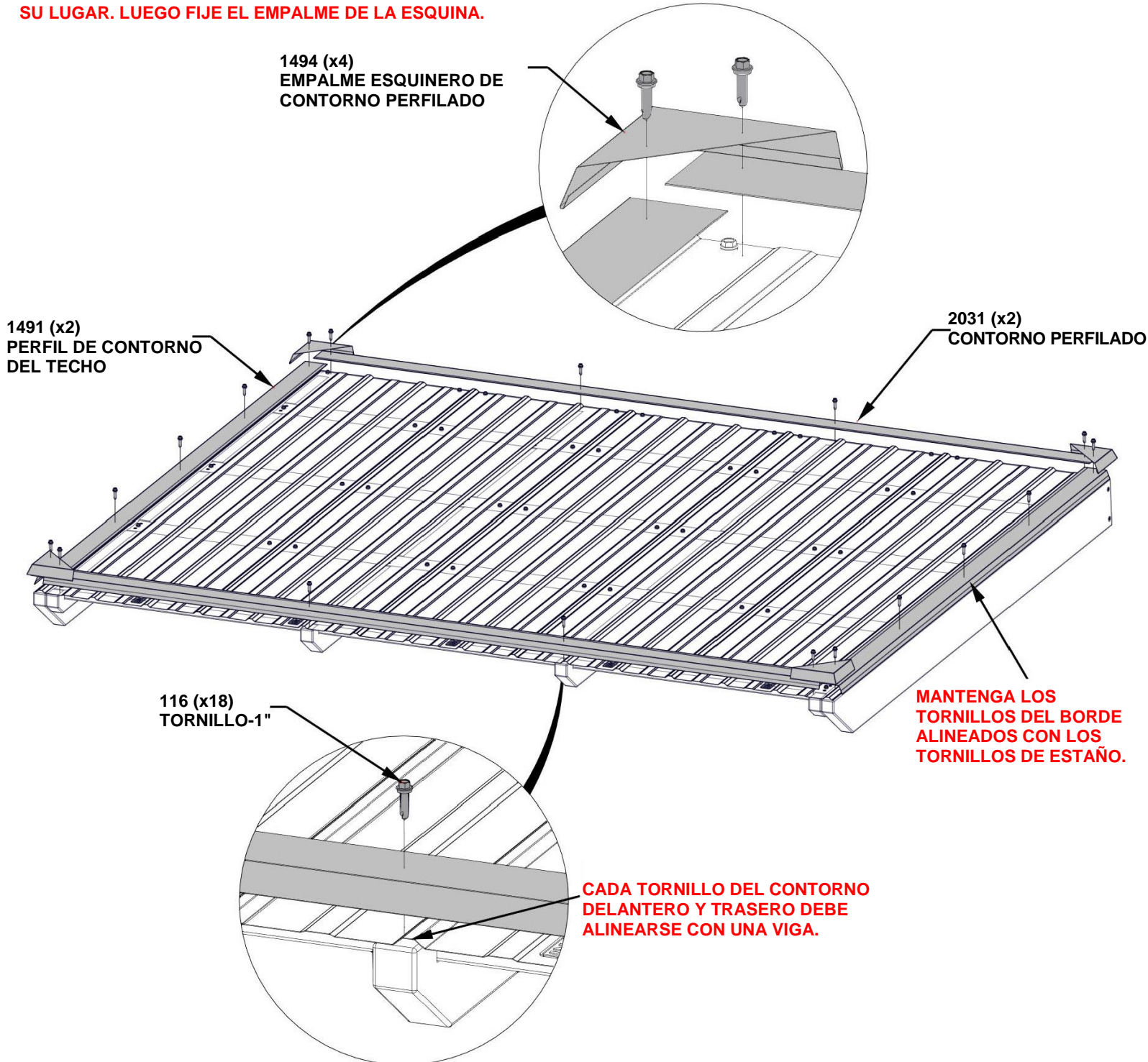


PASO 23 - MONTAJE DEL TECHO

CANTIDAD	NÚMERO DE PIEZA	DESCRIPCIÓN
18	H101116	TORNILLO AUTOPERFORANTE 1/4x1 NG

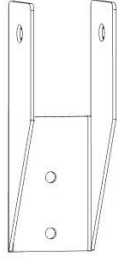


FIJE EL LADO MÁS LARGO DEL PERFIL DE CONTORNO DEL TECHO EN LA PARTE SUPERIOR DEL PANEL DEL TECHO. ASEGÚRESE DE QUE CADA PIEZA DEL CONTORNO ESTÉ CENTRADO Y ATORNILLADO EN SU LUGAR. LUEGO FIJE EL EMPALME DE LA ESQUINA.



PASO 23 - MONTAJE DEL TECHO

CANTIDAD	NÚMERO DE PIEZA	DESCRIPCIÓN
8	H100392	TORNILLO PWH 8x3/4 NG
4	H100488	PERNO BL 1/4x2 NG
4	H100630	ARANDELA PLANA 8x19 NEGRA
4	H100653	CONTRATUERCA 1/4 NEGRA



A4M01228 PINZA PARA CABIO (x4)

DESLOCIE EL PANEL DEL TECHO DESDE LA PARTE POSTERIOR HASTA ALINEAR LOS ORIFICIOS PARA LOS SOPORTES EN LAS VIGAS.

488 (x4)
PERNO - 2"

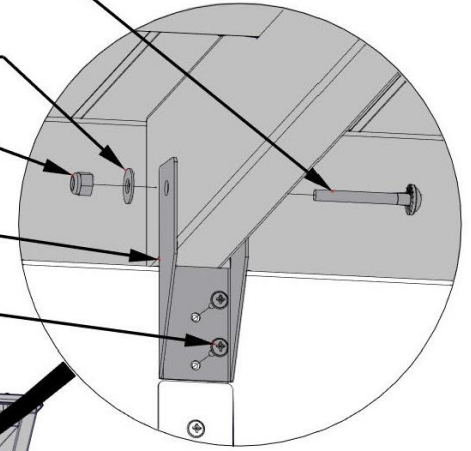
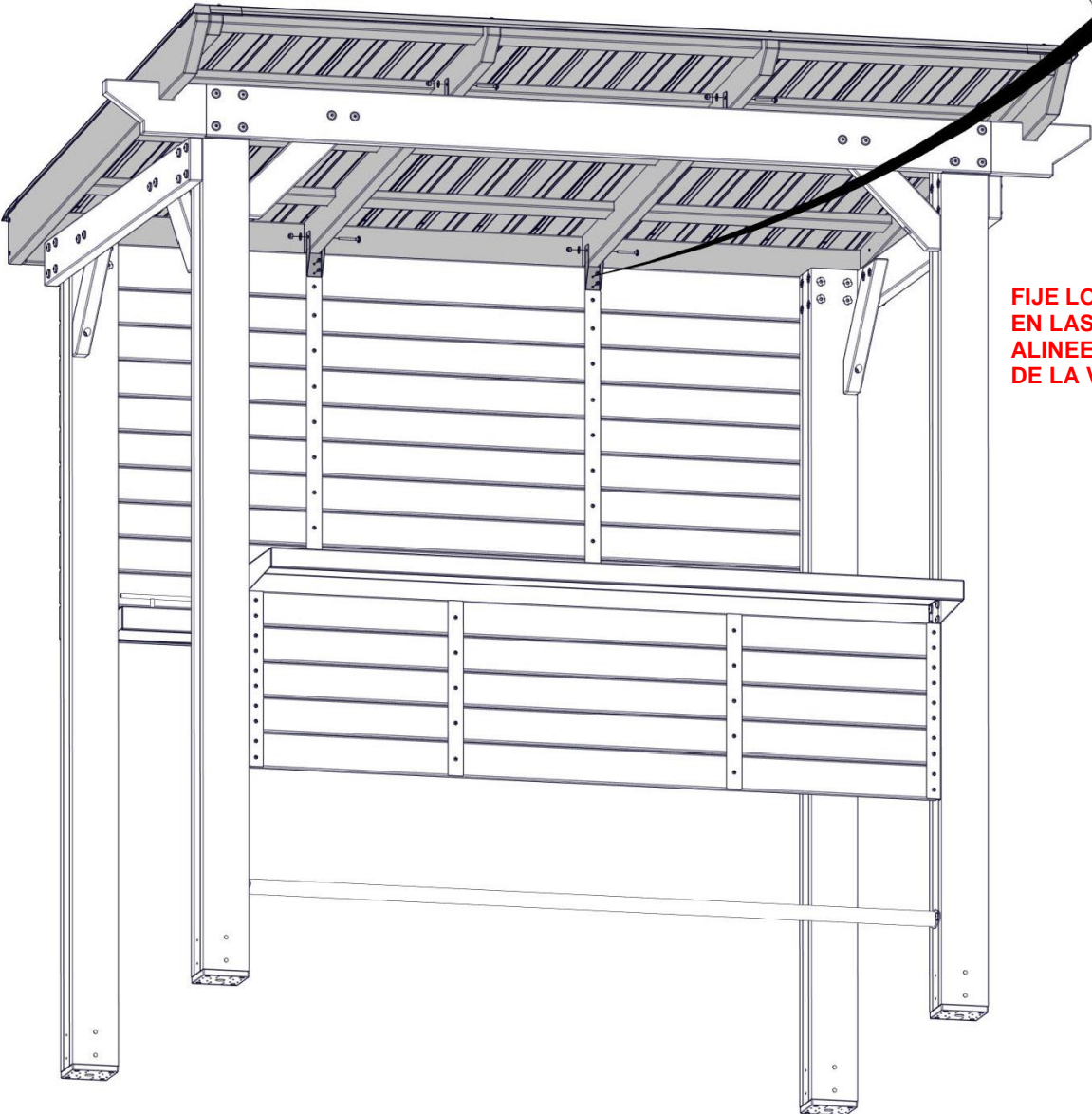
630 (x4)
ARANDELA - 8x19

653 (x4)
CONTRATUERCA - 1/4"

1228 (x4)
PINZA PARA CABIO

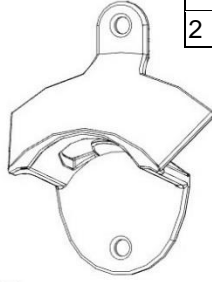
392 (x8)
TORNILLO - 3/4"

FIJE LOS SOPORTES CON ORIFICIOS GUÍA EN LAS VIGAS DELANTERAS Y TRASERAS. ALINEE EL SOPORTE CON LOS ORIFICIOS DE LA VIGA Y FIJE LOS PERNOS.

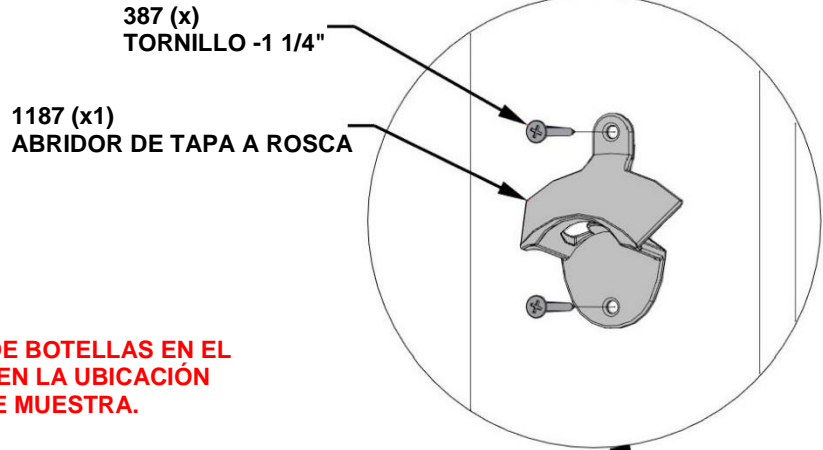


PASO 25 - MONTAJE DEL KIOSKO

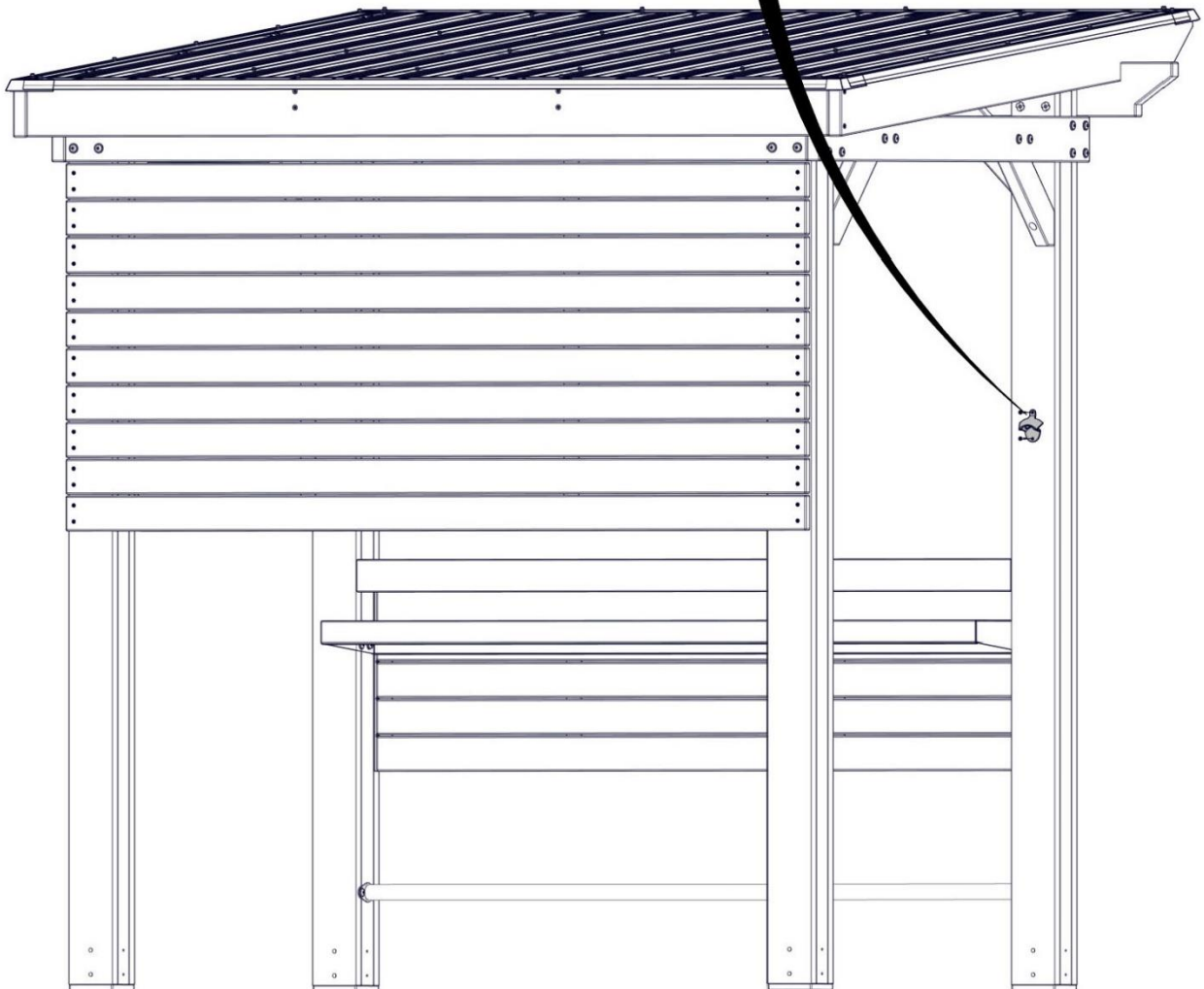
CANTIDAD	NÚMERO DE PIEZA	DESCRIPCIÓN
2	H100387	TORNILLO PFH 8x1 1/4 NG



A4M01187 ABRIDOR DE TAPA A ROSCA
(x1)



CENTRE EL ABRIDOR DE BOTELLAS EN EL POSTE Y COLÓQUELO EN LA UBICACIÓN APROXIMADA COMO SE MUESTRA.

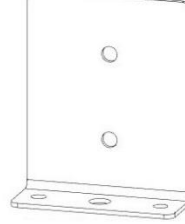


PASO 26 - MONTAJE DEL KIOSKO

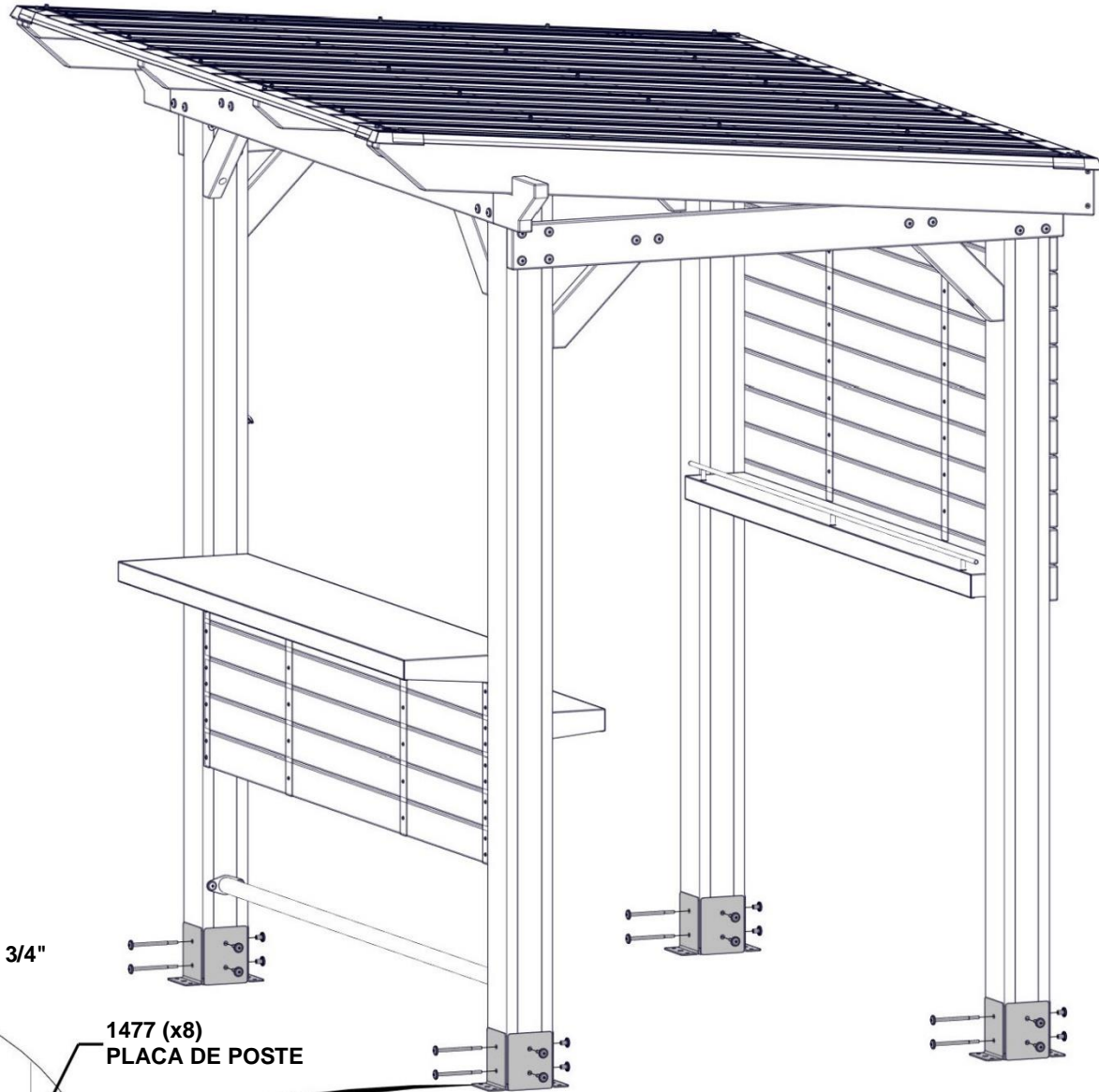
CANTIDAD	NÚMERO DE PIEZA	DESCRIPCIÓN
8	H100469	CILINDRO DE TUERCA BL 5/16X5/8 NG
16	H100471	TIRAFONDO WH 5/16 x 1 1/2 NEGRO
8	H100480	PERNO WH 5/16x4 3/4 NEGRO



A4M01477 PLACA DE POSTE
(x8)



A4M01478 PLACA DE ANCLAJE DE POSTE
(x8)



**FIJE LAS PLACAS DEL POSTE
COMO SE MUESTRA.**

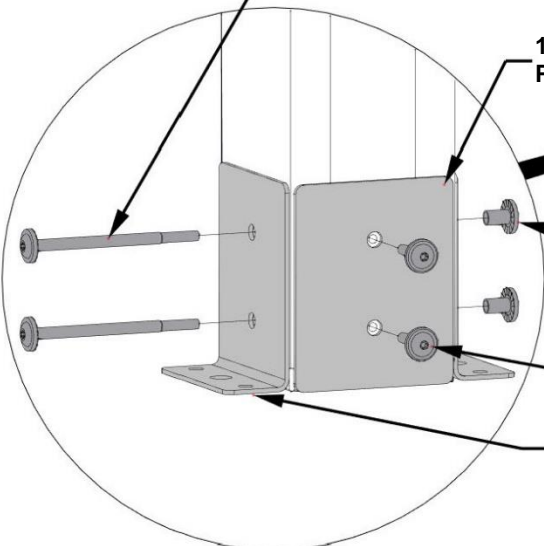
480 (x8)
PERNO - 4 3/4"

1477 (x8)
PLACA DE POSTE

469 (x8)
TUERCA CILÍNDRICA - 5/8"

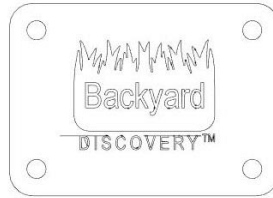
471 (x16)
TIRAFONDO - 1 1/2"

1478 (x8)
PLACA DE ANCLAJE DE POSTE

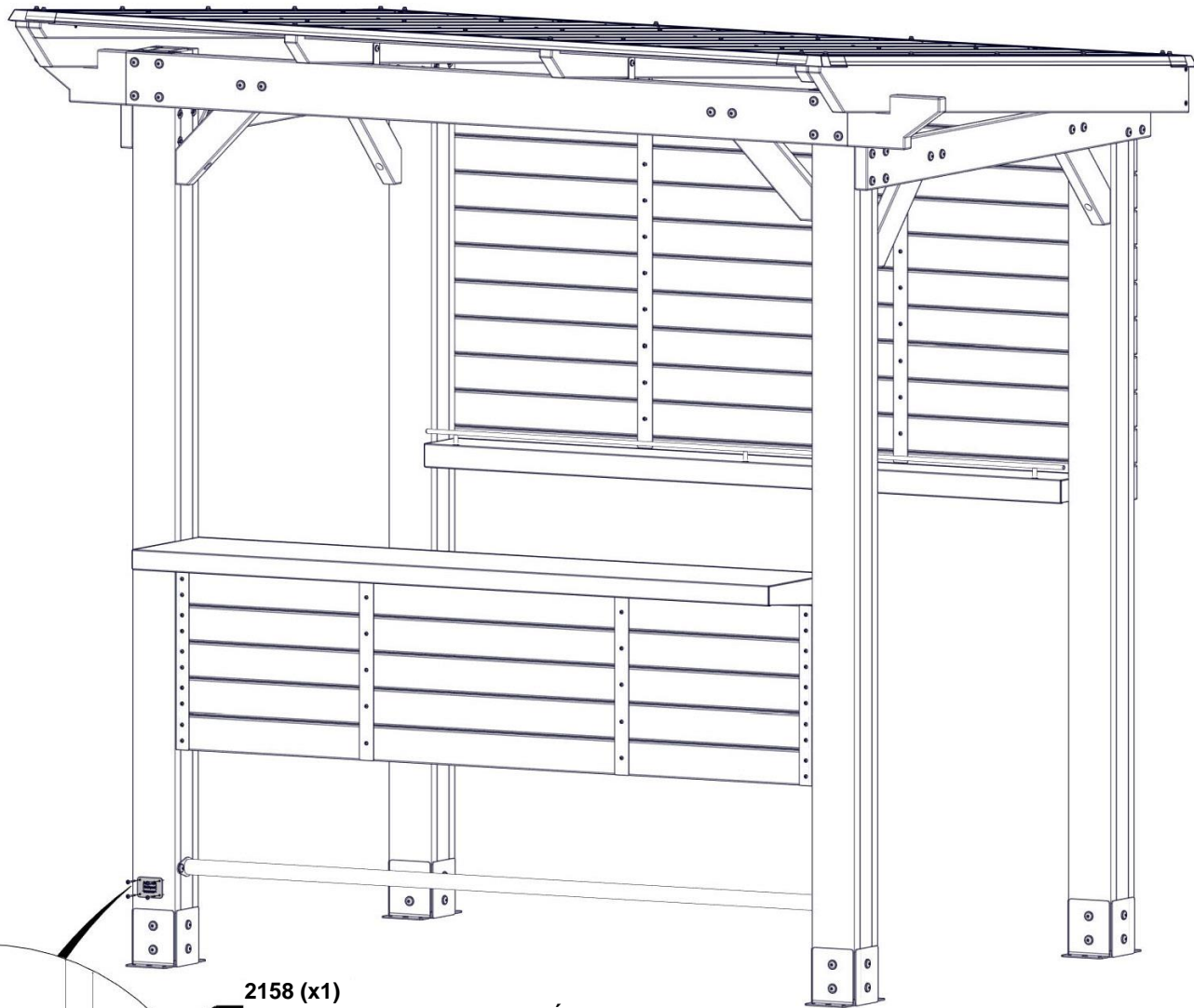


PASO 27 - MONTAJE DEL KIOSKO

CANTIDAD	NÚMERO DE PIEZA	DESCRIPCIÓN
4	H100823	TORNILLO PWH 8x1 1/2 NG

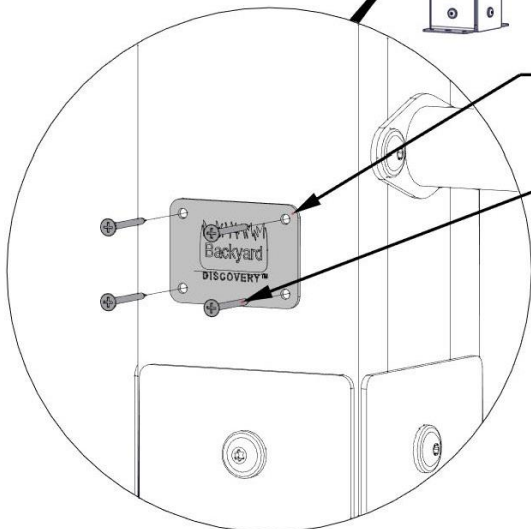


A4M02158 ETIQUETA DE IDENTIFICACIÓN
(x1) BYD PATIO



2158 (x1)
ETIQUETA DE IDENTIFICACIÓN BYD PATIO

823 (x4)
TORNILLO -1 1/2"

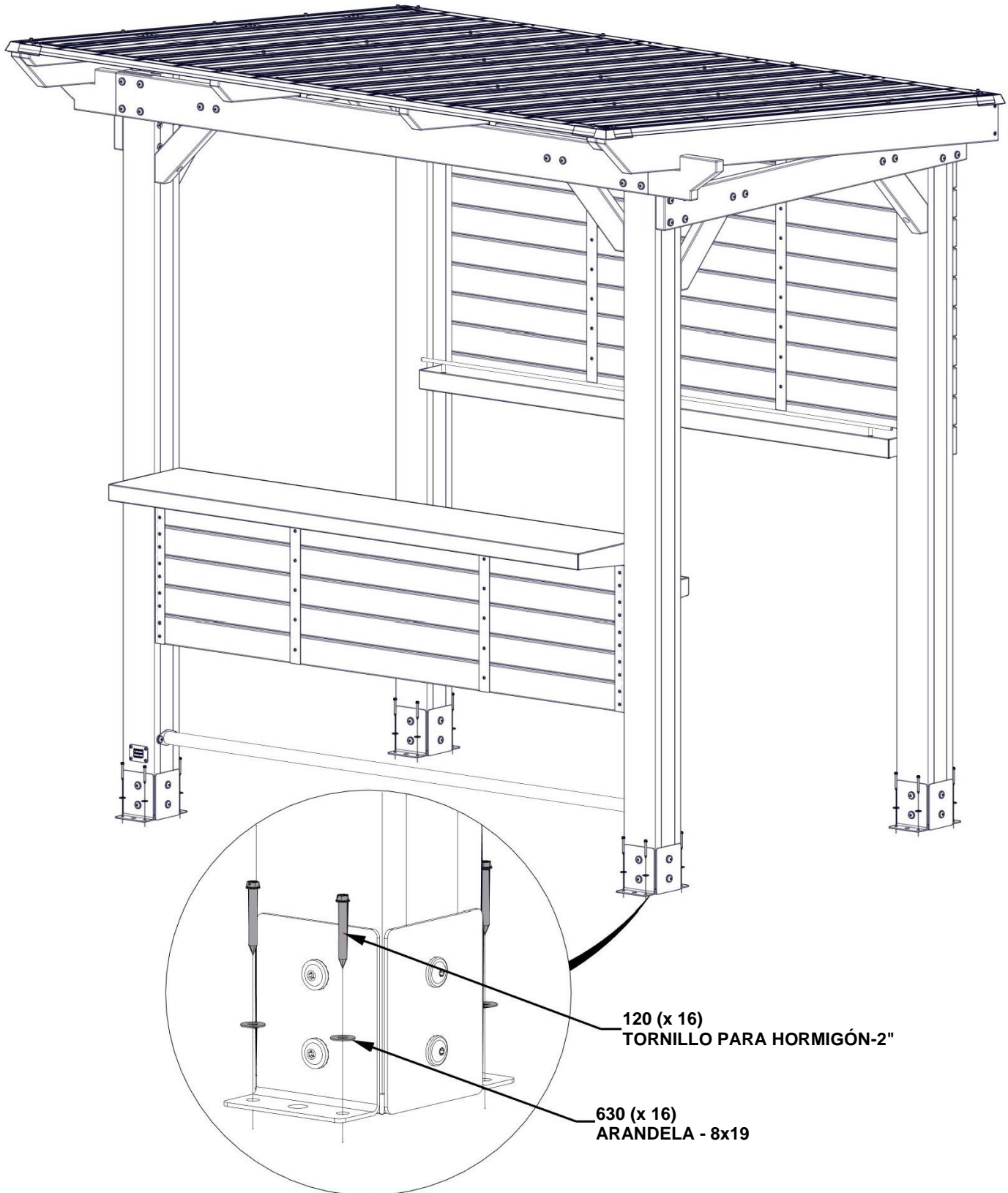


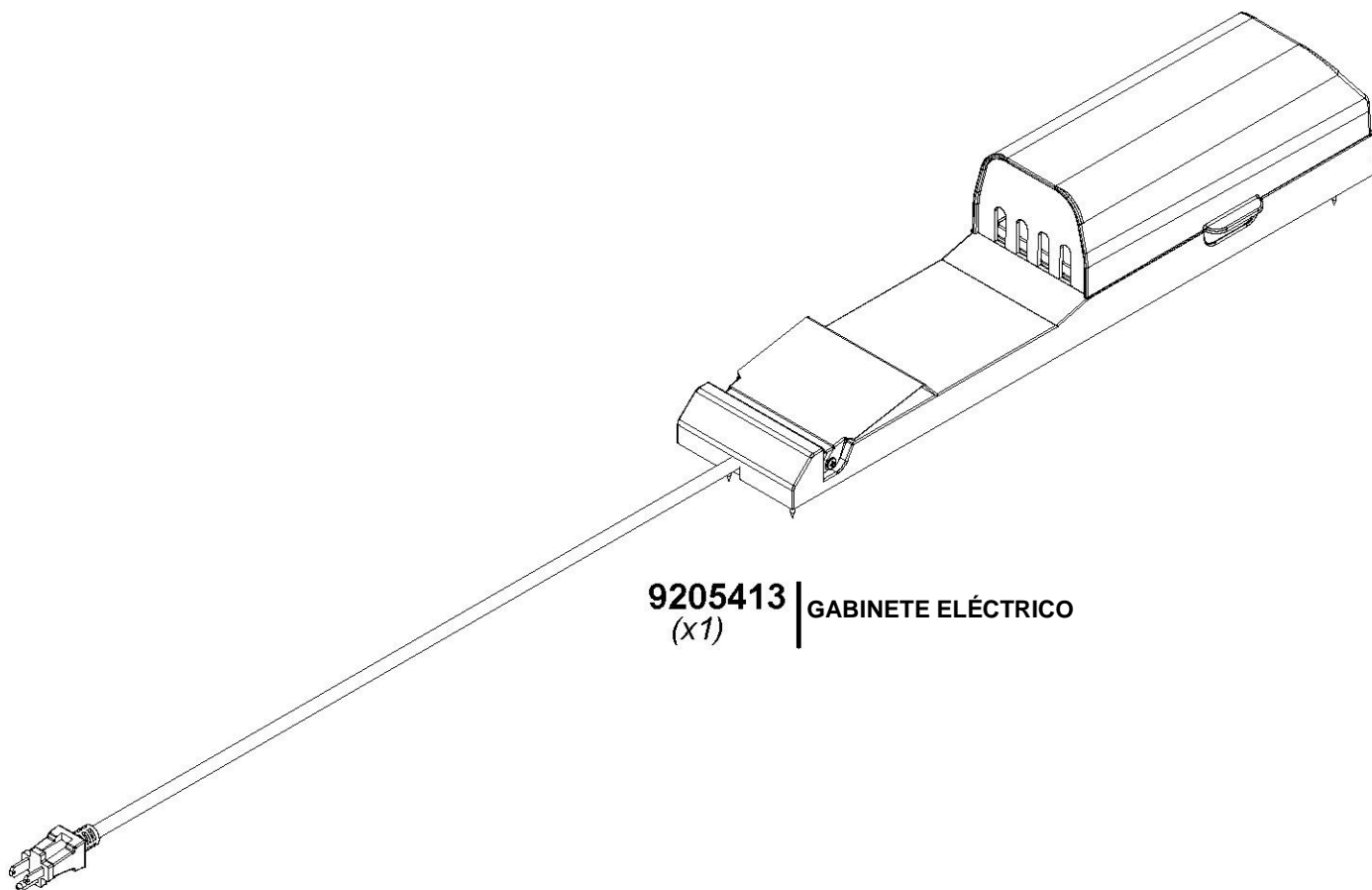
PASO 28 - MONTAJE DEL KIOSKO

CANTIDAD	NÚMERO DE PIEZA	DESCRIPCIÓN
16	H100120	ANCLAJE DE HORMIGÓN 1/4"x2"
16	H100630	ARANDELA PLANA 8x19 NEGRA

EL FABRICANTE RECOMIENDA LA INSTALACIÓN SOBRE UNA SUPERFICIE DE HORMIGÓN O TACO DE POSTE DE HORMIGÓN COMO SE MUESTRA A CONTINUACIÓN.

PARA INSTALACIÓN SOBRE UNA PLATAFORMA DE MADERA, DEBE ASEGURARSE DE QUE EXISTA UN SOPORTE ESTRUCTURAL AMPLIO DEBAJO DE LA PLATAFORMA. NO SE INCLUYEN PIEZAS METÁLICAS PARA FIJACIÓN DE LA PLATAFORMA.





9205413 | GABINETE ELÉCTRICO
(x1)

PARA LA INSTALACIÓN DE POWERPORT, CONSULTE LAS INSTRUCCIONES DE MONTAJE INCLUIDAS EN EL KIT DE POWERPORT. INSTALE EN CUALQUIER POSTE QUE DESEE. SIGA LAS INSTRUCCIONES PARA UNA INSTALACIÓN CORRECTA.