



Fabriqué par :
Backyard Discovery
3305 Airport Drive, Pittsburg, KS 66762
800-856-4445

Basepoint Business Centre: Rivermead Drive, Westlea, Swindon SN5 7EX Phone: 0800-118-2476
J.P. Coenstraat 7, The Bridge, The Hague, 2595 WP, Netherlands Phone: 08005678990

ARGENTINE GRILL

No DE MODÈLE : 2304093



Veillez visiter www.backyarddiscovery.com
Pour obtenir le manuel de montage le plus récent, pour enregistrer votre produit ou pour commander des pièces de rechange *Para obtener instrucciones en español, visite* www.backyarddiscovery.com



ÉTAPE PAR ÉTAPE FACILE
INSTRUCTIONS INTERACTIVES EN 3D
TÉLÉCHARGEZ L'APPLICATION GRATUITE



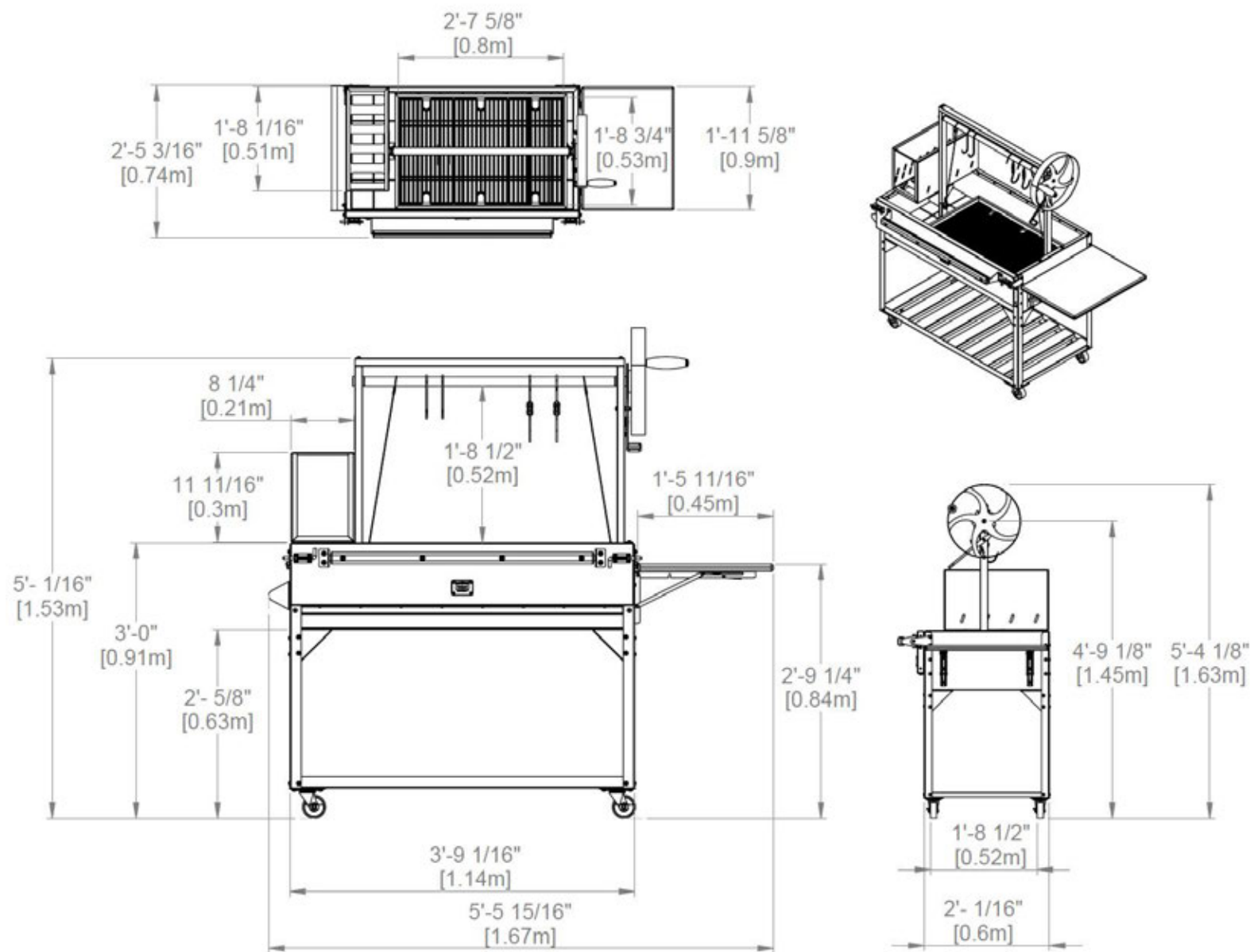
MANUEL DU PROPRIÉTAIRE - DIMENSIONS DE CONFIGURATION DE BASE ET NOTES DE MONTAGE

Il est essentiel que vous commenciez avec des semelles carrées et de niveau, une dalle de béton ou une plate-forme pour fixer votre structure

- Portez une attention particulière aux éléments nécessaires à chaque étape. Assurez-vous d'utiliser le bon matériel pour chaque étape. L'utilisation d'un matériel incorrect peut entraîner un assemblage incorrect
- N'oubliez pas de vérifier les services publics souterrains et les lignes électriques aériennes.

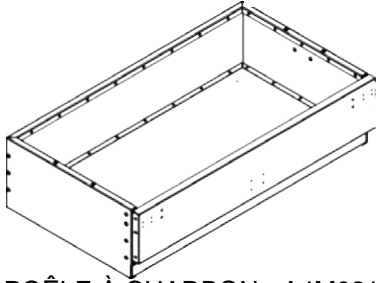
Les supports de poteau sont fournis avec votre structure qui vous permet d'installer définitivement votre structure à un Surface préexistante ou neuve en bois ou en béton. **Voir les instructions d'ancrage pour plus de détails et de recommandations.**

- Le matériel permettant de fixer les montants à la structure est inclus.
- Le matériel pour monter la structure de façon permanente sur une surface en béton est inclus.
- La quincaillerie pour monter la structure en permanence sur une terrasse en bois n'est PAS incluse et devra être achetée séparément. Vous devez vous assurer qu'il y a suffisamment de soutien structurel sous le platelage avant de le fixer en permanence.

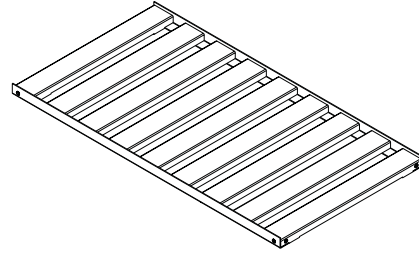


MANUEL DU PROPRIÉTAIRE - IDENTIFICATION DES PIÈCES

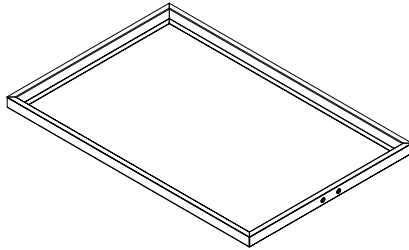
COMPOSANTS MÉTALLIQUES (PAS À L'ÉCHELLE)



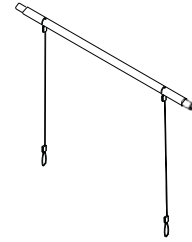
C01 POÊLE À CHARBON - A4M02135
(x1) 1 15/16"x25 1/4"x44 13/16" (292x642x1139)



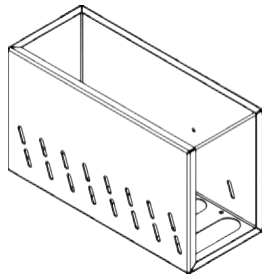
B02 ENSEMBLE PANIER INFÉRIEUR - A4M02142
(x1) 1 5/8"x24 1/4"x45 1/4" (40.50x616.50x1149.50)



G01 ENSEMBLE PLATEAU GRILLE - A4M02144
(x1) 1 1/4"x21 7/8"x33 1/16" (31.80x556x839)



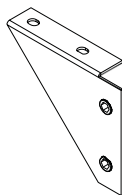
S01 ASSEMBLAGE DE BROCHE - A4M02150
(x1) (1 3/16"x37 1/2") (30x955)



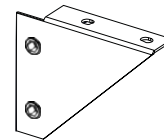
F01 BOÎTE À FEU - A4M02151
(x1) 8 1/4"x11 11/16"x20 1/16" (210x298x510)



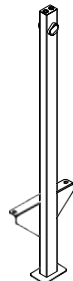
W01 ENSEMBLE DE ROUE - A4M02146
(x1) 2 3/8"x7" (59.7x178)



B01 SUPPORT DE JAMBE - A4M02136
(x4) 1 1/8"x4"x4 15/16" (28x102x125)



B04 SUPPORT DE JAMBE - A4M02387
(x4) 1 1/8"x4"x4 15/16" (28x102x125)



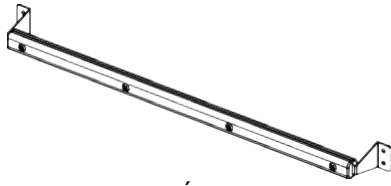
U01 ENSEMBLE VERTICAL - A4M02148
(x1) (2 1/2"x7 7/8"x32 3/8") (63x200x803.2)



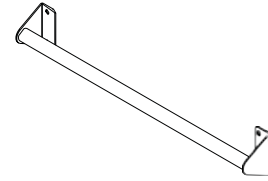
U02 ENSEMBLE VERTICAL - A4M02214
(x1) 2 5/16"x7 7/8"x31" (58.8x200x788)

MANUEL DU PROPRIÉTAIRE - IDENTIFICATION DES PIÈCES

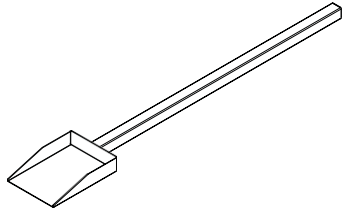
COMPOSANTS MÉTALLIQUES (PAS À L'ÉCHELLE)



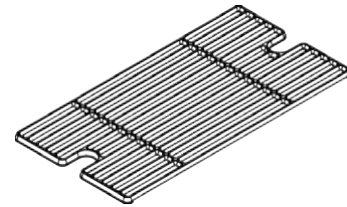
H01 ASSEMBLAGE DE POIGNÉE DE PORTE - A4M02412
(x1) 2 3/8"x3 3/4"x37 7/16" (60x95x951)



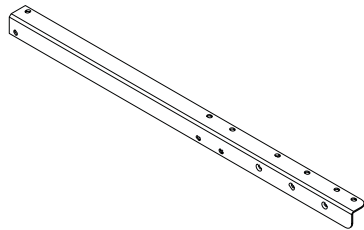
H03 ENSEMBLE DE POIGNÉE - A4M02152
(x1) 2 3/4"x3 3/4"x23 15/16" (70x94.5x609)



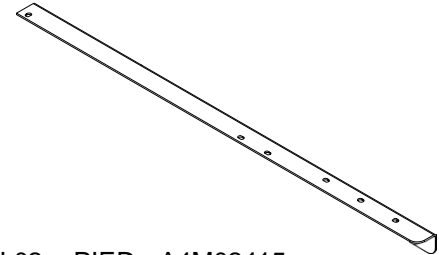
SH01 PELLE - A4M02513
(x1) 2 1/4"x4 7/8"x26 7/16" (57x124x671)



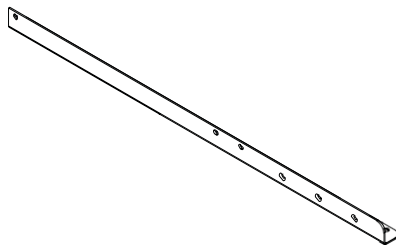
G02 GRILLE - A4M02145
(x3) 7/16"x10 1/2"x20 1/2" (12x266x520)



L01 PIED - A4M02414
(x1) 1 1/2"x1 1/2"x31 13/16" (38x38x808)



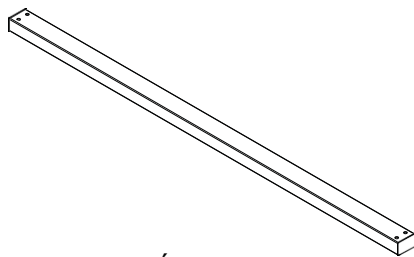
L02 PIED - A4M02415
(x1) 1 1/2"x1 1/2"x31 13/16" (38x38x808)



L03 PIED - A4M02416
(x1) 1 1/2"x1 1/2"x31 13/16" (38x38x808)



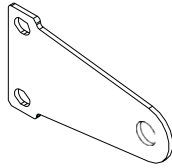
L04 PIED - A4M02417
(x1) 1 1/2"x1 1/2"x31 13/16" (38x38x808)



U03 RAIL SUPÉRIEUR - A4M02149
(x1) 1"x1 1/2"x35 1/4" (25x38x896)

MANUEL DU PROPRIÉTAIRE - IDENTIFICATION DES PIÈCES

COMPOSANTS MÉTALLIQUES (PAS À L'ÉCHELLE)



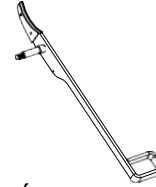
B03 SUPPORT DE LOQUET - A4M02413
(x2) 1/8"x2 3/16"x4 1/8" (2.5x56x104)



S02 PIGNON - A4M02147
(x1) 3/16"x4 11/16"x4 11/16" (4x119x119)



DC01 CÂBLE DE PORTE - A4M02504
(x2) 1/8"x9 7/16" (2.5x240)



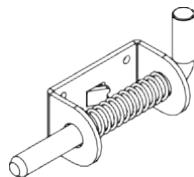
H02 POIGNÉE DE PORTE - A4M02497
(x1) 7/8"x3 5/8"x11 1/4" (22x9x285)



MH01 CROCHET À VIANDE - A4M02402
(x2) 3/16"x3 7/8"x5 11/16" (5x98x145)



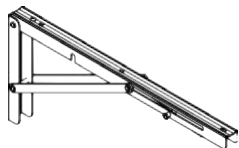
MH02 CROCHET À VIANDE - A4M02407
(x2) 3/16"x3"x8 13/16" (5x77x224)



DL01 LOQUET DE PORTE - A4M02496
(x2) 1 5/16"x1 7/8"x4 3/8" (33x47x111)



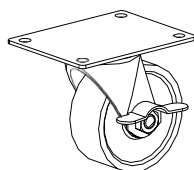
B05 SUPPORT DE CÂBLE DROIT - A4M02270
(x2) 1 3/16"x2 15/16"x5 11/16" (30x74.5x143.8)



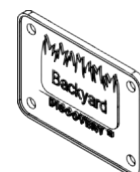
2094 SUPPORT DE TABLE PLIANTE - A4M02094
(x2) 1 3/8"x6 13/16"x15 15/16" (34x173x405)



S03 RESSORT - A4M02506
(x1) 1/16"x7/16"x1 13/16" (1.5x11x46)



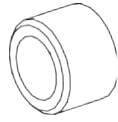
2605 ROULETTE - A4M02605
(x4) 2 9/16"x3 13/16" (x65x96)



A4M02158 ÉTIQUETTE D'IDENTIFICATION
BYD PATIO

MANUEL DU PROPRIÉTAIRE - IDENTIFICATION DES PIÈCES

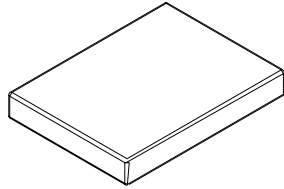
COMPOSANTS ACCESSOIRES (PAS À L'ÉCHELLE)



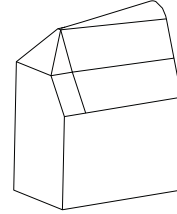
2499 DOUILLE - A4M02499
(x4) 1/4"x3/8"x1/4" (6.5x9.7x6.35)



A4M02158 ÉTIQUETTE D'IDENTIFICATION BYD PATIO
(x1)

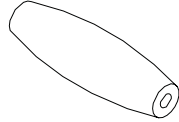


0729 BRIQUE RÉFRACTAIRE - A6P00729
(x40) 13/16"x4 3/16"x5 9/16" (20x107x142)

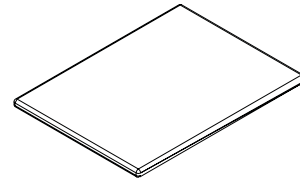


A6P00803 COUVERTURE DE GRIL
(x1)

COMPOSANTS EN BOIS (PAS À L'ÉCHELLE)



H04 POIGNÉE DE TRACTION - W4L19101
(x1) 1 9/16"x5 1/8" (40x130)



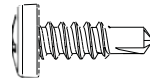
T01 PLATEAU DE TABLE - W4L18241
(x1) 1 1/4"x17 11/16"x23 5/8" (32x450x600)

MANUEL DU PROPRIÉTAIRE - IDENTIFICATION DES PIÈCES

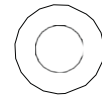
COMPOSANTS MATÉRIELS (PAS À L'ÉCHELLE)



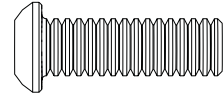
H101264 TÊTE DU PLATEAU TORX
(x80) 1/4-20 x 3/4 BLK (LOCTITE)



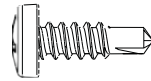
H101159 TÊTE ARRONDIE PHILLIPS
(x8) 8-18x.5 BLK



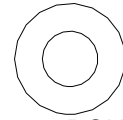
H101183 RONDELLE PLATE
(x22) 8 x 16 SS



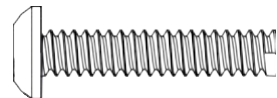
H101265 TÊTE DU PLATEAU TORX
(x15) 1/4-20 x 3/4 SS (LOCTITE)



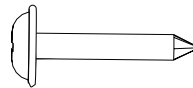
H101262 TÊTE ARRONDIE PHILLIPS
(x4) 8-18x.5



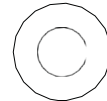
H100630 RONDELLE
PLATE 8 x 19 BLK



H101279 TÊTE DU PLATEAU TORX
(x4) 1/4-20 x 1 BLK (LOCTITE)



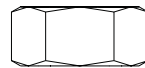
H100797 VIS PWH (x6)
(x6) 8 x 1 BLK



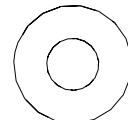
H101280 RONDELLE
PLATE 7 x 14 SS



H101200 TÊTE DU PLATEAU TORX
(x4) 1/4-20 x 2 SS (LOCTITE)



H101273 CONTRE-ÉCROU HEXAGONAL
(x3) 1/4-20 SS (LOCTITE)



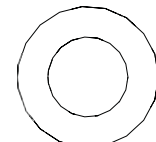
H101167 RONDELLE
PLATE 11 x 25 BLK



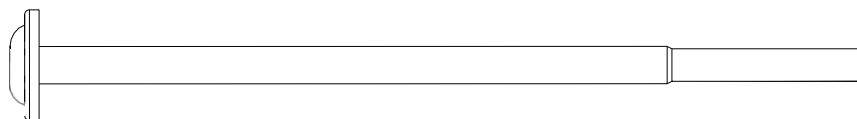
H101266 VIS TFH 1/4-20 x 1 BLK
(x6) 1/4-20 x 1 BLK (LOCTITE)



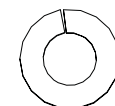
H101274 ECROU DE VERROUILLAGE
(x1) 3/8-16 SS



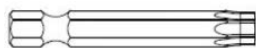
H100497 RONDELLE PLATE
(x1) 17 x 30 BLK



H101263 BOULON WH
(x1) 5/16 x 6 3/8 BLK (LOCTITE)



H101182 RONDELLE FENDUE
(x7) 1/4 SS



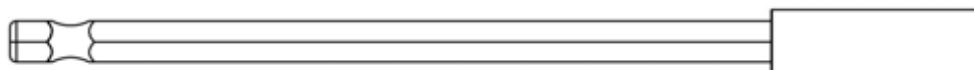
H100147 EMBOUT TORX
(x1) T-30



H100114 CLÉ TORX
(x1) T-30



H101100 ENTRAÎNEMENT MAGNÉTIQUE
(x1)



H101278 RALLONGE
(x1) MAGNÉTIQUE DE 6 PO

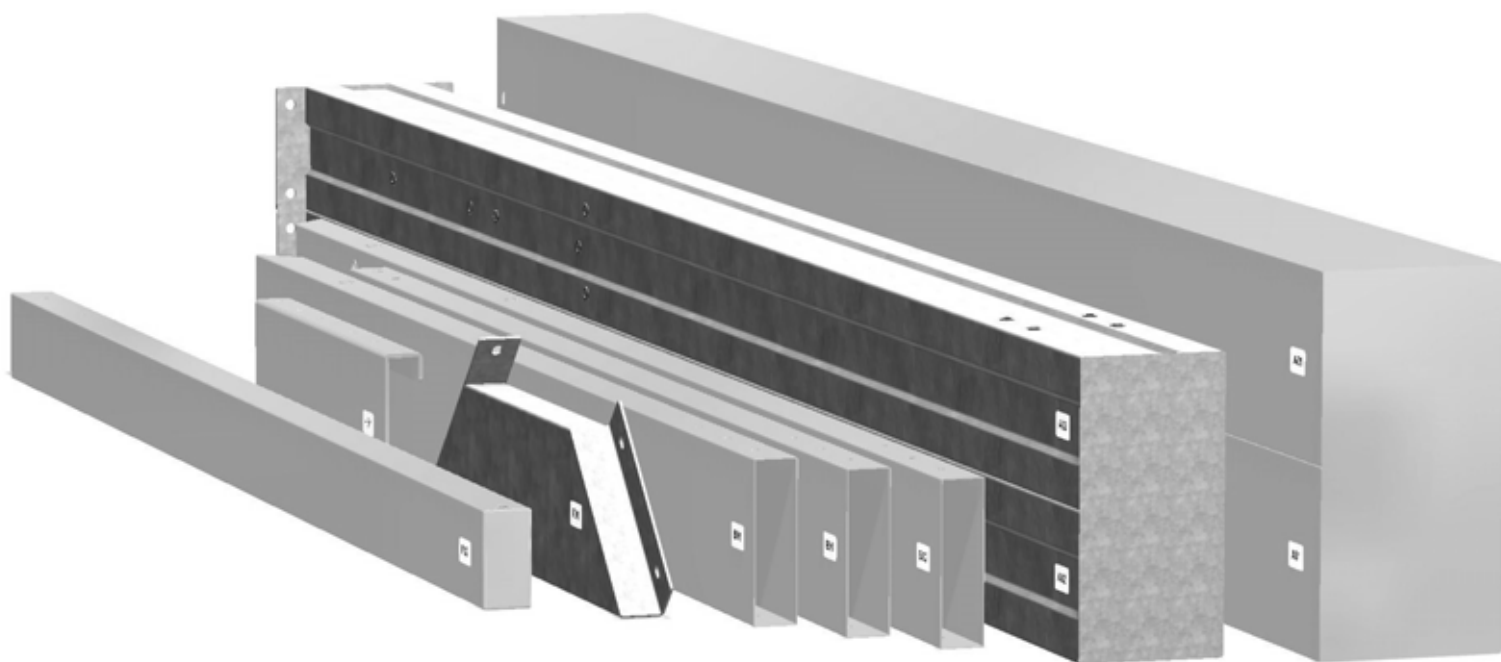
PRÉ-ASSEMBLAGE ÉTAPE 1 - TRI DES PIÈCES

Il est essentiel pour faciliter l'assemblage que vous preniez le temps de trier et d'organiser les pièces et le matériel.

Pièces Métalliques:

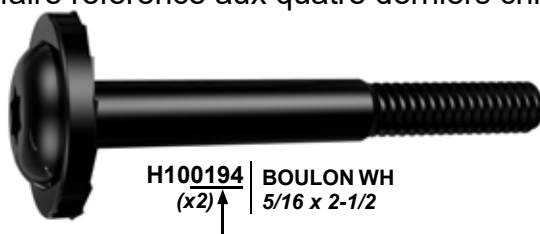
- Organiser les pièces métalliques selon le numéro alphanumérique à trois chiffres estampillé sur chaque pièce (p. ex., P01).
- S'il y a plusieurs pièces portant le même numéro estampillé, empilez-les ensemble.
- Les timbres se trouvent sur la surface plane des pièces ou à l'extrémité des pièces.
- Laissez-vous beaucoup de place - les pièces peuvent prendre beaucoup de place.

REMARQUE : LES CARTONS NE SONT PAS CLASSÉS PAR NUMÉRO DE PIÈCE.



PIÈCES DE QUINCAILLERIE :

- Nous vous recommandons d'avoir un tableau séparé pour organiser le matériel.
- Les sacs de quincaillerie sont imprimés avec un numéro de pièce alphanumérique à sept chiffres.
- Vous pouvez organiser votre matériel par numéro de pièce ou groupe par type de matériel (boulons, écrous, etc.).
- Pendant l'assemblage, il suffit de faire référence aux quatre derniers chiffres du numéro.



PRÉ-ASSEMBLAGE ÉTAPE 2 - OUTILS NÉCESSAIRES



Perceuse sans fil
ou perceuse
électrique



Accessoires de la
perceuse : tête
cruciforme



Mèches de 1/8 po,
3/16 po, 3/8 po et
7/16 po



Marteau à panne
fendue



Clés ouvertes de
1/2 po et 7/16 po



Clé à cliquet de 3/8 po,
douilles standard de 1/2 po et
7/16 po, douilles profondes de
1/2 po et 7/16 po



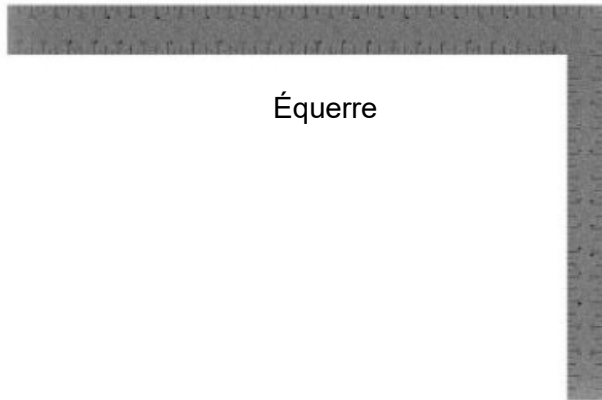
Mètre à ruban



Maillet en caoutchouc -
En option



Tourne-écrous 3/8 et
5/16 po



Équerre



Niveau de 24 po

PRÉ-ASSEMBLAGE ÉTAPE 3 - CHOISISSEZ VOTRE MÉTHODE D'ASSEMBLAGE

Plusieurs types d'instructions de montage vous sont proposés.

1. Manuel d'assemblage imprimé inclus avec votre produit
2. Application BILT - Instructions interactives en 3D (en Anglais)
3. Combinaison du manuel imprimé et de l'application BILT (remarque : les numéros d'étape peuvent différer entre les deux méthodes)



Scannez pour des instructions 3D faciles

Téléchargez l'application BILT avant de commencer



ÉTAPE 1A - CHARIOT

QTÉ	NUMÉRO D'ARTICLE	DESCRIPTION
1	H101266	VIS TFH 1/4-20 X 1 BLK (LOCTITE)



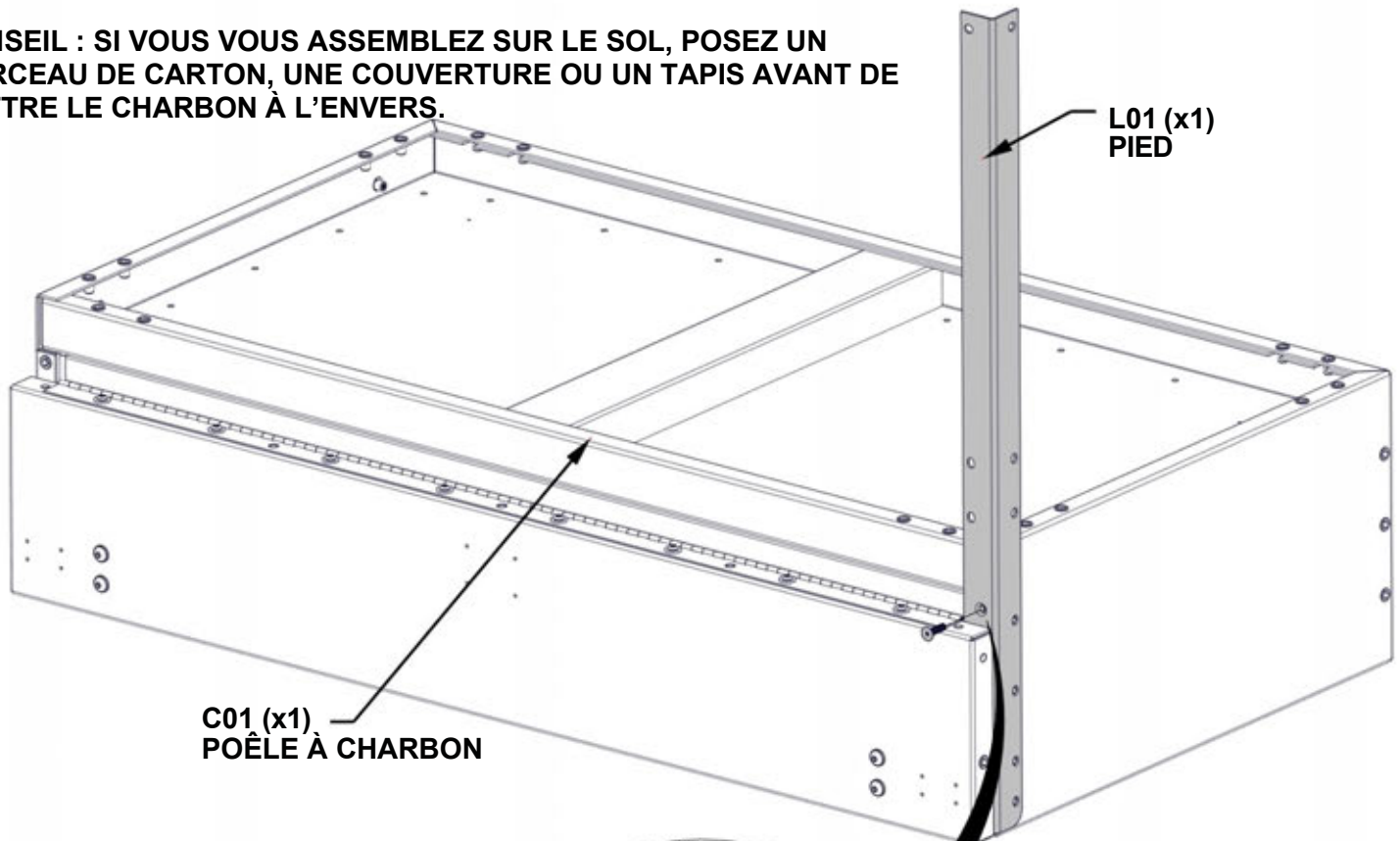
C01 POËLE À CHARBON - A4M02135
(x1) 1 15/16"x25 1/4"x44 13/16" (292x642x1139)

L01 PIED - A4M02414
(x1) 1 1/2"x1 1/2"x31 13/16" (38x38x808)

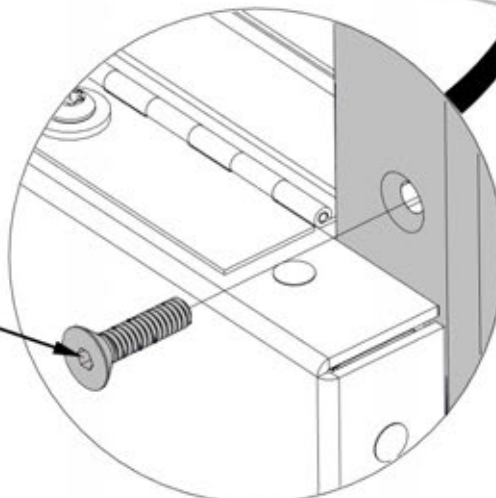
PLACER LE BAC À CHARBON À L'ENVERS ET FIXER LE PIED COMME ILLUSTRÉ CI-DESSOUS.

POUR FACILITER LE MONTAGE, NOUS RECOMMANDONS D'UTILISER DES CHEVALETS DE SCIAGE POUR LES ÉTAPES 1 - 7

CONSEIL : SI VOUS VOUS ASSEMBLEZ SUR LE SOL, POSEZ UN MORCEAU DE CARTON, UNE COUVERTURE OU UN TAPIS AVANT DE METTRE LE CHARBON À L'ENVERS.



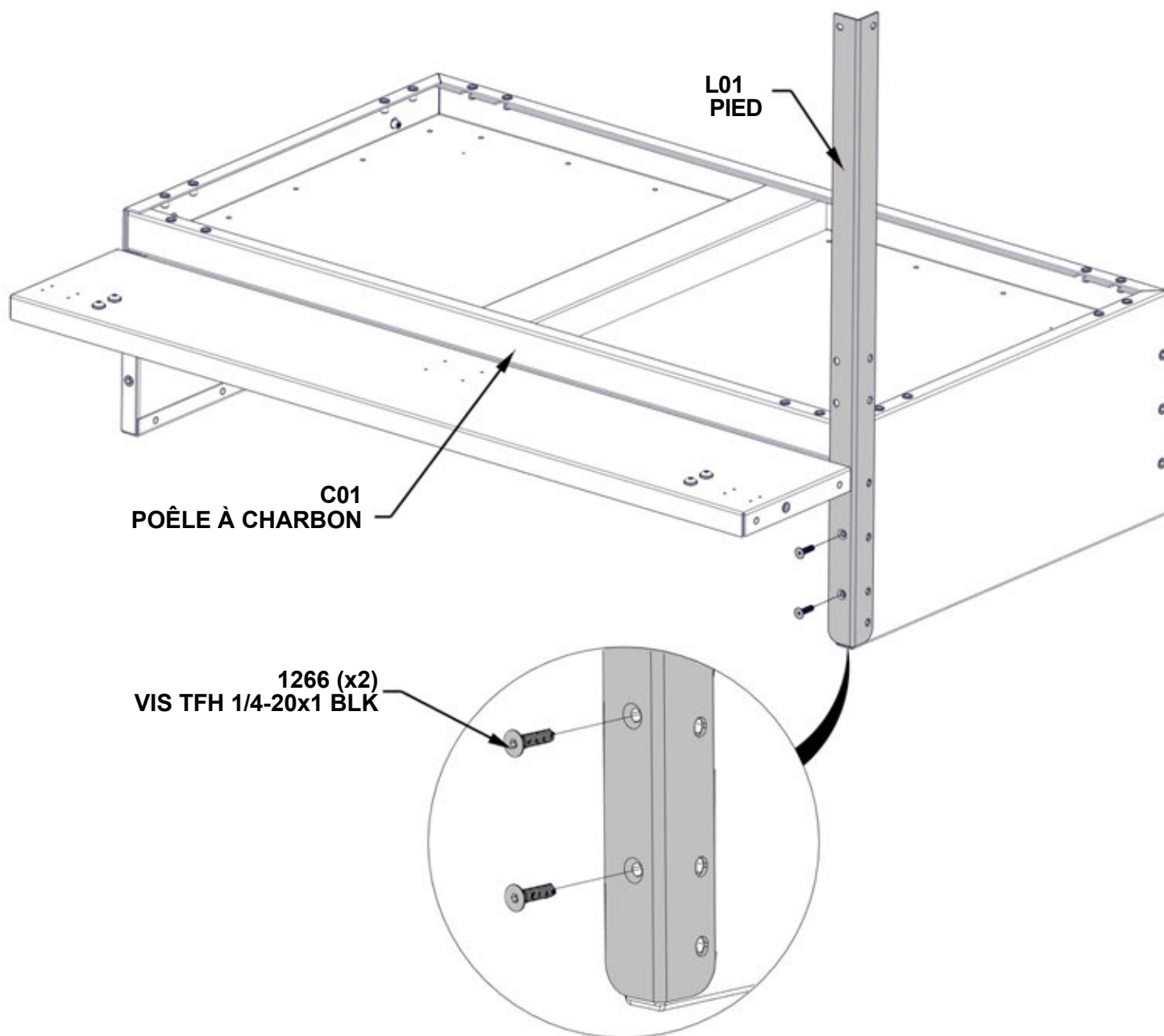
1266 (x1)
VIS TFH 1/4-20x1 BLK



ÉTAPE 1B - CHARIOT

QTÉ	NUMÉRO D'ARTICLE	DESCRIPTION
2	H101266	VIS TFH 1/4-20 X 1 BLK (LOCTITE)

OUVRIER LA PORTE DU POÊLE À CHARBON ET FIXER LA QUINCAILLERIE DU PIED COMME ILLUSTRÉ CI-DESSOUS.



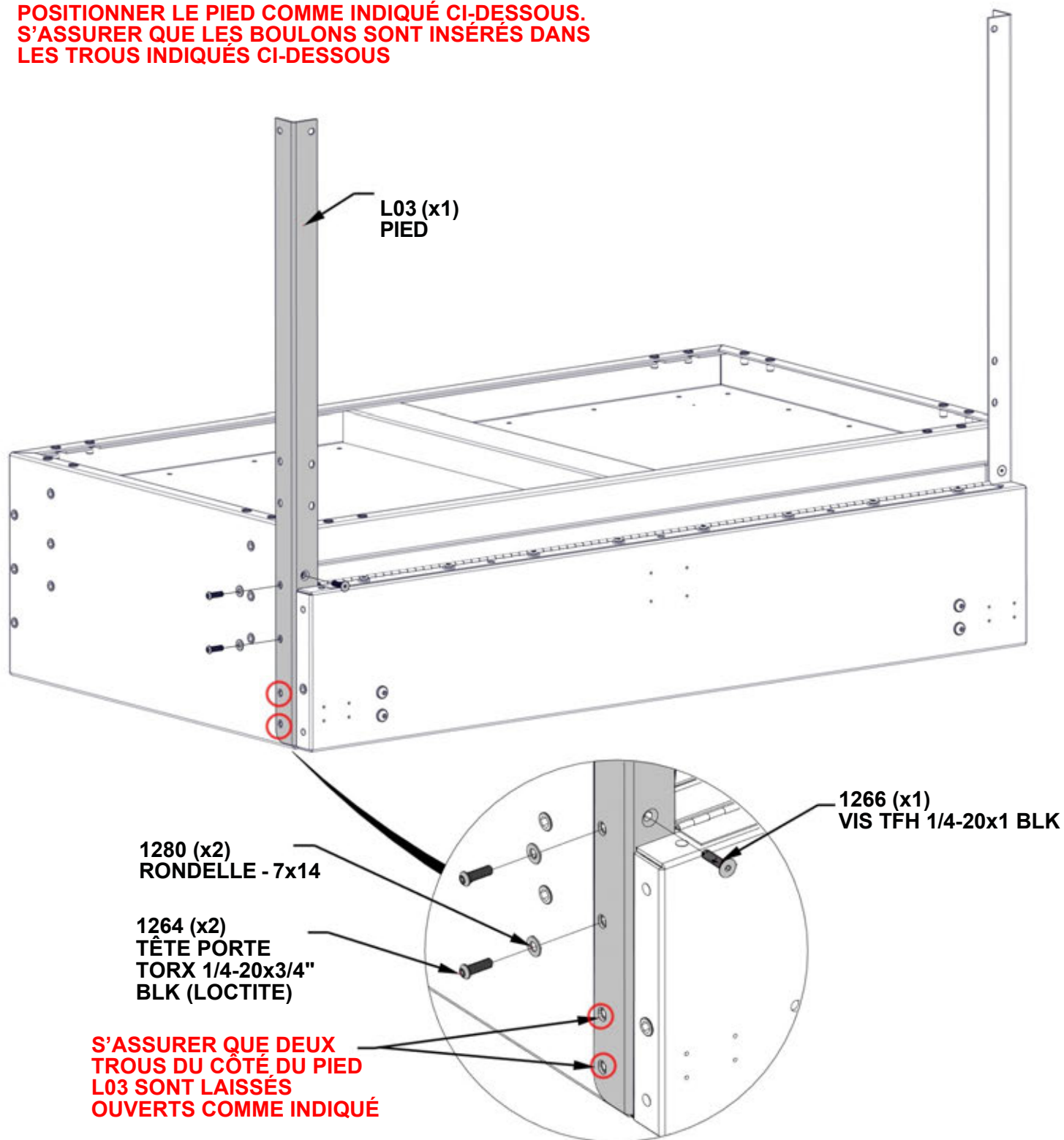
ÉTAPE 2A - CHARIOT



QTÉ	NUMÉRO D'ARTICLE	DESCRIPTION
1	H101266	VIS TFH 1/4-20 X 1 BLK (LOCTITE)
2	H101264	TÊTE PORTE TORX 1/4-20x3/4" BLK (LOCTITE)
2	H101280	RONDELLE PLATE 7x14 SS

L03 PIED - A4M02416
 (x1) 1 1/2"x1 1/2"x31 13/16" (38x38x808)

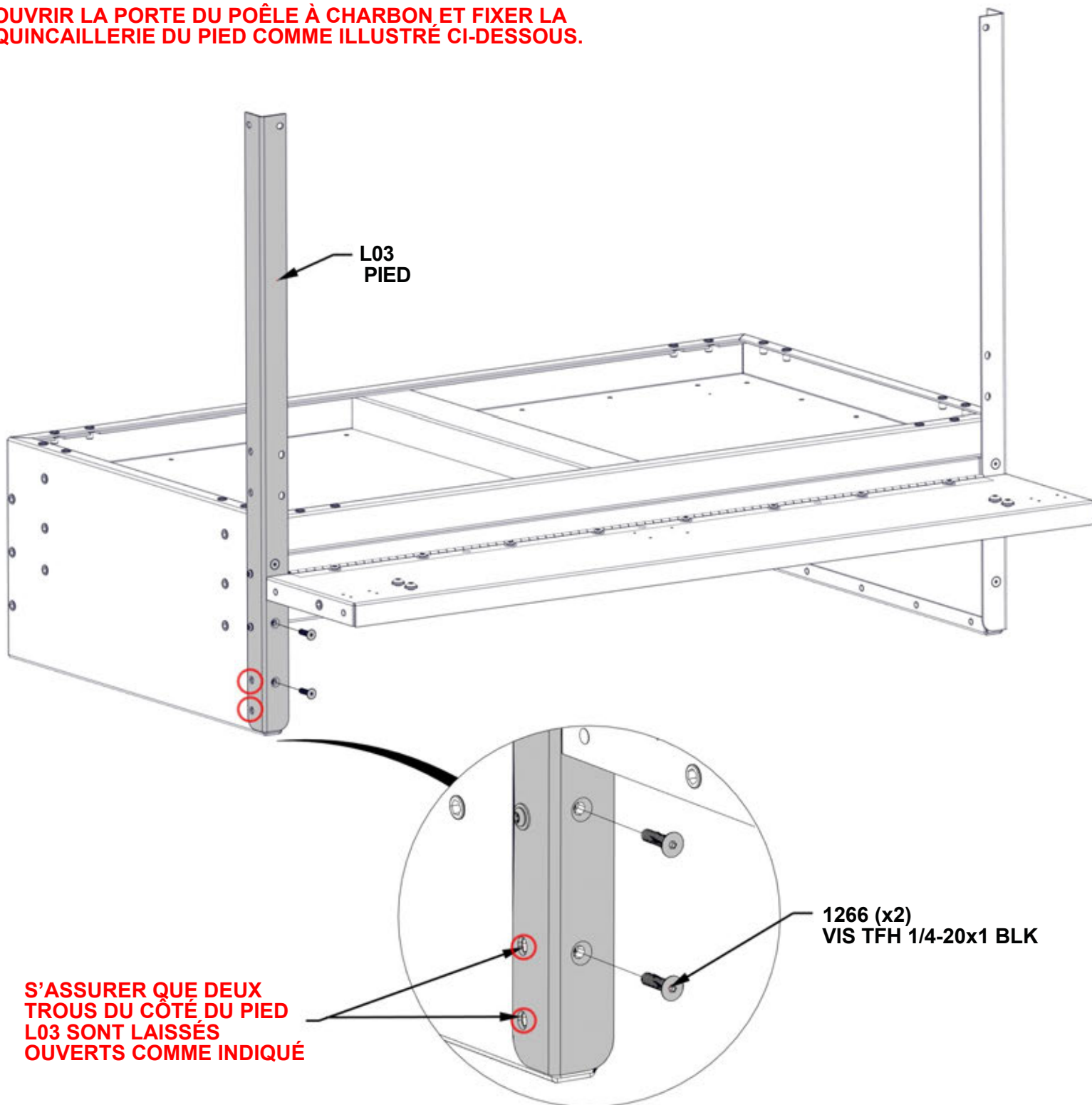
**POSITIONNER LE PIED COMME INDIQUÉ CI-DESSOUS.
 S'ASSURER QUE LES BOULONS SONT INSÉRÉS DANS
 LES TROUS INDIQUÉS CI-DESSOUS**



ÉTAPE 2B - CHARIOT

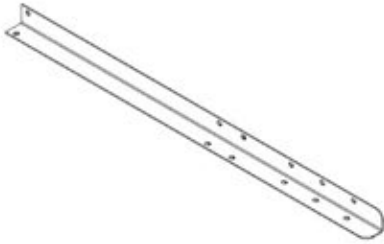
QTÉ	NUMÉRO D'ARTICLE	DESCRIPTION
2	H101266	VIS TFH 1/4-20 X 1 BLK (LOCTITE)

OUVRIR LA PORTE DU POÊLE À CHARBON ET FIXER LA QUINCAILLERIE DU PIED COMME ILLUSTRÉ CI-DESSOUS.



ÉTAPE 3 - CHARIOT

QTE	NUMÉRO D'ARTICLE	DESCRIPTION
10	H101264	TÊTE PORTE TORX 1/4-20x3/4" BLK (LOCTITE)
10	H101280	RONDELLE PLATE 7x14 SS

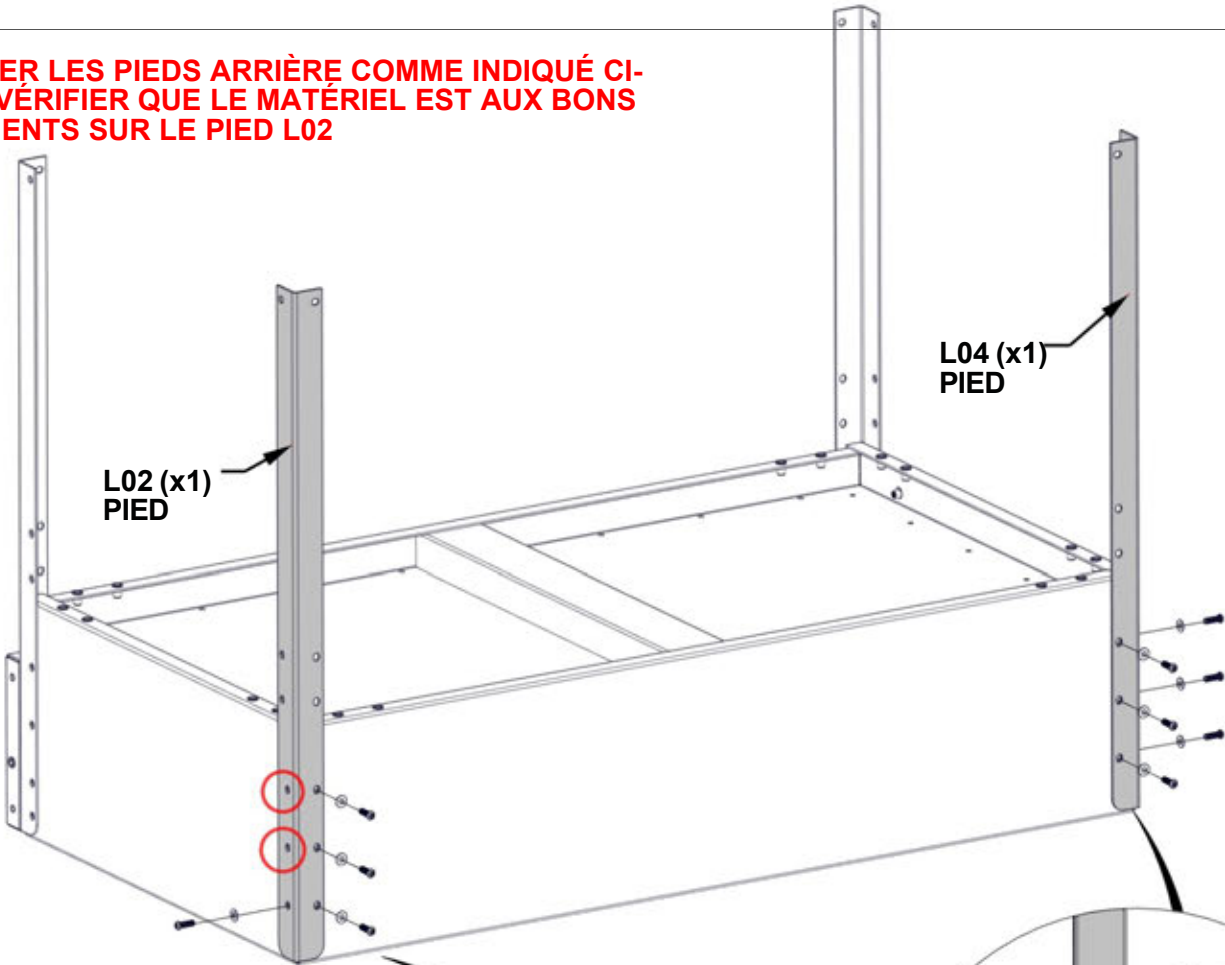


L04 PIED - A4M02417
(x1) 3 3/4"x4 3/4"x31 15/16" (95x120x811)



L02 PIED - A4M02415
(x1) 1 1/2"x1 1/2"x31 13/16" (38x38x808)

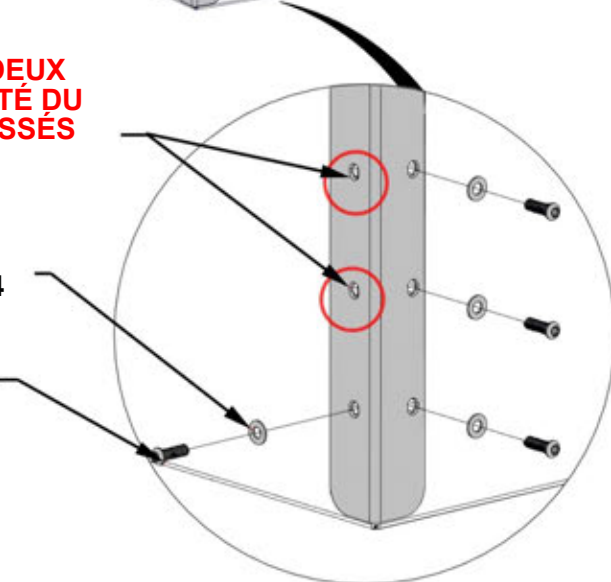
RÉINSTALLER LES PIEDS ARRIÈRE COMME INDICÉ CI-DESSOUS. VÉRIFIER QUE LE MATÉRIEL EST AUX BONS EMBLEMES SUR LE PIED L02



S'ASSURER QUE DEUX TROUS SUR LE CÔTÉ DU PIED L02 SONT LAISSÉS OUVERTS COMME ILLUSTRÉ

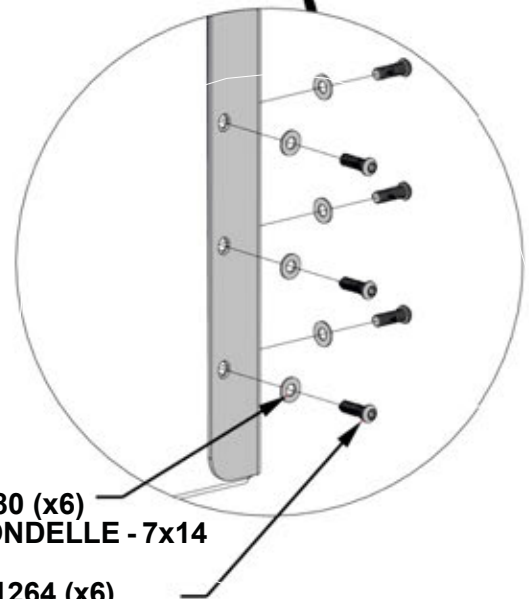
1280 (x4)
RONDELLE - 7x14

1264 (x4)
TÊTE PORTE
TORX 1/4-20x3/4"
BLK (LOCTITE)

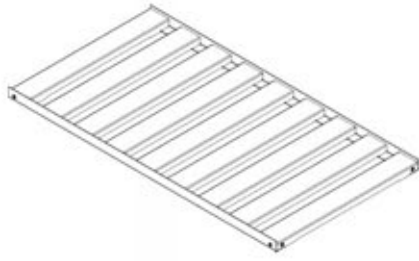


1280 (x6)
RONDELLE - 7x14

1264 (x6)
TÊTE PORTE
TORX 1/4-20x3/4"
BLK (LOCTITE)



ÉTAPE 4 - CHARIOT

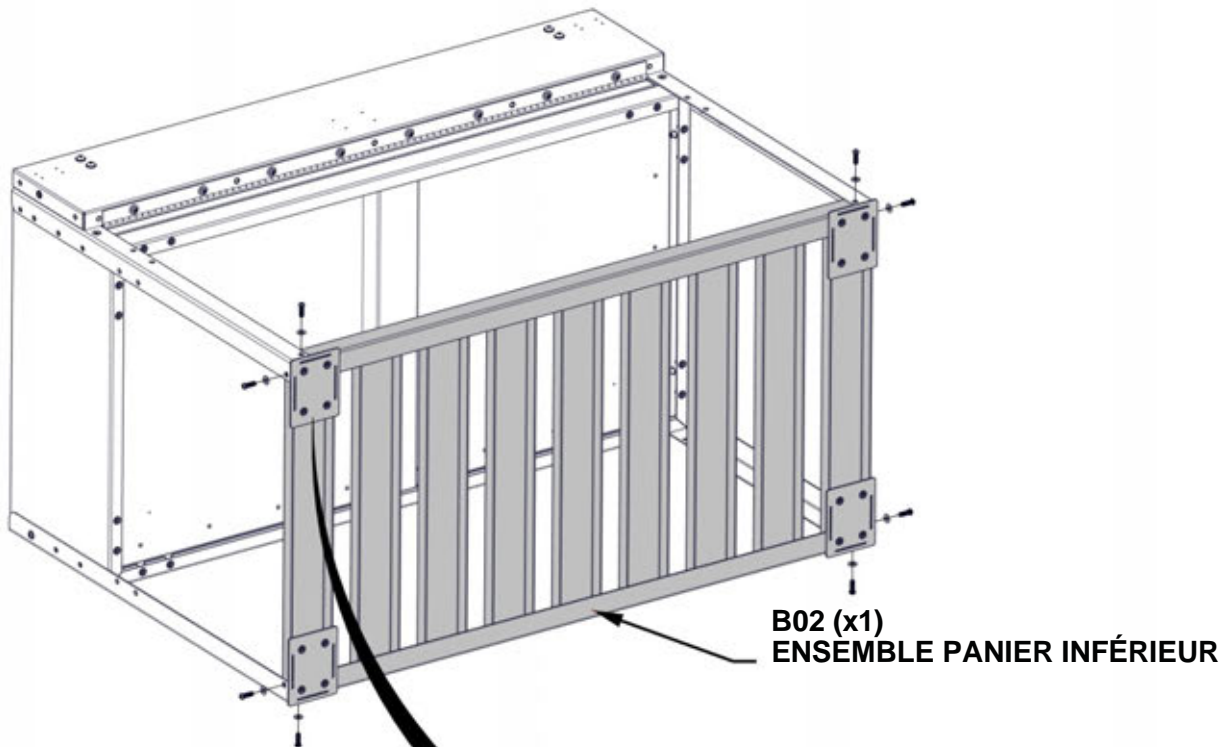


QTÉ	NUMÉRO D'ARTICLE	DESCRIPTION
8	H101264	TÊTE PORTE TORX 1/4-20x3/4" BLK (LOCTITE)
8	H101280	RONDELLE PLATE 7x14 SS

B02 ENSEMBLE PANIER INFÉRIEUR - A4M02142
(x1) 1 5/8"x24 1/4"x45 1/4" (40.50x616.50x1149.50)

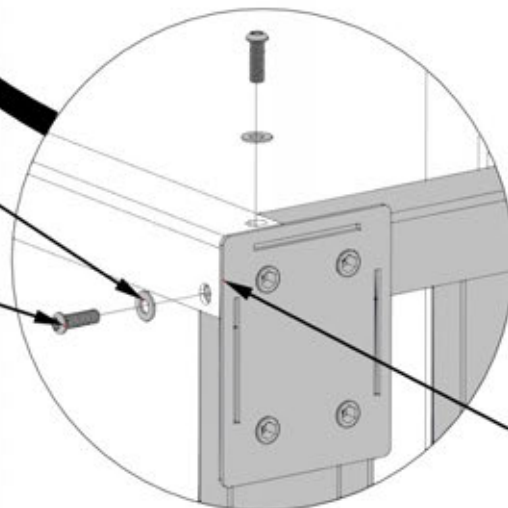
POSER SOIGNEUSEMENT LE CHARIOT SUR LE DOS. INSTALLER L'ENSEMBLE PANIER INFÉRIEUR COMME ILLUSTRÉ CI-DESSOUS.

CONSEIL : SI VOUS VOUS ASSEMBLEZ AU SOL, POSEZ UN MORCEAU DE CARTON, UNE COUVERTURE OU UN TAPIS AVANT DE METTRE POÊLE À CHARBON À L'ENVERS.



1280 (x8)
RONDELLE - 7x14

1264 (x8)
TÊTE PORTE TORX
1/4-20x3/4" BLK
(LOCTITE)



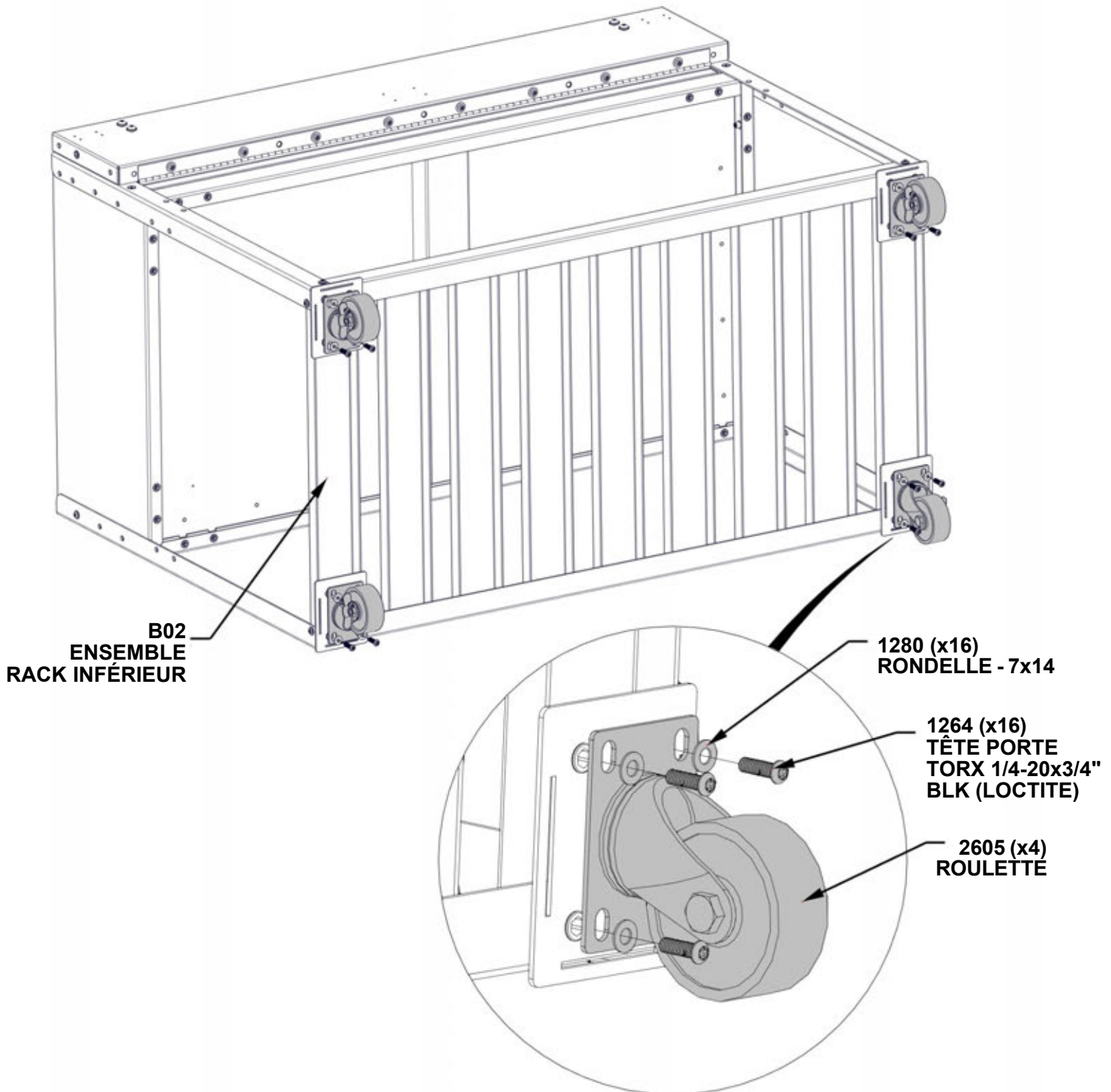
REMARQUE : LE CHARIOT PIEDS REPOSERA SUR LA SURFACE DU SUPPORT

ÉTAPE 5 - CHARIOT



A4M02605
(x4) ROULETTE

QTÉ	NUMÉRO D'ARTICLE	DESCRIPTION
16	H101264	TÊTE PORTE TORX 1/4-20x3/4" BLK (LOCTITE)
16	H101280	RONDELLE PLATE 7x14 SS

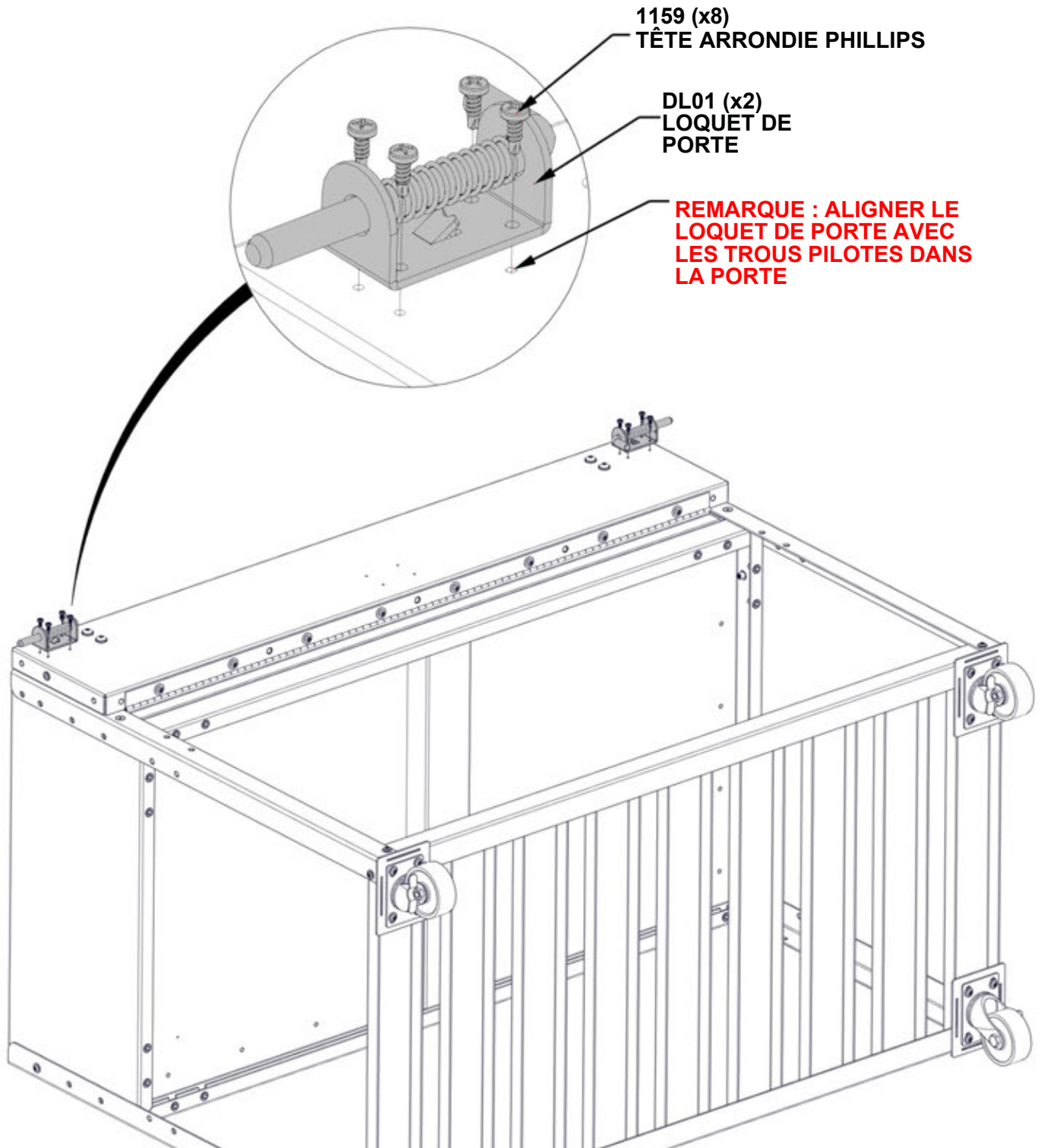


ÉTAPE 6 - CHARIOT



QTÉ	NUMÉRO D'ARTICLE	DESCRIPTION
8	H101159	TÊTE ARRONDIE PHILLIPS 8-18X.5

DL01 LOQUET DE PORTE - A4M02496
(x2) 1 5/16"x1 7/8"x4 3/8" (33x47x111)



ÉTAPE 7 - CHARIOT

QTÉ	NUMÉRO D'ARTICLE	DESCRIPTION
2	H101264	TÊTE PORTE TORX 1/4-20x3/4" BLK (LOCTITE)
4	H101279	TÊTE DU PLATEAU TORX 1/4-20x1" (LOCTITE)
6	H101280	RONDELLE PLATE 7x1S4 S

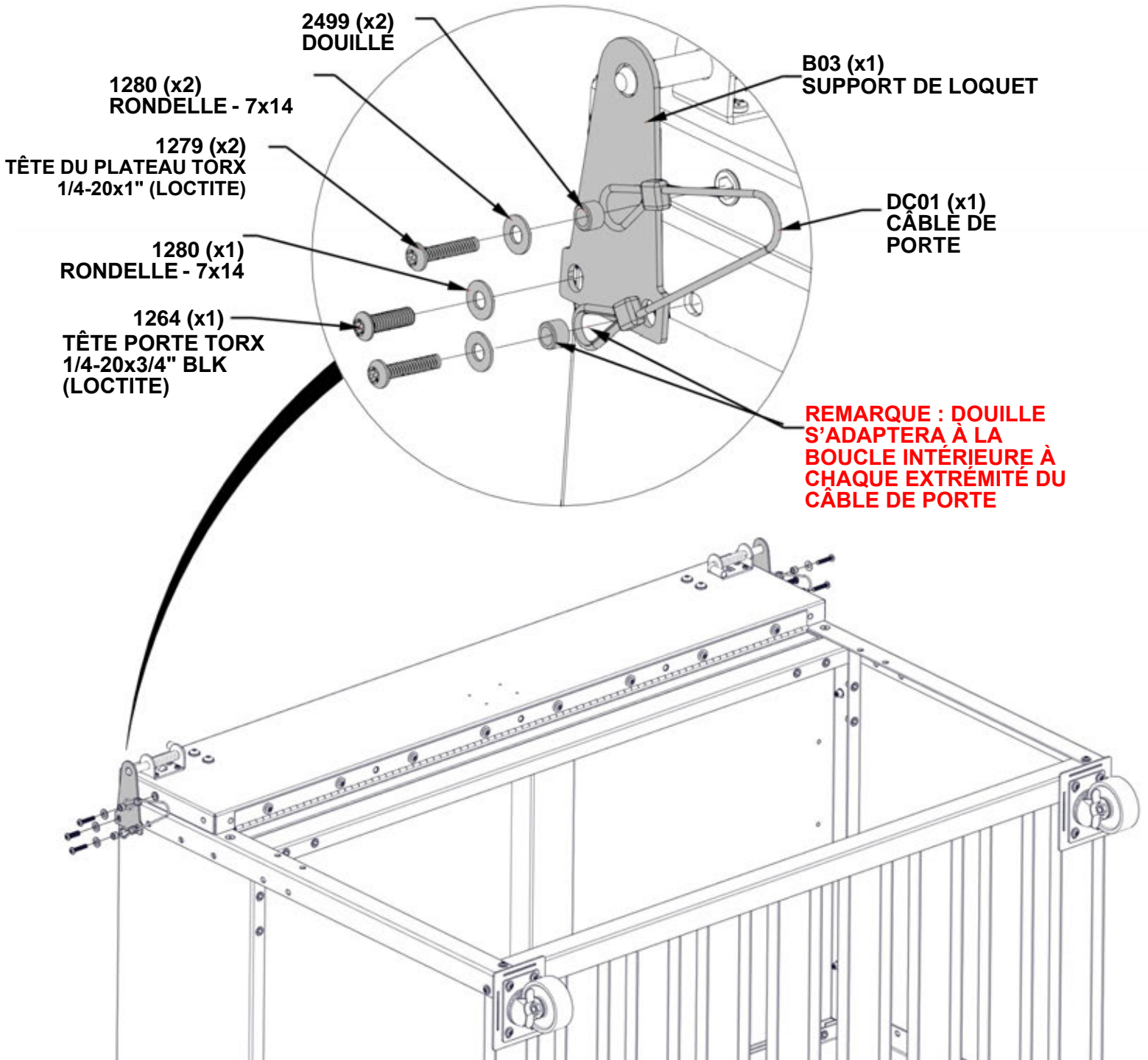


B03 SUPPORT DE LOQUET - A4M02413
(x2) 1/8"x2 3/16"x4 1/8" (2.5x56x104)

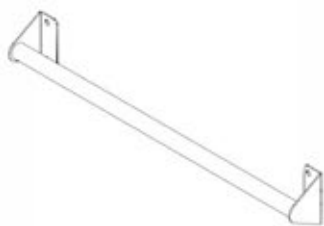
DC01 CÂBLE DE PORTE -
A4M02504 (x2) 1/8"x9 7/16" (2.5x240)

A4M02499 DOUILLE
(x4)

RÉPÉTER CETTE ÉTAPE DES DEUX CÔTÉS DE LA PORTE DE LA BOÎTE À CHARBON



ÉTAPE 8 - CHARIOT

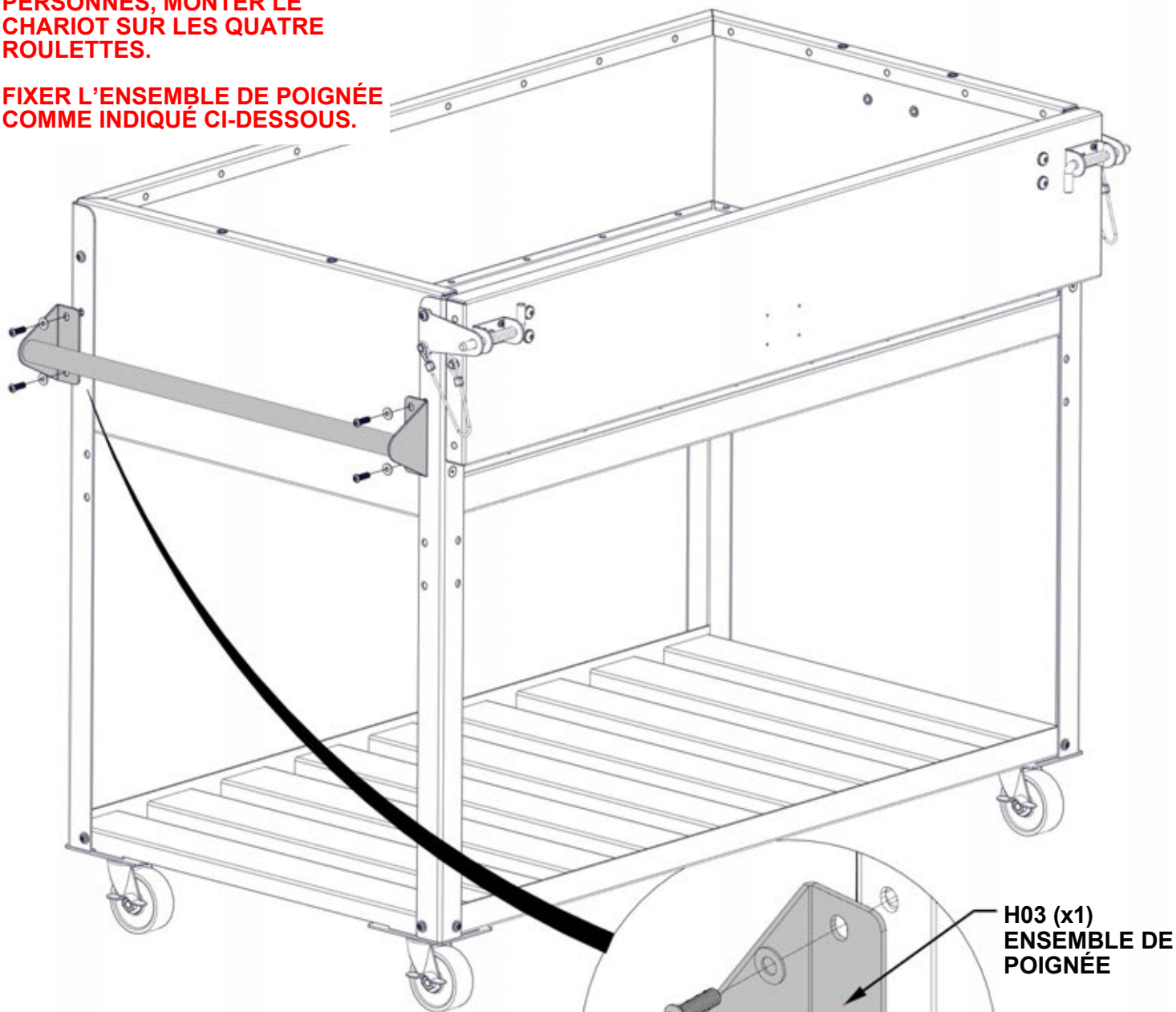


QTÉ	NUMÉRO D'ARTICLE	DESCRIPTION
4	H101264	TÊTE PORTE TORX 1/4-20x3/4" BLK (LOCTITE)
4	H101280	RONDELLE PLATE 7x14 SS

H03 ENSEMBLE DE POIGNÉE - A4M02152
(x1) 2 3/4"x3 3/4"x23 15/16" (70x94.5x609)

AVEC AU MOINS DEUX PERSONNES, MONTER LE CHARIOT SUR LES QUATRE ROULETTES.

FIXER L'ENSEMBLE DE POIGNÉE COMME INDiqué CI-DESSOUS.



1280 (x4)
RONDELLE - 7x14

1264 (x4)
TÊTE PORTE
TORX 1/4-20x3/4"
BLK (LOCTITE)

H03 (x1)
ENSEMBLE DE
POIGNÉE

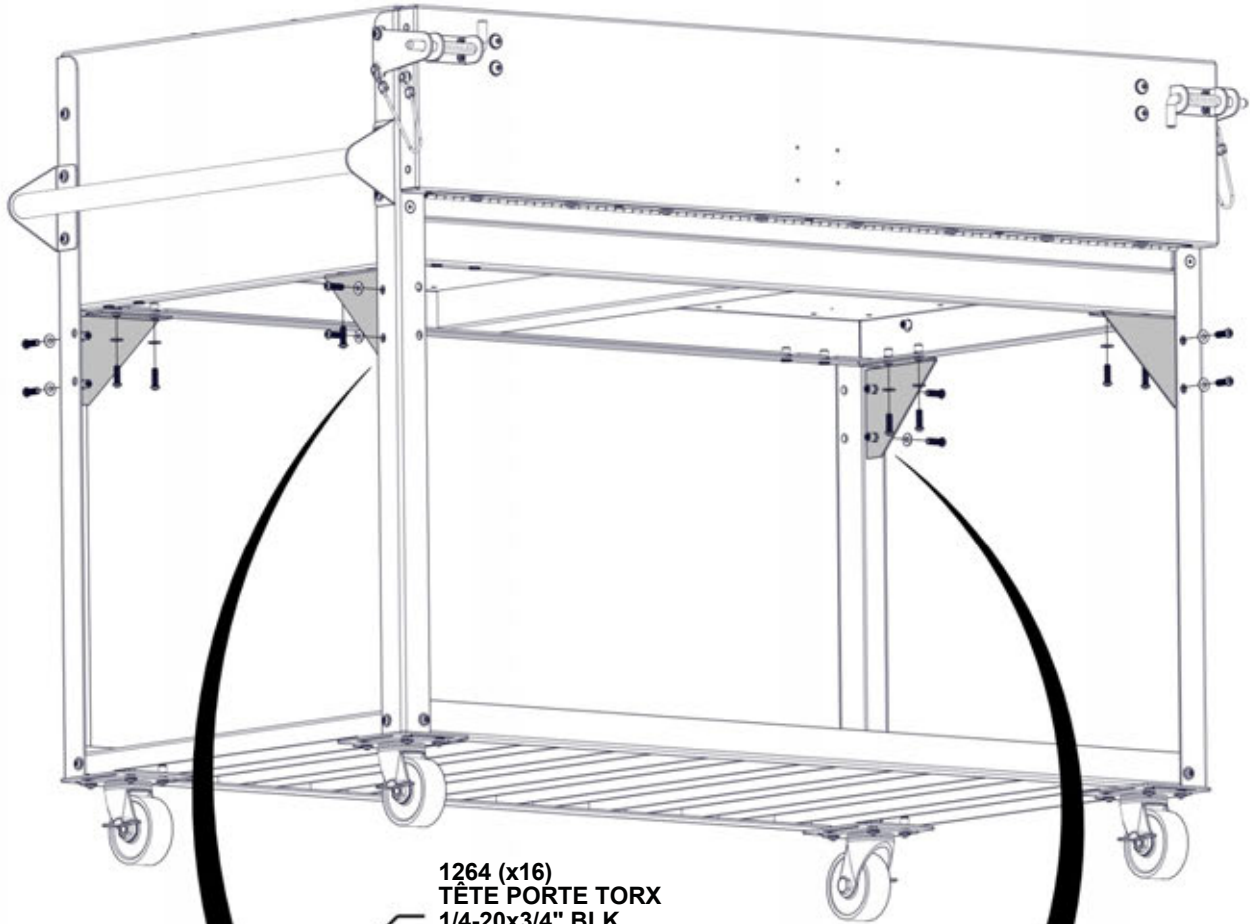
ÉTAPE 9 - CHARIOT



QTÉ	NUMÉRO D'ARTICLE	DESCRIPTION
16	H101264	TÊTE PORTE TORX 1/4-20x3/4" BLK (LOCTITE)
16	H101280	RONDELLE PLATE 7x14 SS

B01 SUPPORT DE JAMBE - A4M02136
(x4) 1 1/8"x4"x4 15/16" (28x102x125)

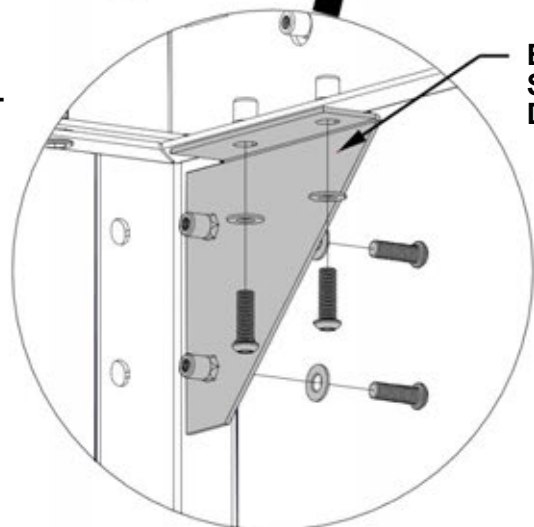
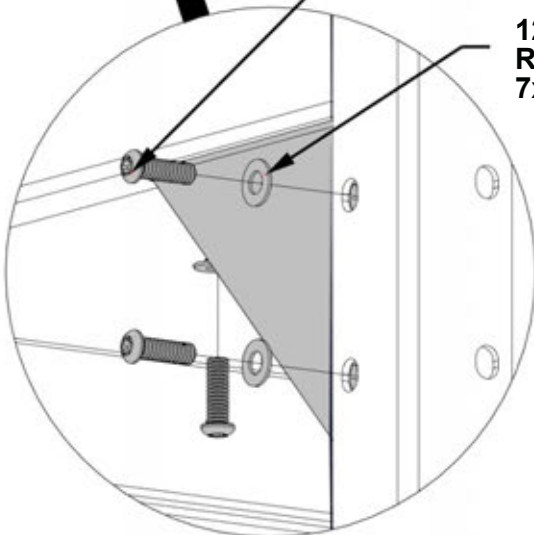
NE PAS SERRER COMPLÈTEMENT LE MATÉRIEL



1264 (x16)
TÊTE PORTE TORX
1/4-20x3/4" BLK
(LOCTITE)

1280 (x16)
RONDELLE -
7x14

B01 (x4)
SUPPORT
DE JAMBE



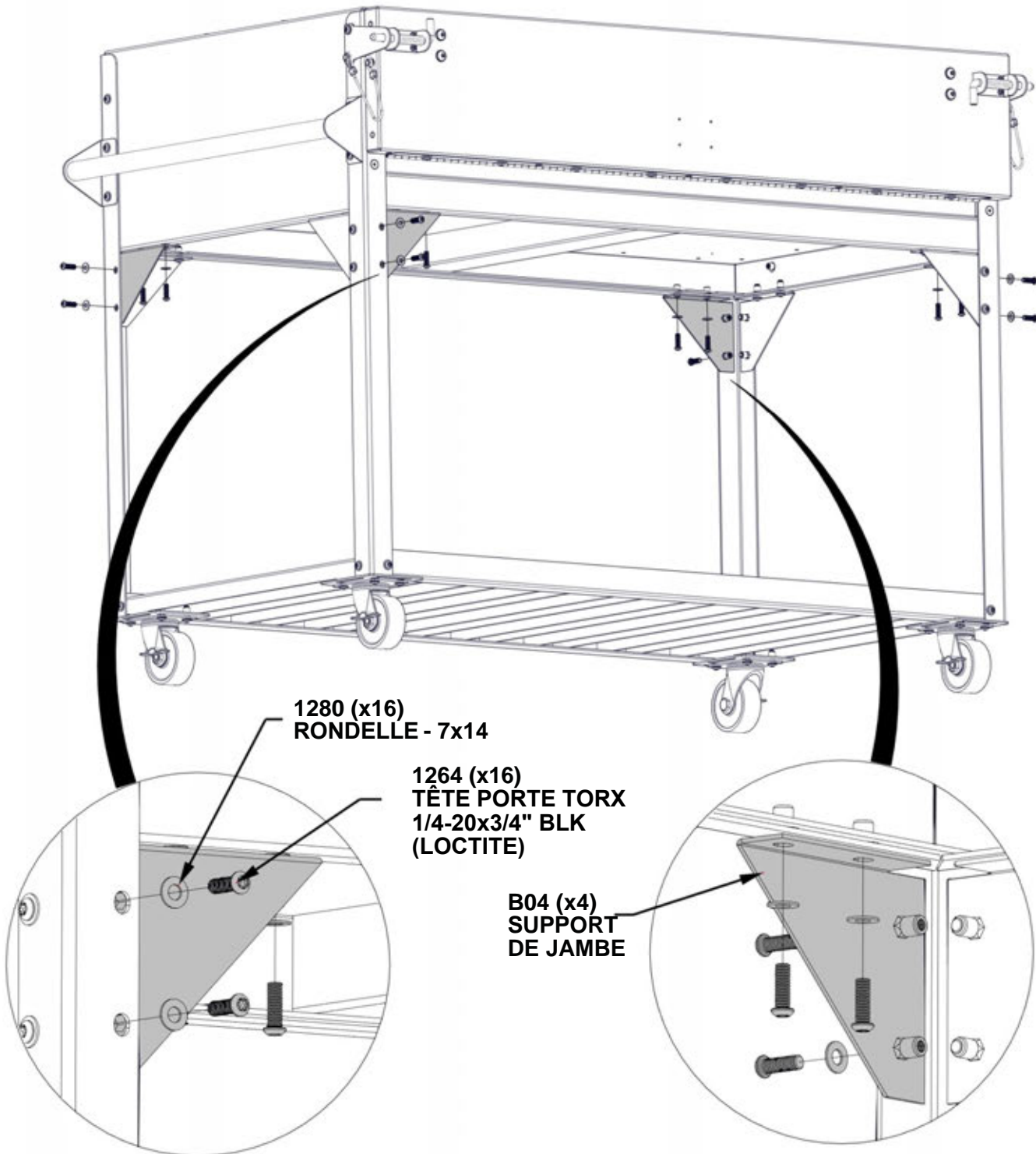
ÉTAPE 10 - CHARIOT



QTÉ	NUMÉRO D'ARTICLE	DESCRIPTION
16	H101264	TÊTE PORTE TORX 1/4-20x3/4" BLK (LOCTITE)
16	H101280	RONDELLE PLATE 7x14 SS

B04 SUPPORT DE JAMBE - A4M02387
(x4) 1 1/8"x4"x4 15/16" (28x102x125)

UNE FOIS TOUS LES SUPPORTS DE JAMBES FIXÉS, SERRER COMPLÈTEMENT LE MATÉRIEL.



ÉTAPE 11 - CHARIOT

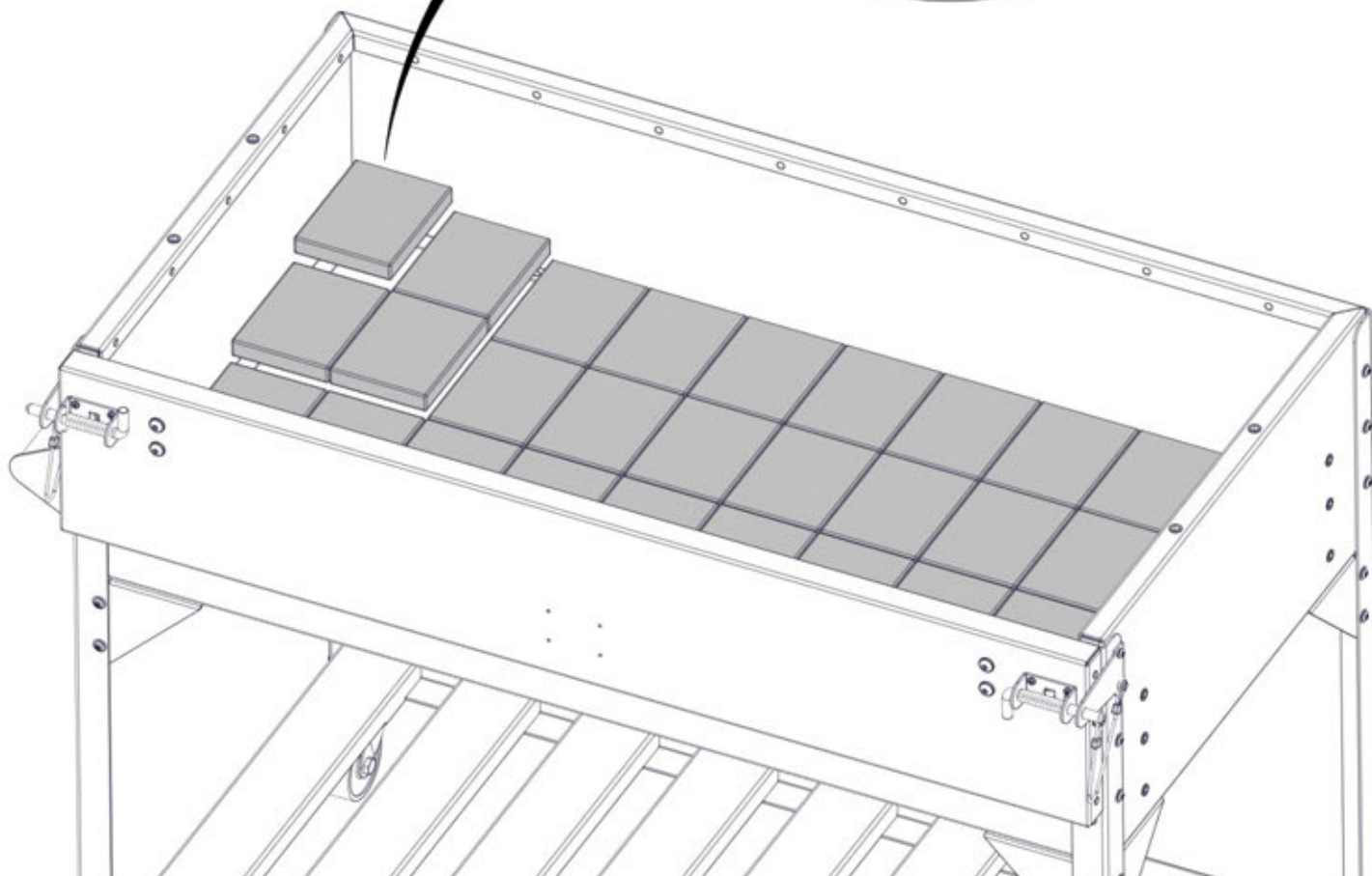
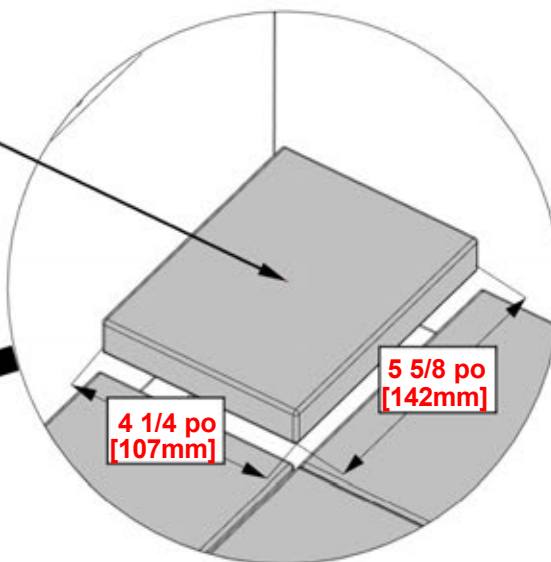


0729 BRIQUE RÉFRACTAIRE - A6P00729
(x40) 13/16"x4 3/16"x5 9/16" (20x107x142)

PLACER TOUTES LES BRIQUES RÉFRACTAIRES DANS LE CHARIOT DU GRIL. S'ASSURER QUE LES BRIQUES SONT ORIENTÉES COMME INDIQUÉ.

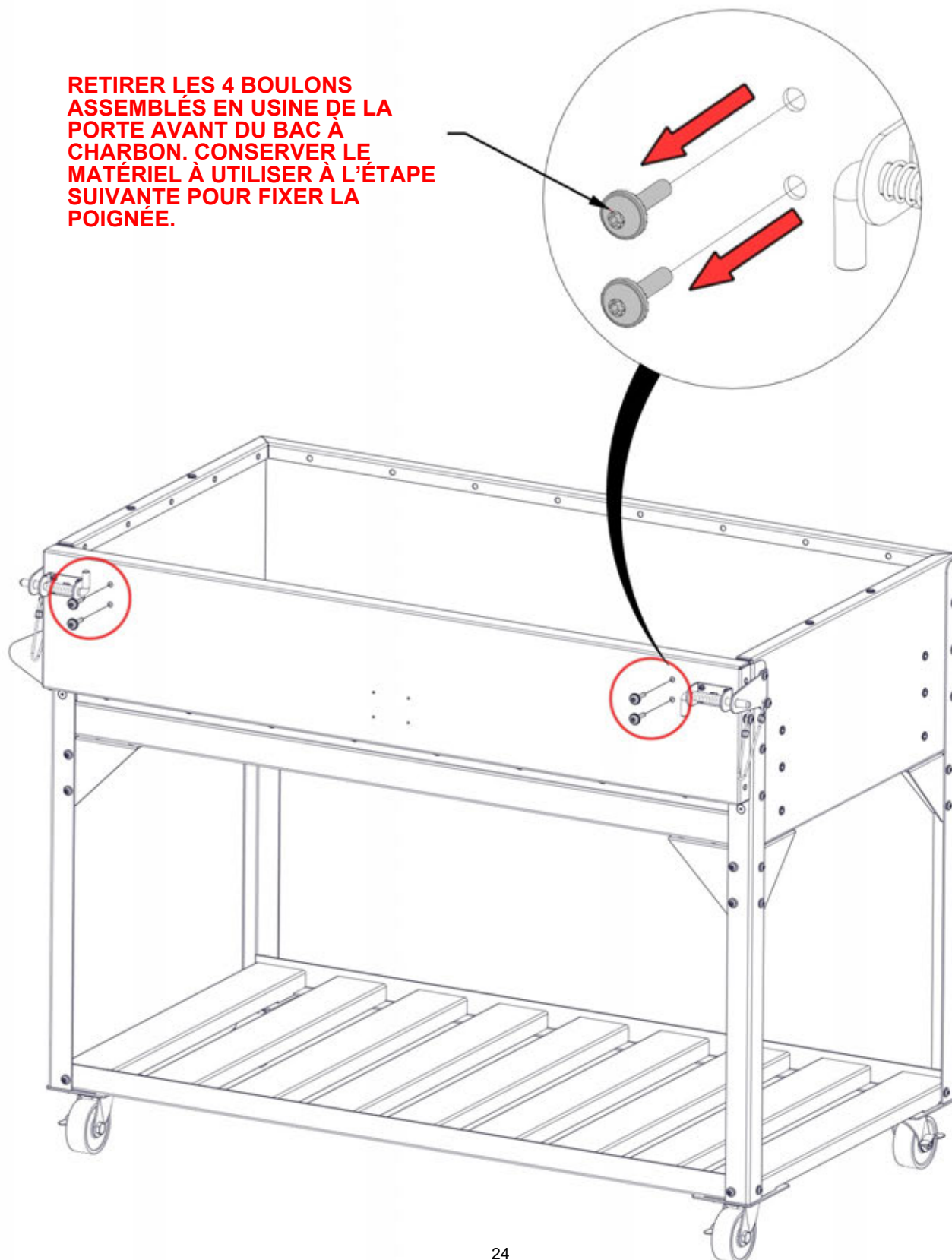
ESPACER UNIFORMÉMENT TOUTES LES BRIQUES

0729 (x40)
BRIQUE RÉFRACTAIRE



ÉTAPE 12A - CHARIOT

**RETIRER LES 4 BOULONS
ASSEMBLÉS EN USINE DE LA
PORTE AVANT DU BAC À
CHARBON. CONSERVER LE
MATÉRIEL À UTILISER À L'ÉTAPE
SUIVANTE POUR FIXER LA
POIGNÉE.**



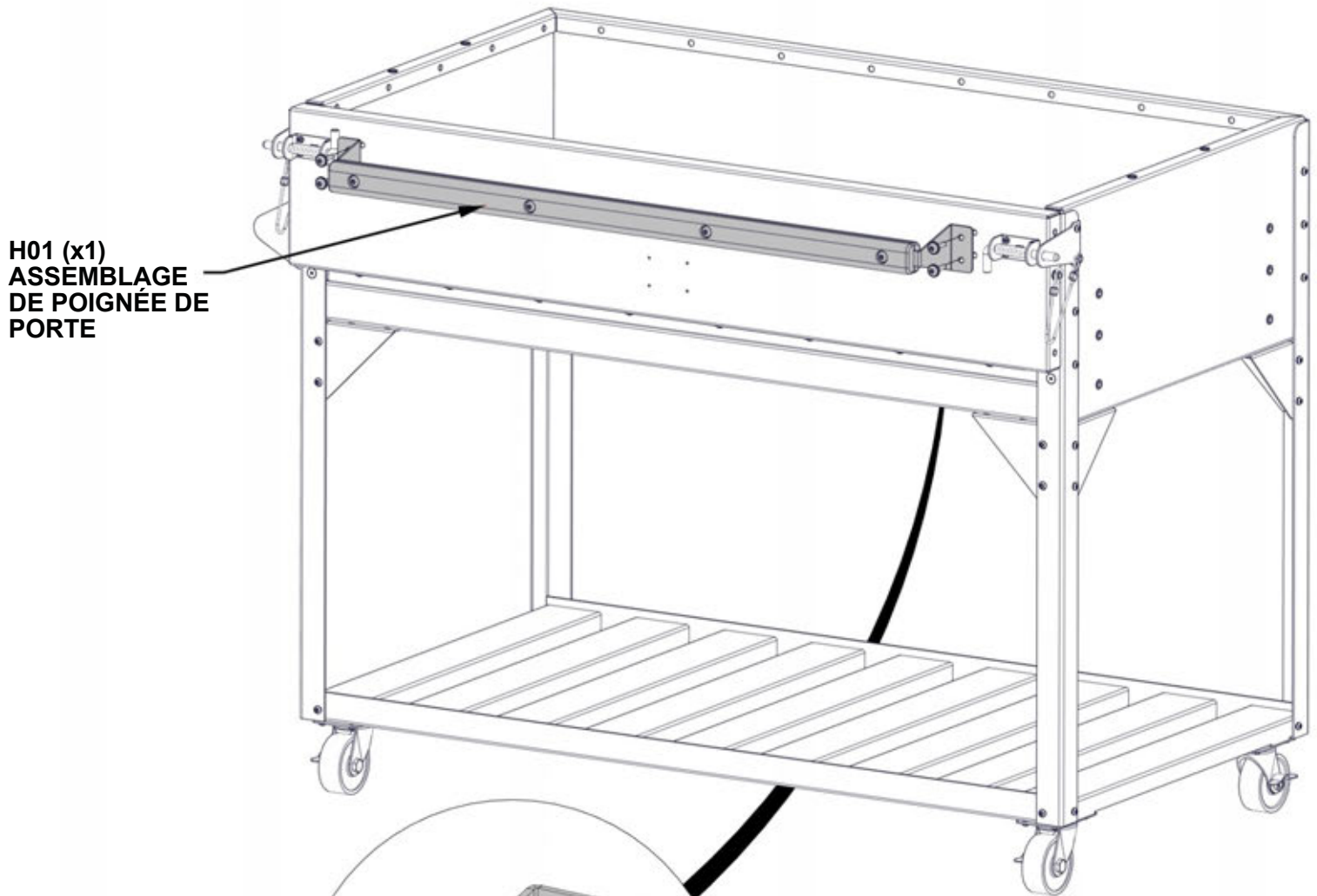
ÉTAPE 12B - CHARIOT



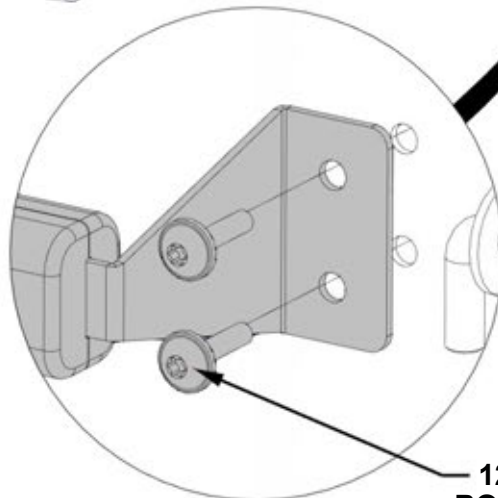
QTÉ	NUMÉRO D'ARTICLE	DESCRIPTION
4	H101277	BOULON WH 1/4x1 BLK (LOCTITE)

H01 ASSEMBLAGE DE POIGNÉE DE PORTE - A4M02412
(x1) 2 3/8"x3 3/4"x37 7/16" (60x95x951)

À L'AIDE DES BOULONS DE L'ÉTAPE PRÉCÉDENTE, FIXER LA POIGNÉE DE PORTE COMME ILLUSTRÉ CI-DESSOUS



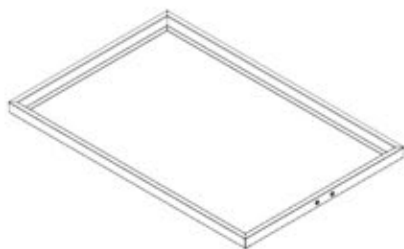
H01 (x1)
ASSEMBLAGE
DE POIGNÉE DE
PORTE



1277 (x4)
BOULON - 1"

ÉTAPE 13 - GRILL

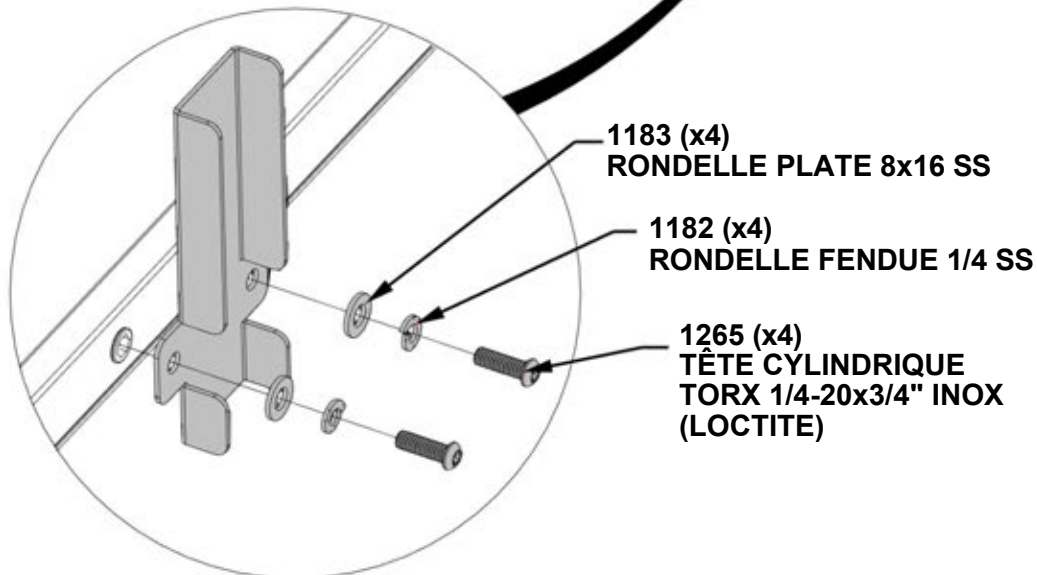
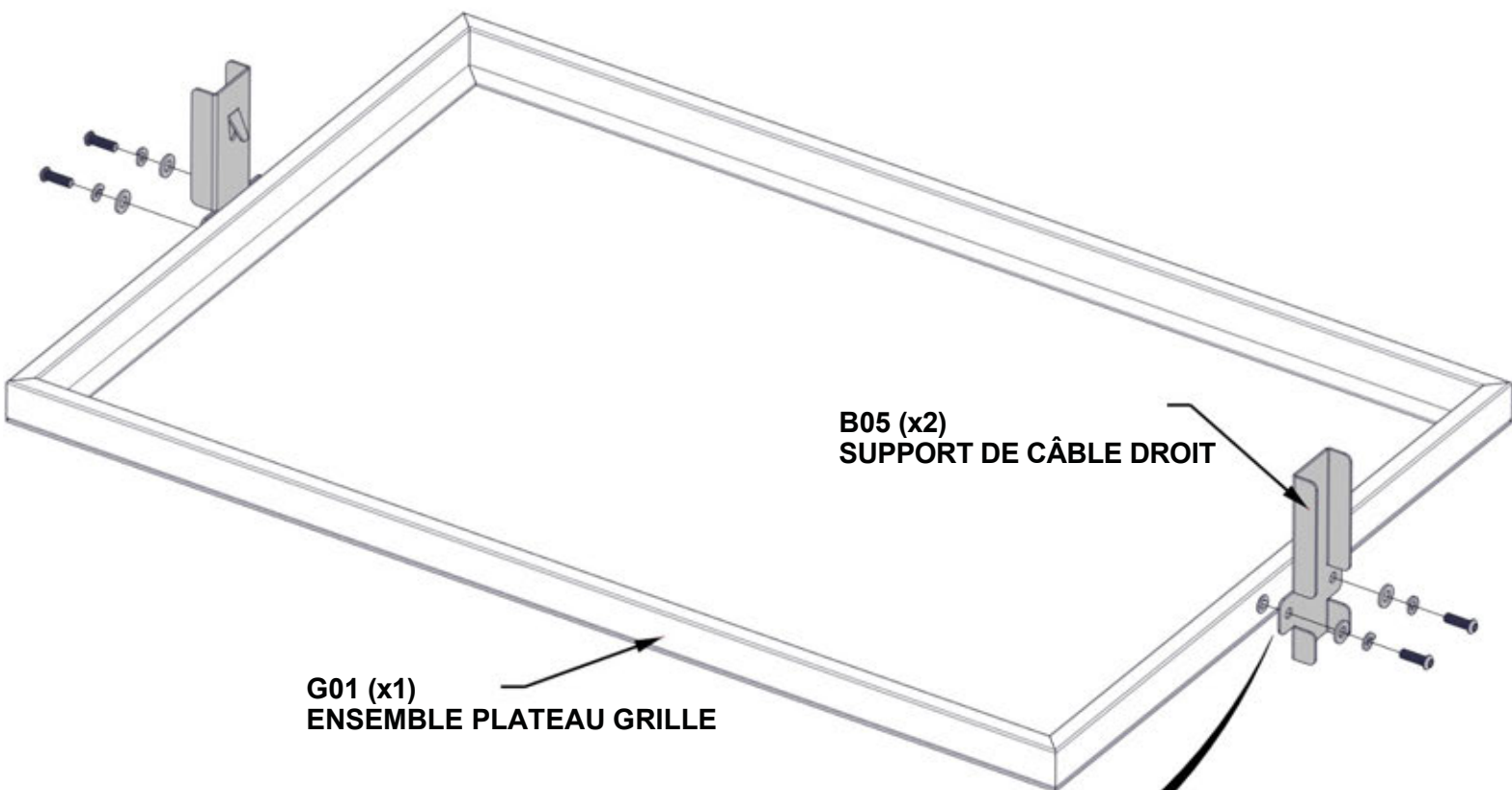
QTÉ	NUMÉRO D'ARTICLE	DESCRIPTION
4	H101182	RONDELLE FENDUE 1/4 SS
4	H101183	RONDELLE PLATE 8x16 SS
4	H101265	TÊTE CYLINDRIQUE TORX 1/4-20x3/4" INOX (LOCTITE)



G01 ENSEMBLE PLATEAU GRILLE - A4M02144
(x1) 1 1/4"x21 7/8"x33 1/16" (31.80x556x839)

B05 SUPPORT DE CÂBLE DROIT - A4M02270
(x2) 1 3/16"x2 15/16"x5 11/16" (30x74.5x143.8)

S'ASSURER DE L'ORIENTATION CORRECTE DES SUPPORTS DU PLATEAU DE LA GRILLE



ÉTAPE 14 - GRILL

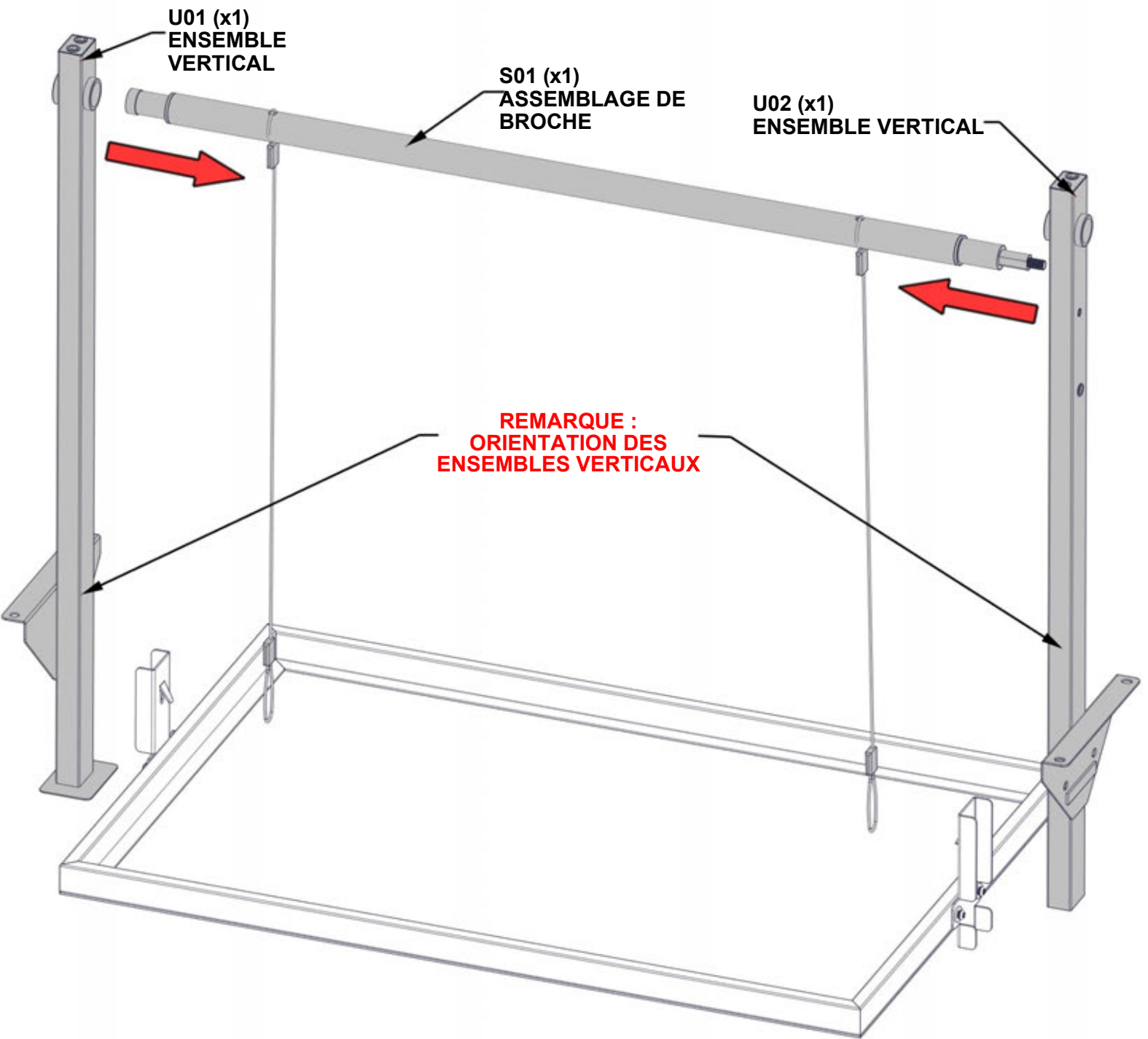


U01 ENSEMBLE VERTICAL - A4M02148
(x1) (2 1/2"x7 7/8"x32 3/8") (63x200x803.2)

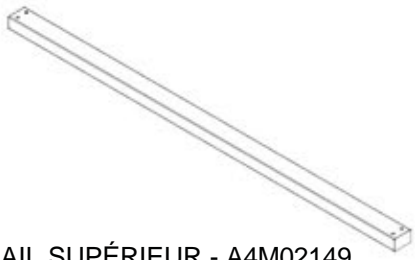
U02 ENSEMBLE VERTICAL - A4M02214
(x1) 2 5/16"x7 7/8"x31" (58.8x200x788)

S01 ASSEMBLAGE DE BROCHE - A4M02150
(x1) (1 3/16"x37 1/2") (30x955)

FAIRE GLISSER LES ENSEMBLES VERTICAUX SUR L'ASSEMBLAGE DE BROCHE COMME INDIQUÉ

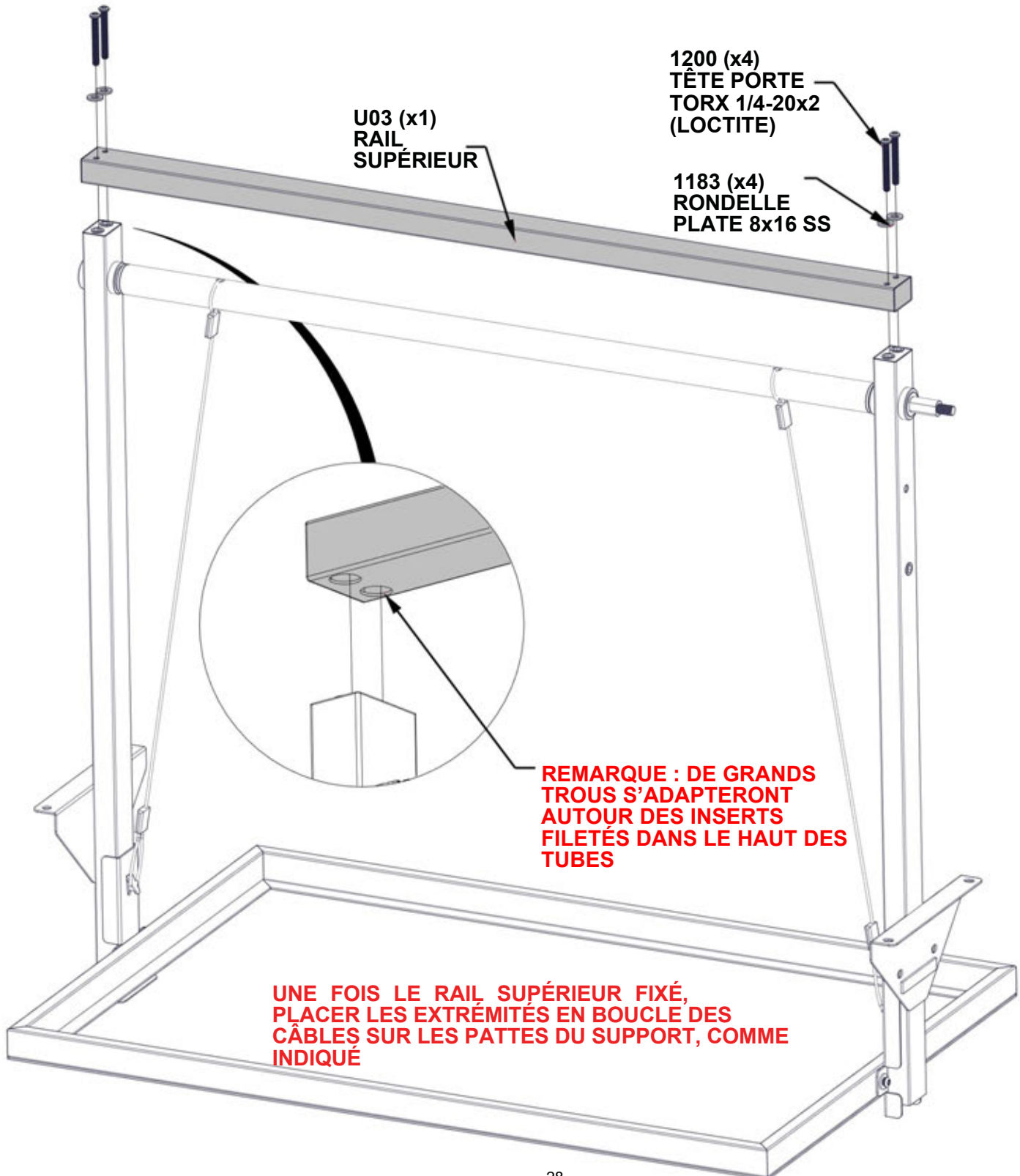


ÉTAPE 15 - GRILL



QTÉ	NUMÉRO D'ARTICLE	DESCRIPTION
4	H101200	TÊTE PORTE TORX 1/4-20x2 (LOCTITE)
4	H101183	RONDELLE PLATE 8x16 SS

U03 RAIL SUPÉRIEUR - A4M02149
(x1) 1"x1 1/2"x35 1/4" (25x38x896)



ÉTAPE 16A - GRILL



H02 POIGNÉE DE PORTE - A4M02497
(x1) 7/8"x3 5/8"x11 1/4" (22x92x285)

QTÉ	NUMÉRO D'ARTICLE	DESCRIPTION
1	H101273	CONTRE-ÉCROU HEXAGONAL 1/4"-20 SS (LOCTITE)
1	H101182	RONDELLE FENDUE 1/4 SS
1	H101183	RONDELLE PLATE 8x16 SS

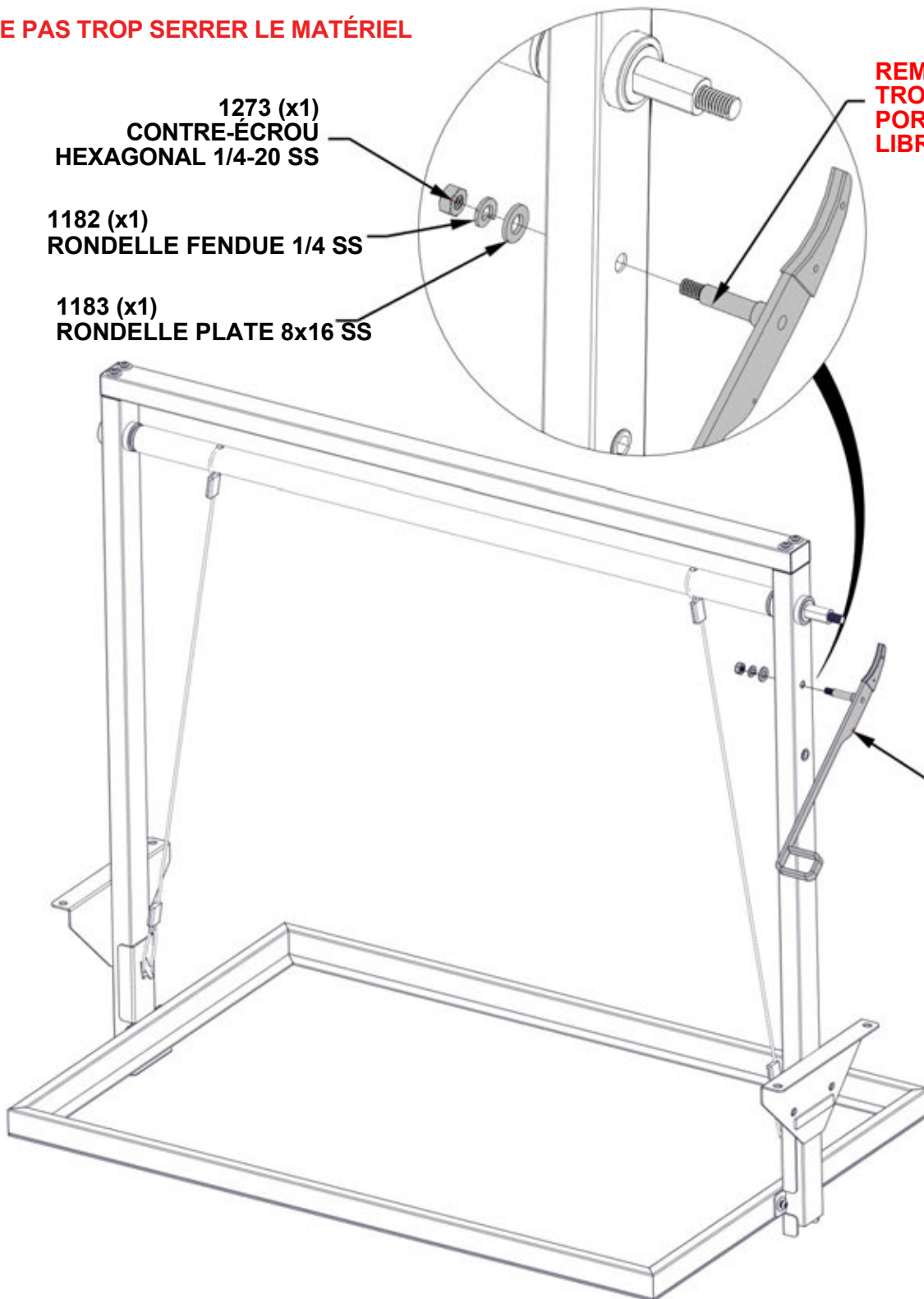
NE PAS TROP SERRER LE MATÉRIEL

REMARQUE : NE PAS SERRER TROP FORT. H02 POIGNÉE DE PORTE DOIT POUVOIR BOUGER LIBREMENT.

1273 (x1)
CONTRE-ÉCROU
HEXAGONAL 1/4-20 SS

1182 (x1)
RONDELLE FENDUE 1/4 SS

1183 (x1)
RONDELLE PLATE 8x16 SS



H02 (x1)
POIGNÉE DE PORTE

ÉTAPE 16B - GRILL

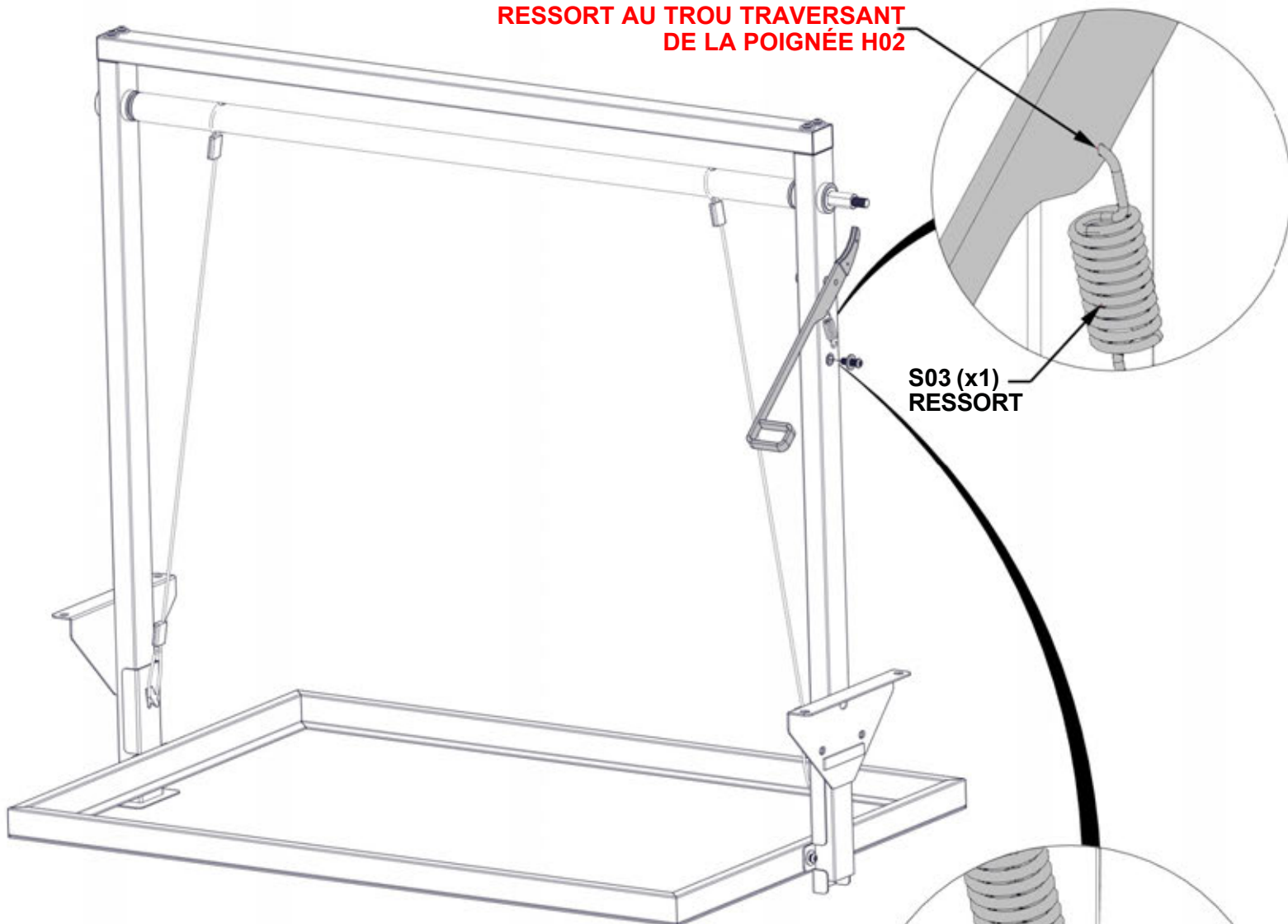


S03 RESSORT - A4M02506
(x1) 1/16"x7/16"x1 13/16" (1.5x11x46)

QTÉ	NUMÉRO D'ARTICLE	DESCRIPTION
1	H101265	TÊTE CYLINDRIQUE TORX 1/4-20x3/4" INOX (LOCTITE)
1	H101183	RONDELLE PLATE 8x16 SS

NE PAS TROP SERRER LE MATÉRIEL

CONNECTER L'EXTRÉMITÉ DU RESSORT AU TROU TRAVERSANT DE LA POIGNÉE H02

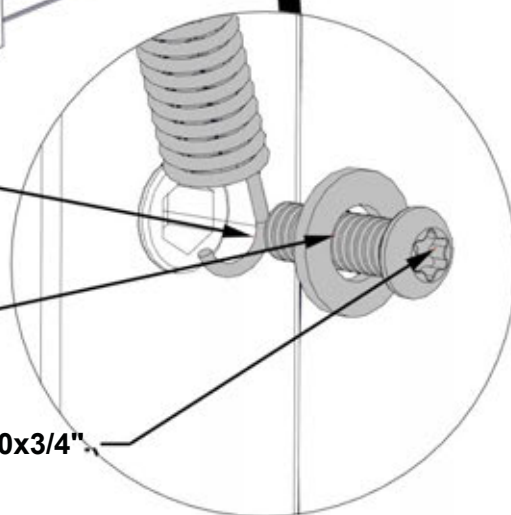


S03 (x1)
RESSORT

FIXER L'EXTRÉMITÉ OPPOSÉE DU RESSORT À L'AIDE DU BOULON TORX ET DE LA RONDELLE

1183 (x1)
RONDELLE PLATE 8x16 SS

1265 (x1)
TÊTE CYLINDRIQUE TORX 1/4-20x3/4"
INOX (LOCTITE)



ÉTAPE 17 - GRILL

QTÉ	NUMÉRO D'ARTICLE	DESCRIPTION
1	H100497	RONDELLE PLATE 17x30 BLK
1	H101167	RONDELLE PLATE 11x25 BLK
1	H101274	ECROU DE VERROUILLAGE 3/8"-16 SS

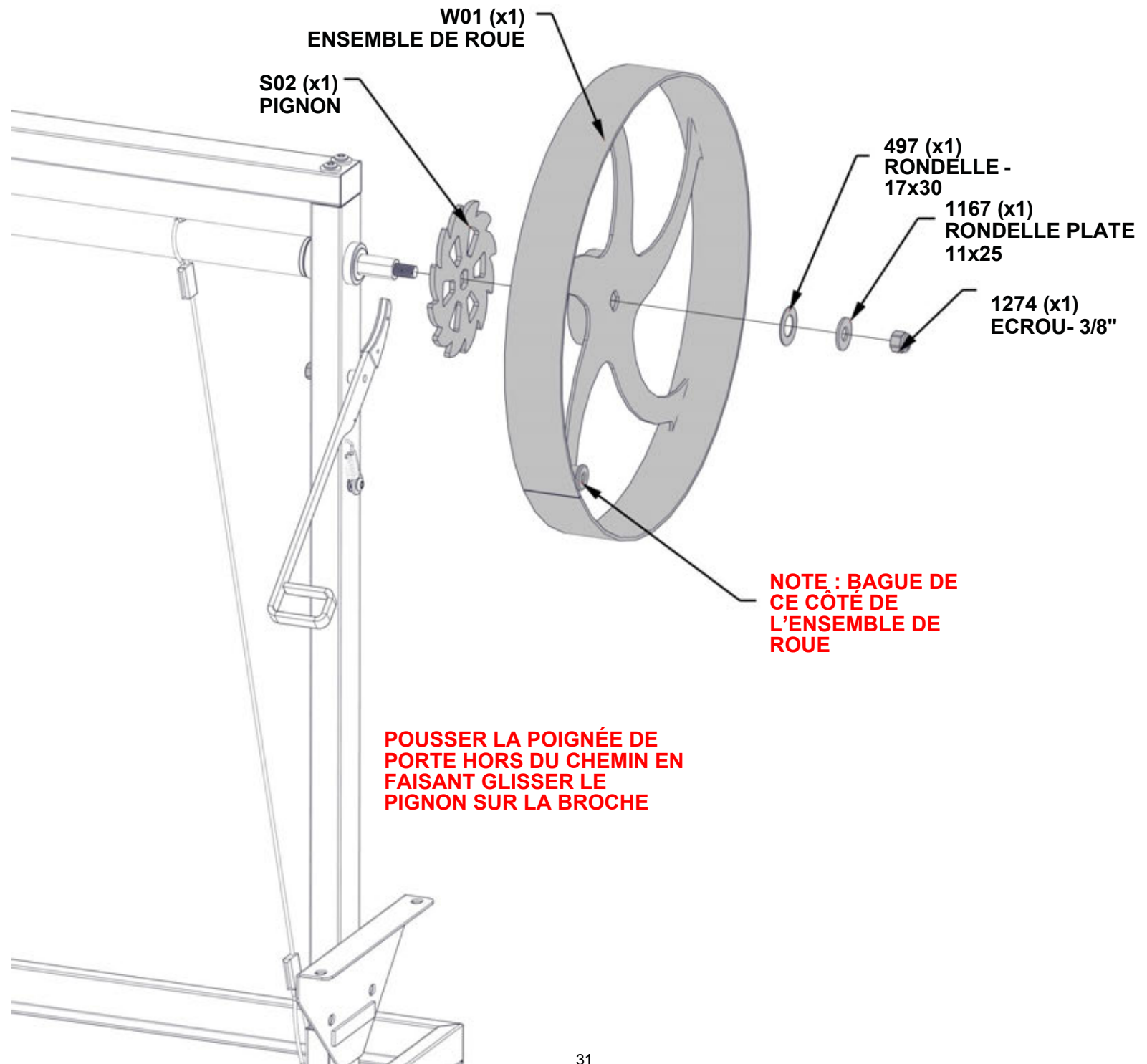


W01 ENSEMBLE DE ROUE - A4M02146
(x1) 2 3/8"x7" (59.7x178)



S02 PIGNON - A4M02147
(x1) 3/16"x4 11/16"x4 11/16" (4x119x119)

NE PAS TROP SERRER LE MATÉRIEL

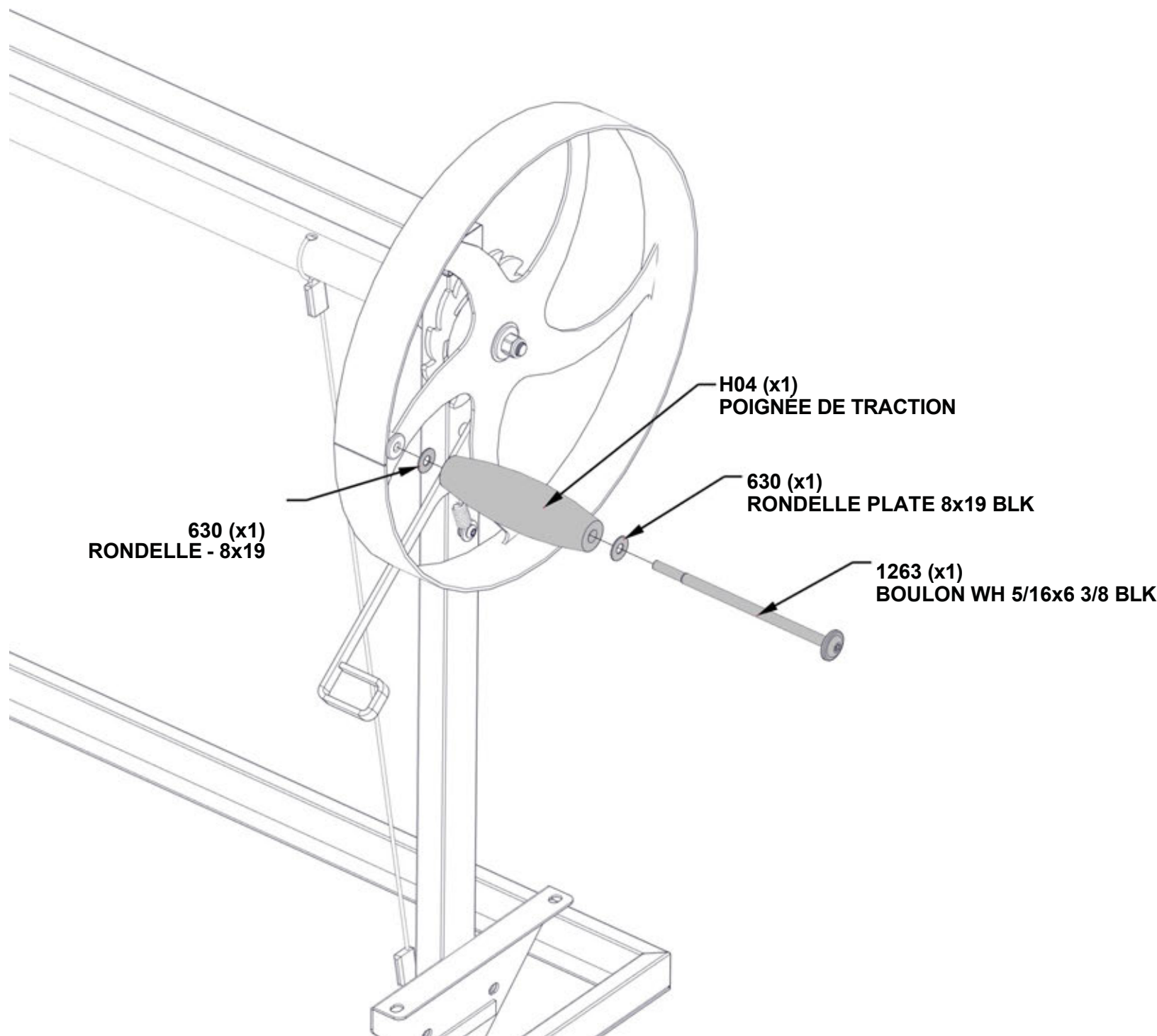


ÉTAPE 18 - GRILL



QTÉ	NUMÉRO D'ARTICLE	DESCRIPTION
1	H101263	BOULON WH 5/16x6 3/8 BLK (LOCTITE)
2	H100630	RONDELLE PLATE 8x19 BLK

H04 POIGNÉE DE TRACTION - W4L19101
(x1) 1 9/16"x5 1/8" (40x130)



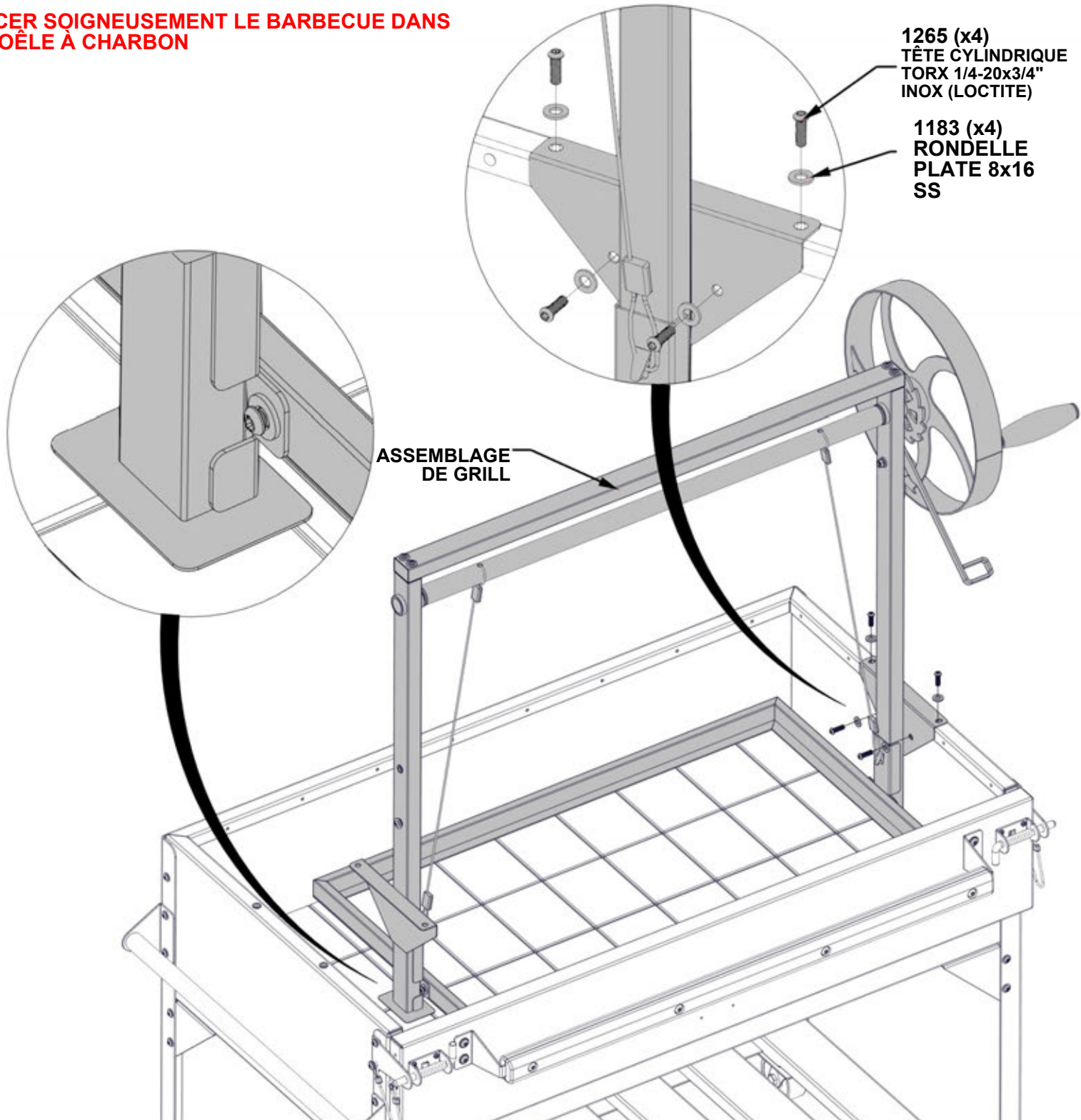
ÉTAPE 19 - GRILL CHARIOT



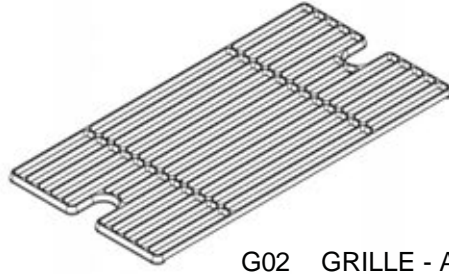
QTÉ	NUMÉRO D'ARTICLE	DESCRIPTION
4	H101265	TÊTE CYLINDRIQUE TORX 1/4-20x3/4" INOX (LOCTITE)
4	H101183	RONDELLE PLATE 8x16 SS

ENSEMBLE GRILL - DES ÉTAPES PRÉCÉDENTES

PLACER SOIGNEUSEMENT LE BARBECUE DANS LE POËLE À CHARBON

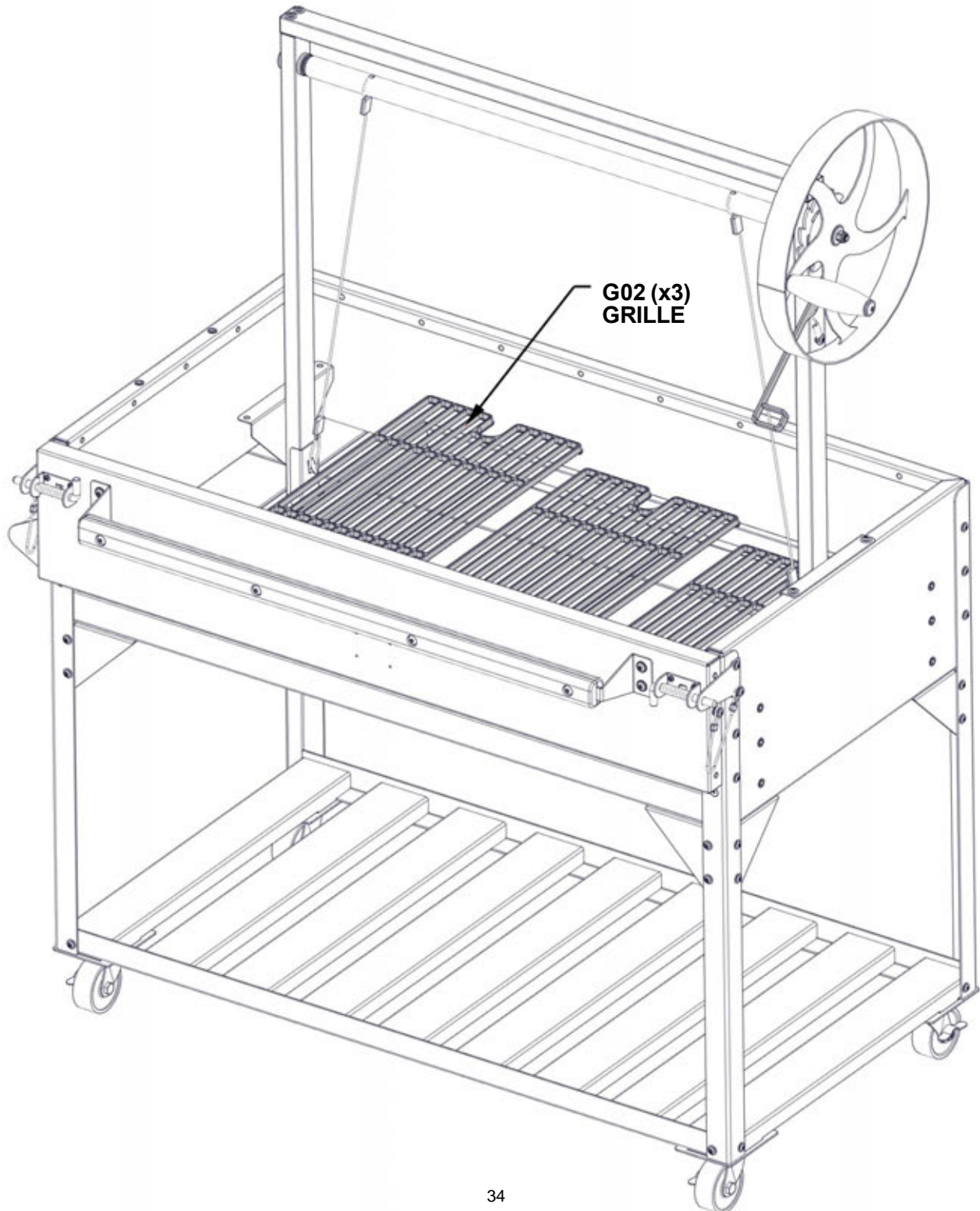


ÉTAPE 20 - GRILL CHARIOT

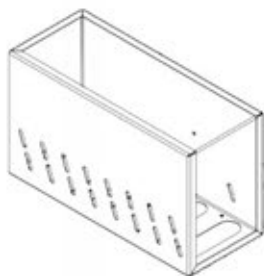


G02 GRILLE - A4M02145
(x3) 7/16"x10 1/2"x20 1/2" (12x266x520)

PLACER LES GRILLES DANS LE PLATEAU DE GRILLE



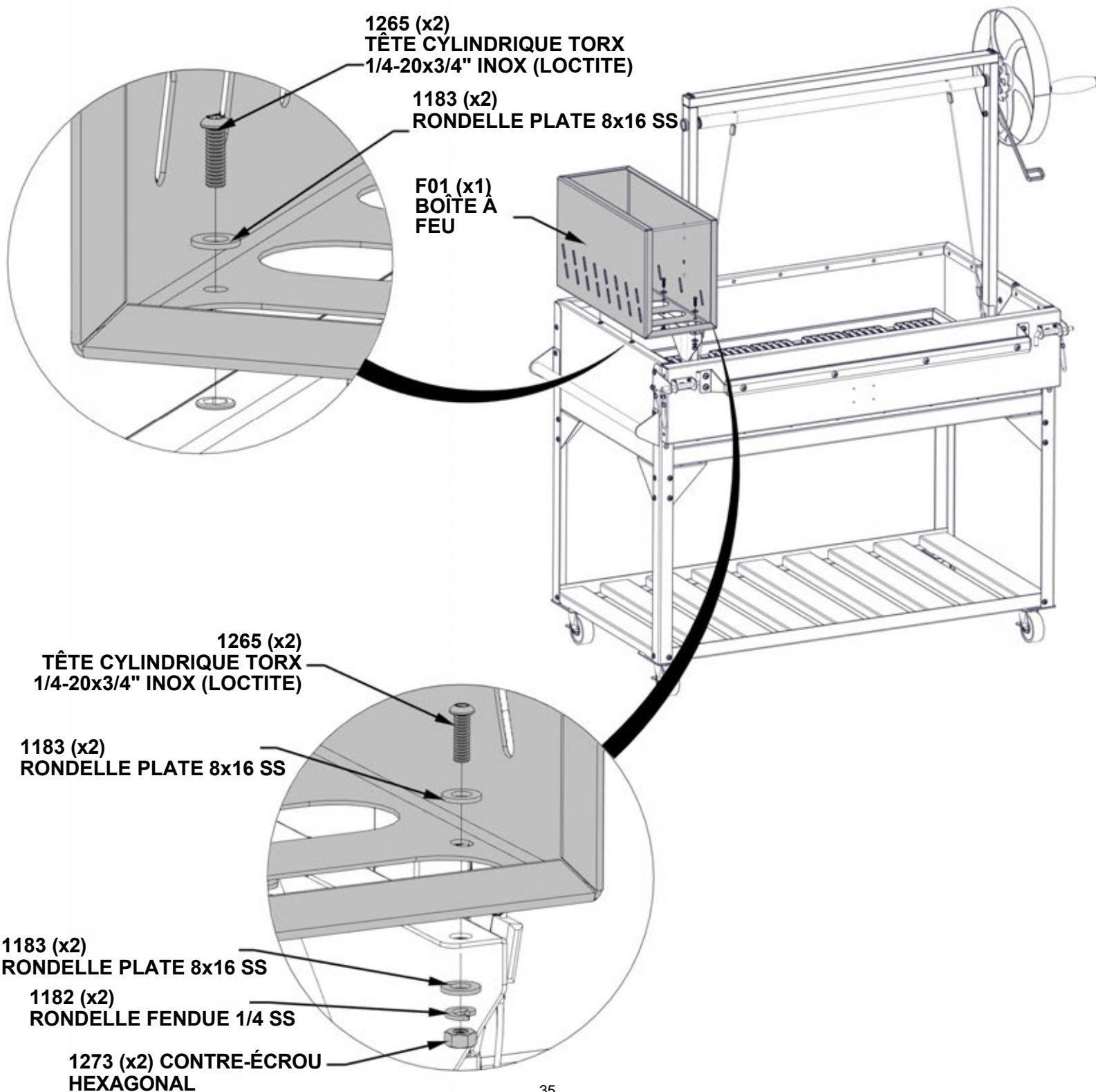
ÉTAPE 21A - GRILL CHARIOT



QTÉ	NUMÉRO D'ARTICLE	DESCRIPTION
2	H101273	CONTRE-ÉCROU HEXAGONAL
2	H101182	RONDELLE FENDUE 1/4 SS
4	H101265	TÊTE CYLINDRIQUE TORX 1/4-20x3/4" INOX (LOCTITE)
6	H101183	RONDELLE PLATE 8x16 SS

F01 BOÎTE À FEU - A4M02151
 (x1) 8 1/4"x11 11/16"x20 1/16" (210x298x510)

NE PAS SERRER LE MATÉRIEL À CETTE ÉTAPE

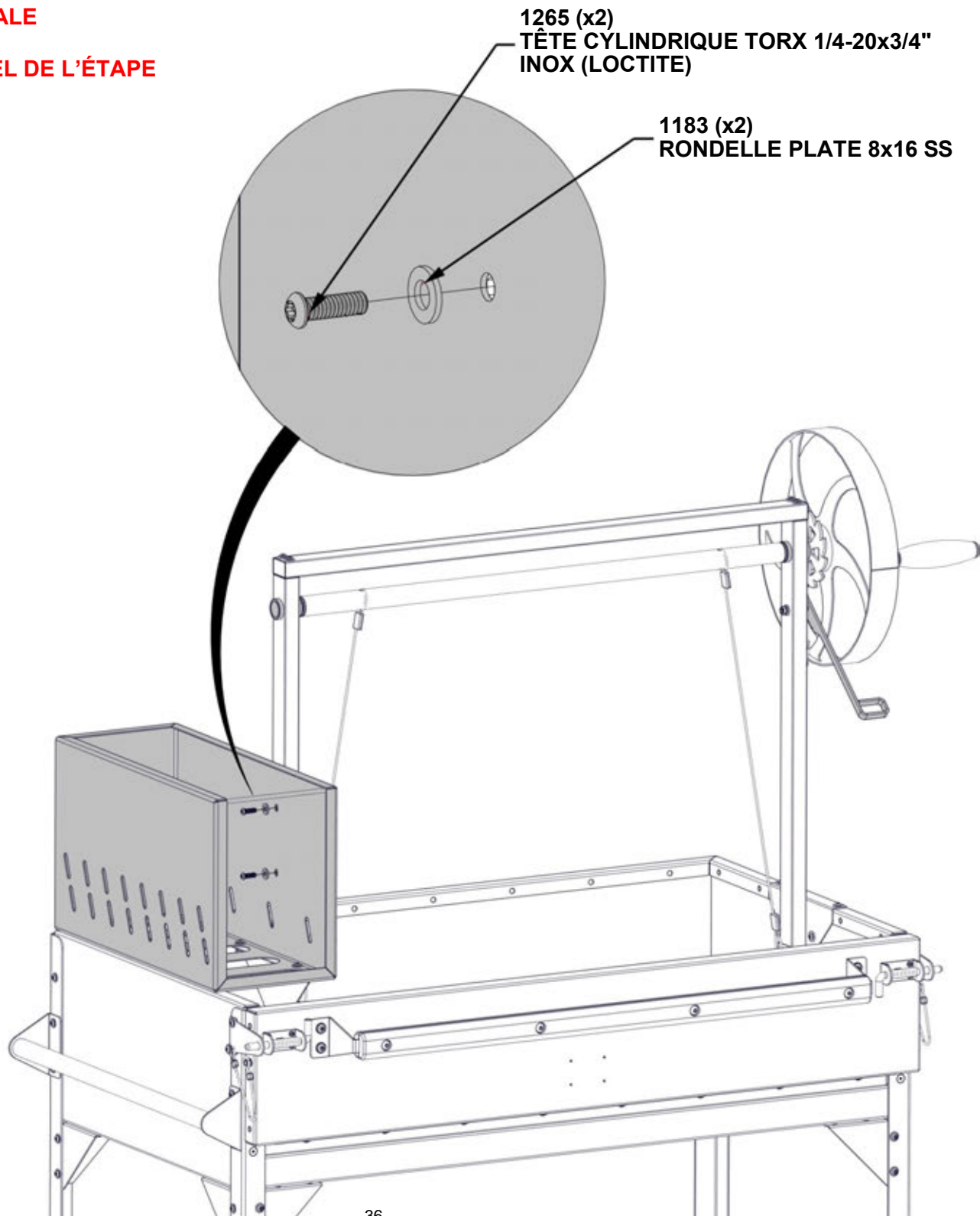


ÉTAPE 21B - GRILL CHARIOT

QTÉ	NUMÉRO D'ARTICLE	DESCRIPTION
2	H101183	RONDELLE PLATE 8x16 SS
2	H101265	TÊTE CYLINDRIQUE TORX 1/4-20x3/4" INOX (LOCTITE)

FIXER LES BOULONS À L'INTÉRIEUR DU FOYER À LA VERTICALE

SERRER LE MATÉRIEL DE L'ÉTAPE PRÉCÉDENTE



ÉTAPE 22A - GRILL CHARIOT

QTÉ	NUMÉRO D'ARTICLE	DESCRIPTION
6	H100797	VIS PWH 8x3/4 BLK



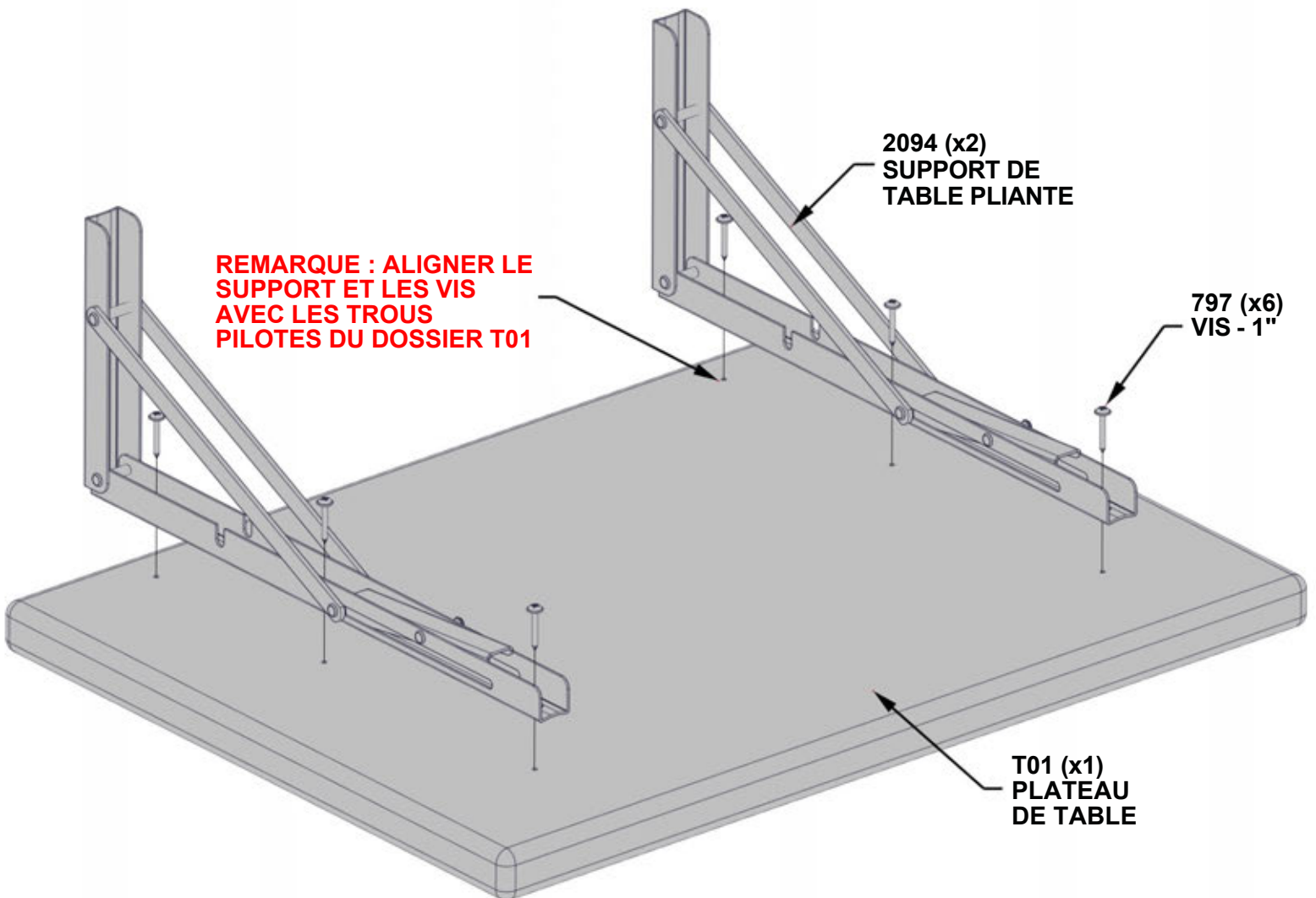
2094 SUPPORT DE TABLE PLIANTE - A4M02094
(x2) 1 3/8"x6 13/16"x15 15/16" (34x173x405)



T01 PLATEAU DE TABLE - W4L18241
(x1) 1 1/4"x17 11/16"x23 5/8" (32x450x600)

NE PAS TROP SERRER VIS

IL EST RECOMMANDÉ D'UTILISER
L'EXTENSION MAGNÉTIQUE 6" POUR
CETTE ÉTAPE



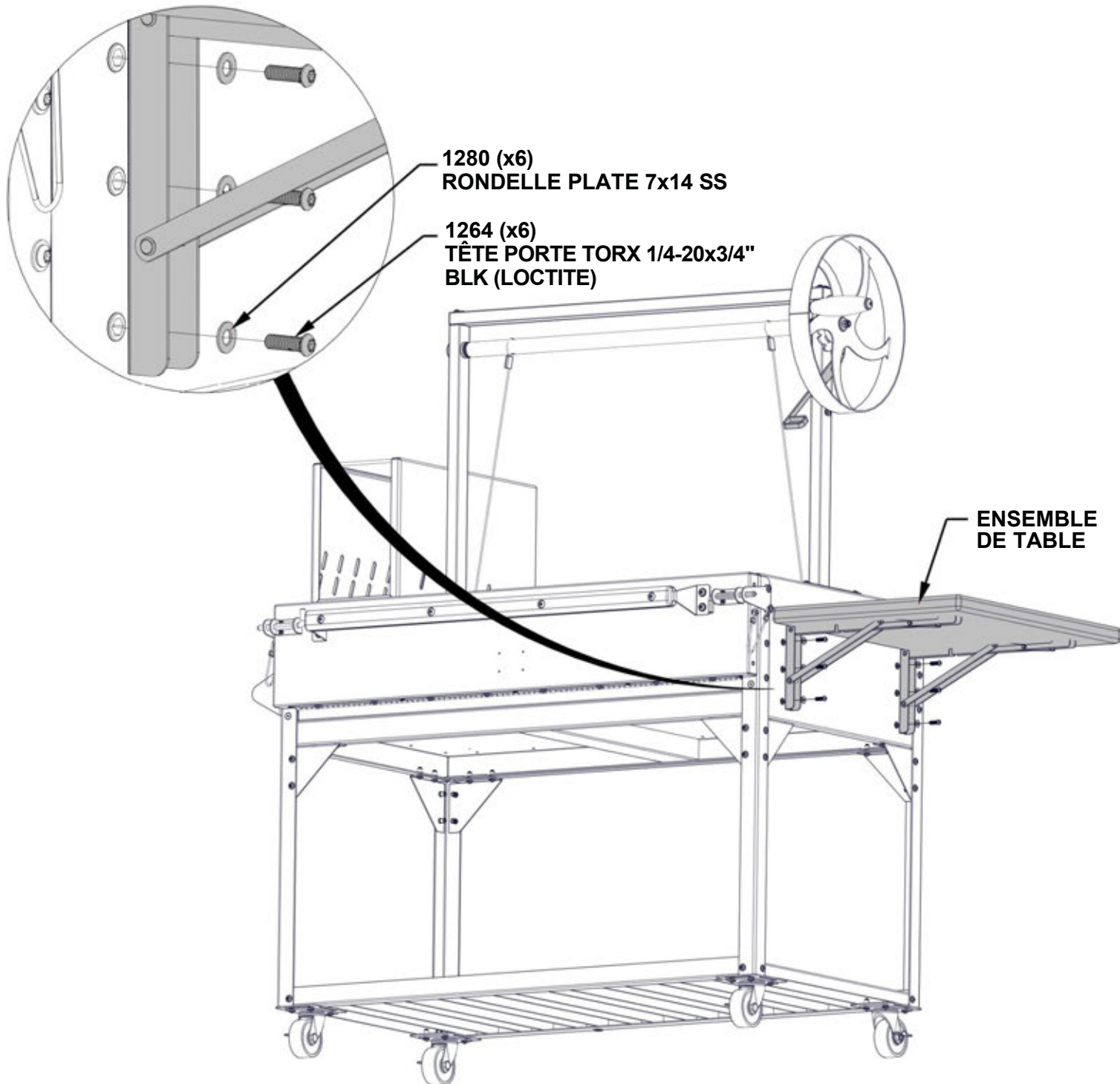
ÉTAPE 22B - GRILL CHARIOT



QTÉ	NUMÉRO D'ARTICLE	DESCRIPTION
6	H101264	TÊTE PORTE TORX 1/4-20x3/4" BLK (LOCTITE)
6	H101280	RONDELLE PLATE 7x14 SS

ENSEMBLE DE TABLE - DE L'ÉTAPE PRÉCÉDENTE

IL EST RECOMMANDÉ D'UTILISER L'EXTENSION MAGNÉTIQUE 6" POUR CETTE ÉTAPE

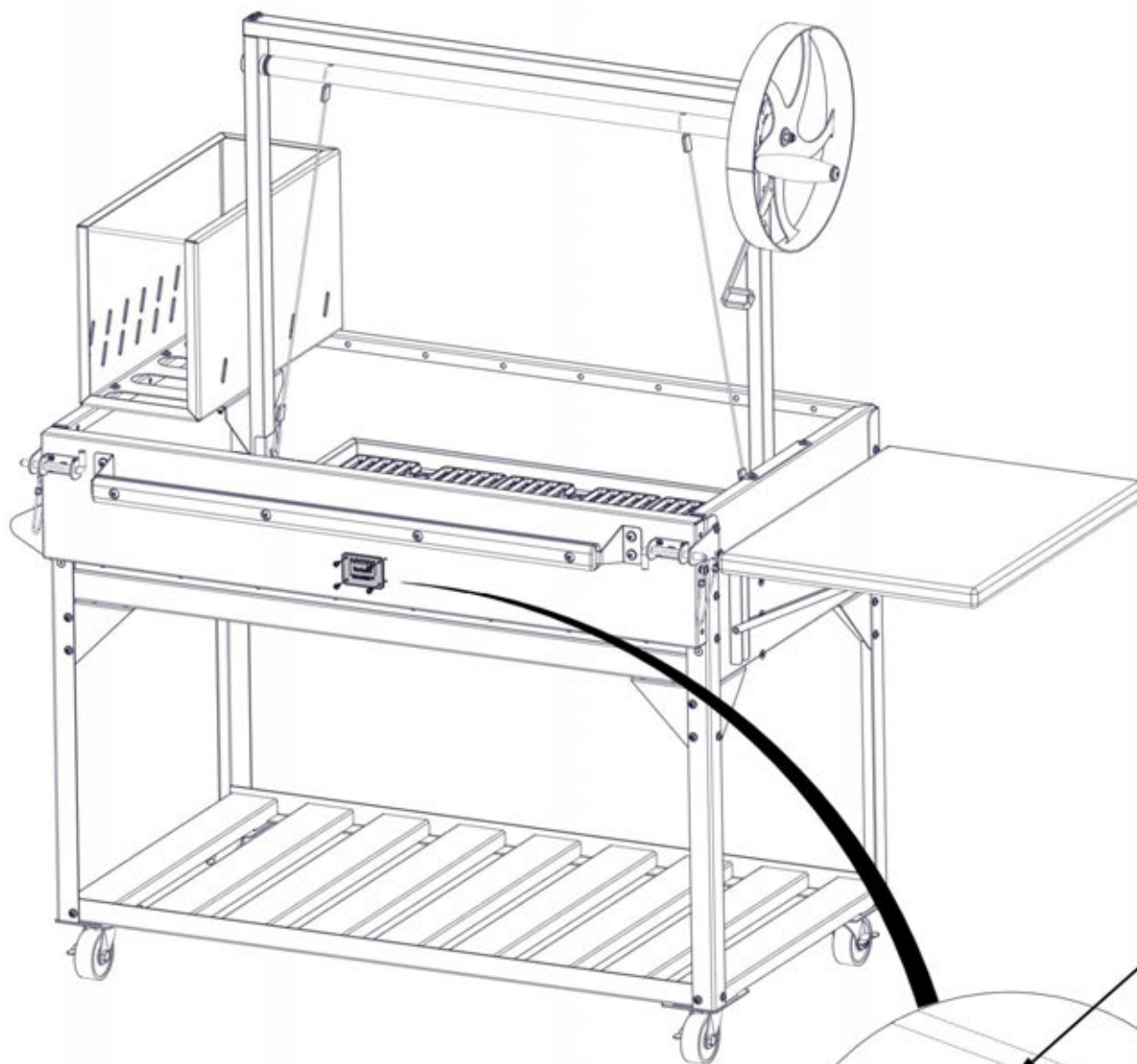


ÉTAPE 23 - GRILL CHARIOT



QTÉ	NUMÉRO D'ARTICLE	DESCRIPTION
4	H101262	TÊTE ARRONDIE PHILLIPS 8-18X.5

A4M02158 ÉTIQUETTE
(x1) D'IDENTIFICATION BYD PATIO

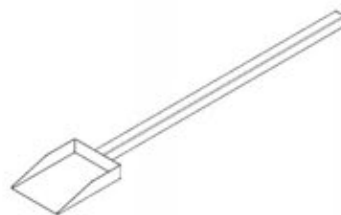


**FIXER L'ÉTIQUETTE
D'IDENTIFICATION
À L'AIDE DE TROUS
PILOTES**

1262 (X4)
TÊTE ARRONDIE PHILLIPS 8-18X.5

2158 (x1)
ÉTIQUETTE D'IDENTIFICATION BYD PATIO

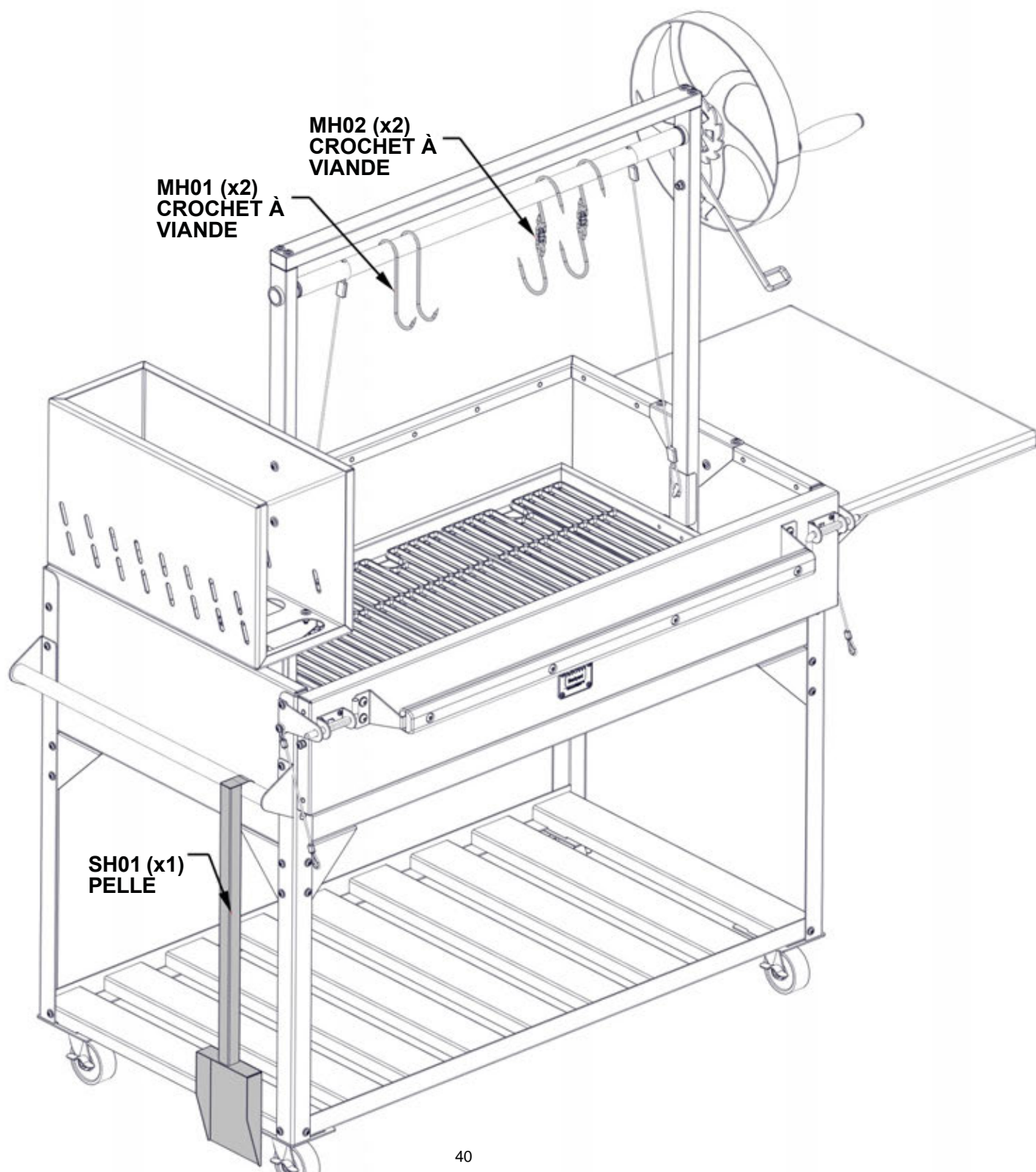
ÉTAPE 24 - GRILL CHARIOT



MH01 CROCHET À VIANDE - A4M02402
(x2) 3/16"x3 7/8"x5 11/16" (5x98x145)

MH02 CROCHET À VIANDE - A4M02407
(x2) 3/16"x3"x8 13/16" (5x77x224)

SH01 PELLE - A4M02513
(x1) 2 1/4"x4 7/8"x26 7/16" (57x124x671)



ÉTAPE 25 - ASSEMBLAGE DU CHARIOT DE GRIL



A6P00803 COUVERTURE DE GRIL
(x1)

REMARQUE : INSTALLEZ LE COUVERCLE POUR BIEN ENTREtenir VOTRE GRIL LORSQU'IL N'EST PAS UTILISÉ

S'ASSURER QUE LE GRIL EST REFROIDI À UNE TEMPÉRATURE AMBIANTE AVANT D'ÊTRE RECOUVERT D'UN COUVERCLE

