



Fabriqué par :  
Backyard Discovery  
3305 Airport Drive, Pittsburg, KS 66762  
800-856-4445

Basepoint Business Centre : Rivermead Drive, Westlea, Swindon SN5 7EX Téléphone : 0800-118-2476  
J.P. Coenstraat 7, The Bridge, La Haye, 2595 WP, Pays-Bas Téléphone : 08005678990

# Gazebo Barrington 14 x 10

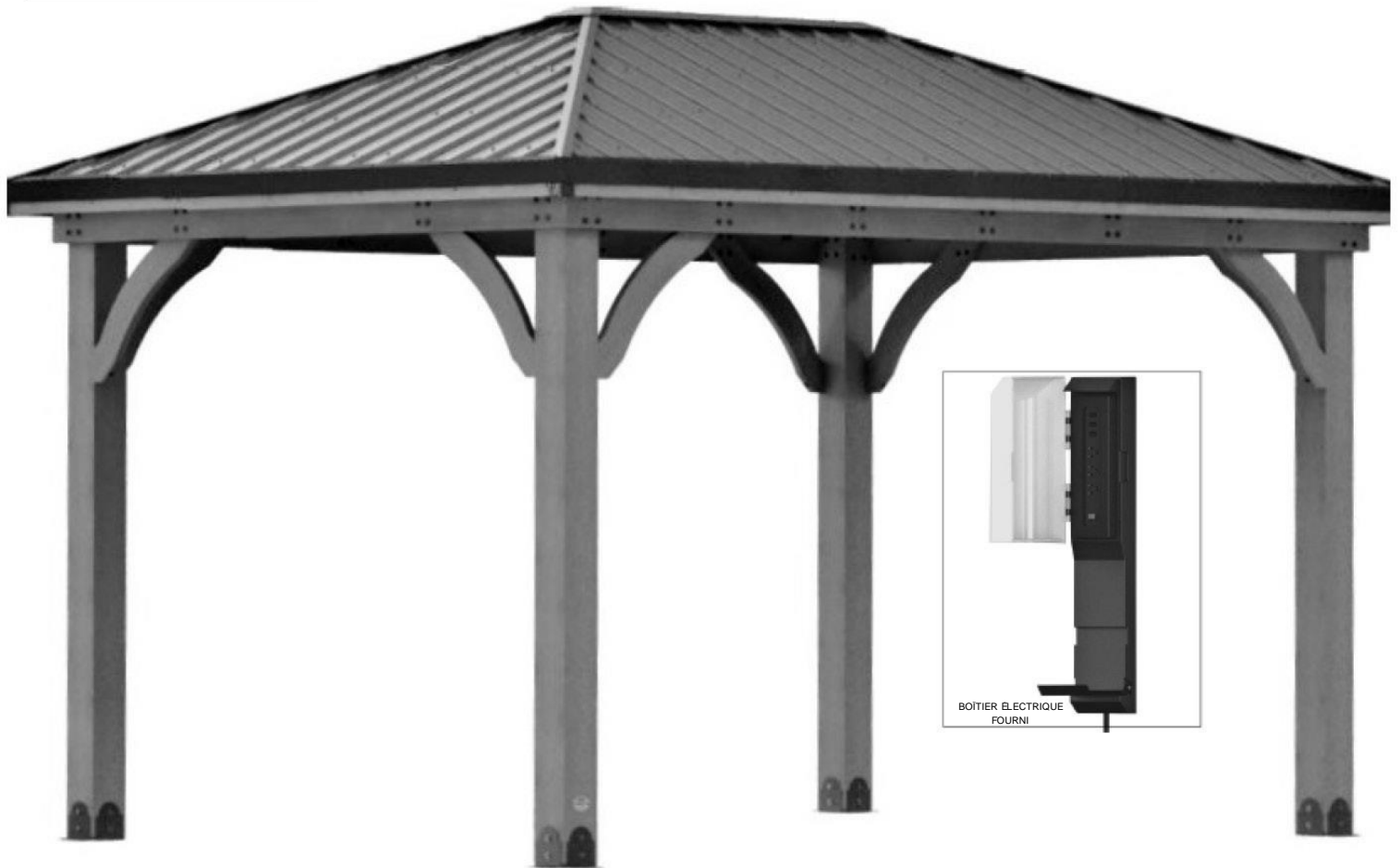
## N° DE MODÈLE : 2306042

LE MANUEL DE MONTAGE DOIT ÊTRE CONSERVÉ CAR IL  
CONTIENT DES INFORMATIONS IMPORTANTES



**AVERTISSEMENT**

Cancer et malformations congénitales  
[www.P65Warnings.ca.gov](http://www.P65Warnings.ca.gov)



**Veillez visiter [www.backyarddiscovery.com](http://www.backyarddiscovery.com)**

**Pour obtenir le manuel de montage le plus récent, pour enregistrer votre produit ou pour commander des pièces de rechange Para obtener instrucciones en español, visite [www.backyarddiscovery.com](http://www.backyarddiscovery.com)**



**ÉTAPE PAR ÉTAPE FACILE**

INSTRUCTIONS INTERACTIVES EN 3D  
TÉLÉCHARGEZ L'APPLICATION GRATUITE



**SERVICES  
D'INSTALLATION  
DISPONIBLES!\***

Voir détails à l'intérieur

# MANUEL DU PROPRIÉTAIRE - DIMENSIONS D'INSTALLATION DE BASE ET NOTES RELATIVES AU MONTAGE

Il est extrêmement important de commencer avec des socles, un plancher ou une plateforme en béton de niveau pour fixer votre structure

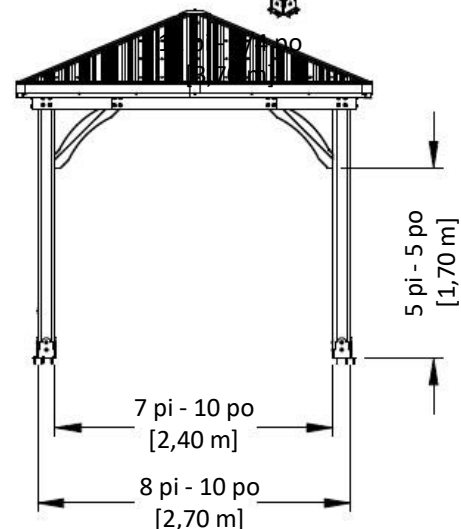
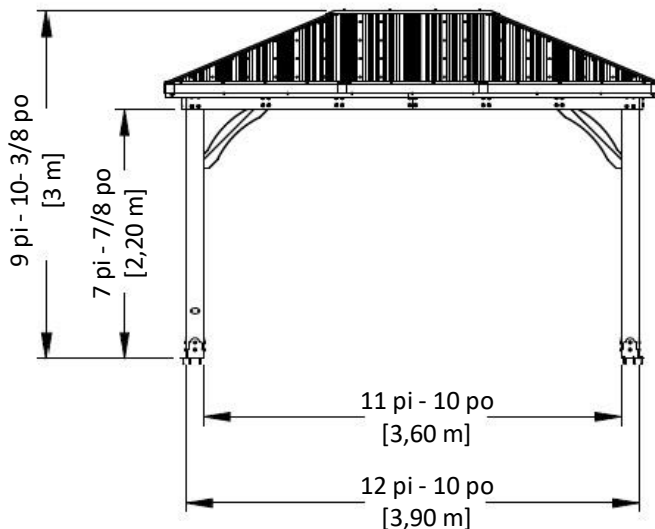
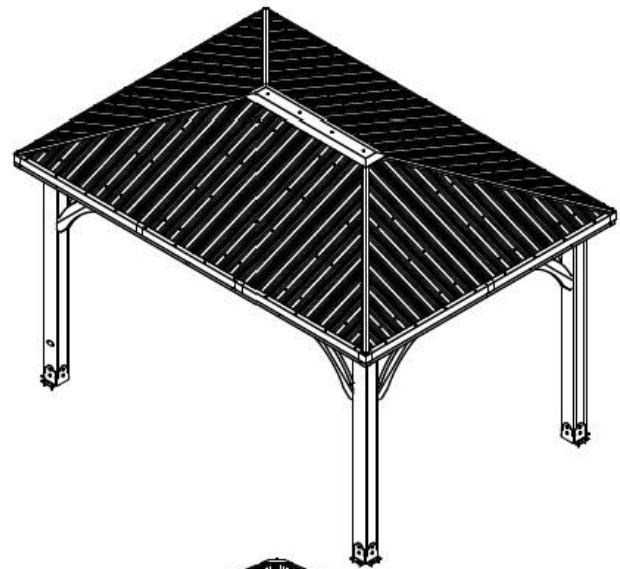
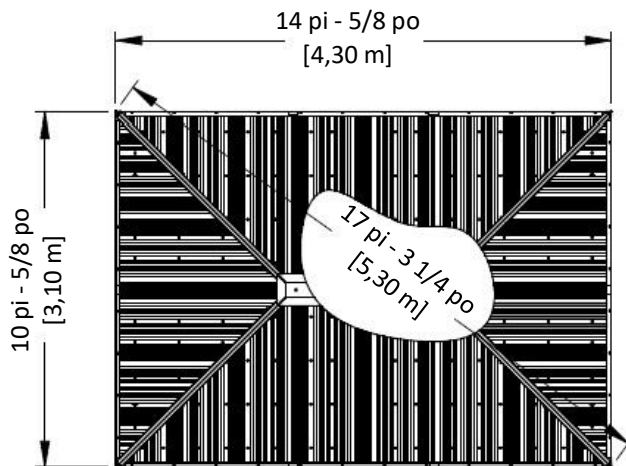
- Portez une attention particulière aux éléments nécessaires à chaque étape. Veillez à utiliser les bonnes pièces de quincaillerie à chaque étape.

L'utilisation de pièces de quincaillerie inadéquates peut entraîner un montage incorrect

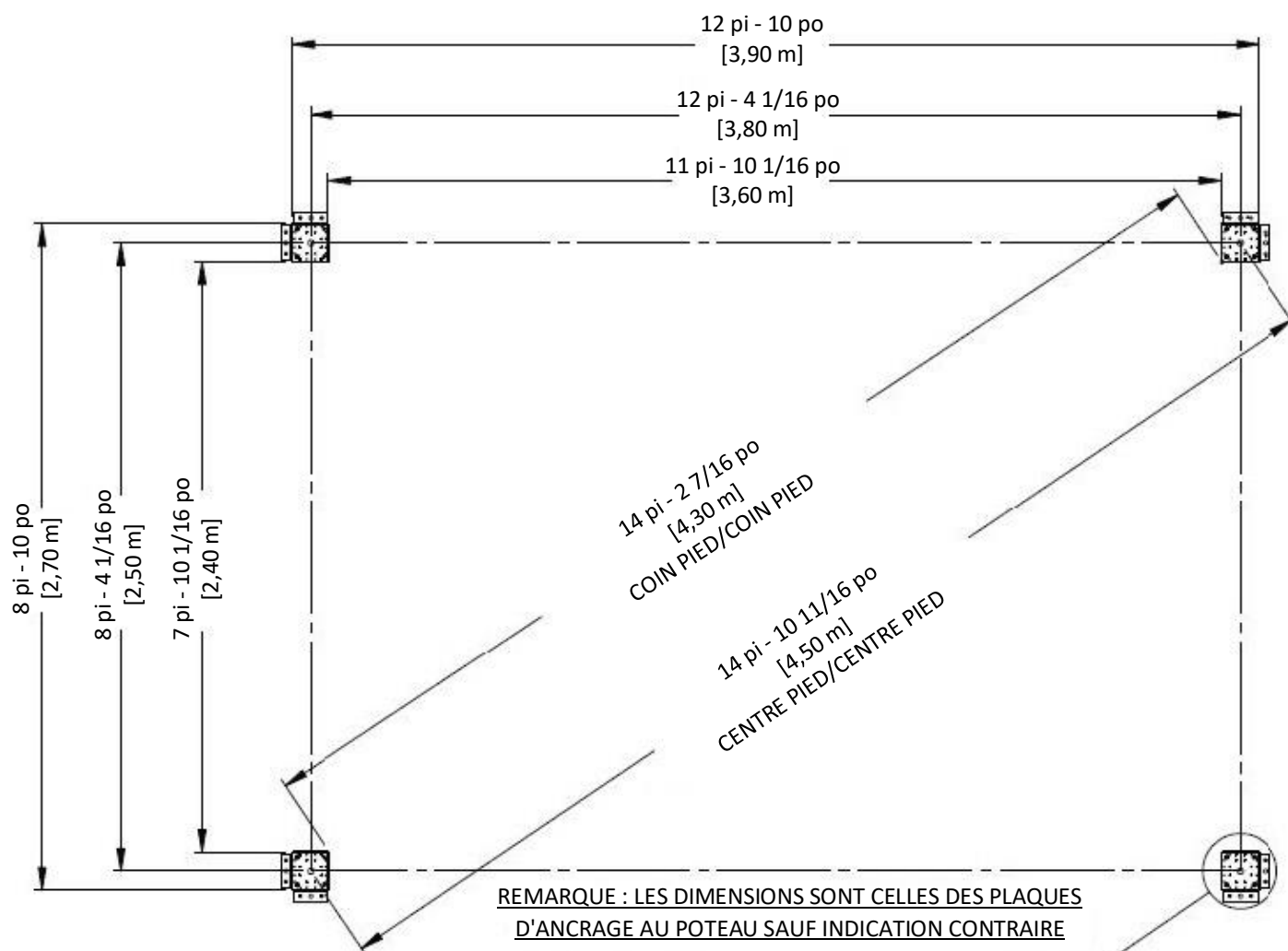
- N'oubliez pas de repérer la présence d'installations souterraines de services publics et de lignes électriques aériennes

**Des supports de poteau sont fournis avec votre structure, ce qui vous permet de l'installer de façon permanente sur une surface en bois ou en béton préexistante ou nouvelle. Voir les instructions d'ancrage pour plus de détails et de recommandations.**

- La quincaillerie pour fixer les supports des poteaux à la structure est incluse.
- La quincaillerie pour monter la structure de façon permanente sur une surface en béton est incluse.
- La quincaillerie pour monter la structure de façon permanente sur un plancher-terrasse en bois n'est PAS incluse et devra être achetée séparément. Vous devez vous assurer qu'il y a un support structurel suffisant sous le plancher-terrasse avant de fixer de façon permanente.

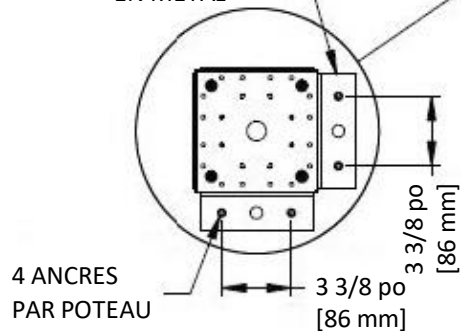


# MANUEL DU PROPRIÉTAIRE - IMPLANTATION DE L'ANCRAGE



REMARQUE : LES DIMENSIONS SONT CELLES DES PLAQUES D'ANCRAGE AU POTEAU SAUF INDICATION CONTRAIRE

PLAQUES D'ANCRAGE EN MÉTAL

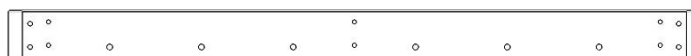


# MANUEL DU PROPRIÉTAIRE - IDENTIFICATION DES PIÈCES

## Composants en bois (pas à l'échelle)



**H01** | SOLIVE DE TOIT - W4L16295  
(2) | 1 po x 3 3/8 po x 88 3/16 po (24x86x2240)



**H02** | SOLIVE DE TOIT - W4L16283  
(2) | 1 po x 3 3/8 po x 46 3/4 po (24x86x1188)



**H03** | PANNE - W4L16281  
(2) | 1 po x 3 3/8 po x 68 3/8 po (24x86x1736)



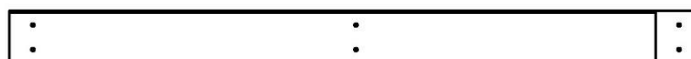
**H04** | PANNE - W4L16921  
(4) | 1 po x 3 3/8 po x 29 5/8 po (24x86x752)



**H05** | PANNE - W4L16291  
(4) | 1 po x 3 3/8 po x 65 1/2 po (24x86x1664)



**H07** | PANNE - W4L16292  
(4) | 1 po x 3 3/8 po x 59 7/16 po (24x86x1509)



**H08** | PANNE - W4L16293  
(4) | 1 po x 3 3/8 po x 43 11/16 po (24x86x1110)

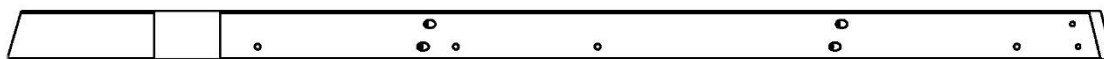


**H09** | SOLIVE DE TOIT - W4L16296  
(2) | 1 po X 3 3/8 po X 88 1/8 po (24x86x2240)

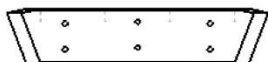


# MANUEL DU PROPRIÉTAIRE - IDENTIFICATION DES PIÈCES

## Composants en bois (pas à l'échelle)



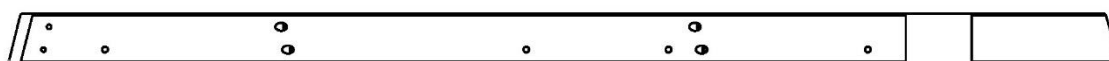
**H10** | SOLIVE DE TOIT - W4L16309  
(2) | 1 po x 3 3/8 po x 76 7/8 po (24x86x1952)



**H11** | SOLIVE DE TOIT - W4L16297  
(2) | 1 po x 3 3/8 po x 15 15/16 po (24x86x404)



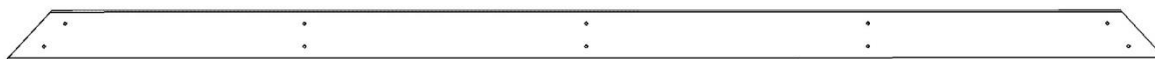
**H13** | PANNE - W4L16303  
(2) | 1 po x 3 3/8 po x 20 1/4 po (24x86x514)



**H12** | SOLIVE DE TOIT - W4L16308  
(2) | 1 po x 3 3/8 po x 76 7/8 po (24x86x1952)



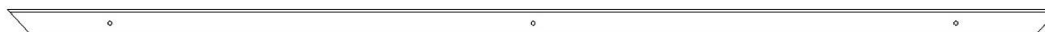
**H14** | PANNE - W4L16304  
(2) | 1 po x 3 3/8 po x 50 1/16 po (24x86x1272)



**H15** | PANNE - W4L16305  
(2) | 1 po x 3 3/8 po x 79 15/16 po (24x86x2030)



**H16** | PANNE - W4L16922  
(4) | 1 po x 3 3/8 po x 56 po (24x86x1423)



**H17** | PANNE - W4L16289  
(2) | 1 po x 1 3/8 po x 51 3/8 po (24x34x1306)



**H18** | SUPPORT DE TOIT - W4L16315  
(1) | 1 po x 3 3/8 po x 48 po (24x86x1219)



**H19** | SUPPORT DE TOIT - W4L16928  
(4) | 1 po x 3 3/8 po x 75 3/16 po (24x86x1909)

# MANUEL DU PROPRIÉTAIRE - IDENTIFICATION DES PIÈCES

## Composants en bois (pas à l'échelle)



**E01** | CHEVRON - W4L16284  
(2) | 1 3/8 po x 3 3/8 po x 44 po (36x86x1117)



**E02** | CHEVRON - W4L16288  
(4) | 1 3/8 po x 3 3/8 po x 63 7/8 po (36x86x1622)



**E03** | CHEVRON - W4L16286  
(2) | 1 3/8 po x 3 3/8 po x 20 7/16 po (36x86x519)



**E06** | CHEVRON - W4L16287  
(2) | 1 3/8 po x 3 3/8 po x 20 7/16 po (36x86x519)



**E04** | CHEVRON - W4L16285  
(2) | 1 3/8 po x 3 3/8 po x 44 po (36x86x1117)



**E05** | CHEVRON - W4L17402  
(2) | 1 3/8 po x 3 3/8 po x 42 7/8 po (36x86x1087)



**E07** | CHEVRON - W4L17401  
(2) | 1 3/8 po x 3 3/8 po x 42 7/8 po (36x86x1087)



**E12** | CHEVRON - W4L16302  
(2) | 1 3/8 po x 3 3/8 po x 21 3/4 po (36x86x553)



**E10** | CHEVRON - W4L16300  
(2) | 1 3/8 po x 3 3/8 po x 21 3/4 po (36x86x553)



**E09** | CHEVRON - W4L16298  
(2) | 1 3/8 po x 3 3/8 po x 55 13/16 po (36x86x1417)



**E11** | CHEVRON - W4L16290  
(2) | 1 3/8 po x 3 3/8 po x 63 7/8 po (36x86x1622)



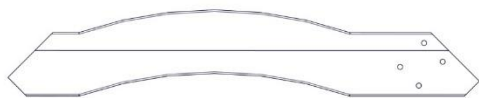
**D01** | POUTRE - W4L16926  
(4) | 1 3/8 po x 5 1/4 po x 30 15/16 po (36x134x786)



**D02** | POUTRE - W4L16927  
(2) | 1 3/8 po x 5 1/4 po x 55 3/4 po (36x134x1416)

# MANUEL DU PROPRIÉTAIRE - IDENTIFICATION DES PIÈCES

## Composants en bois (pas à l'échelle)



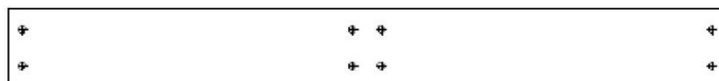
**C01** | CORBEAU - W2A03393  
(7) | 1 3/8 po x 6 7/16 po x 35 1/8 po (36x163x893)



**C02** | CORBEAU AVEC ÉTIQUETTE - W2A03394  
(1) | 1 3/8 po x 6 7/16 po x 35 1/8 po (36x163x893)



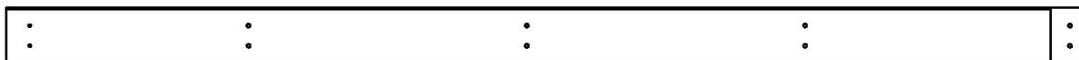
**G01** | POUTRE - W4L16923  
(4) | 1 po x 5 1/4 po x 53 3/16 po (24x134x1351)



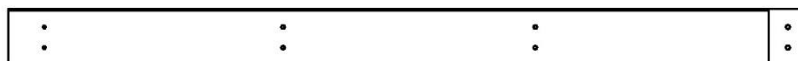
**G02** | POUTRE INTERMÉDIAIRE - W4L16924  
(2) | 1 po x 5 1/4 po x 47 5/8 po (24x134x1210)



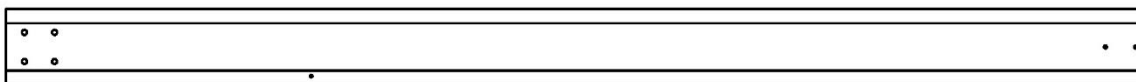
**G03** | POUTRE - W4L16925  
(4) | 1 po x 5 1/4 po x 77 po (24x134x1956)



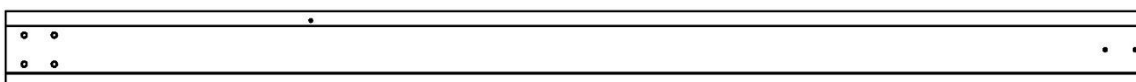
**Q01** | SOLIVE DE TOIT - W4L16294  
(4) | 1 po x 4 7/16 po x 84 9/16 po (24x112x2148)



**Q02** | SOLIVE DE TOIT - W4L16307  
(4) | 1 po x 4 3/8 po x 61 1/2 po (24x112x1562)



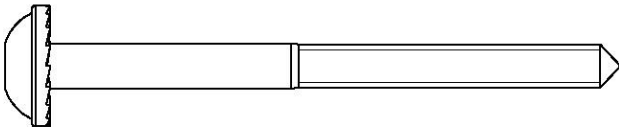
**P01** | POTEAU - W2A03571  
(X2) | 6 po x 6 po x 89 1/2 po (152x152x2274)



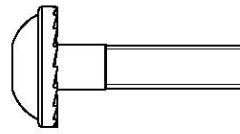
**P02** | POTEAU - W2A03572  
(X2) | 6 po x 6 po x 89 1/2 po (152x152x2274)

# MANUEL DU PROPRIÉTAIRE - IDENTIFICATION DES PIÈCES

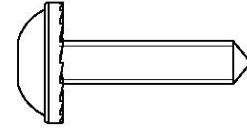
## Composants matériels (pas à l'échelle)



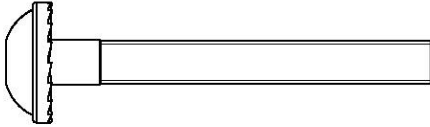
**H100792** | VIS TIREFOND WH BLK  
(13) | 1/4 x 3



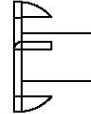
**H100171** | VIS TIREFOND WH BLK  
(34) | 1/4 x 1



**H100460** | VIS TIREFOND WH BLK  
(18) | 1/4 x 1



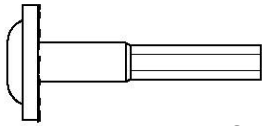
**H100488** | BOULON WH BLK  
(20) | 1/4 x 2



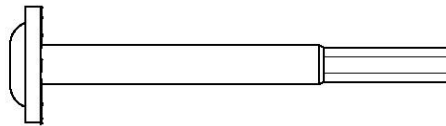
**H100379** | ÉCROU À ENFONCER BLK  
(96) | 5/16



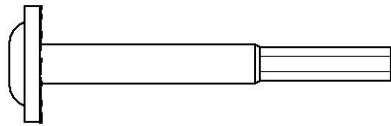
**H100398** | ÉCROU À ENFONCER BLK  
(34) | 1/4



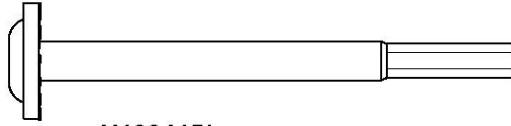
**H100378** | BOULON WH BLK  
(32) | 5/16 x 1-3/4



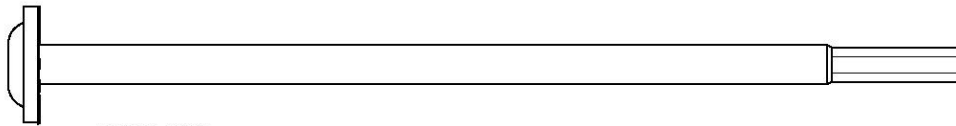
**H100484** | BOULON WH BLK  
(18) | 5/16 x 3-1/4



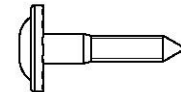
**H100195** | BOULON WH BLK  
(18) | 5/16 x 2-3/4



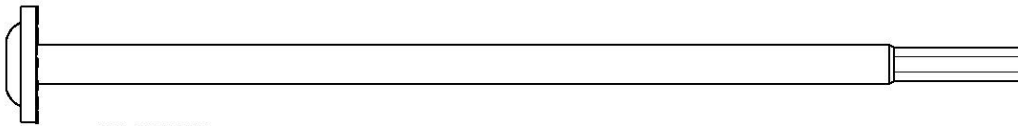
**H100415** | BOULON WH BLK  
(18) | 5/16 x 3-3/4



**H100196** | BOULON WH BLK  
(18) | 5/16 x 7-1/4



**H100471** | VIS TIREFOND WH BLK  
(34) | 5/16 x 1-1/2



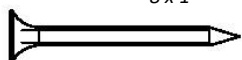
**H100963** | BOULON WH BLK  
(18) | 5/16 x 7-3/4

# MANUEL DU PROPRIÉTAIRE - IDENTIFICATION DES PIÈCES

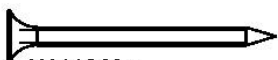
## Pièces de quincaillerie



H100385 | VIS À TÊTE PLATE  
(39) | CRUCIFORME BLK  
8 x 1



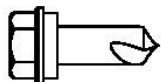
H100200 | VIS À TÊTE PLATE  
(26) | CRUCIFORME BLK  
8 x 1 1/2



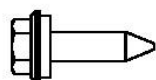
H100382 | VIS À TÊTE PLATE  
(17) | CRUCIFORME BLK  
8 x 1 3/4



H100391 | VIS À TÊTE PLATE  
(192) | CRUCIFORME BLK  
8 x 2



H100759 | VIS  
(52) | AUTOTARAUEUSE  
1/4 x 3/4



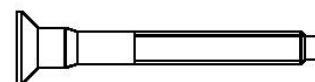
H100833 | VIS A BOIS  
(224) | 10 x 3/4



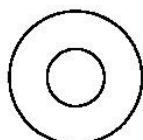
H100536 | VIS À TÊTE BOMBÉE  
(39) | CRUCIFORME BLK  
8 x 1 1/4



H100392 | VIS À TÊTE BOMBÉE  
(17) | CRUCIFORME BLK  
8 x 3/4



H101030 | VIS CONFIRMAT BLK  
(98) | 7 x 2



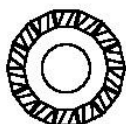
H100770 | RONDELLE PLATE BLK  
(17) | 5/16



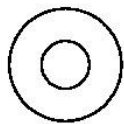
H101034 | RONDELLE RÉSIDUANTE  
(4) | AUX INTEMPÉRIES



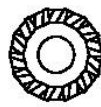
H100479 | ÉCROU AUTOBLOQUANT BLK  
(18) | 5/16



H100198 | RONDELLE DE  
(114) | VERROUILLAGE  
EXT BLK 8 x 19



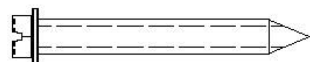
H100630 | RONDELLE  
(37) | PLATE BLK 8x19



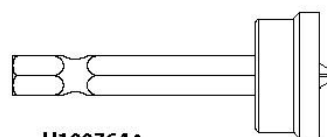
H100405 | RONDELLE DE  
(9) | VERROUILLAGE  
EXT BLK 6 x 15



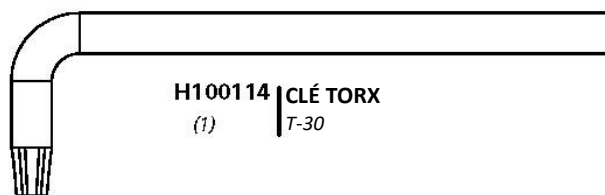
H100653 | ÉCROU AUTOBLOQUANT BLK  
(20) | 1/4



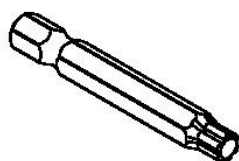
H100120 | VIS D'ANCRAGE BÉTON  
(18) | 1/4 x 2



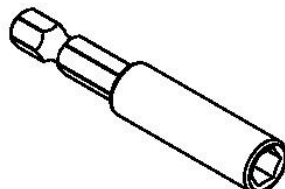
H100764 | EMBOUT DE VISSAGE  
(1)



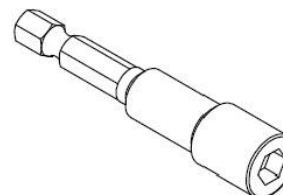
H100114 | CLÉ TORX  
(1) | T-30



H100147 | DOUILLE TORX T-30  
(1)



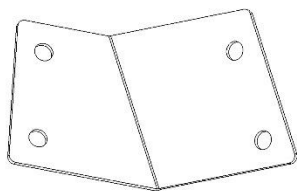
H101100 | ADAPTATEUR D'EMBOUT  
(1)



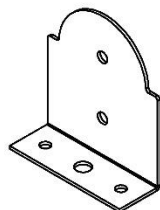
H101106 | CLÉ À DOUILLE  
(1)

# MANUEL DU PROPRIÉTAIRE - IDENTIFICATION DES PIÈCES

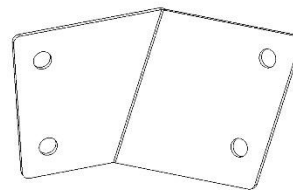
## Composants accessoires (pas à l'échelle)



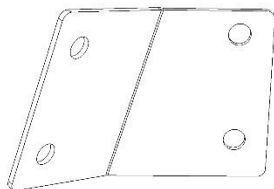
**A4M01191** | SUPPORT DE PANNEAU  
(2)



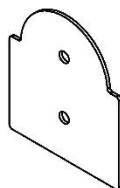
**A4M01793** | PLAQUE D'ANCRAGE DE POTEAU  
(x8)



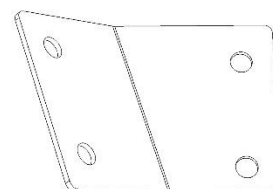
**A4M01192** | SUPPORT DE PANNEAU  
(2)



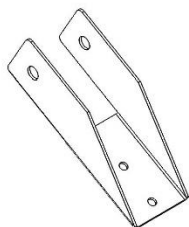
**A4M01194** | SUPPORT DE PANNEAU  
(2)



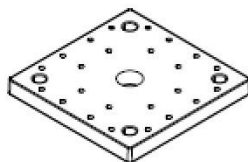
**A4M01794** | PLAQUE DE POTEAU  
(x8)



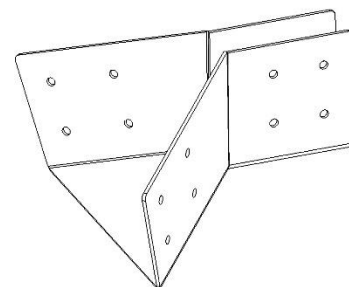
**A4M01193** | SUPPORT DE PANNEAU  
(2)



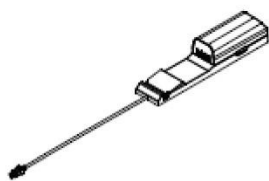
**A4M01228** | PATTE DE FIXATION  
(18) | POUR CHEVRON



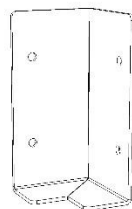
**A6P00308** | PIED DE POTEAU 6 x 6  
(4)



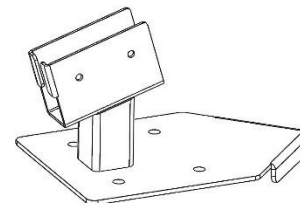
**A4M01184** | PATTE DE SUPPORT DE PANNEAU  
(2)



**9205413** | BOÎTIER  
(1) | ÉLECTRIQUE



**A4M01185** | SUPPORT D'ANGLE  
(4)



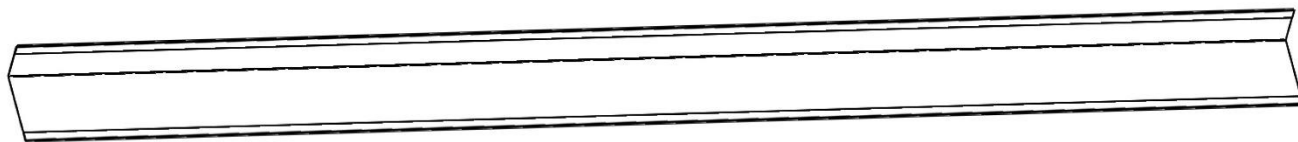
**A4M01234** | PATTE DE FIXATION  
(4) | DE POTEAU



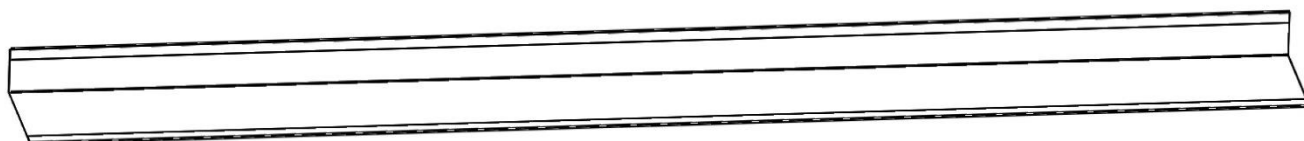
**A100241** | ÉTIQUETTE D'IDENTIFICATION  
(1) | BYD (PETITE) SANS  
INDICATION D'ÂGE

# MANUEL DU PROPRIÉTAIRE - IDENTIFICATION DES PIÈCES

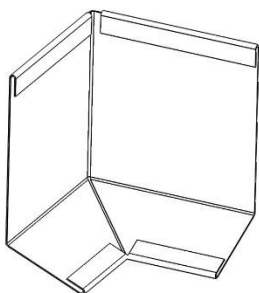
## Composants accessoires (pas à l'échelle)



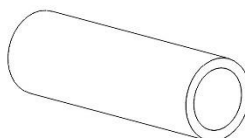
A4M01200 | BORDURE LONGUE  
(8)



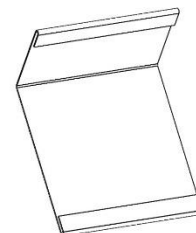
A4M01203 | BORDURE COURTE  
(2)



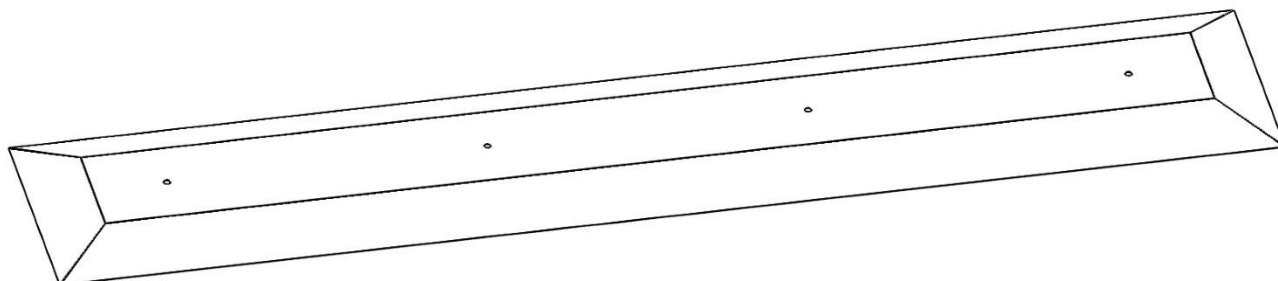
A4M01202 | ENTURE D'ANGLE DE BORDURE  
(4)



A4M01205 | CALE D'ESPACEMENT  
MÉTALLIQUE  
(4)



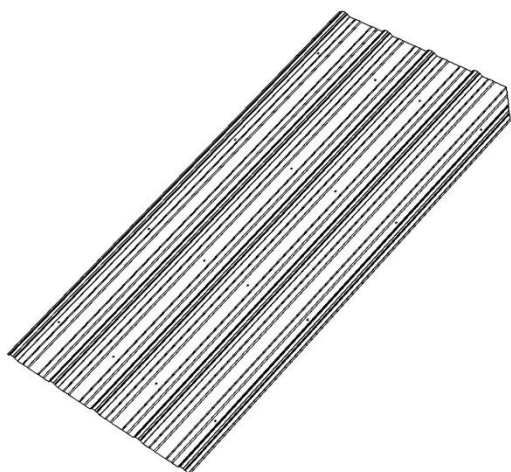
A4M01201 | ENTURE DE BORDURE  
(6)



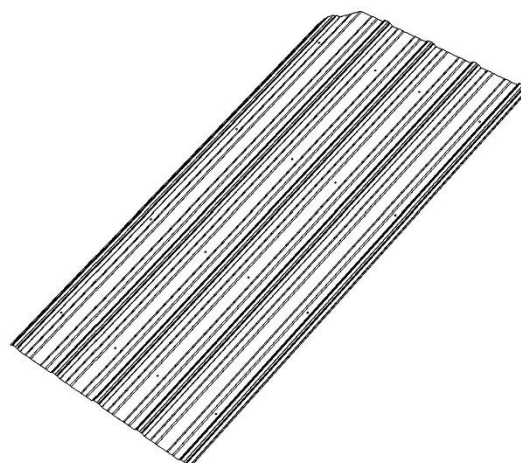
A4M01204 | FAÎTAGE DU SOMMET  
(1)

# MANUEL DU PROPRIÉTAIRE - IDENTIFICATION DES PIÈCES

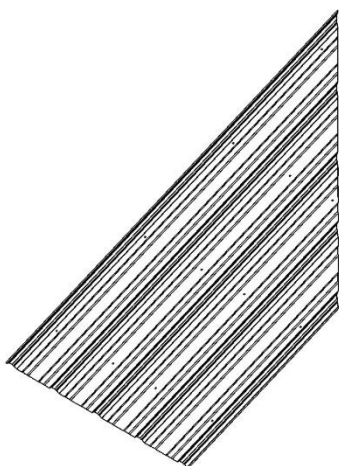
## Composants accessoires (pas à l'échelle)



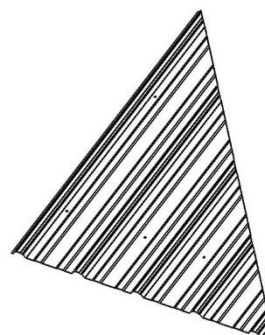
A4M01175 | TÔLE D'ACIER 29 GA  
(2)



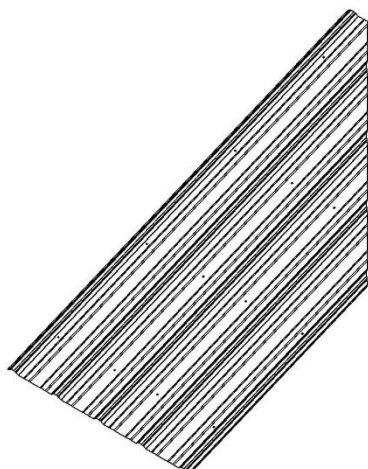
A4M01179 | TÔLE D'ACIER 29 GA  
(2)



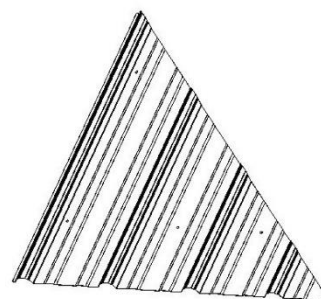
A4M01176-1 | TÔLE D'ACIER 29 GA  
(2)



A4M01176-2 | TÔLE D'ACIER 29 GA  
(2)



A4M01177-2 | TÔLE D'ACIER 29 GA  
(2)

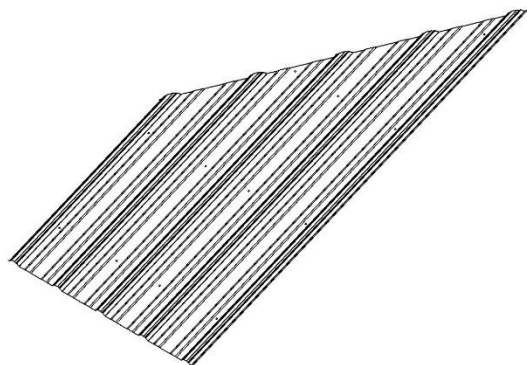


A4M01177-1 | TÔLE D'ACIER 29 GA  
(2)

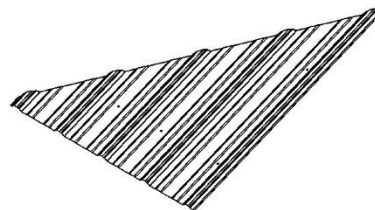


# MANUEL DU PROPRIÉTAIRE - IDENTIFICATION DES PIÈCES

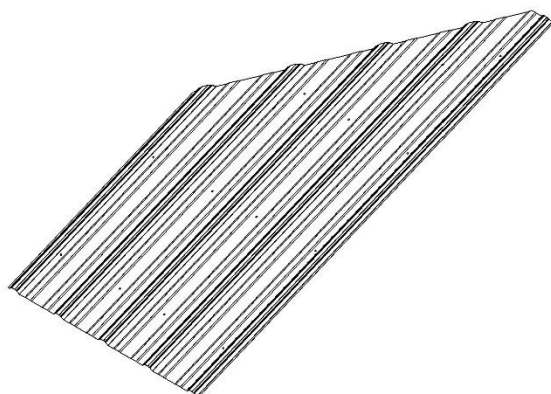
## Composants accessoires (pas à l'échelle)



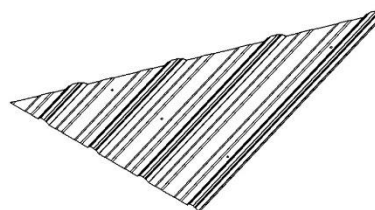
A4M01180-1 | TÔLE D'ACIER 29 GA  
(2)



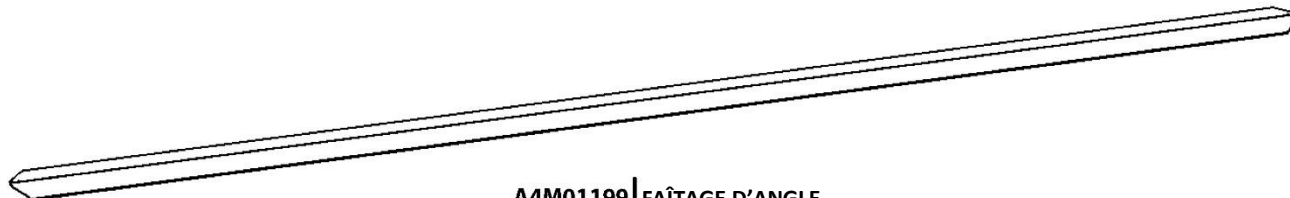
A4M01180-2 | TÔLE D'ACIER 29 GA  
(2)



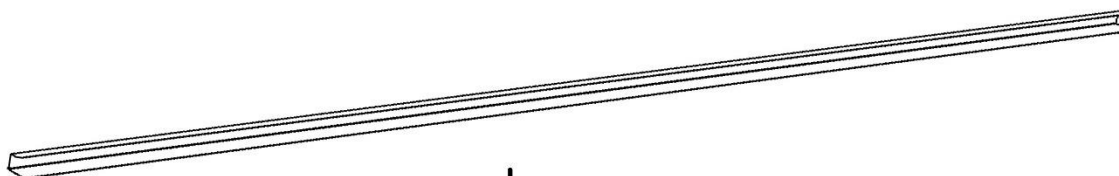
A4M01181-2 | TÔLE D'ACIER 29 GA  
(2)



A4M01181-1 | TÔLE D'ACIER 29 GA  
(2)



A4M01199 | FAÎTAGE D'ANGLE  
(4)



A4M01198 | CANAL DE FAÎTAGE  
(8)

# PRÉ-ASSEMBLAGE ÉTAPE 1 - TRI DES PIÈCES

Il est essentiel pour faciliter l'assemblage que vous preniez le temps de trier et d'organiser le bois et la quincaillerie.

## PIÈCES EN BOIS :

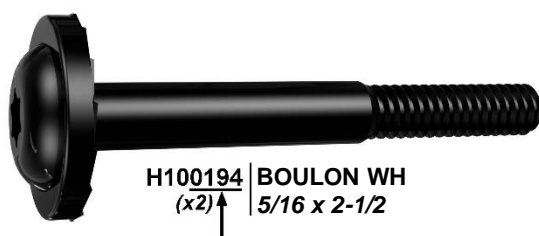
- Organisez les pièces de bois selon le numéro alphanumérique à trois chiffres estampillé sur chaque planche (ex. P01).
- S'il y a plusieurs planches avec le même numéro estampillé, empilez ces pièces ensemble.
- Les tampons se trouvent sur la surface plane ou aux extrémités des planches.
- Prévoyez beaucoup d'espace - les pièces de bois peuvent prendre beaucoup de place.

**REMARQUE : LES CARTONS NE SONT PAS ORGANISÉS PAR NUMÉRO DE PLANCHE.**



## PIÈCES DE QUINCAILLERIE :

- Nous vous recommandons d'avoir une table séparée pour organiser les pièces de quincaillerie.
- Les sacs de pièces de quincaillerie comportent un numéro de pièce alphanumérique à sept chiffres.
- Vous pouvez organiser vos pièces de quincaillerie par numéro de pièce ou les grouper par type de pièce (c.-à-d. boulons, écrous, etc.).
- Lors de l'assemblage, il vous suffit de vous reporter aux quatre derniers chiffres du numéro.



# PRÉ-ASSEMBLAGE ÉTAPE 2 - OUTILS NÉCESSAIRES



Perceuse sans fil ou perceuse électrique



Accessoires de la perceuse : tête cruciforme



Mèches de 1/8 po, 3/16 po, 3/8 po et 7/16 po



Tournevis cruciforme



Clés ouvertes de 1/2 po et 7/16 po



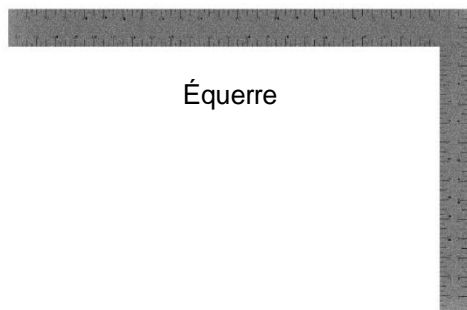
Clé à cliquet de 3/8 po, douilles standard de 1/2 po et 7/16 po, douilles profondes de 1/2 po et 7/16 po



Mètre à ruban



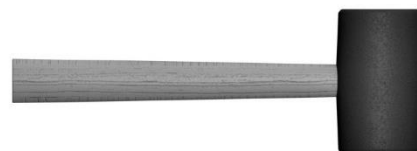
Marteau à panne fendue



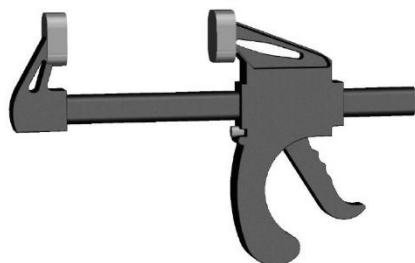
Équerre



Niveau de 24 po



Maillet en caoutchouc - En option



A6P00460 | SERRE À BARRE À LIBÉRATION RAPIDE  
(2)

# PRÉ-ASSEMBLAGE ÉTAPE 3 - CHOISISSEZ VOTRE MÉTHODE D'ASSEMBLAGE

Plusieurs types d'instructions de montage vous sont proposés.

1. Manuel d'assemblage imprimé inclus avec votre produit
2. Application BILT - Instructions interactives en 3D
3. Combinaison du manuel imprimé et de l'application BILT (Remarque : les numéros d'étape peuvent différer entre les deux méthodes)



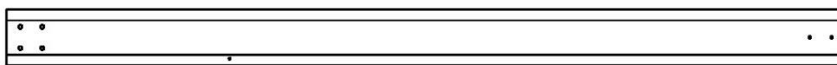
**Scannez pour des instructions 3D faciles**

Téléchargez l'application BILT avant de commencer

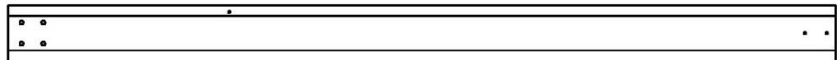


The image shows a promotional graphic for the BILT application. It features the BILT logo (a hexagon with a dot inside) and the text 'BILT.®'. To the right is a QR code. Below the logo, the text reads 'Scannez pour des instructions 3D faciles' and 'Téléchargez l'application BILT avant de commencer'. There are two buttons: 'Download on the App Store' and 'GET IT ON Google Play'. At the bottom, a smartphone screen displays a 3D assembly diagram of a structure with a horizontal beam and a triangular support. The screen has a close button (X), a menu button (three dots), and navigation arrows.

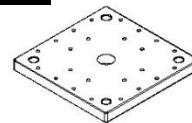
# ÉTAPE 1 - ASSEMBLAGE DE POTEAU DE 3,05 M (10 PI)



**P01 | POTEAU - W2A03571**  
(X1) | 6 po x 6 po x 89 1/2 po (152x152x2274)



**P02 | POTEAU - W2A03572**  
(X1) | 6 po x 6 po x 89 1/2 po (152x152x2274)

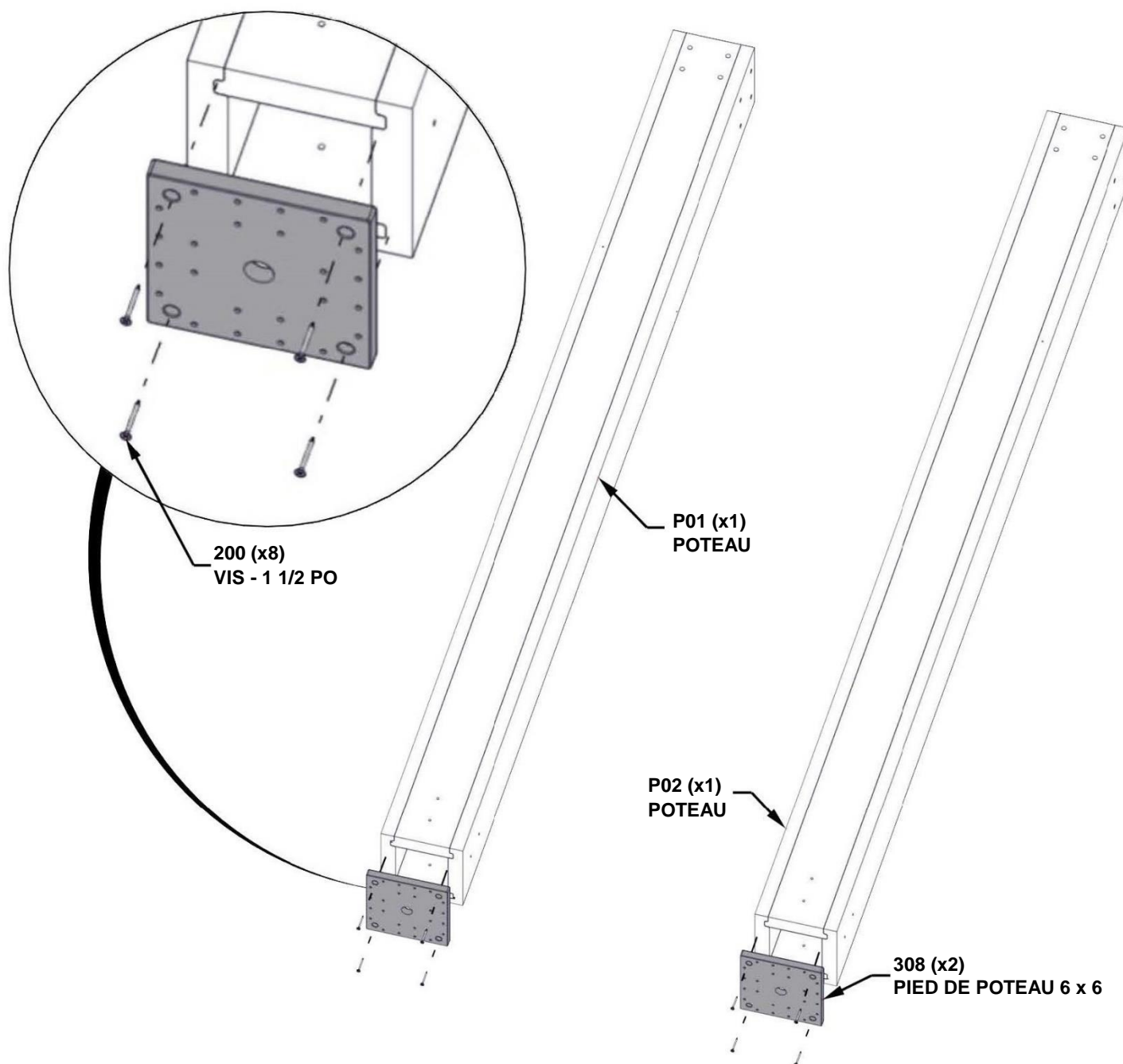


**A6P00308**  
(2) | **PIED DE POTEAU 6 x 6**

QTÉ	NUMÉRO D'ARTICLE	DESCRIPTION
8	H100200	VIS TÊTE PLATE PFH 8 x 1-1/2 BLK

## CONSEIL :

- POUR FACILITER LE MONTAGE, NOUS VOUS RECOMMANDONS D'UTILISER DES CHEVALETS DE SCIAGE POUR LES ÉTAPES 1 À 3



## ÉTAPE 2 - ASSEMBLAGE DE POTEAU DE 3,05 M (10 PI)



**D02** | POUTRE - W4L16927  
(1) | 1 7/16 po x 5 1/4 po x 55 3/4 po (36x134x1416)



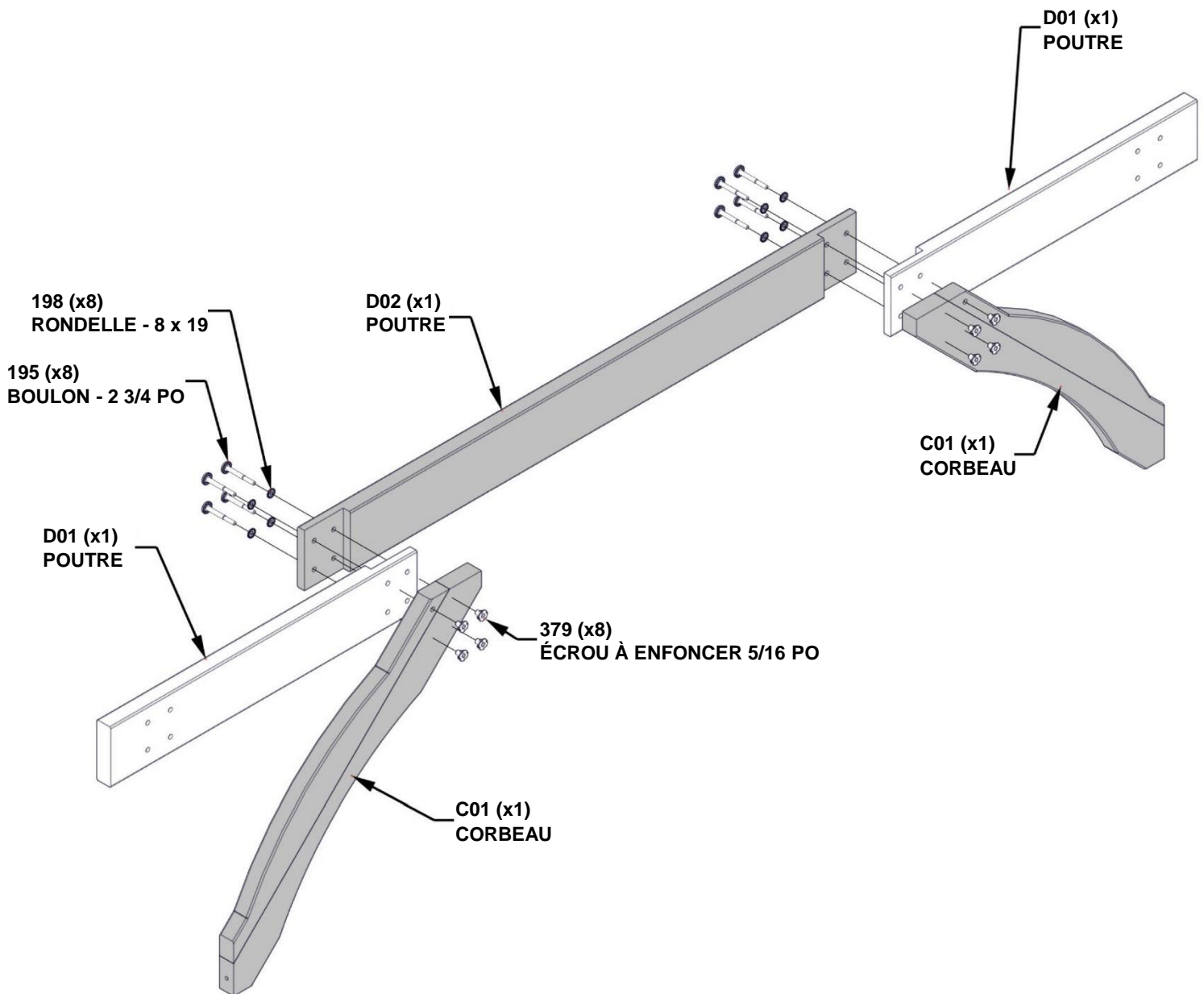
**D01** | POUTRE - W4L16926  
(2) | 1 7/16 po x 5 1/4 po x 30 15/16 po (36x134x786)



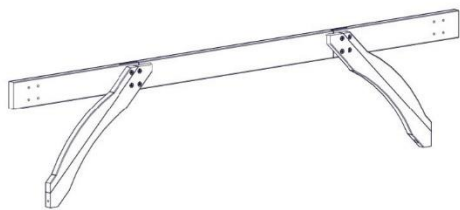
**C01** | CORBEAU - W2A03393  
(2) | 1 3/8 po x 6 7/16 po x 35 1/8 po (36x163x893)

Qté.	NUMÉRO D'ARTICLE	DESCRIPTION
8	H100198	RONDELLE DE SÉCURITÉ EXT 8 X 19 BLK
8	H100195	BOULON WH 5/16 x 2 3/4 BLK
8	H100379	ÉCROU À ENFONCER 5/16 PO BLK

**SERREZ LES BOULONS À LA MAIN JUSQU'À L'ÉTAPE 3**



# ÉTAPE 3 - ASSEMBLAGE DE POTEAU DE 3,05 M (10 PI)

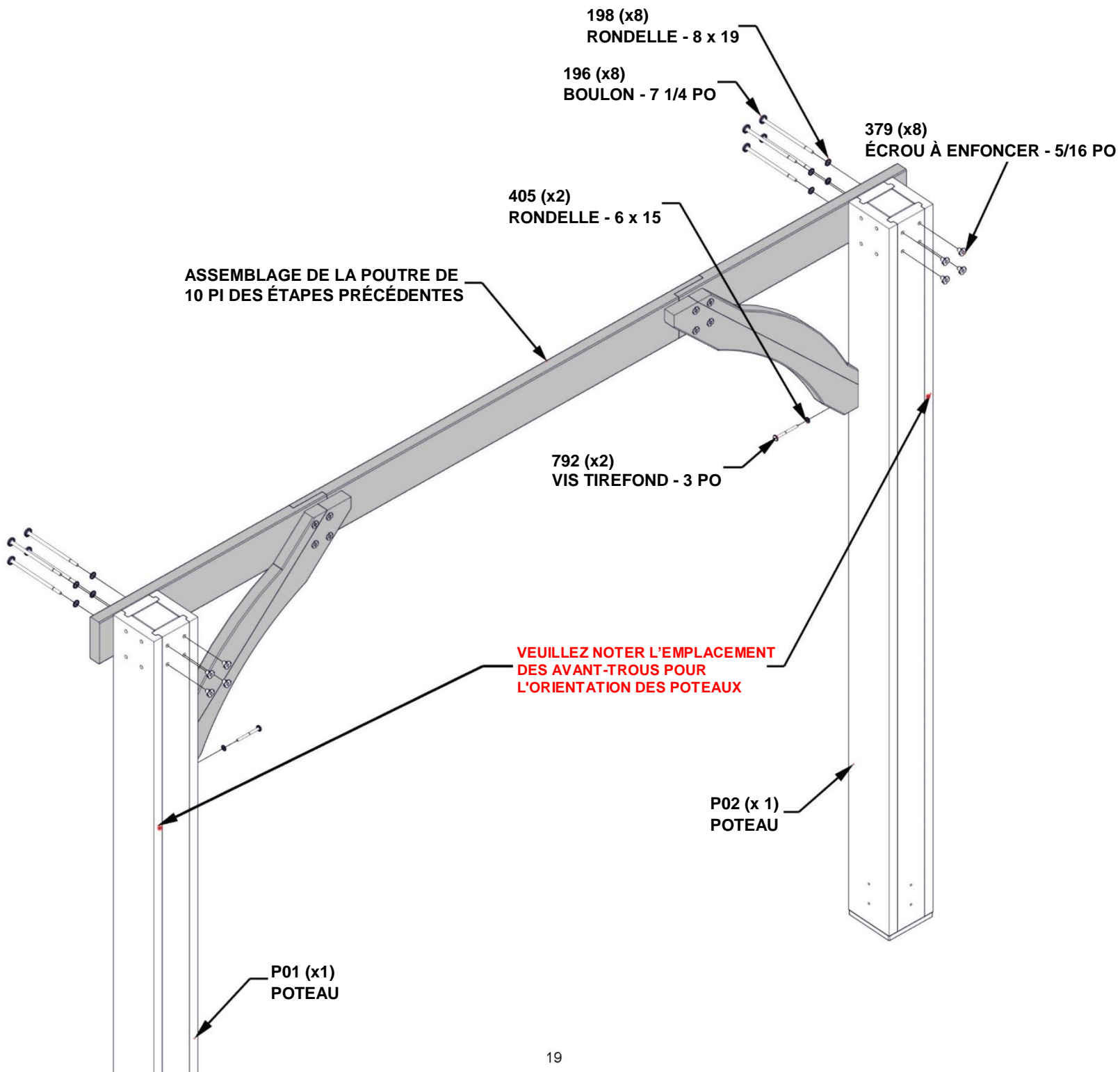


ASSEMBLAGE DE POUTRE DE 3,05 M (10 PI) (x1)

Qté.	NUMÉRO D'ARTICLE	DESCRIPTION
8	H100198	RONDELLE DE SÉCURITÉ EXT 8 X 19 BLK
8	H100196	BOULON WH 5/16 X 7 1/4 BLK
8	H100379	ÉCROU À ENFONCER 5/16 PO BLK
2	H100405	RONDELLE DE SÉCURITÉ EXT 6 X 15 BLK
2	H100792	VIS TIREFOND WH 1/4 X 3 BLK

## CONSEILS :

- INSÉREZ D'ABORD LES BOULONS PUIS LES VIS TIREFOND
- POUR ÉVITER DE FENDRE LE BOIS, ASSUREZ-VOUS QUE LES VIS TIREFOND ENTRENT DANS LES AVANT-TROUS



**RÉSERVEZ L'ASSEMBLAGE DE 3,05 M  
(10 PI) ET RÉPÉTEZ LES ÉTAPES 1 À 3.**



# ÉTAPE 4 - ASSEMBLAGE DE POUTRE DE 4,27 M (14 PI)

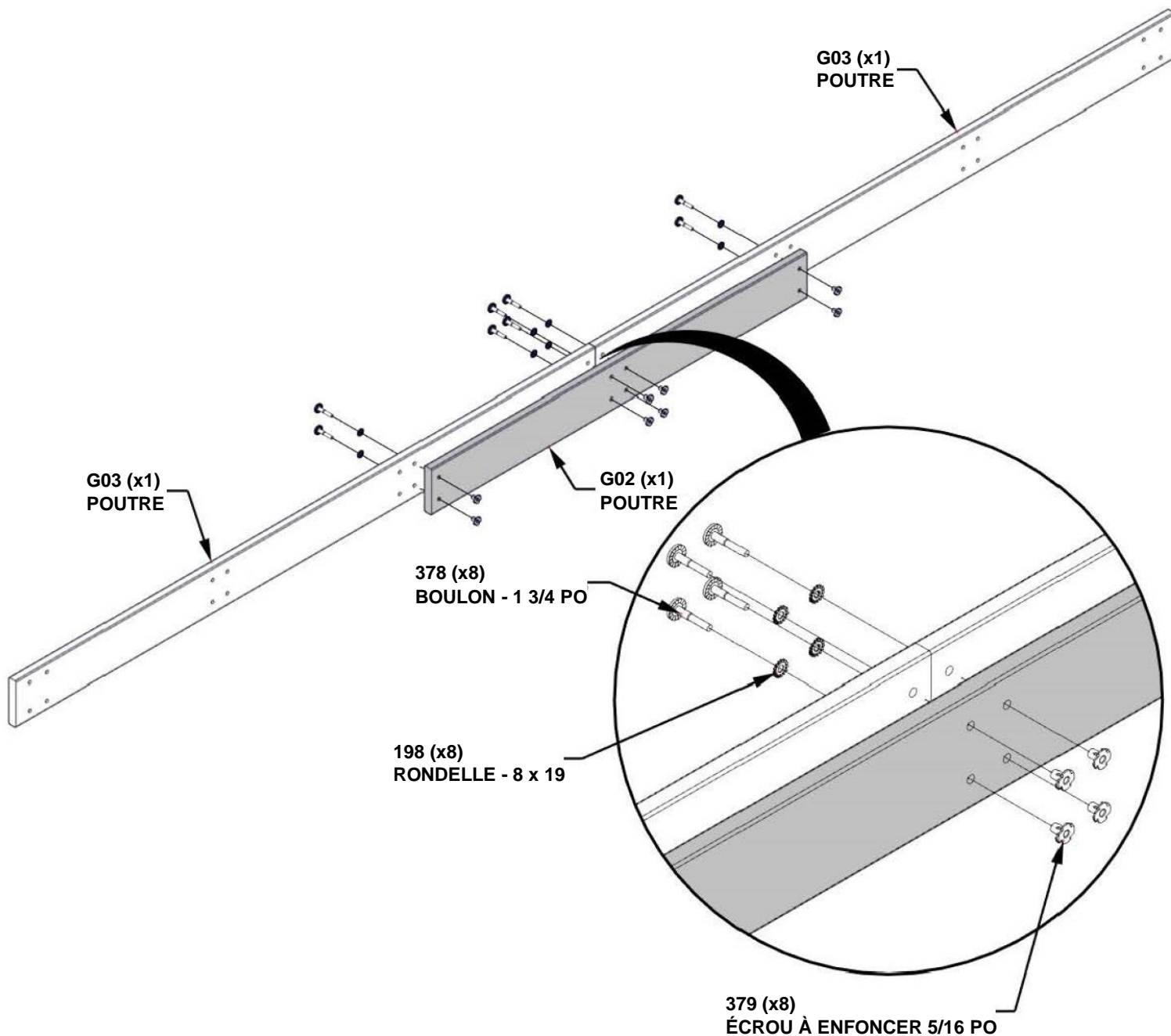


**G03 | POUTRE - W4L16925**  
 (2) 15/16 po x 5 1/4 po x 77 po (24x134x1956)



**G02 | POUTRE INTERMÉDIAIRE - W4L16924**  
 (1) 15/16 po x 5 1/4 po x 47 5/8 po (24x134x1210)

Qté.	NUMÉRO D'ARTICLE	DESCRIPTION
8	H100198	RONDELLE DE SÉCURITÉ EXT 8 X 19 BLK
8	H100378	BOULON WH 5/16 x 1 3/4 BLK
8	H100379	ÉCROU À ENFONCER 5/16 PO BLK

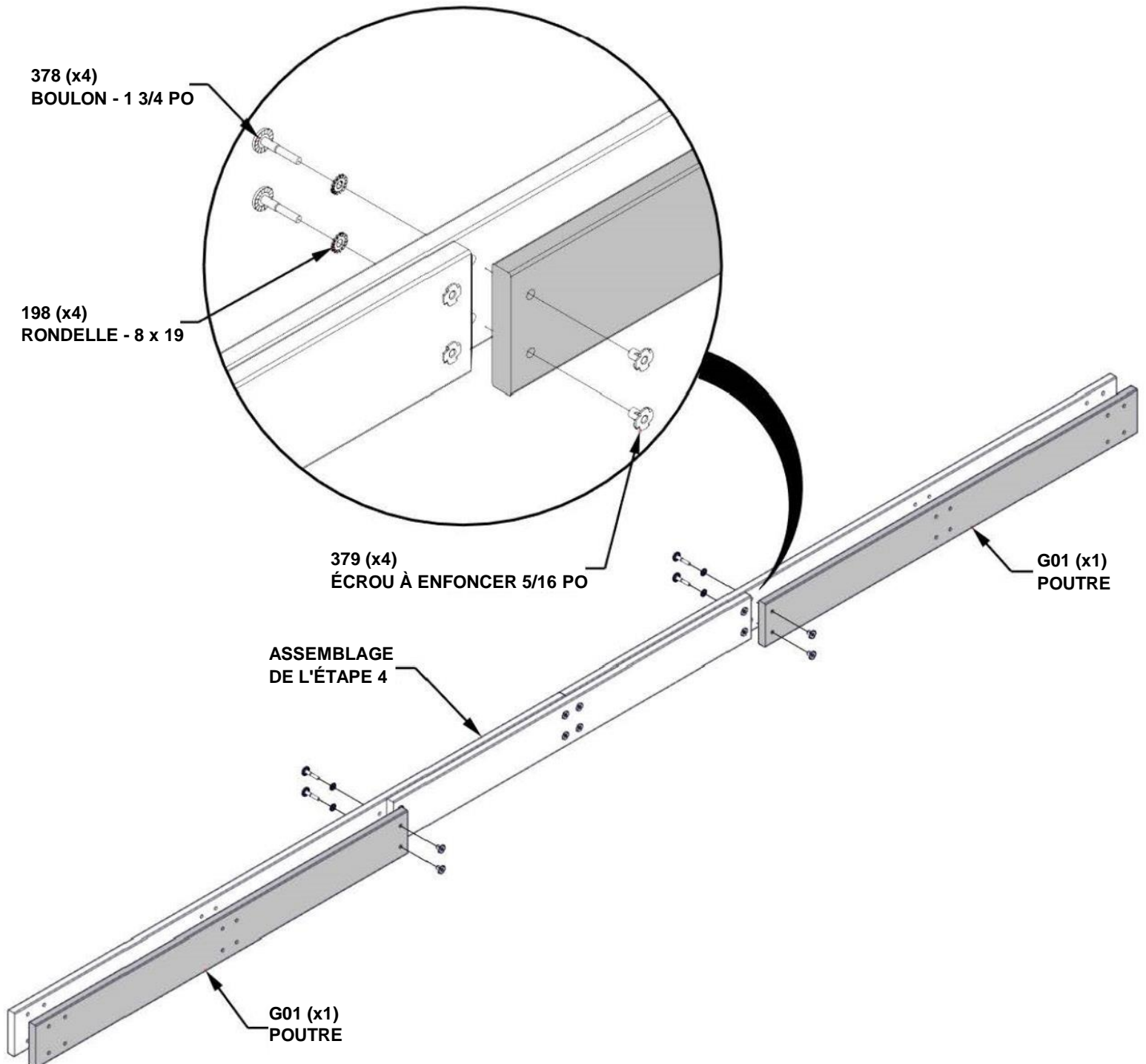


# ÉTAPE 5 - ASSEMBLAGE DE POUTRE DE 4,27 M (14 PI)



**G01** POUTRE - W4L16923  
 (2) 15/16 po x 5 1/4 po x 53 3/16 po (24x134x1351)

Qté.	NUMÉRO D'ARTICLE	DESCRIPTION
4	H100198	RONDELLE DE SÉCURITÉ EXT 8 X 19 BLK
4	H100378	BOULON WH 5/16 x 1 3/4 BLK
4	H100379	ÉCROU À ENFONCER 5/16 PO BLK



# ÉTAPE 6 - ASSEMBLAGE DE POUTRE DE 4,27 M (14 PI)



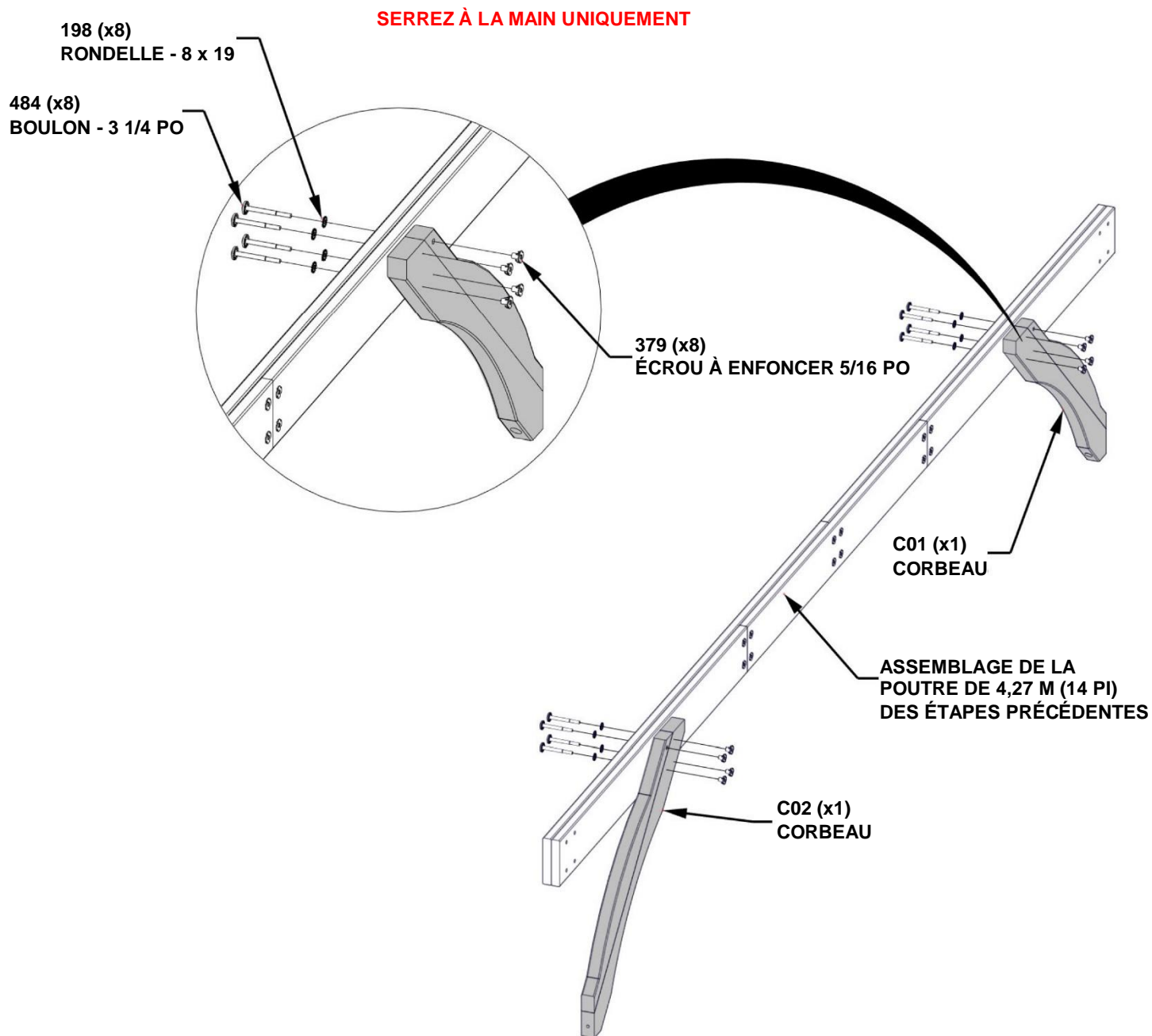
**C01 | CORBEAU - W2A03393**  
 (1) 1 3/8 po x 6 7/16 po x 35 1/8 po (36x163x893)



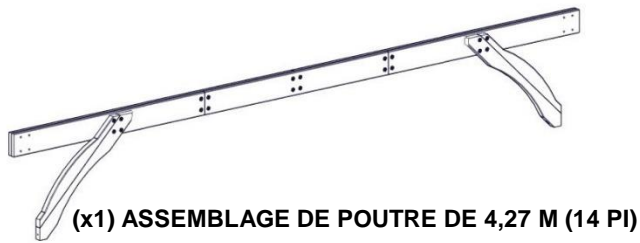
**C02 | CORBEAU AVEC ÉTIQUETTE - W2A03394**  
 (1) 1 3/8 po x 6 7/16 po x 35 1/8 po (36x163x893)

Qté.	NUMÉRO D'ARTICLE	DESCRIPTION
8	H100198	RONDELLE DE SÉCURITÉ EXT 8 X 19 BLK
8	H100484	BOULON WH 5/16 X 3 1/4 BLK
8	H100379	ÉCROU À ENFONCER 5/16 PO BLK

**CONSEIL :**  
 DEUX PIÈCES « C01 » SERONT UTILISÉES DE L'AUTRE CÔTÉ



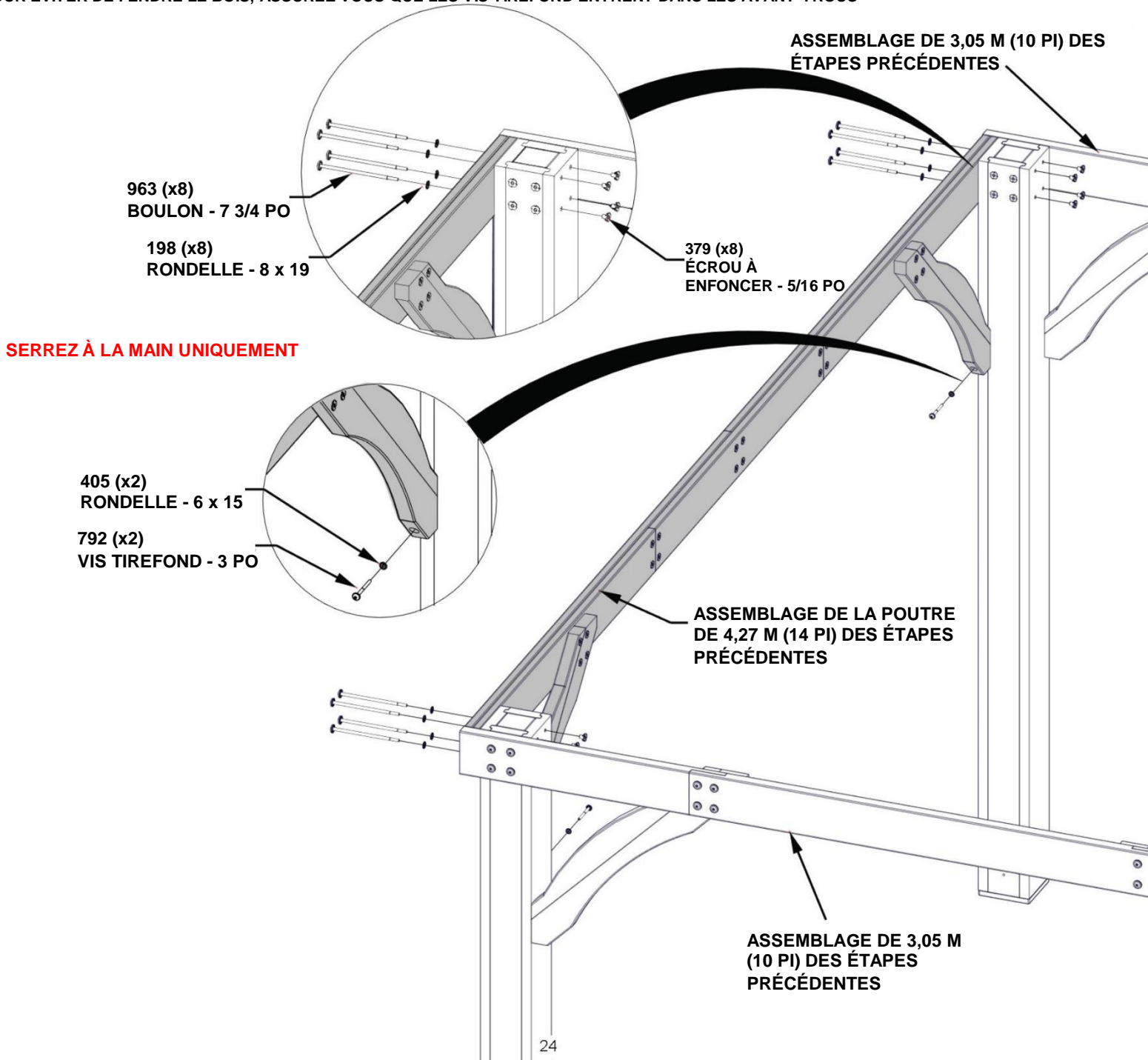
# ÉTAPE 7 - ASSEMBLAGE DE LA POUTRE DE 4,27 M (14 PI)



Qté.	NUMÉRO D'ARTICLE	DESCRIPTION
8	H100198	RONDELLE DE SÉCURITÉ EXT 8 X 19 BLK
8	H100963	BOULON WH 5/16 X 7 3/4
8	H100379	ÉCROU À ENFONCER 5/16 BLK
2	H100405	RONDELLE DE SÉCURITÉ EXT 6 X 15 BLK
2	H100792	VIS TIREFOND WH 1/4 X 3 BLK

## CONSEILS :

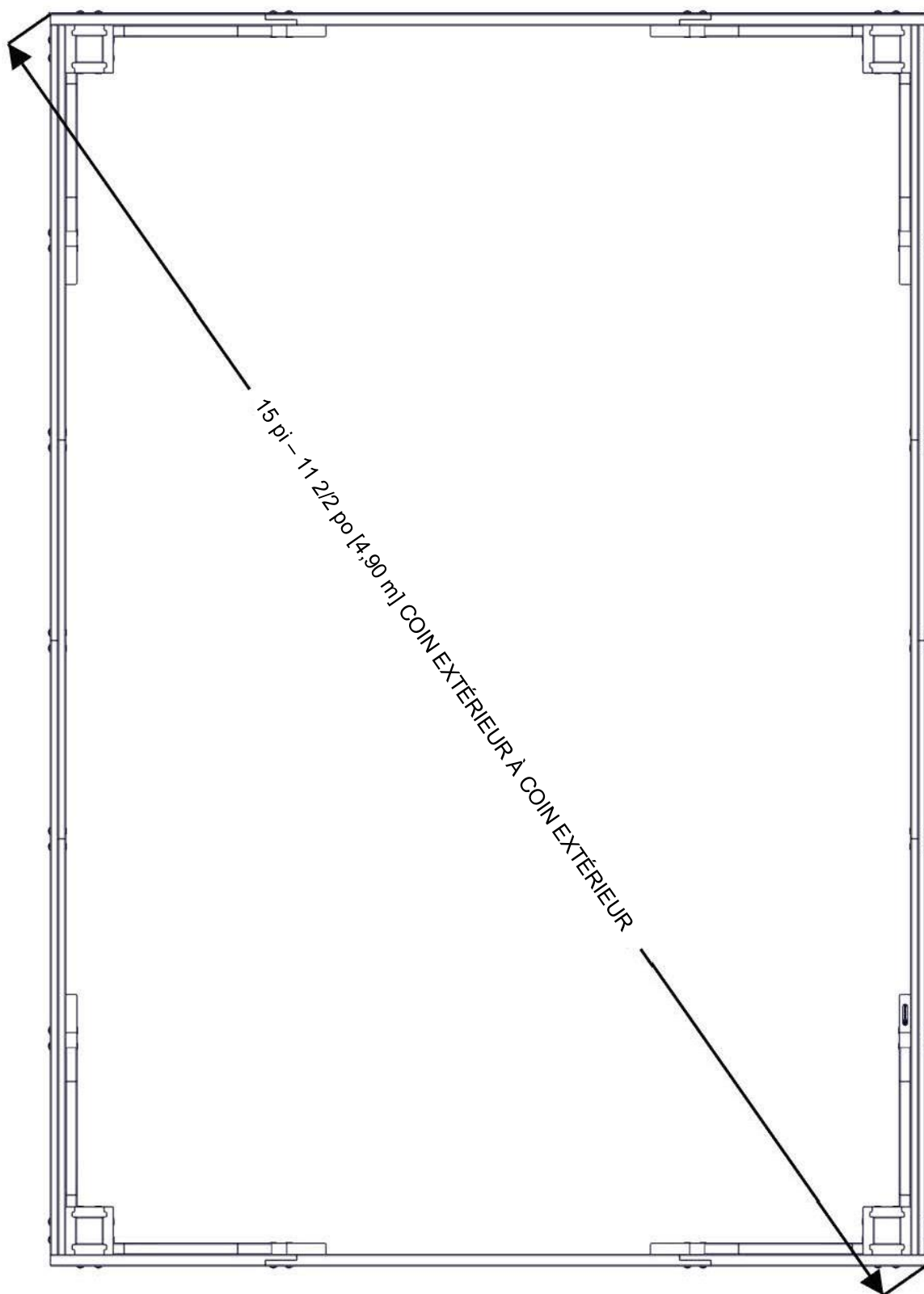
- TROIS PERSONNES SONT UTILES POUR CETTE ÉTAPE.
- DÉPLACEZ LES ASSEMBLAGES DE POTEAU DE 3,05 M (10 PI) À LEUR EMPLACEMENT FINAL AVEC UNE PERSONNE POUR MAINTENIR CHAQUE ASSEMBLAGE BIEN DROIT.
- AVEC L'AIDE D'UNE TROISIÈME PERSONNE, RACCORDEZ L'ASSEMBLAGE DE POUTRE DE 4,27 M (14 PI) AUX POTEAUX POUR FAIRE LE CADRE DU GAZEBO.
- INSÉREZ D'ABORD LES BOULONS PUIS LES VIS TIREFOND
- POUR ÉVITER DE FENDRE LE BOIS, ASSUREZ-VOUS QUE LES VIS TIREFOND ENTRENT DANS LES AVANT-TROUS



**RÉSERVEZ LE MONTANT DE 4,27 M (14 PI) ET  
RÉPÉTEZ LES ÉTAPES 4 À 7.**

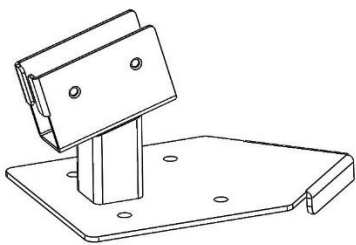
## ÉTAPE 8A : ÉQUERREZ LA STRUCTURE

**ESSENTIEL : ÉQUERREZ L'UNITÉ AVANT DE PASSER AUX ÉTAPES SUIVANTES.  
UNE FOIS À L'ÉQUERRE, SERREZ TOUTE LES PIÈCES DE QUINCAILLERIE.**



VUE DE DESSUS

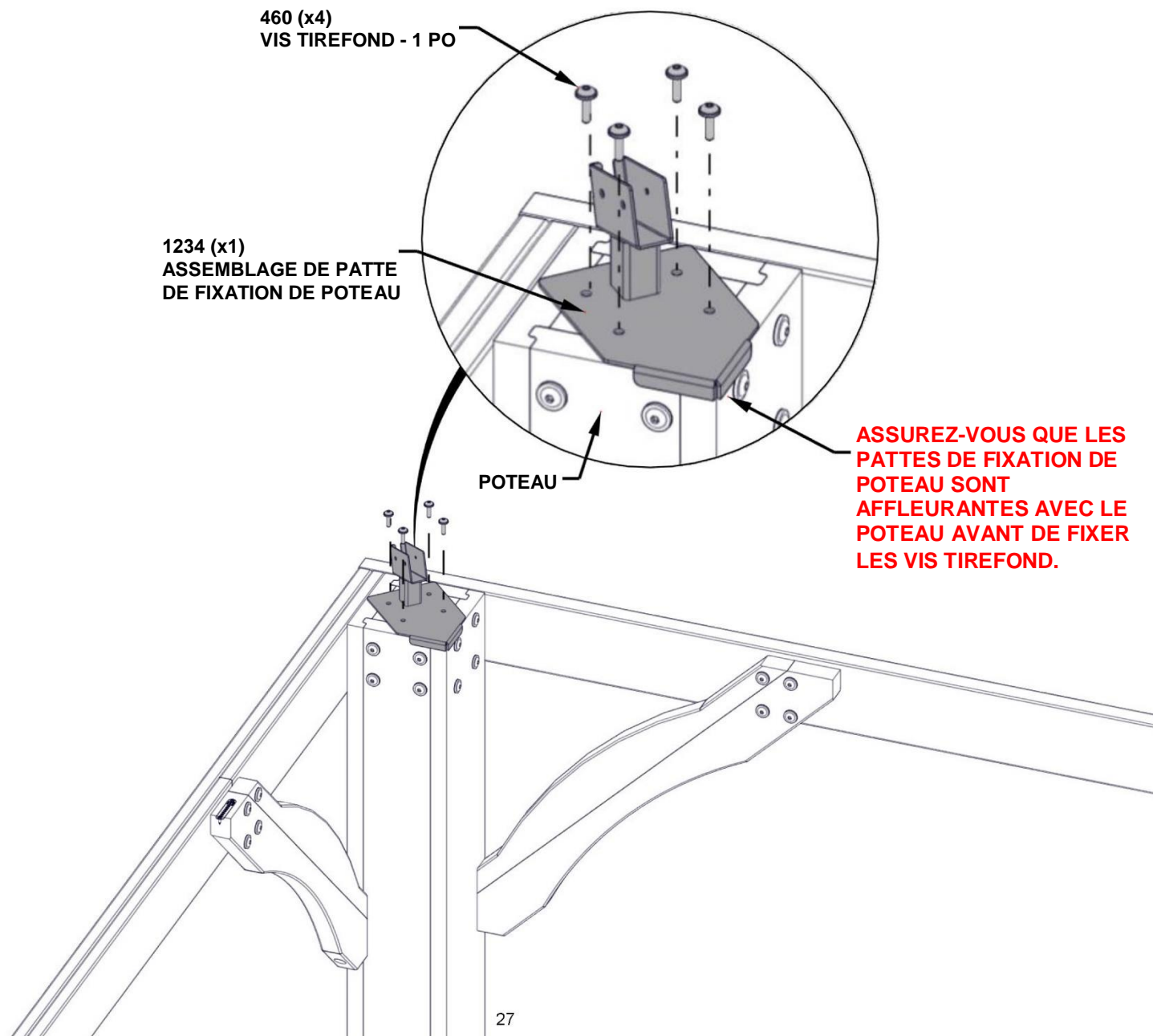
# ÉTAPE 8B - ASSEMBLAGE DU SUPPORT DE TOIT



**A4M01234**  
(4) | PATTE DE FIXATION DE POTEAU

QTÉ	NUMÉRO D'ARTICLE	DESCRIPTION
16	H100460	VIS TIREFOND WH 1/4 x 1 BLK

**NE SERREZ PAS TROP**

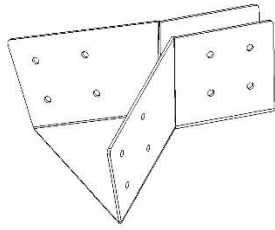




# ÉTAPE 9 - ASSEMBLAGE DU SUPPORT DE TOIT



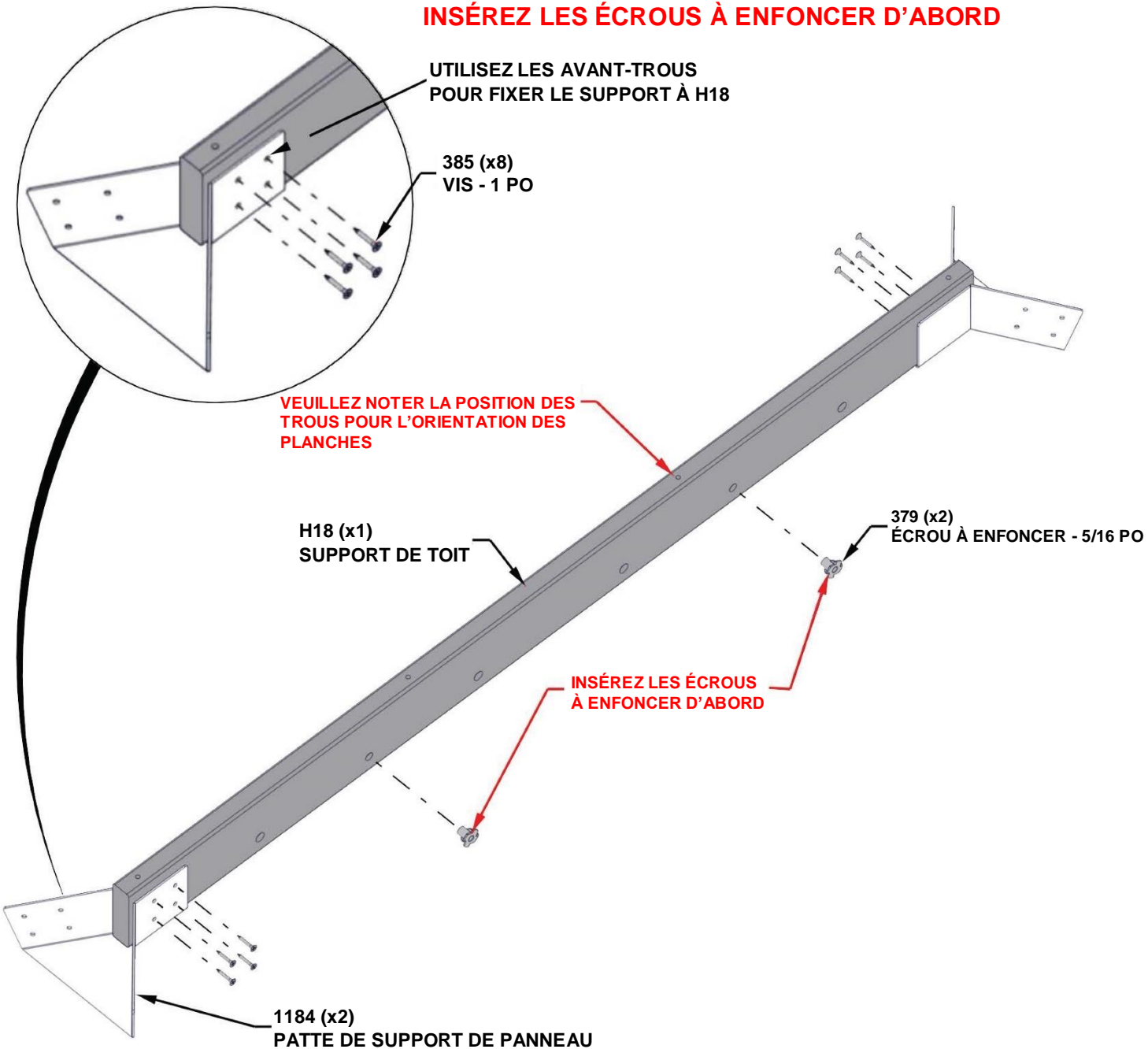
**H18** | SUPPORT DE TOIT - W4L16315  
 (1) | 1 po x 3 3/8 po x 48 po (24x86x1220)



QTÉ	NUMÉRO D'ARTICLE	DESCRIPTION
2	H100379	ÉCROU À ENFONCER 5/16 PO BLK
8	H100385	VIS TÊTE PLATE CRUCIFORME PFH 8 x 1 BLK

**A4M01184** | PATTE DE SUPPORT DE PANNEAU  
 (2)

**INSÉREZ LES ÉCROUS À ENFONCER D'ABORD**





# ÉTAPE 10 - ASSEMBLAGE DU SUPPORT DE TOIT

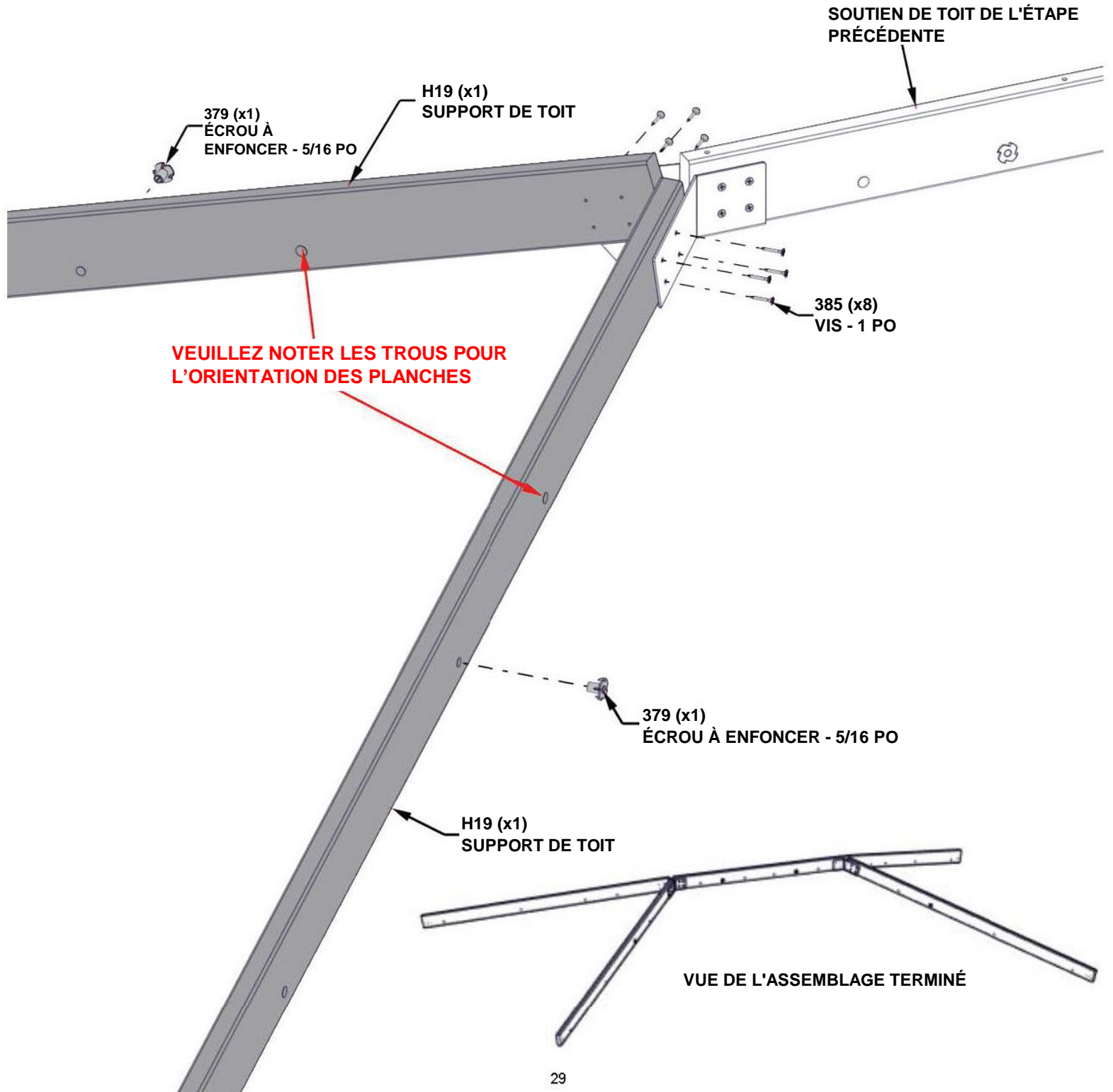


**H19 | SUPPORT DE TOIT - W4L16928**  
(4) 1 po x 3 3/8 po x 75 3/16 po (24x86x1909)

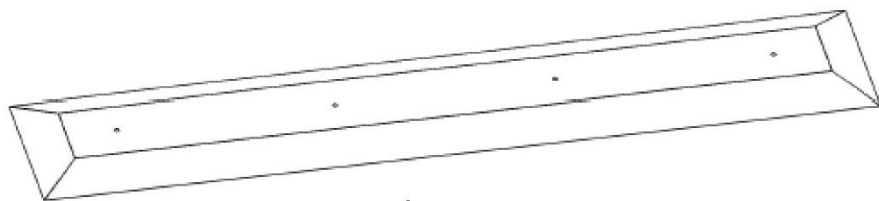
QTÉ	NUMÉRO D'ARTICLE	DESCRIPTION
4	H100379	ÉCROU À ENFONCER 5/16 BLK
16	H100385	VIS TÊTE PLATE CRUCIFORME PFH 8 x 1 BLK

RÉPÉTEZ À L'EXTRÉMITÉ OPPOSÉE DE LA PLANCHE DE SOUTIEN DU TOIT

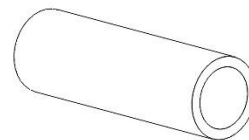
**INSÉREZ LES ÉCROUS À ENFONCER D'ABORD**



# ÉTAPE 11 - ASSEMBLAGE DU SUPPORT DE TOIT



A4M01204 | FAÎTAGE DU SOMMET  
(1)



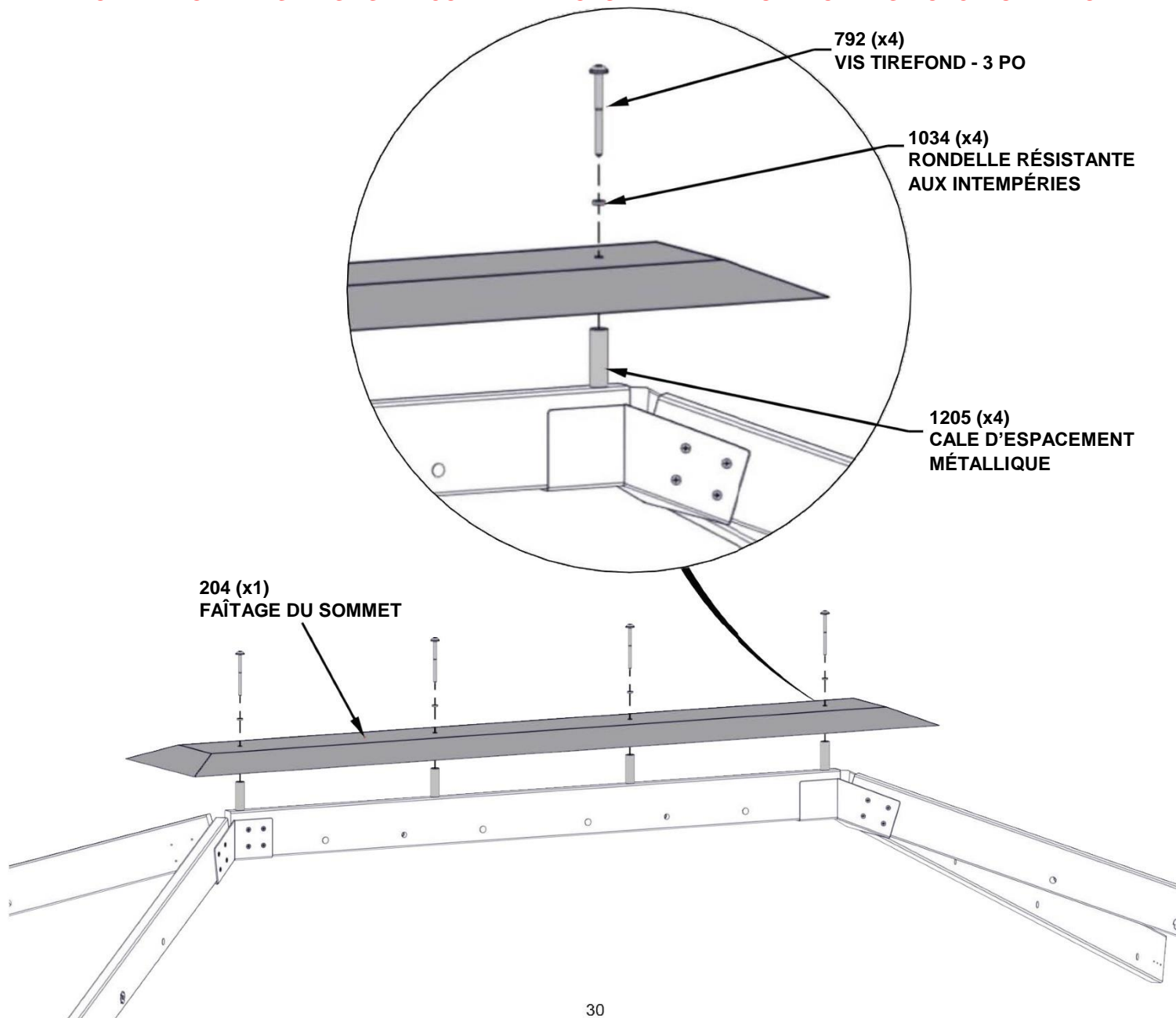
A4M01205 | CALE D'ESPACEMENT  
MÉTALLIQUE  
(4)

QTÉ	NUMÉRO D'ARTICLE	DESCRIPTION
4	H101034	RONDELLE RÉSISTANTE AUX INTEMPÉRIES
4	H100792	VIS TIREFOND WH 1/4 x 3 BLK

## CONSEILS :

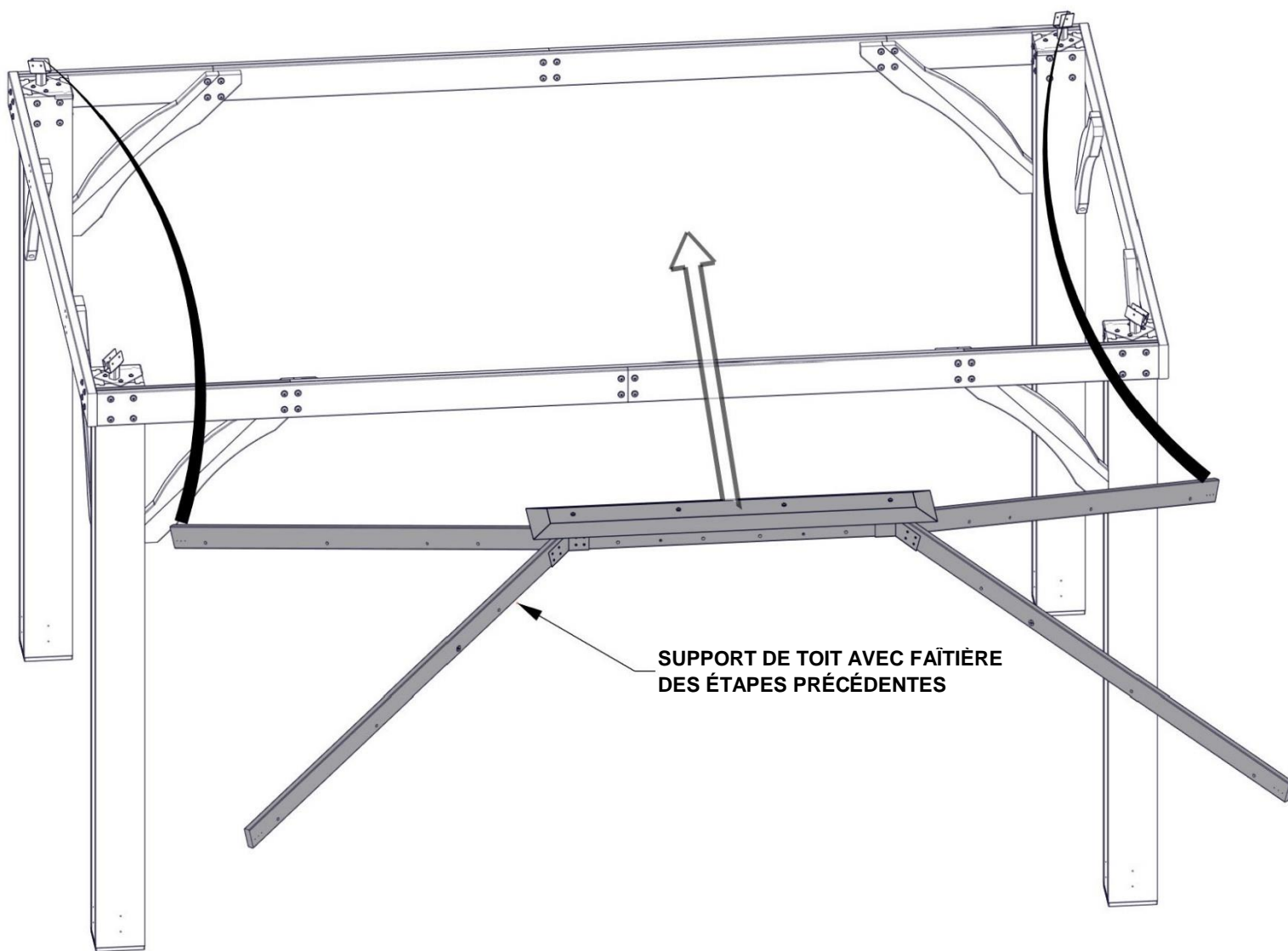
- RETIREZ LE FILM DE PROTECTION BLEU AVANT L'ASSEMBLAGE
- ALIGNEZ LE FAÎTAGE DU SOMMET ET L'ENTRETOISE MÉTALLIQUE AVEC LES AVANT-TRIOUS AVANT D'INSÉRER LES VIS TIREFONDS

**ATTENTION : LE PORT DE GANTS EST RECOMMANDÉ LORS DE LA MANIPULATION DES MORCEAUX DE TOIT EN ACIER**



## ÉTAPE 12 - ASSEMBLAGE DU SUPPORT DE TOIT

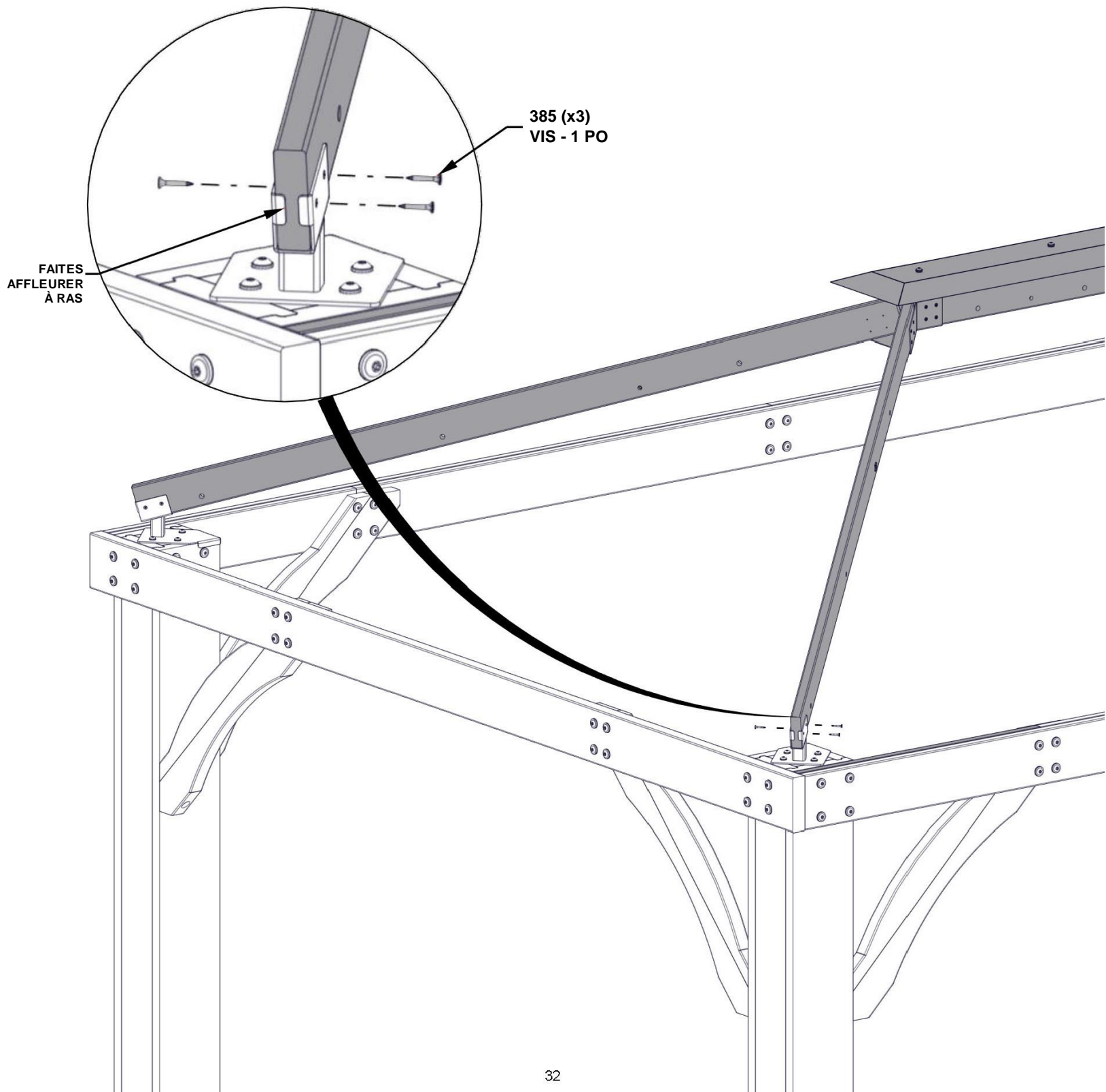
- TROIS PERSONNES SONT UTILES POUR CETTE ÉTAPE.
- PLACEZ UNE PERSONNE SUR UNE ÉCHELLE AU CENTRE DE LA BASE.
- SOULEVEZ LE TOIT SUR LE CÔTÉ DE 4,27 M (14 PI) ET INSÉREZ DANS LES PATTES DE FIXATION DE POTEAU EN COIN.



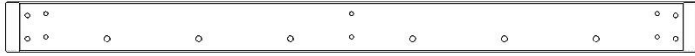
# ÉTAPE 13 - ASSEMBLAGE DU SUPPORT DE TOIT

QTÉ	NUMÉRO D'ARTICLE	DESCRIPTION
12	H100385	VIS TÊTE PLATE CRUCIFORME PFH 8 x 1 BLK

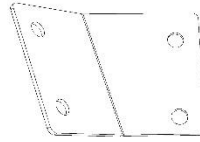
RÉPÉTEZ SUR TOUS LES POTEAUX



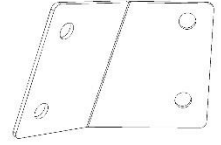
# ÉTAPE 14 - ASSEMBLAGE DE PANNEAU DE TOIT DE 4,27 M (14 PI)



**H02** | SOLIVE DE TOIT - W4L16283  
 (1) | 1 po x 3 3/8 po x 46 3/4 po (24x86x1188)



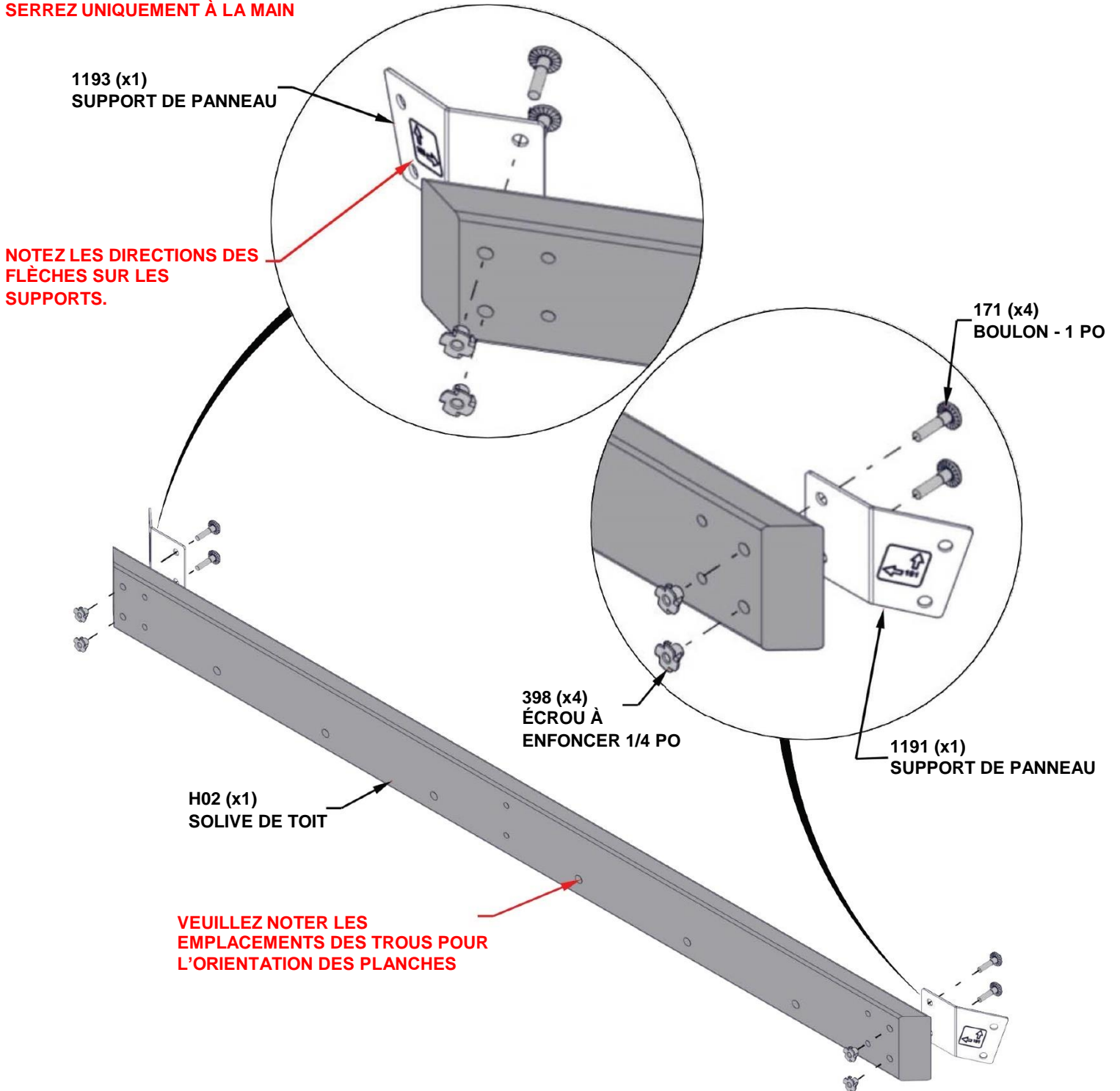
**A4M01193** | SUPPORT DE  
 (1) | PANNEAU



**A4M01191** | SUPPORT DE  
 (1) | PANNEAU

QTÉ	NUMÉRO D'ARTICLE	DESCRIPTION
4	H100398	ÉCROU À ENFONCER 1/4 BLK
4	H100171	BOULON WH 1/4 x 1 BLK

**INSÉREZ LES ÉCROUS À ENFONCER D'ABORD.  
 SERREZ UNIQUEMENT À LA MAIN**

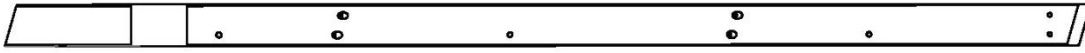




# ÉTAPE 15 - ASSEMBLAGE DE PANNEAU DE TOIT DE 4,27 M (14 PI)

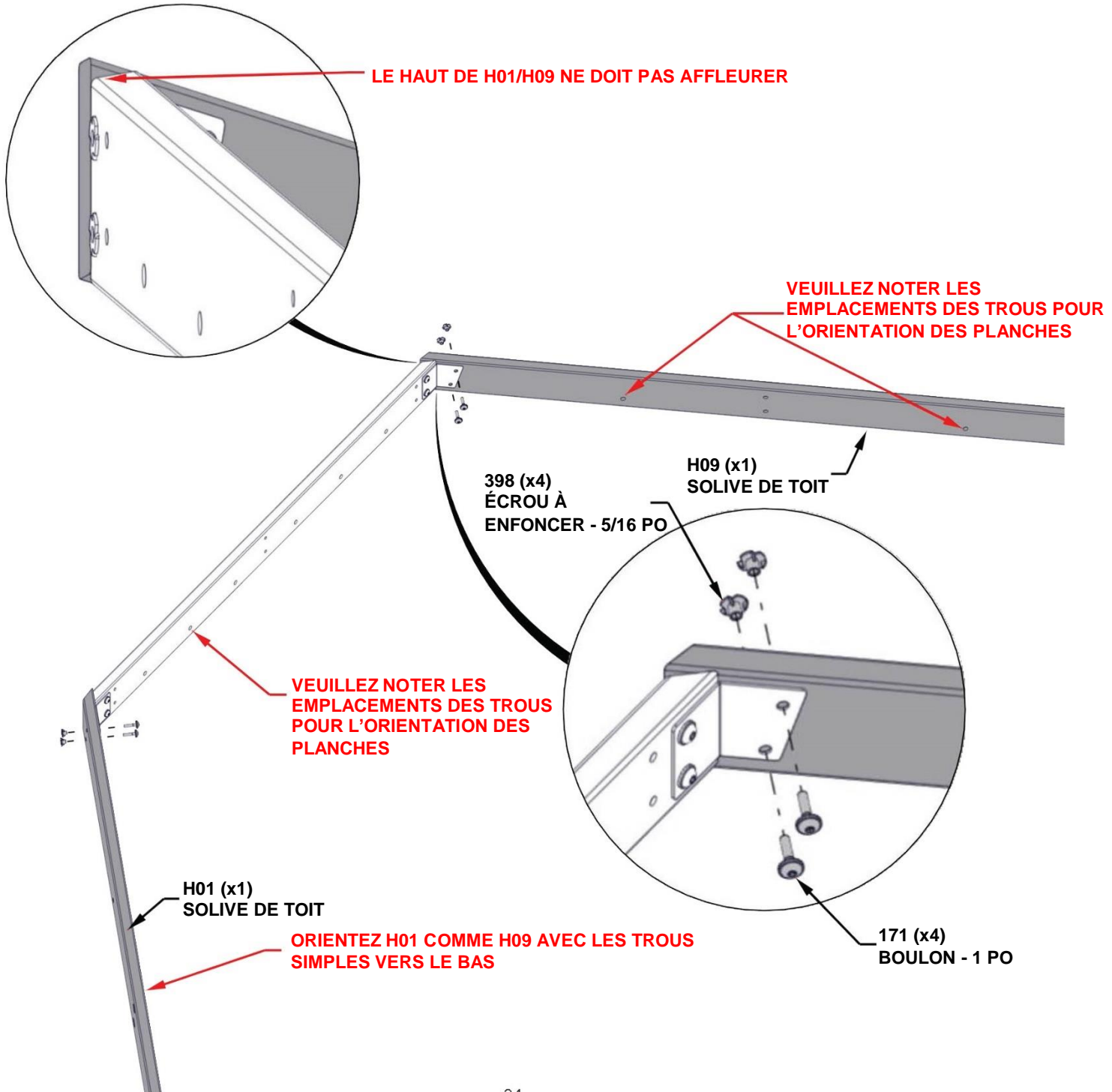


**H01** | SOLIVE DE TOIT - W4L16295  
(1) | 1 po x 3 3/8 po x 88 3/16 po (24x86x2240)

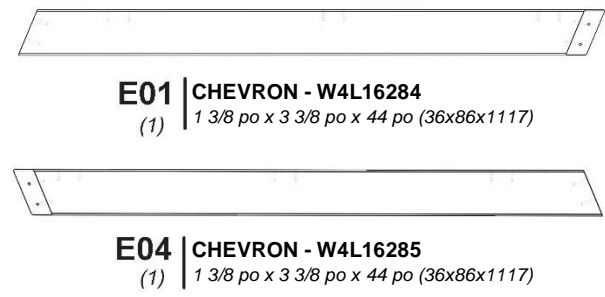
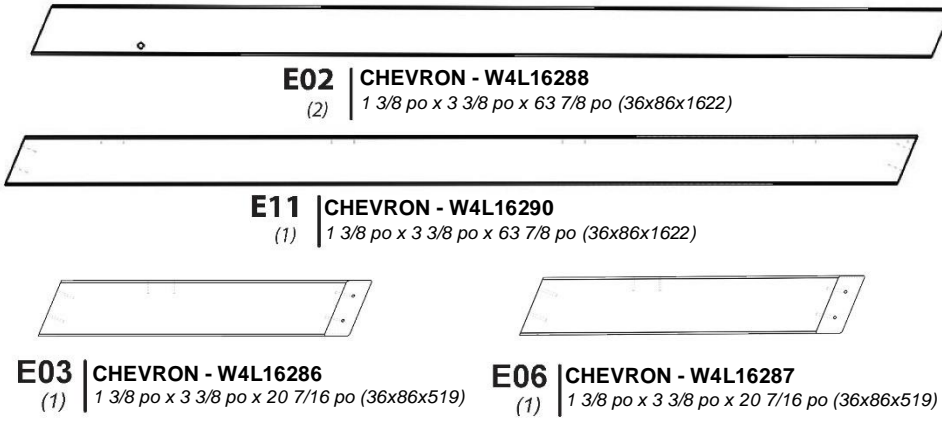


**H09** | SOLIVE DE TOIT - W4L16296  
(1) | 1 po X 3 3/8 po X 88 1/8 po (24x86x2240)

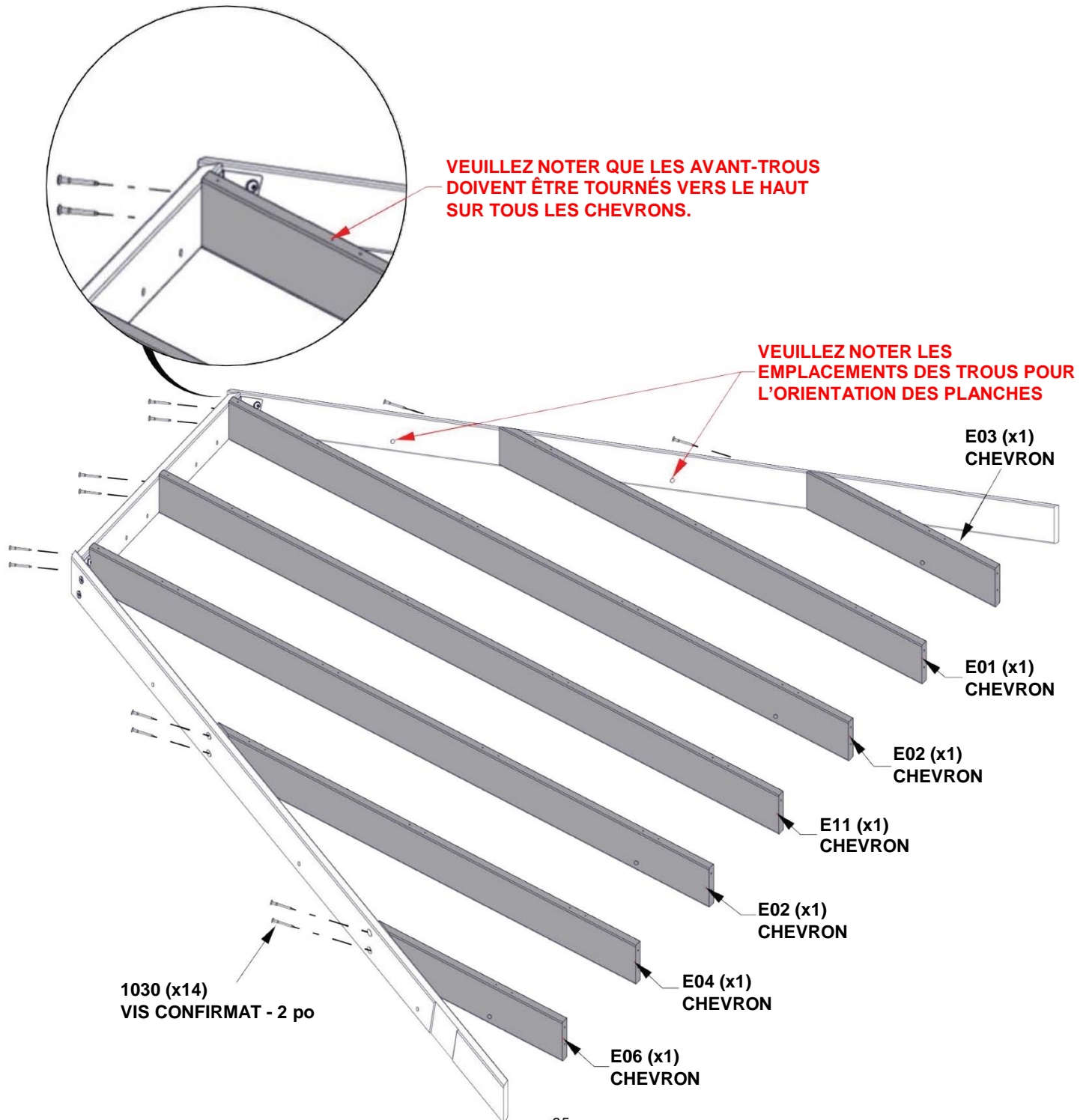
QTÉ	NUMÉRO D'ARTICLE	DESCRIPTION
4	H100398	ÉCROU À ENFONCER 1/4 BLK
4	H100171	BOULON WH 1/4 x 1 BLK



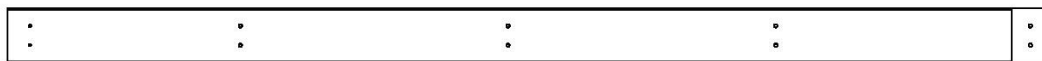
# ÉTAPE 16 - ASSEMBLAGE DE PANNEAU DE TOIT DE 4,27 M (14 PI)



QTÉ	NUMÉRO D'ARTICLE	DESCRIPTION
14	H101030	VIS 2 PO CONFIRMAT BLK



# ÉTAPE 17A - ASSEMBLAGE DU PANNEAU DE TOIT DE 4,27 M (14 PI)

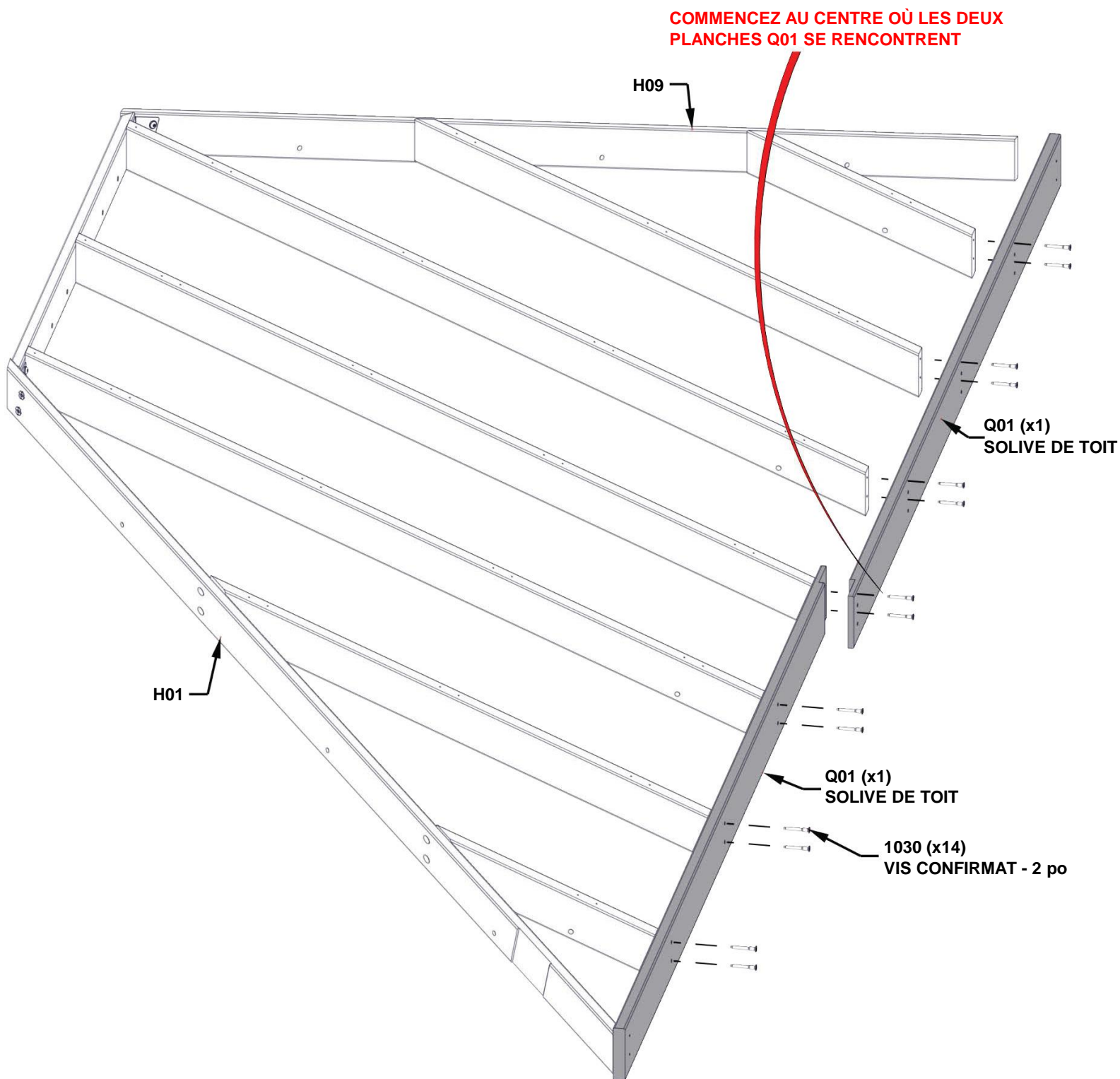


**Q01** SOLIVE DE TOIT - W4L16294  
(2) 1 po x 4 7/16 po x 84 9/16 po (24x112x2148)

QTÉ	NUMÉRO D'ARTICLE	DESCRIPTION
4	H100382	VIS TÊTE PLATE CRUCIFORME PFH 8 x 1 3/4 BLK
14	H101030	VIS 2 PO CONFIRMAT BLK

## CONSEIL :

- LES CHEVRONS PEUVENT ÊTRE DESSERRÉS POUR FIXER Q01 À H01/H09

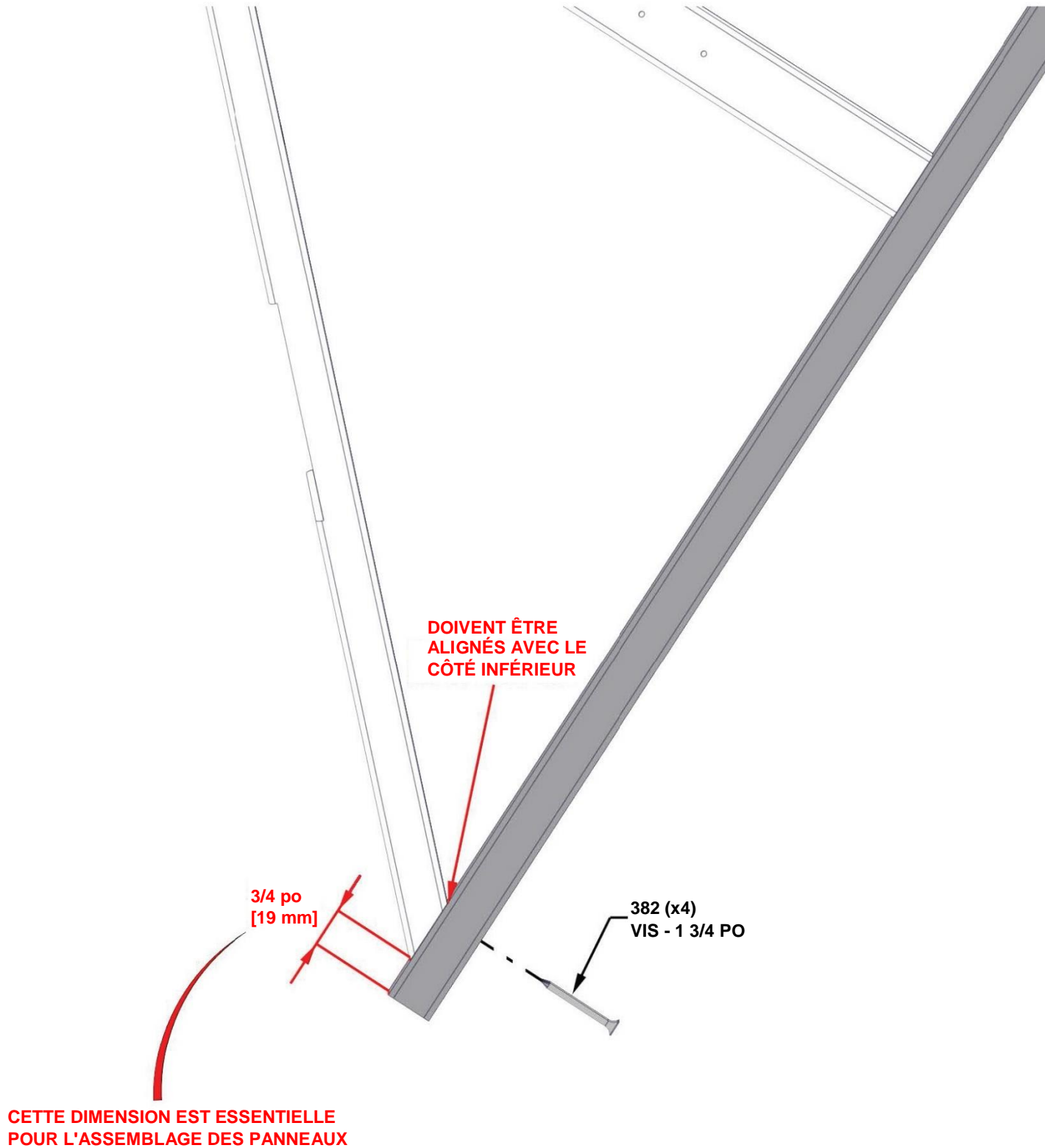




# ÉTAPE 17B - ASSEMBLAGE DU PANNEAU DE TOIT DE 4,27 M (14 PI)

## CONSEILS :

- À L'AIDE DE LA PLANCHE Q01 COMME GUIDE ET D'UN FORET DE 1/8 PO, PERCEZ DES AVANT-TRous DANS LA PLANCHE H01 EN UTILISANT LA DIMENSION CI-DESSOUS.
- RÉPÉTEZ À L'EXTRÉMITÉ OPPOSÉE AVEC LA PLANCHE H09.



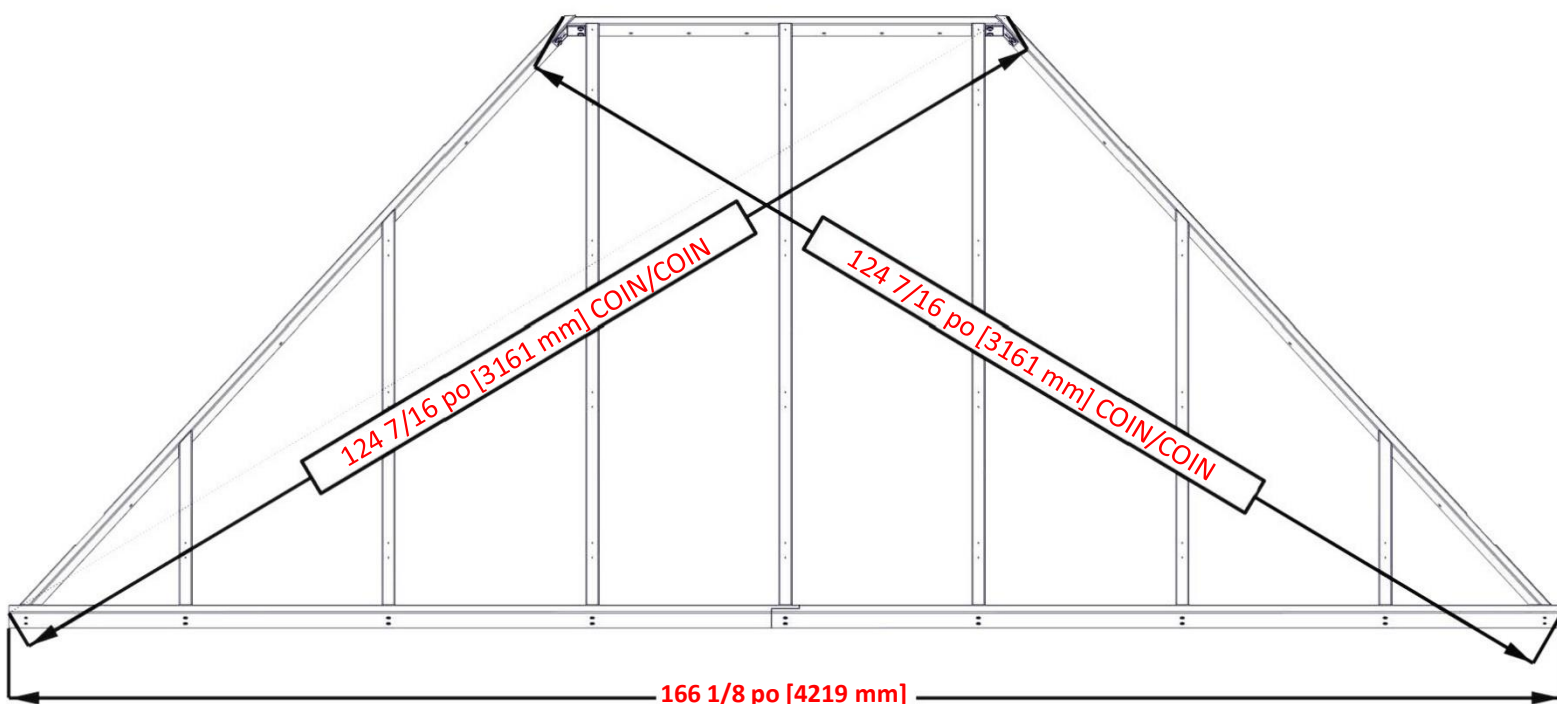
# ÉTAPE 17C - ASSEMBLAGE DU PANNEAU DE TOIT DE 4,27 M (14 PI)

## CONSEILS :

- DESERRER LA QUINCAILLERIE POUR AJUSTER ET POUR ÉQUARRIR SI NÉCESSAIRE

## ESSENTIEL :

- ÉQUERREZ L'UNITÉ AVANT DE PASSER AUX ÉTAPES SUIVANTES.
- LES DIMENSIONS CI-DESSOUS SONT ESSENTIELLES POUR L'ASSEMBLAGE FINAL DU TOIT.
- LES MESURES DOIVENT ÊTRE À +/- 1/4 PO.
- LES MESURES HORS TOLÉRANCE ENTRAÎNERONT L'IMPOSSIBILITÉ D'ASSEMBLER LE TOIT.



# ÉTAPE 18 - ASSEMBLAGE DE PANNEAU DE TOIT DE 4,27 M (14 PI)

**H07** | PANNE - W4L16292

(2) | 1 po x 3 3/8 po x 59 7/16 po (24x86x1509)

**H05** | PANNE - W4L16291

(2) | 1 po x 3 3/8 po x 65 1/2 po (24x86x1664)

**H08** | PANNE - W4L16293

(2) | 1 po x 3 3/8 po x 43 11/16 po (24x86x1110)

**H04** | PANNE - W4L16921

(2) | 1 po x 3 3/8 po x 29 5/8 po (24x86x752)

**H03** | PANNE - W4L16281

(1) | 1 po x 3 3/8 po x 68 3/8 po (24x86x1736)

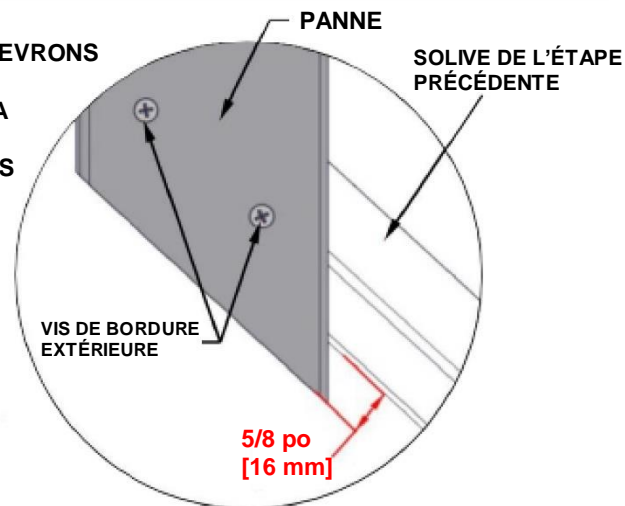
**H17** | PANNE - W4L16289

(1) | 1 po x 1 3/8 po x 51 3/8 po (24x34x1306)

Qté.	NUMÉRO D'ARTICLE	DESCRIPTION
56	H100391	VIS TÊTE PLATE PFH 8 x 2 BLK
3	H100200	VIS TÊTE PLATE PFH 8x1 1/2 BLK

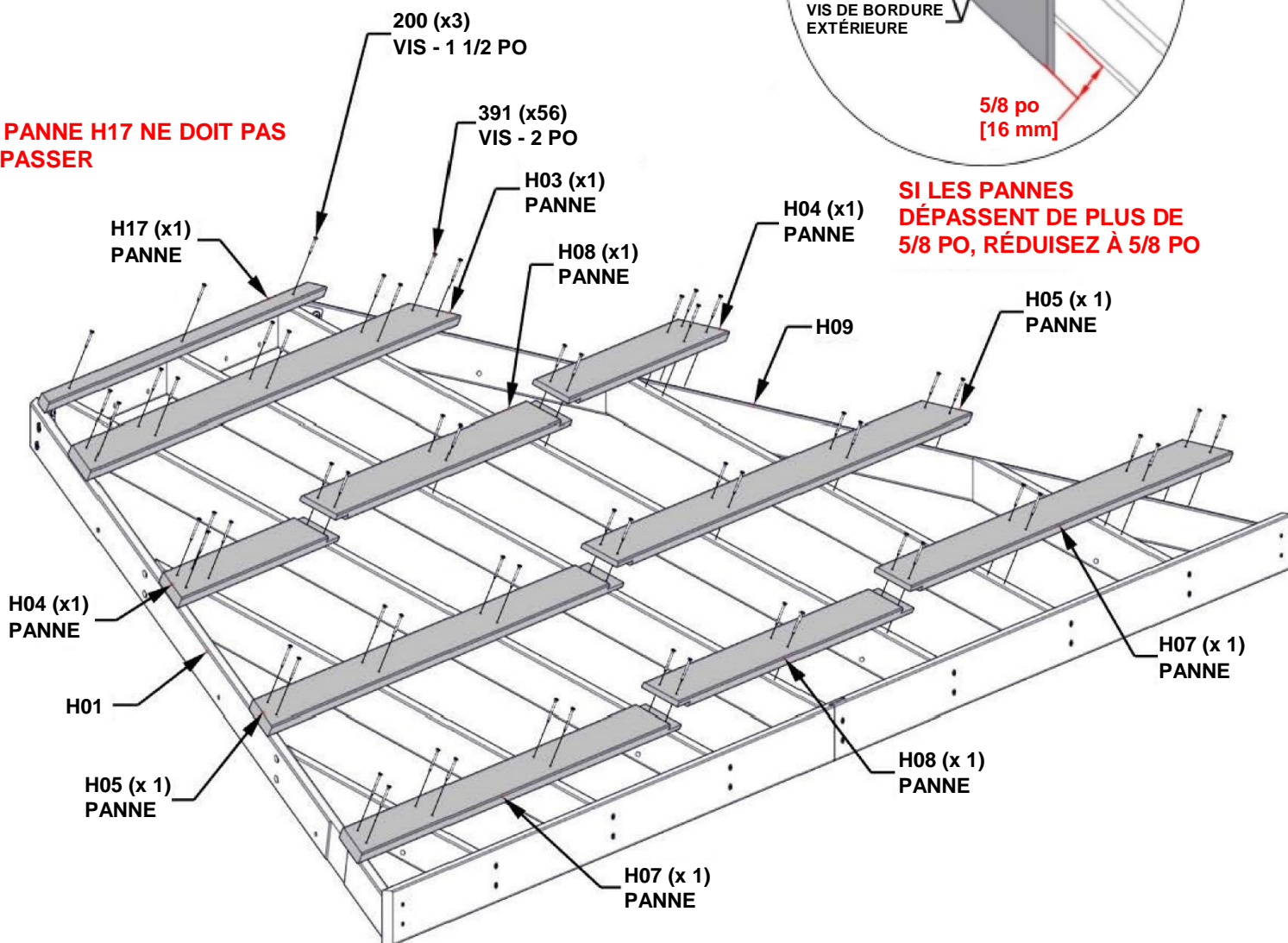
## CONSEILS :

- ALIGNEZ LES AVANT-TROUS DES PANNES AVEC LES AVANT-TROUS DES CHEVRONS
- FIXEZ LES VIS DEPUIS LE CENTRE ET TRAVAILLEZ VERS L'EXTÉRIEUR
- LES PLANCHES H01 ET H09 N'ONT PAS D'AVANT-TROUS POUR LES VIS DE LA BORDURE EXTÉRIÈRE.
- À L'AIDE DES PANNES COMME GUIDE ET D'UN FORET DE 1/8 PO, PERCEZ DES AVANT-TROUS DANS LES PLANCHES H02/H05 & H01/H09.



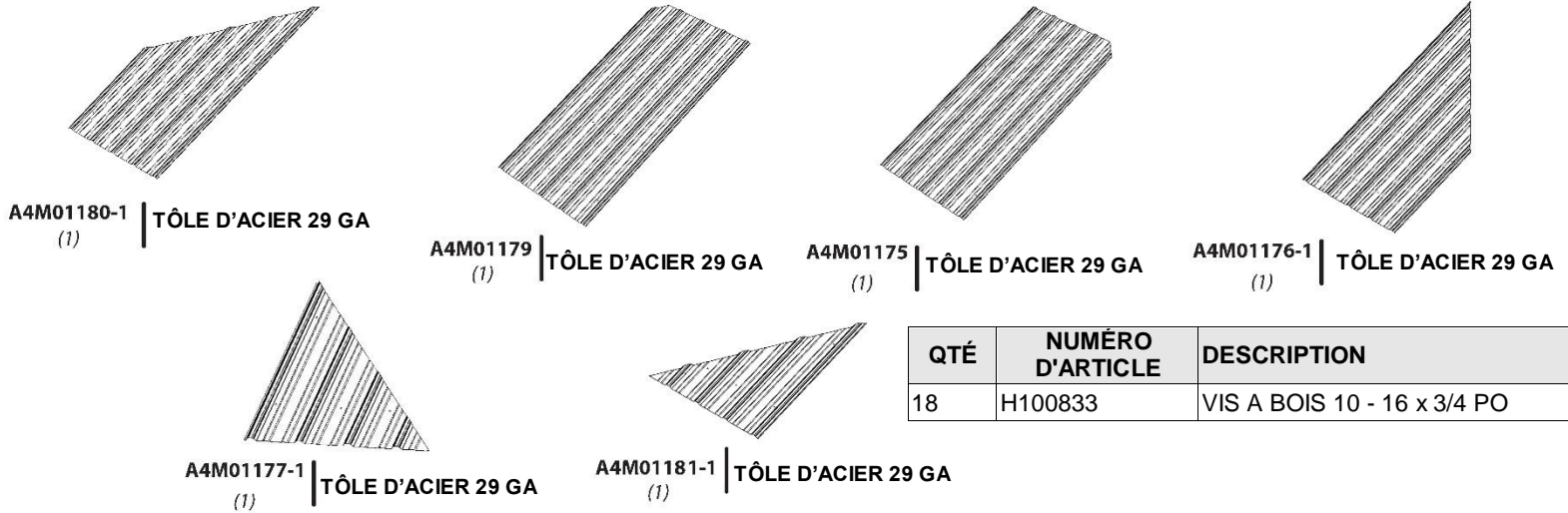
**LA PANNE H17 NE DOIT PAS DÉPASSER**

**SI LES PANNES DÉPASSENT DE PLUS DE 5/8 PO, RÉDUISEZ À 5/8 PO**





# ÉTAPE 19 - ASSEMBLAGE DE PANNEAU DE TOIT DE 4,27 M (14 PI)



## CONSEILS :

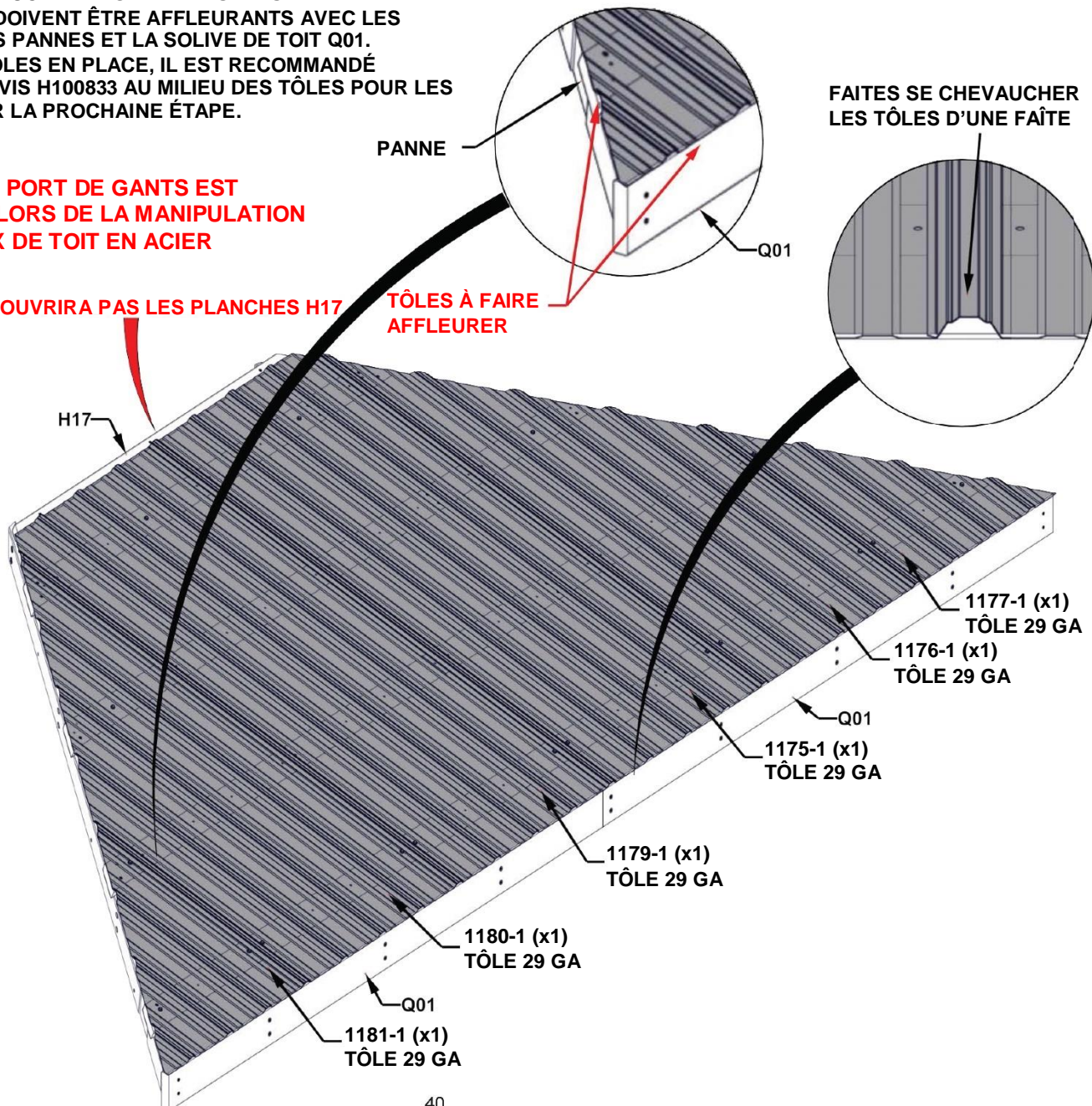
- ENLEVEZ LE FILM BLEU DE PROTECTION
- EN COMMENÇANT AU CENTRE, PLACEZ LES PANNEAUX COMME INDIQUÉ CI-DESSOUS.
- FAITES SE CHEVAUCHER LES PANNEAUX D'UNE FAÎTE.
- LES PANNEAUX DOIVENT ÊTRE AFFLEURANTS AVEC LES EXTRÉMITÉS DES PANNES ET LA SOLIVE DE TOIT Q01.
- UNE FOIS LES TÔLES EN PLACE, IL EST RECOMMANDÉ D'AJOUTER DES VIS H100833 AU MILIEU DES TÔLES POUR LES MAINTENIR POUR LA PROCHAÎNE ÉTAPE.

**ATTENTION : LE PORT DE GANTS EST RECOMMANDÉ LORS DE LA MANIPULATION DES MORCEAUX DE TOIT EN ACIER**

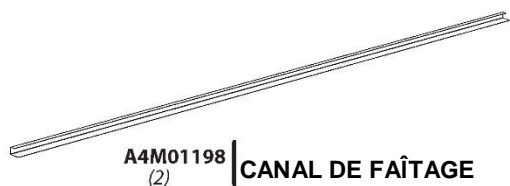
**LE MÉTAL NE COUVRIRA PAS LES PLANCHES H17**

**TÔLES À FAIRE AFFLEURER**

**FAITES SE CHEVAUCHER LES TÔLES D'UNE FAÎTE**



# ÉTAPE 20 - ASSEMBLAGE DE PANNEAU DE TOIT DE 4,27 M (14 PI)

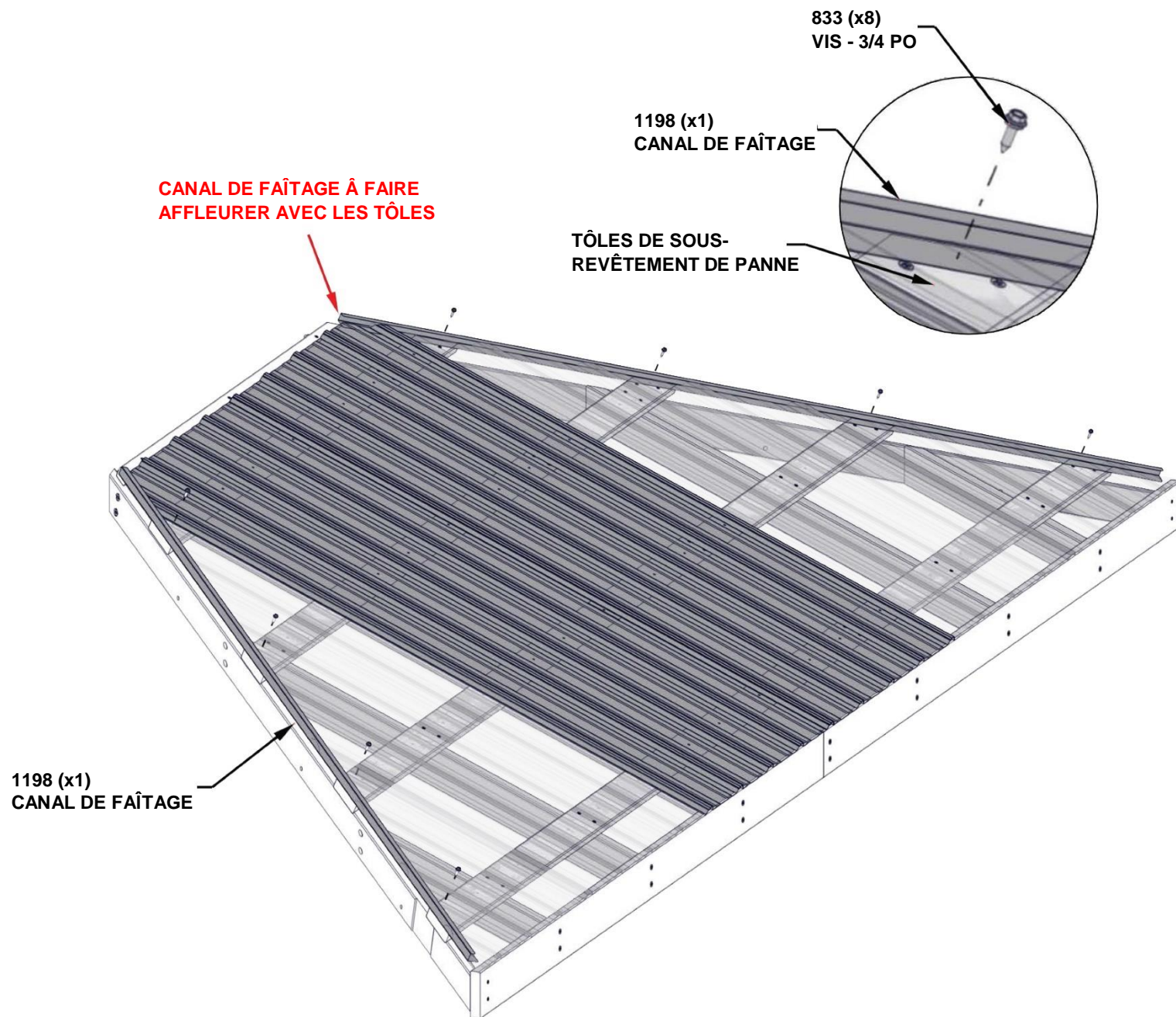


QTÉ	NUMÉRO D'ARTICLE	DESCRIPTION
8	H100833	VIS A BOIS 10 - 16 x 3/4 PO

## CONSEILS :

- POSITIONNEZ LE CANAL DE FAÎTAGE SUR LE BORD DES PANNEAUX DE TOIT AVEC LE CÔTÉ LE PLUS LARGE DU CANAL EN BAS.
- ASSUREZ-VOUS QUE LES PANNEAUX SONT ENTIÈREMENT PLACÉS DANS LE CANAL.
- FAITES AFFLEURER LE HAUT DU CANAL AVEC LE HAUT DES PANNEAUX MÉTALLIQUES.

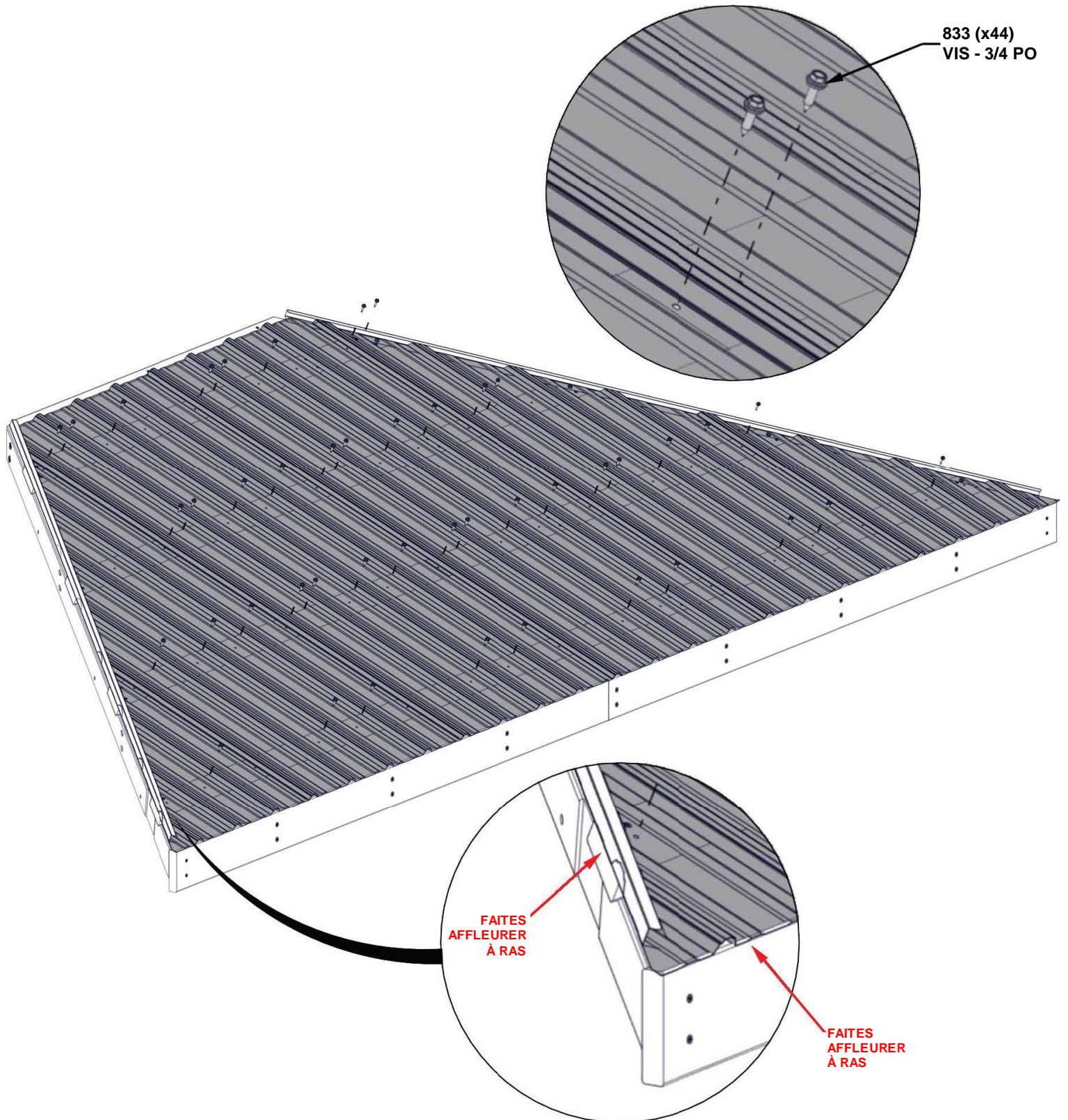
**CANAL DE FAÎTAGE À FAIRE AFFLEURER AVEC LES TÔLES**





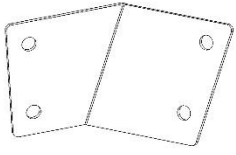
# ÉTAPE 21 - ASSEMBLAGE DE PANNEAU DE TOIT DE 4,27 M (14 PI)

QTÉ	NUMÉRO D'ARTICLE	DESCRIPTION
44	H100833	VIS A BOIS 10 - 16 x 3/4 PO

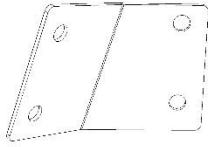


**RÉPÉTEZ LES ÉTAPES D'ASSEMBLAGE DE  
PANNEAU DE TOIT DE 14 PIEDS 14 À 21**

# ÉTAPE 22 - ASSEMBLAGE DE PANNEAU DE TOIT DE 3,05 M (10 PI)

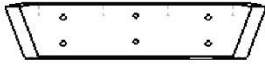


**A4M01192** | SUPPORT DE PANNEAU  
(1)



**A4M01194** | SUPPORT DE PANNEAU  
(1)

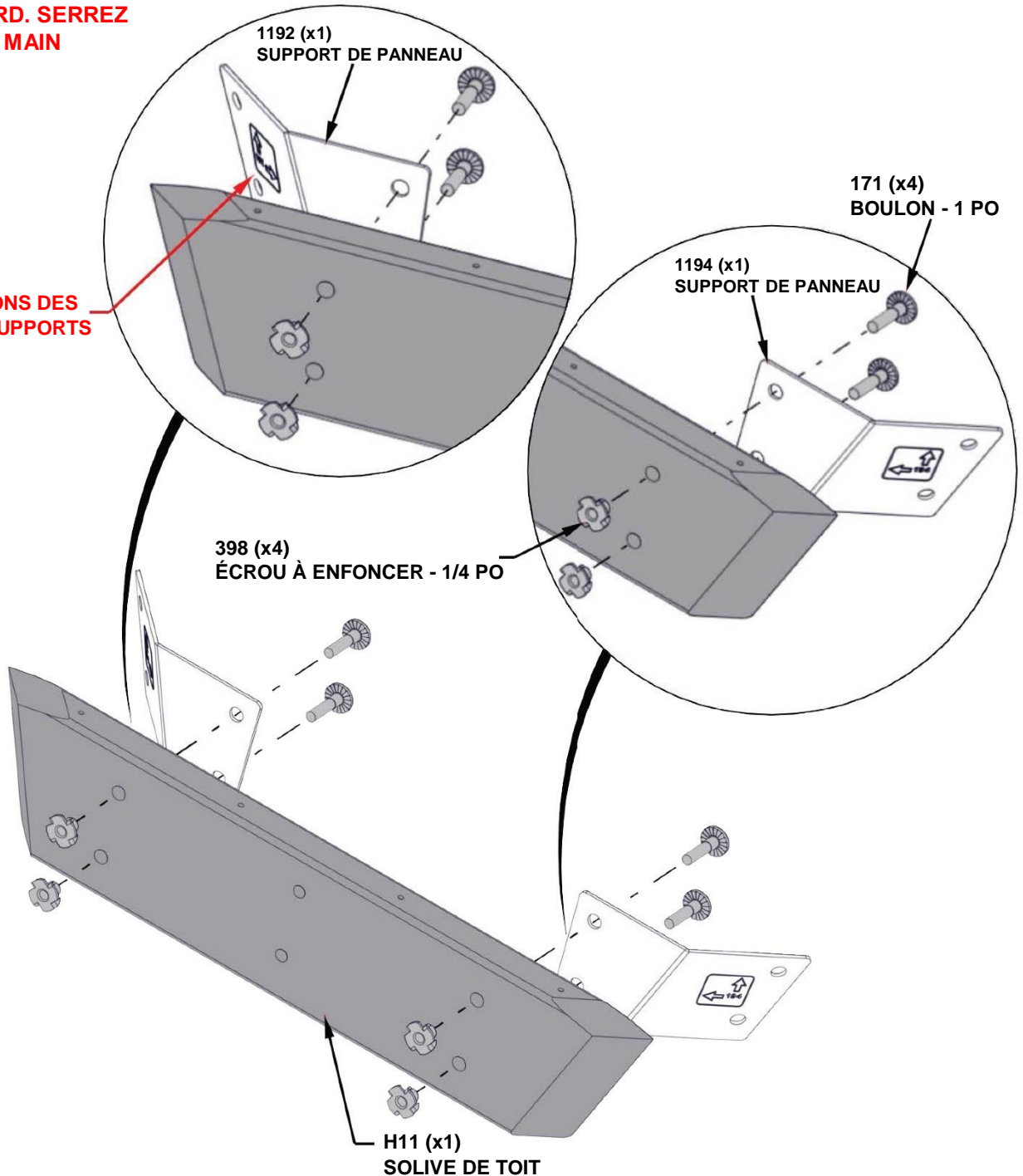
QTÉ	NUMÉRO D'ARTICLE	DESCRIPTION
4	H100398	ÉCROU À ENFONCER 1/4 BLK
4	H100171	BOULON WH 1/4 x 1 BLK



**H11** | SOLIVE DE TOIT - W4L16297  
(1) 1 po x 3 3/8 po x 15 15/16 po (24x86x404)

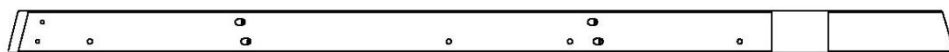
**INSÉREZ LES ÉCROUS À ENFONCER D'ABORD. SERREZ UNIQUEMENT À LA MAIN**

**NOTEZ LES DIRECTIONS DES FLÈCHES SUR LES SUPPORTS**

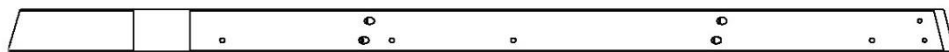




# ÉTAPE 23 - ASSEMBLAGE DE PANNEAU DE TOIT DE 3,05 M (10 PI)

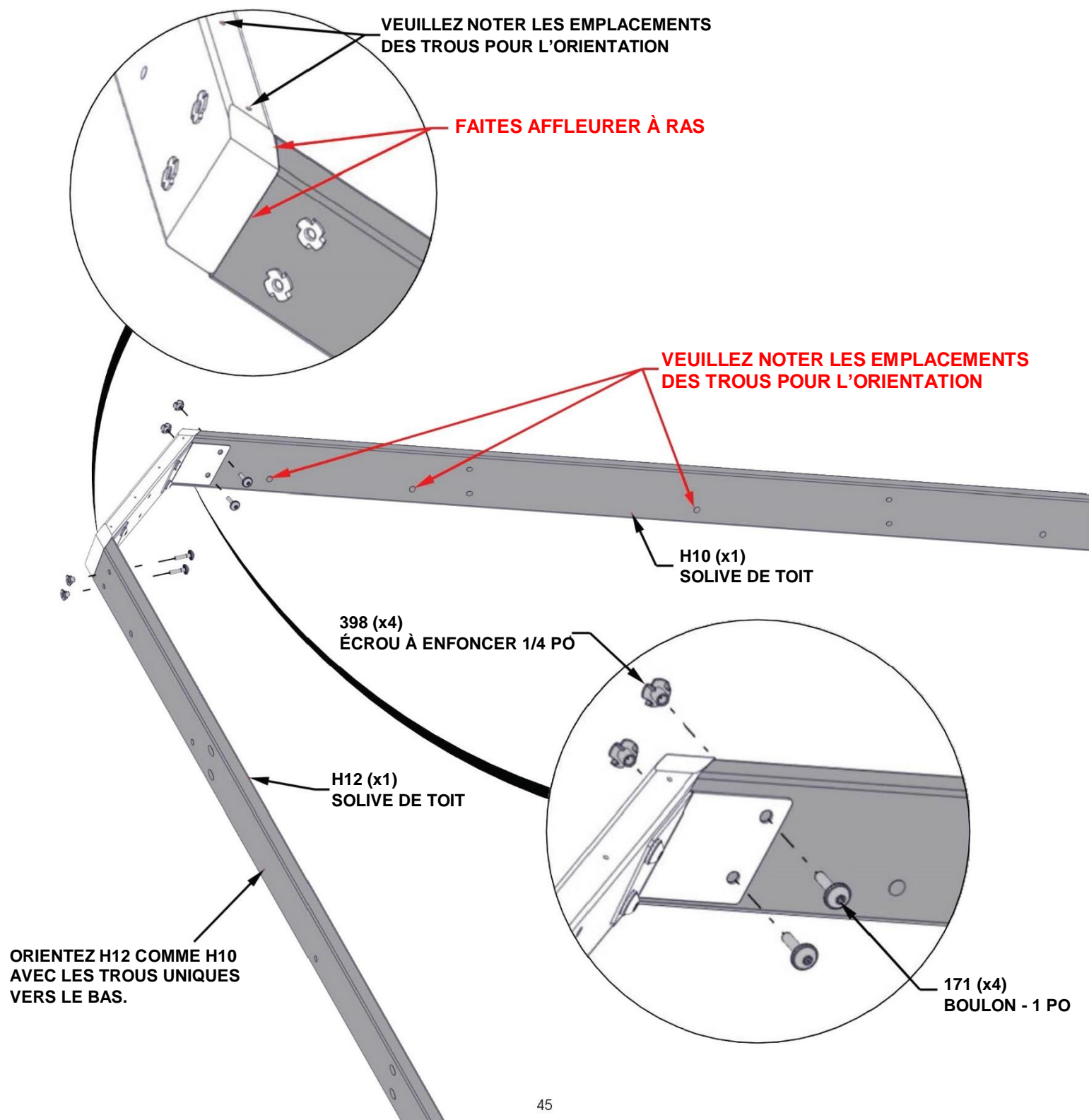


**H12 | SOLIVE DE TOIT - W4L16308**  
(1) 1 po x 3 3/8 po x 76 3/4 po (24x86x1952)

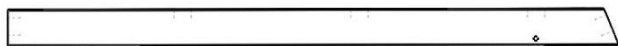


**H10 | SOLIVE DE TOIT - W4L16309**  
(1) 1 po x 3 3/8 po x 76 7/8 po (24x86x1952)

QTÉ	NUMÉRO D'ARTICLE	DESCRIPTION
4	H100398	ÉCROU À ENFONCER 1/4 BLK
4	H100171	BOULON WH 1/4 x 1 BLK



# ÉTAPE 24 - ASSEMBLAGE DE PANNEAU DE TOIT DE 3,05 M (10 PI)



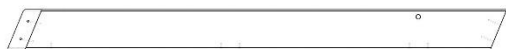
**E09** | CHEVRON - W4L16298  
(1) | 1 3/8 po x 3 3/8 po x 55 13/16 po (36x86x1417)



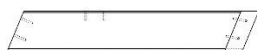
**E07** | CHEVRON - W4L17401  
(1) | 1 3/8 po x 3 3/8 po x 42 7/8 po (36x86x1087)



**E12** | CHEVRON - W4L16302  
(1) | 1 3/8 po x 3 3/8 po x 21 3/4 po (36x86x553)

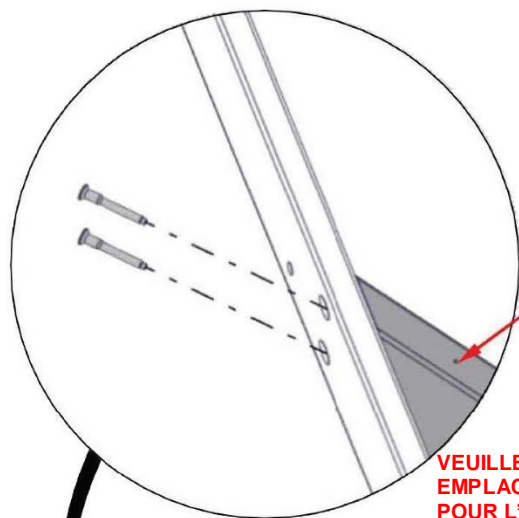


**E05** | CHEVRON - W4L17402  
(1) | 1 3/8 po x 3 3/8 po x 42 7/8 po (36x86x1087)



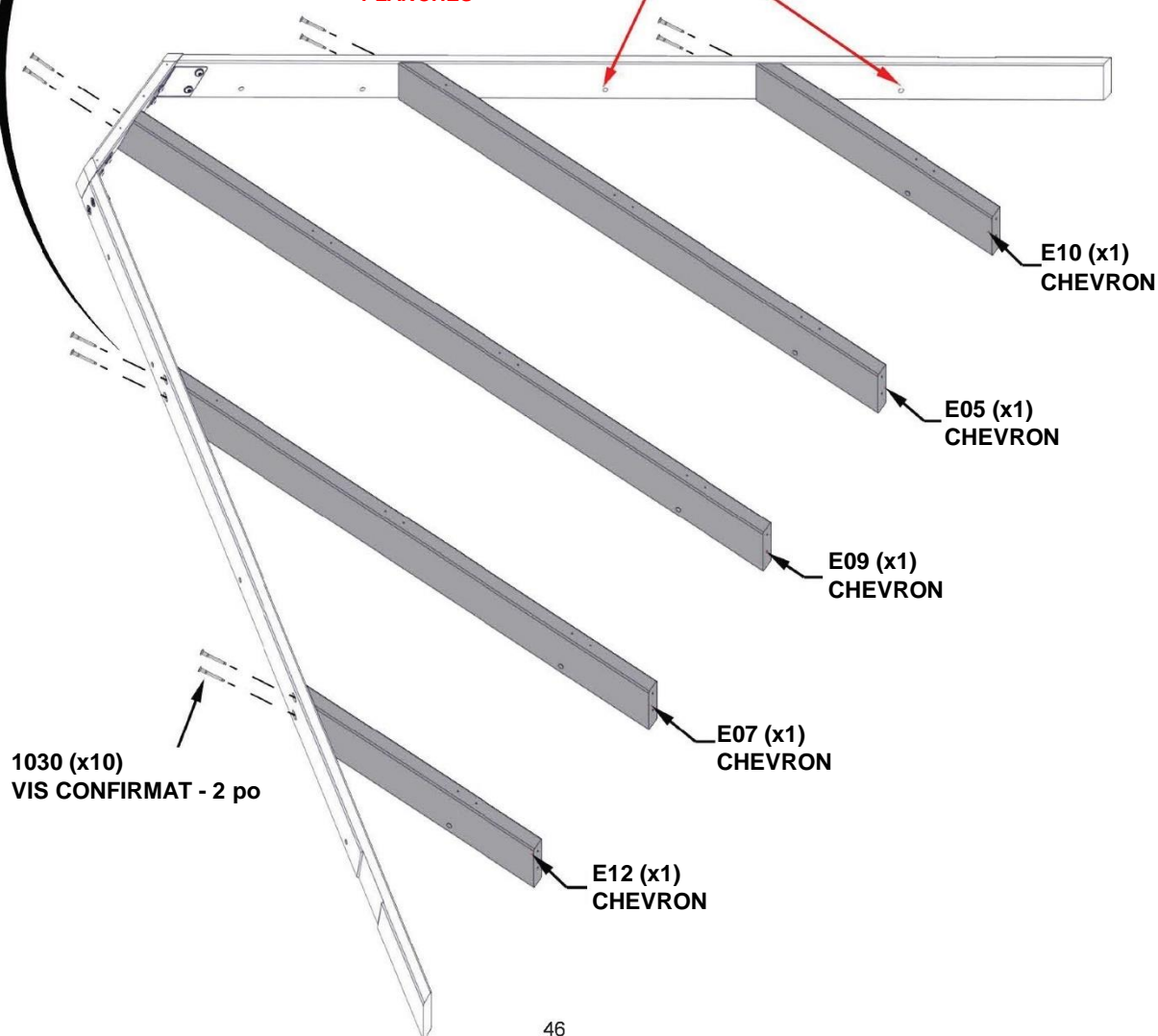
**E10** | CHEVRON - W4L16300  
(1) | 1 3/8 po x 3 3/8 po x 21 3/4 po (36x86x553)

QTÉ	NUMÉRO D'ARTICLE	DESCRIPTION
10	H101030	VIS 2 PO CONFIRMAT BLK



**VEUILLEZ NOTER QUE LES AVANT-TROUS DOIVENT ÊTRE TOURNÉS VERS LE HAUT SUR TOUS LES CHEVRONS**

**VEUILLEZ NOTER LES EMPLACEMENTS DES TROUS POUR L'ORIENTATION DES PLANCHES**



# ÉTAPE 25A - ASSEMBLAGE DE PANNEAU DE TOIT DE 3,05 M (10 PI)

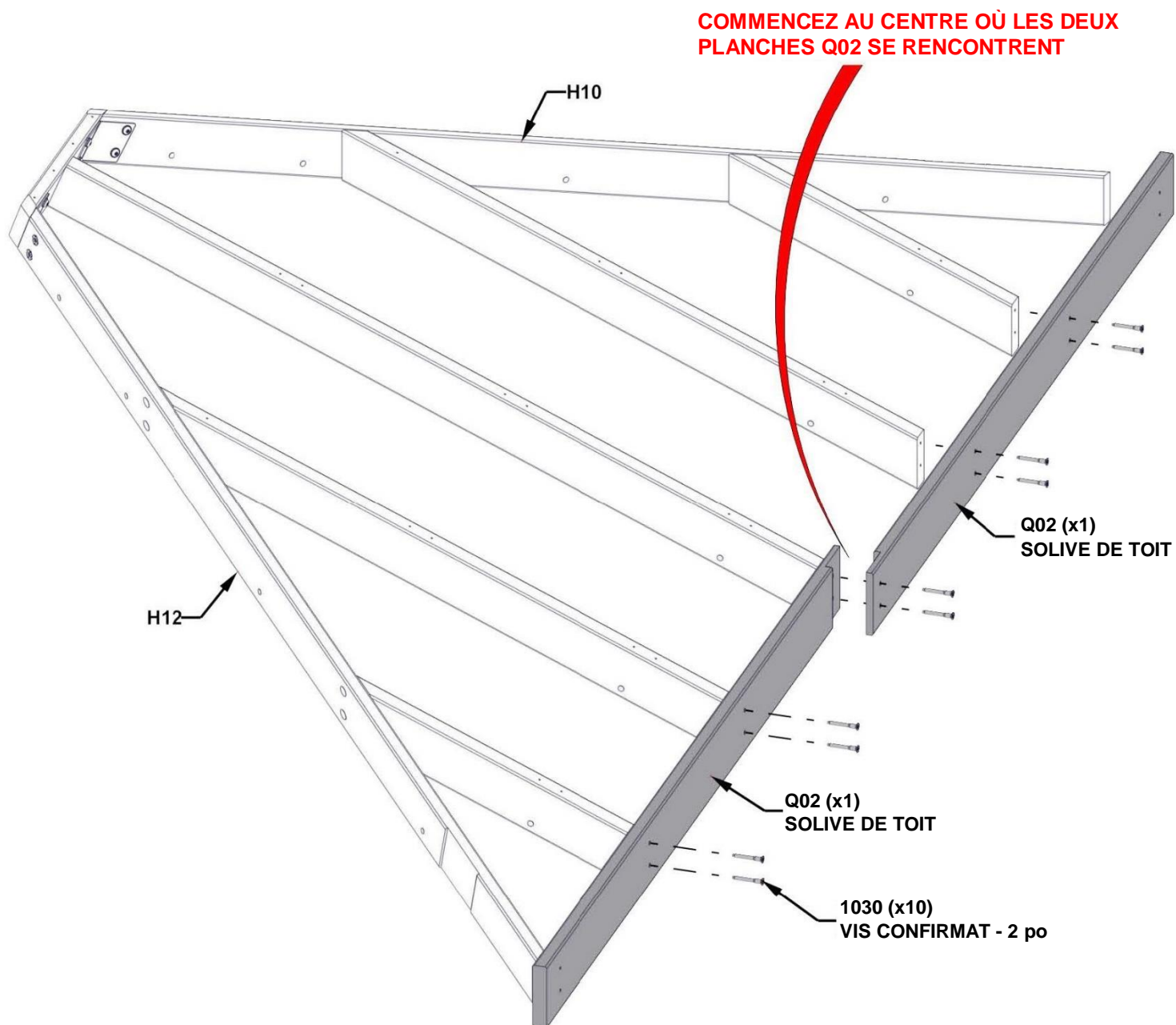


**Q02** SOLIVE DE TOIT - W4L16307  
(2) 1 po x 4 7/16 po x 61 1/2 po (24x112x1562)

QTÉ	NUMÉRO D'ARTICLE	DESCRIPTION
4	H100382	VIS TÊTE PLATE CRUCIFORME PFH 8 x 1 3/4 BLK
10	H101030	VIS 2 PO CONFIRMAT BLK

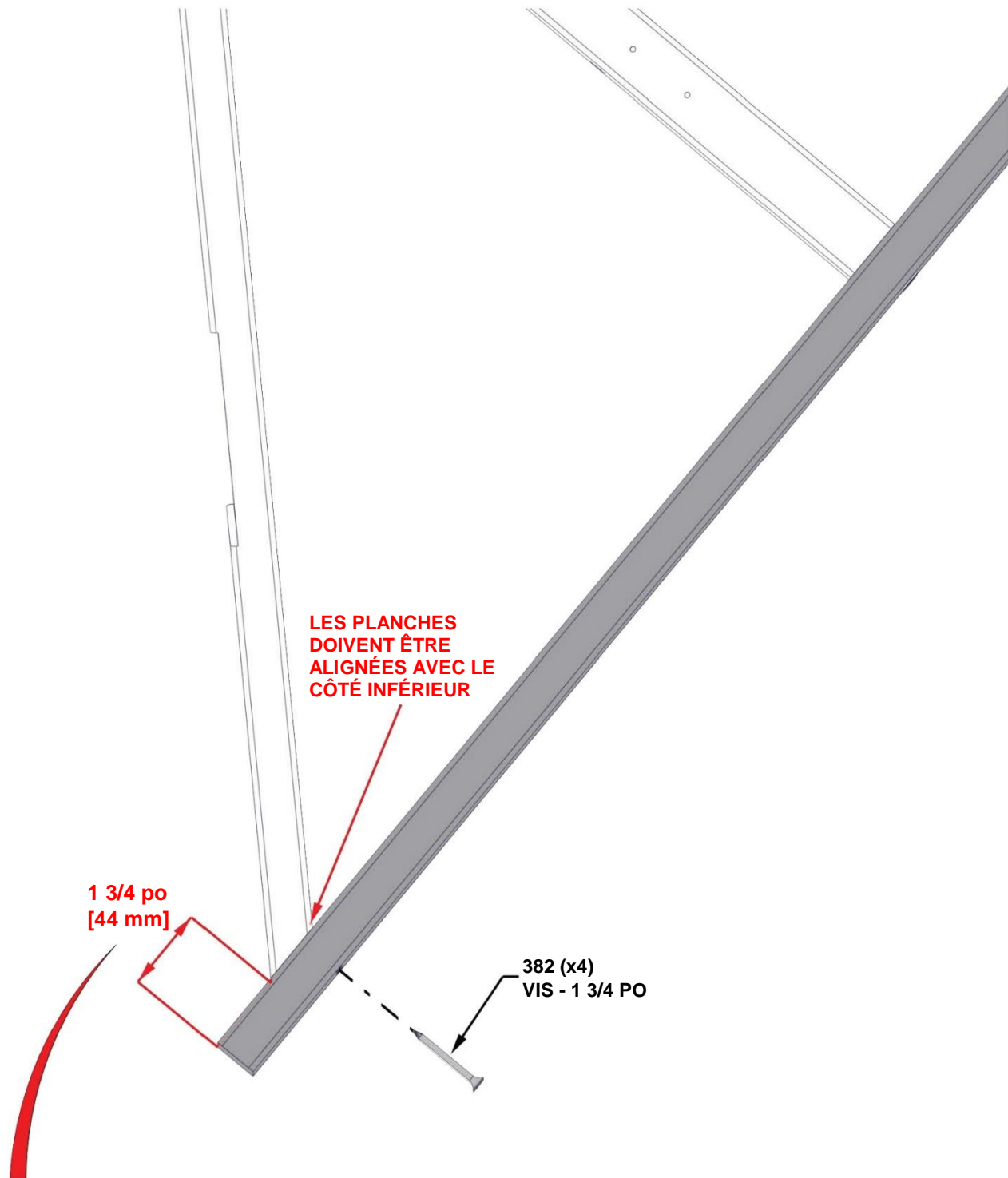
## CONSEIL :

- LES CHEVRONS PEUVENT DEVOIR ÊTRE DESSERRÉS POUR FIXER Q02 À H12/H10



## ÉTAPE 25B - ASSEMBLAGE DE PANNEAU DE TOIT DE 3,05 M (10 PI)

- À L'AIDE DE LA PLANCHE Q02 COMME GUIDE ET D'UN FORET DE 1/8 PO, PERCEZ DES AVANT-TRous DANS LA PLANCHE H12 EN UTILISANT LA DIMENSION CI-DESSOUS.
- RÉPÉTEZ À L'EXTRÉMITÉ OPPOSÉE AVEC LA PLANCHE H10.



**CETTE DIMENSION EST ESSENTIELLE POUR L'ASSEMBLAGE DES PANNEAUX**

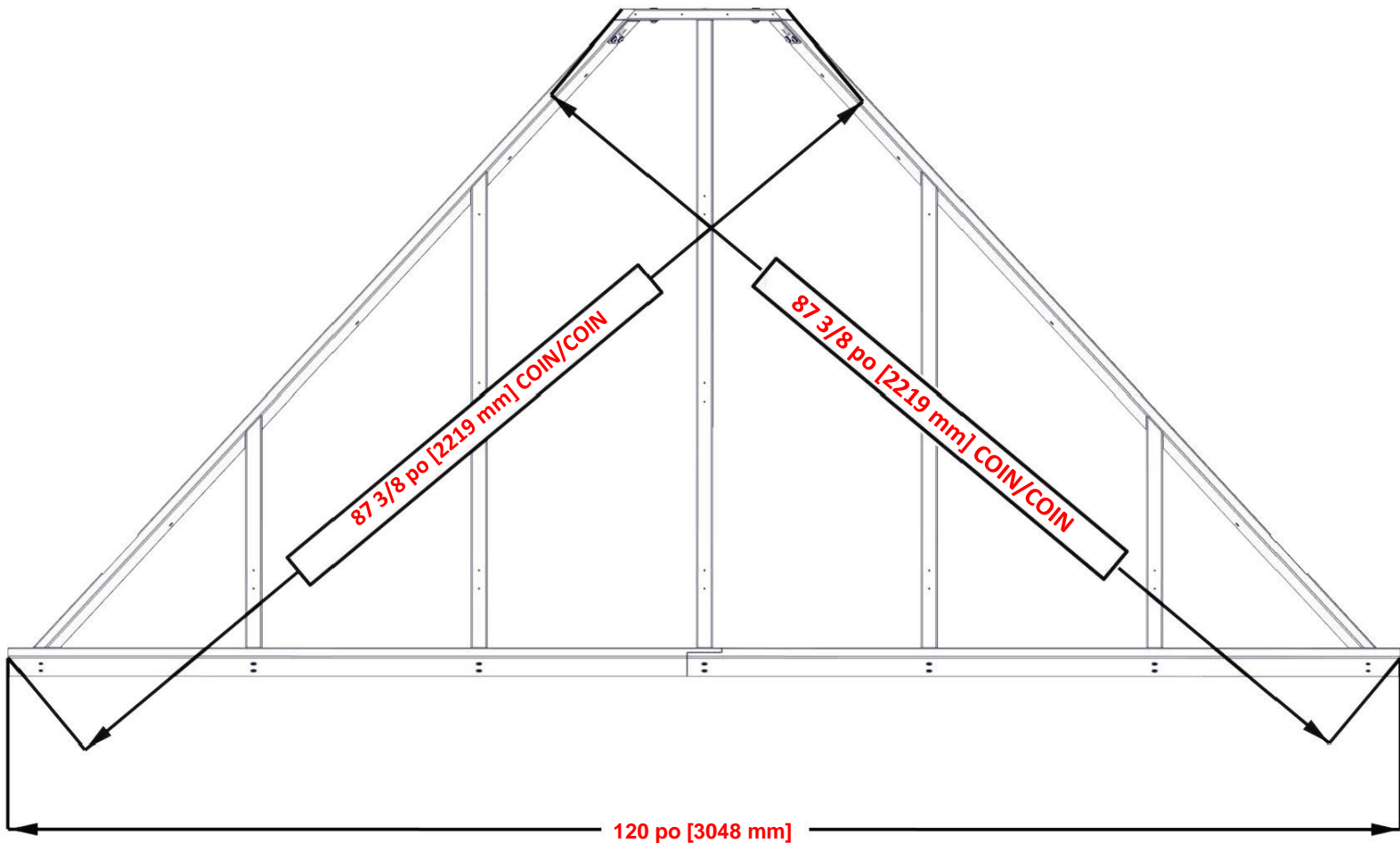
# ETAPE 25C - ASSEMBLAGE DE PANNEAU DE TOIT DE 3,05 M (10 PI)

## CONSEILS :

- DESERREZ LA QUINCAILLERIE POUR AJUSTER ET POUR ÉQUARRIR SI NÉCESSAIRE

## ESSENTIEL :

- ÉQUERREZ L'UNITÉ AVANT DE PASSER AUX ÉTAPES SUIVANTES.
- LES DIMENSIONS CI-DESSOUS SONT ESSENTIELLES POUR L'ASSEMBLAGE FINAL DU TOIT.
- LES MESURES DOIVENT ÊTRE À +/- 1/4 PO.
- LES MESURES HORS TOLÉRANCE ENTRAÎNERONT L'IMPOSSIBILITÉ D'ASSEMBLER LE TOIT.





# ÉTAPE 26 - ASSEMBLAGE DE PANNEAU DE TOIT DE 3,05 M (10 PI)

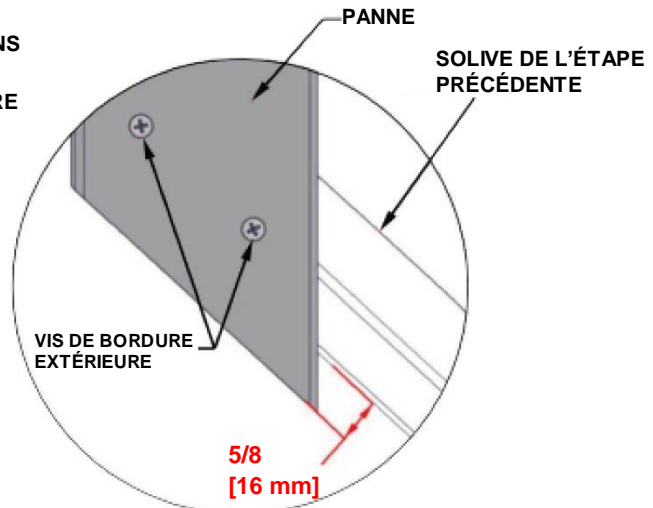
<p><b>H13</b> SOLIVE DE TOIT - W4L16303 (1) 1 po x 3 3/8 po x 20 1/4 po (24x86x514)</p>	<p><b>H14</b> PANNE - W4L16304 (1) 1 po x 3 3/8 po x 50 1/16 po (24x86x1272)</p>	<p><b>H15</b> PANNE - W4L16305 (1) 1 po x 3 3/8 po x 79 7/8 po (24x86x2030)</p>
---	--	---

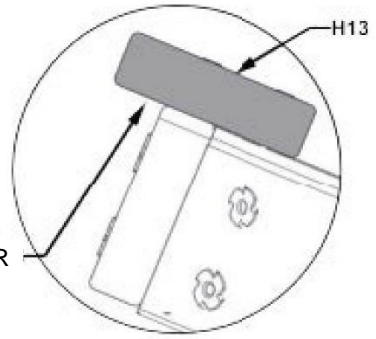
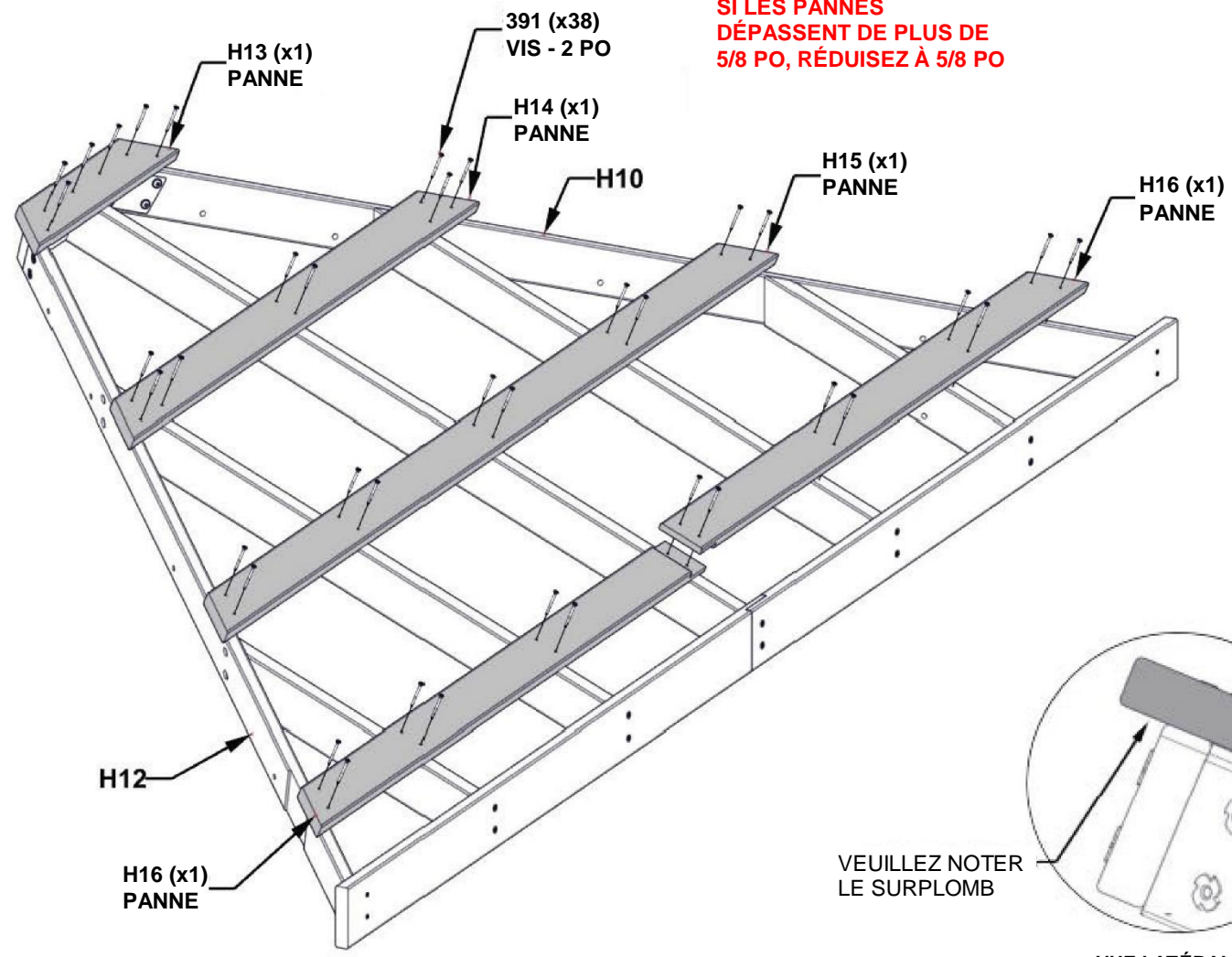
<p><b>H16</b> PANNE - W4L16922 (2) 1 po x 3 3/8 po x 56 po (24x86x1423)</p>	<table border="1"> <thead> <tr> <th>Qté.</th> <th>NUMÉRO D'ARTICLE</th> <th>DESCRIPTION</th> </tr> </thead> <tbody> <tr> <td>38</td> <td>H100391</td> <td>VIS TÊTE PLATE PFH 8 x 2 BLK</td> </tr> </tbody> </table>	Qté.	NUMÉRO D'ARTICLE	DESCRIPTION	38	H100391	VIS TÊTE PLATE PFH 8 x 2 BLK
Qté.	NUMÉRO D'ARTICLE	DESCRIPTION					
38	H100391	VIS TÊTE PLATE PFH 8 x 2 BLK					

**CONSEILS :**

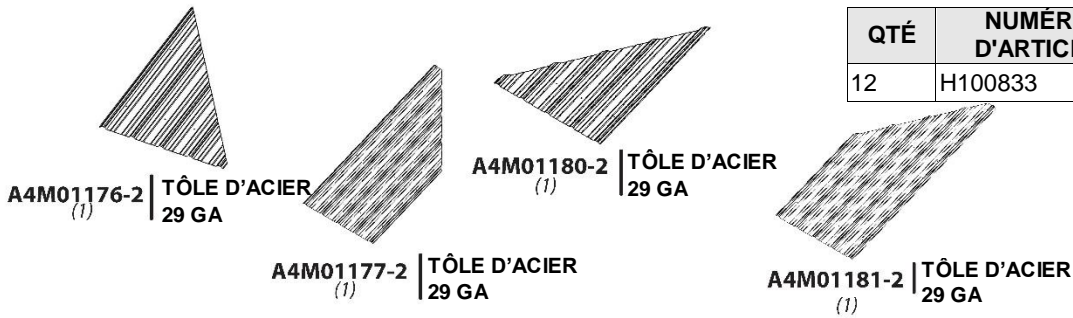
- ALIGNEZ LES AVANT-TROUS DES PANNES AVEC LES AVANT-TROUS DES CHEVRONS
- FIXEZ LES VIS DEPUIS LE CENTRE ET TRAVAILLEZ VERS L'EXTÉRIEUR
- LES PLANCHES H12 ET H10 N'ONT PAS D'AVANT-TROUS POUR LES VIS DE BORDURE EXTÉRIEURE.
- À L'AIDE DES PANNES COMME GUIDE ET D'UN FORET DE 1/8 PO, PERCEZ DES AVANT-TROUS DANS LES PLANCHES H12/H10.



**SI LES PANNES DÉPASSENT DE PLUS DE 5/8 PO, RÉDUISEZ À 5/8 PO**



# ÉTAPE 27 - ASSEMBLAGE DE PANNEAU DE TOIT DE 3,05 M (10 PI)

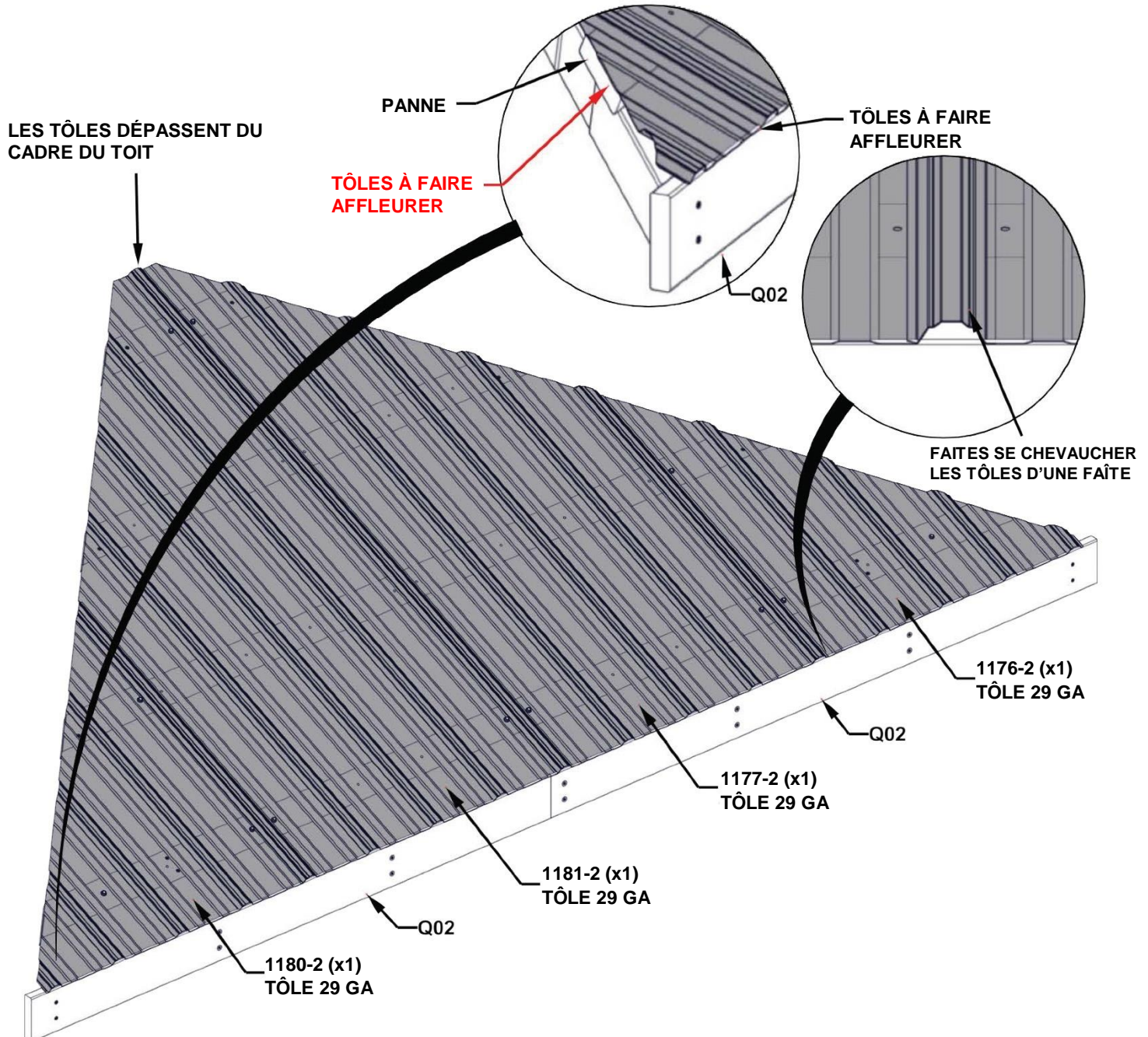


QTÉ	NUMÉRO D'ARTICLE	DESCRIPTION
12	H100833	VIS A BOIS 10 - 16 x 3/4 PO

## CONSEILS :

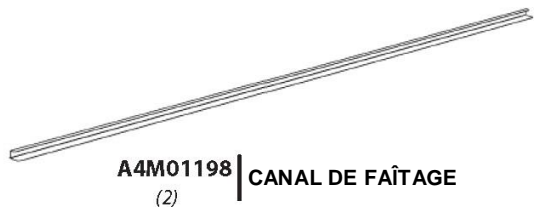
- ENLEVEZ LE FILM BLEU DE PROTECTION
- EN COMMENÇANT AU CENTRE, PLACEZ LES PANNEAUX COMME INDIQUÉ CI-DESSOUS.
- FAITES SE CHEVAUCHER LES PANNEAUX D'UNE FAÎTE.
- LES PANNEAUX DOIVENT ÊTRE AFFLEURANTS AVEC LES EXTRÉMITÉS DES PANNES ET LA SOLIVE DE TOIT Q02.
- UNE FOIS LES TÔLES EN PLACE, IL EST RECOMMANDÉ D'AJOUTER DES VIS H100833 AU MILIEU DES TÔLES POUR LES MAINTENIR POUR LA PROCHAÎNE ÉTAPE.

**ATTENTION : LE PORT DE GANTS EST RECOMMANDÉ LORS DE LA MANIPULATION DES MORCEAUX DE TOIT EN ACIER**





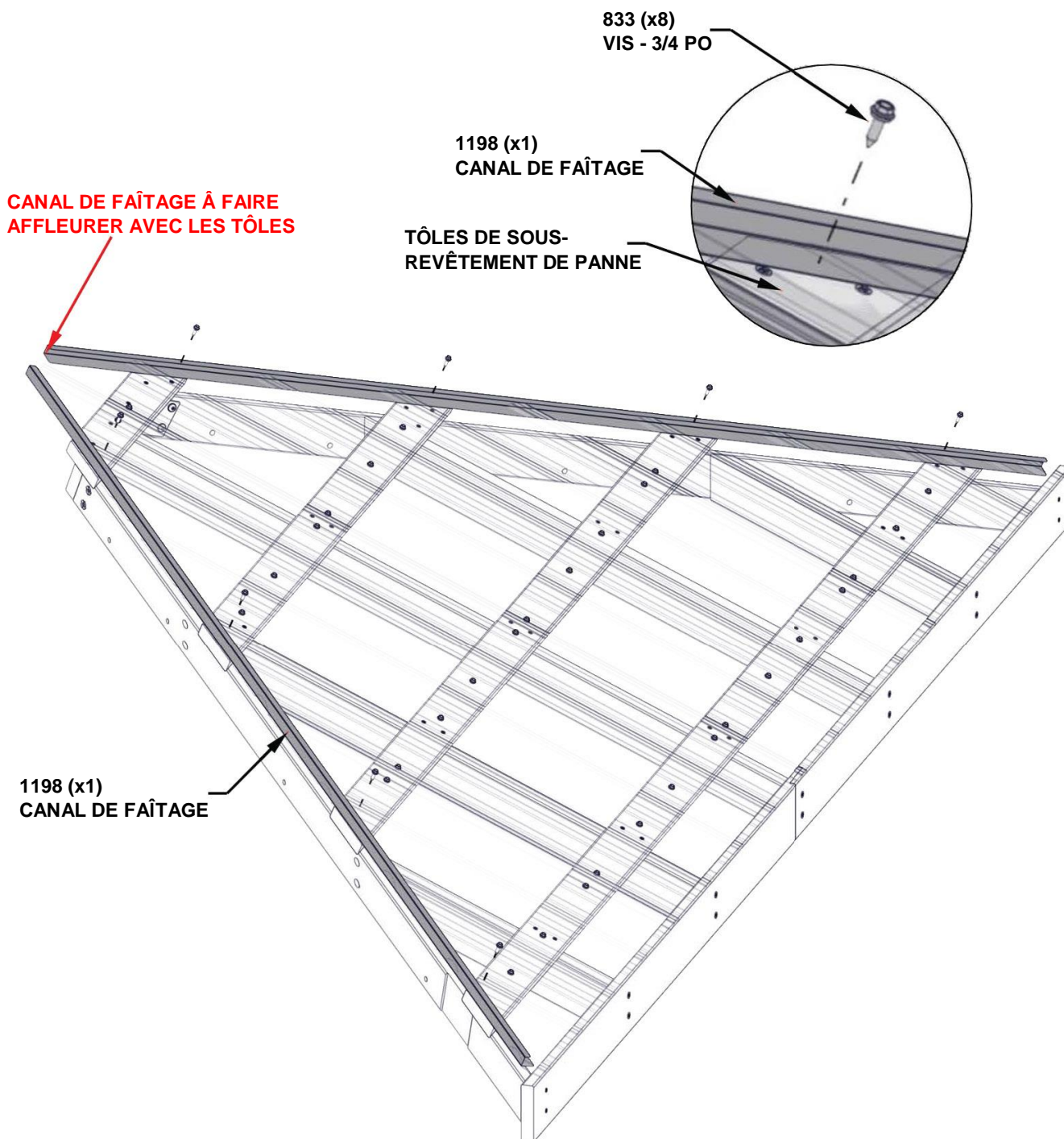
# ÉTAPE 28 - ASSEMBLAGE DE PANNEAU DE TOIT DE 3,05 M (10 PI)



QTÉ	NUMÉRO D'ARTICLE	DESCRIPTION
8	H100833	VIS A BOIS 10 - 16 x 3/4 PO

## CONSEILS :

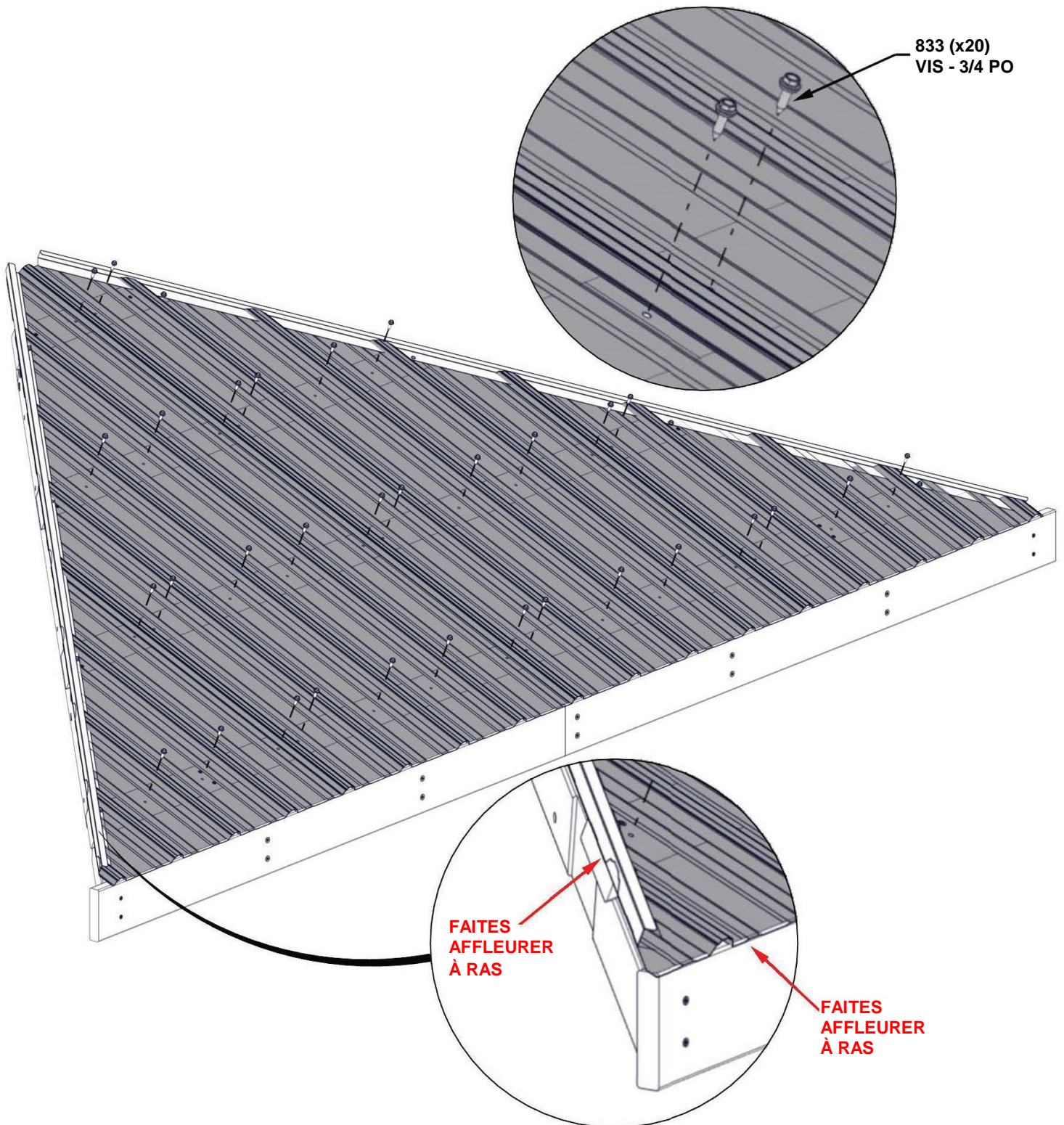
- POSITIONNEZ LE CANAL DE FAÎTAGE SUR LE BORD DES PANNEAUX DE TOIT AVEC LE CÔTÉ LE PLUS LARGE DU CANAL EN BAS.
- ASSUREZ-VOUS QUE LES PANNEAUX SONT ENTIÈREMENT PLACÉS DANS LE CANAL.
- FAITES AFFLEURER LE HAUT DU CANAL AVEC LE HAUT DES PANNEAUX MÉTALLIQUES.





# ÉTAPE 29 - ASSEMBLAGE DE PANNEAU DE TOIT DE 3,05 M (10 PI)

QTÉ	NUMÉRO D'ARTICLE	DESCRIPTION
20	H100833	VIS A BOIS 10 - 16 x 3/4 PO



**RÉPÉTEZ LES ÉTAPES 22 À 29 D'ASSEMBLAGE  
DE PANNEAU DE TOIT DE 10 PI**

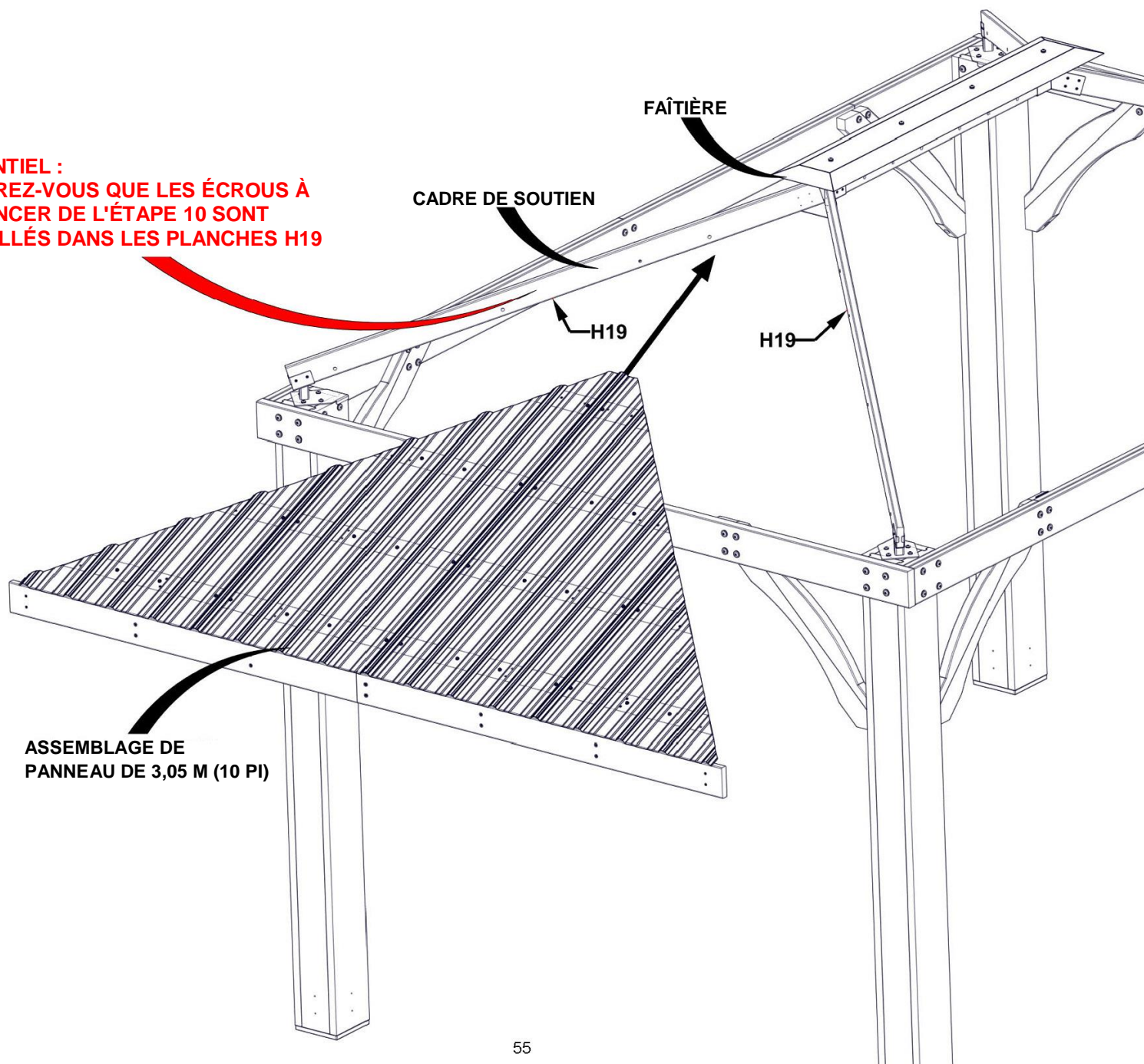
## ÉTAPE 30 - FIXATION DU PANNEAU DE TOIT DE 3,05 M (10 PI)

### CONSEILS :

- TROIS PERSONNES SONT UTILES POUR CETTE ÉTAPE.
- PLACEZ UNE PERSONNE SUR UNE ÉCHELLE AU CENTRE DU GAZEBO POUR AIDER À SOUTENIR LE PANNEAU DE TOIT.
- À DEUX PERSONNES, REDRESSEZ LE PANNEAU, SANS LE FAIRE GLISSER NI LE FAIRE TRÂÎNER, JUSQU'À CE QU'IL RENCONTRE LE CADRE DE SUPPORT DU TOIT.
- ASSUREZ-VOUS QUE LE PANNEAU DE TOIT GLISSE SOUS LA FAÎTIÈRE.

**ATTENTION : LE PORT DE GANTS EST RECOMMANDÉ LORS DE LA MANIPULATION DES MORCEAUX DE TOIT EN ACIER**

**ESSENTIEL :**  
ASSUREZ-VOUS QUE LES ÉCROUS À ENFONCER DE L'ÉTAPE 10 SONT INSTALLÉS DANS LES PLANCHES H19





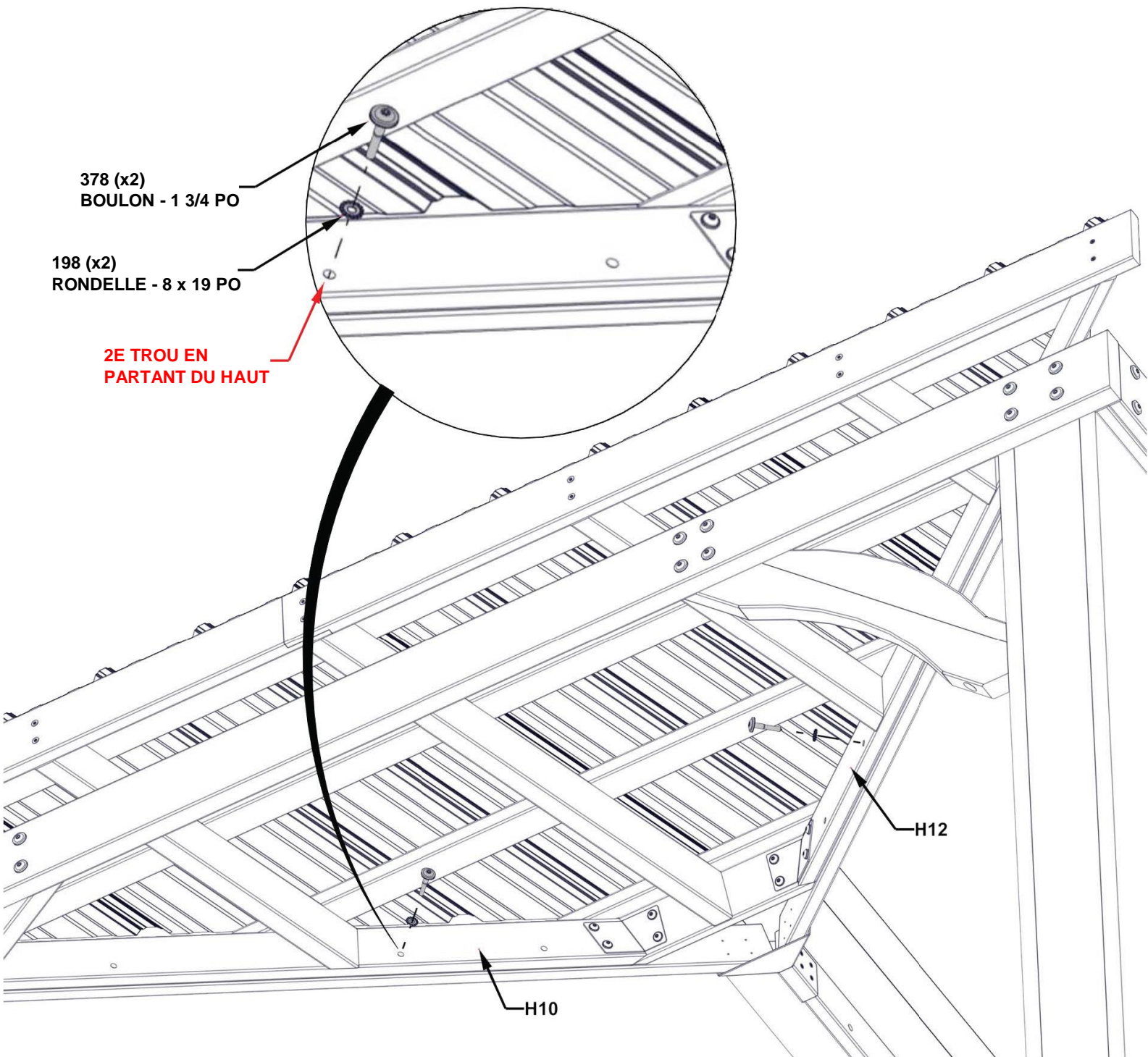
# ÉTAPE 31 - FIXATION DE PANNEAU DE TOIT DE 3,05 M (10 PI)

QTÉ	NUMÉRO D'ARTICLE	DESCRIPTION
2	H100198	RONDELLE DE SÉCURITÉ EXT 8 X 19 BLK
2	H100378	BOULON WH 5/16 x 1 3/4 BLK

## CONSEILS :

- SI NÉCESSAIRE, UTILISEZ UN TOURNEVIS LONG OU DES PINCES POUR TENIR LES PANNEAUX EN PLACE.
- INSÉREZ LES BOULONS DANS LE DEUXIÈME TROU EN PARTANT DU HAUT DES PLANCHES H10 ET H12.

## SERREZ À LA MAIN UNIQUEMENT



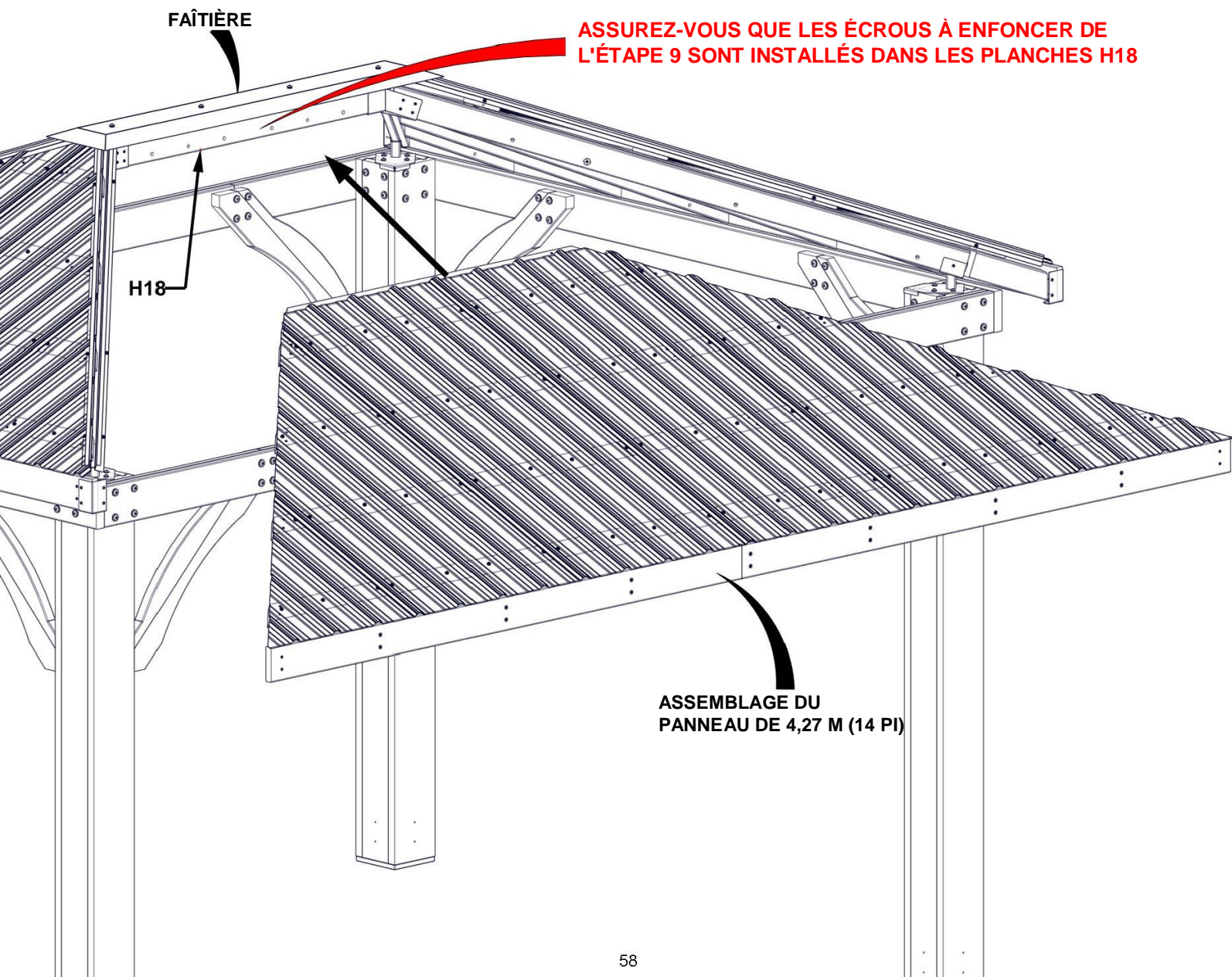
**RÉPÉTEZ LES ÉTAPES 30 ET 31 D'INSTALLATION  
DU PANNEAU DE TOIT DE 10 PI**

## ÉTAPE 32 - FIXATION DU PANNEAU DE TOIT DE 4,27 M (14 PI)

### CONSEILS :

- TROIS PERSONNES SONT UTILES POUR CETTE ÉTAPE.
- PLACEZ UNE PERSONNE SUR UNE ÉCHELLE AU CENTRE DU GAZEBO POUR AIDER À SOUTENIR LE PANNEAU DE TOIT.
- À DEUX PERSONNES, REDRESSEZ LE PANNEAU, SANS LE FAIRE GLISSER NI LE FAIRE TRAÎNER, JUSQU'À CE QU'IL RENCONTRE LE CADRE DE SUPPORT DU TOIT.
- ASSUREZ-VOUS QUE LE PANNEAU DE TOIT GLISSE SOUS LA FAÎTIÈRE.

**ATTENTION : LE PORT DE GANTS EST RECOMMANDÉ LORS DE LA MANIPULATION DES MORCEAUX DE TOIT EN ACIER**





# ÉTAPE 33 - FIXATION DE PANNEAU DE TOIT DE 4,27 M (14PI)

QTÉ	NUMÉRO D'ARTICLE	DESCRIPTION
2	H100198	RONDELLE DE SÉCURITÉ EXT 8 X 19 BLK
2	H100378	BOULON WH 5/16 x 1 3/4 BLK

## CONSEILS :

- SI NÉCESSAIRE, UTILISEZ UN TOURNEVIS LONG OU DES PINCES POUR TENIR LES PANNEAUX EN PLACE.

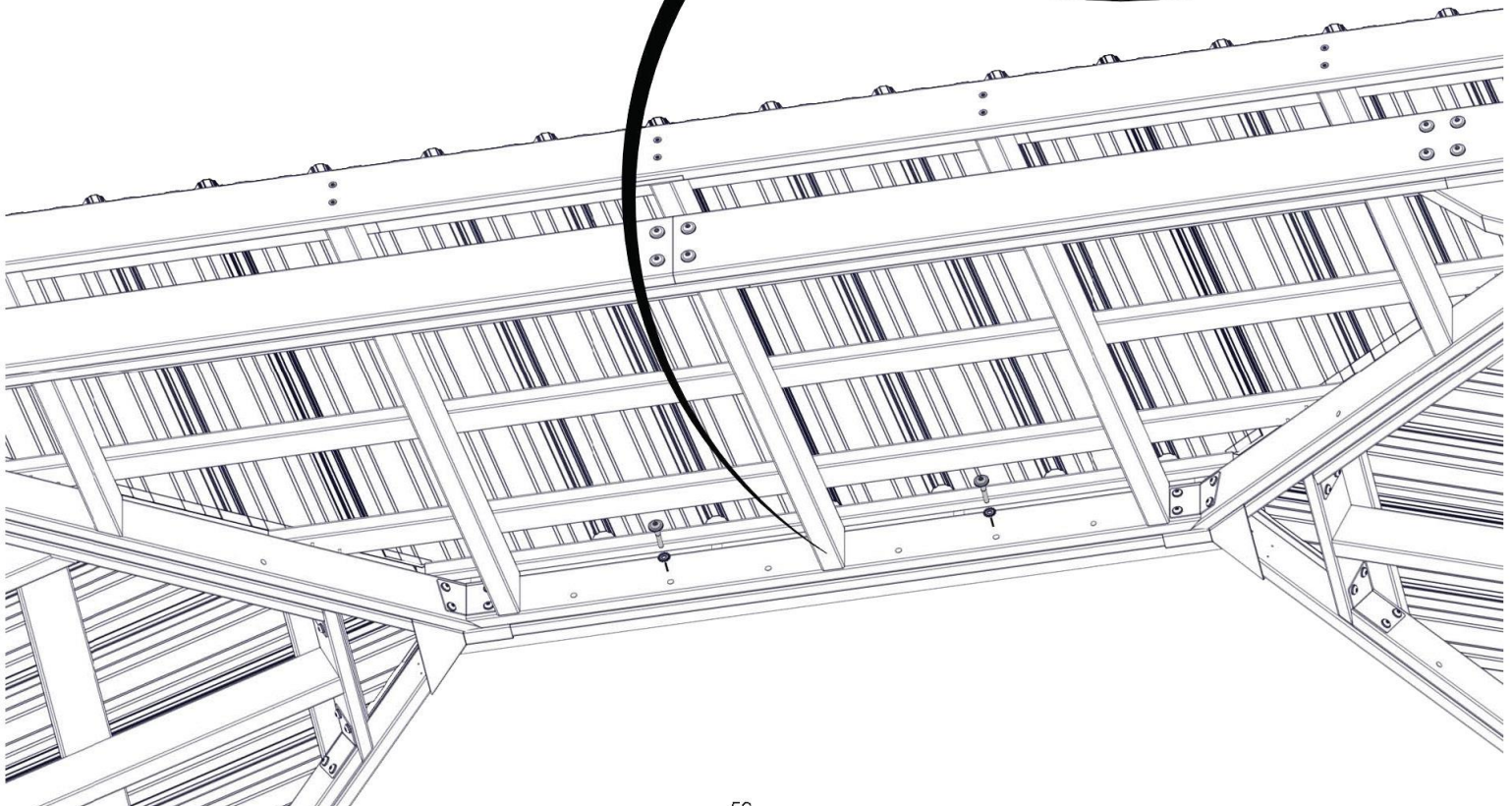
**SERREZ À LA MAIN UNIQUEMENT**

CHEVRON CENTRAL

378 (x2)  
BOULON - 1 3/4 PO

198 (x2)  
RONDELLE - 8 x 19 PO

**NOTEZ L'EMPLACEMENT DES PIÈCES DE QUINCAILLERIE. SAUTEZ LES DEUX PREMIERS TROUS PRÈS DU CHEVRON CENTRAL**





# ÉTAPE 34A - FIXATION DU PANNEAU DE TOIT

QTÉ	NUMÉRO D'ARTICLE	DESCRIPTION
4	H100198	RONDELLE DE SÉCURITÉ EXT 8 X 19 BLK
4	H100770	RONDELLE PLATE 5/16 BLK
4	H100479	ÉCROU AUTOBLOQUANT 5/16 BLK
4	H100415	BOULON WH 5/16 x 3 3/4 BLK

## CONSEILS :

- RÉPÉTEZ LES ÉTAPES 32 POUR LE DEUXIÈME PANNEAU DE TOIT DE 14 PIEDS.
- SI NÉCESSAIRE, UTILISEZ UN TOURNEVIS LONG OU DES PINCES POUR TENIR LE PANNEAU EN PLACE.

**SERREZ À LA MAIN  
UNIQUEMENT**

415 (x4)  
BOULON - 3 3/4 PO

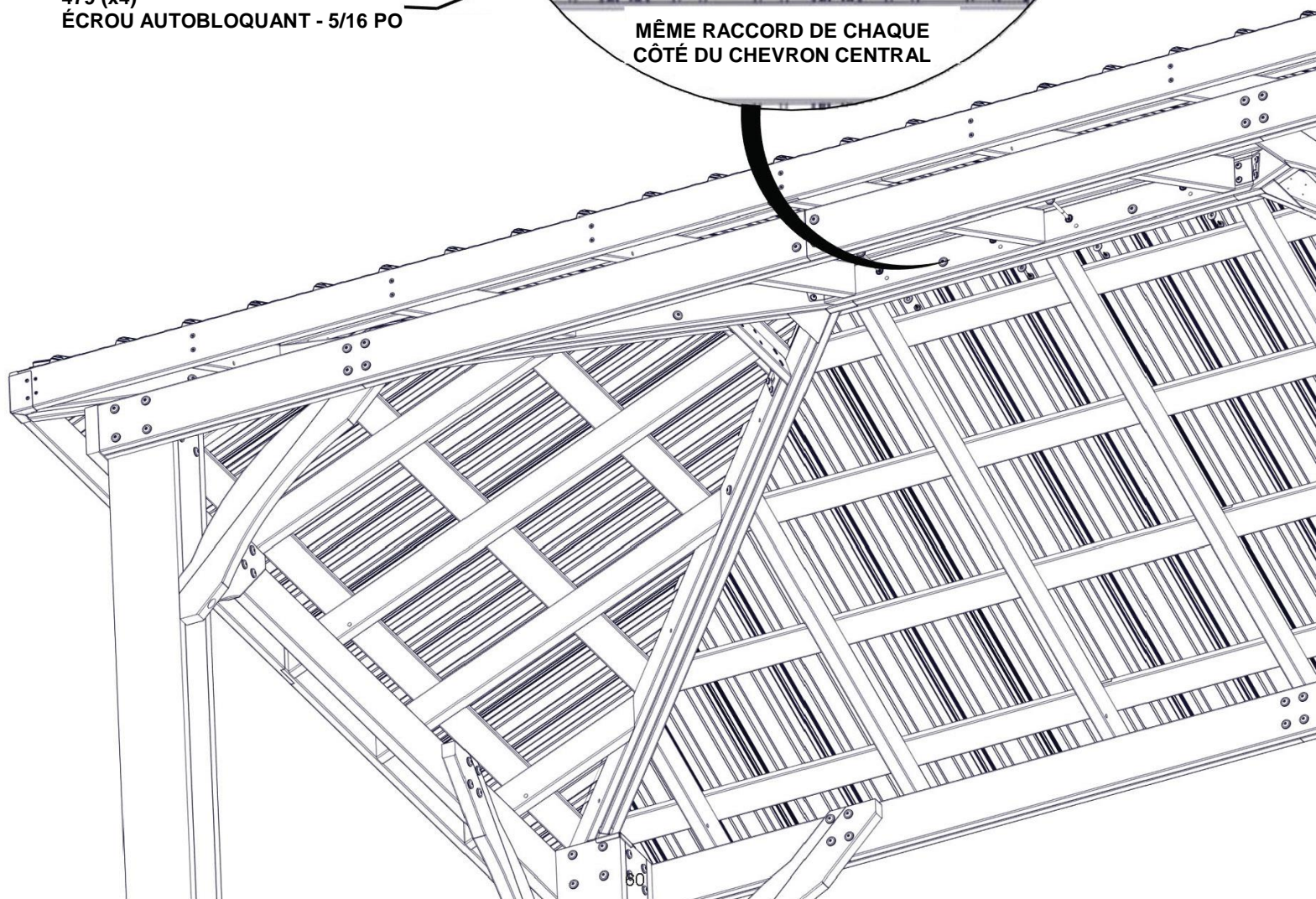
198 (x4)  
RONDELLE - 8 x 19

770 (x4)  
RONDELLE PLATE - 5/16

479 (x4)  
ÉCROU AUTOBLOQUANT - 5/16 PO

MÊME RACCORD DE CHAQUE  
CÔTÉ DU CHEVRON CENTRAL

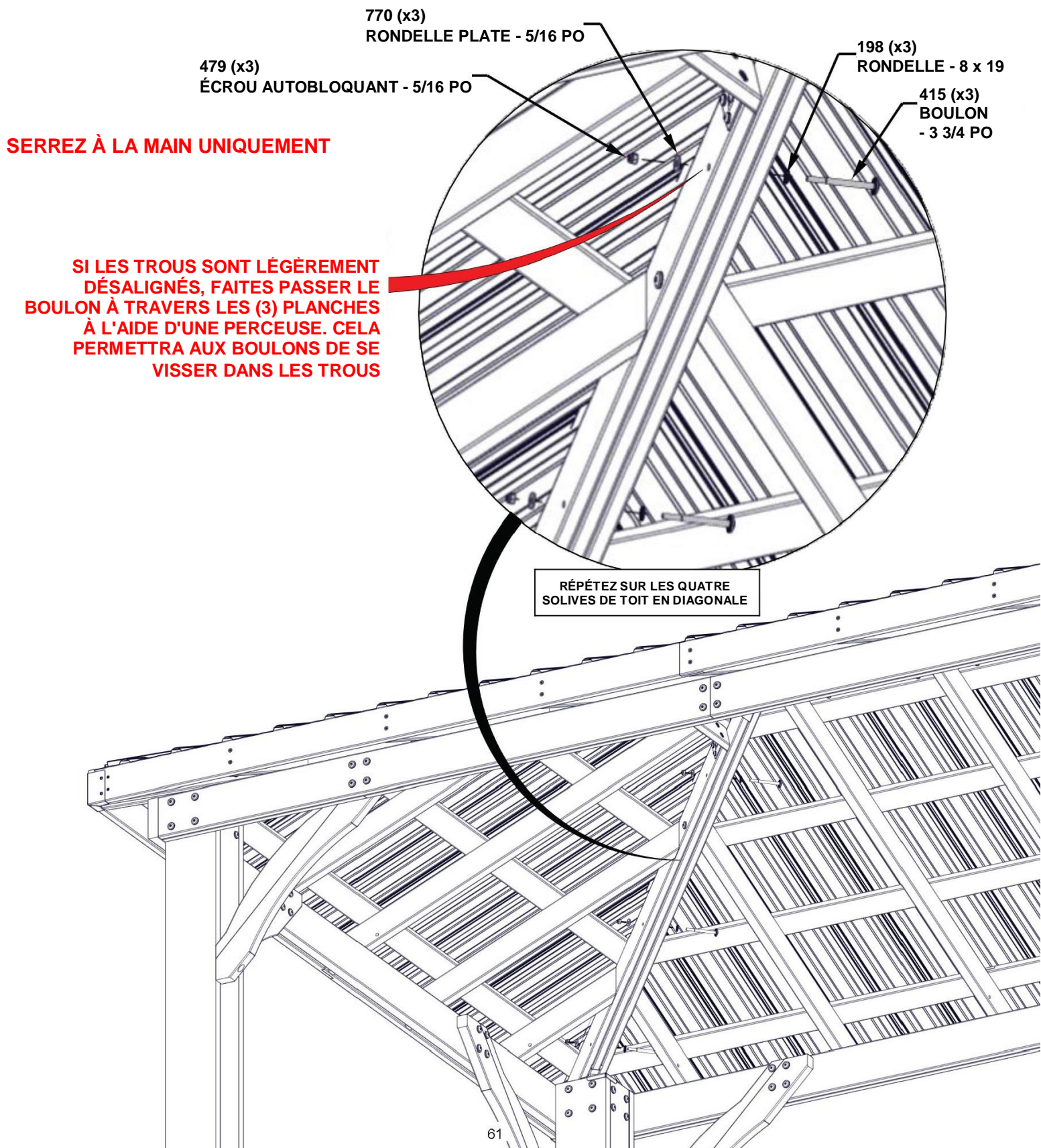
CHEVRON CENTRAL





# ÉTAPE 34B - FIXATION DU PANNEAU DE TOIT

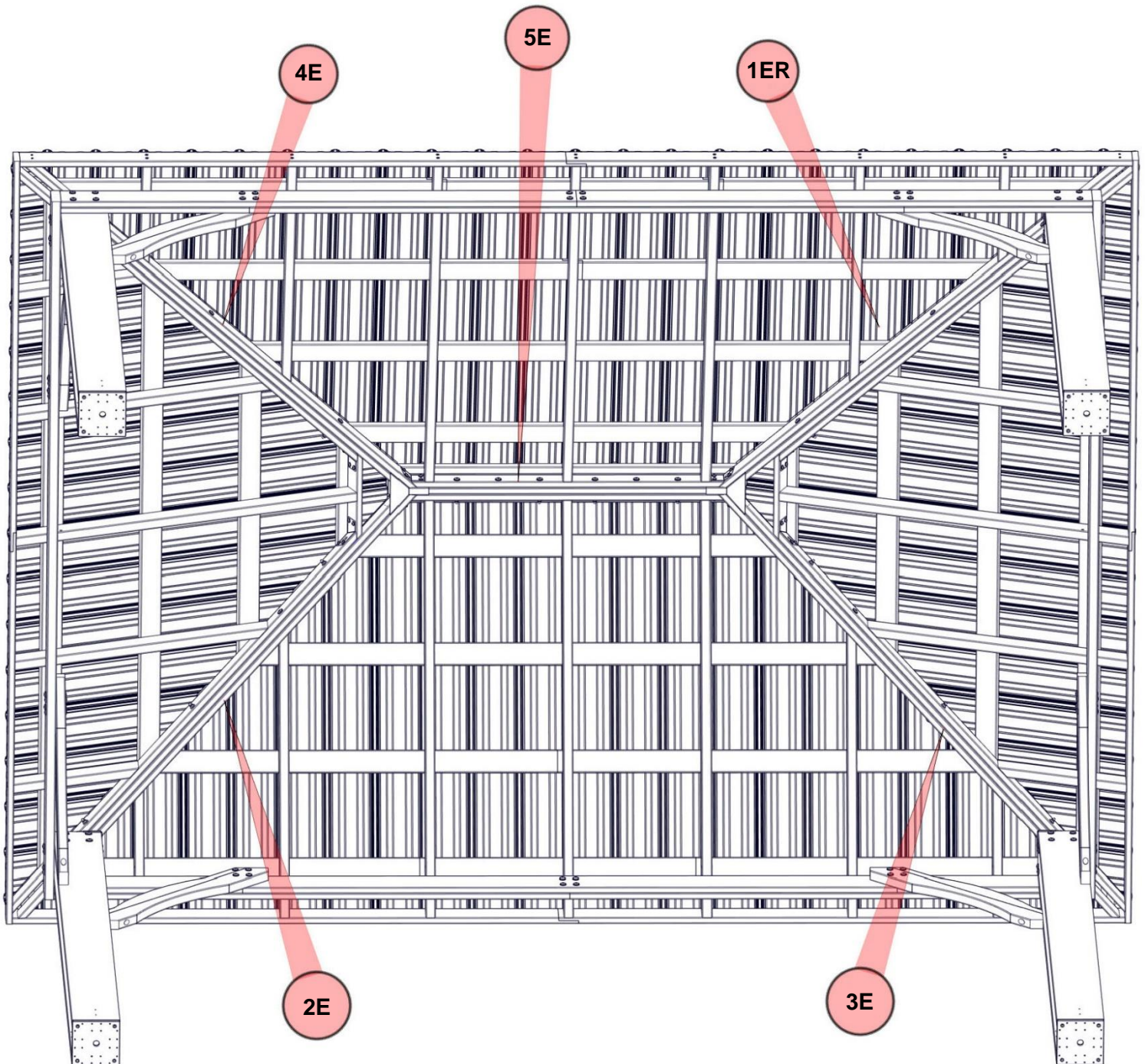
QTÉ	NUMÉRO D'ARTICLE	DESCRIPTION
12	H100198	RONDELLE DE SÉCURITÉ EXT 8 X 19 BLK
12	H100770	RONDELLE PLATE 5/16 BLK
12	H100479	ÉCROU AUTOBLOQUANT 5/16 BLK
12	H100415	BOULON WH 5/16 x 3 3/4 BLK



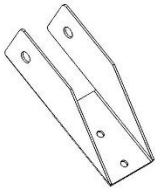


# ÉTAPE 35 - FIXATION DU PANNEAU DE TOIT

**SERREZ TOUTES LES PIÈCES DE QUINCAILLERIE DANS L'ORDRE INDIQUÉ CI-DESSOUS. COMMENCEZ PAR LE HAUT EN TRAVAILLANT VERS LE BAS.**



# ÉTAPE 36 - ASSEMBLAGE DU TOIT

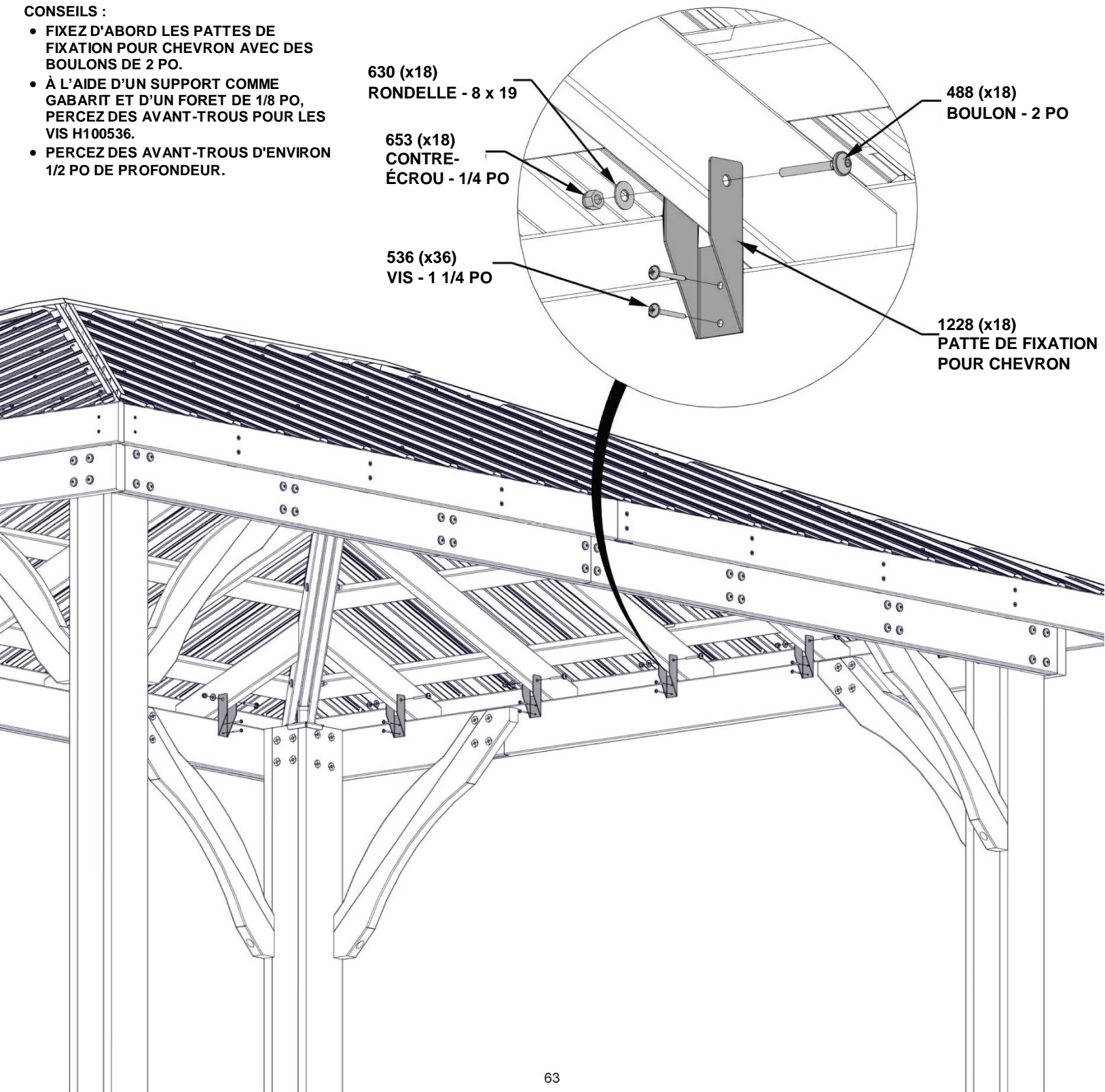


**A4M01228** | PATTE DE FIXATION  
(18) | POUR CHEVRON

QTÉ	NUMÉRO D'ARTICLE	DESCRIPTION
18	H100630	RONDELLE PLATE 8 x 19 BLK
36	H100536	VIS TÊTE BOMBÉE CRUCIFORME PWH 8 x 1 1/4 BLK
18	H100653	ÉCROU AUTOBLOQUANT 1/4 BLK
18	H100488	BOULON WH 1/4 x 2 BLK

## CONSEILS :

- FIXEZ D'ABORD LES PATTES DE FIXATION POUR CHEVRON AVEC DES BOULONS DE 2 PO.
- À L'AIDE D'UN SUPPORT COMME GABARIT ET D'UN FORET DE 1/8 PO, PERCEZ DES AVANT-TROUS POUR LES VIS H100536.
- PERCEZ DES AVANT-TROUS D'ENVIRON 1/2 PO DE PROFONDEUR.



630 (x18)  
RONDELLE - 8 x 19

653 (x18)  
CONTRE-ÉCROU - 1/4 PO

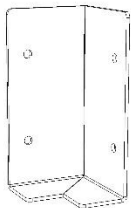
536 (x36)  
VIS - 1 1/4 PO

488 (x18)  
BOULON - 2 PO

1228 (x18)  
PATTE DE FIXATION  
POUR CHEVRON



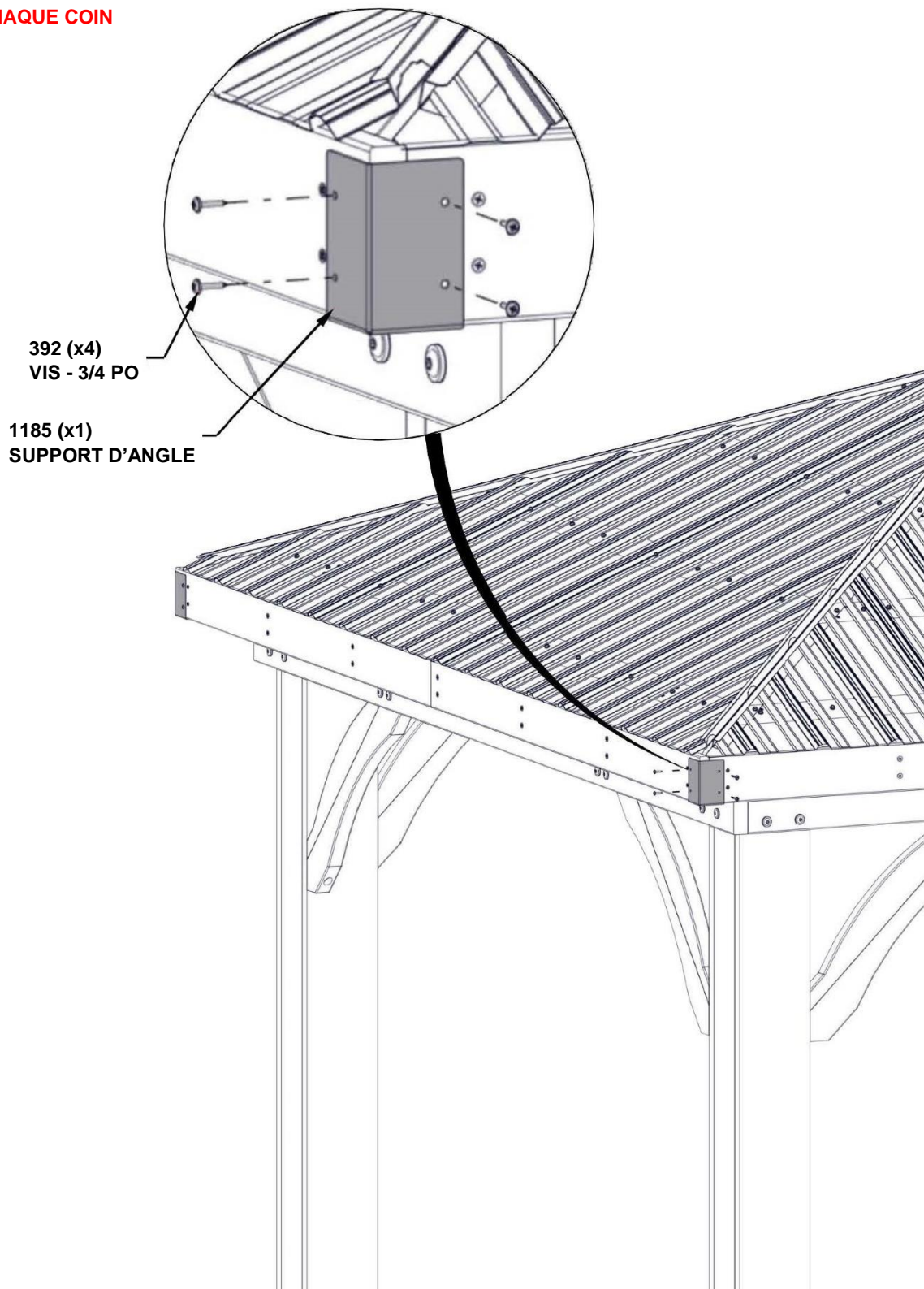
# ÉTAPE 37 - ASSEMBLAGE DU TOIT



QTÉ	NUMÉRO D'ARTICLE	DESCRIPTION
16	H100392	VIS TÊTE BOMBÉE CRUCIFORME PWH 8 x 3/4 BLK

A4M01185  
(4) | SUPPORT D'ANGLE

RÉPÉTEZ SUR CHAQUE COIN

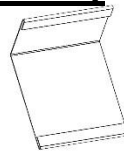




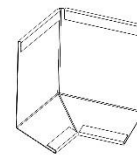
# ÉTAPE 38 - GARNITURE DE TOIT DE 4,27 M (14 PI)



A4M01200  
(4) BORDURE LONGUE



A4M01201  
(4) ENTURE DE BORDURE



A4M01202  
(4) ENTURE D'ANGLE DE BORDURE



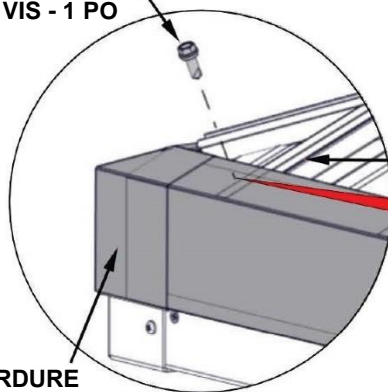
A4M01203  
(2) BORDURE COURTE

QTÉ	NUMÉRO D'ARTICLE	DESCRIPTION
24	H100759	VIS AUTOTARAUDEUSE 1/4 x 3/4

## CONSEILS :

- COMMENCEZ SUR LE CÔTÉ GAUCHE D'UN PANNEAU DE 14 PI.
- FAITES GLISSER LES PIÈCES DE LA BORDURE ENSEMBLE COMME INDIQUÉ CI-DESSOUS.
- ASSUREZ-VOUS QUE TOUS LES PANNEAUX SONT COUVERTS AVANT D'INSTALLER LES VIS
- INSTALLEZ H100759 COMME INDIQUÉ

759 (x12)  
VIS - 1 PO



RÉPÉTEZ SUR L'AUTRE PANNEAU DE 14 PIEDS

PREMIÈRE FAÎTE HAUTE EN ÉTAIN

COMMENCEZ AVEC LA PREMIÈRE VIS À LA PREMIÈRE FAÎTE HAUTE DE LA TÔLE. FIXEZ SUR UNE FAÎTE HAUTE SUR DEUX.

1202 (x2)  
ENTURE D'ANGLE DE BORDURE

1200 (x1)  
BORDURE LONGUE

1201 (x1)  
ENTURE DE BORDURE

1203 (x1)  
BORDURE COURTE

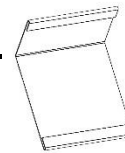
1201 (x1)  
ENTURE DE BORDURE

1200 (x1)  
ENTURE DE BORDURE

REMARQUE : LA BORDURE « 203 » EST UTILISÉE UNIQUEMENT SUR LES CÔTÉS DE 14 PI AU MILIEU



# ÉTAPE 39 - GARNITURE DE TOIT DE 3,05 M (10 PI)



A4M01201 (2) ENTURE DE BORDURE

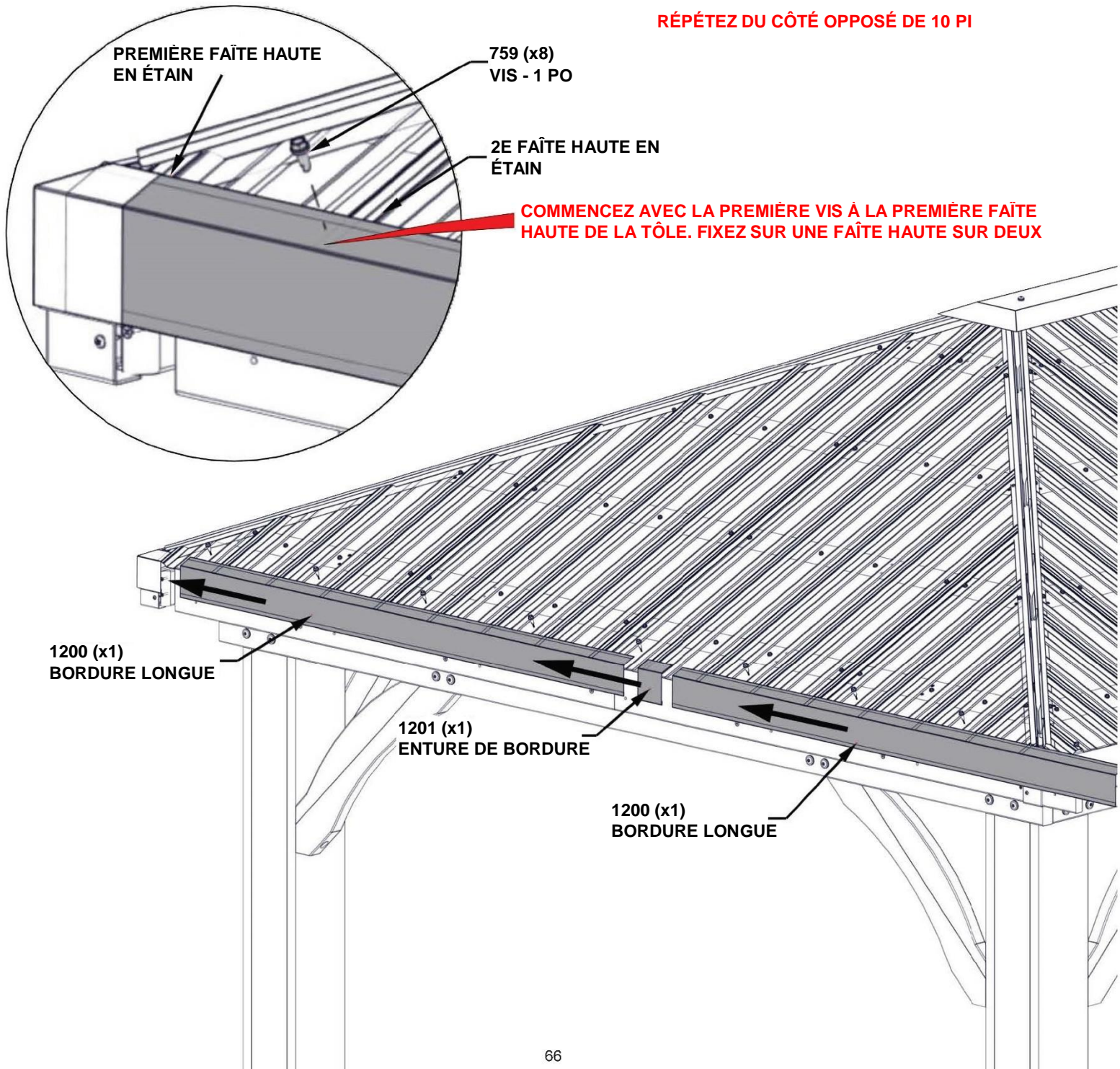
A4M01200 (4) BORDURE LONGUE

QTÉ	NUMÉRO D'ARTICLE	DESCRIPTION
16	H100759	VIS AUTOTARAUDEUSE 1/4 x 3/4

## CONSEILS :

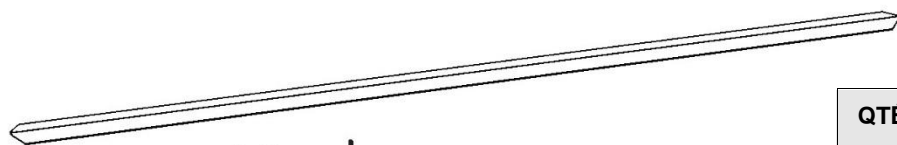
- COMMENCEZ SUR LE CÔTÉ GAUCHE D'UN PANNEAU DE 10 PI.
- FAITES GLISSER LES PIÈCES DE LA BORDURE ENSEMBLE COMME INDIQUÉ CI-DESSOUS.
- ASSUREZ-VOUS QUE TOUS LES PANNEAUX SONT COUVERTS AVANT D'INSTALLER LES VIS
- INSTALLEZ LES VIS H100759 COMME INDIQUÉ.

RÉPÉTEZ DU CÔTÉ OPPOSÉ DE 10 PI





# ÉTAPE 40 - ASSEMBLAGE DU TOIT

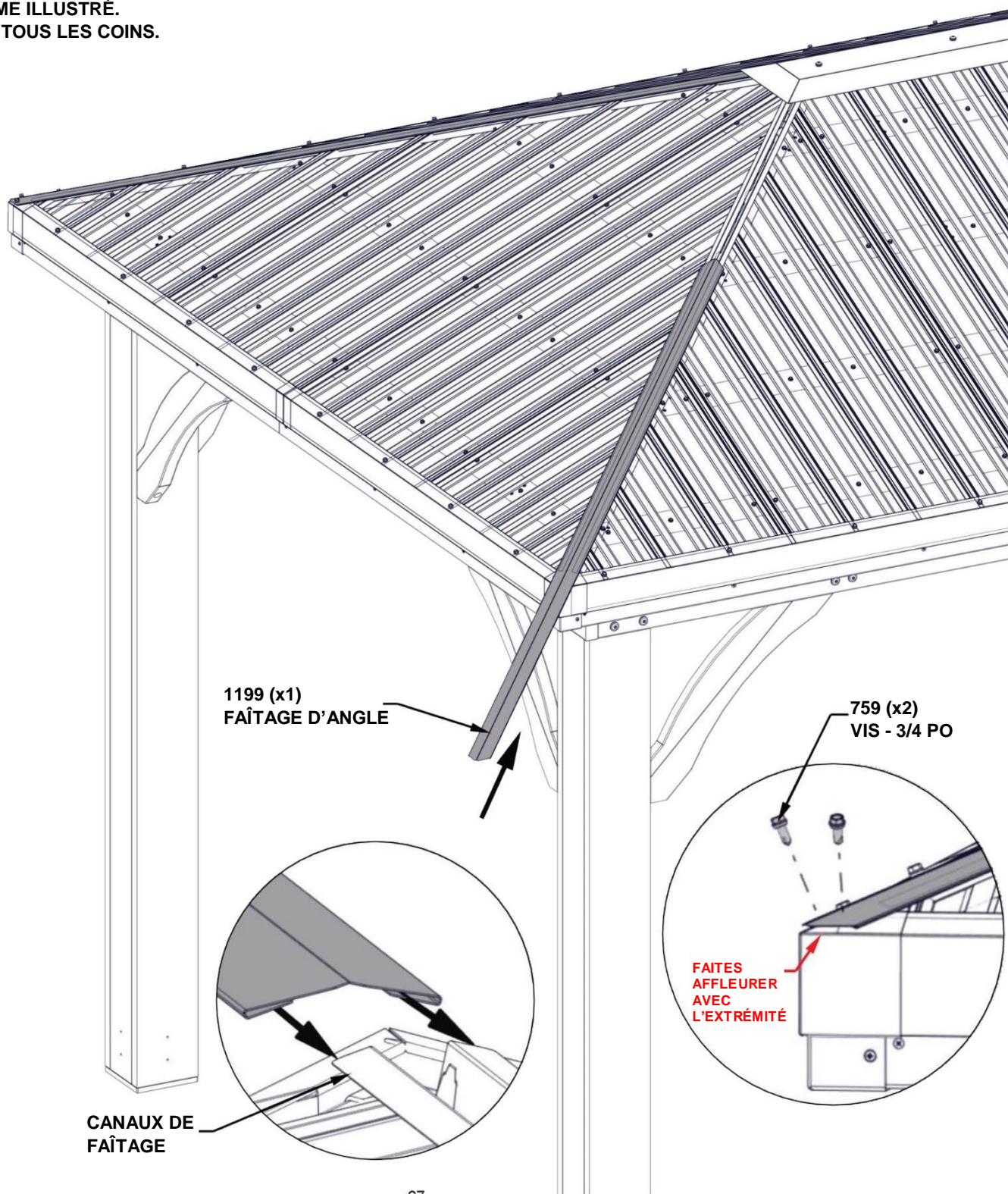


A4M01199  
(4) FAÎTAGE D'ANGLE

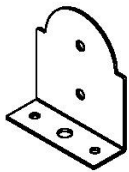
QTÉ	NUMÉRO D'ARTICLE	DESCRIPTION
8	H100759	VIS AUTOTARAUDEUSE 1/4 x 3/4

## CONSEILS :

- FAITES GLISSER LA FAÎTIÈRE D'ANGLE SUR LE CANAL DE LA FAÎTIÈRE DE TOIT COMME ILLUSTRÉ.
- NE PUSSEZ PAS COMPLÈTEMENT VERS LE HAUT. FAITES AFFLEURER AVEC LE COIN DU GAZEBO COMME ILLUSTRÉ.
- RÉPÉTEZ SUR TOUS LES COINS.



# ÉTAPE 41 - ASSEMBLAGE DU GAZEBO



A4M01793, PLAQUE D'ANCRAGE  
(x8) DE POTEAU

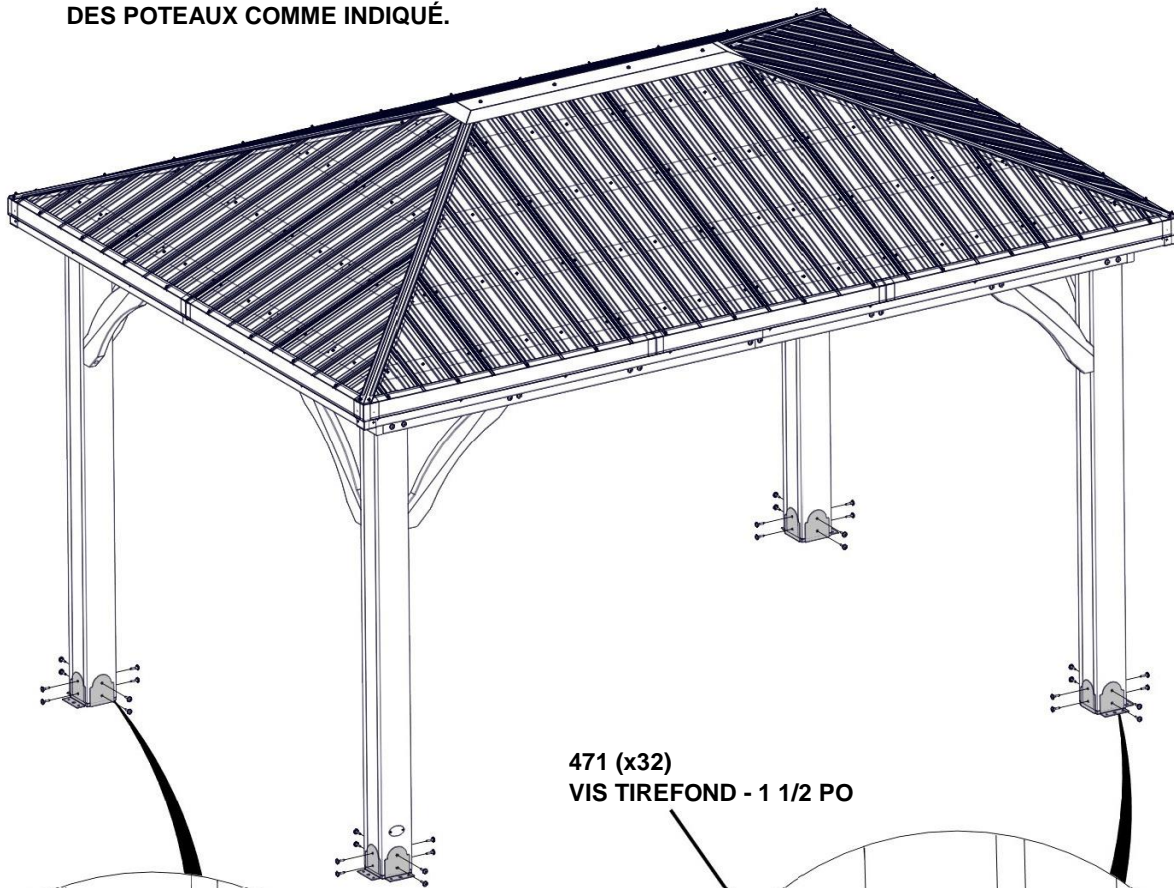


A4M01794, PLAQUE DE  
(x8) POTEAU

Qté.	NUMÉRO D'ARTICLE	DESCRIPTION LISTE DÉTAILLÉE BOM (configuration)
32	H100471	VIS TIREFOND WH 5/16 x 1 1/2 BLK

**REMARQUE :**

- TOUTES LES PLAQUES DE POTEAU EN ACIER 794 SE PLACENT À L'INTÉRIER DES POTEAUX COMME INDIQUÉ.
- TOUTES LES PLAQUES D'ANCRAGE DE POTEAU EN ACIER 793 SE PLACENT À L'EXTÉRIER DES POTEAUX COMME INDIQUÉ.



471 (x32)  
VIS TIREFOND - 1 1/2 PO

794 (x8)  
PLAQUE DE POTEAU

793 (x8)  
PLAQUE D'ANCRAGE DE POTEAU

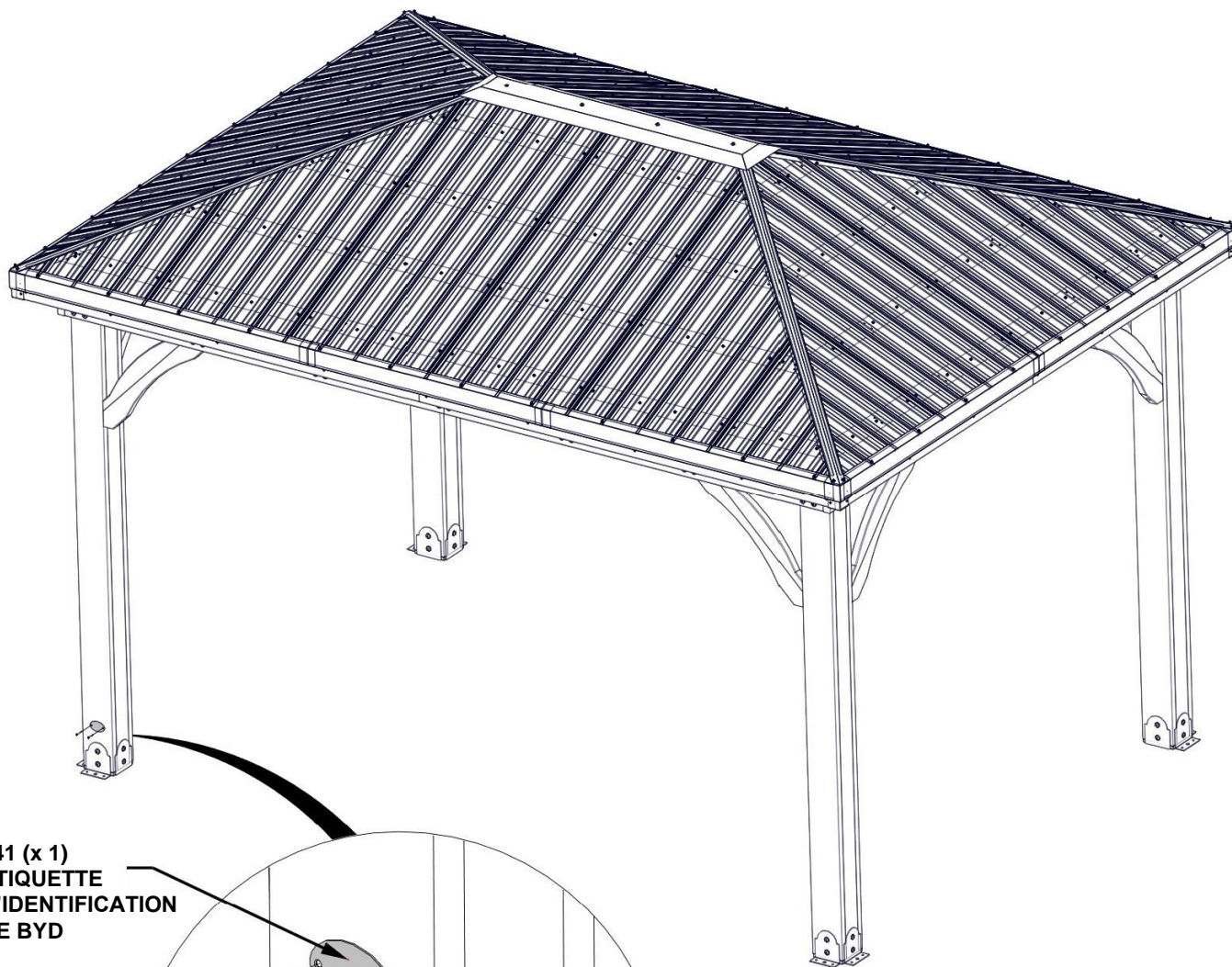


# ÉTAPE 42 - ASSEMBLAGE DU GAZEBO



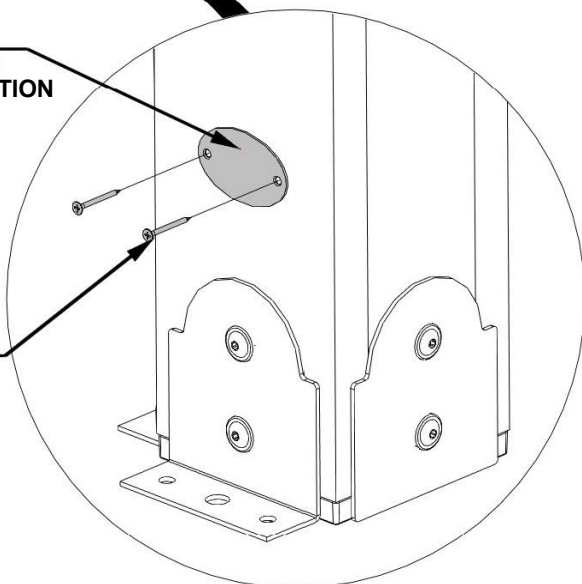
Qté.	NUMÉRO D'ARTICLE	DESCRIPTION LISTE DÉTAILLÉE BOM (configuration)
2	H100200	VIS TÊTE PLATE PFH 8 x 1 1/2 BLK

A100241  
(1) ÉTIQUETTE D'IDENTIFICATION  
BYD (PETITE) SANS  
INDICATION D'ÂGE



241 (x 1)  
ÉTIQUETTE  
D'IDENTIFICATION  
DE BYD

200 (x2)  
VIS - 1 1/2 PO



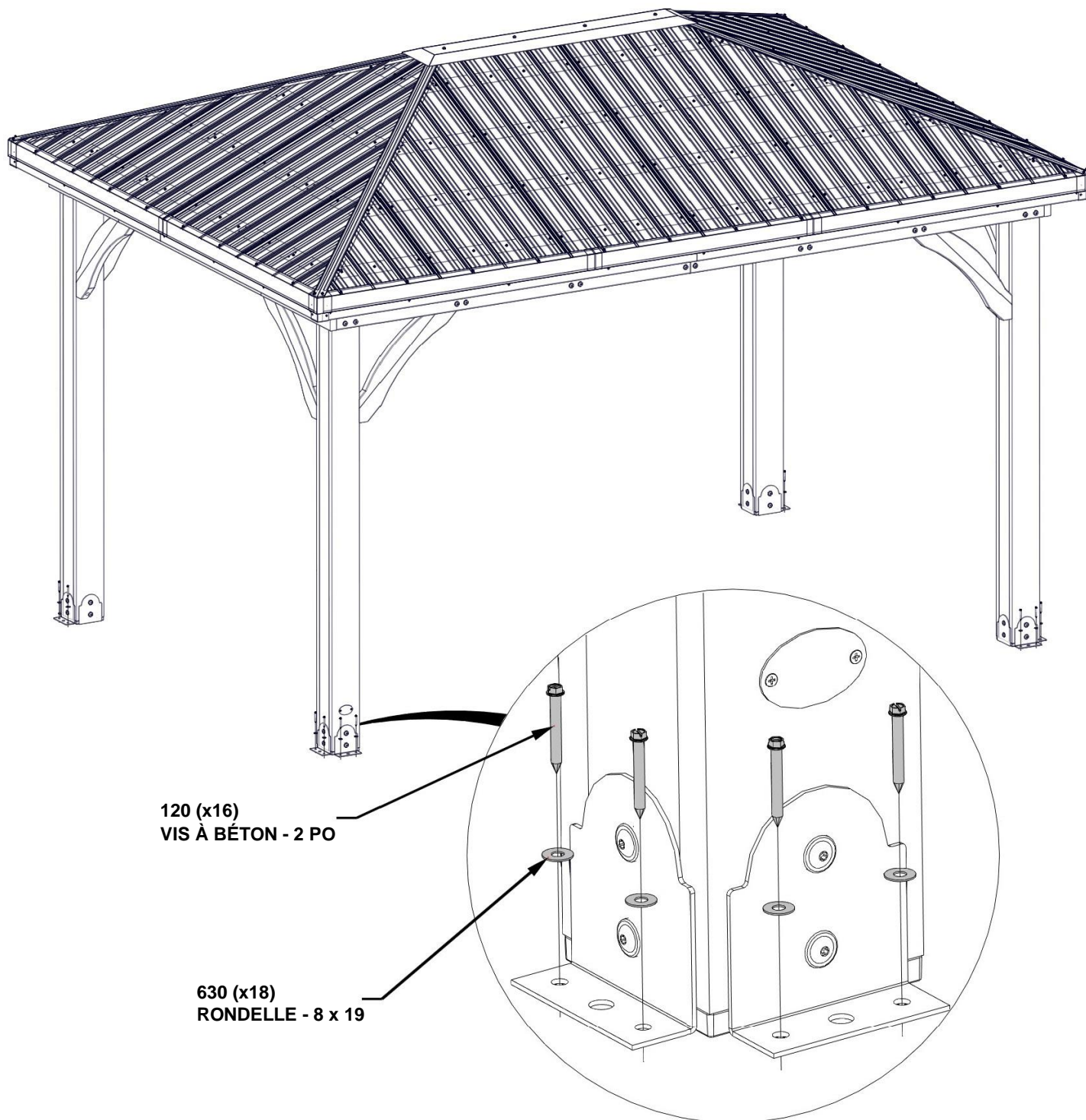
# ÉTAPE 43 - ASSEMBLAGE DU GAZEBO

Qté.	NUMÉRO D'ARTICLE	DESCRIPTION LISTE DÉTAILLÉE BOM (configuration)
16	H100120	ANCRAGE BÉTON 1/4 PO x 2 PO
16	H100630	RONDELLE PLATE 8 x 19 BLK

## REMARQUES :

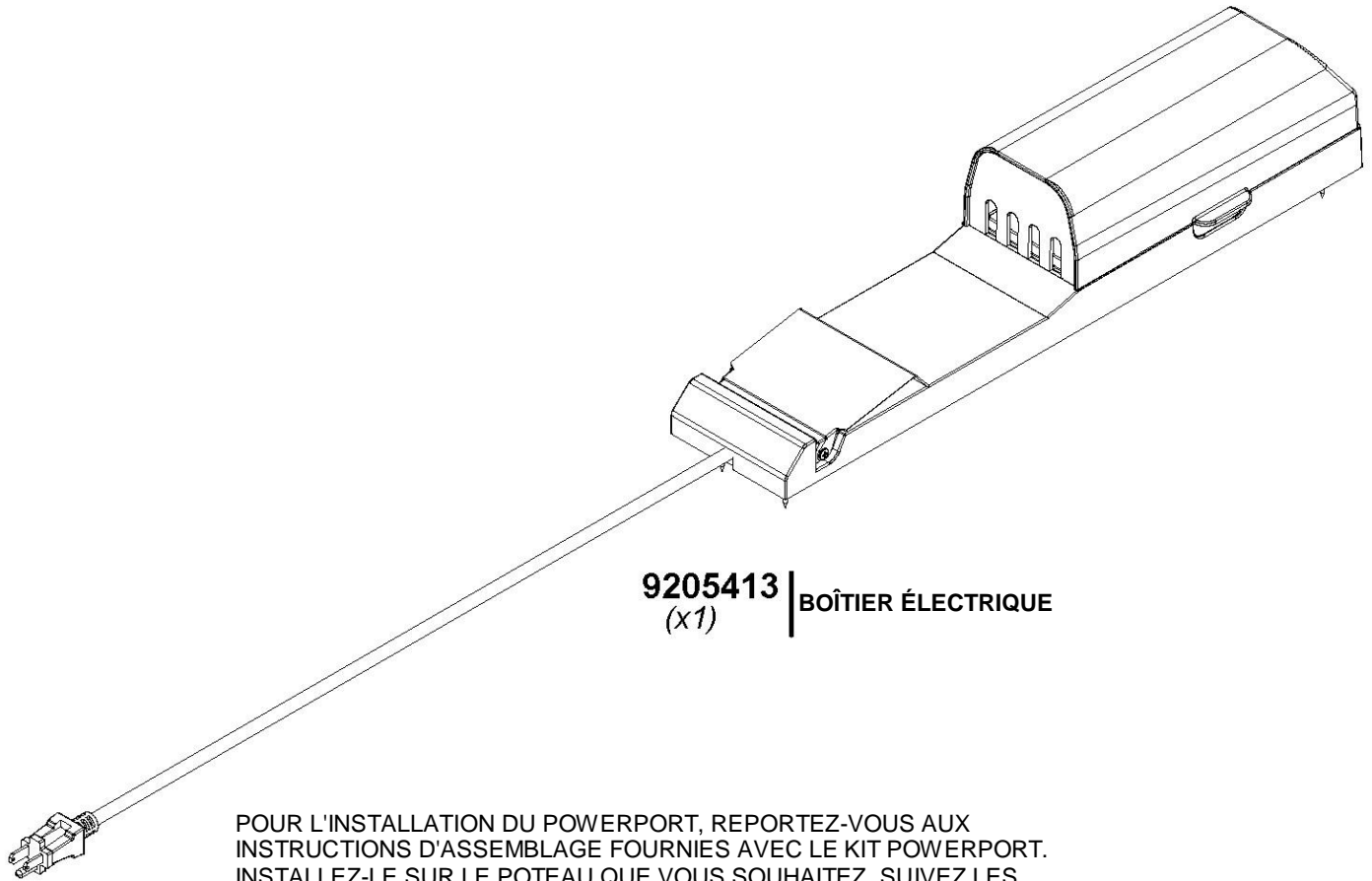
LE FABRICANT RECOMMANDE UNE INSTALLATION SUR UNE SURFACE EN BÉTON OU DES BLOCS DE POTEAU EN BÉTON. VOIR CI-DESSOUS.

POUR L'INSTALLATION SUR UN PLANCHER-TERRASSE EN BOIS, VOUS DEVEZ VEILLER À CE QU'UN SUPPORT STRUCTUREL AMPLE SOIT PRÉSENT SOUS LE PLANCHER. LES VIS POUR LA FIXATION À UN PLANCHER-TERRASSE EN BOIS NE SONT PAS FOURNIES.



120 (x16)  
VIS À BÉTON - 2 PO

630 (x18)  
RONDELLE - 8 x 19



**9205413** | BOÎTIER ÉLECTRIQUE  
(x1)

POUR L'INSTALLATION DU POWERPORT, REPORTEZ-VOUS AUX INSTRUCTIONS D'ASSEMBLAGE FOURNIES AVEC LE KIT POWERPORT. INSTALLEZ-LE SUR LE POTEAU QUE VOUS SOUHAITEZ. SUIVEZ LES INSTRUCTIONS POUR UNE INSTALLATION CORRECTE.