



Fabriqué par :  
Backyard Discovery  
3305 Airport Drive, Pittsburg, KS  
66762 800-856-4445

Basepoint Business Centre: Rivermead Drive, Westlea, Swindon SN5 7EX Phone: 0800-118-2476  
J.P. Coenstraat 7, The Bridge, The Hague, 2595 WP, Netherlands Phone: 08005678990

# PALISADE OUTDOOR BAR

## N° DE MODÈLE : 2304161

 **AVERTISSEMENT**  
Cancer et malformations congénitales  
[www.P65Warnings.ca.gov](http://www.P65Warnings.ca.gov)



**Veillez visiter [www.backyarddiscovery.com](http://www.backyarddiscovery.com)**  
**Pour obtenir le manuel de montage le plus récent, pour enregistrer votre produit ou pour commander des pièces de rechange *Para obtener instrucciones en español, visite* [www.backyarddiscovery.com](http://www.backyarddiscovery.com)**



**ÉTAPE PAR ÉTAPE FACIL**

**INSTRUCTIONS INTERACTIVES EN 3D**

**TÉLÉCHARGEZ L'APPLICATION GRATUITE**



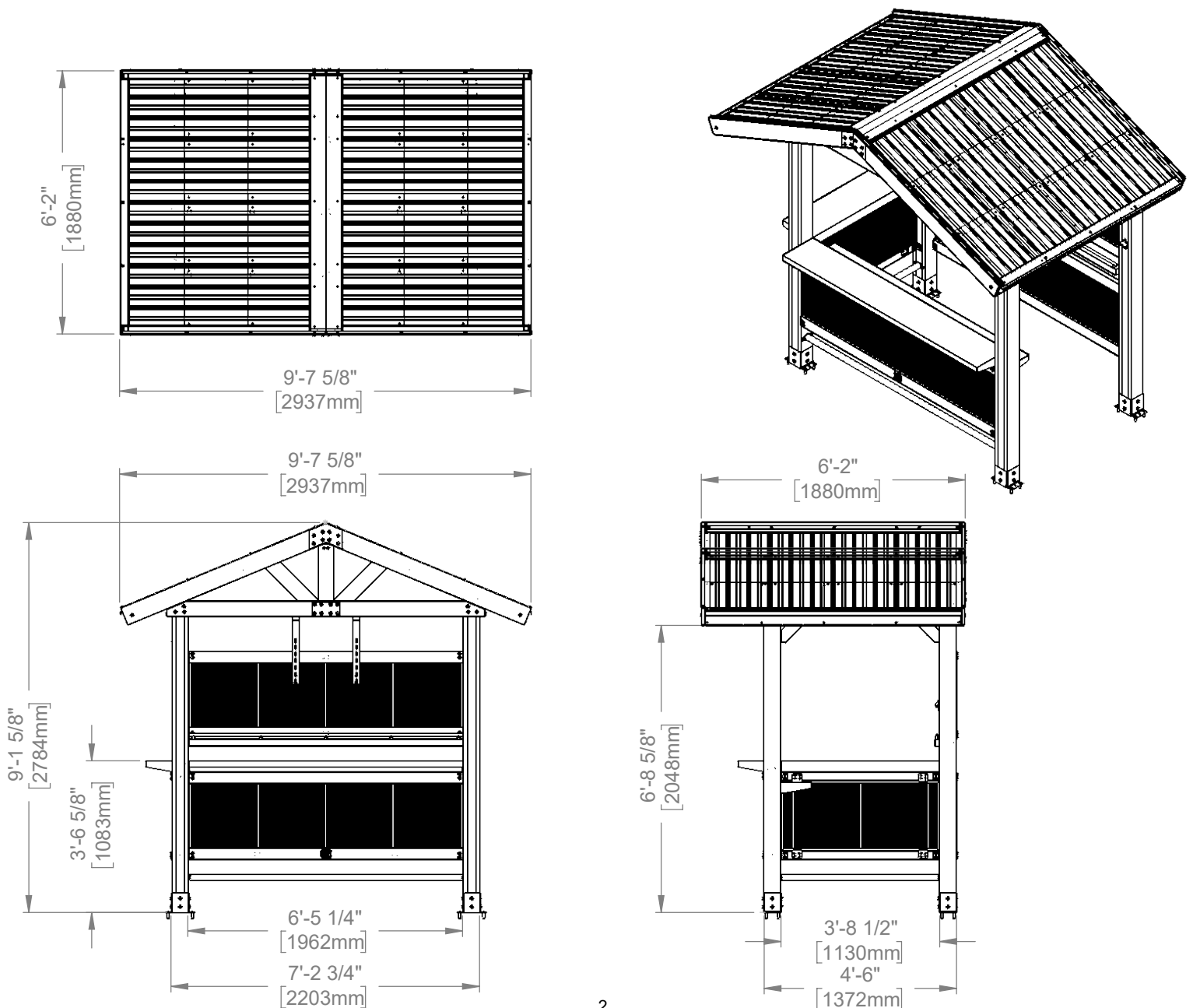
# MANUEL DU PROPRIÉTAIRE - DIMENSIONS D'INSTALLATION DE BASE ET NOTES RELATIVES AU MONTAGE

**Il est extrêmement important de commencer avec des socles, un plancher ou une plateforme en béton de niveau pour fixer votre structure**

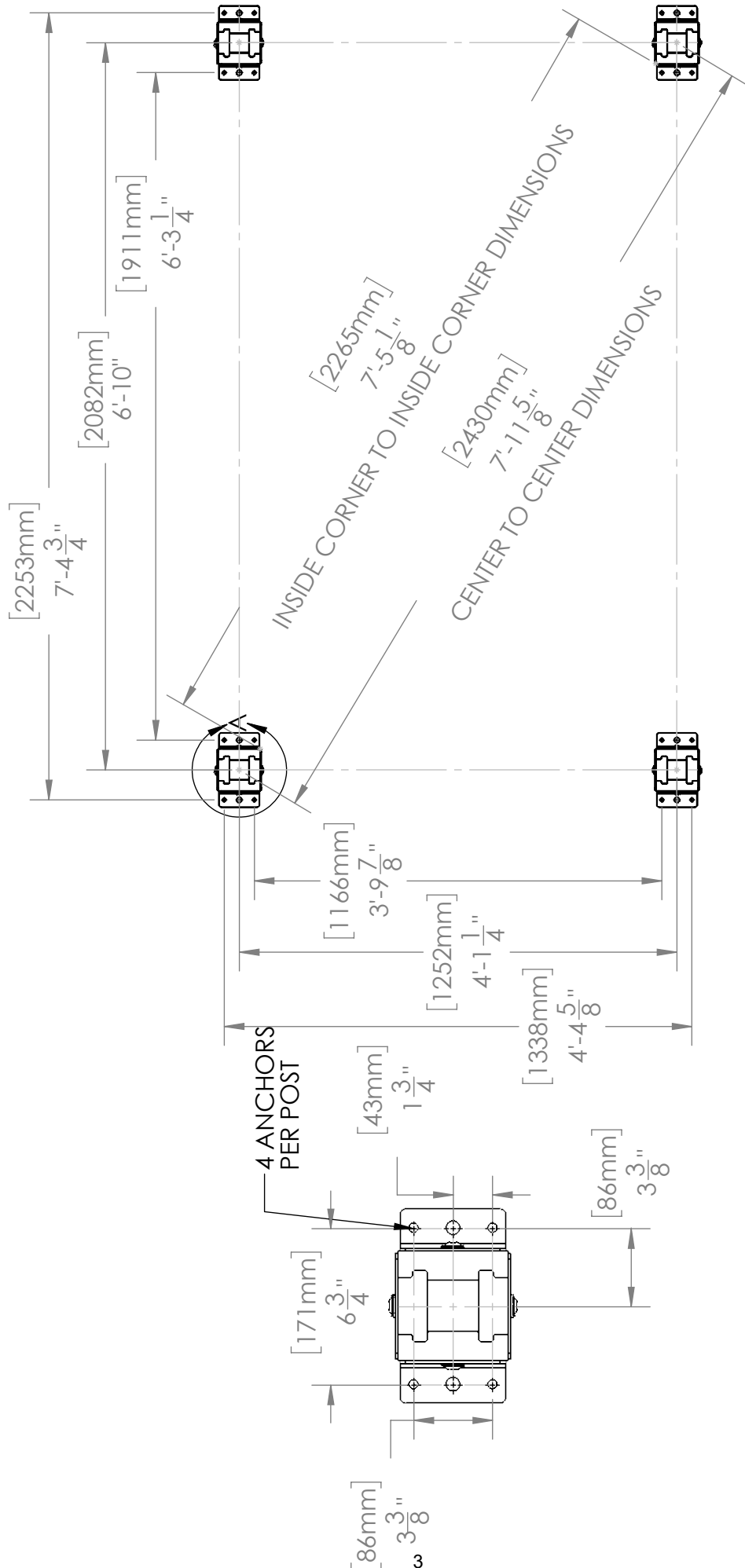
- Portez une attention particulière aux éléments nécessaires à chaque étape. Veillez à utiliser les bonnes pièces de quincaillerie à chaque étape. L'utilisation de pièces de quincaillerie inadéquates peut entraîner un montage incorrect
- N'oubliez pas de repérer la présence d'installations souterraines de services publics et de lignes électriques aériennes

**Des supports de poteau sont fournis avec votre structure, ce qui vous permet de l'installer de façon permanente sur une surface en bois ou en béton préexistante ou nouvelle. Voir les instructions d'ancrage pour plus de détails et de recommandations.**

- La quincaillerie pour fixer les supports des poteaux à la structure est incluse.
- La quincaillerie pour monter la structure de façon permanente sur une surface en béton est incluse.
- La quincaillerie pour monter la structure de façon permanente sur un plancher-terrasse en bois n'est PAS incluse et devra être achetée séparément. Vous devez vous assurer qu'il y a un support structurel suffisant sous le plancher-terrasse avant de la fixer de façon permanente.



# MANUEL DU PROPRIÉTAIRE - DISPOSITION DE L'ANCRAGE

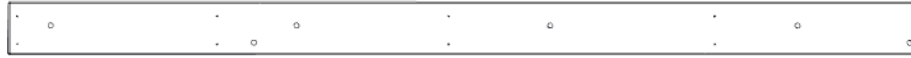


# MANUEL DU PROPRIÉTAIRE - IDENTIFICATION DES PIÈCES

## Composants en bois (pas à l'échelle)



AD02 SOUS-FACE - W4L20002  
(x2) 15/16"x4"x72 1/16" (24x102x1830)



AD03 SUPPORT À TOIT - W4L20541  
(x2) 15/16"x4"x69 3/16" (24x102x1758)



AJ02 CHEVRON - W4L20538  
(x4) 1 7/16"x4"x60" (36x102x1524)



AJ03 CHEVRON - W4L20537  
(x2) 1 7/16"x4"x61" (36x102x1550)



AJ04 CHEVRON - W4L20539  
(x2) 1 7/16"x4"x60" (36x102x1524)



AJ05 CHEVRON - W4L20540  
(x2) 1 7/16"x4"x60" (36x102x1524)



AL01 BOUTISSE - W4L20294  
(x2) 1 7/16"x4 7/16"x54" (36x112x1372)



AL02 SUPPORT À PIGNON - W4L20535  
(x4) 4 7/16"x22 13/16" (36x112x580)



AL03 BOUTISSE - W4L20536  
(x2) 1 7/16"x4 7/16"x89 1/2" (36x112x2274)



AL04 BOUTISSE DE SUPPORT LATÉRAL - W4L20542  
(x1) 1 7/16"x4 7/16"x24 5/8" (36x112x625)



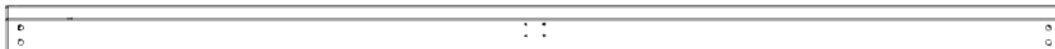
AL05 SUPPORT À PIGNON LATÉRAL - W4L20544  
(x1) 1 7/16"x4 7/16"x20 5/8" (36x112x524)



E01 CORBEAU - W4L19999  
(x3) 1 7/16"x3 3/8"x15 13/16" (36x86x401)



C01 CORBEAU À ÉTIQUETTE BYD - W2A04478  
(x1) 1 7/16"x3 3/8"x15 13/16" (36x86x401)



E02 PANNEAU - W4L20019  
(x4) 77 1/4"x3 3/8"x1 7/16" (36x86x1962)



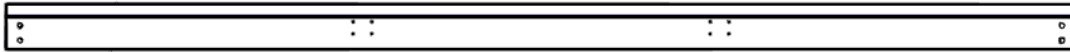
E03 PANNEAU - W4L20007  
(x2) 1 7/16"x3 3/8"x44 1/2" (36x86x1131)



E04 PANNEAU - W4L20017  
(x1) 1 7/16"x3 3/8"x77 1/4" (36x86x1962)

# MANUEL DU PROPRIÉTAIRE - IDENTIFICATION DES PIÈCES

## Composants en bois (pas à l'échelle)



E05 BORD DE PANNEAU - W4L20777  
(x1) 77 1/4"x3 3/8"x1 7/16" (36x86x1962)



G01 SOUS-FACE AVANT- W4L20545  
(x2) 15/16"x5 1/4"x62 1/2" (24x134x1588)



G02 SOUS FACE ARRIERE- W4L20543  
(x2) 15/16"x5 5/16"x62 1/2" (24x134x1588)



J01 RAIDISSEUR- W4L20014  
(x2) 15/16"x2 3/8"x71 5/8" (24x60x1820)



N01 POUTRE- W4L20307  
(x4) 5/8"x2 3/8"x71 7/8" (16x60x1826)



P01 POTEAU- W2A04370  
(x1) 4 3/4"x4 3/4"x89 1/2" (120x120x2274)



P02 POTEAU - W2A04371  
(x1) 4 3/4"x4 3/4"x89 1/2" (120x120x2274)



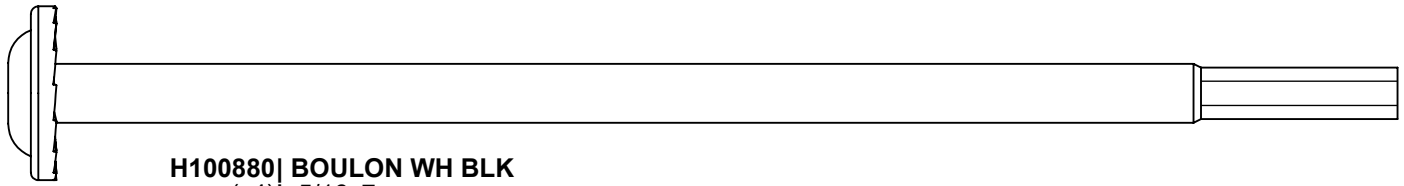
P03 POTEAU - W2A04372  
(x1) 4 3/4"x4 3/4"x89 1/2" (120x120x2274)



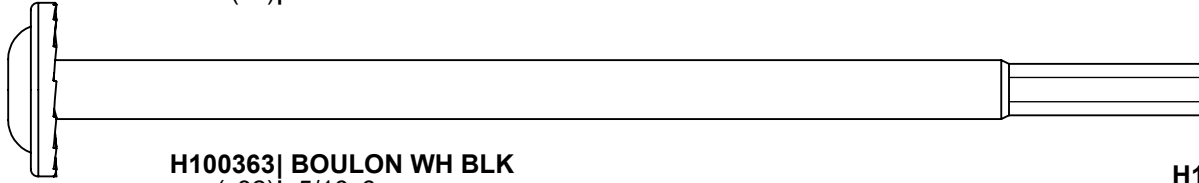
P04 POTEAU - W2A04373  
(x1) 4 3/4"x4 3/4"x89 1/2" (120x120x2274)

# MANUEL DU PROPRIÉTAIRE - IDENTIFICATION DES PIÈCES

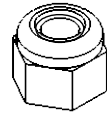
## Pièces de quincaillerie



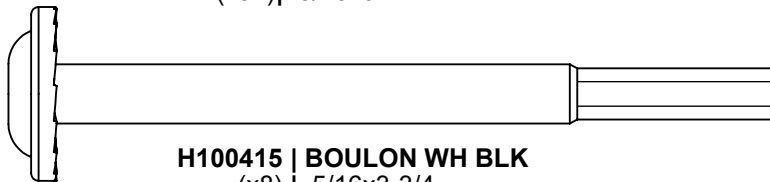
**H100880 | BOULON WH BLK**  
(x4) | 5/16x7



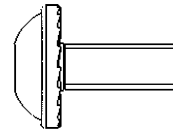
**H100363 | BOULON WH BLK**  
(x32) | 5/16x6



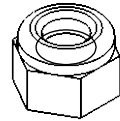
**H100653 | ÉCROU D'ARRÊT BLK**  
(x12) | 1/4



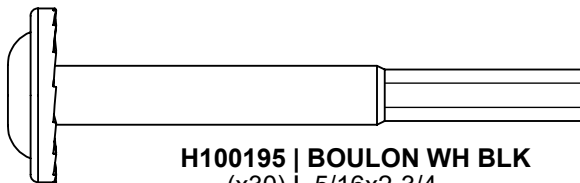
**H100415 | BOULON WH BLK**  
(x8) | 5/16x3-3/4



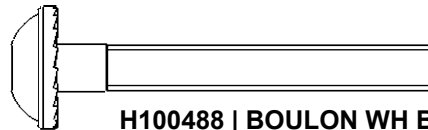
**H100486 | BOULON WH BLK**  
(x9) | 1/4x5/8



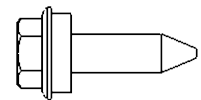
**H100479 | ÉCROU D'ARRÊT BLK**  
(x22) | 5/16



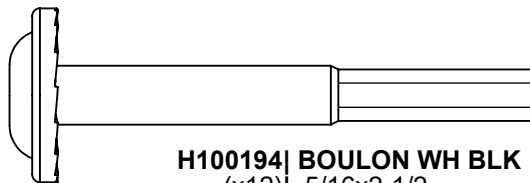
**H100195 | BOULON WH BLK**  
(x30) | 5/16x2-3/4



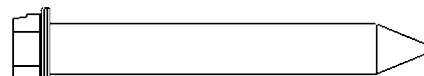
**H100488 | BOULON WH BLK**  
(x8) | 1/4x2



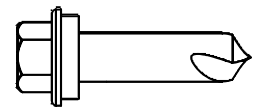
**H101117 | VIS À BOIS**  
(x62) | 10x3/4



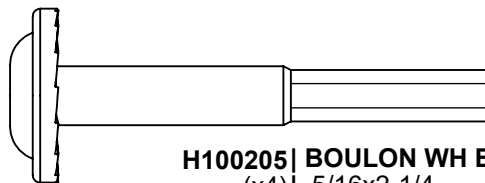
**H100194 | BOULON WH BLK**  
(x12) | 5/16x2-1/2



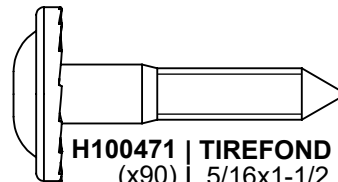
**H100120 | ANCRE À BÉTON**  
(x16) | 1/4x2



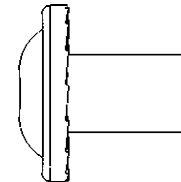
**H101116 | VIS AUTOTARAUDEUSE**  
(x26) | 1/4x1



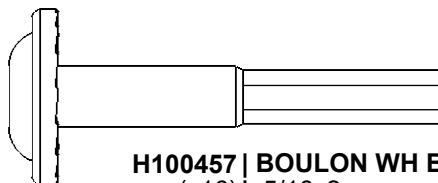
**H100205 | BOULON WH BLK**  
(x4) | 5/16x2-1/4



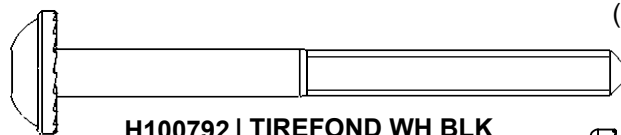
**H100471 | TIREFOND WH BLK**  
(x90) | 5/16x1-1/2



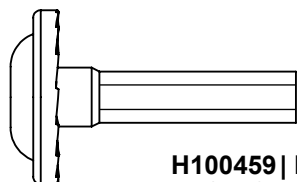
**H100469 | ÉCROU À BARILLET WH BLK**  
(x18) | 5/16x5/8



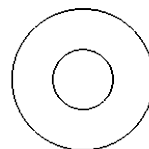
**H100457 | BOULON WH BLK**  
(x16) | 5/16x2



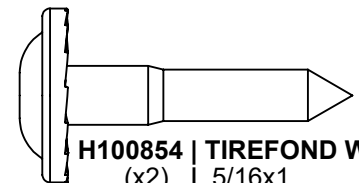
**H100792 | TIREFOND WH BLK**  
(x4) | 1/4x3



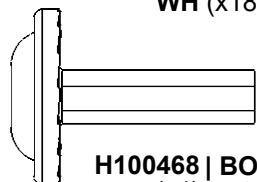
**H100459 | BOULON WH**  
(x18) | 5/16x1-1/4



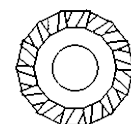
**H100630 | RONDELLE PLATE BLK**  
(x42) | 8x19



**H100854 | TIREFOND WH BLK**  
(x2) | 5/16x1



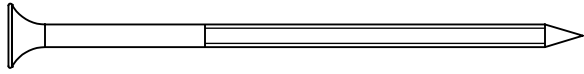
**H100468 | BOULON WH BLK**  
(x4) | 5/16x1



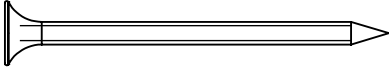
**H100405 | RONDELLE D'ARRÊT EXT BLK**  
(x8) | 6x15

# MANUEL DU PROPRIÉTAIRE - IDENTIFICATION DES PIÈCES

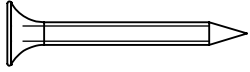
## Pièces de quincaillerie



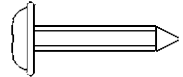
**H100362 | VIS PFH BLK**  
(x36) | 8x3



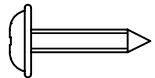
**H100391 | VIS PFH BLK**  
(x8) | 8x2



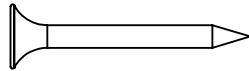
**H100387 | VIS PFH BLK**  
(x40) | 8x1-1/4



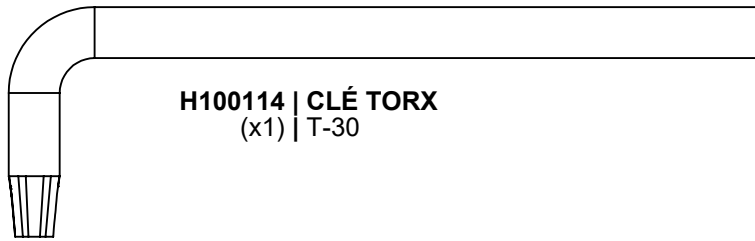
**H100392 | VIS PWH BLK**  
(x70) | 8x3/4



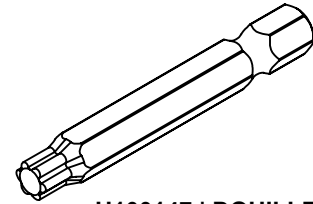
**H100202 | VIS PWH BLK**  
(x4) | 8x5/8



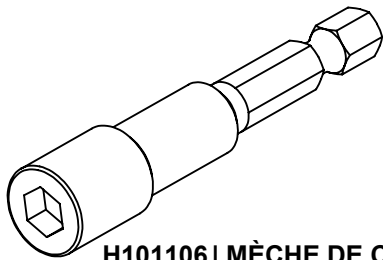
**H100200 | VIS PFH BLK**  
(x16) | 8x1-1/2



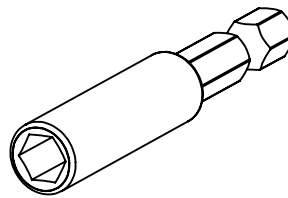
**H100114 | CLÉ TORX**  
(x1) | T-30



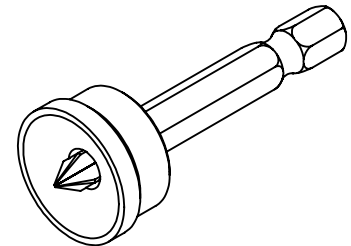
**H100147 | DOUILLE TORX**  
(x1) | T-30



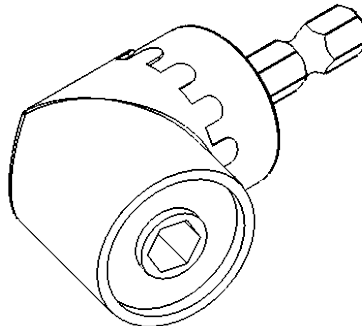
**H101106 | MÈCHE DE CLÉ À DOUILLES**  
(x1)



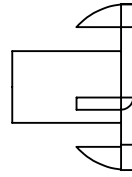
**H101100 | MANDRIN MAGNÉTIQUE**  
(x1)



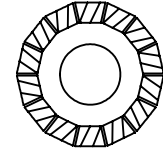
**H100764 | RÉGULATEUR**  
(x1)



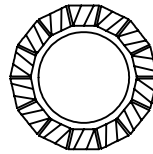
**H101114 | ADAPTATEUR DE FORET À ANGLE DROIT**  
(x1)



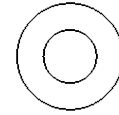
**H100379 | ÉCROU EN T BLK**  
(x88) | 5/16



**H100198 | RONDELLE D'ARRET EXT BLK**  
(x94) | 8x19



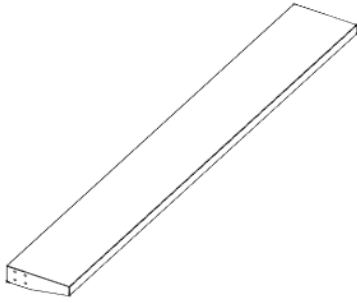
**H100199 | RONDELLE D'ARRET EXT BLK**  
(x16) | 12x19



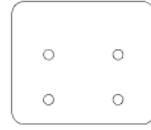
**H101133 | RONDELLE PLATE BLK**  
(x8) | 7x14

# MANUEL DU PROPRIÉTAIRE - IDENTIFICATION DES PIÈCES

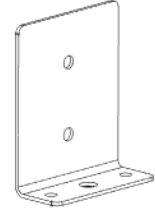
## Composants Accessoires (pas à l'échelle)



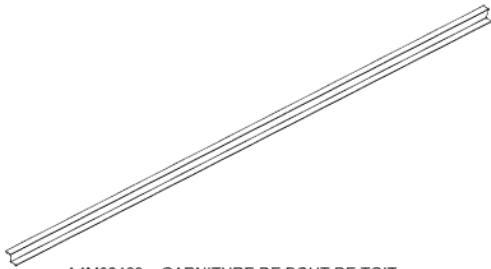
A4M03453 PLATEAU DE TABLE AVANT  
(x1)



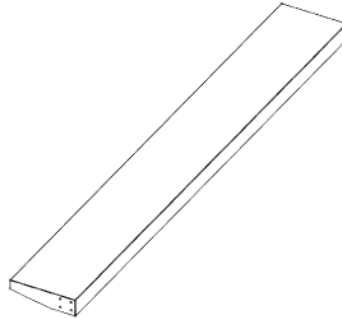
A4M02942 SANGLE À SUPPORT  
À PANNEAU  
(x11)



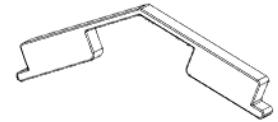
A4M01478 PLAQUE D'ANCRAGE DE POTEAU  
(x8)



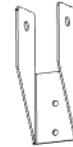
A4M03460 GARNITURE DE BOUT DE TOIT  
(x2)



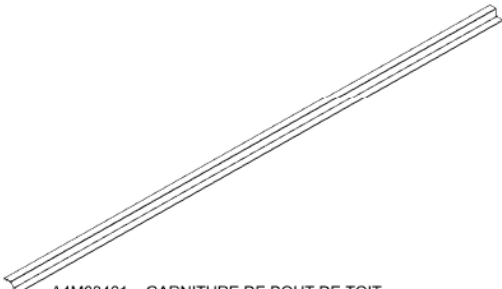
A4M03454 PLATEAU DE TABLE  
(x1)



A6P00398 RIDGE CAP PROTECTOR  
(x2)



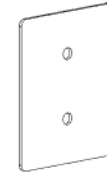
A4M01228 PINCE À CHEVRON  
(x4)



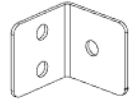
A4M03461 GARNITURE DE BOUT DE TOIT  
(x2)



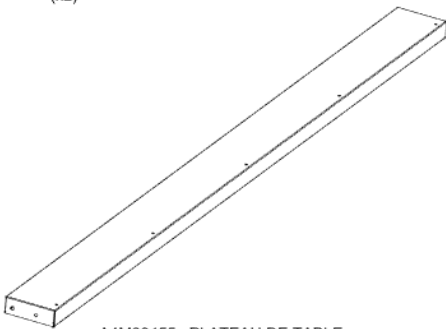
A4M03123 SUPPORT ARRIÈRE - PETIT  
(x8)



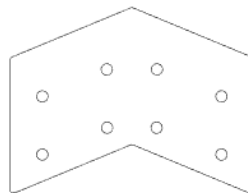
A4M01477 PLAQUE  
(x8) DE POTEAU



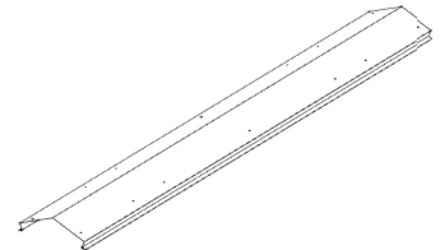
A4M03457 SUPPORT EN L  
(x8)



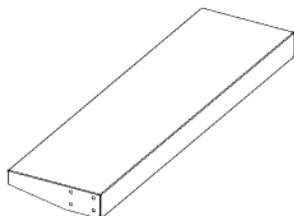
A4M03455 PLATEAU DE TABLE  
ARRIÈRE  
(x1)



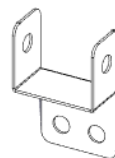
A4M04002 SUPPORT À PIGNON  
(x2)



A4M02946 COUVRE-FAÎTAGE 29GA  
(x1)



A4M02828 TABLE TOP  
(x1)



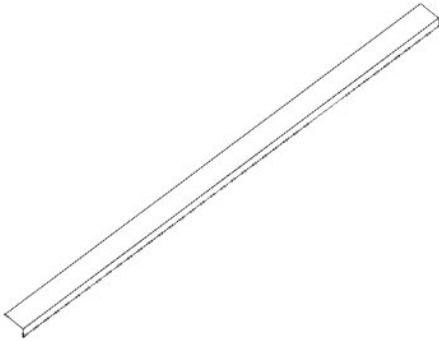
A4M04001 SUPPORT À POUTRE À CHEVRON  
(x2)



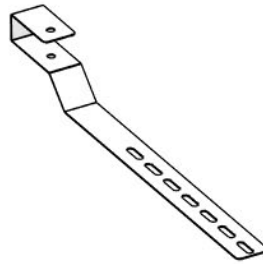
A4M02158 ÉTIQUETTE LOGO BYD  
(x1)

# MANUEL DU PROPRIÉTAIRE - IDENTIFICATION DES PIÈCES

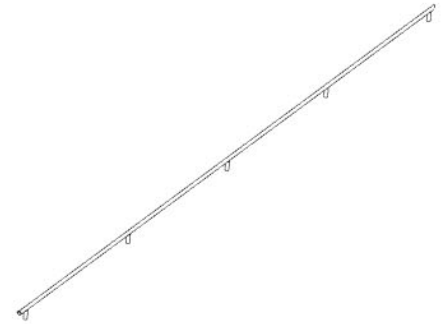
## Composants Accessoires (pas à l'échelle)



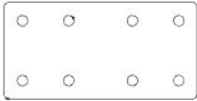
A4M03433 GARNITURE DE BORD DE TOIT  
(x2)



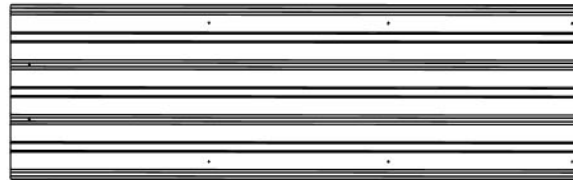
A4M04015 SUPPORT À TÉLÉVISION  
(x2)



A4M03456 RAIL À L'ÉTAGÈRE  
(x1)



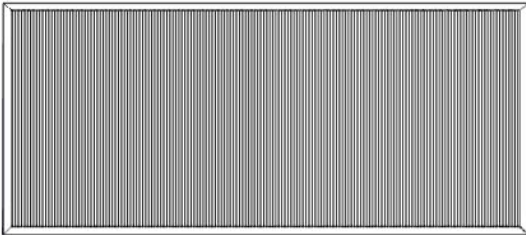
A4M03502 SUPPORT À PIGNON  
(x1)



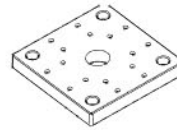
A4M04003 29GA TÔLE EN ACIER  
(x8)



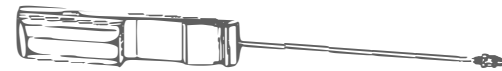
A4M01187 DÉCAPSULEUR  
(x1)



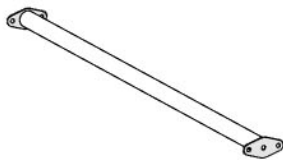
A4M02949 PANNEAU DE MUR ONDULÉ COURT  
(x1)



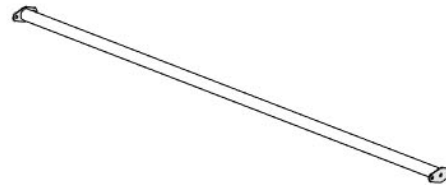
A6P00500 PIED DE POTEAU  
EN PLASTIQUE  
(x4)



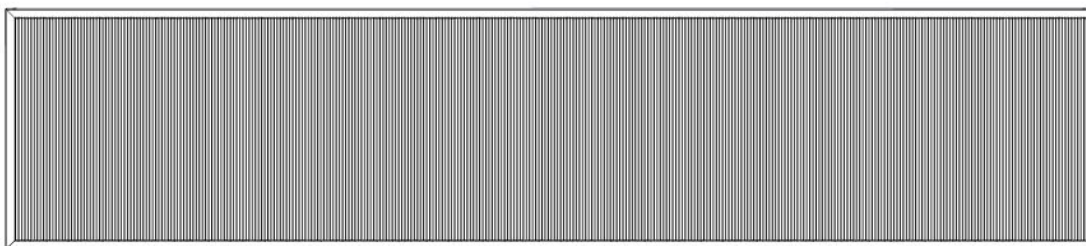
9205413  
(x1) BOÎTE ÉLECTRIQUE



A4M04067 REPOSE-PIEDS COURT  
(x1)



A4M04066 REPOSE-PIEDS LONG  
(x1)



A4M03451 PANNEAU DE MUR ONDULÉ LONG  
(x3)

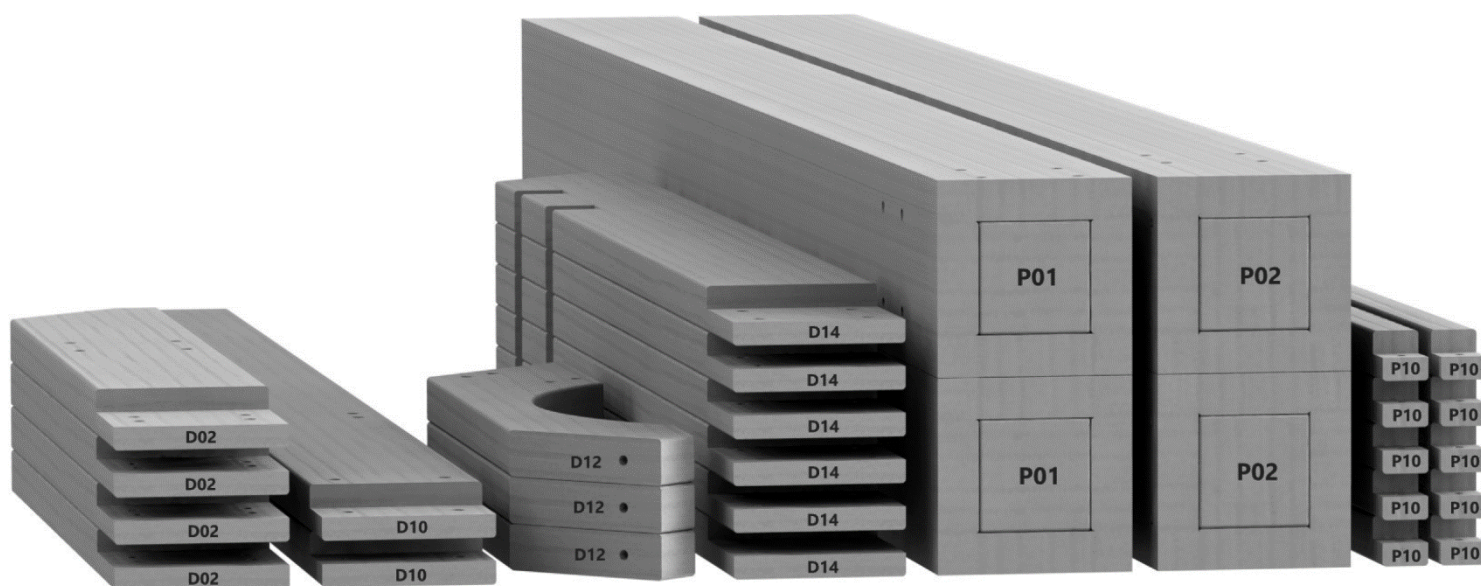
## PRÉ-ASSEMBLAGE ÉTAPE 1 - TRI DES PIÈCES

Il est essentiel pour faciliter l'assemblage que vous preniez le temps de trier et d'organiser le bois et la quincaillerie.

### PIÈCES EN BOIS :

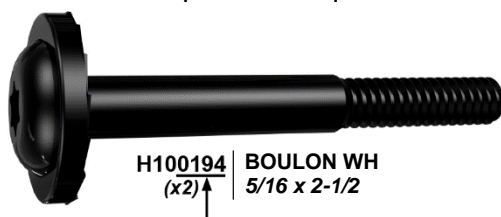
- Organisez les pièces de bois selon le numéro alphanumérique à trois chiffres estampillé sur chaque planche (ex. P01).
- S'il y a plusieurs planches avec le même numéro estampillé, empilez ces pièces ensemble.
- Les tampons se trouvent sur la surface plane ou aux extrémités des planches.
- Prévoyez beaucoup d'espace - les pièces de bois peuvent prendre beaucoup de place.

**REMARQUE : LES CARTONS NE SONT PAS ORGANISÉS PAR NUMÉRO DE PLANCHE.**



### PIÈCES DE QUINCAILLERIE :

- Nous vous recommandons d'avoir une table séparée pour organiser les pièces de quincaillerie.
- Les sacs de pièces de quincaillerie comportent un numéro de pièce alphanumérique à sept chiffres.
- Vous pouvez organiser vos pièces de quincaillerie par numéro de pièce ou les grouper par type de pièce (c.-à-d. boulons, écrous, etc.).
- Lors de l'assemblage, il vous suffit de vous reporter aux quatre derniers chiffres du numéro.



## PRÉ-ASSEMBLAGE ÉTAPE 2 - OUTILS NÉCESSAIRES



Perceuse sans fil ou perceuse électrique



Accessoires de la perceuse : tête cruciforme



Mèches de 1/8 po, 3/16 po, 3/8 po et 7/16 po



Tournevis cruciforme



Mètre à ruban



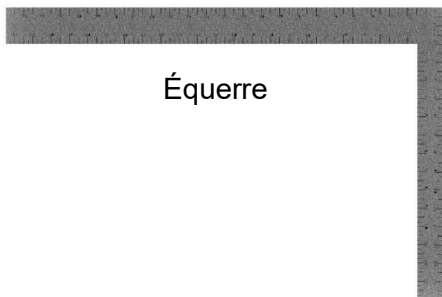
Marteau à panne fendue



Clés ouvertes de 1/2 po et 7/16 po



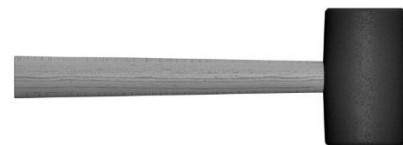
Clé à cliquet de 3/8 po, douilles standard de 1/2 po et 7/16 po, douilles profondes de 1/2 po et 7/16 po



Équerre



Niveau de 24 po



Maillet en caoutchouc - En option

# PRÉ-ASSEMBLAGE ÉTAPE 3 - CHOISISSEZ VOTRE MÉTHODE D'ASSEMBLAGE

Plusieurs types d'instructions de montage vous sont proposés.

1. Manuel d'assemblage imprimé inclus avec votre produit
2. Application BILT - Instructions interactives en 3D
3. Combinaison du manuel imprimé et de l'application BILT (remarque : les numéros d'étape peuvent différer entre les deux méthodes)



**BILT.®**

**Scannez pour des instructions 3D faciles**

Téléchargez l'application BILT avant de commencer

Download on the App Store

GET IT ON Google Play

The advertisement features the BILT logo, a QR code, and two app store download buttons. Below this is a smartphone displaying a 3D assembly instruction for a truss structure. The phone screen shows a 3D model of a truss with a horizontal beam being attached to its top. A 'Hardware Needed' label is visible in the top left corner of the app interface. Navigation icons for back, play/pause, and forward are at the bottom of the phone screen.

# ÉTAPE 1 - ASSEMBLAGE DE BAR EN PLEIN AIR

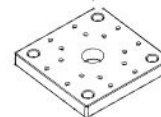
QTÉ	N° DE PIÈCE	DESCRIPTION
16	H100200	VIS PFH 8x1 1/2 BLK

P01 POTEAU- W2A04370  
(x1) 4 3/4"x4 3/4"x89 1/2" (120x120x2274)

P02 POTEAU- W2A04371  
(x1) 4 3/4"x4 3/4"x89 1/2" (120x120x2274)

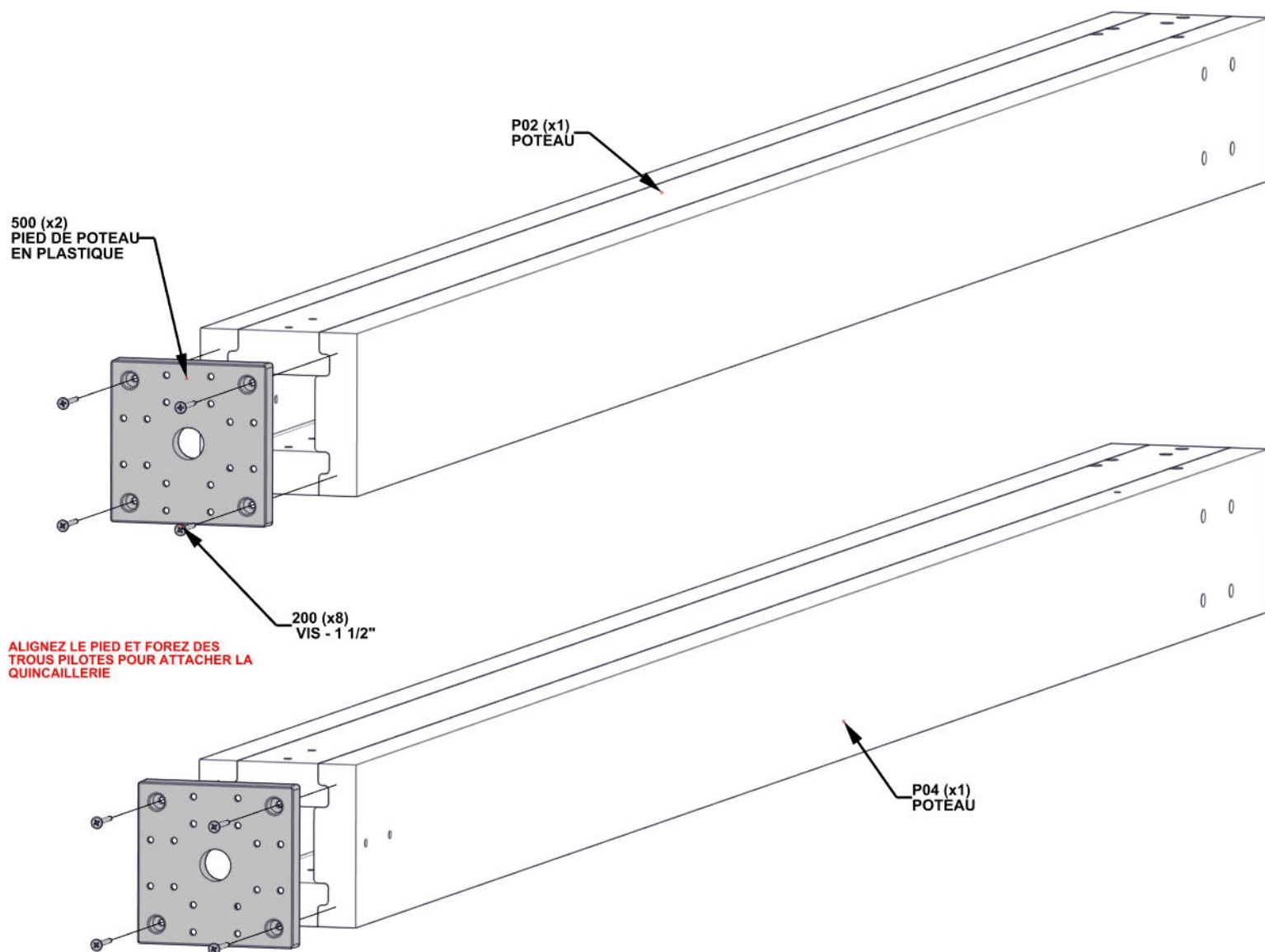
P03 POTEAU- W2A04372  
(x1) 4 3/4"x4 3/4"x89 1/2" (120x120x2274)

P04 POTEAU - W2A04373  
(x1) 4 3/4"x4 3/4"x89 1/2" (120x120x2274)



A6P00500 PIED DE POTEAU EN PLASTIQUE  
(x4)

**- RÉPÉTEZ CETTE ÉTAPE POUR P01 ET P03**



**ALIGNEZ LE PIED ET FOREZ DES TROUS PILOTES POUR ATTACHER LA QUINCAILLERIE**

# ÉTAPE 2 - ASSEMBLAGE DE BAR EN PLEIN AIR



E01 CORBEAU- W4L19999  
(x1) 1 7/16"x3 3/8"x15 13/16" (36x86x401)



C01 CORBEAU À ÉTIQUETTE BYD- W2A04478  
(x1) 1 7/16"x3 3/8"x15 13/16" (36x86x401)

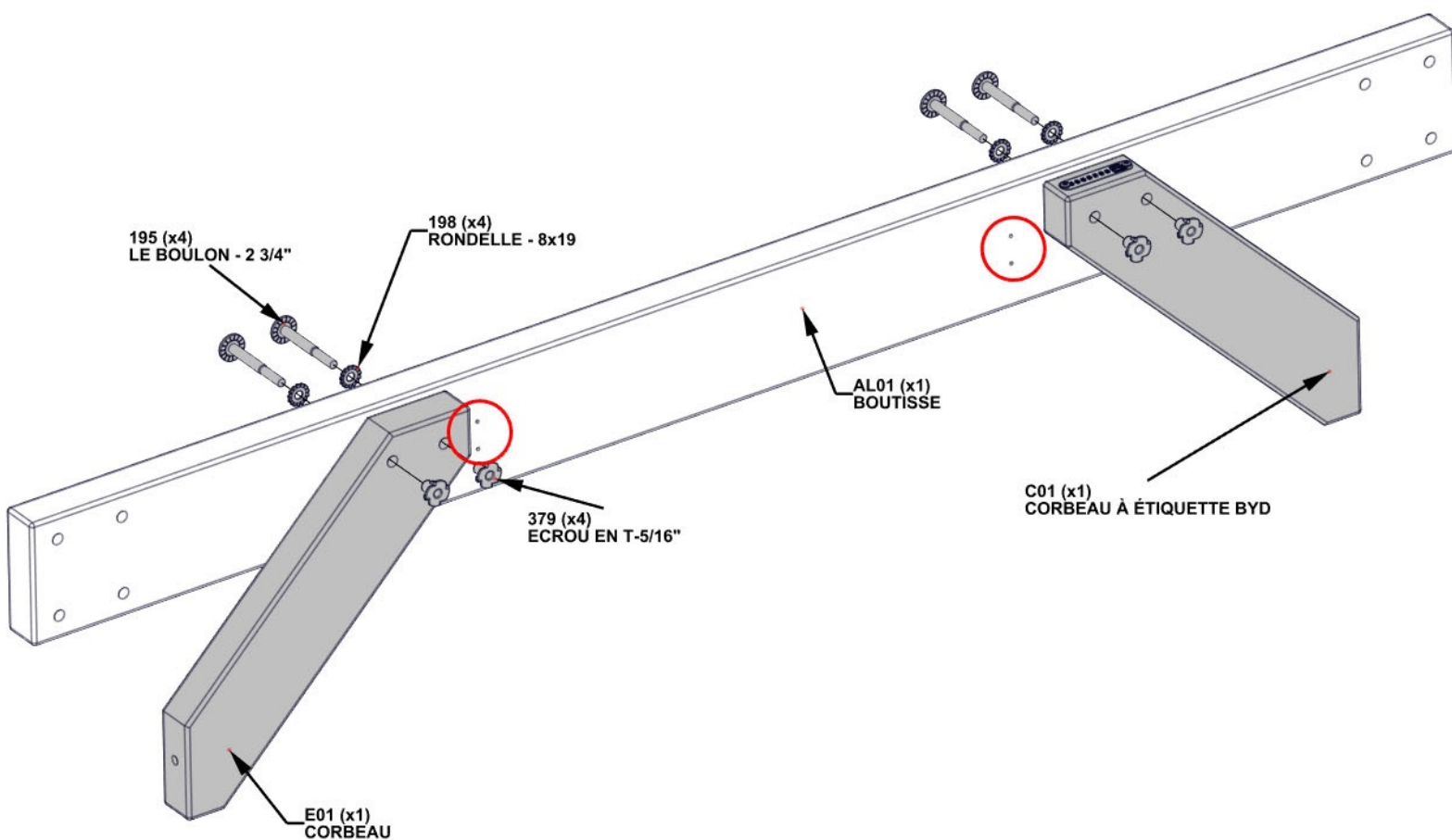
QTÉ	N° DE PIÈCE	DESCRIPTION
4	H100195	BOULON WH 5/16x2 3/4 BLK
4	H100198	RONDELLE D'ARRÊT EXT 8x19
4	H100379	ECROU EN T-5/16" BLK



AL01 BOUTISSE - W4L20294  
(x1) 1 7/16"x4 7/16"x54" (36x112x1372)

- NOTEZ L'ORIENTATION DES TROUS PILOTES.

- INSÉREZ LES ÉCROUS EN T TOUT D'ABORD.



# ÉTAPE 3 - ASSEMBLAGE DE BAR EN PLEIN AIR



E01 CORBEAU- W4L19999  
(x2) 1 7/16"x3 3/8"x15 13/16" (36x86x401)

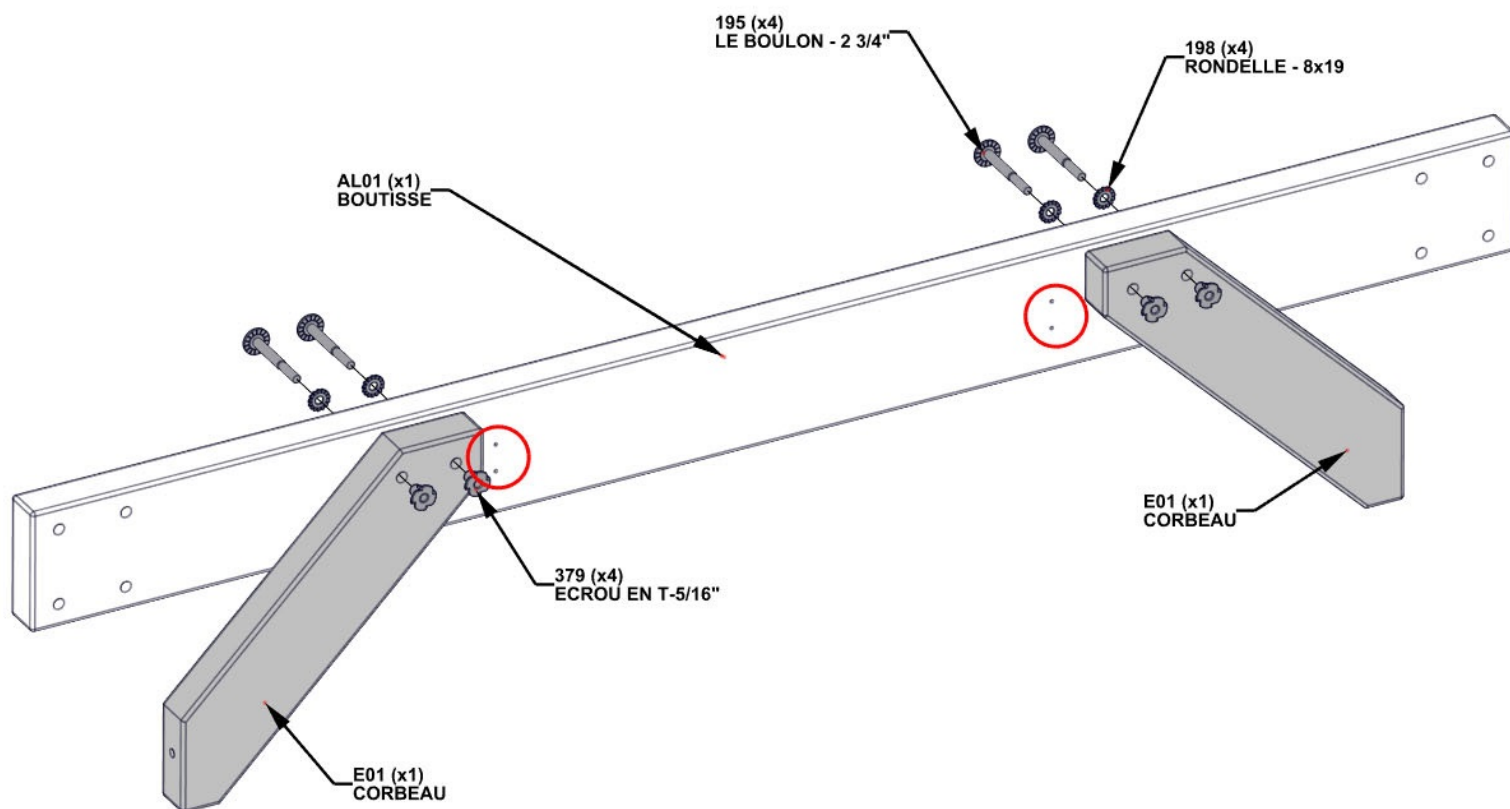
QTÉ	N° DE PIÈCE	DESCRIPTION
4	H100195	BOULON WH 5/16x2 3/4 BLK
4	H100198	RONDELLE D'ARRÊT EXT 8x19
4	H100379	ECROU EN T - 5/16" BLK



AL01 BOUTISSE- W4L20294  
(x1) 1 7/16"x4 7/16"x54" (36x112x1372)

- NOTEZ L'ORIENTATION DES TROUS PILOTES.

- INSÉREZ LES ÉCROUS EN T TOUT D'ABORD.



# ÉTAPE 4 - ASSEMBLAGE DE BAR EN PLEIN AIR



P03 ASSEMBLAGE DE L'ÉTAPE 1



P01 ASSEMBLAGE DE L'ÉTAPE 1

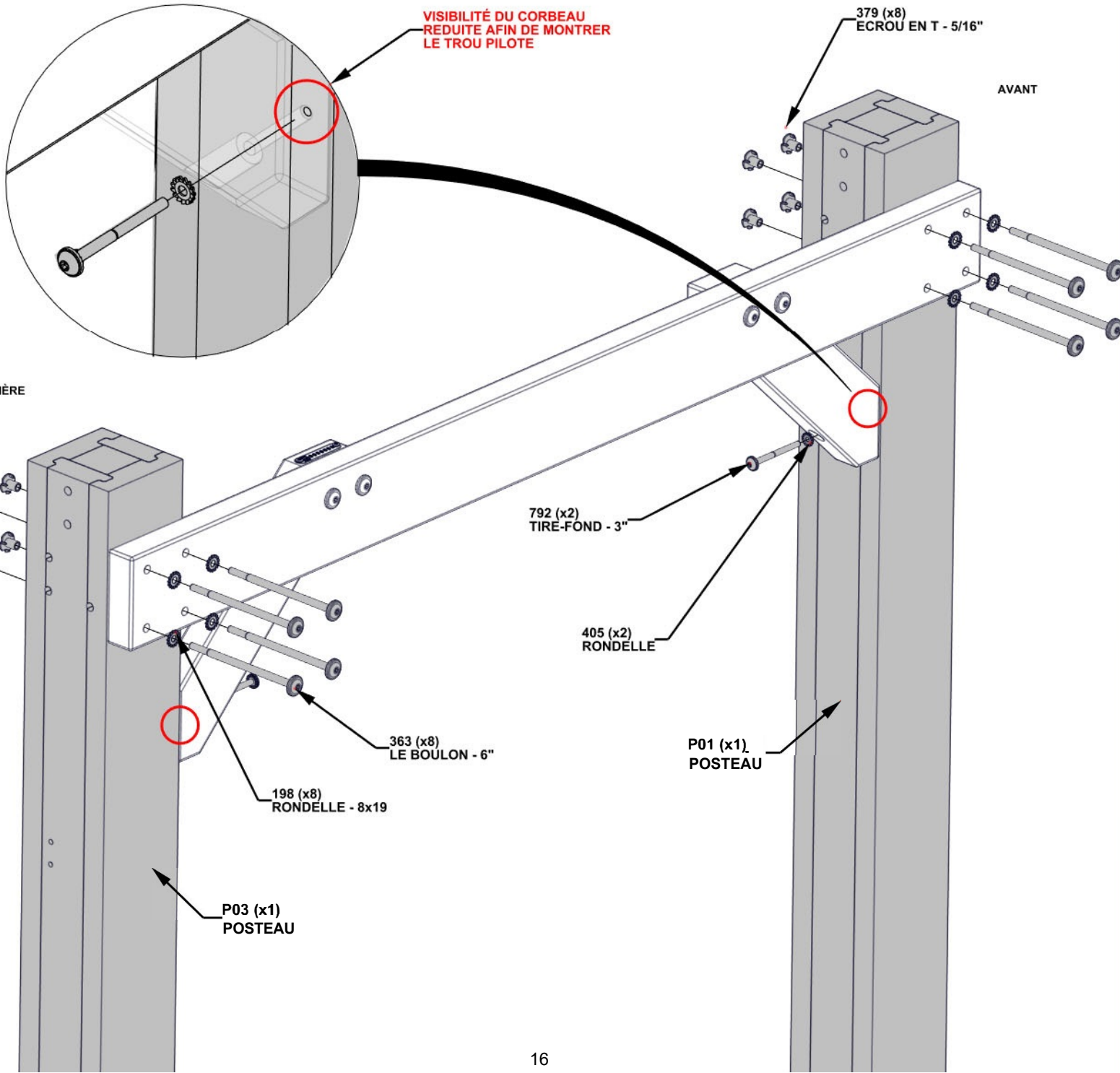
QTÉ	N° DE PIÈCE	DESCRIPTION
8	H100198	RONDELLE D'ARRÊT EXT 8x19
8	H100363	BOULON WH 5/16x6 BLK
8	H100379	ECROU EN T - 5/16 BLK
2	H100405	RONDELLE D'ARRÊT EXT 6x15
2	H100792	TIREFOND WH 1/4x3 BLK



ASSEMBLAGE DE L'ÉTAPE 2

**-NOTEZ L'ORIENTATION DES TROUS PILOTES POUR LES TIREFONDS 792 SUR LES DEUX POTEAUX.**

- INSÉREZ LES ÉCROUS EN T TOUT D'ABORD.
- IMPORTANT: NOTEZ QUE LE CORBEAU C01 AVEC L'ÉTIQUETTE BYD FACE VERS L'ARRIÈRE.



# ÉTAPE 5 - ASSEMBLAGE DE BAR EN PLEIN AIR



P04 ASSEMBLAGE DE L'ÉTAPE 1



P02 ASSEMBLAGE DE L'ÉTAPE 1

QTÉ	N° DE PIÈCE	DESCRIPTION
8	H100198	RONDELLE D'ARRÊT EXT 8x19
8	H100363	BOULON WH 5/16x6 BLK
8	H100379	ECROU EN T 5/16 BLK
2	H100405	RONDELLE D'ARRÊT EXT 6x15
2	H100792	TIREFOND WH 1/4x3 BLK

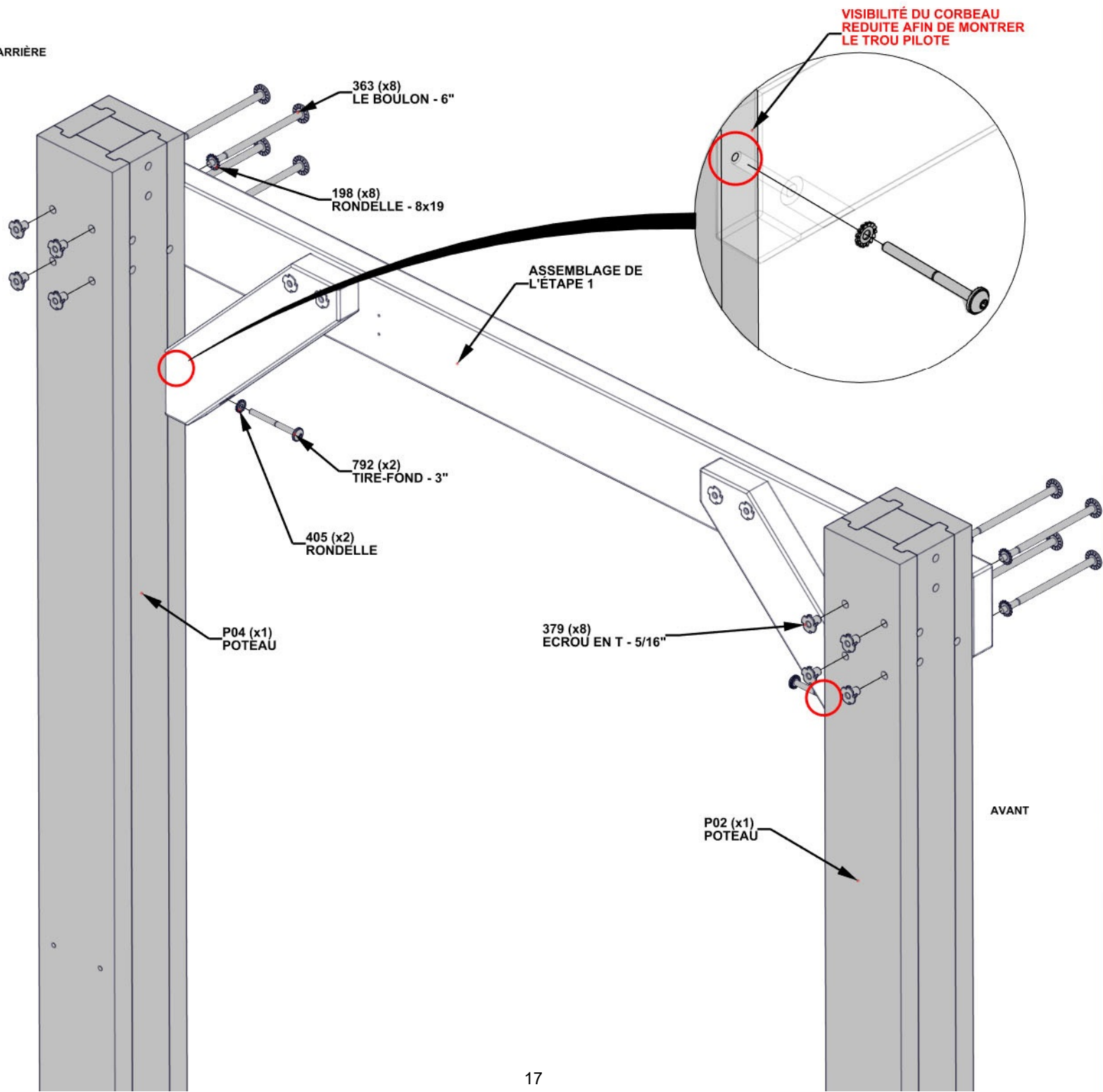


ASSEMBLAGE DE L'ÉTAPE 3

**-NOTEZ L'ORIENTATION DES TROUS PILOTES POUR LES TIREFONDS 792 SUR LES DEUX POTEAUX.**

- INSÉREZ LES ÉCROUS EN T TOUT D'ABORD.

ARRIÈRE



# ÉTAPE 6 - ASSEMBLAGE DE BAR EN PLEIN AIR

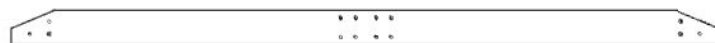


ASSEMBLAGE DE L'ÉTAPE 4



ASSEMBLAGE DE L'ÉTAPE 5

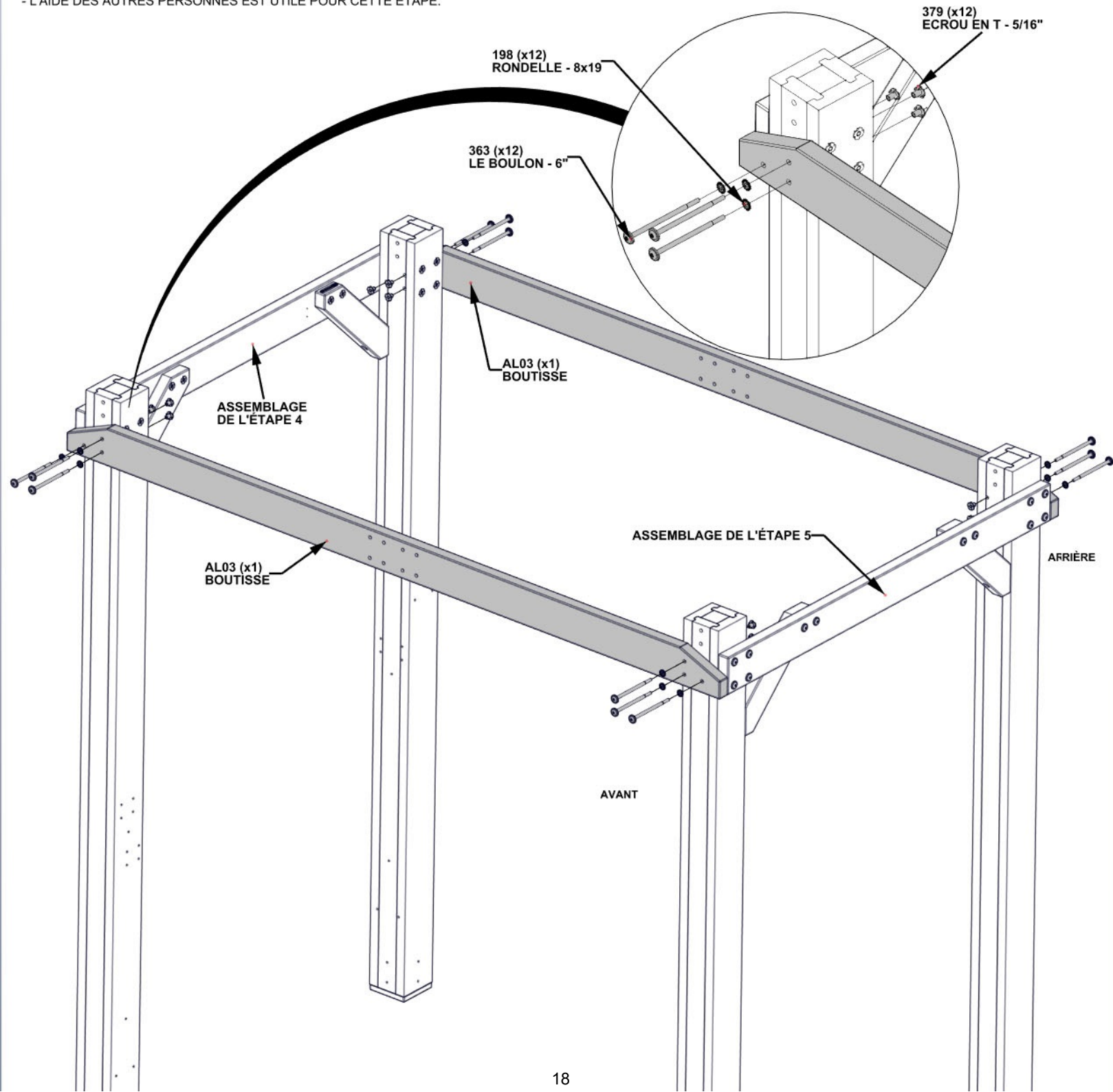
QTÉ	N° DE PIÈCE	DESCRIPTION
12	H100198	RONDELLE D'ARRÊT EXT 8x19
12	H100363	BOULON WH 5/16x6 BLK
12	H100379	ÉCROUS EN T 5/16 BLK



AL03 BOUTISSE - W4L20536  
(x2) 1 7/16"x4 7/16"x89 1/2" (36x112x2274)

**- INSÉREZ LES ÉCROUS EN T TOUT D'ABORD.**

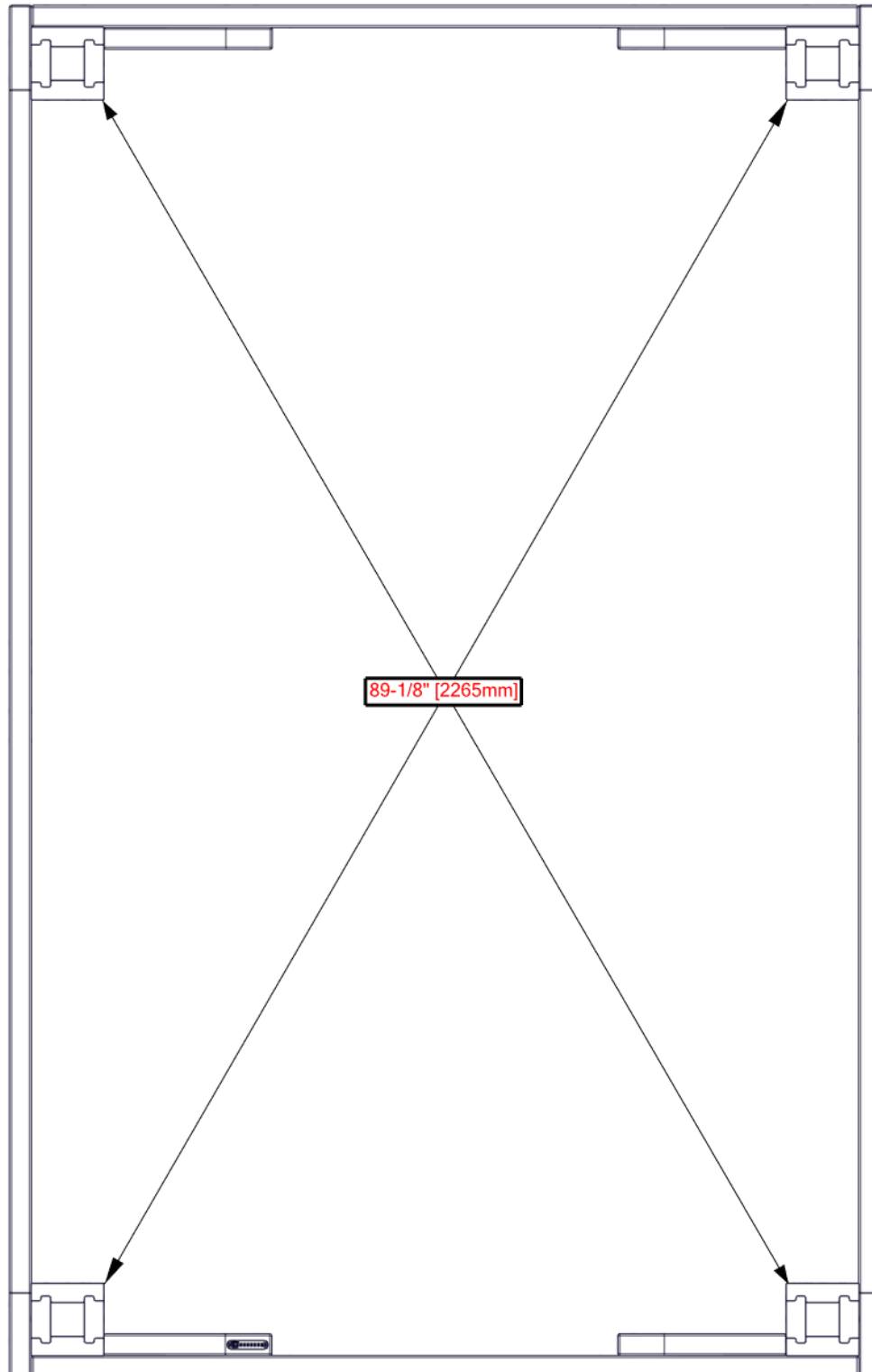
- L'AIDE DES AUTRES PERSONNES EST UTILE POUR CETTE ÉTAPE.



# ÉTAPE 7 - ASSEMBLAGE DE BAR EN PLEIN AIR

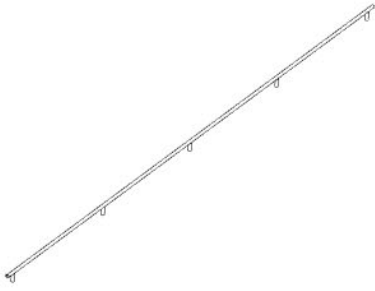
**CRUCIAL:**

- ÉQUERREZ LA STRUCTURE AVANT DE SUIVRE LES ÉTAPES SUIVANTES
- LES DIMENSIONS INDIQUÉES AU-DESSOUS SONT CRUCIALES AU PRODUIT FINI
- LES MESURES DEVRONT ÊTRE TENU À 6MM DE LA MARGE D'ERREUR
- LES MESURES HORS LA MARGE D'ERREUR RÉSULTERA EN L'INCAPACITÉ D'ASSEMBLER LE TOIT

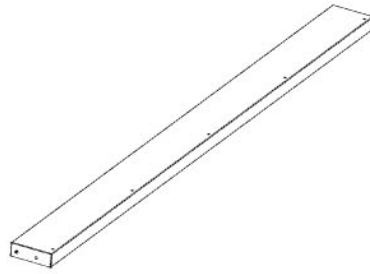


# ÉTAPE 8 - ASSEMBLAGE DE TABLE

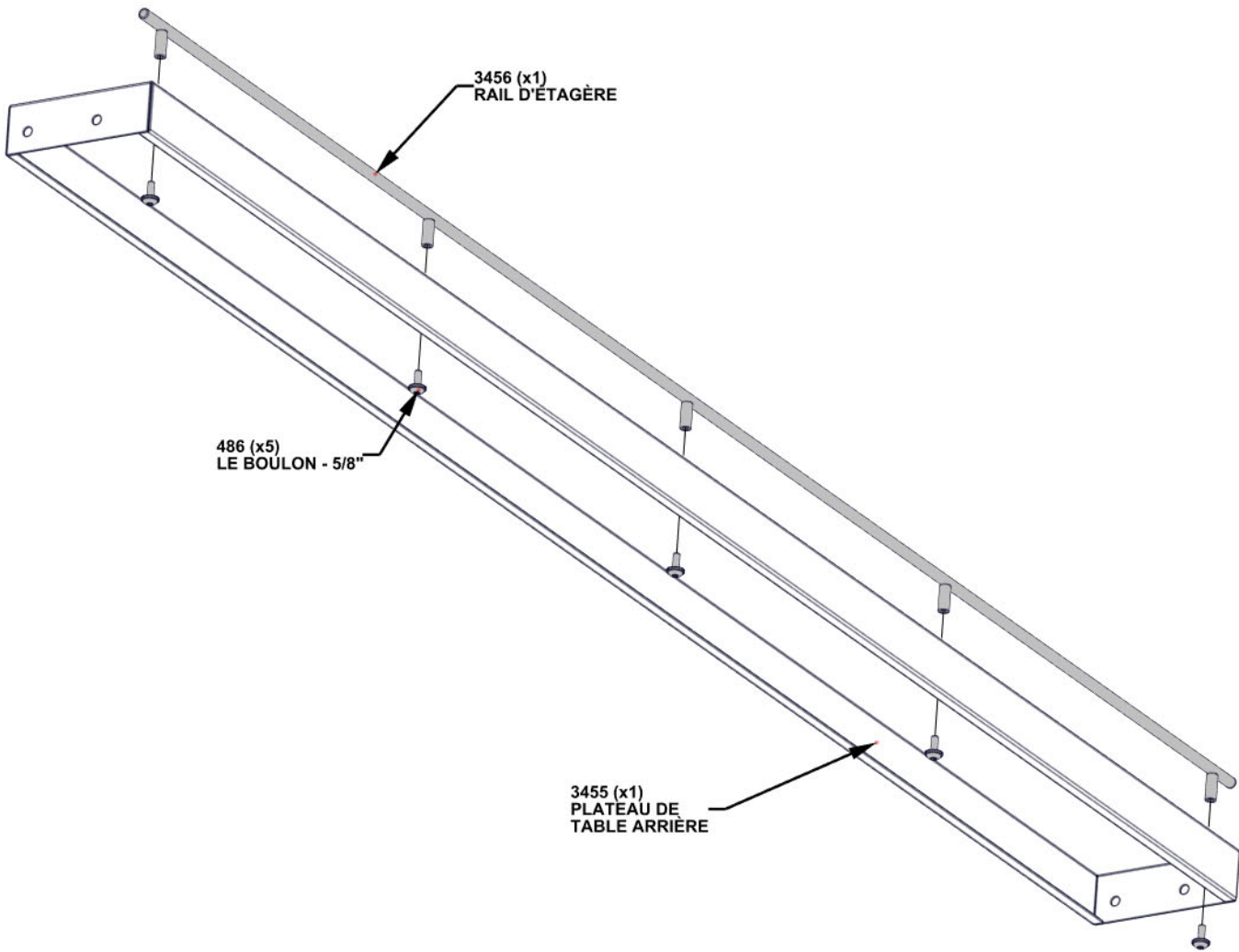
QTÉ	N° DE PIÈCE	DESCRIPTION
5	H100486	BOULON WH 1/4x5/8 BLK



A4M03456 RAIL D'ÉTAGÈRE  
(x1)

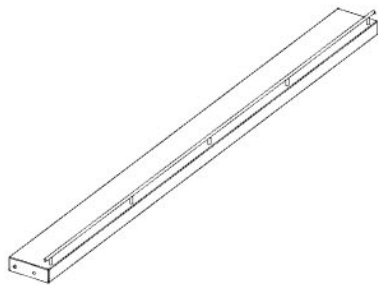


A4M03455 PLATEAU DE TABLE ARRIÈRE  
(x1)



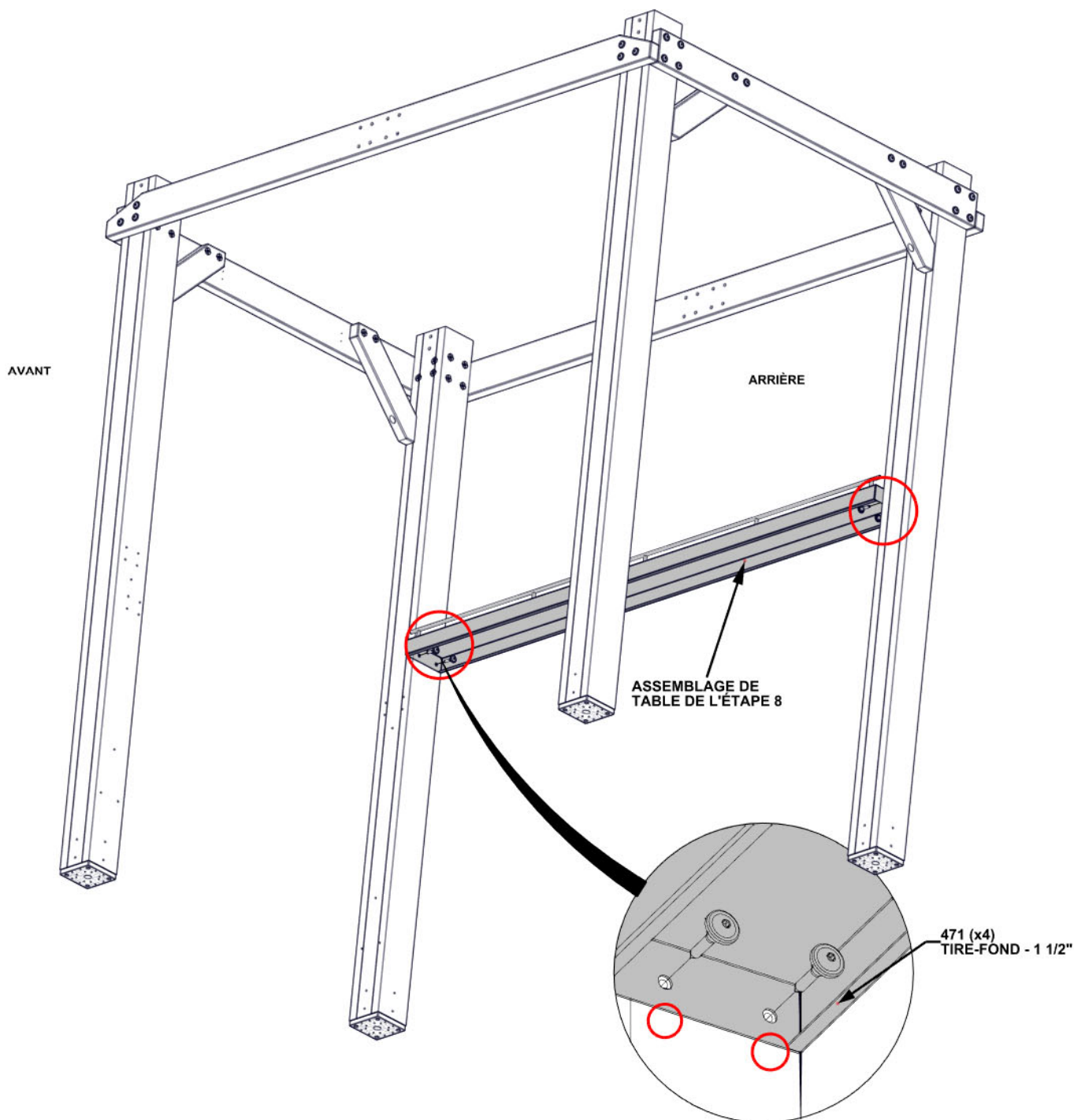
# ÉTAPE 9 - ASSEMBLAGE DE TABLE

QTÉ	N° DE PIÈCE	DESCRIPTION
4	H100471	TIREFOND WH 5/16x1 1/2 BLK



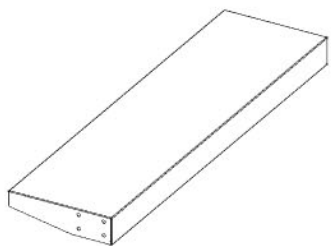
ASSEMBLAGE DE TABLE DE L'ÉTAPE 8

- AFIN D'ASSURER QUE LA TABLE SOIT INSTALLÉE CORRECTEMENT, LE RAIL DOIT FACE VERS L'AVANT DU BAR.
- ALIGNEZ LES TROUS DANS LA TABLE AVEC LES TROUS PILOTES SUR LES DEUX POTEAUX ARRIÈRES COMME MONTRÉS AU-DESSOUS.
- L'AIDE DES AUTRES PERSONNES EST UTILE POUR CETTE ÉTAPE.



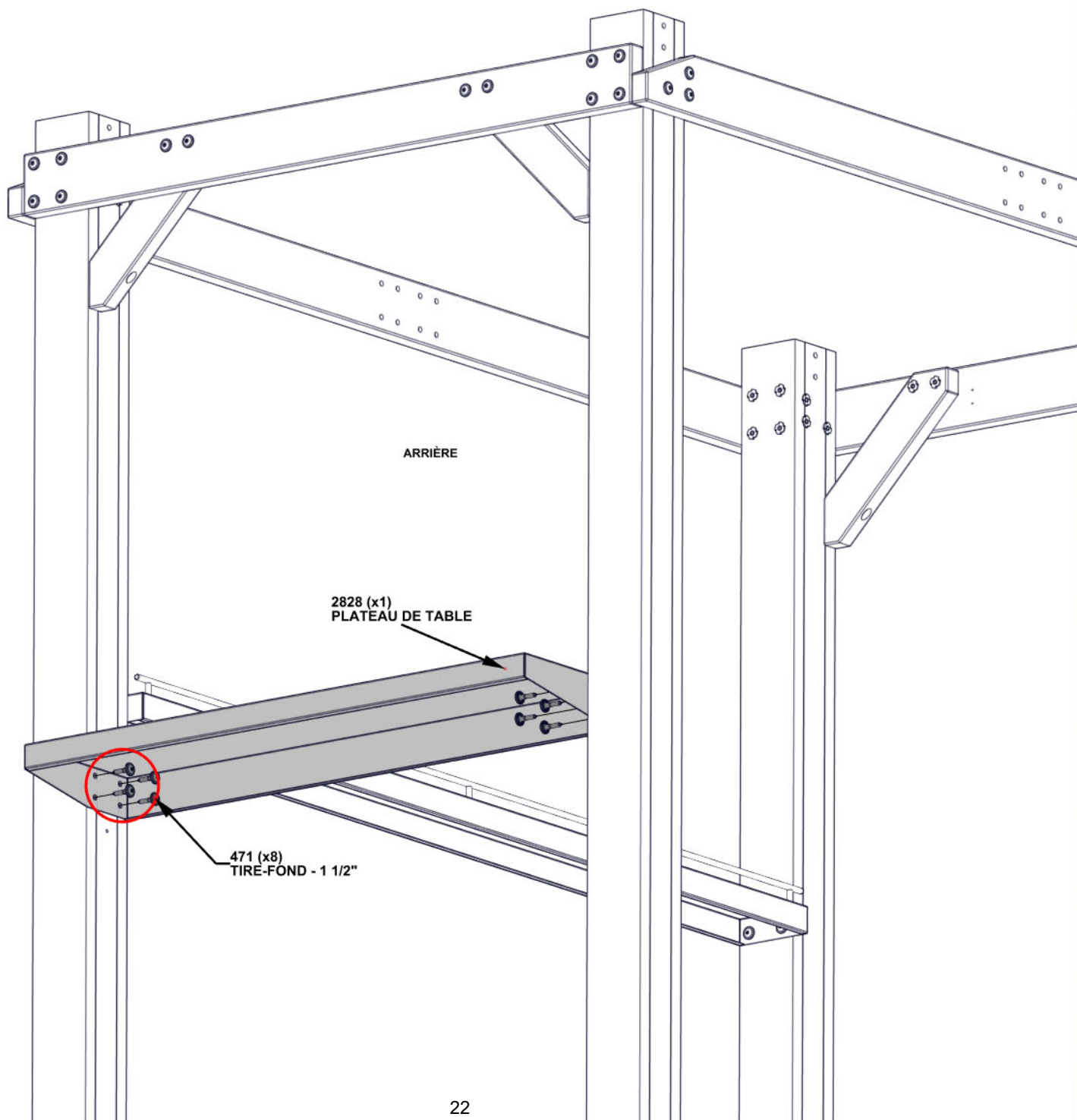
# ÉTAPE 10 - ASSEMBLAGE DE TABLE

QTÉ	N° DE PIÈCE	DESCRIPTION
8	H100471	TIREFOND WH 5/16x1 1/2 BLK



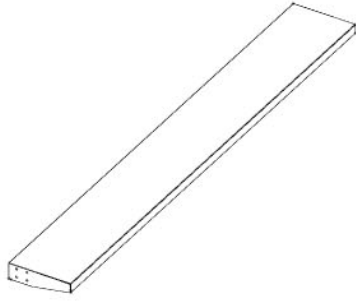
A4M02828 PLATEAU DE TABLE  
(x1)

- ALIGNEZ LES TROUS AVEC LES TROUS PILOTES DANS LES DEUX POTEAUX.
- L'AIDE DES AUTRES PERSONNES EST UTILE POUR CETTE ÉTAPE.



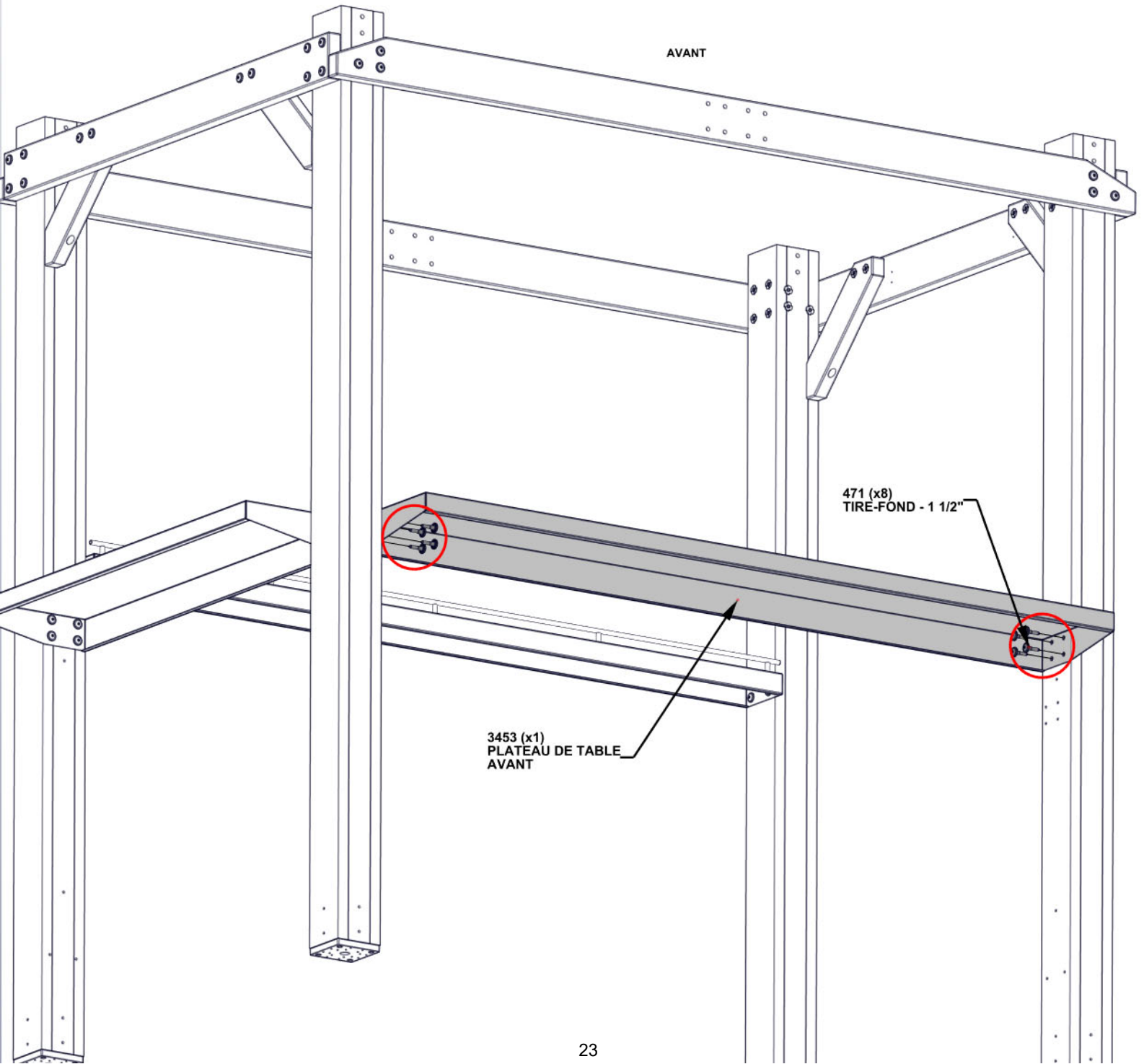
# ÉTAPE 11 - ASSEMBLAGE DE TABLE

QTÉ	N° DE PIÈCE	DESCRIPTION
8	H100471	TIREFOND WH 5/16x1 1/2 BLK



A4M03453 PLATEAU DE TABLE AVANT  
(x1)

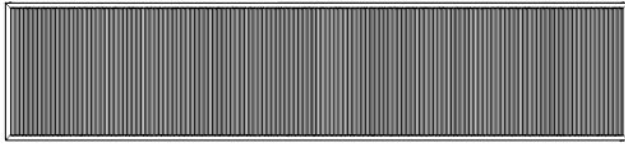
- ALIGNER LES TROUS AVEC LES TROUS PILOTES DANS LES DEUX POTEAUX.
- L'AIDE DES AUTRES PERSONNES EST UTILE POUR CETTE ÉTAPE.



# ÉTAPE 12A - ASSEMBLAGE DU MUR ARRIÈRE

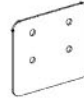


E02 PLANCHE DE PANNEAU - W4L20019  
(x4) 77 1/4"x3 3/8"x1 7/16" (36x86x1962)

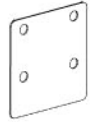


A4M03451 PANNEAU DE MUR ONDULÉ - LONG  
(x2)

QTÉ	N° DE PIÈCE	DESCRIPTION
16	H100199	RONDELLE D'ARRÊT EXT 12x19
16	H100392	VIS PWH 8x3/4 BLK
16	H100459	BOULON WH 5/16x1 1/4 BLK
16	H100469	ECROU EN BARILLET WH 5/16X5/8 BLK



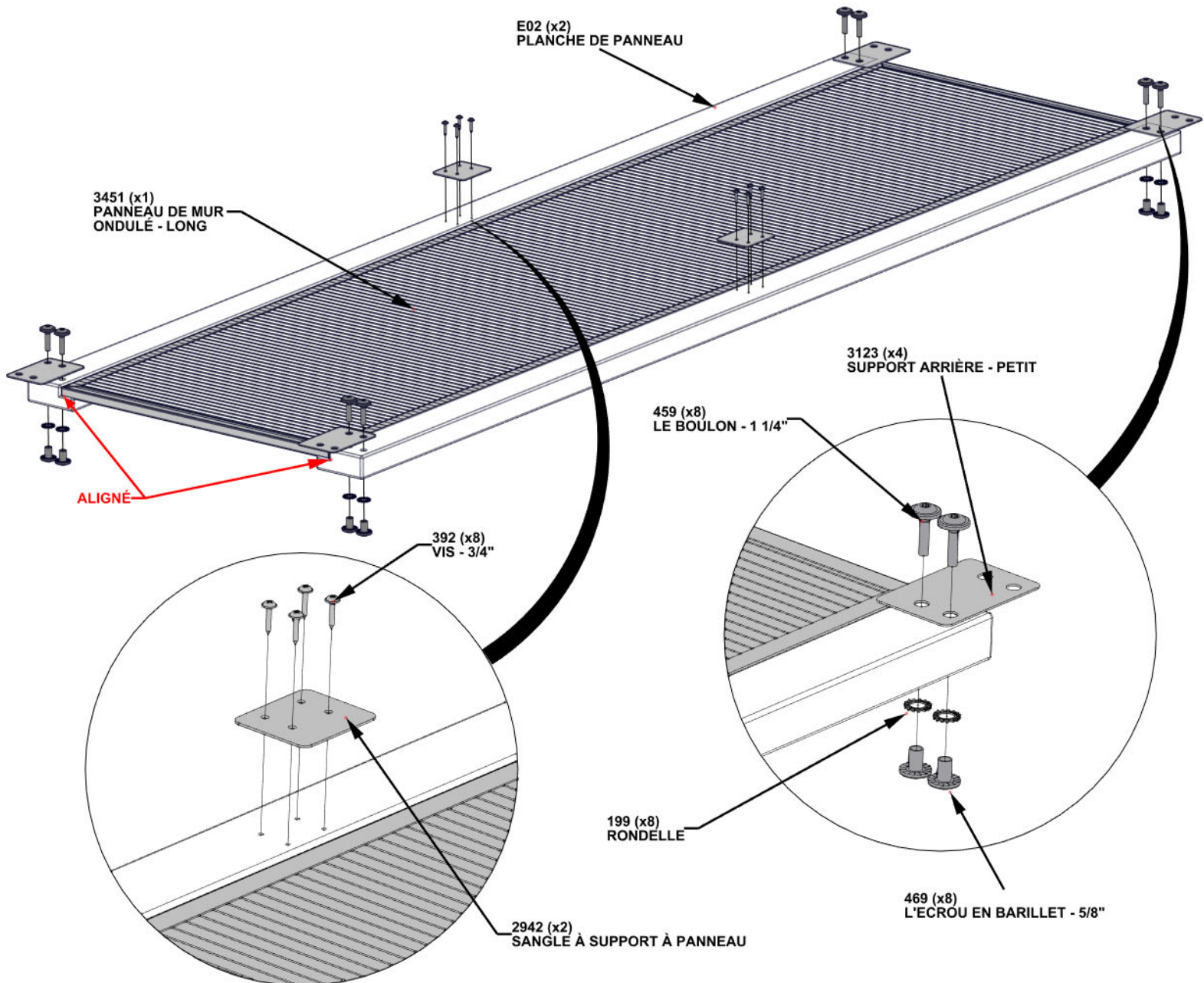
A4M02942 SANGLE À SUPPORT  
(x4)



A4M03123 SUPPORT ARRIÈRE - PETIT  
(x8)

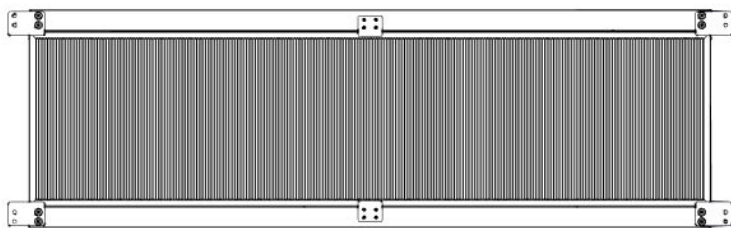
**- COMPLÉTEZ CETTE ÉTAPE DEUX FOIS**  
**- LE SUPPORT À SANGLE DEVRAIT SURPLOMBER LE PANNEAU AFIN DE TENIR LE PANNEAU DE MUR ONDULÉ EN PLACE.**

- ASSUREZ QUE PLANCHES E02 LES BOUTS SONT ALIGNÉS AVEC LES BOUTS DU PANNEAU MURAL.  
- NOTEZ L'EMPLACEMENT DE LA SANGLE À SUPPORT 2942 ET LE SUPPORT 3123 SONT ORIENTÉS CORRECTEMENT.  
- LE SUPPORT À SANGLE DEVRAIT SURPLOMBER LE PANNEAU AFIN DE TENIR LE PANNEAU DE MUR ONDULÉ EN PLACE.  
- ALIGNEZ LE SUPPORT 2942 AVEC LES TROUS PILOTES DANS LA PLANCHE E02.



# ÉTAPE 12B - ASSEMBLAGE DU MUR ARRIÈRE

QTÉ	N° DE PIÈCE	DESCRIPTION
16	H100471	TIREFOND WH 5/16x1 1/2 BLK

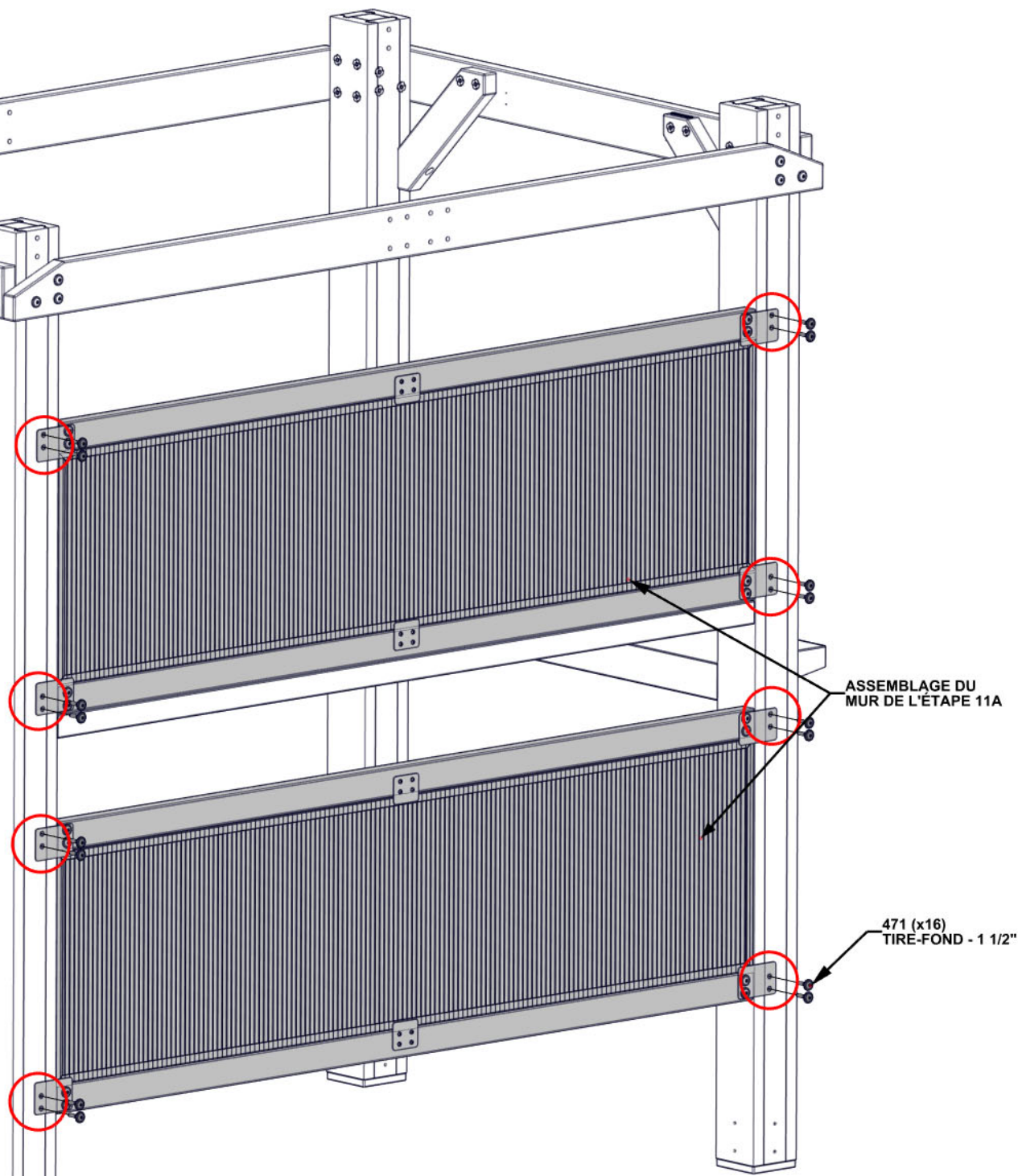


ASSEMBLAGE DU MUR DE L'ÉTAPE 12A  
(x2)

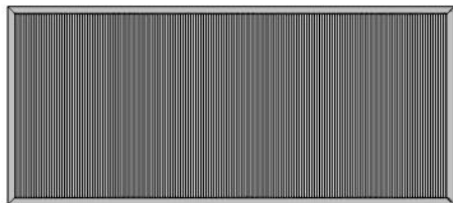
- IL PEUT ÊTRE NÉCESSAIRE DE DÉTACHER LA QUINCAILLERIE DE LA TABLE À PARTIR DE L'ÉTAPE 9 POUR FAIRE S'ADAPTER LES PANNEAUX MURAUX. UNE FOIS LES PANNEAUX INSTALLÉS ET FIXÉS, RESSERRER LA TABLE EN PLACE.

- ALIGNEZ LE SUPPORT AVEC LES TROUS PILOTES SUR LES POTEAUX.
- L'AIDE DES AUTRES PERSONNES EST UTILE POUR CETTE ÉTAPE.

AVANT



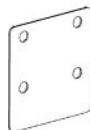
# ÉTAPE 13A - ASSEMBLAGE DU MUR LATÉRAL



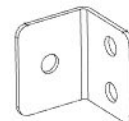
A4M02949 PANNEAU MURALE ONDULÉ - COURT  
(x1)



E03 PANNEAU- W4L20007  
(x2) 1 7/16"x3 3/8"x44 1/2" (36x86x1131)



A4M02942 SANGLE À SUPPORT À PANNEAU  
(x4)

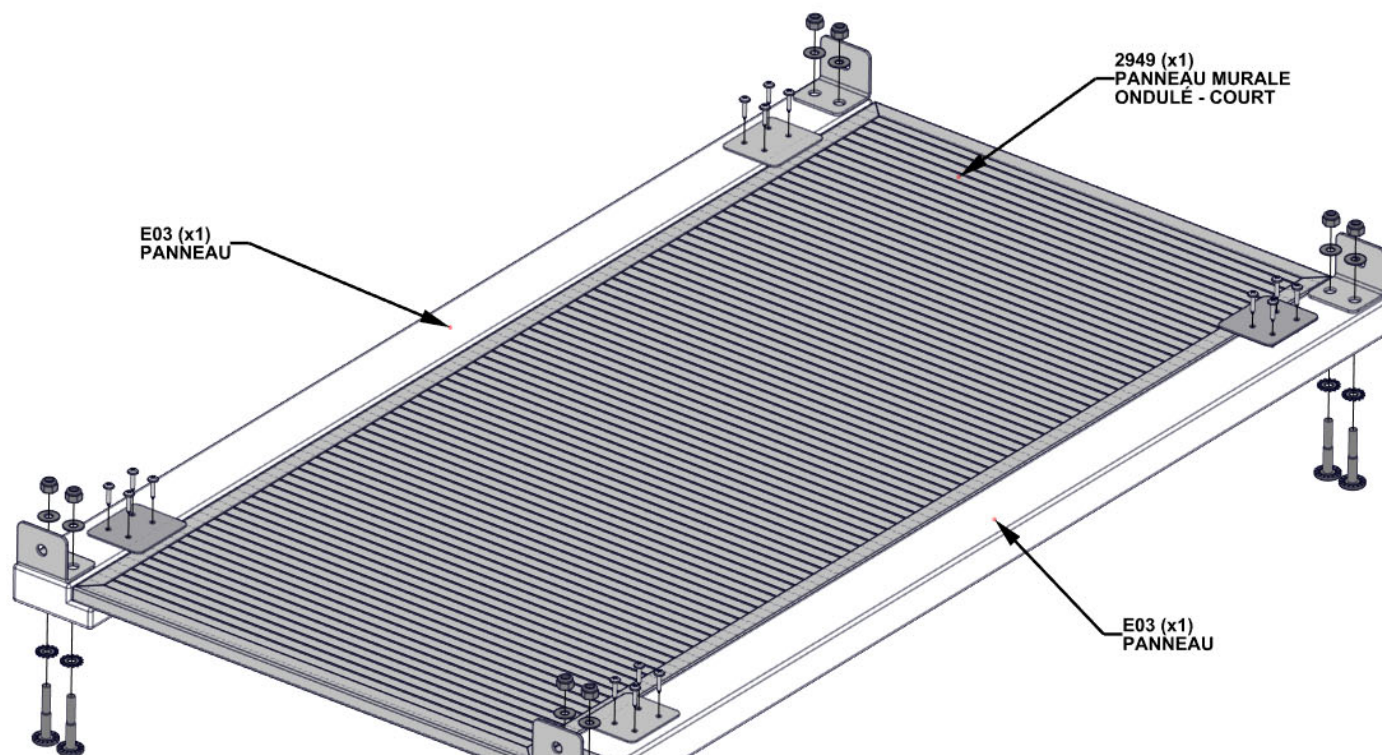


A4M03457 SUPPORT EN L  
(x4)

QTE	N° DE PIÈCE	DESCRIPTION
8	H100198	RONDELLE D'ARRÊT EXT 8x19
16	H100392	VIS PWH 8x3/4 BLK
8	H100457	BOULON WH 5/16x2 BLK
8	H100479	ECROU D'ARRÊT 5/16 BLK
8	H100630	RONDELLE PLATE 8x19 BLK

- LE SUPPORT À SANGLE DEVRAIT SURPLOMBER LE PANNEAU AFIN DE TENIR LE PANNEAU DE MUR ONDULÉ EN PLACE.

- ASSUREZ QUE LES SUPPORTS 2942 ET 3457 SONT ORIENTÉS CORRECTEMENT.  
- ALIGNEZ LE SUPPORT 2942 AVEC LES TROUS PILOTES DANS LES PLANCHES E03.



E03 (x1)  
PANNEAU

2949 (x1)  
PANNEAU MURALE  
ONDULÉ - COURT

E03 (x1)  
PANNEAU

392 (x16)  
VIS - 3/4"

ASSUREZ QUE LE BOUT  
DU PANNEAU EST ALIGNÉ  
AVEC LE PANNEAU MURALE

3457 (x4)  
SUPPORT EN L

2942 (x4)  
SANGLE À SUPPORT À PANNEAU

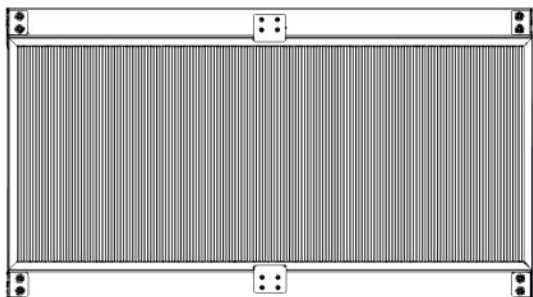
479 (x8)  
ECROU D'ARRÊT - 5/16"

630 (x8)  
RONDELLE

198 (x8)  
RONDELLE - 8x19

457 (x8)  
LE BOULON - 2"

# ÉTAPE 13B -ASSEMBLAGE DU MUR LATÉRAL

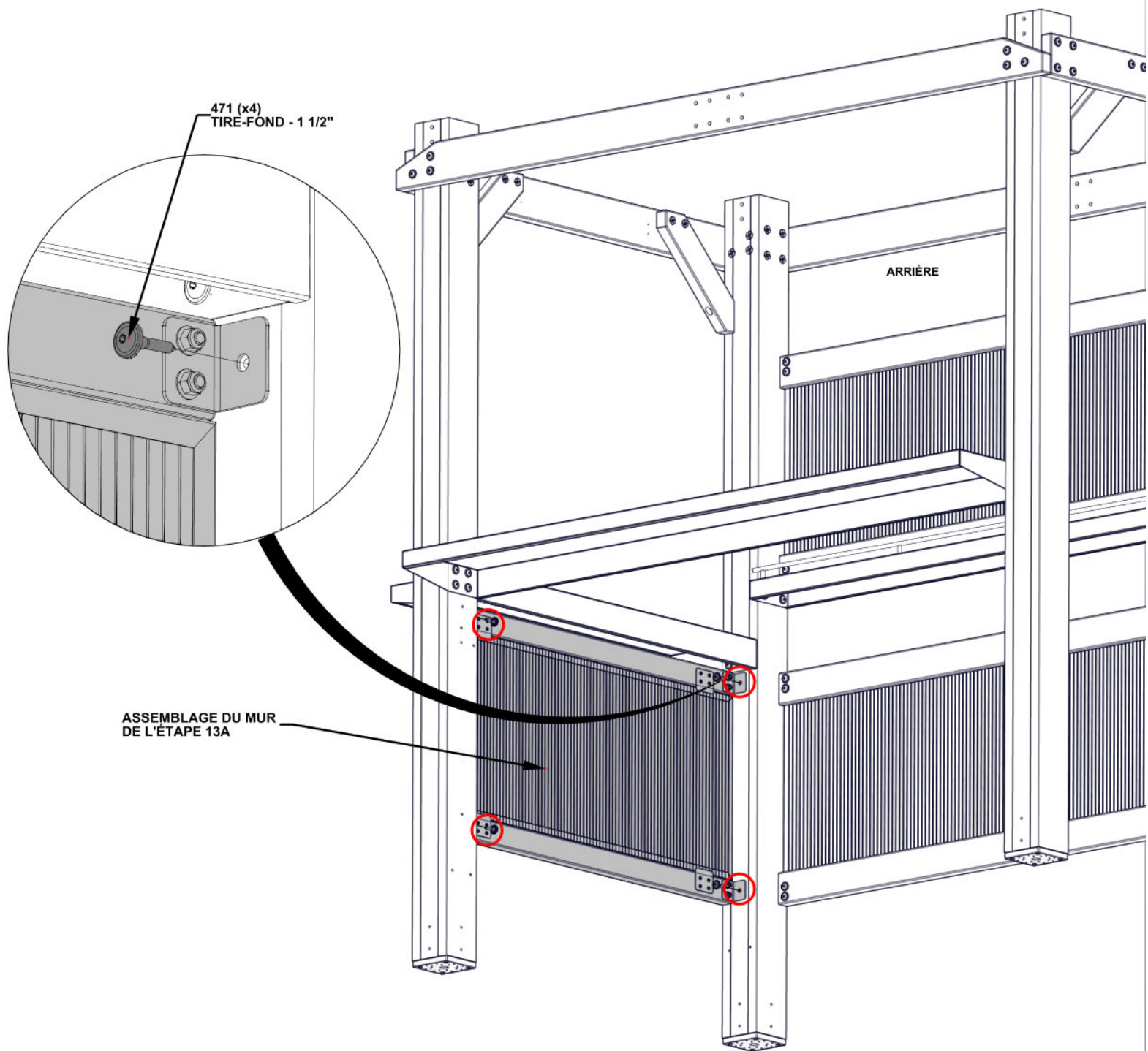


ASSEMBLAGE DU MUR DE L'ÉTAPE 13A

QTÉ	N° DE PIÈCE	DESCRIPTION
4	H100471	TIREFOND WH 5/16x1 1/2 BLK

- IL PEUT ÊTRE NÉCESSAIRE DE DÉTACHER LA QUINCAILLERIE DE LA TABLE À PARTIR DE L'ÉTAPE 10 POUR FAIRE S'ADAPTER LES PANNEAUX MURAUX. UNE FOIS LES PANNEAUX INSTALLÉS ET FIXÉS, RESSERRER LA TABLE EN PLACE.

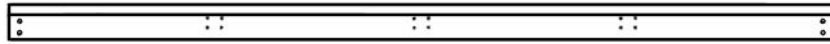
- ALIGNEZ LE SUPPORT AVEC LES TROUS PIOTES SUR LES POTEAUX.  
- L'AIDE DES AUTRES PERSONNES EST UTILE POUR CETTE ÉTAPE.



# ÉTAPE 14A - ASSEMBLAGE DU MUR AVANT

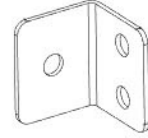


E04 PANNEAU - W4L20017  
(x1) 1 7/16"x3 3/8"x77 1/4" (36x86x1962)



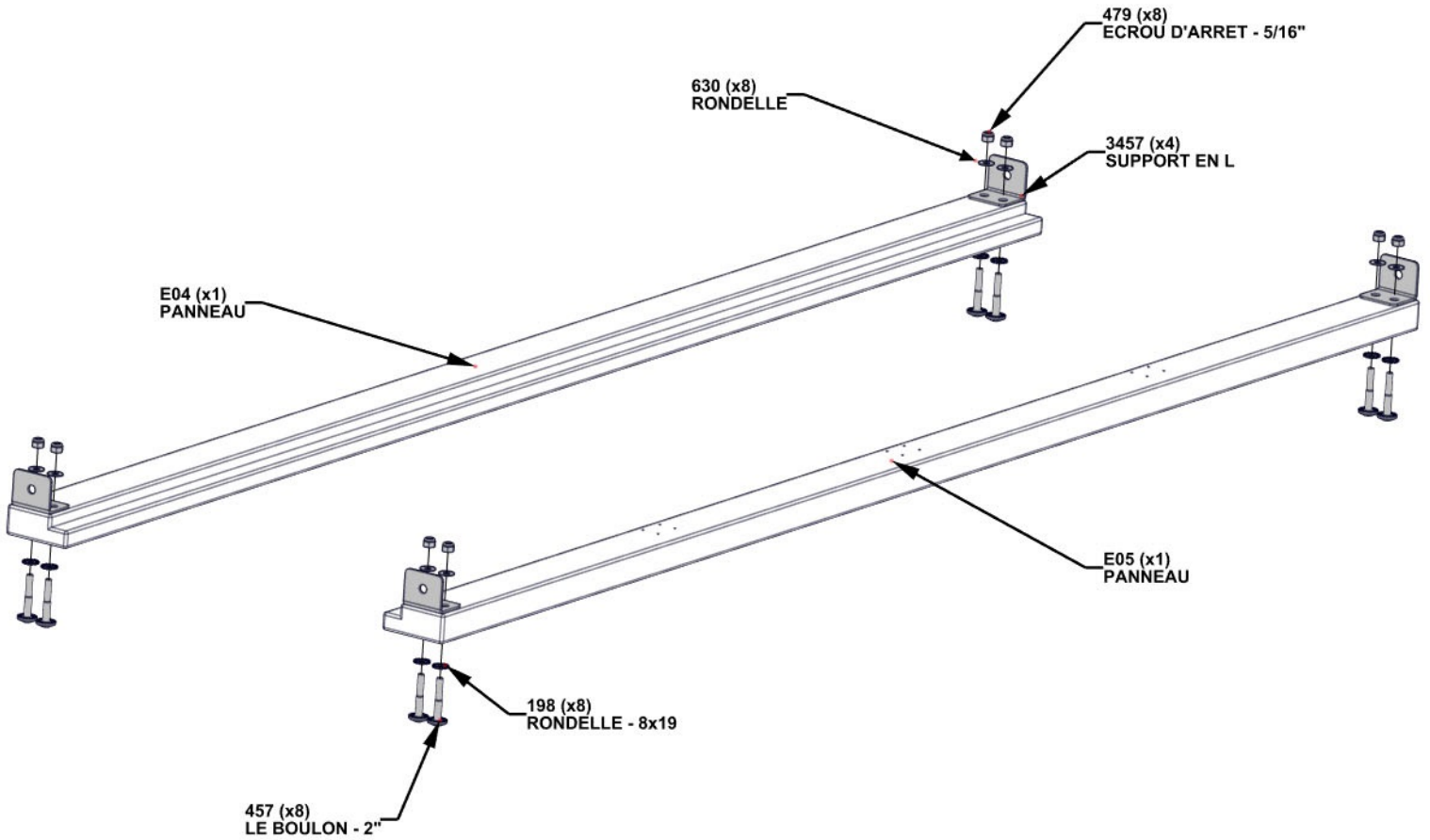
E05 PANNEAU - W4L20777  
(x1) 77 1/4"x3 3/8"x1 7/16" (36x86x1962)

QTÉ	N° DE PIÈCE	DESCRIPTION
8	H100198	RONDELLE D'ARRÊTEXT 8x19
8	H100457	BOULON WH 5/16x2 BLK
8	H100479	ECROU D'ARRÊT 5/16 BLK
8	H100630	RONDELLE PLATE 8x19 BLK



A4M03457 SUPPORT EN L  
(x4)

- NOTEZ L'ORIENTATION DU SUPPORT EN L LORS DE L'INSTALLATION.

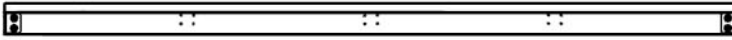


# ÉTAPE 14B - ASSEMBLAGE DU MUR AVANT

QTÉ	N° DE PIÈCE	DESCRIPTION
4	H100471	TIREFOND WH 5/16x1 1/2 BLK

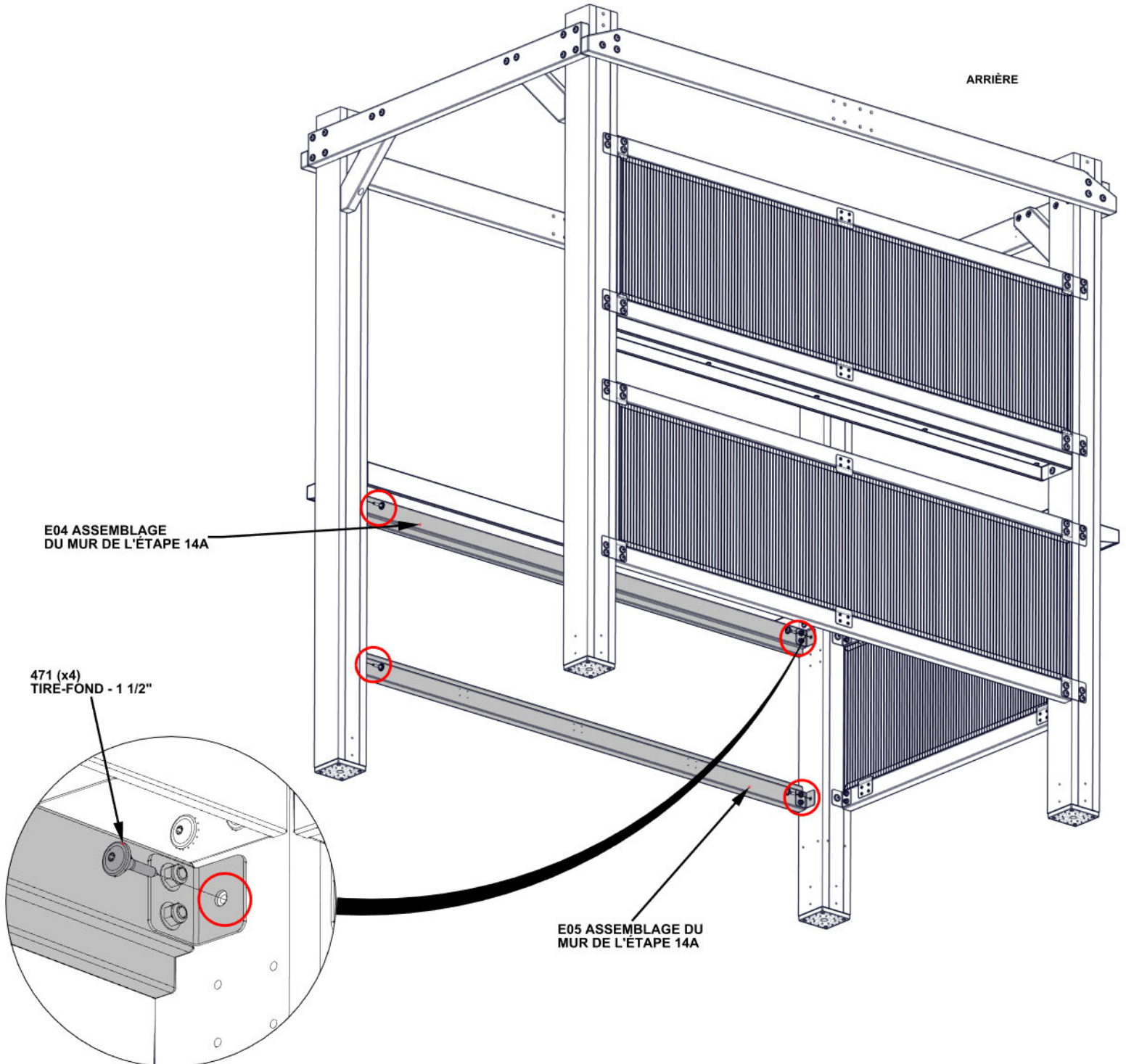


E04 ASSEMBLAGE DU MUR DE L'ÉTAPE 14A



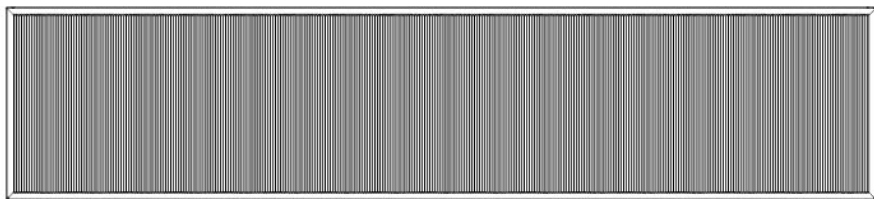
E05 ASSEMBLAGE DU MUR DE L'ÉTAPE 14A

- ORIENTEZ LES TROUS PILOTES SUR E02 DE L'ÉTAPE PRÉCÉDENTE AFIN D'ASSURER UNE INSTALLATION CORRECTE.
- ALIGNEZ LES TROUS PILOTES.
- L'AIDE DES AUTRES PERSONNES EST UTILE POUR CETTE ÉTAPE.

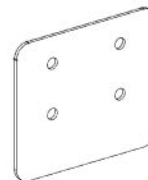


# ÉTAPE 14C - ASSEMBLAGE DU MUR AVANT

QTÉ	N° DE PIÈCE	DESCRIPTION
12	H100392	VIS PWH 8x3/4 BLK



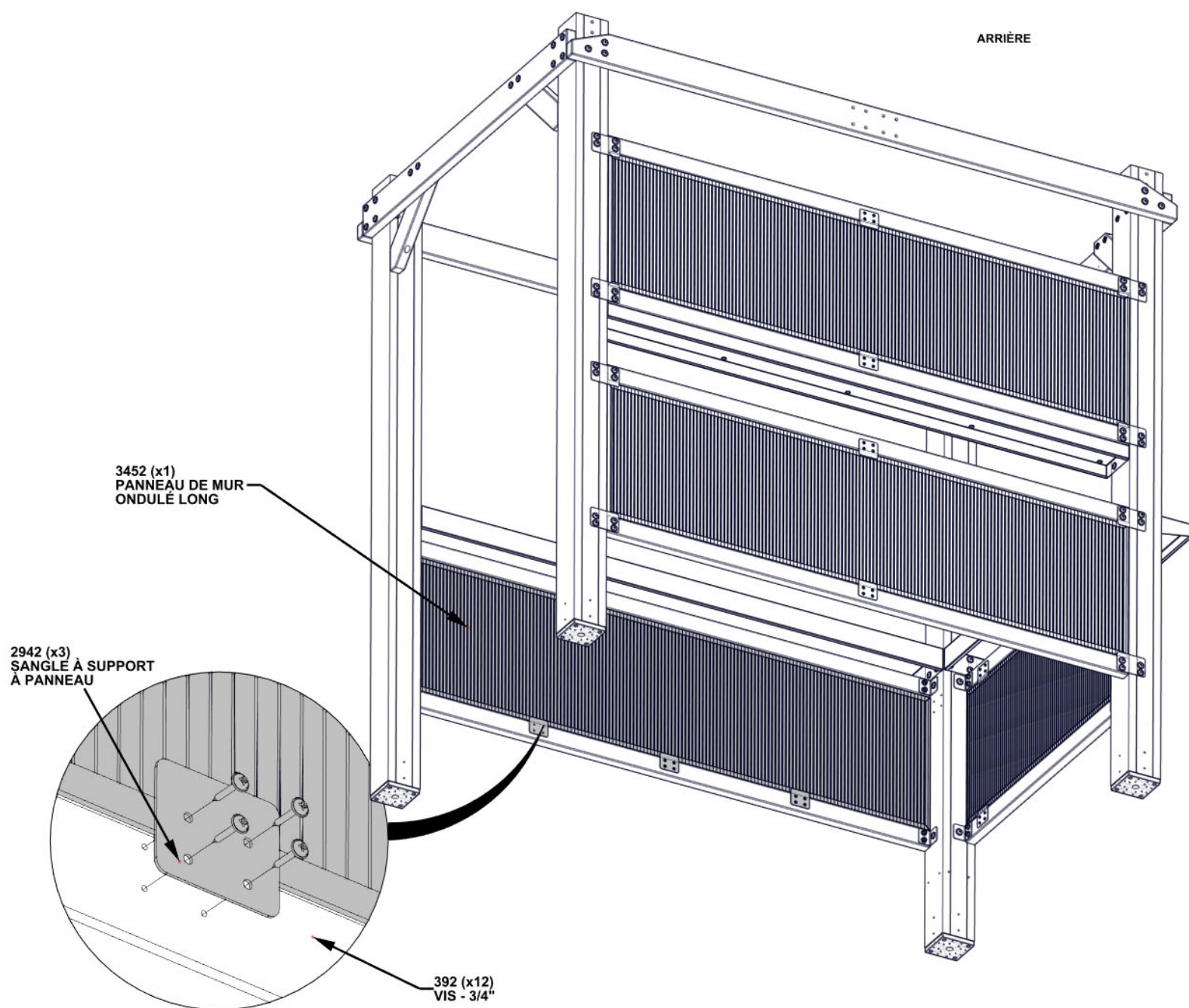
A4M03451 PANNEAU DE MUR ONDULÉ LONG  
(x1)



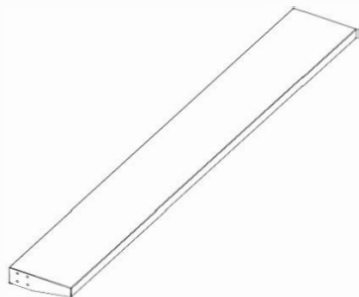
A4M02942 SANGLE À SUPPORT À PANNEAU  
(x3)

**- IL PEUT ÊTRE NÉCESSAIRE DE DÉTACHER LA QUINCAILLERIE DE LA TABLE À PARTIR DE L'ÉTAPE 11 POUR FAIRE S'ADAPTER LES PANNEAUX MURAUX. UNE FOIS LES PANNEAUX INSTALLÉS ET FIXÉS, RESSERRER LA TABLE EN PLACE.**  
**- LE HAUT DU PANNEAU DE MUR ONDULÉ LONG SERA ATTACHÉ DANS L'ÉTAPE SUIVANTE.**

- INSÉREZ 3541 LE PANNEAU ONDULÉ TOUT D'ABORD
- ASSUREZ QU'IL EST ALIGNÉ AVEC LE SUPPORT 2942
- ALIGNEZ LES TROUS PILOTES SUR LA PLANCHE INFÉRIEURE AVEC LES TROUS PILOTES SUR LE SUPPORT 2942 COMME MONTRÉ AU-DESSOUS
- L'AIDE DES AUTRES PERSONNES EST UTILE POUR CETTE ÉTAPE.



# ÉTAPE 15 -ASSEMBLAGE DE TABLE



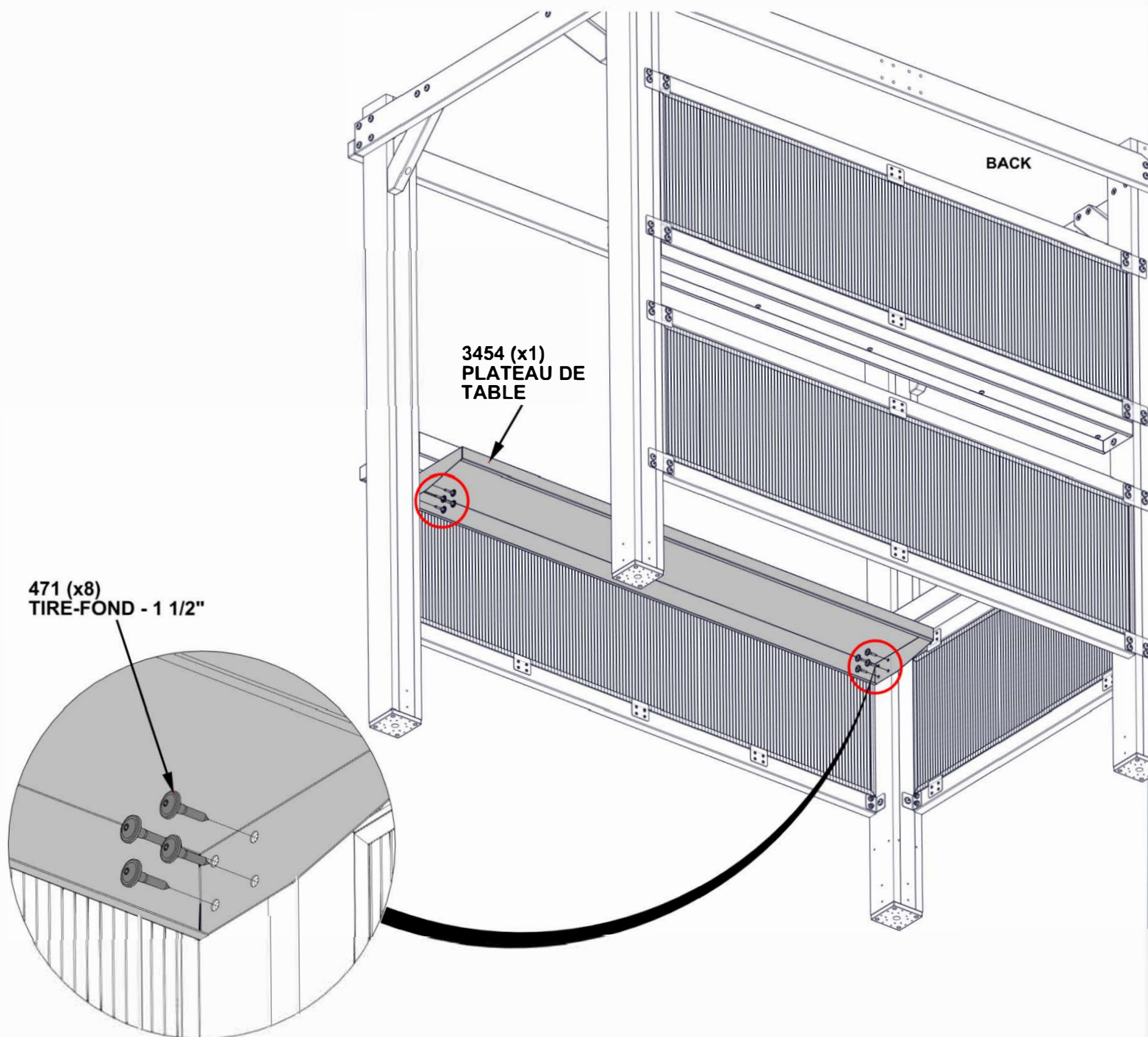
A4M03454 PLATEAU DE TABLE  
(x1)

QTÉ	N° DE PIÈCES	DESCRIPTION
8	H100471	TIREFOND WH 5/16 x 1 1/2 BLK

- IL PEUT ÊTRE NÉCESSAIRE DE DESSERRER LA QUINCAILLERIE DE LA TABLE À L'ÉTAPE 11 ET LE PANNEAU MURAL DE L'ÉTAPE 14 POUR OBTENIR LA TABLE POUR ADAPTER. UNE FOIS LES PANNEAUX INSÉRÉS ET FIXÉS, REMETTEZ LA TABLE EN PLACE.

- ALIGNER LES AVANT-TROUS.

- DES PERSONNES SUPPLÉMENTAIRES SONT UTILES POUR CETTE ÉTAPE.



# ÉTAPE 16 - ASSEMBLAGE DU TOIT GAUCHE



AJ03 CHEVRON- W4L20537  
(x1) 1 7/16"x4"x61" (36x102x1550)



AJ05 CHEVRON- W4L20540  
(x1) 1 7/16"x4"x60" (36x102x1524)



AD03 SUPPORT À TOIT- W4L20541  
(x1) 15/16"x4"x69 3/16" (24x102x1758)

QTÉ	N° DE PIÈCE	DESCRIPTION
6	H100362	VIS PFH 8x3 BLK

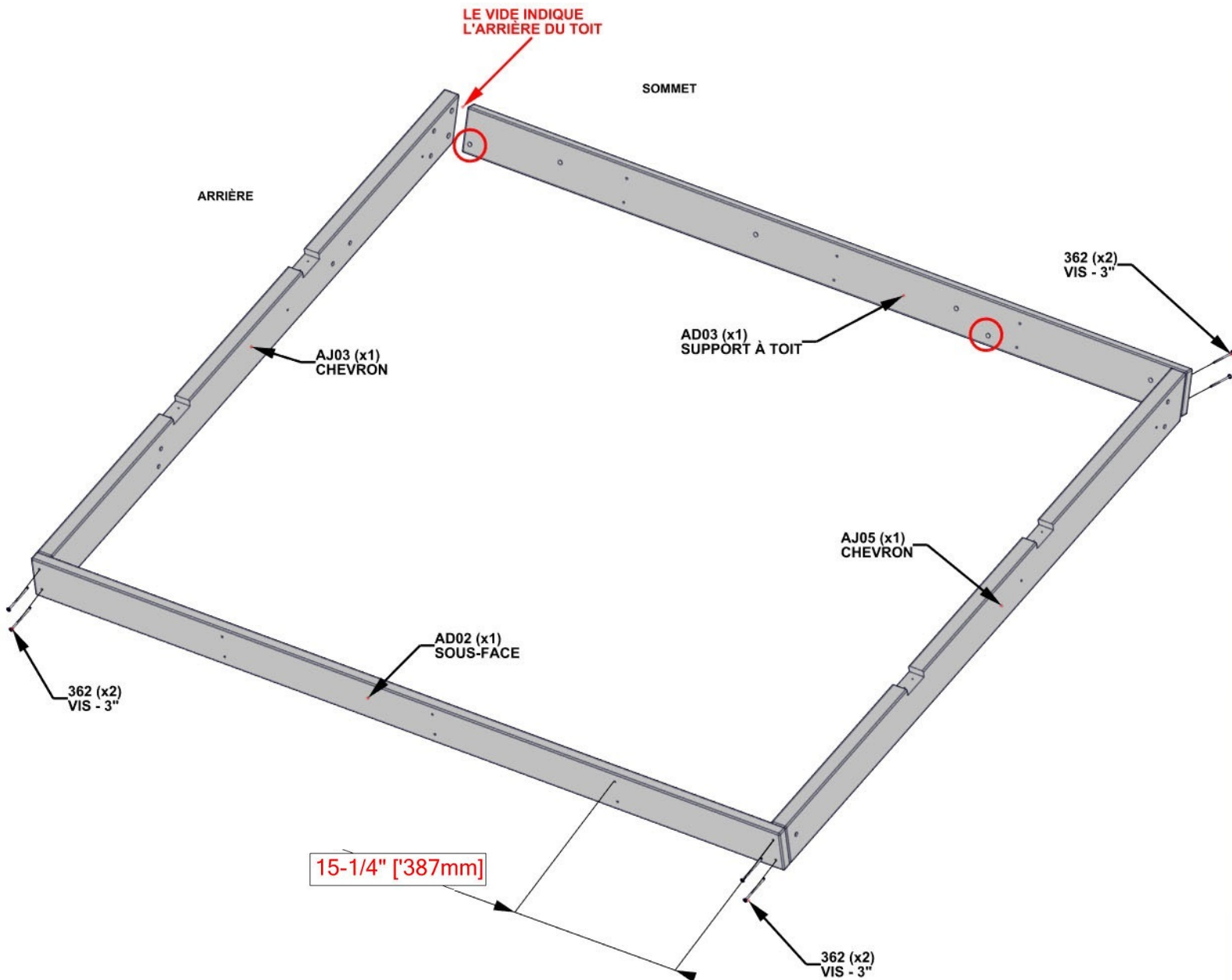
17-5/8" [447mm]

15-1/4" [387mm]



AD02 SOUS-FACE- W4L20002  
(x1) 15/16"x4"x72 1/16" (24x102x1830)

**ATTENTION: FAITES TRÈS ATTENTION AU PLAN DES TROUS MONTRÉS AU DESSOUS AFIN D'ASSURER L'INSTALLATION CORRECTE.**



# ÉTAPE 17 - ASSEMBLAGE DU TOIT GAUCHE

QTÉ	N° DE PIÈCE	DESCRIPTION
12	H100362	VIS PFH 8x3 BLK

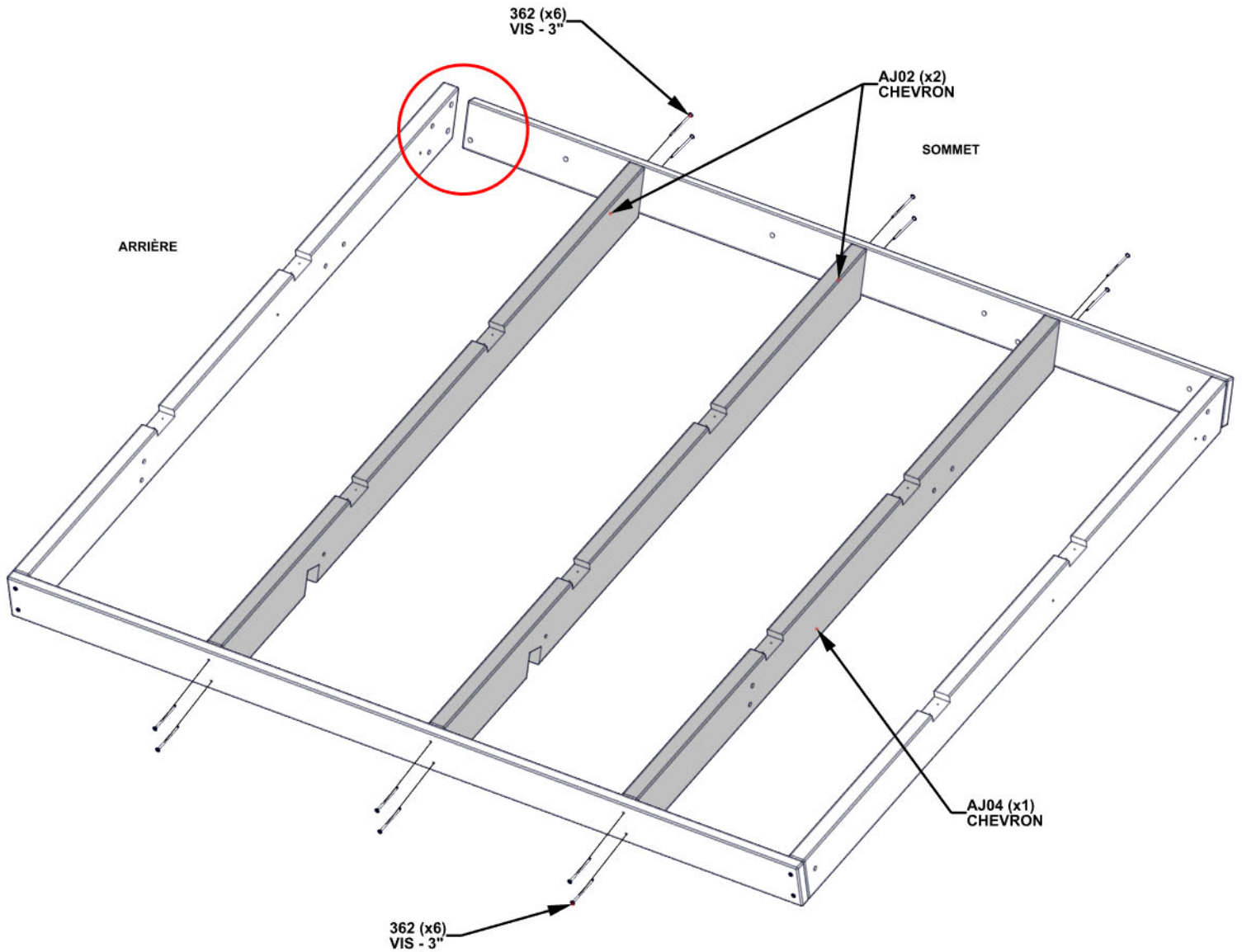


AJ02 CHEVRON- W4L20538  
(x2) 1 7/16"x4"x60" (36x102x1524)



AJ04 CHEVRON- W4L20539  
(x1) 1 7/16"x4"x60" (36x102x1524)

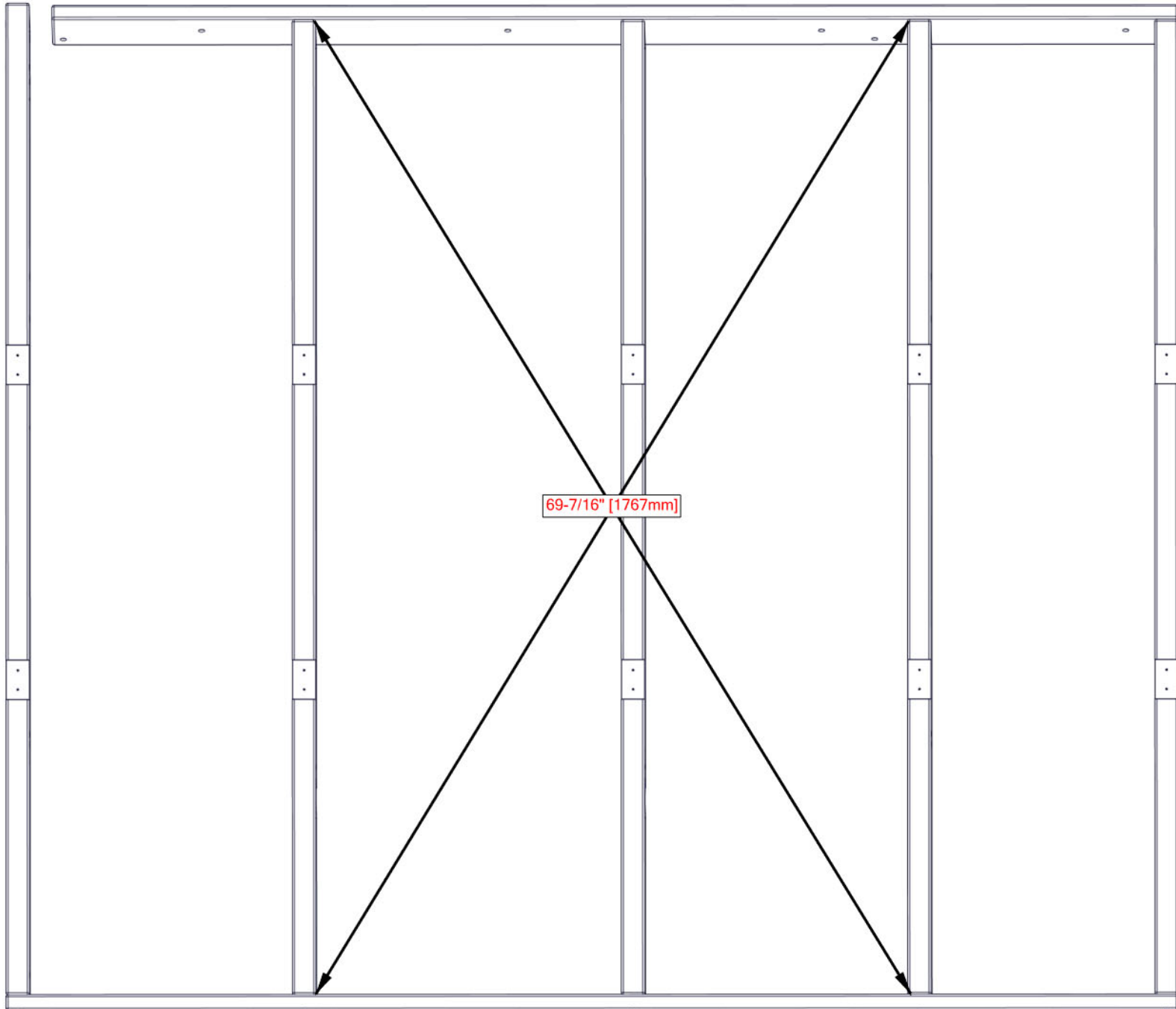
- LE VIDE FACE VERS L'ARRIÈRE



# ÉTAPE 18 - ASSEMBLAGE DU TOIT GAUCHE

**CRUCIAL:**

- ÉQUERREZ LA STRUCTURE AVANT DE SUIVRE LES ÉTAPES SUIVANTES.
- LES DIMENSIONS INDIQUÉES AU-DESSOUS SONT CRUCIALES AU PRODUIT FINI.
- LES MESURES DEVRONT ÊTRE TENU À 6MM DE LA MARGE D'ERREUR.
- LES MESURES HORS LA MARGE D'ERREUR RÉSULTERA EN L'INCAPACITÉ D'ASSEMBLER LE TOIT.

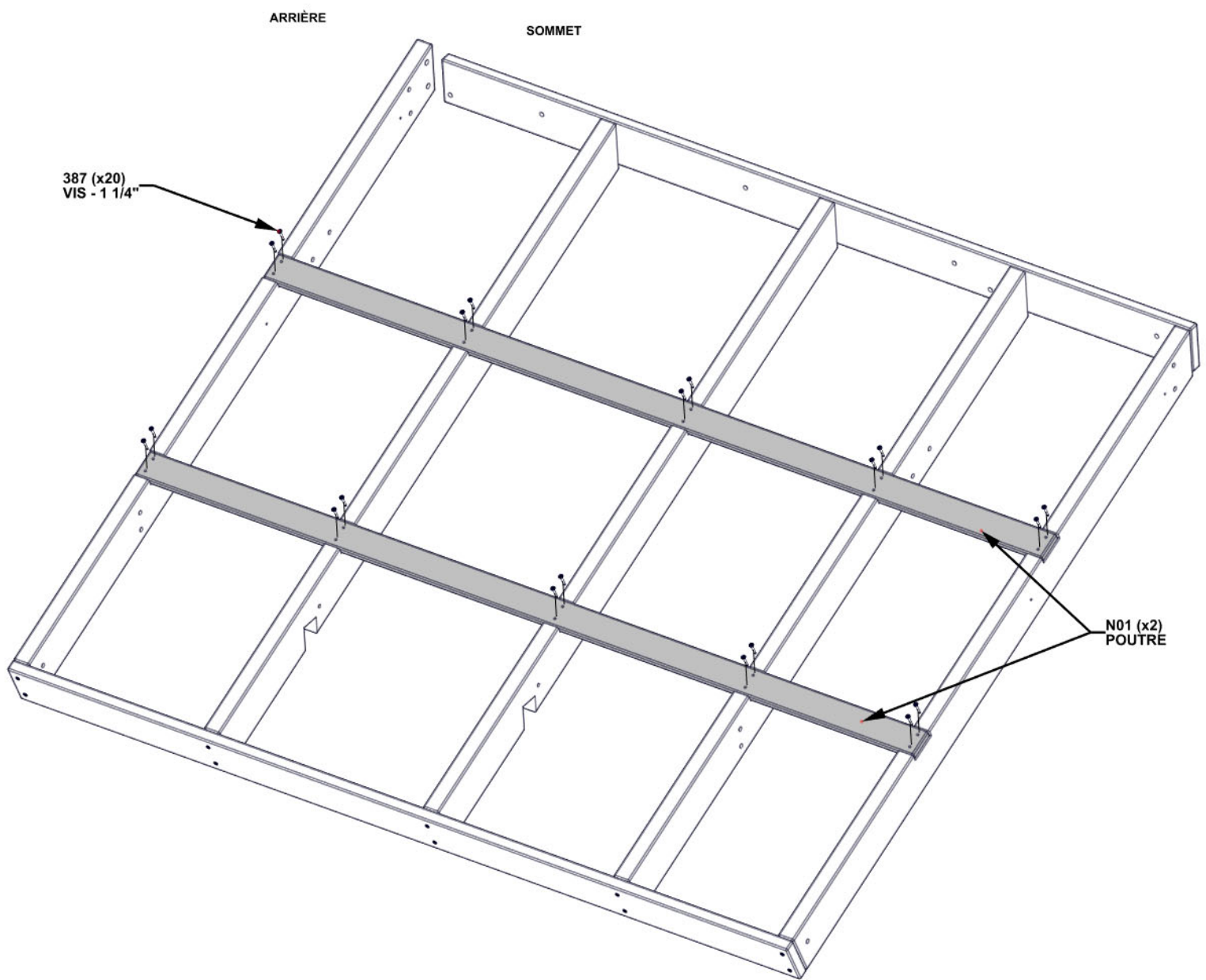


# ÉTAPE 19 - ASSEMBLAGE DU TOIT GAUCHE

QTÉ	N° DE PIÈCE	DESCRIPTION
20	H100387	VIS PFH 8x1 1/4 BLK



N01 POUTRE - W4L20307  
(x2) 5/8"x2 3/8"x71 7/8" (16x60x1826)

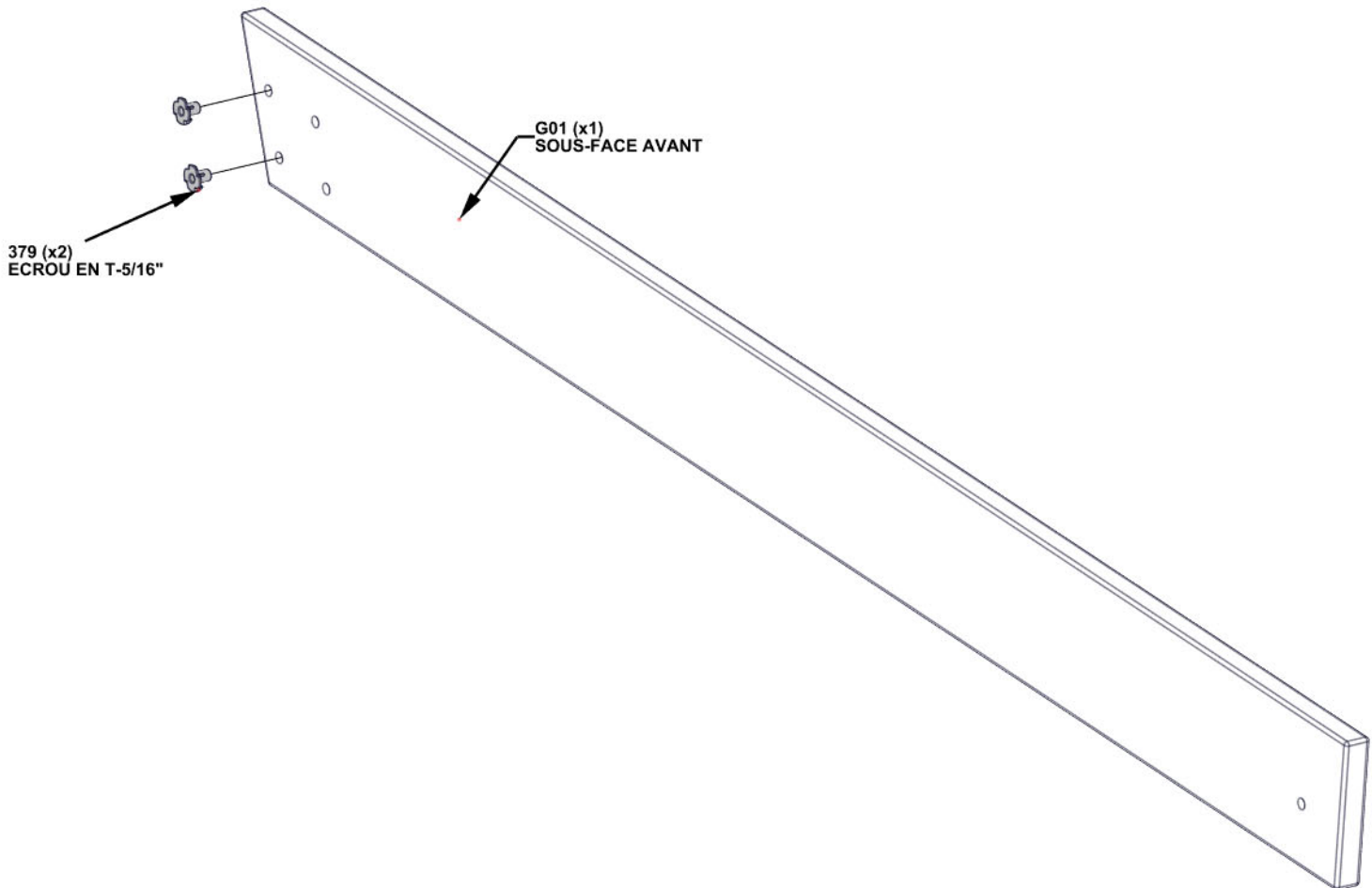


# ÉTAPE 20 - ASSEMBLAGE DU TOIT GAUCHE

QTÉ	N° DE PIÈCE	DESCRIPTION
2	H100379	ECROU EN T-5/16" BLK



G01 SOUS-FACE AVANT- W4L20545  
(x1) 15/16"x5 1/4"x62 1/2" (24x134x1588)



379 (x2)  
ECROU EN T-5/16"

G01 (x1)  
SOUS-FACE AVANT

# ÉTAPE 21 - ASSEMBLAGE DU TOIT GAUCHE



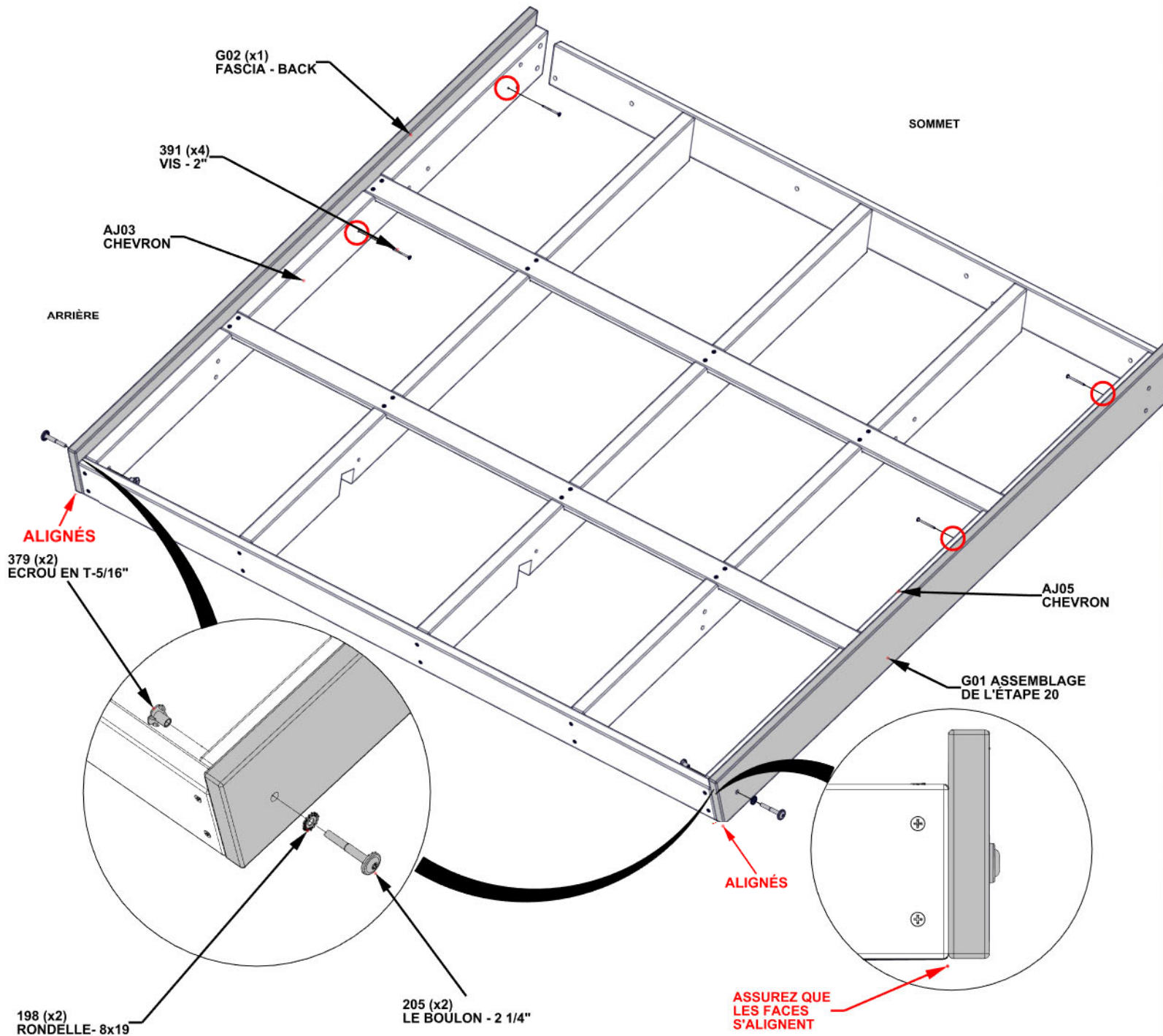
G02 SOUS-FACE ARRIÈRE - W4L20543  
(x1) 15/16"x5 5/16"x62 1/2" (24x134x1588)



G01 ASSEMBLAGE DE L'ÉTAPE 20

QTÉ	N° DE PIÈCE	DESCRIPTION
2	H100198	RONDELLE D'ARRÊT EXT 8x19
2	H100205	BOULON WH 5/16x2 1/4 BLK
2	H100379	ECROU EN T-5/16" BLK
4	H100391	VIS PFH 8x2 BLK

- INSÉREZ LES ÉCROUS EN T TOUT D'ABORD
- ALIGNEZ AJ03 AVEC G02 EN ASSURANT QUE LES SURFACES INFÉRIEURES SONT ALIGNÉS COMME MONTRÉ
- UTILISEZ UNE MÈCHE DE 3MM AFIN DE FOREZ UN TROU PILOTE À 3MM DE PROFONDEUR EN UTILISANT AJ03 COMME NIVEAU ET INDIQUÉ EN ROUGE
- ALIGNEZ AJ05 AVEC G02 EN ASSURANT QUE LES SURFACES INFÉRIEURES SONT ALIGNÉS COMME MONTRÉ
- UTILISEZ UNE MÈCHE DE 3MM AFIN DE FOREZ UN TROU PILOTE À 3MM DE PROFONDEUR EN UTILISANT AJ03 COMME NIVEAU ET INDIQUÉ EN ROUGE



# ÉTAPE 22 - ASSEMBLAGE DU TOIT GAUCHE

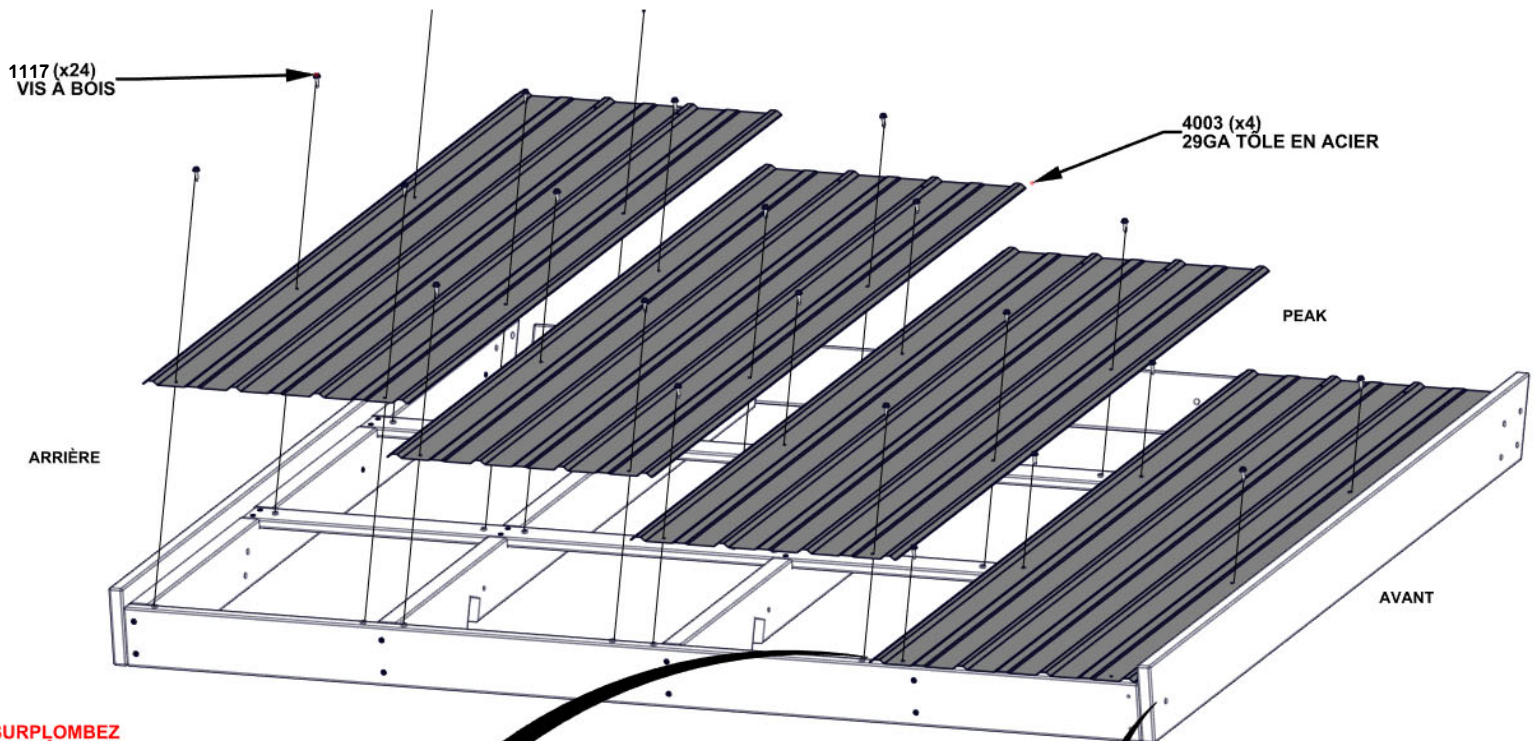


A4M04003 29GA TÔLE EN ACIER  
(x4)

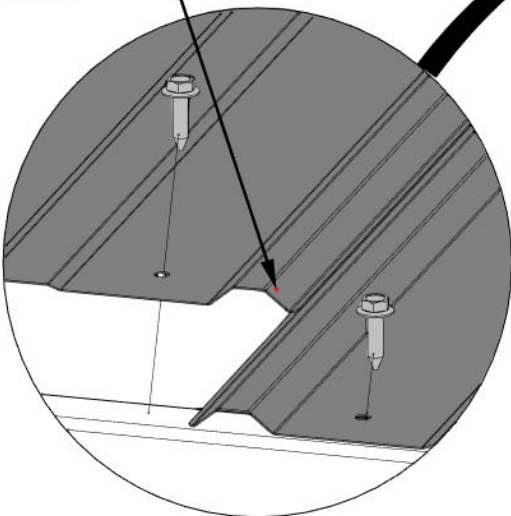
QTÉ	N° DE PIÈCE	DESCRIPTION
24	H101117	VIS À BOIS

- ATTENTION : VEUILLEZ PORTER LES GANTS LORSQUE VOUS MANIPULEZ L'ACIER
- ÉLEVEZ LA FILM BLEU PROTECTRICE
- SURPLOMBEZ LES TÔLES PAR UNE STRIE COMME MONTRÉ

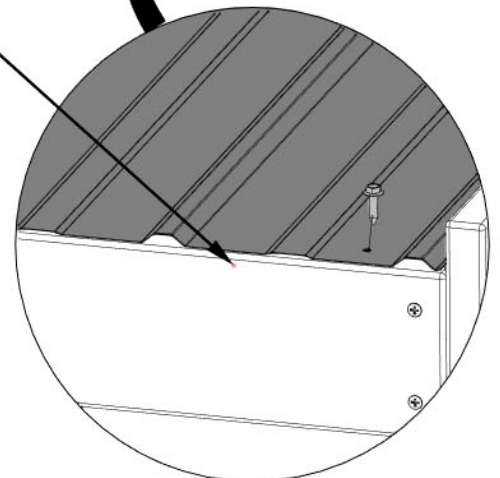
1. LE BOUT AVEC LES TROUS PLUS PROCHE À L'UN À L'AUTRE INDIQUE LE HAUT DU PANNEAU COMME MONTRÉ.
2. METTEZ LES TÔLES EN ACIER AVEC LE SOMMET DU TOIT SUR L'AUTRE CÔTÉ COMME MONTRÉ
3. SURPLOMBEZ LES TÔLES EN COMMENÇANT EN AVANT ET ALLER VERS L'ARRIÈRE
4. ASSUREZ QUE LES TÔLES SURPLOMBENT À 10MM COMME MONTRÉ AU-DESSOUS. VISSEZ EN PLACE.



**SURPLOMBEZ  
LES TÔLES EN  
ACIER**

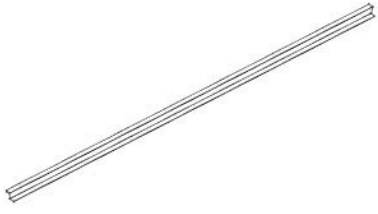


**LE SURPLOMB DOIT  
ÊTRE À 10MM DU  
BORD COMME MONTRÉ**

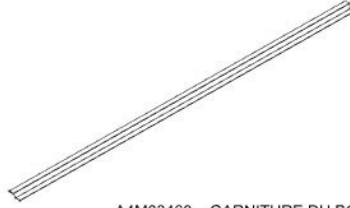


# ÉTAPE 23 - ASSEMBLAGE DU TOIT GAUCHE

QTÉ	N° DE PIÈCE	DESCRIPTION
8	H101116	VIS AUTOTARAUDEUSE 1/4x1

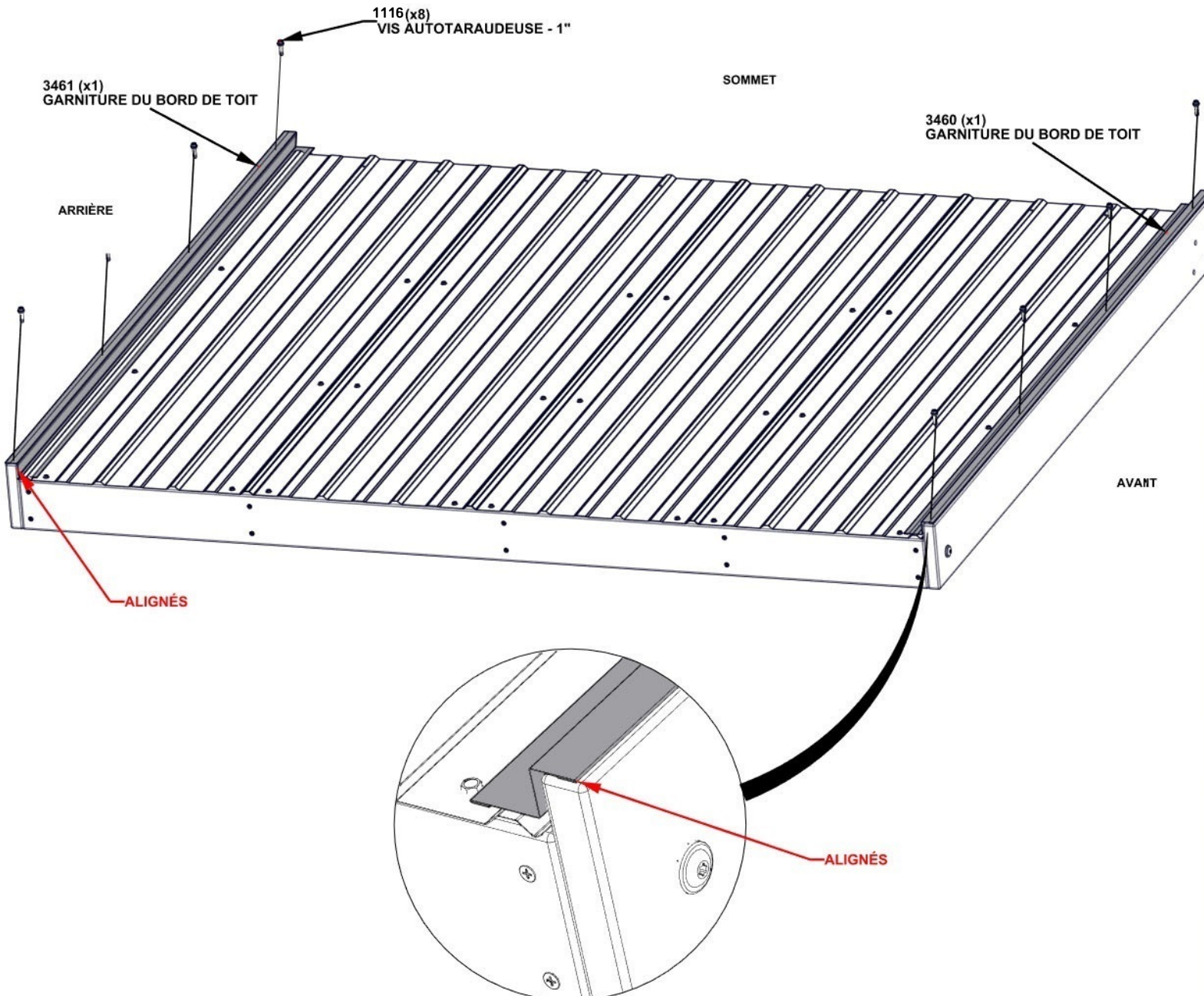


A4M03461 GARNITURE DU BORD DE TOIT  
(x1)



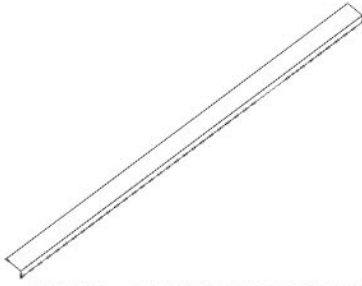
A4M03460 GARNITURE DU BORD DE TOIT  
(x1)

- ATTENTION : VEUILLEZ PORTER LES GANTS LORSQUE VOUS MANIPULEZ L'ACIER
- ÉLEVEZ LA FILM BLEU PROTECTRICE
- METTEZ LES VIS EN LIGNE AVEC LES VIS DE LA TÔLE
- ASSUREZ QUE L3461 ET 3460 SONT ALIGNÉS AVEC LES BOUTS COMME MONTRÉS



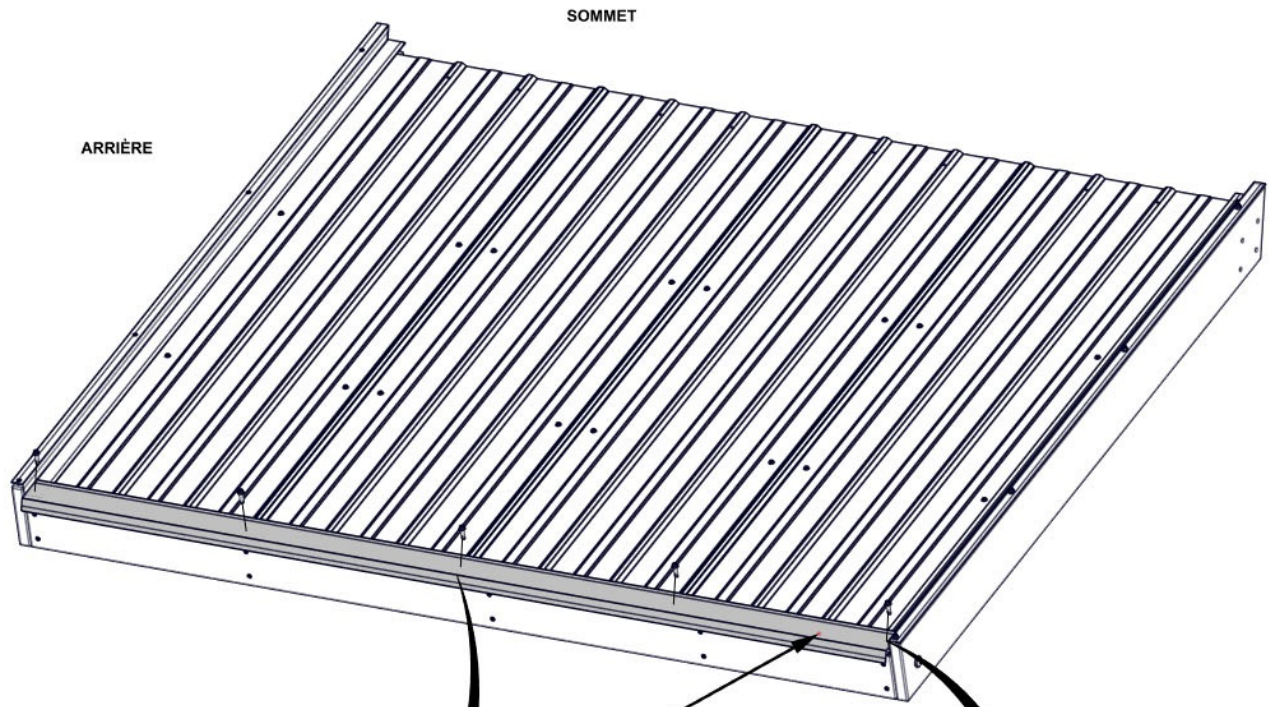
# ÉTAPE 24 - ASSEMBLAGE DU TOIT GAUCHE

QTÉ	N° DE PIÈCE	DESCRIPTION
5	H101116	VIS AUTOTARAUDEUSE 1/4x1

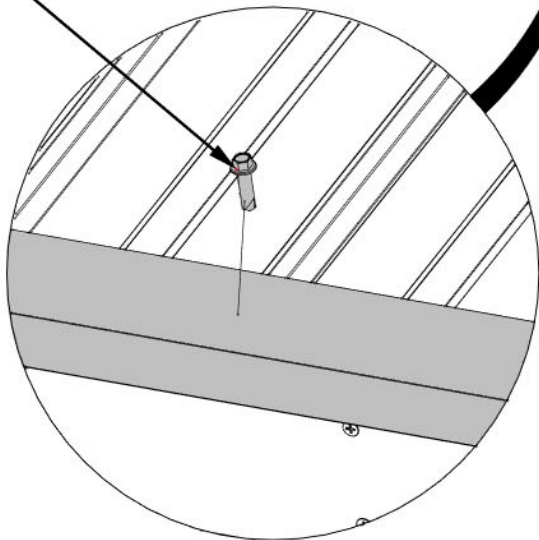


A4M03433 - GARNITURE DU BORD DE TOIT  
(x1)

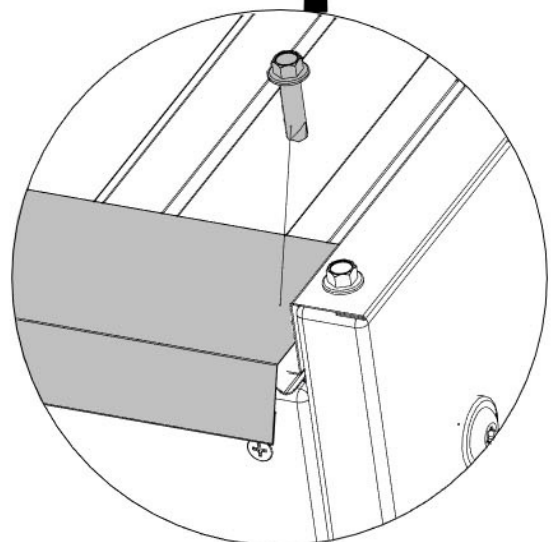
- ATTENTION : VEUILLEZ PORTER LES GANTS LORSQUE VOUS MANIPULEZ L'ACIER
- ÉLEVEZ LA FILM BLEU PROTECTRICE
- METTEZ LES VIS EN LIGNE AVEC LES VIS DE LA TÔLE



1116 (x5)  
VIS AUTOTARAUDEUSE - 1"



3433 (x1)  
GARNITURE DU BORD DE TOIT



# ÉTAPE 25 - ASSEMBLAGE DU TOIT DROIT



AD03 SUPPORT À TOIT - W4L20541  
(x1) 15/16"x4"x69 3/16" (24x102x1758)



AJ03 CHEVRON - W4L20537  
(x1) 1 7/16"x4"x61" (36x102x1550)



AJ05 CHEVRON - W4L20540  
(x1) 1 7/16"x4"x60" (36x102x1524)

QTÉ	N° DE PIÈCE	DESCRIPTION
6	H100362	VIS PFH 8x3 BLK

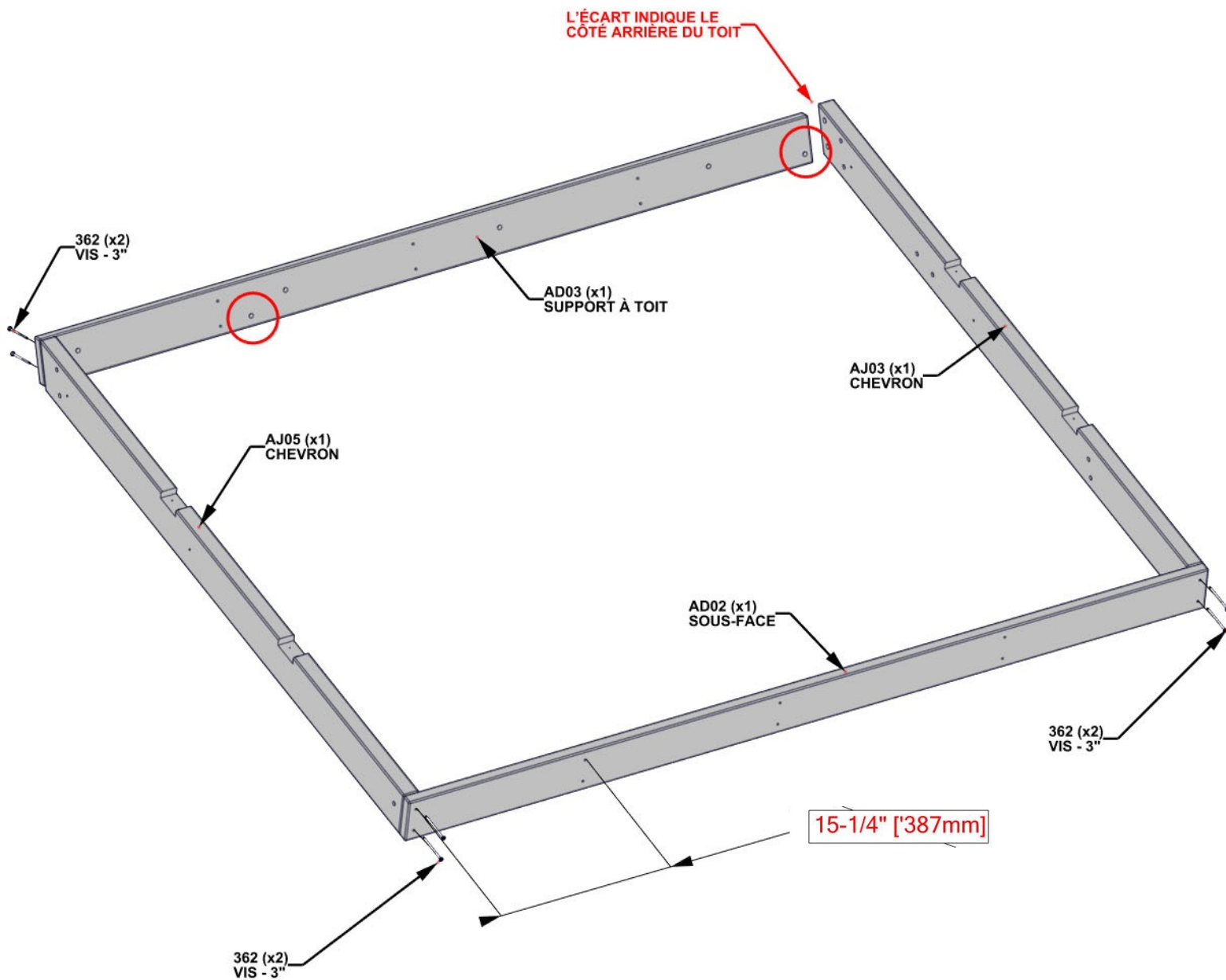
17-5/8" [447mm]

15-1/4" [387mm]



AD02 SOUS-FACE - W4L20002  
(x1) 15/16"x4"x72 1/16" (24x102x1830)

**ATTENTION : POUR ASSURER UNE INSTALLATION CORRECTE, FAITES ATTENTION À LA DISPOSITION DES TROUS CI-DESSOUS**



# ÉTAPE 26 - ASSEMBLAGE DU TOIT DROIT

QTÉ	N° DE PIÈCE	DESCRIPTION
12	H100362	VIS PFH 8x3 BLK

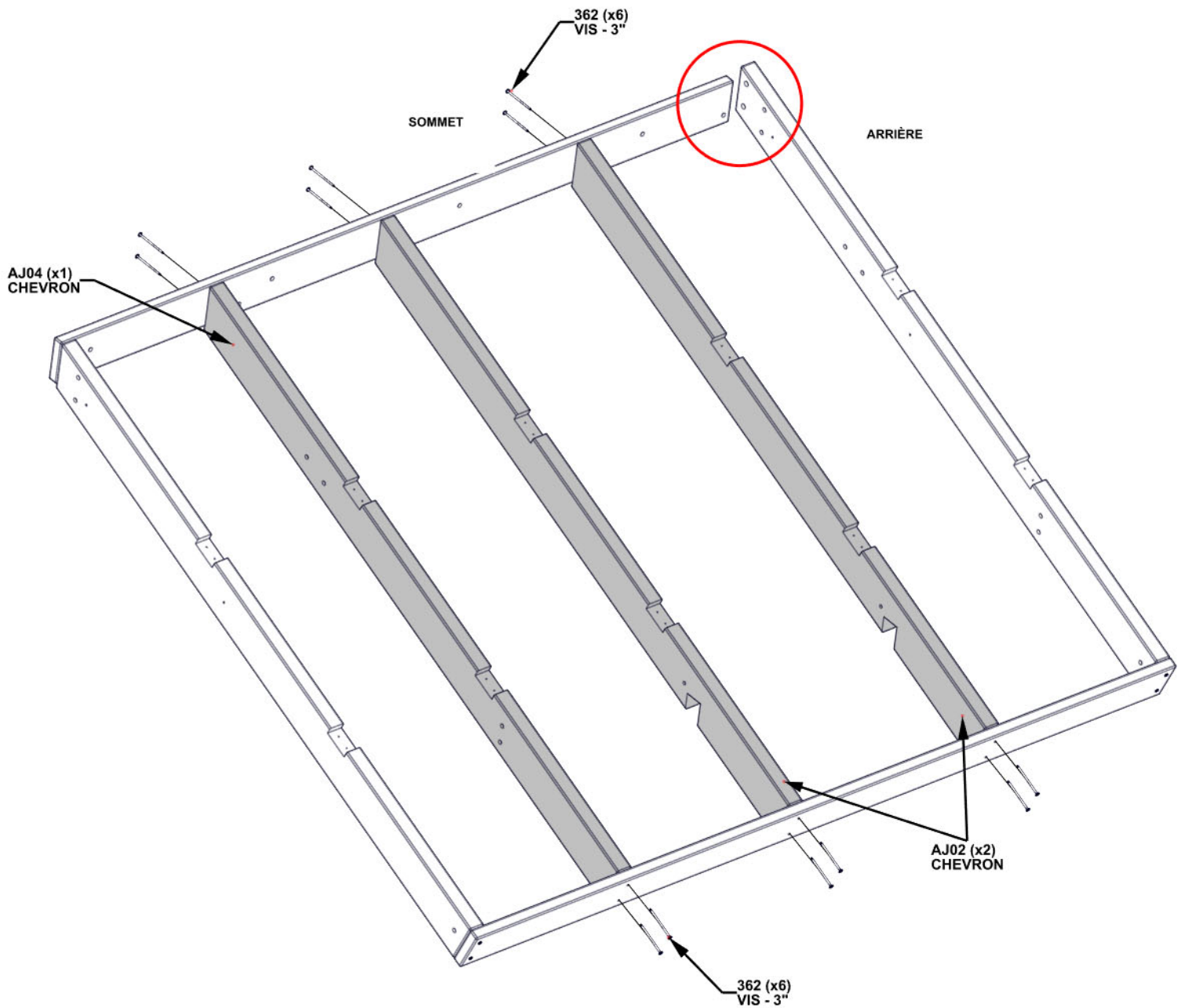


AJ02 CHEVRON- W4L20538  
(x2) 1 7/16"x4"x60" (36x102x1524)



AJ04 CHEVRON- W4L20539  
(x1) 1 7/16"x4"x60" (36x102x1524)

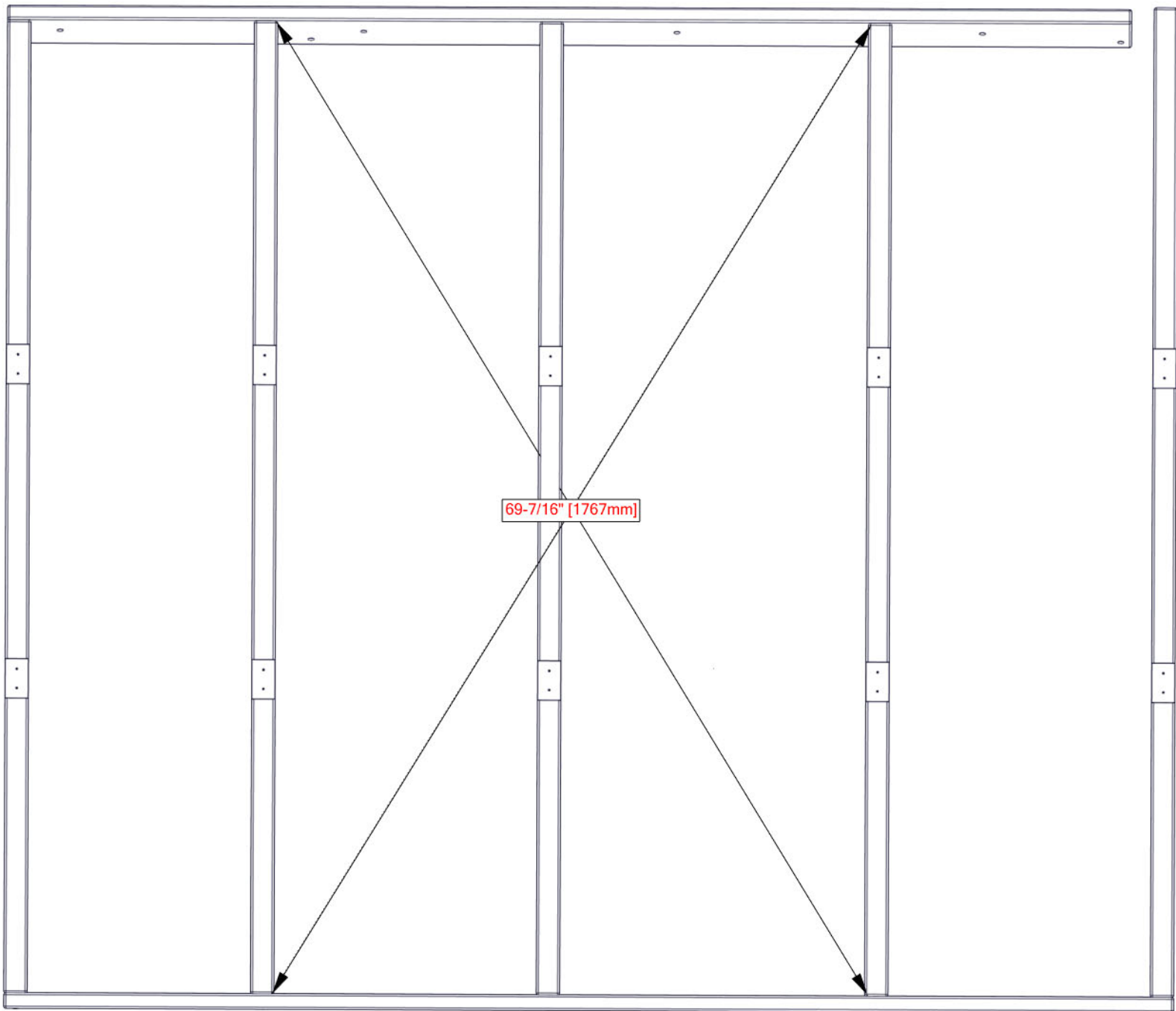
- LE VIDE FACE VERS L'ARRIÈRE



# ÉTAPE 27 - ASSEMBLAGE DU TOIT DROIT

**CRUCIAL:**

- ÉQUERREZ LA STRUCTURE AVANT DE SUIVRE LES ÉTAPES SUIVANTES
- LES DIMENSIONS INDICUÉES AU-DESSOUS SONT CRUCIALES AU PRODUIT FINI
- LES MESURES DEVONT ÊTRE TENU À 6MM DE LA MARGE D'ERREUR
- LES MESURES HORS LA MARGE D'ERREUR RÉSULTERA EN L'INCAPACITÉ D'ASSEMBLER LE TOIT

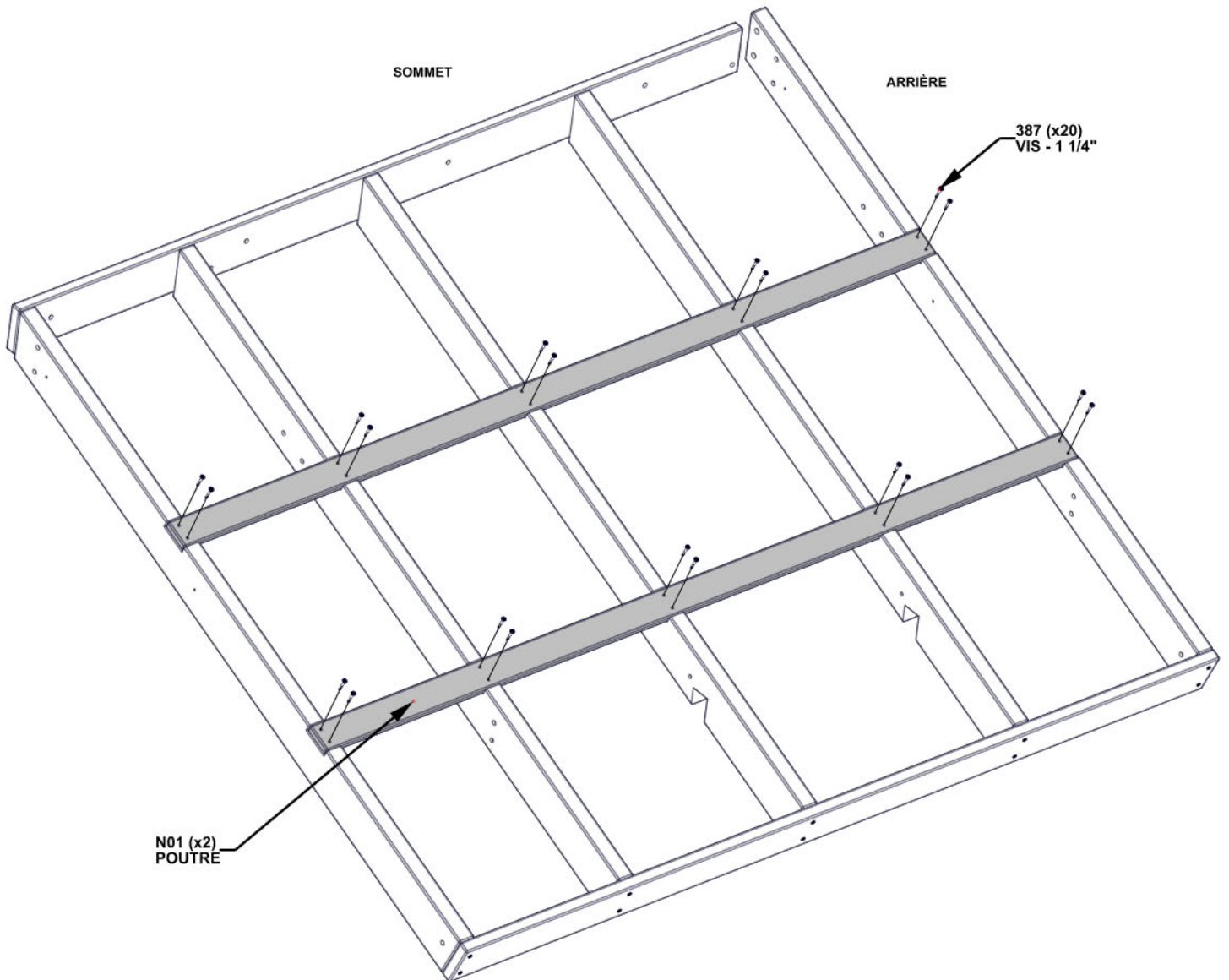


# ÉTAPE 28 - ASSEMBLAGE DU TOIT DROIT

QTÉ	N° DE PIÈCE	DESCRIPTION
20	H100387	VIS PFH 8x1 1/4 BLK



N01 POUTRE- W4L20307  
(x2) 5/8"x2 3/8"x71 7/8" (16x60x1826)

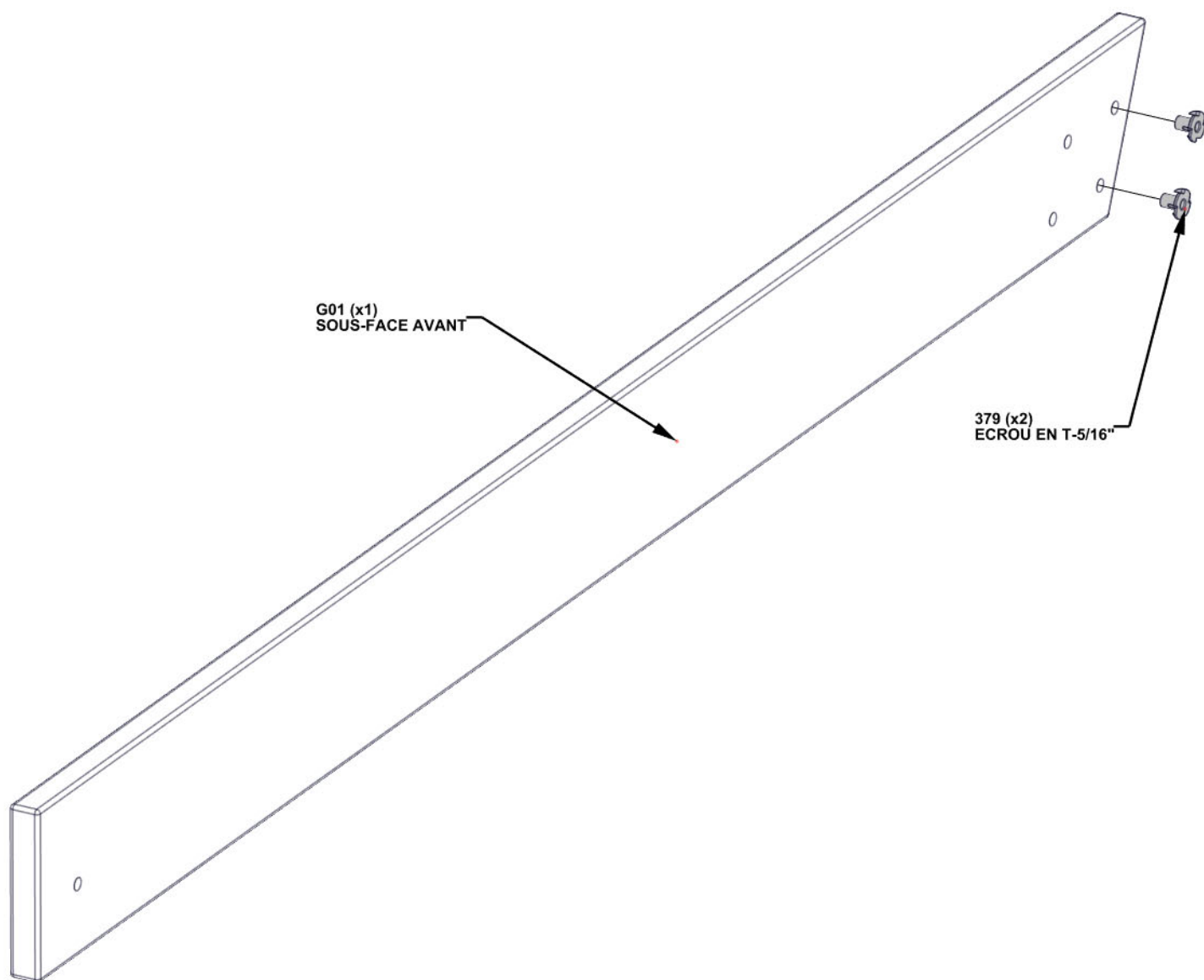


# ÉTAPE 29 - ASSEMBLAGE DU TOIT GAUCHE

QTÉ	N° DE PIÈCE	DESCRIPTION
2	H100379	ECROU EN T-5/16" BLK



G01 SOUS-FACE AVANT- W4L20545  
(x1) 15/16"x5 1/4"x62 1/2" (24x134x1588)



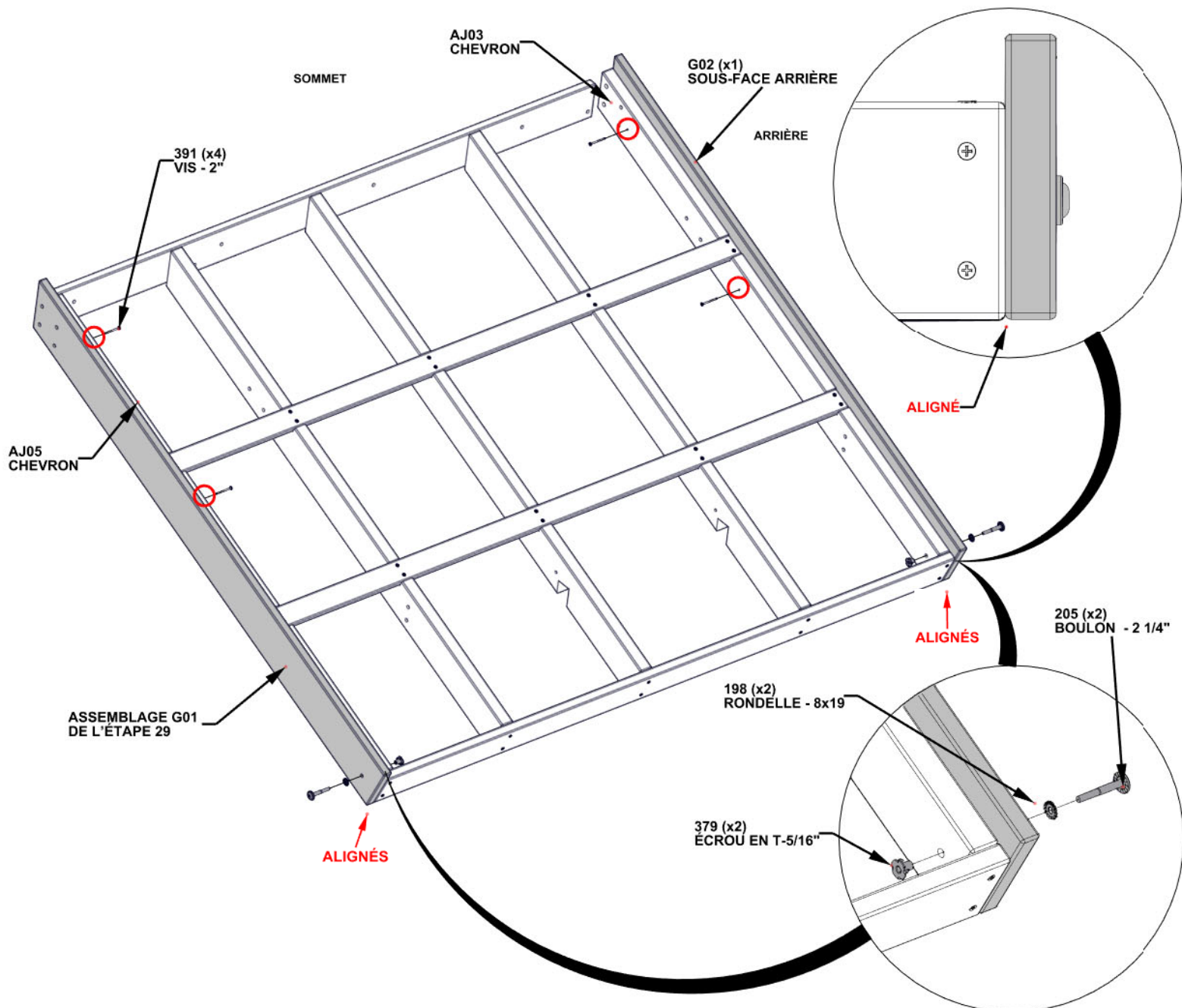
# ÉTAPE 30 - ASSEMBLAGE DU TOIT DROIT

QTÉ	N° DE PIÈCE	DESCRIPTION
2	H100198	RONDELLE D'ARRÊT EXT 8x19
2	H100205	BOULON WH 5/16x2 1/4 BLK
2	H100379	ÉCROU EN T-5/16" BLK
4	H100391	VIS PFH 8x2 BLK

G02 SOUS-FACE ARRIÈRE - W4L20543  
(x1) 15/16"x5 5/16"x62 1/2" (24x134x1588)

ASSEMBLAGE G01 DE L'ÉTAPE 29

- INSÉRER LES ÉCROUS EN T D'ABORD.
- ALIGNER AJ03 AVEC G02 EN VEILLANT À CE QUE LES SURFACES INFÉRIEURES SOIENT AFFLEURANTES COMME INDIQUÉ.
- UTILISER UN FORET 1/8" (3mm) ET PERÇER UN TROU PILOTE 1/8" (3mm) PROFOND EN UTILISANT AJ03 COMME GUIDE ENTOURÉ DE ROUGE.
- ALIGNER AJ05 AVEC G01 EN VEILLANT À CE QUE LES SURFACES INFÉRIEURES SOIENT AFFLEURANTES COMME INDIQUÉ.
- UTILISER UN FORET 1/8" (3mm) ET PERÇER UN TROU PILOTE 1/8" (3mm) PROFOND EN UTILISANT AJ05 COMME GUIDE ENTOURÉ DE ROUGE.



# ÉTAPE 31 - ASSEMBLAGE DU TOIT DROIT

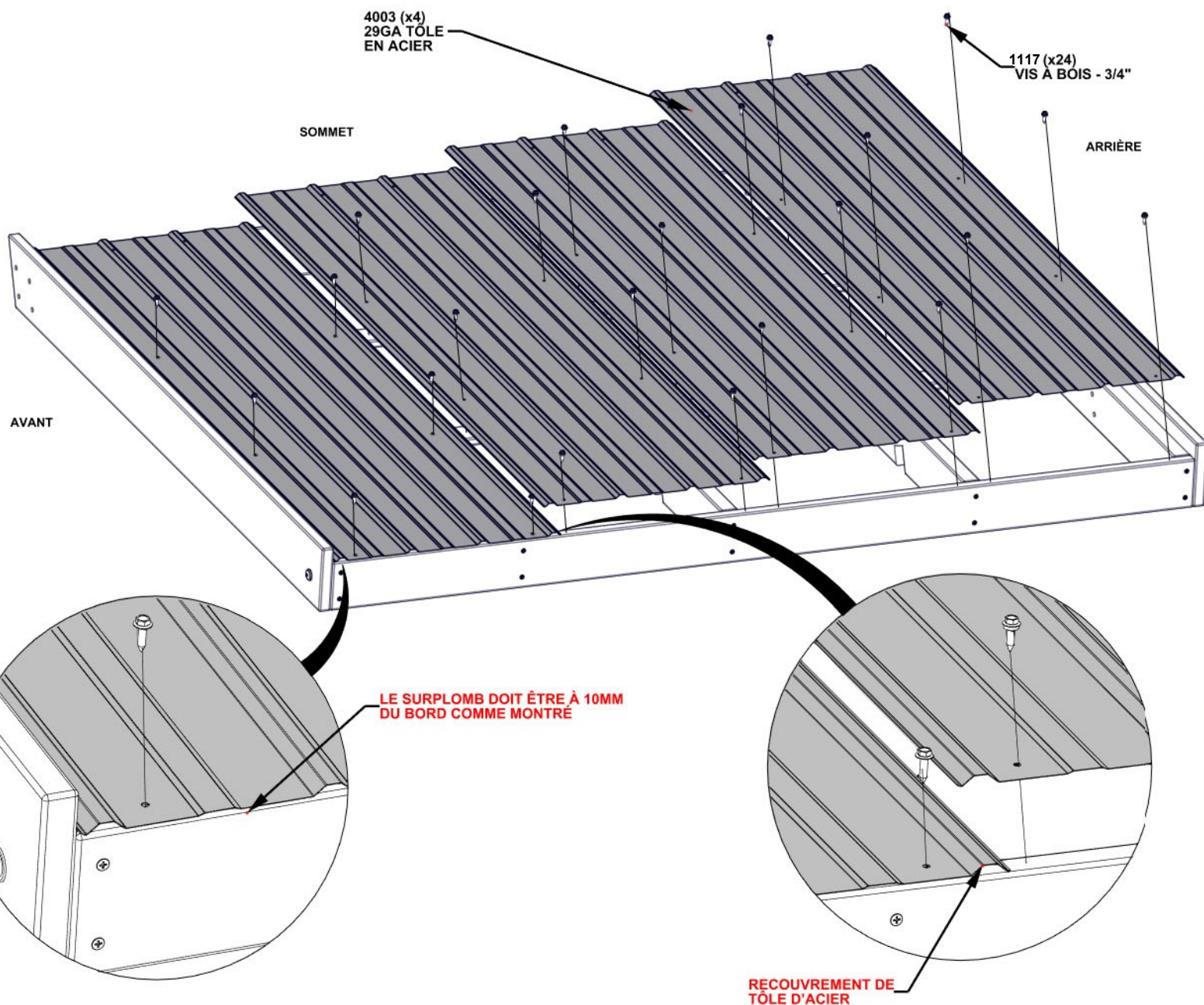
QTÉ	N° DE PIÈCE	DESCRIPTION
24	H101117	VIS À BOIS 10-16x3/4"



A4M04003 29 GA TÔLE EN ACIER  
(x4)

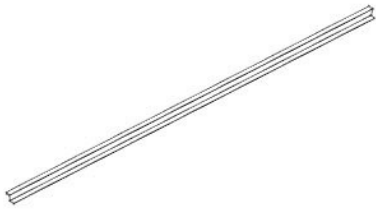
- ATTENTION : VEUILLEZ PORTER LES GANTS LORSQUE VOUS MANIPULEZ L'ACIER
- ÉLEVEZ LA FILM BLEU PROTECTRICE
- SURPLOMBEZ LES TÔLES PAR UNE STRIE COMME MONTRÉ

1. LE BOUT AVEC LES TROUS PLUS PROCHE À L'UN À L'AUTRE INDIQUE LE HAUT DU PANNEAU COMME MONTRÉ.
2. METTEZ LES TÔLES EN ACIER AVEC LE SOMMET DU TOIT SUR L'AUTRE CÔTÉ COMME MONTRÉ
3. SURPLOMBEZ LES TÔLES EN COMMENÇANT EN AVANT ET ALLER VERS L'ARRIÈRE
4. ASSUREZ QUE LES TÔLES SURPLOMBENT À 10MM COMME MONTRÉ AU-DESSOUS. VISSEZ EN PLACE.

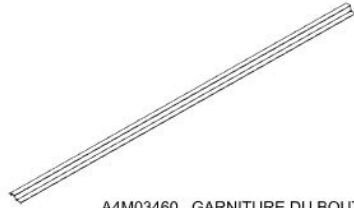


# ÉTAPE 32 - ASSEMBLAGE DU TOIT DROIT

QTÉ	N° DE PIÈCE	DESCRIPTION
8	H101116	VIS AUTOTARAUDEUSE 1/4x1

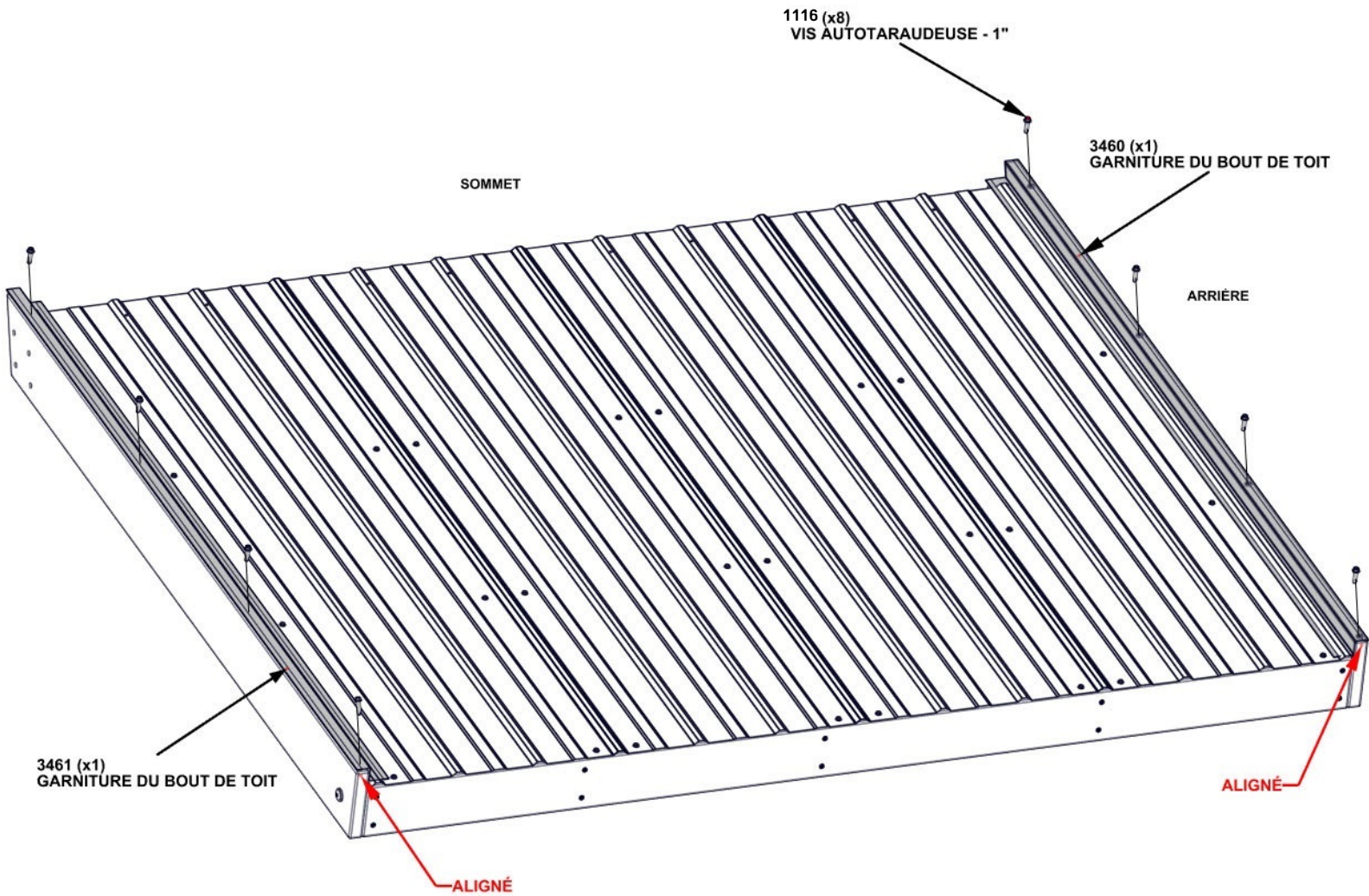


A4M03461 GARNITURE DU BOUT DE TOIT  
(x1)



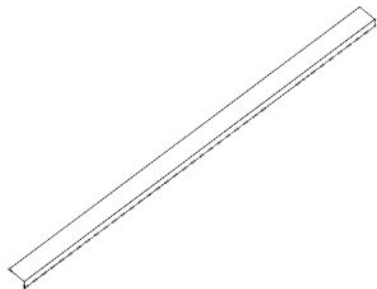
A4M03460 GARNITURE DU BOUT DE TOIT  
(x1)

- ATTENTION : VEUILLEZ PORTER LES GANTS LORSQUE VOUS MANIPULEZ L'ACIER
- ÉLEVEZ LA FILM BLEU PROTECTRICE
- METTEZ LES VIS EN LIGNE AVEC LES VIS DE LA TÔLE
- ASSUREZ QUE 3461 ET 3460 SONT ALIGNÉS AVEC LES BOUTS COMME MONTRÉS GARNITURE DU BORD DE TOIT



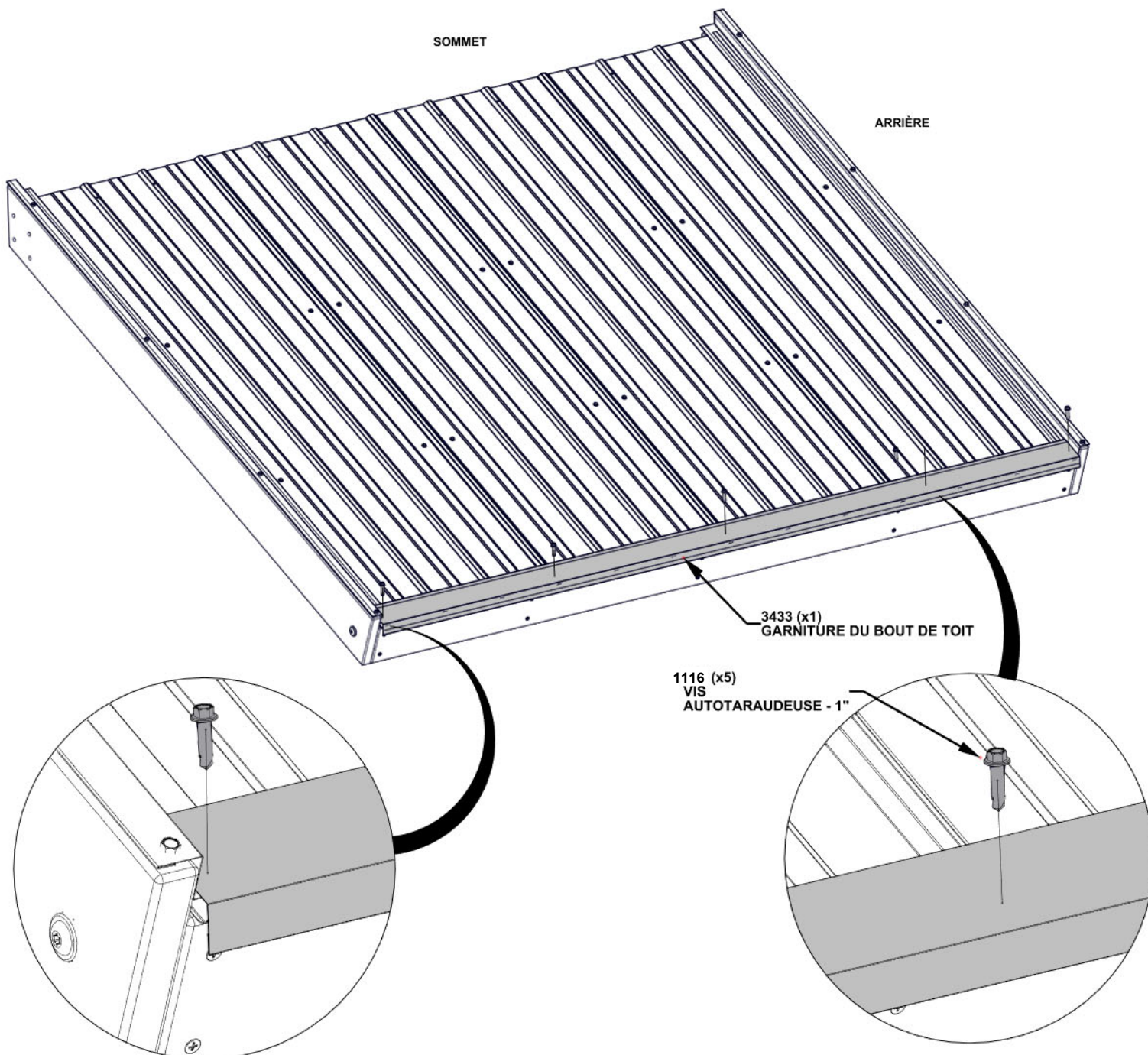
# ÉTAPE 33 - ASSEMBLAGE DU TOIT DROIT

QTÉ	N° DE PIÈCE	DESCRIPTION
5	H101116	VIS AUTOTARAUDEUSE 1/4x1



A4M03433 GARNITURE DU BOUT DE TOIT  
(x1)

- ATTENTION : VEUILLEZ PORTER LES GANTS LORSQUE VOUS MANIPULEZ L'ACIER
- ÉLEVEZ LA FILM BLEU PROTECTRICE
- SURPLOMBEZ LES TÔLES PAR UNE STRIE COMME MONTRÉ



SOMMET

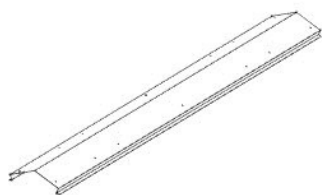
ARRIÈRE

3433 (x1)  
GARNITURE DU BOUT DE TOIT

1116 (x5)  
VIS  
AUTOTARAUDEUSE - 1"

# ÉTAPE 34 -ASSEMBLAGE DE COUVRE-FAÎTAGE

QTÉ	N° DE PIÈCE	DESCRIPTION
14	H101117	VIS À BOIS 10-16x3/4"



A4M02946 COUVRE-FAÎTAGE 29GA  
(x1)



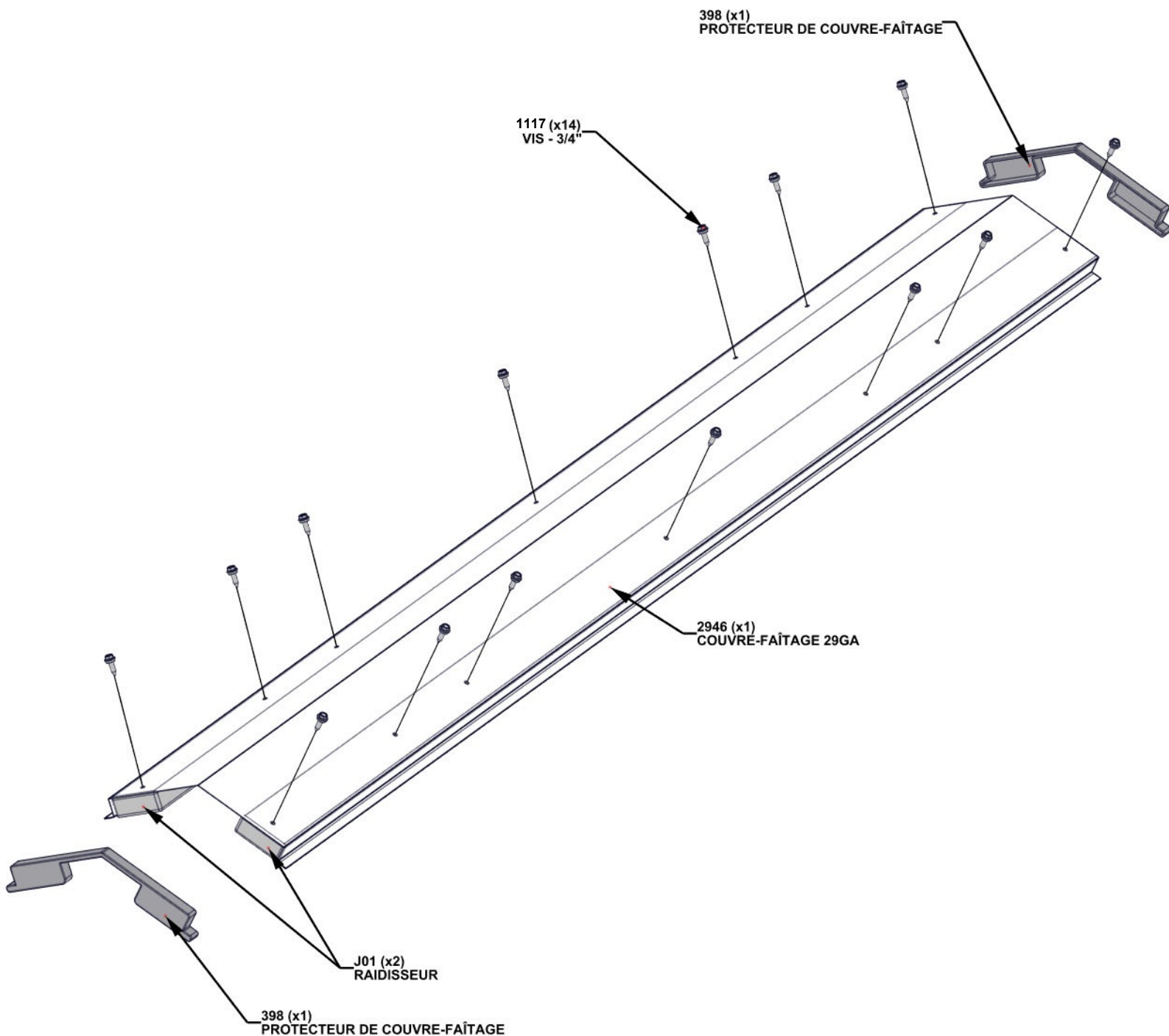
A6P00398 PROTECTEUR DE COUVRE-FAÎTAGE  
(x2)



J01 RAIDISSEUR - W4L20014  
(x2) 15/16"x2 3/8"x71 5/8" (24x60x1820)

- METTEZ LE RAIDISSEUR J01 DANS LE COUVRE-FAÎTAGE PUIS SERREZ-LE.
- ENSUITE AJOUTEZ LES PROTECTEURS AUX BOUTS.
- METTEZ CETTE ASSEMBLAGE À CÔTÉ POUR UNE ÉTAPE ULTÉRIEURE

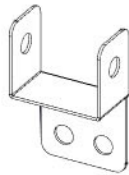
- LA TAILLE DE L'ENSEMBLE DE CAPUCHON DE CRÊTE EST D'ENVIRON 71-7/8" [1824mm].



# ÉTAPE 35 - ASSEMBLAGE DE BAR EN PLEIN AIR



AL05 SUPPORT À PIGNON LATÉRAL - W4L20544  
(x1) 1 7/16"x4 7/16"x20 5/8" (36x112x524)



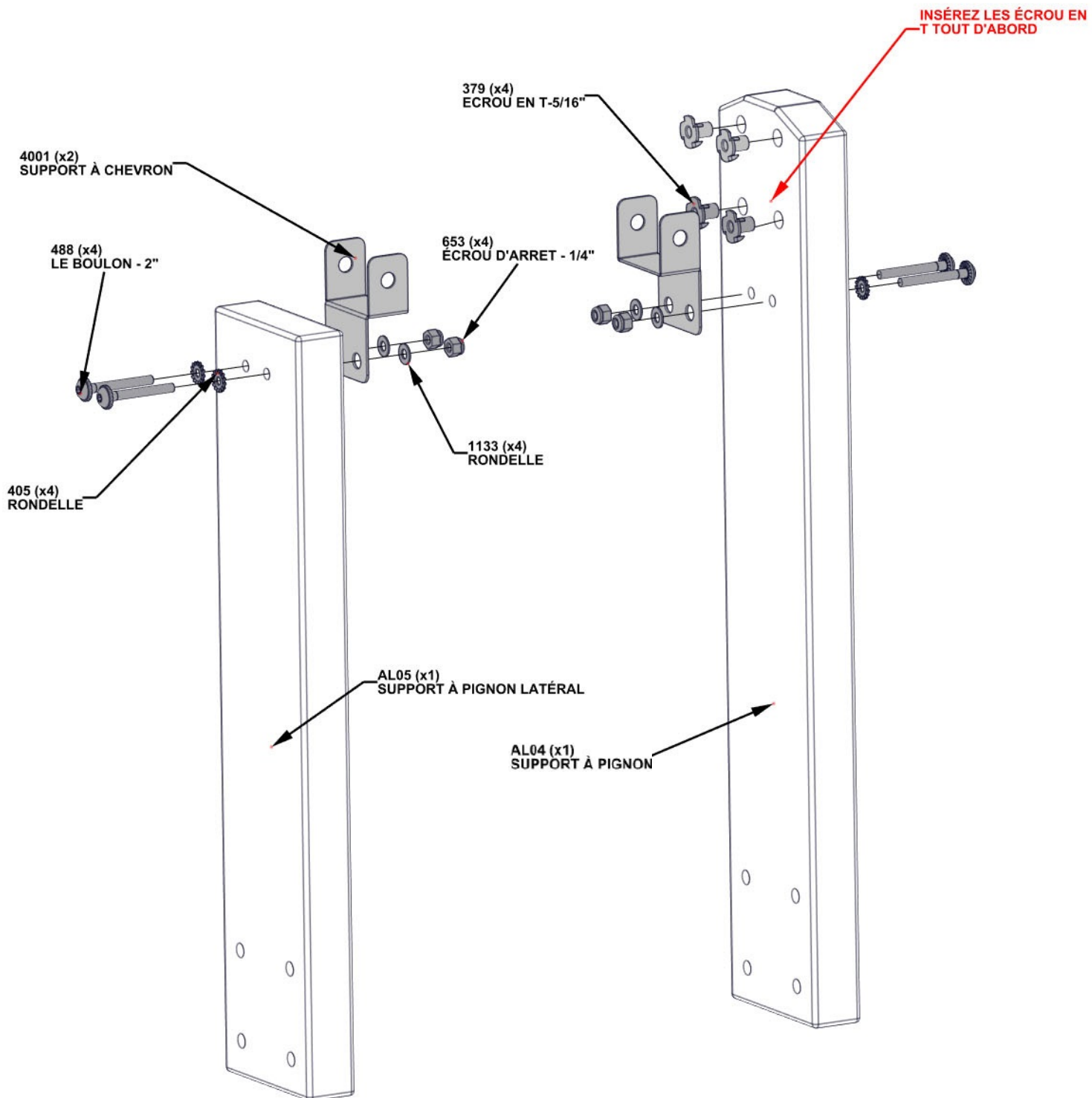
A4M04001 SUPPORT À CHEVRON  
(x2)



AL04 SUPPORT À PIGNON - W4L20542  
(x1) 1 7/16"x4 7/16"x24 5/8" (36x112x625)

QTÉ	N° DE PIÈCE	DESCRIPTION
4	H100379	ÉCROU EN T-5/16" BLK
4	H100405	RONDELLE D'ARRÊT EXT 6x15
4	H100488	BOULON WH 1/4x2 BLK
4	H100653	ÉCROU D'ARRÊT 1/4 BLK
4	H101133	RONDELLE PLATE 7x14 BLK

**INSÉRER LES ÉCROUS EN T D'ABORD, SI VOUS NE LE FAITES PAS, CELA ENTRAÎNERA UNE INSTALLATION INCORRECTE DU TOIT.**



# ÉTAPE 36 - ASSEMBLAGE DE BAR EN PLEIN AIR

QTÉ	N° DE PIÈCE	DESCRIPTION
8	H100195	BOULON WH 5/16x2 3/4 BLK
4	H100198	RONDELLE D'ARRÊT EXT 8x19
8	H100379	ÉCROU EN T-5/16" BLK



AL04 ASSEMBLAGE DE L'ÉTAPE PRÉCÉDENTE

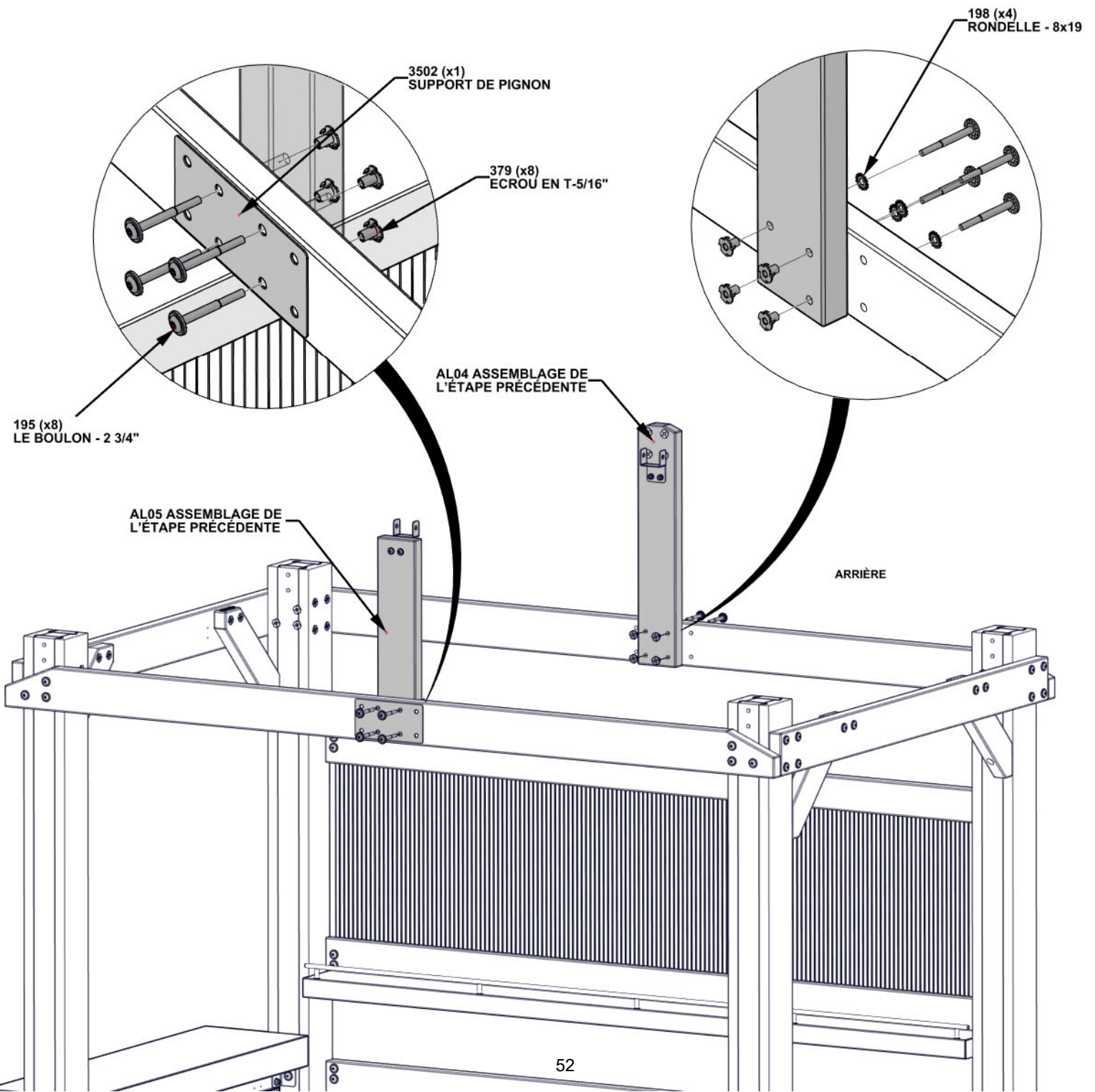


AL05 ASSEMBLAGE DE L'ÉTAPE PRÉCÉDENTE



A4M03502 SUPPORT DE PIGNON  
(x1)

- INSÉREZ LES ÉCROU EN T TOUT D'ABORD
- LES ÉCROUS EN T SONT INSÉRÉS DANS LES CARTES AL04 ET AL05.

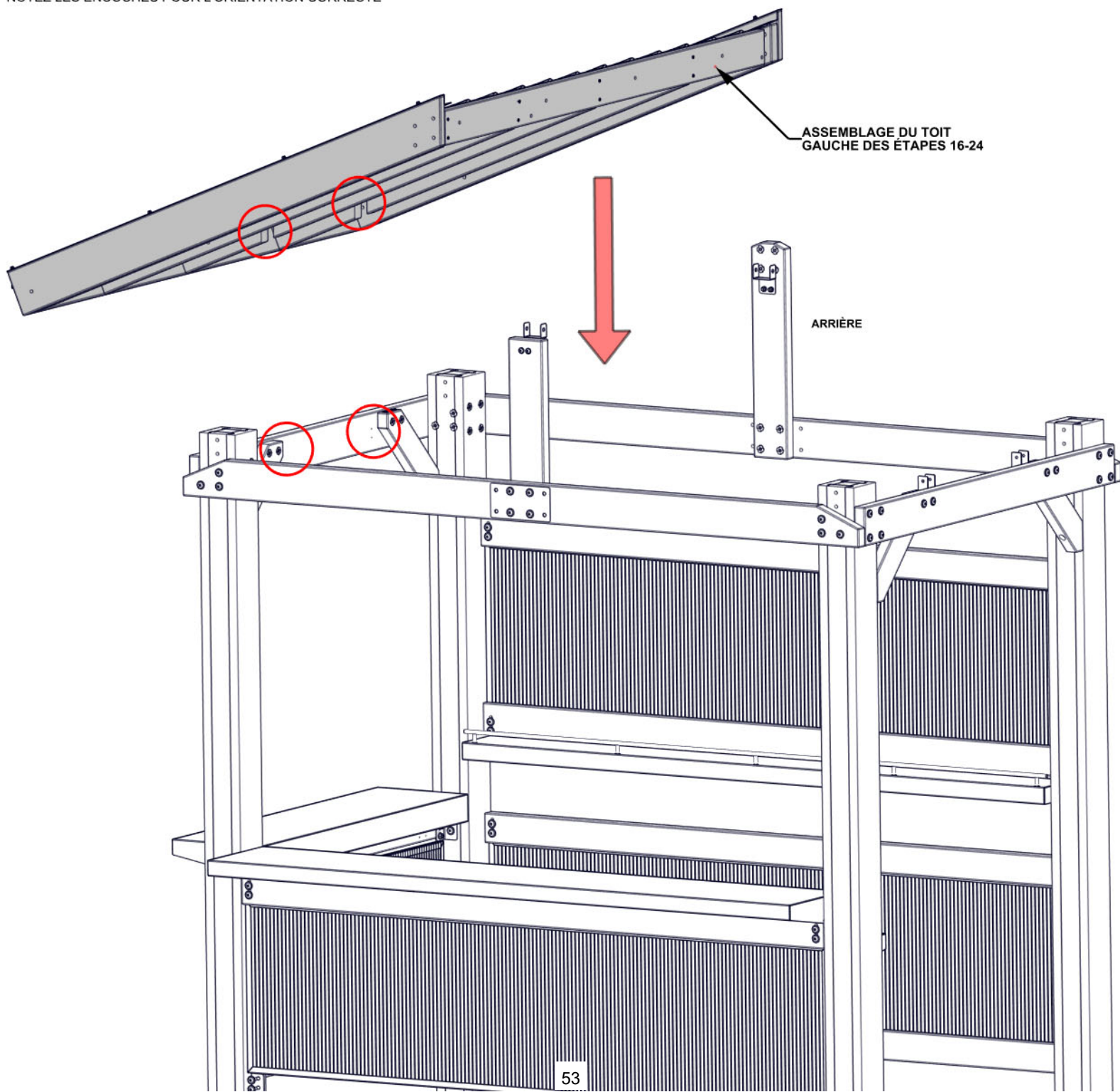


# ÉTAPE 37 - ASSEMBLAGE DE BAR EN PLEIN AIR



ASSEMBLAGE DU TOIT GAUCHE DES ÉTAPES 16-24

- S'ASSURER QUE L'ÉCART AU SOMMET EST VERS L'ARRIÈRE.
  - LES ENCOCHES DU CHEVALET DOIVENT ÊTRE ALIGNÉES AVEC LES TROUS PILOTES, ET LA POUTRE DE CRÊTE SE TROUVE DANS LE SUPPORT DE SELLE.
  - L'AIDE DES AUTRES PERSONNES EST UTILE POUR CETTE ÉTAPE.
  - ALIGNER L'ASSEMBLAGE DU TOIT GAUCHE DES ÉTAPES PRÉCÉDENTS COMME MONTRÉ
- NOTEZ LES ENCOCHES POUR L'ORIENTATION CORRECTE



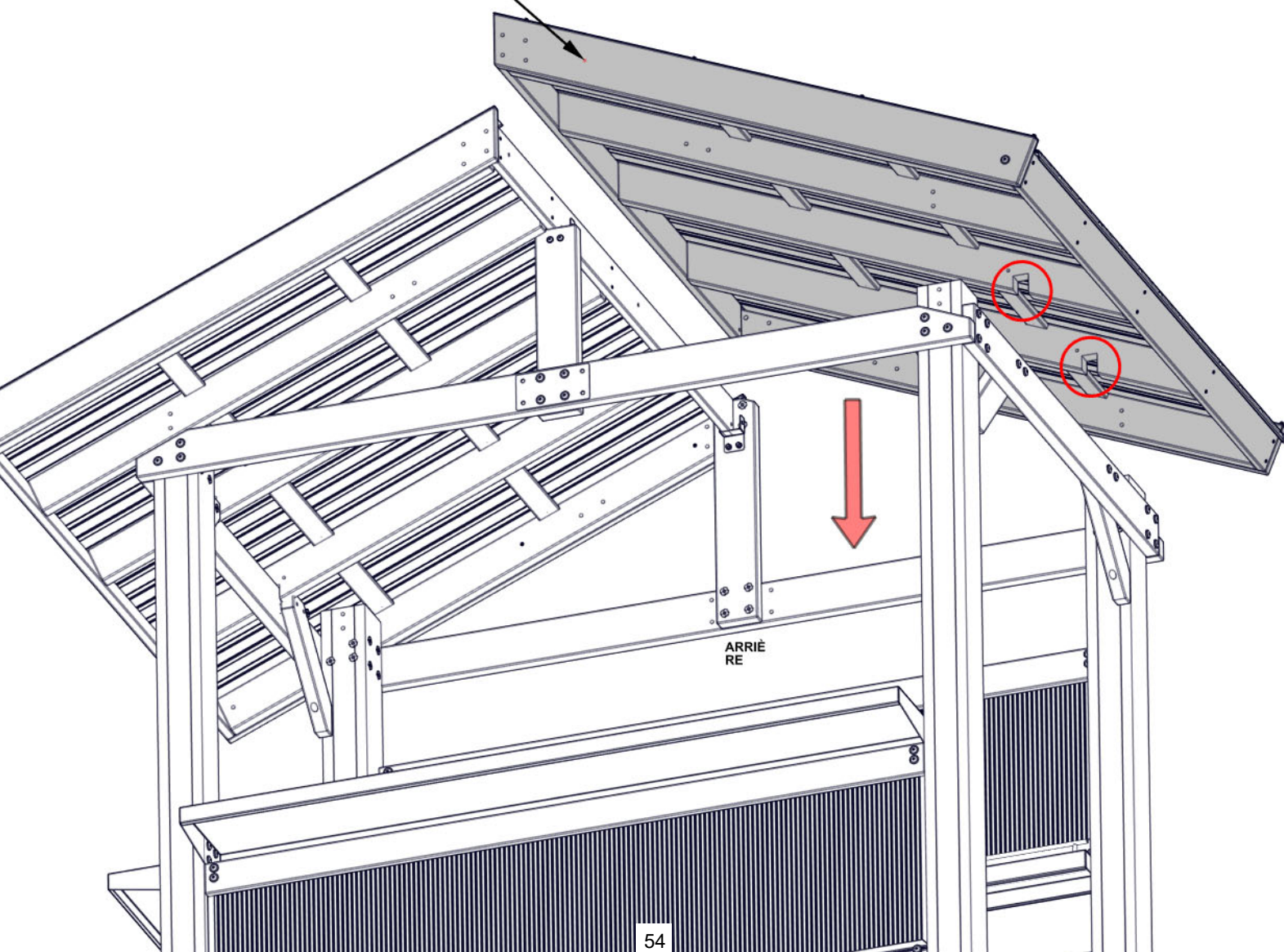
# ÉTAPE 38 - ASSEMBLAGE DE BAR EN PLEIN AIR



ASSEMBLAGE DU TOIT DROIT DES ÉTAPES 25-33

- S'ASSURER QUE L'ÉCART AU SOMMET EST VERS L'ARRIÈRE.
  - LES ENCOCHES DU CHEVALET DOIVENT ÊTRE ALIGNÉES AVEC LES TROUS PILOTES , ET LA POUTRE DE CRÊTE SE TROUVE DANS LE SUPPORT DE SELLE.
  - L'AIDE DES AUTRES PERSONNES EST UTILE POUR CETTE ÉTAPE.
  - ALIGNER L'ASSEMBLAGE DU TOIT GAUCHE DES ÉTAPES PRÉCÉDENTS COMME MONTRÉ
- NOTEZ LES ENCOCHES POUR L'ORIENTATION CORRECTE

ASSEMBLAGE DU TOIT  
DROIT DES ÉTAPES 25-33



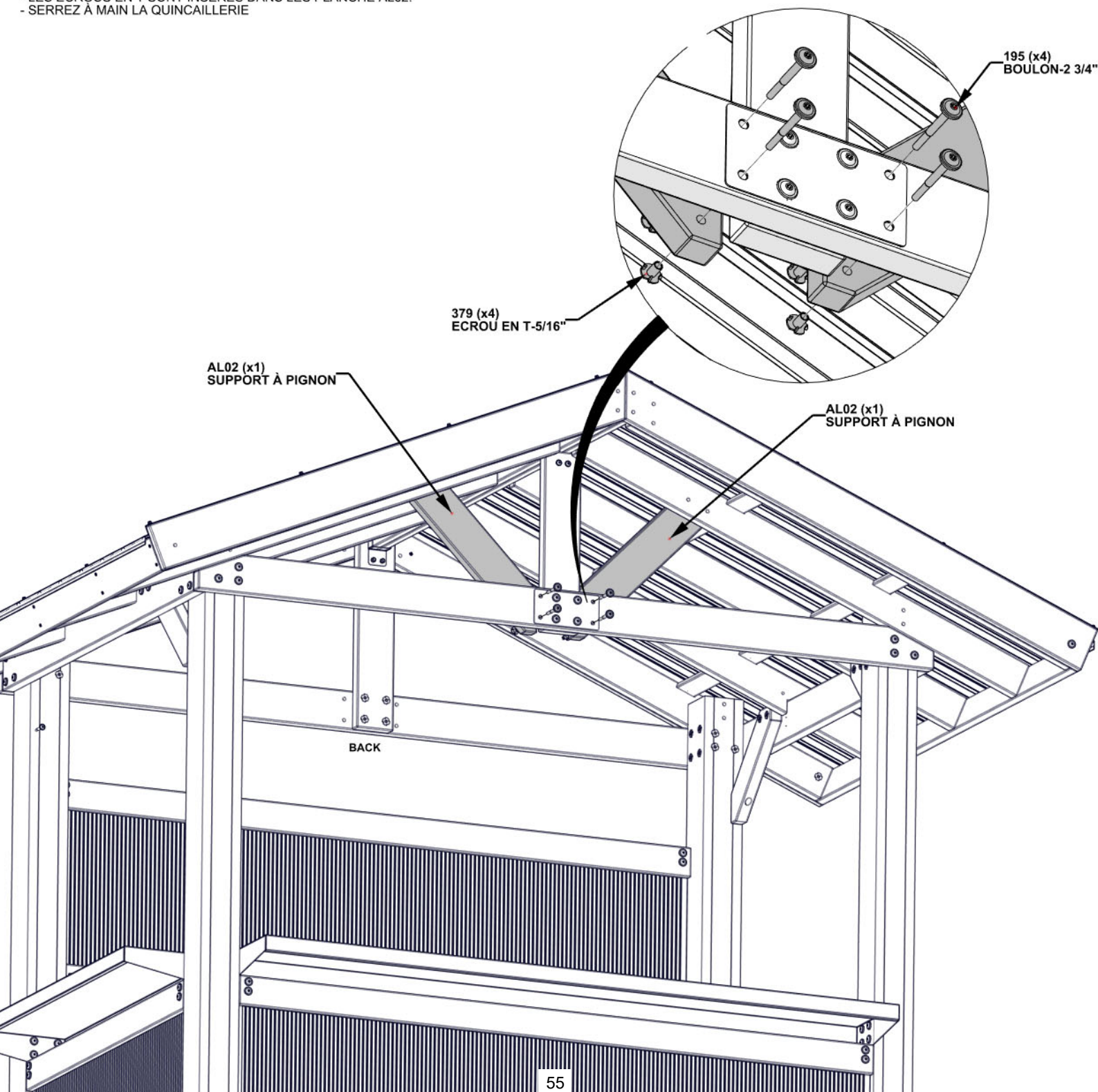
# ÉTAPE 39 - ASSEMBLAGE DE BAR EN PLEIN AIR

QTÉ	N° DE PIÈCE	DESCRIPTION
4	H100195	BOULON WH 5/16x2 3/4 BLK
4	H100379	ECROU EN T-5/16" BLK



AL02 SUPPORT À PIGNON - W4L20535  
(x2) 4 7/16"x22 13/16" (36x112x580)

- INSÉREZ LES ÉCROUS EN T TOUT D'ABORD
- LES ÉCROUS EN T SONT INSÉRÉS DANS LES PLANCHE AL02.
- SERREZ À MAIN LA QUINCAILLERIE



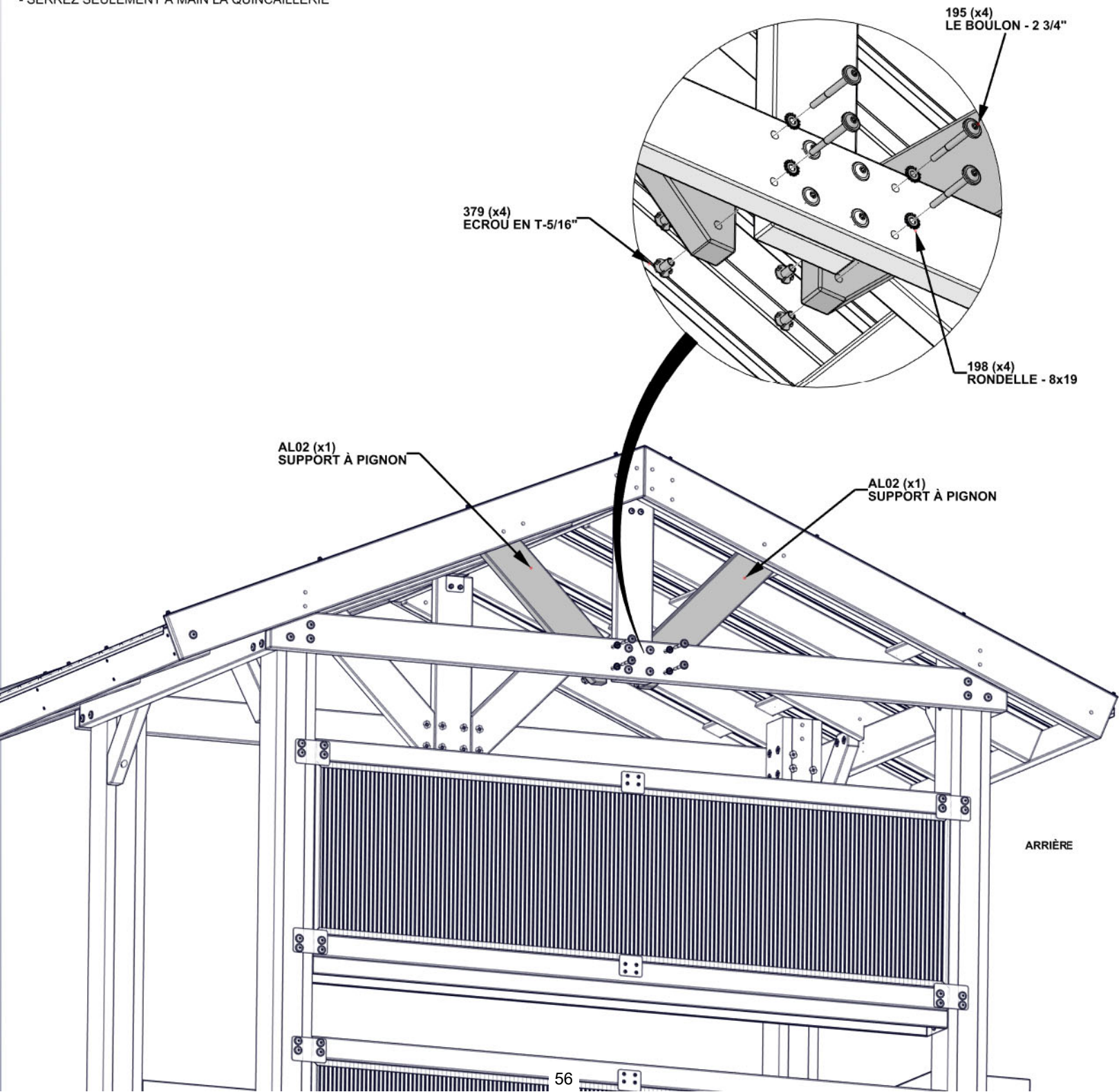
# ÉTAPE 40 - ASSEMBLAGE DE BAR EN PLEIN AIR

QTÉ	N° DE PIÈCE	DESCRIPTION
4	H100195	BOULON WH 5/16x2 3/4 BLK
4	H100198	RONDELLE D'ARRÊT EXT 8x19
4	H100379	ÉCROU EN T-5/16" BLK



AL02 SUPPORT À PIGNON - W4L20535  
(x2) 4 7/16"x22 13/16" (36x112x580)

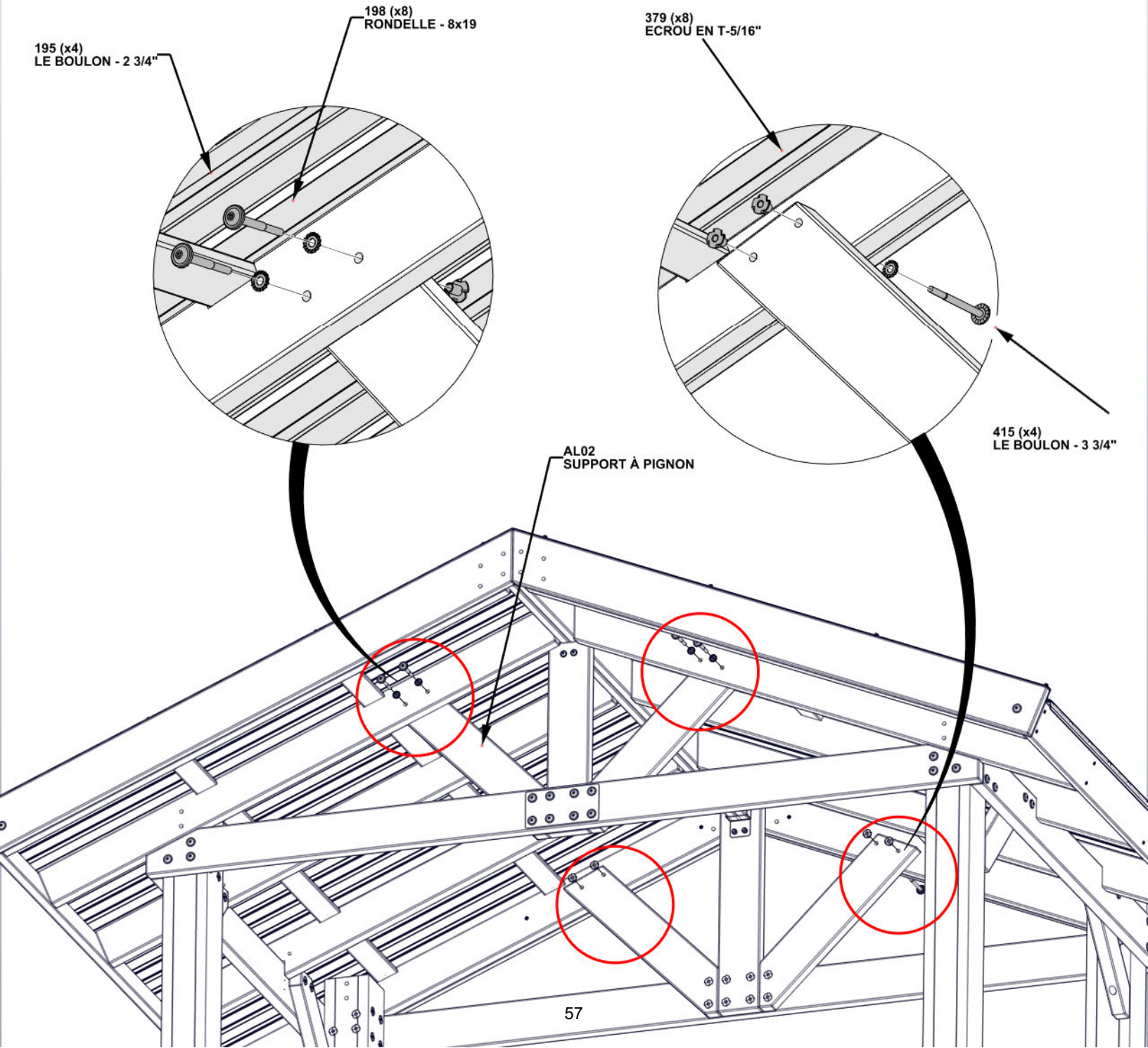
- INSÉREZ LES ÉCROUS EN T TOUT D'ABORD
- LES ÉCROUS EN T SONT INSÉRÉS DANS LES PLANCHE AL02.
- SERREZ SEULEMENT À MAIN LA QUINCAILLERIE



# ÉTAPE 41 - ASSEMBLAGE DE BAR EN PLEIN AIR

QTÉ	N° DE PIÈCE	DESCRIPTION
4	H100195	BOULON WH 5/16x2 3/4 BLK
8	H100198	RONDELLE D'ARRÊT EXT 8x19
8	H100379	ÉCROU EN T-5/16" BLK
4	H100415	BOULON WH 5/16x3 3/4 BLK

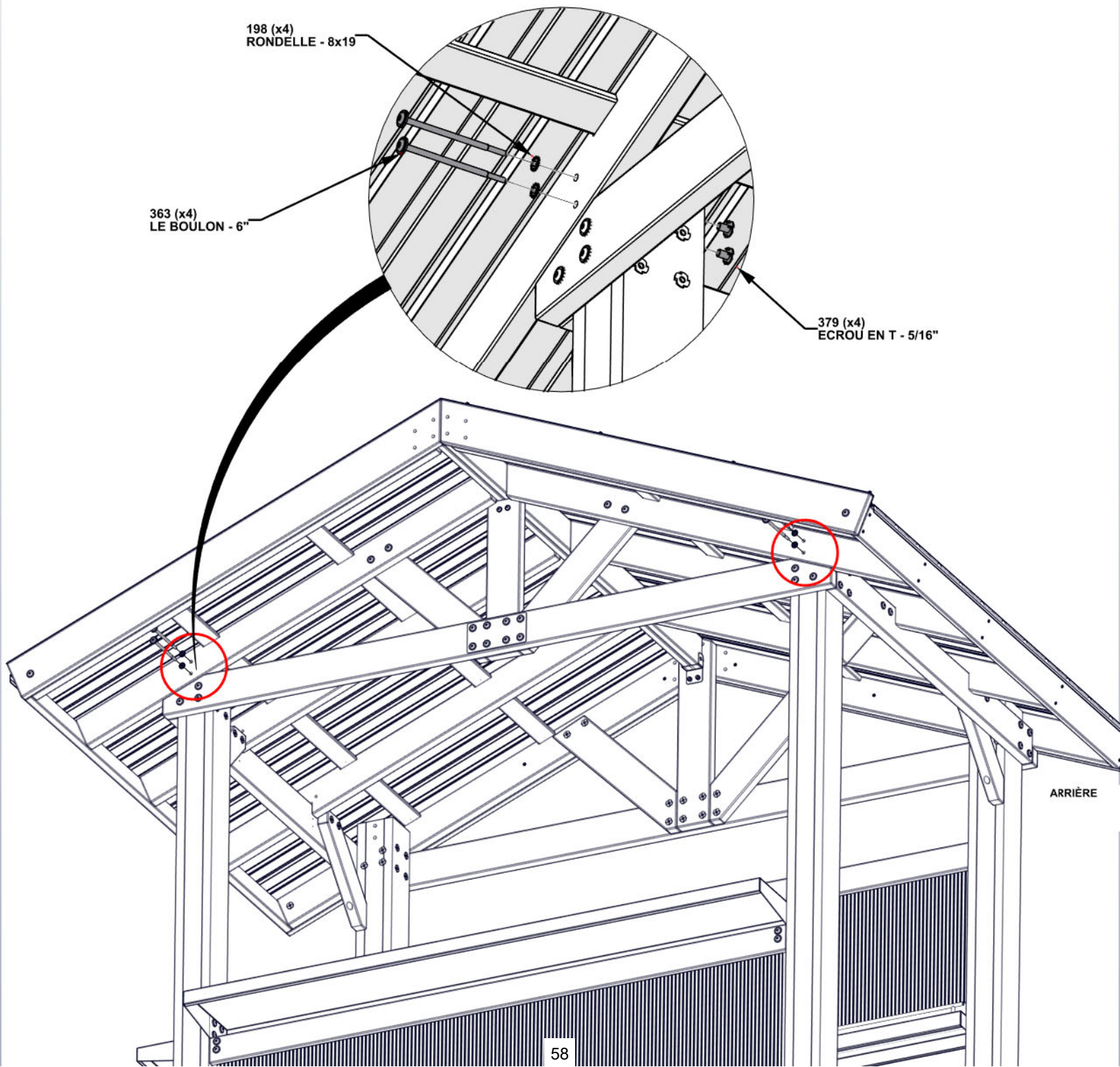
- INSÉRER LES ÉCROUS-EN-T D'ABORD ET DANS LES QUATRE PLANCHE AL02 INSTALLÉES AUX ÉTAPES 39 ET 40.
- SERREZ SEULEMENT À MAIN



# ÉTAPE 42 - ASSEMBLAGE DE BAR EN PLEIN AIR

QTÉ	N° DE PIÈCE	DESCRIPTION
4	H100198	RONDELLE D'ARRÊTEXT 8x19
4	H100363	BOULON WH 5/16x6 BLK
4	H100379	ÉCROU EN T 5/16 BLK

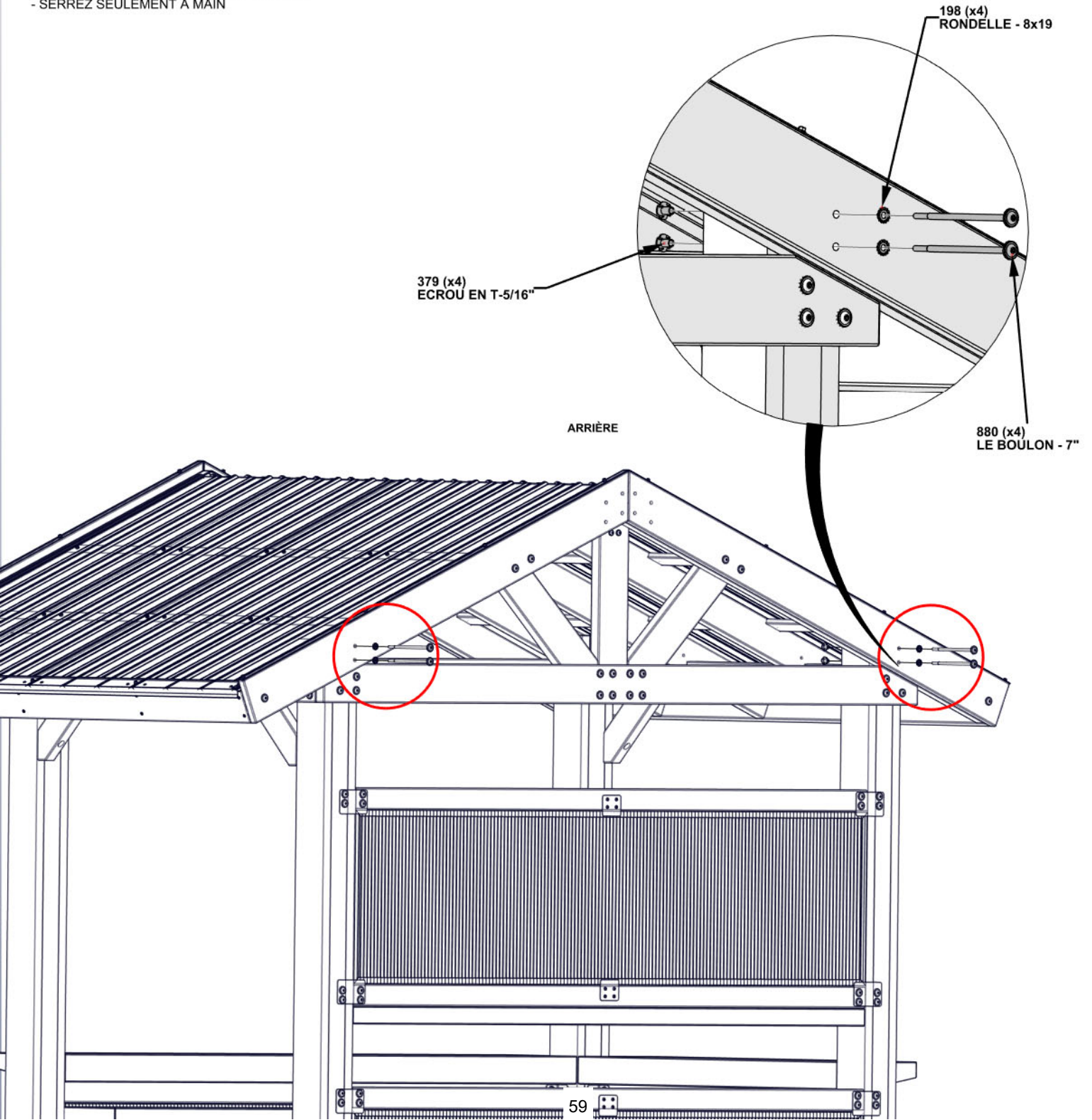
- INSÉREZ LES ÉCROU EN T TOUT D'ABORD  
- SERREZ SEULEMENT À MAIN



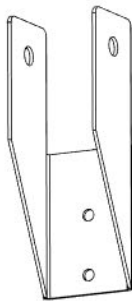
# ÉTAPE 43 - ASSEMBLAGE DE BAR EN PLEIN AIR

QTÉ	N° DE PIÈCE	DESCRIPTION
4	H100198	RONDELLE D'ARRÊT EXT 8x19
4	H100379	ECROU EN T-5/16" BLK
4	H100880	BOULON WH 5/16x7 BLK

- INSÉREZ LES ÉCROU EN T TOUT D'ABORD
- SERREZ SEULEMENT À MAIN



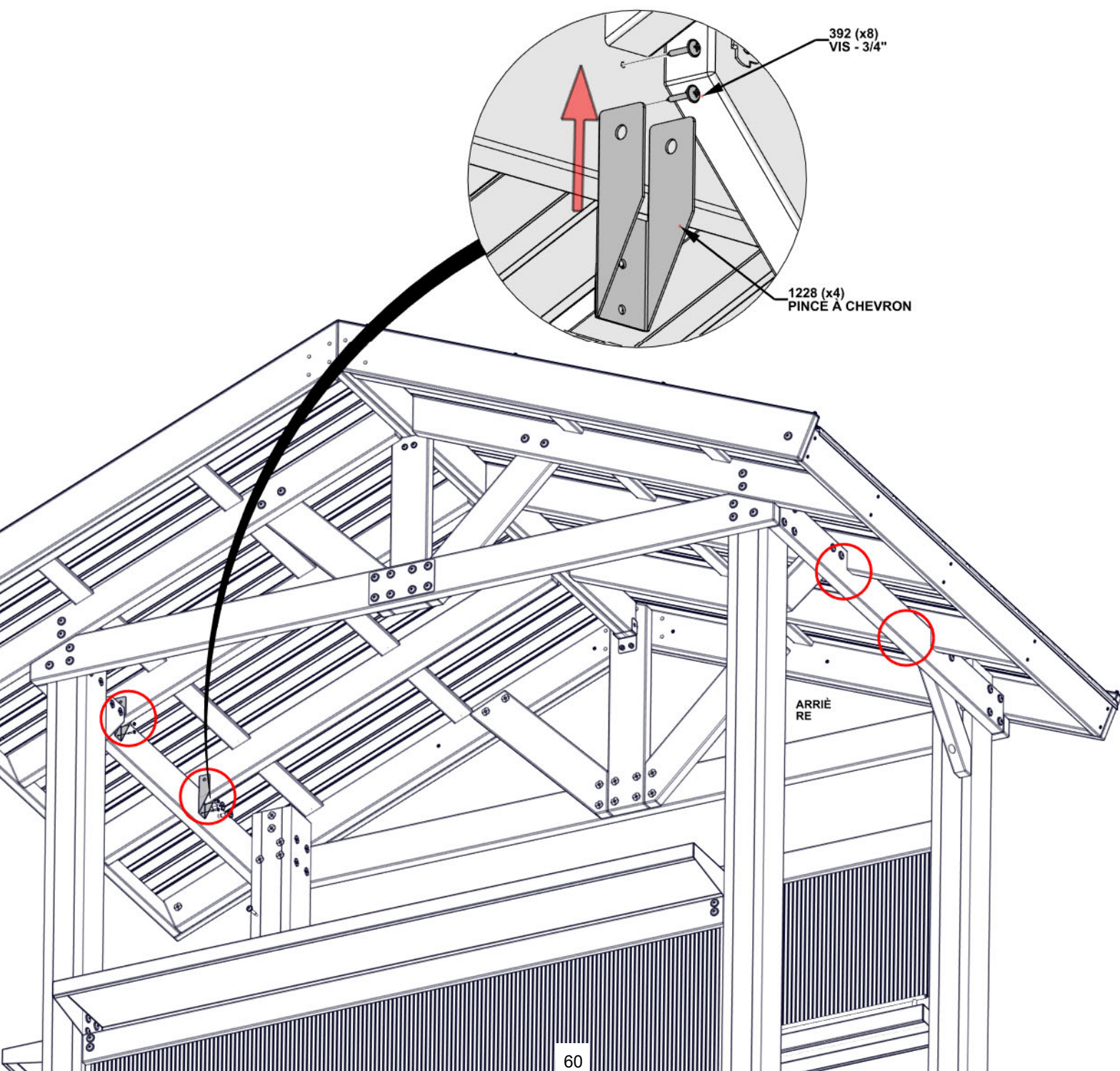
# ÉTAPE 44 - ASSEMBLAGE DE BAR EN PLEIN AIR



A4M01228 PINCE À CHEVRON  
(x4)

QTÉ	N° DE PIÈCE	DESCRIPTION
8	H100392	VIS PWH 8x3/4 BLK

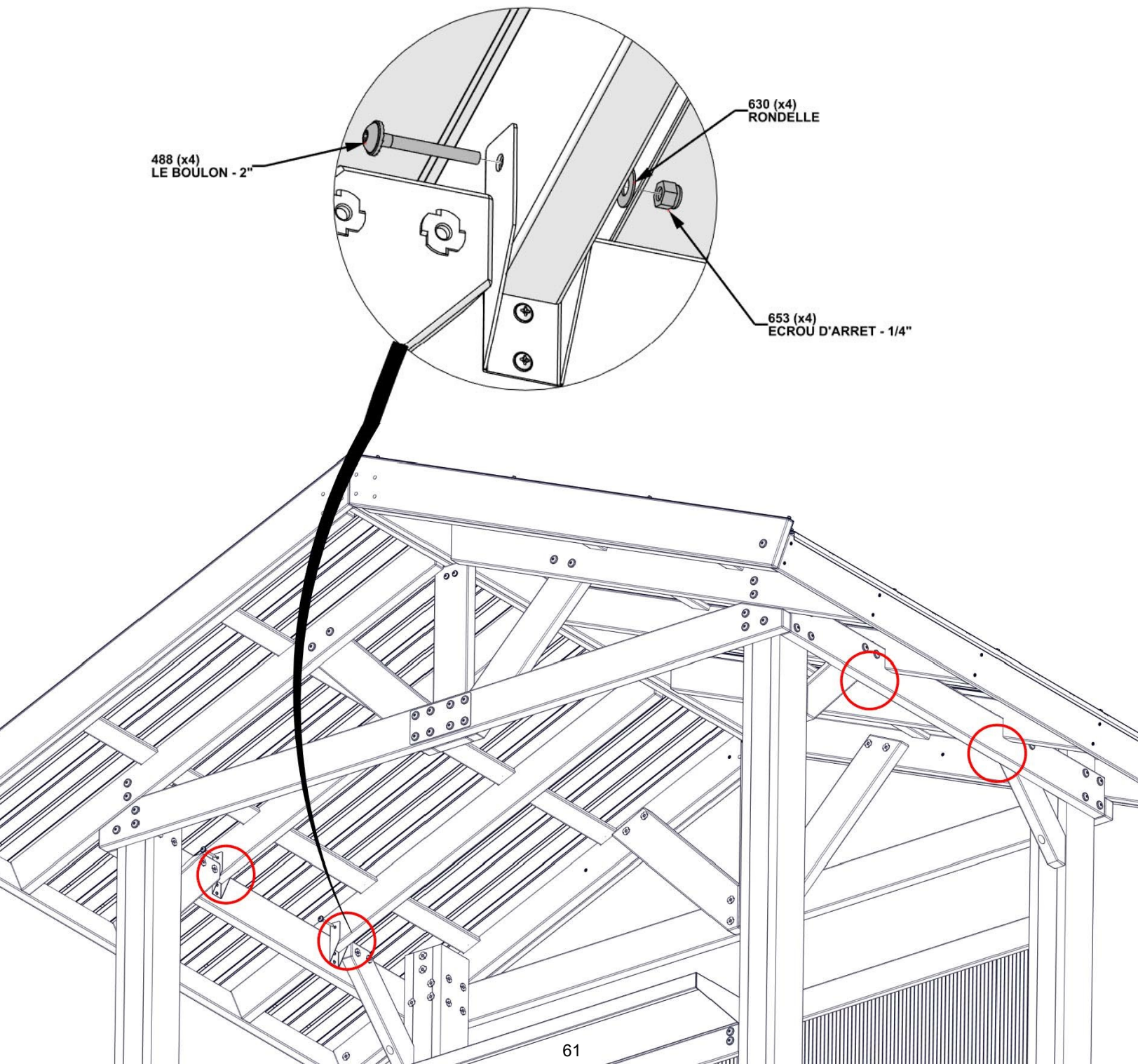
- PLACER LE CÔTÉ PLAT DU CLIP DE CHEVALET (1228) CONTRE LA POUTRE ET LE FAIRE GLISSER, ALIGNER LES TROUS PILOTES, PUIS FIXER AVEC DES VIS COMME INDIQUÉ CI-DESSOUS.



# ÉTAPE 45 - ASSEMBLAGE DE BAR EN PLEIN AIR

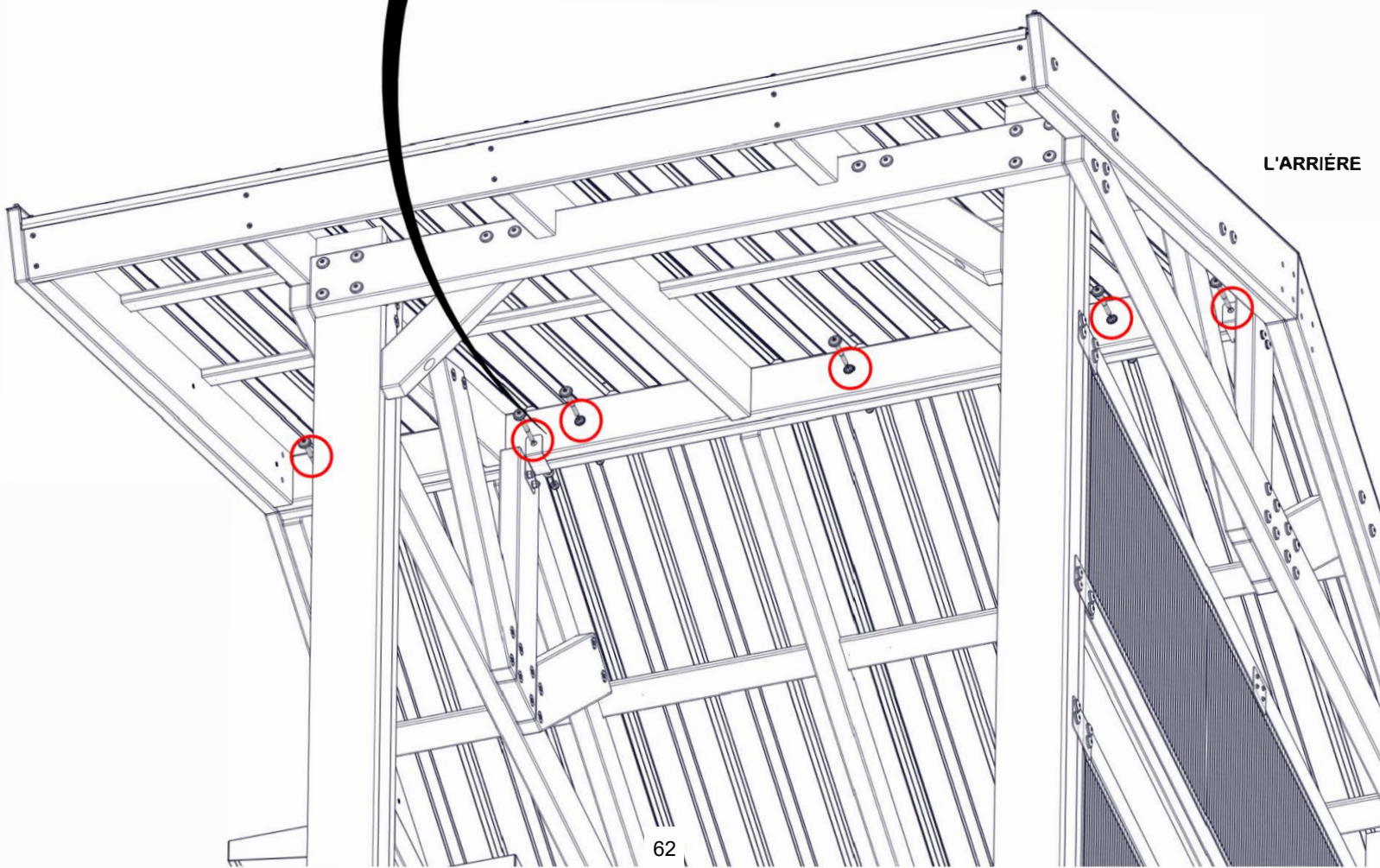
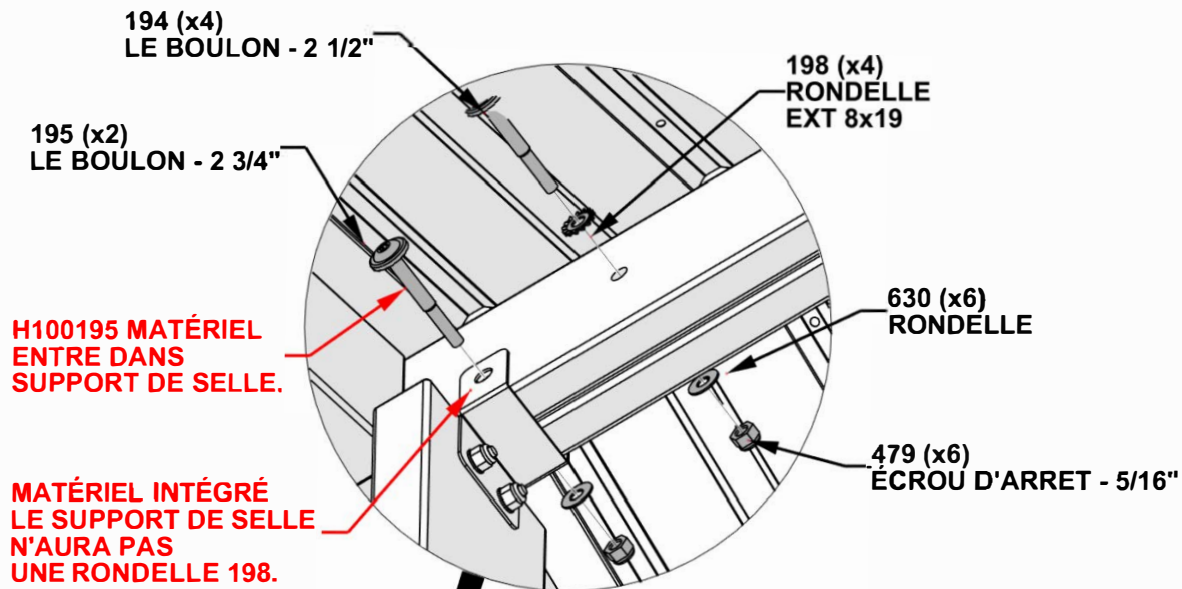
QTÉ	N° DE PIÈCE	DESCRIPTION
4	H100488	BOULON WH 1/4x2 BLK
4	H100630	RONDELLE PLATE 8x19 BLK
4	H100653	ÉCROU D'ARRET 1/4 BLK

- SERRER LE MATÉRIEL À LA MAIN SEULEMENT.
- APRÈS AVOIR SERRÉ À LA MAIN TOUT LE MATÉRIEL, SERRER COMPLÈTEMENT LE MATÉRIEL DES ÉTAPES 39-45.



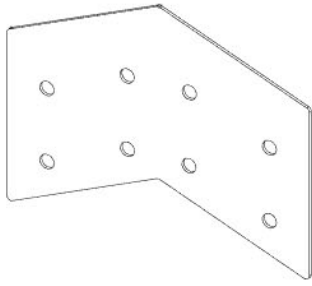
# ÉTAPE 46 - ASSEMBLAGE DE BAR EN PLEIN AIR

QTÉ	N° DE PIÈCE	DESCRIPTION
2	H100195	BOULON WH 5/16x2 3/4 BLK
4	H100194	BOULON WH 5/16x2 1/2 BLK
4	H100198	RONDELLE D'ARRET EXT 8x19
6	H100479	ÉCROU D'ARRET 5/16 BLK
6	H100630	RONDELLE PLATE 8x19 BLK



# ÉTAPE 47 - ASSEMBLAGE DE BAR EN PLEIN AIR

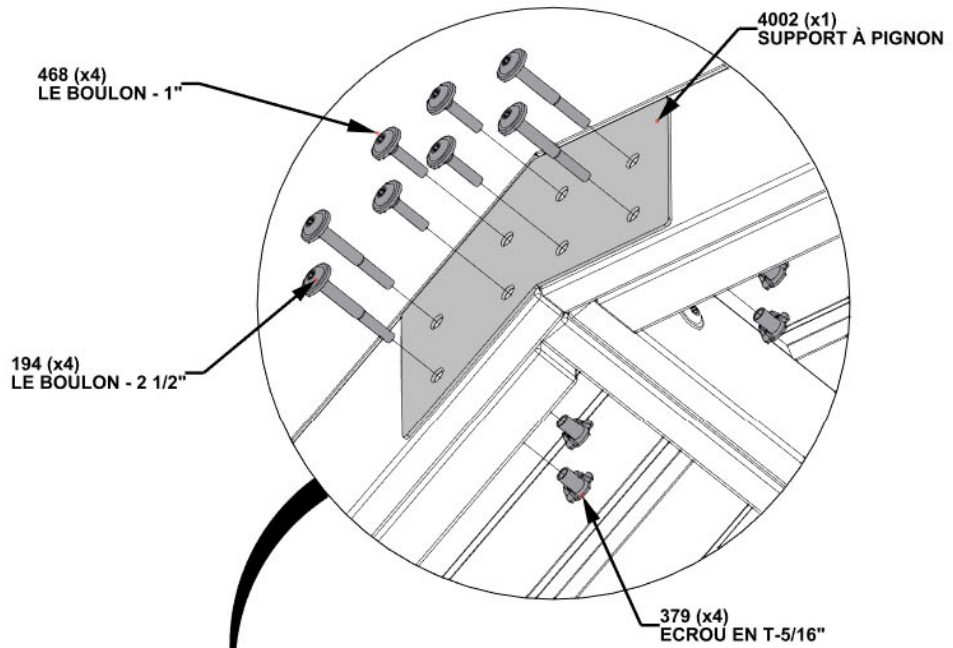
QTÉ	N° DE PIÈCE	DESCRIPTION
4	H100194	BOULON WH 5/16x2 1/2 BLK
4	H100379	ÉCROU EN T-5/16" BLK
4	H100468	BOULON WH 5/16x1 BLK



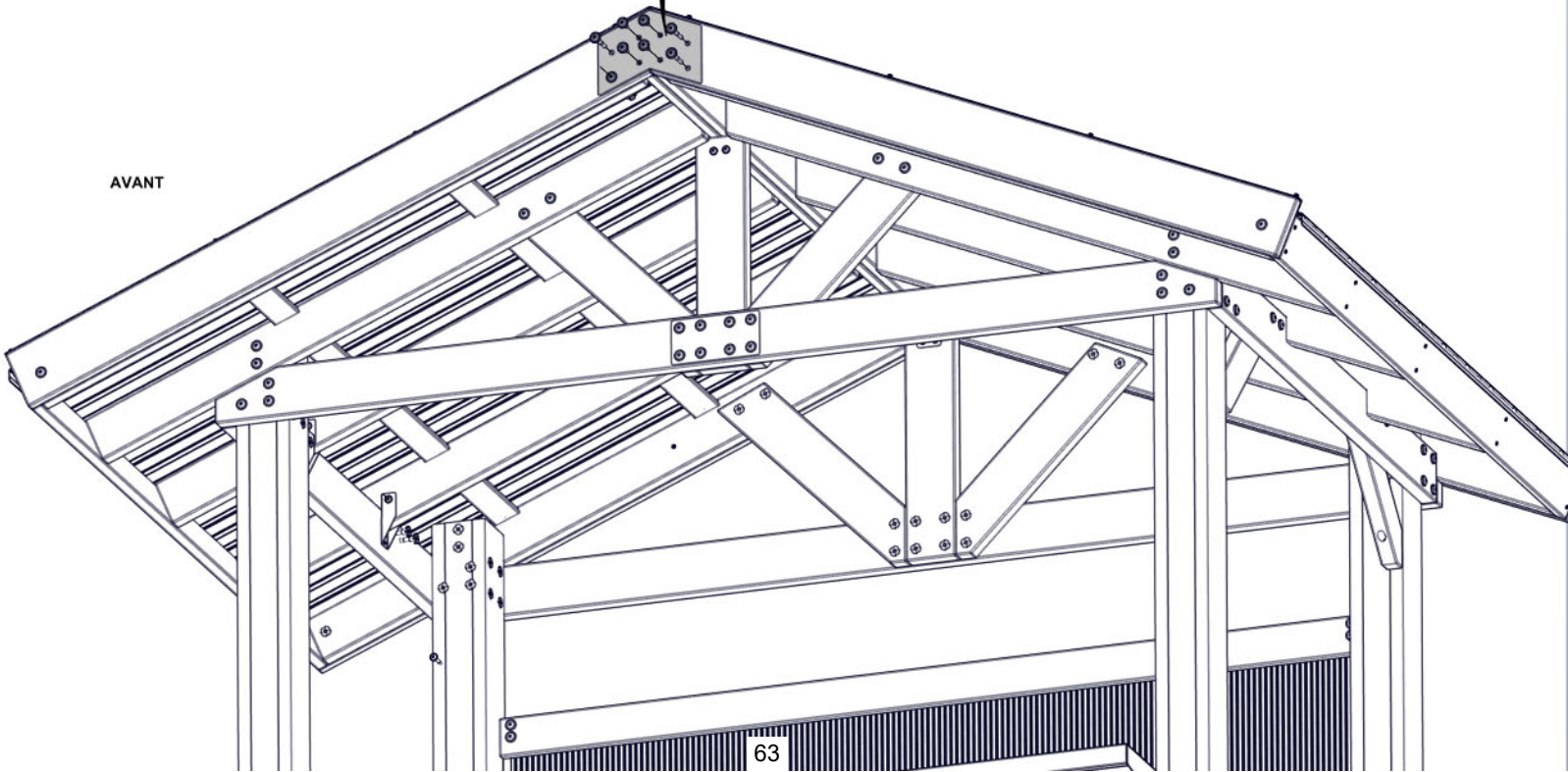
A4M04002 SUPPORT À PIGNON  
(x1)

**- INSÉRER LES ÉCROUS-EN-T D'ABORD ET SEULEMENT DANS L'EXTÉRIEUR DES QUATRE TROUS.**

- LES BOULONS 194 VONT DANS LES TROUS EXTÉRIEURES ET LES BOULONS 468 VONT DANS LES TROUS INTÉRIEURES.
- LES ÉCROUS EN T SONT SEULEMENT INSÉRÉS SUR LES QUATRE TROUS EXTÉRIEURES LES BOULONS 468 SE VISSENT DANS LES ÉCROUS EN T INSTALLÉS DANS LES ÉTAPES 20 ET 29

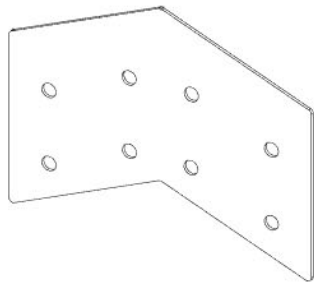


AVANT



# ÉTAPE 48 - ASSEMBLAGE DE BAR EN PLEIN AIR

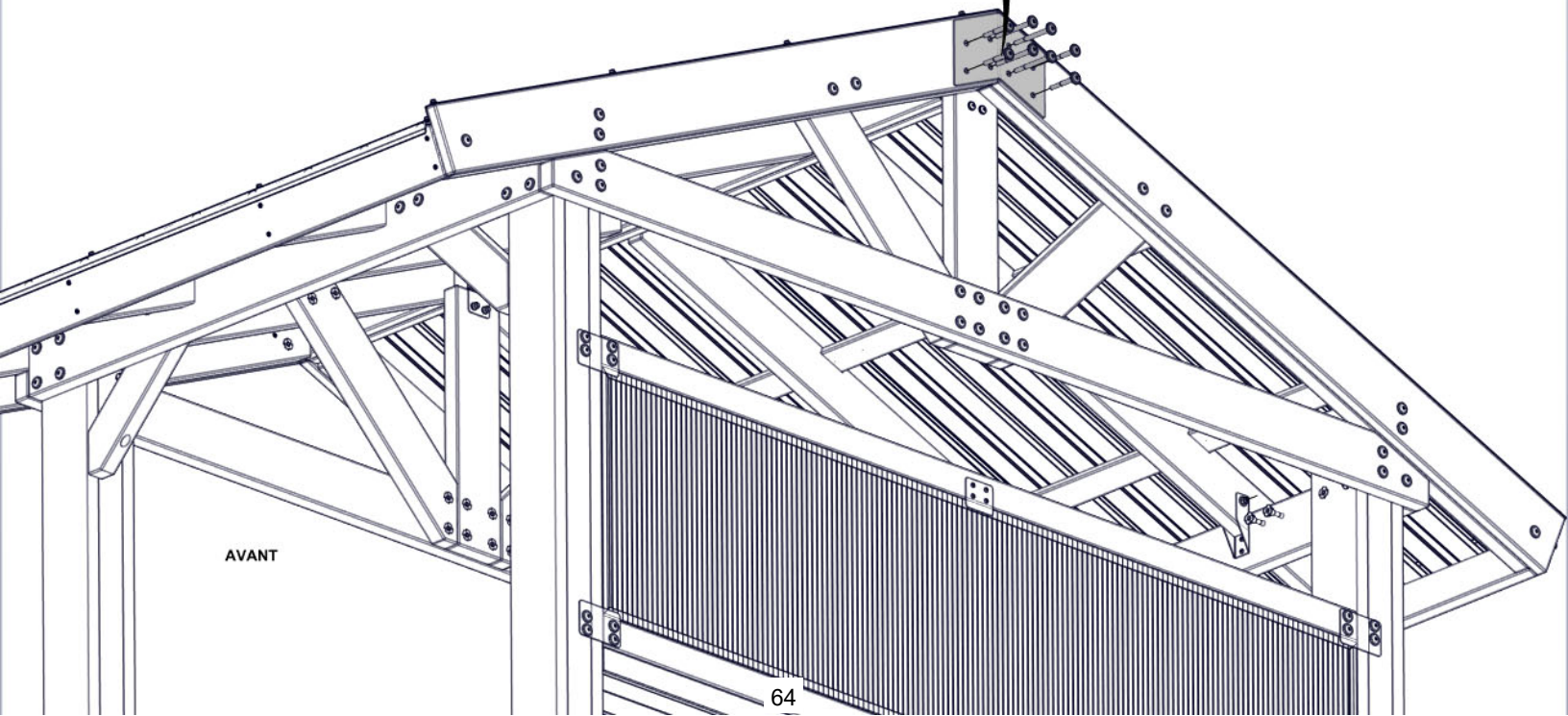
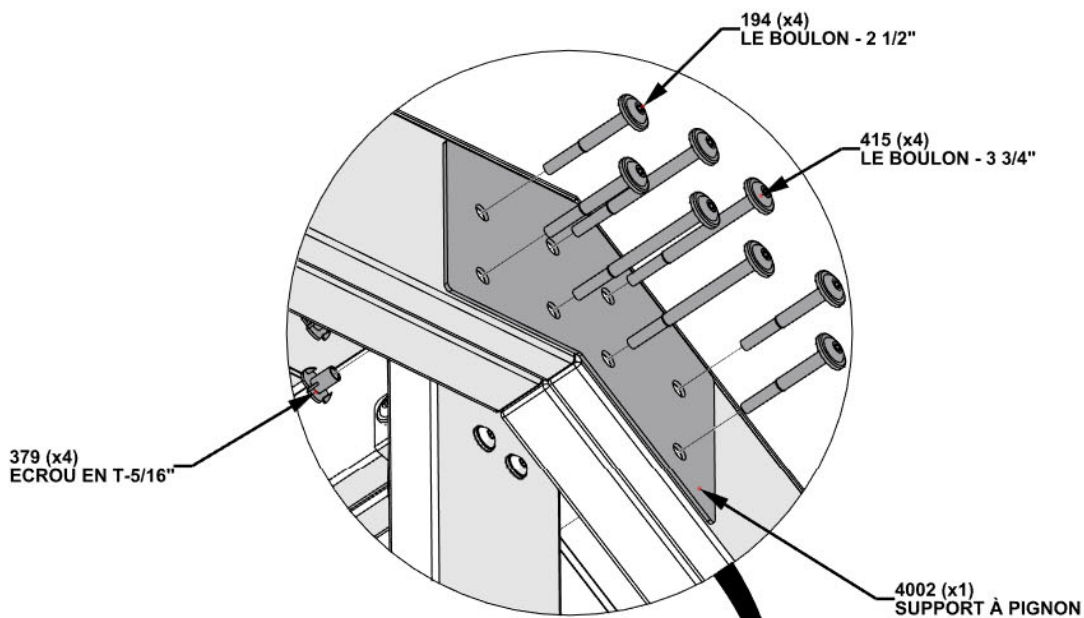
QTÉ	N° DE PIÈCE	DESCRIPTION
4	H100194	BOULON WH 5/16x2 1/2 BLK
4	H100379	ÉCROU EN T-5/16" BLK
4	H100415	BOULON WH 5/16x3 3/4 BLK



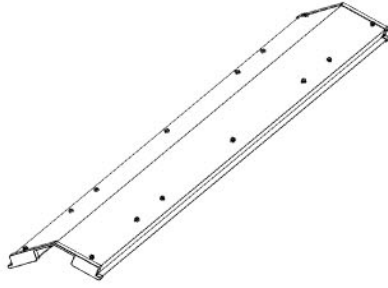
A4M04002 SUPPORT À PIGNON  
(x1)

**- INSÉRER LES ÉCROUS-EN-T D'ABORD ET SEULEMENT DANS L'EXTÉRIEUR DES QUATRE TROUS.**

- 194 BOULONS DANS LES TROUS EXTÉRIEURS, 415 BOULONS DANS LES TROUS INTÉRIEURS.  
- LE BOULON 415 SERA FIXÉ DANS LES ÉCROUS-EN-T INSTALLÉS À L'ÉTAPE 35.



# ÉTAPE 49 - ASSEMBLAGE DE BAR EN PLEIN AIR



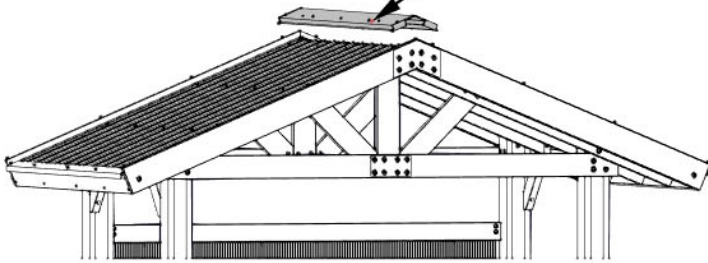
COUVRE-FAÎTAGE DE L'ÉTAPE 34

QTÉ	N° DE PIÈCE	DESCRIPTION
16	H100392	VIS PWH 8x3/4 BLK

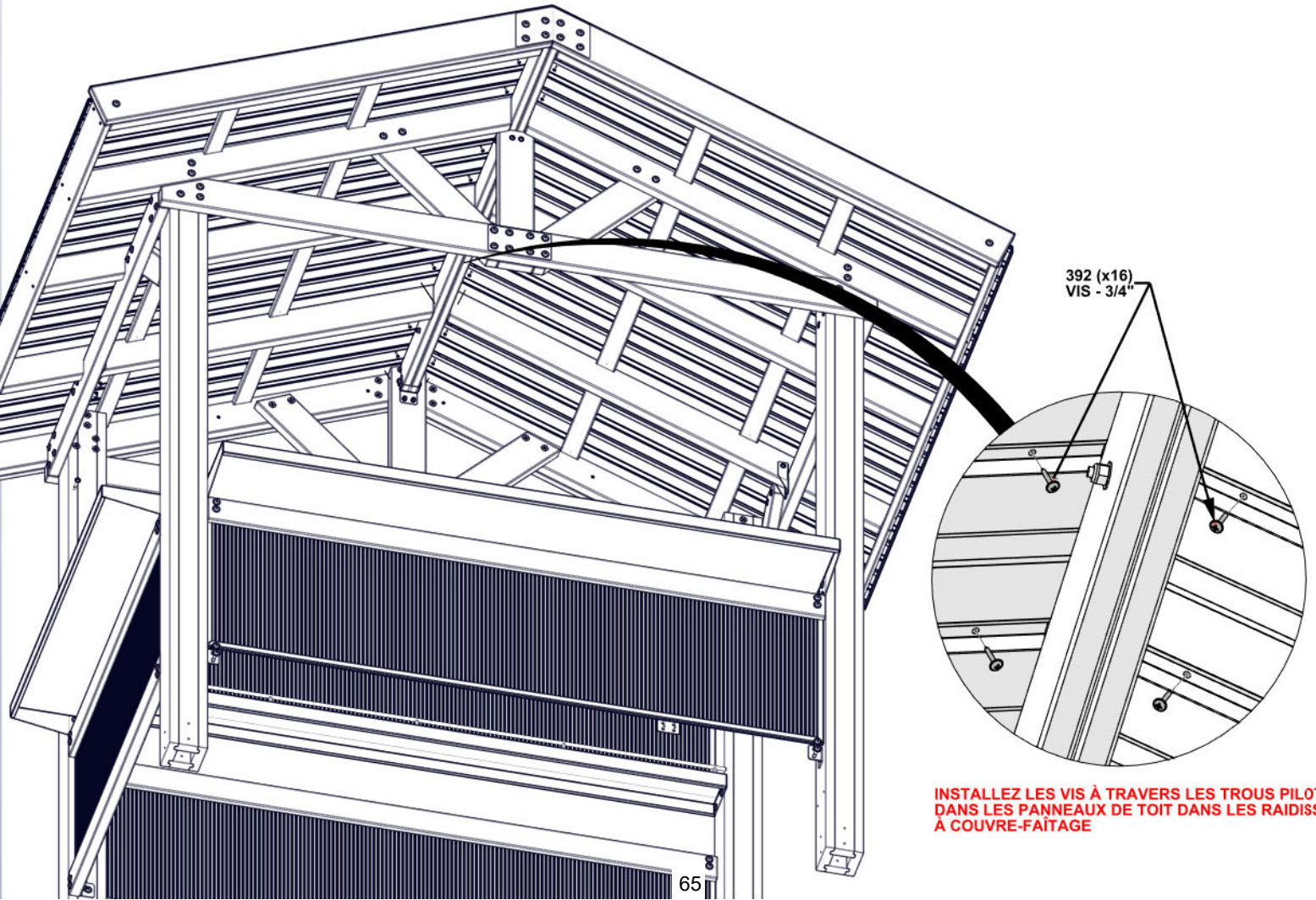
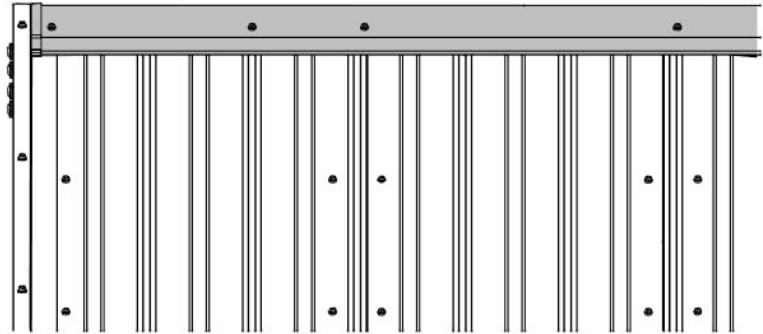
**VEUILLEZ DE NE PAS GRIMPER SUR LE TOIT POUR INSTALLER LE COUVRE-FAÎTAGE. IL A ÉTÉ DESSINÉ POUR ÊTRE INSTALLÉ D'UNE ÉCHELLE**

POUR UN INSTALLATION CORRECT VEUILLEZ UTILISER L'AIDE D'UN AUTRE ADULTE POUR GARDER PRESSIION SUR LE COUVRE-FAÎTAGE LORSQUE VOUS SERREZ LES VIS.

ASSEMBLAGE DE LA CALOTTE DE CRÊTE À L'ÉTAPE 34



AVANT

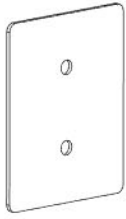


392 (x16)  
VIS - 3/4"

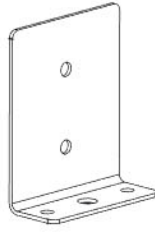
**INSTALLEZ LES VIS À TRAVERS LES TROUS PILOTES DANS LES PANNEAUX DE TOIT DANS LES RAIDISSEURS À COUVRE-FAÎTAGE**

# ÉTAPE 50 - ASSEMBLAGE DE BAR EN PLEIN AIR

QTÉ	N° DE PIÈCE	DESCRIPTION
32	H100471	TIRE-FOND WH 5/16x1 1/2 BLK



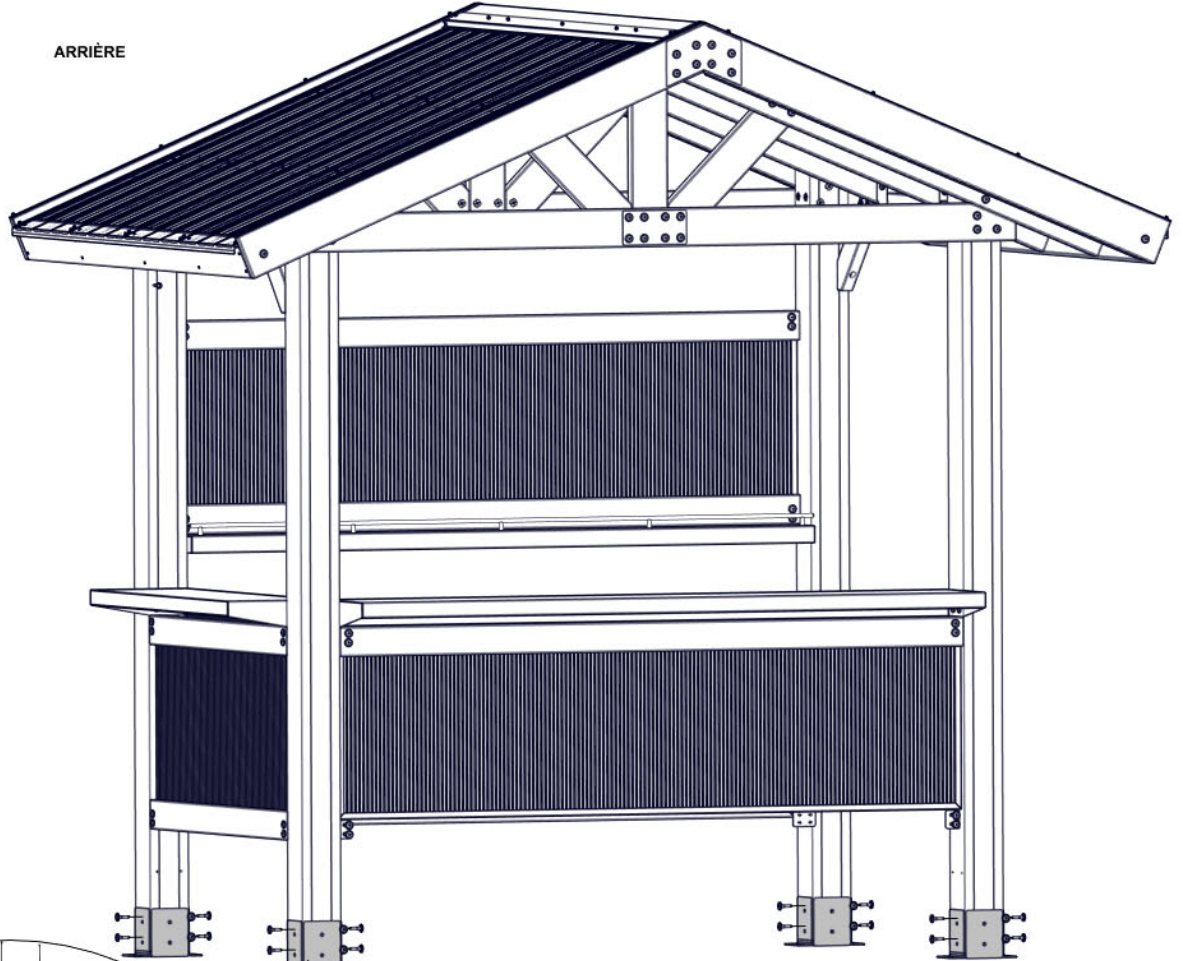
A4M01477 PLAQUE DE POTEAU  
(x8)



A4M01478 PLAQUE D'ANCRAGE DE POTEAU  
(x8)

- ALIGNEZ LES TROUS DANS LA PLAQUE AVEC LES TROUS PILOTES DANS LE POTEAU ET ATTACHER COMME MONTRÉ EN DESSOUS.

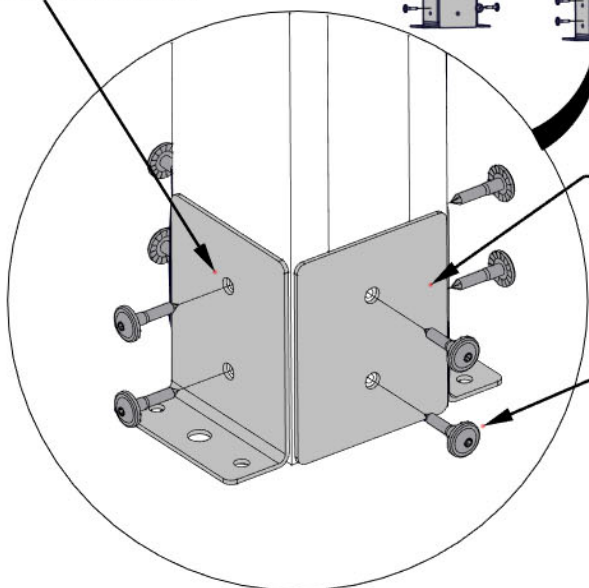
ARRIÈRE



478 (x8)  
PLAQUE D'ANCRAGE DE POTEAU

477 (x8)  
PLAQUE DE POTEAU

471 (x32)  
TIRE-FOND - 1 1/2"

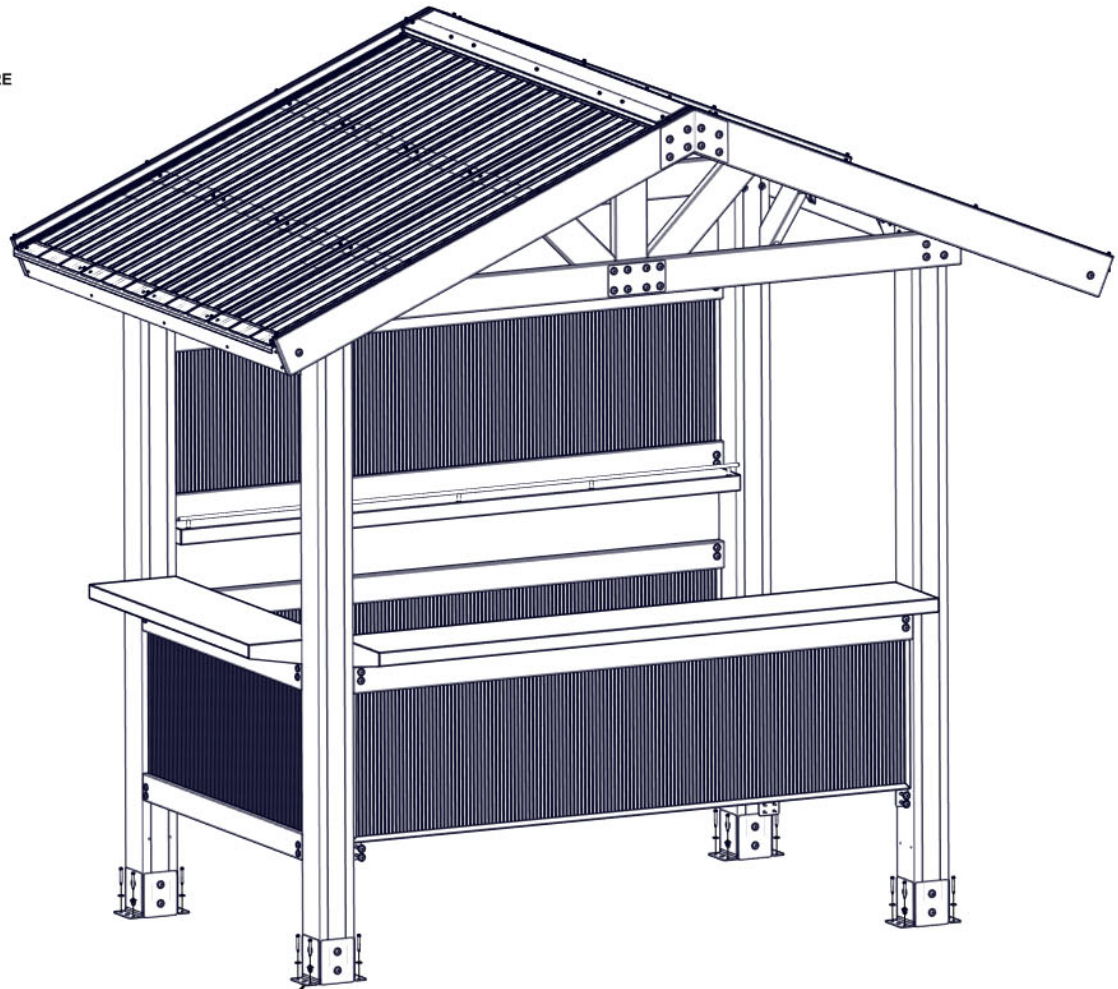


# ÉTAPE 51 - ASSEMBLAGE DE BAR EN PLEIN AIR

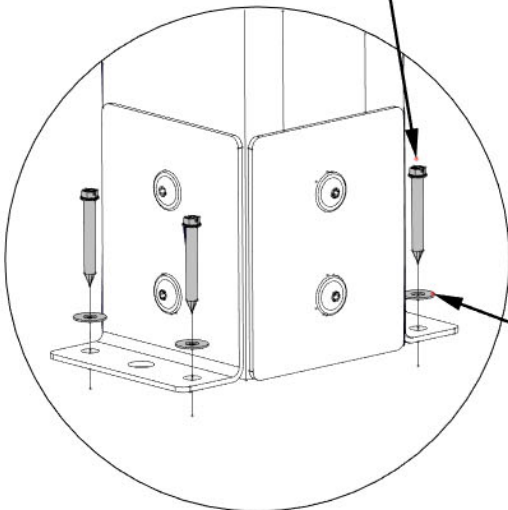
QTÉ	N° DE PIÈCE	DESCRIPTION
16	H100120	ANCRE À BÉTON 1/4"x2"
16	H100630	RONDELLE PLATE 8x19 BLK

- LE FABRICATEUR RECOMMANDE QUE L'INSTALLATION SOIT SUR UNE SURFACE DE BÉTON OU DES POTEAUX DE BÉTON.  
- POUR L'INSTALLER SUR UNE TERRASSE EN BOIS VEUILLEZ VÉRIFIER QUE IL Y A UN SOUTIEN STRUCTURAL SUFFISANT AU-DESSOUS. LA QUINCAILLERIE N'EST PAS INCLUSE.

ARRIÈRE



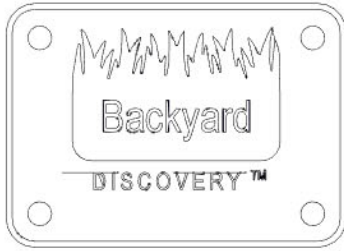
120 (x16)  
VIS A BÉTON-2"



630 (x16)  
RONDELLE

FOREZ DES TROUS EN AVANCE EN UTILISANT UN MÈCHE À BÉTON DE 5MM.

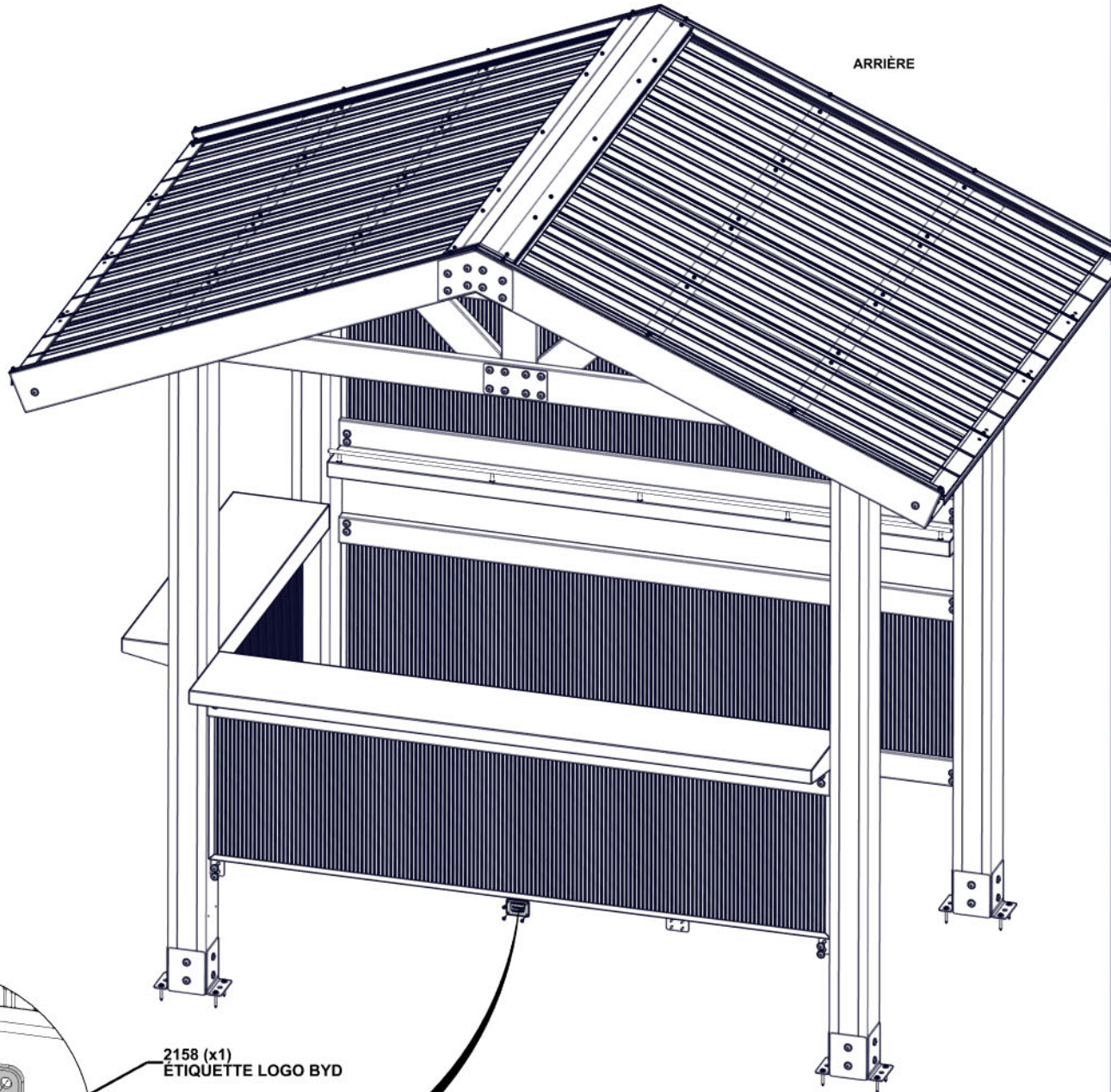
# ÉTAPE 52 - ASSEMBLAGE DE BAR EN PLEIN AIR



QTÉ	N° DE PIÈCE	DESCRIPTION
4	H100202	VIS PWH 8x5/8 BLK

A4M02158  
ÉTIQUETTE LOGO BYD  
(x1)

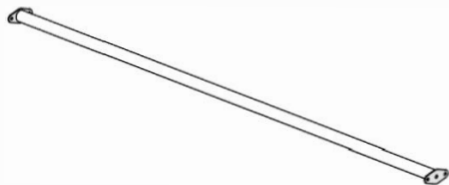
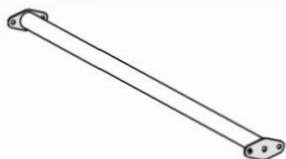
- L'ÉTIQUETTE 2158 PEUT ÊTRE ATTACHÉ OU MONTRÉ À N'IMPORTE QUEL POTEAUX AVANT.



2158 (x1)  
ÉTIQUETTE LOGO BYD

202 (x4)  
VIS - 5/8"

# STEP 53 - ASSEMBLAGE DE BAR EN PLEIN AIR

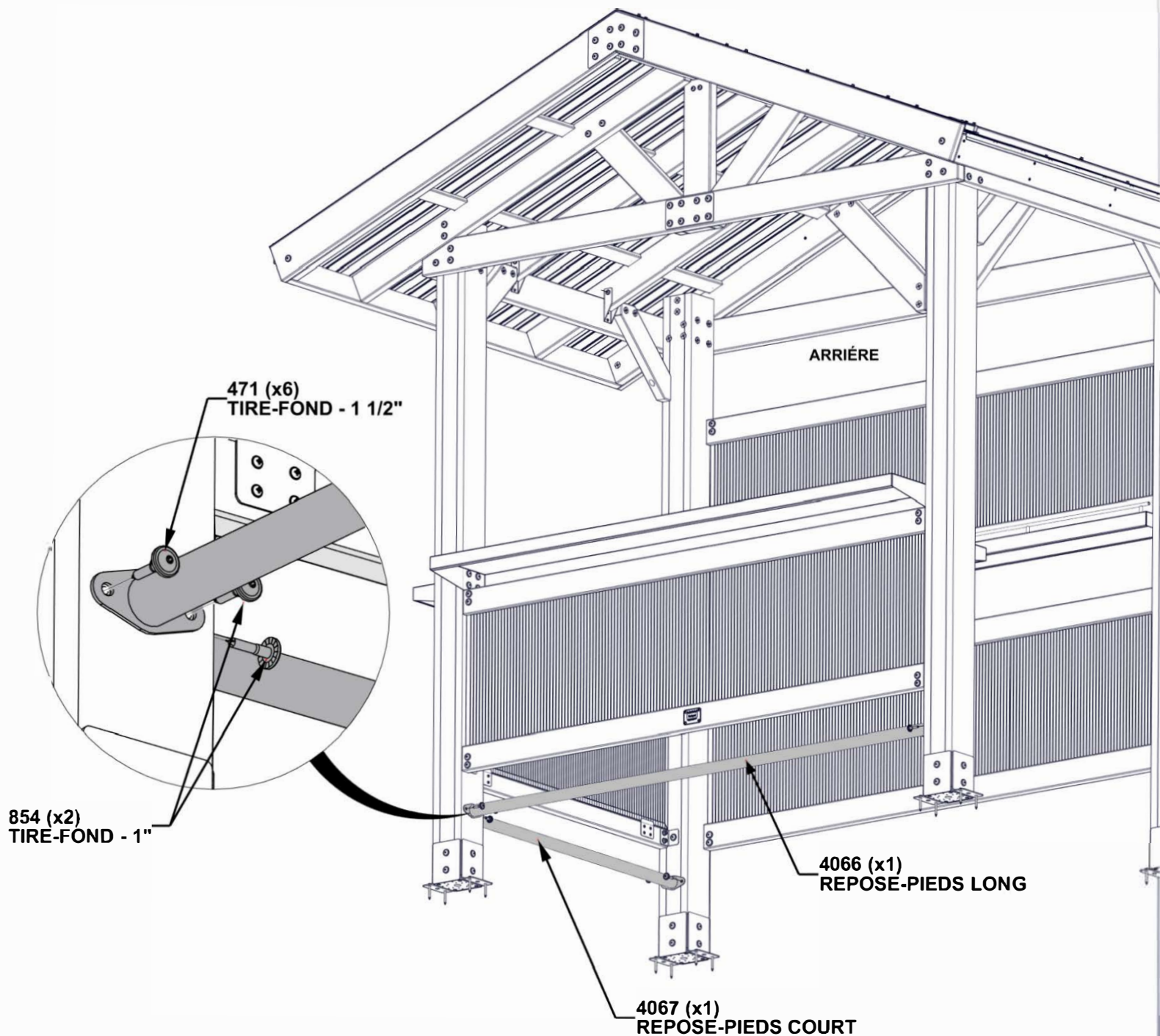


QTÉ	N° DE PIÈCE	DESCRIPTION
6	H100471	TIREFOND WH 5/16x1 1/2 BLK
2	H100854	TIREFOND WH 5/16x1 BLK

4067 REPOSE-PIEDS COURT - A4M04067  
(x1)

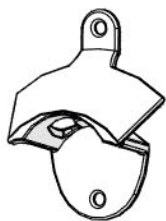
4066 REPOSE-PIEDS LONG - A4M04066  
(x1)

- ALIGNER LES REPOSE-PIEDS AVEC LES TROUS DE PILOTE DANS LES POTEAUX.



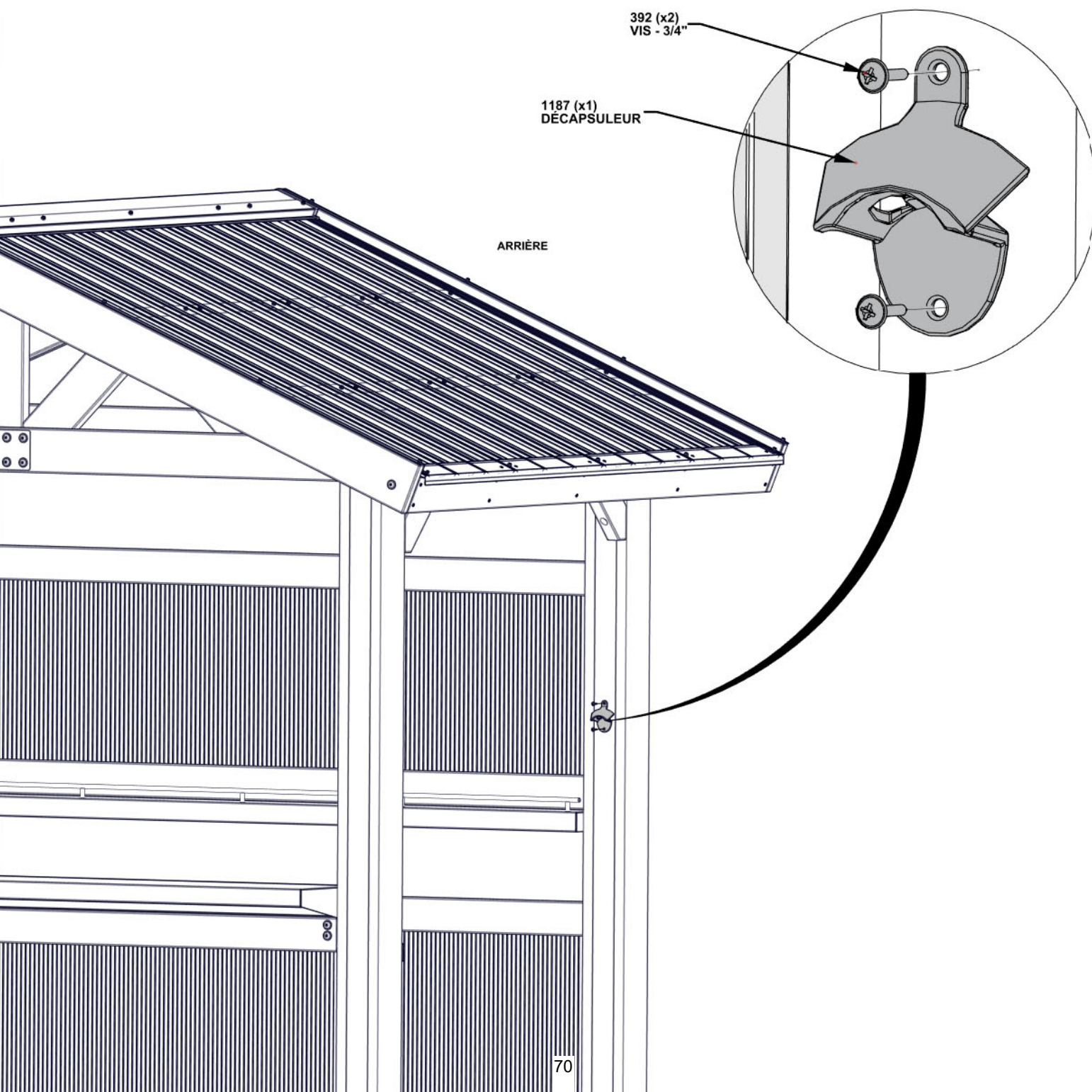
# ÉTAPE 54 - ASSEMBLAGE DE BAR EN PLEIN AIR

QTÉ	N° DE PIÈCE	DESCRIPTION
2	H100392	VIS PWH 8x3/4 BLK

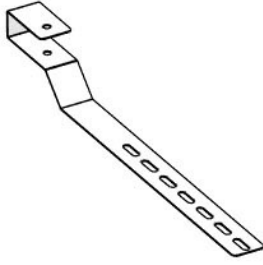


A4M01187 DÉCAPSULEUR  
(x1)

- FIXER DÉCAPSULEUR E A4M01187 SUR N'IMPORTE QUELLE HAUTEUR ET POSTE SELON LES BESOINS.



# ÉTAPE 55 - ASSEMBLAGE DE BAR EN PLEIN AIR (OPTIONNEL)

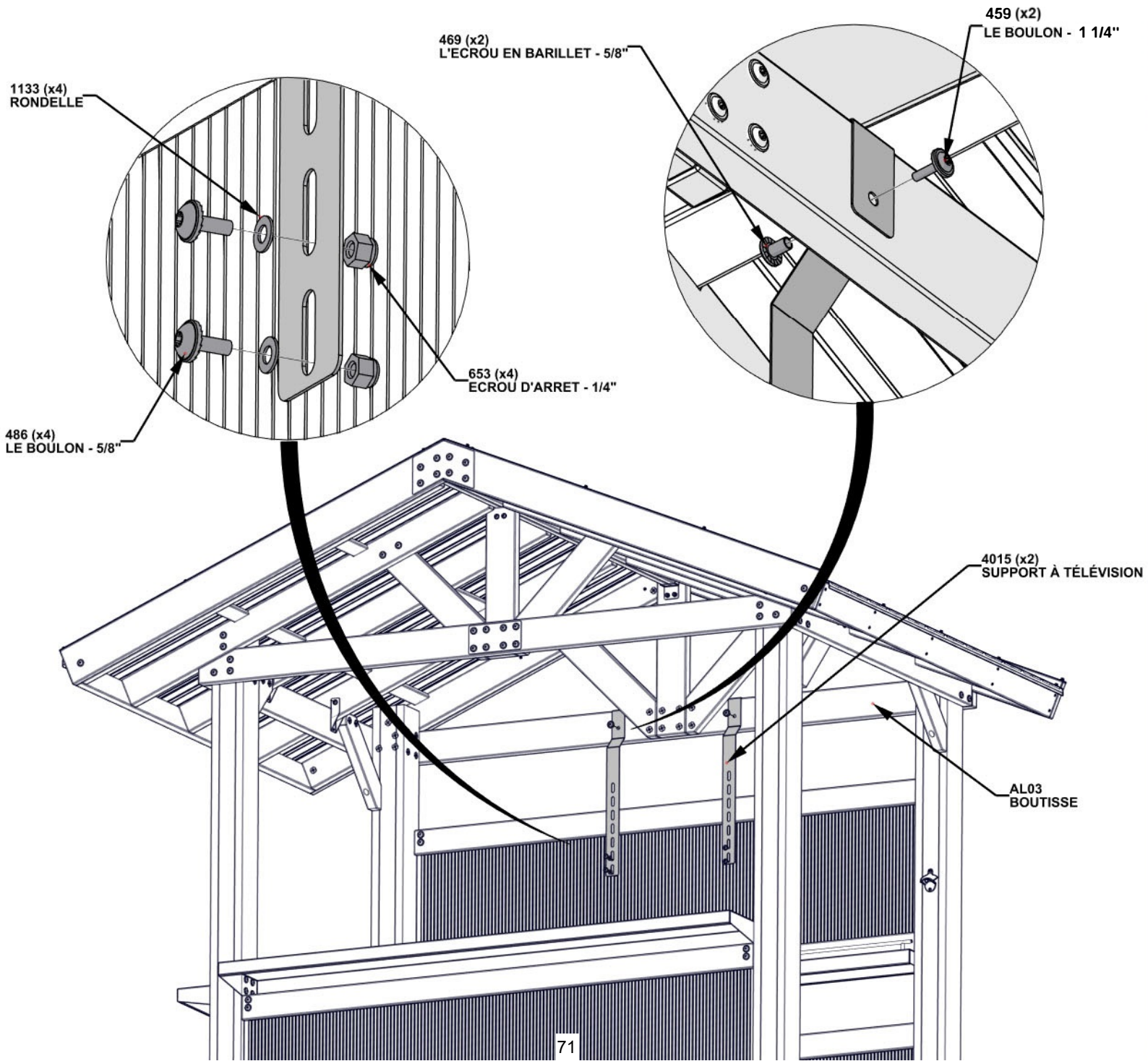


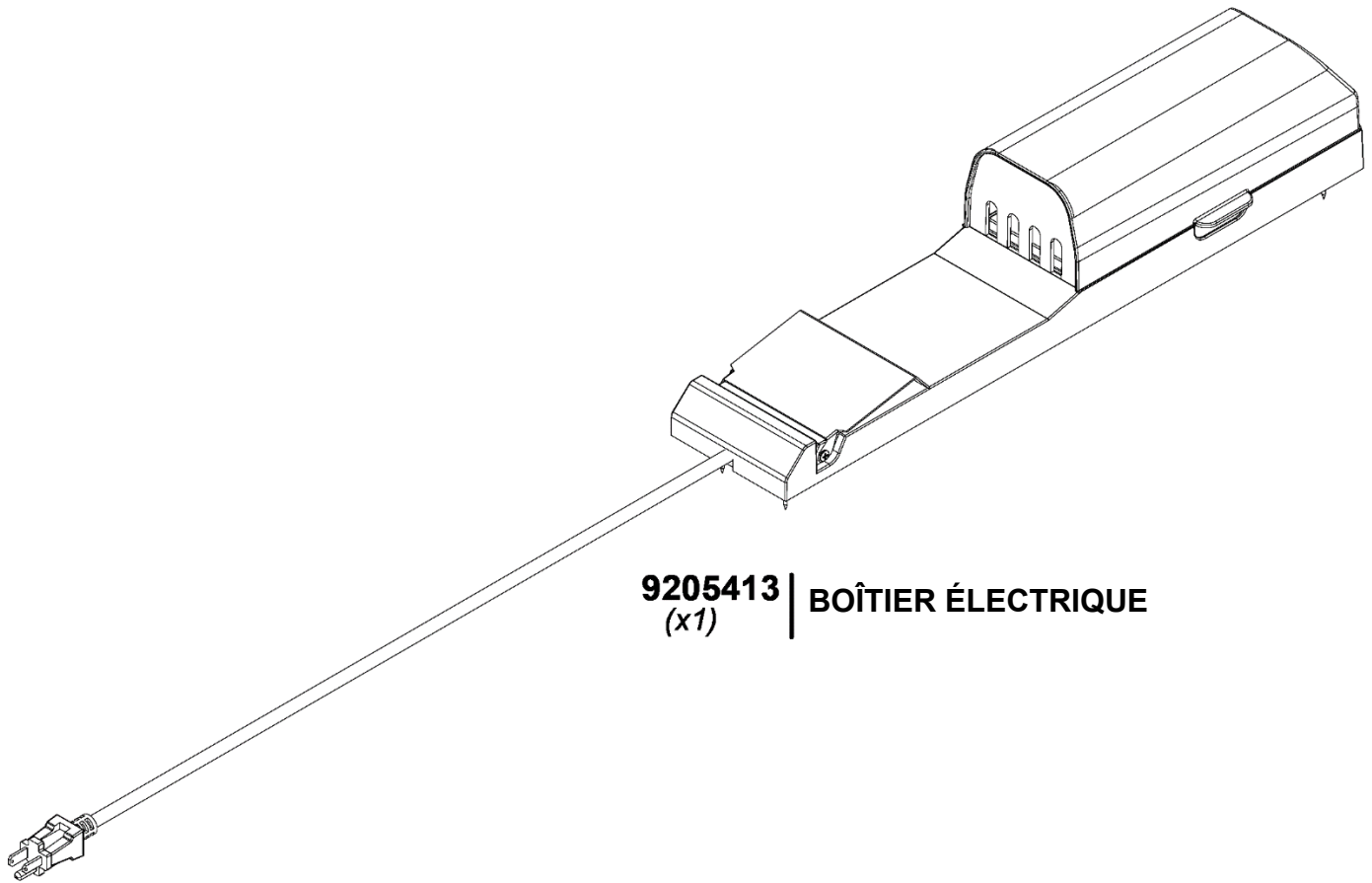
A4M04015 SUPPORT À TÉLÉVISION  
(x2)

QTÉ	N° DE PIÈCE	DESCRIPTION
2	H100459	BOULON WH 5/16x 1 1/4 BLK
2	H100469	L'ECROU EN BARILLET WH 5/16X5/8 BLK
4	H100486	BOULON WH 1/4x5/8 BLK
4	H100653	ECROU D'ARRET 1/4 BLK
4	H101133	RONDELLE PLATE 7x14 BLK

**- CETTE ÉTAPE EST FACULTATIVE**

- LE SUPPORT À TÉLÉVISION 4015 PEUT ÊTRE MODIFIÉ POUR VOTRE TÉLÉVISION. LA PLAQUE N'EST PAS INCLUS.
- METTEZ LE SUPPORT SUR LE CHARPENTE ARRIÈRE AL03 ET UTILISEZ LE TROU PETIT COMME NIVEAU AFIN DE FORER UN TROU PILOTE À 10MM
- LORS DE LE TROU EST FORÉ, MONTEZ LE SUPPORT COMME MONTRÉ.





**9205413** | **BOÎTIER ÉLECTRIQUE**  
(x1)

POUR L'INSTALLATION DU BOÎTIER ÉLECTRIQUE, REPORTEZ-VOUS AUX INSTRUCTIONS DE MONTAGE FOURNIES AVEC LE KIT DU BOÎTIER ÉLECTRIQUE. INSTALLEZ-LE SUR LE POTEAU QUE VOUS SOUHAITEZ. SUIVEZ LES INSTRUCTIONS POUR UNE INSTALLATION CORRECTE.