



Fabriquée par: Backyard Discovery  
3305 Airport Drive, Pittsburg, KS  
66762  
800-856-4445

Basepoint Business Centre: Rivermead Drive, Westlea, Swindon SN5 7EX Phone: 0800-118-2476  
J.P. Coenstraat 7, The Bridge, The Hague, 2595 WP, Netherlands Phone: 08005678990

# 9x6 SERRE POPPY

## MODÈLE # : 2404281

### SEULEMENT POUR L'HORTICULTURE



***Veillez visiter notre site web à [www.backyarddiscovery.com](http://www.backyarddiscovery.com)***  
***Pour les instructions d'assemblage plus recent, pour registrer votre produit ou pour commander les pièces de remplacement. Para obtener instrucciones en español visite [www.backyarddiscovery.com](http://www.backyarddiscovery.com)***



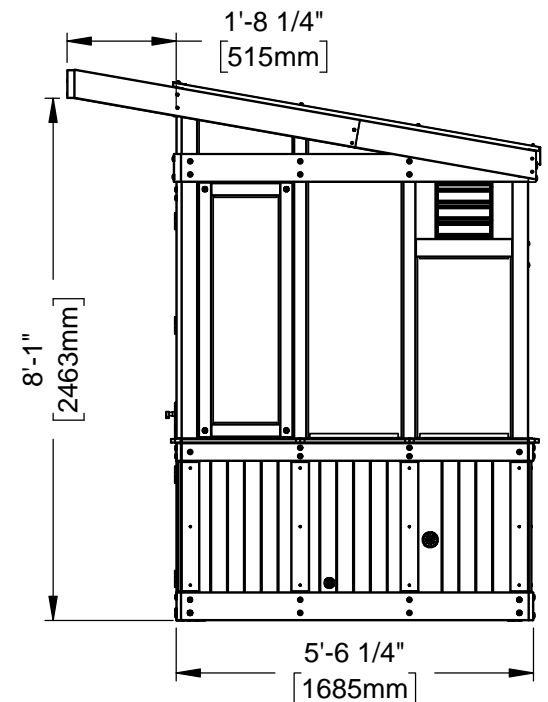
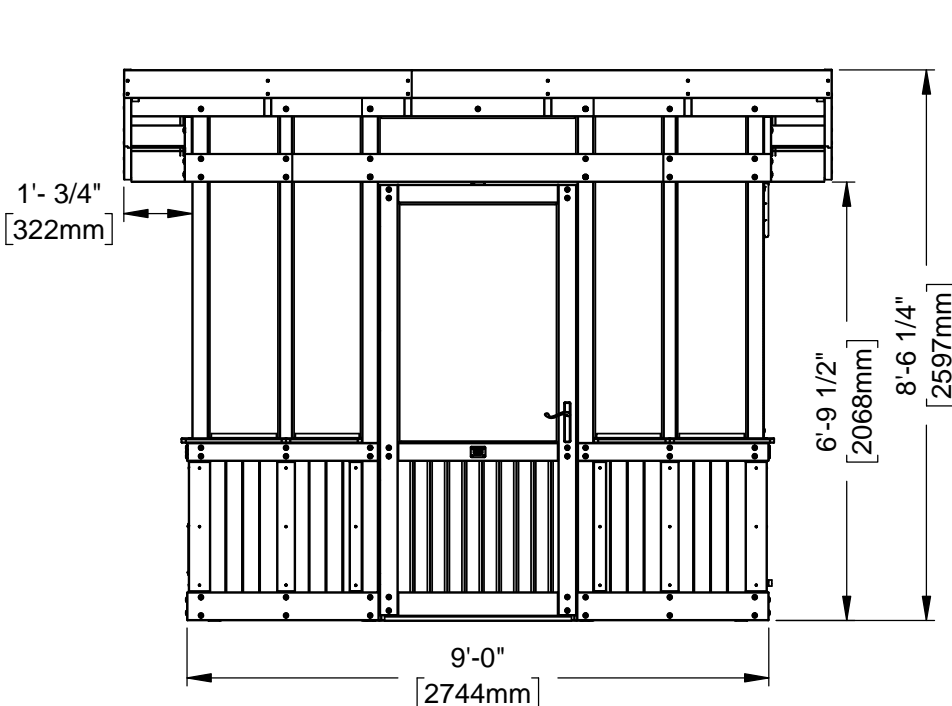
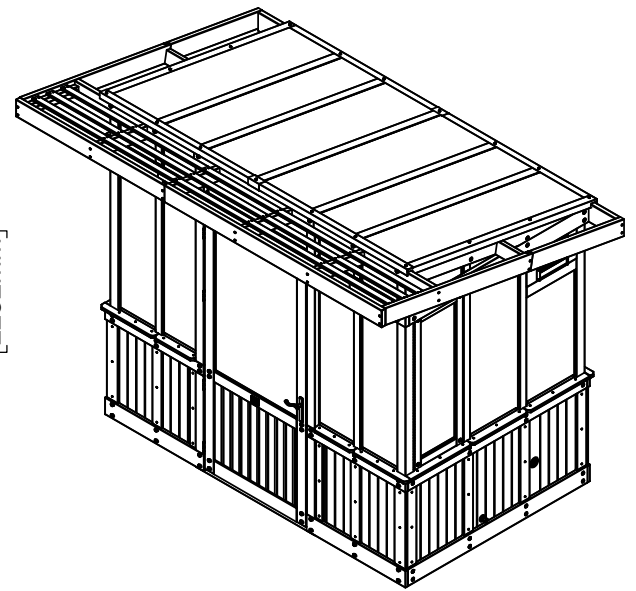
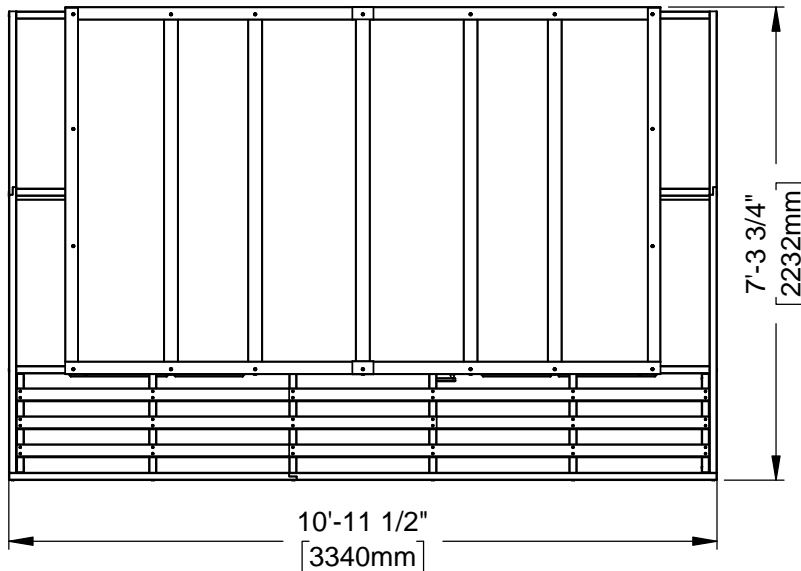
**PAS-A-PAS**  
**INSTRUCTIONS INTERACTIVES EN 3D**  
**TÉLÉCHARGER GRATUITEMENT L'APPLICATION**



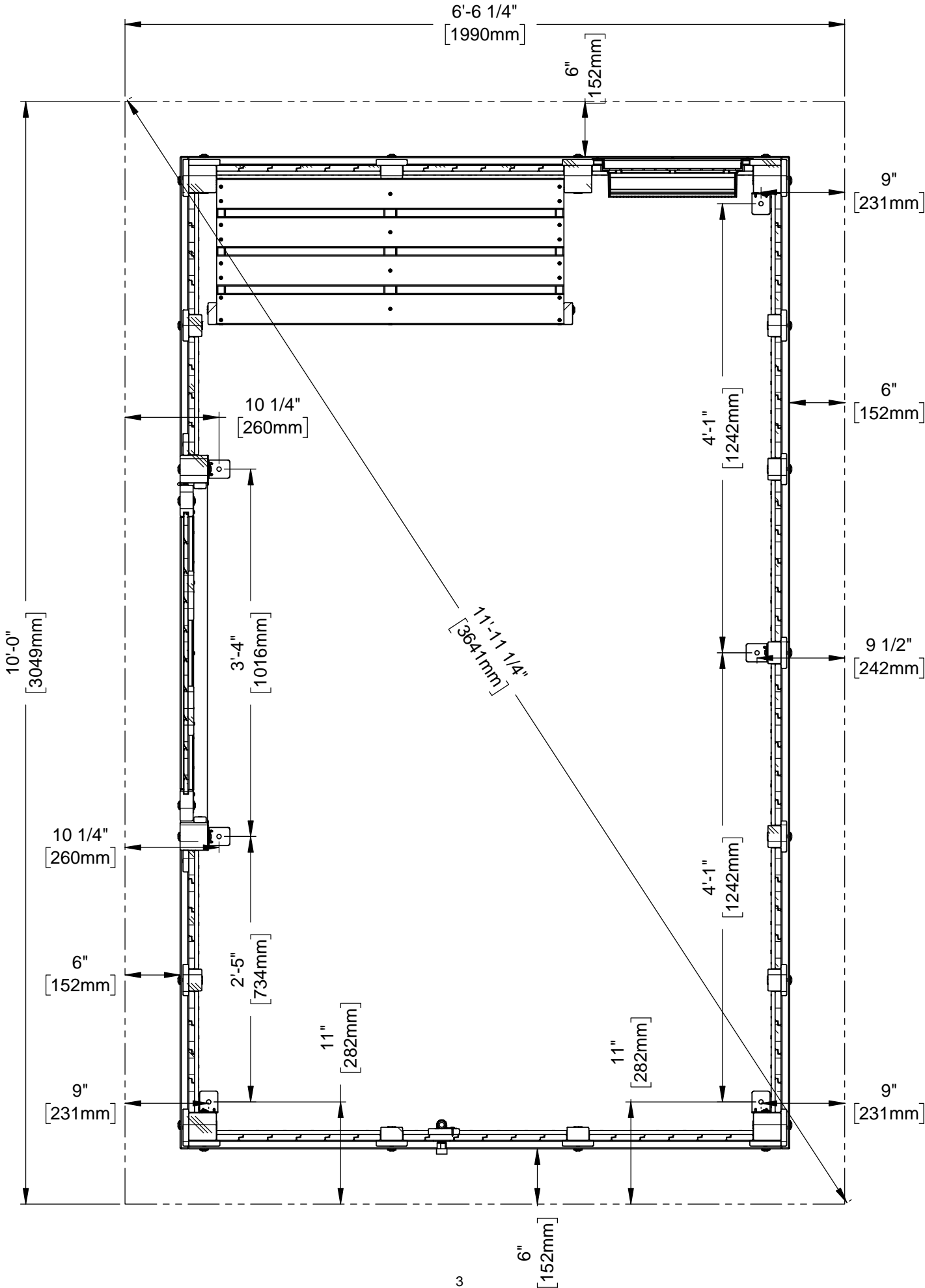
# MANUEL DU PROPRIÉTAIRE- DIMENSIONS DE CONFIGURATION ET NOTES DE MONTAGE

Il est essentiel que vous commenciez avec des semelles carrées et de niveau ou un tampon en béton pour fixer votre structure

1. Vérifiez les codes locaux du bâtiment et de la ville pour connaître les exigences ou les restrictions relatives aux permis, y compris les restrictions de l'Association des propriétaires d'habitations (HOA).
2. Choisissez un endroit avec beaucoup de soleil, un bon drainage et la possibilité de créer une surface ferme et de niveau pour votre serre.
  - a. Une surface ferme et plane est essentielle à la longévité de votre serre
  - b. S'assurer qu'il est accessible de tous les côtés pour nettoyer et effectuer l'entretien annuel
  - c. Envisager un emplacement situé à proximité de sources d'eau et d'électricité
  - d. S'assurer que le site est bien drainé et éviter les zones basses
  - e. Pour la zone recommandée pour la préparation du site, voir la page ANCHORING LAYOUT
3. Avant de préparer votre site - vérifiez à nouveau les services publics souterrains (p. ex., conduites de gaz, de câbles ou de gicleurs).
4. Portez une attention particulière aux éléments nécessaires à chaque étape. Assurez-vous d'utiliser le bon matériel pour chaque étape. L'utilisation d'un matériel incorrect peut entraîner un assemblage incorrect.
5. Ancrage permanent de votre serre :
  - a. Le matériel pour monter votre serre de façon permanente sur une surface en béton est inclus. Il s'agit de la méthode d'ancrage
  - b. Le matériel pour monter votre serre dans une surface du sol, comme par le gravier dans le sol, est inclus.
  - c. Il n'est PAS recommandé de placer votre serre directement sur le sol ou l'herbe, car cela raccourcira la durée de vie de votre serre.
  - d. Le matériel pour monter la serre sur une terrasse en bois n'est PAS inclus et devra être acheté séparément. Vous devez vous assurer qu'il y a suffisamment de soutien structurel sous le platelage avant de le fixer en permanence.

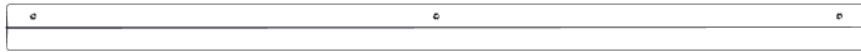


# MANUEL DU PROPRIÉTAIRE - PLAN D'ANCRAGE



# MANUEL DE PROPRIÉTAIRE - IDENTIFICATION DES PIÈCES

## COMPONENTS EN BOIS (PAS À L'ÉCHELLE)



AA01 CALE-PORTE- W4L20574  
(x1) 1 7/8"x1 15/16"x36 15/16" (47x50x938)



AD01 PLANCHE DE BOÎTE ELECTRIQUE - W4L20755  
(x1) 15/16"x4"x22 1/16" (24x102x560)



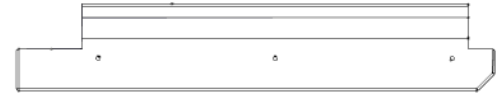
AG01 BOUTISSE - W4L20632  
(x2) 1 7/16"x5 13/16"x65 1/2" (36x148x1664)



AJ01 CHEVRON DE PERGOLA - W4L20716  
(x4) 1 7/16"x4"x19 3/8" (36x102x492)



AJ02 PLANCHE D'ESPACEMENT - W4L20717  
(x2) 1 7/16"x4"x9 13/16" (36x102x250)



AJ03 REBORD À FENÊTRE - W4L20589  
(x1) 1 7/16"x4"x22 1/16" (36x102x561)



B01 POTEAU - W4L20558  
(x1) 3"x3"x86 11/16" (76x76x2202)



B02 POTEAU - W4L20560  
(x1) 3"x3"x86 11/16" (76x76x2202)



B03 HAUT DE POTEAU - W4L20564  
(x1) 3"x3"x16 13/16" (76x76x427)



B04 HAUT DE POTEAU - W4L20565  
(x1) 3"x3"x16 13/16" (76x76x427)



B05 POTEAU - W4L20581  
(x1) 3"x3"x84 1/16" (76x76x2135)



B06 POTEAU - W4L20585  
(x1) 3"x3"x86 11/16" (76x76x2202)



B07 HAUT DE POTEAU - W4L20601  
(x1) 3"x3"x14 3/16" (76x76x360)



B08 POTEAU - W4L20613  
(x1) 3"x3"x84 1/16" (76x76x2135)



B09 POTEAU - W4L20615  
(x1) 3"x3"x86 11/16" (76x76x2202)



B10 HAUT DE POTEAU - W4L20618  
(x1) 3"x3"x14 3/16" (76x76x360)



B11 POTEAU - W4L20619  
(x1) 3"x3"x88 9/16" (76x76x2250)



D01 BOUTISSE - W4L20562  
(x1) 1 7/16"x5 1/4"x73 5/8" (36x134x1870)



D02 BOUTISSE - W4L20563  
(x2) 1 7/16"x5 1/4"x20 1/16" (36x134x509)



D03 BOUTISSE - W4L20567  
(x1) 1 7/16"x5 1/4"x45 13/16" (36x134x1164)



D04 BOUTISSE - W4L20568  
(x1) 1 7/16"x5 1/4"x43" (36x134x1092)

# MANUEL DE PROPRIÉTAIRE - IDENTIFICATION DES PIÈCES

## COMPONENTS EN BOIS (PAS À L'ÉCHELLE)



D05 BOUTISSE - W4L20579  
(x1) 1 7/16"x5 1/4"x45 13/16" (36x134x1164)



D06 BOUTISSE - W4L20583  
(x1) 1 7/16"x5 1/4"x64 7/16" (36x134x1637)



D07 BOUTISSE - W4L20595  
(x1) 1 7/16"x5 1/4"x65 9/16" (36x134x1666)



D08 BOUTISSE - W4L20616  
(x1) 1 7/16"x5 1/4"x64 7/16" (36x134x1637)



D09 BOUTISSE - W4L20617  
(x1) 1 7/16"x5 1/4"x65 9/16" (36x134x1666)



D10 CHARPENTE À FENÊTRE- W4L20629  
(x2) 1 7/16"x4 3/16"x11 7/16" (36x106x290)



D11 SOUS-FACE - W4L20718  
(x2) 1 7/16"x5 1/4"x35 1/2" (36x134x902)



D12 SOUS-FACE - W4L20719  
(x1) 1 7/16"x5 1/4"x53 13/16" (36x134x1367)



D13 SOUS-FACE - W4L20720  
(x1) 1 7/16"x5 1/4"x53 13/16" (36x134x1367)



D14 SOUS-FACE - W4L20721  
(x1) 1 7/16"x5 1/4"x53 7/16" (36x134x1358)



D15 SOUS-FACE - W4L20722  
(x1) 1 7/16"x5 1/4"x79 7/16" (36x134x2018)



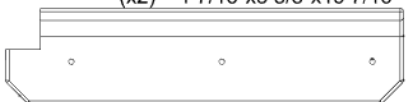
E01 REBORD À FENÊTRE- W4L20569  
(x2) 1 7/16"x3 3/8"x19 7/16" (36x86x493)



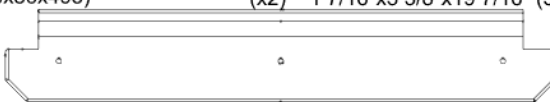
E02 REBORD À FENÊTRE- W4L20570  
(x2) 1 7/16"x3 3/8"x19 7/16" (36x86x493)



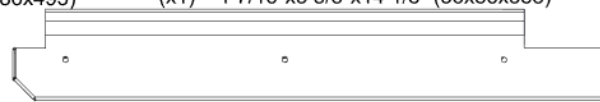
E03 REBORD À FENÊTRE- W4L20572  
(x1) 1 7/16"x3 3/8"x14 1/8" (36x86x358)



E04 REBORD À FENÊTRE- W4L20573  
(x1) 1 7/16"x3 3/8"x14 1/8" (36x86x358)



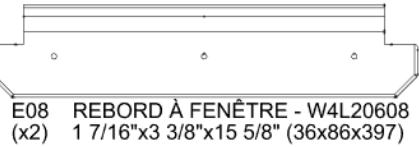
E05 REBORD À FENÊTRE - W4L20587  
(x1) 1 7/16"x3 3/8"x20 1/4" (36x86x515)



E06 REBORD À FENÊTRE- W4L20588  
(x2) 1 7/16"x3 3/8"x22 1/16" (36x86x561)

# MANUEL DE PROPRIETAIRE - IDENTIFICATION DES PIECES

## COMPONENTS EN BOIS (PAS À L'ÉCHELLE)



E08 REBORD À FENÊTRE - W4L20608  
(x2) 1 7/16"x3 3/8"x15 5/8" (36x86x397)



E10 REBORD À FENÊTRE - W4L20625  
(x1) 1 7/16"x3 3/8"x22 1/16" (36x86x561)



E11 REBORD À FENÊTRE- W4L20626  
(x1) 1 7/16"x3 3/8"x20 1/4" (36x86x515)



E12 CHARPENTE À VENTILATEUR- W4L20628  
(x1) 1 7/16"x3 3/8"x18 11/16" (36x86x475)



E13 REBORD À FENÊTRE- W4L20633  
(x2) 1 7/16"x3 3/8"x20" (36x86x508)



E14 CHEVRON- W4L20642  
(x3) 1 7/16"x3 3/8"x64 3/16" (36x86x1630)



E15 FERME- W4L20643  
(x2) 1 7/16"x3 3/8"x60 7/16" (36x86x1535)



E16 CHEVRON- W4L20644  
(x2) 1 7/16"x3 3/8"x63 9/16" (36x86x1614)



E17 CHARPENTE À VENTILATEUR- W4L20614  
(x1) 1 7/16"x3 3/8"x18 11/16" (36x86x475)



F01 MONTANT- W4L20557  
(x2) 1 7/16"x2 3/8"x86 11/16" (36x60x2202)



F02 HAUT DE MONTANT- W4L20566  
(x2) 1 7/16"x2 3/8"x16 13/16" (36x60x427)



F03 CAPUCHON DE FENÊTRE- W4L20577  
(x1) 1 7/16"x2 3/8"x36 15/16" (36x60x938)



F04 MONTANT - W4L20582  
(x1) 1 7/16"x2 3/8"x86 11/16" (36x60x2202)



F05 HAUT DE MONTANT - W4L20594  
(x1) 1 7/16"x2 3/8"x10 3/4" (36x60x273)



F06 MONTANT - W4L20596  
(x1) 1 7/16"x2 3/8"x88 9/16" (36x60x2250)



F07 TAQUET À TABLE- W4L20599  
(x1) 1 7/16"x2 3/8"x13 1/4" (36x60x336)



F08 CAPUCHON DE FENÊTRE - W4L20600  
(x1) 1 7/16"x2 3/8"x17 13/16" (36x60x453)



F09 MONTANT - W4L20607  
(x3) 1 7/16"x2 3/8"x85 1/4" (36x60x2166)



F10 SUPPORT À L'ANGLE - W4L20611  
(x1) 1 7/16"x2 3/8"x17" (36x60x432)



F11 SUPPORT À L'ANGLE - W4L20612  
(x4) 1 7/16"x2 3/8"x18 1/16" (36x60x458)




F13 HAUT DE MONTANT - W4L20622  
(x1) 1 7/16"x2 3/8"x10 3/4" (36x60x273)




F14 SUPPORT À L'ANGLE- W4L20631  
(x2) 1 7/16"x2 3/8"x18 1/16" (36x60x458)

# MANUEL DE PROPRIETAIRE - IDENTIFICATION DES PIECES


## COMPONENTS EN BOIS (PAS À L'ÉCHELLE)




F15 MONTANT- W4L20639  
(x2) 1 7/16"x2 3/8"x85 1/4" (36x60x2166)




G01 PLINTHE - W4L20561  
(x2) 15/16"x5 1/4"x35 1/2" (24x134x902)




G02 PLINTHE - W4L20584  
(x2) 15/16"x5 1/4"x64 7/16" (24x134x1637)




G03 PLINTHE - W4L20597  
(x2) 15/16"x5 1/4"x55 3/16" (24x134x1402)




H01 MARCHEPIED - W4L20559  
(x2) 15/16"x3 3/8"x35 1/2" (24x86x902)




H02 MARCHEPIED - W4L20586  
(x2) 15/16"x3 3/8"x64 7/16" (24x86x1637)




H03 MARCHEPIED - W4L20598  
(x2) 15/16"x3 3/8"x55 3/16" (24x86x1402)




H04 PLANCHE D'ÉTAGÈRE - W4L20635  
(x2) 15/16"x3 3/8"x75 3/8" (24x86x1914)




J01 MONTANT DE L'ÉTAGÈRE- W4L20621  
(x2) 15/16"x2 3/8"x71 15/16" (24x60x1827)




J02 POUTRE - W4L20645  
(x2) 15/16"x2 3/8"x73 11/16" (24x60x1872)




J03 POUTRE - W4L20646  
(x2) 15/16"x2 3/8"x33 11/16" (24x60x856)



M01 PLANCHE DE COUVERTURE - W4L20556  
(x15) 5/8"x3 3/8"x24 3/16" (16x86x614)



M02 PLANCHE DE COUVERTURE - W4L20602  
(x1) 5/8"x3"x51 5/16" (16x76x1303)



M03 GARNITURE DE TABLE - W4L20623  
(x2) 5/8"x3 3/8"x51 15/16" (16x86x1320)



M04 PLANCHE DE ROBINET - W4L20640  
(x1) 5/8"x3 3/8"x17 11/16" (16x86x450)



M05 PLANCHE D'ÉTAGÈRE - W4L20752  
(x1) 5/8"x3 3/8"x37 13/16" (16x86x960)



M06 PLANCHE D'ÉTAGÈRE - W4L20753  
(x1) 5/8"x3 3/8"x37 13/16" (16x86x960)

# MANUEL DE PROPRIETAIRE - IDENTIFICATION DES PIECES

## COMPONENTS EN BOIS (PAS À L'ÉCHELLE)



N01 PLANCHE DE COUVERTURE - W4L20580  
(x2) 5/8"x2 3/8"x25" (16x60x614)



N02 CHARPENTE À FENÊTRE - W4L20603  
(x1) 5/8"x2 3/8"x17 3/16" (16x60x437)



N03 PLATEAU DE TABLE - W4L20609  
(x1) 5/8"x2 3/8"x16 1/16" (16x60x408)



N04 LATTE MONTANT - W4L20637  
(x2) 5/8"x2 3/8"x33 1/16" (16x60x840)



N05 LATTE - W4L20638  
(x7) 5/8"x2 3/8"x42 3/8" (16x60x1076)



N06 POUTRE DE PERGOLA- W4L20724  
(x3) 5/8"x2 3/8"x52" (16x60x1321)



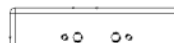
N07 POUTRE DE PERGOLA- W4L20725  
(x3) 5/8"x2 3/8"x78" (16x60x1981)



O01 GARNITURE DE TABLE - W4L20578  
(x2) 5/8"x1 5/16"x80 5/16" (16x34x2040)



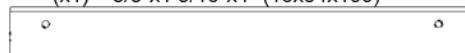
O02 PLANCHE DE VENTILATEUR- W4L20593  
(x2) 5/8"x1 5/16"x16 15/16" (16x34x430)



O03 BLOC DE VERROU - W4L20610  
(x1) 5/8"x1 5/16"x4" (16x34x100)



P01 CAPUCHON DE FENÊTRE- W4L20571  
(x6) 1 7/16"x1 7/16"x13 3/16" (36x36x335)



P02 CAPUCHON DE FENÊTRE- W4L20575  
(x2) 1 7/16"x1 7/16"x12 7/8" (36x36x327)



P03 CAPUCHON DE FENÊTRE- W4L20576  
(x1) 1 7/16"x1 7/16"x36 15/16" (36x36x938)



P04 CAPUCHON DE FENÊTRE- W4L20590  
(x3) 1 7/16"x1 7/16"x18 3/8" (36x36x466)



P05 TAQUET À POUTRE- W4L20591  
(x2) 1 7/16"x1 7/16"x45 13/16" (36x36x1163)



P06 CAPUCHON DE FENÊTRE- W4L20627  
(x1) 1 7/16"x1 7/16"x18 1/16" (36x36x458)



P07 TAQUET À POUTRE - W4L20630  
(x2) 1 7/16"x1 7/16"x50 3/4" (36x36x1289)



P08 CAPUCHON DE FENÊTRE- W4L20634  
(x2) 1 7/16"x1 7/16"x17 9/16" (36x36x446)



P09 TAQUET À POUTRE - W4L20723  
(x2) 1 7/16"x1 7/16"x18 3/4" (36x36x476)



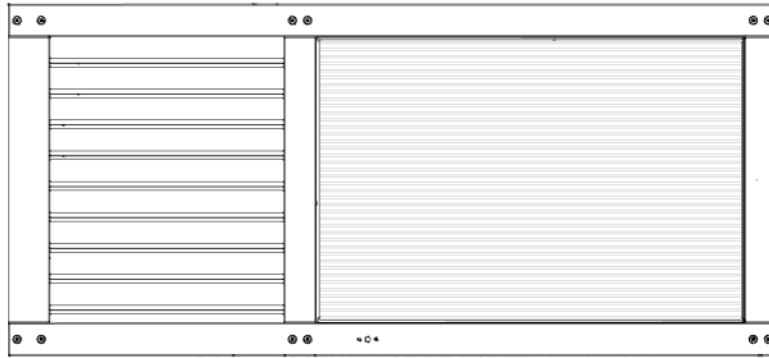
P10 CAPUCHON DE FENÊTRE- W4L20754  
(x1) 1 7/16"x1 7/16"x17 1/2" (36x36x445)



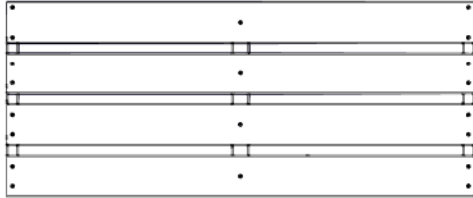
Y01 PLANCHE DE COUVERTURE- W4L20592  
(x4) 5/8"x4"x24 3/16" (16x102x614)

# MANUEL DE PROPRIETAIRE - IDENTIFICATION DES PIECES

## COMPONENTS EN BOIS (PAS À L'ÉCHELLE)



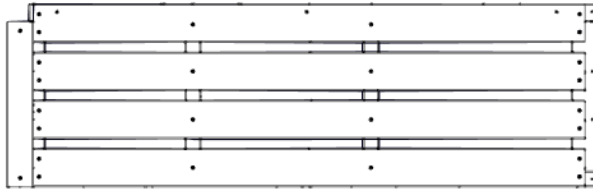
DA01 ASSEMBLAGE DE PORTE - W2A04009  
(x1) 1 7/8"x36 9/16"x80" (48x928x2032)



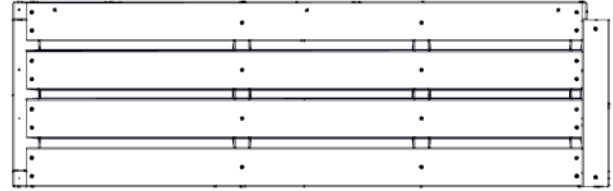
SH01 ASSEMBLAGE D'ÉTAGÈRE - W2A04437  
(x3) 3"x15 7/8"x37 13/16" (76x404x960)



SH02 ASSEMBLAGE D'ÉTAGÈRE - W2A04446  
(x1) 3"x15 7/8"x37 13/16" (76x404x960)



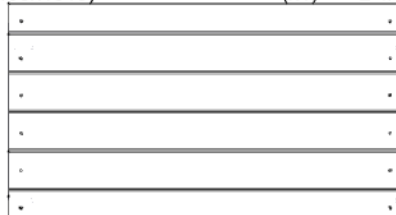
TB01 ASSEMBLAGE DE TABLE - W2A04439  
(x1) 2 1/16"x16 1/16"x51 15/16" (52x408x1319)



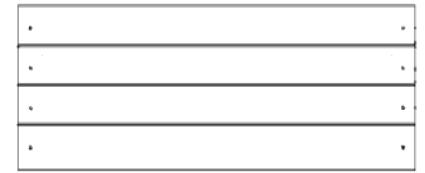
TB02 ASSEMBLAGE DE TABLE - W2A04444  
(x1) 2 1/16"x16 1/16"x51 15/16" (52x408x1319)



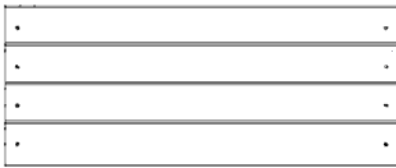
WA01 ASSEMBLAGE DE FENÊTRE - W2A04438  
(x1) 1 7/8"x17 1/2"x47 3/16" (48x444x1198)



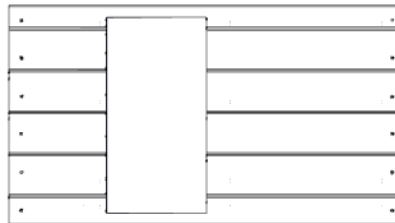
WP01 PANNEAU MURAL - W2A04433  
(x2) 1 1/16"x17 13/16"x31 9/16" (27x453x801)



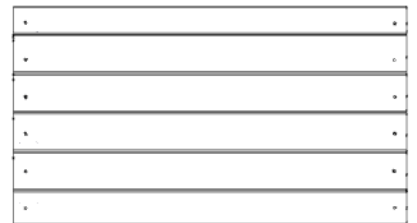
WP02 PANNEAU MURAL - W2A04434  
(x6) 1 1/16"x13 3/16"x31 9/16" (27x335x801)



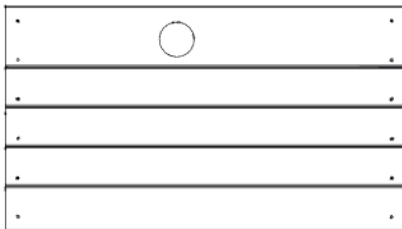
WP03 PANNEAU MURAL - W2A04435  
(x2) 1 1/16"x12 7/8"x31 9/16" (27x327x801)



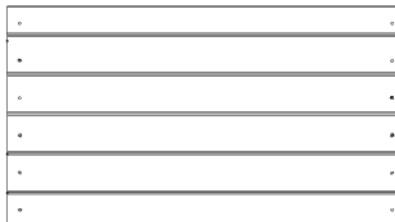
WP04 PANNEAU MURAL - W2A04436  
(x1) 1 1/16"x17 1/2"x31 9/16" (27x445x801)



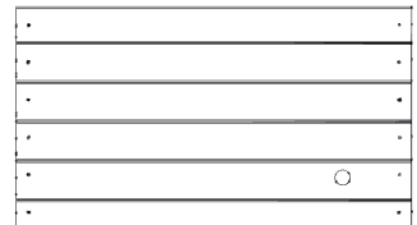
WP05 PANNEAU MURAL - W2A04440  
(x1) 1 1/16"x17 1/2"x31 9/16" (27x445x801)



WP06 PANNEAU MURAL - W2A04441  
(x1) 1 1/16"x17 13/16"x31 9/16" (27x453x801)



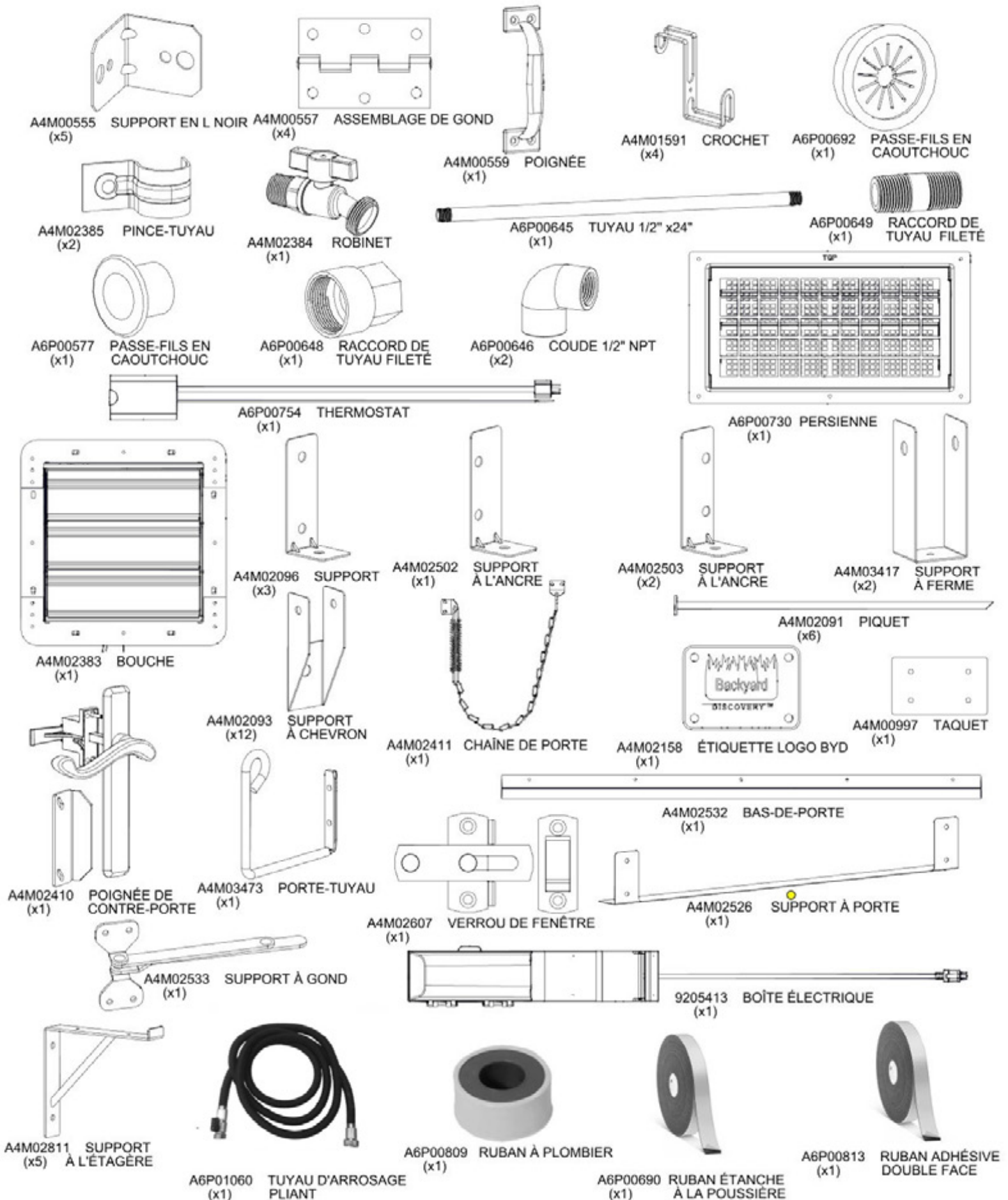
WP07 PANNEAU MURAL - W2A04443  
(x2) 1 1/16"x17 9/16"x31 9/16" (27x446x801)



WP08 PANNEAU MURAL - W2A04447  
(x1) 1 1/16"x17 13/16"x31 9/16" (27x453x801)

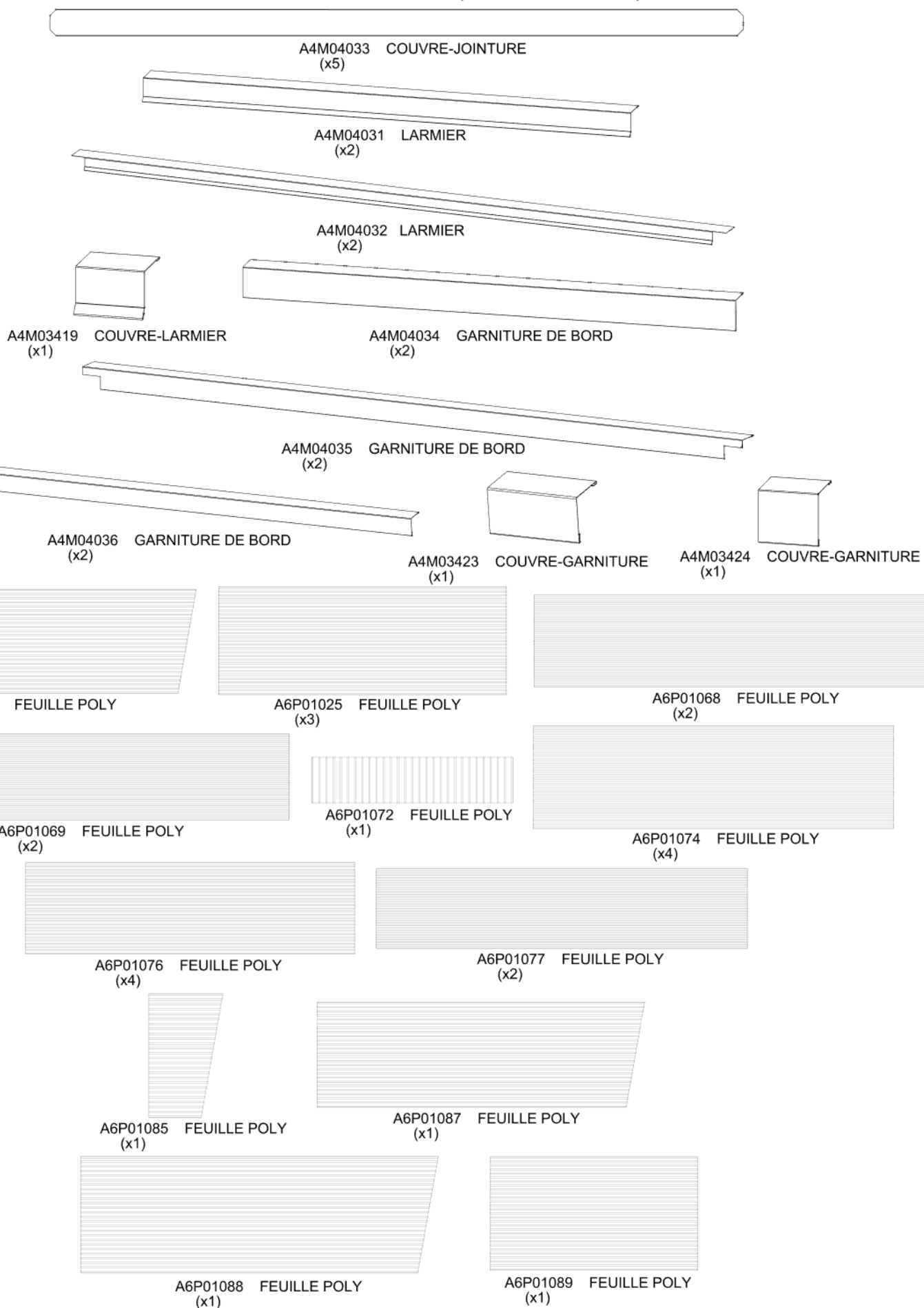
# MANUEL DE PROPRIETAIRE - IDENTIFICATION DES PIECES

## COMPONENTS ACCESSOIRES (PAS À L'ÉCHELLE)



# MANUEL DE PROPRIETAIRE - IDENTIFICATION DES PIECES

## COMPONENTS ACCESSOIRES (PAS À L'ÉCHELLE)



# MANUEL DE PROPRIETAIRE - IDENTIFICATION DES PIECES

## COMPONENTS ACCESSOIRES (PAS À L'ÉCHELLE)

A6P01004 CANAL POLY  
(x2)

A6P01006 CANAL POLY  
(x1)

A6P01007 CANAL POLY  
(x3)

A6P01008 CANAL POLY  
(x2)

A6P01014 CANAL POLY  
(x12)

A6P01020 CANAL POLY  
(x10)

A6P01023 CANAL POLY  
(x2)

A6P01026 CANAL POLY  
(x4)

A6P01031 CANAL POLY  
(x2)

A6P01066 CANAL POLY  
(x4)

A6P01067 CANAL POLY  
(x4)

A6P01070 CANAL POLY  
(x8)

A6P01071 CANAL POLY  
(x2)

A6P01073 CANAL POLY  
(x8)

A6P01079 CANAL POLY  
(x2)

A6P01080 CANAL POLY  
(x8)

A6P01081 CANAL POLY  
(x4)

A6P01083 CANAL POLY  
(x2)

A6P01084 CANAL POLY  
(x1)

A6P01086 CANAL POLY  
(x1)

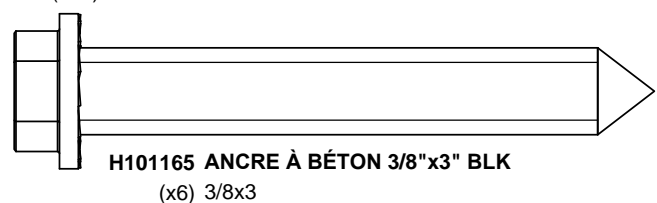
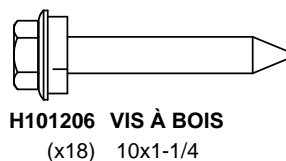
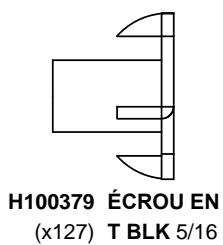
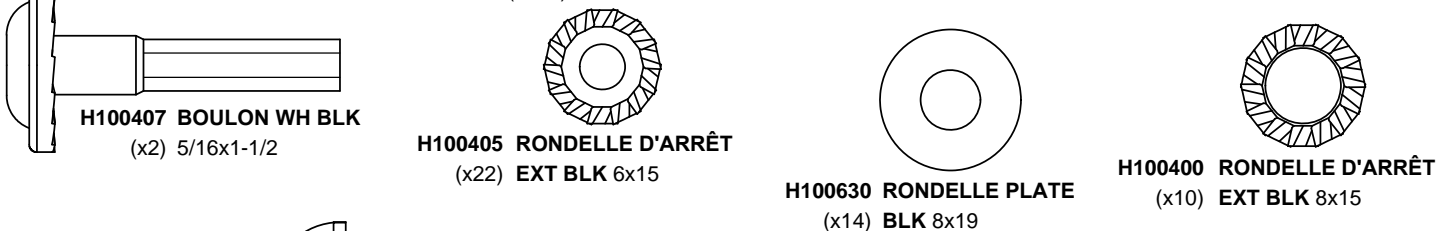
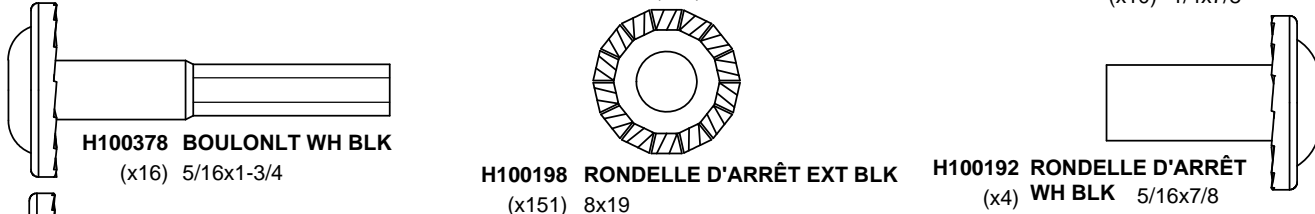
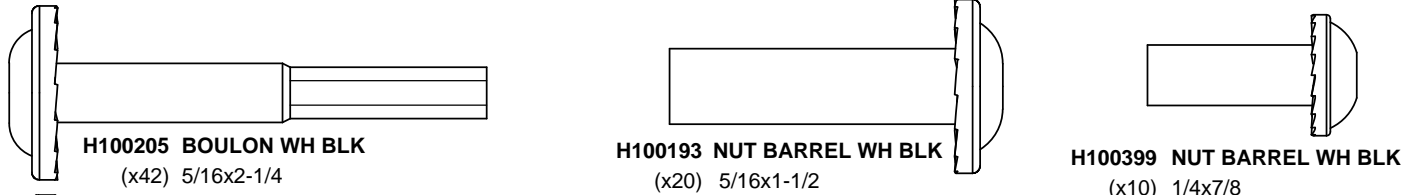
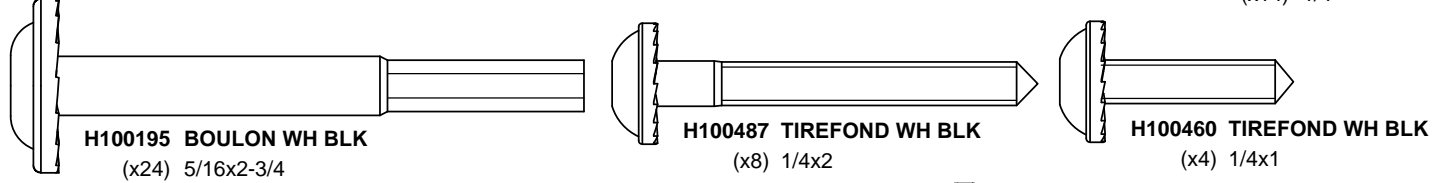
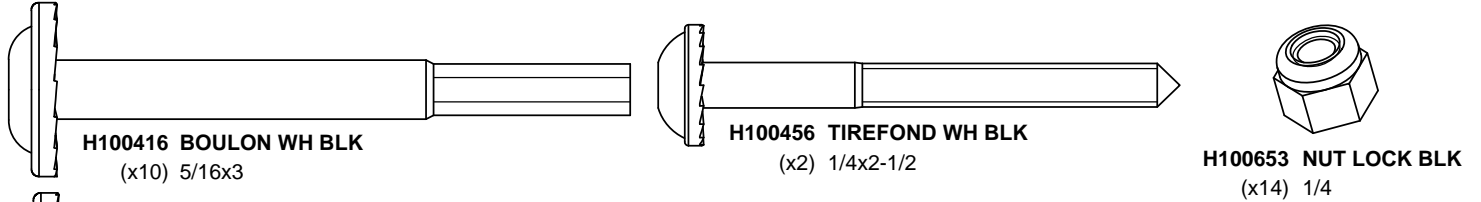
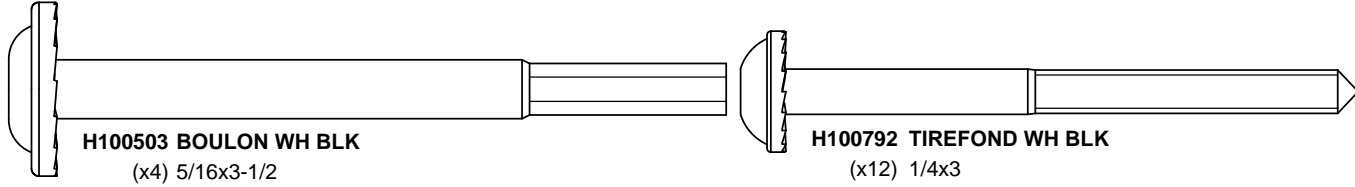
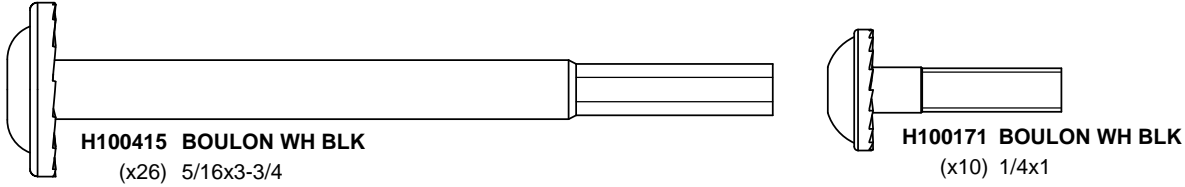
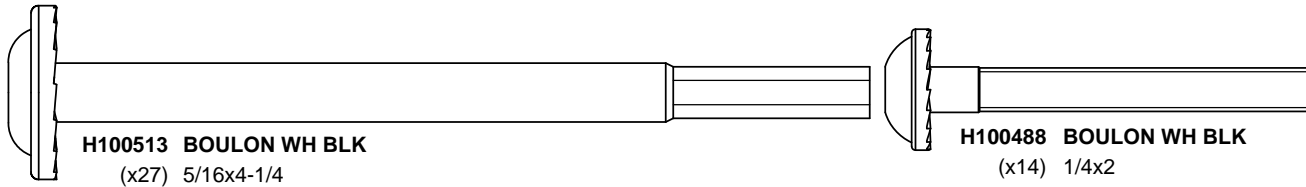
A6P01075 JOINTURE DU CANAL POLY  
(x5)



A6P00796 SILICONE

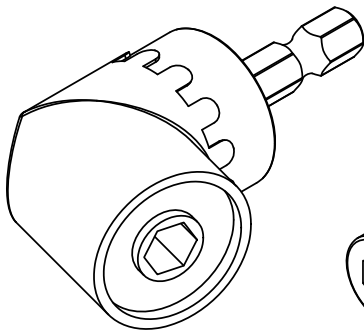
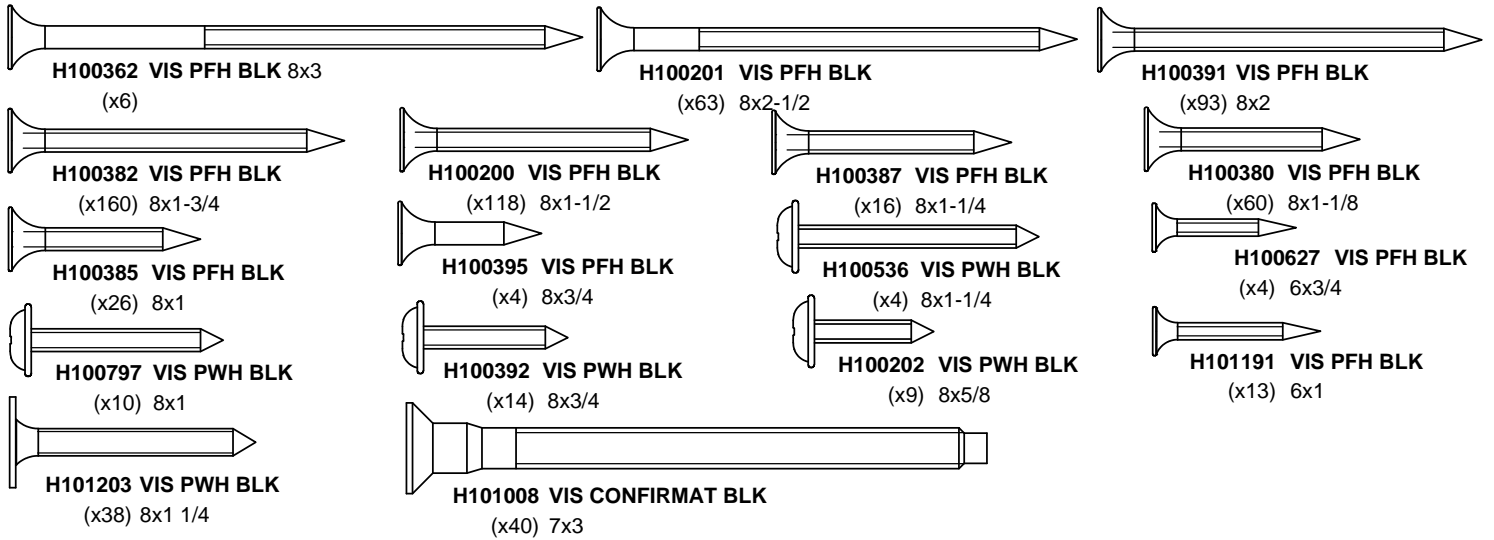
# MANUEL DE PROPRIÉTAIRE - IDENTIFICATION DES PIÈCES

## PIÈCES DE QUINCAILLERIE

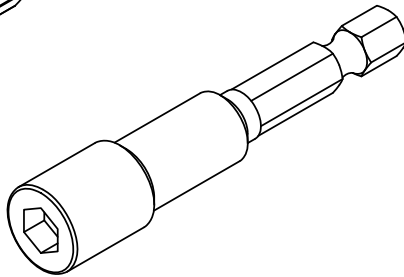


# MANUEL DE PROPRIÉTAIRE - IDENTIFICATION DES PIÈCES

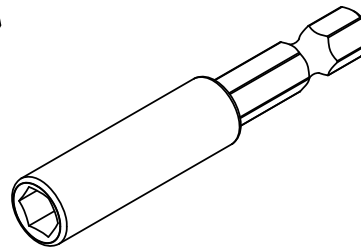
## PIÈCES DE QUINCAILLERIE



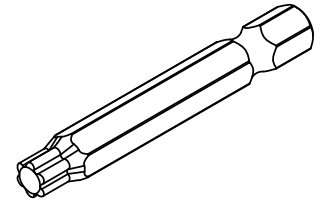
H101114 ADAPTEUR DE PERCEUSE À L'ANGLE DROIT (x1)



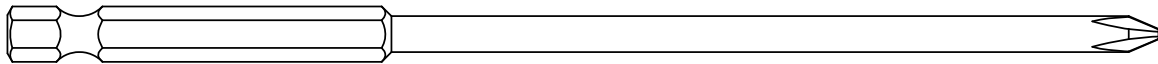
H101106 MÈCHE DE CLÉ À DOUILLES (x1)



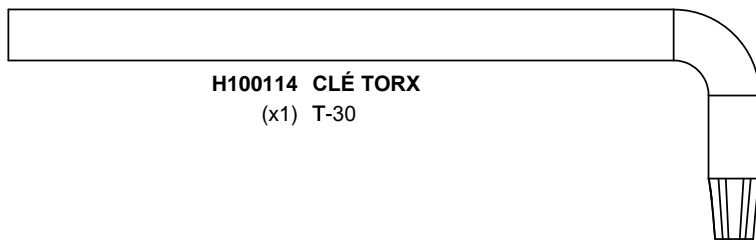
H101100 MANDRIN MAGNÉTIQUE (x1)



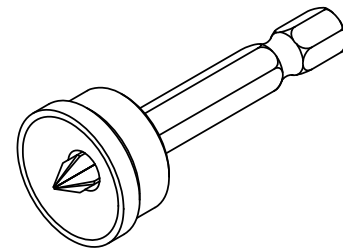
H100147 MÈCHE TORX (x1) T-30



H101261 MÈCHE EXTENSEUR CRUCIFORME (x1)



H100114 CLÉ TORX (x1) T-30



H100764 RÉGULATEUR DE VIS (x1)

# PRÉ-ASSEMBLAGE ÉTAPE 1 - TRI DES PIÈCES

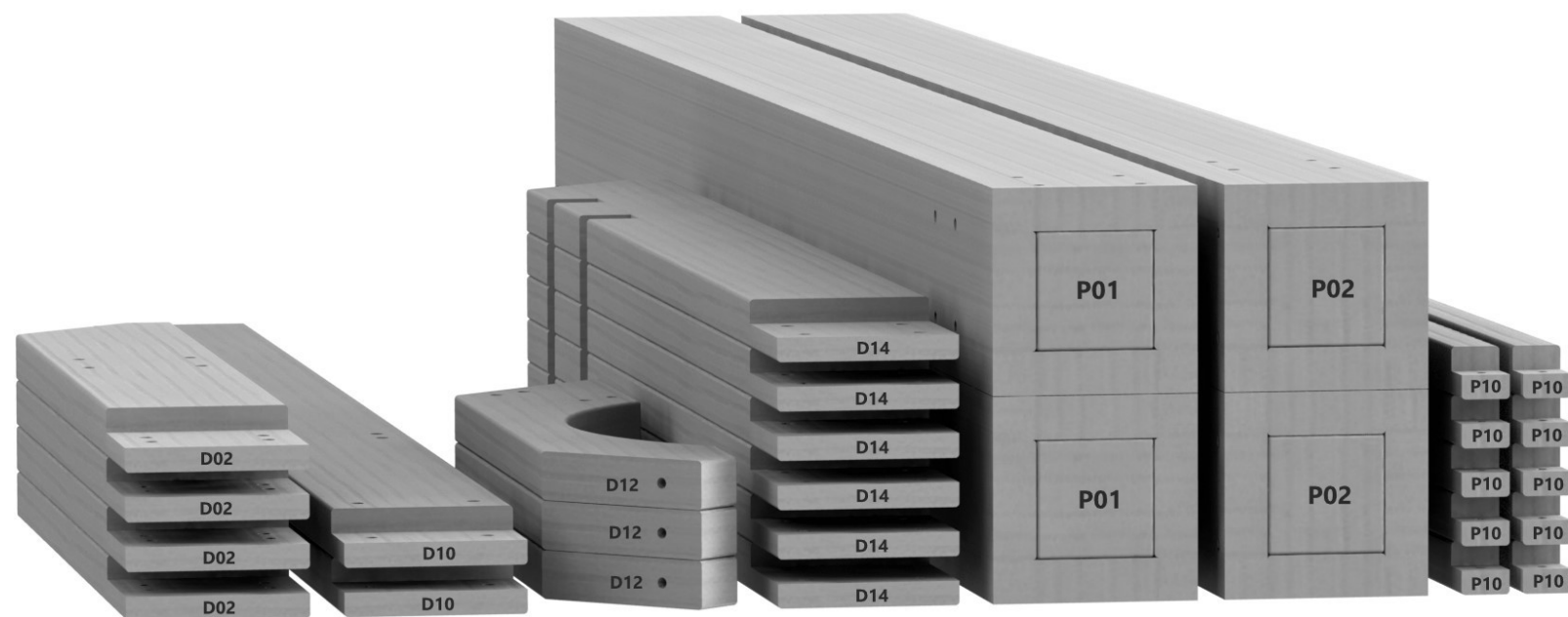
Il est essentiel pour faciliter l'assemblage que vous preniez le temps de trier et d'organiser les pièces et le matériel.

---

## PIÈCES DE BOIS :

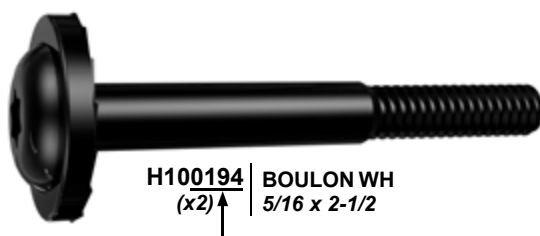
- Organiser les pièces de bois selon le numéro alphanumérique à trois chiffres estampillé sur chaque panneau (p. ex., P01).
- S'il y a plusieurs planches avec le même numéro estampillé, empilez ces pièces ensemble.
- Les timbres se trouvent sur la surface plane des planches ou à l'extrémité des planches.
- Laissez-vous beaucoup de place - les morceaux de bois peuvent prendre beaucoup de place.

**REMARQUE : LES CARTONS NE SONT PAS CLASSÉS PAR NUMÉRO DE PIÈCE.**



## PIÈCES DE QUINCAILLERIE :

- Nous vous recommandons d'avoir un tableau séparé pour organiser le matériel.
- Les sacs de quincaillerie sont imprimés avec un numéro de pièce alphanumérique à sept chiffres.
- Vous pouvez organiser votre matériel par numéro de pièce ou groupe par type de matériel (boulons, écrous, etc.).
- Pendant l'assemblage, il suffit de faire référence aux quatre derniers chiffres du numéro.



# PRÉ-ASSEMBLAGE ÉTAPE 2 - OUTILS NÉCESSAIRES



PERCEUSE SANS  
FIL OU  
PERCEUSE  
ÉLECTRIQUE



ACCESSOIRES DE LA  
PERCEUSE : MÈCHE  
CRUCIFORME



FORETS DE 1/8 PO, 3/16  
PO, 3/8 PO ET 7/16 PO



TOURNEVIS CRUCIFORME



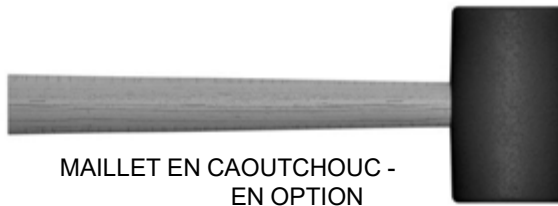
CLÉS OUVERTES DE  
1/2 PO ET 9/16 PO



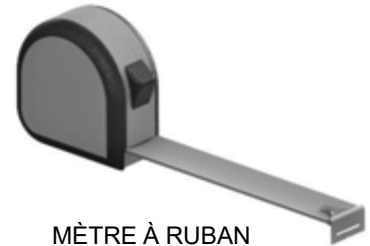
CLÉ À CLIQUET DE 3/8 PO,  
DOUILLES STANDARD DE 1/2 PO  
ET 7/16 PO, DOUILLES  
PROFONDES DE 1/2 PO ET 7/16 PO



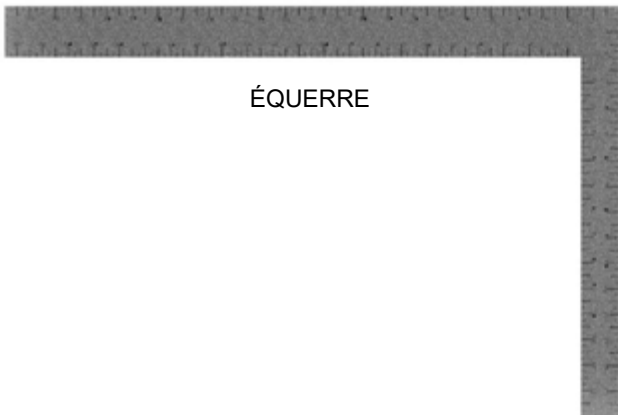
MARTEAU À PANNE FENDUE



MAILLET EN CAOUTCHOUC -  
EN OPTION



MÈTRE À RUBAN



ÉQUERRE



NIVEAU DE 24 PO

# PRÉ-ASSEMBLAGE ÉTAPE 3 - CHOISISSEZ VOTRE MÉTHODE D'ASSEMBLAGE

Plusieurs types d'instructions de montage vous sont proposés.

1. Manuel d'assemblage imprimé inclus avec votre produit
2. Application BILT - Instructions interactives en 3D (en Anglais)
3. Combinaison du manuel imprimé et de l'application BILT (remarque : les numéros d'étape peuvent différer entre les deux méthodes)



**Scannez pour des instructions 3D faciles**

Téléchargez l'application BILT avant de commencer



The image shows a smartphone screen displaying the BILT app interface. The screen features a 3D assembly diagram of a metal frame. At the top left of the screen, there is a button labeled 'Hardware Needed'. At the bottom left, a circular indicator shows the number '17'. At the bottom right, there are navigation icons: a back arrow, a pause button, and a forward arrow. The entire advertisement is enclosed in a grey border.

# INFORMATION SUR LES FEUILLES DE POLYCARBONATE - IMPORTANT!

**La feuille de polycarbonate a une protection UV sur UN (1) CÔTÉ.**

**ESSENTIEL à installer avec la protection UV face à l'extérieur**

- Porter des gants de sécurité pour se protéger contre les arêtes vives pendant la manipulation ou l'installation.
- • NE PAS utiliser de couteau ou d'objet tranchant pour retirer le film protecteur, car il pourrait endommager les feuilles de polycarbonate.
- • Laisser le film allumé pendant l'installation pour s'assurer que le côté UV est orienté vers l'extérieur.
- • Retirer le film protecteur des bords d'environ 5 cm (2 po) pendant l'installation.
- • Retirer complètement le film après l'installation.

REMARQUE : Ne pas entreposer les feuilles de polycarbonate avec du film à l'extérieur en plein soleil ou sous la pluie. Cela peut rendre le retrait du film plus difficile.

# ÉTAPE 4 - ASSEMBLAGE DE MUR ARRIÈRE



AG01 BOUTISSE - W4L20632  
(x2) 1 7/16"x5 13/16"x65 1/2" (36x148x1664)



H03 PLINTHE - W4L20598  
(x2) 15/16"x3 3/8"x55 3/16" (24x86x1402)



F09 MONTANT - W4L20607  
(x3) 1 7/16"x2 3/8"x85 1/4" (36x60x2166)



F15 MONTANT - W4L20639  
(x2) 1 7/16"x2 3/8"x85 1/4" (36x60x2166)

QTÉ	N° DE PIÈCE	DESCRIPTION
5	H100195	BOULON WH 5/16x2 3/4 BLK
15	H100198	RONDELLE D'ARRÊT EXT 8x19
10	H100205	BOULON WH 5/16x2 1/4 BLK
15	H100379	ECROU EN T-5/16" BLK

- IL EST RECOMMANDÉ D'UTILISER UN CHEVAL DE SCIE PENDANT L'ASSEMBLAGE DE TOUS LES MURS.

- **INSÉREZ LES ÉCROUS EN T TOUT D'ABORD.**  
- **SERREZ SEULEMENT À MAIN.**

**NOTE ORIENTATION OF PILOT HOLES ON H03.**

**LE CÔTÉ DE F09 & F15 AVEC LES TROIS TROUS PÎOTES DANS CET AREA FACE VERS L'EXTÉRIEUR.**

205 (x10)  
LE BOULON - 2 1/4"

198 (x15)  
RONDELLE - 8x19

379 (x15)  
ECROU EN T-5/16"

F09 (x1)  
MONTANT

F15 (x1)  
MONTANT

F09 (x1)  
MONTANT

F15 (x1)  
MONTANT

F09 (x1)  
MONTANT

H03 (x2)  
MARCHEPIED

**NOTEZ LES TROUS TRAVERSANTS POUR ORIENTER LES PLANCHES AG01 CORRECTEMENT.**

AG01 (x2)  
BOUTISSE

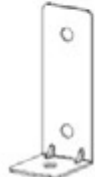
195 (x5)  
LE BOULON - 2 3/4"

**LAISSEZ LE TROU SUPÉRIEUR OUVERT SUR TOUS LES PLANCHES F09 & F15**

# ÉTAPE 5 - ASSEMBLAGE DE MUR ARRIÈRE



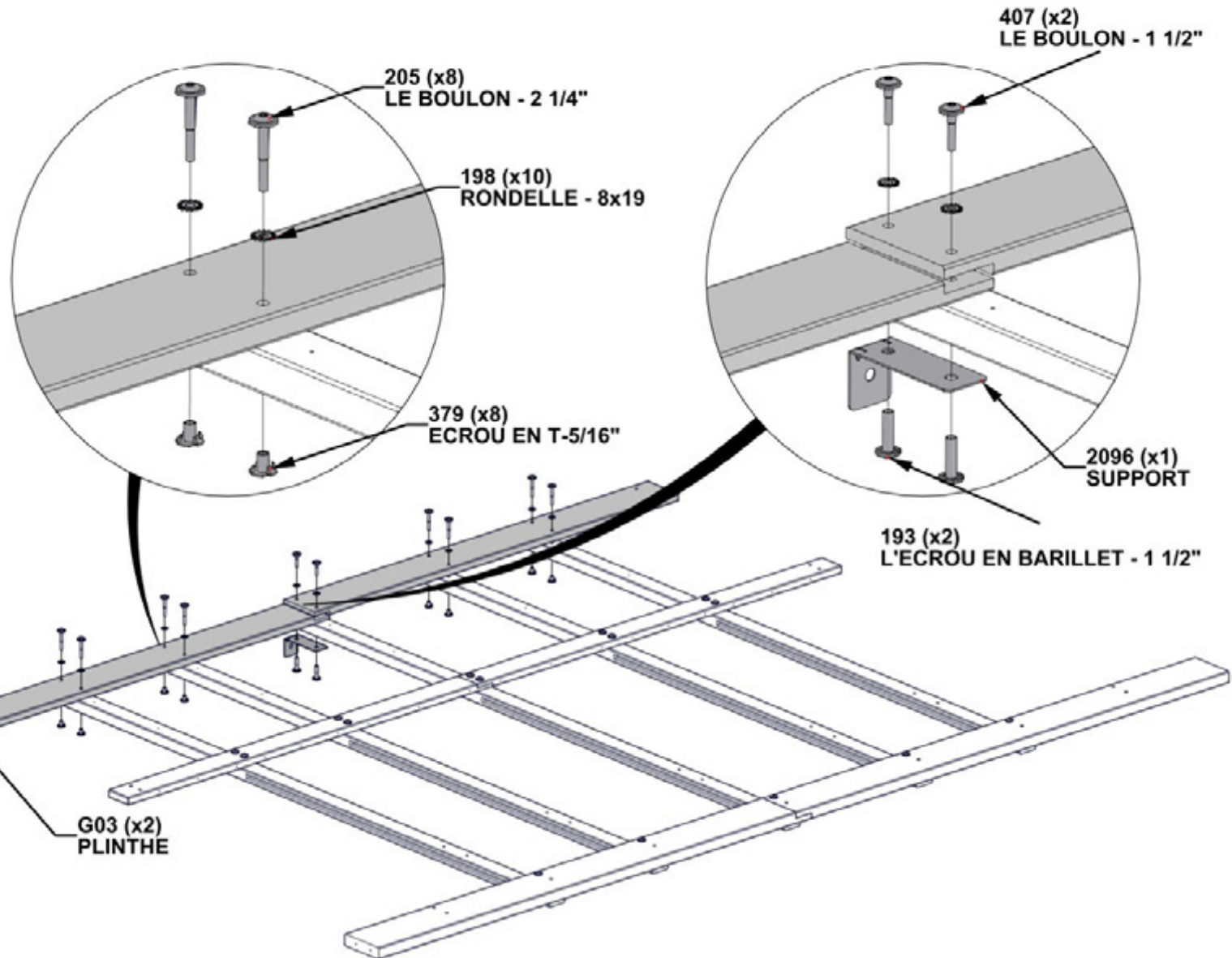
G03 PLINTHE - W4L20597  
(x2) 15/16"x5 1/4"x55 3/16" (24x134x1402)



A4M02096 SUPPORT  
(x1)

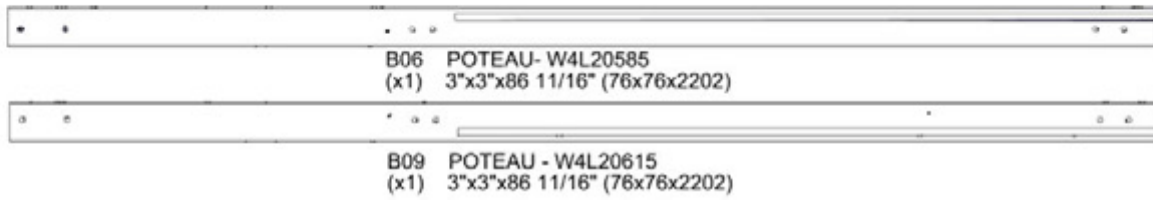
QTÉ	N° DE PIÈCE	DESCRIPTION
2	H100193	ERCOU EN BARILLET WH 5/16 X 1 1/2 BLK
10	H100198	RONDELLE D'ARRÊT EXT 8x19
8	H100205	BOULON WH 5/16x2 1/4 BLK
8	H100379	ECROU EN T-5/16" BLK
2	H100407	BOULON WH 5/16x1 1/2 BLK

**- INSÉREZ LES ÉCROUS EN T TOUT D'ABORD.**

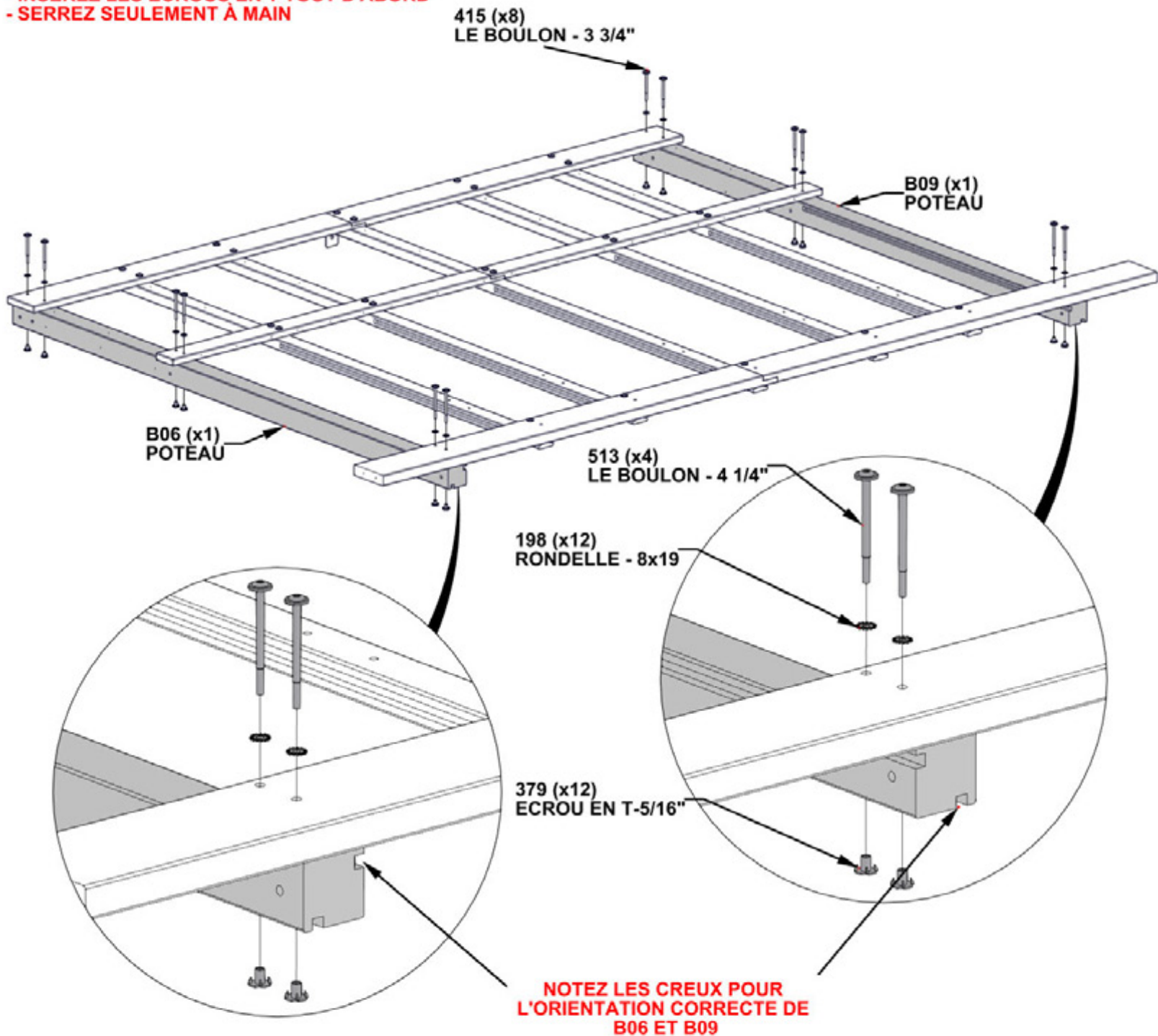


# ÉTAPE 6 - ASSEMBLAGE DE MUR ARRIÈRE

QTÉ	N° DE PIÈCE	DESCRIPTION
12	H100198	RONDELLE D'ARRÊTT EXT 8x19
12	H100379	ECROU EN T-5/16" BLK
8	H100415	BOULON WH 5/16x3 3/4 BLK
4	H100513	BOULON WH 5/16x4 1/4 BLK



**- INSÉREZ LES ÉCROUS EN T TOUT D'ABORD  
- SERREZ SEULEMENT À MAIN**



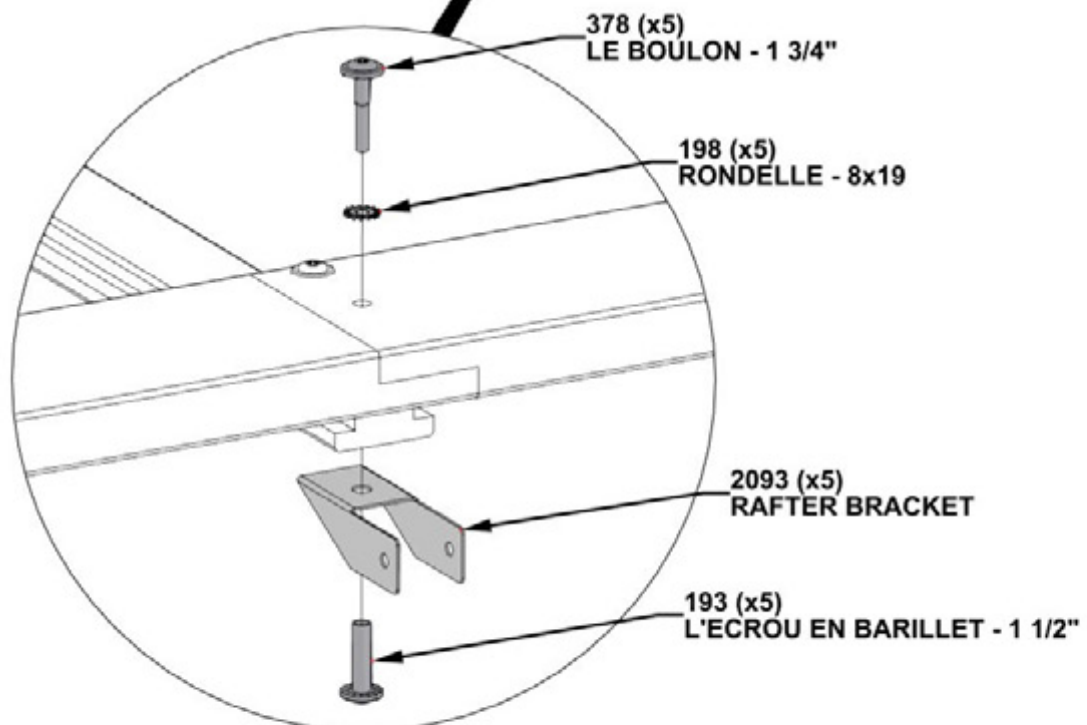
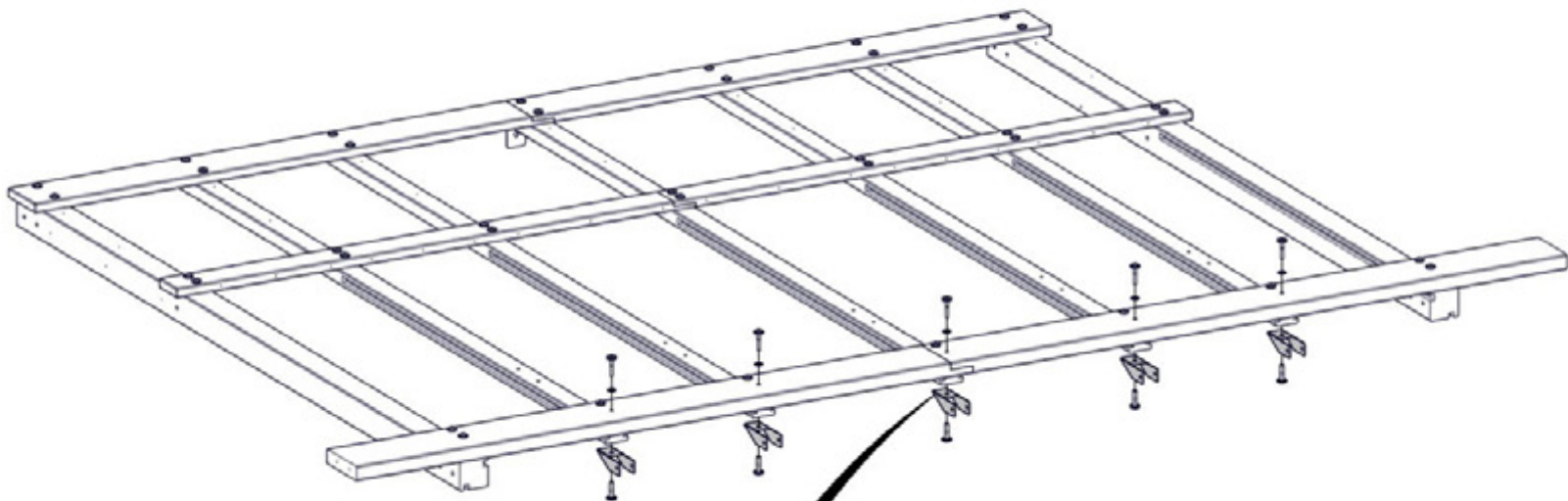
# ÉTAPE 7 - ASSEMBLAGE DE MUR ARRIÈRE

QTÉ	N° DE PIÈCE	DESCRIPTION
5	H100193	ÉCROU À BARILLET WH 5/16 X 1 1/2 BLK
5	H100198	RONDELLE D'ARRÊT EXT 8x19
5	H100378	BOULON WH 5/16x1 3/4 BLK



A4M02093 SUPPORT À CHEVRON  
(x5)

**- SERREZ SEULEMENT À MAIN**



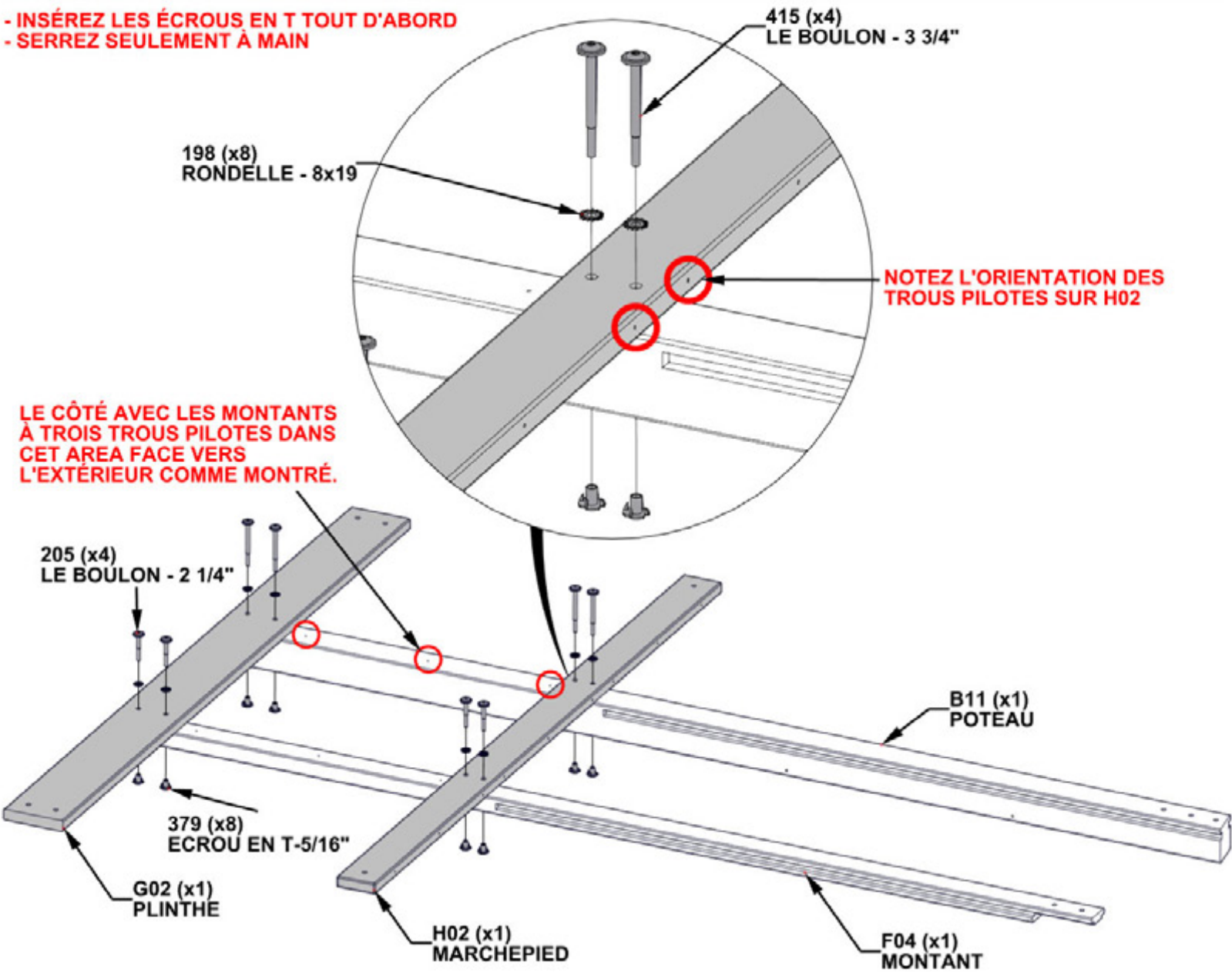
**METTEZ À CÔTÉ L'ASSEMBLAGE POUR LES ÉTAPES SUIVANTES.**

# ÉTAPE 8 - ASSEMBLAGE DE MUR LATÉRAL

B11	POTEAU- W4L20619	(x1)	3"x3"x88 9/16" (76x76x2250)
F04	MONTANT- W4L20582	(x1)	1 7/16"x2 3/8"x86 11/16" (36x60x2202)
H02	MARCHEPIED- W4L20586	(x1)	15/16"x3 3/8"x64 7/16" (24x86x1637)
G02	PLINTHE- W4L20584	(x1)	15/16"x5 1/4"x64 7/16" (24x134x1637)

QTÉ	N° DE PIÈCE	DESCRIPTION
8	H100198	RONDELLE D'ARRÊT EXT 8x19
4	H100205	BOULON WH 5/16x2 1/4 BLK
8	H100379	ECROU EN T-5/16" BLK
4	H100415	BOULON WH 5/16x3 3/4 BLK

**- INSÉREZ LES ÉCROUS EN T TOUT D'ABORD  
- SERREZ SEULEMENT À MAIN**



# ÉTAPE 9 - ASSEMBLAGE DE MUR LATÉRAL

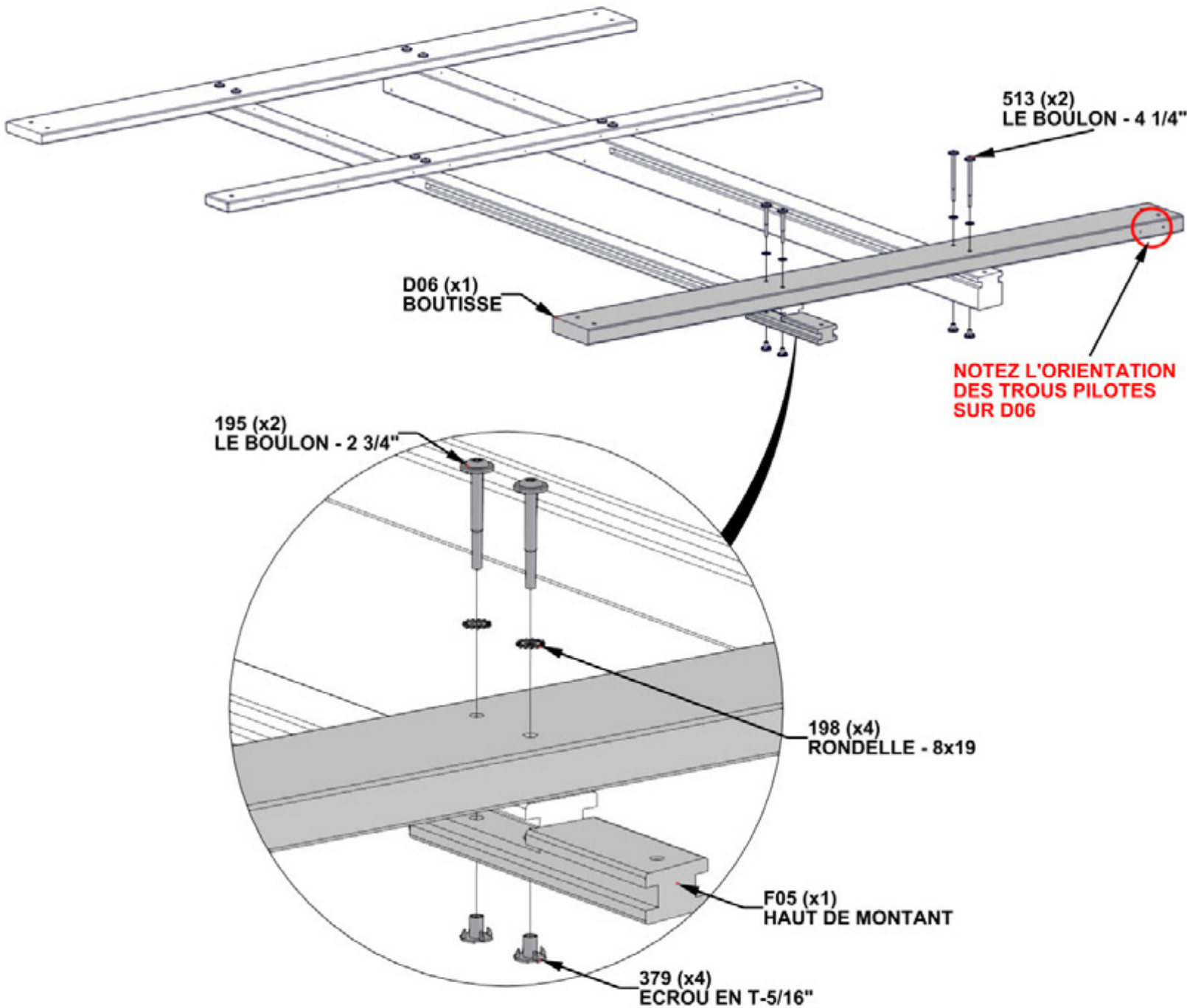
QTÉ	N° DE PIÈCE	DESCRIPTION
2	H100195	BOULON WH 5/16x2 3/4 BLK
4	H100198	RONDELLE D'ARRÊT EXT 8x19
4	H100379	ECROU EN T-5/16" BLK
2	H100513	BOULON WH 5/16x4 1/4 BLK

D06 BOUTISSE- W4L20583  
(x1) 1 7/16"x5 1/4"x64 7/16" (36x134x1637)



F05 HAUT DE MONTANT- W4L20594  
(x1) 1 7/16"x2 3/8"x10 3/4" (36x60x273)

- INSÉREZ LES ÉCROUS EN T TOUT D'ABORD.
- SERREZ SEULEMENT À MAIN.



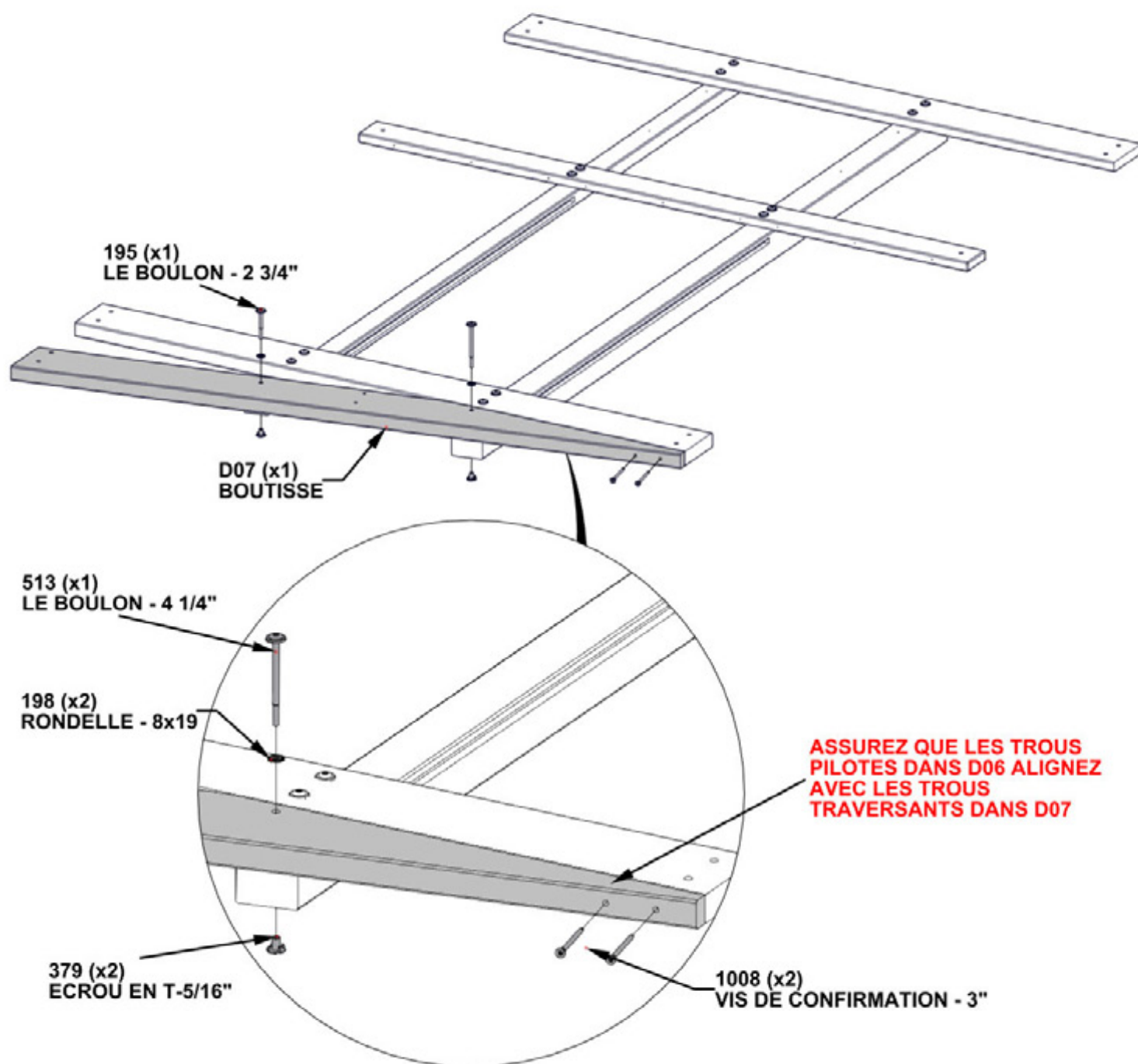
# ÉTAPE 10 - ASSEMBLAGE DE MUR LATÉRAL

QTÉ	N° DE PIÈCE	DESCRIPTION
1	H100195	BOULON WH 5/16x2 3/4 BLK
2	H100198	RONDELLE D'ARRÊT EXT 8x19
2	H100379	ECROU EN T-5/16" BLK
1	H100513	BOULON WH 5/16x4 1/4 BLK
2	H101008	VIS CONFIRMAT 7x3 BLK



D07 BOUTISSE- W4L20595  
(x1) 1 7/16"x5 1/4"x65 9/16" (36x134x1666)

- INSÉREZ LES ÉCROUS EN T TOUT D'ABORD.
- SERREZ SEULEMENT À MAIN.



# ÉTAPE 11 - ASSEMBLAGE DE LA SERRE



A4M02503 SUPPORT À L'ANCRE  
(x1)

QTÉ	N° DE PIÈCE	DESCRIPTION
2	H100193	ECROU EN T WH 5/16 X 1 1/2 BLK
5	H100198	RONDELLE D'ARRÊT EXT 8x19
3	H100379	ECROU EN T-5/16" BLK
1	H100415	BOULON WH 5/16x3 3/4 BLK
2	H100416	BOULON WH 5/16x3 BLK
2	H100513	BOULON WH 5/16x4 1/4 BLK

**- INSÉREZ LES ÉCROUS EN T TOUT D'ABORD  
- SERREZ SEULEMENT À MAIN**

**ELEVEZ LES ASSEMBLAGES ET LES  
BOULONNER ENSEMBLE.**

513 (x2)  
LE BOULON - 4 1/4"

198 (x5)  
RONDELLE - 8x19

379 (x3)  
ECROU EN T-5/16"

ASSEMBLAGE  
LATÉRAL D'ÉTAPE 10

415 (x1)  
LE BOULON - 3 3/4"

416 (x2)  
LE BOULON - 3"

193 (x2)  
L'ECROU EN BARILLET - 1 1/2"

ASSEMBLAGE  
ARRIÈRE D'ÉTAPE 7

2503 (x1)  
SUPPORT L'ANCRE

# ÉTAPE 12 - ASSEMBLAGE DE MUR LATÉRAL

F12 MONTANT- W4L20620  
(x1) 1 7/16"x2 3/8"x86 11/16" (36x60x2202)

F06 MONTANT- W4L20596  
(x1) 1 7/16"x2 3/8"x88 9/16" (36x60x2250)

H02 MARCHEPIED- W4L20586  
(x1) 15/16"x3 3/8"x64 7/16" (24x86x1637)

G02 PLINTHE - W4L20584  
(x1) 15/16"x5 1/4"x64 7/16" (24x134x1637)

QTÉ	N° DE PIÈCE	DESCRIPTION
8	H100198	RONDELLE D'ARRÊT EXT 8x19
8	H100205	BOULON WH 5/16x2 1/4 BLK
8	H100379	ECROU EN T-5/16" BLK

- INSÉREZ LES ÉCROUS EN T TOUT D'ABORD
- SERREZ SEULEMENT À MAIN

NOTEZ LES TROUS PILOTES POUR L'ORIENTATION CORRECTE DE H02

205 (x8)  
LE BOULON - 2 1/4"

198 (x8)  
RONDELLE - 8x19

379 (x8)  
ECROU EN T-5/16"

G02 (x1)  
PLINTHE

H02 (x1)  
MARCHEPIED

F12 (x1)  
MONTANT

F06 (x1)  
MONTANT

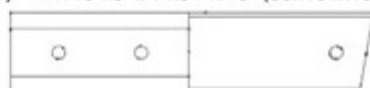
LE CÔTÉ DE F06 ET F12 AVEC LES MONTANTS À TROIS TROUS PILOTES DANS CET AREA FACE VERS L'EXTÉRIEUR COMME MONTRE.

# ÉTAPE 13 - ASSEMBLAGE DE MUR LATÉRAL

QTÉ	N° DE PIÈCE	DESCRIPTION
4	H100195	BOULON WH 5/16x2 3/4 BLK
4	H100198	RONDELLE D'ARRÊT EXT 8x19
4	H100379	ECROU EN T-5/16" BLK



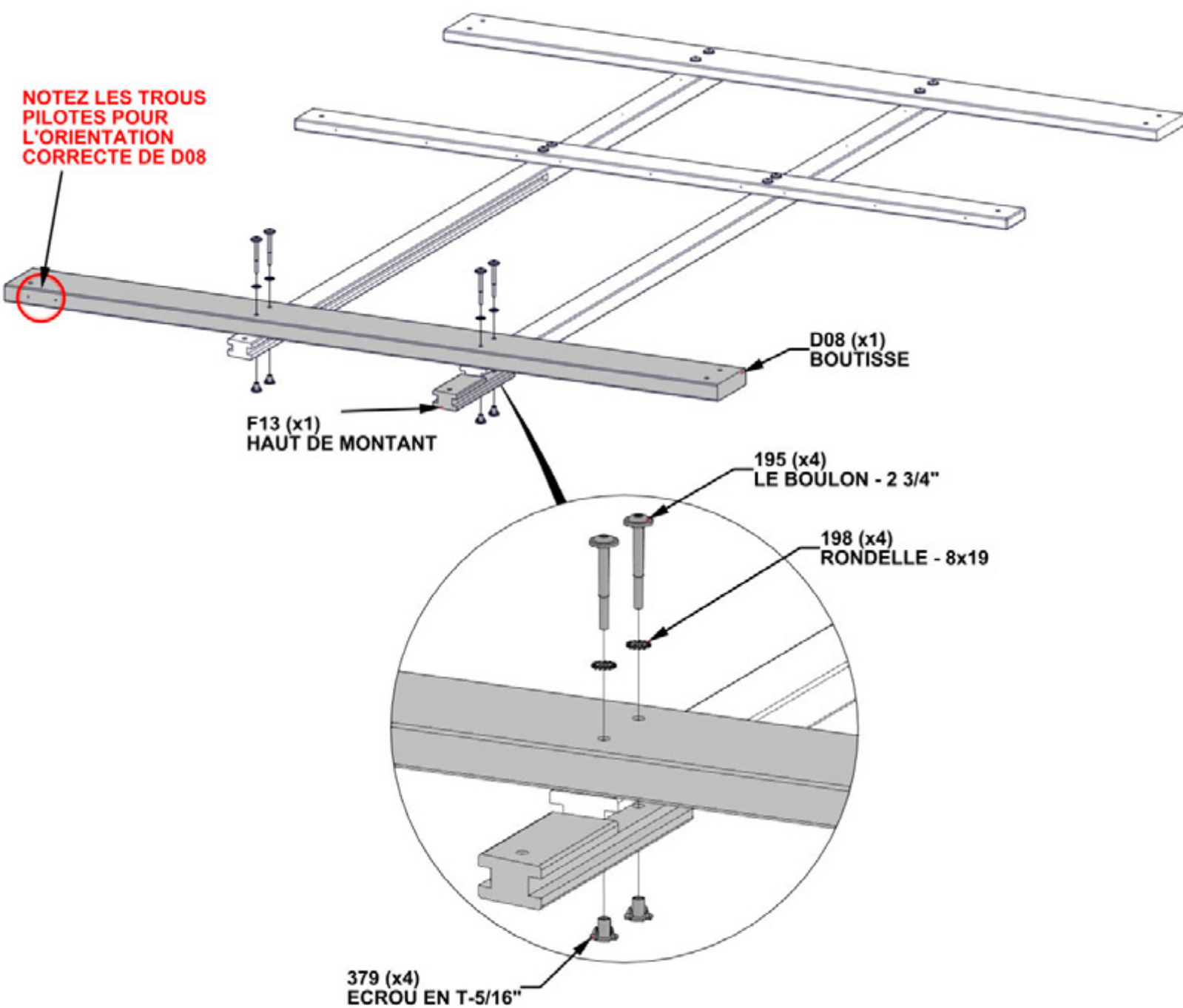
D08 BOUTISSE - W4L20616  
(x1) 1 7/16"x5 1/4"x64 7/16" (36x134x1637)



F13 HAUT DE MONTANT - W4L20622  
(x1) 1 7/16"x2 3/8"x10 3/4" (36x60x273)

- INSÉREZ LES ÉCROUS EN T TOUT D'ABORD.
- SERREZ SEULEMENT À MAIN.

NOTEZ LES TROUS PILOTES POUR L'ORIENTATION CORRECTE DE D08



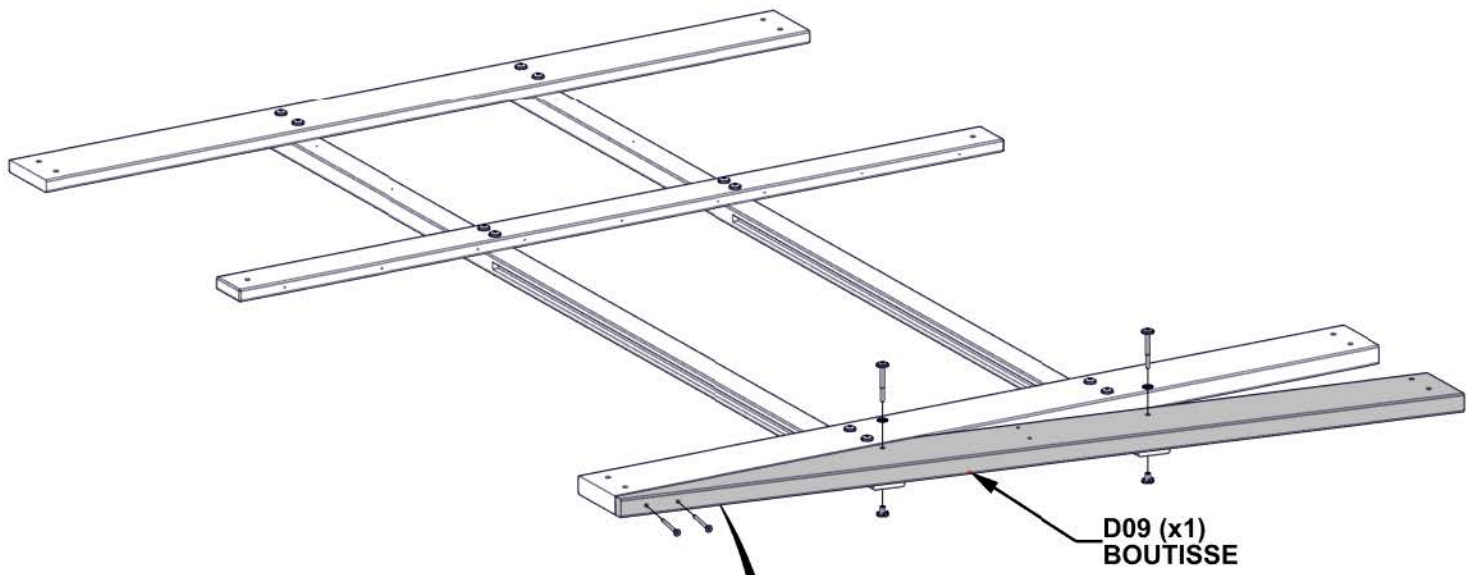
# ÉTAPE 14 - ASSEMBLAGE DE MUR LATÉRAL

QTÉ	N° DE PIÈCE	DESCRIPTION
2	H100195	BOULON WH 5/16x2 3/4 BLK
2	H100198	RONDELLE D'ARRÊT EXT 8x19
2	H100379	ECROU EN T-5/16" BLK
2	H101008	VIS CONFIRMAT 7x3 BLK



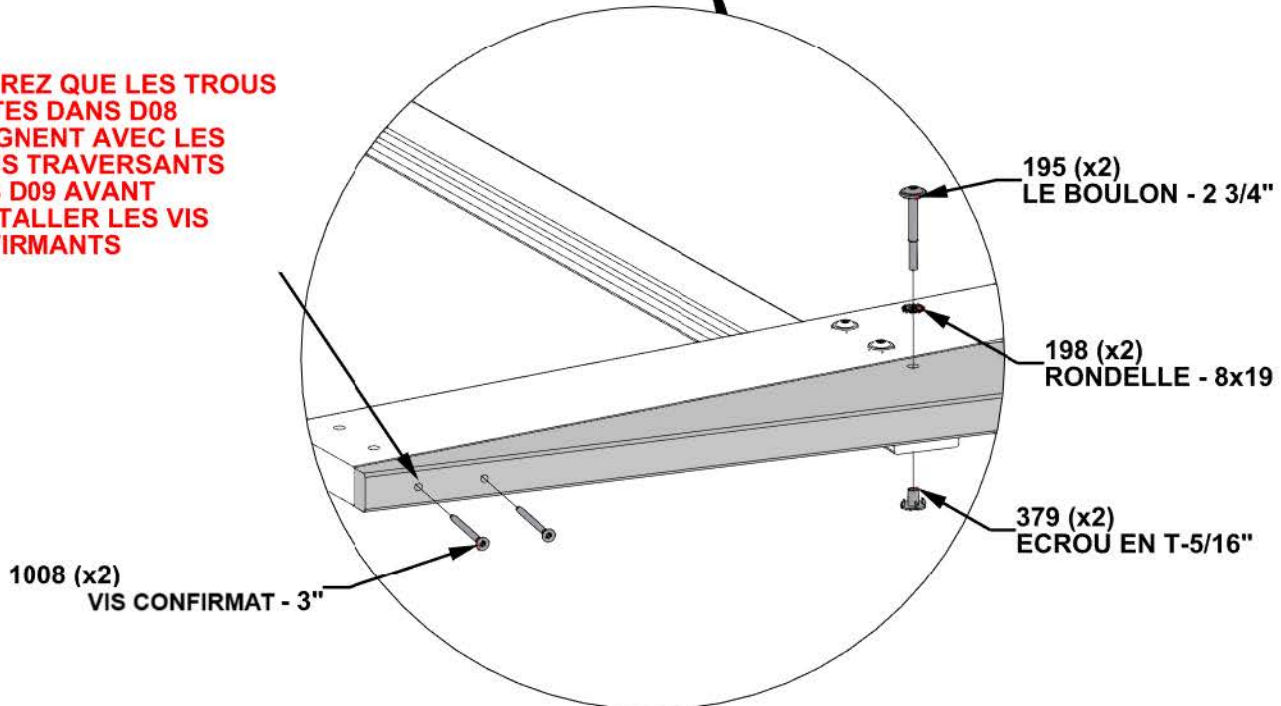
D09 BOUTISSE - W4L20617  
(x1) 1 7/16"x5 1/4"x65 9/16" (36x134x1666)

**- INSÉREZ LES ÉCROUS EN T TOUT D'ABORD**  
**- SERREZ SEULEMENT À MAIN**



D09 (x1)  
BOUTISSE

**ASSUREZ QUE LES TROUS PILOTES DANS D08 S'ALIGNENT AVEC LES TROUS TRAVERSANTS DANS D09 AVANT D'INSTALLER LES VIS CONFIRMANTS**



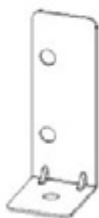
195 (x2)  
LE BOULON - 2 3/4"

198 (x2)  
RONDELLE - 8x19

379 (x2)  
ECROU EN T-5/16"

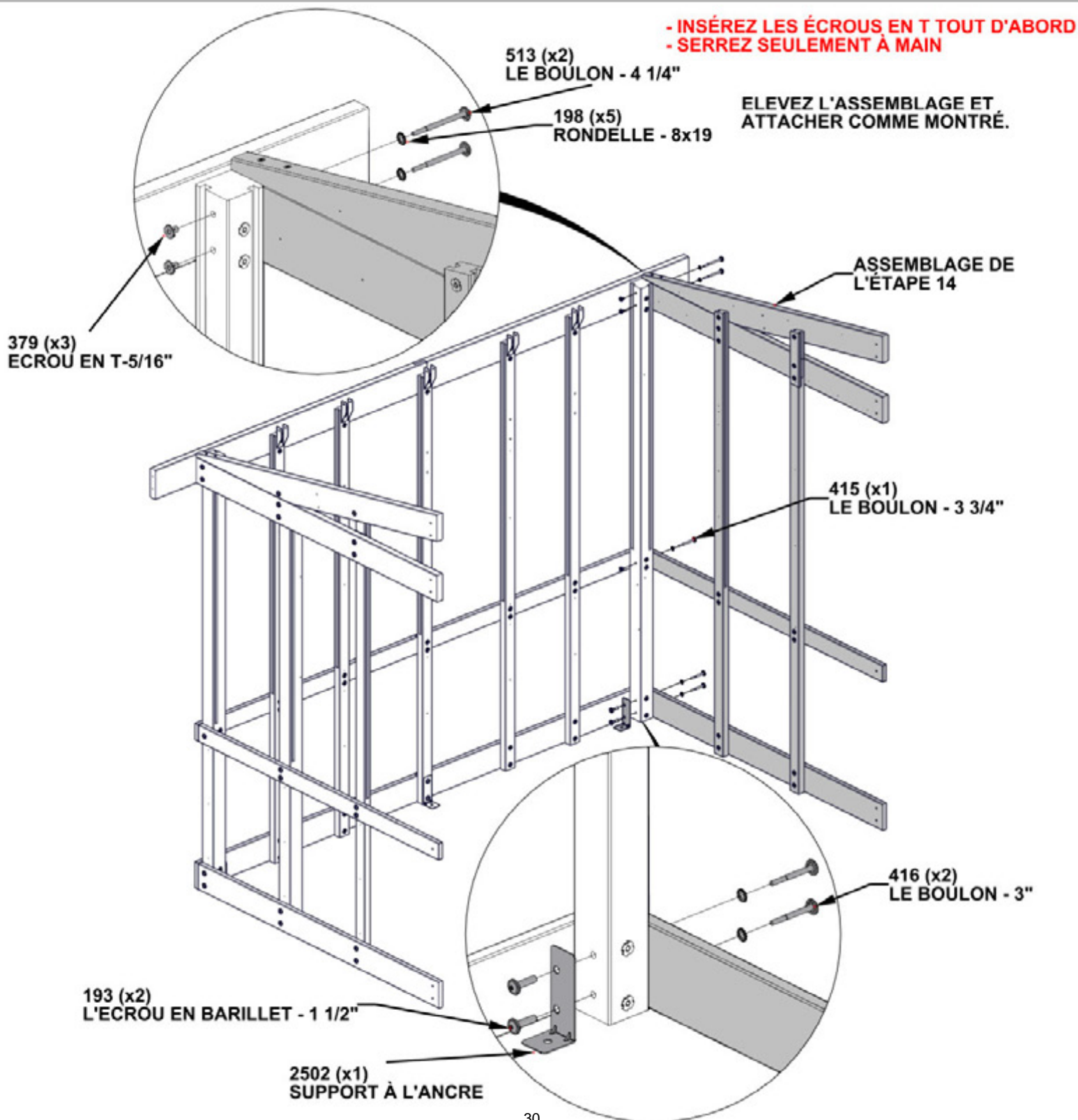
1008 (x2)  
VIS CONFIRMAT - 3"

# ÉTAPE 15 - ASSEMBLAGE DE LA SERRE


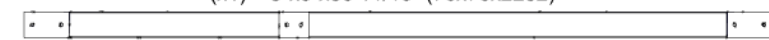




A4M02502 SUPPORT À L'ANCRE  
(x1)

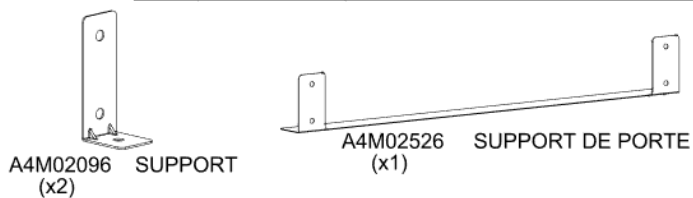
QTÉ	N° DE PIÈCE	DESCRIPTION
2	H100193	ECROU EN BARILLET WH 5/16 X 1 1/2 BLK
5	H100198	RONDELLE D'ARRÊT EXT 8x19
3	H100379	ECROU EN T-5/16" BLK
1	H100415	BOULON WH 5/16x3 3/4 BLK
2	H100416	BOULON WH 5/16x3 BLK
2	H100513	BOULON WH 5/16x4 1/4 BLK



# ÉTAPE 16 - ASSEMBLAGE DE MUR AVANT

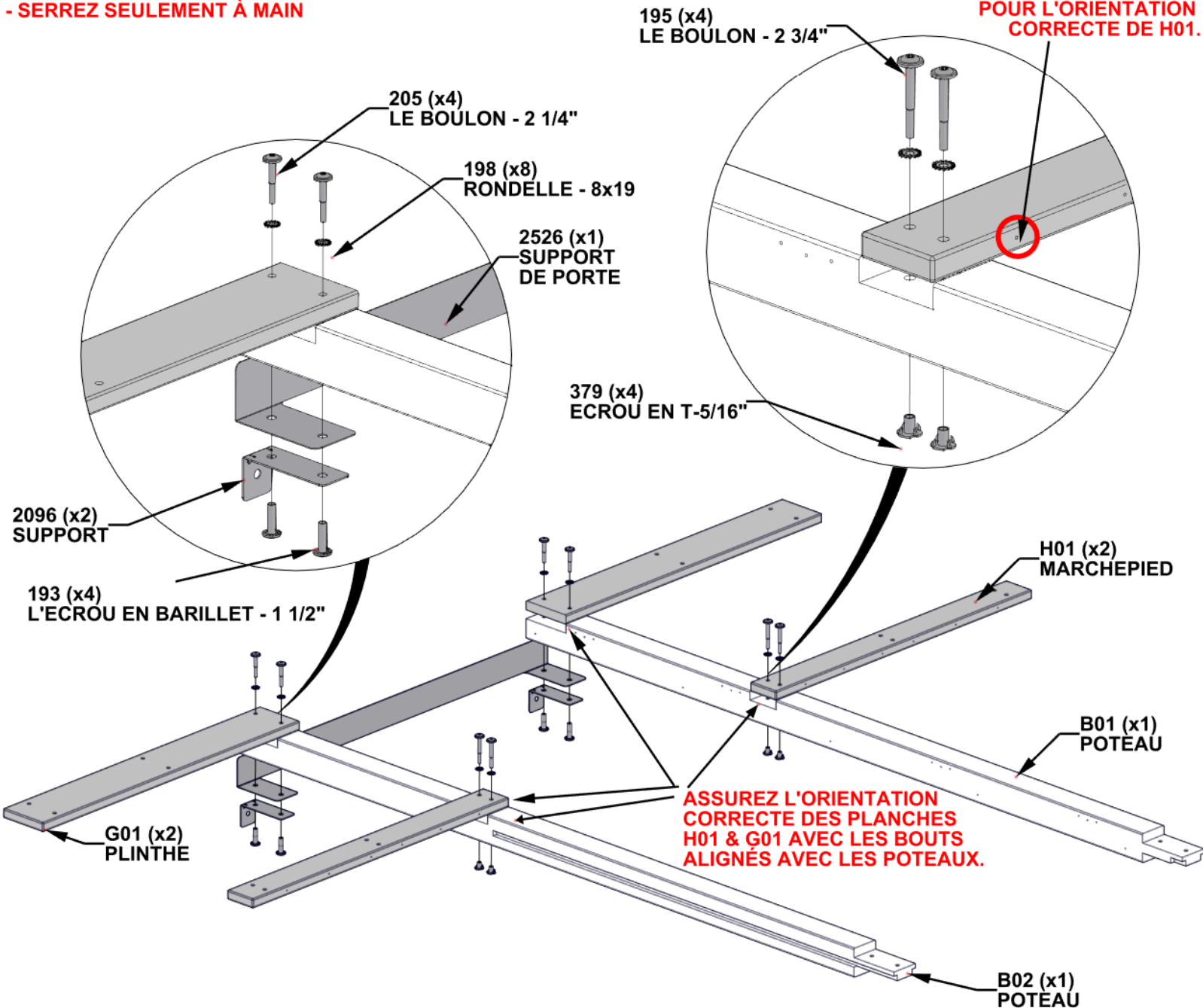
	B01	POTEAU- W4L20558 (x1) 3"x3"x86 11/16" (76x76x2202)
	B02	POTEAU- W4L20560 (x1) 3"x3"x86 11/16" (76x76x2202)
	G01	PLINTHE- W4L20561 (x2) 15/16"x5 1/4"x35 1/2" (24x134x902)
	H01	MARCHEPIED - W4L20559 (x2) 15/16"x3 3/8"x35 1/2" (24x86x902)

QTÉ	N° DE PIÈCE	DESCRIPTION
4	H100193	ECROU EN BARILLET WH 5/16 X 1 1/2 BLK
4	H100195	BOULON WH 5/16x2 3/4 BLK
8	H100198	RONDELLE D'ARRÊT EXT 8x19
4	H100205	BOULON WH 5/16x2 1/4 BLK
4	H100379	ECROU EN T-5/16" BLK



**- INSÉREZ LES ÉCROUS EN T TOUT D'ABORD  
- SERREZ SEULEMENT À MAIN**

**NOTEZ LES TROUS PILOTES  
POUR L'ORIENTATION  
CORRECTE DE H01.**

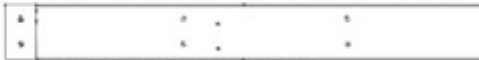


# ÉTAPE 17 - ASSEMBLAGE DE MUR AVANT

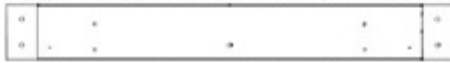
QTÉ	N° DE PIÈCE	DESCRIPTION
4	H100198	RONDELLE D'ARRÊT EXT 8x19
4	H100379	ECROU EN T 5/16 BLK
4	H100503	BOULON WH 5/16x3 1/2 BLK



D01 BOUTISSE- W4L20562  
(x1) 1 7/16"x5 1/4"x73 5/8" (36x134x1870)



D03 BOUTISSE- W4L20567  
(x1) 1 7/16"x5 1/4"x45 13/16" (36x134x1164)



D04 BOUTISSE - W4L20568  
(x1) 1 7/16"x5 1/4"x43" (36x134x1092)



D05 BOUTISSE- W4L20579  
(x1) 1 7/16"x5 1/4"x45 13/16" (36x134x1164)

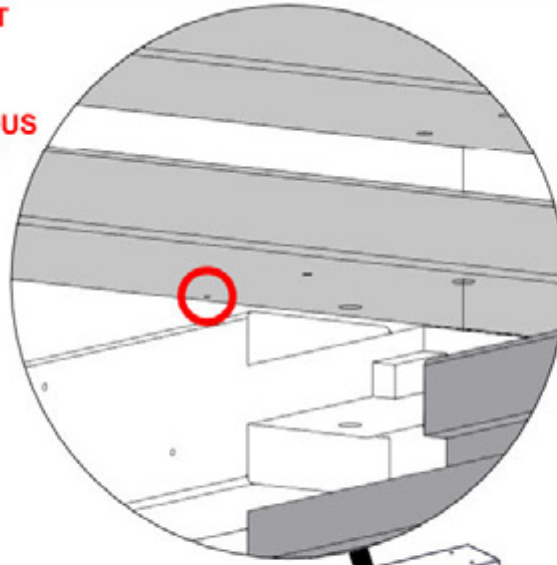


B03 HAUT DE POTEAU- W4L20564  
(x1) 3"x3"x16 13/16" (76x76x427)

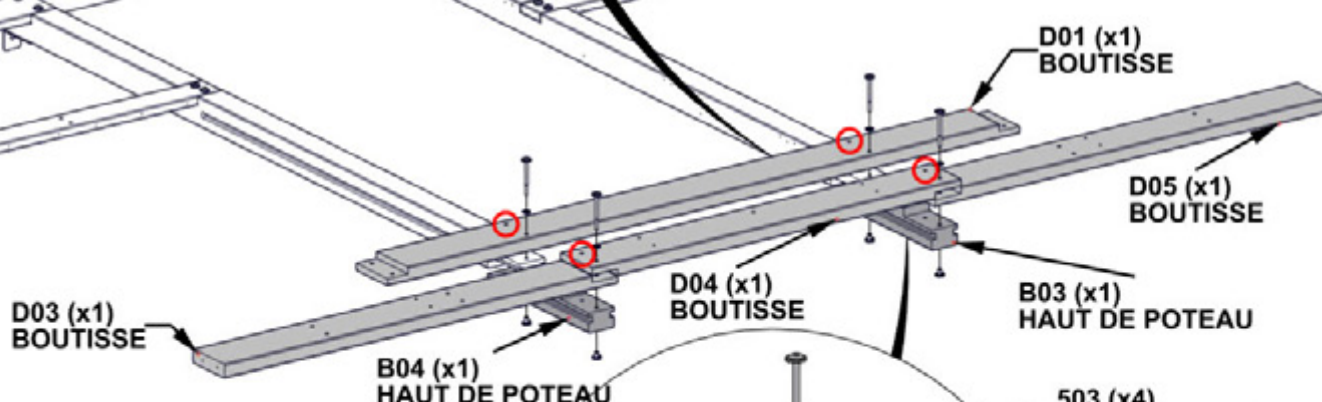


B04 HAUT DE POTEAU- W4L20565  
(x1) 3"x3"x16 13/16" (76x76x427)

- INSÉREZ LES ÉCROUS EN T TOUT D'ABORD
- SERREZ SEULEMENT À MAIN
- NOTEZ LES ENCOCHES POUR L'ORIENTATION CORRECTE DE TOUS LES PLANCHES. IL EST CRUCIALE POUR LES ÉTAPES SUIVANTES.

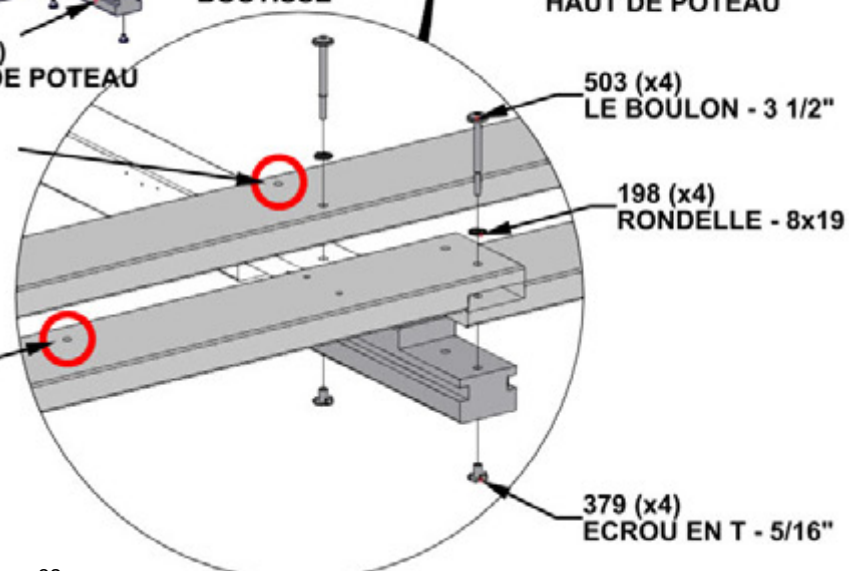


**ORIENTEZ LES TROUS PILOTES VERS L'ARRIÈRE DE D01**



**N'INSÉREZ PAS LA QUINCAILLERIE DANS LES TROUS SOULIGNÉS.**

**TROU TRAVERSANT VERS LE BAS SUR D04.**



# ÉTAPE 18 - ASSEMBLAGE DE MUR AVANT



D02 BOUTISSE- W4L20563  
(x2) 1 7/16"x5 1/4"x20 1/16" (36x134x509)

QTÉ	N° DE PIÈCE	DESCRIPTION
6	H100195	BOULON WH 5/16x2 3/4 BLK
14	H100198	RONDELLE D'ARRÊT EXT 8x19
8	H100205	BOULON WH 5/16x2 1/4 BLK
14	H100379	ECROU EN T- 5/16" BLK



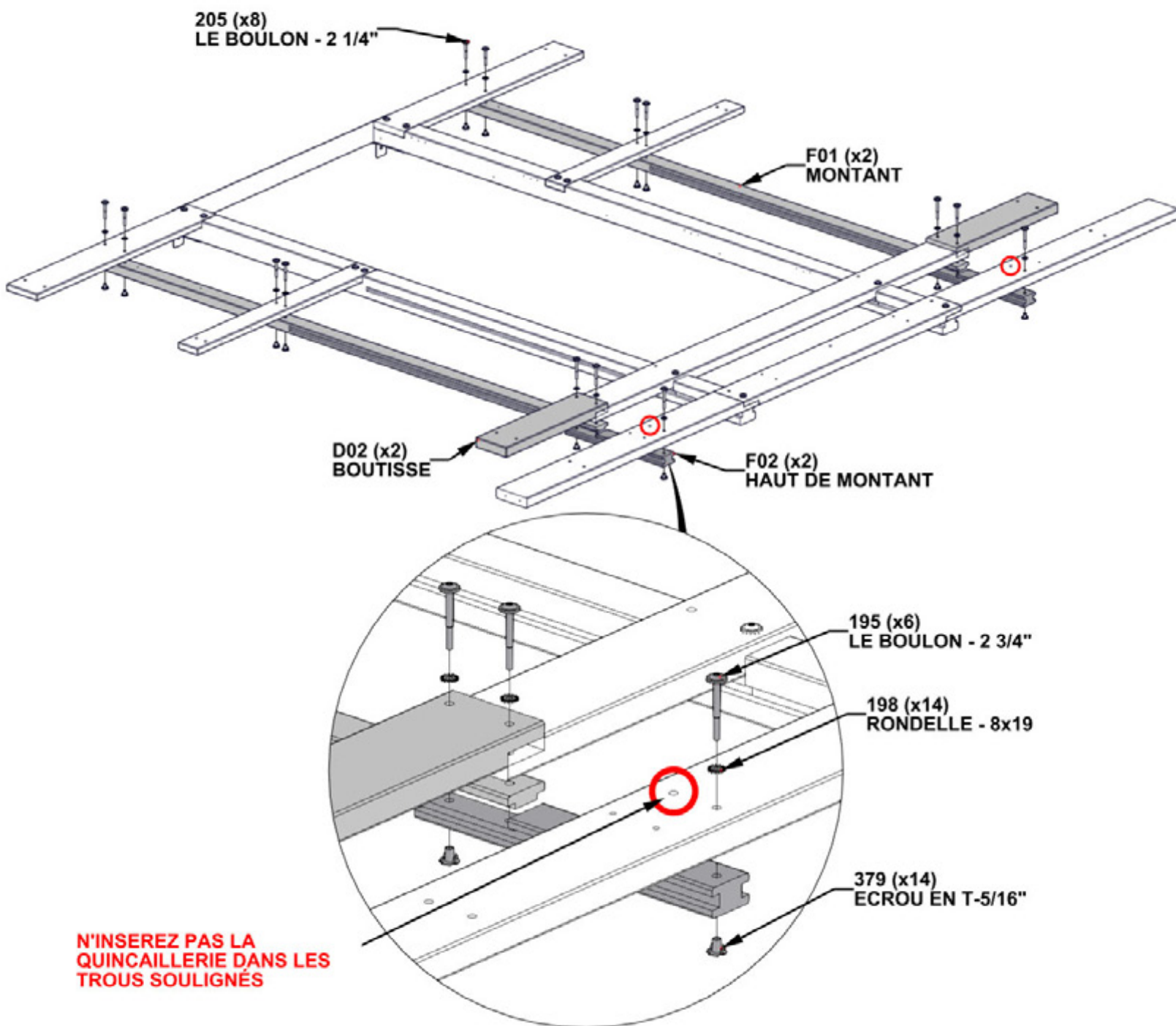
F01 MONTANT- W4L20557  
(x2) 1 7/16"x2 3/8"x86 11/16" (36x60x2202)



F02 HAUT DE MONTANT- W4L20566  
(x2) 1 7/16"x2 3/8"x16 13/16" (36x60x427)

- INSÉREZ LES ÉCROUS EN T TOUT D'ABORD.
- SERREZ SEULEMENT À MAIN.

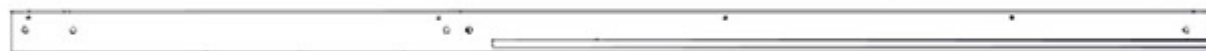
**NOTEZ LES ENCOCHES POUR L'ORIENTATION CORRECTE DE TOUS LES PLANCHES. IL EST CRUCIALE POUR LES ÉTAPES SUIVANTES**



**N'INSEREZ PAS LA QUINCAILLERIE DANS LES TROUS SOULIGNÉS**

# ÉTAPE 19 - ASSEMBLAGE DE MUR AVANT

QTÉ	N° DE PIÈCE	DESCRIPTION
16	H100198	RONDELL EXT 8x19
16	H100379	ECROU EN T-5/16" BLK
8	H100415	BOULON WH 5/16x3 3/4 BLK
8	H100513	BOULON WH 5/16x4 1/4 BLK



B05 POTEAU - W4L20581  
(x1) 3"x3"x84 1/16" (76x76x2135)



B07 HAUT DE POTEAU - W4L20601  
(x1) 3"x3"x14 3/16" (76x76x360)

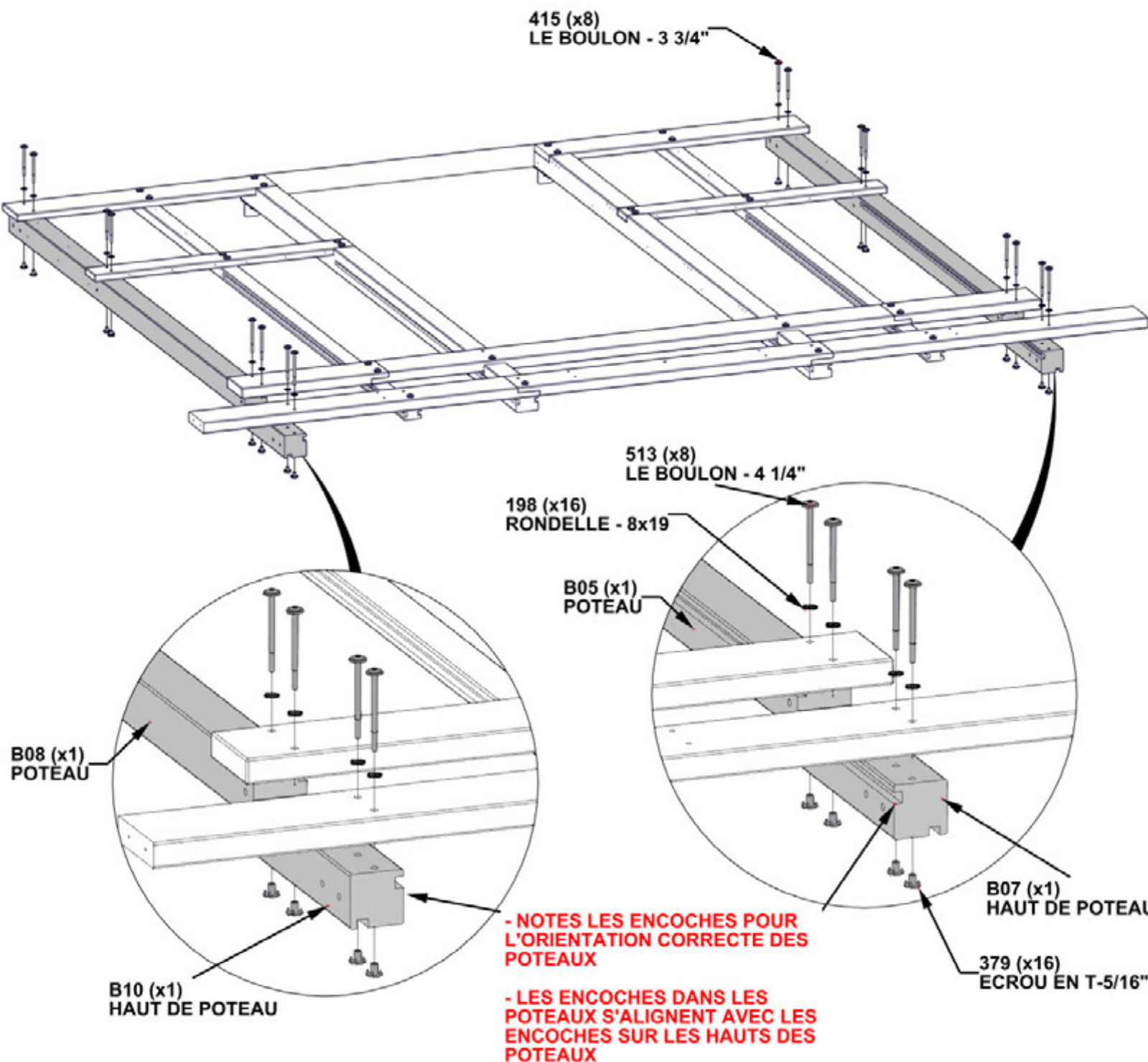


B08 POTEAU - W4L20613  
(x1) 3"x3"x84 1/16" (76x76x2135)



B10 HAUT DE POTEAU - W4L20618  
(x1) 3"x3"x14 3/16" (76x76x360)

- INSÉREZ LES ÉCROUS EN T TOUT D'ABORD
- SERREZ SEULEMENT À MAIN.



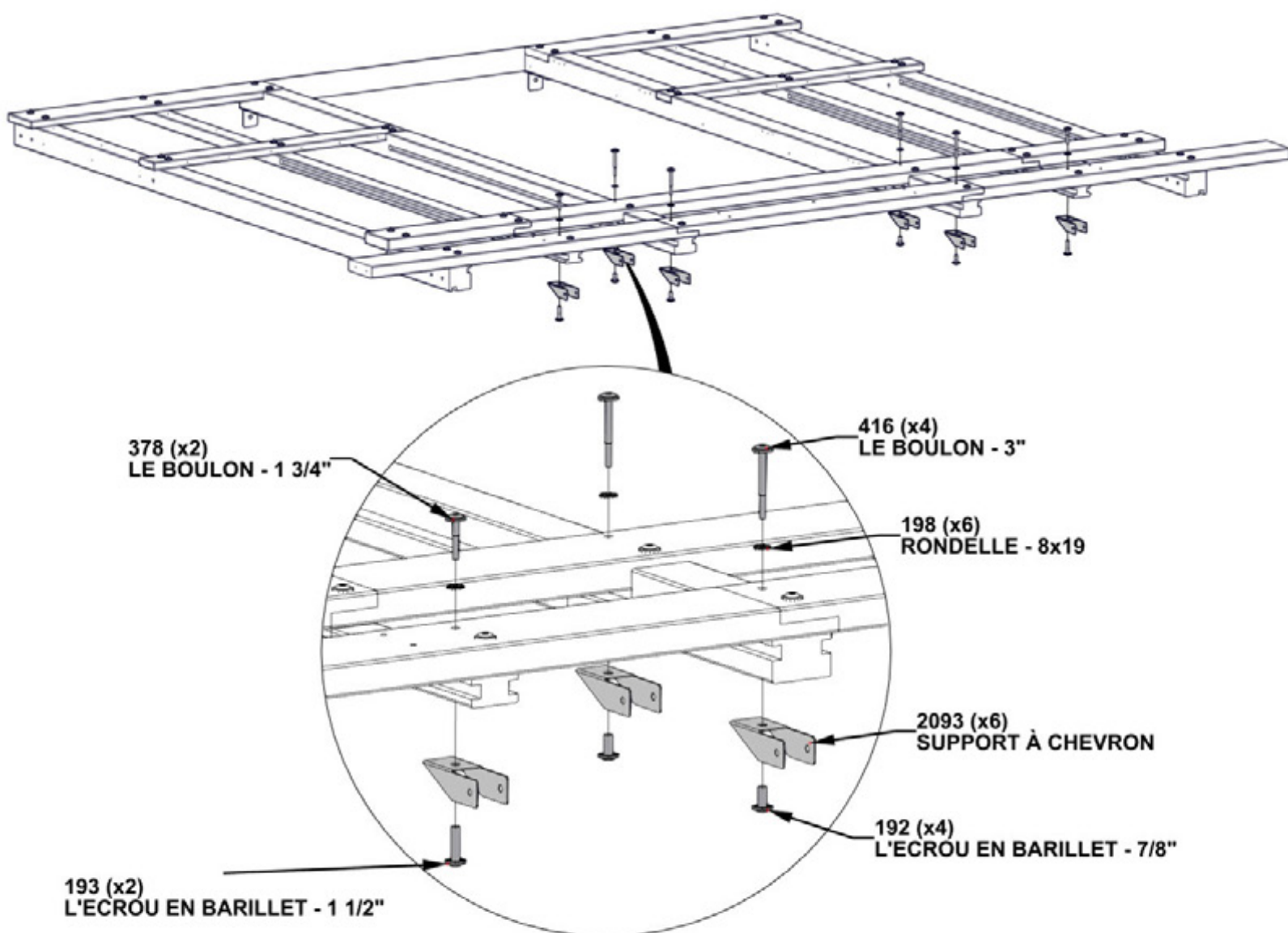
# ÉTAPE 20 - ASSEMBLAGE DE MUR AVANT



A4M02093 SUPPORT À CHEVRON  
(x6)

QTÉ	N° DE PIÈCE	DESCRIPTION
4	H100192	ECROU EN BARILLET WH 5/16X7/8 BLK
2	H100193	ECROU EN BARILLET WH 5/16 X 1 1/2 BLK
6	H100198	RONDELLE D'ARRÊT EXT 8x19
2	H100378	BOULON WH 5/16x1 3/4 BLK
4	H100416	BOULON WH 5/16x3 BLK

**- SERREZ SEULEMENT À MAIN.**



# ÉTAPE 21 - ASSEMBLAGE DE LA SERRE



A4M02503 SUPPORT À CHEVRON  
(x1)

QTÉ	N° DE PIÈCE	DESCRIPTION
2	H100193	ECROU EN BARILLET WH 5/16 X 1 1/2 BLK
14	H100198	RONDELLE D'ARRÊT EXT 8x19
12	H100379	ECROU EN T-5/16" BLK
4	H100415	BOULON WH 5/16x3 3/4 BLK
2	H100416	BOULON WH 5/16x3 BLK
8	H100513	BOULON WH 5/16x4 1/4 BLK

- INSÉREZ LES ÉCROUS EN T TOUT D'ABORD
- SERREZ SEULEMENT À MAIN

ASSEMBLAGE D'AVANT  
D'ÉTAPE 20

SOULEVEZ LE MUR AVANT ET  
ATTACHER COMME MONTRÉ.

379 (x12)  
ECROU EN T-5/16"

198 (x14)  
RONDELLE - 8x19

513 (x8)  
LE BOULON - 4 1/4"

415 (x4)  
LE BOULON - 3 3/4"

416 (x2)  
LE BOULON - 3"

193 (x2)  
L'ECROU EN BARILLET - 1 1/2"

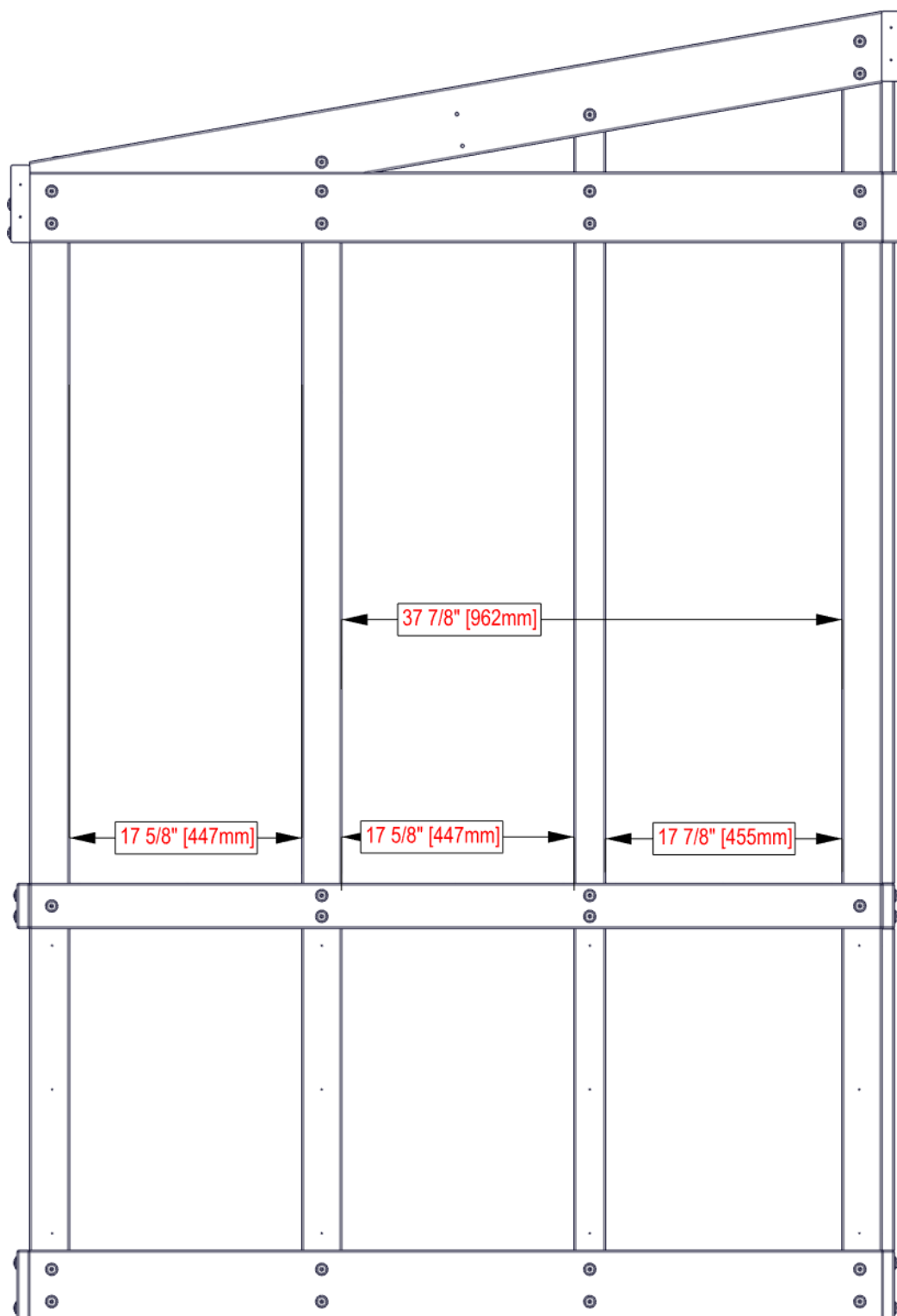
ASSUREZ QUE LE SUPPORT À L'ANCRE EST  
INSTALLÉ DANS LE COIN CORRECT COMME MONTRÉ

2503 (x1)  
SUPPORT À L'ANCRE

# ÉTAPE 22 - ASSEMBLAGE DE LA SERRE

## IMPORTANT!

- EN COMMENANT AVEC L'ASSEMBLAGE DU MUR LATÉRAL, LES ÉTAPES SUIVANTES SONT CRUCIALES:
- LES POTEAUX ET LES MONTANTS SONT D'APLOMB (VERTICAUX) AVEC UN NIVEAU."
  - LES MESURES ENTRE LES POTEAUX ET MONTANTS SONT COMME INDIQUÉS - +/- 1/8".
  - LES PLINTHES ET LES MARCHEPIEDS SONT ÉQUERRÉ AUX POTEAUX.
  - TOUTE LA QUINCAILLERIE DE CE CÔTÉ EST SERRÉE AU FOND.

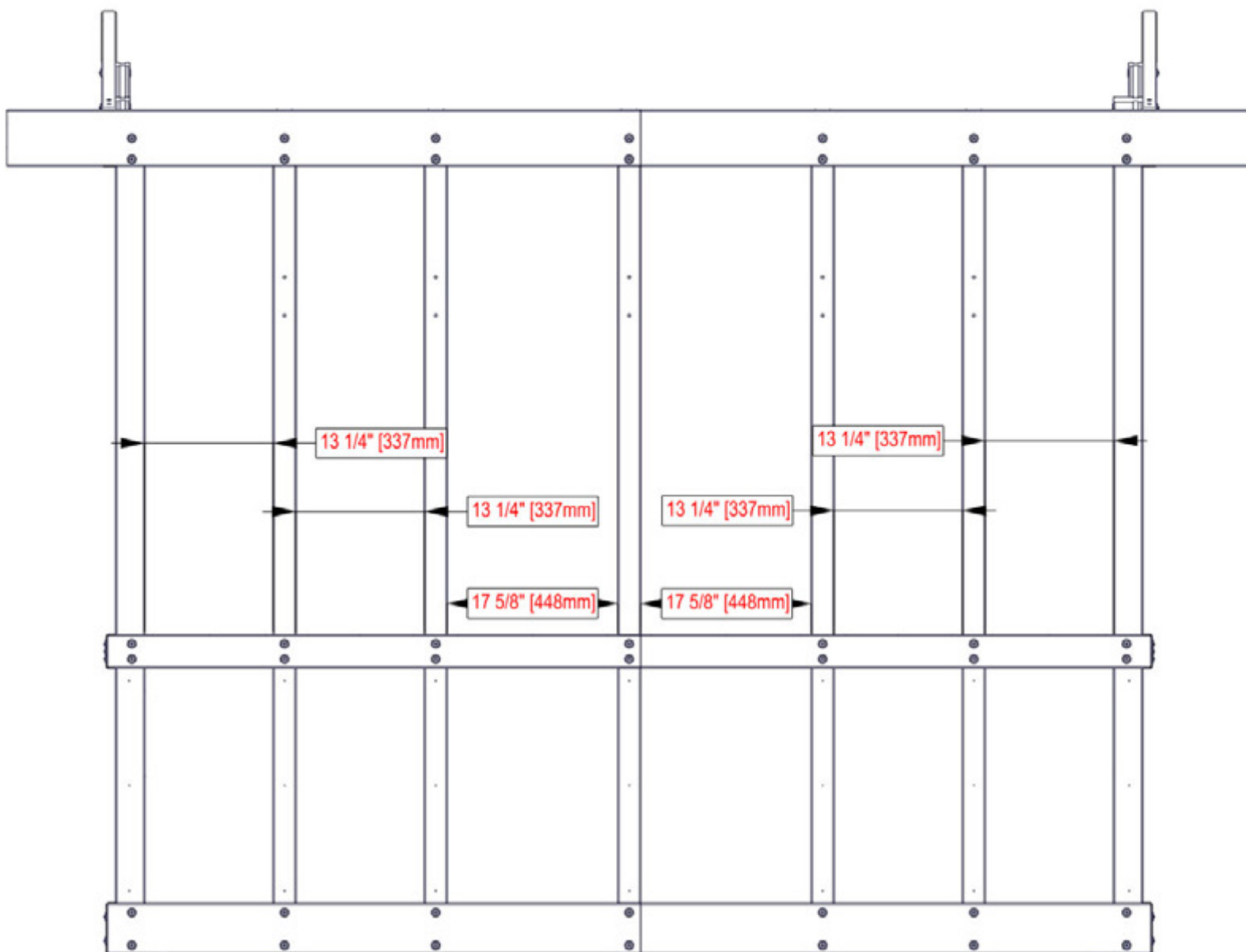


# ÉTAPE 23 - ASSEMBLAGE DE LA SERRE

## IMPORTANT!

EN COMMENANT AVEC L'ASSEMBLAGE DU MUR ARRIÈRE LES ÉTAPES SUIVANTES SONT CRUCIALES:

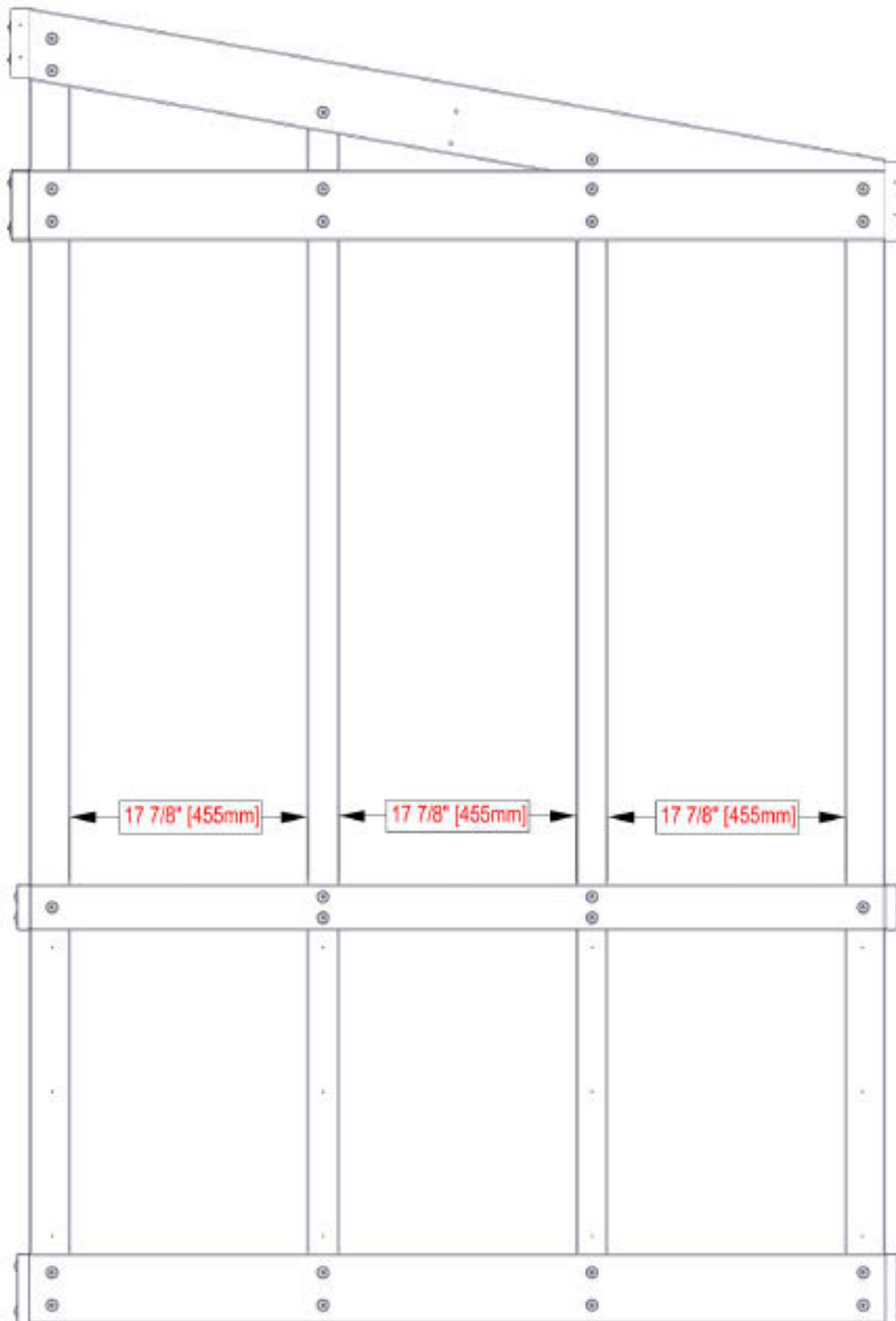
- LES POTEUX ET LES MONTANTS SONT D'APLOMB (VERTICAUX) AVEC UN NIVEAU."
- LES MESURES ENTRE LES POTEUX ET MONTANTS SONT COMME INDICUÉS - +/- 1/8".
- LES PLINTHES ET LES MARCHEPIEDS SONT ÉQUERRÉ AUX POTEUX.
- TOUTE LA QUINCAILLERIE DE CE CÔTÉ EST SERRÉE AU FON.



# ÉTAPE 24 - ASSEMBLAGE DE LA SERRE

## IMPORTANTE

- EN COMMENÇANT AVEC L'ASSEMBLAGE DU MUR LATÉRAL QUI RESTE, LES ÉTAPES SUIVANTES SONT CRUCIALES:
- LES POTEAUX ET LES MONTANTS SONT D'APLOMB (VERTICAUX) AVEC UN NIVEAU."
  - LES MESURES ENTRE LES POTEAUX ET MONTANTS SONT COMME INDIQUÉS - +/- 1/8".
  - LES PLINTHES ET LES MARCHEPIEDS SONT ÉQUERRÉ AUX POTEAUX.
  - TOUTE LA QUINCAILLERIE DE CE CÔTÉ EST SERRÉE AU FOND.

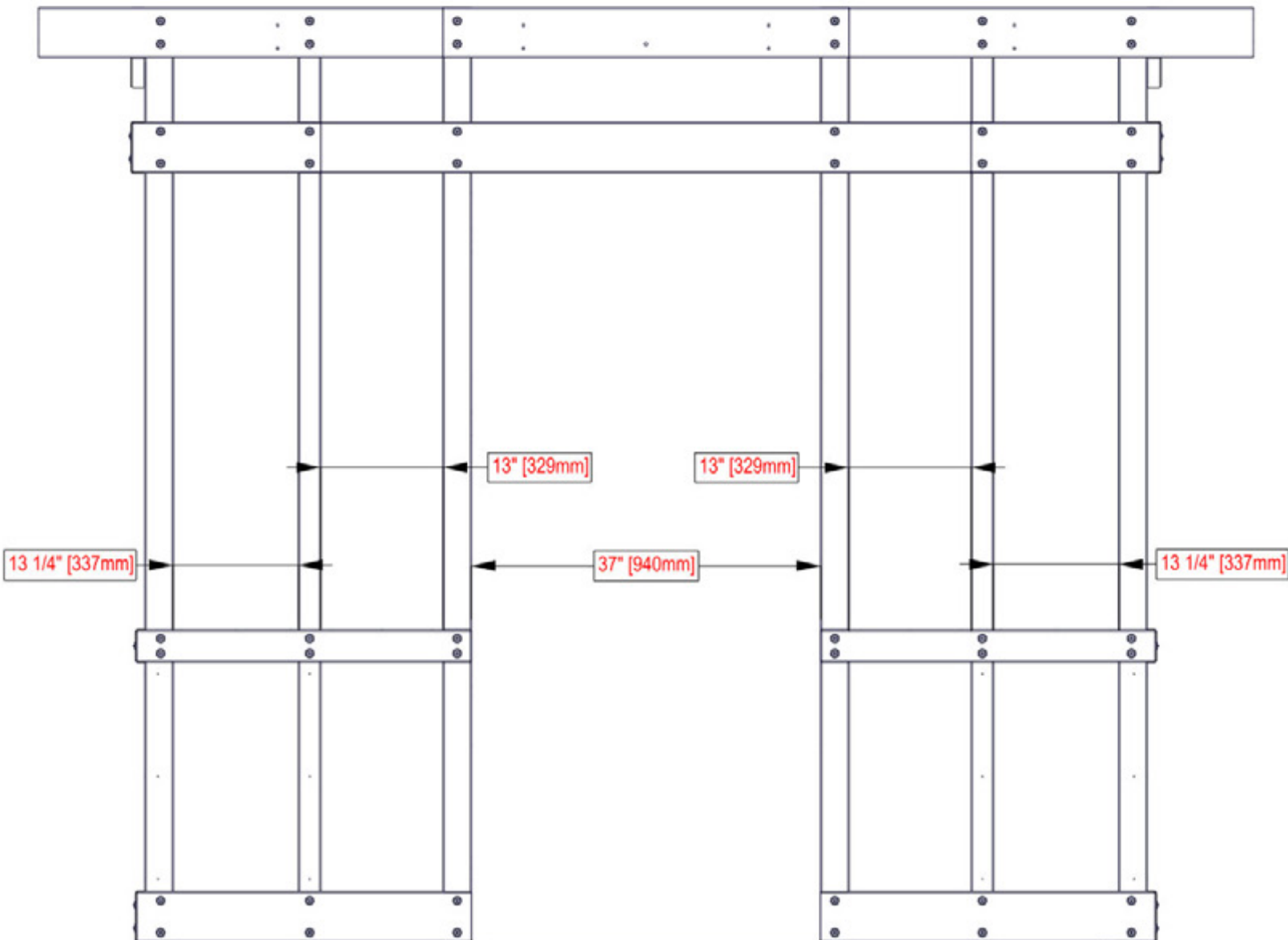


# ÉTAPE 25 - ASSEMBLAGE DE LA SERRE

## IMPORTANT!

EN COMMENÇANT AVEC L'ASSEMBLAGE DU MUR AVANT LES ÉTAPES SUIVANTES SONT CRUCIALES:

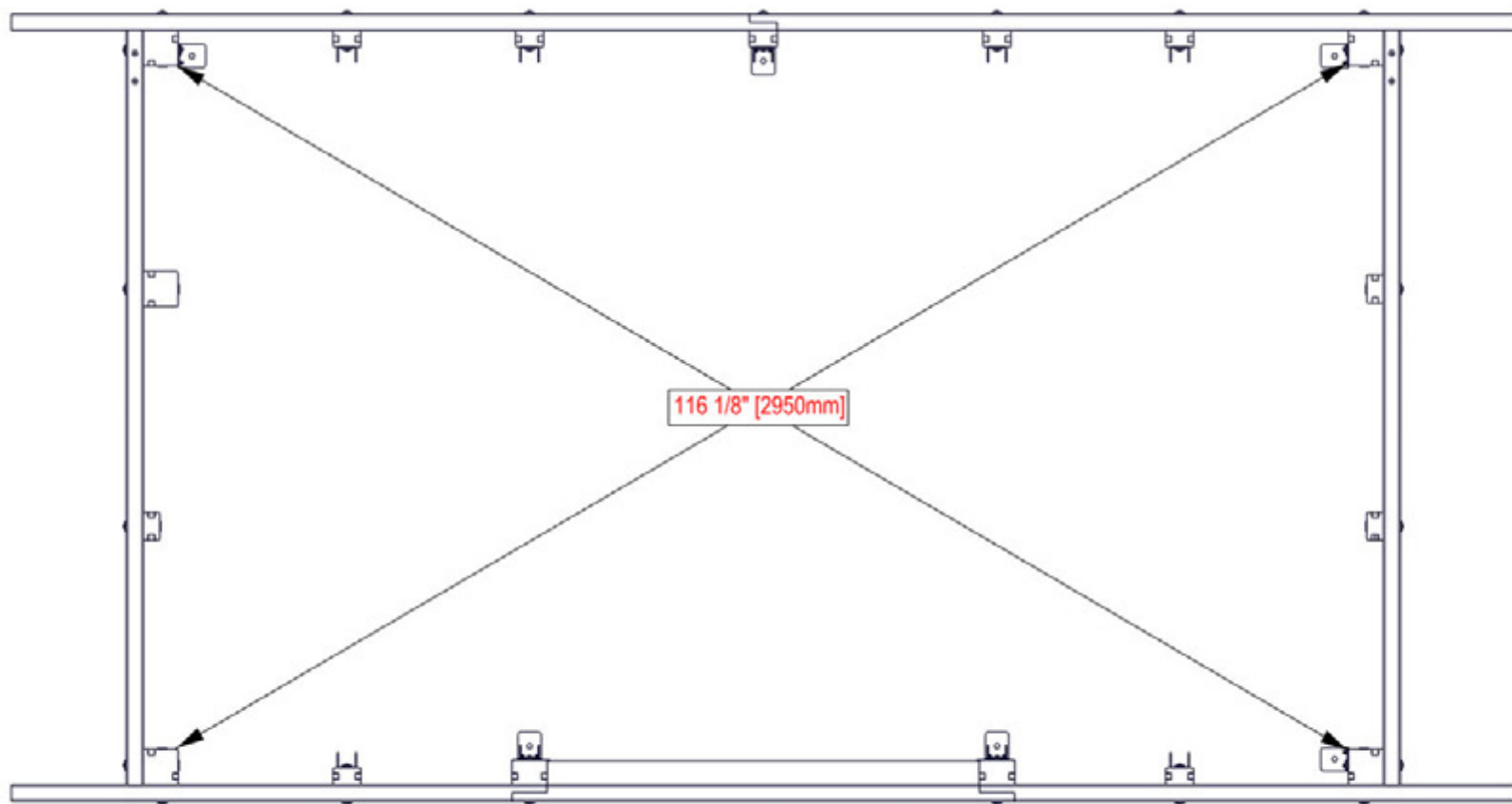
- LES POTEAUX ET LES MONTANTS SONT D'APLOMB (VERTICAUX) AVEC UN NIVEAU."
- LES MESURES ENTRE LES POTEAUX ET MONTANTS SONT COMME INDICUÉS - +/- 1/8".
- LES PLINTHES ET LES MARCHEPIEDS SONT ÉQUERRÉ AUX POTEAUX.
- TOUTE LA QUINCAILLERIE DE CE CÔTÉ EST SERRÉE AU FOND.



# ÉTAPE 26 - ASSEMBLAGE DE LA SERRE

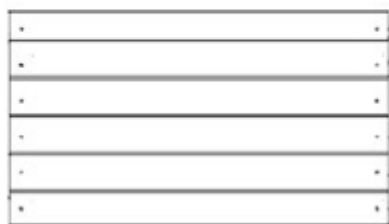
**CRUCIALE : ÉQUERREZ L'ASSEMBLAGE AVANT DE CONTINUER LES ÉTAPES SUIVANTES.**

**ATTENTION: IL RISQUE D'AURA DES PROBLEMES D'ALIGNEMENT SI LA STRUCTURE N'EST PAS CARRÉE CORRECTEMENT.**

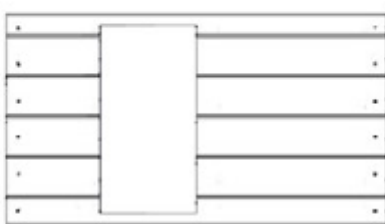


# ÉTAPE 27 - ASSEMBLAGE DE MUR LATÉRAL

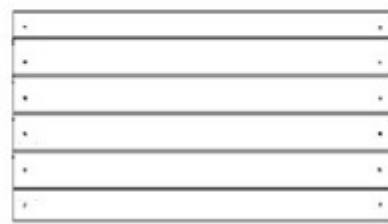
QTÉ	N° DE PIÈCE	DESCRIPTION
36	H100382	VIS PFH 8x1 3/4 BLK



WP01 PANNEAU MURALE- W2A04433  
(x1) 1 1/16"x17 13/16"x31 9/16" (27x453x801)

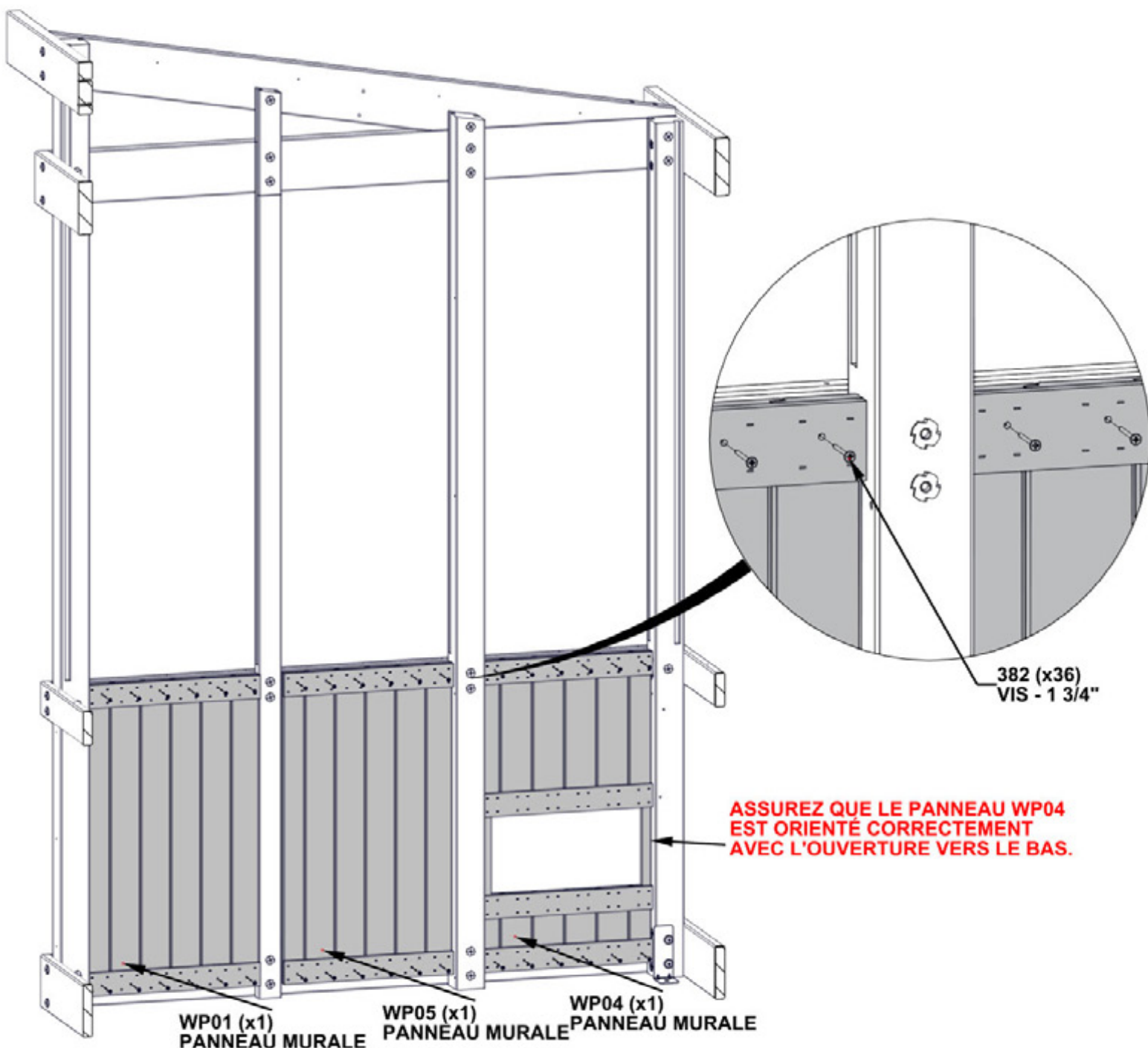


WP04 PANNEAU MURALE- W2A04436  
(x1) 1 1/16"x17 1/2"x31 9/16" (27x445x801)



WP05 PANNEAU MURALE- W2A04440  
(x1) 1 1/16"x17 1/2"x31 9/16" (27x445x801)

- LES HAUTS DES PANNEAUX DEVRONT S'ALIGNER AVEC LES HAUTS DES MARCHEPIEDS
- CENTREZ ENTRE LES POTEAUX ET LES MONTANTS
- ATTACHEZ COMME MONTÉS



SEULEMENT LE CÔTÉ GAUCHE DE LA SERRE EST MONTRE POUR DÉTAILLE.

# ÉTAPE 28 - ASSEMBLAGE DE MUR ARRIÈRE

QTÉ	N° DE PIÈCE	DESCRIPTION
56	H100382	VIS PFH 8x1 3/4 BLK



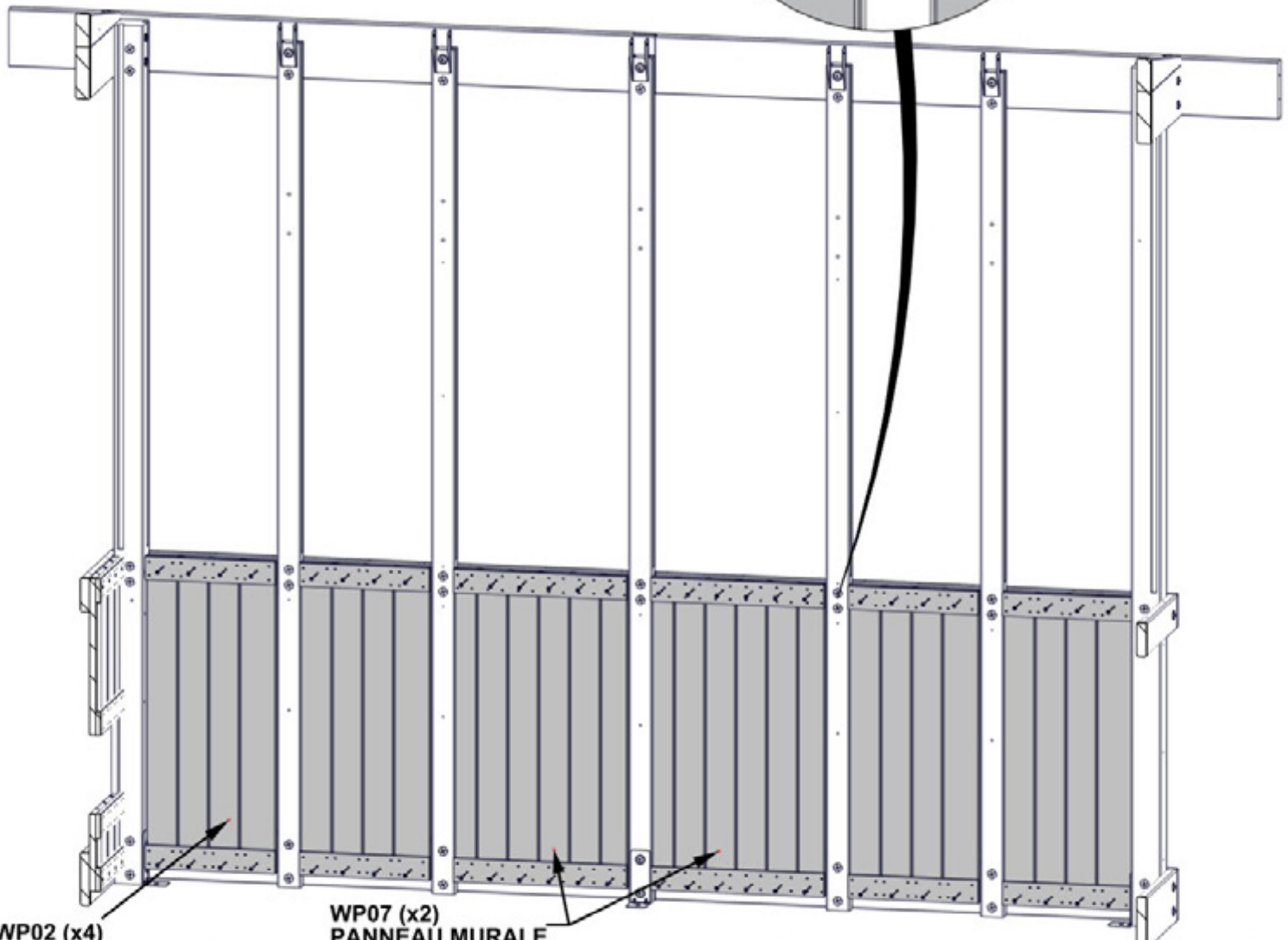
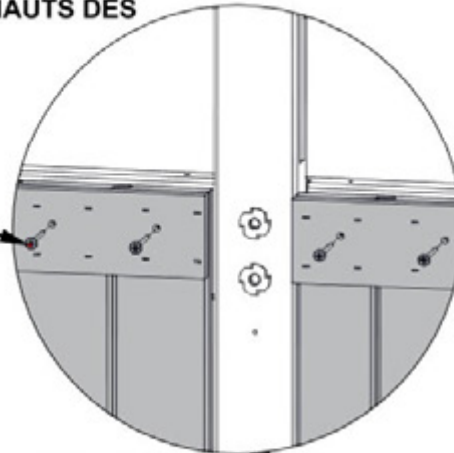
WP02 PANNEAU MURALE- W2A04434  
(x4) 1 1/16"x13 3/16"x31 9/16" (27x335x801)



WP07 PANNEAU MURALE- W2A04443  
(x2) 1 1/16"x17 9/16"x31 9/16" (27x446x801)

- LES HAUTS DES PANNEAUX DEVRONT S'ALIGNER AVEC LES HAUTS DES MARCHEPIEDS
- CENTREZ ENTRE LES POTEAUX ET LES MONTANTS
- ATTACHEZ COMME MONTRÉS

382 (x56)  
VIS - 1 3/4"



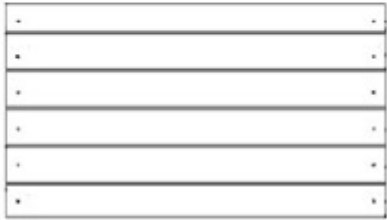
WP02 (x4)  
PANNEAU MURALE

WP07 (x2)  
PANNEAU MURALE

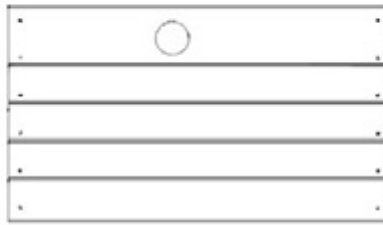
SEULEMENT L'ARRIÈRE DE LA SERRE EST MONTRÉ POUR DÉTAILLE

# ÉTAPE 29 - ASSEMBLAGE DE MUR LATÉRAL

QTÉ	N° DE PIÈCE	DESCRIPTION
36	H100382	VIS PFH 8x1 3/4 BLK



WP01 PANNEAU MURALE- W2A04433  
(x1) 1 1/16"x17 13/16"x31 9/16" (27x453x801)

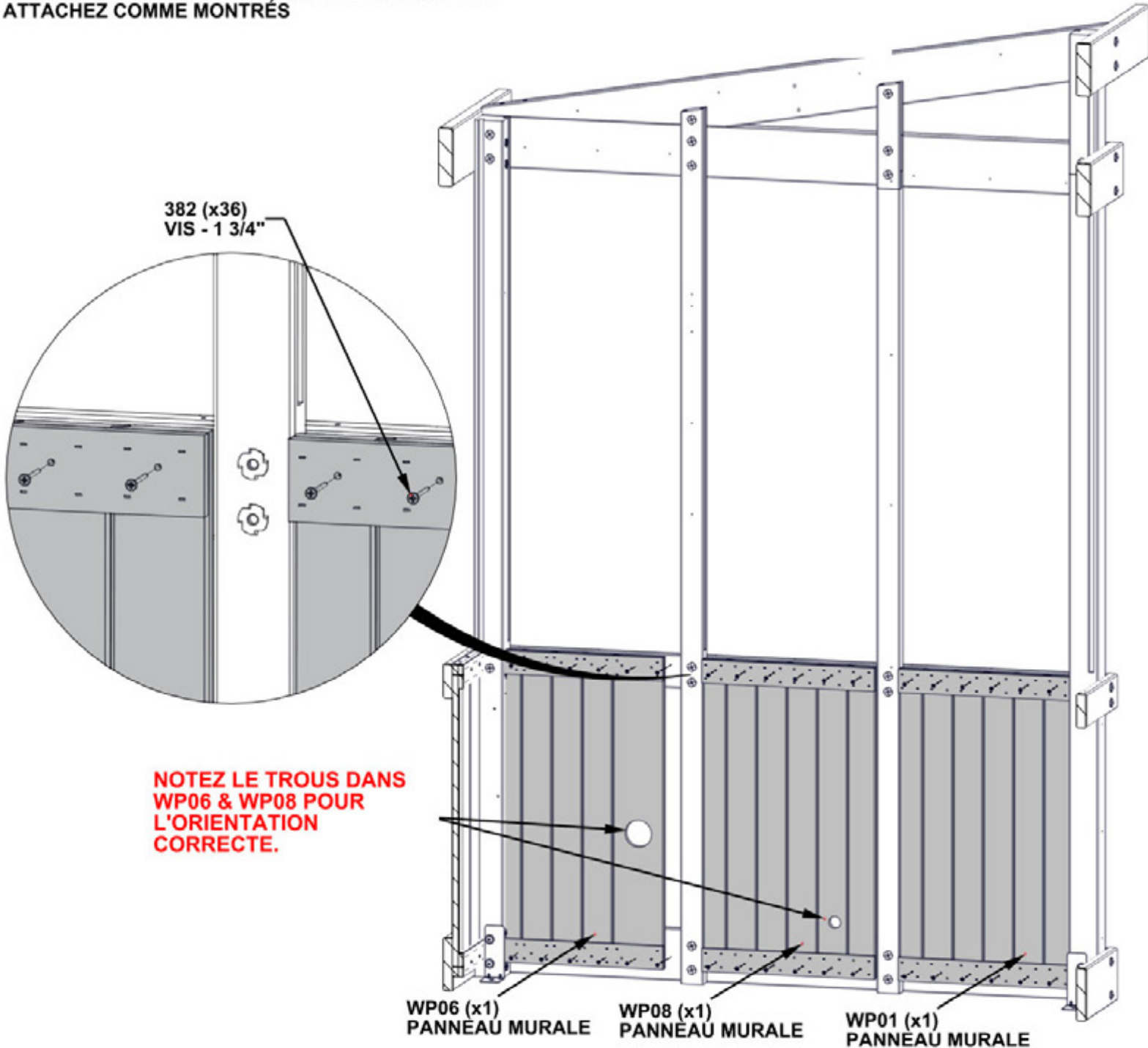


WP06 PANNEAU MURALE- W2A04441  
(x1) 1 1/16"x17 13/16"x31 9/16" (27x453x801)



WP08 PANNEAU MURALE- W2A04447  
(x1) 1 1/16"x17 13/16"x31 9/16" (27x453x801)

- LES HAUTS DES PANNEAUX DEVRONT S'ALIGNER AVEC LES HAUTS DES MARCHEPIEDS
- CENTREZ ENTRE LES POTEAUX ET LES MONTANTS
- ATTACHEZ COMME MONTRÉS



SEULEMENT LE CÔTÉ DROIT DE LA SERRE  
EST MONTRÉ POUR DÉTAILLE

# ÉTAPE 30 - ASSEMBLAGE DE MUR AVANT

QTÉ	N° DE PIÈCE	DESCRIPTION
32	H100382	VIS PFH 8x1 3/4 BLK



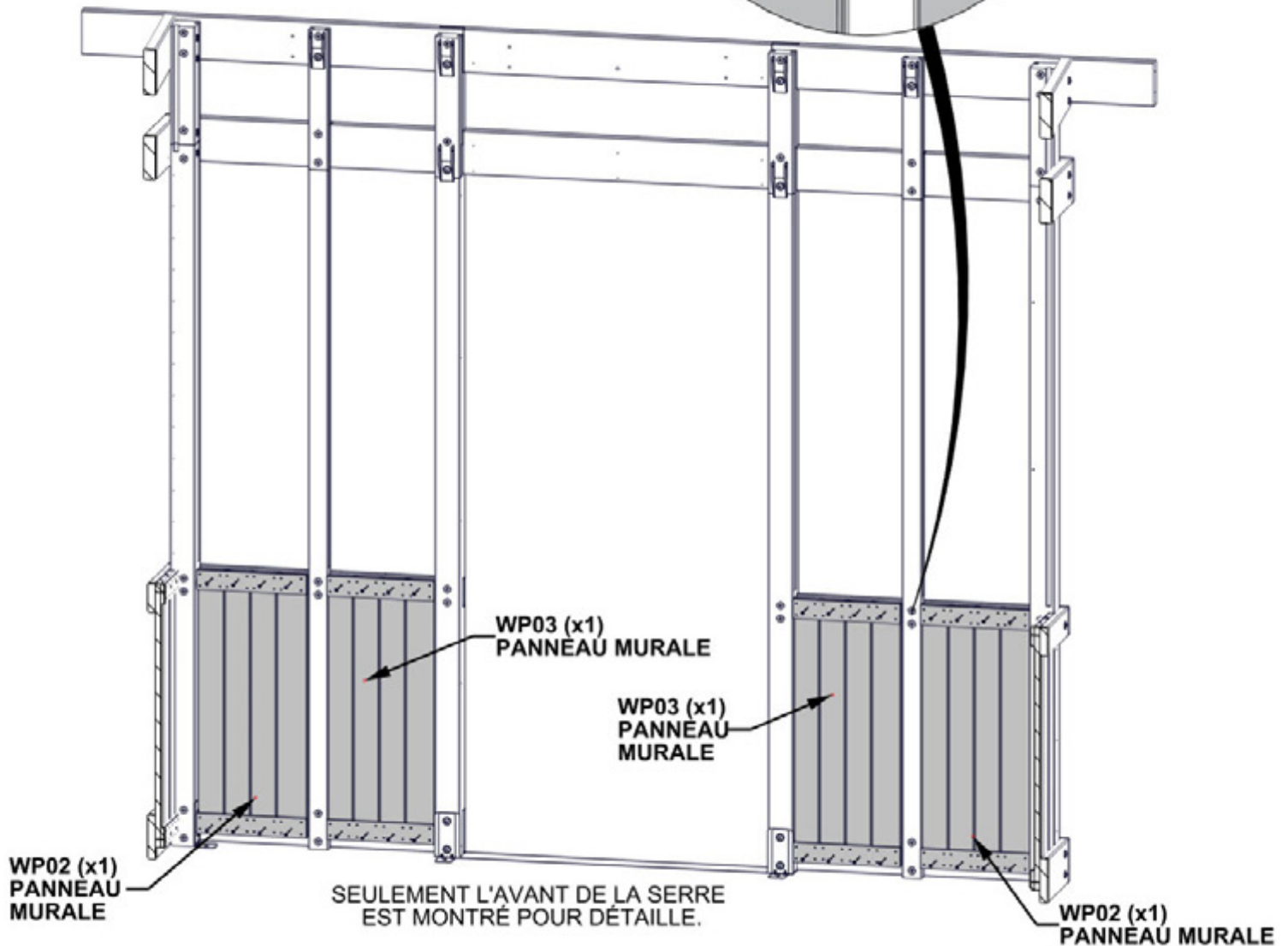
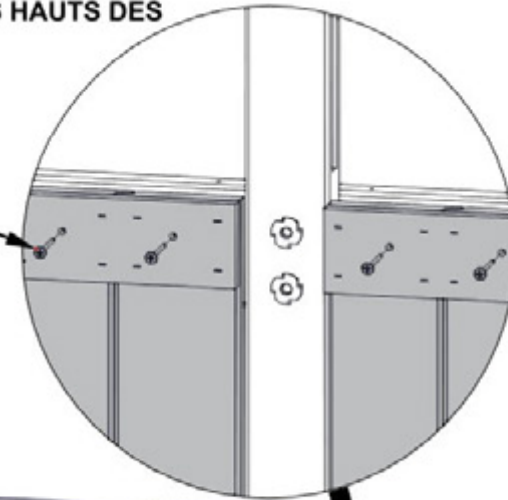
WP02 PANNEAU MURALE - W2A04434  
(x2) 1 1/16"x13 3/16"x31 9/16" (27x335x801)



WP03 PANNEAU MURALE - W2A04435  
(x2) 1 1/16"x12 7/8"x31 9/16" (27x327x801)

- LES HAUTS DES PANNEAUX DEVRONT S'ALIGNER AVEC LES HAUTS DES MARCHEPIEDS
- CENTREZ ENTRE LES POTEAUX ET LES MONTANTS
- ATTACHEZ COMME MONTRÉS

382 (x32)  
VIS - 1 3/4"



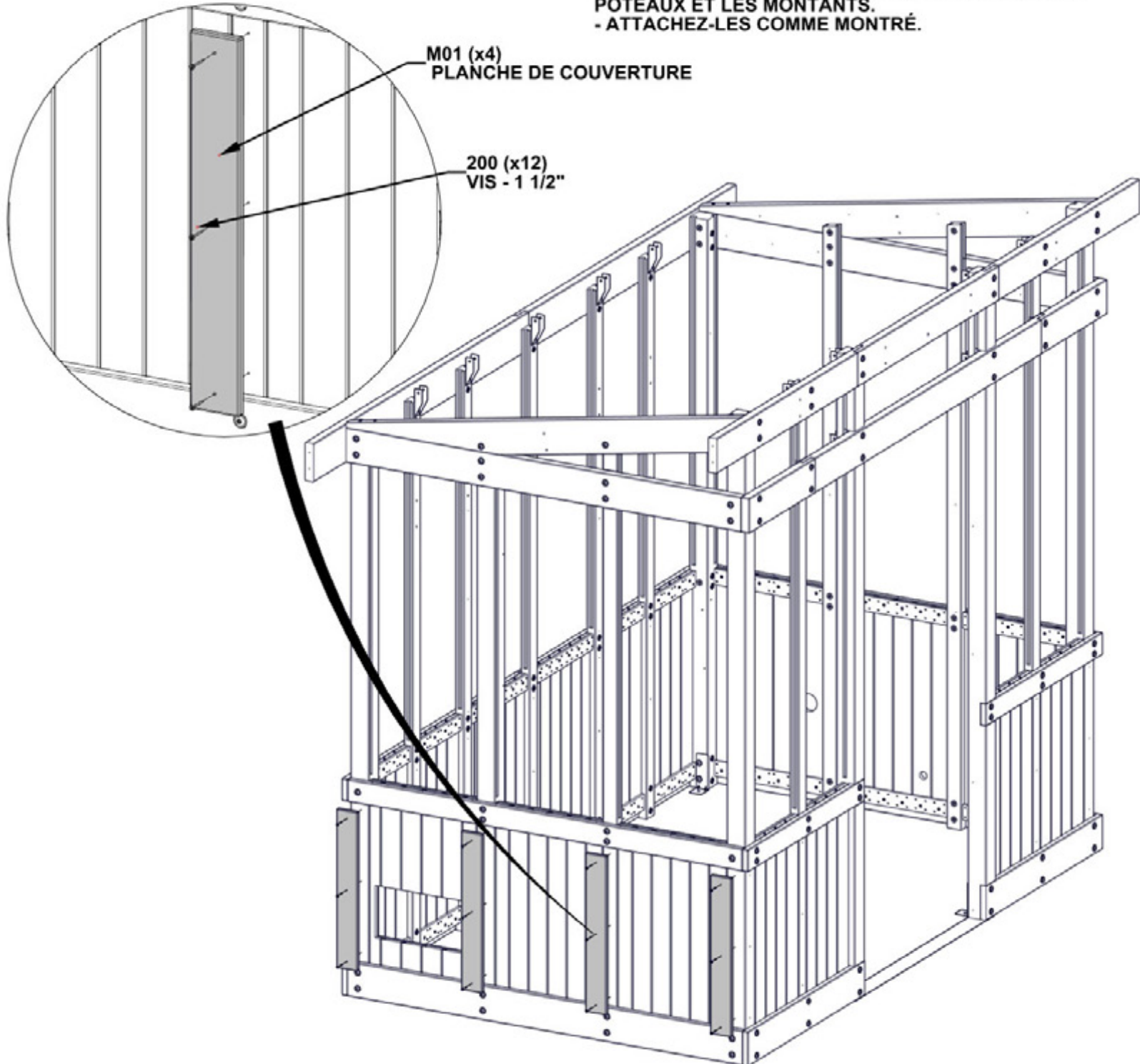
# ÉTAPE 31 - ASSEMBLAGE DE PLANCHE DE COUVERTURE

QTÉ	N° DE PIÈCE	DESCRIPTION
12	H100200	VIS PFH 8x1 1/2 BLK



M01 PLANCHE DE COUVERTURE- W4L20556  
(x4) 5/8"x3 3/8"x24 3/16" (16x86x614)

- ALIGNEZ LES TROUS PILOTES DANS LES PLANCHES DE COUVERTURE AVEC LES TROUS PILOTES DANS LES POTEAUX ET LES MONTANTS.
- ATTACHEZ-LES COMME MONTRÉ.



# ÉTAPE 32 - ASSEMBLAGE DE PLANCHE DE COUVERTURE

QTÉ	N° DE PIÈCE	DESCRIPTION
21	H100200	VIS PFH 8x1 1/2 BLK

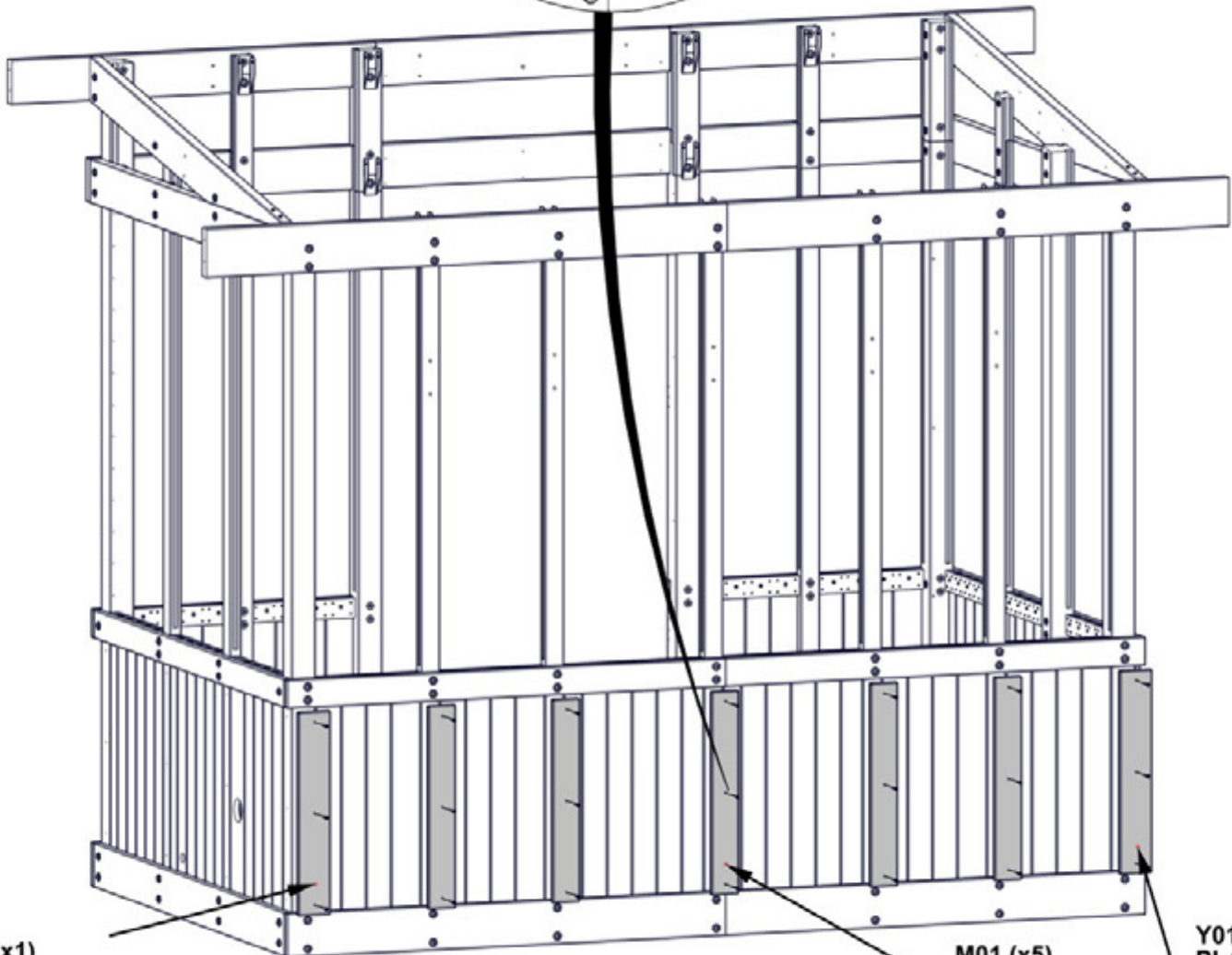
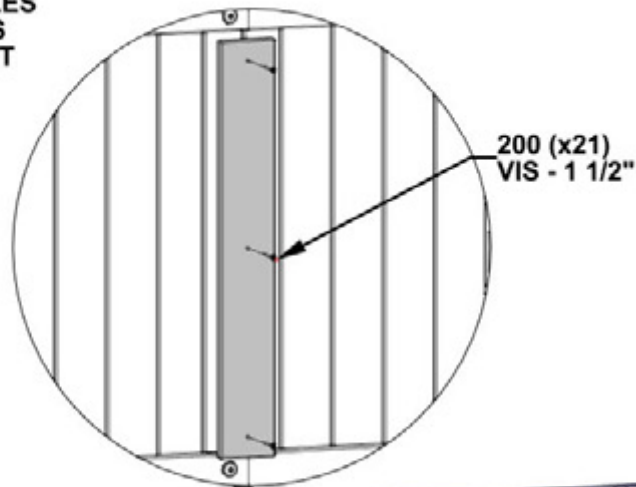


M01 PLANCHE DE COUVERTURE- W4L20556  
(x5) 5/8"x3 3/8"x24 3/16" (16x86x614)



Y01 PLANCHE DE COUVERTURE- W4L20592  
(x2) 5/8"x4"x24 3/16" (16x102x614)

- ALIGNEZ LES TROUS PILOTES DANS LES PLANCHES DE COUVERTURE AVEC LES TROUS PILOTES DANS LES POTEAUX ET LES MONTANTS.
- ATTACHEZ-LES COMME MONTRÉ



Y01 (x1)  
PLANCHE DE COUVERTURE

M01 (x5)  
PLANCHE DE COUVERTURE

Y01 (x1)  
PLANCHE DE COUVERTURE

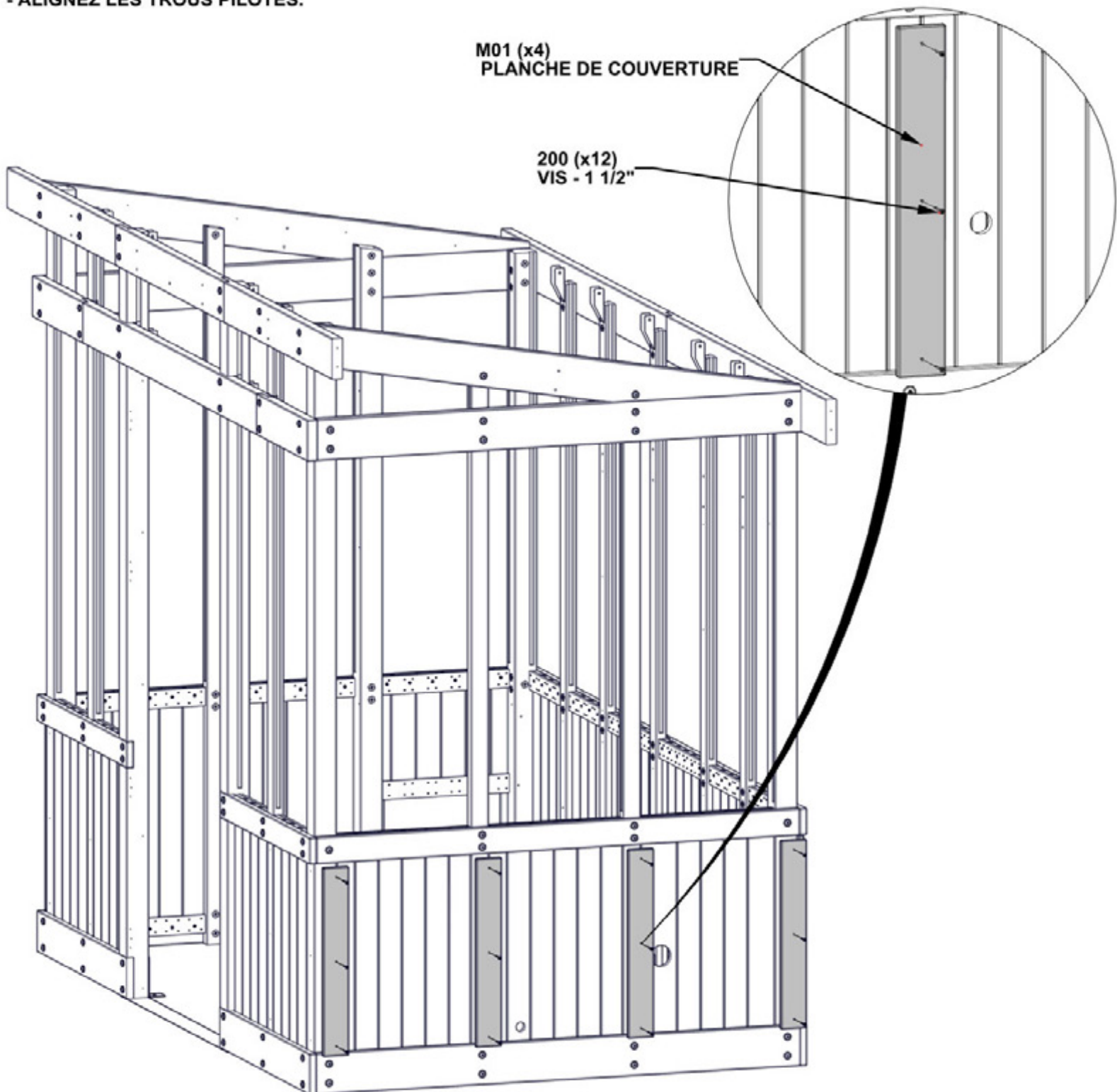
# ÉTAPE 33 - ASSEMBLAGE DE PLANCHE DE COUVERTURE

QTÉ	N° DE PIÈCE	DESCRIPTION
12	H100200	VIS PFH 8x1 1/2 BLK



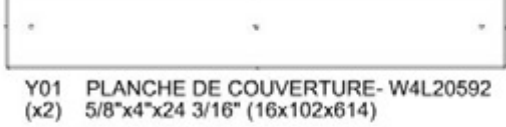
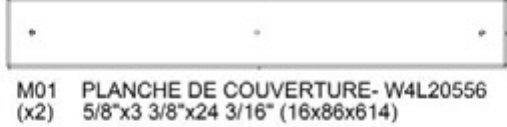
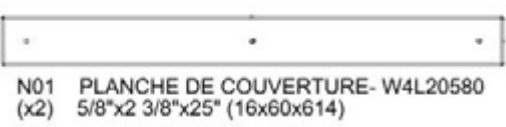
M01 PLANCHE DE COUVERTURE- W4L20556  
(x4) 5/8"x3 3/8"x24 3/16" (16x86x614)

- ALIGNEZ LES TROUS PILOTES.

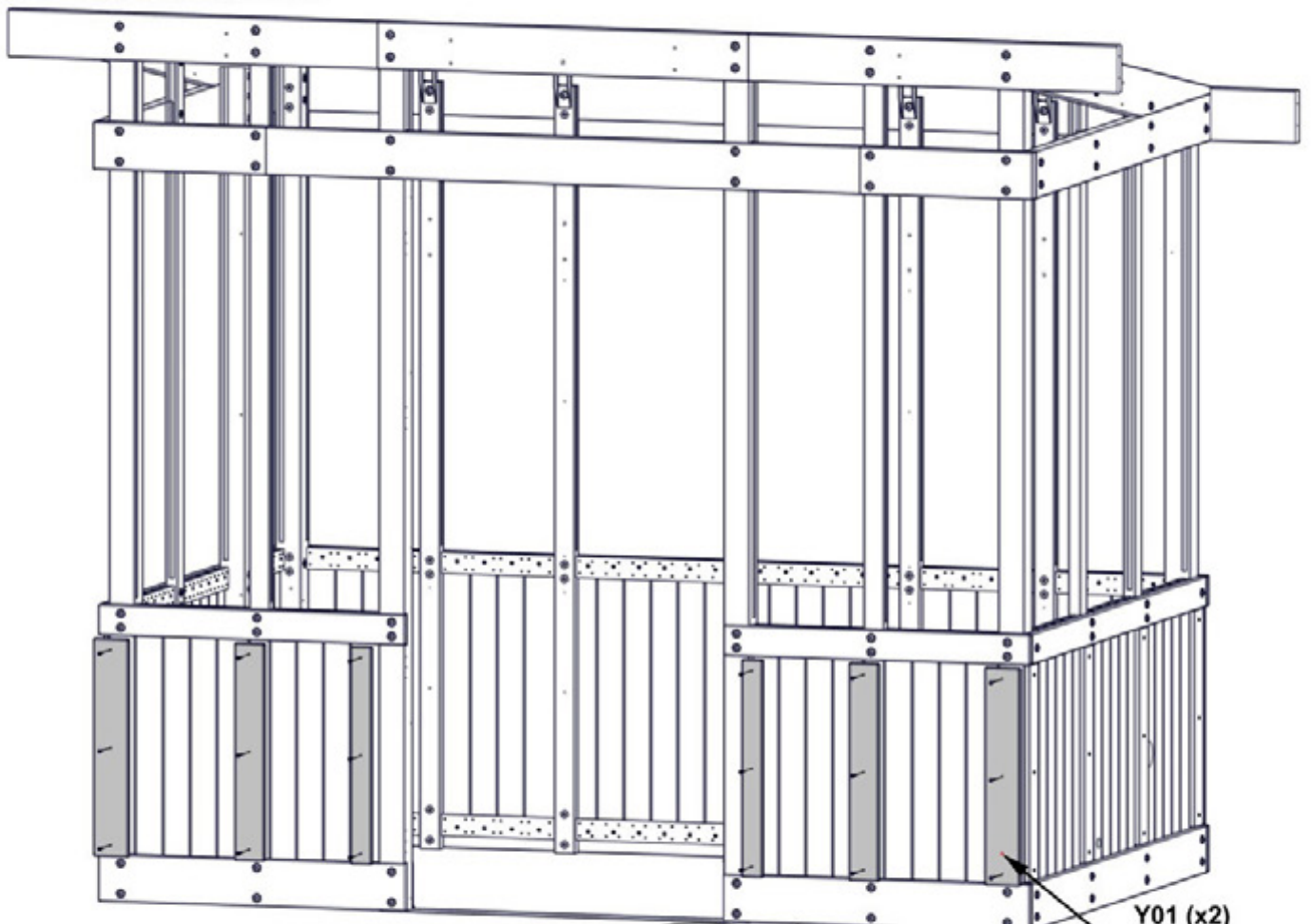


# ÉTAPE 34 - ASSEMBLAGE DE PLANCHE DE COUVERTURE

QTÉ	N° DE PIÈCE	DESCRIPTION
12	H100200	VIS PFH 8x1 1/2 BLK
6	H100380	VIS PFH 8x1 1/8 BLK



- ALIGNEZ LES TROUS PILOTES DANS LES PLANCHES DE COUVERTURE AVEC LES TROUS PILOTES DANS LES POTEAUX ET LES MONTANTS.  
- ATTACHEZ-LES COMME MONTRÉ.



N01 (x2)  
PLANCHE DE  
COUVERTURE

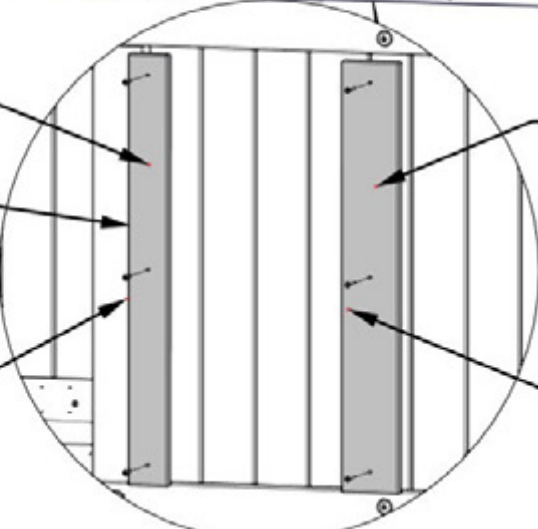
Y01 (x2)  
PLANCHE DE  
COUVERTURE

M01 (x2)  
PLANCHE DE  
COUVERTURE

**AVEC LES PLANCHES N01 CONTRE LES POTEAUX COMME MONTRÉ, PRÉFOREZ DES TROUS PILOTES AVEC UNE MÈCHE À 3MM EN UTILISANT LA PLANCHE COMME GUIDE PUIS L'ATTACHER.**

380 (x6)  
VIS - 1 1/8"

200 (x12)  
VIS - 1 1/2"



# ÉTAPE 35 - ASSEMBLAGE DE REBORD À FENÊTRE

QTÉ	N° DE PIÈCE	DESCRIPTION
9	H100391	VIS PFH 8x2 BLK



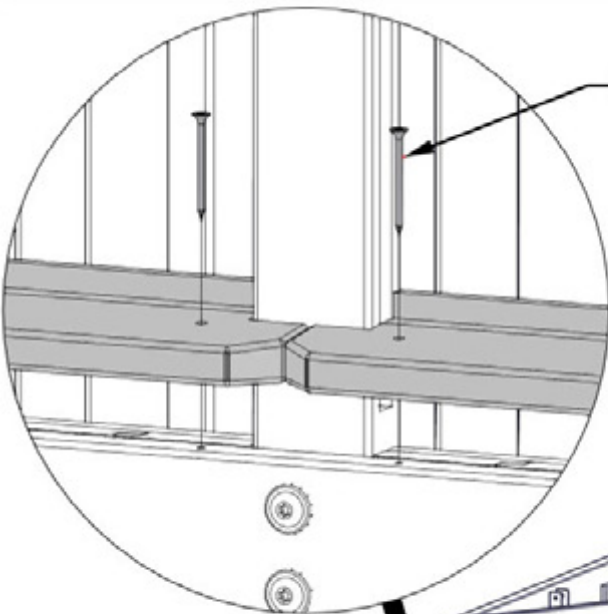
E06 REBORD À FENÊTRE- W4L20588  
(x1) 1 7/16"x3 3/8"x22 1/16" (36x86x561)



E10 REBORD À FENÊTRE- W4L20625  
(x1) 1 7/16"x3 3/8"x22 1/16" (36x86x561)



E11 REBORD À FENÊTRE- W4L20626  
(x1) 1 7/16"x3 3/8"x20 1/4" (36x86x515)



391 (x9)  
VIS - 2"

**ATTACHEZ LES REBORDS EN UTILISANT  
LES TROUS PILOTES DANS LES  
MARCHEPIEDS.**

E10 (x1)  
REBORD À FENÊTRE

E11 (x1)  
REBORD À FENÊTRE

E06 (x1)  
REBORD À FENÊTRE

# ÉTAPE 36 - ASSEMBLAGE DE REBORD À FENÊTRE

QTÉ	N° DE PIÈCE	DESCRIPTION
18	H100391	VIS PFH 8x2 BLK



E01 REBORD À FENÊTRE- W4L20569  
(x1) 1 7/16"x3 3/8"x19 7/16" (36x86x493)



E02 REBORD À FENÊTRE- W4L20570  
(x1) 1 7/16"x3 3/8"x19 7/16" (36x86x493)

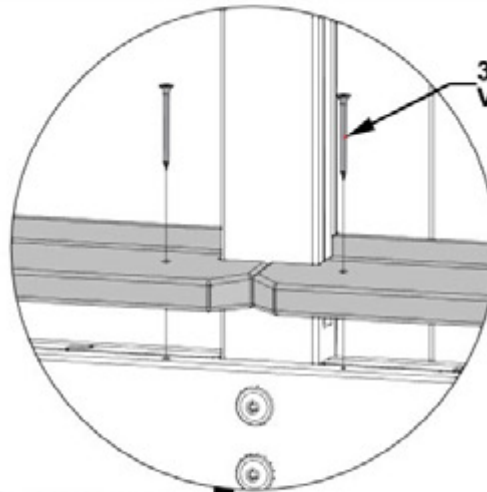


E08 REBORD À FENÊTRE- W4L20608  
(x2) 1 7/16"x3 3/8"x15 5/8" (36x86x397)

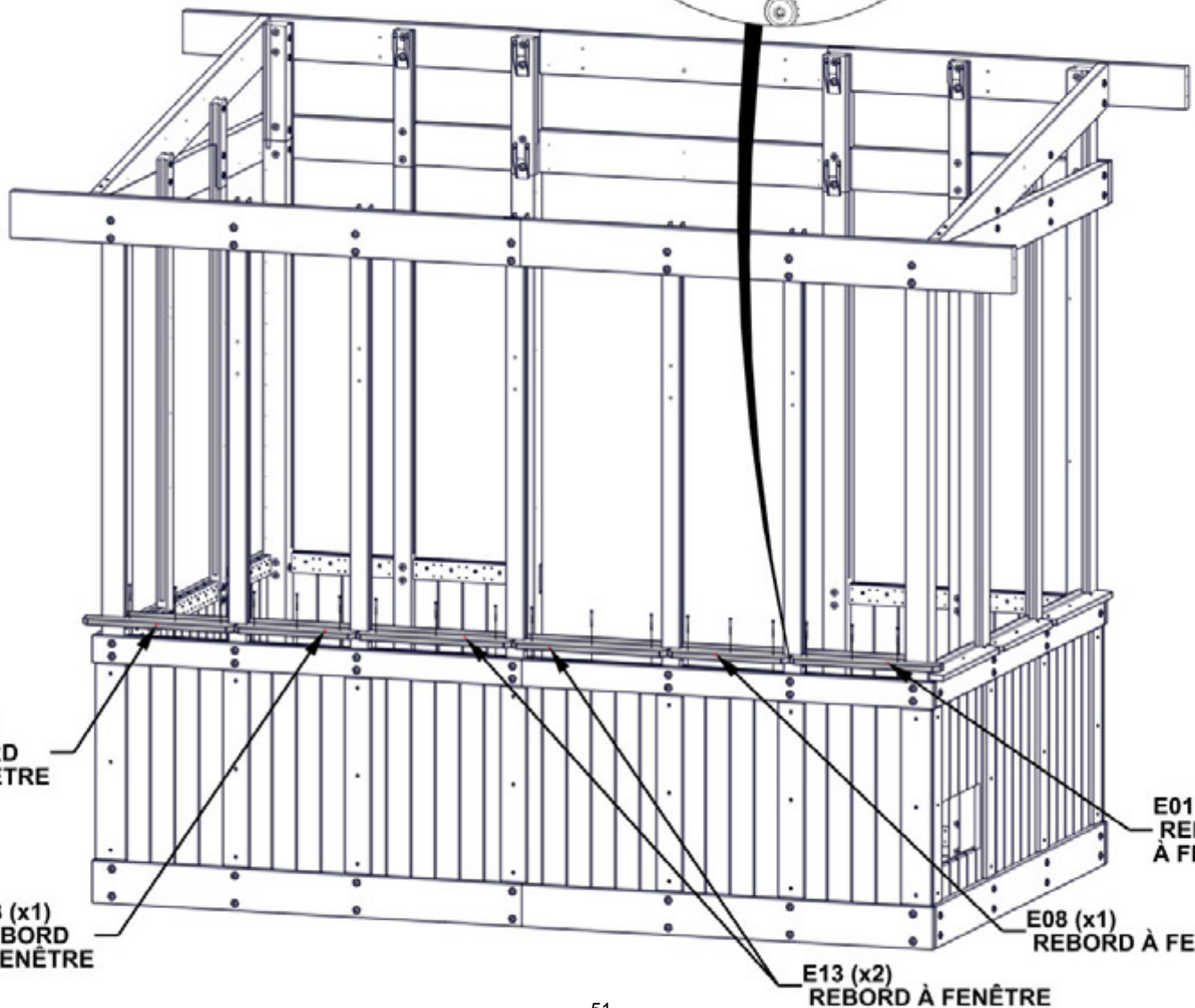


E13 REBORD À FENÊTRE- W4L20633  
(x2) 1 7/16"x3 3/8"x20" (36x86x508)

ATTACHEZ LES REBORDS EN UTILISANT LES TROUS PILOTES DANS LES MARCHEPIEDS.



391 (x18)  
VIS - 2"



E02 (x1)  
REBORD  
À FENÊTRE

E08 (x1)  
REBORD  
À FENÊTRE

E01 (x1)  
REBORD  
À FENÊTRE

E08 (x1)  
REBORD À FENÊTRE

E13 (x2)  
REBORD À FENÊTRE

# ÉTAPE 37 - ASSEMBLAGE DE REBORD À FENÊTRE

QTÉ	N° DE PIÈCE	DESCRIPTION
9	H100391	VIS PFH 8x2 BLK



AJ03 REBORD À FENÊTRE- W4L20589  
(x1) 1 7/16"x4"x22 1/16" (36x102x561)



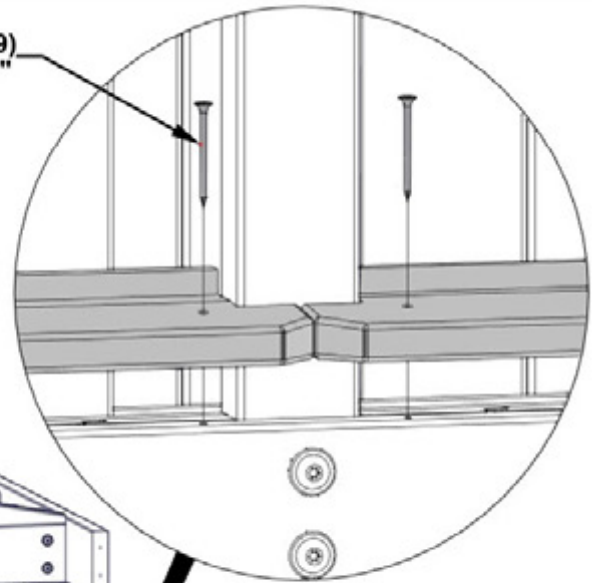
E05 REBORD À FENÊTRE- W4L20587  
(x1) 1 7/16"x3 3/8"x20 1/4" (36x86x515)



E06 REBORD À FENÊTRE- W4L20588  
(x1) 1 7/16"x3 3/8"x22 1/16" (36x86x561)

ATTACHEZ LES REBORDS EN UTILISANT  
LES TROUS PILOTES DANS LES  
MARCHEPIEDS.

391 (x9)  
VIS - 2"



E06 (x1)  
REBORD À FENÊTRE

E05 (x1)  
REBORD À FENÊTRE

AJ03 (x1)  
REBORD À FENÊTRE

# ÉTAPE 38 - ASSEMBLAGE DE REBORD À FENÊTRE

QTÉ	N° DE PIÈCE	DESCRIPTION
12	H100391	VIS PFH 8x2 BLK



E01 REBORD À FENÊTRE- W4L20569  
(x1) 1 7/16"x3 3/8"x19 7/16" (36x86x493)



E02 REBORD À FENÊTRE- W4L20570  
(x1) 1 7/16"x3 3/8"x19 7/16" (36x86x493)



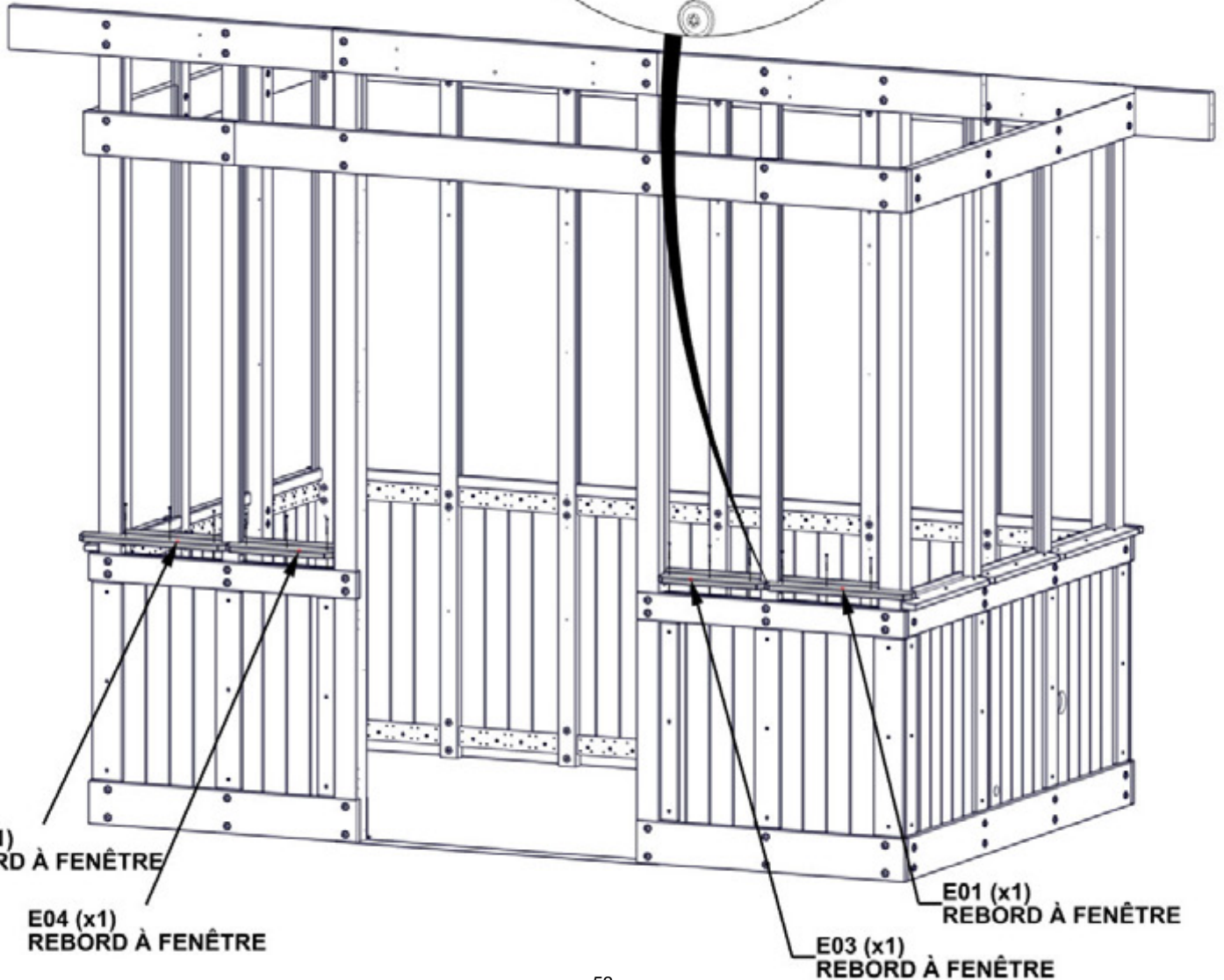
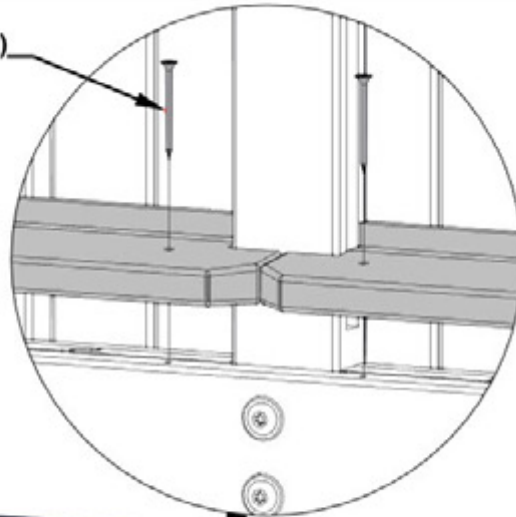
E03 REBORD À FENÊTRE- W4L20572  
(x1) 1 7/16"x3 3/8"x14 1/8" (36x86x358)



E04 REBORD À FENÊTRE- W4L20573  
(x1) 1 7/16"x3 3/8"x14 1/8" (36x86x358)

ATTACHEZ LES REBORDS EN UTILISANT LES TROUS PILOTES DANS LES MARCHEPIEDS.

391 (x12)  
VIS - 2"



E02 (x1)  
REBORD À FENÊTRE

E04 (x1)  
REBORD À FENÊTRE

E01 (x1)  
REBORD À FENÊTRE

E03 (x1)  
REBORD À FENÊTRE

# ÉTAPE 39 - ASSEMBLAGE DE PERGOLA

QTÉ	N° DE PIÈCE	DESCRIPTION
8	H101008	VIS CONFIRMAT 7x3 BLK



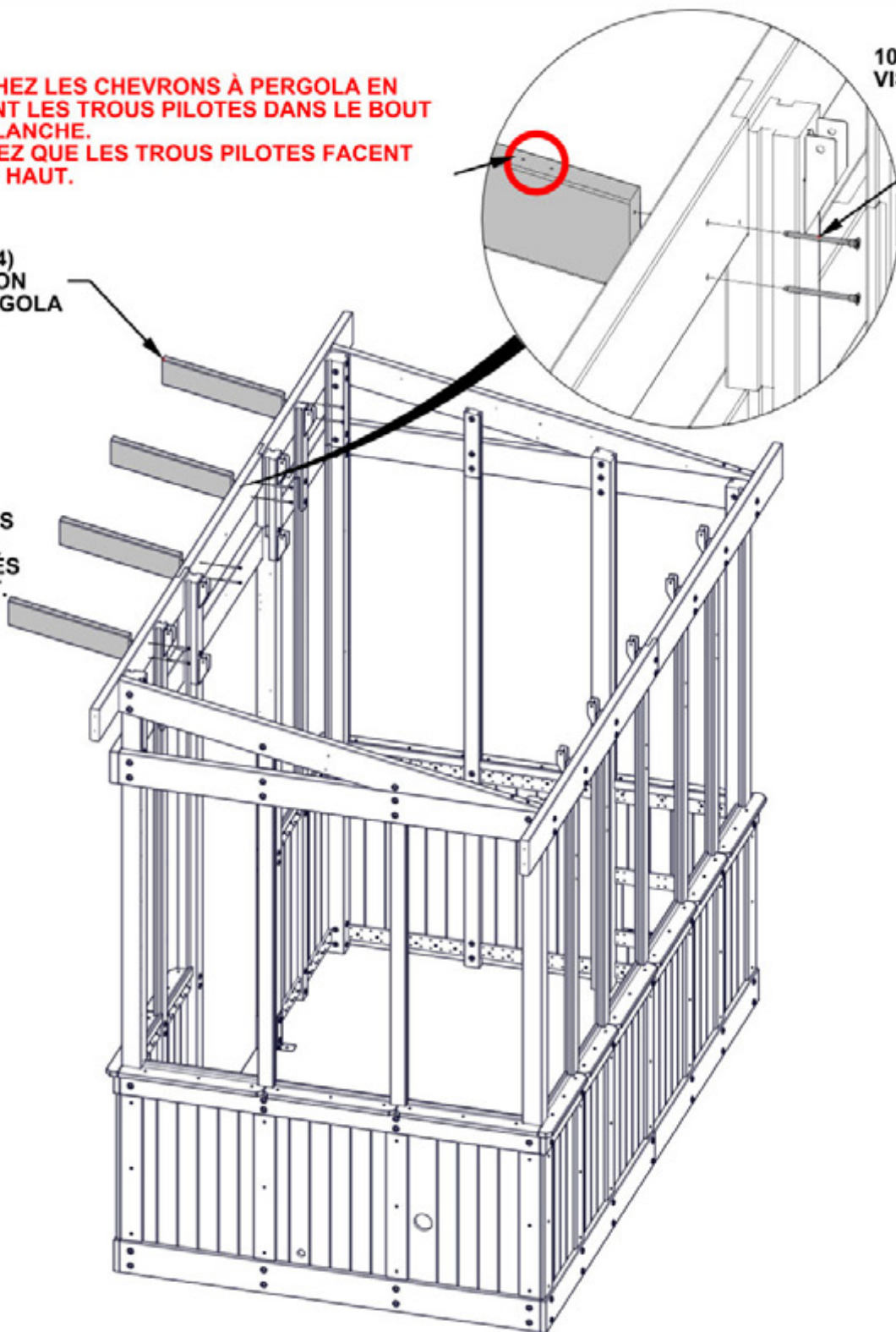
AJ01 CHEVRON DE PERGOLA - W4L20716  
(x4) 1 7/16"x4"x19 3/8" (36x102x492)

**- ATTACHEZ LES CHEVRONS À PERGOLA EN UTILISANT LES TROUS PILOTES DANS LE BOUT DE LA PLANCHE.**  
**- ASSUREZ QUE LES TROUS PILOTES FACENT VERS LE HAUT.**

1008 (x8)  
VIS DE CONFIRMAT - 3"

AJ01 (x4)  
CHEVRON  
DE PERGOLA

ASSUREZ QUE  
LES CHEVRONS  
À PERGOLA  
SONT ORIENTÉS  
VERS LE HAUT.



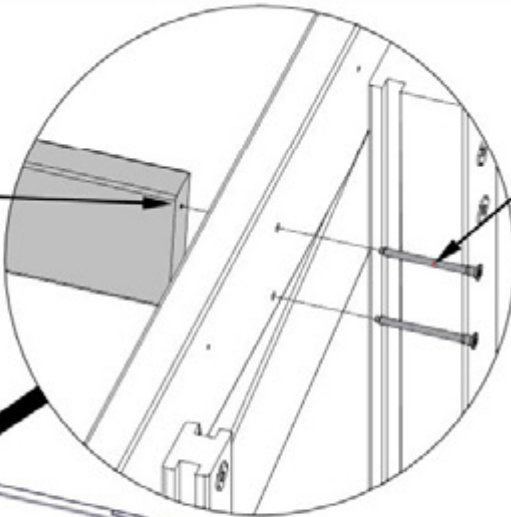
# ÉTAPE 40 - ASSEMBLAGE DE PERGOLA

QTÉ	N° DE PIÈCE	DESCRIPTION
2	H101008	VIS CONFIRMAT 7x3 BLK



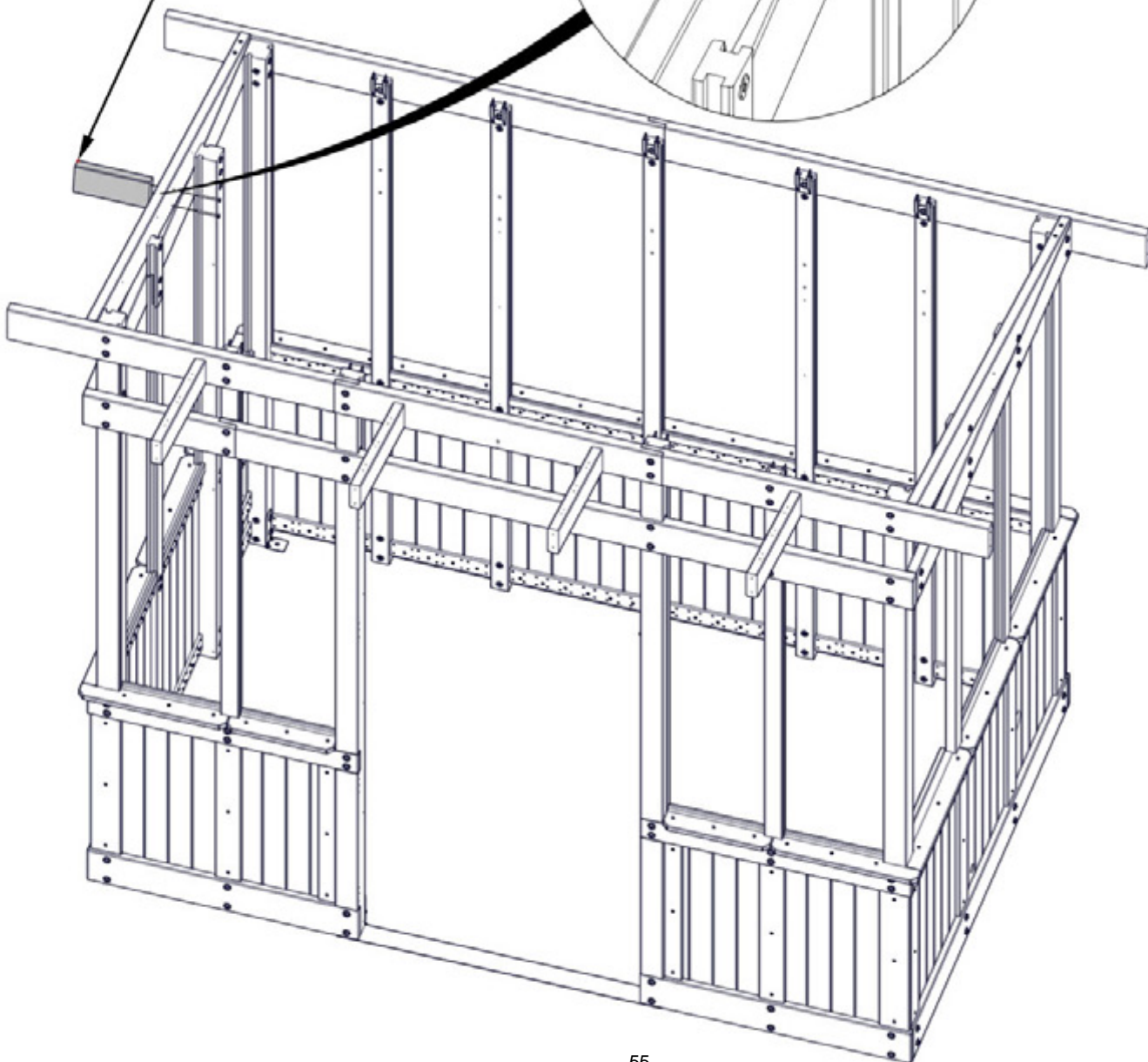
AJ02 CALE DE PERGOLA- W4L20717  
(x1) 1 7/16"x4"x9 13/16" (36x102x250)

ATTACHEZ LES ECARTS DE PERGOLA EN UTILISANT LES TROUS PILOTES DANS LES BOUTS DE LA PLANCHE.



1008 (x2)  
VIS DE CONFIRMATION - 3"

AJ02 (x1)  
CALE DE PERGOLA

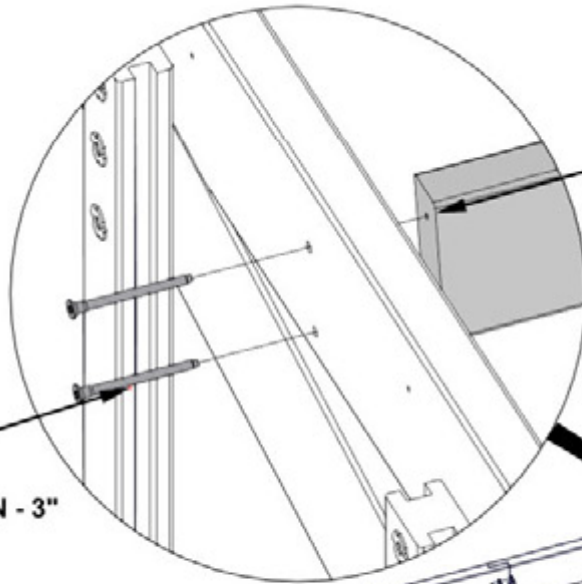


# ÉTAPE 41 - ASSEMBLAGE DE PERGOLA

QTÉ	N° DE PIÈCE	DESCRIPTION
2	H101008	VIS CONFIRMAT 7x3 BLK



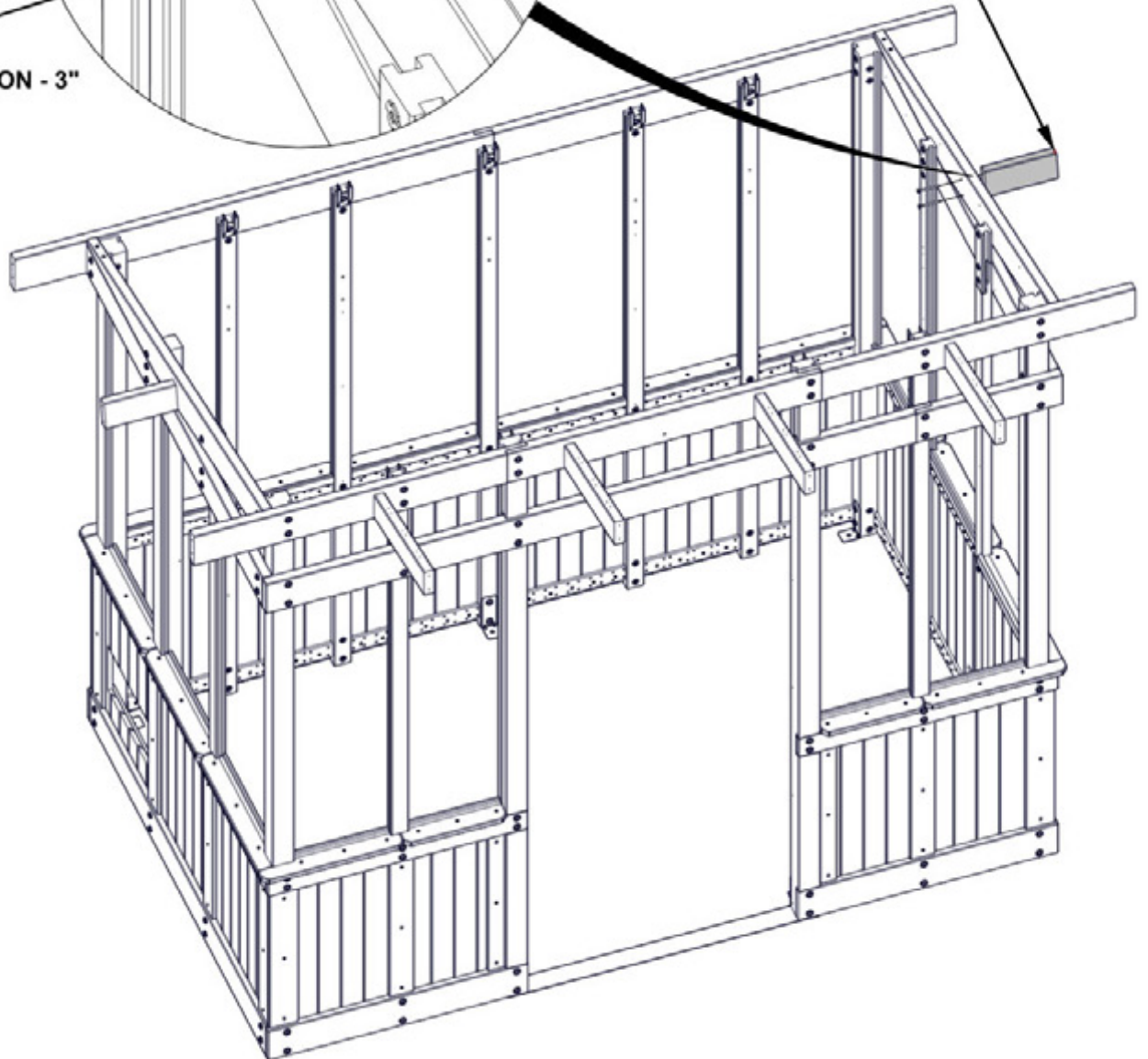
AJ02 CALE DE PERGOLA- W4L20717  
(x1) 1 7/16"x4"x9 13/16" (38x102x250)



ATTACHEZ LES ECARTS DE PERGOLA EN UTILISANT LES TROUS PILOTES DANS LES BOUTS DE LA PLANCHE.

1008 (x2)  
VIS DE CONFIRMATION - 3"

AJ02 (x1)  
CALE DE PERGOLA



# ÉTAPE 42 - ASSEMBLAGE DE PERGOLA

QTÉ	N° DE PIÈCE	DESCRIPTION
6	H101008	VIS CONFIRMAT 7x3 BLK



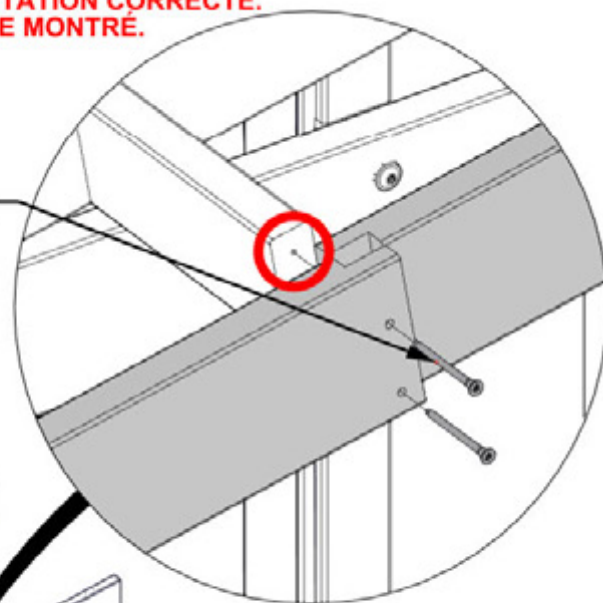
D11 SOUS-FACE - W4L20718  
(x1) 1 7/16"x5 1/4"x35 1/2" (36x134x902)



D12 SOUS-FACE - W4L20719  
(x1) 1 7/16"x5 1/4"x53 13/16" (36x134x1367)

- NOTEZ L'ORIENTATION DES ENCOCHES DANS D11 ET D12 POUR L'ORIENTATION CORRECTE.
- ATTACHEZ LES TROUS PILOTES DANS LES BOUTS DE PLANCHES COMME MONTRÉ.

1008 (x6)  
VIS DE CONFIRMATION - 3"



D12 (x1)  
SOUS-FACE

D11 (x1)  
SOUS-FACE

# ÉTAPE 43 - ASSEMBLAGE DE PERGOLA

QTÉ	N° DE PIÈCE	DESCRIPTION
6	H101008	VIS CONFIRMAT 7x3 BLK

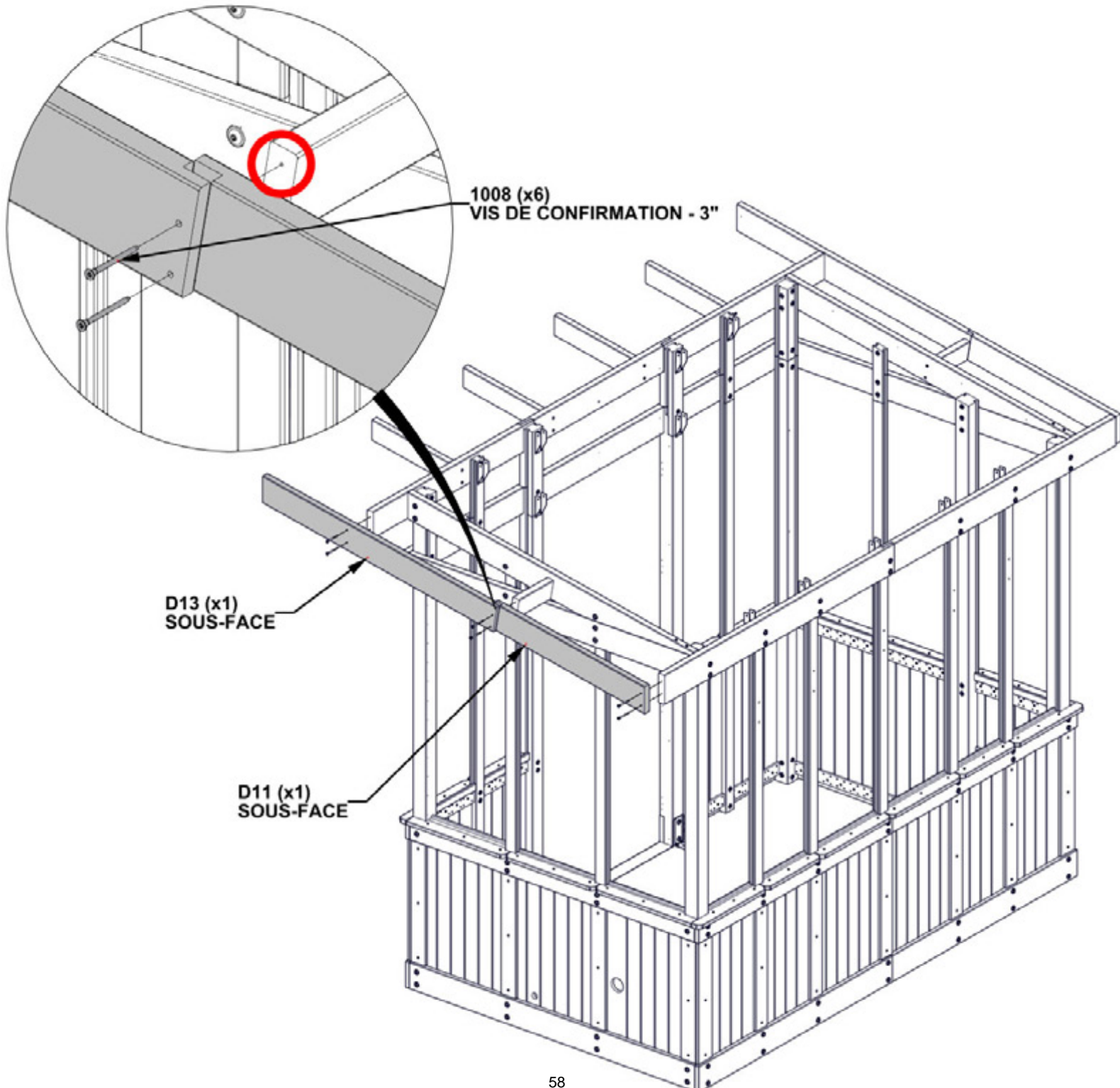


D11 SOUS-FACE- W4L20718  
(x1) 1 7/16"x5 1/4"x35 1/2" (36x134x902)



D13 SOUS-FACE- W4L20720  
(x1) 1 7/16"x5 1/4"x53 13/16" (36x134x1367)

- NOTEZ L'ORIENTATION DES ENCOCHES DANS D13 ET D14 POUR L'ORIENTATION CORRECTE.
- ATTACHEZ LES TROUS PILOTES DANS LES BOUTS DE PLANCHES COMME MONTRE.



# ÉTAPE 44 - ASSEMBLAGE DE PERGOLA

QTÉ	N° DE PIÈCE	DESCRIPTION
12	H101008	VIS CONFIRMAT 7x3 BLK

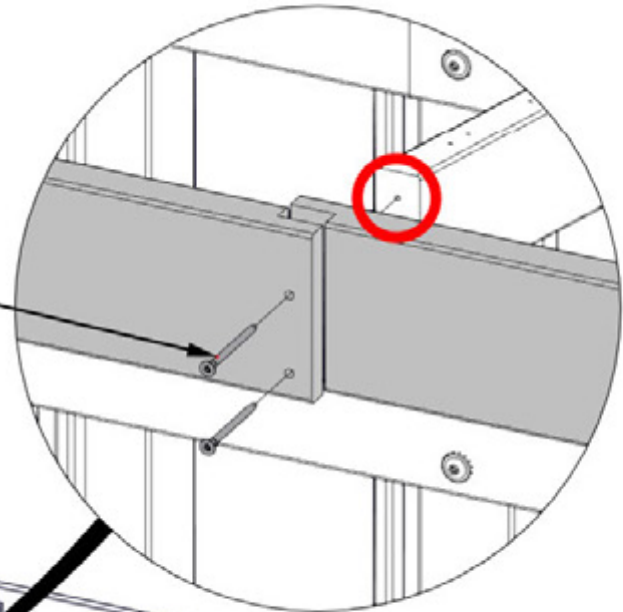


D14 SOUS-FACE- W4L20721  
(x1) 1 7/16"x5 1/4"x53 7/16" (36x134x1358)



D15 SOUS-FACE- W4L20722  
(x1) 1 7/16"x5 1/4"x79 7/16" (36x134x2018)

- NOTEZ L'ORIENTATION DES ENCOCHES DANS D14 ET D15 POUR L'ORIENTATION CORRECTE.
- ATTACHEZ LES TROUS PILOTES DANS LES BOUTS DE PLANCHES COMME MONTRE.



1008 (x12)  
VIS DE CONFIRMATION - 3"

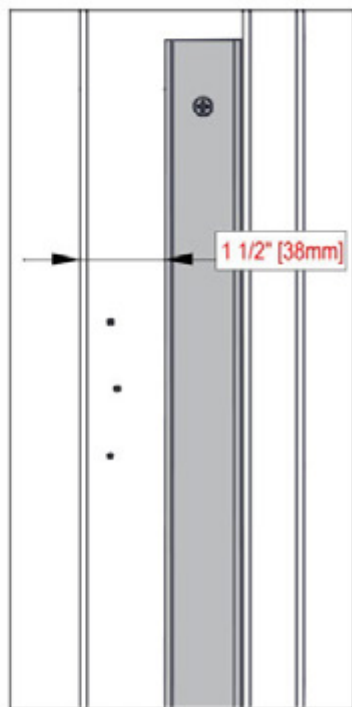
D14 (x1)  
SOUS-FACE

D15 (x1)  
SOUS-FACE

# ÉTAPE 45 - ASSEMBLAGE DE GARNITURE DE PORTE

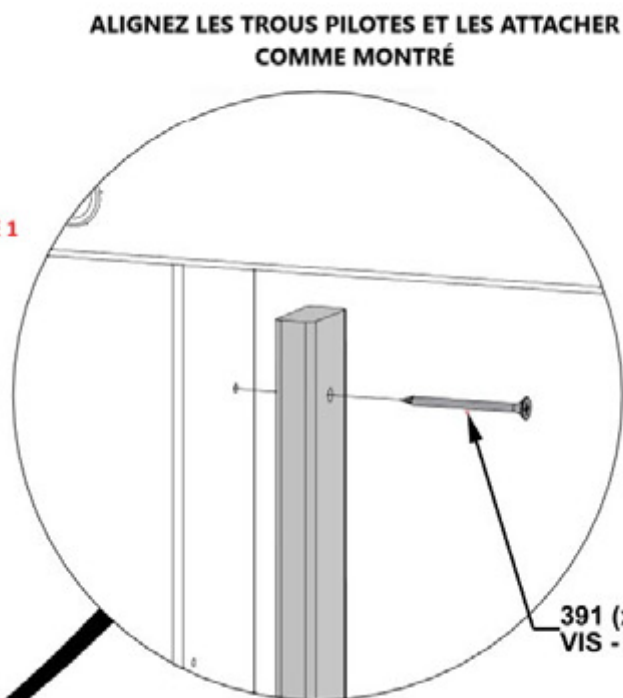
QTÉ	N° DE PIÈCE	DESCRIPTION
10	H100391	VIS PFH 8x2 BLK

O01 GARNITURE DE PORTE- W4L20578  
(x2) 5/8"x1 5/16"x80 5/16" (16x34x2040)



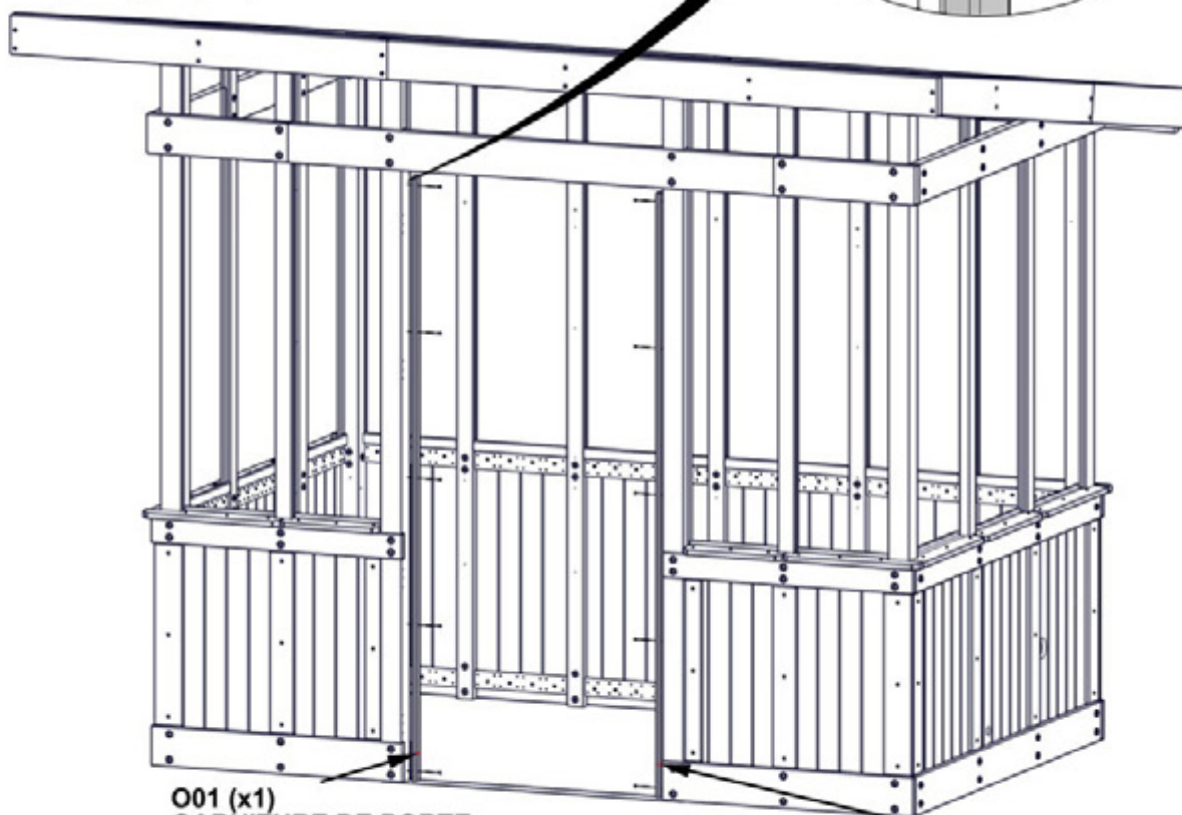
1 1/2" [38mm]

**ASSUREZ QUE LE BOUTOIR DE PORTE 1 1/2" [38mm] EST À DE L'AVANT DU POTEAU COMME MONTRÉ**



**ALIGNEZ LES TROUS PILOTES ET LES ATTACHER COMME MONTRÉ**

391 (x10)  
VIS - 2"



O01 (x1)  
GARNITURE DE PORTE

O01 (x1)  
GARNITURE DE PORTE

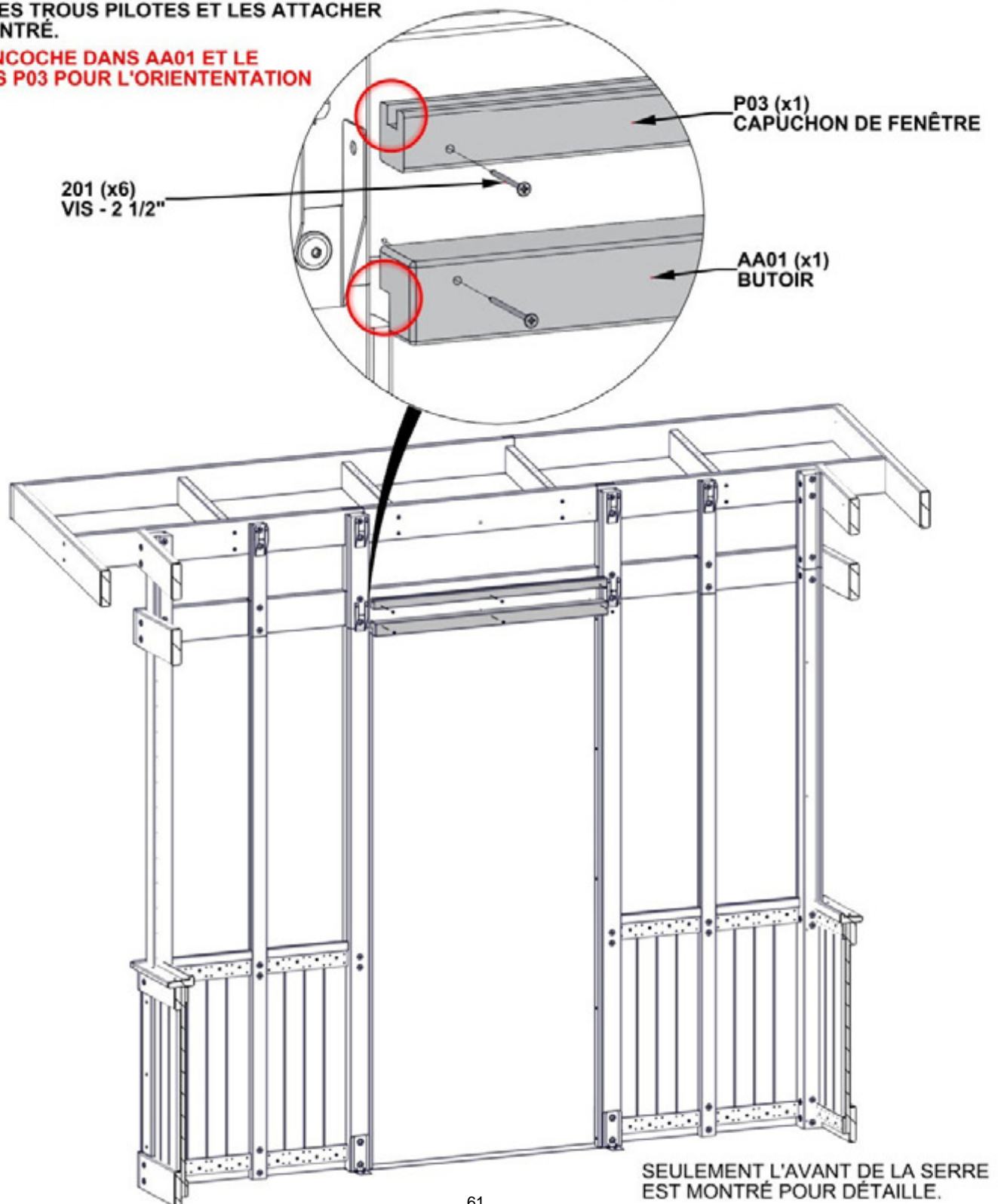
# ÉTAPE 46- ASSEMBLAGE DE GARNITURE DE PORTE

QTÉ	N° DE PIÈCE	DESCRIPTION
6	H100201	VIS PFH 8x2 1/2 BLK

AA01	BUTOIR- W4L20574
(x1)	1 7/8"x1 15/16"x36 15/16" (47x50x938)
P03	CAPUCHON DE FENÊTRE- W4L20576
(x1)	1 7/16"x1 7/16"x36 15/16" (36x36x938)

- ALIGNEZ LES TROUS PILOTES ET LES ATTACHER COMME MONTRÉ.

- NOTEZ L'ENCOCHE DANS AA01 ET LE CREUX DANS P03 POUR L'ORIENTATION CORRECTE.



SEULEMENT L'AVANT DE LA SERRE EST MONTRÉ POUR DÉTAILLE.

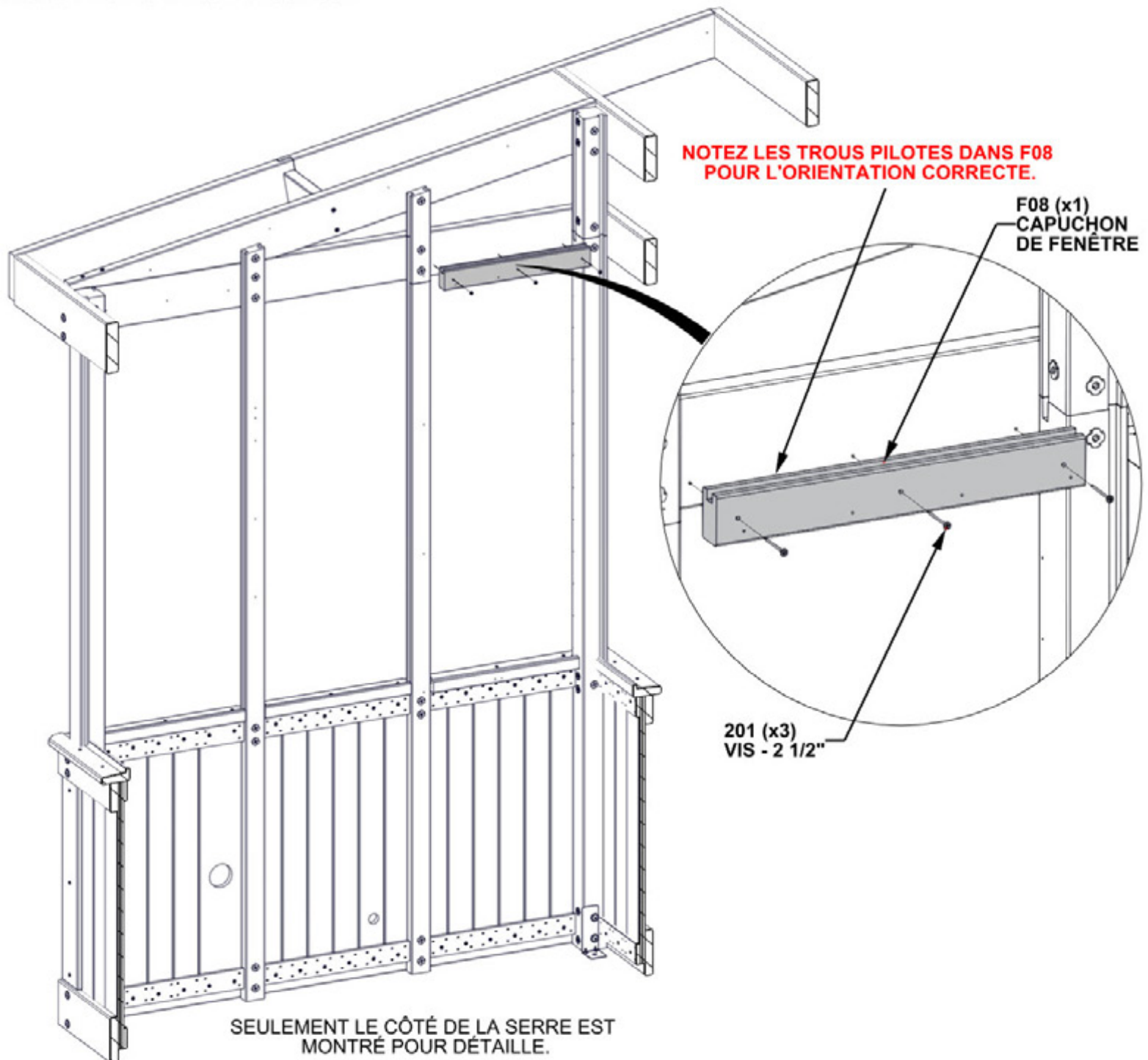
# ÉTAPE 47 - ASSEMBLAGE DE GARNITURE DE FENÊTRE

QTÉ	N° DE PIÈCE	DESCRIPTION
3	H100201	VIS PFH 8x2 1/2 BLK



F08 CAPUCHON DE FENÊTRE - W4L20600  
(x1) 1 7/16"x2 3/8"x17 13/16" (36x60x453)

ALIGNER LES TROUS TRAVERSANTS DANS F08 AVEC LES  
TROUS PILOTES DANS LA BOUTISSE



# ÉTAPE 48 - ASSEMBLAGE DE GARNITURE DE FENÊTRE

QTÉ	N° DE PIÈCE	DESCRIPTION
8	H100200	VIS PFH 8x1 1/2 BLK

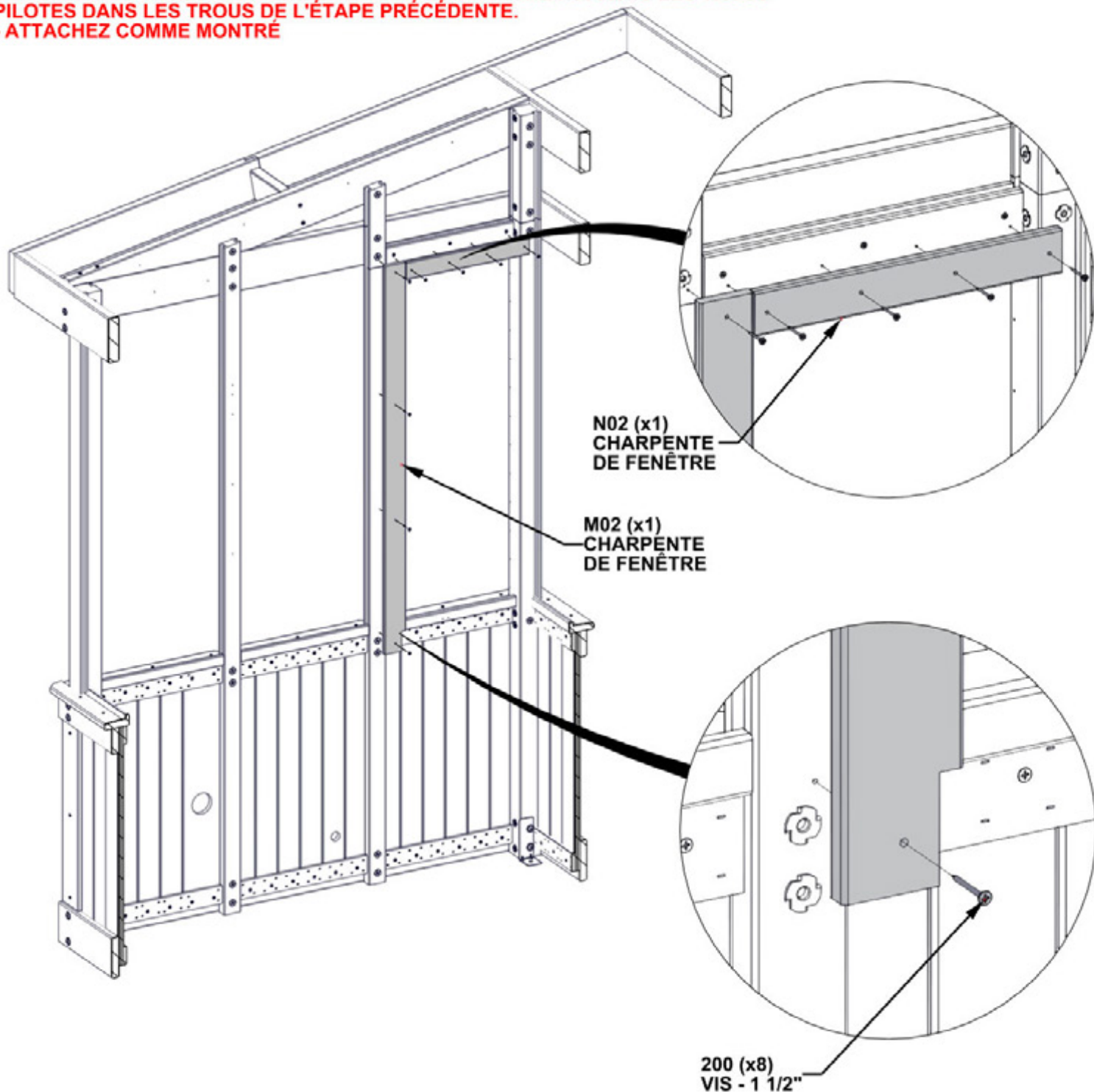


N02 CHARPENTE DE FENÊTRE - W4L20603  
(x1) 5/8"x2 3/8"x17 3/16" (16x60x437)



M02 CHARPENTE DE FENÊTRE - W4L20602  
(x1) 5/8"x3"x51 5/16" (16x76x1303)

- NOTES LES ENCOCHES POUR L'ORIENTATION CORRECTE DES PLANCHES M02
- ALIGNEZ LES 4 TROUS TRAVERSANTS SUR LA PLANCHE M02.
- ALIGNEZ LES TROUS TRAVERSANTS DANS LA PLANCHE N01 AVEC LES TROUS PILOTES DANS LES TROUS DE L'ÉTAPE PRÉCÉDENTE.
- ATTACHEZ COMME MONTRE



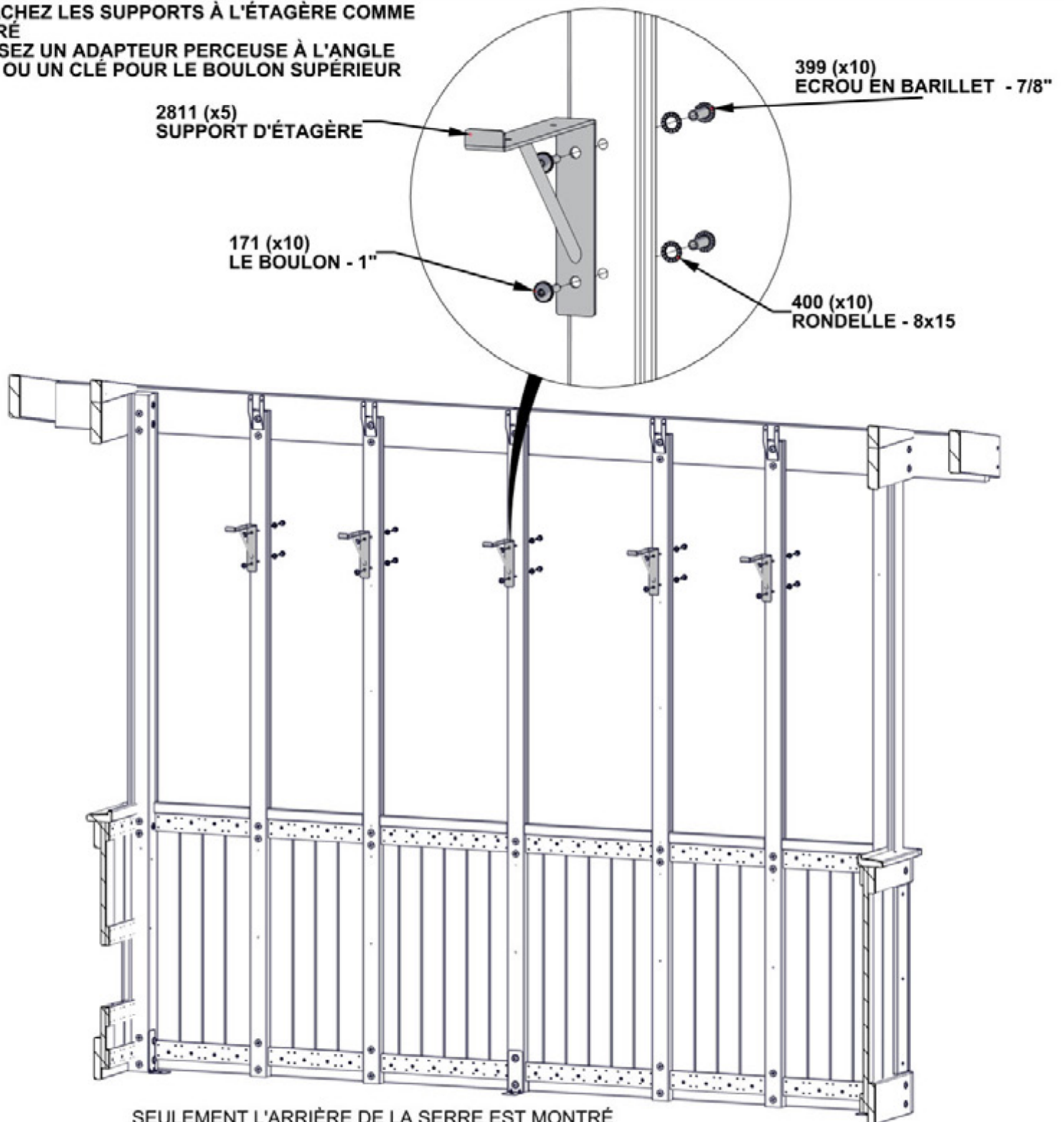
# ÉTAPE 49 - ASSEMBLAGE DU SUPPORT À L'ÉTAGÈRE



A4M02811 SUPPORT D'ÉTAGÈRE  
(x5)

QTÉ	N° DE PIÈCE	DESCRIPTION
10	H100171	BOULON WH 1/4x1 BLK
10	H100399	ECROU EN BARILLET WH 1/4X7/8 BLK
10	H100400	RONDELLE D'ARRÊT EXT 8x15

- ATTACHEZ LES SUPPORTS À L'ÉTAGÈRE COMME MONTRE  
- UTILISEZ UN ADAPTEUR PERCEUSE À L'ANGLE DROIT OU UN CLÉ POUR LE BOULON SUPÉRIEUR

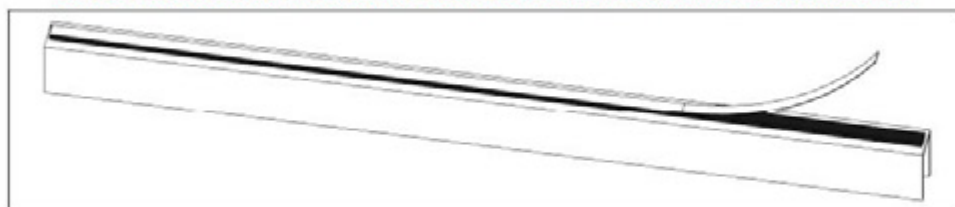


SEULEMENT L'ARRIÈRE DE LA SERRE EST MONTRE  
POUR DÉTAILLE.

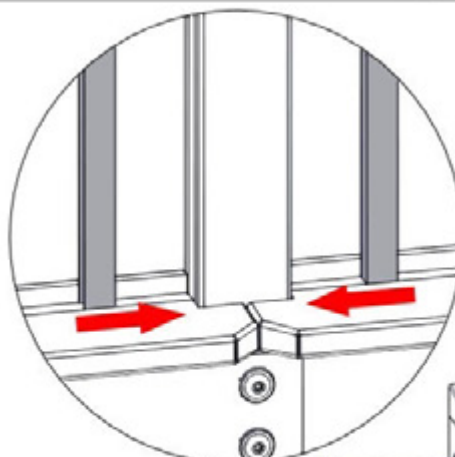
# ÉTAPE 50 - ASSEMBLAGE DE FENÊTRE

A6P01014 CANAL POLY  
(x12)

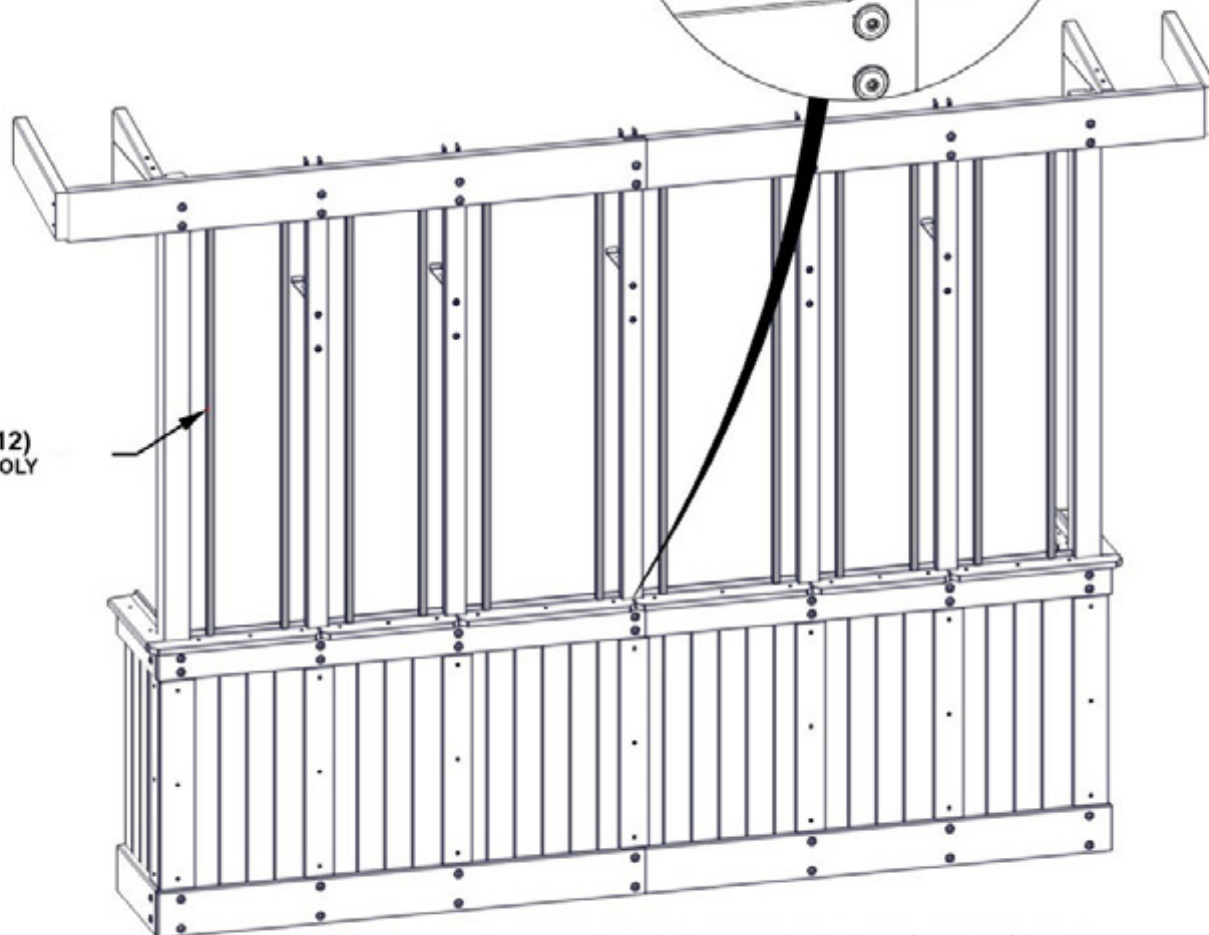
**ENLEVEZ LA COUCHE PROTECTRICE SUR LES CANAUX POLY AVANT L'INSTALLATION**



**- INSEREZ LE CANAL POLY DANS LE  
CREUX DU REBORD DE FENÊTRE ET  
TRAVAILLER VERS LE HAUT  
- APPUYEZ FERMEMENT LE CANAL DANS  
LE CREUX POUR ASSURER L'ADHÉSION  
DE RUBAN**



1014 (x12)  
CANAL POLY

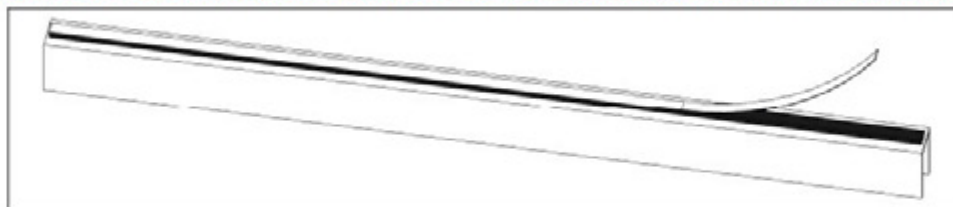


SEULEMENT L'ARRIÈRE DE LA SERRE EST MONTRÉ POUR DÉTAILLE

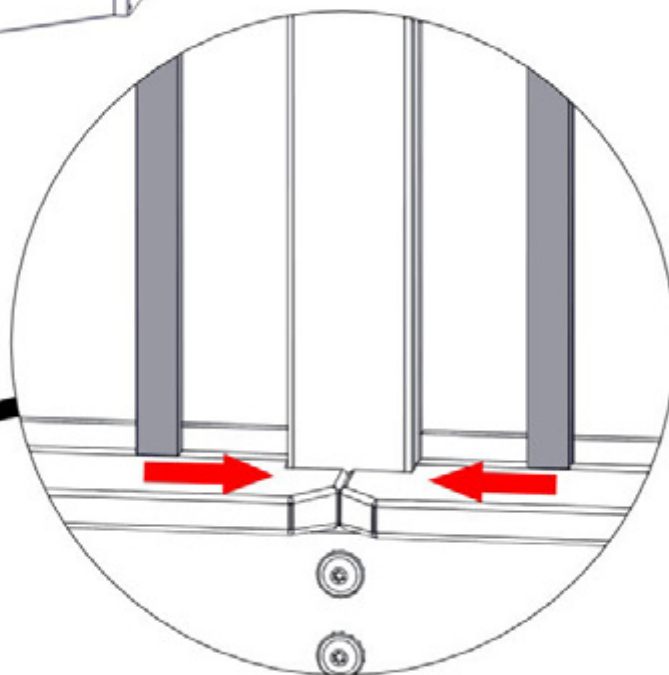
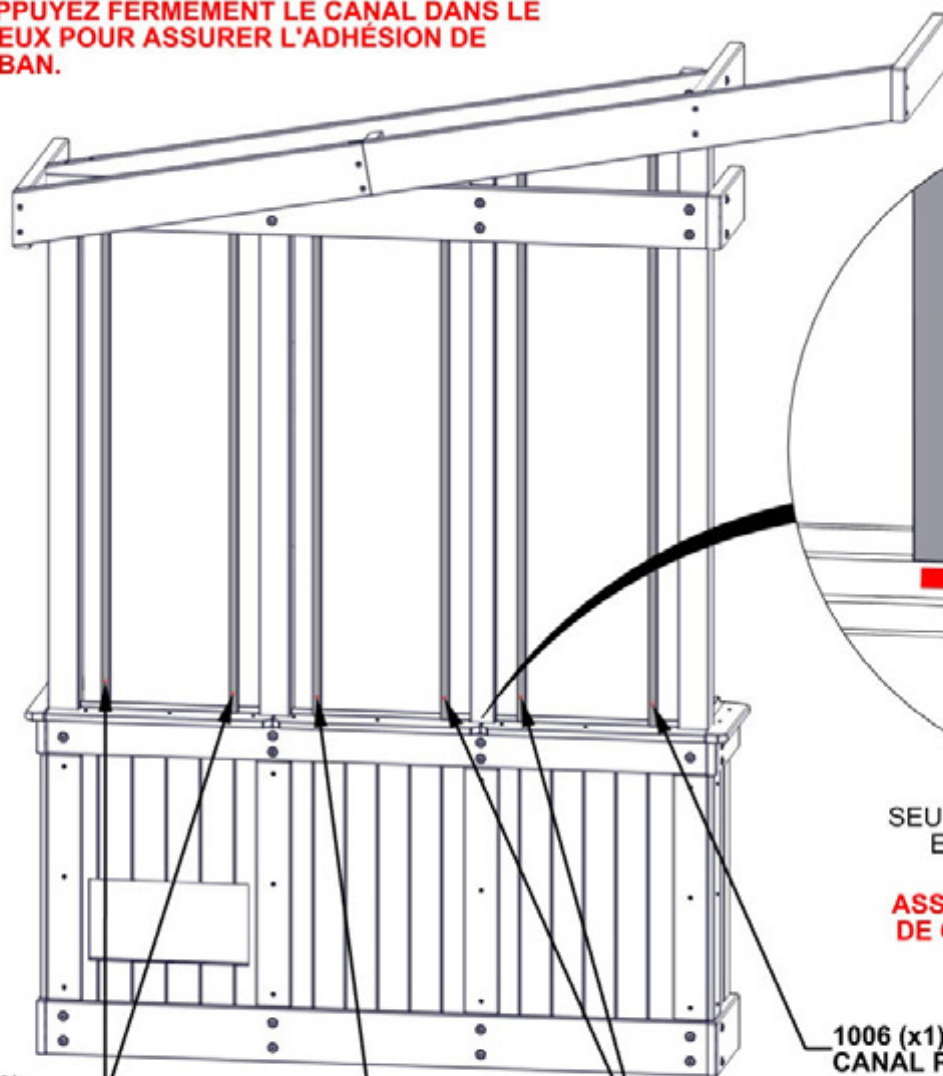
# ÉTAPE 51 - ASSEMBLAGE DE FENÊTRE

A6P01006	CANAL POLY
(x1)	
A6P01007	CANAL POLY
(x2)	
A6P01008	CANAL POLY
(x1)	
A6P01083	CANAL POLY
(x2)	

**ENLEVEZ LA COUCHE PROTECTRICE SUR LES CANAUX POLY AVANT L'INSTALLATION**



- INSEREZ LE CANAL POLY DANS LE CREUX DU REBORD DE FENÊTRE ET TRAVAILLER VERS LE HAUT.
- APPUYEZ FERMEMENT LE CANAL DANS LE CREUX POUR ASSURER L'ADHÉSION DE RUBAN.



SEULEMENT LE CÔTÉ DE LA SERRE EST MONTRÉ POUR DÉTAILLE

**ASSUREZ-VOUS DE L'EMPLACEMENT DE CHAQUE CANAL COMME MONTRÉ**

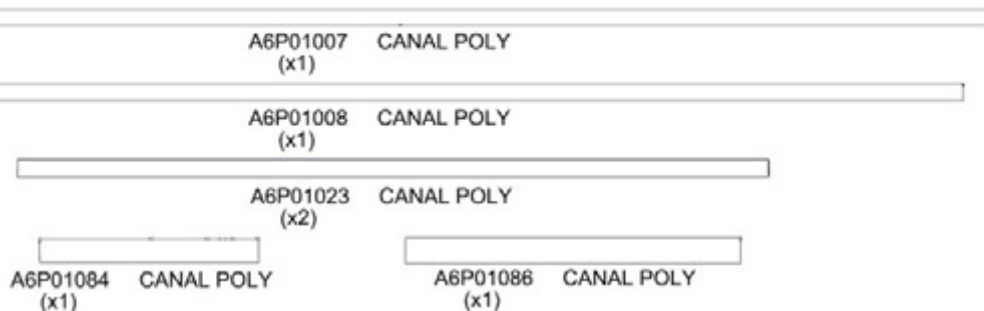
1083 (x2)  
CANAL POLY

1008 (x1)  
CANAL POLY

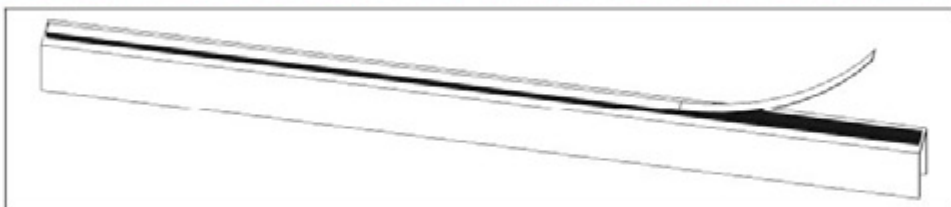
1007 (x2)  
CANAL POLY

1006 (x1)  
CANAL POLY

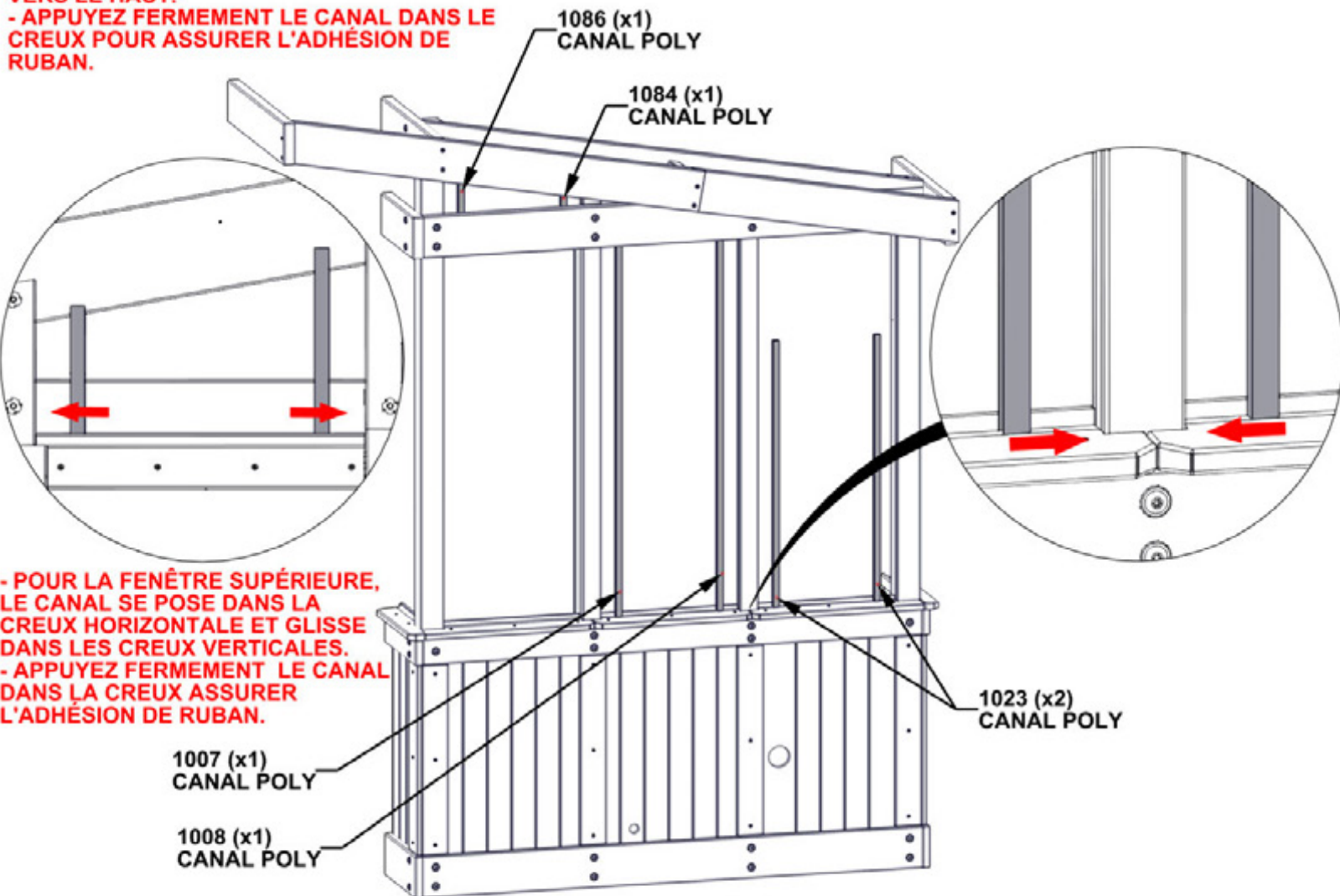
# ÉTAPE 52 - ASSEMBLAGE DE FENÊTRE



**ENLEVEZ LA COUCHE PROTECTRICE SUR LES CANAUX POLY AVANT L'INSTALLATION**



- INSEREZ LE CANAL POLY DANS LE CREUX DU REBORD DE FENÊTRE ET TRAVAILLER VERS LE HAUT.
- APPUYEZ FERMEMENT LE CANAL DANS LE CREUX POUR ASSURER L'ADHÉSION DE RUBAN.



- POUR LA FENÊTRE SUPÉRIEURE, LE CANAL SE POSE DANS LA CREUX HORIZONTALE ET GLISSE DANS LES CREUX VERTICALES.
- APPUYEZ FERMEMENT LE CANAL DANS LA CREUX ASSURER L'ADHÉSION DE RUBAN.

SEULEMENT LE CÔTÉ DE LA SERRE EST MONTRÉ POUR DÉTAILLE

**ASSUREZ-VOUS DE L'EMPLACEMENT DE CHAQUE CANAL COMME MONTRÉ**

# ÉTAPE 53 - ASSEMBLAGE DE FENÊTRE

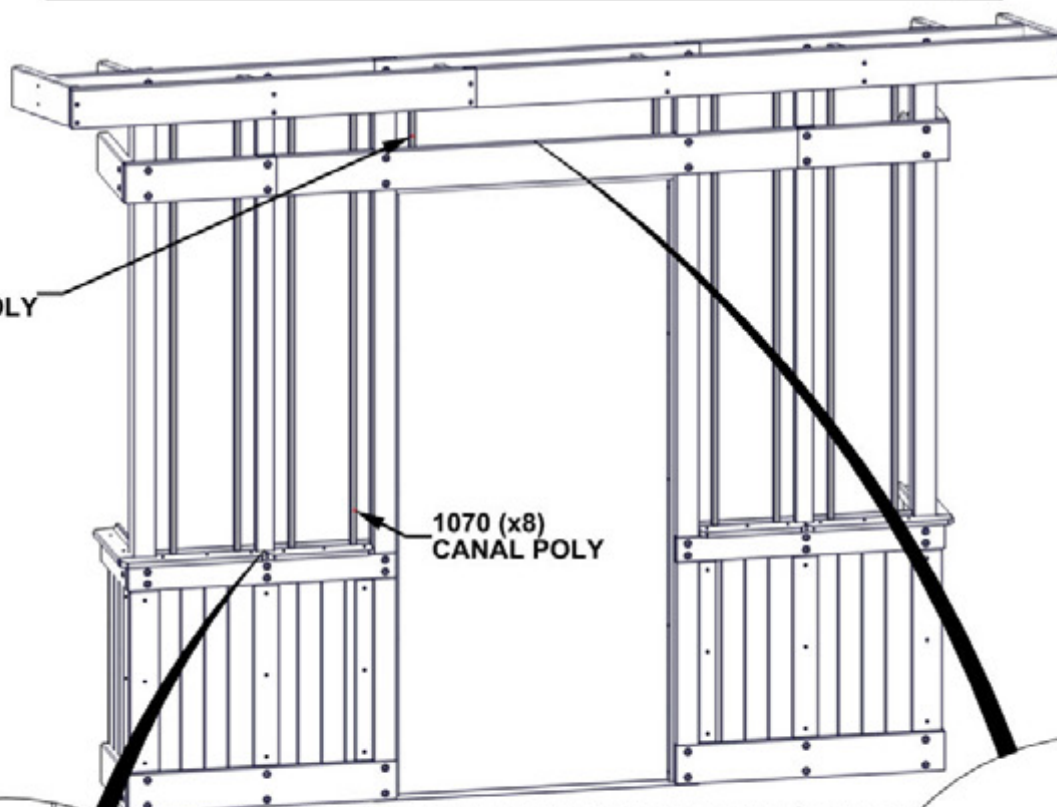
A6P01070 CANAL POLY  
(x8)

A6P01071 CANAL POLY  
(x2)

**ENLEVEZ LA COUCHE PROTECTRICE SUR LES CANAUX POLY AVANT L'INSTALLATION**



1071 (x2)  
CANAL POLY



1070 (x8)  
CANAL POLY

SEULEMENT L'AVANT DE LA SERRE EST MONTRÉ POUR DÉTAILLE

- INSEREZ LE CANAL POLY DANS LE CREUX DU REBORD DE FENÊTRE ET TRAVAILLER VERS LE HAUT.
- APPUYEZ FERMEMENT LE CANAL DANS LE CREUX POUR ASSURER L'ADHÉSION DE RUBAN.
- POUR LA FENÊTRE SUPÉRIEURE, LE CANAL SE POSE DANS LA CREUX HORIZONTALE ET GLISSE DANS LES CREUX VERTICALES.
- APPUYEZ FERMEMENT LE CANAL DANS LA CREUX ASSURER L'ADHÉSION DE RUBAN.
- APPUYEZ FERMEMENT LE CANAL DANS LE CREUX ASSURER L'ADHÉSION DE RUBAN.

1071 (x2)  
CANAL POLY

# ÉTAPE 54 - ASSEMBLAGE DE FENÊTRE



A6P01074 FEUILLE POLY  
(x4)



A6P01073 CANAL POLY  
(8x)



A6P00690 RUBAN ÉTANCHE  
À LA POUSSIÈRE

**POUR APPLIQUER LE RUBAN ÉTANCHE À LA POUSSIÈRE ET CANAL POLY:**

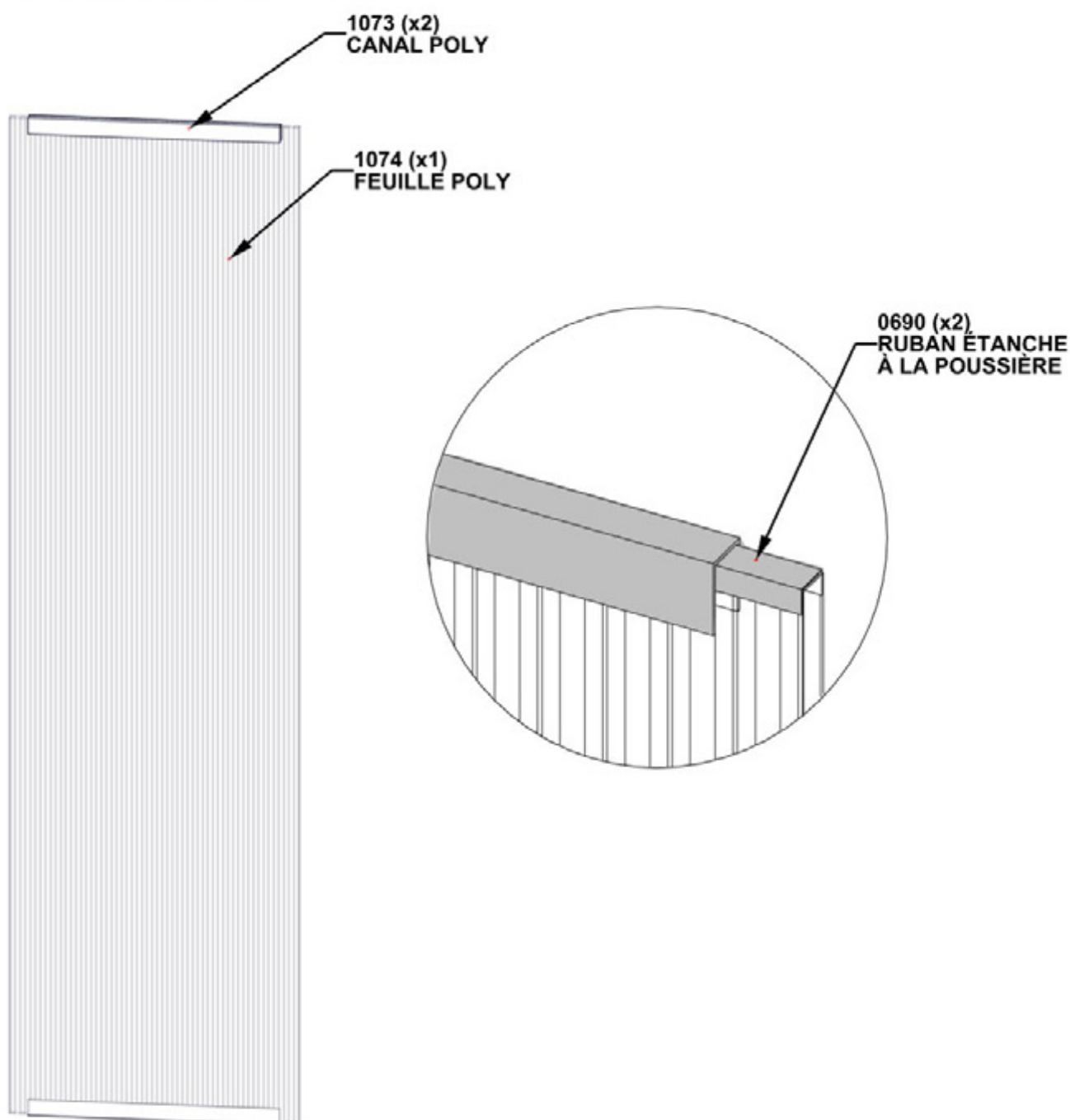
**-COUPEZ 2 BANDES DE RUBAN ÉTANCHE À LA POUSSIÈRE EN MÊME LARGEUR DU FEUILLE POLY**

**-ENVELOPPER LE RUBAN ÉTANCHE À LA POUSSIÈRE**

**-APRÈS LE RUBAN EST SÉCURISÉ APPUYER LE CANAL SUR LE RUBAN EN CENTRANT SUR LE FEUILLE POLY**

**-RÉPÉTEZ SUR LE BAS DU FEUILLE POLY**

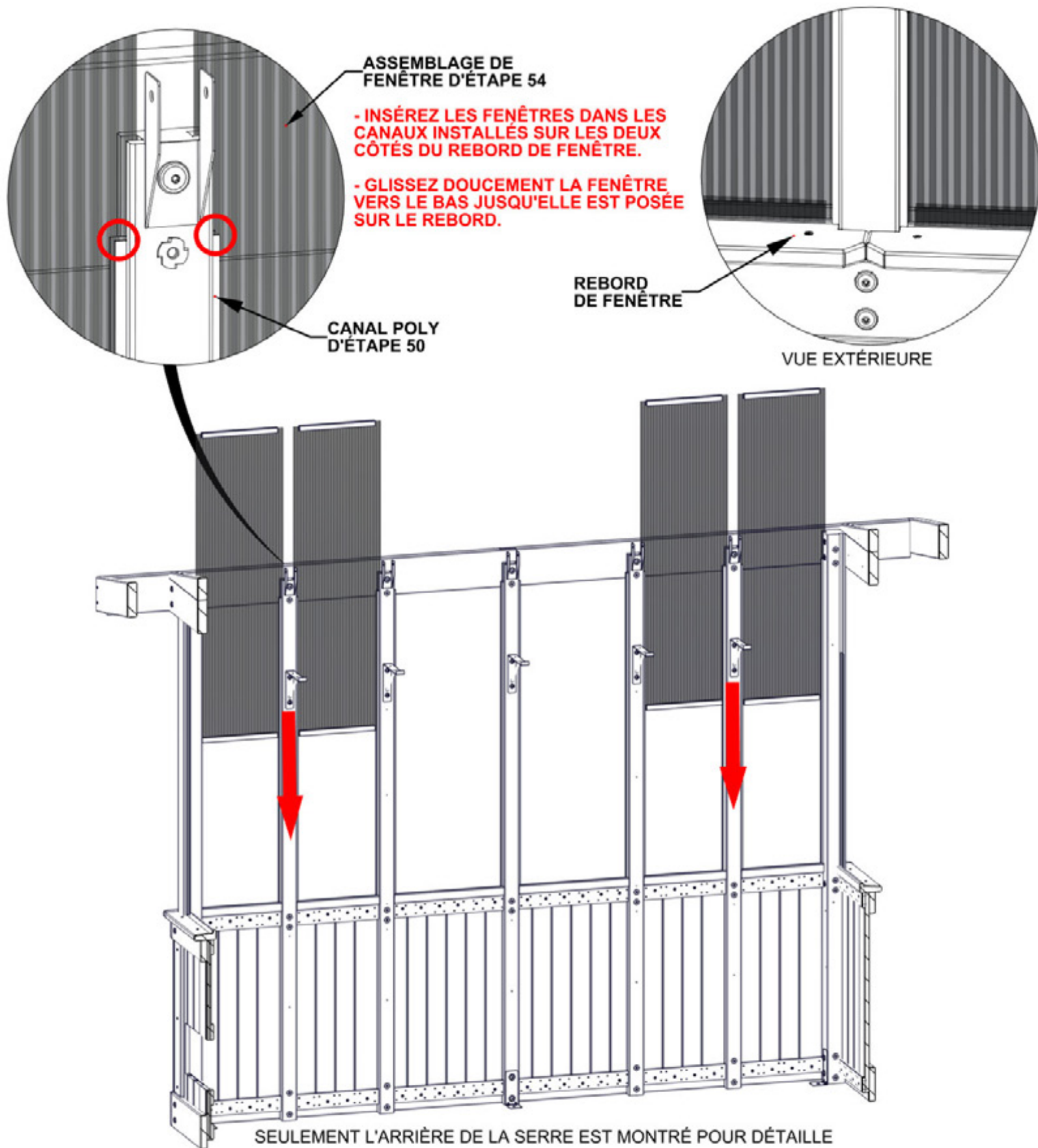
**-RÉPÉTEZ POUR LES DEUX ASSEMBLAGES DE FENÊTRES**



# ÉTAPE 55 - ASSEMBLAGE DE FENÊTRE

## ATTENTION!

- ASSUREZ QUE LE CÔTÉ EN FILM RÉSISTANT AUX UV FACE SUR L'EXTÉRIEUR.
- LORSQUE LA FENÊTRE EST INSTALLÉE VEUILLEZ ENLEVER LA FILM PROTECTRICE.



# ÉTAPE 56 - ASSEMBLAGE DE FENÊTRE



A6P01025 FEUILLE POLY  
(x2)



A6P01026 CANAL POLY  
(x4)



A6P00690 RUBAN ÉTANCHE  
À LA POUSSIÈRE

**POUR APPLIQUER LE RUBAN ÉTANCHE À LA POUSSIÈRE ET CANAL POLY:**

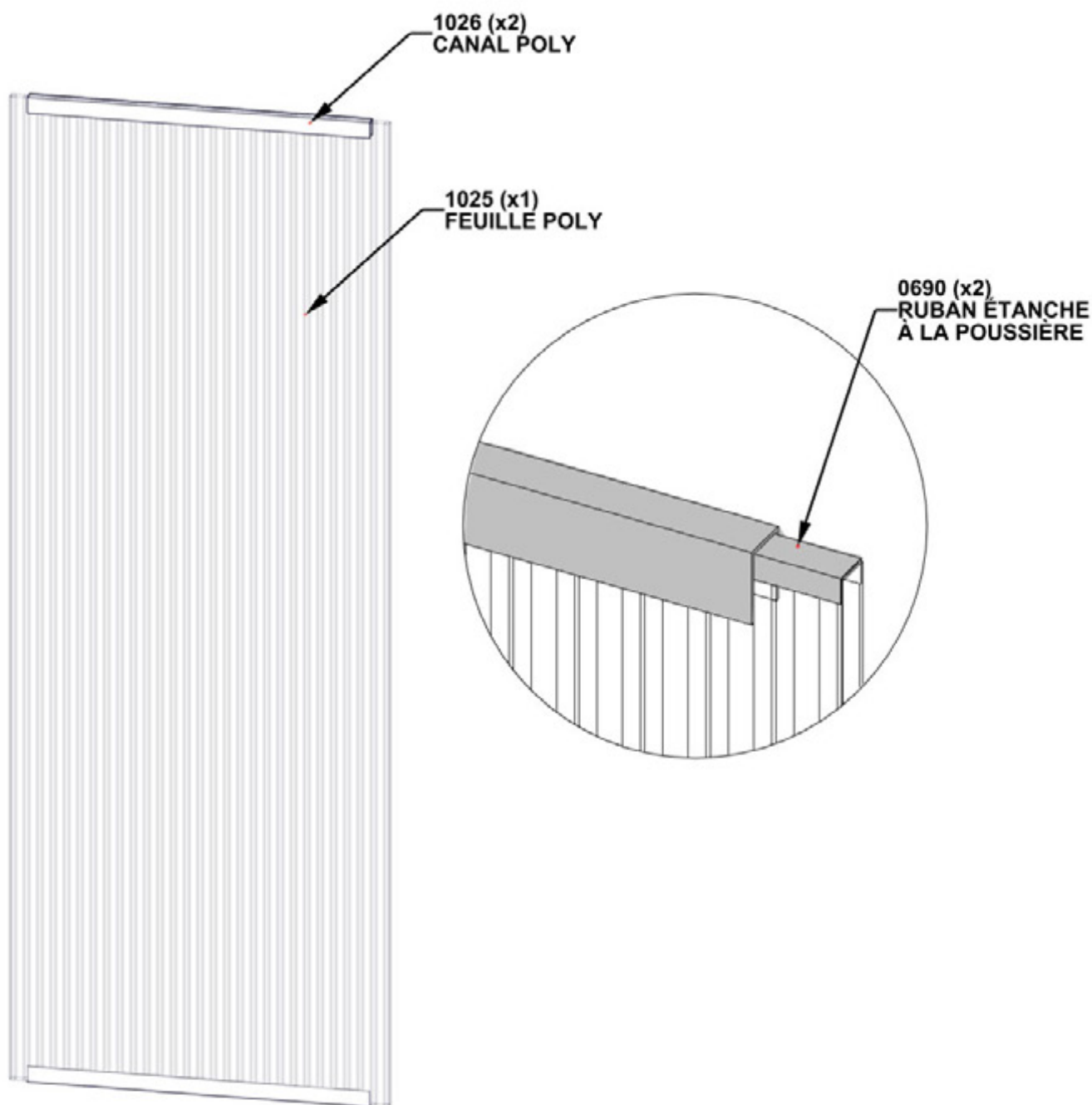
**-COUPEZ 2 BANDES DE RUBAN ÉTANCHE À LA POUSSIÈRE EN MÊME LARGEUR DU FEUILLE POLY**

**-ENVELOPPER LEcE**

**-APRÈS LE RUBAN EST SÉCURISÉ APPUYER LE CANAL SUR LE RUBAN EN CENTRANT SUR LE FEUILLE POLY**

**-RÉPÉTEZ SUR LE BAS DU FEUILLE POLY**

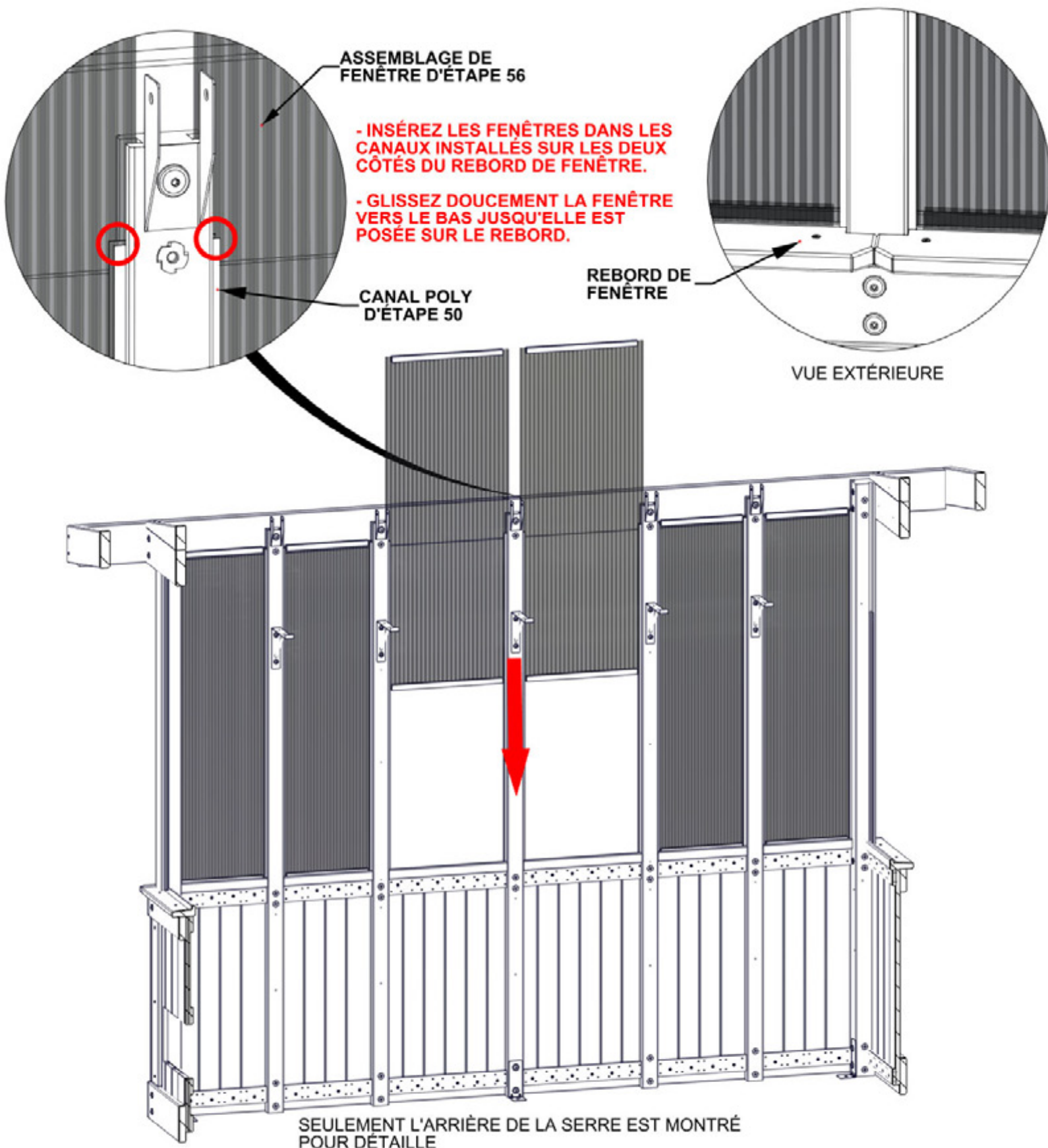
**-RÉPÉTEZ POUR LES DEUX ASSEMBLAGES DE FENÊTRES**



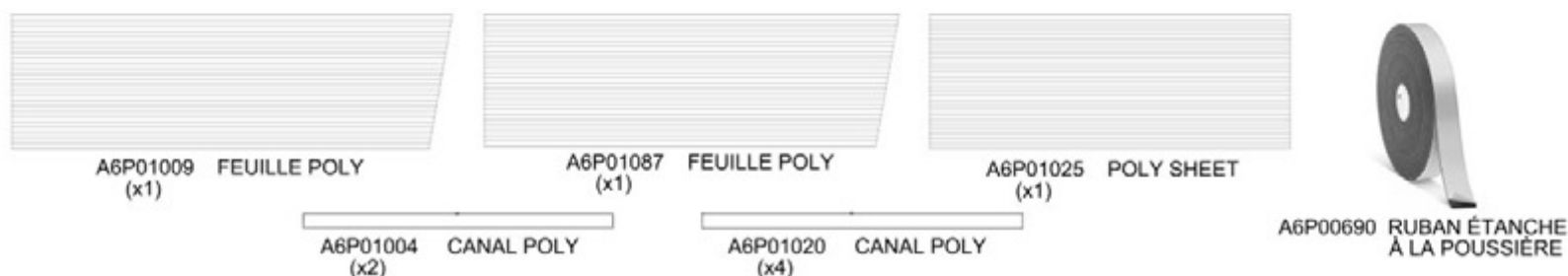
# ÉTAPE 57 - ASSEMBLAGE DE FENÊTRE

## IMPORTANT!

- ASSUREZ QUE LE CÔTÉ EN FILM RÉSISTANT AUX UV FACE SUR L'EXTÉRIEUR.
- LORSQUE LA FENÊTRE EST INSTALLÉE VEUILLEZ ENLEVER LA FILM PROTECTRICE.

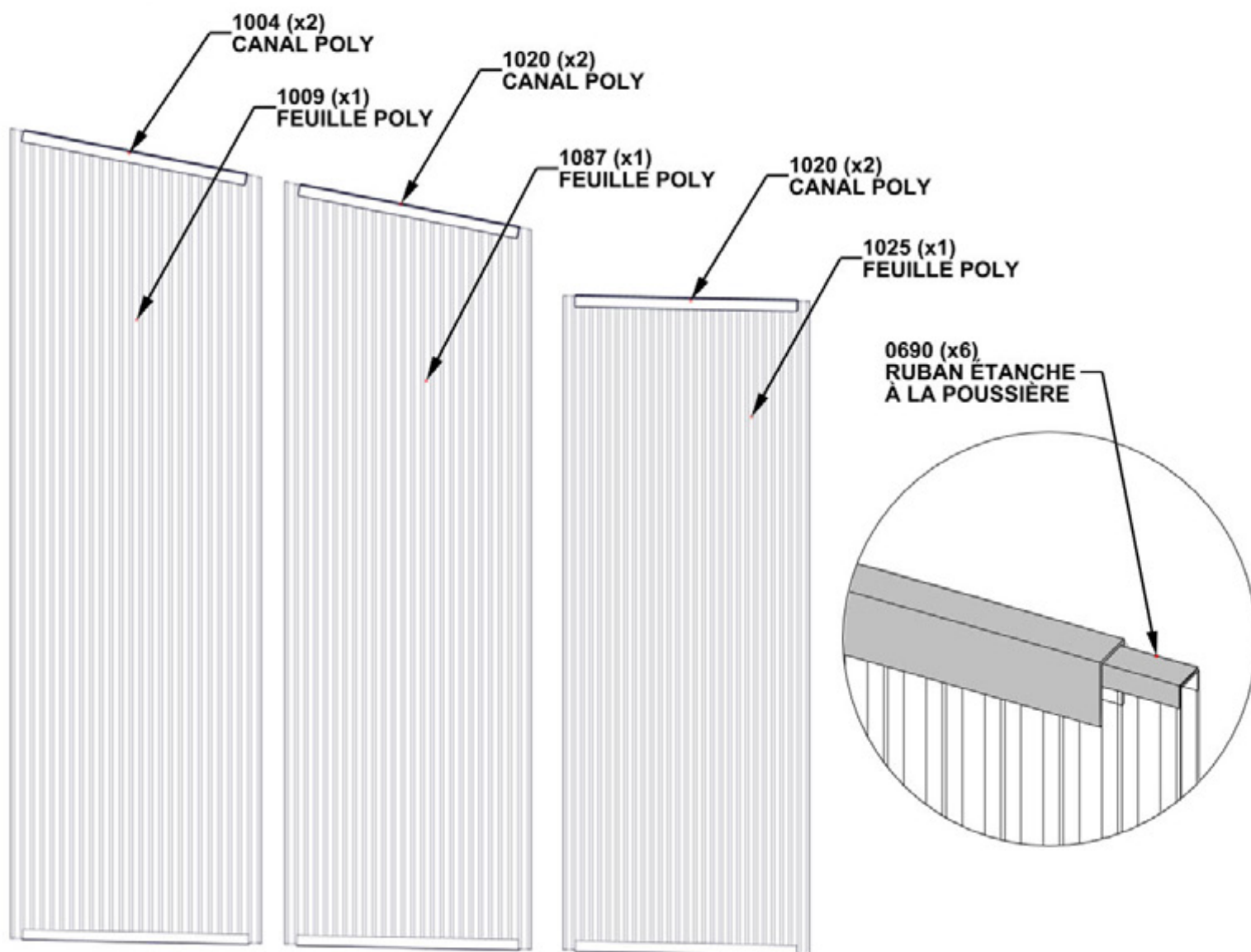


# ÉTAPE 58 - ASSEMBLAGE DE FENÊTRE



POUR APPLIQUER LE RUBAN ÉTANCHE À LA POUSSIÈRE ET CANAL POLY:

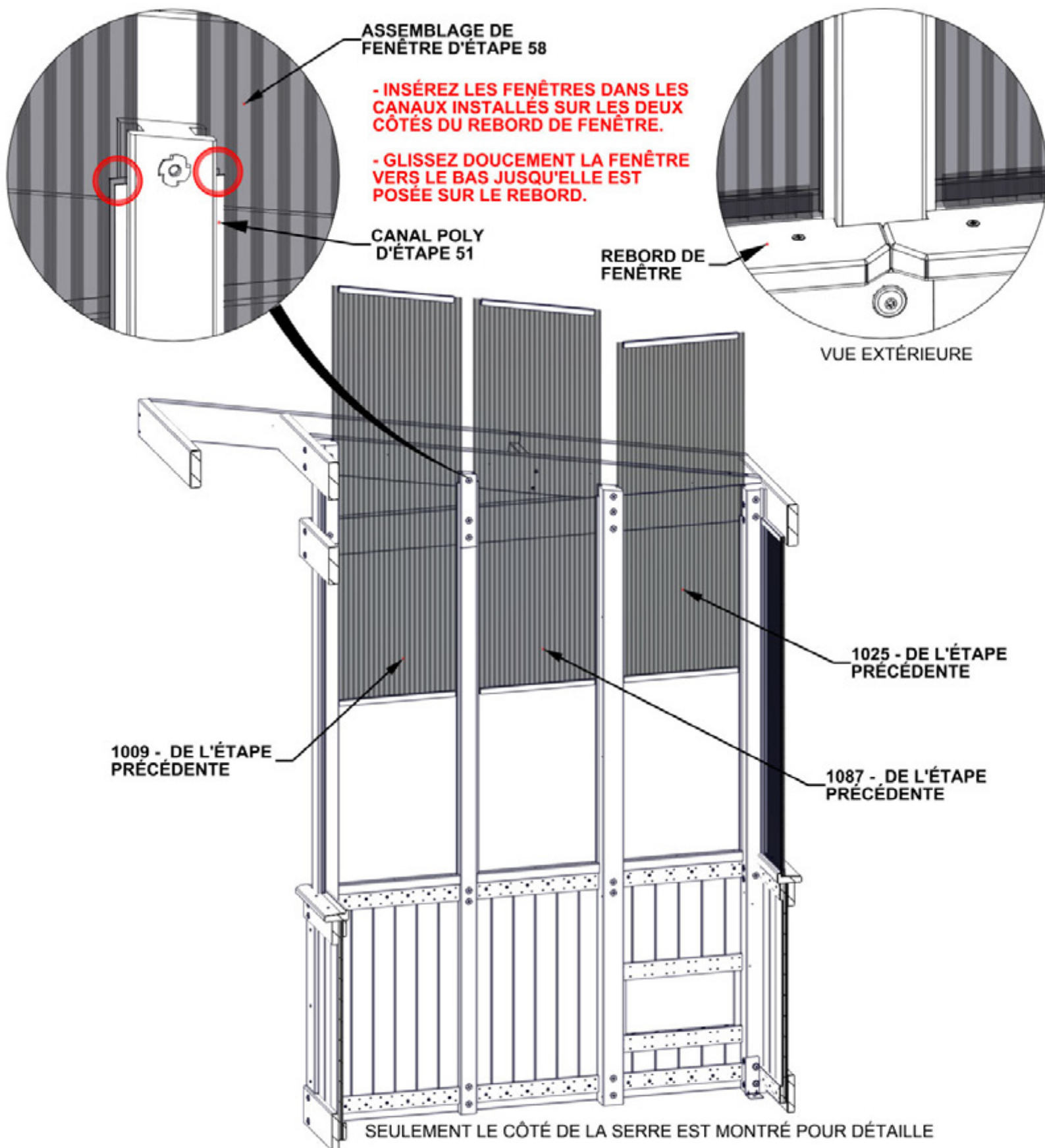
- COUPEZ 2 BANDES DE RUBAN ÉTANCHE À LA POUSSIÈRE EN MÊME LARGEUR DU FEUILLE POLY
- ENVELOPPER LE RUBAN ÉTANCHE À LA POUSSIÈRE
- APRÈS LE RUBAN EST SÉCURISÉ APPUYER LE CANAL SUR LE RUBAN EN CENTRANT SUR LE FEUILLE POLY
- RÉPÉTEZ SUR LE BAS DU FEUILLE POLY



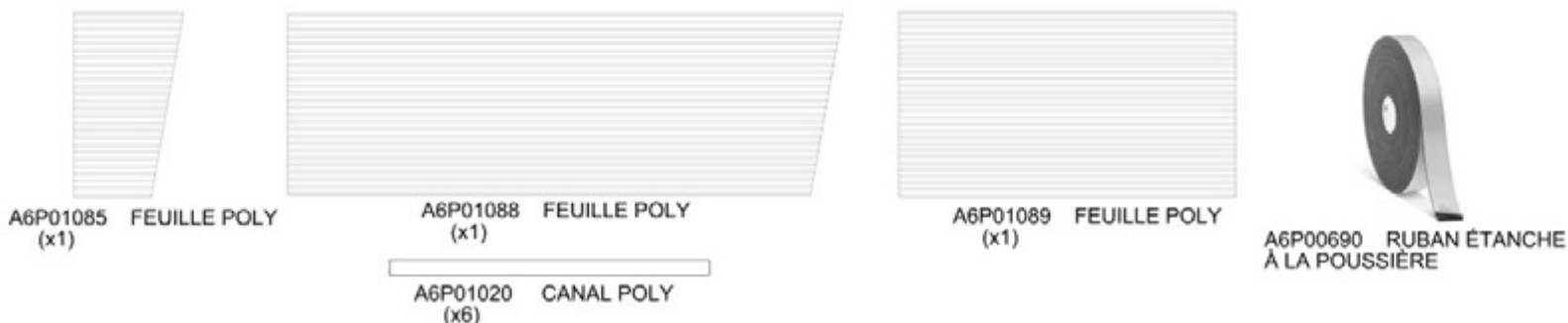
# ÉTAPE 59 - ASSEMBLAGE DE FENÊTRE

## IMPORTANT!

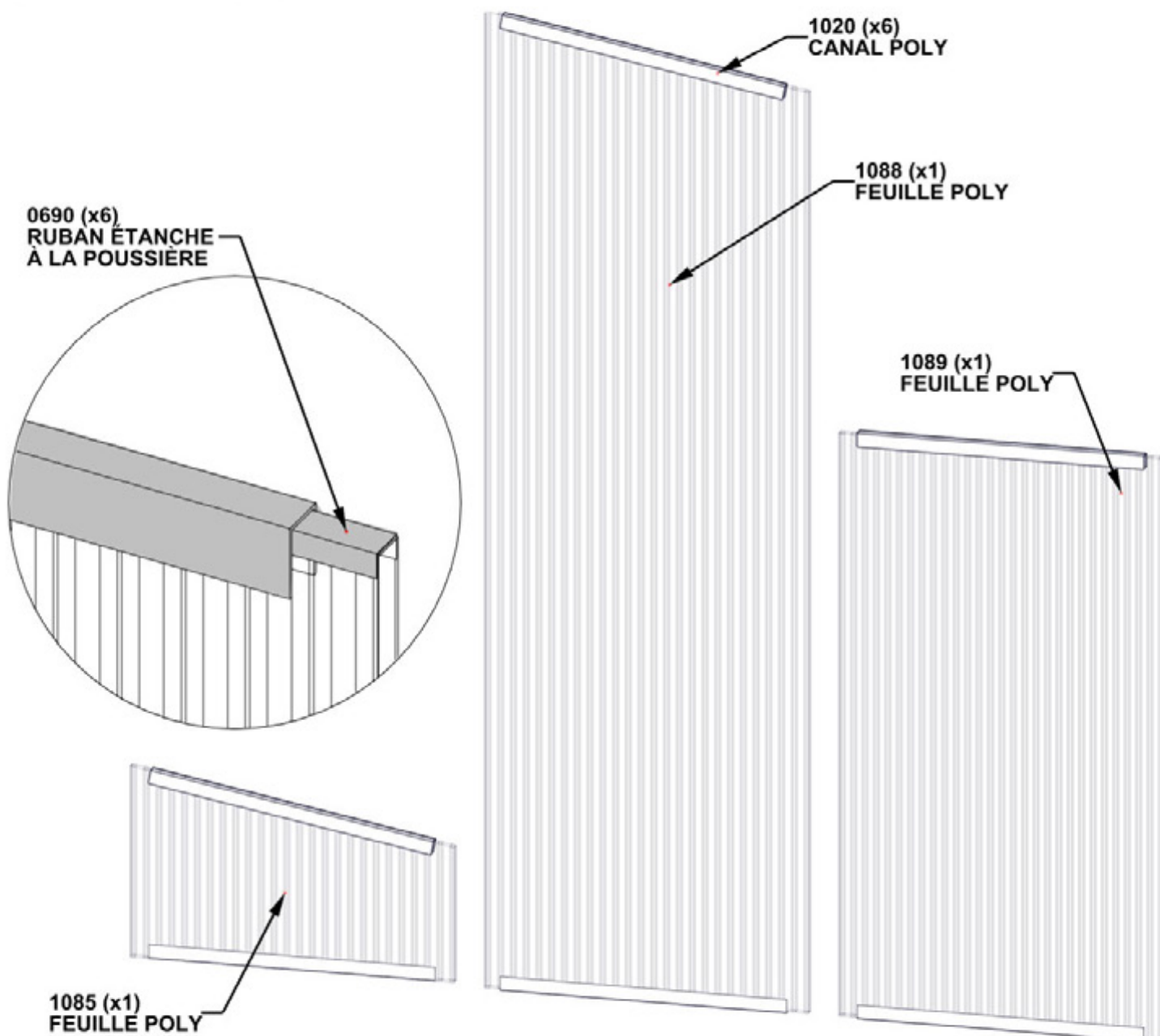
- ASSUREZ QUE LE CÔTÉ EN FILM RÉSISTANT AUX UV FACE SUR L'EXTÉRIEURE.
- LORSQUE LA FENÊTRE EST INSTALLÉE VEUILLEZ ENLEVER LA FILM PROTECTRICE.



# ÉTAPE 60 - ASSEMBLAGE DE FENÊTRE



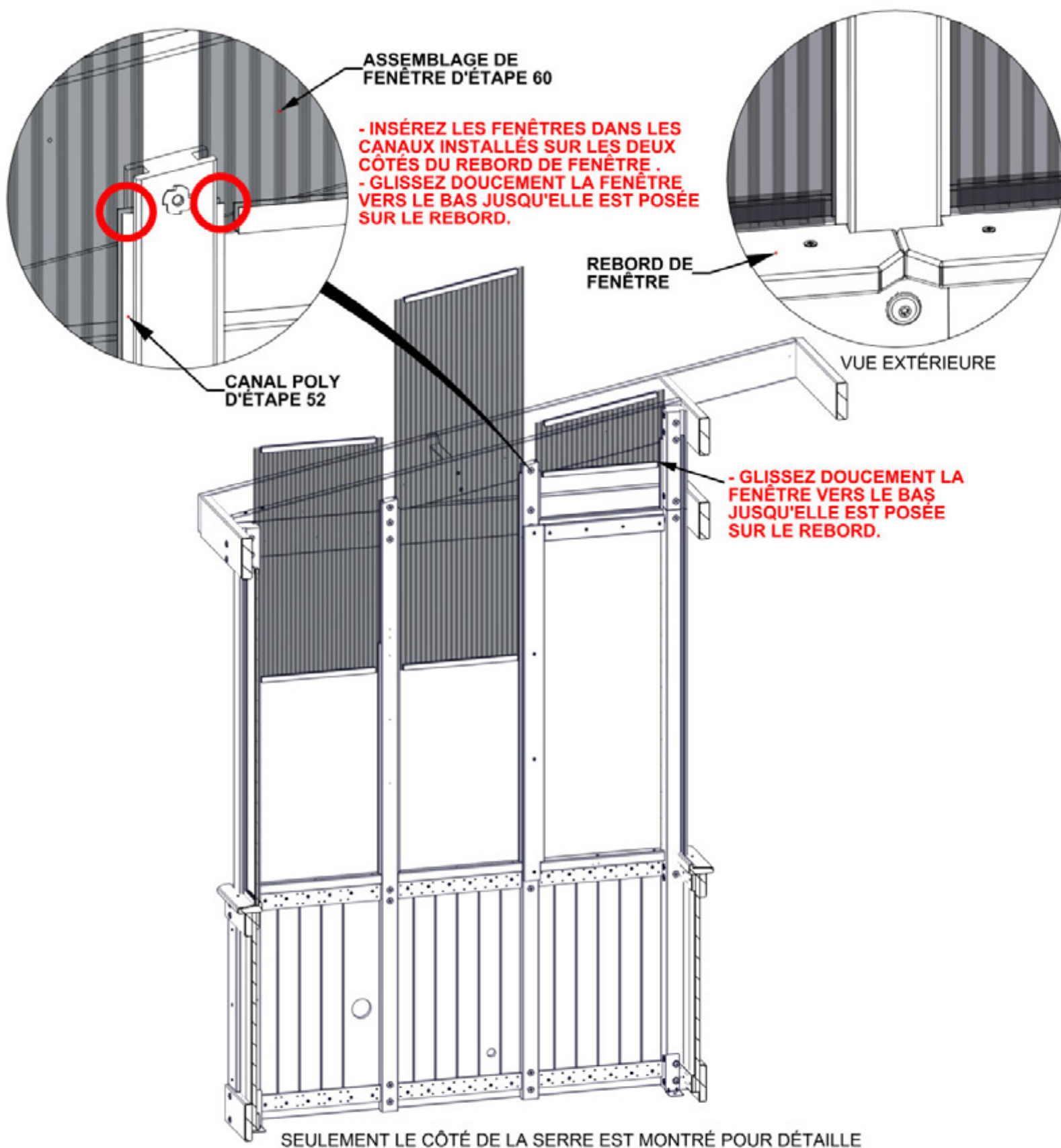
- POUR APPLIQUER LE RUBAN ÉTANCHE À LA POUSSIÈRE ET CANAL POLY:**
- COUPEZ 2 BANDES DE RUBAN ÉTANCHE À LA POUSSIÈRE EN MÊME LARGEUR DU FEUILLE POLY
  - ENVELOPPER LE RUBAN ÉTANCHE À LA POUSSIÈRE
  - APRÈS LE RUBAN EST SÉCURISÉ APPUYER LE CANAL SUR LE RUBAN EN CENTRANT SUR LE FEUILLE POLY
  - RÉPÉTEZ SUR LE BAS DU FEUILLE POLY



# ÉTAPE 61 - ASSEMBLAGE DE FENÊTRE

## IMPORTANT!

- ASSUREZ QUE LE CÔTÉ EN FILM RÉSIDANT AUX UV FACE SUR L'EXTÉRIEUR.
- LORSQUE LA FENÊTRE EST INSTALLÉE VEUILLEZ ENLEVER LA FILM PROTECTRICE.



# ÉTAPE 62 - ASSEMBLAGE DE FENÊTRE



A6P01068 FEUILLE POLY  
(x2)



A6P01066 CANAL POLY  
(x4)

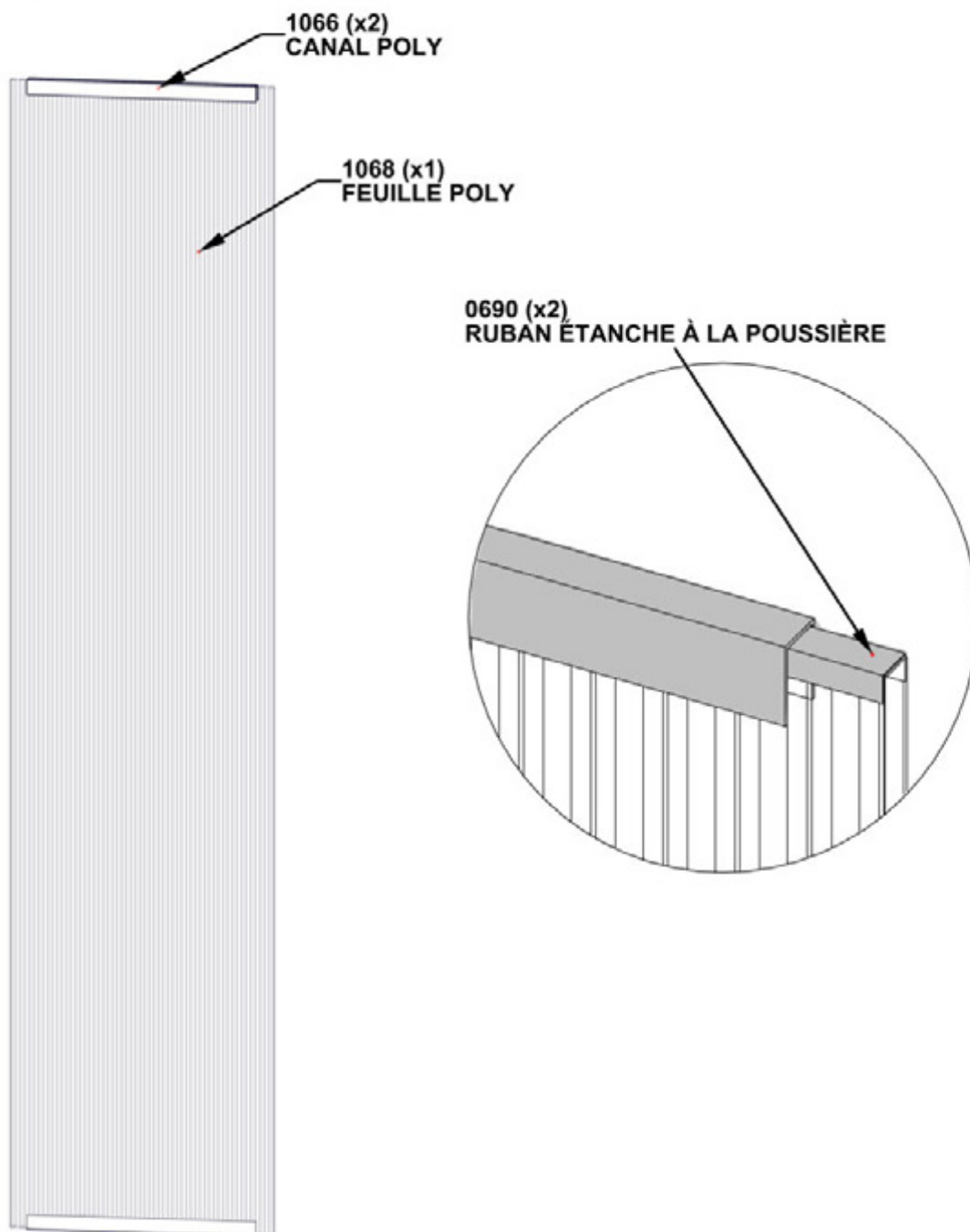


A6P00690 RUBAN ÉTANCHE  
À LA POUSSIÈRE

POUR APPLIQUER LE RUBAN ÉTANCHE À LA POUSSIÈRE ET CANAL POLY:

- COUPEZ 2 BANDES DE RUBAN ÉTANCHE À LA POUSSIÈRE EN MÊME LARGEUR DU FEUILLE POLY
- ENVELOPPER LE RUBAN ÉTANCHE À LA POUSSIÈRE
- APRÈS LE RUBAN EST SÉCURISÉ APPUYER LE CANAL SUR LE RUBAN EN CENTRANT SUR LE FEUILLE POLY
- RÉPÉTEZ SUR LE BAS DU FEUILLE POLY

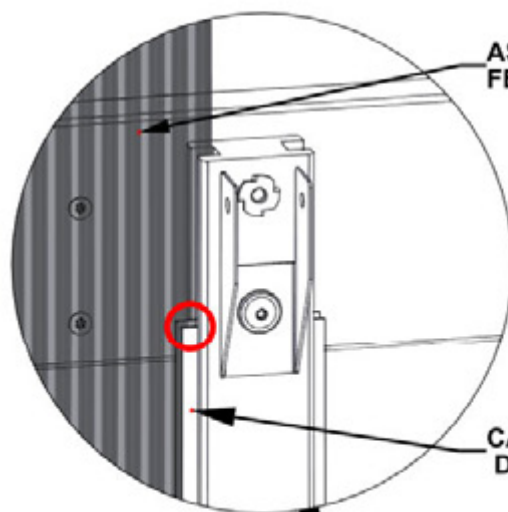
**-RÉPÉTEZ POUR LES DEUX ASSEMBLAGES DE FENÊTRES**



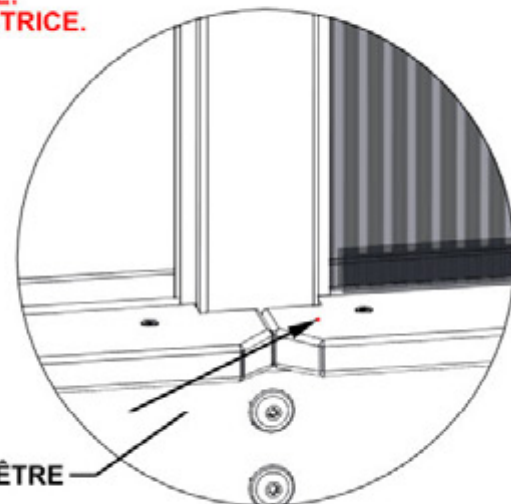
# ÉTAPE 63 - ASSEMBLAGE DE FENÊTRE

## IMPORTANT!

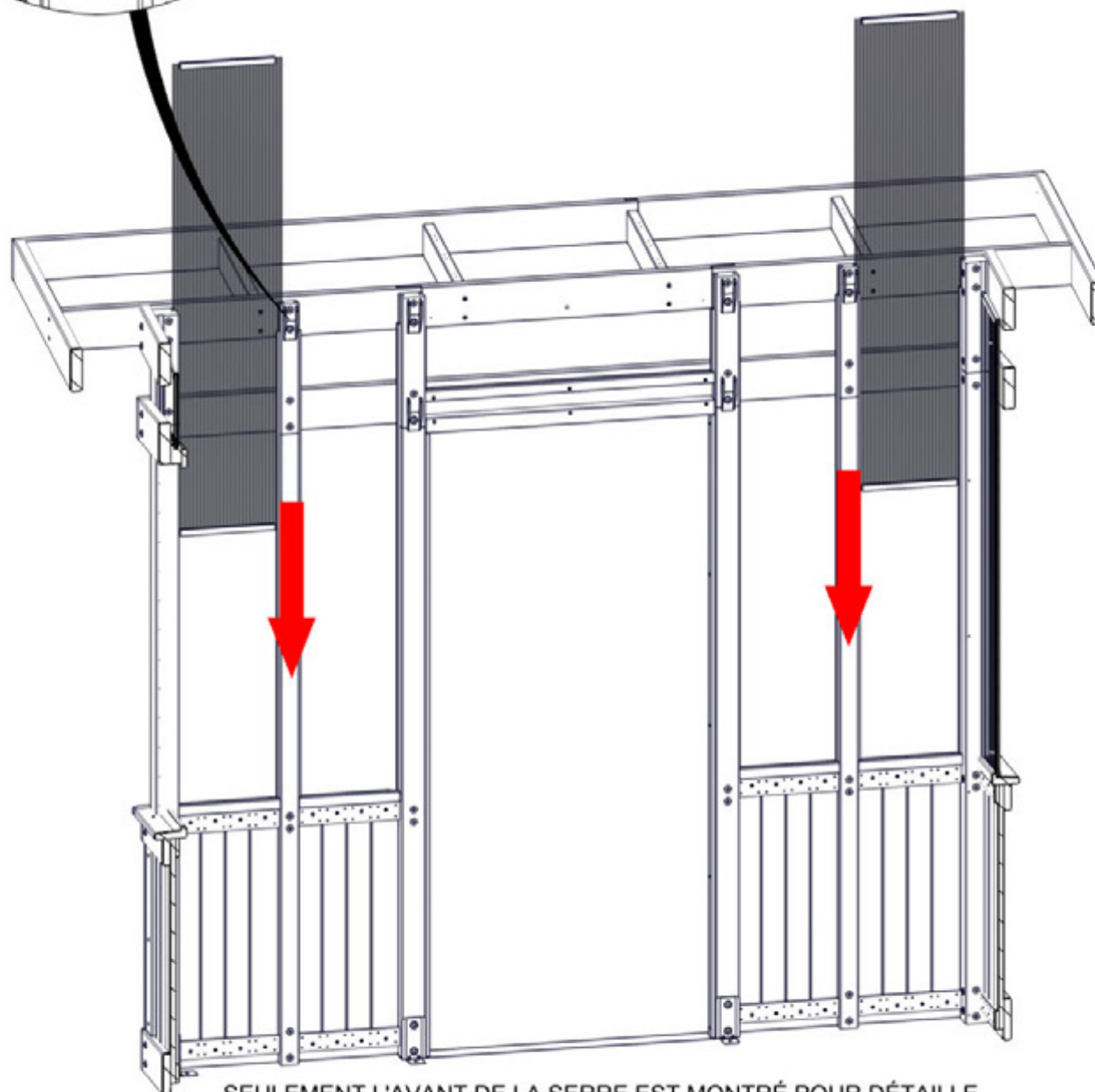
- ASSUREZ QUE LE CÔTÉ EN FILM RÉSIDANT AUX UV FACE SUR L'EXTÉRIEUR.
- LORSQUE LA FENÊTRE EST INSTALLÉE VEUILLEZ ENLEVER LA FILM PROTECTRICE.



- INSÉREZ LES FENÊTRES DANS LES CANAUX INSTALLÉS SUR LES DEUX CÔTÉS DU REBORD DE FENÊTRE.
- GLISSEZ DOUCEMENT LA FENÊTRE VERS LE BAS JUSQU'ELLE EST POSÉE SUR LE REBORD.



VUE EXTÉRIEURE

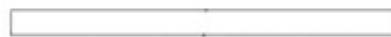


SEULEMENT L'AVANT DE LA SERRE EST MONTRÉ POUR DÉTAILLE.

# ÉTAPE 64 - ASSEMBLAGE DE FENÊTRE



A6P01069 FEUILLE POLY  
(x2)



A6P01067 CANAL POLY  
(x4)



A6P00690 RUBAN ÉTANCHE À LA  
POUSSIÈRE

POUR APPLIQUER LE RUBAN ÉTANCHE À LA POUSSIÈRE ET CANAL POLY:

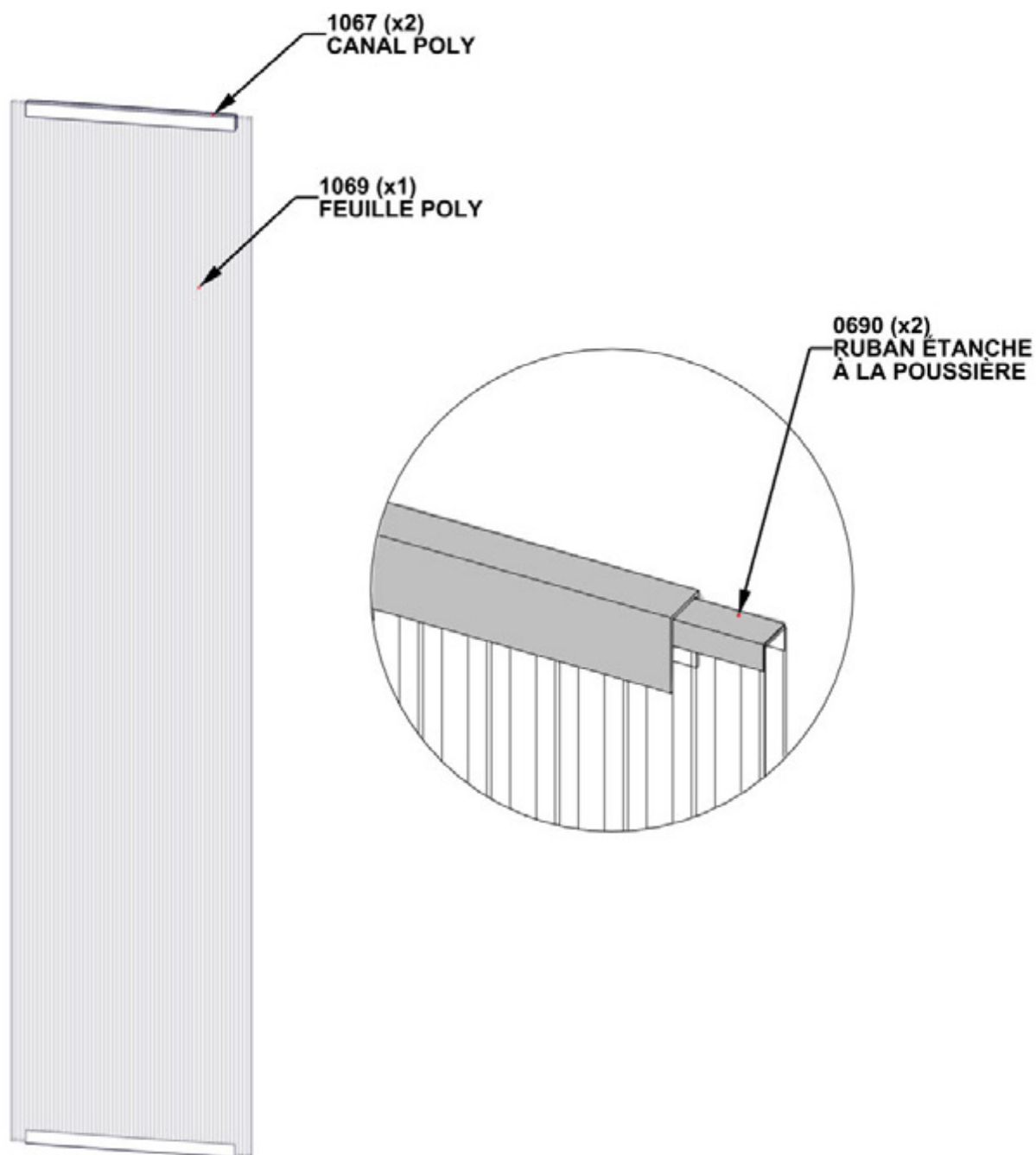
-COUPEZ 2 BANDES DE RUBAN ÉTANCHE À LA POUSSIÈRE EN MÊME LARGEUR DU FEUILLE POLY

-ENVELOPPER LE RUBAN ÉTANCHE À LA POUSSIÈRE

-APRÈS LE RUBAN EST SÉCURISÉ APPUYER LE CANAL SUR LE RUBAN EN CENTRANT SUR LE FEUILLE POLY

-RÉPÉTEZ SUR LE BAS DU FEUILLE POLY

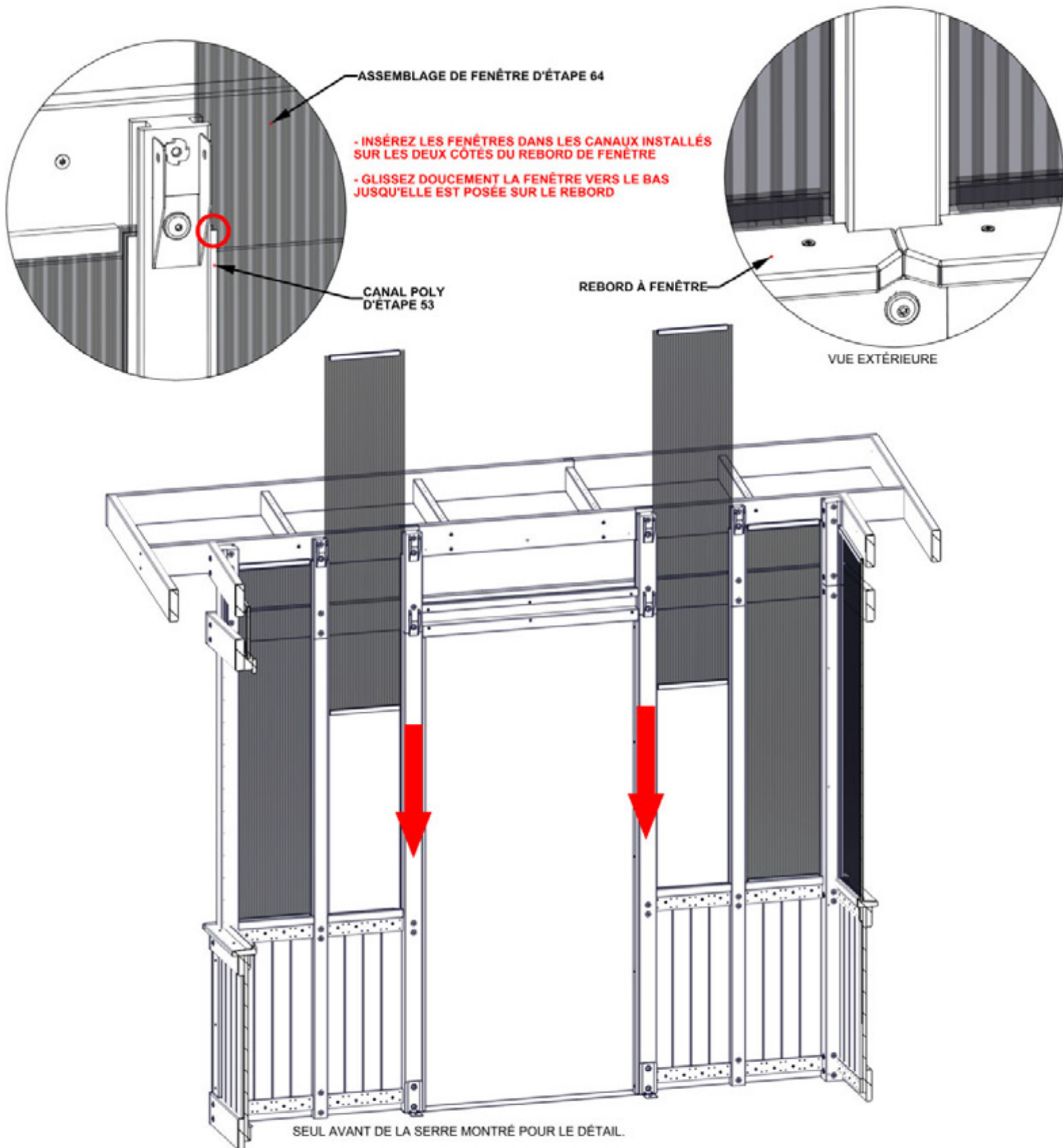
**-RÉPÉTEZ POUR LES DEUX ASSEMBLAGES DE FENÊTRES.**



## ÉTAPE 65 - ASSEMBLAGE DE FENÊTRE

### ATTENTION!

ASSUREZ QUE LE CÔTÉ EN FILM RÉSISTANT AUX UV FACE SUR L'EXTÉRIEUR  
LORSQUE LA FENÊTRE EST INSTALLÉE VEUILLEZ ENLEVER LA FILM PROTECTRICE



## ÉTAPE 66 - ASSEMBLAGE DE FENÊTRE



A6P01072 FEUILLE POLY  
(x1)



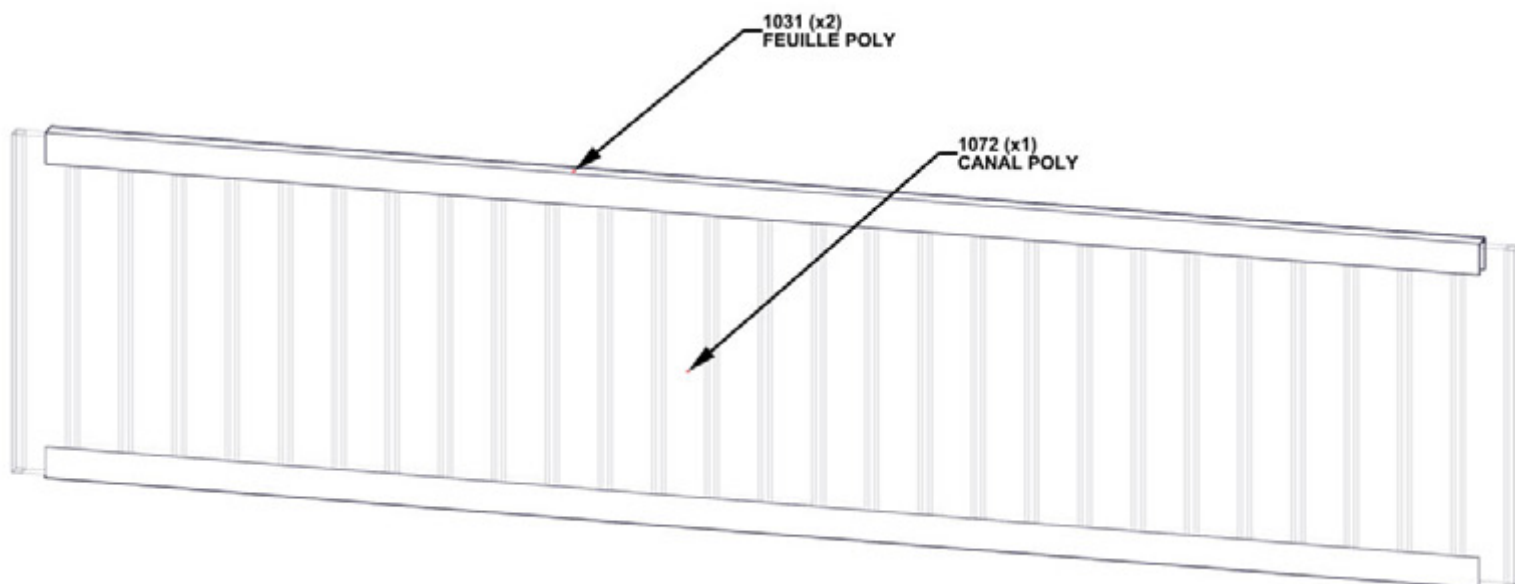
A6P01031 CANAL POLY  
(x2)



A6P00690 RUBAN ÉTANCHE À LA POUSSIÈRE

**POUR APPLIQUER LE RUBAN ÉTANCHE À LA POUSSIÈRE ET CANAL POLY:**

- COUPEZ 2 BANDES DE RUBAN ÉTANCHE À LA POUSSIÈRE EN MÊME LARGEUR DU FEUILLE POLY
- ENVELOPPER LE RUBAN ÉTANCHE À LA POUSSIÈRE
- APRÈS LE RUBAN EST SÉCURISÉ APPUYER LE CANAL SUR LE RUBAN EN CENTRANT SUR LE FEUILLE POLY
- RÉPÉTEZ SUR LE BAS DU FEUILLE POLY
- RÉPÉTEZ POUR TOUS LES 6 ASSEMBLAGES DE FENÊTRES



1031 (x2)  
FEUILLE POLY

1072 (x1)  
CANAL POLY

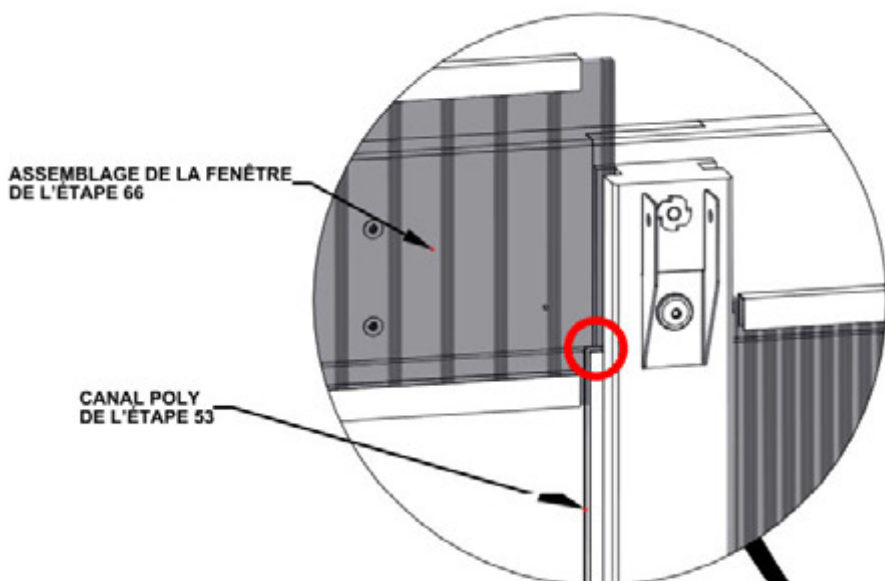


0690 (x2)  
RUBAN ÉTANCHE À LA POUSSIÈRE

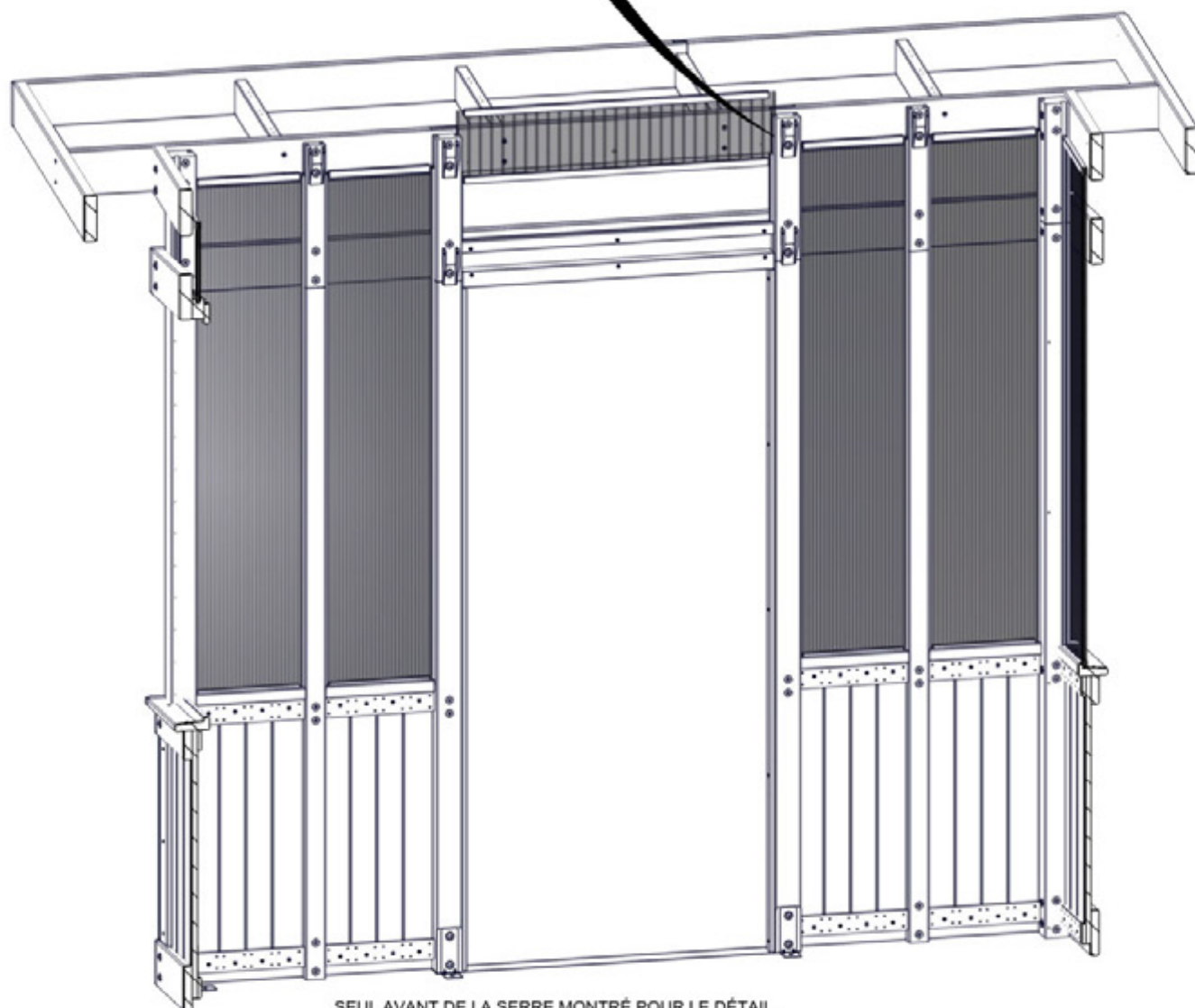
## ÉTAPE 67 - ASSEMBLAGE DE FENÊTRE

### ATTENTION!

- ASSUREZ QUE LE CÔTÉ EN FILM RÉSISTANT AUX UV FACE SUR L'EXTÉRIEUR
- - UNE FOIS LA FENÊTRE INSTALLÉE, IL EST SÛR DE RETIRER LE FILM PROTÉCTEUR.



- INSÉRER LA FENÊTRE DANS CANAL PRÉCÉDEMMENT INSTALLÉ SUR DES DEUX CÔTÉS DE LA FENÊTRE.
- FAIRE GLISSER DOUCEMENT LA FENÊTRE VERS LE BAS JUSQU'À QU'ELLE SOIT ASSISE DANS LA RAINURE.



# ÉTAPE 68 - ASSEMBLAGE DE FENÊTRE

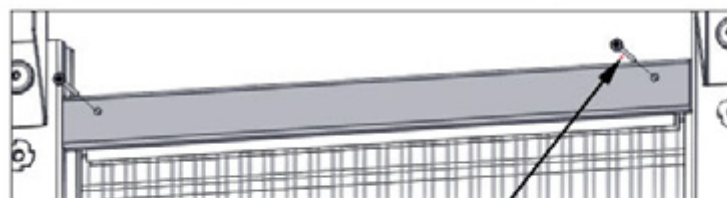
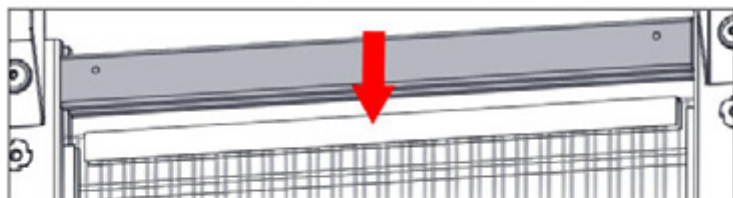
QTÉ	N° DE PIECE	DESCRIPTION
12	H100201	VIS PFH 8x2 1/2 BLK



P01 CAPUCHON DE FENÊTRE - W4L20571  
(x4) 1 7/16"x1 7/16"x13 3/16" (36x36x335)

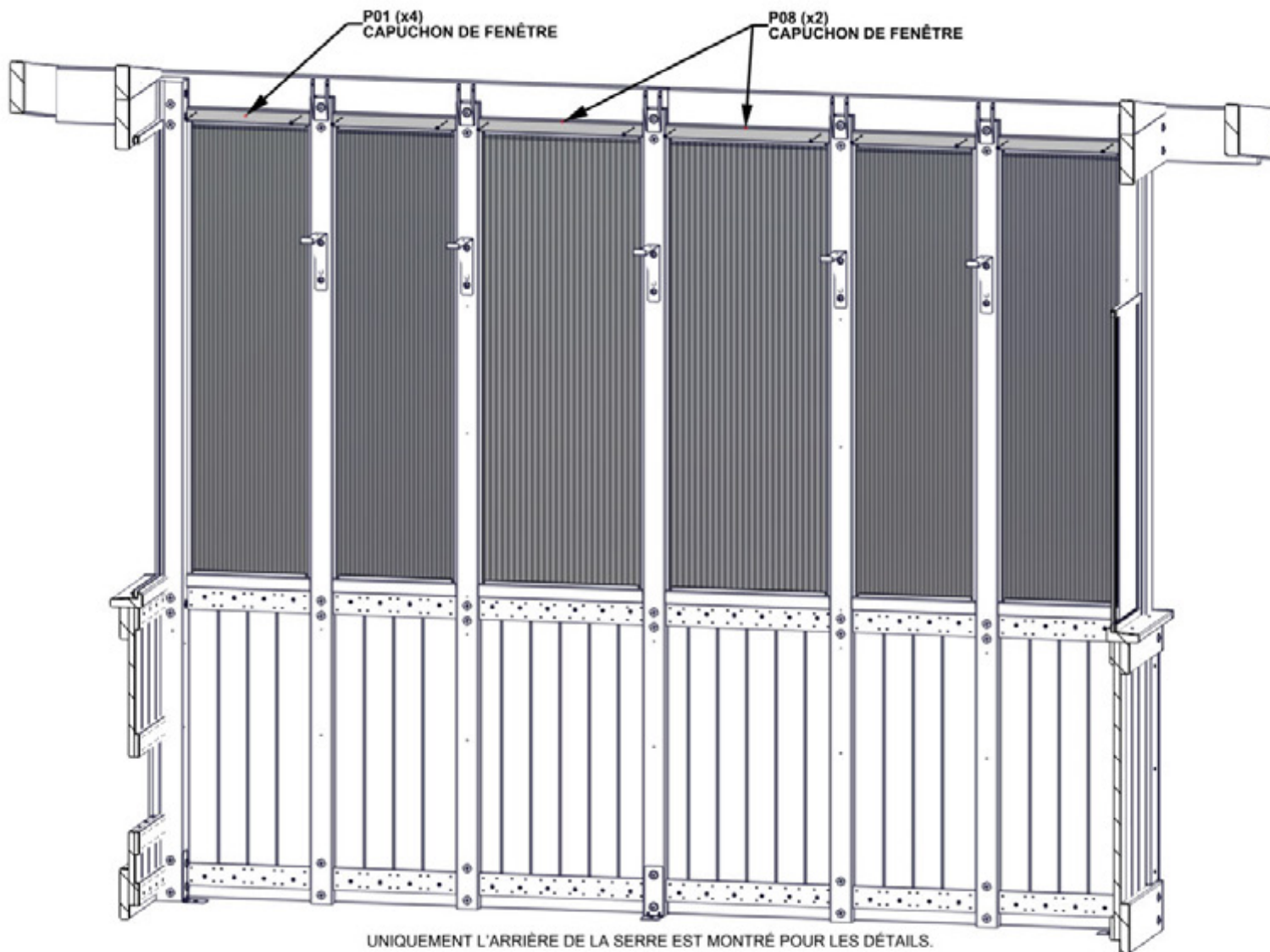


P08 CAPUCHON DE FENÊTRE - W4L20634  
(x2) 1 7/16"x1 7/16"x17 9/16" (36x36x446)



GLISSER LA RAINURE DANS LE CAPUCHON DE FENÊTRE SUR L'ENSEMBLE DE FENÊTRE ET VISSER EN PLACE.

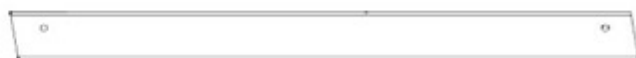
201 (x12)  
VIS - 2 1/2"



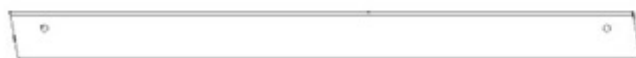
UNIQUEMENT L'ARRIÈRE DE LA SERRE EST MONTRÉ POUR LES DÉTAILS.

# ÉTAPE 69 - ASSEMBLAGE DE FENÊTRE

QTÉ	N° DE PIECE	DESCRIPTION
6	H100201	VIS PFH 8x2 1/2 BLK



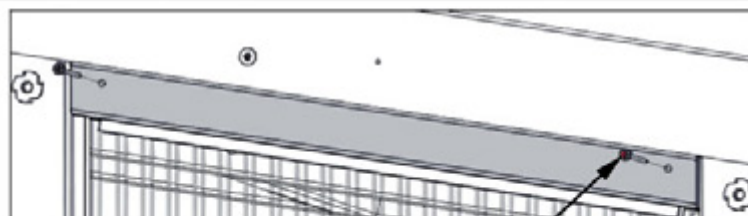
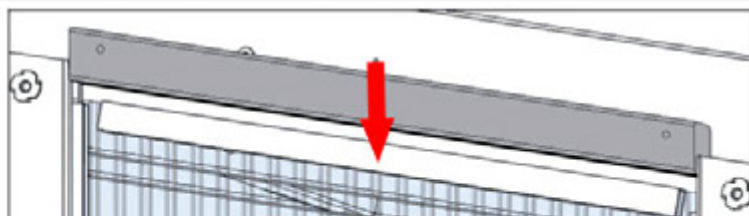
P04 CAPUCHON DE FENÊTRE - W4L20590  
(x1) 1 7/16"x1 7/16"x18 3/8" (36x36x466)



P06 CAPUCHON DE FENÊTRE - W4L20627  
(x1) 1 7/16"x1 7/16"x18 1/16" (36x36x458)

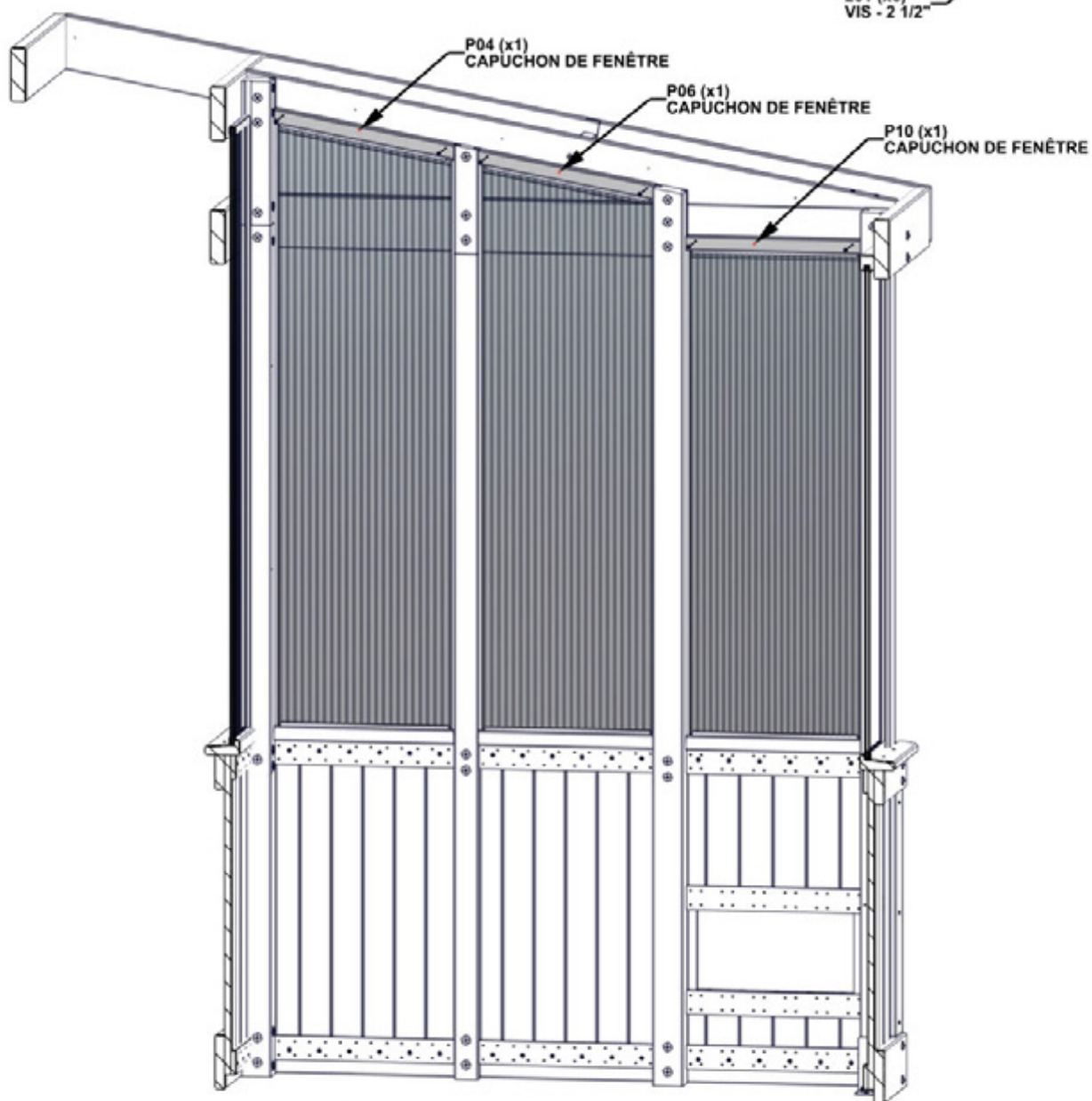


P10 CAPUCHON DE FENÊTRE - W4L20754  
(x1) 1 7/16"x1 7/16"x17 1/2" (36x36x445)



GLISSEZ LA CREUX DANS LE CAPUCHON SUR L'ASSEMBLAGE DE FENÊTRE ET VISSER EN PLACE.

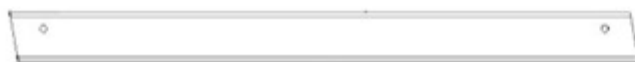
201 (x6)  
VIS - 2 1/2"



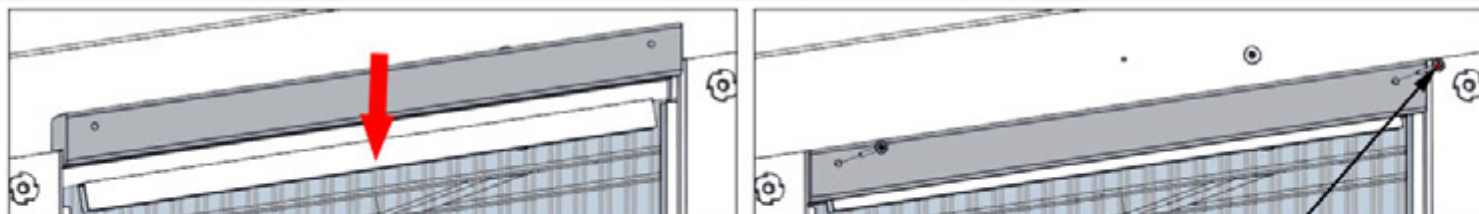
SEUL CÔTÉ DE LA SERRE MONTRÉ POUR LE DÉTAIL.

# ÉTAPE 70 - ASSEMBLAGE DE FENÊTRE

QTÉ	N° DE PIECE	DESCRIPTION
4	H100201	VIS PFH 8x2 1/2 BLK

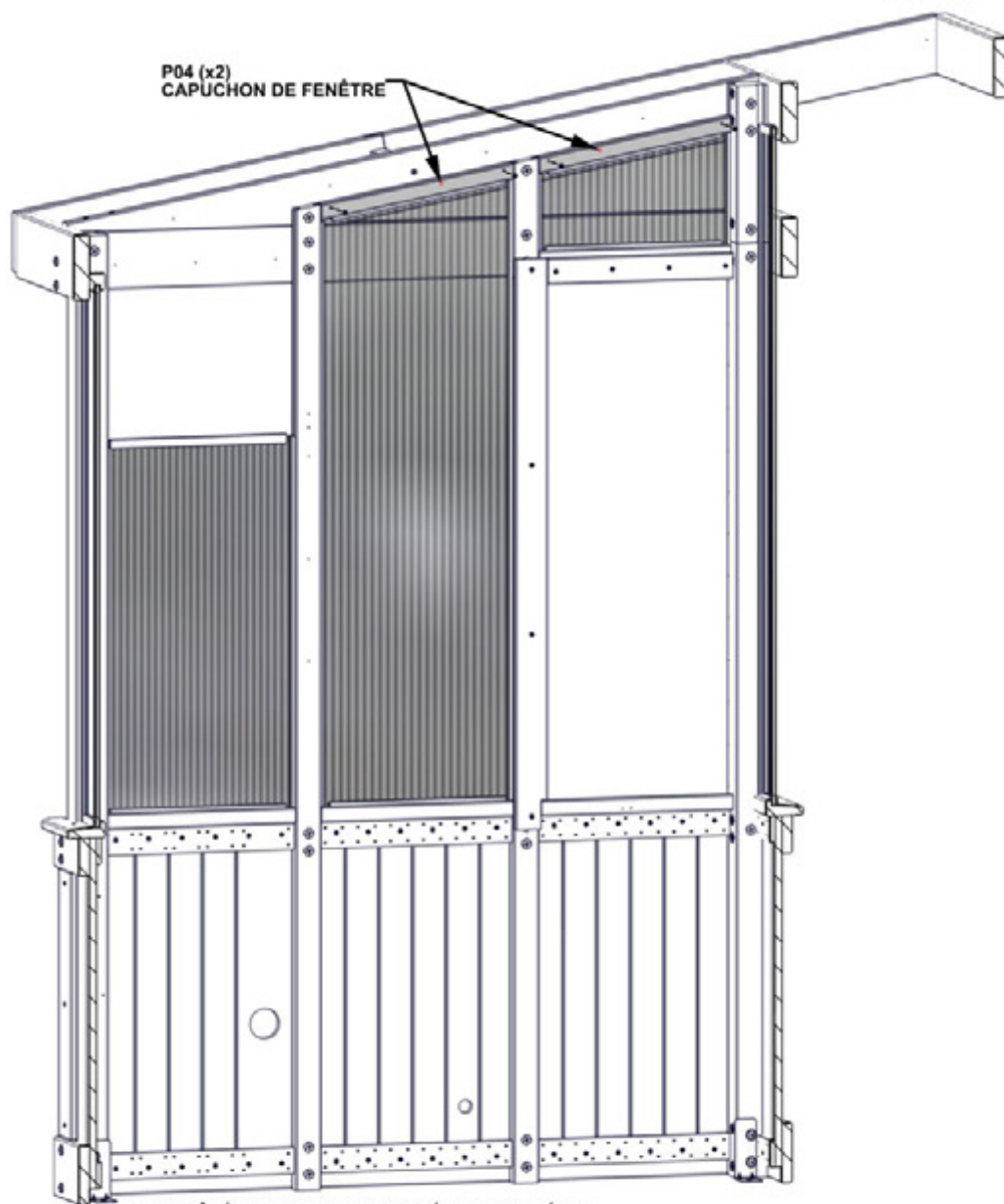


P04 CAPUCHON DE FENÊTRE - W4L20590  
(x2) 1 7/16"x1 7/16"x18 3/8" (36x36x468)



GLISSER LA RAINURE DANS LE CAPUCHON DE FENÊTRE SUR L'ENSEMBLE DE FENÊTRE ET VISSER EN PLACE.

201 (x4)  
VIS - 2 1/2"



SEUL CÔTÉ DE LA SERRE MONTRÉ POUR LE DÉTAIL.

# ÉTAPE 71 - ASSEMBLAGE DE FENÊTRE

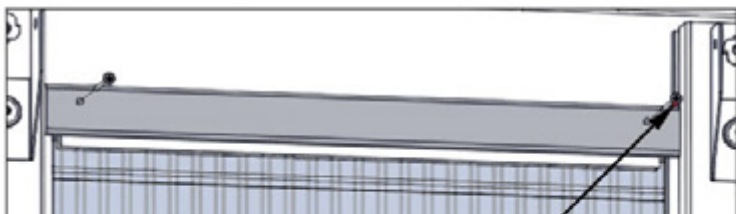
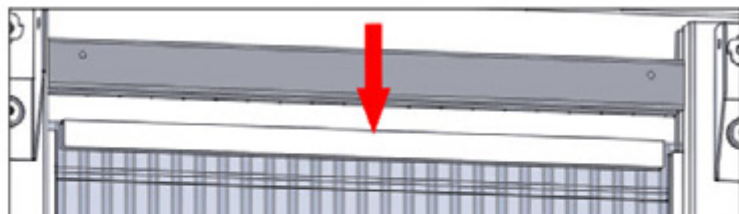
QTÉ	N° DE PIECE	DESCRIPTION
8	H100201	VIS PFH 8x2 1/2 BLK



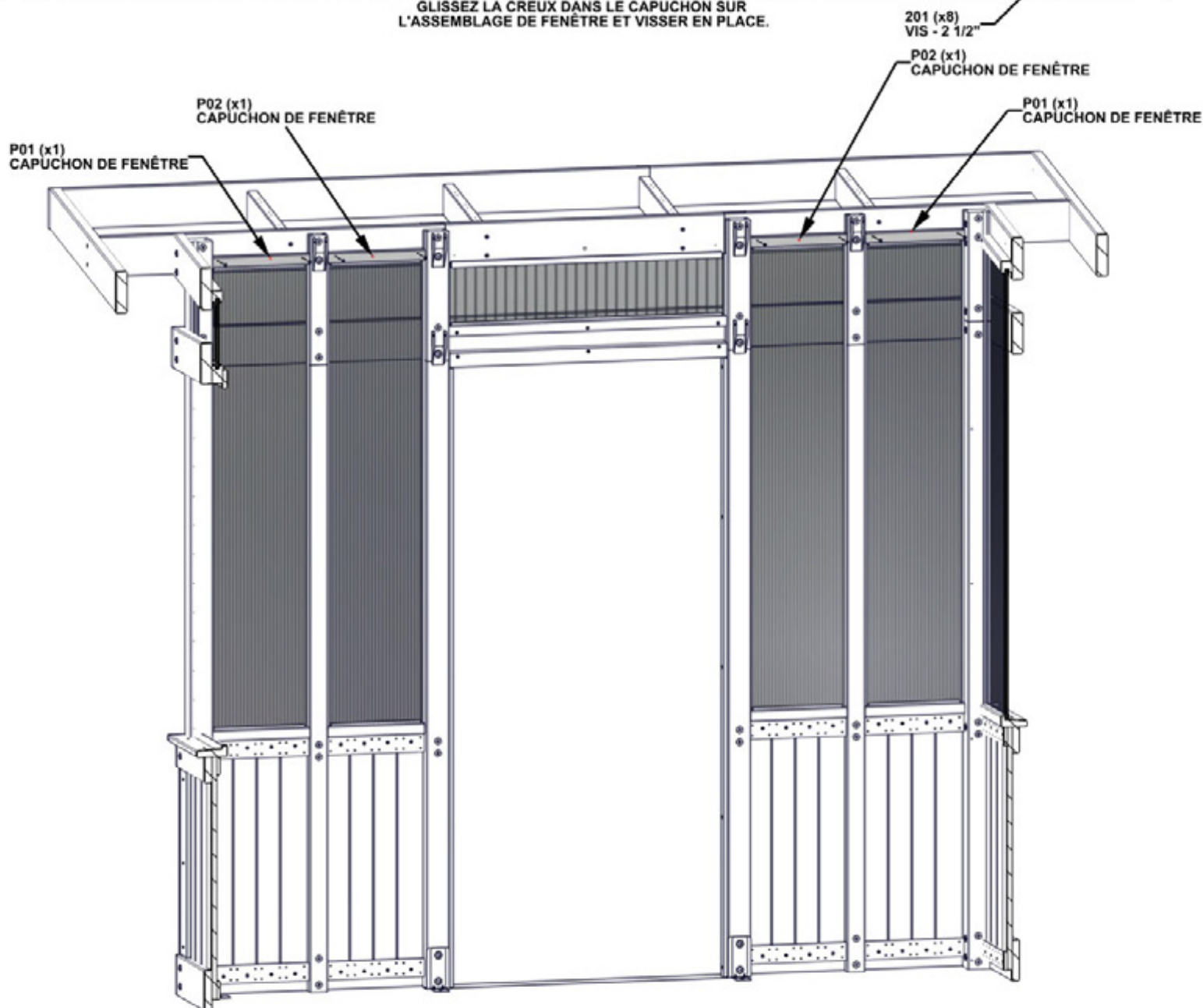
P01 CAPUCHON DE FENÊTRE - W4L20571  
(x2) 1 7/16"x1 7/16"x13 3/16" (36x36x335)



P02 CAPUCHON DE FENÊTRE - W4L20575  
(x2) 1 7/16"x1 7/16"x12 7/8" (36x36x327)



GLISSEZ LA CREUX DANS LE CAPUCHON SUR L'ASSEMBLAGE DE FENÊTRE ET VISSER EN PLACE.



SEULEMENT LA FACE DE LA SERRE - EST MONTRÉ POUR DÉTAILLE

## ÉTAPE 72 - ASSEMBLAGE DE FENÊTRE

QTÉ	N° DE PIECE	DESCRIPTION
1	H100193	ÉCROU À BARILLET WH 5/16 X 1 1/2 BLK
2	H100201	VIS PFH 8x2 1/2 BLK
1	H100198	RONDELLE D'ARRÊT EXT 8x19
1	H100378	BOULON WH 5/16x1 3/4 BLK

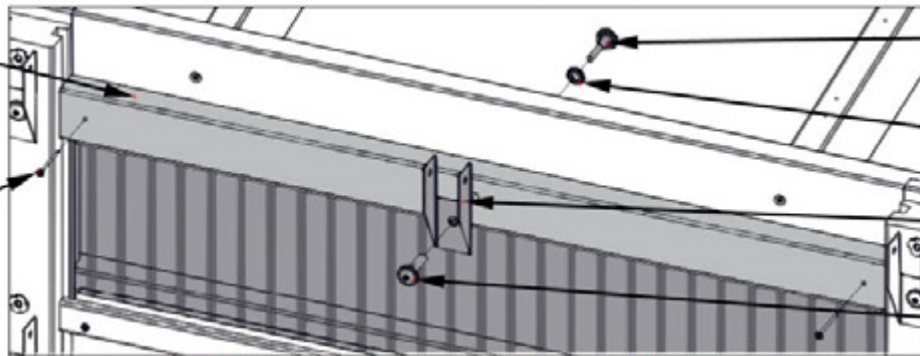
F03 CAPUCHON DE FENÊTRE - W4L20577  
(x1) 1 7/16"x2 3/8"x36 15/16" (36x60x938)



A4M02093 SUPPORT À CHEVRON  
(x1)

F03 (x1)  
CAPUCHON DE FENÊTRE

201 (x2)  
VIS - 2 1/2"



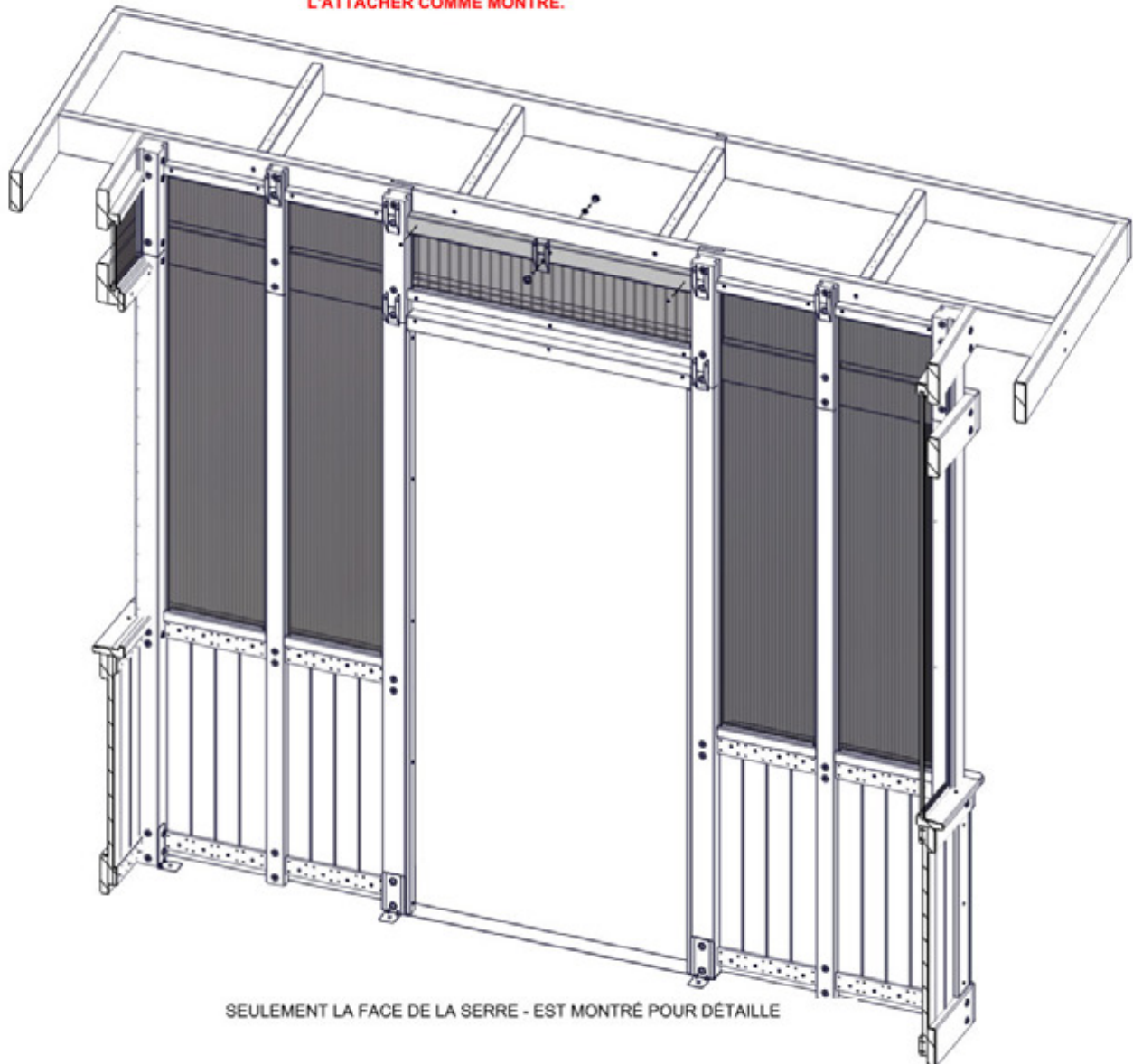
378 (x1)  
BOULON - 1 3/4"

198 (x1)  
RONDELLE - 8x19

2093 (x1)  
SUPPORT À CHEVRON

193 (x1)  
ÉCROU À BARILLET - 1 1/2"

**AVEC LA CREUX DANS LE CAPUCHON EN FACENT VERS LE BAS,  
ALIGNÉ LE TROU TRAVERSANT DANS LA BOUTISSE ET  
L'ATTACHER COMME MONTRÉ.**



SEULEMENT LA FACE DE LA SERRE - EST MONTRÉ POUR DÉTAILLE

# ÉTAPE 73 - ASSEMBLAGE DE CHARPENTE DE BOUCHE

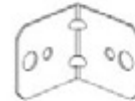
QTÉ	N° DE PIECE	DESCRIPTION
6	H100387	VIS PFH 8x1 1/4 BLK



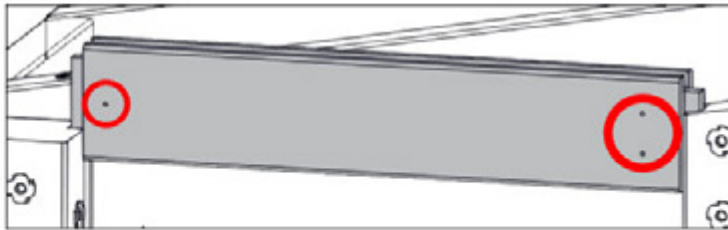
E12 CHARPENTE DE BOUCHE - W4L20628  
(x1) 1 7/16"x3 3/8"x18 11/16" (36x86x475)



A4M00997 TAQUET EN MÉTAL  
(x1)

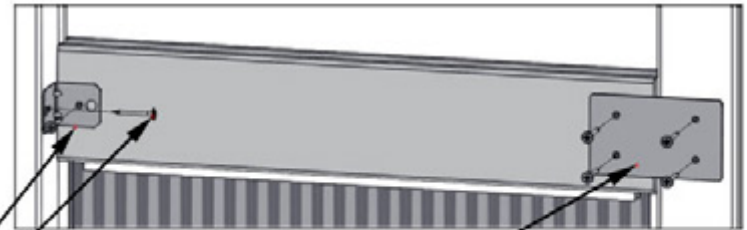


A4M00555 SUPPORT EN L BLK  
(x1)



**- RÉPÉTER POUR LES DEUX FENÊTRES. REMARQUE TROUS PILOTES POUR UNE INSTALLATION CORRECTE.**

GLISSER E12 EN PLACE À L'AIDE DE RAINURES DANS LES POTEAUX.



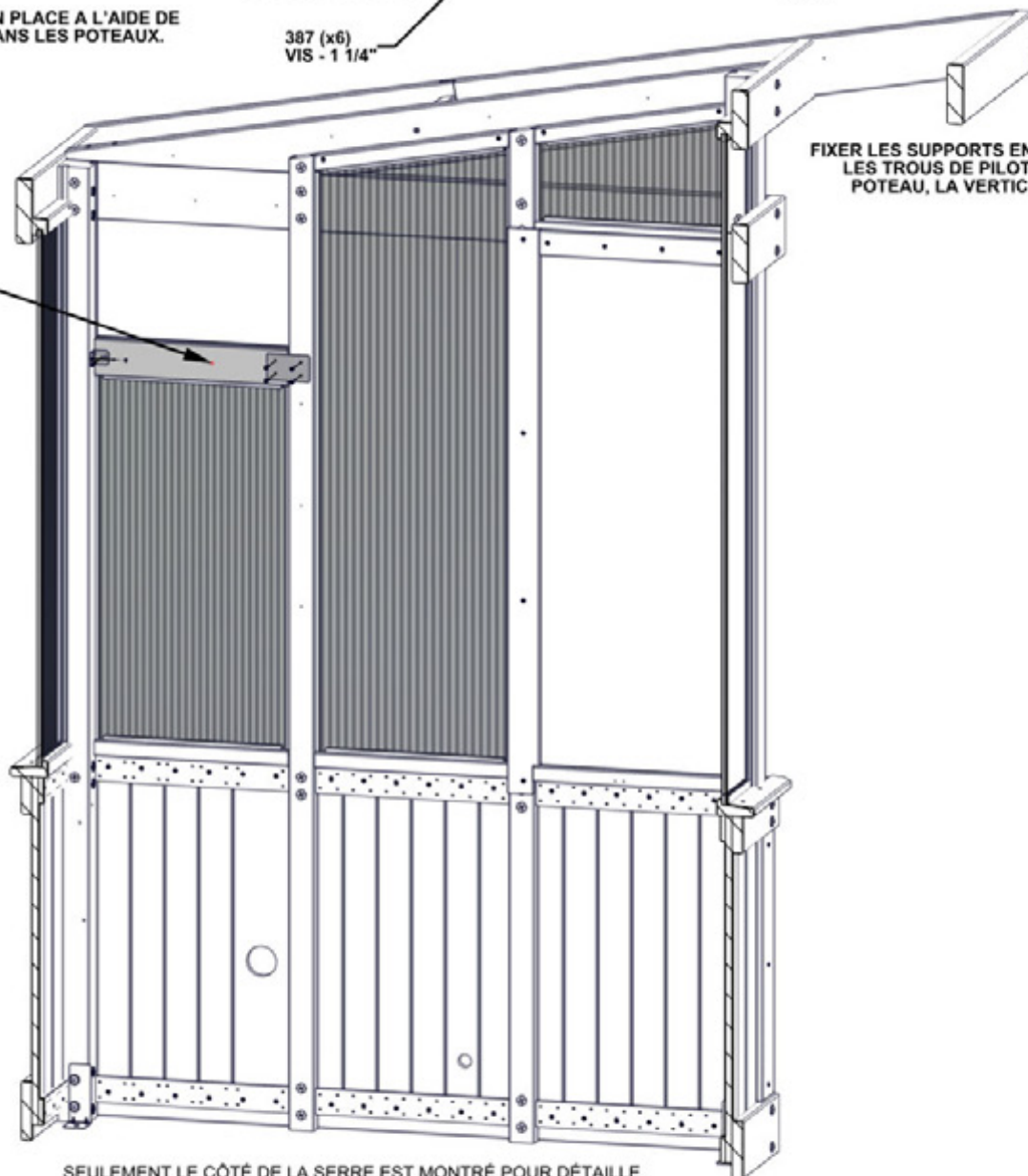
555 (x1)  
SUPPORT EN L BLK

997 (x1)  
TAQUET EN  
ÉTAL

387 (x6)  
VIS - 1 1/4"

E12 (x1)  
CHARPENTE DE BOUCHE

FIXER LES SUPPORTS EN ALIGNANT AVEC LES TROUS DE PILOTAGE DANS LE POTEAU, LA VERTICALE ET L'E12.

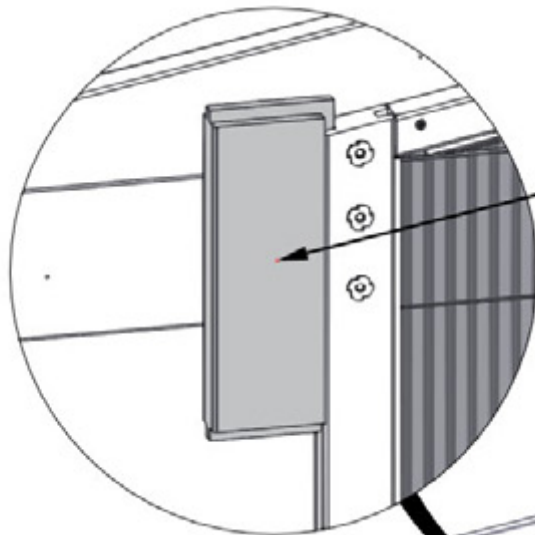


SEULEMENT LE CÔTÉ DE LA SERRE EST MONTRÉ POUR DÉTAILLE

## ÉTAPE 74 - ASSEMBLAGE DE CHARPENTE DE BOUCHE

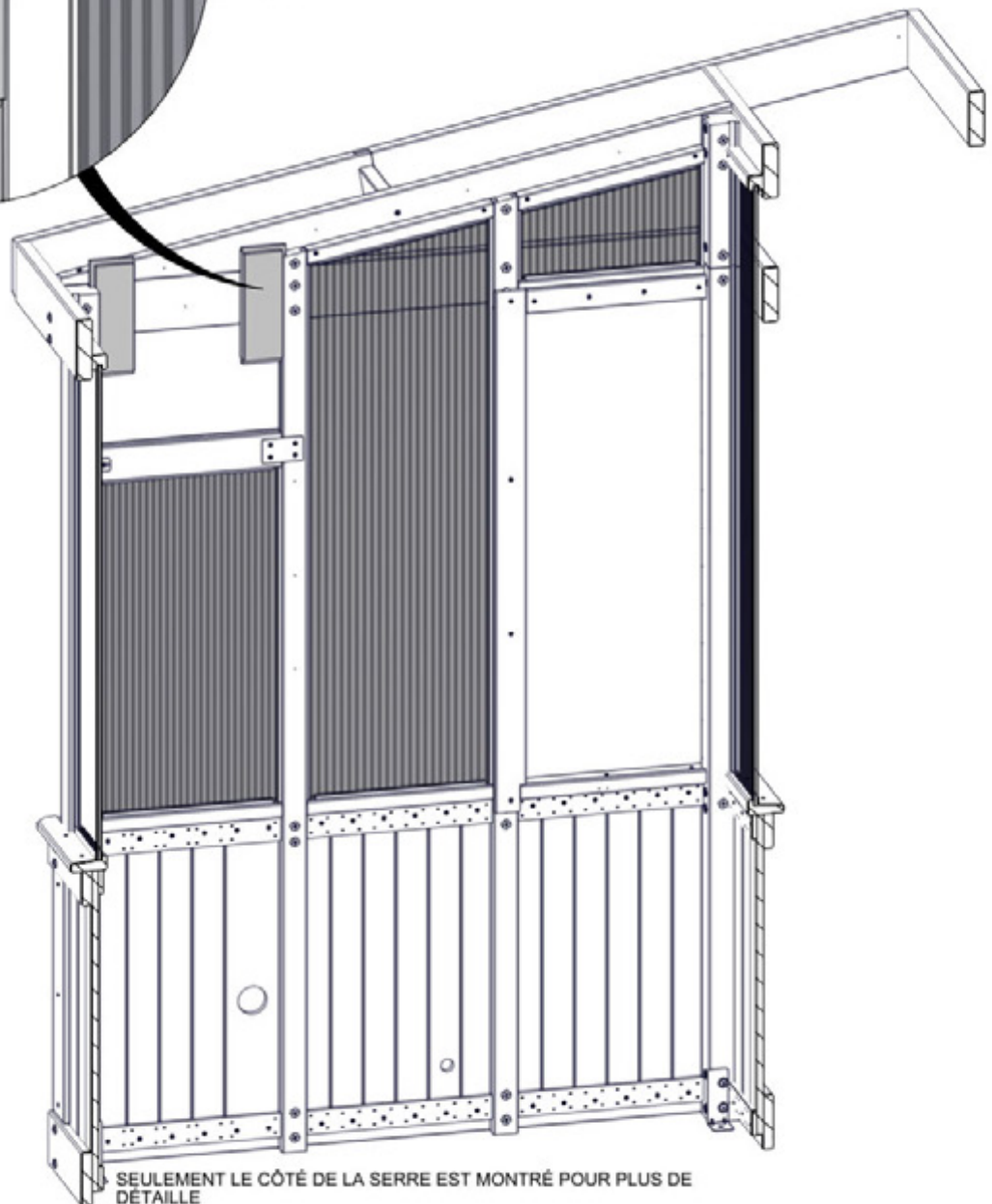


D10 CHARPENTE À FENÊTRE - W4L20629  
(x2) 1 7/16"x4 3/16"x11 7/16" (36x106x290)



D10 (x2)  
CHARPENTE À FENÊTRE

FAIRE GLISSER LES PLANCHES D10 EN PLACE COMME INDIQUÉ.



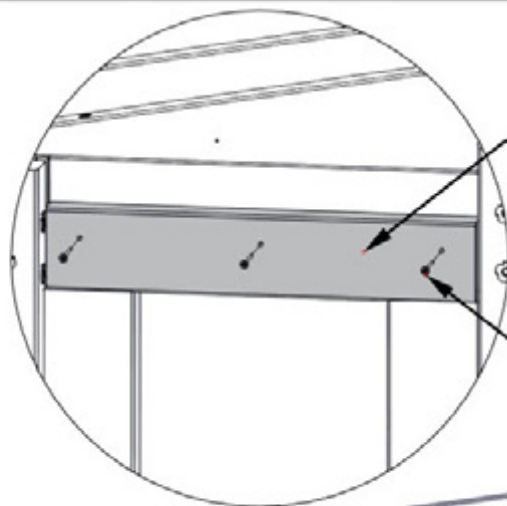
SEULEMENT LE CÔTÉ DE LA SERRE EST MONTRÉ POUR PLUS DE DÉTAILLE

# ÉTAPE 75 - ASSEMBLAGE DE CHARPENTE DE BOUCHE

QTÉ	N° DE PIECE	DESCRIPTION
3	H100201	VIS PFH 8x2 1/2 BLK



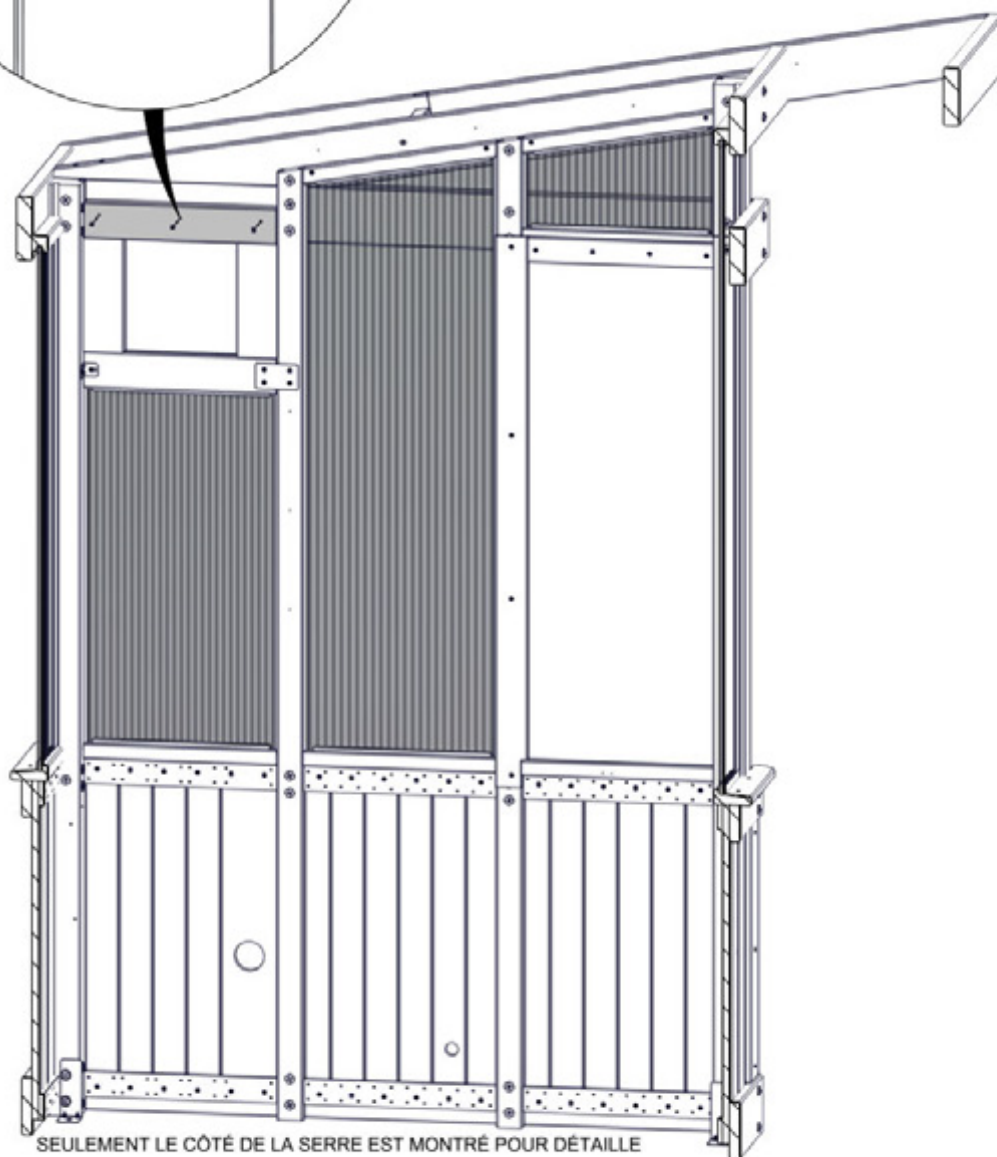
E17 CHARPENTE À BOUCHE - W4L20614  
(x1) 1 7/16"x3 3/8"x18 11/16" (36x86x475)



E17 (x1)  
CHARPENTE À BOUCHE

- AVEC LA CREUX EN FACENT VERS LE BAS, GLISSEZ E17 EN PLACE.  
- ALIGNEZ LES TROUS PILOTES ET ATTACHER.

201 (x3)  
VIS - 2 1/2"



SEULEMENT LE CÔTÉ DE LA SERRE EST MONTRÉ POUR DÉTAILLE

# ÉTAPE 76 - ASSEMBLAGE DE TOIT

QTÉ	N° DE PIECE	DESCRIPTION
8	H100201	VIS PFH 8x2 1/2 BLK



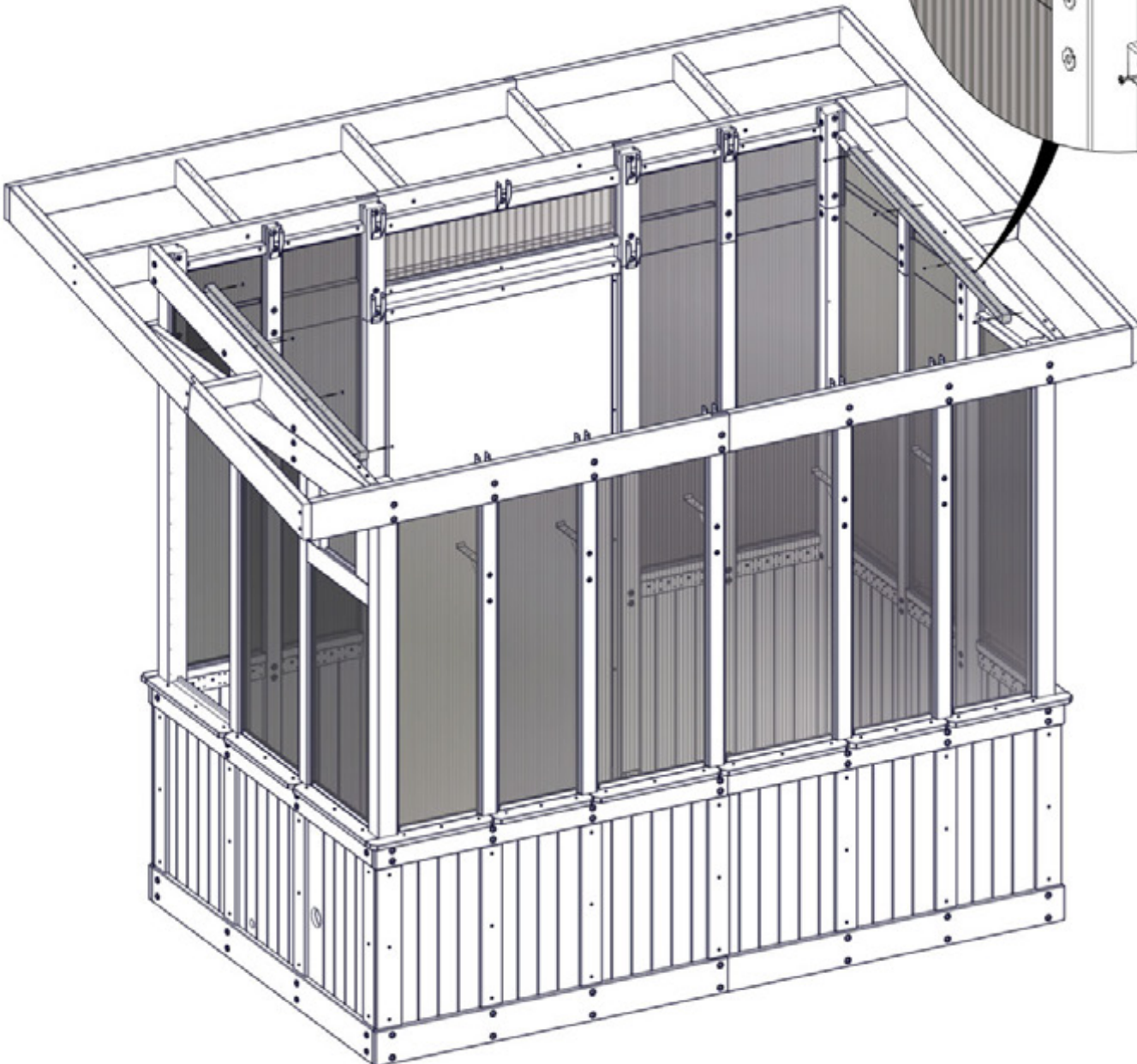
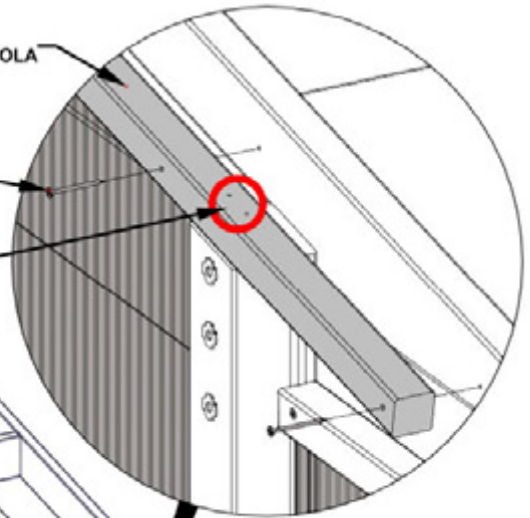
P05 TAQUET À PERGOLA - W4L20591  
(x2) 1 7/16"x1 7/16"x45 13/16" (36x36x1163)

ALIGNER LES TROUS TRAVERSANTS DE LA P05 AVEC  
LES TROUS PILOTES DANS LE COLLECTEUR ET FIXER.

P05 (x2)  
TAQUET À PERGOLA

201 (x8)  
VIS - 2 1/2"

- ASSUREZ QUE LES TROUS PILOTES FACE VERS LE HAUT  
SUR LES TAQUETS



# ÉTAPE 77 - ASSEMBLAGE DE TOIT

QTÉ	N° DE PIÈCE	DESCRIPTION
20	H100391	VIS PFH 8x2 BLK



J02 CHARPENTE - W4L20645  
(x2) 15/16"x2 3/8"x73 11/16" (24x60x1872)



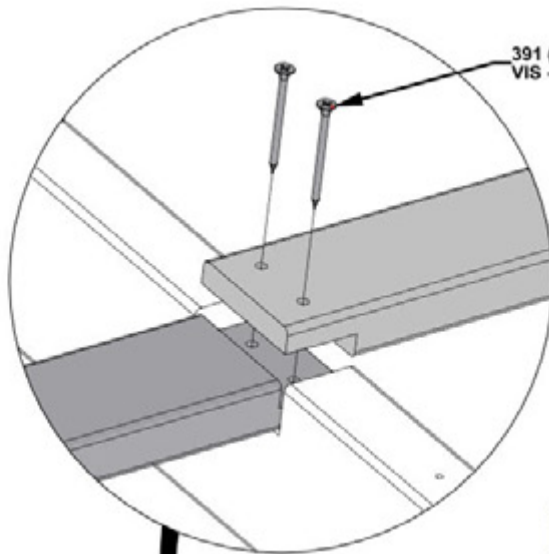
J03 CHARPENTE - W4L20646  
(x2) 15/16"x2 3/8"x33 11/16" (24x60x856)



E14 CHEVRON - W4L20642  
(x3) 1 7/16"x3 3/8"x64 3/16" (36x86x1630)



E16 CHEVRON - W4L20644  
(x2) 1 7/16"x3 3/8"x63 9/16" (36x86x1614)



391 (x20)  
VIS - 2"

- ALIGNEZ LES TROUS PILOTES

- NOTEZ LES ENCOCHES POUR L'ORIENTATION CORRECT DES CHEVRONS

- LE BOUT AVEC L'ENCOCHE - PETIT FACE VERS L'AVANT

AVANT

J02 (x2)  
CHARPENTE

J03 (x2)  
CHARPENTE

E14 (x1)  
RAFTER

E16 (x1)  
RAFTER

E14 (x1)  
RAFTER

E16 (x1)  
CHEVRON

E14 (x1)  
CHEVRON

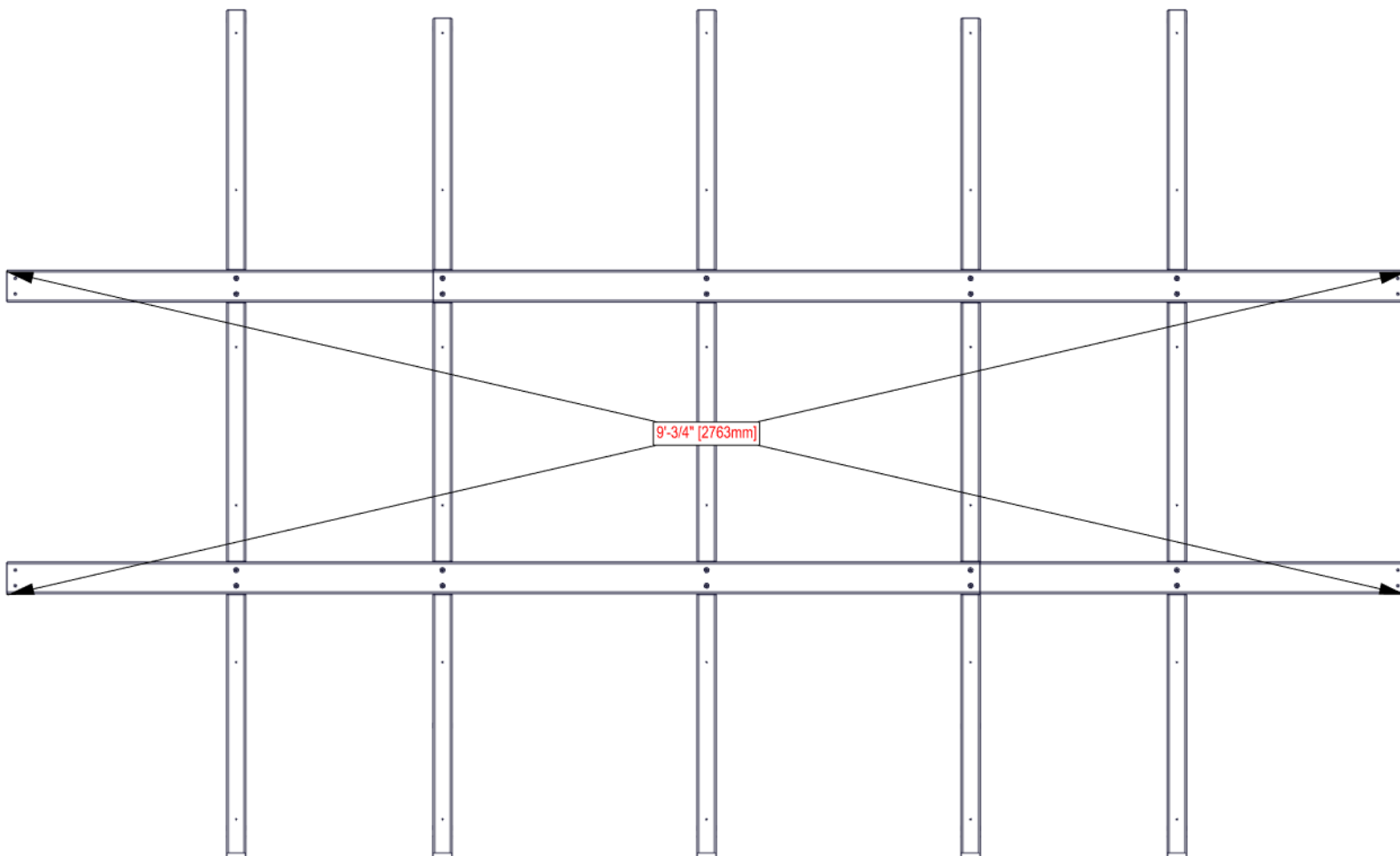
**IL EST ESSENTIEL QUE LES ÉTAPES ULTÉRIEURES GARANTISSENT LE PLACEMENT CORRECT DES CHEVRONS.**

## ÉTAPE 78 - ASSEMBLAGE DE TOIT

### ATTENTION!

#### AVANT DE CONTINUER:

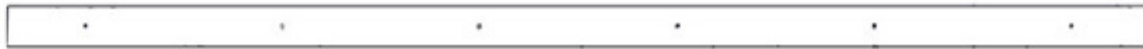
- VEUILLEZ ASSURER QUE L'ASSEMBLAGE SOIT ÉQUERRÉ
- LES DIMENSIONS EN BAS SONT ABSOLUMENT CRITIQUES POUR L'ASSEMBLAGE DE TOIT FINAL
- LES MESURES DEVRONT ÊTRE TENUES À 6MM TOLÉRANCE
- LES MESURES HORS LA TOLÉRANCE RÉSULTERA EN L'INCAPACITÉ D'ASSEMBLER LE TOIT



DESSERREZ LA QUINCAILLERIE SI IL Y A BESOIN POUR ÉQUERRER

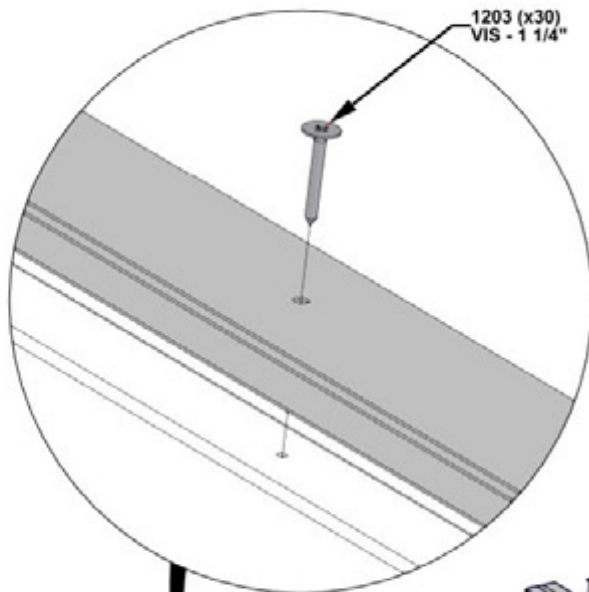
# ÉTAPE 79 - ASSEMBLAGE DE TOIT

QTÉ	N° DE PIECE	DESCRIPTION
30	H101203	VIS PWH 8x15x1 1/4 BLK

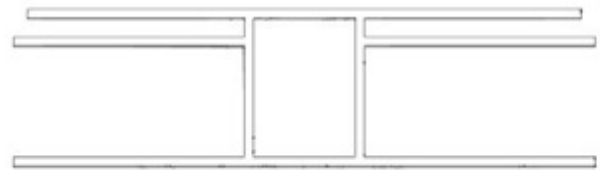


A6P01075 JOINTURE DU FEUILLE POLY  
(x5)

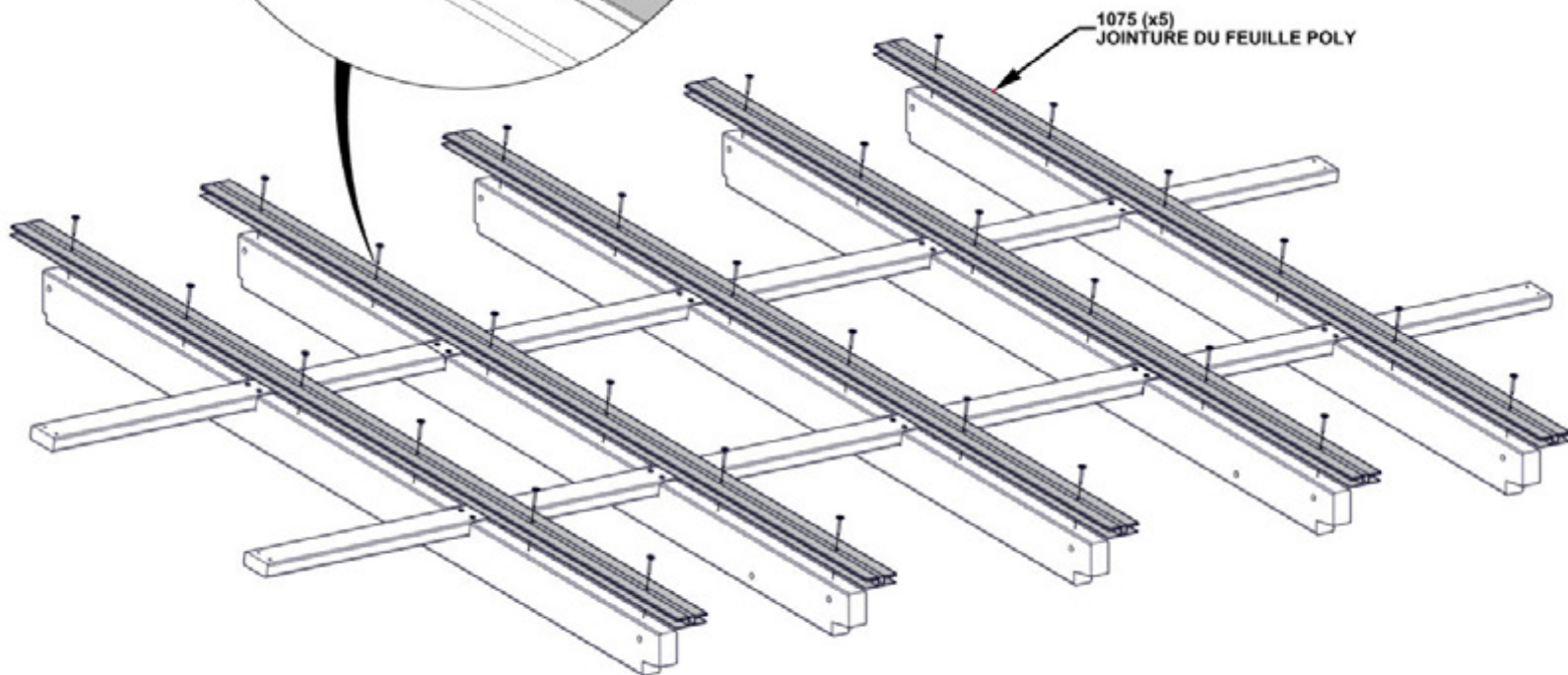
- ALIGNEZ LES TROUS DANS LE FEUILLE POLY DANS LES TROUS PILOTES DANS LES CHEVRONS
- **NE PAS SURSERRER**



**ASSUREZ QUE LE CÔTÉ PLUS ÉTROIT FACE VERS LE HAUT**



VUE DU BOUT DE LA JOINTURE POLY

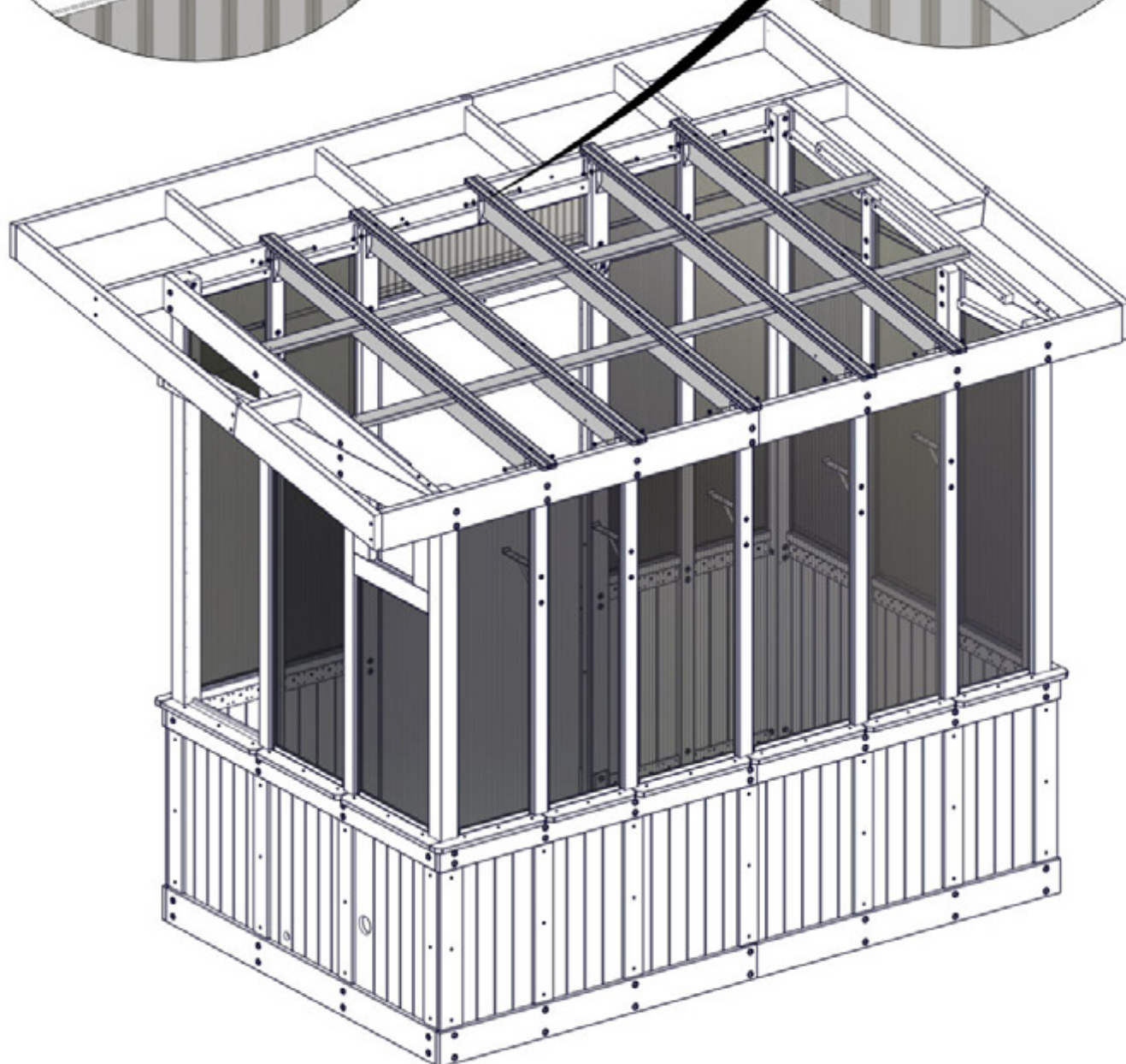
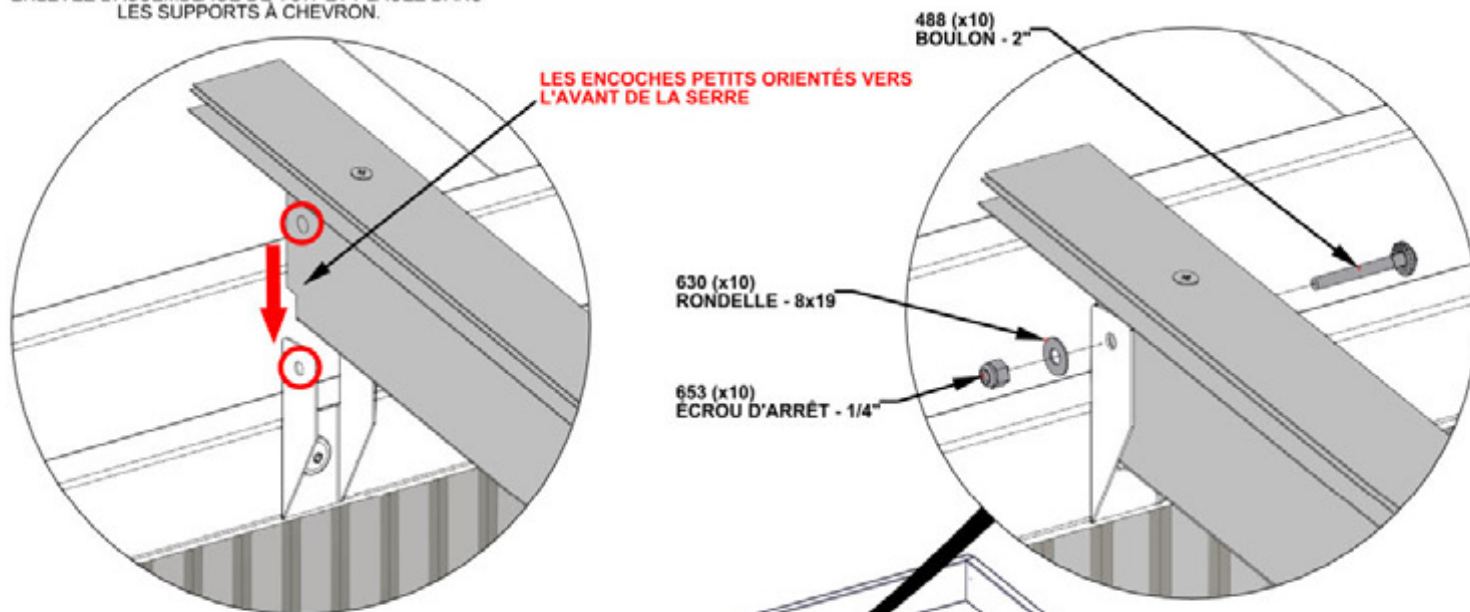


## ÉTAPE 80 - ASSEMBLAGE DE TOIT

QTÉ	N° DE PIECE	DESCRIPTION
10	H100653	ÉCROU D'ARRÊT 1/4 BLK
10	H100630	RONDELLE PLATE 8x19 BLK
10	H100488	BOULON WH 1/4x2 BLK

- AVEC L'AIDE DE DEUX AUTRES PERSONNES, ENLEVEZ L'ASSEMBLAGE DE TOIT ET PLACEZ DANS LES SUPPORTS À CHEVRON.

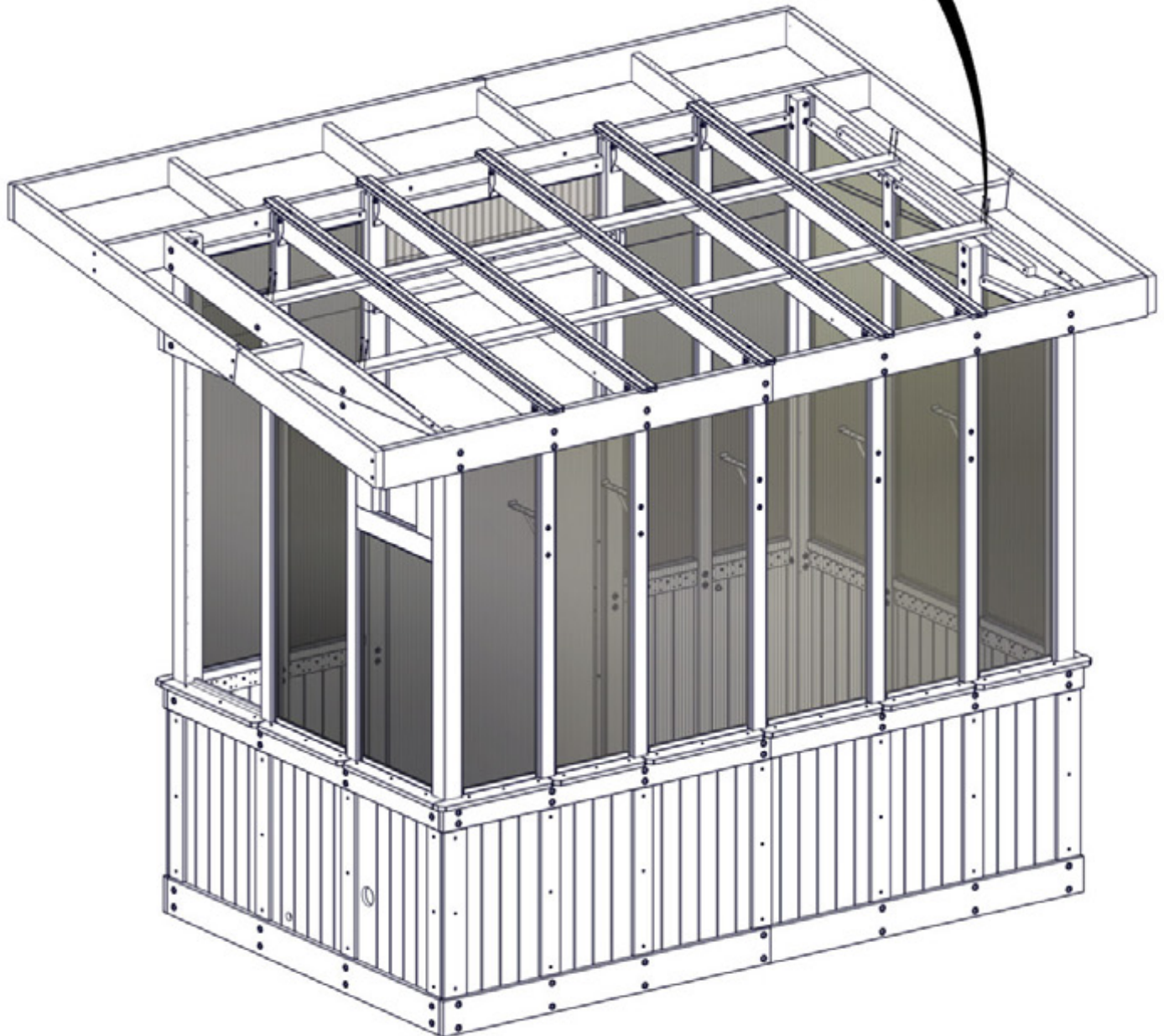
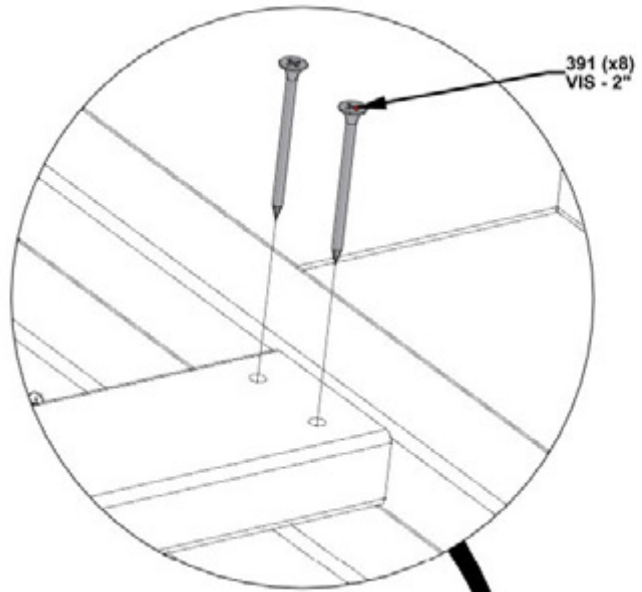
- AVEC L'AIDE DE DEUX AUTRES PERSONNES, ENLEVEZ L'ASSEMBLAGE DE TOIT ET PLACEZ DANS LES SUPPORTS À CHEVRON.



# ÉTAPE 81 - ASSEMBLAGE DE TOIT

QTÉ	N° DE PIECE	DESCRIPTION
8	H100391	VIS PFH 8x2 BLK

INSÉREZ LES VIS DANS LES TROUS TRAVERSANTS SUR LES CHARPENTES DANS LES TAQUETS COMME MONTRE



# ÉTAPE 82 - ASSEMBLAGE DE TOIT

QTÉ	N° DE PIECE	DESCRIPTION
4	H100653	ÉCROU D'ARRET 1/4 BLK
2	H100200	VIS PFH 8x1 1/2 BLK
4	H100630	RONDELLE PLATE 8x19 BLK
4	H100488	BOULON WH 1/4x2 BLK

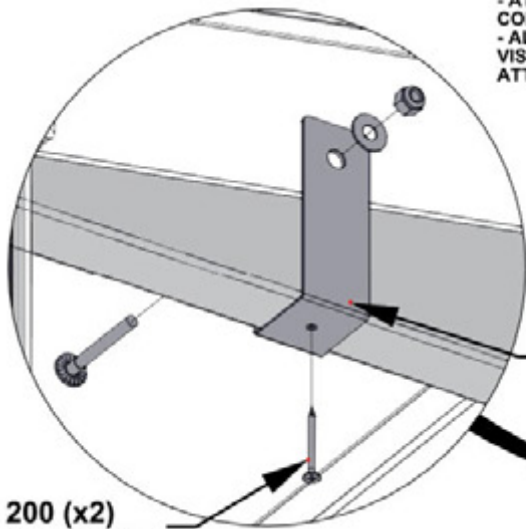


E15 SOLIVE - W4L20643  
(x2) 1 7/16"x3 3/8"x60 7/16" (36x86x1535)



A4M03417 FERME  
(x2)

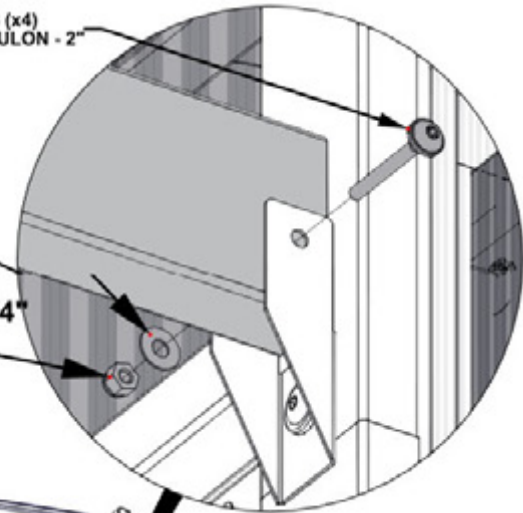
- ATTACHEZ LES SOLIVES ET LES FERMES  
COMME MONTRÉ  
- ALIGNEZ LES TROUS PILOTES ET INSÉRER LES  
VIS APRÈS TOUTE L'AUTRE QUINCAILLERIE EST  
ATTACHÉE.



200 (x2)  
VIS - 1 1/2"

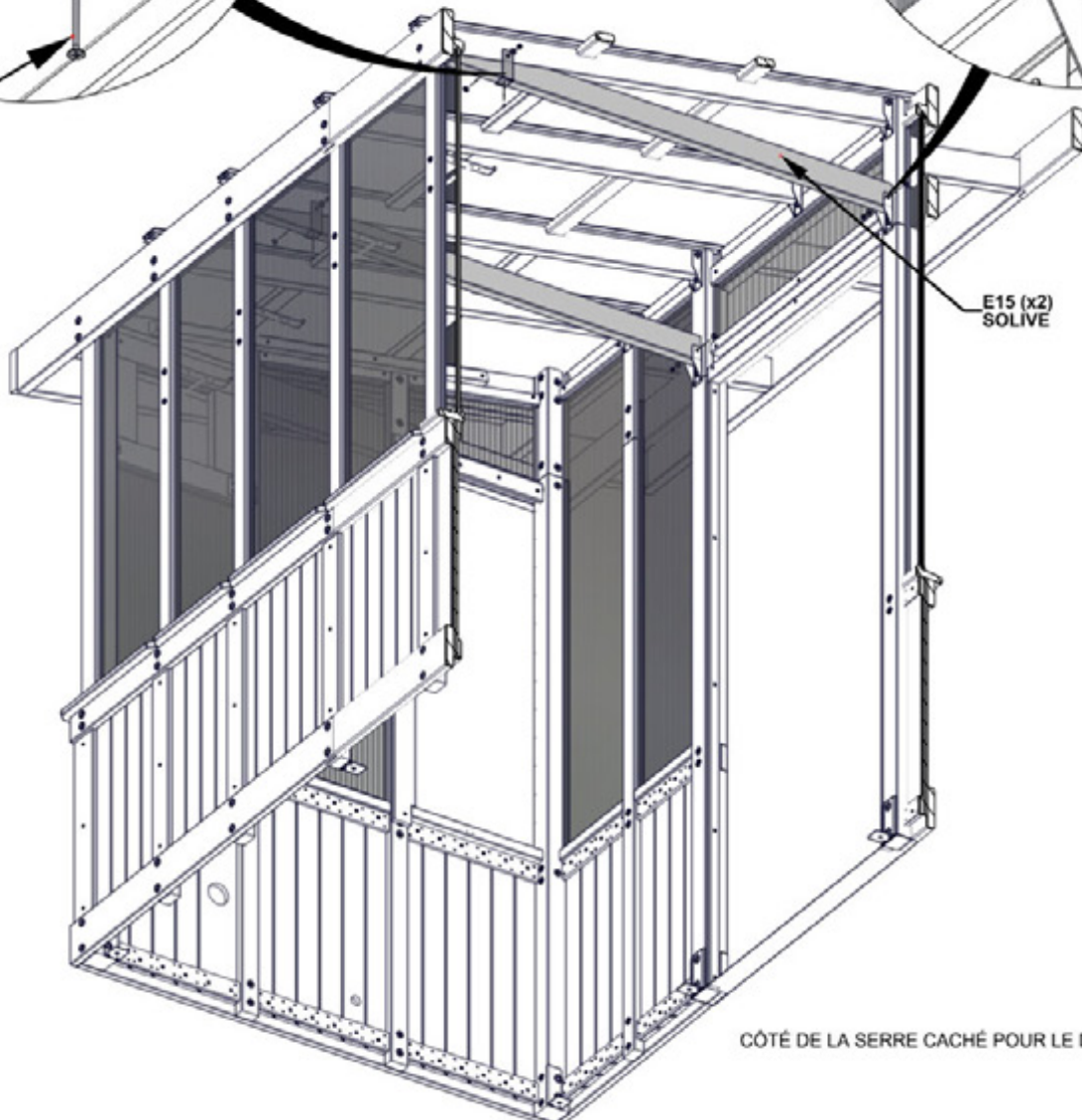
3417 (x2)  
FERME

488 (x4)  
BOULON - 2"



630 (x4)  
RONDELLE - 8x19

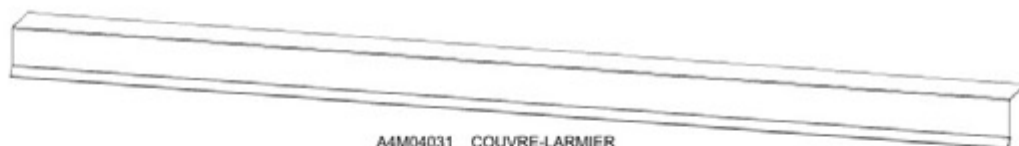
653 (x4)  
ÉCROU D'ARRET - 1/4"



E15 (x2)  
SOLIVE

CÔTÉ DE LA SERRE CACHÉ POUR LE DÉTAIL.

## ÉTAPE 83 - ASSEMBLAGE DE TOIT



A4M04031 COUVRE-LARMIER  
(x2)

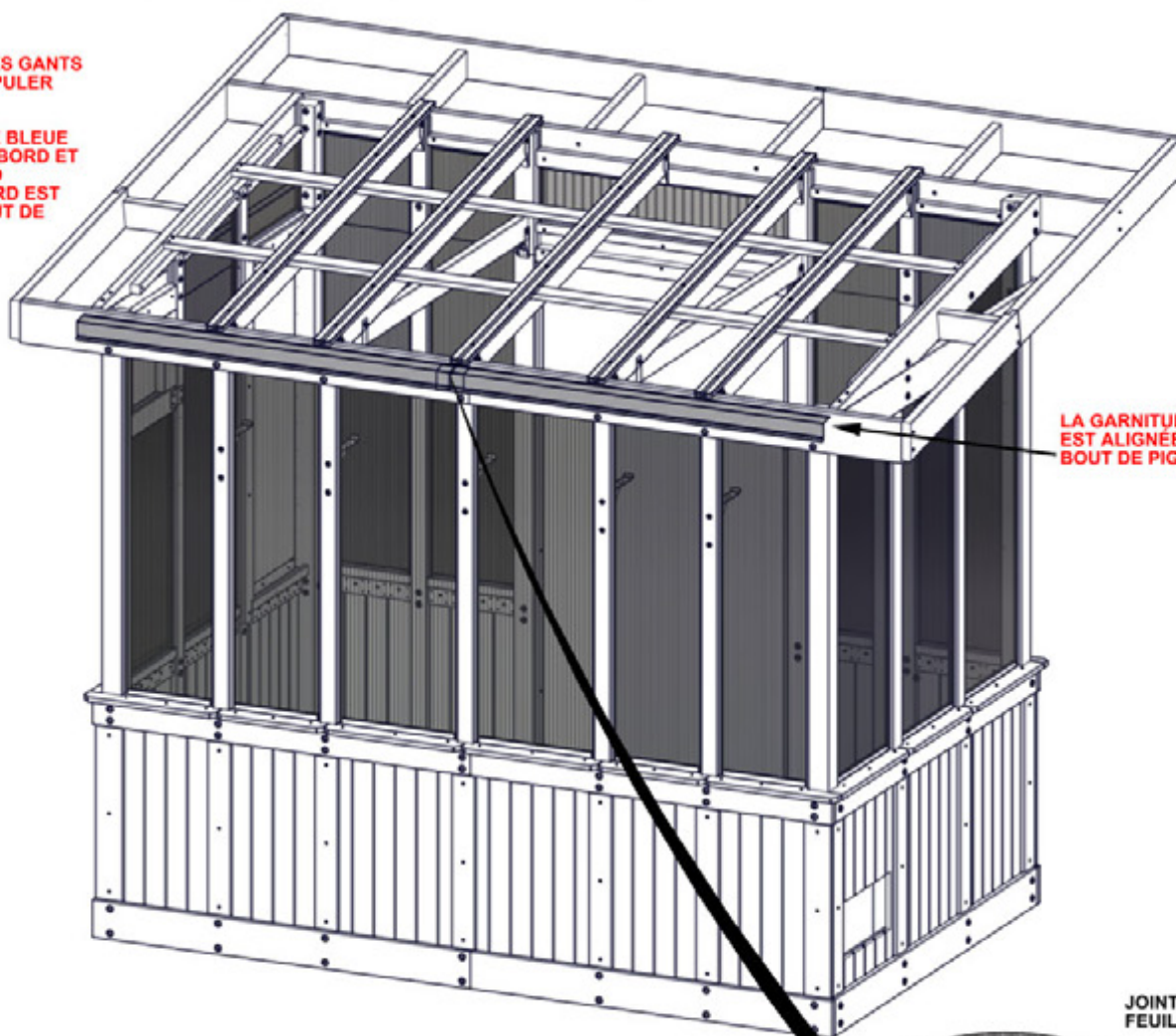


A4M03419 JOINTURE DE COUVRE-LARMIER  
(x1)

### ATTENTION!

- VEUILLEZ PORTER LES GANTS  
LORSQUE VOUS MANIPULER  
L'ACIER

- ENLEVEZ LA COUCHE BLEUE  
DE LA GARNITURE DE BORD ET  
LA JOINTURE DE BORD  
LA GARNITURE DE BORD EST  
ALIGNÉE AVEC LE BOUT DE  
PIGNON



LA GARNITURE DE BORD  
EST ALIGNÉE AVEC LE  
BOUT DE PIGNON

- GLISSEZ LE BORD D'ÉGOUTTE DANS SA JOINTURE:
- GLISSEZ L'ASSEMBLAGE AU-DESSOUS LA JOINTURE DU FEUILLE POLY  
AU-DESSUS SUR LA BOUTISSE
- DESSERREZ LES VIS INFÉRIEURES
- SUR LE FEUILLE POLY DE SI BESOIN.

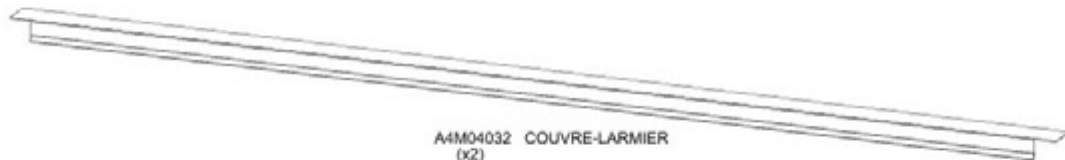
BOUTISSE

JOINTURE DU  
FEUILLE POLY

4031 (x2)  
COUVRE-LARMIER

3419 (x1)  
JOINTURE DE COUVRE-LARMIER

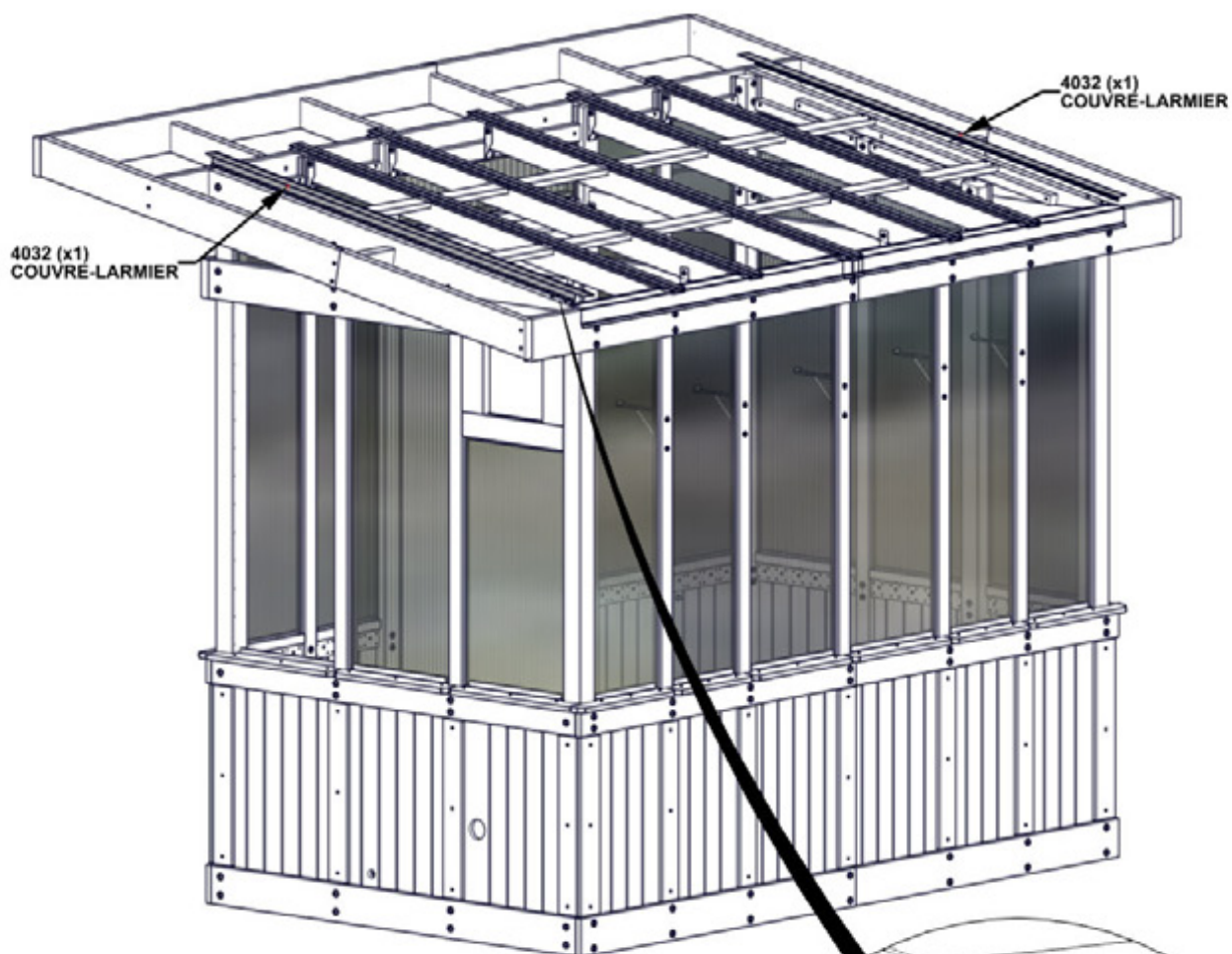
## ÉTAPE 84 - ASSEMBLAGE DE TOIT



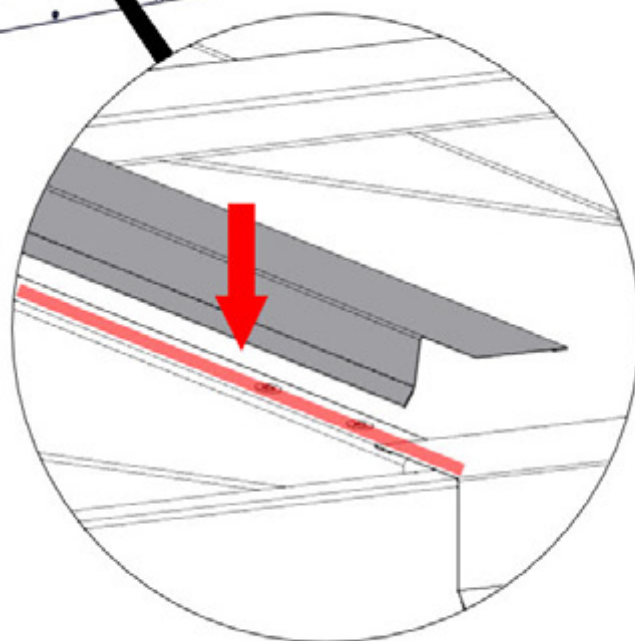
A4M04032 COUVRE-LARMIER  
(x2)



A6P00813 RUBAN ADHESIVE DOUBLE FACE  
(x1)



- AVANT D'INSTALLER LE BORD D'ÉGOUTTE, APPLIQUEZ LE RUBAN AUX HAUTS DES BOUTISSES COMME MONTRÉ.
- APPUYEZ LE BORD D'ÉGOUTTE EN PLACE AVEC LE RUBAN AVEC LE CC LE CÔTÉ PLUS COURT CONTRE LA BOUTISSE.



## ÉTAPE 85 - ASSEMBLAGE DE TOIT



A6P01076 FEUILLE POLY  
(x2)



A6P01080 CANAL POLY  
(x4)

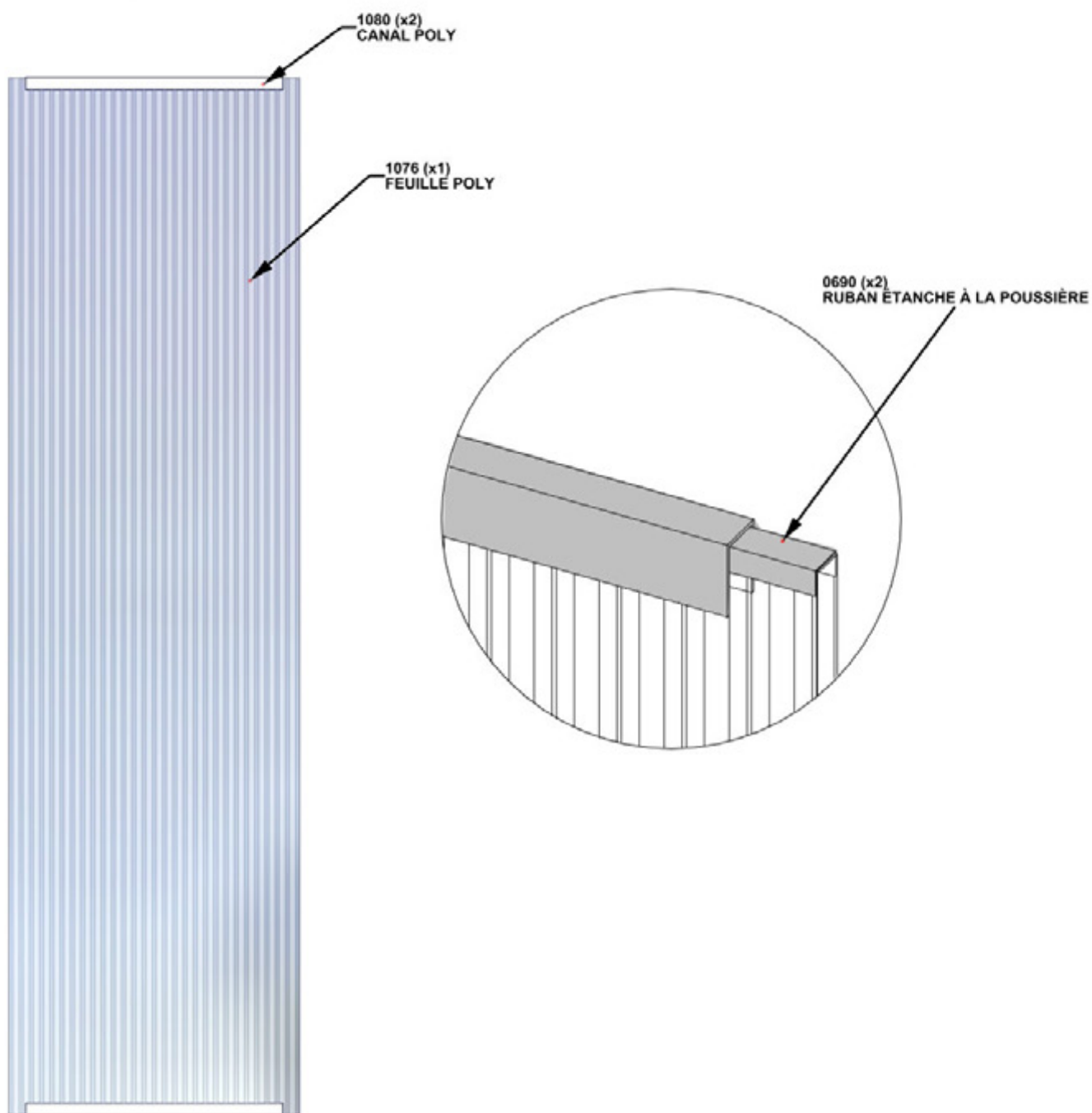


A6P00690 RUBAN ÉTANCHE À LA POUSSIÈRE

**POUR APPLIQUER LE RUBAN ÉTANCHE À LA POUSSIÈRE ET CANAL POLY:**

- COUPEZ 2 BANDES DE RUBAN ÉTANCHE À LA POUSSIÈRE EN MÊME LARGEUR DU FEUILLE POLY
- ENVELOPPER LE RUBAN ÉTANCHE À LA POUSSIÈRE
- APRÈS LE RUBAN EST SÉCURISÉ APPUYER LE CANAL SUR LE RUBAN EN CENTRANT SUR LE FEUILLE POLY
- RÉPÉTEZ SUR LE BAS DU FEUILLE POLY

**-RÉPÉTEZ POUR TOUS LES ASSEMBLAGES DE FENÊTRES**



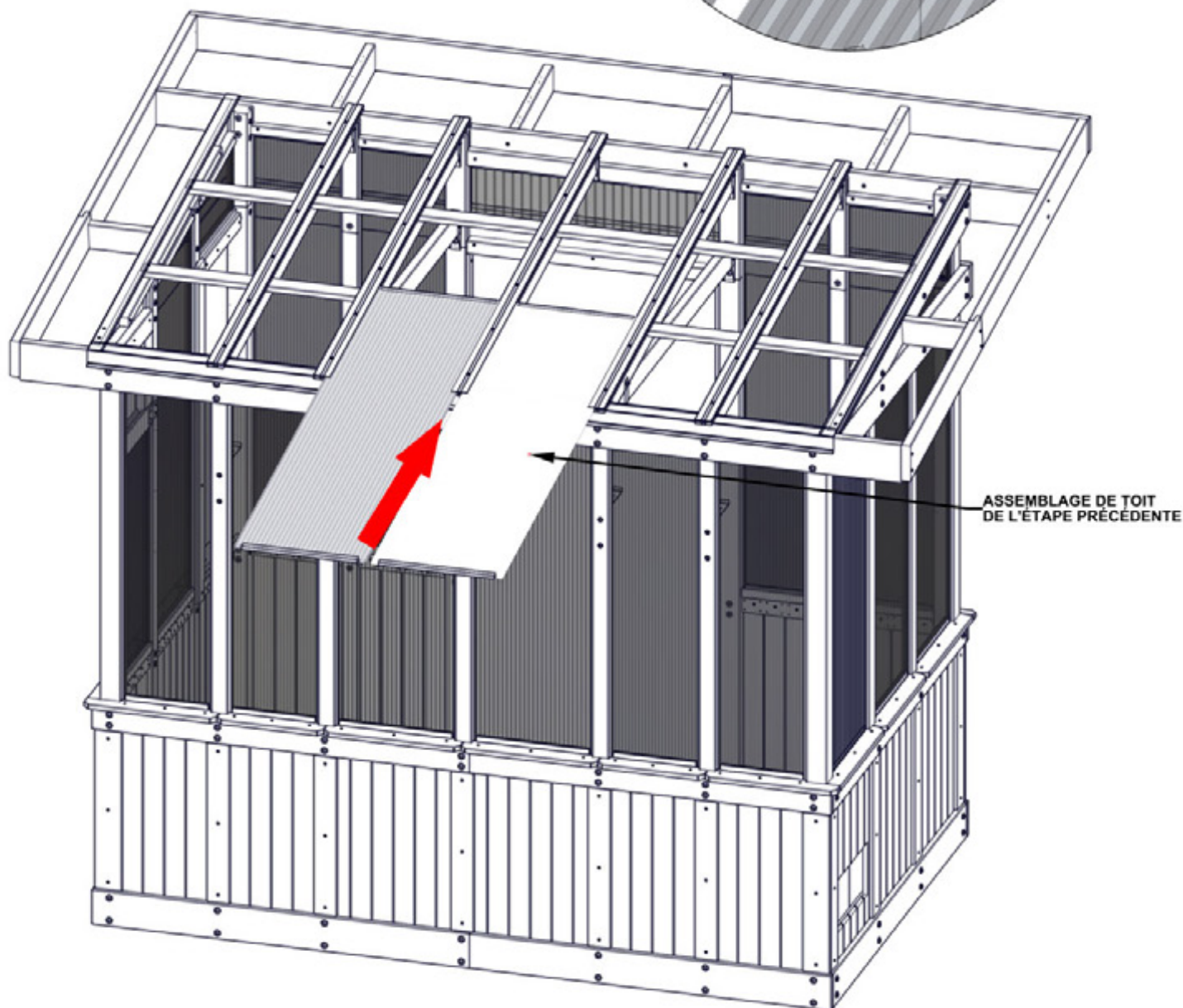
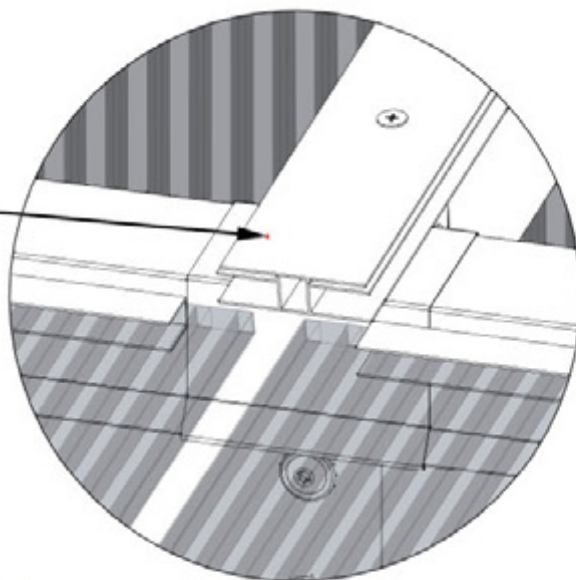
## ÉTAPE 86 - ASSEMBLAGE DE TOIT

### ATTENTION!

- ASSUREZ QUE LE CÔTÉ EN FILM RÉSISTANT AUX UV FACE SUR L'EXTÉRIEUR
- VEUILLES ENLEVER LA COUCHE PROTECTRICE AVANT DE L'INSTALLATION DES PANNAUX DE TOIT

JOINTURE DU  
FEUILLE POLY

- GLISSEZ LES FEUILLES POLY DANS LES JOINTURES
- APPUYER LES FEUILLES JUSQU'À L'INFÉRIEUR DE FEUILLE EST ALIGNÉ AVEC LA JOINTURE COMME MONTRE



ASSEMBLAGE DE TOIT  
DE L'ÉTAPE PRÉCÉDENTE

## ÉTAPE 87 - ASSEMBLAGE DE TOIT



A6P01077 FEUILLE POLY  
(x2)



A6P01081 CANAL POLY  
(x4)

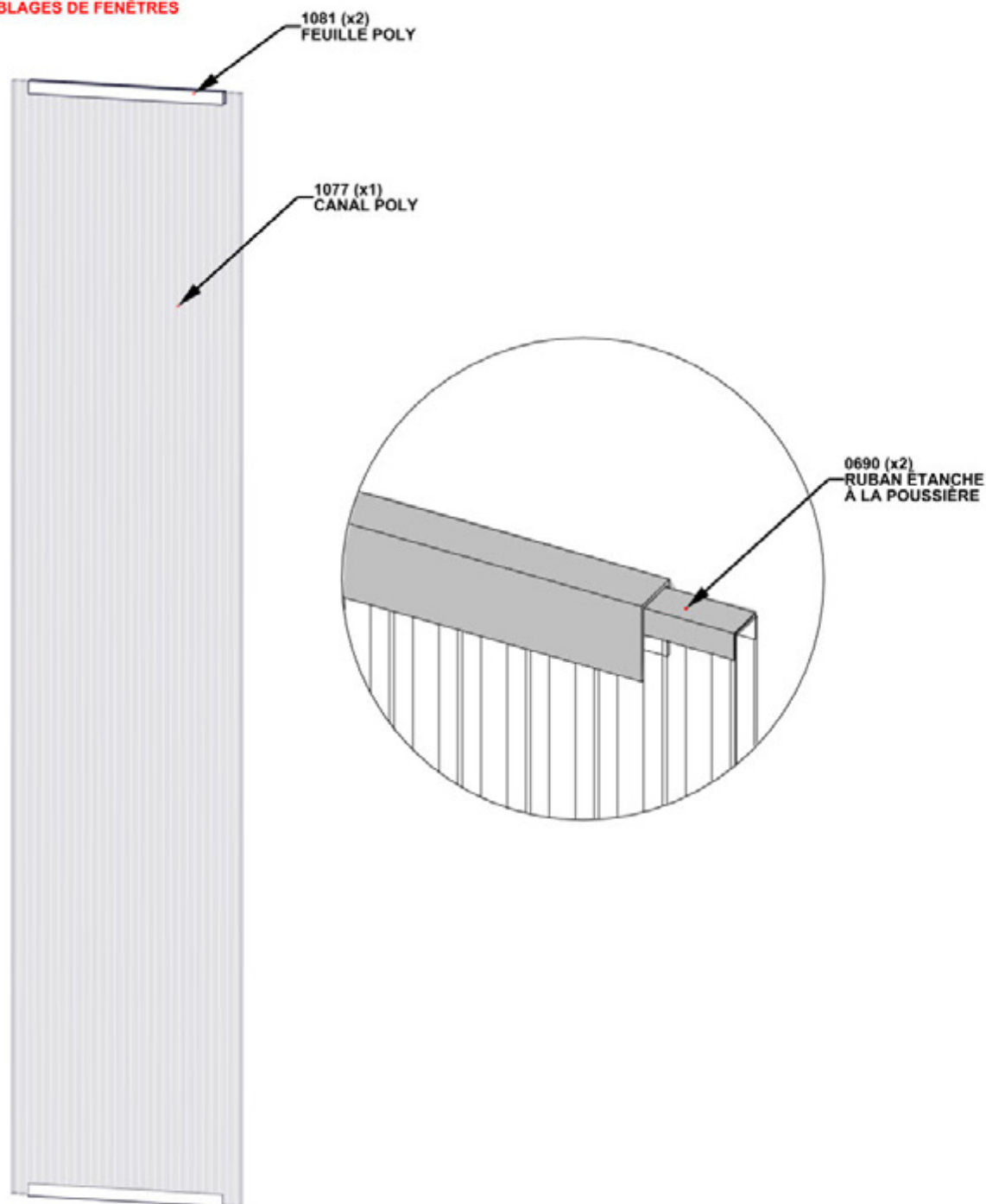


A6P00690 RUBAN ÉTANCHE À LA POUSSIÈRE

POUR APPLIQUER LE RUBAN ÉTANCHE À LA POUSSIÈRE ET CANAL POLY:

- COUPEZ 2 BANDES DE RUBAN ÉTANCHE À LA POUSSIÈRE EN MÊME LARGEUR DU FEUILLE POLY
- ENVELOPPER LE RUBAN ÉTANCHE À LA POUSSIÈRE
- APRÈS LE RUBAN EST SÉCURISÉ APPUYER LE CANAL SUR LE RUBAN EN CENTRANT SUR LE FEUILLE POLY
- RÉPÉTEZ SUR LE BAS DU FEUILLE POLY

**-RÉPÉTEZ POUR TOUS LES 6 ASSEMBLAGES DE FENÊTRES**

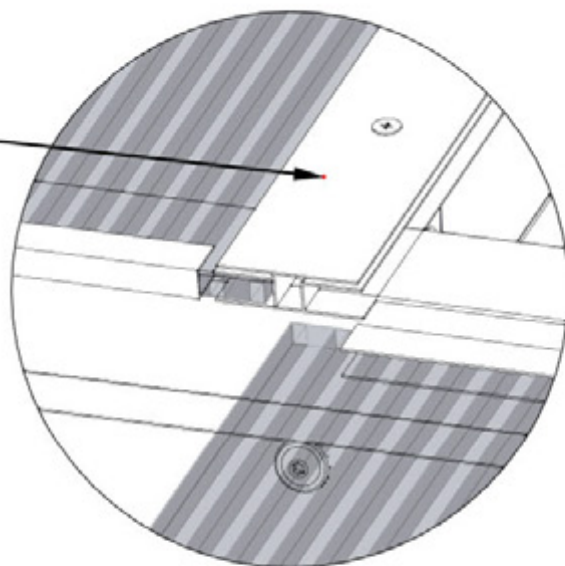


## ÉTAPE 88 - ASSEMBLAGE DE TOIT

### ATTENTION!

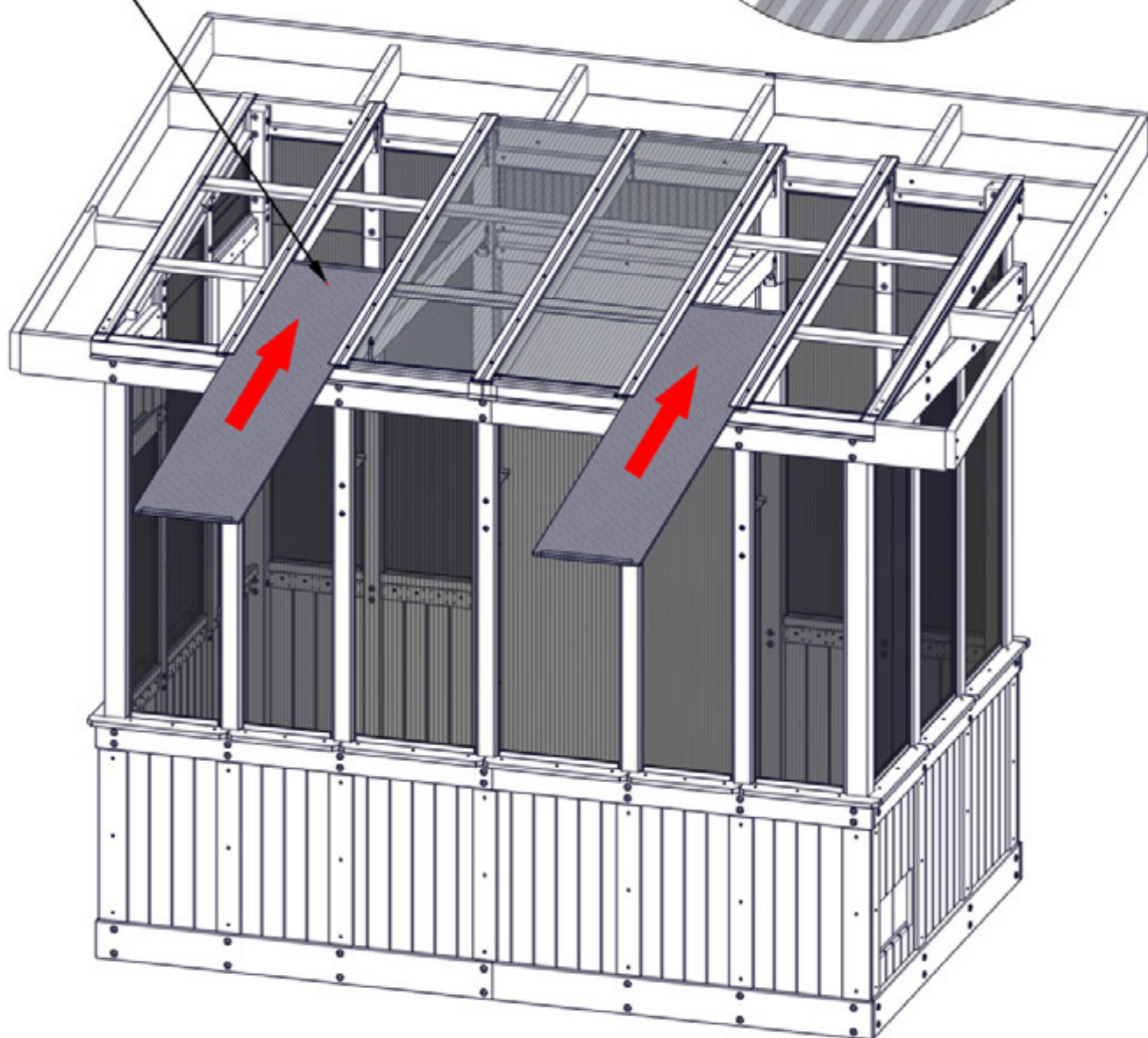
ASSUREZ QUE LE CÔTÉ EN FILM RÉSISTANT AUX UV FACE SUR L'EXTÉRIEURE  
VEUILLES ENLEVER LA COUCHE PROTECTRICE AVANT DE L'INSTALLATION DES PANNAUX DE TOIT

JOINTURE DU  
FEUILLE POLY



GLISSEZ LES FEUILLES POLY DANS LES JOINTURES  
APPUYER LES FEUILLES JUSQU'À L'INFÉRIEUR DE FEUILLE EST ALIGNÉ  
AVEC LA JOINTURE COMME  
MONTRE

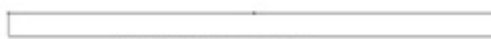
ASSEMBLAGE DE TOIT DE L'ÉTAPE PRÉCÉDENTE



## ÉTAPE 89 - ASSEMBLAGE DE TOIT



A6P01076 FEUILLE POLY  
(x2)



A6P01080 CANAL POLY  
(x4)



A6P00690 RUBAN ÉTANCHE À LA POUSSIÈRE

POUR APPLIQUER LE RUBAN ÉTANCHE À LA POUSSIÈRE ET CANAL POLY:

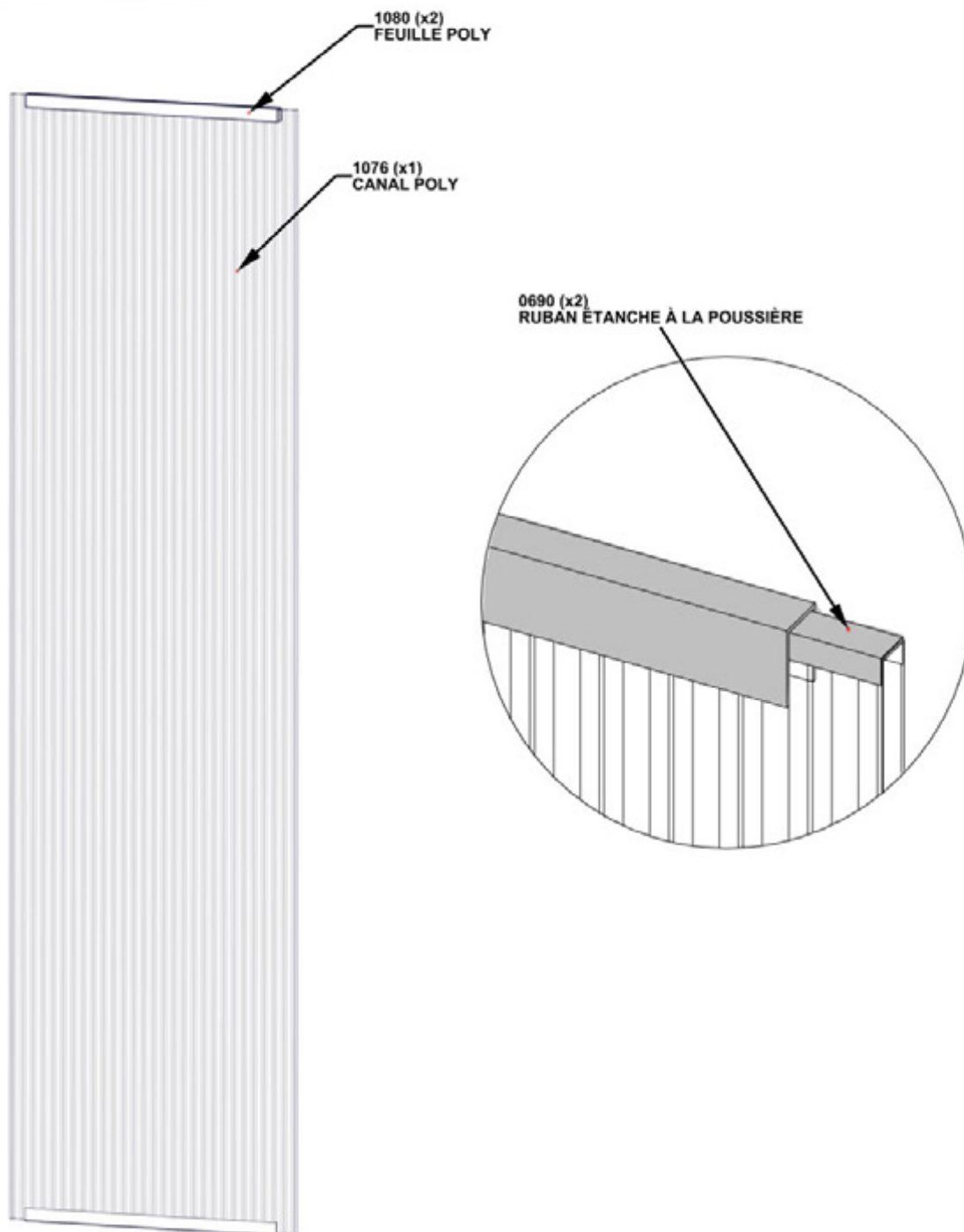
-COUPEZ 2 BANDES DE RUBAN ÉTANCHE À LA POUSSIÈRE EN MÊME LARGEUR DU FEUILLE POLY

-ENVELOPPER LE RUBAN ÉTANCHE À LA POUSSIÈRE

-APRÈS LE RUBAN EST SÉCURISÉ APPUYER LE CANAL SUR LE RUBAN EN CENTRANT SUR LE FEUILLE POLY

-RÉPÉTEZ SUR LE BAS DU FEUILLE POLY

- RÉPÉTER POUR LES DEUX ENSEMBLES DE FENÊTRES.



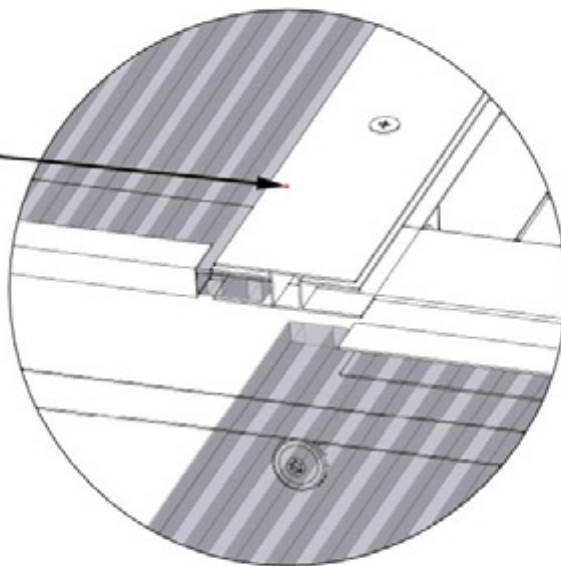
## ÉTAPE 90 - ASSEMBLAGE DE TOIT

### ATTENTION!

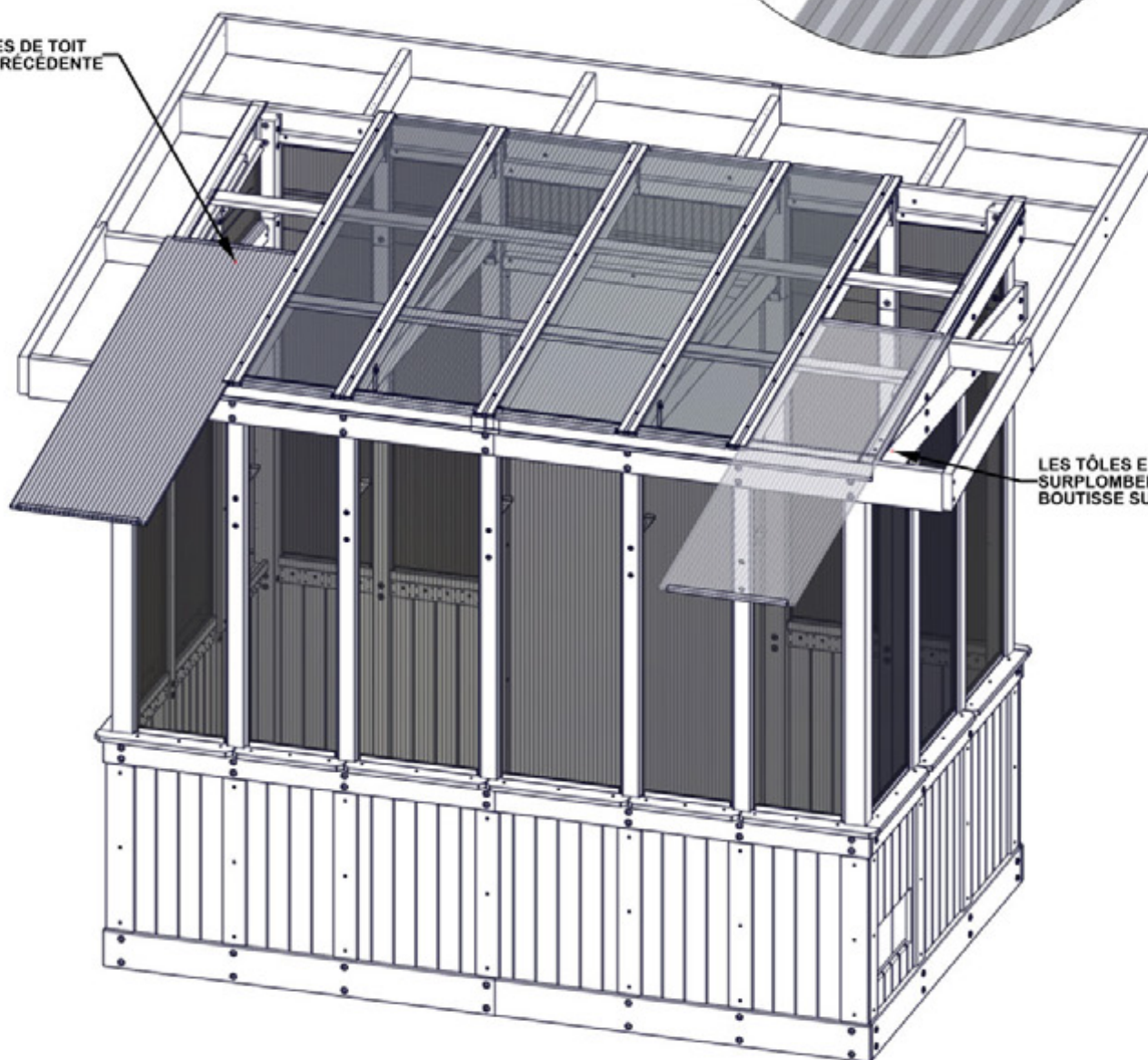
- ASSUREZ QUE LE CÔTÉ EN FILM RÉSISTANT AUX UV FACE SUR L'EXTÉRIEUR
- VEUILLES ENLEVER LA COUCHE PROTECTRICE AVANT DE L'INSTALLATION DES PANNAUX DE TOIT

JOINTURE DU  
FEUILLE POLY

- GLISSEZ LES FEUILLES POLY DANS LES JOINTURES
- APPUYER LES FEUILLES JUSQU'À L'INFÉRIEUR DE FEUILLE EST ALIGNÉ AVEC LA JOINTURE COMME MONTRE



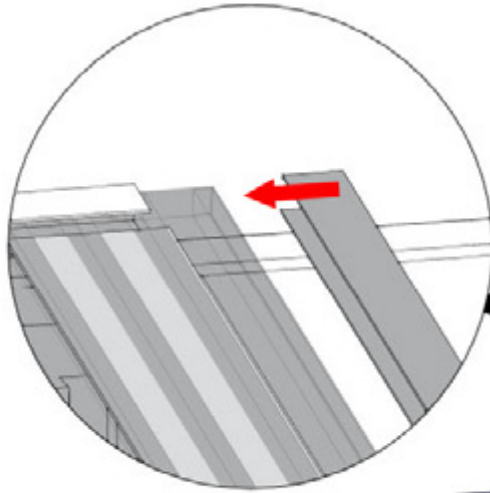
ASSEMBLAGES DE TOIT  
DE L'ÉTAPE PRÉCÉDENTE



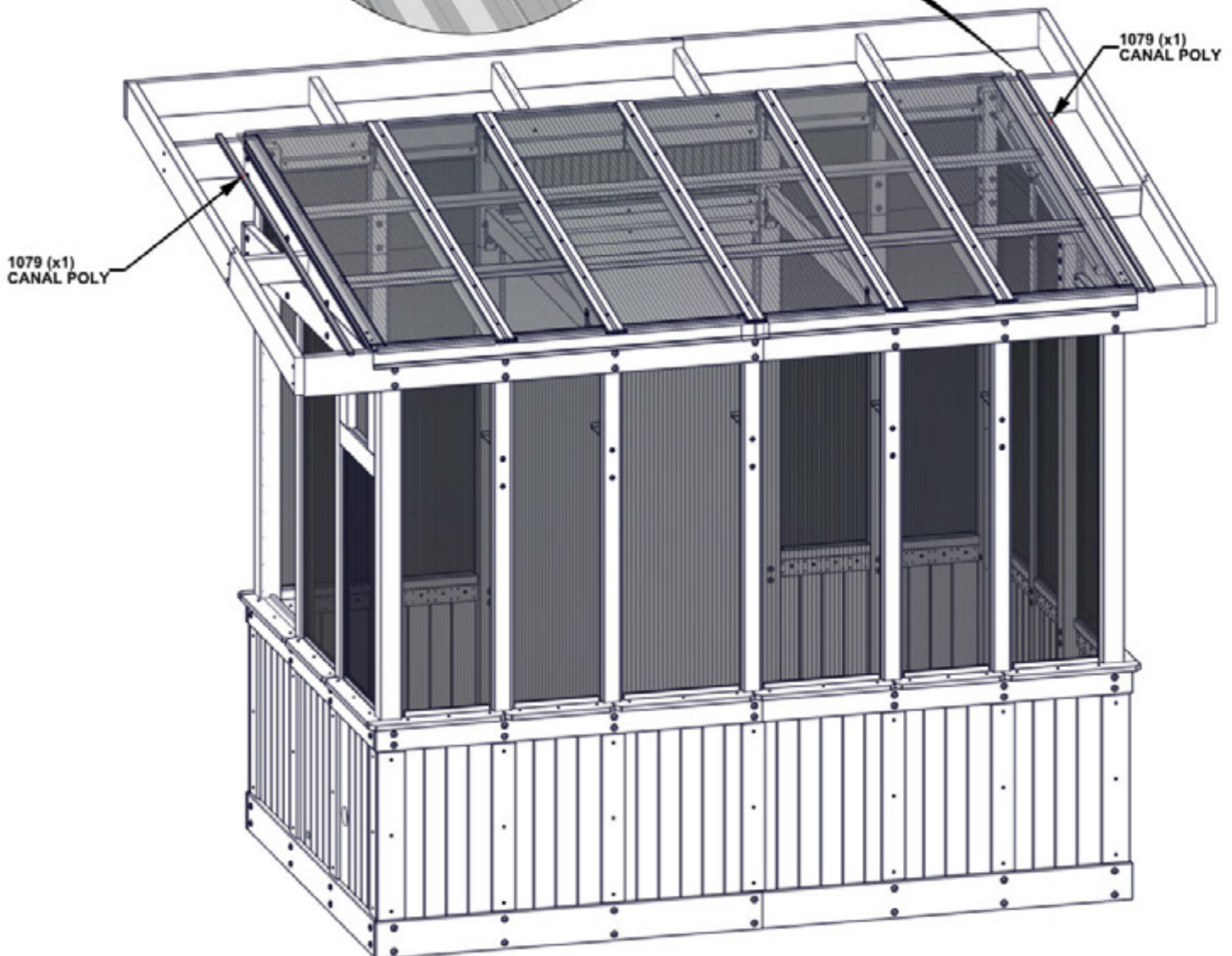
LES TÔLES EN ACIER  
SURPLOMBENT LA  
BOUTISSE SUR LES CÔTÉS

## ÉTAPE 91 - ASSEMBLAGE DE TOIT

A6P01079 CANAL POLY  
(x2)



GLISSEZ UN CANAL POLY SUR CHAQUE CÔTÉ DU TOIT. CENTREZ CHAQUE CANAL SUR LE BORD DU FEUILLE POLY.



## ÉTAPE 92 - ASSEMBLAGE DE TOIT



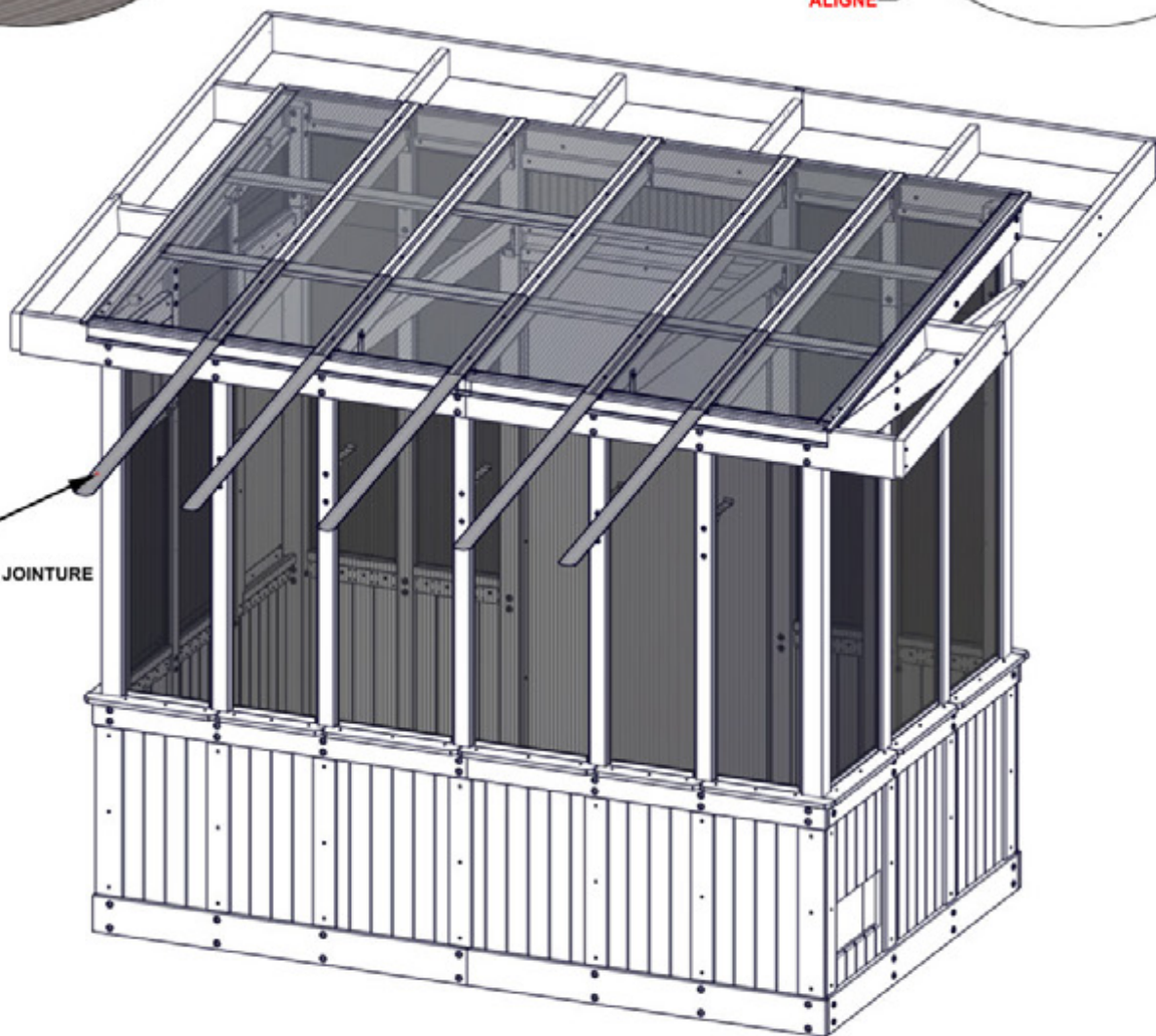
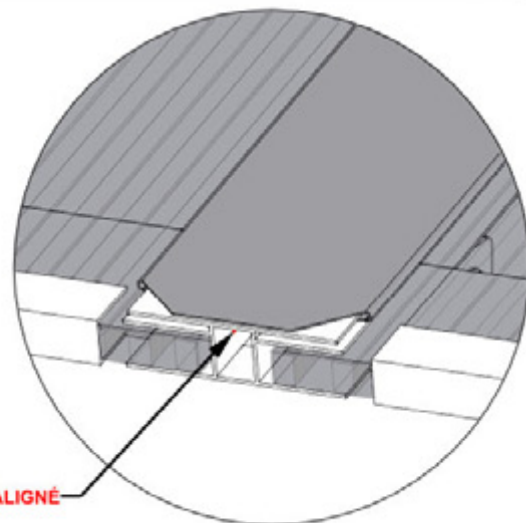
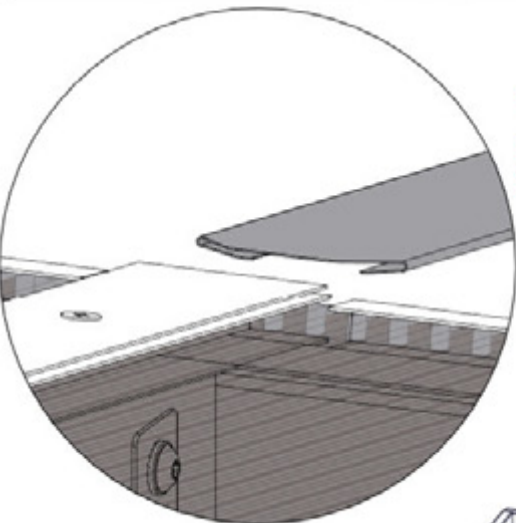
A4M04033 COUVERTURE DE LA JOINTURE  
(x5)

### ATTENTION!

- VEUILLEZ PORTER LES GANTS LORSQUE VOUS MANIPULER L'ACIER
- ENLEVEZ LA COUCHE BLEUE DES COUVERTURES DE JOINTURE

GLISSEZ LES PATTES SUR LES COUVERTURES DE JOINTURE SUR LES PATTES SUR LE CANAL POLY ET LES GLISSEZ VERS LE HAUT JUSQU'À LE BAS DE JOINTURE EST ALIGNÉ AVEC L'INFÉRIEUR DE CANAL

ALIGNÉ



4033 (x5)  
COUVERTURE DE LA JOINTURE

# ÉTAPE 93 - ASSEMBLAGE DE TOIT

QTÉ	N° DE PIECE	DESCRIPTION
5	H101206	VIS À BOIS 10-16x1-1/4"



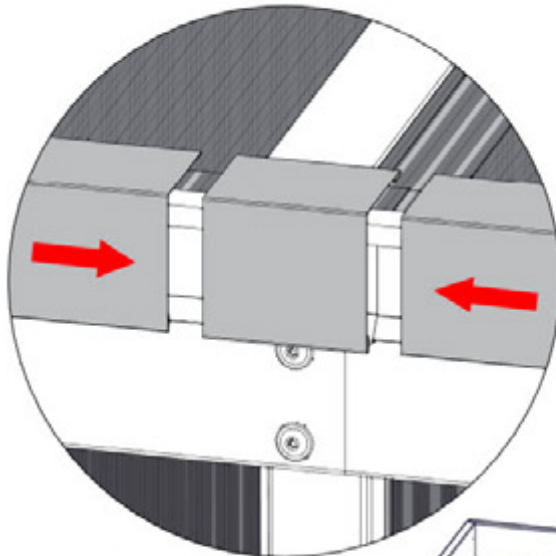
A4M04034 GARNITURE DE BORD  
(x2)



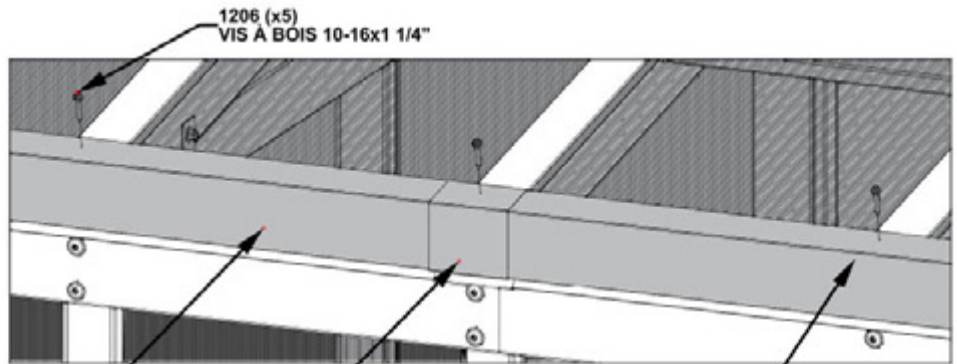
A4M03424 JOINTURE DE GARNITURE DE BORD  
(x1)

**ATTENTION! IL EST RECOMMANDÉ QUE VOUS PORTEZ LES GANTS QUAND VOUS MANIPULER L'ACIER.**

**ENLEVEZ LE COUCHE BLEU DES TÔLES EN ACIER.**



GLISSEZ LA GARNITURE DANS LA JOINTURE ET AJUSTER SI BESOIN.

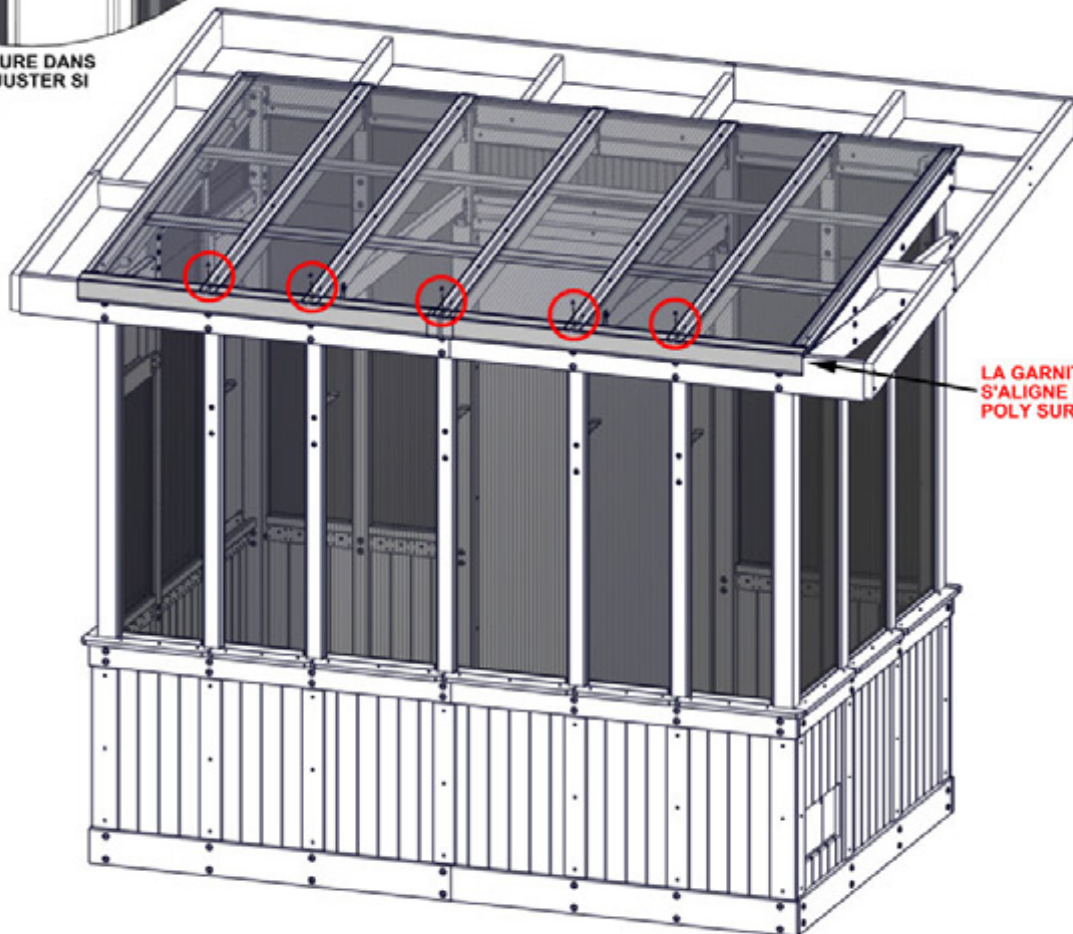


1206 (x5)  
VIS À BOIS 10-16x1 1/4"

4034 (x2)  
GARNITURE DE BORD

3424 (x1)  
JOINTURE DE GARNITURE DE BORD

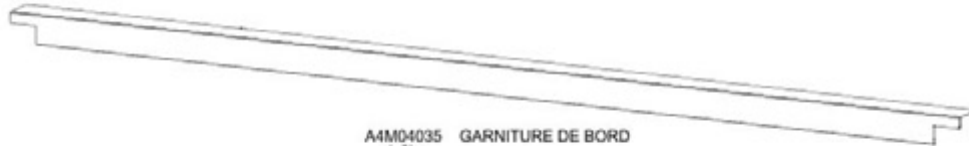
**DÈS QUE LA GARNITURE DE BORD SOIT EN PLACE, INSÉREZ LES VIS COMME MONTRÉ À 38MM DU BORD EXTERIEUR DE LA GARNITURE.**



**LA GARNITURE DE BORD S'ALIGNE LE BORD DU FEUILLE POLY SUR LES DEUX CÔTÉS.**

## ÉTAPE 94 - ASSEMBLAGE DE TOIT

QTÉ	N° DE PIECE	DESCRIPTION
6	H101206	VIS À BOIS 10-16x1-1/4"



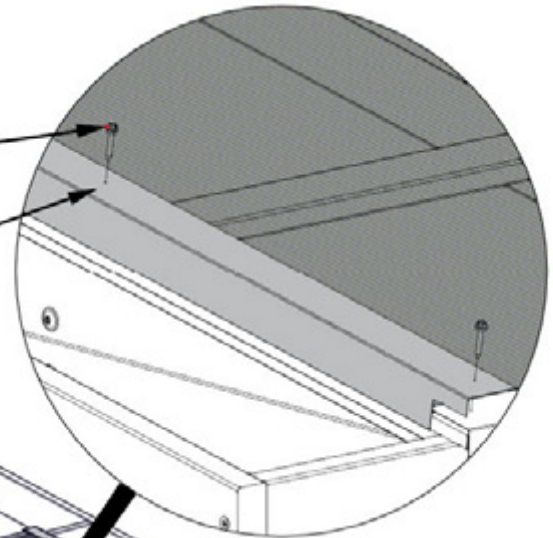
A4M04035 GARNITURE DE BORD  
(x2)

**ATTENTION! IL EST RECOMMANDÉ QUE VOUS PORTEZ LES GANTS QUAND VOUS MANIPULER L'ACIER.**

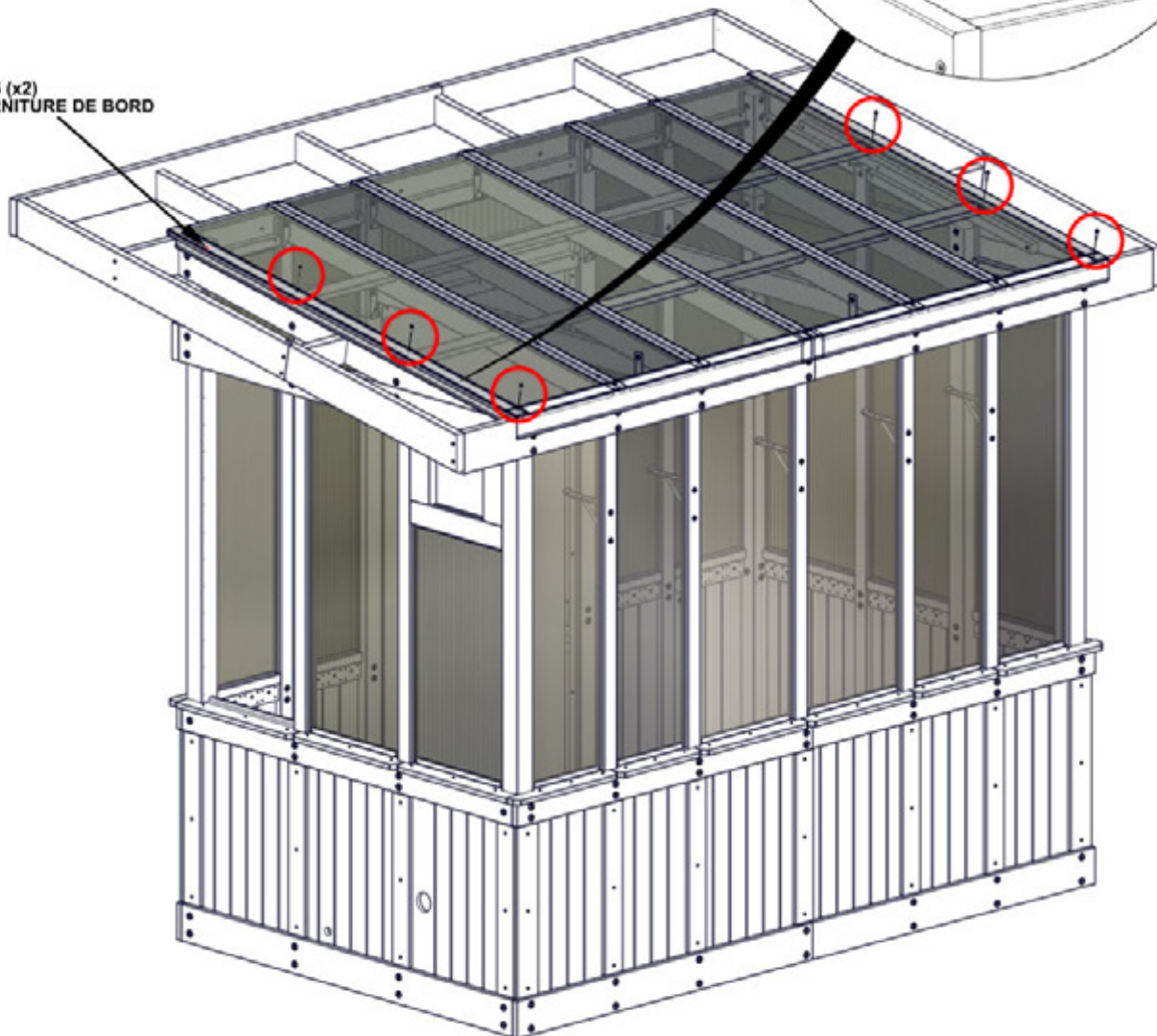
**ENLEVEZ LE COUCHE BLEU DES TÔLES EN ACIER**

1206 (x6)  
VIS À BOIS 10-16x1-1/4"

**DÈS QUE LA GARNITURE DE BORD SOIT EN PLACE, INSÉREZ LES VIS COMME MONTRÉ À 38MM DU BORD EXTÉRIEUR DE LA GARNITURE.**

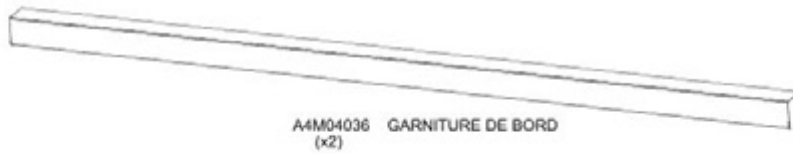


4035 (x2)  
GARNITURE DE BORD



# ÉTAPE 95A - ASSEMBLAGE DE TOIT

QTÉ	N° DE PIÈCE	DESCRIPTION
7	H101206	VIS À BOIS 10-16x1-1/4"



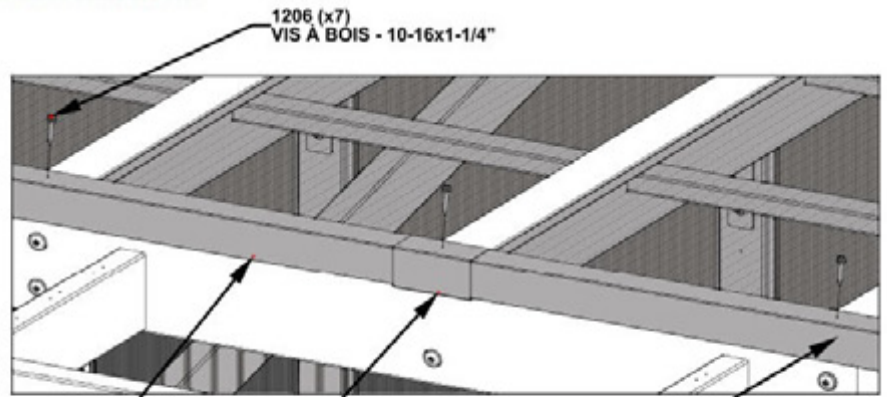
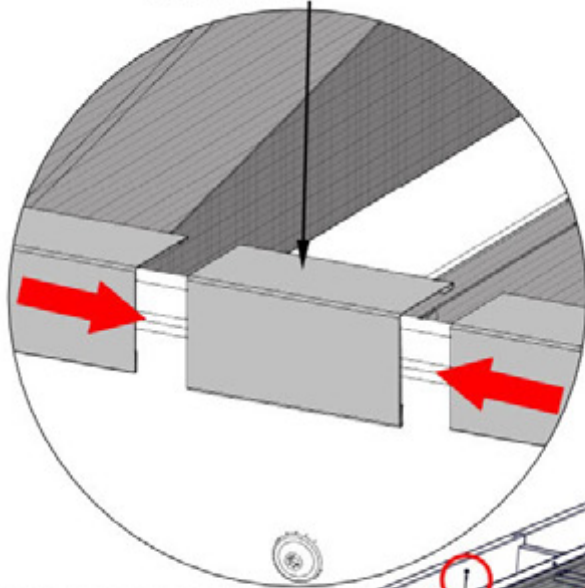
A4M04036 GARNITURE DE BORD (x2)



A4M03423 JOINTURE DE GARNITURE DE BORD (x1)

**ATTENTION! IL EST RECOMMANDÉ QUE VOUS PORTEZ LES GANTS QUAND VOUS MANIPULER L'ACIER. ENLEVEZ LE COUCHE BLEU DES TÔLES EN ACIER**

LES CÔTÉS PLUS LARGES SONT VERS LE HAUT.



1206 (x7) VIS À BOIS - 10-16x1-1/4"

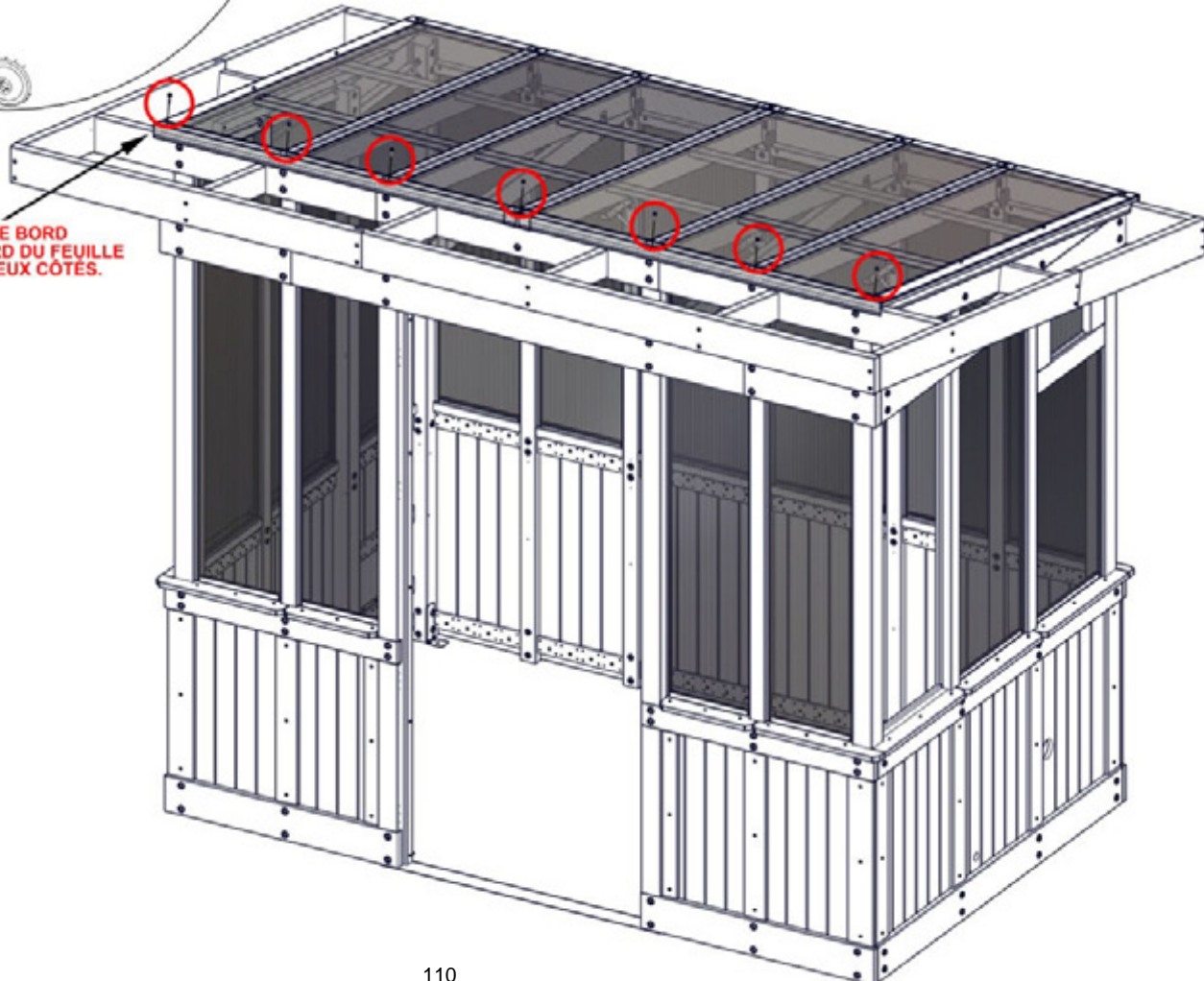
4036 (x2) GARNITURE DE BORD

3423 (x1) JOINTURE DE GARNITURE DE BORD

**DÈS QUE LA GARNITURE DE BORD SOIT EN PLACE, INSÉREZ LES VIS COMME MONTRE À 38MM DU BORD EXTERIEUR DE LA GARNITURE.**

GLISSEZ LA GARNITURE DANS LA JOINTURE ET AJUSTER SI BESOIN.

LA GARNITURE DE BORD S'ALIGNE LE BORD DU FEUILLE POLY SUR LES DEUX CÔTÉS.

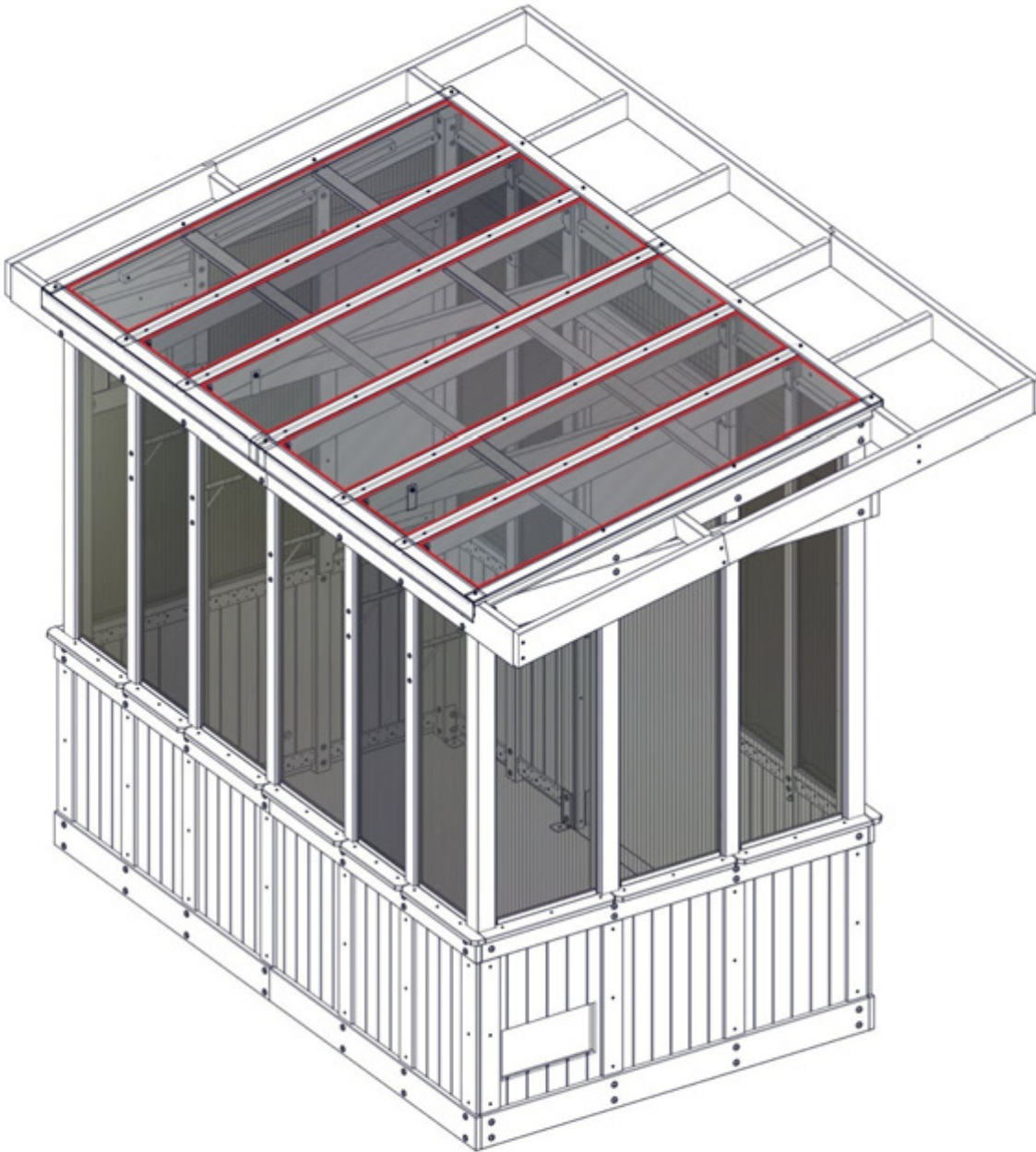


## ÉTAPE 95B - ASSEMBLAGE DE TOIT



**A6P00796 SILICONE**

**APPLIQUER LE SILICONE SUR LES COUTURES DU PANNEAU DE TOIT COMME INDIQUÉ.**



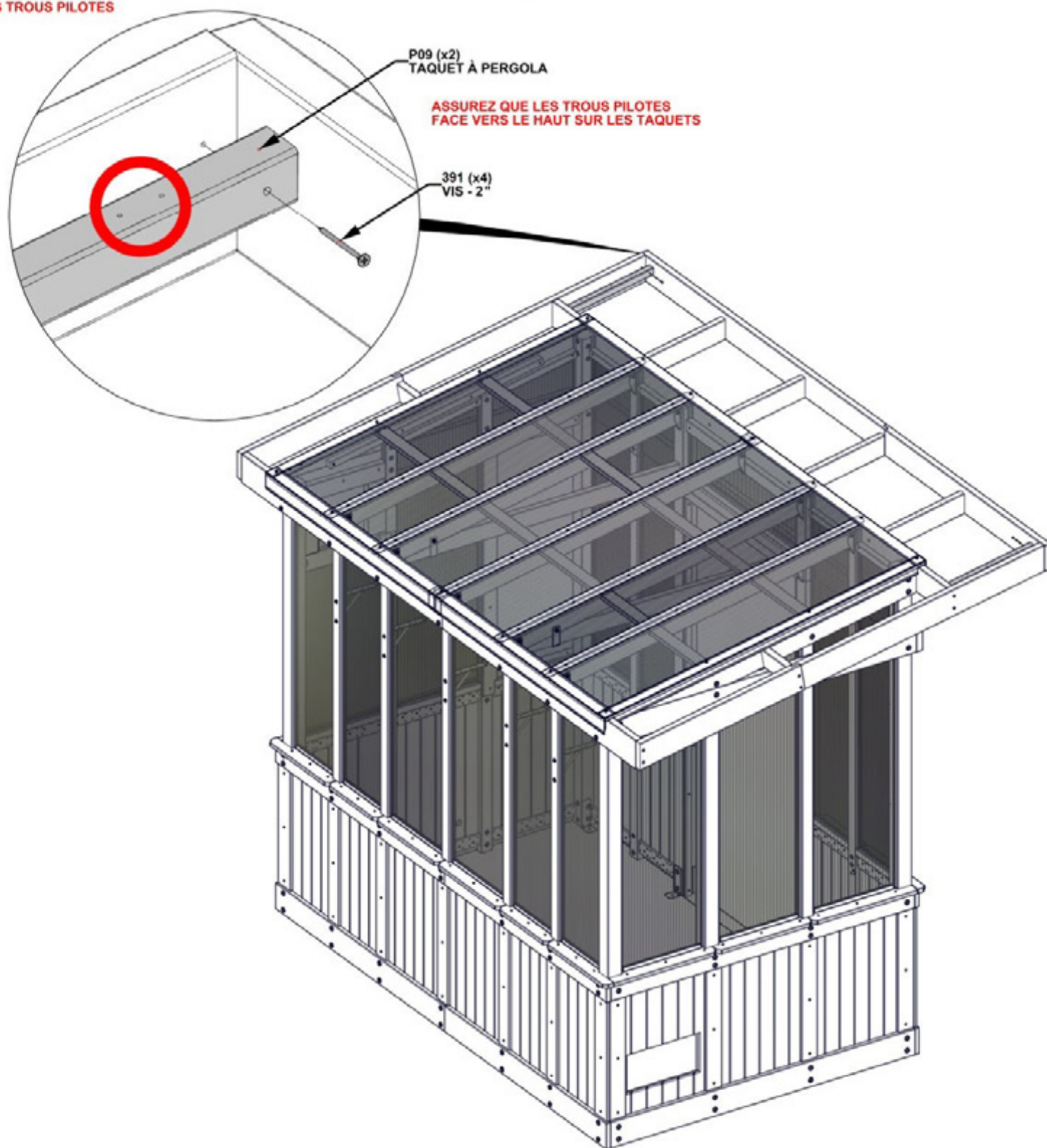
# ÉTAPE 96 - ASSEMBLAGE DE PERGOLA

QTÉ	N° DE PIECE	DESCRIPTION
4	H100391	VIS PFH 8x2 BLK



P09 TAQUET À PERGOLA - W4L20723  
(x2) 1 7/16"x1 7/16"x18 3/4" (36x36x476)

- ALIGNEZ LES TROUS PILOTES



P09 (x2)  
TAQUET À PERGOLA

**ASSUREZ QUE LES TROUS PILOTES  
FACE VERS LE HAUT SUR LES TAQUETS**

391 (x4)  
VIS - 2"

# ÉTAPE 97 - ASSEMBLAGE DE PERGOLA

QTÉ	N° DE PIECE	DESCRIPTION
36	H100200	VIS PFH 8x1 1/2 BLK



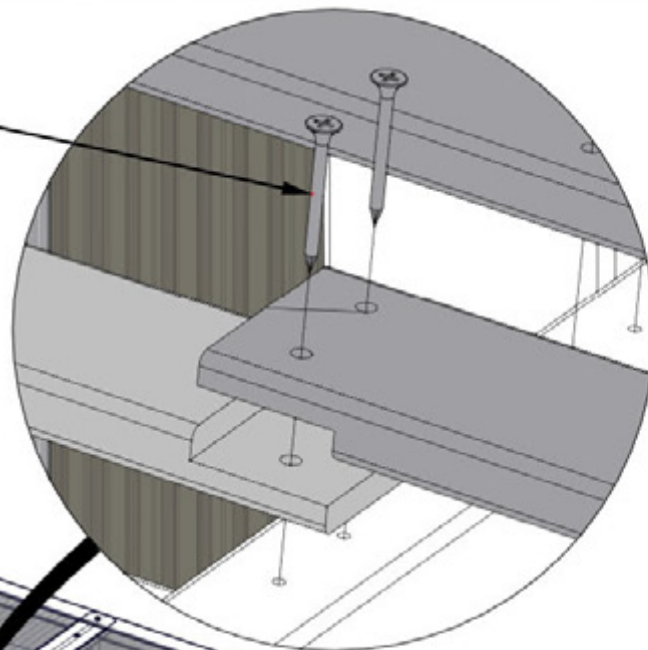
N06 CHARPENTE À PERGOLA - W4L20724  
(x3) 5/8"x2 3/8"x52" (16x60x1321)



N07 CHARPENTE À PERGOLA - W4L20725  
(x3) 5/8"x2 3/8"x78" (16x60x1981)

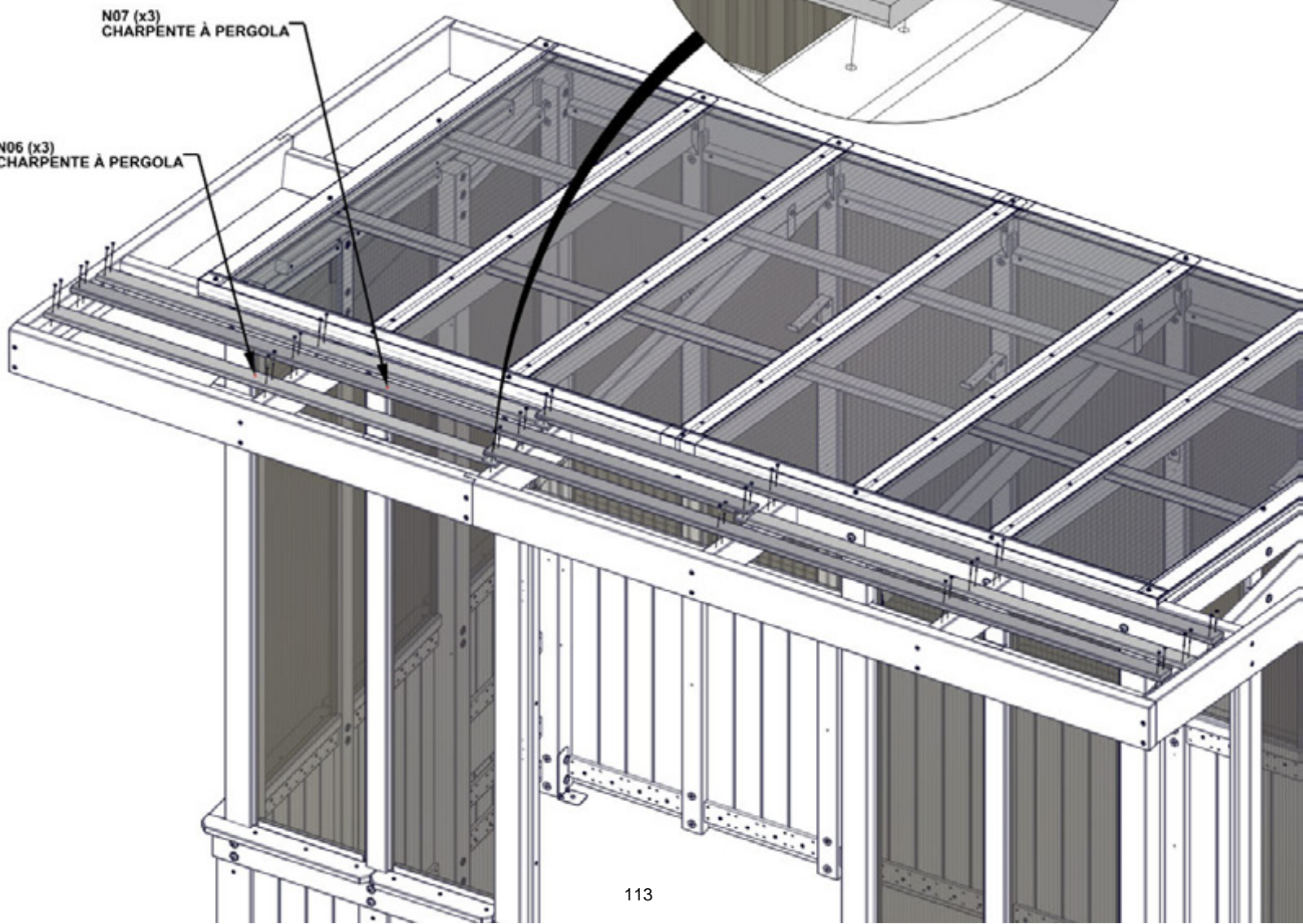
ATTACHEZ LES CHARPENTES EN UTILISANT LES TROUS  
DANS LES CHEVRONS À PERGOLA ET LES TAQUETS  
À PERGOLA

200 (x36)  
VIS - 1 1/2"



N07 (x3)  
CHARPENTE À PERGOLA

N06 (x3)  
CHARPENTE À PERGOLA

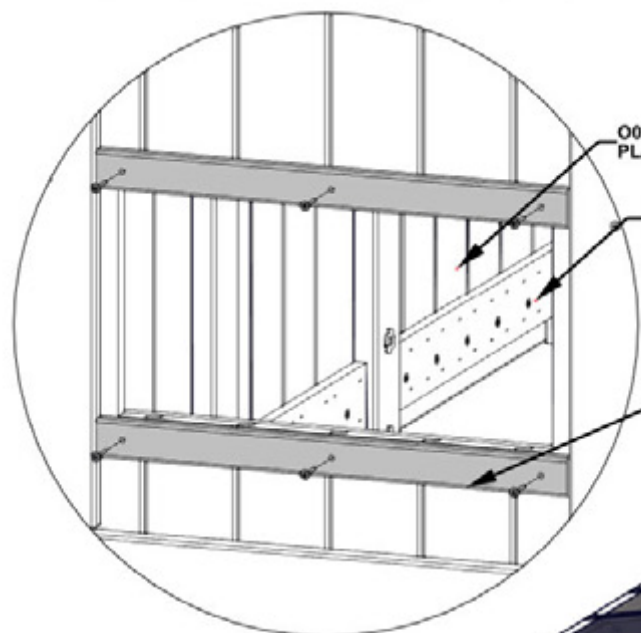


## ÉTAPE 98 - ASSEMBLAGE DE LA CHARPENTE À BOUCHE

QTÉ	N° DE PIECE	DESCRIPTION
6	H100380	VIS PFH 8x1 1/8 BLK



O02 PLANCHE DE BOUCHE - W4L20593  
(x2) 5/8"x1 5/16"x16 15/16" (16x34x430)

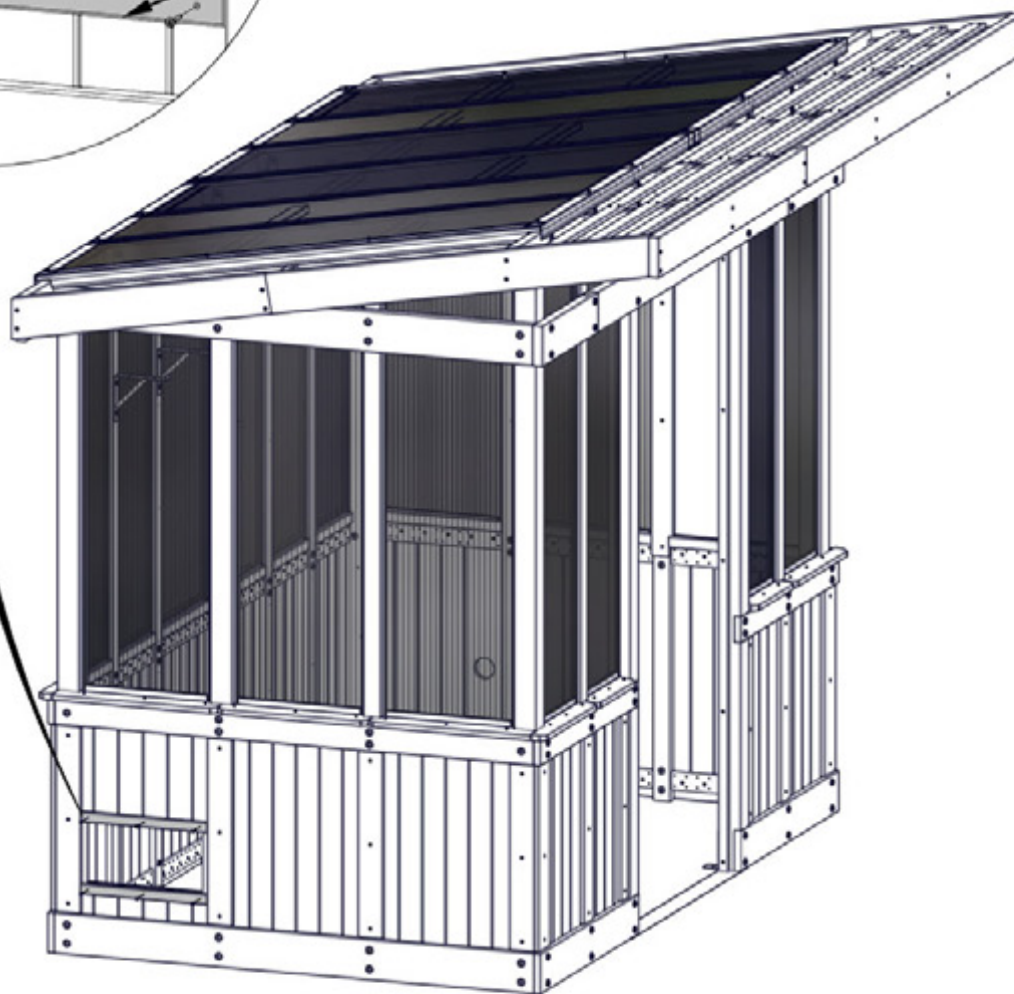


O02 (x2)  
PLANCHE DE BOUCHE

380 (x6)  
VIS - 1 1/8"

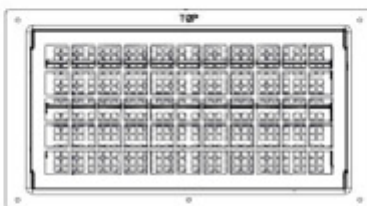
- CENTREZ LES PLANCHES ENTRE LES PLANCHES DE COUVERTURE
- ASSUREZ QUE LES PLANCHES SONT ALIGNÉS AVEC LES OUVERTURES COMME INDIQUÉ
- UTILISEZ LES TROUS AFIN DE PRÉFORER DES TROUS PILOTES AVEC UNE MÈCHE À 3MM
- ATTACHEZ COMME MONTRÉ

**ALIGNÉ**



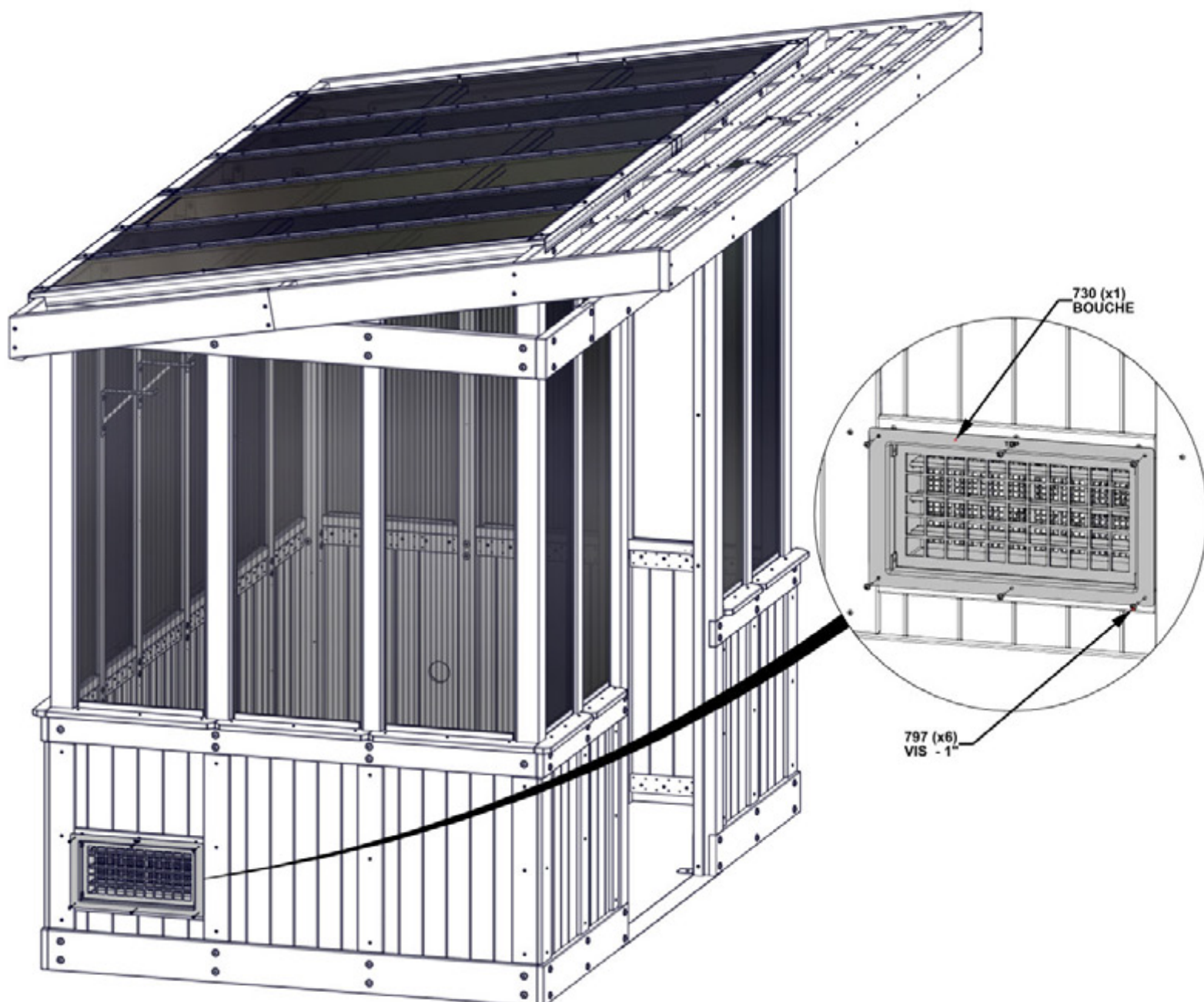
# ÉTAPE 99 - ASSEMBLAGE DE LA CHARPENTE À BOUCHE

QTÉ	N° DE PIECE	DESCRIPTION
6	H100797	VIS PWH 8x1 BLK



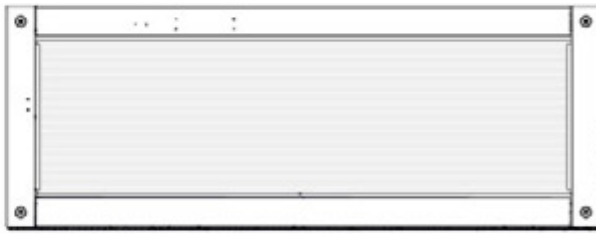
A6P00730 BOUCHE  
(x1)

- GLISSEZ LA BOUCHE DANS L'OUVERTURE
- UTILISER LA BRIDE DE BOUCHE COMME UNE GUIDE ET UNE MÈCHE DE 3MM POUR FORER DES TROUS PILOTES DANS LE PANNEAU DE MUR
- NE PAS FOREZ COMPLÈTEMENT LE PANNEAU DE MUR
- ATTACHEZ COMME MONTRE



# ÉTAPE 100 - ASSEMBLAGE DE FENÊTRE

QTÉ	N° DE PIECE	DESCRIPTION
2	H100380	VIS PFH 8x1 1/8 BLK

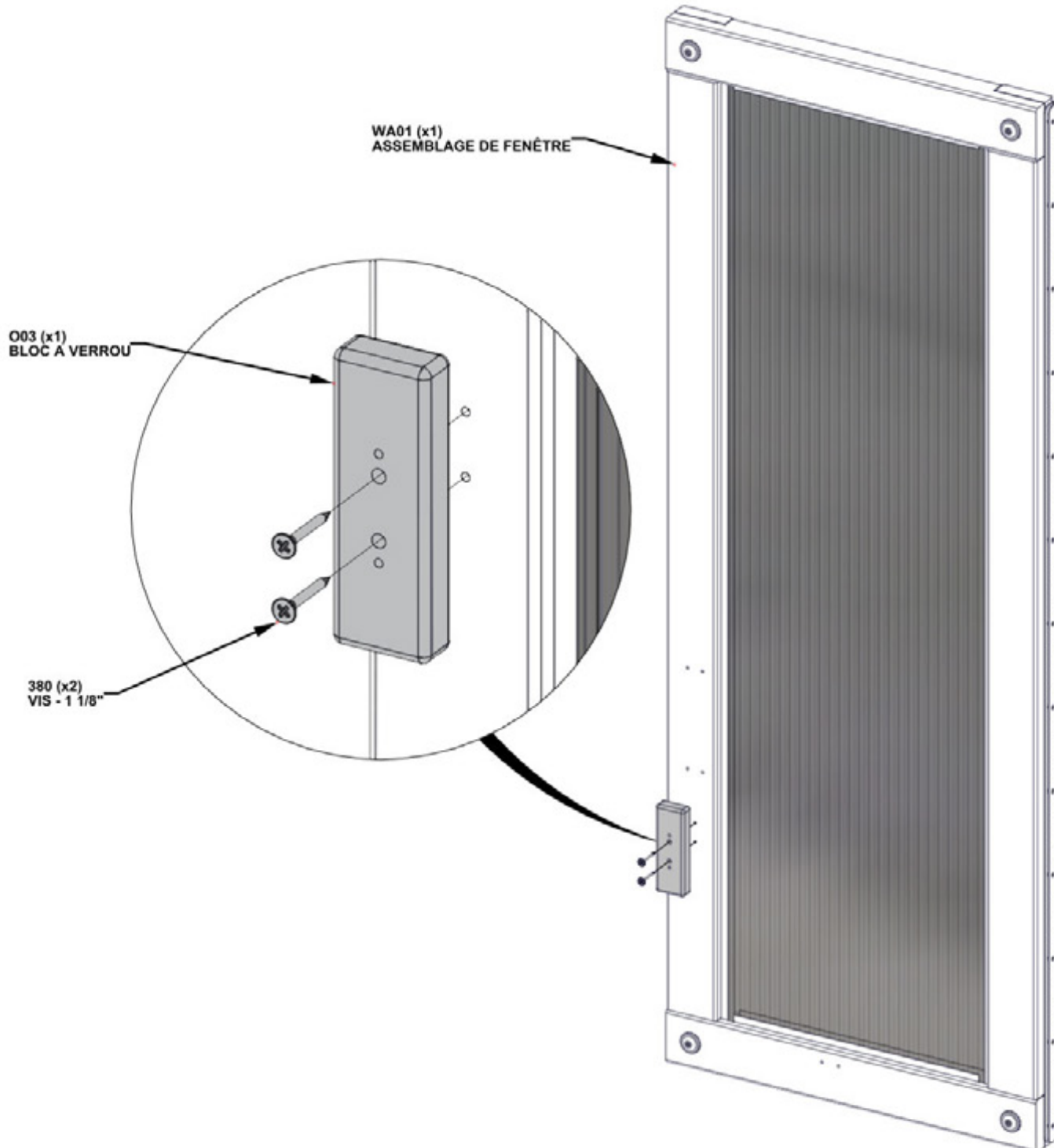


WA01 ASSEMBLAGE DE FENÊTRE - W2A04438  
(x1) 1 7/8"x17 1/2"x47 3/16" (48x44x1198)



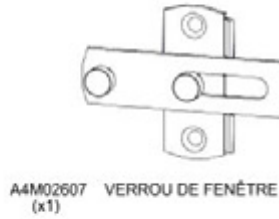
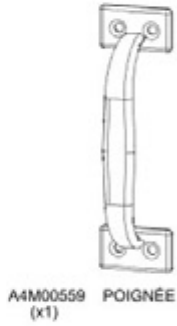
O03 BLOC A VERROU - W4L20610  
(x1) 5/8"x1 5/16"x4" (16x34x100)

- ALIGNEZ LES TROUS PILOTES.

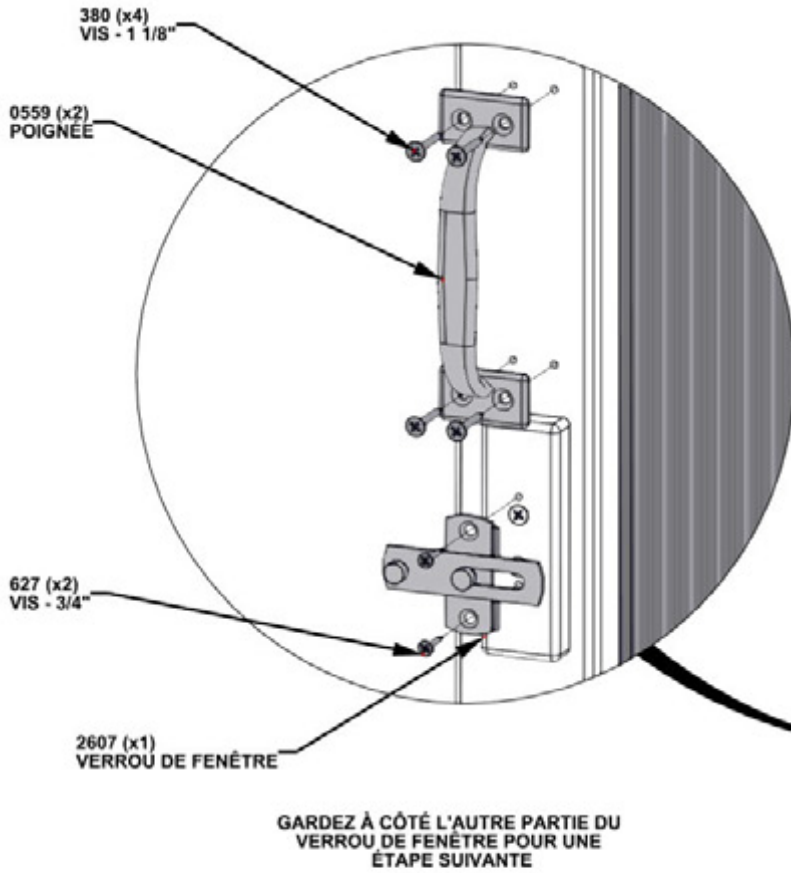


# ÉTAPE 101 - ASSEMBLAGE DE FENÊTRE

QTÉ	N° DE PIECE	DESCRIPTION
4	H100380	VIS PFH 8x1 1/8 BLK
2	H100627	VIS PFH 6x3/4 BLK

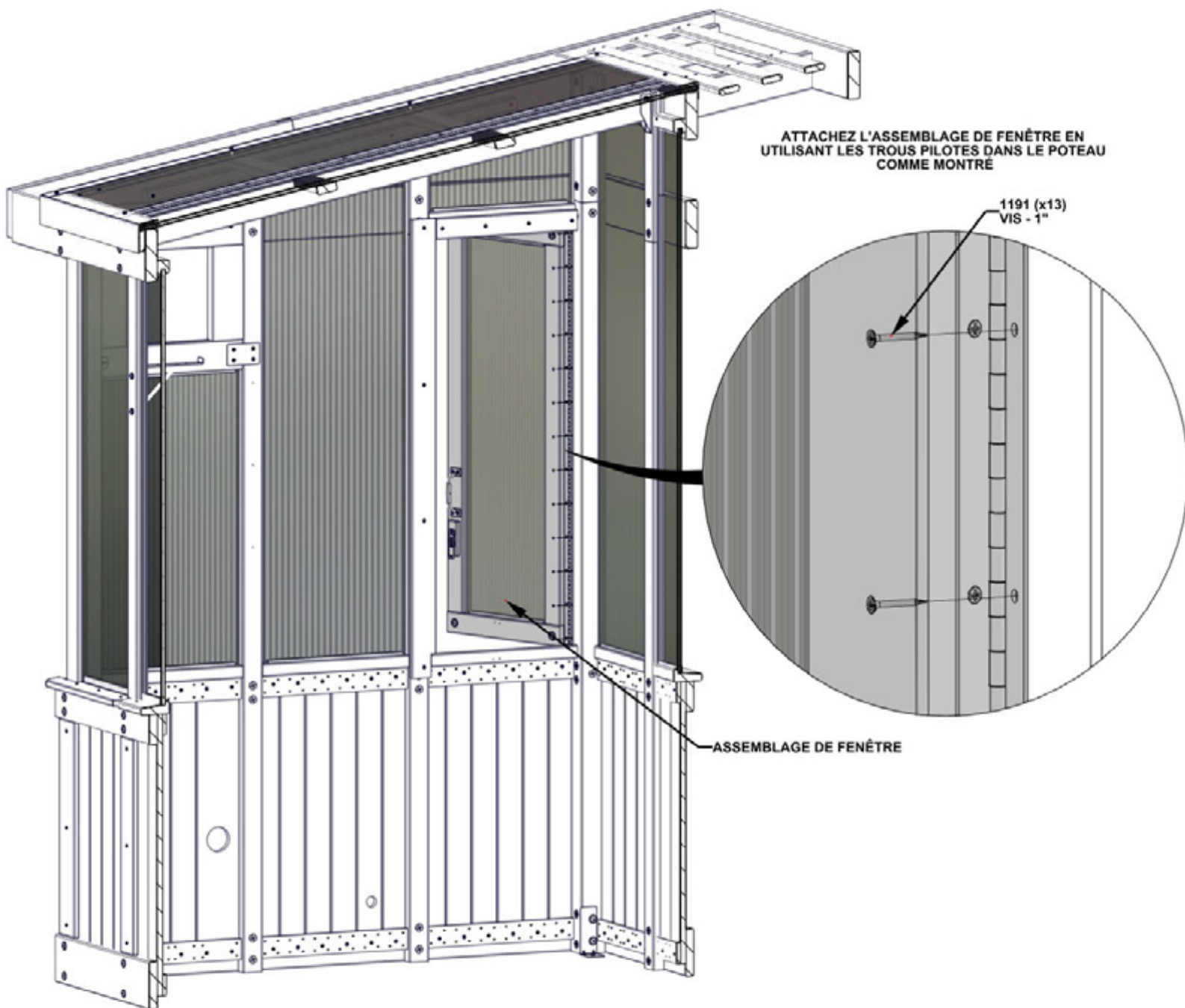


- ALIGN PILOT HOLES



## ÉTAPE 102 - ASSEMBLAGE DE FENÊTRE

QTÉ	N° DE PIECE	DESCRIPTION
13	H101191	VIS PFH 6x1 BLK



SEULEMENT LE CÔTÉ DE LA SERRE EST MONTRÉ POUR PLUS DE DÉTAILLE

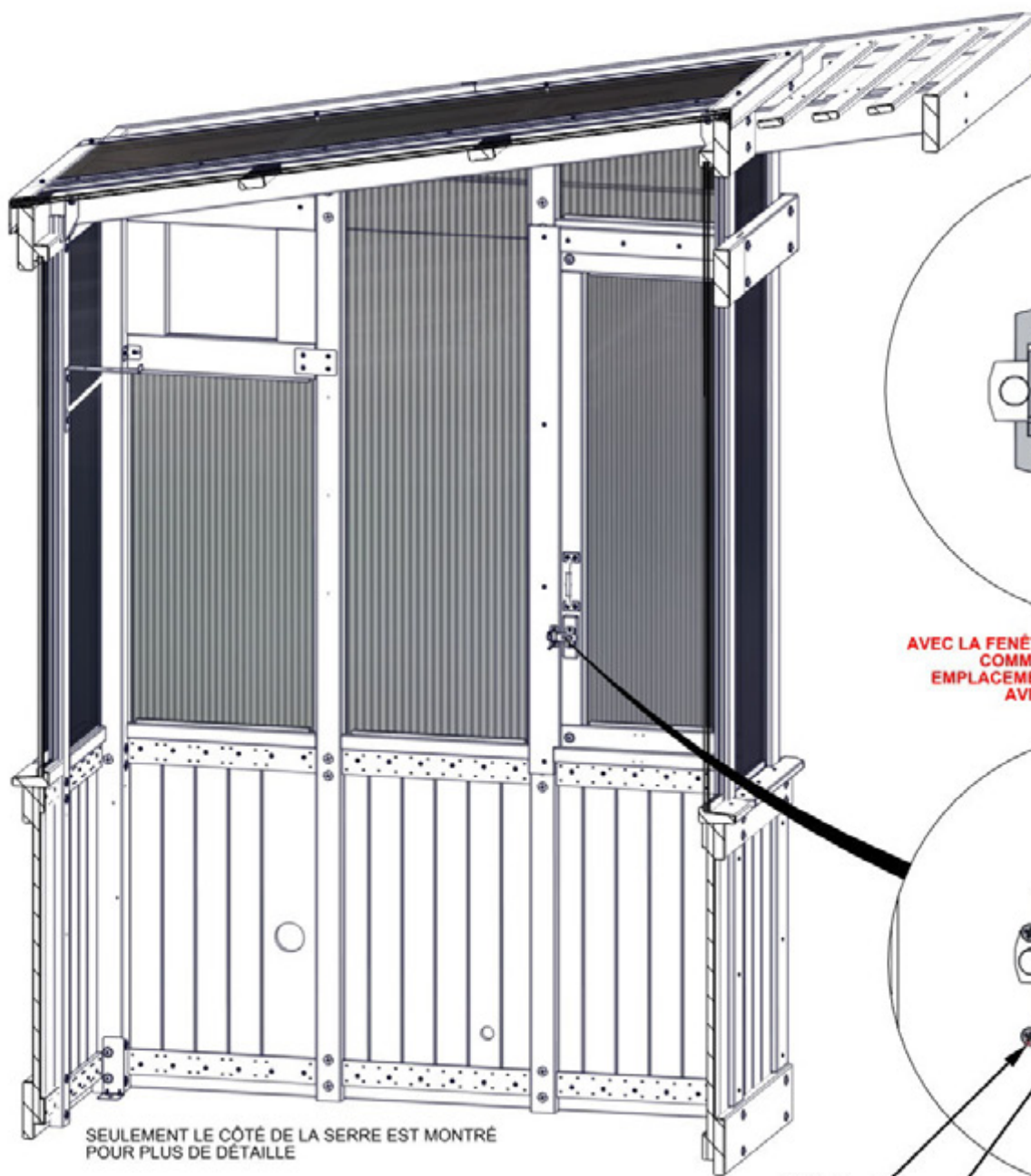
# ÉTAPE 103 - ASSEMBLAGE DE FENÊTRE

QTÉ	N° DE PIÈCE	DESCRIPTION
2	H100627	VIS PFH 6x3/4 BLK

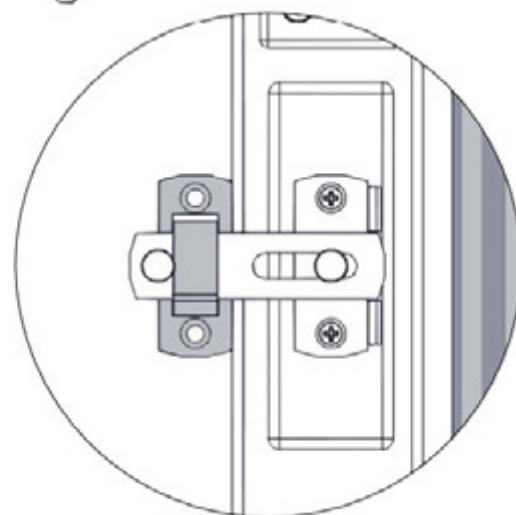


A4M02607 VERROU DE FENÊTRE  
(x1)

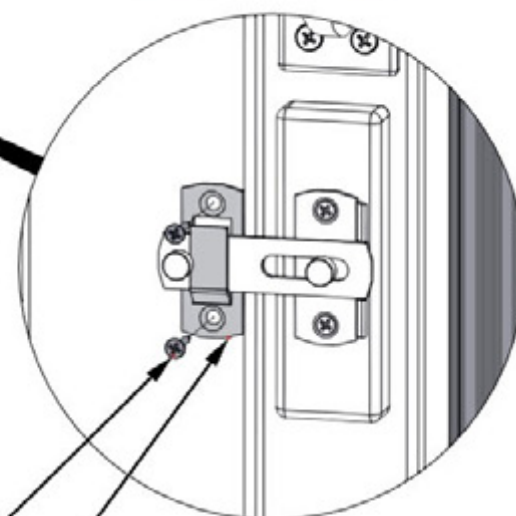
VERROU DE FENÊTRE DE L'ÉTAPE 101



SEULEMENT LE CÔTÉ DE LA SERRE EST MONTRÉ  
POUR PLUS DE DÉTAILLE



**AVEC LA FENÊTRE FERMÉE, ALIGNER LE VERROU  
COMME MONTRÉ. MARQUEZ LES  
EMPLACEMENTS DES TROUS ET LES FORER  
AVEC UNE MÊCHE DE 3MM**



627 (x2)  
VIS - 3/4"

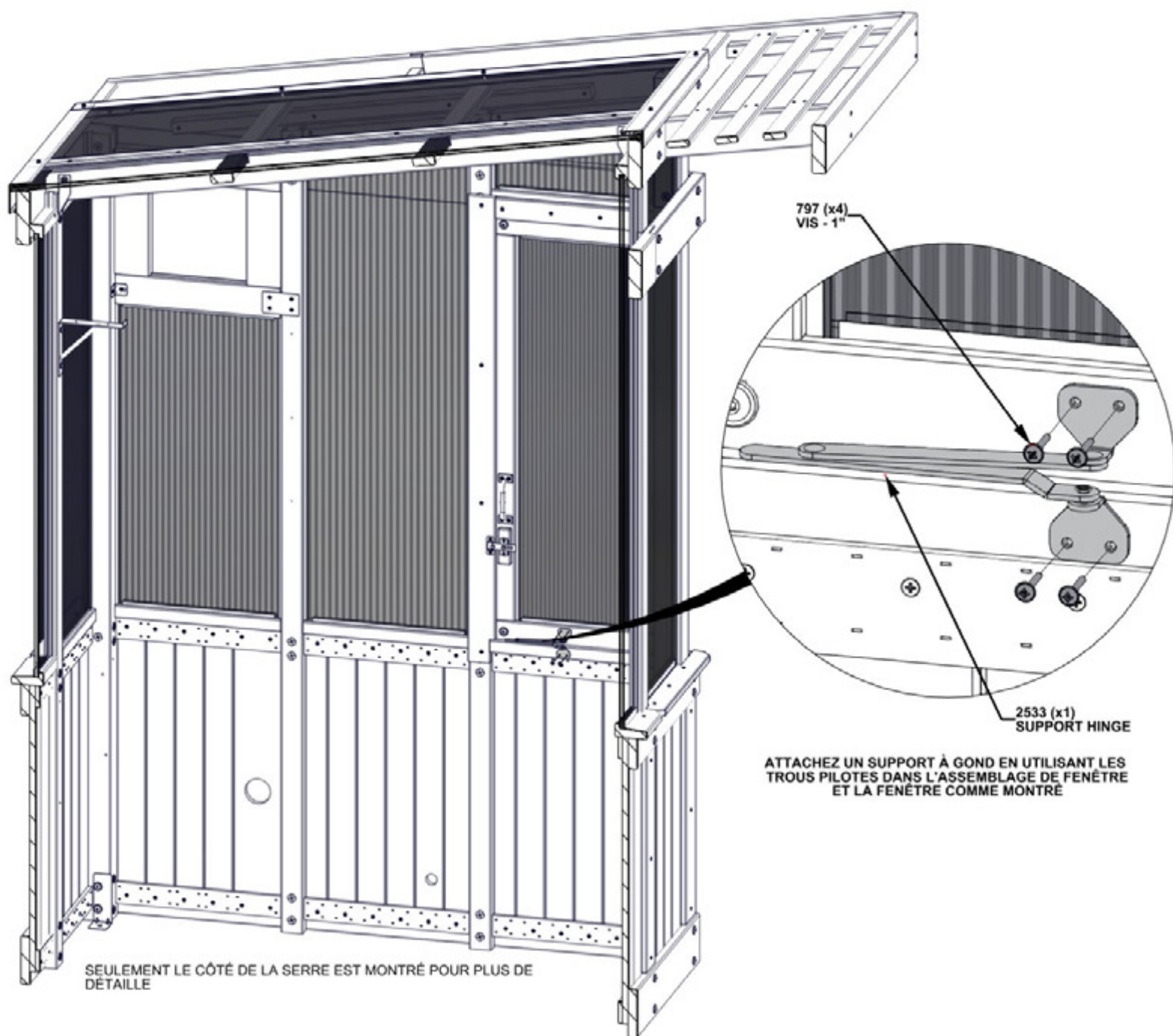
2607 (x1)  
VERROU DE FENÊTRE

## ÉTAPE 104 - ASSEMBLAGE DE FENÊTRE

QTÉ	N° DE PIECE	DESCRIPTION
4	H100797	VIS PWH 8x1 BLK



A4M02533 SUPPORT À GOND  
(x1)



797 (x4)  
VIS - 1"

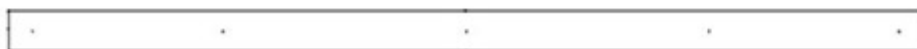
2533 (x1)  
SUPPORT HINGE

ATTACHEZ UN SUPPORT À GOND EN UTILISANT LES  
Trous PILOTES DANS L'ASSEMBLAGE DE FENÊTRE  
ET LA FENÊTRE COMME MONTRÉ

SEULEMENT LE CÔTÉ DE LA SERRE EST MONTRÉ POUR PLUS DE  
DÉTAILLE

## ÉTAPE 105 - ASSEMBLAGE D'ÉTAGÈRE

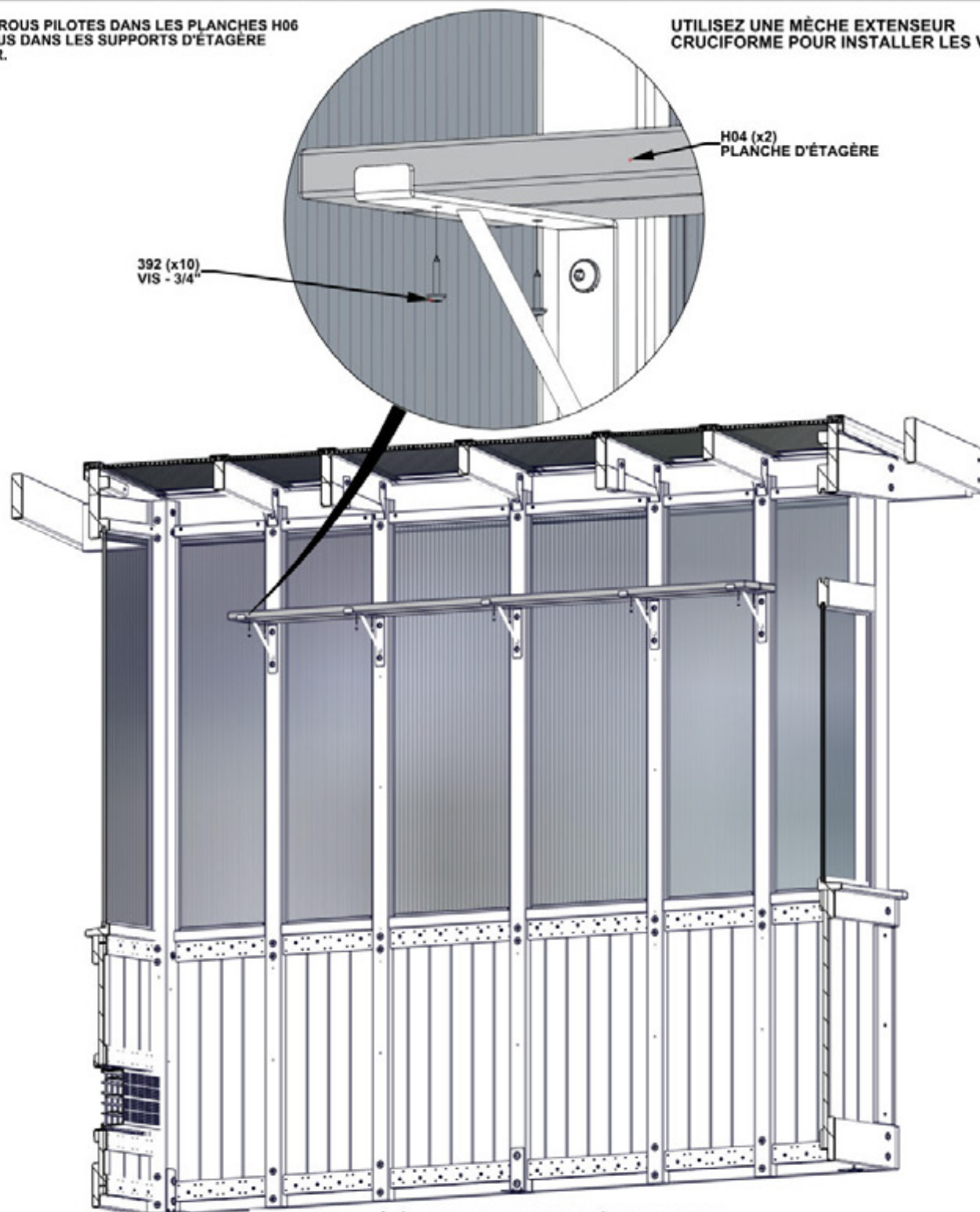
QTÉ	N° DE PIÈCE	DESCRIPTION
10	H100392	VIS PWH 8x3/4 BLK



H04 PLANCHE D'ÉTAGÈRE - W4L20635  
(x2) 15/16"x3 3/8"x75 3/8" (24x86x1914)

ALIGNER LES TROUS PILOTES DANS LES PLANCHES H06 AVEC LES TROUS DANS LES SUPPORTS D'ÉTAGÈRE ET L'ATTACHER.

UTILISEZ UNE MÈCHE EXTENSEUR CRUCIFORME POUR INSTALLER LES VIS



392 (x10)  
VIS - 3/4"

H04 (x2)  
PLANCHE D'ÉTAGÈRE

SEULEMENT LE CÔTÉ DE LA SERRE EST MONTRÉ POUR PLUS DE DÉTAILLE

# ÉTAPE 106 - ASSEMBLAGE DE LATTE

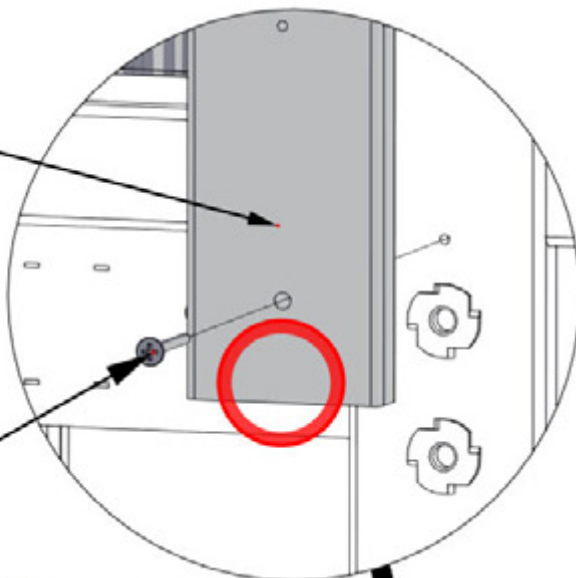
QTÉ	N° DE PIECE	DESCRIPTION
6	H100200	VIS PFH 8x1 1/2 BLK.



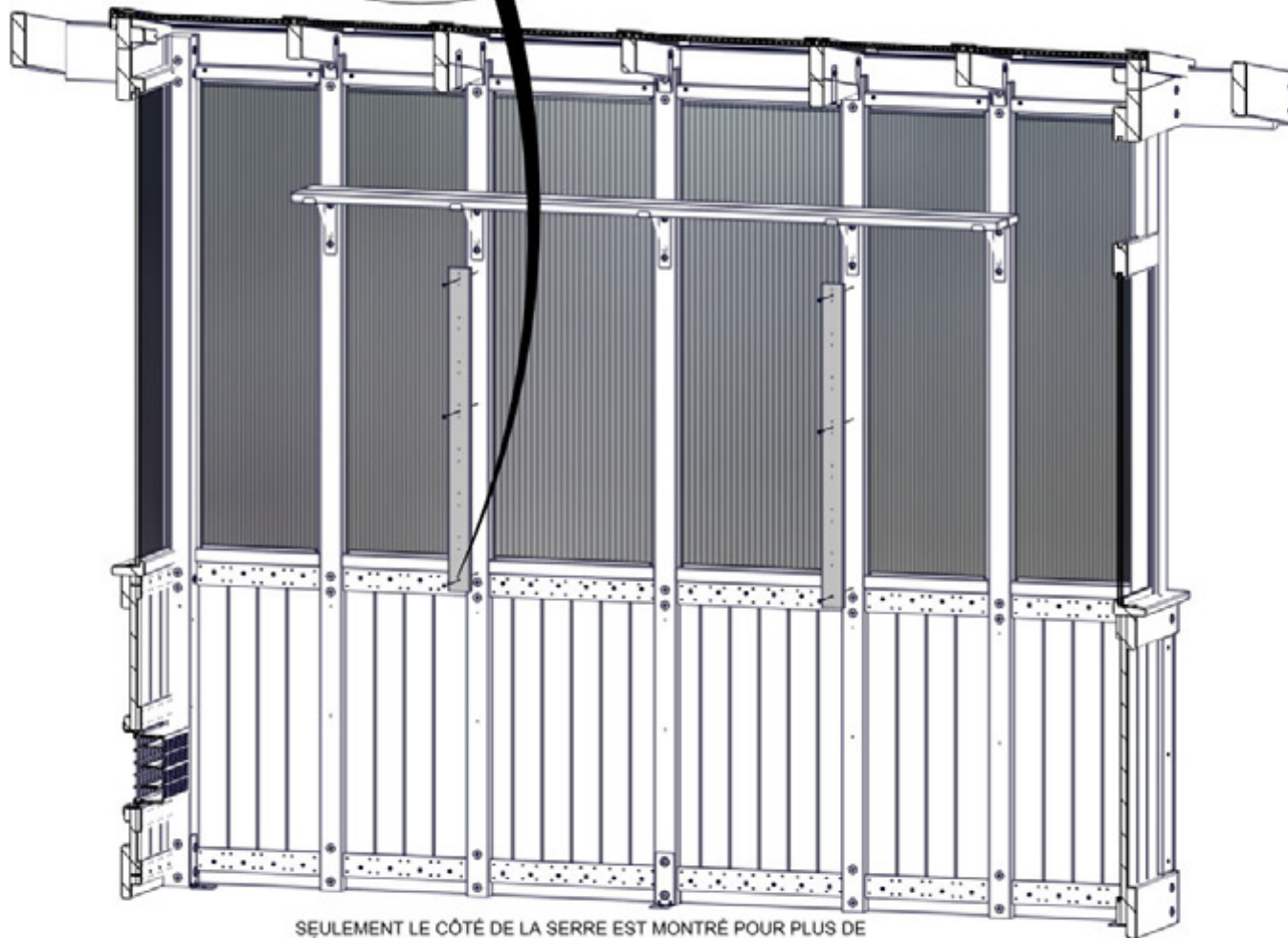
N04 LATTE VERTICALE - W4L20637  
(x2) 5/8"x2 3/8"x33 1/16" (16x60x840)

N04 (x2)  
LATTE VERTICALE

200 (x6)  
VIS - 1 1/2"



- NOTEZ LE QUANTITÉ DES TROUS PILOTES DANS LE BOUT DE N04
- ALIGNEZ LES 3 TROUS PLUS GRANDS AVEC LES TROUS PILOTES SUR N04 AVEC LES TROUS DANS LES MONTANTS
- ATTACHEZ COMME MONTRÉS



SEULEMENT LE CÔTÉ DE LA SERRE EST MONTRÉ POUR PLUS DE DÉTAILLE

# ÉTAPE 107 - ASSEMBLAGE DE LATTE

QTÉ	N° DE PIECE	DESCRIPTION
28	H100380	VIS PFH 8x1 1/8 BLK

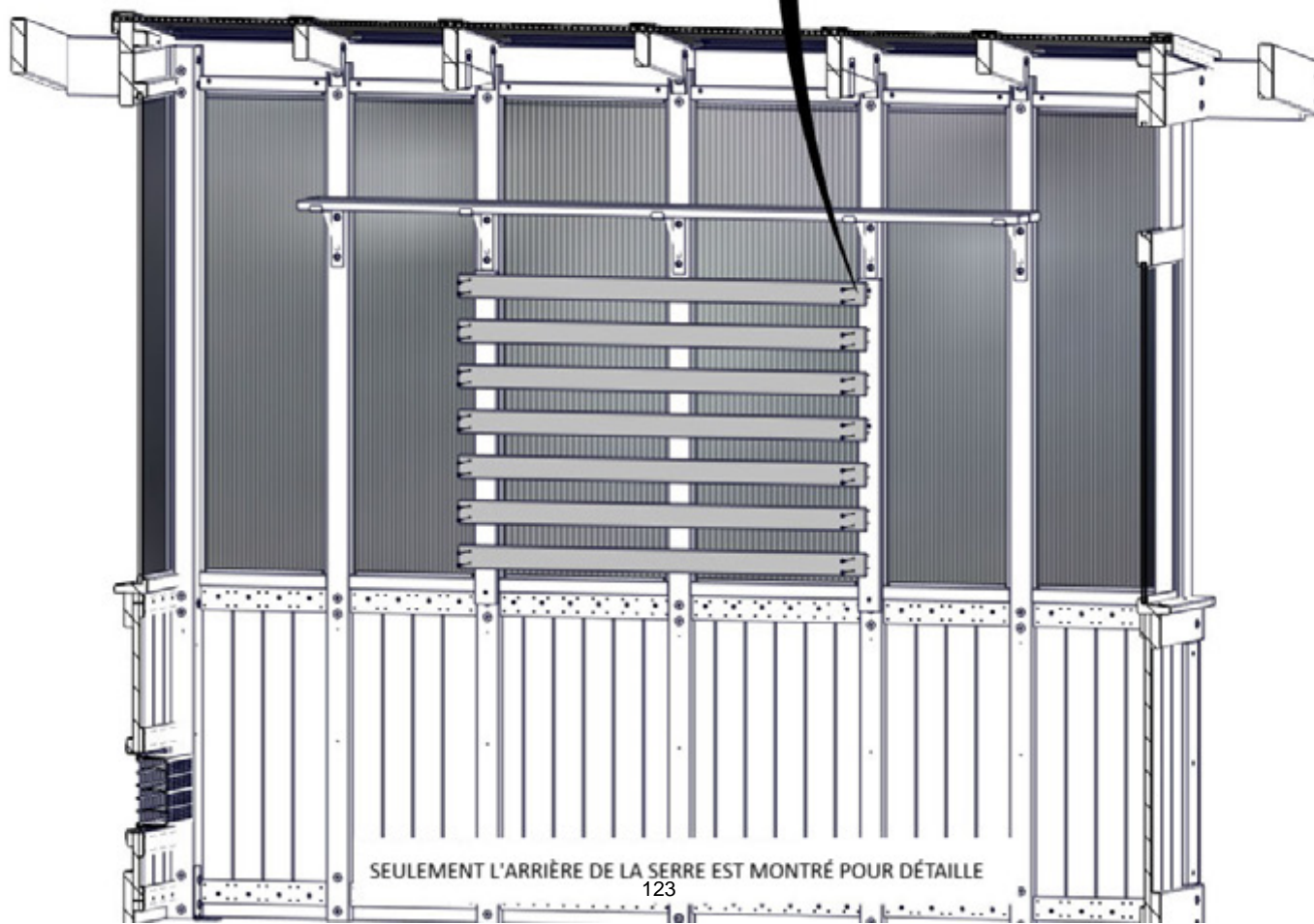
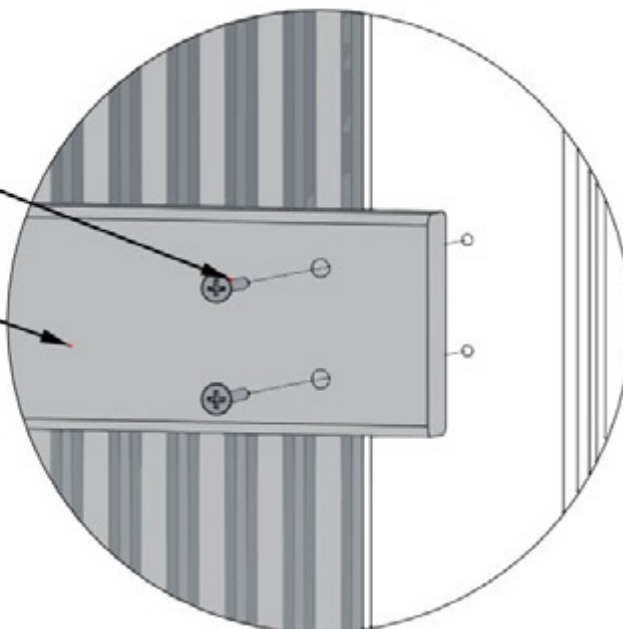


N05 LATTE - W4L20638  
(x7) 5/8"x2 3/8"x42 3/8" (16x60x1076)

380 (x28)  
VIS - 1 1/8"

N05 (x7)  
LATTE

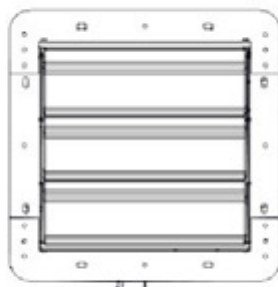
ATTACHEZ LES LATTES EN UTILISANT  
LES TROUS PILOTES DANS LES  
MONTANTS VERTICAUX



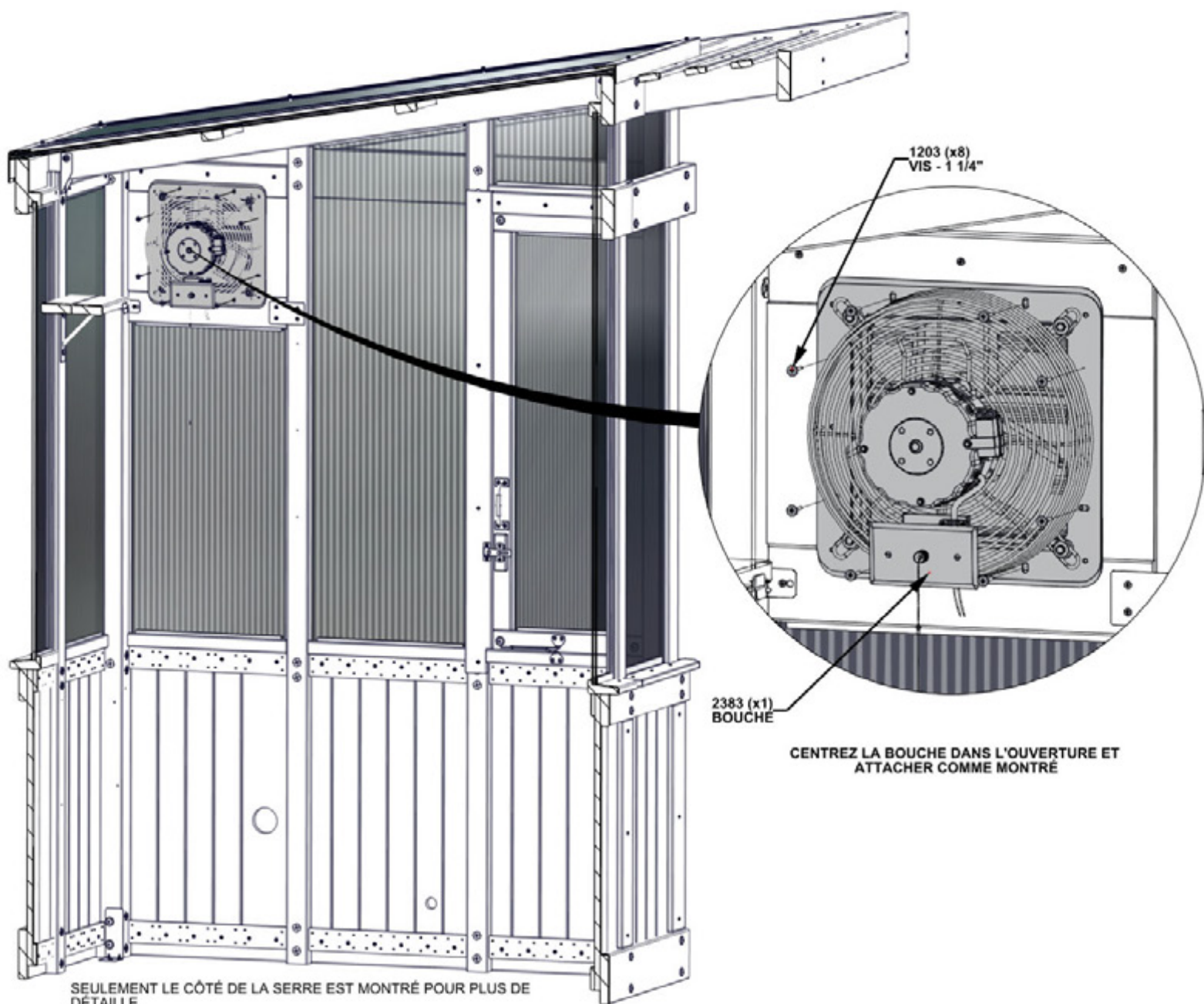
SEULEMENT L'ARRIÈRE DE LA SERRE EST MONTRÉ POUR DÉTAILLE

# ÉTAPE 108 - ASSEMBLAGE DE BOUCHE

QTÉ	N° DE PIECE	DESCRIPTION
8	H101203	VIS PWH 8x15x1 1/4 BLK



A4M02383 BOUCHE  
(x1)

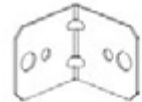


# ÉTAPE 109 - ASSEMBLAGE DE TABLE

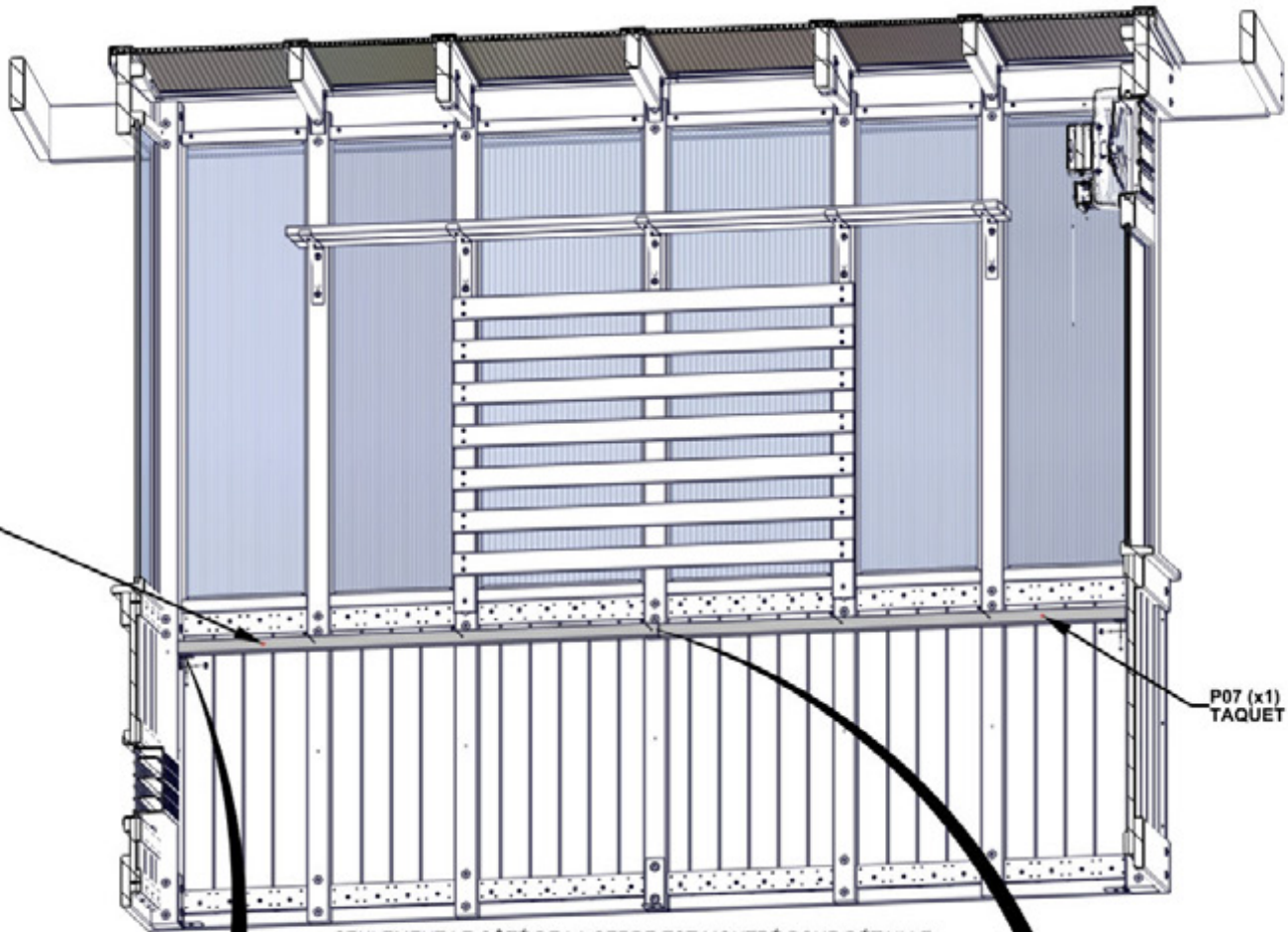
QTÉ	N° DE PIECE	DESCRIPTION
2	H100536	VIS PWH 8x1 1/4 BLK
5	H100201	VIS PFH 8x2 1/2 BLK
2	H100460	TIREFOND WH 1/4x1 BLK



P07 TAQUET- W4L20630  
(x2) 1 7/16"x1 7/16"x50 3/4" (36x36x1289)



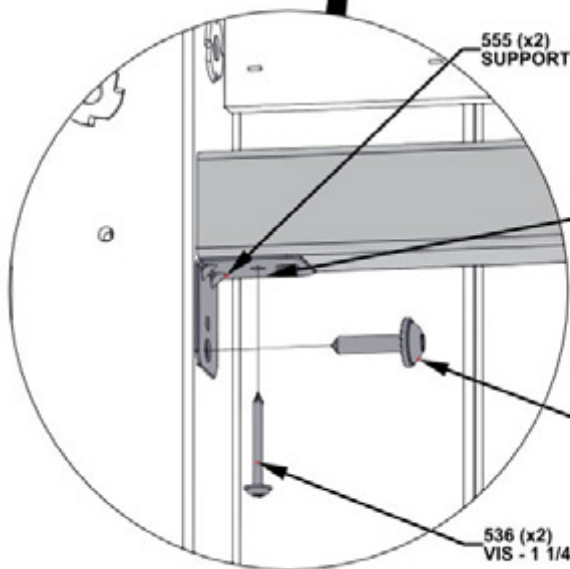
A4M00555 SUPPORT EN L  
(x2)



P07 (x1)  
TAQUET

P07 (x1)  
TAQUET

SEULEMENT LE CÔTÉ DE LA SERRE EST MONTRÉ POUR DÉTAILLE

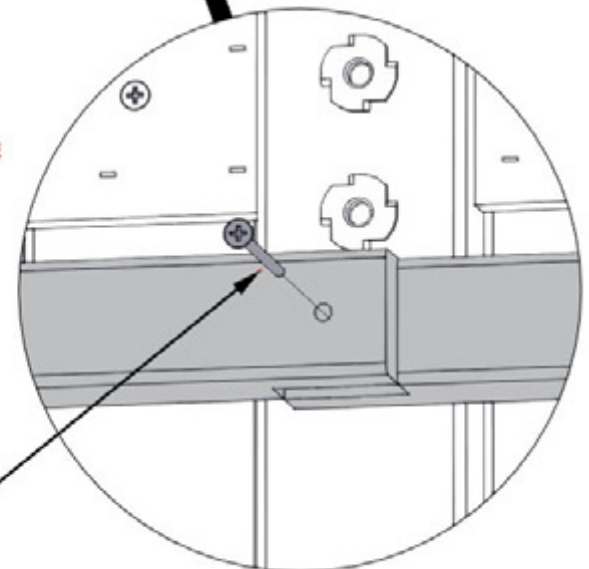


555 (x2)  
SUPPORT EN L

LES TROUS PILOTES VERS LE BOUT DE  
P07 FACE VERS LE BAS ET S'ALIGNE  
AVEC LE SUPPORT

460 (x2)  
TIREFOND - 1"

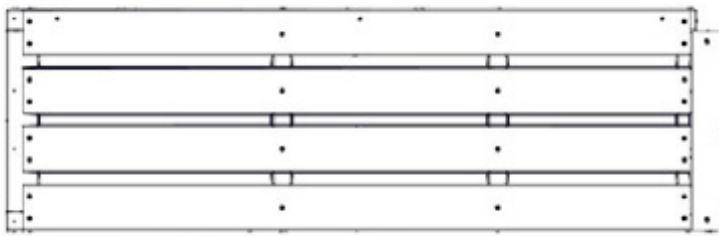
536 (x2)  
VIS - 1 1/4"



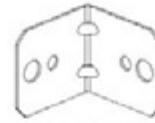
201 (x5)  
VIS - 2 1/2"

# ÉTAPE 110 - ASSEMBLAGE DE TABLE

QTE	N° DE PIECE	DESCRIPTION
1	H100536	VIS PWH 8x1 1/4 BLK
3	H100362	VIS PFH 8x3 BLK
1	H100460	TIREFOND WH 1/4x1 BLK

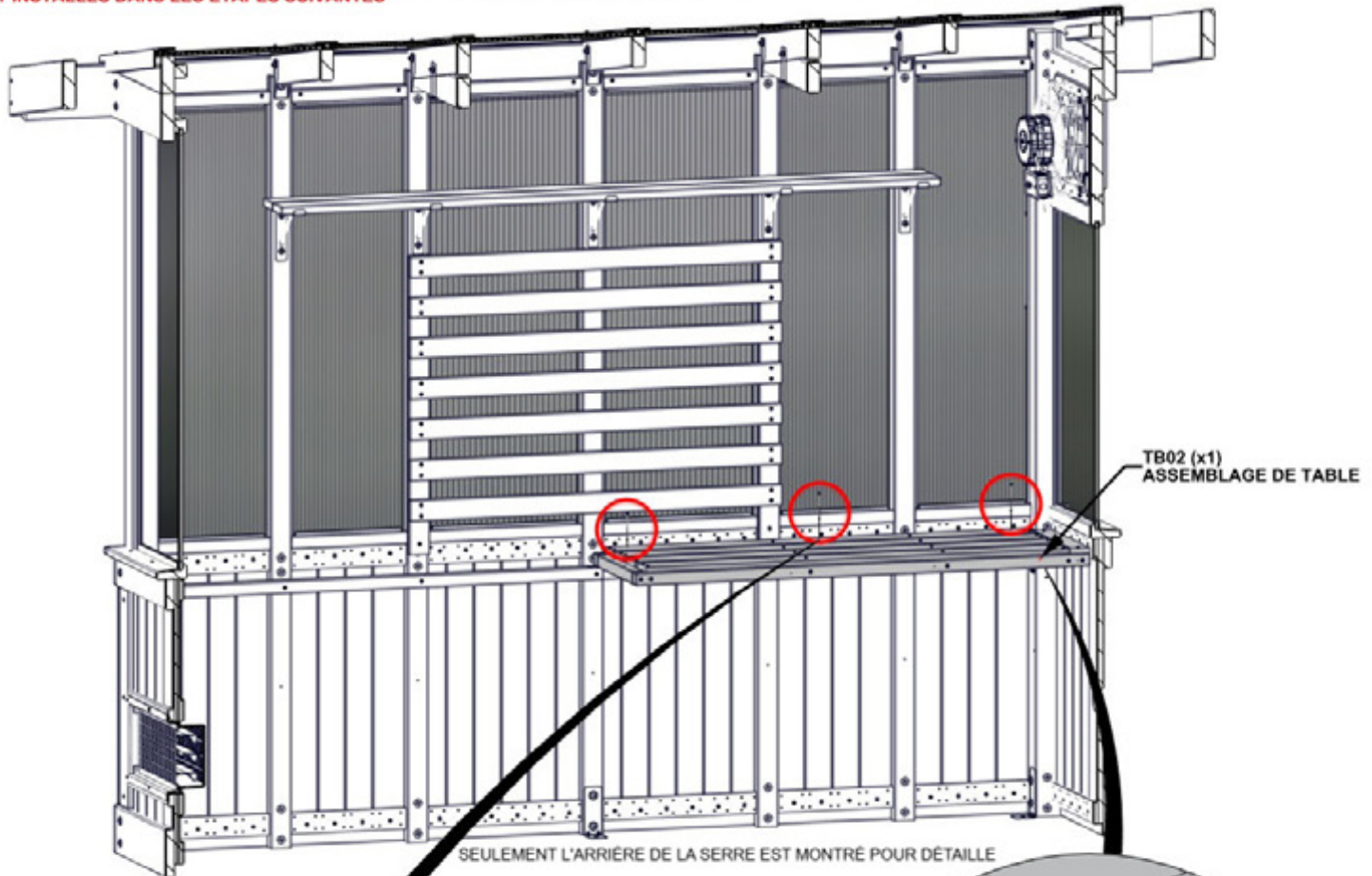


TB02 ASSEMBLAGE DE TABLE - W2A04444  
(x1) 2 1/16"x16 1/16"x51 15/16" (52x408x1319)

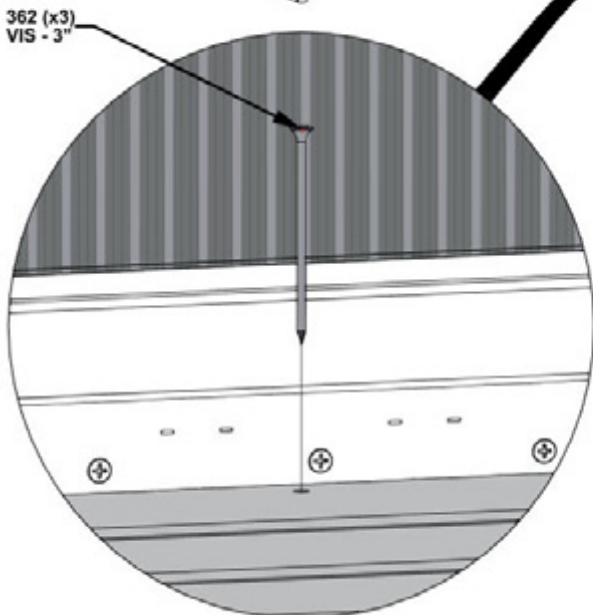


A4M00555 SUPPORT EN L BLK  
(x1)

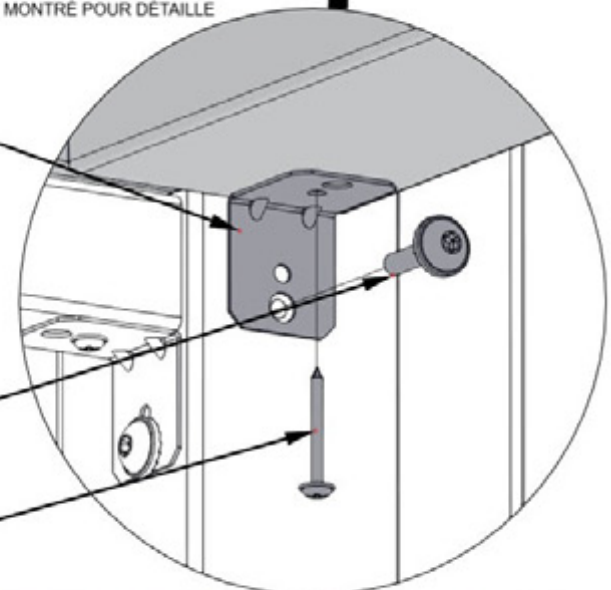
**VEUILLEZ DE NE PAS SE PENCHER OU METTRE DU POIDS SUR CETTE TABLE JUSQU'À LES SUPPORTS D'ANGLE SONT INSTALLÉS DANS LES ÉTAPES SUIVANTES**



SEULEMENT L'ARRIÈRE DE LA SERRE EST MONTRÉ POUR DÉTAILLE



362 (x3)  
VIS - 3"



555 (x1)  
SUPPORT EN L BLK

460 (x1)  
TIREFOND - 1"

536 (x1)  
VIS - 1 1/4"

**AYEZ UNE SECONDE PERSONNE POUR TENIR LA TABLE EN PLACE JUSQU'ÀUX SUPPORTS SONT INSTALLÉS DANS L'ÉTAPE SUIVANTE**

# ÉTAPE 111 - ASSEMBLAGE DE TABLE

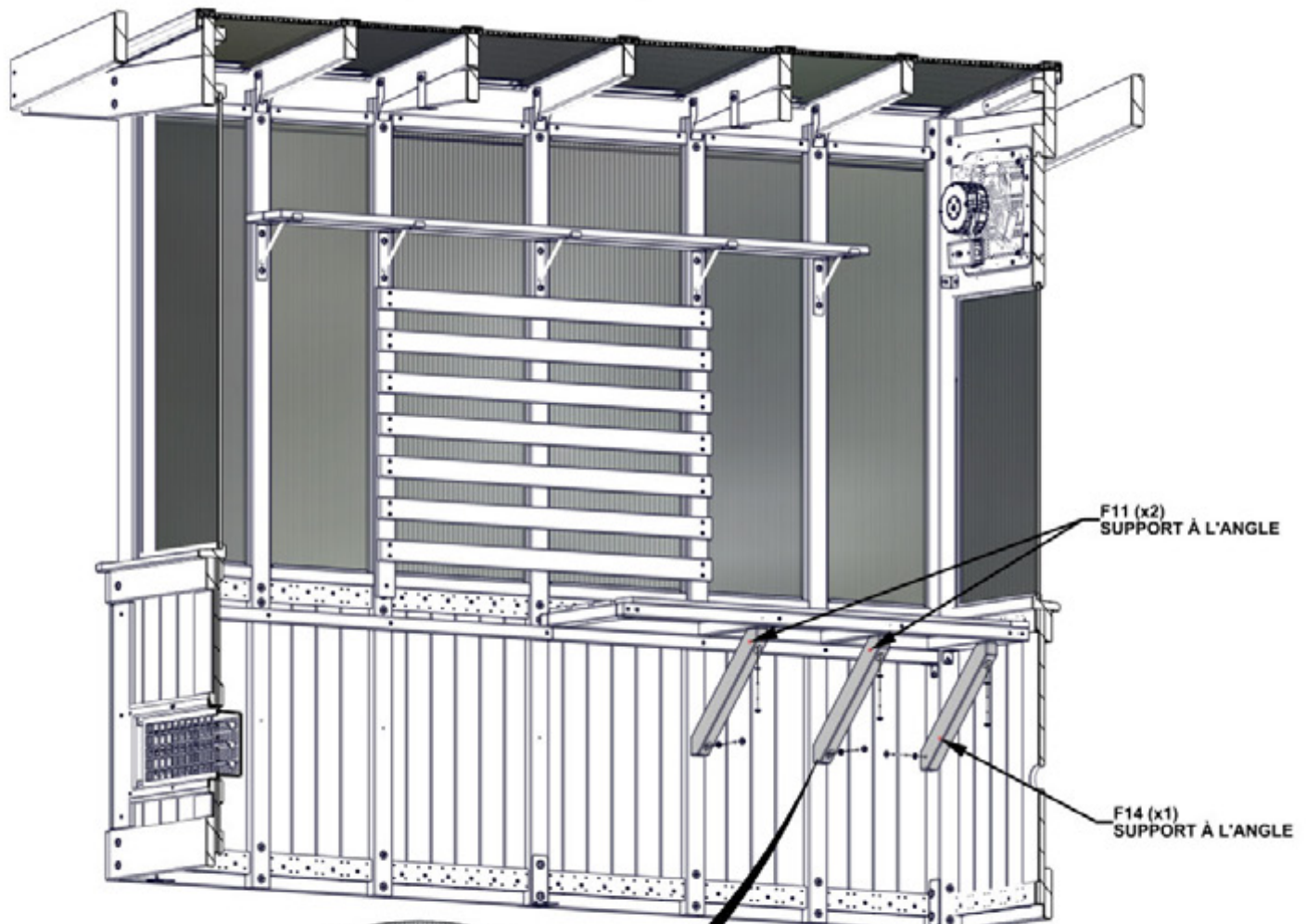
QTÉ	N° DE PIECE	DESCRIPTION
5	H100792	TIREFOND WH 1/4x3 BLK
1	H100456	TIREFOND WH 1/4x2 1/2 BLK
6	H100405	RONDELLE D'ARRET EXT 6x15



F11 SUPPORT À L'ANGLE - W4L20612  
(x2) 1 7/16"x2 3/8"x18 1/16" (36x60x458)



F14 SUPPORT À L'ANGLE - W4L20631  
(x1) 1 7/16"x2 3/8"x18 1/16" (36x60x458)



SEULEMENT L'ARRIÈRE DE LA SERRE EST MONTRE POUR DÉTAILLE

405 (x6)  
RONDELLE - 6x15

792 (x5)  
TIREFOND - 3"

456 (x1)  
TIREFOND - 2 1/2"

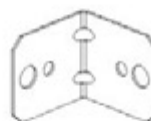
FIXER LES SUPPORTS D'ANGLE COMME INDIQUE EN UTILISANT DES TROUS PILOTES DANS LES CALES, MONTANTS ET POTEAUX DE LA TABLE.

# ÉTAPE 112 - ASSEMBLAGE DE TABLE

QTÉ	N° DE PIECE	DESCRIPTION
1	H100536	VIS PWH 8x1 1/4 BLK
3	H100362	VIS PFH 8x3 BLK
1	H100460	TIREFOND WH 1/4x1 BLK

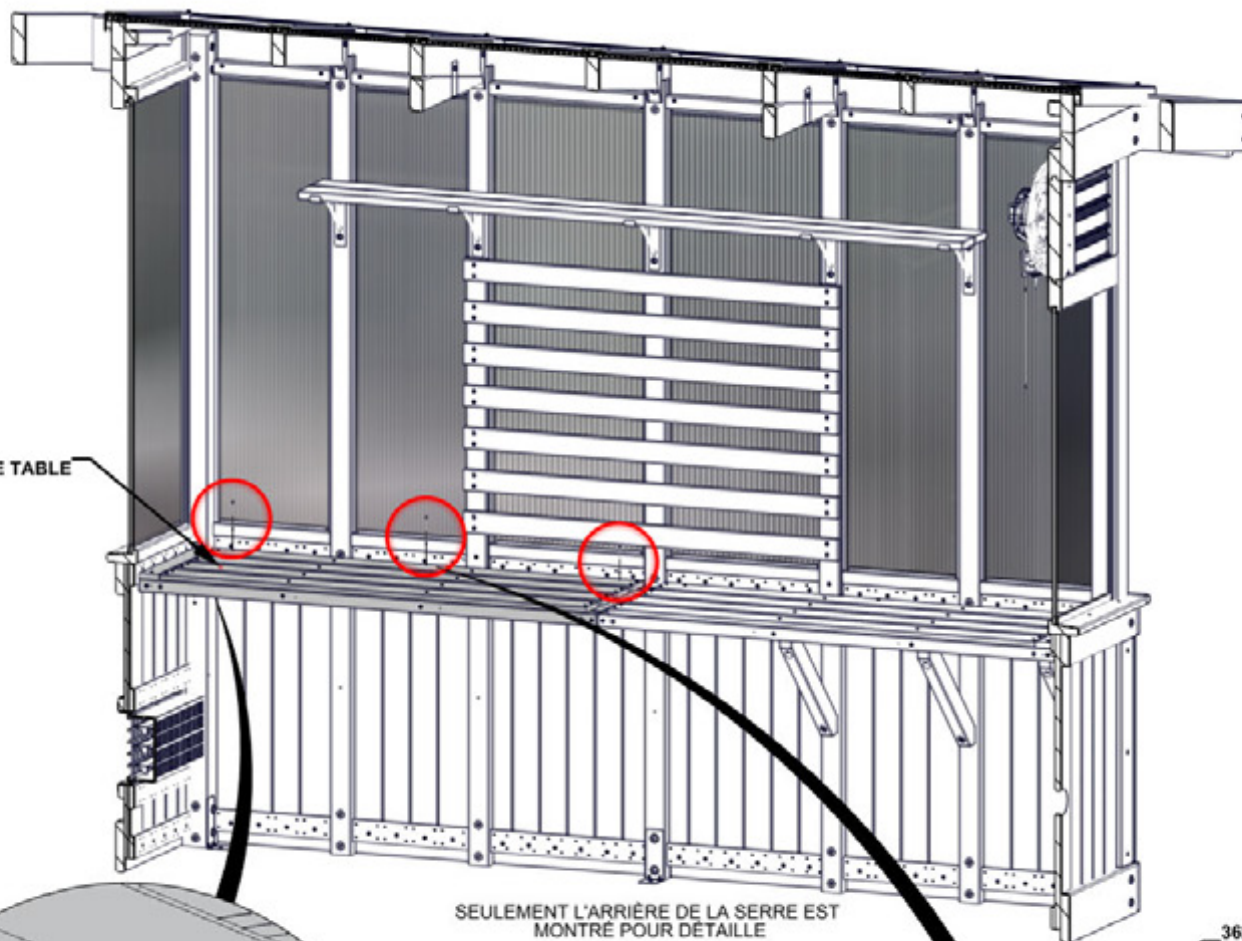


TB01 ASSEMBLAGE DE TABLE - W2A04439  
(x1) 2 1/16"x16 1/16"x51 15/16" (52x408x1319)



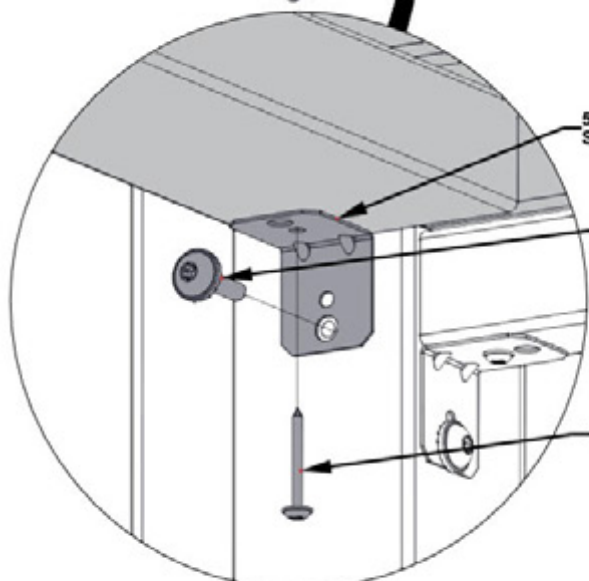
A4M00555 SUPPORT EN L BLK  
(x1)

**VEUILLEZ DE NE PAS SE PENCHER OU METTRE DU POIDS SUR CETTE TABLE  
JUSQU'À LES SUPPORTS D'ANGLE SONT INSTALLÉS DANS LES ÉTAPES  
SUIVANTES**



TB01 (x1)  
ASSEMBLAGE DE TABLE

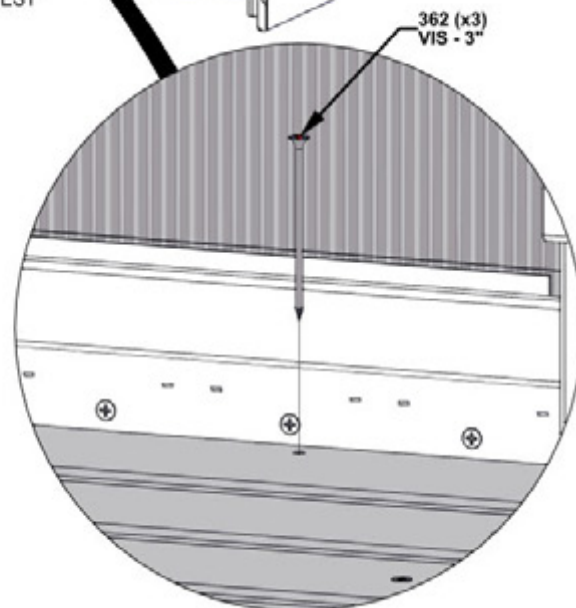
SEULEMENT L'ARRIÈRE DE LA SERRE EST  
MONTRE POUR DÉTAILLE



555 (x1)  
SUPPORT EN L BLK

460 (x1)  
TIREFOND - 1"

536 (x1)  
VIS - 1 1/4"



362 (x3)  
VIS - 3"

**AYEZ UNE SECONDE PERSONNE POUR TENIR LA TABLE EN PLACE  
JUSQU'ÀUX SUPPORTS SONT INSTALLÉS DANS L'ÉTAPE SUIVANTE**

# ÉTAPE 113- ASSEMBLAGE DE TABLE

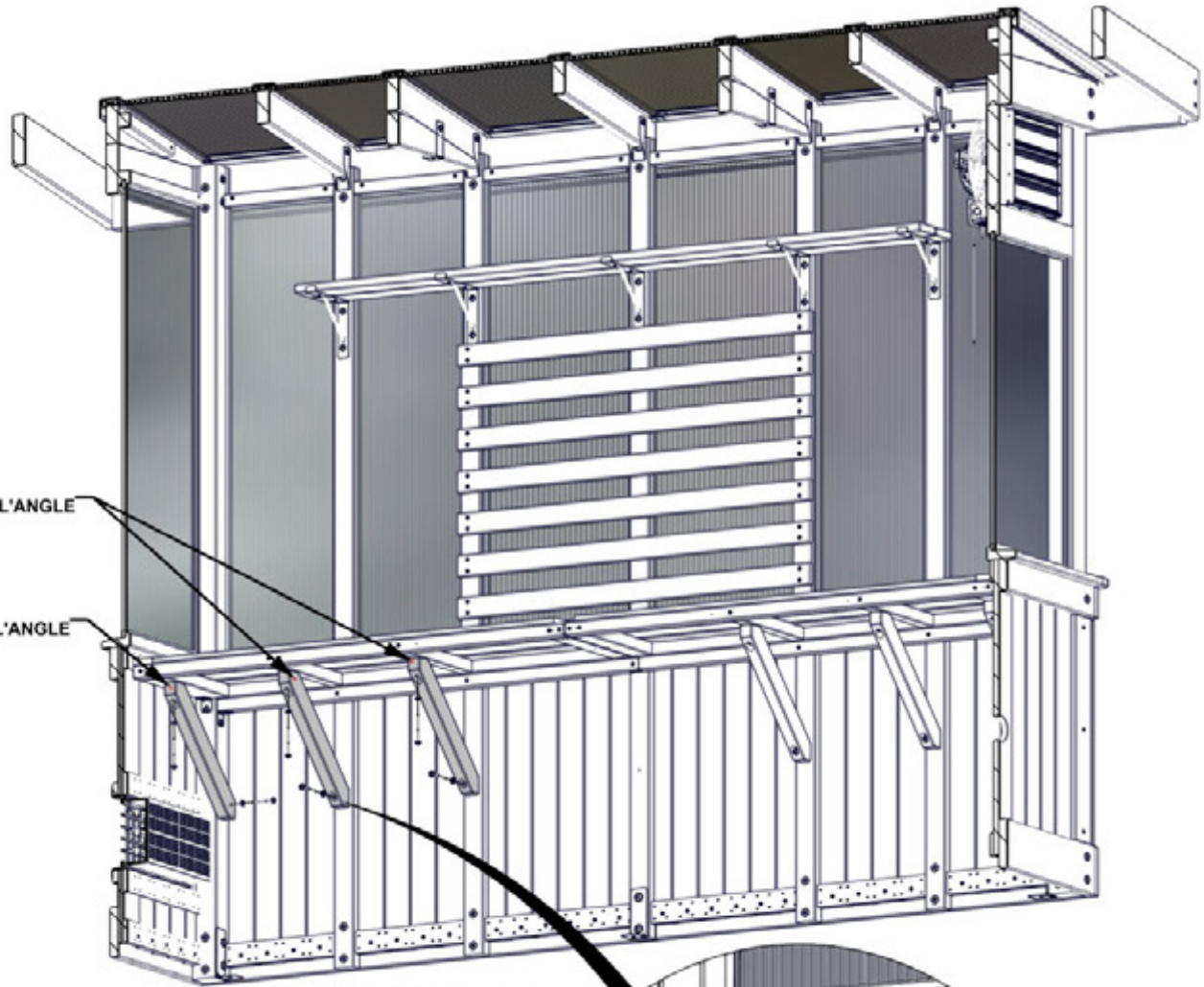
QTÉ	N° DE PIECE	DESCRIPTION
5	H100792	TIREFOND WH 1/4x3 BLK
1	H100456	TIREFOND WH 1/4x2 1/2 BLK
6	H100405	RONDELLE D'ARRET EXT 6x15



F11 SUPPORT À L'ANGLE - W4L20612  
(x2) 1 7/16"x2 3/8"x18 1/16" (36x60x458)



F14 SUPPORT À L'ANGLE - W4L20631  
(x1) 1 7/16"x2 3/8"x18 1/16" (36x60x458)

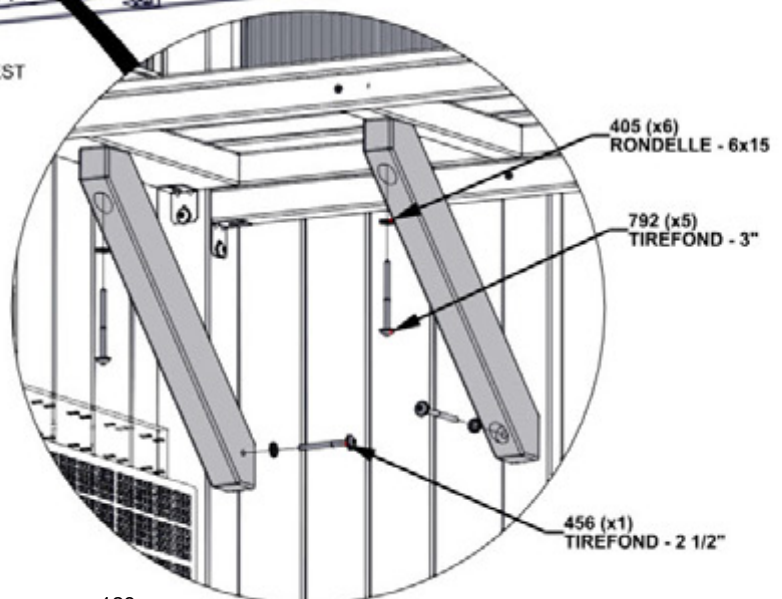


F11 (x2)  
SUPPORT À L'ANGLE

F14 (x1)  
SUPPORT À L'ANGLE

SEULEMENT L'ARRIÈRE DE LA SERRE EST  
MONTRE POUR DÉTAILLE

ATTACHER LES SUPPORTS D'ANGLE EN UTILISANT  
LES TROUS PILOTES DANS LES TAQUETS,  
MONTANT ET  
POTEAUX



405 (x6)  
RONDELLE - 6x15

792 (x5)  
TIREFOND - 3"

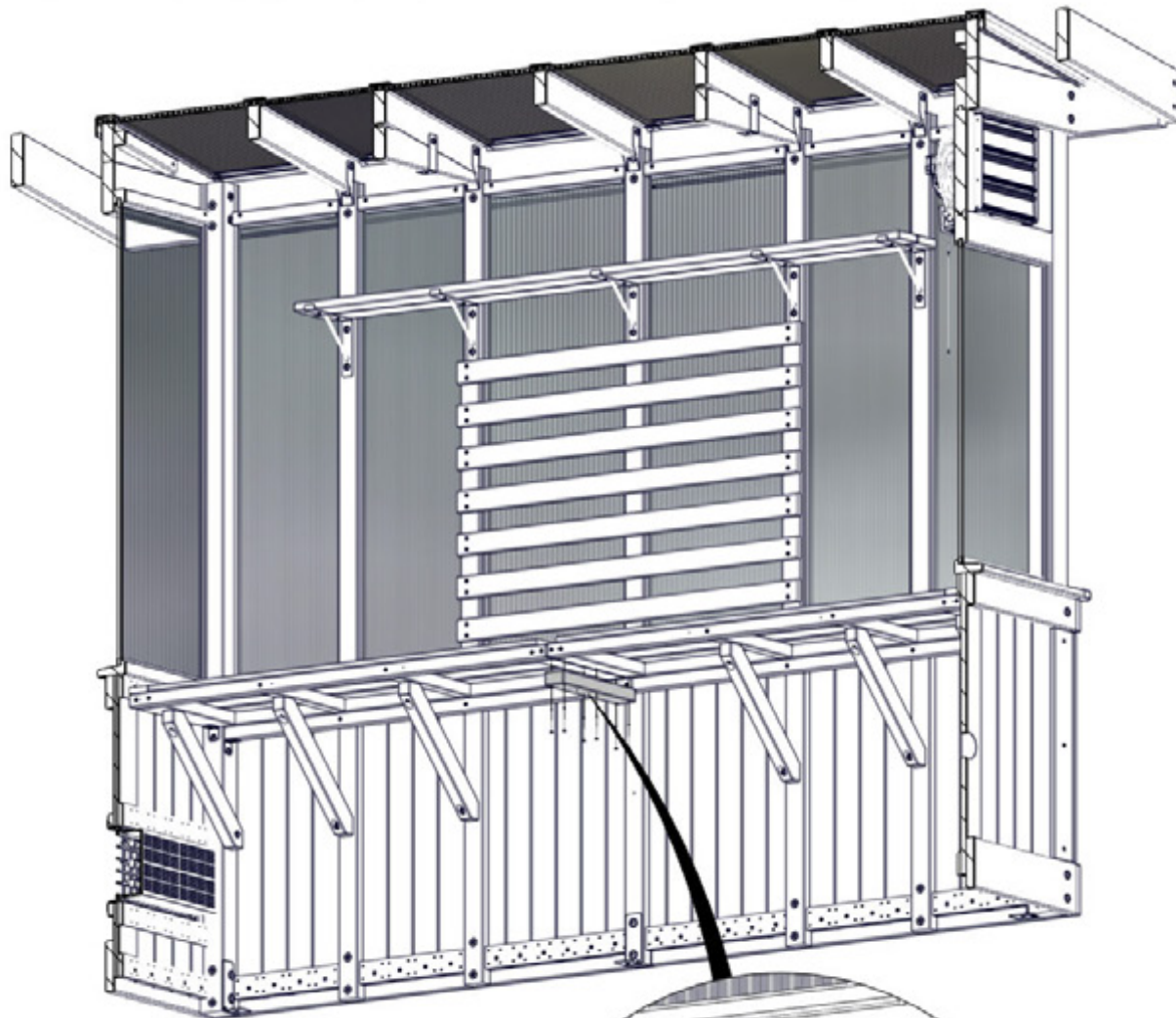
456 (x1)  
TIREFOND - 2 1/2"

# ÉTAPE 114 - ASSEMBLAGE DE TABLE

QTÉ	N° DE PIECE	DESCRIPTION
6	H100201	VIS PFH 8x2 1/2 BLK



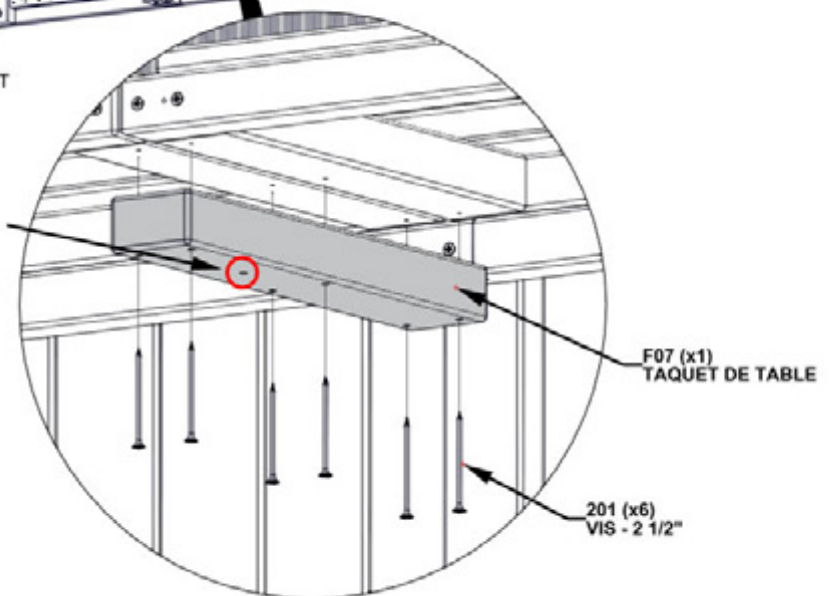
F07 TAQUET DE TABLE - W4L20599  
(x1) 1 7/16"x2 3/8"x13 1/4" (36x60x336)



SEULEMENT L'ARRIÈRE DE LA SERRE EST  
MONTRE POUR DÉTAILLE

**ASSUREZ QUE LE TROU  
PILOTE EST ORIENTÉ VERS  
L'AVANT COMME MONTRE**

**- ALIGNEZ LES TROUS PILOTES**

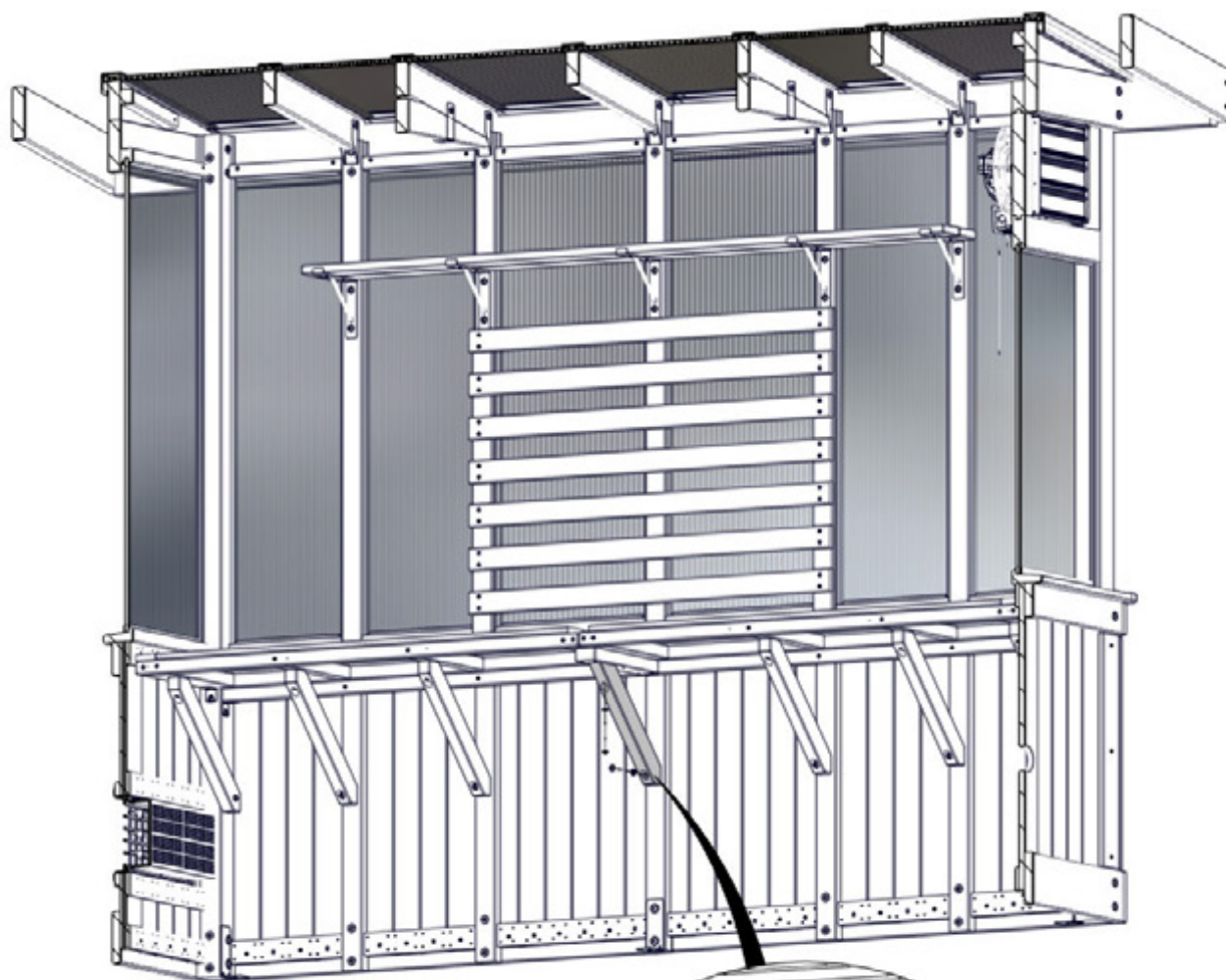


# ÉTAPE 115 - ASSEMBLAGE DE TABLE

QTÉ	N° DE PIECE	DESCRIPTION
2	H100792	TIREFOND WH 1/4x3 BLK
2	H100405	RONDELLE D'ARRET EXT 6x15

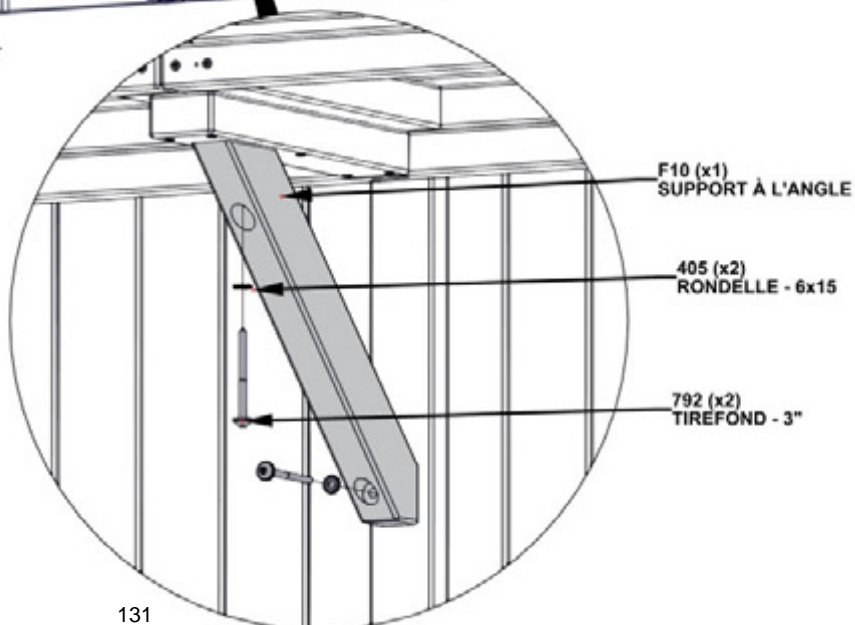


F10 SUPPORT À L'ANGLE- W4L20811  
(x1) 1 7/16"x2 3/8"x17" (36x60x432)



SEULEMENT L'ARRIÈRE DE LA SERRE EST  
MONTRE POUR DÉTAILLE

ATTACHEZ LES SUPPORTS À L'ANGLE EN  
UTILISANT LES TROUS PILOTES COMME  
INDIQUÉ



F10 (x1)  
SUPPORT À L'ANGLE

405 (x2)  
RONDELLE - 6x15

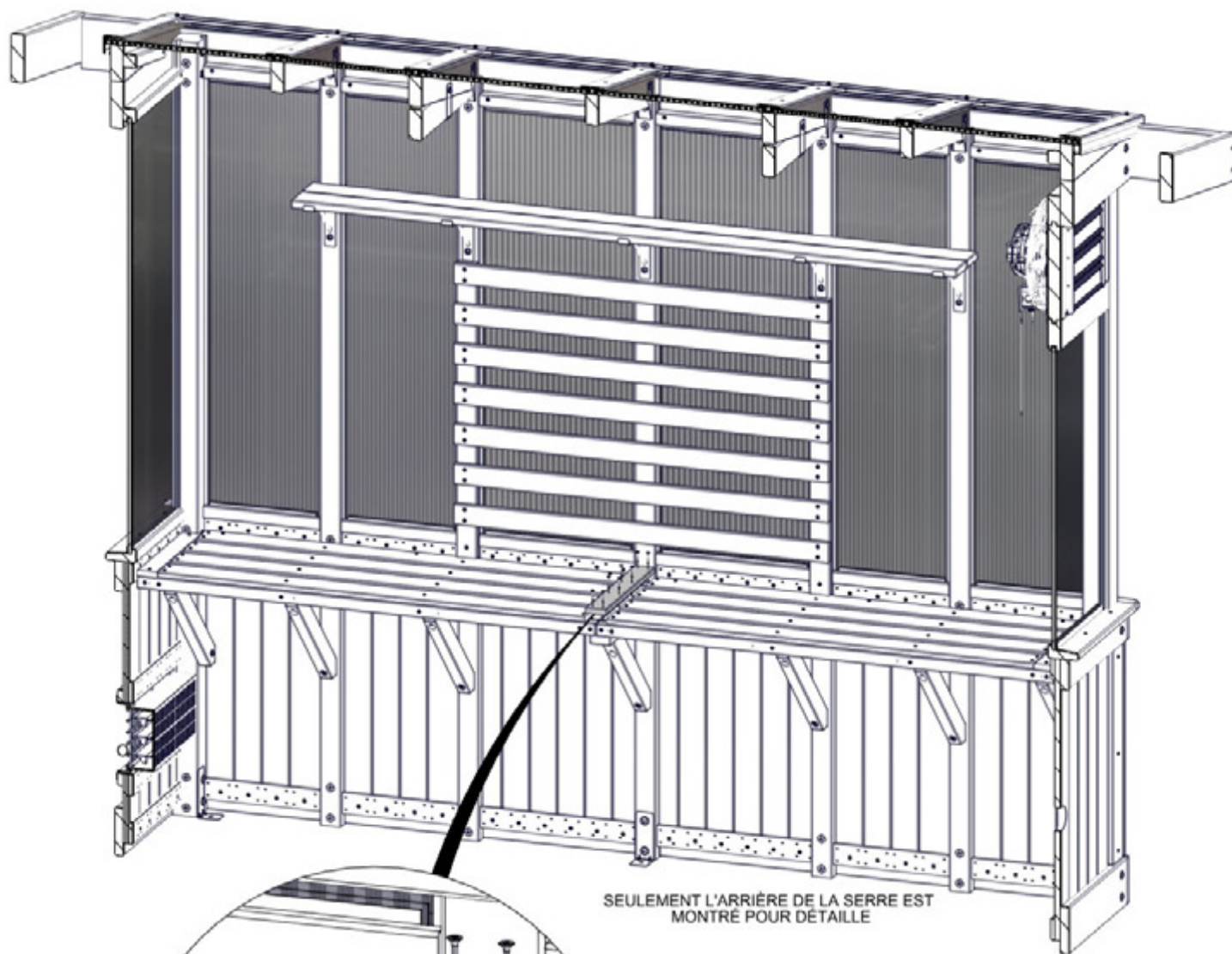
792 (x2)  
TIREFOND - 3"

# ÉTAPE 116 - ASSEMBLAGE DE TABLE

QTÉ	N° DE PIECE	DESCRIPTION
8	H100387	VIS PFH 8x1 1/4 BLK



N03 PLANCHE DE PLATEAU DE TABLE - W4L20609  
(x1) 5/8"x2 3/8"x16 1/16" (16x60x408)



SEULEMENT L'ARRIÈRE DE LA SERRE EST MONTRE POUR DÉTAILLE

387 (x8)  
VIS - 1 1/4"

- ALIGNEZ LES TROUS PILOTES

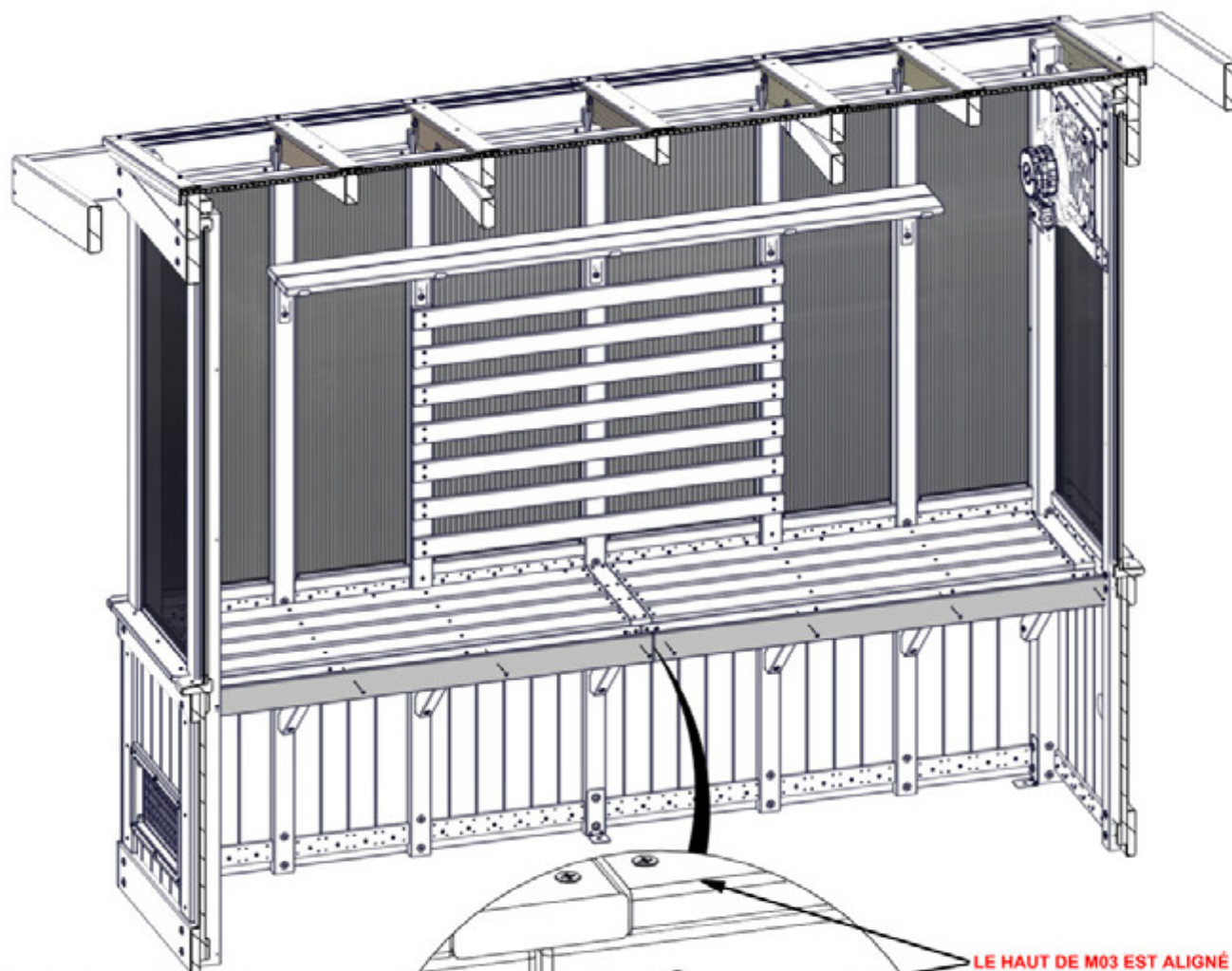
N03 (x1)  
PLANCHE DE PLATEAU DE TABLE

# ÉTAPE 117- ASSEMBLAGE DE TABLE

QTÉ	N° DE PIECE	DESCRIPTION
8	H100200	VIS PFH 8x1 1/2 BLK



M03 GARNITURE DE TABLE - W4L20623  
(x2) 5/8"x3 3/8"x51 15/16" (16x86x1320)



SEULEMENT L'ARRIÈRE DE LA SERRE EST MONTRE POUR DÉTAILLE

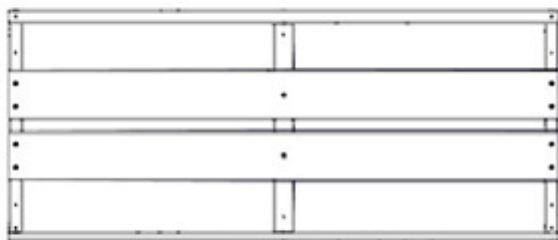
LE HAUT DE M03 EST ALIGNÉ AVEC LE PLATEAU DE TABLE

M03 (x2)  
GARNITURE DE TABLE

200 (x8)  
VIS - 1 1/2"

## ÉTAPE 118- ASSEMBLAGE D'ÉTAGÈRE

QTÉ	N° DE PIECE	DESCRIPTION
2	H100487	TIREFOND WH 1/4x2 BLK
2	H100405	RONDELLE D'ARRET EXT 6x15



SH02 ASSEMBLAGE D'ÉTAGÈRE - W2A04446  
(x1) 3"x15 7/8"x37 13/16" (76x404x960)

ATTACHEZ L'ASSEMBLAGE EN UTILISANT  
LES TROUS PILOTES DANS LES POTEAUX

487 (x2)  
TIREFOND - 2"

405 (x2)  
RONDELLE - 6x15

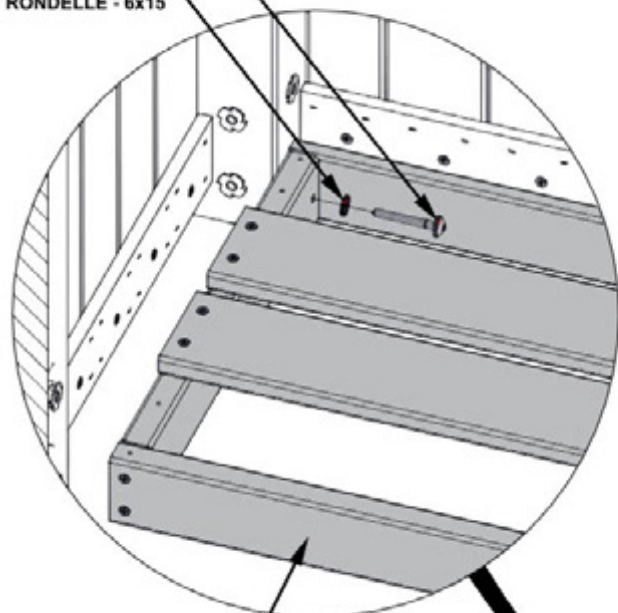
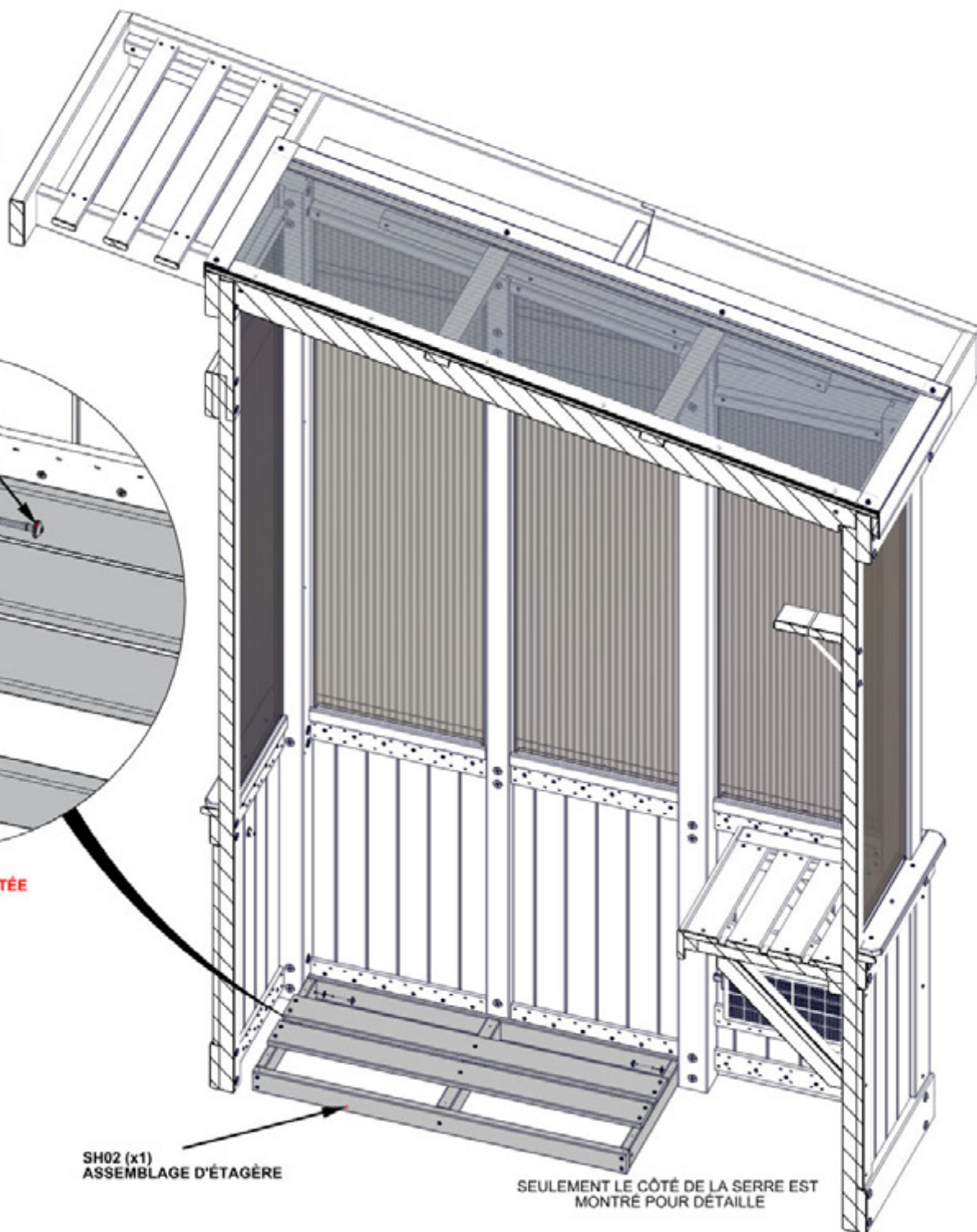


PLANCHE PLUS ÉPAISSE ORIENTÉE  
VERS L'AVANT.

SH02 (x1)  
ASSEMBLAGE D'ÉTAGÈRE

SEULEMENT LE CÔTÉ DE LA SERRE EST  
MONTRE POUR DÉTAILLE



## ÉTAPE 119 - ASSEMBLAGE D'ÉTAGÈRE

QTÉ	N° DE PIÈCE	DESCRIPTION
5	H100379	ÉCROU EN T 5/16 BLK
2	H100198	RONDELLE D'ARRET EXT 8x19
2	H100378	BOULON WH 5/16x1 3/4 BLK



SH01 ASSEMBLAGE D'ÉTAGÈRE - W2A04437  
(x1) 3"x15 7/8"x37 13/16" (76x404x960)



J01 MONTANT D'ÉTAGÈRE - W4L20621  
(x2) 15/16"x2 3/8"x71 15/16" (24x60x1827)

- INSÉREZ LES ÉCROUS EN T TOUT D'ABORD
- ÉQUERREZ J01 À SH01 ET SERREZ À MAXIMUM LA QUINCAILLERIE

ALIGNÉ AVEC L'ÉTAGÈRE  
SUR LE HAUT ET L'AVANT

379 (x5)  
ÉCROU EN T - 5/16"

LA PLANCHE PLUS ÉPAISSE EST  
ORIENTÉE VERS L'AVANT  
COMME MONTRÉ

378 (x2)  
BOULON - 1 3/4"

198 (x2)  
RONDELLE - 8x19

J01 (x2)  
MONTANT D'ÉTAGÈRE

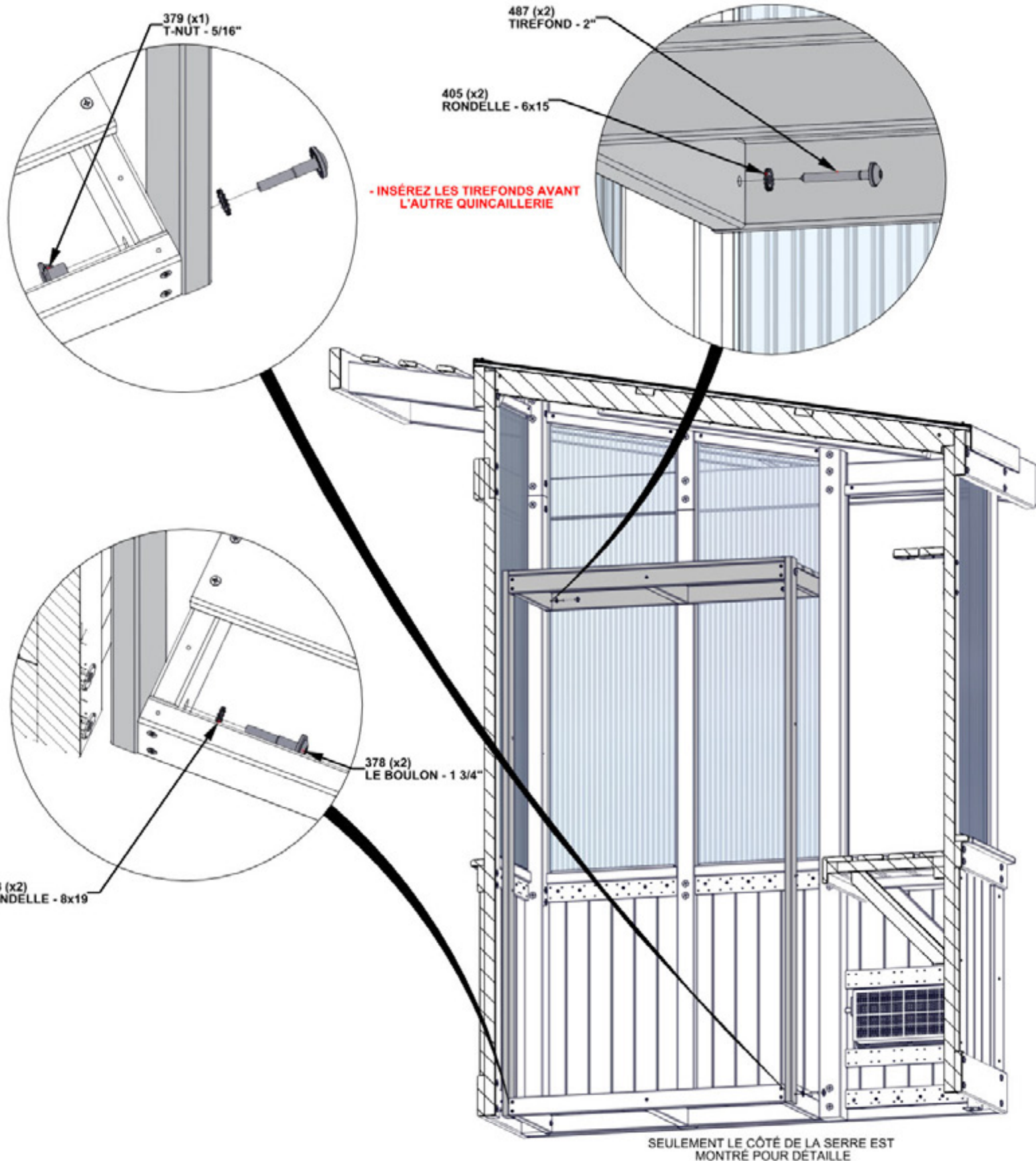
SH01 (x1)  
ASSEMBLAGE D'ÉTAGÈRE

## ÉTAPE 120 - ASSEMBLAGE D'ÉTAGÈRE

**- SERRER COMPLÈTEMENT TOUT LE MATÉRIEL.**

**- FIXER L'ENSEMBLE DE TABLETTE À PARTIR DE L'ÉTAPE 119 EN UTILISANT DES TROUS PILOTES DANS LES POTEAUX.**

QTÉ	N° DE PIECE	DESCRIPTION
1	H100379	ÉCROU EN T 5/16 BLK
2	H100487	TIREFOND WH 1/4x2 BLK
2	H100198	RONDELLE D'ARRET EXT 8x19
2	H100405	RONDELLE D'ARRET EXT 6x15
2	H100378	BOULON WH 5/16x1 3/4 BLK



# ÉTAPE 121 - ASSEMBLAGE D'ÉTAGÈRE

QTÉ	N° DE PIÈCE	DESCRIPTION
10	H100380	VIS PFH 8x1 1/8 BLK

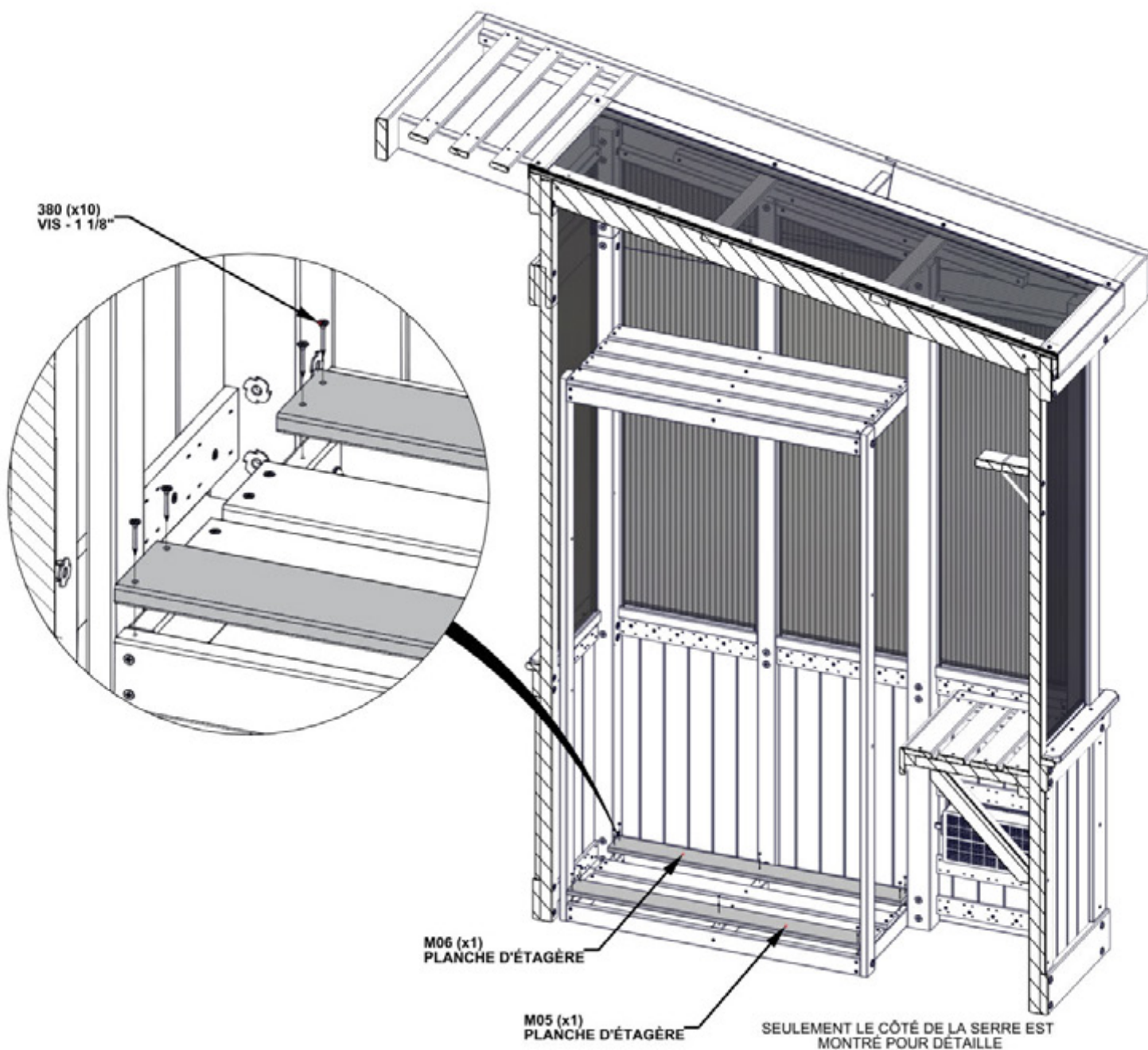


M05 PLANCHE D'ÉTAGÈRE - W4L20752  
(x1) 5/8"x3 3/8"x37 13/16" (16x86x960)



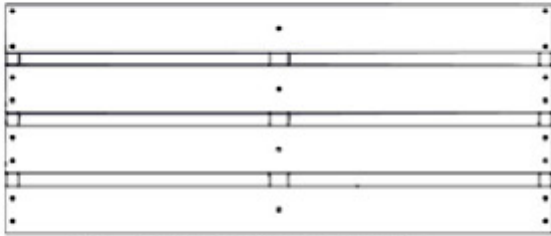
M06 PLANCHE D'ÉTAGÈRE - W4L20753  
(x1) 5/8"x3 3/8"x37 13/16" (16x86x960)

- ALIGNER LES TROUS DE PILOTAGE.



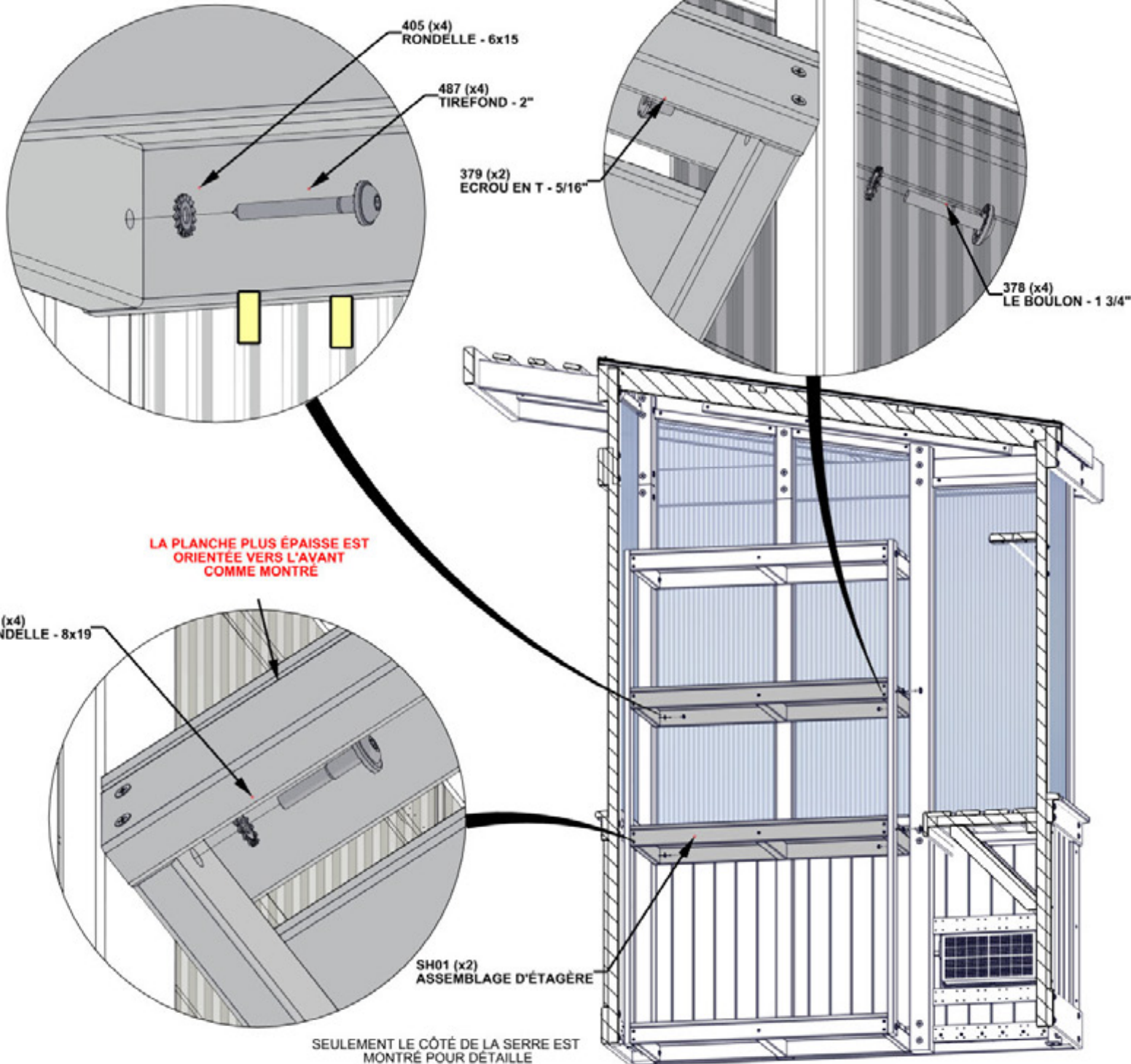
## ÉTAPE 122 - ASSEMBLAGE D'ÉTAGÈRE

QTÉ	N° DE PIÈCE	DESCRIPTION
4	H100487	TIREFOND WH 1/4x2 BLK
4	H100198	RONDELLE D'ARRET EXT 8x19
4	H100405	RONDELLE D'ARRET EXT 6x15
2	H100379	ECROU EN T 5/16 BLK
4	H100378	BOULON WH 5/16x1 3/4 BLK



SH01 ASSEMBLAGE D'ÉTAGÈRE - W2A04437  
(x2) 3"x15 7/8"x37 13/16" (76x404x960)

- INSÉREZ LES ÉCROUS EN T TOUT D'ABORD
- INSÉREZ LES TIREFONDS AVANT L'AUTRE QUINCAILLERIE

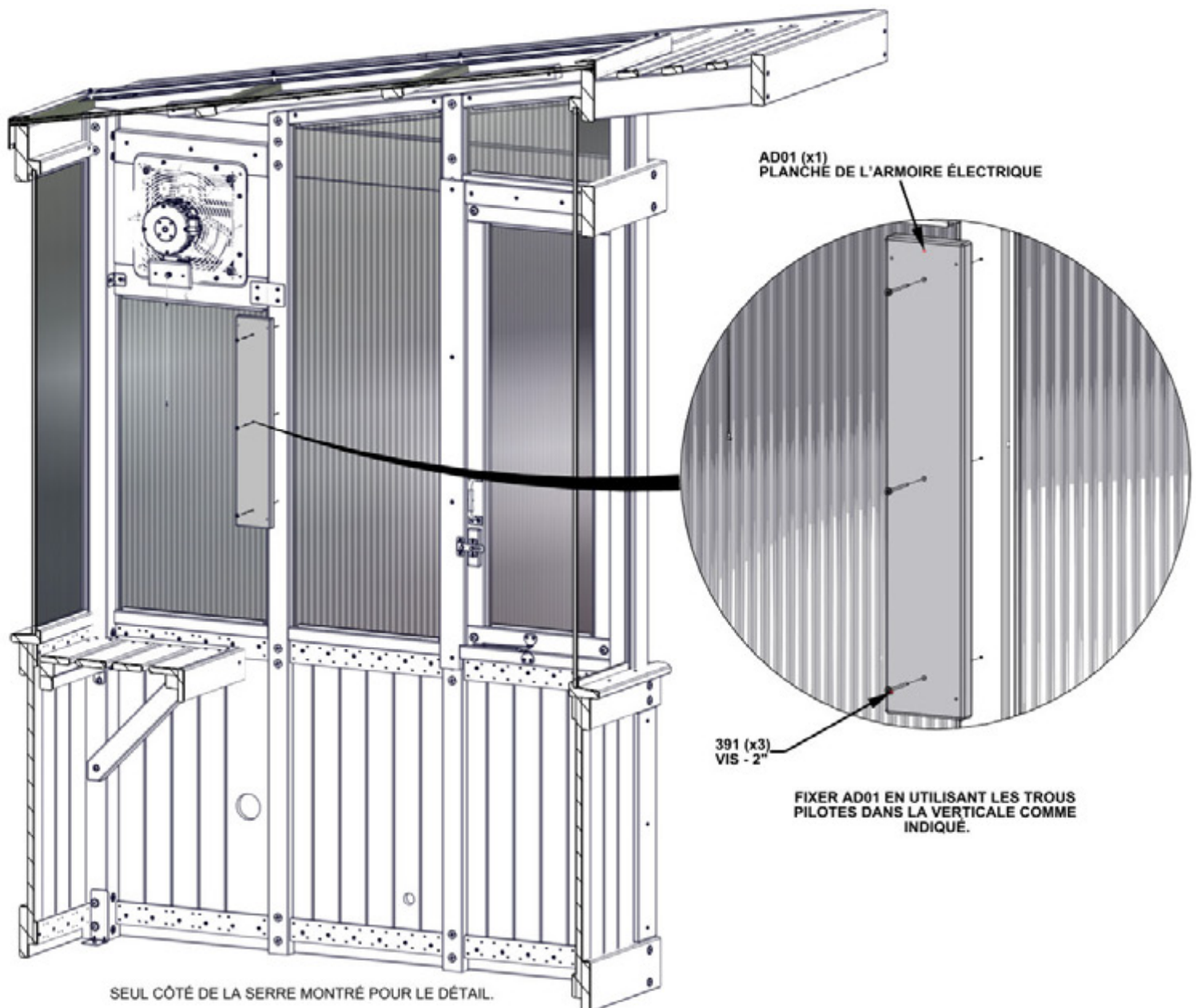


# ÉTAPE 123 - ASSEMBLAGE DU MUR ARRIÈRE BOÎTE ÉLECTRIQUE

QTÉ	N° DE PIÈCE	DESCRIPTION
3	H100391	VIS PFH 8x2 BLK



AD01 PLANCHE DE L'ARMOIRE ÉLECTRIQUE - W4L20755  
(x1) 15/16"x4"x22 1/16" (24x102x560)



AD01 (x1)  
PLANCHE DE L'ARMOIRE ÉLECTRIQUE

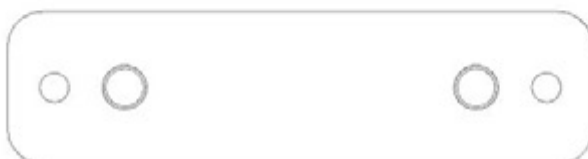
391 (x3)  
VIS - 2"

FIXER AD01 EN UTILISANT LES TROUS  
PILOTES DANS LA VERTICALE COMME  
INDIQUÉ.

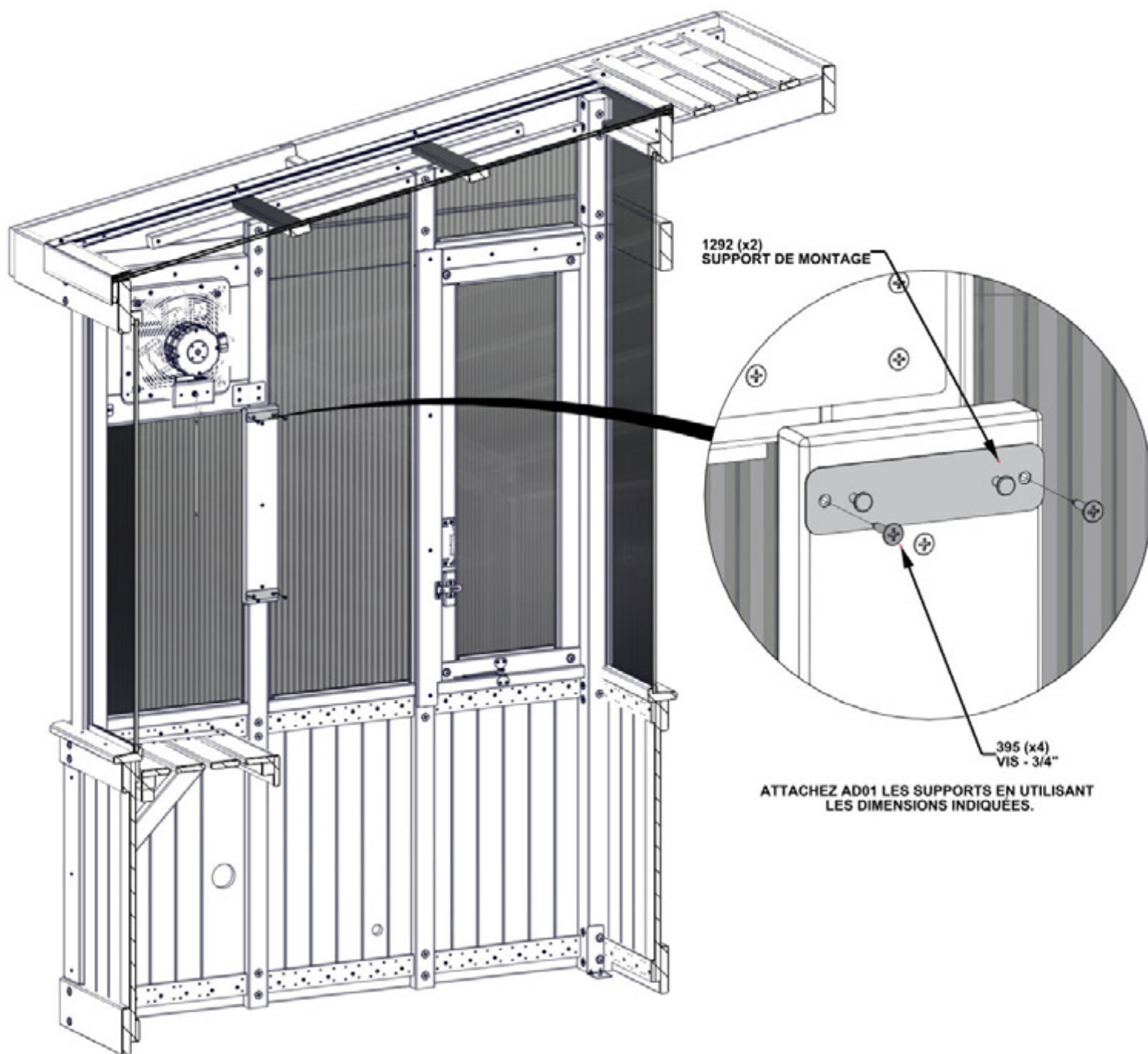
SEUL CÔTÉ DE LA SERRE MONTRÉ POUR LE DÉTAIL.

# ÉTAPE 124- MONTAGE DE BOÎTE ELECTRIQUE

QTÉ	N° DE PIECE	DESCRIPTION
4	H100395	VIS PFH 8x3/4 BLK

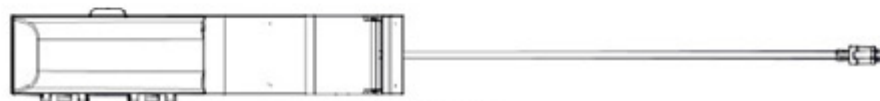


A4M01292 SUPPORT DE MONTAGE (INCLUS AVEC LA BOÎTE ELECTRIQUE (x2))



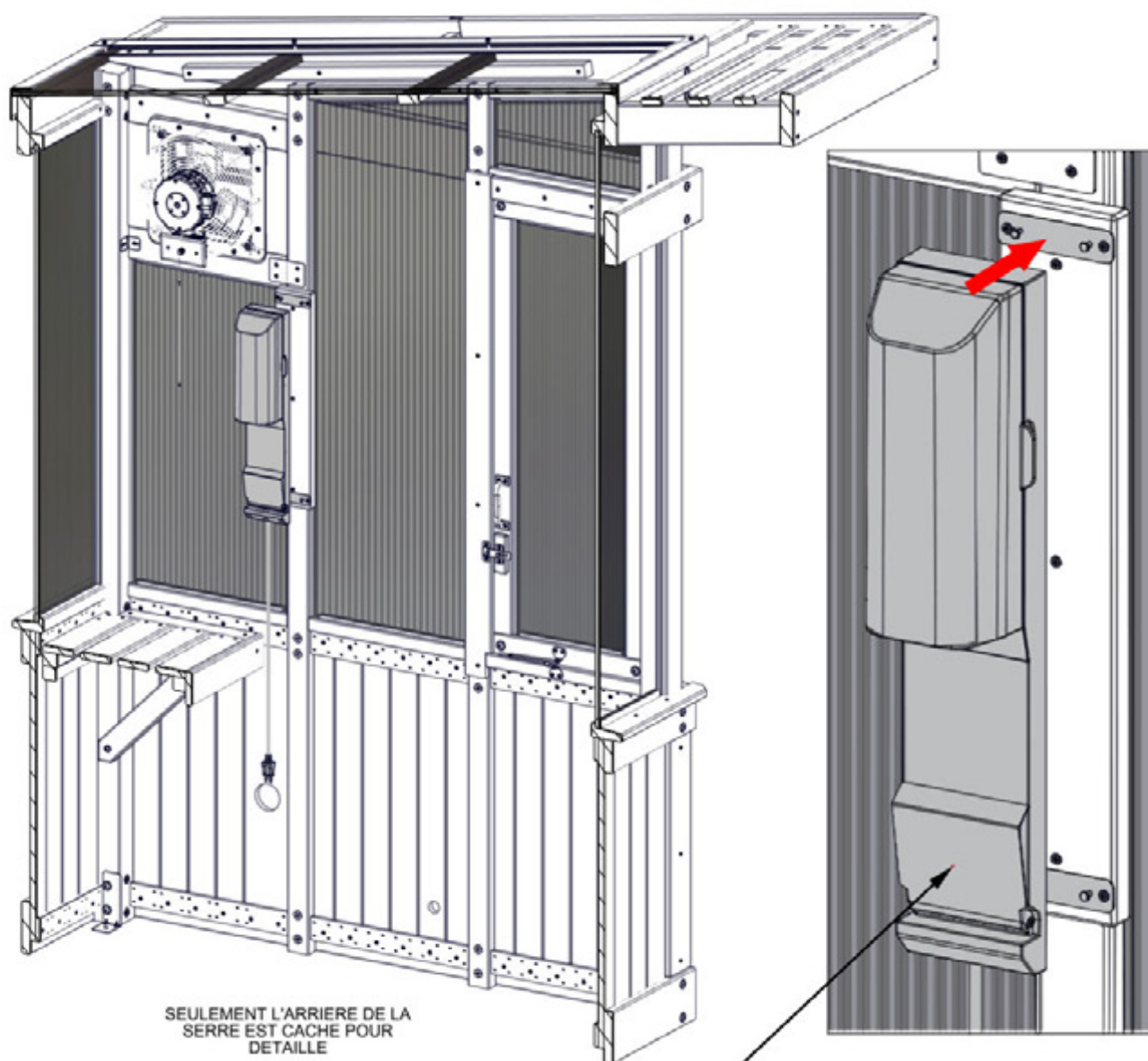
SEULEMENT L'ARRIERE DE LA SERRE EST CACHE POUR DETAILLE

## ÉTAPE 125 - ASSEMBLAGE DU MUR ARRIÈRE



9205413 BOÎTE ÉLECTRIQUE  
(x1)

ACCROCHEZ LA BOÎTE ÉLECTRIQUE SUR LES SUPPORTS DE MONTAGE PUIS FAIRE PASSER LA CÂBLE



SEULEMENT L'ARRIERE DE LA  
SERRE EST CACHE POUR  
DETAILLE

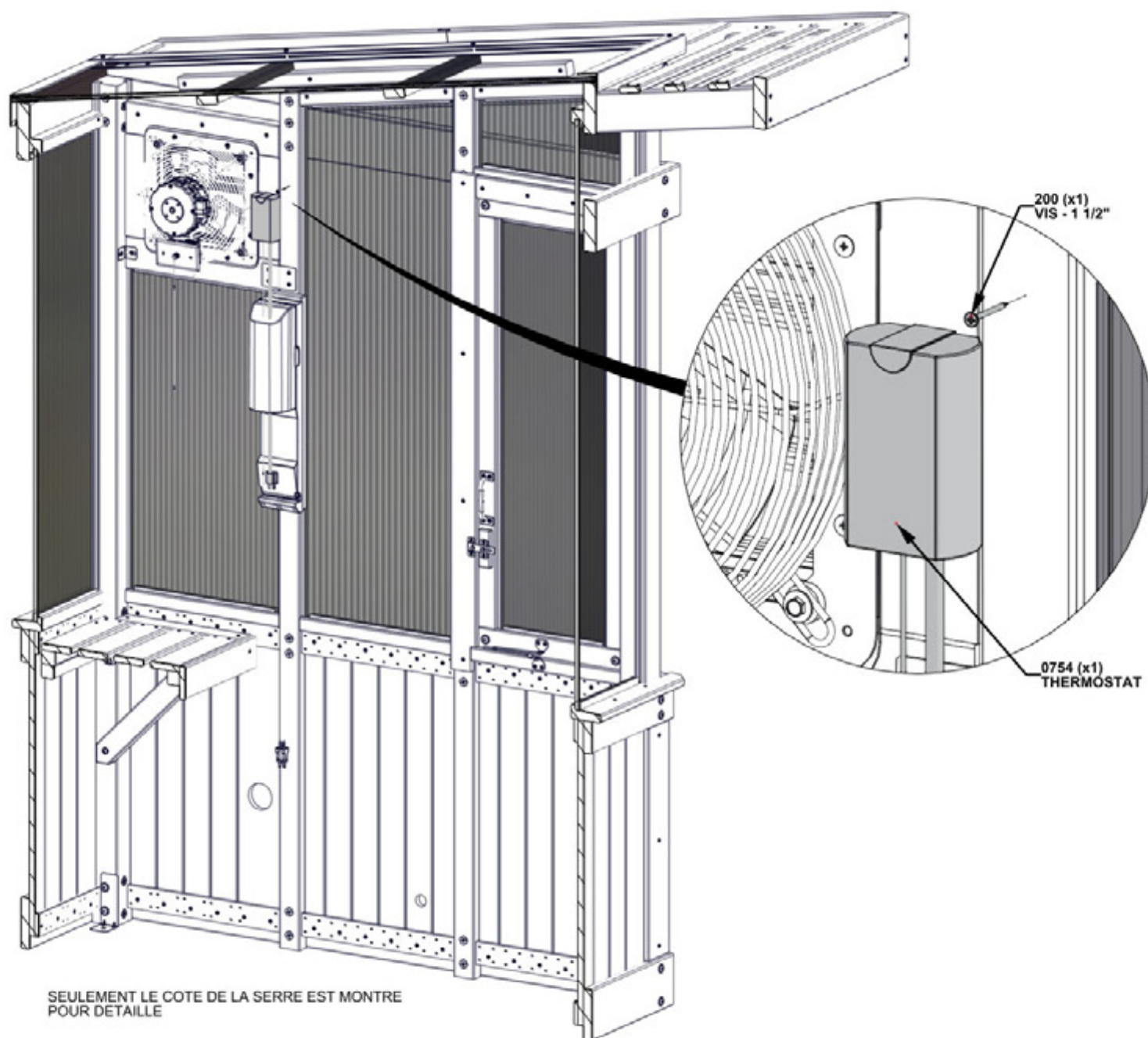
5413 (x1)  
BOÎTE ELECTRIQUE

## ÉTAPE 126 - ASSEMBLAGE DU MUR ARRIÈRE

QTÉ	N° DE PIECE	DESCRIPTION
1	H100200	VIS PFH 8x1 1/2 BLK

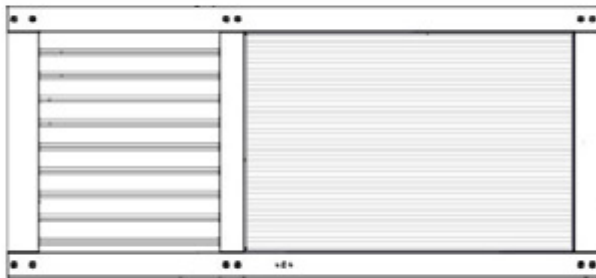


- TROUVEZ LE THERMOSTAT DANS VOTRE LIEU CHOISI PAS TRÈS LOIN DE LA BOÎTE ÉLECTRIQUE
- INSTALLEZ LA VIS EN LA LAISSANT PARTIELLEMENT SORTIE PUIS ACCROCHER LE THERMOSTAT
- ACCROCHEZ LA SONDÉ DANS UN LIEU ÉLEVÉ
- CONSULTEZ LE MANUEL DU THERMOSTAT POUR LES INSTRUCTIONS

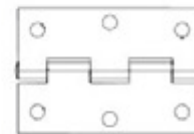


## ÉTAPE 127 - ASSEMBLAGE DE PORTE

QTÉ	N° DE PIÈCE	DESCRIPTION
12	H100385	VIS PFH 8x1 BLK



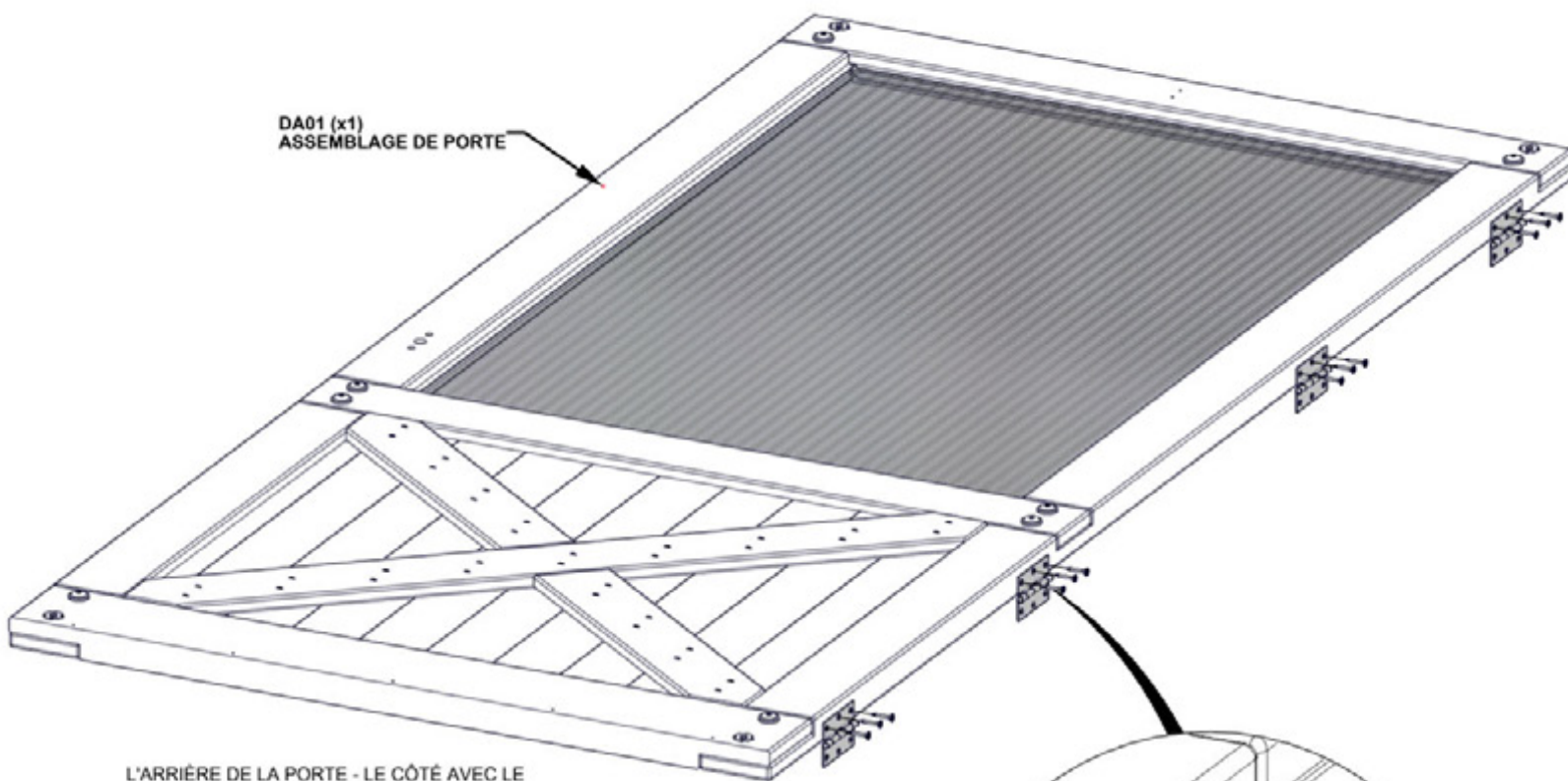
DA01 ASSEMBLAGE DE PORTE - W2A04009  
(x1) 1 7/8"x36 9/16"x80" (48x928x2032)



A4M00557 ASSEMBLAGE DE GOND  
(x4)

**ALIGNER LES TROUS PILOTES DANS LES GONDS AVEC LES TROUS PILOTES SUR LA PORTE**

DA01 (x1)  
ASSEMBLAGE DE PORTE



L'ARRIÈRE DE LA PORTE - LE CÔTÉ AVEC LE  
SUPPORT X

**AVEC LA PORTE POSÉE AVEC LE DOS VERS L'AVANT, FIXER LES CHARNIÈRES. L'ORIENTATION CORRECTE DES CHARNIÈRES EST ESSENTIELLE.**

0557 (x4)  
ASSEMBLAGE DE GOND

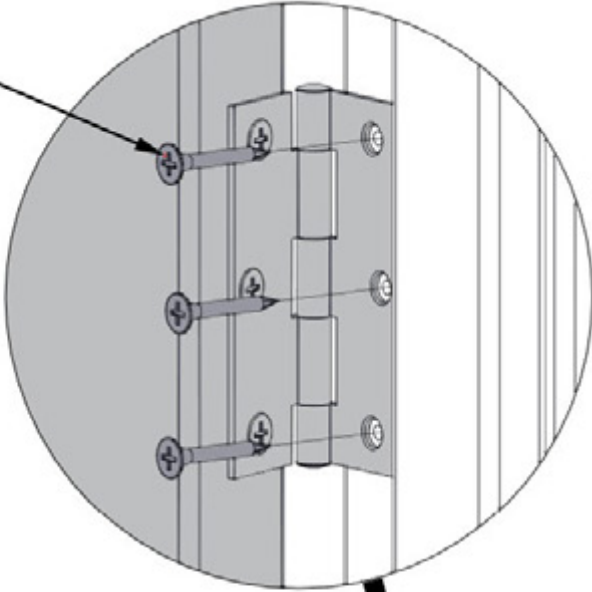
**L'ORIENTATION CORRECTE DES GONDS EST CRUCIALE**

385 (x12)  
VIS - 1"

## ÉTAPE 128 - ASSEMBLAGE DE PORTE

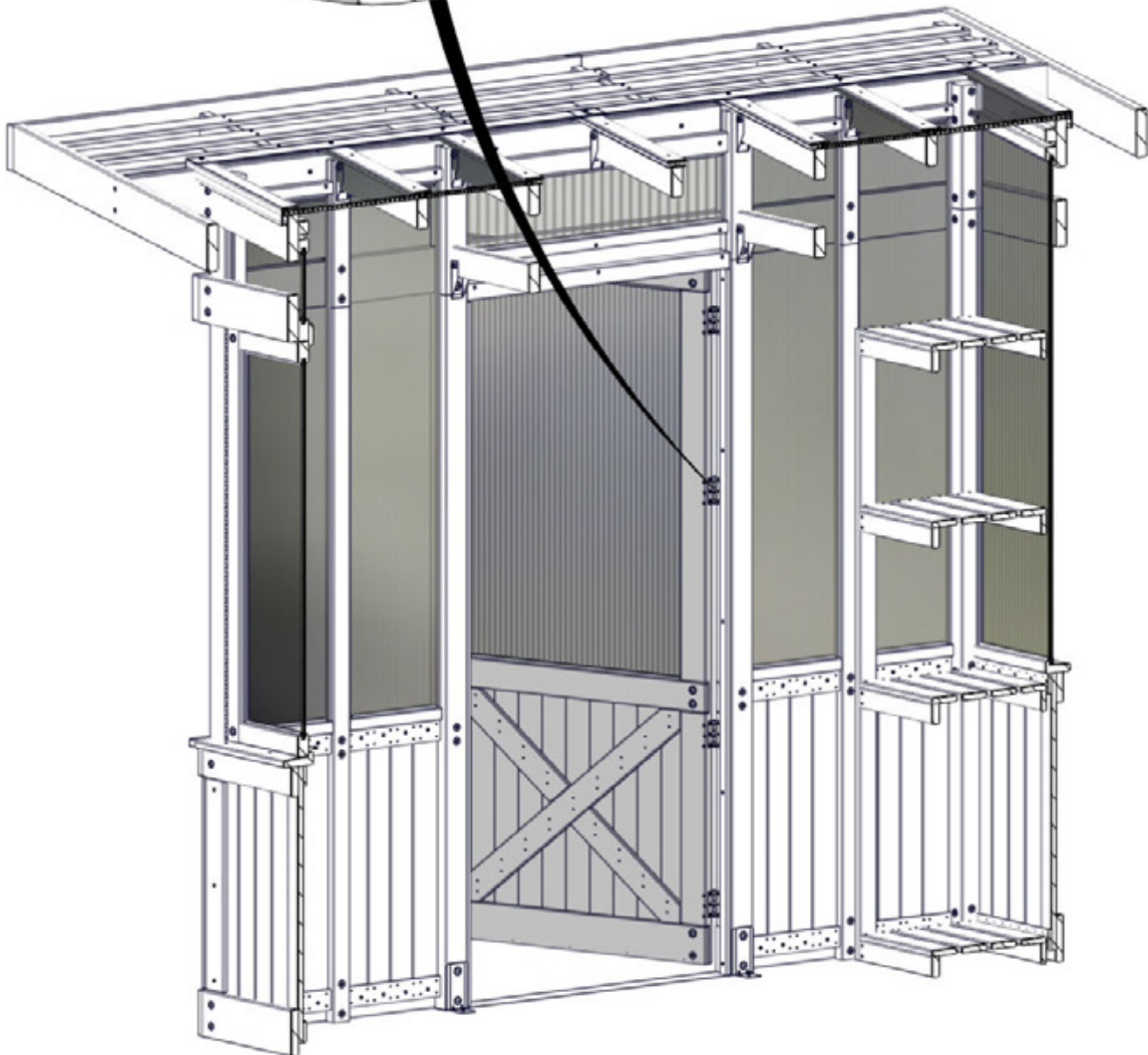
QTÉ	N° DE PIÈCE	DESCRIPTION
12	H100385	VIS PFH 8x1 BLK

385 (x12)  
VIS - 1"



ELEVEZ LA PORTE EN PLACE ET L'ATTACHER COMME MONTRÉ

ALIGNEZ LES TROUS DE GOND AVEC LES TROUS PILOTES  
DANS LA CHARPENTE DE PORTE

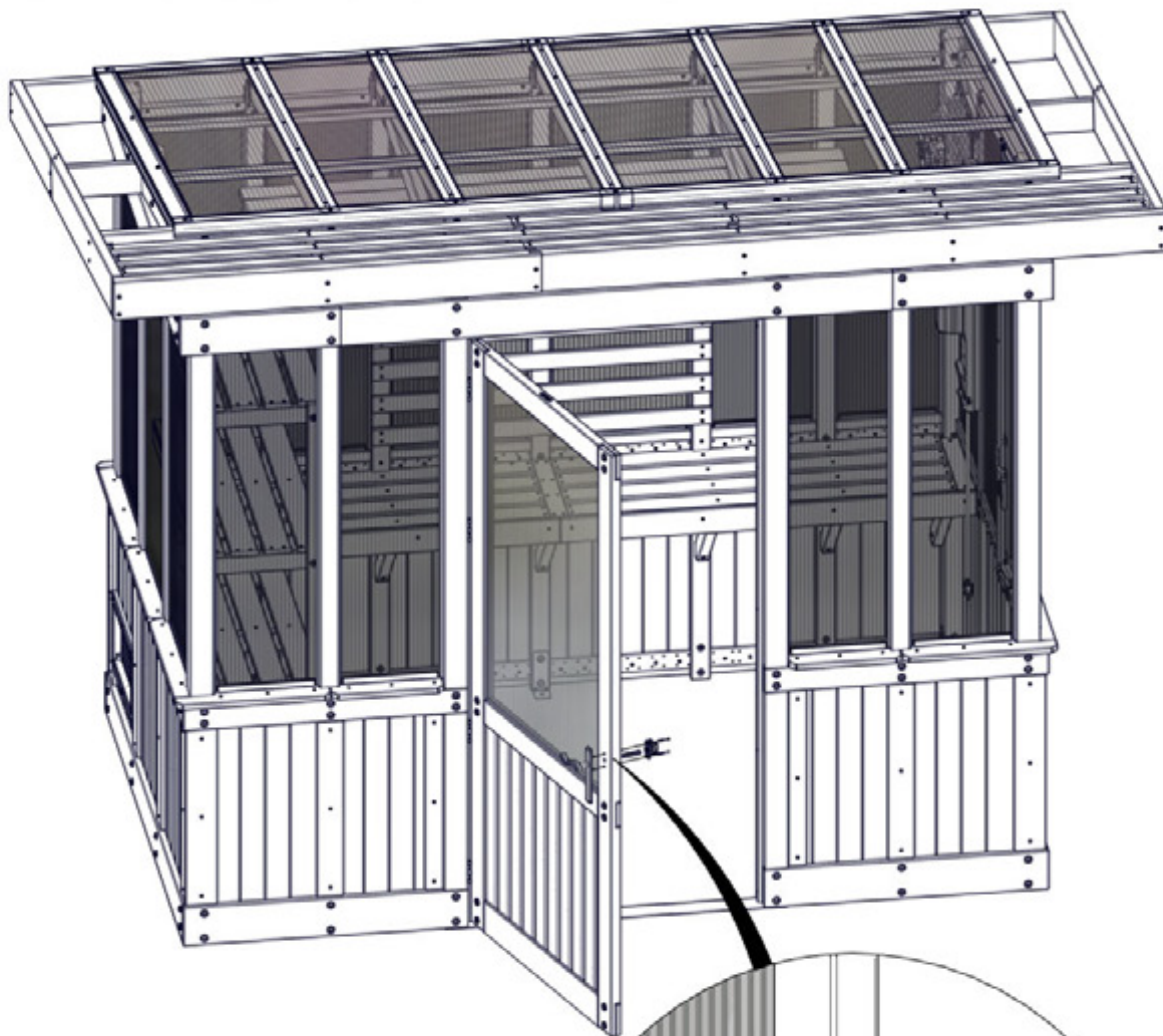


# ÉTAPE 129 - ASSEMBLAGE DE PORTE

QTÉ	N° DE PIECE	DESCRIPTION
2	H101259	VIS POH 8x1 3/4 SS



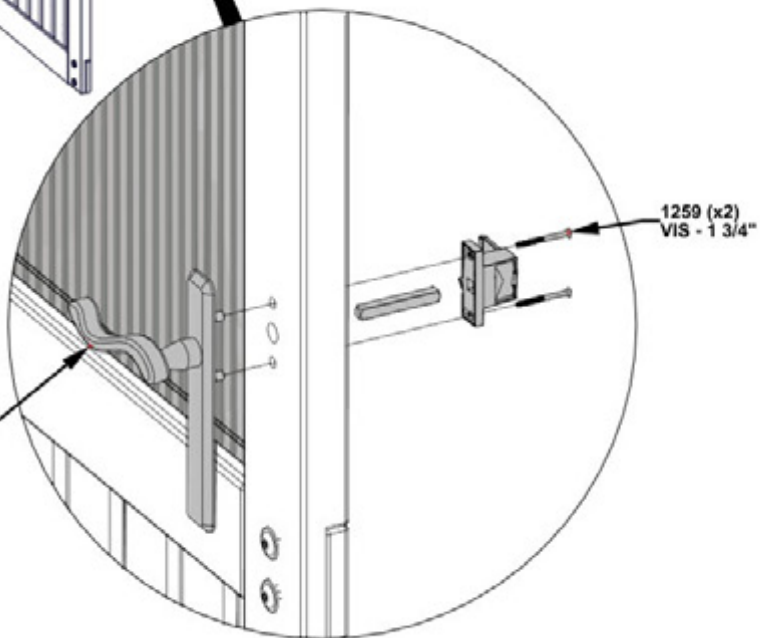
A4M02410 POIGNÉE DE CONTRE-PORTE  
(x1)



VÉRIFIER D'AVOIR L'ORIENTATION CORRECTE  
DE LA POIGNÉE COMME MONTRÉ

**UTILISEZ UN TOURNEVIS. VEUILLEZ DE NE  
PAS SERRER TROP FORT.**

2410 (x1)  
POIGNÉE DE CONTRE-PORTE



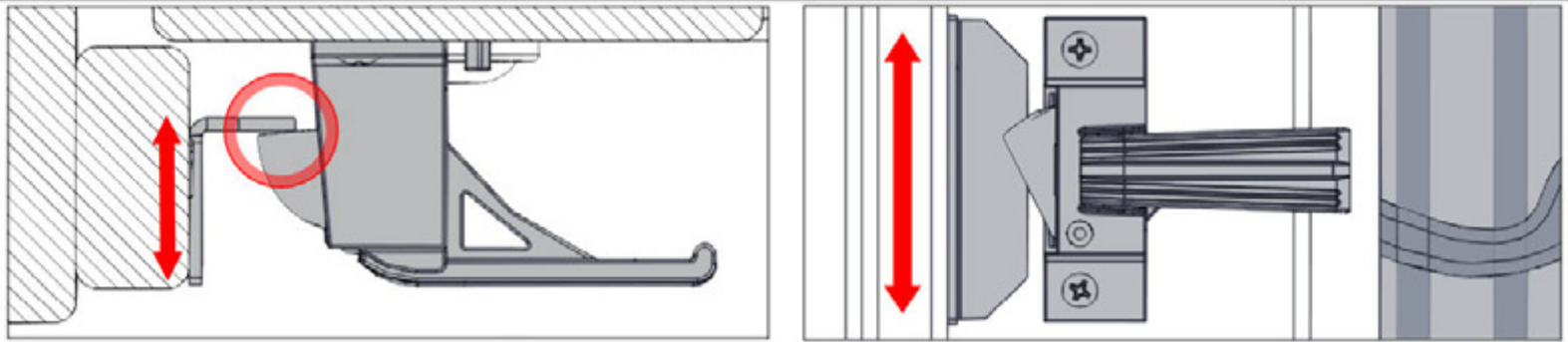
1259 (x2)  
VIS - 1 3/4"

# ÉTAPE 130 - ASSEMBLAGE DE PORTE

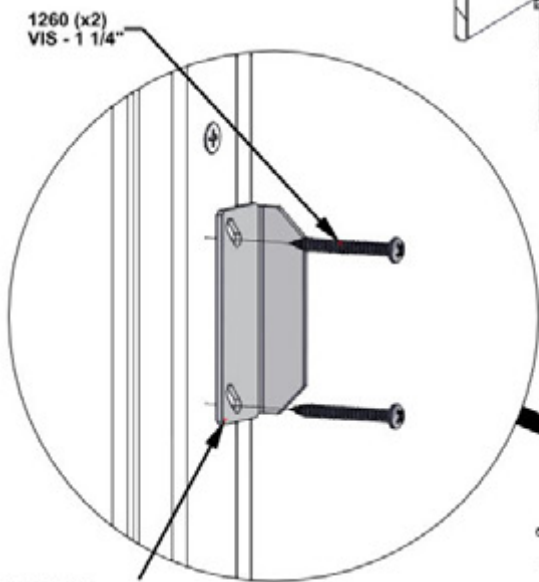
QTÉ	N° DE PIÈCE	DESCRIPTION
2	H101260	VIS PRH 8x1 1/4 BLK



A4M02410 POIGNÉE DE CONTRE-PORTE  
(x1)



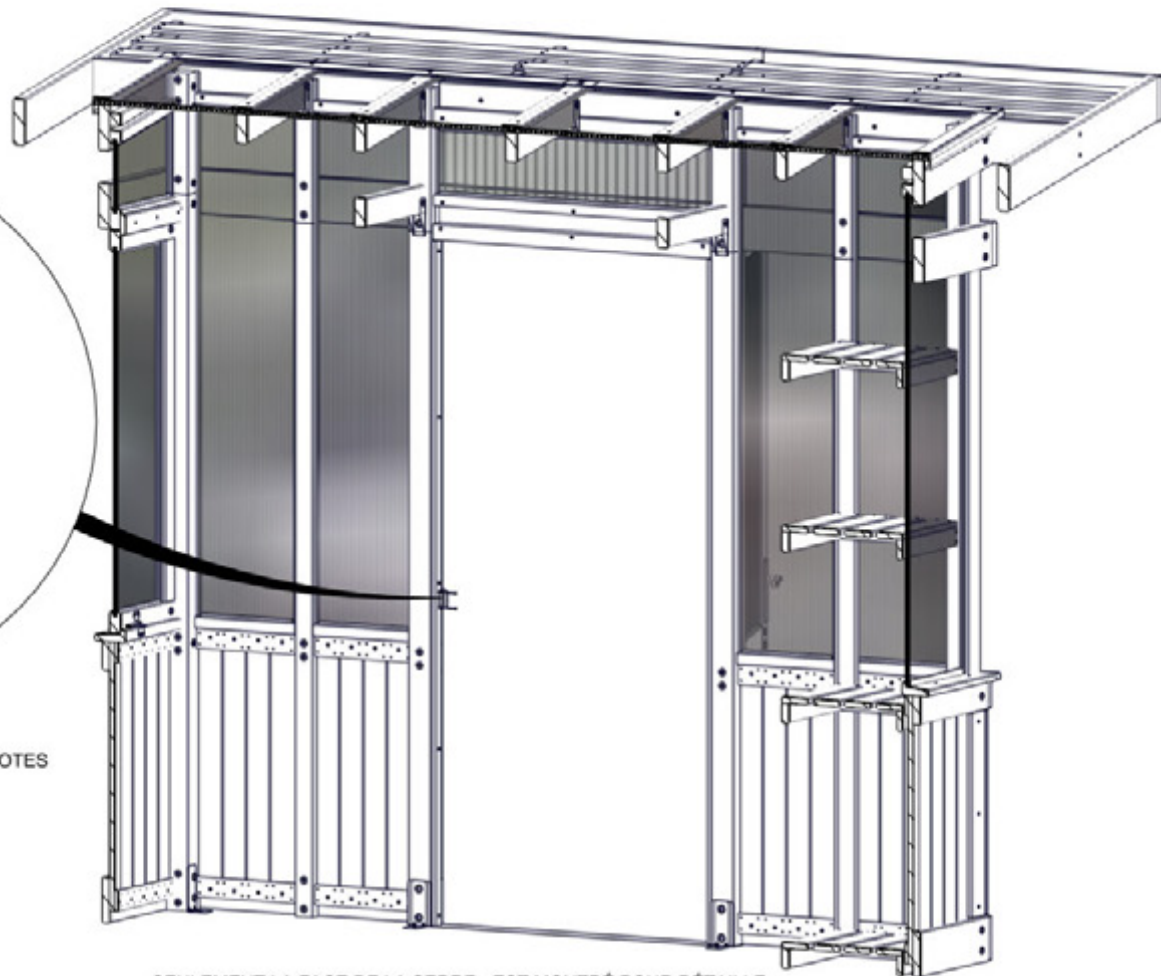
**AVEC LA PORTE FERMÉE POSITIONNER LE VERROU DE PORTE COMME MONTRÉ, AJUSTEZ DE L'AVANT À L'ARRIÈRE POUR S'ASSURER QUE LE VERROU FASSE CONTACT AVEC LA POIGNÉE. AJUSTEZ DE HAUT EN BAS POUR VÉRIFIER QUE LE VERROU EST CENTRÉ AVEC LA POIGNÉE, MARQUEZ LES EMPLACEMENTS DU TROU FENDU ET FOREZ UN TROU AVEC UNE MÈCHE DE 3MM**



1260 (x2)  
VIS - 1 1/4"

2410 (x1)  
VERROU A CONTRE-PORTE

ATTACHEZ EN UTILISANT LES TROUS PILOTES



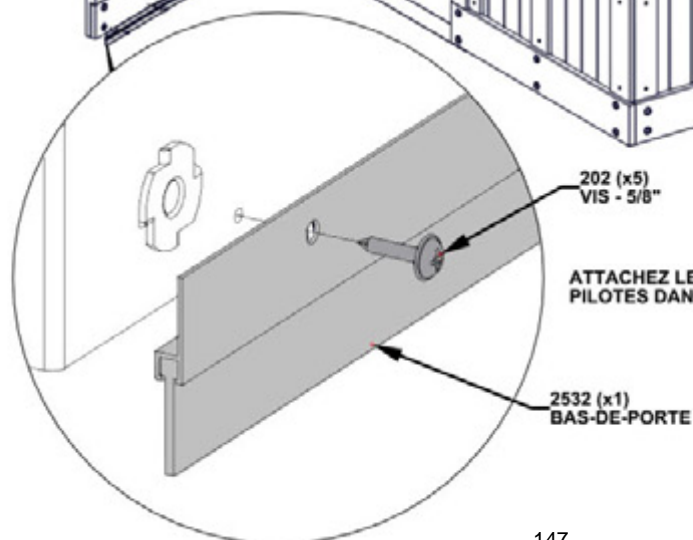
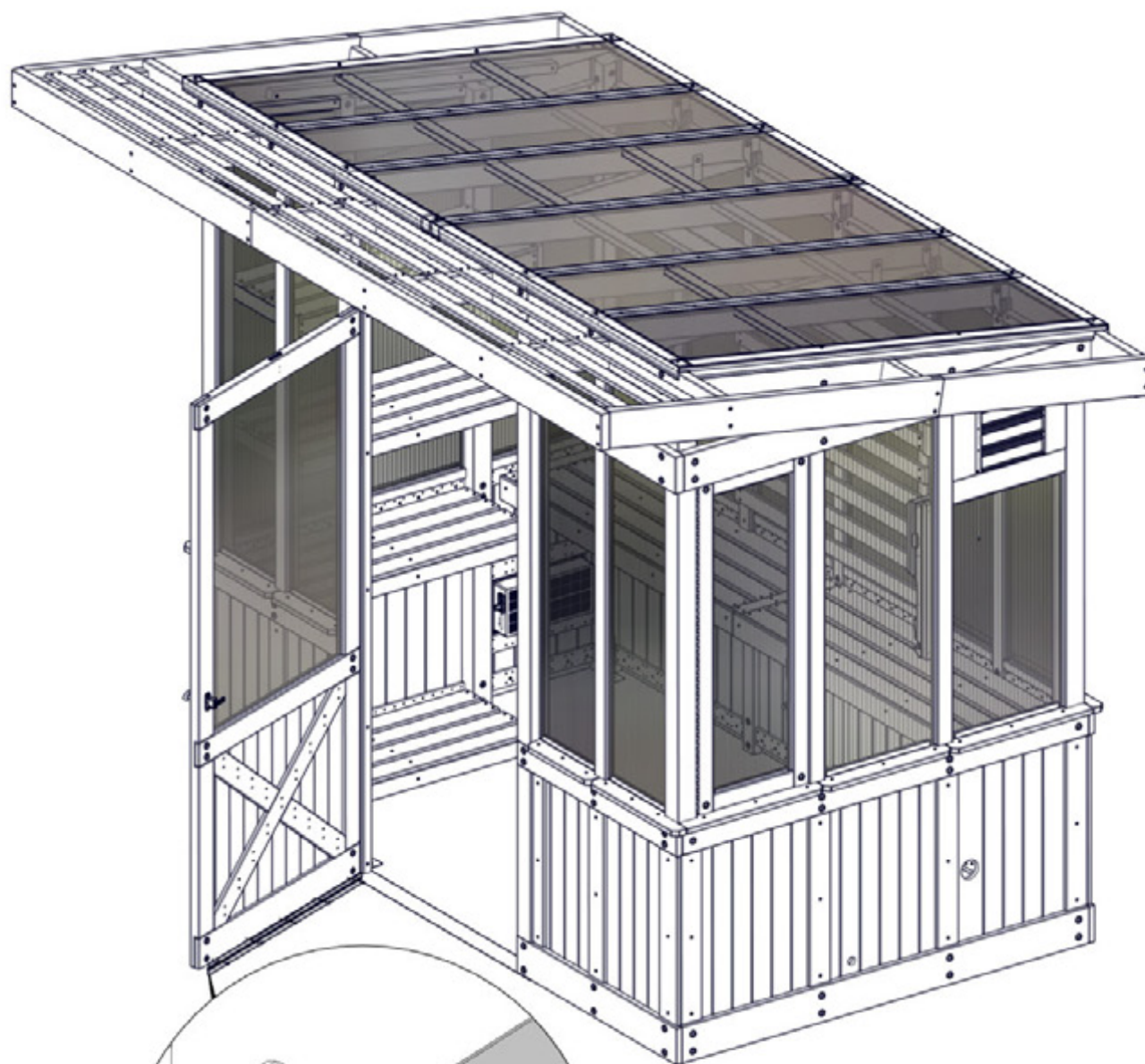
SEULEMENT LA FACE DE LA SERRE - EST MONTRÉ POUR DÉTAILLE

# ÉTAPE 131 - ASSEMBLAGE DE PORTE

QTÉ	N° DE PIECE	DESCRIPTION
5	H100202	VIS PWH 8x5/8 BLK



A4M02532 BAS-DE-PORTE  
(x1)



202 (x5)  
VIS - 5/8"

ATTACHEZ LE BAS-DE-PORTE EN UTILISANT LES TROUS  
PILOTES DANS LA PORTE COMME MONTRE.

2532 (x1)  
BAS-DE-PORTE

# ÉTAPE 132 - ASSEMBLAGE DE PORTE

QTÉ	N° DE PIÈCE	DESCRIPTION
4	H100392	VIS PWH 8x3/4 BLK

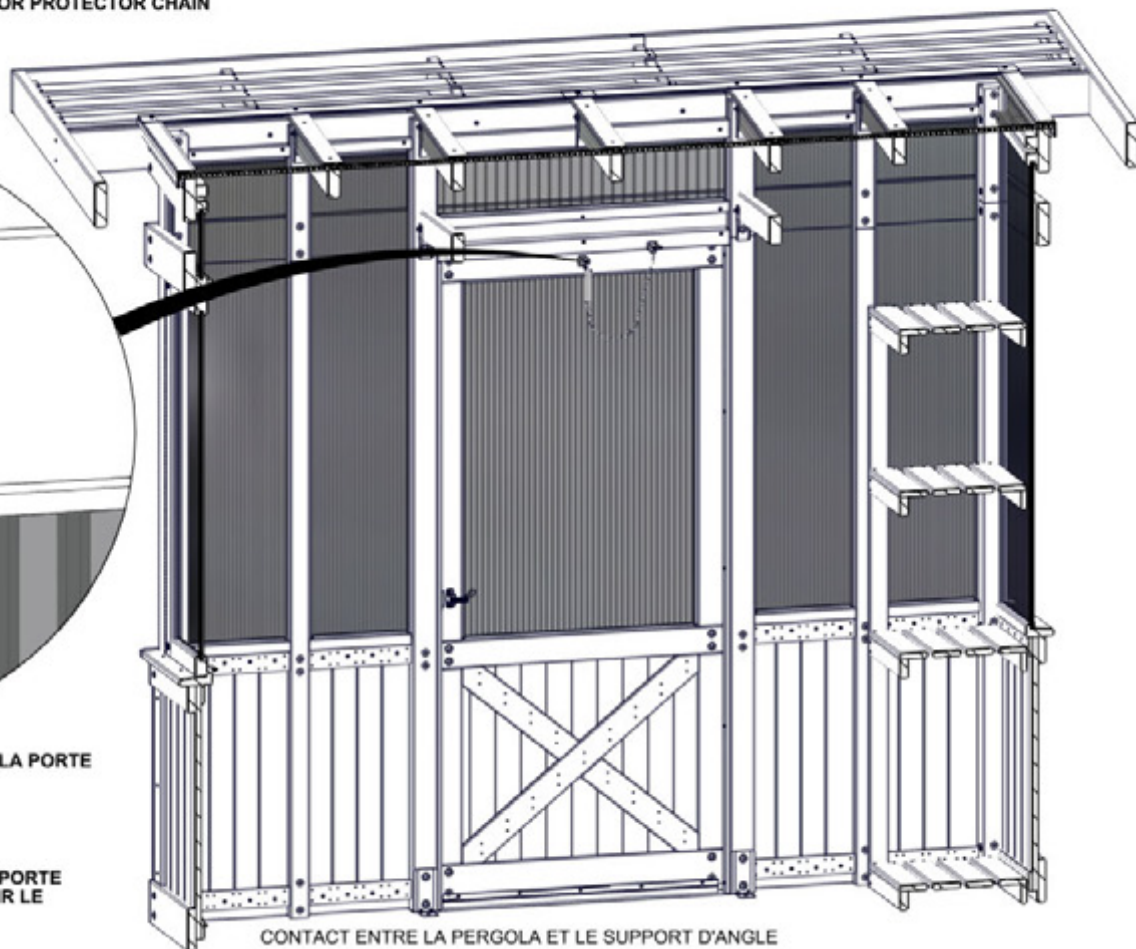


A4M02411 CHAÎNE DE PORTE  
(x1)

ATTACHEZ LA CHAÎNE DE PORTE EN L'EMPLACEMENT APPROXIMATIF



2411 (x1)  
DOOR PROTECTOR CHAIN



ATTACHEZ LE SUPPORT DE CÔTÉ RESSORT À LA PORTE EN UTILISANT LES TROUS PILOTES

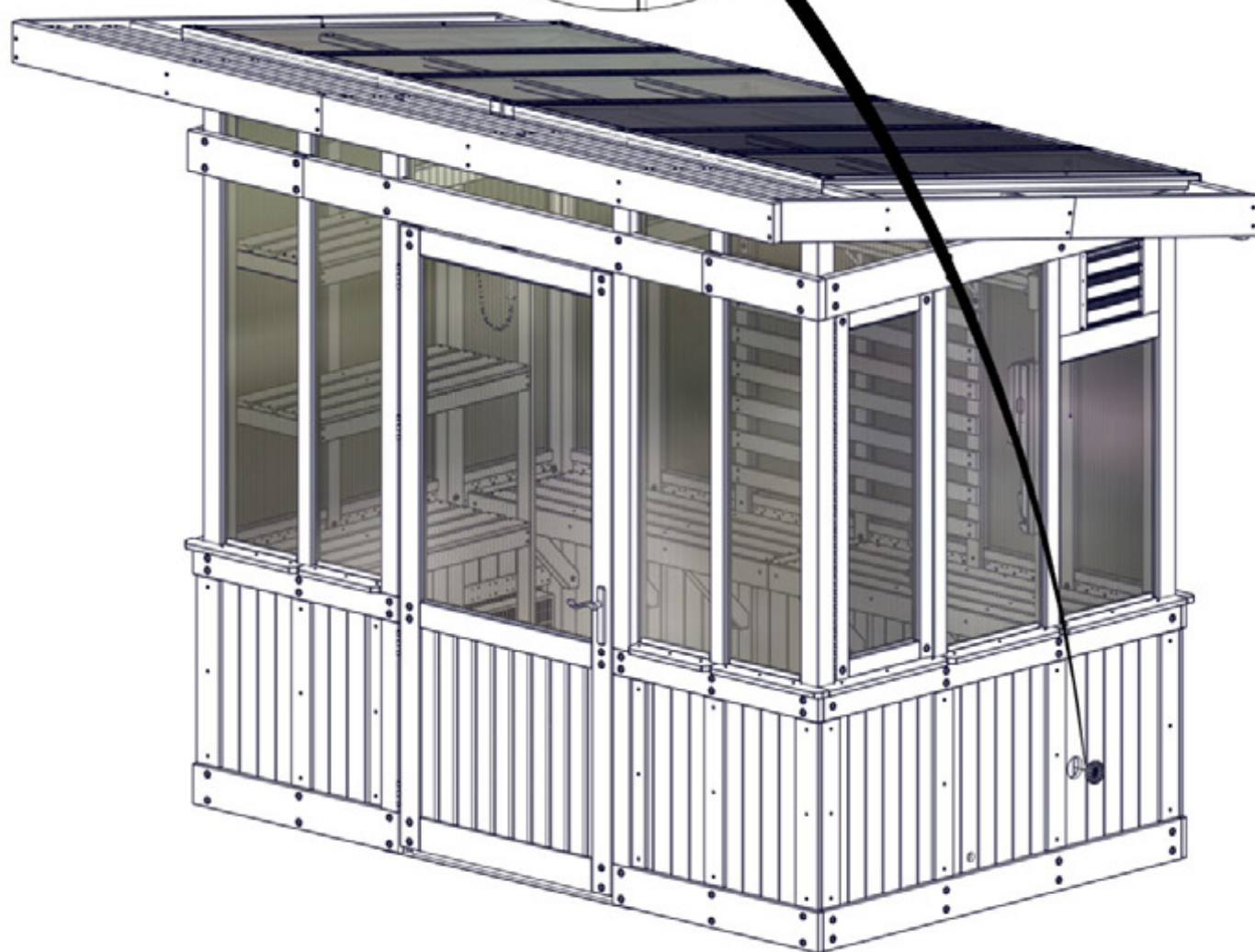
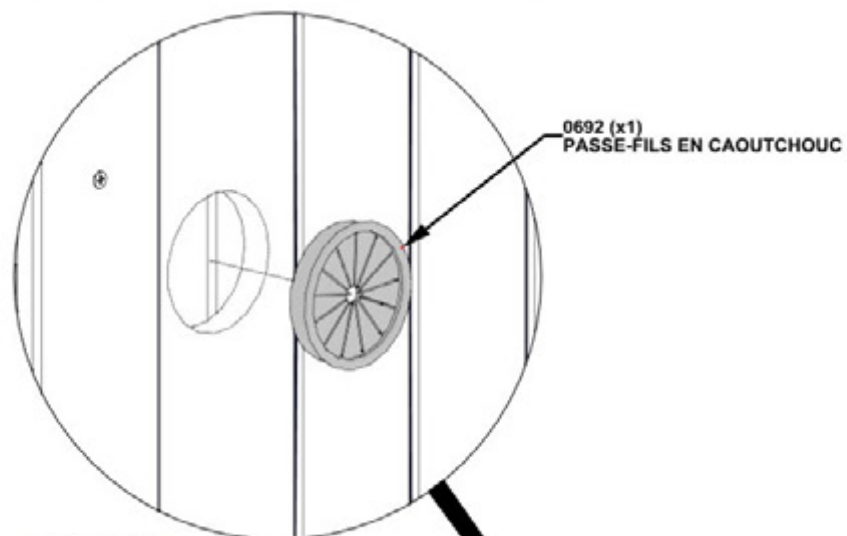
LORS DE L'INSTALLATION DE LA CHAÎNE DE PORTE AJUSTER LA LONGUEUR AFIN DE PRÉVENIR LE

CONTACT ENTRE LA PERGOLA ET LE SUPPORT D'ANGLE

## ÉTAPE 133 - PASSE-FILS EN CAOUTCHOUC



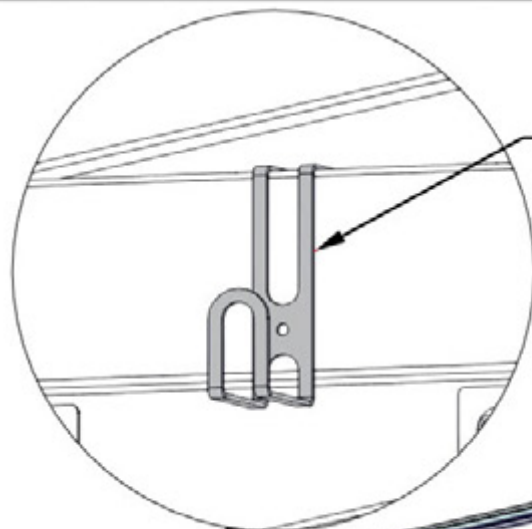
A6P00692 PASSE-FILS EN CAOUTCHOUC  
(x1)



## ÉTAPE 134 - INSTALLATION DE CROCHET AUX PLANTES

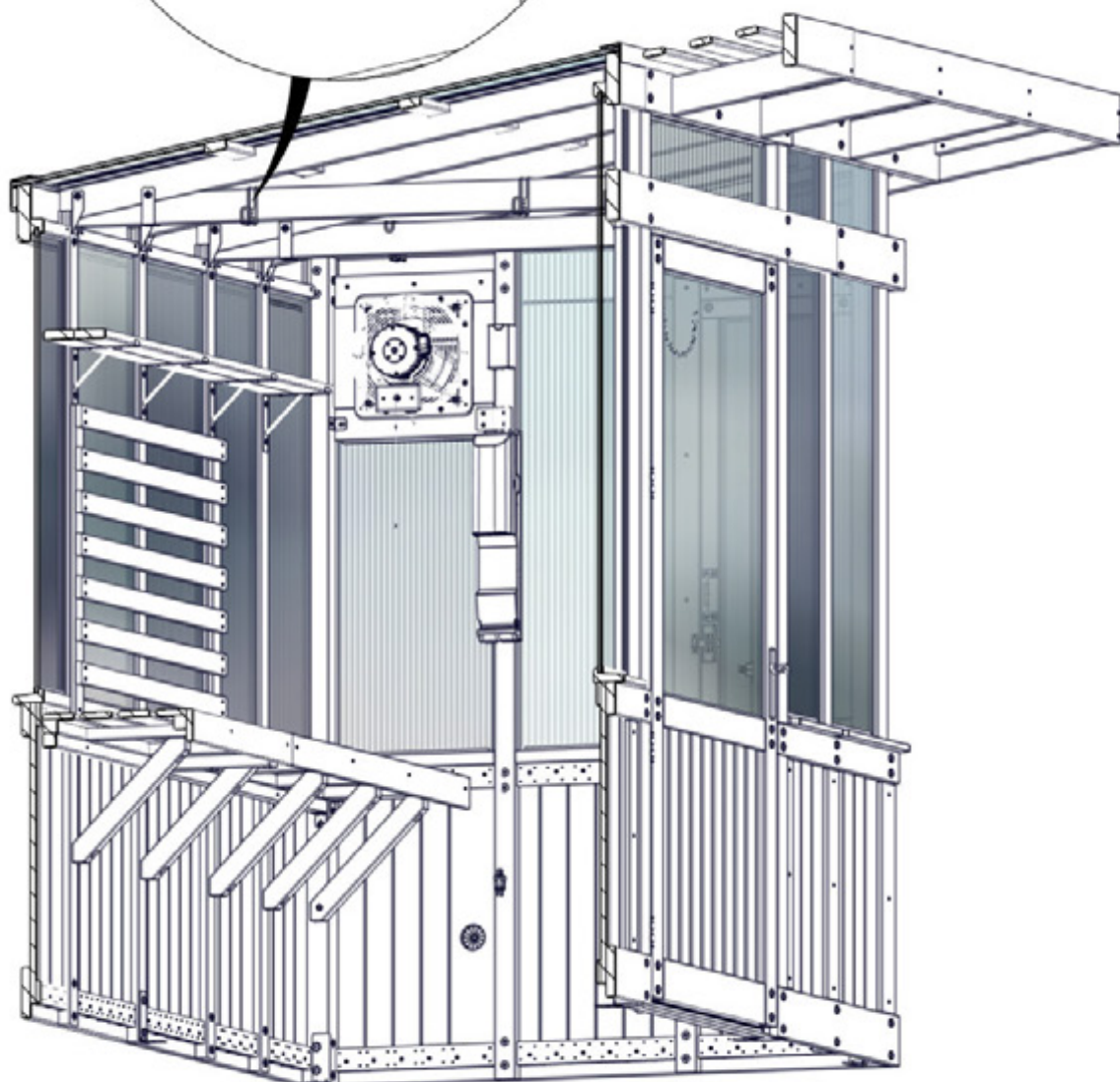


A4M01591 CROCHET  
(x4)



591 (x4)  
CROCHET

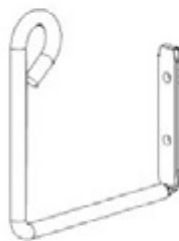
ACCROCHEZ LES CROCHETS SUR LES CHEVRONS  
INTERIEURS OU LES CHEVRONS SUR LA PERGOLA  
OU DESIRÉS.



SIDE OF GREENHOUSE HIDDEN FOR DETAIL.

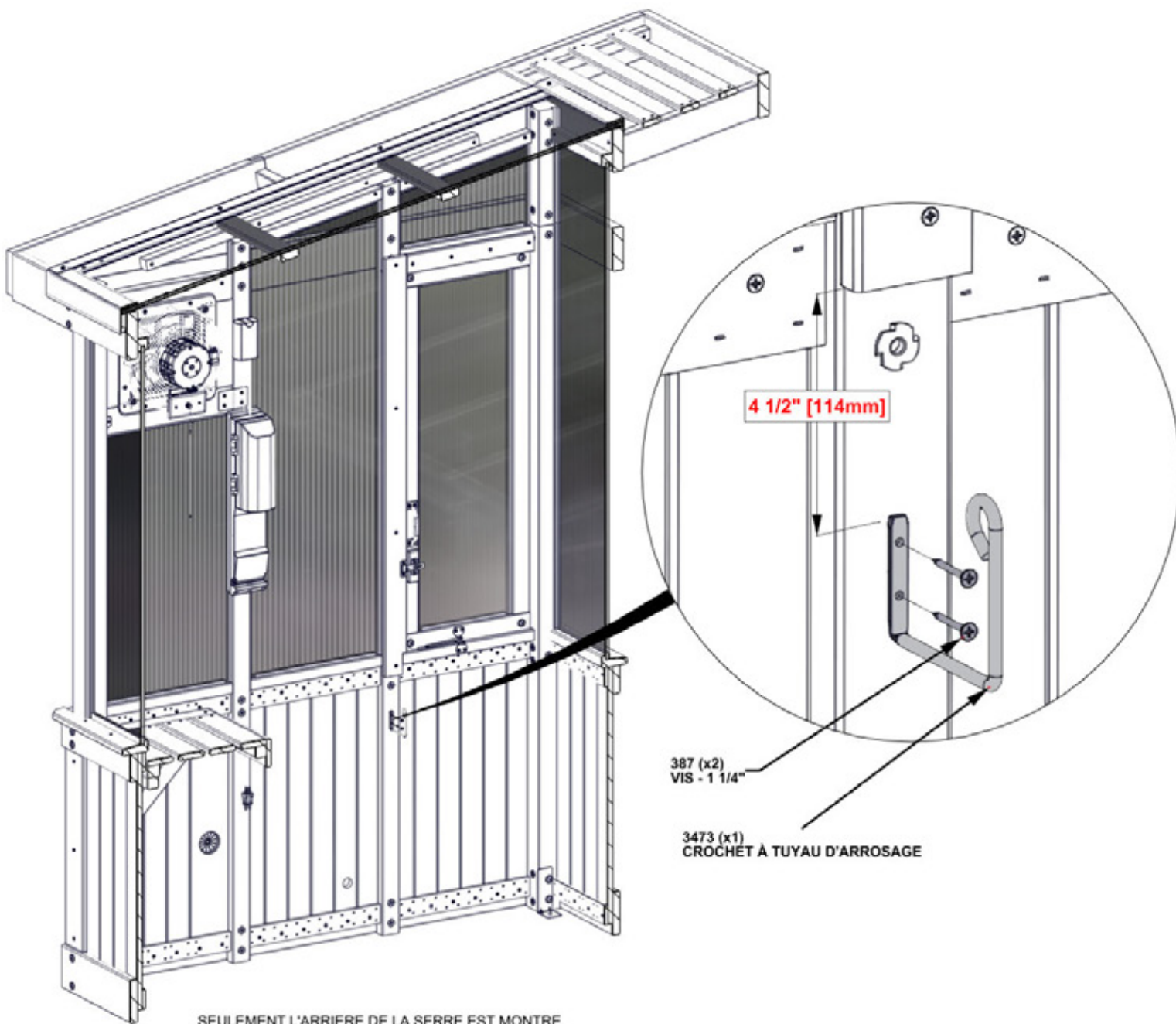
## ÉTAPE 135 - ASSEMBLAGE DE CROCHET À TUYAU D'ARROSAGE

QTÉ	N° DE PIÈCE	DESCRIPTION
2	H100387	VIS PFH 8x1 1/4 BLK



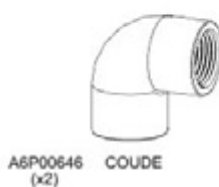
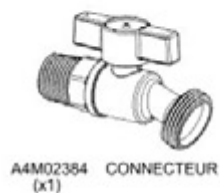
A4M03473 CROCHET À TUYAU D'ARROSAGE  
(x1)

- CENTREZ LE CROCHET À TUYAU D'ARROSAGE SUR LE MONTANT ET L'ATTACHER  
APPROXIMATIVEMENT  
25CM AU-DESSUS OU OÙ VOUS DÉSIREZ.

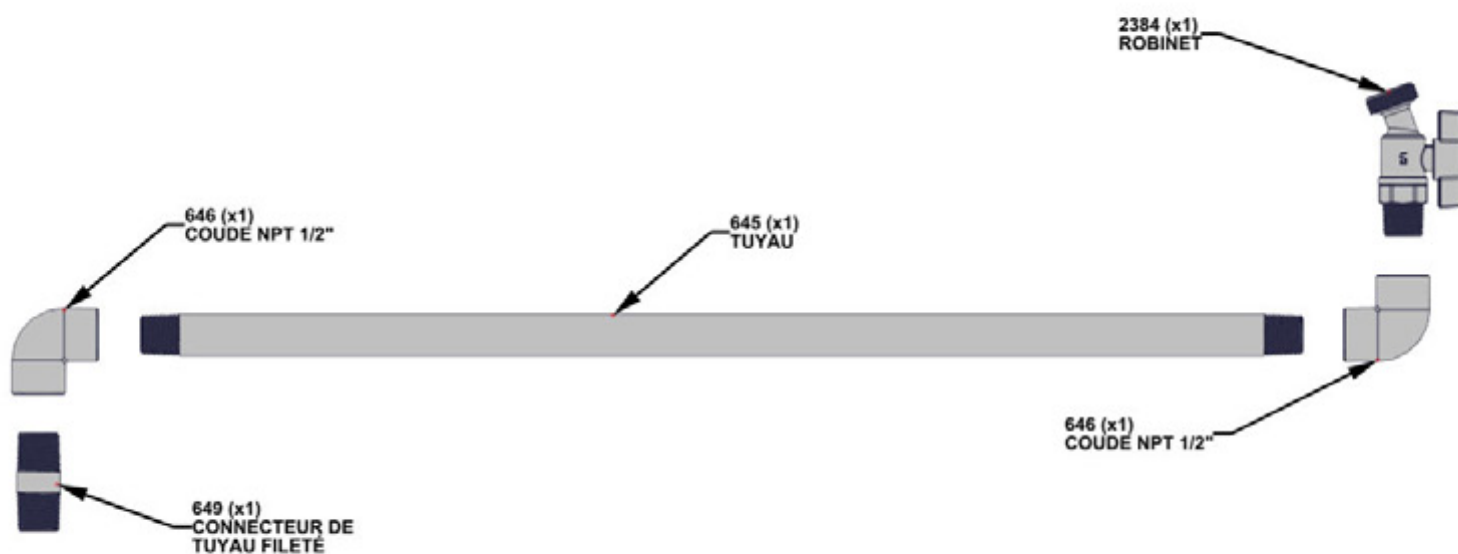


SEULEMENT L'ARRIÈRE DE LA SERRE EST MONTRE  
POUR DÉTAILLE

## ÉTAPE 136 - ASSEMBLAGE DE LA CONDUITE D'EAU



- USE PLUMBERS TAPE AND WRAP THREADS OF MALE FITTINGS.
- FASTEN FITTINGS TO FORM THE COMPLETED WATER LINE ASSEMBLY BELOW.



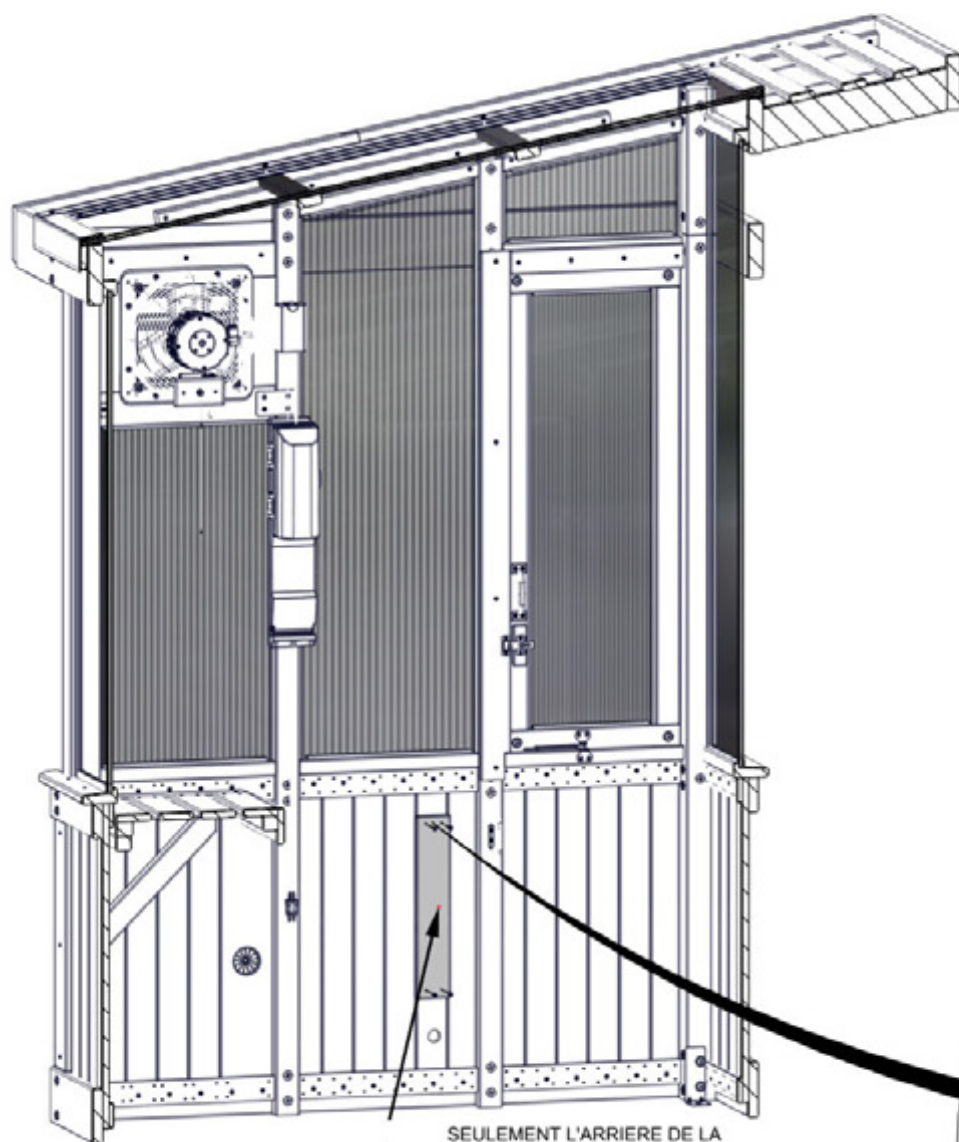
# ÉTAPE 137- ASSEMBLAGE DE LA CONDUITE D'EAU

QTÉ	N° DE PIECE	DESCRIPTION
4	H100380	VIS PFH 8x1 1/8 BLK



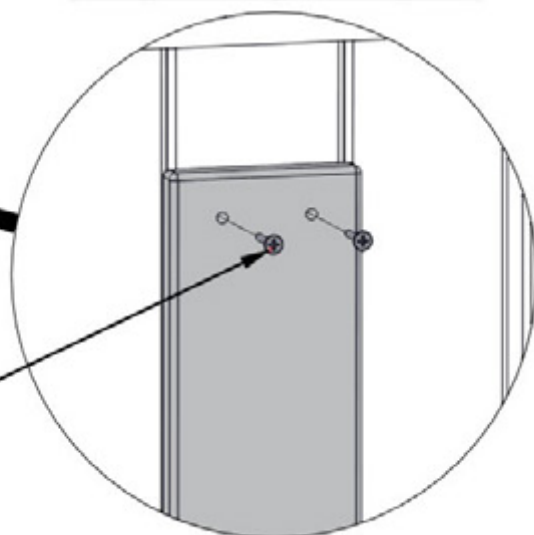
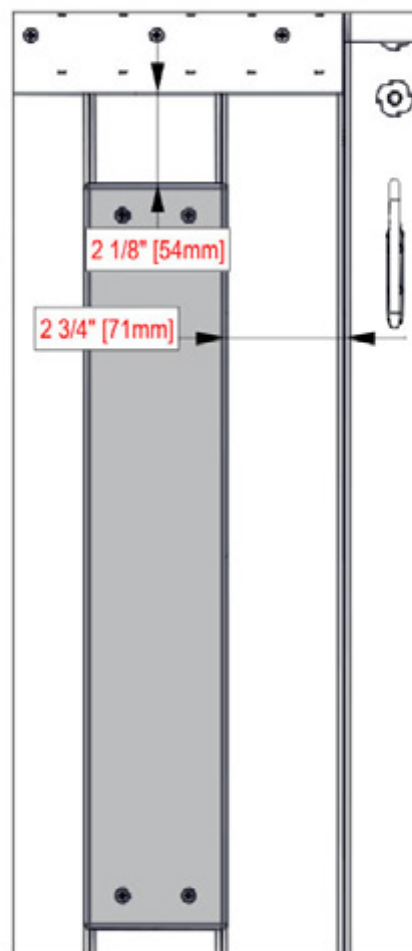
M04 LA PLANCHE DE ROBINET- W4L20640  
(x1) 5/8"x3 3/8"x17 11/16" (16x86x450)

- UTILISEZ LES DIMENSIONS MONTRÉES POUR CHOISIR UNE PLANCHE POUR LE ROBINET
- UTILISEZ LA PLANCHE DE ROBINET COMME UN NIVEAU POUR FOREZ LES TROUS PILOTES AVEC UNE MÈCHE DE 3MM.



M04 (x1)  
LA PLANCHE DE ROBINET

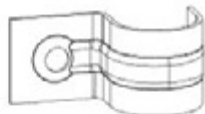
SEULEMENT L'ARRIERE DE LA  
SERRE EST MONTRE POUR  
DETAILLE



380 (x4)  
VIS - 1 1/8"

# ÉTAPE 138 - ASSEMBLAGE DE LA CONDUITE D'EAU

QTÉ	N° DE PIECE	DESCRIPTION
2	H100385	VIS PFH 8x1 BLK

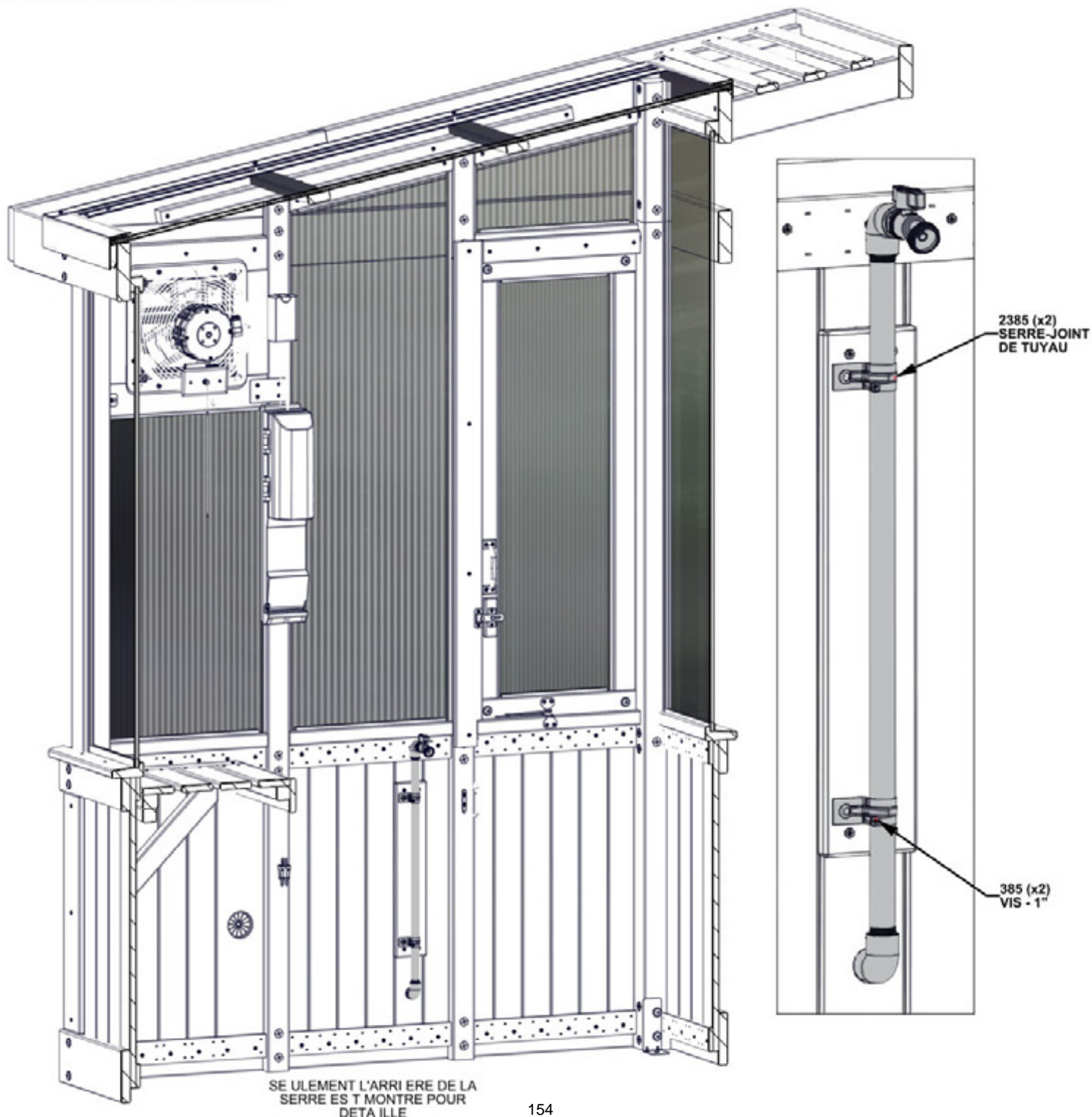


A4M02385 SERRE-JOINT DE TUYAU (x2)



ASSEMBLAGE DE CONDUITE D'EAU DE L'ÉTAPE 136

- INSÉREZ LA CONDUITE D'EAU À TRAVERS LE TROU DANS LE MUR
- SÉCURISEZ LA CONDUITE D'EAU À LA PLANCHE DE L'ÉTAPE PRÉCÉDENTE AVEC UN SERRE-JOINT DE TUYAU
- FOREZ UN TROU AVEC UNE MÈCHE AVEC LES SERRE-JOINTS ALIGNÉS
- SERREZ LES SERRE-JOINTS COMME MONTRÉ



2385 (x2)  
SERRE-JOINT  
DE TUYAU

385 (x2)  
VIS - 1"

SE ULEMENT L'ARRI ÈRE DE LA  
SERRE ES T MONTRE POUR  
DETA ILL E

## ÉTAPE 139 - ASSEMBLAGE DE LA CONDUITE D'EAU



A6P00648 PASSE-FILS EN CAOUTCHOUC  
(x1)



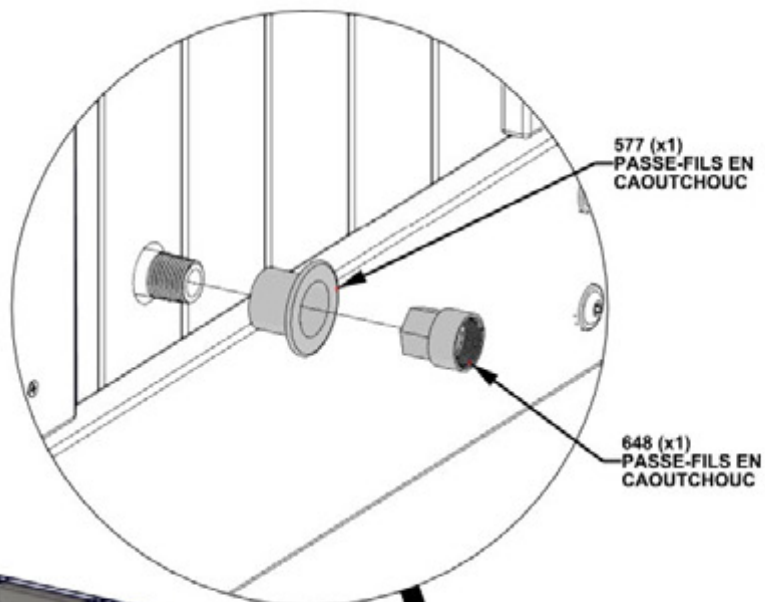
A6P00577 PASSE-FILS EN CAOUTCHOUC  
(x1)



A6P00809 RUBAN À PLOMBIER

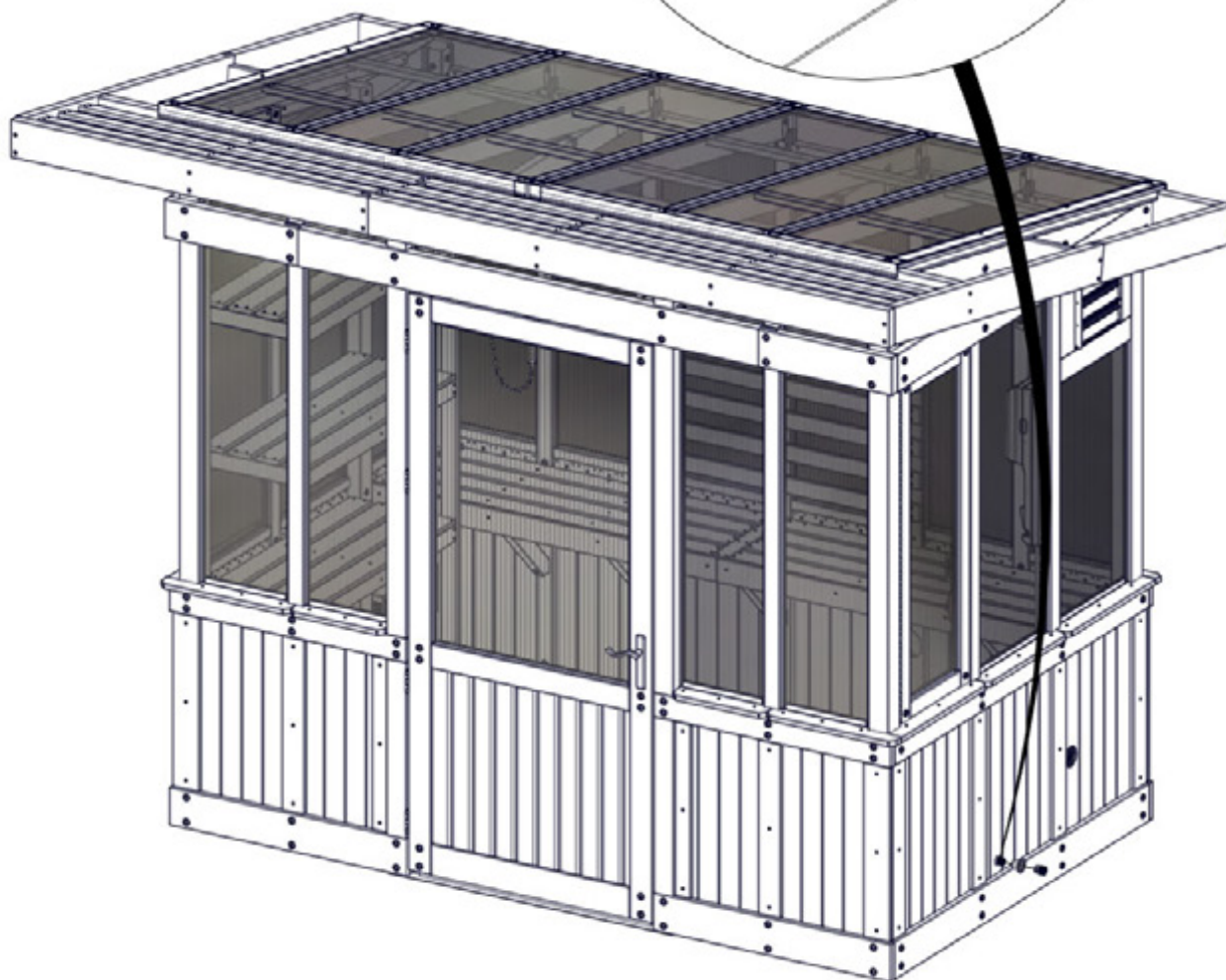
- APPUYEZ LE PASSE-FILS DANS LE TROU AUTOUR DE LA CONDUITE D'EAU DE L'ÉTAPE PRÉCÉDENTE
- UTILISEZ DU RUBAN À PLOMBIER ET ENVELOPPER LES FILETS DE LA PARTIE MÂLE
- SERREZ LE RACCORD DE TUYAU DE FILET

**INSTALLEZ LE PASSE-FILS DE CAOUTCHOUC  
AVANT DU RACCORD DE TUYAU DE FILET**



577 (x1)  
PASSE-FILS EN  
CAOUTCHOUC

648 (x1)  
PASSE-FILS EN  
CAOUTCHOUC

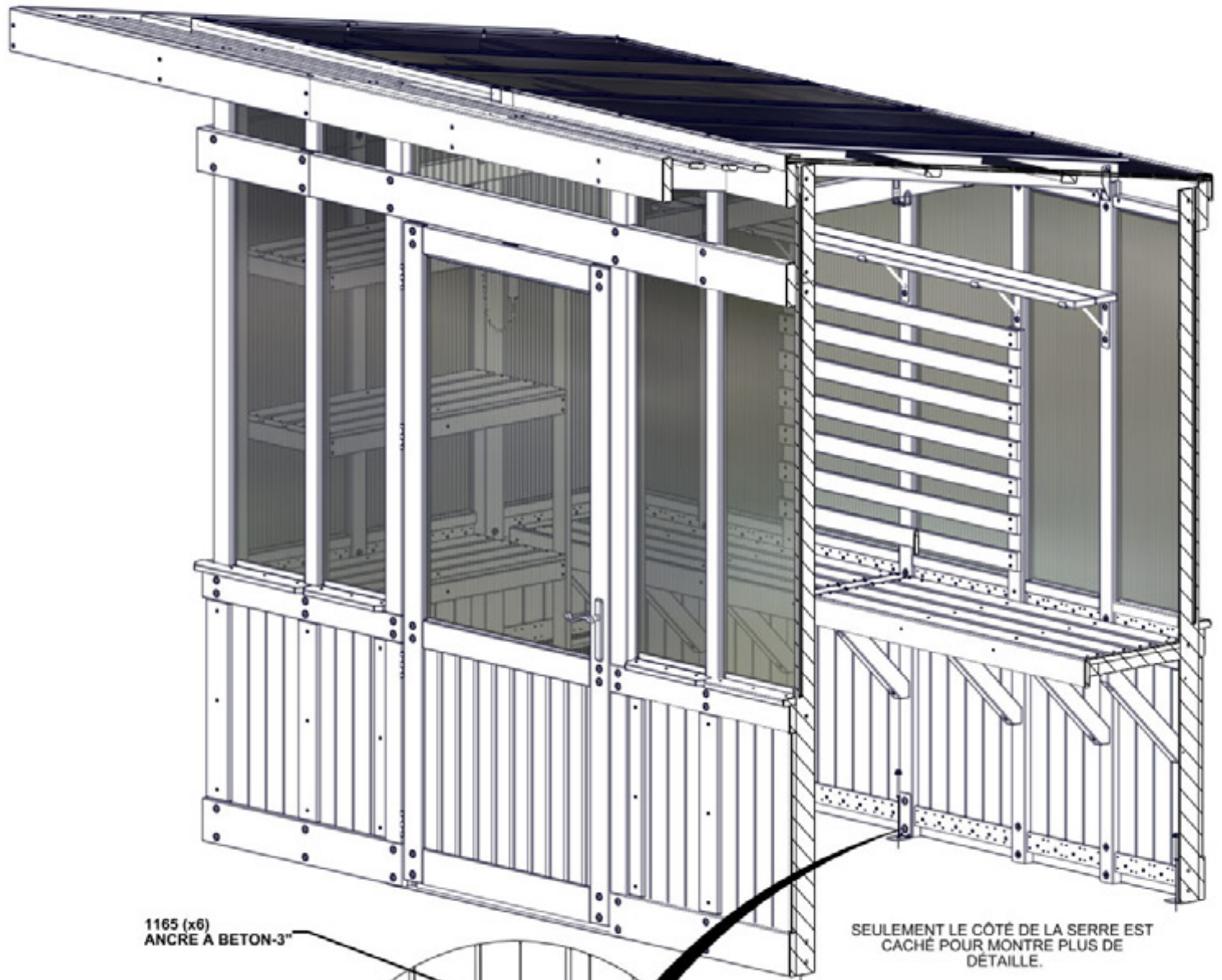


## ÉTAPE 140 - ANCRAGE À BÉTON

QTÉ	N° DE PIECE	DESCRIPTION
6	H101165	ANCRE A BETON 3/8x3" BLK

SI LA SERRE NE RESTE PAS SUR UN SURFACE DE BÉTON, REGARDEZ L'ÉTAPE 148 POUR L'ANCRAGE DE LA STRUCTURE

IL EST RECOMMANDÉ QUE VOUS MISE LA SERRE DANS UNE SURFACE OU DES POTEAUX DE BÉTON



1165 (x6)  
ANCRE A BETON-3"

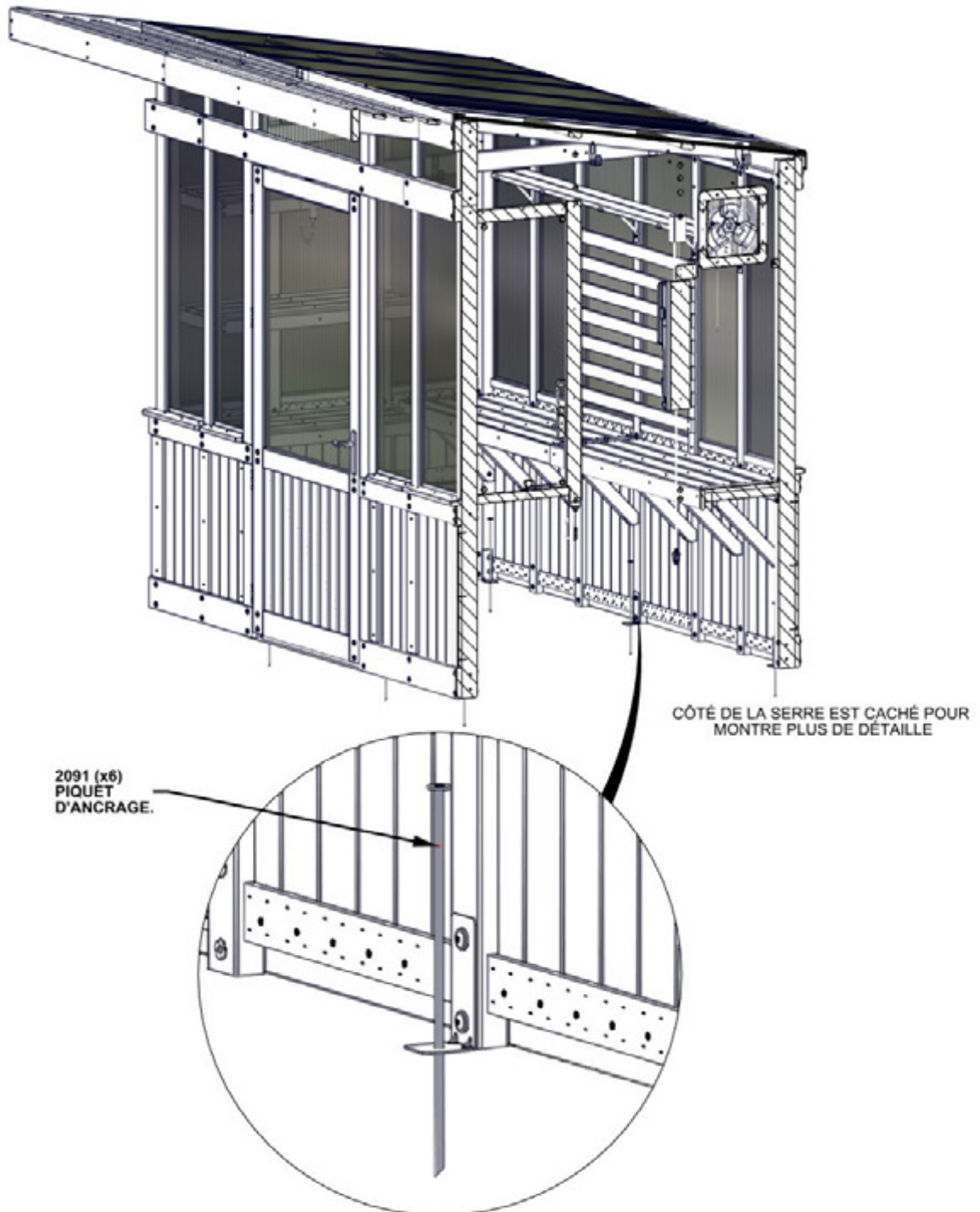
SEULEMENT LE CÔTÉ DE LA SERRE EST  
CACHÉ POUR MONTRE PLUS DE  
DÉTAILLE.

PRÉFOREZ DES TROUS POUR LES ANCRES À  
BÉTON AVEC UNE MÈCHE À BÉTON À 8MM.

## ÉTAPE 141 - ANCRAGE À TERRE

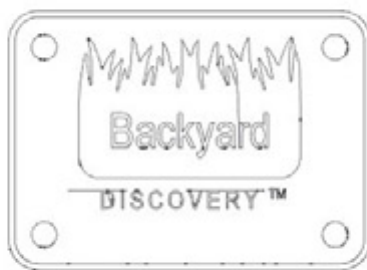


SI LA SERRE EST SUR UNE SURFACE EN BÉTON VEUILLEZ REGARDER L'ÉTAPE 140 POUR LA STRUCTURE

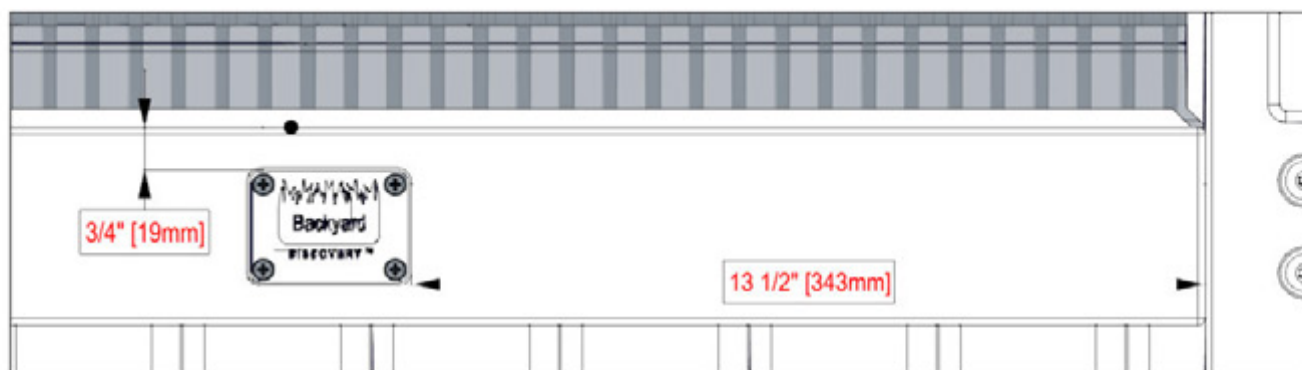


# ÉTAPE 142 - ASSEMBLAGE DE PORTE

QTÉ	N° DE PIECE	DESCRIPTION
4	H100202	VIS PWH 8x5/8 BLK



A4M02158 ÉTIQUETTE LOGO BYD  
(x1)



CENTREZ L'ÉTIQUETTE LOGO BYD SUR LA PLANCHE AUX DIMENSIONS INDICUÉS

