



Fabriqué par:
Backyard Discovery
3305 Airport Drive, Pittsburg, KS 66762
800-856-4445

Basepoint Business Centre: Rivermead Drive, Westlea, Swindon SN5 7EX Phone: 0800-118-2476
J.P. Coenstraat 7, The Bridge, The Hague, 2595 WP, Netherlands Phone: 08005678990

BENNETT 2-4 PERSON OUTDOOR CABIN SAUNA

N° DE MODÈLE : 2600096

LE MANUEL D'ASSEMBLAGE DOIT ÊTRE CONSERVÉ PUISQU'IL CONTIENT DES INFORMATIONS IMPORTANTES
UN ÉLECTRICIEN AGRÉÉ EST NÉCESSAIRE POUR INSTALLER UN CIRCUIT DÉDIÉ DE 240 V/50 A



Veuillez consulter le site www.backyarddiscovery.com

Pour obtenir le manuel de montage le plus à jour, pour enregistrer votre produit ou pour commander des pièces de rechange
Para obtener instrucciones en español, visite www.backyarddiscovery.com



INSTALLATION FACILE - ÉTAPE
PAR ÉTAPE
INSTRUCTIONS INTERACTIVES 3D
TÉLÉCHARGEZ L'APPLICATION GRATUITE



INS-2600096 BENNETT 2-4P CABIN SAUNA -FR 3-12-2026

MANUEL DU PROPRIÉTAIRE - NOTES D'ASSEMBLAGE ET DIMENSIONS DE LA CONFIGURATION DE BASE

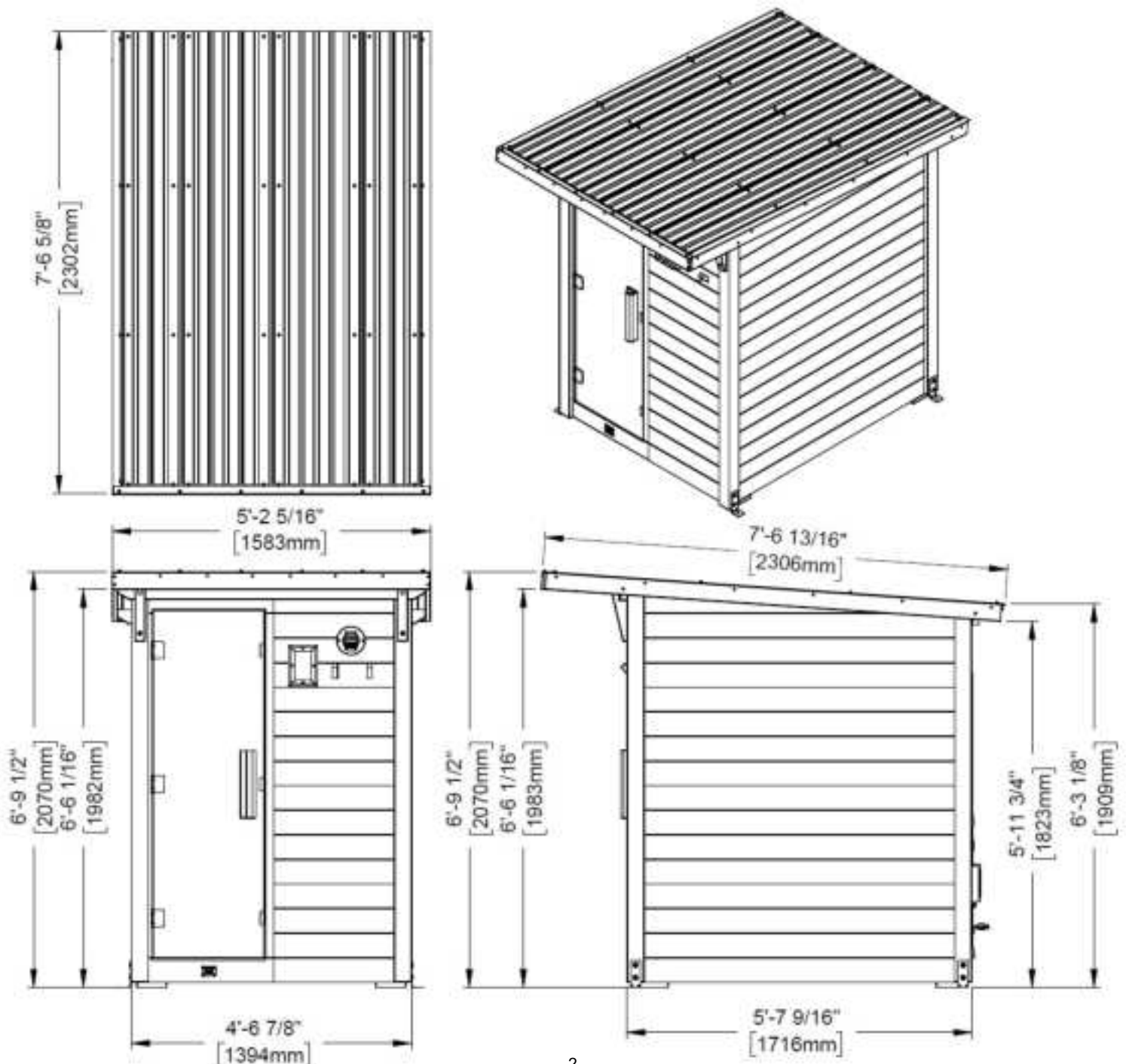
CHOISISSEZ UN BON EMPLACEMENT POUR VOTRE SAUNA!

Il est essentiel que les fondations du sauna soient solides et de niveau.

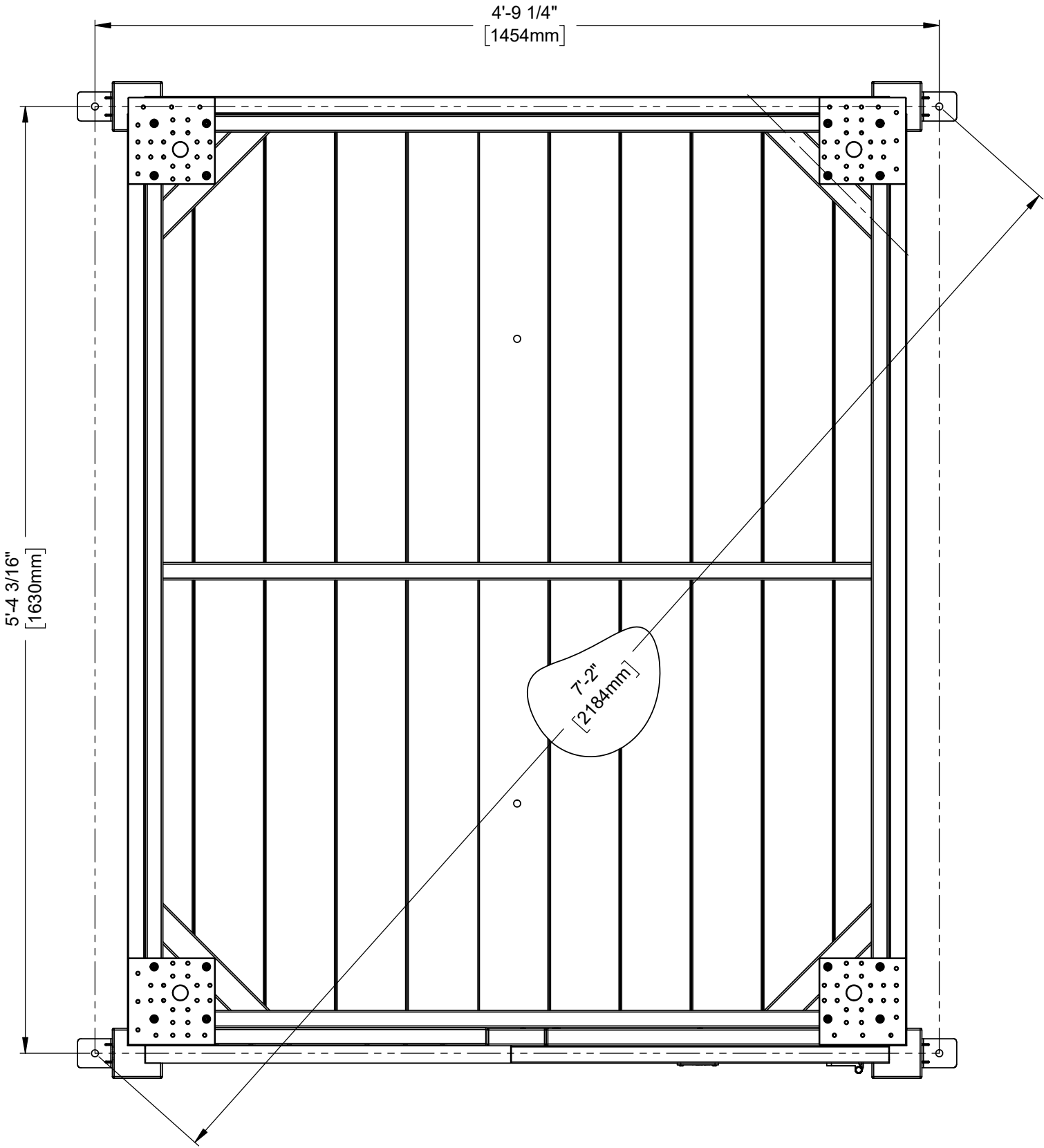
Une fondation instable peut entraîner le basculement, le déplacement ou la chute du sauna, provoquant ainsi des blessures.

Portez une attention particulière aux éléments nécessaires à chaque étape. Assurez-vous d'utiliser la quincaillerie appropriée pour chaque étape.

- L'utilisation d'une quincaillerie incorrecte peut entraîner un assemblage incorrect.
- Assurez-vous que la surface est ferme et de niveau et qu'elle peut supporter le poids du sauna et de ses utilisateurs. 635 g (1400 lb)
- De nombreux garages, sous-sols ou planchers de terrasse sont inclinés pour le drainage. Une légère pente ne pose pas de problème. Une pente plus prononcée nécessitera un calage pour que le sauna soit de niveau.
- envisagez d'utiliser une dalle de béton, des pavés ou un matériau similaire afin d'empêcher les supports de berceau de s'enfoncer dans le sol. Des ancrages pour béton sont fournis dans le kit.
- Dans le cas d'installation sur le sol ou sur une surface en gravier, des ancrages au sol sont inclus dans le kit.
- Si l'installation se fait sur une terrasse, il faut s'assurer que le support structurel sous la terrasse est suffisant. La quincaillerie pour le montage sur une terrasse en bois n'est PAS incluse et doit être achetée séparément.
- Tenez compte de la distance par rapport à votre panneau électrique, car cela peut avoir une grande incidence sur le coût des travaux d'électricité nécessaires.
- Si la porte est située dans une région soumise à des vents violents, il est recommandé de prendre des précautions supplémentaires pour s'assurer qu'elle ne s'ouvre pas. Dans la plupart des cas, cela ne devrait pas poser de problème.

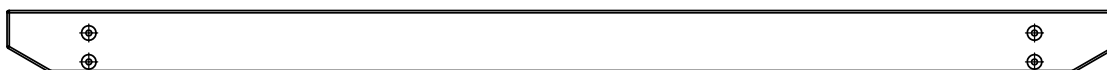


MANUEL DU PROPRIÉTAIRE - DISPOSITION D'ANCRAGE

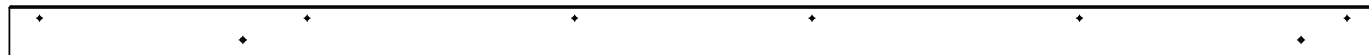


MANUEL DU PROPRIÉTAIRE - IDENTIFICATION DES PIÈCES

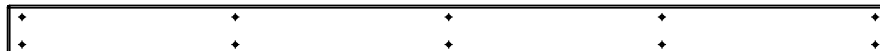
COMPOSANTS EN BOIS (NON À L'ÉCHELLE)



E01 GARNITURE - W4L22908
(x2) 1 7/16"x3 3/8"x60 3/8" (36x86x1534)



H01 GARNITURE DE TOIT - W4L22909
(x2) 15/16"x3 3/8"x89 3/8" (24x86x2270)



HB01 PANNEAU MURAL - W4L22913
(x2) 15/16"x2 3/4"x48 1/16" (24x70x1220)



N01 MONTAGE DU CHAUFFAGE - W4L22411
(x2) 5/8"x2 3/8"x16 9/16" (16x60x420)



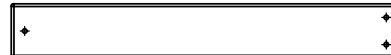
NG03 SOUS-FACE - W4L22910
(x1) 13/16"x3 1/8"x60 3/8" (20x80x1534)



NG04 LATTE-W4L22385
(x3) 13/16"x3 3/8"x50 1/4" (20x86x1276)



NR03 PLANCHE DE PROTECTION DU CHAUFFE-SAUNA-W4L22413
(x5) 13/16"x2 3/8"x21 3/16" (20x60x538)



NR04 PLANCHE DE PROTECTION DU CHAUFFE-SAUNA - W4L22412
(x5) 13/16"x2 3/8"x16 15/16" (20x60x430)



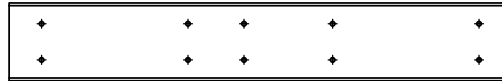
OG01 SOLIVE DE SOL - W4L22363
(x1) 1 3/16"x3 3/8"x63 1/16" (30x86x1602)



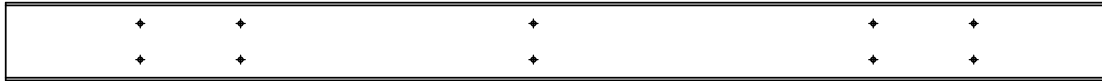
OG02 SOLIVE DE SOL - W4L22367
(x1) 1 3/16"x3 3/8"x48 1/16" (30x86x1220)

MANUEL DU PROPRIÉTAIRE - IDENTIFICATION DES PIÈCES

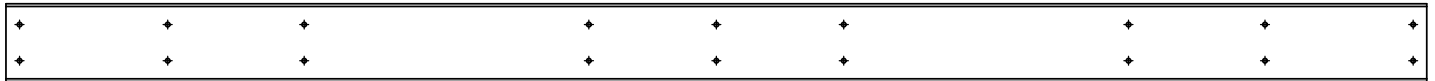
COMPOSANTS EN BOIS (NON À L'ÉCHELLE)



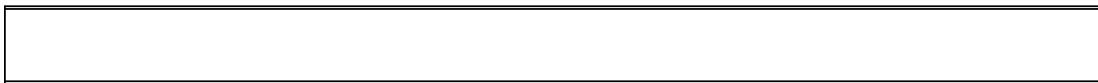
OG03 SOLIVE DE SOL - W4L22368
(x1) 1 3/16"x3 3/8"x21 7/8" (30x86x556)



OG04 SOLIVE DE SOL - W4L22369
(x1) 1 3/16"x3 3/8"x48 1/16" (30x86x1220)



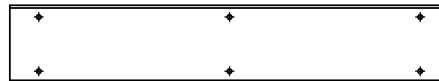
OG05 SOLIVE DE SOL - W4L22372
(x1) 1 3/16"x3 3/8"x61 7/8" (30x86x1572)



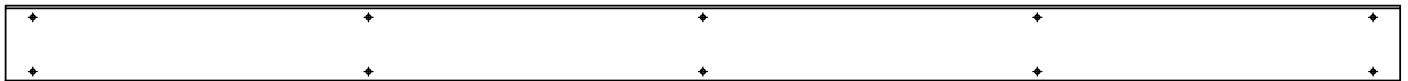
OG06 SOLIVE DE SOL - W4L22380
(x1) 1 3/16"x3 3/8"x48 1/16" (30x86x1220)



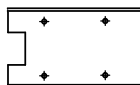
OG07 TAQUET DE SIÈGE - W4L22382
(x1) 1 3/16"x3 3/8"x45 7/16" (30x86x1154)



OG08 TAQUET DE SIÈGE-W4L22384
(x2) 1 3/16"x3 3/8"x19 1/8" (30x86x486)



OG10 PLANCHE DU PASSAGE DE CÂBLES - W4L22387
(x1) 1 3/16"x3 3/8"x60 3/4" (30x86x1543)



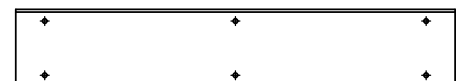
OG11 PLANCHE DU PASSAGE DE CÂBLES -W4L22388
(x1) 1 3/16"x3 3/8"x5 11/16" (30x86x144)



OG12 PLANCHE DU PASSAGE DE CÂBLES - W4L22389
(x1) 1 3/16"x3 3/8"x19 3/4" (30x86x501)



OG13 SUPPORT DE LUMIÈRE-W4L22391
(x1) 30x3 3/8"x35 7/16" (30x86x900)



OG15 TAQUET DE SIÈGE-W4L22407
(x2) 1 3/16"x3 3/8"x19 1/8" (30x86x486)



OJ01 PANNEAU MURALW4L22347
(x2) 1 3/16"x5 1/4"x63 1/16" (30x134x1602)

MANUEL DU PROPRIÉTAIRE - IDENTIFICATION DES PIÈCES

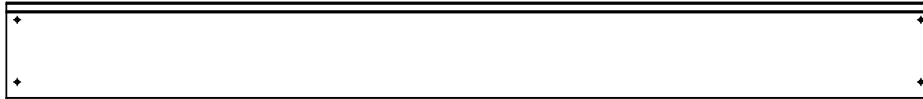
COMPOSANTS EN BOIS (NON À L'ÉCHELLE)



OJ02 PLANCHE MURALE -W4L22348
(x28) 1 3/16"x5 1/4"x63 1/16" (30x134x1602)



OJ03 PLANCHE MURALE -W4L22349
(x1) 1 3/16"x5 1/4"x50 3/8" (30x134x1280)



OJ04 PLANCHE MURALE -W4L22350
(x10) 1 3/16"x5 1/4"x50 3/8" (30x134x1280)



OJ05 PLANCHE MURALE -W4L22351
(x10) 1 3/16"x5 1/4"x24 3/4" (30x134x629)



OJ06 PLANCHE MURALE -W4L22352
(x1) 1 3/16"x5 1/4"x24 3/4" (30x134x629)



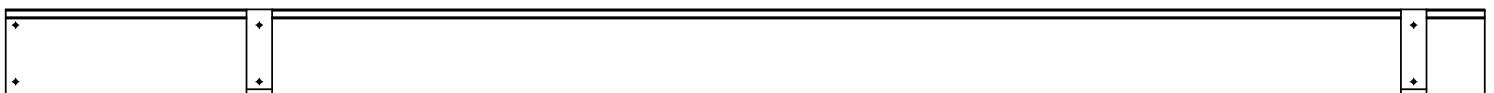
OJ07 PLANCHE MURALE -W4L22353
(x1) 1 3/16"x5 1/4"x24 3/4" (30x134x629)



OJ08 PLANCHE MURALE -W4L22354
(x1) 1 3/16"x5 1/4"x50 3/8" (30x134x1280)



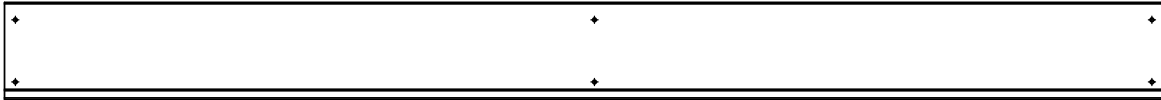
OJ09 PLANCHE MURALE -W4L22357
(x2) 1 3/16"x5 1/4"x63 1/16" (30x134x1602)



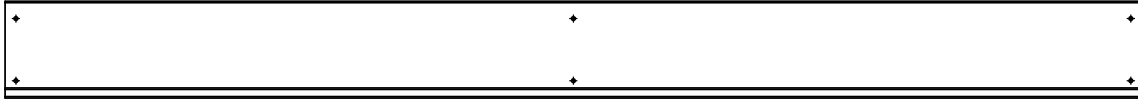
OJ10 PLANCHE DE TOIT-W4L22359
(x12) 1 3/16"x5 1/4"x88 9/16" (30x134x2250)

MANUEL DU PROPRIÉTAIRE - IDENTIFICATION DES PIÈCES

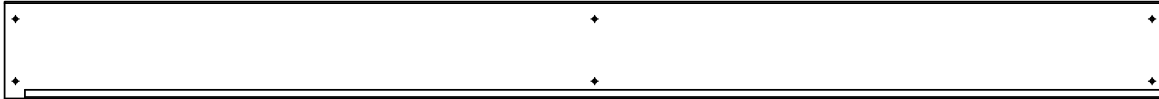
COMPOSANTS EN BOIS (NON À L'ÉCHELLE)



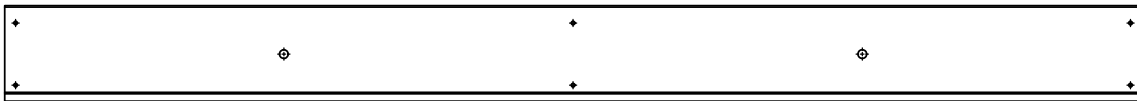
OJ11 PLANCHER - W4L22374
(x3) 1 3/16"x5 1/4"x63 1/16" (30x134x1602)



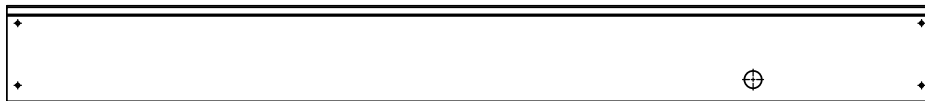
OJ12 PLANCHER - W4L22376
(x4) 1 3/16"x5 1/4"x61 7/8" (30x134x1572)



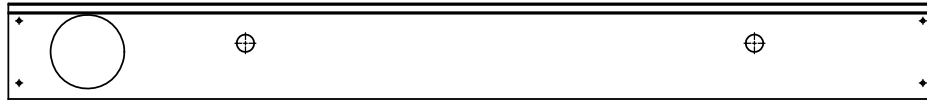
OJ13 PLANCHER - W4L22377
(x1) 1 3/16"x5 1/4"x63 1/16" (30x134x1602)



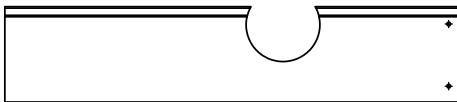
OJ14 PLANCHER - W4L22379
(x1) 1 3/16"x5 1/4"x61 7/8" (30x30x1572)



OJ15 PANNEAU MURAL - W4L22390
(x1) 1 3/16"x5 1/4"x50 3/8" (30x134x1280)



OJ16 PANNEAU MURAL - W4L22392
(x1) 1 3/16"x5 1/4"x50 3/8" (30x134x1280)



OJ17 PANNEAU MURAL - W4L22394
(x1) 1 3/16"x5 1/4"x24 3/4" (30x134x629)



OJ18 PANNEAU MURAL - W4L22395
(x1) 1 3/16"x5 1/4"x24 3/4" (30x134x629)



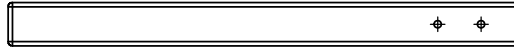
OJ20 PANNEAU MURAL - W4L22397
(x1) 1 3/16"x5 1/4"x50 3/8" (30x134x1280)



OJ21 PANNEAU MURAL - W4L22408
(x1) 1 3/16"x5 1/4"x24 3/4" (30x134x629)

MANUEL DU PROPRIÉTAIRE - IDENTIFICATION DES PIÈCES

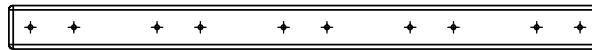
COMPOSANTS EN BOIS (NON À L'ÉCHELLE)



OO01 LATTE TAQUET-W4L22404
(x2) 1 3/16"x1 3/16"x14" (30x30x355)



OO02 GARNITURE DE SOL-W4L22365
(x1) 1 3/16"x1 3/16"x63 1/16" (30x30x1602)



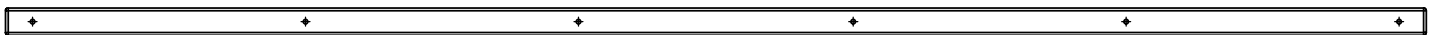
OO03 PLANCHE DE PROTECTION DU CHAUFFE-SAUNA-W4L22038
(x2) 1 3/16"x1 3/16"x16 1/8" (30x30x410)



OO04 PLANCHE DE PROTECTION DU CHAUFFE-SAUNA-W4L22035
(x1) 1 3/16"x1 3/16"x16 1/8" (30x30x410)



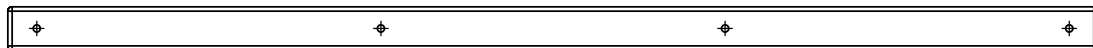
OO05 GARNITURE DE SOL - W4L22366
(x1) 1 3/16"x1 3/16"x48 1/16" (30x30x1220)



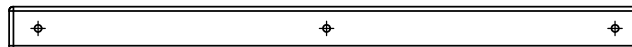
OO06 GARNITURE DE SOL - W4L22373
(x1) 1 3/16"x1 3/16"x61 7/8" (30x30x1572)



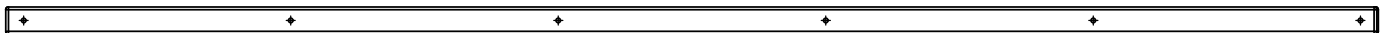
OO07 GARNITURE DE SOL - W4L22378
(x1) 1 3/16"x1 3/16"x21 13/16" (30x30x554)



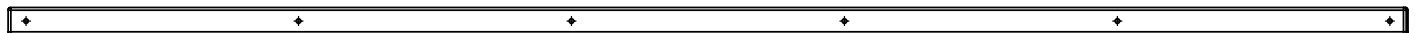
OO09 GARNITURE-W4L22400
(x2) 1 3/16"x1 3/16"x29 11/16" (30x30x754)



OO10 GARNITURE-W4L22401
(x2) 1 3/16"x1 3/16"x17 5/16" (30x30x439)



OO11 GARNITURE-W4L22402
(x1) 1 3/16"x1 3/16"x59 13/16" (30x30x1519)



OO13 GARNITURE-W4L22414
(x1) 1 3/16"x1 3/16"x61" (30x30x1549)



OO14 GARNITURE-W4L22607
(x2) 1 3/16"x1 3/16"x37 7/8" (30x30x962)



OO15 GARNITURE-W4L22608
(x1) 1 3/16"x1 3/16"x47 9/16" (30x30x1208)

MANUEL DU PROPRIÉTAIRE - IDENTIFICATION DES PIÈCES

COMPOSANTS EN BOIS (NON À L'ÉCHELLE)



OO16 GARNITURE-W4L22415
(x1) 1 3/16"x1 3/16"x2 3/8" (30x30x60)



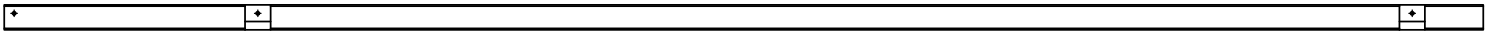
OR01 SIÈGE DROIT - W4L22406
(x2) 1 3/16"x2 3/8"x28 3/4" (30x60x730)



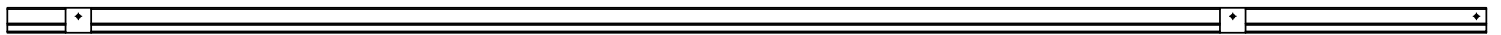
OR02 CONTREVENTEMENT D'ANGLE - W4L21946
(x4) 1 3/16"x2 3/8"x10 7/8" (30x60x276)



OR03 MONTANT DROIT-W4L22405
(x2) 1 3/16"x2 3/8"x14" (30x60x355)



OR04 PLANCHE DE TOIT - W4L22359
(x1) 1 3/16"x1 1/2"x88 9/16" (30x38x2250)



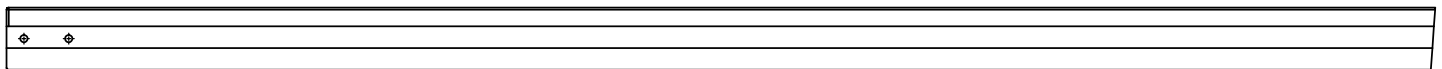
OR05 PLANCHE DE TOIT - W4L22359
(x1) 1 3/16"x1 1/2"x88 9/16" (30x38x2250)



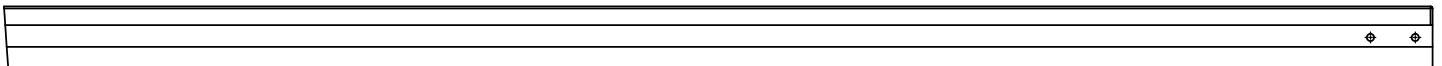
OS01 PLANCHER-W4L22364
(x1) 1 3/16"x3 1/4"x63 1/16" (30x82x1602)



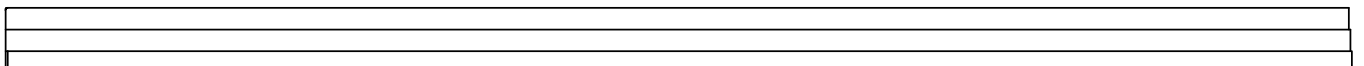
OS02 PLANCHER-W4L22375
(x1) 1 3/16"x3 11/16"x61 7/8" (30x94x1572)



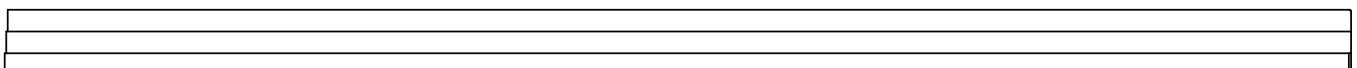
SP01 POTEAU-W4L22904
(x1) 3 3/8"x3 3/8"x77 13/16" (86x86x1976)



SP02 POTEAU-W4L22905
(x1) 3 3/8"x3 3/8"x77 13/16" (86x86x1976)



SP03 POTEAU-W4L22906
(x1) 3 3/8"x3 3/8"x73 1/16" (86x86x1862)



SP04 POTEAU-W4L22907
(x1) 3 3/8"x3 3/8"x74 1/4" (86x86x1862)

MANUEL DU PROPRIÉTAIRE - IDENTIFICATION DES PIÈCES

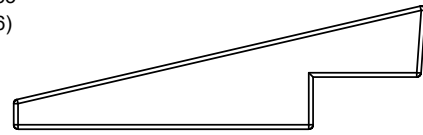
COMPOSANTS EN BOIS (NON À L'ÉCHELLE)



W01 GARNITURE DE SIÈGE-W4L22383
(x2) 1 9/16"x3 3/8"x50 1/4" (40x86x1276)



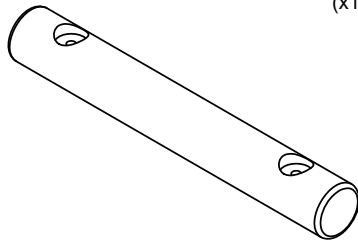
W02 ENTRETOISE DE PIED - W4L22399
(x4) 1 15/16"x3 3/8"x10 1/4" (50x86x261)



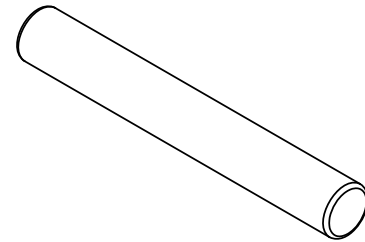
W03 CONTREVENTEMENT D'ANGLE -W4L22911
(x2) 1 15/16"x3 3/8"x11 1/4" (50x86x285)



W04 SOUS-FACE-W4L22912
(x1) 1 15/16"x3 3/8"x62 5/16" (50x86x1583)



HB02 POIGNÉE -W4L22902
(x1) 11 15/16"x1 11/16" (42x42x304)



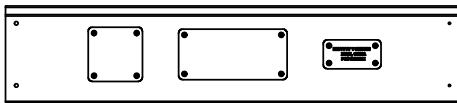
HA01 ASSEMBLAGE DE LA POIGNÉE - W2A05240
(x1) 11 15/16"x1 11/16" (42x42x304)



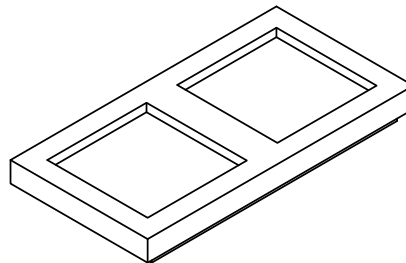
HS01 ÉCARTEMENT DE POIGNÉE -W4L22903
(x2) 15/16"x1 5/8" (x24x42)



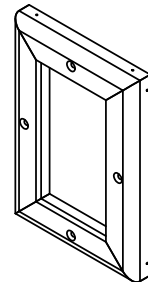
HS02 ÉCARTEMENT DE POIGNÉE - W4L21814
(x2) 15/16"x1 5/8" (x24x42)



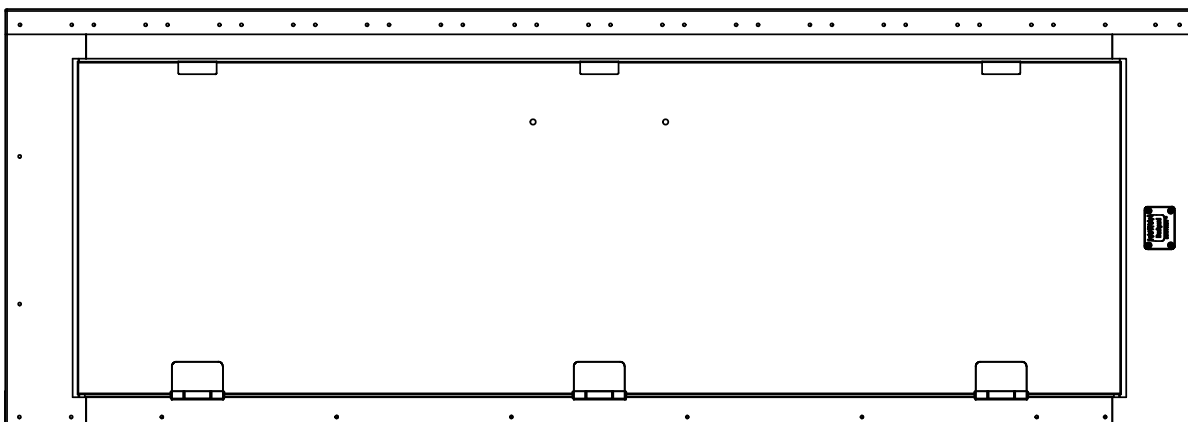
WB01 ASSEMBLAGE DE PANNEAU MURAL- W2A04921
(x1) 1 3/16"x5 1/4"x24 3/4" (30x134x629)



T01 THERMOMÈTRE-W4L21965
(x1)



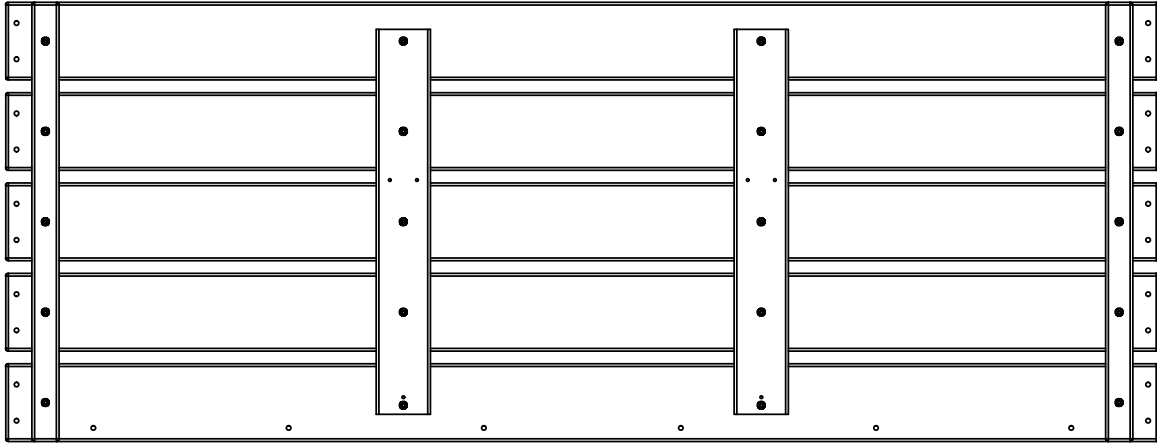
TF01 GARNITURE CADRE -W2A04797
(x1) 7/8"x5 9/16"x8 1/16" (22x142x204)



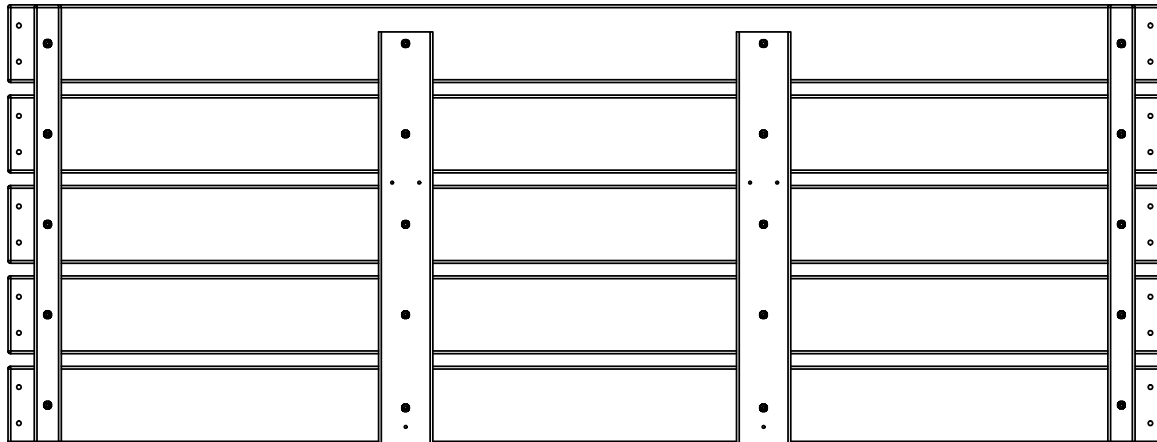
WP01 ASSEMBLAGE DU PANNEAU MURAL DE LA PORTE - W2A05246
(x1) 2 3/8"x27 1/4"x77 5/8" (60x692x1972)

MANUEL DU PROPRIÉTAIRE - IDENTIFICATION DES PIÈCES

COMPOSANTS EN BOIS (NON À L'ÉCHELLE)



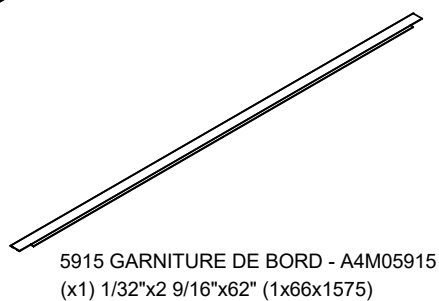
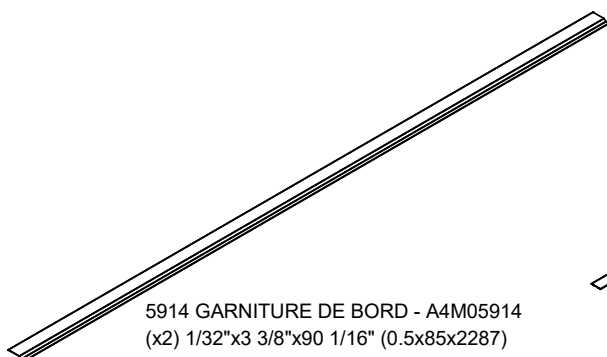
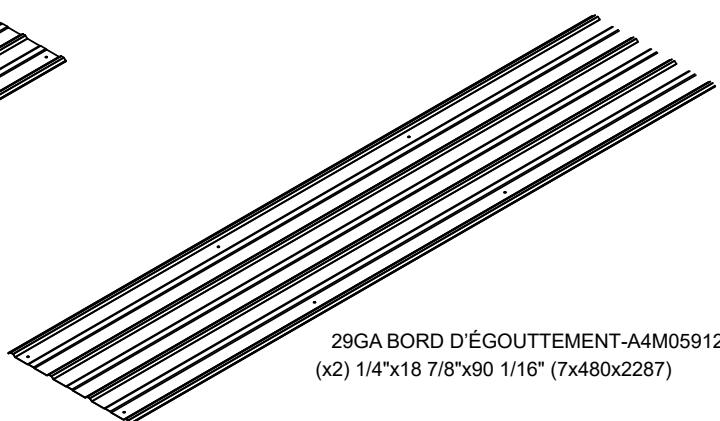
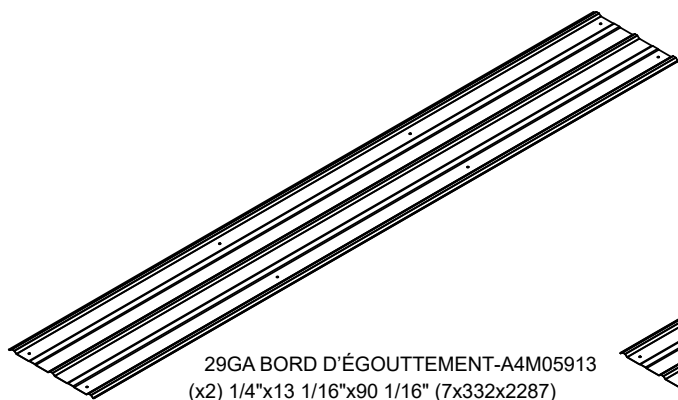
BA01 ASSEMBLAGE DU BANC - W2A04918
(x1) 1 15/16"x19 1/8"x50 1/4" (50x486x1276)



BA02 ASSEMBLAGE DU BANC - W2A04920
(x1) 1 15/16"x19 1/8"x50 1/4" (50x486x1276)

MANUEL DU PROPRIÉTAIRE - IDENTIFICATION DES PIÈCES

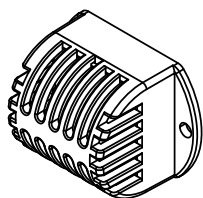
COMPOSANTS ACCESSOIRES (NON À L'ÉCHELLE)



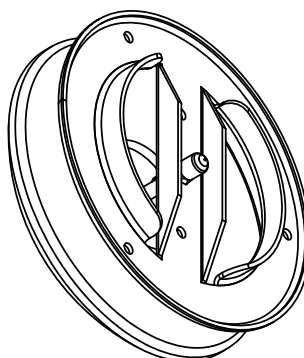
1467 PASSE-FIL EN SILICONE DE 25 mm - A6P01467
(x4)



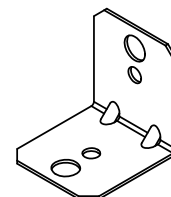
1468 PASSE-FIL EN SILICONE DE 30 mm - A6P01468
(x1)



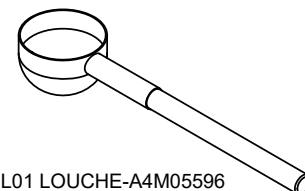
5590-08 CAPTEUR DE TEMPÉRATURE A4M05590-08
(x1)



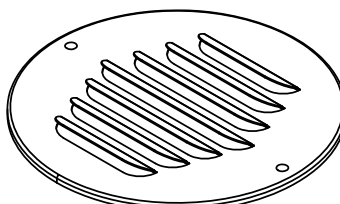
5592 AASSAMBLAGE DE ÉVENT - A4M05592
(x1)



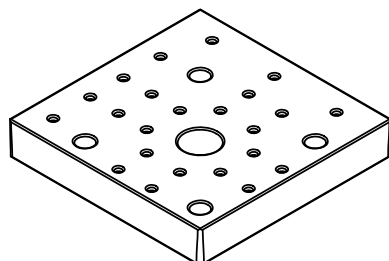
555 SUPPORT EN L NOIR-A4M00555
(x8) 1 1/4"x1 3/8"x1 3/8" (32x35x35)



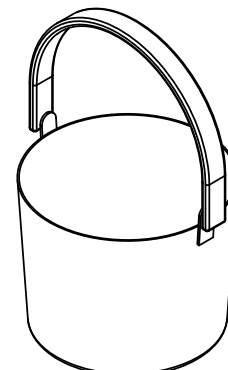
L01 LOUCHE-A4M05596
(x1)



5285 COUVERTURE D'ÉVENT-A4M05285 (x2)



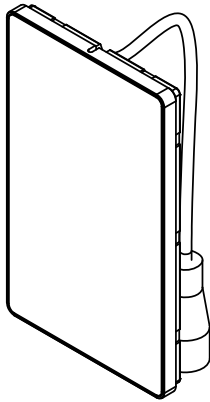
1526 PIED DE BASE A6P01526
(x4) 1"x5 7/8"x5 7/8" (25x150x150)



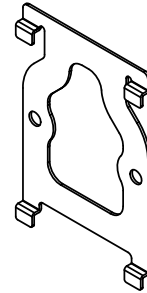
B01 SEAU-A4M05673
(x1)

MANUEL DU PROPRIÉTAIRE - IDENTIFICATION DES PIÈCES

COMPOSANTS EN BOIS (NON À L'ÉCHELLE)



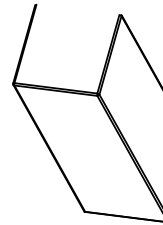
5590-02 PANNEAU DE COMMANDE - A4M05590-02
(x1)



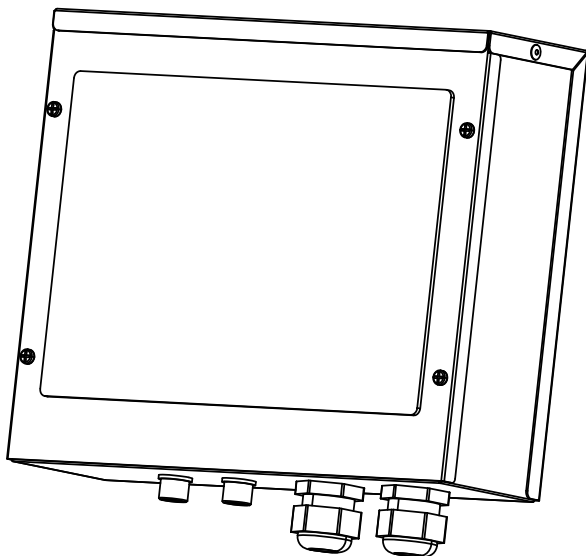
5590-03 SUPPORT DE MONTAGE DU PANNEAU DE COMMANDE - A4M05590-03
(x1)



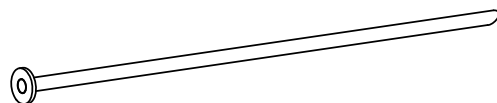
1448 ATTACHE AUTOBLOQUANTE DE CÂBLE - A6P01448
(x10)



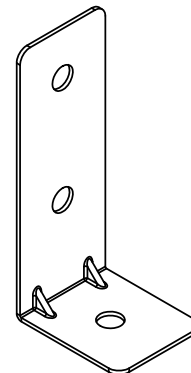
5672 ASSEMBLAGE DU PORTE-VÊTEMENT - A4M05672
(x2)



5590-01 PANNEAU DE COMMANDE - A4M05590-01
(x1)



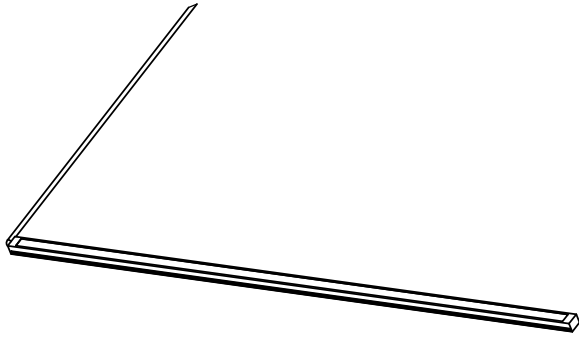
5667 PIQUET AU SOL - A4M05667
(x4) 1 po 16 po (25 xx 406)



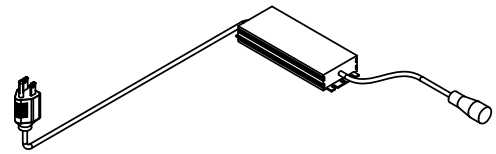
5917 SUPPORT D'ANCRAGE - A4M05917
(x4) 1/16 po x 1 15/16 7 5/8 po (2 x 50 x 193)

MANUEL DU PROPRIÉTAIRE - IDENTIFICATION DES PIÈCES

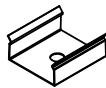
COMPOSANTS ACCESSOIRES (NON À L'ÉCHELLE)



1493-02 ÉCLAIRAGE DEL - A6P01493-02
(x2)



1493-03 ALIMENTATION POUR DEL - A6P01493-03
(x1)



ATTACHE POUR LUMIÈRE - A6P01493-04
(x4)



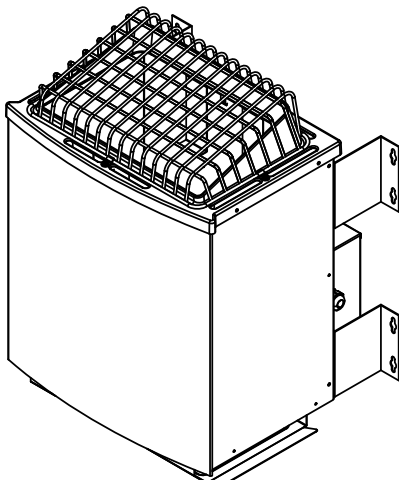
TÉLÉCOMMANDE - A6P01493-05
(x1)



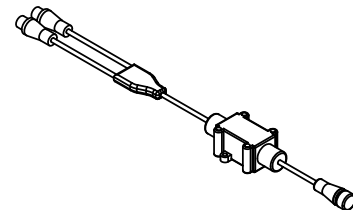
CÂBLE D'ALIMENTATION POUR SAUNA - A6P01543
(x1)



FAISCEAU DE CÂBLES - A4M05590-10
(x1)



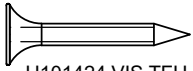
CHAUFFE-SAUNA ÉLECTRIQUE 9 KW - 9250253
(x1)



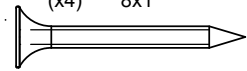
MODULE DE TÉLÉCOMMANDE - A6P01493-06
(x1)

MANUEL DU PROPRIÉTAIRE - IDENTIFICATION DES PIÈCES

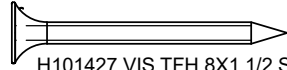
COMPOSANTS DE QUINCAILLERIE



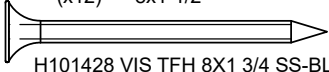
H101424 VIS TFH 8X1 SS-BLK
(x4) 8x1



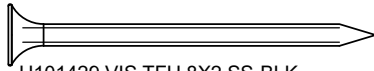
H101426 VIS TFH 8X1 1/4 SS-BLK
(x16) 8x1-1/4



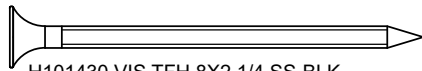
H101427 VIS TFH 8X1 1/2 SS-BLK
(x12) 8x1-1/2



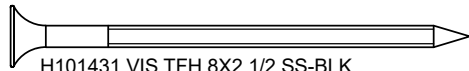
H101428 VIS TFH 8X1 3/4 SS-BLK
(x117) 8x1-3/4



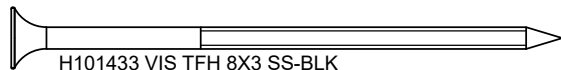
H101429 VIS TFH 8X2 SS-BLK
(x629) 8x2



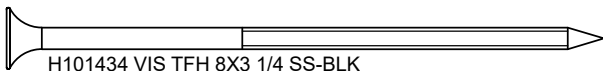
H101430 VIS TFH 8X2 1/4 SS-BLK
(x20) 8x2-1/4



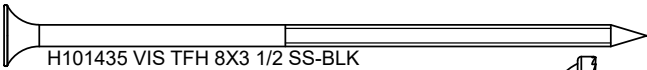
H101431 VIS TFH 8X2 1/2 SS-BLK
(x8) 8x2-1/2



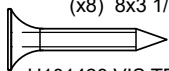
H101433 VIS TFH 8X3 SS-BLK
(x9) 8x3



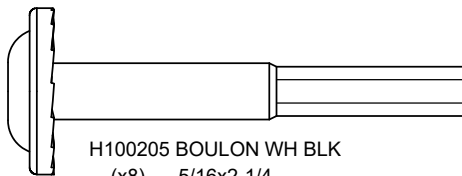
H101434 VIS TFH 8X3 1/4 SS-BLK
(x4) 8x3 1/4



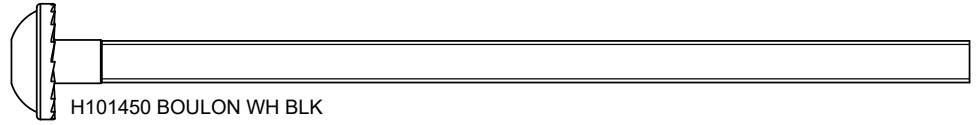
H101435 VIS TFH 8X3 1/2 SS-BLK
(x8) 8x3 1/2



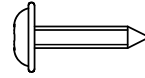
H101423 VIS TFH 8X7/8 SS-BLK
(x4) 8x7/8



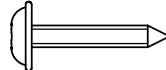
H100205 BOULON WH BLK
(x8) 5/16x2-1/4



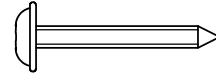
H101450 BOULON WH BLK
(x2) 1/4x5



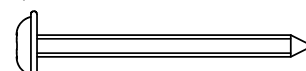
H101437 VIS TWH 8x5/8 SS-BLK
(x4) 8x5/8



H101438 VIS TWH 8x3/4 SS-BLK
(x20) 8x3/4



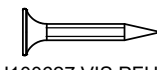
H101440 VIS TWH 8x1 SS-BLK
(x11) 8x1



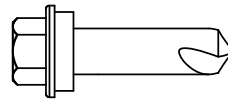
H101443 VIS TWH 8x1 1/2 SS-BLK
(x16) 8x1-1/2



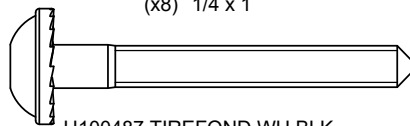
H101409 VIS PPH 4x1/2 BLK
(x10) 4x1/2



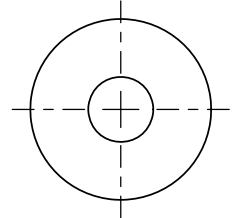
H100627 VIS PFH BLK (x2)
6x3/4



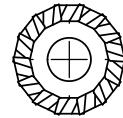
H101116 VIS AUTO-TARAUDEUSE 1/4 x 1 NOIRE
(x8) 1/4 x 1



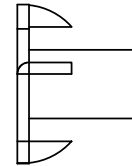
H100487 TIREFOND WH BLK
(x12) 1/4x2



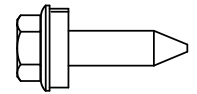
1403 POLY RONDELLE-H101403
(x4)



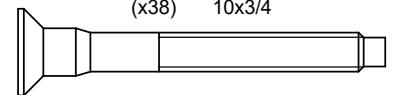
H100405 RONDELLE D'ARRÊT EXT BLK
(x14) 6x15



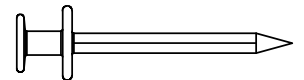
H100379 ÉCROU EN T BLK
(x8) 5/16



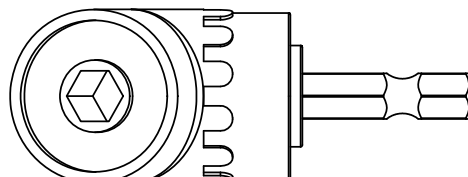
H101117 POIGNÉE EN BOIS
(x38) 10x3/4



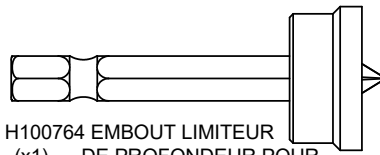
H101030 VIS CONFIRMAT NOIRE
(x4) 7x2



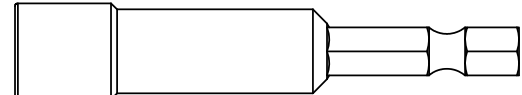
H101468 VIS À TÊTE BOMBÉE
(x8) 8x1



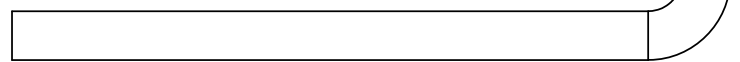
H101114 ADAPTATEUR DE PERÇAGE À ANGLE DROIT
(x1)



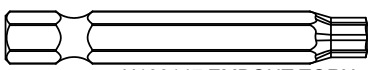
H100764 EMBOUT LIMITEUR
(x1) DE PROFONDEUR POUR



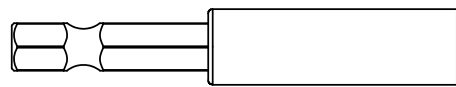
H101106 EMBOUT HEXAGONAL
(x1) 5/16



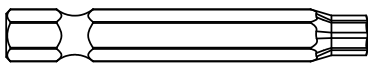
H100114 CLÉ TORX
(x1)



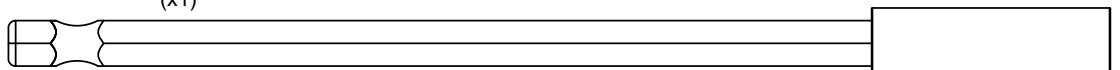
H100147 EMBOUT TORX
(x1) T-30



H101100 EMBOUT MAGNÉTIQUE
(x1)



H100879 EMBOUT TORX
(x1) T-20



H101278 EXTENSION DE L'EMBOUT MAGNÉTIQUE DE 6 po
(x1)

ÉTAPE 1 DE PRÉ-ASSEMBLAGE - TRI DES PIÈCES

Il est essentiel pour faciliter l'assemblage que vous preniez le temps de trier et d'organiser le bois et la quincaillerie.

PIÈCES EN BOIS :

- Organisez les pièces de bois selon le numéro alphanumérique à trois chiffres estampillé sur chaque planche (ex. P01).
- S'il y a plusieurs planches portant le même numéro estampillé, empilez ces pièces ensemble.
- Les numéros estampillés se trouvent sur la surface plane des planches ou sur l'extrémité de celles-ci.
- Prévoyez suffisamment d'espace : les pièces en bois peuvent occuper une place considérable.

REMARQUE : LES CARTONS NE SONT PAS ORGANISÉS PAR NUMÉRO DE PLANCHE.



PIÈCES DE QUINCAILLERIE :

- Nous vous recommandons d'avoir une table séparée pour organiser la quincaillerie.
- Les sacs de quincaillerie sont imprimés avec un numéro de pièce alphanumérique à sept chiffres.
- Vous pouvez organiser votre quincaillerie par numéro de pièce ou regrouper par type de quincaillerie (c'est-à-dire boulons, écrous, etc.).
- Lors de l'assemblage, il vous suffit de référencer les quatre derniers chiffres du numéro.



ÉTAPE 2 DE PRÉ-ASSEMBLAGE - OUTILS REQUIS



Perceuse sans fil
ou perceuse
électrique



Accessoires de
perçage : Tête Phillips



Mèches 1/8 po, 3/16 po,
3/8 po et 7/16 po



Tournevis cruciforme



Clés à extrémité
ouverte de 1/2 po
et 7/16 po



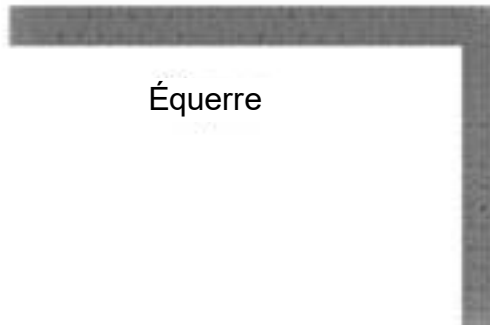
Cliquet à entraînement
3/8 po, douilles standard
1/2 po et 7/16 po, douilles
profondes 1/2 po et 7/16 po



Ruban à mesurer



Marteau de
charpente



Équerre



Niveau de 24 po



Maillet en
caoutchouc -
Facultatif

ÉTAPE 3 DE PRÉ-ASSEMBLAGE - CHOISISSEZ VOTRE MÉTHODE D'ASSEMBLAGE

Plusieurs types d'instructions de montage sont à votre disposition.

1. Manuel d'assemblage imprimé inclus avec votre ensemble
2. APPLICATION BILT - Instructions interactives 3D
3. Combinaison du manuel imprimé et de l'application BILT (Remarque : Les numéros d'étapes peuvent différer entre les deux méthodes)



BILT.

BALAYEZ POUR LES INSTRUCTIONS 3D

Balayez pour des instructions 3D faciles

FONCTIONNE SOUS BILT INTELLIGENT INSTRUCTIONS®

Téléchargez l'application BILT avant de commencer

Download on the App Store

GET IT ON Google Play

The advertisement features the BILT logo, a QR code, and a smartphone displaying a 3D assembly instruction. It promotes the BILT app for interactive 3D instructions and includes download links for the App Store and Google Play.

ÉTAPE 1 - ASSEMBLAGE DU PLANCHER

QTÉ	N° DE PIECE	DESCRIPTION
2	H101429	VIS TFH 8X2 SS-BLK

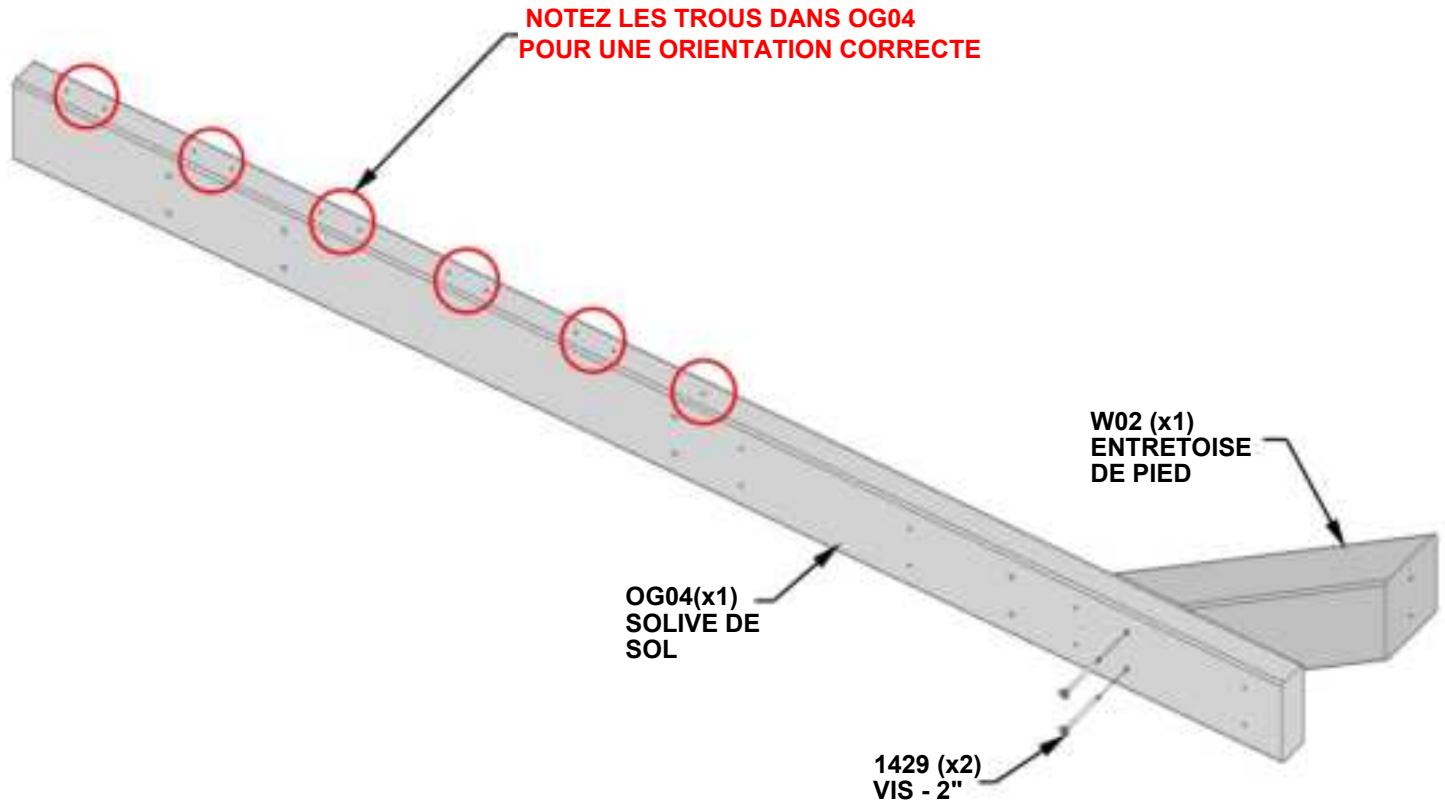


OG04 SOLIVE DE SOL - W4L22369
(x1) 13/16"x3 3/8"x48 1/16" (30x86x1220)



W02 ENTRETOISE DE PIED - W4L22399
(x1) 115/16"x3 3/8"x10 1M" (50x86x261)

ALIGNEZ LES TROUS PILOTES



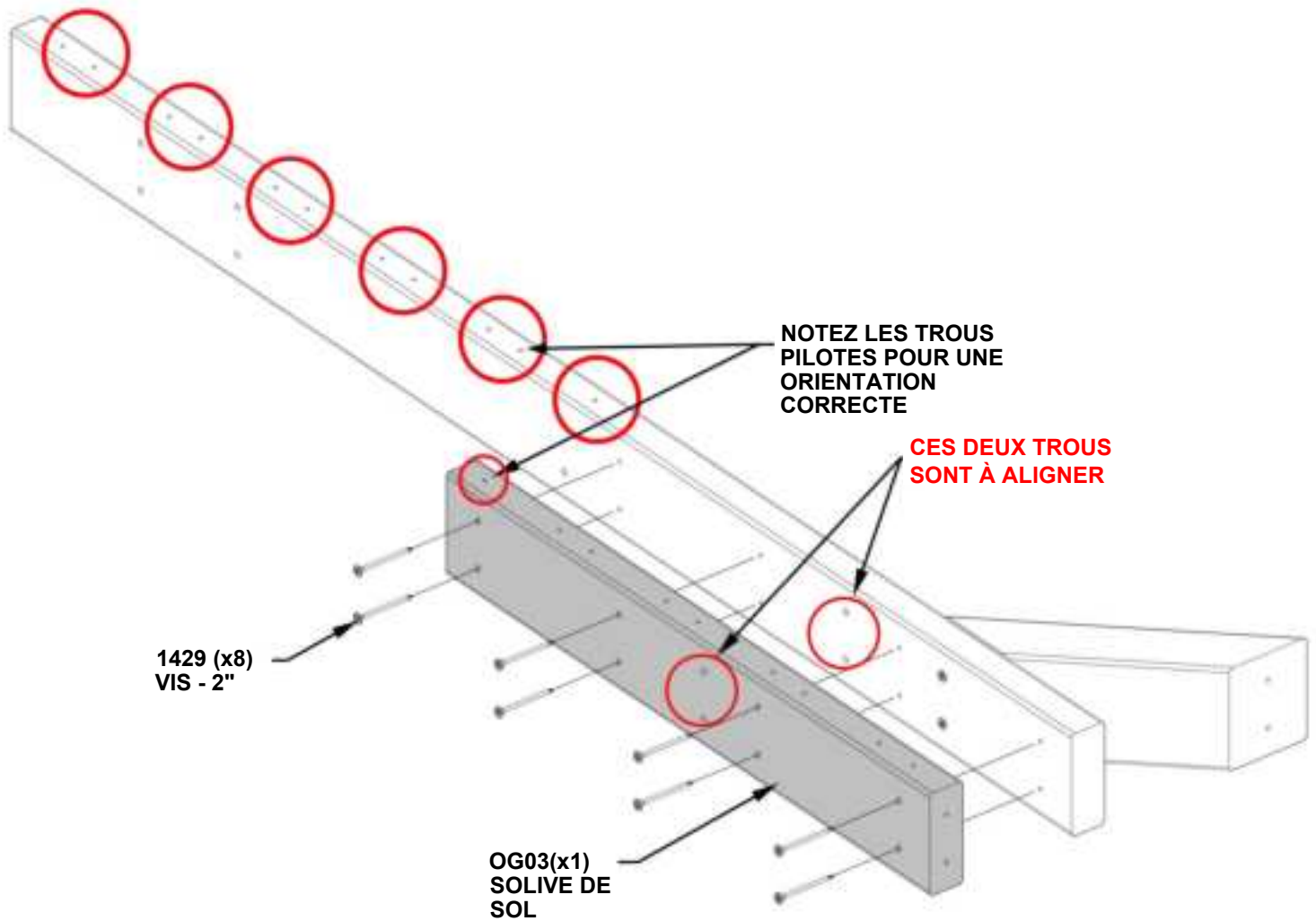
ÉTAPE 2 - ASSEMBLAGE DU PLANCHER

QTÉ	N° DE PIECE	DESCRIPTION
8	H101429	VIS TFH 8X2 SS-BLK



OG03 SOLIVE DE SOL - W4L22368
(x1) 1 3/16"x3 3/8"x21 7/8" (30x86x556)

ALIGNEZ LES TROUS PILOTES



ÉTAPE 3 - ASSEMBLAGE DU PLANCHER

QTÉ	N° DE PIECE	DESCRIPTION
2	H101429	VIS TFH 8X2 SS-BLK
4	H101430	VIS TFH 8X2 1/4 SS-BLK

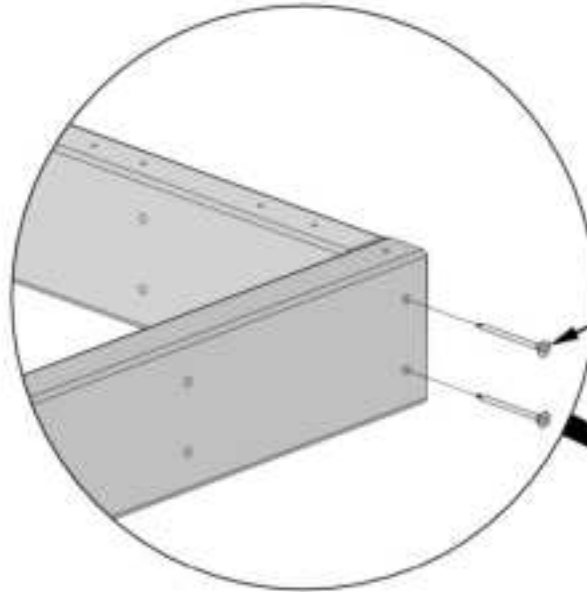


OG01 SOLIVE DE SOL - W4L22363
(x1) 1 3/16"x3 3/8"x63 1/16" (30x86x1602)

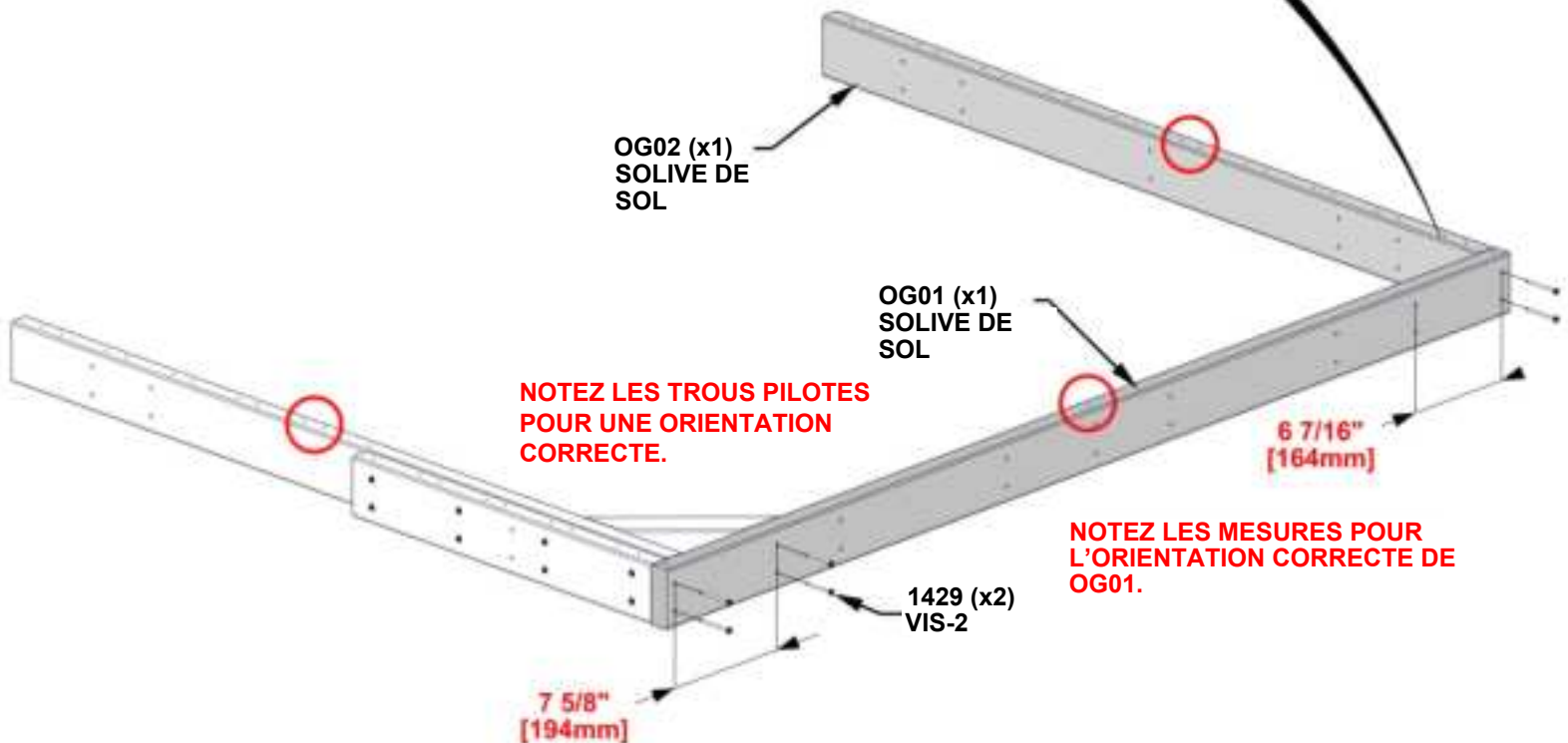


OG02 SOLIVE DE SOL - W4L22367
(x1) 13/16"x3 3/8"x48 1/16" (30x86x1220)

- SERREZ SEULEMENT À MAIN
- **ALIGNEZ LES TROUS PILOTES**



1430 (x4)
VIS-2 1/4'



ÉTAPE 4 - ASSEMBLAGE DU PLANCHER

QTÉ	N° DE PIECE	DESCRIPTION
4	H101429	VIS TFH 8X2 SS-BLK
4	H101430	VIS TFH 8X2 1/4 SS-BLK

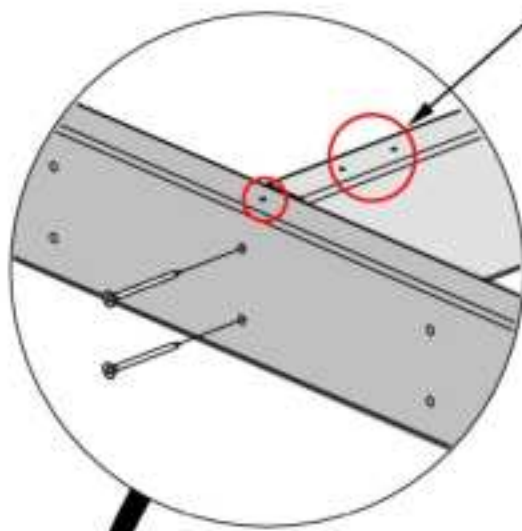


OG05 SOLIVE DE SOLW4L22372
(x1) 1 3/16"x3 3/8"x61 7/8" (30x86x1572)

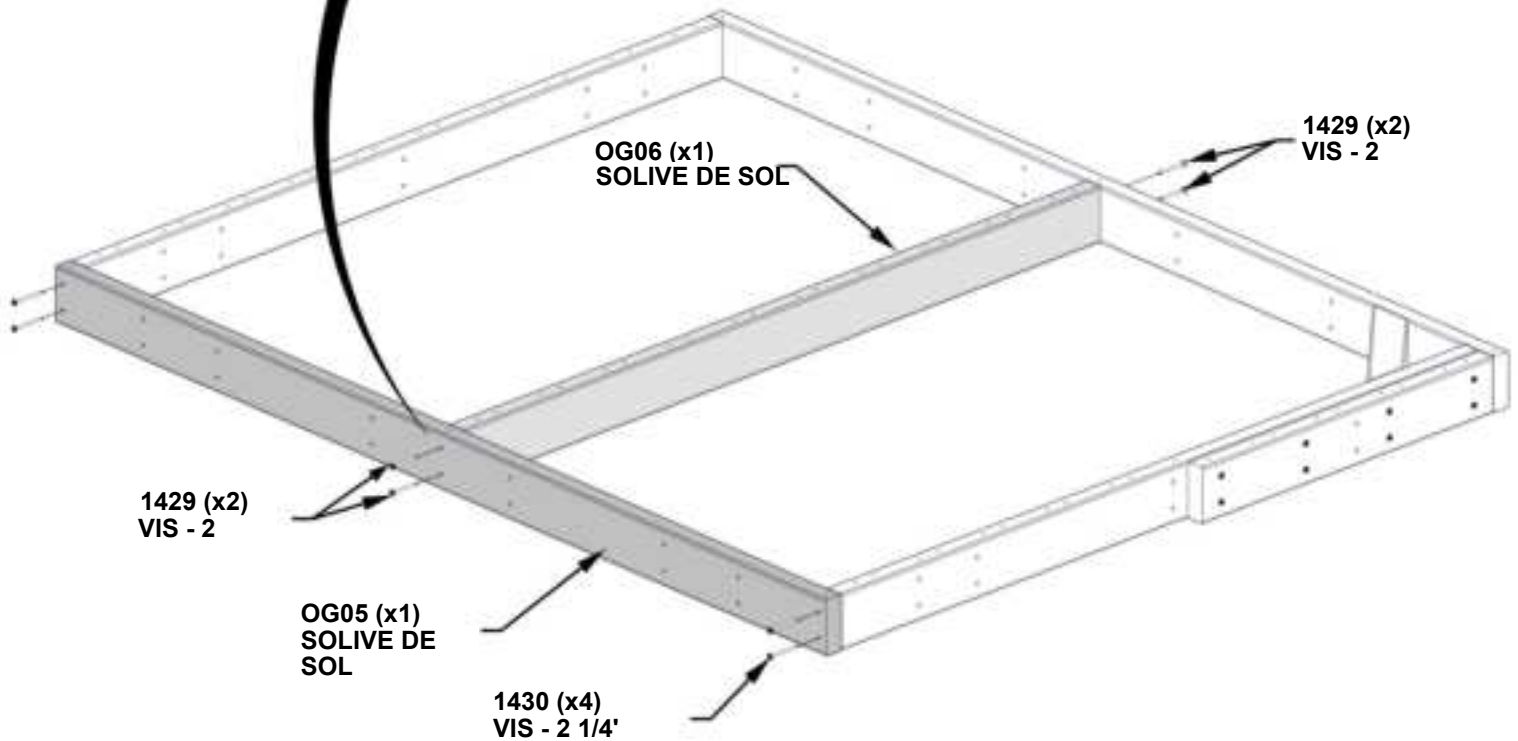


OG06 SOLIVE DE SOLW4L22380
(x1) 1 3/16"x3 3/8"x48 1/16" (30x86x1220)

- SOLIVE CARRÉE DE SOL ET SERRER LE MATÉRIEL.
- **ALIGNEZ LES TROUS PILOTES**



REMARQUE :
EMPLACEMENTS DES
TROUS DE GUIDAGE



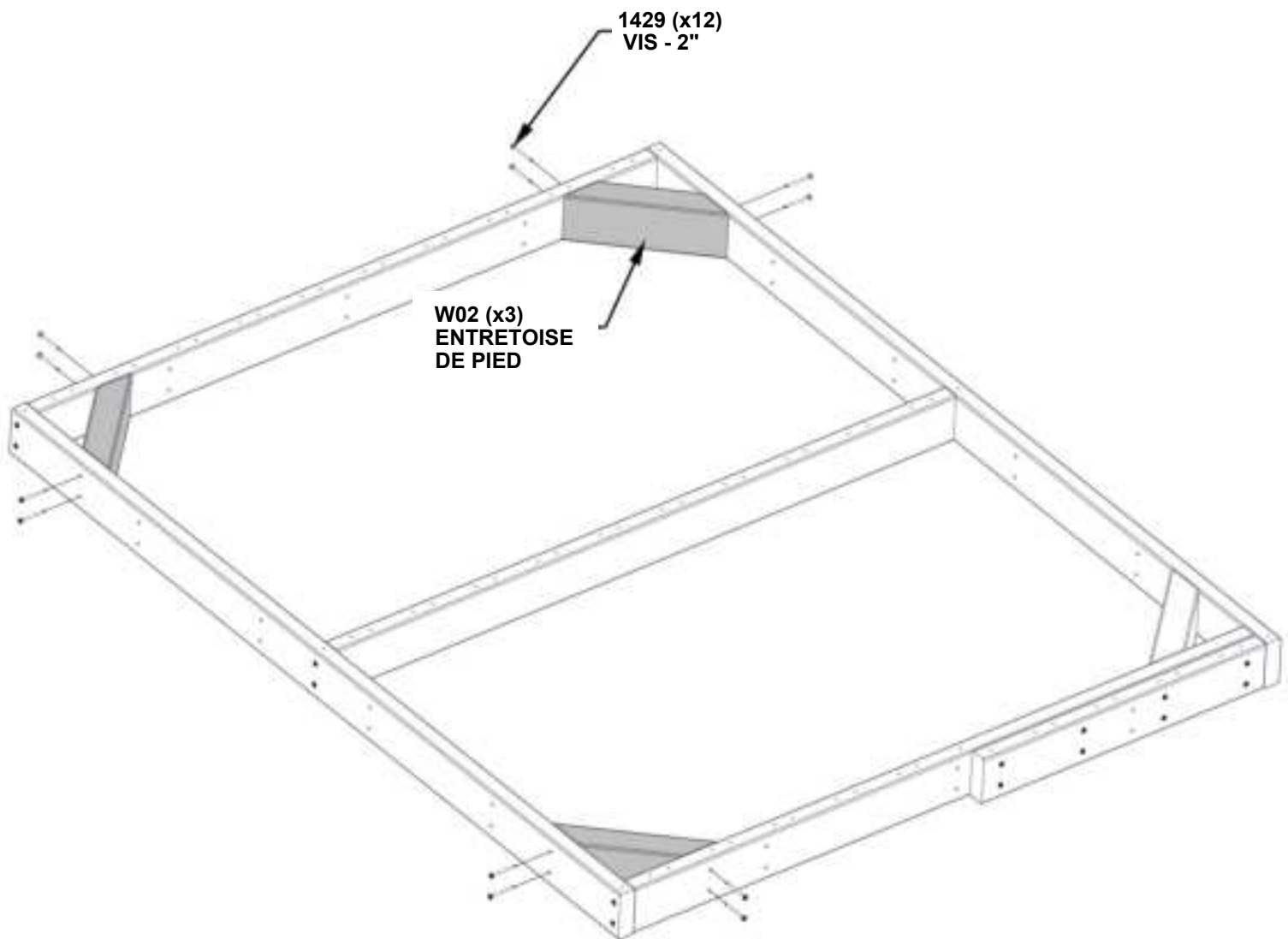
ÉTAPE 5 - ASSEMBLAGE DU PLANCHER

QTÉ	N° DE PIECE	DESCRIPTION
12	H101429	VIS TFH 8X2 SS-BLK



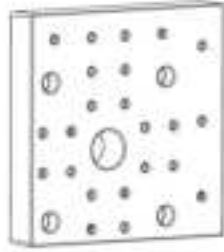
W02 ENTRETOISE DE PIED - W4L22399
(x3) 1 15/16"x3 3/8"x10 1/4" (50x86x261)

ALIGNEZ LES TROUS PILOTES



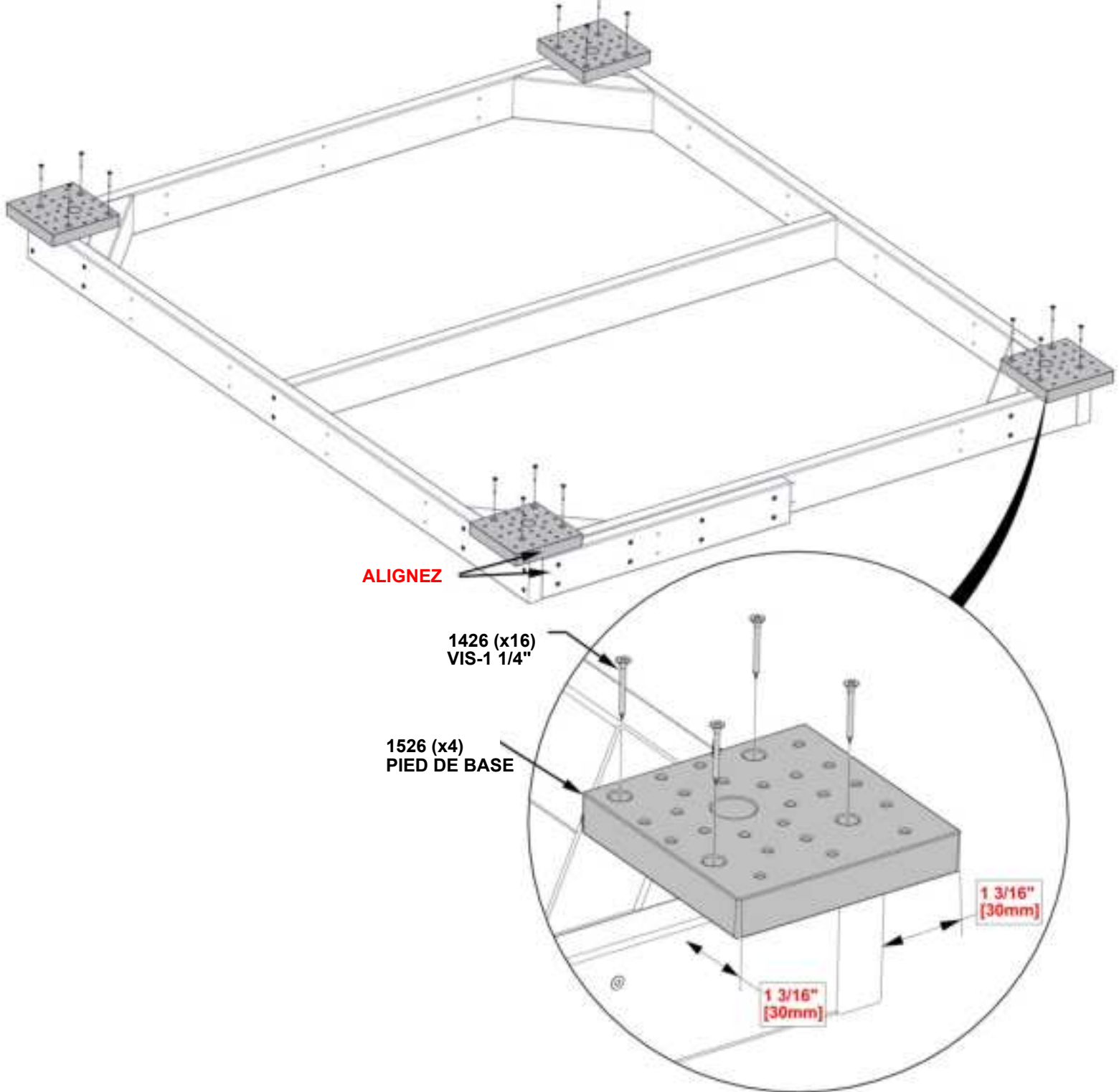
ÉTAPE 6 - ASSEMBLAGE DU PLANCHER

QTÉ	N° DE PIECE	DESCRIPTION
16	H101426	VIS TFH 8X1 1/4 SS-BLK



A6P01526 PIED DE BASE
(x4)

- RETOURNER L'ASSEMBLAGE ET ATTACHER LES PIEDS COMME INDIQUÉ.
- UTILISEZ LES DIMENSIONS MONTRÉES ET PERCEZ DES TROUS PILOTES de 1/8" [3mm] POUR LA FIXATION DU MATÉRIEL.



ÉTAPE 7 - ASSEMBLAGE DE LA PAROI GAUCHE

QTÉ	N° DE PIECE	DESCRIPTION
4	H100379	ÉCROU EN T-5/16" BLK
63	H101429	VIS TFH 8X2 SS-BLK



SP01 POTEAU - W4L22904
(x1) 3 3/8"x3 3/8"x77 13/16" (86x86x1976)



SP04 POTEAU - W4L22907
(x1) 3 3/8"x3 3/8"x73 5/16" (86x86x1862)



OJ01 PANNEAU MURAL - W4L22347
(x1) 1 3/16"x5 1/4"x63 1/16" (30x134x1602)



OJ02 PANNEAU MURAL - W4L22348
(x14) 1 3/16"x5 1/4"x63 1/16" (30x134x1602)



OJ09 PANNEAU MURAL - W4L22357
(x1) 1 3/16"x5 1/4"x63 1/16" (30x134x1602)

- INSÉREZ D'ABORD LES ÉCROUS EN T DANS LES POTEAUX (VOIR LA REMARQUE IMPORTANTE CI-DESSOUS).
- L'UTILISATION D'UN CHEVALET EST RECOMMANDÉE POUR LES ÉTAPES 7 À 9
- DES PLANCHES MURALES UNIFORMÉMENT ESPACÉS.
- MAINTENEZ LA DIMENSION ET SERREZ LA QUINCAILLERIE.

LES TROUS SUR LES DEUX POTEAUX DOIVENT ÊTRE VERS LE HAUT ET FAIRE FACE VERS L'EXTÉRIEUR

OJ09 (x1) PANNEAU MURAL
ALIGNEZ

379 (x4) ÉCROU EN T-5/16

ALIGNEZ

OJ02 (x14) PANNEAU MURAL

SP01 (x1) POTEAU

SP04 (x1) POTEAU

OJ01 (x1) PANNEAU MURAL

67 9/16" [1716mm]

EXTÉRIEUR

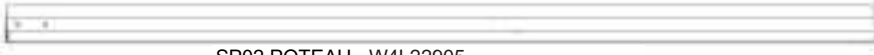
1429 (x63) VIS-2

NOTEZ L'ORIENTATION DES ENCOCHES SUR LES POTEAUX

IL EST IMPORTANT QUE LES ÉCROUS EN T AIENT ÉTÉ COMPLÈTEMENT PRESSÉS DANS LE POTEAU EN BOIS. LA FACE SUPÉRIEURE DOIT ÊTRE PROCHE DE L'ALIGNEMENT AVEC LE POTEAU

ÉTAPE 8 - ASSEMBLAGE DE LA PAROI DROITE

QTÉ	N° DE PIECE	DESCRIPTION
4	H100379	ÉCROU EN T-5/16" BLK
63	H101429	VIS TFH 8X2 SS-BLK



SP02 POTEAU - W4L22905
(x1) 3 3/8"x3 3/8"x77 13/16" (86x86x 1976)



SP03 POTEAU - W4L22906
(x1) 3 3/8"x3 3/8"x73 5/16" (86x86x 1862)



OJ01 PANNEAU MURAL - W4L22347
(x1) 1 3/16"x5 1/4"x63 1/16" (30x134x1602)

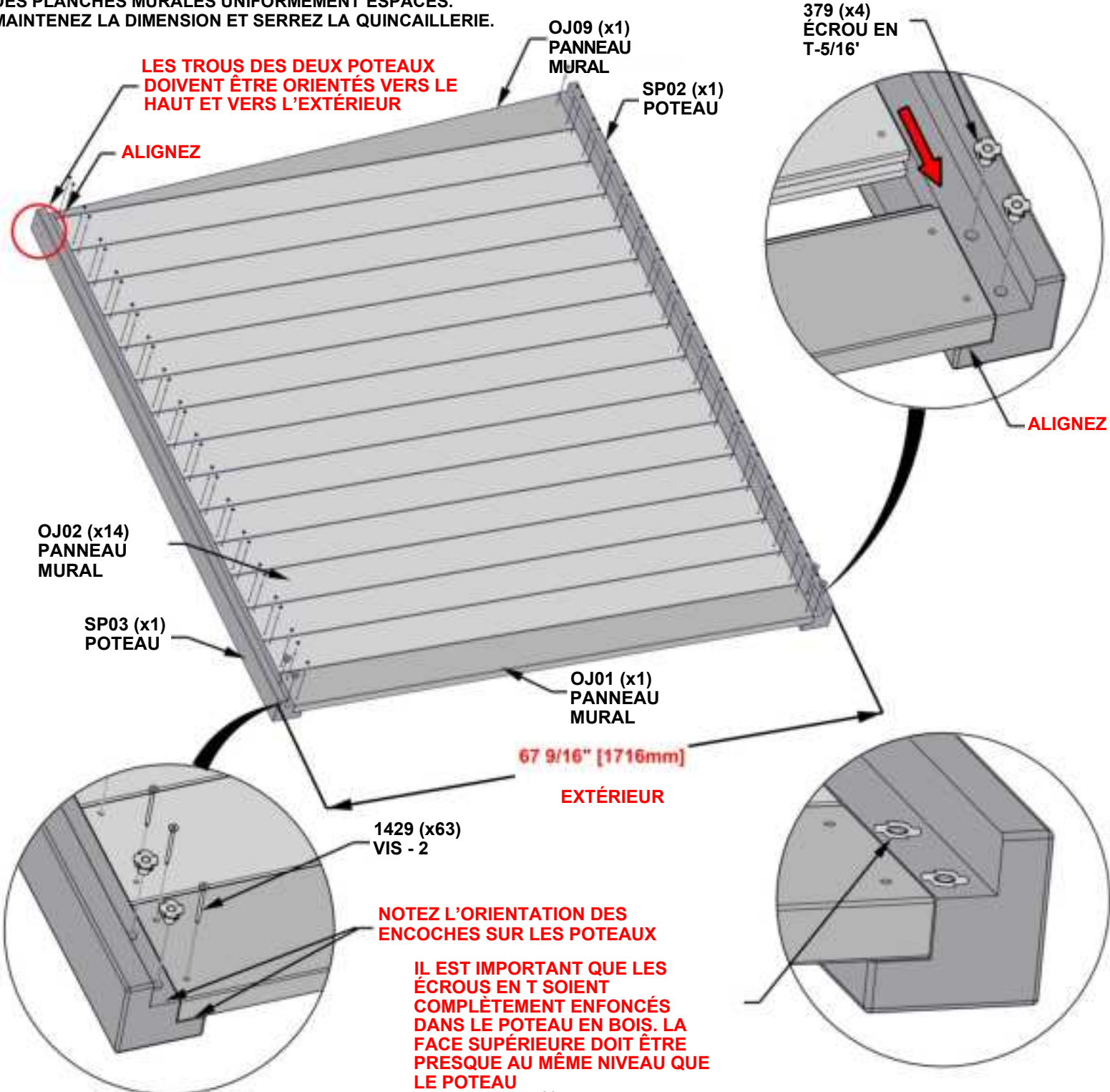


OJ02 PANNEAU MURAL - W4L22348
(X14) 1 3/16"x5 1/4"x63 1/16" (30x134x1602)



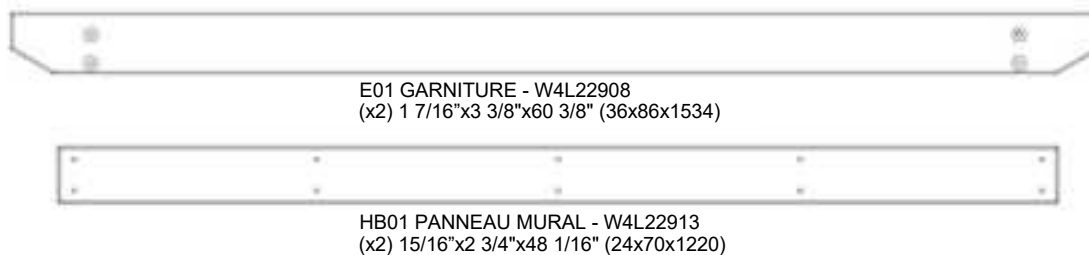
OJ09 PANNEAU MURAL - W4L22357
(x1) 1 3/16"x5 1/4 "x63 1/16" (30x134x1602)

- INSÉREZ D'ABORD LES ÉCROUS EN T DANS LES POTEAUX (VOIR LA REMARQUE IMPORTANTE CI-DESSOUS).
- POSEZ LES PLANCHES MURALES DANS LA RAINURE COMME INDIQUÉ.
- DES PLANCHES MURALES UNIFORMÉMENT ESPACÉS.
- MAINTENEZ LA DIMENSION ET SERREZ LA QUINCAILLERIE.

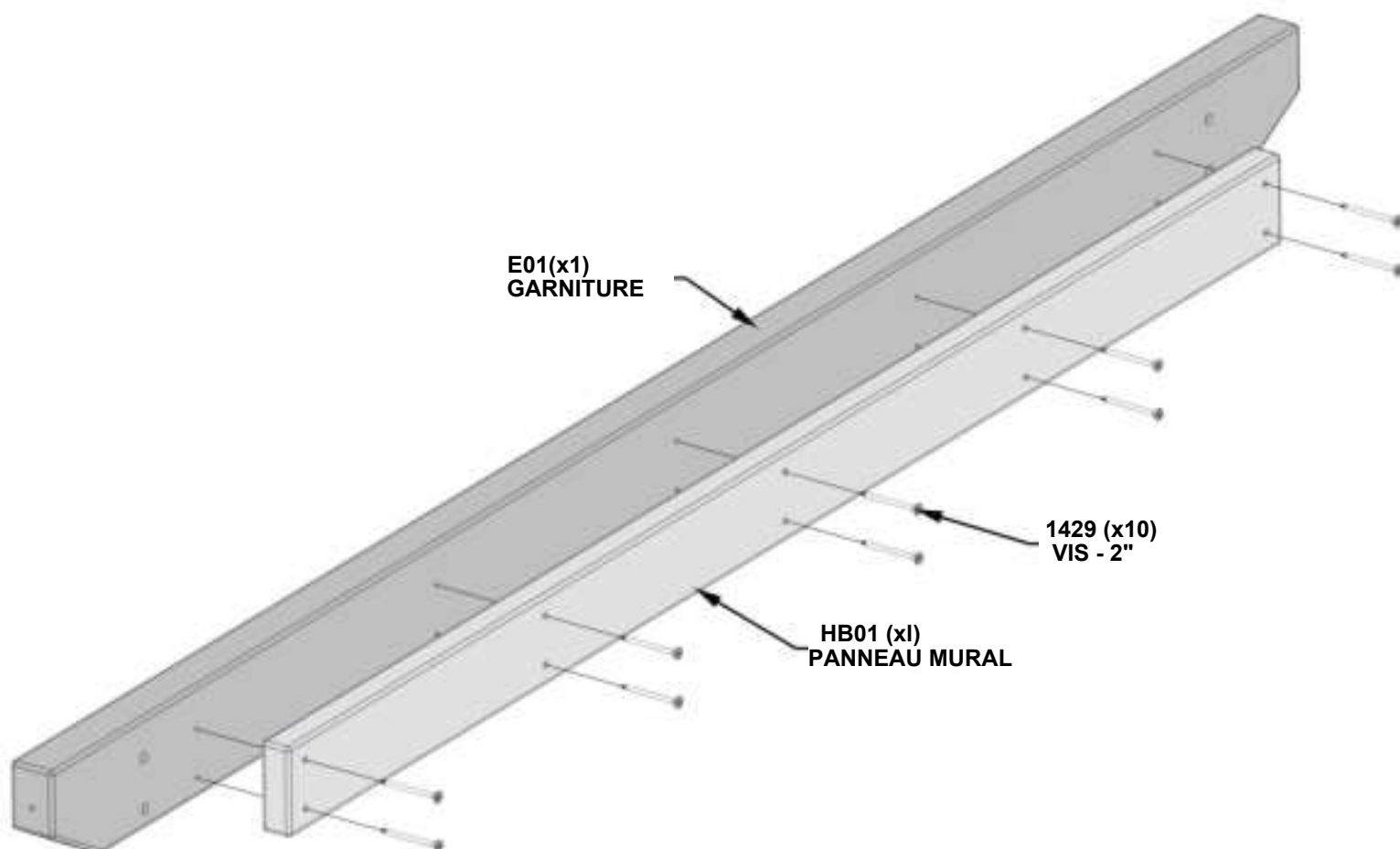


ÉTAPE 9 - ASSEMBLAGE DE LA PAROI

QTÉ	N° DE PIECE	DESCRIPTION
20	H101429	VIS TFH 8X2 SS-BLK



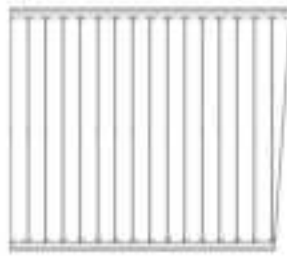
ALIGNEZ LES TROUS DE LA PLANCHE HB01 AVEC LES TROUS PILOTES DE LA PLANCHE E01, PUIS FIXEZ COMME INDIQUÉ.
- RÉPÉTEZ CETTE ÉTAPE DEUX FOIS.



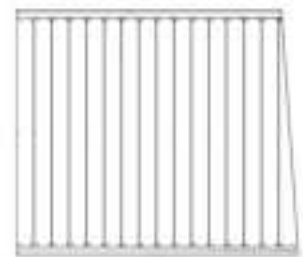
ÉTAPE 10 - ASSEMBLAGE DE LA PAROI



OSSATURE DE PLANCHER - ÉTAPE 6

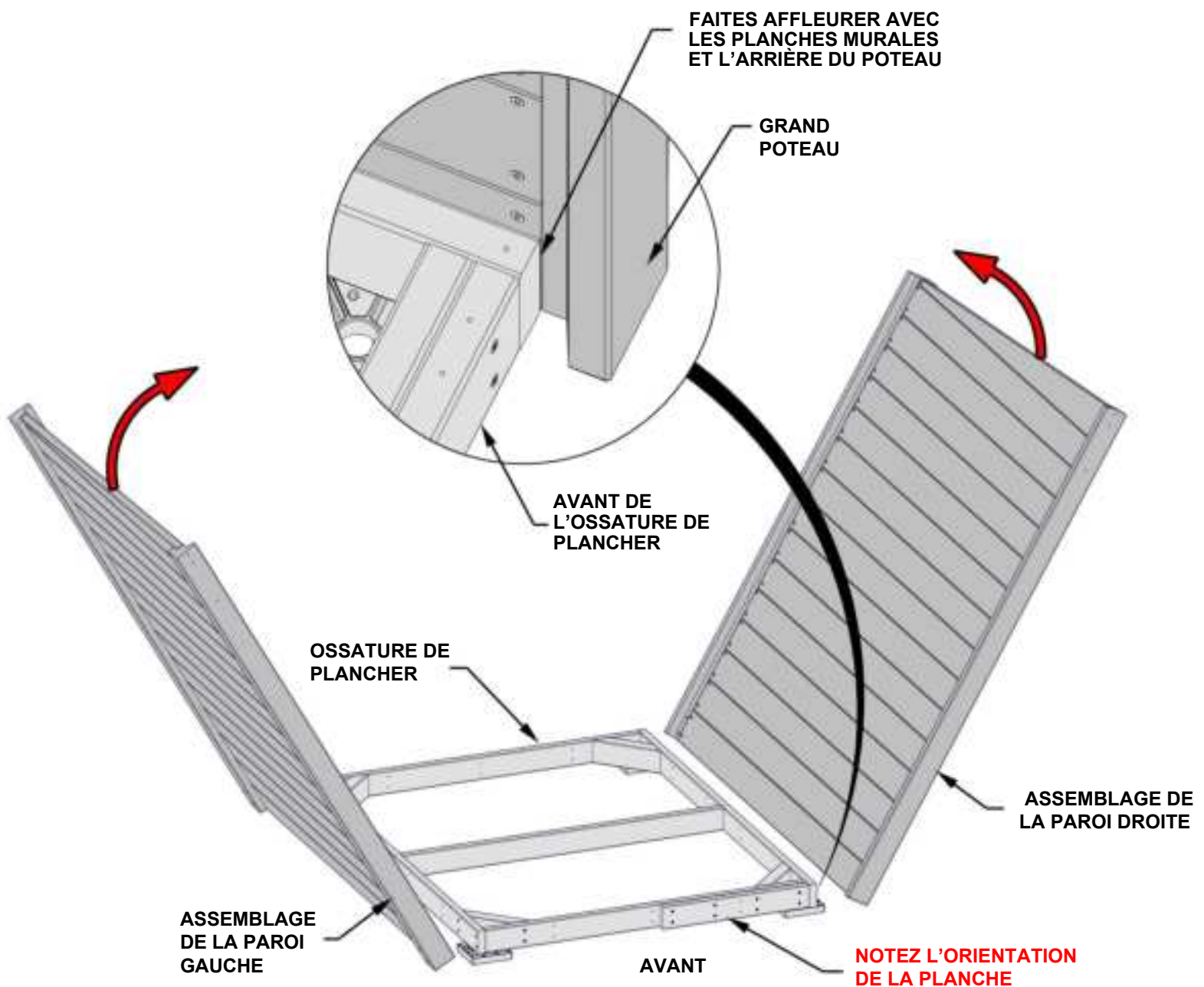


ASSEMBLAGE DE LA PAROI GAUCHE - ÉTAPE 7



ASSEMBLAGE DE LA PAROI DROITE - ÉTAPE 8

- L'AVANT DE L'ASSEMBLAGE EST DÉTERMINÉ PAR LE POTEAU LE PLUS HAUT.
- DES PERSONNES SUPPLÉMENTAIRES SERONT NÉCESSAIRES POUR CETTE ÉTAPE.
- LES PAROIS GAUCHE ET DROITE DOIVENT ÊTRE RELEVÉES ET POUSSÉES CONTRE LE CADRE DU SOL.
- NOTEZ QUE L'AVANT DE L'OSSATURE DE PLANCHER SERA ÉQUIPÉ D'UNE SOLIVE DE PLANCHER OG03, COMME ILLUSTRÉ.

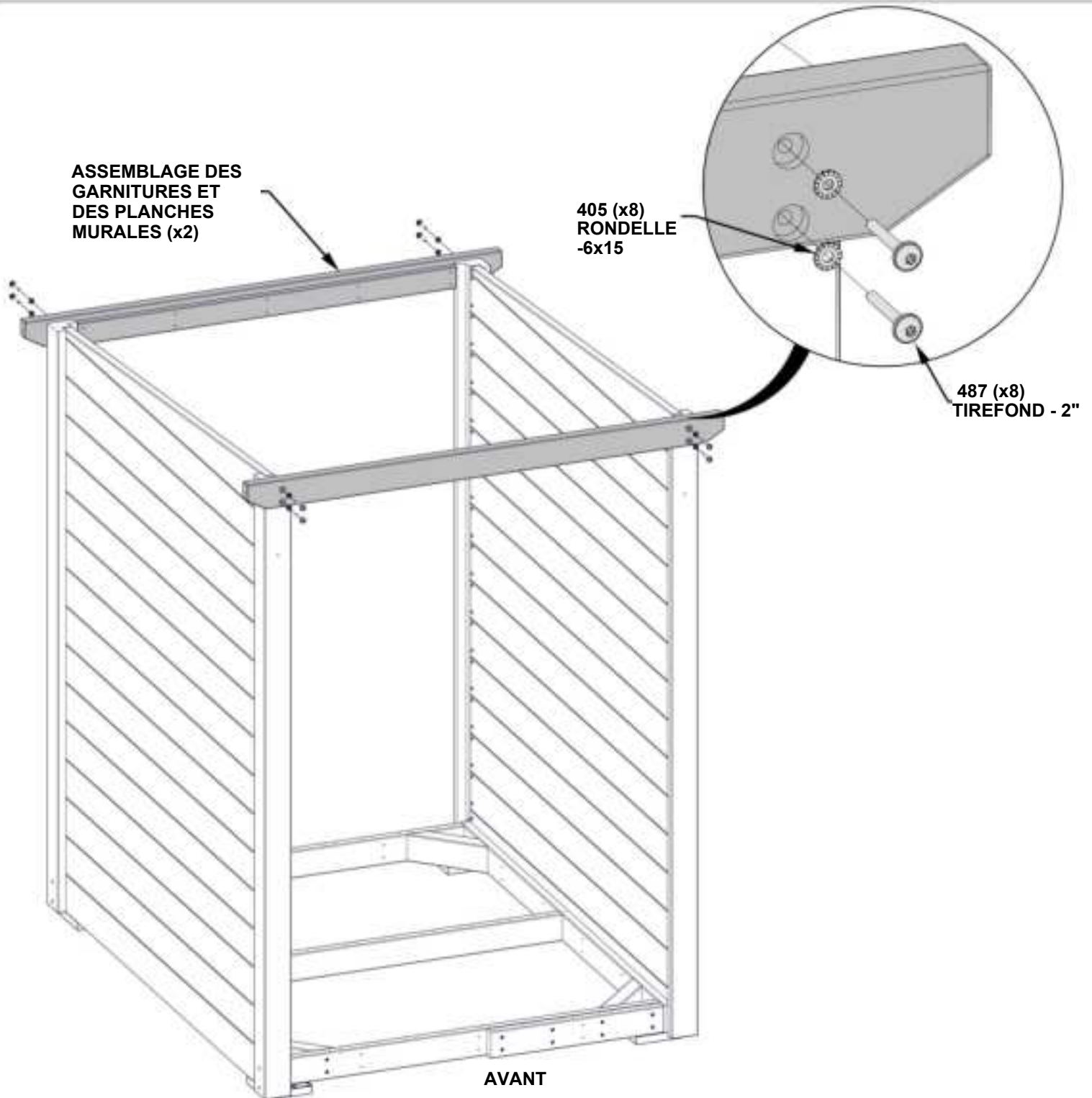


ÉTAPE 11 - ASSEMBLAGE DE LA PAROI

QTÉ	N° DE PIECE	DESCRIPTION
8	H100405	RONDELLE D'ARRET EXT 6x15
8	H100487	TIREFOND WH BLK

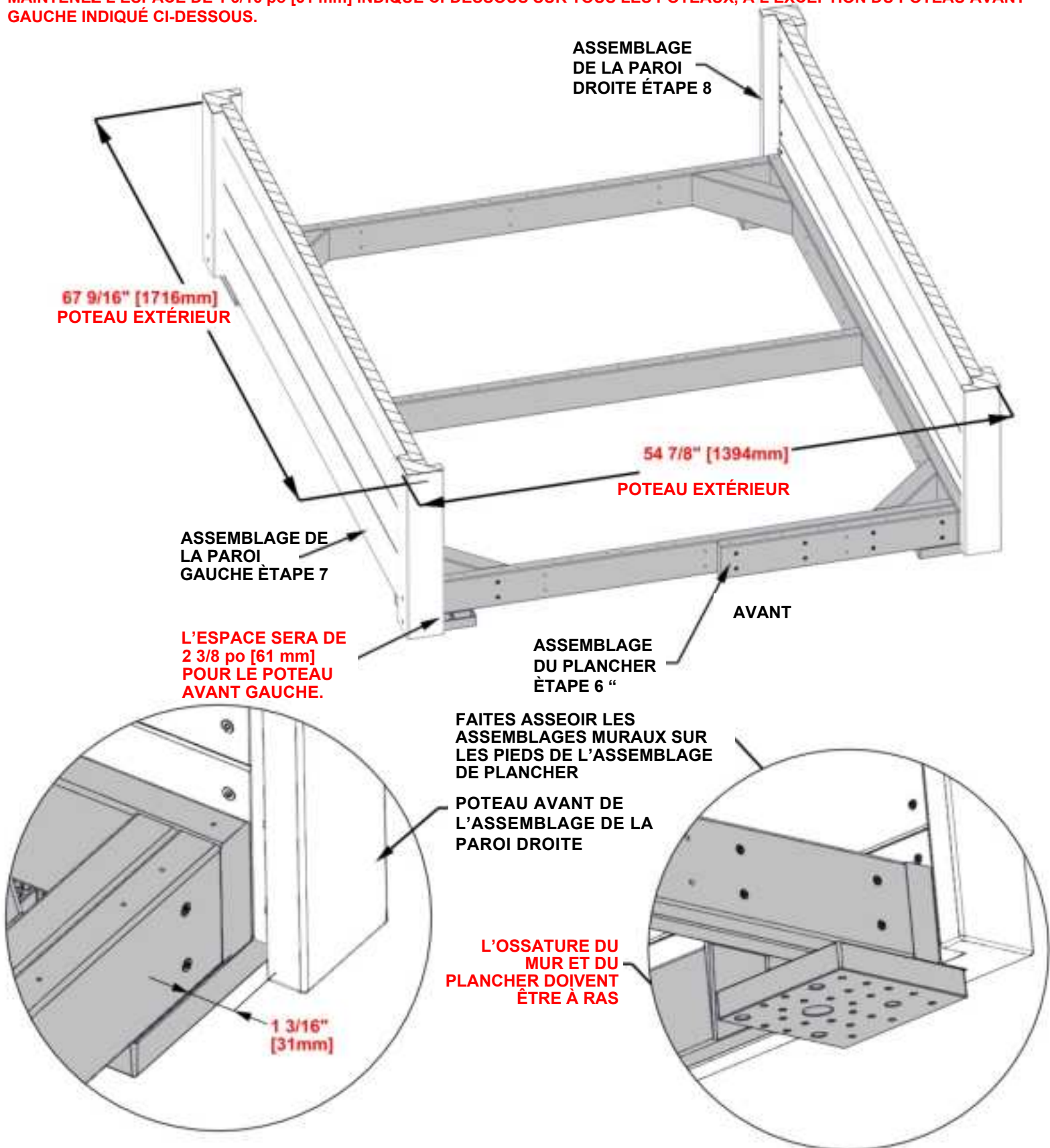


ASSEMBLAGE DES GARNITURES ET DES PLANCHES MURALES - ÉTAPE 9 (x2)



ÉTAPE 12 - ASSEMBLAGE DE LA PAROI

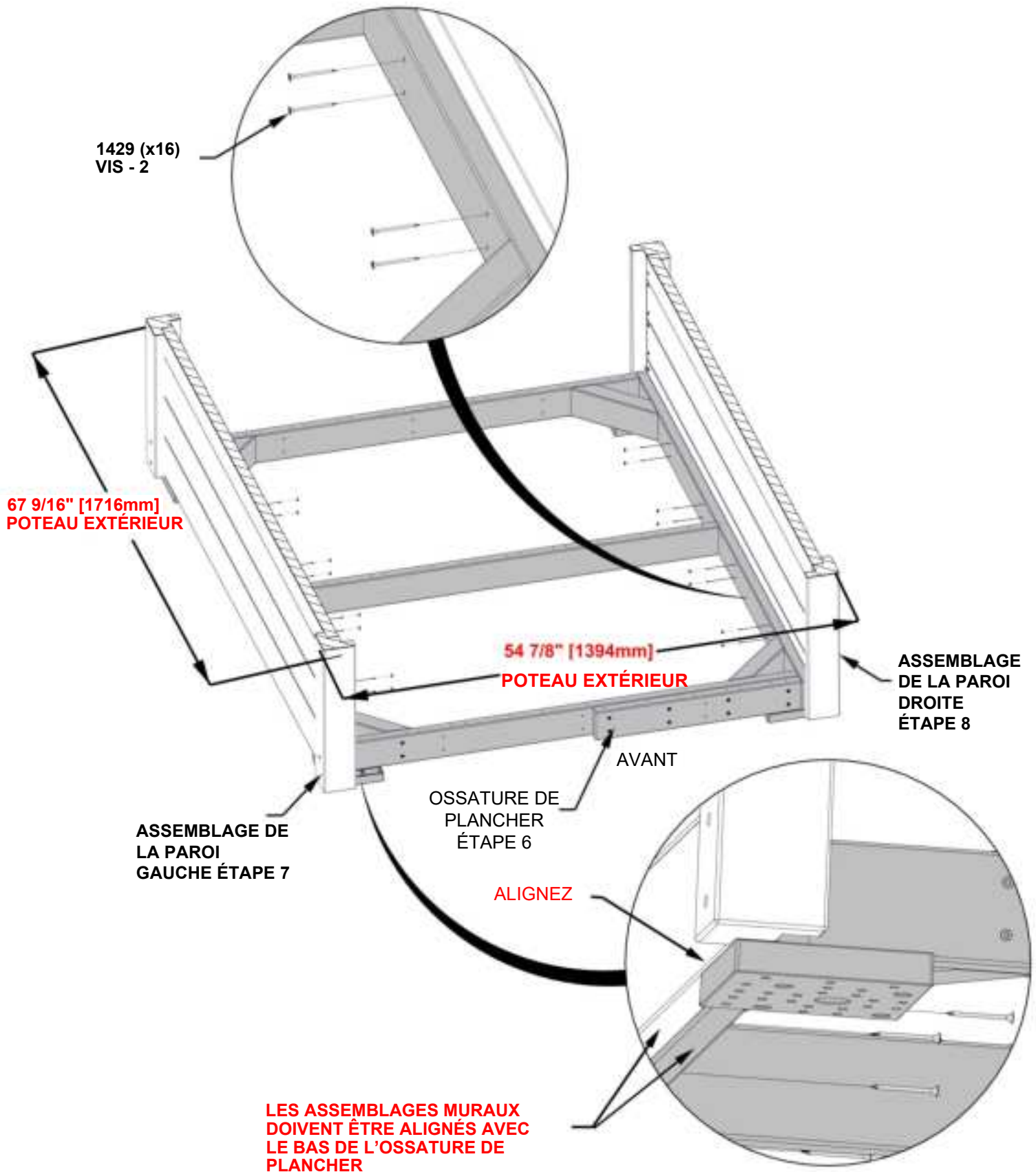
- ASSUREZ-VOUS QUE L'OSSATURE DE PLANCHER EST D'ÉQUERRE ET DE NIVEAU.
- SOULEVEZ AVEC PRÉCAUTION LES MURS ET PLACEZ-LES SUR LES PIEDS D'ASSEMBLAGE DU PLANCHER. VOIR DÉTAIL CI-DESSOUS.
- MAINTENEZ L'ESPACE DE 1 3/16 po [31 mm] INDIQUÉ CI-DESSOUS SUR TOUS LES POTEAUX, À L'EXCEPTION DU POTEAU AVANT GAUCHE INDIQUÉ CI-DESSOUS.



ÉTAPE 13 - ASSEMBLAGE DE LA PAROI

QTÉ	N° DE PIECE	DESCRIPTION
16	H101429	VIS TFH 8X2 SS-BLK

- APRÈS S'ÊTRE ASSURÉ QUE L'OSSATURE DU PLANCHER ET LES MURS SONT AFFLEURANTS, DE NIVEAU ET D'ÉQUERRE, FIXEZ L'OSSATURE DU PLANCHER AUX MURS COMME ILLUSTRÉ.

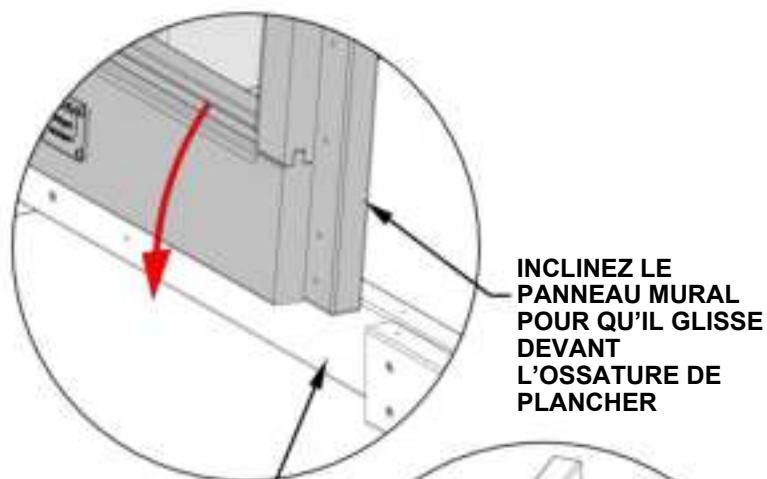


ÉTAPE 14 - ASSEMBLAGE DE LA PAROI



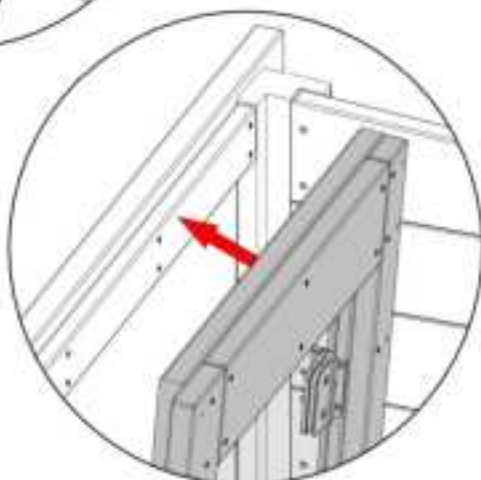
WP01 ASSEMBLAGE DU PANNEAU MURAL DE LA PORTE - W2A05246
(x1) 2 3/8"x27 1/4"x77 5/8" (60x692x1972)

- INTRODUISEZ LE PANNEAU MURAL DE LA PORTE PAR L'ARRIÈRE ET INCLINEZ-LE LÉGÈREMENT TOUT EN LE FAISANT GLISSER ENTRE L'ENCOCHE DU POTEAU ET L'OSSATURE DE PLANCHER, COMME ILLUSTRÉ.

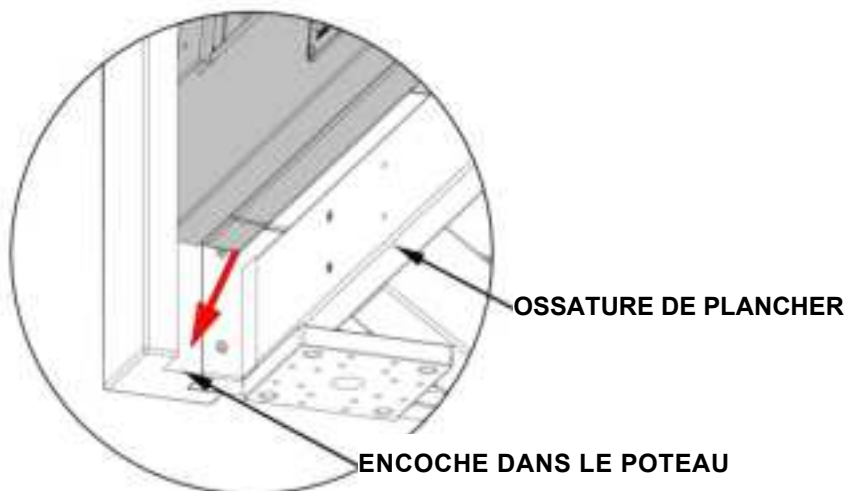


OSSATURE DE PLANCHER

INCLINEZ LE PANNEAU MURAL POUR QU'IL GLISSE DEVANT L'OSSATURE DE PLANCHER



VUE INTÉRIEURE



OSSATURE DE PLANCHER

ENCOCHE DANS LE POTEAU



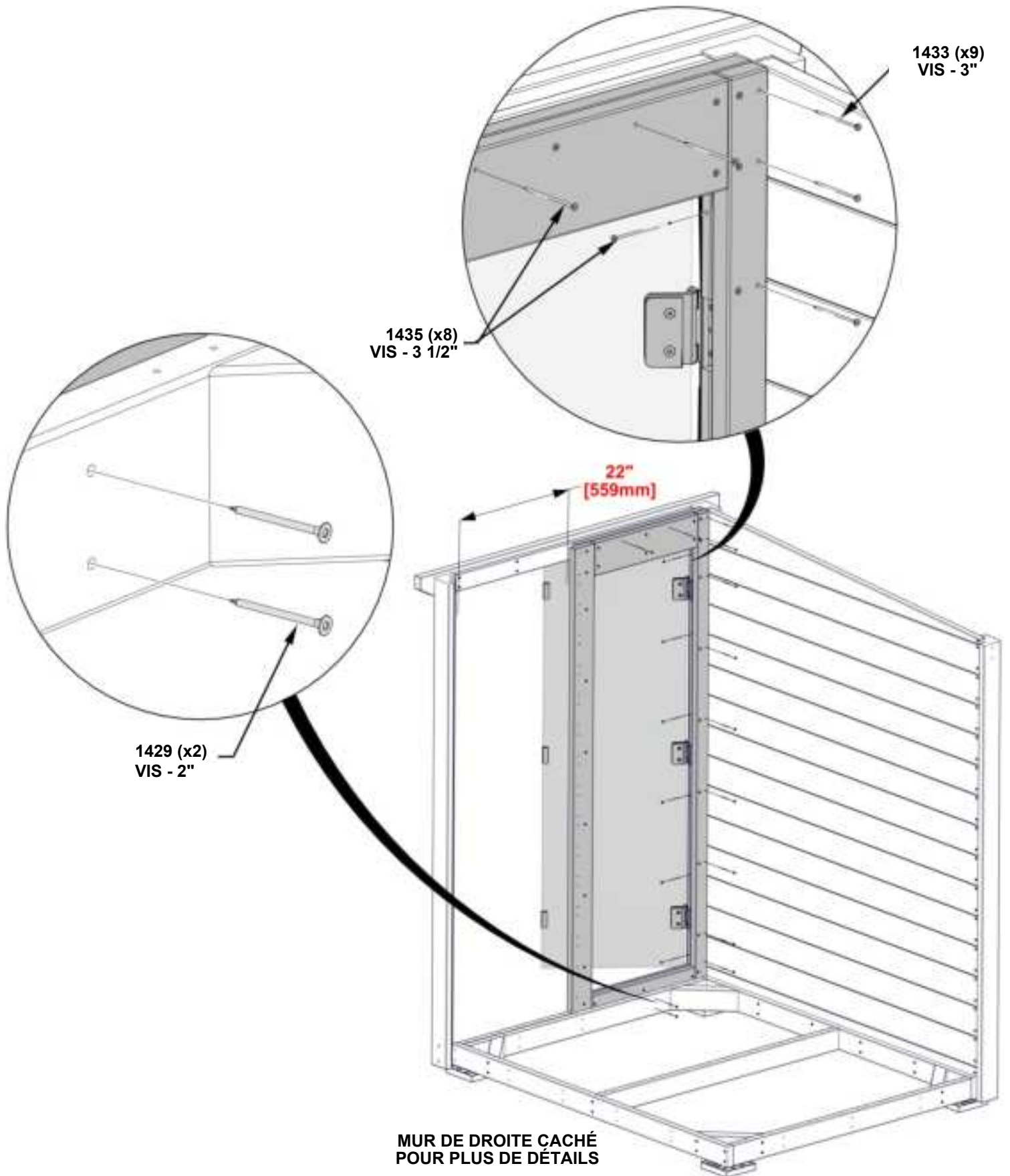
WP01 (x1)
ASSEMBLAGE DU PANNEAU MURAL DE LA PORTE

AVANT

ÉTAPE 15 - ASSEMBLAGE DE LA PAROI

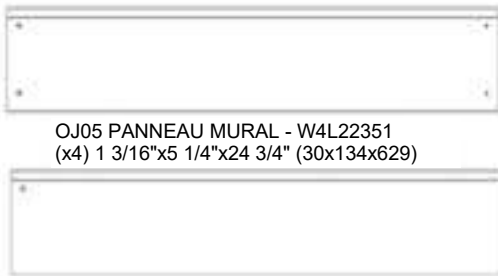
QTÉ	N° DE PIECE	DESCRIPTION
2	H101429	VIS TFH 8X2 SS-BLK
9	H101433	VIS TFH 8X3 SS-BLK
8	H101435	VIS TFH 8X3 1/2 SS-BLK

- IL EST IMPORTANT DE VÉRIFIER QUE LE SOL, LES PAROIS ET LE PANNEAU MURAL DE LA PORTE SONT D'ÉQUERRE ET DE NIVEAU AVANT DE FIXEZ LE PANNEAU MURAL DE LA PORTE.



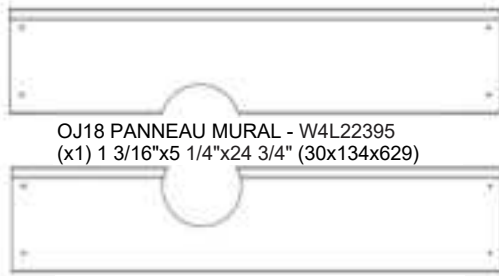
ÉTAPE 16 - AVANT ASSEMBLAGE DE LA PAROI

QTÉ	N° DE PIECE	DESCRIPTION
29	H101429	VIS TFH 8X2 SS-BLK
4	H101434	VIS TFH 8X3 1/4 SS-BLK



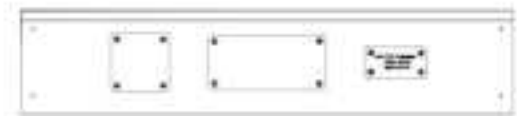
OJ05 PANNEAU MURAL - W4L22351
(x4) 1 3/16"x5 1/4"x24 3/4" (30x134x629)

OJ06 PANNEAU MURAL - W4L22352
(x1) 1 3/16"x5 1/4"x24 3/4" (30x134x629)



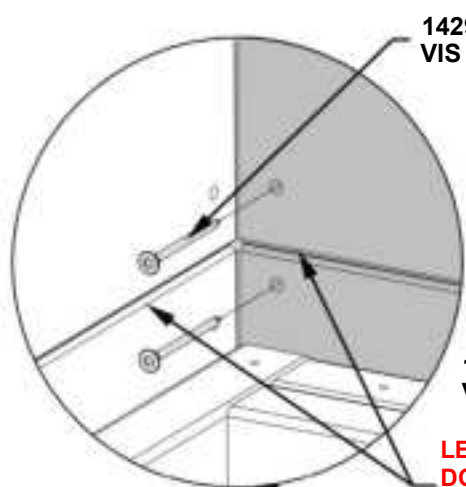
OJ18 PANNEAU MURAL - W4L22395
(x1) 1 3/16"x5 1/4"x24 3/4" (30x134x629)

OJ17 PANNEAU MURAL - W4L22394
(x1) 1 3/16"x5 1/4"x24 3/4" (30x134x629)

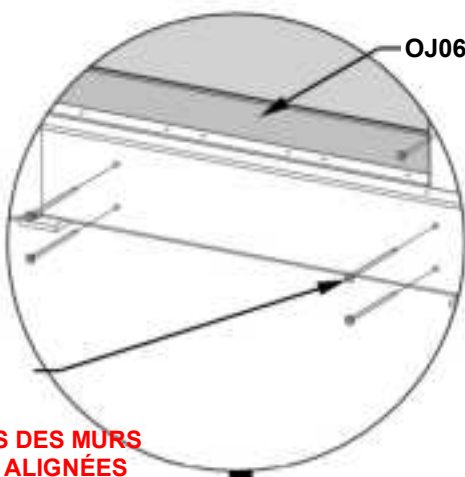


WB01 ASSEMBLAGE DE PANNEAU MURAL-W2A04921
(x1) 1 3/16"x5 1/4"x24 3/4" (30x134x629)

- GLISSEZ OJ06 ENTRE L'OSSATURE DE PLANCHER ET LE POTEAU.
- OJ06 DOIT ÊTRE À RAS AVEC LE BAS DE L'OSSATURE DE PLANCHER ET LE PANNEAU MURAL DE LA PORTE ET ÊTRE DE NIVEAU.
- FIXEZ L'OJ06 COMME INDIQUÉ.
- EMPILEZ LES AUTRES PLANCHES MURALES COMME INDIQUÉ.
- ALIGNEZ LES TROUS DE PASSAGE DES PLANCHES MURALES DE LA PORTE SUR LES AVANT-TROUS DES PLANCHES MURALES ET LES FIXEZ.

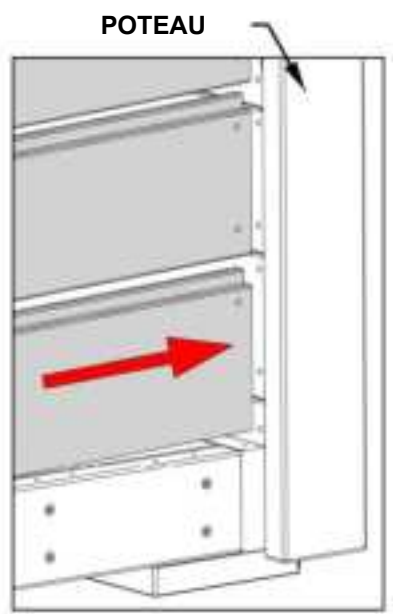


1429 (x29)
VIS - 2"



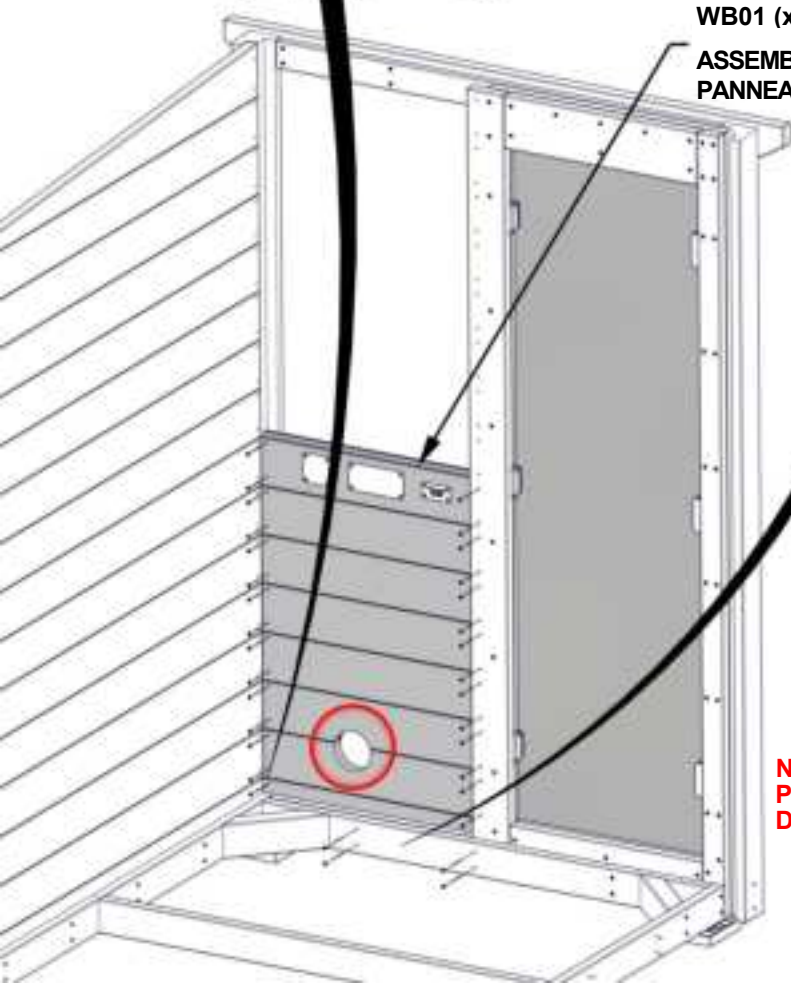
1434 (x4)
VIS-3 1/4"

LES COUTURES DES MURS DOIVENT ÊTRE ALIGNÉES



POTEAU

VUE EXTÉRIEURE



WB01 (x1)
ASSEMBLAGE DE PANNEAU MURAL

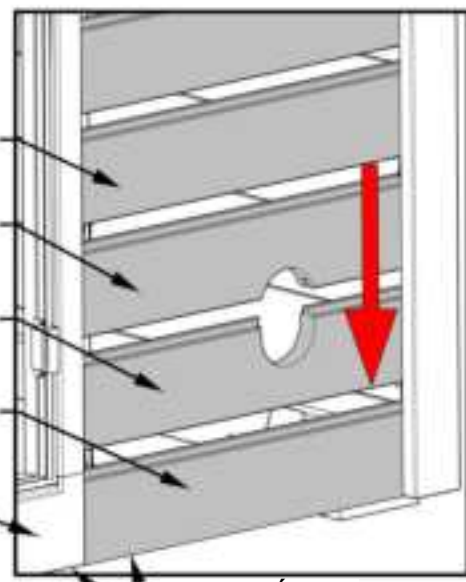
OJ05 (x4)
PANNEAU MURAL

OJ18 (x1)
PANNEAU MURAL

OJ17 (x1)
PANNEAU MURAL

OJ06 (x1)
PANNEAU MURAL

ASSEMBLAGE DU PANNEAU MURAL DE LA PORTE



VUE EXTÉRIEURE

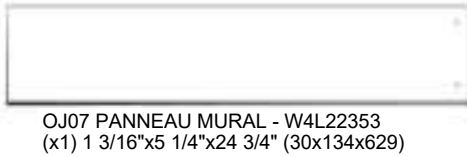
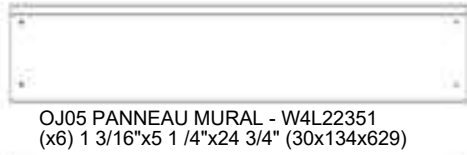
NOTEZ À TRAVERS LE TROU POUR LE POSITIONNEMENT DES PANNEAUX MURAUX.

ALIGNEZ

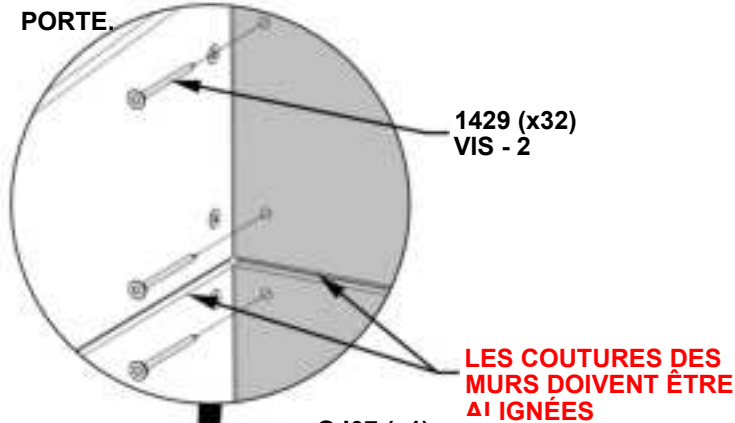
ASSEMBLAGE DU MUR GAUCHE CACHÉ POUR PLUS DE DÉTAILS

ÉTAPE 17 - AVANT ASSEMBLAGE DE LA PAROI

QTÉ	N° DE PIECE	DESCRIPTION
32	H101429	VIS T FH 8X2 SS-BLK



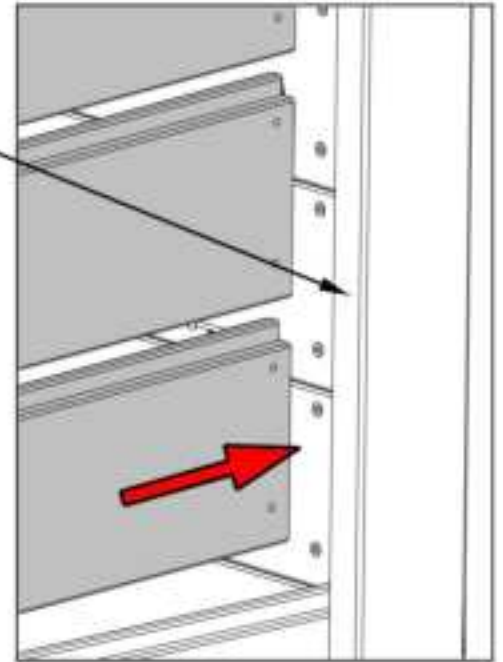
- EMPILEZ LES PLANCHES MURALES RESTANTES COMME INDIQUÉ. NOTEZ L'EMPLACEMENT DES TROUS DE PASSAGE.
- ALIGNEZ LES TROUS DE PASSAGE DES PLANCHES MURALES DE LA PORTE SUR LES AVANT-TROUS DES PLANCHES MURALES ET LES FIXEZ.
- LE DERNIER PLANCHE MURALE OJ07 DEVRA ÊTRE INSÉRÉ PAR LE HAUT DE L'ASSEMBLAGE DU PLANCHE MURALE DE PORTE.



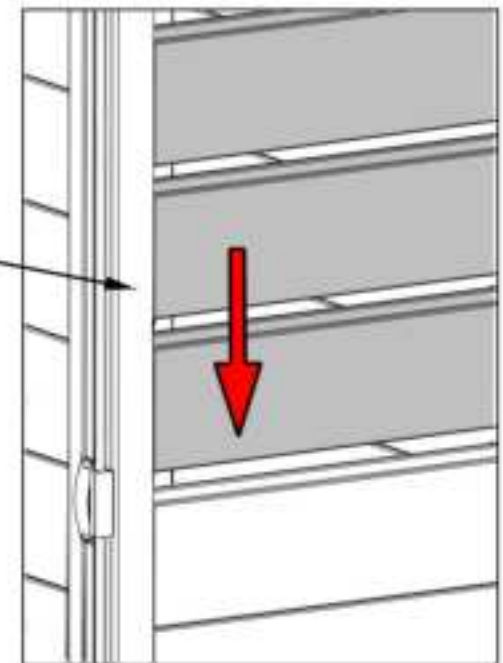
- OJ07 (x1) PANNEAU MURAL
- OJ05 (x6) PANNEAU MURAL
- OJ21 (x1) PANNEAU MURAL

NOTEZ LES TROUS DE PASSAGE POUR UNE MISE EN PLACE CORRECTE DES PLANCHES MURALES

POTEAU



VUE EXTÉRIEURE



ÉTAPE 18 - ARRIÈRE ASSEMBLAGE DE LA PAROI

QTÉ	N° DE PIECE	DESCRIPTION
14	H101429	VIS TFH 8X2 SS-BLK



OJ03 PANNEAU MURAL - W4L22349
(x1) 1 3/16"x5 1/4"x50 3/8" (30x134x1280)



OJ04 PANNEAU MURAL - W4L22350
(x1) 1 3/16"x5 1/4"x50 3/8" (30x134x1280)

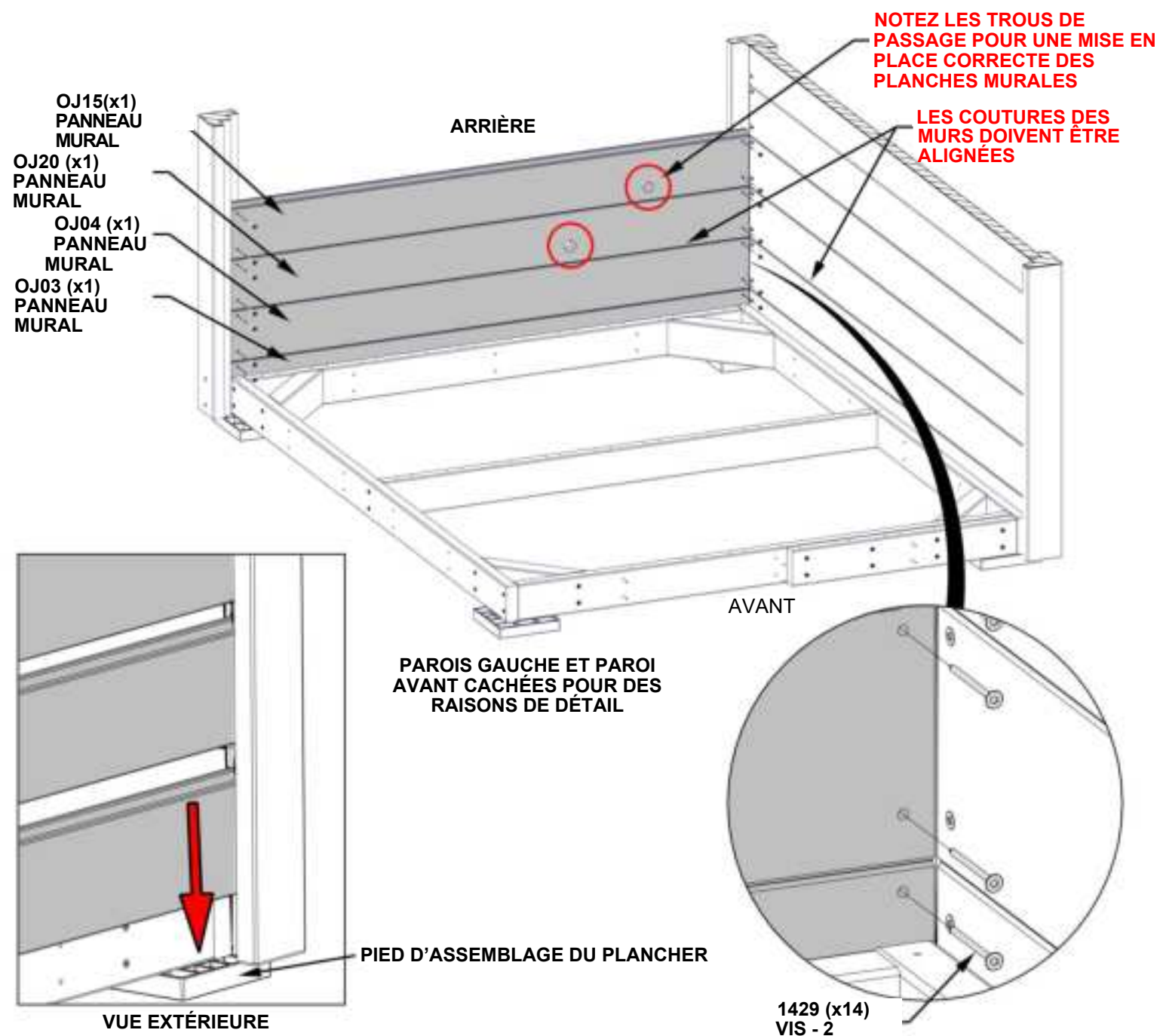


OJ15 PANNEAU MURAL - W4L22390
(x1) 1 3/16"x5 1/4"x50 3/8" (30x134x1280)



OJ20 PANNEAU MURAL - W4L22397
(x1) 1 3/16"x5 1/4"x50 3/8" (30x134x1280)

- GLISSEZ OJ03 ENTRE L'OSSATURE DE PLANCHER ET LES POTEAUX JUSQU'À CE QU'IL REPOSE SUR LE PIED DE L'ASSEMBLAGE DU PLANCHER.
- ASSUREZ-VOUS QUE OJ03 EST ALIGNÉ AVEC LE BAS DE L'OSSATURE DE PLANCHER ET QU'IL EST DE NIVEAU.
- FIXEZ COMME INDiqué.
- EMPILEZ LES AUTRES PLANCHES MURALES COMME INDiqué.



ÉTAPE 19 - ARRIÈRE ASSEMBLAGE DE LA PAROI

QTÉ	N° DE PIECE	DESCRIPTION
50	H101429	VIS TFH 8X2 SS-BLK



OJ08 PANNEAU MURAL - W4L22354
(x1) 1 3/16"x5 1/4"x50 3/8" (30x134x1280)

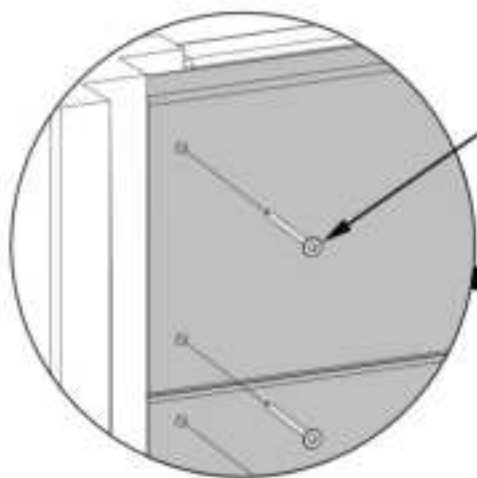


OJ16 PANNEAU MURAL - W4L22392
(x1) 13/16"x5 1/4"x50 3/8" (30x 134x1280)



OJ04 PANNEAU MURAL - W4L22350
(x9) 1 3/16"x5 1/4"x50 3/8" (30x134x1280)

- ESPACEZ UNIFORMÉMENT LES AUTRES PLANCHES MURALES COMME INDIQUÉ. NOTEZ L'EMPLACEMENT DES TROUS DE PASSAGE.



1429 (x44)
VIS - 2

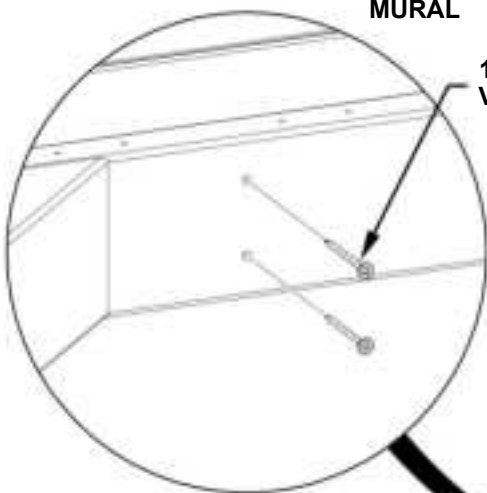
NOTEZ LES TROUS DE PASSAGE POUR UNE MISE EN PLACE CORRECTE DES PLANCHES MURALES

OJ08 (x1)
PANNEAU MURAL

OJ16 (x1)
PANNEAU MURAL

LES COUTURES DES MURS DOIVENT ÊTRE ALIGNÉES

OJ04 (x9)
PANNEAU MURAL



1429 (x6)
VIS - 2"

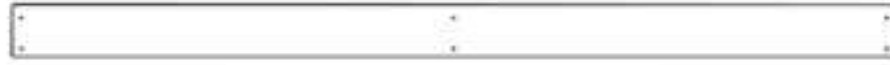
ASSEMBLAGE DU MUR GAUCHE CACHÉ POUR PLUS DE DÉTAILS

ÉTAPE 20 - ASSEMBLAGE DU PLANCHER

QTÉ	N° DE PIECE	DESCRIPTION
30	H101429	VIS TFH 8X2 SS-BLK

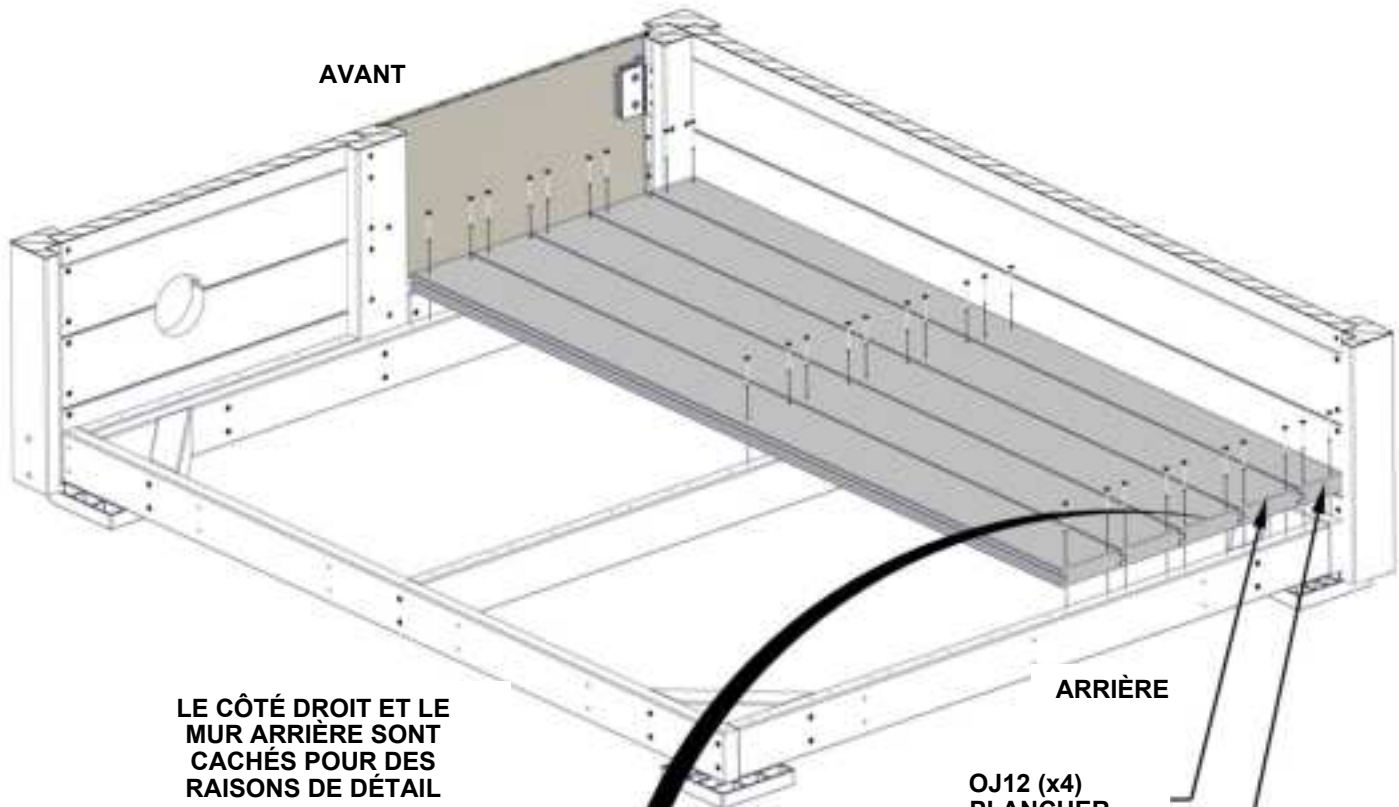


OJ12 PLANCHER - W4L22376
(x4) 1 3/16"x5 1/4"x61 7/8" (30x134x1572)



OS02 PLANCHER - W4L22375
(x1) 1 3/16"x3 11/16"x61 7/8" (30x94x1572)

- ESPACEZ UNIFORMÉMENT LES PLANCHES DE PLANCHER.
- ALIGNEZ LES TROUS DES PLANCHES DE PLANCHER SUR LES AVANT-TROUS DE L'OSSATURE DE PLANCHER ET FIXEZ COMME INDIQUÉ.

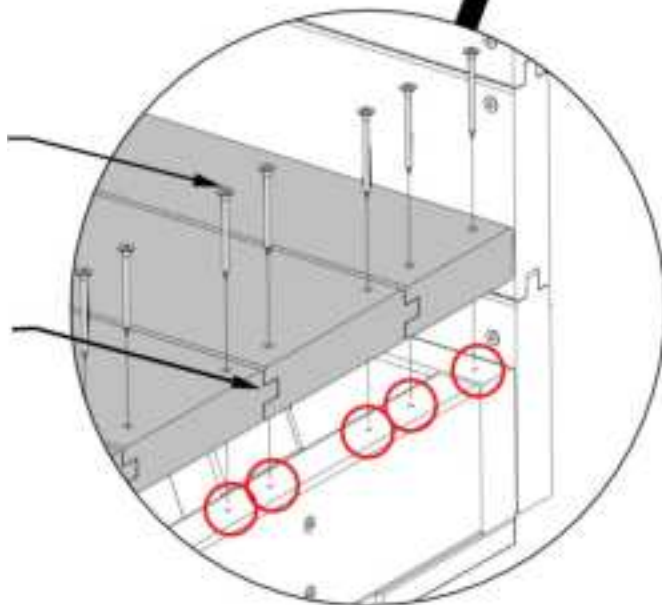


OJ12 (x4)
PLANCHER

OS02 (x1)
PLANCHER

1429 (x30)
VIS-2"

NOTEZ LE SENS DE L'ENCOCHE



ÉTAPE 21 - ASSEMBLAGE DU PLANCHER

QTÉ	N° DE PIECE	DESCRIPTION
36	H101429	VIS TFH 8X2 SS-BLK



OJ14 PLANCHER - W4L22379
(x1) 1 3/16"x5 1/4"x61 7/8" (30x134x1572)



OJ11 PLANCHER - W4L22374
(x3) 1 3/16"x5 1/4"x63 1/16" (30x134x1602)

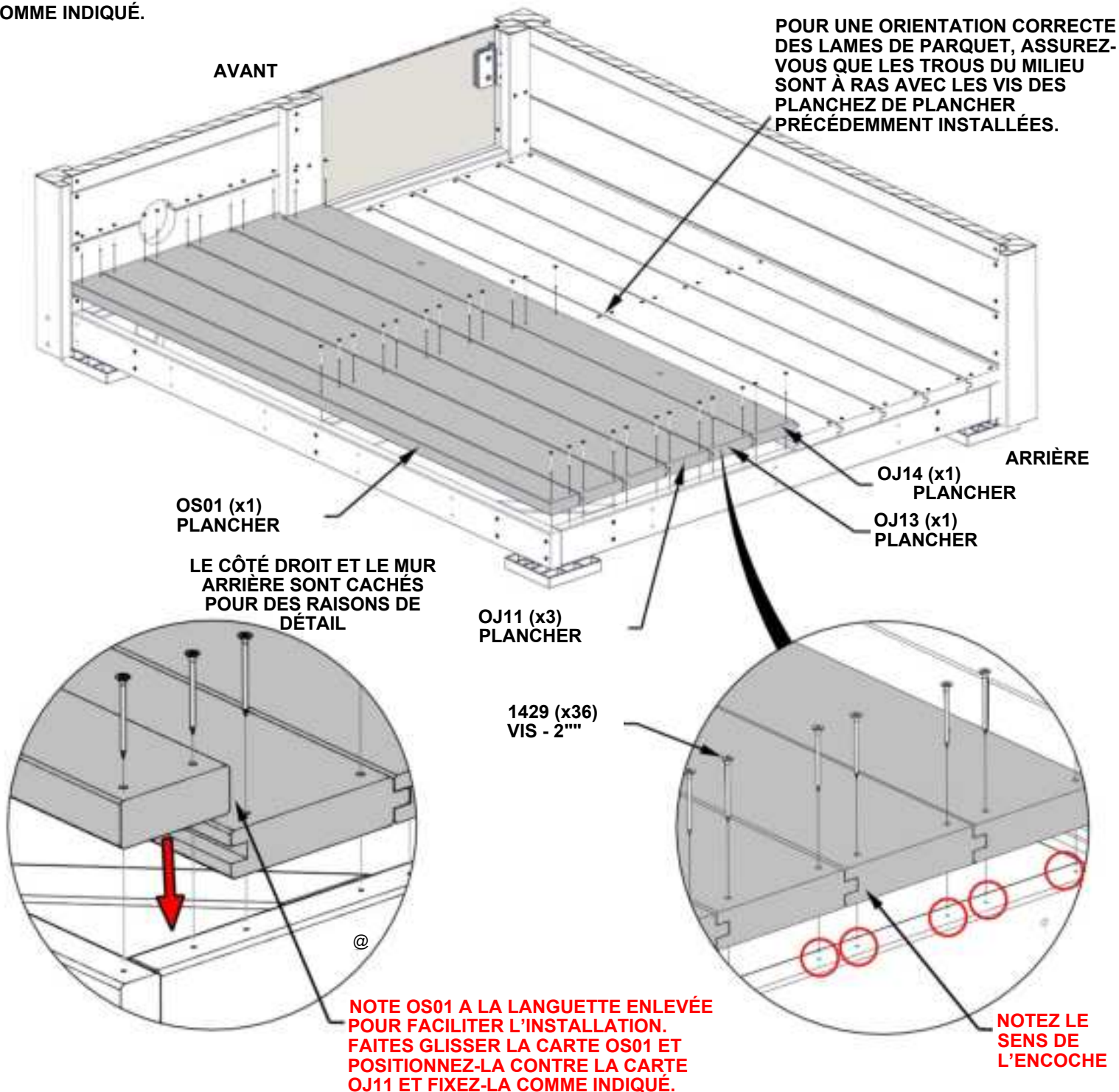


OJ13 PLANCHER - W4L22377
(x1) 1 3/16"x5 1/4"x63 1/16" (30x134x1602)



OS01 PLANCHER - W4L22364
(x1) 1 3/16"x3 1/4"x63 1/16" (30x82x1602)

- ESPACEZ UNIFORMÉMENT LES PLANCHES DE PLANCHER.
- ALIGNEZ LES TROUS DES PLANCHES DE PLANCHER SUR LES AVANT-TROUS DE L'OSSATURE DE PLANCHER ET FIXEZ COMME INDIQUÉ.



ÉTAPE 22 - ASSEMBLAGE DU PLANCHER

QTÉ	N° DE PIECE	DESCRIPTION
9	H101429	VIS TFH 8X2 SS-BLK

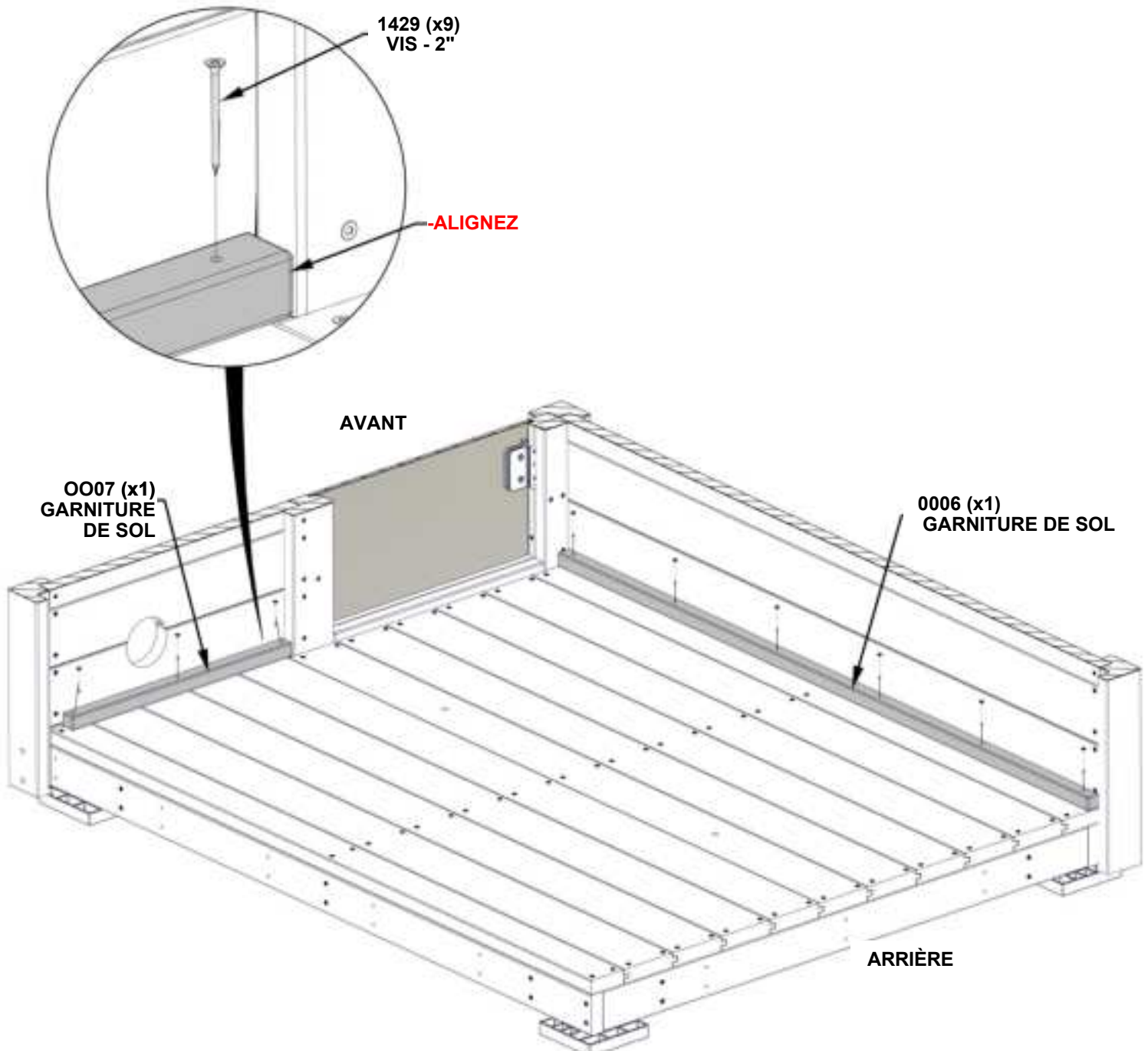


0006 GARNITURE DE SOLW4L22373
(x1) 1 3/16"x1 3/16"x61 7/8" (30x30x1572)



0007 GARNITURE DE SOL - W4L22378
(x1) 1 3/16"x1 3/16"x21 13/16" (30x30x554)

- APPUYEZ LA GARNITURE DE PLANCHER CONTRE LES MURS ET FIXEZ-LA COMME ILLUSTRÉ.



LE CÔTÉ DROIT ET LE MUR ARRIÈRE SONT CACHÉS POUR
DES RAISONS DE DÉTAIL

ÉTAPE 23 - ASSEMBLAGE DU PLANCHER

QTÉ	N° DE PIECE	DESCRIPTION
11	H101429	VIS TFH 8X2 SS-BLK

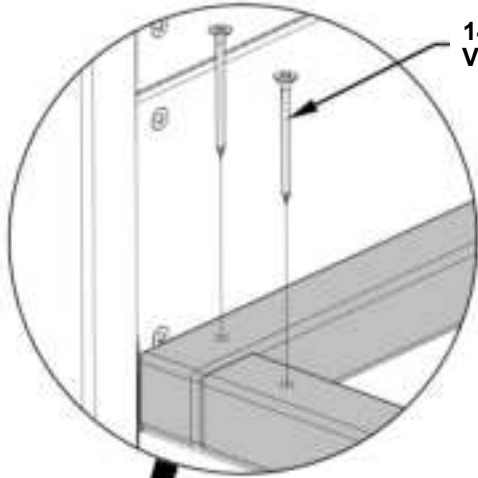


0002 GARNITURE DE SOLW4L22365
(x1) 1 3/16"x1 3/16"x63 1/16" (30x30x1602)

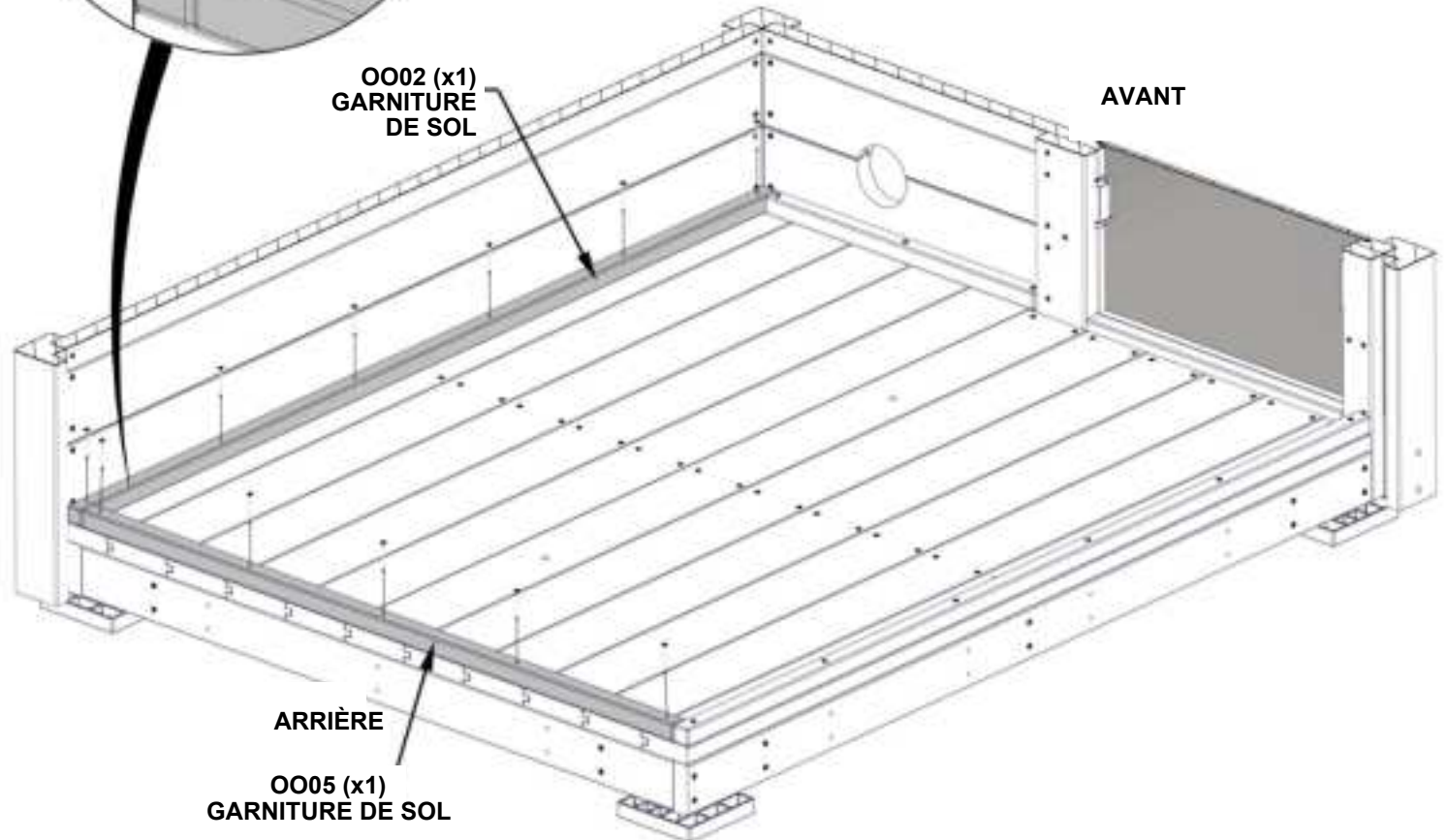


0005 GARNITURE DE SOL - W4L22366
(x1) 1 3/16"x1 3/16"x48 1/16" (30x30x1220)

- APPUYEZ LA GARNITURE DE PLANCHER CONTRE LES MURS ET FIXEZ-LA COMME ILLUSTRÉ.



1429 (x11)
VIS - 2"



0002 (x1)
GARNITURE
DE SOL

AVANT

ARRIÈRE

0005 (x1)
GARNITURE DE SOL

CÔTÉ GAUCHE ET PAROI
ARRIÈRE CACHÉS POUR
PLUS DE DÉTAILS

ÉTAPE 24 - ASSEMBLAGE DE LA POIGNÉE

QTÉ	N° DE PIÈCE	DESCRIPTION
2	H100405	RONDELLE D'ARRET EXT 6x15
4	H101403	RONDELLE EN POLY.
2	H101450	BOULON WH 1/4x5 BLK



HA01 ASSEMBLAGE DE LA POIGNÉE - W2A05240
(x1) 11 15/16"x1 11/16" (42x42x304)



HB02 POIGNÉE - - W4L22902
(x1) 11 15/16"X1 11 /16" (42x42x304)

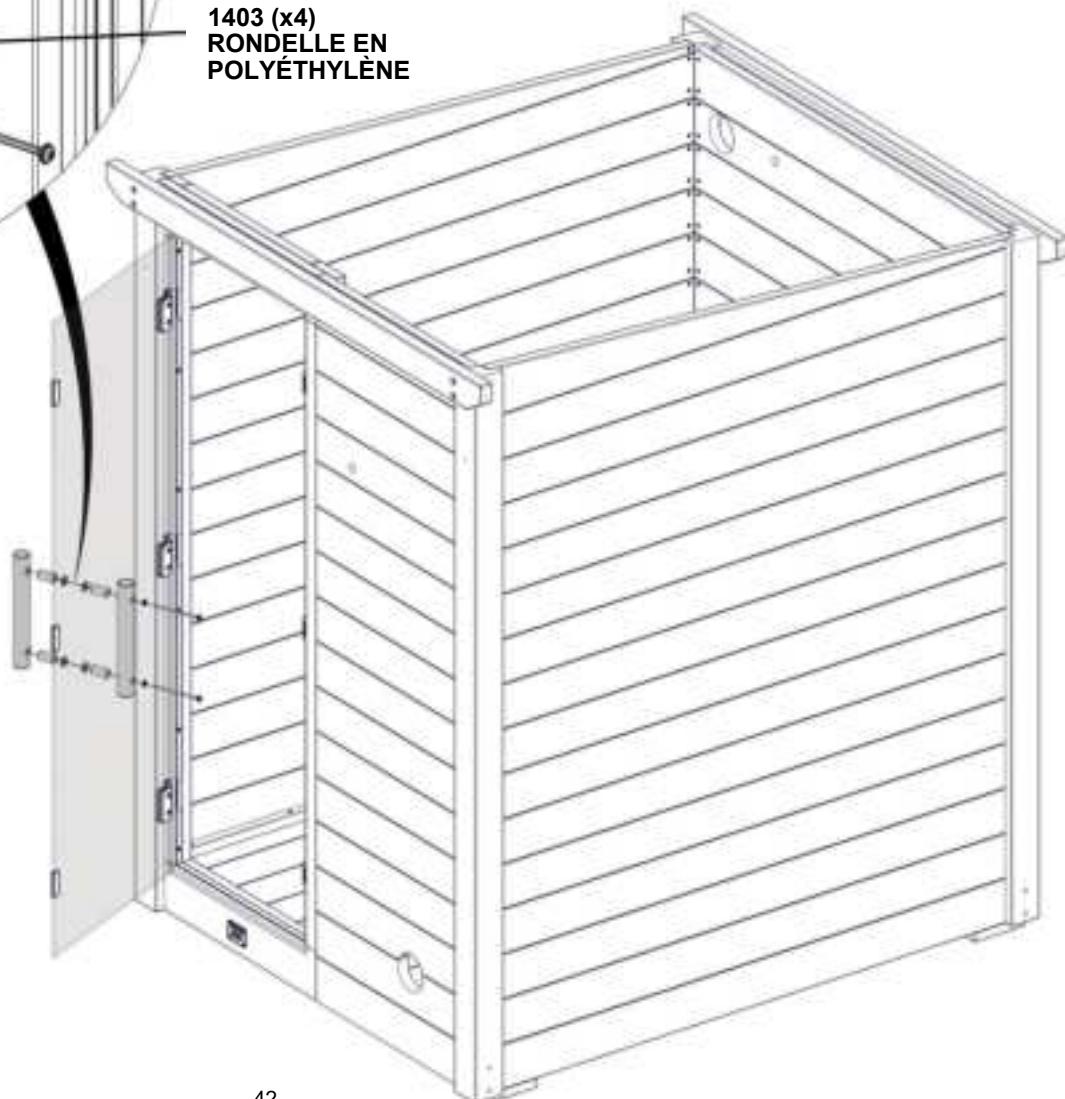
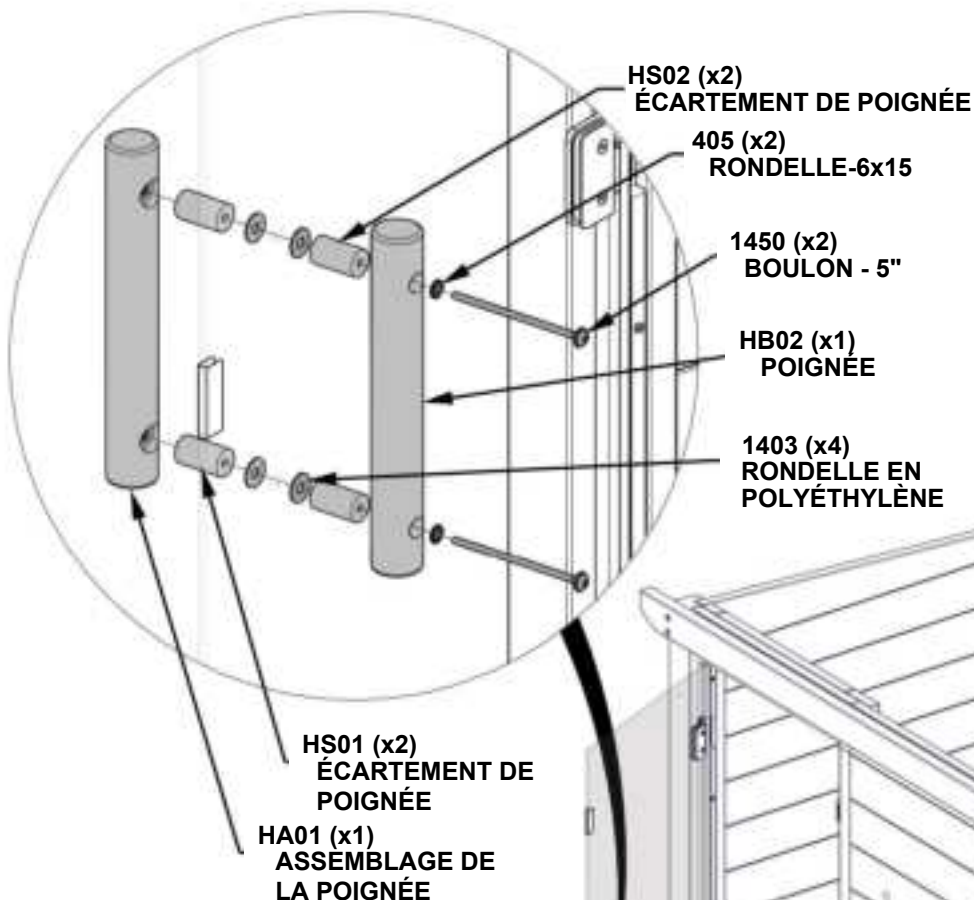


HS01 ÉCARTEMENT DE POIGNÉE - W4L22903
(x2) 15/16"x1 5/8" (x24x42)



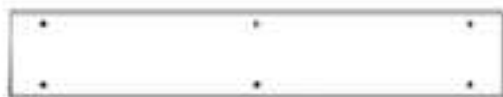
HS02 ÉCARTEMENT DE POIGNÉE - W4L21814
(x2) 15/16"x1 5/8" (x24x42)

- FIXEZ LES POIGNÉES DE PORTE COMME ILLUSTRÉ.
- **NE SERREZ PAS TROP.**



ÉTAPE 25 - ASSEMBLAGE DU BANC

QTY	N° DE PIECE	DESCRIPTION
17	H101429	VIS TFH 8X2 SS-BLK



OG08 TAQUET DE SIÈGE - W4L22384
(x1) 1 3/16"x3 3/8"x19 1/8" (30x86x486)



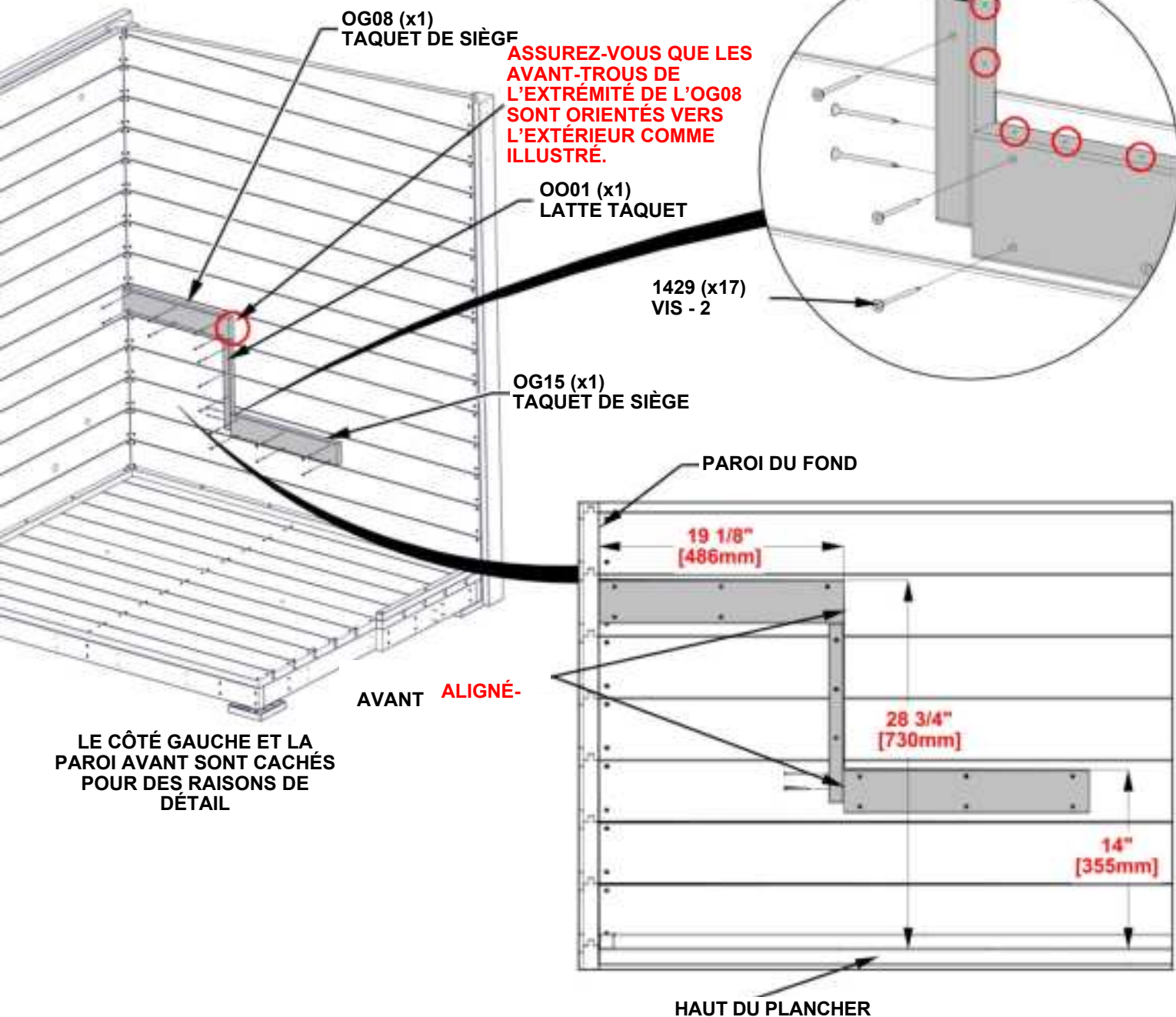
OG15 TAQUET DE SIÈGE - W4L22407
(x1) 13/16"x3 3/8"x19 1/8" (30x86x486)



OO01 LATTE TAQUET - W4L22404
(x1) 1 3/16"x1 3/16"x14" (30x30x355)

- NOTEZ LES TROUS PILOTES À POSITIONNER SUR LE CÔTÉ SUPÉRIEUR.
- FAITES AFFLEURER L'EXTRÉMITÉ DE L'OG08 CONTRE LA PAROI ARRIÈRE.
- ASSUREZ-VOUS QUE LES PLANCHES SONT DE NIVEAU, PUIS FIXEZ-LES COMME INDICÉ.

NOTEZ L'EMPLACEMENT DES TROUS POUR UNE ORIENTATION CORRECTE DE LA PLANCHE



ÉTAPE 26 - ASSEMBLAGE DU BANC

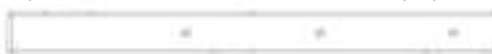
QTÉ	N° DE PIECE	DESCRIPTION
17	H101429	VIS TFH 8X2 SS-BLK



OG08 SLA I CLEAI - W4L22384
(x1) 13/16"x3 3/8"x19 1/8" (30x86x486)



OG15 TAQUET DE SIÈGE- W4L22407
(x1) 13/16"x3 3/8"x19 1/8" (30x86x486)

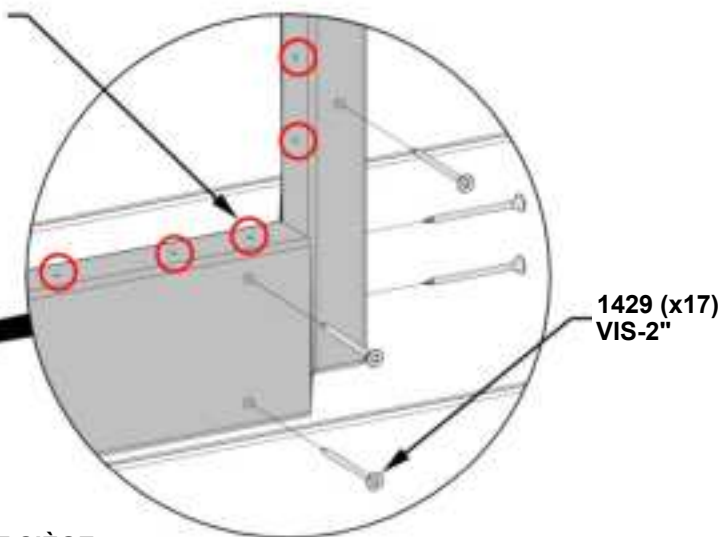
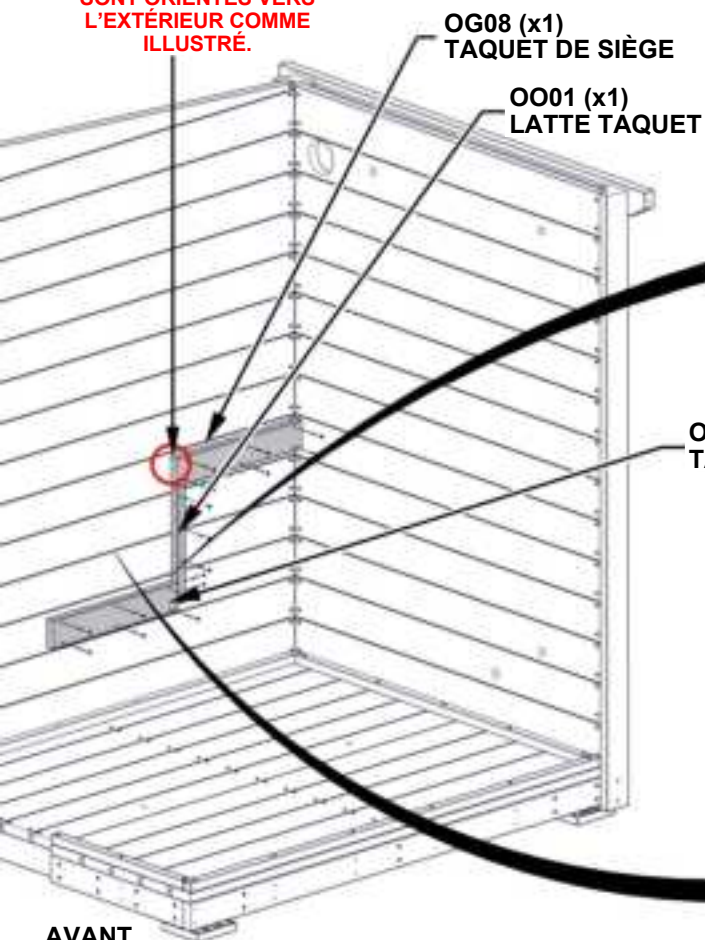


OO01 LATTE TAQUET - W4L22404
(x1) 1 3/16"x1 3/16"x14" (30x30x355)

- NOTEZ LES TROUS PILOTES À POSITIONNER SUR LE CÔTÉ SUPÉRIEUR.
- FAITES AFFLEURER L'EXTRÉMITÉ DE L'OG08 CONTRE LA PAROI ARRIÈRE.
- ASSUREZ-VOUS QUE LES PLANCHES SONT DE NIVEAU, PUIS FIXEZ-LES COMME INDIQUÉ.

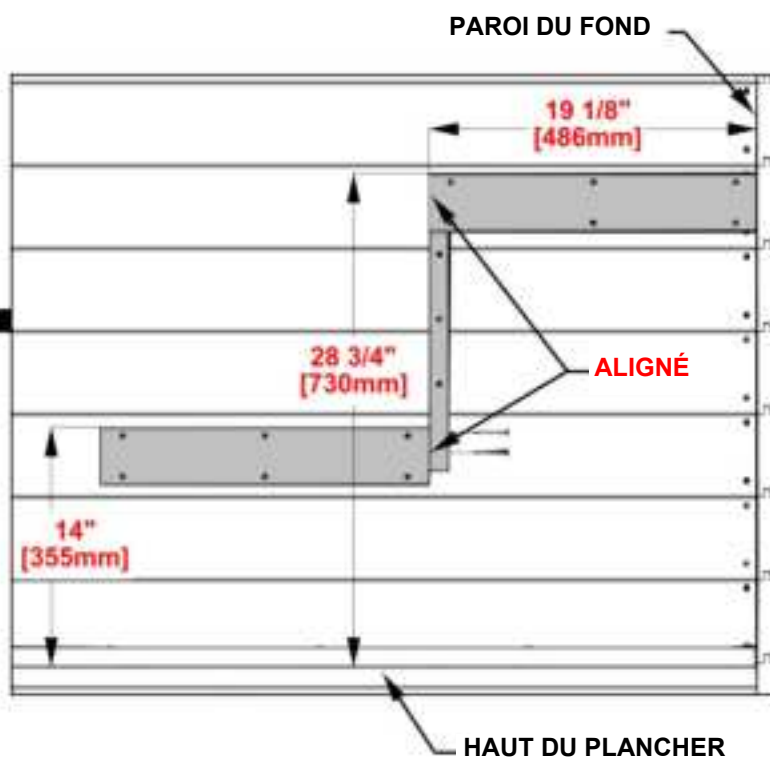
ASSUREZ-VOUS QUE LES AVANT-TROUS DE L'EXTRÉMITÉ DE L'OG08 SONT ORIENTÉS VERS L'EXTÉRIEUR COMME ILLUSTRÉ.

NOTEZ L'EMPLACEMENT DES TROUS POUR UNE ORIENTATION CORRECTE DE LA PLANCHE



AVANT

LE CÔTÉ DROIT ET LA PAROI AVANT SONT CACHÉS POUR DES RAISONS DE DÉTAIL



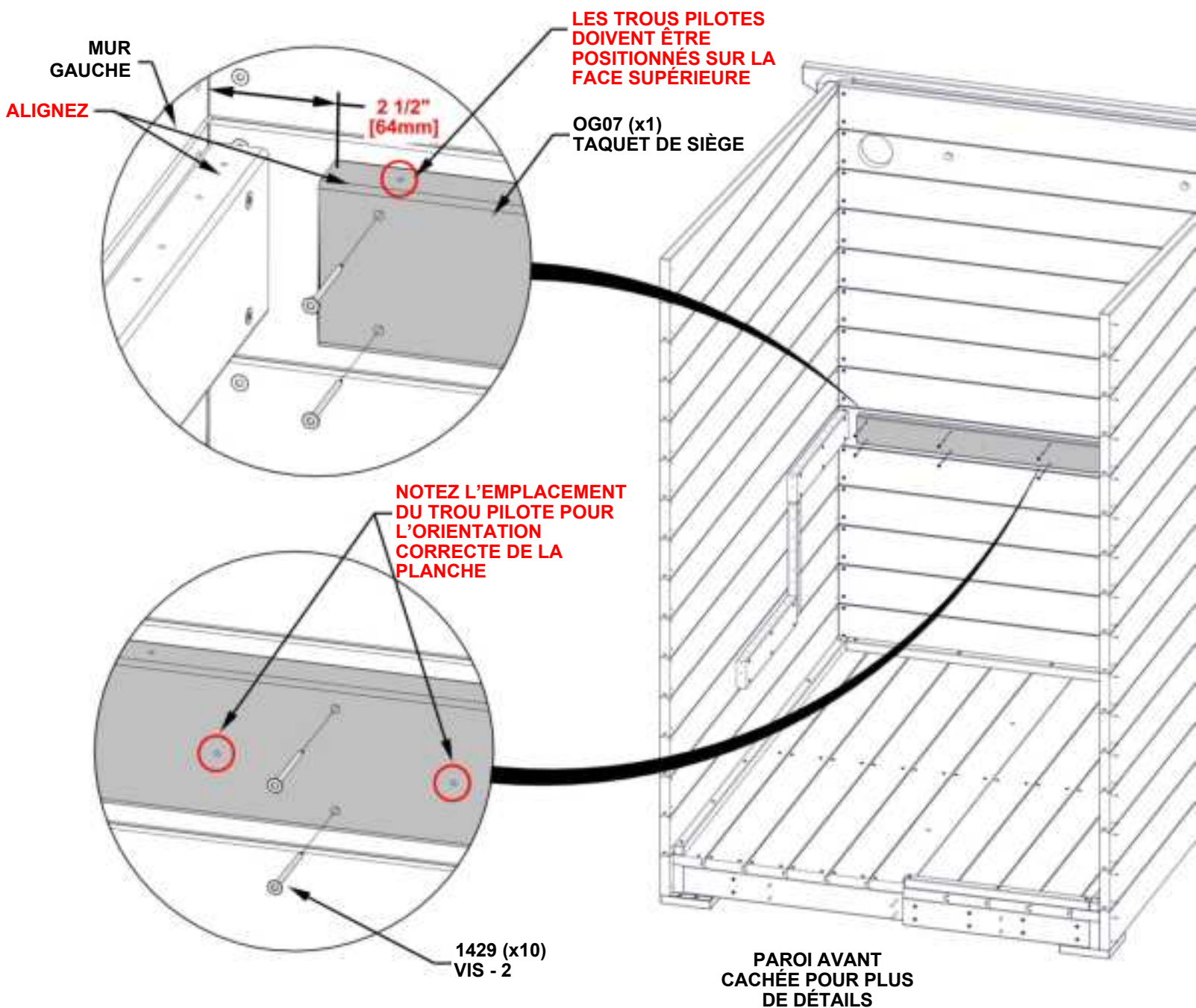
ÉTAPE 27 - ASSEMBLAGE DU BANC

QTÉ	N° DE PIECE	DESCRIPTION
10	H101429	VIS TFH 8X2 SS-BLK



OG07 TAQUET DE SIÈGE - W4L22382
(x 1) 1 3/16"x3 3/8"x45 7/16" (30x86x 1154)

- DOIT ÊTRE CENTRÉ SUR LA PAROI ARRIÈRE.
- ASSUREZ-VOUS QUE LE HAUT DU TAQUET DU SIÈGE EST ALIGNÉ AVEC LES TAQUETS DES PAROIS LATÉRALES.
- UTILISEZ LES DIMENSIONS INDICUÉES POUR LOCALISER LE TAQUET MURAL.
- LA MESURE INDICUÉE EST PRISE À L'INTÉRIEUR DU MUR.
- JOIGNEZ COMME ILLUSTRÉ.



ÉTAPE 28 - ÉLECTRICITÉ

QTÉ	N° DE PIECE	DESCRIPTION
2	H101409	VIS PPH 4x1/2 BLK



A6P01468 PASSE-FIL EN SILICONE DE 30 mm (x1)

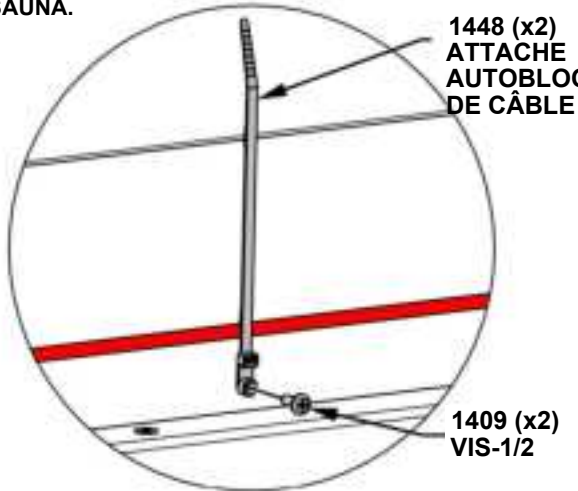


A6P01543 CÂBLE D'ALIMENTATION POUR SAUNA (x1)

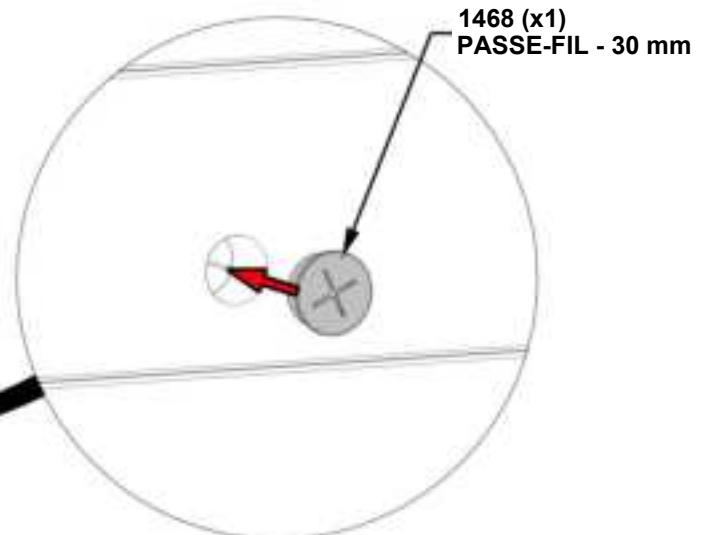
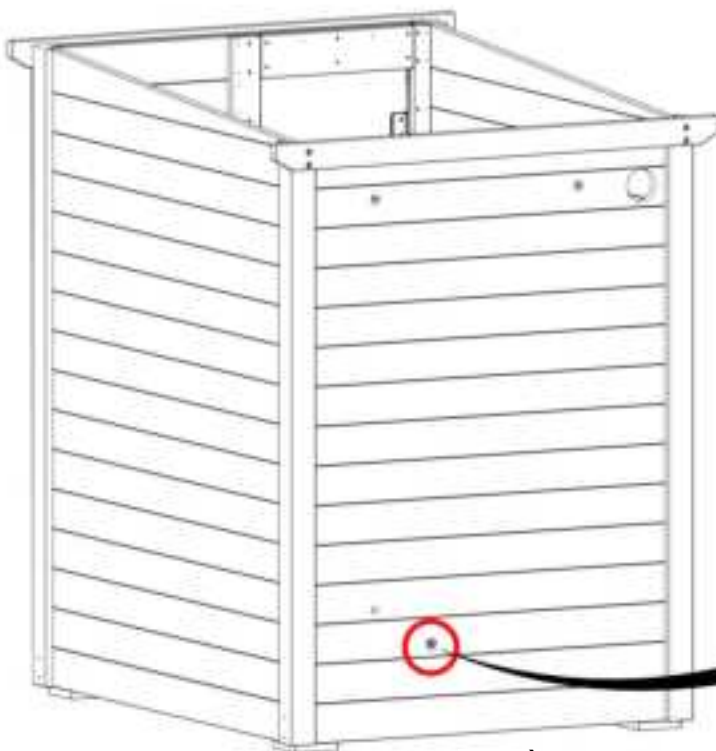
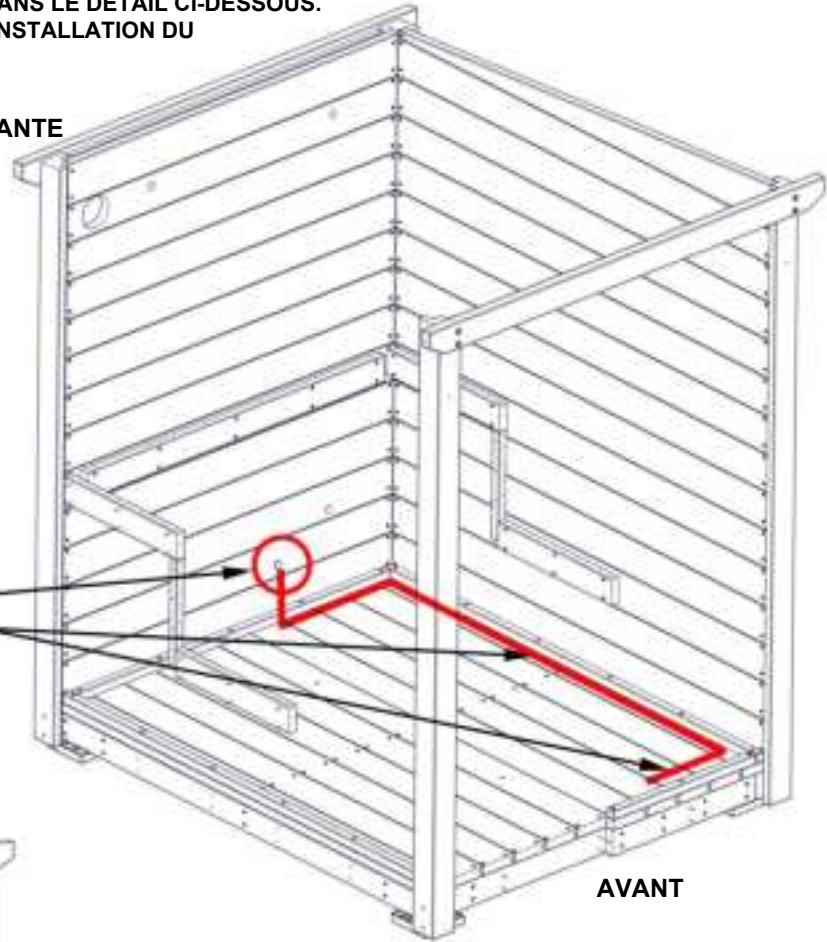


A6P01448 ATTACHE AUTOBLOQUANTE DE CÂBLE (x2)

- UTILISEZ LE PASSE-FIL FOURNI POUR LE CÂBLE D'ALIMENTATION.
- IL SERA NÉCESSAIRE DE RETIRER LE RACCORD DE CONDUIT POUR FAIRE PASSER LE CÂBLE D'ALIMENTATION DU SAUNA DANS LE PASSE-FIL.
- POSEZ LE CÂBLE D'ALIMENTATION DU SAUNA COMME INDIQUÉ DANS LE DÉTAIL CI-DESSOUS.
- REMARQUE : UN ÉLECTRICIEN AGRÉÉ EST NÉCESSAIRE POUR L'INSTALLATION DU CHAUFFE-SAUNA.

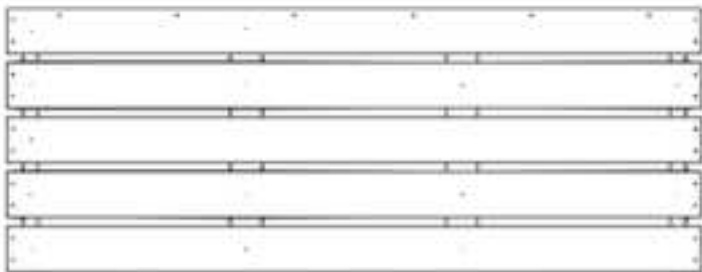


FAITES PASSER LE CÂBLE D'ALIMENTATION DU SAUNA LE LONG DU MUR. FIXEZ AVEC LES ATTACHES EN NYLON FOURNIES, COMME ILLUSTRÉ, EN LAISSANT ENVIRON 18 po [457 MM] DU MUR LATÉRAL POUR LE CHAUFFE-SAUNA.



ÉTAPE 29 - ASSEMBLAGE DU BANC

QTÉ	N° DE PIECE	DESCRIPTION
4	H101431	VIS TFH 8X2 1/2 SS-BLK
8	H101443	VIS TWH 8x1 1/2 SS-BLK



BA01 ASSEMBLAGE DU BANC - W2A04918
(x1) 1 15/16"x19 1/8"x50 1/4" (50x486x1276)



OR01 SIÈGE DROIT - W4L22406
(x2) 1 3/16"x2 3/8"x28 3/4" (30x60x730)



OR02 CONTREVENTEMENT D'ANGLE - W4L21946
(x2) 1 3/16"x2 3/8"x10 7/8" (30x60x276)

- ALIGNEZ LES TROUS PILOTES ET FIXEZ LE MONTANT DE SIÈGE À L'ASSEMBLAGE DE BANC, COMME ILLUSTRÉ.
- ALIGNEZ ENSUITE LES TROUS PILOTES DE L'ENTRETOISE D'ANGLE AVEC LES TROUS PILOTES DU MONTANT DE SIÈGE ET DE L'ASSEMBLAGE DE BANC, PUIS FIXEZ.

1431 (x4)
VIS - 2 1/2

NOTEZ LES TROUS PILOTES DANS LE MONTANT DE SIÈGE POUR UNE ORIENTATION CORRECTE

1443 (x8)
VIS - 1 1/2

BA01 (x1)
ASSEMBLAGE
DU BANC

OR02 (x2)
CONTREVENTEMENT
D'ANGLE

OR01 (x2)
SIÈGE DROIT

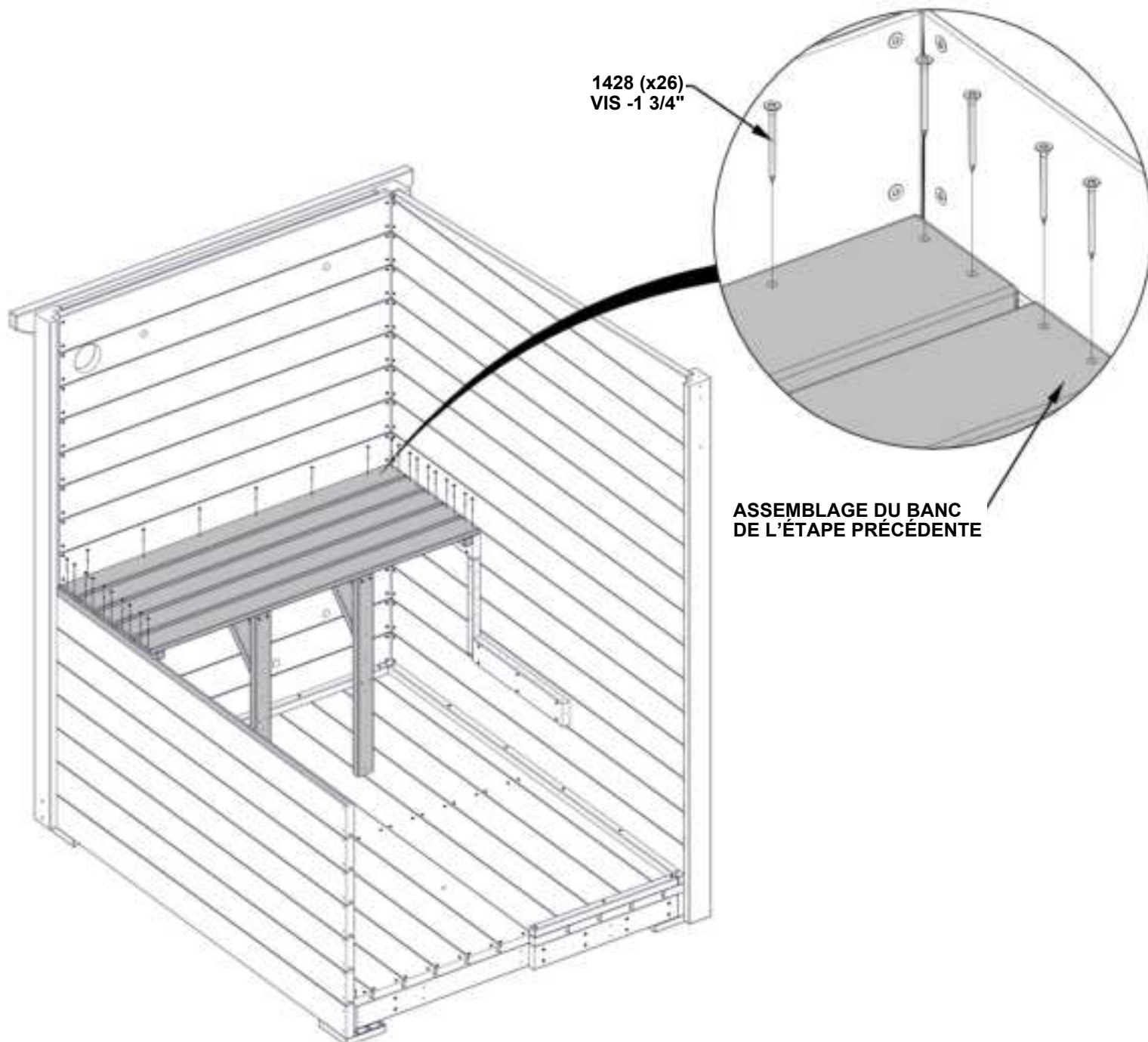
ÉTAPE 30 - ASSEMBLAGE DU BANC

QTÉ	N° DE PIECE	DESCRIPTION
26	H101428	VIS TFH 8X1 3/4 SS-BLK



ASSEMBLAGE DU BANC - ÉTAPE 28
(x1)

- ALIGNEZ LES TROUS DE PASSAGE DE L'ASSEMBLAGE DE BANC AVEC LES TROUS PILOTES DES TAQUETS DU SIÈGE ET FIXEZ COMME ILLUSTRÉ.



1428 (x26)
VIS -1 3/4"

ASSEMBLAGE DU BANC
DE L'ÉTAPE PRÉCÉDENTE

PAROI AVANT ET PARTIE DU CÔTÉ
GAUCHE CACHÉES POUR DES
RAISONS DE DÉTAIL

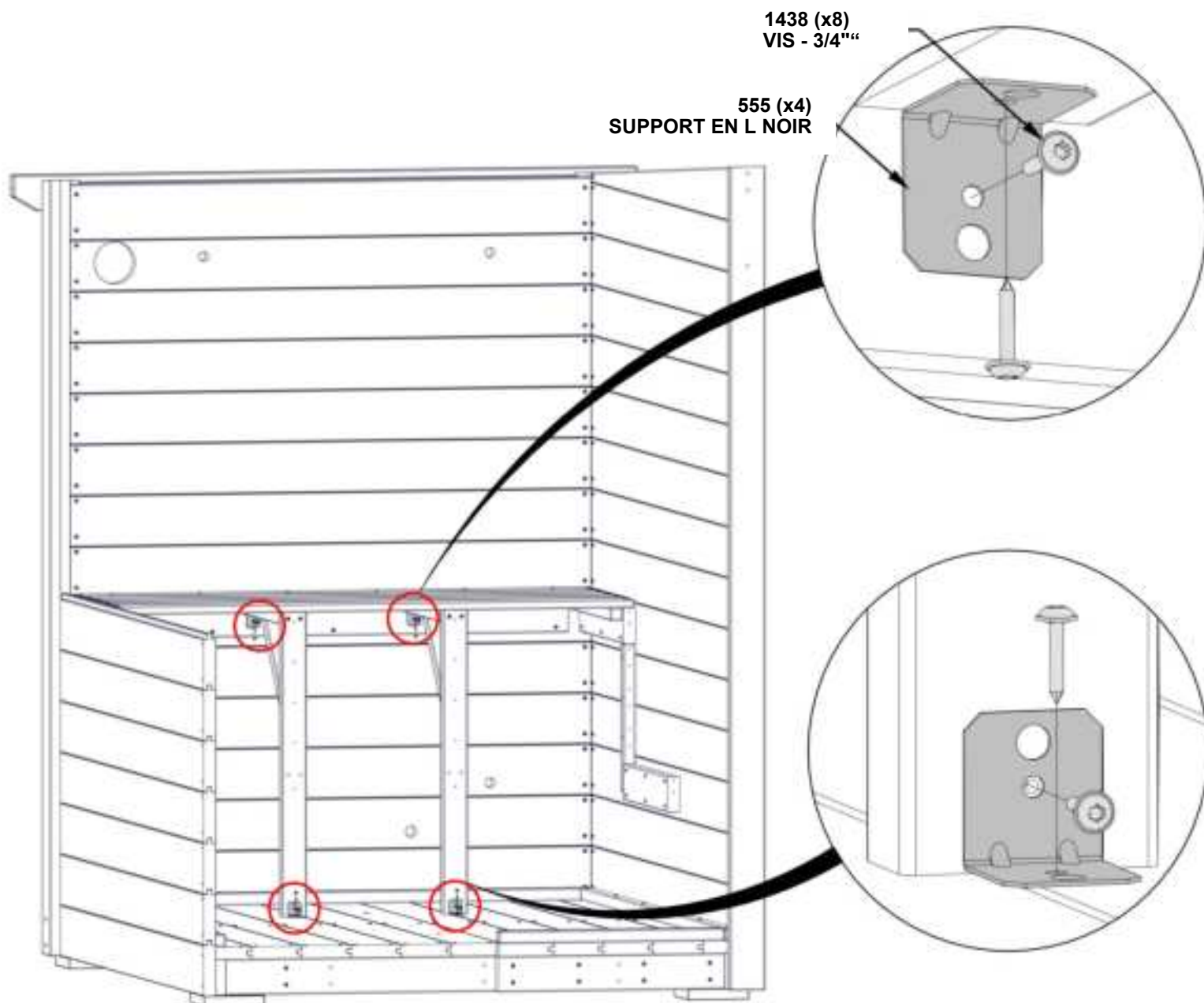
ÉTAPE 31 - ASSEMBLAGE DU BANC

QTÉ	N° DE PIECE	DESCRIPTION
8	H101438	VIS TWH 8x3/4 SS-BLK



A4M00555 SUPPORT EN L NOIR
(x4)

- APRÈS L'AVOIR FIXÉ AU TASSEAU MURAL, METTEZ LES PATTES D'ÉQUERRE ET DE NIVEAU, PUIS
FIXEZ-LES AU PLANCHER TEL QU'ILLUSTRÉ.



PAROI AVANT ET PARTIE DU CÔTÉ
GAUCHE CACHÉES POUR DES
RAISONS DE DÉTAIL

ÉTAPE 32 - ASSEMBLAGE DU BANC

QTÉ	N° DE PIECE	DESCRIPTION
4	H101431	VIS TFH 8X2 1/2 SS-BLK
8	H101443	VIS TWH 8x1 1/2 SS-BLK



BA02 ASSEMBLAGE DU BANC - W2A04920
(x1) 1 15/16"x19 1/8"x50 1/4" (50x486x1276)



OR03 MONTANT DROIT-W4L22405
(x2) 1 3/16"x2 3/8"x14" (30x60x355)

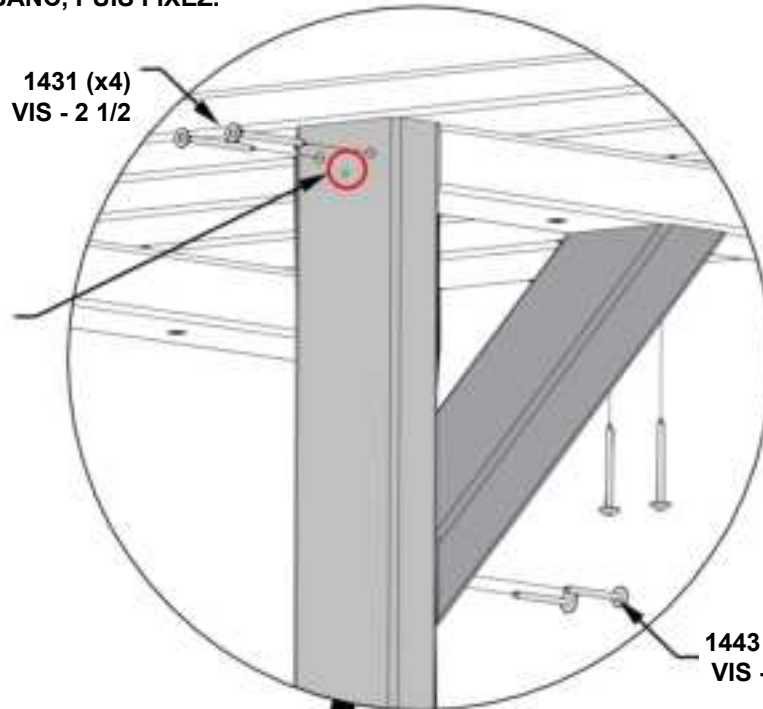


OR02 CONTREVENTEMENT D'ANGLE -W4L21946
(x2) 1 3/16"x2 3/8"x10 7/8" (30x60x276)

- ALIGNEZ LES TROUS PILOTES ET FIXEZ LE MONTANT DE SIÈGE À L'ASSEMBLAGE DE BANC, COMME ILLUSTRÉ.
- ALIGNEZ ENSUITE LES TROUS PILOTES DE L'ENTRETOISE D'ANGLE AVEC LES TROUS PILOTES DU MONTANT DE SIÈGE ET DE L'ASSEMBLAGE DE BANC, PUIS FIXEZ.

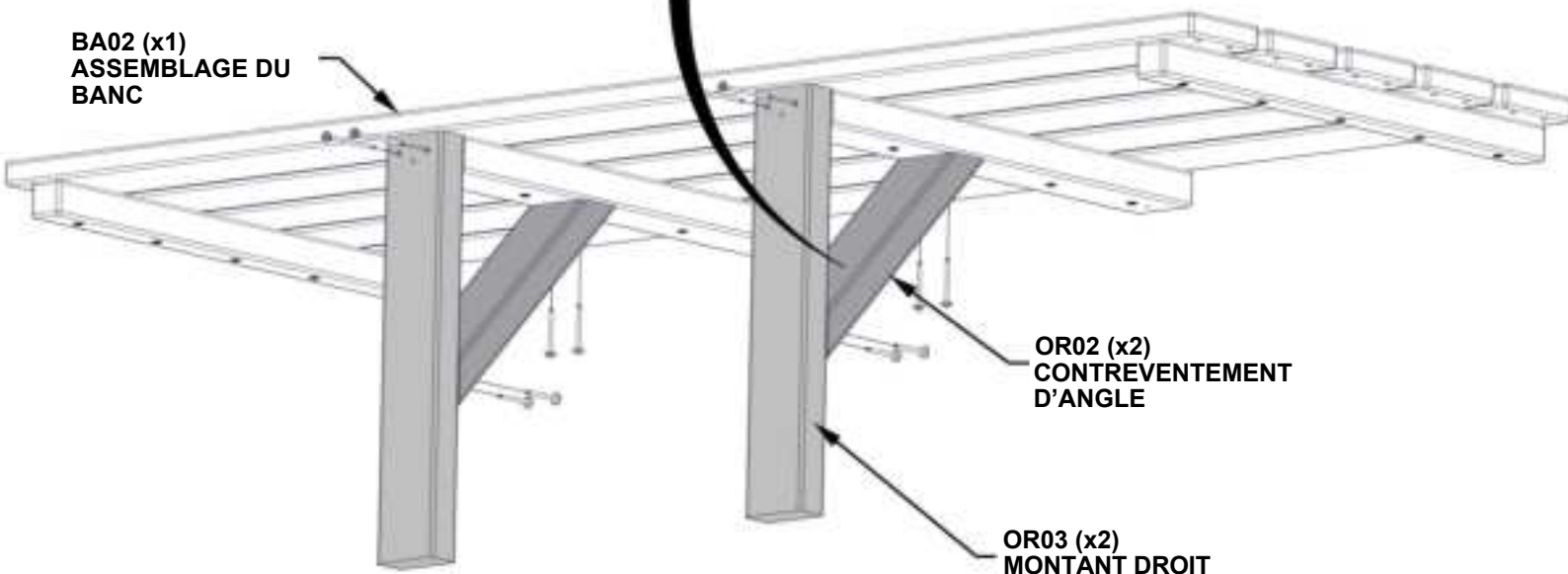
1431 (x4)
VIS - 2 1/2"

NOTEZ LES TROUS PILOTES DANS LE MONTANT DE SIÈGE POUR UNE ORIENTATION CORRECTE



1443 (x8)
VIS - 1 1/2"

BA02 (x1)
ASSEMBLAGE DU BANC

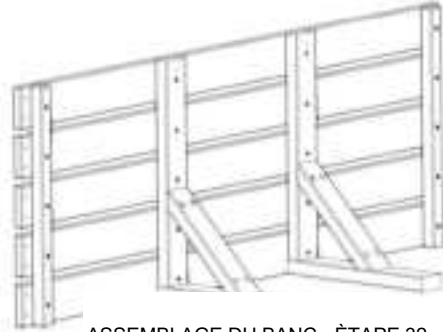


OR02 (x2)
CONTREVENTEMENT D'ANGLE

OR03 (x2)
MONTANT DROIT

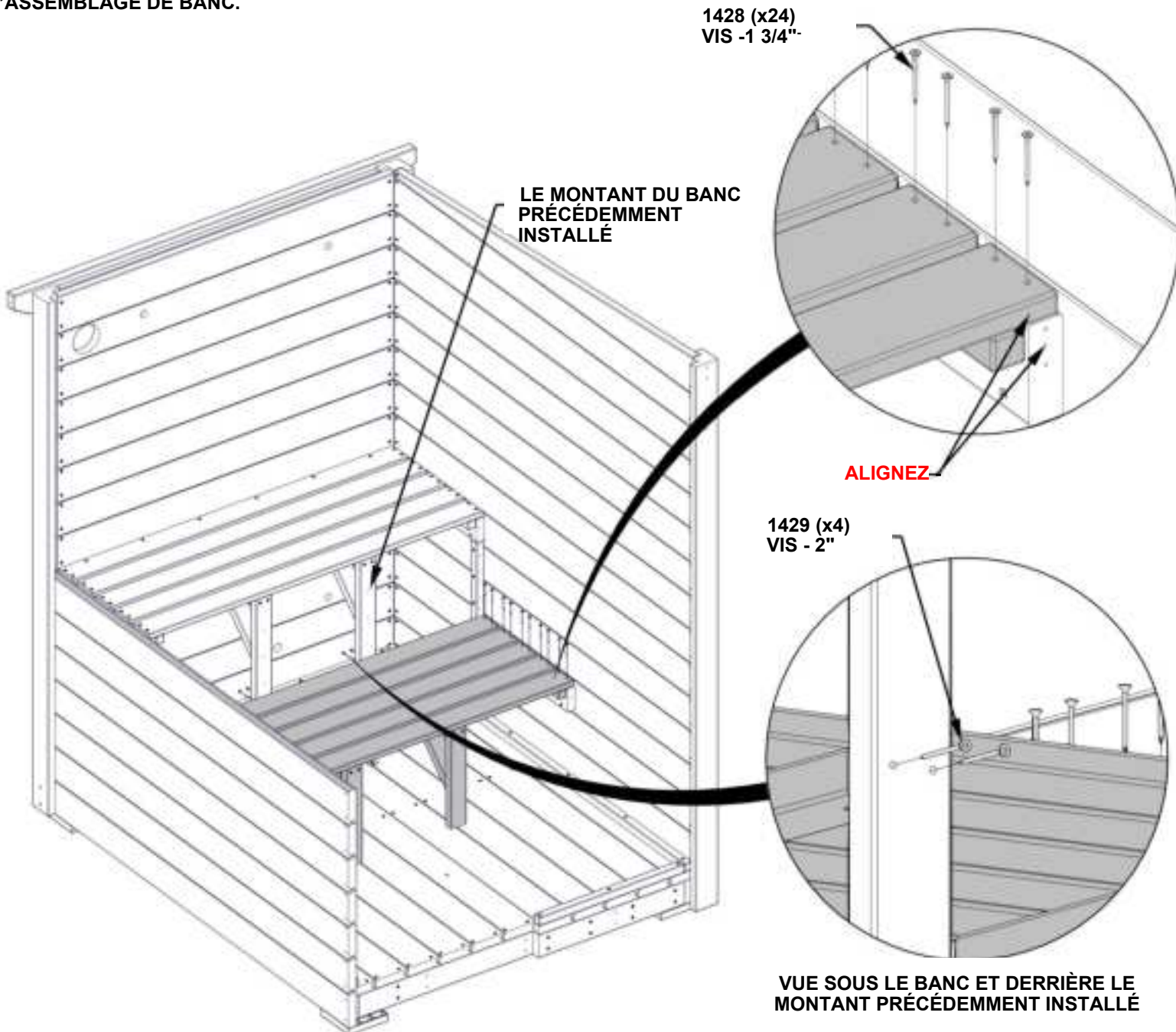
ÉTAPE 33 - ASSEMBLAGE DU BANC

QTÉ	N° DE PIECE	DESCRIPTION
20	H101428	VIS TFH 8X1 3/4 SS-BLK
4	H101429	VIS TFH 8X2 SS-BLK



ASSEMBLAGE DU BANC - ÉTAPE 32
(x1)

- ALIGNEZ LES TROUS DE PASSAGE DE L'ASSEMBLAGE DE BANC AVEC LES TROUS PILOTES DES TAQUETS DU SIÈGE ET FIXEZ COMME ILLUSTRÉ.
- ALIGNEZ LES TROUS DE PASSAGE DES MONTANTS PRÉCÉDEMMENT INSTALLÉS AVEC LES TROUS PILOTES DE L'ASSEMBLAGE DE BANC.



1428 (x24)
VIS - 1 3/4"

LE MONTANT DU BANC
PRÉCÉDEMMENT
INSTALLÉ

ALIGNEZ

1429 (x4)
VIS - 2"

VUE SOUS LE BANC ET DERRIÈRE LE
MONTANT PRÉCÉDEMMENT INSTALLÉ

PAROI AVANT ET PARTIE DU CÔTÉ
GAUCHE CACHÉES POUR DES
RAISONS DE DÉTAIL

ÉTAPE 34 - ASSEMBLAGE DU BANC

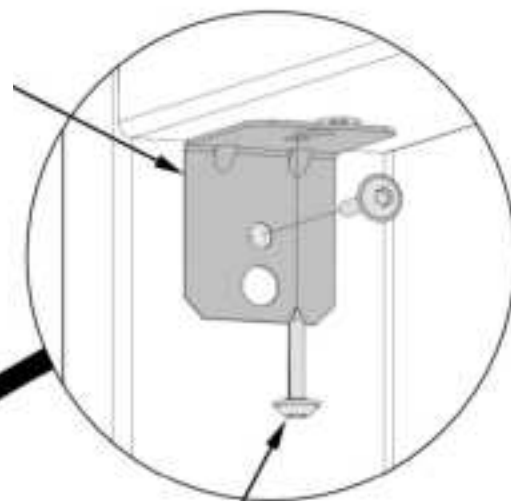
QTÉ	N° DE PIECE	DESCRIPTION
8	H101438	VIS TWH 8x3/4 SS-BLK



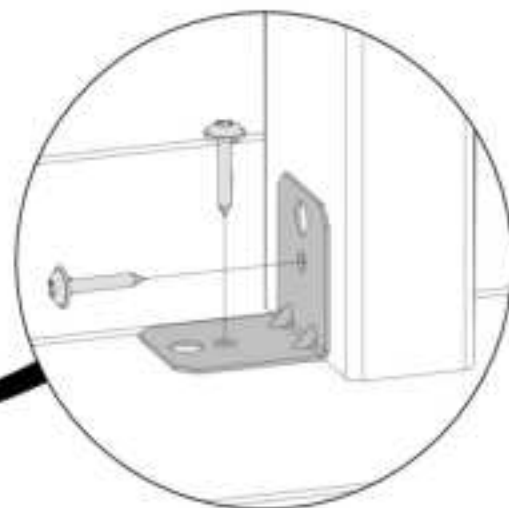
A4M00555 SUPPORT EN L NOIR
(x4)

- ALIGNEZ LES SUPPORTS AVEC LES TROUS PILOTES SITUÉS À L'ARRIÈRE DES MONTANTS ET FIXEZ-LES COMME ILLUSTRÉ.

555 (x4)
SUPPORT EN L NOIR



1438 (x8)
VIS-3/4"



PAROI AVANT ET PARTIE DU CÔTÉ
GAUCHE CACHÉES POUR DES
RAISONS DE DÉTAIL

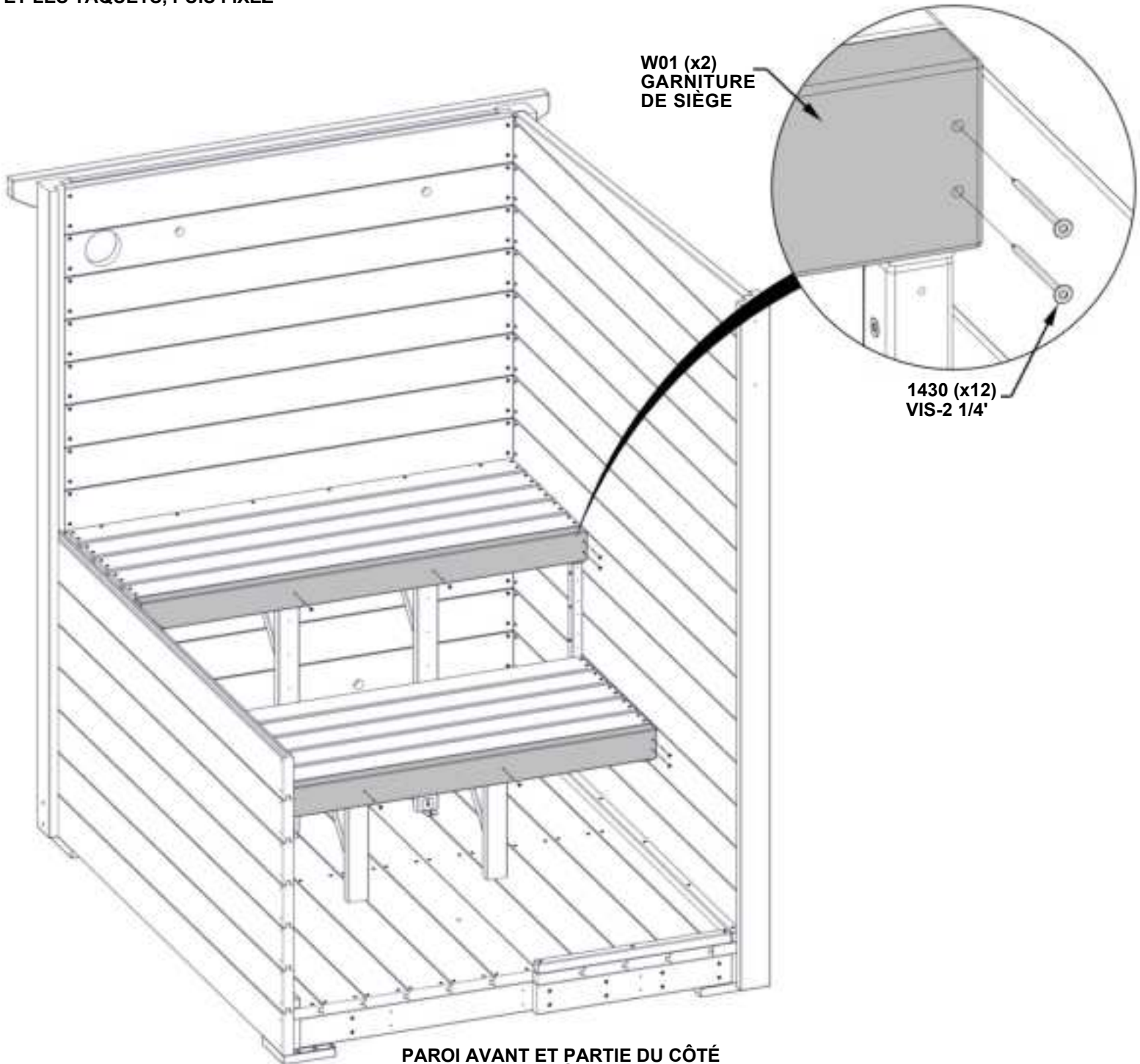
ÉTAPE 35 - ASSEMBLAGE DU BANC

QTÉ	N° DE PIECE	DESCRIPTION
12	H101430	VIS TFH 8X2 1/4 SS-BLK



W01 GARNITURE DE SIÈGE - W4L22383
(x2) 1 9/16"x3 3/8"x50 1/4" (40x86x1276)

- ALIGNEZ LES TROUS TRAVERSANTS DANS LA GARNITURE DE SIÈGE AVEC LES TROUS PILOTES DANS LES MONTANTS ET LES TAQUETS, PUIS FIXEZ



W01 (x2)
GARNITURE
DE SIÈGE

1430 (x12)
VIS-2 1/4"

PAROI AVANT ET PARTIE DU CÔTÉ
GAUCHE CACHÉES POUR DES
RAISONS DE DÉTAIL

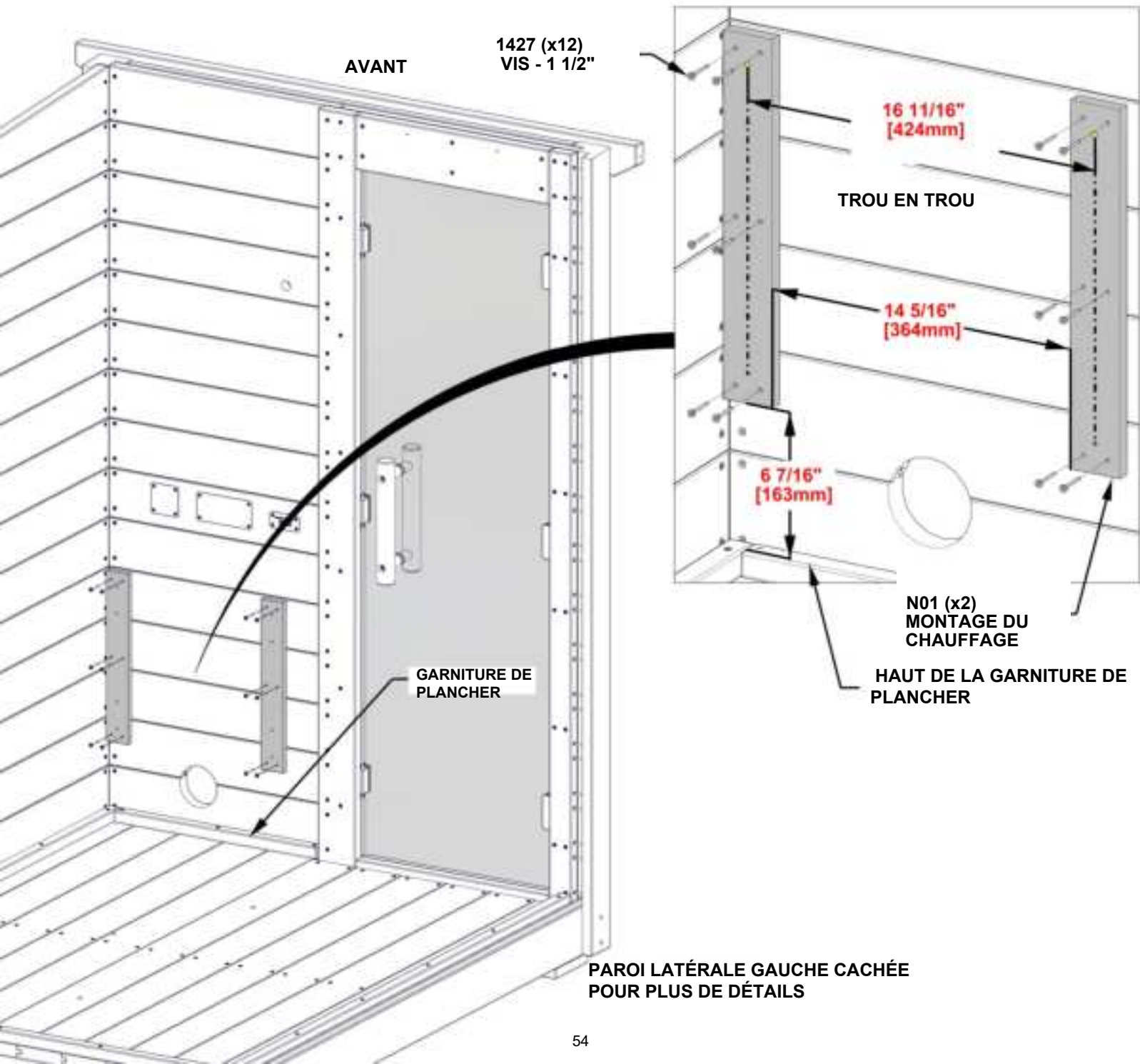
ÉTAPE 36 - ASSEMBLAGE DE CHAUFFE-SAUNA

QTÉ	N° DE PIECE	DESCRIPTION
12	H101427	VIS TFH 8X1 1/2 SS-BLK



N01 MONTAGE DU CHAUFFAGE - W4L22411
(x2) 5/8"x2 3/8"x 16 9/16" (16x60x420)

- AFFLEUREZ LA CARTE N01 CONTRE LA PAROI LATÉRALE DROITE.
- UTILISEZ LES DIMENSIONS INDICUÉES POUR LOCALISER LES PLANCHES DE MONTAGE DU CHAUFFE-SAUNA ET FIXEZ-LES COMME INDICUÉ.



ÉTAPE 37 - PROTECTION DU CHAUFFE-SAUNA

QTÉ	N° DE PIECE	DESCRIPTION
15	H101428	VIS TFH 8X1 3/4 SS-BLK



OO03 PLANCHE DE PROTECTION DU CHAUFFE-SAUNA - W4L22038
(x1) 1 3/16"x1 3/16"x16 1/8" (30x30x410)

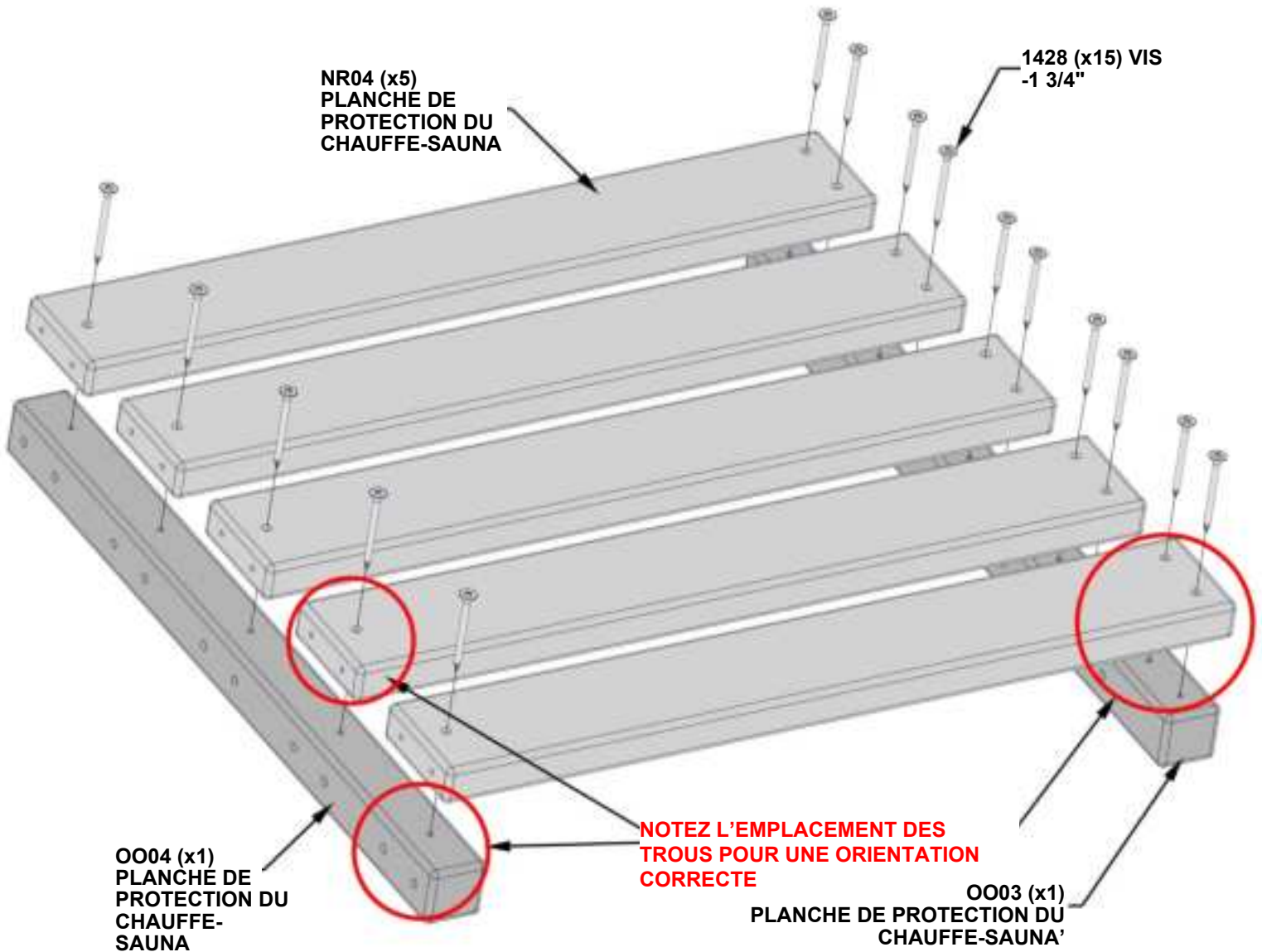


NR04 PLANCHE DE PROTECTION DU CHAUFFE-SAUNA - W4L22412
(x5) 13/16"x2 3/8"x16 15/16" (20x60x430)



OO04 PLANCHE DE PROTECTION DU CHAUFFE-SAUNA - W4L22035
(x1) 1 3/16"x1 3/16"x16 1/8" (30x30x410)

- ALIGNEZ LES TROUS DE NR04 SUR LES AVANT-TROUS DE OO03 ET OO04.



ÉTAPE 38 - PROTECTION DU CHAUFFE-SAUNA

QTÉ	N° DE PIECE	DESCRIPTION
30	HI 01428	VIS TFH 8X1 3/4 SS-BLK

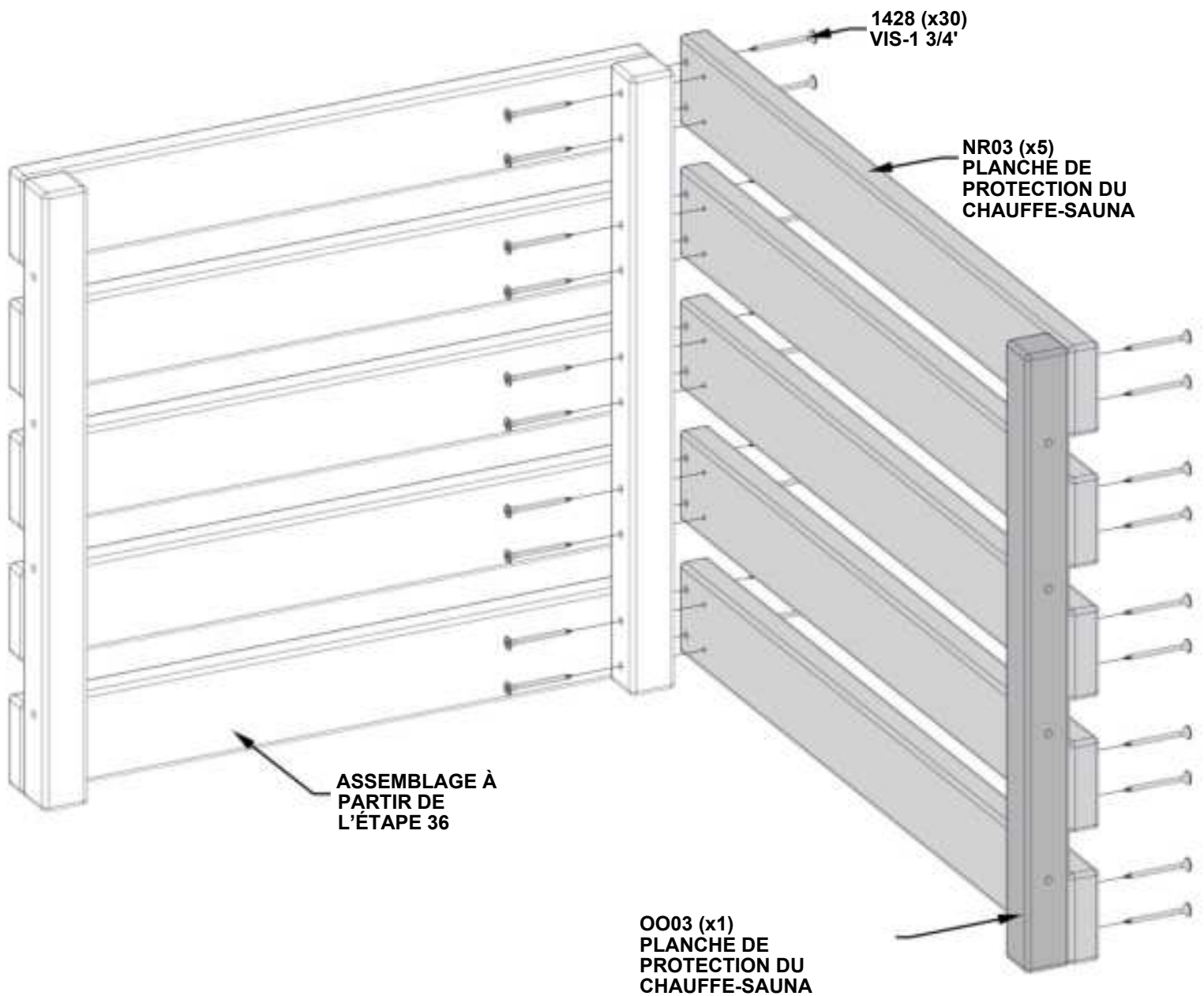


OO3 PLANCHE DE PROTECTION DU CHAUFFE-SAUNA - W4L22038
(x1) 1 3/16"x1 3/16"x16 1/8" (30x30x410)



NR3 PLANCHE DE PROTECTION DU CHAUFFE-SAUNA-W4L22413
(x5) 13/16"x2 3/8"x21 3/16" (20x60x538)

- ALIGNEZ LES TROUS DE PASSAGE SUR LES TROUS PILOTES ET FIXEZ COMME ILLUSTRÉ.



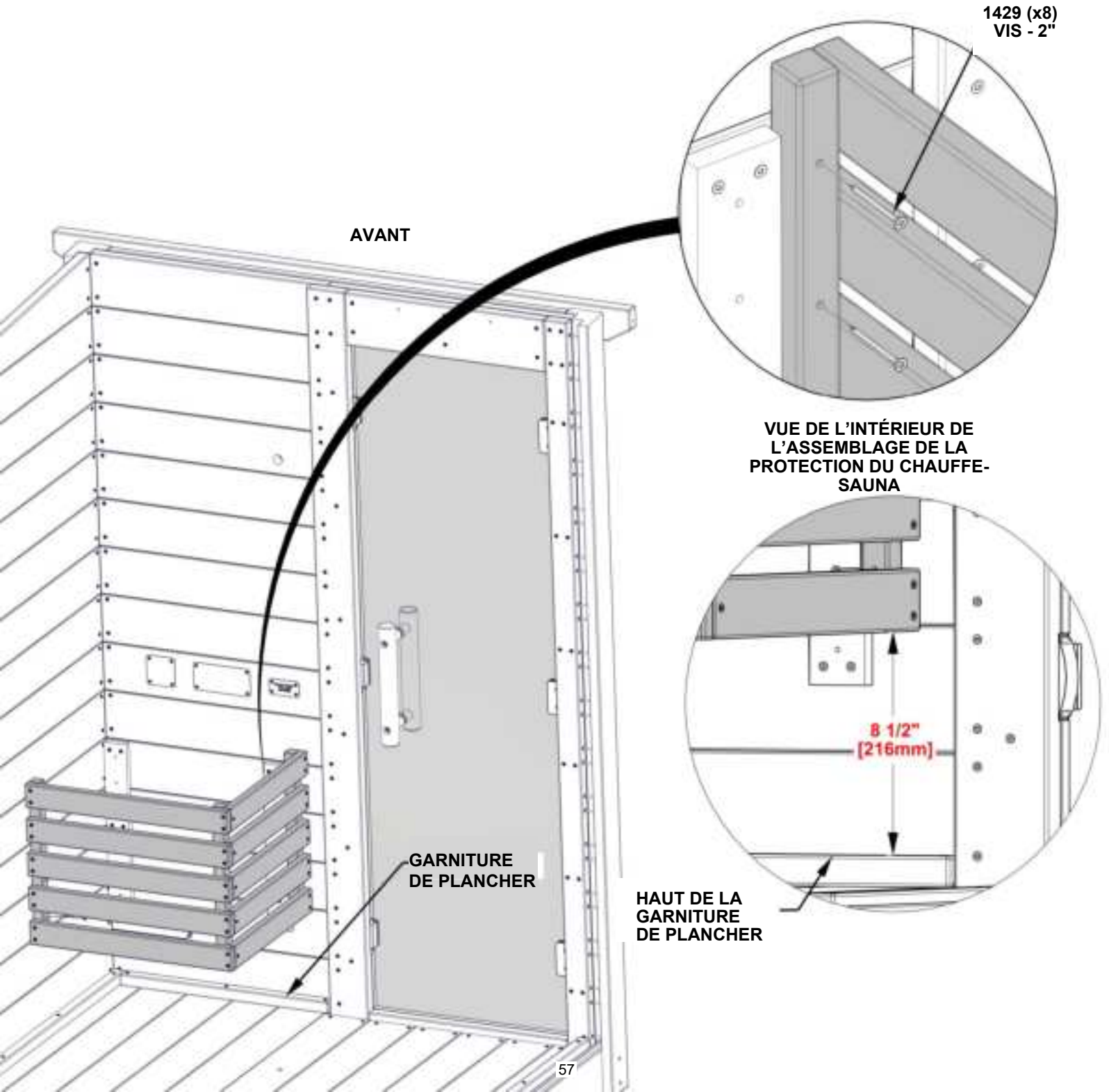
ÉTAPE 39 - PROTECTION DU CHAUFFE-SAUNA

QTÉ	N° DE PIECE	DESCRIPTION
8	H101429	VIS TFH 8X2 SS-BLK



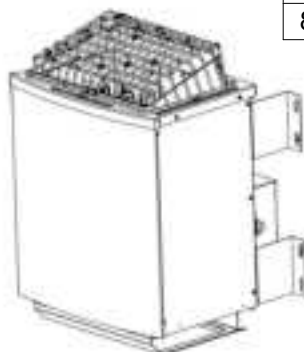
ASSEMBLAGE DE LA PROTECTION DU CHAUFFE-SAUNA - ÉTAPE 38
(x1)

- POSITIONNEZ L'ASSEMBLAGE DE LA PROTECTION DU CHAUFFE-SAUNA COMME ILLUSTRÉ ET FIXEZ-LE.



ÉTAPE 40 - CHAUFFE

QTÉ	N° DE PIECE	DESCRIPTION
8	H101468	VIS À TÊTE BOMBÉE 8 x 1



9250253 CHAUFFE-SAUNA
(X1)

- ATTENTION : UNE INSTALLATION INCORRECTE DU CHAUFFE-SAUNA PEUT ENTRAÎNER SA CHUTE ET PROVOQUER DES BRÛLURES OU D'AUTRES BLESSURES.
- DANGER! COUPEZ L'ALIMENTATION DU CHAUFFE-SAUNA AU DISJONCTEUR AVANT DE COMMENCER L'INSTALLATION OU D'EFFECTUER TOUTE OPÉRATION D'ENTRETIEN. LE FAIT DE NE PAS METTRE L'APPAREIL HORS TENSION PEUT ENTRAÎNER UNE ÉLECTROCUTION, VOIRE LA MORT.
- UNE FOIS LA CONSTRUCTION DU SAUNA TERMINÉE, IL EST NÉCESSAIRE DE FAIRE APPEL À UN ÉLECTRICIEN AGRÉÉ POUR L'INSTALLATION DU CHAUFFE-SAUNA.
- CONSULTEZ LES INSTRUCTIONS DU CHAUFFE-SAUNA POUR L'INSTALLATION.
- INSÉREZ LES VIS DANS LES TROUS PILOTES DES PLANCHES D'ESPACEMENT DE LA PROTECTION DU CHAUFFE-SAUNA.
- SUSPENDEZ LE CHAUFFE-SAUNA SUR LES VIS EN VEILLANT À CE QUE LES 8 VIS SOIENT BIEN ALIGNÉES DANS LES FENTES DU CHAUFFE-SAUNA, COMME ILLUSTRÉ.

TROUS PILOTES DANS LES
PLANCHES DE MONTAGE
DU CHAUFFE-SAUNA

1468 (x8)
VIS

0253 (x1)
CHAUFFE

PAROI LATÉRALE
GAUCHE CACHÉE POUR
PLUS DE DÉTAILS

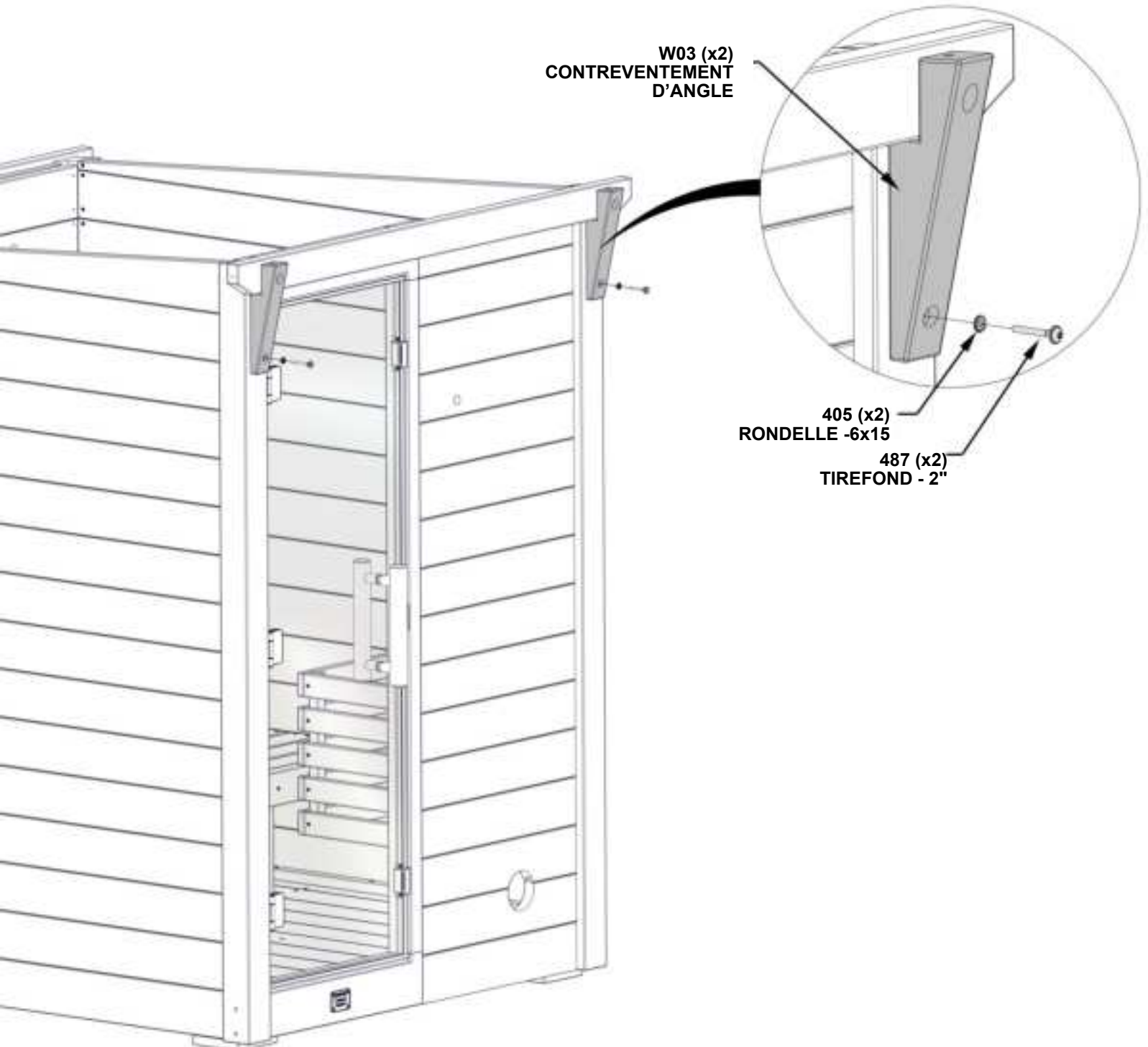
ÉTAPE 41 - ASSEMBLAGE DU TOIT

QTÉ	N° DE PIECE	DESCRIPTION
2	H100405	RONDELLE D'ARRET EXT 6x15
2	H100487	TIREFOND WH 1/4x2 BLK

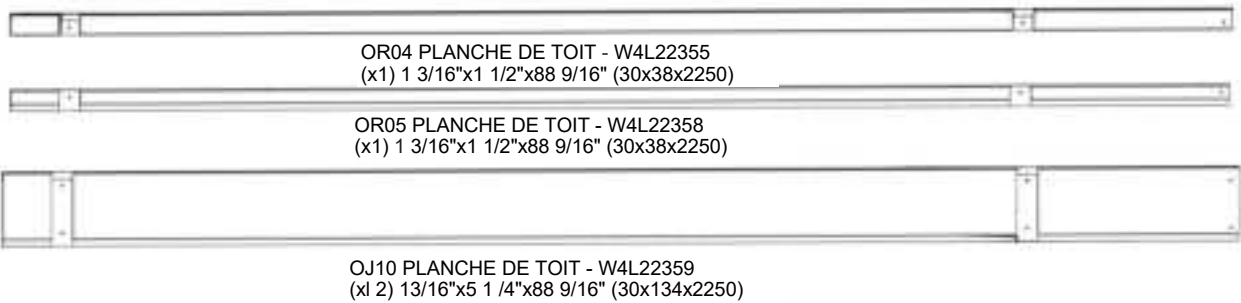


W03 CONTREVENTEMENT D'ANGLE - W4L22911
(x2) 1 15/16"x3 3/8"x11 1/4" (50x86x285)

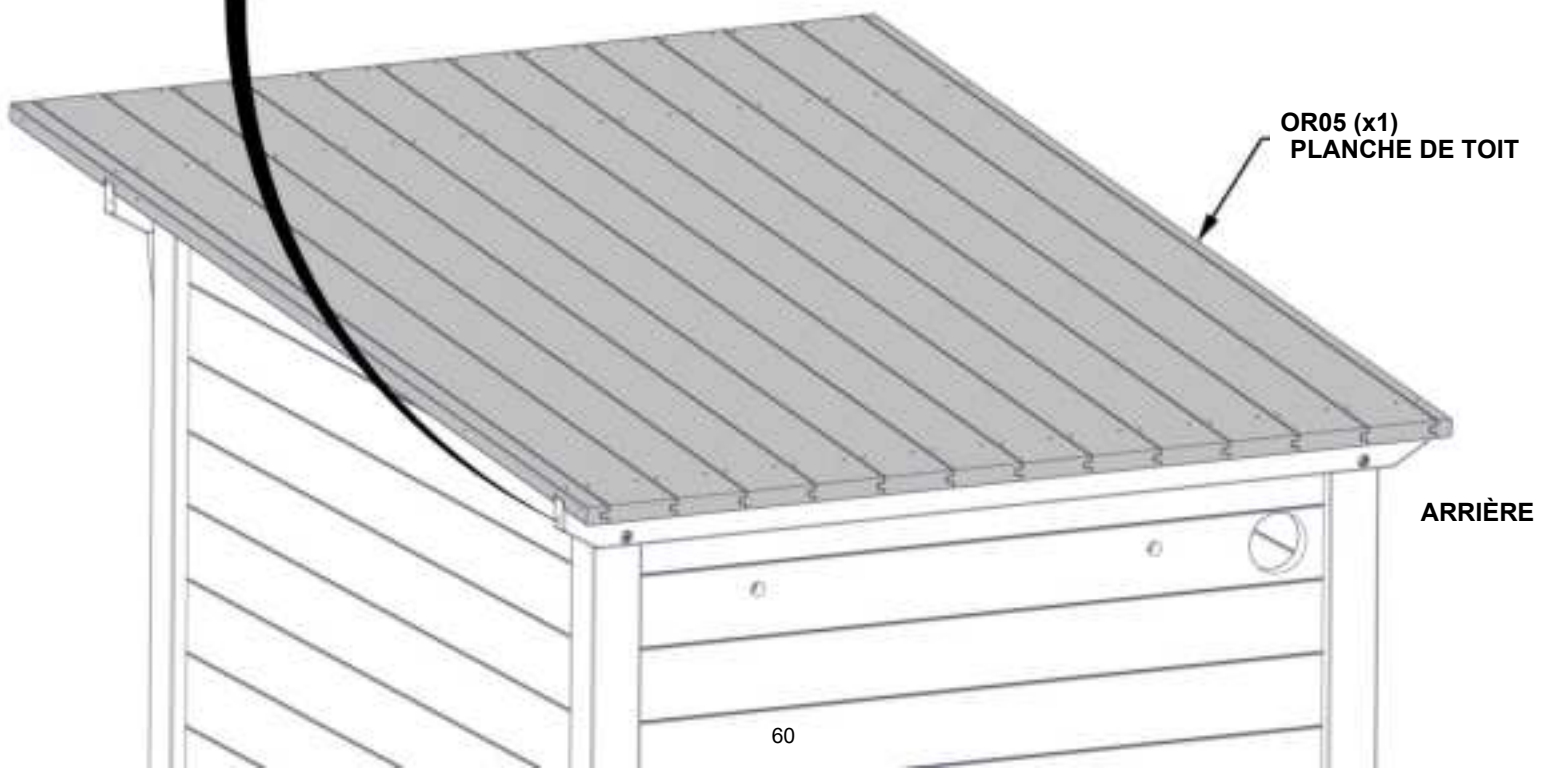
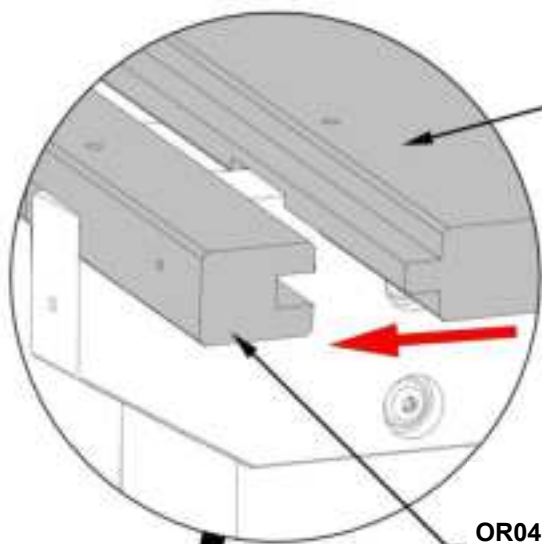
ALIGNEZ LES TROUS PILOTES



ÉTAPE 42 - ASSEMBLAGE DU TOIT



- ESPACEZ UNIFORMÉMENT LES PLANCHES DE TOIT SUR LE DESSUS COMME INDIQUÉ. NE FIXEZ PAS POUR L'INSTANT.



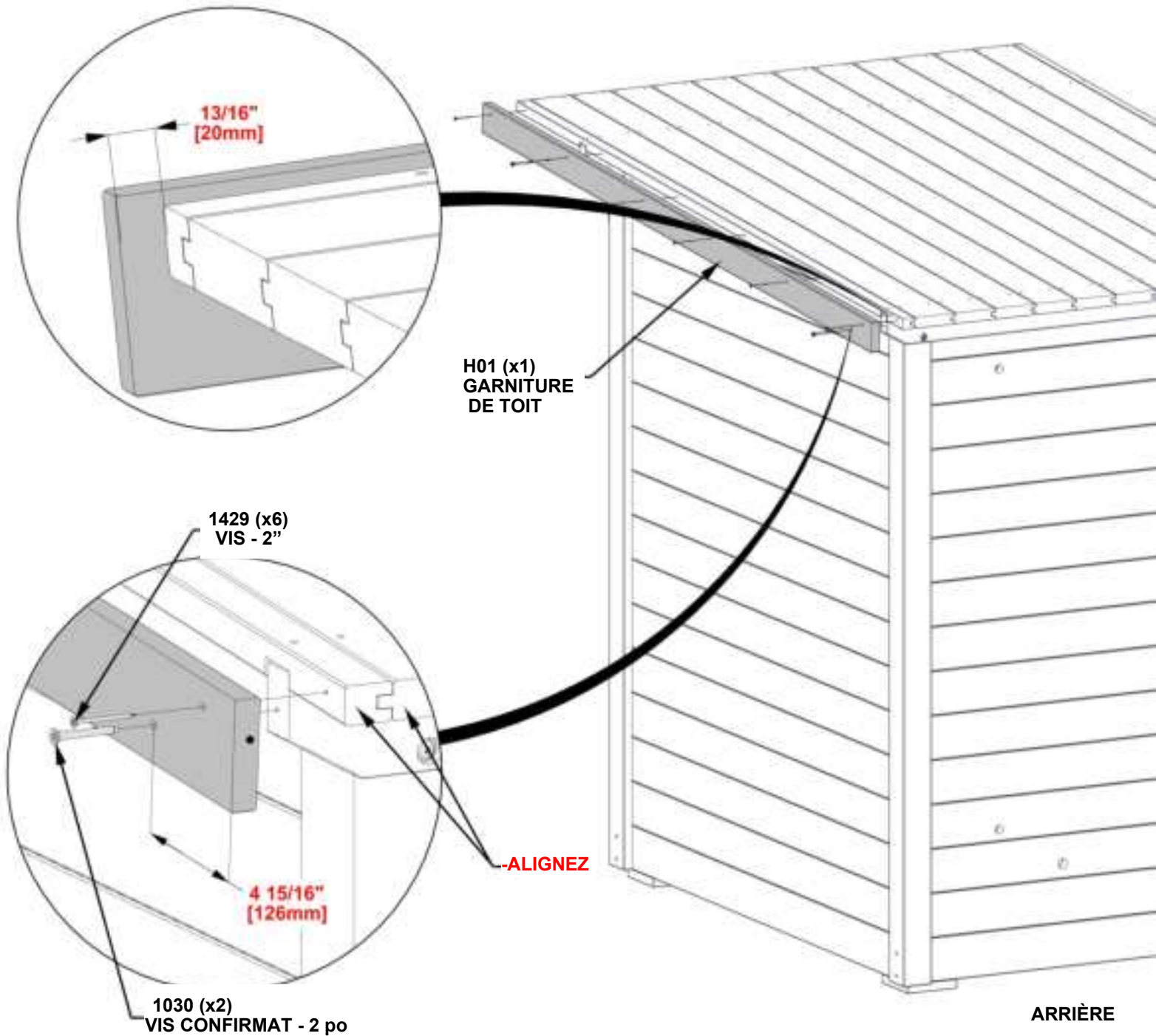
ÉTAPE 43 - ASSEMBLAGE DU TOIT

QTÉ	N° DE PIECE	DESCRIPTION
2	H101030	VIS CONFIRMAT 7x2 BLK
6	H101429	VIS TFH 8X2 SS-BLK



H01 GARNITURE DE TOIT - W4L22909
(x1) 15/16"x3 3/8"x89 3/8" (24x86x2270)

- ALIGNEZ LES TROUS DE PASSAGE SUR LES TROUS PILOTES.
- UTILISEZ LES DIMENSIONS INDICUÉES POUR LOCALISER H01 ET FIXEZ-LE COMME INDICUÉ.



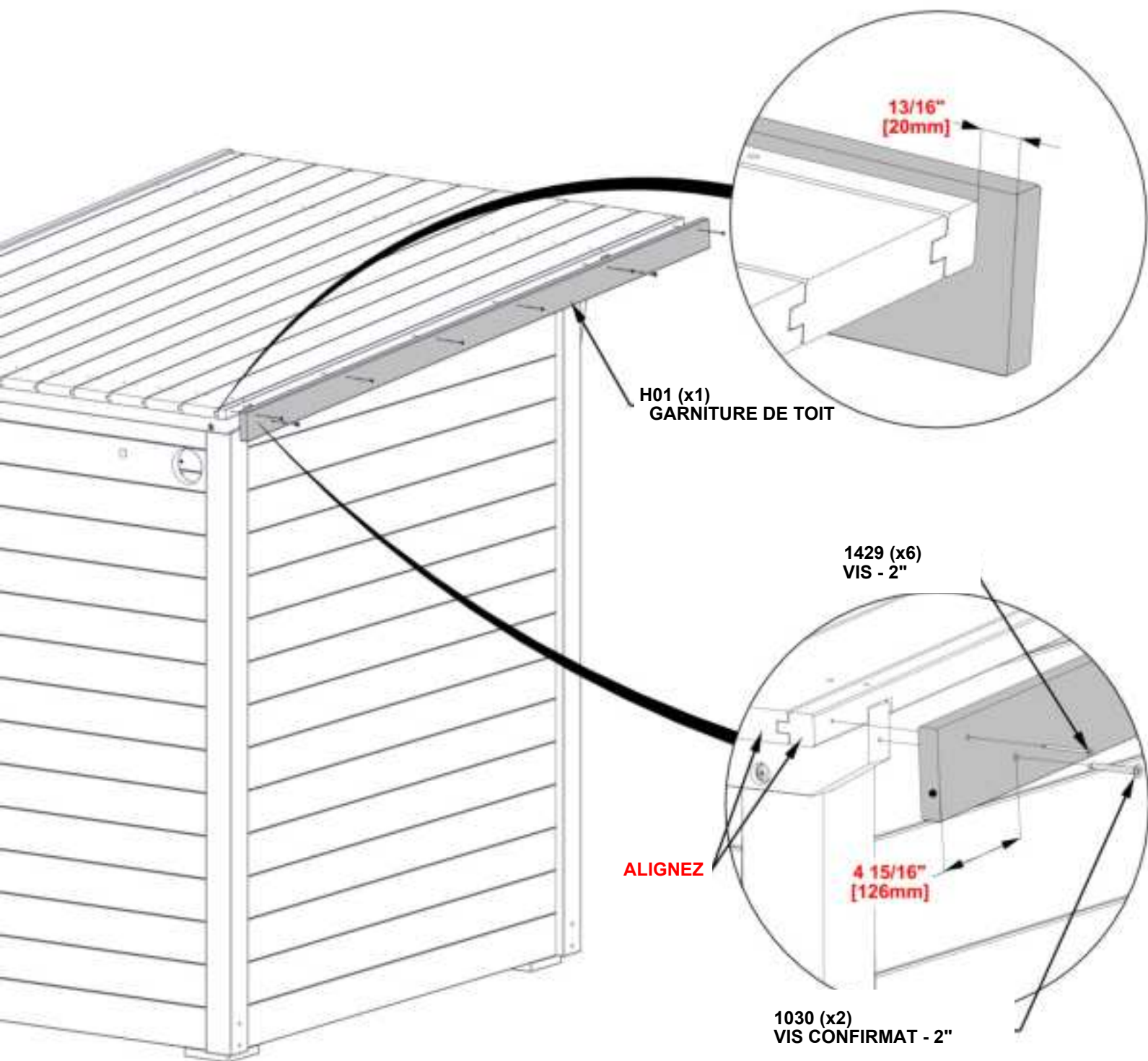
ÉTAPE 44 - ASSEMBLAGE DU TOIT

QTÉ	N° DE PIECE	DESCRIPTION
2	H101030	VIS CONFI RMAT 7x2 BLK
6	H101429	VIS TFH 8X2 SS-BLK



H01 GARNITURE DE TOIT - W4L22909
(x1) 15/16"x3 3/8"x89 3/8" (24x86x2270)

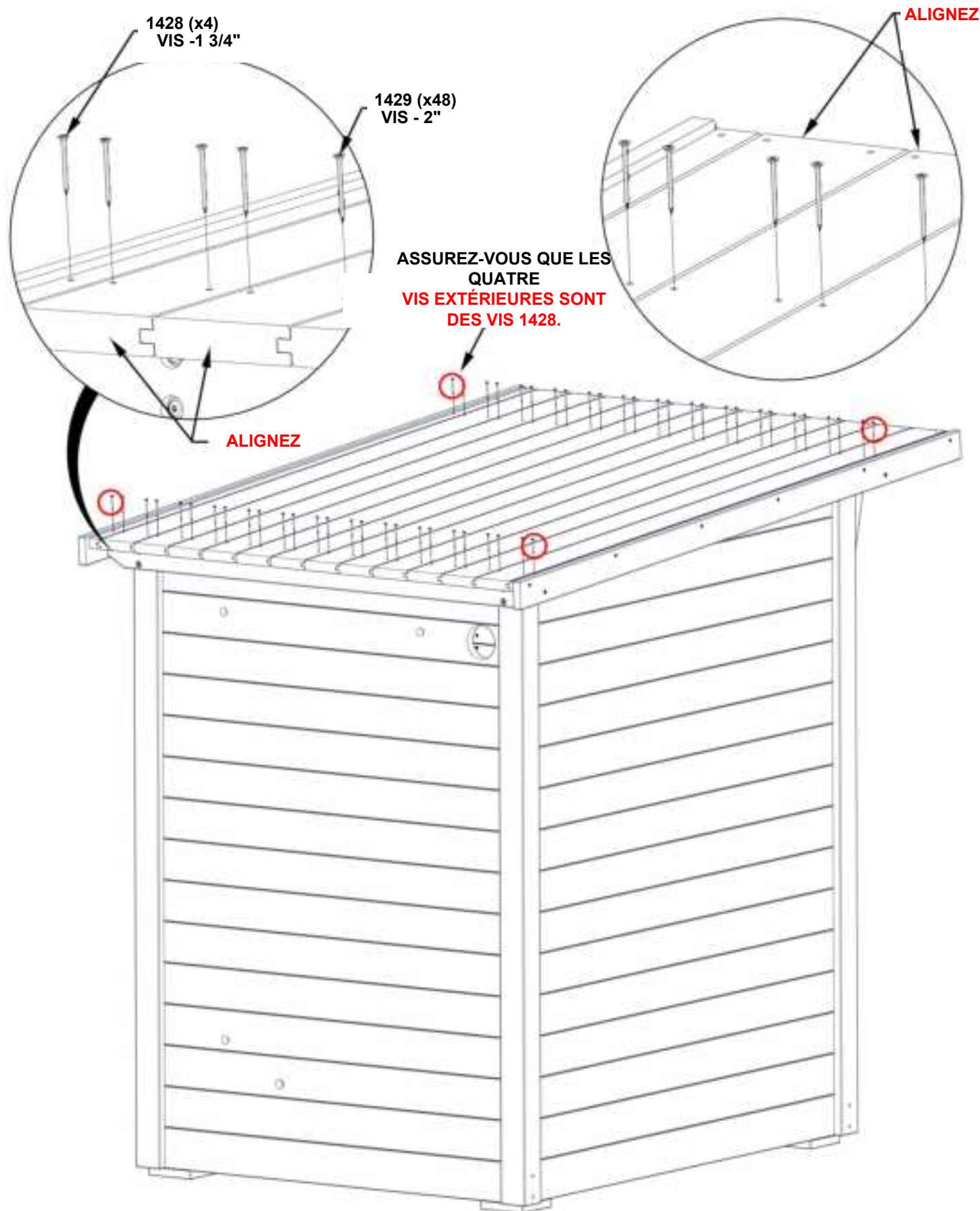
- ALIGNEZ LES TROUS DE PASSAGE SUR LES TROUS PILOTES.
- UTILISEZ LES DIMENSIONS INDICUÉES POUR LOCALISER H01 ET FIXEZ-LE COMME INDICUÉ.



ÉTAPE 45 - ASSEMBLAGE DU TOIT

QTÉ	N° DE PIECE	DESCRIPTION
4	H101428	VIS TFH 8X1 3/4 SS-BLK
48	H101429	VIS TFH 8X2 SS-BLK

- AJUSTEZ LES PLANCHES DE TOIT SI NÉCESSAIRE POUR QU'ELLES SOIENT ALIGNÉES À L'AVANT ET À L'ARRIÈRE.
- JOIGNEZ COMME ILLUSTRÉ.



ÉTAPE 46 - ASSEMBLAGE DU TOIT

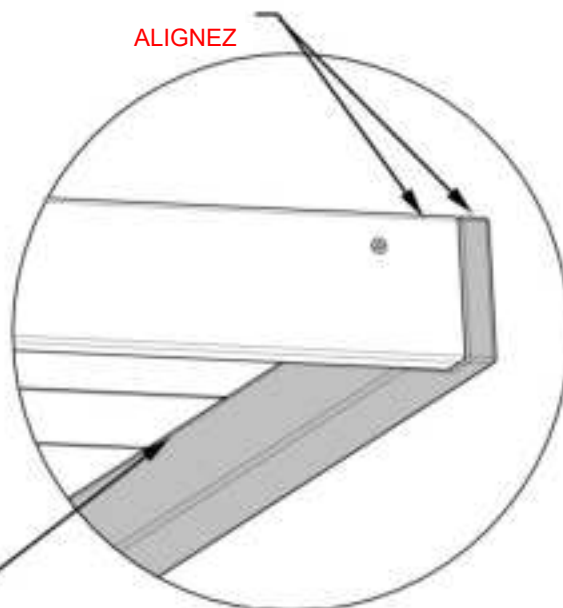
QTÉ	N° DE PIECE	DESCRIPTION
10	H101429	VIS TFH 8X2 SS-BLK



W04 SOUS-FACE-W4L22912
(x1) 1 15/16"x3 3/8"x62 5/16" (50x86x1583)

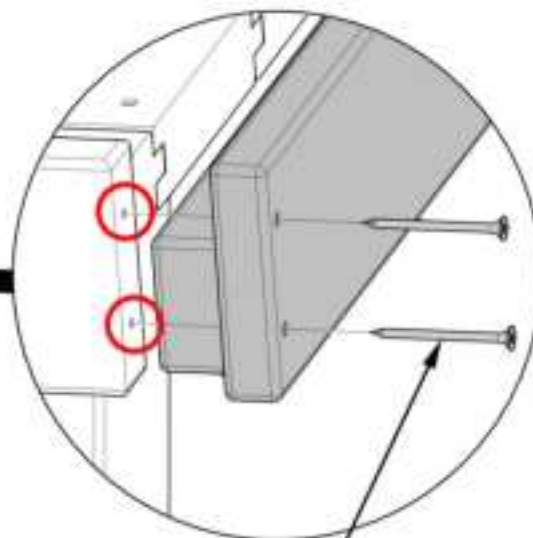
- ALIGNEZ LES TROUS DE PASSAGE SUR LES TROUS PILOTES ET FIXEZ
COMME ILLUSTRÉ.

ALIGNEZ



APPUYEZ LA PLANCHE DE RIVE
CONTRE LA FACE INFÉRIEURE DES
PLANCHES DE TOIT

W04 (x1)
SOUS-FACE

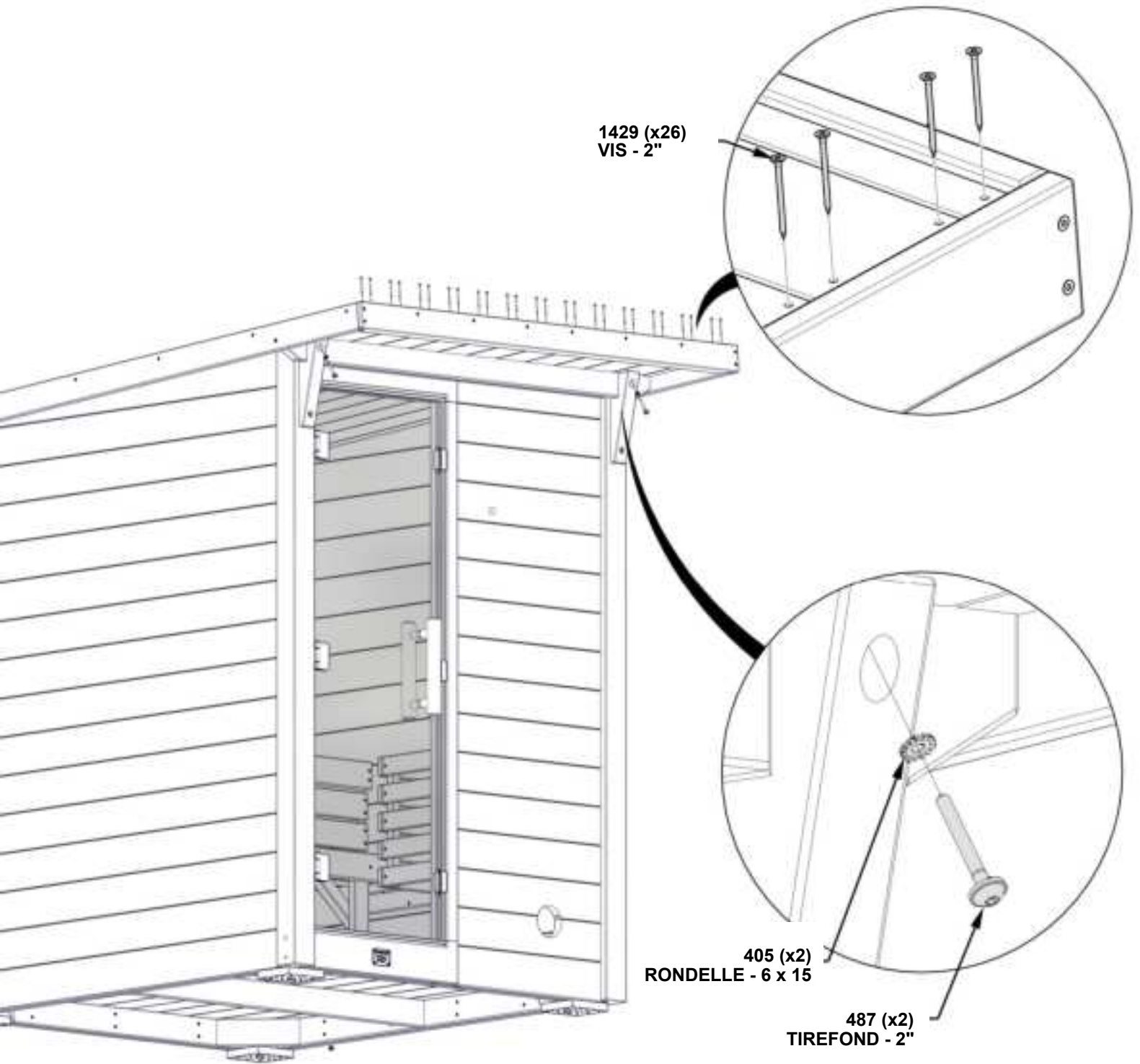


1429 (x10)
VIS - 2

ÉTAPE 47 - ASSEMBLAGE DU TOIT

QTÉ	N° DE PIECE	DESCRIPTION
2	H100405	RONDELLE D'ARRET EXT 6x15
2	H100487	TIREFOND WH 1/4x2 BLK
26	H101429	VIS TFH 8X2 SS-BLK

- FIXEZ LES PLANCHES DE TOIT À LA BORDURE COMME INDIQUÉ.

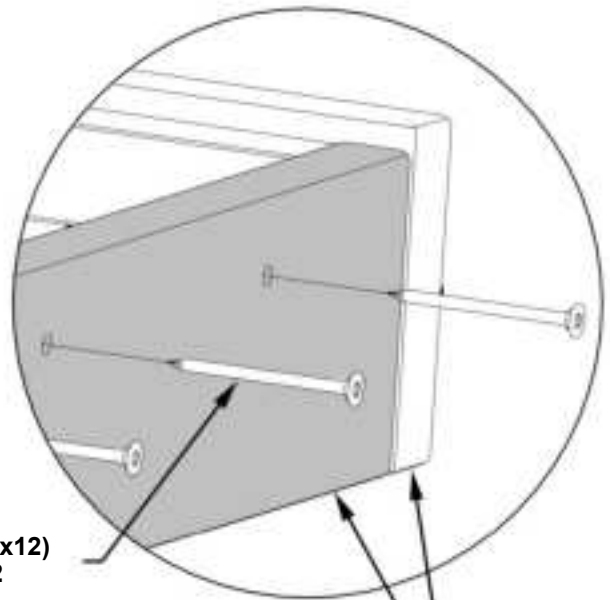
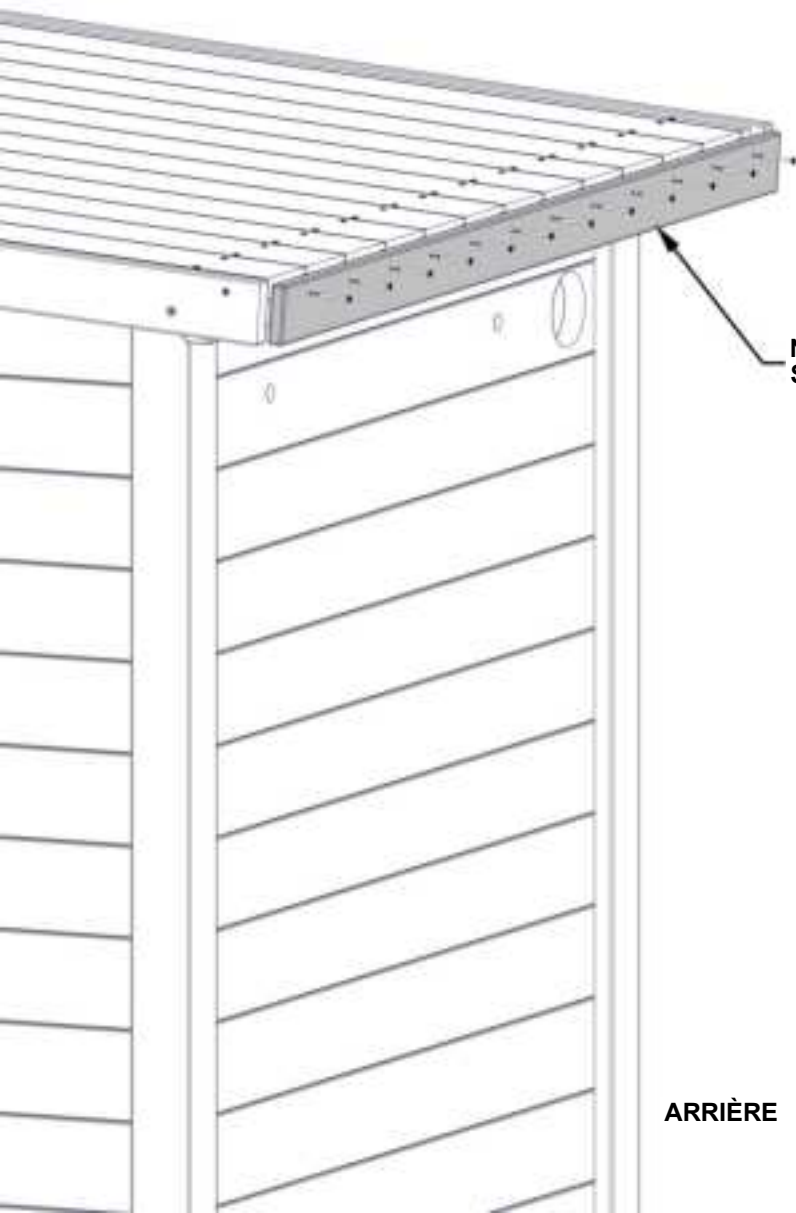


ÉTAPE 48 - ASSEMBLAGE DU TOIT

QTÉ	N° DE PIECE	DESCRIPTION
12	H101429	VIS TFH 8X2 SS-BLK



NG03 SOUS-FACE-W4L22910
(x1) 13/16"x3 1/8"x60 3/8" (20x80x1534)



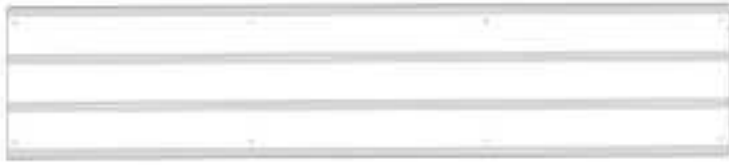
1429 (x12)
VIS - 2

NG03 (x1)
SOUS-FACE

ALIGNEZ

ARRIÈRE

ÉTAPE 49 - ASSEMBLAGE DU TOIT

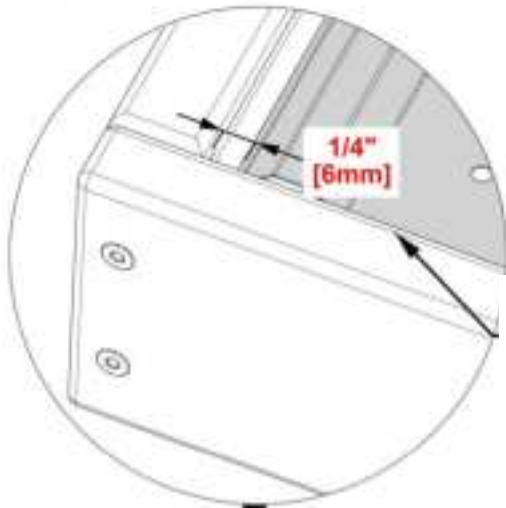


A4M05912 BORD D'ÉGOUTTEMENT 29GA
(x2)



A4M05913 BORD D'ÉGOUTTEMENT 29GA
(x2)

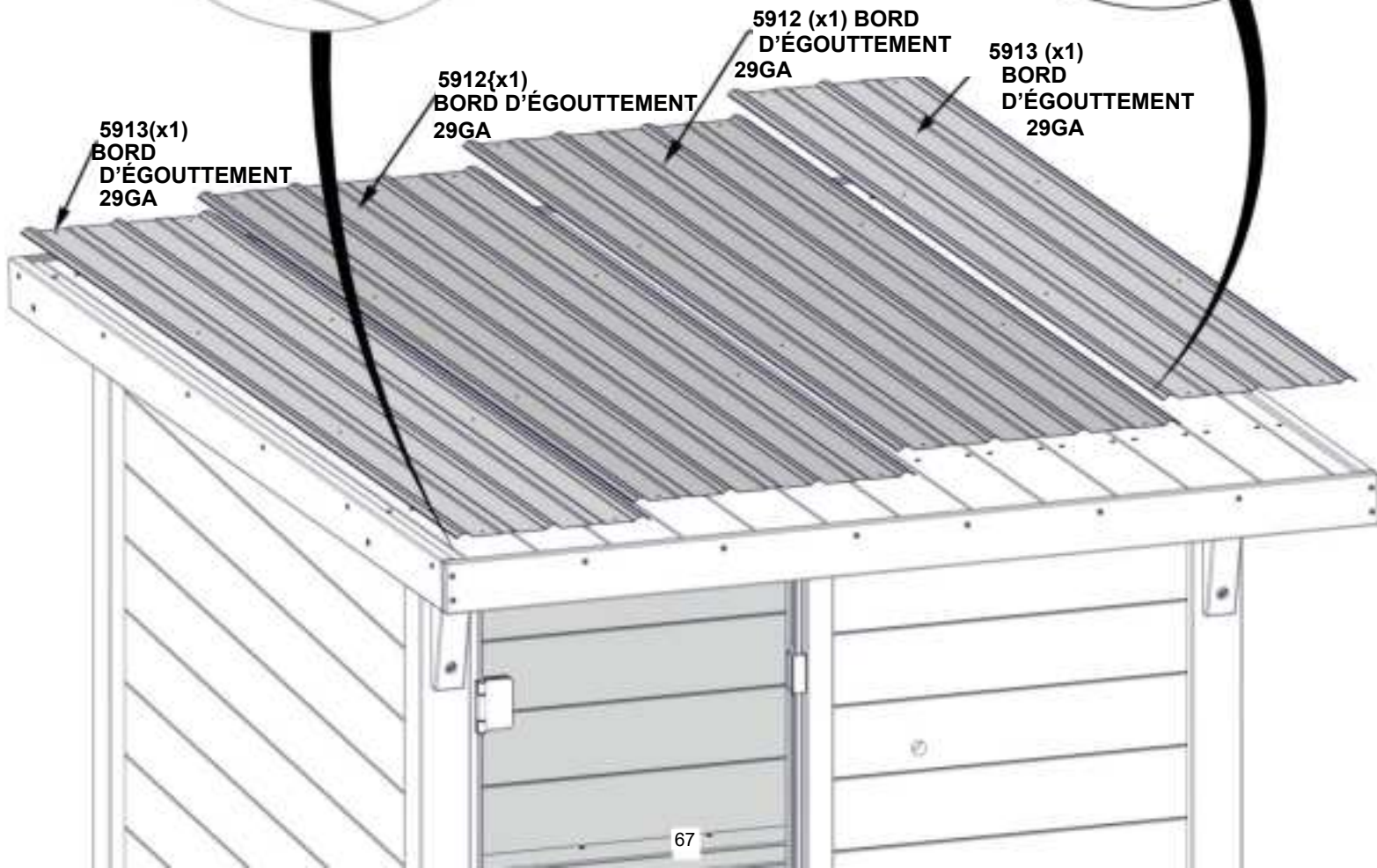
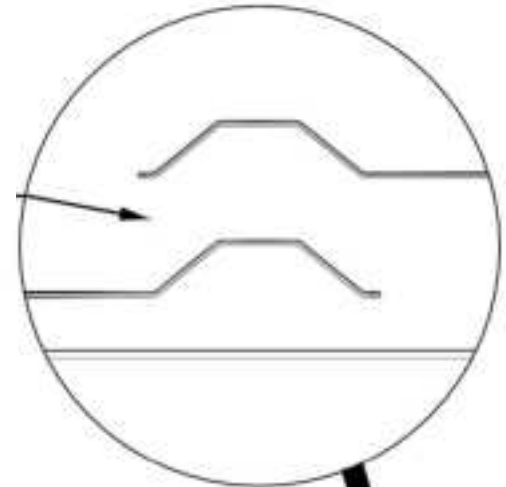
- **AVERTISSEMENT : UTILISEZ DES GANTS POUR MANIPULER LE REVÊTEMENT EN ACIER.**
- **IMPORTANT : ENLEVEZ LE FILM BLEU AVANT L'INSTALLATION.**
- **EN COMMENÇANT DU CÔTÉ GAUCHE, APPUYEZ LE REVÊTEMENT CONTRE LA GARNITURE DE TOIT ET LA PLANCHE DE RIVE, COMME ILLUSTRÉ. - CONTINUEZ DE GAUCHE À DROITE EN POSANT LE REVÊTEMENT EN CHEVAUCHANT CHAQUE FEUILLE D'UNE NERVURE.**



1/4"
[6mm]

**ASSUREZ UN
CHEVAUCHEMENT
CORRECT**

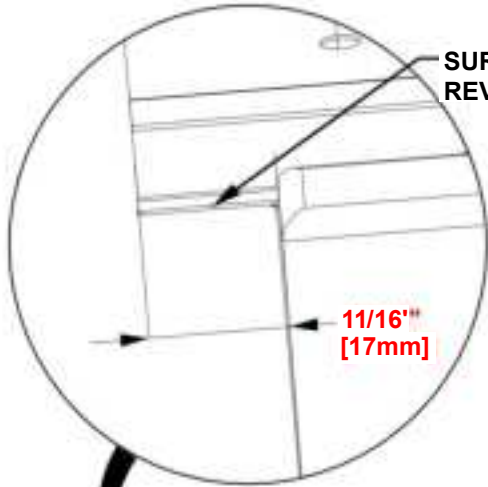
**ALIGNEZ
SHEETING
AGAINST SOUS-
FACE**



ÉTAPE 50 - ASSEMBLAGE DU TOIT

QTÉ	N° DE PIECE	DESCRIPTION
24	H101117	POIGNÉE EN BOIS 10-16x3/4" BLK

- **AVERTISSEMENT : UTILISEZ DES GANTS POUR MANIPULER LE REVÊTEMENT EN ACIER.**
- **UNE FOIS QUE LE REVÊTEMENT EST EN PLACE DEPUIS L'ÉTAPE PRÉCÉDENTE, FIXEZ-LE COMME INDIQUÉ.**
- **L'ARRIÈRE DU SAUNA AURA UN PETIT SURPLOMB COMME INDIQUÉ.**

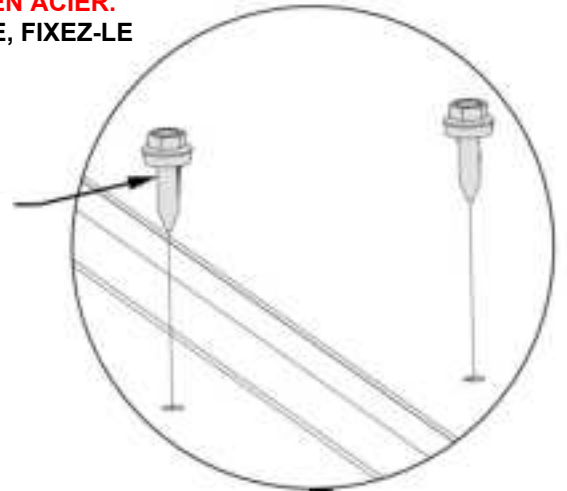


SURPLOMB DU REVÊTEMENT

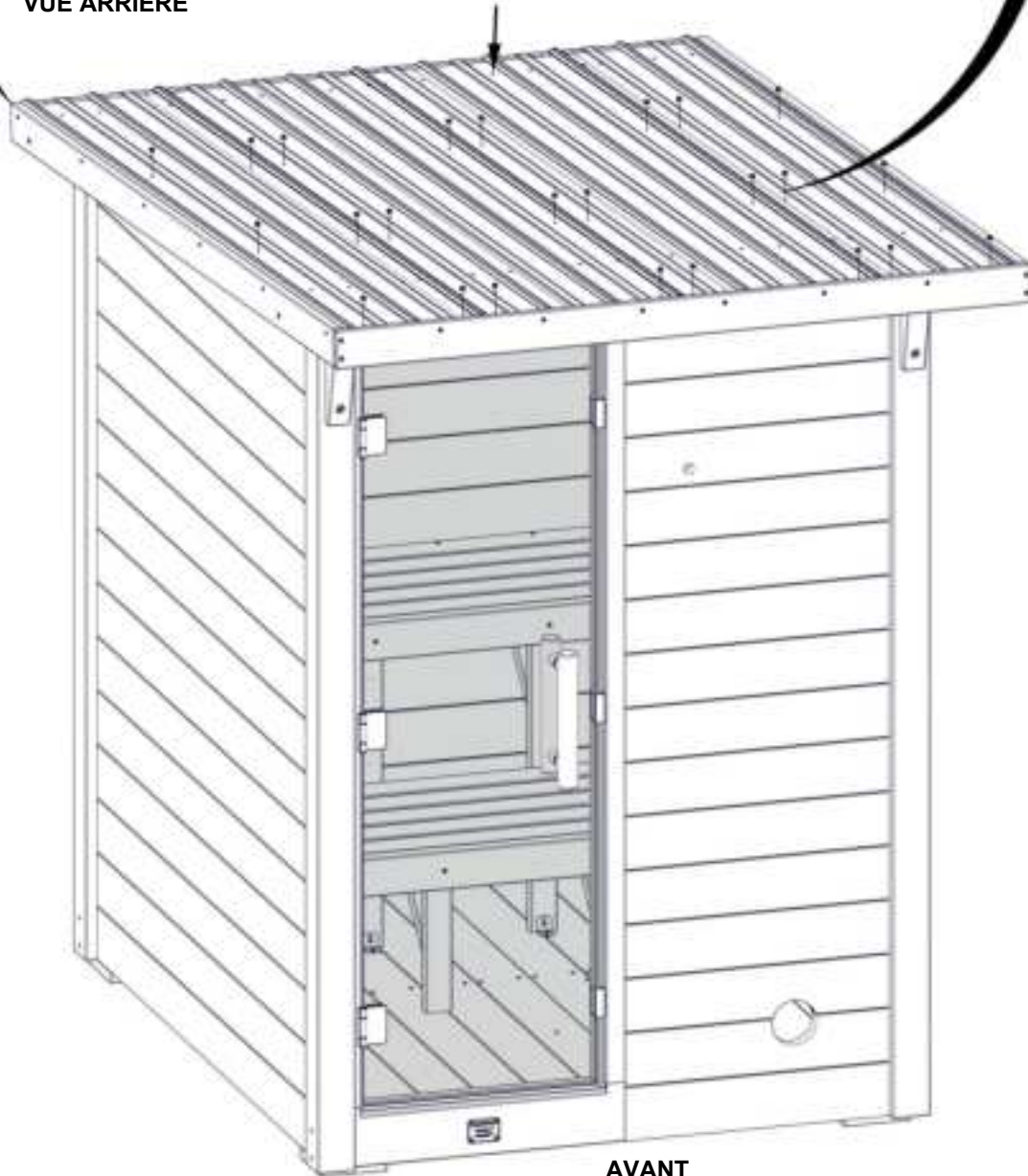
11/16"
[17mm]

VUE ARRIÈRE

1117 (x24)
POIGNÉE EN BOIS



**N'INSÉREZ PAS LES VIS
DANS LA RANGÉE
ARRIÈRE DES TROUS.**



AVANT

ÉTAPE 51 - ASSEMBLAGE DU TOIT

QTÉ	N° DE PIECE	DESCRIPTION
8	H101116	VIS AUTO-TARAUDEUSE 1/4x1 BLK

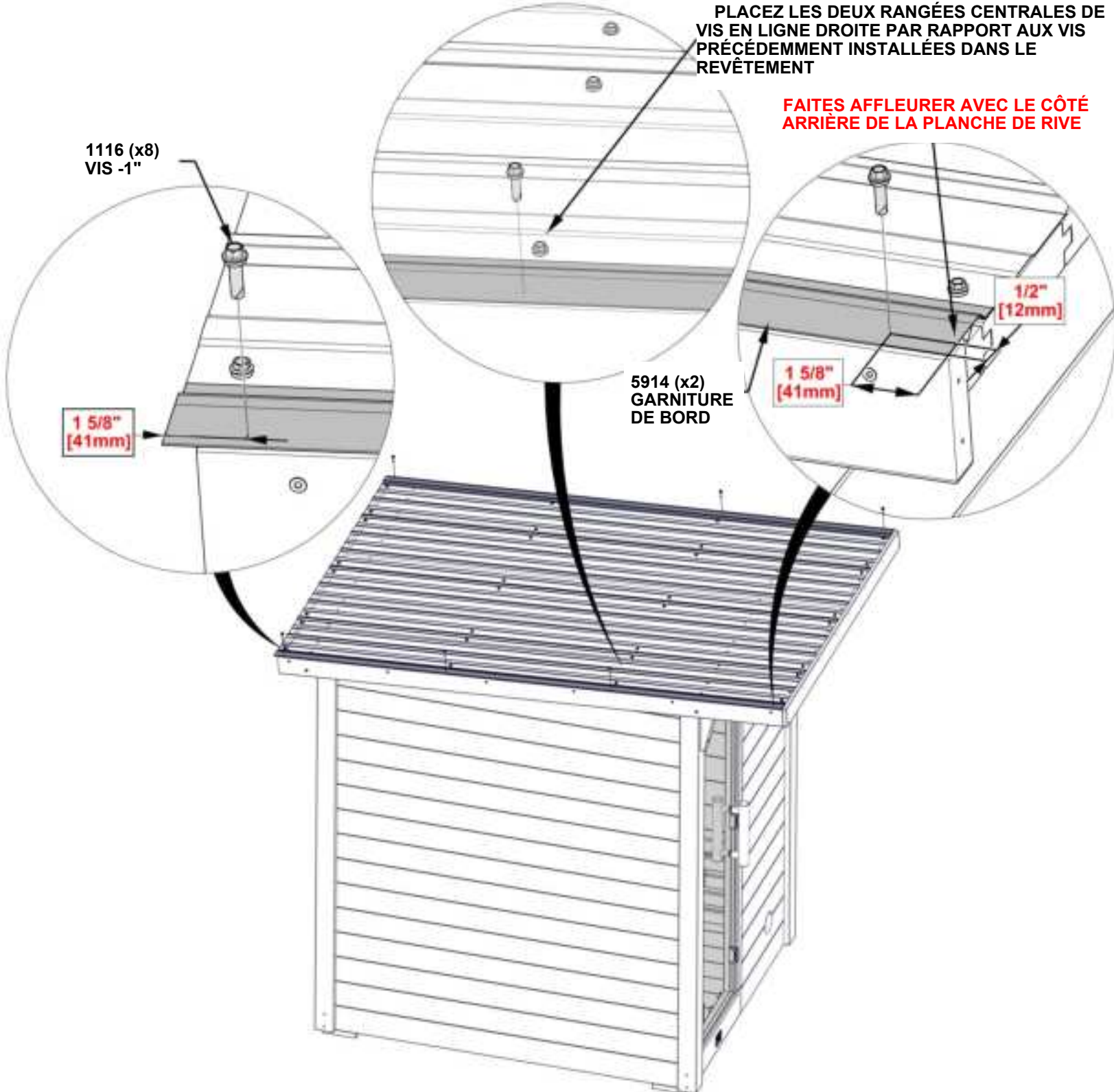


A4M05914 GARNITURE DE BORD
(x2)

- **AVERTISSEMENT : UTILISEZ DES GANTS POUR MANIPULER LE REVÊTEMENT EN ACIER.**
- **IMPORTANT : ENLEVEZ LE FILM BLEU AVANT L'INSTALLATION.**
- FAITES AFFLEURER LES BORDURES AVEC LE REVÊTEMENT INSTALLÉ À L'ÉTAPE PRÉCÉDENTE.
- FIXEZ COMME INDICÉ AUX EMPLACEMENTS APPROXIMATIFS DES DEUX CÔTÉS DU SAUNA.

PLACEZ LES DEUX RANGÉES CENTRALES DE VIS EN LIGNE DROITE PAR RAPPORT AUX VIS PRÉCÉDEMMENT INSTALLÉS DANS LE REVÊTEMENT

FAITES AFFLEURER AVEC LE CÔTÉ ARRIÈRE DE LA PLANCHE DE RIVE



1116 (x8)
VIS -1"

5914 (x2)
GARNITURE
DE BORD

1 5/8"
[41mm]

1 5/8"
[41mm]

1/2"
[12mm]

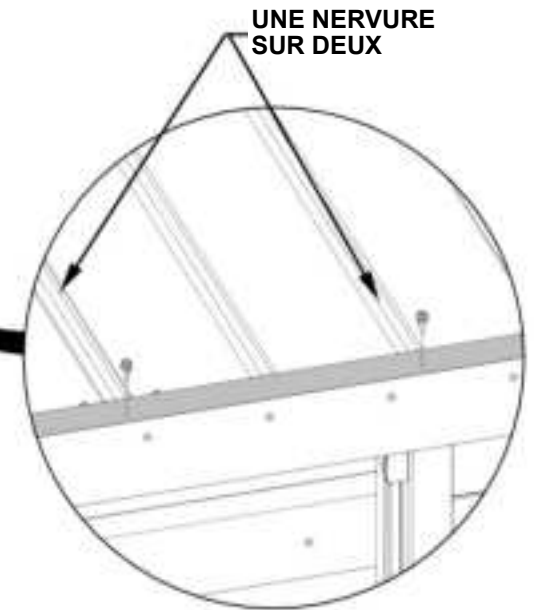
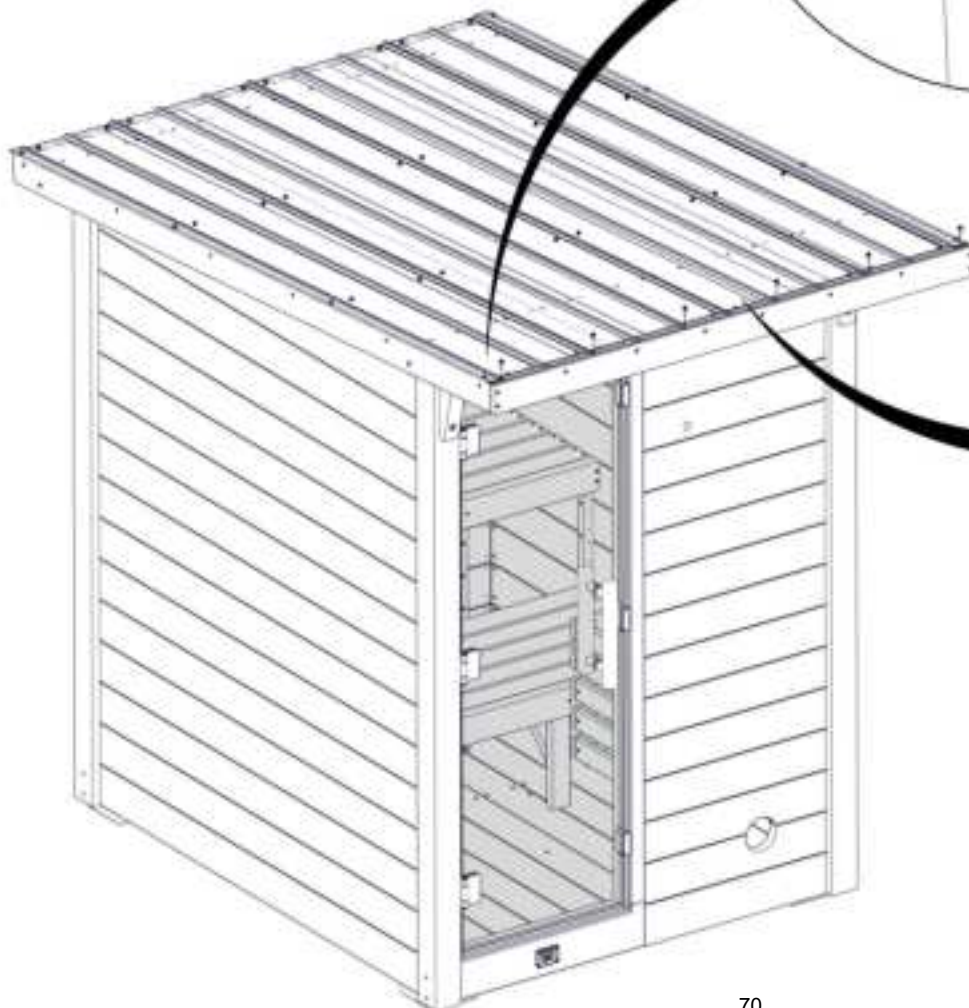
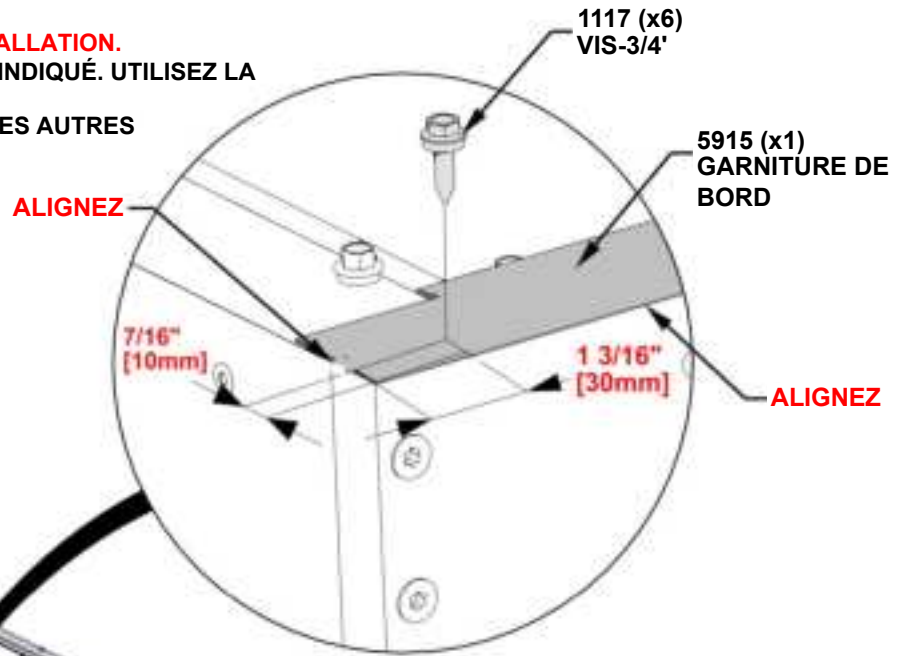
ÉTAPE 52 - ASSEMBLAGE DU TOIT

QTÉ	N° DE PIECE	DESCRIPTION
6	H101117	POIGNÉE EN BOIS 10-16x3/4" BLK



A4M05915 GARNITURE DE BORD
(x1)

- **AVERTISSEMENT : UTILISEZ DES GANTS POUR MANIPULER LE REVÊTEMENT EN ACIER.**
- **IMPORTANT : ENLEVEZ LE FILM BLEU AVANT L'INSTALLATION.**
- POSITIONNEZ LA GARNITURE DE BORDURE COMME INDIQUÉ. UTILISEZ LA DIMENSION POUR LOCALISER ET FIXEZ LA VIS.
- SAUTEZ LA NERVURE SUIVANTE ET FIXEZ TOUTES LES AUTRES NERVURES COMME INDIQUÉ DANS LE DÉTAIL.



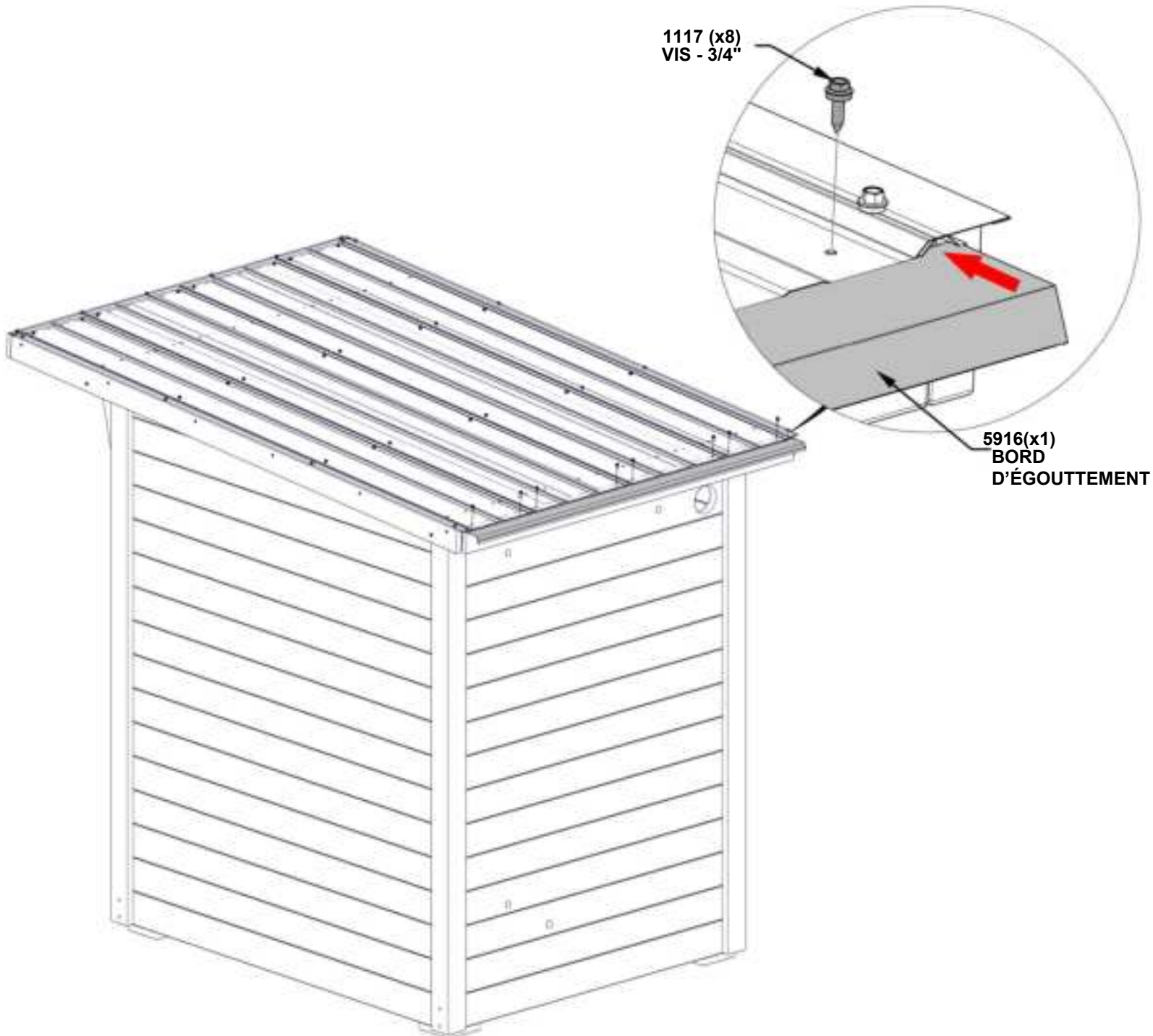
ÉTAPE 53 - ASSEMBLAGE DU TOIT

QTÉ	N° DE PIECE	DESCRIPTION
8	H101117	POIGNÉE EN BOIS 10-16x3/4" BLK



A4M05916 BORD D'ÉGOUTTEMENT
(x1)

- **AVERTISSEMENT : UTILISEZ DES GANTS POUR MANIPULER LE REVÊTEMENT EN ACIER.**
- **IMPORTANT : ENLEVEZ LE FILM BLEU AVANT L'INSTALLATION.**
- **INSÉREZ LE BORD D'ÉGOUTTEMENT SOUS LE REVÊTEMENT DE TOIT, COMME ILLUSTRÉ.**
- **ENFONCEZ UNIFORMÉMENT JUSQU'À CE QUE LE BORD D'ÉGOUTTEMENT SOIT EN CONTACT AVEC L'ARRIÈRE DE LA PLANCHE DE RIVE ET FIXEZ LA DERNIÈRE RANGÉE DE VIS.**



ÉTAPE 54 - PANNEAU DE CONTRÔLE

QTÉ	N° DE PIECE	DESCRIPTION
2	H100627	VIS PFH 6x3/4 BLK



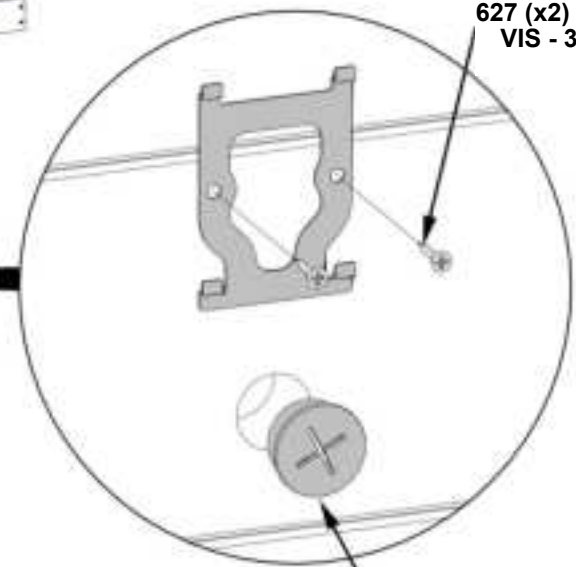
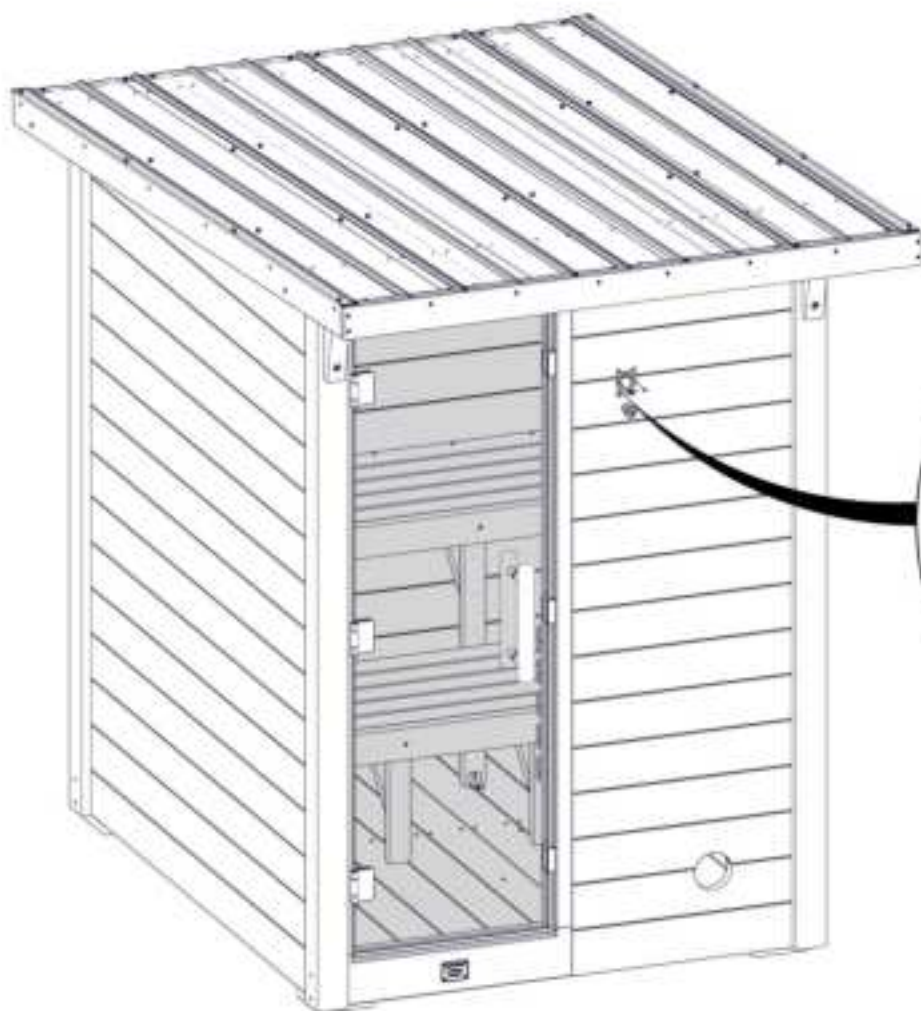
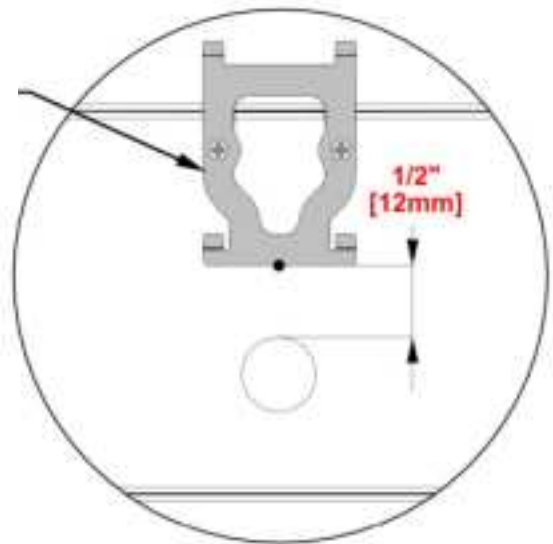
A4M05590-Q3 SUPPORT DE MONTAGE DU
(x1) PANNEAU DE COMMANDE



A6P01467 PASSE-FIL EN SILICONE DE 25 mm
(x1)

- CENTRER LE SUPPORT DE MONTAGE LÉGÈREMENT SUR LA DÉCOUPE DANS LE PANNEAU MURAL ET ATTACHER COMME MONTRÉ.
- INSÉRER UN CEILLET.

SUPPORT DE MONTAGE
DU PANNEAU DE
COMMANDE (x1)



627 (x2)
VIS - 3/4"

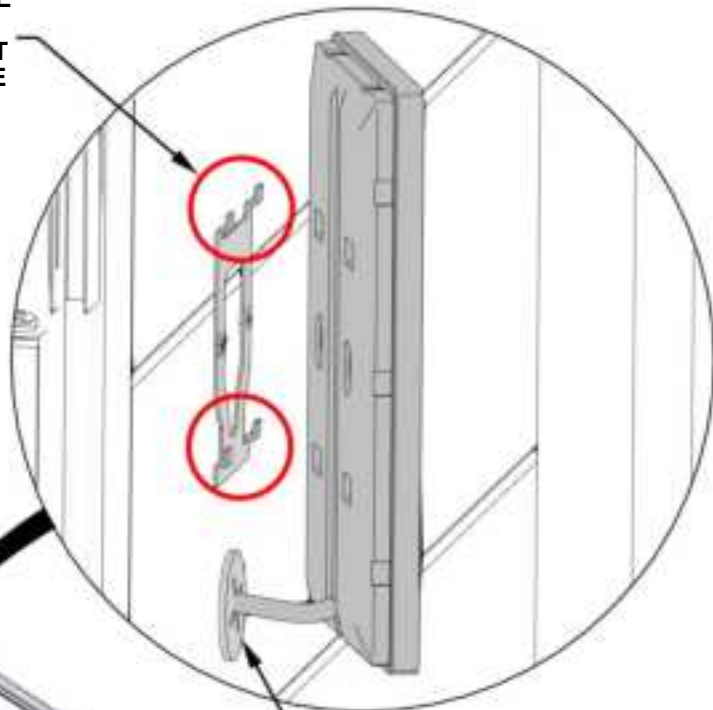
1467 (x1)
PASSE-FIL - 25 mm

ÉTAPE 55 - PANNEAU DE CONTRÔLE

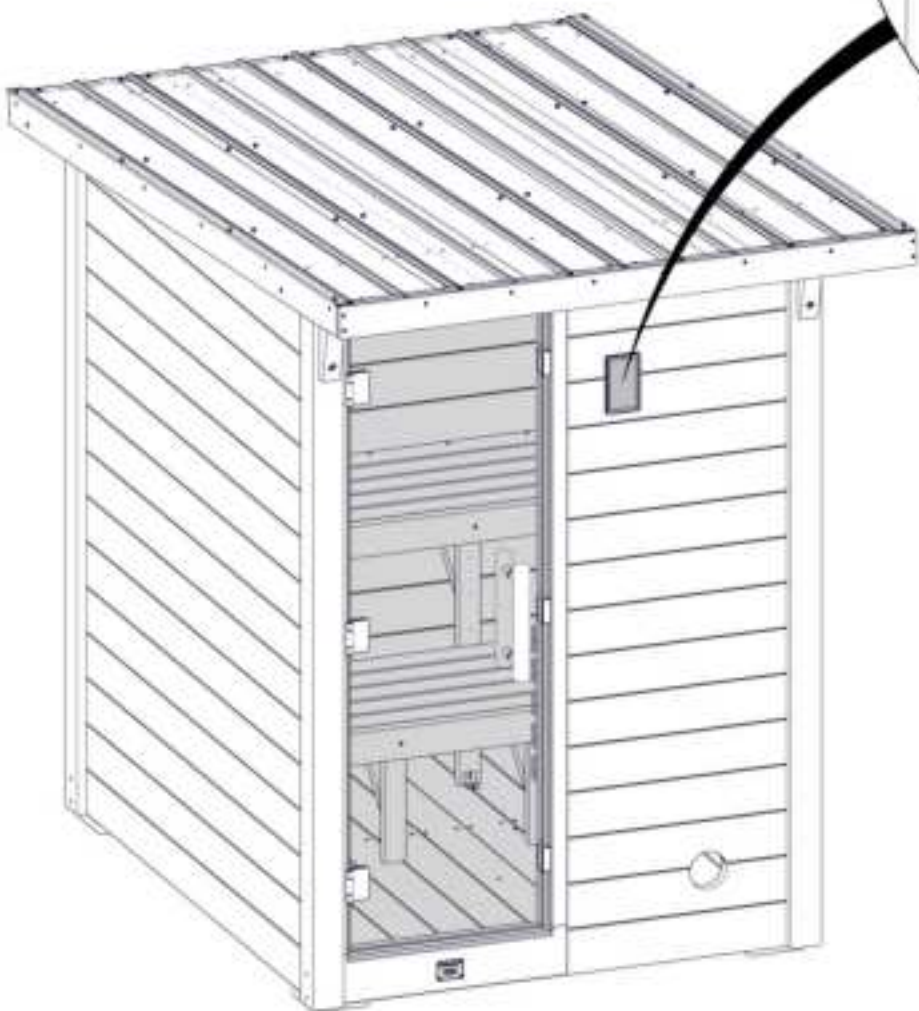


A4M05590-02 PANNEAU DE COMMANDE
(x1)

ACCROCHEZ LE PANNEAU DE
COMMANDE SUR DES
CROCHETS SUR LE SUPPORT
DU PANNEAU DE COMMANDE
ET DÉCLENchez EN

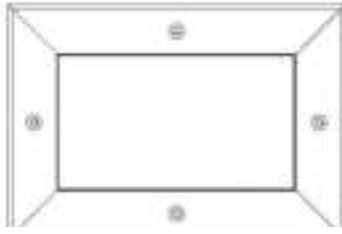


PASSER LE CORDON
À TRAVERS L'CEILLET



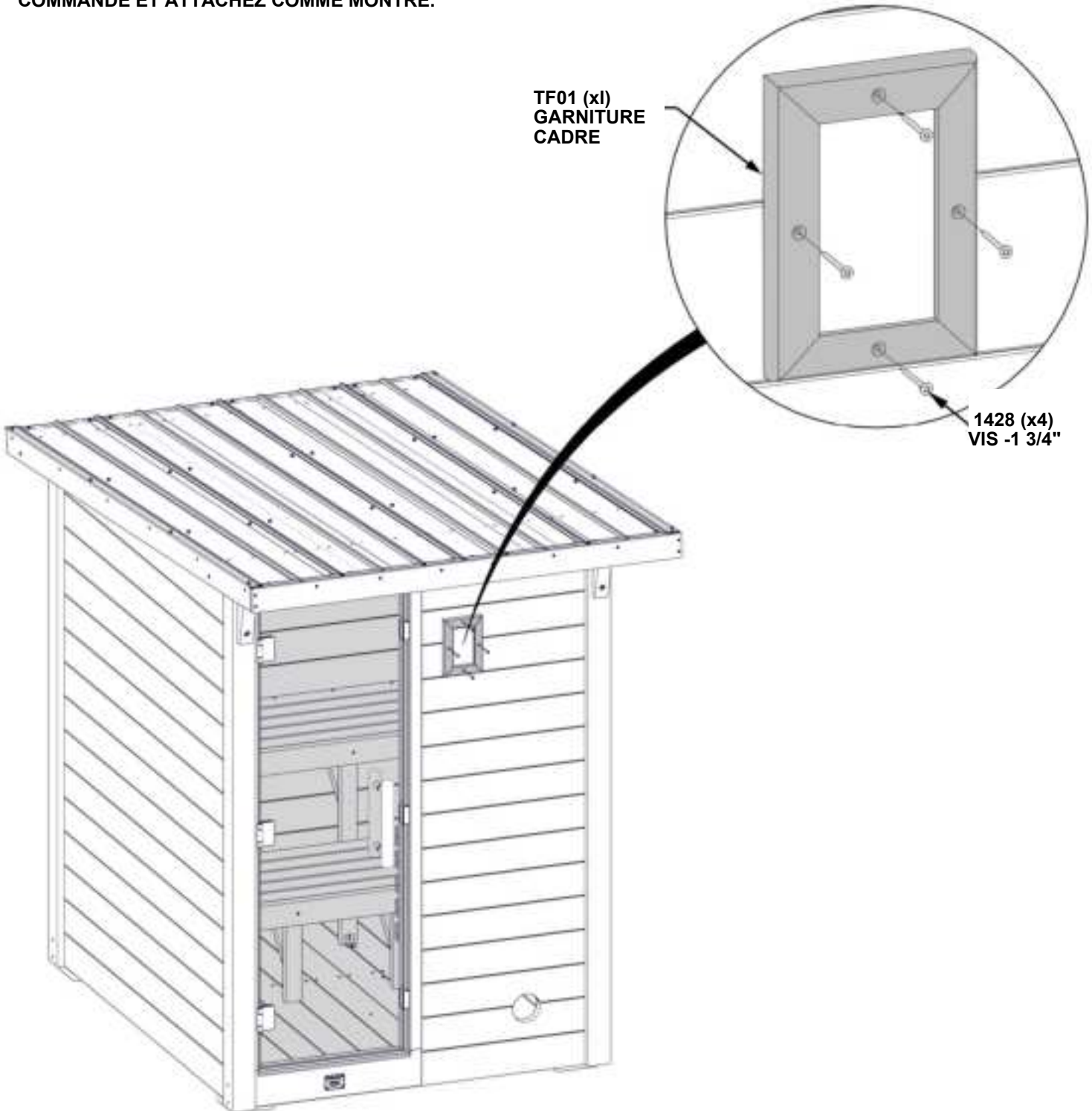
ÉTAPE 56 - PANNEAU DE CONTRÔLE

QTÉ	N° DE PIECE	DESCRIPTION
4	H101428	VIS TFH 8X1 3/4 SS-BLK



TF01 GARNITURE CADRE - W2A04797
(x1) 7/8"x5 9/16"x8 1/16" (22x142x204)

- PLACEZ LE CADRE DE FINITION SUR LE PANNEAU DE COMMANDE EN VE LLANT À CE QU'IL ENTOURE LE PANNEAU DE COMMANDE ET ATTACHEZ COMME MONTRÉ.



ÉTAPE 57 - PANNEAU DE CONTRÔLE

QTÉ	N° DE PIECE	DESCRIPTION
4	H101429	VIS TFH 8X2 SS-BLK

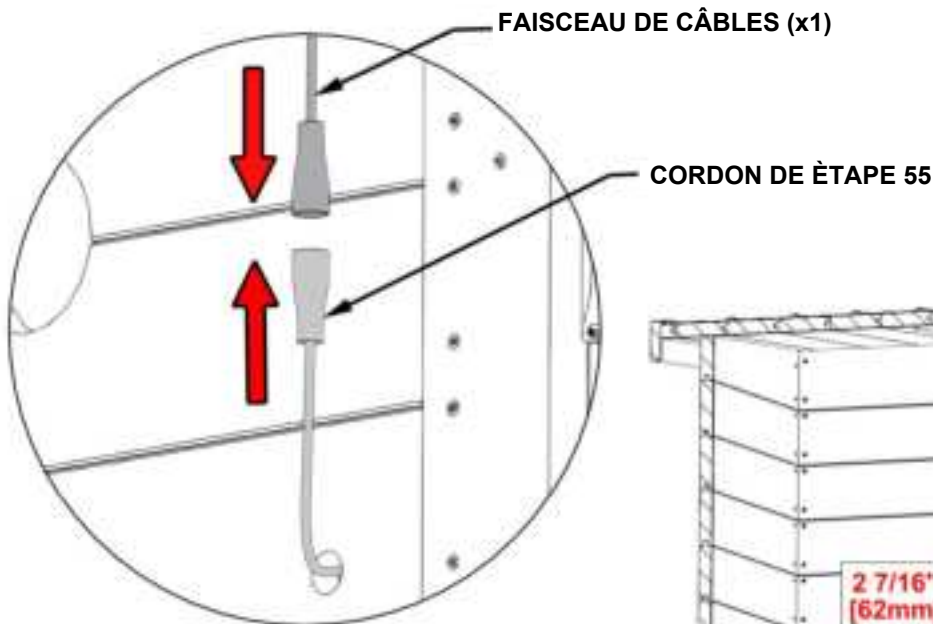


A4M05590-10 FAISCEAU DE CÂBLES
(xD)

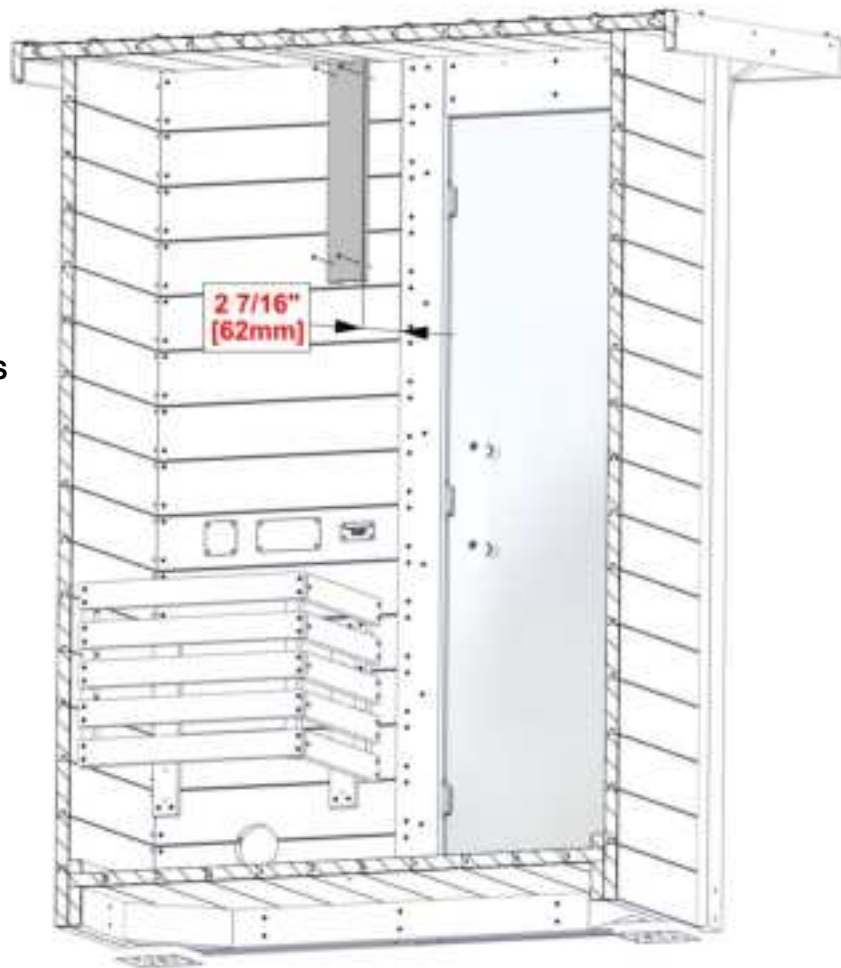
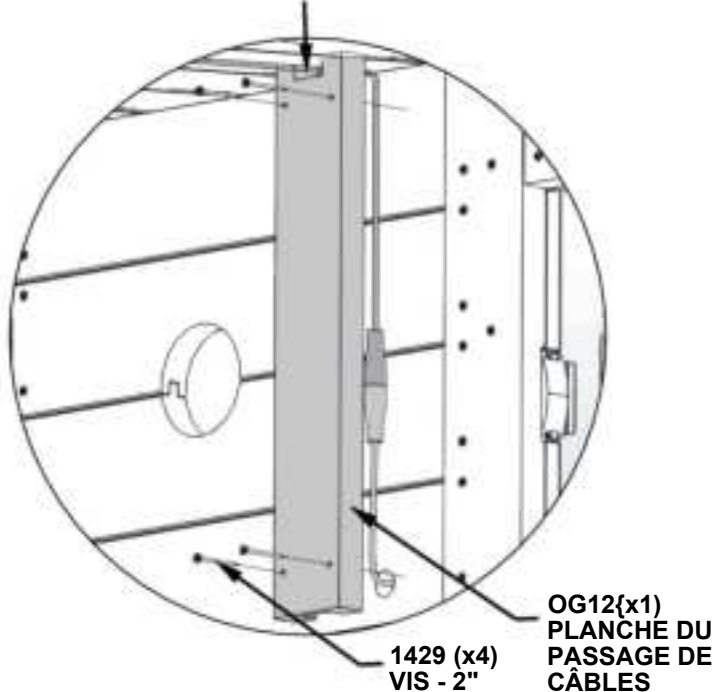


OG12 PLANCHE À GOULOTTE - W4L22389
(x1) 1 3/16 po x 3 3/8 po x 19 3/4 po (30 x 86 x 501)

- CONNECTEZ LE FAISCEAU DE CÂBLES AU CORDON DE L'ÉTAPE 55
- TENEZ LES CORDONS RACCORDÉS JUSQU'EN HAUT DU SAUNA, CENTREZ LA PLANCHE DE PASSAGE DE CÂBLES AU-DESSUS DU TROU DANS LA PAROI AVANT, PUIS FIXEZ LA PLANCHE COMME ILLUSTRÉ.
- **PRENEZ DES PRÉCAUTIONS LORS DE LA FIXATION DES VIS AFIN D'ÉVITER DE PINCER OU DE PÉNÉTRER LES CORDONS.**



ASSUREZ-VOUS QUE L'ENCOCHE EST ORIENTÉE VERS LE HAUT ET QUE LE PLANCHE À GOULOTTE EST POSITIONNÉ CONTRE LE PLAFOND



ARRIÈRE DU SAUNA
CACHÉ POUR LE DÉTAIL

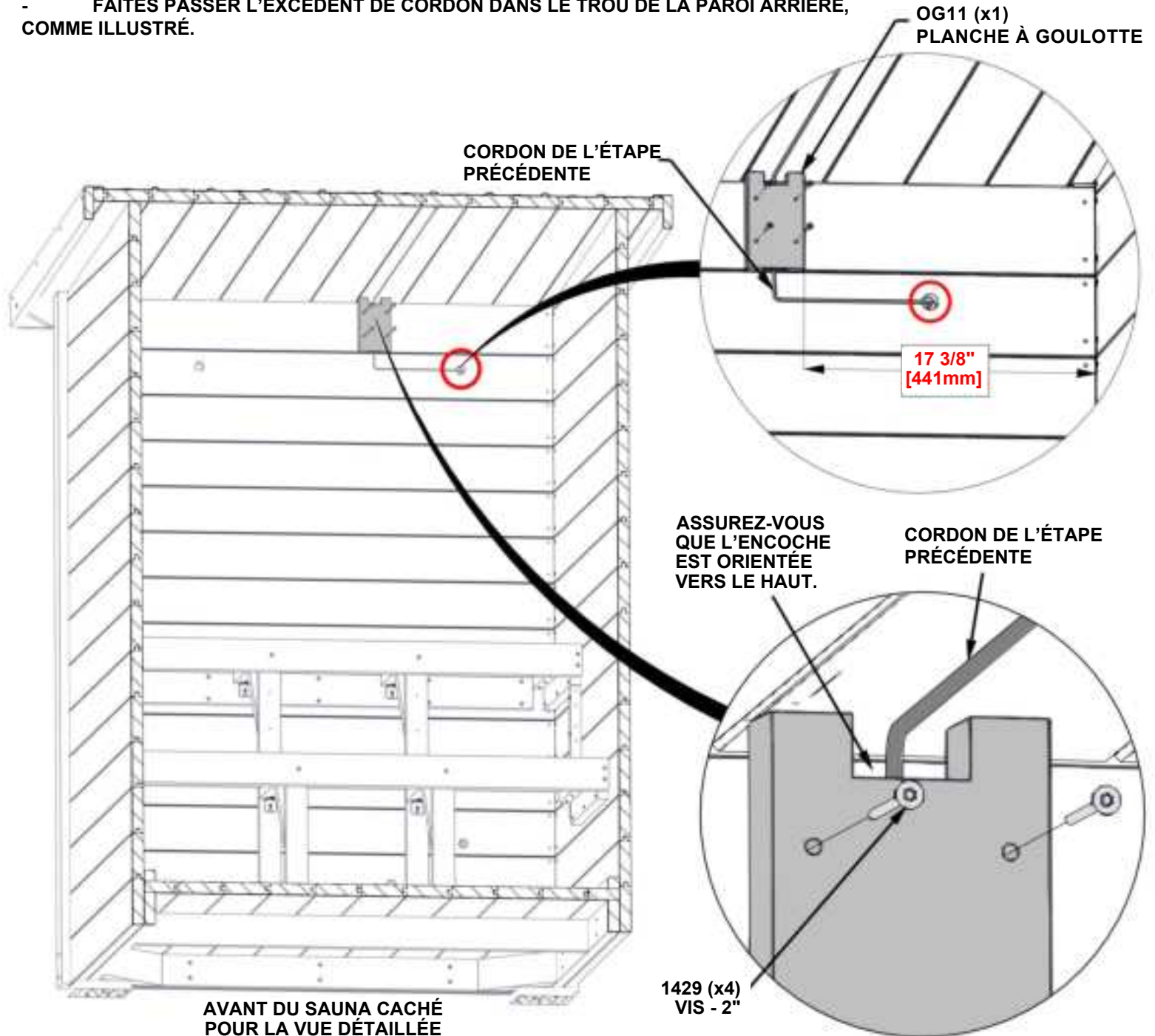
ÉTAPE 58 - PANNEAU DE CONTRÔLE

QTÉ	N° DE PIECE	DESCRIPTION
4	H101429	VIS TFH 8X2 SS-BLK



OG11 (x1) PLANCHE À GOULOTTE - W4L22388
1 3/16 po x 3 3/8 po x 5 11/16 po (30 x 86 x 144)

- FAITES PASSER LE CORDON DE L'ÉTAPE PRÉCÉDENTE TOUT DROIT VERS L'ARRIÈRE LE LONG DU PLAFOND ET UTILISEZ LES DIMENSIONS INDICUÉES POUR LOCALISER ET FIXEZ L'OG11.
- FAITES PASSER L'EXCÉDENT DE CORDON DANS LE TROU DE LA PAROI ARRIÈRE, COMME ILLUSTRÉ.



ÉTAPE 59 - LUMIÈRE DEL

QTÉ	N° DE PIECE	DESCRIPTION
2	H101437	VIS TWH 8x5/8 SS-BLK



OG13 SUPPORT DE LUMIÈRE - W4L22391
(x1) 30x3 3/8"x35 7/16" (30x86x900)

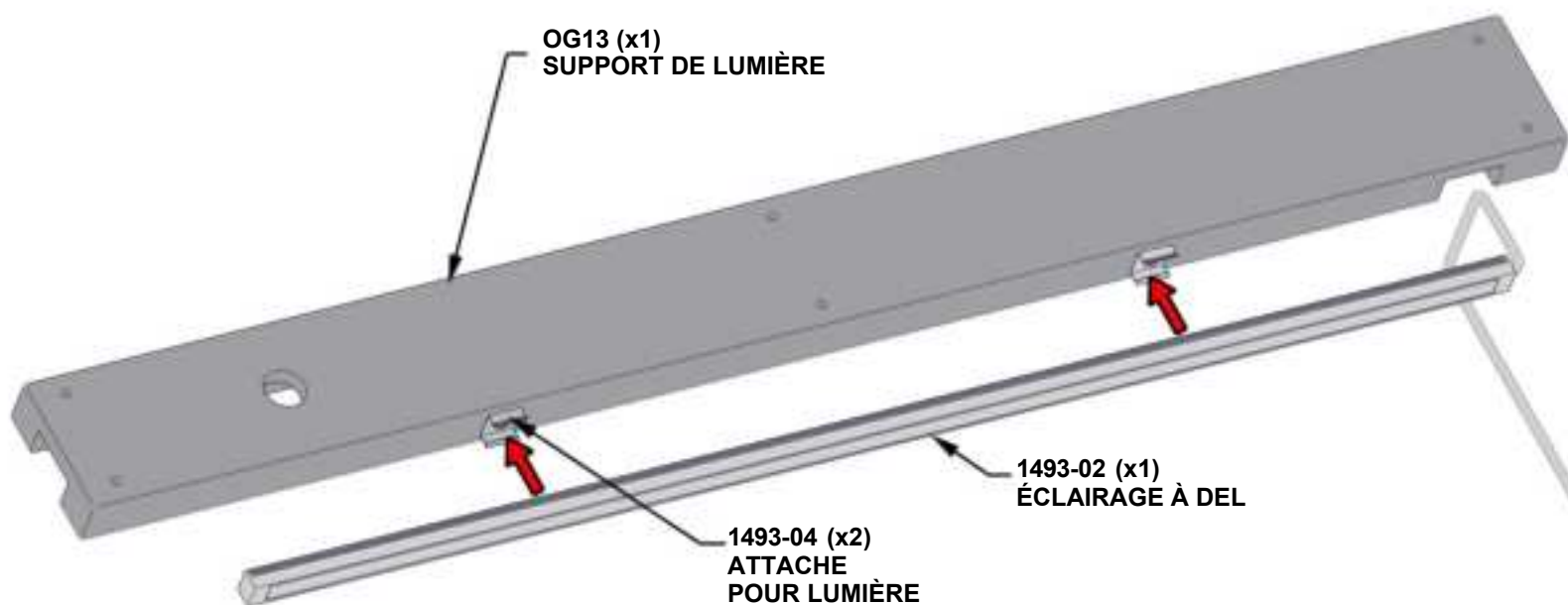


A6P01493-02 ÉCLAIRAGE À DEL
(x1)



A6P01493-04 ATTACHE
(x2) POUR LUMIÈRE

- FIXEZ LES ATTACHES POUR LUMIÈRE AUX EMPLACEMENTS APPROXIMATIFS ILLUSTRÉS.
- UTILISEZ LES DIMENSIONS POUR LOCALISER LES ATTACHES.
- ENCLENchez LA LUMIÈRE DEL DANS LES ATTACHES.



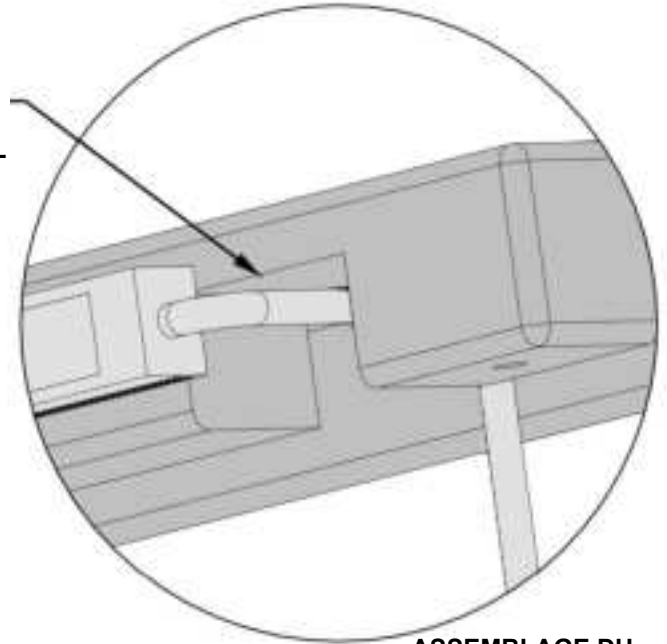
ÉTAPE 60 - PANNEAU DE CONTRÔLE



ASSEMBLAGE DU SUPPORT DE LA LUMIÈRE DEL ÉTAPE 59
(x1)

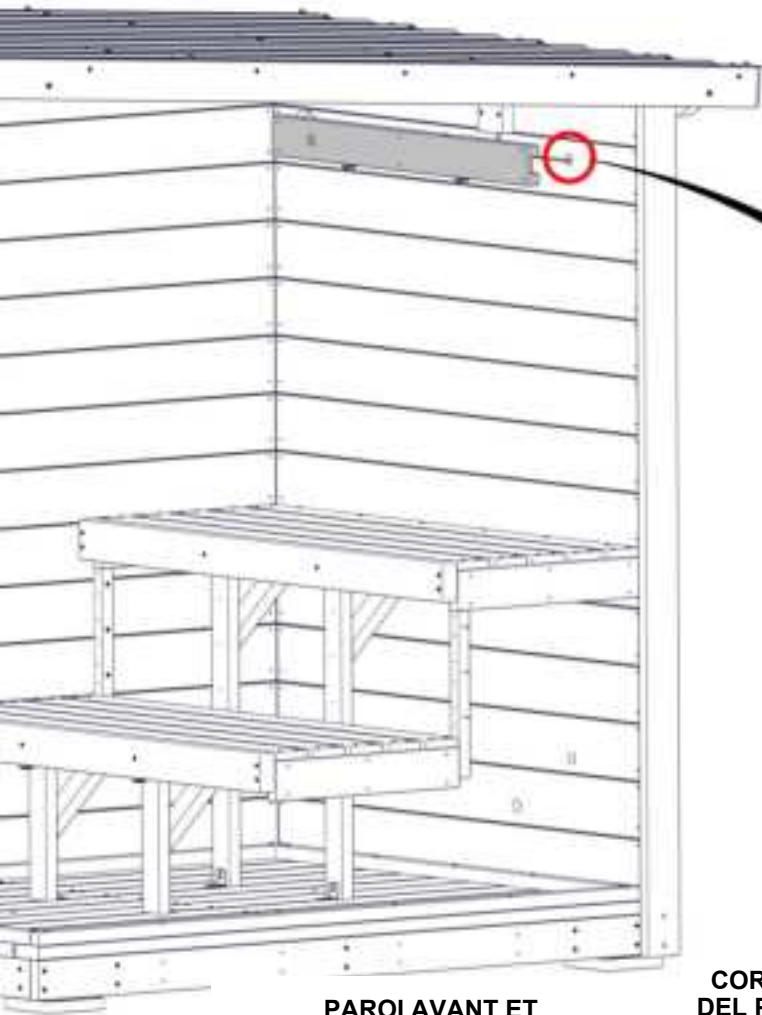
- FAITES PASSER LE FIL DE LA LAMPE À DEL PAR L'ENCOCHE DE L'ASSEMBLAGE DU SUPPORT DE LA LUMIÈRE À DEL SITUÉE EN BAS ET PAR LE TROU DANS LE MUR ARRIÈRE.

FAITES PASSER LE CORDON DANS
L'ENCOCHE DE LA PARTIE INFÉRIEURE
DE LA MONTURE DE L'ÉCLAIRAGE À DEL



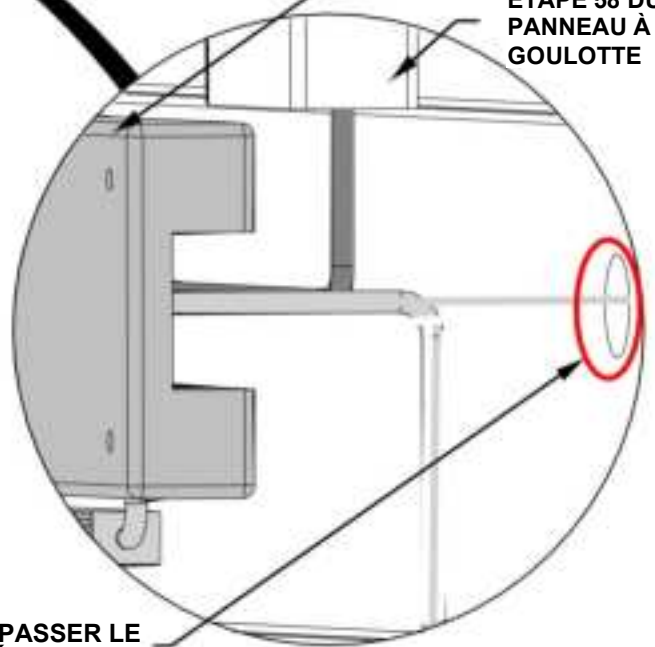
ASSEMBLAGE DU
SUPPORT DE LA LUMIÈRE
DEL - ÉTAPE 59

ÉTAPE 58 DU
PANNEAU À
GOULOTTE



PAROI AVANT ET
DROITE CACHÉES POUR
PLUS DE DÉTAILS

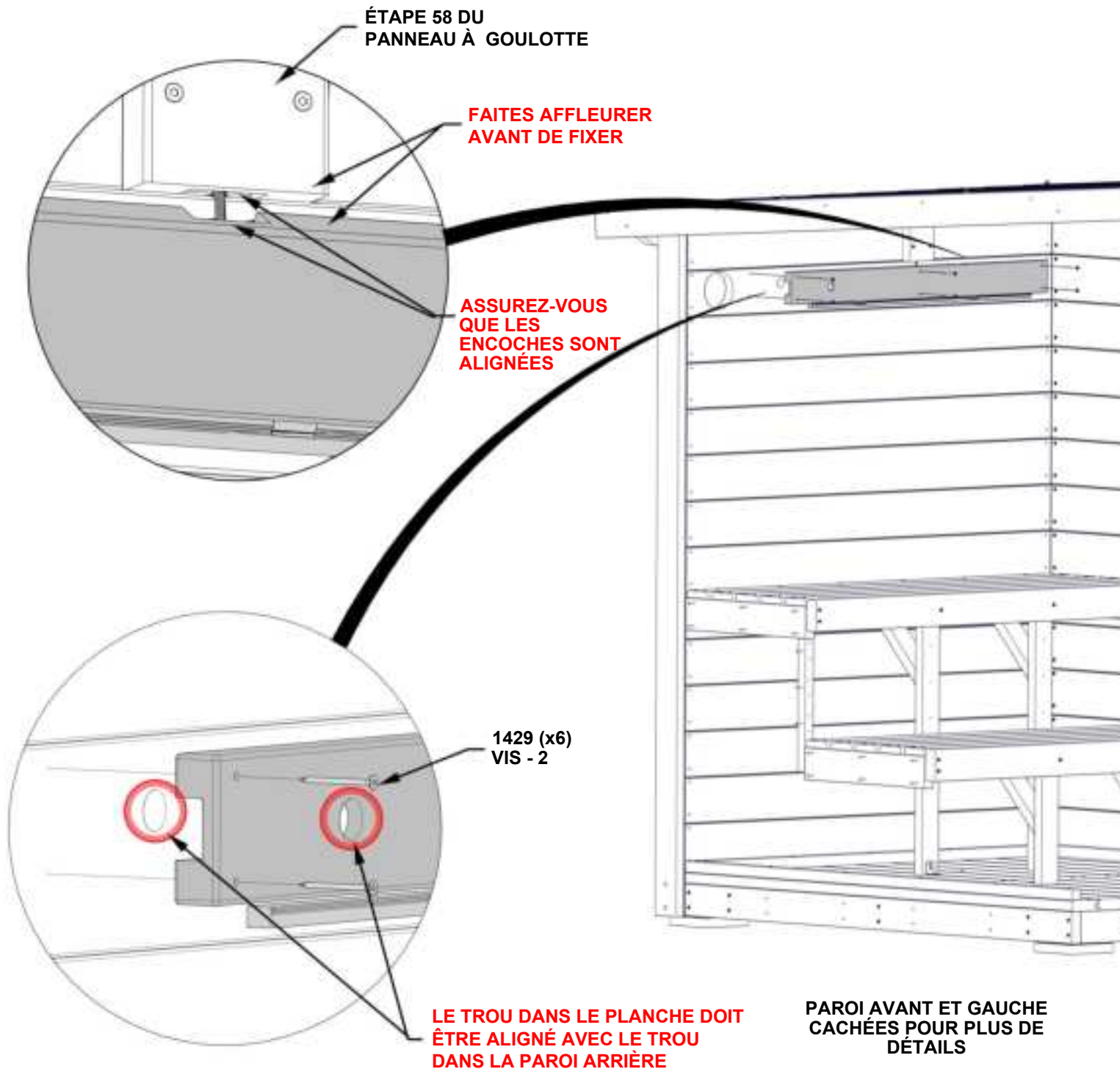
FAITES PASSER LE
CORDON D'ÉCLAIRAGE
DEL PAR LE TROU DANS
LA PAROI DU FOND



ÉTAPE 61 - PANNEAU DE CONTRÔLE

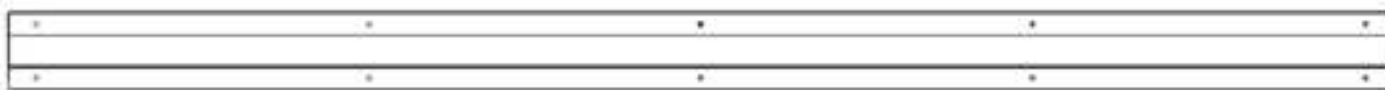
QTÉ	N° DE PIECE	DESCRIPTION
6	H101429	VIS TFH 8X2 SS-BLK

- ALIGNEZ LE TROU DE L'ASSEMBLAGE DU SUPPORT DE LA LUMIÈRE À DEL DE L'ÉTAPE 59 SUR LE TROU PRÉVU DANS LA PAROI.
- ASSUREZ-VOUS QUE L'ENCOCHE DE L'ASSEMBLAGE DU SUPPORT DE LA LUMIÈRE À DEL S'ALIGNE SUR LE PASSAGE DE CÂBLES INSTALLÉ À L'ÉTAPE 58.
- POSITIONNEZ L'ASSEMBLAGE DE MONTAGE DE LA LUMIÈRE À DEL DE MANIÈRE À CE QU'IL SOIT AU MÊME NIVEAU QUE LE FOND DU CHEMIN DE CÂBLES DE L'ÉTAPE 58.
- VÉRIFIEZ QUE L'ASSEMBLAGE DU SUPPORT DE LA LUMIÈRE À DEL EST DE NIVEAU ET FIXEZ-LE COMME INDiqué.
- **PRENEZ DES PRÉCAUTIONS LORS DE LA FIXATION DES VIS AFIN D'ÉVITER DE PINCER OU DE PÉNÉTRER LES CORDONS.**



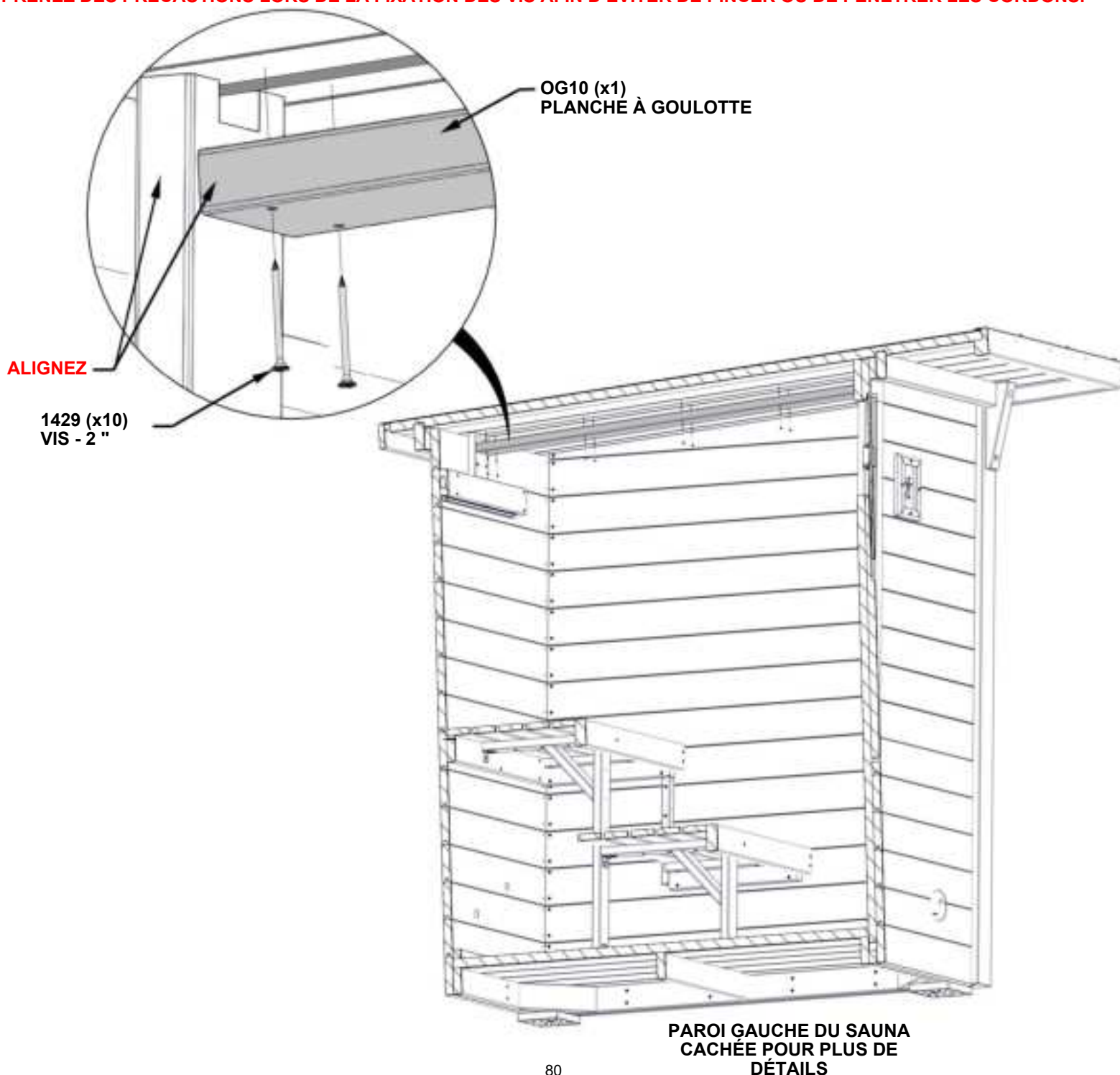
ÉTAPE 62 - PANNEAU DE CONTRÔLE

QTÉ	N° DE PIECE	DESCRIPTION
10	H101429	VIS TFH 8X2 SS-BLK



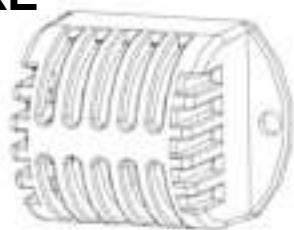
OG10 PLANCHE DU PASSAGE DE CÂBLES - W4L22387
(x1) 1 3/16" x 3 3/8" x 60 3/4" (30 x 86 x 1543)

- ASSUREZ-VOUS QUE LE CORDON REPOSE DANS L'ENCOCHE SUR LE DESSUS DU PLANCHE À GOULOTTE LORSQUE VOUS METTEZ LE PLANCHE EN POSITION.
- ALIGNEZ AVEC LES PLANCHES À GOULOTTE INSTALLÉS PRÉCÉDEMMENT SUR LES PAROIS AVANT ET ARRIÈRE.
- JOIGNEZ COMME ILLUSTRÉ.
- **PRENEZ DES PRÉCAUTIONS LORS DE LA FIXATION DES VIS AFIN D'ÉVITER DE PINCER OU DE PÉNÉTRER LES CORDONS.**



ÉTAPE 63 - CAPTEUR DE TEMPÉRATURE

QTÉ	N° DE PIECE	DESCRIPTION
2	H101440	VIS TWH 8x1 SS-BLK

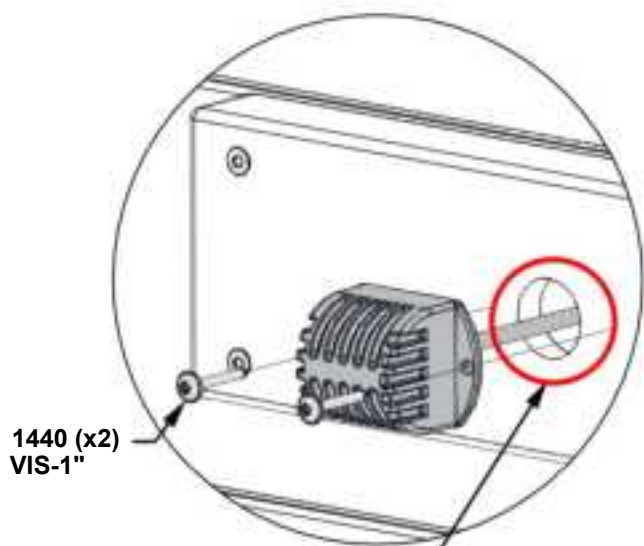


A4M05590-08 CAPTEUR DE TEMPÉRATURE
(x1)



A6P01467 PASSE-FIL EN SILICONE DE 25 mm
(x1)

- FAITES PASSER LE CORDON DU CAPTEUR DE TEMPÉRATURE DANS LE TROU ET LAISSEZ-LE PENDRE DÉLICATEMENT JUSQU'À CE QU'IL SOIT FIXÉ PLUS TARD.
- FAITES GLISSER L'OEUILLLET SUR LES CORDONS ET INSÉREZ-LE DANS LE TROU DÉCOUPÉ DANS LA PAROI ARRIÈRE.

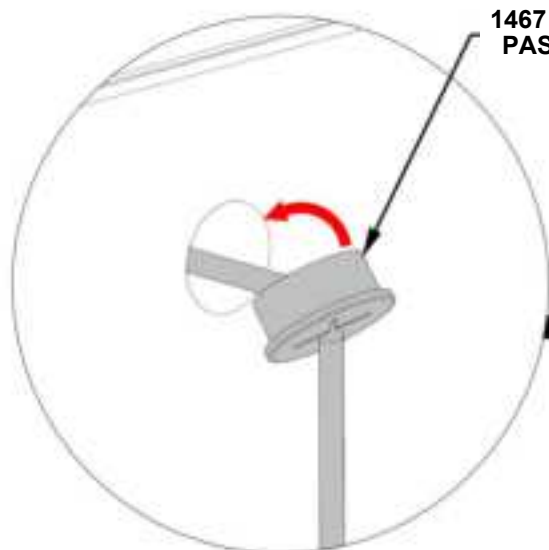


1440 (x2)
VIS-1"

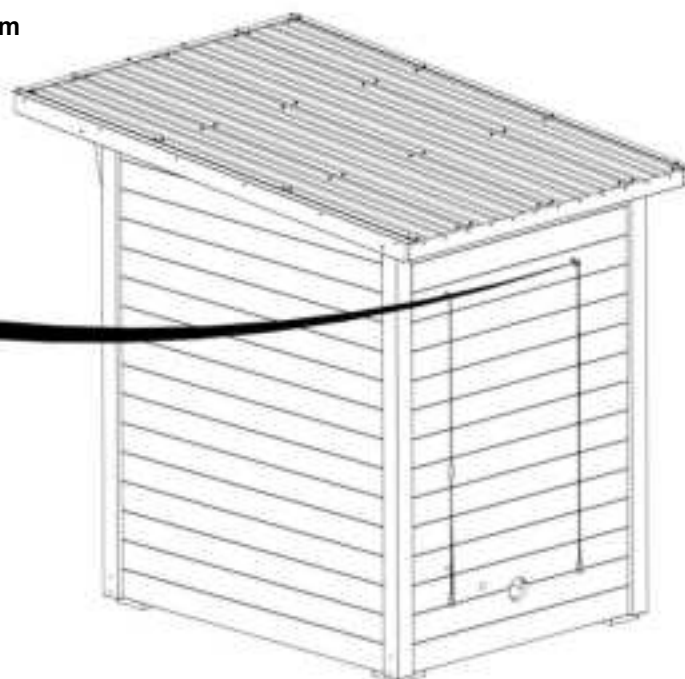
FAITES PASSER LE CORDON PAR LE TROU ET SORTEZ-LE PAR L'ARRIÈRE DU SAUNA.



AVANT DU SAUNA CACHÉ POUR LA VUE DÉTAILLÉE



1467 (x1)
PASSE-FIL - 25 mm



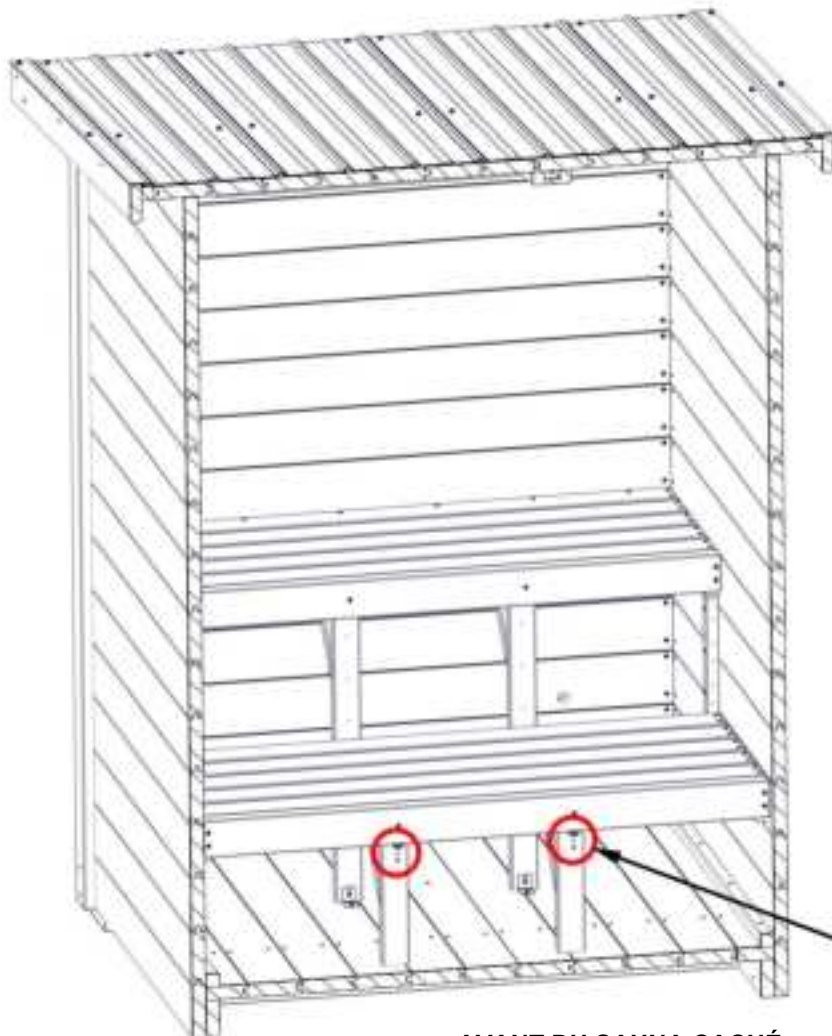
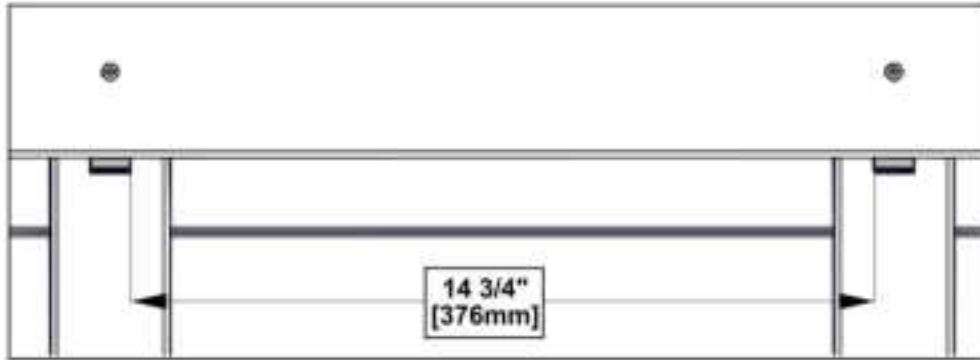
ÉTAPE 64 - LUMIÈRES DEL

QTÉ	N° DE PIECE	DESCRIPTION
2	H101437	VIS TWH 8x5/8 SS-BLK

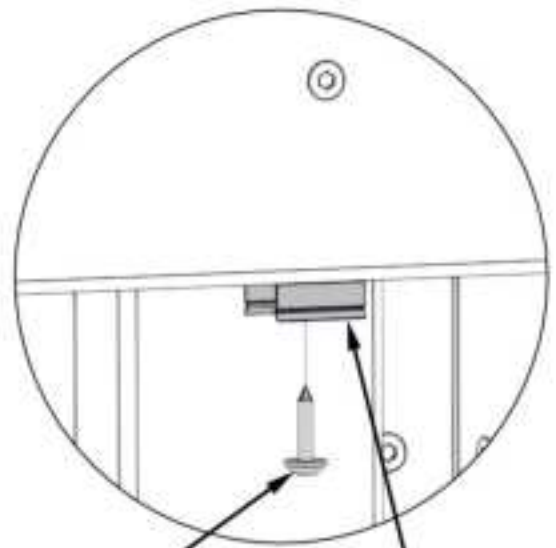


A6P01493-04 ATTACHE POUR LUMIÈRE
(x2)

- FIXEZ LES ATTACHES POUR LUMIÈRE À L'EMPLACEMENT APPROXIMATIF ILLUSTRÉ.
- UTILISEZ LES DIMENSIONS DONNÉES ENTRE LES ATTACHES POUR LUMIÈRE ET CENTREZ SUR LES PLANCHES.



AVANT DU SAUNA CACHÉ
POUR LA VUE DÉTAILLÉE



1437 (x2)
VIS - 5/8"

A6P01493-04
(x2)
ATTACHE
POUR
LUMIÈRE

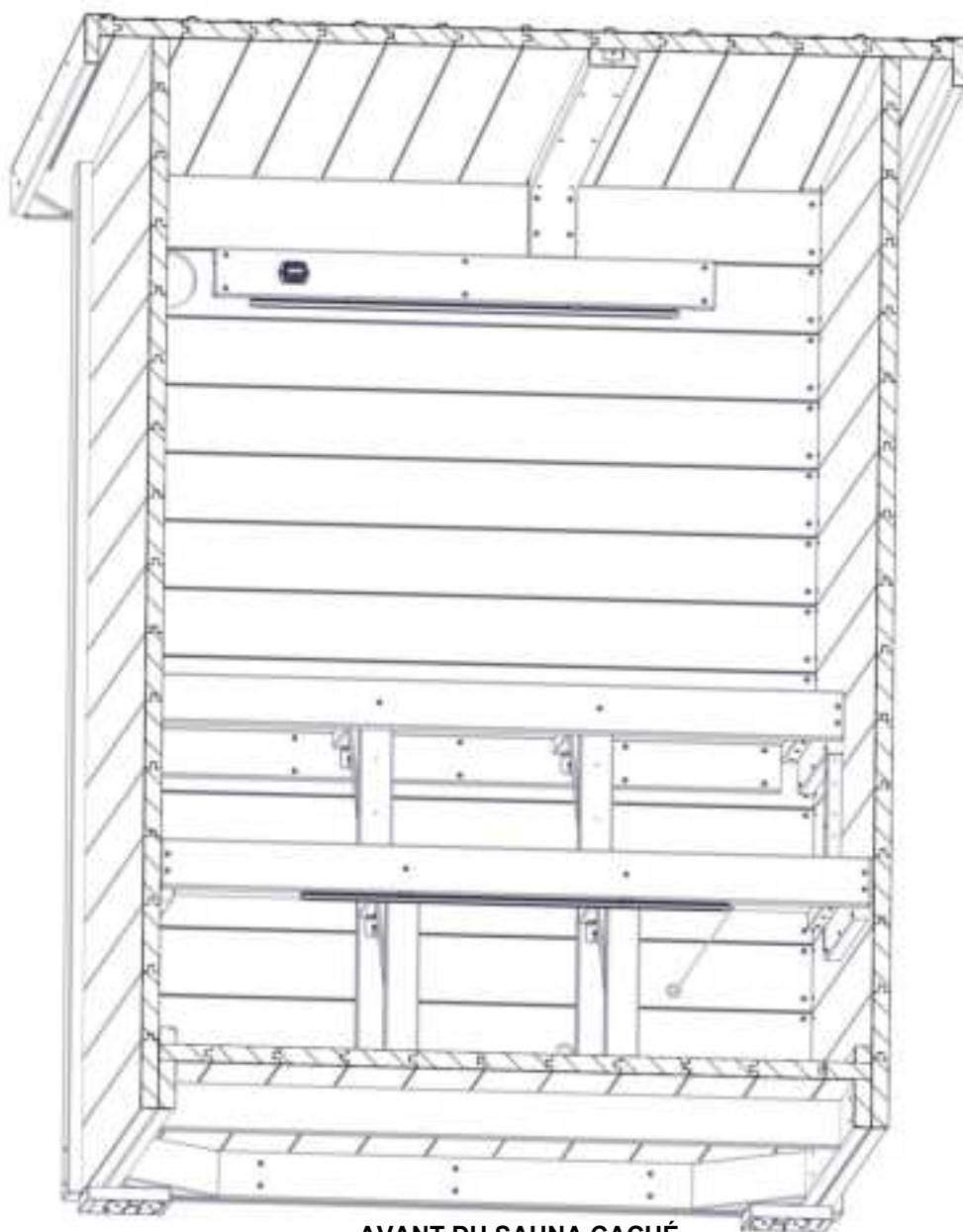
FIXEZ LES ATTACHES
POUR LUMIÈRE AU
BAS DE LA
GARNITURE DE BANC.

ÉTAPE 65 - LUMIÈRES DEL

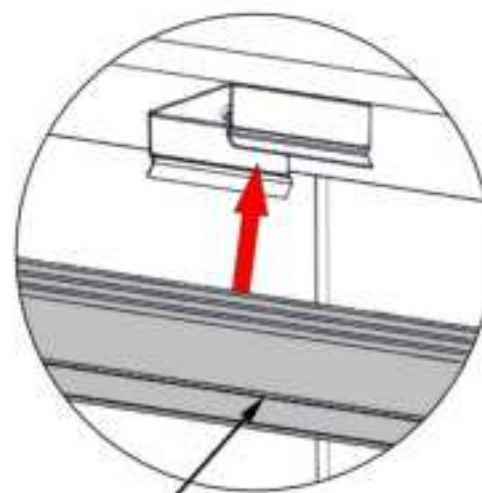
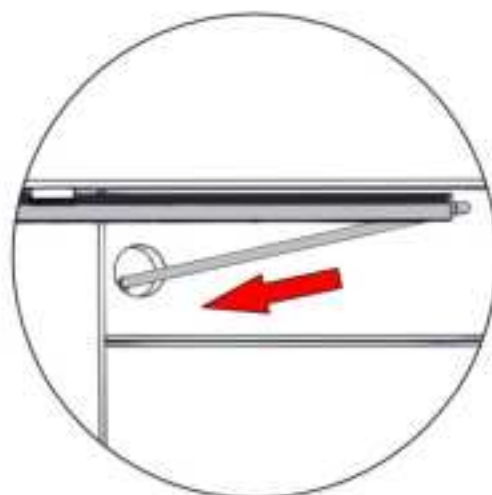


A6P01493-02 ÉCLAIRAGE À DEL
(x1)

- AVANT D'ATTACHER LA LUMIÈRE EN PLACE, FAITES PASSER LES CORDONS PAR LE TROU DANS LA PAROI ARRIÈRE.
- INSÉREZ LA LUMIÈRE DEL DANS LES ATTACHES POUR LUMIÈRE.



AVANT DU SAUNA CACHÉ
POUR LA VUE DÉTAILLÉE



1493-02 (x1)
ÉCLAIRAGE À DEL

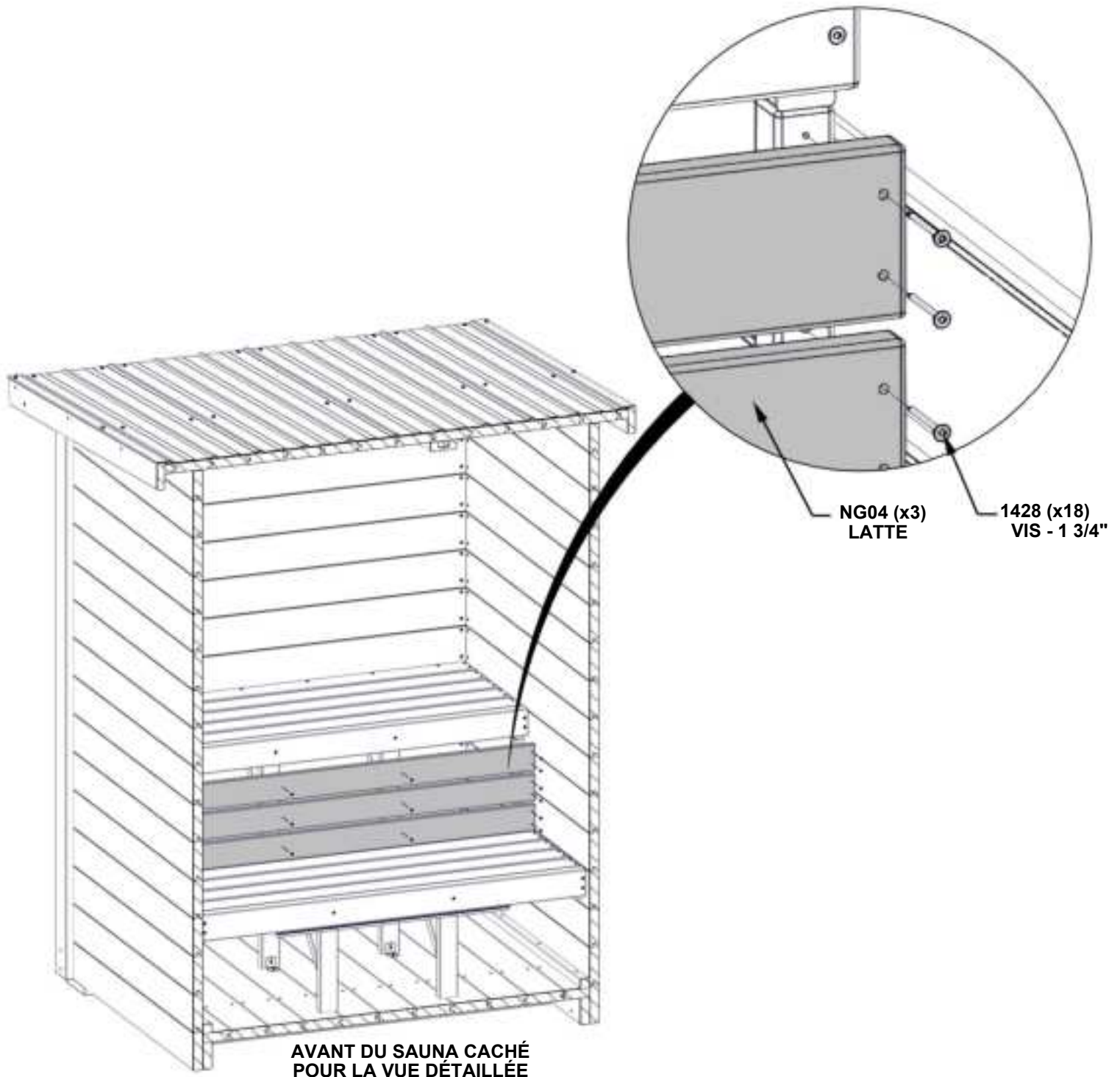
ÉTAPE 66 - ASSEMBLAGE DU BANC

QTÉ	N° DE PIECE	DESCRIPTION
18	H101428	VIS TFH 8X1 3/4 SS-BLK



NG04 LATTE - W4L22385
(x3) 13/16"x3 3/8"x50 1/4" (20x86x1276)

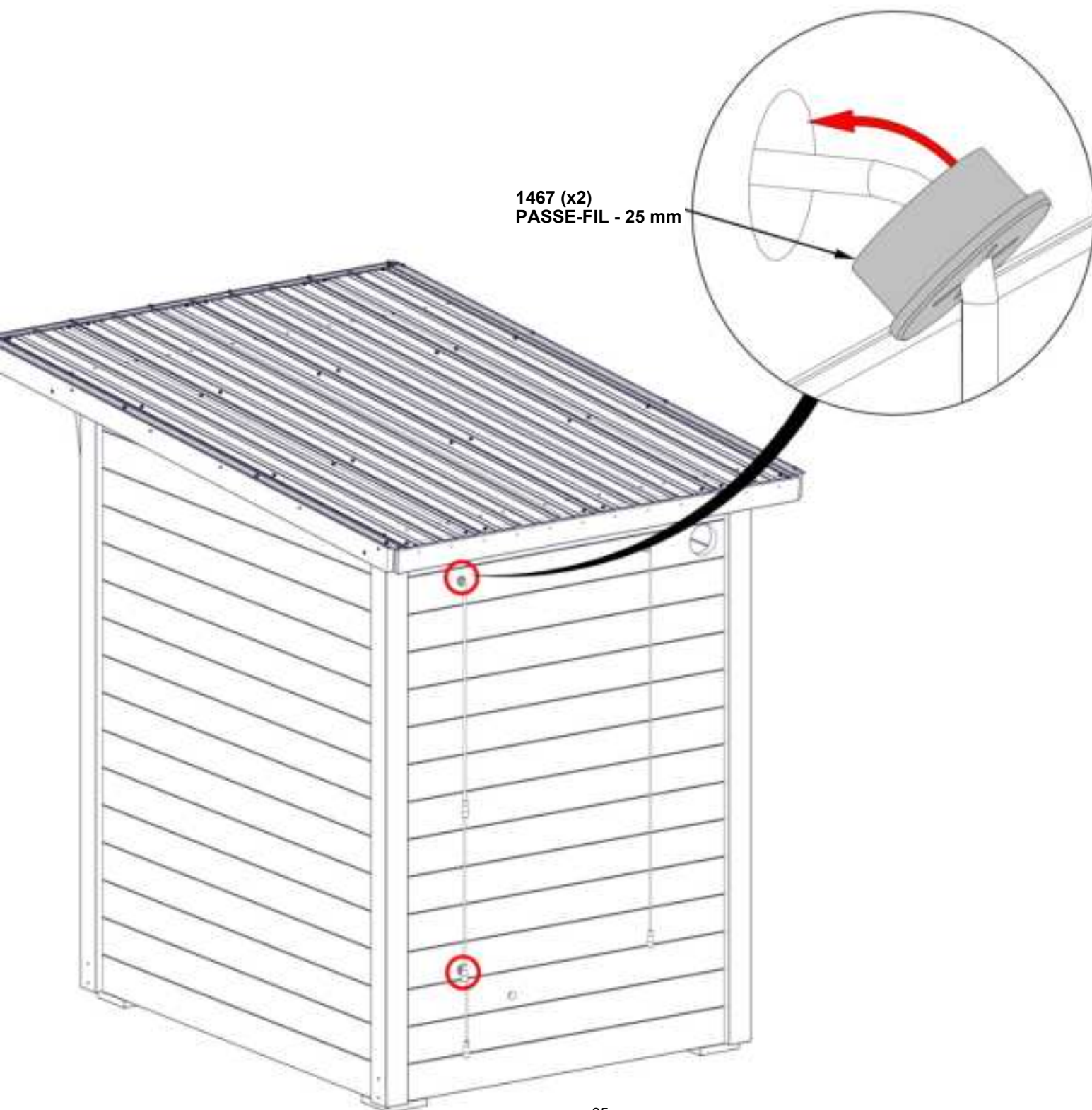
- ALIGNEZ LES TROUS TRAVERSANTS DES LATTES AVEC LES TROUS PILOTES DES TAQUETS ET DES MONTANTS.



ÉTAPE 67 - INSTALLATION DU PASSE-FIL



A6P01467 PASSE-FIL EN SILICONE DE 25 mm
(x2)



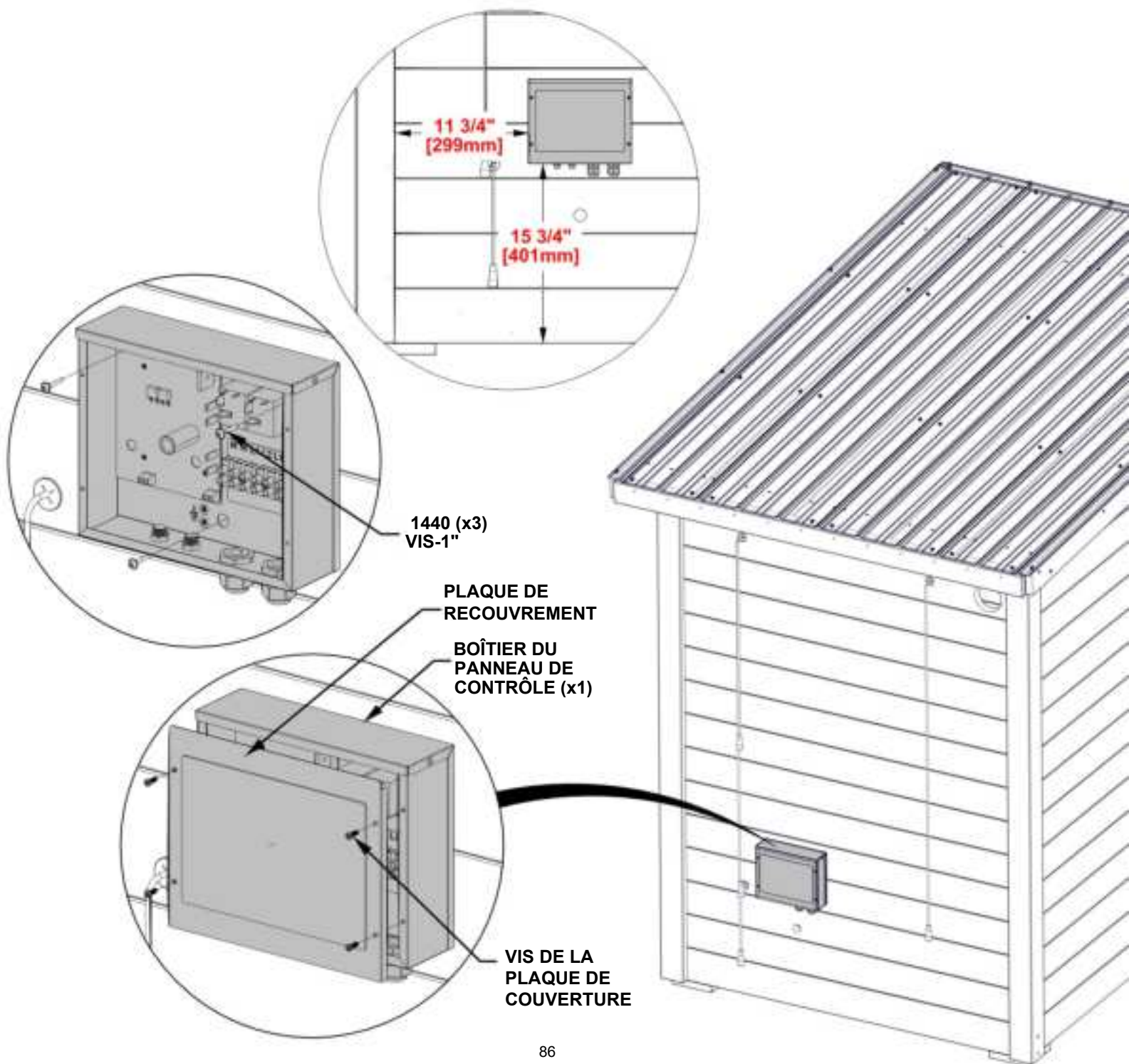
ÉTAPE 68 - PANNEAU DE CONTRÔLE

QTÉ	N° DE PIECE	DESCRIPTION
3	H101440	VIS TWH 8x1 SS-BLK



A4M05590-01 BOÎTIER DU PANNEAU DE COMMANDE
(x1)

- RETIREZ LA PLAQUE DE RECOUVREMENT DU BOÎTIER DU PANNEAU DE COMMANDE.
- UTILISEZ LES DIMENSIONS POUR LOCALISER LE BOÎTIER DU PANNEAU DE CONTRÔLE ET FIXEZ-LE COMME INDIQUÉ.
- REMETTEZ EN PLACE LA PLAQUE DE RECOUVREMENT.



ÉTAPE 69 - LUMIÈRE DEL

QTÉ	N° DE PIECE	DESCRIPTION
8	H101409	VIS PPH 4x1/2 BLK
6	H101440	VIS TWH 8x1 SS-BLK



A6P01493-03 ALIMENTATION POUR LED
(x1)

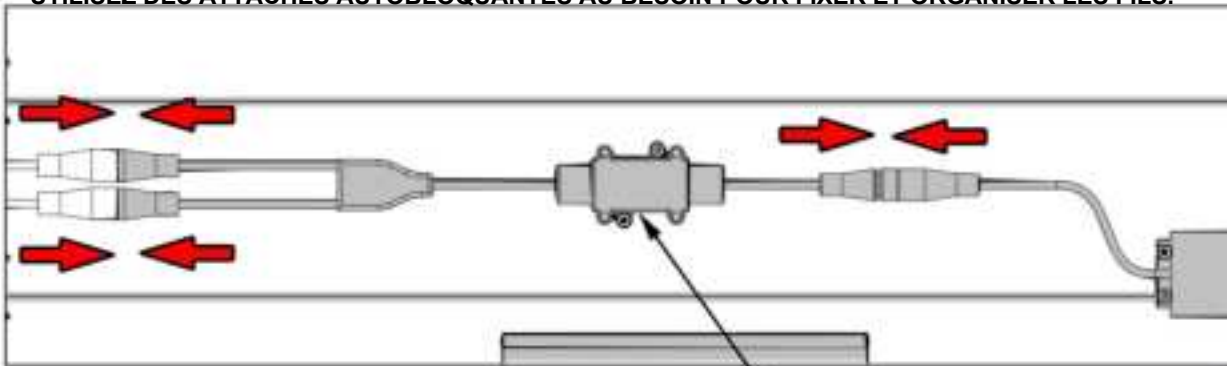


A6P01493-06 MODULE DE TÉLÉCOMMANDE
(x1)



A6P01448 ATTACHE AUTOBLOQUANTE DE CÂBLE
(x8)

- PLACEZ LE MODULE DISTANT ET LE BLOC D'ALIMENTATION AUX EMPLACEMENTS APPROXIMATIFS.
- ASSUREZ-VOUS QUE LE MODULE DE TÉLÉCOMMANDE ET LE BLOC D'ALIMENTATION SONT ORIENTÉS HORIZONTALEMENT LORS DE LA FIXATION.
- UTILISEZ DES ATTACHES AUTOBLOQUANTES AU BESOIN POUR FIXER ET ORGANISER LES FILS.



ALIMENTATION
POUR DEL (x1)

MODULE DE
TÉLÉCOMMANDE
(x1)

1440 (x6)
VIS-1"

1448 (x8)
ATTACHE
AUTOBLOQUA
NTE DE CÂBLE

1409 (x8)
VIS - 1/2"

ÉTAPE 70 - INSTALLATION DE L'ÉVENT

QTÉ	N° DE PIECE	DESCRIPTION
3	H101424	VIS TFH 8X1 SS-BLK
4	H101438	VIS TWH 8x3/4 SS-BLK

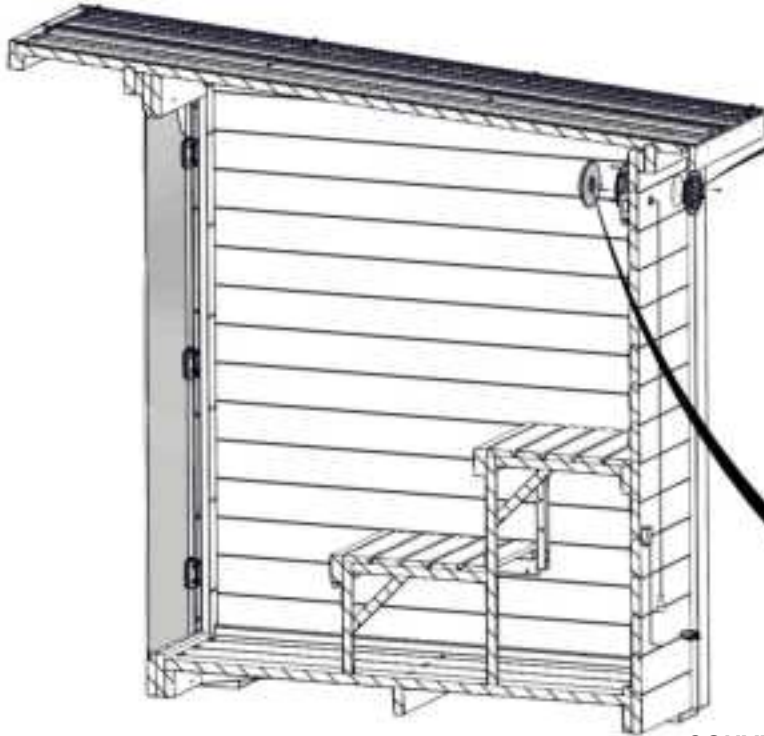


A4M05285 COUVERTURE D'ÉVENT
(x2)



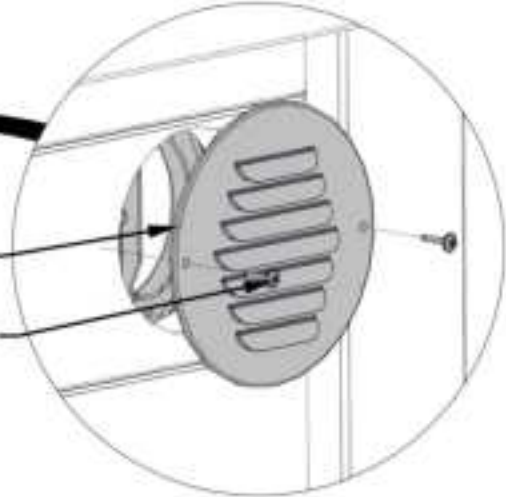
A4M05592 ASSEMBLEMENT DE L'ÉVENT
(x1)

-AVANT DE FIXER LE COUVERCLE D'ÉVENT, DÉVISSEZ LE COUVERCLE D'ÉVENT RÉGLABLE DE L'INSERT DE LA BASE D'ÉVENT.
-UNE FOIS L'INSERT DE BASE D'ÉVENT FIXÉ, REVISSEZ LE COUVERCLE D'ÉVENT RÉGLABLE.



5285 (x2).
ÉVENT

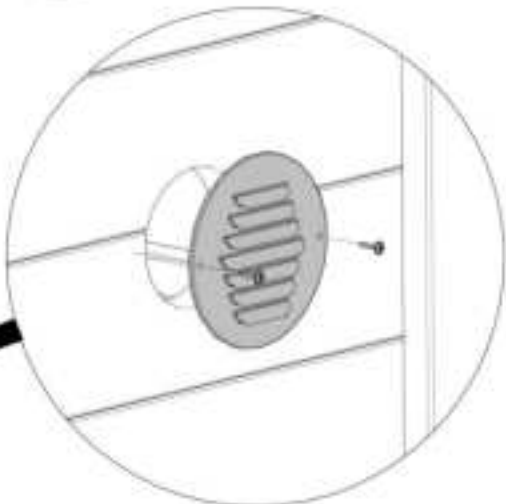
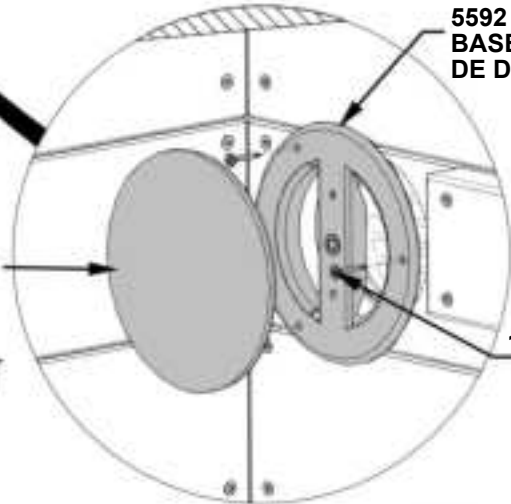
1438 (x4)
VIS - 3/4"



5592 (x1)
BASE D'INSERTION
DE D'ÉVENT

COUVERCLE
D'ÉVENT
RÉGLABLE

1424 (x3)
VIS-1"



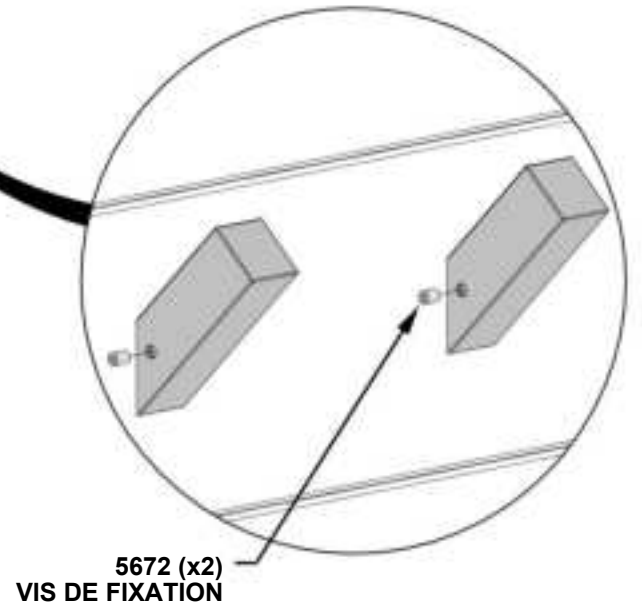
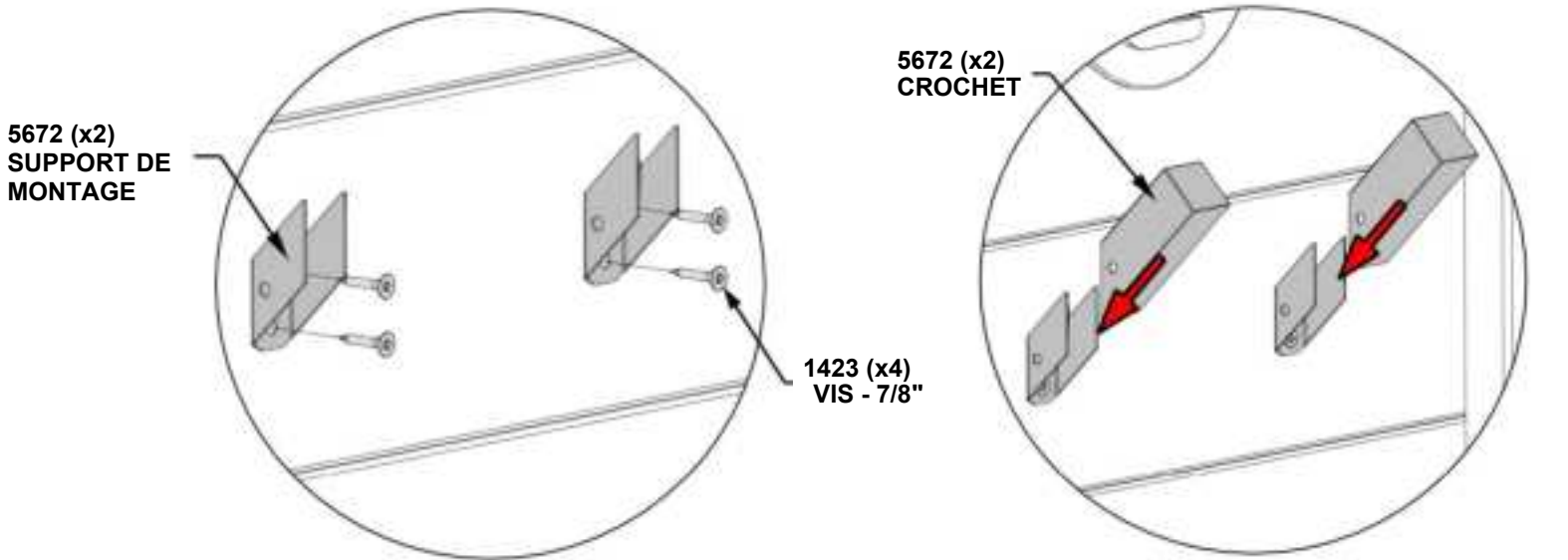
ÉTAPE 71 - PORTE-SERVIETTES

QTÉ	N° DE PIECE	DESCRIPTION
4	H101423	VIS TFH 8X7/8 SS-BLK



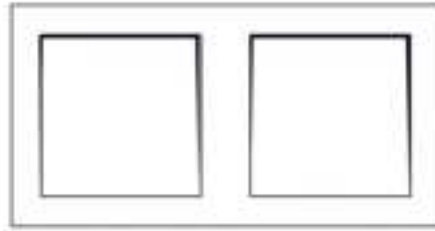
A4M05672 CROCHET
(x2)

-INSTALLEZ DES PORTE-SERVIETTES À L'ENDROIT SOUHAITÉ SUR LE CÔTÉ DROIT. CEPENDANT, N'INSTALLEZ PAS DE VIS SUR LES JOINTS DES PLANCHES.



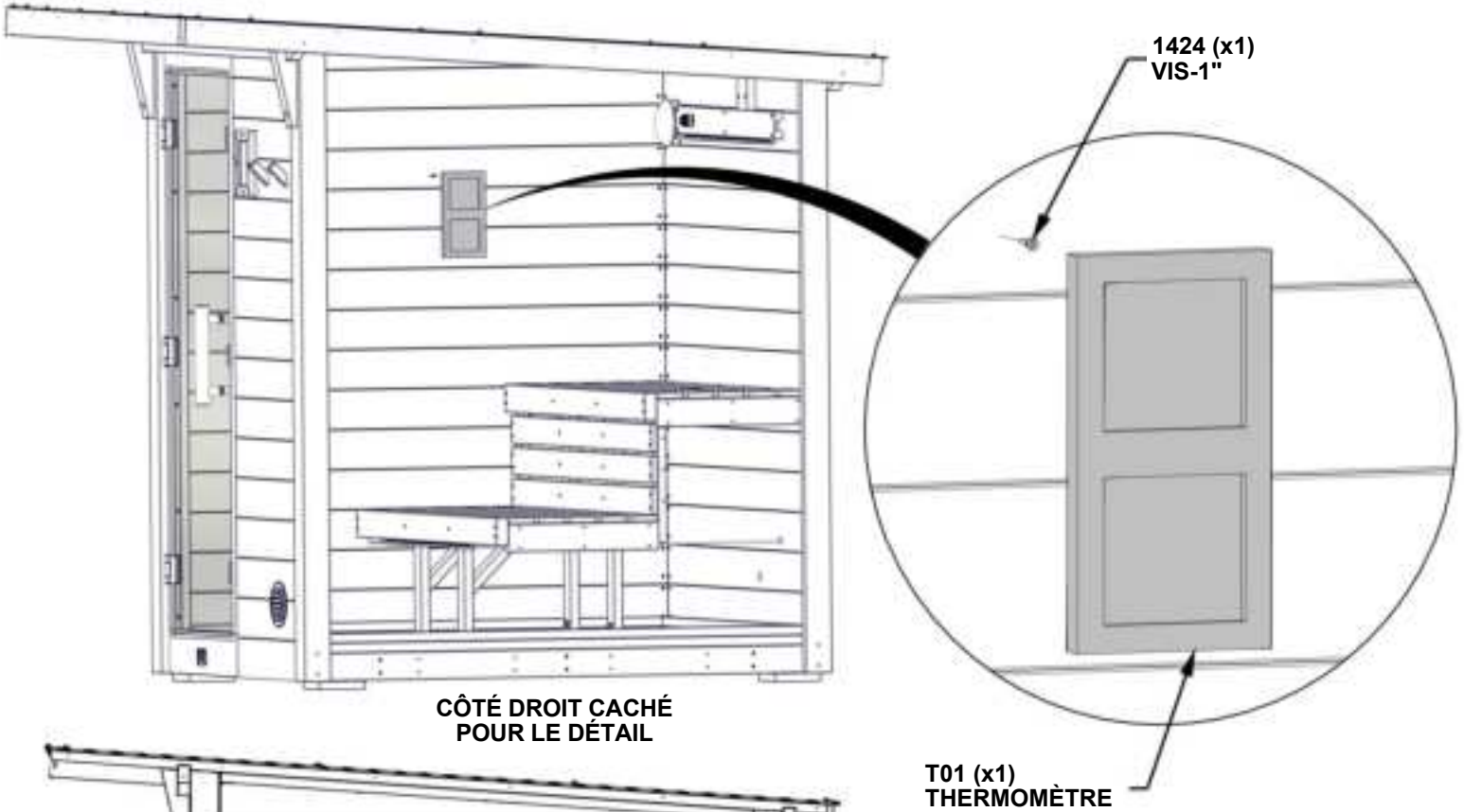
ÉTAPE 72 - INSTALLATION DU THERMOMÈTRE

QTÉ	N° DE PIECE	DESCRIPTION
1	H101424	VIS TFH 8X1 SS-BLK



T01 THERMOMÈTRE-W4L21965
(x1)

- INSÉREZ VIS DANS LE MUR LATÉRAL À L'EMPLACEMENT APPROXIMATIF INDIQUÉ POUR ACCROCHER THERMOMÈTRE.



CÔTÉ DROIT CACHÉ
POUR LE DÉTAIL

T01 (x1)
THERMOMÈTRE

LOCALISER LE THERMOMÈTRE
DANS CET EMBLEMMENT
APPROXIMATIF

ÉTAPE 73 - BORDURE

QTÉ	N° DE PIECE	DESCRIPTION
7	H101429	VIS TFH 8X2 SS-BLK

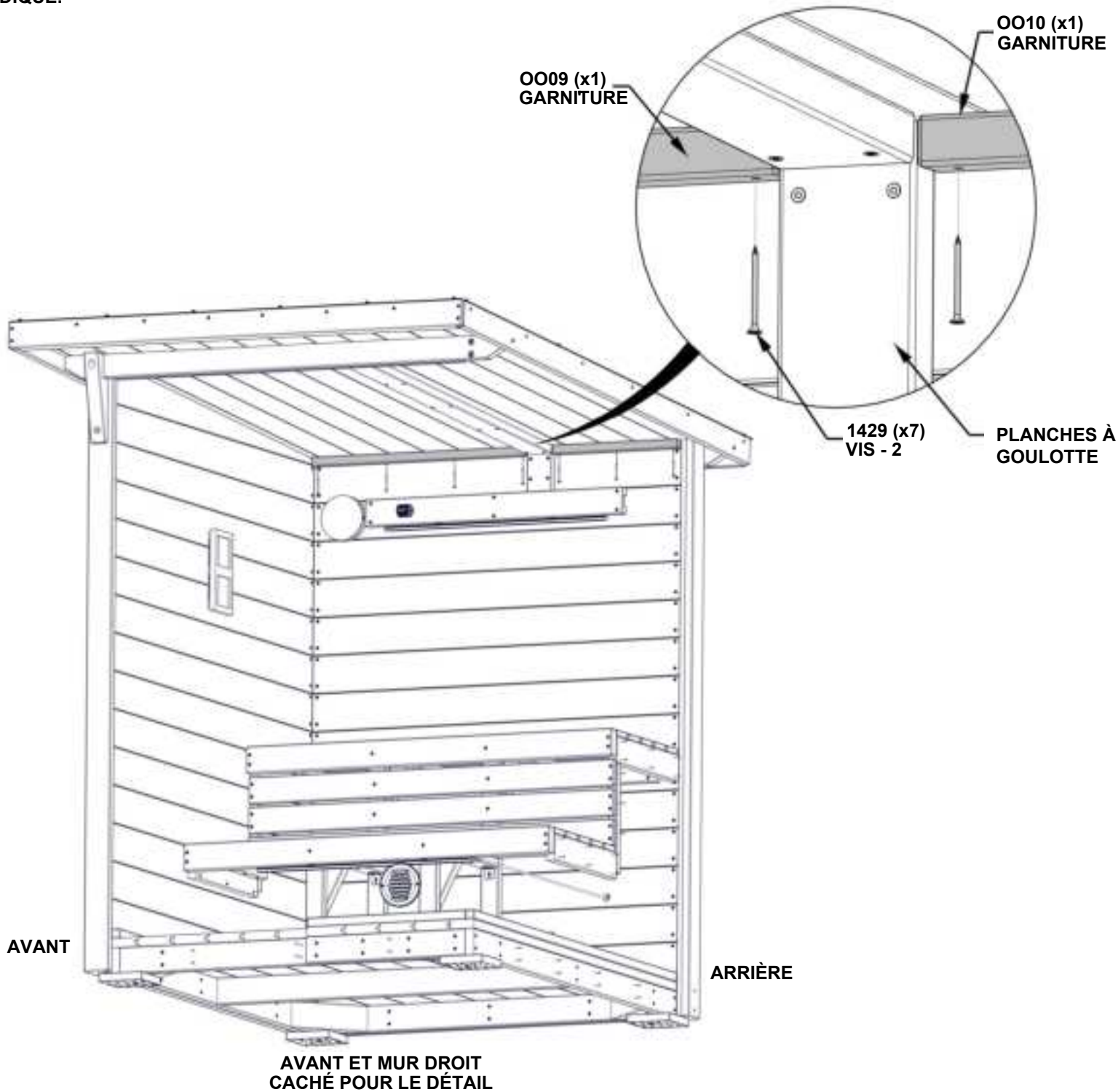


OO09 GARNITURE - W4L22400
(x1) 1 3/16"x1 3/16"x29 11/16" (30x30x754)



OO10 GARNITURE - W4L22401
(x1) 13/16"x1 3/16"x17 5/16" (30x30x439)

- POSITIONNER LA GARNITURE CONTRE LA PLANCHE DU PASSAGE DES CÂBLES ET DU PLAFOND ET FIXER COMME INDIQUÉ.



ÉTAPE 74 - BORDURE

QTÉ	N° DE PIECE	DESCRIPTION
9	H101429	VIS TFH 8X2 SS-BLK



OO09 GARNITURE - W4L22400
(x1) 1 3/16"x1 3/16"x29 11/16" (30x30x754)

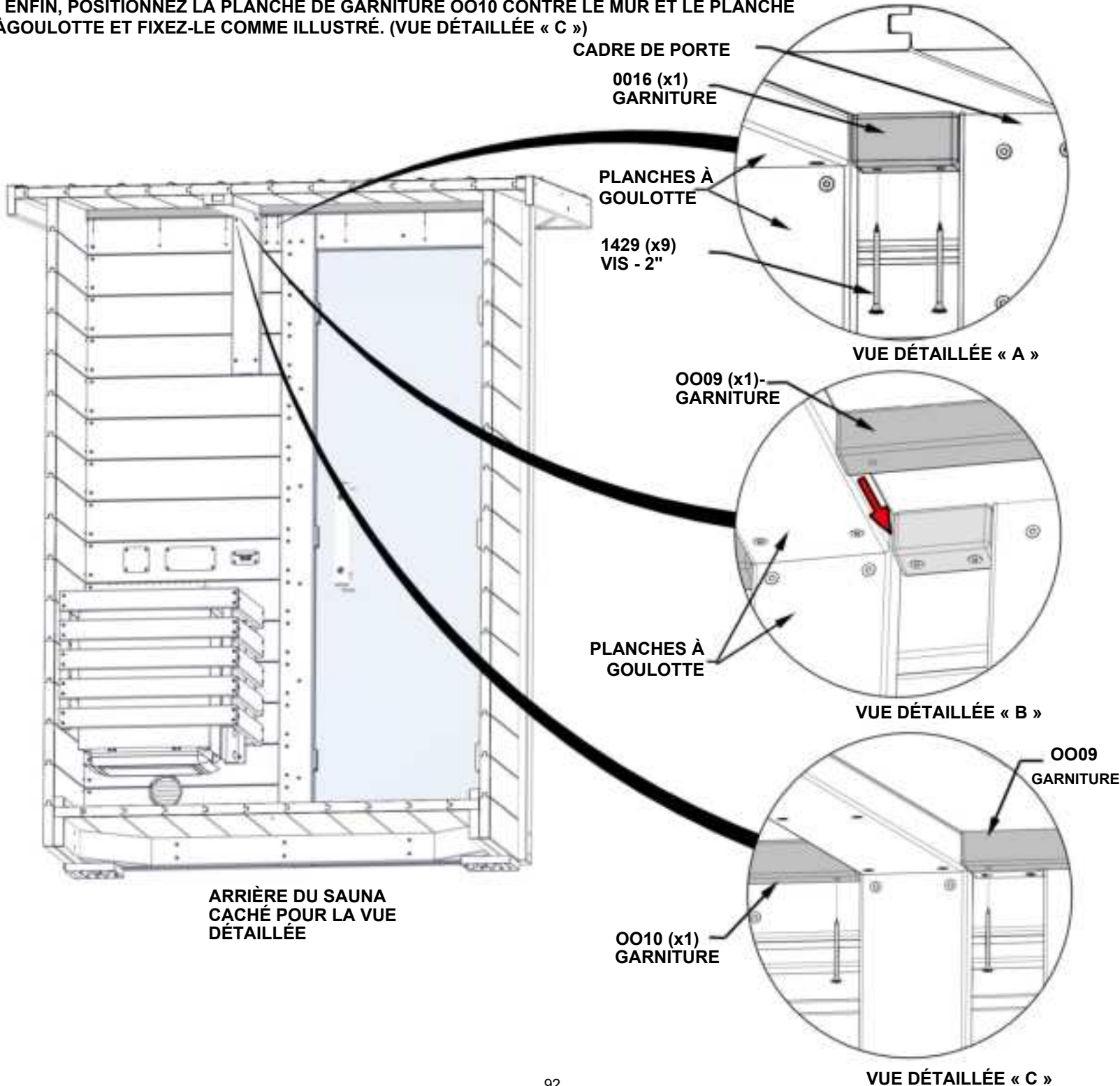


OO10 GARNITURE - W4L22401
(x1) 1 3/16"x1 3/16"x17 5/16" (30x30x439)



OO16 GARNITURE -W4L22415
(x1) 1 3/16"x1 3/16"x2 3/8" (30x30x60)

- POSITIONNEZ OO16 ENTRE LE PLANCHE À GOULOTTE ET L'OSSATURE DE LA PORTE ET FIXEZ COMME ILLUSTRÉ. (VUE DÉTAILLÉE « A »)
- UNE FOIS QUE OO16 A ÉTÉ INSTALLÉ, POSITIONNEZ OO09 CONTRE OO16 ET LE PLANCHE À GOULOTTE ET FIXEZ-LE COMME ILLUSTRÉ. (VUE DÉTAILLÉE 'B' & 'C')
- ENFIN, POSITIONNEZ LA PLANCHE DE GARNITURE OO10 CONTRE LE MUR ET LE PLANCHE À GOULOTTE ET FIXEZ-LE COMME ILLUSTRÉ. (VUE DÉTAILLÉE « C »)



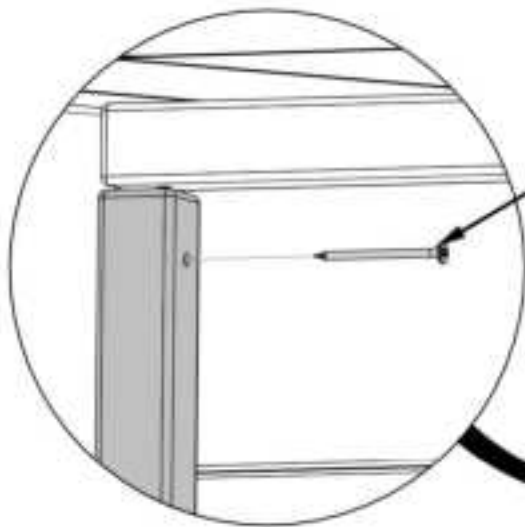
ÉTAPE 75 - BORDURE

QTÉ	N° DE PIECE	DESCRIPTION
4	H101429	VIS TFH 8X2 SS-BLK



OO15 GARNITURE -W4L22608
(x1) 1 3/16"x1 3/16"x47 9/16" (30x30x1208)

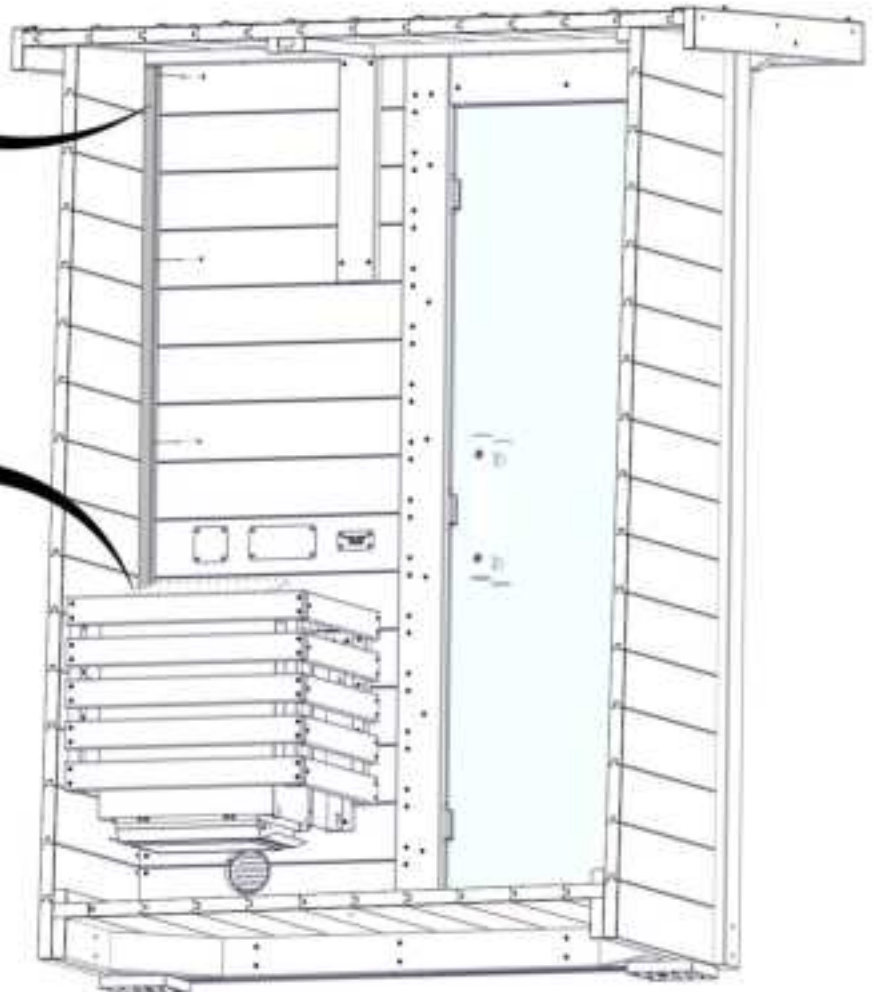
- POSITION GARNITURE AGAINST AND PREVIOUSLY INSTALLED GARNITURE AND ATTACHER COMME MONTRÉ.



1429 (x4)
VIS-2"



OO15 (x1)
GARNITURE



ARRIÈRE OF SAUNA
HIDDEN FOR DETAIL

ÉTAPE 76 - BORDURE

QTÉ	N° DE PIECE	DESCRIPTION
6	H101429	VIS TFH 8X2 SS-BLK



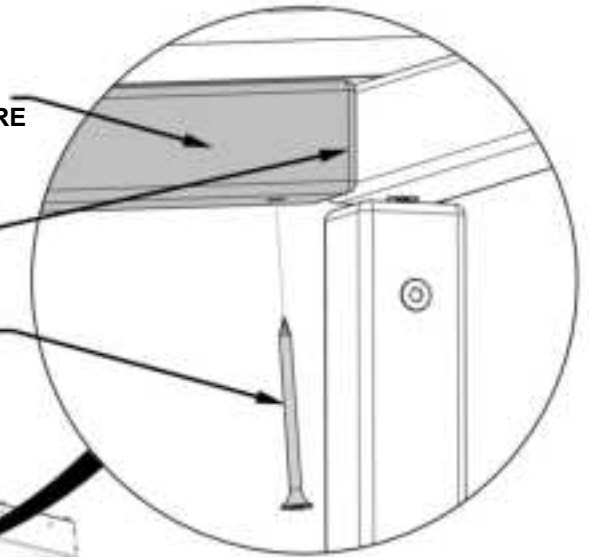
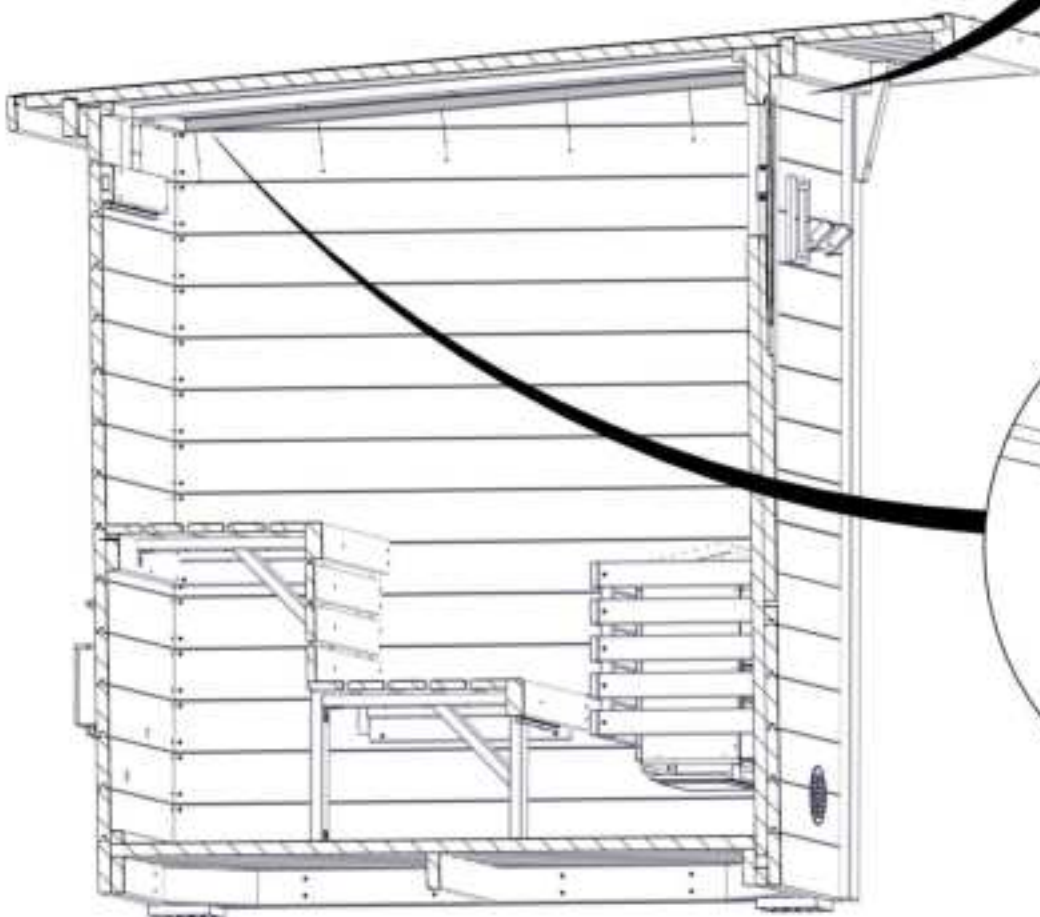
OO13 GARNITURE - W4L22414
(x1) 1 3/16"x1 3/16"x61" (30x30x1549)

- POSEZ LA GARNITURE CONTRE LA PAROI LATÉRALE ET LA GARNITURE PRÉCÉDEMMENT INSTALLÉE ET FIXEZ-LA COMME INDiqué.

**NOTEZ LE SENS DE LA COUPE D'ANGLE SUR
LES EXTRÉMITÉS POUR UN AJUSTEMENT
CORRECT**

0013 (x1).
GARNITURE

1429 (x6)
VIS-2"



PAROI GAUCHE DU SAUNA
CACHÉE POUR PLUS
DÉTAILS

ÉTAPE 77 - BORDURE

QTÉ	N° DE PIECE	DESCRIPTION
6	H101429	VIS TFH 8X2 SS-BLK



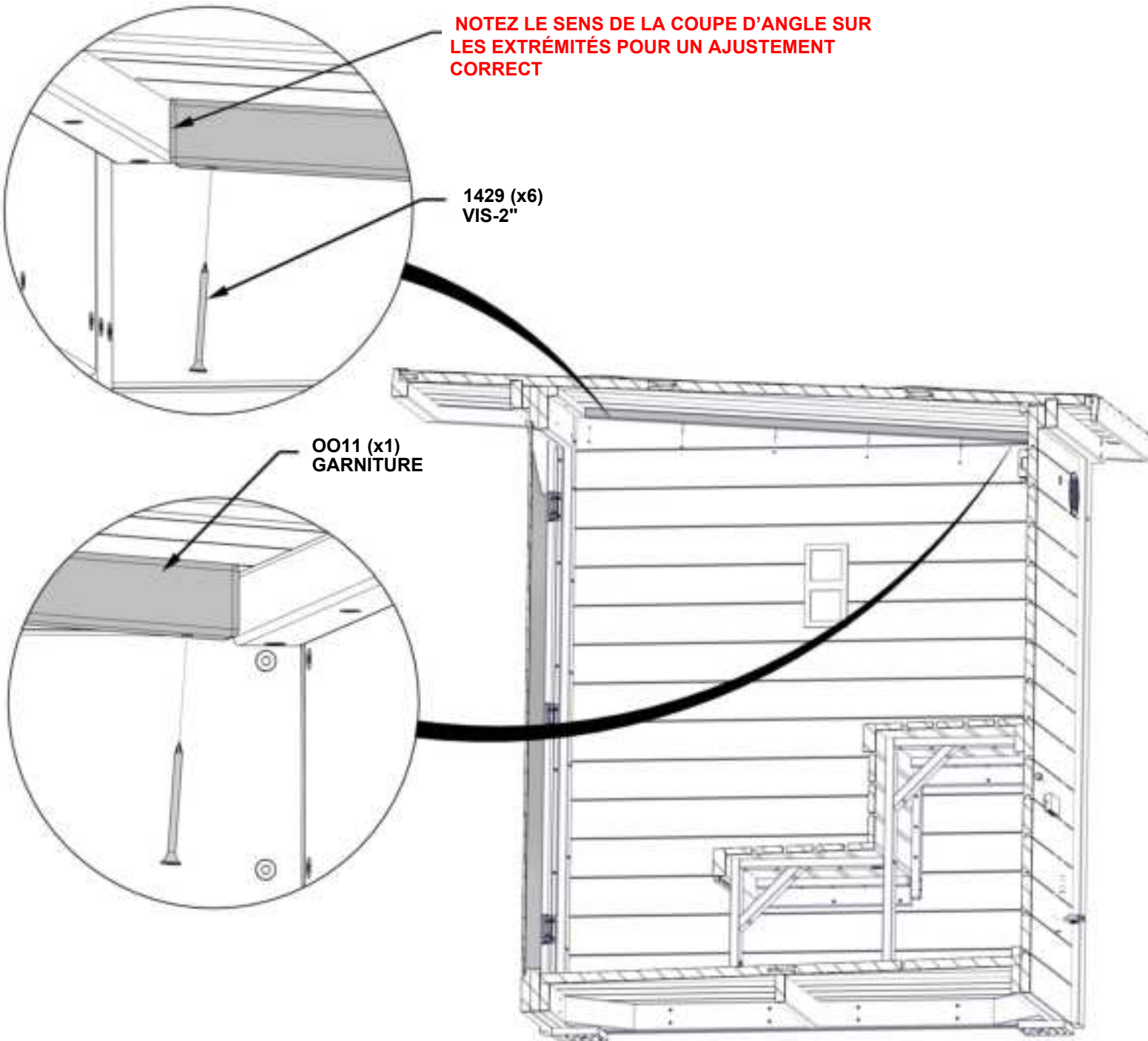
OO11 GARNITURE - W4L22402
(x1) 1 3/16"x1 3/16"x59 13/16" (30x30x1519)

- POSEZ LA GARNITURE CONTRE LA PAROI LATÉRALE ET LA GARNITURE PRÉCÉDEMMENT INSTALLÉE ET FIXEZ-LA COMME INDIQUÉ.

**NOTEZ LE SENS DE LA COUPE D'ANGLE SUR
LES EXTRÉMITÉS POUR UN AJUSTEMENT
CORRECT**

1429 (x6)
VIS-2"

OO11 (x1)
GARNITURE



**CÔTÉ DROIT DU
SAUNA CACHÉ POUR
PLUS DE DÉTAILS**

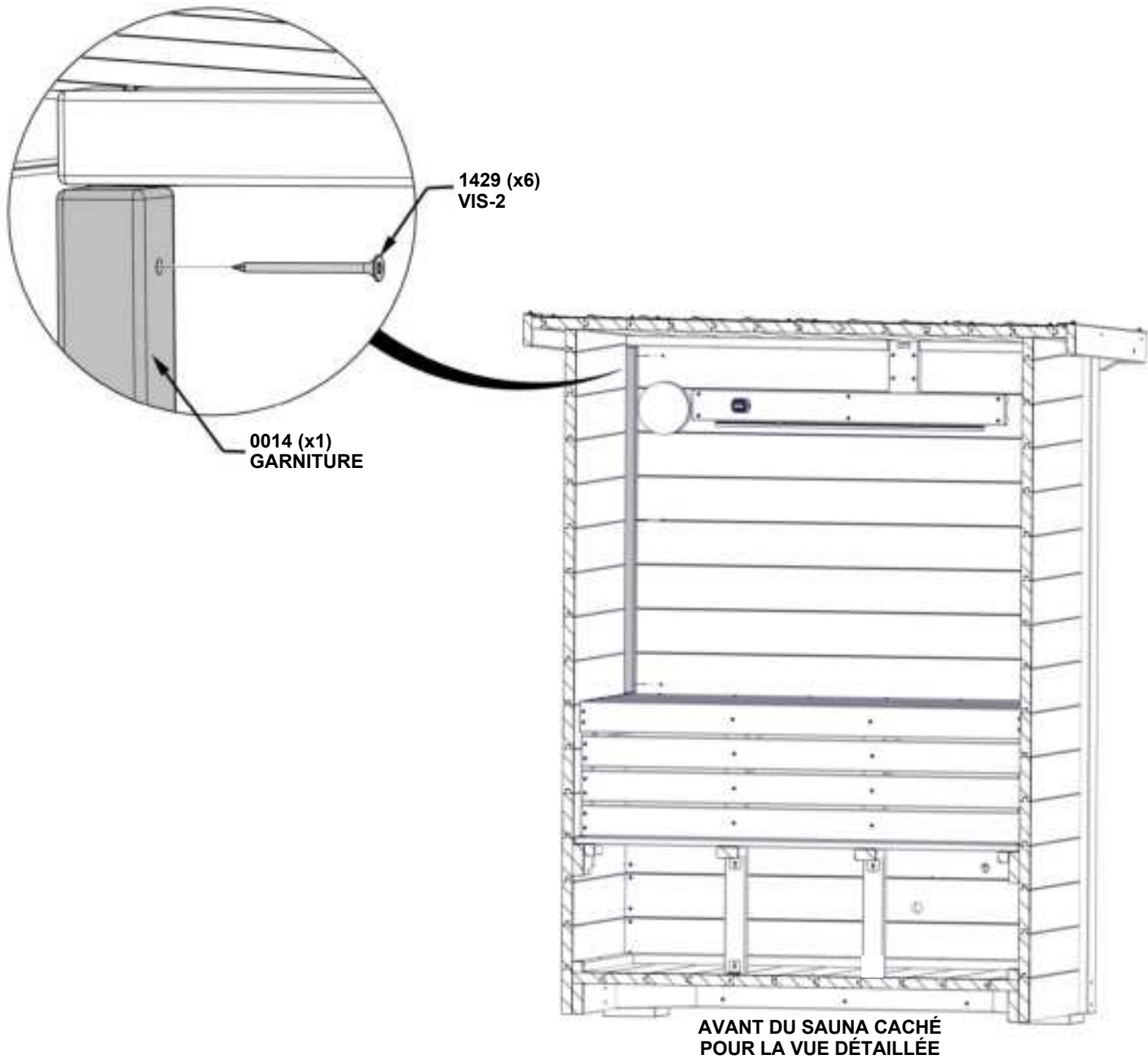
ÉTAPE 78 - BORDURE

QTÉ	N° DE PIECE	DESCRIPTION
6	H101429	VIS TFH 8X2 SS-BLK



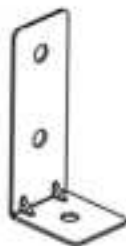
0014 GARNITURE - W4L22607
(x2) 1 3/16"x1 3/16"x37 7/8" (30x30x962)

- POSEZ LA GARNITURE CONTRE LES MURS ET LES GARNITURES DÉJÀ INSTALLÉES ET LA FIXEZ COMME ILLUSTRÉ.
- RÉPÉTEZ DE L'AUTRE CÔTÉ.



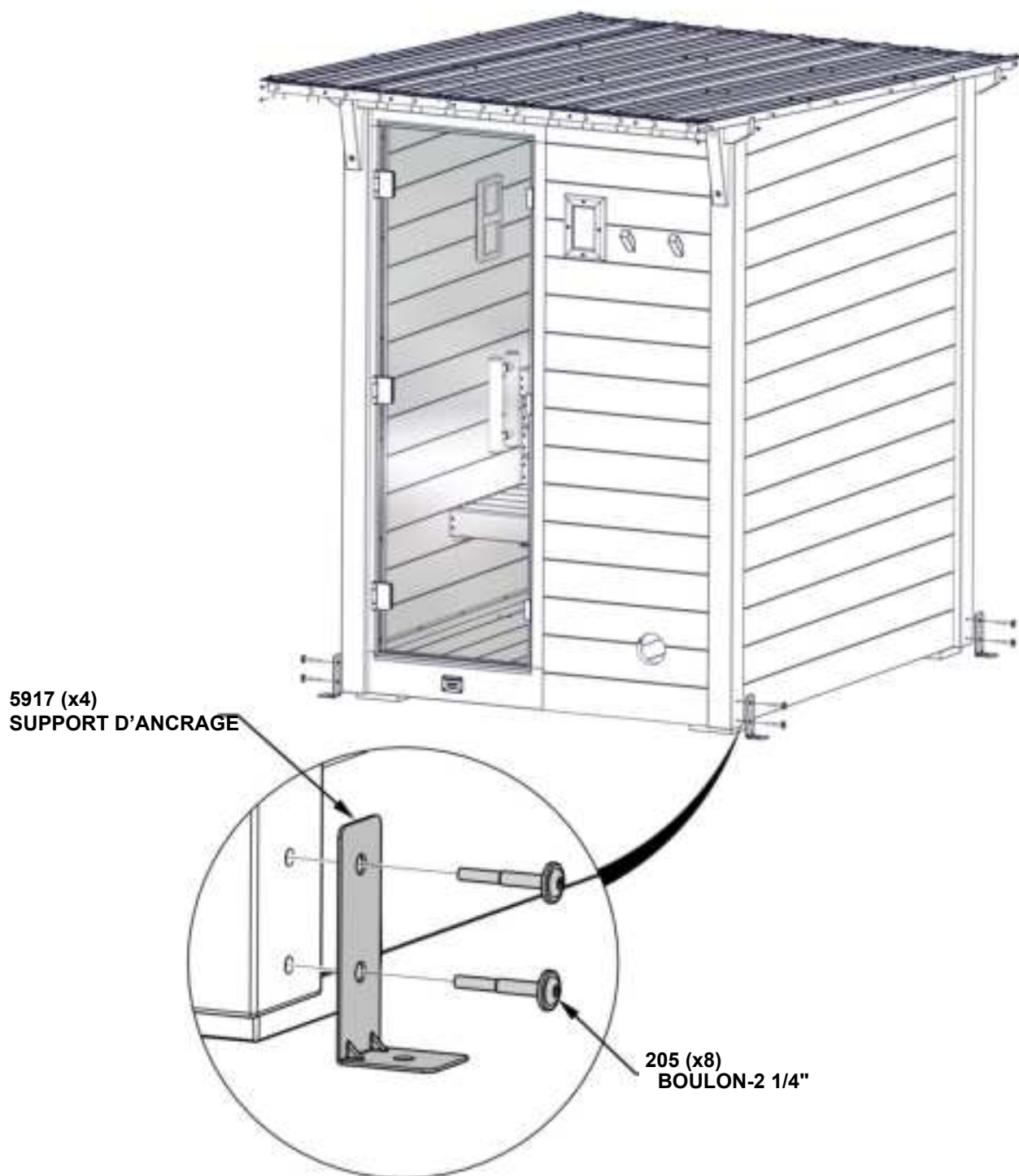
ÉTAPE 79-ANCRAGES

QTÉ	N° DE PIECE	DESCRIPTION
8	H100205	BOULON WH 5/16x2 1/4 BLK

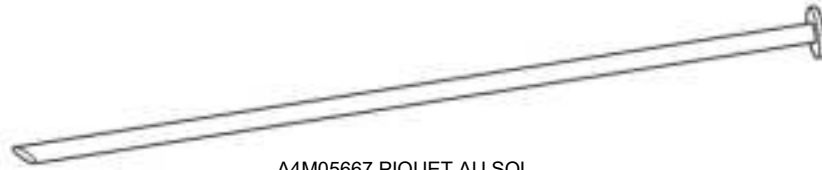


A4M05917 SUPPORT D'ANCRAGE
(x4)

- ALIGNEZ LES TROUS DES SUPPORTS D'ANCRAGE SUR LES TROUS DU POTEAU ET FIXEZ-LES COMME INDIQUÉ.



ÉTAPE 80 - ANCRAGE AU SOL



A4M05667 PIQUET AU SOL
(x4)

-SI LE SAUNA DOIT ÊTRE POSÉ SUR UNE SURFACE EN BÉTON,CONSULTEZ L'ÉTAPE 81.



5667 (x4)
PIQUET AU SOL

ÉTAPE 81 - ANCRAGE AU BÉTON

QTÉ	N° DE PIECE	DESCRIPTION
4	H101165	ANCRAGE POUR BÉTON 3/8 po x 3 po NOIR

- SI LE SAUNA DOIT ÊTRE POSÉ SUR LE SOL, CONSULTEZ L'ÉTAPE 80.



1165(x4)
ANCRAGE POUR BÉTON - 3 po

**PRÉ-PERCEZ DES TROUS POUR
LES ANCRAGES POUR BÉTON À
L'AIDE D'UNE MÈCHE À BÉTON
DE 5/16 po [8 mm].**

ÉTAPE 82 - FINITION

UNE FOIS L'ASSEMBLAGE TERMINÉ, BALAYEZ ET ASPIREZ L'INTÉRIEUR DU SAUNA. ESSUYEZ L'ASSEMBLAGE DU SAUNA À L'AIDE D'UN CHIFFON HUMIDE AFIN D'ÉLIMINER TOUTE TRACE DE SALETÉ, DE POUSSIÈRE ET DE DÉBRIS.

- IL SUFFIT DE SCELLER L'EXTÉRIEUR. LA TEINTURE EST FACULTATIVE EN FONCTION DE L'ASPECT SOUHAITÉ. DO NOT USE CHEMICAL-BASED CLEANING AGENTS INSIDE THE SAUNA.

