



Front de mer

Modèle n° 1605022D

Balanoire en bois

Manuel du propriétaire et instructions de montage

FABRIQUÉ PAR :
Backyard Discovery
3305 Airport Drive
Pittsburg, KS 66762
800-856-4445



durée de montage moyenne à 2 personnes

APPROX.
10
HEURES

la durée de montage peut varier en fonction du niveau de compétence

Avant de commencer

**POUR UN MONTAGE
RAPIDE ET FACILE**
VOUS TROUVEREZ LES INSTRUCTIONS
EN 3D POUR CE PRODUIT DANS

BILT.

TÉLÉCHARGEZ L'APPLICATION GRATUITE



Pour obtenir le manuel de montage le plus récent, pour enregistrer votre ensemble ou pour commander des pièces de rechange, veuillez visiter

www.backyarddiscovery.com

**CONSERVEZ CE MANUEL DE MONTAGE POUR TOUTE RÉFÉRENCE ULTÉRIEURE
EN CAS DE COMMANDE DE PIÈCES DE RECHANGE.**

Para obtener instrucciones en español, visite www.backyarddiscovery.com

Placez la balançoire sur un terrain plat, à au moins 2 m [6' - 7"] de toute structure ou obstruction, telle qu'une clôture, un garage, une maison, des branches en surplomb, des cordes à linge ou des fils électriques.

- Pendant le montage de l'unité, prenez le temps avant et après chaque phase de vous assurer que le fort est de niveau. Si le fort n'est pas de niveau, le montage sera difficile et un montage incorrect peut en résulter. Des précautions supplémentaires doivent être prises pour vous assurer que les angles du fort sont bien droits.
- L'aire de jeu sécurisée fait référence à une zone s'étendant sur 2 m [6' - 7"] au-delà de l'ensemble de jeu, de tous les côtés, y compris l'espace au-dessus de l'ensemble de jeu.

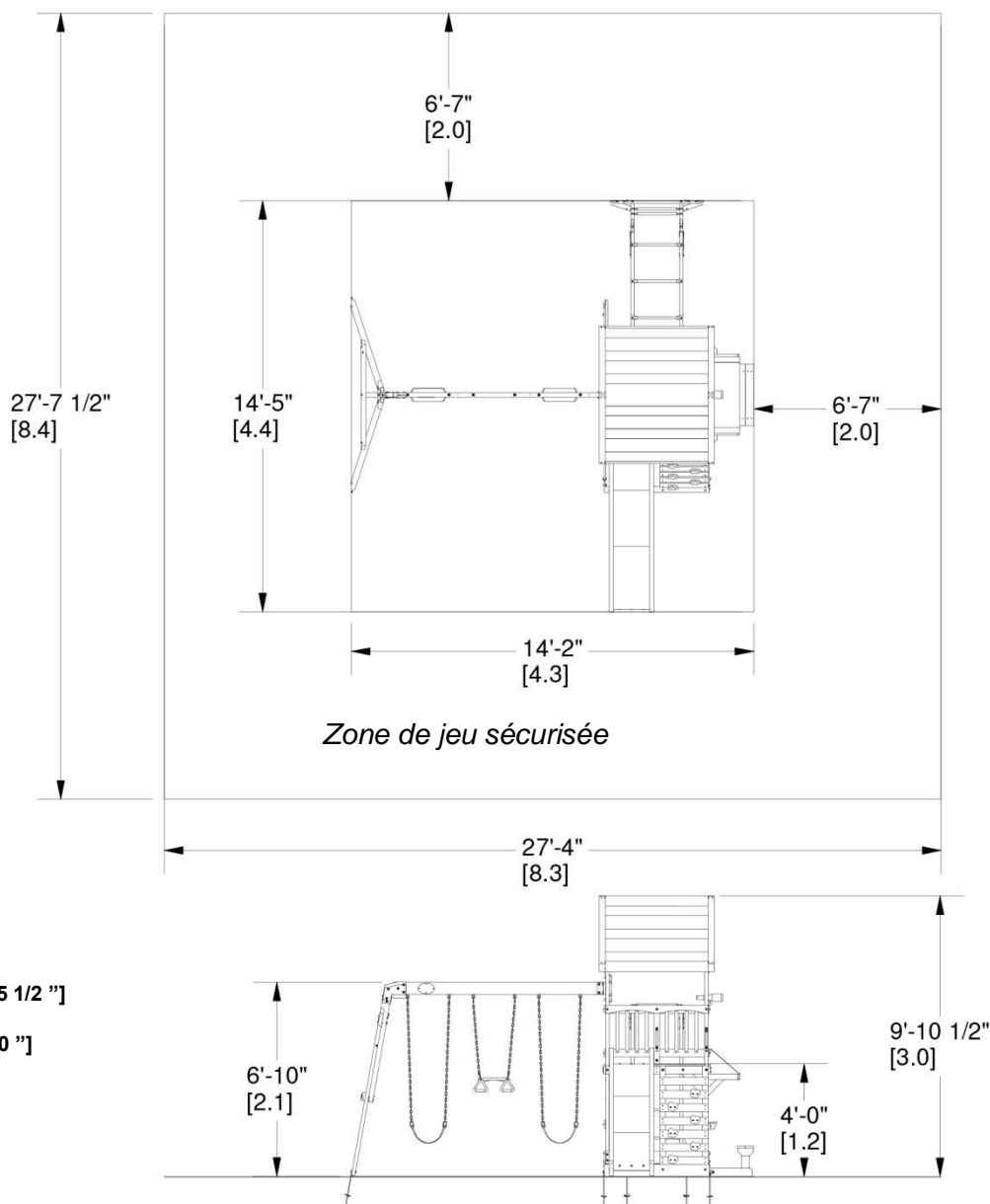
SCHÉMA DE ZONE DE JEU SÉCURITAIRE

Dimensions au sol

EXEMPLE : 4,4 m (14' - 5") x 4,3 m (14' - 2") x 3,0 m (9' - 10 1/2")

Zone de jeu sécurisée

EXEMPLE : 8,4 m (27' - 7 1/2") x 8,3 m (27' - 4")



HAUTEUR DE JEU SÉCURITAIRE : 5,0 m [16' - 5 1/2"]

HAUTEUR DE CHUTE MAXIMALE : 2,1 m [6' - 10"]

Informations générales :

Votre ensemble a été conçu et étudié pour les enfants uniquement et pour un usage résidentiel uniquement.

Un maximum de 68 kg (150 lb) par enfant est recommandé pour toutes les activités ludiques conçues pour un usage individuel.

Un maximum de 54 kg (120 lb) par enfant est recommandé pour toutes les activités ludiques conçues pour plusieurs enfants.

Un maximum de 9 enfants est recommandé pour cette balançoire.

Composants en bois (pas à l'échelle)



E1 | MONTANT - W4L06890
(1) 1 3/8"x3 3/8"x89 1/2" (36x86x2274)



E2 | MONTANT - W4L06891
(1) 1 3/8"x3 3/8"x89 1/2" (36x86x2274)



E3 | MONTANT - W4L06892
(1) 1 3/8"x3 3/8"x89 1/2" (36x86x2274)



E4 | MONTANT - W2A01970
(1) 1 3/8"x3 3/8"x89 1/2" (36x86x2274)



E5 | MONTANT DE LA BARRE DE SINGE - W4L13840
(2) 1 3/8"x3 3/8"x70 3/8" (36x86x1786)



E7 | RAIL DE BARRE DE SINGE - W4L13841
(2) 1 3/8"x3 3/8"x48" (36x86x1219)



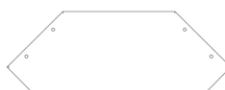
E50 | SUPPORT D'EXTRÉMITÉ - W4L13843
(1) 1 3/8"x3 3/8"x46" (36x86x1168)



E77 | CALE ANGULAIRE - W4L13842
(2) 1 3/8"x3 3/8"x83" (36x86x2108)



G1 | SUPPORT DE POUTRE DE BALANÇOIRE - W4L06945
(1) 1"x5 1/4"x40 7/8" (24x134x1038)



G2 | SIÈGE DE BAC À SABLE - W4L06433
(2) 1"x5 1/4"x14 5/8" (24x134x370)



H1 | RAIL DE SOL - W4L06898
(1) 1"x3 3/8"x42 1/8" (24x86x1070)



H2 | CALE DE PLANCHER - W4L06909
(4) 1"x3 3/8"x18 3/4" (24x86x475)

Composants en bois (pas à l'échelle)



H3 | **SUPPORT DE SOL - W4L06915**
(1) | 1"x3 3/8"x40 7/8" (24x86x1038)



H4 | **SUPPORT DE BÂCHE HORIZONTAL - W4L13838**
(2) | 1"x3 3/8"x56 1/8" (24x86x1425)



H5 | **SUPPORT DE BÂCHE HORIZONTAL - W4L13839**
(2) | 1"x3 3/8"x48 3/4" (24x86x1237)



H6 | **PLANCHE DE TOIT - W4L06950**
(4) | 1"x3 3/8"x40 3/8" (24x86x1025)



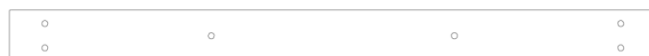
H7 | **PLANCHE DE SOL DE BANC - W4L06967**
(2) | 1"x3 3/8"x18 1/8" (24x86x460)



H8 | **MONTANT DU BANC - W4L06968**
(2) | 1"x3 3/8"x11 3/4" (24x86x300)



H9 | **SUPPORT DE SIÈGE DE BANC - W4L06969**
(2) | 1"x3 3/8"x6 1/2" (24x86x166)



H10 | **RAIL DE SOL - W4L07317**
(1) | 1"x3 3/8"x42 1/8" (24x86x1070)



H12 | **SIÈGE DE BANC - W4L13837**
(2) | 1"x3 3/8"x26" (24x86x660)



H81 | **CALE DE BARRE DE SINGE - W4L13849**
(2) | 1"x3 3/8"x18 5/8" (24x86x474)



J1 | **RAIL MURAL - W4L06900**
(1) | 1"x2 3/8"x40 7/8" (24x60x1038)



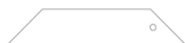
J2 | **SUPPORT D'ÉTAGÈRE - W4L06903**
(2) | 1"x2 3/8"x2 3/8" (24x60x60)



J3 | **CALE ANGULAIRE - W4L06905**
(1) | 1"x2 3/8"x47 1/4" (24x60x1200)



J4 | **PANNEAU D'AUVENT - W4L06906**
(2) | 1"x2 3/8"x14 1/8" (24x60x358)



J5 | **SUPPORT D'AUVENT - W4L06908**
(2) | 1"x2 3/8"x11 3/4" (24x60x298)



J6 | **RAIL D'ÉCHELLE - W4L13845**
(1) | 1"x2 3/8"x50 3/8" (24x60x1279)



J7 | **RAIL D'ÉCHELLE - W4L13846**
(1) | 1"x2 3/8"x50 3/8" (24x60x1279)



J8 | **PLANCHE DE MUR - W4L06947**
(1) | 1"x2 3/8"x25" (24x60x634)



J9 | **PLANCHE DE SUPPORT - W4L06064**
(4) | 1"x2 3/8"x3" (24x60x76)



J10 | **PLANCHE DE TOIT - W4L06952**
(2) | 1"x2 3/8"x4" (24x60x102)

Composants en bois (pas à l'échelle)



K1 | **PLANCHE DE SOL - W4L13848**
(1) 5/8"x5 1/4"x80 3/8" (16x134x2043)



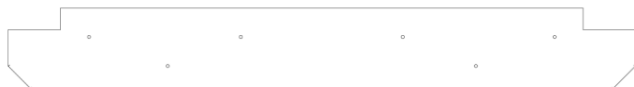
K2 | **PLANCHE DE SOL - W4L06894**
(4) 5/8"x5 1/4"x43 1/4" (16x134x1097)



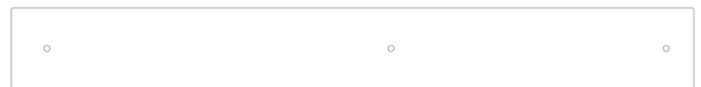
K3 | **PLANCHE DE SOL - W4L06896**
(2) 5/8"x5 1/4"x42 1/8" (16x134x1070)



K4 | **PLANCHE DE SOL - W4L13847**
(1) 5/8"x5 1/4"x61 1/2" (16x134x1564)



K5 | **ÉTAGÈRE DE SERVICE - W4L06902**
(1) 5/8"x5 1/4"x40 7/8" (16x134x1038)



K6 | **PLANCHE DE SOL - W4L13852**
(1) 5/8"x5 1/4"x44 1/2" (16x134x1129)



M1 | **PLANCHE DE SÉCURITÉ - W4L06895**
(1) 5/8"x3 3/8"x40 7/8" (16x86x1038)



M2 | **RAIL DE SOL - W4L06897**
(1) 5/8"x3 3/8"x43 1/4" (16x86x1097)



M3 | **ÉCHELON - W4L06912**
(1) 5/8"x3 3/8"x20 1/4" (16x86x515)



M4 | **ÉCHELON - W4L06913**
(6) 5/8"x3 3/8"x20 1/4" (16x86x515)



M5 | **RAIL DE SOL - W4L06914**
(1) 5/8"x3 3/8"x43 1/4" (16x86x1097)



M6 | **PLANCHE DE SOL - W4L06918**
(10) 5/8"x3 3/8"x45 1/8" (16x86x1145)



M7 | **RAIL MURAL - W4L06919**
(2) 5/8"x3 3/8"x41 1/2" (16x86x1054)



M8 | **RAIL MURAL - W4L06920**
(2) 5/8"x3 3/8"x42 1/8" (16x86x1070)



M9 | **RAIL MURAL - W4L06941**
(1) 5/8"x3 3/8"x43 1/4" (16x86x1097)



M10 | **RAIL MURAL - W4L06942**
(1) 5/8"x3 3/8"x43 1/4" (16x86x1097)



M11 | **RAIL MURAL ARQUÉ - W4L06943**
(1) 5/8"x3 3/8"x43 1/4" (16x86x1097)

Composants en bois (pas à l'échelle)



M77 CALE DE TOBOGGAN - W100544
(1) 5/8"x3 3/8"x17 1/4" (16x86x438)



M78 CALE CENTRALE DE TOBOGGAN - W100545
(2) 5/8"x3 3/8"x17 1/4" (16x86x438)



M82 PLANCHE DE SOL DE BARRE DE SINGE - W4L13850
(1) 5/8"x3 3/8"x39 5/8" (16x86x1006)



N1 PANNEAU D'AUVENT - W4L06907
(1) 5/8"x2 3/8"x34 1/8" (16x60x866)



N2 PLANCHE DE TOIT - W4L06953
(2) 5/8"x2 3/8"x33 1/8" (16x60x840)



N3 PLANCHE RAYONS DE SOLEIL - W4L06955
(2) 5/8"x2 3/8"x11 3/4" (16x60x299)



N4 PLANCHE RAYONS DE SOLEIL - W4L06956
(4) 5/8"x2 3/8"x8 1/8" (16x60x205)



O1 LATTE - W4L06901
(7) 5/8"x1 3/8"x13 1/4" (16x34x336)



O2 LATTE - W4L06944
(23) 5/8"x1 3/8"x18 1/4" (16x34x465)



O3 PLANCHE DE SÉCURITÉ - W4L06948
(2) 5/8"x1 3/8"x40 7/8" (16x34x1038)



O4 PANNEAU D'AUVENT - W4L06957
(1) 5/8"x1 3/8"x32 1/4" (16x34x818)



Q2 SUPPORT DE SIÈGE DE BAC À SABLE - W4L06434
(4) 1"x4 3/8"x8" (24x112x202)



SB74 EXTENSION DE POUTRE DE BALANÇOIRE - W4L06961
(1) 2"x5 1/4"x89 1/2" (50x134x2274)



T1 PLANCHE DE TOIT - W4L06951
(1) 1"x1 3/8"x48 3/4" (24x34x1237)



**W71 SUPPORT DE POUTRE DE
BALANÇOIRE - W4L13844**
(1) 2"x3 3/8"x49 5/8" (50x86x1260)



Y1 PLANCHE DE SOL - W4L13851
(1) 5/8"x4"x40 3/8" (16x102x1024)



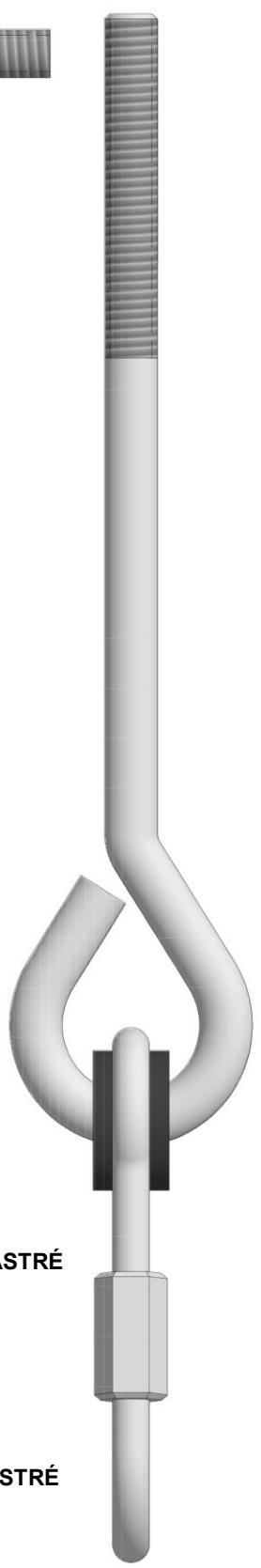
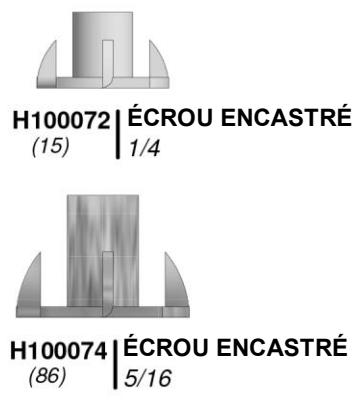
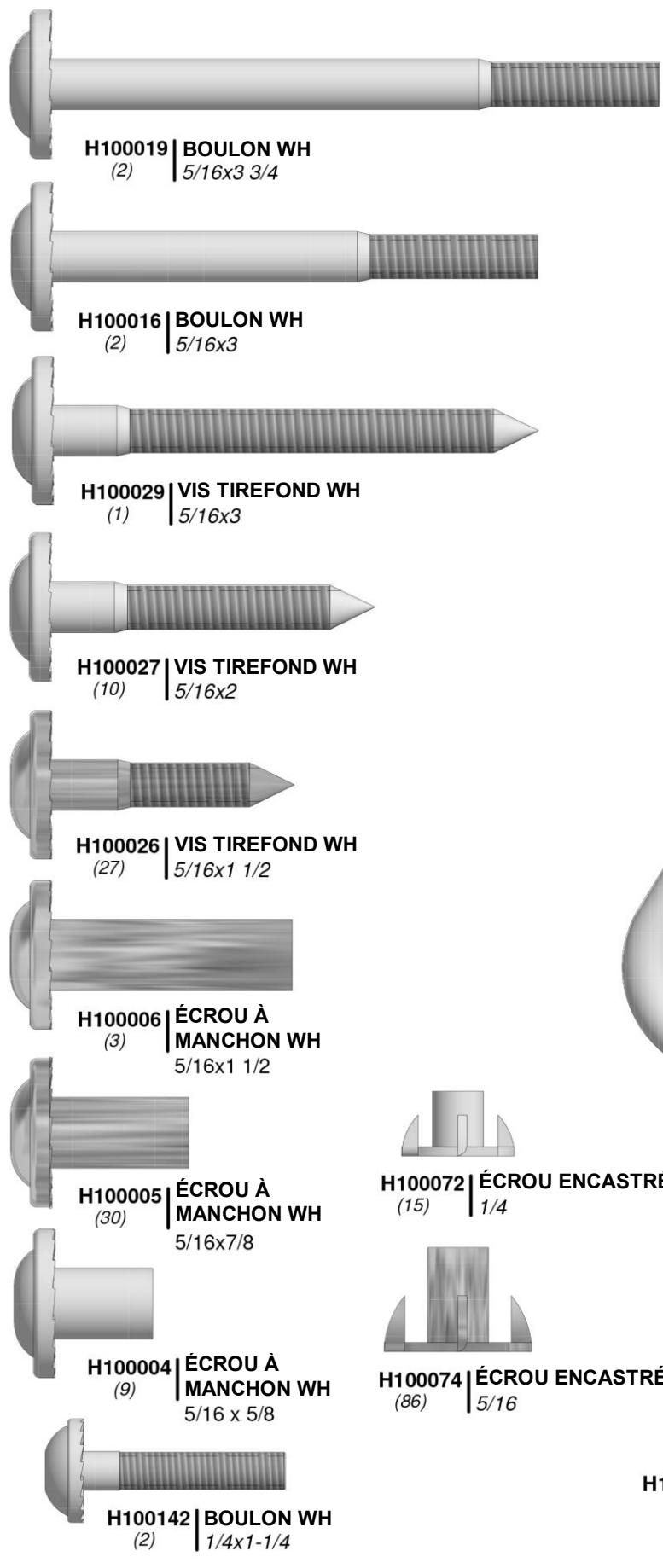
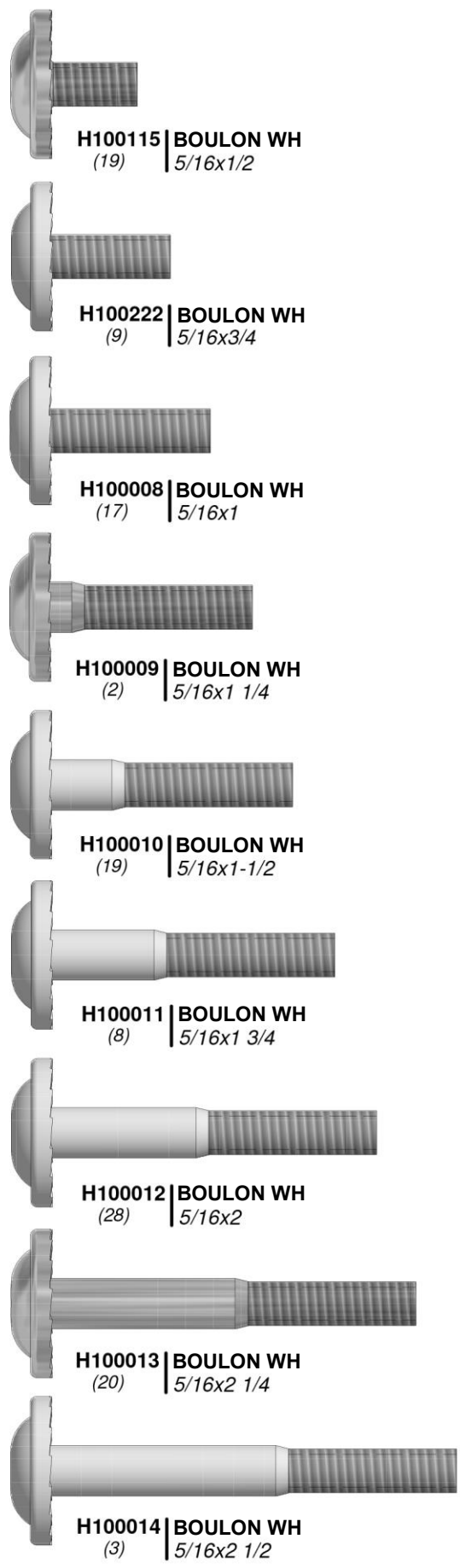
Y2 PLANCHE DE SOL - W4L06917
(1) 5/8"x4"x40 3/8" (16x102x1024)



Y3 DEMI-LUNE RAYONS DE SOLEIL - W4L06954
(2) 5/8"x4"x12" (16x102x306)



Composants matériels





Composants matériels



H100084 | VIS PFH
(4) | 6x3/4



H100085 | VIS PFH
(13) | 8x1



H100088 | VIS PFH
(92) | 8x1 1/8



H100087 | VIS PFH
(39) | 8x1 1/4



H100086 | VIS PFH
(96) | 8x1 1/2



H100089 | VIS PFH
(60) | 8x1 3/4



H100111 | VIS PFH
(4) | 8x2



H100090 | VIS PFH
(26) | 8x2 1/2"



H100042 | BOULON HEXAGONAL
(4) | 5/16x1 1/4



H100047 | BOULON HEXAGONAL
(4) | 5/16x2 3/4



H100063 | BOULON PTH
(13) | 1/4x3/4



H100128 | VIS PWH
(17) | 8x5/8



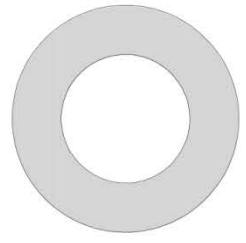
H100145 | VIS TREFOND WH
(28) | 1/4x1 1/2



H100031 | RONDELLE DE
VERROUILLAGE
EXT
(35) | 12x19



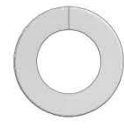
H100030 | RONDELLE DE
VERROUILLAGE
EXT
(103) | 8x19



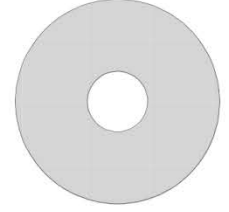
H100103 | RONDELLE DE
SÉCURITÉ
(7) | 17x30



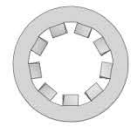
H100106 | RONDELLE
PLATE
(2) | 9x18



H100095 | RONDELLE
FENDUE
(4) | 5/16



H100105 | RONDELLE
PLATE
(16) | 8x27



H100108 | RONDELLE DE
VERROUILLAGE
INT
(17) | 8x15



H100138 | RONDELLE DE
VERROUILLAGE
EXT
(16) | 6x15



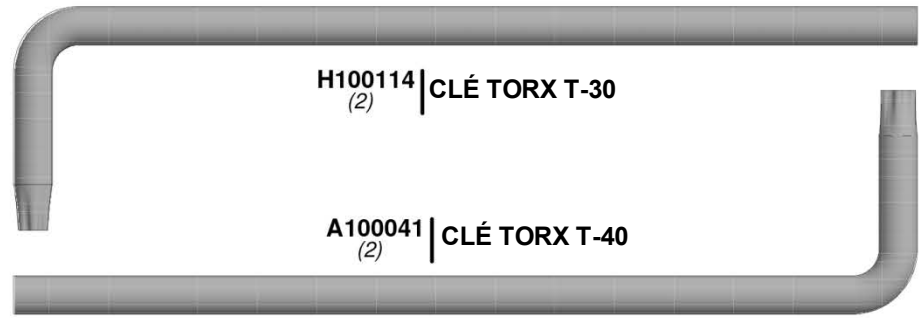
H100110 | FREIN D'ÉCROU
(9) | 5/16



A100042 | DOUILLE TORX T-40
(2)



H100147 | DOUILLE TORX T-30
(2)



H100114 | CLÉ TORX T-30
(2)

A100041 | CLÉ TORX T-40
(2)

Composants accessoires (pas à l'échelle)



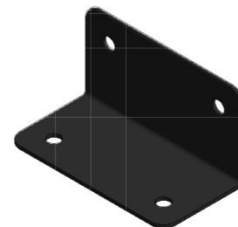
A100069 | LIEN RAPIDE
(6)



A4M00646 | SUPPORT EN L
(2) | BLEU 32x51



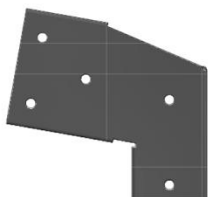
A4M01048 | SUPPORT EN L
(8) | 2,5 x 38 x 55 x 55



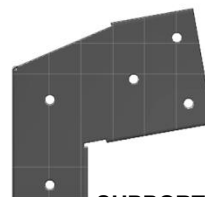
A100153 | SUPPORT EN L 66
(2) | x 66 x 127 BLEU



A100309 | PLAQUE
(2) | TRIANGULAIRE
BLEUE 100
5 TROUS



A4M00511 | EXTENSION DE POUTRE
(1) | DE BALANÇOIRE
SUPPORT BLEU -
GAUCHE



A4M00512 | SUPPORT
(1) | D'EXTENSION DE
POUTRE DE
BALANÇOIRE BLEU -
VERTICAL



A100314 | ÉTIQUETTE DE
(1) | RÉVISION « A »



A4M00524 | CHAÎNE BLEUE 1295 MM (51,25 ")
(4)



A4M00525 | CHAÎNE BLEUE 787 MM (31 ")
(2)



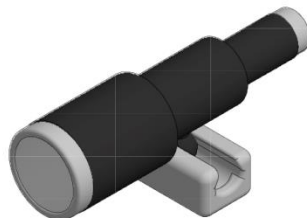
A4M00585 | ÉCHELON MÉTALLIQUE 559 BLEU
(5)



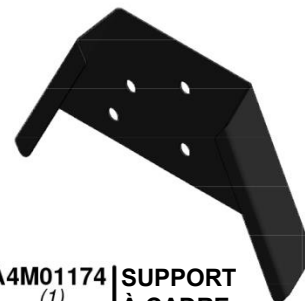
A100178 | PIQUET DE FORAGE DE SOL
(8)



A6P00125 | ROUE DE NAVIRE
(1) | BLEUE/CITRON VERT

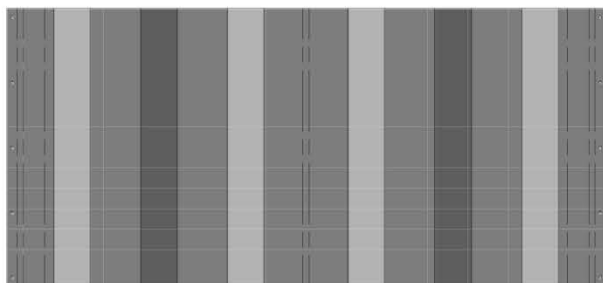


A6P00126 | TÉLESCOPE
(1) | BLEU/CITRON VERT

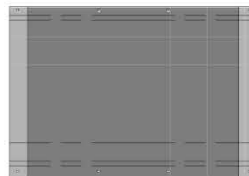


A4M01174 | SUPPORT
(1) | À CADRE
EN A

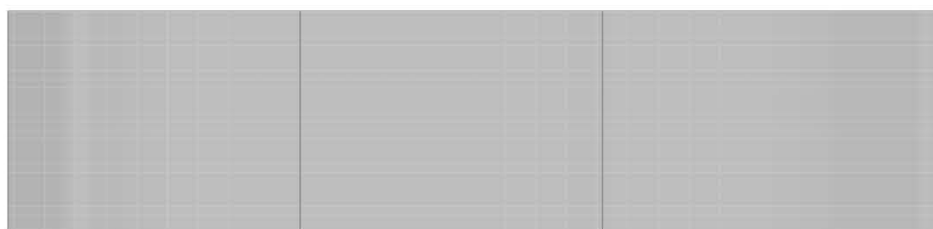
Composants accessoires (pas à l'échelle)



A6P00123 | BÂCHE
(1)



A6P00124 | AUVENT
(1)



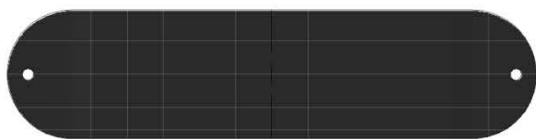
A6P00131 | LIT DE TOBOGGAN 2,4 M (8 PI) CITRON VERT
(1)



A100161 | RAIL DE TOBOGGAN 2,4 M (8 PI) BLEU DROITE
(1)



A100162 | RAIL DE TOBOGGAN 2,4 M (8 PI) BLEU GAUCHE
(1)



A6P00133 | SIÈGE DE BALANÇOIRE BLEU
(2) 559 MM (22 ")



A100164 | ÉTIQUETTE D'IDENTIFICATION DE
(1) BYD (GRANDE) 3 À 10 ANS



A6P00128 | PIERRE HC CITRON
(2) VERT No 2



A6P00040 | PIERRE HC BLEUE No 2
(2)



A6P00129 | PIERRE HC
(2) CANNEBERGE No 1



A6P00127 | POIGNÉE EN PLASTIQUE
(4) CITRON VERT



A6P00134 | TRAPÈZE BLEU
(1)

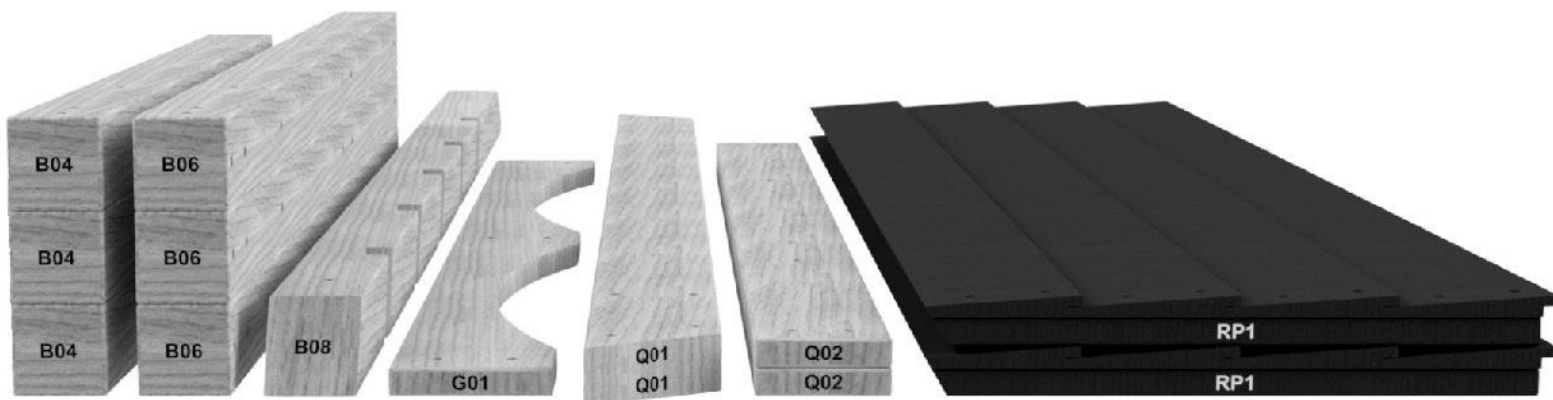
ÉTAPE 1 DE PRÉ-ASSEMBLAGE - TRI DES PIÈCES

Il est essentiel pour faciliter l'assemblage que vous preniez le temps de trier et d'organiser le bois et la quincaillerie.

PIÈCES EN BOIS :

- Organisez les pièces de bois selon le numéro alphanumérique à trois chiffres estampillé sur chaque planche (ex. P01).
- S'il y a plusieurs planches avec le même numéro estampillé, empilez ces pièces ensemble.
- Les tampons se trouvent sur la surface plane ou aux extrémités des planches.
- Prévoyez beaucoup d'espace - les pièces de bois peuvent prendre beaucoup de place.

REMARQUE : LES CARTONS NE SONT PAS ORGANISÉS PAR NUMÉRO DE PLANCHE.



PIÈCES DE QUINCAILLERIE :

- Nous vous recommandons d'avoir une table séparée pour organiser les pièces de quincaillerie.
- Les sacs de pièces de quincaillerie comportent un numéro de pièce alphanumérique à sept chiffres.
- Vous pouvez organiser vos pièces de quincaillerie par numéro de pièce ou les grouper par type de pièce (c.-à-d. boulons, écrous, etc.).
- Lors de l'assemblage, il vous suffit de vous reporter aux quatre derniers chiffres du numéro.



PRÉ-ASSEMBLAGE ÉTAPE 2 - OUTILS NÉCESSAIRES



Perceuse sans fil ou perceuse électrique



Accessoires de la perceuse : Tête cruciforme



Mèches de 1/8 po, 3/16 po, 3/8 po et 7/16 po



Tournevis cruciforme



Clés ouvertes de 1/2 po et 9/16 po



Clé à cliquet de 3/8 po, douilles standard de 1/2 po et 9/16 po, douilles profondes de 1/2 po et 9/16 po



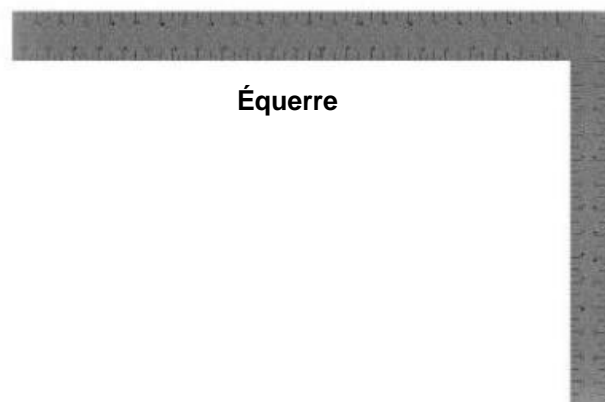
Marteau à panne fendue



Maillet en caoutchouc - En option



Mètre à ruban



Équerre



Niveau de 24 po

PRÉ-ASSEMBLAGE ÉTAPE 3 - CHOISISSEZ VOTRE MÉTHODE D'ASSEMBLAGE

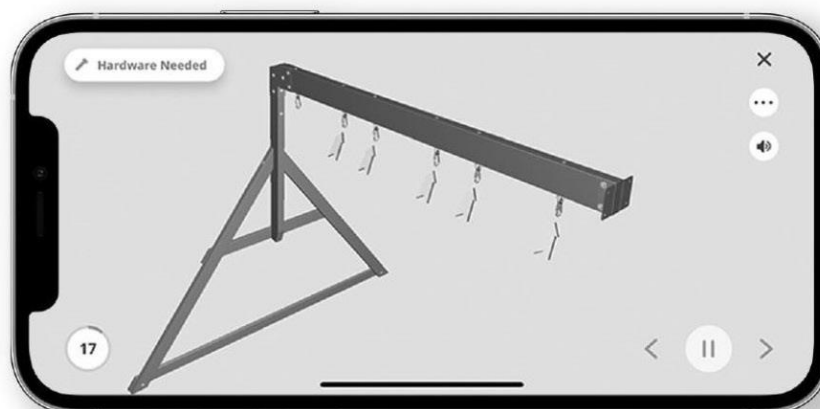
Plusieurs types d'instructions de montage vous sont proposés.

1. Manuel d'assemblage imprimé inclus avec votre produit
2. Application BILT - Instructions interactives en 3D
3. Combinaison du manuel imprimé et de l'application BILT (remarque : les numéros d'étape peuvent différer entre les deux méthodes)



Scannez pour des instructions 3D faciles

Téléchargez l'application BILT avant de commencer



POUTRE DE BALANÇOIRE

ÉTAPE 1



SB74 | EXTENSION DE POUTRE DE BALANÇOIRE - W4L06961
(1) | 2"x5 1/4"x89 1/2" (50x134x2274)



A4M00511 | EXTENSION DE POUTRE DE BALANÇOIRE SUPPORT BLEU - GAUCHE
(1)



A4M00512 | SUPPORT D'EXTENSION DE POUTRE DE BALANÇOIRE BLEU - VERTICAL
(1)



A100153 | SUPPORT EN L 66 x 66 x 127 BLEU
(2)



H100011 | BOULON WH
(3) | 5/16x1 3/4



H100005 | ÉCROU À MANCHON WH
(3) | 5/16x7/8



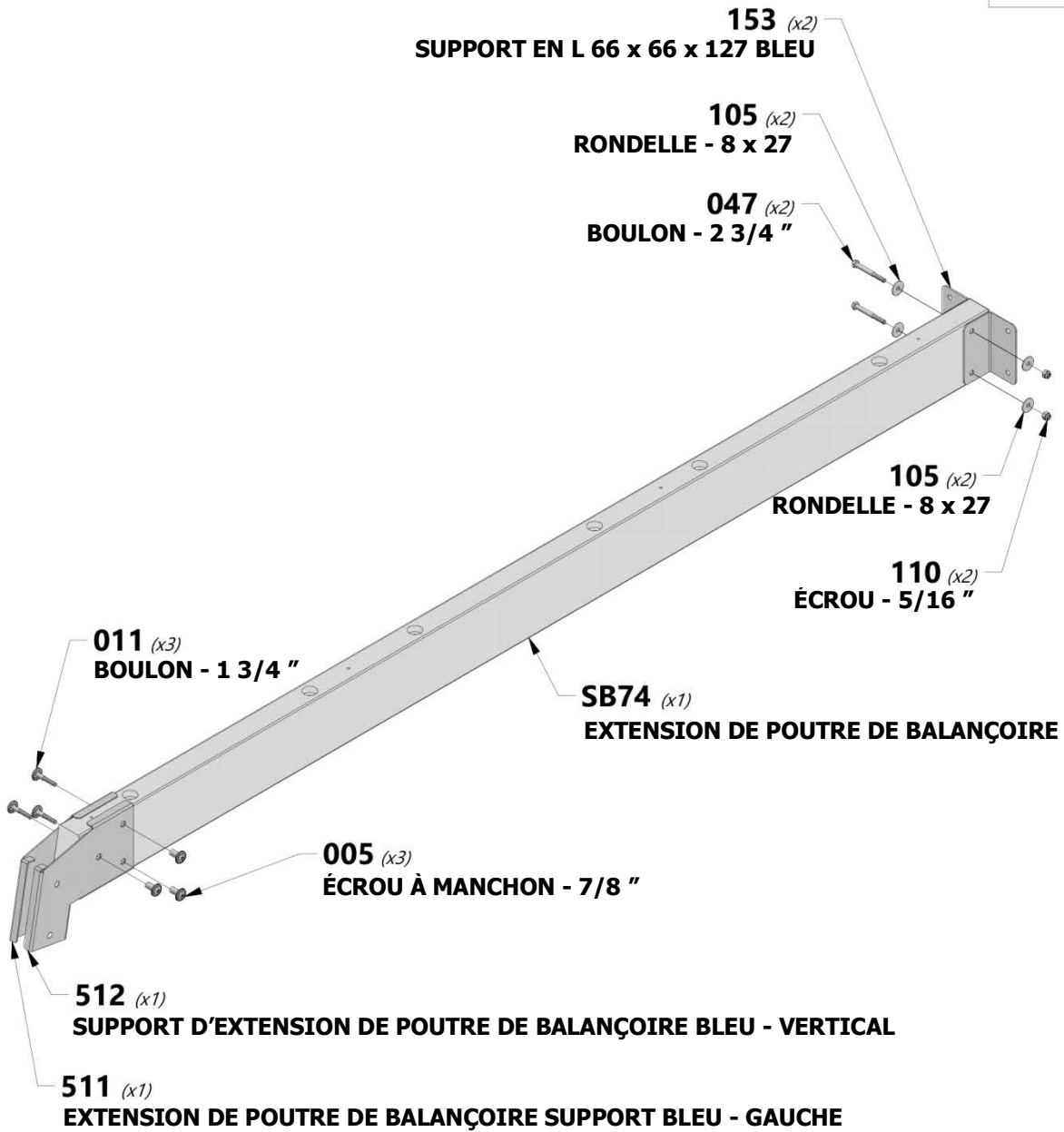
H100047 | BOULON HEXAGONAL
(2) | 5/16x2 3/4



H100110 | FREIN D'ÉCROU
(2) | 5/16



H100105 | RONDELLE PLATE
(2) | 8x27



POUTRE DE BALANÇOIRE

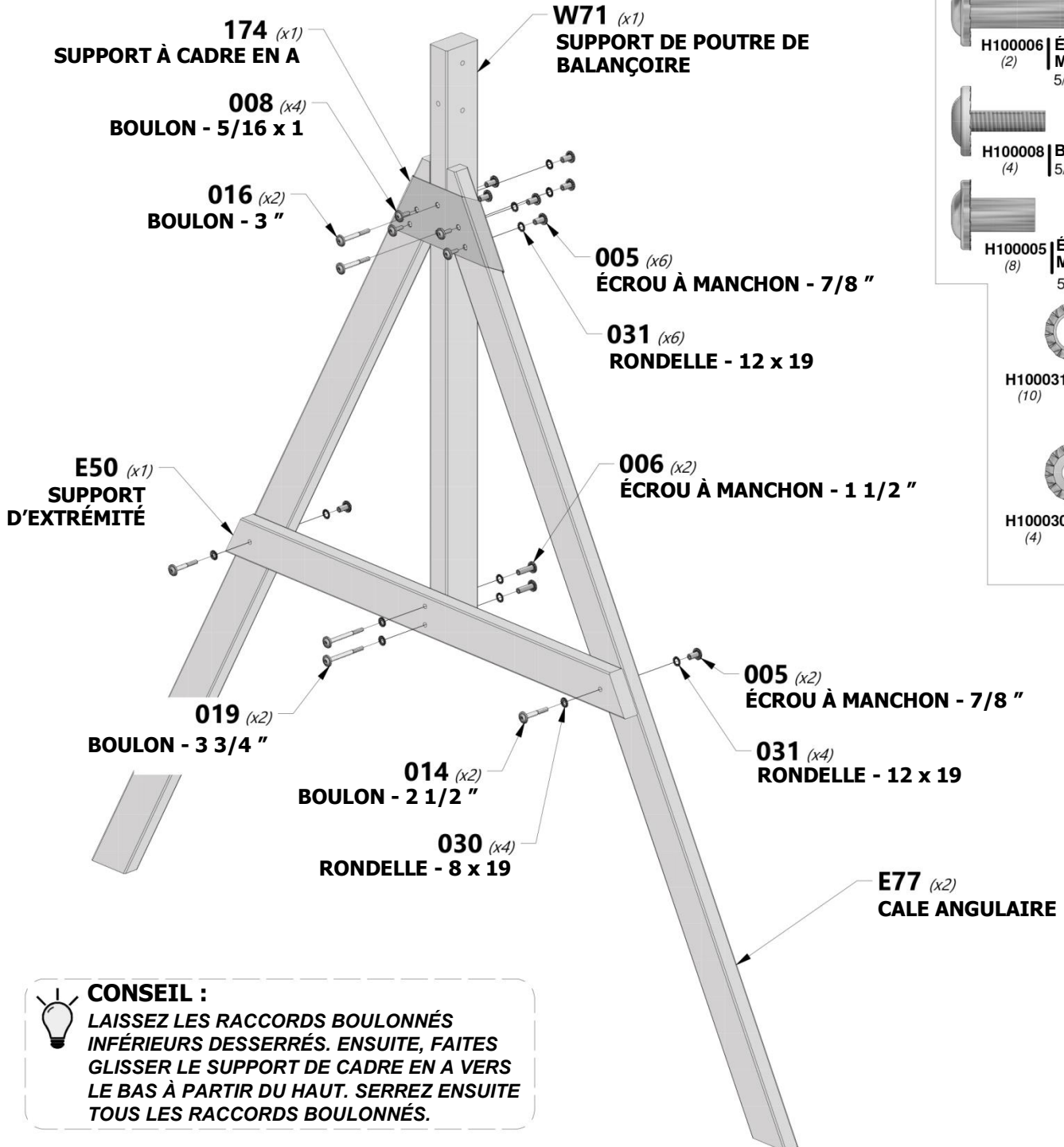
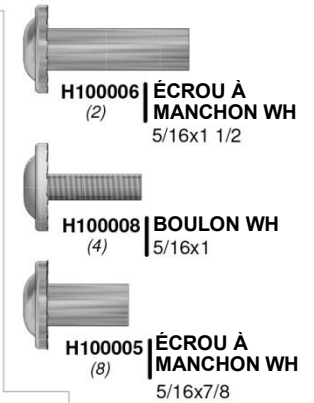
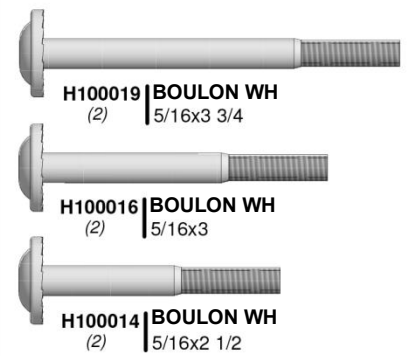
ÉTAPE 2

E50 | SUPPORT D'EXTRÉMITÉ - W4L13843
(1) | 1 3/8"x3 3/8"x46" (36x86x1168)

W71 | SUPPORT DE POUTRE DE BALANÇOIRE - W4L13844
(1) | 2"x3 3/8"x49 5/8" (50x86x1268)

E77 | CALE ANGULAIRE - W4L13842
(2) | 1 3/8"x3 3/8"x81 3/8" (36x86x2068)

A4M01174 | SUPPORT À CADRE EN A
(1)



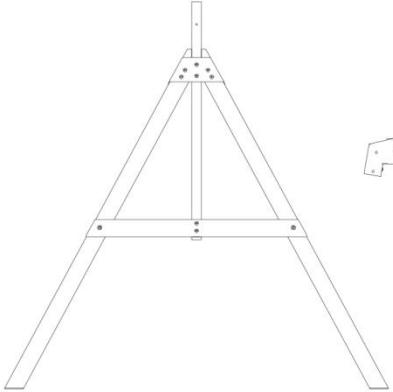
CONSEIL :

LAISSEZ LES RACCORDS BOULONNÉS INFÉRIEURS DESSERRÉS. ENSUITE, FAITES GLISSER LE SUPPORT DE CADRE EN A VERS LE BAS À PARTIR DU HAUT. SERREZ ENSUITE TOUS LES RACCORDS BOULONNÉS.



POUTRE DE BALANÇOIRE

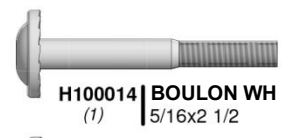
ÉTAPE 3



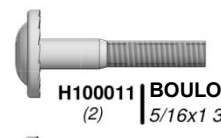
ASSEMBLAGE À CADRE EN A



ASSEMBLAGE DE POUTRE



H100014 | BOULON WH
(1) | 5/16x2 1/2



H100011 | BOULON WH
(2) | 5/16x1 3/4



H100006 | ÉCROU À MANCHON WH
(1) | 5/16x1 1/2



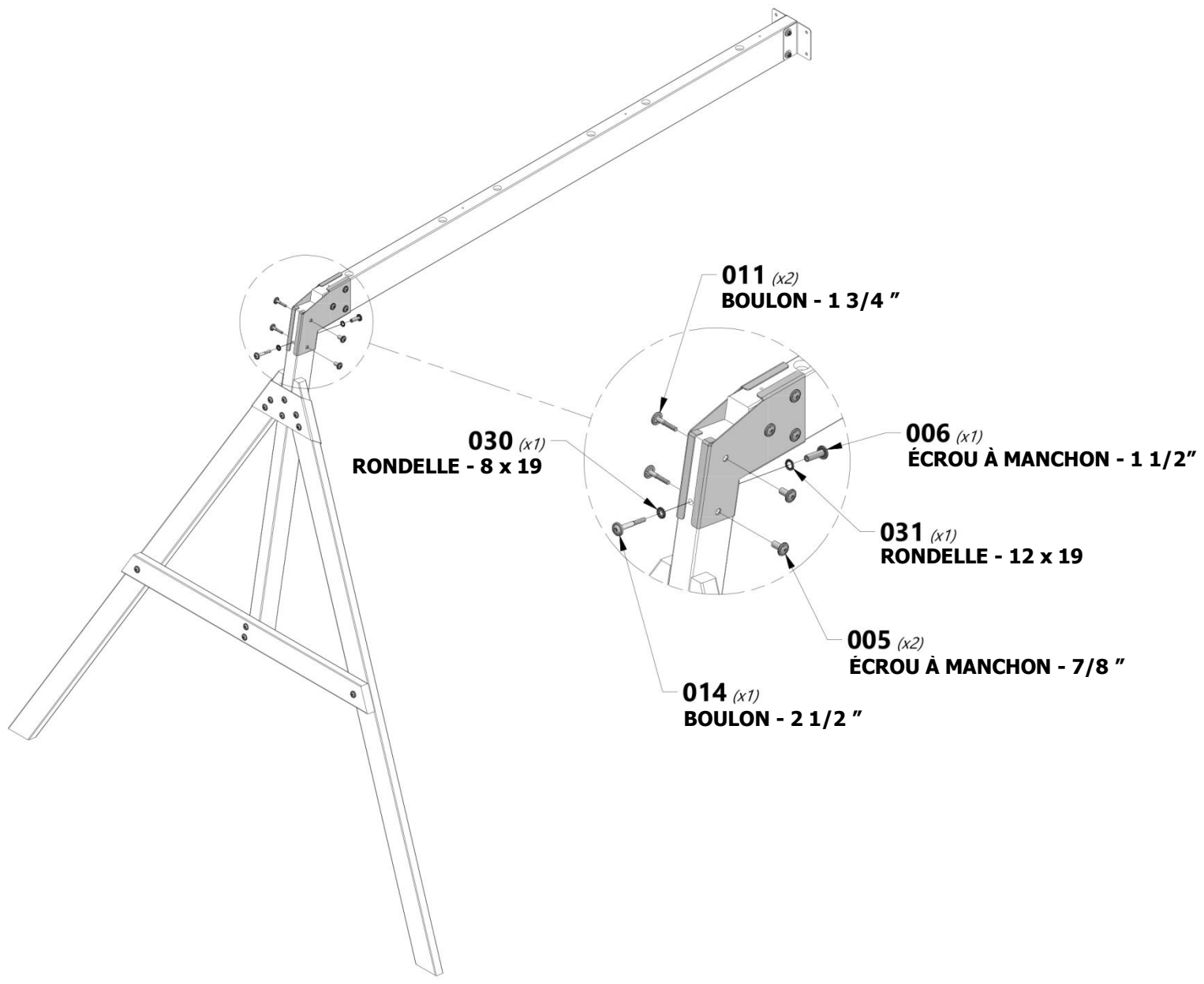
H100005 | ÉCROU À MANCHON WH
(2) | 5/16x7/8



H100031 | RONDELLE DE VERROUILLAGE EXT
(1) | 12x19



H100030 | RONDELLE DE VERROUILLAGE EXT
(1) | 8x19



011 (x2) BOULON - 1 3/4 "

006 (x1) ÉCROU À MANCHON - 1 1/2 "

031 (x1) RONDELLE - 12 x 19

005 (x2) ÉCROU À MANCHON - 7/8 "

014 (x1) BOULON - 2 1/2 "

030 (x1) RONDELLE - 8 x 19

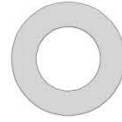


POUTRE DE BALANÇOIRE

ÉTAPE 4



H100099 | LIEN RAPIDE DE CROCHET
(6) | DE BALANÇOIRE DE 229 MM
(9 1/2 ")



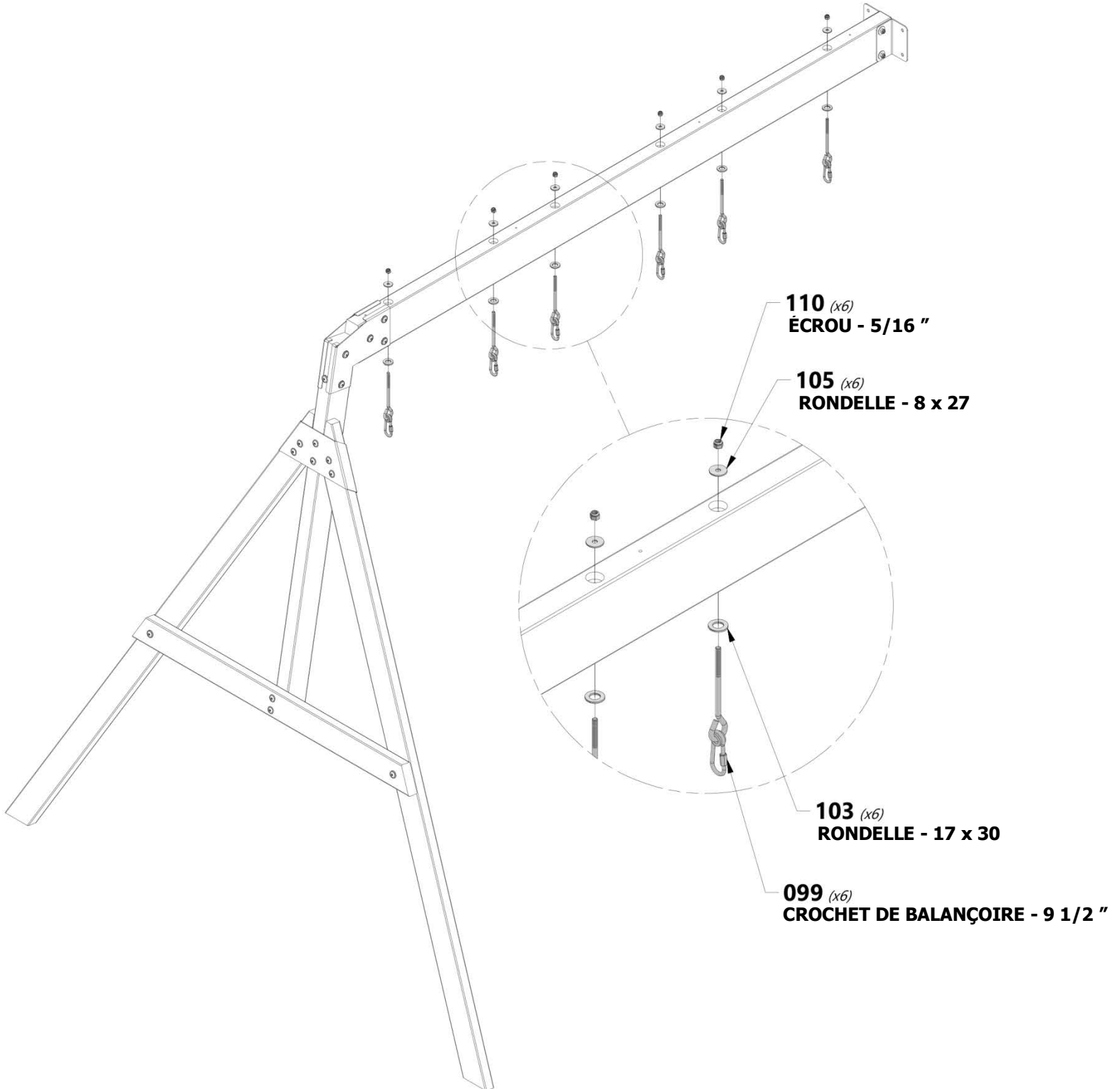
H100103 | RONDELLE
(6) | DE SÉCURITÉ
17x30



H100105 | RONDELLE
(6) | PLATE
8x27



H100110 | FREIN D'ÉCROU
(6) | 5/16





E7 | RAIL DE BARRE DE SINGE - W4L13841
(1) | 1 3/8"x3 3/8"x48" (36x86x1219)

2



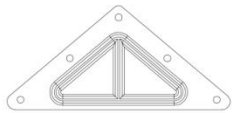
H100010 | BOULON WH
(3) | 5/16x1-1/2



H100008 | BOULON WH
(1) | 5/16x1



H100005 | ÉCROU A
(1) | MANCHON WH
5/16x7/8



A100309 | PLAQUE
(1) | TRIANGULAIRE
BLEUE 100 5 TROUS



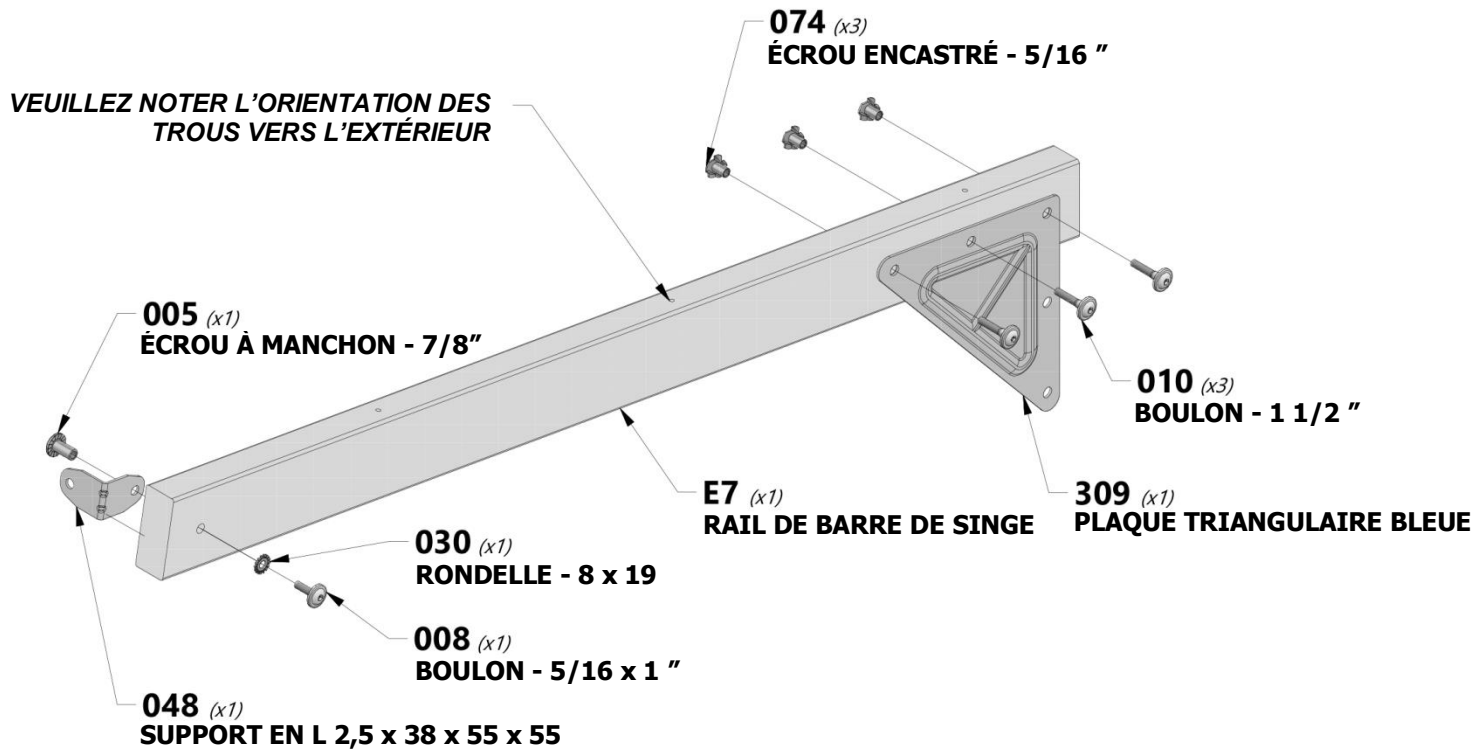
A4M01048 | SUPPORT EN L
(1) | 2.5x38x55x55



H100074 | ÉCROU
(3) | ENCASTRÉ
5/16

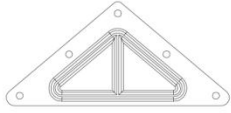


H100030 | RONDELLE DE
(1) | VERROUILLAGE EXT
8x19





E7 | RAIL DE BARRE DE SINGE - W4L13841
(1) | 1 3/8"x3 3/8"x48" (36x86x1219)



A100309 | PLAQUE TRIANGULAIRE BLEUE 100 5 TROUS
(1)



A4M01048 | SUPPORT EN L 2.5x38x55x55
(1)



H100010 | BOULON WH
(3) | 5/16x1-1/2



H100008 | BOULON WH
(1) | 5/16x1



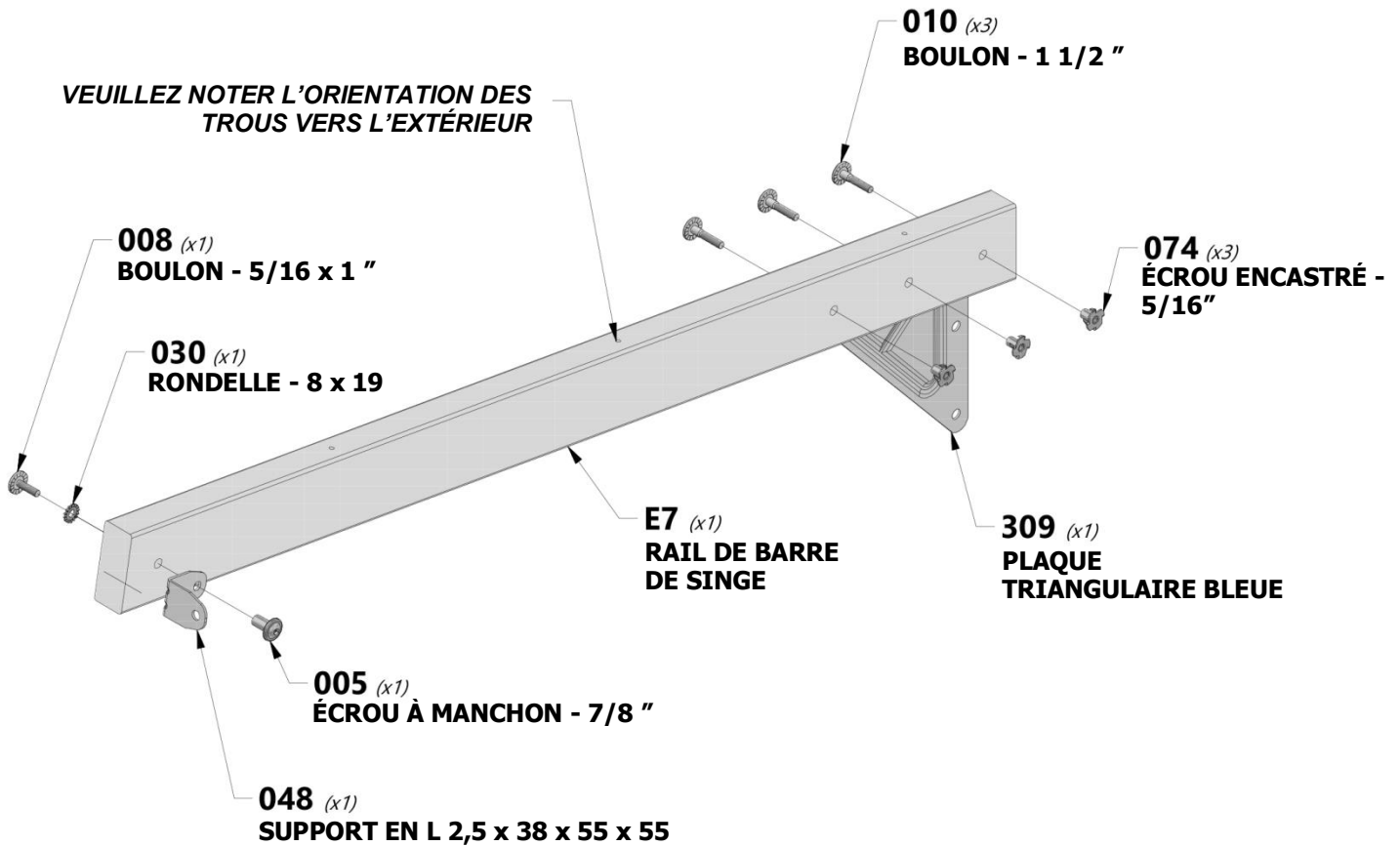
H100005 | ÉCROU A MANCHON WH
(1) | 5/16x7/8



H100074 | ÉCROU ENCASTRÉ
(3) | 5/16

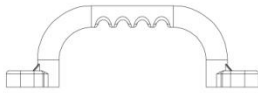


H100030 | RONDELLE DE VERROUILLAGE EXT
(1) | 8x19





E5 | MONTANT DE LA BARRE DE SINGE - W4L13840
(1) | 1 3/8"x3 3/8"x70 3/8" (36x86x1786)



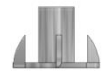
A6P00127 | POIGNÉE EN PLASTIQUE
(1) | CITRON VERT



H100010 | BOULON WH
(2) | 5/16x1-1/2



H100145 | VIS TIREFOND
(2) | WH
1/4x1 1/2



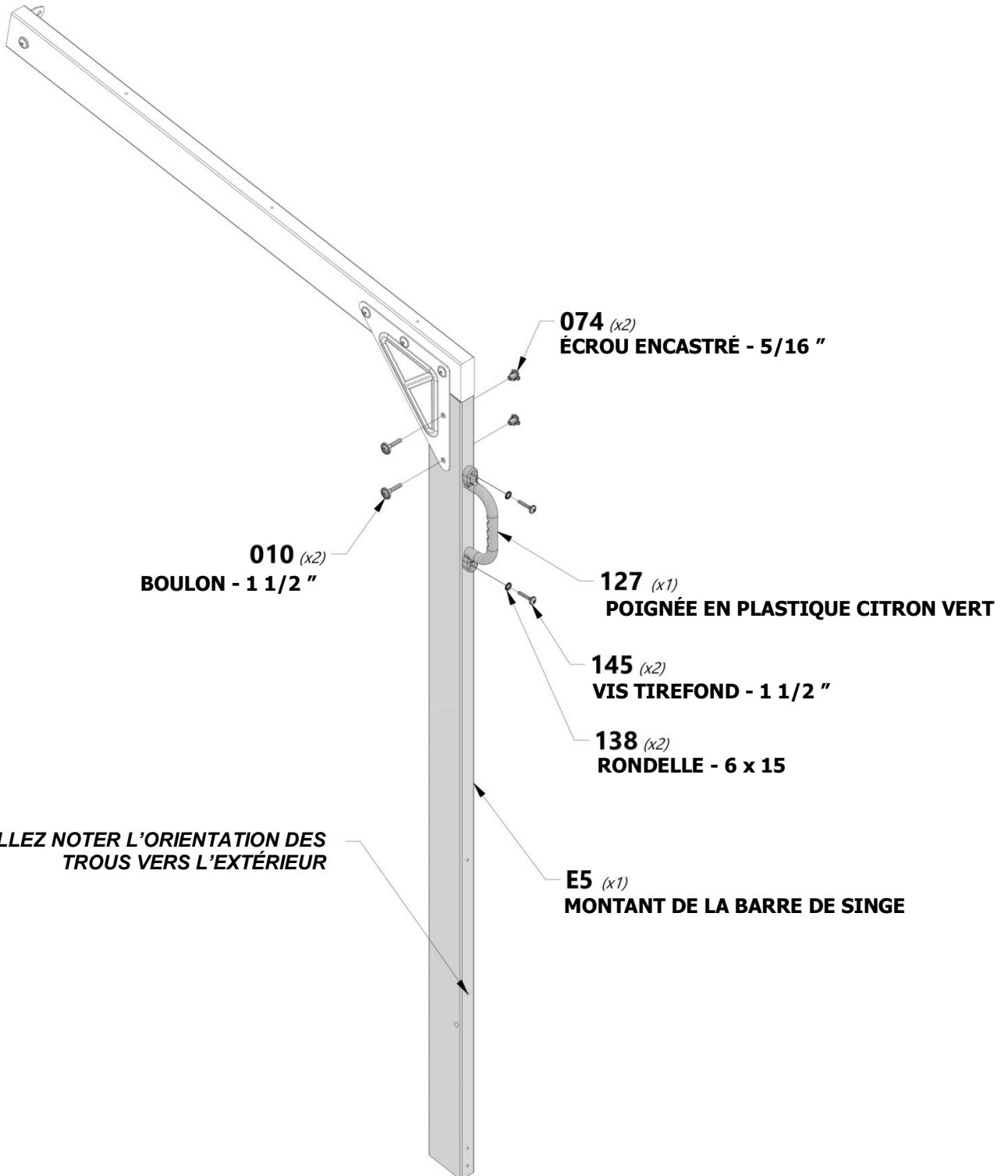
H100074 | ÉCROU
(2) | ENCASTRÉ
5/16



H100108 | RONDELLE DE
(2) | VERROUILLAGE INT
8x15

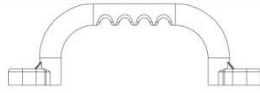


H100106 | RONDELLE
(2) | PLATE
9x18





E5 | MONTANT DE LA BARRE DE SINGE - W4L13840
(1) | 1 3/8"x3 3/8"x70 3/8" (36x86x1786)



A6P00127 | POIGNÉE EN PLASTIQUE
(1) | CITRON VERT



H100010 | BOULON WH
(2) | 5/16x1-1/2



H100145 | VIS TIREFOND
(2) | WH
1/4x1 1/2



H100074 | ÉCROU
(2) | ENCASTRÉ
5/16



H100108 | RONDELLE DE
(2) | VERROUILLAGE INT
8x15



H100106 | RONDELLE
(2) | PLATE
9x18

074 (x2)
ÉCROU ENCASTRÉ - 5/16 "

010 (x2)
BOULON - 1 1/2 "

127 (x1)
POIGNÉE EN PLASTIQUE CITRON VERT

145 (x2)
VIS TIREFOND - 1 1/2 "

138 (x2)
RONDELLE - 6 x 15

E5 (x1)
MONTANT DE LA BARRE DE SINGE

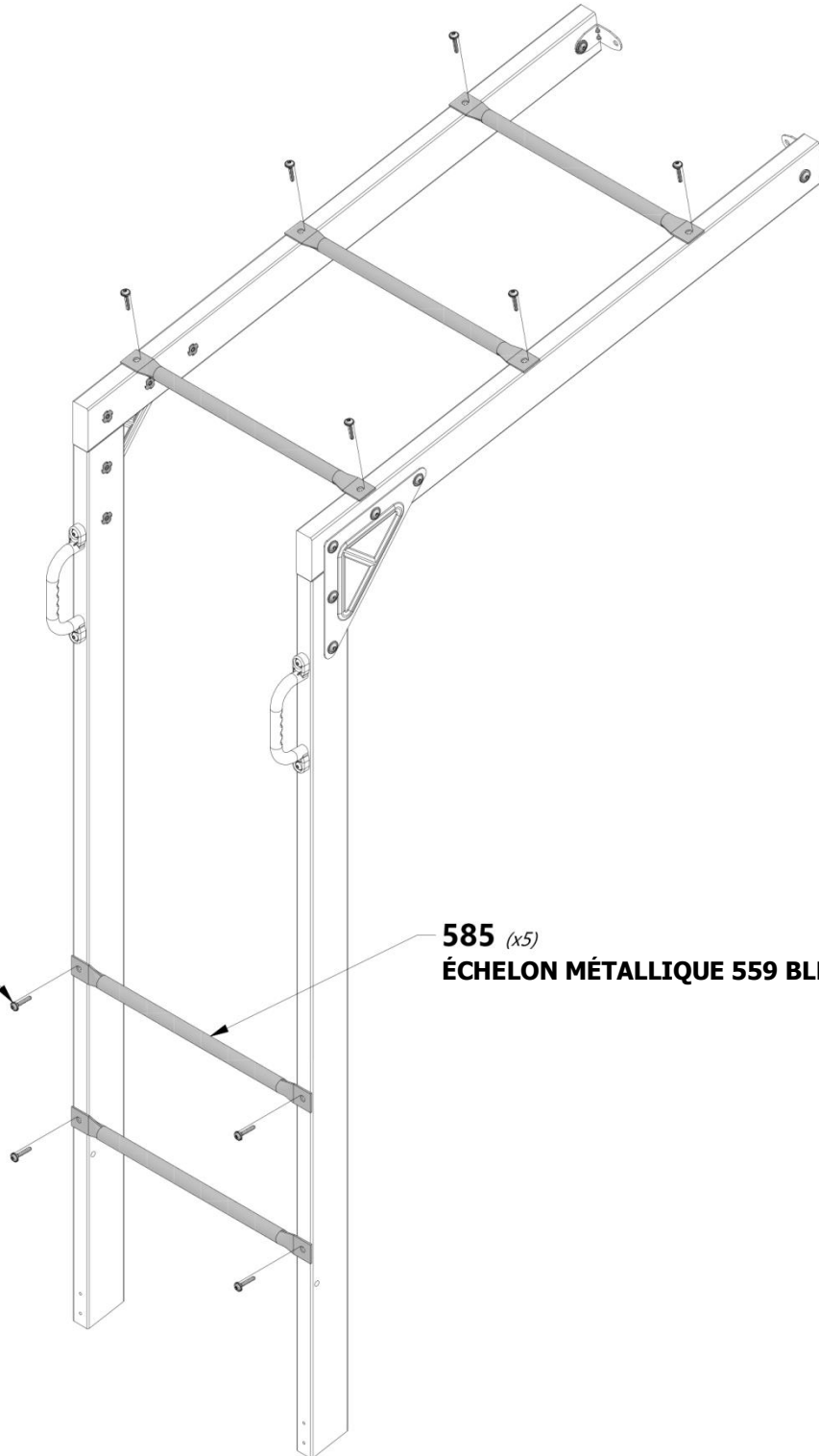
VEUILLEZ NOTER L'ORIENTATION DES TROUS
VERS L'EXTÉRIEUR



A4M00585 | ÉCHELON MÉTALLIQUE 559 BLEU
(5)



H100145 | VIS TIREFOND WH
(10) | 1/4x1 1/2



145 (x10)
VIS TIREFOND - 1 1/2"

585 (x5)
ÉCHELON MÉTALLIQUE 559 BLEU



M82 | PLANCHE DE SOL DE BARRE DE SINGE - W4L13850
(1) 5/8"x3 3/8"x39 5/8" (16x86x1006)



H81 | CALE DE BARRE DE SINGE - W4L13849
(2) 1"x3 3/8"x18 5/8" (24x86x474)



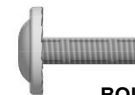
H100047 | BOULON HEXAGONAL
(2) 5/16x2 3/4



H100005 | ÉCROU À MANCHON WH
(4) 5/16x7/8



H100027 | VIS TIREFOND WH
(4) 5/16x2



H100008 | BOULON WH
(4) 5/16x1



H100108 | RONDELLE DE VERROUILLAGE INT
(2) 8x15



H100074 | ÉCROU ENCASTRÉ
(2) 5/16



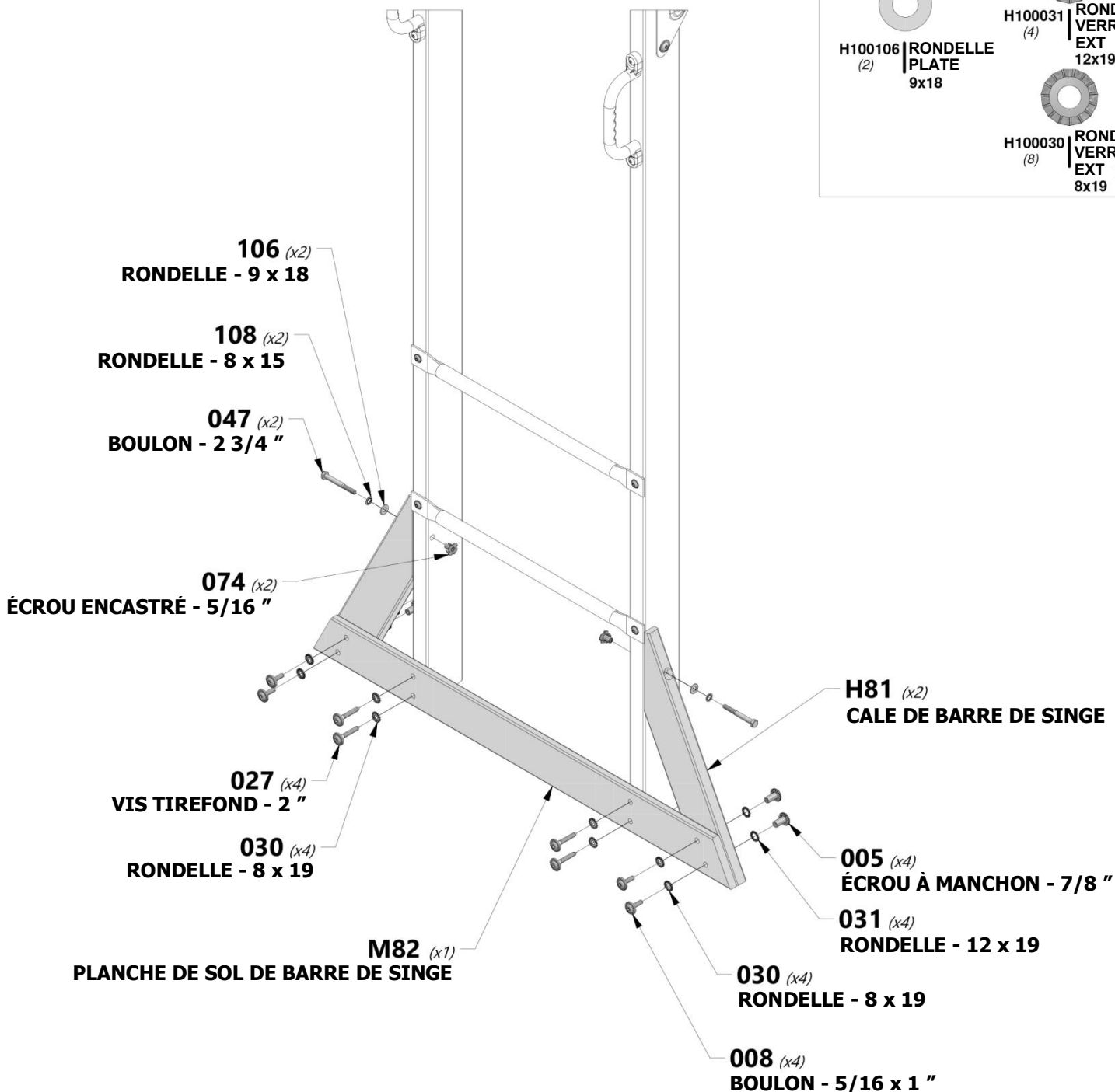
H100031 | RONDELLE DE VERROUILLAGE EXT
(4) 12x19



H100106 | RONDELLE PLATE
(2) 9x18



H100030 | RONDELLE DE VERROUILLAGE EXT
(8) 8x19





ASSEMBLAGE DE BANC

ÉTAPE 1

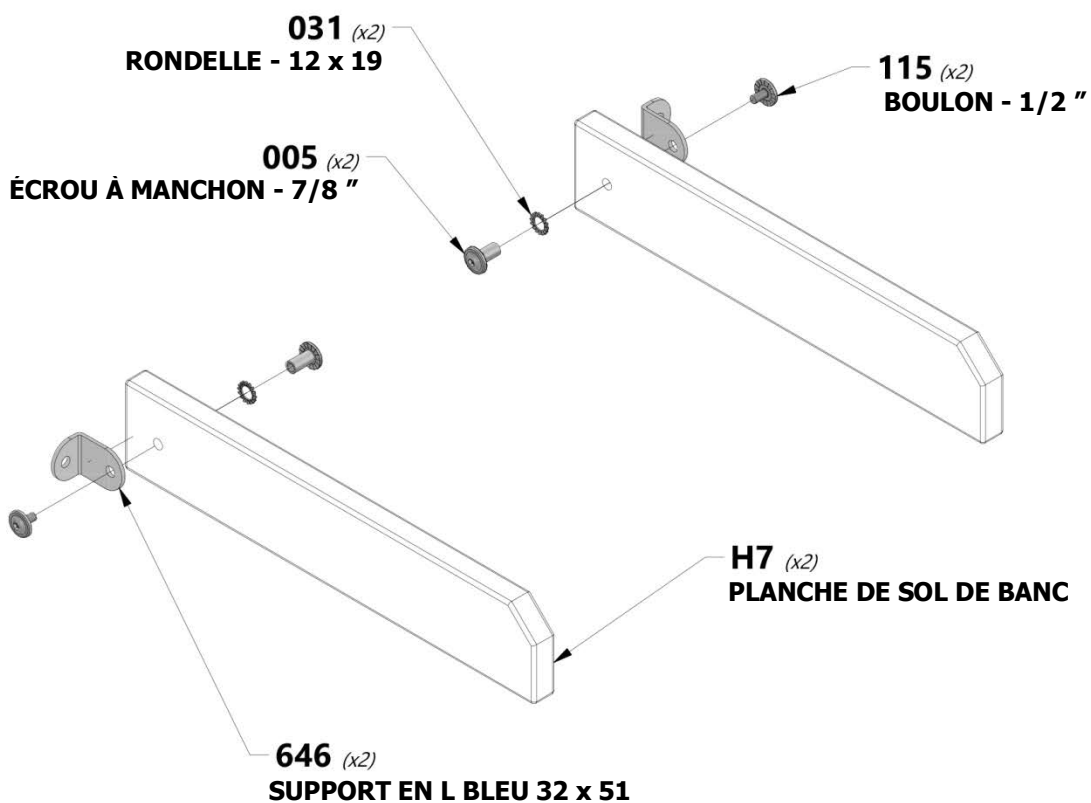
H7 | **PLANCHE DE SOL DE BANC - W4L06967**
(2) | 1"x3 3/8"x18 1/8" (24x86x460)

A4M00646 | **SUPPORT EN L
BLEU 32 x 51**
(2)

H100005 | **ÉCROU À
MANCHON WH**
(2) | 5/16x7/8

H100115 | **BOULON
WH**
(2) | 5/16x1/2

H100031 | **RONDELLE DE
VERROUILLAGE
EXT**
(2) | 12x19





ASSEMBLAGE DE BANC

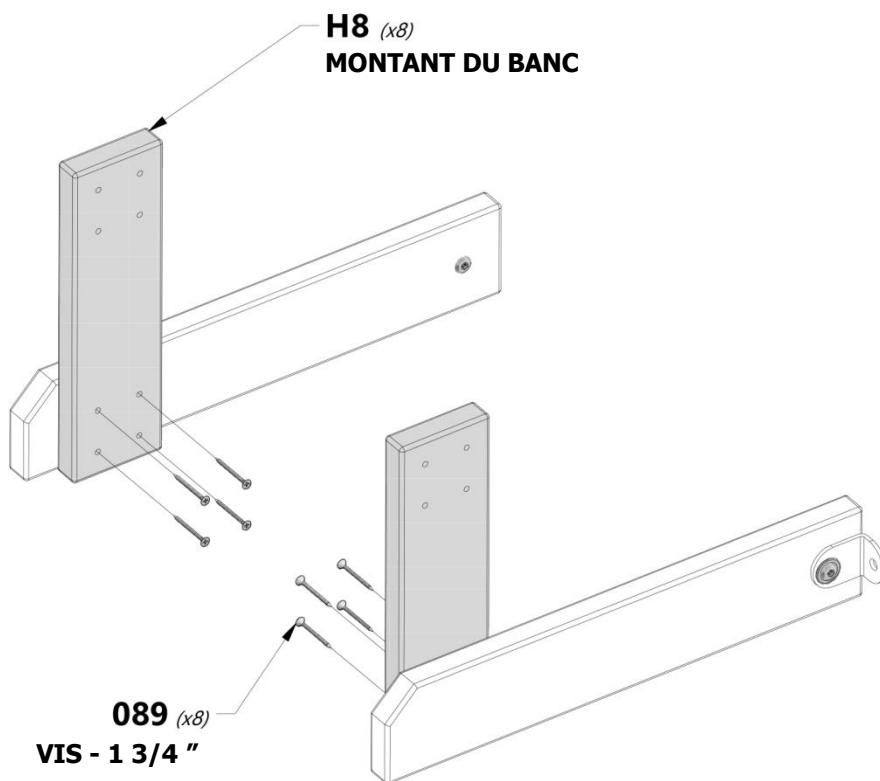
ÉTAPE 2



H8 | MONTANT DU BANC - W4L06968
(2) | 1"x3 3/8"x11 3/4" (24x86x300)



H100089 | VIS PFH
(8) | 8x1 3/4





ASSEMBLAGE DE BANC

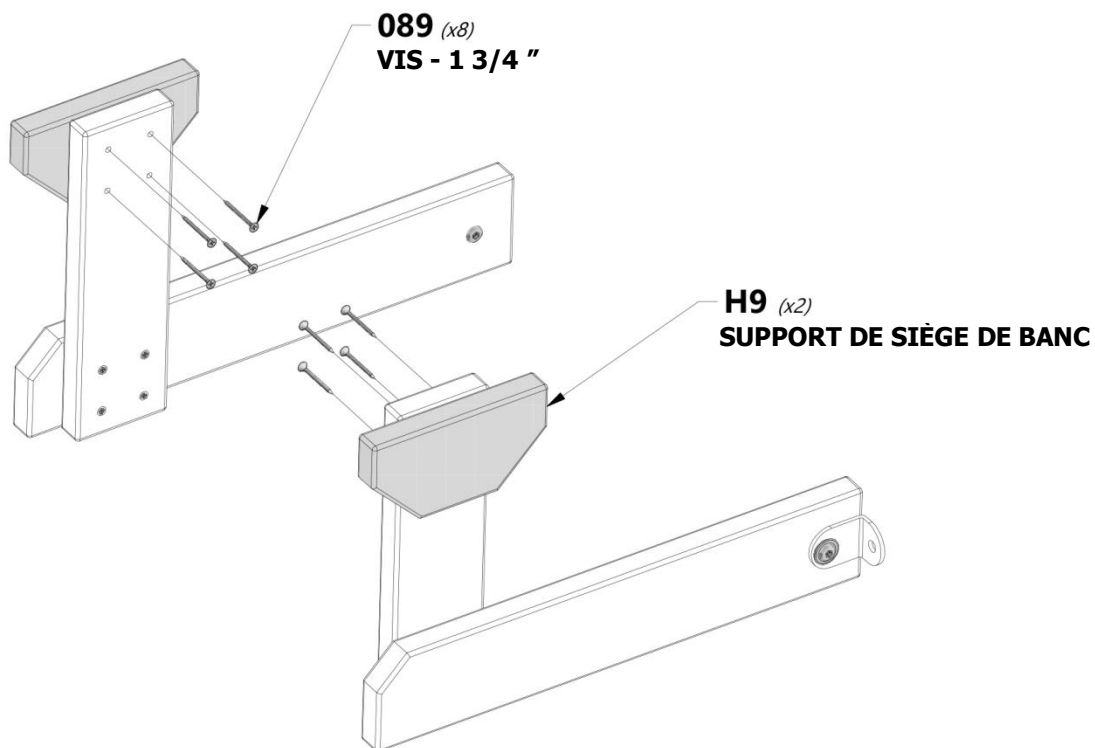
ÉTAPE 3



H9 | SUPPORT DE SIÈGE DE BANC - W4L06969
(2) | 1"x3 3/8"x6 1/2" (24x86x166)



H100089 | VIS PFH
(8) | 8x1 3/4



089 (x8)
VIS - 1 3/4 "

H9 (x2)
SUPPORT DE SIÈGE DE BANC



ASSEMBLAGE DE BANC

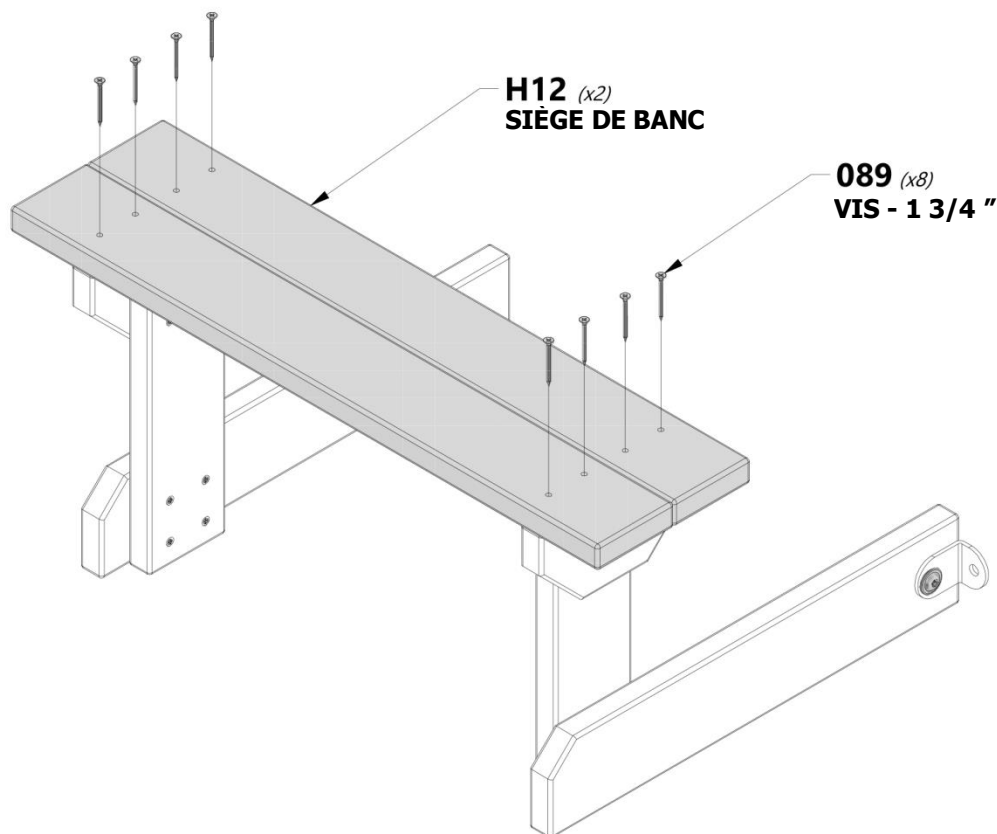
ÉTAPE 4



H12 | SIÈGE DE BANC - W4L13837
(2) | 1"x3 3/8"x26" (24x86x660)



H100089 | VIS PFH
(8) | 8x1 3/4



MONTAGE DU TOBOGGAN

ÉTAPE 1



A6P00131 | LIT DE TOBOGGAN 2,4 M (8 PI) CITRON VERT
(x1)




M77 | CALE DE TOBOGGAN - W100544
(x1) | 5/8"x3 3/8"x17 1/4" (16x86x438)



H100115 | BOULON WH
(x3) | 5/16x1/2

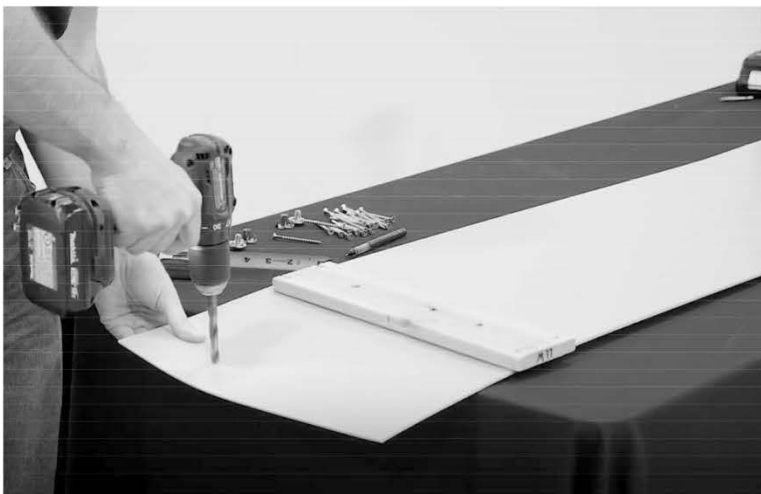
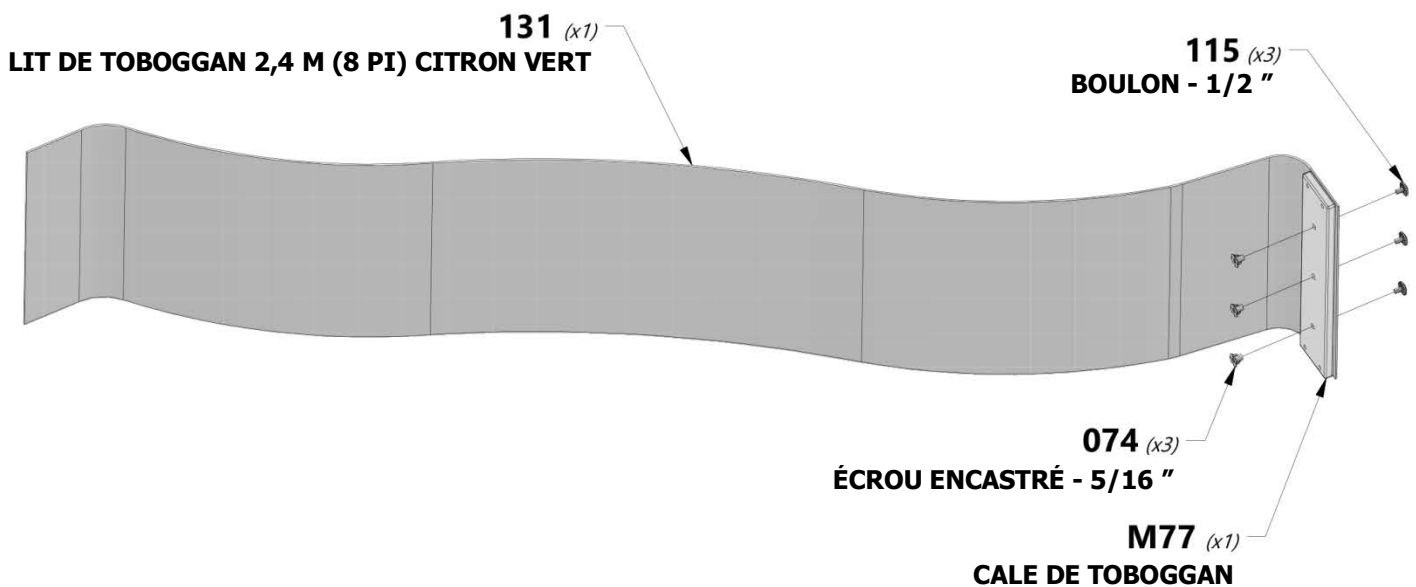


H100074 | ÉCROU ENCASTÉ
(x3) | 5/16

REMARQUE :

PLACEZ LA PLANCHE DE CALE DE TOBOGGAN « M77 » À 6 MM (1/2 ") DU BORD INFÉRIEUR DU LIT DE TOBOGGAN. EN UTILISANT LA PLANCHE COMME GABARIT, MARQUEZ LES EMPLACEMENTS OÙ LES TROUS DE RÉFÉRENCE SERONT PERCÉS. UTILISEZ UN FORET DE 3/8 " POUR PERCER LES TROUS DE RÉFÉRENCE DANS LE LIT DE TOBOGGAN. FIXEZ LA PLANCHE DE SUPPORT DE LIT DE TOBOGGAN À L'AIDE DU MATÉRIEL FOURNI.



CONSEIL :
PRÉREPLIER LES EXTRÉMITÉS FACILITERA LE MONTAGE.





MONTAGE DU TOBOGGAN

ÉTAPE 2



M78 | CALE CENTRALE DE TOBOGGAN - W100545
(x2) | 5/8"x3 3/8"x17 1/4" (16x86x438)



A100162 | RAIL DE TOBOGGAN 2,4 M (8 PI) BLEU GAUCHE
(x1)



A100161 | RAIL DE TOBOGGAN 2,4 M (8 PI) BLEU DROITE
(x1)



H100090 | VIS PFH
(x24) | 8x2 1/2"

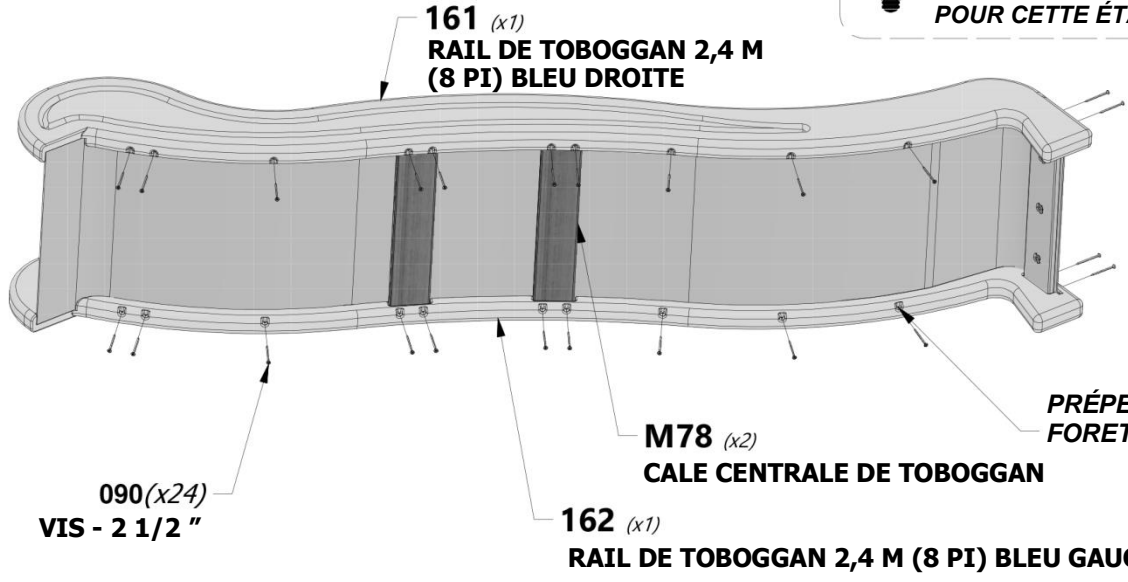
REMARQUE :
 À L'AIDE D'UN FORET DE 1/8", PERCEZ DES TROUS DE RÉFÉRENCE DANS CHAQUE INDENTATION LE LONG DE CHAQUE RAIL LATÉRAL. IL DEVRAIT Y AVOIR 8 INDENTIONS SUR CHAQUE RAIL.

PLACEZ LE RAIL DE TOBOGGAN SUR UNE SURFACE PLANE. À PARTIR DU BAS, INSÉREZ LE LIT DE TOBOGGAN DANS LE CANAL À L'INTÉRIEUR DU RAIL. TENEZ LE LIT DE TOBOGGAN EN PLACE PENDANT QU'UN ASSISTANT PLIE LE LIT DE TOBOGGAN DANS LE CANAL. ASSUREZ-VOUS QUE LE LIT DE TOBOGGAN EST COMPLÈTEMENT INSÉRÉ DANS LE CANAL.

INSÉREZ LA CALE DE TOBOGGAN CENTRALE DANS L'EMPLACEMENT RESPECTIF. SÉCURISEZ LE LIT DE TOBOGGAN ET CENTREZ À L'AIDE DU MATÉRIEL FOURNI.

RÉPÉTEZ CE PROCESSUS POUR LE RAIL DE TOBOGGAN OPPOSÉ.

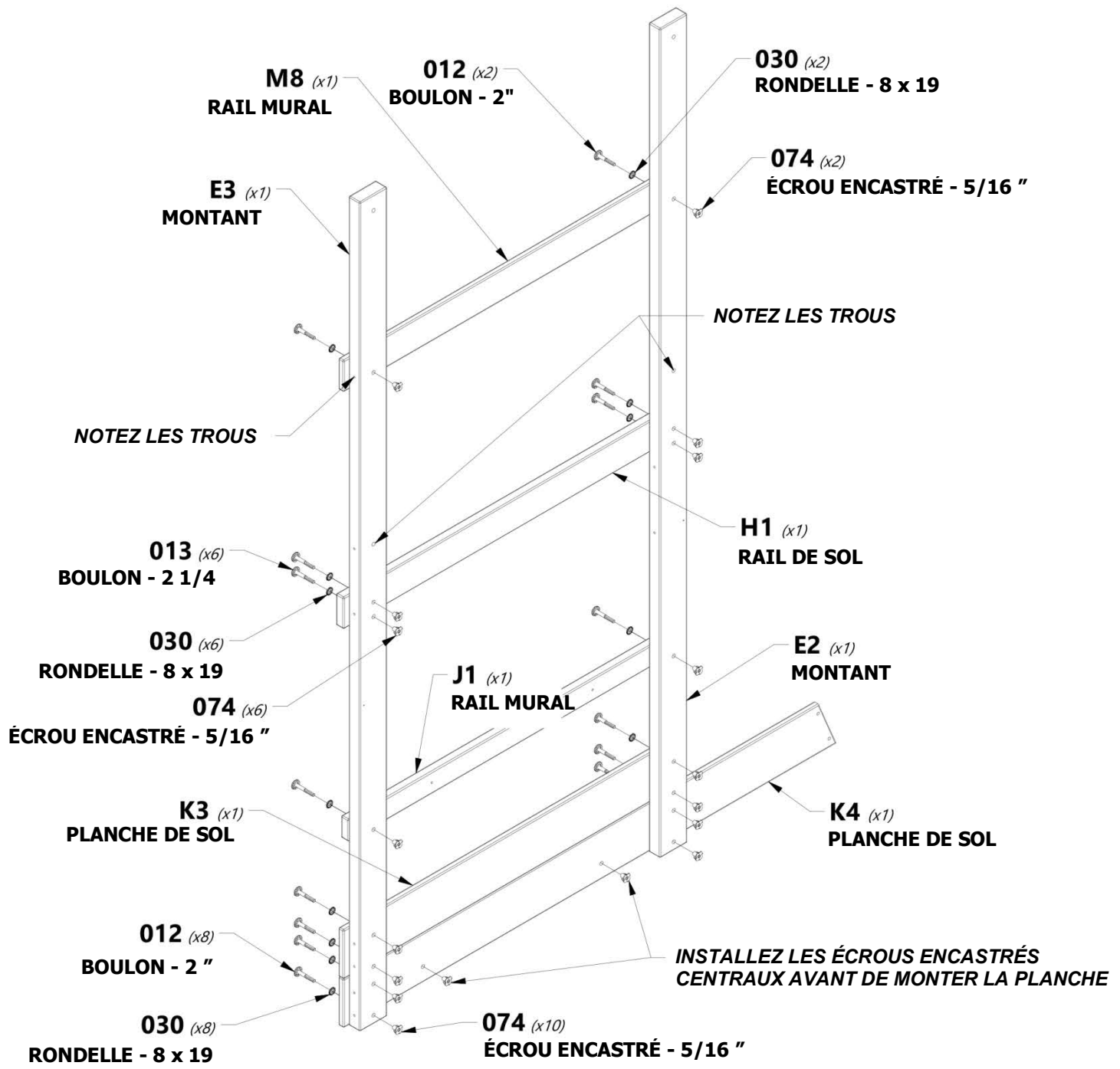
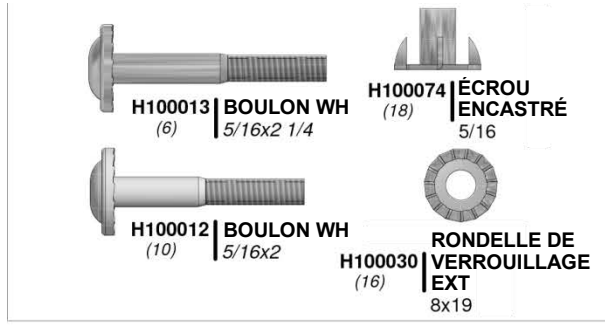
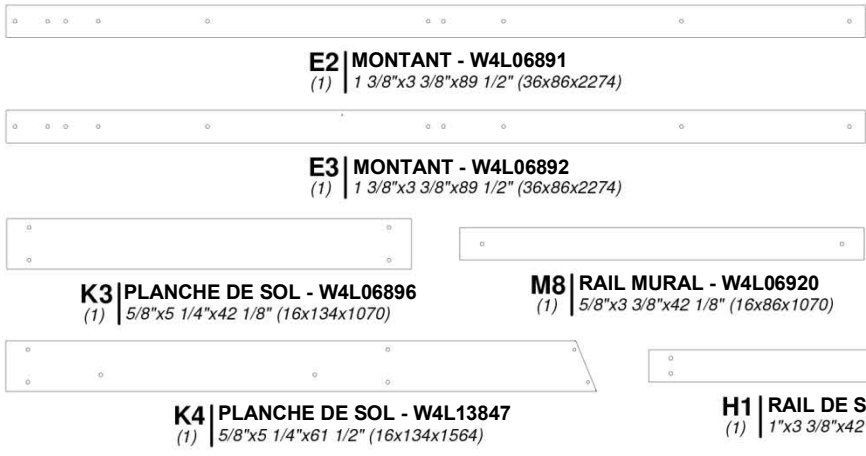
CONSEIL :
 L'AIDE D'UN ASSISTANT EST REQUISE POUR CETTE ÉTAPE.





MONTAGE DU FORT

ÉTAPE 1





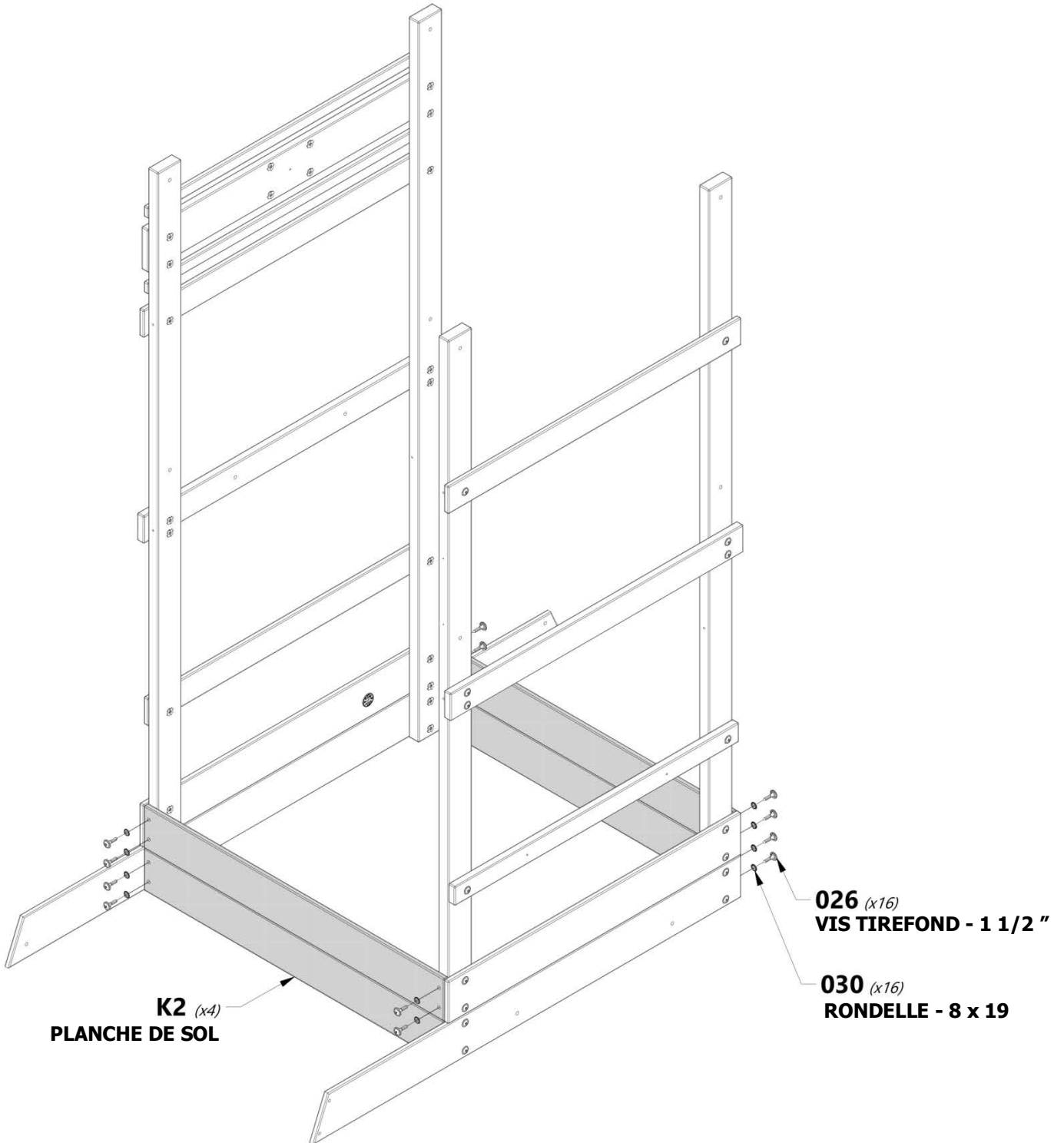
K2 PLANCHE DE SOL - W4L06894
(4) | 5/8"x5 1/4"x43 1/4" (16x134x1097)



H100026 | VIS TIREFOND WH
(16) | 5/16x1 1/2



H100030 | RONDELLE DE
(16) | VERROUILLAGE EXT
8x19



K2 (x4)
PLANCHE DE SOL

026 (x16)
VIS TIREFOND - 1 1/2 "

030 (x16)
RONDELLE - 8 x 19



G2 SIÈGE DE BAC À SABLE -
W4L06433
(2) 1"x5 1/4"x14 5/8" (24x134x370)



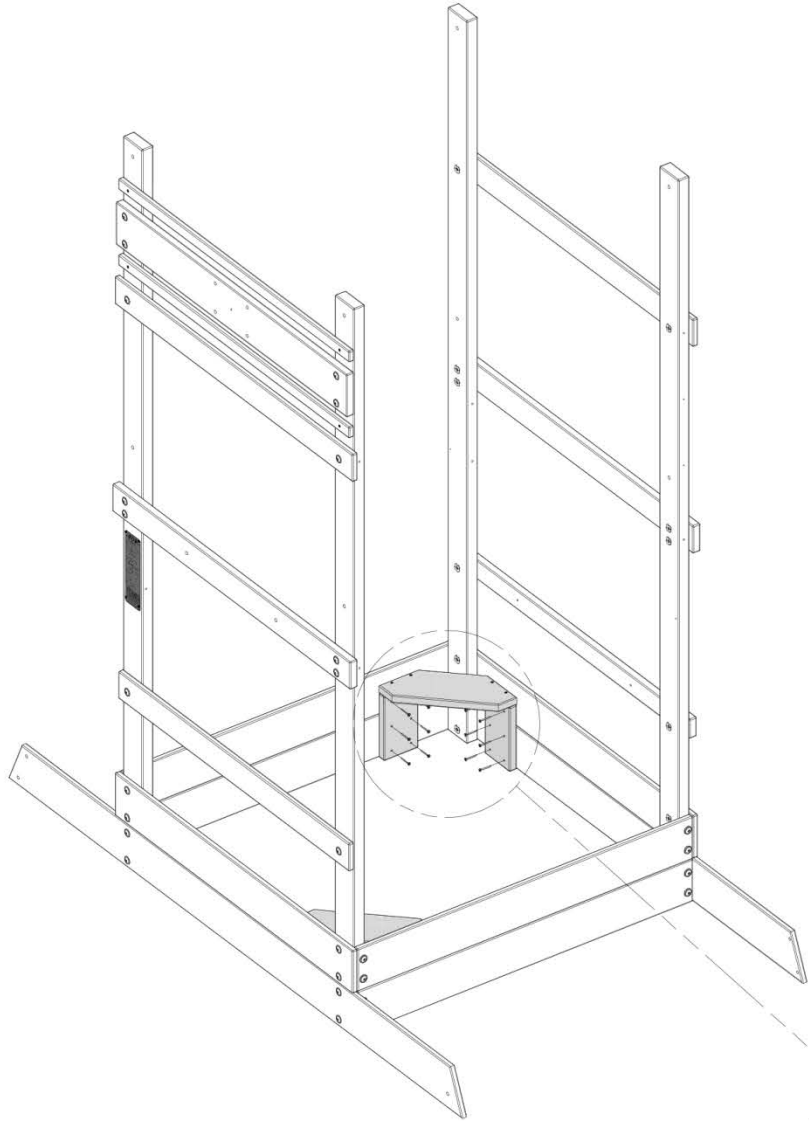
Q2 SUPPORT DE SIÈGE DE BAC À SABLE -
W4L06434
(4) 1"x4 3/8"x8" (24x112x202)



H100089 VIS PFH
(8) 8x1 3/4



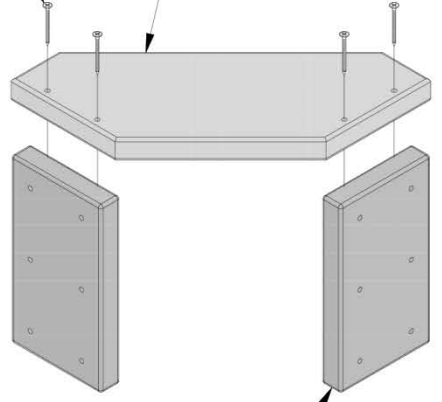
H100086 VIS PFH
(24) 8x1 1/2



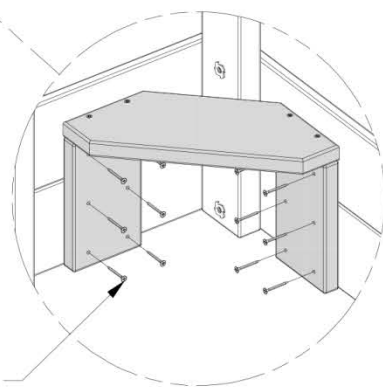
BANC SOUS-ASSEMBLAGE

089 (x8)
VIS - 1 3/4 "

G2 (x2)
SIÈGE DE BAC À SABLE



Q2 (x4)
SUPPORT DE SIÈGE DE BAC À SABLE



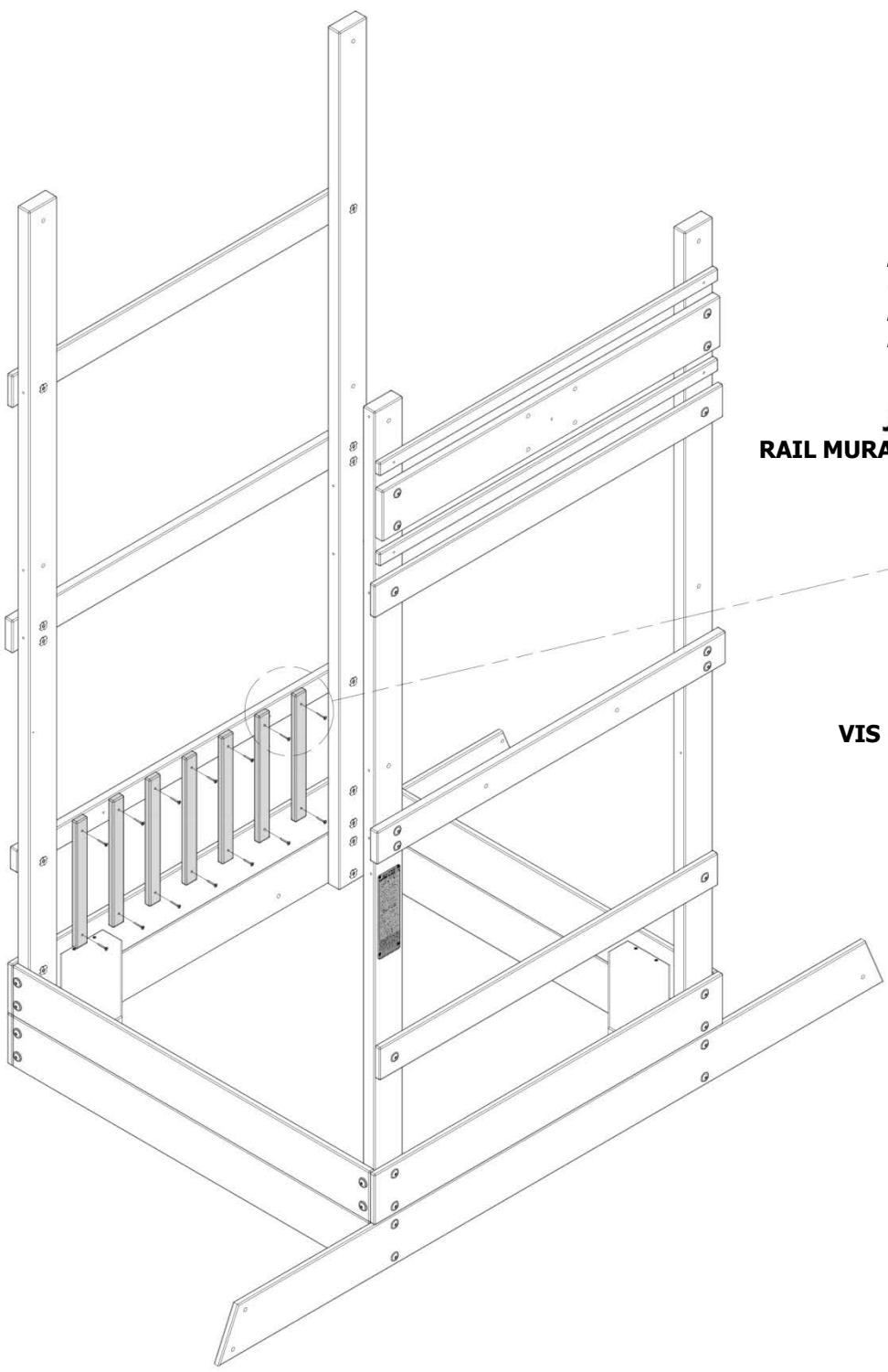
086 (x24)
VIS - 1 1/2 "



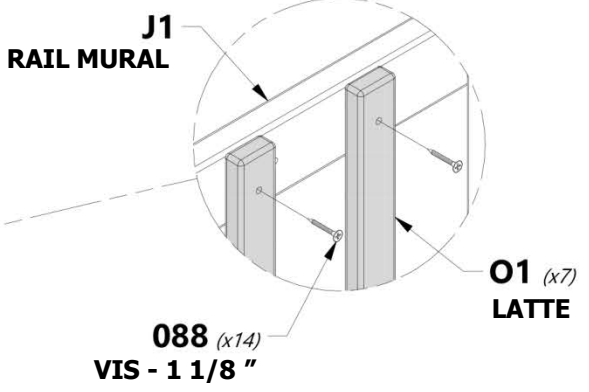
O1 LATTE - W4L06901
(7) 5/8"x1 3/8"x13 1/4" (16x34x336)



H100088 VIS PFH
(14) 8x1 1/8



FAITES AFFLEURER LES PLANCHES O1 AVEC LE HAUT DE LA PLANCHE J1. ESPACEMENT DE 78 MM (3 ") ENTRE LES LATTES.





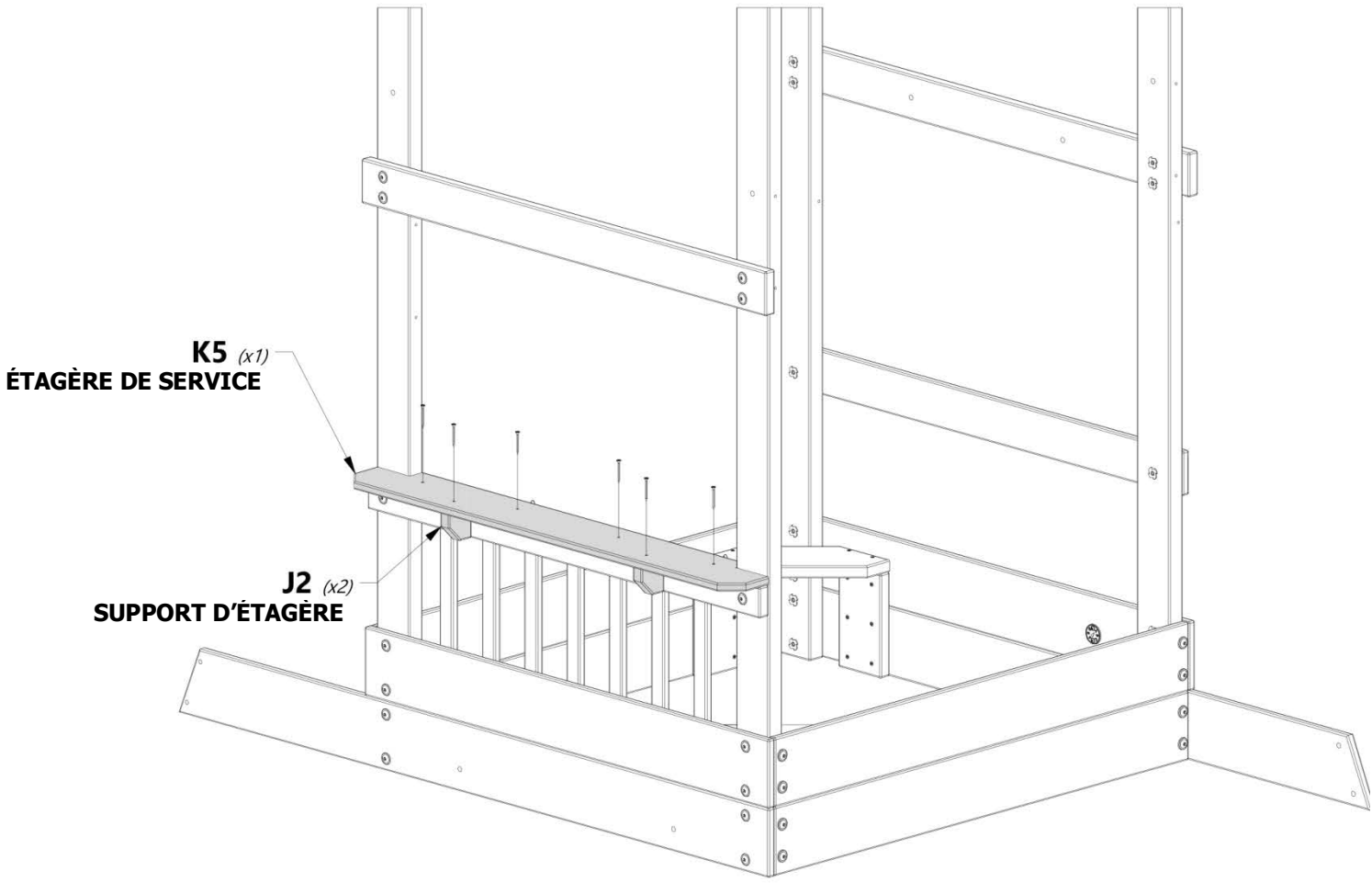
K5 ÉTAGÈRE DE SERVICE - W4L06902
(1) 5/8"x5 1/4"x40 7/8" (16x134x1038)



J2 SUPPORT D'ÉTAGÈRE - W4L06903
(2) 1"x2 3/8"x2 3/8" (24x60x60)

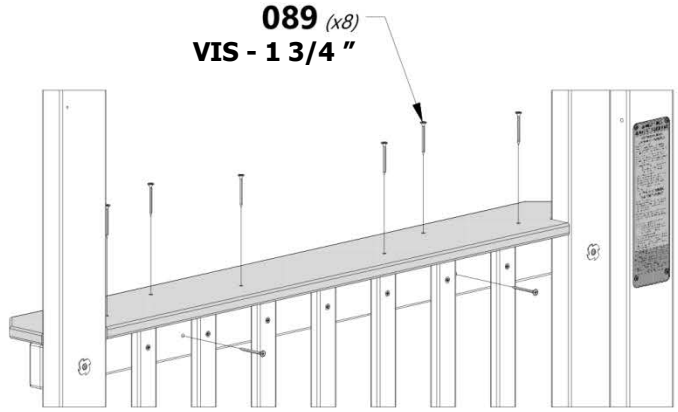


H100089 VIS PFH
(8) 8x1 3/4



K5 (x1)
ÉTAGÈRE DE SERVICE

J2 (x2)
SUPPORT D'ÉTAGÈRE



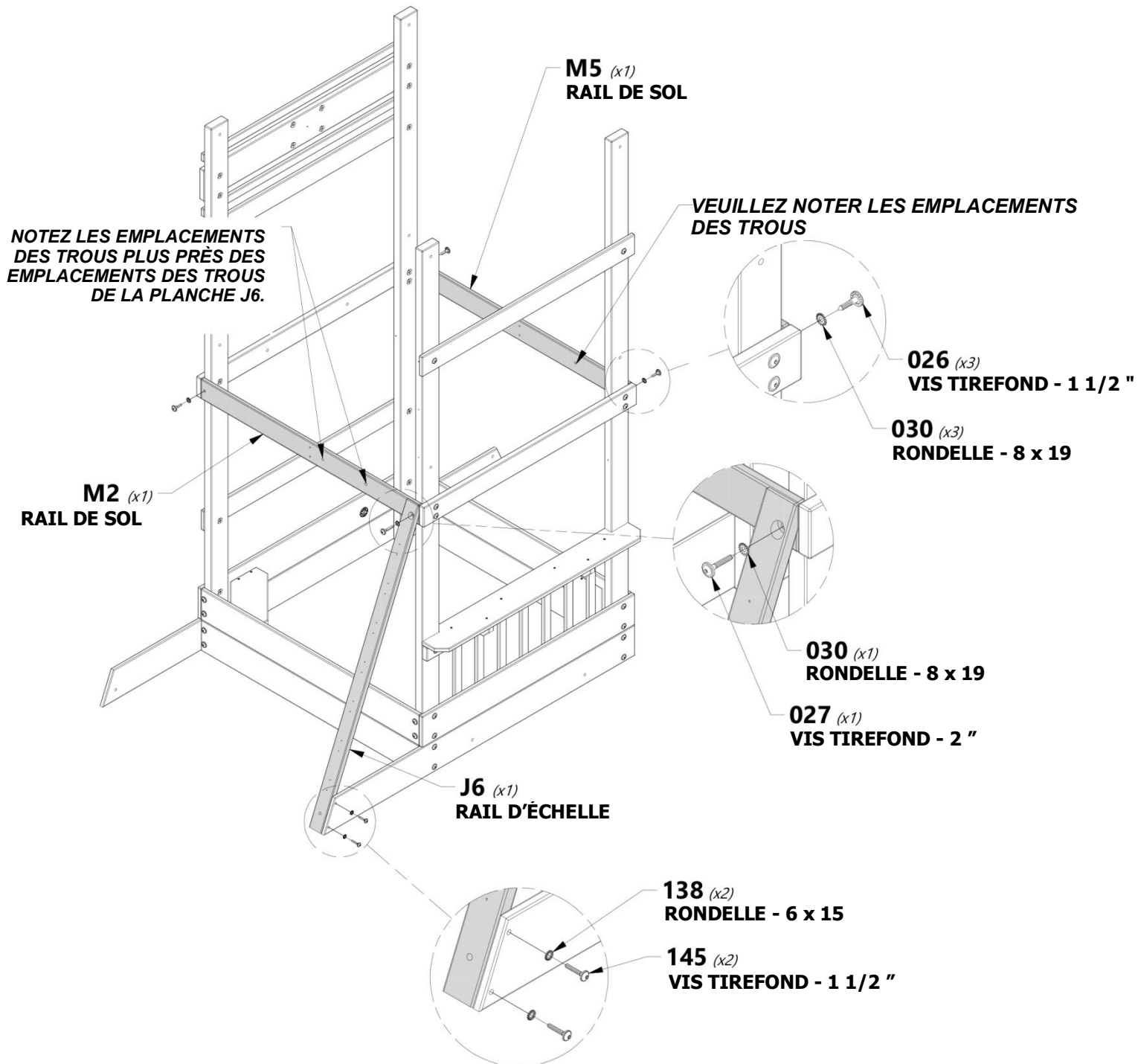
089 (x8)
VIS - 1 3/4 "

VUE ARRIÈRE

J6 RAIL D'ÉCHELLE - W4L13845
(1) 1"x2 3/8"x50 3/8" (24x60x1279)

M2 RAIL DE SOL - W4L06897
(1) 5/8"x3 3/8"x43 1/4" (16x86x1097)

M5 RAIL DE SOL - W4L06914
(1) 5/8"x3 3/8"x43 1/4" (16x86x1097)





MONTAGE DU FORT

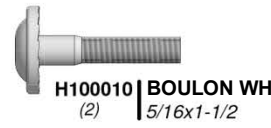
ÉTAPE 8



H2 CALE DE PLANCHER - W4L06909
(4) 1"x3 3/8"x18 3/4" (24x86x475)



H100011 BOULON WH
(2) 5/16x1 3/4



H100010 BOULON WH
(2) 5/16x1-1/2



H100145 VIS TIREFOND WH
(4) 1/4x1 1/2



H100138 RONDELLE DE VERROUILLAGE EXT
(4) 6x15



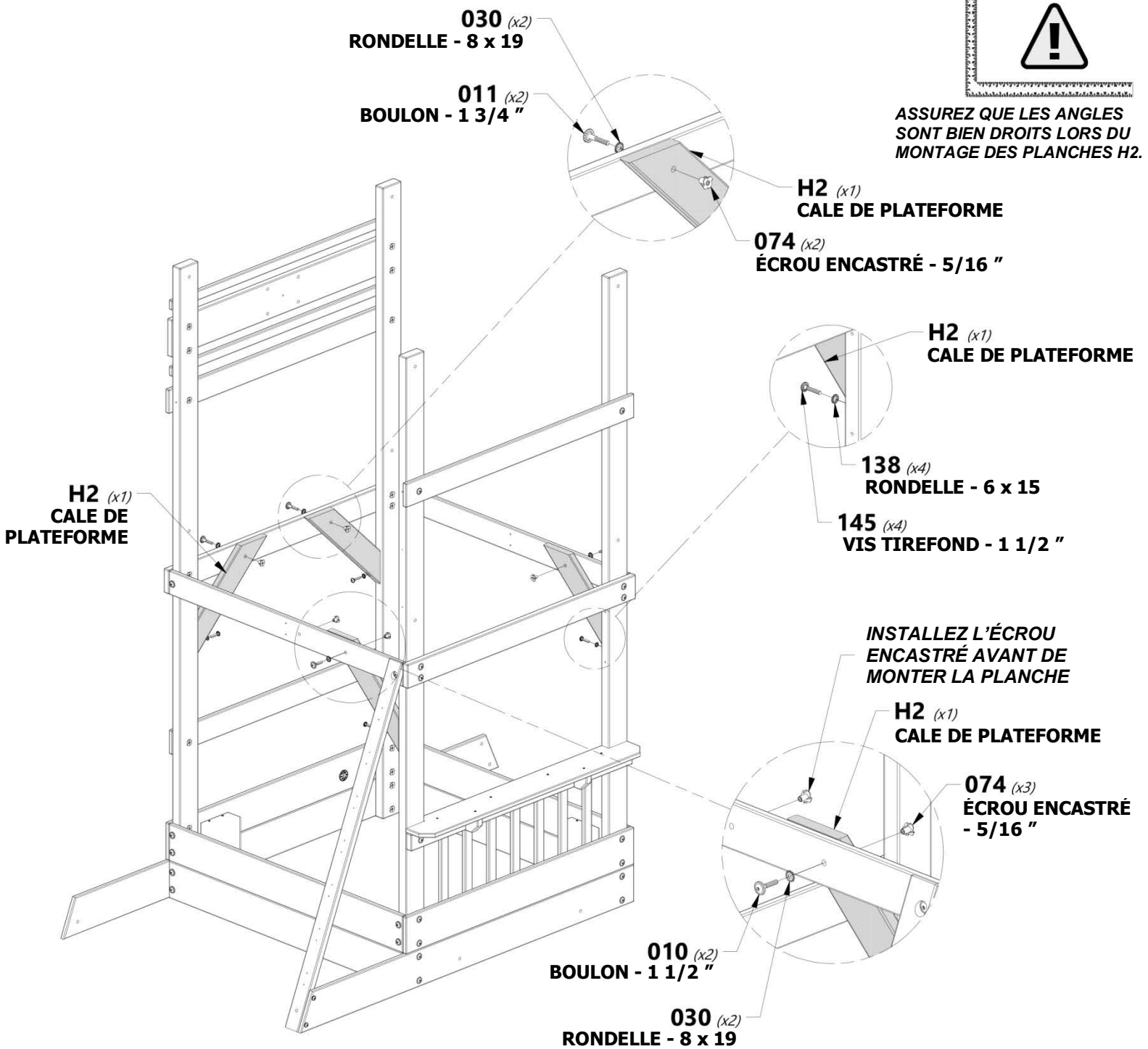
H100030 RONDELLE DE VERROUILLAGE EXT
(4) 8x19



H100074 ÉCROU ENCASTRÉ
(5) 5/16



ASSUREZ QUE LES ANGLES SONT BIEN DROITS LORS DU MONTAGE DES PLANCHES H2.





J3 CALE ANGULAIRE - W4L06905
(1) 1"x2 3/8"x47 1/4" (24x60x1200)



H100010 BOULON WH
(2) 5/16x1-1/2



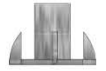
H100145 VIS TIREFOND WH
(1) 1/4x1 1/2



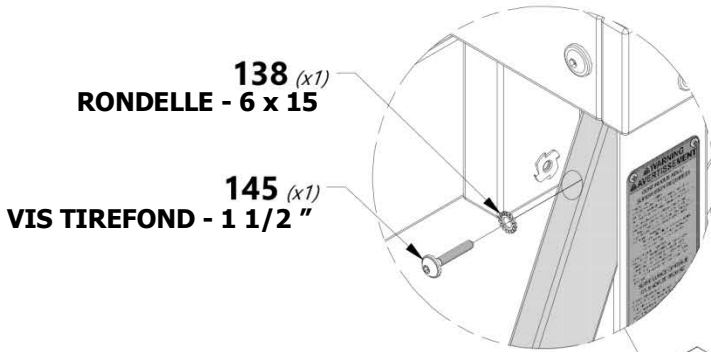
H100138 RONDELLE DE
(1) VERROUILLAGE
EXT 6x15



H100030 RONDELLE DE
(2) VERROUILLAGE
EXT 8x19

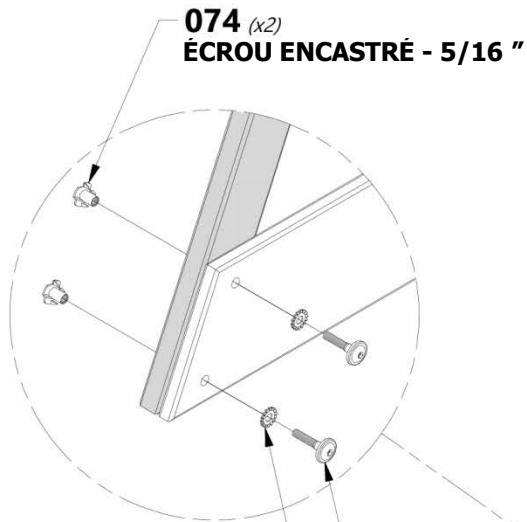


H100074 ÉCROU
(2) ENCASTRÉ
5/16



138 (x1)
RONDELLE - 6 x 15

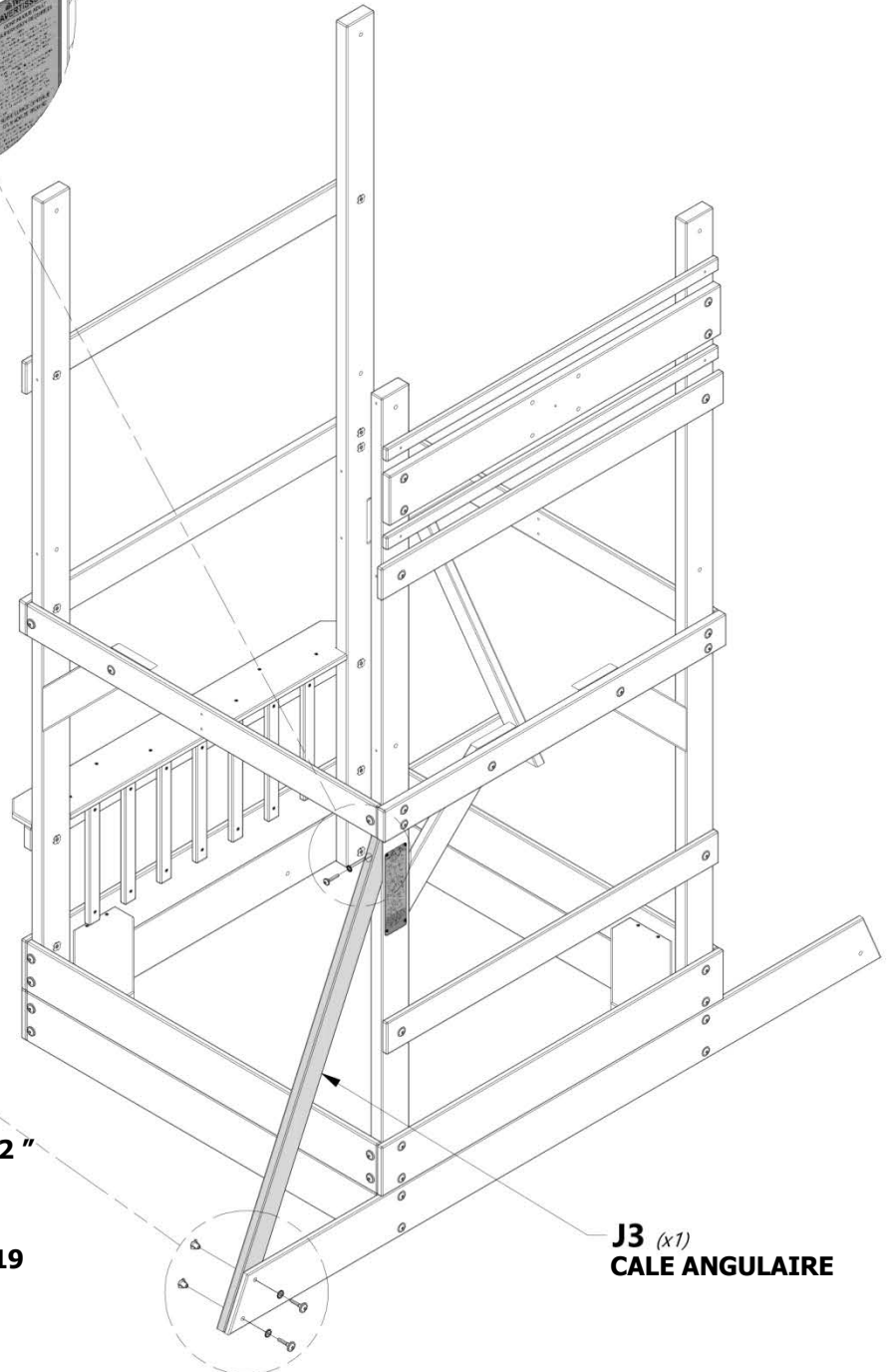
145 (x1)
VIS TIREFOND - 1 1/2 "



074 (x2)
ÉCROU ENCASTRÉ - 5/16 "

010 (x2)
BOULON - 1 1/2 "

030 (x2)
RONDELLE - 8 x 19



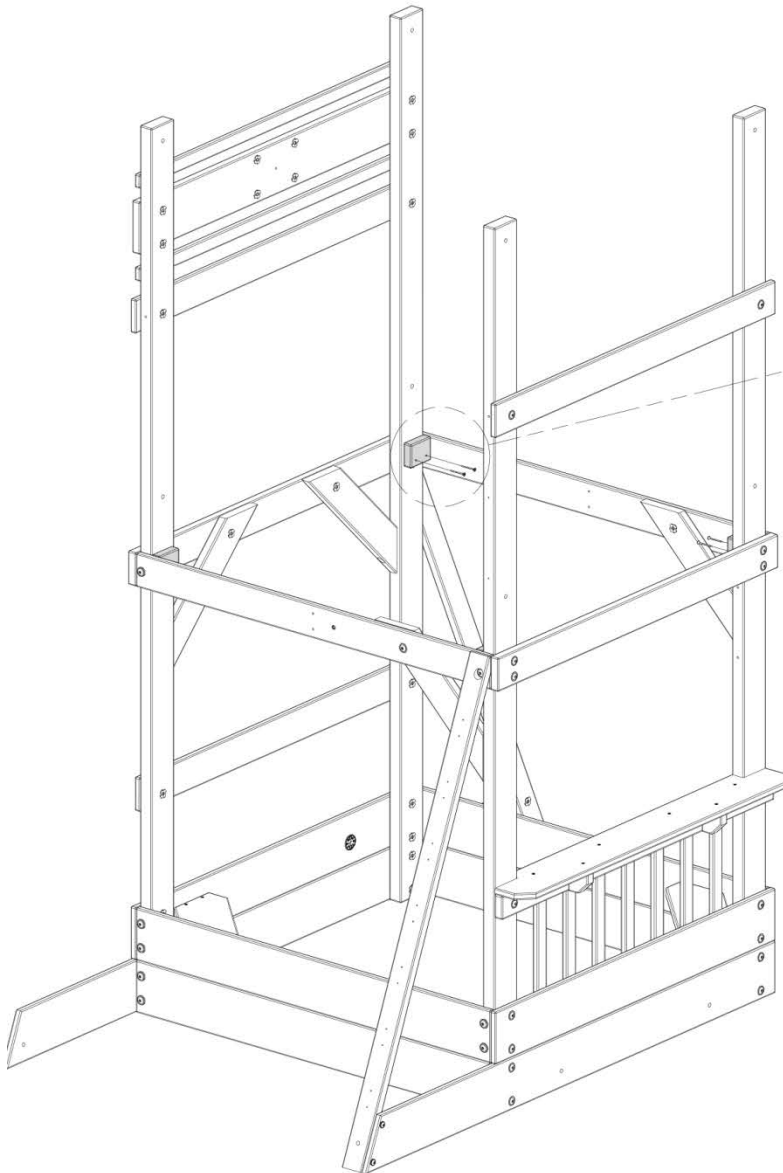
J3 (x1)
CALE ANGULAIRE



J9 | **PLANCHE DE SUPPORT - W4L06064**
(4) | 1"x2 3/8"x3" (24x60x76)

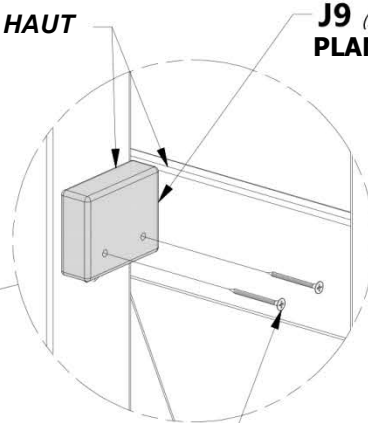


H100089 | **VIS PFH**
(8) | 8x1 3/4

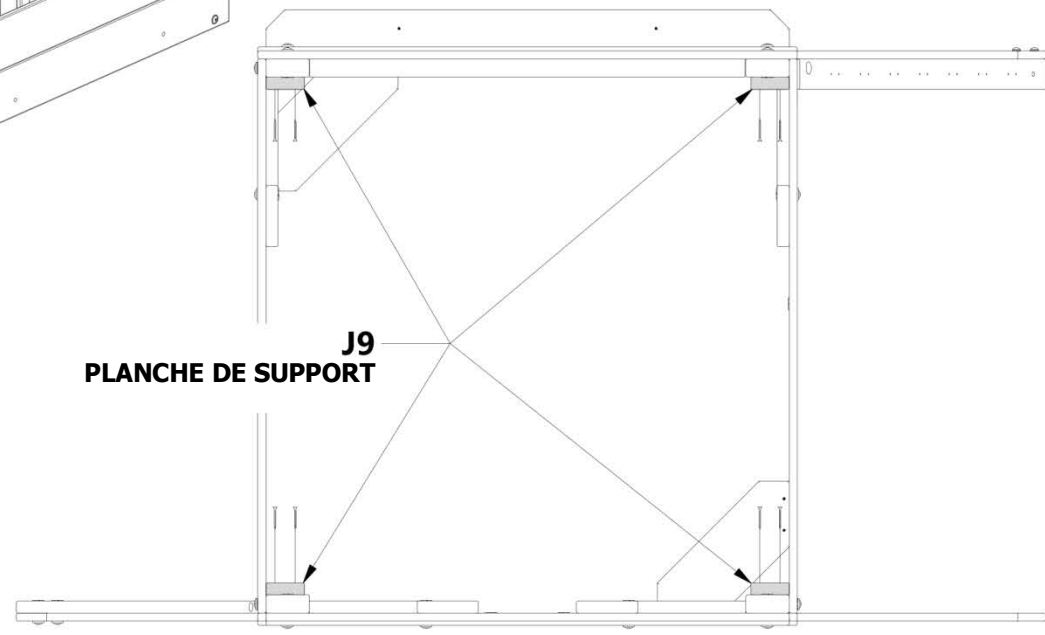


AFFLEUR LE HAUT

J9 (x4)
PLANCHE DE SUPPORT



089 (x8)
VIS - 1 3/4"



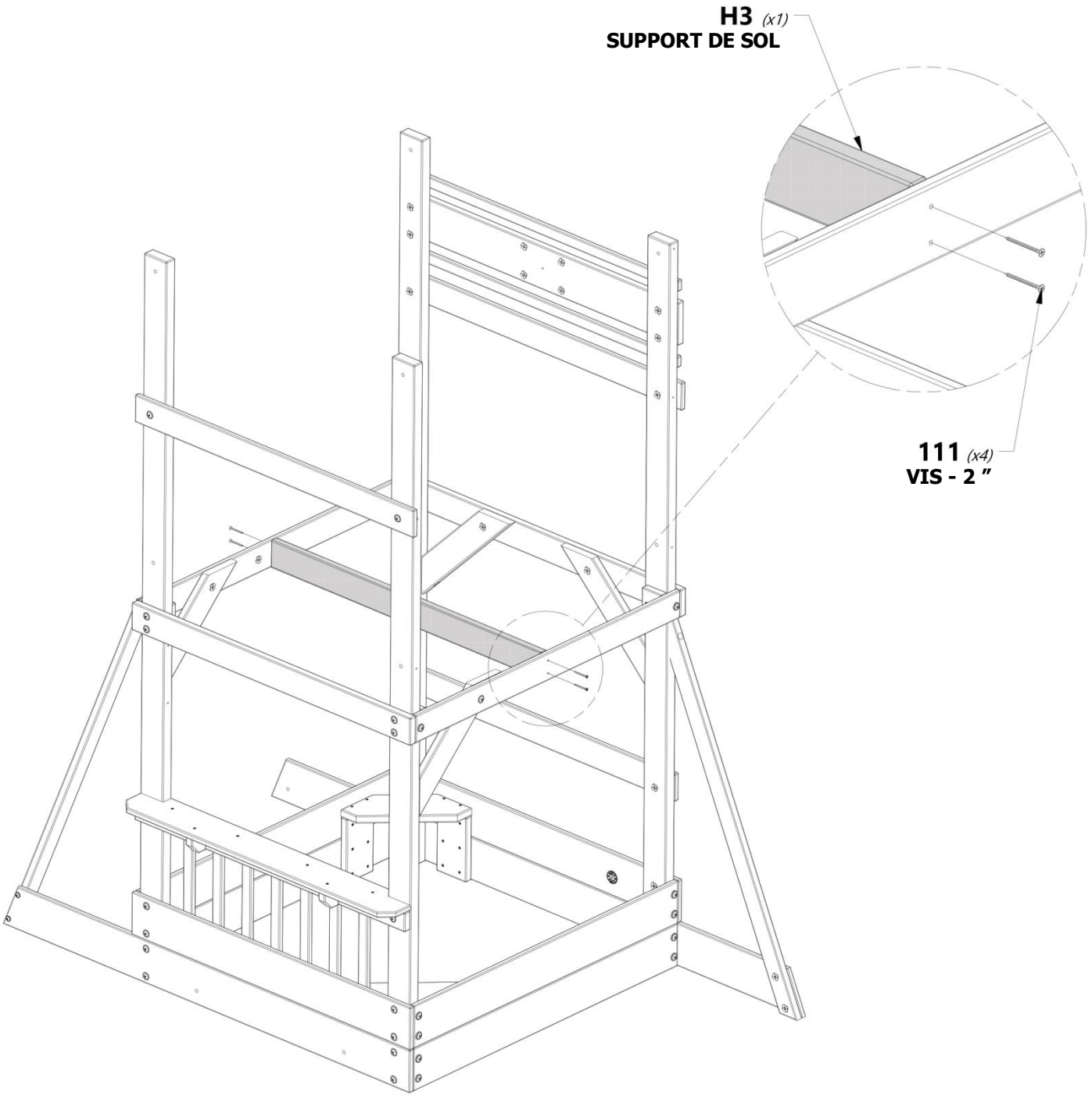
J9
PLANCHE DE SUPPORT



H3 SUPPORT DE SOL - W4L06915
(1) 1"x3 3/8"x40 7/8" (24x86x1038)



H100111 | VIS PFH
(4) 8x2





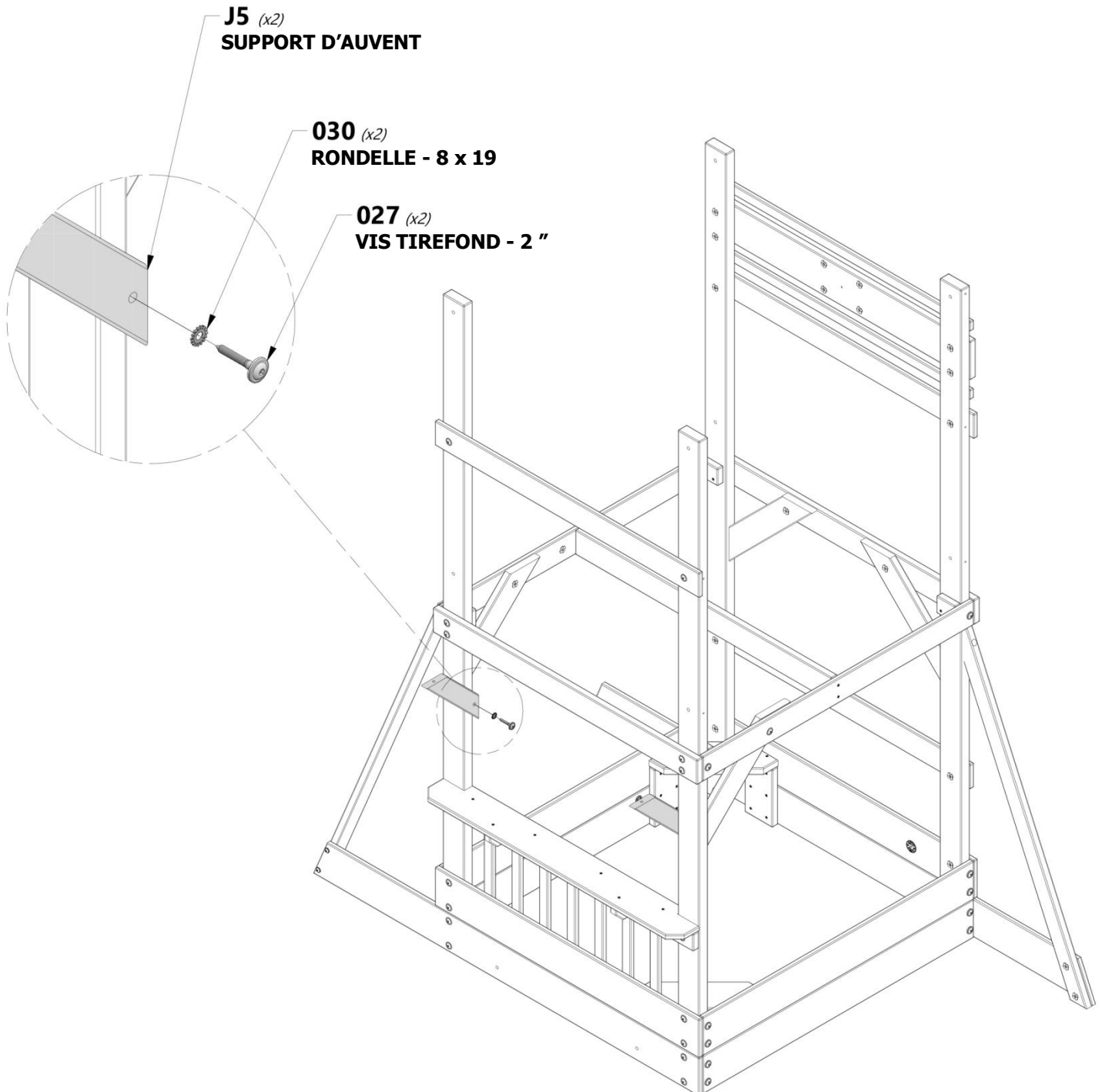
J5 SUPPORT D'AUVENT - W4L06908
(2) 1"x2 3/8"x11 3/4" (24x60x298)



H100027 VIS TIREFOND WH
(2) 5/16x2



H100030 RONDELLE DE
VERROUILLAGE EXT
(2) 8x19





N1 PANNEAU D'AUVENT - W4L06907
 (1) 5/8"x2 3/8"x34 1/8" (16x60x866)



J4 PANNEAU D'AUVENT - W4L06906
 (2) 1"x2 3/8"x14 1/8" (24x60x358)



H100027 | VIS TIREFOND
 (2) | WH
 5/16x2



H100145 | VIS TIREFOND
 (2) | WH
 1/4x1 1/2



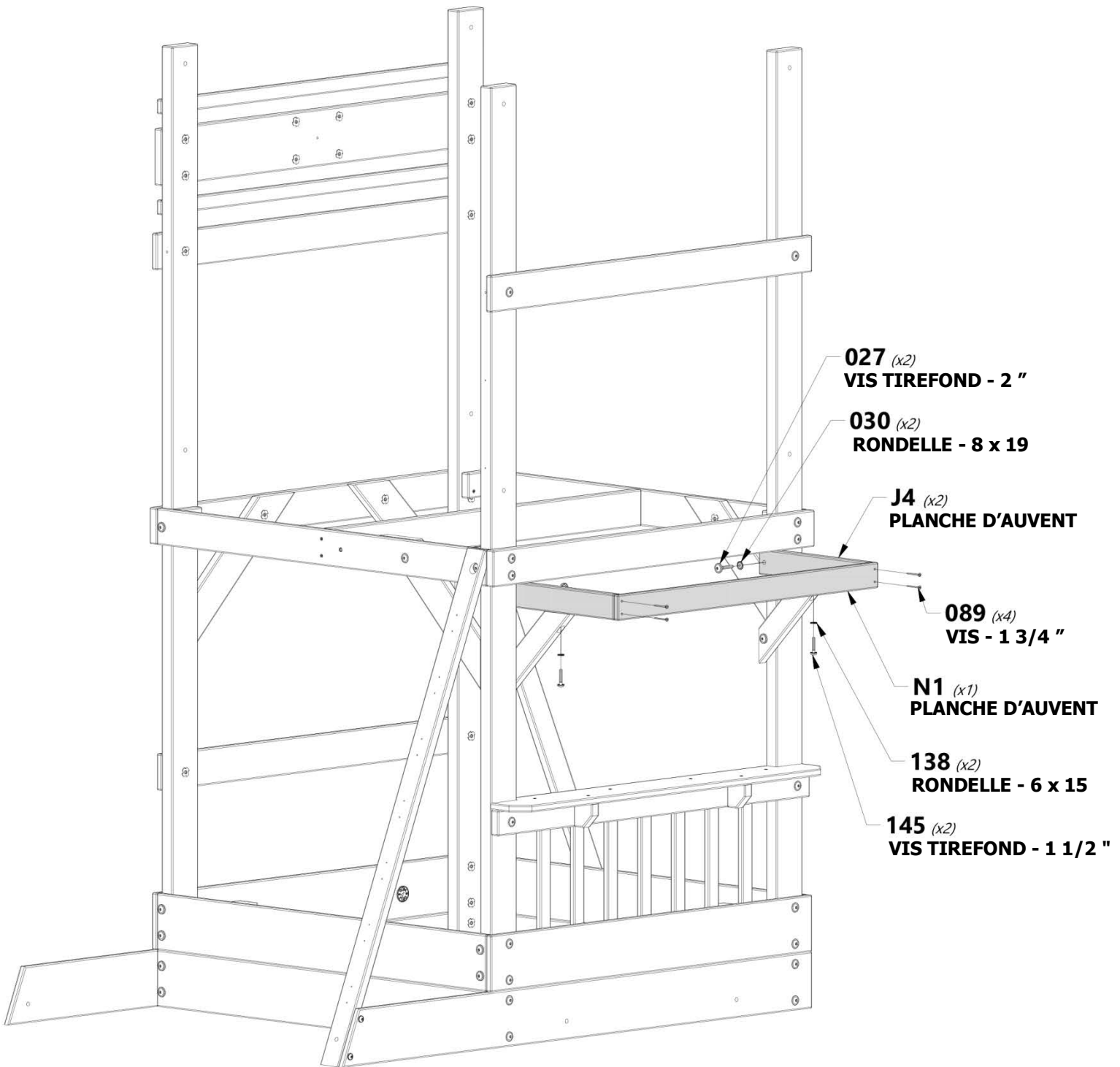
H100089 | VIS PFH
 (4) | 8x1 3/4



H100138 | RONDELLE DE
 (2) | VERROUILLAGE EXT
 6x15



H100030 | RONDELLE DE
 (2) | VERROUILLAGE EXT
 8x19





Y1 PLANCHE DE SOL - W4L13851
(1) 5/8"x4"x40 3/8" (16x102x1024)



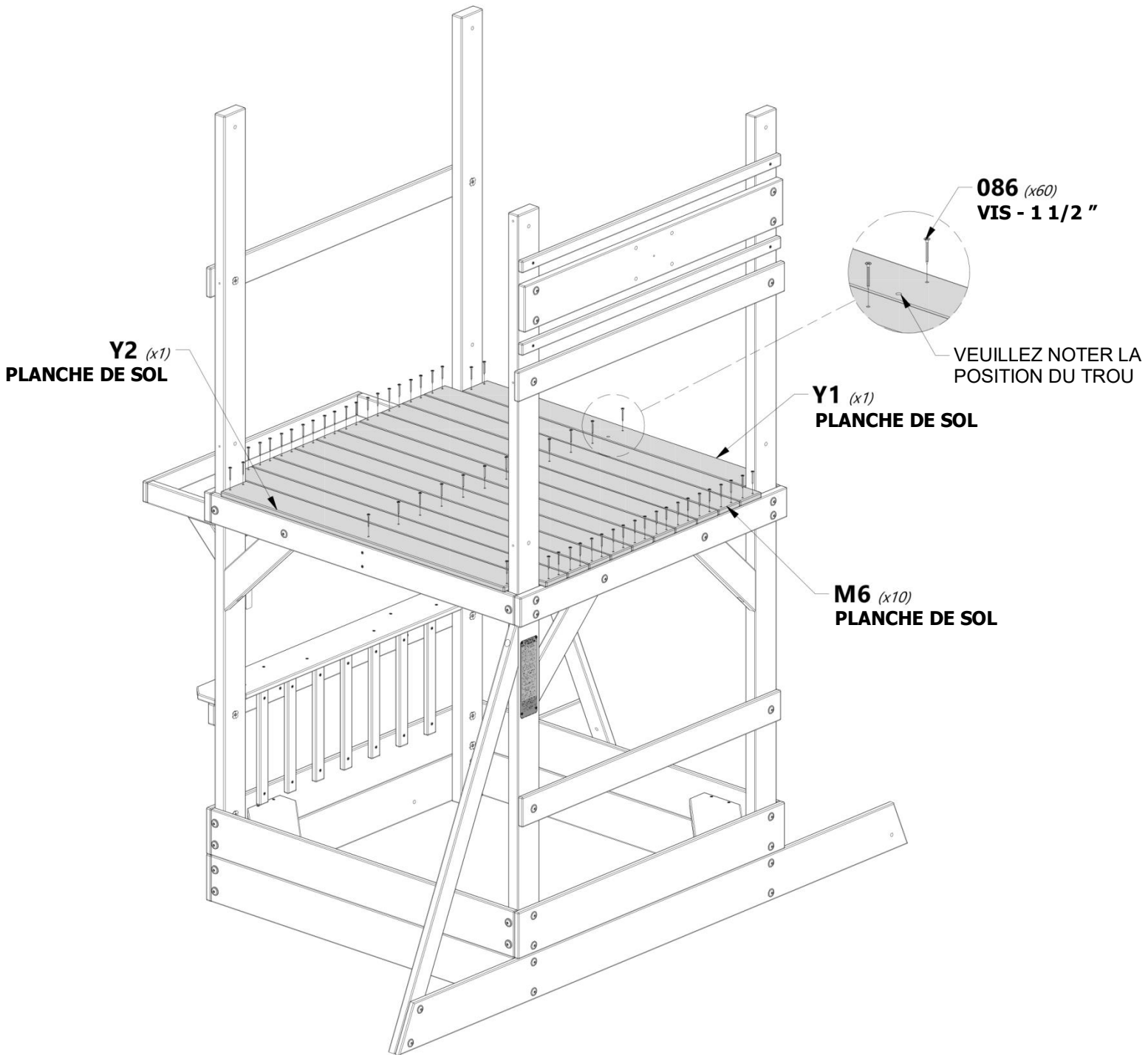
M6 PLANCHE DE SOL - W4L06918
(10) 5/8"x3 3/8"x45 1/8" (16x86x1145)



Y2 PLANCHE DE SOL - W4L06917
(1) 5/8"x4"x40 3/8" (16x102x1024)



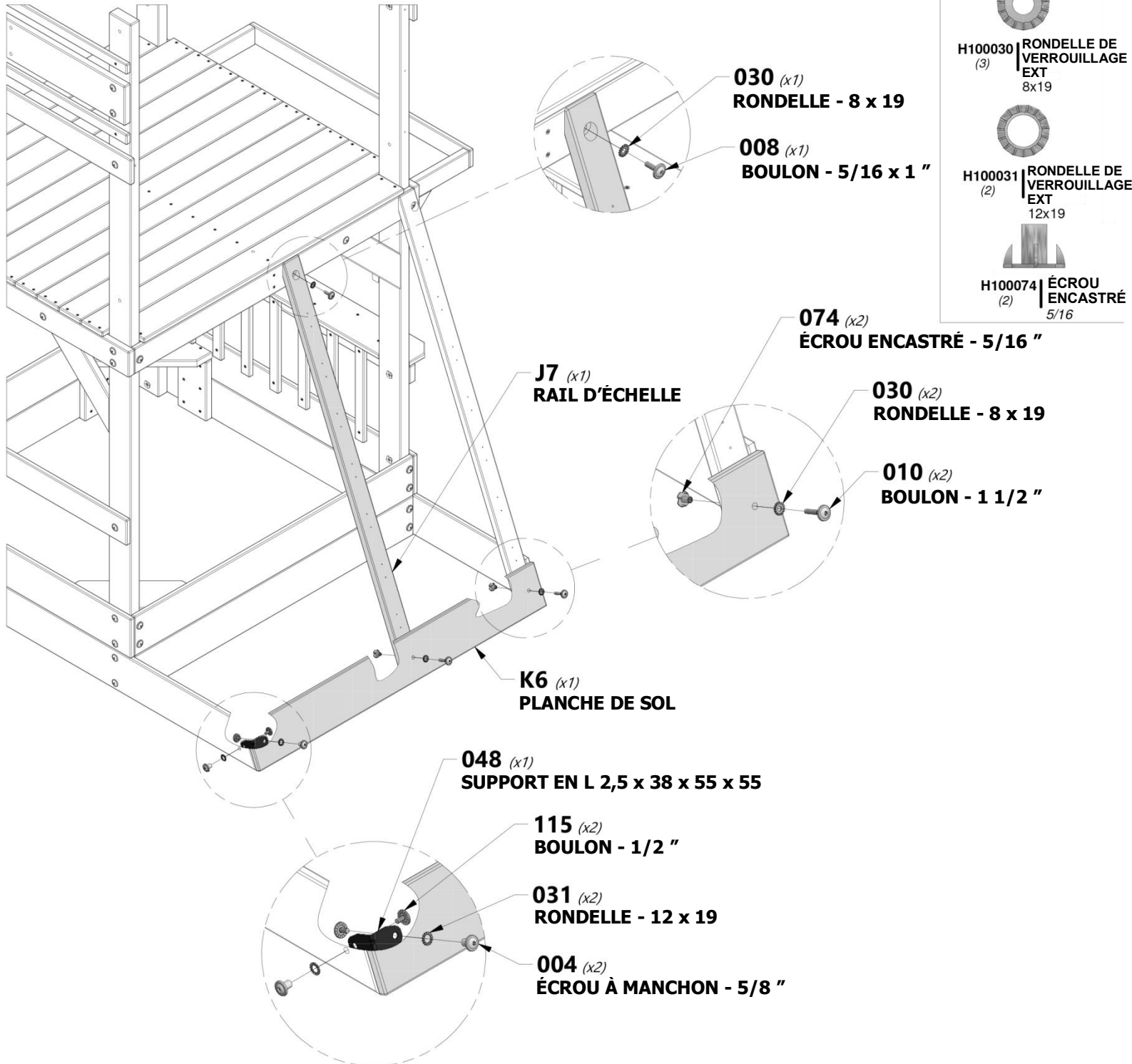
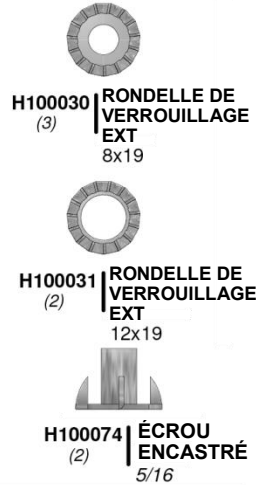
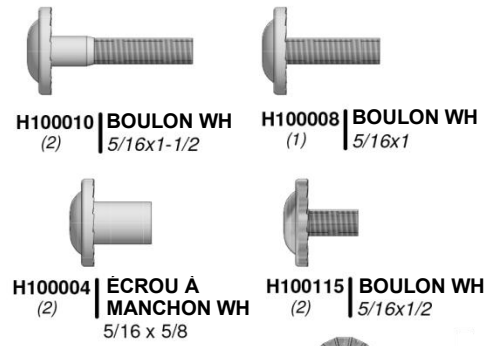
H100086 | VIS PFH
(60) 8x1 1/2



K6 PLANCHE DE SOL - W4L13852
(1) 5/8"x5 1/4"x44 1/2" (16x134x1129)

J7 RAIL D'ÉCHELLE - W4L13846
(1) 1"x2 3/8"x50 3/8" (24x60x1279)

A4M01048 SUPPORT EN L
(1) 2,5 x 38 x 55 x 55





M7 RAIL MURAL - W4L06919
(2) 5/8"x3 3/8"x41 1/2" (16x86x1054)



M9 RAIL MURAL - W4L06941
(1) 5/8"x3 3/8"x43 1/4" (16x86x1097)



H100012 BOULON WH
(4) 5/16x2



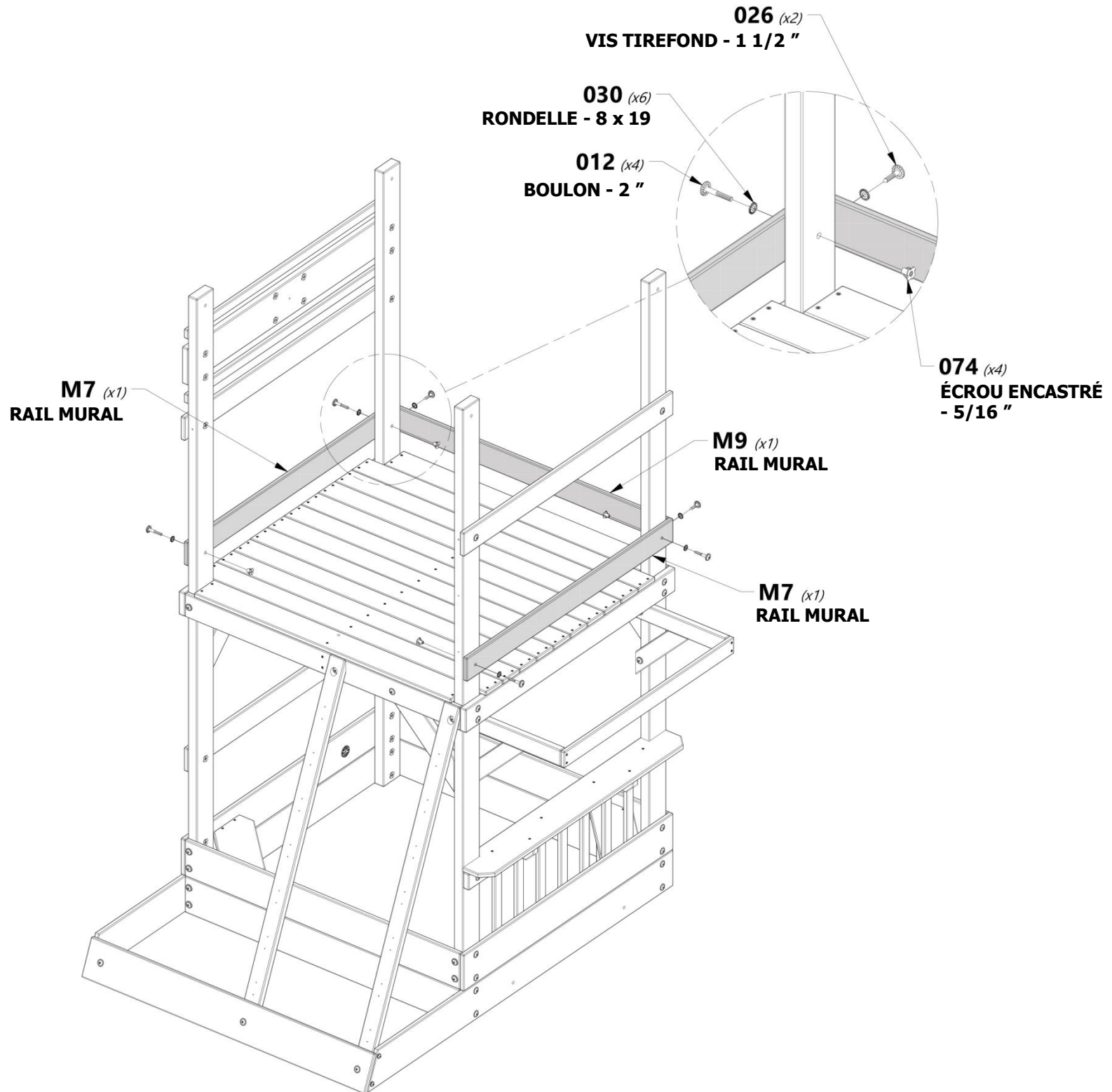
H100026 VIS TIREFOND WH
(2) 5/16x1 1/2



H100030 RONDELLE DE VERROUILLAGE EXT
(6) 8x19

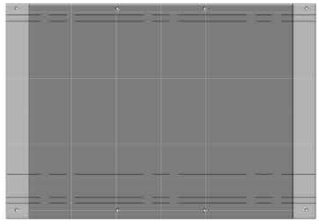


H100074 ÉCROU ENCASTÉ
(4) 5/16





O4 PANNEAU D'AUVENT - W4L06957
(1) | 5/8"x1 3/8"x32 1/4" (16x34x818)



A6P00124 | AUVENT
(1)

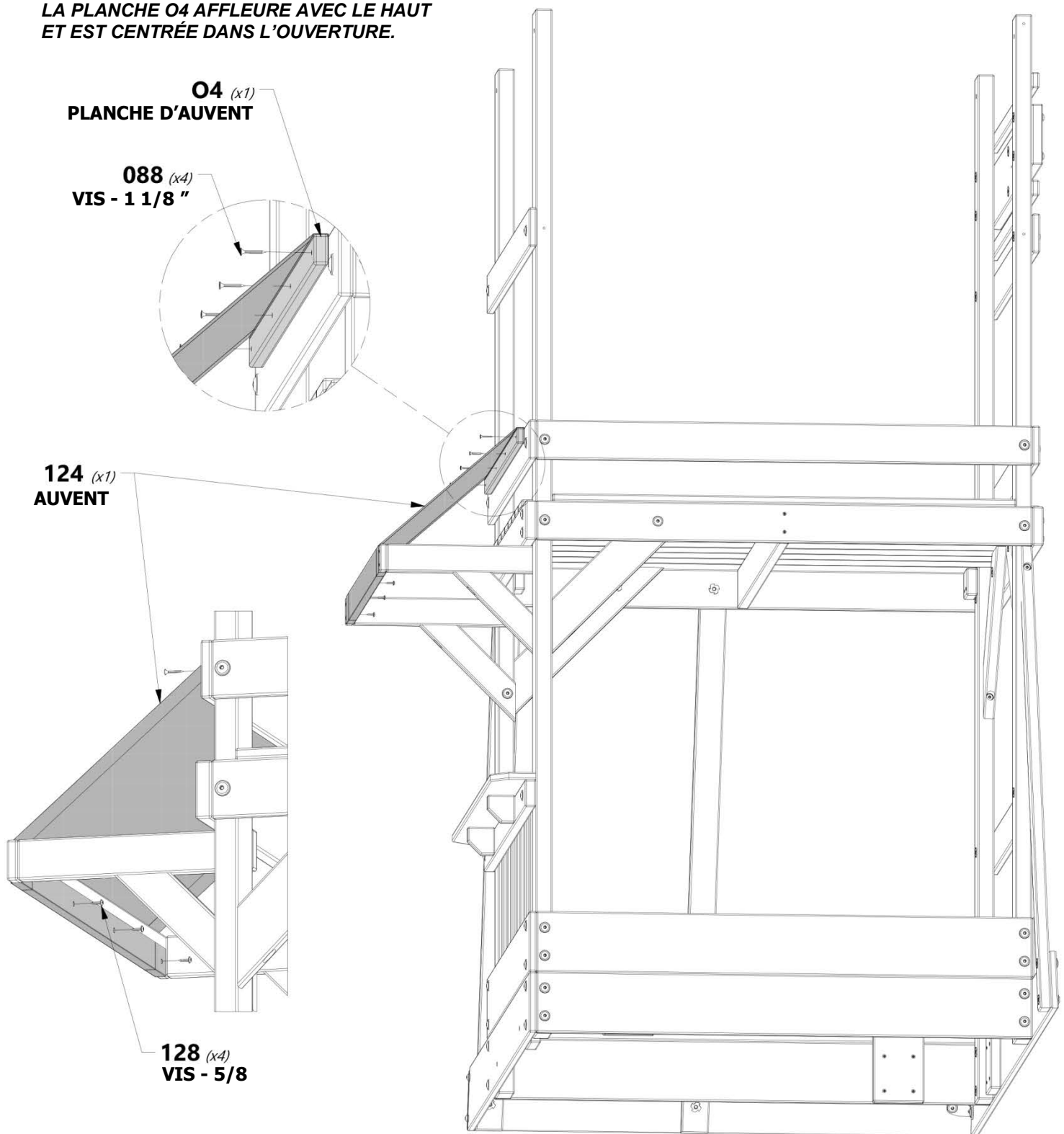


H100088 | VIS PFH
(4) | 8x1 1/8



H100128 | VIS PFH
(4) | 8x5/8

LA PLANCHE O4 AFFLEURE AVEC LE HAUT ET EST CENTRÉE DANS L'OUVERTURE.





M10 RAIL MURAL - W4L06942
(1) 5/8"x3 3/8"x43 1/4" (16x86x1097)



M11 RAIL MURAL ARQUÉ - W4L06943
(1) 5/8"x3 3/8"x43 1/4" (16x86x1097)



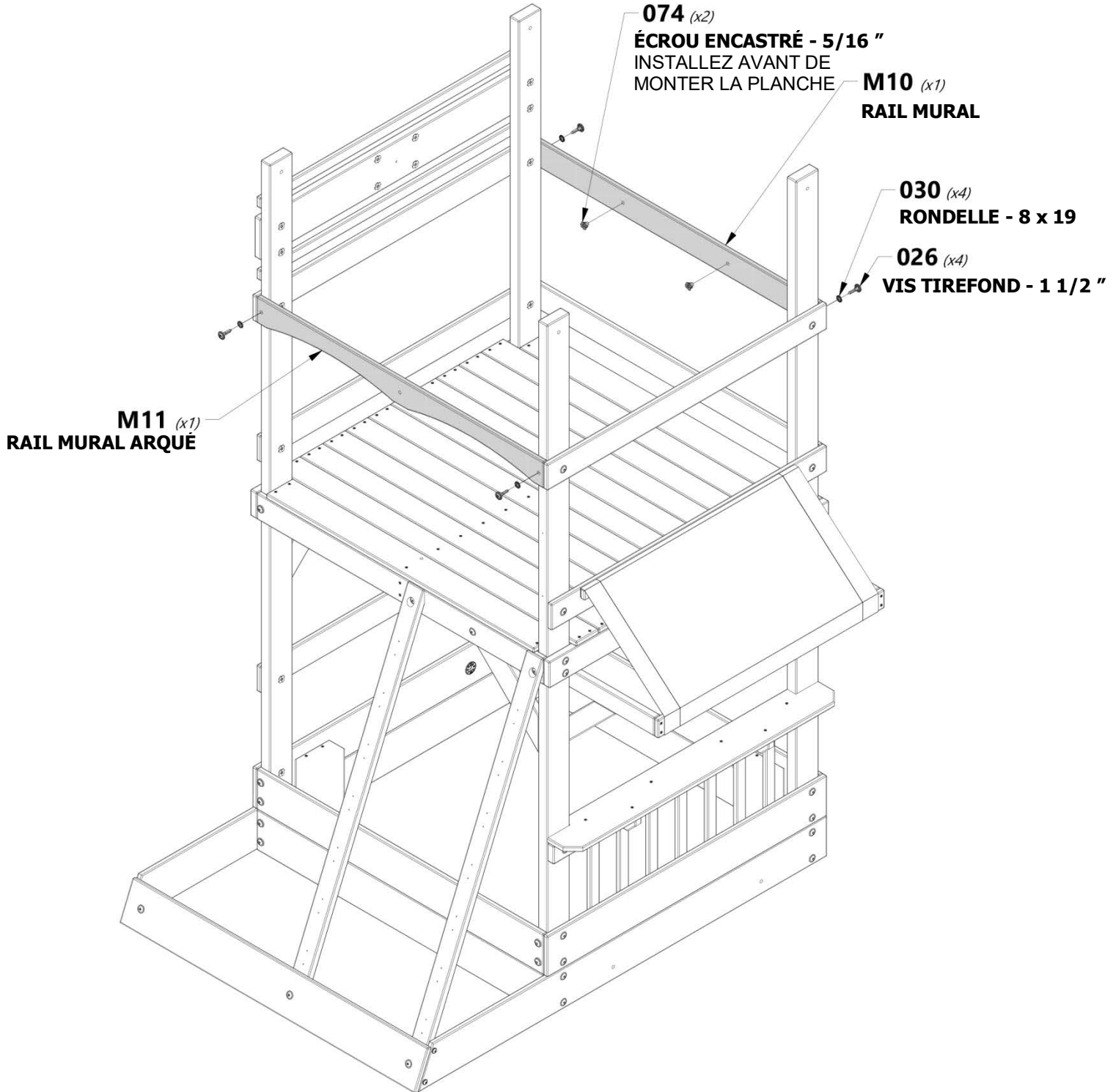
H100026 VIS TIREFOND WH
(4) 5/16x1 1/2



H100030 RONDELLE DE VERROUILLAGE EXT
(4) 8x19



H100074 ÉCROU ENCASTRÉ
(2) 5/16





J8 | **PLANCHE DE MUR - W4L06947**
(1) | 1"x2 3/8"x25" (24x60x634)



A4M01048 | **SUPPORT EN L**
(1) | 2,5 x 38 x 55 x 55



H100010 | **BOULON WH**
(1) | 5/16x1-1/2



H100115 | **BOULON WH**
(1) | 5/16x1/2



H100145 | **VIS TIREFOND WH**
(1) | 1/4x1 1/2



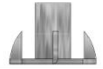
H100005 | **ÉCROU À MANCHON WH**
(1) | 5/16x7/8



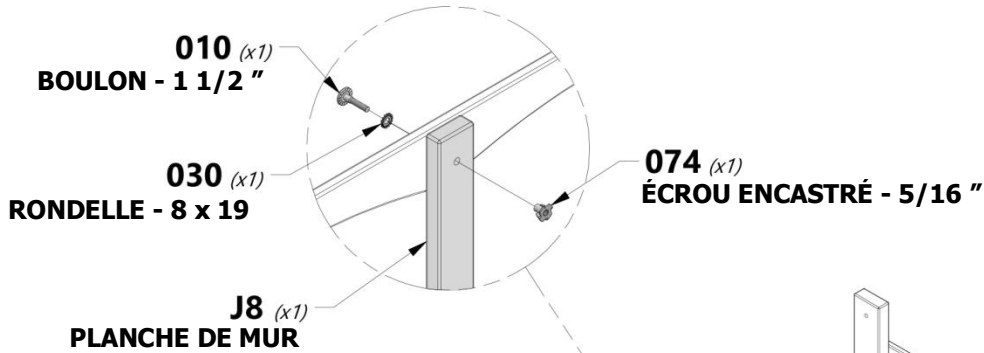
H100030 | **RONDELLE DE VERROUILLAGE EXT**
(1) | 8x19



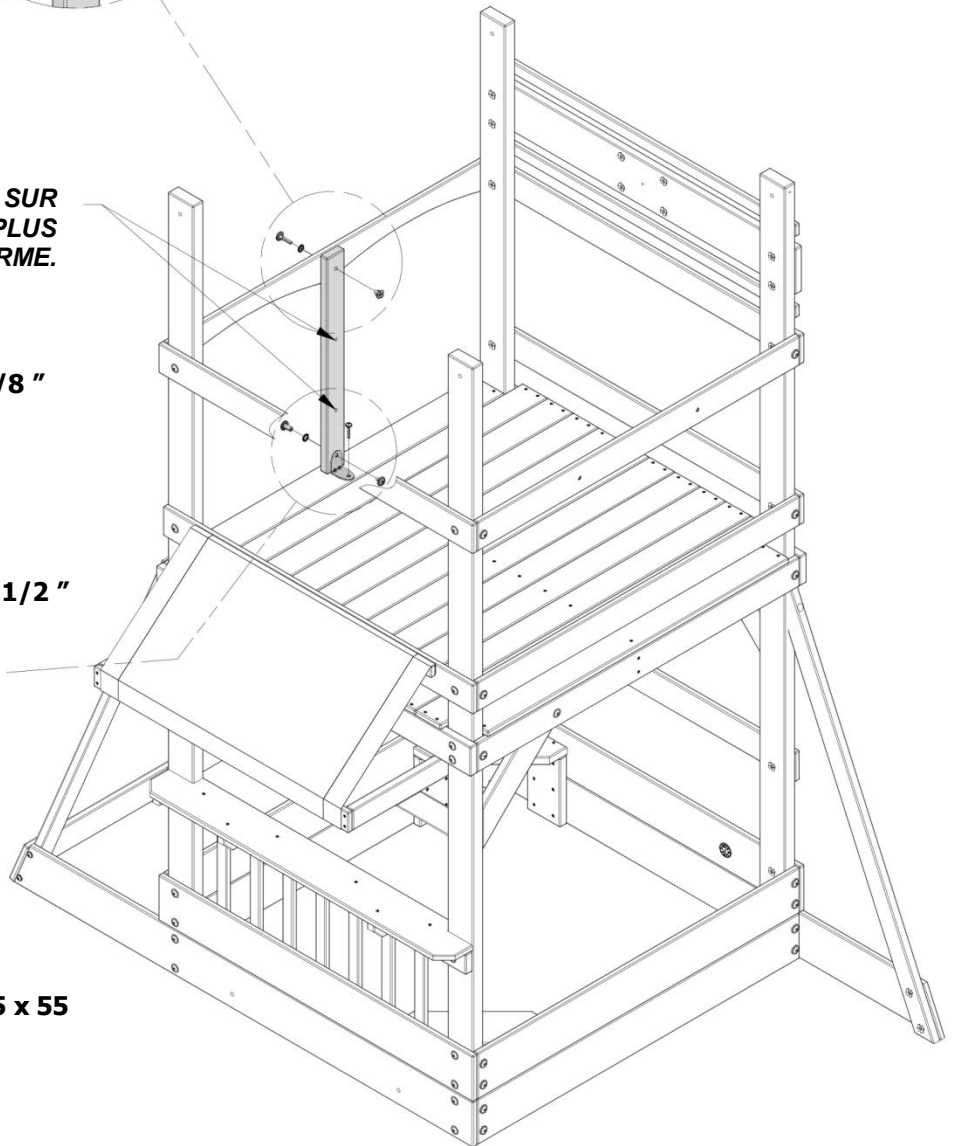
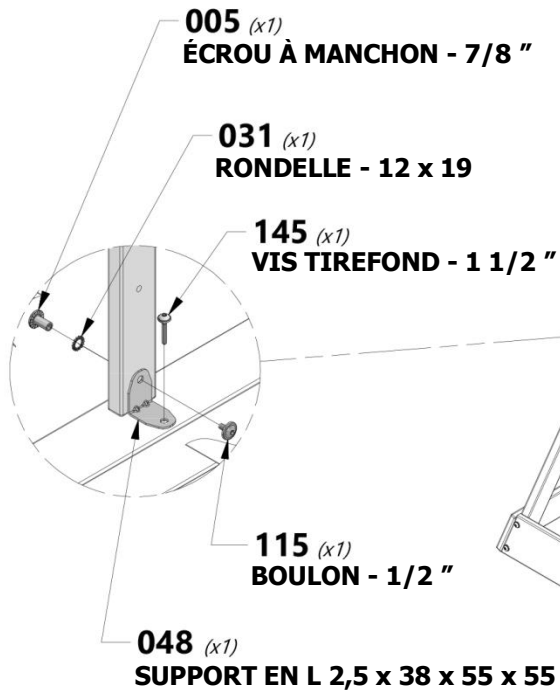
H100031 | **RONDELLE DE VERROUILLAGE EXT**
(1) | 12x19

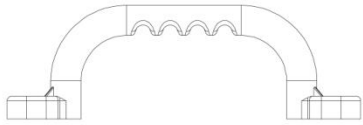


H100074 | **ÉCROU ENCASTRÉ**
(1) | 5/16



NOTEZ LES TROUS CENTRAUX SUR LA PLANCHE J8 SITUÉE PLUS PRÈS DE LA PLATEFORME.





A6P00127 | POIGNÉE EN PLASTIQUE
(2) | CITRON VERT



H100142 | BOULON WH
(2) | 1/4x1-1/4



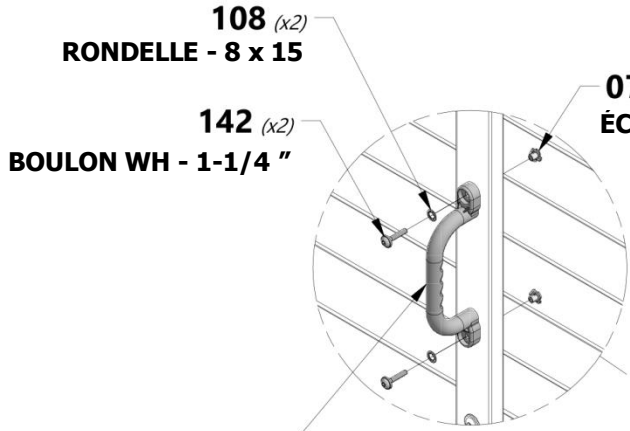
H100145 | VIS TIREFOND WH
(2) | 1/4x1 1/2



H100108 | RONDELLE DE
(4) | VERROUILLAGE INT
8x15



H100072 | ÉCROU
(2) | ENCASTRÉ
1/4

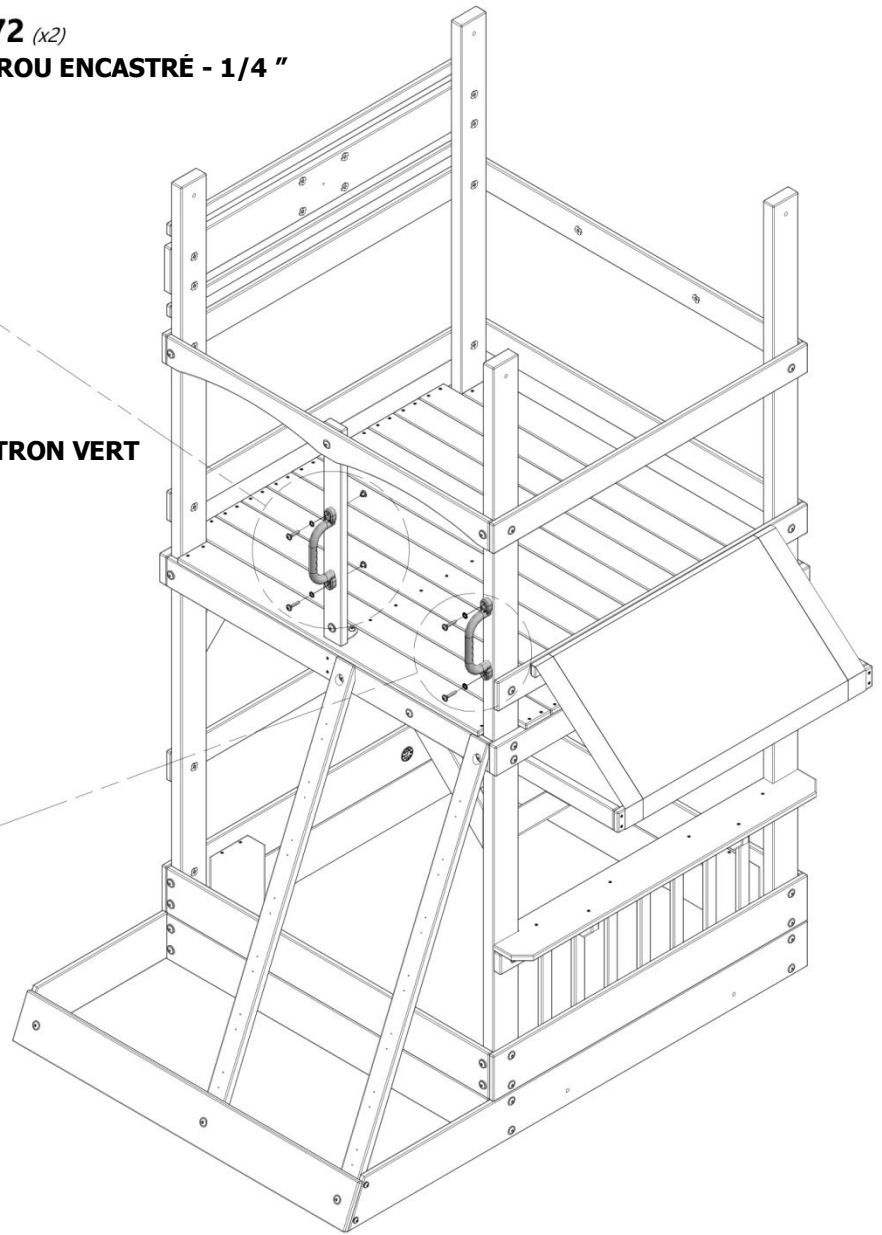


108 (x2)
RONDELLE - 8 x 15

142 (x2)
BOULON WH - 1-1/4 "

072 (x2)
ÉCROU ENCASTRÉ - 1/4 "

127 (x2)
POIGNÉE EN PLASTIQUE CITRON VERT



145 (x2)
VIS TIREFOND - 1 1/2 "

138 (x2)
RONDELLE - 6 x 15

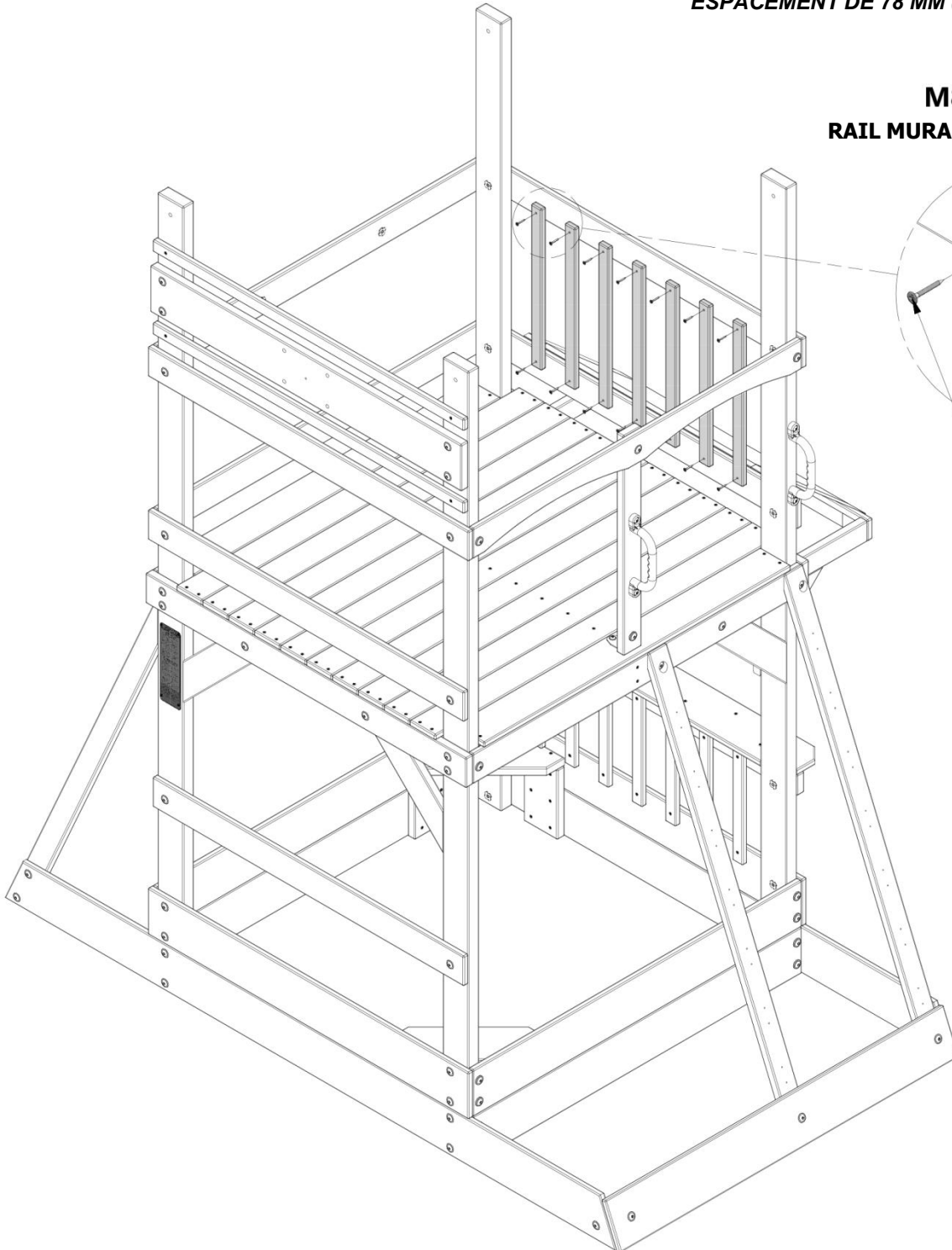


O2 LATTE - W4L06944
(7) 5/8"x1 3/8"x18 1/4" (16x34x465)



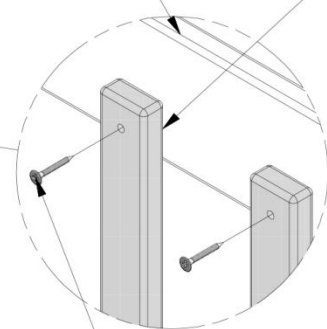
H100088 VIS PFH
(14) 8x1 1/8

CENTREZ LES PLANCHES O1 DANS L'OUVERTURE, À ENVIRON 46 MM (1 7/8 ") DE LA PLANCHE M8. ESPACEMENT DE 78 MM (3 ") ENTRE LES LATTES.



M8 RAIL MURAL

O2 (x7) LATTE



088 (x14) VIS - 1 1/8 "



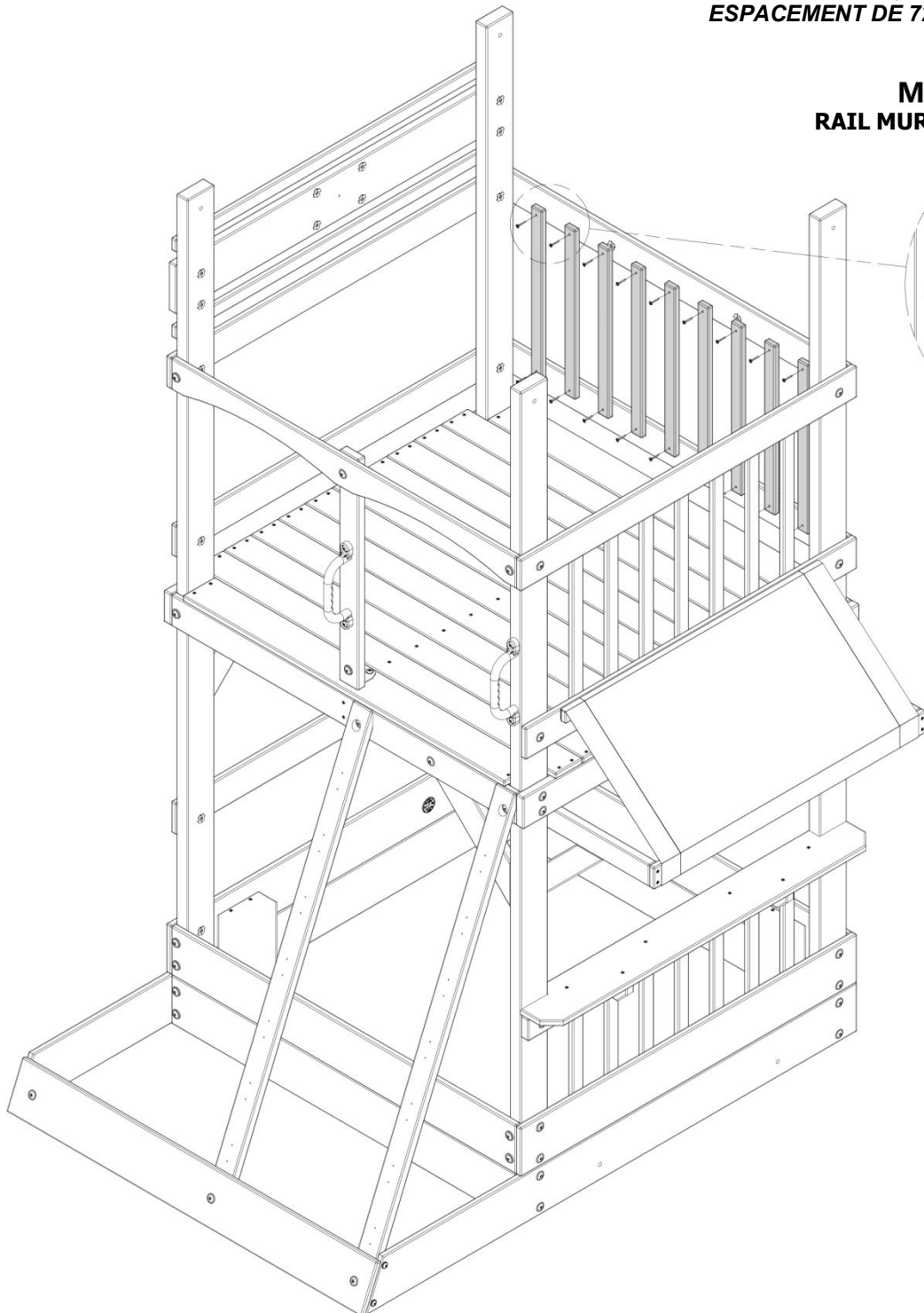


O2 LATTE - W4L06944
(9) 5/8"x1 3/8"x18 1/4" (16x34x465)



H100088 | VIS PFH
(18) | 8x1 1/8

CENTREZ LES PLANCHES O1 DANS L'OUVERTURE, À ENVIRON 46 MM (1 7/8 ") DE LA PLANCHE M10. ESPACEMENT DE 72 MM (2 7/8 ") ENTRE LES LATTES.



M10
RAIL MURAL

O2 (x9)
LATTE

088 (x18)
VIS - 1 1/8 "



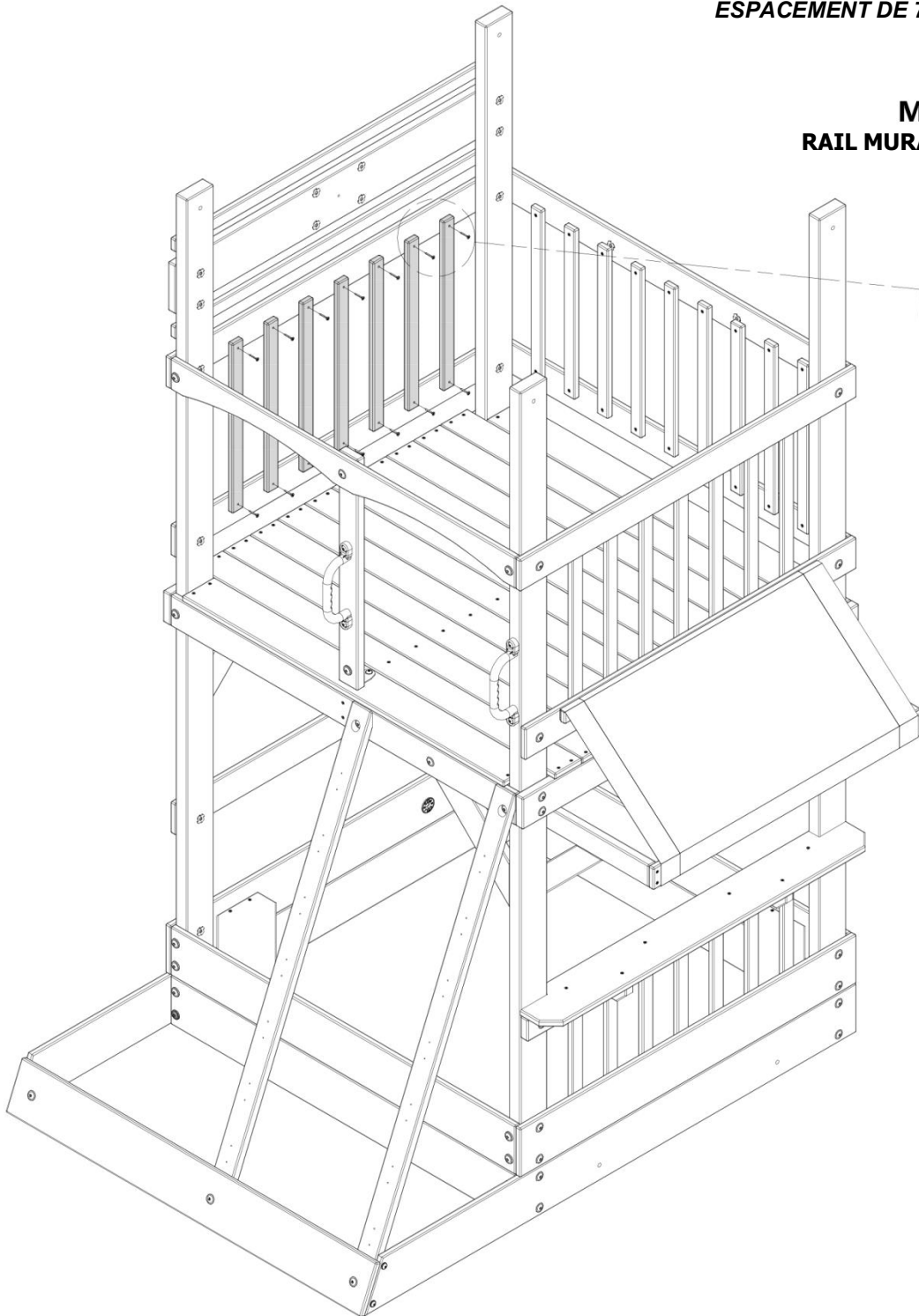


O2 LATTE - W4L06944
(7) 5/8"x1 3/8"x18 1/4" (16x34x465)

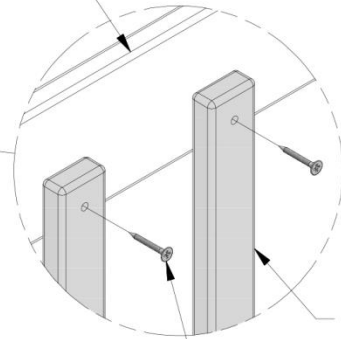


H100088 | VIS PFH
(14) 8x1 1/8

CENTREZ LES PLANCHES O1 DANS L'OUVERTURE, À ENVIRON 46 MM (1 7/8 ") DE LA PLANCHE M8. ESPACEMENT DE 78 MM (3 ") ENTRE LES LATTES.



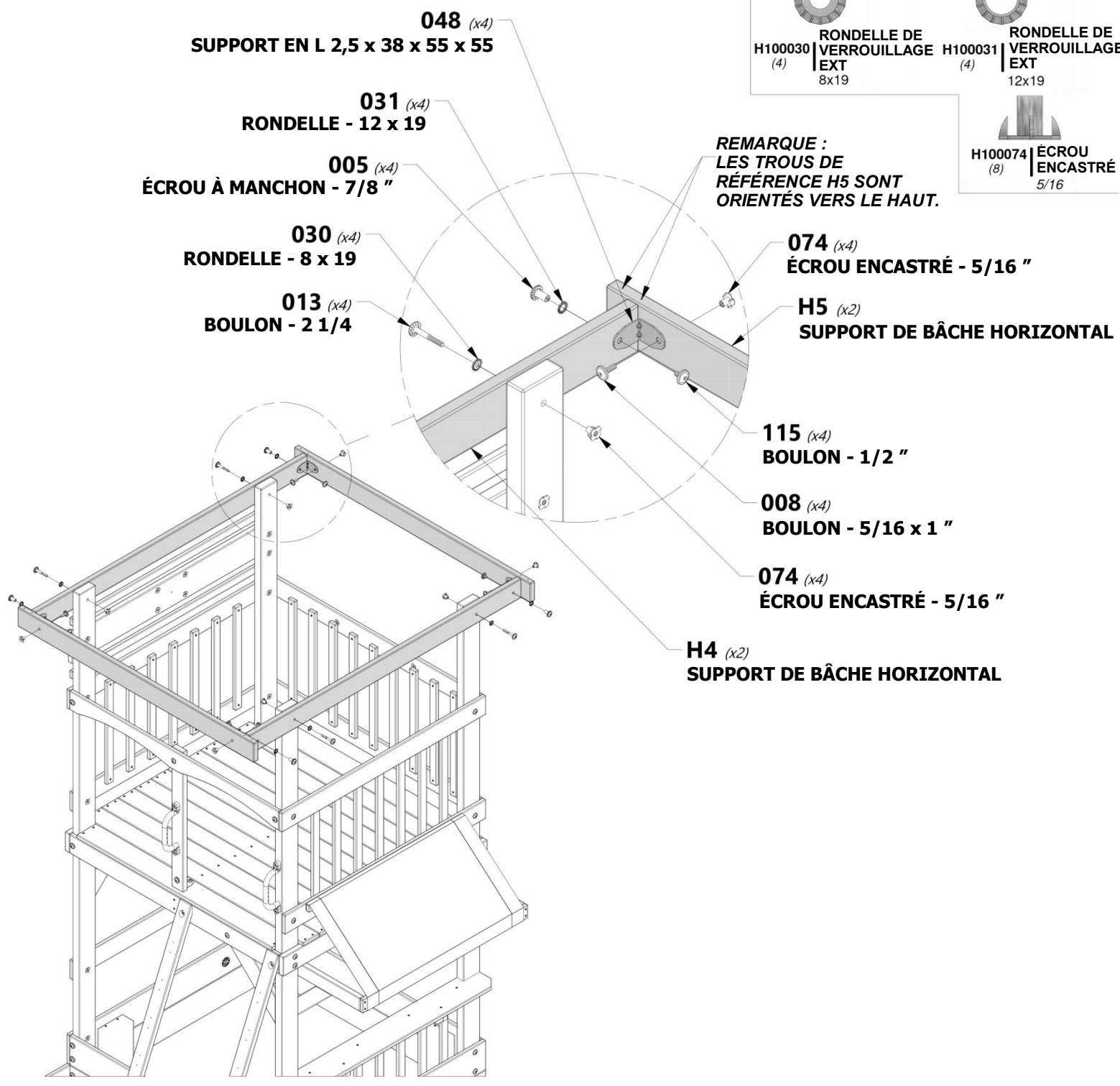
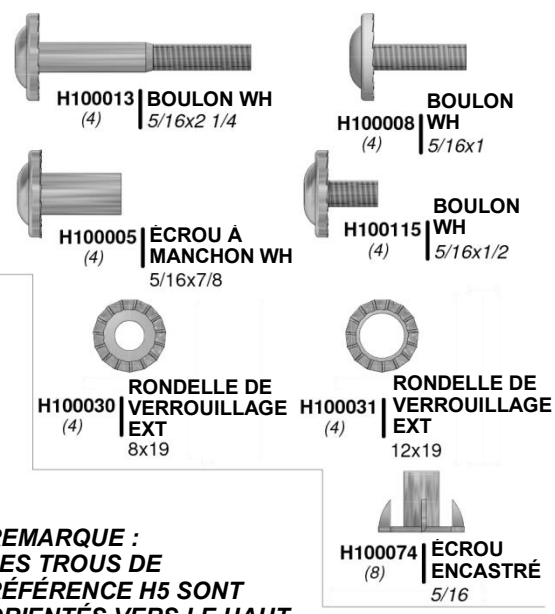
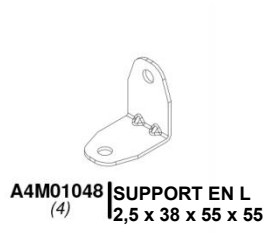
M8
RAIL MURAL



O2 (x7)
LATTE

088 (x14)
VIS - 1 1/8 "







H6 PLANCHE DE TOIT - W4L06950
(4) 1"x3 3/8"x40 3/8" (24x86x1025)



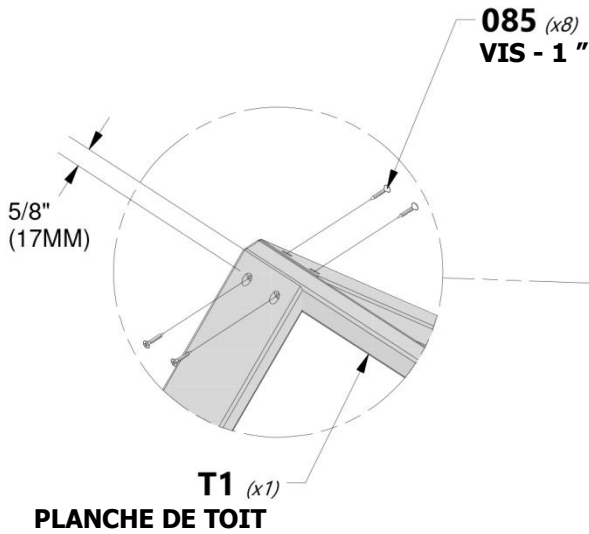
T1 PLANCHE DE TOIT - W4L06951
(1) 1"x3 3/8"x48 3/4" (24x34x1237)



H100086 VIS PFH
(8) 8x1 1/2



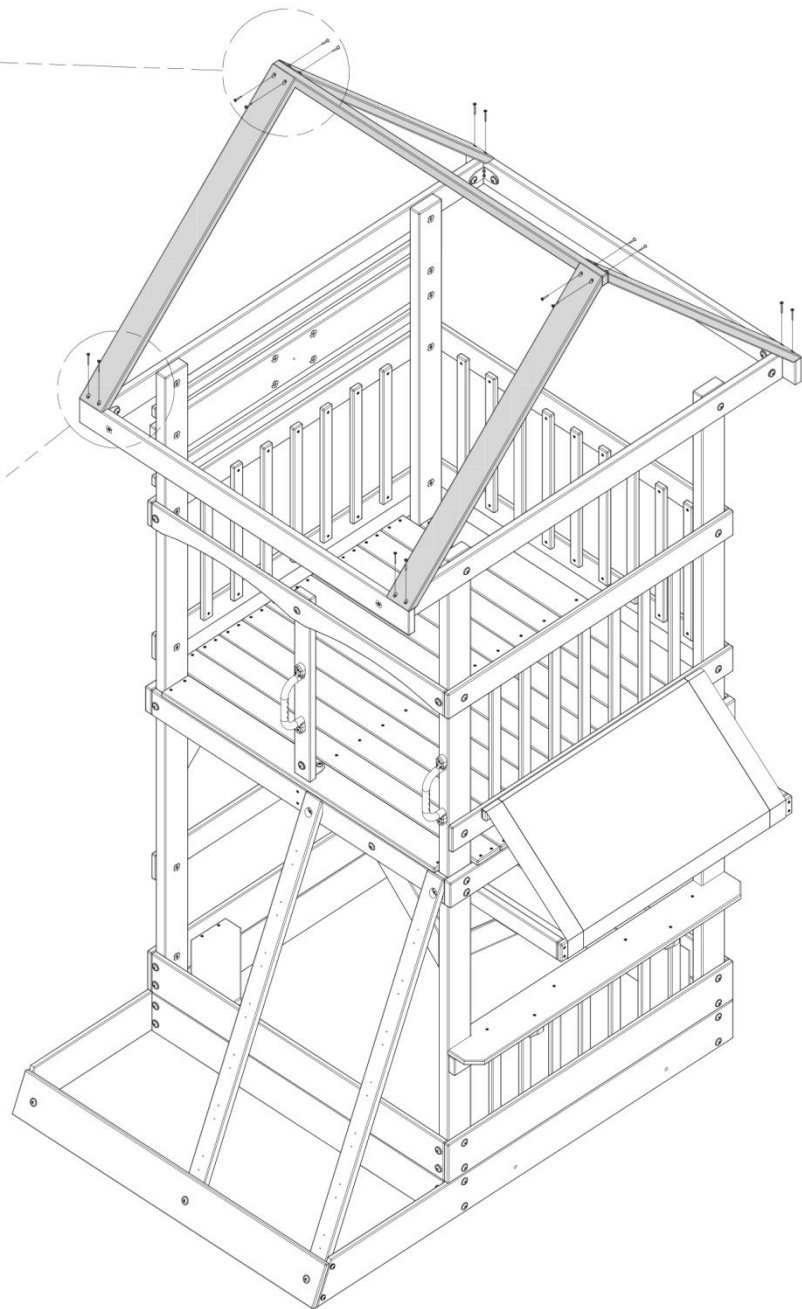
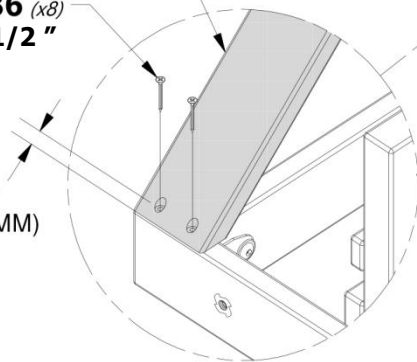
H100085 VIS PFH
(8) 8x1

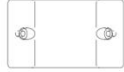


H6 (x4)
PLANCHE DE TOIT

086 (x8)
VIS - 1 1/2 "

1/2"
(12MM)

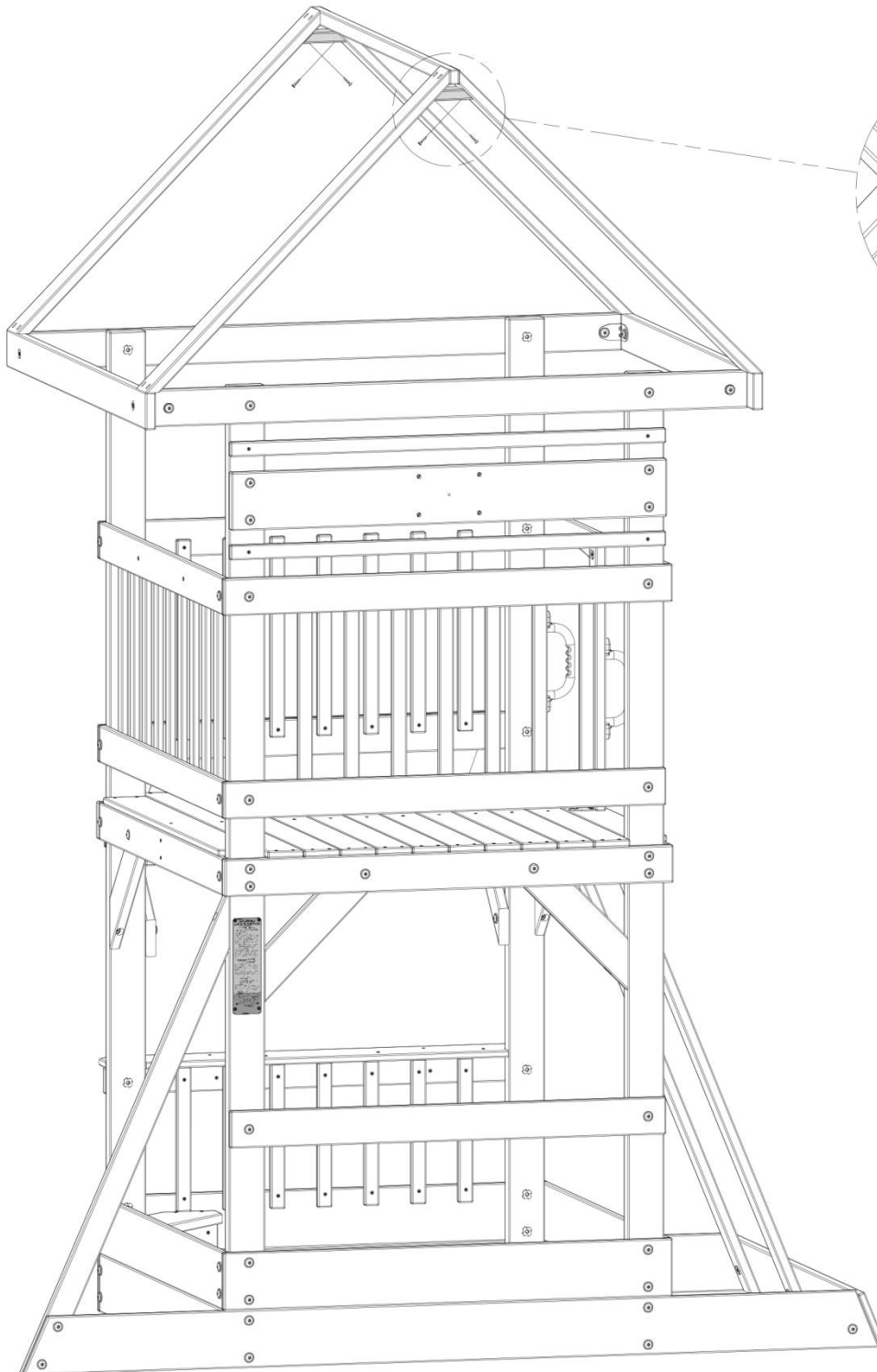




J10 PLANCHE DE TOIT - W4L06952
(2) 1"x2 3/8"x4" (24x60x102)

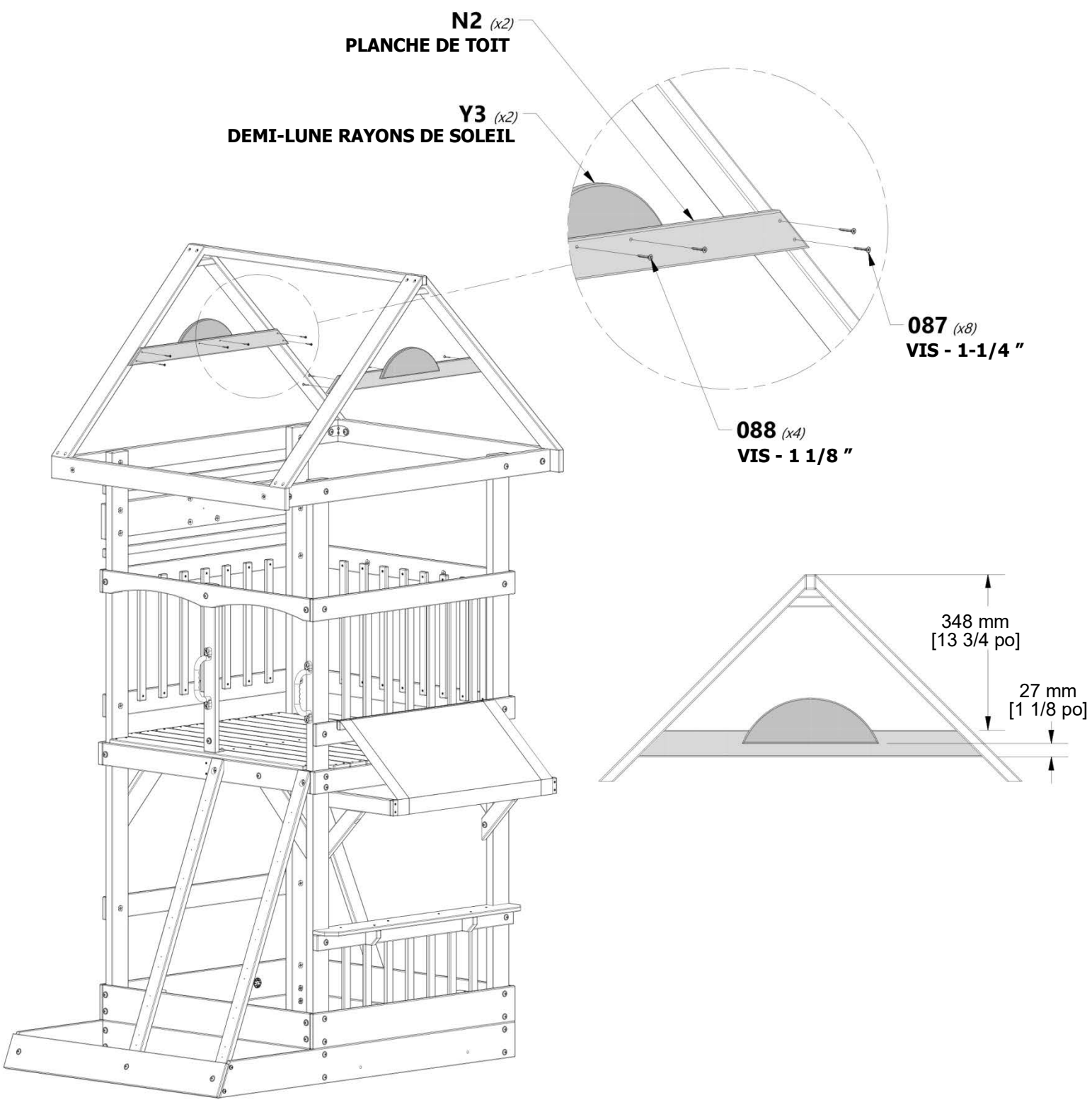
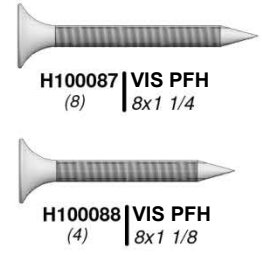
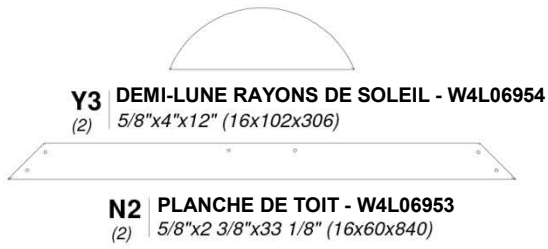


H100085 | VIS PFH
(4) 8x1



J10 (x2)
PLANCHE DE TOIT

085 (x4)
VIS - 1 "





N4 PLANCHE RAYONS DE SOLEIL - W4L06956
(4) 5/8"x2 3/8"x8 1/8" (16x60x205)



N3 PLANCHE RAYONS DE SOLEIL - W4L06955
(2) 5/8"x2 3/8"x11 3/4" (16x60x299)

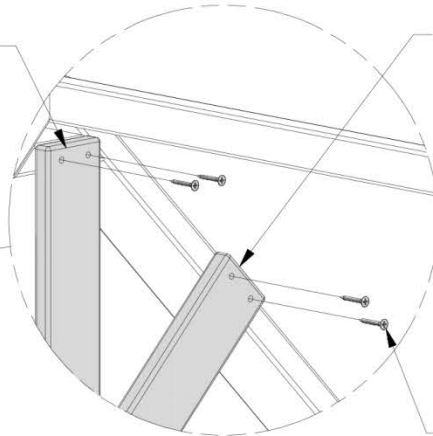


H100088 VIS PFH
(18) 8x1 1/8

2

N3 (x2)
PLANCHE RAYONS DE SOLEIL

N4 (x4)
PLANCHE RAYONS DE SOLEIL



088 (x18)
VIS - 1 1/8 "

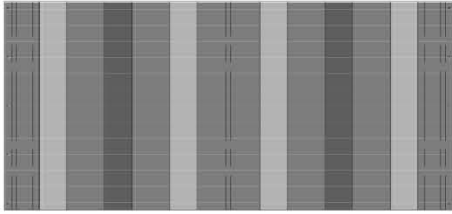


N3
PLANCHE RAYONS DE SOLEIL

H6
PLANCHE DE TOIT

N4
PLANCHE RAYONS DE SOLEIL

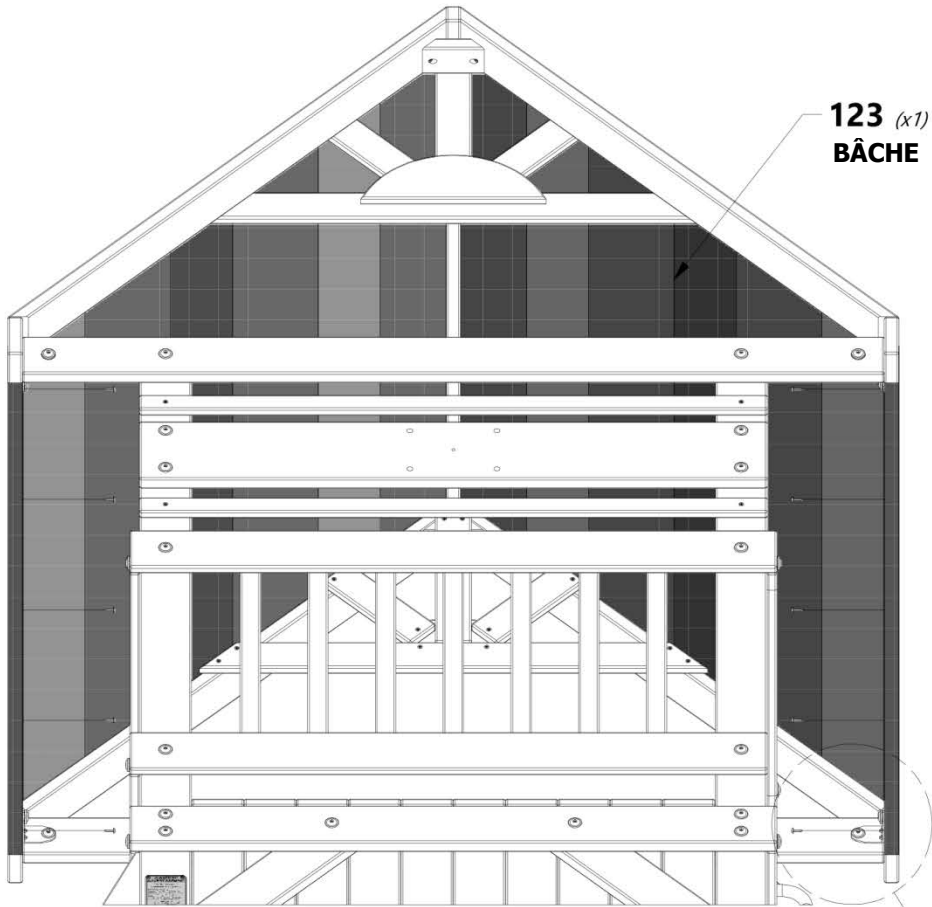
PLANCHES N4 ALIGNÉES
AVEC LES PLANCHES H6.



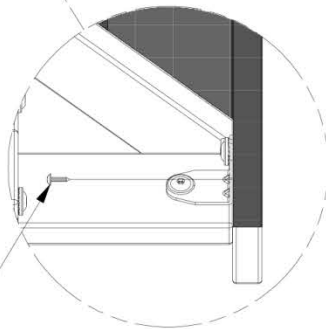
A6P00123 | BÂCHE
(1)



H100128 | VIS PWH
(10) | 8x5/8



128 (x10)
VIS - 5/8



M4 ÉCHELON - W4L06913
(6) 5/8"x3 3/8"x20 1/4" (16x86x515)

M3 ÉCHELON - W4L06912
(1) 5/8"x3 3/8"x20 1/4" (16x86x515)

A6P00040 (2) PIERRE HC BLEUE No 2

A6P00128 (2) PIERRE HC CITRON VERT No 2

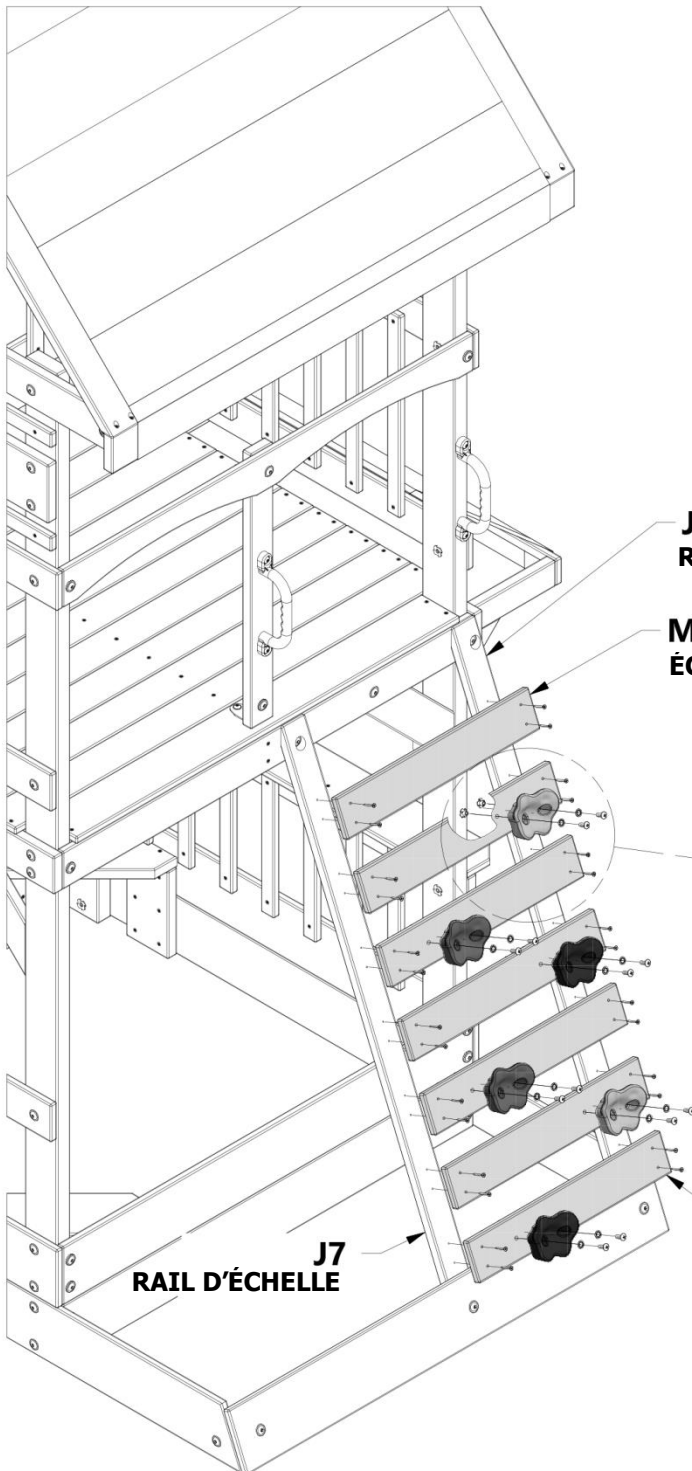
A6P00129 (2) PIERRE HC CANNEBERGE No 1

H100063 (12) BOULON PTH 1/4x3/4

H100087 (28) VIS PFH 8x1 1/4

H100108 (12) RONDELLE DE VERROUILLAGE INT 8x15

H100072 (12) ÉCROU ENCASTRÉ 1/4



PASSE-MAIN VERS LE HAUT SUR LES PRISES



REMARQUE :
PLACEZ LES PRISES ET LE MATÉRIEL SUR LES PLANCHES M4 AVANT DE LES PLACER SUR LES PLANCHES J6 ET J7.
DISPOSEZ LES COULEURS COMME SOUHAITÉ.

J6
RAIL D'ÉCHELLE

M3 (x1)
ÉCHELON

072 (x12)
ÉCROU ENCASTRÉ - 1/4 "

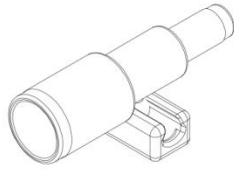
108 (x12)
RONDELLE - 8 x 15

063 (x12)
BOULON - 3/4 "

087 (x28)
VIS - 1-1/4 "

M4 (x6)
ÉCHELON

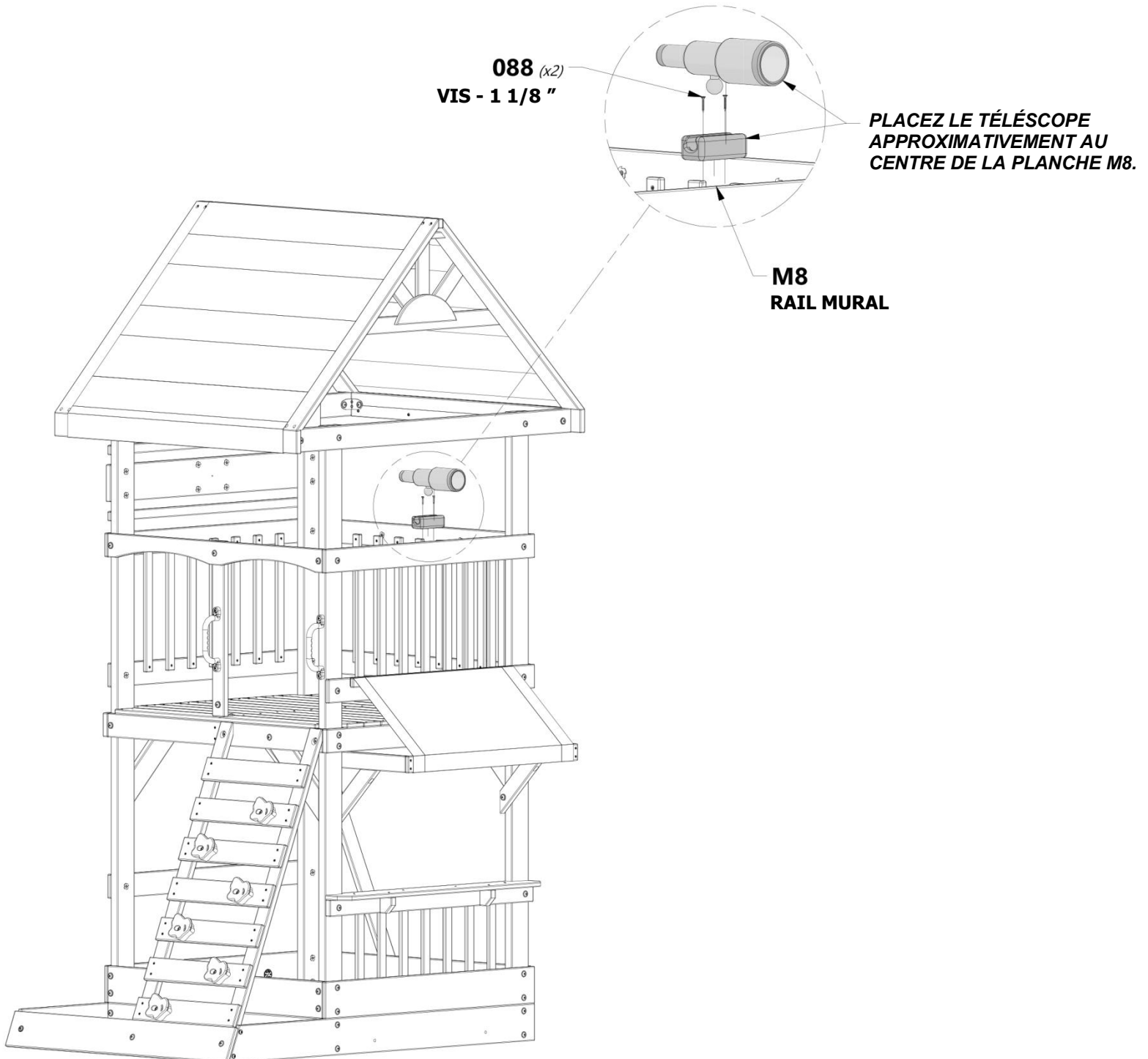
J7
RAIL D'ÉCHELLE

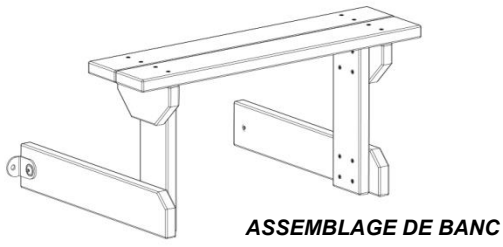


A6P00126 | TÉLESCOPE BLEU/CITRON VERT
(1)

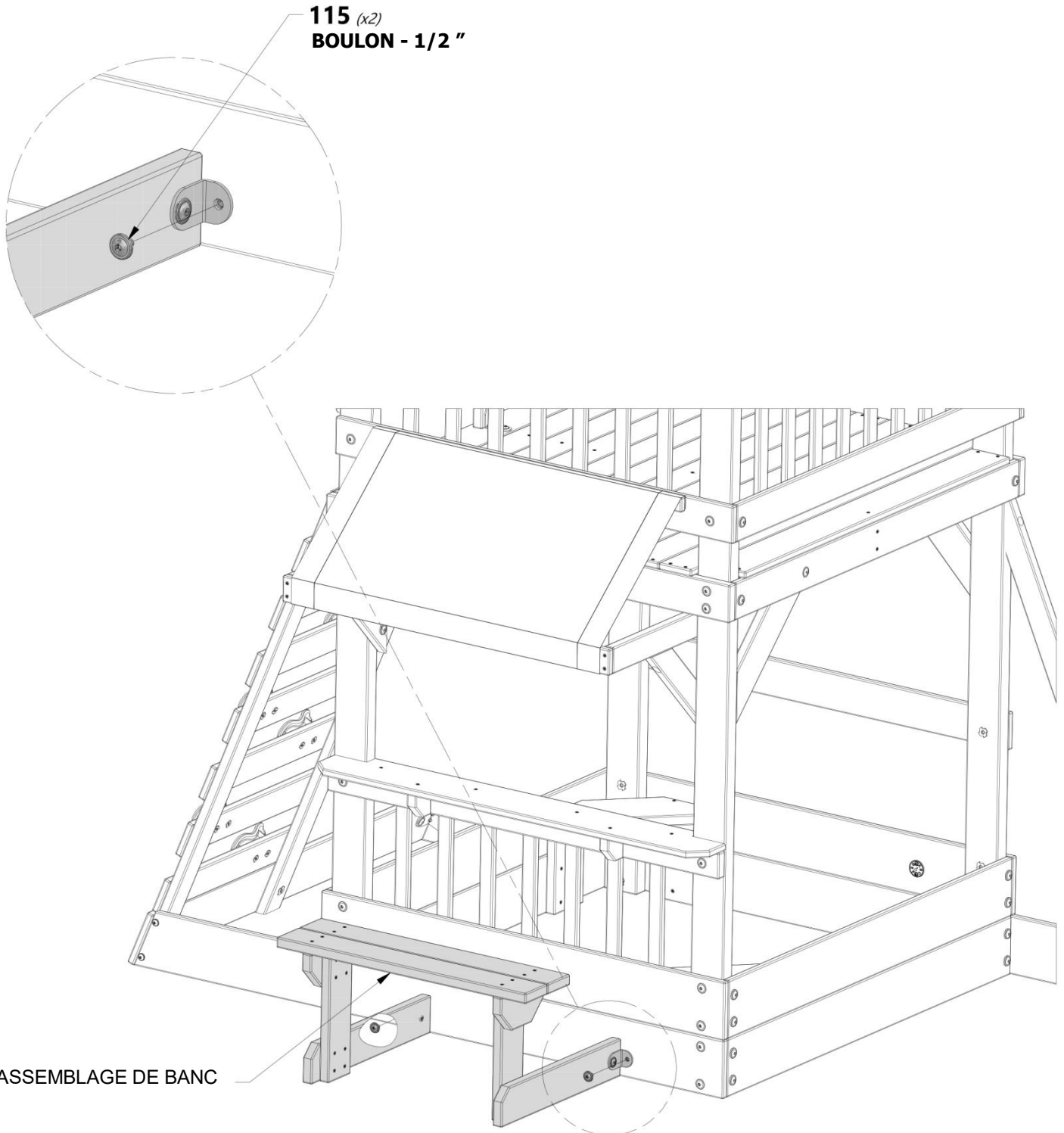


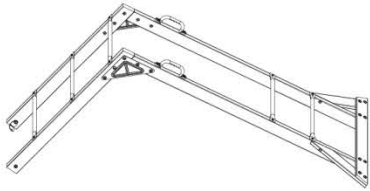
H100088 | VIS PFH
(2) | 8x1 1/8





H100115 | BOULON WH
(2) | 5/16x1/2



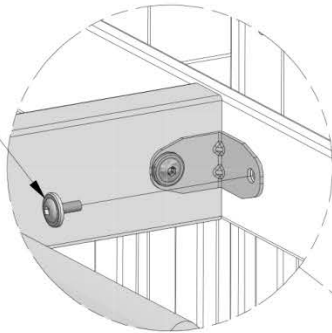


MONTAGE DE LA BARRE DE SINGE

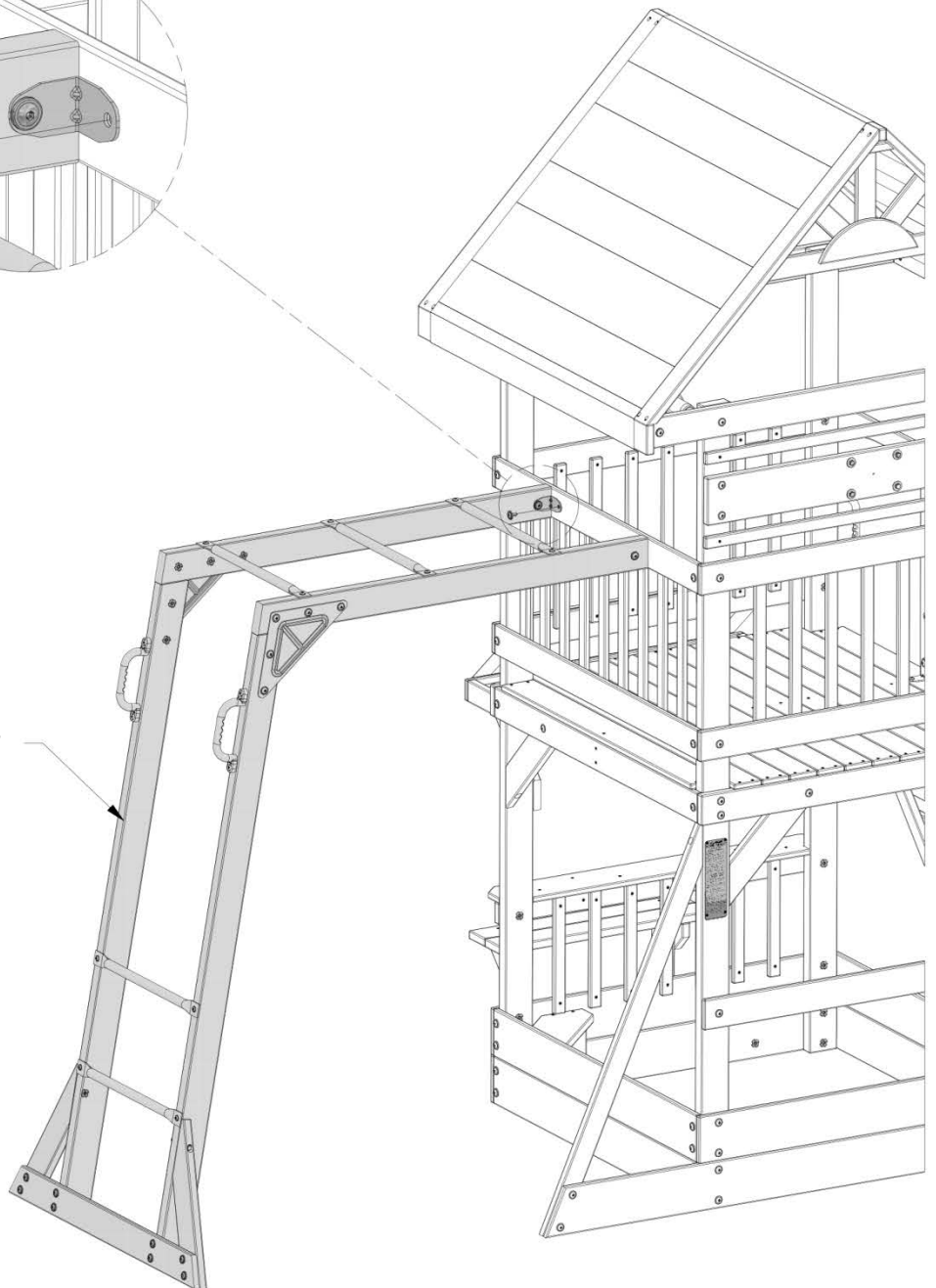


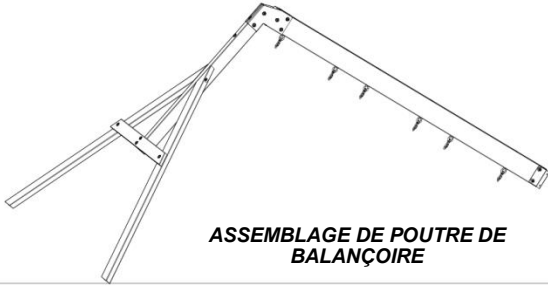
H100222 | BOULON WH
(2) | 5/16x3/4

222 (x2)
BOULON - 3/4 "



MONTAGE DE LA BARRE DE SINGE





ASSEMBLAGE DE POUTRE DE BALANÇOIRE



A100164 (1) ÉTIQUETTE D'IDENTIFICATION DE BYD (GRANDE) 3 À 10 ANS



H100042 (4) BOULON HEXAGONAL 5/16x1 1/4



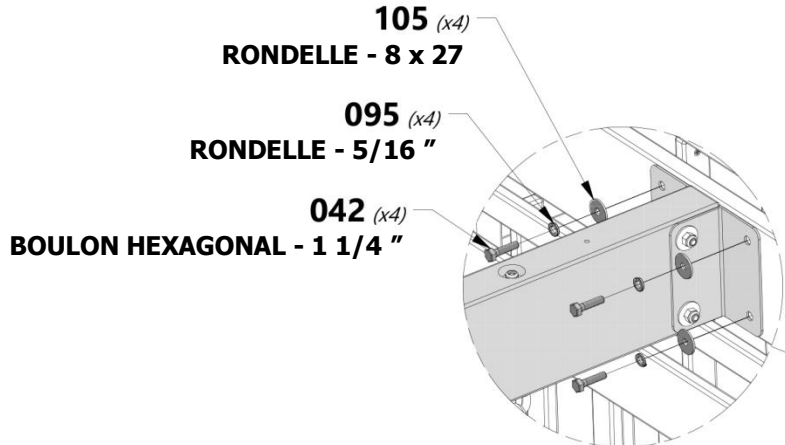
H100084 (4) VIS PFH 6x3/4



H100095 (4) RONDELLE FENDUE 5/16



H100105 (4) RONDELLE PLATE 8x27



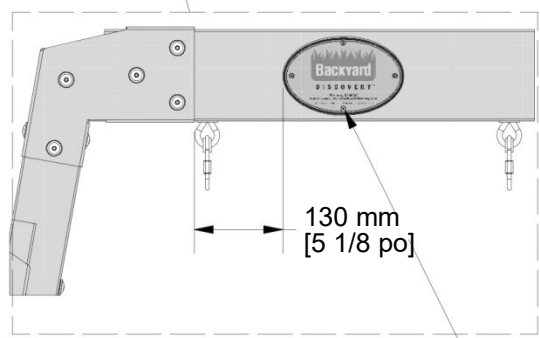
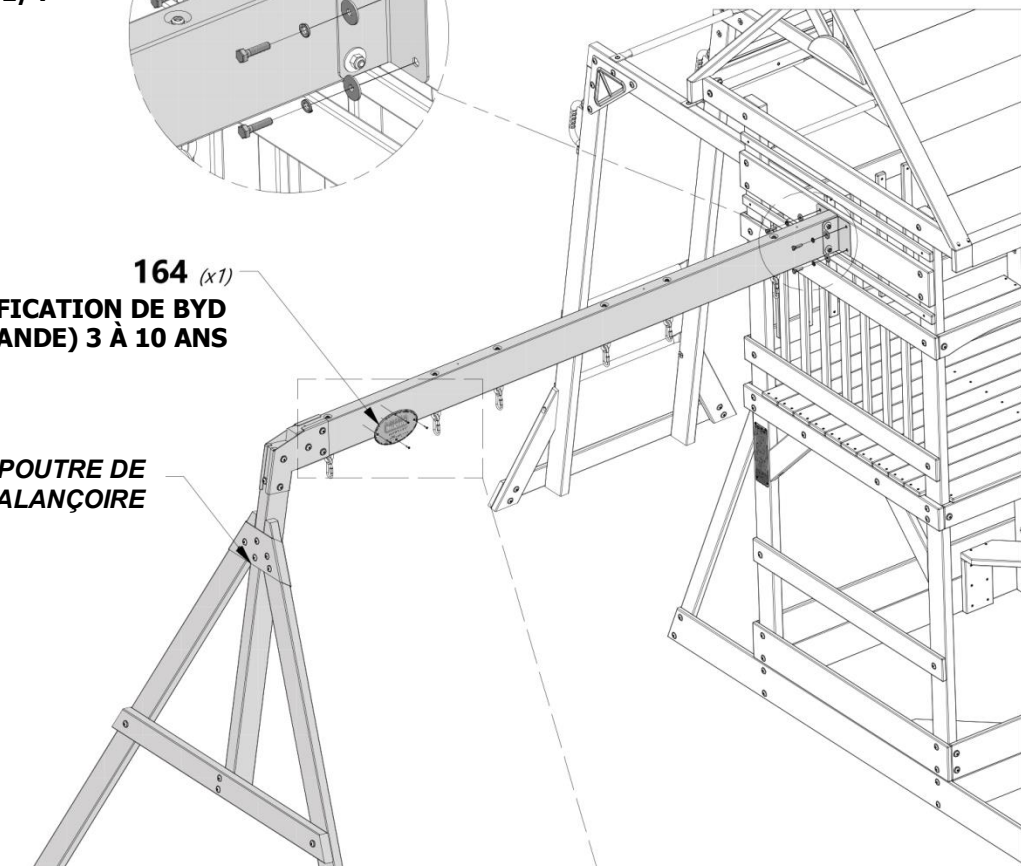
105 (x4) RONDELLE - 8 x 27

095 (x4) RONDELLE - 5/16 "

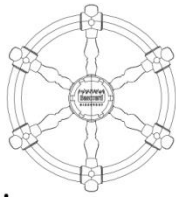
042 (x4) BOULON HEXAGONAL - 1 1/4 "

164 (x1) ÉTIQUETTE D'IDENTIFICATION DE BYD (GRANDE) 3 À 10 ANS

ASSEMBLAGE DE POUTRE DE BALANÇOIRE



084 (x4) VIS - 6 x 3/4



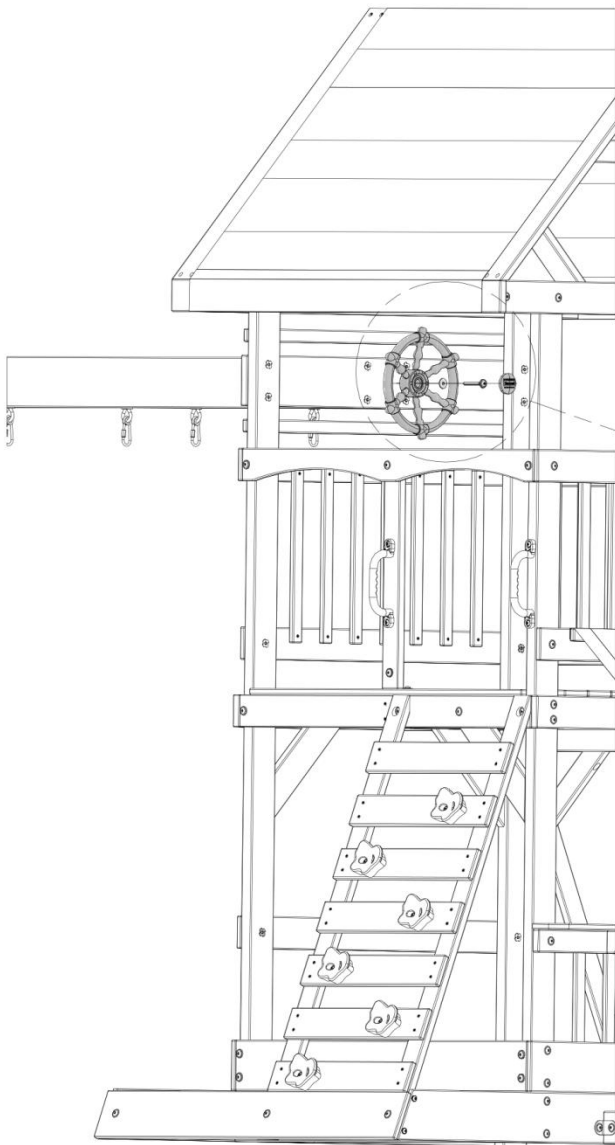
A6P00125 | ROUE DE NAVIRE BLEUE/CITRON VERT
(1)



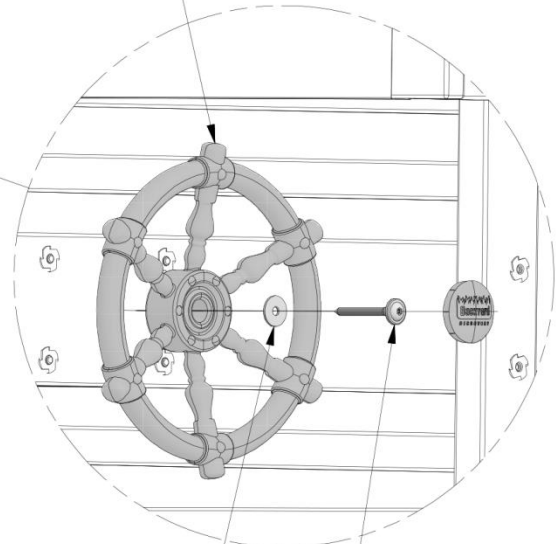
H100029 | VIS TIREFOND WH
(1) | 5/16x3



H100105 | RONDELLE PLATE
(1) | 8x27



(x1)
ROUE DE NAVIRE BLEUE/CITRON VERT



105 (x1)
RONDELLE - 8 x 27

029 (x1)
SIÈGE DE BANC



A4M00524 | CHAÎNE BLEUE 1295 MM (51,25 ")
(4)



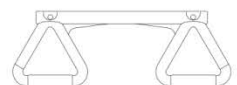
A4M00525 | CHAÎNE BLEUE 787 MM (31 ")
(2)



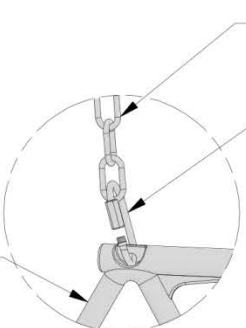
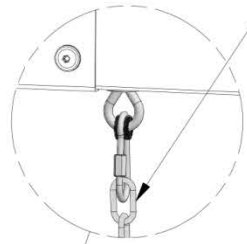
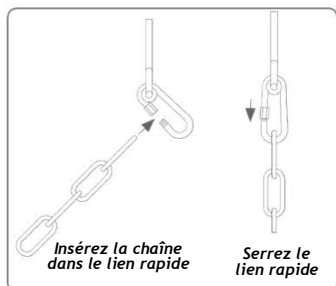
A100069 | LIEN RAPIDE
(6)



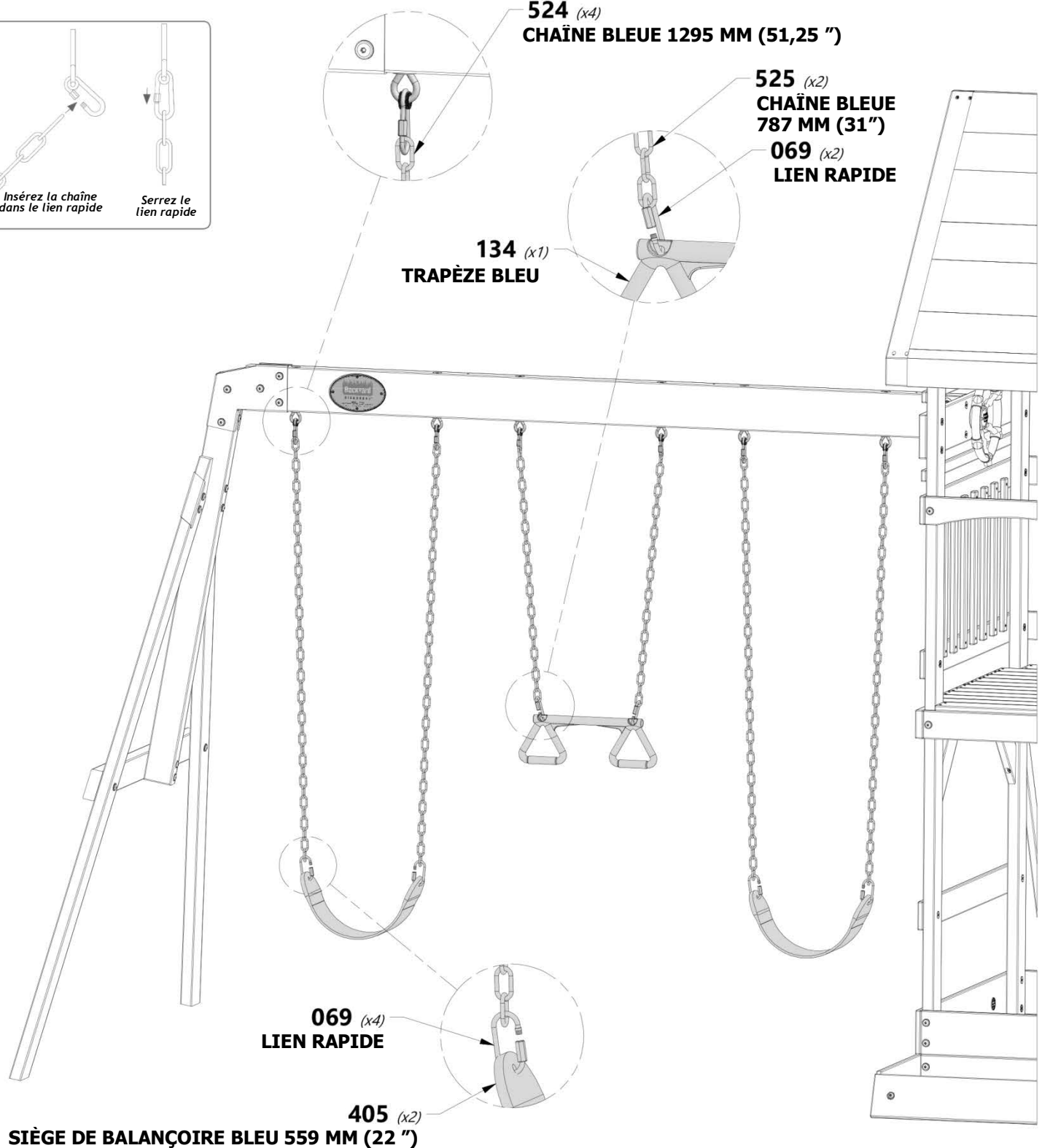
A6P00133 | SIÈGE DE BALANÇOIRE BLEU 559 MM (22 ")
(2)



A6P00134 | TRAPÈZE BLEU
(1)



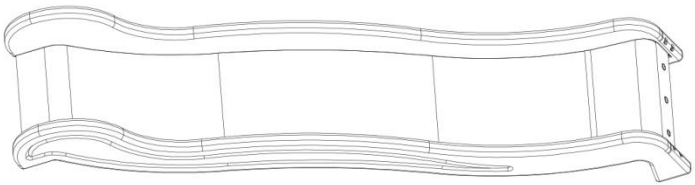
134 (x1)
TRAPÈZE BLEU



069 (x4)
LIEN RAPIDE

405 (x2)

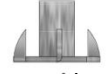
SIÈGE DE BALANÇOIRE BLEU 559 MM (22 ")



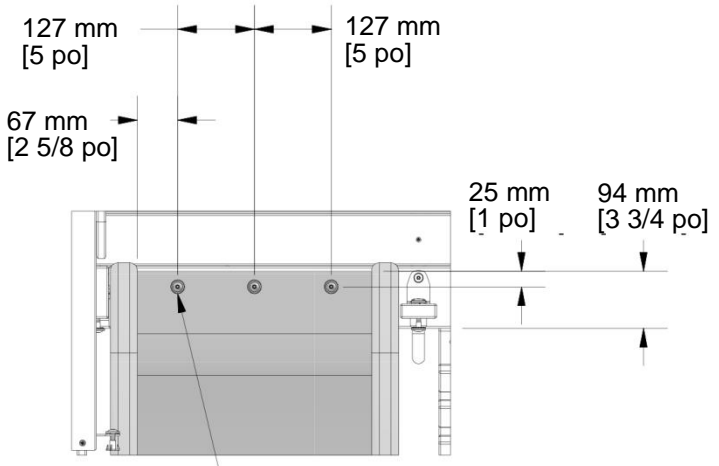
MONTAGE DU TOBOGGAN



H100115 | BOULON WH
(3) | 5/16x1/2

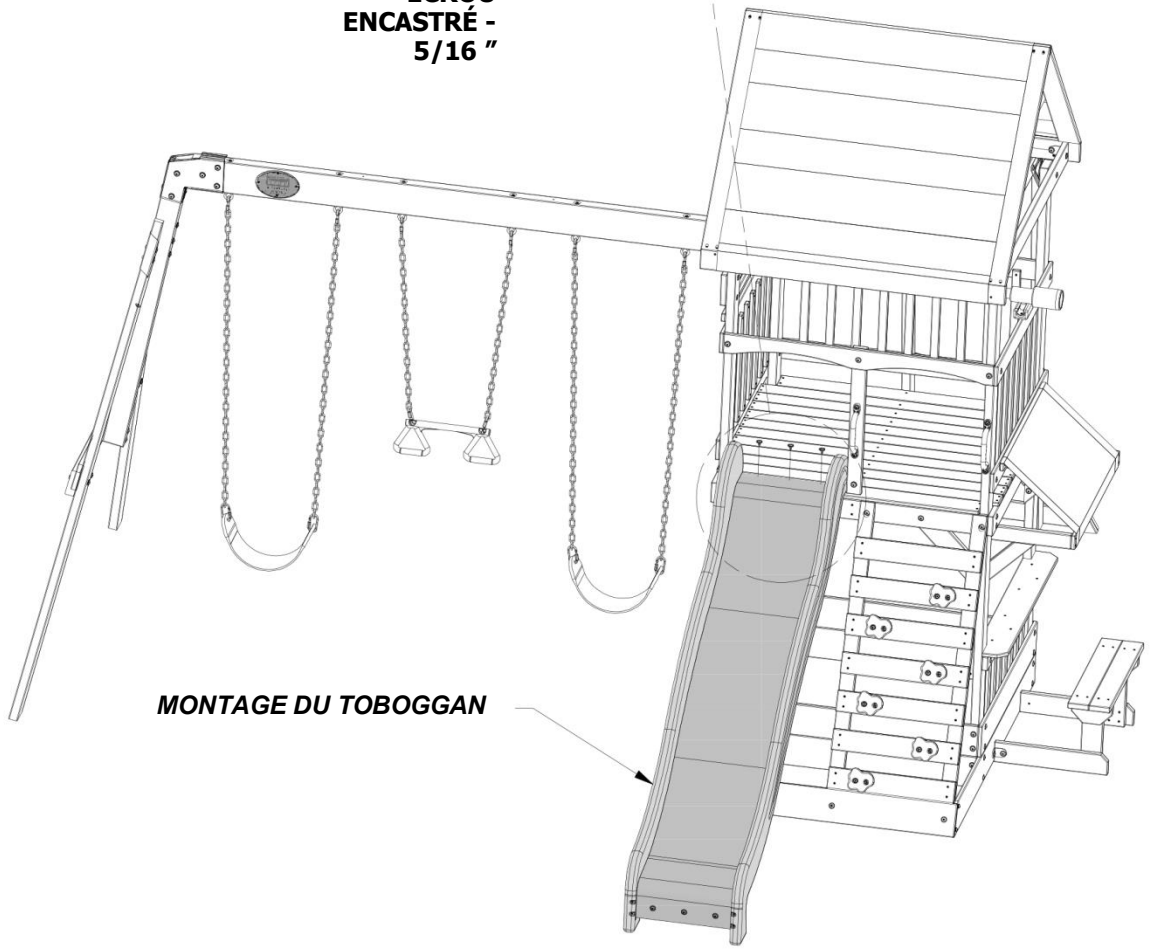
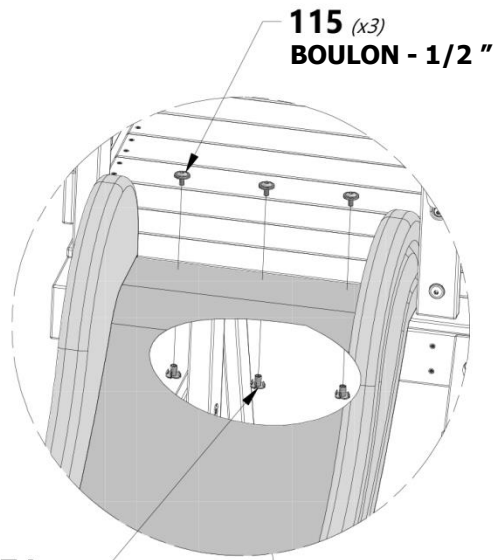


H100074 | ÉCROU ENCASTRÉ
(3) | 5/16



PERCEZ (3) TROUS DE 10 MM (3/8 ") À TRAVERS LE LIT DE TOBOGGAN ET LES PLANCHES DE SOL.

2





ANCRAGE

ÉTAPE 38



A100178 | Piquet de forage de sol
(8)



H100009 | Boulon
(2) | 5/16x1 1/4



H100222 | Boulon
(6) | 5/16x3/4



H100005 | Écrou à manchon WH
(2) | 5/16x7/8



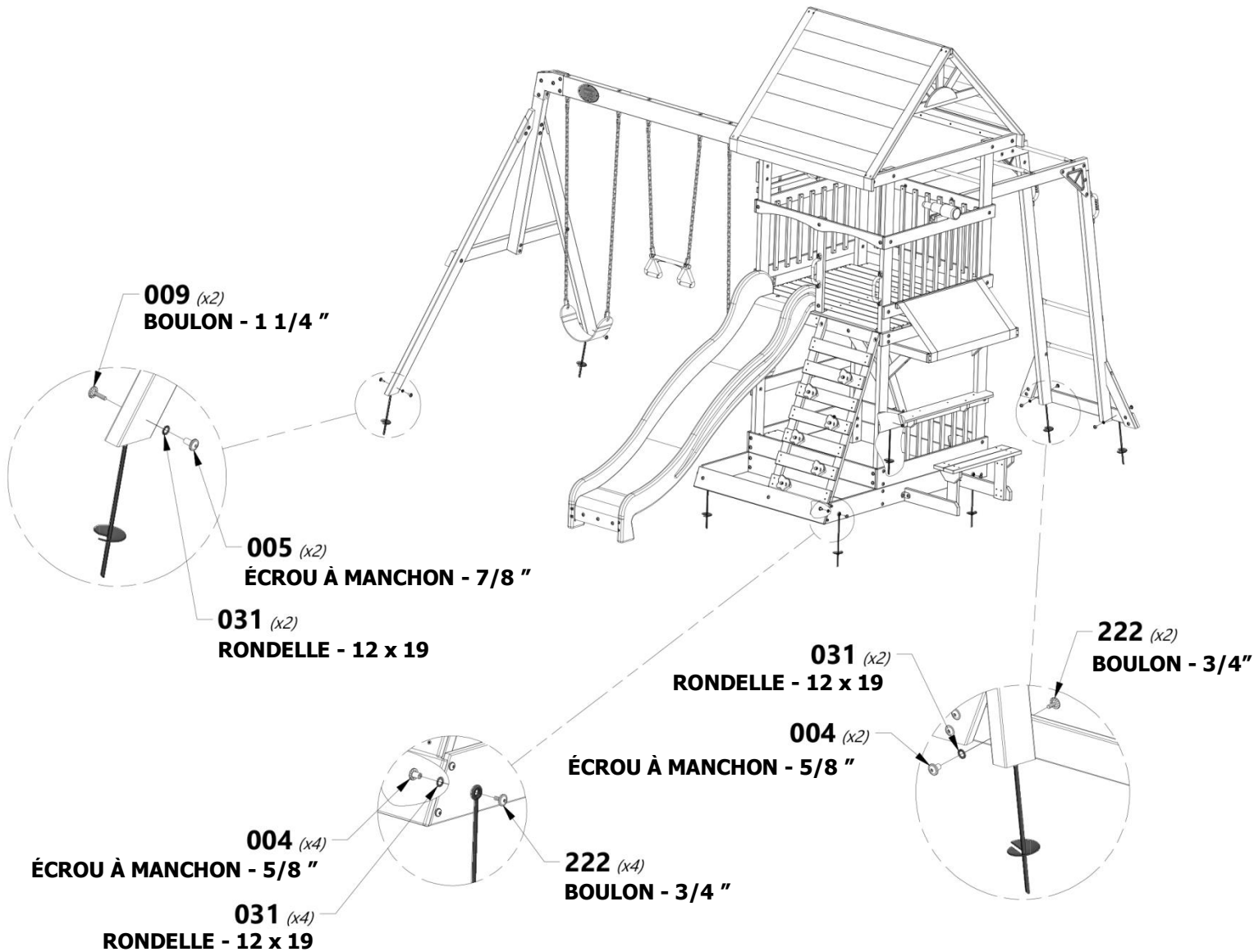
H100004 | Écrou à manchon WH
(6) | 5/16 x 5/8



H100031 | Rondelle de verrouillage ext
(8) | 12x19

REMARQUE :
LA NON-UTILISATION DES PIQUETS DE SOL PEUT ANNULER LA GARANTIE ET CAUSER DES BLESSURES!

VISSEZ LE PIQUET DANS LE SOL AUX EMBLEMES INDICUÉS. EN UTILISANT LE PIQUET COMME GABARIT, PERCEZ DES TROUS DE 10 MM (3/8 ") SUR LA PLANCHE ET FIXEZ À L'AIDE DU MATÉRIEL FOURNI.



DERNIÈRE ÉTAPE

VÉRIFIEZ LE SERRAGE DE CHAQUE BOULON, VIS ET ÉCROU. ASSUREZ-VOUS QUE CHAQUE PLANCHE EST SÉCURISÉE ET ASSUREZ-VOUS QUE LE CENTRE DE JEU EST DE NIVEAU.

PROFITEZ DE VOTRE NOUVEAU CENTRE DE JEU!