



Beach Front

Modelo n.º 1605022D

Columpios de Madera

Manual del Propietario e Instrucciones de Montaje

FABRICADO POR:
Backyard Discovery
3305 Airport Drive
Pittsburg, KS 66762
800-856-4445



tiempo promedio de montaje entre 2 personas

INTERMEDIO
10
HORAS

el tiempo de montaje puede variar según el nivel de habilidad

Antes de empezar

PARA MONTAJE
RÁPIDO Y FÁCIL
ENCUENTRE INSTRUCCIONES 3D
PARA ESTE PRODUCTO EN

BILT.

DESCARGUE LA APLICACIÓN GRATUITA



Para obtener el manual de montaje actualizado, registrar su equipo o pedir piezas de repuesto, visite

www.backyarddiscovery.com

CONSERVE ESTE MANUAL DE MONTAJE PARA CONSULTARLO EN EL FUTURO EN CASO DE QUE NECESITE PEDIR PIEZAS DE REPUESTO.

Para obtener instrucciones en español, visite www.backyarddiscovery.com



Coloque el columpio a nivel del suelo, a no menos de 6'-7" [2 m] de cualquier estructura u obstrucción como cercas, garajes, edificios, ramas, tendederos o cables eléctricos.

- Al montar la unidad, tómese un tiempo antes y después de cada etapa para asegurarse de que el fuerte esté nivelado. Si no lo está, el montaje será difícil y puede resultar incorrecto. Debe tener especial cuidado para asegurarse de que la estructura esté nivelada.
- El área de juego segura se refiere a una zona que se extiende 6'-7" (2 m) más allá del producto hacia todos los lados, incluido el espacio por encima de este.

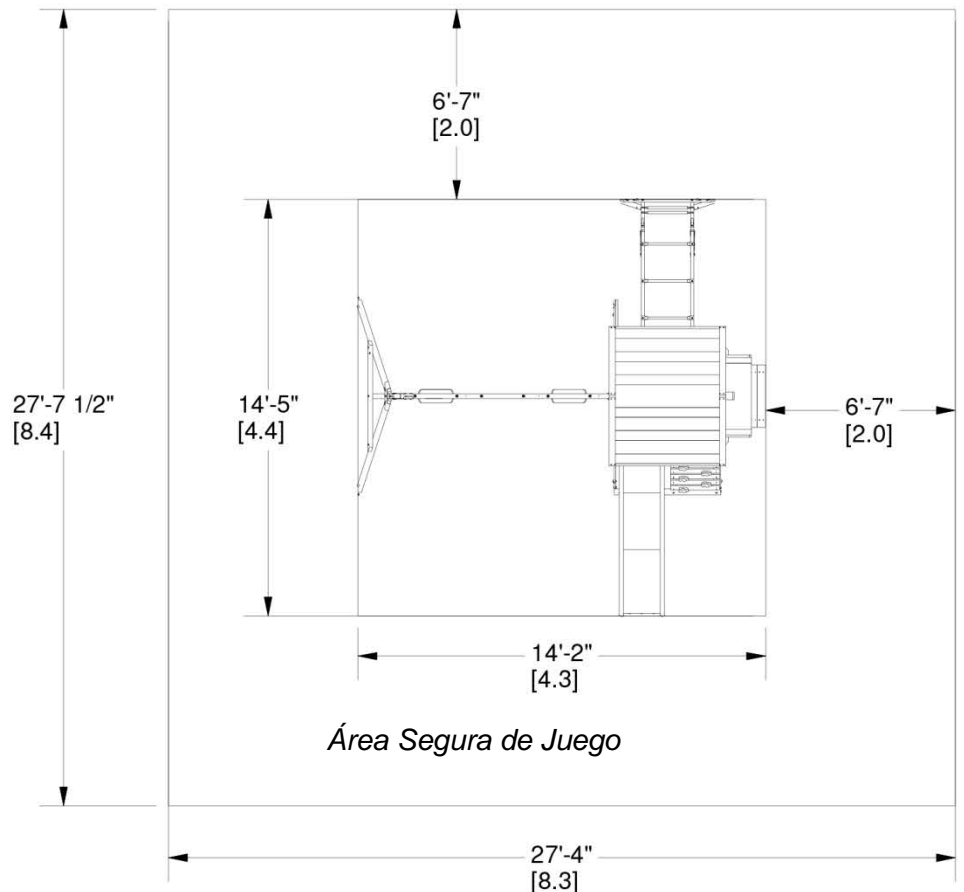
DIAGRAMA DEL ÁREA SEGURA DE JUEGO

Dimensión del Terreno

EJEMPLO: 14' - 5" (4.4 m) x 14' - 2" (4.3 m) x 9' - 10 1/2" (3.0 m)

Área Segura de Juego

EJEMPLO: 27' - 7 1/2" (8.4 m) x 27' - 4" (8.3 m)



ALTURA SEGURA DEL JUEGO: 16' - 5 1/2" [5.0 m]

ALTURA MÁXIMA DE CAÍDA: 6'-10" [2.1 m]

Información general:

Su juego ha sido diseñado solamente para niños y para uso residencial.

Para actividades de juego diseñadas para uso individual se recomienda un máximo de 150 libras por niño.

Para actividades de juego diseñadas para uso de varios niños se recomienda un máximo de 120 libras por niño.

Se recomienda un máximo de 9 niños para este juego de columpios.



Componentes de madera (no a escala)



E1 | MONTANTE - W4L06890
(1) 1 3/8"x3 3/8"x89 1/2" (36x86x2274)



E2 | MONTANTE - W4L06891
(1) 1 3/8"x3 3/8"x89 1/2" (36x86x2274)



E3 | MONTANTE - W4L06892
(1) 1 3/8"x3 3/8"x89 1/2" (36x86x2274)



E4 | MONTANTE - W2A01970
(1) 1 3/8"x3 3/8"x89 1/2" (36x86x2274)



E5 | MONTANTE DE BARRA TREPADORA - W4L13840
(2) 1 3/8"x3 3/8"x70 3/8" (36x86x1786)



E7 | GUÍA DE BARRA TREPADORA - W4L13841
(2) 1 3/8"x3 3/8"x48" (36x86x1219)



E50 | SOPORTE DEL EXTREMO - W4L13843
(1) 1 3/8"x3 3/8"x46" (36x86x1168)



E77 | REFUERZO ANGULAR - W4L13842
(2) 1 3/8"x3 3/8"x83" (36x86x2108)



G1 | SOPORTE DE LA VIGA DEL COLUMPIO - W4L06945
(1) 1"x5 1/4"x40 7/8" (24x134x1038)



G2 | ASIENTO DEL ARENERO - W4L06433
(2) 1"x5 1/4"x14 5/8" (24x134x370)



H1 | GUÍA DE APOYO - W4L06898
(1) 1"x3 3/8"x42 1/8" (24x86x1070)



H2 | REFUERZO DE PLATAFORMA - W4L06909
(4) 1"x3 3/8"x18 3/4" (24x86x475)



Componentes de madera (no a escala)



H3 SOPORTE DE APOYO - W4L06915
(1) 1"x3 3/8"x40 7/8" (24x86x1038)



H4 SOPORTE HORIZONTAL PARA LA LONA - W4L13838
(2) 1"x3 3/8"x56 1/8" (24x86x1425)



H5 SOPORTE HORIZONTAL PARA LA LONA - W4L13839
(2) 1"x3 3/8"x48 3/4" (24x86x1237)



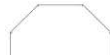
H6 PLACA DEL TECHO - W4L06950
(4) 1"x3 3/8"x40 3/8" (24x86x1025)



H7 TABLA DE APOYO DEL BANCO - W4L06967
(2) 1"x3 3/8"x18 1/8" (24x86x460)



H8 MONTANTE DE BANCO - W4L06968
(2) 1"x3 3/8"x11 3/4" (24x86x300)



H9 SOPORTE DEL ASIENTO DEL BANCO - W4L06969
(2) 1"x3 3/8"x6 1/2" (24x86x166)



H10 GUÍA DE APOYO - W4L07317
(1) 1"x3 3/8"x42 1/8" (24x86x1070)



H12 ASIENTO DEL BANCO - W4L13837
(2) 1"x3 3/8"x26" (24x86x660)



H81 REFUERZO DE LA BARRA TREPADORA - W4L13849
(2) 1"x3 3/8"x18 5/8" (24x86x474)



J1 GUÍA DE PARED - W4L06900
(1) 1"x2 3/8"x40 7/8" (24x60x1038)



J2 SOPORTE DEL ESTANTE - W4L06903
(2) 1"x2 3/8"x2 3/8" (24x60x60)



J3 REFUERZO ANGULAR - W4L06905
(1) 1"x2 3/8"x47 1/4" (24x60x1200)



J4 TABLA DEL TOLDO - W4L06906
(2) 1"x2 3/8"x14 1/8" (24x60x358)



J5 SOPORTE DEL TOLDO - W4L06908
(2) 1"x2 3/8"x11 3/4" (24x60x298)



J6 GUÍA DE LA ESCALERA - W4L13845
(1) 1"x2 3/8"x50 3/8" (24x60x1279)



J7 GUÍA DE LA ESCALERA - W4L13846
(1) 1"x2 3/8"x50 3/8" (24x60x1279)



J8 TABLA DE PARED - W4L06947
(1) 1"x2 3/8"x25" (24x60x634)



J9 TABLA DE SOPORTE - W4L06064
(4) 1"x2 3/8"x3" (24x60x76)



J10 PLACA DEL TECHO - W4L06952
(2) 1"x2 3/8"x4" (24x60x102)



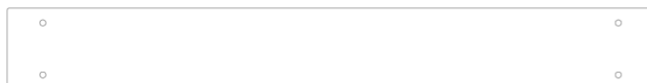
Componentes de madera (no a escala)



K1 TABLA DE APOYO - W4L13848
(1) 5/8"x5 1/4"x80 3/8" (16x134x2043)



K2 TABLA DE APOYO - W4L06894
(4) 5/8"x5 1/4"x43 1/4" (16x134x1097)



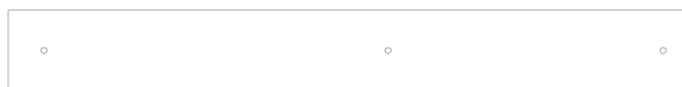
K3 TABLA DE APOYO - W4L06896
(2) 5/8"x5 1/4"x42 1/8" (16x134x1070)



K4 TABLA DE APOYO - W4L13847
(1) 5/8"x5 1/4"x61 1/2" (16x134x1564)



K5 ESTANTE DE SERVICIO - W4L06902
(1) 5/8"x5 1/4"x40 7/8" (16x134x1038)



K6 TABLA DE APOYO - W4L13852
(1) 5/8"x5 1/4"x44 1/2" (16x134x1129)



M1 TABLA DE SEGURIDAD - W4L06895
(1) 5/8"x3 3/8"x40 7/8" (16x86x1038)



M2 GUÍA DE APOYO - W4L06897
(1) 5/8"x3 3/8"x43 1/4" (16x86x1097)



M3 PELDAÑO DE LA ESCALERA - W4L06912
(1) 5/8"x3 3/8"x20 1/4" (16x86x515)



M4 PELDAÑO DE LA ESCALERA - W4L06913
(6) 5/8"x3 3/8"x20 1/4" (16x86x515)



M5 GUÍA DE APOYO - W4L06914
(1) 5/8"x3 3/8"x43 1/4" (16x86x1097)



M6 TABLA DE PISO - W4L06918
(10) 5/8"x3 3/8"x45 1/8" (16x86x1145)



M7 GUÍA DE PARED - W4L06919
(2) 5/8"x3 3/8"x41 1/2" (16x86x1054)



M8 GUÍA DE PARED - W4L06920
(2) 5/8"x3 3/8"x42 1/8" (16x86x1070)



M9 GUÍA DE PARED - W4L06941
(1) 5/8"x3 3/8"x43 1/4" (16x86x1097)



M10 GUÍA DE PARED - W4L06942
(1) 5/8"x3 3/8"x43 1/4" (16x86x1097)



M11 GUÍA DE PARED ARQUEADA - W4L06943
(1) 5/8"x3 3/8"x43 1/4" (16x86x1097)



Componentes de madera (no a escala)



M77 REFUERZO DEL TOBOGÁN - W100544
(1) 5/8"x3 3/8"x17 1/4" (16x86x438)



M78 REFUERZO CENTRAL DEL TOBOGÁN - W100545
(2) 5/8"x3 3/8"x17 1/4" (16x86x438)



M82 TABLA DE APOYO DE LAS BARRAS TREPADORAS - W4L13850
(1) 5/8"x3 3/8"x39 5/8" (16x86x1006)



N1 TABLA DEL TOLDO - W4L06907
(1) 5/8"x2 3/8"x34 1/8" (16x60x866)



N2 PLACA DEL TECHO - W4L06953
(2) 5/8"x2 3/8"x33 1/8" (16x60x840)



N3 TABLA DE RAYOS - W4L06955
(2) 5/8"x2 3/8"x11 3/4" (16x60x299)



N4 TABLA DE RAYOS - W4L06956
(4) 5/8"x2 3/8"x8 1/8" (16x60x205)



O1 TABLA VERTICAL - W4L06901
(7) 5/8"x1 3/8"x13 1/4" (16x34x336)



O2 TABLA VERTICAL - W4L06944
(23) 5/8"x1 3/8"x18 1/4" (16x34x465)



O3 TABLA DE SEGURIDAD - W4L06948
(2) 5/8"x1 3/8"x40 7/8" (16x34x1038)



O4 TABLA DEL TOLDO - W4L06957
(1) 5/8"x1 3/8"x32 1/4" (16x34x818)



Q2 SOPORTE DE ASIENTO DEL ARENERO - W4L06434
(4) 1"x4 3/8"x8" (24x112x202)



SB74 VIGA DEL COLUMPIO EXTENDIDA - W4L06961
(1) 2"x5 1/4"x89 1/2" (50x134x2274)



T1 PLACA DEL TECHO - W4L06951
(1) 1"x1 3/8"x48 3/4" (24x34x1237)



W71 SOPORTE DE LA VIGA DEL COLUMPIO - W4L13844
(1) 2"x3 3/8"x49 5/8" (50x86x1260)



Y1 TABLA DE PISO - W4L13851
(1) 5/8"x4"x40 3/8" (16x102x1024)



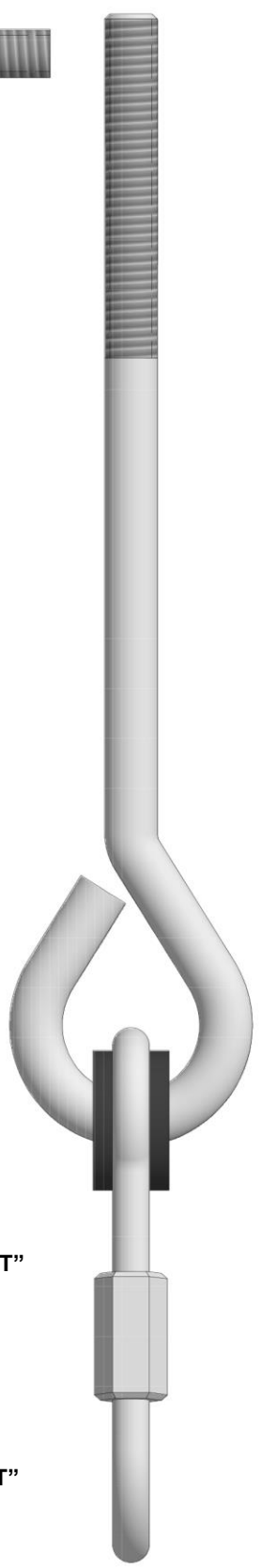
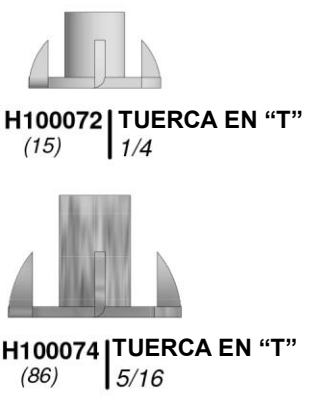
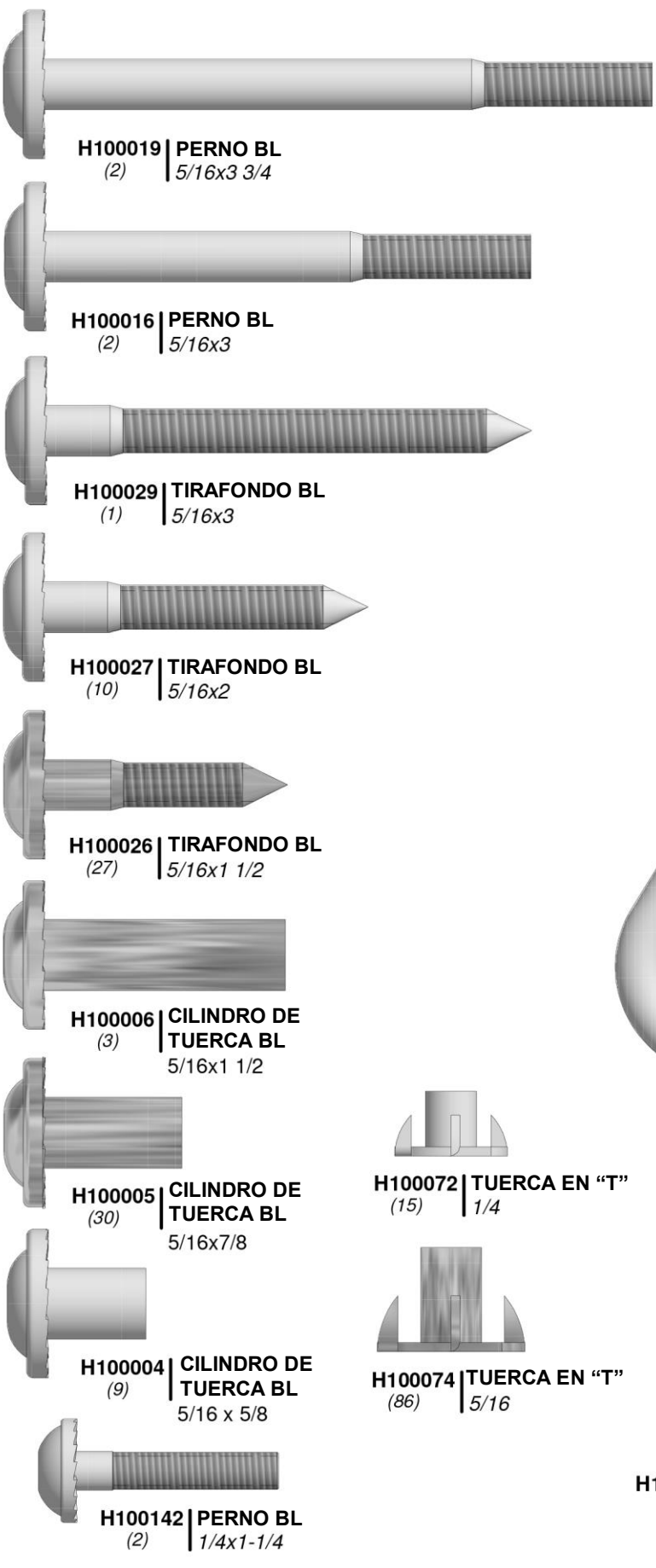
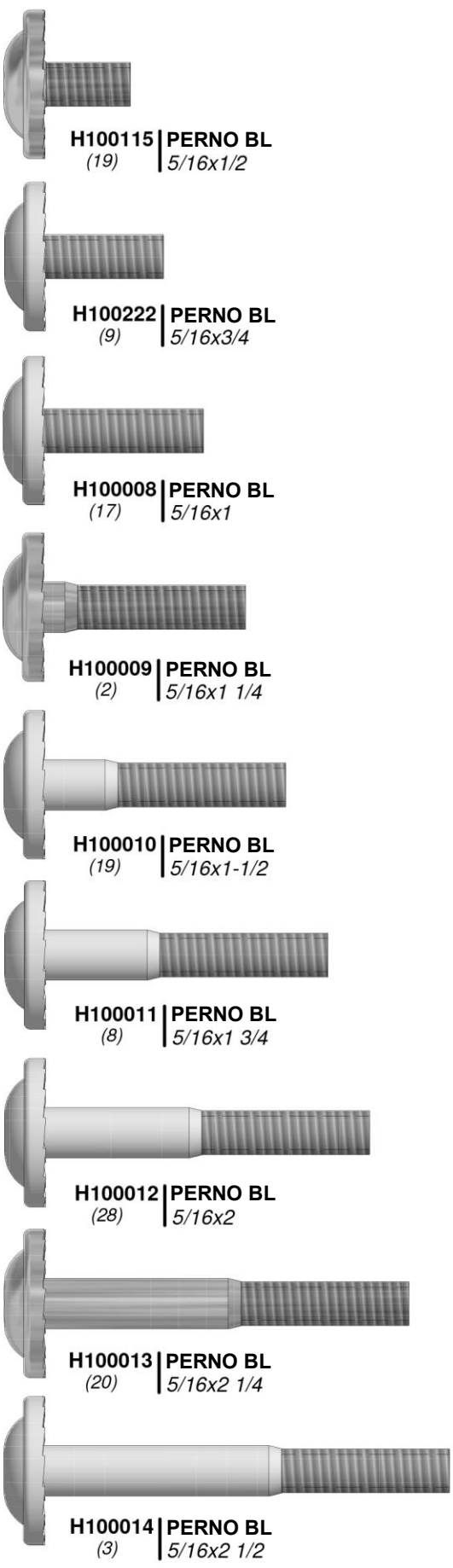
Y2 TABLA DE PISO - W4L06917
(1) 5/8"x4"x40 3/8" (16x102x1024)



Y3 MEDIA LUNA DE RAYOS - W4L06954
(2) 5/8"x4"x12" (16x102x306)



Componentes metálicos





Componentes metálicos



H100084 | TORNILLO PFH
(4) | 6x3/4



H100085 | TORNILLO PFH
(13) | 8x1



H100088 | TORNILLO PFH
(92) | 8x1 1/8



H100087 | TORNILLO PFH
(39) | 8x1 1/4



H100086 | TORNILLO PFH
(96) | 8x1 1/2



H100089 | TORNILLO PFH
(60) | 8x1 3/4



H100111 | TORNILLO PFH
(4) | 8x2



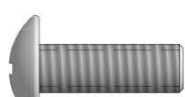
H100090 | TORNILLO PFH
(26) | 8x2 1/2"



H100042 | PERNO HEXAGONAL
(4) | 5/16x1 1/4



H100047 | PERNO HEXAGONAL
(4) | 5/16x2 3/4



H100063 | PERNO PTH
(13) | 1/4x3/4



H100128 | TORNILLO PWH
(17) | 8x5/8



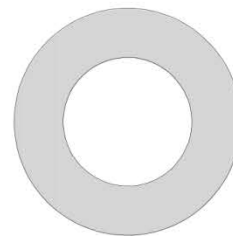
H100145 | TIRAFONDO BL
(28) | 1/4x1 1/2



H100031 | ARANDELA DE FIJACIÓN EXT.
(35) | 12x19



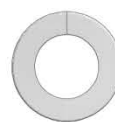
H100030 | ARANDELA DE FIJACIÓN EXT.
(103) | 8x19



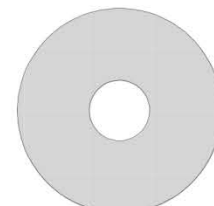
H100103 | ARANDELA DE SEGURIDAD
(7) | 17x30



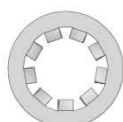
H100106 | ARANDELA PLANA
(2) | 9x18



H100095 | ARANDELA DE PRESIÓN
(4) | 5/16



H100105 | ARANDELA PLANA
(16) | 8x27



H100108 | ARANDELA DE FIJACIÓN INT.
(17) | 8x15



H100138 | ARANDELA DE FIJACIÓN EXT.
(16) | 6x15



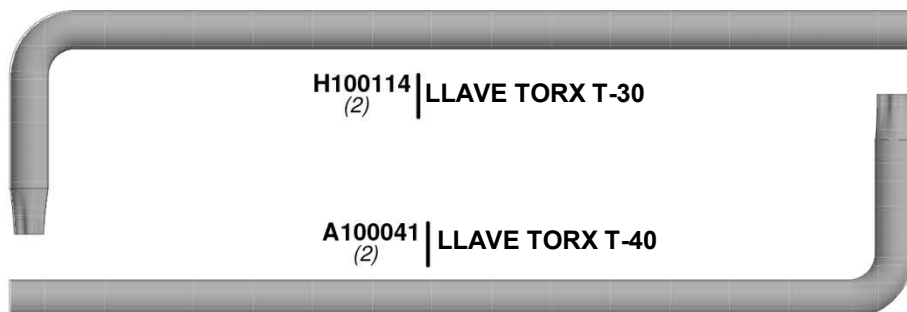
H100110 | CONTRATUERCA
(9) | 5/16



A100042 | BROCA TORX T-40
(2)



H100147 | BROCA TORX T-30
(2)



H100114 | LLAVE TORX T-30
(2)

A100041 | LLAVE TORX T-40
(2)



Componentes accesorios (no a escala)



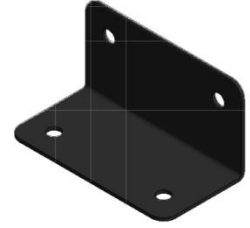
A100069 | CONECTOR DE FIJACIÓN RÁPIDA (6)



A4M00646 | SOPORTE EN ESCUADRA DE 32x51 COLOR AZUL (2)



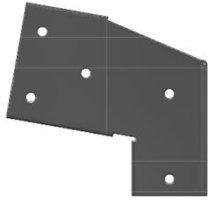
A4M01048 | SOPORTE EN ESCUADRA (8)



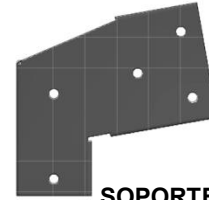
A100153 | SOPORTE EN ESCUADRA COLOR AZUL 66x66x127 (2)



A100309 | PLACA TRIANGULAR COLOR AZUL 100 DE 5 ORIFICIOS (2)



A4M00511 | VIGA DEL COLUMPIO EXTERNA SOPORTE IZQUIERDO COLOR AZUL (1)



A4M00512 | SOPORTE DERECHO EXT. DE LA VIGA DEL COLUMPIO COLOR AZUL - DERECHA (1)



A100314 | ETIQUETA DE REVISIÓN "A" (1)



A4M00524 | CADENA DE 51.25" COLOR AZUL (4)



A4M00525 | CADENA DE 31" COLOR AZUL (2)



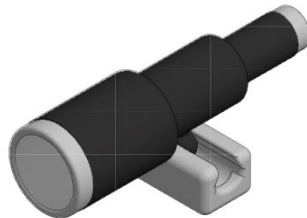
A4M00585 | PELDAÑO DE METAL 559 COLOR AZUL (5)



A100178 | ESTACA ROSCADA (8)



A6P00125 | TIMÓN DEL BARCO COLOR AZUL/VERDE LIMA (1)



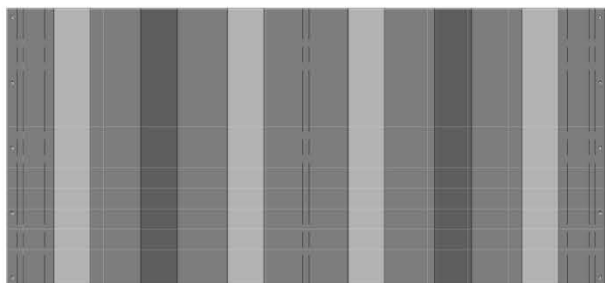
A6P00126 | TELESCOPIO COLOR AZUL/VERDE LIMA (1)



A4M01174 | SOPORTE DE MARCO "A" (1)



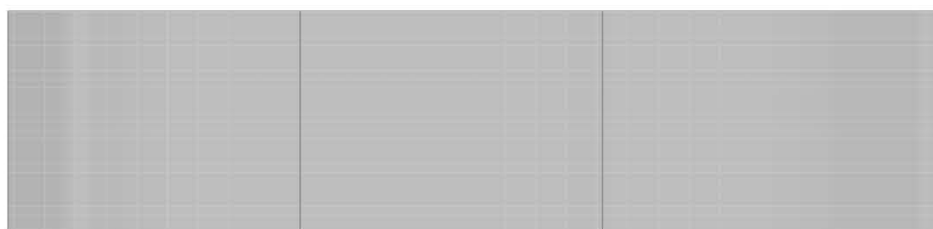
Componentes accesorios (no a escala)



A6P00123 | LONA
(1)



A6P00124 | TOLDO
(1)



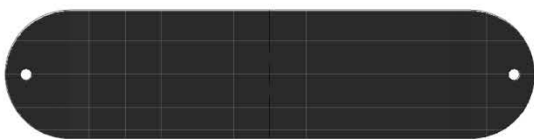
A6P00131 | BASE DEL TOBOGÁN DE 8' COLOR VERDE LIMA
(1)



A100161 | GUÍA DERECHA DEL TOBOGÁN DE 8' COLOR AZUL
(1)



A100162 | GUÍA IZQUIERDA DEL TOBOGÁN DE 8' COLOR AZUL
(1)



A6P00133 | ASIENTO DEL COLUMPIO DE 22" COLOR AZUL
(2)



A100164 | ETIQUETA DE IDENTIFICACIÓN BYD (GRANDE) EDADES 3-10
(1)



A6P00128 | ROCA HC N.º 2 COLOR VERDE LIMA
(2)



A6P00040 | ROCA HC N.º 2 COLOR AZUL
(2)



A6P00129 | ROCA HC N.º 1 COLOR ROJO ARÁNDANO
(2)



A6P00127 | ASIDERA PLÁSTICA COLOR VERDE LIMA
(4)



A6P00134 | TRAPECIO COLOR AZUL
(1)

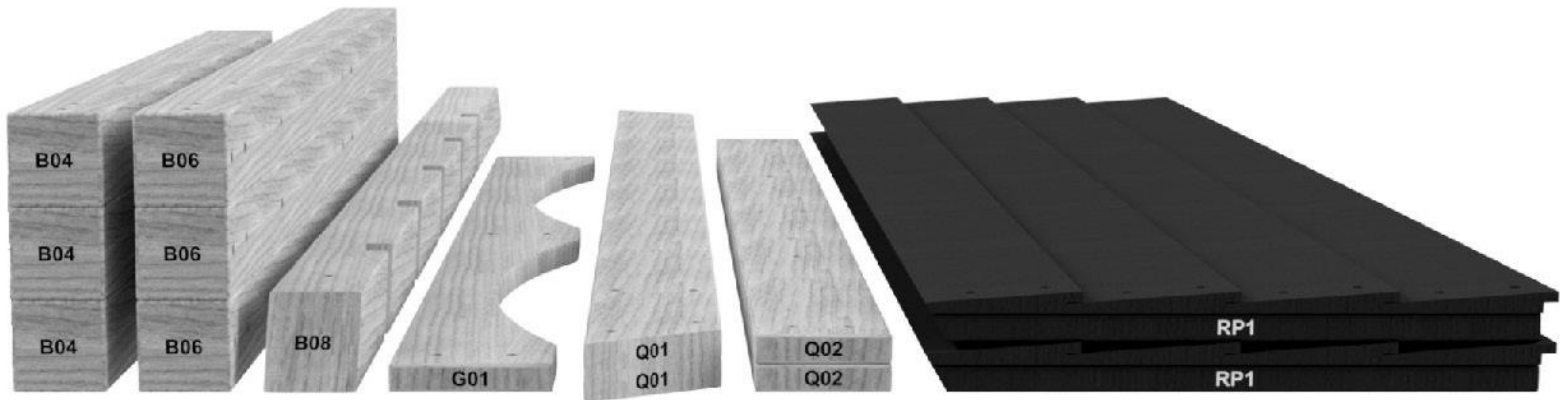
ANTES DEL MONTAJE - PASO 1 - CLASIFICACIÓN DE PIEZAS

Para facilitar el montaje, es fundamental que se tome el tiempo de clasificar y organizar las piezas de madera y las piezas metálicas.

PIEZAS DE MADERA:

- Organice las piezas de madera por el número alfanumérico de tres dígitos impreso en cada tabla (p. ej. P01).
- Si hay varias tablas con el mismo número impreso, separe esas piezas juntas.
- Los números impresos están en la superficie plana o en el extremo de las tablas.
- Deje suficiente espacio: las piezas de madera pueden ocupar mucho espacio.

NOTA: LAS CAJAS NO ESTÁN ORGANIZADAS SEGÚN EL NÚMERO DE TABLA.



PIEZAS METÁLICAS:

- Le recomendamos que separe las piezas metálicas en una mesa separada.
- Las bolsas de piezas metálicas llevan impreso un código de pieza alfanumérico de siete caracteres.
- Puede organizar las piezas metálicas por número de pieza o agruparlas por tipo de pieza (pernos, tuercas, etc.).
- Durante el montaje, solo necesita consultar los últimos cuatro caracteres del número.



ANTES DEL MONTAJE. PASO 2: HERRAMIENTAS REQUERIDAS



Taladro inalámbrico o eléctrico



Accesorios de perforación:
Cabezal Phillips



Brocas de 1/8", 3/16",
3/8" y 7/16"



Destornillador Phillips



Llaves de extremos abiertos de 1/2" y 9/16"



Trinquete con adaptadores de 3/8", llave de tubo STD de 1/2" y 9/16" y llave de tubo de cuello largo de 1/2" y 9/16"



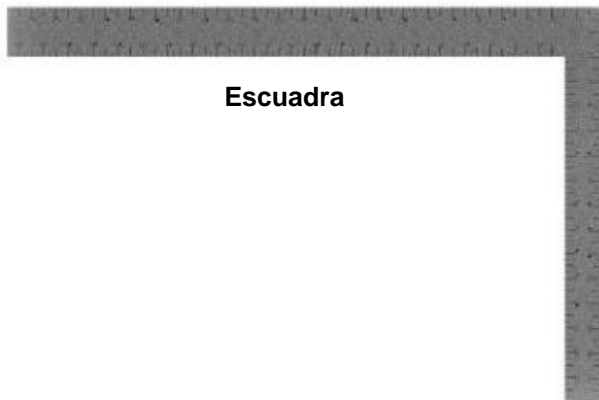
Martillo de orejas



Mazo de goma: opcional



Cinta de medir



Escuadra



Nivel 24"

ANTES DEL MONTAJE. PASO 3: ELIJA EL MÉTODO DE MONTAJE

Hay varios tipos de instrucciones de montaje disponibles.

1. Manual de montaje impreso incluido con el juego.
2. APLICACIÓN BILT: instrucciones interactivas en 3D
3. Combinación del manual impreso y la aplicación BILT (Nota: los números del paso pueden diferir entre los dos métodos)



Escanee para obtener instrucciones sencillas en 3D

Descargue la aplicación BILT antes de comenzar



The image shows a smartphone screen displaying the BILT app interface. The screen features a 3D model of a structure with various hardware components (screws, bolts) attached to it. The interface includes a 'Hardware Needed' button at the top left, a close button (X) at the top right, and a list of hardware items. At the bottom, there is a page number '17', a back arrow, a pause button, and a forward arrow.



VIGA DEL COLUMPIO

PASO 1



SB74 | VIGA DEL COLUMPIO EXTENDIDA - W4L06961
(1) | 2"x5 1/4"x89 1/2" (50x134x2274)



A4M00511 | VIGA DEL COLUMPIO EXTERNA SOPORTE IZQUIERDO COLOR AZUL
(1)



A4M00512 | SOPORTE DERECHO EXT. DE LA VIGA DEL COLUMPIO COLOR AZUL - DERECHA
(1)



A100153 | SOPORTE EN ESCUADRA 66x66x127 COLOR AZUL
(2)



H100011 | PERNO BL
(3) | 5/16x1 3/4



H100005 | CILINDRO DE TUERCA BL
(3) | 5/16x7/8



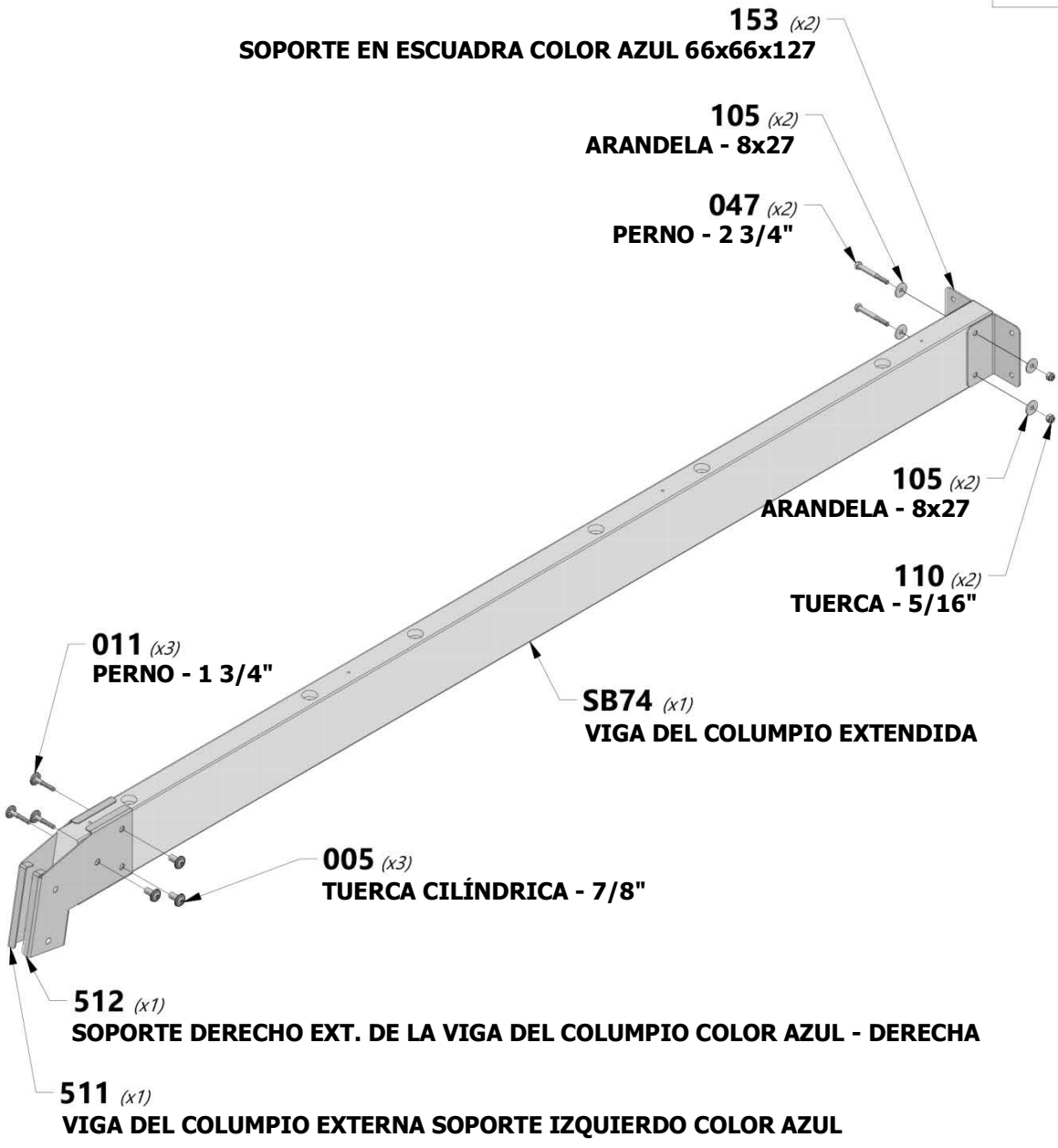
H100047 | PERNO HEXAGONAL
(2) | 5/16x2 3/4



H100110 | CONTRATUERCA
(2) | 5/16



H100105 | ARANDELA PLANA
(2) | 8x27



SOPORTE EN ESCUADRA COLOR AZUL 66x66x127

105 (x2)
ARANDELA - 8x27

047 (x2)
PERNO - 2 3/4"

105 (x2)
ARANDELA - 8x27

110 (x2)
TUERCA - 5/16"

011 (x3)
PERNO - 1 3/4"

SB74 (x1)
VIGA DEL COLUMPIO EXTENDIDA

005 (x3)
TUERCA CILÍNDRICA - 7/8"

512 (x1)
SOPORTE DERECHO EXT. DE LA VIGA DEL COLUMPIO COLOR AZUL - DERECHA

511 (x1)
VIGA DEL COLUMPIO EXTERNA SOPORTE IZQUIERDO COLOR AZUL

VIGA DEL COLUMPIO

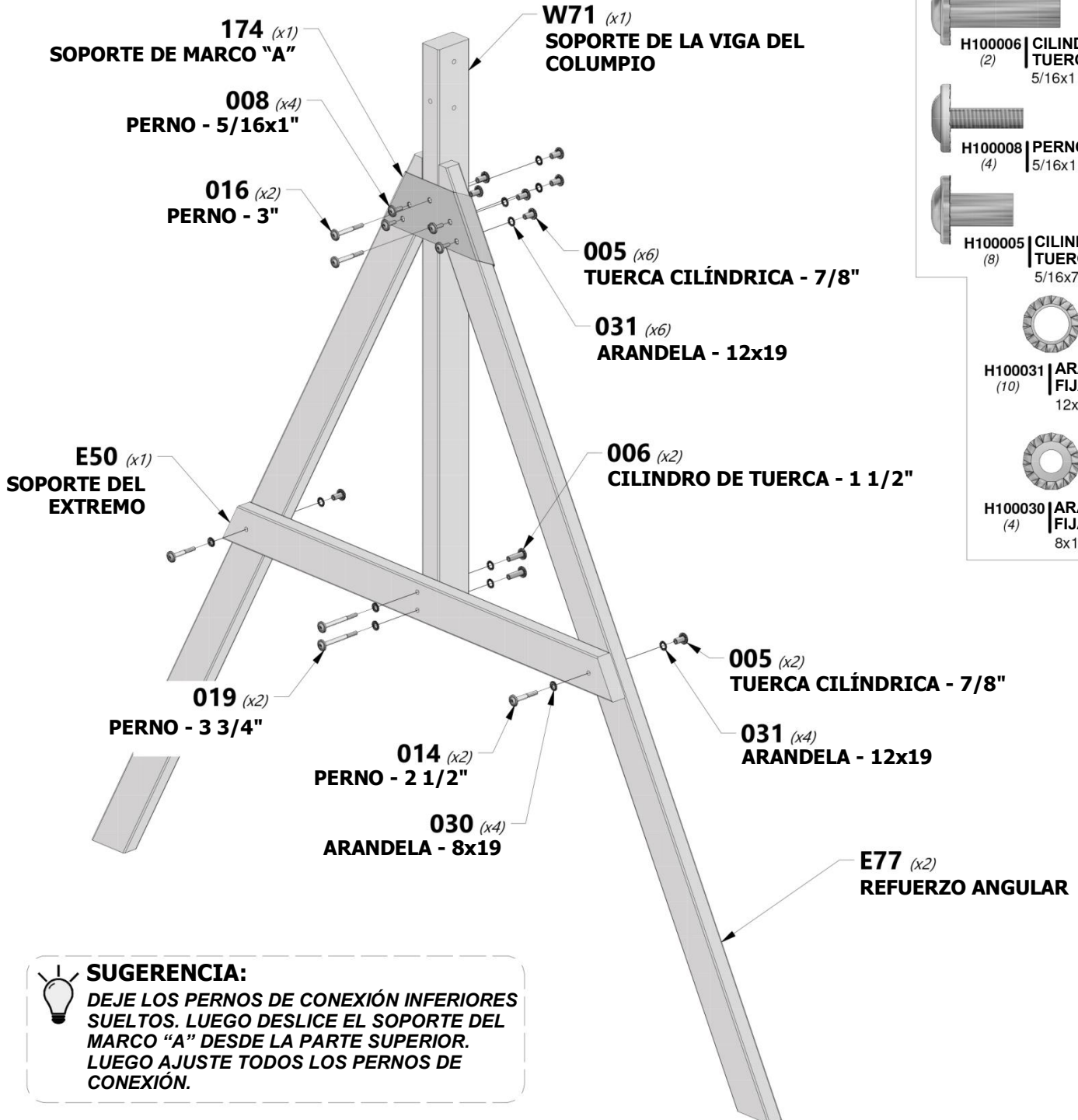
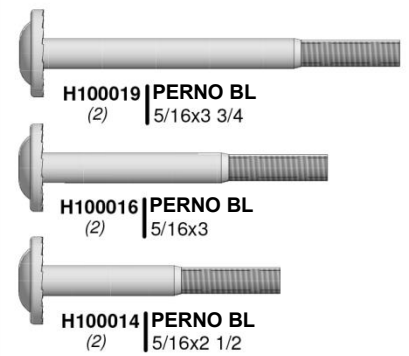
PASO 2

E50 | SOPORTE DEL EXTREMO - W4L13843
(1) | 1 3/8"x3 3/8"x46" (36x86x1168)

W71 | SOPORTE DE LA VIGA DEL COLUMPIO - W4L13844
(1) | 2"x3 3/8"x49 5/8" (50x86x1268)

E77 | REFUERZO ANGULAR - W4L13842
(2) | 1 3/8"x3 3/8"x81 3/8" (36x86x2068)

A4M01174 | SOPORTE DE MARCO "A"
(1)



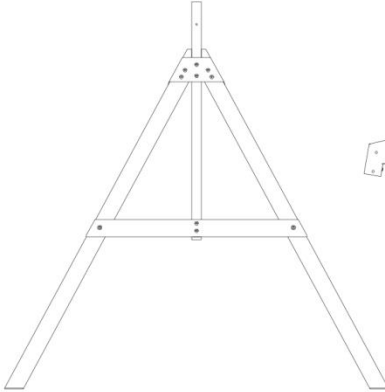
SUGERENCIA:

DEJE LOS PERNOS DE CONEXIÓN INFERIORES SUELTOS. LUEGO DESLICE EL SOPORTE DEL MARCO "A" DESDE LA PARTE SUPERIOR. LUEGO AJUSTE TODOS LOS PERNOS DE CONEXIÓN.



VIGA DEL COLUMPIO

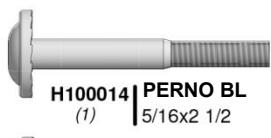
PASO 3



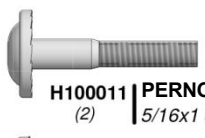
MONTAJE DEL MARCO "A"



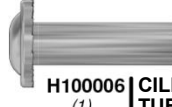
MONTAJE DE LA VIGA



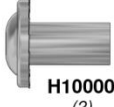
H100014 | PERNO BL
(1) | 5/16x2 1/2



H100011 | PERNO BL
(2) | 5/16x1 3/4



H100006 | CILINDRO DE
(1) | TUERCA BL
5/16x1 1/2



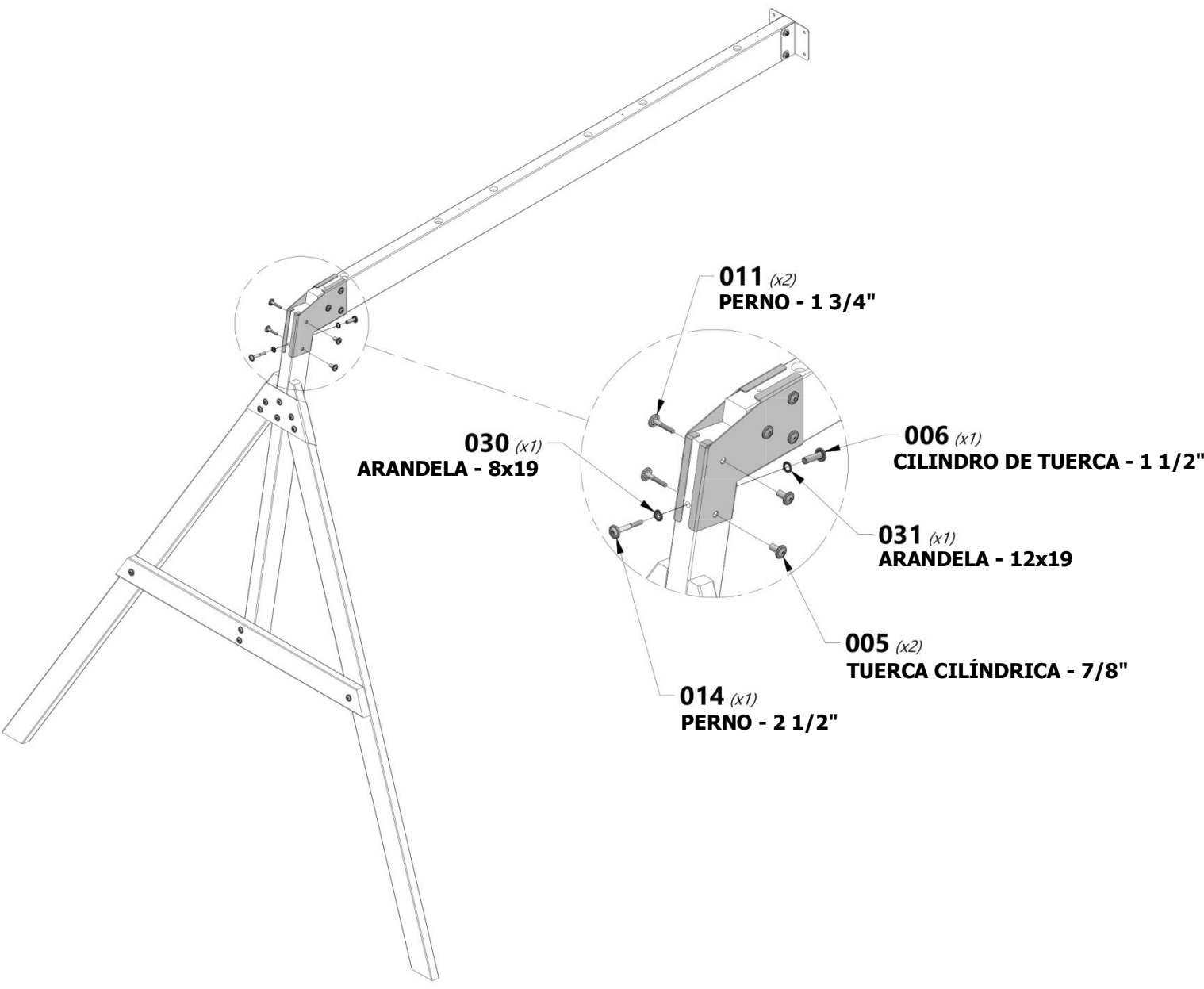
H100005 | CILINDRO DE
(2) | TUERCA BL
5/16x7/8



H100031 | ARANDELA DE
(1) | FIJACIÓN EXT.
12x19



H100030 | ARANDELA DE
(1) | FIJACIÓN EXT.
8x19



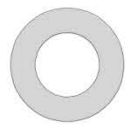


VIGA DEL COLUMPIO

PASO 4



H100099 | CONECTOR DE FIJACIÓN RÁPIDA PARA GANCHO DEL COLUMPIO DE 9 1/2"
(6)



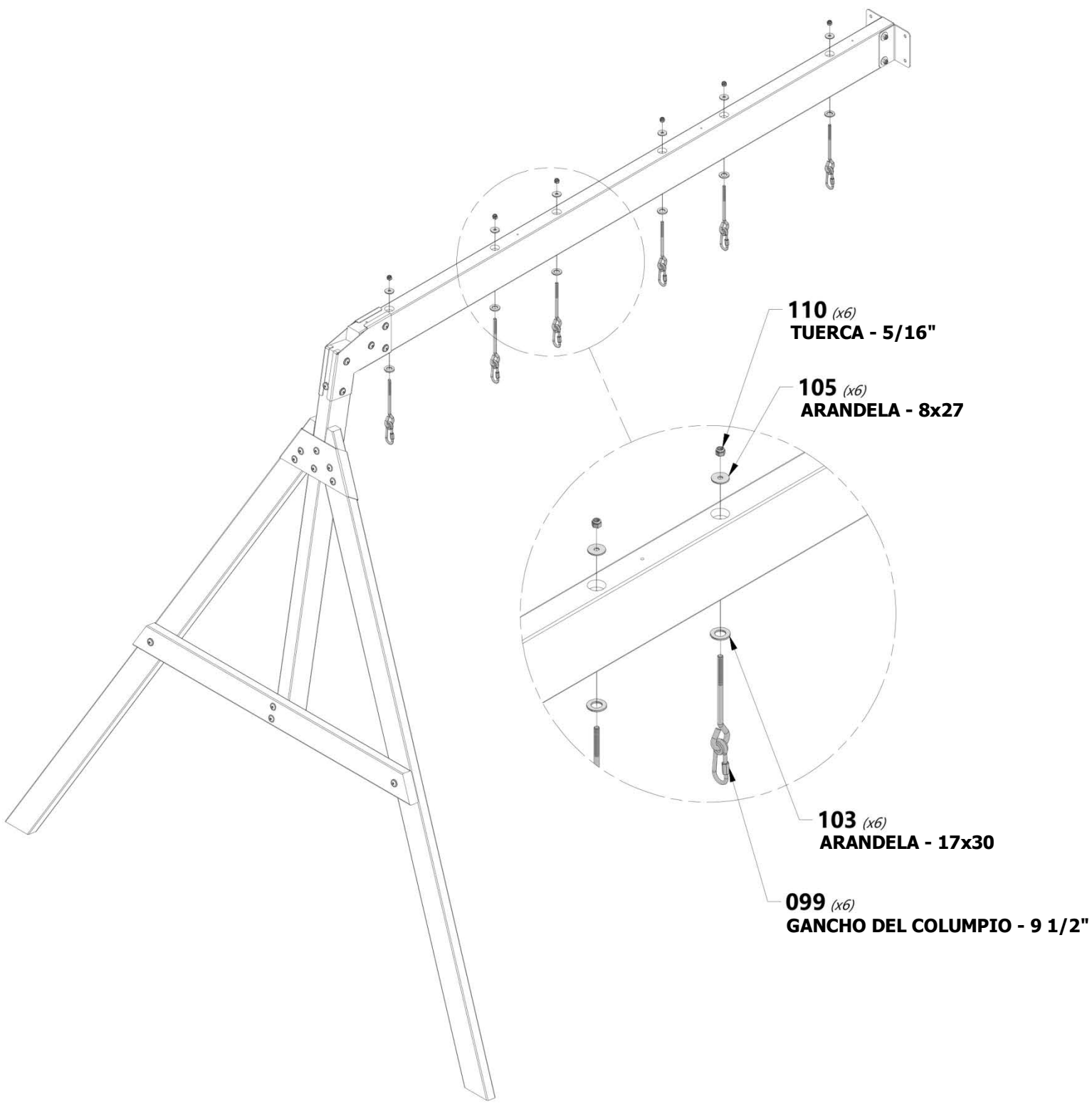
H100103 | ARANDELA PLANA DE SEGURIDAD
(6) | 17x30



H100105 | ARANDELA
(6) | 8x27



H100110 | CONTRATUERCA
(6) | 5/16



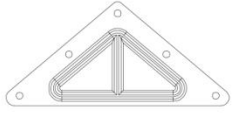


BARRA TREPADORA

PASO 1



E7 | GUÍA DE BARRA TREPADORA - W4L13841
(1) | 1 3/8"x3 3/8"x48" (36x86x1219)



A100309 | PLACA TRIANGULAR
(1) | COLOR AZUL 100 DE
5 ORIFICIOS



A4M01048 | SOPORTE EN ESCUADRA
(1) | 2.5x38x55x55



H100010 | PERNO BL
(3) | 5/16x1-1/2



H100008 | PERNO BL
(1) | 5/16x1



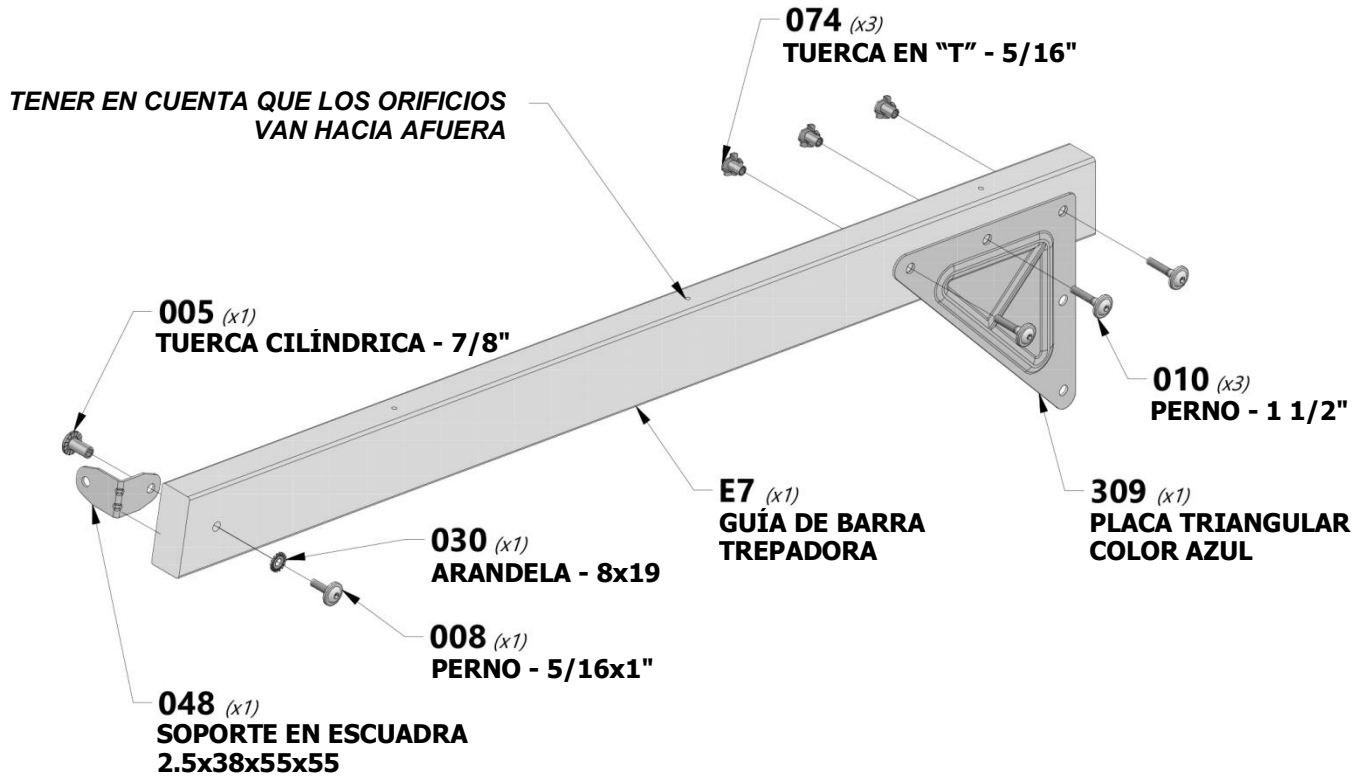
H100005 | CILINDRO DE
(1) | TUERCA BL
5/16x7/8



H100074 | TUERCA
(3) | EN "T"
5/16



H100030 | ARANDELA
(1) | DE FIJACIÓN EXT.
8x19

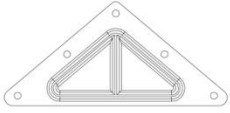


BARRA TREPADORA

PASO 2



E7 | GUÍA DE BARRA TREPADORA - W4L13841
(1) | 1 3/8"x3 3/8"x48" (36x86x1219)



A100309 | PLACA TRIANGULAR
(1) | COLOR AZUL 100 DE
5 ORIFICIOS



A4M01048 | SOPORTE EN
(1) | ESCUADRA
2.5x38x55x55



H100010 | PERNO BL
(3) | 5/16x1-1/2



H100008 | PERNO BL
(1) | 5/16x1



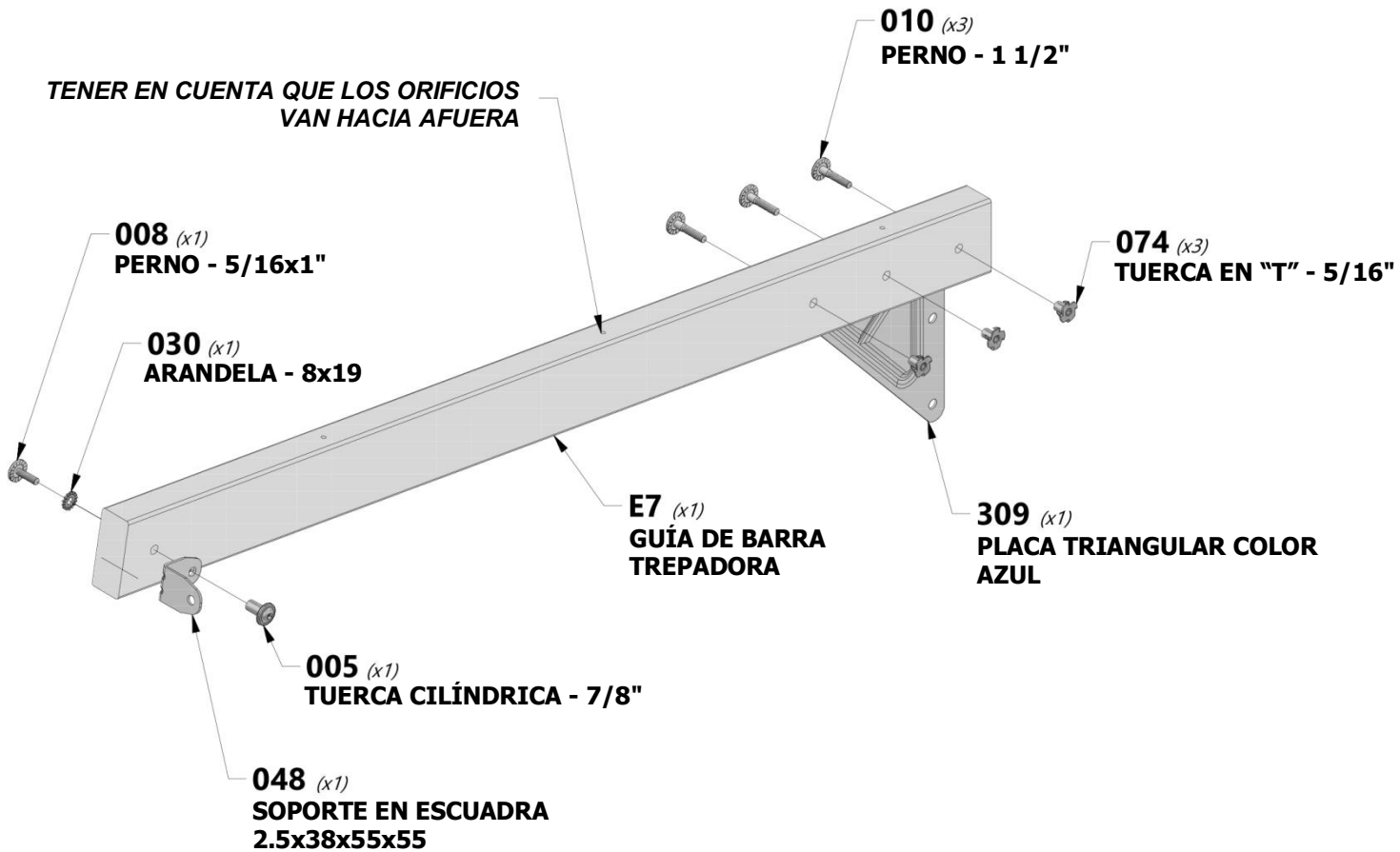
H100005 | CILINDRO DE
(1) | TUERCA BL
5/16x7/8



H100074 | TUERCA
(3) | EN "T"
5/16



H100030 | ARANDELA
(1) | DE FIJACIÓN EXT.
8x19



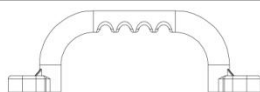


BARRA TREPADORA

PASO 3



E5 | MONTANTE DE BARRA TREPADORA - W4L13840
(1) | 1 3/8"x3 3/8"x70 3/8" (36x86x1786)



A6P00127 | ASIDERA PLÁSTICA
(1) | COLOR VERDE LIMA



H100010 | PERNO BL
(2) | 5/16x1-1/2



H100145 | TIRAFONDO
(2) | BL
1/4x1 1/2



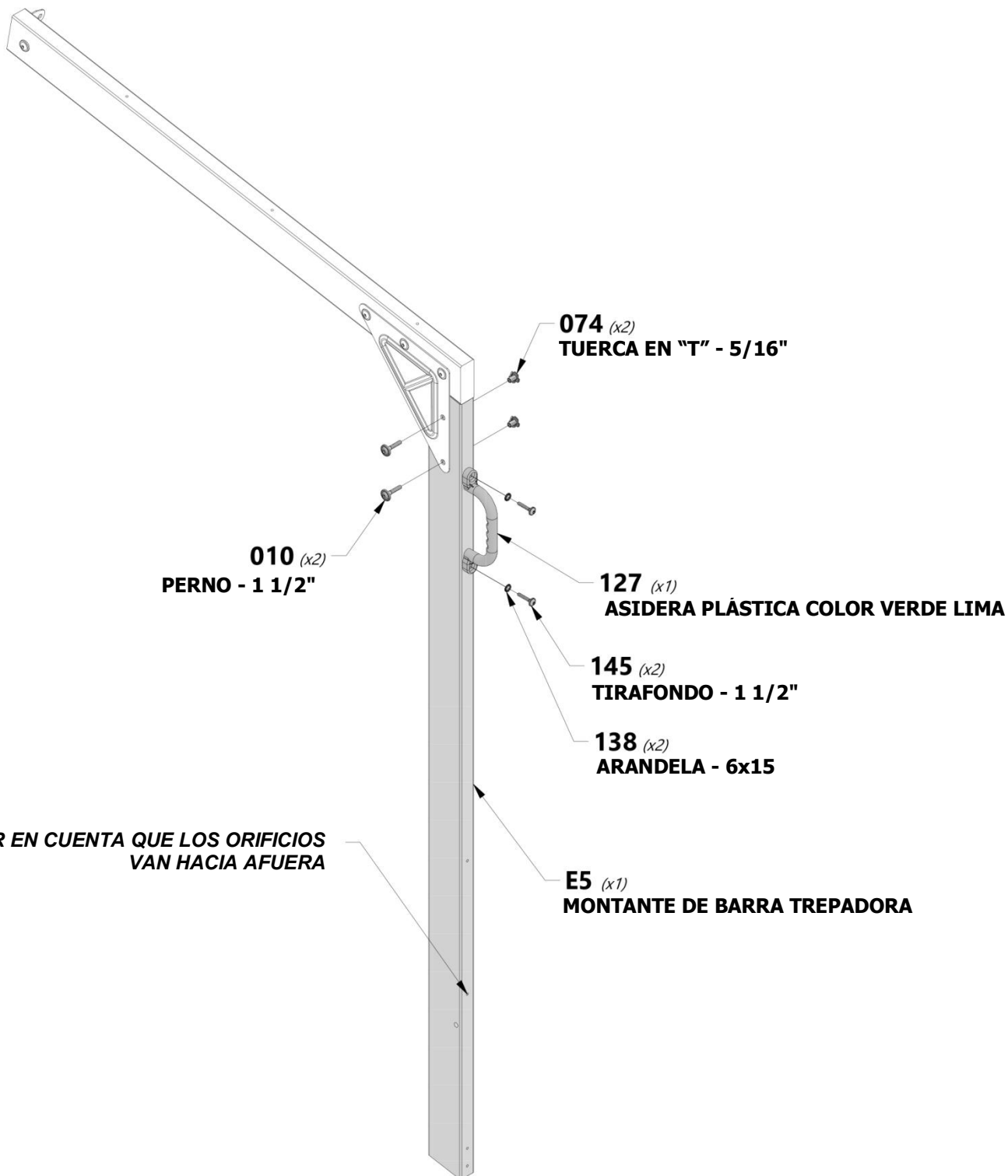
H100074 | TUERCA
(2) | EN "T"
5/16



H100108 | ARANDELA DE
(2) | FIJACIÓN INT.
8x15



H100106 | ARANDELA
(2) | PLANA
9x18



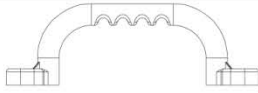


BARRA TREPADORA

PASO 4



E5 | MONTANTE DE BARRA TREPADORA - W4L13840
(1) | 1 3/8"x3 3/8"x70 3/8" (36x86x1786)



A6P00127 | ASIDERA PLÁSTICA COLOR VERDE LIMA
(1)



H100010 | PERNO BL
(2) | 5/16x1-1/2



H100145 | TIRAFONDO BL
(2) | 1/4x1 1/2



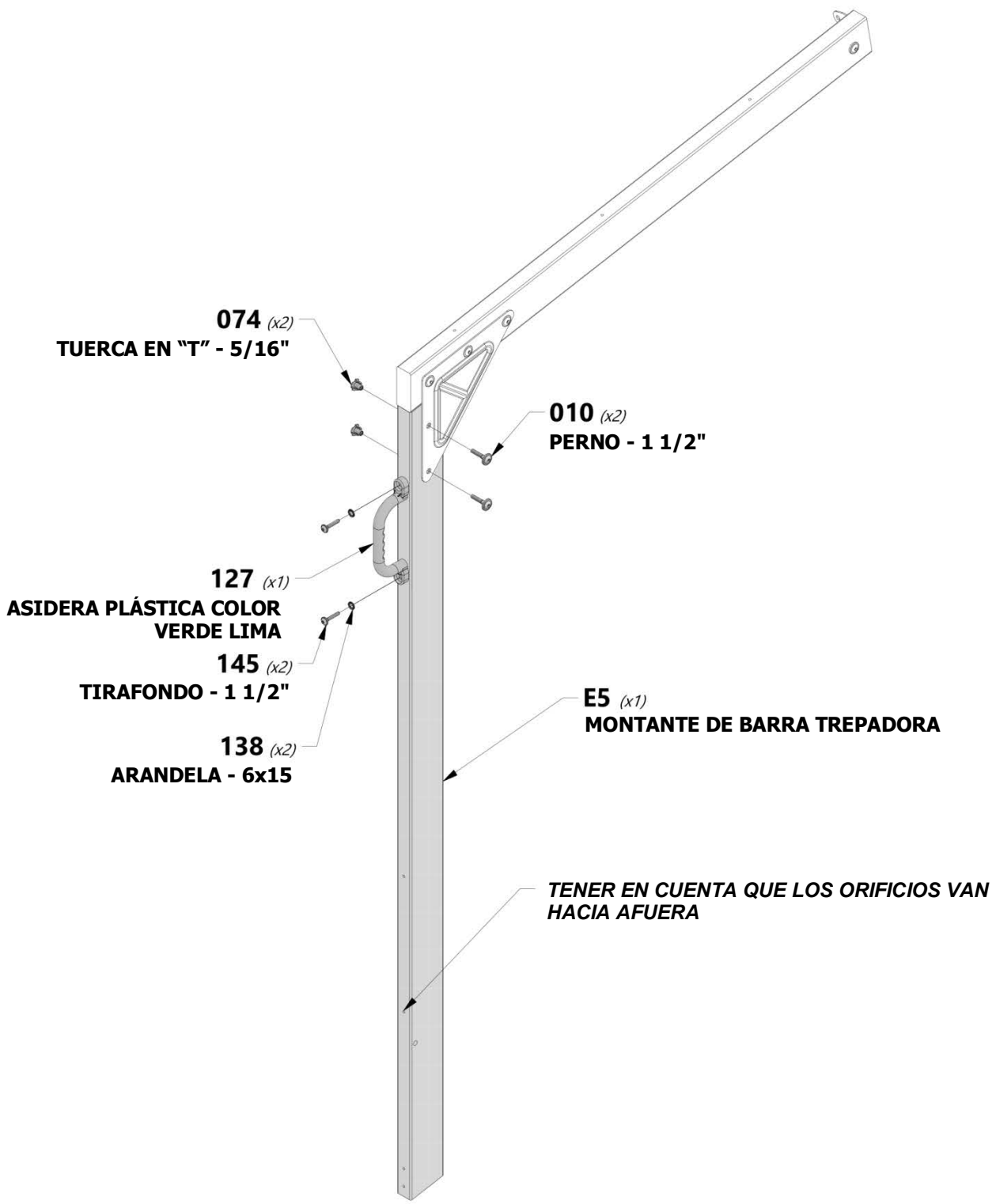
H100074 | TUERCA EN "T"
(2) | 5/16



H100108 | ARANDELA DE FIJACIÓN INT.
(2) | 8x15



H100106 | ARANDELA PLANA
(2) | 9x18





BARRA TREPADORA

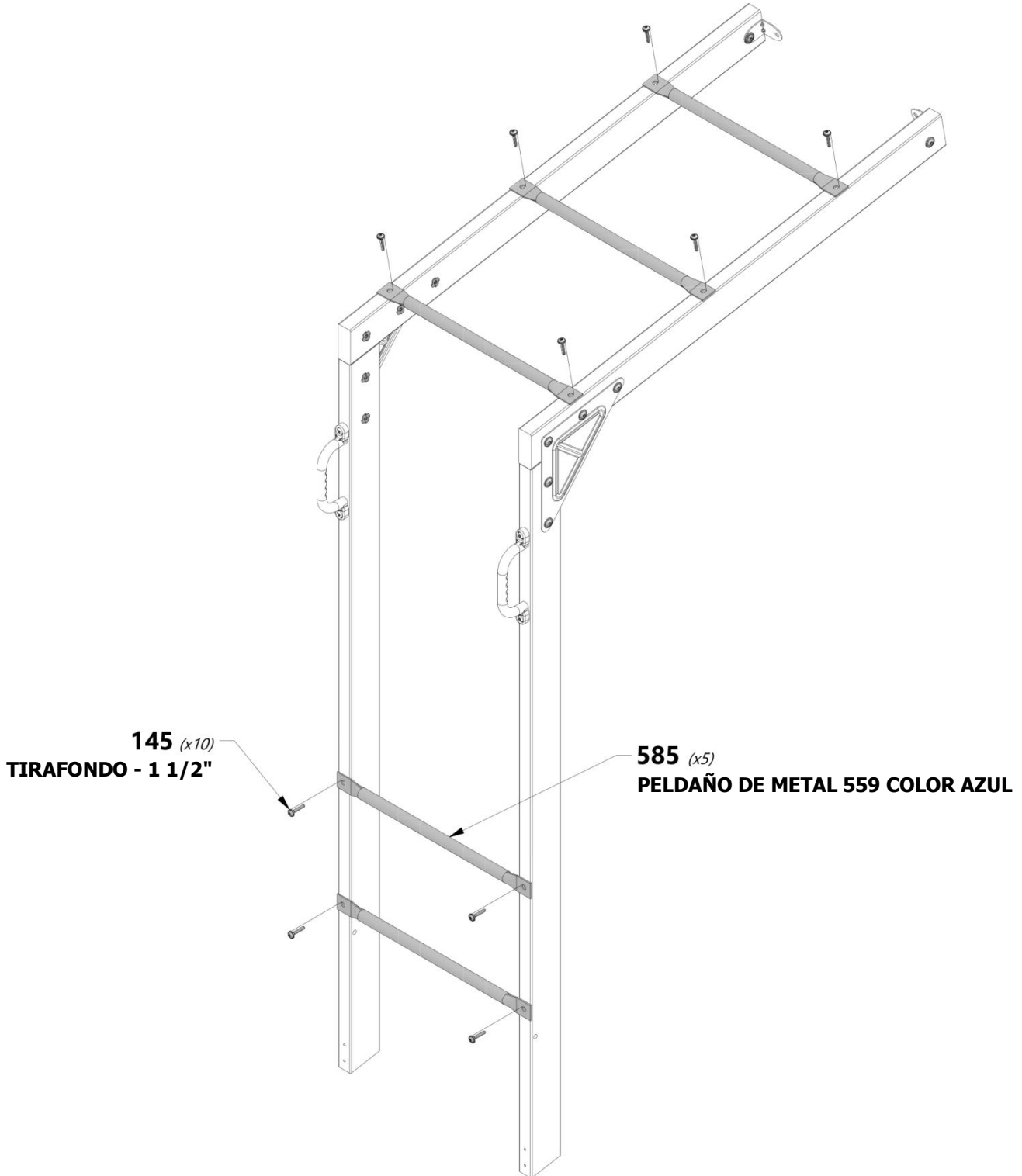
PASO 5



A4M00585 | PELDAÑO DE METAL 559 COLOR AZUL
(5)



H100145 | TIRAFONDO BL
(10) 1/4x1 1/2





BARRA TREPADORA

PASO 6



M82 TABLA DE APOYO DE LAS BARRAS TREPADORAS - W4L13850
(1) 5/8"x3 3/8"x39 5/8" (16x86x1006)

H81 REFUERZO DE LA BARRA TREPADORA - W4L13849
(2) 1"x3 3/8"x18 5/8" (24x86x474)



H100047 PERNO HEXAGONAL
(2) 5/16x2 3/4



H100005 CILINDRO DE TUERCA BL
(4) 5/16x7/8



H100027 TIRAFONDO BL
(4) 5/16x2



H100008 PERNO BL
(4) 5/16x1



H100108 ARANDELA DE FIJACION INT.
(2) 8x15



H100074 TUERCA EN "T"
(2) 5/16



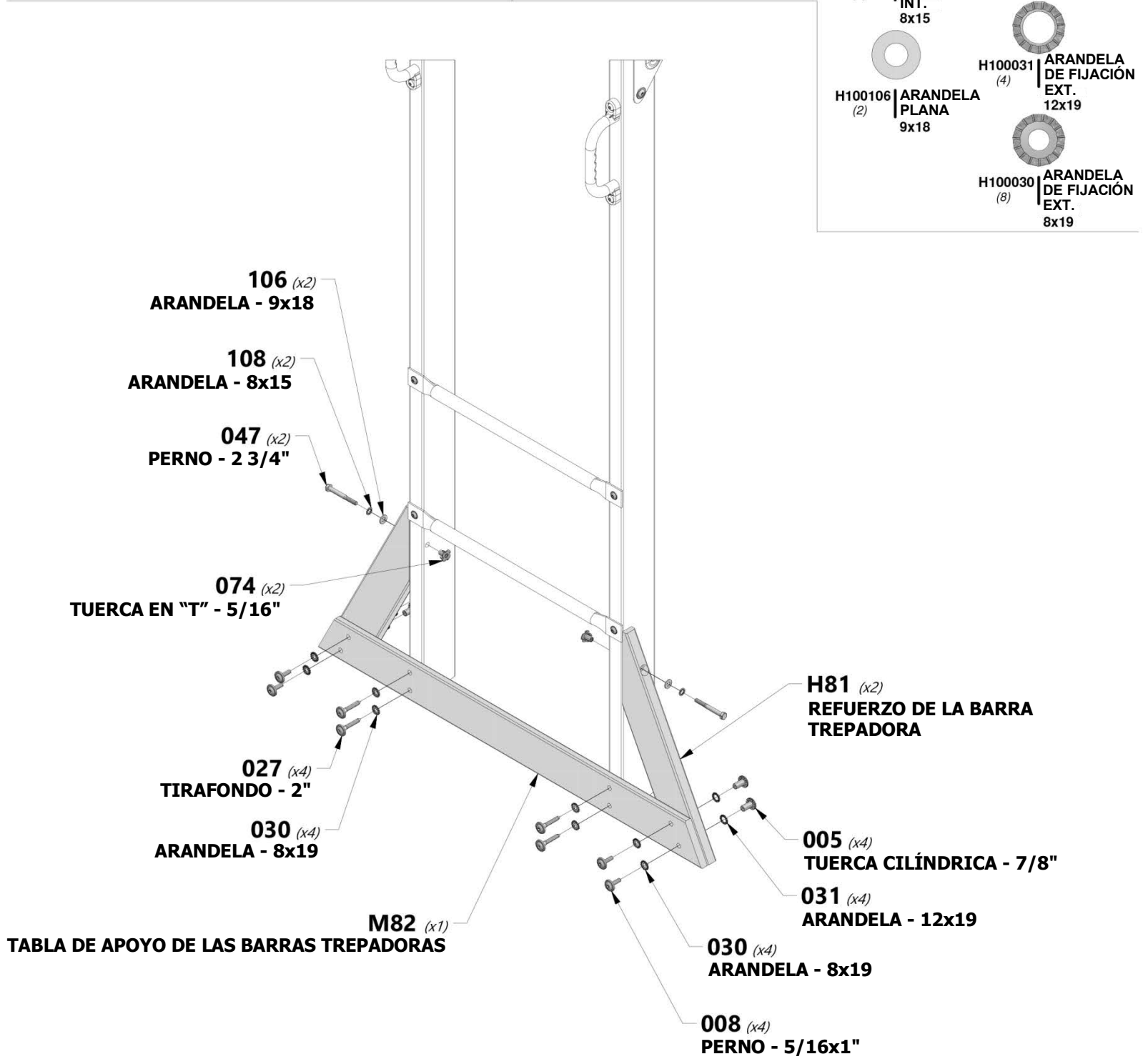
H100106 ARANDELA PLANA
(2) 9x18



H100031 ARANDELA DE FIJACION EXT.
(4) 12x19



H100030 ARANDELA DE FIJACION EXT.
(8) 8x19





MONTAJE DEL BANCO

PASO 1

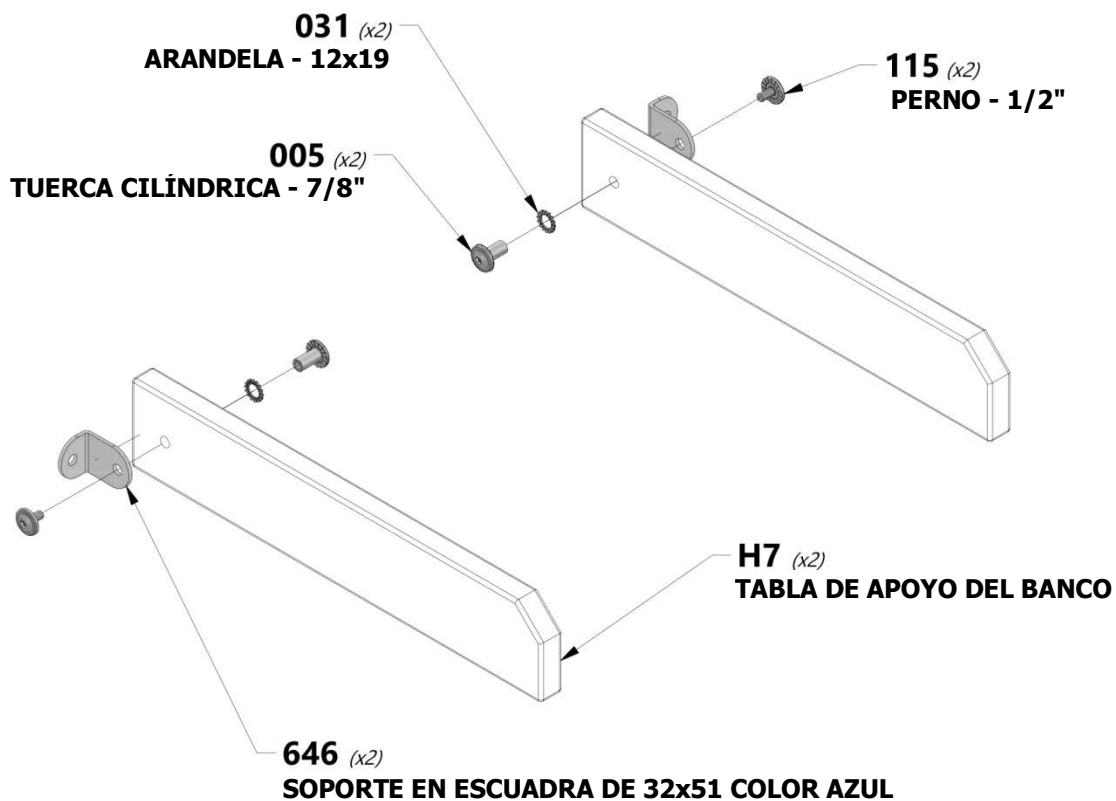
H7 | TABLA DE APOYO DEL BANCO - W4L06967
(2) | 1"x3 3/8"x18 1/8" (24x86x460)

A4M00646 | SOPORTE EN ESCUADRA DE 32x51 COLOR AZUL
(2)

H100005 | CILINDRO DE TUERCA BL
(2) | 5/16x7/8

H100115 | PERNO BL
(2) | 5/16x1/2

H100031 | ARANDELA DE FIJACIÓN EXT.
(2) | 12x19





MONTAJE DEL BANCO

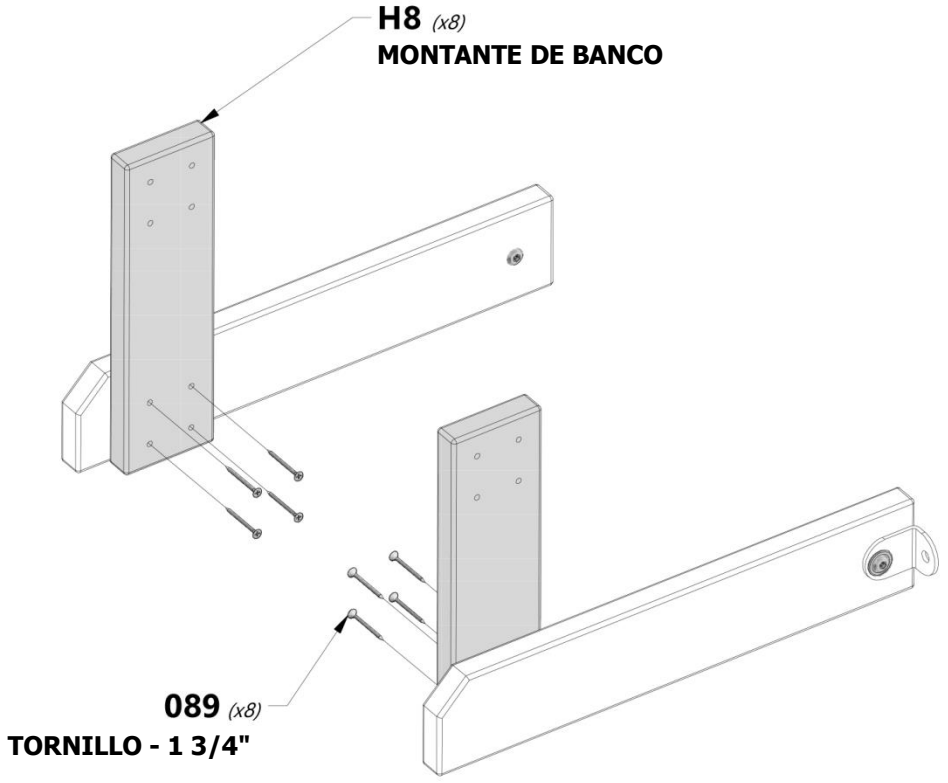
PASO 2



H8 | MONTANTE DE BANCO - W4L06968
(2) | 1"x3 3/8"x11 3/4" (24x86x300)



H100089 | TORNILLO PFH
(8) | 8x1 3/4





MONTAJE DEL BANCO

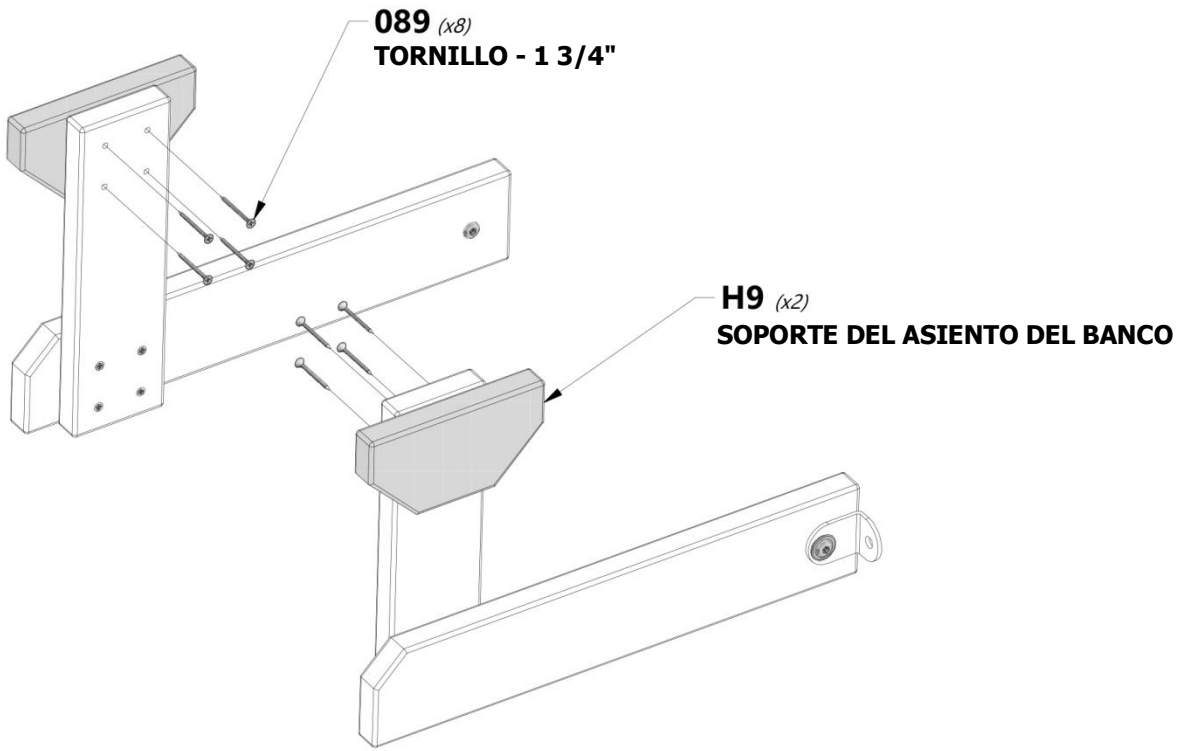
PASO 3



H9 | SOPORTE DEL ASIENTO DEL BANCO - W4L06969
(2) | 1"x3 3/8"x6 1/2" (24x86x166)



H100089 | TORNILLO PFH
(8) | 8x1 3/4





MONTAJE DEL BANCO

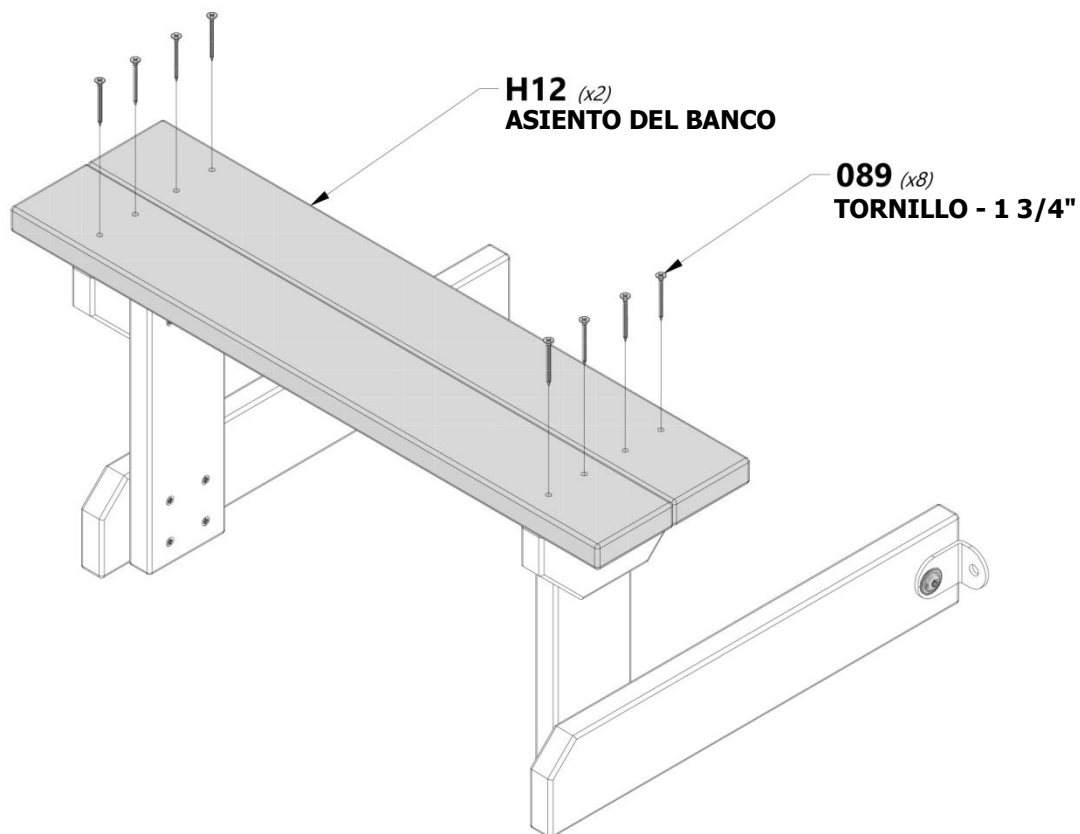
PASO 4



H12 | ASIENTO DEL BANCO - W4L13837
(2) | 1"x3 3/8"x26" (24x86x660)



H100089 | TORNILLO PFH
(8) | 8x1 3/4





MONTAJE DEL TOBOGÁN

PASO 1



A6P00131 | BASE DEL TOBOGÁN DE 8'
(x1) | COLOR VERDE LIMA



M77 | REFUERZO DEL TOBOGÁN - W100544
(x1) | 5/8"x3 3/8"x17 1/4" (16x86x438)



H100115 | PERNO BL
(x3) | 5/16x1/2



H100074 | TUERCA EN "T"
(x3) | 5/16



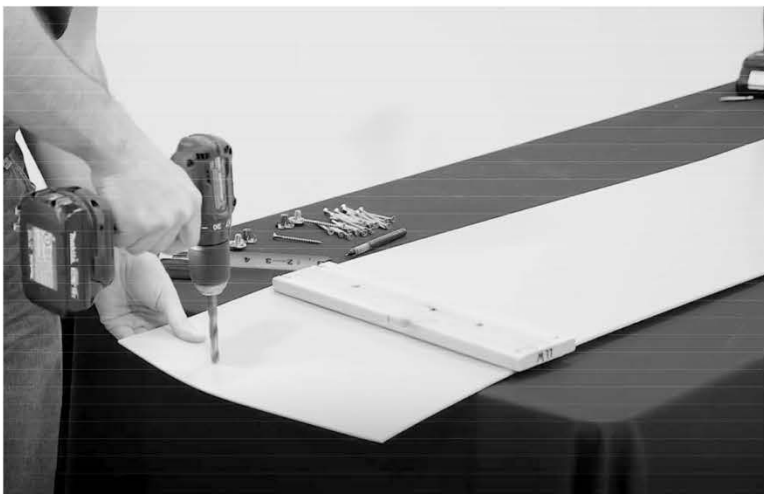
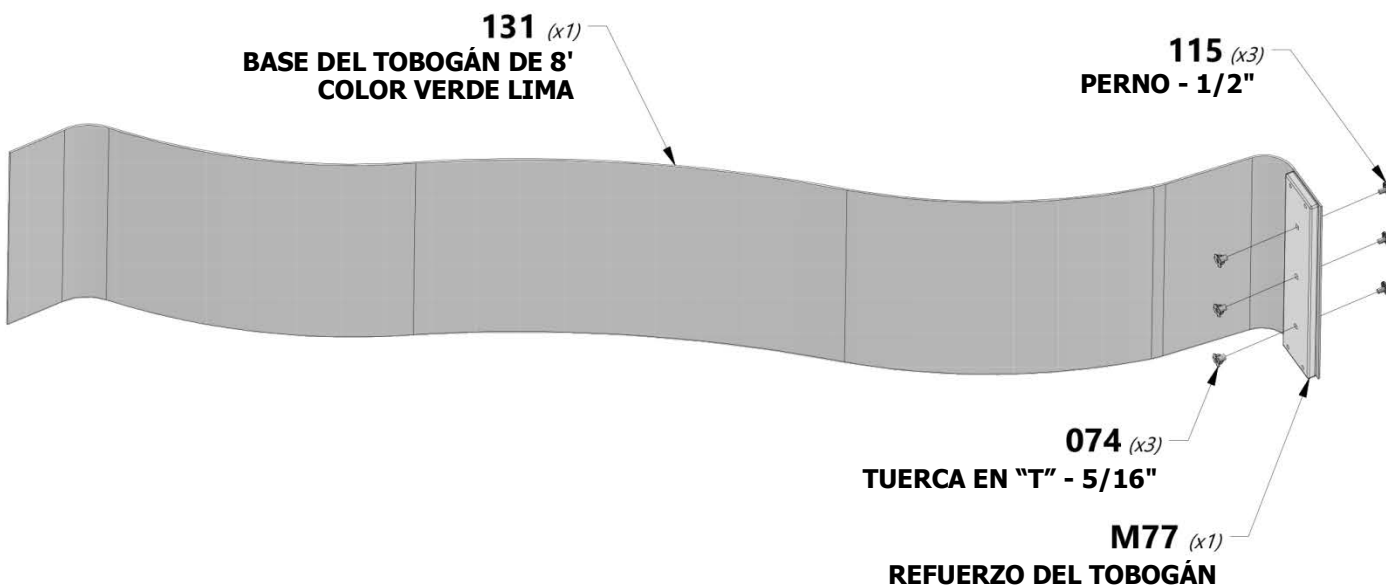
NOTA:

COLOQUE LA TABLA DE REFUERZO DEL TOBOGÁN 'M77' DE 1/2" DESDE EL BORDE INFERIOR DE LA BASE DEL MISMO. UTILIZANDO LA TABLA COMO PLANTILLA, MARQUE DONDE SE PERFORARÁN LOS ORIFICIOS GUÍA. USE UNA BROCA DE 3/8" PARA PERFORAR LOS ORIFICIOS GUÍA EN LA BASE DEL TOBOGÁN. COLOQUE LA TABLA DE SOPORTE DE LA BASE DEL TOBOGÁN CON LAS PIEZAS METÁLICAS PROPORCIONADAS.



SUGERENCIA:

ADOBLAR PREVIAMENTE LOS EXTREMOS FACILITARÁ EL MONTAJE.





MONTAJE DEL TOBOGÁN

PASO 2



M78 | REFUERZO CENTRAL DEL TOBOGÁN - W100545
(x2) | 5/8"x3 3/8"x17 1/4" (16x86x438)



A100162 | GUÍA IZQUIERDA DEL TOBOGÁN DE 8' COLOR AZUL
(x1)



A100161 | GUÍA DERECHA DEL TOBOGÁN DE 8' COLOR AZUL
(x1)



H100090 | TORNILLO PFH
(x24) | 8x2 1/2"



NOTA:

CON UNA BROCA DE 1/8", PERFORE AGUJEROS PILOTO EN CADA HENDIDURA A LO LARGO DE CADA GUÍA LATERAL. DEBE HABER 8 HENDIDURAS EN CADA GUÍA.

COLOQUE LA GUÍA DEL TOBOGÁN SOBRE UNA SUPERFICIE PLANA. EMPEZANDO POR LA PARTE INFERIOR, INSERTE LA BASE DEL TOBOGÁN EN EL CANAL EN LA PARTE INTERIOR DE LA GUÍA. MANTENGA LA BASE DEL TOBOGÁN EN SU LUGAR MIENTRAS LA PERSONA QUE LE AYUDA LA DOBLA PARA INSERTARLA EN EL CANAL. ASEGÚRESE DE QUE LA BASE DEL TOBOGÁN HAYA QUEDADO COMPLETAMENTE INSERTADA EN EL CANAL.

INSERTE EL REFUERZO CENTRAL DEL TOBOGÁN EN SU UBICACIÓN CORRESPONDIENTE. ASEGURE LA BASE Y EL CENTRO DEL TOBOGÁN CON LAS PIEZAS DE METAL PROPORCIONADAS.

REPITA ESTE PROCESO CON LA GUÍA OPUESTA.

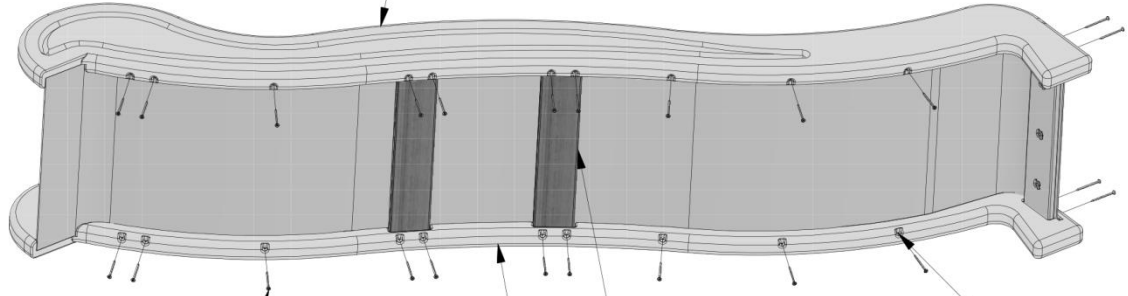


SUGERENCIA:

PARA ESTE PASO NECESITARÁ AYUDA.



161 (x1)
GUÍA DERECHA DEL TOBOGÁN DE 8' COLOR AZUL



090 (x24)
TORNILLO - 2 1/2"

M78 (x2)
REFUERZO CENTRAL DEL TOBOGÁN

162 (x1)
GUÍA IZQUIERDA DEL TOBOGÁN DE 8' COLOR AZUL

PERFORE PREVIAMENTE USANDO UNA BROCA DE 1/8".



MONTAJE DEL FUERTE

PASO 1

E2 | MONTANTE - W4L06891
(1) | 1 3/8"x3 3/8"x89 1/2" (36x86x2274)

E3 | MONTANTE - W4L06892
(1) | 1 3/8"x3 3/8"x89 1/2" (36x86x2274)

K3 | TABLA DE APOYO - W4L06896
(1) | 5/8"x5 1/4"x42 1/8" (16x134x1070)

M8 | GUÍA DE PARED - W4L06920
(1) | 5/8"x3 3/8"x42 1/8" (16x86x1070)

K4 | TABLA DE APOYO - W4L13847
(1) | 5/8"x5 1/4"x61 1/2" (16x134x1564)

H1 | GUÍA DE APOYO - W4L06898
(1) | 1"x3 3/8"x42 1/8" (24x86x1070)

J1 | GUÍA DE PARED - W4L06900
(1) | 1"x2 3/8"x40 7/8" (24x60x1038)



H100013 | PERNO BL
(6) | 5/16x2 1/4



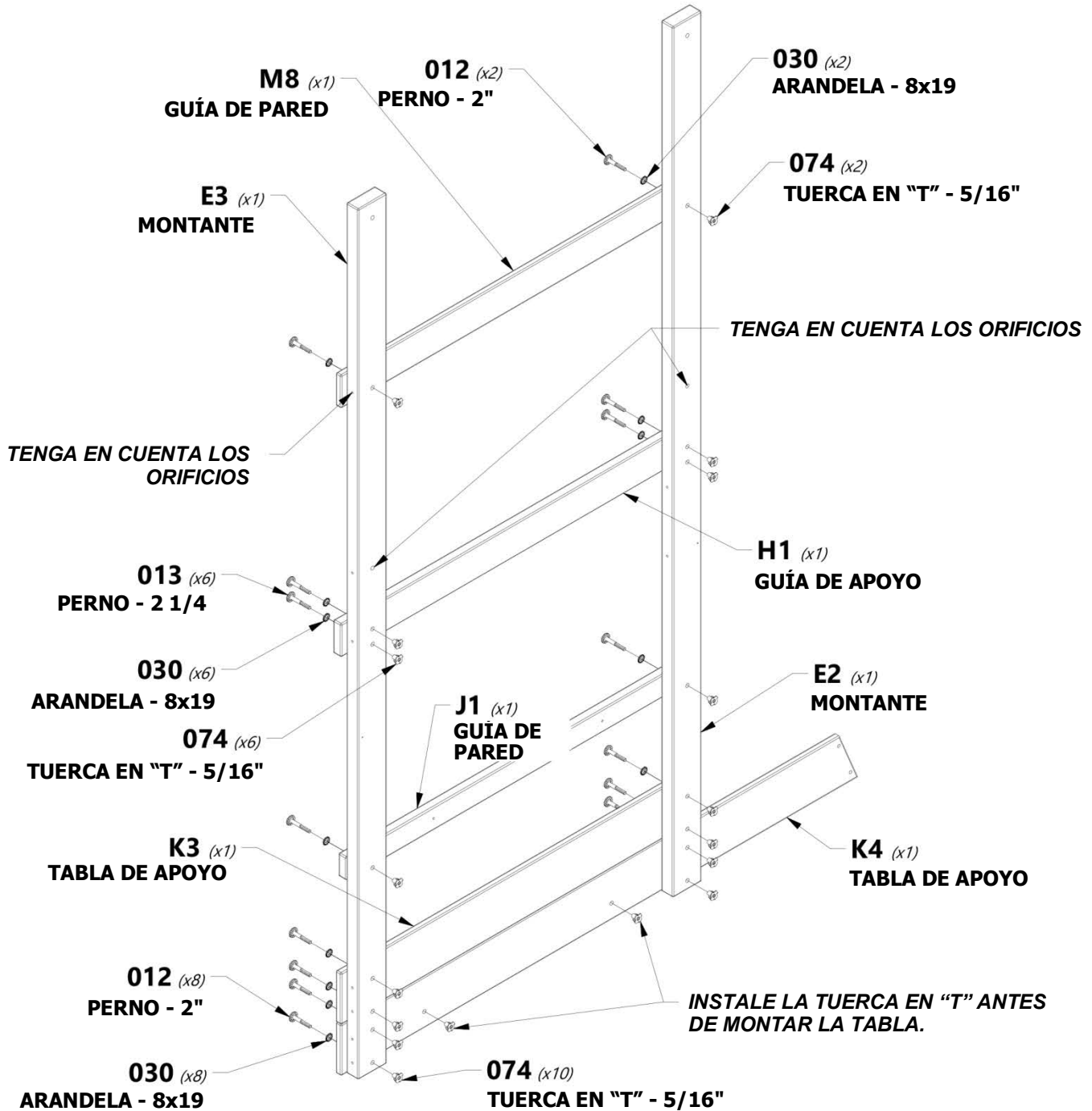
H100074 | TUERCA EN "T"
(18) | 5/16



H100012 | PERNO BL
(10) | 5/16x2



H100030 | ARANDELA DE FIJACIÓN EXT.
(16) | 8x19



MONTAJE DEL FUERTE

PASO 2

E4 MONTANTE - W2A01970
(1) 1 3/8"x3 3/8"x57 3/8" (36x86x2274)

E1 MONTANTE - W4L06890
(1) 1 3/8"x3 3/8"x89 1/2" (36x86x2274)

K1 TABLA DE APOYO - W4L13848
(1) 5/8"x5 1/4"x80 3/8" (16x134x2043)

G1 SOPORTE DE LA VIGA DEL COLUMPIO - W4L06945
(1) 1"x5 1/4"x40 7/8" (24x134x1038)

H10 GUÍA DE APOYO - W4L07317
(1) 1"x3 3/8"x42 1/8" (24x86x1070)

H100013 PERNO BL
(8) 5/16x2 1/4

H100012 PERNO BL
(12) 5/16x2

H100030 ARANDELA DE FIJACIÓN EXT.
(20) 8x19

H100074 TUERCA EN "T"
(24) 5/16

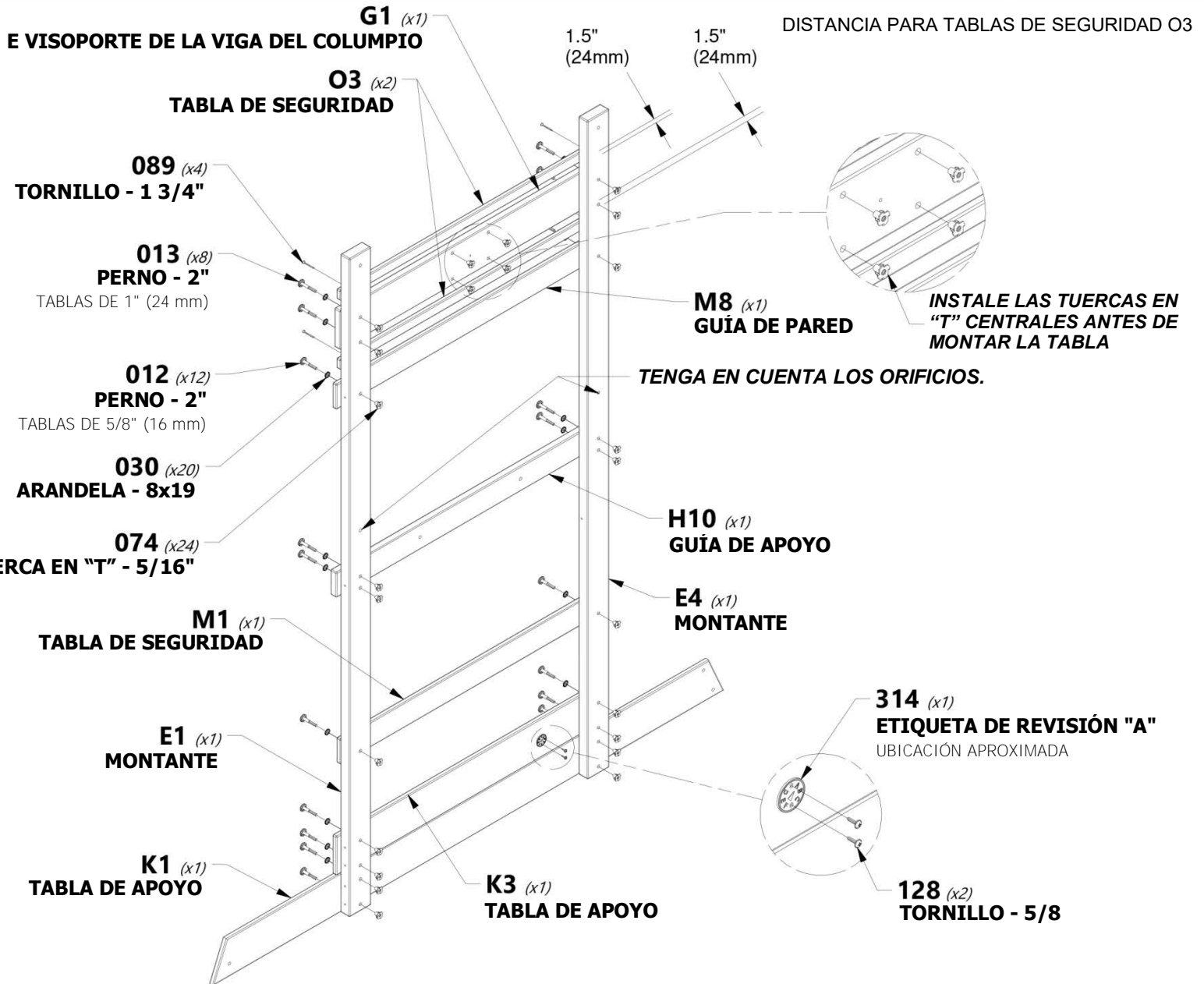
H100089 TORNILLO PFH
(4) 8x1 3/4

H100128 TORNILLO PWH
(2) 8x5/8

O3 TABLA DE SEGURIDAD - W4L06948
(2) 5/8"x1 3/8"x40 7/8" (16x34x1038)

M1 TABLA DE SEGURIDAD - W4L06895
(1) 5/8"x3 3/8"x40 7/8" (16x86x1038)

A100314 ETIQUETA DE REVISIÓN "A"
(1)





MONTAJE DEL FUERTE

PASO 3



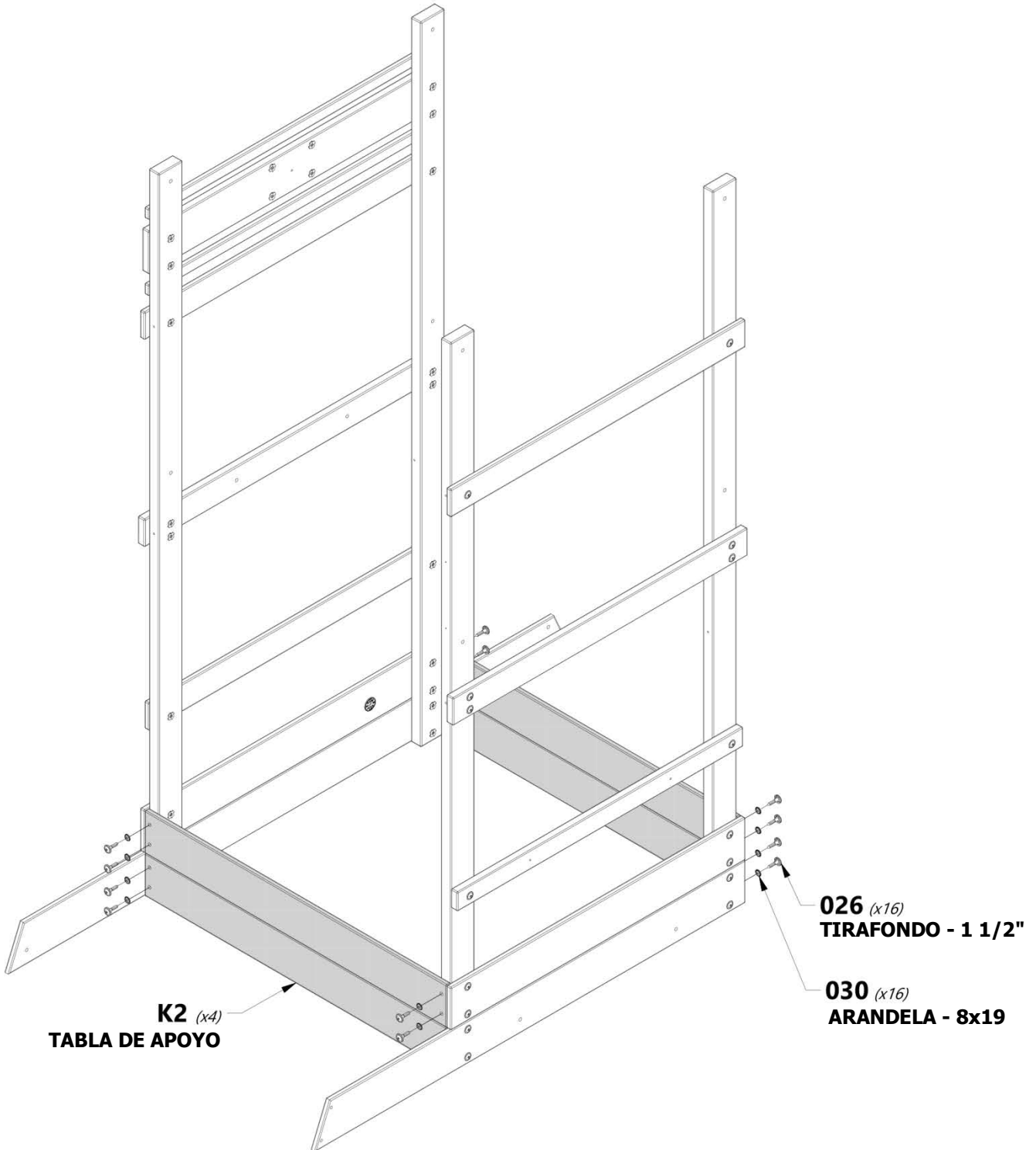
K2 TABLA DE APOYO - W4L06894
(4) | 5/8"x5 1/4"x43 1/4" (16x134x1097)



H100026 | TIRAFONDO BL
(16) | 5/16x1 1/2



H100030 | ARANDELA DE FIJACIÓN EXT.
(16) | 8x19





MONTAJE DEL FUERTE

PASO 4



G2 ASIENTO DEL ARENERO - W4L06433
(2) 1"x5 1/4"x14 5/8" (24x134x370)



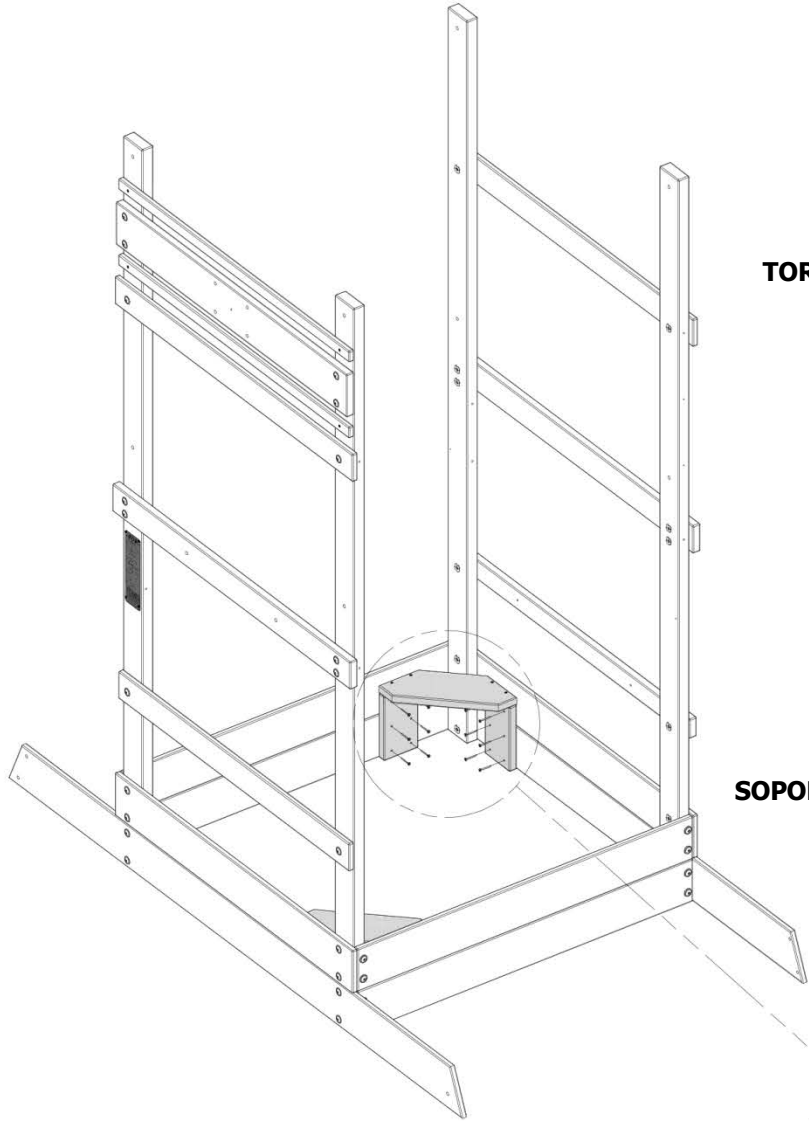
Q2 SOPORTE DE ASIENTO DEL ARENERO - W4L06434
(4) 1"x4 3/8"x8" (24x112x202)



H100089 TORNILLO PFH
(8) 8x1 3/4

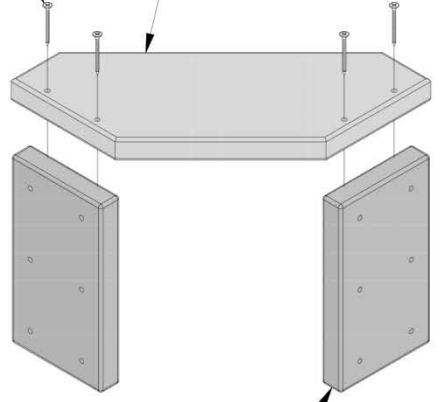


H100086 TORNILLO PFH
(24) 8x1 1/2

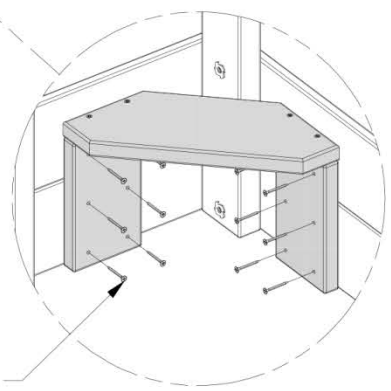


SUBMONTAJE DEL BANCO

089 (x8) TORNILLO - 1 3/4" **G2 (x2)** ASIENTO DEL ARENERO



Q2 (x4) SOPORTE DE ASIENTO DE LA CAJA DE ARENA

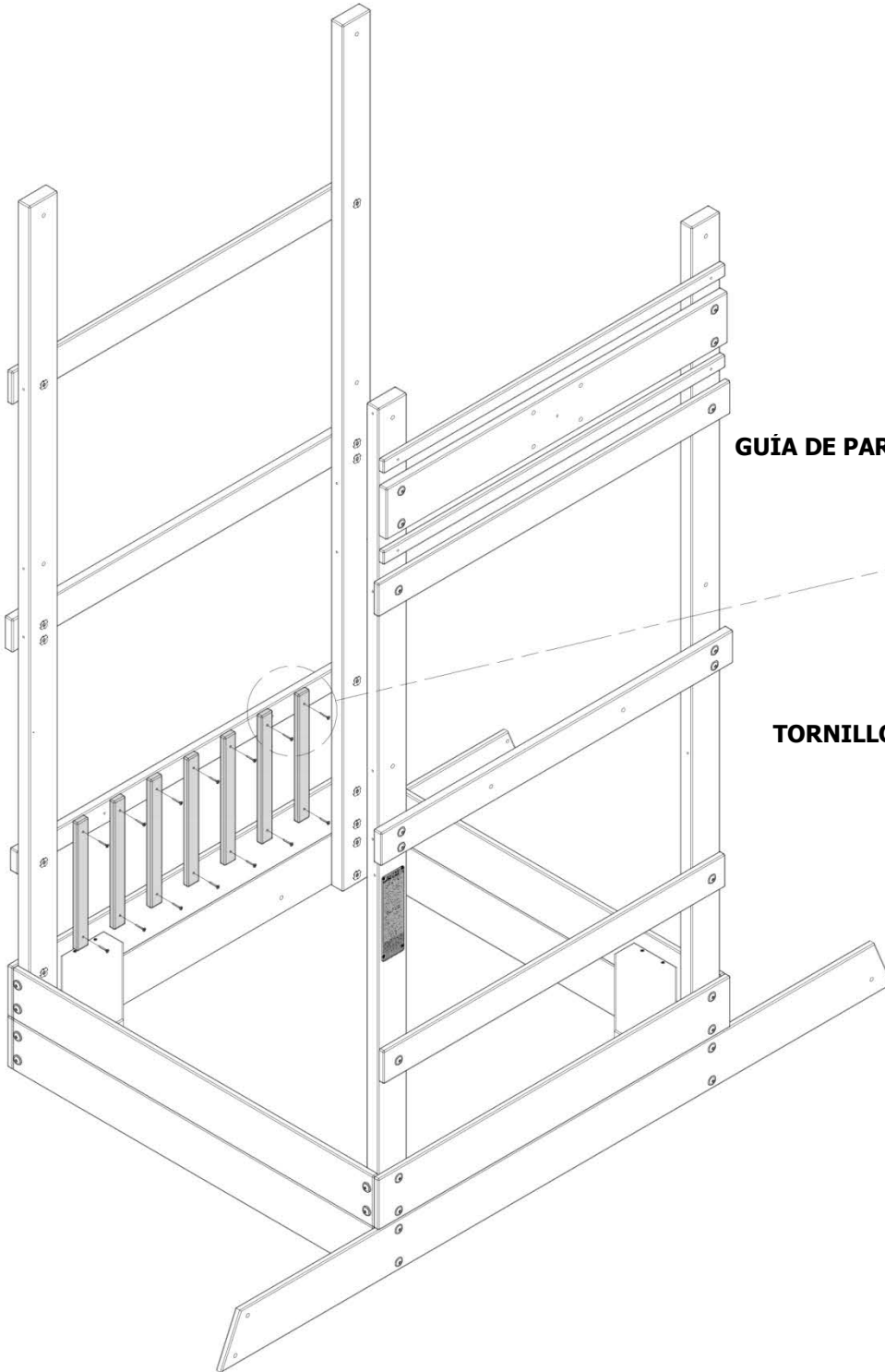


086 (x24) TORNILLO - 1 1/2"

O1 TABLA VERTICAL - W4L06901
(7) 5/8"x1 3/8"x13 1/4" (16x34x336)

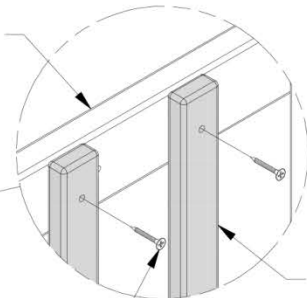


H100088 TORNILLO PFH
(14) 8x1 1/8



NIVLE LAS TABLAS O1 A LA PARTE SUPERIOR DE LA TABLA J1. 3\" (78 mm) DE DISTANCIA ENTRE LAS TABLAS VERTICALES.

J1
GUÍA DE PARED



088 (x14)
TORNILLO - 1 1/8"

O1 (x7)
TABLA VERTICAL



MONTAJE DEL FUERTE

PASO 6



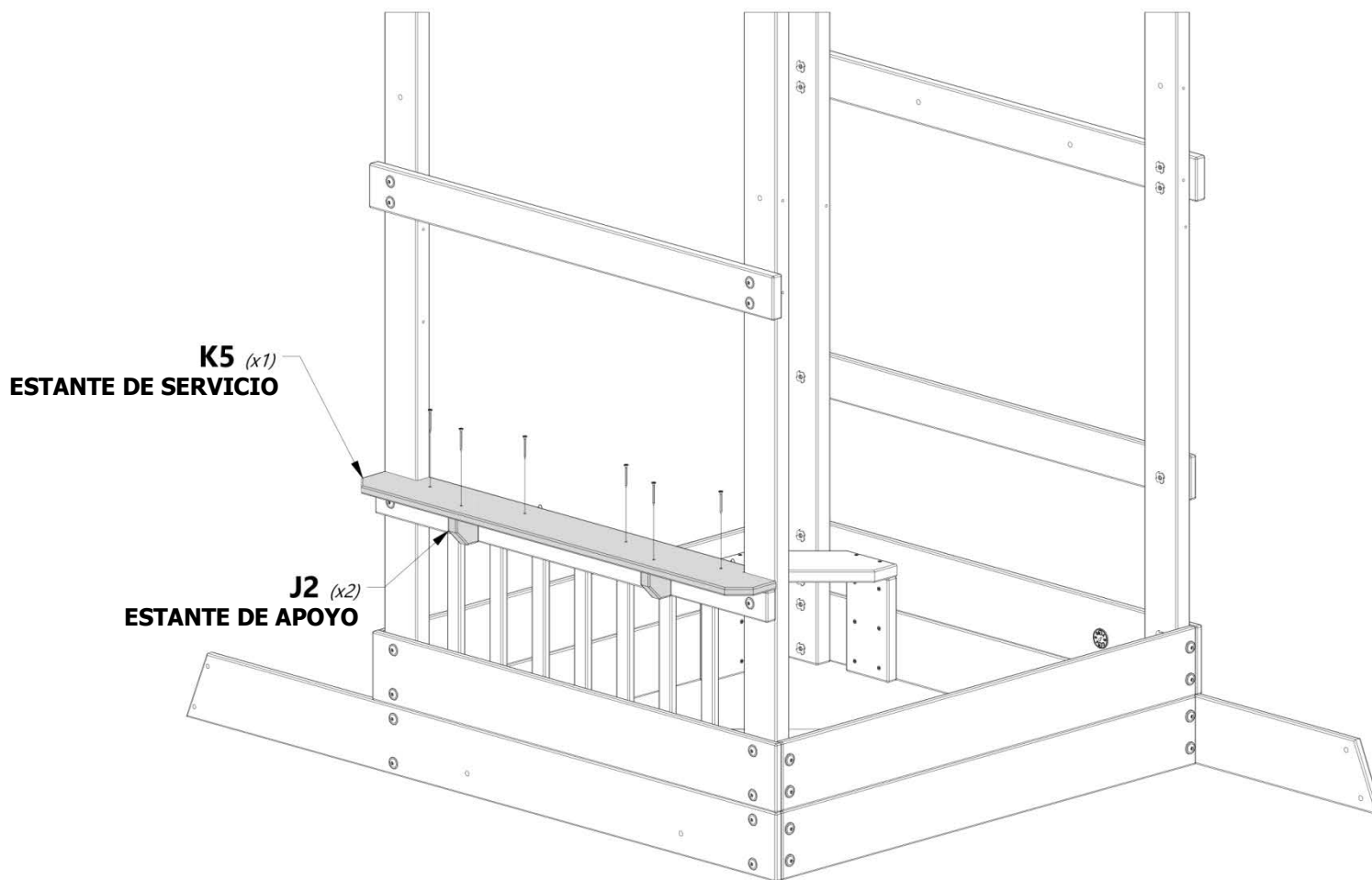
K5 ESTANTE DE SERVICIO - W4L06902
(1) 5/8"x5 1/4"x40 7/8" (16x134x1038)



J2 SOPORTE DEL ESTANTE - W4L06903
(2) 1"x2 3/8"x2 3/8" (24x60x60)

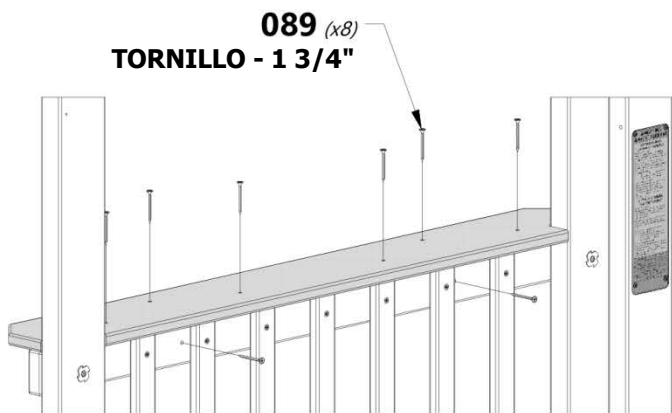


H100089 TORNILLO PFH
(8) 8x1 3/4



K5 (x1)
ESTANTE DE SERVICIO

J2 (x2)
ESTANTE DE APOYO



089 (x8)
TORNILLO - 1 3/4"

VISTA POSTERIOR

MONTAJE DEL FUERTE

PASO 7



J6 | GUÍA DE LA ESCALERA - W4L13845
(1) 1"x2 3/8"x50 3/8" (24x60x1279)



M2 | GUÍA DE APOYO - W4L06897
(1) 5/8"x3 3/8"x43 1/4" (16x86x1097)



M5 | GUÍA DE APOYO - W4L06914
(1) 5/8"x3 3/8"x43 1/4" (16x86x1097)



H100027 | TIRAFONDO BL
(1) 5/16x2



H100026 | TIRAFONDO BL
(3) 5/16x1 1/2



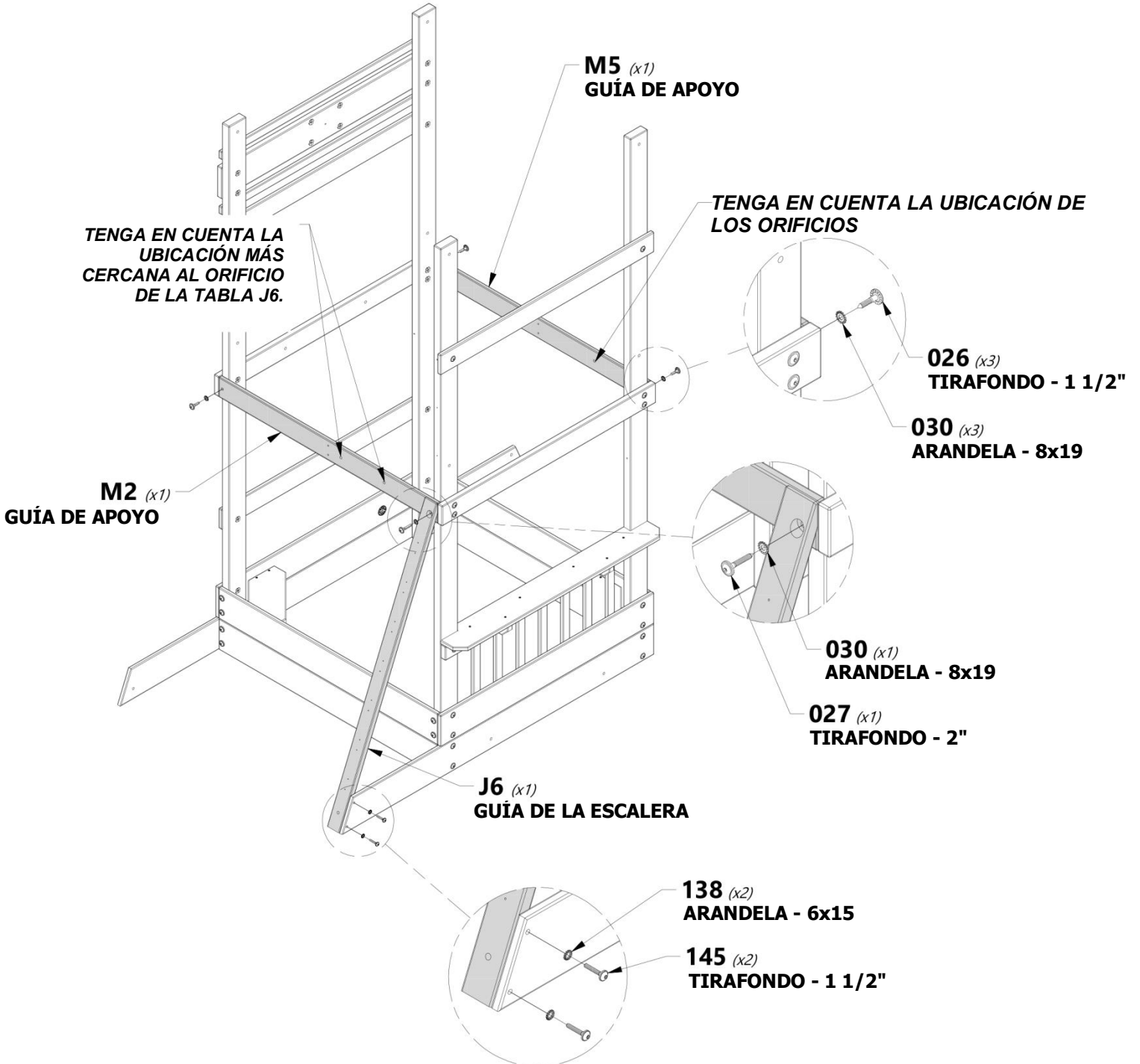
H100145 | TIRAFONDO BL
(2) 1/4x1 1/2



H100030 | ARANDELA DE FIJACIÓN EXT.
(4) 8x19



H100138 | ARANDELA DE FIJACIÓN EXT.
(2) 6x15





MONTAJE DEL FUERTE

PASO 9



J3 REFUERZO ANGULAR - W4L06905
(1) 1"x2 3/8"x47 1/4" (24x60x1200)



H100010 | PERNO BL
(2) 5/16x1-1/2



H100145 | TIRAFONDO BL
(1) 1/4x1 1/2



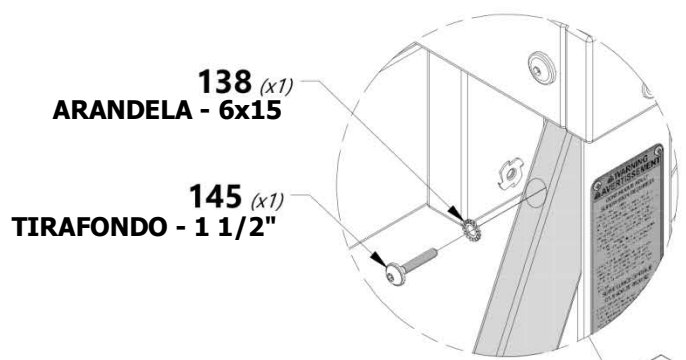
H100138 | ARANDELA DE FIJACIÓN EXT.
(1) 6x15



H100030 | ARANDELA DE FIJACIÓN EXT.
(2) 8x19

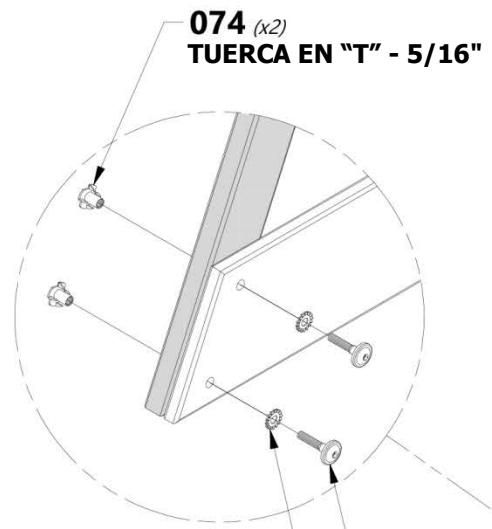


H100074 | TUERCA EN "T"
(2) 5/16



138 (x1) ARANDELA - 6x15

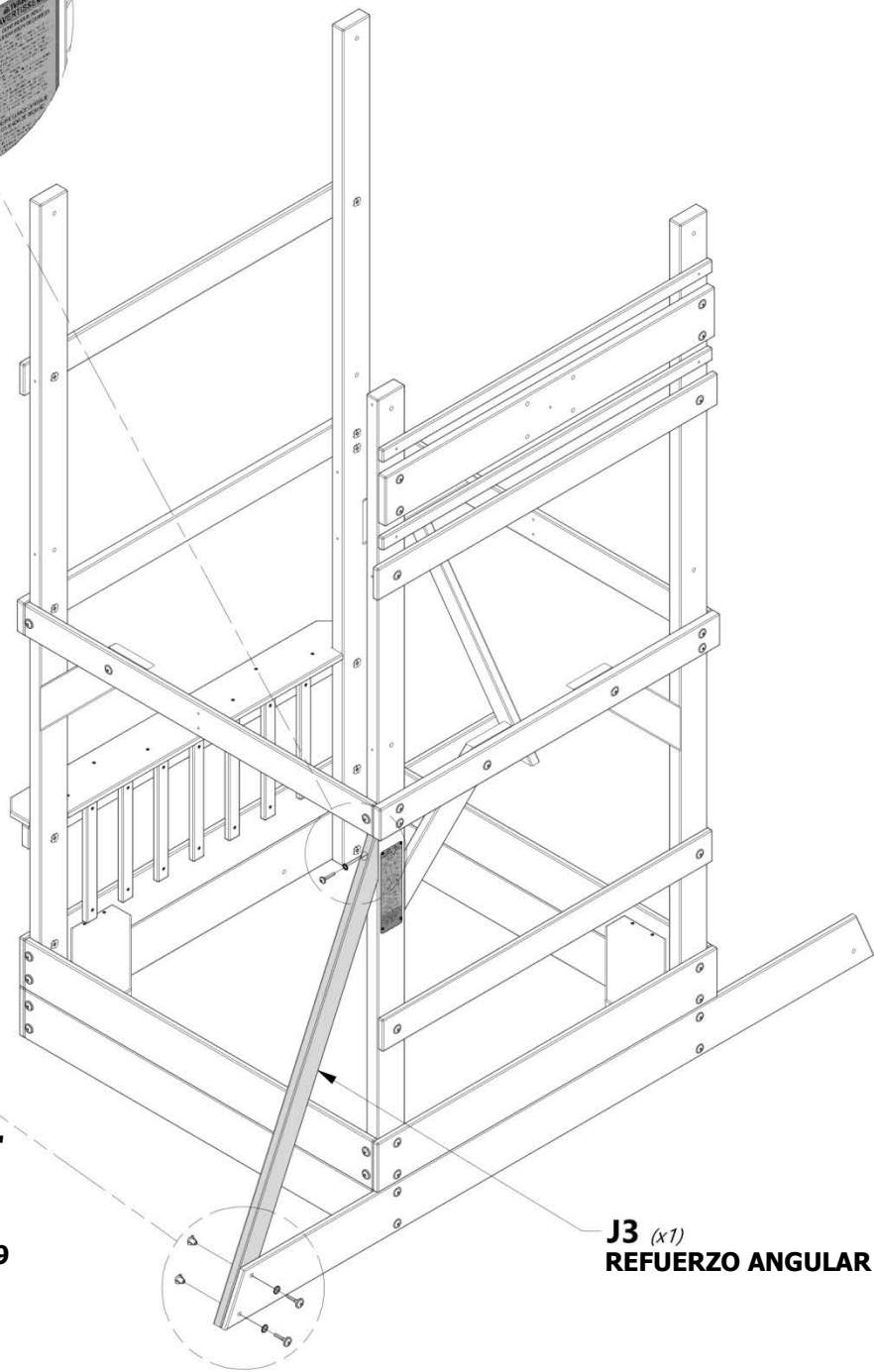
145 (x1) TIRAFONDO - 1 1/2"



074 (x2) TUERCA EN "T" - 5/16"

010 (x2) PERNO - 1 1/2"

030 (x2) ARANDELA - 8x19



J3 (x1) REFUERZO ANGULAR



MONTAJE DEL FUERTE

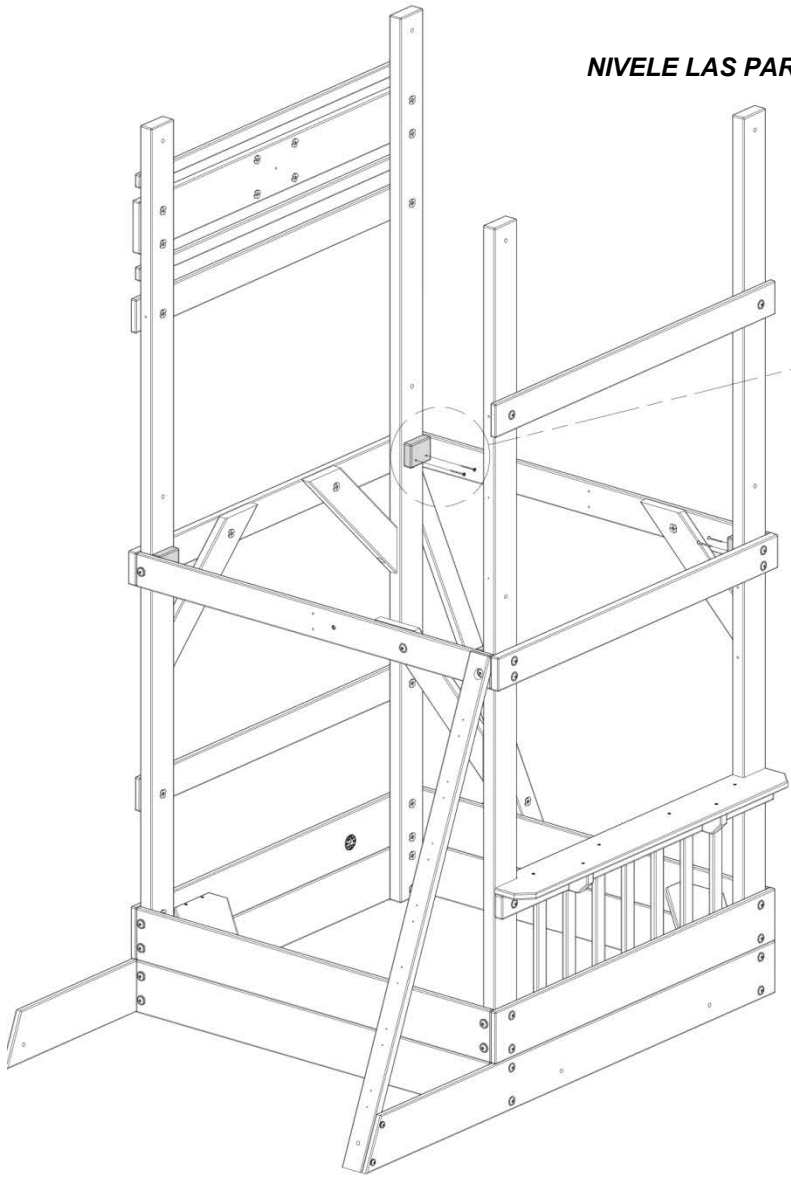
PASO 10



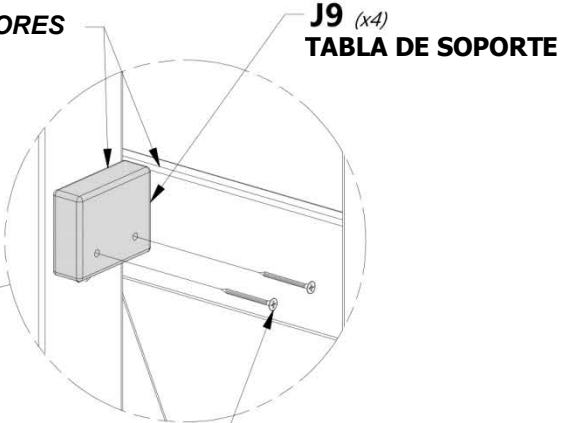
J9 TABLA DE SOPORTE - W4L06064
(4) 1"x2 3/8"x3" (24x60x76)



H100089 | TORNILLO PFH
(8) | 8x1 3/4

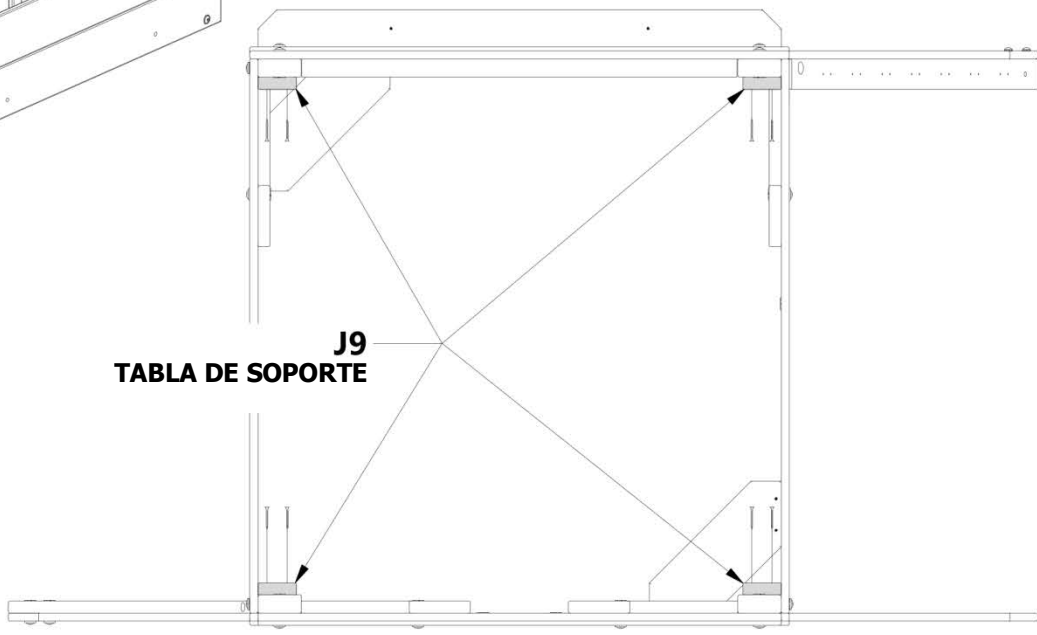


NIVELE LAS PARTES SUPERIORES



J9 (x4)
TABLA DE SOPORTE

089 (x8)
TORNILLO - 1 3/4"



J9
TABLA DE SOPORTE



MONTAJE DEL FUERTE

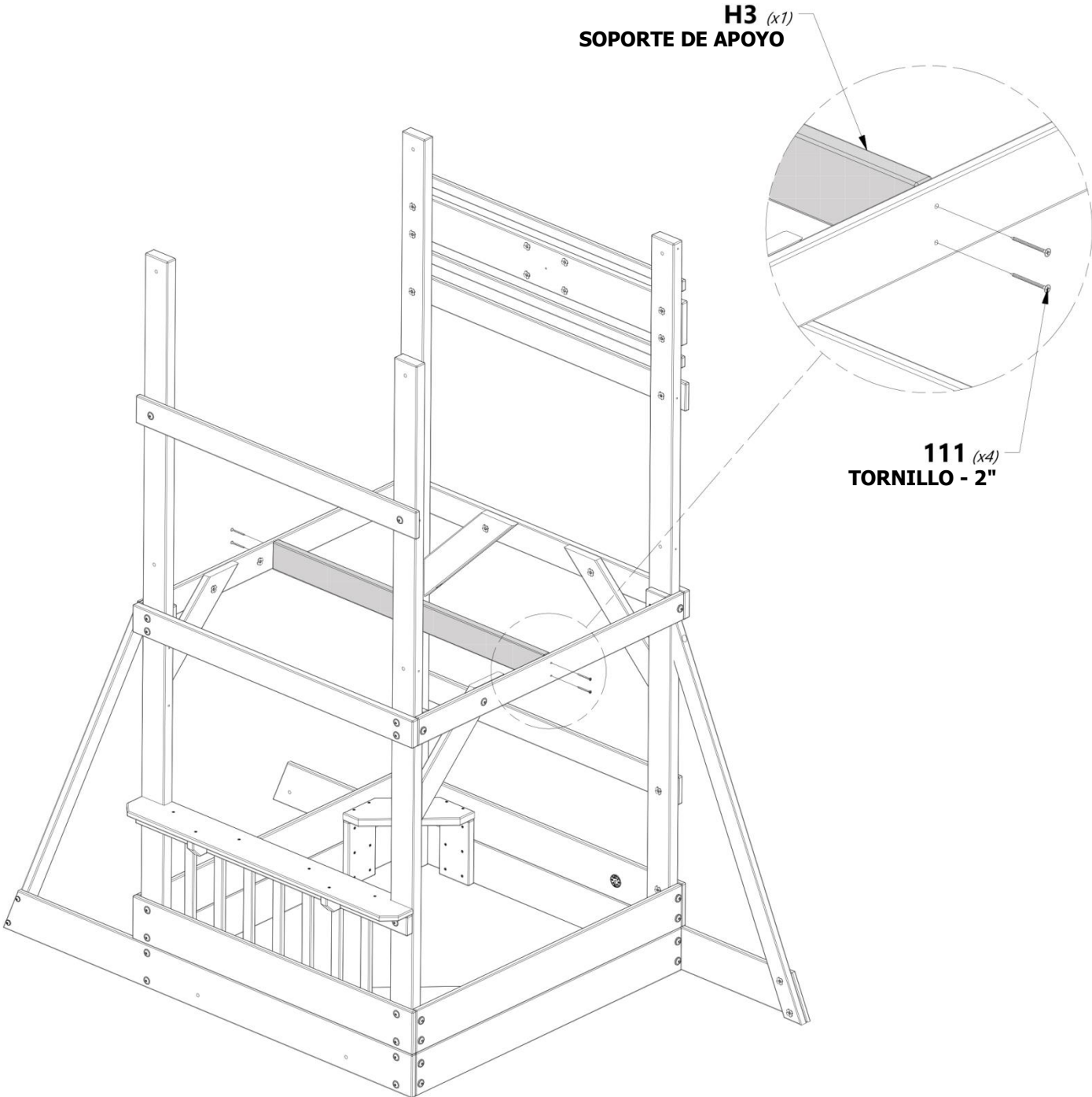
PASO 11



H3 SOPORTE DE APOYO - W4L06915
(1) 1"x3 3/8"x40 7/8" (24x86x1038)



H100111 TORNILLO PFH
(4) 8x2



H3 (x1)
SOPORTE DE APOYO

111 (x4)
TORNILLO - 2"



MONTAJE DEL FUERTE

PASO 12



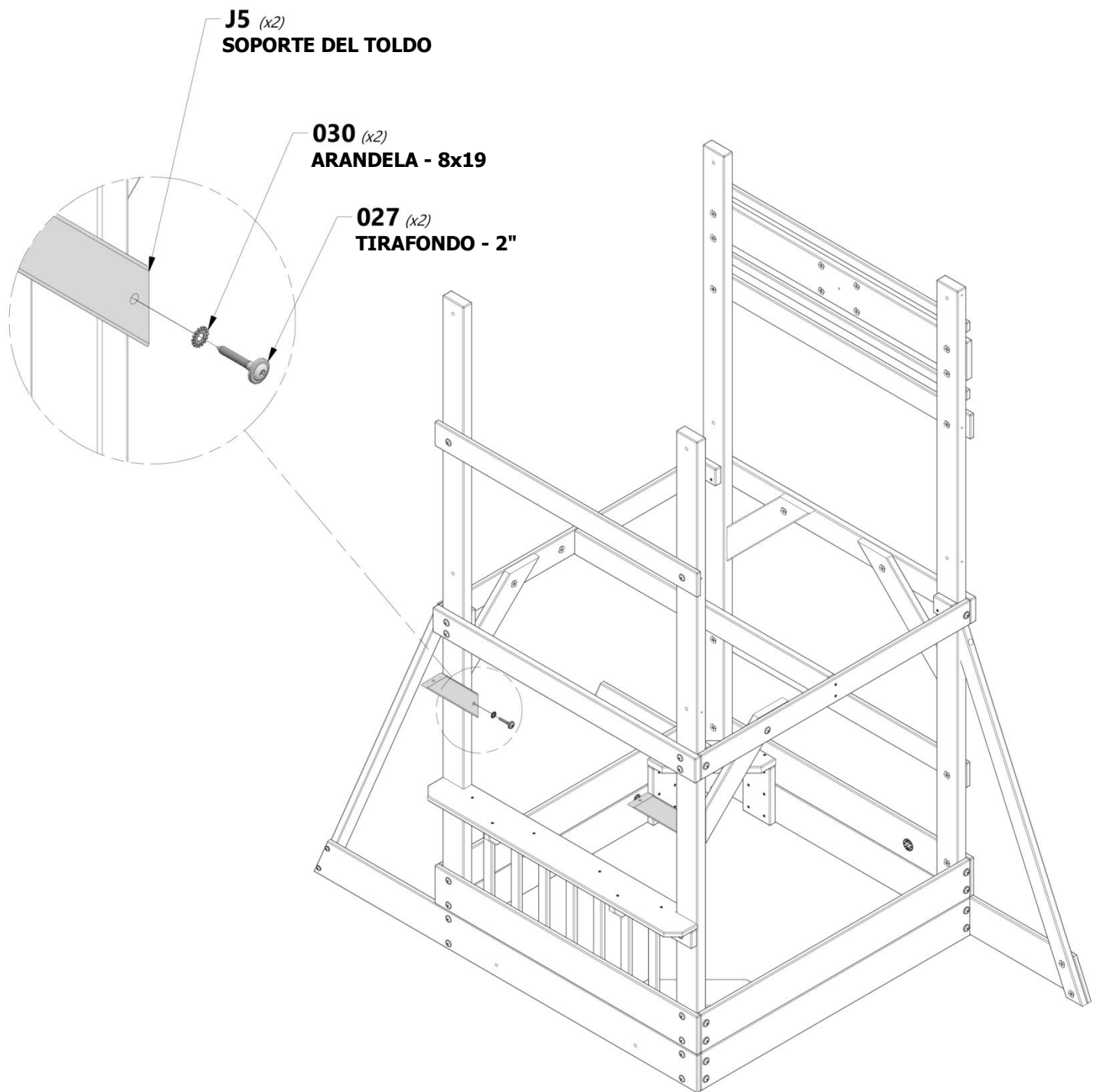
J5 SOPORTE DEL TOLDO - W4L06908
(2) 1"x2 3/8"x11 3/4" (24x60x298)



H100027 TIRAFONDO BL
(2) 5/16x2



H100030 ARANDELA DE FIJACIÓN EXT.
(2) 8x19





MONTAJE DEL FUERTE

PASO 13



N1 TABLA DEL TOLDO - W4L06907
(1) 5/8"x2 3/8"x34 1/8" (16x60x866)



J4 TABLA DEL TOLDO - W4L06906
(2) 1"x2 3/8"x14 1/8" (24x60x358)



H100027 TIRAFONDO BL
(2) 5/16x2



H100145 TIRAFONDO BL
(2) 1/4x1 1/2



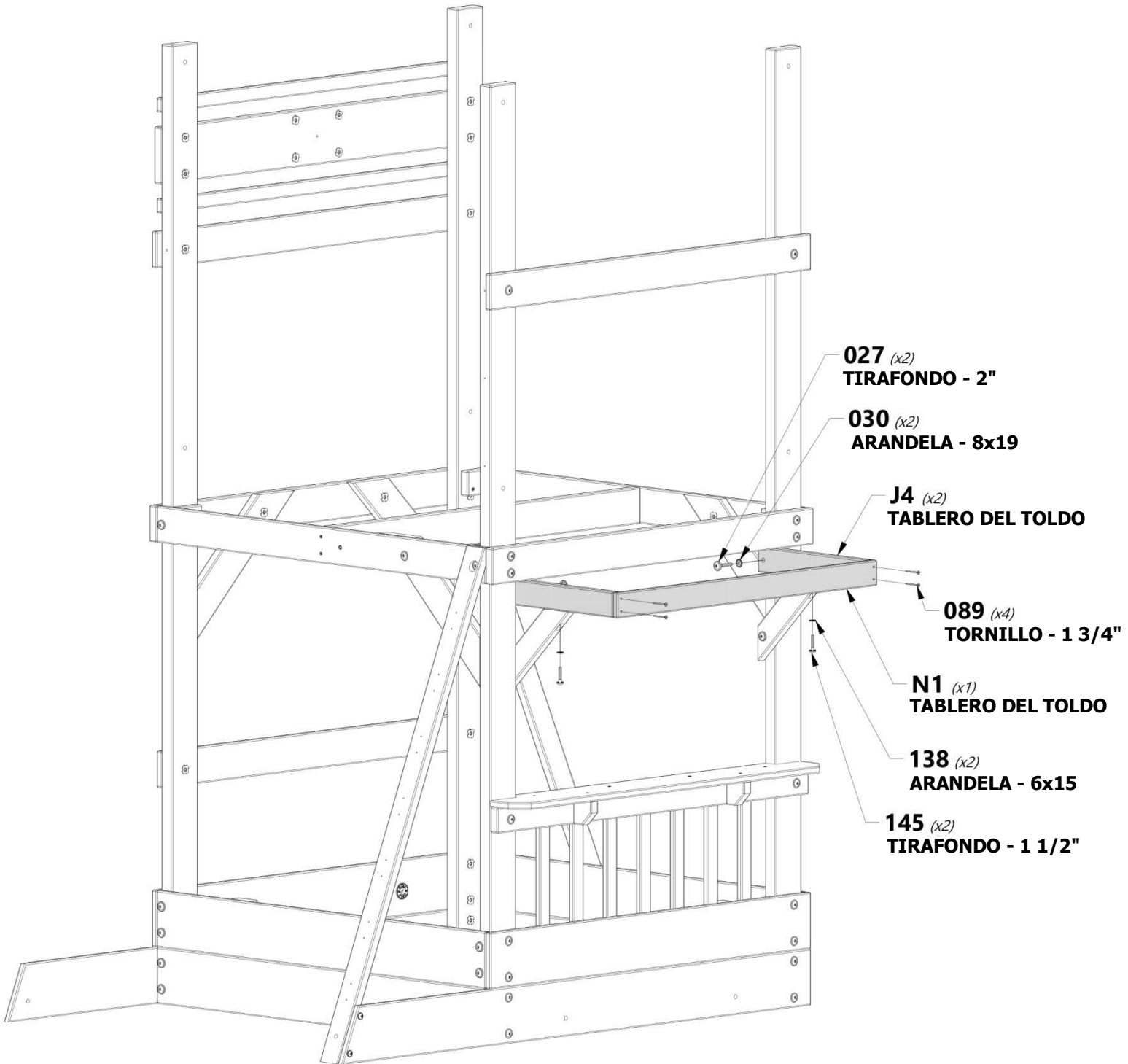
H100089 TORNILLO PFH
(4) 8x1 3/4



H100138 ARANDELA DE FIJACIÓN EXT.
(2) 6x15



H100030 ARANDELA DE FIJACIÓN EXT.
(2) 8x19





MONTAJE DEL FUERTE

PASO 14



Y1 TABLA DE PISO - W4L13851
(1) 5/8"x4"x40 3/8" (16x102x1024)



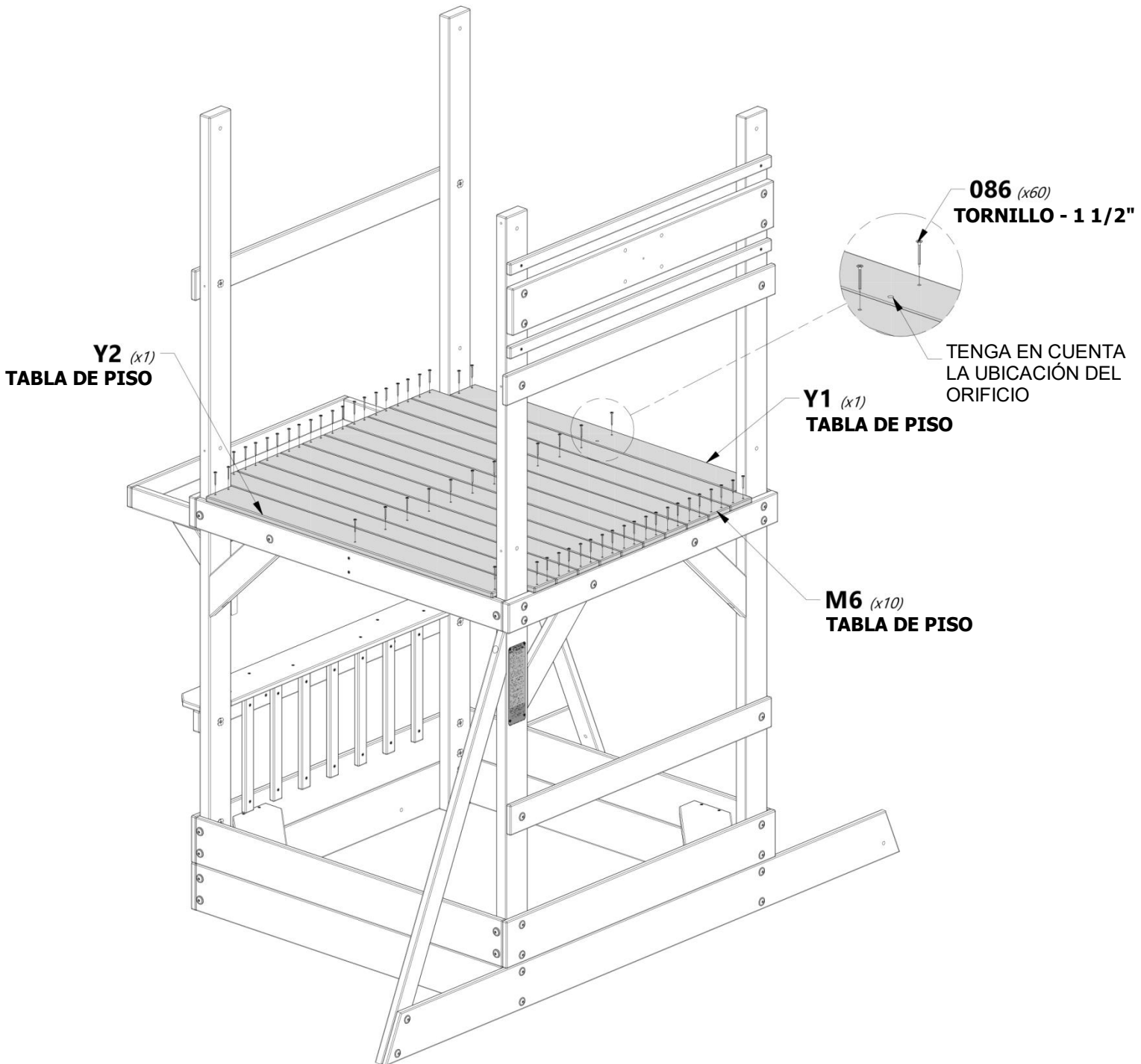
Y2 TABLA DE PISO - W4L06917
(1) 5/8"x4"x40 3/8" (16x102x1024)



M6 TABLA DE PISO - W4L06918
(10) 5/8"x3 3/8"x45 1/8" (16x86x1145)



H100086 | TORNILLO PFH
(60) | 8x1 1/2



MONTAJE DEL FUERTE

PASO 15



K6 TABLA DE APOYO - W4L13852
(1) 5/8"x5 1/4"x44 1/2" (16x134x1129)



J7 GUÍA DE LA ESCALERA - W4L13846
(1) 1"x2 3/8"x50 3/8" (24x60x1279)



A4M01048 SOPORTE EN ESCUADRA
(1) 2.5x38x55x55



H100010 PERNO BL
(2) 5/16x1-1/2



H100008 PERNO BL
(1) 5/16x1



H100004 CILINDRO DE TUERCA BL
(2) 5/16 x 5/8



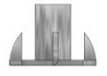
H100115 PERNO BL
(2) 5/16x1/2



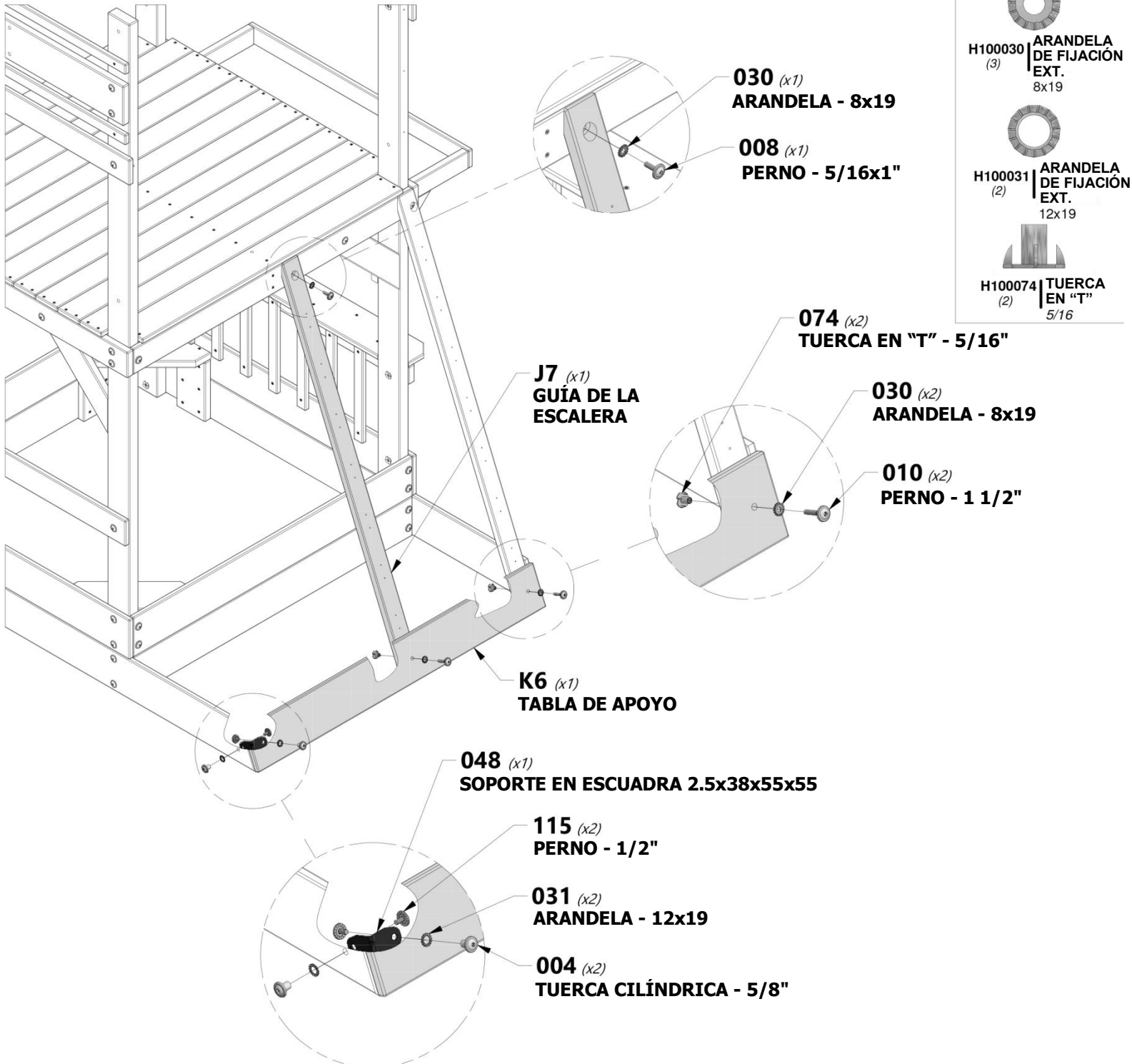
H100030 ARANDELA DE FIJACIÓN EXT.
(3) 8x19



H100031 ARANDELA DE FIJACIÓN EXT.
(2) 12x19



H100074 TUERCA EN "T"
(2) 5/16



MONTAJE DEL FUERTE

PASO 16



M7 GUÍA DE PARED - W4L06919
(2) 5/8"x3 3/8"x41 1/2" (16x86x1054)



M9 GUÍA DE PARED - W4L06941
(1) 5/8"x3 3/8"x43 1/4" (16x86x1097)



H100012 PERNO BL
(4) 5/16x2



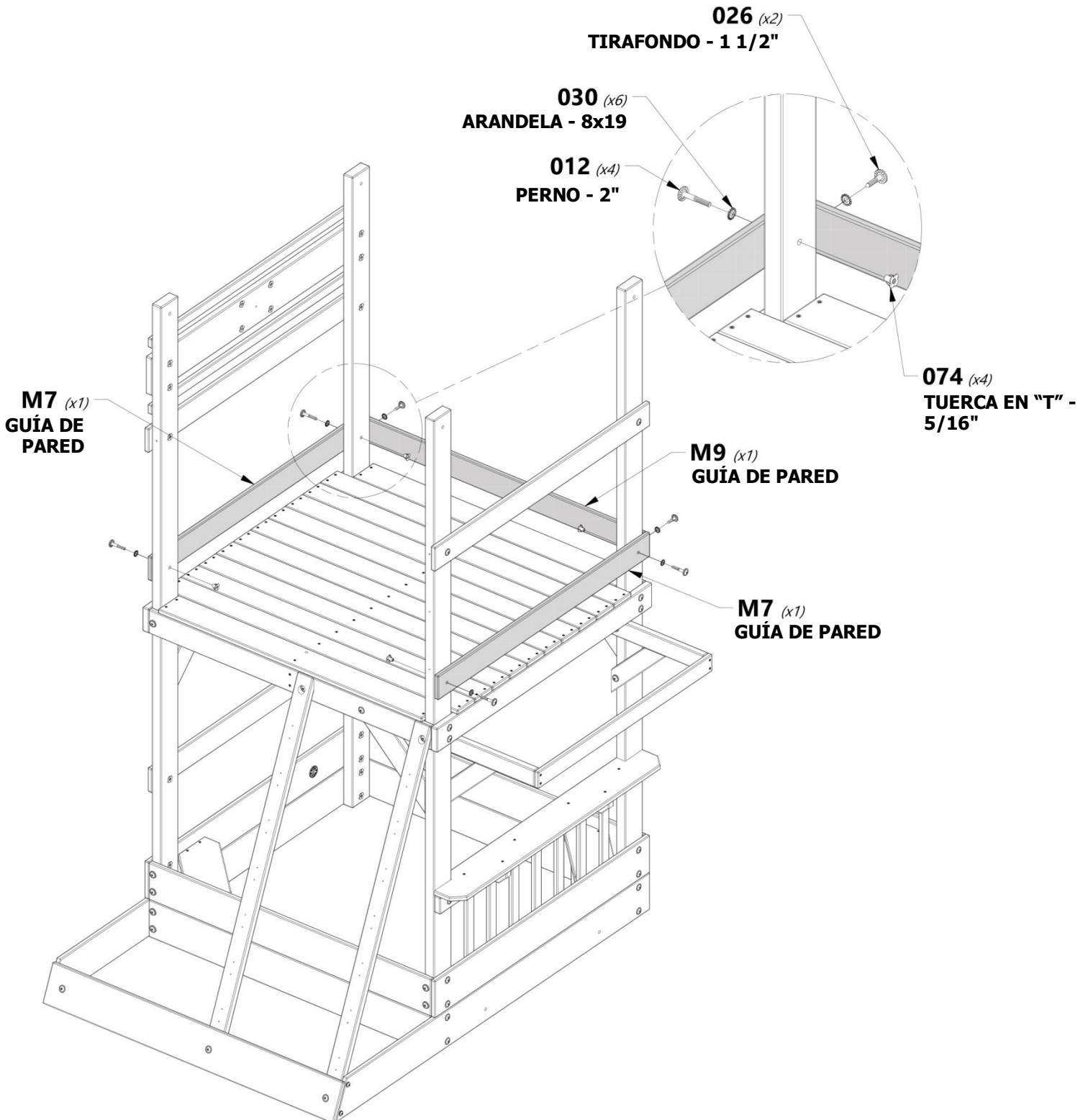
H100026 TIRAFONDO BL
(2) 5/16x1 1/2



H100030 ARANDELA DE FIJACIÓN EXT.
(6) 8x19



H100074 TUERCA EN "T"
(4) 5/16



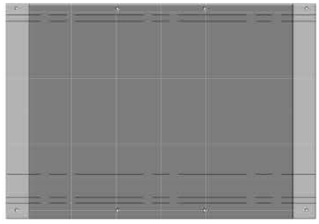


MONTAJE DEL FUERTE

PASO 17



O4 TABLA DEL TOLDO - W4L06957
(1) | 5/8"x1 3/8"x32 1/4" (16x34x818)



A6P00124 | TOLDO
(1)

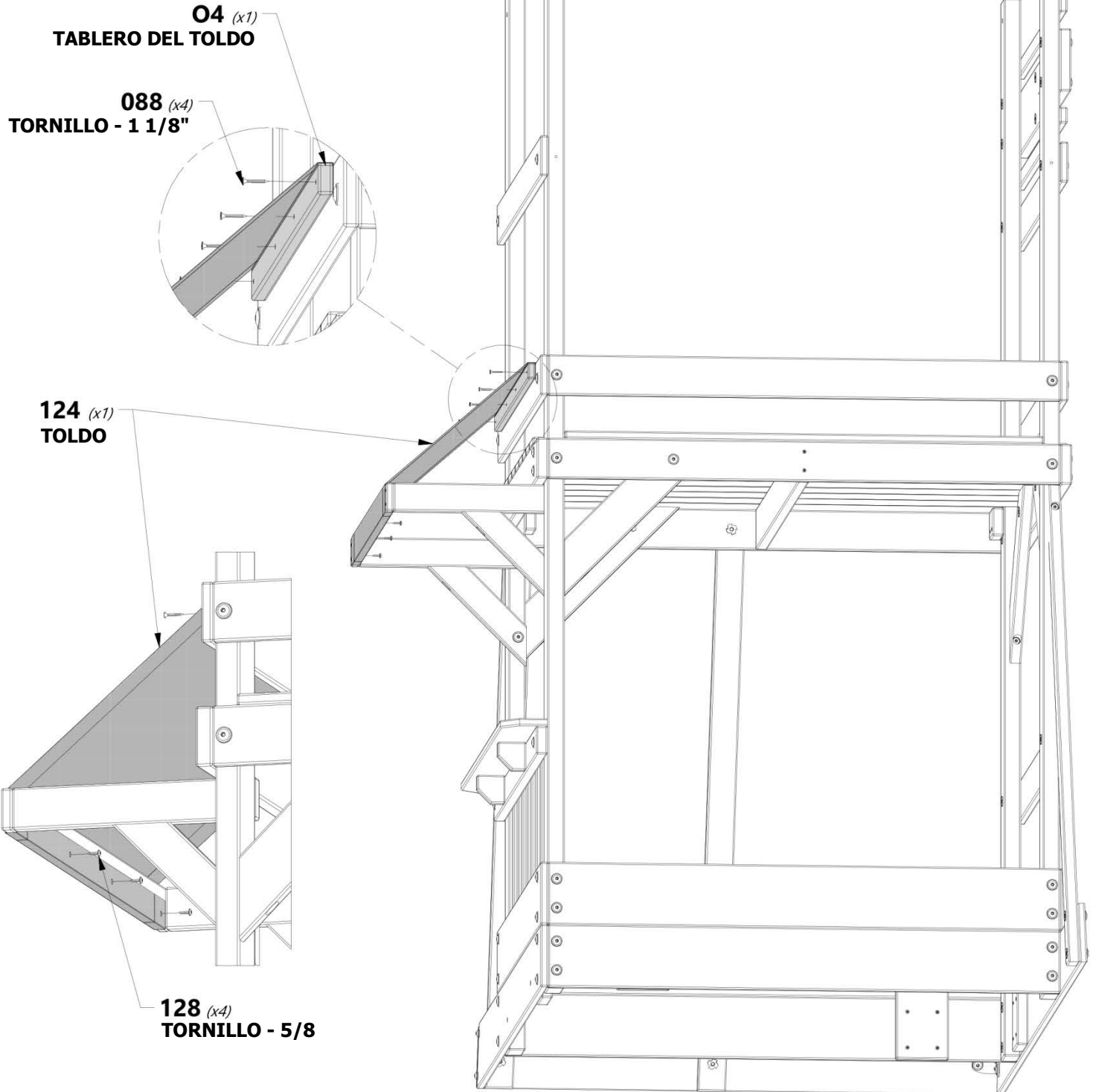


H100088 | TORNILLO PFH
(4) | 8x1 1/8



H100128 | TORNILLO PFH
(4) | 8x5/8

LA TABLA O4 ESTÁ NIVELADA EN LA PARTE SUPERIOR Y CENTRADA EN LA APERTURA.



MONTAJE DEL FUERTE

PASO 18



M10 GUÍA DE PARED - W4L06942
(1) 5/8"x3 3/8"x43 1/4" (16x86x1097)



M11 GUÍA DE PARED ARQUEADA - W4L06943
(1) 5/8"x3 3/8"x43 1/4" (16x86x1097)



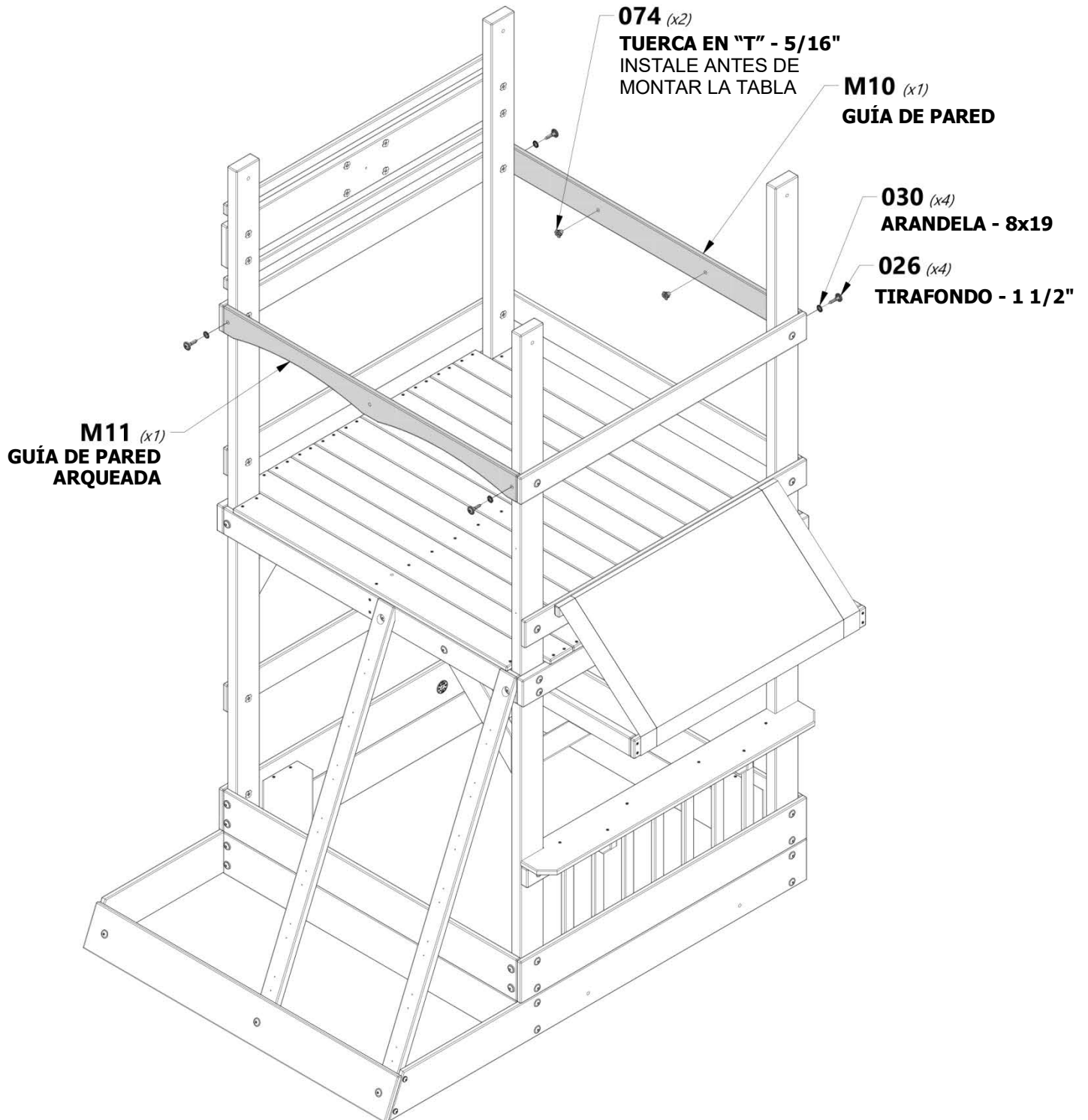
H100026 TIRAFONDO BL
(4) 5/16x1 1/2



H100030 ARANDELA DE FIJACIÓN EXT.
(4) 8x19



H100074 TUERCA EN "T"
(2) 5/16



MONTAJE DEL FUERTE

PASO 19



J8 TABLA DE PARED - W4L06947
(1) 1"x2 3/8"x25" (24x60x634)



A4M01048 SOPORTE EN ESCUADRA
(1) 2.5x38x55x55



H100010 PERNO BL
(1) 5/16x1-1/2



H100115 PERNO BL
(1) 5/16x1/2



H100145 TIRAFONDO BL
(1) 1/4x1 1/2



H100005 CILINDRO DE TUERCA BL
(1) 5/16x7/8



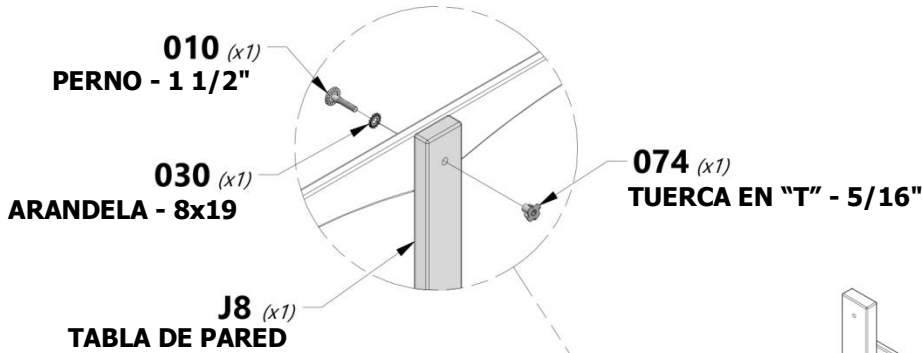
H100030 ARANDELA DE FIJACIÓN EXT.
(1) 8x19



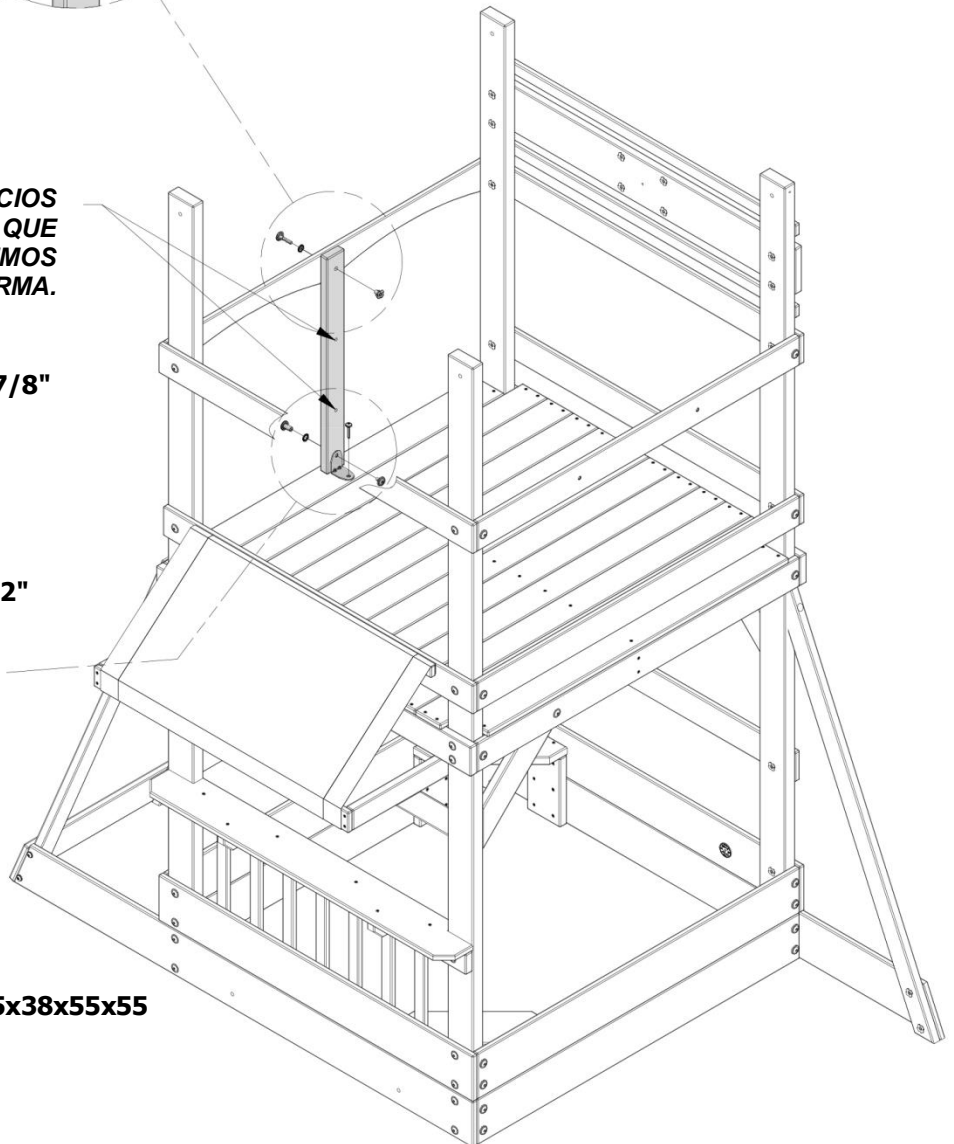
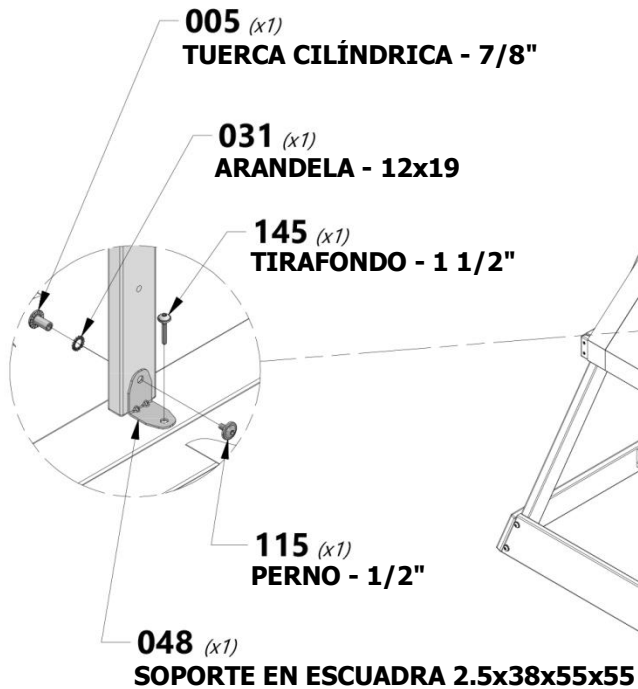
H100031 ARANDELA DE FIJACIÓN EXT.
(1) 12x19



H100074 TUERCA EN "T"
(1) 5/16

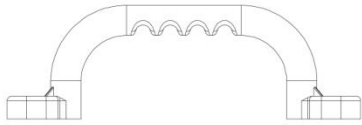


TENGA EN CUENTA LOS ORIFICIOS CENTRALES EN LA TABLA J8 QUE SE ENCUENTRAN MÁS PRÓXIMOS A LA PLATAFORMA.



MONTAJE DEL FUERTE

PASO 20



A6P00127 | ASIDERA PLÁSTICA
(2) | COLOR VERDE LIMA



H100142 | PERNO BL
(2) | 1/4x1-1/4



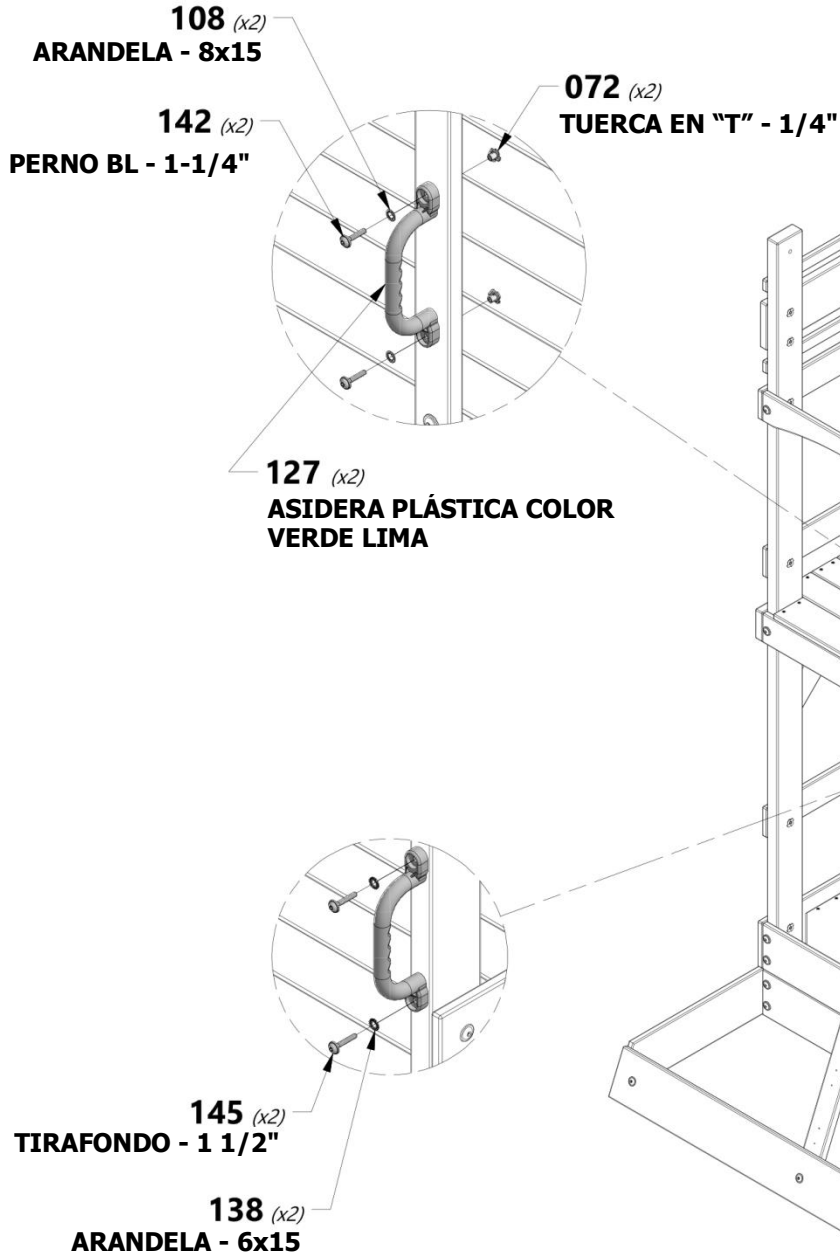
H100145 | TIRAFONDO BL
(2) | 1/4x1 1/2



H100108 | ARANDELA DE
(4) | FIJACIÓN INT.
8x15



H100072 | TUERCA EN "T"
(2) | 1/4





MONTAJE DEL FUERTE

PASO 21

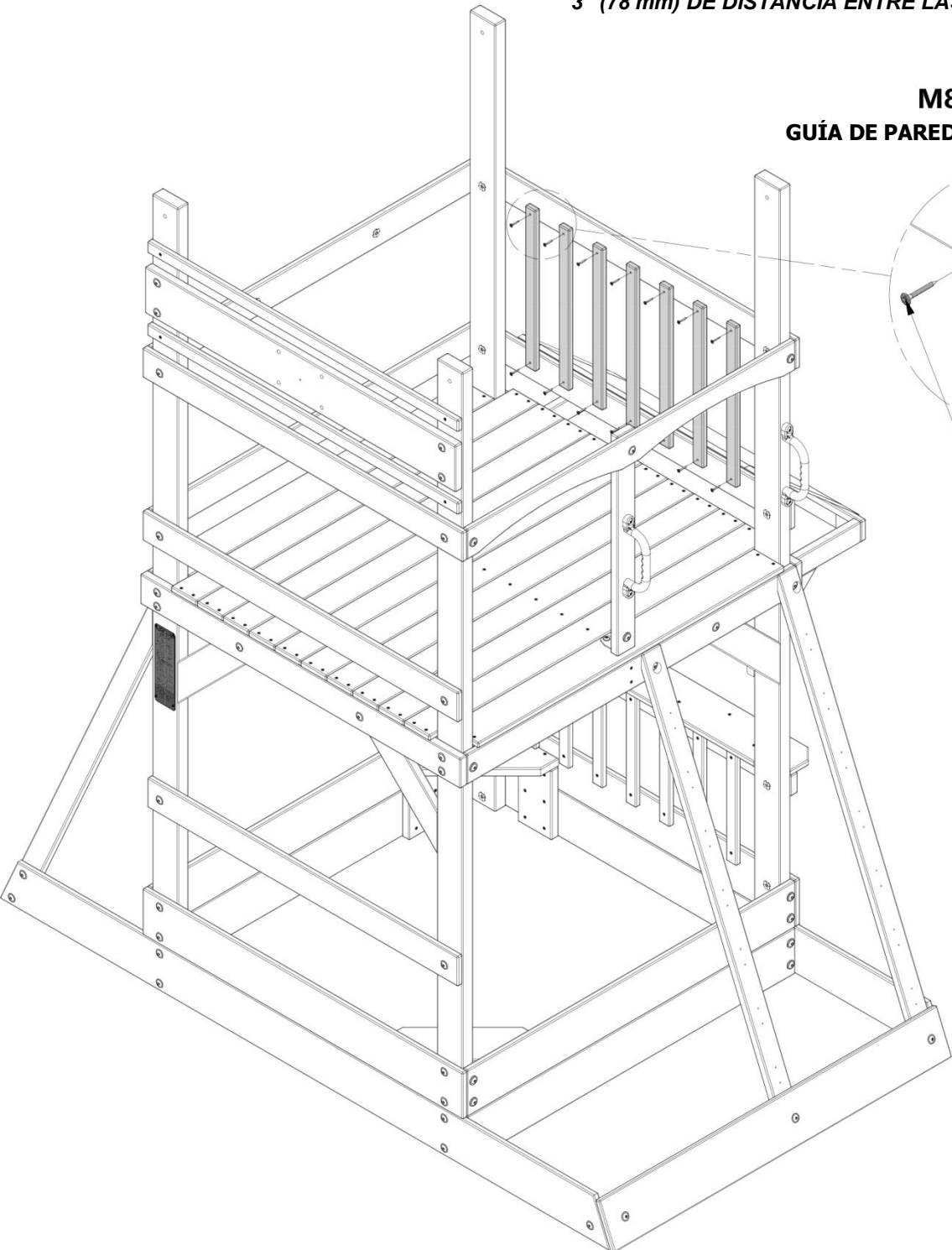


O2 TABLA VERTICAL - W4L06944
(7) 5/8"x1 3/8"x18 1/4" (16x34x465)



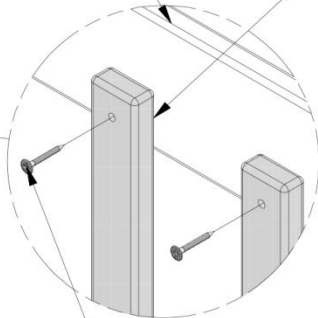
H100088 | TORNILLO PFH
(14) 8x1 1/8

CENTRE LAS TABLAS O1 EN LA APERTURA, APROXIMADAMENTE 1 7/8" (46 mm) POR DEBAJO DE LA TABLA M8. 3" (78 mm) DE DISTANCIA ENTRE LAS TABLAS VERTICALES.



M8
GUÍA DE PARED

O2 (x7)
TABLA VERTICAL



088 (x14)
TORNILLO - 1 1/8"





MONTAJE DEL FUERTE

PASO 22

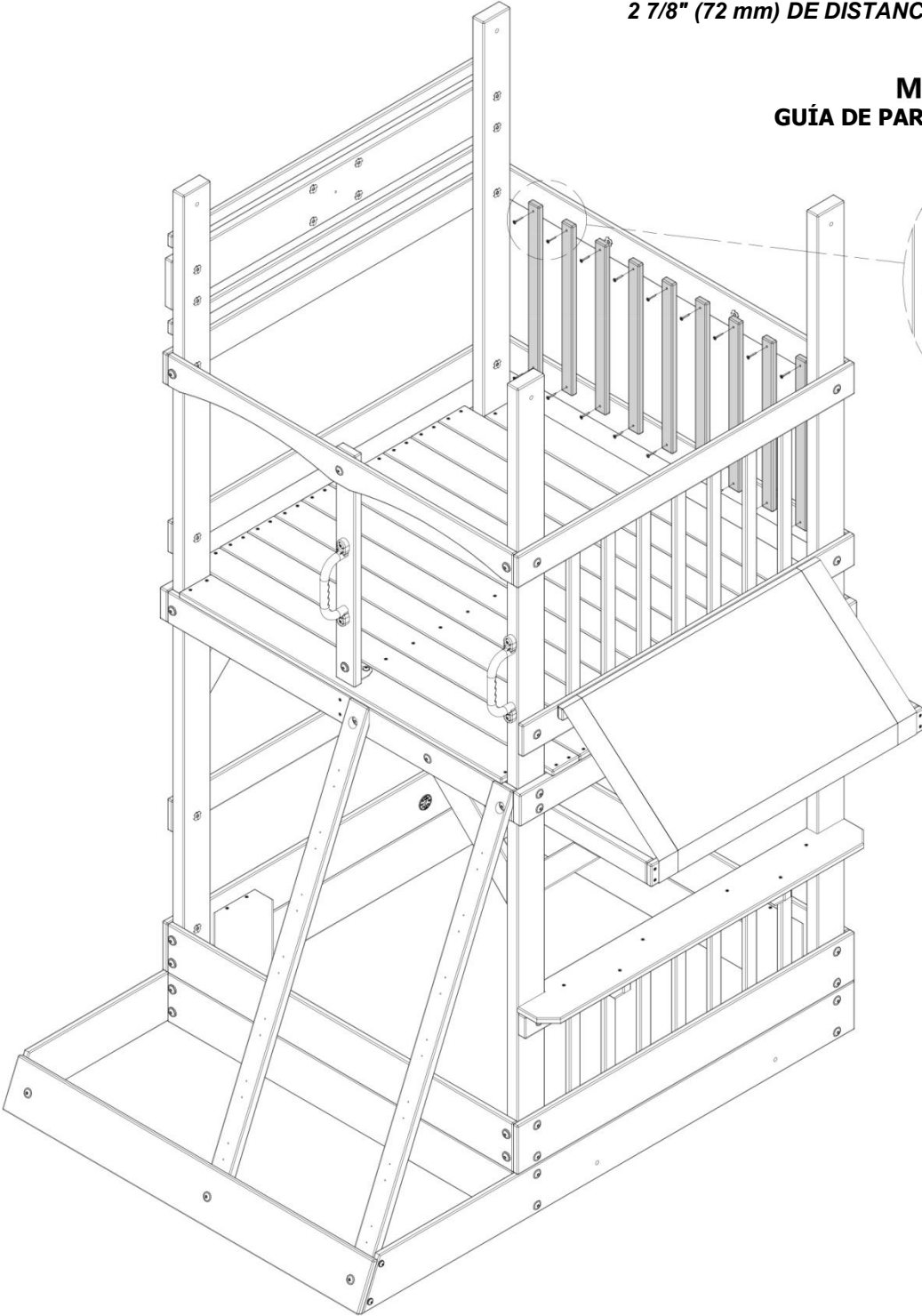


O2 TABLA VERTICAL - W4L06944
(9) 5/8"x1 3/8"x18 1/4" (16x34x465)



H100088 | TORNILLO PFH
(18) | 8x1 1/8

CENTRE LAS TABLAS O1 EN LA APERTURA, APROXIMADAMENTE 1 7/8" (46 mm) POR DEBAJO DE LA TABLA M10. 2 7/8" (72 mm) DE DISTANCIA ENTRE LAS TABLAS VERTICALES.



M10
GUÍA DE PARED

O2 (x9)
TABLA VERTICAL

088 (x18)
TORNILLO - 1 1/8"



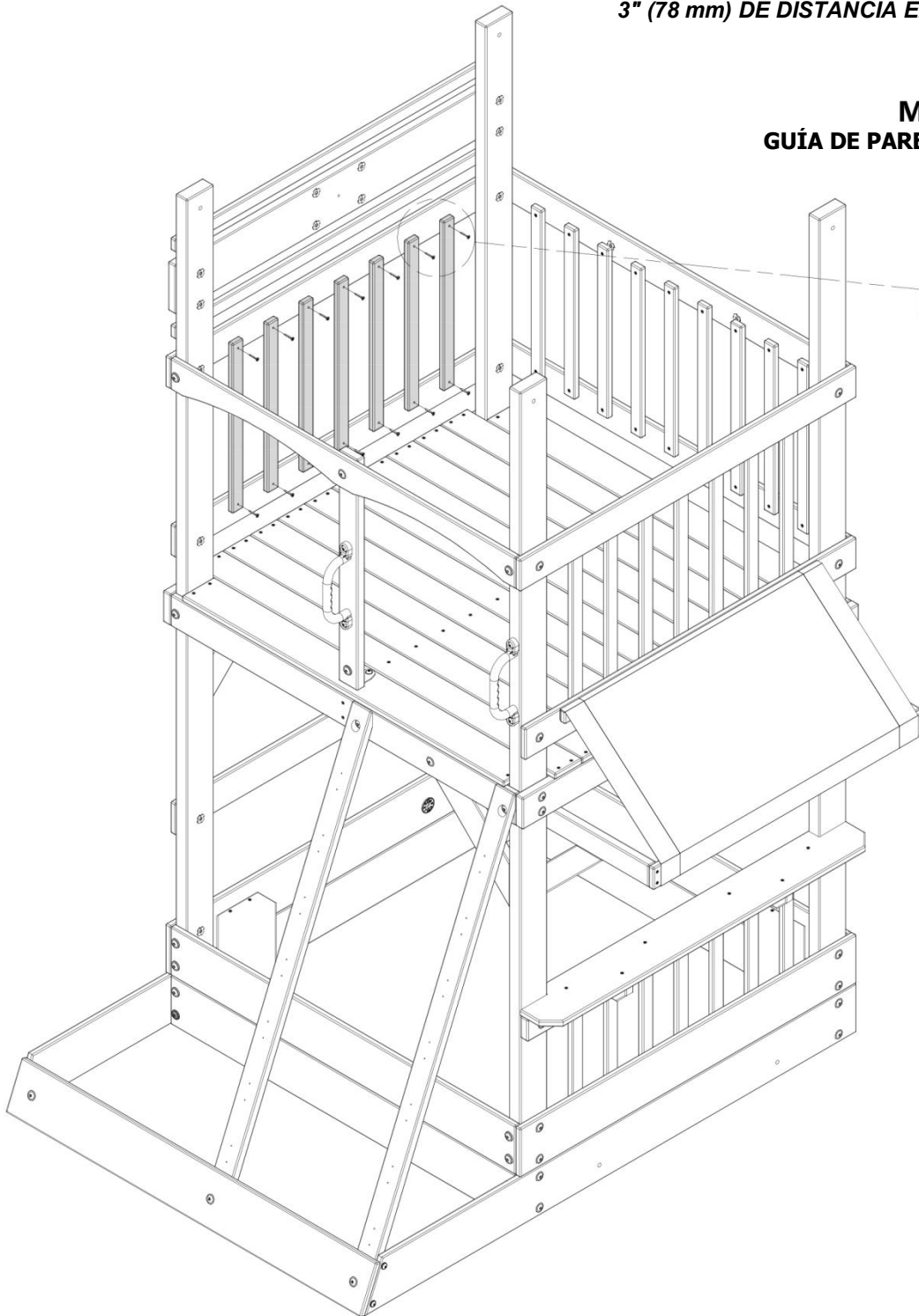


O2 TABLA VERTICAL - W4L06944
(7) 5/8"x1 3/8"x18 1/4" (16x34x465)

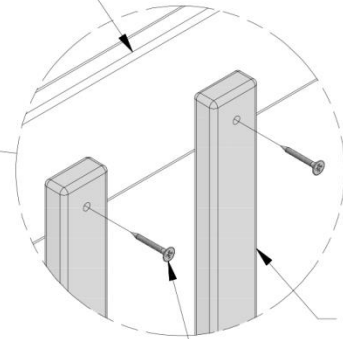


H100088 | TORNILLO PFH
(14) 8x1 1/8"

CENTRE LAS TABLAS O1 EN LA APERTURA, APROXIMADAMENTE 1 7/8" (46 mm) POR DEBAJO DE LA TABLA M8. 3" (78 mm) DE DISTANCIA ENTRE LAS TABLAS VERTICALES.



M8
GUÍA DE PARED



O2 (x7)
TABLA VERTICAL

088 (x14)
TORNILLO - 1 1/8"



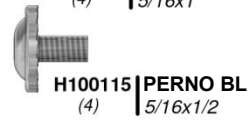
MONTAJE DEL FUERTE

PASO 24

H4 SOPORTE HORIZONTAL PARA LA LONA - W4L13838
(2) 1"x3 3/8"x56 1/8" (24x86x1425)

H5 SOPORTE HORIZONTAL PARA LA LONA - W4L13839
(2) 1"x3 3/8"x48 3/4" (24x86x1237)

A4M01048 SOPORTE EN ESCUADRA
(4) 2.5x38x55x55



NOTA:
LOS ORIFICIOS GUÍA H5 ESTÁN HACIA ARRIBA.

048 (x4)
SOPORTE EN ESCUADRA 2.5x38x55x55

031 (x4)
ARANDELA - 12x19

005 (x4)
TUERCA CILÍNDRICA - 7/8"

030 (x4)
ARANDELA - 8x19

013 (x4)
PERNO - 2 1/4

074 (x4)
TUERCA EN "T" - 5/16"

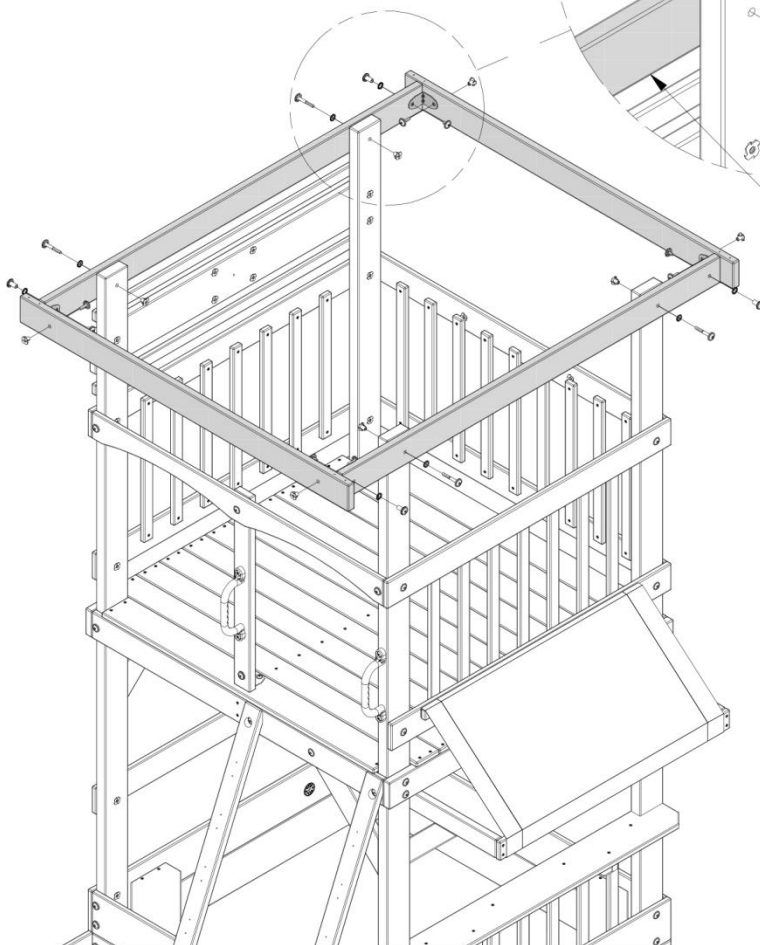
H5 (x2)
SOPORTE HORIZONTAL PARA LONA

115 (x4)
PERNO - 1/2"

008 (x4)
PERNO - 5/16x1"

074 (x4)
TUERCA EN "T" - 5/16"

H4 (x2)
SOPORTE HORIZONTAL PARA LONA



MONTAJE DEL FUERTE

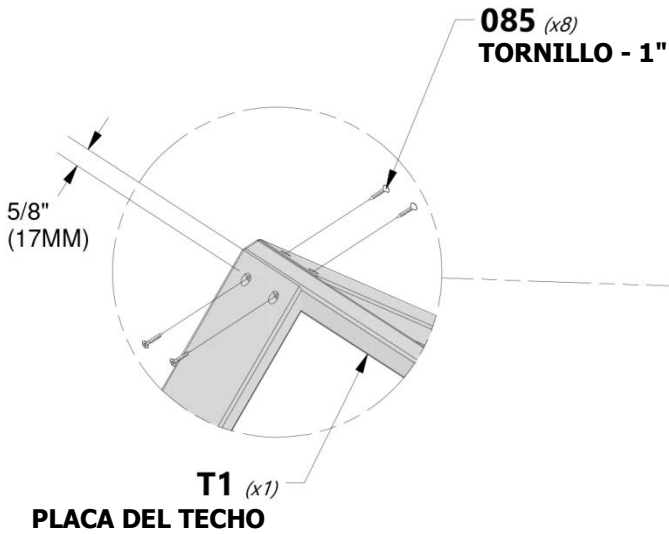
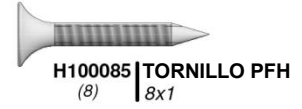
PASO 25

5/8"

1/2"

H6 PLACA DEL TECHO - W4L06950
(4) 1"x3 3/8"x40 3/8" (24x86x1025)

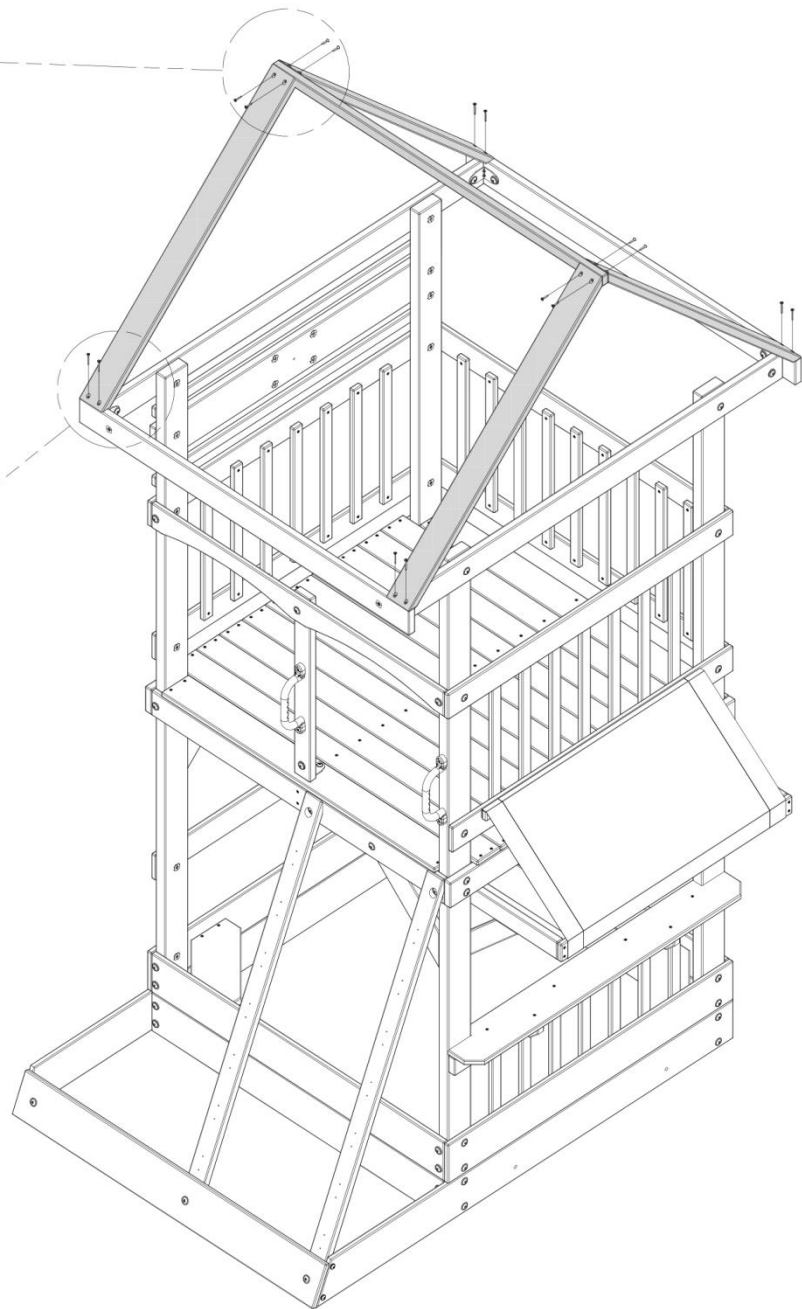
T1 PLACA DEL TECHO - W4L06951
(1) 1"x1 3/8"x48 3/4" (24x34x1237)



H6 (x4)
PLACA DEL TECHO

086 (x8)
TORNILLO - 1 1/2"

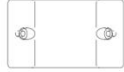
1/2"
(12MM)





MONTAJE DEL FUERTE

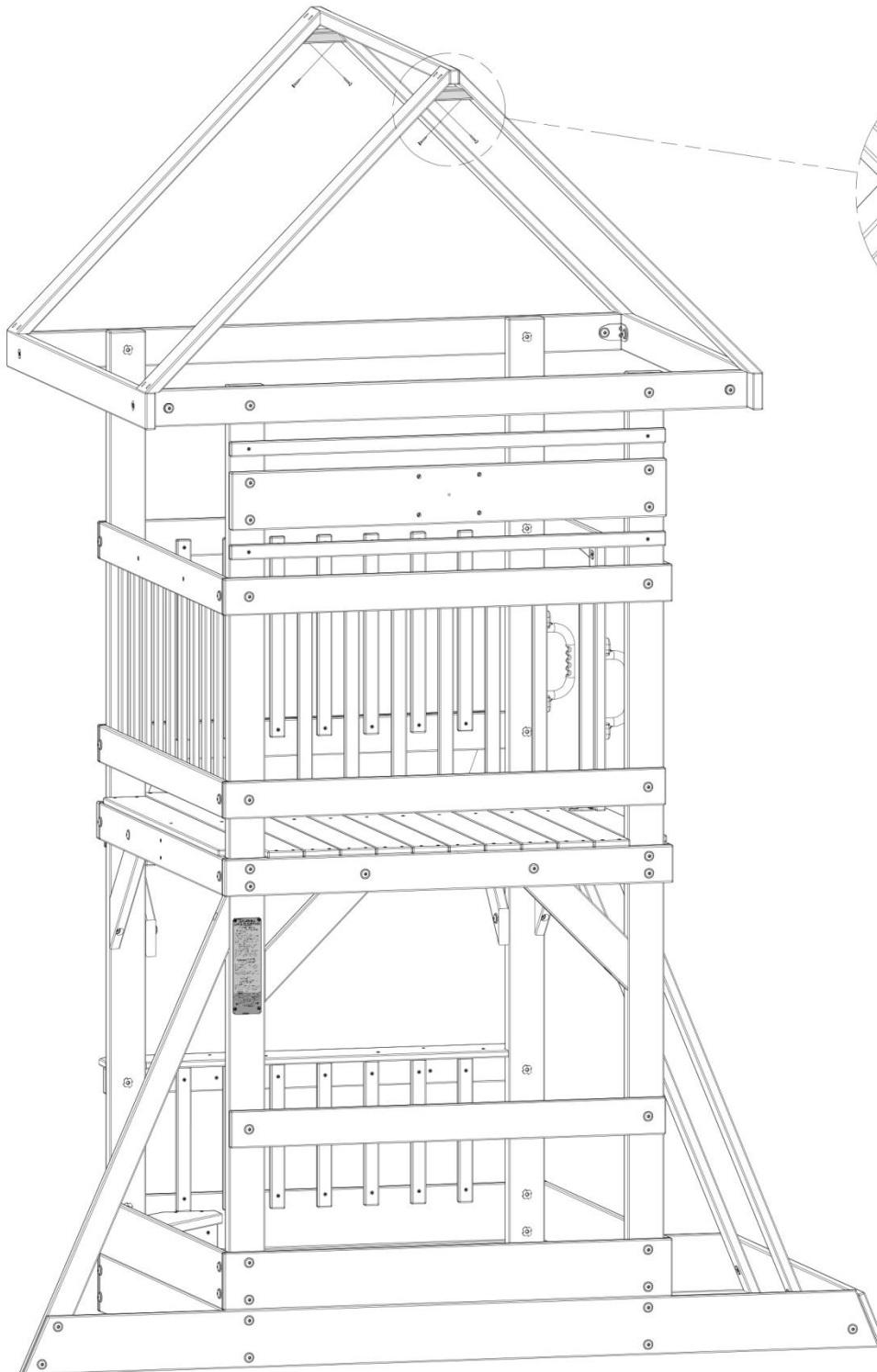
PASO 26



J10 PLACA DEL TECHO - W4L06952
(2) 1"x2 3/8"x4" (24x60x102)



H100085 | TORNILLO PFH
(4) 8x1



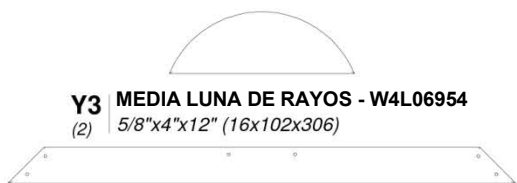
J10 (x2)
PLACA DEL TECHO

085 (x4)
TORNILLO - 1"



MONTAJE DEL FUERTE

PASO 27



Y3 MEDIA LUNA DE RAYOS - W4L06954
(2) 5/8"x4"x12" (16x102x306)

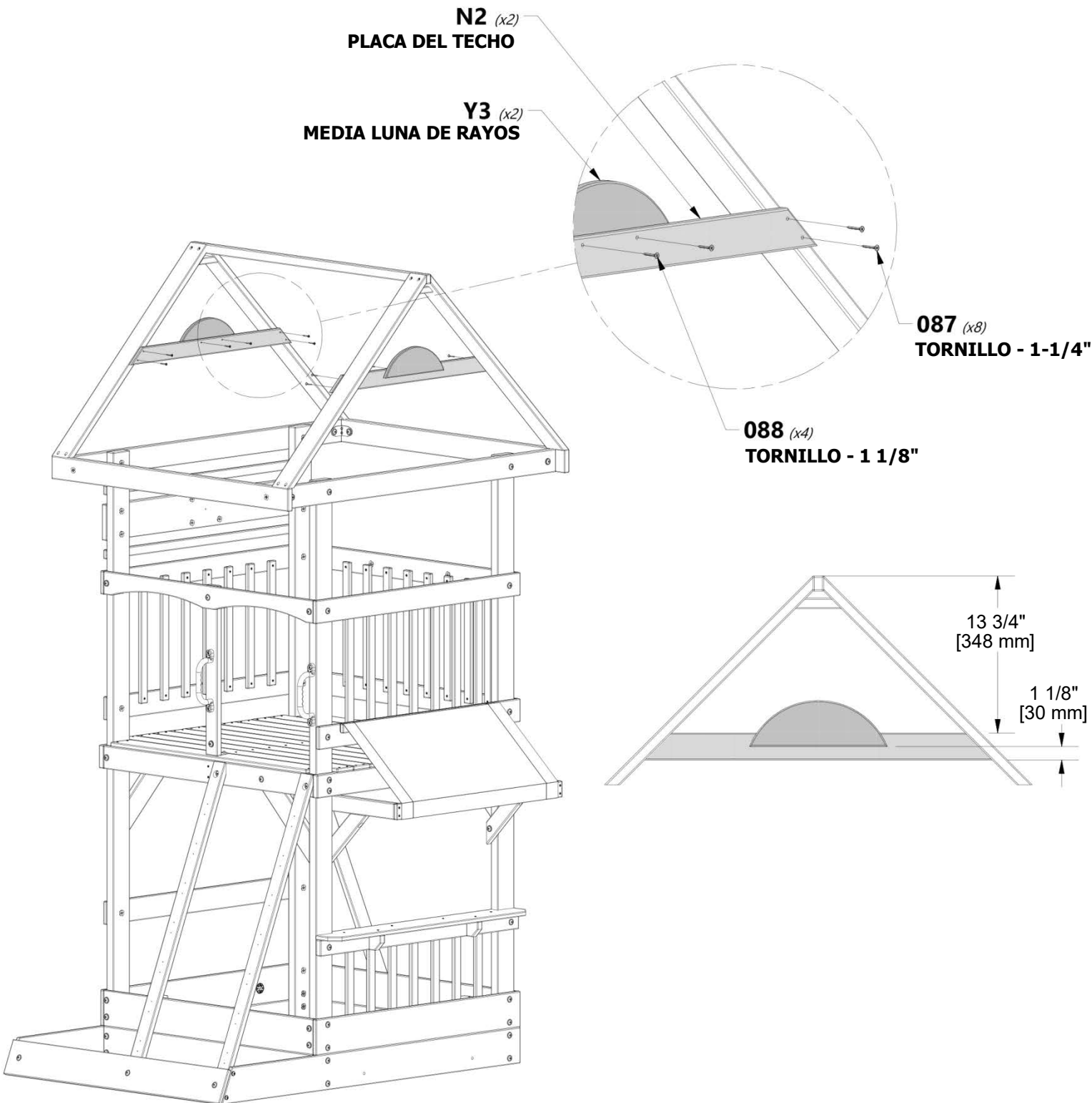
N2 PLACA DEL TECHO - W4L06953
(2) 5/8"x2 3/8"x33 1/8" (16x60x840)



H100087 | TORNILLO PFH
(8) | 8x1 1/4



H100088 | TORNILLO PFH
(4) | 8x1 1/8





MONTAJE DEL FUERTE

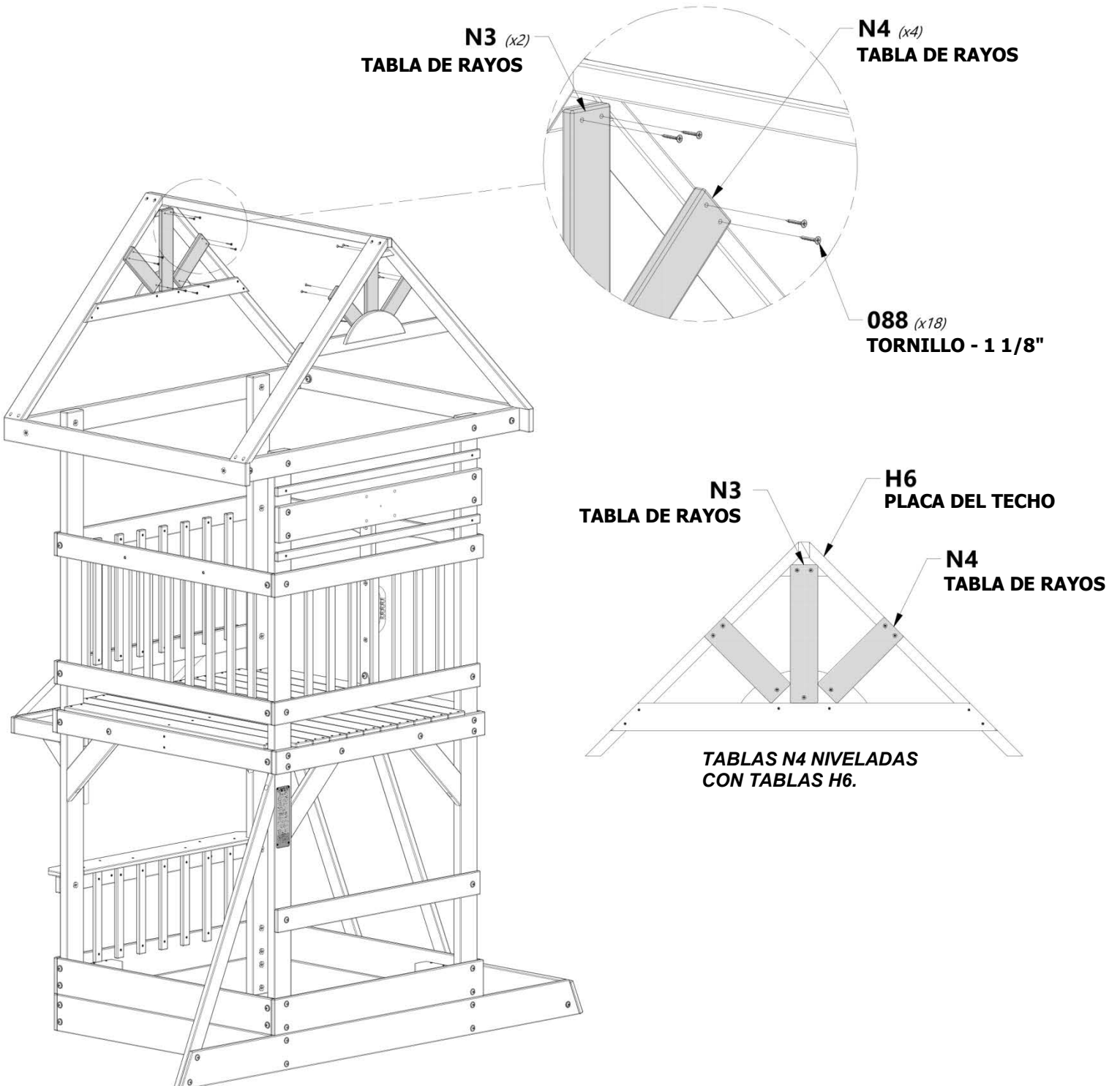
PASO 28


N4 TABLA DE RAYOS - W4L06956
(4) 5/8"x2 3/8"x8 1/8" (16x60x205)


N3 TABLA DE RAYOS - W4L06955
(2) 5/8"x2 3/8"x11 3/4" (16x60x299)



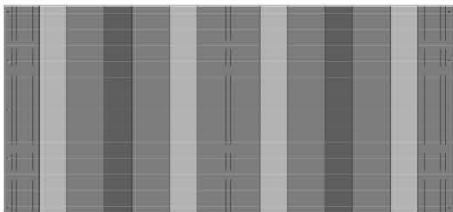
H100088 | TORNILLO PFH
(18) 8x1 1/8"





MONTAJE DEL FUERTE

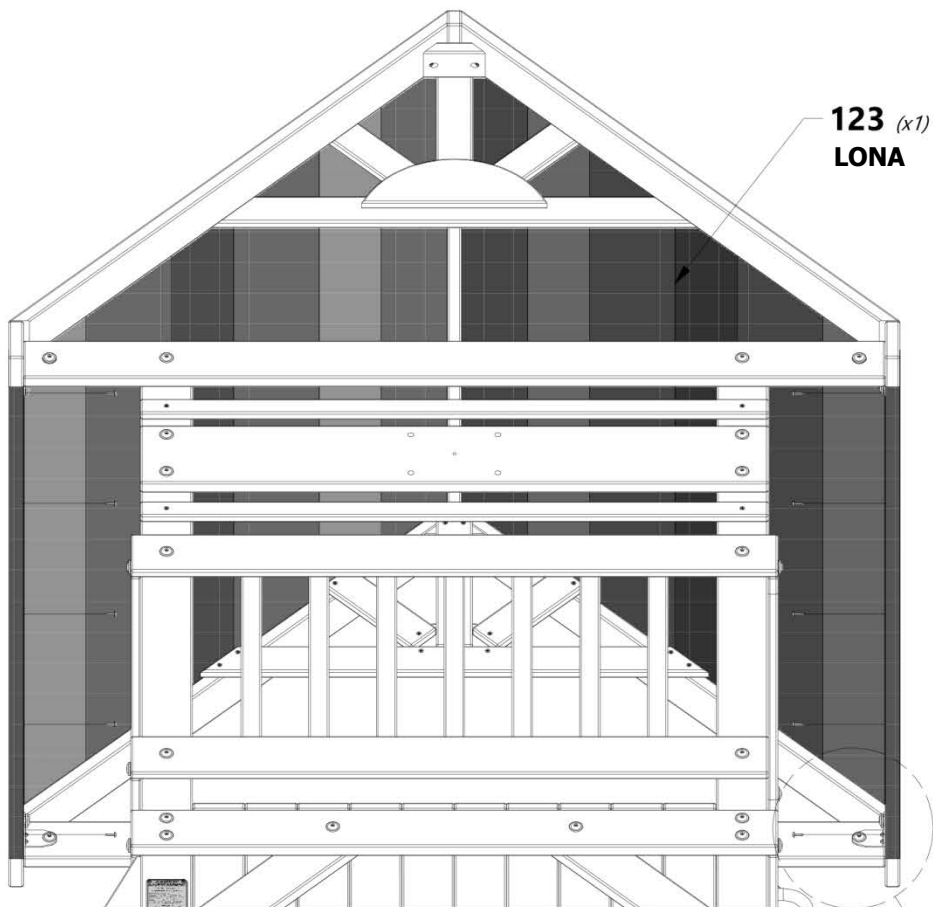
PASO 29



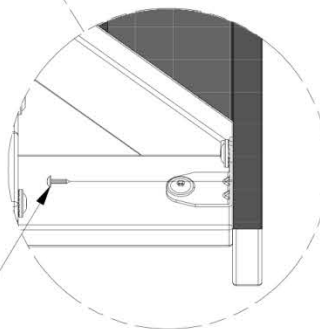
A6P00123
(1) LONA



H100128 TORNILLO PWH
(10) 8x5/8



128 (x10)
TORNILLO - 5/8



MONTAJE DEL FUERTE

PASO 30



M4 PELDAÑO DE LA ESCALERA - W4L06913
(6) 5/8"x3 3/8"x20 1/4" (16x86x515)



M3 PELDAÑO DE LA ESCALERA - W4L06912
(1) 5/8"x3 3/8"x20 1/4" (16x86x515)



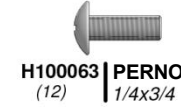
A6P00040 | ROCA HC N.º 2 COLOR AZUL
(2)



A6P00128 | ROCA HC N.º 2 COLOR VERDE LIMA
(2)



A6P00129 | ROCA HC N.º 1 COLOR ROJO ARANDANO
(2)



H100063 | PERNO PTH
(12) 1/4x3/4



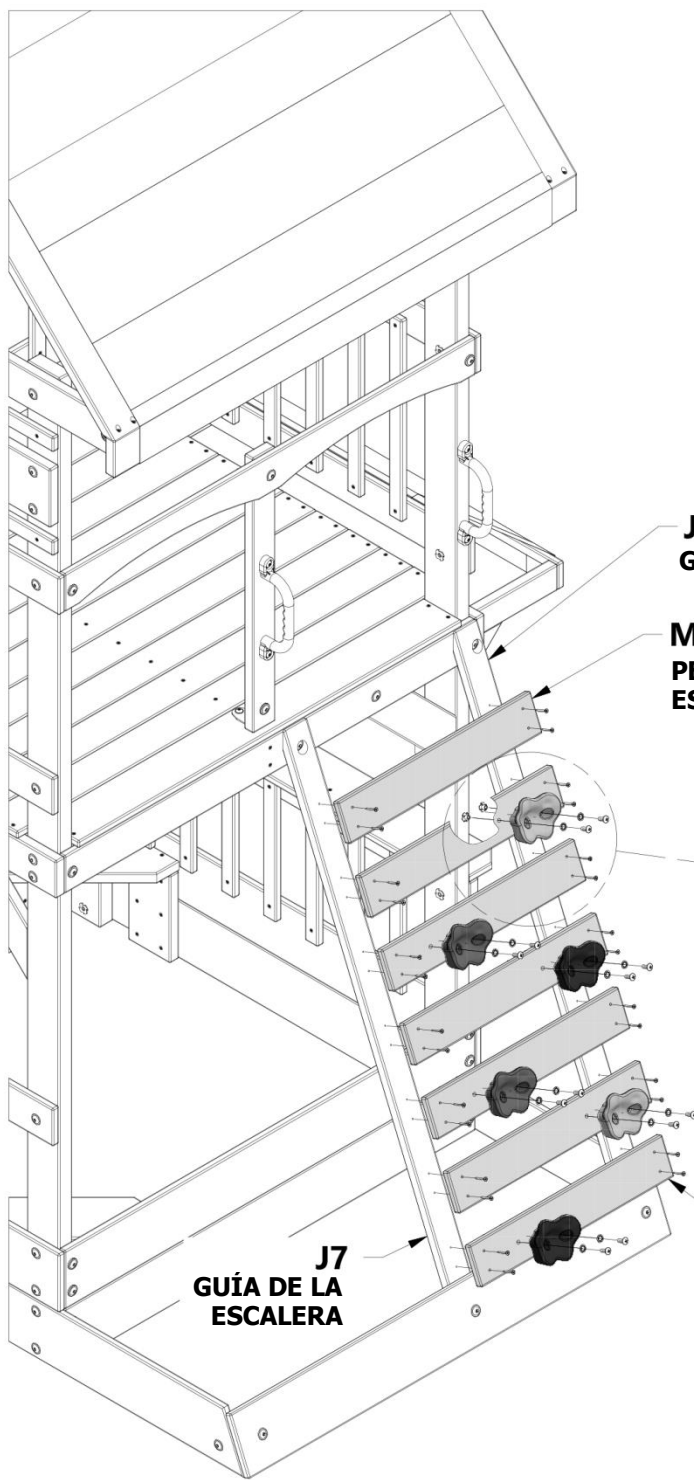
H100087 | TORNILLO PFH
(28) 8x1 1/4



H100108 | ARANDELA DE FIJACIÓN INT.
(12) 8x15



H100072 | TUERCA EN "T"
(12) 1/4

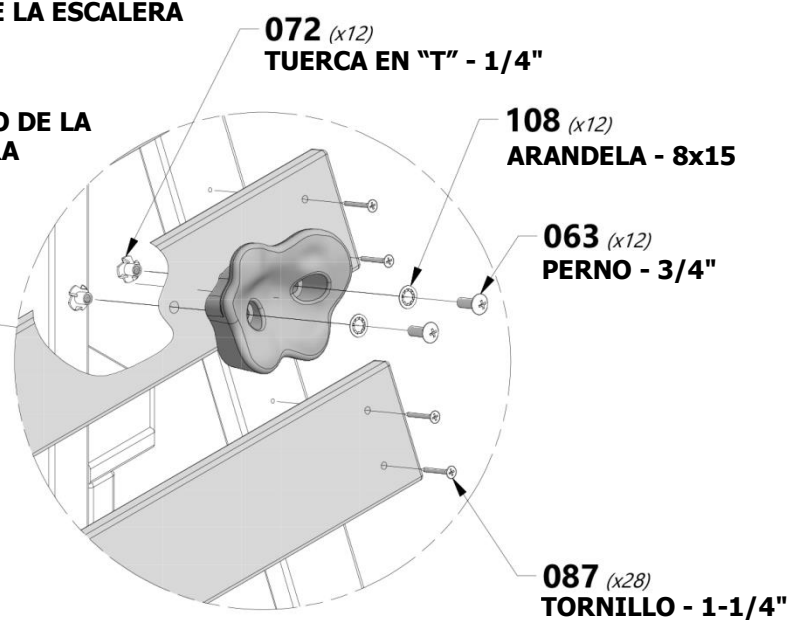


J6 GUÍA DE LA ESCALERA

M3 (x1) PELDAÑO DE LA ESCALERA

M4 (x6) PELDAÑO DE LA ESCALERA

J7 GUÍA DE LA ESCALERA



072 (x12) TUERCA EN "T" - 1/4"

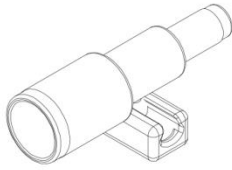
108 (x12) ARANDELA - 8x15

063 (x12) PERNO - 3/4"

087 (x28) TORNILLO - 1-1/4"

DISPONGA LA ASIDERA PARA DEDOS HACIA ARRIBA EN LAS ROCAS

NOTA:
COLOQUE LAS ROCAS Y LAS PIEZAS METÁLICAS EN LAS TABLAS M4 ANTES DE COLOCARLAS EN LAS TABLAS J6 Y J7. DISPONGA LOS COLORES SEGÚN LO DESEE.



A6P00126 | TELESCOPIO COLOR
(1) | AZUL/VERDE LIMA

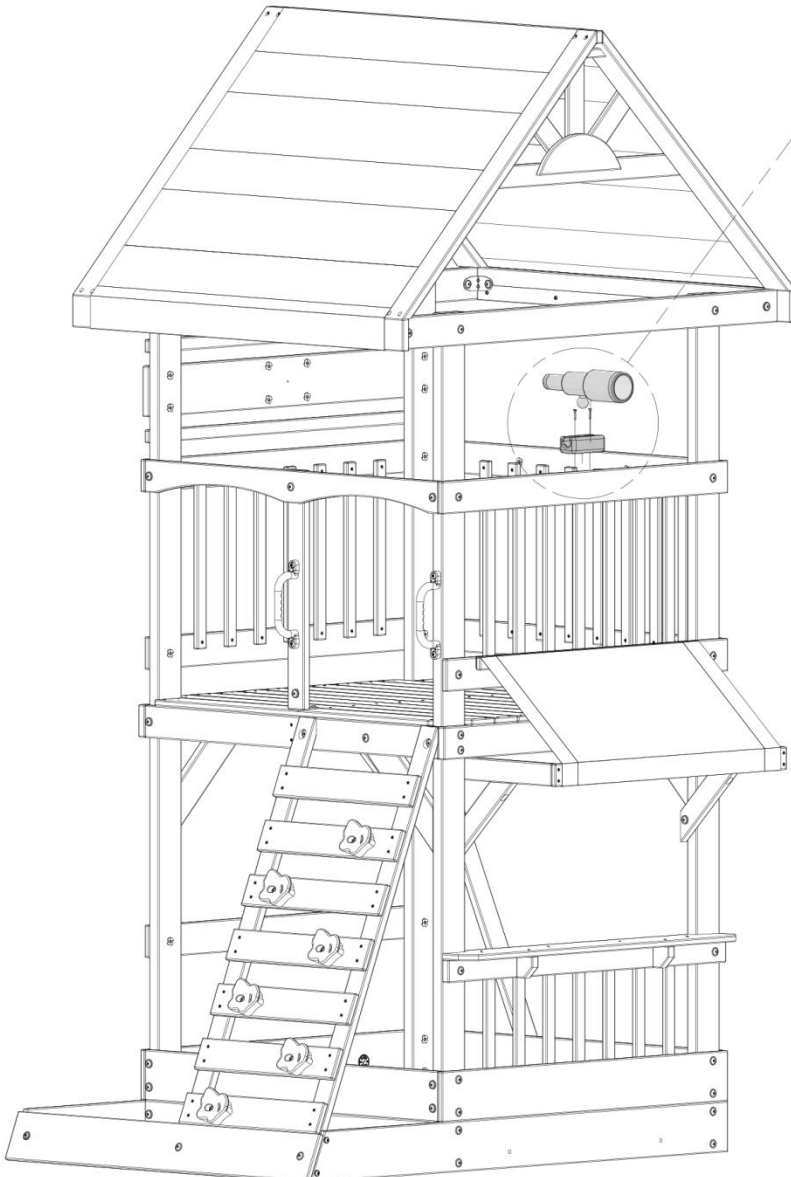


H100088 | TORNILLO PFH
(2) | 8x1 1/8

088 (x2)
TORNILLO - 1 1/8"

COLOQUE EL TELESCOPIO
APROXIMADAMENTE EN EL
MEDIO DE LA TABLA M8.

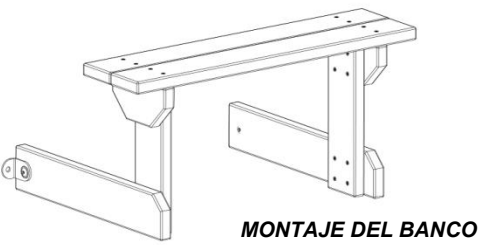
M8
GUÍA DE PARED



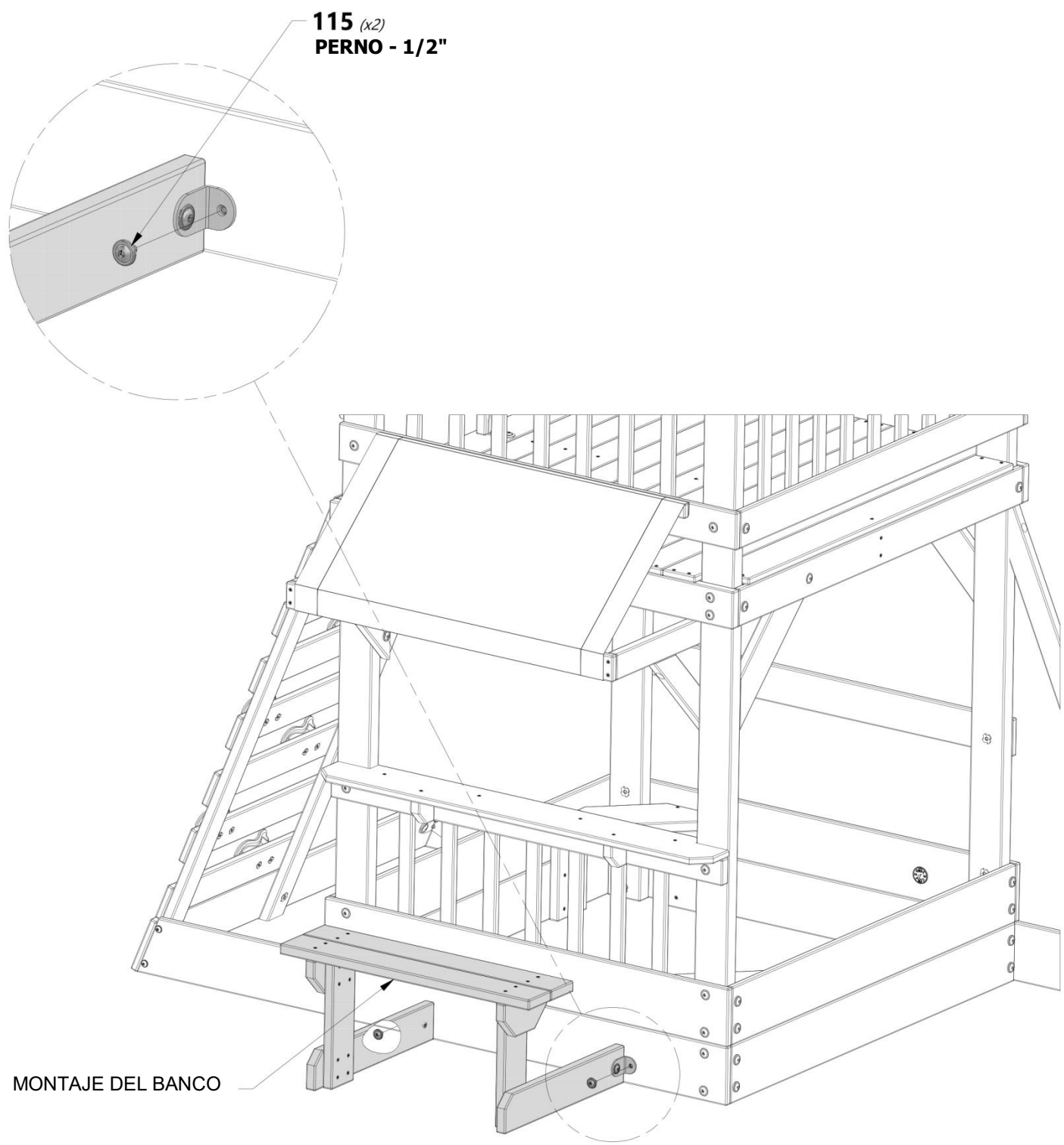


MONTAJE DEL FUERTE

PASO 32



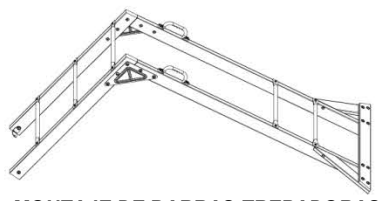
H100115 | PERNO BL
(2) | 5/16x1/2





MONTAJE DEL FUERTE

PASO 33

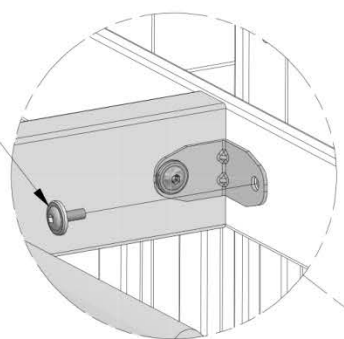


MONTAJE DE BARRAS TREPADORAS

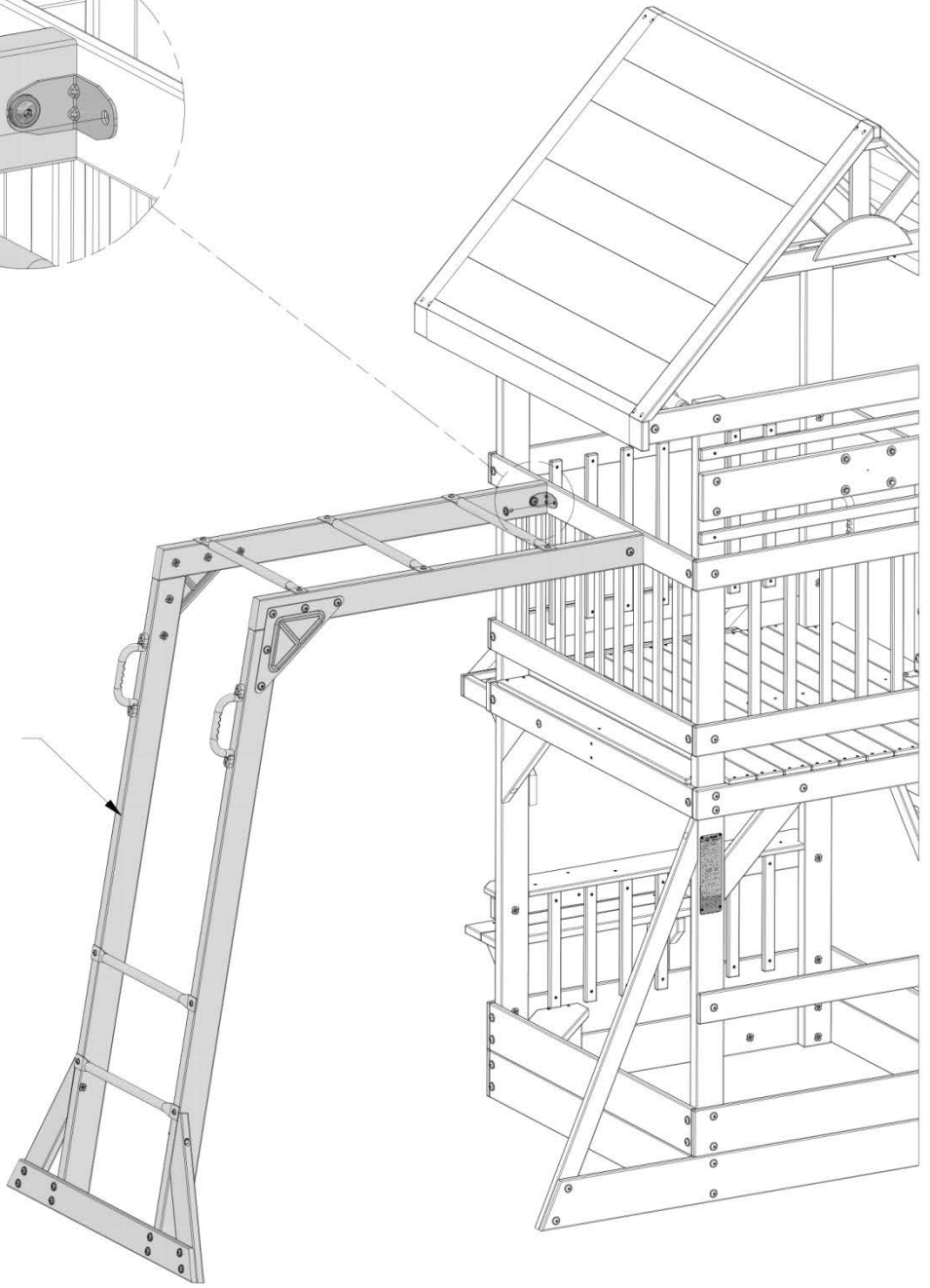


H100222 | PERNO BL
(2) | 5/16x3/4

222 (x2)
PERNO - 3/4"



MONTAJE DE BARRAS TREPADORAS





MONTAJE DEL FUERTE

PASO 34



MONTAJE DE LA VIGA DEL COLUMPIO



A100164 (1) ETIQUETA DE IDENTIFICACIÓN BYD (GRANDE) EDADES 3-10



H100042 (4) PERNO HEXAGONAL 5/16x1 1/4



H100084 (4) TORNILLO PFH 6x3/4

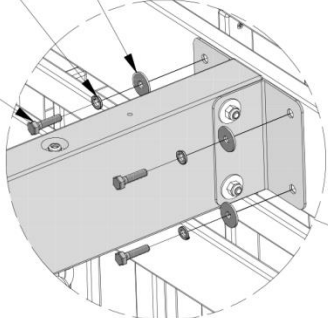


H100095 (4) ARANDELA DE PRESIÓN 5/16



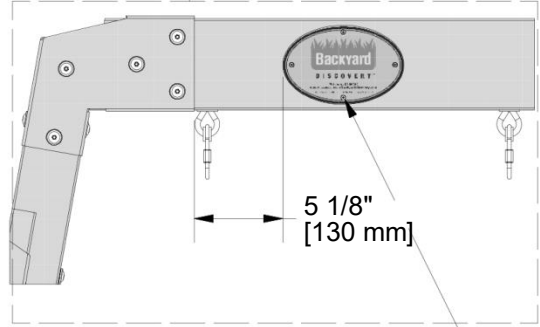
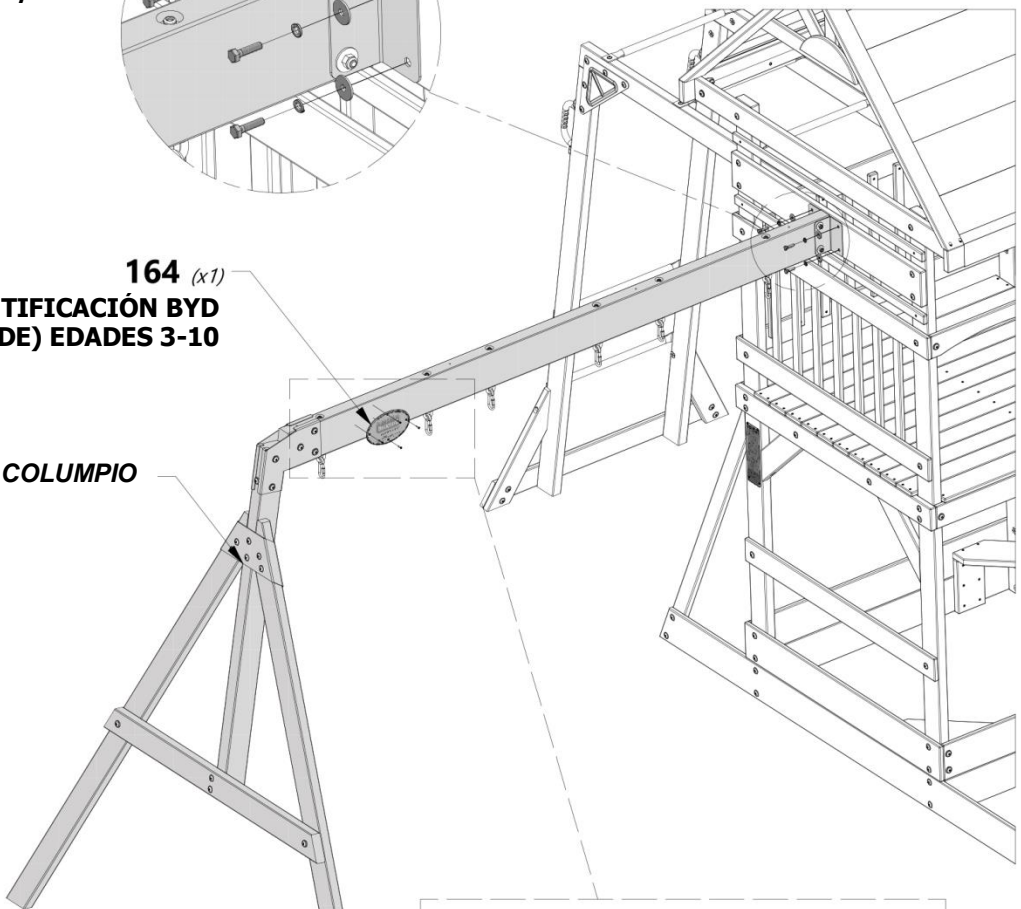
H100105 (4) ARANDELA A PLANA 8x27

- 105 (x4) ARANDELA - 8x27
- 095 (x4) ARANDELA - 5/16"
- 042 (x4) PERNO HEXAGONAL - 1 1/4"



164 (x1) ETIQUETA DE IDENTIFICACIÓN BYD (GRANDE) EDADES 3-10

MONTAJE DE LA VIGA DEL COLUMPIO

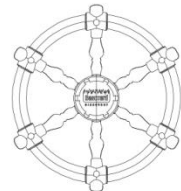


084 (x4) TORNILLO - 6x3 / 4



MONTAJE DEL FUERTE

PASO 35



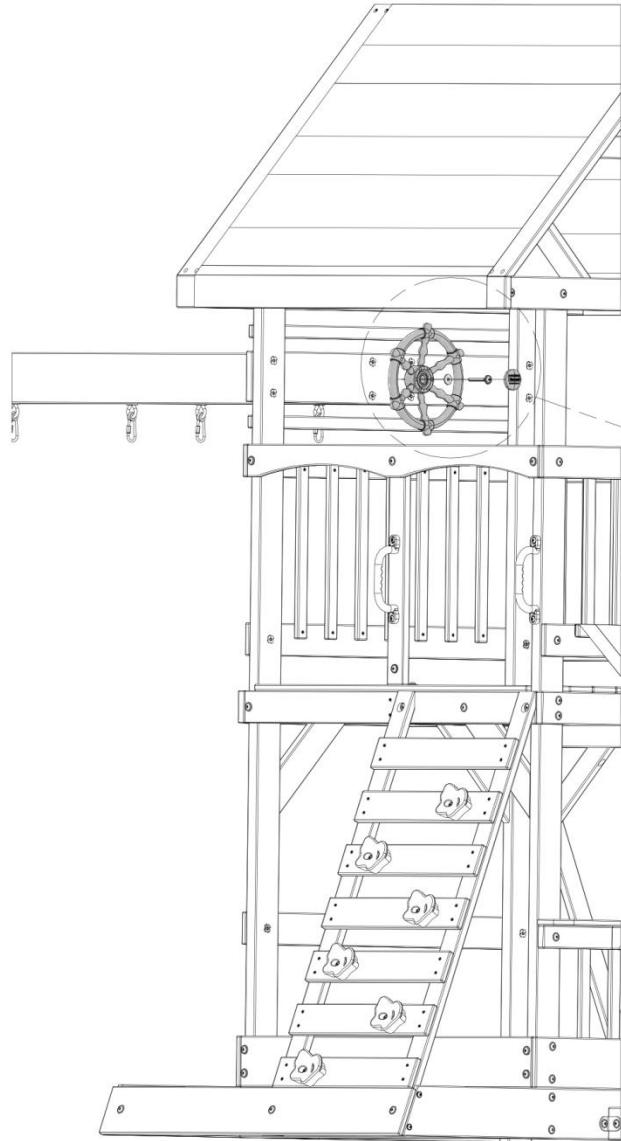
A6P00125 | **TIMÓN DEL BARCO COLOR AZUL/VERDE LIMA**
(1)



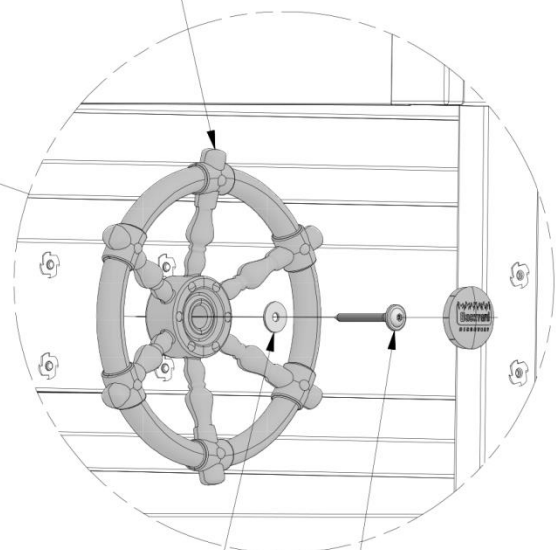
H100029 | **TIRAFONDO BL**
(1) | 5/16x3



H100105 | **ARANDELA PLANA**
(1) | 8x27



(x1) **TIMÓN DEL BARCO COLOR AZUL/VERDE LIMA**



105 (x1) **ARANDELA - 8x27**

029 (x1) **ASIENTO DEL BANCO**

MONTAJE DEL FUERTE

PASO 36



A4M00524 | CADENA DE 51.25" COLOR AZUL
(4)



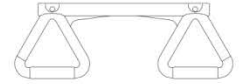
A4M00525 | CADENA DE 31" COLOR AZUL
(2)



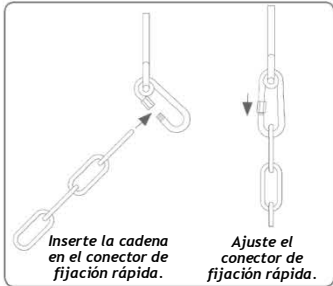
A100069 | CONECTOR DE FIJACIÓN RÁPIDA
(6)



A6P00133 | ASIENTO DEL COLUMPIO DE 22" COLOR AZUL
(2)



A6P00134 | TRAPECIO COLOR AZUL
(1)



524 (x4) CADENA DE 51.25" COLOR AZUL

525 (x2) CADENA DE 31" COLOR AZUL

069 (x2) CONECTOR DE FIJACIÓN RÁPIDA

134 (x1) TRAPECIO COLOR AZUL

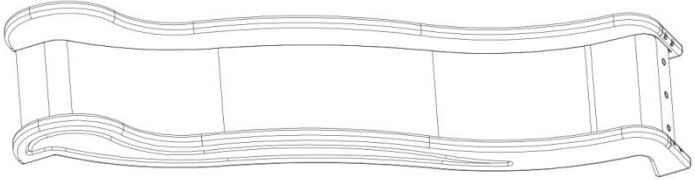
069 (x4) CONECTOR DE FIJACIÓN RÁPIDA

405 (x2) ASIENTO DEL COLUMPIO DE 22" COLOR AZUL



MONTAJE DEL FUERTE

PASO 37



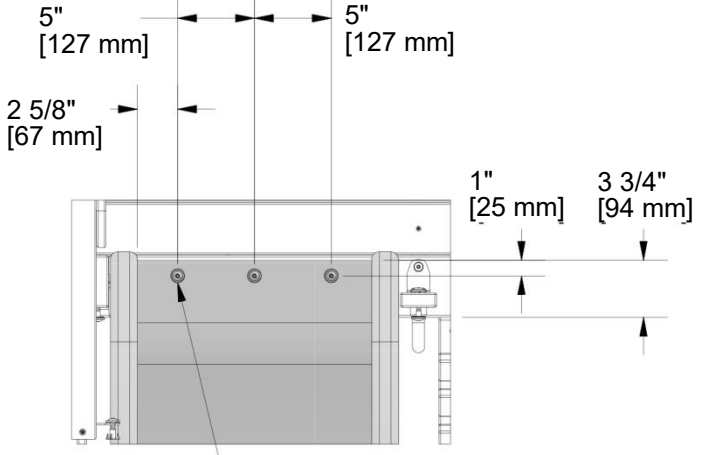
MONTAJE DEL TOBOGÁN



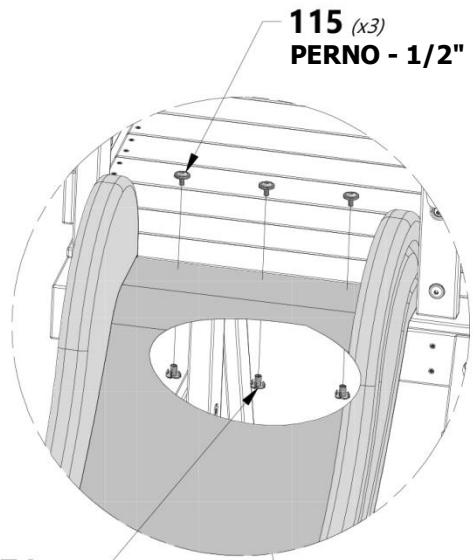
H100115 | PERNO BL
(3) | 5/16x1/2



H100074 | TUERCA EN "T"
(3) | 5/16

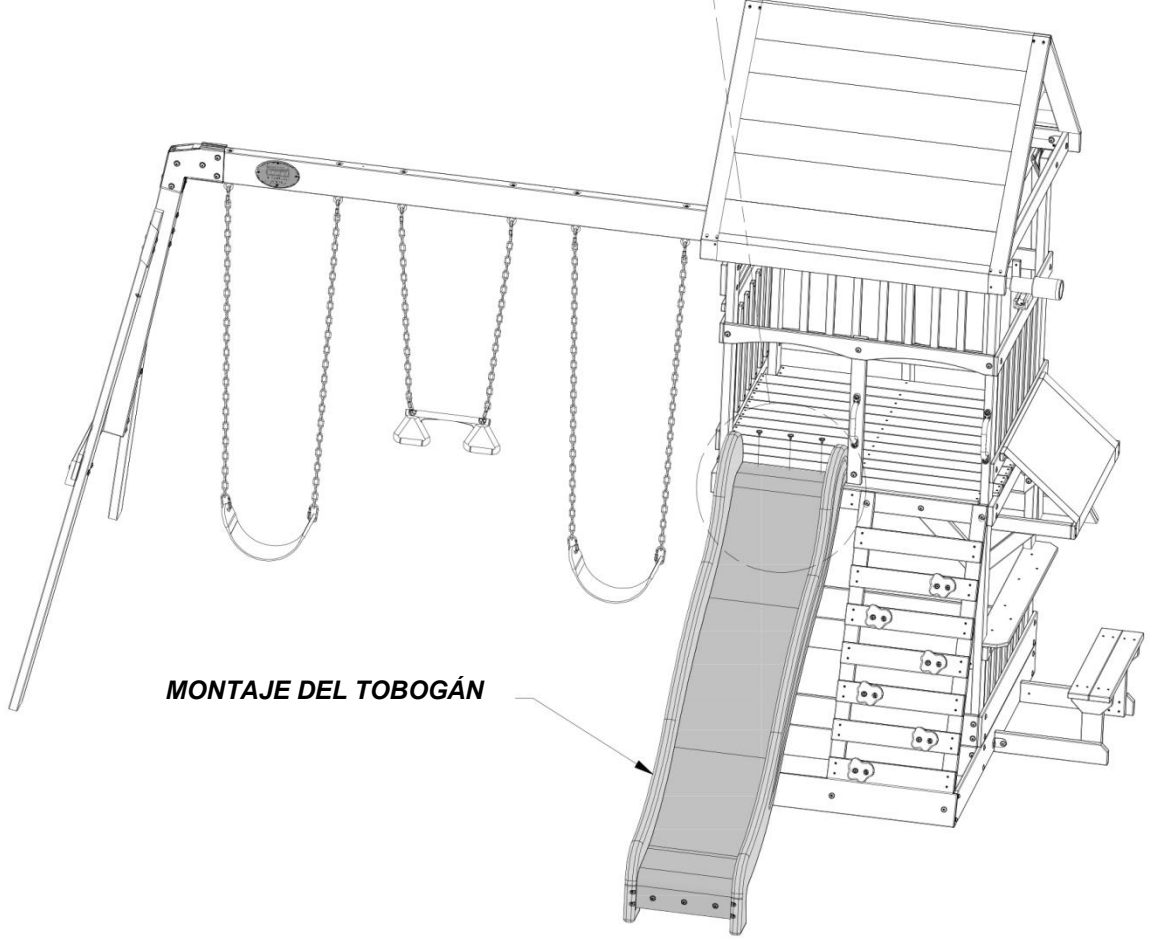


TALADRE TRES (3) ORIFICIOS DE 3/8" (10 mm) EN LA BASE DEL TOBOGÁN Y LAS TABLAS DE APOYO.



115 (x3) PERNO - 1/2"

074 (x3) TUERCA EN "T" - 5/16"



MONTAJE DEL TOBOGÁN



ANCLAJE

PASO 38



A100178 | ESTACA ROSCADA
(8)



H100009 | PERNO BL
(2) | 5/16x1 1/4



H100222 | PERNO BL
(6) | 5/16x3/4



H100005 | CILINDRO DE
TUERCA BL
(2) | 5/16x7/8



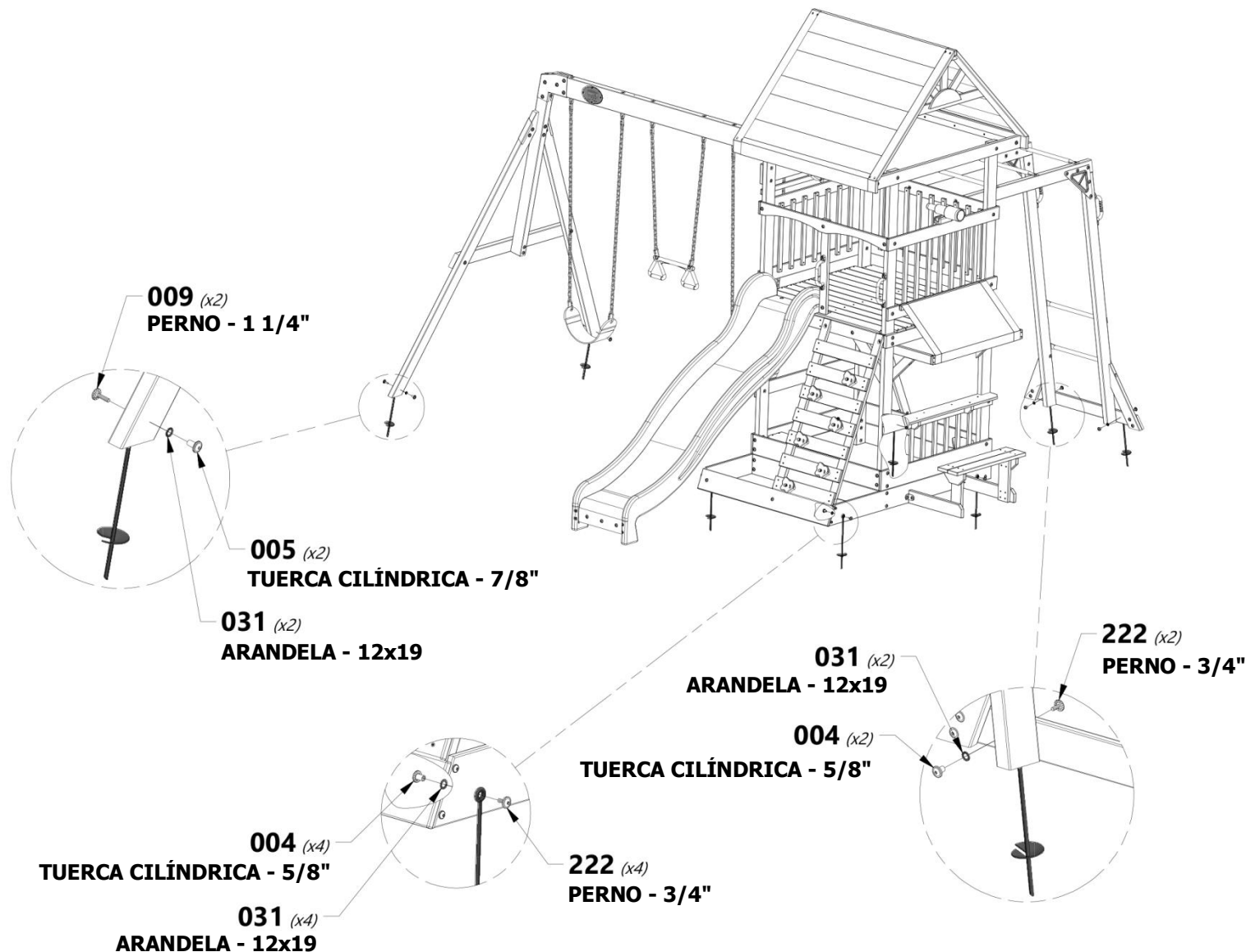
H100004 | CILINDRO DE
TUERCA BL
(6) | 5/16 x 5/8

NOTA:
**NO USAR LAS ESTACAS PUEDE ANULAR LA GARANTÍA
Y PROVOCAR LESIONES.**

**ATORNILLE LAS ESTACAS EN EL SUELO EN LA UBICACIÓN INDICADA. UTILIZANDO
LA ESTACA COMO MODELO, TALADRE ORIFICIOS DE 3/8" (10 mm) EN LA TABLA Y
FÍJELOS CON LAS PIEZAS QUE SE INCLUYEN.**



H100031 | ARANDELA DE
FIJACIÓN EXT.
(8) | 12x19



ÚLTIMO PASO

**VUELVA A REVISAR CADA PERNO, TORNILLO Y TUERCA Y AJÚSTELOS. ASEGÚRESE DE QUE CADA TABLA ESTÉ
FIJA Y DE QUE LA UNIDAD DE JUEGOS ESTÉ NIVELADA.**

¡DISFRUTE SU NUEVA UNIDAD DE JUEGOS!