



Fabricado Por:  
Backyard Discovery  
3305 Airport Drive, Pittsburg, KS 66762  
800-856-4445

Basepoint Business Centre: Rivermead Drive, Westlea, Swindon SN5 7EX Teléfono: 0800-118-2476 J.P. Coenstraat 7, The Bridge, The Hague, 2595 WP, Netherlands. Teléfono: 0800-567-8990

# MOUNT MCKINLEY

## JUEGO DE COLUMPIOS DE MADERA

### MODELO: N° 1705012

Conserve este manual de montaje,  
contiene información importante.



#### ADVERTENCIA

Debe ser ensamblado por un adulto.

No apto para niños menores de 36 meses, ya que contiene piezas pequeñas.

SOLO PARA USO DOMÉSTICO. DISEÑADO PARA USO EN EXTERIORES.



Visite [www.backyarddiscovery.com](http://www.backyarddiscovery.com)

para obtener el manual de montaje más actualizado, registrar el producto o pedir piezas de repuesto.

Para obtener instrucciones en español, visite [www.backyarddiscovery.com](http://www.backyarddiscovery.com)



**PASO A PASO FÁCIL**  
INSTRUCCIONES INTERACTIVAS EN 3D  
DESCARGUE LA APLICACIÓN GRATUITA

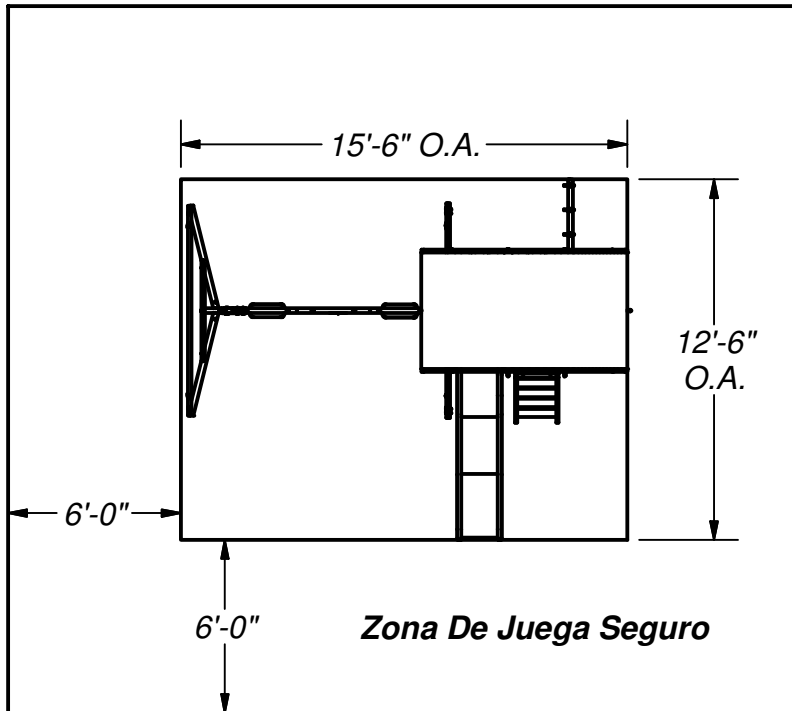


# Dimensiones Básicas para el Ensamblaje

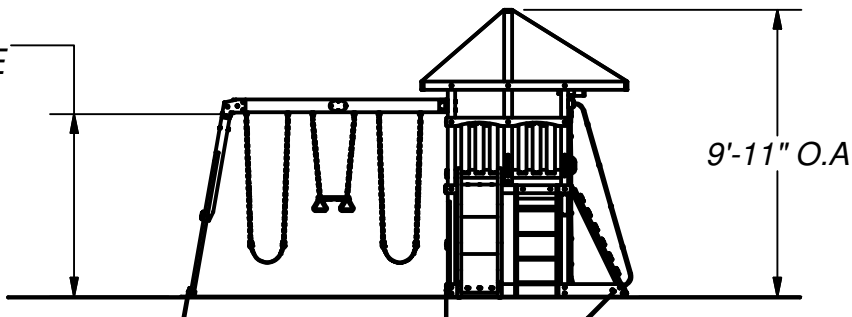
Coloque el juego en terreno nivelado, a no menos de 6 pies (1.8 m) de cualquier estructura u obstrucción tal como una cerca, garaje, casa, ramas colgantes, cuerdas para ropa o cables eléctricos.

## **Información General:**

- Su unidad ha sido diseñada y creada para niños solamente y para uso residencial únicamente.
- Se recomienda un máximo de 150 lb (68 kg) por niño para actividades de juego diseñadas para uso individual.
- Se recomienda un máximo de 120 lb (54.4 kg) por niño para actividades de juego diseñadas para uso múltiple de varios niños.
- Se recomienda un máximo de 9 niños para este juego de columpios.



6'-4"  
ALTURA  
MÁXIMA DE  
CAIDA



Altura segura para juegos: 15'-11" [4.8 m]  
Altura máxima de caída: 6'-4" [1.9 m]

## Notas Importantes Sobre el Ensamblaje:

- 1) Mientras ensambla la unidad, tómese el tiempo antes y después de cada fase para verificar que el fuerte esté nivelado. Si el fuerte no está nivelado, el ensamblaje será difícil y puede resultar en un ensamble inadecuado. Se deben tomar precauciones para cerciorarse que el fuerte esté a escuadra.
- 2) Apriete los pernos de forma segura, apriete las tuercas de los pernos a ras con el tubo o con el tramo y coloque las tapas de las tuercas ceñidamente sobre los pernos expuestos.
- 3) Preste mucha atención a los ARTÍCULOS NECESARIOS PARA CADA FASE. Pueden representar una valiosa ayuda cuando clasifique la madera y los herrajes. El ensamblaje se efectuará más fácilmente si los artículos están clasificados por fase.
- 4) Preste especial atención para comprobar que esté utilizando los herrajes adecuados en las fases adecuadas. Utilizar los herrajes inadecuados puede ocasionar un ensamblaje incorrecto.
- 5) Cuando utilice una tuerca en T, siga estas instrucciones. Coloque la tuerca en T en el agujero pretaladrado. Golpee ligeramente con el martillo. Coloque el perno con las arandelas en el lado opuesto. Apriete a mano para cerciorarse que el perno esté en la tuerca en T.
- 6) Lea atentamente los pasos de cada fase. Los pasos escritos pueden incluir importante información que no se muestra en las ilustraciones.

# Identificación de las piezas

las piezas de madera

(NO ESTÁ A ESCALA)



(1) **B1 - PARAL POSTE - W2A02004**  
3"x3"x89 1/2" (76x76x2274)



(1) **B2 - PARAL POSTE - W4L07119**  
3"x3"x89 1/2" (76x76x2274)



(1) **B3 - PARAL POSTE - W4L07120**  
3"x3"x89 1/2" (76x76x2274)



(1) **B4 - PARAL POSTE - W4L07121**  
3"x3"x89 1/2" (76x76x2274)



(1) **E1 - LARGUERO - W4L07132**  
1 3/8"x3"x51 7/8" (36x76x1318)



(1) **E2 - LARGUERO - W4L07133**  
1 3/8"x3"x51 7/8" (36x76x1318)



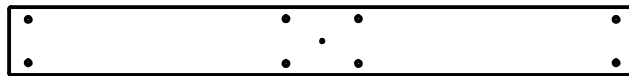
(1) **E3 - LARGUERO - W4L07134**  
1 3/8"x3"x51 7/8" (36x76x1318)



(2) **E77 - REFUERZO DE ÁNGULO - W4L07154**  
1 3/8"x3 3/8"x74 3/8" (36x86x1890)



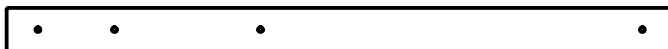
(1) **G1 - TABLA DE TIERRA - W4L07126**  
1"x5 1/4"x79 1/8" (24x134x2010)



(1) **G2 - BASE PARA LA VIGA DEL COLUMPIO - W4L07153**  
1"x5 1/4"x48 7/8" (24x134x1243)



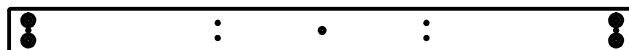
(2) **H1 - REFUERZO EN ÁNGULO - W4L07127**  
1"x3 3/8"x46 1/8" (24x86x1173)



(1) **H2 - SOPORTE DE PISO - W4L07128**  
1"x3 3/8"x52 1/8" (24x86x1324)



(1) **H3 - SOPORTE DE PISO - W4L07129**  
1"x3 3/8"x52 1/8" (24x86x1324)



(1) **H4 - SOPORTE DE PISO - W4L07130**  
1"x3 3/8"x48 7/8" (24x86x1243)

# Identificación de las piezas

las piezas de madera

(NO ESTÁ A ESCALA)



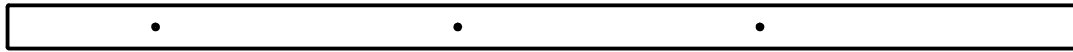
- (1) **H5 - SOPORTE DE PISO - W4L07131**  
1"x3 3/8"x48 7/8" (24x86x1243)



- (1) **H6 - PARAL - W4L07147**  
1"x3 3/8"x72" (24x86x1828)



- (1) **H7 - PARAL - W4L07148**  
1"x3 3/8"x72" (24x86x1828)



- (2) **H8 - LARGUERO DE TEJADO - W4L07149**  
1"x3 3/8"x83 7/8" (24x86x2132)



- (2) **H9 - LARGUERO DE TEJADO - W4L07150**  
1"x3 3/8"x50 7/8" (24x86x1291)



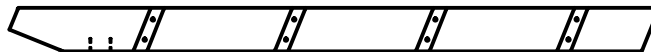
- (1) **H10 - LARGUERO DE TEJADO - W4L07151**  
1"x3 3/8"x48 7/8" (24x86x1243)



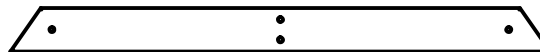
- (2) **H11 - REFUERZO DE PLATAFORMA - W4L07296**  
1"x3 3/8"x17 3/4" (24x86x450)



- (1) **H74 - PARAL IZQUIERDO - W4L06930**  
1"x3 3/8"x50 3/4" (24x86x1290)



- (1) **H75 - PARAL DERECHO - W4L06931**  
1"x3 3/8"x50 3/4" (24x86x1290)



- (1) **H79 - SOPORTE DE EXTREMO - W4L06923**  
1"x3 1/2"x42" (24x86x1072)



- (1) **H80 - TABLA DE TIERRA - W4L07155**  
1"x3 3/8"x87 3/8" (24x86x2218)



- (4) **H81 - PELDAÑO DE LA ESCALERA - W4L06933**  
1"x3 3/8"x17 1/8" (24x86x434)



- (2) **J1 - VIGA DEL PISO - W4L07139**  
1"x2 3/8"x50 1/4" (24x60x1275)



- (4) **J2 - SOPORTE DE PISO - W4L06710**  
1"x2 3/8"x3" (24x60x76)



- (1) **K1 - TABLA DE TIERRA - W4L07122**  
5/8"x5 1/4"x74 1/4" (16x134x1888)

# Identificación de las piezas

## las piezas de madera

(NO ESTÁ A ESCALA)



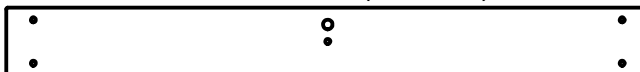
- (1) **K2 - TABLA DE TIERRA - W4L07123**  
5/8"x5 1/4"x89 3/8" (16x134x2270)



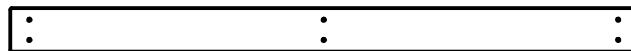
- (1) **K3 - GROUND BOARD - W4L07124**  
5/8"x5 1/4"x50 1/8" (16x134x1274)



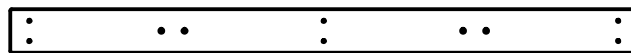
- (1) **K4 - TABLA DE TIERRA - W4L07125**  
5/8"x5 1/4"x23 1/8" (16x134x588)



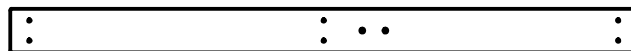
- (1) **K5 - TABLA DE TIERRA - W4L07135**  
5/8"x5 1/4"x50 1/4" (16x134x1277)



- (6) **M1 - TABLA DE LA PARED DE PIEDRAS - W4L07136**  
5/8"x3 3/8"x49" (16x86x1245)



- (3) **M2 - TABLA DE LA PARED DE PIEDRAS - W4L07137**  
5/8"x3 3/8"x49" (16x86x1245)



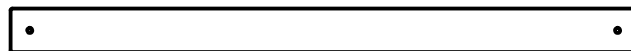
- (3) **M3 - TABLA DE LA PARED DE PIEDRAS - W4L07138**  
5/8"x3 3/8"x49" (16x86x1245)



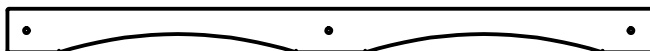
- (2) **M4 - TABLA DE PISO - W4L07141**  
5/8"x3"x42 7/8" (16x76x1090)



- (1) **M5 - TABLA DE PISO - W4L07142**  
5/8"x3 3/8"x48 7/8" (16x86x1242)



- (1) **M6 - LARGUERO DE SEGURIDAD - W4L07143**  
5/8"x3 3/8"x48 7/8" (16x86x1243)



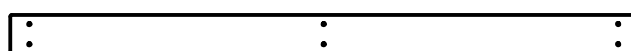
- (1) **M7 - LARGUERO CON ARCO - W4L07144**  
5/8"x3 3/8"x50 7/8" (16x86x1292)



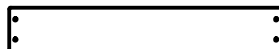
- (2) **M8 - LARGUERO DE PARED - W4L07145**  
5/8"x3 3/8"x50 7/8" (16x86x1292)



- (2) **M9 - LARGUERO DE PARED - W4L07146**  
5/8"x3 3/8"x48 7/8" (16x86x1243)



- (1) **M10 - TABLA DE LA PARED DE PIEDRAS - W4L07360**  
5/8"x3"x49" (16x76x1245)

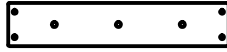


- (13) **M44 - TABLILLA DEL FUERTE - W4L07152**  
5/8"x3 3/8"x21 3/8" (16x86x542)

# Identificación de las piezas

## las piezas de madera

(NO ESTÁ A ESCALA)



- (1) **M77 - REFUERZO LA RESBALADILLA - W100544**  
5/8"x3 3/8"x17 1/4" (16x86x438)



- (2) **M78 - REFUERZO CENTRAL DE LA RESBALADILLA - W100545**  
5/8"x3 3/8"x17 1/4" (16x86x438)



- (1) **M102 - TABLA DE FIJACIÓN - W4L06934**  
5/8"x3 3/8"x18 1/4" (16x86x462)



- (1) **M103 - SOPORTE TRASERO - W4L06932**  
5/8"x3 3/8"x18 1/4" (16x86x462)



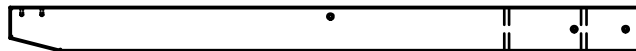
- (1) **SB74 - VIGA DE COLUMPIO EXTENDIDO - W4L06961**  
2"x5 1/4"x89 1/2" (50x134x2274)



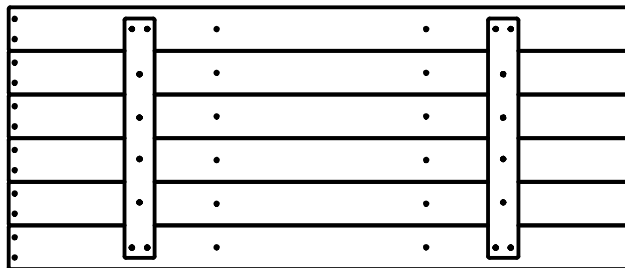
- (2) **T1 - TABLA DE SOPORTE - W4L07140**  
1"x1 3/8"x44 1/8" (24x34x1122)



- (1) **W1 - TABLA DE SOPORTE - W4L07156**  
2"x3 3/8"x78 7/8" (50x86x2005)



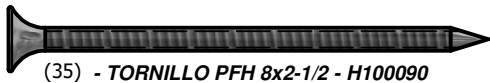
- (1) **W71 - SOPORTE DE LA VIGA DEL COLUMPIO - W4L06963**  
2"x3 3/8"x49 5/8" (50x86x1260)



- (2) **FP1 - PANEL DE PISO - W2A02005**  
1 1/4"x20 3/8"x48 5/8" (32x519x1242)

# Identificación de las piezas

## Herrajes



(35) - TORNILLO PFH 8x2-1/2 - H100090



(13) - TORNILLO PFH 8x2-1/4 - H100091



(17) - TORNILLO PFH 8 x 2" - H100111



(19) - TORNILLO PFH 8x1-3/4" - H100089



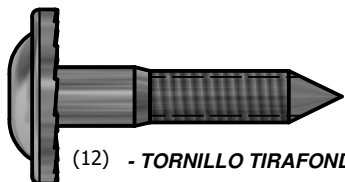
(98) - TORNILLO PFH 8 x 1-1/2" - H100086



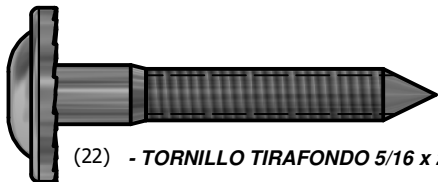
(84) - TORNILLO PFH 8 x 1-1/4" - H100087



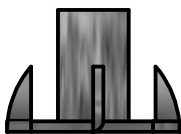
(56) - TORNILLO PFH 8 x 1-1/8" - H100088



(12) - TORNILLO TIRAFONDO 5/16 x 1-1/2" - H100026



(22) - TORNILLO TIRAFONDO 5/16 x 2 - H100027



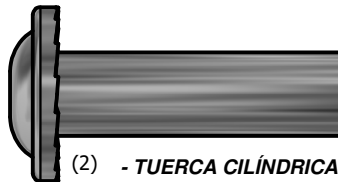
(63) - TUERCA EN T 5/16" - H100074



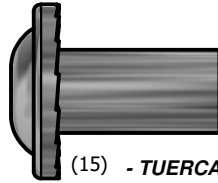
(22) - TUERCA EN T 1/4" - H100072



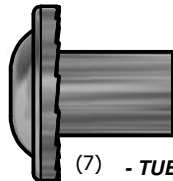
(12) - TUERCA DE BLOQUEO 5/16" - H100110



(2) - TUERCA CILÍNDRICA WH 5/16 x 1-1/2" - H100006



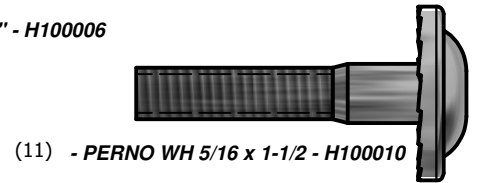
(15) - TUERCA CILÍNDRICA WH 5/16 x 7/8" - H100005



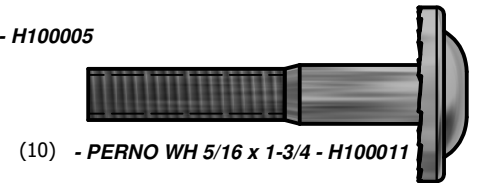
(7) - TUERCA CILÍNDRICA WH 5/16 x 5/8" - H100004



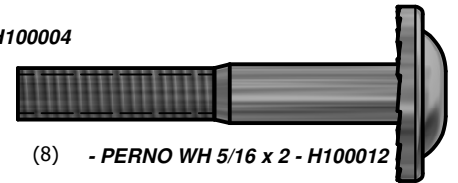
(20) - PERNO WH 5/16x1/2 - H100115



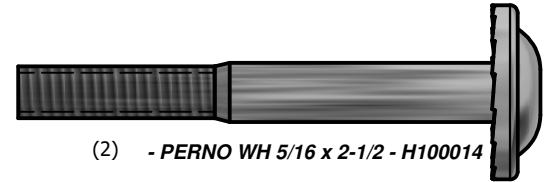
(11) - PERNO WH 5/16 x 1-1/2" - H100010



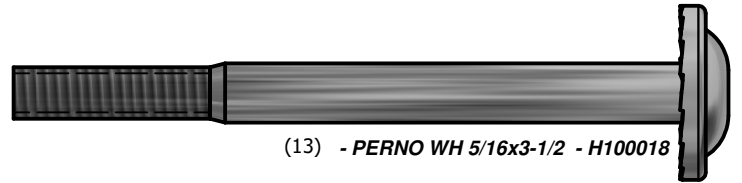
(10) - PERNO WH 5/16 x 1-3/4" - H100011



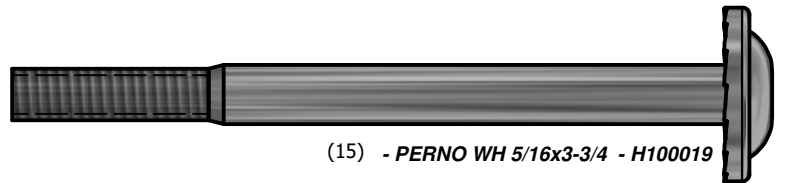
(8) - PERNO WH 5/16 x 2 - H100012



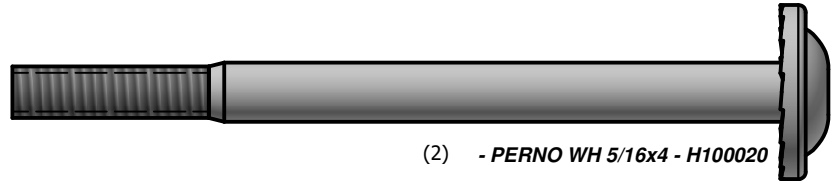
(2) - PERNO WH 5/16 x 2-1/2 - H100014



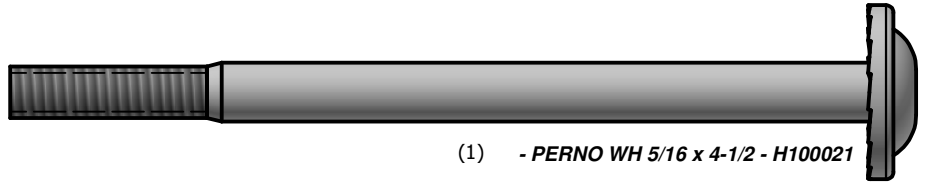
(13) - PERNO WH 5/16x3-1/2 - H100018



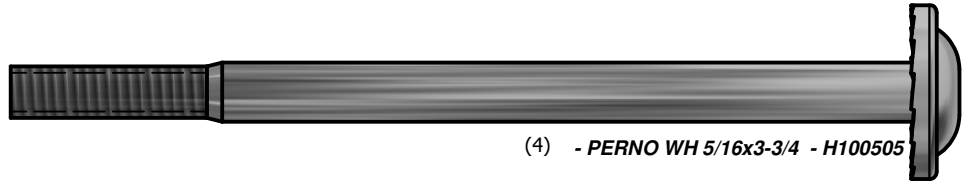
(15) - PERNO WH 5/16x3-3/4 - H100019



(2) - PERNO WH 5/16x4 - H100020



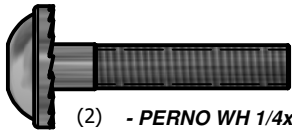
(1) - PERNO WH 5/16 x 4-1/2 - H100021



(4) - PERNO WH 5/16x3-3/4 - H100505

# Identificación de las piezas

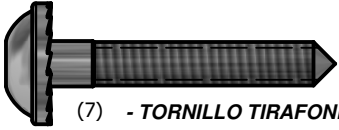
## Herrajes



(2) - PERNO WH 1/4x1-1/4 - H100142



(4) - TORNILLO TIRAFONDO WH 1/4 x 2 - H100146



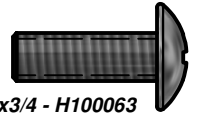
(7) - TORNILLO TIRAFONDO 1/4 x 1-1/2 - H100145



(2) - PERNO HEX 5/16x2-3/4 - H100047



(4) - PERNO HEX 5/16x1-1/4 - H100042



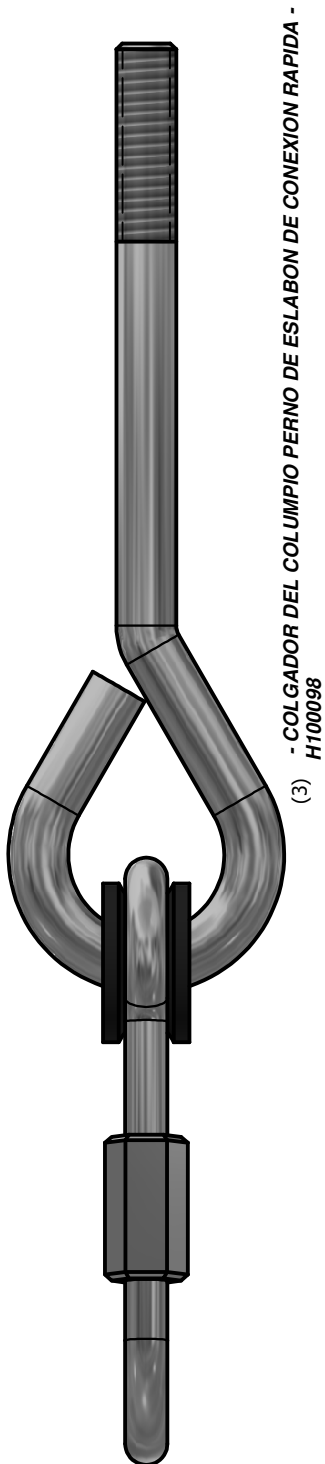
(20) - PERNO PTH 1/4x3/4 - H100063



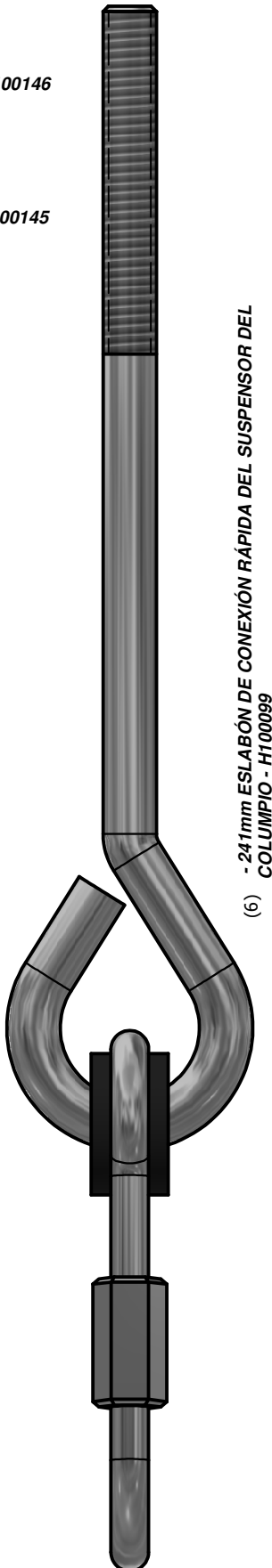
(15) - TORNILLO PWH 8x3/4" - H100070



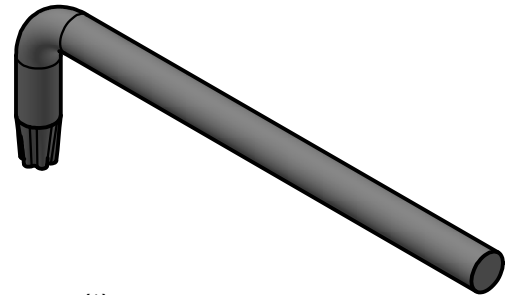
(7) - TORNILLO PWH #8 x 5/8" - H100128



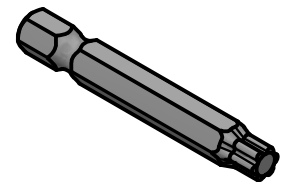
(3) - COLGADOR DEL COLUMPIO PERNO DE ESLABON DE CONEXION RAPIDA - H100098



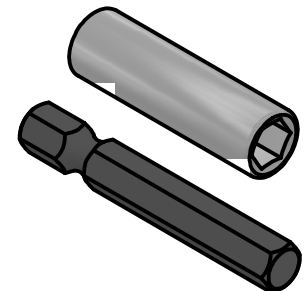
(6) - 241mm ESLABÓN DE CONEXIÓN RÁPIDA DEL SUSPENSOR DEL COLUMPIO - H100099



(1) - LLAVE DE T-30 - H100114



(1) - BROCA T-30 - H100147



(1) - CONDUCTOR MAGNÉTICO

9220119 JUEGO DE HERRAMIENTAS

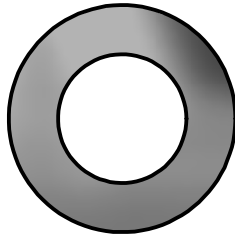


(1) - FIJADOR DE TORNILLO - H100764

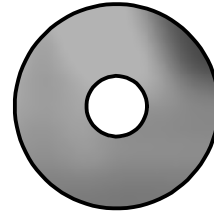


# Parts Identification

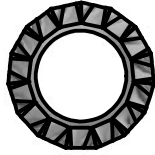
## Hardware



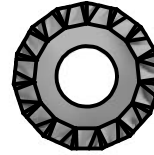
(10) - *ARANDELA DE SEGURIDAD 17 x 30 - H100103*



(19) - *ARANDELA PLANA 8 x 27 - H100105*



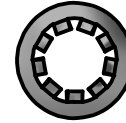
(18) - *ARANDELA DE BLOQUEO EXT 12x19 - H100031*



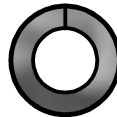
(88) - *ARANDELA DE BLOQUEO EXT 8x19 - H100030*



(13) - *ARANDELA DE BLOQUEO EXT 6x15 - H100138*



(19) - *DIENTE INTERNO 8 x 15 - H100108*

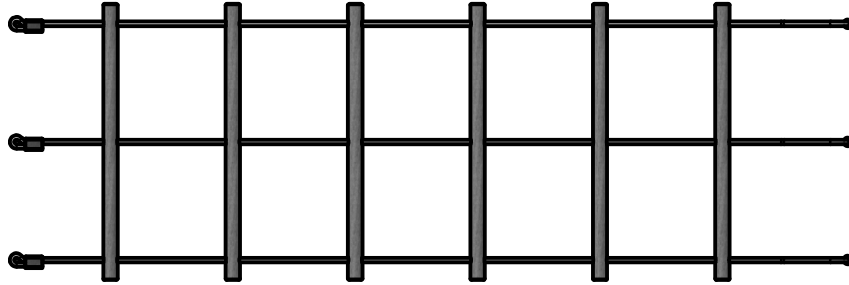


(4) - *ARANDELA HENDIDA 5/16" - H100095*

# Identificación de las piezas

## Accesorios

(NO ESTÁ A ESCALA)



(1) - ESCALERA DE CUERDA - A6P00161



(1) - CUERDA DE ESCALADA - A6P00120



(2) - CADENA VERDE 31" (78.7 cm) - A100177



(4) - CADENA VERDE DE 51.25" (130.1 cm) - A100068



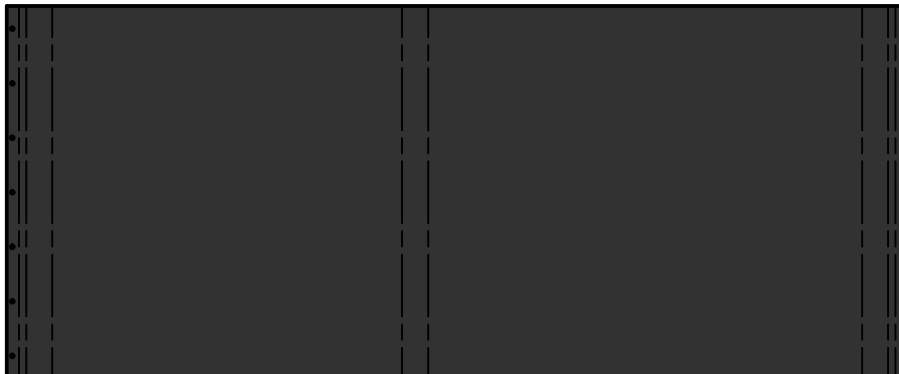
(1) - LARGUERO DERECHO VERDE LA RESBALADILLA DE 8 PIES (2.4 m) - A100054



(1) - LARGUERO IZQUIERDO VERDE LA RESBALADILLA DE 8 PIES (2.4 m) - A100055



(1) - LECHO AMARILLO LA RESBALADILLA DE 8 PIES (2.4 m) - A100056



(1) - ENCERADO - A6P00157

# Identificación de las piezas

## Accesorios

(NO ESTÁ A ESCALA)



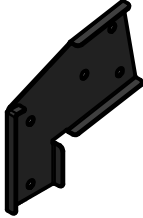
(1) - REFUERZO - 127 MM EN ÁNGULO (VERDE) - A4M00695



(2) - L SOPORTE 66x66x127 VERDE - A100140



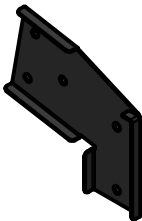
(3) - PIEDRA °2 - VERDE - A6P00037



(1) - SOPORTE DE EXTENSIÓN DE LA VIGA DEL COLUMPIO - IZQUIERDA - A100325



(2) - SOPORTE EN "L" 2.5x38x50x55 - A100340



(1) - SOPORTE DE EXTENSIÓN DE LA VIGA DEL COLUMPIO - DERECHO - A100326



(6) - ESLABÓN DE CONEXIÓN RÁPIDA - A100069



(2) - PIEDRA °2 - ROJA - A6P00039



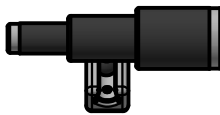
(1) - BYD ETIQUETA DE IDENTIFICACIÓN (GRANDE) 2011 CON EDADES DE 3-10 AÑOS - A100164



(1) - ETIQUETA DE REVISIÓN "A" - A100314



(2) - PIEDRA °1 - AZUL - A6P00041



(1) LN - TELESCOPIO - A6P00096



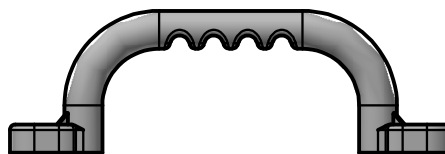
(1) LP - VOLANTE DE DIRECCIÓN - A100105



(2) - PIEDRA °2 - AMARILLO - A6P00043



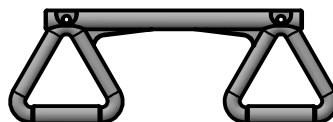
(2) - ASIENTO COLUMPIO VERDE - A6P00054



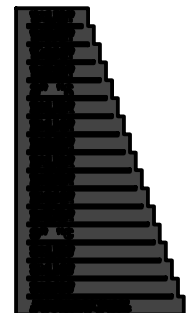
(2) - PLÁSTICO DE MANIJA AMARILLO - A6P00303



(6) - ESTACA METÁLICA DE TIERRA - A4M00527



(1) - TRAPECIO - A6P00034



(1) - PIQUETE PAL - A6P00410

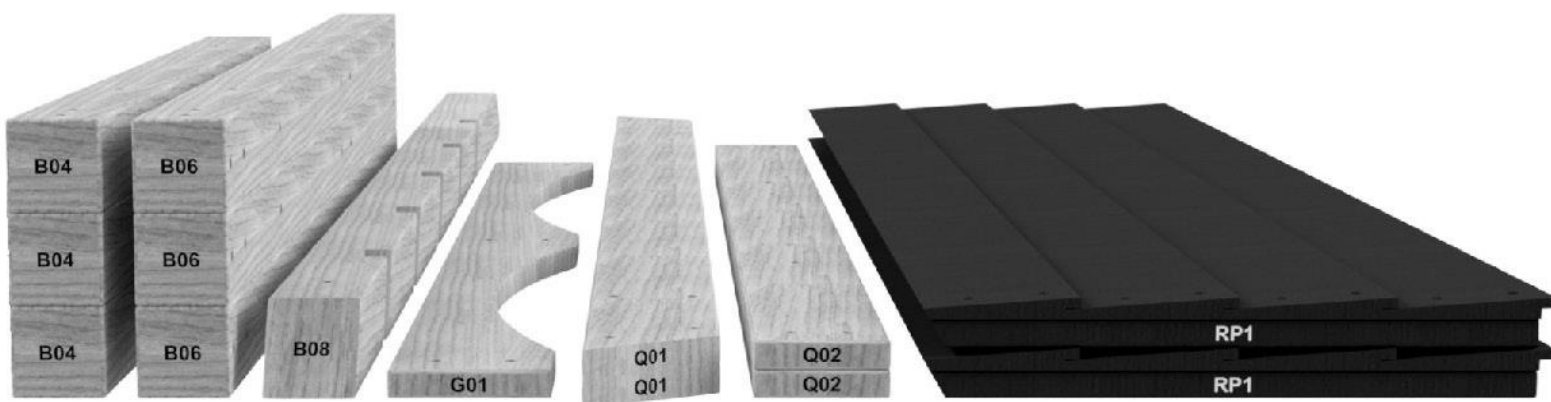
# ANTES DEL MONTAJE - PASO 1 - CLASIFICACIÓN DE PIEZAS

Para facilitar el montaje, es fundamental que se tome el tiempo de clasificar y organizar las piezas de madera y las piezas metálicas.

## PIEZAS DE MADERA:

- Organice las piezas de madera por el número alfanumérico de tres dígitos impreso en cada tabla (p. ej. P01).
- Si hay varias tablas con el mismo número impreso, separe esas piezas juntas.
- Los números impresos están en la superficie plana o en el extremo de las tablas.
- Deje suficiente espacio: las piezas de madera pueden ocupar mucho espacio.

**NOTA: LAS CAJAS NO ESTÁN ORGANIZADAS SEGÚN EL NÚMERO DE TABLA.**



## PIEZAS METÁLICAS:

- Le recomendamos que separe las piezas metálicas en una mesa separada.
- Las bolsas de piezas metálicas llevan impreso un código de pieza alfanumérico de siete caracteres.
- Puede organizar las piezas metálicas por número de pieza o agruparlas por tipo de pieza (pernos, tuercas, etc.).
- Durante el montaje, solo necesita consultar los últimos cuatro caracteres del número.



# ANTES DEL MONTAJE. PASO 2: HERRAMIENTAS REQUERIDAS



Taladro inalámbrico o eléctrico



Accesorios de perforación:  
Cabezal Phillips



Brocas de 1/8", 3/16",  
3/8" y 7/16"



Destornillador Phillips



Llaves de extremos abiertos de 1/2" y 9/16"



Trinquete con adaptadores de 3/8", llave de tubo STD de 1/2" y 9/16" y llave de tubo de cuello largo de 1/2" y 9/16"



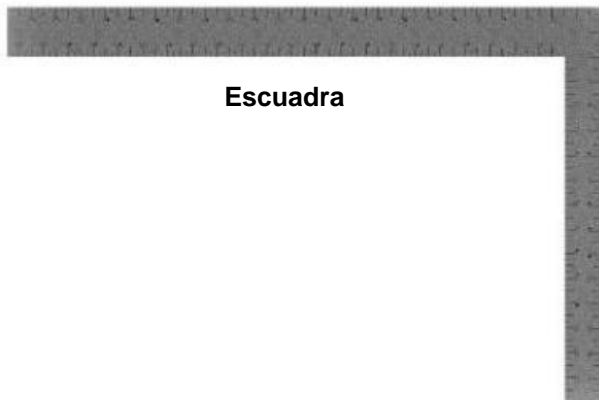
Martillo de orejas



Mazo de goma: opcional



Cinta de medir



Escuadra



Nivel 24"

# ANTES DEL MONTAJE. PASO 3: ELIJA EL MÉTODO DE MONTAJE

Hay varios tipos de instrucciones de montaje disponibles.

1. Manual de montaje impreso incluido con el juego.
2. APLICACIÓN BILT: instrucciones interactivas en 3D
3. Combinación del manual impreso y la aplicación BILT (Nota: los números del paso pueden diferir entre los dos métodos)



**BILT.®**

Escanee para obtener instrucciones sencillas en 3D

Descargue la aplicación BILT antes de comenzar

Download on the App Store

GET IT ON Google Play

Hardware Needed

17

< || >



(1) H74 - PARAL IZQUIERDO - W4L06930  
1"x3 3/8"x50 3/4" (24x86x1290)

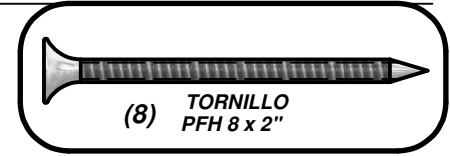
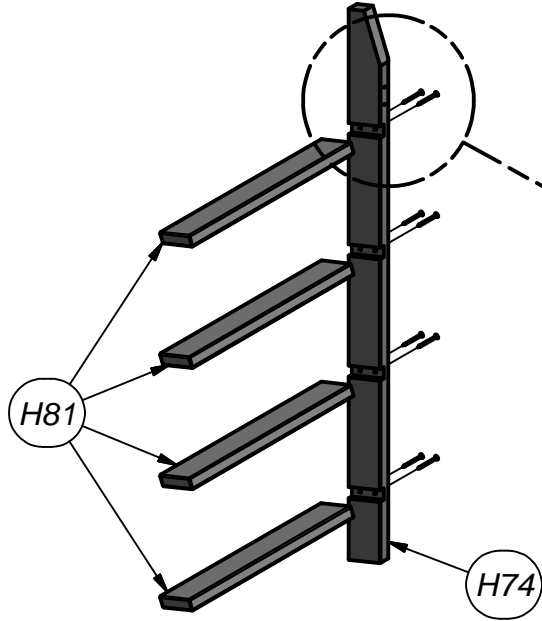


(1) H75 - PARAL DERECHO - W4L06931  
1"x3 3/8"x50 3/4" (24x86x1290)

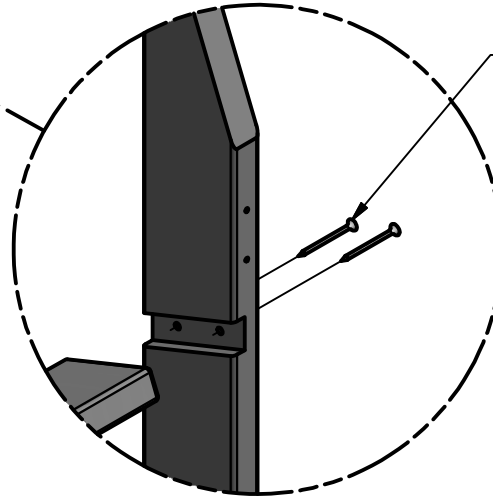


(4) H81 - PELDAÑO DE LA ESCALERA - W4L06933  
1"x3 3/8"x17 1/8" (24x86x434)

### ENSAMBLE DE LA ESCALERA PASO 1

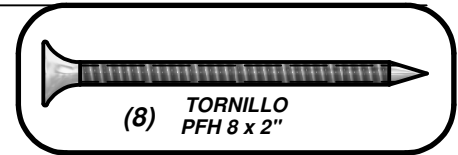
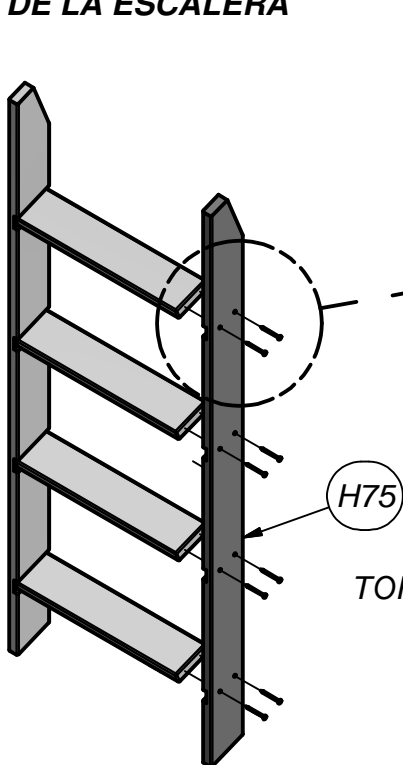


(8) TORNILLO  
PFH 8 x 2"

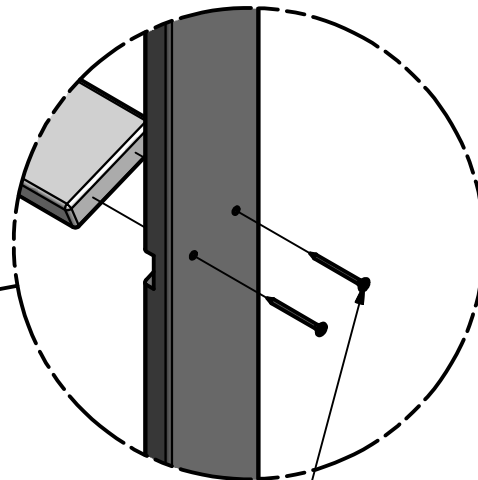


TORNILLO PFH 8 x 2"  
(8 PLCS)

### ENSAMBLE DE LA ESCALERA PASO 2



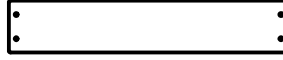
(8) TORNILLO  
PFH 8 x 2"



TORNILLO PFH 8 x 2"  
(8 PLCS)

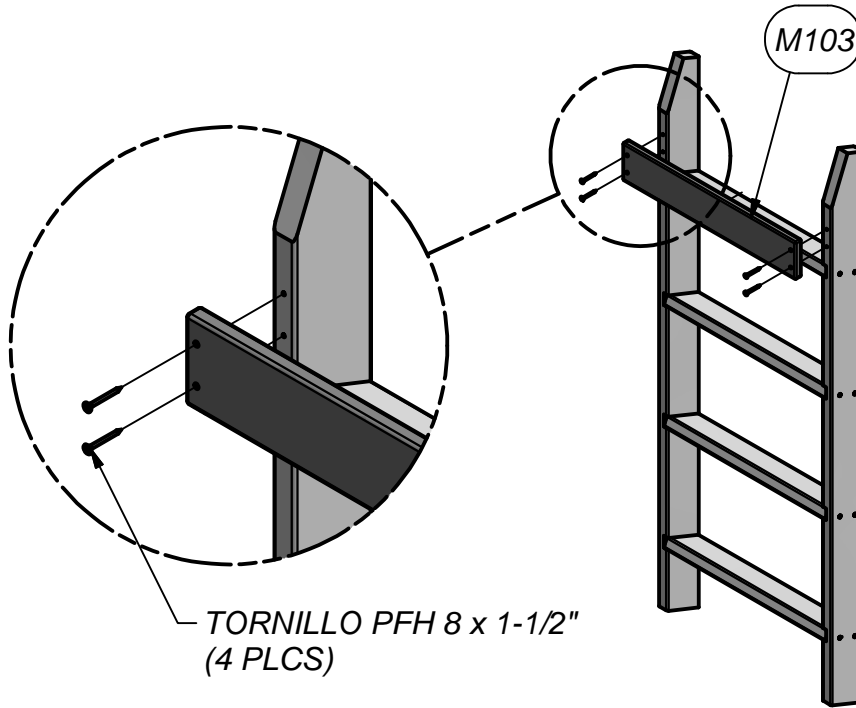
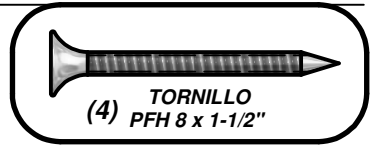


(1) M102 - TABLA DE FIJACIÓN - W4L06934  
5/8"x3 3/8"x18 1/4" (16x86x462)

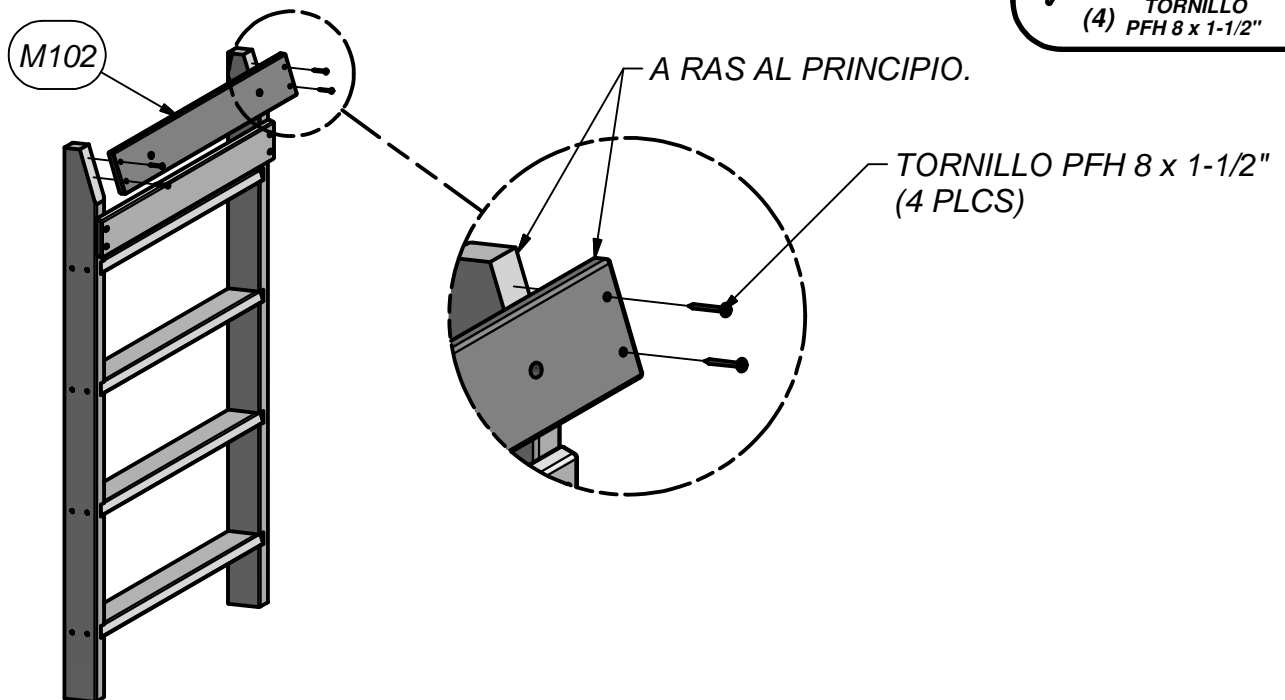
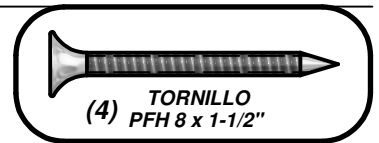


(1) M103 - SOPORTE TRASERO - W4L06932  
5/8"x3 3/8"x18 1/4" (16x86x462)

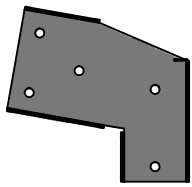
### ENSAMBLE DE LA ESCALERA PASO 3



### ENSAMBLE DE LA ESCALERA PASO 4



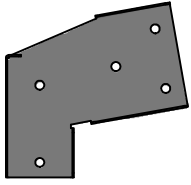




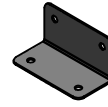
(1) TC - SOPORTE DE EXTENSIÓN DE LA VIGA DEL COLUMPIO - DERECHO - A100326



(1) SB74 - VIGA DE COLUMPIO EXTENDIDO - W4L06961  
2"x5 1/4"x89 1/2" (50x134x2274)

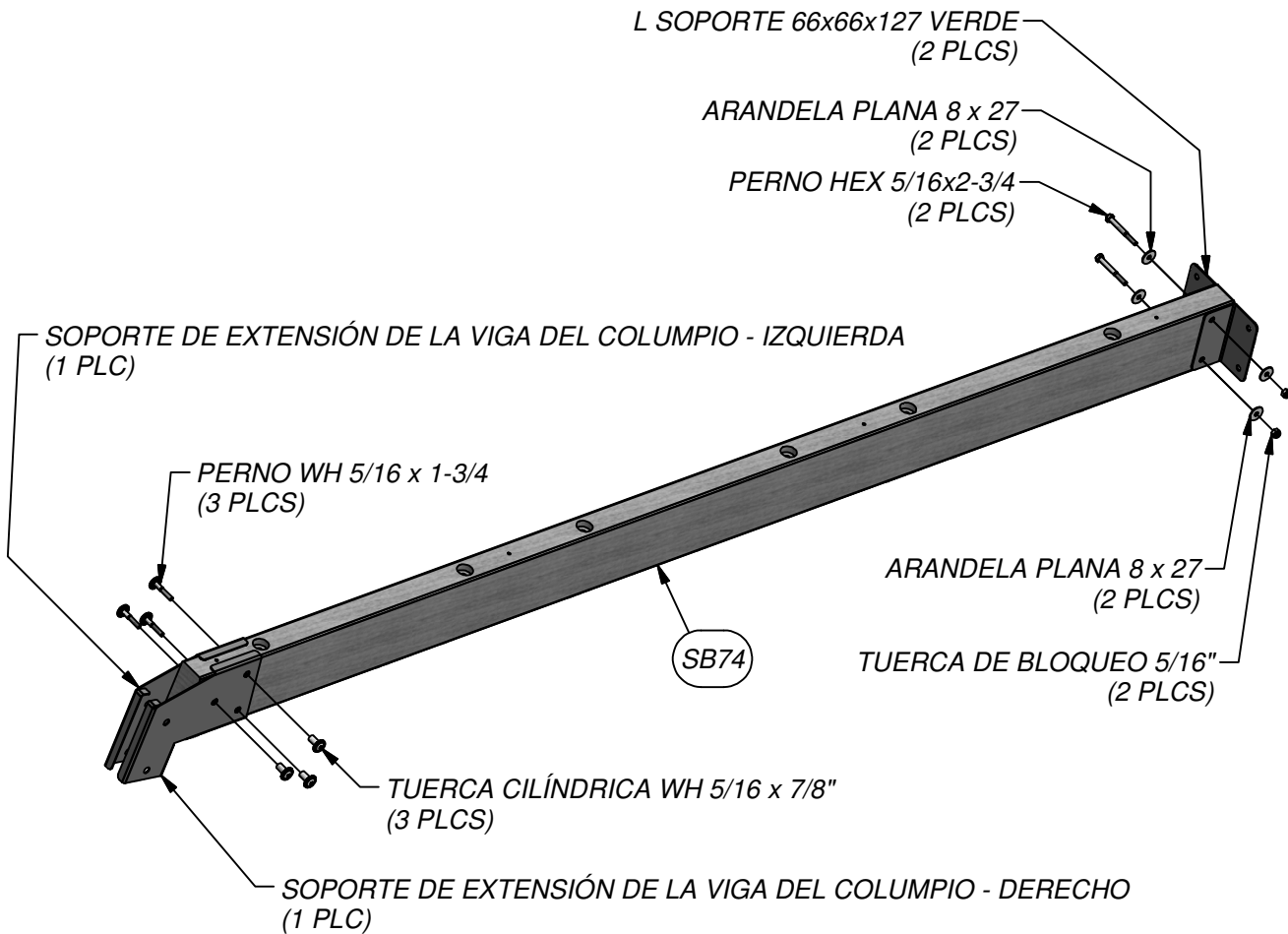
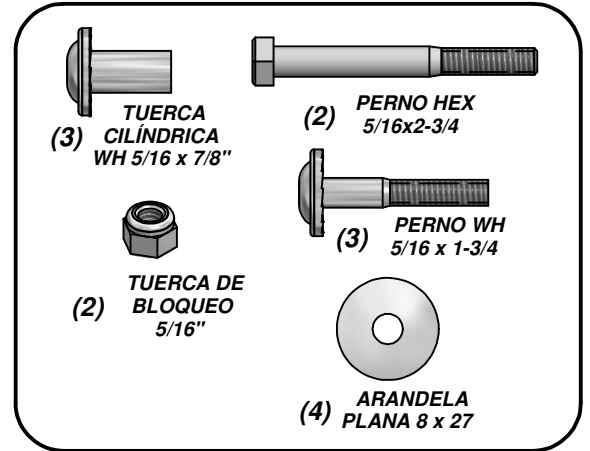


(1) TB - SOPORTE DE EXTENSIÓN DE LA VIGA DEL COLUMPIO - IZQUIERDA - A100325



(2) GD - L SOPORTE 66x66x127 VERDE - A100140

## COLUMPIO VIGA ASAMBLEA PASO 1



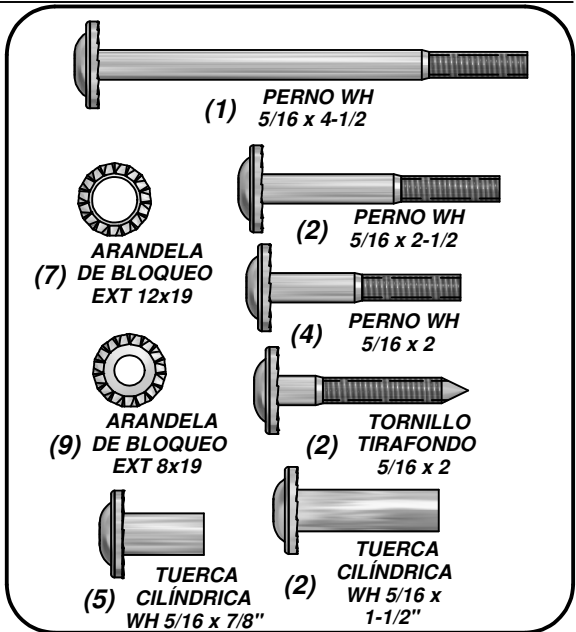
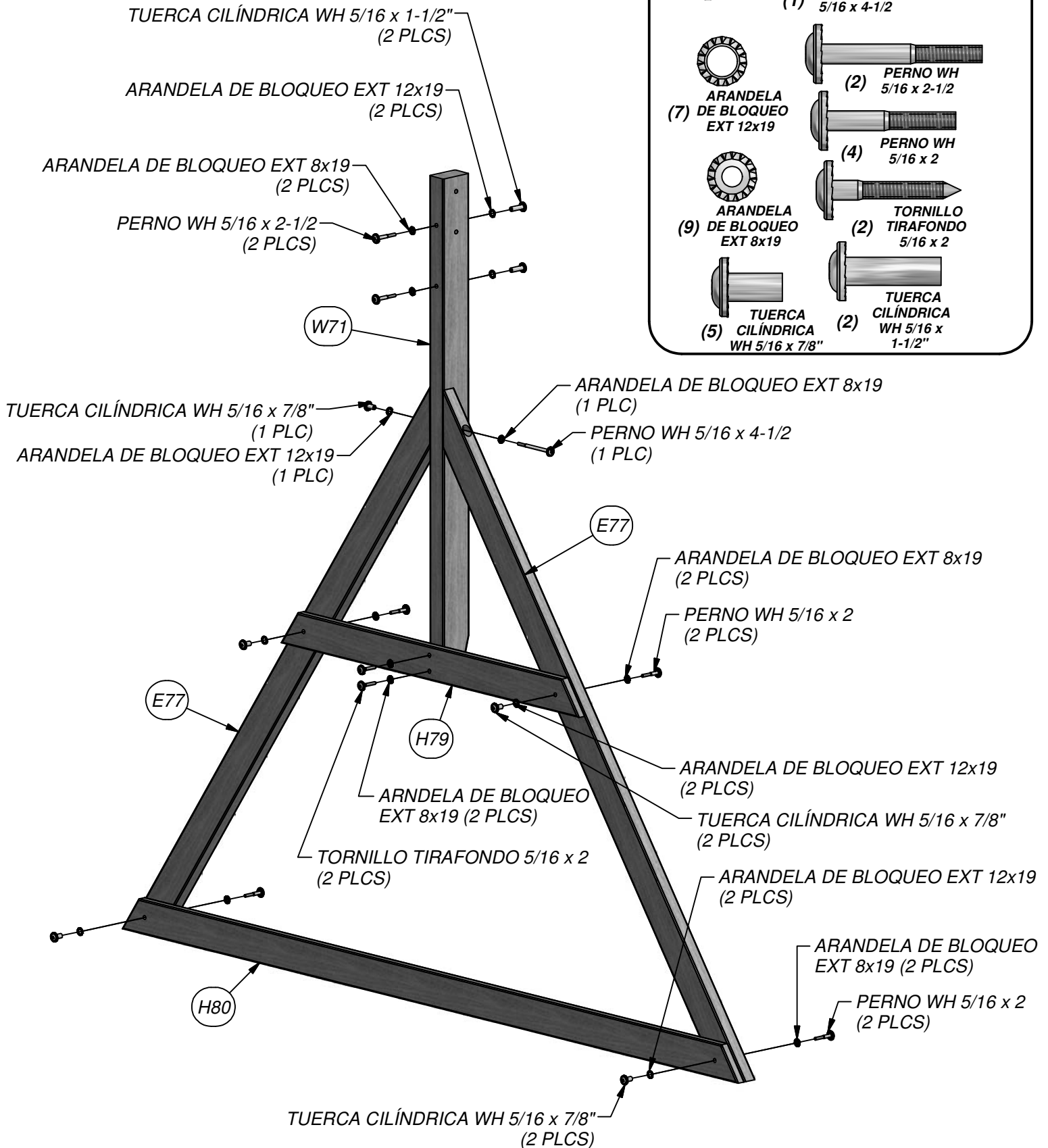
(1) **H80 - TABLA DE TIERRA - W4L07155**  
1"x3 3/8"x87 3/8" (24x86x2218)

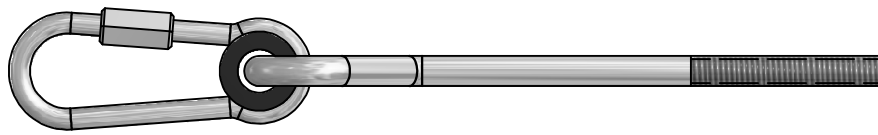
(1) **H79 - SOPORTE DE EXTREMO - W4L06923**  
1"x3 1/2"x42" (24x86x1072)

(2) **E77 - REFUERZO DE ÁNGULO - W4L07154**  
1 3/8"x3 3/8"x74 3/8" (36x86x1890)

(1) **W71 - SOPORTE DE LA VIGA DEL COLUMPIO - W4L06963**  
2"x3 3/8"x49 5/8" (50x86x1260)

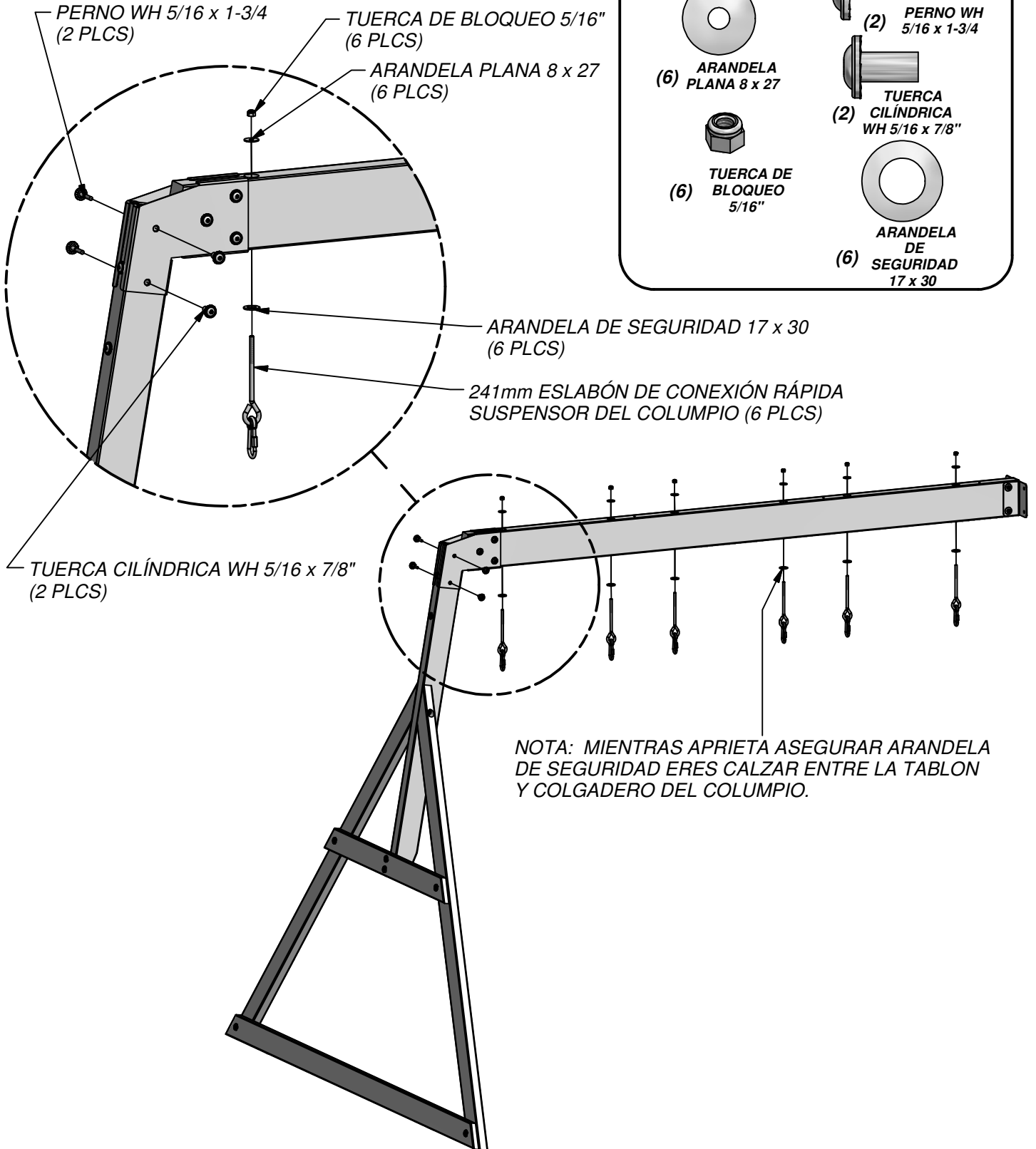
## COLUMPIO VIGA ASAMBLEA PASO 2

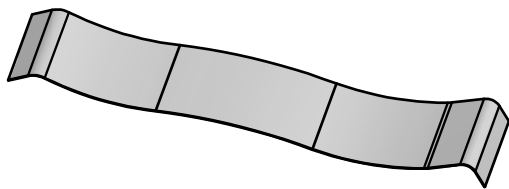




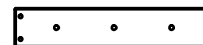
(6) BZ - 241mm ESLABÓN DE CONEXIÓN RÁPIDA DEL SUSPENSOR DEL COLUMPIO - H100099

**COLUMPIO VIGA ASAMBLEA**  
**PASO 3**





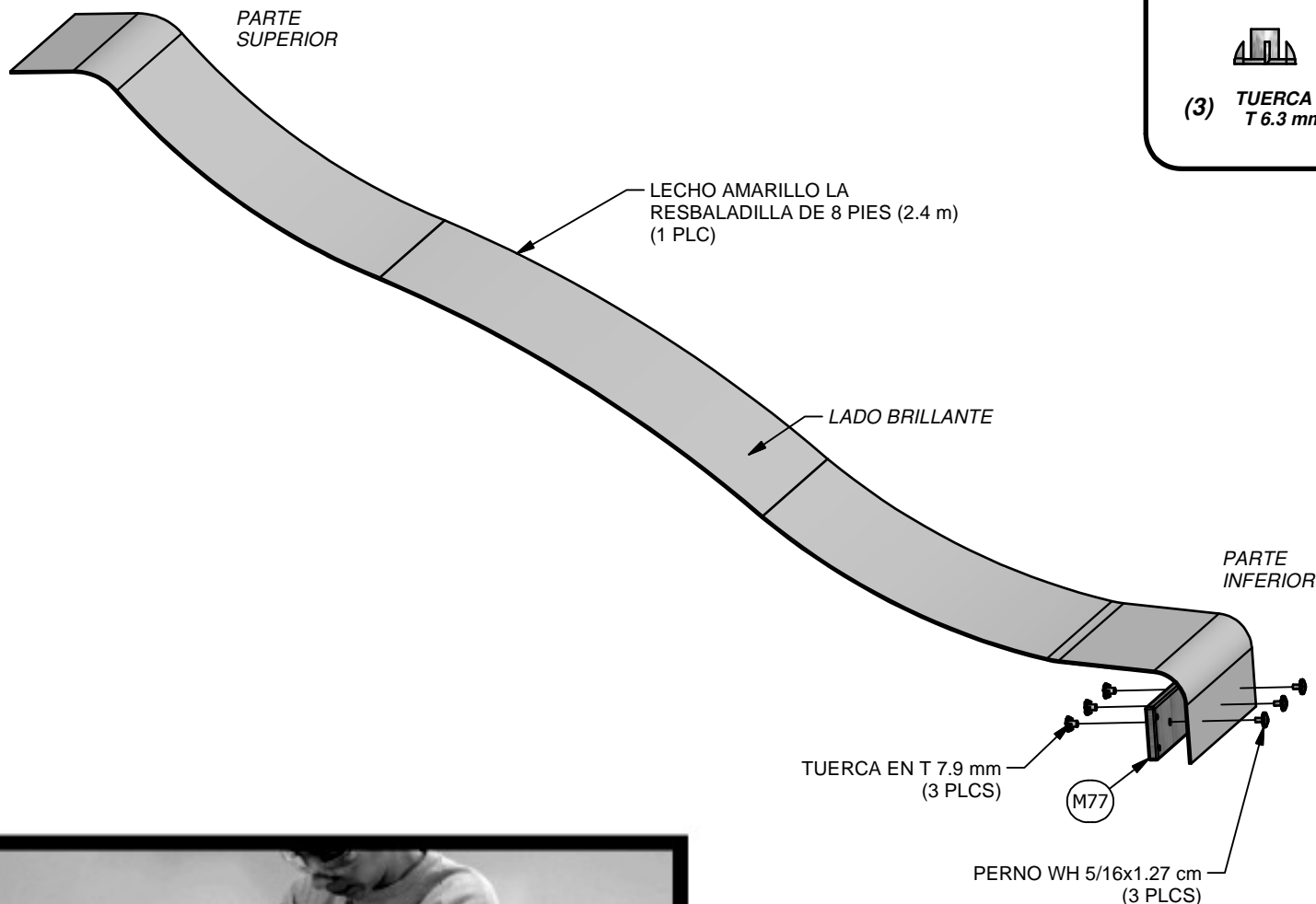
(1) EM - LECHO AMARILLO LA RESBALADILLA DE 8 PIES (2.4 m) - A100056



(1) M77 - REFUERZO LA RESBALADILLA - W100544  
5/8"x3 3/8"x17 1/4" (1.6 cmx8.6 cmx43.8 cm)

## ENSAMBLAJE LA RESBALADILLA DE 8 PIES (2.4 m)

### PASO 1



(3) PERNO WH  
5/16x1.27 cm



(3) TUERCA EN  
T 6.3 mm



**USO EL REFUERZO LA RESBALADILLA 'M77' COMO PLANTILLA Y UTILIZAR UNA (10 mm) 3/8" BROCA DE TALADRO PARA PERFORAR EL AGUJERO INFERIOR EN EL LECHO LA RESBALADILLA. COLOQUE EL REFUERZO LA RESBALADILLA A (6.3 mm) 1/4" HACIA ARRIBA DEL BORDE INFERIOR DEL LECHO LA RESBALADILLA ANTES DE MARCAR EL PATRÓN DEL AGUJERO.**

**CONSEJO PRÁCTICO: PREDOBLAR LOS EXTREMOS FACILITARÁ EL ENSAMBLAJE.**



(1) EK - LARGUERO DERECHO VERDE LA RESBALADILLA DE 8 PIES (2.4 m) - A100054

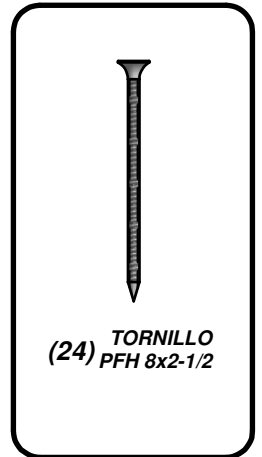
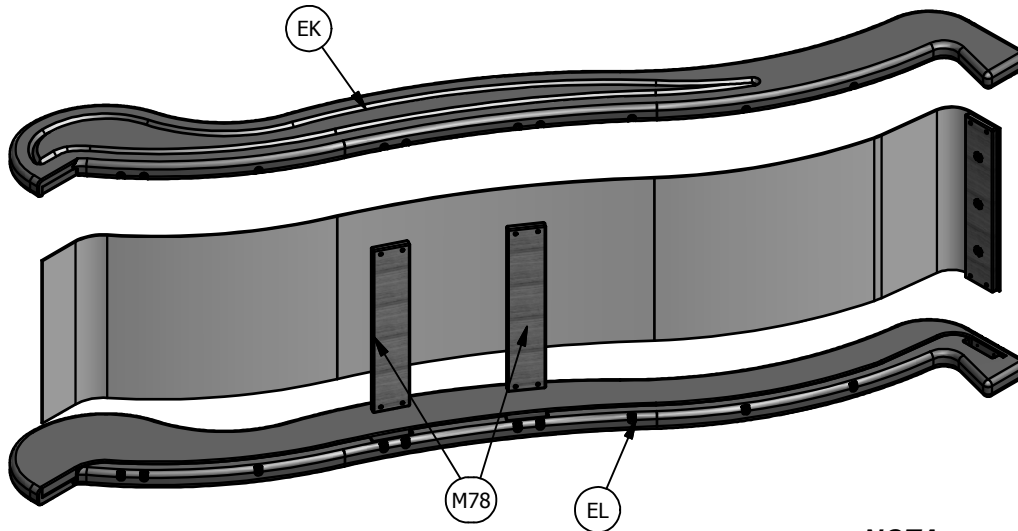


(1) EL - LARGUERO IZQUIERDO VERDE LA RESBALADILLA DE 8 PIES (2.4 m) - A100055

(2) M78 - REFUERZO CENTRAL DE LA RESBALADILLA - W100545

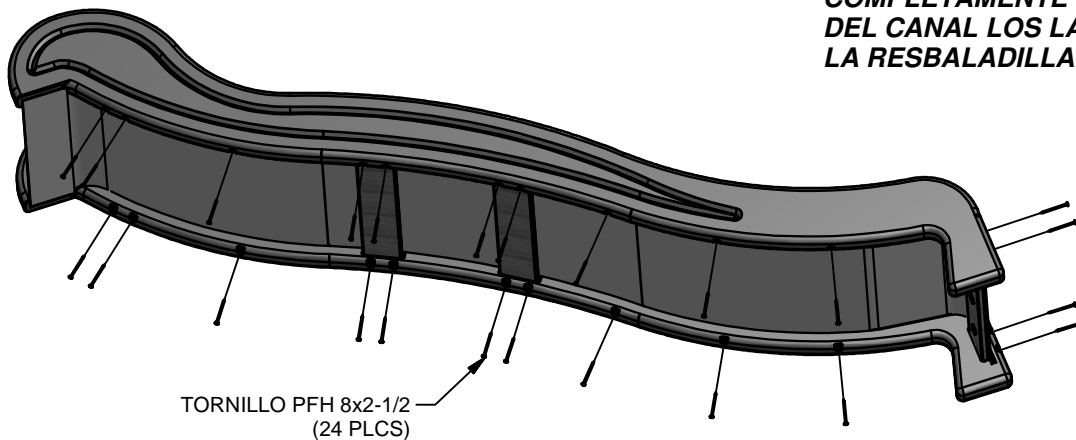
## ENSAMBLAJE LA RESBALADILLA DE 8 PIES (2.4 m)

### PASO 2



### NOTA:

**ASEGÚRESE SOPORTES Y EL LECHO LA RESBALADILLA ESTÉN COMPLETAMENTE DENTRO DEL CANAL LOS LARGUEROS LA RESBALADILLA.**



TORNILLO PFH 8x2-1/2  
(24 PLCS)

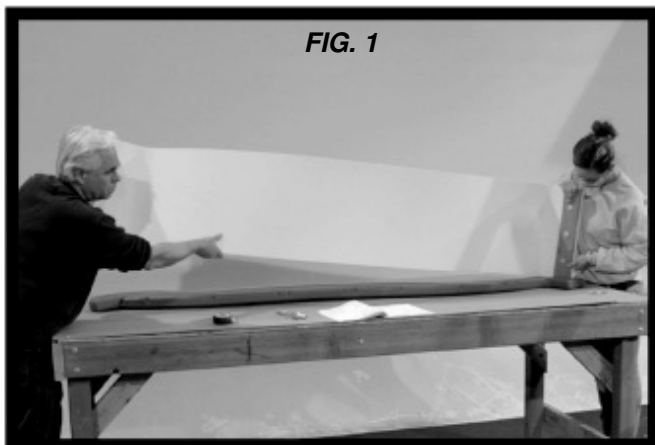


FIG. 1

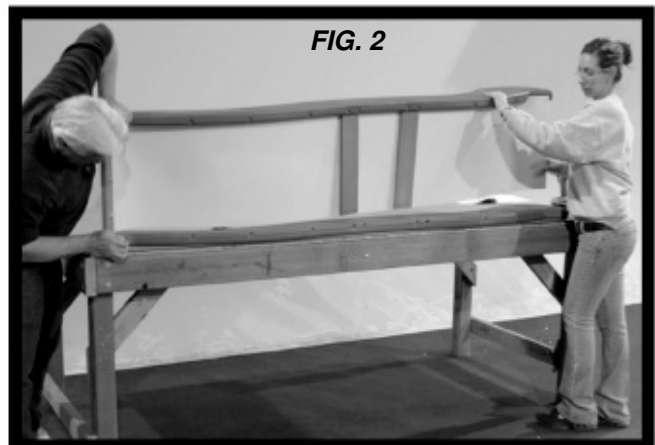


FIG. 2

**CONSEJO PRÁCTICO: NECESITARÁ LA AYUDA DE OTRA PERSONA EN ESTA FASE.**

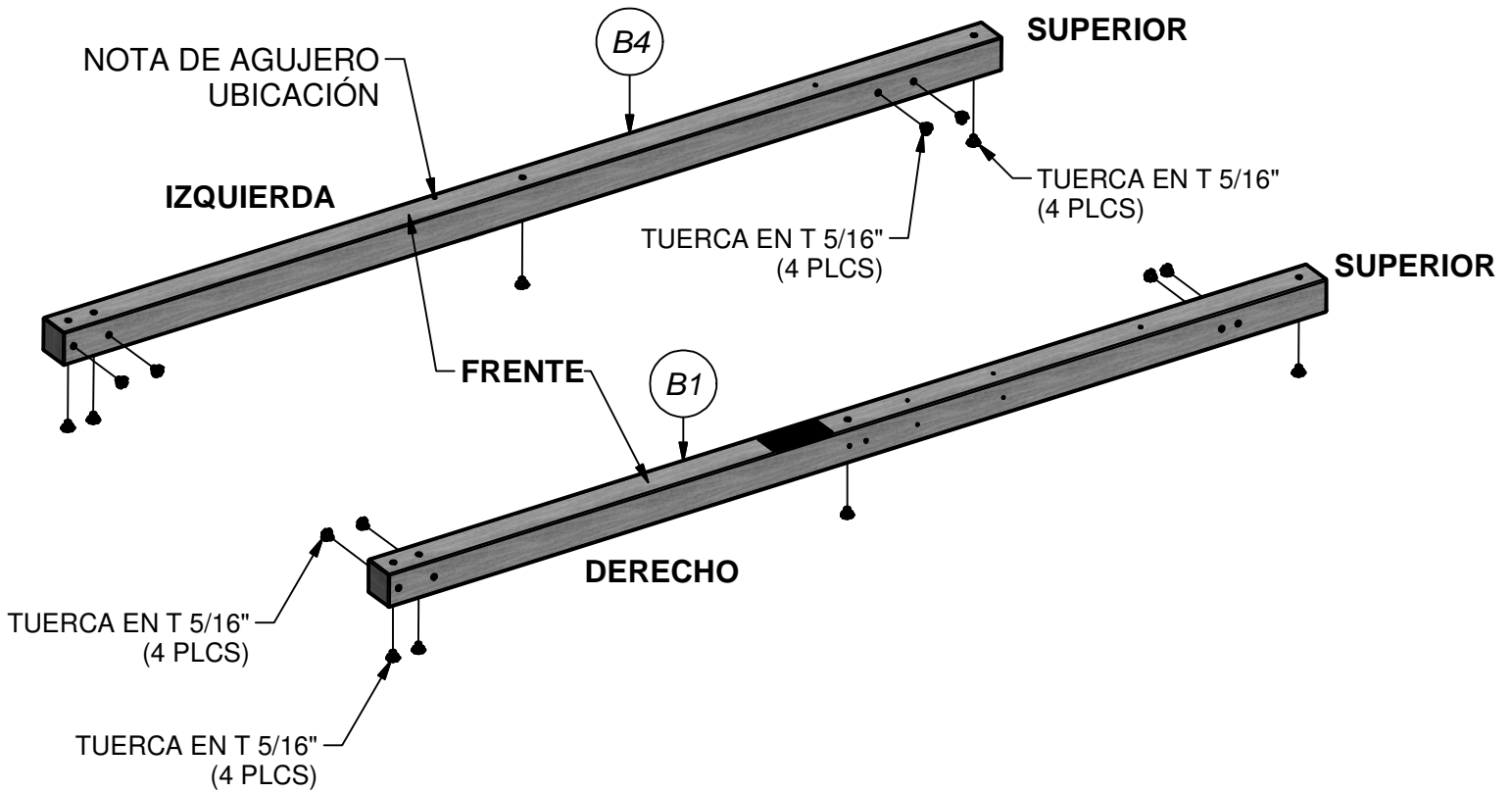
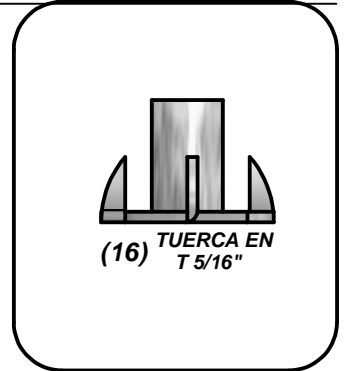


(1) **B1 - PARAL POSTE - W2A02004**  
3"x3"x89 1/2" (76x76x2274)



(1) **B4 - PARAL POSTE - W4L07121**  
3"x3"x89 1/2" (76x76x2274)

**PASO 1**



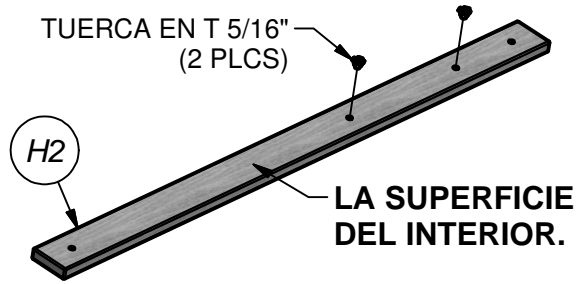
(1) H2 - SOPORTE DE PISO - W4L07128  
1"x3 3/8"x52 1/8" (24x86x1324)

(1) K1 - TABLA DE TIERRA - W4L07122  
5/8"x5 1/4"x74 1/4" (16x134x1888)

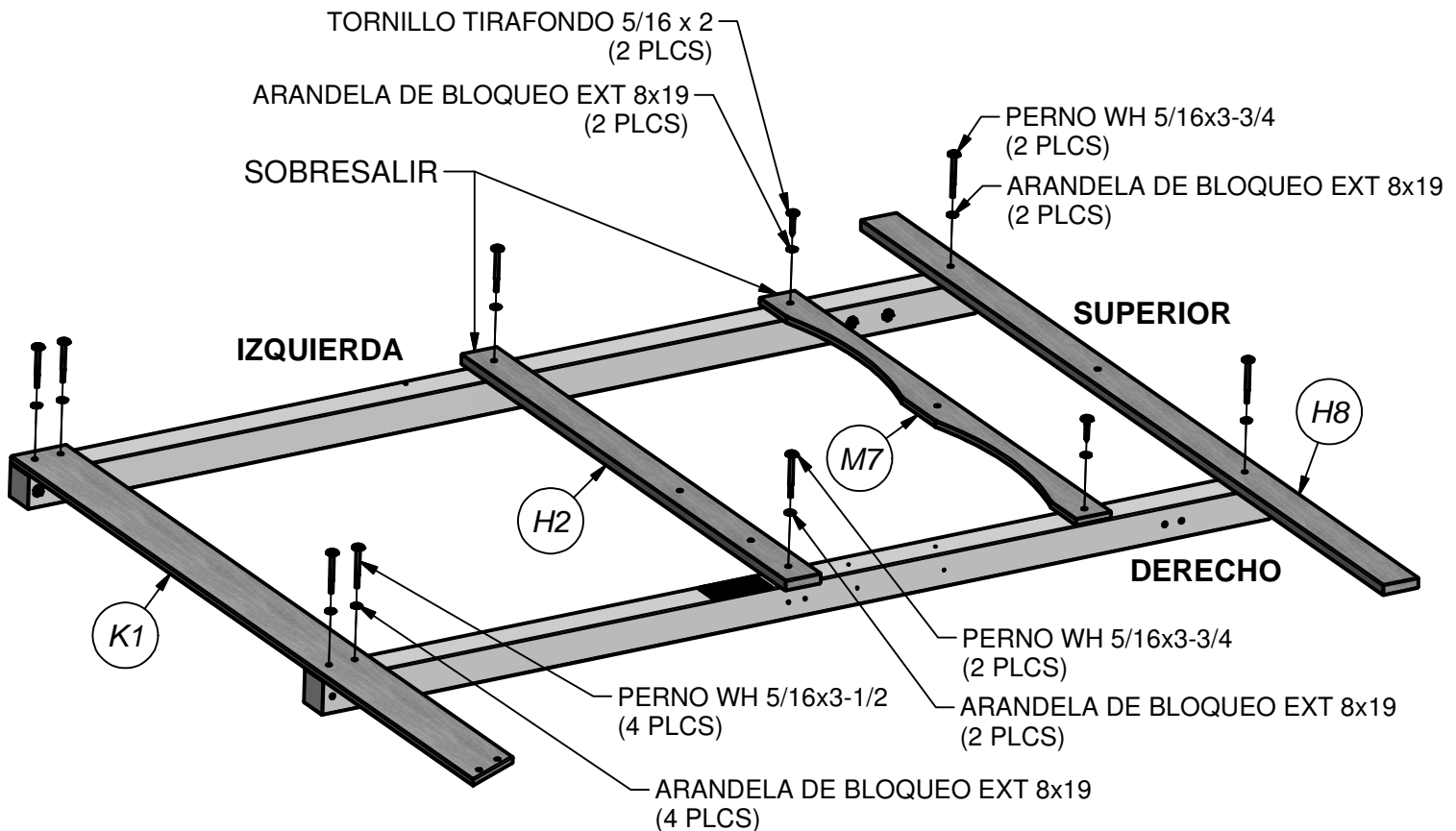
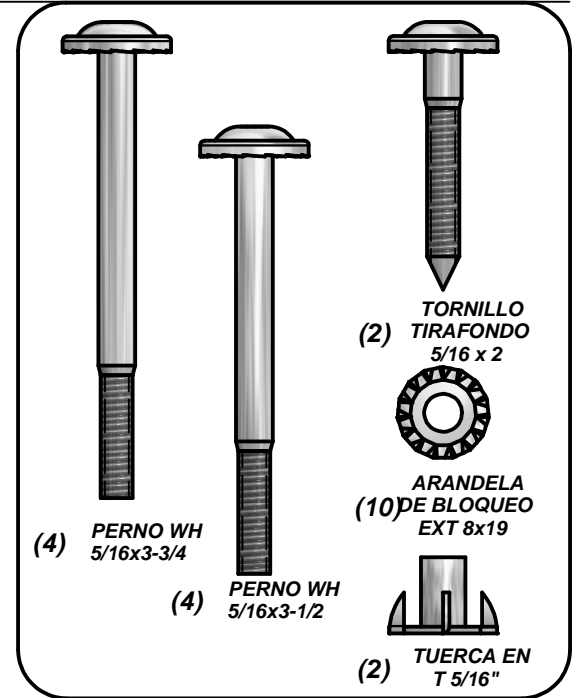
(1) M7 - LARGUERO CON ARCO - W4L07144  
5/8"x3 3/8"x50 7/8" (16x86x1292)

(1) H8 - LARGUERO DE TEJADO - W4L07149  
1"x3 3/8"x83 7/8" (24x86x2132)

**PASO 2**



ARMAR TUERCAS EN T EN LA PLACA  
ANTES DE LA INSTALACIÓN.



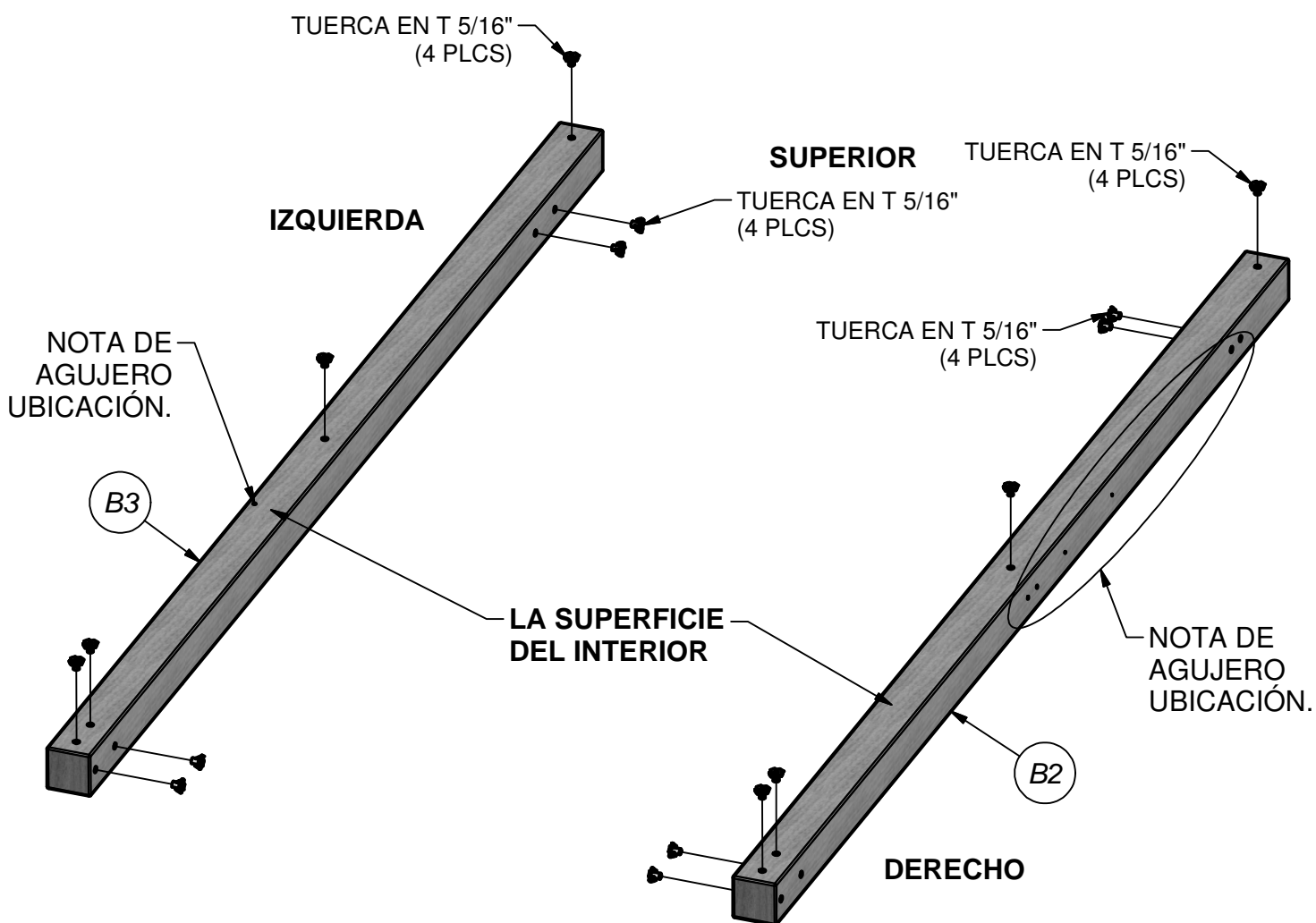
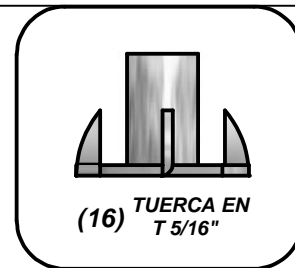


(1) **B2 - PARAL POSTE - W4L07119**  
3"x3"x89 1/2" (76x76x2274)



(1) **B3 - PARAL POSTE - W4L07120**  
3"x3"x89 1/2" (76x76x2274)

### PASO 3







(1) H3 - SOPORTE DE PISO - W4L07129  
1"x3 3/8"x52 1/8" (24x86x1324)



(1) K3 - TABLA DE TIERRA - W4L07124  
5/8"x5 1/4"x50 1/8" (16x134x1274)

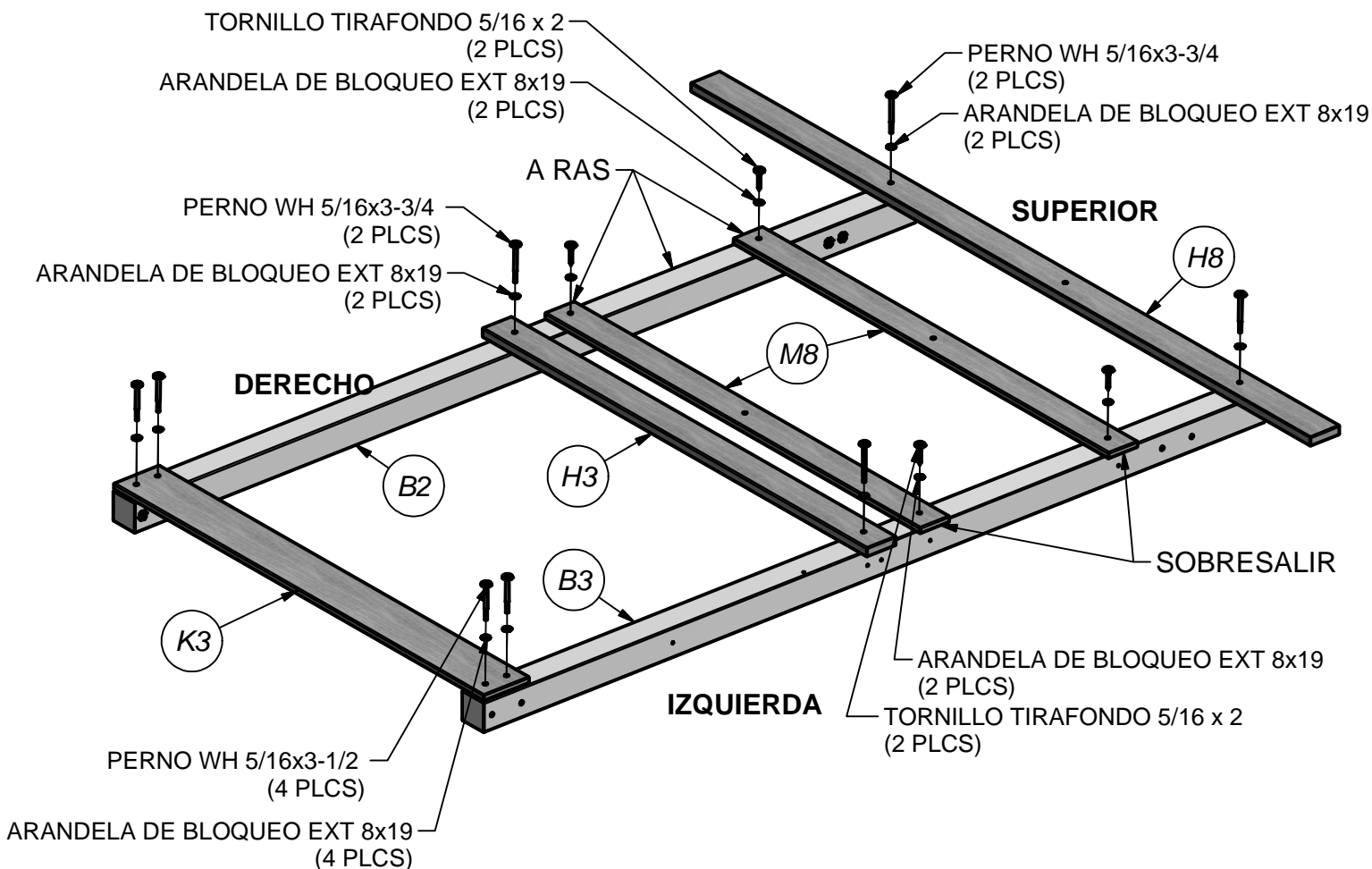
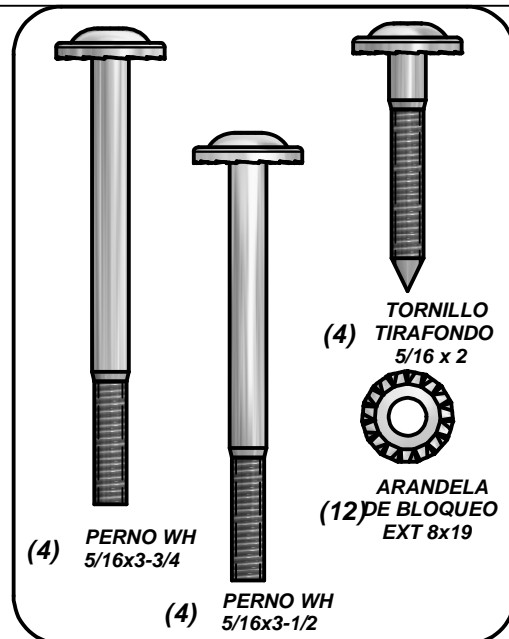


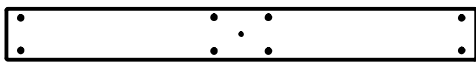
(1) H8 - LARGUERO DE TEJADO - W4L07149  
1"x3 3/8"x83 7/8" (24x86x2132)



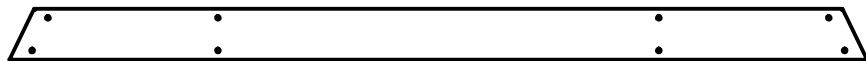
(2) M8 - LARGUERO DE PARED - W4L07145  
5/8"x3 3/8"x50 7/8" (16x86x1292)

## PASO 4

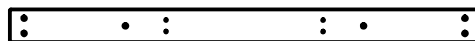




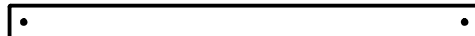
(1) **G2 - BASE PARA LA VIGA DEL COLUMPIO - W4L07153**  
1"x5 1/4"x48 7/8" (24x134x1243)



(1) **K2 - TABLA DE TIERRA - W4L07123**  
5/8"x5 1/4"x89 3/8" (16x134x2270)



(1) **H5 - SOPORTE DE PISO - W4L07131**  
1"x3 3/8"x48 7/8" (24x86x1243)

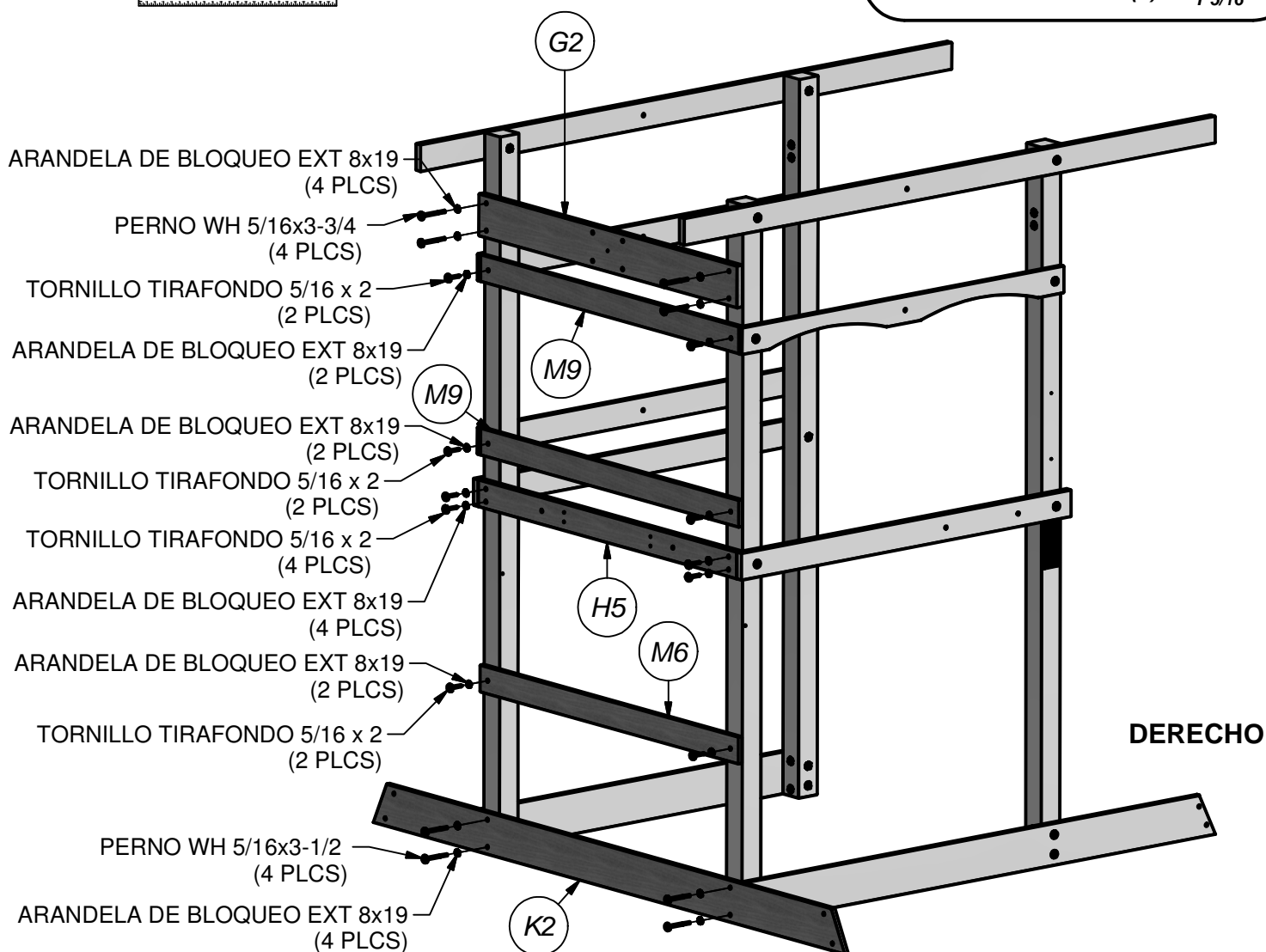
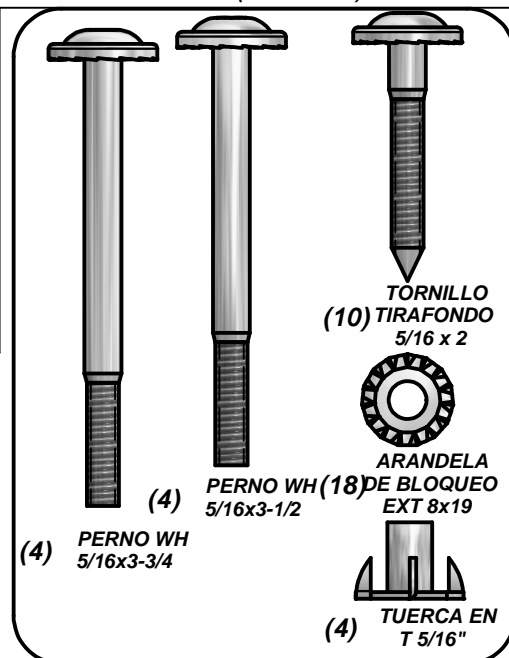
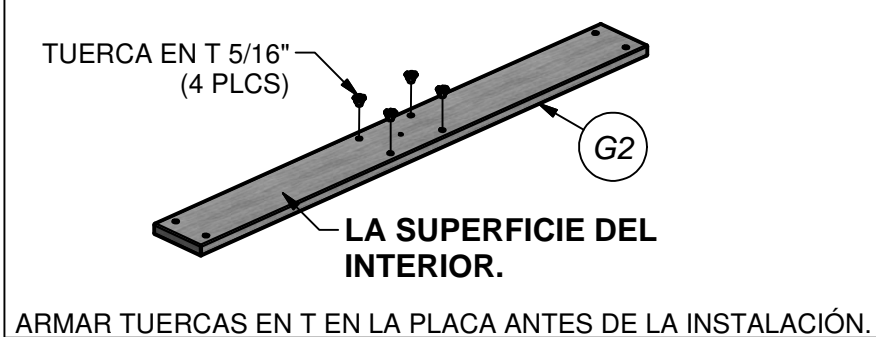


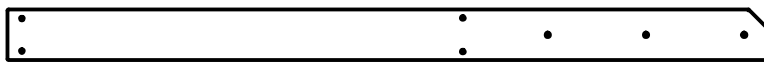
(1) **M6 - LARGUERO DE SEGURIDAD - W4L07143**  
5/8"x3 3/8"x48 7/8" (16x86x1243)



(1) **M9 - LARGUERO DE PARED - W4L07146**  
5/8"x3 3/8"x48 7/8" (16x86x1243)

### PASO 5

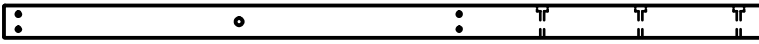




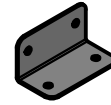
(1) **G1 - TABLA DE TIERRA - W4L07126**  
1"x5 1/4"x79 1/8" (24x134x2010)



(1) **H4 - SOPORTE DE PISO - W4L07130**  
1"x3 3/8"x48 7/8" (24x86x1243)

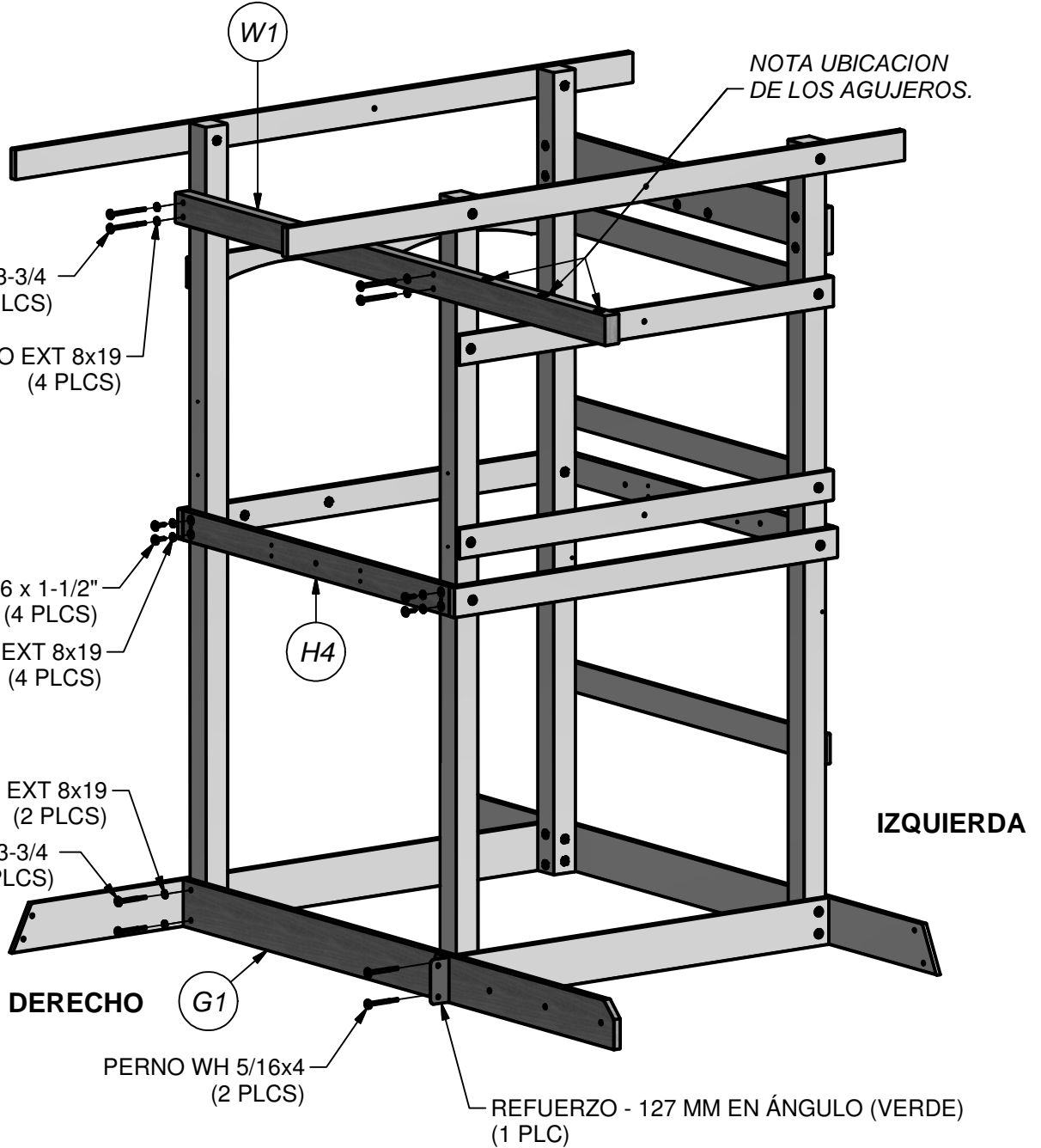
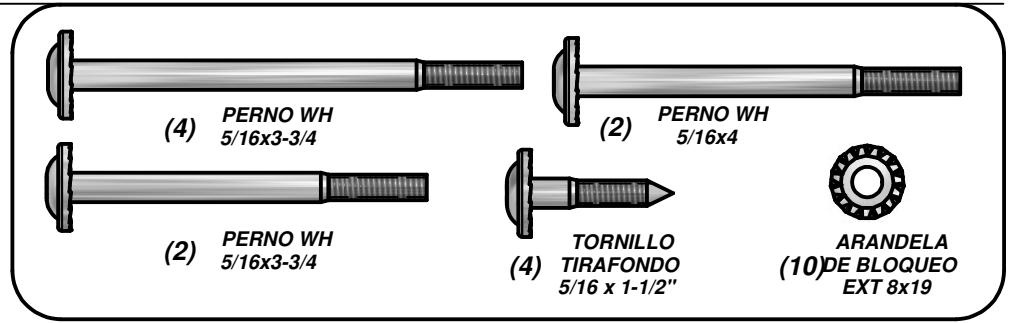


(1) **W1 - TABLA DE SOPORTE - W4L07156**  
2"x3 3/8"x78 7/8" (50x86x2005)



(1) - **REFUERZO - 127 MM EN ÁNGULO (VERDE) - A4M00695**

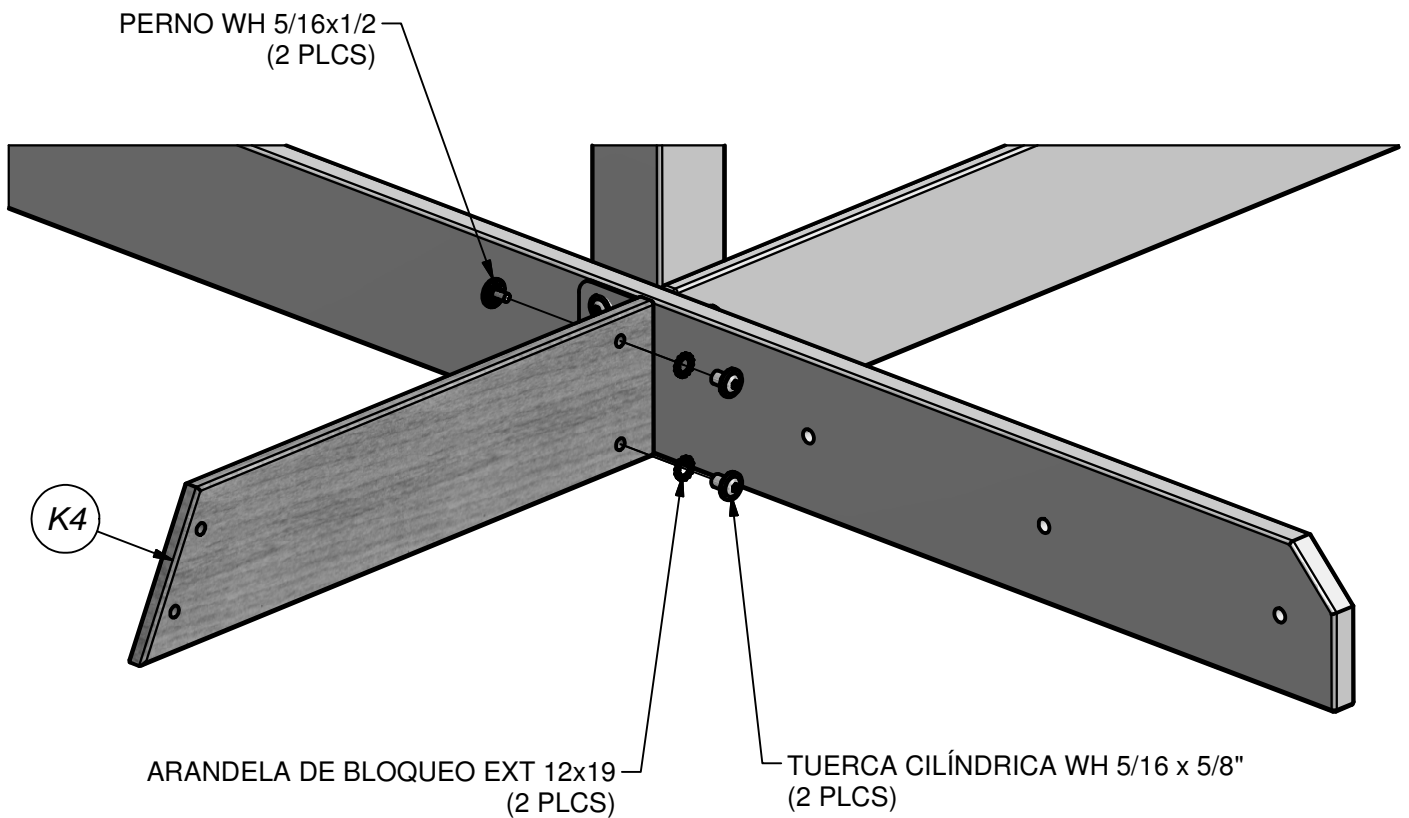
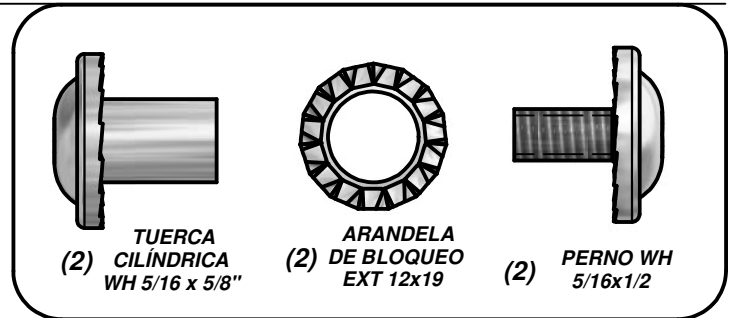
### PASO 6





(1) **K4 - TABLA DE TIERRA - W4L07125**  
5/8"x5 1/4"x23 1/8" (16x134x587.5)

**PASO 7**



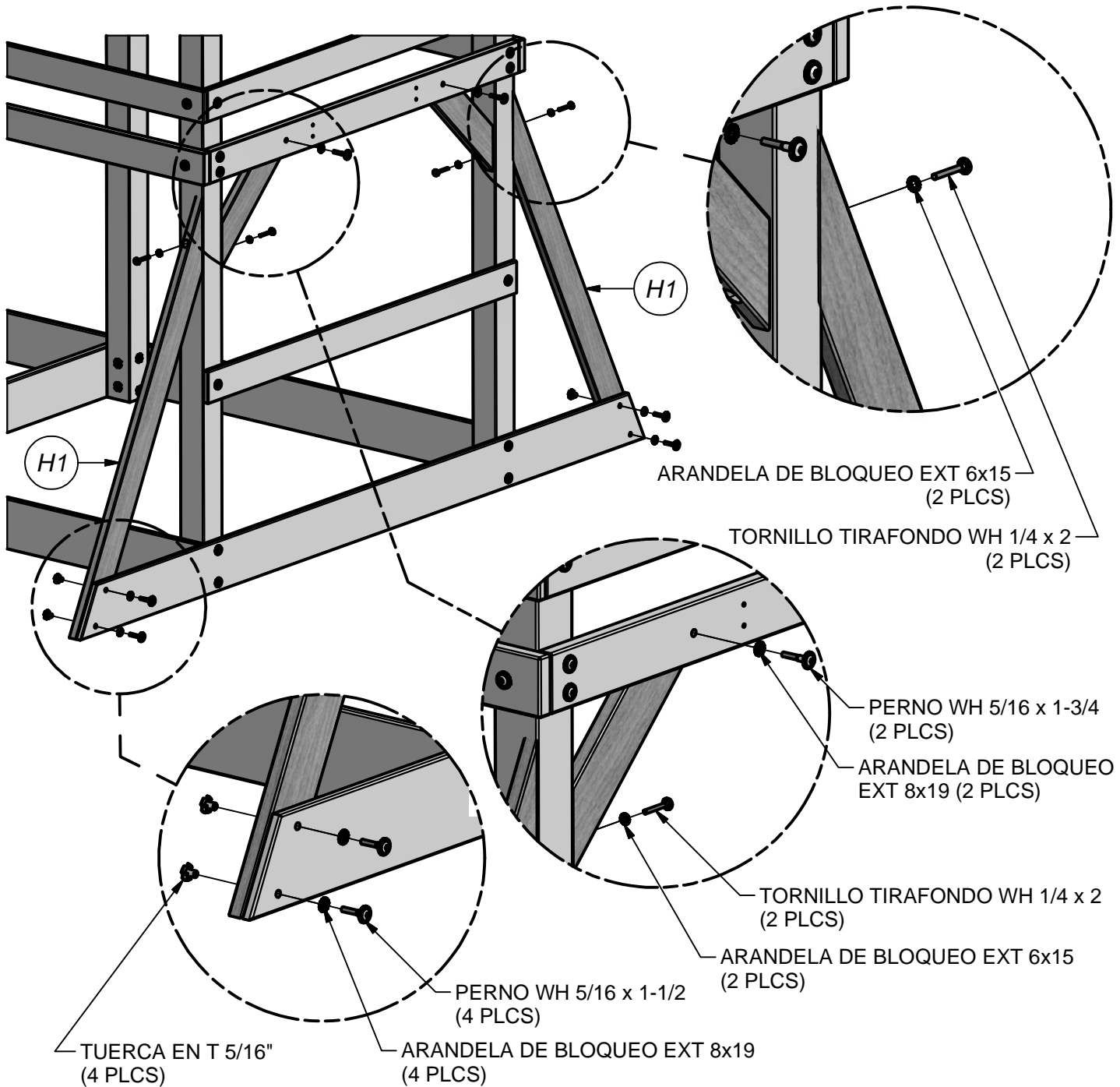
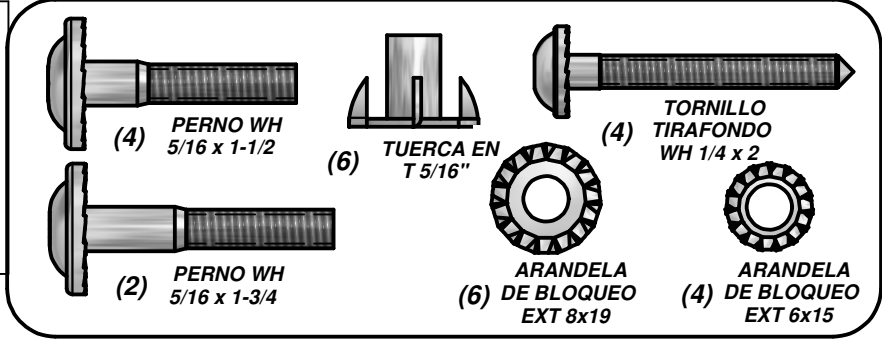
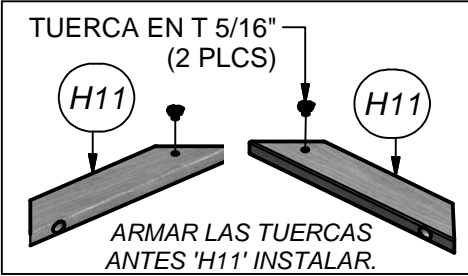


(2) H1 - REFUERZO EN ÁNGULO - W4L07127  
1"x3 3/8"x46 1/8" (24x86x1173)



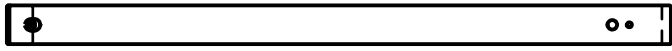
(2) H1 - REFUERZO DE PLATAFORMA - W4L07296  
1"x3 3/8"x17 3/4" (24x86x450)

### PASO 8

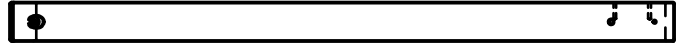




(1) **E1 - LARGUERO - W4L07132**  
1 3/8"x3"x51 7/8" (36x76x1318)

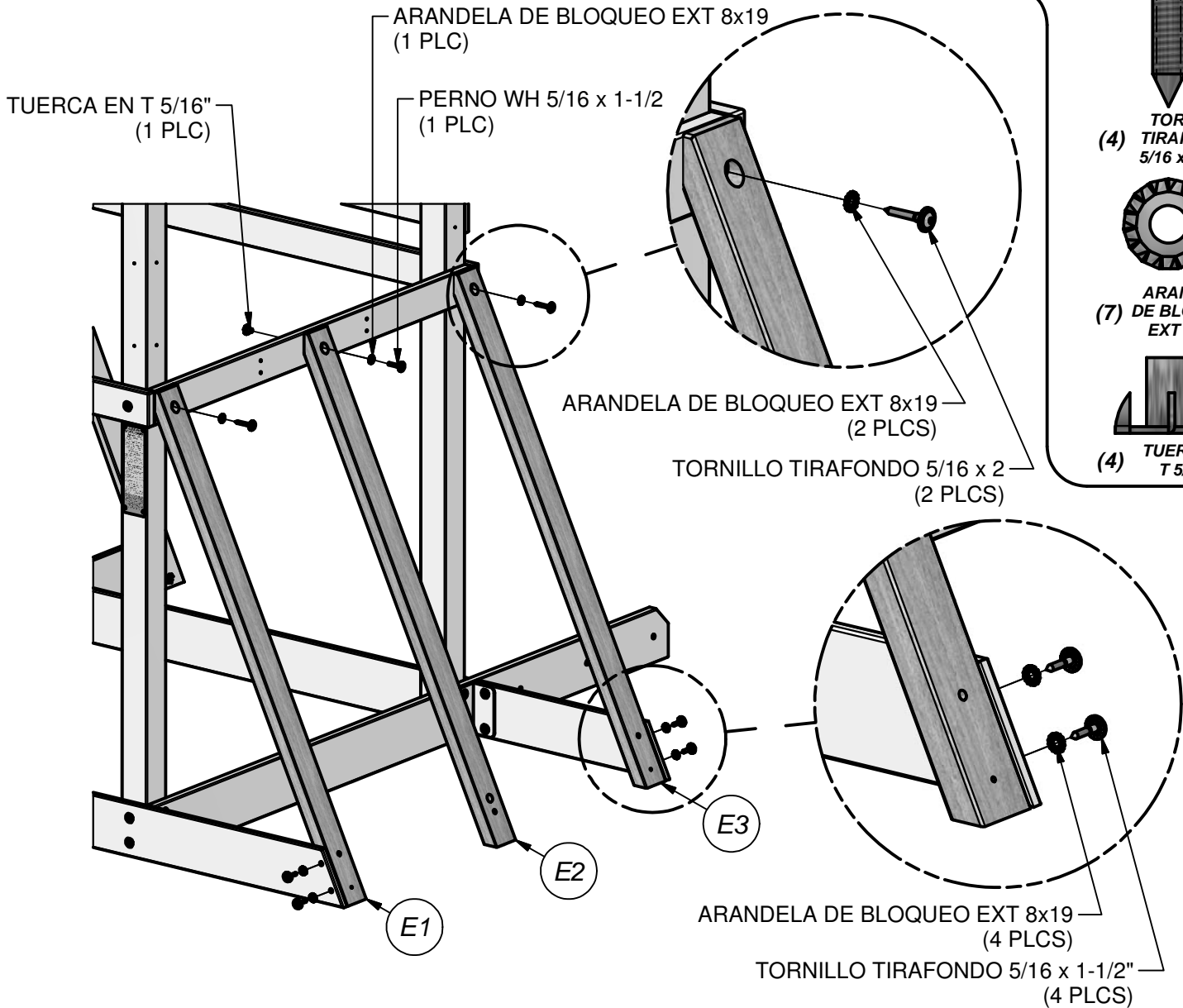
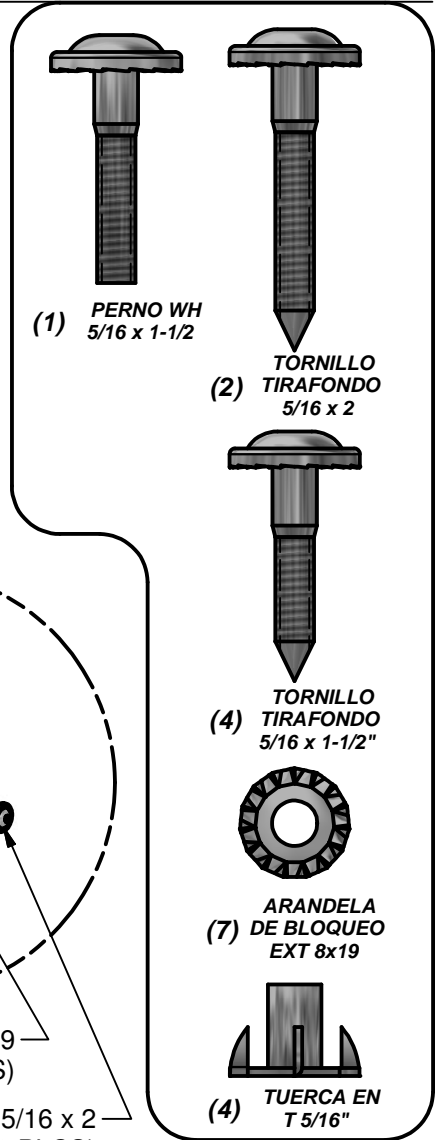
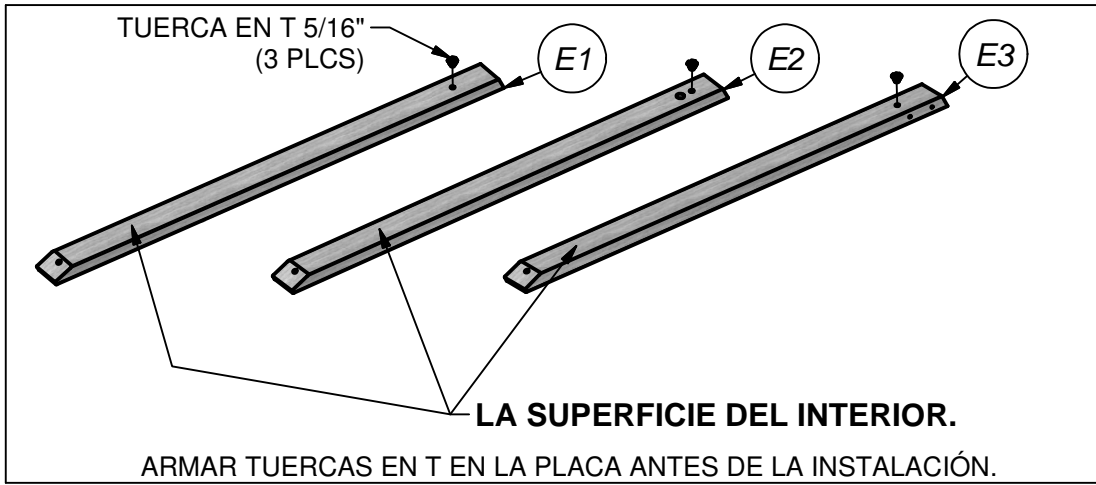


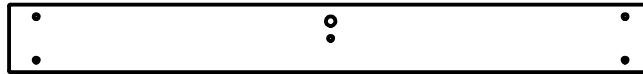
(1) **E2 - LARGUERO - W4L07133**  
1 3/8"x3"x51 7/8" (36x76x1318)



(1) **E3 - LARGUERO - W4L07134**  
1 3/8"x3"x51 7/8" (36x76x1318)

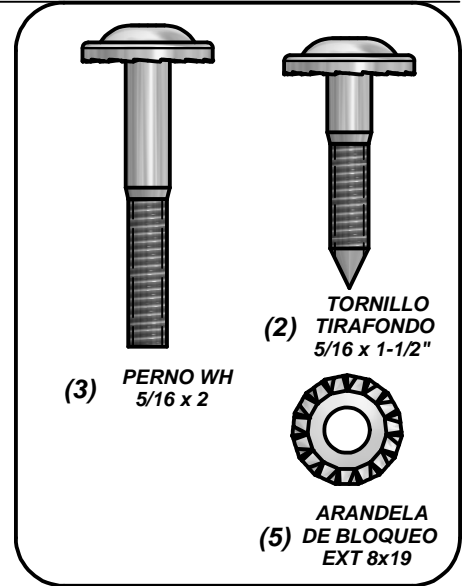
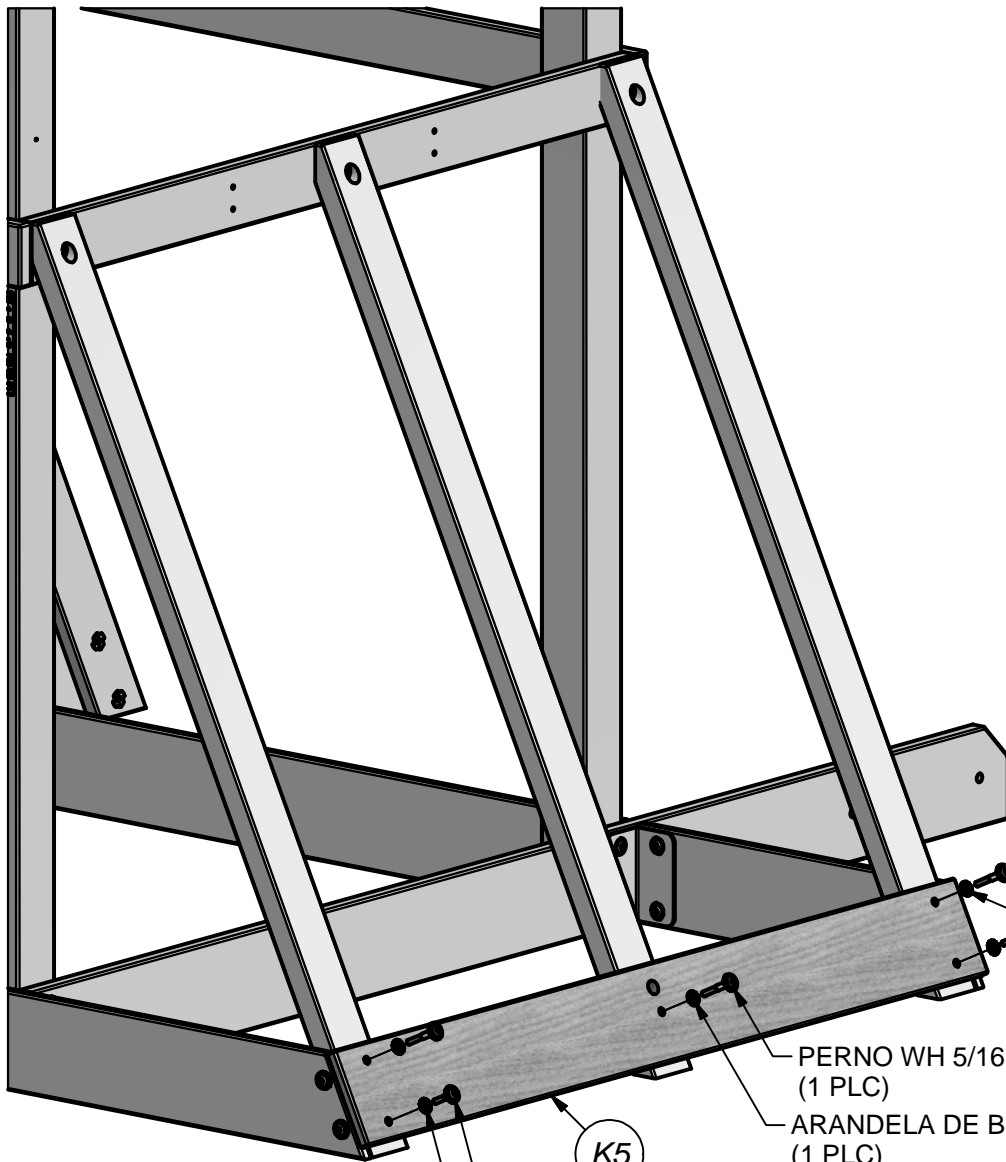
### PASO 9





(1) K5 - TABLA DE TIERRA - W4L07135  
5/8"x5 1/4"x50 1/4" (16x134x1277)

PASO 10

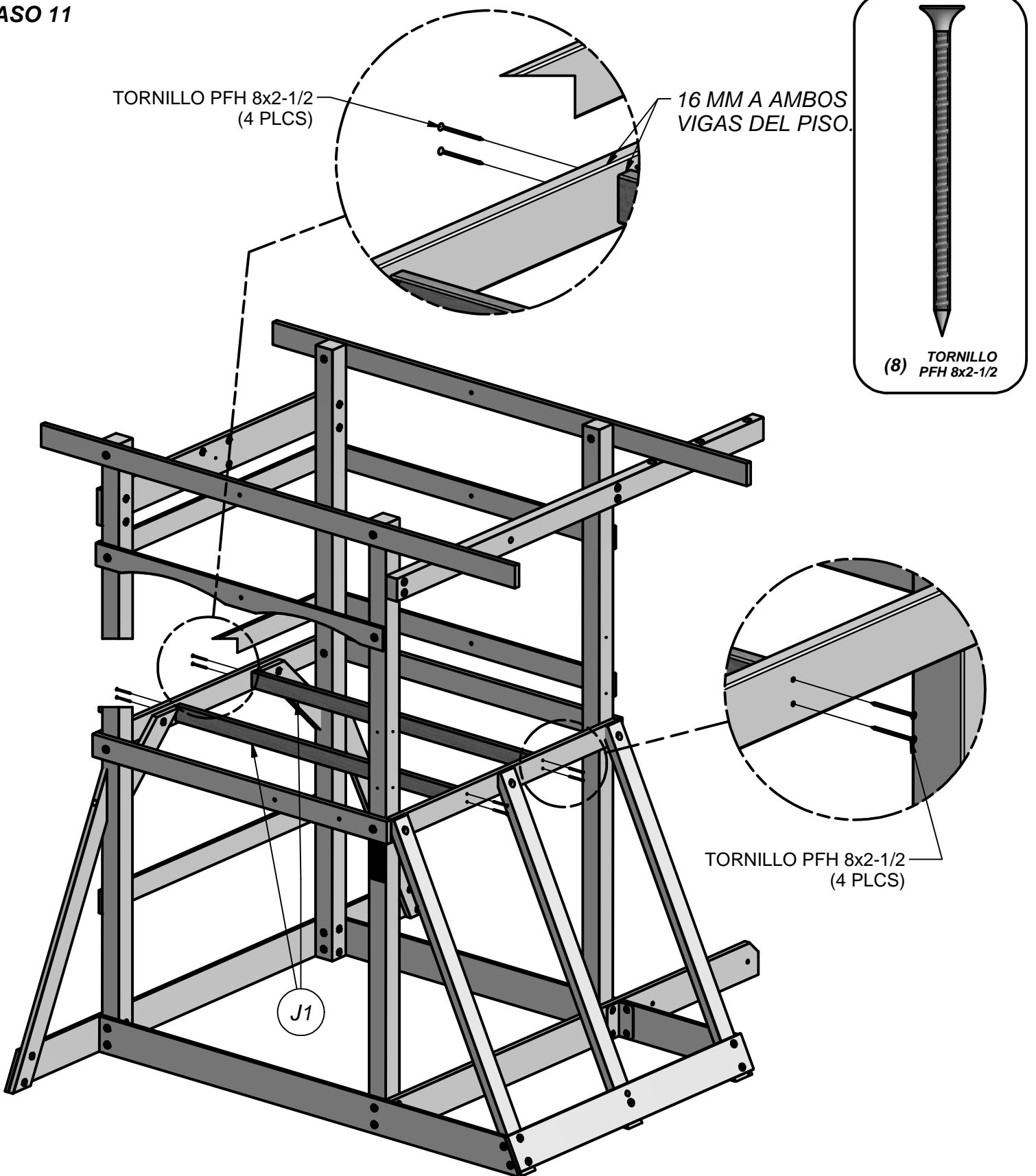


- PERNO WH 5/16 x 2 (2 PLCS)
- ARANDELA DE BLOQUEO EXT 8x19 (2 PLCS)
- PERNO WH 5/16 x 2 (1 PLC)
- ARANDELA DE BLOQUEO EXT 8x19 (1 PLC)
- TORNILLO TIRAFONDO 5/16 x 1-1/2" (2 PLCS)
- ARANDELA DE BLOQUEO EXT 8x19 (2 PLCS)

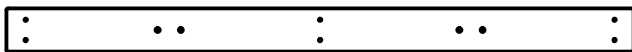


(2) J1 - VIGA DEL PISO - W4L07139  
1"x2 3/8"x50 1/4" (24x60x1275)

PASO 11







(3) **M2 - TABLA DE LA PARED DE PIEDRAS - W4L07137**  
5/8"x3 3/8"x49" (16x86x1245)



(3) **M3 - TABLA DE LA PARED DE PIEDRAS - W4L07138**  
5/8"x3 3/8"x49" (16x86x1245)



(3) - **PIEDRA °2 - VERDE - A6P00037**



(2) - **PIEDRA °2 - AMARILLO - A6P00043**



(2) - **PIEDRA °1 - AZUL - A6P00041**

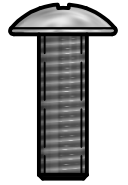
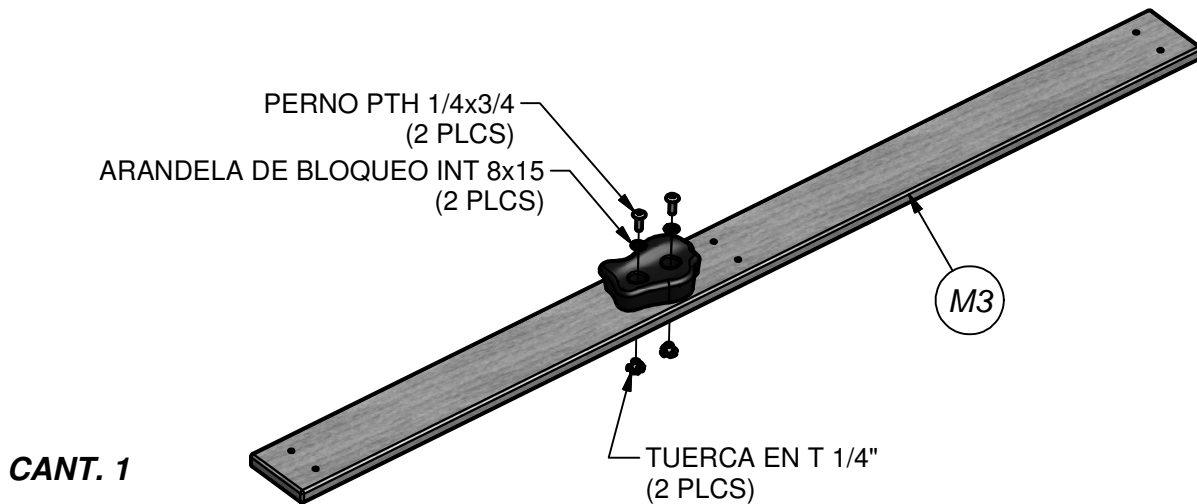
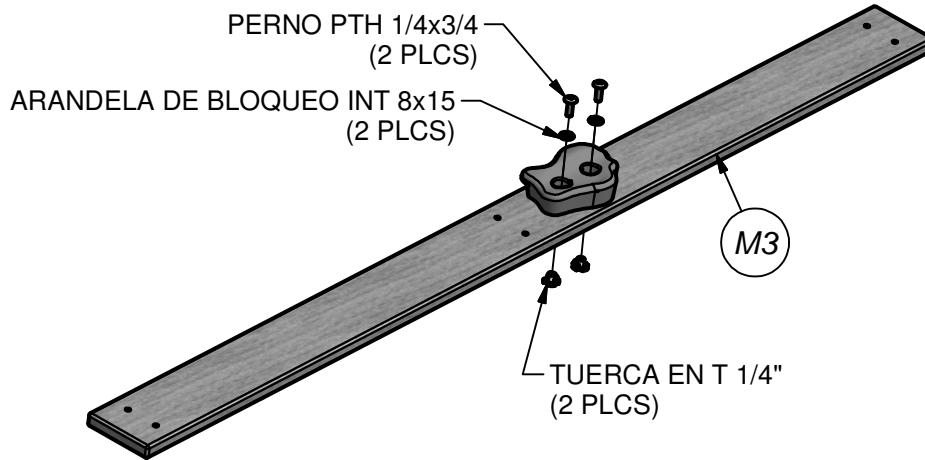
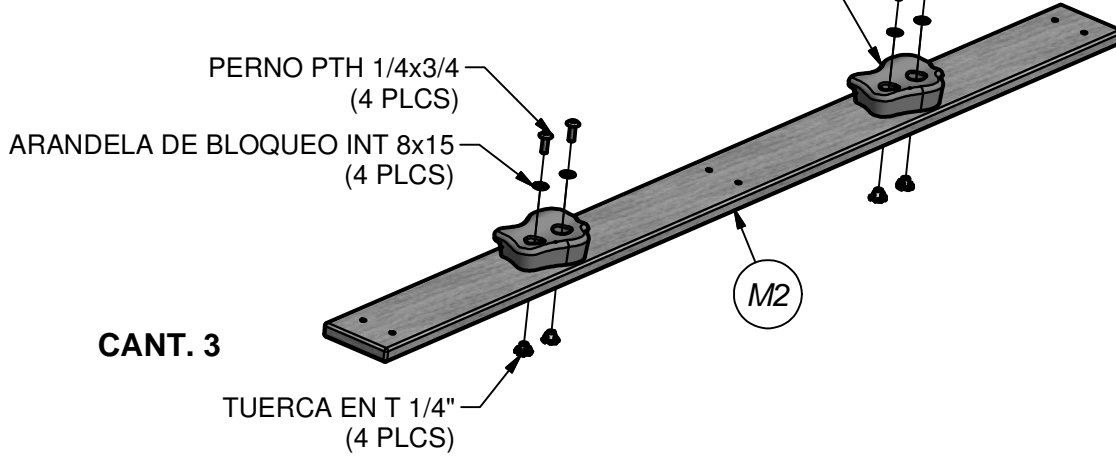


(2) - **PIEDRA °2 - ROJA - A6P00039**

## PASO 12

ARMAR TUECAS EN T N TABLAS ANTES DE LA INSTALACIÓN DE ROCA.

COLOR DE LA ROCA COLOCACIÓN ES ELECCIÓN DEL CONSUMIDOR.



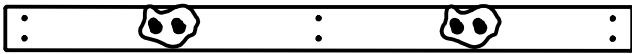
(18) **PERNO PTH**  
1/4x3/4



(18) **ARANDELA DE BLOQUEO**  
INT 8x15



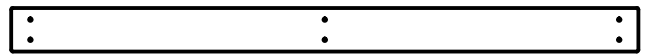
(18) **TUERCA EN T**  
1/4"



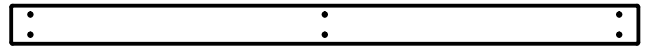
(3) M2 - TABLA DE LA PARED DE PIEDRAS - W4L07137  
5/8"x3 3/8"x49" (16x86x1245)



(3) M3 - TABLA DE LA PARED DE PIEDRAS - W4L07138  
5/8"x3 3/8"x49" (16x86x1245)

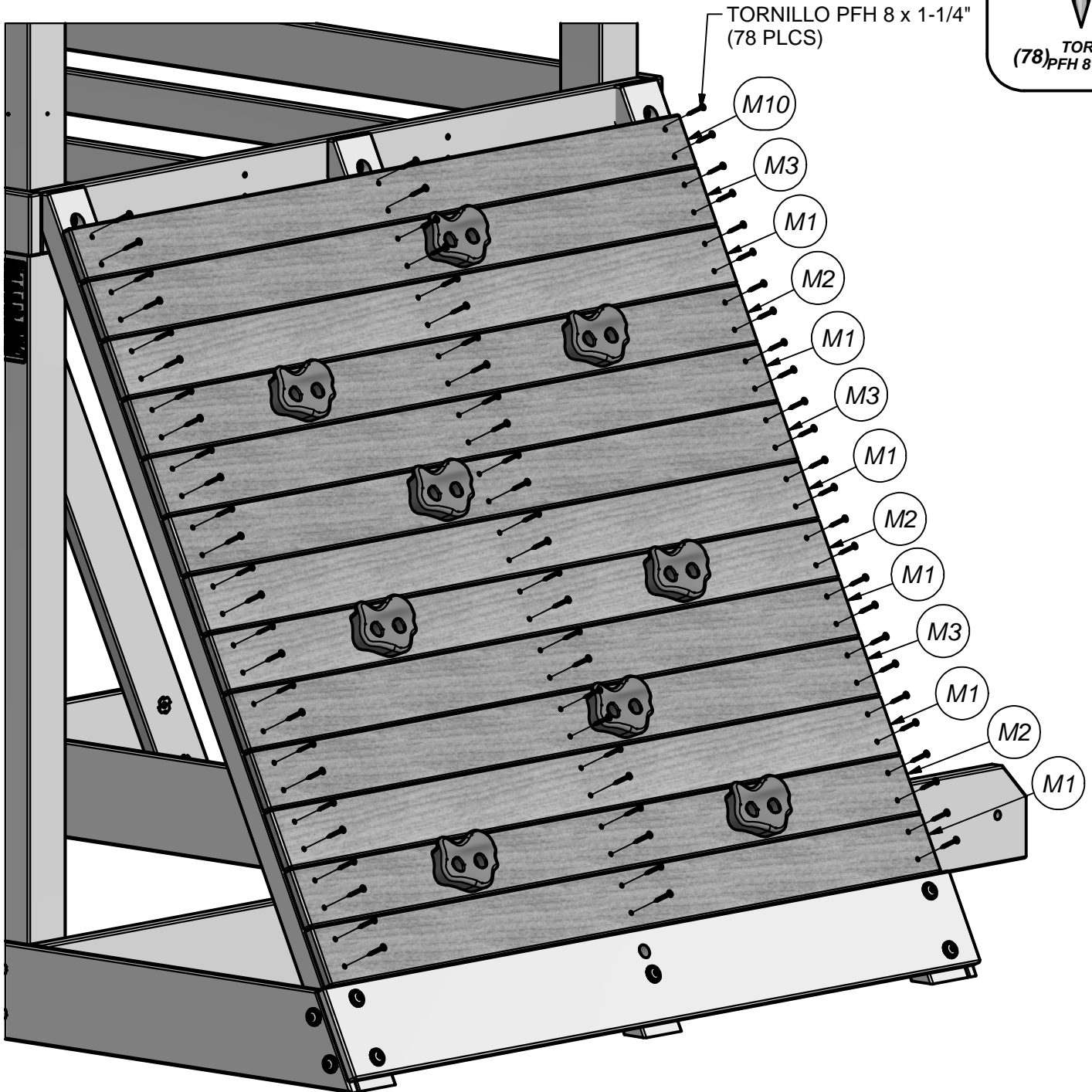
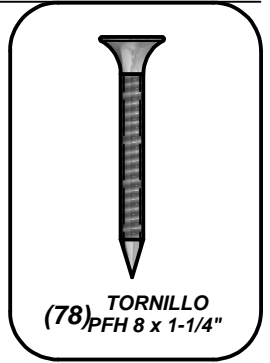


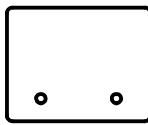
(6) M1 - TABLA DE LA PARED DE PIEDRAS - W4L07136  
5/8"x3 3/8"x49" (16x86x1245)



(1) M10 - TABLA DE LA PARED DE PIEDRAS - W4L07360  
5/8"x3"x49" (16x76x1245)

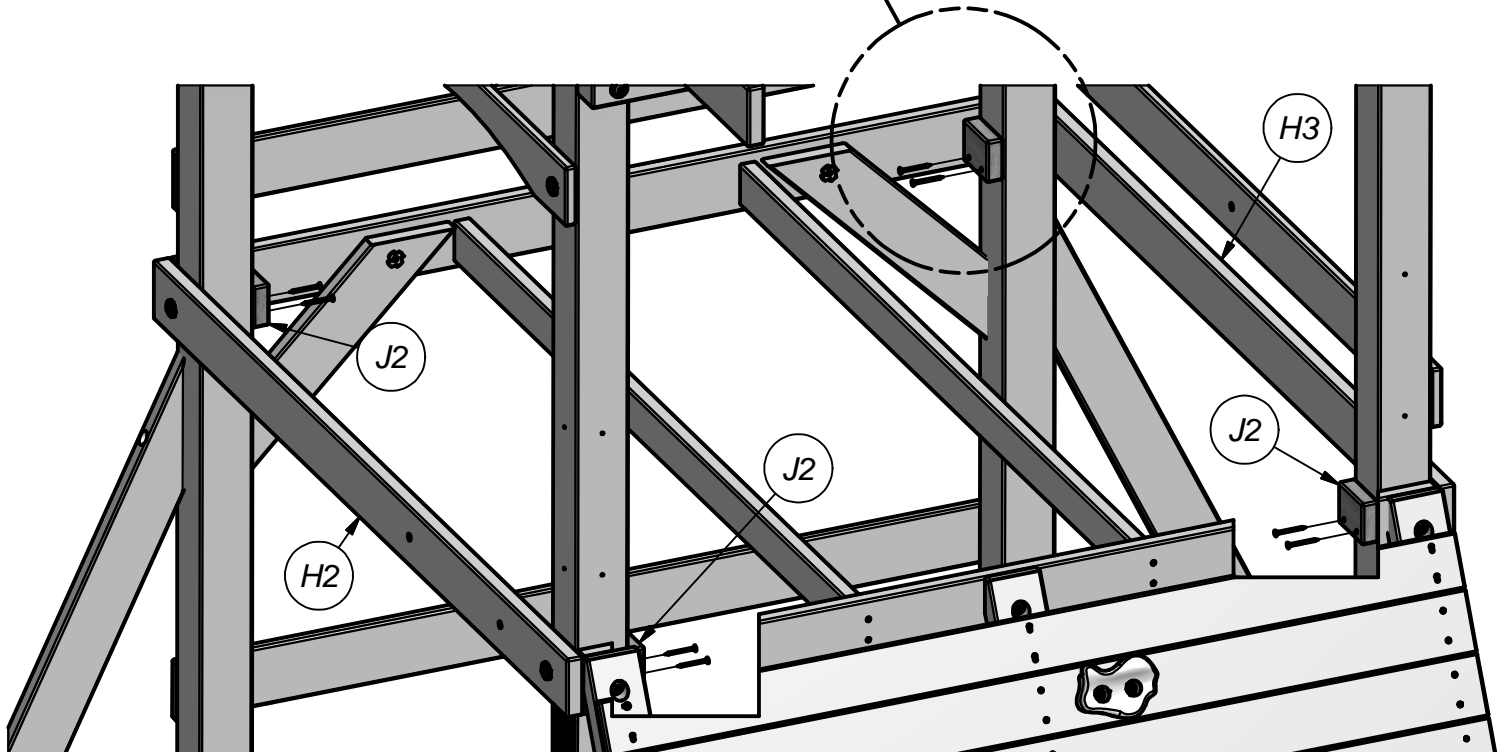
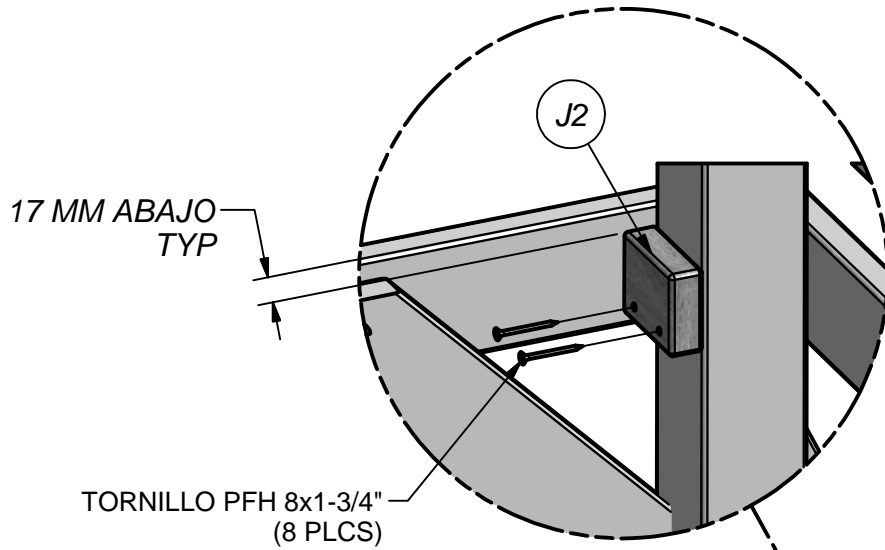
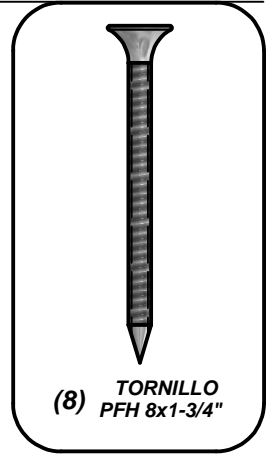
### PASO 13





(4) J2 - SOPORTE DE PISO - W4L06710  
1"x2 3/8"x3" (24x60x76)

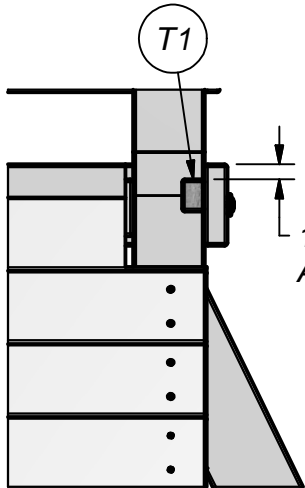
PASO 14



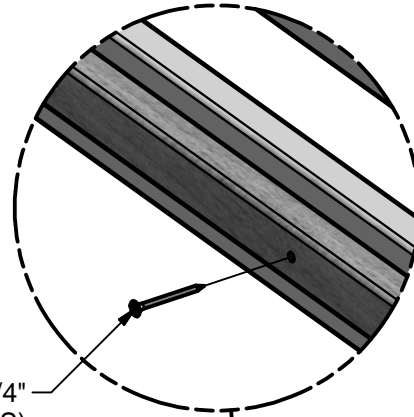


(2) T1 - TABLA DE SOPORTE - W4L07140  
1"x1 3/8"x44 1/8" (24x34x1122)

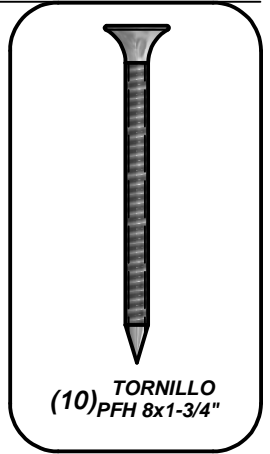
PASO 15



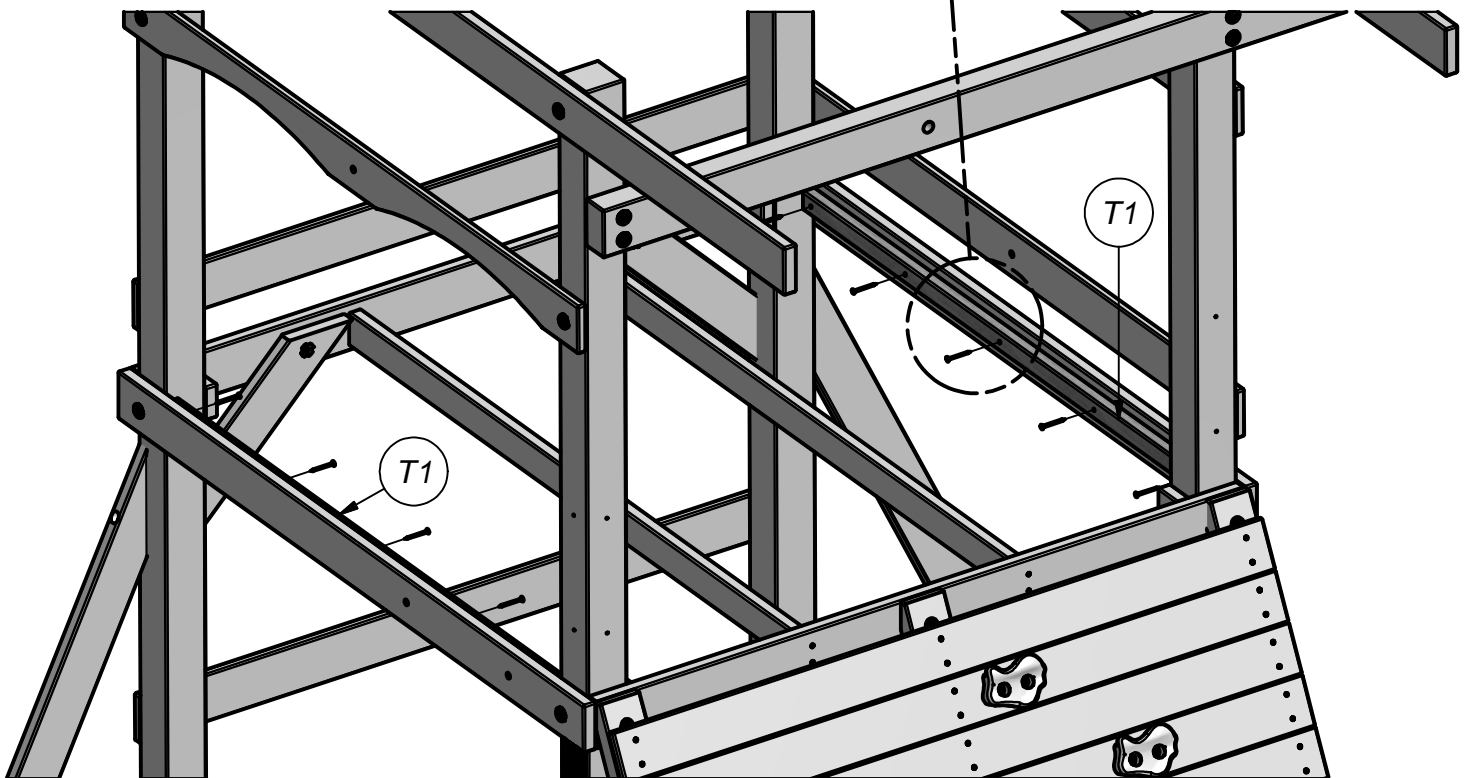
16 MM TYP  
AMBOS LADOS

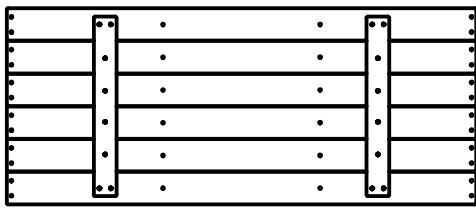


TORNILLO PFH 8x1-3/4"  
(10 PLCS)

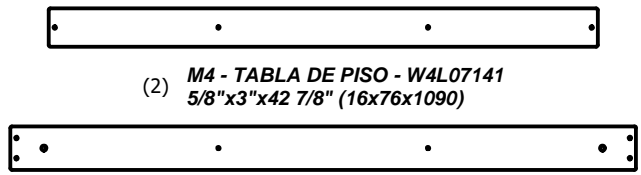


TORNILLO  
(10) PFH 8x1-3/4"





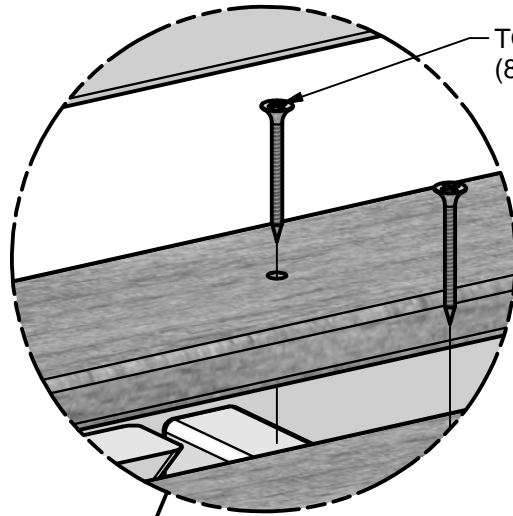
(2) **FP1 - PANEL DE PISO - W2A02005**  
1 1/4"x20 3/8"x48 5/8" (32x519x1242)



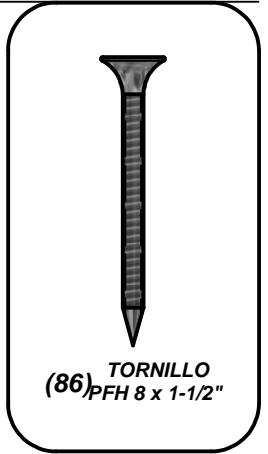
(2) **M4 - TABLA DE PISO - W4L07141**  
5/8"x3"x42 7/8" (16x76x1090)

(1) **M5 - TABLA DE PISO - W4L07142**  
5/8"x3 3/8"x48 7/8" (16x86x1242)

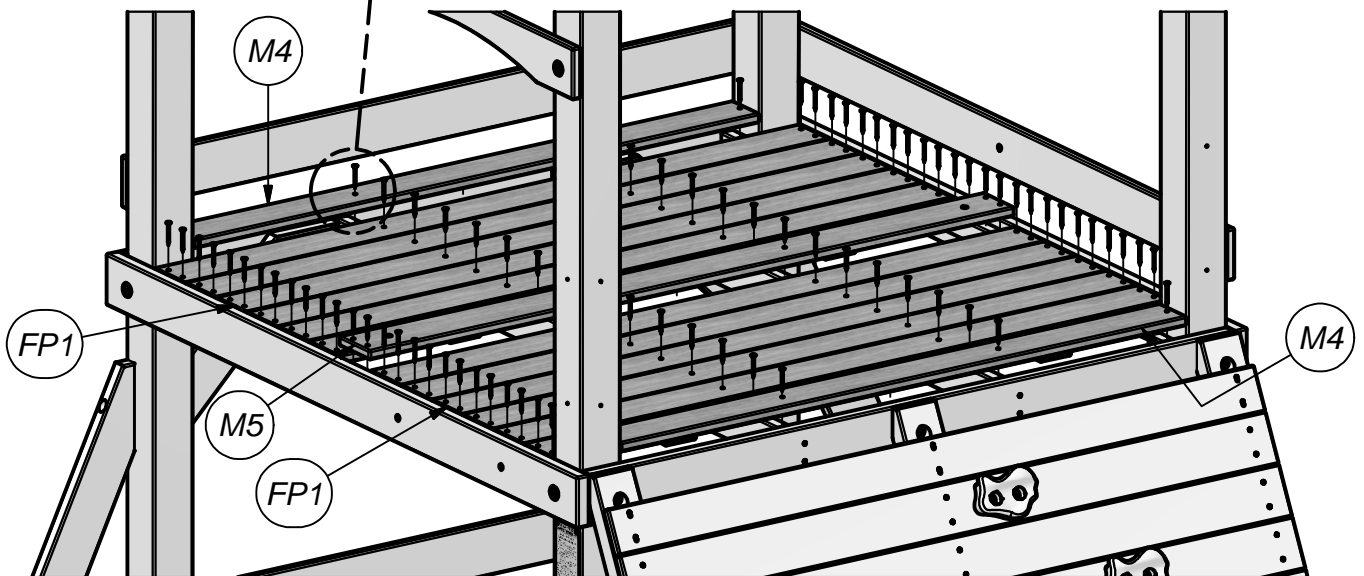
## PASO 16



**TORNILLO PFH 8 x 1-1/2"**  
(86 PLCS)



**TORNILLO**  
(86) **PFH 8 x 1-1/2"**

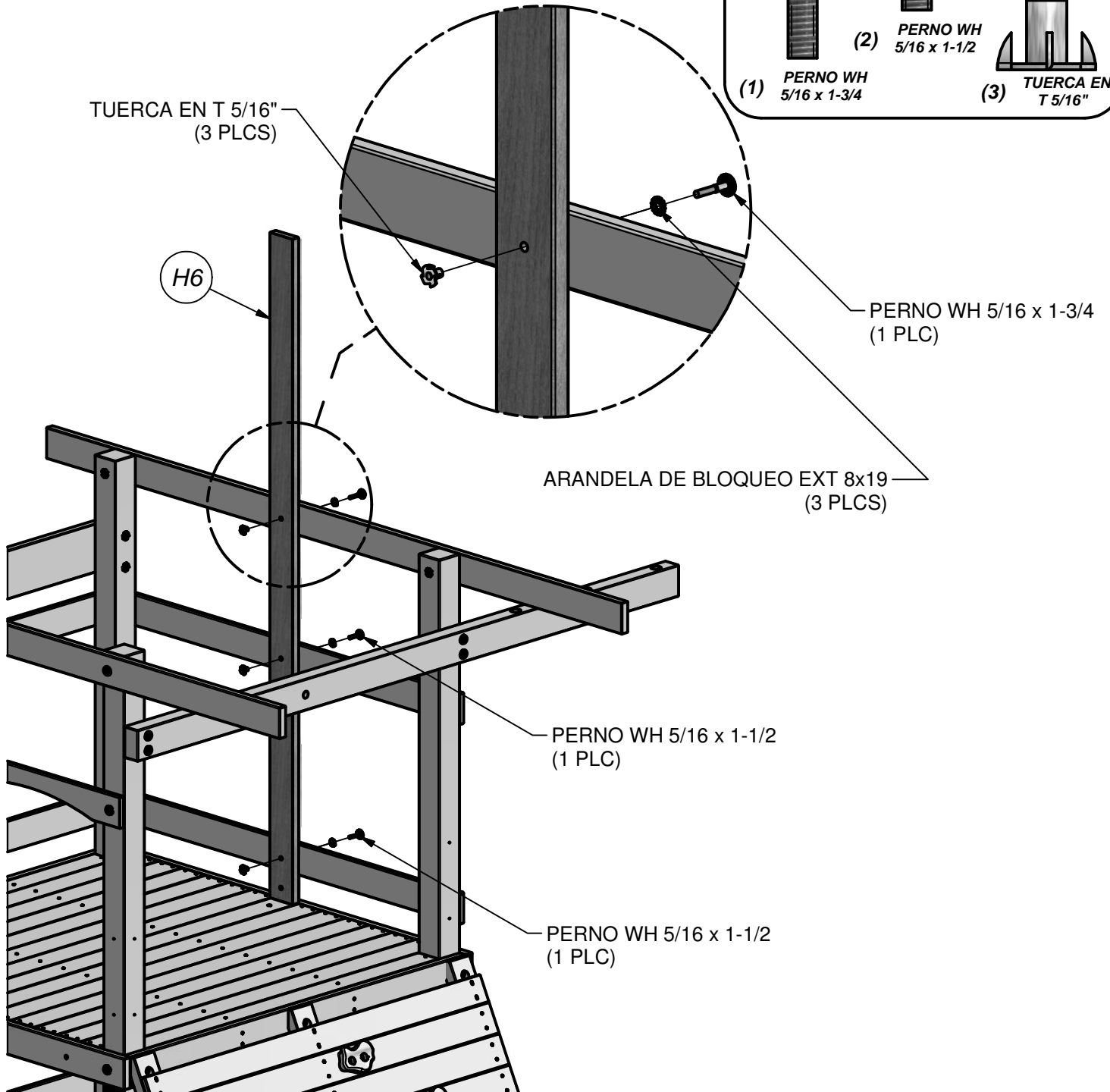
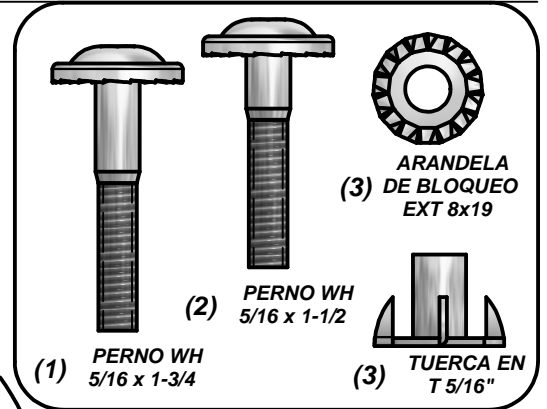




(1) H6 - PARAL - W4L07147  
1"x3 3/8"x72" (24x86x1828)

### PASO 17

ARMAR TUECAS EN T N TABLAS ANTES DE LA INSTALACIÓN.

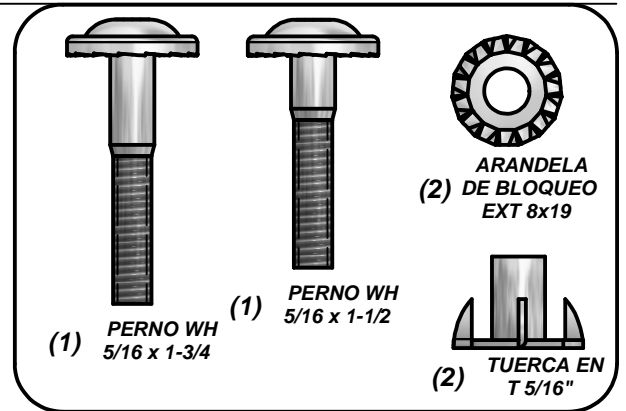




(1) H7 - PARAL - W4L07148  
1"x3 3/8"x72" (24x86x1828)

### PASO 18

ARMAR TUECAS EN T N TABLAS ANTES DE LA INSTALACIÓN.

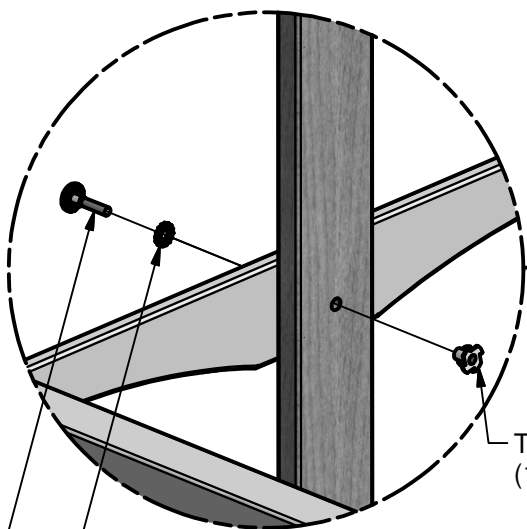


ARANDELA DE BLOQUEO EXT 8x19  
(1 PLC)

PERNO WH 5/16 x 1-3/4  
(1 PLC)

TUERCA EN T 5/16"  
(1 PLC)

H7



TUERCA EN T 5/16"  
(1 PLC)

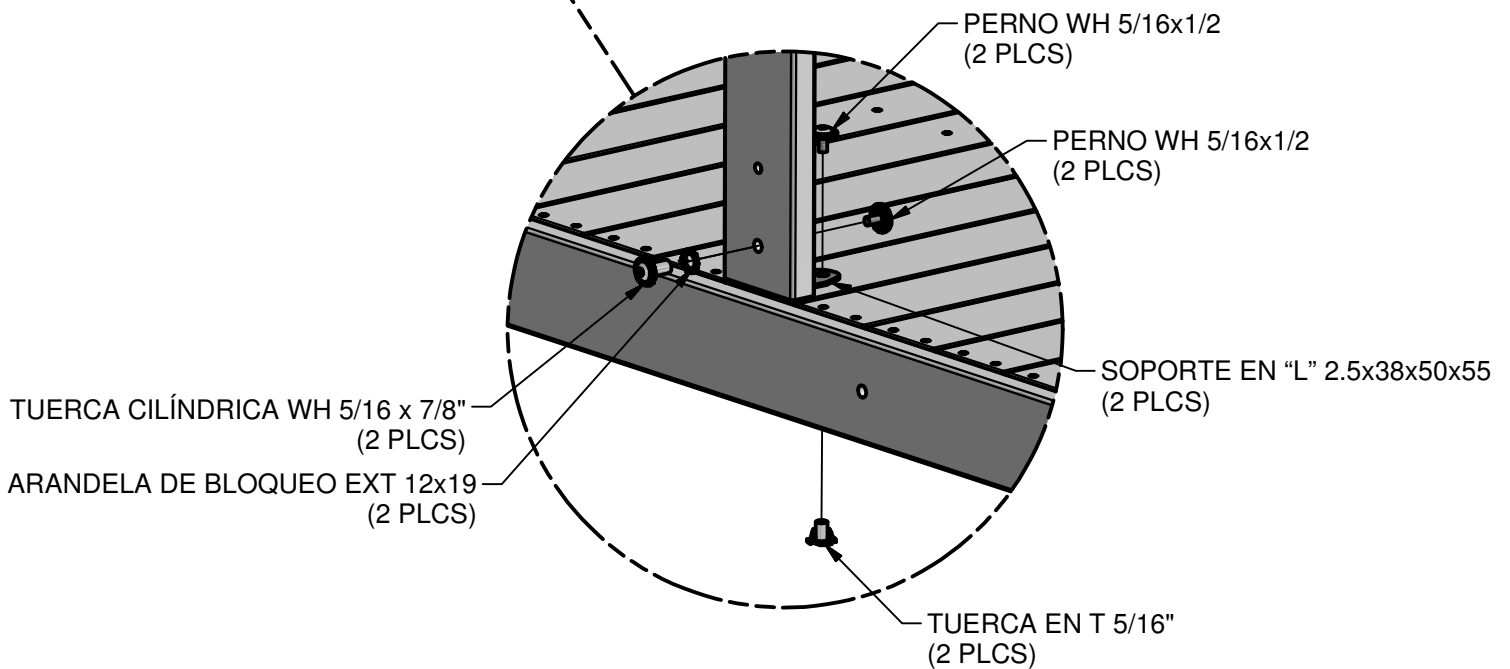
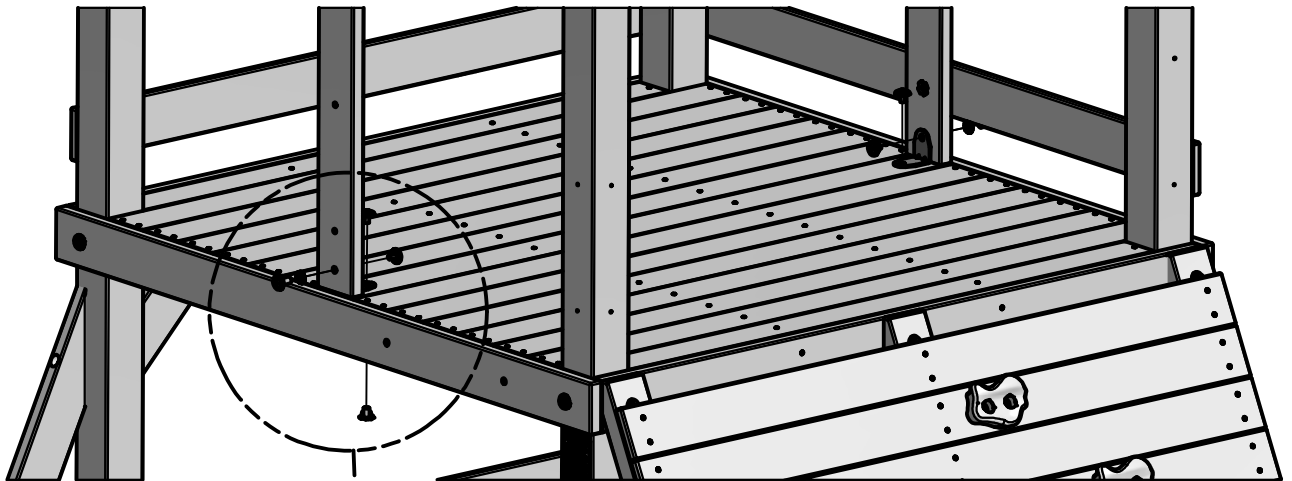
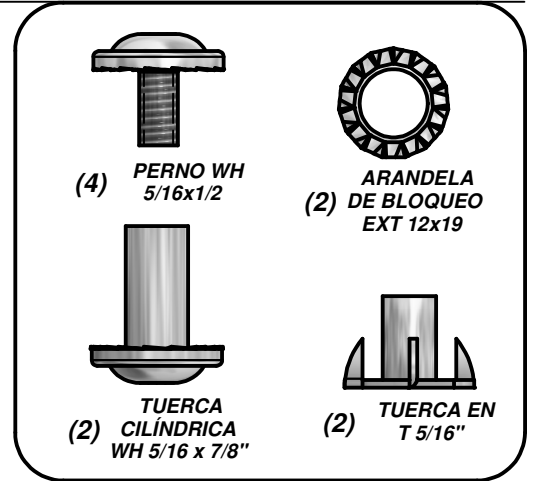
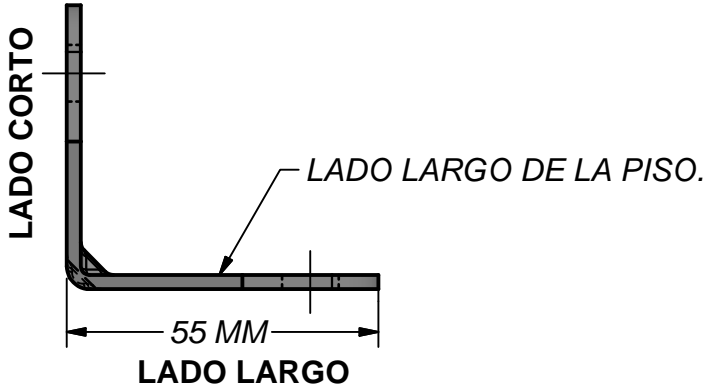
ARANDELA DE BLOQUEO EXT 8x19  
(1 PLC)

PERNO WH 5/16 x 1-1/2  
(1 PLC)



(2) TZ - SOPORTE EN "L" 2.5x38x50x55 - A100340

**PASO 19**

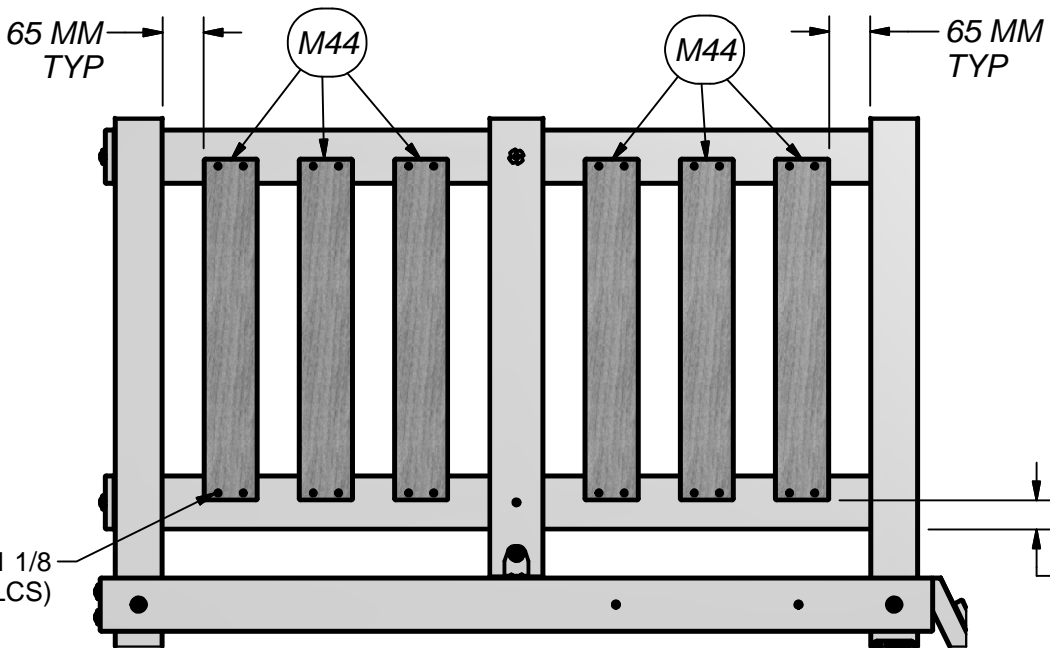
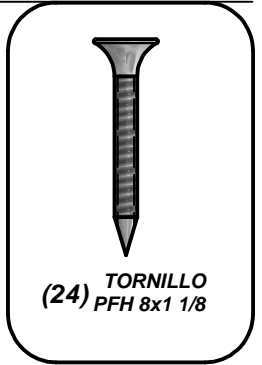
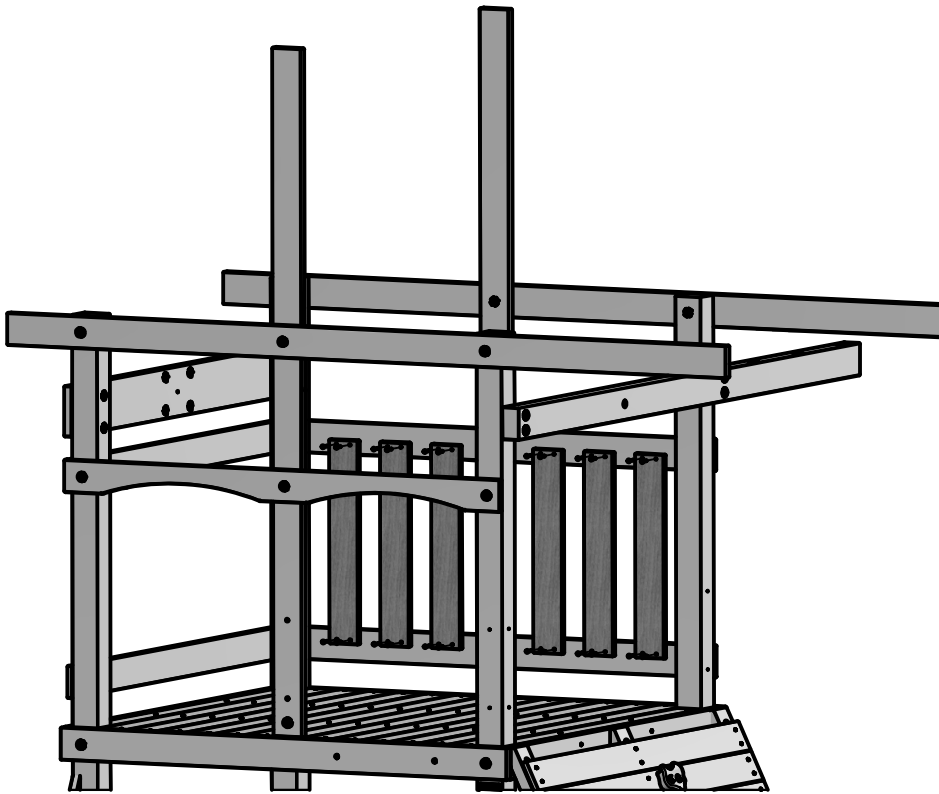






(6) M44 - TABLILLA DEL FUERTE - W4L07152  
5/8"x3 3/8"x21 3/8" (16x86x542)

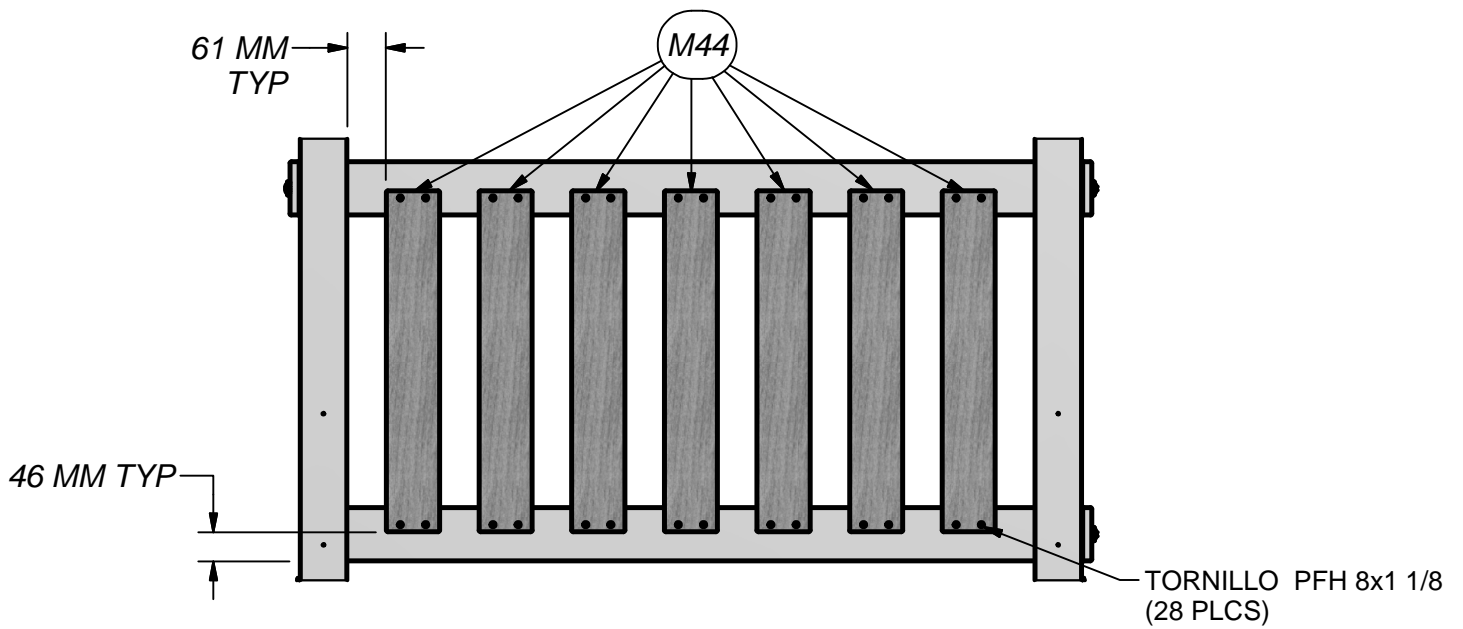
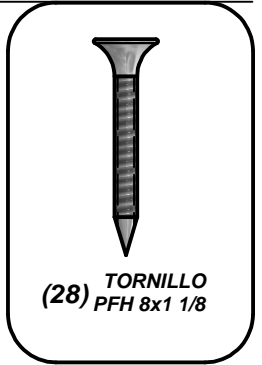
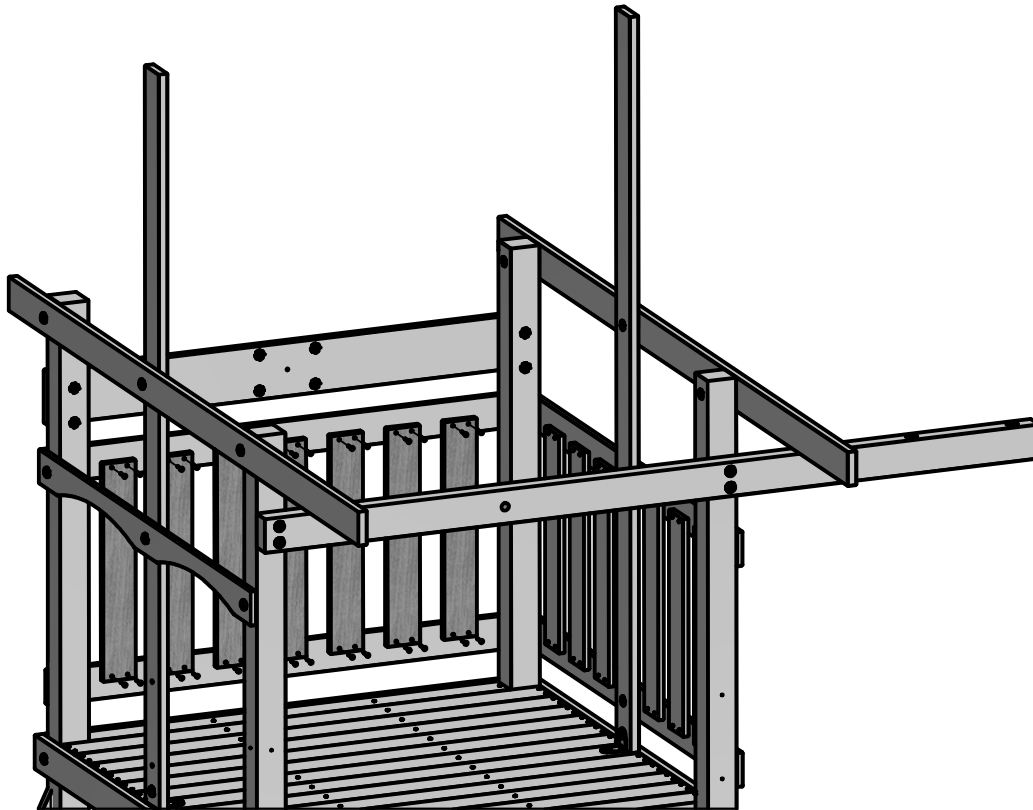
PASO 20





(7) M44 - TABLILLA DEL FUERTE - W4L07152  
5/8"x3 3/8"x21 3/8" (16x86x542)

PASO 21





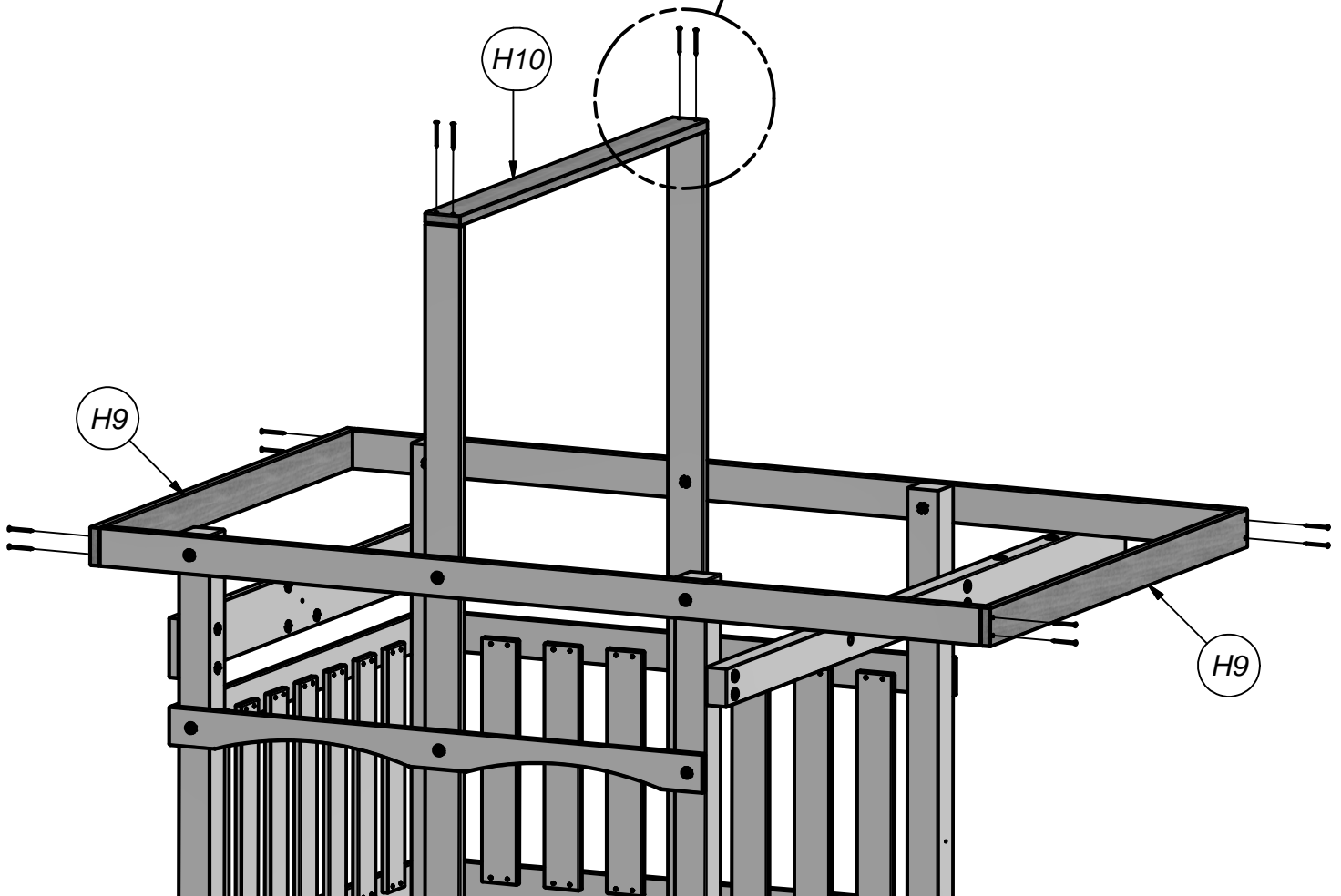
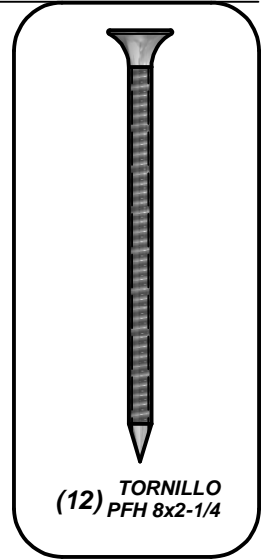
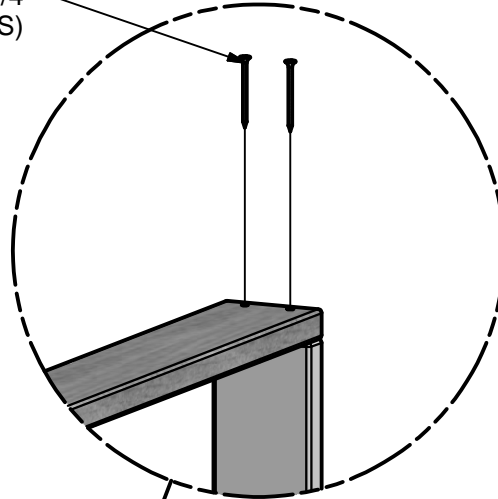
(2) **H9 - LARGUERO DE TEJADO - W4L07150**  
1"x3 3/8"x50 7/8" (24x86x1291)



(1) **H10 - LARGUERO DE TEJADO - W4L07151**  
1"x3 3/8"x48 7/8" (24x86x1243)

## PASO 22

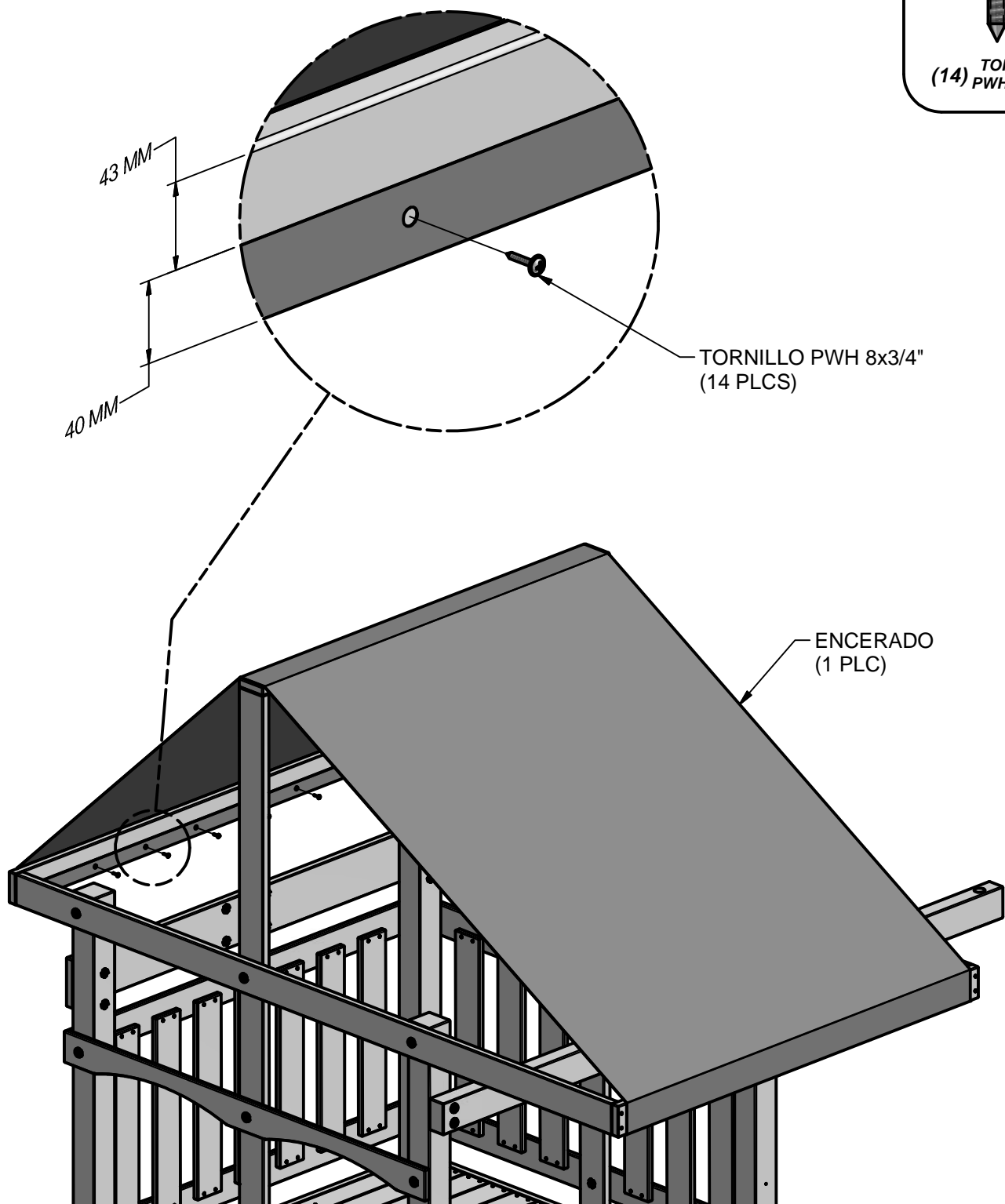
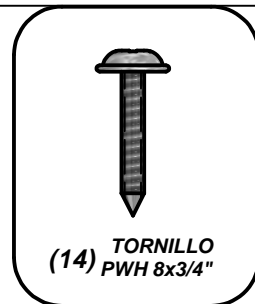
TORNILLO PFH 8x2-1/4  
(12 PLCS)

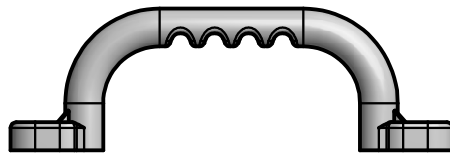




(1) - ENCERADO - A6P00157

PASO 23





(2) EA - PLÁSTICO DE MANIJA AMARILLO - A100043

**PASO 24**

ARANDELA DE BLOQUEO EXT 6x15  
(2 PLCS)

PERNO WH 1/4x1-1/4  
(2 PLCS)

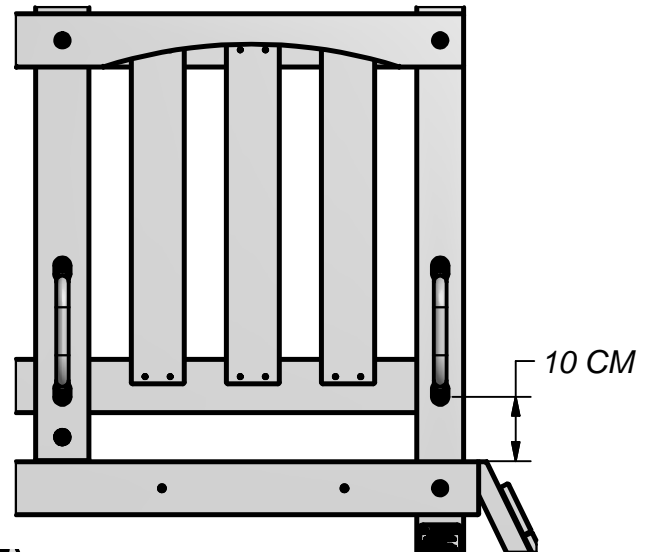
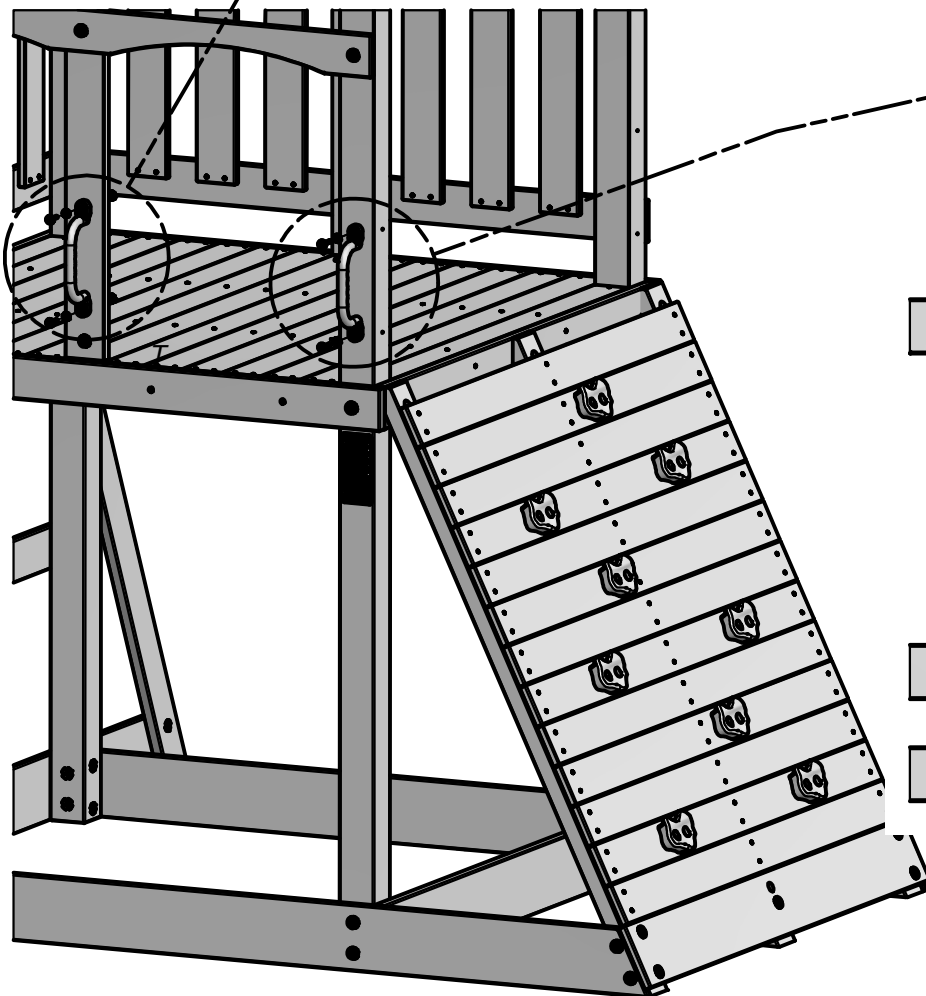
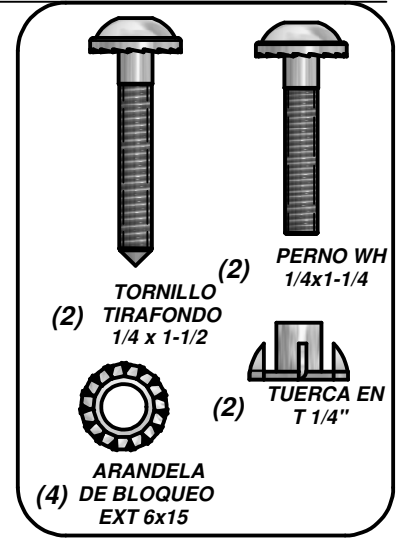
PLÁSTICO DE MANIJA AMARILLO  
(1 PLC)

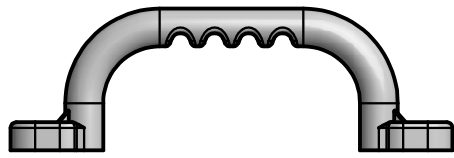
TUERCA EN T 1/4"  
(2 PLCS)

ARANDELA DE BLOQUEO EXT 6x15  
(2 PLCS)

TORNILLO TIRAFONDO 1/4 x 1-1/2  
(2 PLCS)

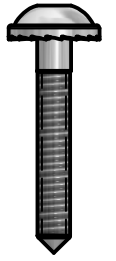
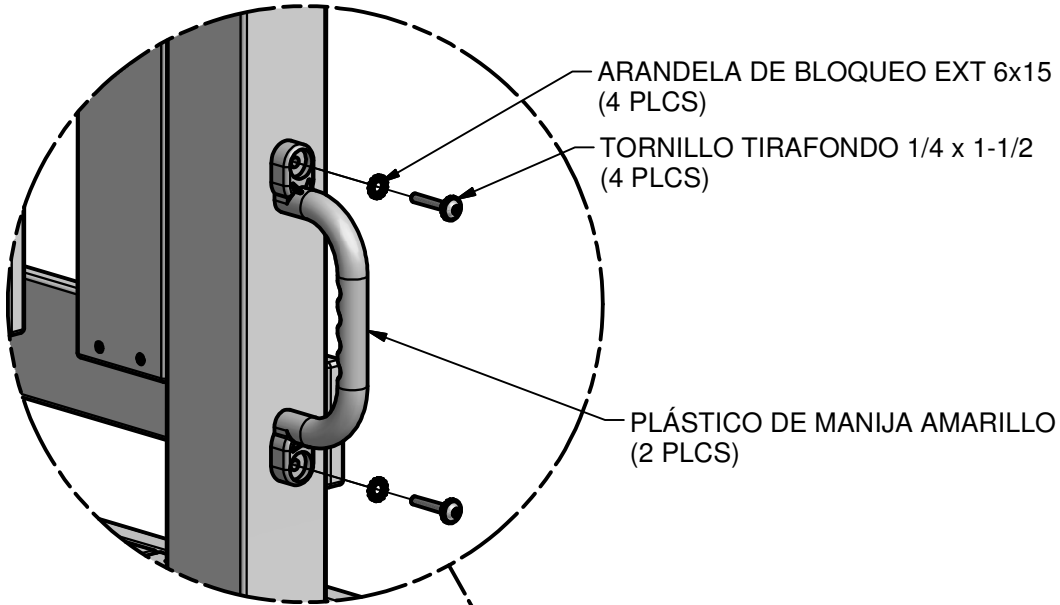
PLÁSTICO DE MANIJA AMARILLO  
(1 PLC)



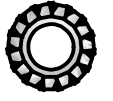


(2) EA - PLÁSTICO DE MANIJA AMARILLO - A100043

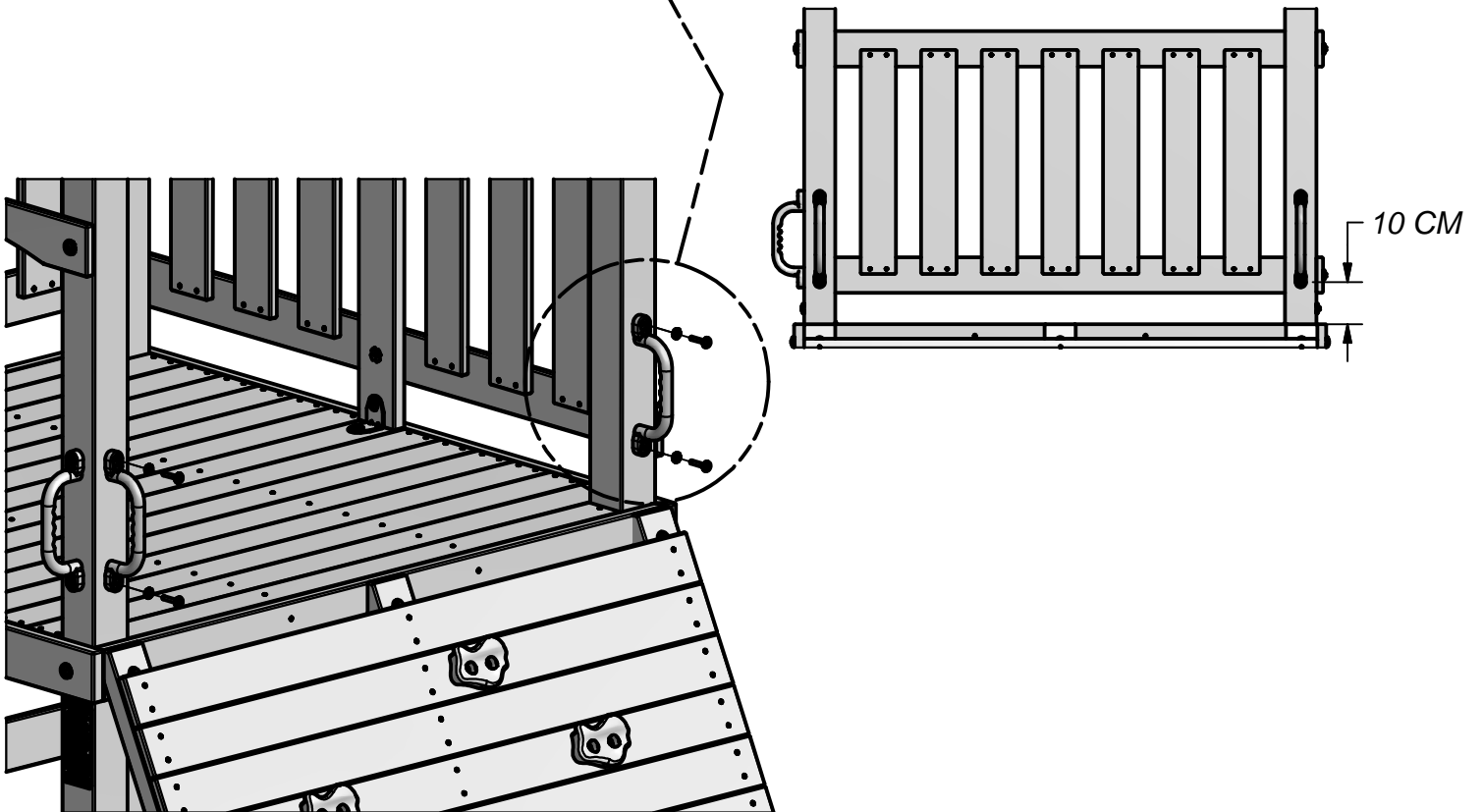
PASO 25



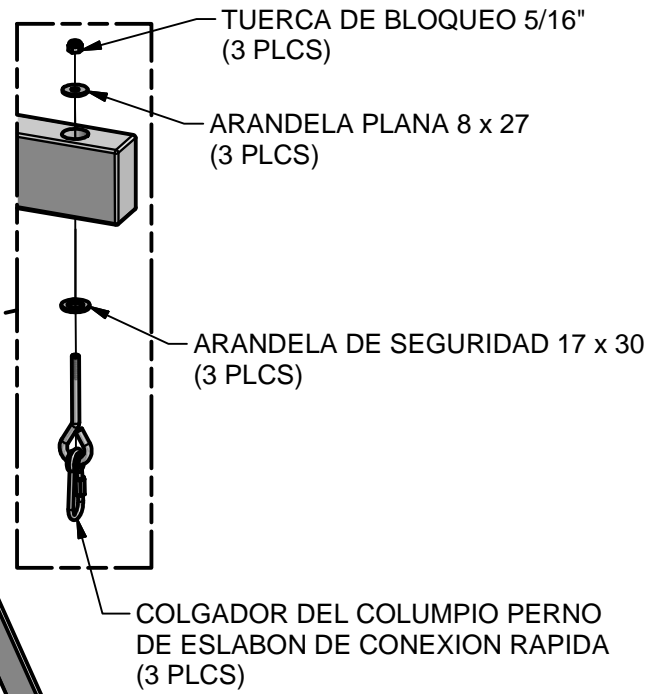
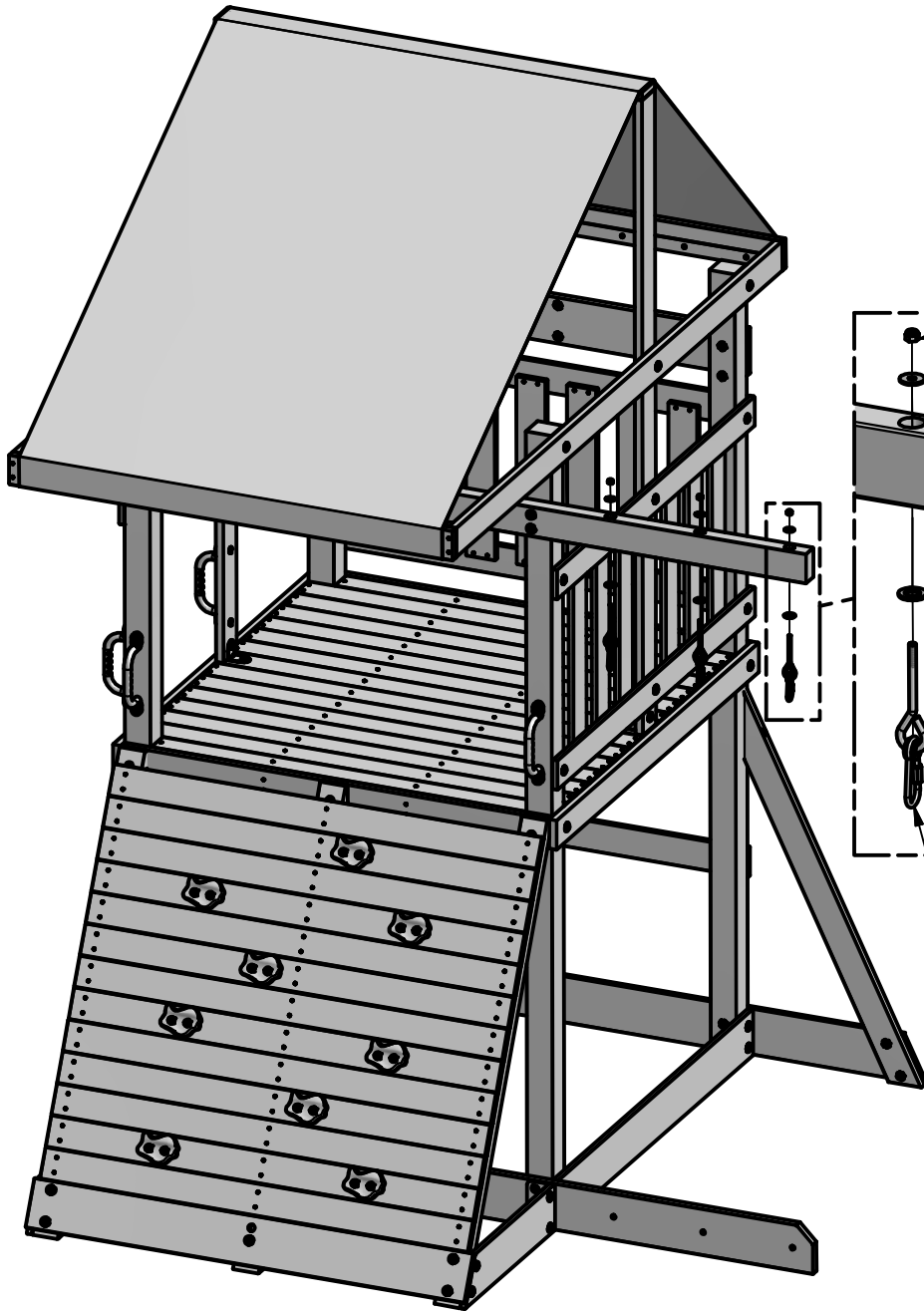
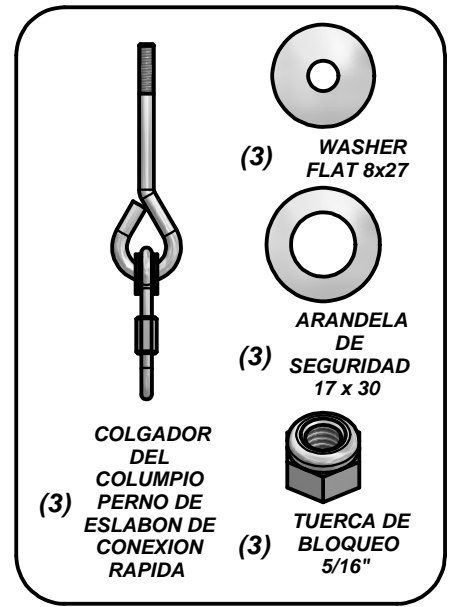
TORNILLO  
TIRAFONDO  
(4)  
1/4 x 1-1/2

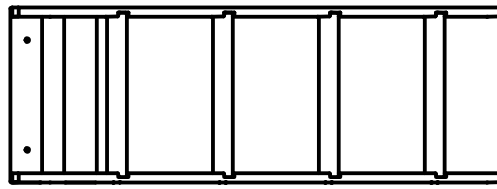


ARANDELA  
DE BLOQUEO  
(4)  
EXT 6x15



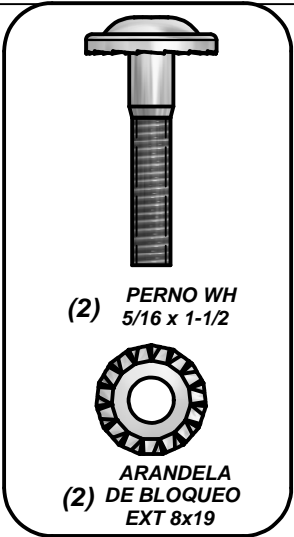
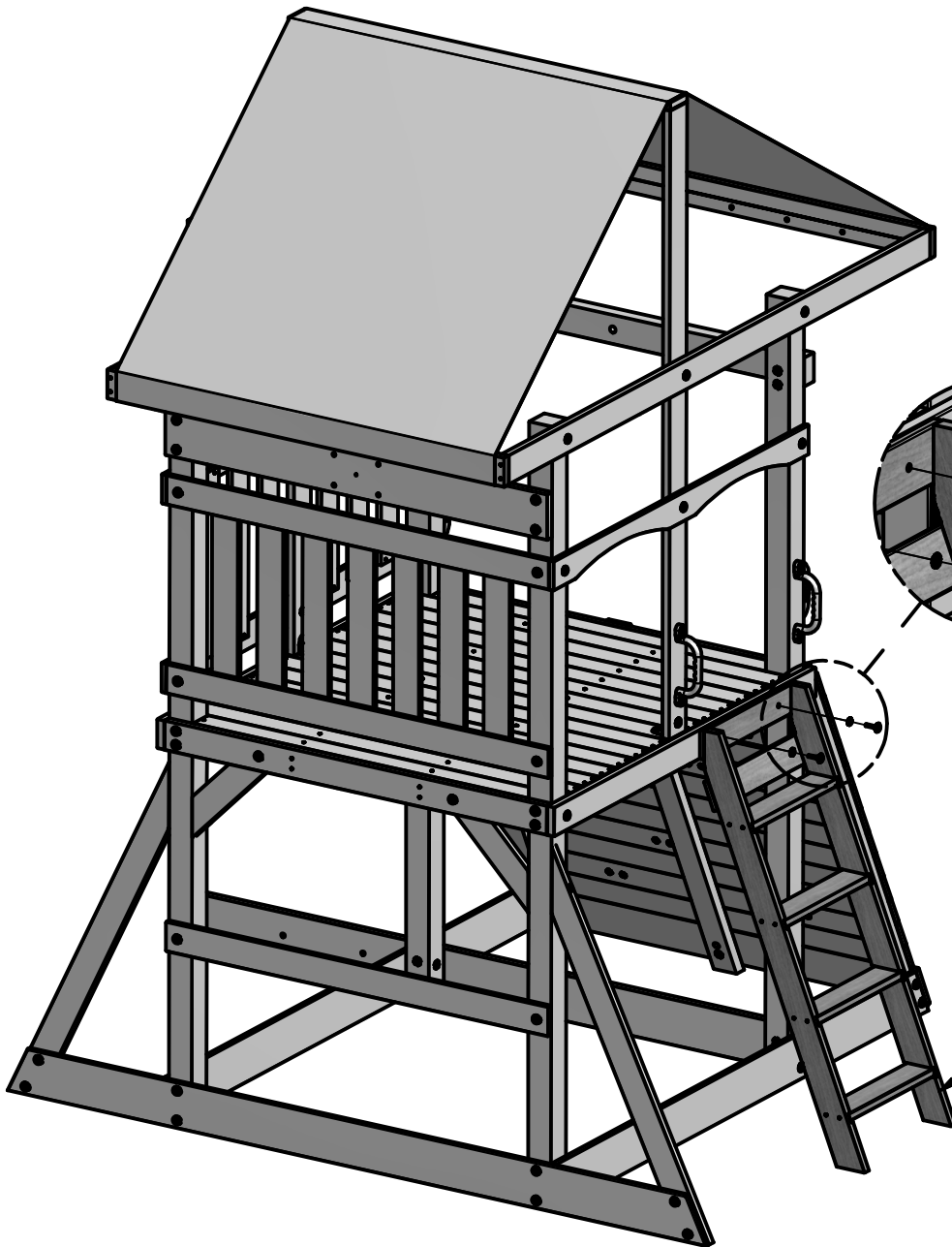
PASO 26





(1) ENSAMBLAJE DE ESCALERA

PASO 27

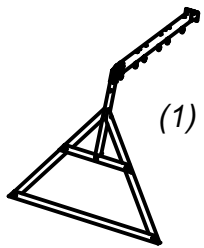


PERNO WH 5/16 x 1-1/2  
(2 PLCS)

ARANDELA DE BLOQUEO EXT 8x19  
(2 PLCS)

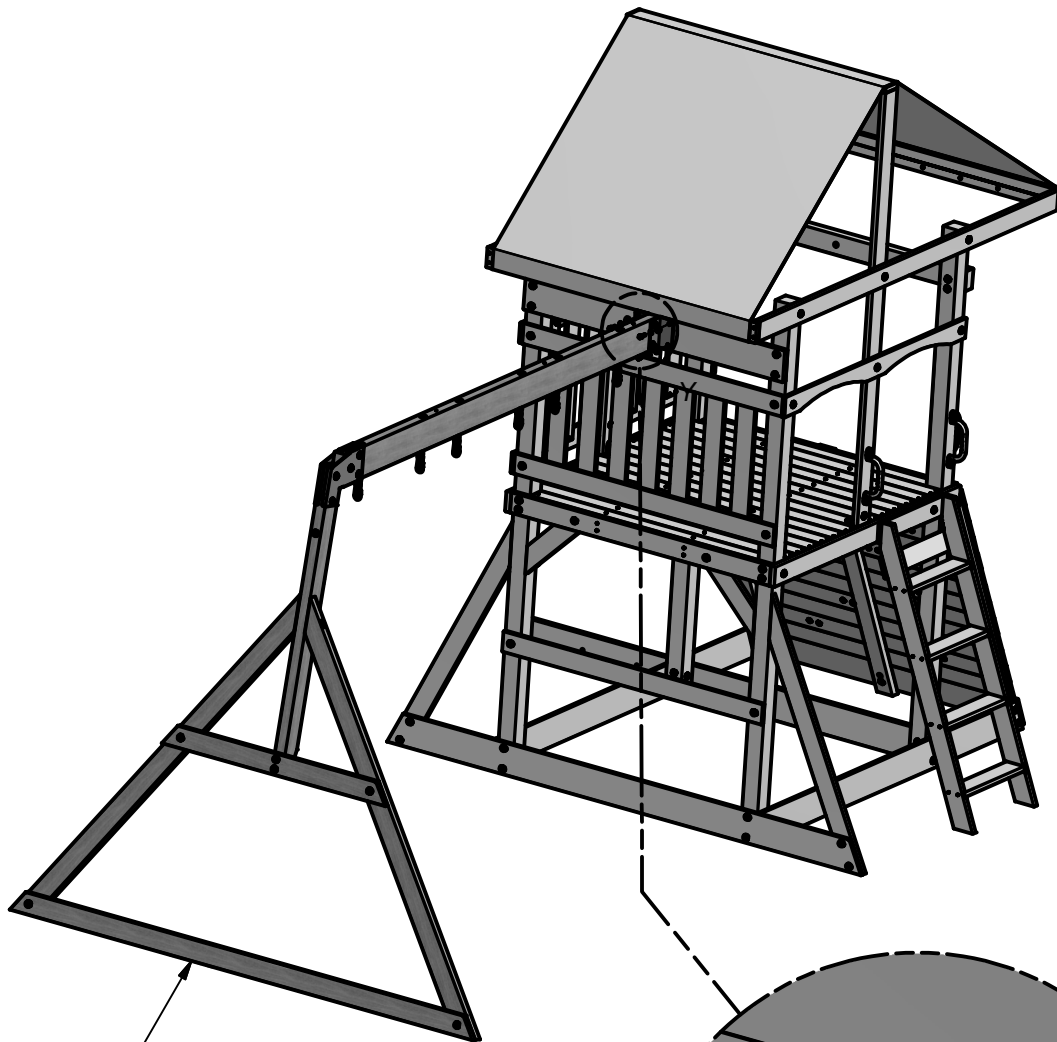
ENSAMBLAJE DE ESCALERA



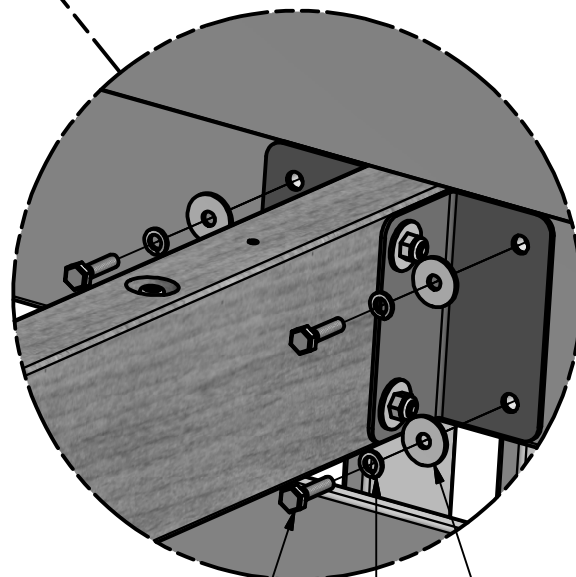
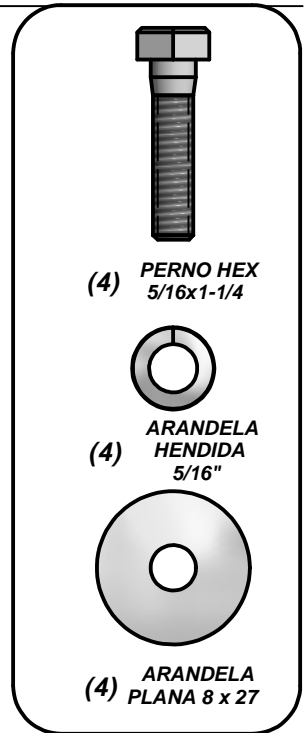


(1) COLUMPIO VIGA ASAMBLEA

PASO 28



COLUMPIO VIGA ASAMBLEA



PERNO HEX 5/16x1-1/4  
(4 PLCS)

ARANDELA HENDIDA 5/16"  
(4 PLCS)

ARANDELA PLANA 8 x 27  
(4 PLCS)



(2) - ASIENTO COLUMPIO VERDE - A6P00054

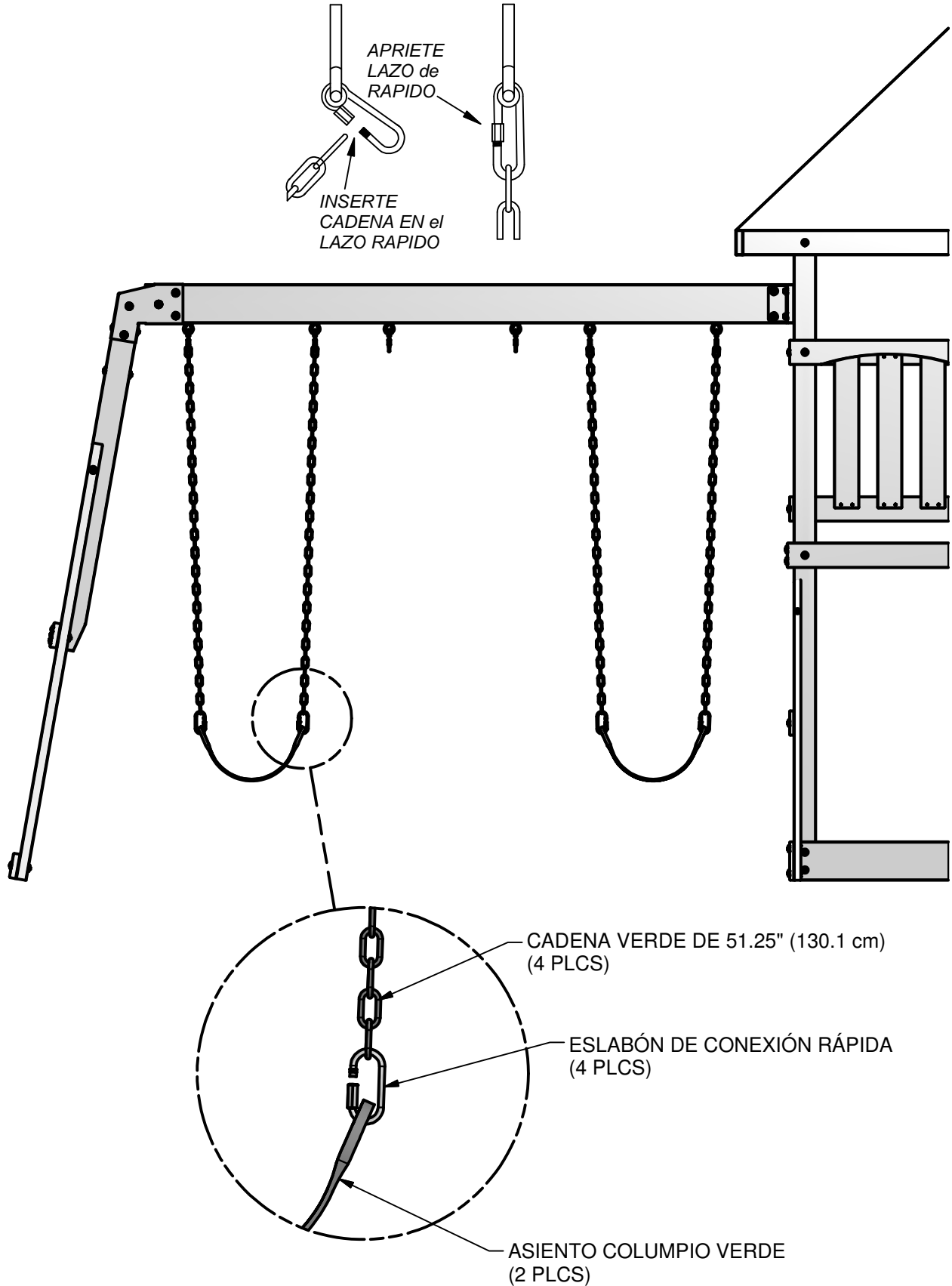


(4) FA - ESLABÓN DE CONEXIÓN RÁPIDA - A100069



(4) EZ - CADENA VERDE DE 51.25" (130.1 cm) - A100068

## PASO 29

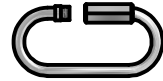




(2) KN - CADENA VERDE 31" (78.7 cm) - A100177

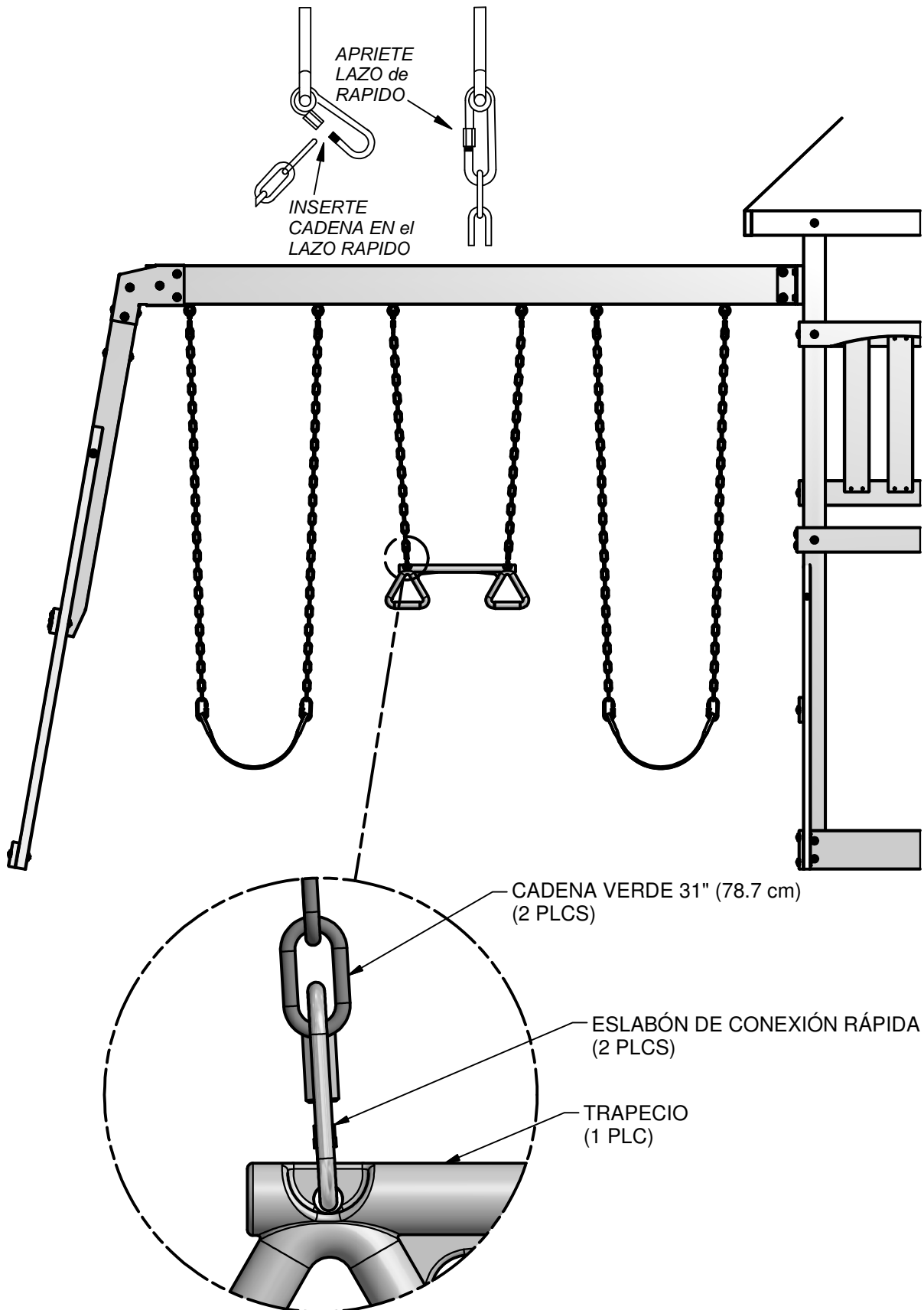


(1) - TRAPECIO - A6P00034



(2) FA - ESLABÓN DE CONEXIÓN RÁPIDA - A100069

### PASO 30



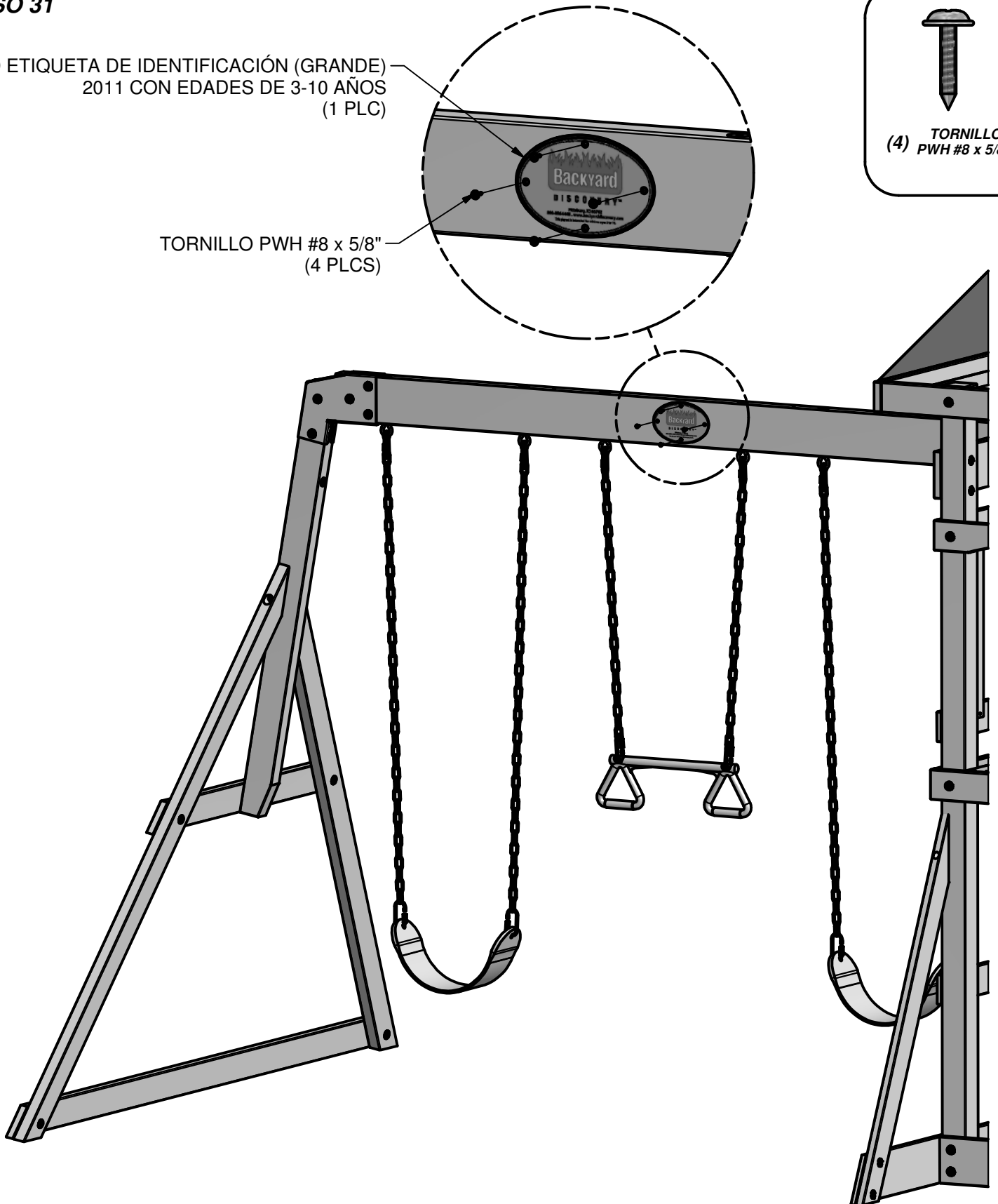
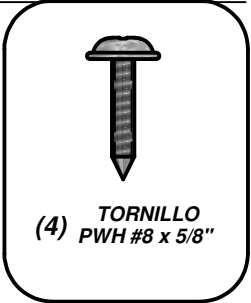


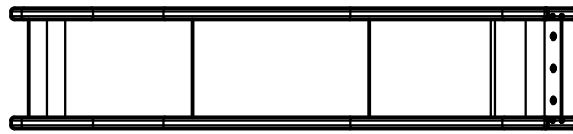
(1) HC - BYD ETIQUETA DE IDENTIFICACIÓN (GRANDE) 2011 CON EDADES DE 3-10 AÑOS - A100164

### PASO 31

BYD ETIQUETA DE IDENTIFICACIÓN (GRANDE)  
2011 CON EDADES DE 3-10 AÑOS  
(1 PLC)

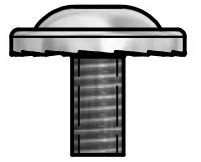
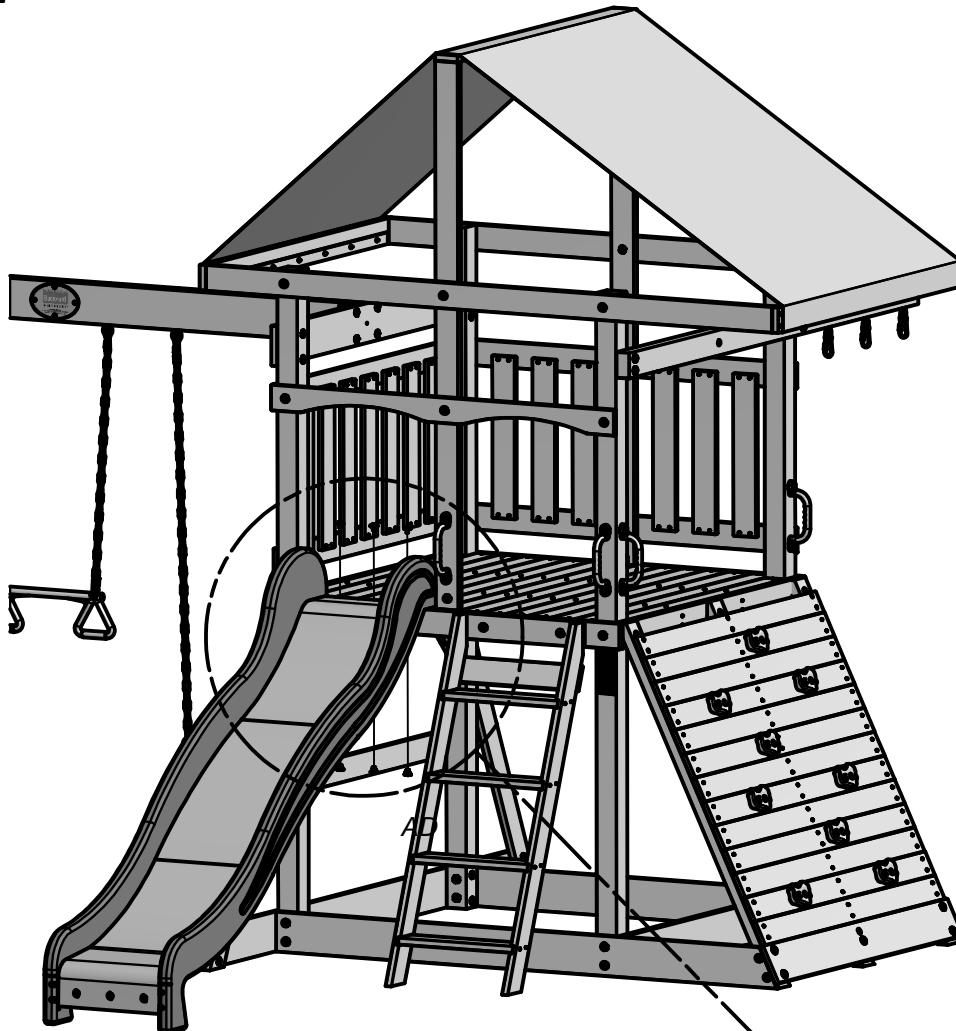
TORNILLO PWH #8 x 5/8"  
(4 PLCS)



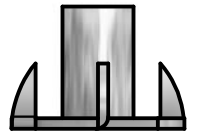


(1) ENSAMBLAJE DE TOBOGÁN

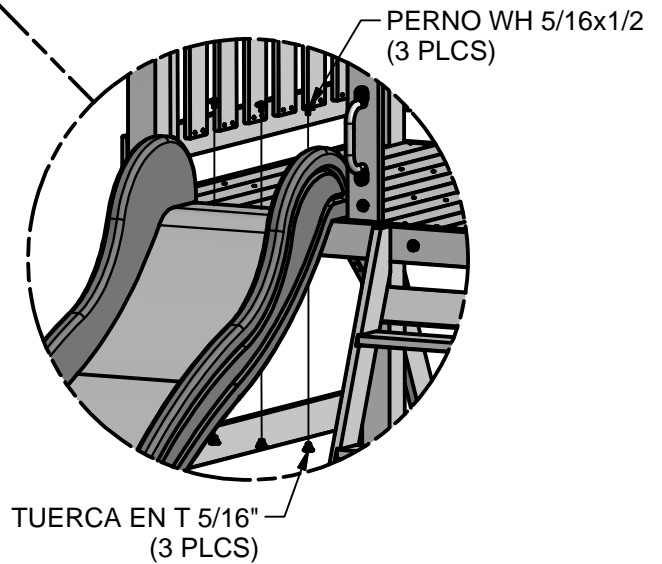
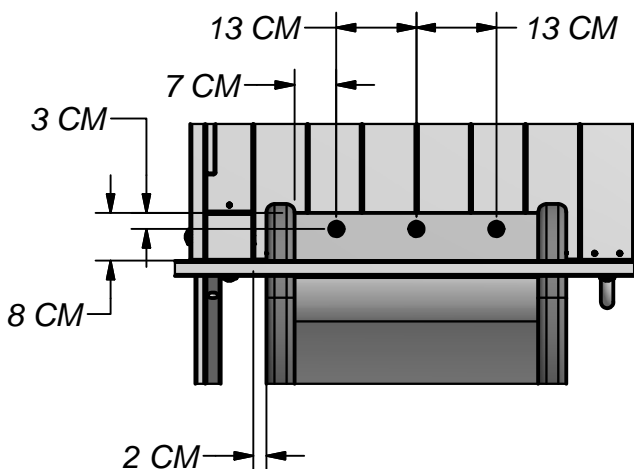
PASO 32



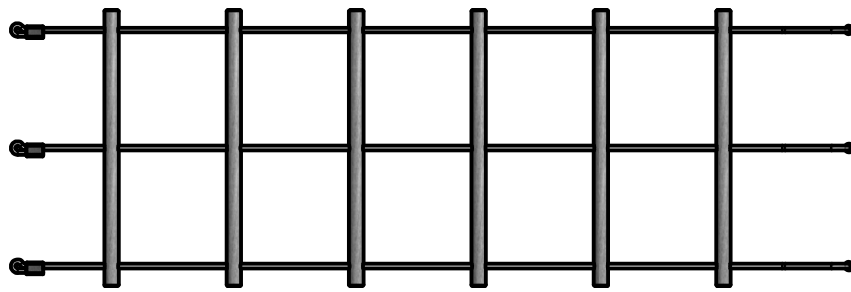
(3) PERNO WH 5/16x1/2



(3) TUERCA EN T 5/16''

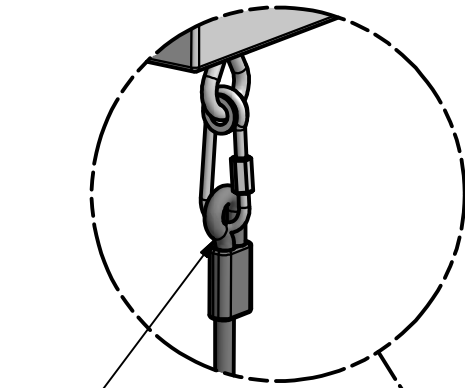


**11 mm ESQUEMA DE TALADRADO**

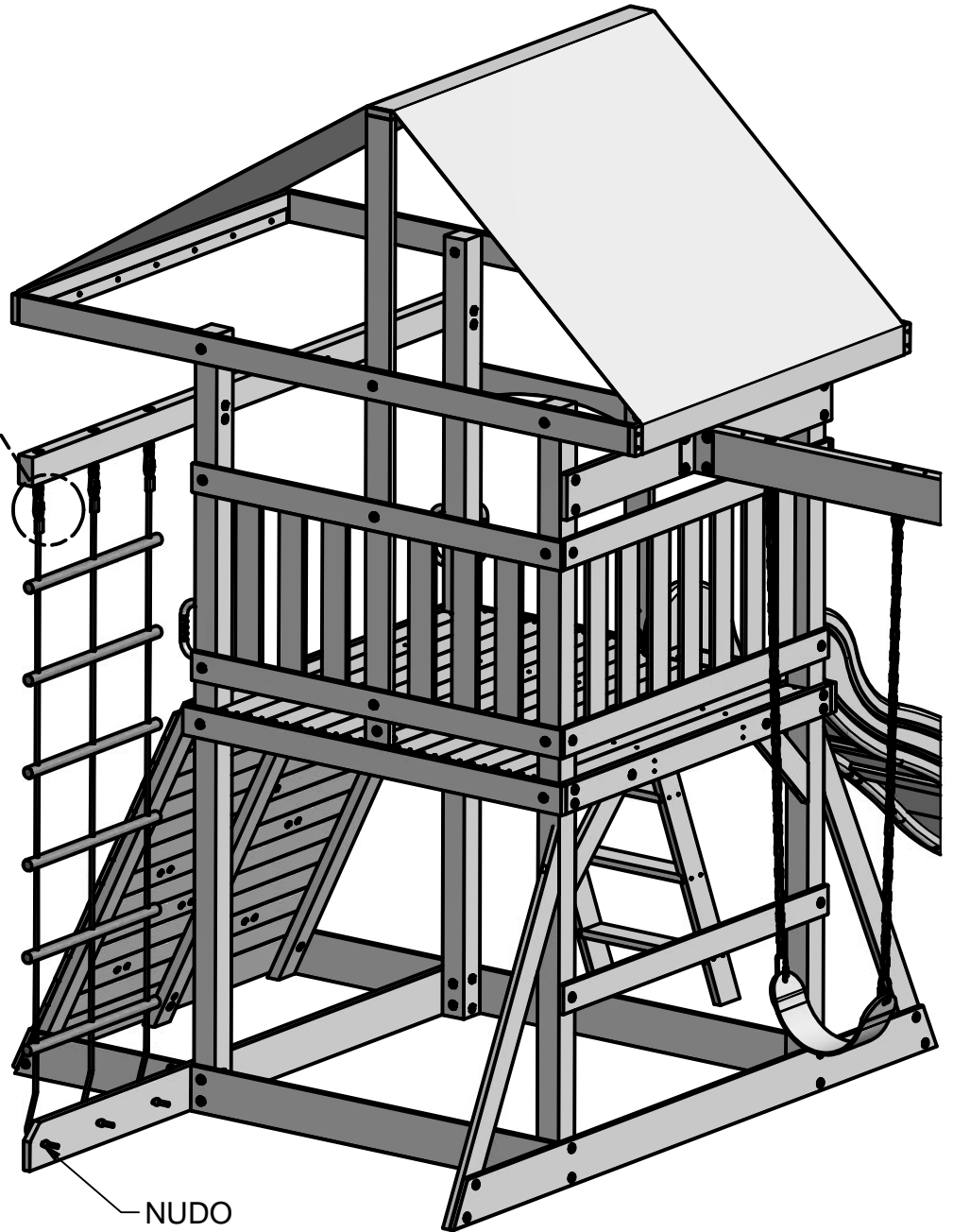


(1) - ESCALERA DE CUERDA - A6P00161

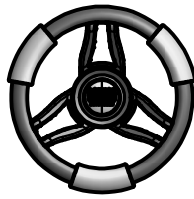
**PASO 33**



INSERTAR CUERDA  
EN ENLACE RÁPIDO.  
(3 PLCS)

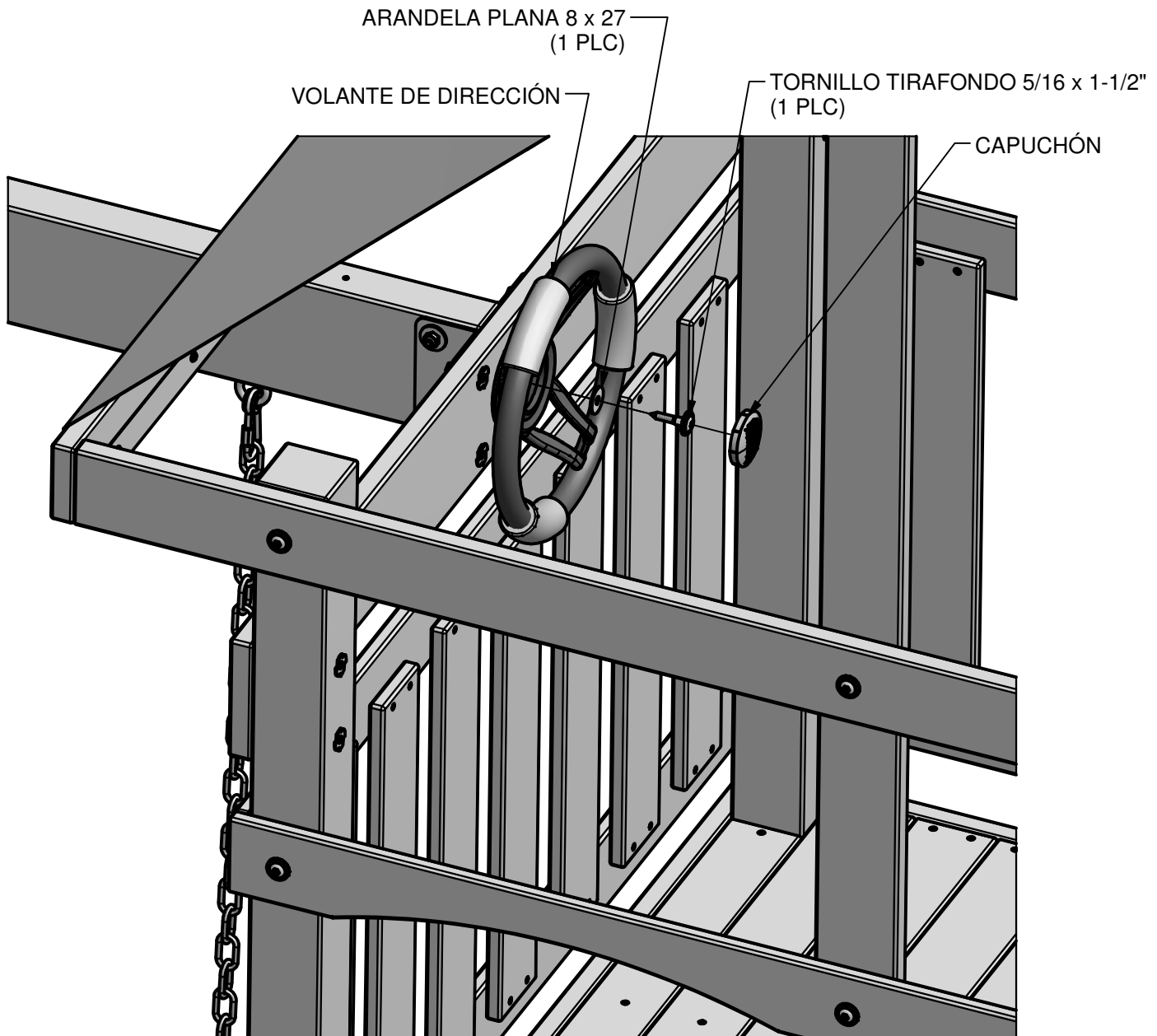
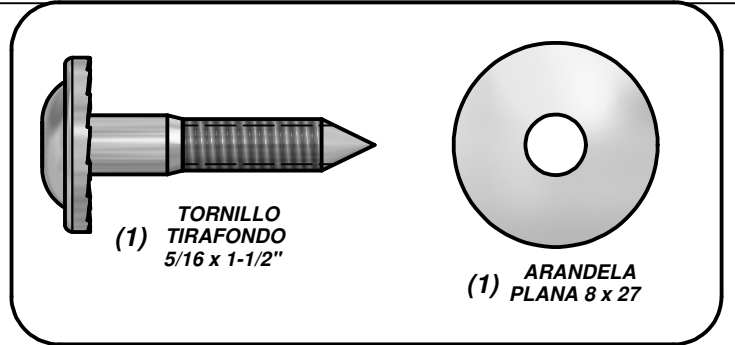


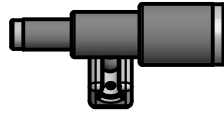
NUDO  
(3 PLCS)



(1) LP - VOLANTE DE DIRECCIÓN - A100105

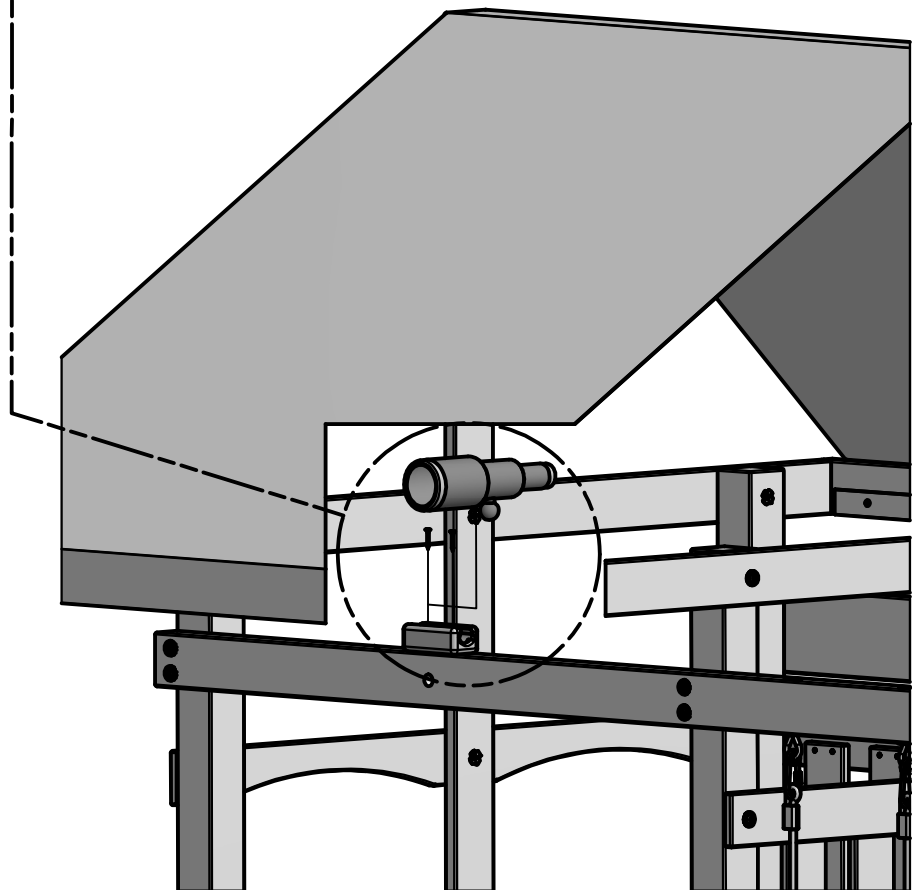
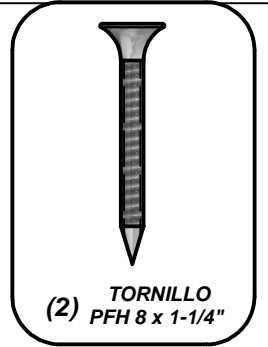
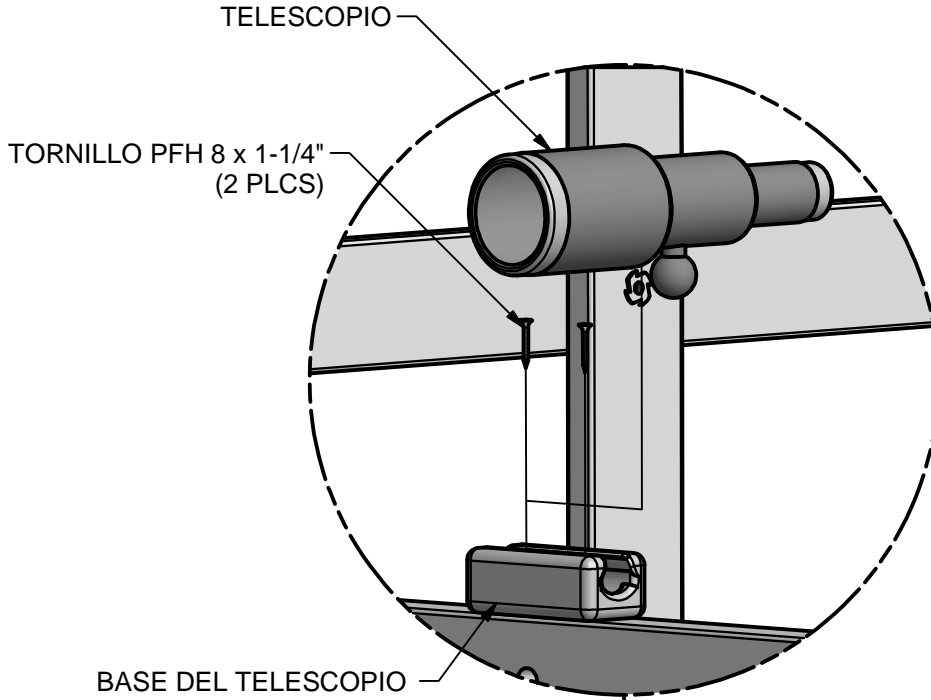
**PASO 34**





(1) LN - TELESCOPIO - A6P00096

**PASO 35**

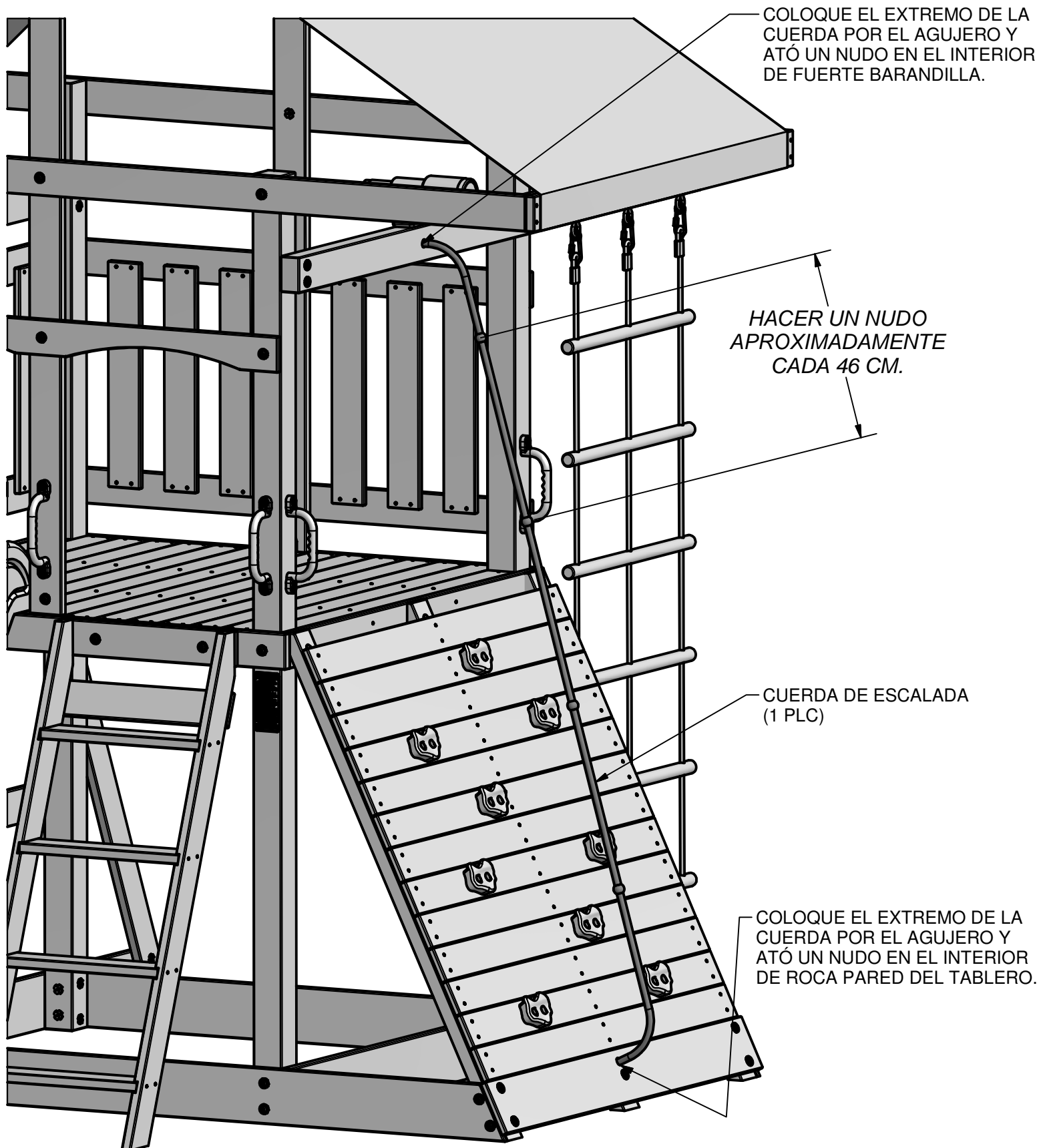






(1) - CUERDA DE ESCALADA - A6P00120

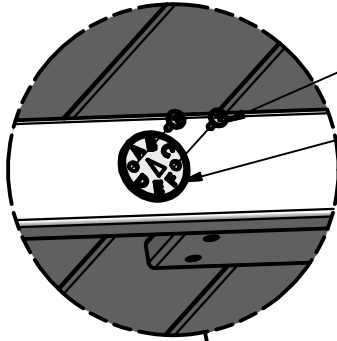
### PASO 36





(1) SQ - ETIQUETA DE REVISIÓN "A" - A100314

PASO 37

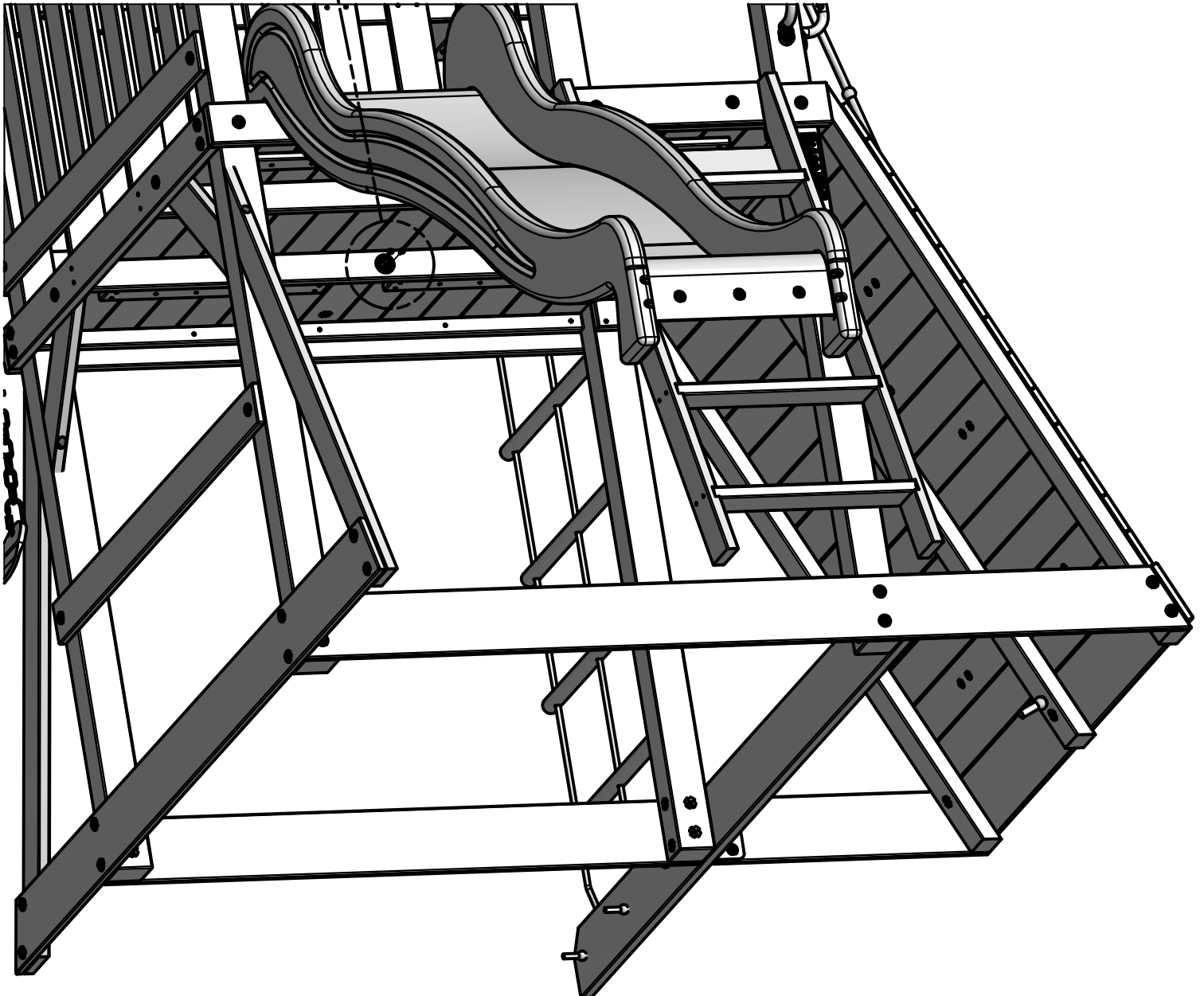


TORNILLO PWH #8 x 5/8"  
(2 PLCS)

ETIQUETA DE REVISIÓN "A"  
(1 PLC)



(2) TORNILLO  
PWH #8 x 5/8"



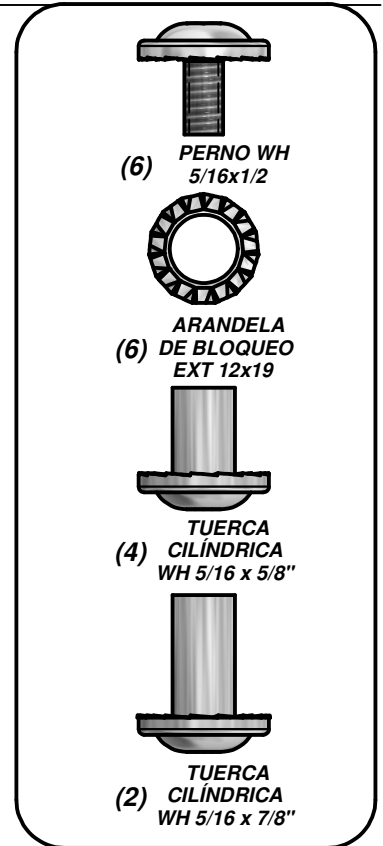
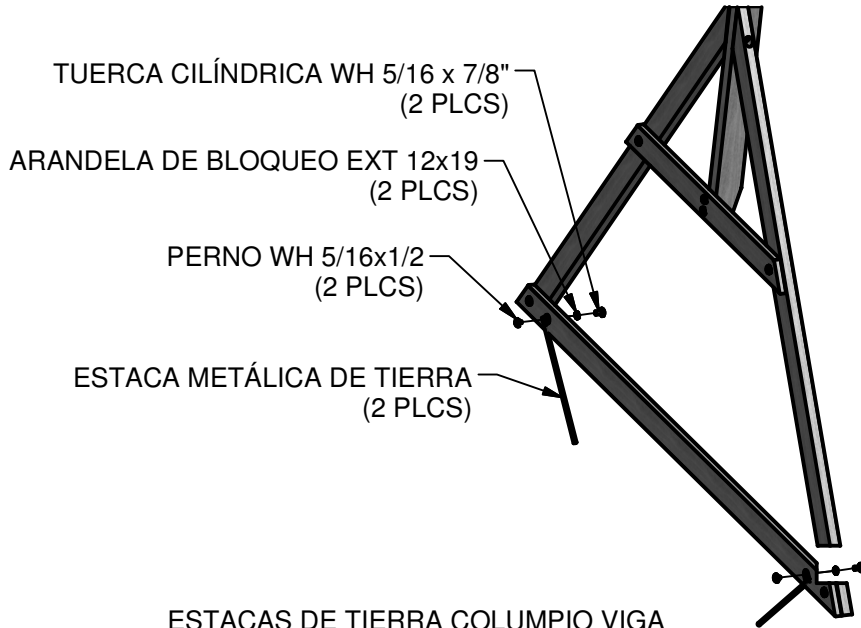
## Instrucciones de Anclaje

### PASO 38

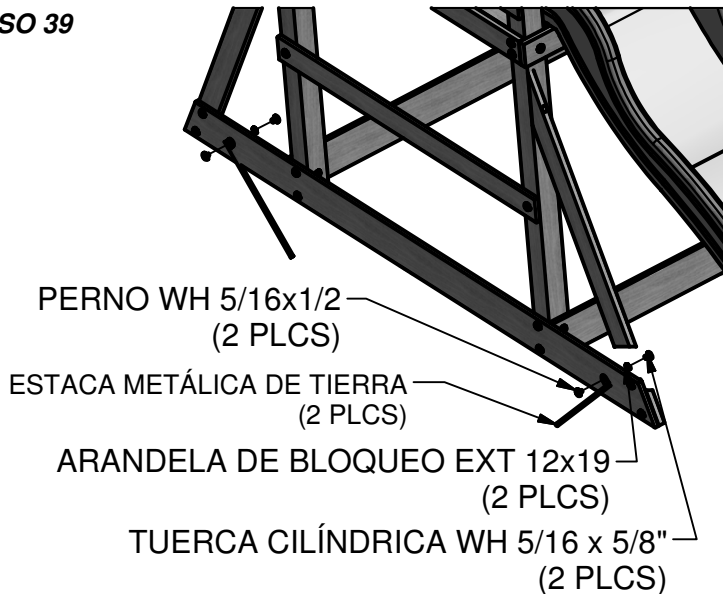
CLAVO EN ESTACAS, APROXIMADAMENTE A 45° ÁNGULO EN LOS LUGARES QUE SE MUESTRAN. USO ESTACAS COMO GUÍA, TALADRO DE 10 MM DE DIÁMETRO.

**NOTA:**

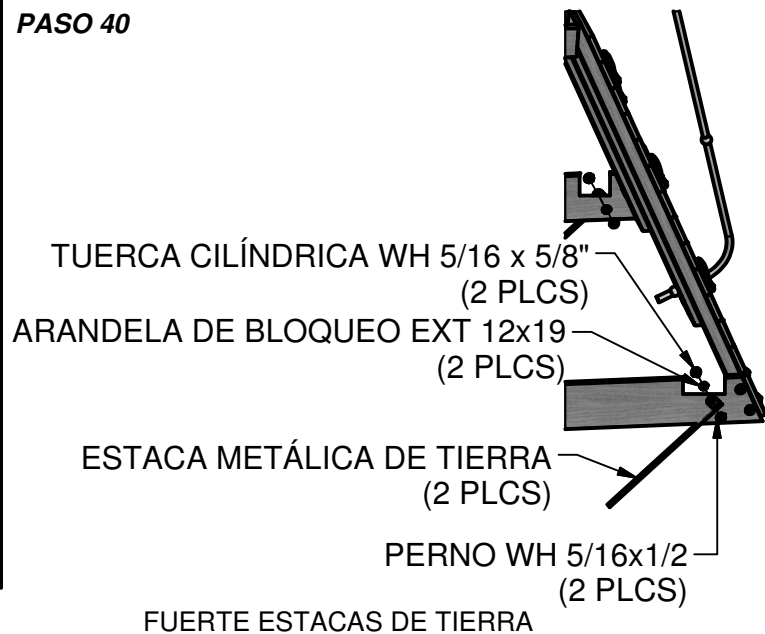
¡NO UTILIZAR ESTACAS PUEDE ANULAR LA GARANTÍA Y OCASIONAR LESIONES!



### PASO 39



### PASO 40



### PASO FINAL

REVISE Y CERCÍOARSE DE QUE CADA UNO DE LOS PERNOS, TORNILLOS Y TUERCAS ESTÉN APRETADOS. CERCÍOARSE DE QUE CADA TABLA ESTÉ SEGURA Y DE QUE LA UNIDAD DE JUEGOS ESTÉ NIVELADA.

¡DISFRUTE SU NUEVA UNIDAD DE JUEGOS!