



Fabriqué par :
Backyard Discovery
3305 Airport Drive, Pittsburg, KS 66762
800-856-4445

Basepoint Business Centre : Rivermead Drive, Westlea, Swindon SN5 7EX Téléphone : 0800-118-2476
J.P. Coenstraat 7, The Bridge, La Haye, 2595 WP, Pays-Bas Téléphone : 08005678990

Mont McKinley

ENSEMBLE DE BALANÇOIRE

MODÈLE : #1705012



AVERTISSEMENT

Assemblage par un adulte nécessaire.

Le manuel de montage doit être conservé car il contient des informations importantes
Ne convient pas aux enfants de moins de 36 mois en raison de petites pièces.

RÉSERVÉ UNIQUEMENT À UN USAGE DOMESTIQUE. DESTINÉ À UNE UTILISATION EN EXTÉRIEUR.



Veillez visiter www.backyarddiscovery.com

Pour obtenir le manuel de montage le plus récent, pour enregistrer votre produit ou pour commander des pièces de rechange
Para obtener instrucciones en español, visite www.backyarddiscovery.com



ÉTAPE PAR ÉTAPE FACILE
INSTRUCTIONS INTERACTIVES EN 3D
TÉLÉCHARGEZ L'APPLICATION GRATUITE



Dimensions de la configuration de base

Placez la balançoire sur un terrain plat, à au moins 2 m [6 pi] de toute structure ou obstruction, telle qu'une clôture, un garage, une maison, des branches en surplomb, des cordes à linge ou des fils électriques.

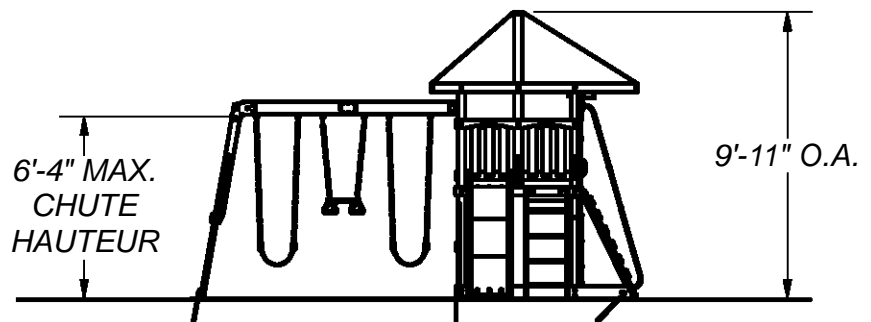
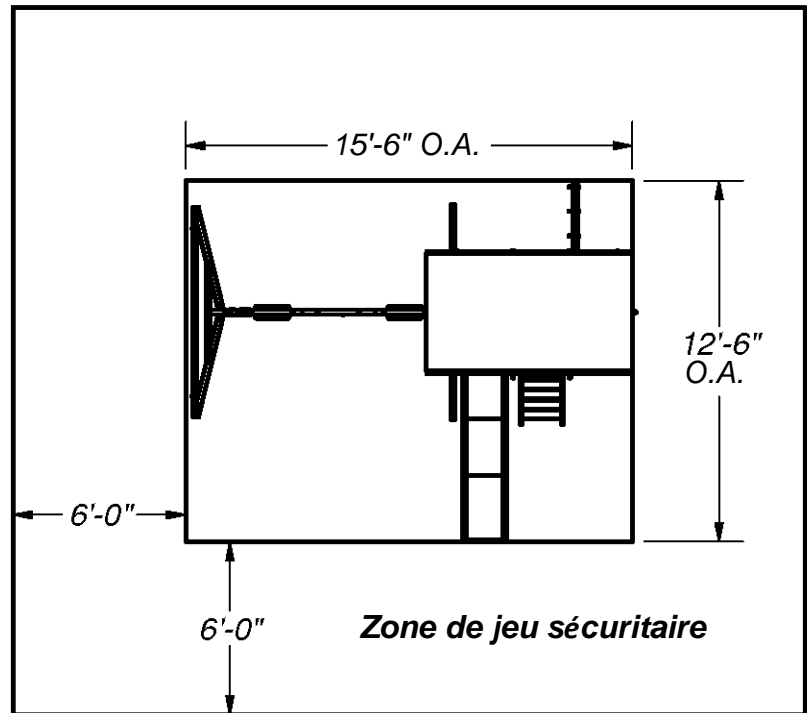
Informations générales :

Votre ensemble de jeu a été conçu et étudié pour les enfants uniquement et pour un usage résidentiel uniquement.

Un maximum de 68 kg (150 lb) par enfant est recommandé pour toutes les activités ludiques conçues pour un usage individuel.

Un maximum de 54 kg (120 lb) par enfant est recommandé pour les activités ludiques conçues pour plusieurs enfants.

Le nombre maximum d'enfants recommandé pour cette balançoire est de 9.



Hauteur de jeu sécuritaire : 15'-11" [4,8 m]

Hauteur de chute maximale : 6 pi - 4 1/2 po [1,9 m]

Remarques de montage importantes

- 1) Pendant le montage de l'unité, prenez le temps, avant et après chaque phase, de vous assurer que le fort est à niveau. Si le fort n'est pas de niveau, le montage sera difficile et il pourrait en résulter un montage incorrect. Des précautions supplémentaires doivent être prises pour vous assurer que les angles du fort soient bien droits.
- 2) Serrez fermement les boulons, serrez les écrous sur les boulons au ras du tube ou de l'élément.
- 3) Prêtez une attention particulière aux ÉLÉMENTS NÉCESSAIRES À CHAQUE ÉTAPE. Ils peuvent constituer une aide précieuse lors du tri de votre bois et de vos pièces de quincaillerie. Le montage sera facilité si les éléments sont triés par phase.
- 4) Veillez à utiliser les bonnes pièces de quincaillerie aux bonnes étapes. L'utilisation de pièces de quincaillerie inadéquates peut entraîner un montage incorrect.
- 5) Chaque fois que vous utilisez un écrou encastré, suivez ces instructions. Placez l'écrou encastré dans le trou pré-percé. Insérez-le à l'aide d'un marteau. Placez le boulon avec les rondelles du côté opposé. Serrez à la main pour vous assurer que le boulon est dans l'écrou encastré.
NE SERREZ PAS TROP.
- 6) Lisez attentivement les étapes de chaque phase. Les étapes écrites peuvent contenir des informations importantes non présentées dans les illustrations.

Identification des pièces

Composants en bois (PAS À L'ÉCHELLE)



(1) B1 - POTEAU DU MONTANT - W2A02004
3 po x 3 po x 89 1/2 po (76 x 76 x 2 274)



(1) B2 - POTEAU DU MONTANT - W4L07119
3 po x 3 po x 89 1/2 po (76 x 76 x 2 274)



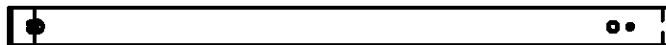
(1) B3 - POTEAU DU MONTANT - W4L07120
3 po x 3 po x 89 1/2 po (76 x 76 x 2 274)



(1) B4 - POTEAU DU MONTANT - W4L07121
3 po x 3 po x 89 1/2 po (76 x 76 x 2 274)



(1) E1 - LISSE - W4L07132
1 3/8 po x 3 po x 51 7/8 po (36x76x1318)



(1) E2 - LISSE - W4L07133
1 3/8 po x 3 po x 51 7/8 po (36x76x1318)



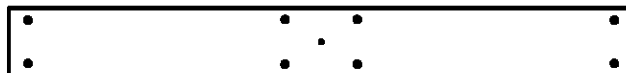
(1) E3 - LISSE - W4L07134
1 3/8 po x 3 po x 51 7/8 po (36x76x1318)



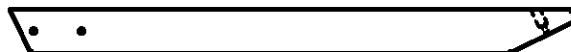
(2) E77 - CALE ANGULAIRE - W4L07154
1 3/8 po x 3 3/8 po x 74 3/8 po (36x86x1890)



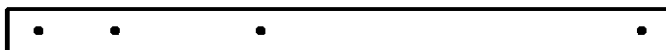
(1) G1 - PLANCHE DE SOL - W4L07126
1 po x 5 1/4 po x 79 1/8 po (24x134x2010)



(1) G2 - LISSE MURAL - W4L07153
1 po x 5 1/4 po x 48 7/8 po (24x134x1243)



(2) H1 - CALE ANGULAIRE - W4L07127
1 po x 3 3/8 po x 46 1/8 po (24x86x1173)



(1) H2 - SOUTIEN DU PLANCHER - W4L07128
1 po x 3 3/8 po x 52 1/8 po (24x86x1324)



(1) H3 - SOUTIEN DU PLANCHER - W4L07129
1 po x 3 3/8 po x 52 1/8 po (24x86x1324)



(1) H4 - SOUTIEN DU PLANCHER - W4L07130
1 po x 3 3/8 po x 48 7/8 po (24x86x1243)

Identification des pièces

Composants en bois (PAS À L'ÉCHELLE)



- (1) H5 - SOUTIEN DU PLANCHER - W4L07131
1 po x 3 3/8 po x 48 7/8 po (24x86x1243)



- (1) H6 - MONTANT - W4L07147
1 po x 3 3/8 po x 72 po (24x86x1828)



- (1) H7 - MONTANT - W4L07148
1 po x 3 3/8 po x 72 po (24x86x1828)



- (2) H8 - LISSE DE TOIT - W4L07149
1 po x 3 3/8 po x 83 7/8 po (24x86x2132)



- (2) H9 - LISSE DE TOIT - W4L07150
1 po x 3 3/8 po x 50 7/8 po (24x86x1291)



- (1) H10 - LISSE DE TOIT - W4L07151
1 po x 3 3/8 po x 48 7/8 po (24x86x1243)



- (2) H11 - CALE DE PLATEFORME - W4L07296
1 po x 3 3/8 po x 17 3/4 po (24x86x450)



- (1) H74 - MONTANT GAUCHE - W4L06930
1 po x 3 3/8 po x 50 3/4 po (24x86x1290)



- (1) H75 - MONTANT DROIT - W4L06931
1 po x 3 3/8 po x 50 3/4 po (24x86x1290)



- (1) H79 - SUPPORT D'EXTRÉMITÉ - W4L06923
1 po x 3 1/2 po x 42 po (24x86x1072)



- (1) H80 - PLANCHE DE SOL - W4L07155
1 po x 3 3/8 po x 87 3/8 po (24x86x2218)



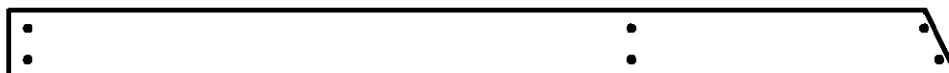
- (4) H81 - ÉCHELON - W4L06933
1 po x 3 3/8 po x 17 1/8 po (24x86x434)



- (2) J1 - SOLIVE DE PLANCHER - W4L07139
1 po x 2 3/8 po x 50 1/4 po (24x60x1275)



- (4) J2 - SOUTIEN DU PLANCHER - W4L06710
1 po x 2 3/8 po x 3 po (24x60x76)



- (1) K1 - PLANCHE DE SOL - W4L07122
5/8 po x 5 1/4 po x 74 1/4 po (16x134x1888)

Identification des pièces

Composants en bois (PAS À L'ÉCHELLE)



- (1) **K2 - PLANCHE DE SOL - W4L07123**
5/8 po x 5 1/4 po x 89 3/8 po (16x134x2270)



- (1) **K3 - PLANCHE DE SOL - W4L07124**
5/8 po x 5 1/4 po x 50 1/8 po (16x134x1274)



- (1) **K4 - PLANCHE DE SOL - W4L07125**
5/8 po x 5 1/4 po x 23 1/8 po (16x134x588)



- (1) **K5 - PLANCHE DE SOL - W4L07135**
5/8 po x 5 1/4 po x 50 1/4 po (16 x 134 x 1277)



- (6) **M1 - PLANCHE DE MUR D'ESCALADE - W4L07136**
5/8"x3 3/8"x49" (16x86x1245)



- (3) **M2 - PLANCHE DE MUR D'ESCALADE - W4L07137**
5/8"x3 3/8"x49" (16x86x1245)



- (3) **M3 - PLANCHE DE MUR D'ESCALADE - W4L07138**
5/8"x3 3/8"x49" (16x86x1245)



- (2) **M4 - PLANCHER - W4L07141**
5/8 po x 3 po x 42 7/8 po (16x76x1090)



- (1) **M5 - PLANCHER - W4L07142**
5/8 po x 3 3/8 po x 48 7/8 po (16x86x1242)



- (1) **M6 - LISSE DE SÉCURITÉ - W4L07143**
5/8 po x 3 3/8 po x 48 7/8 po (16x86x1243)



- (1) **M7 - LISSE ARQUÉ - W4L07144**
5/8 po x 3 3/8 po x 50 7/8 po (16 x 86 x 1 292)



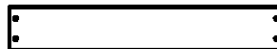
- (2) **M8 - LISSE MURAL - W4L07145**
5/8 po x 3 3/8 po x 50 7/8 po (16 x 86 x 1 292)



- (2) **M9 - LISSE MURAL - W4L07146**
5/8 po x 3 3/8 po x 48 7/8 po (16x86x1243)



- (1) **M10 - PLANCHE DE MUR D'ESCALADE - W4L07360**
5/8"x3"x49" (16x76x1245)



- M44 - LATTE - W4L07152**
(13) 5/8 po x 3 3/8 po x 21 3/8 po (16x86x542)

Identification des pièces

Composants en bois (PAS À L'ÉCHELLE)



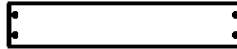
- (1) M77 - CALE DE TOBOGGAN - W100544
5/8 po x 3 3/8 po x 17 1/4 po (16x86x438)



- (2) M78 - ENTRETOISE CENTRALE DE TOBOGGAN - W100545
5/8 po x 3 3/8 po x 17 1/4 po (16x86x438)



- (1) M102 - PLANCHE DE FIXATION - W4L06934
5/8 po x 3 3/8 po x 18 1/4 po (16x86x462)



- (1) M103 - SUPPORT ARRIÈRE - W4L06932
5/8 po x 3 3/8 po x 18 1/4 po (16x86x462)



- (1) SB74 - EXTENSION POUTRE BALANÇOIRE - W4L06961
2 po x 5 1/4 po x 89 1/2 po (50x134x 2274)



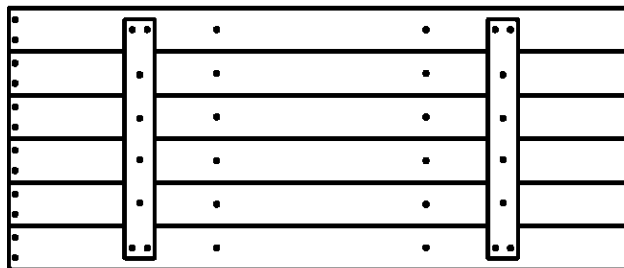
- (2) T1 - PLANCHE DE SOUTIEN - W4L07140
1 po x 1 3/8 po x 44 1/8 po (24x34x1122)



- (1) W1 - PLANCHE DE SOUTIEN - W4L07156
2 po x 3 3/8 po x 78 7/8 po (50x86x2005)



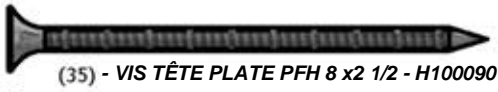
- (1) W71 - SUPPORT DE POUTRE DE BALANÇOIRE - W4L06963
2 po x 3 3/8 po x 49 5/8 po (50x86x1260)



- (2) FP1 - PANNEAU DE PLANCHER - W2A02005
1 1/4 po x 20 3/8 po x 48 5/8 po (32x519x1242)

Identification des pièces

Pièces de quincaillerie



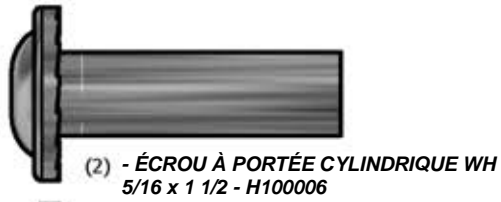
(63) - ÉCROU ENCASTRÉ 5/16 - H100074



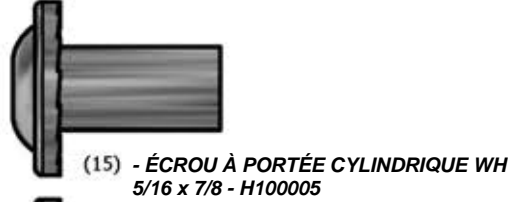
(22) - ÉCROU À ENFONCER 1/4 - H100072



(12) - ÉCROU AUTOBLOQUANT 5/16 - H100110



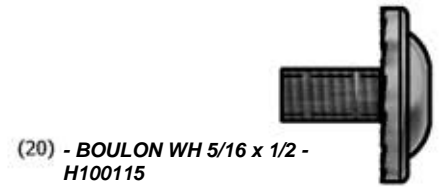
(2) - ÉCROU À PORTÉE CYLINDRIQUE WH 5/16 x 1 1/2 - H100006



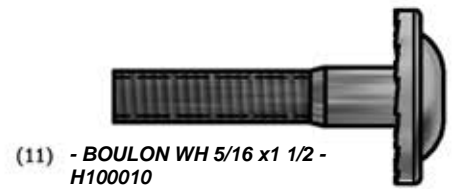
(15) - ÉCROU À PORTÉE CYLINDRIQUE WH 5/16 x 7/8 - H100005



(7) - ÉCROU À PORTÉE CYLINDRIQUE WH 5/16 x 5/8 - H100004



(20) - BOULON WH 5/16 x 1/2 - H100115



(11) - BOULON WH 5/16 x 1 1/2 - H100010



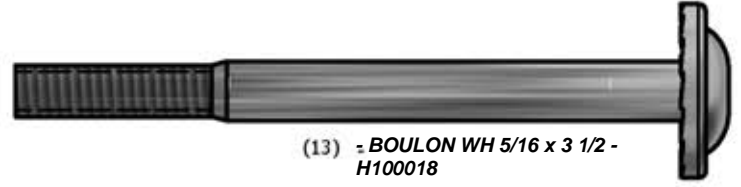
(10) - BOULON WH 5/16 x 1 3/4 - H100011



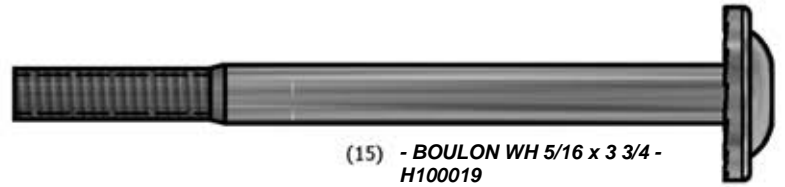
(8) - BOULON WH 5/16 x 2 - H100012



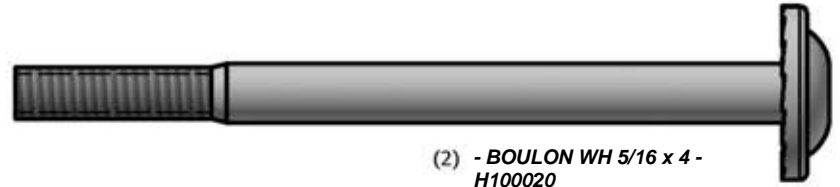
(2) - BOULON WH 5/16 x 2 1/2 - H100014



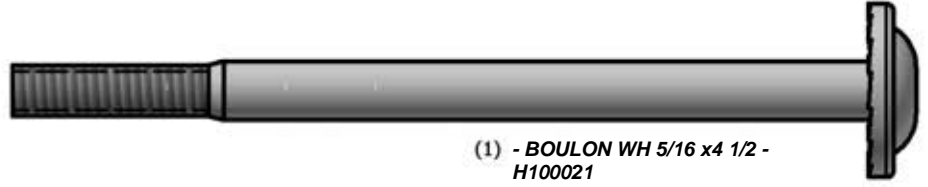
(13) - BOULON WH 5/16 x 3 1/2 - H100018



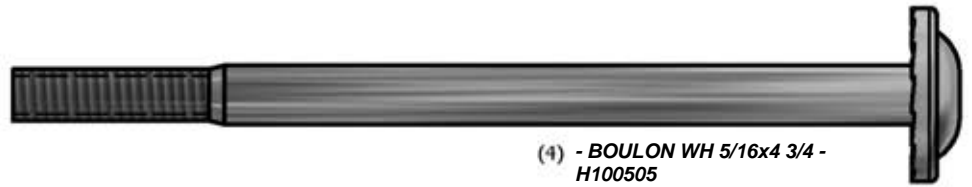
(15) - BOULON WH 5/16 x 3 3/4 - H100019



(2) - BOULON WH 5/16 x 4 - H100020



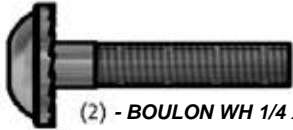
(1) - BOULON WH 5/16 x 4 1/2 - H100021



(4) - BOULON WH 5/16 x 4 3/4 - H100505

Identification des pièces

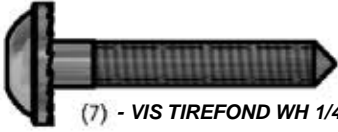
Pièces de quincaillerie



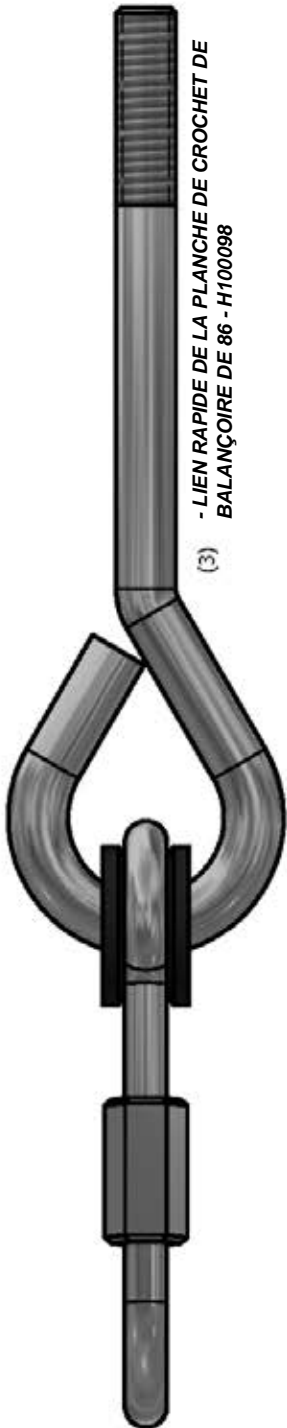
(2) - BOULON WH 1/4 x 1-1/4 - H100142



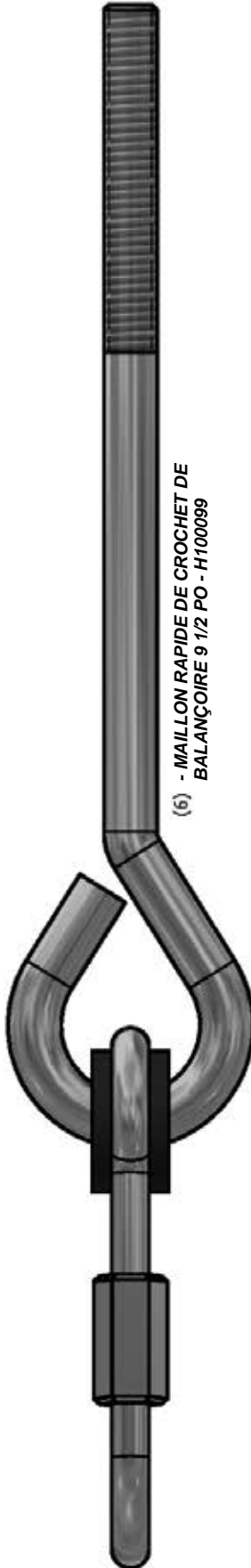
(4) - VIS TIREFOND WH 1/4 x 2 - H100146



(7) - VIS TIREFOND WH 1/4 x 1 1/2 - H100145



(3) - LIEN RAPIDE DE LA PLANCHE DE CROCHET DE
BALANÇOIRE DE 86 - H100098



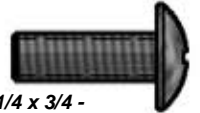
(6) - MAILON RAPIDE DE CROCHET DE
BALANÇOIRE 9 1/2 PO - H100099



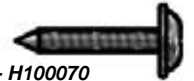
(2) - BOULON HEXAGONAL
5/16 x 2-3/4 - H100047



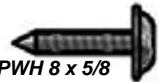
(4) - BOULON HEXAGONAL
5/16 x 1 1/4 - H100042



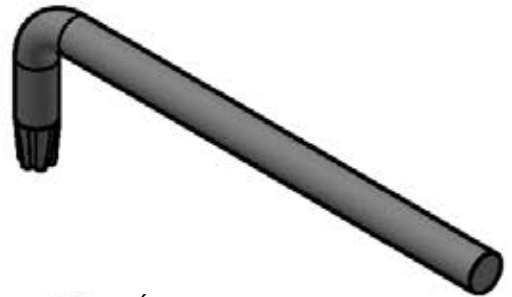
(20) - BOULON PTH 1/4 x 3/4 -
H100063



(15) - VIS PWH 8x3/4 - H100070



(7) - VIS TÊTE BOMBÉE PWH 8 x 5/8
- H100128



(1) - CLÉ TORX T-30 - H100114



(1) - EMBOUT TORX T-30 - H100147



(1) TOURNEVIS MAGNÉTIQUE

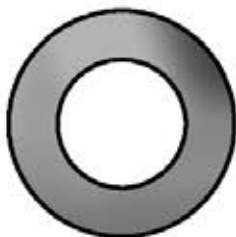
9220119 TROUSSE À OUTILS



(1) - EMBOUT DE VISSAGE - H100764

Identification des pièces

Pièces de quincaillerie



(10) - RONDELLE DE SÉCURITÉ 17 x 30 - H100103



(19) - RONDELLE PLATE 8 x 27 - H100105



(18) - RONDELLE DE VERROUILLAGE EXT 12 x 19 - H100031



(88) - RONDELLE DE VERROUILLAGE EXT 8 x 19 - H100030



(13) - RONDELLE DE VERROUILLAGE EXT 6 x 15 - H100138



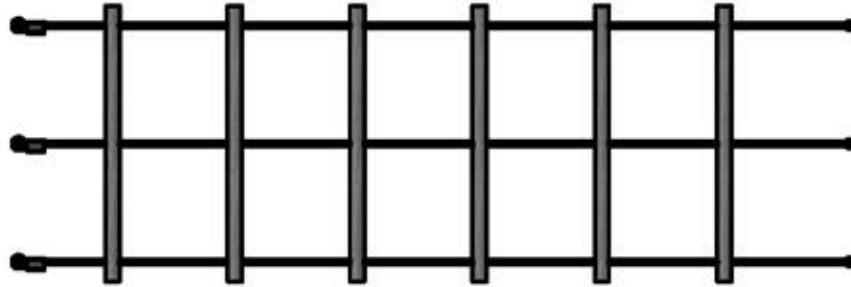
(19) - RONDELLE DE VERROUILLAGE INT 8 x 15 - H100108



(4) - RONDELLE FENDUE 5/16 - H100095

Identification des pièces

Accessoires
(PAS À L'ÉCHELLE)



(1) - ÉCHELLE DE CORDE - A6P00161



(1) - CORDE D'ESCALADE - A6P00120



(2) - CHAÎNE VERTE 31 PO [78,7 CM] - A100177



(4) - CHAÎNE VERTE



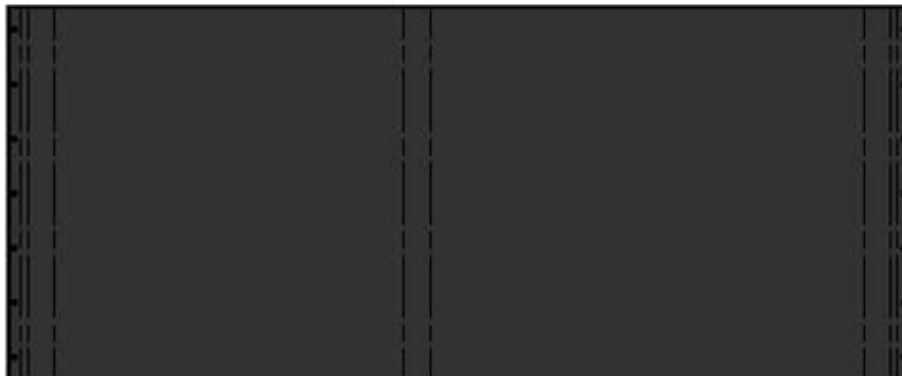
(1) - GLISSIÈRE DE TOBOGGAN 8' VERT DROITE - A100054



(1) - GLISSIÈRE DE TOBOGGAN 8' VERT GAUCHE - A100055



(1) - LIT DE TOBOGGAN 8' JAUNE - A100056



(1) - BÂCHE - A6P00157

Identification des pièces

Accessoires (PAS À L'ÉCHELLE)



(1) - SUPPORT EN L 2,5x66x127 - A4M00695



(2) - SUPPORT EN L 66 x 66 x 127 - A100140



(3) - PRISE D'ESCALADE HC VERTE No 2 - A6P00037



(1) - SUPPORT D'EXTENSION DE POUTRE DE BALANÇOIRE - GAUCHE - A100325



(2) - SUPPORT EN L 2,5x38x50x55 - A100340



(1) - SUPPORT D'EXTENSION DE POUTRE DE BALANÇOIRE - DROITE - A100326



(6) - MAILLON RAPIDE - A100069



(2) - PRISE D'ESCALADE HC ROUGE No 2 - A6P00039



(1) - ÉTIQUETTE D'IDENTIFICATION DE BYD (GRANDE) 3 À 10 ANS - A100164



(1) - ÉTIQUETTE DE CONTRÔLE « A » - A100314



(2) - PRISE D'ESCALADE HC BLEUE no 2 - A6P00041



(1) - Tube de télescope - A6P00096-1



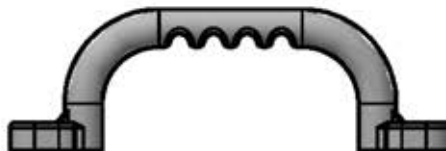
(1) LP - VOLANT - A100105



(2) - PRISE D'ESCALADE HC JAUNE No 2 - A6P00043



(2) - SIÈGE DE BALANÇOIRE VERT 22 PO [55,8 CM] - A6P00054



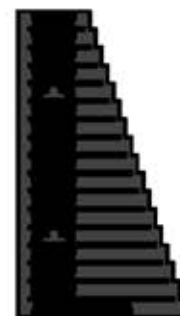
(4) - POIGNÉE JAUNE - A6P003



(6) - BARRE DE RENFORT DE PIQUET - A4M00527



(1) - TRAPÈZE JAUNE - A6P000



(1) - LATTE VERTICALE - A6P00410

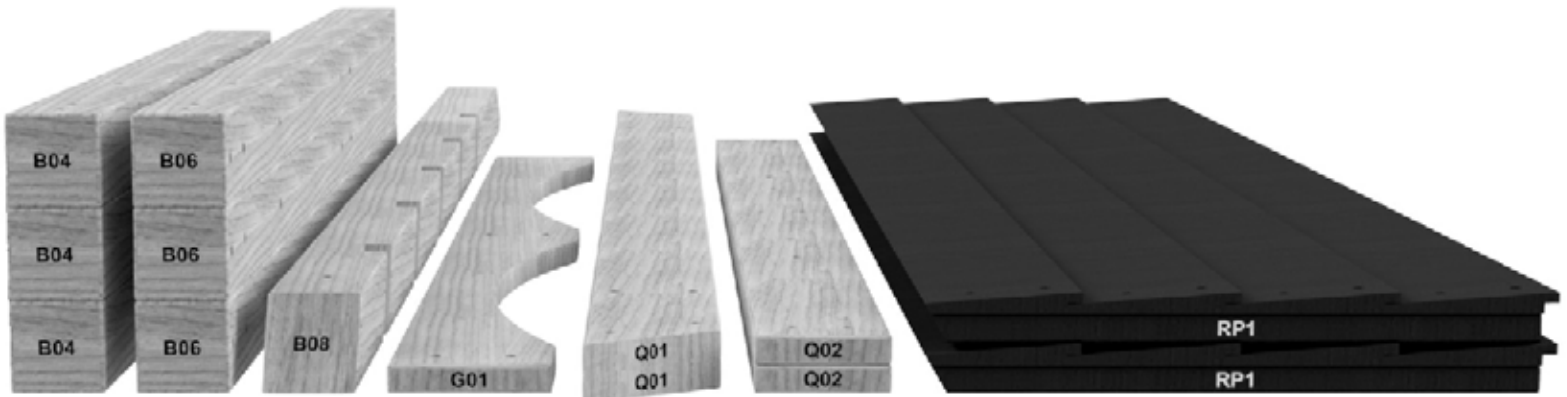
PRÉ-ASSEMBLAGE ÉTAPE 1 - TRI DES PIÈCES

Il est essentiel pour faciliter l'assemblage que vous preniez le temps de trier et d'organiser le bois et les pièces de quincaillerie.

PIÈCES EN BOIS :

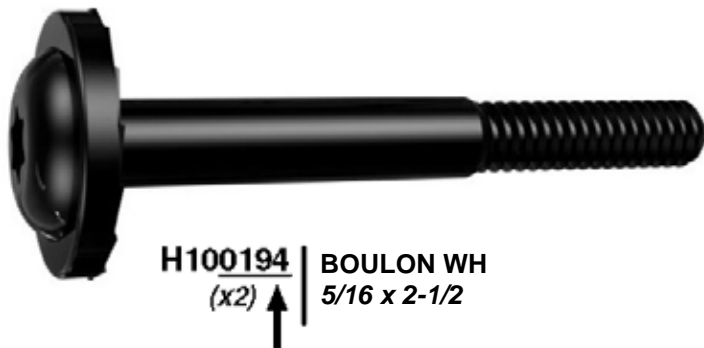
- Organisez les pièces de bois selon le numéro alphanumérique à trois chiffres estampillé sur chaque panneau (ex. P01).
- S'il y a plusieurs panneaux avec le même numéro estampillé, empilez ces pièces ensemble.
- Les tampons se trouvent sur la surface plane ou aux extrémités des panneaux.
- Prévoyez beaucoup d'espace - les pièces de bois peuvent prendre beaucoup de place.

REMARQUE : LES CARTONS NE SONT PAS ORGANISÉS PAR NUMÉRO DE PLANCHE.



PIÈCES DE QUINCAILLERIE :

- Nous vous recommandons d'avoir une table séparée pour organiser les pièces de quincaillerie.
- Les sacs de pièces de quincaillerie comportent un numéro de pièce alphanumérique à sept chiffres.
- Vous pouvez organiser vos pièces de quincaillerie par numéro de pièce ou les grouper par type de pièce (c.-à-d. boulons, écrous, etc.).
- Lors de l'assemblage, il vous suffit de vous reporter aux quatre derniers chiffres du numéro.



PRÉ-ASSEMBLAGE ÉTAPE 2 - OUTILS NÉCESSAIRES



Perceuse sans fil ou
Perceuse électrique



Accessoires de la perceuse :
tête cruciforme



1/8", 3/16", 3/8" & 7/16"
et 7/16 po



Tournevis cruciforme



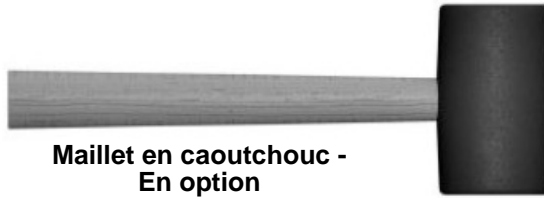
Clés ouvertes de 1/2 po et 9/16 po



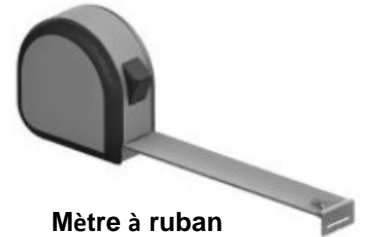
Clé à cliquet 3/8 po, Douilles
standard de 1/2 po et
9/16 po, Douilles profondes de
1/2 po et 9/16 po



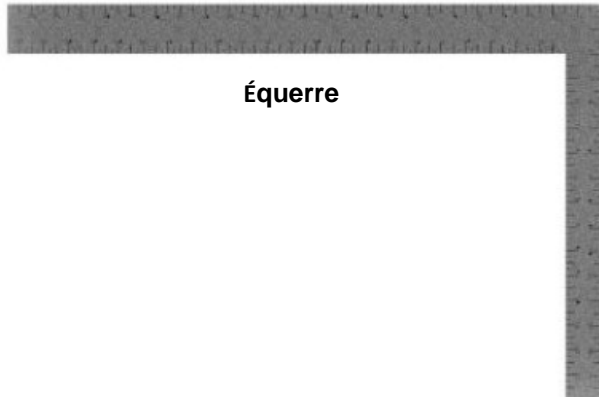
Marteau à panne fendue



Maillet en caoutchouc -
En option



Mètre à ruban



Équerre



Niveau de 24 po

PRÉ-ASSEMBLAGE ÉTAPE 3 - CHOISISSEZ VOTRE MÉTHODE D'ASSEMBLAGE

Plusieurs types d'instructions de montage vous sont proposés.

1. Manuel d'assemblage imprimé inclus avec votre produit
2. Application BILT - Instructions interactives en 3D
3. Combinaison du manuel imprimé et de l'application BILT (remarque : les numéros d'étape peuvent différer entre les deux méthodes)



Scannez pour des instructions 3D faciles

Téléchargez l'application BILT avant de commencer





(1) H74 - MONTANT GAUCHE - W4L06930
1 po x 3 3/8 po x 50 3/4 po (24x86x1290)

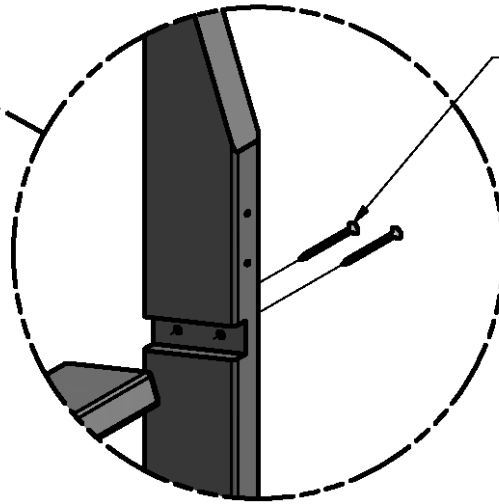
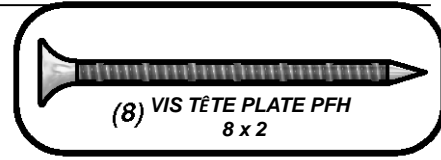
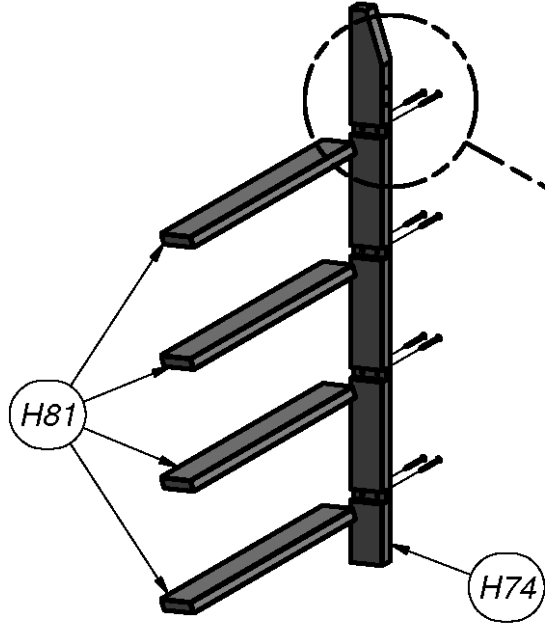


(1) H75 - MONTANT DROIT - W4L06931
1 po x 3 3/8 po x 50 3/4 po (24x86x1290)

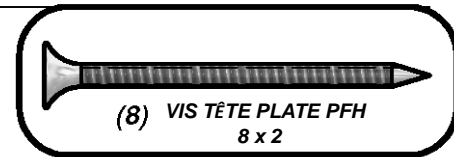
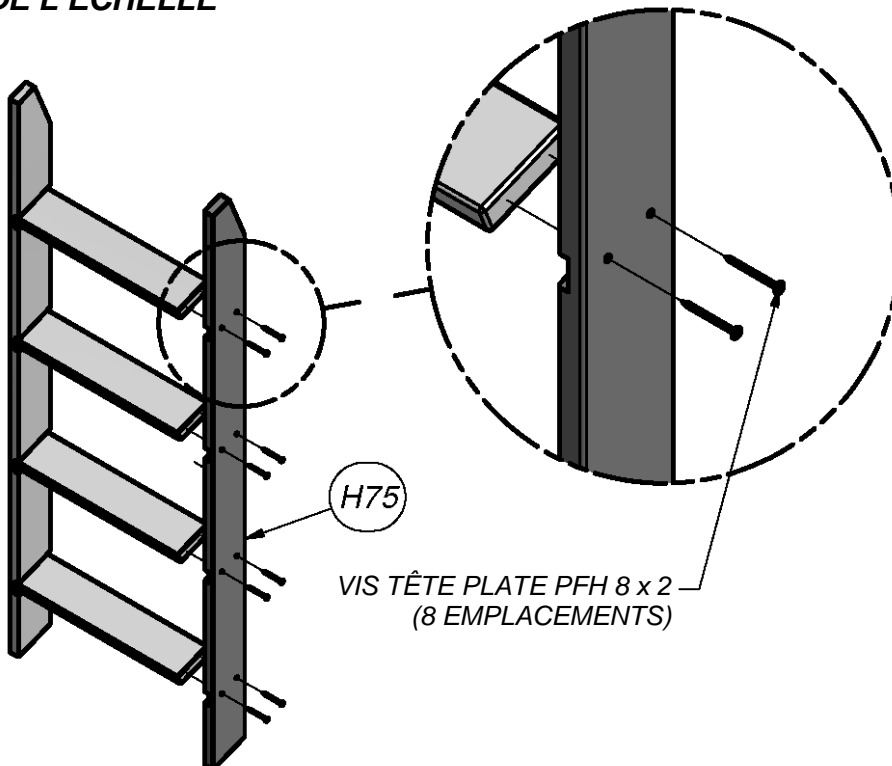


(4) H81 - ÉCHELON - W4L06933
1 po x 3 3/8 po x 17 1/8 po (24x86x434)

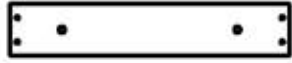
MONTAGE DE L'ÉCHELLE ÉTAPE 1



MONTAGE DE L'ÉCHELLE L'ÉTAPE 2



VIS TÊTE PLATE PFH 8 x 2
(8 EMBLEMENTS)

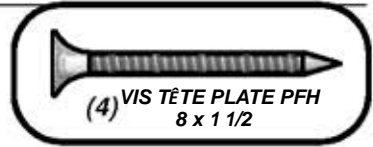


(1) M102 - PLANCHE DE FIXATION - W4L06934
5/8 po x 3 3/8 po x 18 1/4 po (16x86x462)

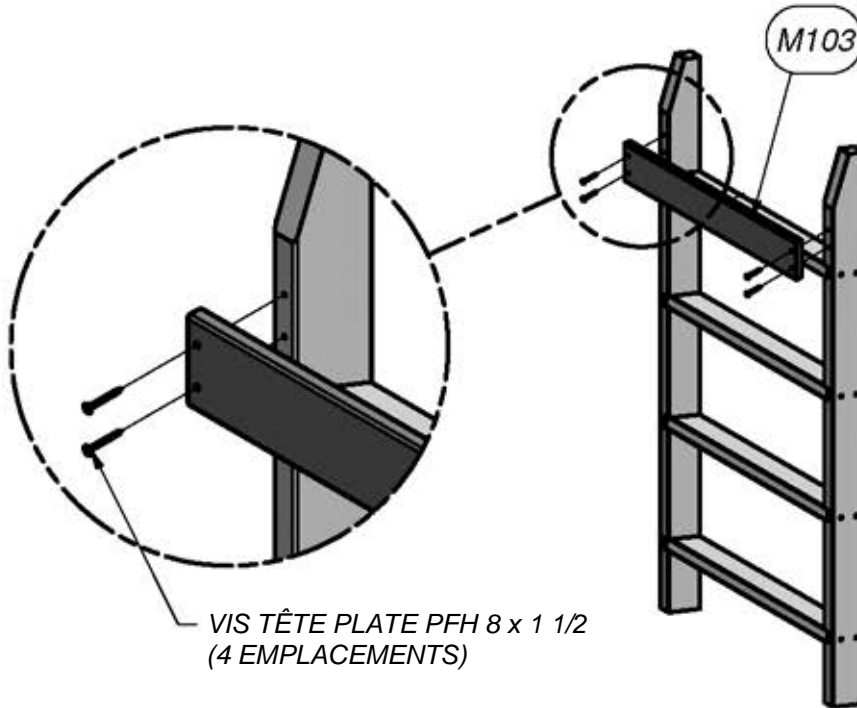


(1) M103 - SUPPORT ARRIÈRE - W4L06932
5/8 po x 3 3/8 po x 18 1/4 po (16x86x462)

MONTAGE DE L'ÉCHELLE ÉTAPE 3



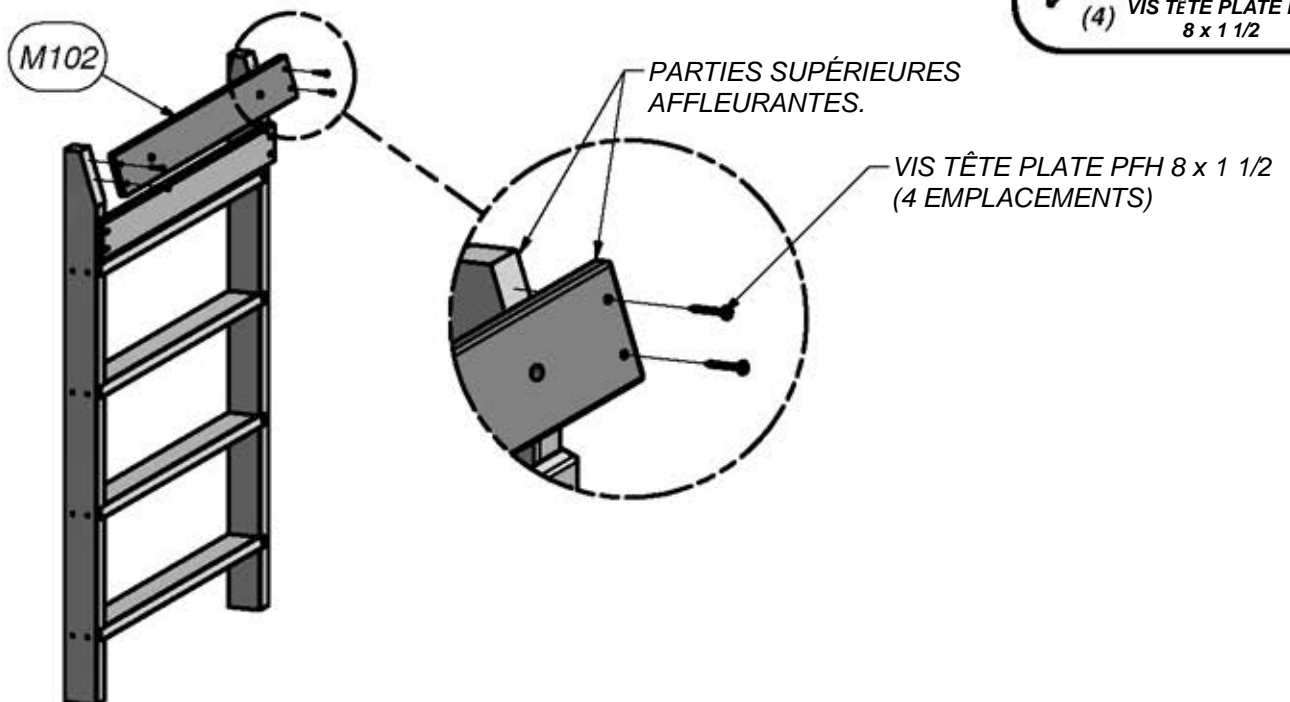
(4) VIS TÊTE PLATE PFH
8 x 1 1/2



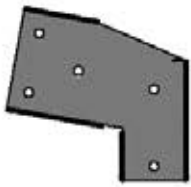
VIS TÊTE PLATE PFH 8 x 1 1/2
(4 EMBLEMES)



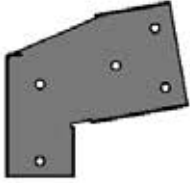
(4) VIS TÊTE PLATE PFH
8 x 1 1/2



VIS TÊTE PLATE PFH 8 x 1 1/2
(4 EMBLEMES)



(1) TC - SUPPORT D'EXTENSION DE POUTRE DE BALANÇOIRE - DROITE - A100326



(1) TB - SUPPORT D'EXTENSION DE POUTRE DE BALANÇOIRE - GAUCHE - A100325

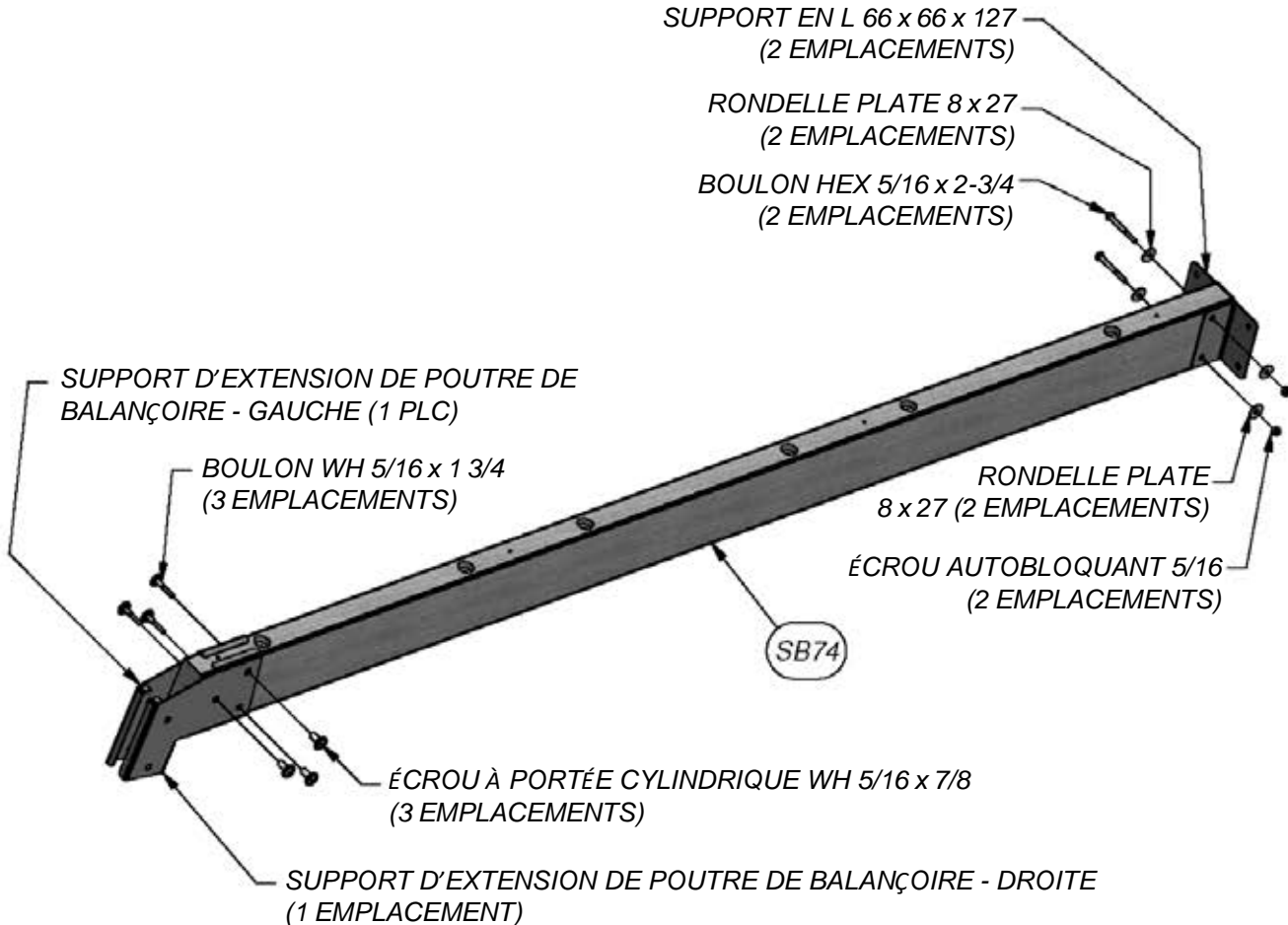
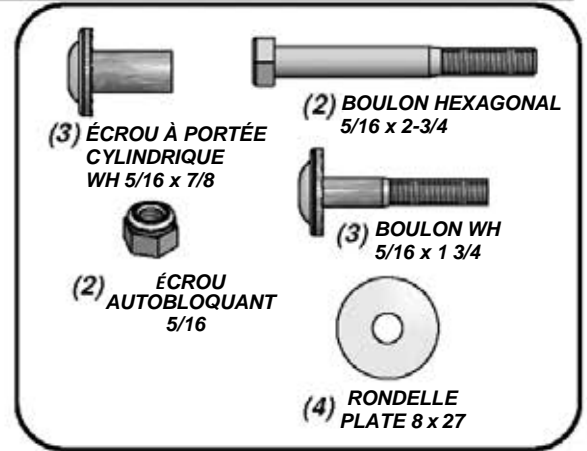


(1) SB74 - EXTENSION POUTRE BALANÇOIRE - W4L06961
2 po x 5 1/4 po x 89 1/2 po (50x134x 2274)



(2) GD - SUPPORT EN L 66 x 66 x 127 - A100140

ASSEMBLAGE DE LA POUTRE DE BALANÇOIRE ÉTAPE 1



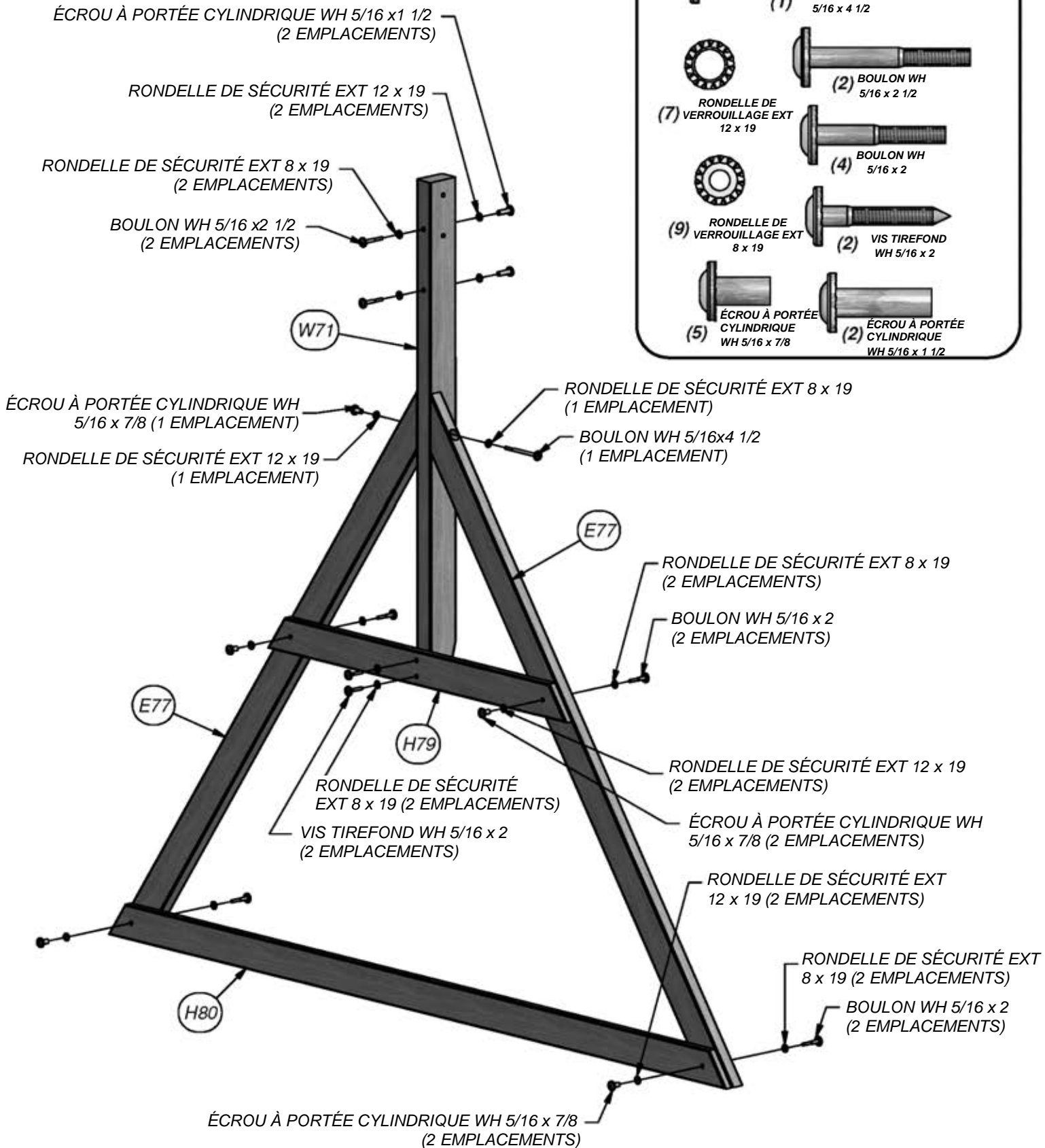
(1) H80 - PLANCHE DE SOL - W4L07155
1 po x 3 3/8 po x 87 3/8 po (24x86x2218)

(1) H79 - SUPPORT D'EXTRÉMITÉ - W4L06923
1 po x 3 1/2 po x 42 po (24x86x1072)

(2) E77 - CALE ANGULAIRE - W4L07154
1 3/8 po x 3 3/8 po x 74 3/8 po (36x86x1890)

W71 - SUPPORT DE POUTRE DE
(1) BALANÇOIRE - W4L06963
2 po x 3 3/8 po x 49 5/8 po (50x86x1260)

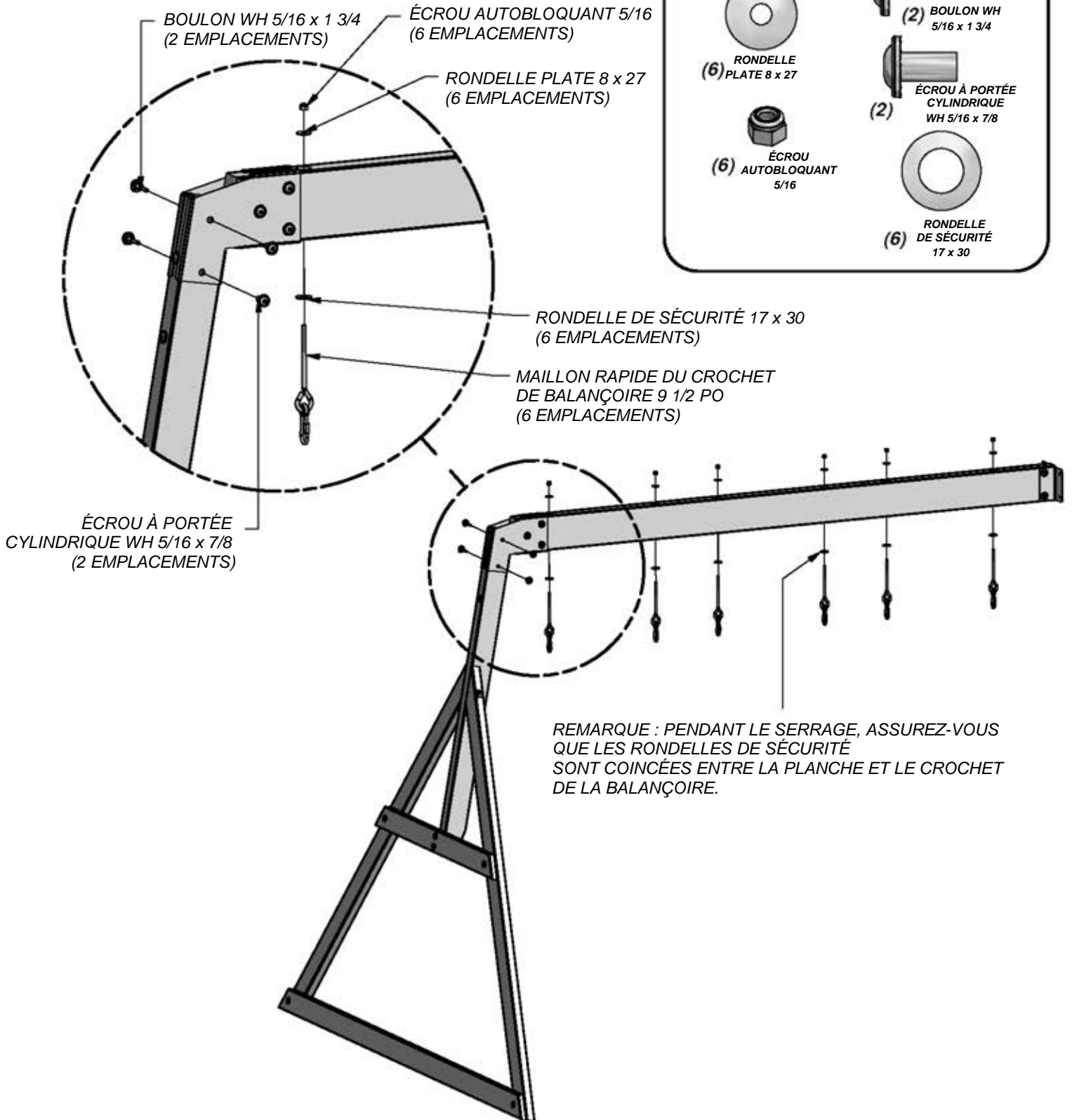
ASSEMBLAGE DE LA POUTRE DE BALANÇOIRE ÉTAPE 2

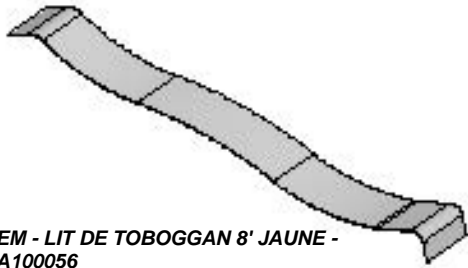




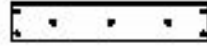
(6) BZ - MAILLON RAPIDE DE CROCHET DE
BALANÇOIRE 9 1/2 PO - H100099

ASSEMBLAGE DE LA POUTRE DE BALANÇOIRE ÉTAPE 3



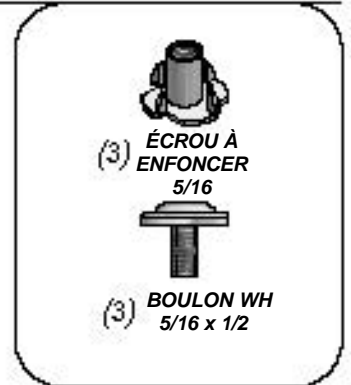


(1) EM - LIT DE TOBOGGAN 8' JAUNE -
A100056



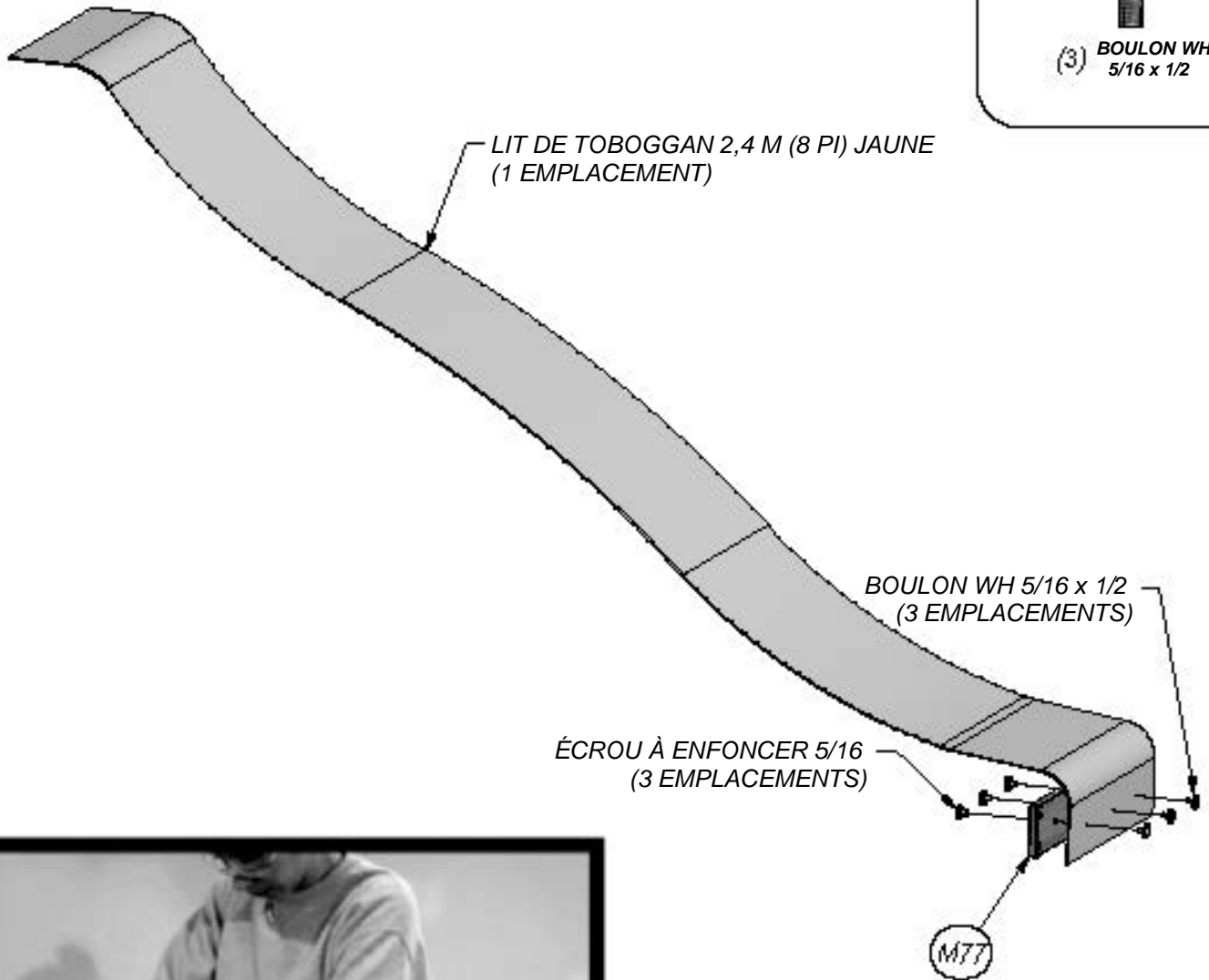
(1) M77 - CALE DE TOBOGGAN - W100544
5/8 po x 3 3/8 po x 17 1/4 po (16x86x438)

ASSEMBLAGE DU TOBOGGAN ÉTAPE 1



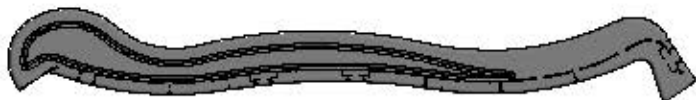
(3) ÉCROU À
ENFONCER
5/16

(3) BOULON WH
5/16 x 1/2



**UTILISEZ LE SUPPORT DE GLISSIÈRE
'M77' COMME MODÈLE ET UTILISEZ UN
FORET DE 3/8" POUR PERCER LE MOTIF
DE TROU INFÉRIEUR DANS LE LIT DE
TOBOGGAN. ASSUREZ-VOUS DE PLACER
LA CALE DE TOBOGGAN À 6 MM (1/4 PO)
DU BORD INFÉRIEUR DU LIT DE
TOBOGGAN AVANT DE MARQUER LES
EMPLACEMENTS DES TROUS.**

CONSEIL : PRÉREPLIER LES EXTRÉMITÉS FACILITERA LE MONTAGE.



(1) EK - GLISSIÈRE DE TOBOGGAN 8' VERT DROITE - A100054

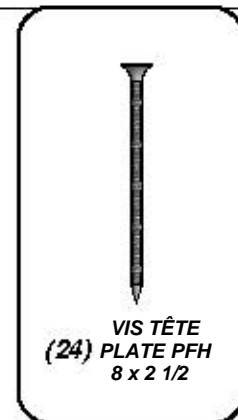
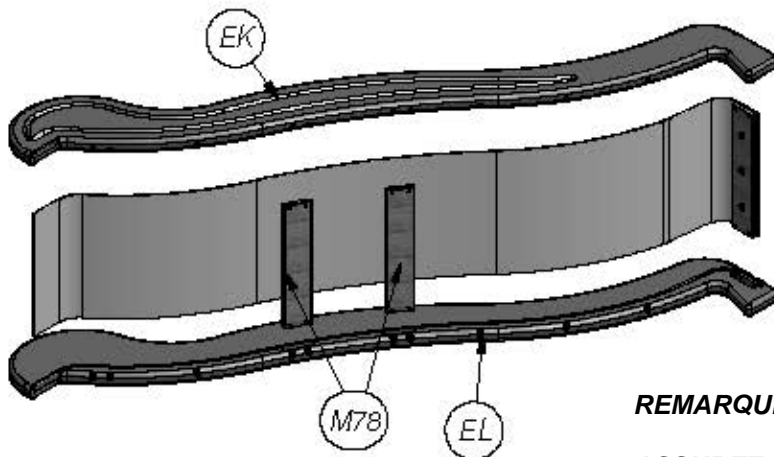


(1) EL - GLISSIÈRE DE TOBOGGAN 8' VERT GAUCHE - A100055



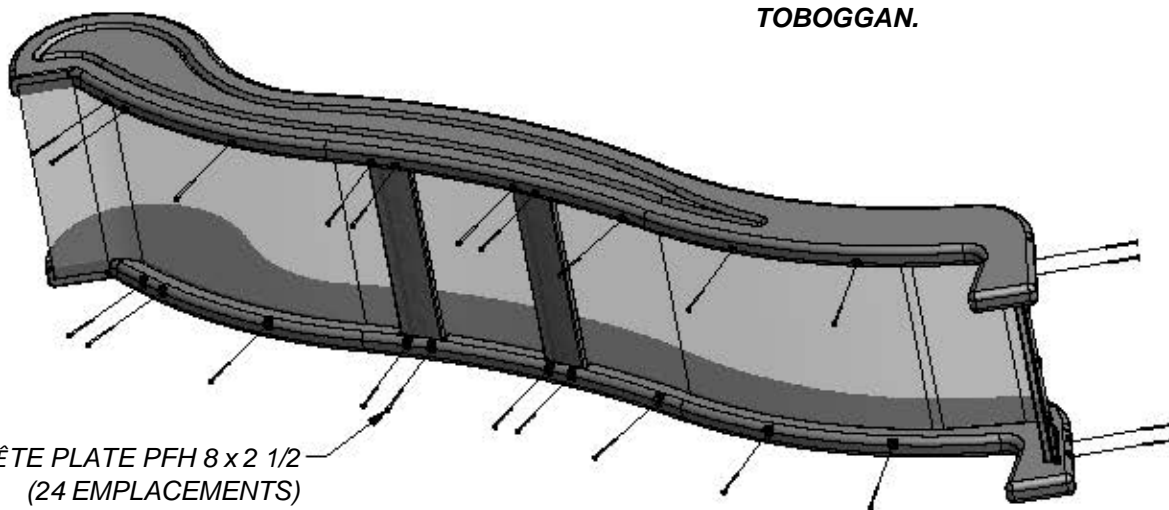
(2) M78 - ENTRETOISE CENTRALE DE TOBOGGAN - W100545
5/8 po x 3 3/8 po x 17 1/4 po (16x86x438)

ASSEMBLAGE DU TOBOGGAN L'ÉTAPE 2



REMARQUE :

ASSUREZ-VOUS LES SUPPORTS ET LE LIT DE TOBOGGAN SONT ENTIÈREMENT ENGAGÉS DANS LE CANAL DES LISSES DU TOBOGGAN.



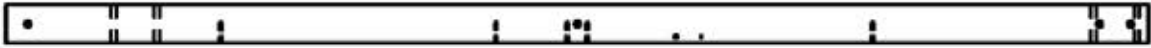
VIS TÊTE PLATE PFH 8x2 1/2
(24 EMBLEMENTS)



CONSEIL : L'AIDE D'UN ASSISTANT EST REQUISE POUR CETTE ÉTAPE.

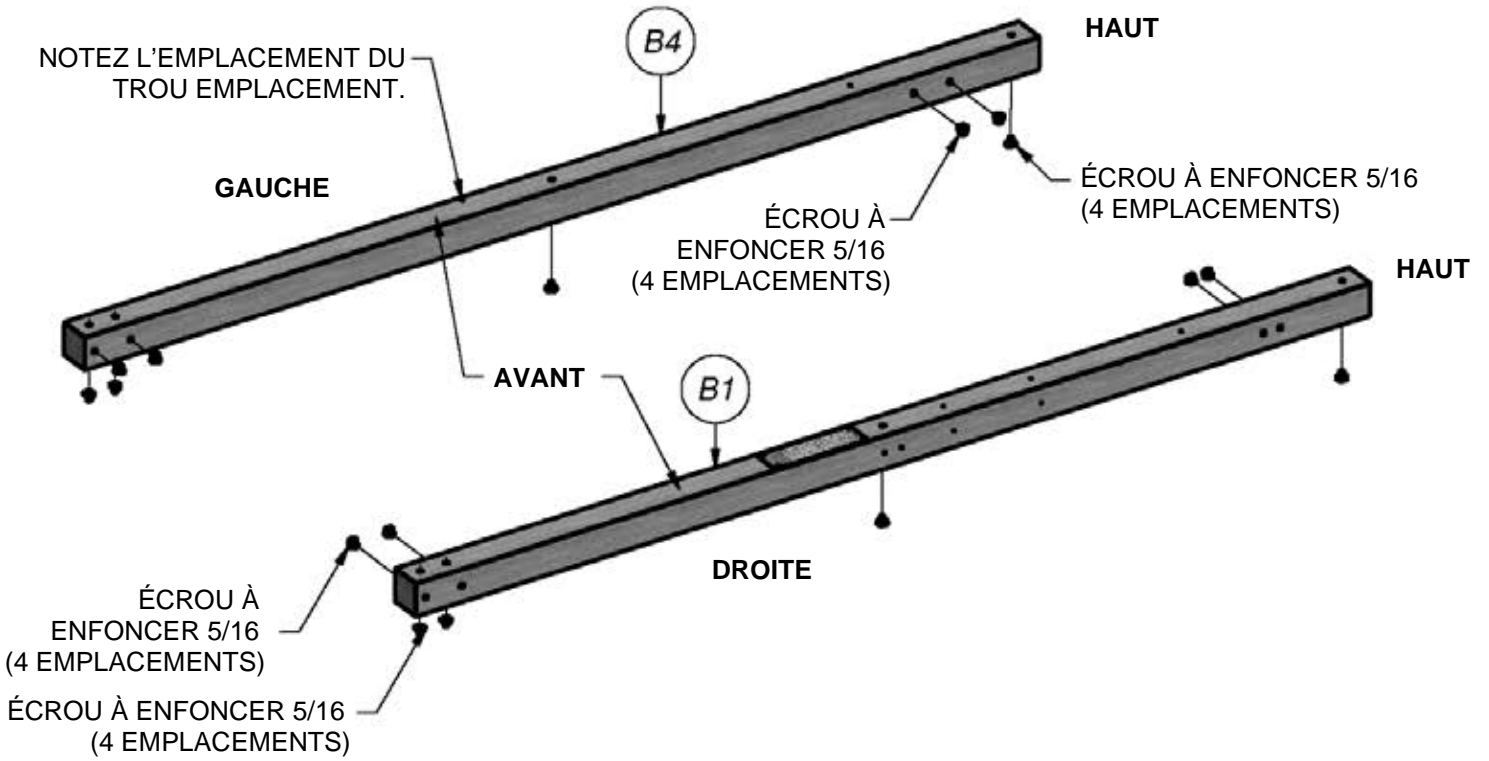
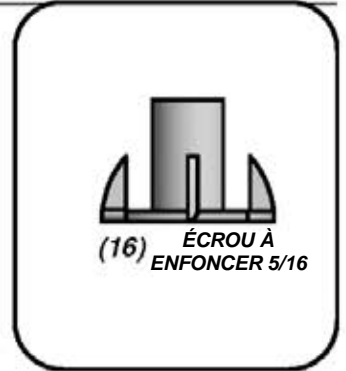


(1) B1 - POTEAU DU MONTANT - W2A02004
3 po x 3 po x 89 1/2 po (76 x 76 x 2 274)



(1) B4 - MONTANT DROIT - W4L07121
3"x3"x89 1/2" (76x76x2274)

ÉTAPE 1



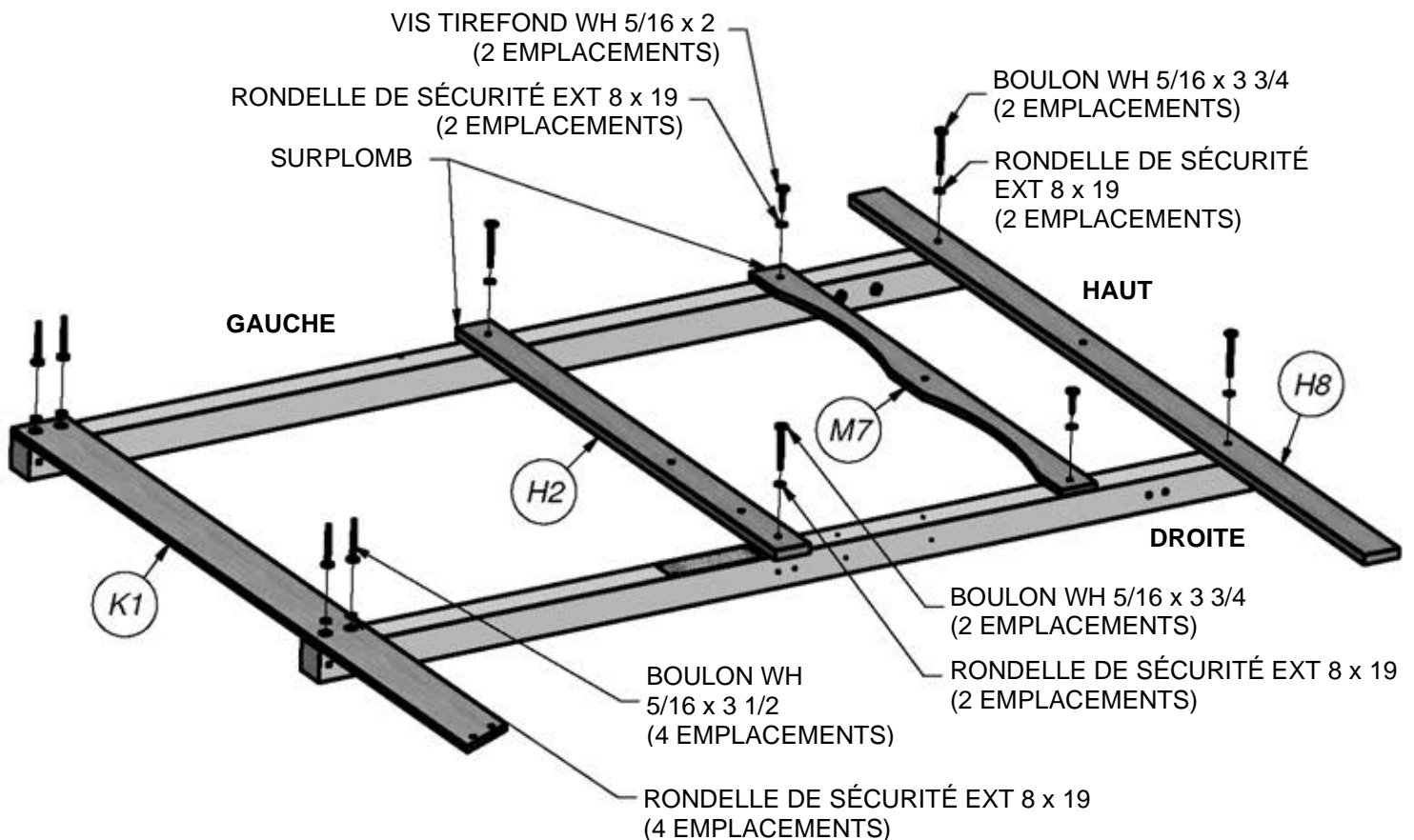
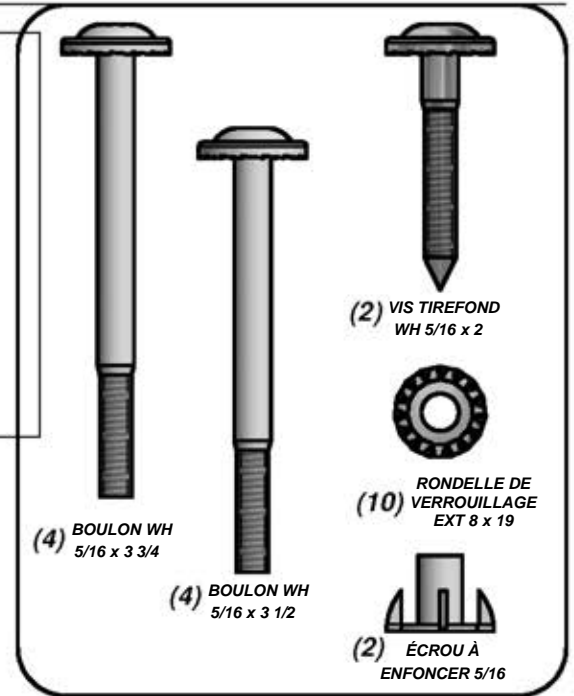
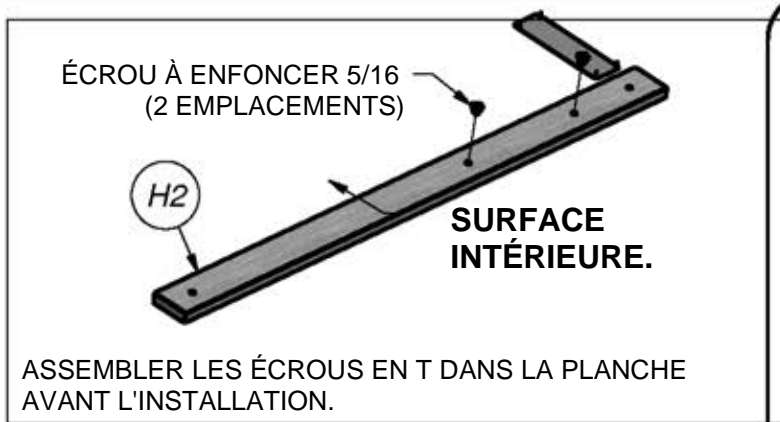
(1) H2 - SOUTIEN DU PLANCHER - W4L07128
1 po x 3 3/8 po x 52 1/8 po (24x86x1324)

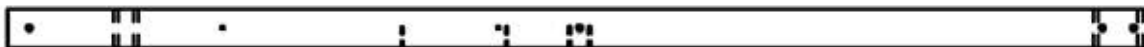
(1) K1 - PLANCHE DE SOL - W4L07122
5/8 po x 5 1/4 po x 74 1/4 po (16x134x1888)

(1) M7 - LISSE ARQUÉ - W4L07144
5/8 po x 3 3/8 po x 50 7/8 po (16 x 86 x 1 292)

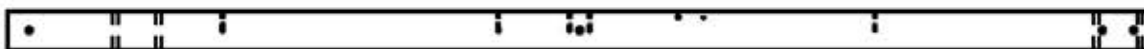
(1) H8 - LISSE DE TOIT - W4L07149
1 po x 3 3/8 po x 83 7/8 po (24x86x2132)

L'ÉTAPE 2



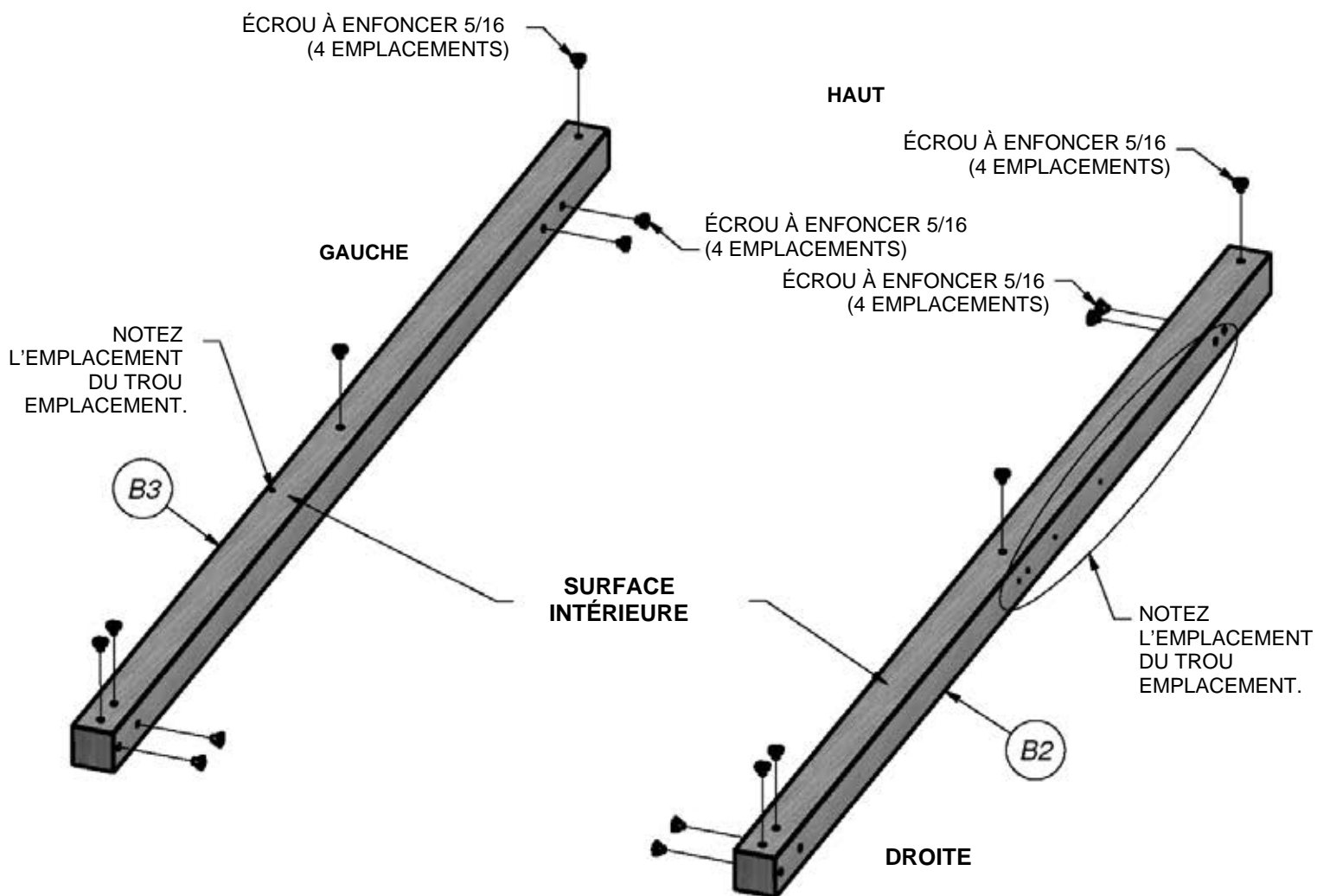
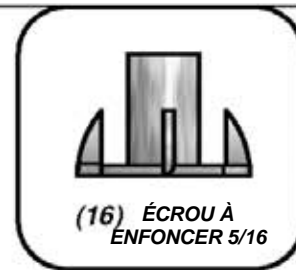


(1) **B2 - POTEAU DU MONTANT - W4L07119**
3 po x 3 po x 89 1/2 po (76 x 76 x 2 274)



(1) **B3 - POTEAU DU MONTANT - W4L07120**
3 po x 3 po x 89 1/2 po (76 x 76 x 2 274)

ÉTAPE 3



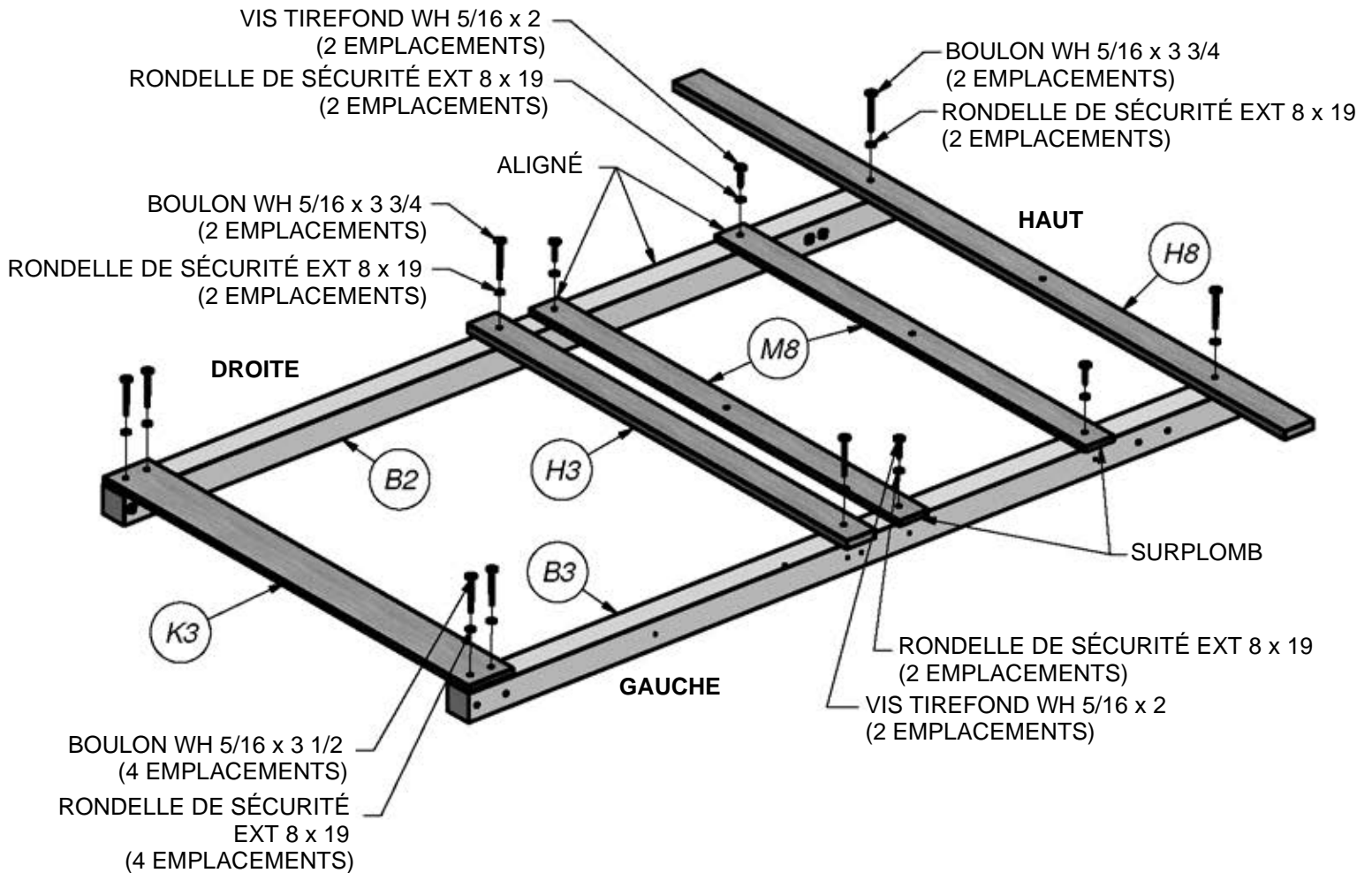
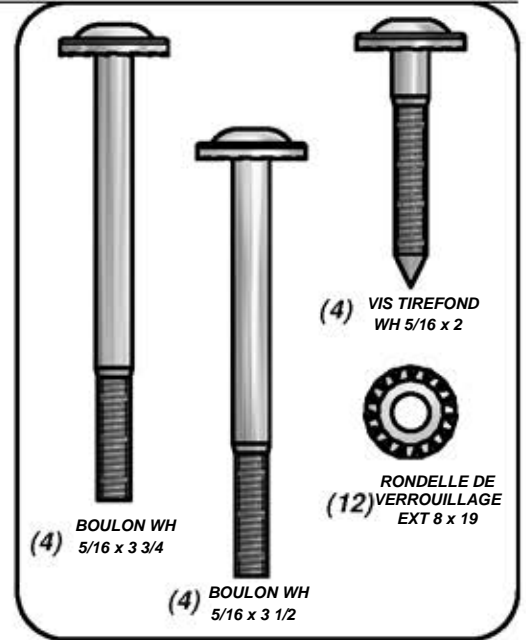
(1) H3 - SOUTIEN DU PLANCHER - W4L07129
1 po x 3 3/8 po x 52 1/8 po (24x86x1324)

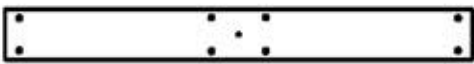
(1) H8 - LISSE DE TOIT - W4L07149
1 po x 3 3/8 po x 83 7/8 po (24x86x2132)

(1) K3 - PLANCHE DE SOL - W4L07124
5/8 po x 5 1/4 po x 50 1/8 po (16x134x1274)

(2) M8 - LISSE MURAL - W4L07145
5/8 po x 3 3/8 po x 50 7/8 po (16 x 86 x 1 292)

ÉTAPE 4

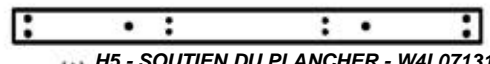




(1) **G2 - LISSE MURAL - W4L07153**
1 po x 5 1/4 po x 48 7/8 po (24x134x1243)



(1) **K2 - PLANCHE DE SOL - W4L07123**
5/8 po x 5 1/4 po x 89 3/8 po (16x134x2270)



(1) **H5 - SOUTIEN DU PLANCHÉ - W4L07131**
1 po x 3 3/8 po x 48 7/8 po (24x86x1243)



(1) **M6 - LISSE DE SÉCURITÉ - W4L07143**
5/8 po x 3 3/8 po x 48 7/8 po (16x86x1243)

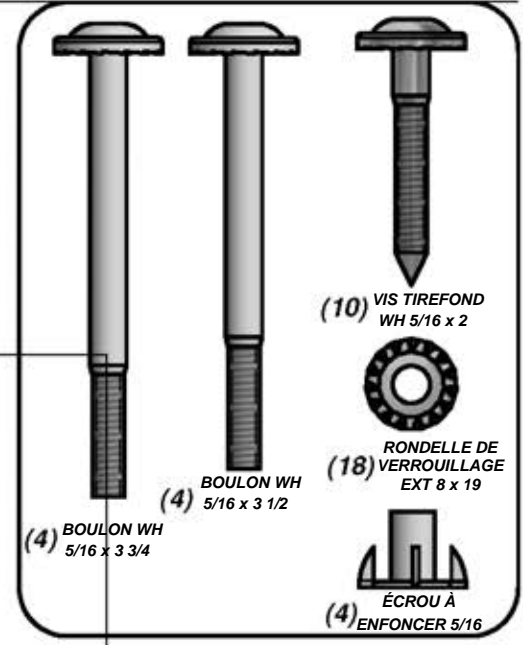
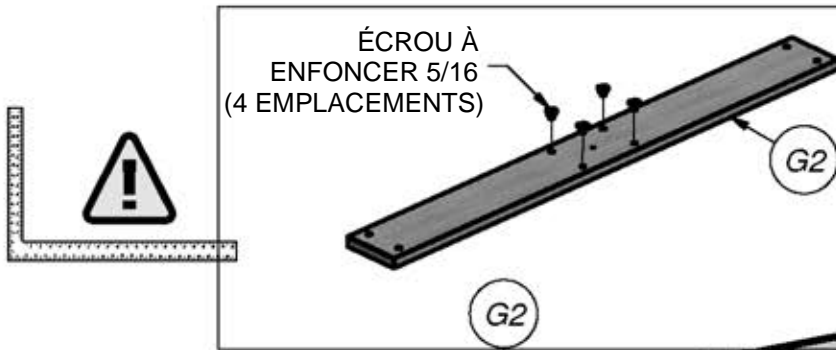


(2) **M9 - LISSE MURAL - W4L07146**
5/8 po x 3 3/8 po x 48 7/8 po (16x86x1243)

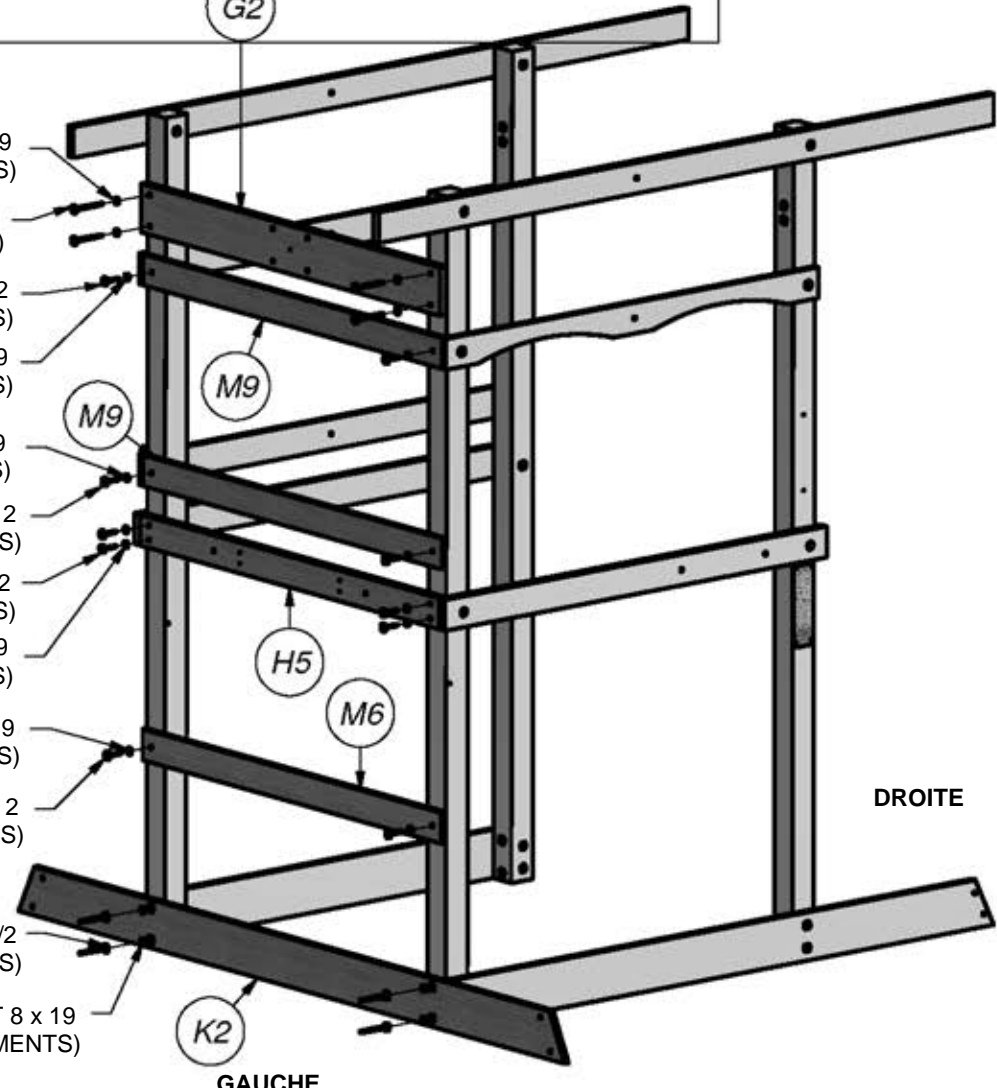
ÉTAPE 5

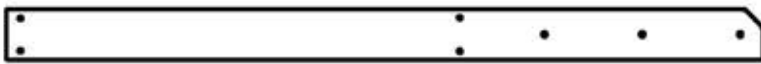
SURFACE INTÉRIEURE.

ASSEMBLER LES ÉCROUS EN T DANS LA PLANCHE AVANT L'INSTALLATION.



- RONDELLE DE SÉCURITÉ EXT 8 x 19 (4 EMPLACEMENTS)
- BOULON WH 5/16 x 3 3/4 (4 EMPLACEMENTS)
- VIS TIREFOND WH 5/16 x 2 (2 EMPLACEMENTS)
- RONDELLE DE SÉCURITÉ EXT 8 x 19 (2 EMPLACEMENTS)
- RONDELLE DE SÉCURITÉ EXT 8 x 19 (2 EMPLACEMENTS)
- VIS TIREFOND WH 5/16 x 2 (2 EMPLACEMENTS)
- VIS TIREFOND WH 5/16 x 2 (4 EMPLACEMENTS)
- RONDELLE DE SÉCURITÉ EXT 8 x 19 (4 EMPLACEMENTS)
- RONDELLE DE SÉCURITÉ EXT 8 x 19 (2 EMPLACEMENTS)
- VIS TIREFOND WH 5/16 x 2 (2 EMPLACEMENTS)
- BOULON WH 5/16 x 3 1/2 (4 EMPLACEMENTS)
- RONDELLE DE SÉCURITÉ EXT 8 x 19 (4 EMPLACEMENTS)





(1) G1 - PLANCHE DE SOL - W4L07126
1 po x 5 1/4 po x 79 1/8 po (24x134x2010)



(1) W1 - PLANCHE DE SOUTIEN - W4L07156
2 po x 3 3/8 po x 78 7/8 po (50x86x2005)

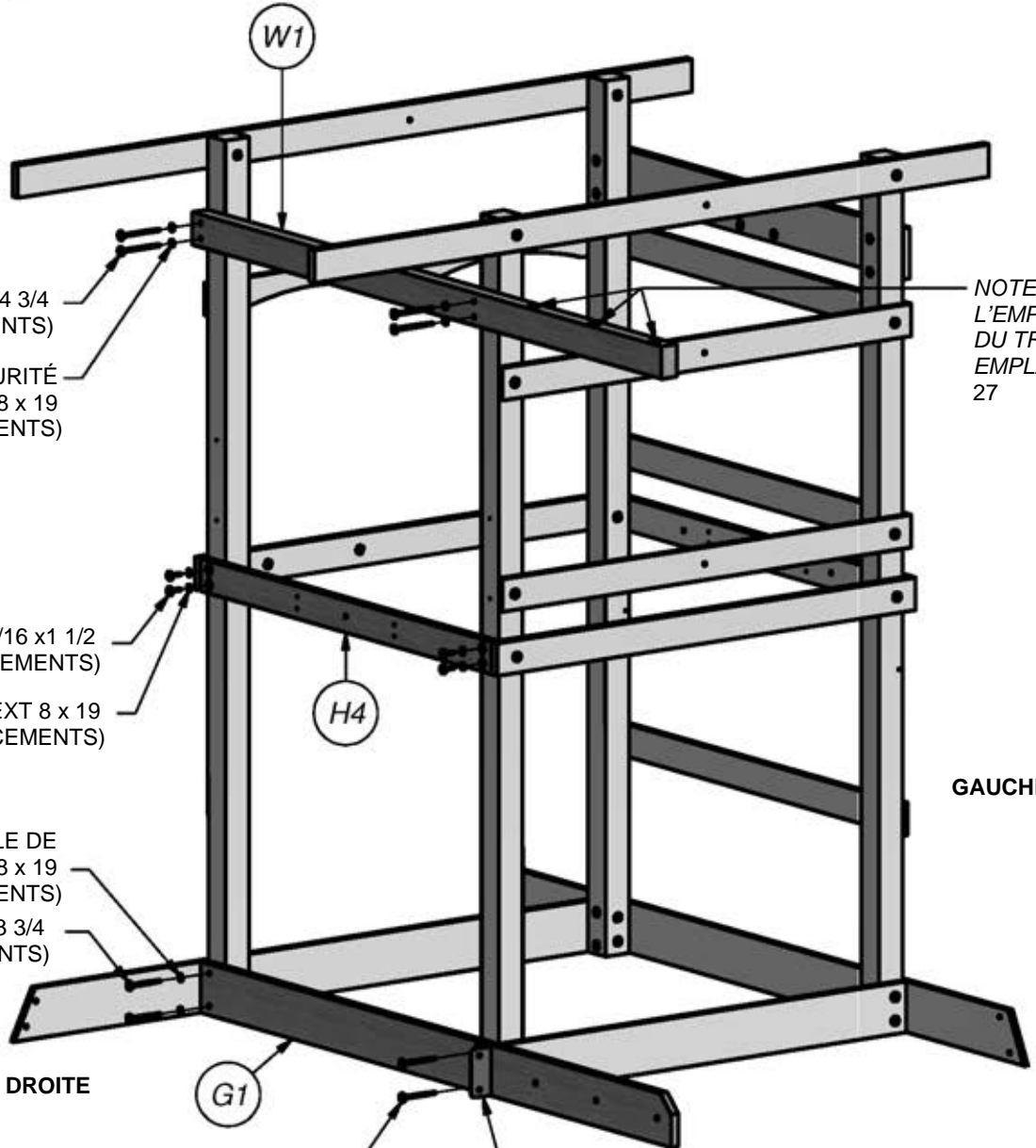
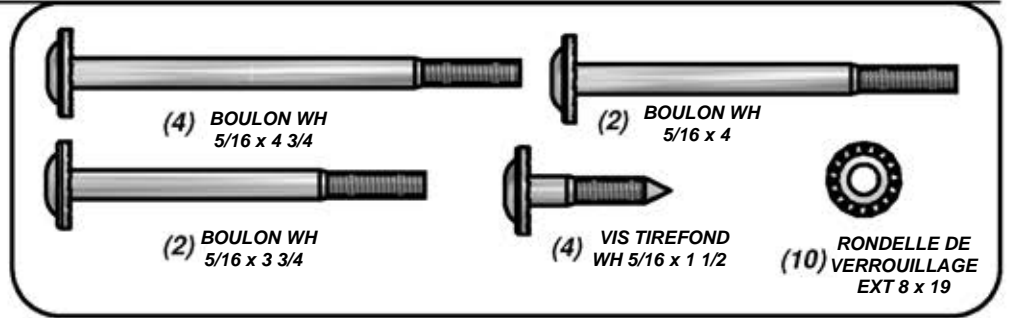


(1) H4 - SOUTIEN DU PLANCHER - W4L07130
1 po x 3 3/8 po x 48 7/8 po (24x86x1243)



(1) - SUPPORT EN L 2,5x66x127 - A4M00695

ÉTAPE 6



BOULON WH 5/16 x 4 3/4
(4 EMBLEMES)

RONDELLE DE SÉCURITÉ
EXT 8 x 19
(4 EMBLEMES)

VIS TIREFOND WH 5/16 x 1 1/2
(4 EMBLEMES)

RONDELLE DE SÉCURITÉ EXT 8 x 19
(4 EMBLEMES)

RONDELLE DE
SÉCURITÉ EXT 8 x 19
(2 EMBLEMES)

BOULON WH 5/16 x 3 3/4
(2 EMBLEMES)

DROITE

G1

BOULON WH 5/16 x 4
(2 EMBLEMES)

SUPPORT EN L 2.5 x 66 x 127
(1 EMBLEMES)

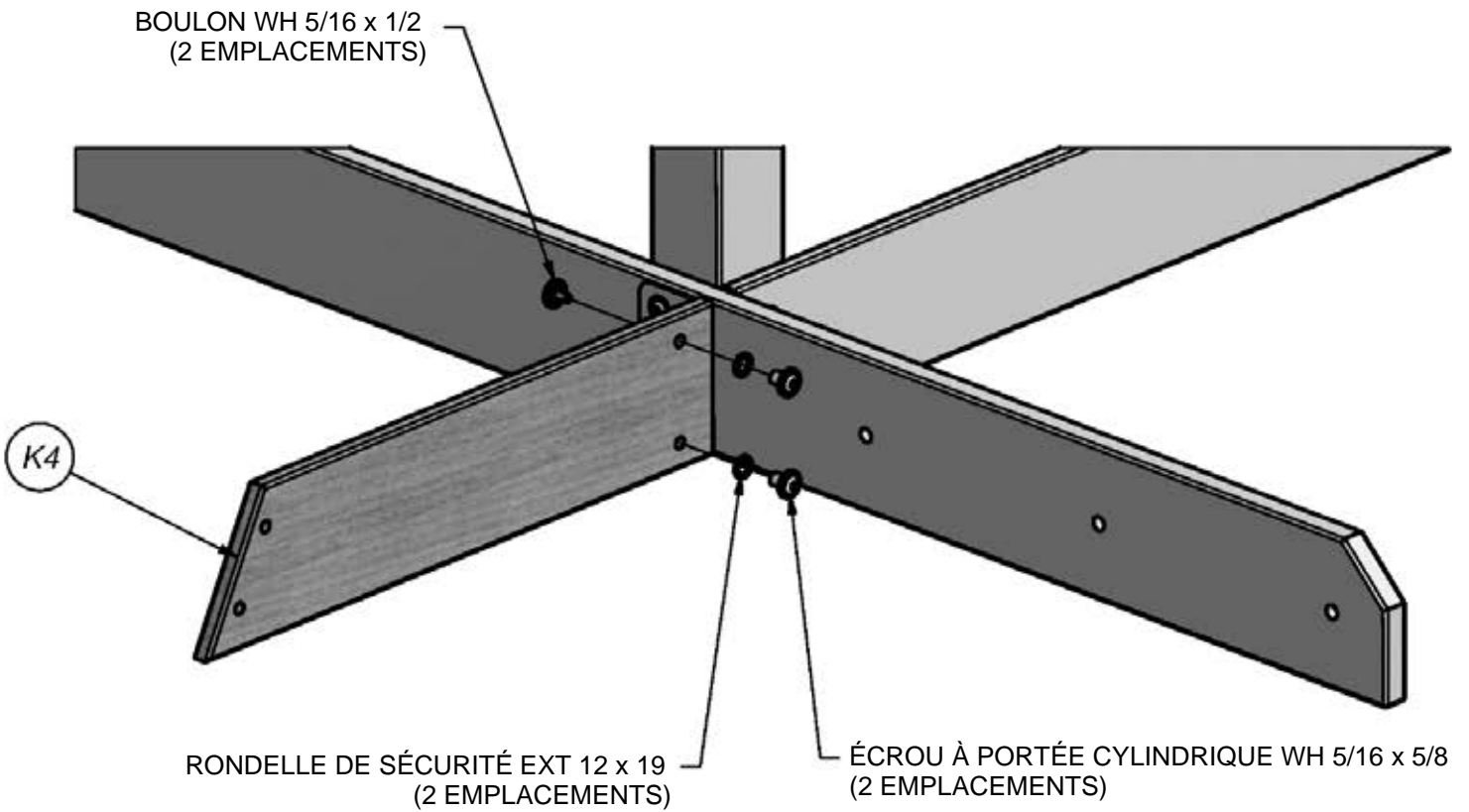
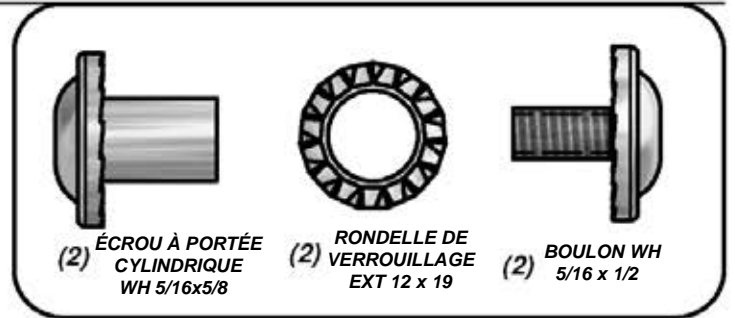
NOTEZ
L'EMPLACEMENT
DU TROU
EMPLACEMENTS.
27

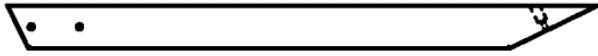
GAUCHE



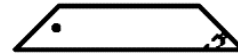
(1) **K4 - PLANCHE DE SOL - W4L07125**
5/8 po x 5 1/4 po x 23 1/8 po (16 x 134 x 587.5)

ÉTAPE 7



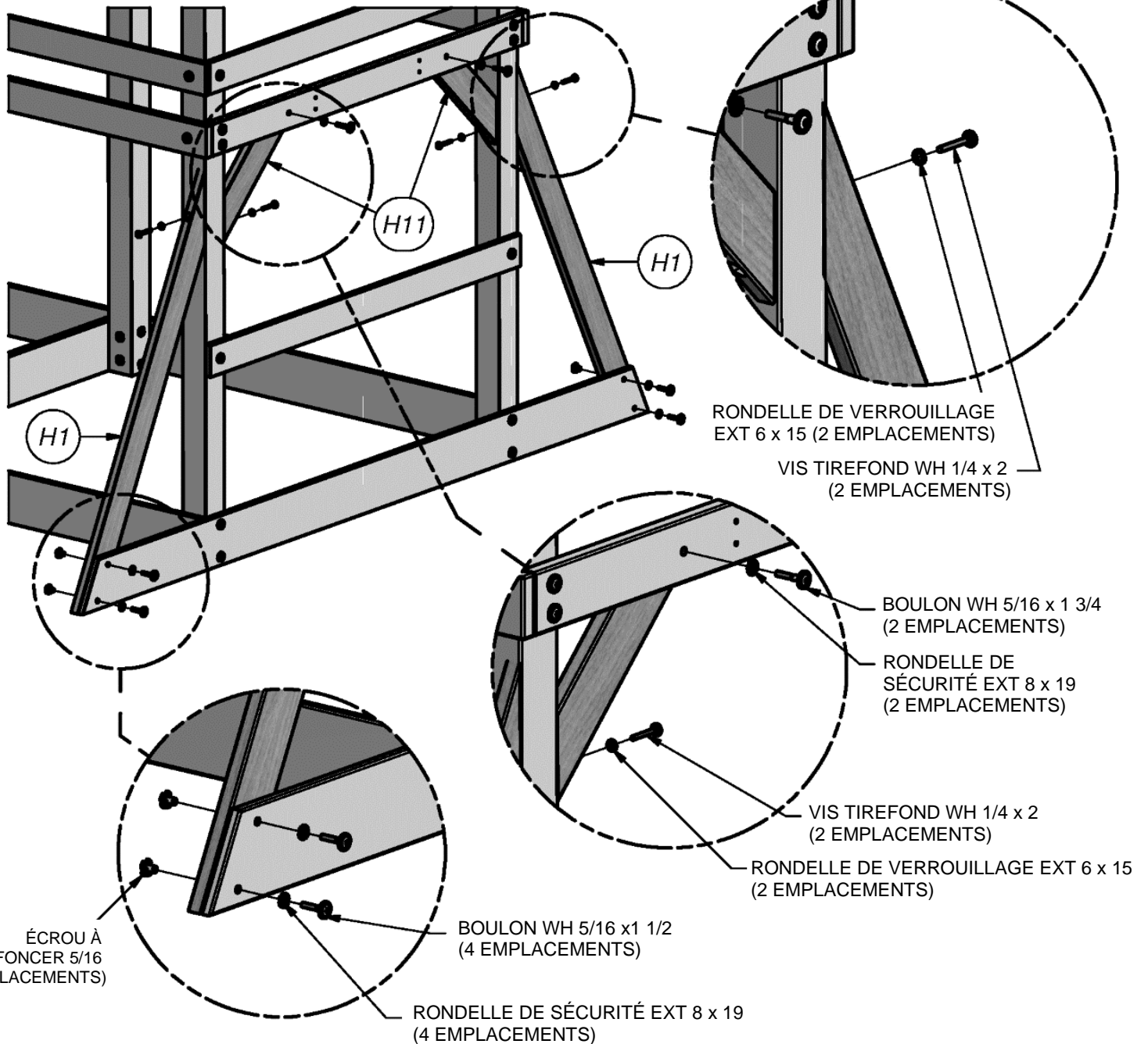
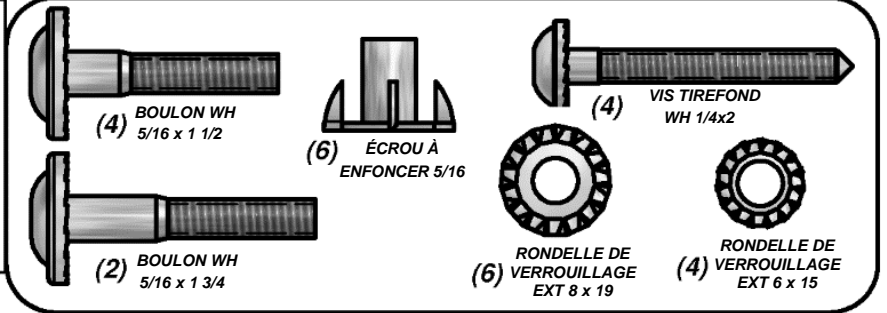
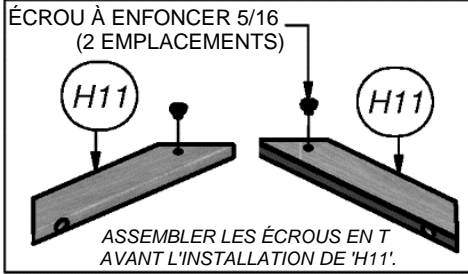


H1 - CALE ANGULAIRE - W4L07127
(2) 1 po x 3 3/8 po x 46 1/8 po (24x86x1173)



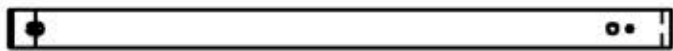
H11 - CALE DE PLATEFORME - W4L07296
(2) 1 po x 3 3/8 po x 17 3/4 po (24x86x450)

ÉTAPE 8





E1 - LISSE - W4L07132
 (1) 1 3/8 po x 3 po x 51 7/8 po (36x76x1318)

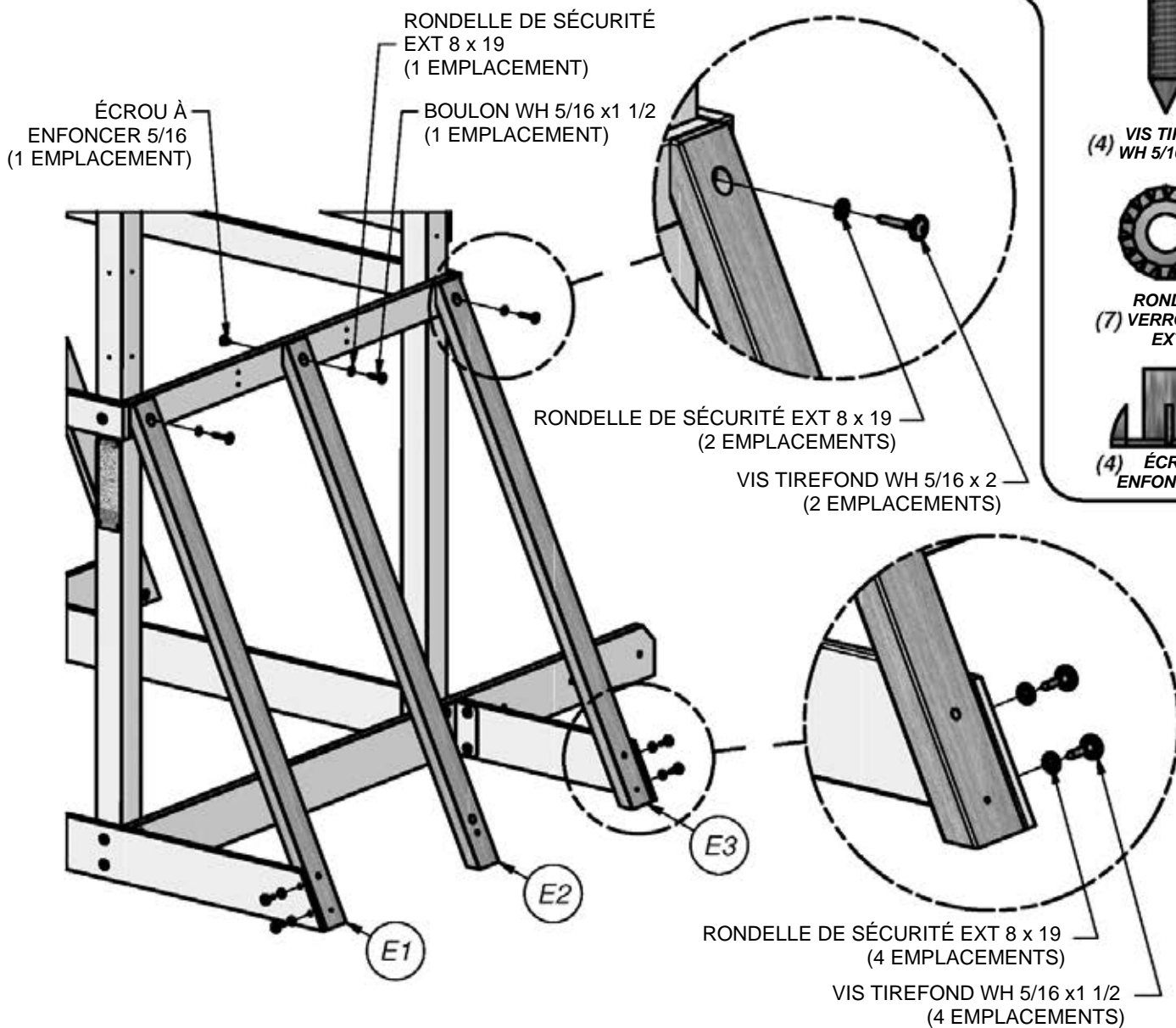
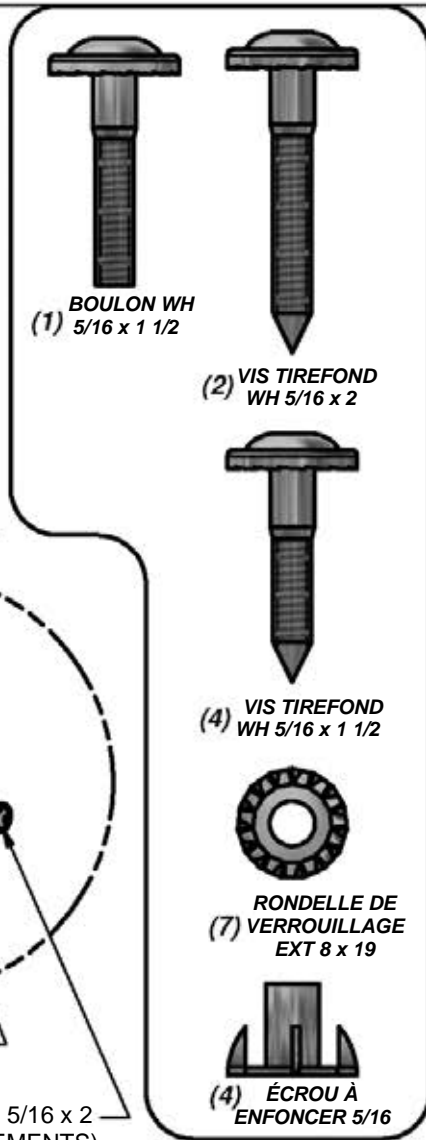
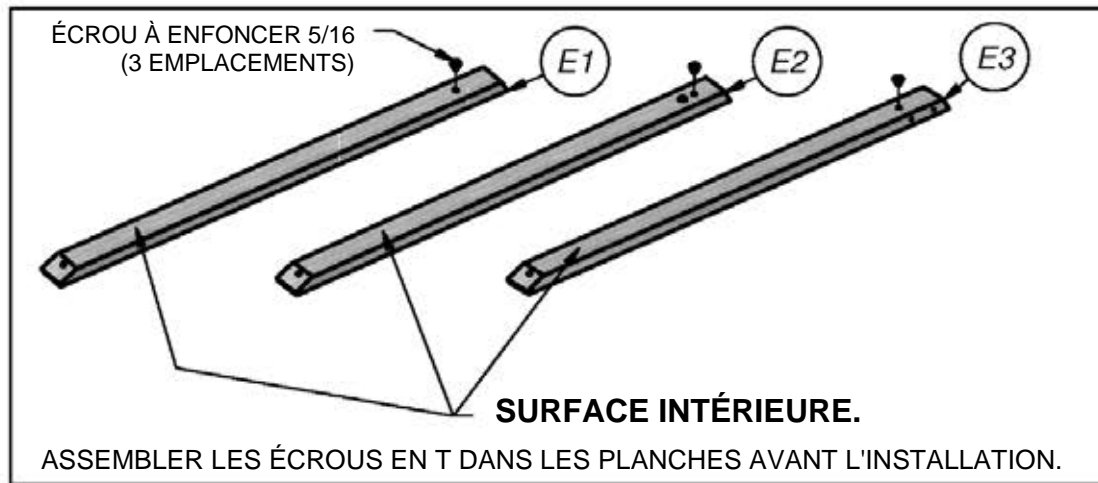


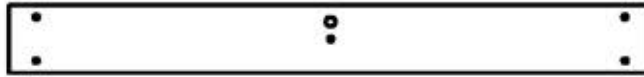
E2 - LISSE - W4L07133
 (1) 1 3/8 po x 3 po x 51 7/8 po (36x76x1318)



E3 - LISSE - W4L07134
 (1) 1 3/8 po x 3 po x 51 7/8 po (36x76x1318)

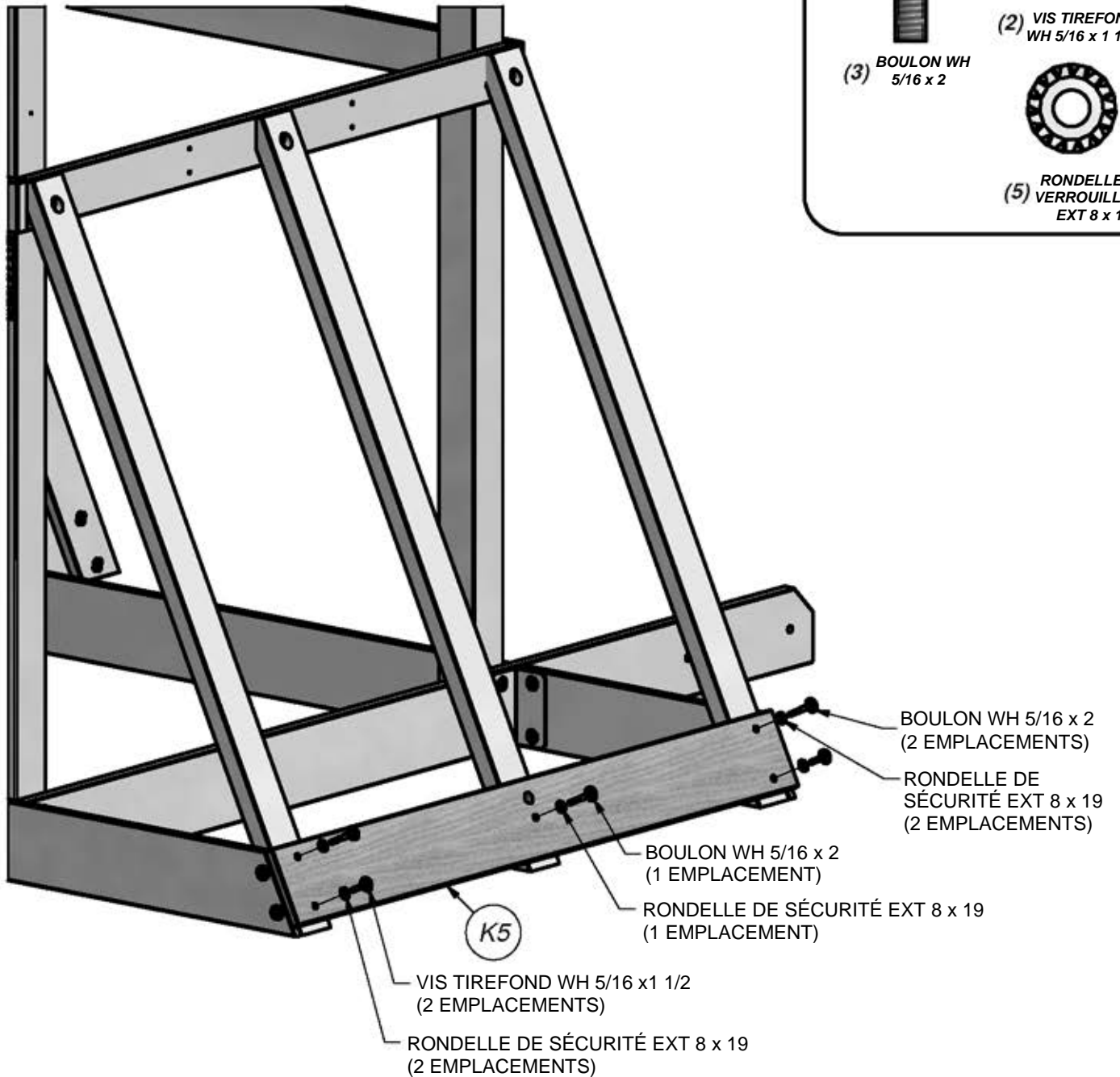
ÉTAPE 9





(1) **K5 - PLANCHE DE SOL - W4L07135**
5/8 po x 5 1/4 po x 50 1/4 po (16 x 134 x 1277)

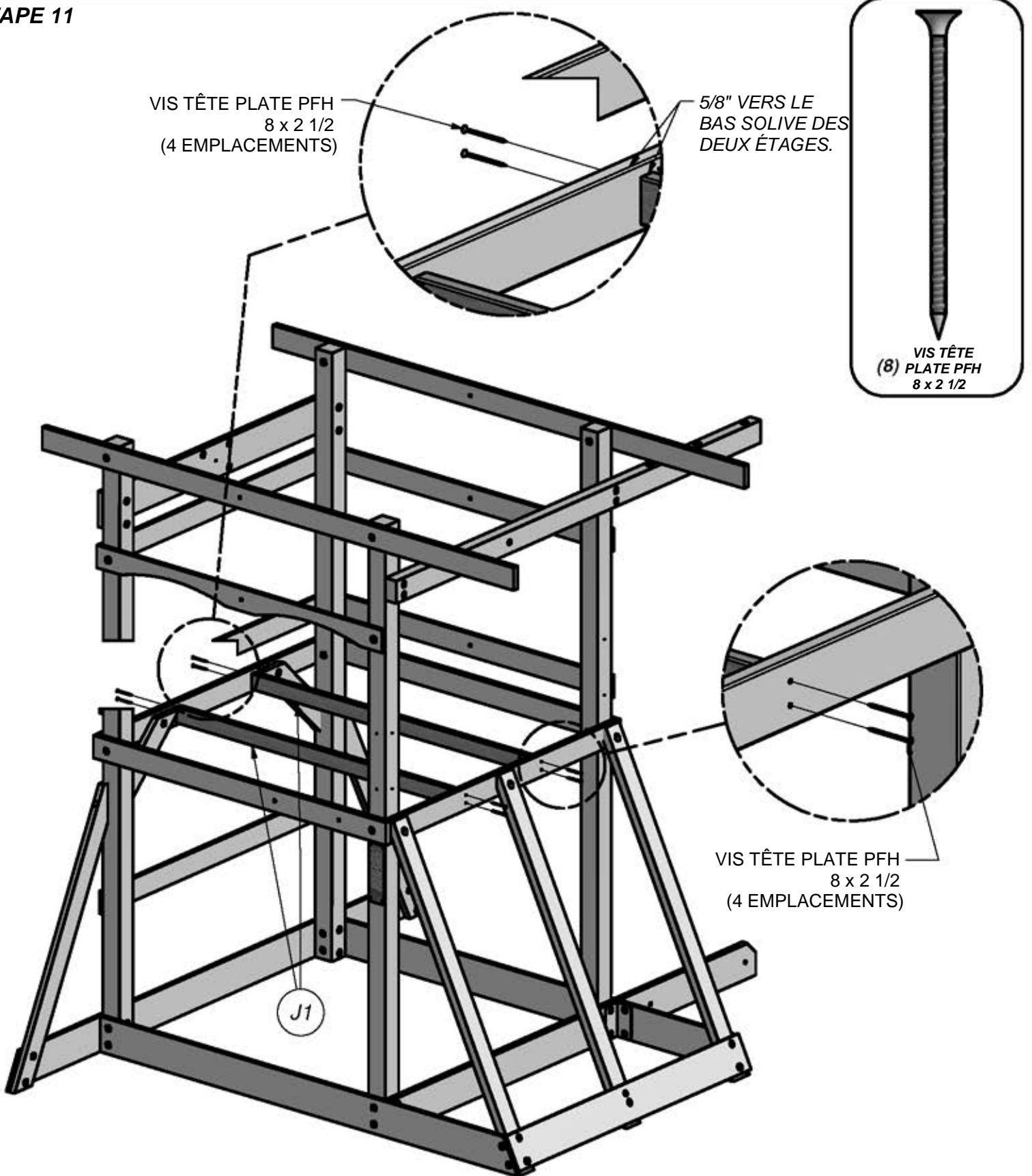
ÉTAPE 10

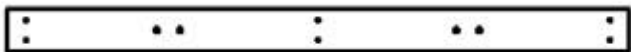




(2) J1 - SOLIVE DE PLANCHER - W4L07139
1 po x 2 3/8 po x 50 1/4 po (24x60x1275)

ÉTAPE 11





(3) M2 - PLANCHE DE MUR D'ESCALADE - W4L07137
5/8"x3 3/8"x49" (16x86x1245)



(3) M3 - PLANCHE DE MUR D'ESCALADE - W4L07138
5/8"x3 3/8"x49" (16x86x1245)



(3) - ROCHE VERTE HC #2 - A6P00037



(2) - PRISE D'ESCALADE HC
JAUNE No 2 - A6P00043



(2) - PRISE D'ESCALADE HC
BLEUE no 1 - A6P00041



(2) - PRISE D'ESCALADE HC
ROUGE No 2- A6P00039

ÉTAPE 12

ASSEMBLER LES ÉCROUS EN T DANS LES PLANCHES AVANT L'INSTALLATION DU MUR D'ESCALADE.

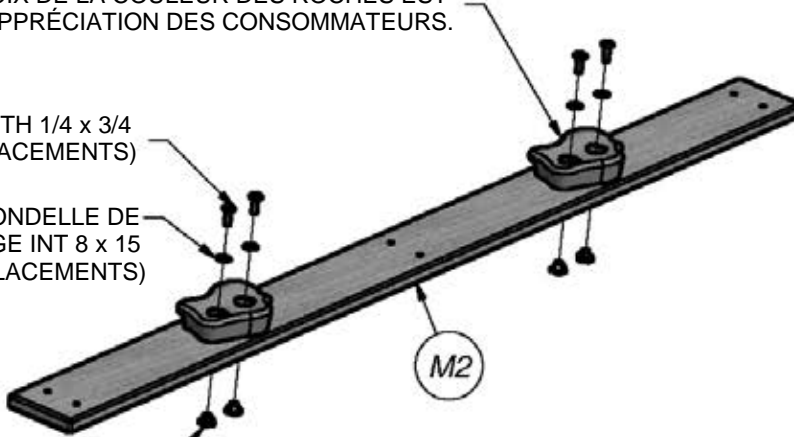
LE CHOIX DE LA COULEUR DES ROCHES EST LAISSÉ À L'APPRECIATION DES CONSOMMATEURS.

BOULON PTH 1/4 x 3/4
(4 EMPLACEMENTS)

RONDELLE DE
VERROUILLAGE INT 8 x 15
(4 EMPLACEMENTS)

QTÉ. 3

ÉCROU À ENFONCER 1/4
(4 EMPLACEMENTS)

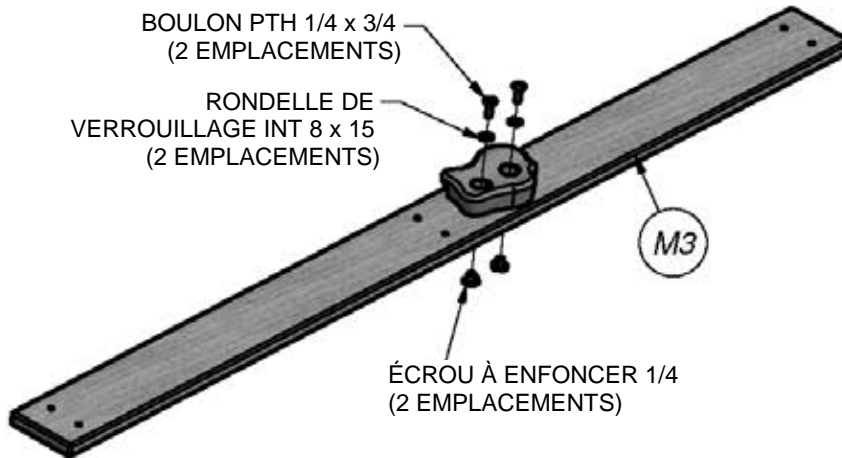


BOULON PTH 1/4 x 3/4
(2 EMPLACEMENTS)

RONDELLE DE
VERROUILLAGE INT 8 x 15
(2 EMPLACEMENTS)

QTÉ. 2

ÉCROU À ENFONCER 1/4
(2 EMPLACEMENTS)

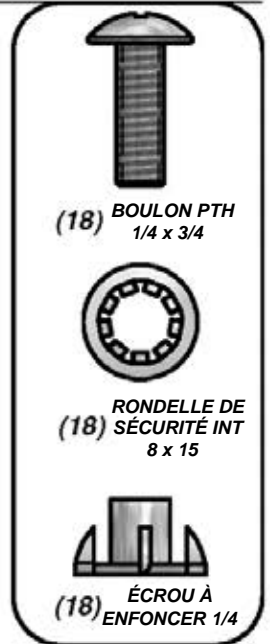
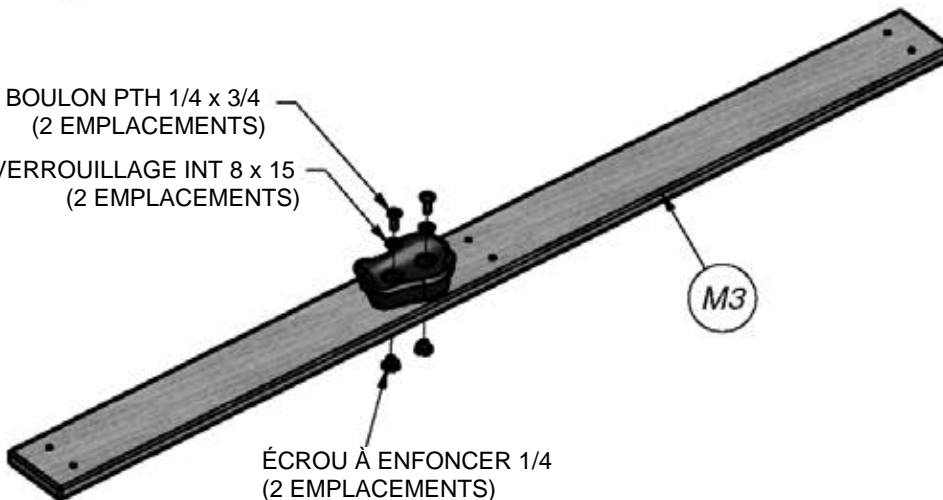


BOULON PTH 1/4 x 3/4
(2 EMPLACEMENTS)

RONDELLE DE VERROUILLAGE INT 8 x 15
(2 EMPLACEMENTS)

QTÉ. 1

ÉCROU À ENFONCER 1/4
(2 EMPLACEMENTS)



(18) BOULON PTH
1/4 x 3/4

(18) RONDELLE DE
SÉCURITÉ INT
8 x 15

(18) ÉCROU À
ENFONCER 1/4



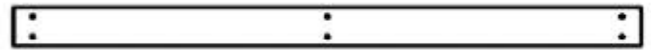
(3) M2 - PLANCHE DE MUR D'ESCALADE - W4L07137
5/8"x3 3/8"x49" (16x86x1245)



(3) M3 - PLANCHE DE MUR D'ESCALADE - W4L07138
5/8"x3 3/8"x49" (16x86x1245)

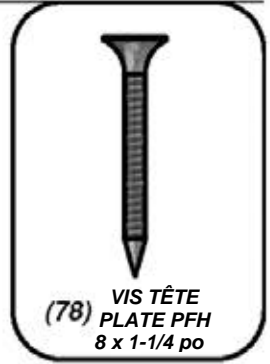
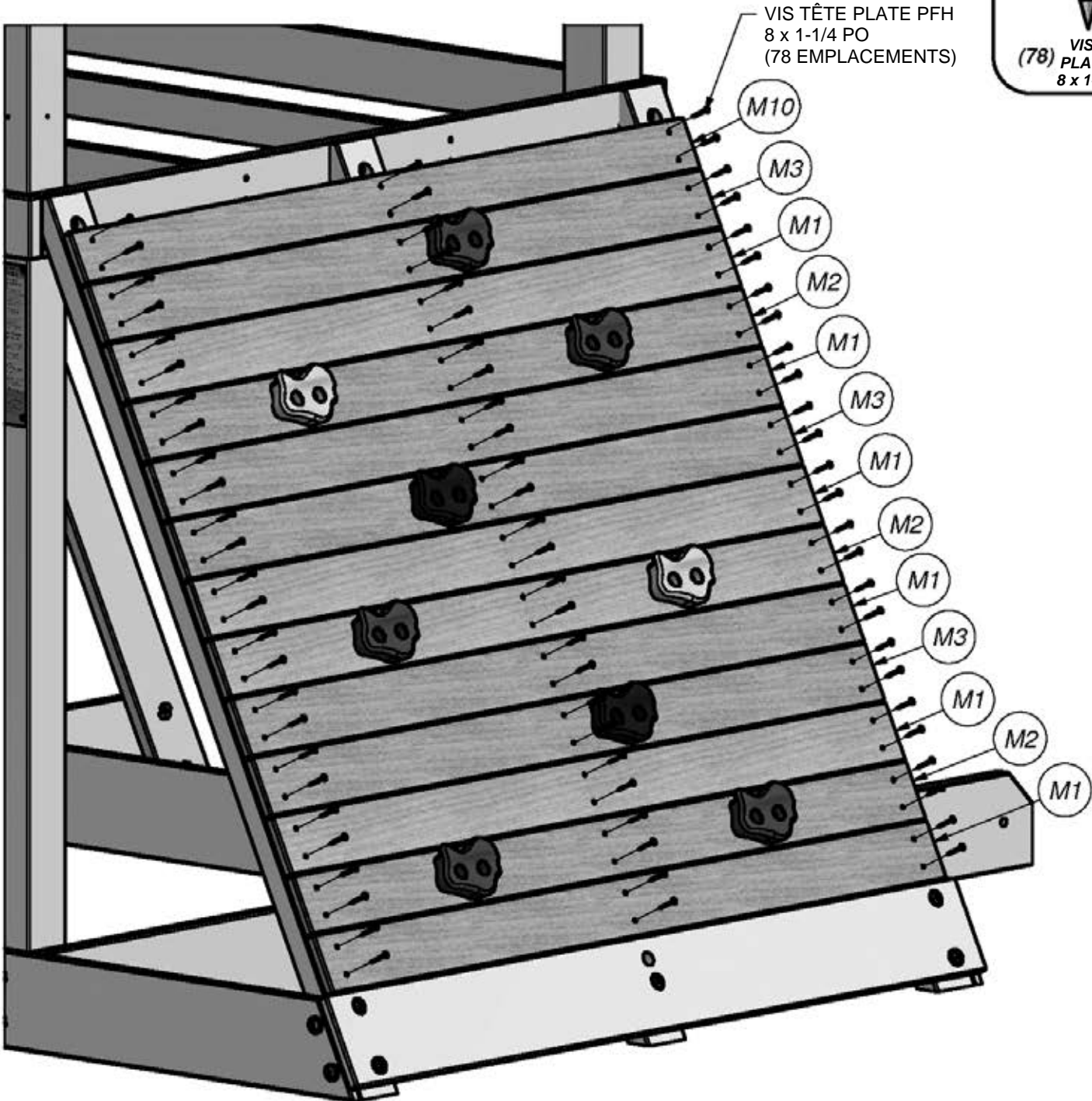


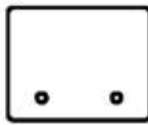
(6) M1 - PLANCHE DE MUR D'ESCALADE - W4L07136
5/8"x3 3/8"x49" (16x86x1245)



(1) M10 - PLANCHE DE MUR D'ESCALADE - W4L07360
5/8"x3"x49" (16x76x1245)

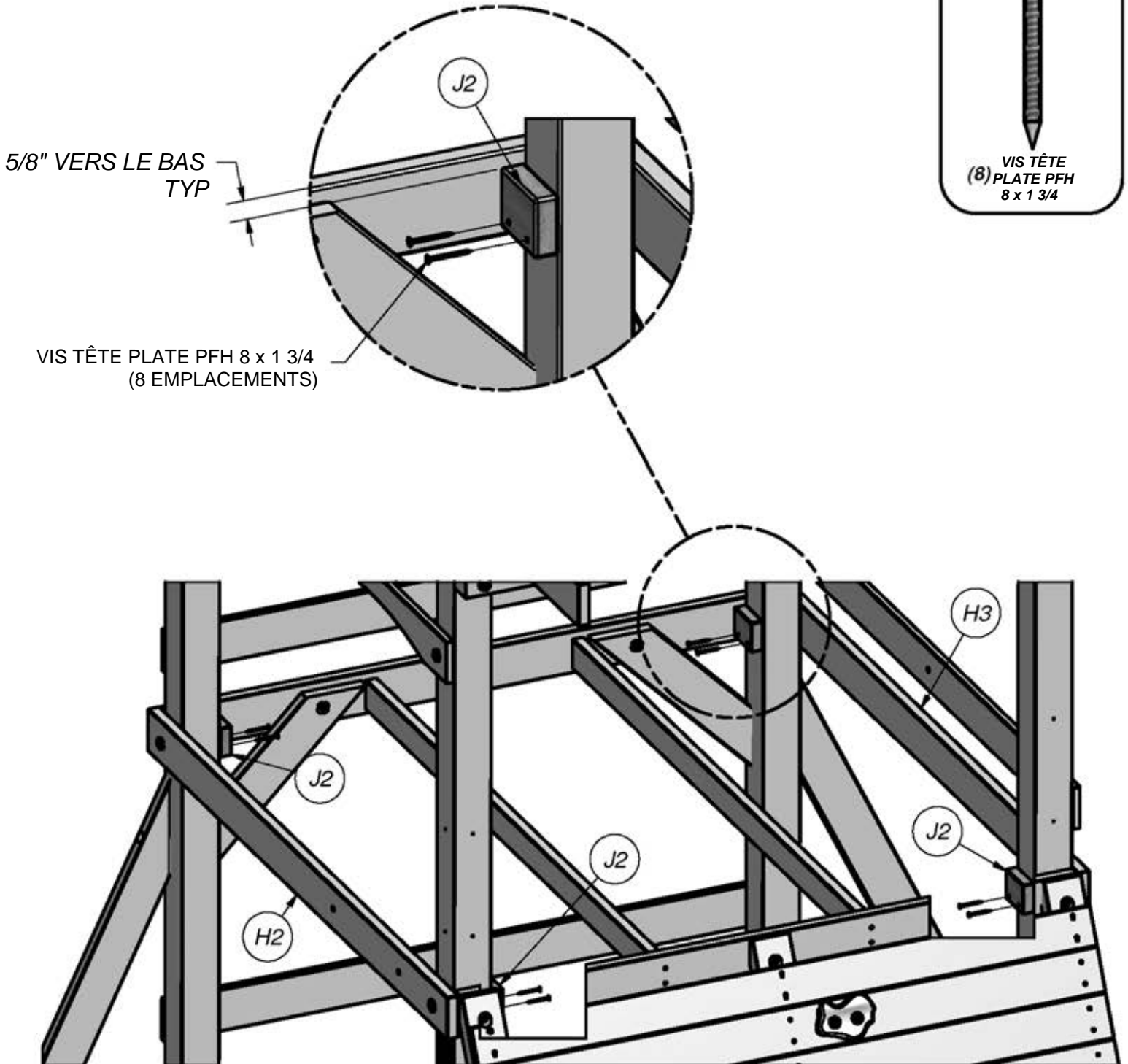
ÉTAPE 13





(4) J2 - SOUTIEN DU PLANCHER - W4L06710
1 po x 2 3/8 po x 3 po (24x60x76)

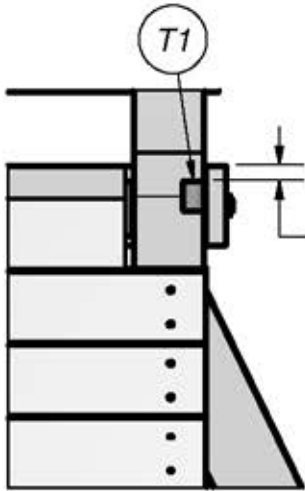
ÉTAPE 14



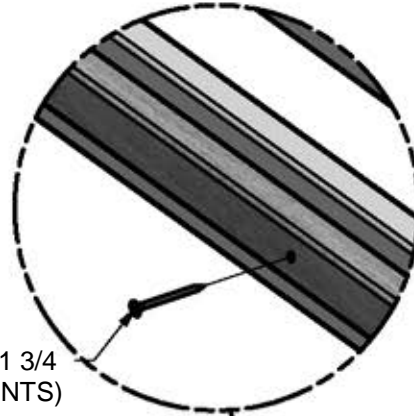


(2) T1 - PLANCHE DE SOUTIEN - W4L07140
1 po x 1 3/8 po x 44 1/8 po (24x34x1122)

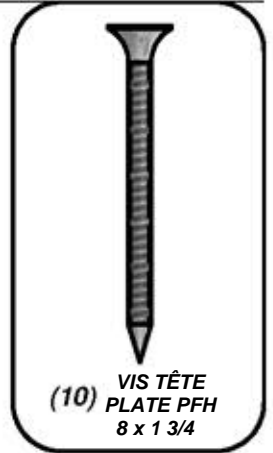
ÉTAPE 15



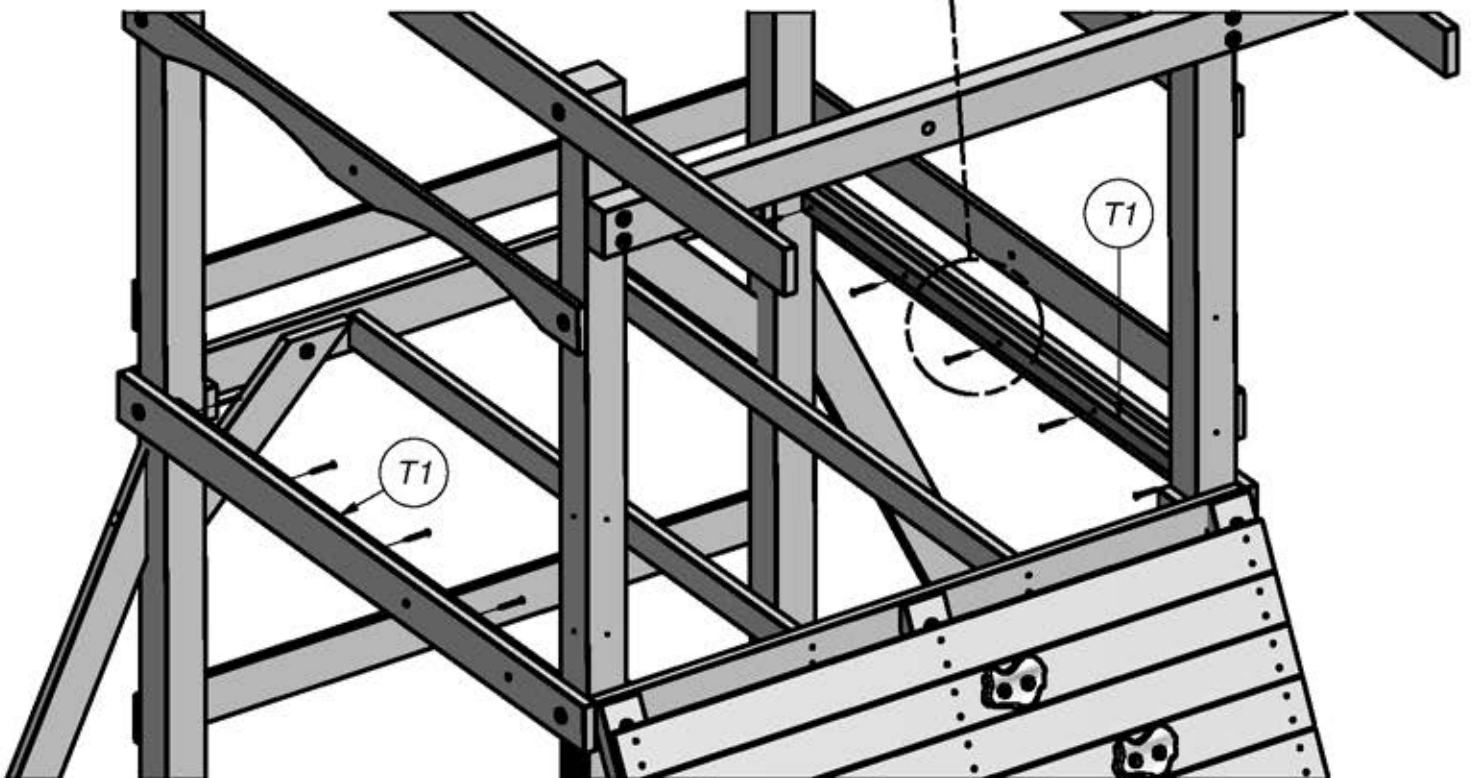
TYPE 5/8"
DES DEUX CÔTÉS

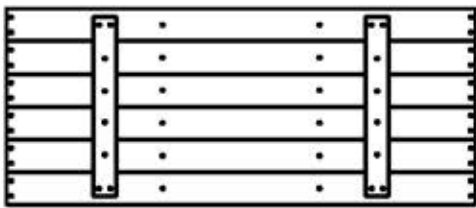


VIS TÊTE PLATE PFH 8 x 1 3/4
(10 EMPLACEMENTS)

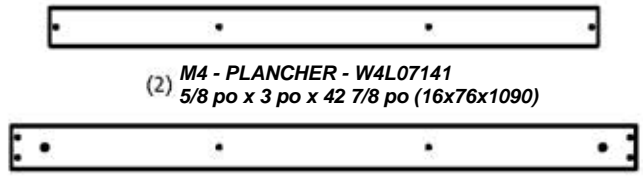


(10) VIS TÊTE
PLATE PFH
8 x 1 3/4





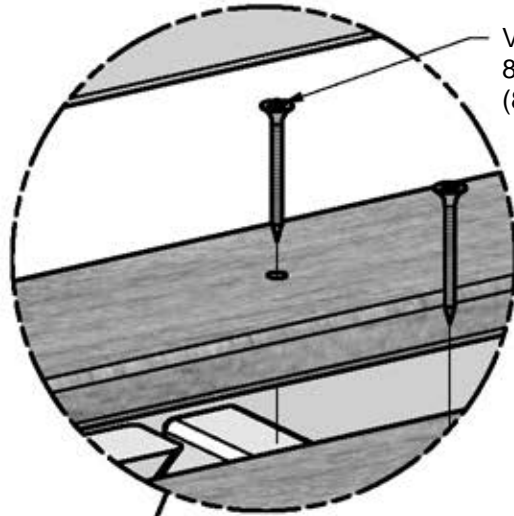
(2) **FP1 - PANNEAU DE PLANCHER - W2A02005**
1 1/4 po x 20 3/8 po x 48 5/8 po (32x519x1242)



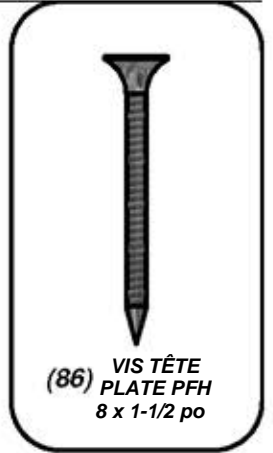
(2) **M4 - PLANCHER - W4L07141**
5/8 po x 3 po x 42 7/8 po (16x76x1090)

(1) **M5 - PLANCHER - W4L07142**
5/8 po x 3 3/8 po x 48 7/8 po (16x86x1242)

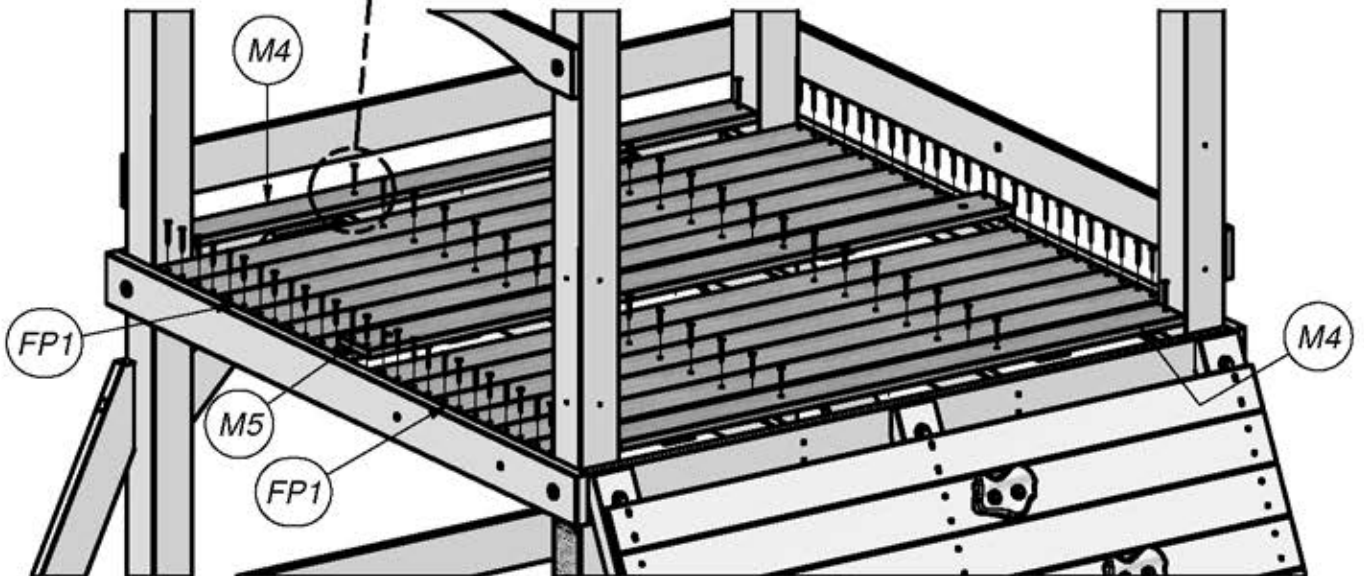
ÉTAPE 16



VIS TÊTE PLATE PFH
8 x 1-1/2 PO
(86 EMBLEMENTS)



(86) **VIS TÊTE**
PLATE PFH
8 x 1-1/2 po

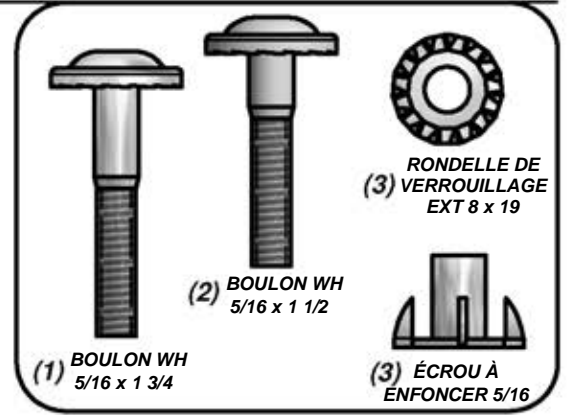




(1) H6 - MONTANT - W4L07147
1 po x 3 3/8 po x 72 po (24x86x1828)

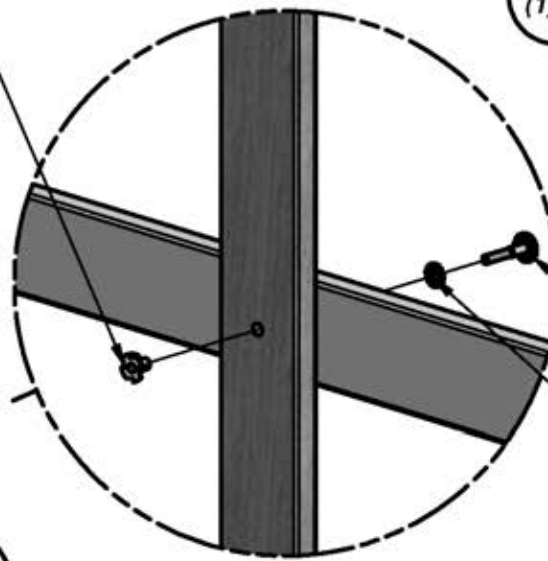
ÉTAPE 17

ASSEMBLER LES ÉCROUS EN T DANS LES
PLANCHES AVANT L'INSTALLATION.



ÉCROU À ENFONCER 5/16
(3 EMBLEMENTS)

H6

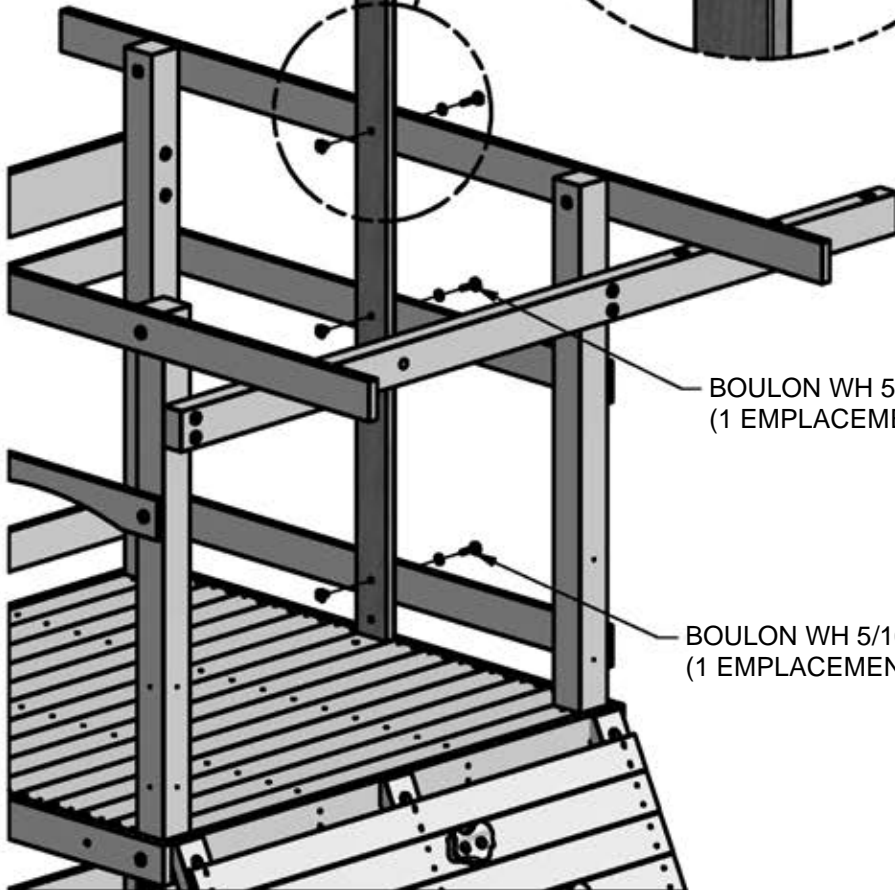


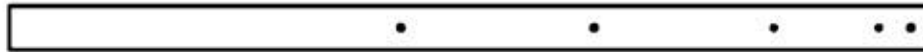
BOULON WH 5/16 x 1 3/4
(1 EMBLEMENT)

RONDELLE DE SÉCURITÉ
EXT 8 x 19
(3 EMBLEMENTS)

BOULON WH 5/16 x 1 1/2
(1 EMBLEMENT)

BOULON WH 5/16 x 1 1/2
(1 EMBLEMENT)

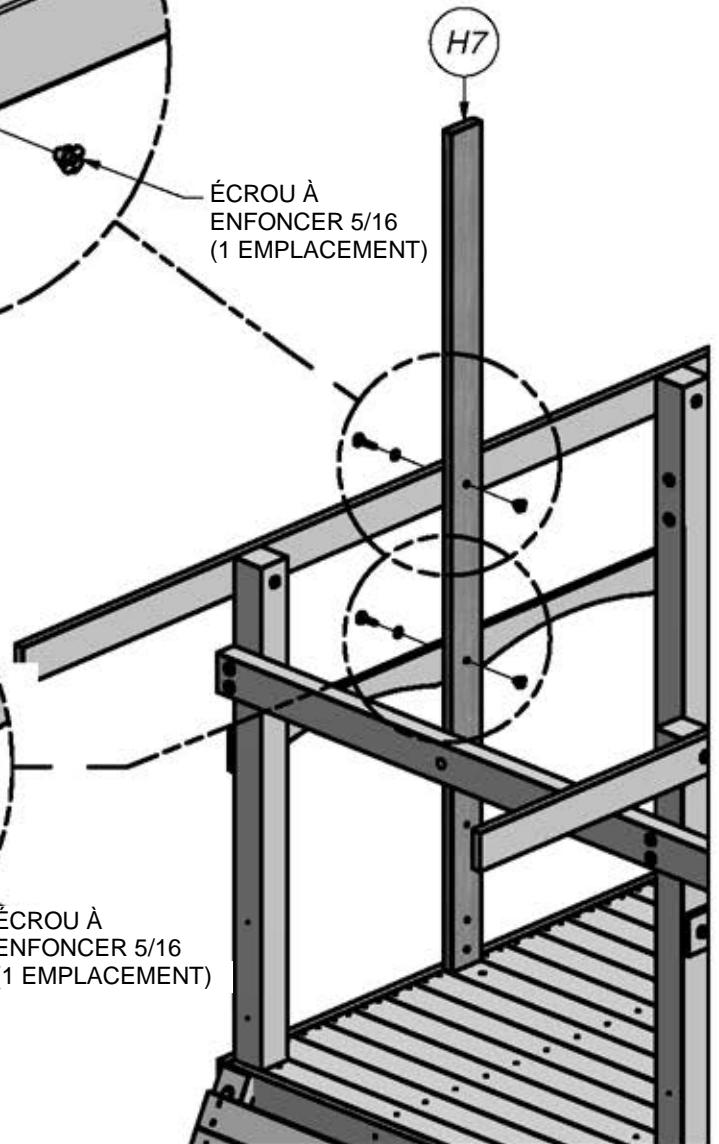
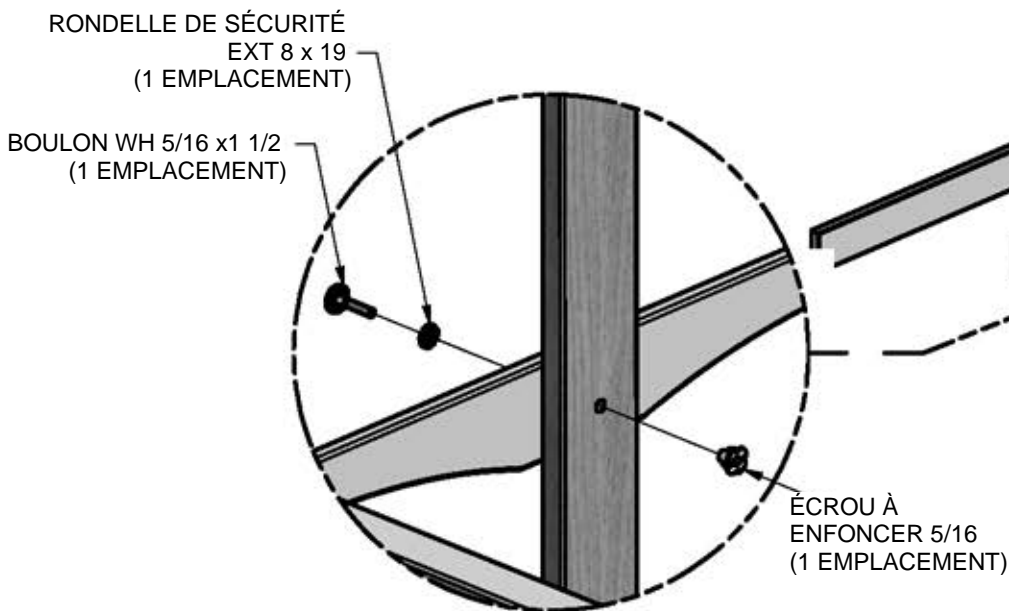
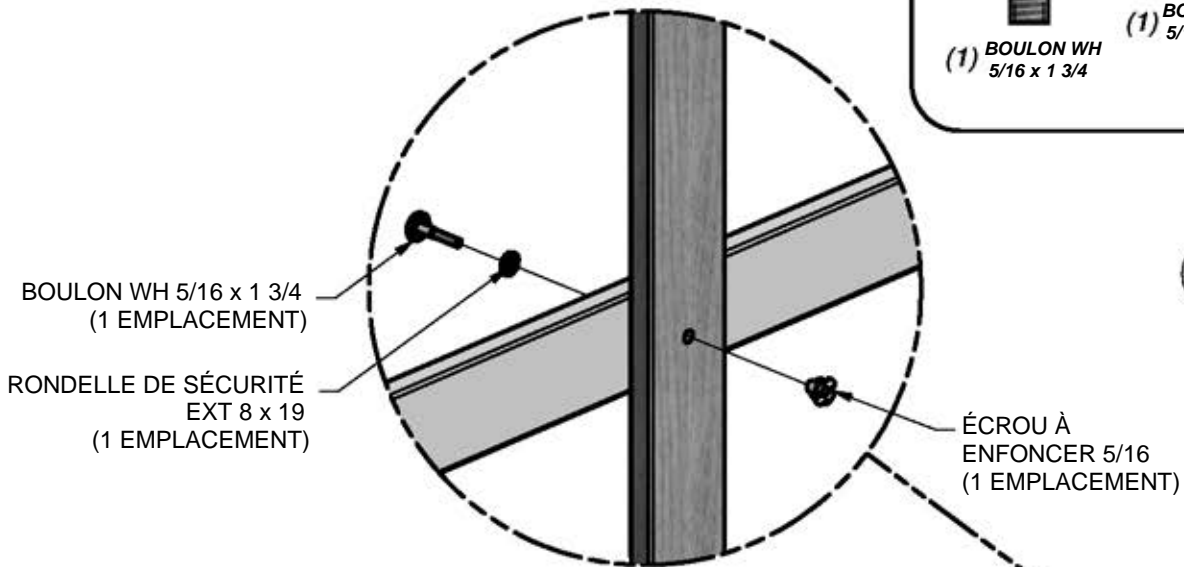
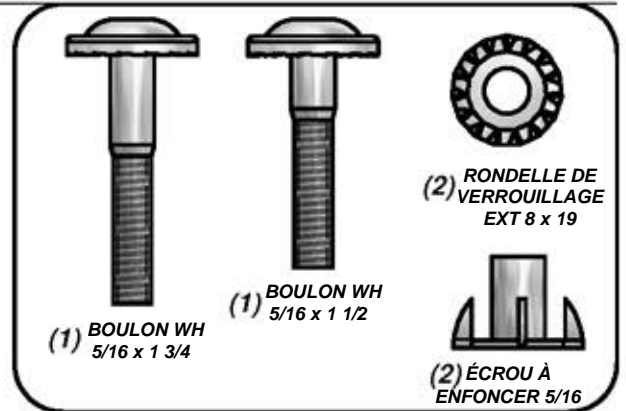




(1) **H7 - MONTANT - W4L07148**
1 po x 3 3/8 po x 72 po (24x86x1828)

ÉTAPE 18

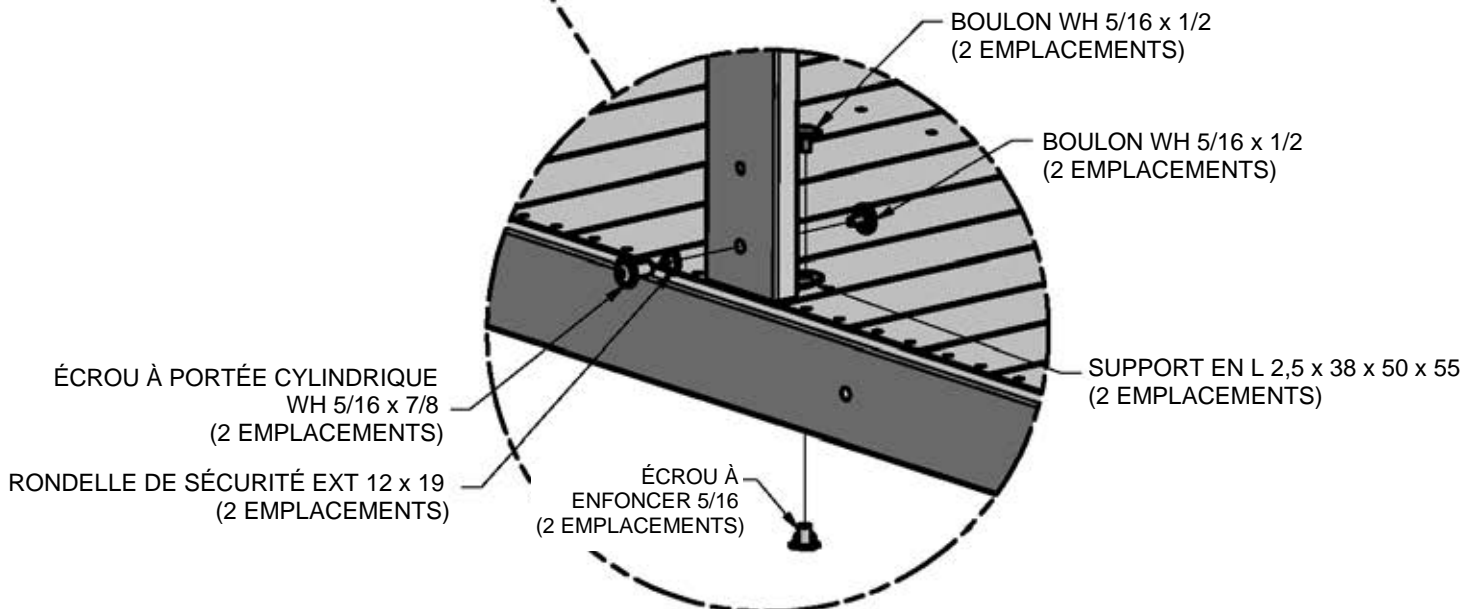
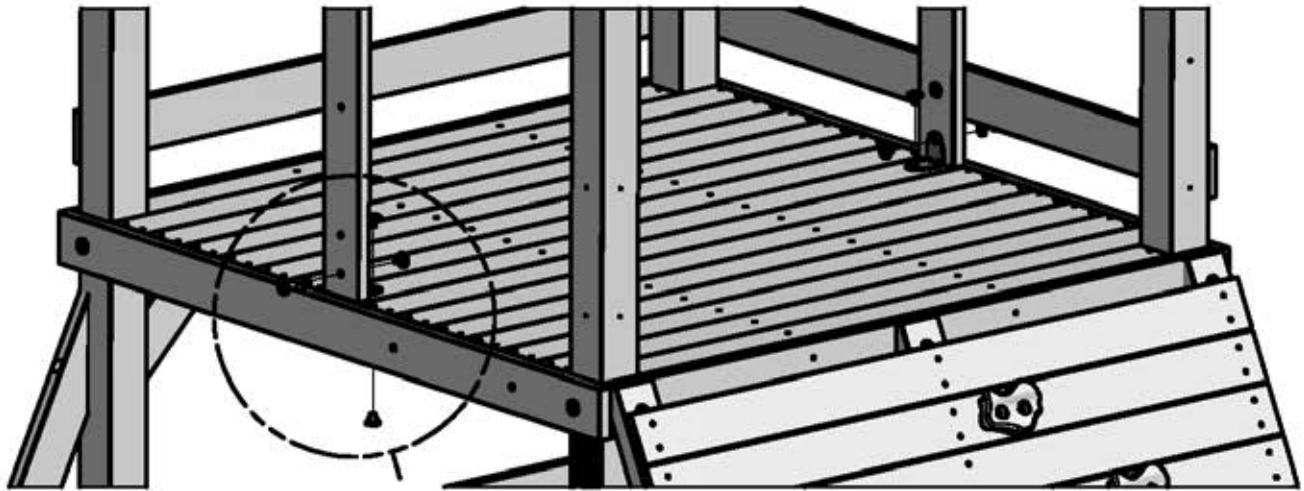
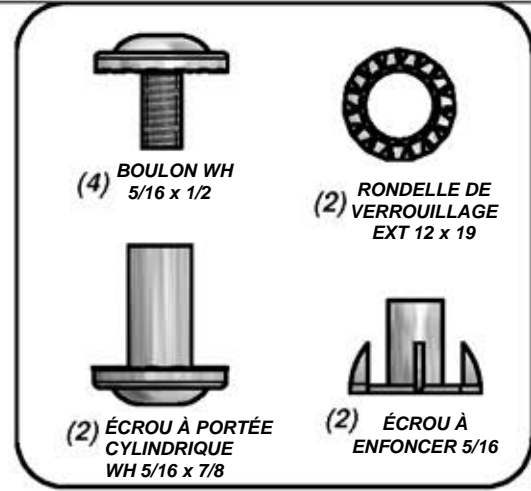
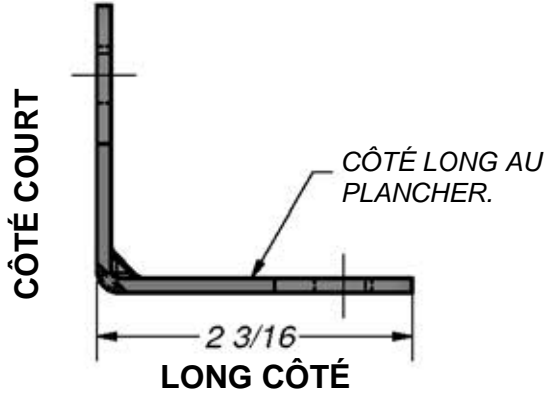
ASSEMBLER LES ÉCROUS EN T DANS LES
PLANCHES AVANT L'INSTALLATION.





(2) TZ - SUPPORT EN L 2,5x38x50x55 - A100340

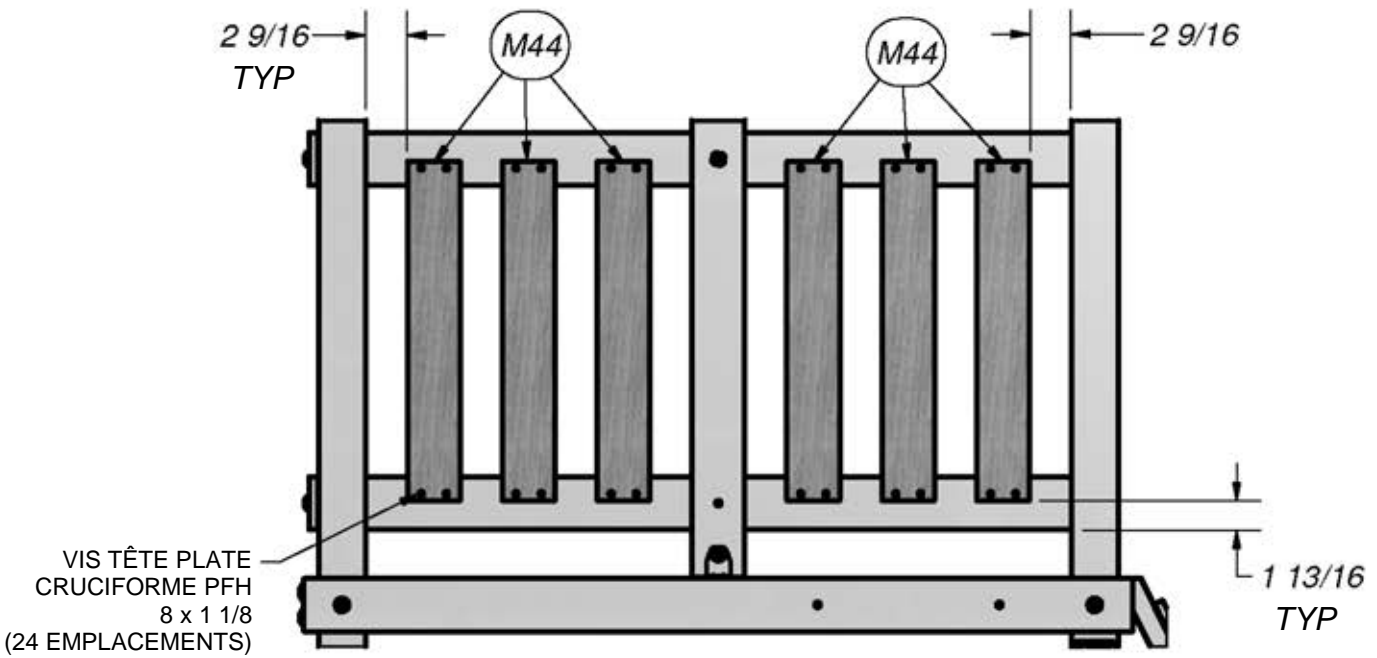
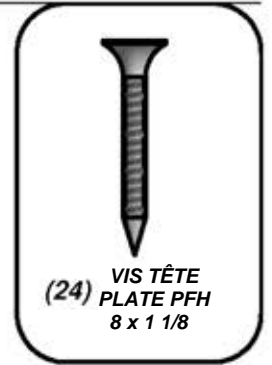
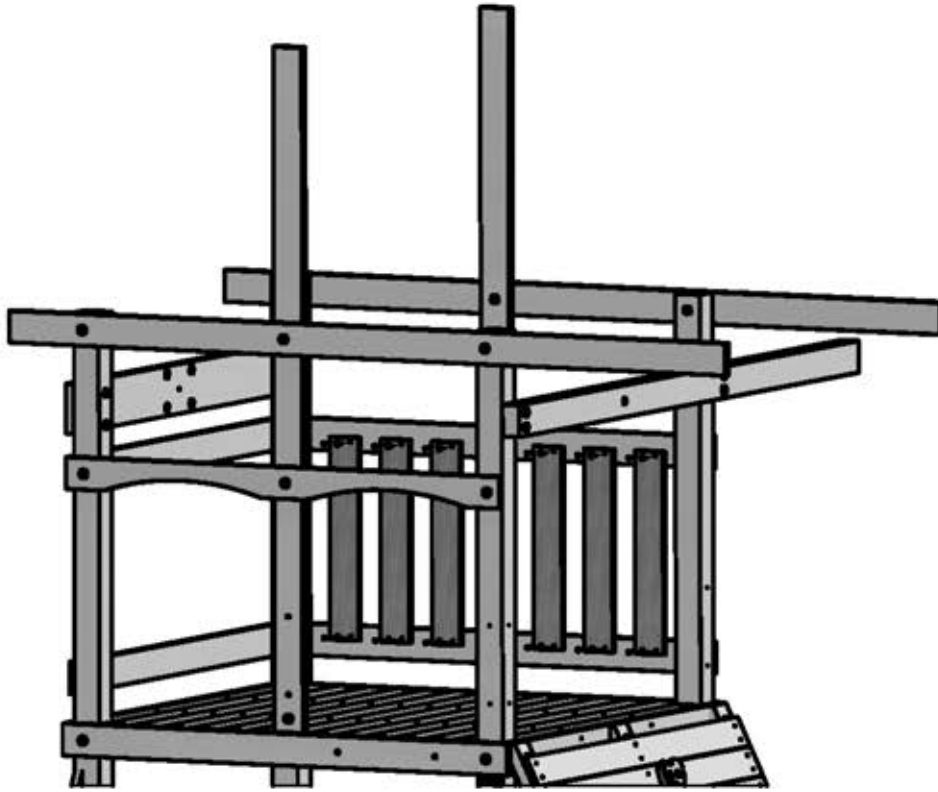
ÉTAPE 19





(6) M44 - LATTE - 42 - W4L07152
5/8 po x 3 3/8 po x 21 3/8 po (16x86x542)

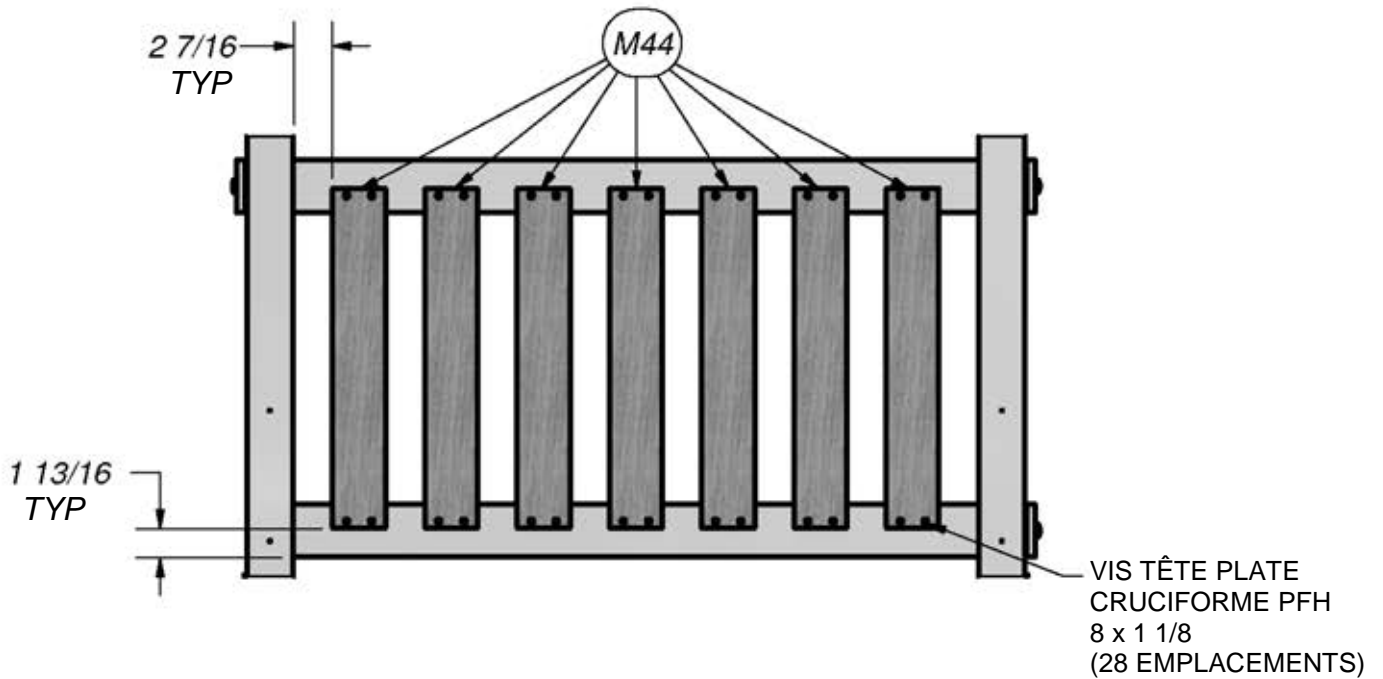
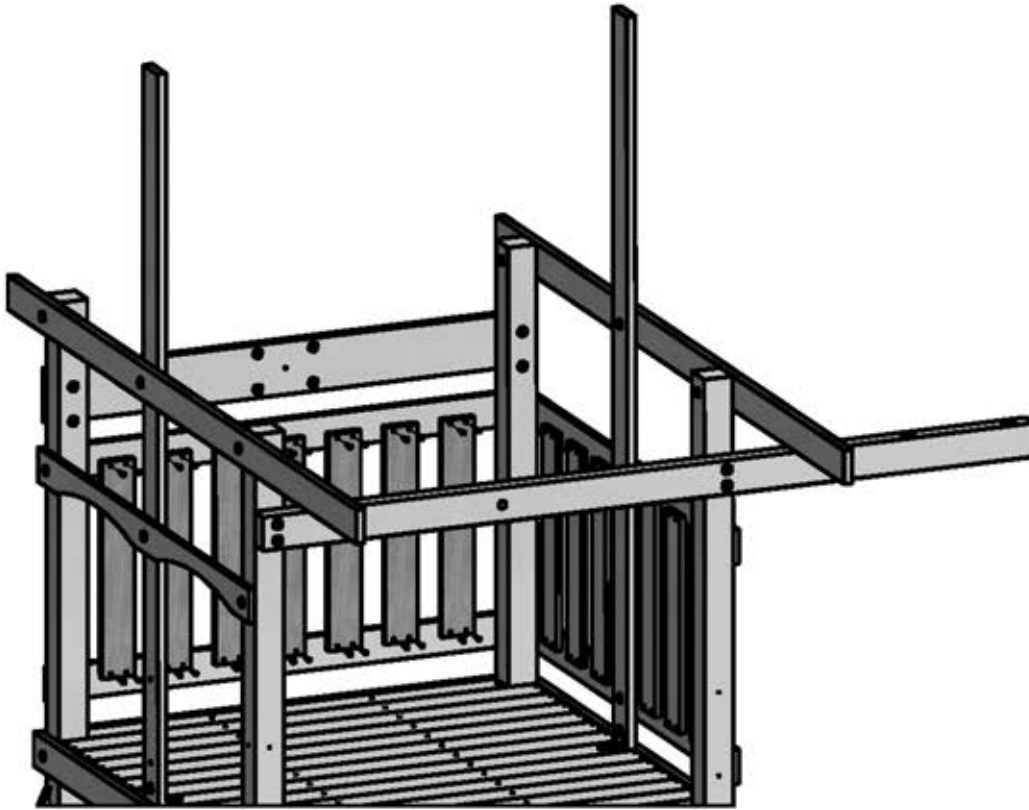
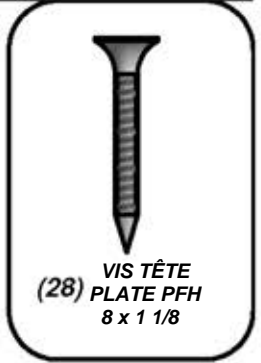
ÉTAPE 20





(7) M44 - LATTE - 42 - W4L07152
5/8 po x 3 3/8 po x 21 3/8 po (16x86x542)

ÉTAPE 21





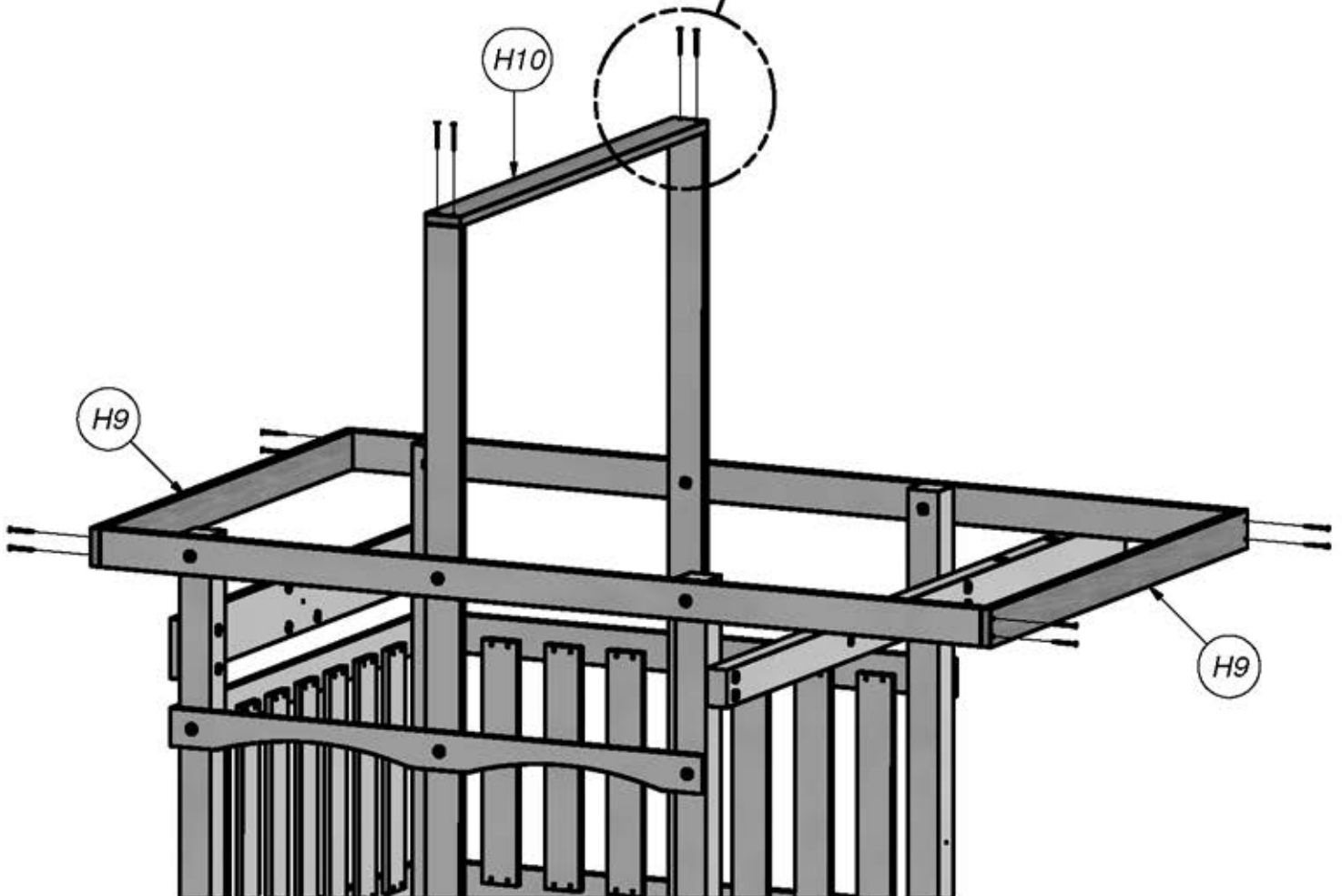
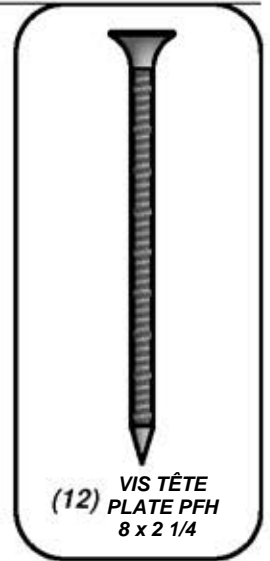
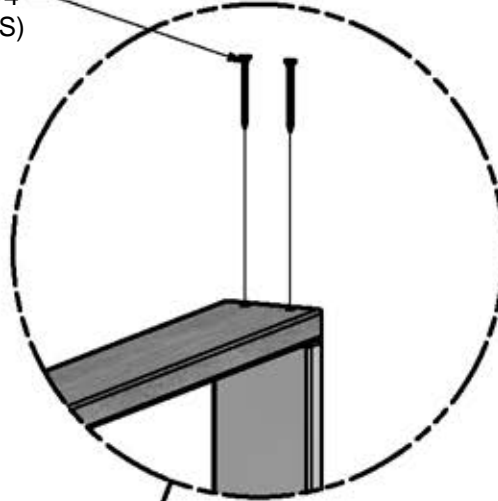
(2) H9 - LISSE DE TOIT - W4L07150
1 po x 3 3/8 po x 50 7/8 po (24x86x1291)

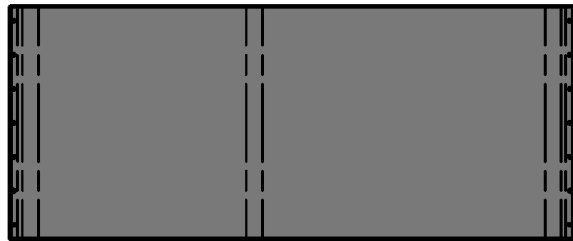


(1) H10 - LISSE DE TOIT - W4L07151
1 po x 3 3/8 po x 48 7/8 po (24x86x1243)

ÉTAPE 22

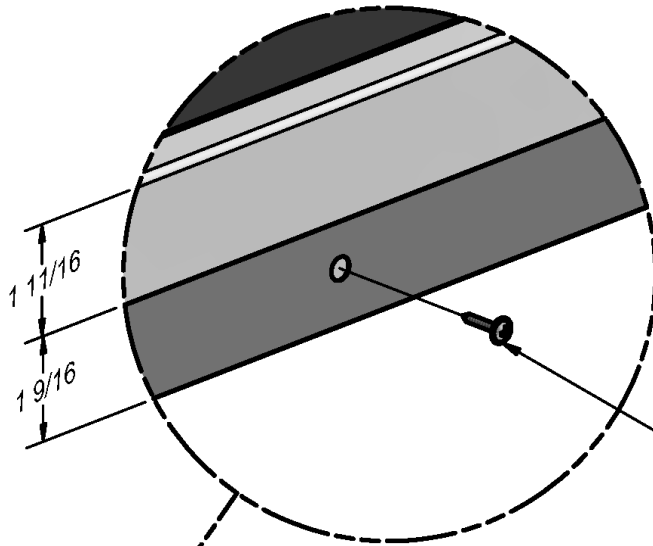
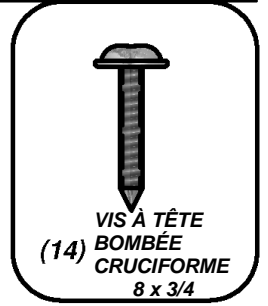
VIS TÊTE PLATE PFH 8 x 2 1/4
(12 EMBLEMENTS)



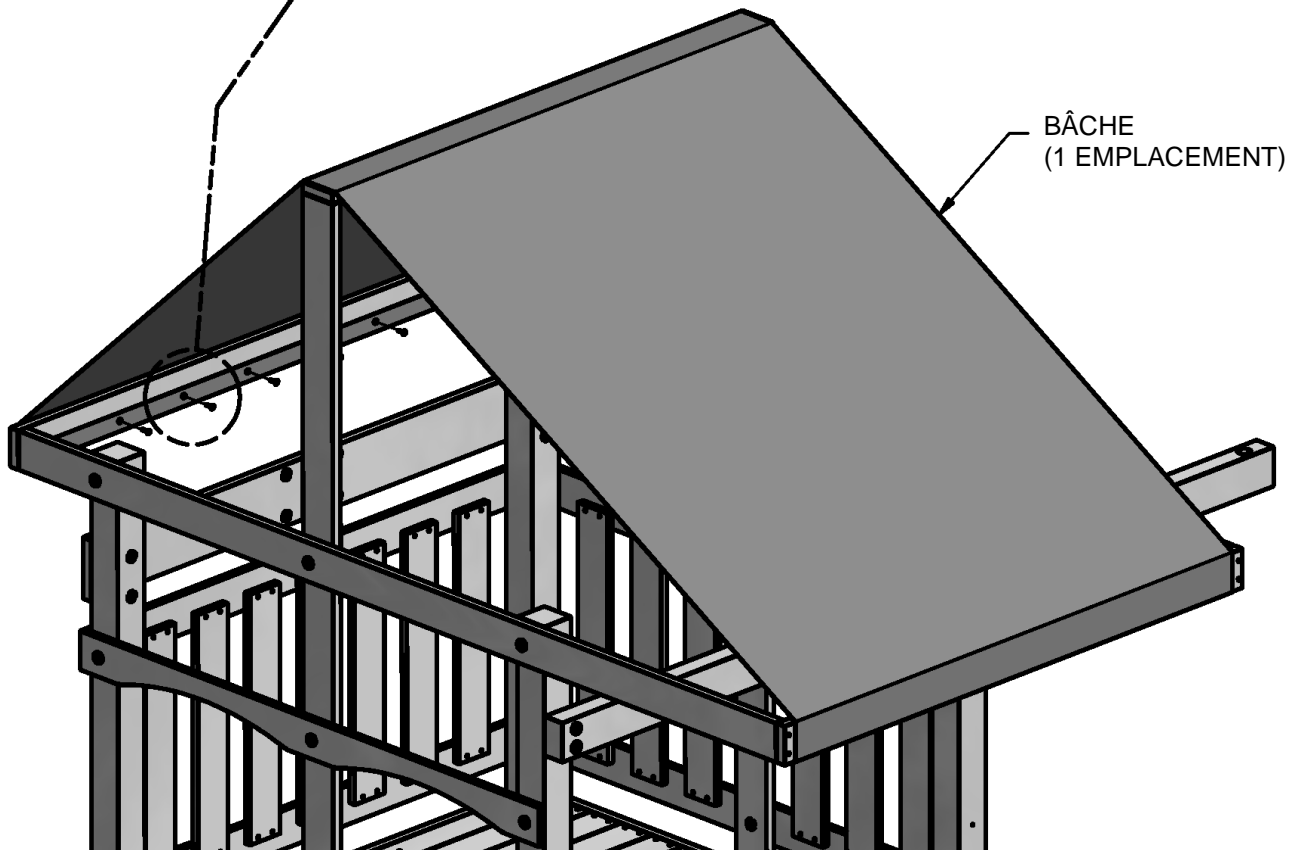


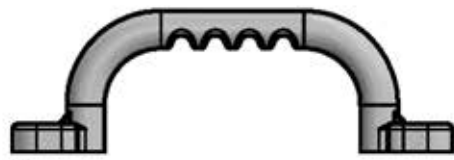
(1) - BÂCHE - A6P00157

ÉTAPE 23



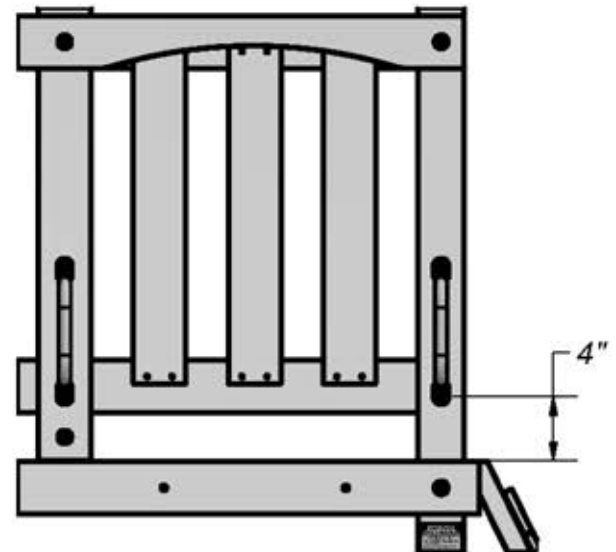
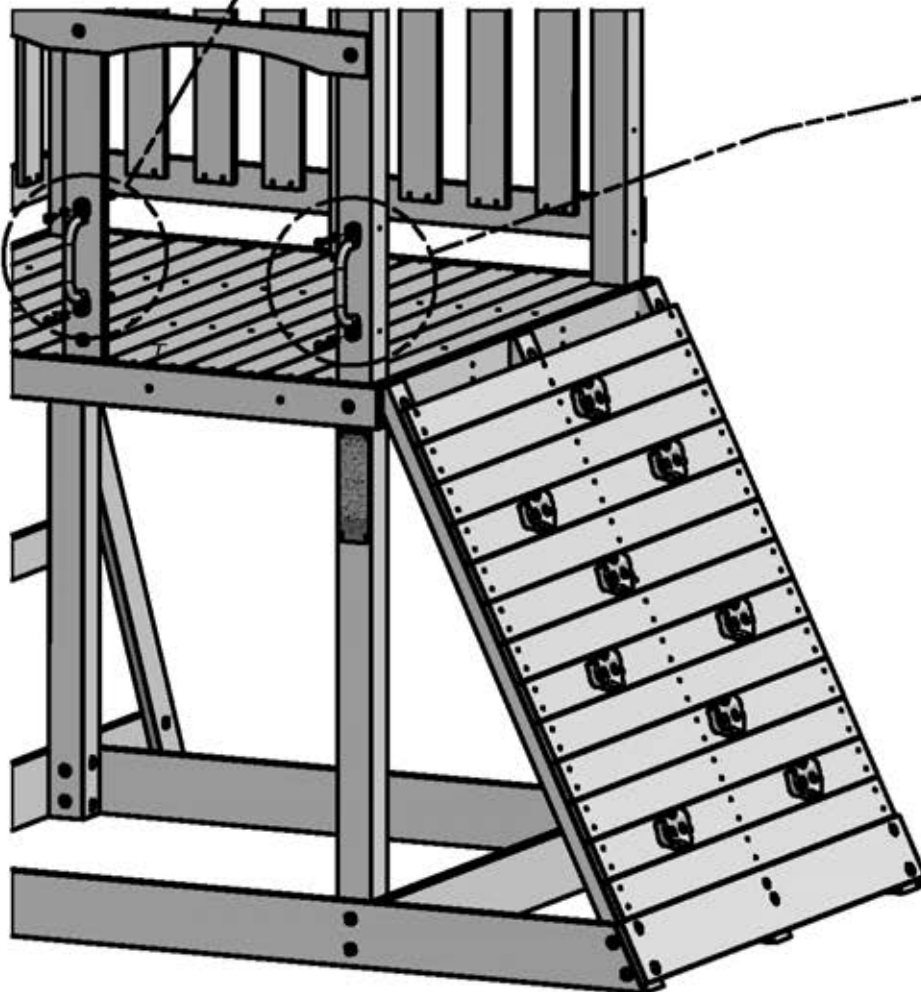
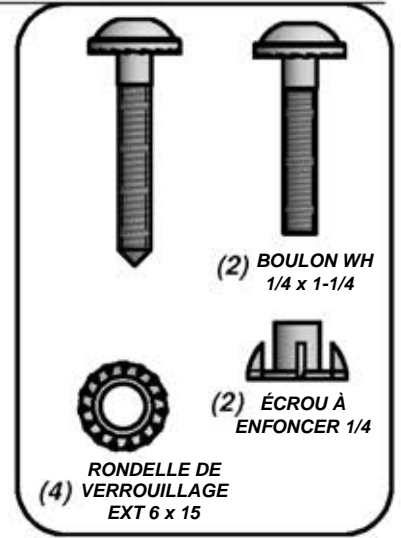
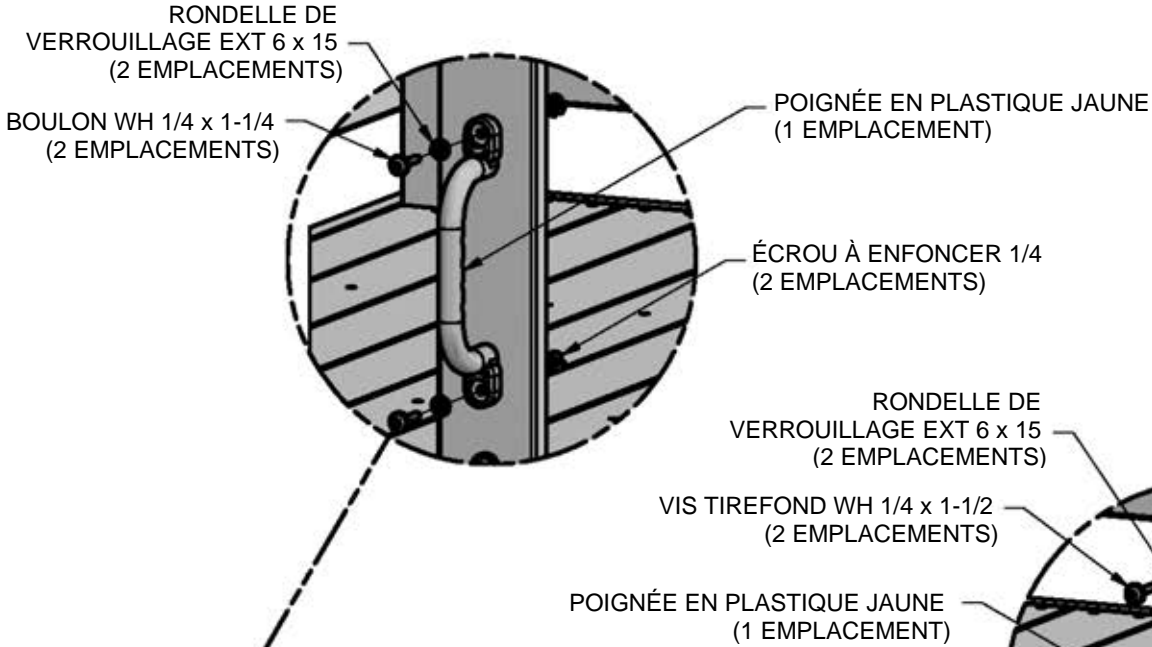
VIS TÊTE BOMBÉE
CRUCIFORME PWH 8x3/4
(14 EMPLACEMENTS)

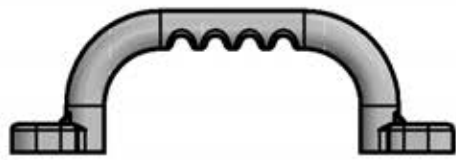




(2) - POIGNÉE PLASTIQUE JAUNE - A6P00303

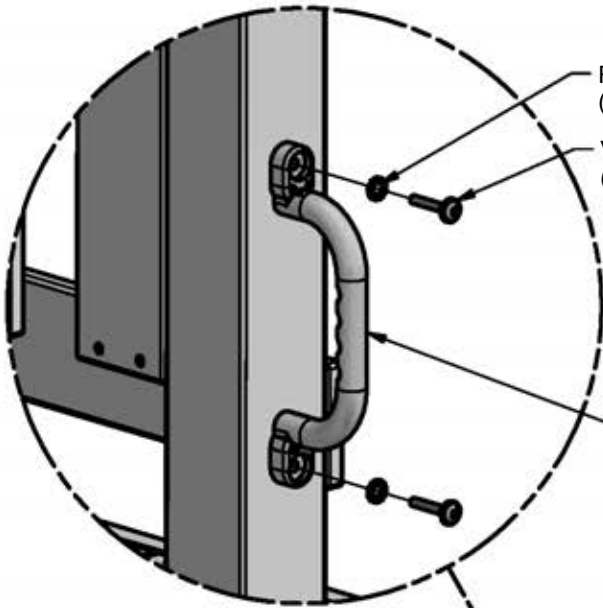
ÉTAPE 24





(2) - POIGNÉE JAUNE PLASTIQUE - A6P00303

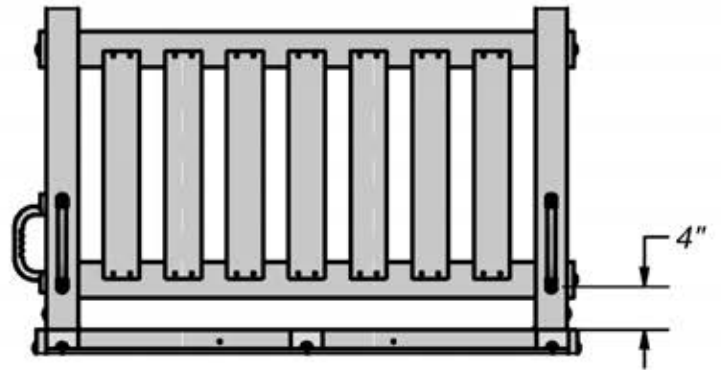
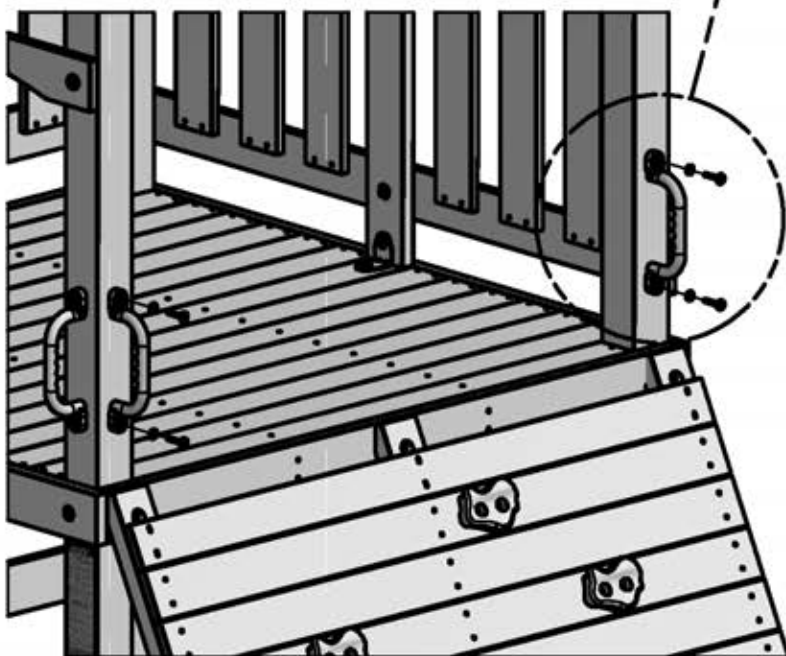
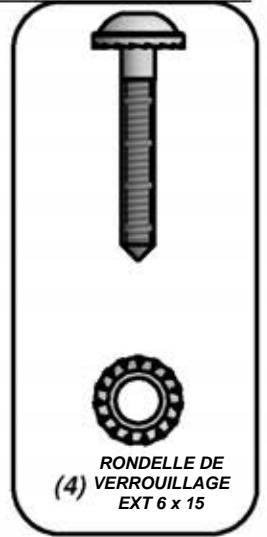
ÉTAPE 25



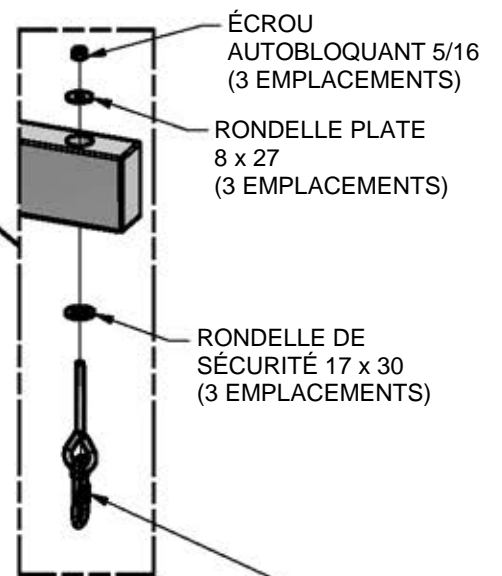
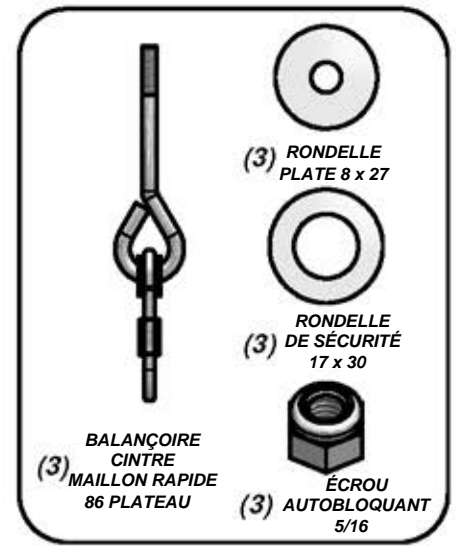
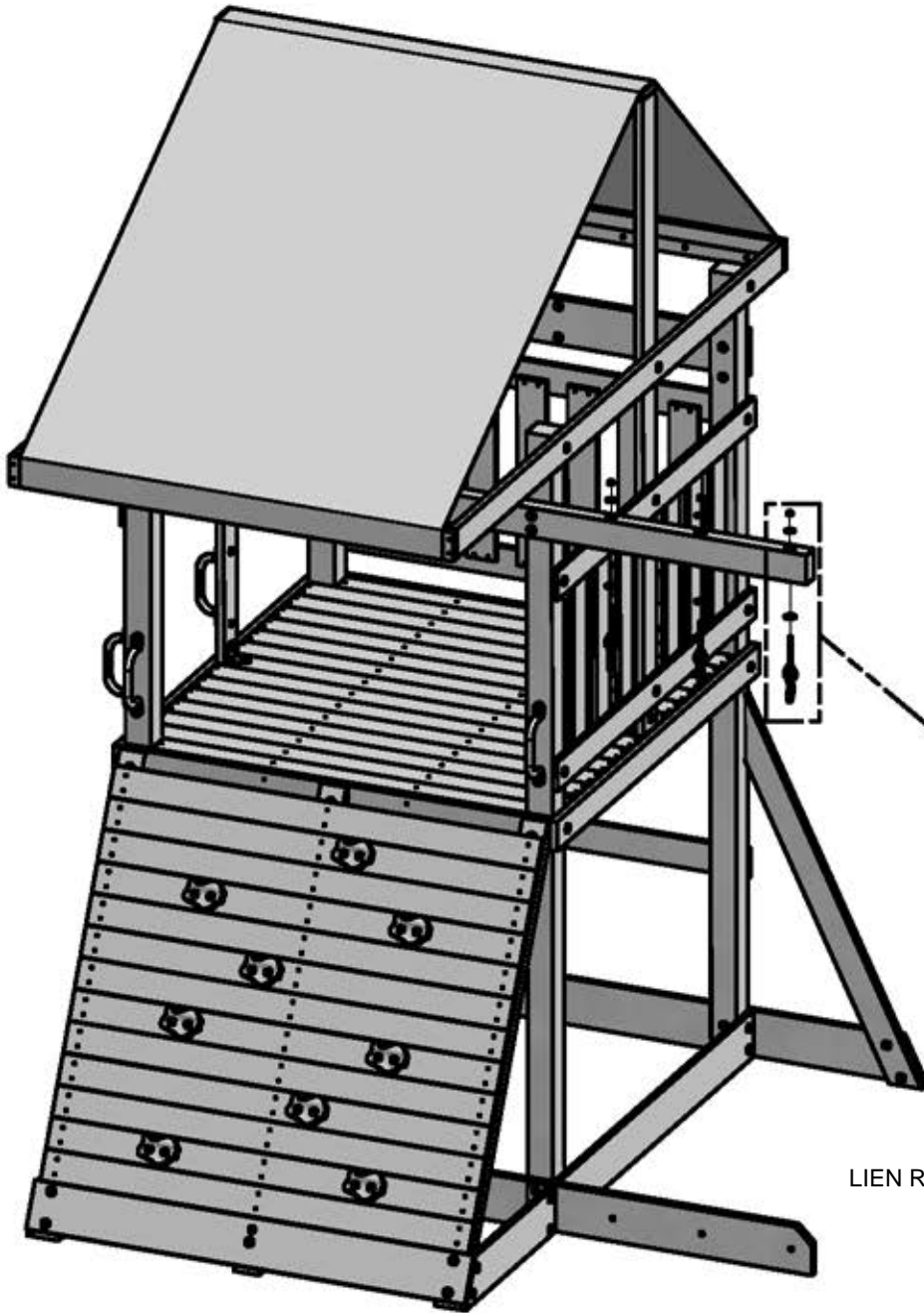
RONDELLE DE VERROUILLAGE EXT 6 x 15
(4 EMBACEMENTS)

VIS TIREFOND WH 1/4 x 1-1/2
(4 EMBACEMENTS)

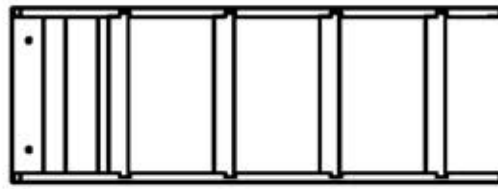
POIGNÉE EN PLASTIQUE JAUNE
(2 EMBACEMENTS)



ÉTAPE 26

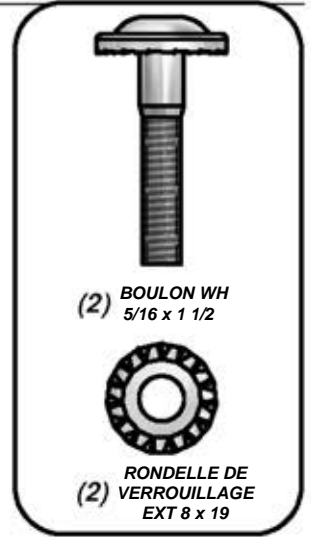
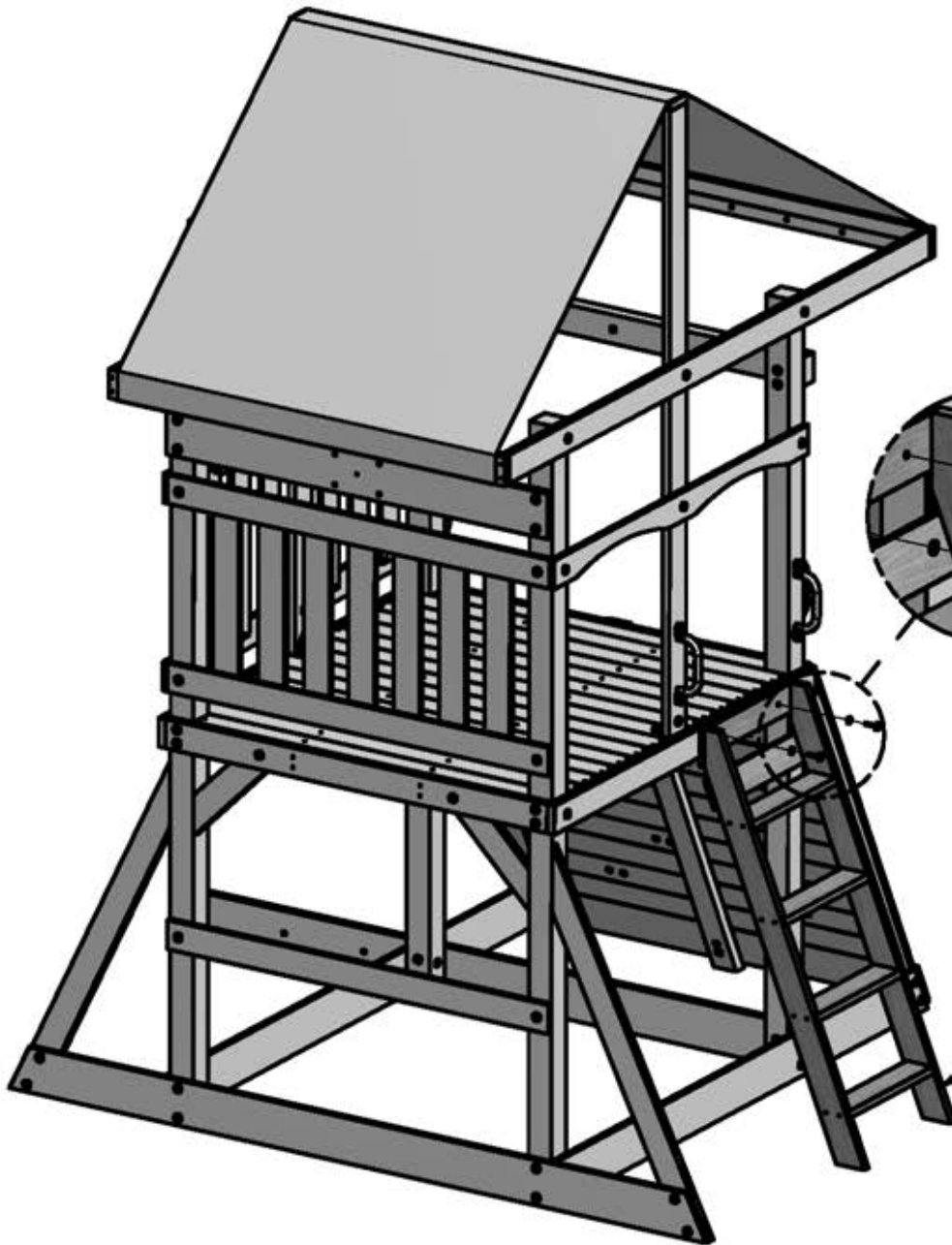


LIEN RAPIDE DE LA PLANCHE DE CROCHET DE BALANÇOIRE DE 86 PO (229 MM) (3 EMBLEMES)



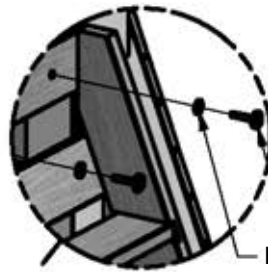
(1) MONTAGE DE L'ÉCHELLE

ÉTAPE 27



(2) BOULON WH
5/16 x 1 1/2

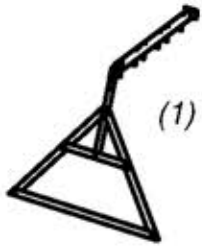
(2) RONDELLE DE
VERROUILLAGE
EXT 8 x 19



BOULON WH 5/16 x 1 1/2
(2 EMBLEMENTS)

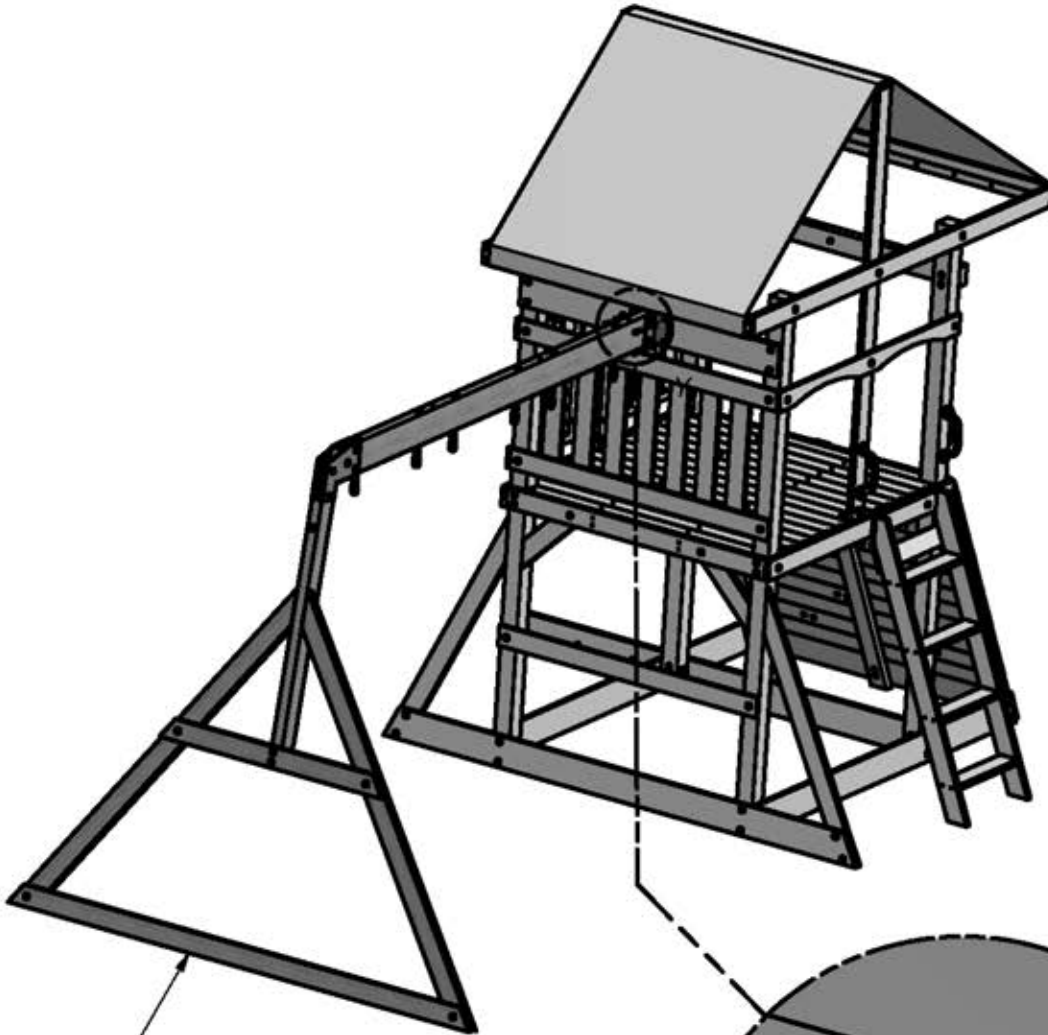
RONDELLE DE SÉCURITÉ
EXT 8 x 19
(2 EMBLEMENTS)

MONTAGE DE L'ÉCHELLE

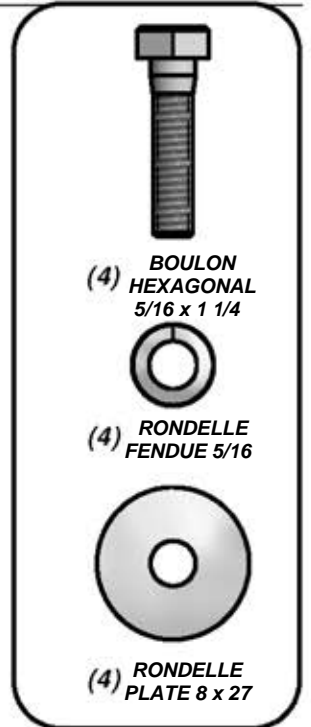


(1) ASSEMBLAGE DE LA
POUTRE DE BALANÇOIRE

ÉTAPE 28



ASSEMBLAGE DE LA POUTRE
DE BALANÇOIRE



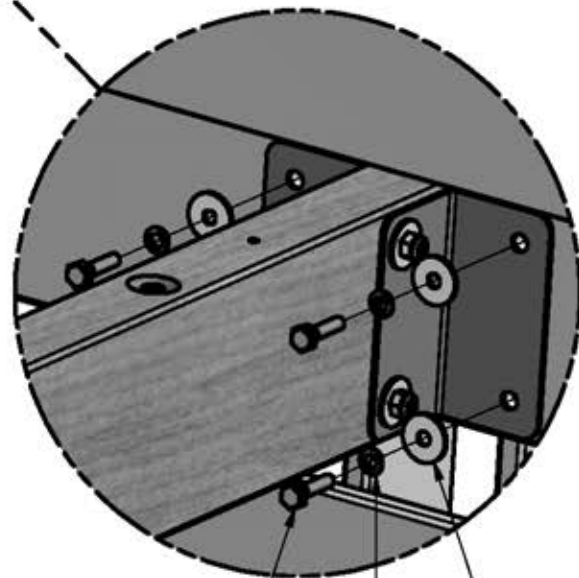
(4) BOULON
HEXAGONAL
5/16 x 1 1/4



(4) RONDELLE
FENDUE 5/16



(4) RONDELLE
PLATE 8 x 27



BOULON HEX 5/16 x 1-1/4
(4 EMPLACEMENTS)

RONDELLE FENDUE 5/16
(4 EMPLACEMENTS)

RONDELLE PLATE
8 x 27
(4 EMPLACEMENTS)



(2) - SIÈGE DE BALANÇOIRE VERT - A6P00054

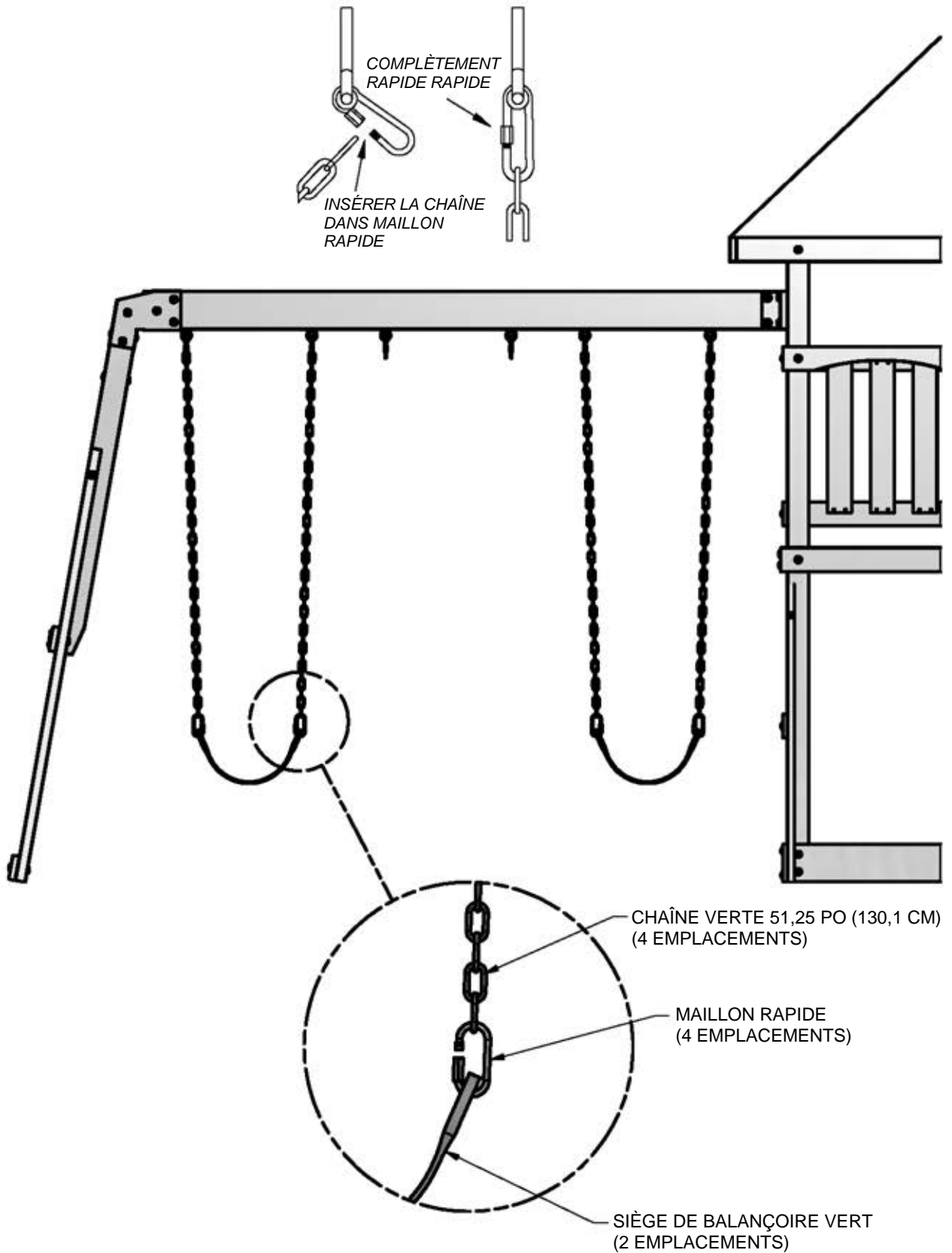


(4) FA - MAILLON RAPIDE - A100069



(4) EZ - CHAÎNE VERTE 51,25 PO [130,1 CM] - A100068

ÉTAPE 29





(2) KN - CHAÎNE VERTE 31 PO [78,7 CM] - A100177

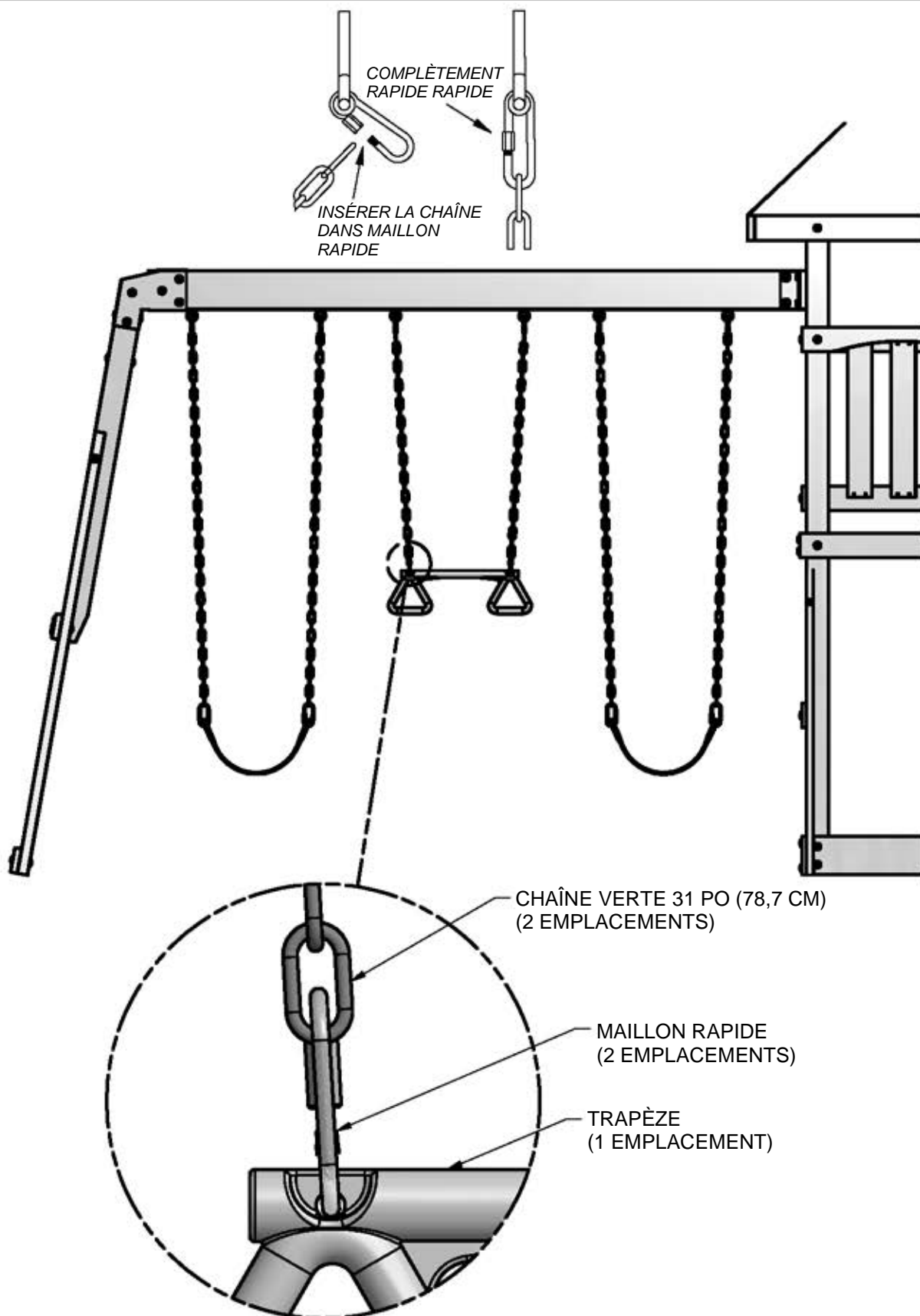


(1) - TRAPÈZE - A6P00034



(2) FA - MAILLON RAPIDE - A100069

ÉTAPE 30





(1) HC - ÉTIQUETTE D'IDENTIFICATION BYD (GRANDE)
2011 AVEC ÂGES - A100164

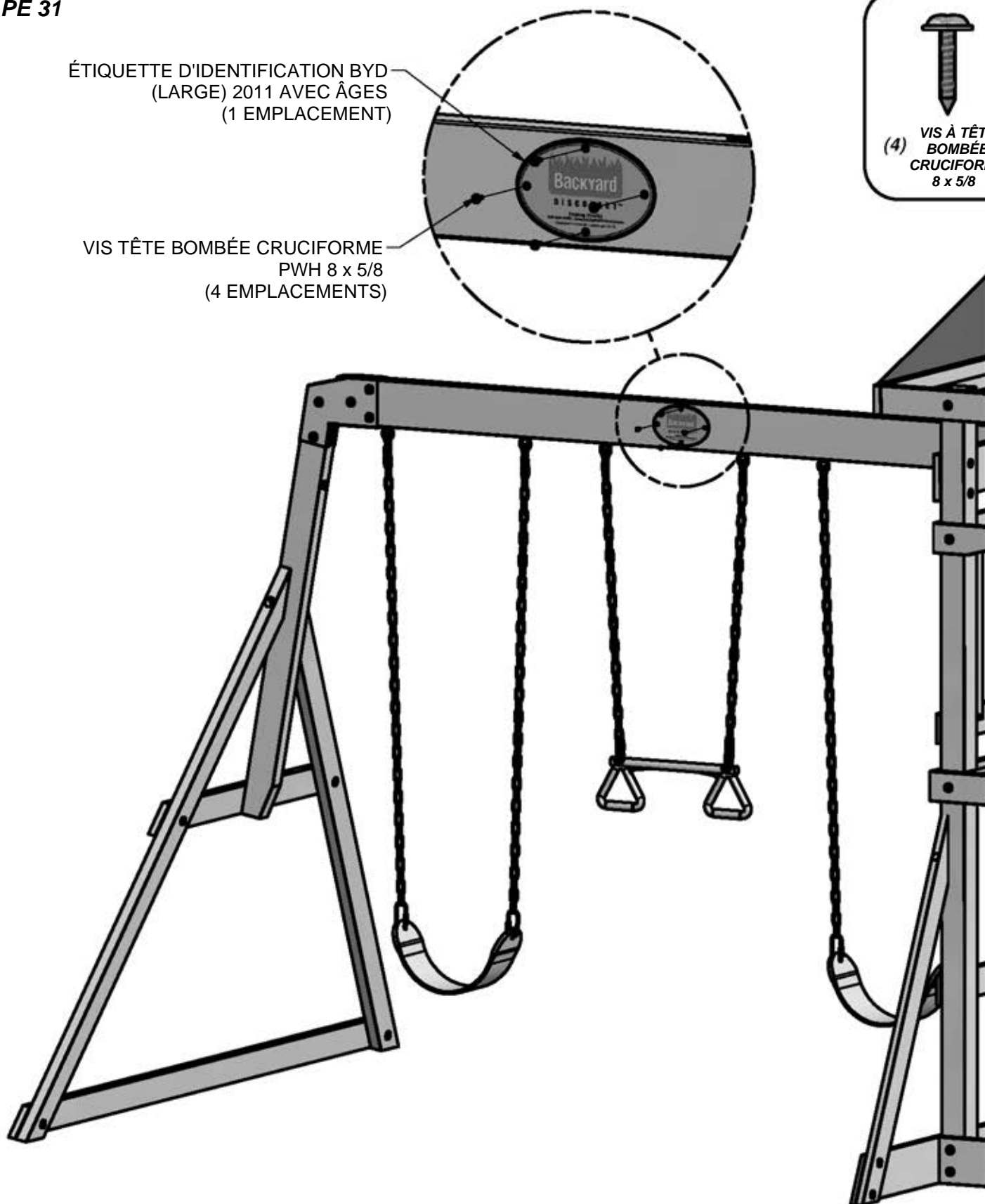
ÉTAPE 31

ÉTIQUETTE D'IDENTIFICATION BYD
(LARGE) 2011 AVEC ÂGES
(1 EMPLACEMENT)

VIS TÊTE BOMBÉE CRUCIFORME
PWH 8 x 5/8
(4 EMPLACEMENTS)



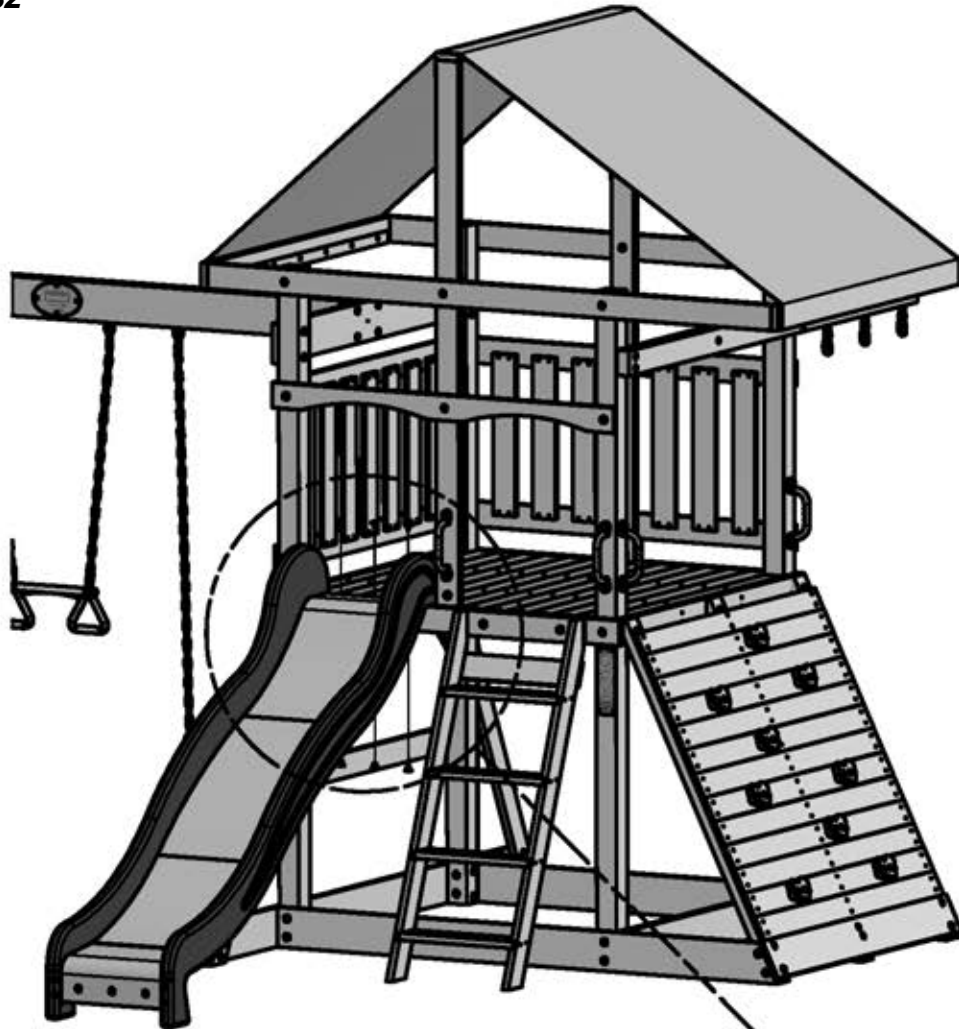
(4) VIS À TÊTE
BOMBÉE
CRUCIFORME
8 x 5/8





(1) ASSEMBLAGE DU TOBOGGAN

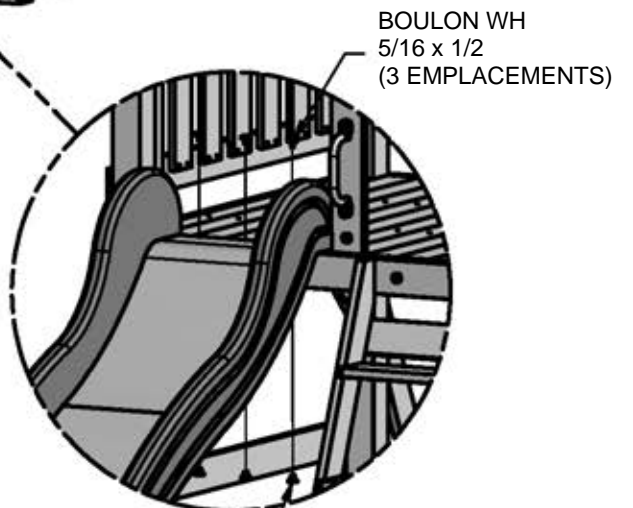
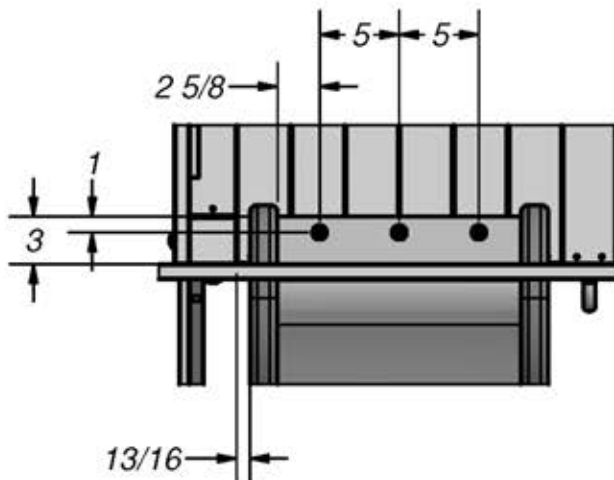
ÉTAPE 32



(3) BOULON WH
5/16 x 1/2



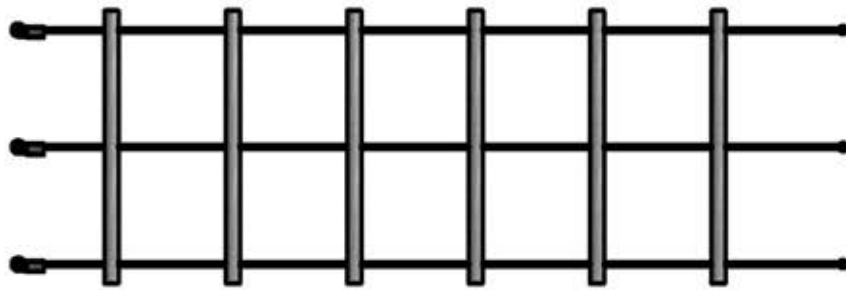
(3) ÉCROU À
ENFONCER
5/16



BOULON WH
5/16 x 1/2
(3 EMBLACEMENTS)

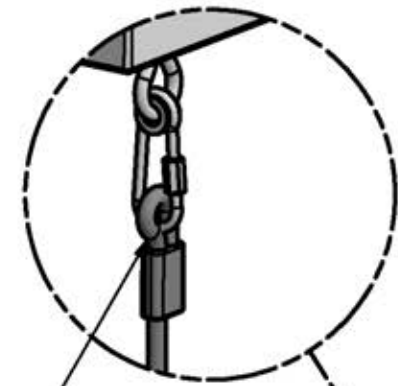
ÉCROU À ENFONCER 5/16
(3 EMBLACEMENTS)

MODÈLE DE PERÇAGE 7/16"



(1) - ÉCHELLE DE CORDE - A6P00161

ÉTAPE 33



INSÉRER LA CORDE
DANS LE LIEN RAPIDE.
(3 EMBACEMENTS)

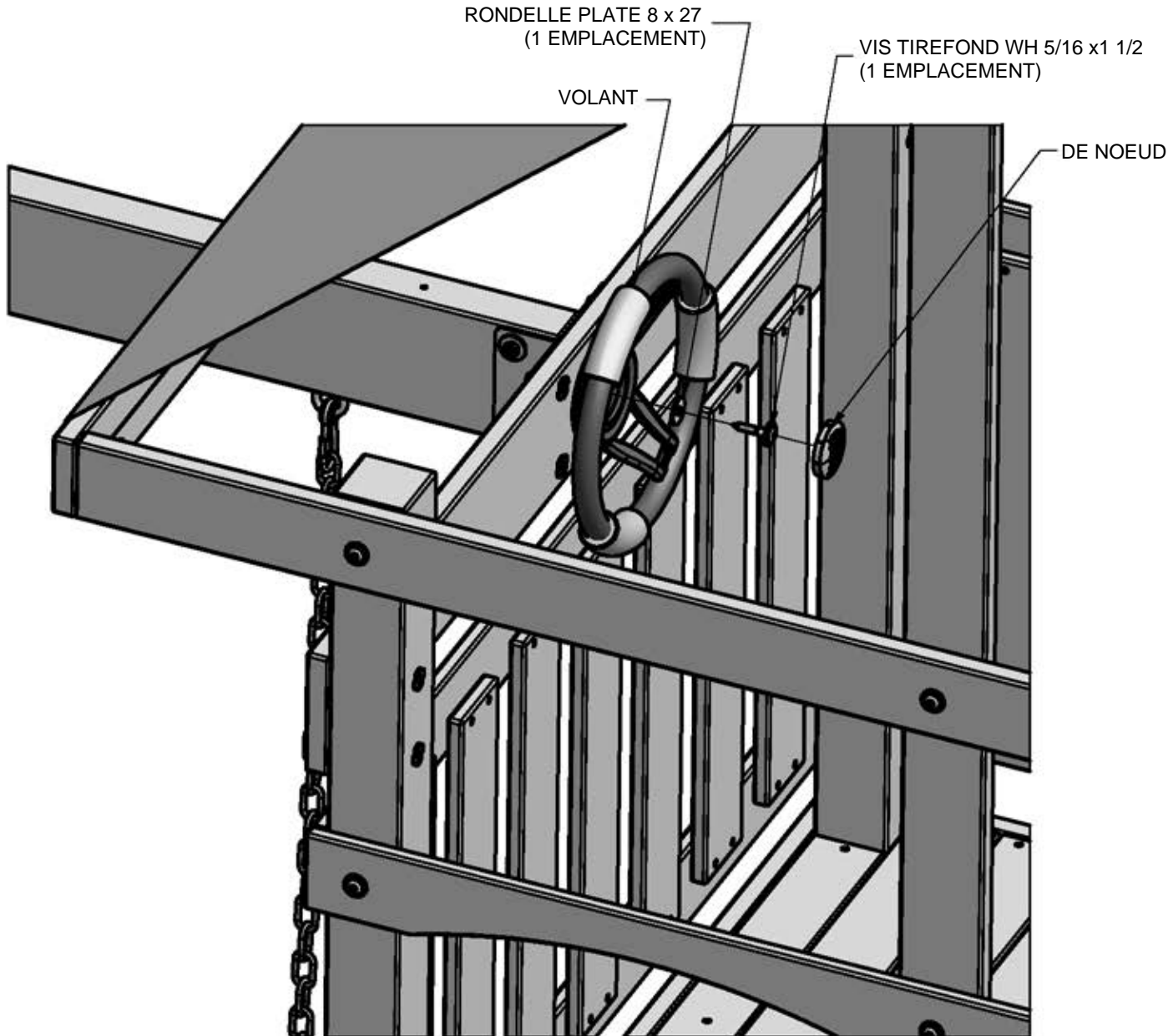
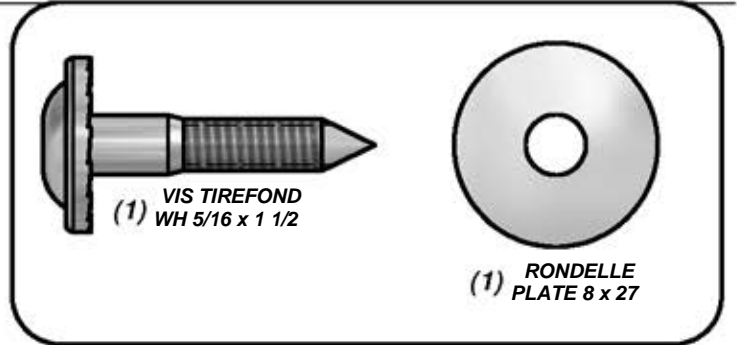


CAPUCHON
(3 EMBACEMENTS)



(1) LP - VOLANT - A100105

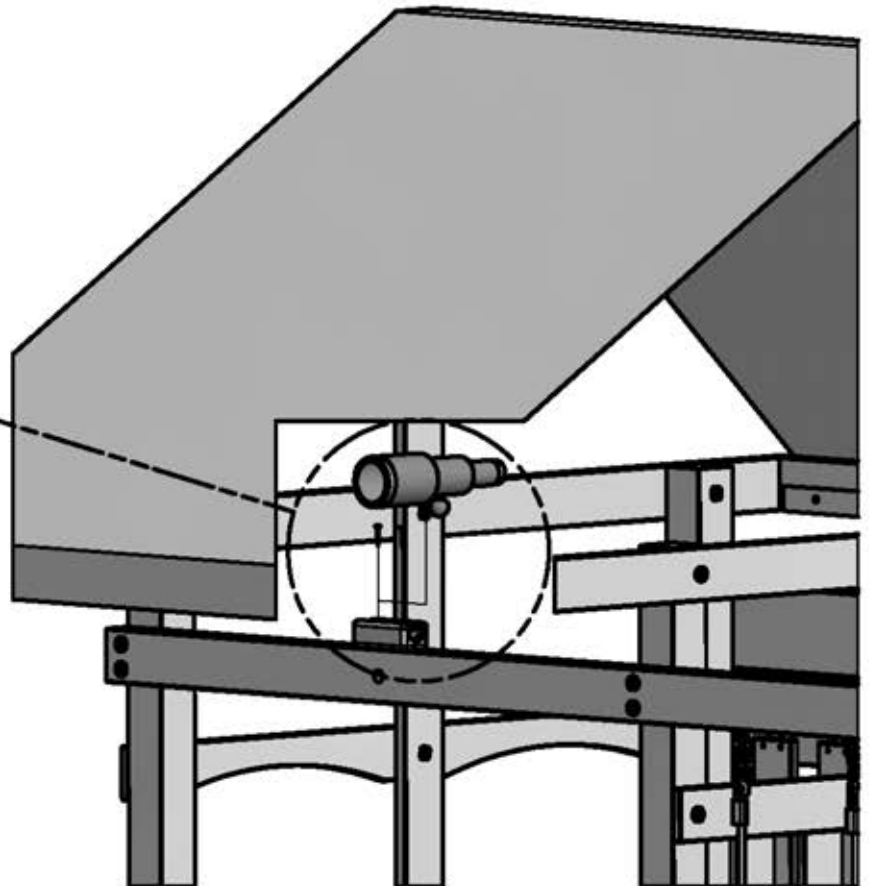
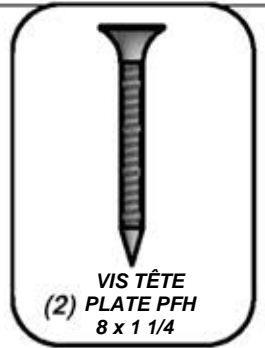
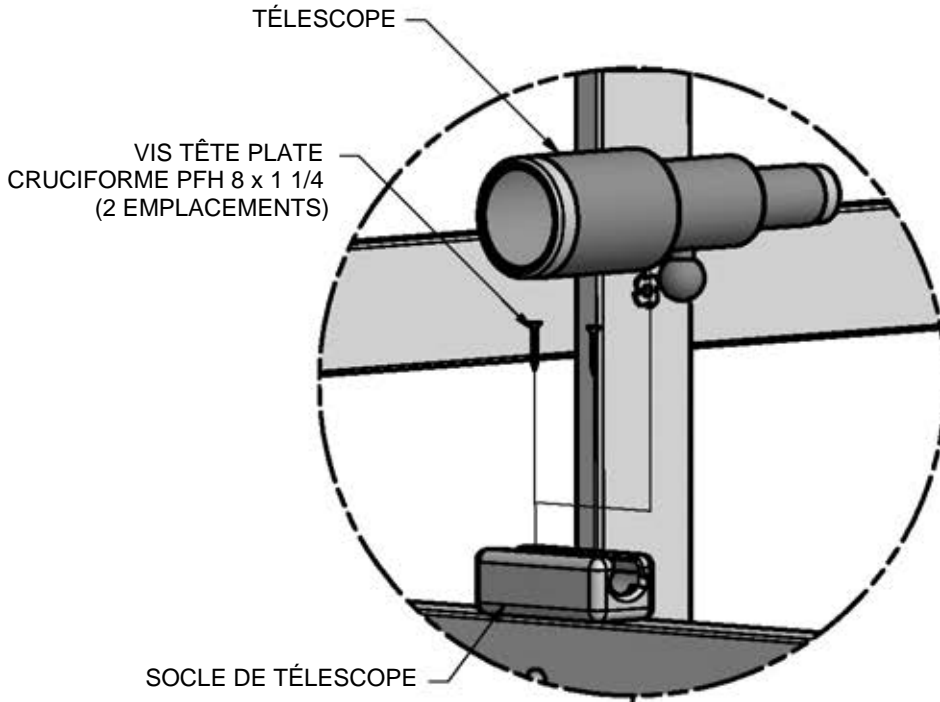
ÉTAPE 34





(1) - TÉLESCOPE - A6P00096

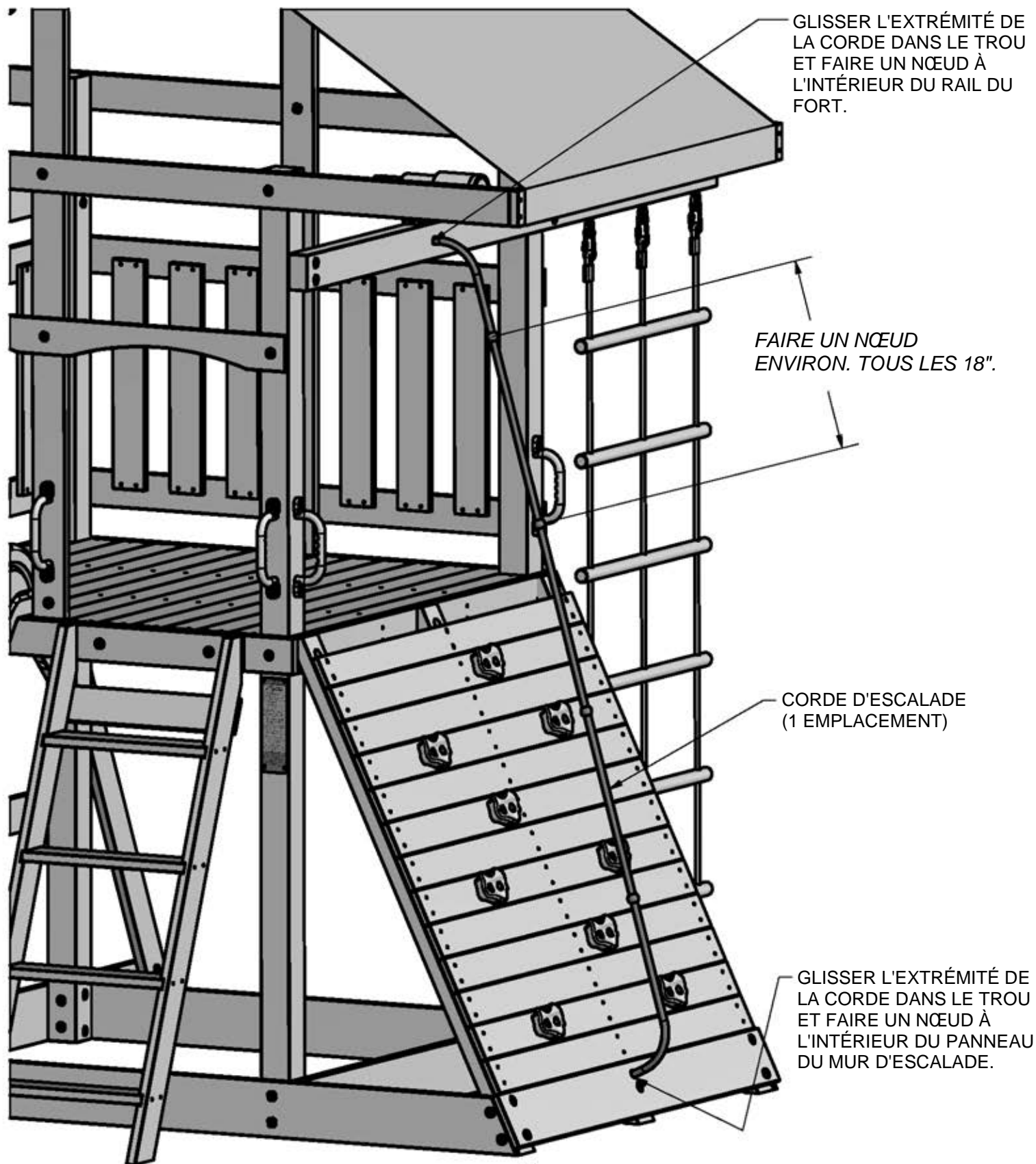
ÉTAPE 35





(1) CORDE D'ESCALADE - A6P00120

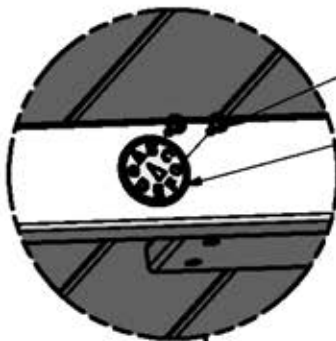
ÉTAPE 36





(1) SQ - ÉTIQUETTE DE CONTRÔLE « A » - A100314

ÉTAPE 37

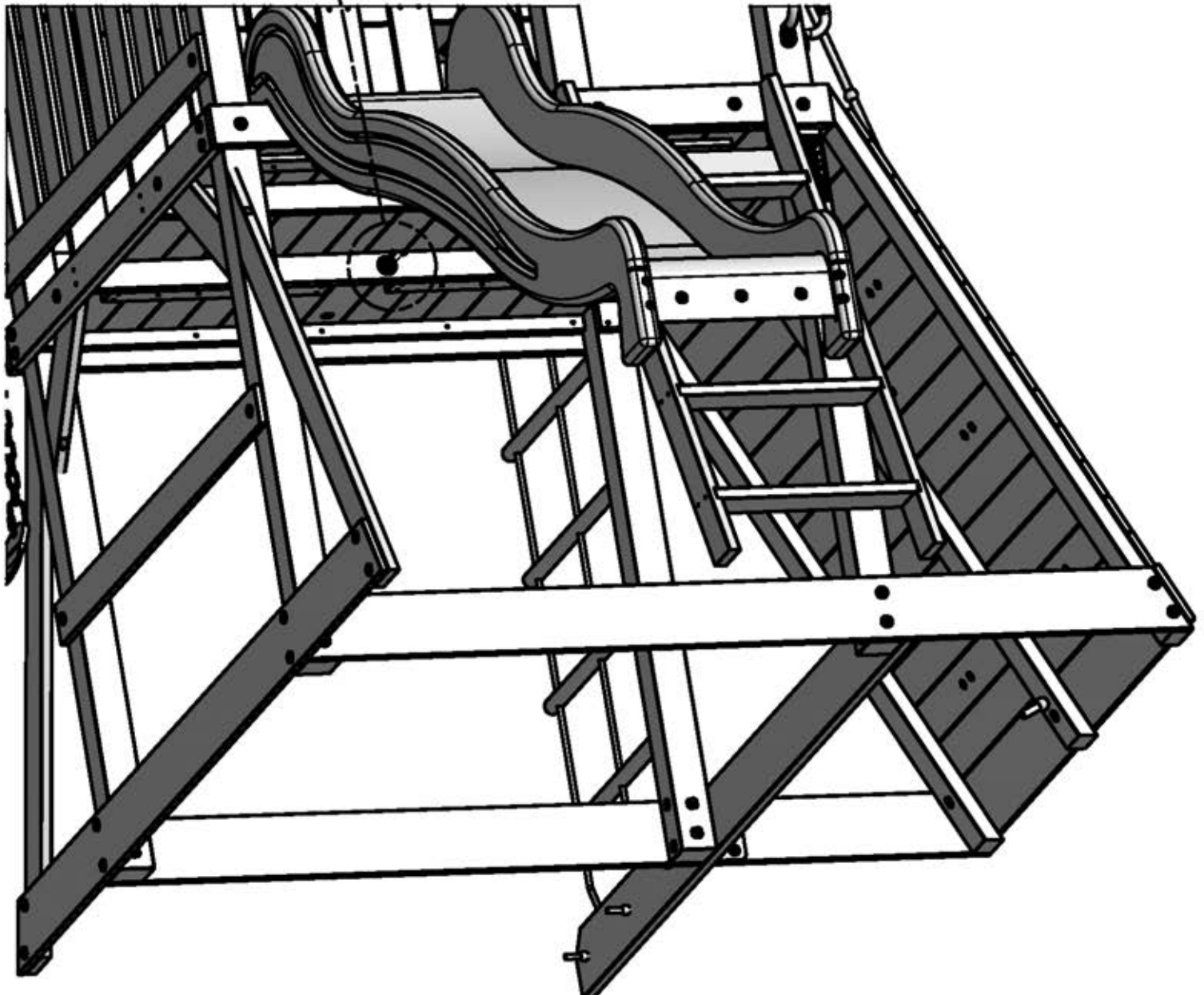


VIS TÊTE BOMBÉE CRUCIFORME PWH 8 x 5/8
(2 EMBLEMENTS)

ÉTIQUETTE DE CONTRÔLE « A »
(1 EMBLEMENT)



(2) VIS À TÊTE
BOMBÉE
CRUCIFORME
8 x 5/8



ÉTAPE 38

Instructions d'ancrage

ENFONCEZ LES PIQUETS DE SOL À UN ANGLE APPROXIMATIF DE 45 DEGRÉS AUX ENDROITS ILLUSTRÉS. À L'AIDE DES PIQUETS DE SOL COMME GUIDES, PERCEZ DES TROUS DE 7/16 PO [1,1 CM] DE DIAMÈTRE.

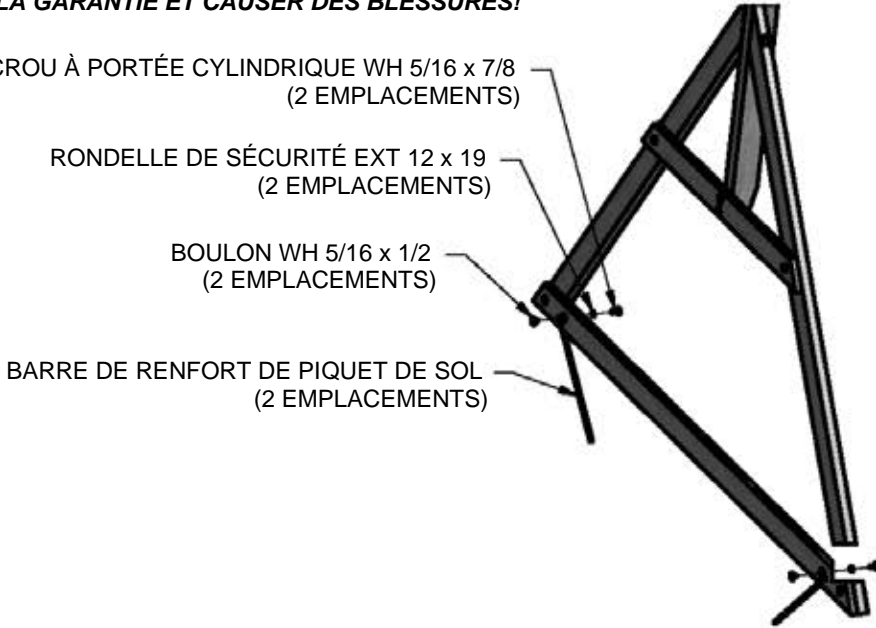
**REMARQUE :
LA NON-UTILISATION DE PIQUETS DE SOL PEUT ANNULER LA GARANTIE ET CAUSER DES BLESSURES!**

ÉCROU À PORTÉE CYLINDRIQUE WH 5/16 x 7/8
(2 EMBLEMES)

RONDELLE DE SÉCURITÉ EXT 12 x 19
(2 EMBLEMES)

BOULON WH 5/16 x 1/2
(2 EMBLEMES)

BARRE DE RENFORT DE PIQUET DE SOL
(2 EMBLEMES)



(6) BOULON WH 5/16 x 1/2



(6) RONDELLE DE VERROUILLAGE EXT 12 x 19



(4) ÉCROU À PORTÉE CYLINDRIQUE WH 5/16x5/8



(2) ÉCROU À PORTÉE CYLINDRIQUE WH 5/16x7/8

ÉTAPE 39

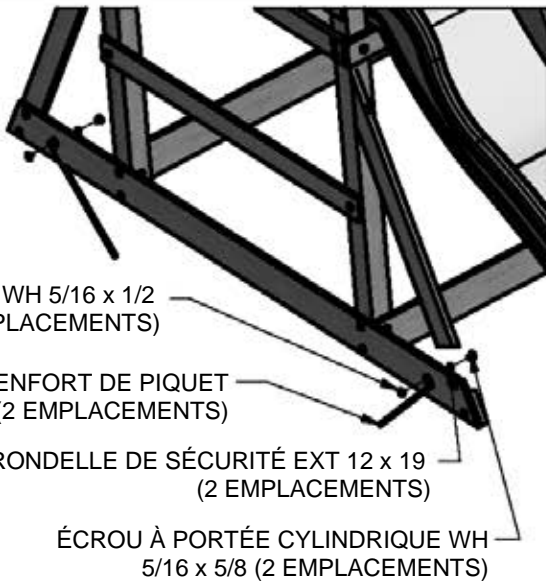
BOULON WH 5/16 x 1/2
(2 EMBLEMES)

BARRE DE RENFORT DE PIQUET DE SOL
(2 EMBLEMES)

RONDELLE DE SÉCURITÉ EXT 12 x 19
(2 EMBLEMES)

ÉCROU À PORTÉE CYLINDRIQUE WH 5/16 x 5/8
(2 EMBLEMES)

TARRIÈRES DU FORT



ÉTAPE 40

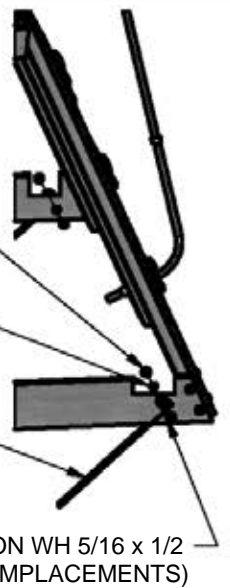
ÉCROU À PORTÉE CYLINDRIQUE WH 5/16 x 5/8
(2 EMBLEMES)

RONDELLE DE SÉCURITÉ EXT 12 x 19
(2 EMBLEMES)

BARRE DE RENFORT DE PIQUET DE SOL
(2 EMBLEMES)

BOULON WH 5/16 x 1/2
(2 EMBLEMES)

TARRIÈRES DU FORT



DERNIÈRE ÉTAPE

VÉRIFIEZ LE SERRAGE DE CHAQUE BOULON, DE CHAQUE VIS ET DE CHAQUE ÉCROU. ASSUREZ-VOUS QUE CHAQUE PLANCHE EST BIEN FIXÉE ET QUE LE CENTRE DE JEU EST DE NIVEAU.

PROFITEZ DE VOTRE NOUVEAU CENTRE DE JEU!