



FABRICADO POR:
Backyard Discovery
3305 Airport Drive, Pittsburg, KS 66762
800-856-4445

Basepoint Business Centre: Rivermead Drive, Westlea, Swindon SN5 7EX Phone: 0800-118-2476
J.P. Coenstraat 7, The Hague, 2595 WP, Netherlands Phone: 0800-567-8990

EAGLES NEST ELITE

COLUMPIO

MODELO N.º 1902329B, 2300163, & 2300309

Conserve este manual de montaje, contiene información importante.



ADVERTENCIA

Debe ser ensamblado por un adulto.

No apto para niños menores de 36 meses, ya que contiene piezas pequeñas.

SOLO PARA USO DOMÉSTICO. DISEÑADO PARA USO EN EXTERIORES.



Visite www.backyarddiscovery.com

para obtener el manual de montaje más actualizado, registrar el producto o pedir piezas de repuesto.

Para obtener instrucciones en español, visite www.backyarddiscovery.com



PASO A PASO FÁCIL

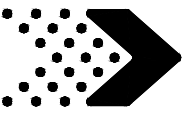
INSTRUCCIONES INTERACTIVAS EN 3D

DESCARGUE LA APLICACIÓN GRATUITA



Hecho en China

INS-1902329B, 2300163, & 2300309-A-EAGLES NEST ELITE-SP 08/30/23

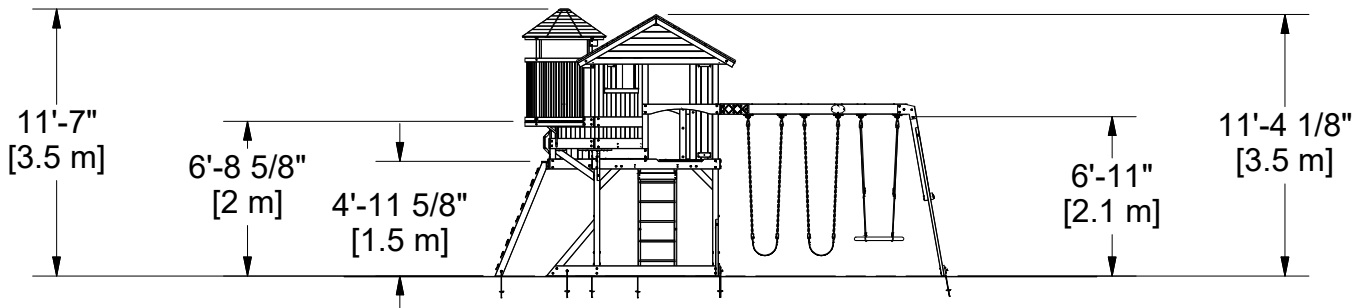
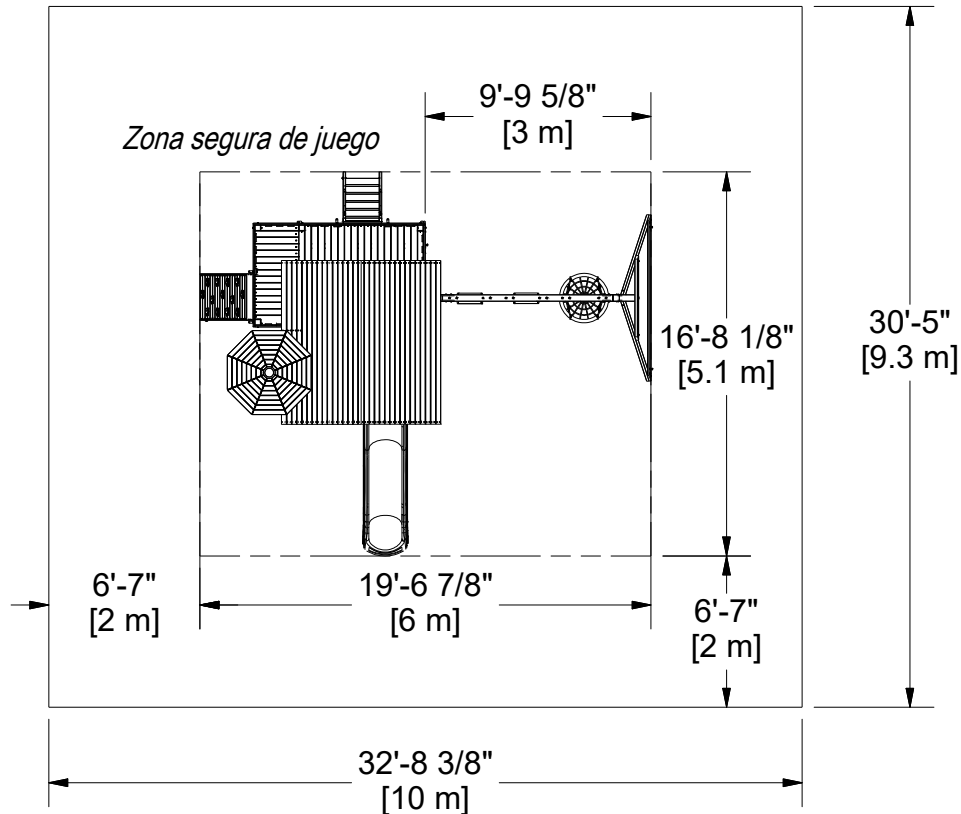


Identificación de Piezas

Dimensiones Básicas de Instalación y Notas de Montaje

Coloque el columpio a nivel del suelo, a no menos de 6' 7" [2 m] de cualquier estructura u obstrucción, como cercas, garajes, edificios, ramas, tendederos o cables eléctricos. e el columpio a nivel del suelo, a no menos de 6' 7" [2 m] de cualquier estructura u obstrucción, como cercas, garajes, edificios, ramas, tendederos o cables eléctricos.

- Al montar la unidad, antes y después de cada etapa, tómesese el tiempo de revisar que la estructura haya quedado nivelada. Si no lo está, el montaje será difícil y puede hacerse de manera incorrecta. Debe tener especial cuidado para asegurarse de que la estructura haya quedado nivelada.
- El área de juego segura se refiere a la zona que se extiende 6'-7" (2 m) más allá del producto hacia todos los lados, incluido el espacio por encima de este.



ALTURA DE JUEGO SEGURA: 17'-7" [5.4 m]
ALTURA MÁXIMA DE CAÍDA: 6'-11" [2.1 m]

Información General:

El juego ha sido diseñado solamente para niños y para uso residencial.

Se recomienda un peso máximo de 150 libras por niño en el caso de las actividades de juego diseñadas para uso individual.

Se recomienda un peso máximo de 120 libras por niño en el caso de las actividades de juego diseñadas para ser usadas por varios niños.

Se recomienda un máximo de 9 niños para esta unidad de columpios.



PASO 1

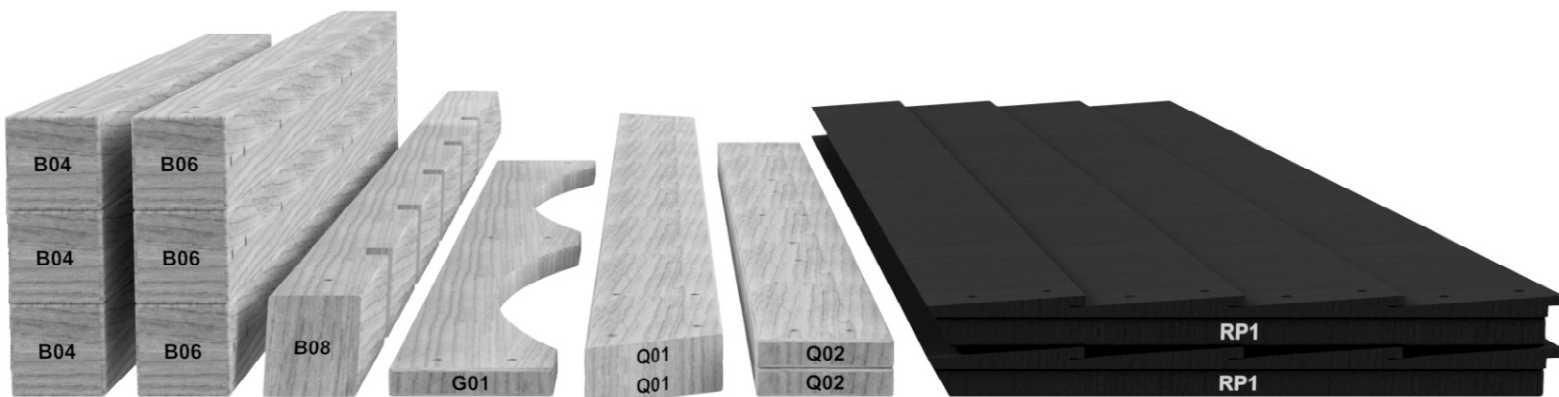
ANTES DEL MONTAJE - PASO 1 - CLASIFICACIÓN DE PIEZAS

Para facilitar el montaje, es fundamental que se tome el tiempo de clasificar y organizar las piezas de madera y las piezas metálicas.

PIEZAS DE MADERA:

- Organice las piezas de madera por el número alfanumérico de tres dígitos impreso en cada tabla (ej. P01).
- Si hay varias tablas con el mismo número impreso, separe esas piezas juntas.
- Los números impresos están en la superficie plana o en el extremo de las tablas.
- Deje suficiente espacio: las piezas de madera pueden ocupar mucho espacio.

NOTA: LAS CAJAS NO ESTÁN ORGANIZADAS SEGÚN EL NÚMERO DE TABLA.

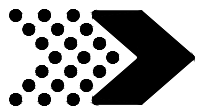


PIEZAS DE MADERA:

- Le recomendamos que separe las piezas metálicas en una mesa separada.
- Las bolsas de piezas metálicas llevan impreso un código de pieza alfanumérico de siete caracteres.
- Puede organizar las piezas metálicas por número de pieza o agruparlas por tipo de pieza (pernos, tuercas, etc.).
- Durante el montaje, solo necesita consultar los últimos cuatro caracteres del número.



H100194 | PERNO WH
(x2) ↑ 5/16 x 2-1/2



PASO 2

ANTES DEL MONTAJE - PASO 2-HERRAMIENTAS REQUERIDAS



Taladro inalámbrico
o eléctrico



Accesorios de perforación:
Cabezal Phillips



Brocas de 1/8", 3/16",
3/8" y 7/16"



Destornillador Phillips



Llaves de extremos abiertos de 1/2" y 9/16"



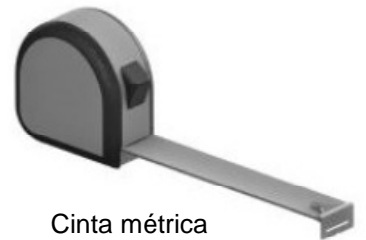
Trinquete con adaptadores de
3/8", llave de tubo STD de 1/2"
y 9/16" y llave de tubo de
cuello largo de 1/2" y 9/16"



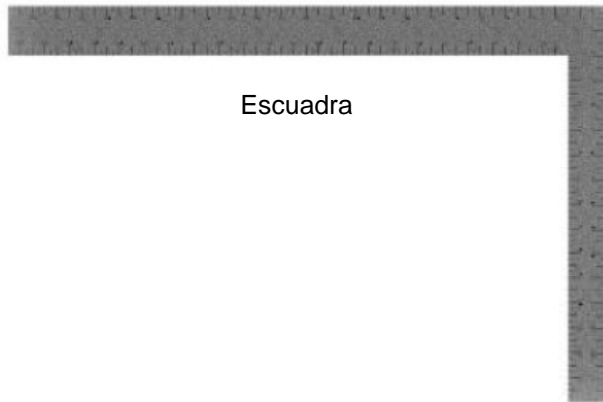
Martillo de orejas



Mazo de goma - opcional



Cinta métrica



Escuadra



Nivel 24"



PASO 3

PREENSAMBLAJE: ELIJA SU MÉTODO DE ENSAMBLAJE

Hay varios tipos de instrucciones de montaje disponibles.

1. Manual de montaje impreso incluido con el juego.
2. APLICACIÓN BILT: instrucciones interactivas en 3D
3. Combinación del manual impreso y la aplicación BILT NOTA: Los números del paso pueden diferir entre los dos métodos).

BILT.[®]

Scan for easy
3D instructions

Download the BILT app
before you begin

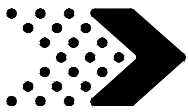
Download on the
App Store

GET IT ON
Google Play

Hardware Needed

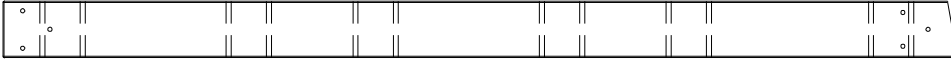
17

< || >

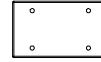


Identificación de Piezas

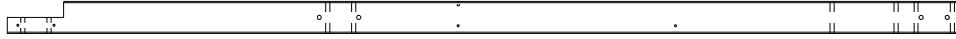
Componentes de Madera (No a Escala)



A1 | HAZ OSCILANTE - W4L12838
(x1) | 3 3/8" X 5 1/4" X 89 1/2" (86X134X2274)



A2 | SB 9" BLOQUE - W4L08962
(x1) | 3 3/8" X 5 1/4" X 9" (86X134X228)



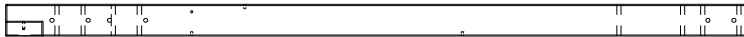
B1 | POSTE - W4L12809
(x1) | 3" X 3" X 89 5/8" (76X76X2275)



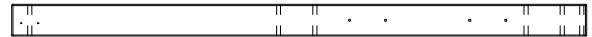
B4 | POSTE - W4L12811
(x1) | 3" X 3" X 59" (76X76X1500)



B8 | POSTE - W4L08475
(x1) | 3" X 3" X 53 7/8" (76X76X1370)



B5 | POSTE - W4L12812
(x1) | 3" X 3" X 69 3/4" (76X76X1771)



B9 | POSTE - W4L08476
(x1) | 3" X 3" X 53 7/8" (76X76X1370)



B10 | POSTE - W4L08484
(x1) | 3" X 3" X 47 1/4" (76X76X1201)



B12 | POSTE - W4L08487
(x1) | 3" X 3" X 13 5/8" (76X76X345)



B14 | POSTE - W4L12826
(x1) | 3" X 3" X 53 7/8" (76X76X1370)



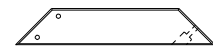
B15 | POSTE - W4L12810
(x2) | 3" X 3" X 29 3/8" (76X76X746)



B16 | POSTE - W4L08553
(x1) | 3" X 3" X 53 7/8" (76X76X1370)



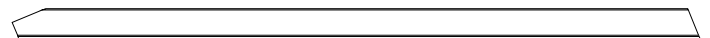
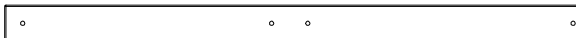
B17 | POSTE - W4L08696
(x2) | 3" X 3" X 33 7/8" (76X76X860)



B19 | POSTE - W4L12828
(x1) | 3" X 3" X 33 7/8" (76X76X860)

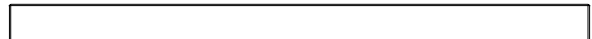
B21 | POSTE - W4L08746
(x1) | 3" X 3" X 33 7/8" (76X76X860)

E1 | ÁNGULO DE APOYO - W4L08458
(x6) | 1 3/8" X 33/8" X 18 3/4" (36X86X475)



E2 | POSTE - W4L08522
(x2) | 3 3/8" X 13/8" X 53 7/8" (86X36X1370)

E3 | CARRIL IZQUIERDO - W4L12830
(x1) | 1 3/8" X 33/8" X 64 3/4" (36X86X1645)



E4 | CARRIL DERECHO - W4L12831
(x1) | 1 3/8" X 33/8" X 64 3/4" (36X86X1645)

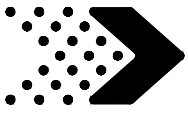
E6 | SOPORTE DE SUELO - W4L12807
(x2) | 1 3/8" X 33/8" X 54 3/8" (36X86X1382)



E7 | SOPORTE ANGULAR - W4L08494
(x4) | 1 3/8" X 33/8" X 38 1/2" (36X86X978)

E8 | SOPORTE DE ÁNGULO - W4L12935
(x2) | 1 3/8" X 33/8" X 25 3/8" (36X86X643)

E50 | SOPORTE FINAL - W4L11379
(x1) | 1 3/8" X 33/8" X 44 1/8" (36X86X1120)

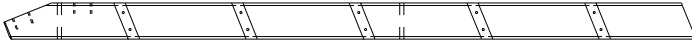


Identificación de Piezas

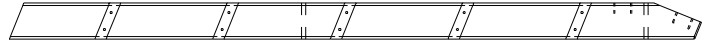
Componentes de Madera (No a Escala)



E51 | SOPORTE ANGULAR - W4L11378
(x2) | 1 3/8" X33/8" X88 3/4" (36X86X2254)



E77 | VERTICAL IZQUIERDO - W4L12840
(x1) | 1 3/8" X33/8" X64 7/8" (36X86X1649)



E78 | VERTICAL DERECHO - W4L12841.
(x1) | 1 3/8" X33/8" X64 7/8" (36X86X1649)



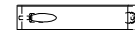
F1 | POSTE - W4L08495
(x2) | 1 3/8" X23/8" X54 5/8" (36X60X1389)



F2 | POSTE - W4L08503
(x1) | 1 3/8" X23/8" X47 1/4" (36X60X1200)



F3 | POSTE - W4L08504
(x1) | 1 3/8" X23/8" X47 1/4" (36X60X1200)



F4 | SOPORTE DE PARED - W4L13101
(x1) | 1 3/8" X23/8" X11 3/4" (36X60X300)



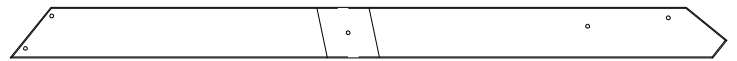
G1 | SOPORTE DE PARED - W4L12822
(x1) | 1" X5 1/4" X77 3/8" (24X134X1964)



G2 | SOPORTE DE PARED - W4L12824
(x1) | 1" X5 1/4" X66 5/8" (24X134X1692)



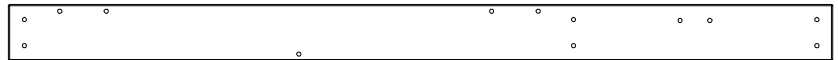
G3 | SOPORTE DE PARED - W4L12801
(x1) | 1" X5 1/4" X64 3/4" (24x134x1645)



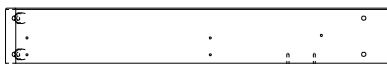
G4 | SOPORTE TRAVESAÑO - W4L12821
(x4) | 1" X5 1/4" X74 3/4" (24x134x1898)



G5 | TRAVESAÑO - W4L12915
(x2) | 1" X5 1/4" X17 3/4" (24X134X450)



G6 | SOPORTE DE PARED - W4L12804
(x1) | 1" X5 1/4" X77 3/8" (24x134x1964)



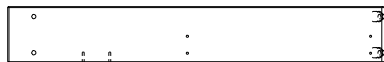
G7 | SOPORTE DE PARED - W4L12842
(x1) | 1" X5 1/4" X36" (24X134X915)



G9 | SOPORTE DE PARED - W4L12885
(x1) | 1" X5 1/4" X79 1/4" (24X134X2014)



G8 | SOPORTE DE PARED - W4L12843
(x1) | 1" X5 1/4" X32" (24x134x813)



G10 | SOPORTE DE PARED - W4L08481 (x1) | 1" X5 1/4" X36" (24x134x915) **G11** | SOPORTE DE PARED - W4L08486 (x1) | 1" X5 1/4" X7 1/2" (24x134x192)



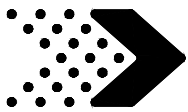
G12 | SOPORTE DE PARED - W4L08490
(x1) | 1" X5 1/4" X29 1/8" (24x134x741)



G13 | SOPORTE DE PARED - W4L08491 (x1) | 1" X5 1/4" X28 1/4" (24x134x716)






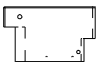
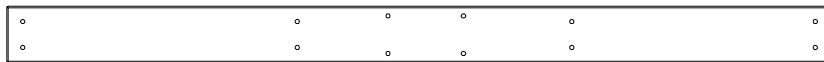
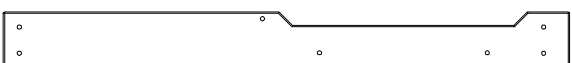





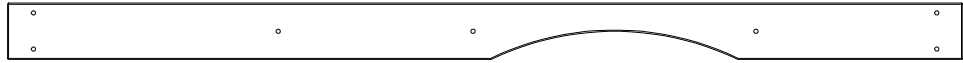


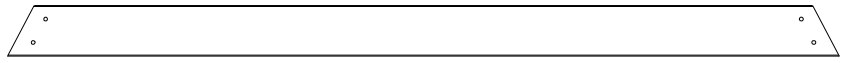
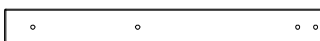
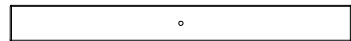

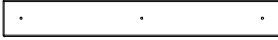

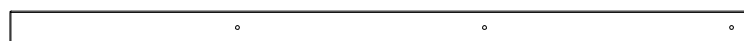


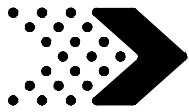
G14 | SOPORTE DE PARED - W4L08492 (x1) | 1" X5 1/4" X10 5/8" (24x134x269)



Identificación de Piezas

Componentes de Madera (No a Escala)

 G15 SOPORTE DE PARED - W4L08545 <i>(x1)</i> 1" X51/4" X30 1/4" (24X134X768)	 G16 SOPORTE DE PARED - W4L08546 <i>(x1)</i> 1"X5 1/4"X14 7/8" (24X134X378)	 G18 TABLERO DE BASE- W4L12820 <i>(x2)</i> 1"X51/4" X56" (24X134X1422)
 G17 SOPORTE DE PARED - W4L12825 <i>(x1)</i> 1"X5 1/4"X14 7/8" (24X134X378)	 G20 TABLERO DE CUBIERTA - W4L12803 <i>(x1)</i> 1"X51/4" X89 5/8" (24X134X2276)	
 G19 SOPORTE DE PARED - W4L08560 <i>(x1)</i> 1"X51/4"X85/8" (24X134x218)	 G21 SOPORTE DE PARED - W4L12815 <i>(x1)</i> 1"X5 1/4"X77 3/8" (24X134X1964)	
 G22 CARRIL DE CUBIERTA - W4L12816 <i>(x1)</i> 1"X51/4" X53 1/8" (24X134X1349)	 G23 TABLERO DE CUBIERTA-W4L08698 <i>(x1)</i> 1"x5 1/4"x22" (24x134x560)	 G24 TABLERO DE CUBIERTA - W4L12805 <i>(x1)</i> 1"X51/4" X25 3/8" (24X134X645)
 G25 TABLERO DE ENTRADA - W4L12817 <i>(x1)</i> 1"x5 1/4"x53 1/8" (24x134x1349)	 G27 TABLERO DE BASE - W4L12819 <i>(x1)</i> 1"x5 1/4"x64 3/4" (24x134x1645)	
 G26 SOPORTE DE PARED - W4L08485 <i>(x1)</i> 1" X51/4 "X36" (24X134X915)	 G28 TABLERO DE CUBIERTA - W4L12818 <i>(x1)</i> 1"X51/4" X89 5/8" (24X134X2276)	
 G29 TABLERO DE LA BASE - W4L12827 <i>(x1)</i> 1"x5 1/4"x89 5/8" (24x134x2275)	 G30 TABLERO DE ARCO - W4L12813 <i>(x1)</i> 1"x5 1/4"x40 1/2" (24x134x1028)	
 G50 TABLERO DE TIERRA - W4L11380 <i>(x1)</i> 1"X5 1/4"X86 3/4" (24X134X2202)		
 H1 PIQUETE DE PARED - W4L12829 <i>(x3)</i> 1"X33/8" X29 3/4" (24X86X756)	 H5 SOPORTE DE SUELO - W4L08479 <i>(x1)</i> 1"X33/8" X32" (24X86X813)	
 H6 SOPORTE DE SUELO - W4L08482 <i>(x1)</i> 1"X33/8" X32" (24X86X813)	 H7 SOPORTE DE SUELO - W4L08483 <i>(x1)</i> 1"X33/8" X26" (24X86X661)	
 H10 SOPORTE DE TECHO - W4L08513 <i>(x1)</i> 1"X33/8" X76 3/4" (24X86X1949)	 H11 SOPORTE DE TECHO - W4L08518 <i>(x1)</i> 1"X33/8" X76 3/4" (24X86X1949)	



Identificación de Piezas

Componentes de Madera (No a Escala)



H12 | SOPORTE DE TECHO - W4L08519
(x1) | 1"X33/8" X39 1/2" (24X86X1004)



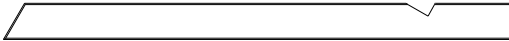
H13 | SOPORTE DE TECHO - W4L08520
(x1) | 1"X33/8" X74 3/4" (24X86X1900)



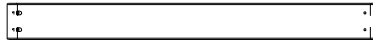
H14 | SOPORTE DE TECHO - W4L08521
(x1) | 1"X33/8" X74 3/4" (24X86X1900)



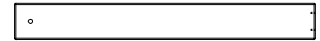
H15 | RAFTER - W4L08526
(x4) | 1"X33/8" X47 5/8" (24X86X1209)



H16 | VIGA - W4L08527
(x2) | 1"X33/8" X47 5/8" (24X86X1209)



H17 | SOPORTE DE PARED - W4L08533
(x1) | 1" X33/8 "X35" (24X86X889)



H18 | SOPORTE DE TECHO - W4L08541
(x1) | 1"X33/8" X28 1/4" (24X86X717)



H20 | SOPORTE DE SUELO - W4L08562
(x9) | 1 " X23/4 "X3" (24X70X76)



H21 | TABLERO DE BASE - W4L08563
(x1) | 1 " X33/8 "X35" (24X86X889)



H23 | SOPORTE DE SUELO - W4L12800
(x1) | 1"X33/8" X64 3/4" (24X86X1645)



H24 | SOPORTE DE SUELO - W4L12888
(x1) | 1"X33/8" X58 3/4" (24X86X1493)



H26 | SOPORTE DE SUELO - W4L08700
(x1) | 1"X33/8" X46 1/8" (24X86X1172)



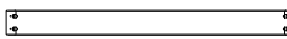
H28 | SOPORTE DE SUELO - W4L12823
(x1) | 1"X33/8" X52 1/8" (24X86X1324)



H76 | ESCALERILLA - W4L06609
(x5) | 1"X33/8" X18 1/8" (24X86X460)



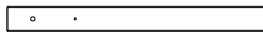
H110 | PLACA DE FIJACIÓN - W4L12839
(x1) | 1"X33/8" X20 1/8" (24X86X512)



J1 | SOPORTE DE PARED - W4L08496
(x2) | 1"X23/8" X27 1/8" (24X60X688)



J2 | SOPORTE DE SUELO - W4L12844
(x1) | 1" X23/8"X23 3/8" (24X60X594)



J3 | SOPORTE DE SUELO - W4L12845
(x1) | 1" X23/8"X24 3/8" (24X60X619)



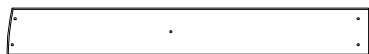
J31 | PLACA DE FIJACIÓN - W4L12836
(x1) | 1"X33/8" X24 1/4" (24X86X615)



K4 | TABLA DE PISO - W4L12808
(x1) | 5/8 "X5"X64 3/4" (16X128X1644)



K6 | PIQUETE - W4L08561
(x1) | 5/8" X51/4"X43 1/4" (16X132X1099)



L1 | TABLA DE PISO - W4L12916
(x2) | 5/8 " X43/8 "X34" (16X112X865)



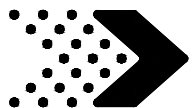
L4 | TABLA DE PISO - W4L12917
(x2) | 5/8 "X4 3/8"X33 1/2" (16X112X852)



L5 | TABLA DE PISO - W4L12918
(x2) | 5/8 " X43/8 "X31 7/8" (16X112X811)



L6 | TABLA DE PISO - W4L12919
(x2) | 5/8 " X43/8 "X27" (16X112X687)

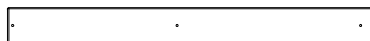


Identificación de Piezas

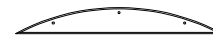
Componentes de Madera (No a Escala)



L8 | PIQUETE - W4L08046
(x4) | 5/8"x4 3/8"x9 5/8" (16x112x244)



M1 | TABLA DE PISO - W4L08489
(x1) | 5/8"x3 3/8"x34 1/4" (16x86x869)



M7 | TABLA DE PISO - W4L08038
(x2) | 5/8"x2 1/2"x19 3/8" (16x62x493)



M16 | TABLERO DE PARED - W4L08530
(x2) | 5/8"x3 3/8"x34 1/8" (16x86x867)



M17 | TABLERO DE PARED - W4L08531
(x2) | 5/8"x3 3/8"x22 3/8" (16x86x567)



M18 | TABLERO DE PARED - W4L08532
(x2) | 5/8"x3"x10 1/2" (16x77x268)



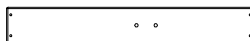
M20 | TABLERO DE PARED - W4L08536
(x1) | 5/8"x3 3/8"x20 1/2" (16x86x521)



M23 | PIQUETE DE PARED - W4L08544
(x16) | 5/8"x3 3/8"x29 7/8" (16x86x759)



M26 | TABLERO DE PARED DE ROCA - W4L12832
(x9) | 5/8"x3 3/8"x23 1/4" (16x86x590)

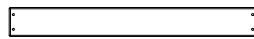


M29 | TABLERO DE PARED DE ROCA - W4L12834
(x5) | 5/8"x3 3/8"x23 1/4" (16x86x590)



M28 | TABLERO DE PARED DE ROCA - W4L12833
(x4) | 5/8"x3 3/8"x23 1/4" (16x86x590)

O70 | PLACA DE MONTAJE DESLIZANTE - W4L09040
(x1) | 5/8"x1 3/8"x20 3/8" (16x34x517)



M31 | TABLERO DE PARED DE ROCA - W4L12837
(x1) | 5/8"x2 3/4"x23 1/4" (16x69x590)



M30 | TABLERO DE PARED DE ROCA - W4L12835
(x1) | 5/8"x3 3/8"x24 1/4" (16x86x615)

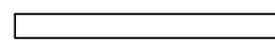
M38 | PLACA LLENADORA DE TORRETA - W4L11445
(x2) | 5/8"x3 3/8"x5 3/4" (16x86x146)



M39 | TABLA DE PISO - W4L11558
(x1) | 5/8"x3"x18 7/8" (16x76x480)



M73 | SOPORTE TRASERO - W4L11417
(x1) | 5/8"x3 3/8"x20 1/8" (16x86x512)



N2 | FONDO DE LA VENTANA - W4L08538
(x1) | 5/8"x2 3/8"x25 1/4" (16x60x640)



N3 | VENTANA - W4L08539
(x2) | 5/8"x2 3/8"x12 5/8" (16x60x321)



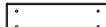
N4 | CORNAMUSA DE PARED DE ROCA - W4L12847
(x1) | 5/8"x2 3/8"x61 3/4" (16x60x1568)



N6 | PALA DE VIGA - W4L11446
(x1) | 5/8"x2 3/8"x3 1/8" (16x60x80)



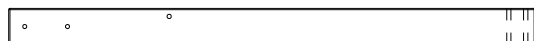
O1 | PIQUETE DE PARED - W4L08506
(x60) | 5/8"x1 3/8"x32 7/8" (16x34x835)



O2 | PIQUETE - W4L08047
(x2) | 5/8"x3"x9 5/8" (16x75x244)



O3 | PIQUETE DE PARED - W4L08512
(x1) | 5/8"x1 3/8"x39 7/8" (16x34x1013)



SP50 | SOPORTE BASCULANTE - W4L11377
(x1) | 3 3/8"x3 3/8"x49 3/8" (86x86x1254)



T1 | SOPORTE DE SUELO - W4L08466
(x2) | 1"x1 3/8"x48 3/8" (24x34x1230)



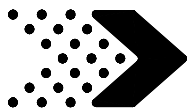
T2 | TABLERO DE PARED - W4L12846
(x2) | 1"x1 3/8"x5 7/8" (24x34x150)



Y1 | TABLA DE PISO - W4L12806
(x1) | 5/8"x4"x64 3/4" (16x102x1644)



Y2 | TABLA DE PISO - W4L12814
(x1) | 5/8"x4"x64 3/4" (16x102x1644)

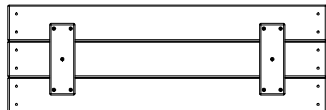


Identificación de Piezas

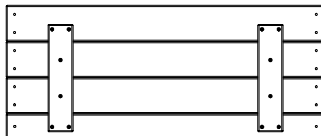
Componentes de Madera (No a Escala)



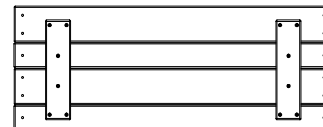
B2 | POSTE - W2A02902
(x1) | 3"X3"X89 5/8" (76X76X2275)



WP1 | PARED DERECHA - W2A02903
(x2) | 1 1/4"X10 3/16"X29 7/8" (32X258X759)



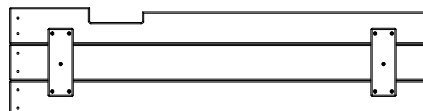
WP2 | PARED DERECHA - W2A02904
(x2) | 1 1/4"X12 1/2"X29 7/8" (32X318X759)



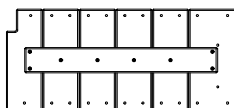
WP4 | PANEL DE PARED - W2A02906
(x2) | 1 1/4"X11 5/8"X29 7/8" (32X295X759)



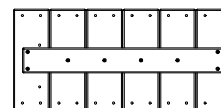
WP3 | PARED TRASERA DEL FUERTE - W2A02905
(x2) | 1 1/4"X81/8" X53 15/16" (32X212X1370)



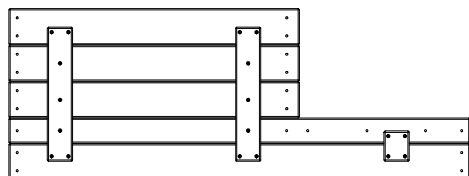
WP5 | PANEL DE PARED - W2A02907
(x1) | 1 1/4"X913/16" X39 7/8" (32X250X1013)



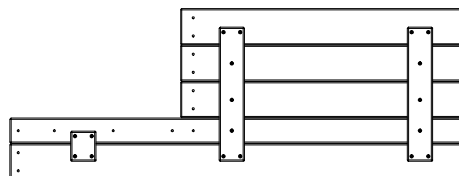
WP7 | PANEL DE PARED - W2A02909
(x1) | 1/16"X1/16"X1/16" (32X547X243)



WP6 | PANEL DE PARED - W2A02908
(x1) | 1/16"X1/16"X1/16" (32X243X521)



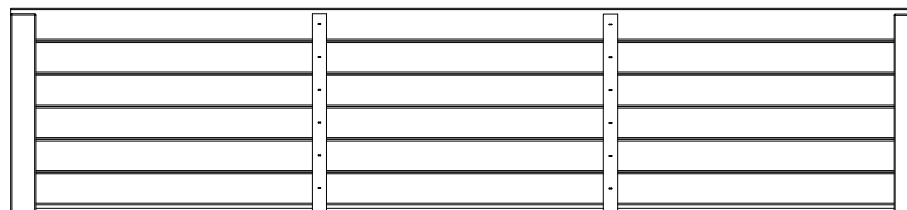
WP8 | PARED DE LA VENTANA IZQUIERDA - W2A02910
(x1) | 1 1/4"X16"X43 1/4" (32X407X1099)



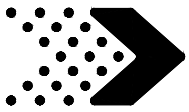
WP9 | PARED DE LA VENTANA DERECHA - W2A02911
(x1) | 1 1/4"X15 7/8"X43 1/4" (32X404X1099)



RP01 | PANEL DE TECHO - W2A02182
(x2) | 1/16"X1/16"X1/16" (40X287X2165)

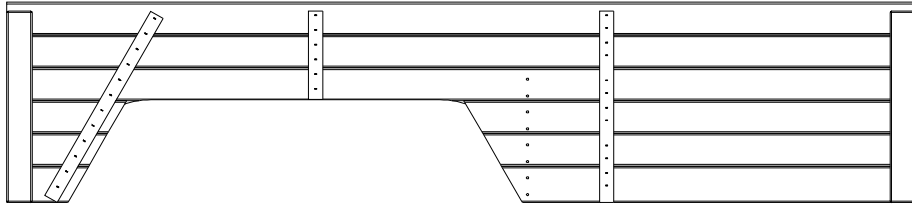


RP02 | PANEL DE TECHO - W2A02184
(x2) | 1 9/16"X19 1/4"X85 3/16" (40X488X2165)

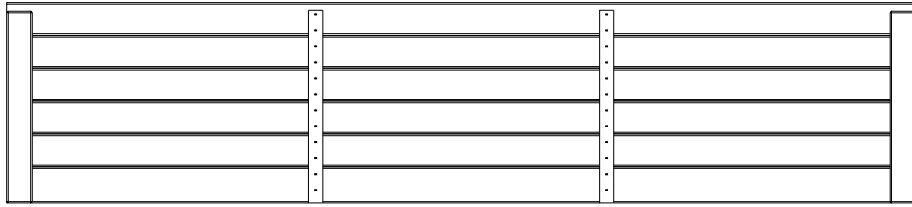


Identificación de Piezas

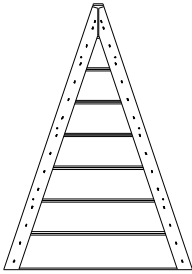
Componentes de Madera (No a Escala)



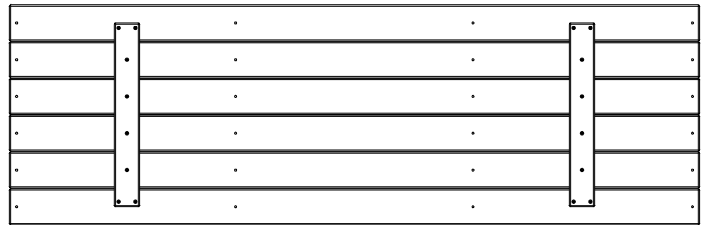
RP03 | PANEL DE TECHO - W2A02185
(x1) | 1 9/16"X18 3/4"X85 3/16" (40X476X2165)



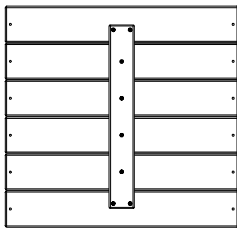
RP04 | PANEL DE TECHO - W2A02186
(x1) | 1 9/16"X18 3/4"X85 1/4" (40X476X2165)



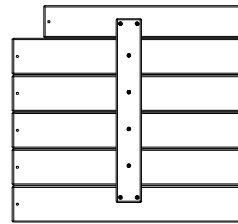
RP07 | PANEL DE TECHO - W2A02189
(x8) | 13/16"X24 7/8"X17 11/16" (21X632X450)



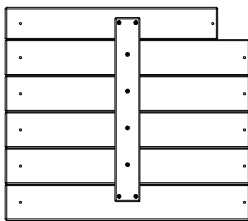
FP1 | PANEL DE SUELO - W2A02900
(x2) | 1 1/4"X20 9/16"X65 11/16" (32X523X1644)



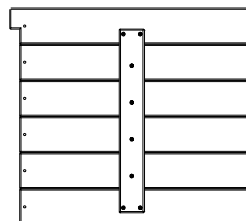
FP3 | PANEL DE SUELO - W2A02227
(x2) | 1 1/4"X22 1/16"X20 11/16" (32X555X525)



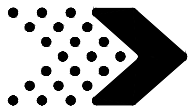
FP4 | PANEL DE SUELO - W2A02228
(x1) | 1 1/4"X20 1/4"X22" (32X515X555)



FP5 | PANEL DE SUELO - W2A02229
(x1) | 1 1/4"X19 15/16"X22 15/16" (32X506X582)

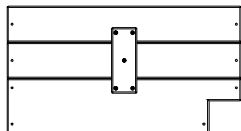


FP6 | PANEL DE SUELO - W2A02230
(x1) | 1 1/4"X20 5/16"X22 15/16" (32X516X582)

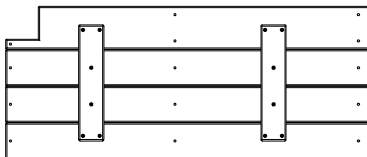


Identificación de Piezas

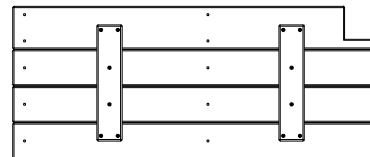
Componentes de Madera (No a Escala)



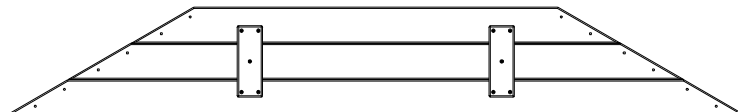
FP7 | PANEL DE SUELO - W2A02248
(x1) 1 1/4"X12 1/16"X22 1/16" (32X302X558)



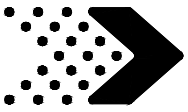
FP8 | PANEL DE SUELO - W2A02912
(x1) 1 1/4"X14 5/16"X34 3/16" (32X363X869)



FP9 | PANEL DE SUELO - W2A02913
(x1) 1 1/4"X14 5/16"X34 3/16" (32X363X869)



GP1 | PANEL DE GABLE - W2A02914
(x2) 1 1/4"X69 1/2"X10 3/16" (32X1766X259)



Identificación de Piezas

Componentes Metálicos



H100396 | PERNO WH BLK
(x7) 5/16x1/2



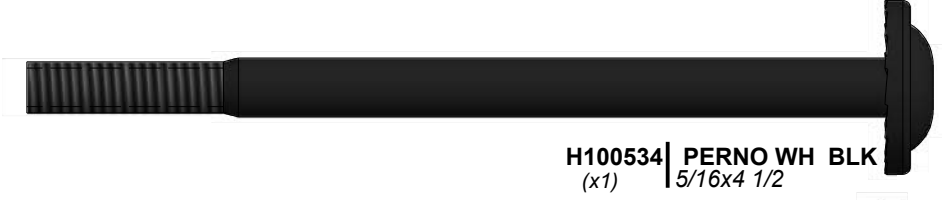
H100363 | PERNO WH BLK
(x1) 5/16x6



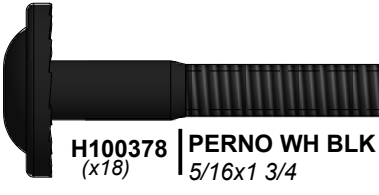
H100468 | PERNO WH BLK
(x20) 5/16x1



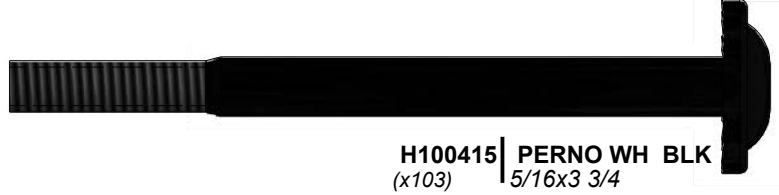
H100480 | PERNO WH BLK
(x3) 5/16x4 3/4



H100534 | PERNO WH BLK
(x1) 5/16x4 1/2



H100378 | PERNO WH BLK
(x18) 5/16x1 3/4



H100415 | PERNO WH BLK
(x103) 5/16x3 3/4



H100457 | PERNO WH BLK
(x4) 5/16x2



H100503 | PERNO WH BLK
(x4) 5/16x3-1/2



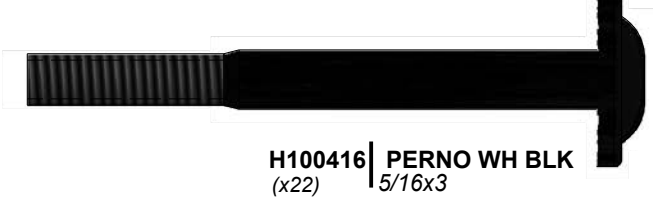
H100205 | PERNO WH BLK
(x26) 5/16x2-1/4



H100484 | PERNO WH BLK
(x9) 5/16x3 1/4



H100195 | PERNO WH BLK
(x7) 5/16x2-3/4



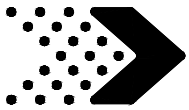
H100416 | PERNO WH BLK
(x22) 5/16x3



H100192 | BARRIL DE TUERCA WH BLK
(x26) 5/16x7/8

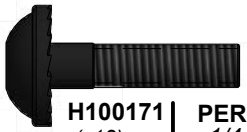


H100193 | BARRIL DE TUERCA WH BLK
(x2) 5/16x1-1/2

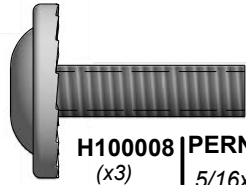


Identificación de Piezas

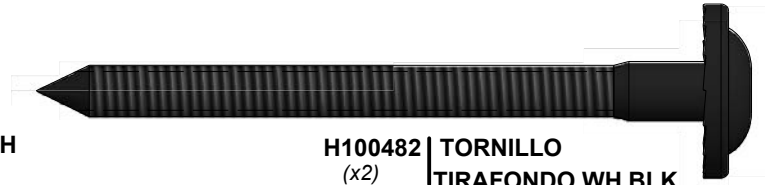
Componentes Metálicos



H100171 | PERNO WH BLK
(x12) | 1/4x1



H100008 | PERNO WH
(x3) | 5/16x1



H100482 | TORNILLO TIRAFONDO WH BLK
(x2) | 5/16x3 1/2



H100397 | PERNO WH BLK
(x1) | 1/4x1 1/4



H100031 | ARANDELA DE BLOQUEO EXT
(x3) | 12x19



H100197 | TORNILLO TIRAFONDO WH BLK
(x25) | 5/16x2 1/2



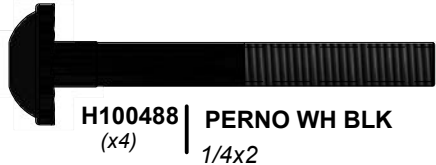
H100406 | PERNO WH BLK
(x2) | 1/4x1 1/2



H100004 | BARRIL DE TUERCA WH
(x3) | 5/16 x 5/8



H100458 | TORNILLO TIRAFONDO WH BLK
(x9) | 5/16x2



H100488 | PERNO WH BLK
(x4) | 1/4x2



H100088 | TORNILLO PFH
(x4) | 8x1 1/8



H100471 | TORNILLO TIRAFONDO WH BLK
(x3) | 5/16x1 1/2



H100567 | PERNO WH BLK
(x22) | 1/4x2 1/4



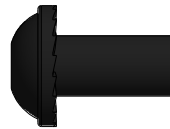
H100800 | PERNO WH BLK
(x2) | 1/4x3



H100487 | TORNILLO TIRAFONDO WH BLK
(x9) | 1/4x2



H100481 | PERNO HEXAGONAL BLK
(x4) | 5/16x1 1/4



H100404 | BARRIL DE TUERCA WH BLK
(x10) | 1/4x5/8



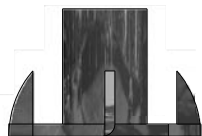
H100460 | TORNILLO TIRAFONDO WH BLK
(x4) | 1/4x1



H100665 | PERNO HEXAGONAL SD
(x13) | 3/8x5 3/4



H100489 | PERNO PTH BLK
(x36) | 1/4x3/4



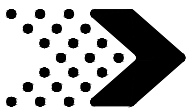
H100700 | TUERCA EN T SD
(x13) | 3/8



H100379 | TUERCA EN T BLK
(x192) | 5/16



H100398 | TUERCA EN T BLK
(x59) | 1/4



Identificación de Piezas

Componentes Metálicos



H100203 | TORNILLO PFH BLK
(x4) | 8x1/2



H100380 | TORNILLO PFH BLK
(x35) | 8x11/8



H100387 | TORNILLO PFH BLK
(x336) | 8x1-1/4



H100200 | TORNILLO PFH BLK
(x299) | 8x11/2



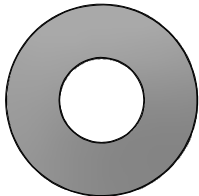
H100382 | TORNILLO PFH BLK
(x14) | 8x13/4



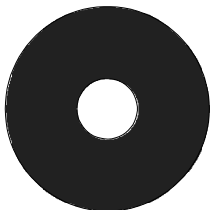
H100391 | TORNILLO PFH BLK
(x116) | 8x2



H100362 | TORNILLO PFH BLK
(x9) | 8x3



H100703 | ARANDELA PLANA SD
(x13) | 11x25



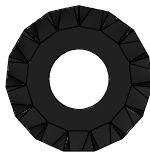
H100478 | ARANDELA PLANA BLK
(x4) | 8x27



H100630 | ARANDELA PLANA BLK
(x11) | 8x19



H100653 | TUERCA DE BLOQUEO BLK
(x11) | 1/4



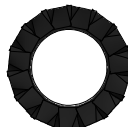
H100198 | ARANDELA DE BLOQUEO EXT BLK
(x206) | 8x19



H100474 | ARANDELA PLANA BLK
(x9) | 9x18



H100477 | ARANDELA DE PRESIÓN BLK
(x4) | 5/16



H100400 | ARANDELA DE BLOQUEO EXT BLK
8x15



H100746 | TORNILLO PWH SD
(x150) | 10x11/4



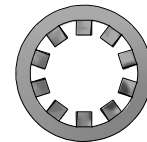
H100736 | TORNILLO PWH SD
(x1) | 8x 15/8



H100408 | TORNILLO PWH BLK
(x2) | 8x1/2



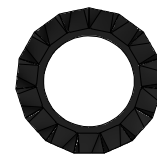
H100392 | TORNILLO PWH BLK
(x76) | 8x3/4



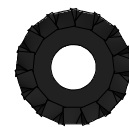
H100708 | ARANDELA DE BLOQUEO INTERNO SD
(x13) | 10x18



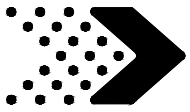
H100473 | ARANDELA DE BLOQUEO EN BLK
(x28) | 8x15



H100199 | ARANDELA DE BLOQUEO EXT BLK
(x15) | 12x19



H100405 | ARANDELA DE BLOQUEO EXT BLK
6x15



Identificación de Piezas

Componentes Metálicos



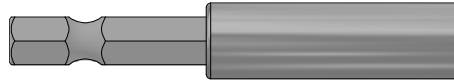
H100114 | LLAVA TORX
(x1) | T-30



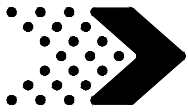
H100147 | BROCA TORX
(x1) | T-30



H100764 | TORNILLO AUTORREGULADOR
(x1)

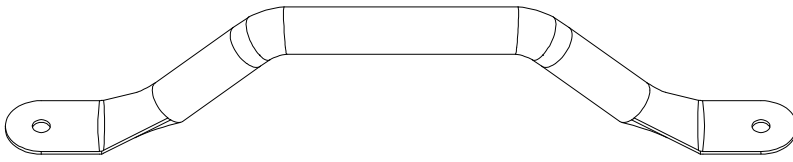


H101100 | DESTORNILLADOR DE UNTA MAGNÉTICA
(x1)



Identificación de Piezas

Accesorios (No a Escala)



A100118 | ASIDERO DE METAL VERDE 381 c/c
(x4)



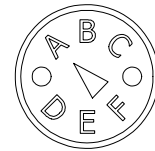
A100164 | ETIQUETA DE IDENTIFICACIÓN DE BACKYARD (GRANDE) EDADES DE 3 A 10
(x1)



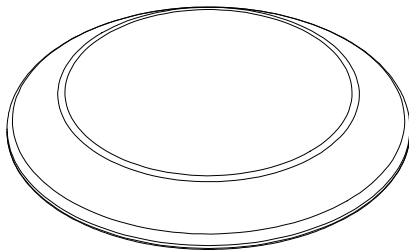
A100134 ASIDERO VERDE 816 C/C
(x2)



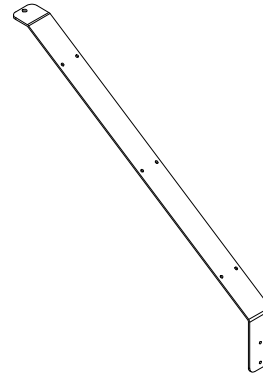
A100178 | ESTACA PARA SUELO ROSCADA
(x8)



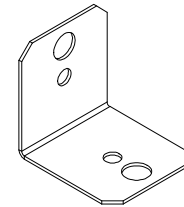
A100314 | ETIQUETA DE REVISIÓN "A"
(x1)



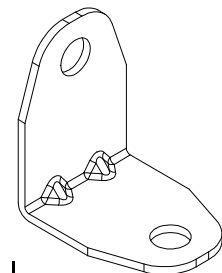
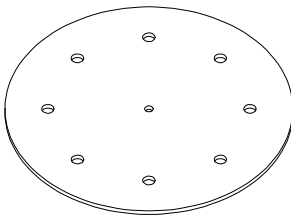
A4M00842 | TECHO METÁLICO COSTILLA COMPLETA
(x8)



A4M00555 | SOPORTE DE 90° L - BLK
(x4)

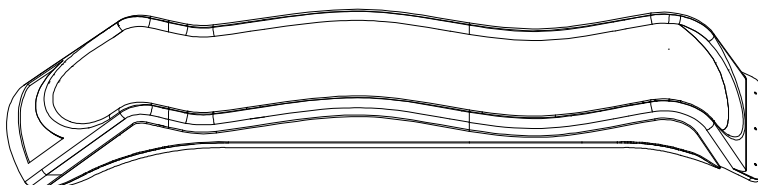


A6P00239 | TAPA DE PLASTICO DE TECHO REDONDO
(x1)



A4M00615 | SOPORTE EN L BLK
(x3)

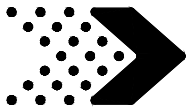
A4M00844 | PLACA DE CONEXIÓN DE CANALILLA DE TECHO REDONDO
(x1)



(x1) TOBOGÁN VF 10 FT

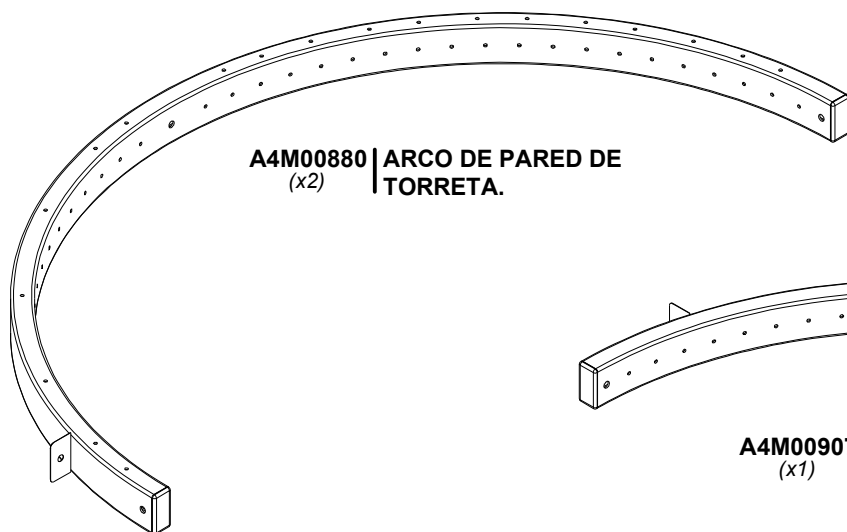
TOBOGÁN FORMADO AL VACÍO DE TRES METROS.

NÚMERO DE PARTE	COLOR	NÚMERO DE MODELO
A100287	VERDE	1902329B
A6P00540	AMARILLO	2300309
A6P00539	GRIS	2300163

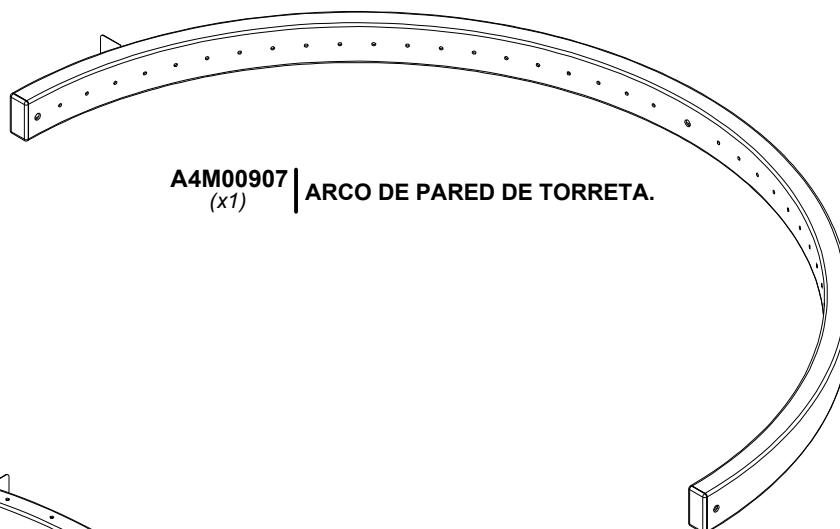


Identificación de Piezas

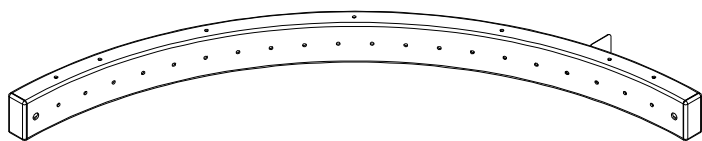
Accesorios (No a Escala)



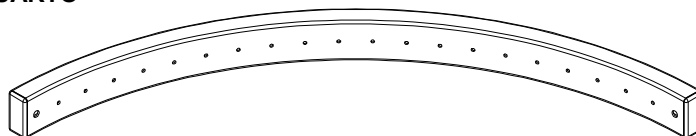
A4M00880 | ARCO DE PARED DE TORRETA.
(x2)



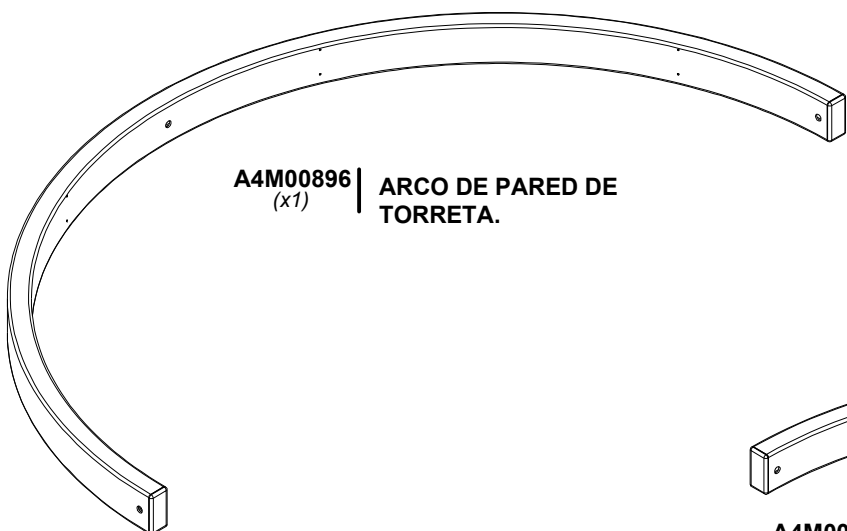
A4M00907 | ARCO DE PARED DE TORRETA.
(x1)



A4M00881 | SOPORTE DE SUELO DE TORRETA REDONDO DE CUARTO
(x2)



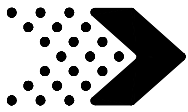
A4M00883 | SOPORTE DE SUELO DE TORRETA REDONDO DE CUARTO
(x1)



A4M00896 | ARCO DE PARED DE TORRETA.
(x1)

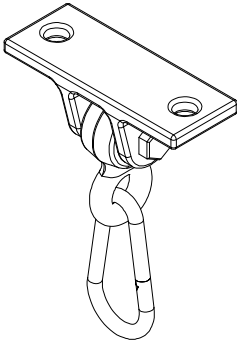


A4M00897 | SOPORTE DE SUELO DE TORRETA REDONDO DE CUARTO
(x2)

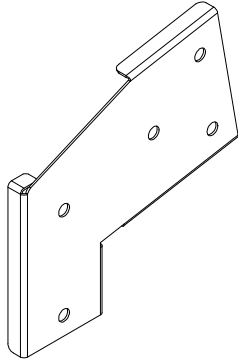


Identificación de Piezas

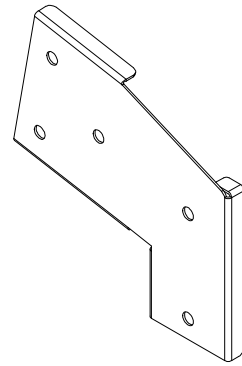
Accesorios (No a Escala)



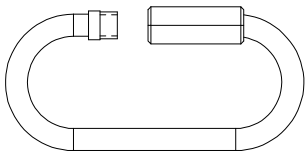
A4M00926 | PERCHA DÚCTIL SIMPLE SD
(x6)



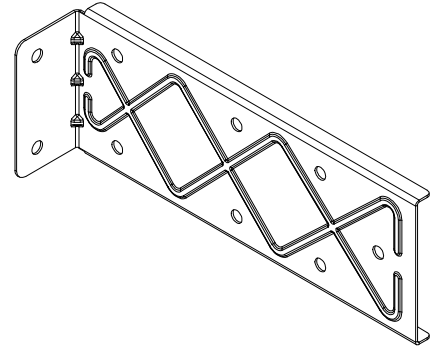
A100325 | SOPORTE DE EXTENSIÓN BASCULANTE-IZQUIERDA
(x1)



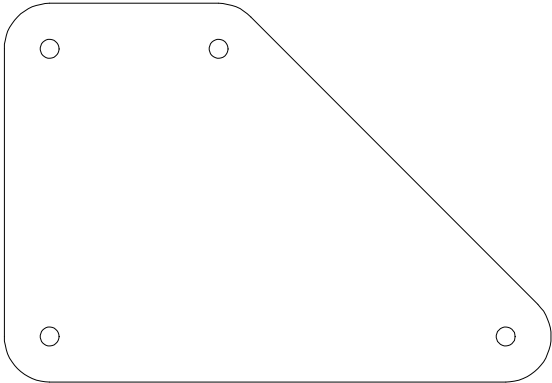
A100326 | SOPORTE DE EXTENSIÓN DE VIGA OSCILANTE-DERECHA
(x1)



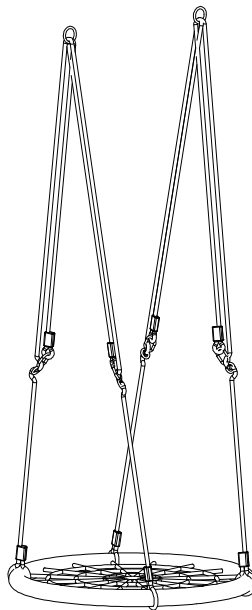
A4M00927 | MOSQUETÓN DE FIJACIÓN RÁPIDA SD
(x4)



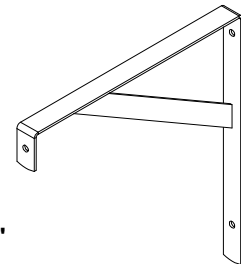
A4M00993 | SOPORTE DE VIGA OSCILANTE EXTENDIDA
(x2)



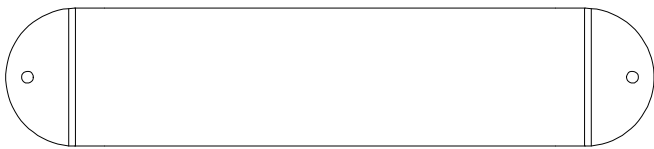
A4M00827 | SOPORTE TRIANGULAR - BLK
(x4)



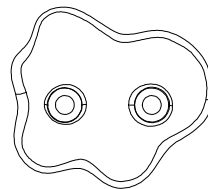
A6P00253 | ASIENTO BASCULANTE DE 26"
(x1)



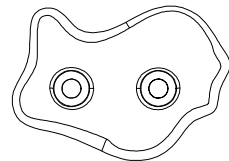
A4M01012 | SOPORTE DE ÁNGULO METÁLICO
(x2)



A6P00362 | COLUMPIO DE CINTURÓN 26" HD
(x2)



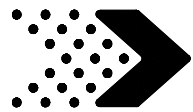
A6P00036 | ROCA HC VERDE N.º 1
(x6)



A6P00037 | ROCA HC VERDE N.º 2
(x7)



A4M01005 | CADENA VERDE 7MM x57IN
(x4)



Fase 1

PASO 1

B4 | POSTE - W4L12811
(x1) | 3"x3"x59" (76x76x1500)

B5 | POSTE - W4L12812
(x1) | 3"x3"x69 3/4" (76x76x1771)

G9 | TABLERO DE BASE - W4L12885
(x1) | 1"x5 1/4"x79 1/4" (24x134x2014)

G1 | SOPORTE DE PARED - W4L12822
(x1) | 1"x5 1/4"x77 3/8" (24x134x1964)

H28 | SOPORTE DE SUELO - W4L12823
(x1) | 1"x3 3/8"x52 1/8" (24x86x1324)

A4M00827 | SOPORTE TRIANGULAR - BLK
(x2)

H100480 | PERNO WH BLK
(x1) | 5/16x4 3/4

H100415 | PERNO WH BLK
(x6) | 5/16x3 3/4

H100416 | PERNO WH BLK
(x4) | 5/16x3

H100382 | TORNILLO PFH
(x2) | BLK 8x1 3/4

H100379 | TUERCA EN T BLK
(x11) | 5/16

H100198 | ARANDELA DE BLOQUEO EXT BLK
(x7) | 8x19



NOTA:

ENSAMBLE LA SUB ASAMBLEA PRIMERO.



CONSEJO:

1. PARA FACILITAR EL MONTAJE, RECOMENDAMOS UTILIZAR CABALLOS SIERRA PARA MONTAR EL FUERTE.
2. RECOMENDAMOS LA INSTALACIÓN DE TUERCAS EN T EN PLACAS ANTES DEL MONTAJE.

NOTA FINAL PERFORA PARA LA ORIENTACIÓN ADECUADA DE LA JUNTA.

382 (x2)
TORNILLO - 1 3/4"

H28 (x1)
SOPORTE DE PISO

G1 (x1)
SOPORTE DE PARED
ENCARE LOS ORIFICIOS

ASAMBLEA SECUNDARIA

NOTA UBICACIÓN DEL AGUJERO PILOTO PARA UNA ORIENTACIÓN ADECUADA DEL CORREO.

480 (x1)
PERNO - 4 3/4"

SUBCONJUNTO (x1)
(VER MÁS ARRIBA)

379 (x11)
TUERCA EN T - 5/16"

827 (x2)
SOPORTE TRIANGULAR BLK

415 (x2)
PERNO - 3 3/4"

198 (x7)
ARANDELA - 8x19

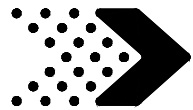
B5 (x1)
POSTE

416 (x4)
PERNO - 3"

415 (x4)
PERNO - 3 3/4"

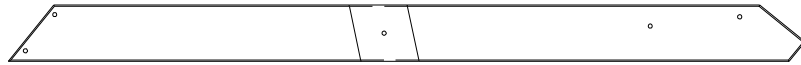
B4 (x1)
POSTE

G9 (x1)
TABLERO DE BASE



Fase 1

PASO 2



G4 | TRAVESAÑO - W4L12821
(x2) | 1"x5 1/4"x74 3/4" (24x134x1898)



H100468 | PERNO WH BLK
(x5) | 5/16x1



H100378 | PERNO WH BLK
(x2) | 5/16x1 3/4



H100195 | PERNO WH BLK
(x2) | 5/16x2-3/4



H100198 | ARANDELA DE BLOQUEO EXT BLK
(x5) | 8x19

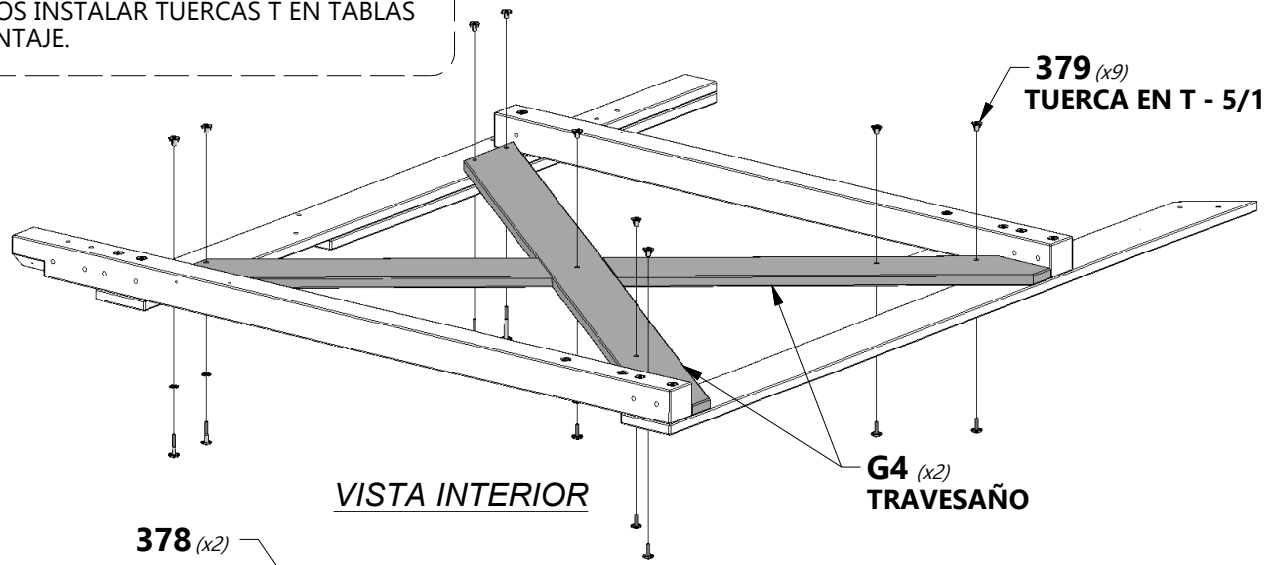


H100379 | TUERCA EN T BLK
(x9) | 5/16

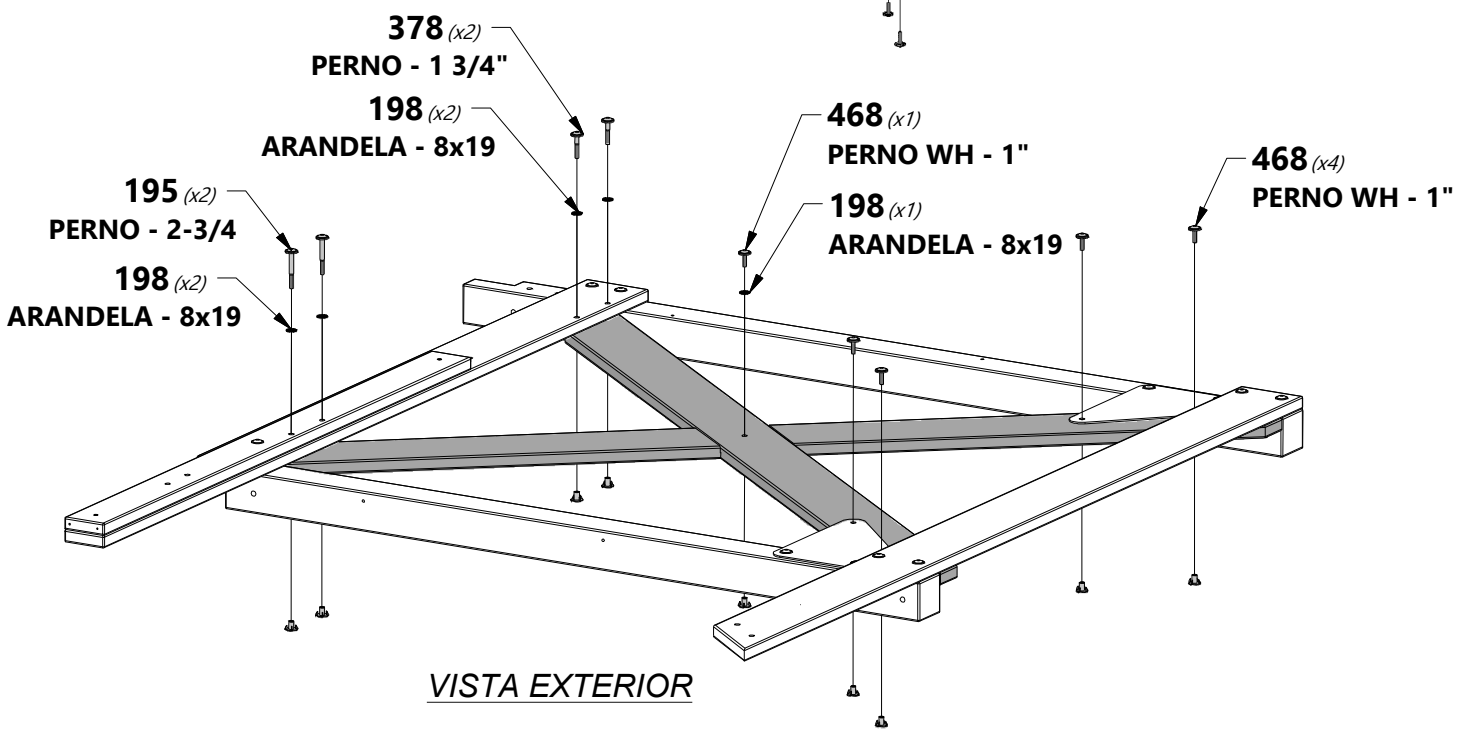


CONSEJO:

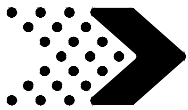
1. PARA FACILITAR EL MONTAJE RECOMENDAMOS USANDO CABALLOS SIERRA PARA MONTAR EL FUERTE.
2. RECOMENDAMOS INSTALAR TUERCAS T EN TABLAS ANTES DEL MONTAJE.



VISTA INTERIOR

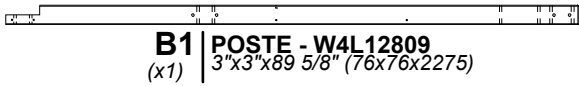


VISTA EXTERIOR

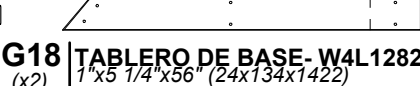


Fase 1

PASO 3



B1 | POSTE - W4L12809
(x1) | 3"x3"x89 5/8" (76x76x2275)



G18 | TABLERO DE BASE - W4L12820
(x2) | 1"x5 1/4"x56" (24x134x1422)



B2 | POSTE - W2A02902
(x1) | 3"x3"x89 5/8" (76x76x2275)



G6 | SOPORTE DE PARED - W4L12804
(x1) | 1"x5 1/4"x77 3/8" (24x134x1964)



A4M00827 | SOPORTE TRIANGULAR -
(x2) | BLK



H100468 | PERNO WH
(x2) | BLK 5/16x1



H100198 | ARANDELA DE BLOQUEO EXT
(x10) | BLK 8x19



H100416 | PERNO WH
(x4) | BLK 5/16x3



H100379 | TUERCA EN T BLK
(x14) | 5/16



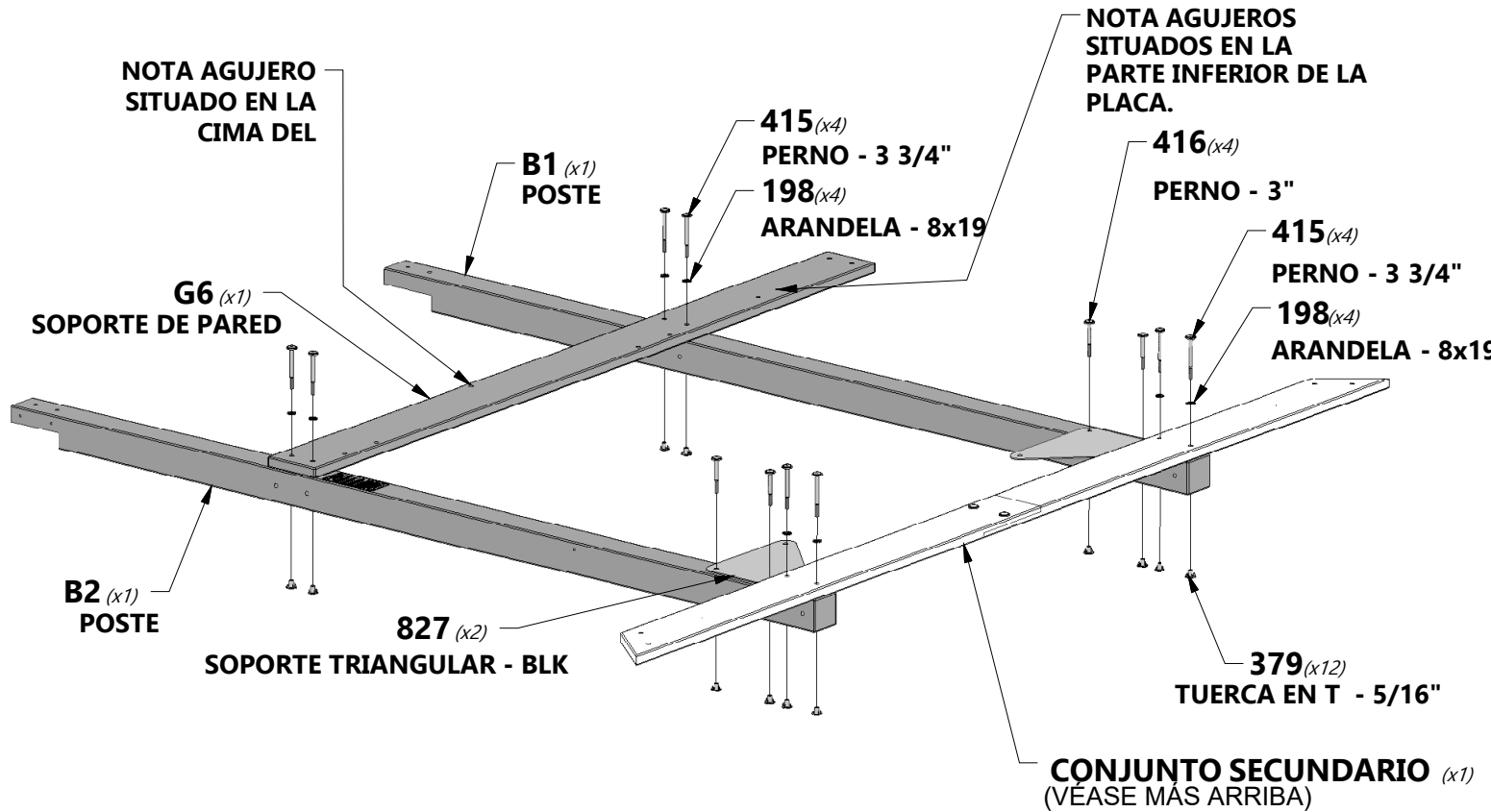
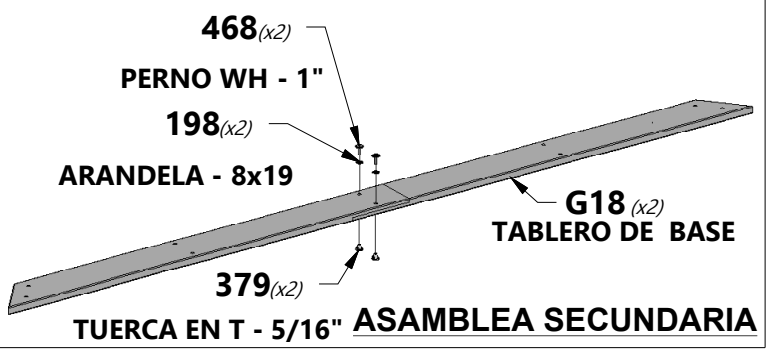
H100415 | PERNO WH
(x8) | BLK 5/16x3 3/4

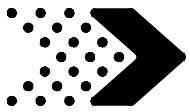


NOTA::
ENSAMBLE LA SUB ASAMBLEA PRIMERO.



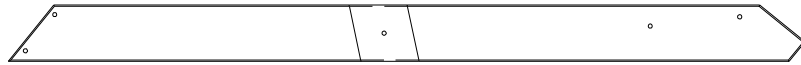
- CONSEJO:**
1. PARA FACILITAR EL MONTAJE RECOMENDAMOS UTILIZAR CABALLOS SIERRA PARA MONTAR EL FUERTE.
 2. RECOMENDAMOS LA INSTALACIÓN DE TUERCAS EN T EN PLACAS ANTES DEL MONTAJE.





Fase 1

PASO 4



G4 | TRAVESAÑO- W4L12821
(x2) | 1"x5 1/4"x74 3/4" (24x134x1898)



H100468 | PERNO WH BLK
(x5) | 5/16x1



H100378 | PERNO WH BLK
(x4) | 5/16x1 3/4



H100198 | ARANDELA DE BLOQUEO EXT BLK
(x5) | 8x19

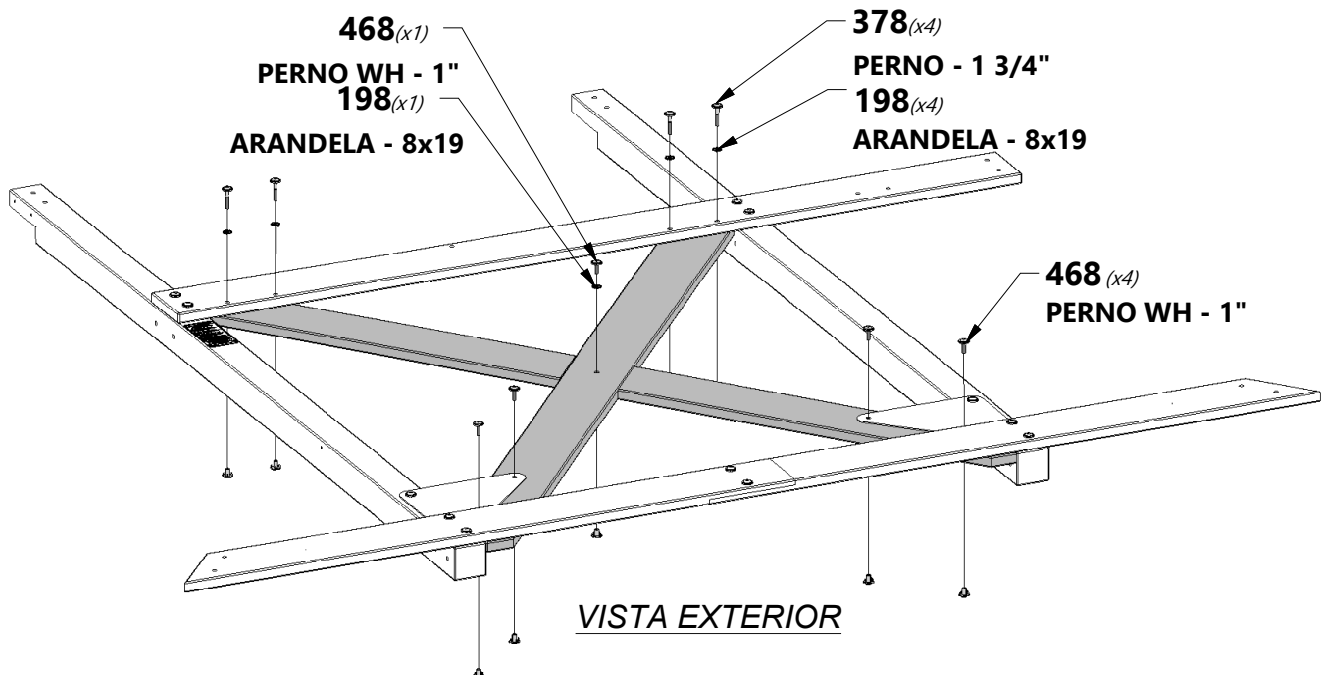
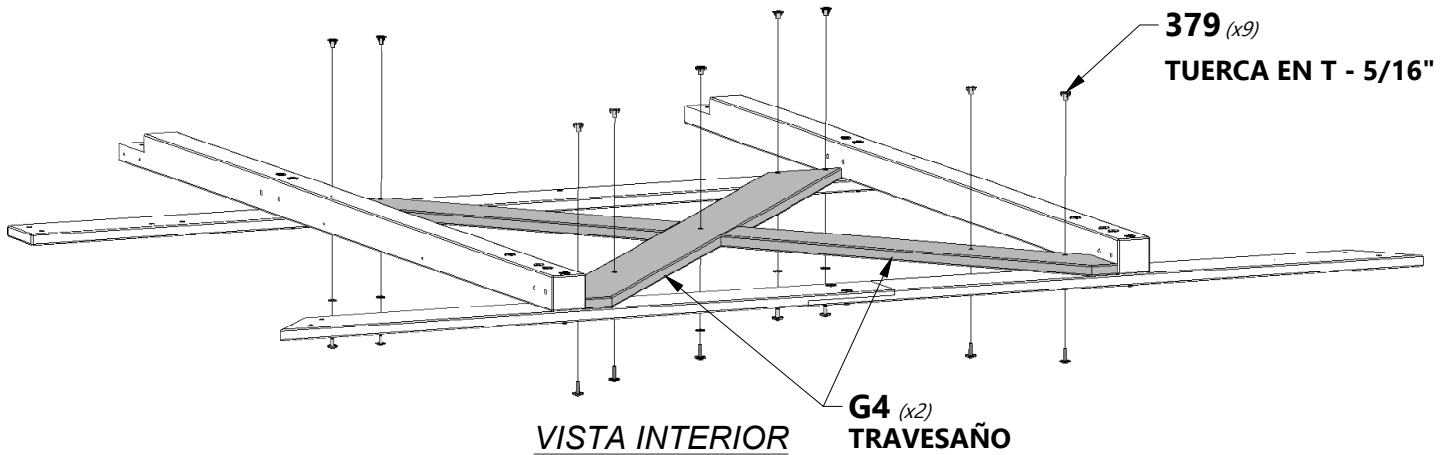


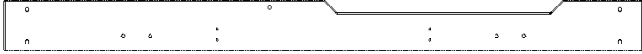
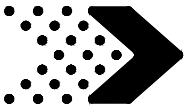
H100379 | TUERCA EN T BLK
(x9) | 5/16



CONSEJO:

1. PARA FACILITAR EL MONTAJE RECOMENDAMOS USANDO CABALLOS SIERRA PARA MONTAR EL FUERTE.
2. RECOMENDAMOS LA INSTALACIÓN DE TUERCAS EN T EN PLACAS ANTES DEL MONTAJE.





G2 | SOPORTE DE PARED - W4L12824
(x1) 1"x5 1/4"x66 5/8" (24x134x1692)



G29 | TABLERO DE BASE - W4L12827
(x1) 1"x5 1/4"x89 5/8" (24x134x2275)



H100415 | PERNO WH BLK
(x8) 5/16x3 3/4



H100198 | ARANDELA DE BLOQUEO
(x8) 8x19

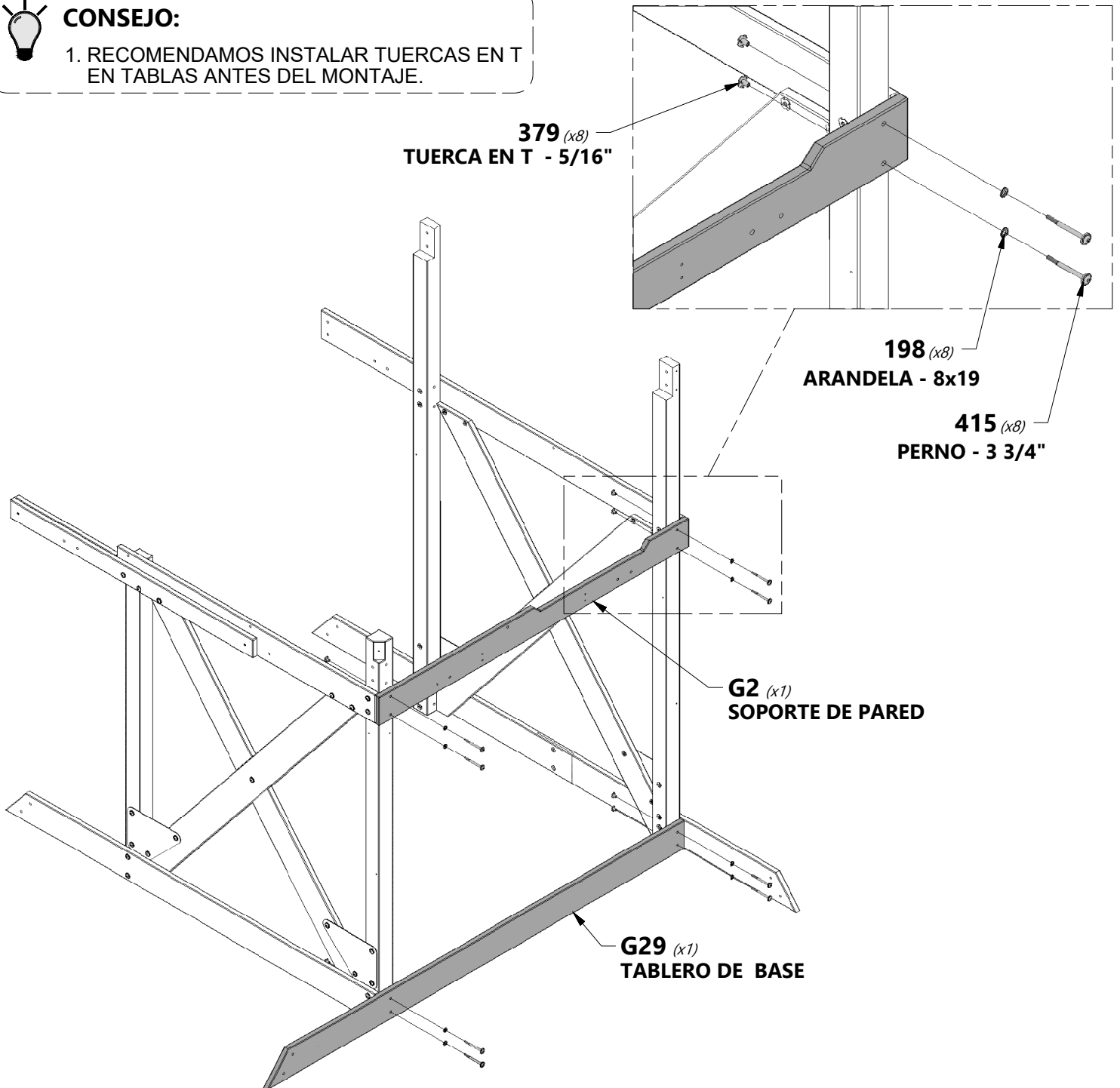


H100379 | TUERCA EN T BLK
(x8) 5/16



CONSEJO:

1. RECOMENDAMOS INSTALAR TUERCAS EN T EN TABLAS ANTES DEL MONTAJE.



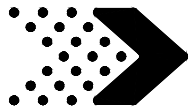
379 (x8)
TUERCA EN T - 5/16"

198 (x8)
ARANDELA - 8x19

415 (x8)
PERNO - 3 3/4"

G2 (x1)
SOPORTE DE PARED

G29 (x1)
TABLERO DE BASE

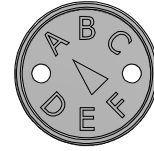


Fase 1

PASO 6

G3 | SOPORTE DE PARED - W4L12801
(x1) | 1"x5 1/4"x64 3/4" (24x134x1645)

H23 | SOPORTE DE SUELO - W4L12800
(x1) | 1"x3 3/8"x64 3/4" (24x86x1645)



G27 | TABLERO DE BASE - W4L12819
(x1) | 1"x5 1/4"x64 3/4" (24x134x1645)

A100314 | ETIQUETA DE REVISIÓN
(x1) | "A"



H100480 | PERNO WH BLK
(x2) | 5/16x4 3/4



H100392 | TORNILLO PWH BLK
(x2) | 8x3/4



H100415 | PERNO WH BLK
(x5) | 5/16x3 3/4



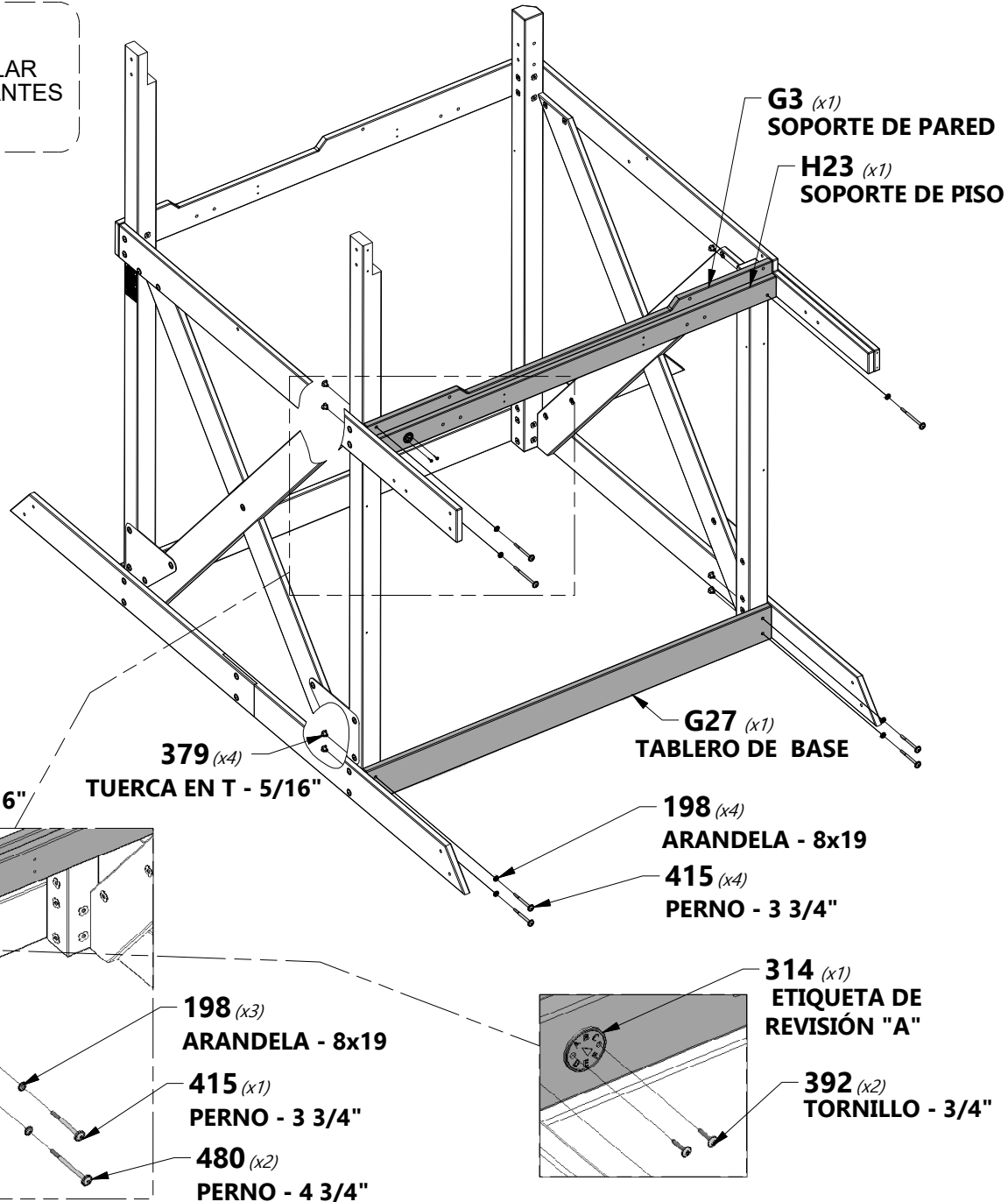
H100198 | ARANDELA DE BLOQUEO EXT
(x7) | 8x19

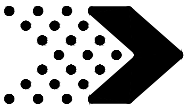


H100379 | TUERCA EN T BLK
(x7) | 5/16



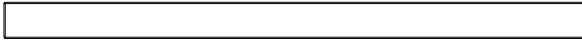
CONSEJO:
RECOMENDAMOS INSTALAR
TUERCAS T EN TABLAS ANTES
ASAMBLEA.





Fase 1

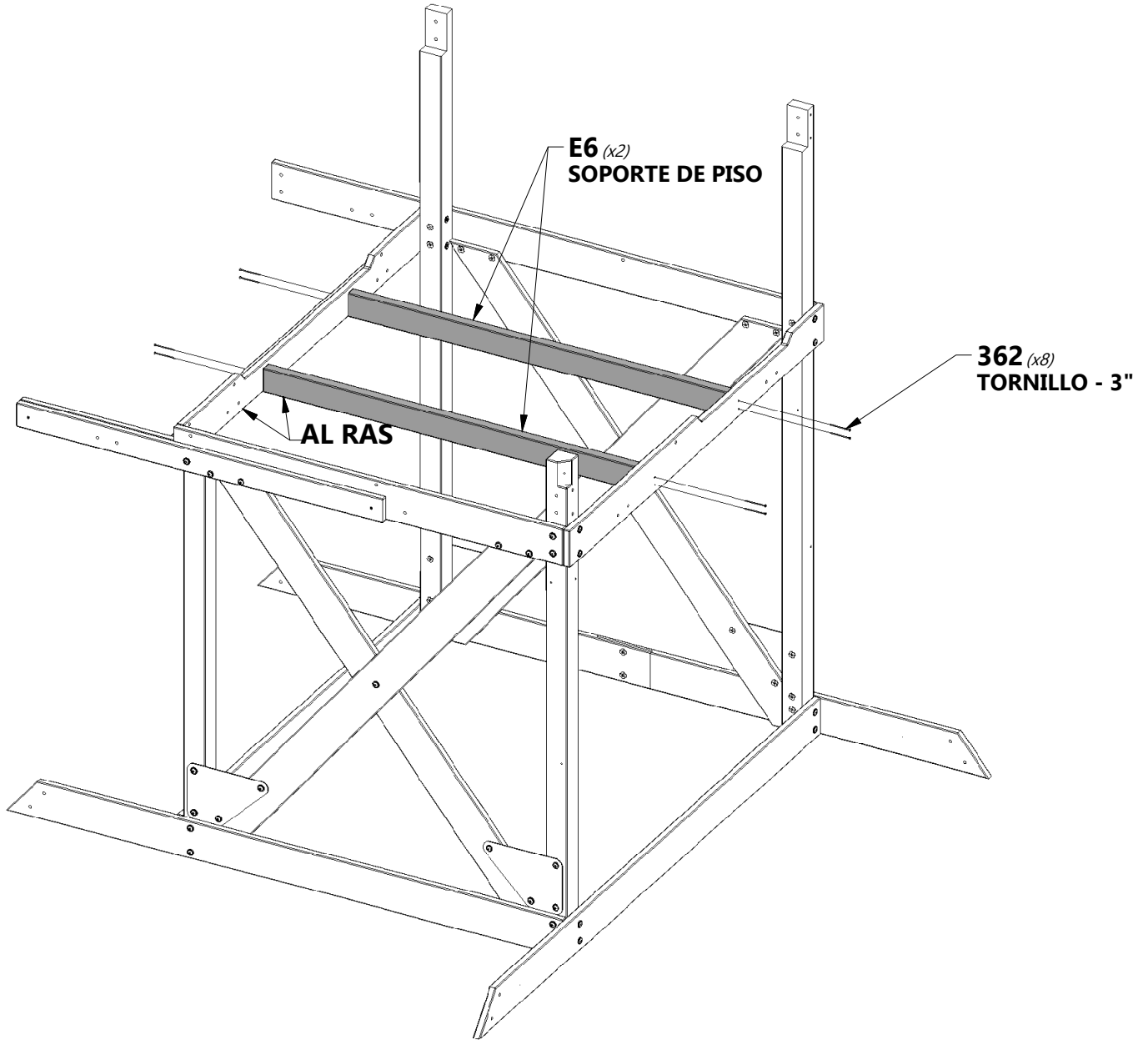
PASO 7

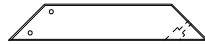
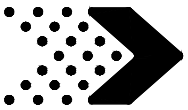


E6 | SOPORTE DE SUELO- W4L12807
(x2) | 1 3/8"x3 3/8"x54 3/8" (36x86x1382)



H100362 | TORNILLO PFH BLK
(x8) | 8x3





E1 | SOPORTE ANGULAR - W4L08458
(x6) 1 3/8"x3 3/8"x18 3/4" (36x86x475)



H100484 | PERNO WH BLK
(x6) 5/16x3 1/4



H100198 | ARANDELA DE BLOQUEO
(x18) 5/16



H100205 | PERNO WH BLK
(x6) 5/16x2-1/4



H100379 | TUERCA EN T BLK
(x12) 5/16

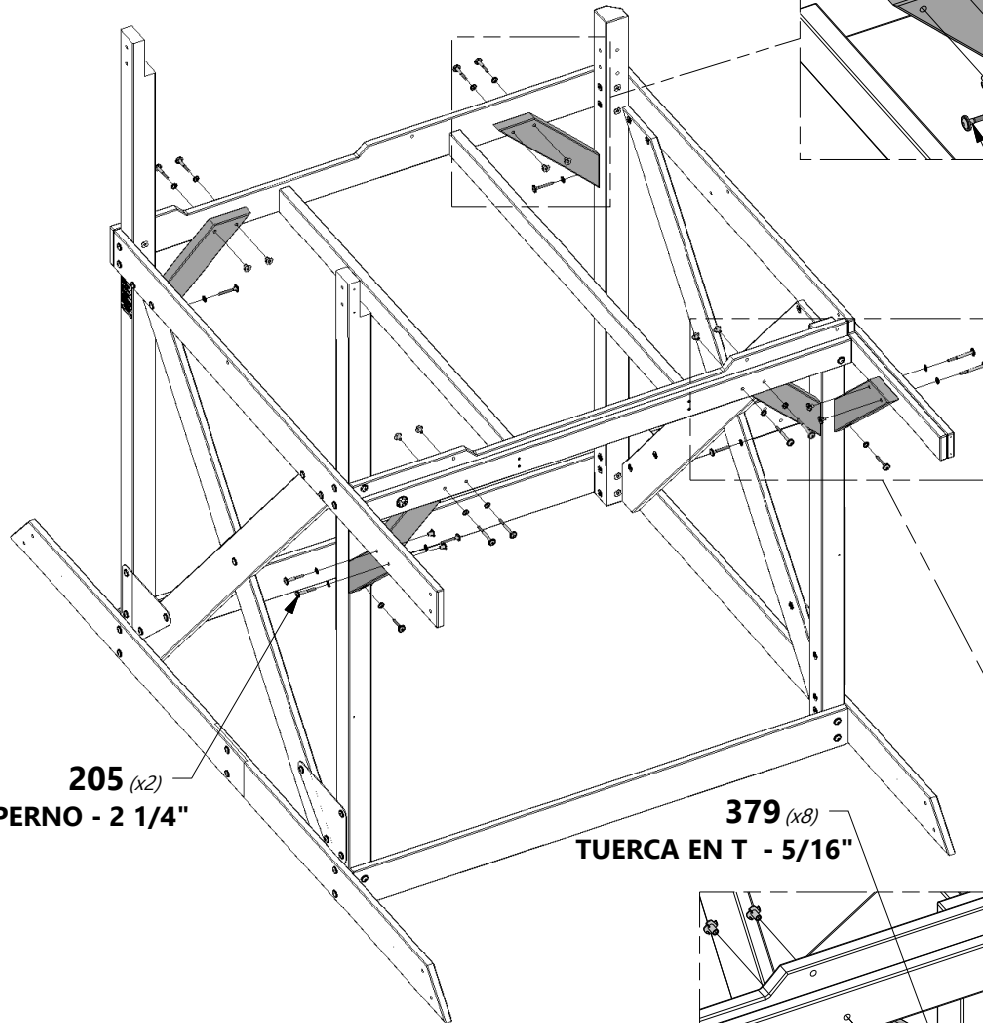


H100197 | TORNILLO TIRAFONDO
(x6) WH BLK
5/16x2 1/2



CONSEJO:

RECOMENDAMOS INSTALAR TUERCAS EN T TABLAS ANTES DEL MONTAJE. (EL LADO DEL APOYO QUE ACEPTA LAS T-NUTS VARÍA).



205 (x2)
PERNO - 2 1/4"

379 (x8)
TUERCA EN T - 5/16"

484 (x4)
PERNO - 3 1/4"

205 (x4)
PERNO - 2 1/4"

198 (x4)
ARANDELA - 8x19

379 (x4)
TUERCA EN T - 5/16"

E1 (x6)
SOPORTE ANGULAR

198 (x2)
ARANDELA - 8x19

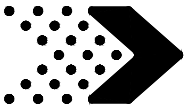
197 (x2)
TORNILLO TIRAFONDO - 2 1/2"

198 (x8)
ARANDELA - 8x19

484 (x2)
PERNO - 3 1/4"

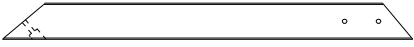
198 (x4)
ARANDELA - 8x19

197 (x4)
TORNILLO TIRAFONDO - 2 1/2"



Fase 1

PASO 9



E7 | SOPORTE ANGULAR - W4L08494
(x4) | 1 3/8"x3 3/8"x38 1/2" (36x86x978)



H100205 | PERNO WH BLK
(x8) | 5/16x2-1/4



H100197 | TORNILLO TIRAFONDO WH BLK
(x4) | 5/16x2 1/2



H100198 | ARANDELA DE BLOQUEO EXT BLK
(x12) | 8x19

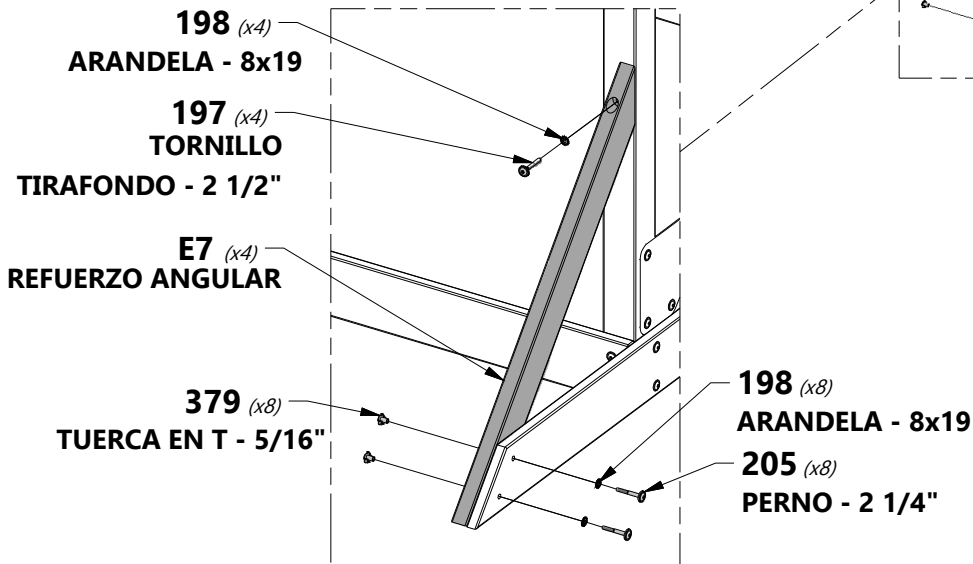
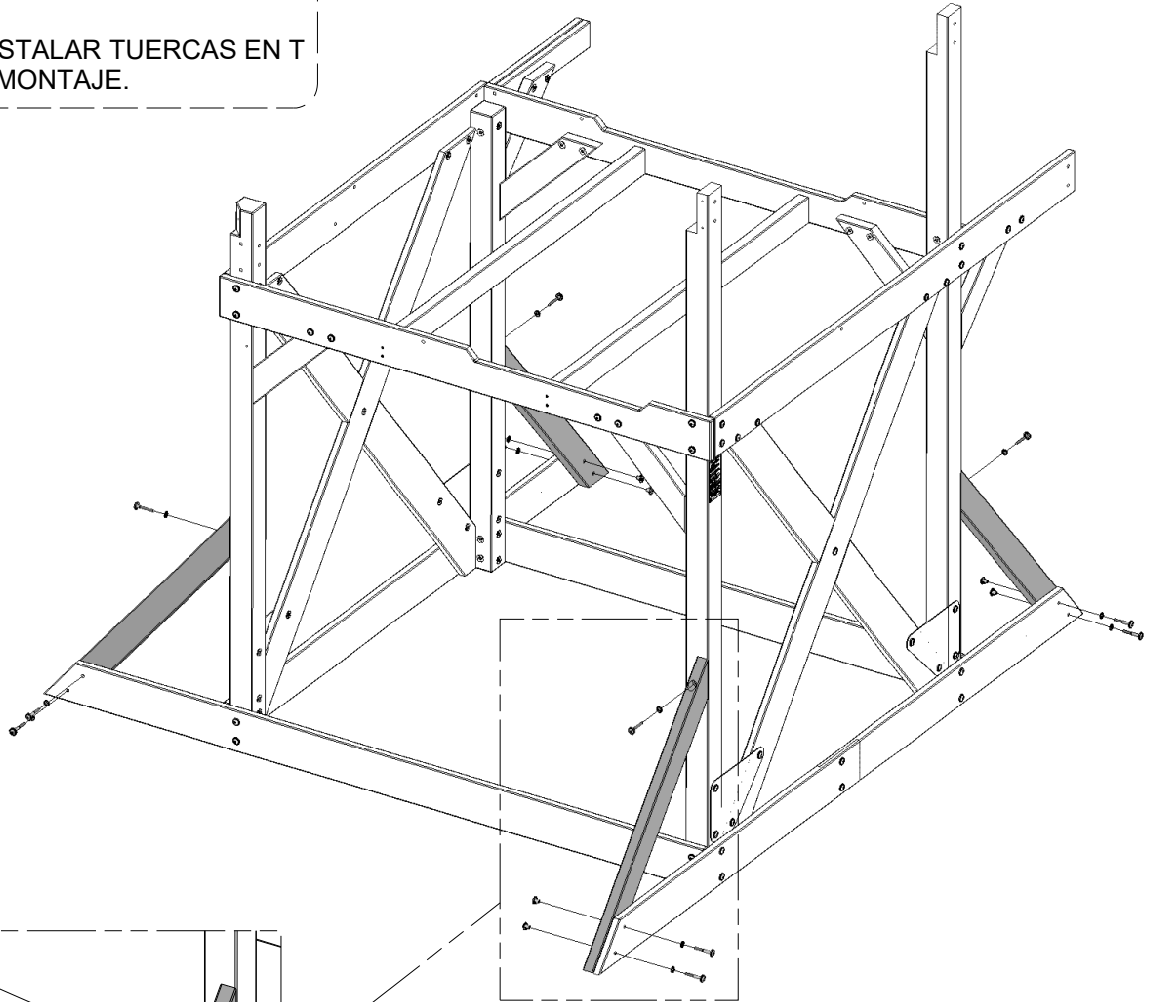


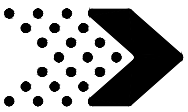
H100379 | TUERCA EN T BLK
(x8) | 5/16



CONSEJO:

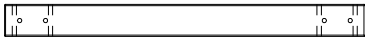
RECOMENDAMOS INSTALAR TUERCAS EN T TABLAS ANTES DEL MONTAJE.





Fase 1

PASO 10



B17 | POSTE - W4L08696
(x1) | 3"x3"x33 7/8" (76x76x860)



H100415 | PERNO WH
(x2) | BLK 5/16x3 3/4



H100198 | ARANDELA DE BLOQUEO EXT BLK
(x2) | 8x19



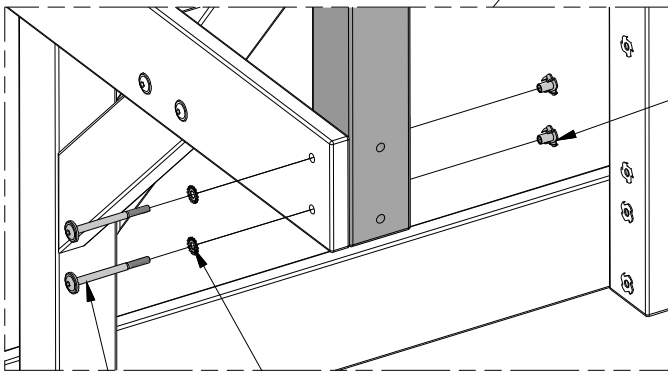
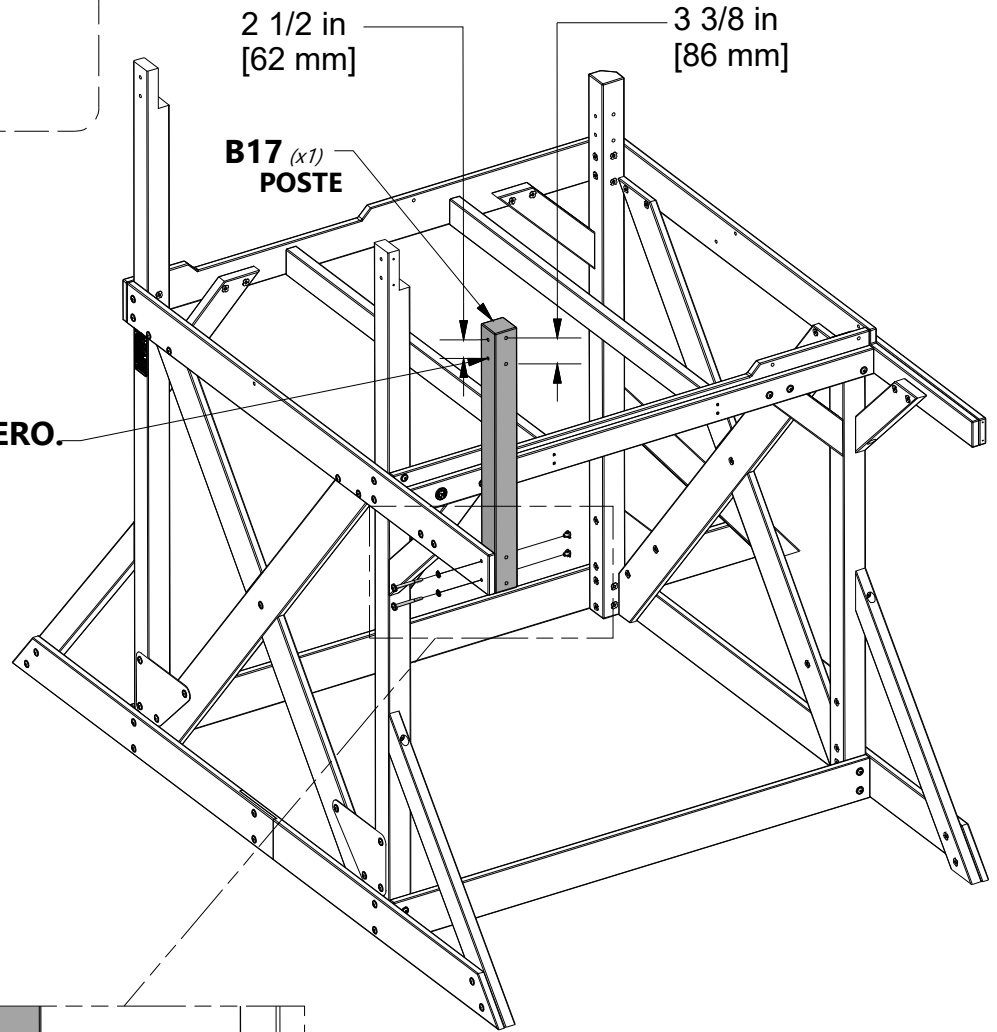
H100379 | TUERCA EN T BLK
(x2) | 5/16



CONSEJO:

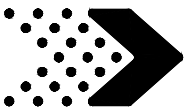
RECOMENDAMOS LA INSTALACIÓN DE TUERCAS EN T EN PLACAS ANTES DEL MONTAJE.

NOTA ORIENTACIÓN AGUJERO.



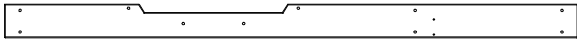
379 (x2)
TUERCA EN T - 5/16"

198 (x2)
ARANDELA - 8x19
415 (x2)
PERNO - 3 3/4"



Fase 1

PASO 11



G20 | TABLERO DE CUBIERTA - W4L12803
(x1) | 1"x5 1/4"x89 5/8" (24x134x2276)



H100391 | TORNILLO PFH BLK
(x2) | 8x2



H100415 | PERNO WH BLK
(x2) | 5/16x3 3/4



H100198 | ARANDELA DE BLOQUEO
(x2) | 8x19

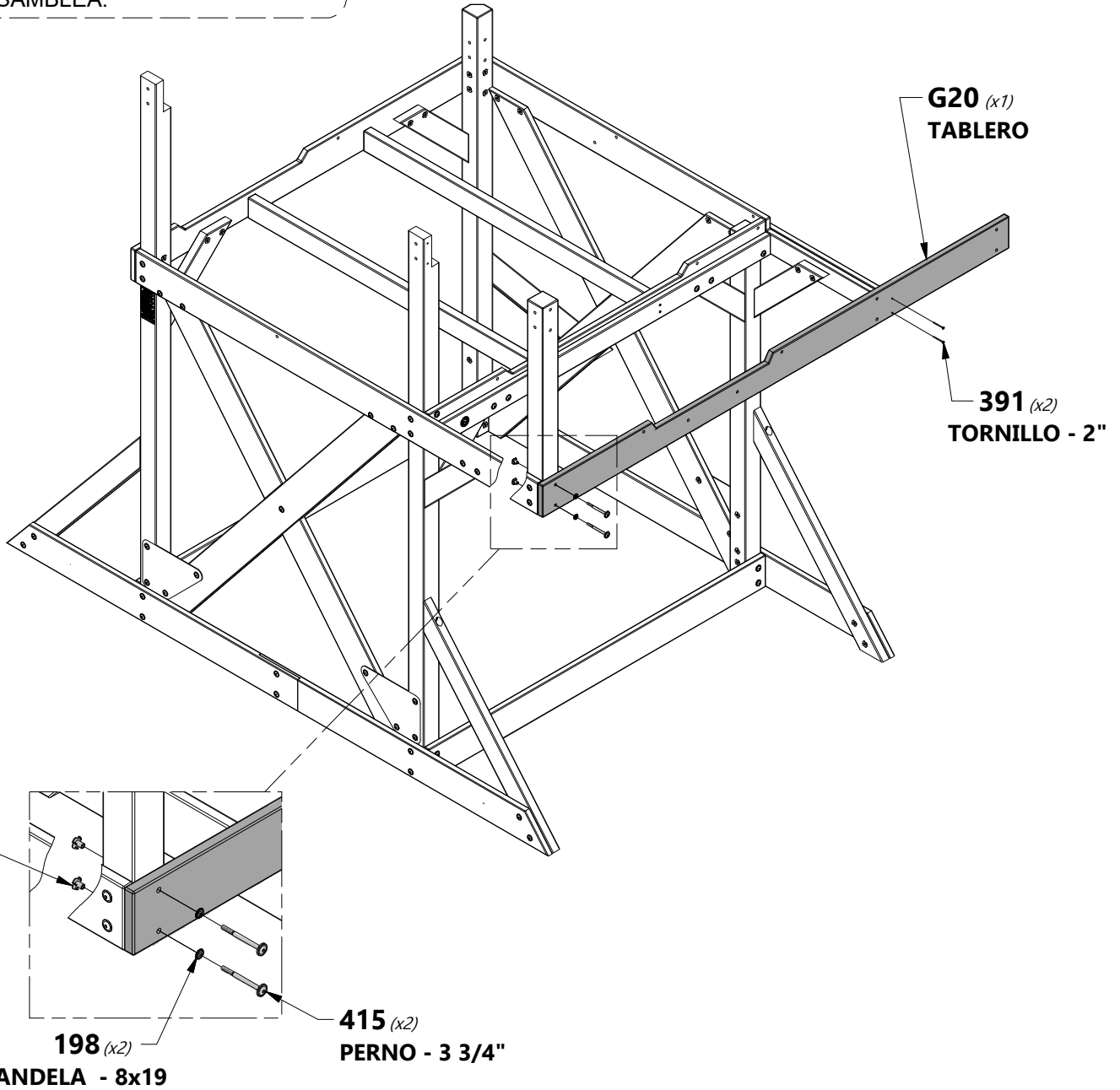


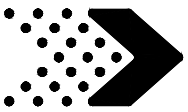
H100379 | TUERCA EN T BLK
(x2) | 5/16



CONSEJO:

RECOMENDAMOS INSTALAR
TUERCAS T EN LAS TABLAS ANTES
DE LA ASAMBLEA.





Fase 1

PASO 12



B17 | POSTE - W4L08696
(x1) | 3"x3"x33 7/8" (76x76x860)



B19 | POSTE - W4L12828
(x1) | 3"x3"x33 7/8" (76x76x860)



H100415 | PERNO WH BLK
(x4) | 5/16x3 3/4



H100198 | ARANDELA DE BLOQUEO
(x4) | 8x19

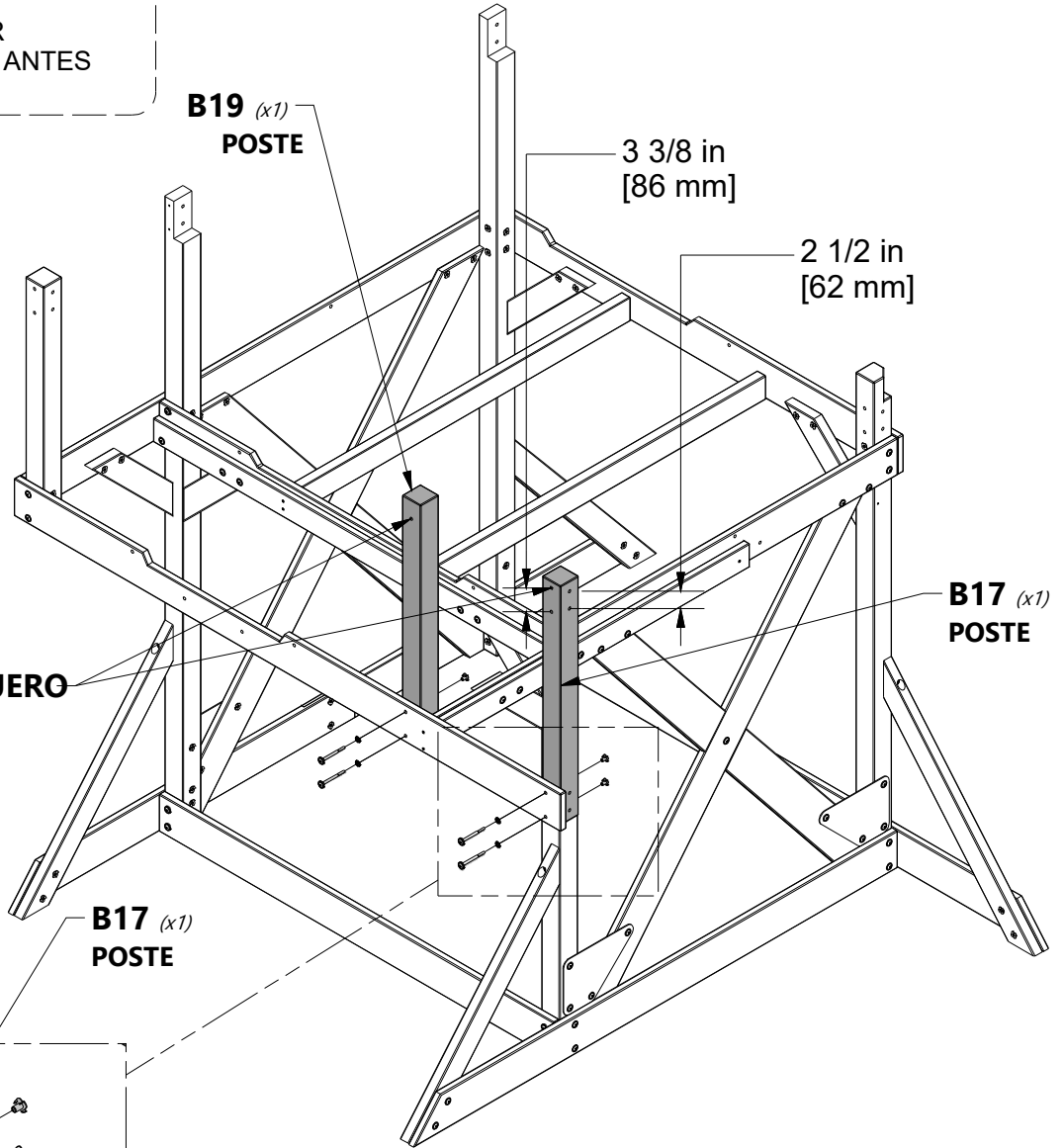


H100379 | TUERCA EN T BLK
(x4) | 5/16

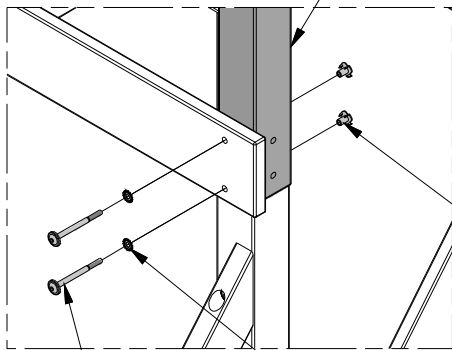


CONSEJO:

RECOMENDAMOS INSTALAR
TUERCAS T EN LAS TABLAS ANTES
DE LA ASAMBLEA.



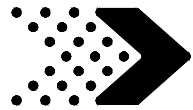
NOTA ORIENTACIÓN AGUJERO



379 (x4)
TUERCA EN T - 5/16"

415 (x4)
PERNO - 3 3/4"

198 (x4)
ARANDELA - 8x19



Fase 1

PASO 13

G23 | TABLERO DE CUBIERTA -
(x1) | **W4L08698**
1"x5 1/4"x22" (24x134x560)

2 1/8 in
[55 mm]

A4M00615 | SOPORTE EN L
(x1) | **BLK**

2 in
[50 mm]

H100396 | PERNO WH BLK
(x2) | 5/16x1/2

H100192 | BARRIL DE TUERCA WH BLK
(x2) | 5/16x7/8

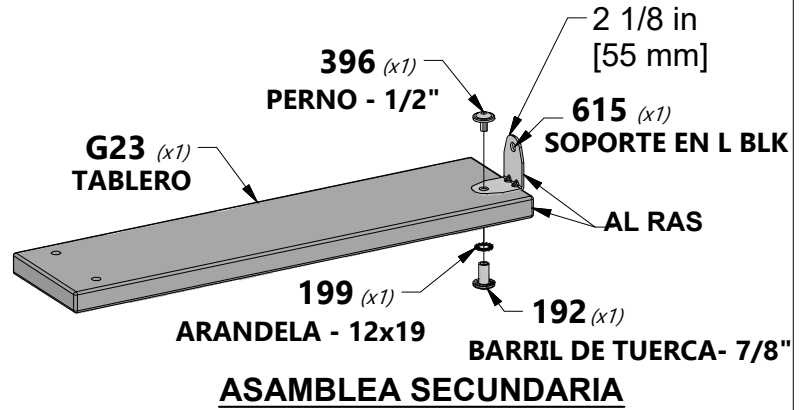
H100199 | ARANDELA DE BLOQUEO EXT BLK
(x2) | 12x19



NOTA:
ENSAMBLE LA SUB ASAMBLEA PRIMERO.



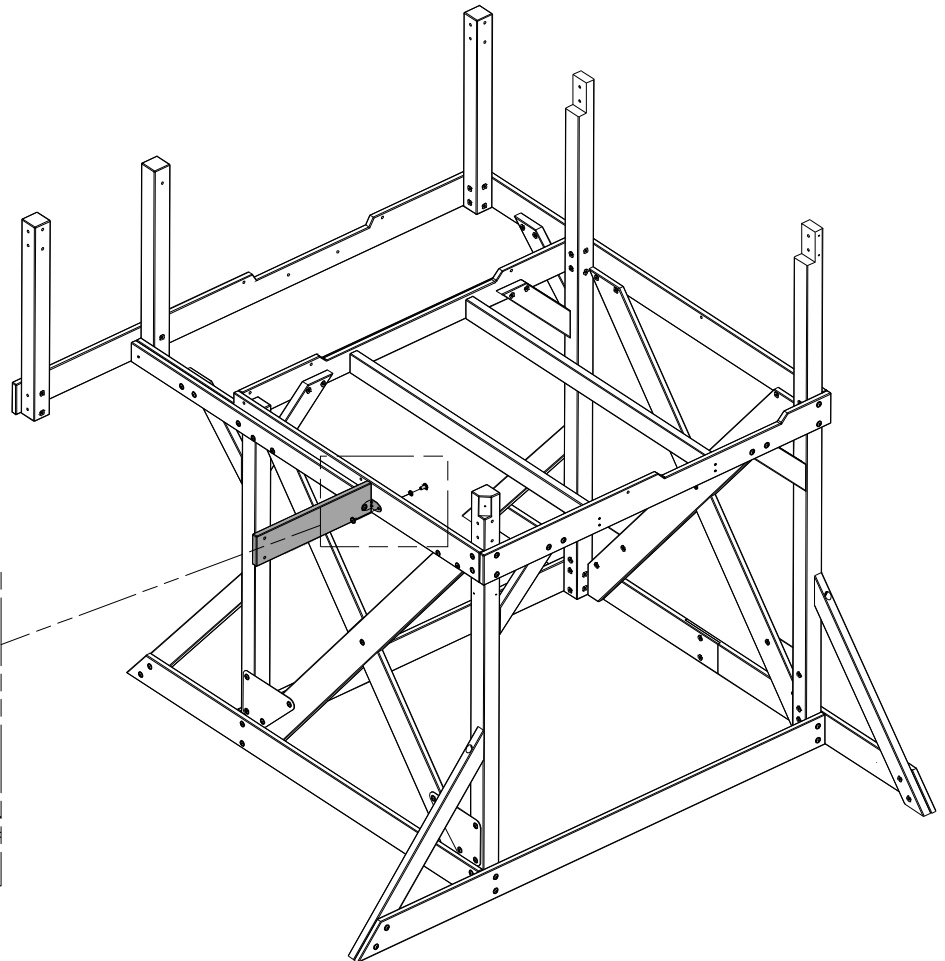
CONSEJO:
RECOMENDAMOS INSTALAR
TUERCAS T EN LAS TABLAS ANTES DE
LA ASAMBLEA.

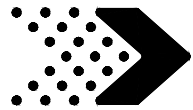


192 (x1)
BARRIL DE TUERCA - 7/8"

199 (x1)
ARANDELA - 12x19

396 (x1)
PERNO - 1/2"





Fase 1

PASO 14



B21 | POSTE - W4L08746
(x1) | 3"x3"x33 7/8" (76x76x860)



H100415 | PERNO WH
(x2) | 5/16x3 3/4



H100198 | ARANDELA DE BLOQUEO EXT
(x2) | 8x19

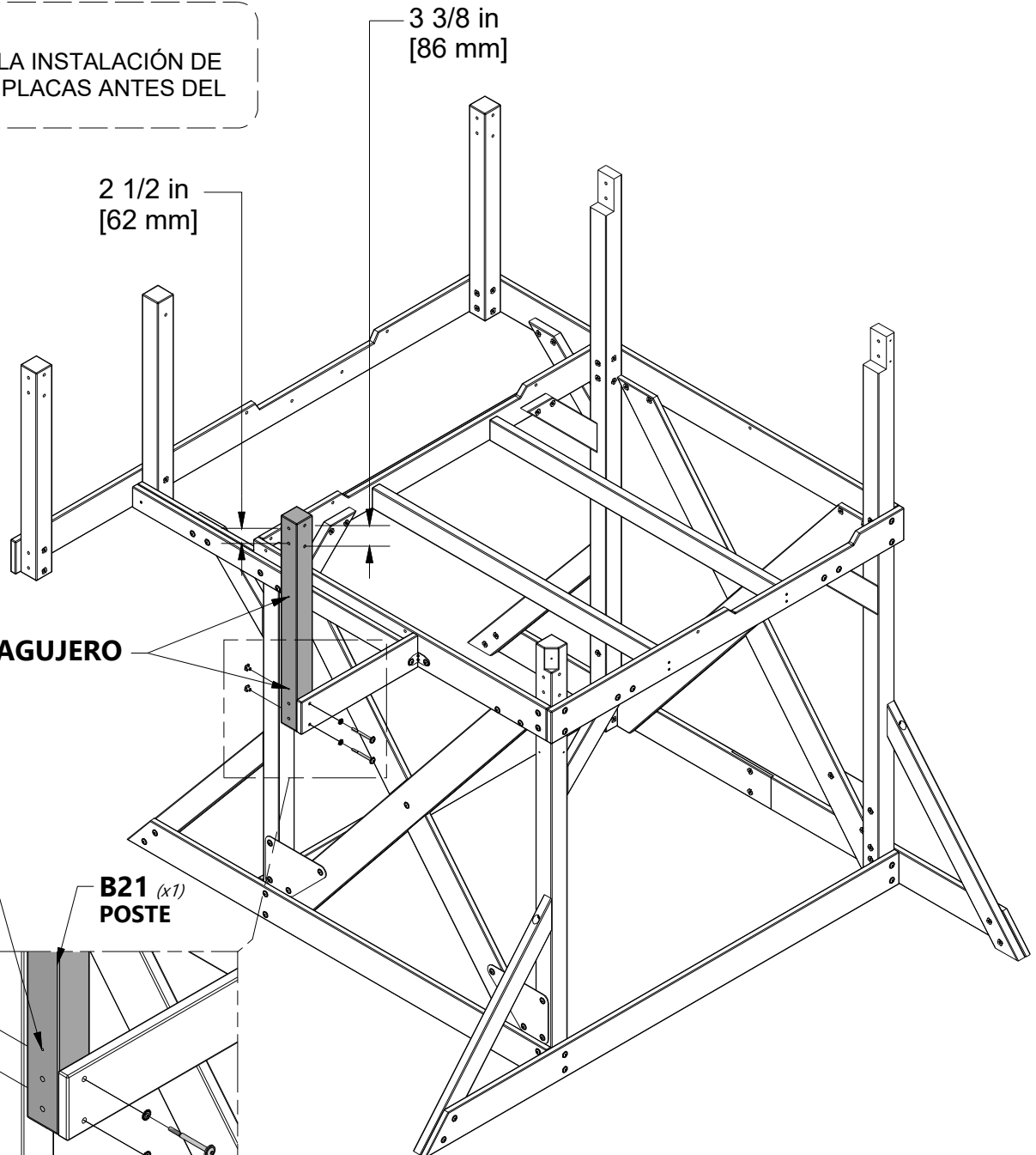


H100379 | TUERCA EN T BLK
(x2) | 5/16



CONSEJO:

RECOMENDAMOS LA INSTALACIÓN DE TUERCAS EN T EN PLACAS ANTES DEL MONTAJE.



NOTA ORIENTACIÓN AGUJERO

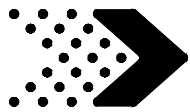
NOTA AGUJERO PILOTO UBICACIÓN PARA MONTAJE ADECUADO DE CORREOS.

379 (x2)
TUERCA EN T - 5/16"

B21 (x1)
POSTE

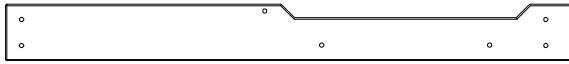
198 (x2)
ARANDELA - 8x19

415 (x2)
PERNO - 3 3/4"



Fase 1

PASO 15



G22 | CARRIL DE CUBIERTA - W4L12816
(x1) | 1"x5 1/4"x53 1/8" (24x134x1349)



H100415 | PERNO WH BLK
(x4) | 5/16x3 3/4



H100198 | ARANDELA DE BLOQUEO EXT BLK
(x4) | 8x19

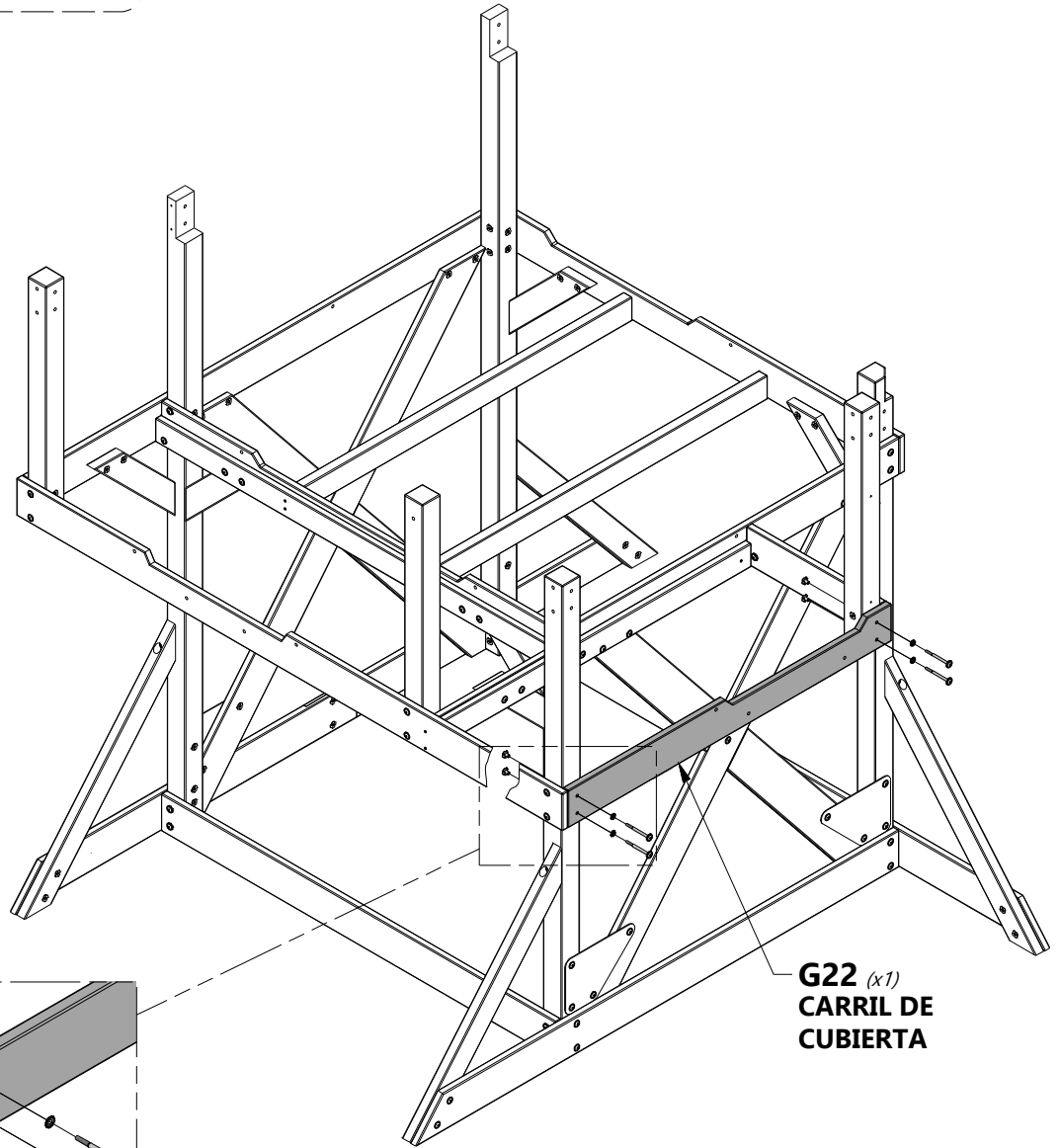


H100379 | TUERCA EN T BLK
(x4) | 5/16

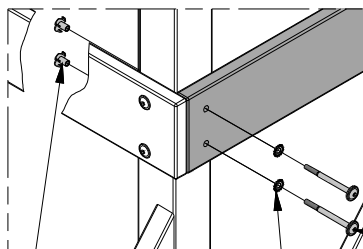


CONSEJO:

RECOMENDAMOS INSTALAR TUERCAS EN LAS TABLAS ANTES DE LA ASAMBLEA.



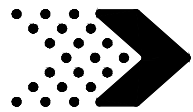
G22 (x1)
CARRIL DE CUBIERTA



379 (x4)
TUERCA EN T - 5/16"

198 (x4)
ARANDELA - 8x19

415 (x4)
PERNO - 3 3/4"



Fase 1

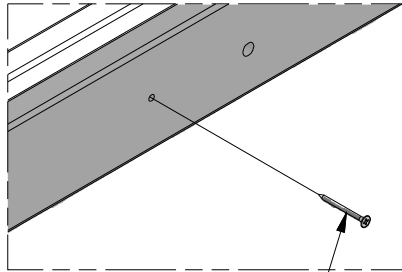
PASO 16



H26 | SOPORTE DE SUELO - W4L08700
(x1) 1"x3 3/8"x46 1/8" (24x86x1172)



H100382 | TORNILLO PFH BLK
(x4) 8x1 3/4

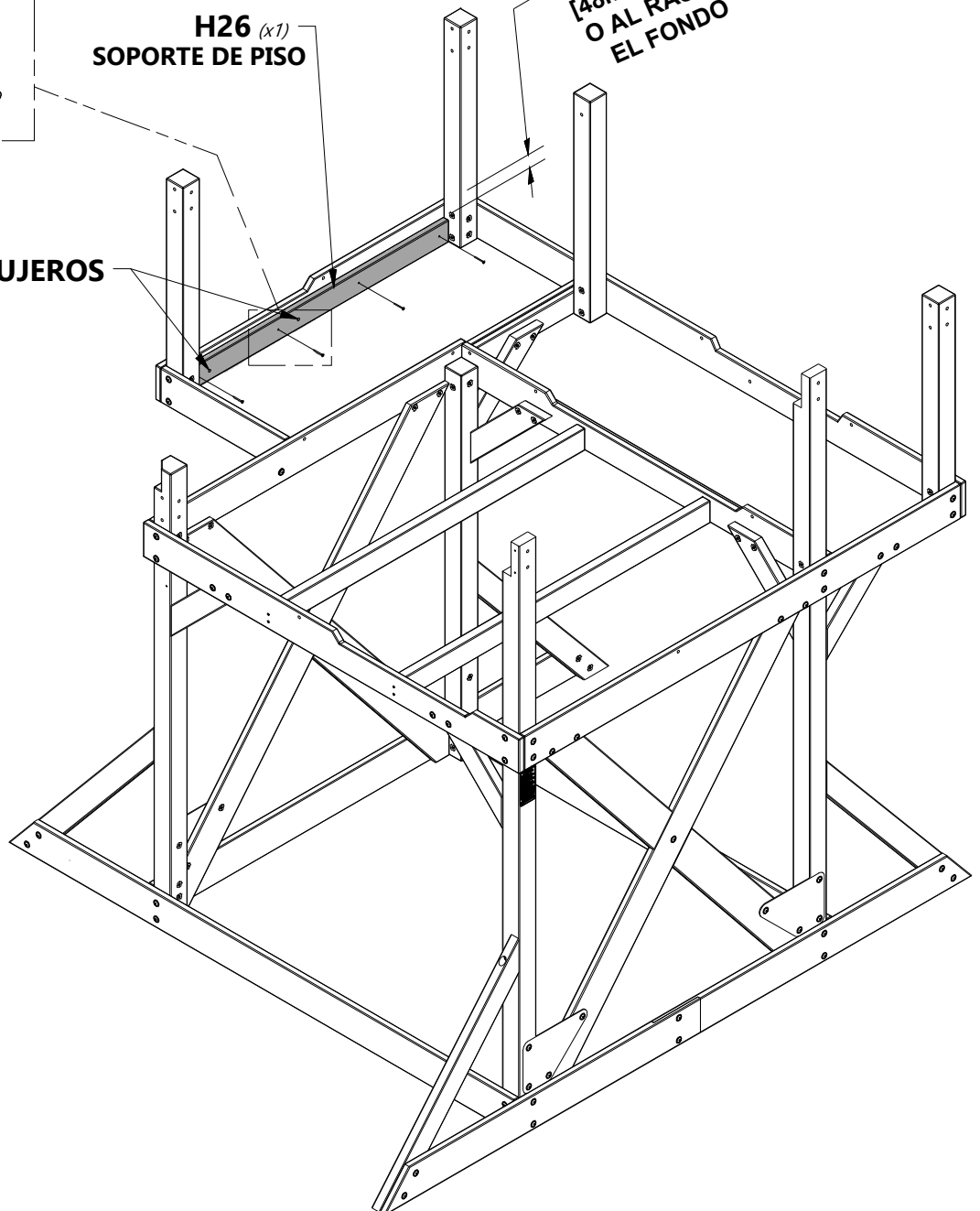


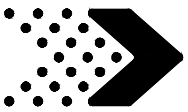
382 (x4)
TORNILLO - 1 3/4"

FORMACIÓN DE AGUJEROS

H26 (x1)
SOPORTE DE PISO

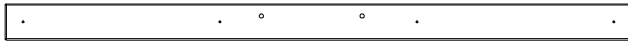
1 7/8 in
[48mm]
O AL RAS EN
EL FONDO





Fase 1

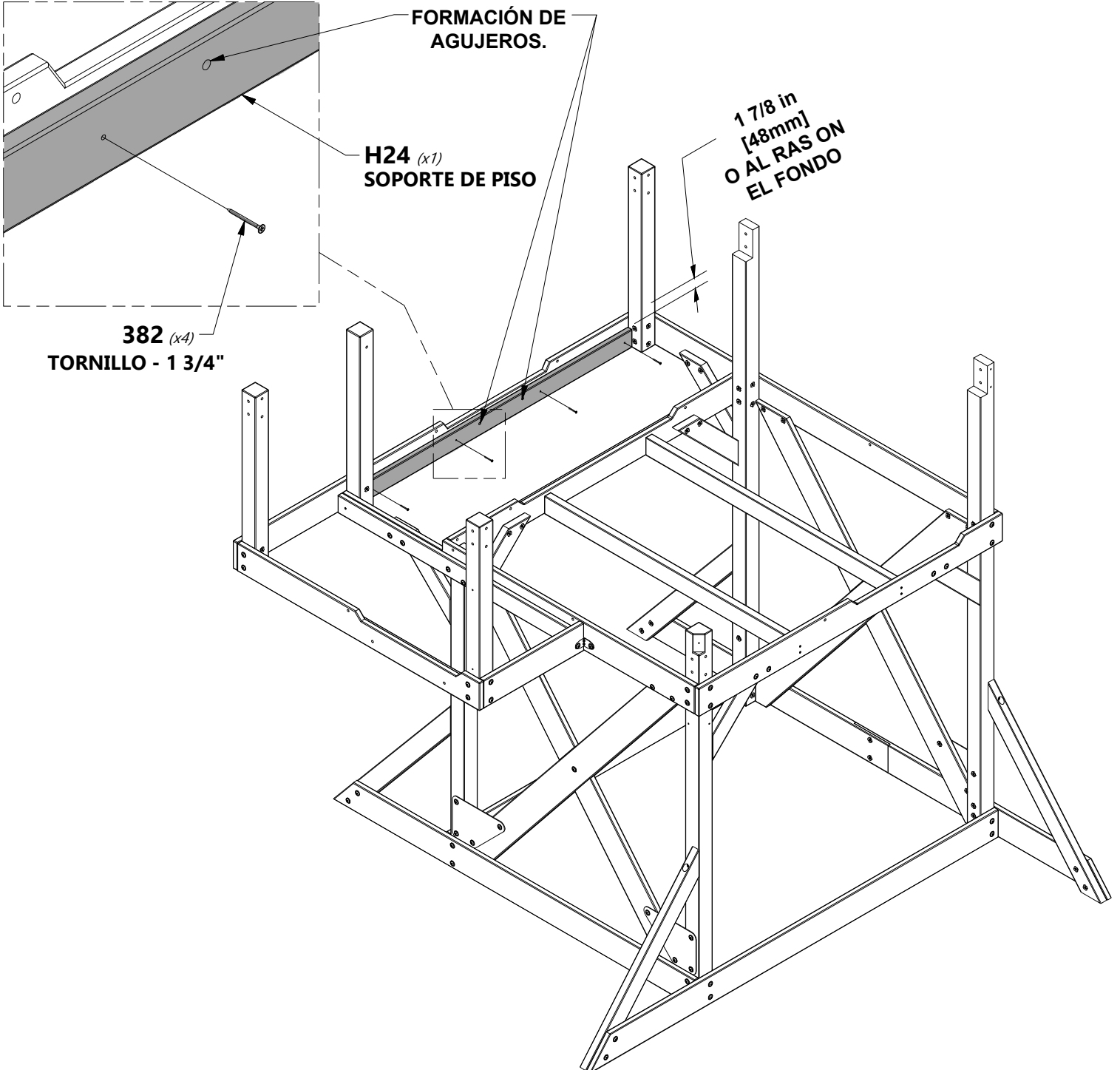
PASO 17

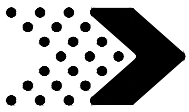


H24 | SOPORTE DE SUELO - W4L12888
(x1) | 1"x3 3/8"x58 3/4" (24x86x1493)



H100382 | TORNILLO PFH BLK
(x4) | 8x1 3/4

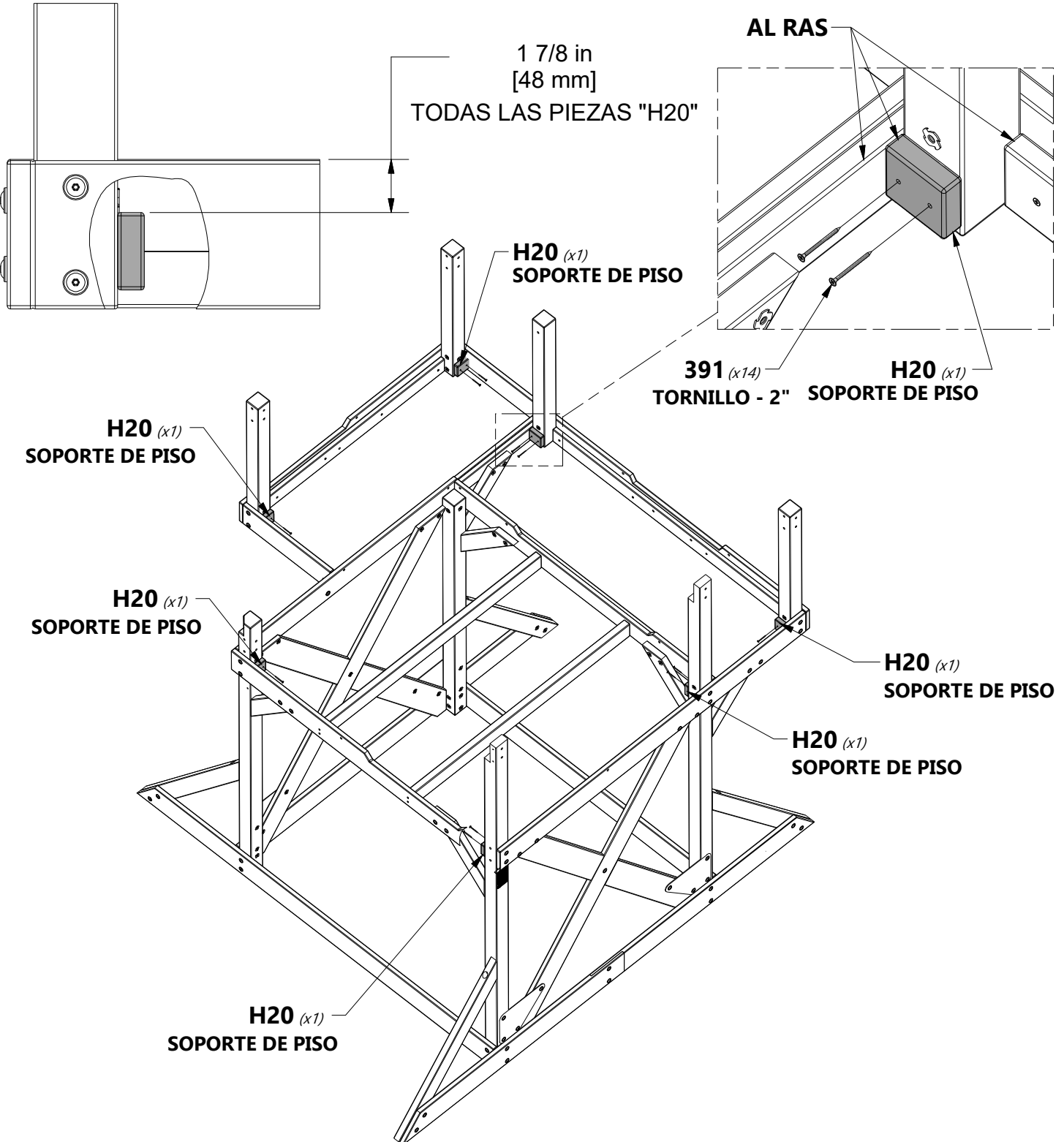


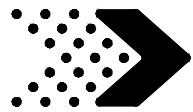


H20 | SOPORTE DE SUELO - W4L08562
(x7) | 1"x2 3/4"x3" (24x70x76)



H100391 | TORNILLO PFH BLK
(x14) | 8x2





Fase 1

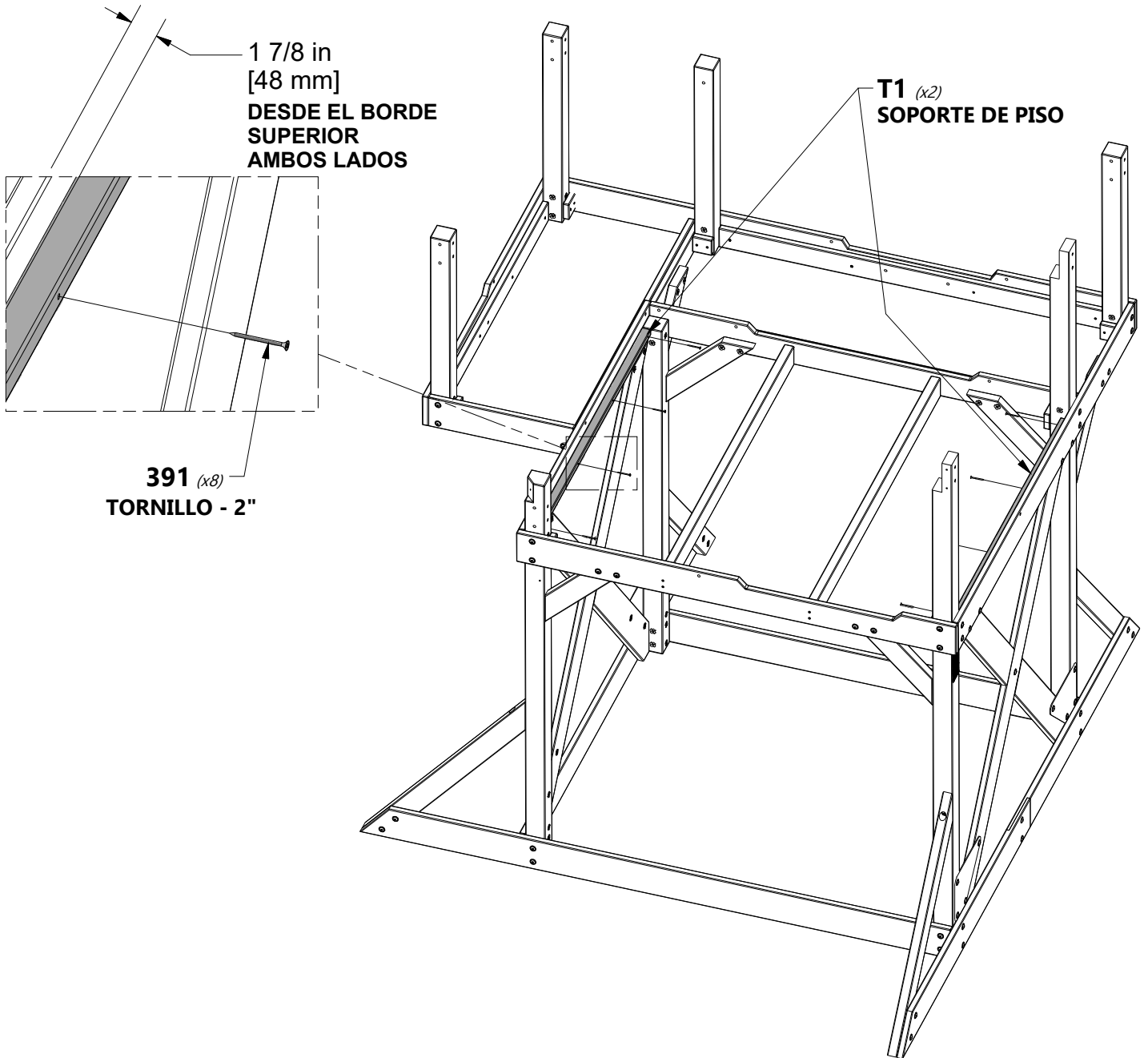
PASO 19

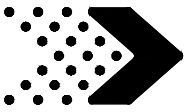


T1 | SOPORTE DE SUELO - W4L08466
(x2) | 1"x1 3/8"x48 3/8" (24x34x1230)



H100391 | TORNILLO PFH BLK
(x8) | 8x2





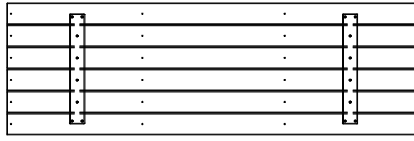
Fase 1

PASO 20

K4 | TABLA DE PISO - W4L12808
(x1) | 5/8"x5"x64 3/4" (16x128x1644)

Y1 | TABLA DE PISO - W4L12806
(x1) | 5/8"x4"x64 3/4" (16x102x1644)

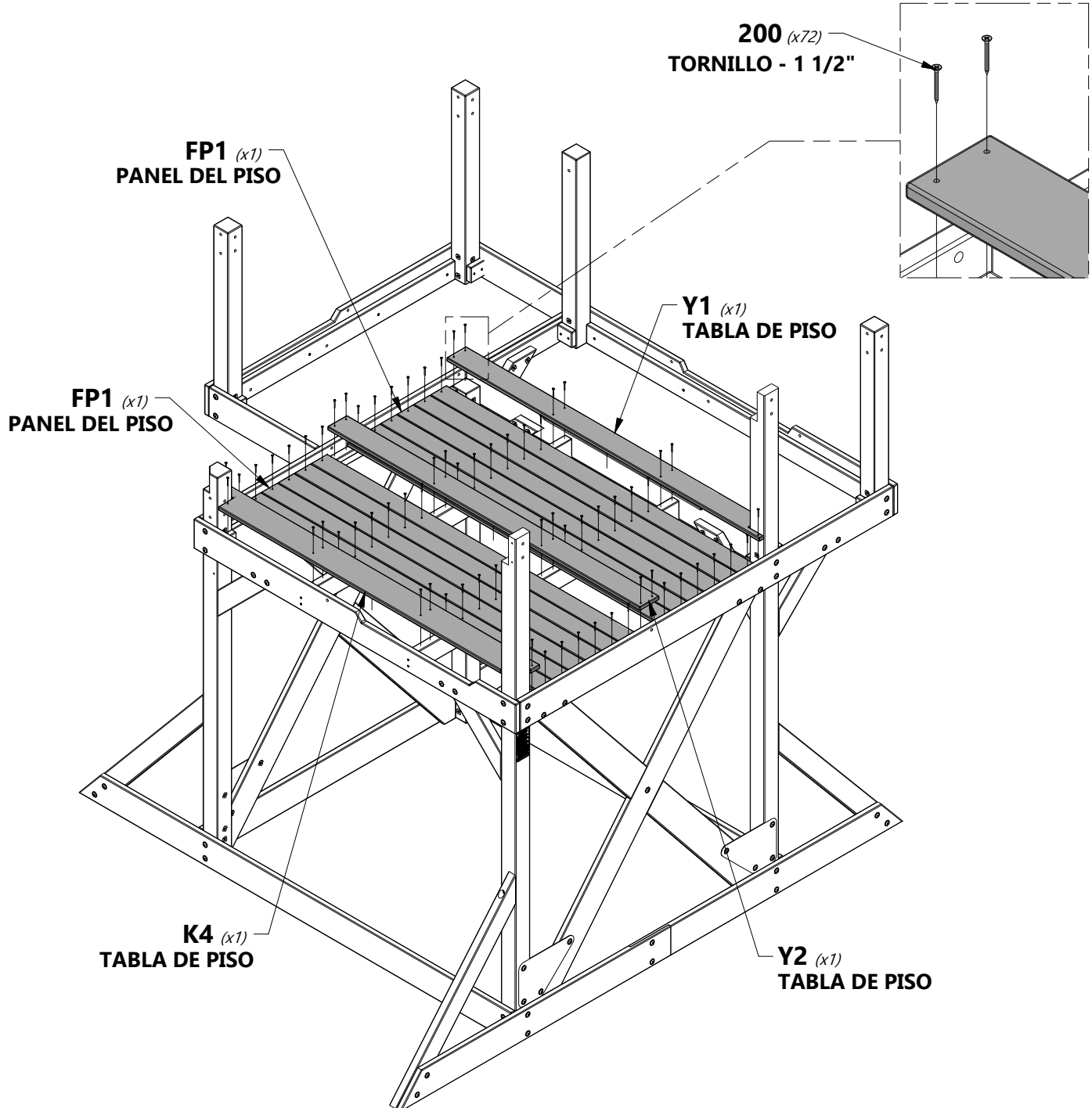
Y2 | TABLA DE PISO - W4L12814
(x1) | 5/8"x4"x64 3/4" (16x102x1644)

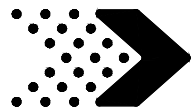


FP1 | PANEL DEL PISO - W2A02900
(x2) | 1 1/4"x20 9/16"x65 11/16" (32x523x1644)



H100200 | TORNILLO PFH BLK
(x72) | 8x1 1/2



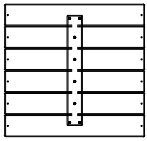


Fase 1

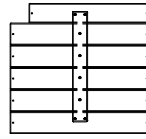
PASO 21



M39 | TABLERO DE PISO - W4L11558
(x1) 5/8"x3"x18 7/8" (16x76x480)



FP3 | PANEL DE SUELO - W2A02227
(x2) 1 1/4"x22 1/16"x20 11/16" (32x555x525)



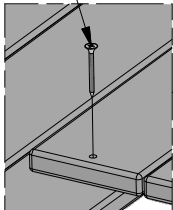
FP4 | PANEL DE SUELO - W2A02228
(x1) 1 1/4"x20 1/4"x22" (32x515x555)



H100200 | TORNILLO PFH BLK
(x38) 8x1 1/2

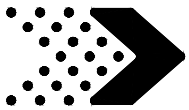
M39 (x1)
TABLA DE PISO

200 (x38)
TORNILLO - 1 1/2"



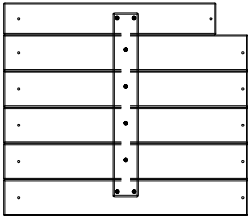
FP3 (x2)
PANEL DEL PISO

FP4 (x1)
PANEL DEL PISO

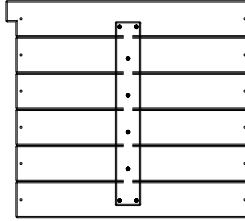


Fase 1

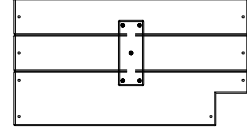
PASO 22



FP5 | PANEL DEL PISO - W2A02229
(x1) | 1 1/4"x19 15/16"x22 15/16" (32x506x582)



FP6 | PANEL DEL PISO - W2A02230
(x1) | 1 1/4"x20 5/16"x22 15/16" (32x516x582)



FP7 | PANEL DEL PISO - W2A02248
(x1) | 1 1/4"x12 1/16"x22 1/16" (32x302x558)

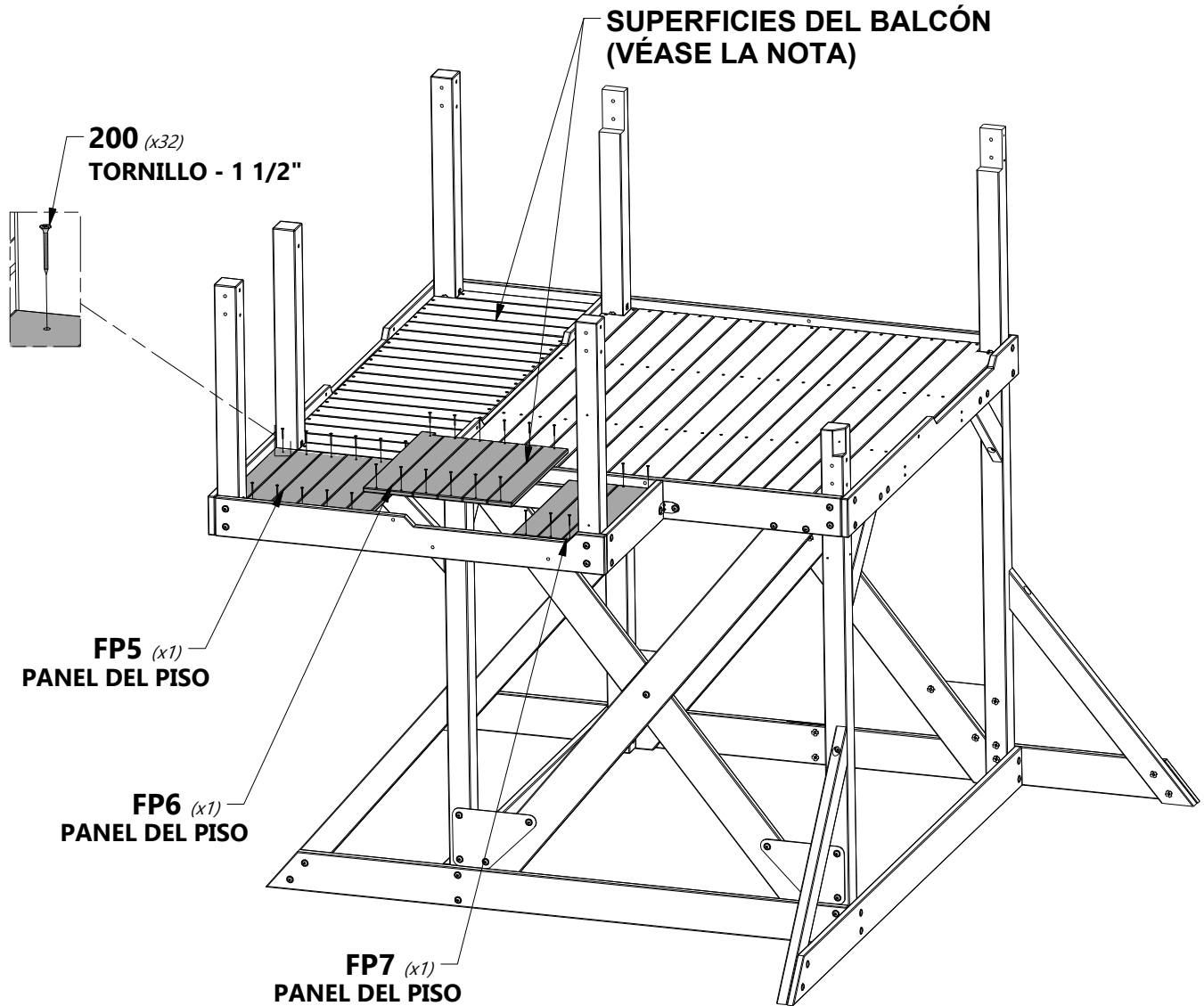


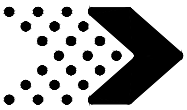
H100200 | TORNILLO PFH BLK
(x32) | 8x1 1/2



NOTA:

NO PONGA PESO NI CAMINE SUPERFICIES DEL BALCÓN HASTA DESPUÉS FINALIZACIÓN DE LA FASE 7.





A100178 (x4) | ESTACA METÁLICA MARRÓN



H100171 (x4) | PERNO WH BLK 1/4x1



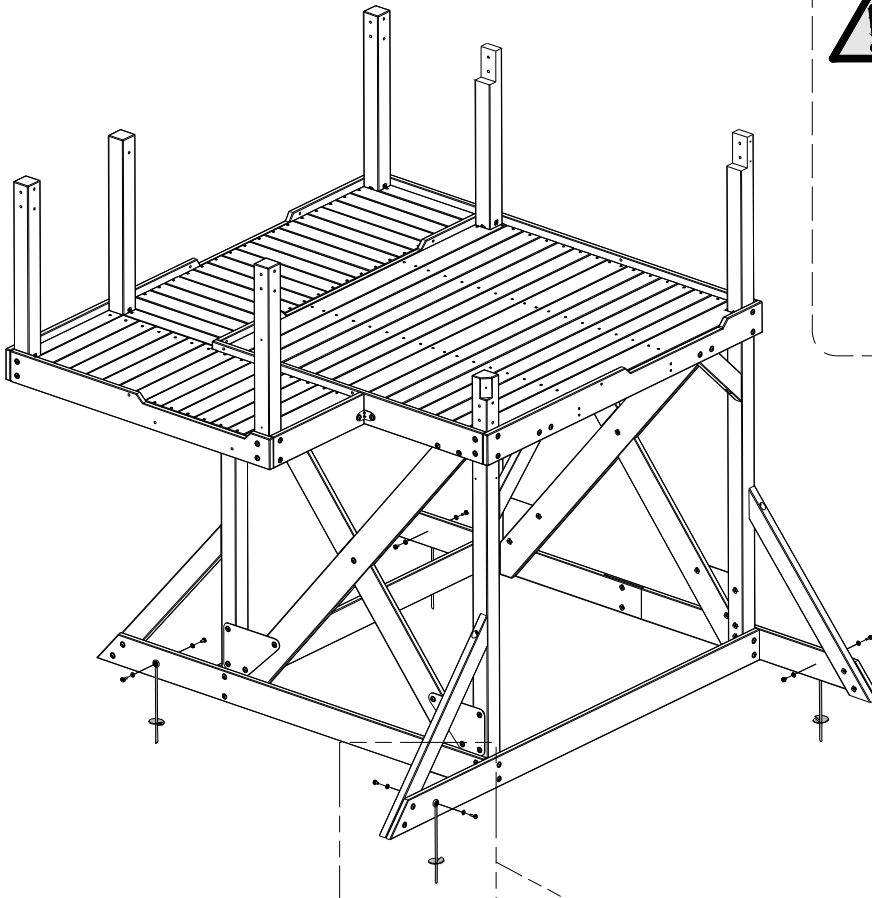
H100404 (x4) | BARRIL DE TUERCA WH BLK 1/4x5/8



H100474 (x4) | ARANDELA PLANA BLK 9x18



H100400 (x4) | ARANDELA DE BLOQUEO EXT BLK 8x15



NOTA

1. ATORNILLAR LA BARRENA EN EL TERRENO JUNTO AL SUELO JUNTA.
2. UTILIZACIÓN DEL OJAL DE LA BARRENA COMO PLANTILLA, PERFORAR UN 5/16" [8MM] AGUJERO A TRAVÉS DEL SUELO JUNTA.
3. EQUIPO DE USO PROPORCIONADO A BARRENAS SEGURAS A TIERRA JUNTAS.



NOTA:

¡EL NO USAR ESTACAS PUEDE ANULAR LA GARANTÍA Y CAUSAR LESIONES!

178 (x4)

ESTACA METÁLICA MARRÓN

404 (x4)

BARRIL DE TUERCA - 5/8"

400 (x4)

ARANDELA - 8x15

2 5/8 in [67 mm]

474 (x4)

ARANDELA - 9x18

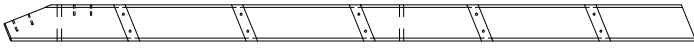
171 (x4)

PERNO - 1"



Fase 2

PASO 1



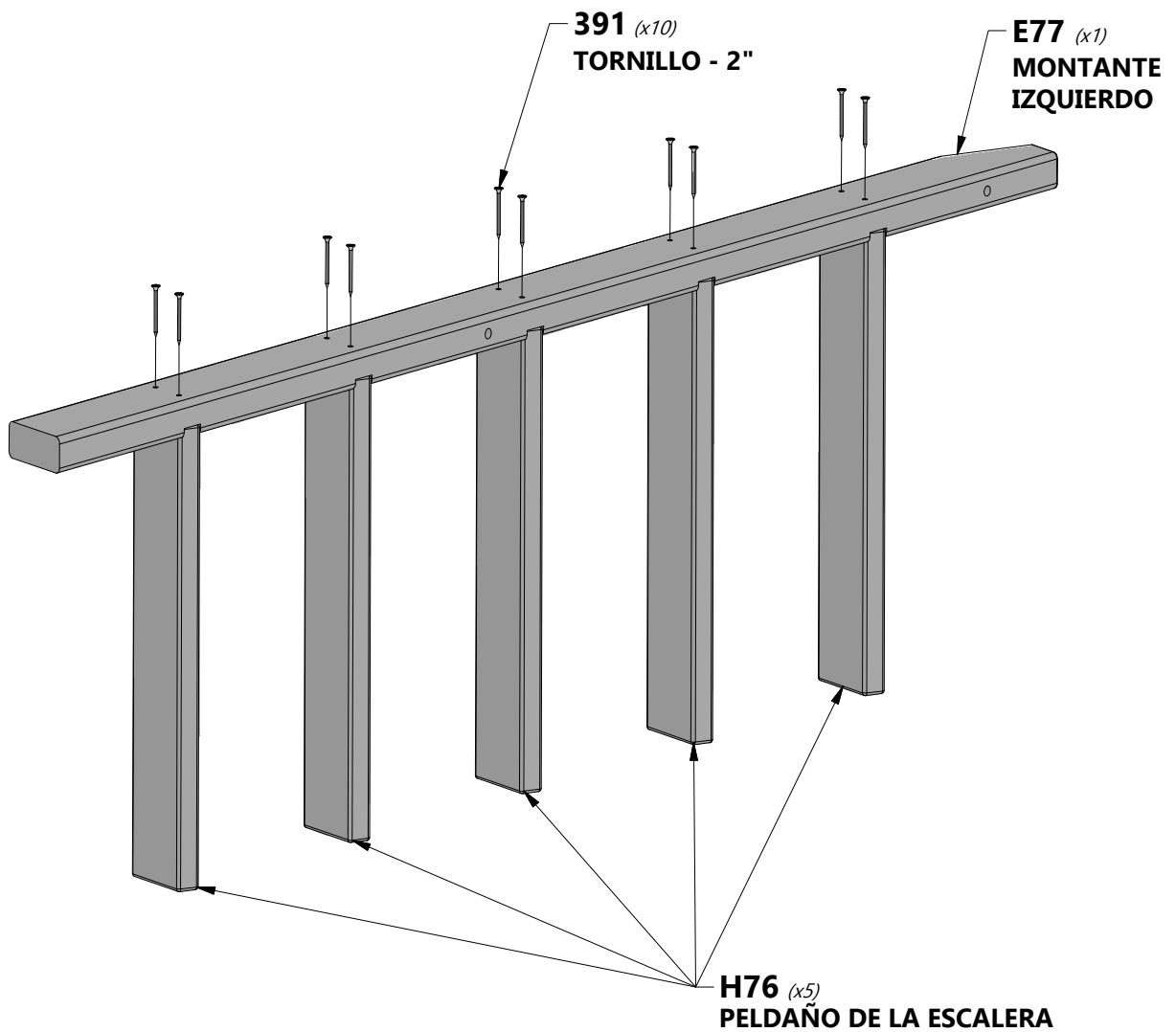
E77 | MONTANTE IZQUIERDO - W4L12840
(x1) | 1 3/8"x3 3/8"x64 7/8" (36x86x1649)

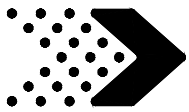


H76 | PELDAÑO DE LA ESCALERA - W4L06609
(x5) | 1"x3 3/8"x18 1/8" (24x86x460)



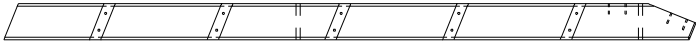
H100391 | TORNILLO PFH BLK
(x10) | 8x2





Fase 2

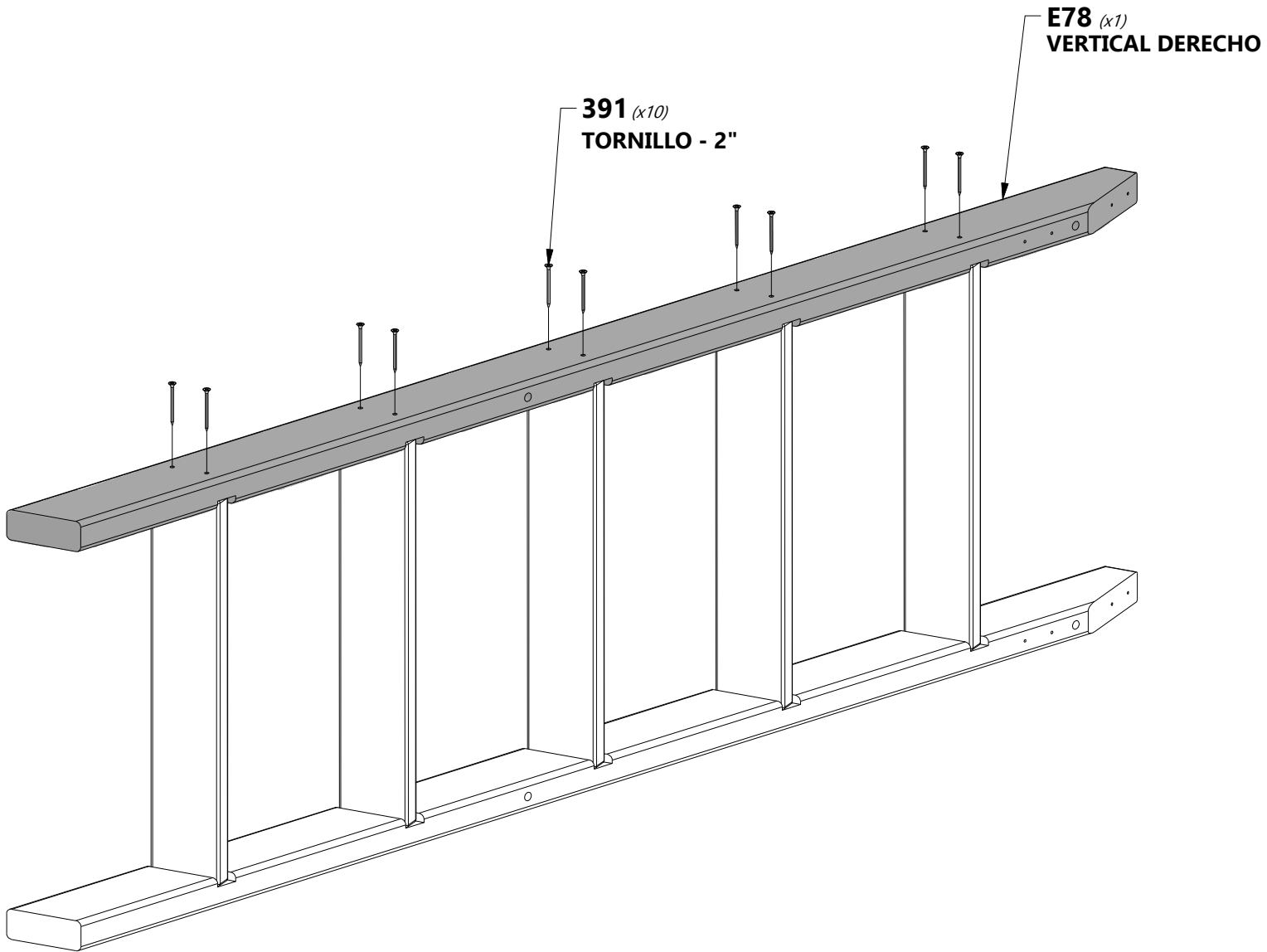
PASO 2

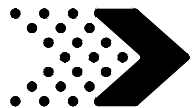


E78 | VERTICAL DERECHO - W4L12841
(x1) | 1 3/8"x3 3/8"x64 7/8" (36x86x1649)



H100391 | TORNILLO PFH BLK
(x10) | 8x2





Fase 2

PASO 3



A100134 (x2) | ASIDERO VERDE 816 C/C



H100503 (x4) | PERONO WH BLK 5/16x3-1/2

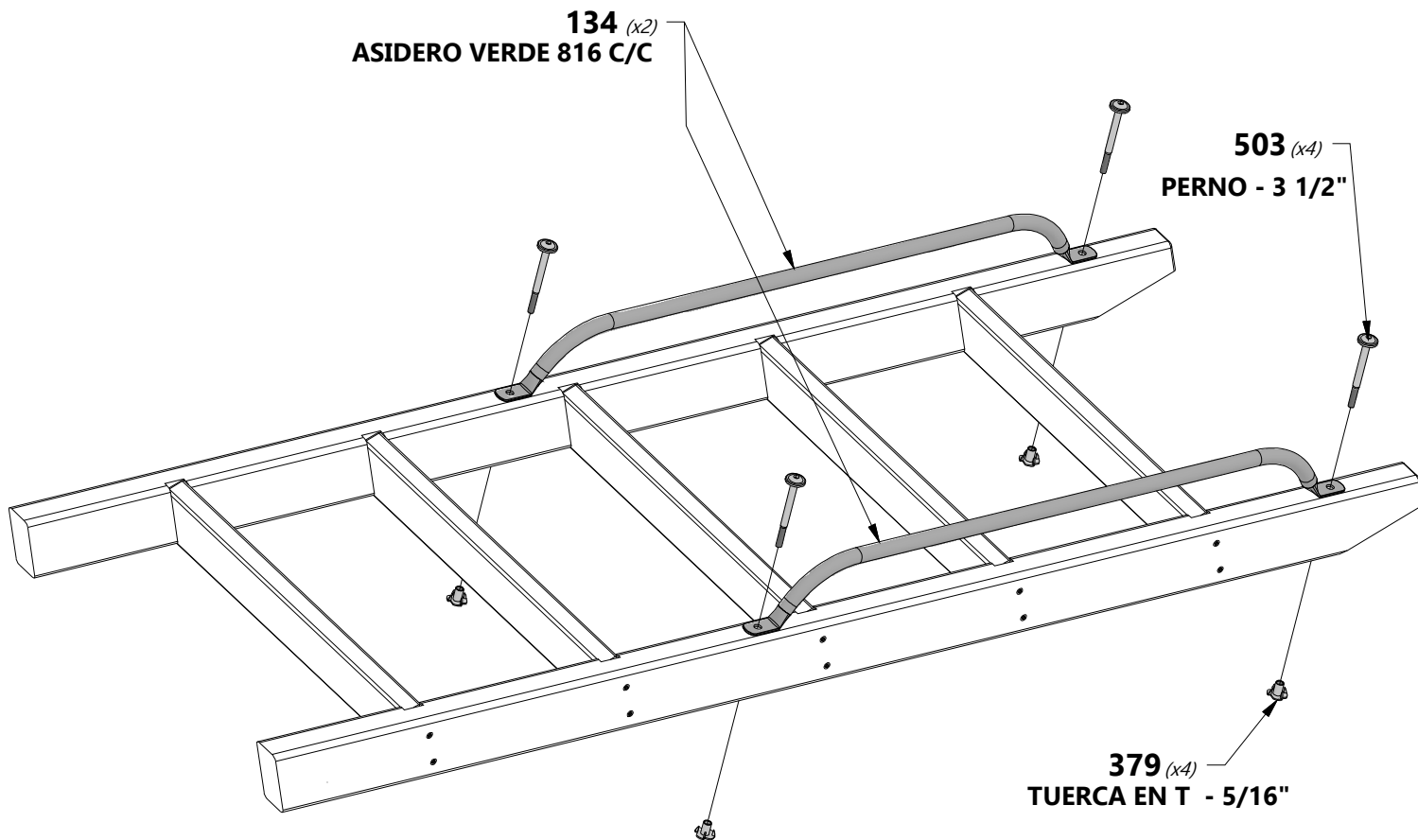


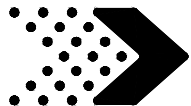
H100379 (x4) | TUERCA EN T BLK 5/16



CONSEJO:

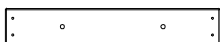
RECOMENDAMOS INSTALAR TUERCAS EN T TABLAS ANTES DEL MONTAJE.



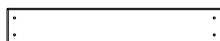


Fase 2

PASO 4



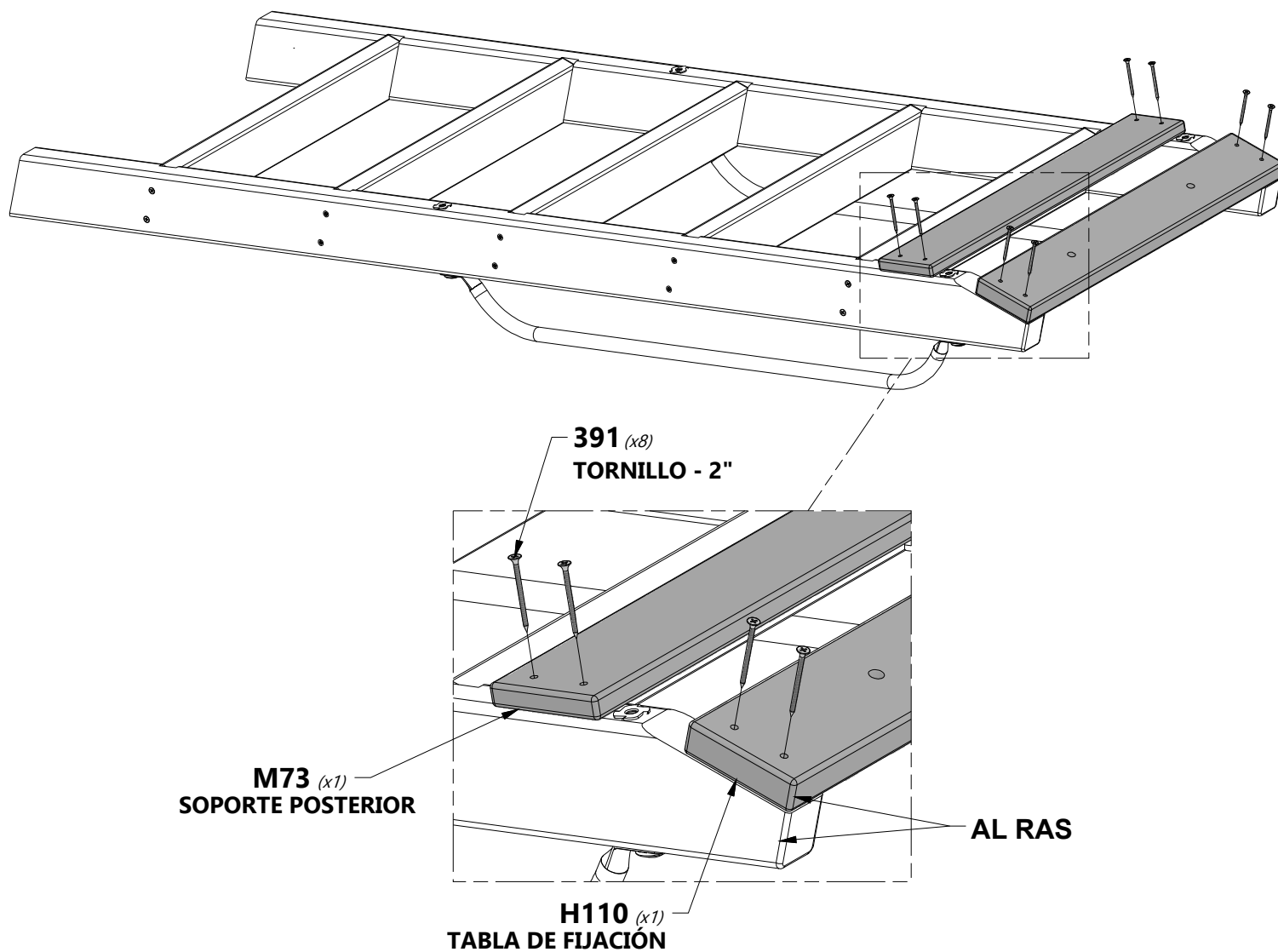
H110 | TABLA DE FIJACIÓN - W4L12839
(x1) | 1"x3 3/8"x20 1/8" (24x86x512)

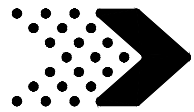


M73 | SOPORTE POSTERIOR - W4L11417
(x1) | 5/8"x3 3/8"x20 1/8" (16x86x512)



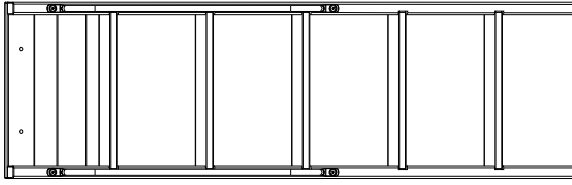
H100391 | TORNILLO PFH BLK
(x8) | 8x2





Fase 2

PASO 5



(X1) SUBCONJUNTO DE ESCALERA
(DEL PASO ANTERIOR).



H100195 | PERNO WH
(x2) | 5/16x2-3/4



H100198 | ARANDELA DE BLOQUEO
(x2) | EXT BLK
8x19

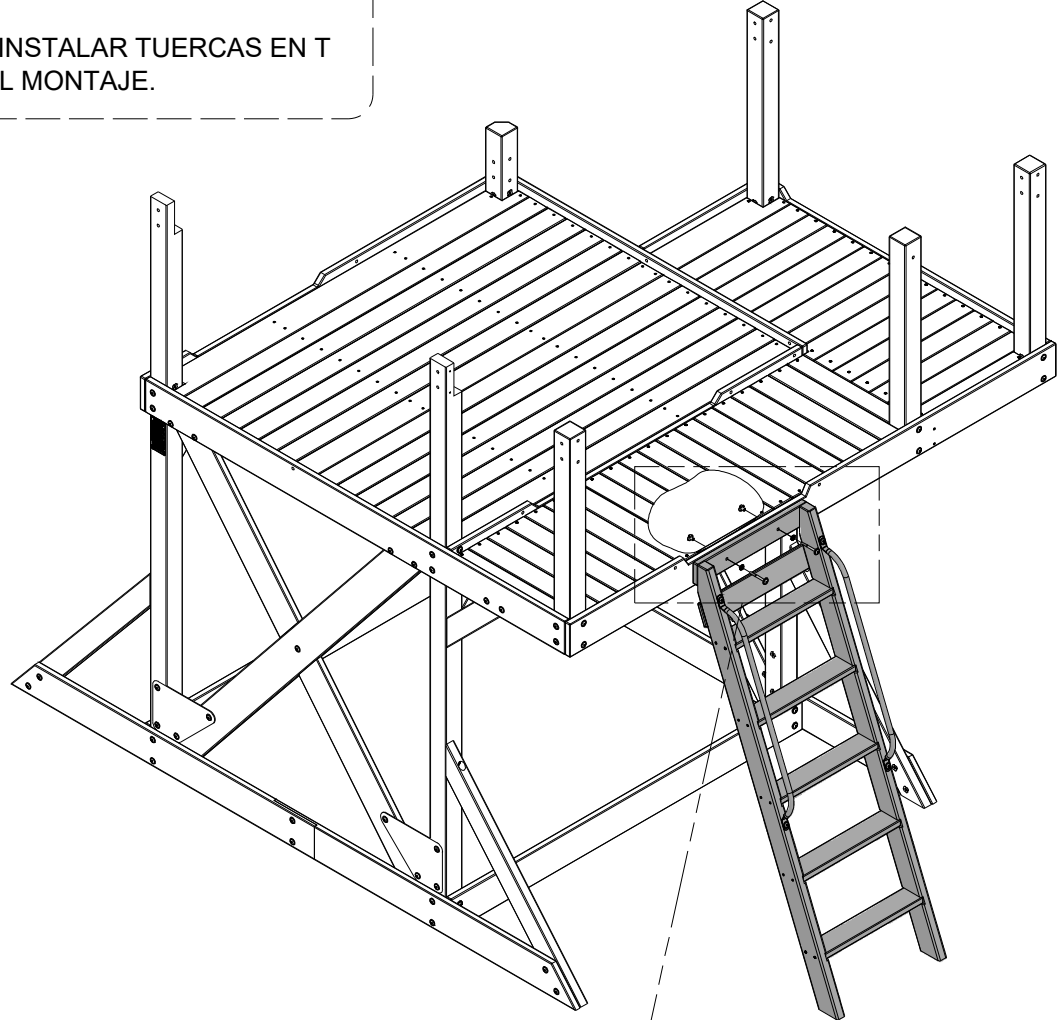


H100379 | TUERCA
(x2) | EN T BLK
5/16

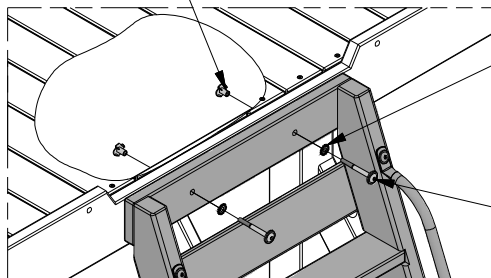


CONSEJO:

RECOMENDAMOS INSTALAR TUERCAS EN T
TABLAS ANTES DEL MONTAJE.

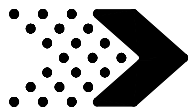


379 (x2)
TUERCA EN T - 5/16"



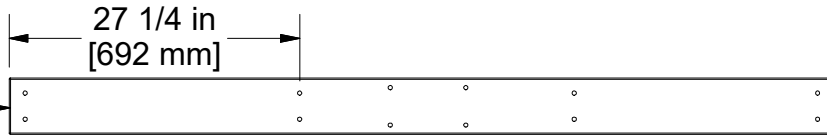
198 (x2)
ARANDELA - 8x19

195 (x2)
PERNO - 2-3/4



Fase 3

PASO 1



FRONTAL

G21 | SOPORTE DE PARED - W4L12815
(x1) | 1"x5 1/4"x77 3/8" (24x134x1964)

B15 | POSTE - W4L12810
(x2) | 3"x3"x29 3/8" (76x76x746)



NOTA:

ENSAMBLE LA SUB ASAMBLEA PRIMERO.



CONSEJO:

RECOMENDAMOS INSTALAR TUERCAS T EN LAS TABLAS ANTES DE LA ASAMBLEA.



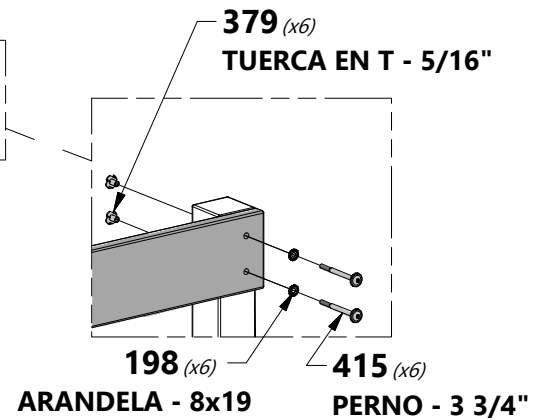
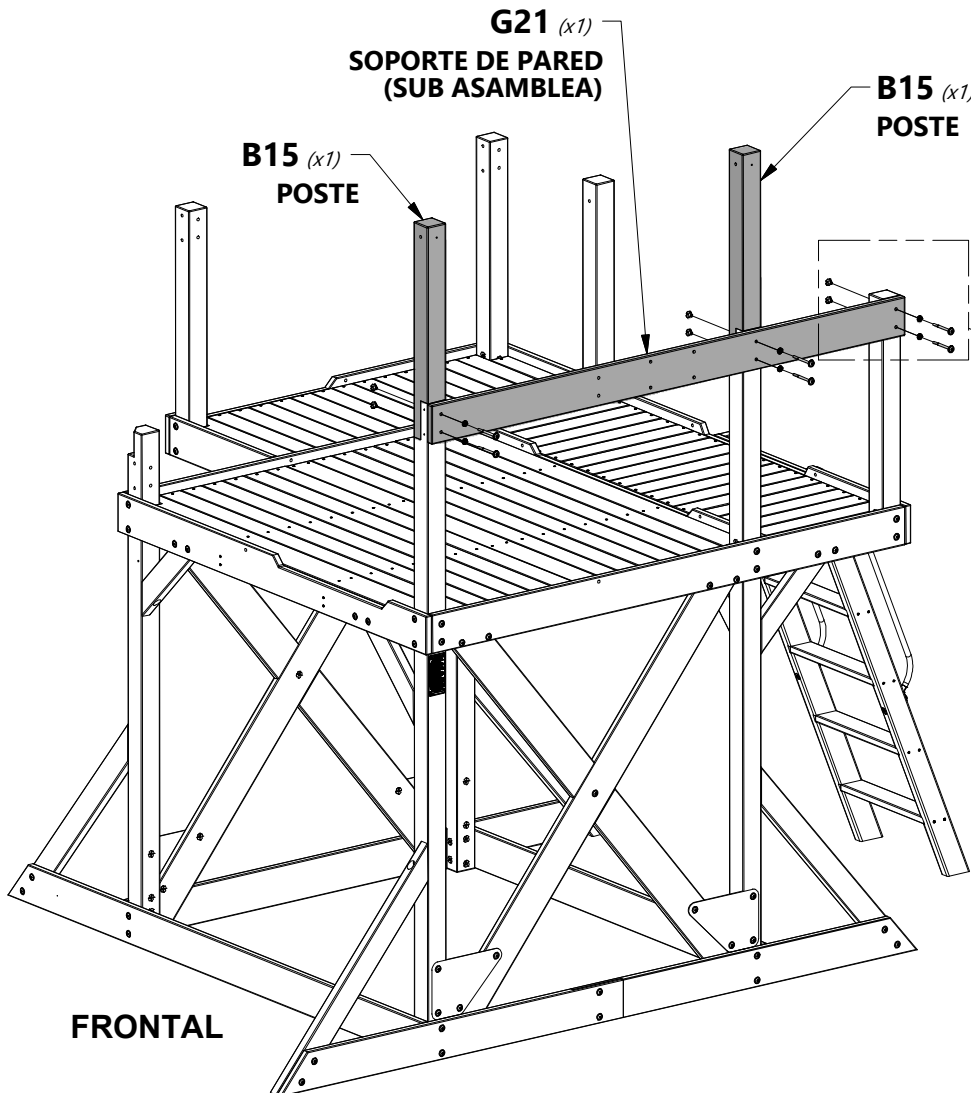
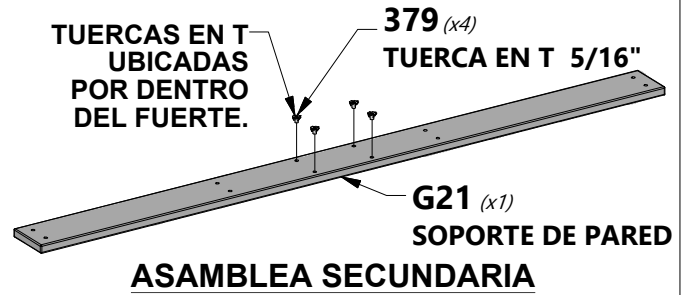
H100415 | PERNO WH BLK
(x6) | 5/16x3 3/4



H100198 | ARANDELA DE BLOQUEO EXT BLK
(x6) | 8x19



H100379 | TUERCA EN T BLK
(x10) | 5/16

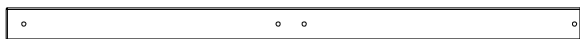




Fase 3

PASO 2

CIMA



B14 | POSTE - W4L12826
(x1) | 3"x3"x53 7/8" (76x76x1370)



H100415 | PERNO WH BLK
(x3) | 5/16x3 3/4



H100198 | ARANDELA DE BLOQUEO
(x3) | EXT BLK 8x19

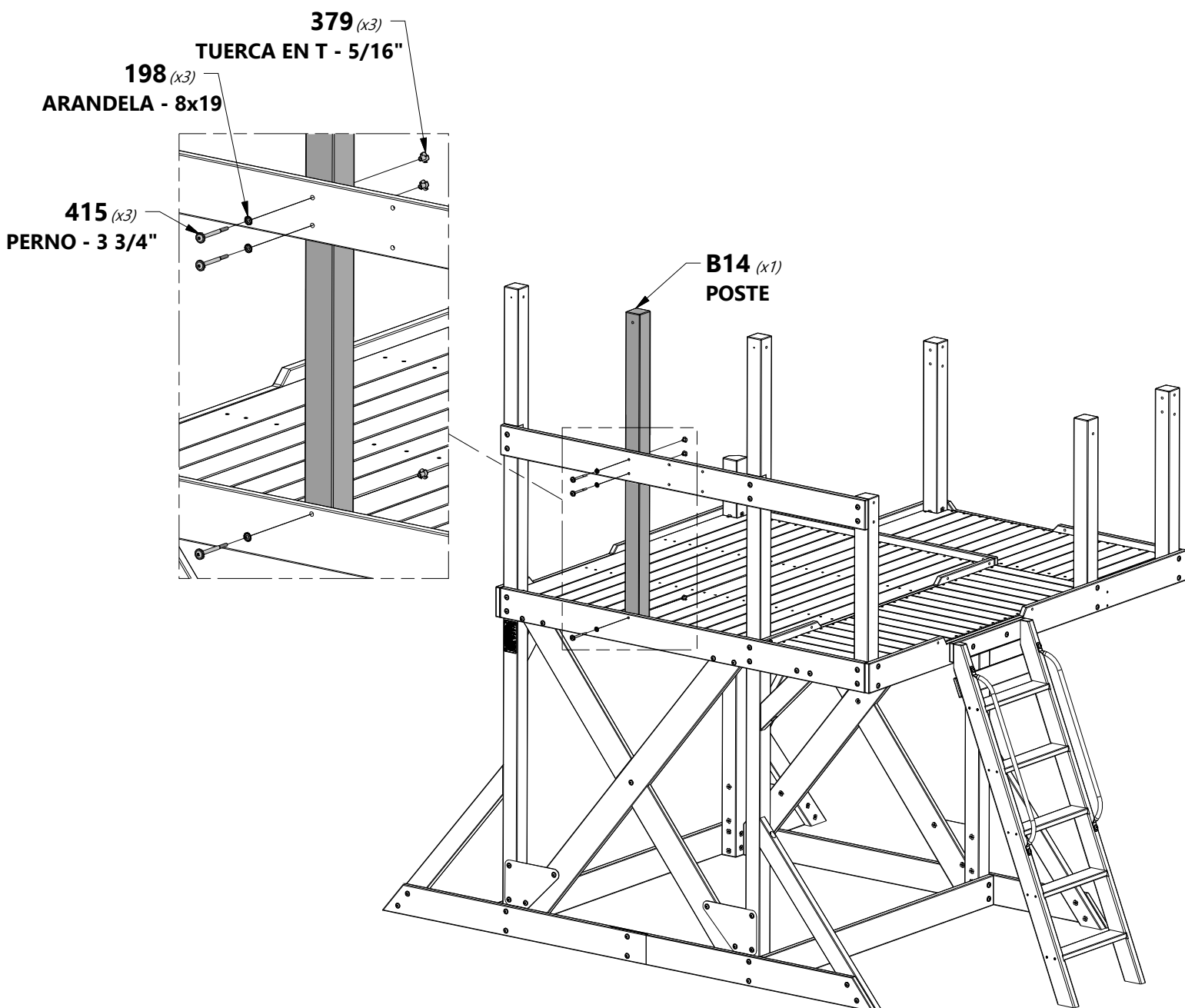


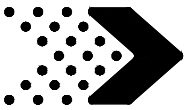
H100379 | TUERCA EN T BLK
(x3) | 5/16



CONSEJO:

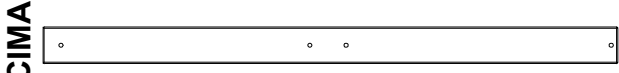
RECOMENDAMOS INSTALAR
TUERCAS EN LAS TABLAS ANTES DE
LA ASAMBLEA.



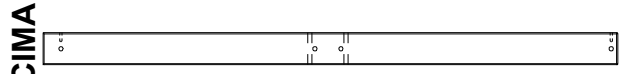


Fase 3

PASO 3



E2 | POSTE - W4L08522
(x2) | 3 3/8"x1 3/8"x53 7/8" (86x36x1370)



B8 | POSTE - W4L08475
(x1) | 3"x3"x53 7/8" (76x76x1370)



H100415 | PERNO WH BLK 5/16x3 3/4
(x1)



H100458 | TORNILLO TIRAFONDO WH BLK 5/16x2
(x1)



H100379 | TUERCA EN T BLK 5/16
(x3)



H100198 | ARANDELA DE BLOQUEO EXT BLK 8x19
(x4)

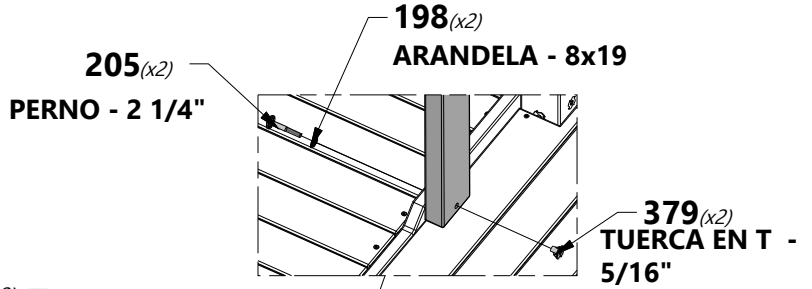


H100205 | PERNO WH BLK 5/16x2-1/4
(x2)



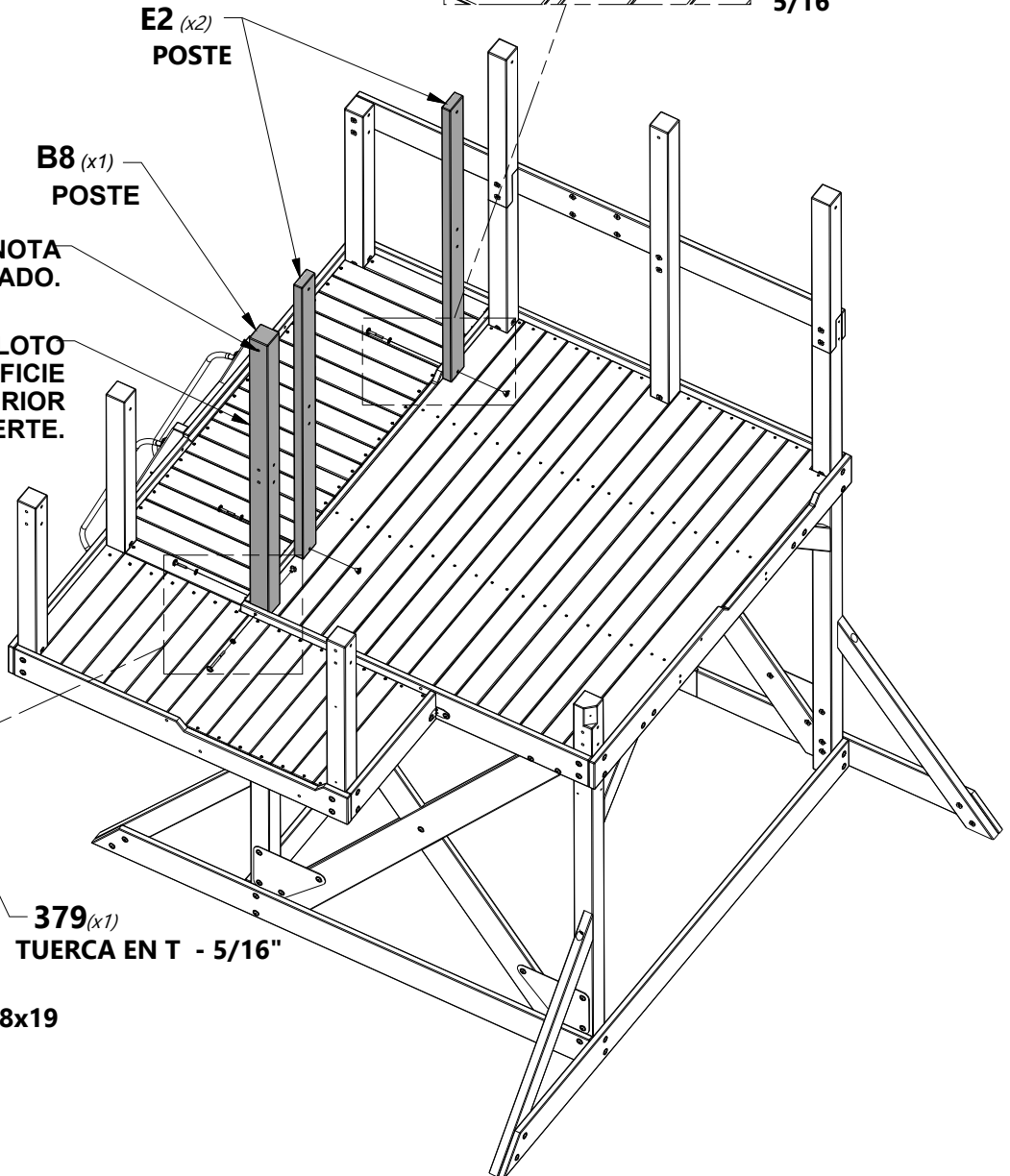
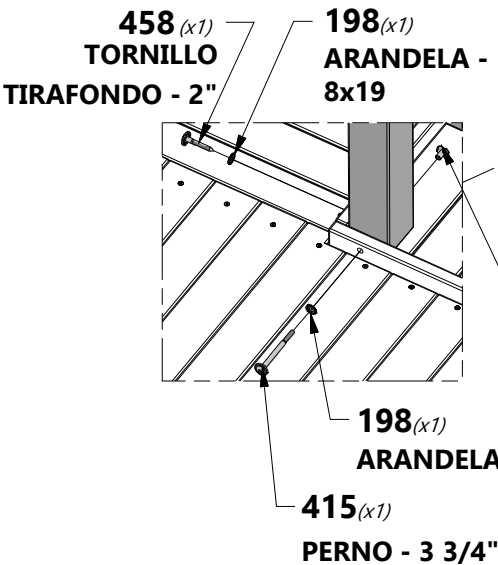
CONSEJO:

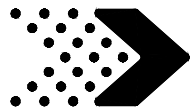
RECOMENDAMOS INSTALAR TUERCAS EN T EN LAS TABLAS ANTES DE LA ASAMBLEA.



ORIENTACIÓN DEL AGUJERO DE NOTA PARA UN MONTAJE ADECUADO.

NOTA AGUJERO PILOTO SITUADO EN ESTA SUPERFICIE ORIENTARSE A EL EXTERIOR DEL FUERTE.





Fase 3

PASO 4

1 3/4 in
[43 mm]



G16 SOPORTE DE PARED - W4L08546
(x1) 1"x5 1/4"x14 7/8" (24x134x378)

1 3/4 in
[43 mm]



G17 SOPORTE DE PARED - W4L12825
(x1) 1"x5 1/4"x14 7/8" (24x134x378)



H100415 PERNO WH BLK
(x2) 5/16x3 3/4



H100458 TORNILLO TIRAFONDO
(x2) WH BLK
5/16x2



H100379 TUERCA
(x6) EN T BLK
5/16



H100198 ARANDELA DE BLOQUEO EXT BLK
(x8) 8x19

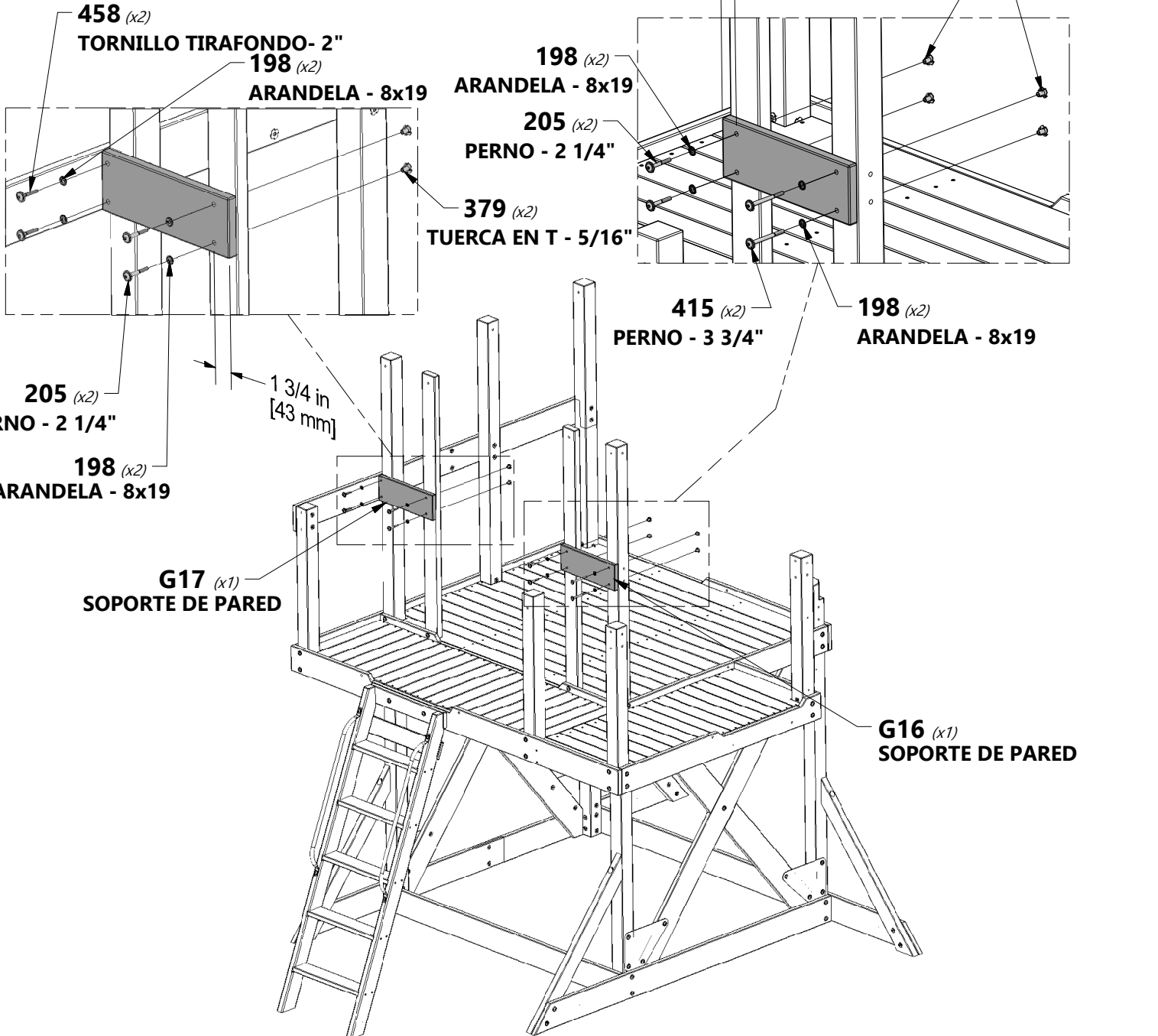


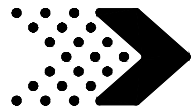
H100205 PERNO WH BLK
(x4) 5/16x2-1/4



CONSEJO:

RECOMENDAMOS LA INSTALACIÓN DE TUERCAS EN T EN PLACAS ANTES DEL MONTAJE.





Fase 3

PASO 5

CIMA



B9 | POSTE - W4L08476
(x1) | 3"x3"x53 7/8" (76x76x1370)

CIMA



B16 | POSTE - W4L08553
(x1) | 3"x3"x53 7/8" (76x76x1370)



H100415 | PERNO WH BLK
(x2) | 5/16x3 3/4



H100198 | ARANDELA DE BLOQUEO
(x2) | EXT BLK
8x19

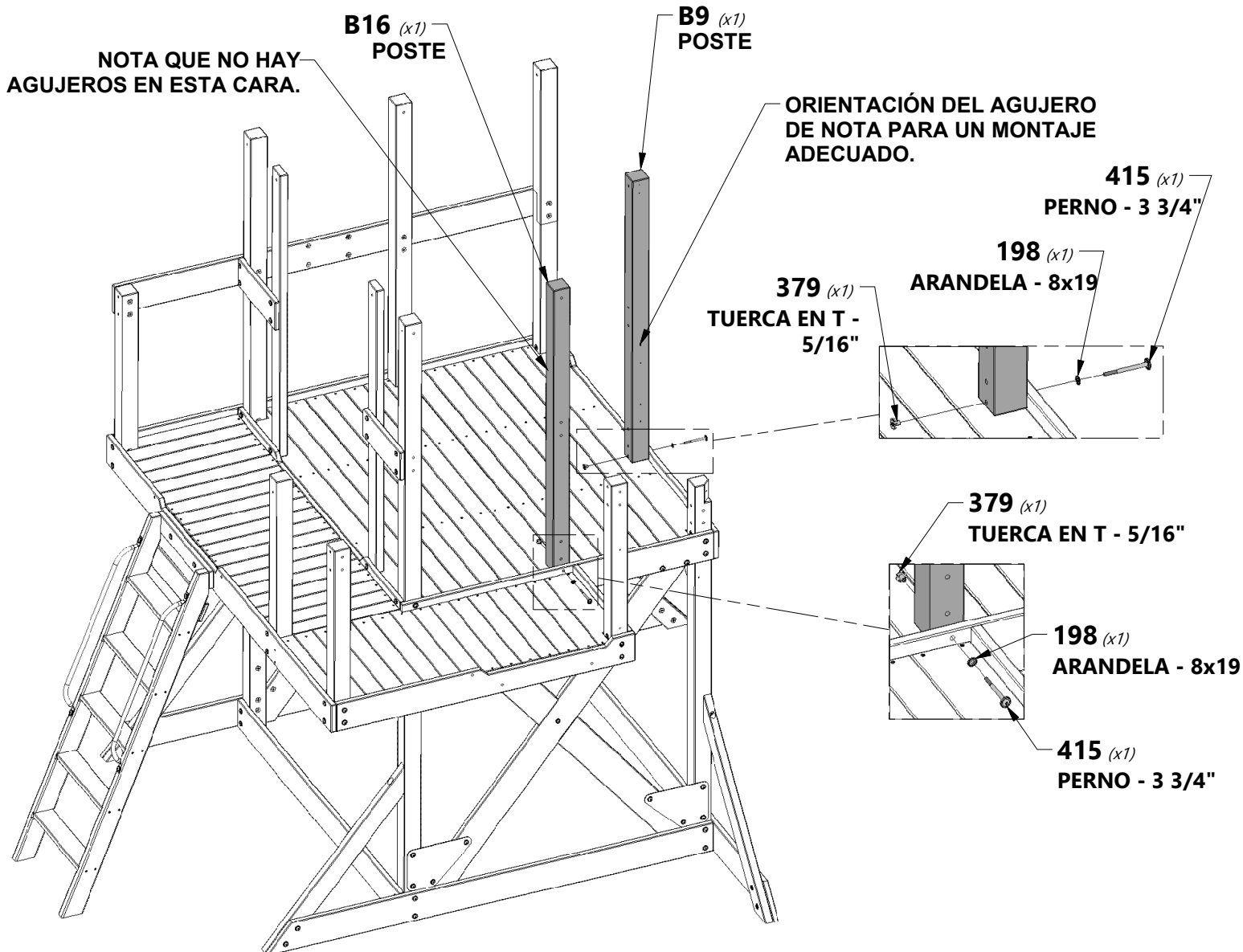


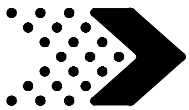
H100379 | TUERCA
(x2) | EN T BLK
5/16



CONSEJO:

RECOMENDAMOS INSTALAR TUERCAS T EN LAS TABLAS ANTES DE LA ASAMBLEA.



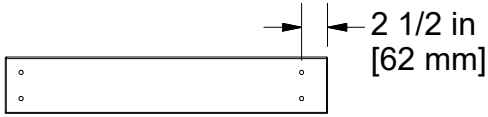


Fase 3

PASO 6



G13 | SOPORTE DE PARED - W4L08491
(x1) | 1"x5 1/4"x28 1/4" (24x134x716)



G15 | SOPORTE DE PARED - W4L08545
(x1) | 1"x5 1/4"x30 1/4" (24x134x768)



H100415 | PERNO WH BLK
(x8) | 5/16x3 3/4



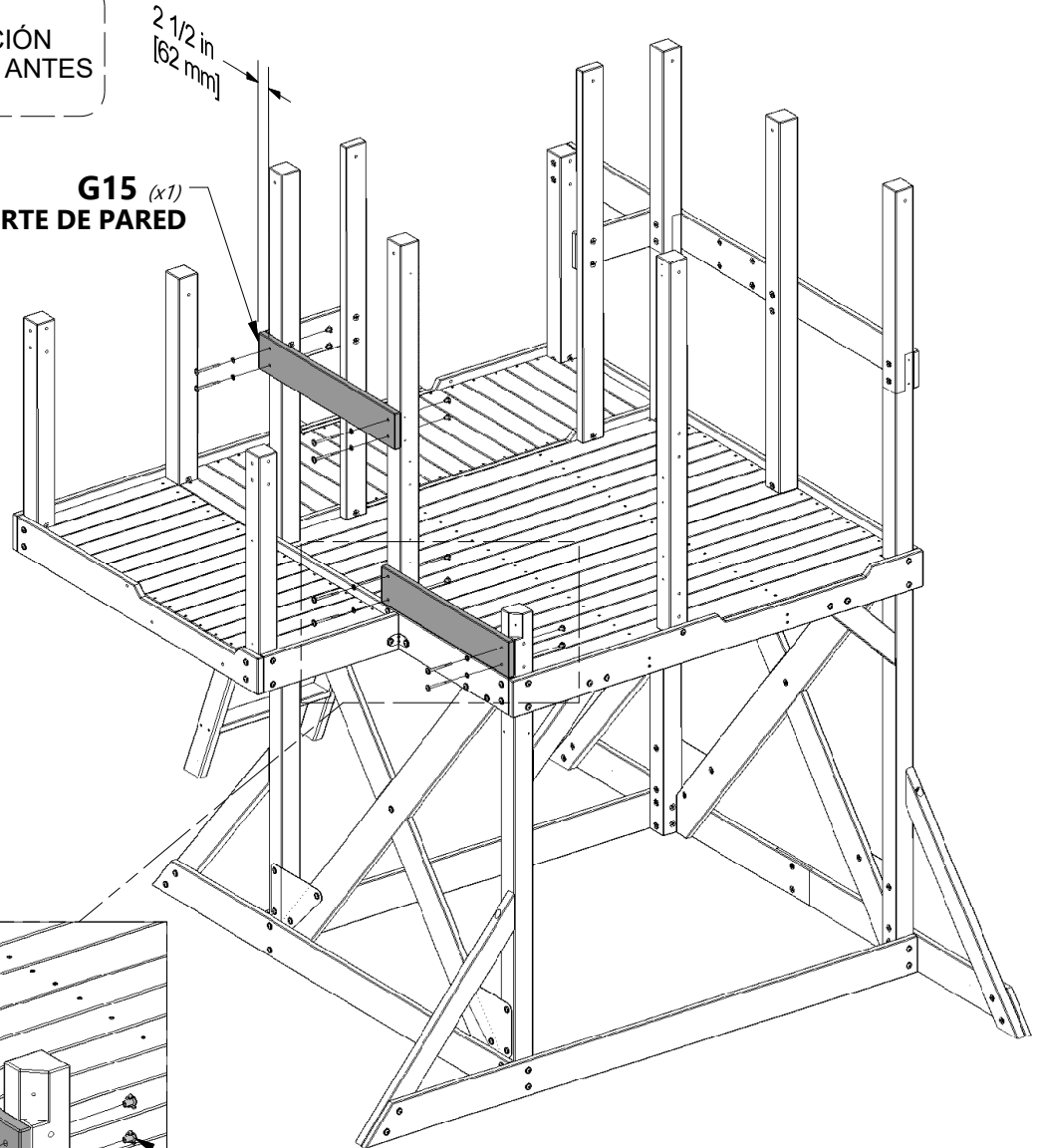
H100198 | ARANDELA DE BLOQUEO EXT BLK
(x8) | 8x19



H100379 | TUERCA EN T BLK
(x8) | 5/16

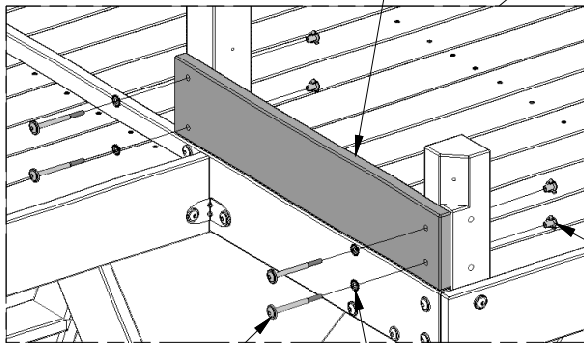


CONSEJO:
RECOMENDAMOS LA INSTALACIÓN DE TUERCAS EN T EN PLACAS ANTES DEL MONTAJE.



G15 (x1)
SOPORTE DE PARED

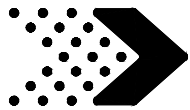
G13 (x1)
SOPORTE DE PARED



379 (x8)
TUERCA EN T - 5/16"

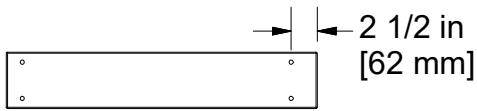
415 (x8)
PERNO - 3 3/4"

198 (x8)
ARANDELA - 8x19



Fase 3

PASO 7



G12 | SOPORTE DE PARED - W4L08490
(x1) | 1"x5 1/4"x29 1/8" (24x134x741)



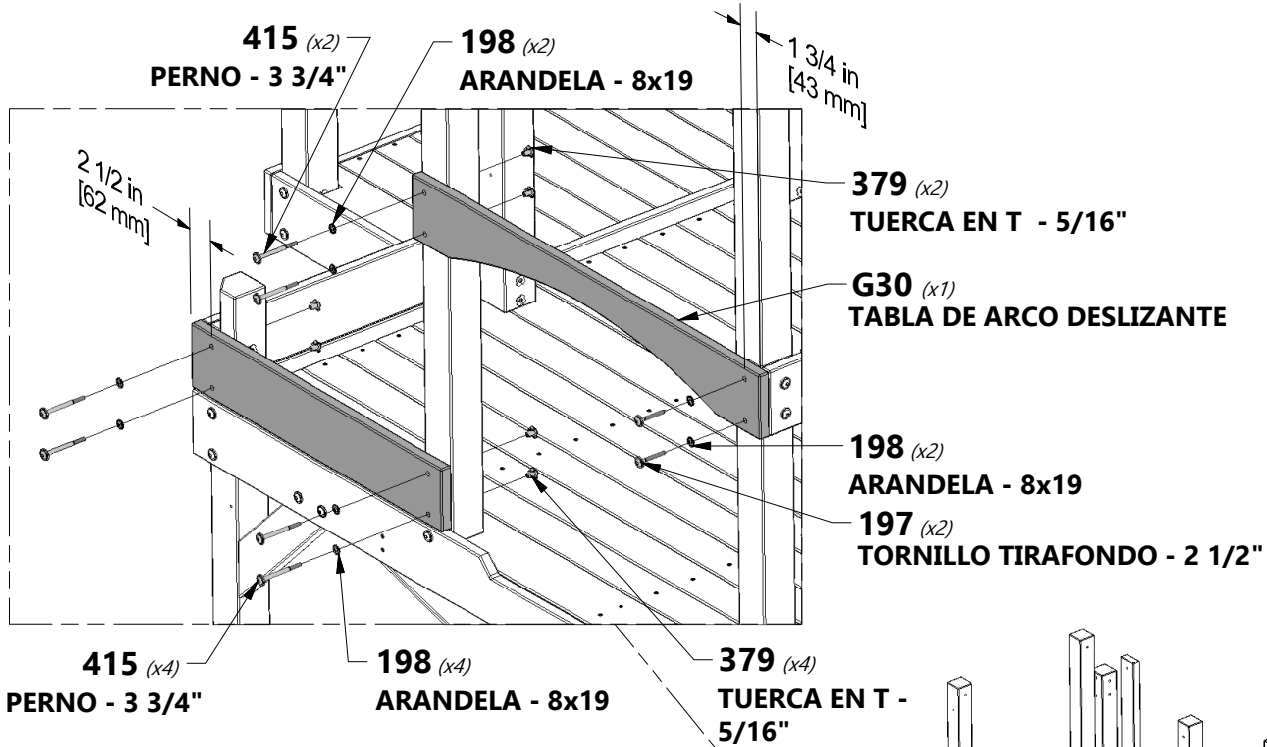
G30 | TABLERO DE ARCO - W4L12813
(x1) | 1"x5 1/4"x40 1/2" (24x134x1028)



H100198 | ARANDELA DE BLOQUEO
(x8) | EXT BLK 8x19

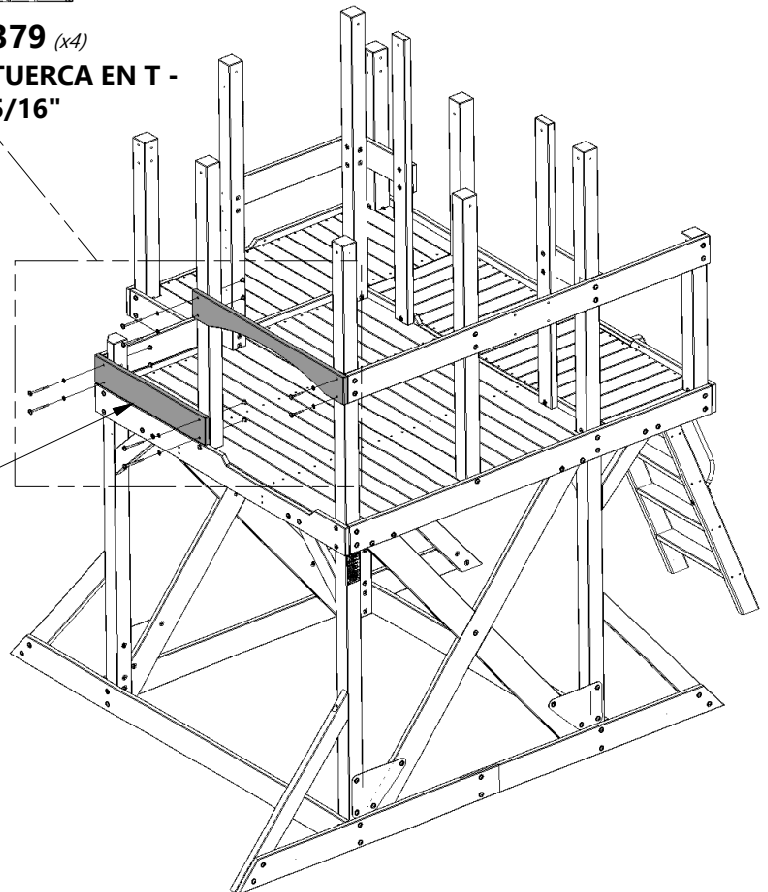


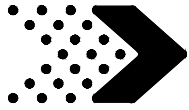
H100379 | TUERCA EN T BLK
(x6) | 5/16



CONSEJO:
RECOMENDAMOS INSTALAR
TUERCAS T EN LAS TABLAS ANTES DE
LA ASAMBLEA.

G12 (x1)
SOPORTE DE PARED





Fase 3

PASO 8



G24 | TABLERO DE CUBIERTA - W4L12805
(x1) | 1"x5 1/4"x25 3/8" (24x134x645)



G25 | TABLERO DE ENTRADA - W4L12817
(x1) | 1"x5 1/4"x53 1/8" (24x134x1349)



H100415 | PERNO WH BLK
(x6) | 5/16x3 3/4



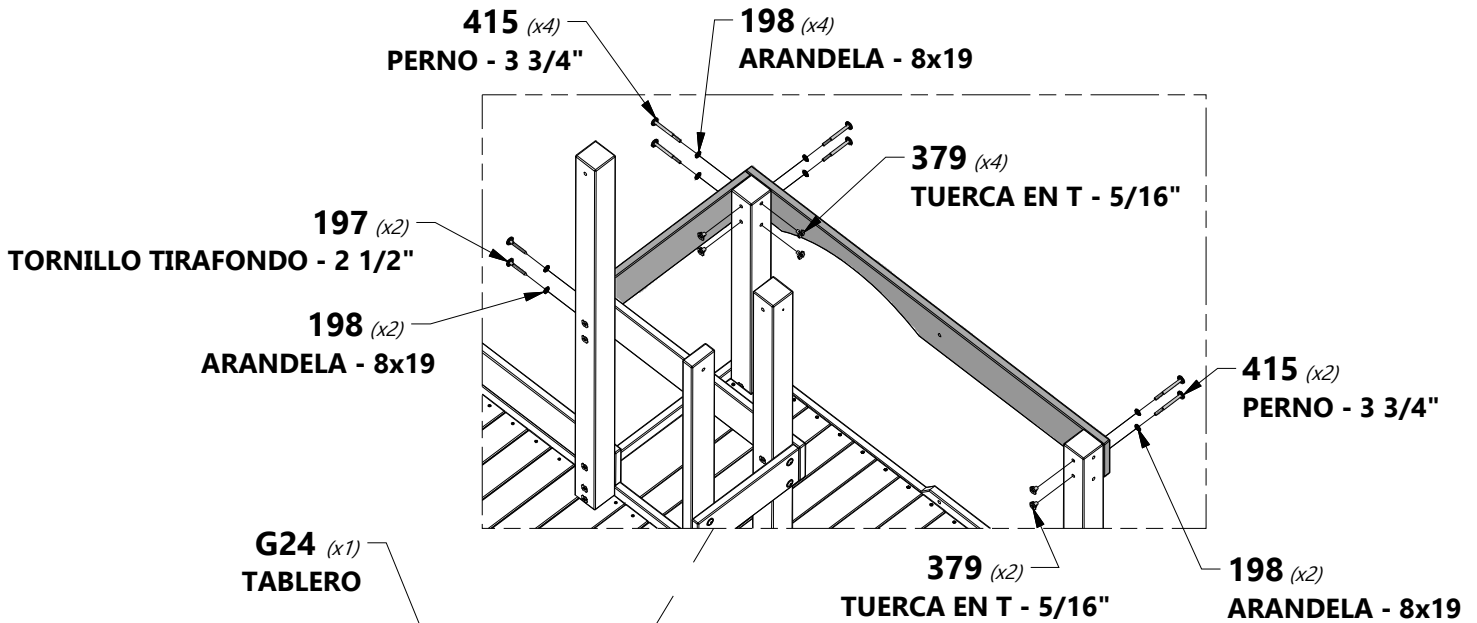
H100197 | TORNILLO TIRAFONDO
(x2) | WH BLK
5/16x2 1/2



H100198 | ARANDELA DE BLOQUEO
(x8) | EXT BLK
8x19



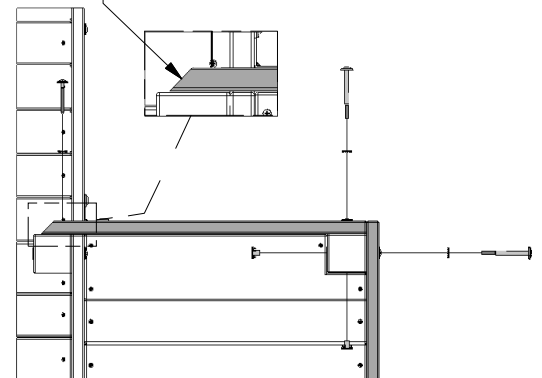
H100379 | TUERCA
(x6) | EN T BLK
5/16



G24 (x1)
TABLERO

G25 (x1)
TABLA DE ENTRADA

TOMAR NOTA DE LA ORIENTACIÓN DE EL CONSEJO DE ADMINISTRACIÓN DEL G24 ASAMBLEA.

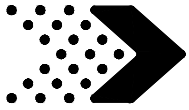


VISTA SUPERIOR



CONSEJO:

RECOMENDAMOS INSTALAR TUERCAS T EN LAS TABLAS ANTES DE LA ASAMBLEA.



Fase 3

PASO 9



G28 | TABLERO DE CUBIERTA - W4L12818
(x1) | 1"x5 1/4"x89 5/8" (24x134x2276)



H100415 | PERNO WH BLK
(x5) | 5/16x3 3/4



H100198 | ARANDELA DE BLOQUEO
(x5) | EXT BLK
8x19



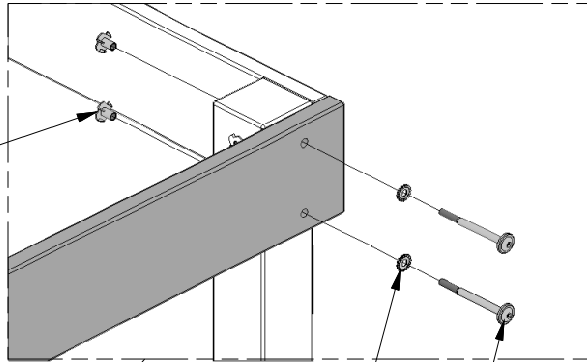
H100379 | TUERCA EN T BLK
(x5) | 5/16



CONSEJO:

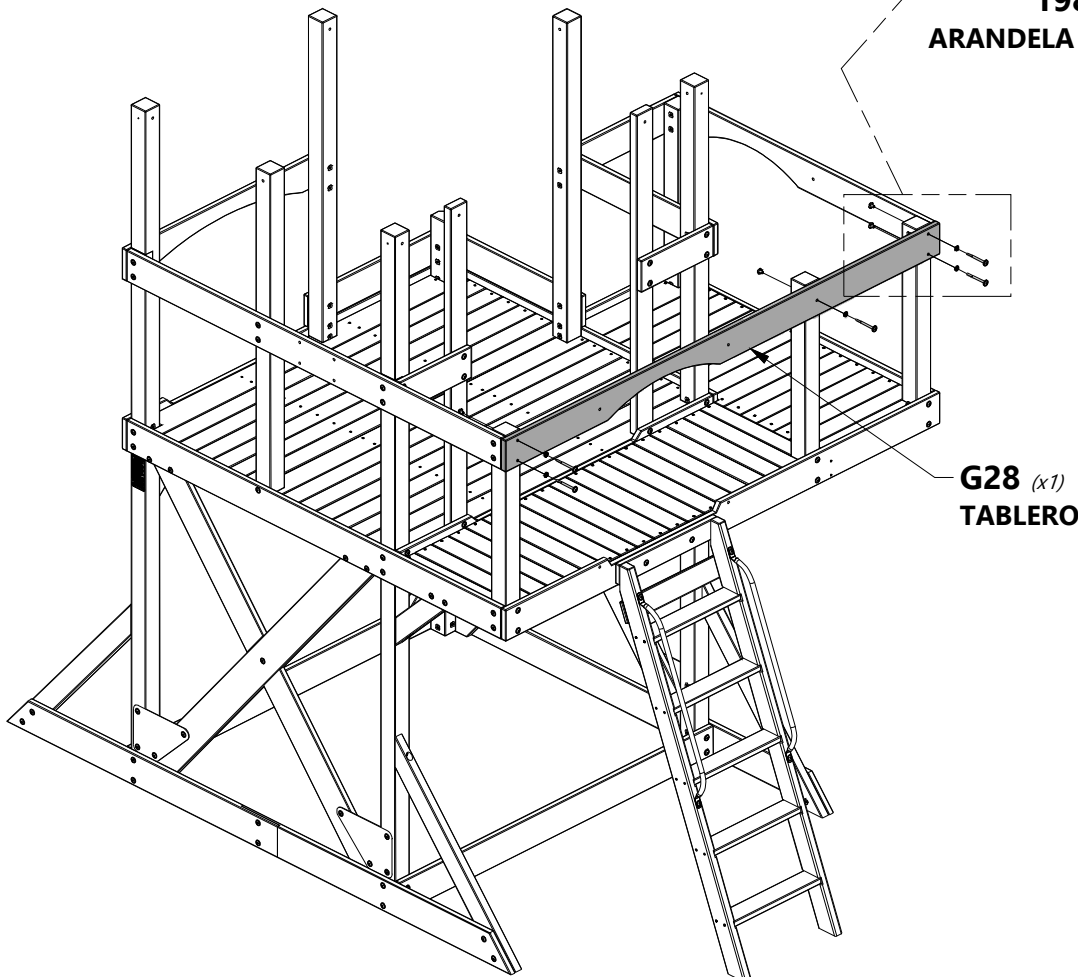
RECOMENDAMOS INSTALAR TUERCAS T EN LAS TABLAS ANTES DE LA ASAMBLEA.

379 (x5)
TUERCA EN T - 5/16"

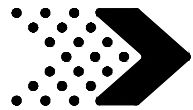


198 (x5)
ARANDELA - 8x19

415 (x5)
PERNO - 3 3/4"

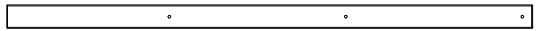


G28 (x1)
TABLERO



Fase 3

PASO 10



H11 | **SOPORTE DE TECHO - W4L08518**
(x1) | 1"x3 3/8"x76 3/4" (24x86x1949)



H100415 | **PERNO WH BLK**
(x1) | 5/16x3 3/4



H100458 | **TORNILLO TIRAFONDO WH BLK**
(x2) | 5/16x2



H100198 | **ARANDELA DE BLOQUEO EXT BLK**
(x3) | 8x19

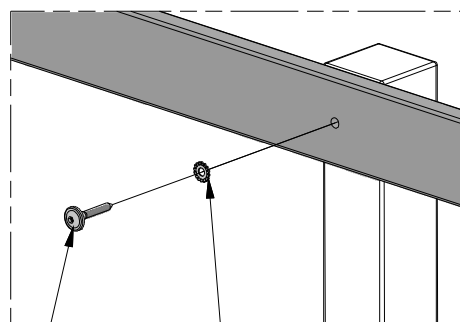


H100379 | **TUERCA EN T BLK**
(x1) | 5/16



CONSEJO:

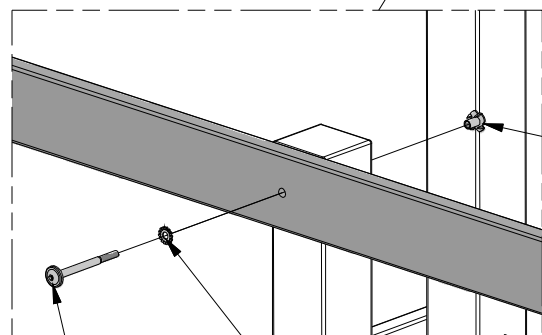
RECOMENDAMOS INSTALAR TUERCAS T EN LAS TABLAS ANTES DE LA ASAMBLEA.



458 (x2)

198 (x2)

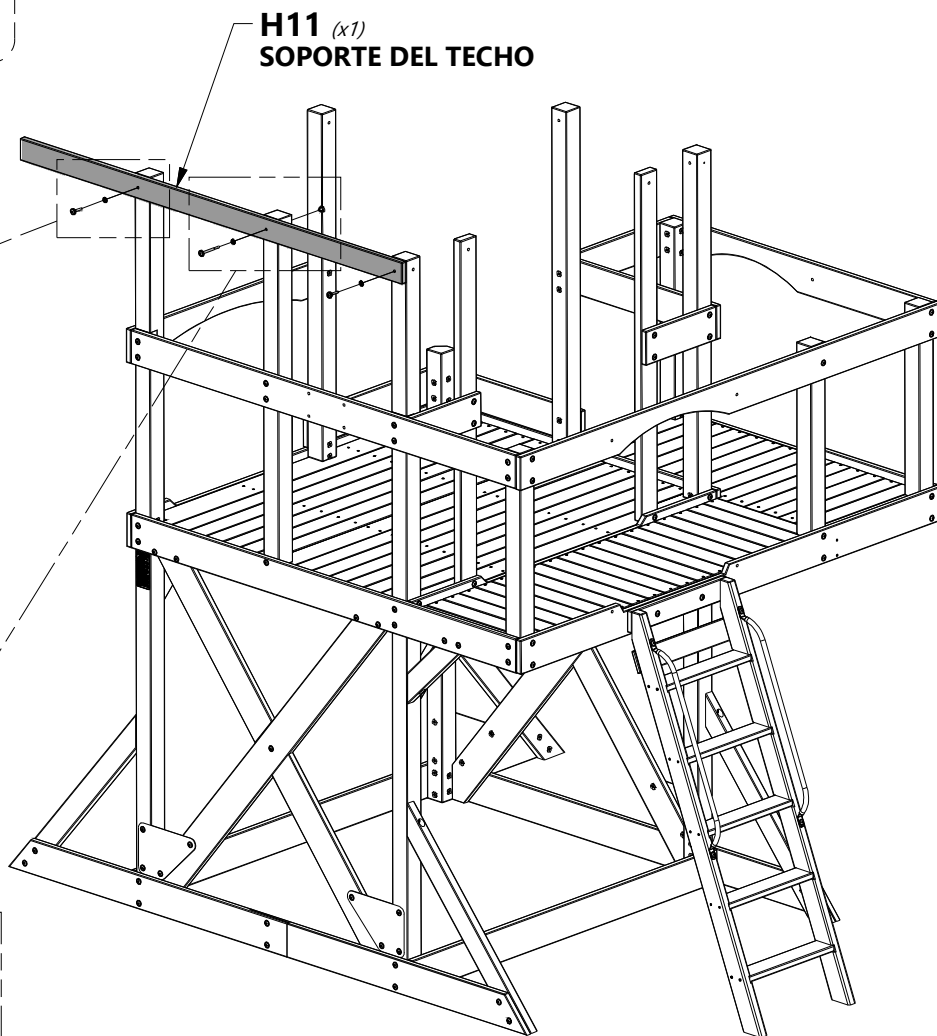
ARANDELA - 8x19
TORNILLO TIRAFONDO - 2"



415 (x1)

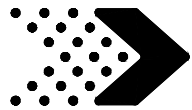
198 (x1)

PERNO - 3 3/4"
ARANDELA - 8x19



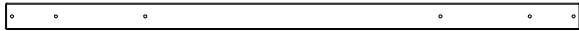
H11 (x1)
SOPORTE DEL TECHO

379 (x1)
TUERCA EN T - 5/16"



Fase 3

PASO 11



H13 | SOPORTE DE TECHO -W4L08520
(x1) | 1"x3 3/8"x74 3/4" (24x86x1900)



H100415 | PERNO WH BLK
(x1) | 5/16x3 3/4



H100458 | TORNILLO TIRAFONDO
(x1) | WH BLK
5/16x2



H100379 | TUERCA
(x3) | EN T BLK
5/16



H100198 | ARANDELA DE BLOQUEO EXT BLK
(x4) | 8x19

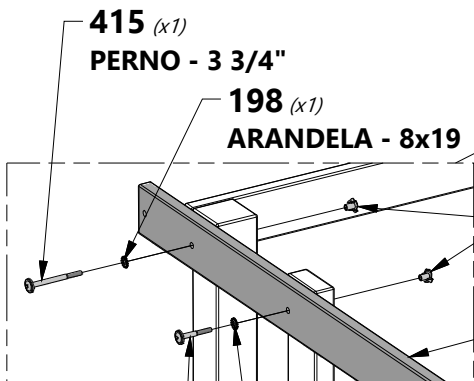


H100205 | PERNO WH BLK
(x2) | 5/16x2-1/4



CONSEJO:

RECOMENDAMOS INSTALAR TUERCAS T EN LAS TABLAS ANTES DE LA ASAMBLEA.



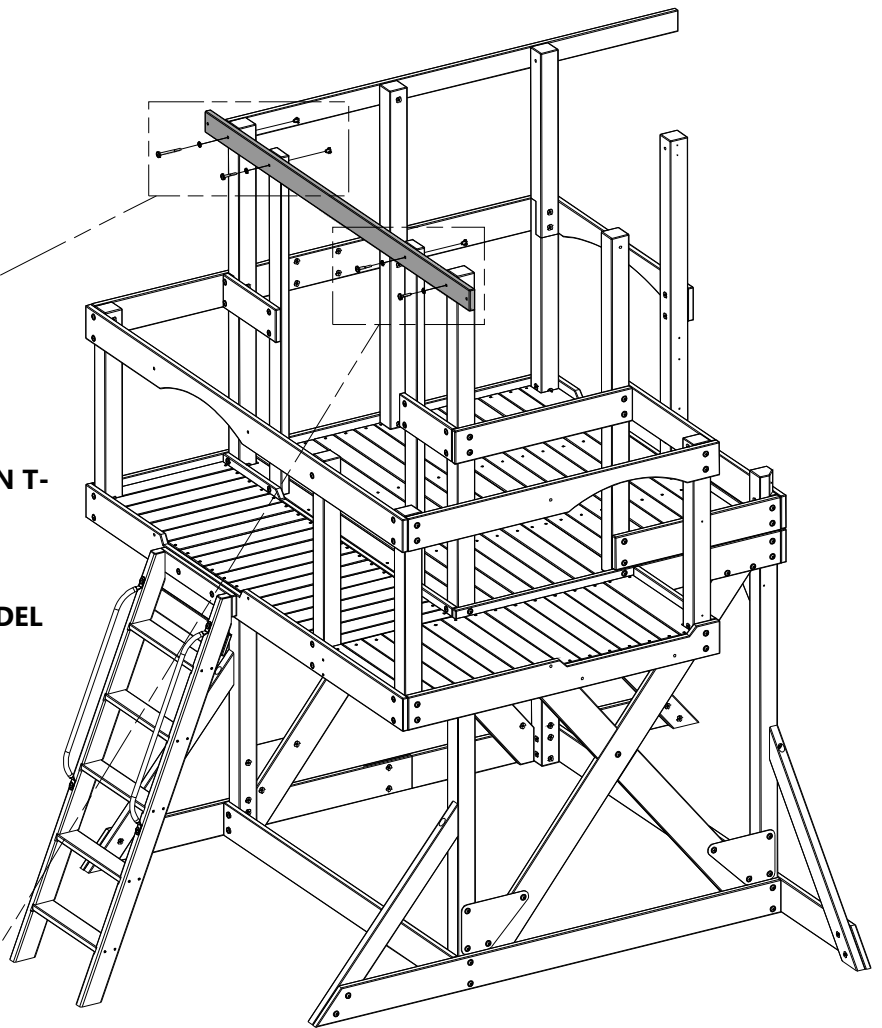
415 (x1)
PERNO - 3 3/4"

198 (x1)
ARANDELA - 8x19

379 (x2)
TUERCA EN T -
5/16"

205 (x1)
PERNO - 2 1/4"

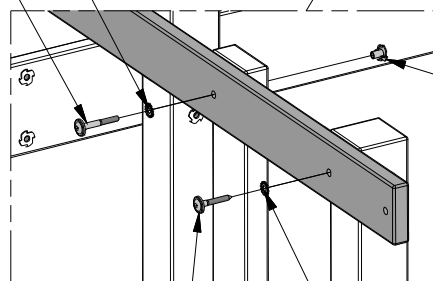
198 (x1)
ARANDELA - 8x19



205 (x1)
PERNO - 2 1/4"

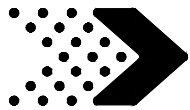
198 (x1)
ARANDELA - 8x19

379 (x1)
TUERCA EN T - 5/16"



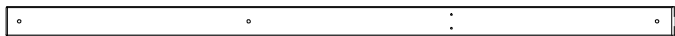
458 (x1)
TORNILLO TIRAFONDO - 2"

198 (x1)
ARANDELA - 8x19



Fase 3

PASO 12



H10 | SOPORTE DE TECHO - W4L08513
(x1) | 1"x3 3/8"x76 3/4" (24x86x1949)



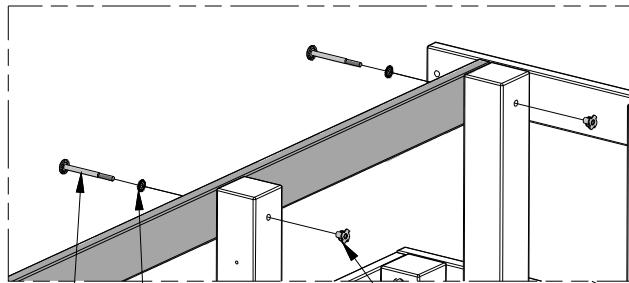
H100415 | PERNO WH BLK
(x2) | 5/16x3 3/4



H100198 | ARANDELA DE BLOQUEO
(x2) | EXT BLK
8x19



H100379 | TUERCA EN T BLK
(x2) | 5/16



415 (x2)
PERNO - 3 3/4"

198 (x2)
ARANDELA - 8x19

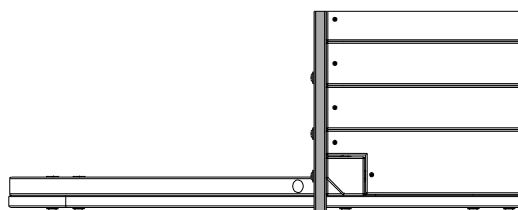
379 (x2)
TUERCA EN T -
5/16"



CONSEJO:

RECOMENDAMOS INSTALAR TUERCAS T EN LAS TABLAS ANTES DE LA ASAMBLEA.

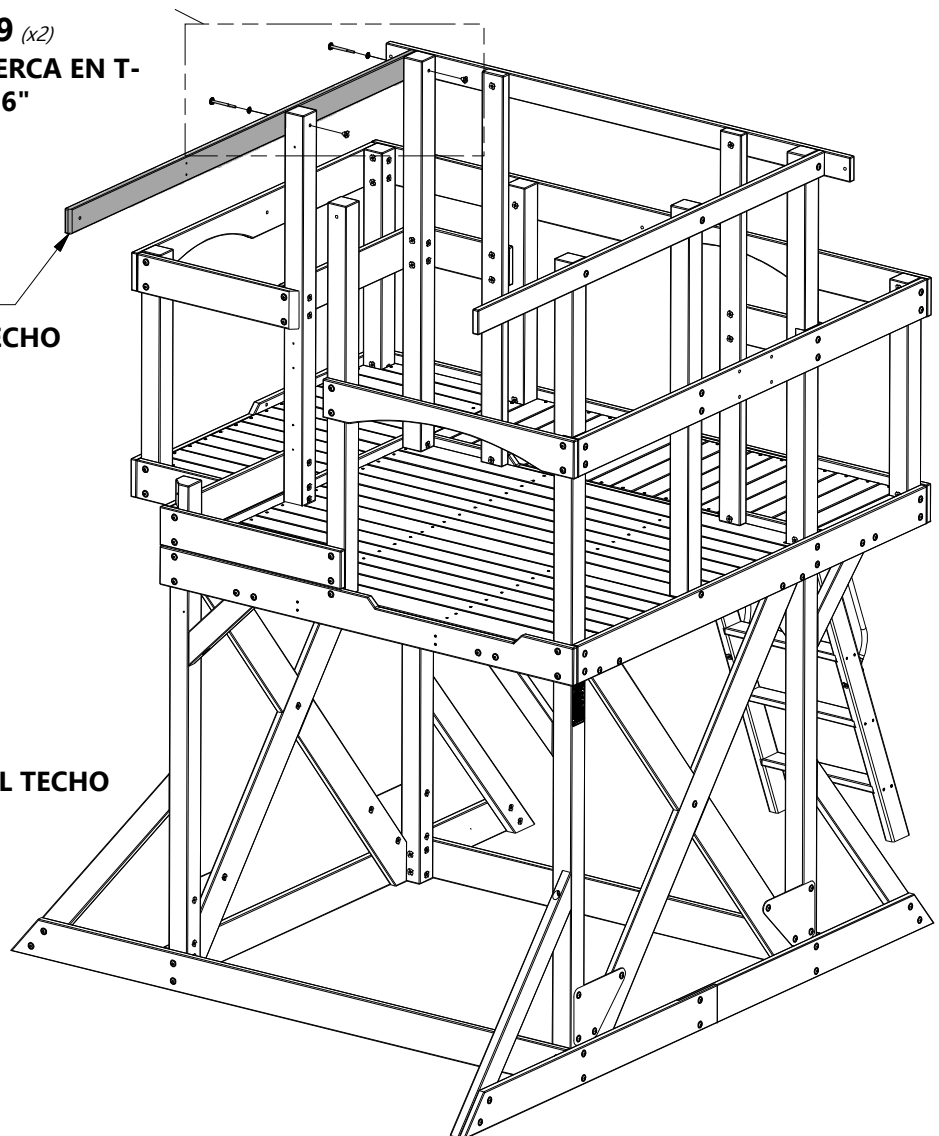
H10 (x1)
SOPORTE DEL TECHO

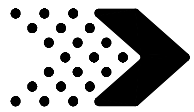


VISTA SUPERIOR

H10 (x1)
SOPORTE DEL TECHO

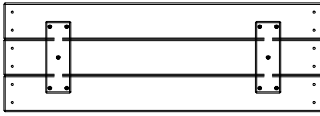
CORTE DE ÁNGULO DE NOTA ORIENTACIÓN PARA MONTAJE ADECUADO.



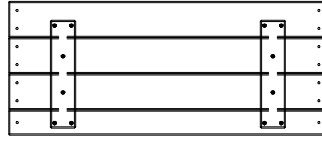


Fase 3

PASO 13



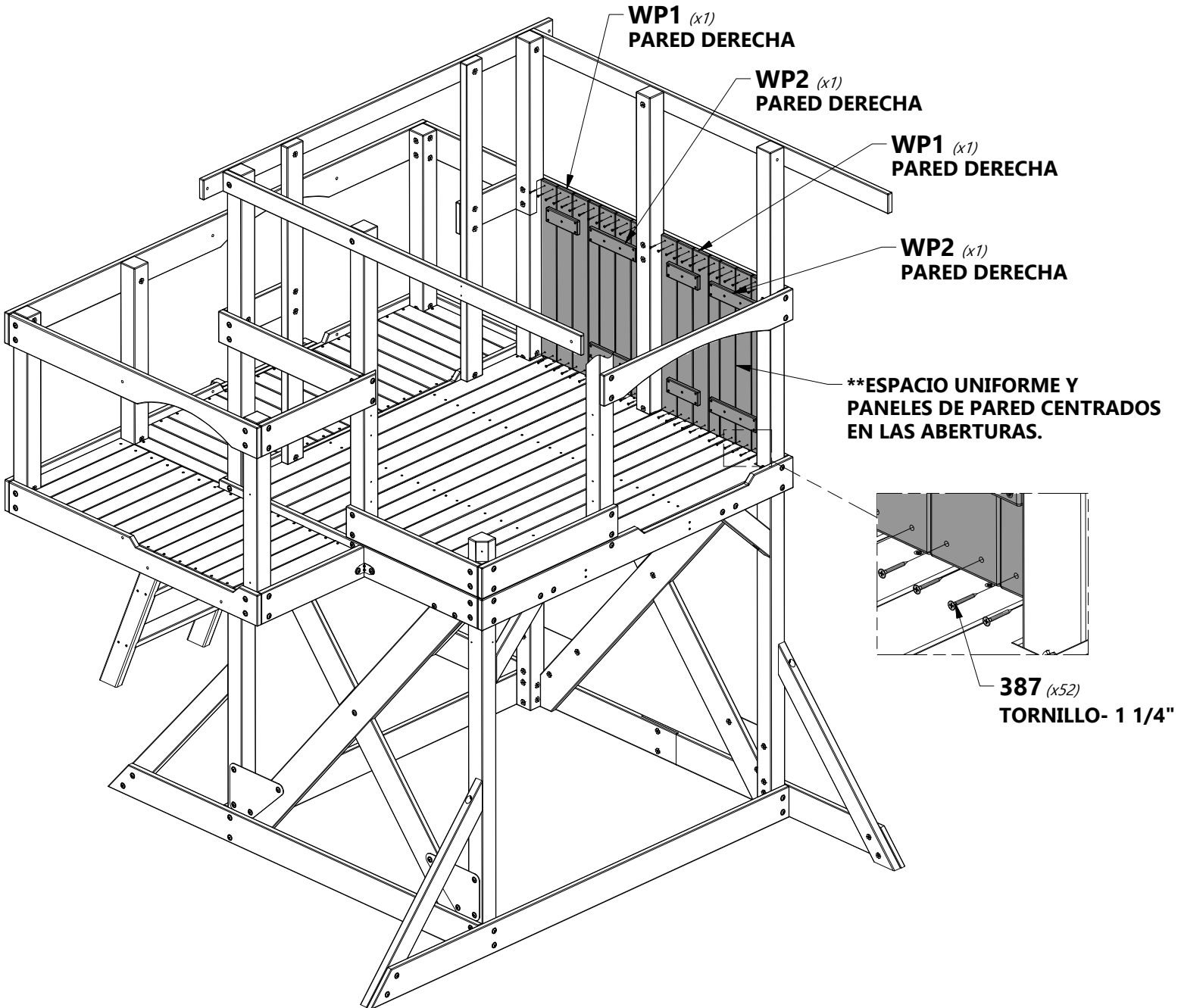
WP1 | PARED DERECHA - W2A02903
(x2) | 1 1/4"x10 3/16"x29 7/8" (32x258x759)

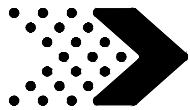


WP2 | PARED DERECHA - W2A02904
(x2) | 1 1/4"x12 1/2"x29 7/8" (32x318x759)



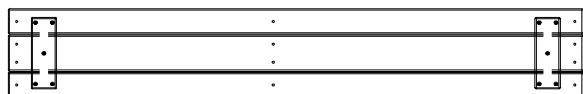
H100387 | TORNILLO PFH BLK
(x52) | 8x1-1/4





Fase 3

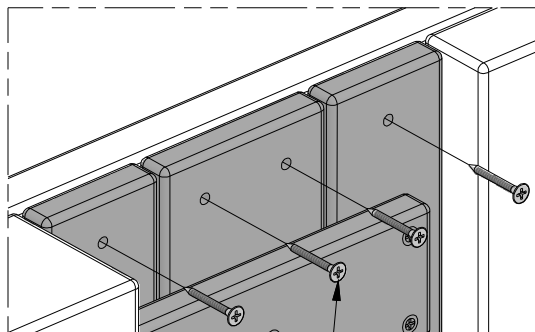
PASO 14



WP3 | PARED TRASERA DEL FUERTE - W2A02905
(x2) | 1 1/4"x8 1/8"x53 15/16" (32x212x1370)



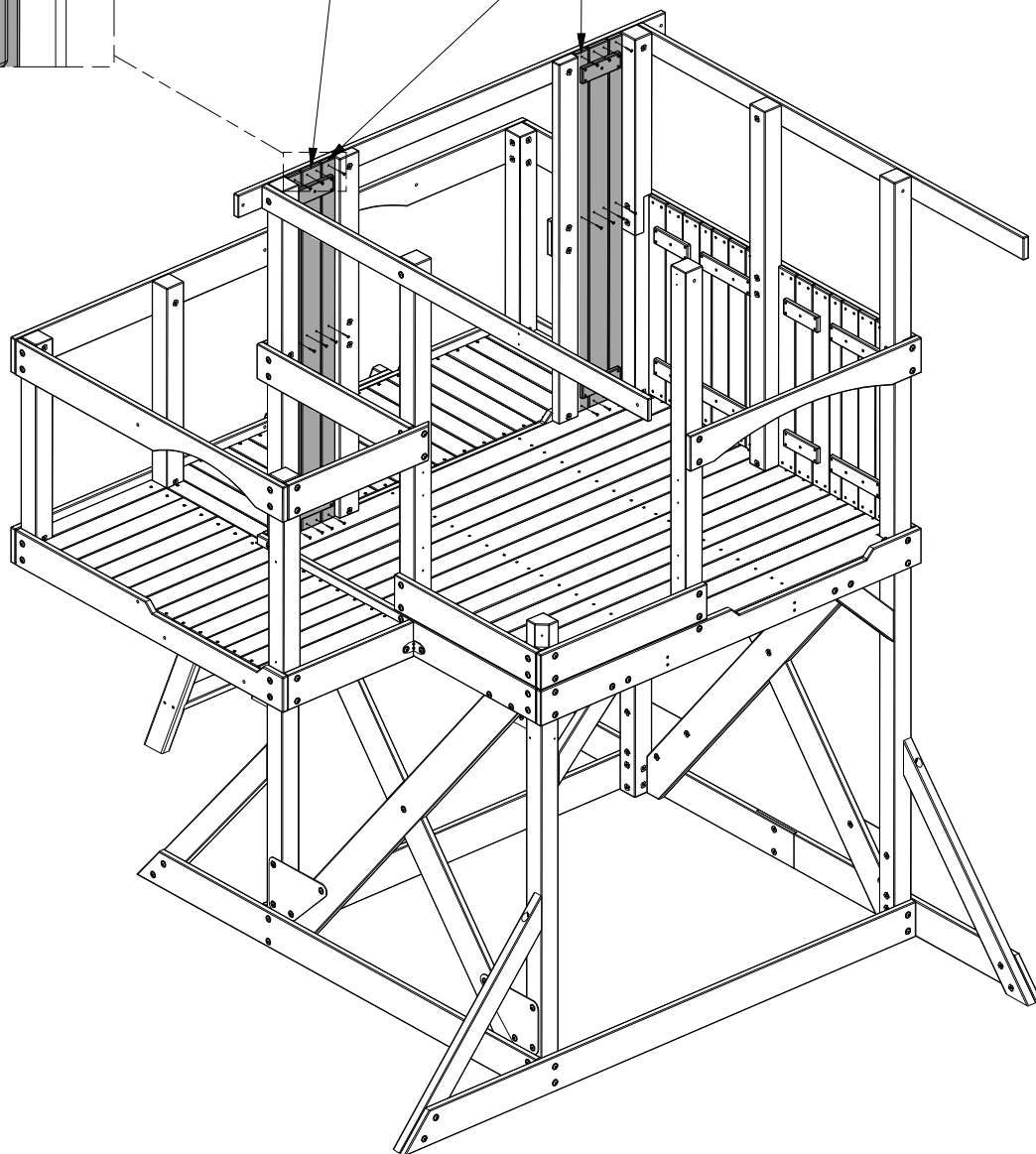
H100387 | TORNILLO PFH BLK
(x24) | 8x1-1/4

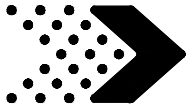


387 (x24)
TORNILLO - 1 1/4"

****PANELES DE PARED CENTRALES EN HUECOS.**

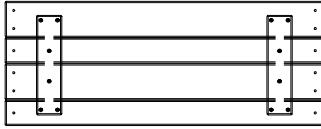
WP3 (x2)
MURO DEL FUERTE TRASERO





Fase 3

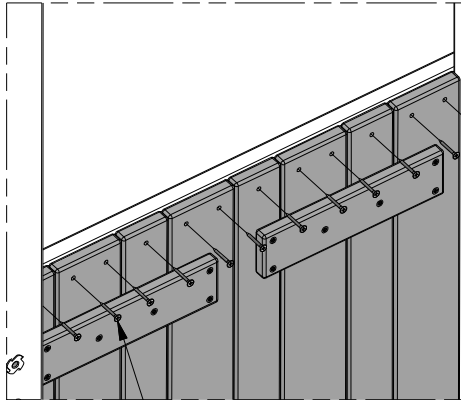
PASO 15



WP4 | PANEL DE PARED - W2A02906
(x2) | 1 1/4"x11 5/8"x29 7/8" (32x295x759)



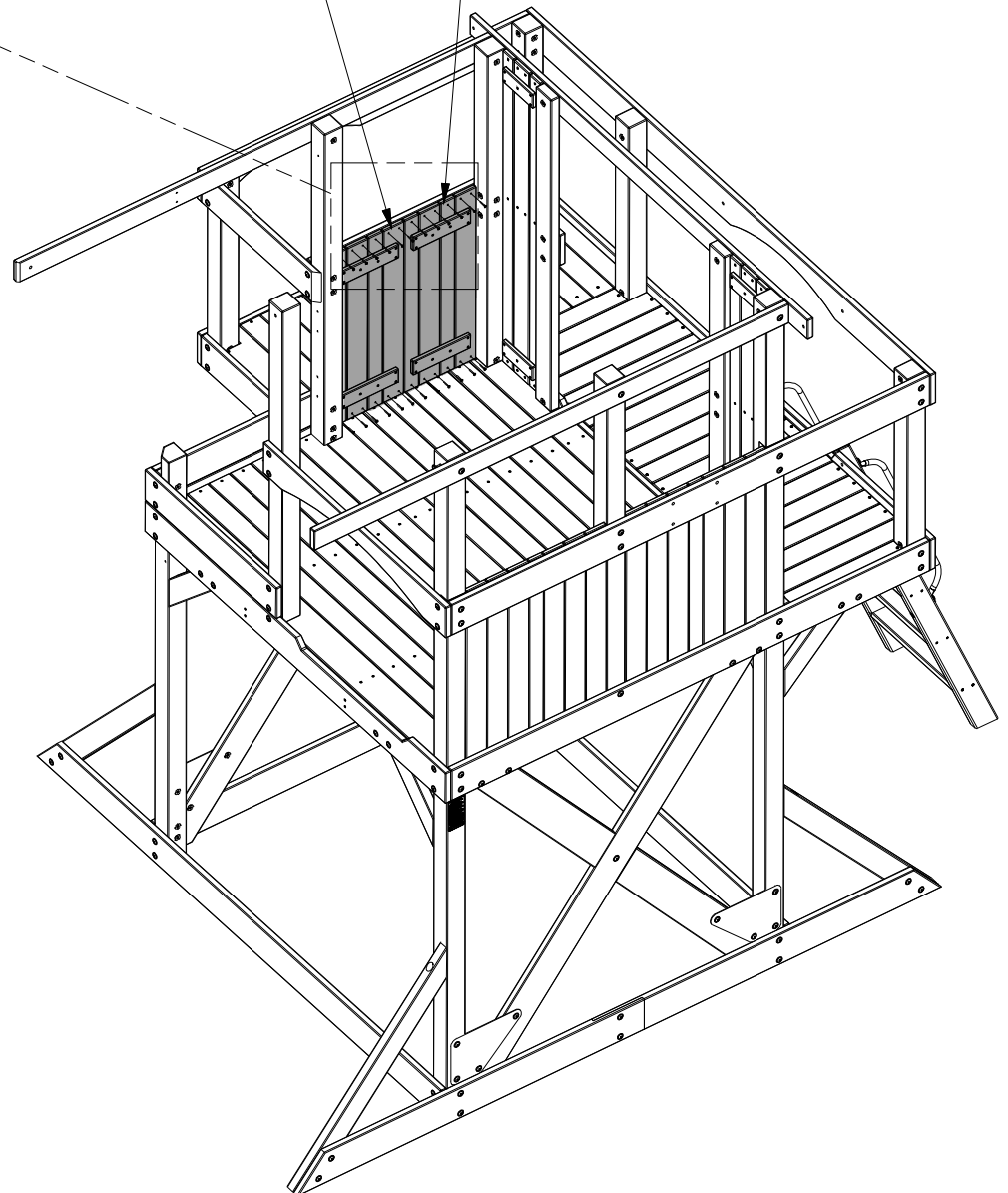
H100387 | TORNILLO PFH BLK
(x24) | 8x1-1/4

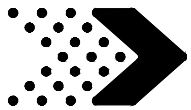


387 (x24)
TORNILLO - 1 1/4"

****ESPACIO UNIFORME Y PANELES DE PARED CENTRADOS EN LAS ABERTURAS.**

WP4 (x2)
PANEL DE PARED





Fase 3

PASO 16



H1 | PIQUETE DE PARED -W4L12829
(x2) | 1"x3 3/8"x29 3/4" (24x86x756)



A100118 | ASIDERO DE METAL VERDE 381 c/c
(x2)



H100378 | PERNO WH BLK
(x4) | 5/16x1 3/4



H100468 | PERNO WH BLK
(x4) | 5/16x1



H100198 | ARANDELA DE BLOQUEO
(x4) | EXT BLK
8x19



H100379 | TUERCA EN T BLK
(x8) | 5/16



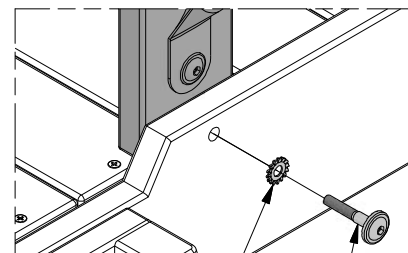
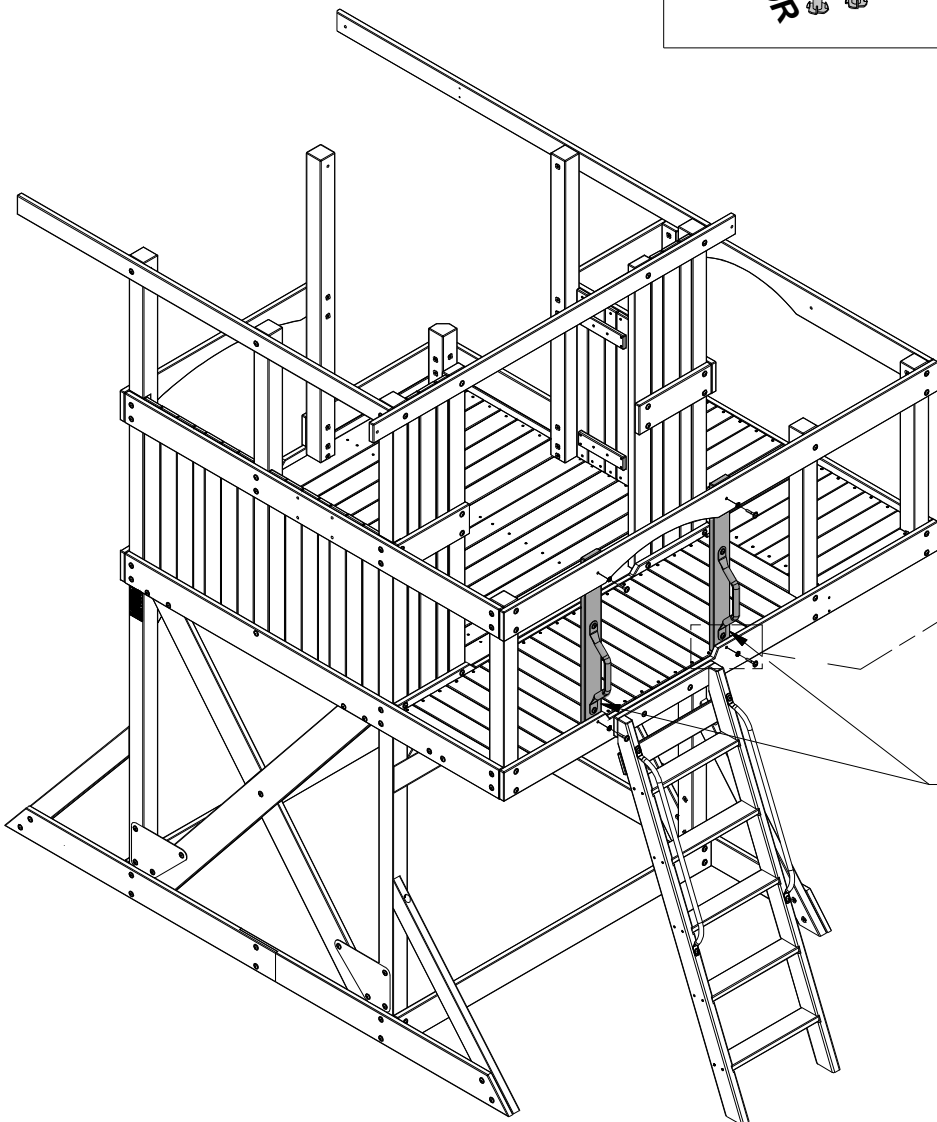
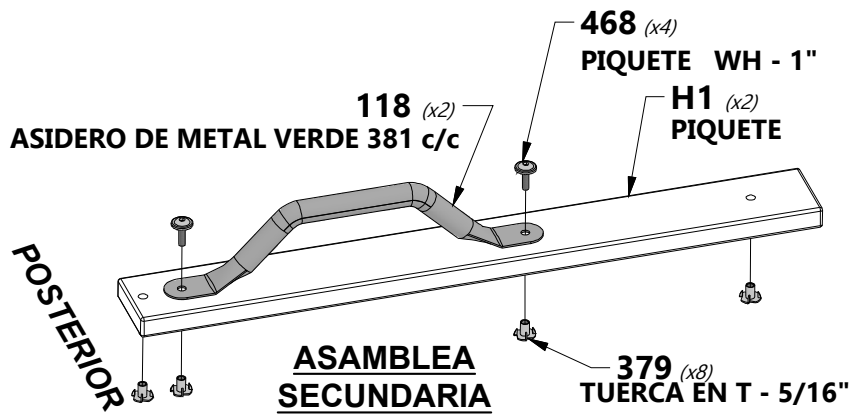
NOTA:

MONTAR LOS (2) SUBCONJUNTOS PRIMERA.



CONSEJO:

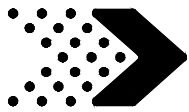
RECOMENDAMOS INSTALAR TUERCAS T EN LAS TABLAS ANTES DE LA ASAMBLEA.



198 (x4) ARANDELA - 8x19

378 (x4) PERNO - 1 3/4"

ASIDERO ASAMBLEA SECUNDARIA



Fase 3

PASO 17

CIMA



H1 | PIQUETE DE PARED - W4L12829
(x1) | 1"x3 3/8"x29 3/4" (24x86x756)



H100378 | PERNO WH BLK
(x2) | 5/16x1 3/4



H100198 | ARANDELA DE BLOQUEO
(x2) | EXT BLK
8x19



H100379 | TUERCA EN T
(x2) | BLK
5/16



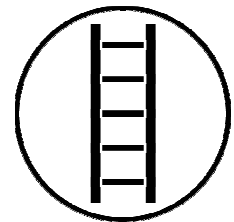
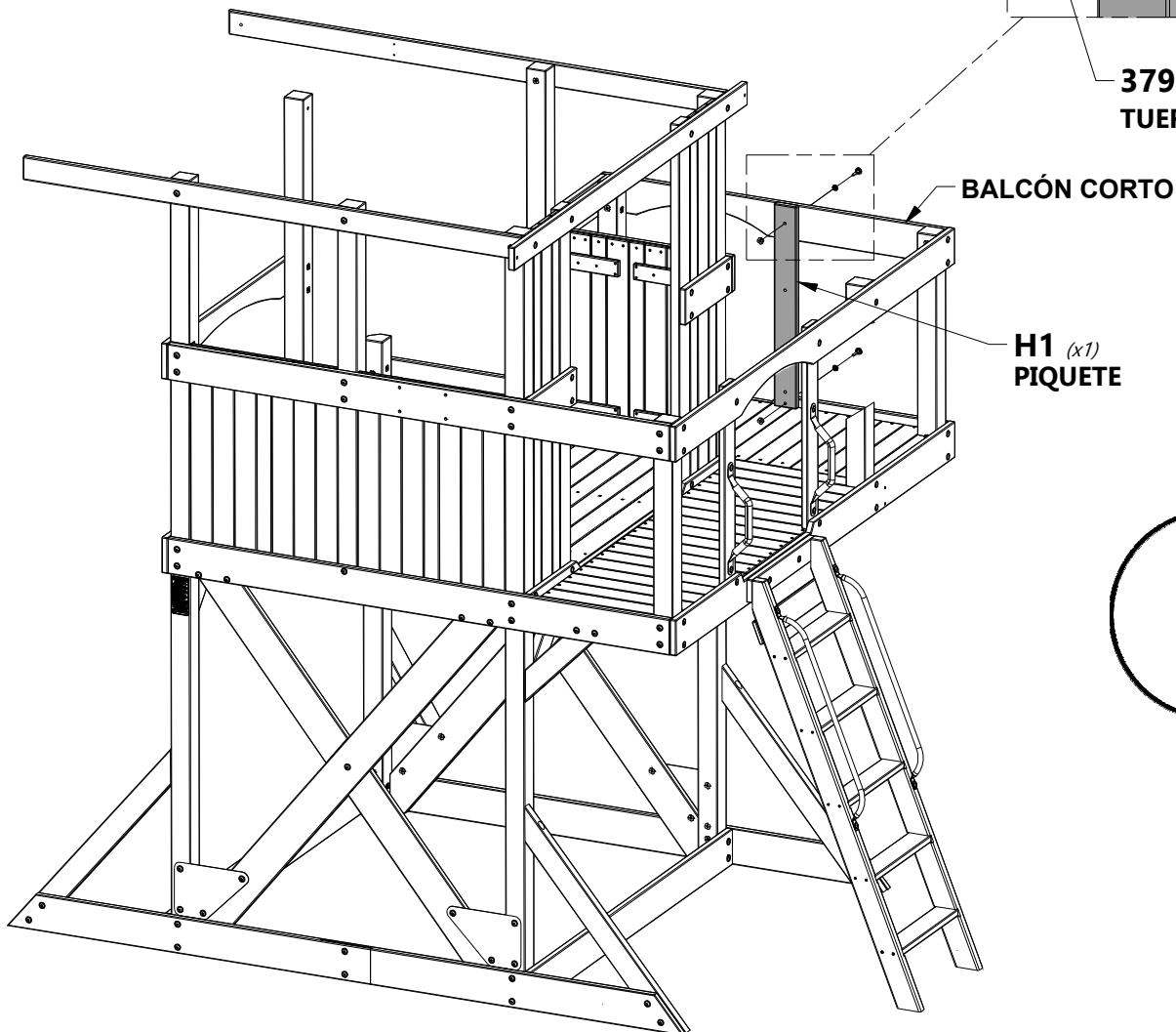
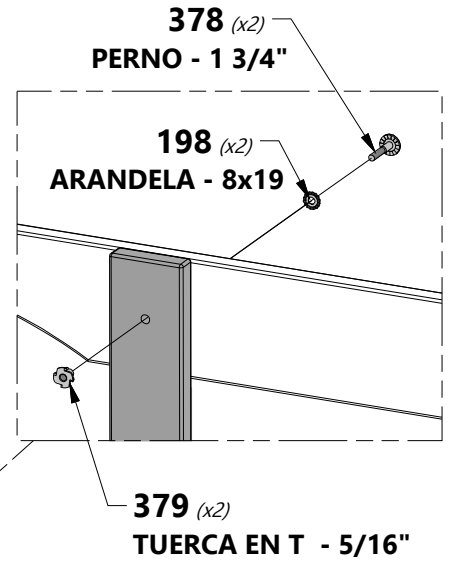
NOTA:

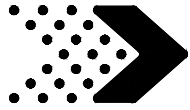
1. NO PONER NINGÚN PESO EN EL BALCÓN CORTO HASTA DESPUÉS DE LA FINALIZACIÓN DE LA FASE 7.
2. USA UNA ESCALERA PARA MONTAR CUALQUIER PIQUETE UBICADO EN LOS RIELES DEL BALCÓN.



CONSEJO: :

RECOMENDAMOS LA INSTALACIÓN DE TUERCAS EN T EN PLACAS ANTES DEL MONTAJE.





Fase 3

PASO 18



M23 | PIQUETE DE PARED - W4L08544
(x3) | 5/8"x3 3/8"x29 7/8" (16x86x759)



H100387 | TORNILLO PFH BLK
(x12) | 8x1-1/4

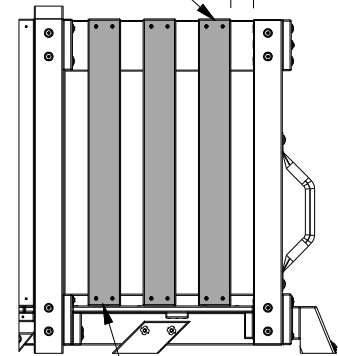


NOTA:

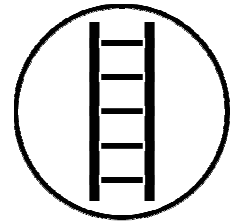
1. NO PONER NINGÚN PESO EN EL BalcÓN CORTO HASTA DESPUÉS DE LA FINALIZACIÓN DE LA FASE 7.
2. USA UNA ESCALERA PARA MONTAR CUALQUIER PIQUETE UBICADO EN LOS RIELES DEL BalcÓN.

2 3/8 in
[60 mm]
(3 SPCS)

COMENZAR AQUÍ

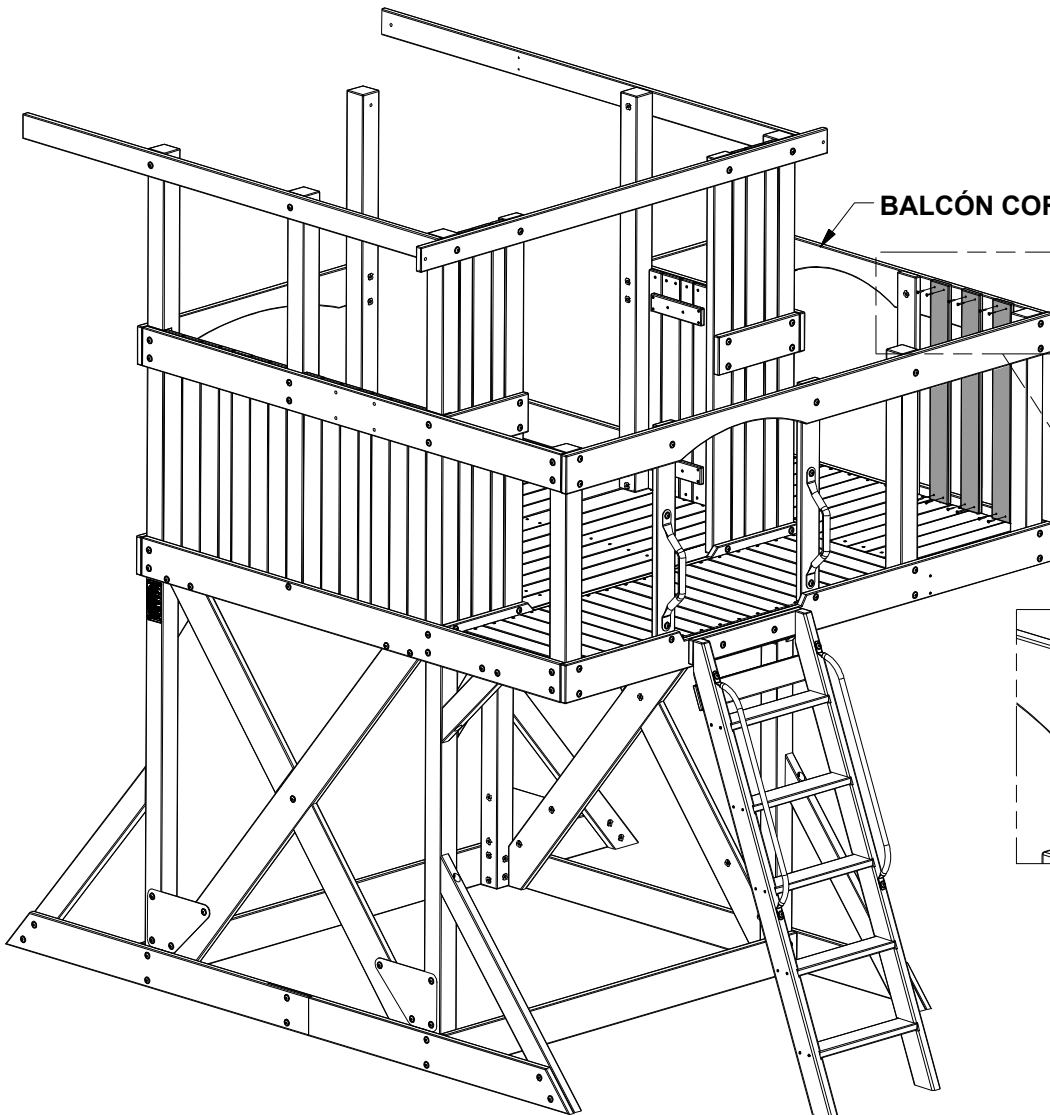
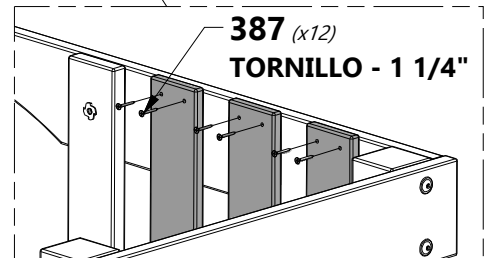


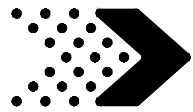
M23 (x3)
PIQUETE



BalcÓN CORTO

387 (x12)
TORNILLO - 1 1/4"





Fase 3

PASO 19

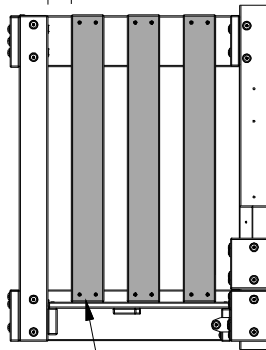


M23 | PIQUETE DE PARED - W4L08544
(x3) | 5/8"x3 3/8"x29 7/8" (16x86x759)



H100387 | TORNILLO PFH BLK
(x12) | 8x1-1/4

2 1/2 in
[62 mm]
(3 SPCS)



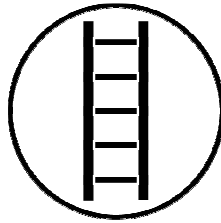
M23 (x3)
PIQUETE

BALCÓN CORTO

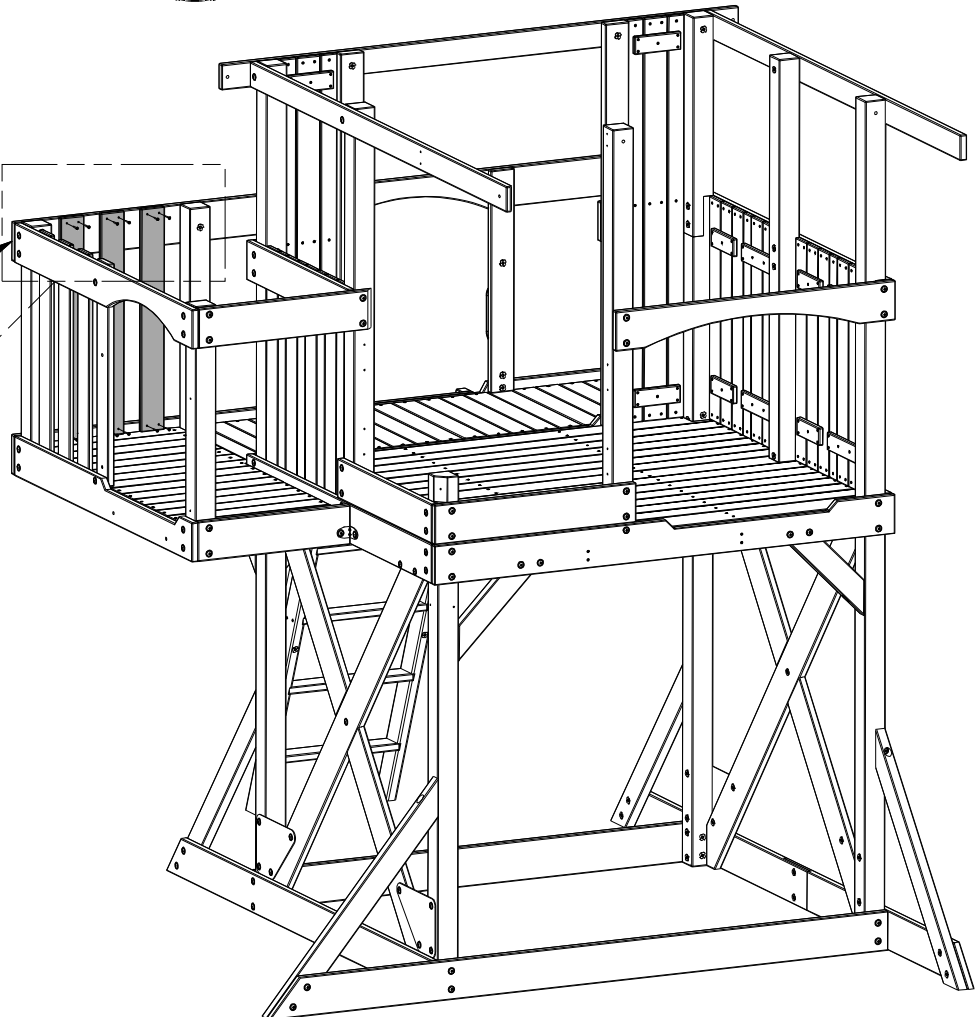
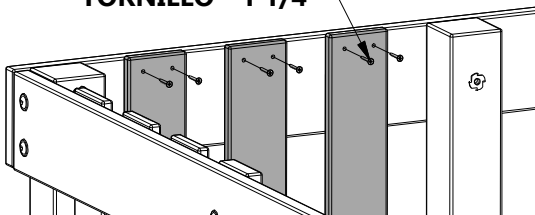


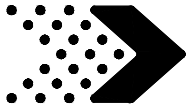
NOTA:

1. NO PONER NINGÚN PESO EN EL BALCÓN CORTO HASTA DESPUÉS DE LA FINALIZACIÓN DE LA FASE 7.
2. USA UNA ESCALERA PARA MONTAR CUALQUIER PIQUETE UBICADO EN LOS RIELES DEL BALCÓN.



387 (x12)
TORNILLO - 1 1/4"





Fase 3

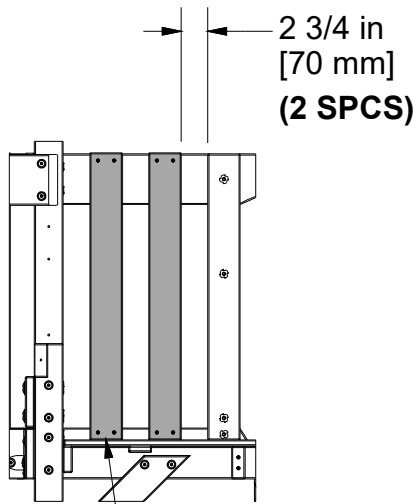
PASO 20



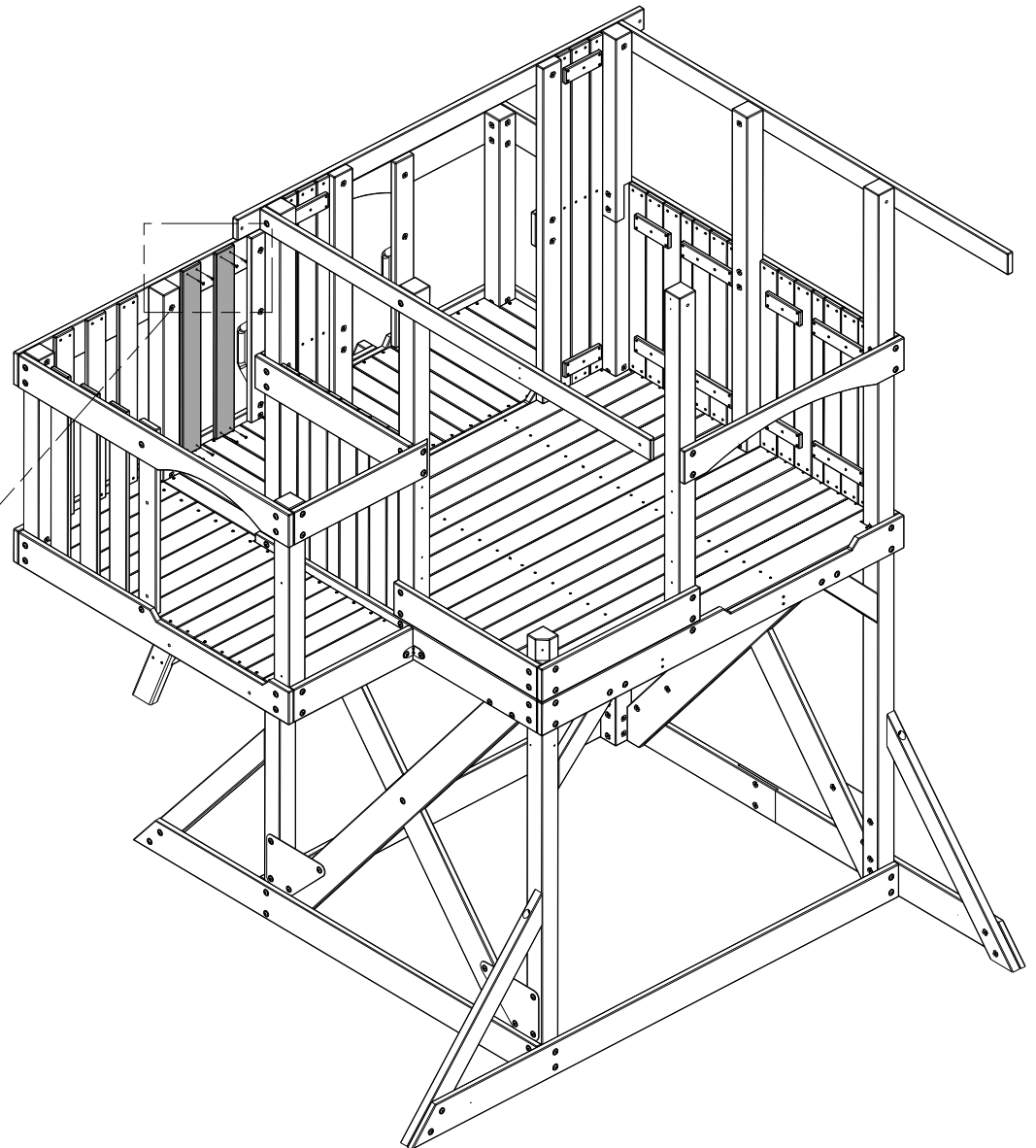
M23 | PIQUETE DE PARED - W4L08544
(x2) | 5/8"x3 3/8"x29 7/8" (16x86x759)



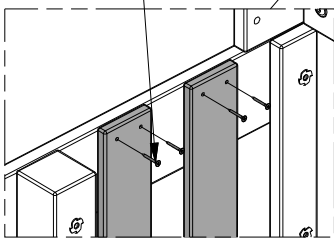
H100387 | TORNILLO PFH BLK
(x8) | 8x1-1/4

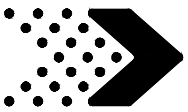


M23 (x2)
PIQUETE



387 (x8)
TORNILLO - 1 1/4"





Fase 3

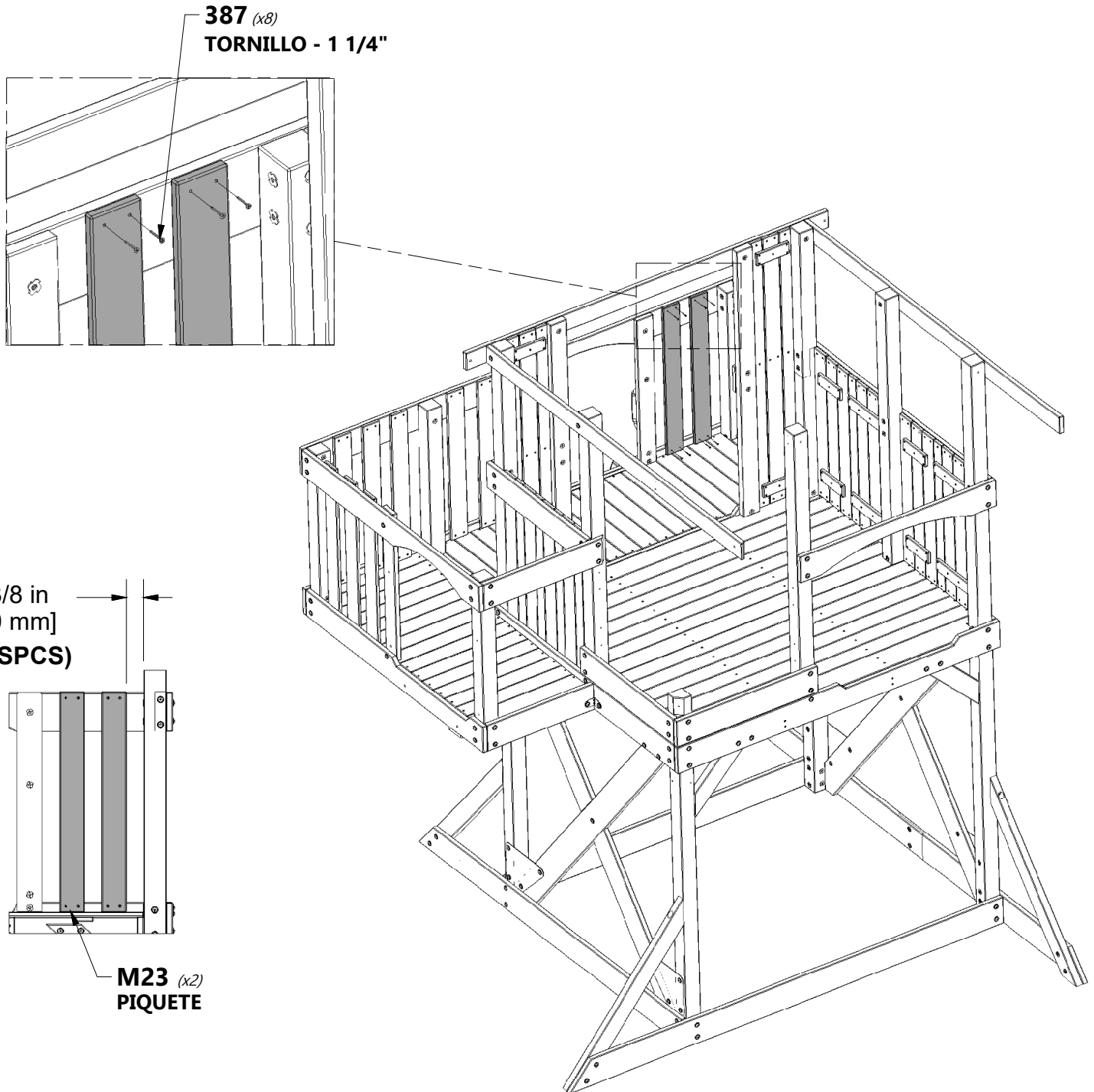
PASO 21

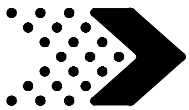


M23 | PIQUETE DE PARED - W4L08544
(x2) | 5/8"x3 3/8"x29 7/8" (16x86x759)



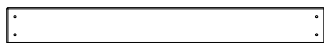
H100387 | TORNILLO PFH BLK
(x8) | 8x1-1/4





Fase 3

PASO 22

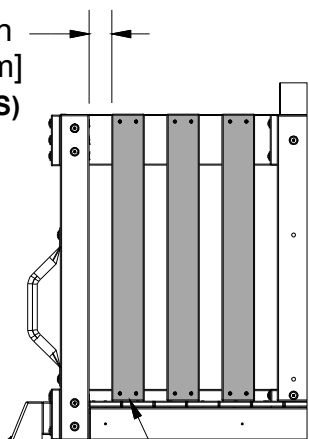


M23 | PIQUETE DE PARED - W4L08544
(x3) | 5/8"x3 3/8"x29 7/8" (16x86x759)

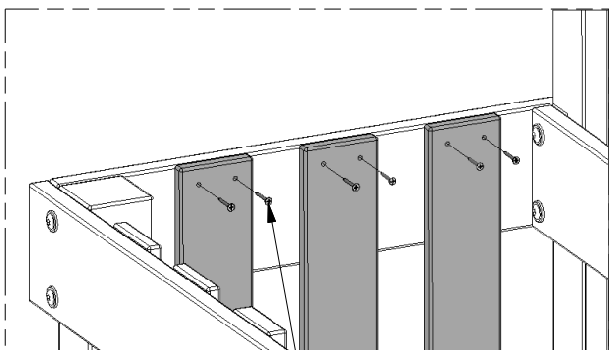


H100387 | TORNILLO PFH BLK
(x12) | 8x1-1/4

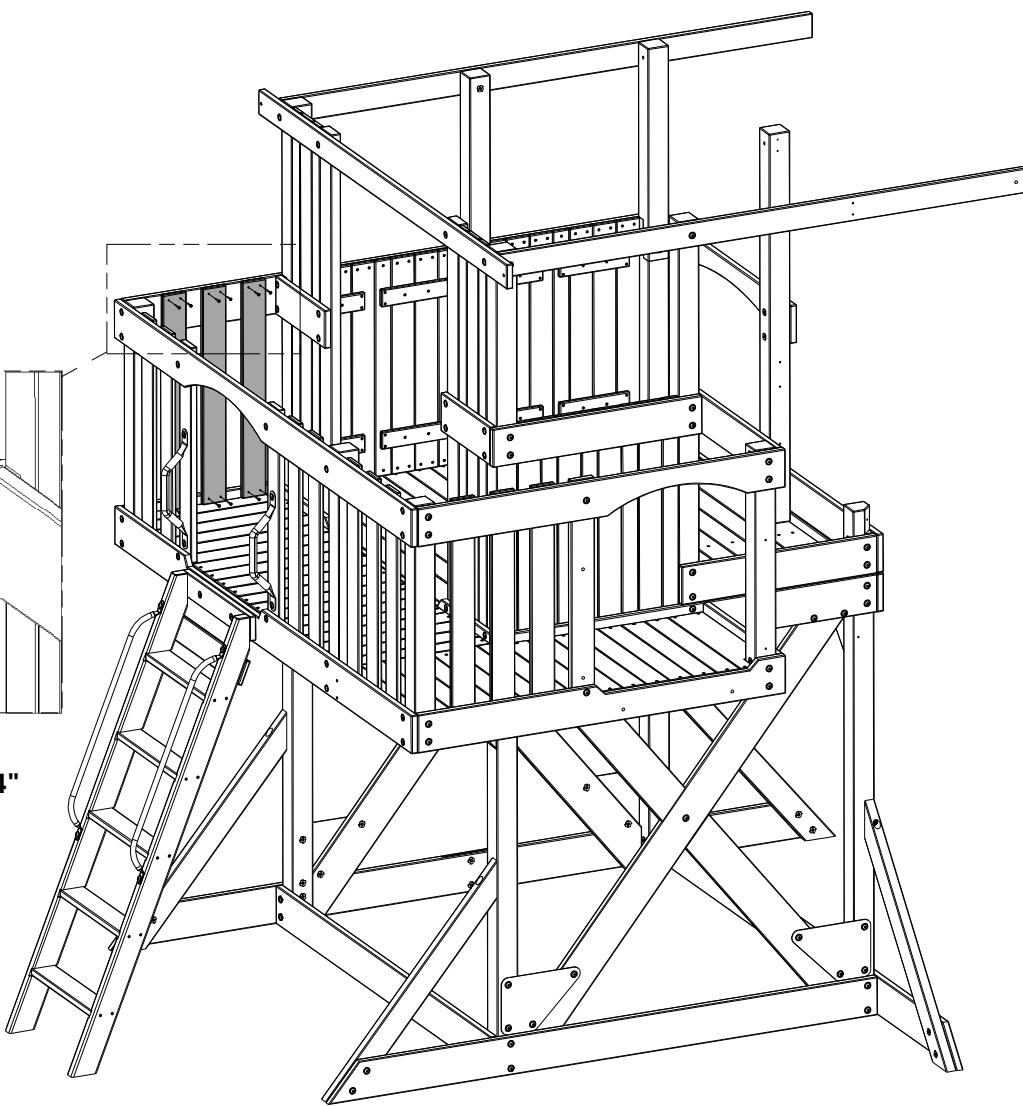
2 3/8 in
[60 mm]
(3 SPCS)

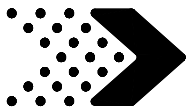


M23 (x3)
PIQUETE



387 (x12)
TORNILLO - 1 1/4"





Fase 4

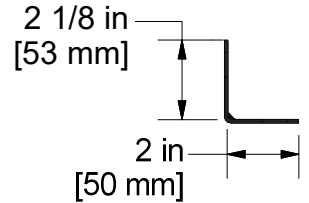
PASO 1



H5 | SOPORTE DE SUELO - W4L08479
(x1) | 1"x3 3/8"x32" (24x86x813)



H21 | TABLERO DE BASE - W4L08563
(x1) | 1"x3 3/8"x35" (24x86x889)



A4M00615 | SOPORTE EN L BLK
(x2)



H100197 | TORNILLO TIRAFONDOWH BLK
(x1) | 5/16x2 1/2



H100396 | PERNO WH BLK
(x4) | 5/16x1/2



H100192 | BARRIL DE TUERCA WH
(x2) | 5/16x7/8



H100379 | TUERCA
(x2) | EN T BLK
5/16



H100198 | ARANDELA DE BLOQUEO EXT BLK
(x1) | 8x19

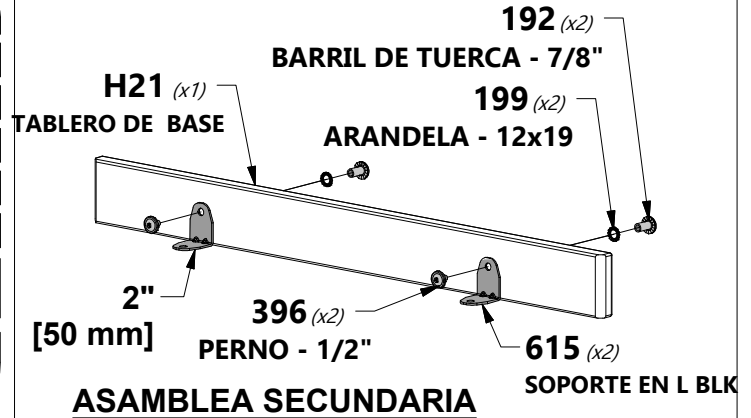


H100199 | ARANDELA DE BLOQUEO EXT BLK
(x2) | 12x19



NOTA:

1. REUNIR PRIMERO EL SUBCONJUNTO.
2. PRESIONAR EL CONJUNTO SECUNDARIO CONTRA LOS CARRILES DE LAS ESQUINAS Y MARCAR LOS ORIFICIOS DE LOS SOPORTES.
3. TALADRAR A TRAVÉS DE TABLAS DE SUELO MARCADAS CON UNA BROCA DE 3/8" (10 MM).
4. CONECTE EL SUBCONJUNTO AL PISO DEL FUERTE UTILIZANDO EL HARDWARE QUE SE MUESTRA A CONTINUACIÓN.
5. INSTALAR TUERCAS EN T EN TABLAS DE PISO ANTES DEL MONTAJE.



H5 (x1)
SOPORTE DE PISO

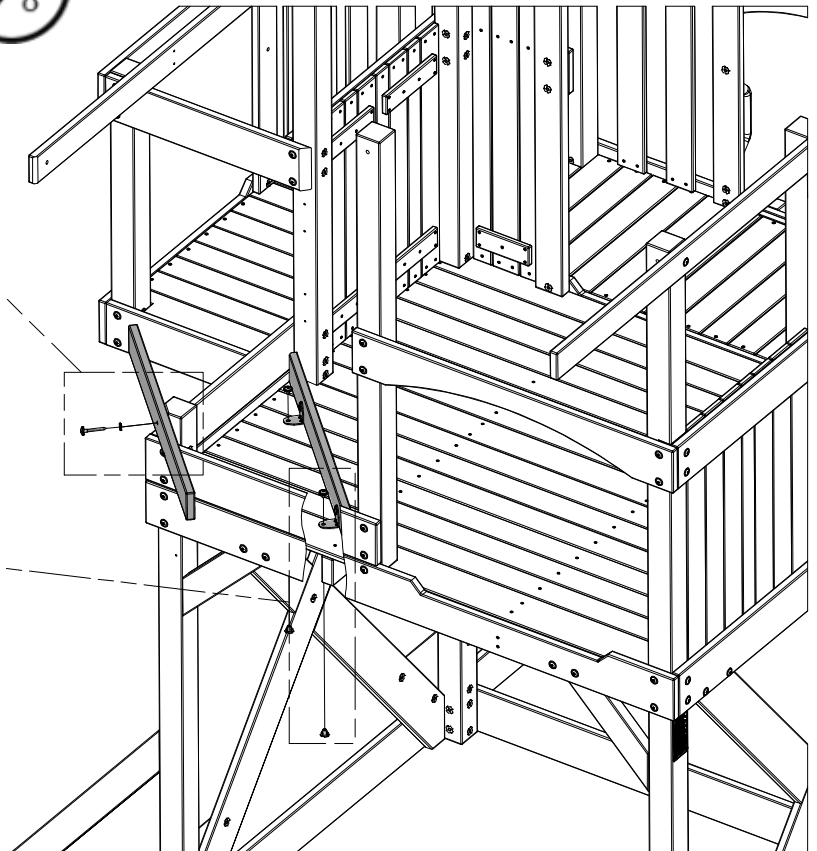
197 (x1)
TORNILLO TIRAFONDO - 2 1/2"

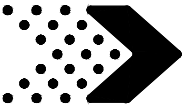
198 (x1)
ARANDELA - 8x19

ASAMBLEA SECUNDARIA

396 (x2)
PERNO - 1/2"

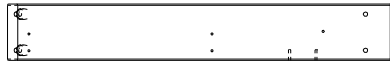
379 (x2)
TUERCA EN T - 5/16"



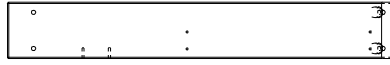


Fase 4

PASO 2



G7 | SOPORTE DE PARED - W4L12842
(x1) | 1"x5 1/4"x36" (24x134x915)



G10 | SOPORTE DE PARED - W4L08481
(x1) | 1"x5 1/4"x36" (24x134x915)



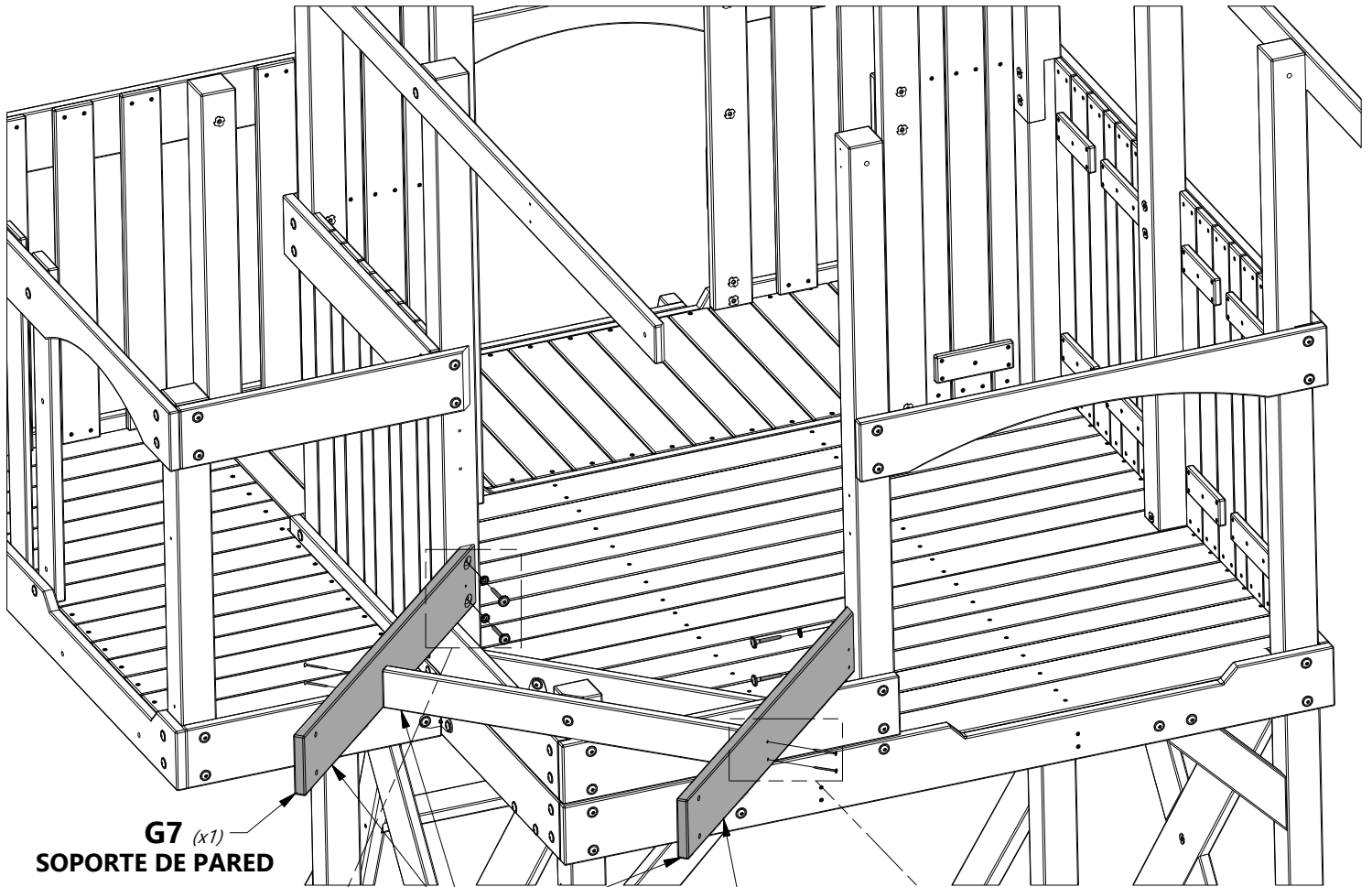
H100197 | TORNILLO TIRAFONDO WH BLK
(x4) | 5/16x2 1/2



H100198 | ARANDELA DE BLOQUEO EXT BLK
(x4) | 8x19



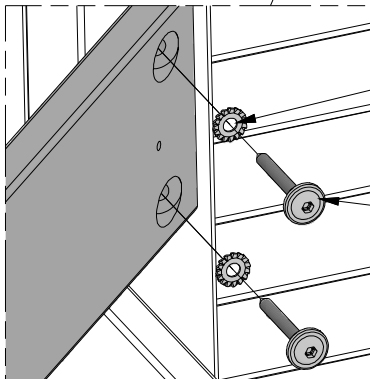
H100391 | TORNILLO PFH BLK
(x4) | 8x2



G7 (x1)
SOPORTE DE PARED

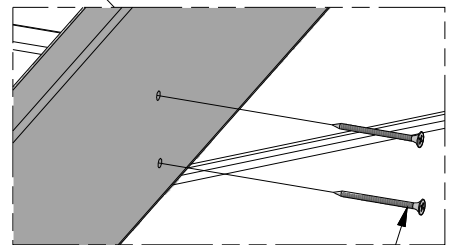
G10 (x1)
SOPORTE DE PARED

AL RAS

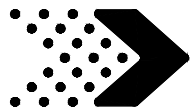


198 (x4)
ARANDELA - 8x19

197 (x4)
TORNILLO TIRAFONDO - 2 1/2"



391 (x4)
TORNILLO - 2"



Fase 4

PASO 3

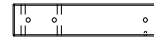
BORDE SUPERIOR



G8 | SOPORTE DE PARED - W4L12843
(x1) | 1"x5 1/4"x32" (24x134x813)



B10 | POSTE - W4L08484
(x1) | 3"x3"x47 1/4" (76x76x1201)



B12 | POSTE - W4L08487
(x1) | 3"x3"x13 5/8" (76x76x345)



H100415 | PERNO WH BLK
(x8) | 5/16x3 3/4



H100458 | TORNILLO TIRAFONDO WH BLK
(x1) | 5/16x2



H100379 | TUERCA EN T BLK
(x8) | 5/16

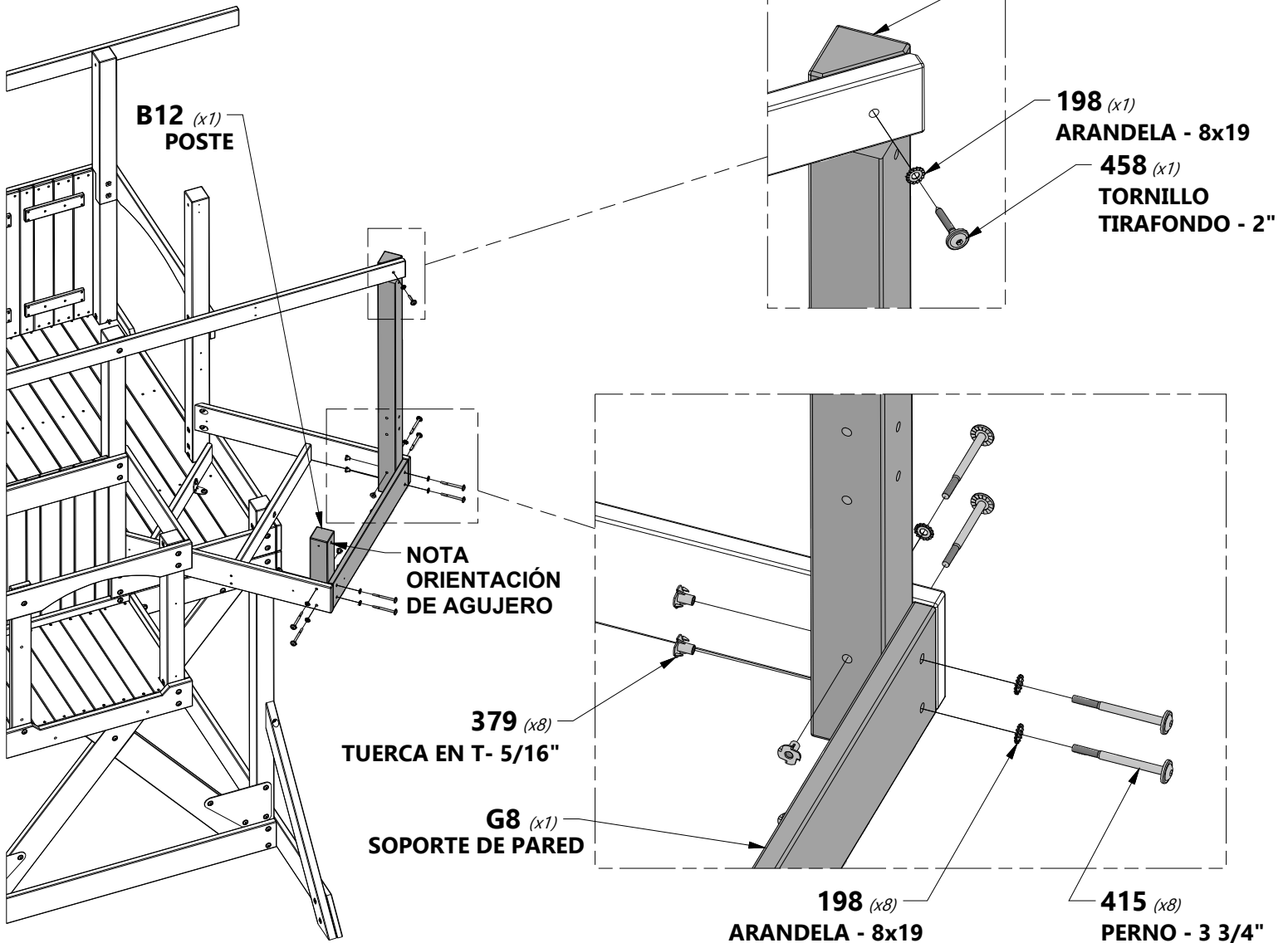


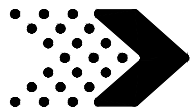
H100198 | ARANDELA DE BLOQUEO EXT BLK
(x9) | 8x19



CONSEJO:

RECOMENDAMOS INSTALAR TUERCAS EN T TABLAS ANTES DEL MONTAJE.





Fase 4

PASO 4

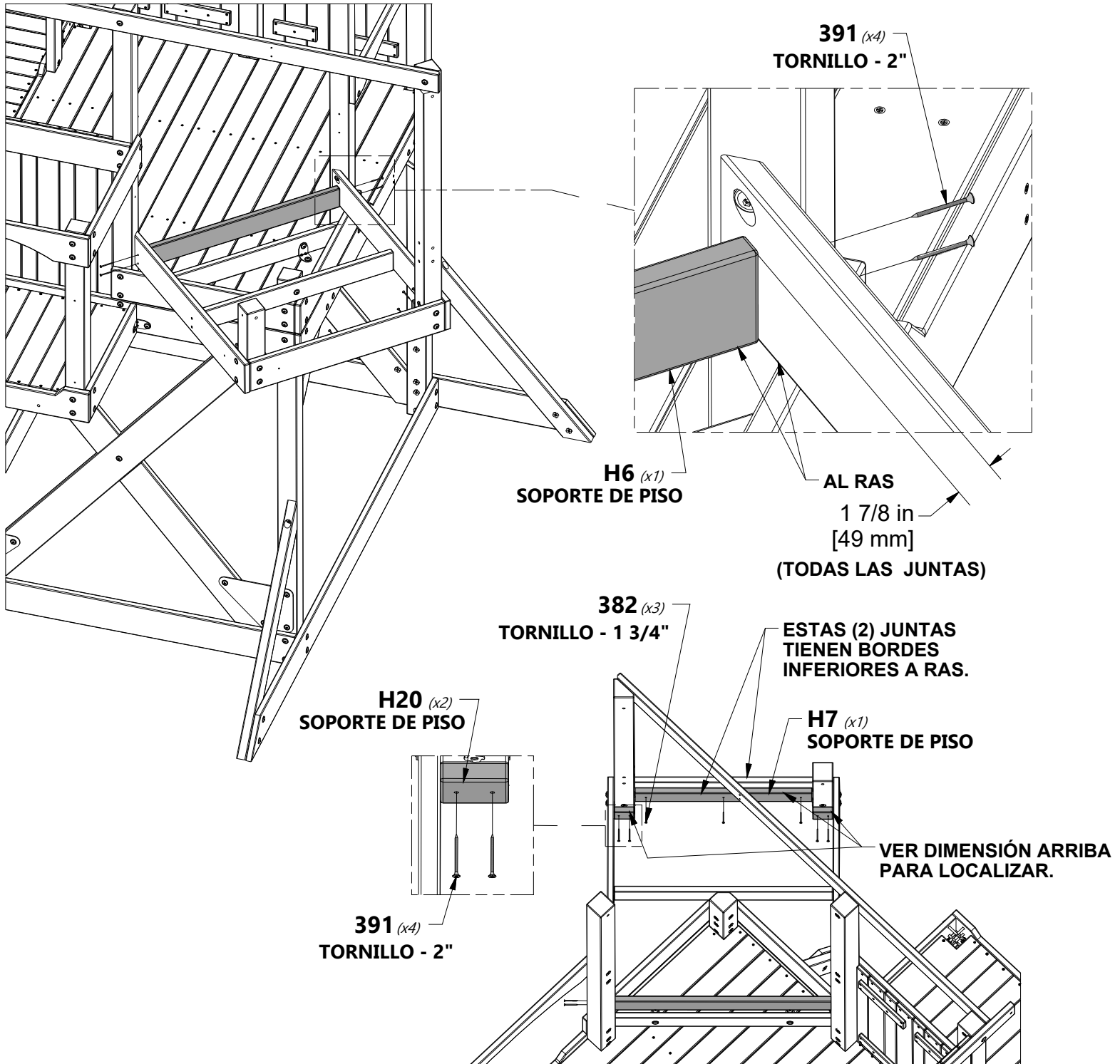
H7 | SOPORTE DE SUELO - W4L08483
(x1) | 1"x3 3/8"x26" (24x86x661)

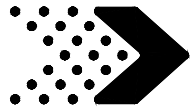
H20 | SOPORTE DE SUELO - W4L08562
(x2) | 1"x2 3/4"x3" (24x70x76)

H6 | SOPORTE DE SUELO - W4L08482
(x1) | 1"x3 3/8"x32" (24x86x813)

H100382 | TORNILLO PFH BLK
(x3) | 8x1 3/4

H100391 | TORNILLO PFH BLK
(x8) | 8x2





Fase 4

PASO 5



E8 | SOPORTE DE ÁNGULO - W4L12935 1
(x2) | 3/8"x3 3/8"x25 3/8" (36x86x643)



G5 | TRAVESAÑO - W4L12915
(x2) | 1"x5 1/4"x17 3/4" (24x134x450)



H100484 | PERNO WH BLK
(x2) | 5/16x3 1/4



H100482 | TORNILLO TIRAFONDO WH BLK
(x2) | 5/16x3 1/2



H100198 | ARANDELA DE BLOQUEO EXT BLK
(x4) | 8x19



H100379 | TUERCA EN T
(x2) | 5/16

H100405 | ARANDELA DE BLOQUEO EXT
(x8) | BLK 6x15



H100487 | TORNILLO TIRAFONDO WH BLK
(x8) | 1/4x2



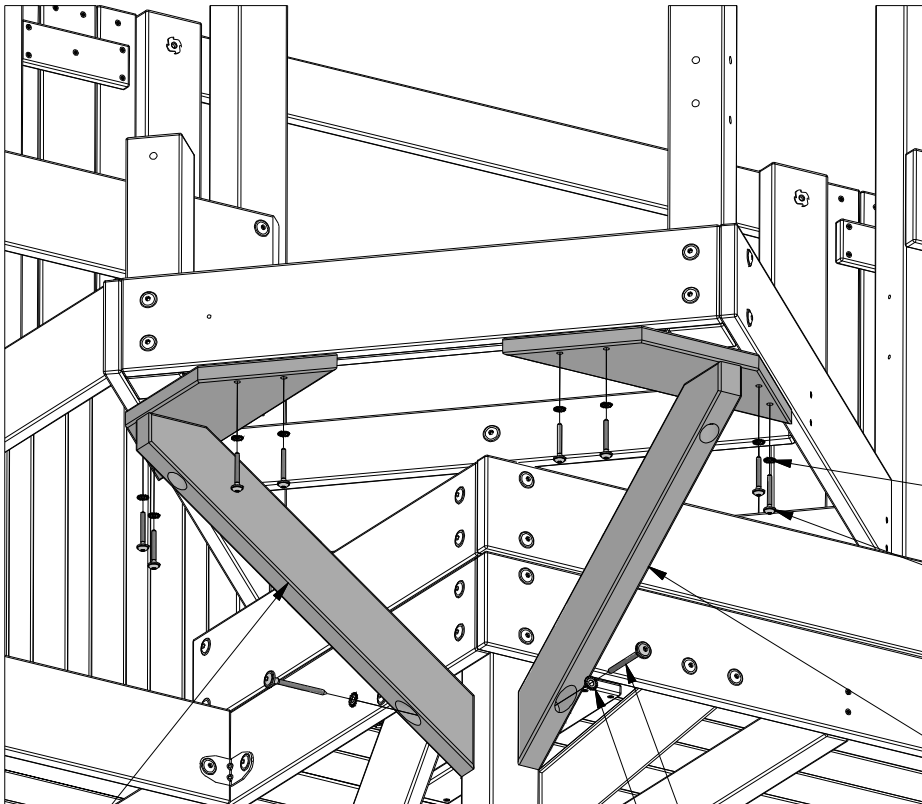
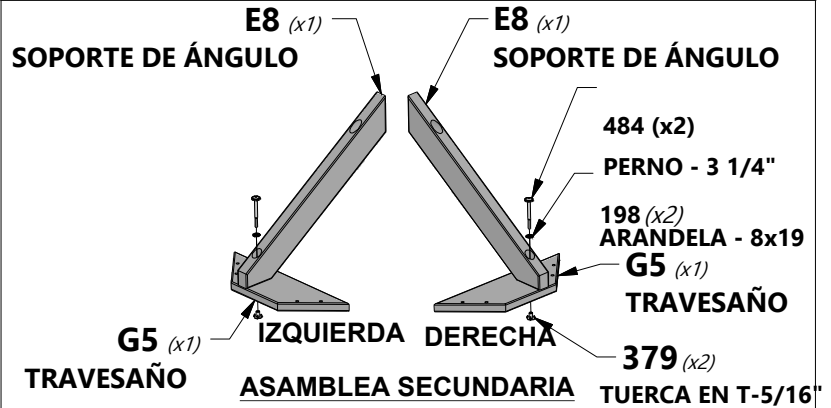
NOTA:

1. ENSAMBLE LOS MONTAJES SECUNDARIOS PRIMERO.
(NOTA: HAY UN MONTAJE IZQUIERDO Y DERECHO).
2. FIJE LOS MONTAJES SECUNDARIOS AL PISO DE LA CUBIERTA DE LA TORRETA UTILIZANDO LOS ACCESORIOS QUE SE MUESTRAN A CONTINUACIÓN.



CONSEJO:

RECOMENDAMOS INSTALAR TUERCAS EN T EN LA TABLAS ANTES DE LA ASAMBLEA.



405 (x8)
ARANDELA - 6x15

487 (x8)
TORNILLO TIRAFONDO - 2"

ASAMBLEA SECUNDARIA IZQUIERDA

198 (x2)
ARANDELA - 8x19

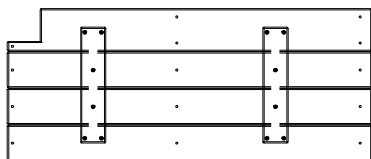
482 (x2)
TORNILLO TIRAFONDO- 3 1/2"

ASAMBLEA SECUNDARIA DERECHA

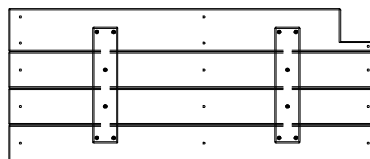


Fase 4

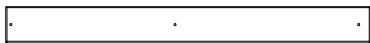
PASO 6



FP8 | PANEL DEL PISO - W2A02912
(x1) | 1 1/4"x14 5/16"x34 3/16" (32x363x869)



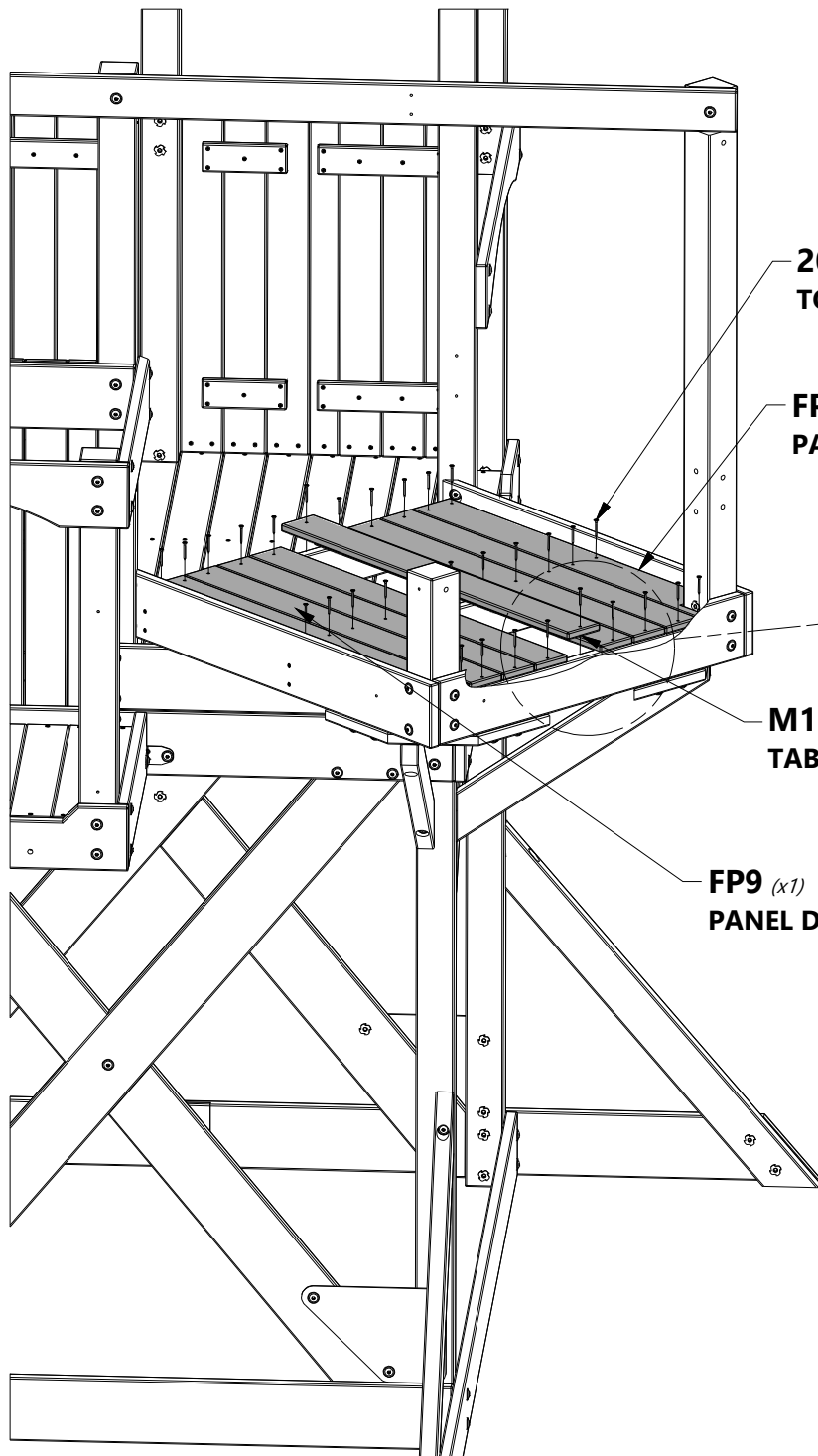
FP9 | PANEL DEL PISO - W2A02913
(x1) | 1 1/4"x14 5/16"x34 3/16" (32x363x869)



M1 | TABLA DE PISO - W4L08489
(x1) | 5/8"x3 3/8"x34 1/4" (16x86x869)



H100200 | TORNILLO PFH BLK
(x31) | 8x1 1/2

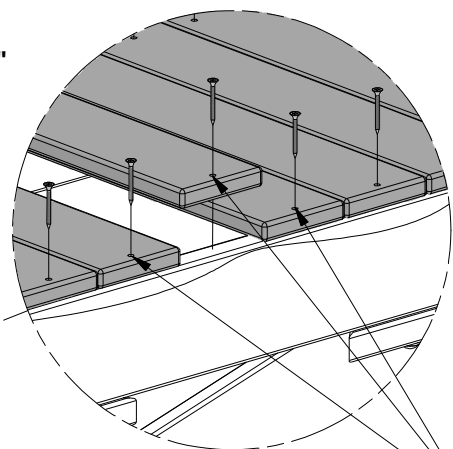


200 (x31)
TORNILLO - 1 1/2"

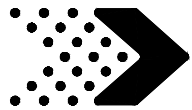
FP8 (x1)
PANEL DEL PISO

M1 (x1)
TABLA DE PISO

FP9 (x1)
PANEL DEL PISO



COLOCACIÓN DEL AGUJERO DE
NOTA
PARA UN MONTAJE ADECUADO.



Fase 4

PASO 7



G11 | SOPORTE DE PARED - W4L08486
(x1) | 1"x5 1/4"x7 1/2" (24x134x192)



G26 | SOPORTE DE PARED - W4L08485
(x1) | 1"x5 1/4"x36" (24x134x915)



G14 | SOPORTE DE PARED- W4L08492
(x1) | 1"x5 1/4"x10 5/8" (24x134x269)



H100197 | TORNILLO TIRAFONDO WH BLK
(x4) | 5/16x2 1/2



H100379 | TUERCA
EN T
(x8) | 5/16



H100415 | PERNO WH BLK
(x4) | 5/16x3 3/4

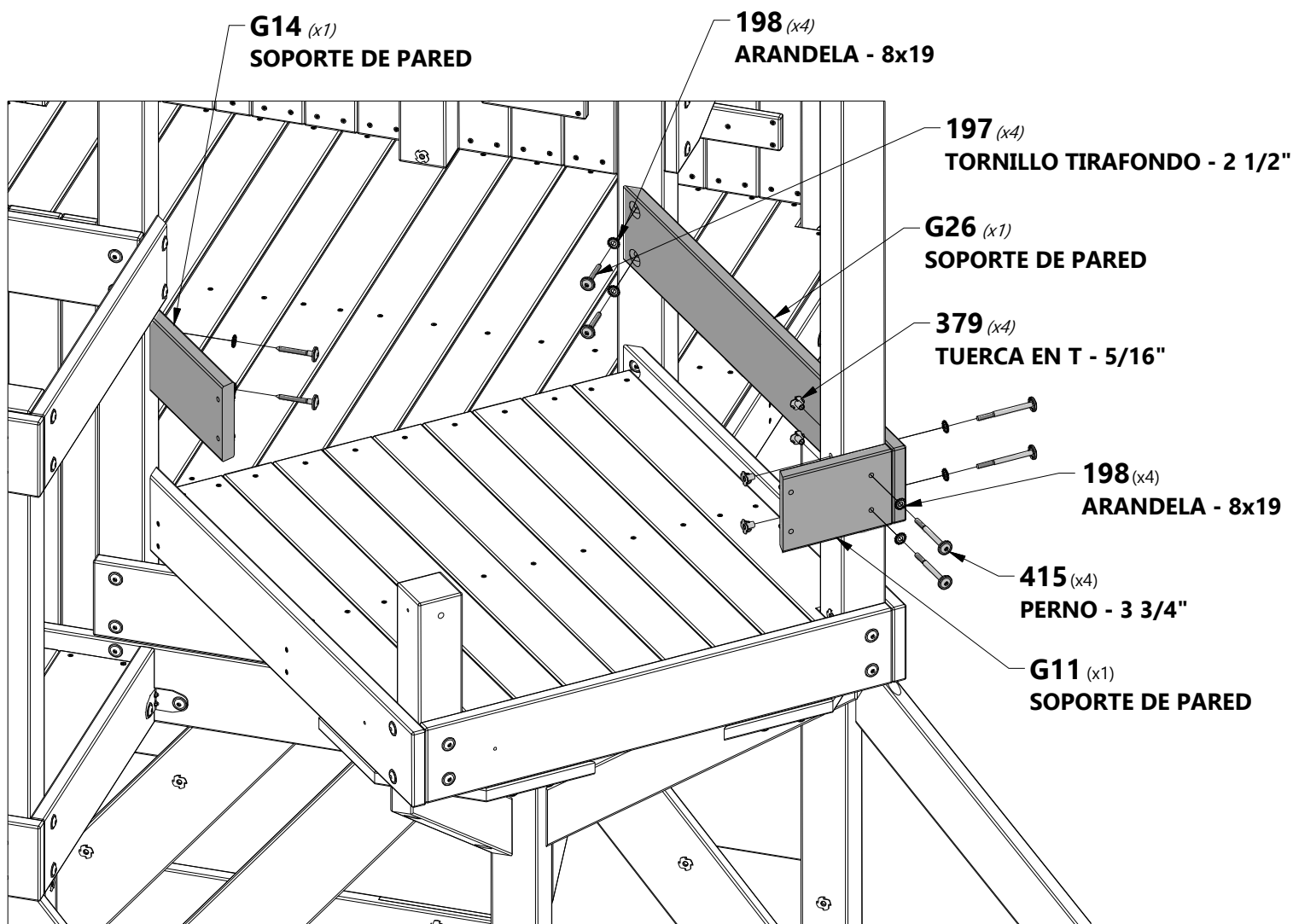


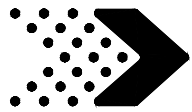
H100198 | ARANDELA DE BLOQUEO
(x8) | EXT BLK
8x19



CONSEJO:

RECOMENDAMOS INSTALAR TUERCAS T EN LAS TABLAS ANTES DE LA ASAMBLEA.





Fase 4

PASO 8



J2 | SOPORTE DE SUELO - W4L12844
(x1) | 1"x2 3/8"x23 3/8" (24x60x594)



J3 | SOPORTE DE SUELO - W4L12845
(x1) | 1"x2 3/8"x24 3/8" (24x60x619)



H100415 | PERNO WH BLK
(x1) | 5/16x3 3/4



H100458 | TORNILLO TIRAFONDO WH BLK
(x1) | 5/16x2



H100379 | TUERCA EN T BLK
(x1) | 5/16



H100198 | ARANDELA DE BLOQUEO EXT BLK
(x2) | 8x19



CONSEJO:
RECOMENDAMOS INSTALAR
TUERCAS T EN LAS TABLAS ANTES DE
LA ASAMBLEA.

415 (x1)
PERNO - 3 3/4"

198 (x1)
ARANDELA - 8x19

FLUSH

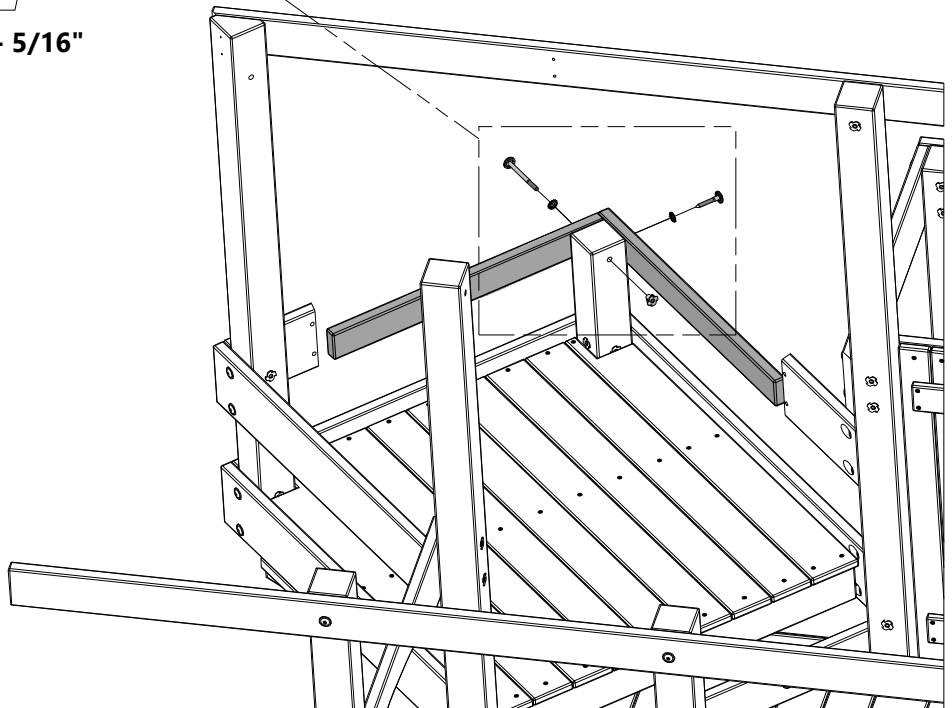
458 (x1)
TORNILLO TIRAFONDO - 2"

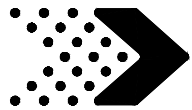
J2 (x1)
SOPORTE DE PISO

198 (x1)
ARANDELA - 8x19

J3 (x1)
SOPORTE DE PISO

379 (x1)
TUERCA EN T - 5/16"





Fase 4

PASO 9



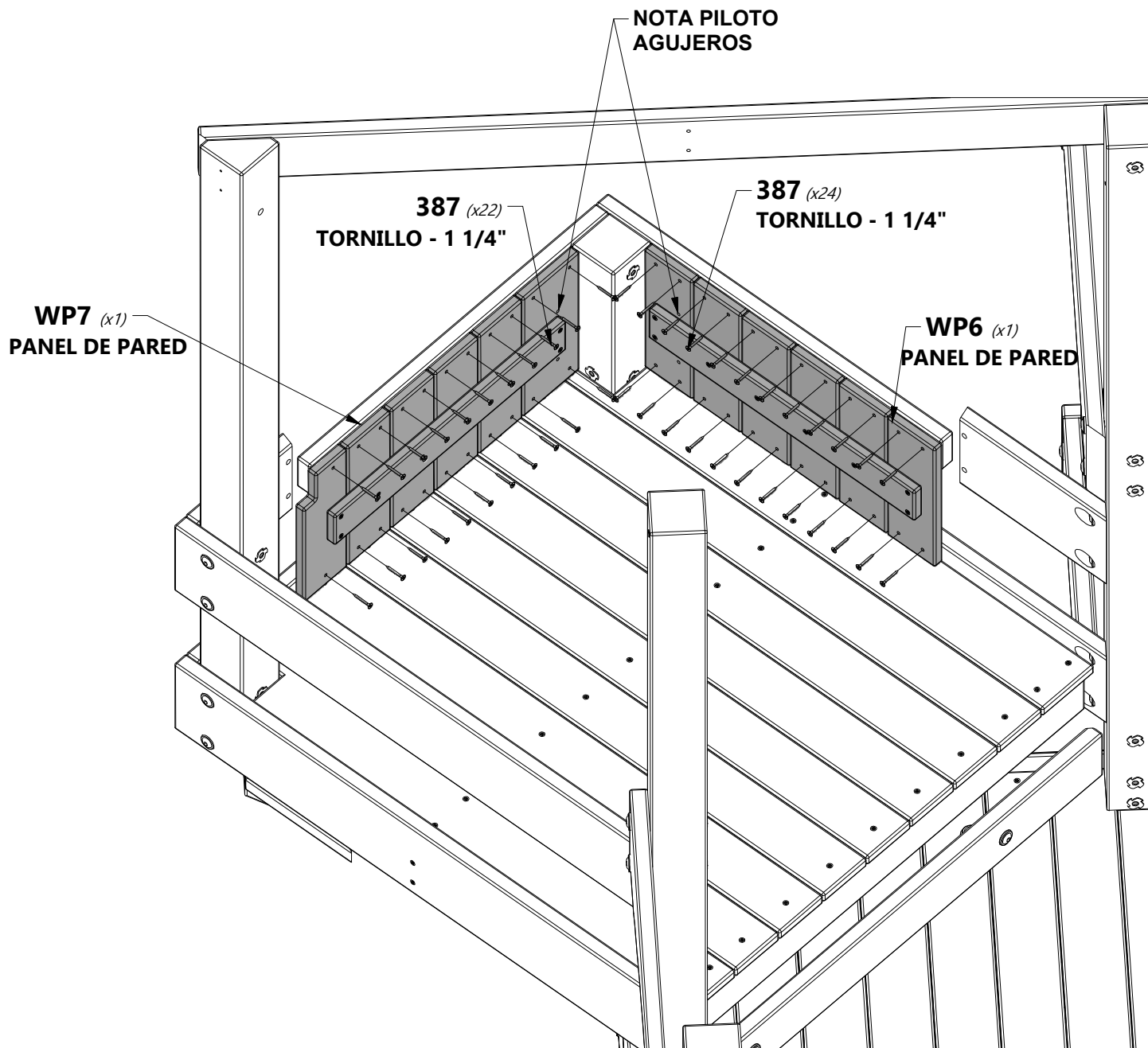
WP6 | PANEL DE PARED - W2A02908
(x1) | 1/16"x1/16"x1/16" (32x243x521)

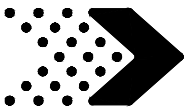


WP7 | PANEL DE PARED - W2A02909
(x1) | 1/16"x1/16"x1/16" (32x547x243)



H100387 | TORNILLO PFH BLK
(x46) | 8x1-1/4





Fase 4

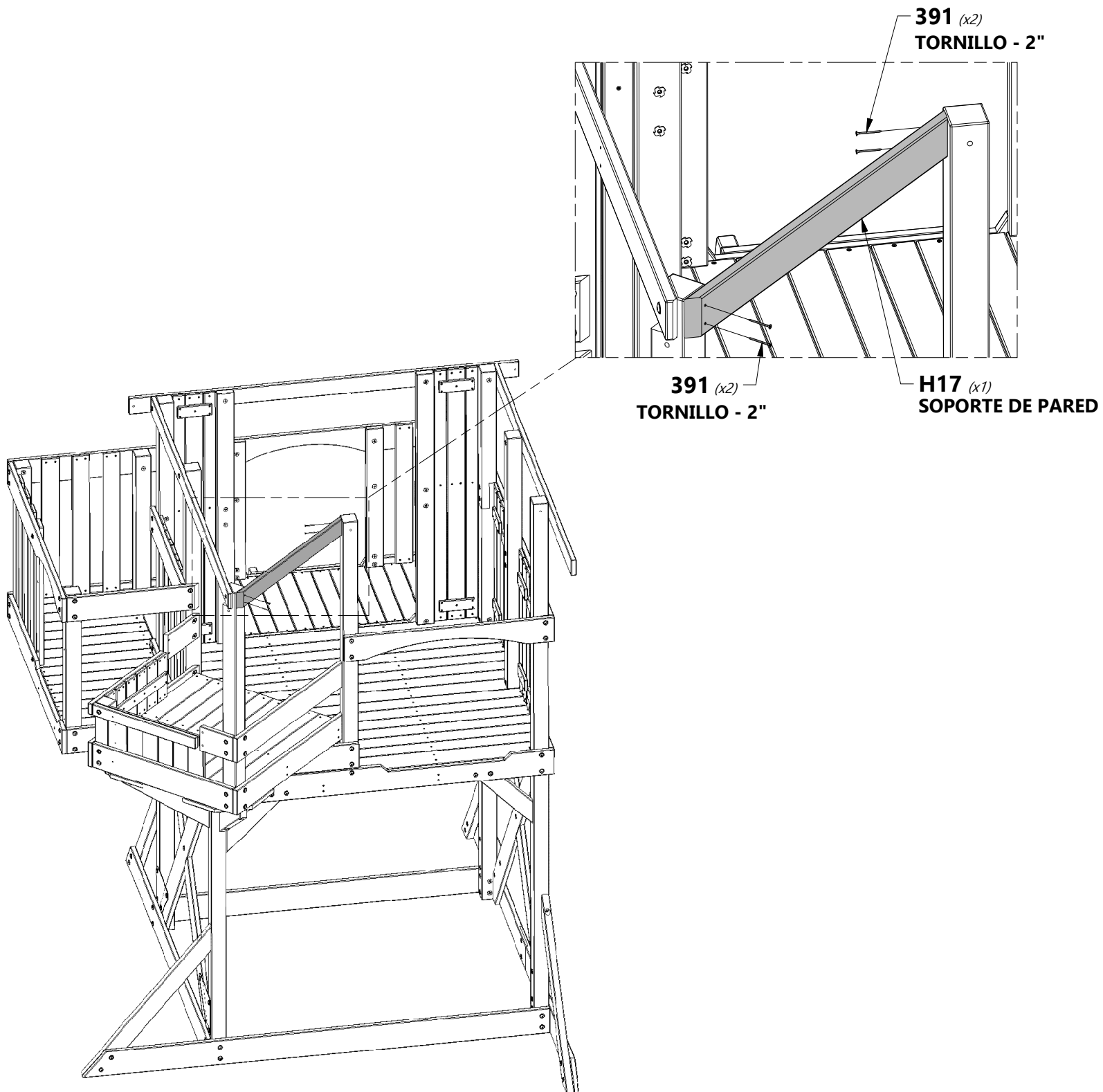
PASO 10

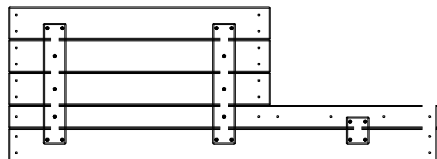
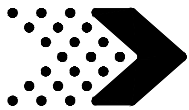


H17 | SOPORTE DE PARED - W4L08533
(x1) | 1"x3 3/8"x35" (24x86x889)

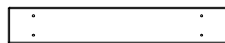


H100391 | TORNILLO PFH BLK
(x4) | 8x2

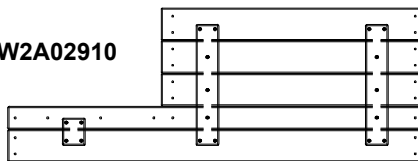




WP8 | PARED DE LA VENTANA IZQUIERDA - W2A02910
(x1) | 1 1/4"x16"x43 1/4" (32x407x1099)



M20 | TABLERO DE PARED - W4L08536
(x1) | 5/8"x3 3/8"x20 1/2" (16x86x521)



WP9 | PARED DE LA VENTANA DERECHA - W2A02911
(x1) | 1 1/4"x15 7/8"x43 1/4" (32x404x1099)



H100387 | TORNILLO PFH BLK
(x28) | 8x1-1/4



NOTA:

INSTALAR PANELES 'WP8' Y 'WP9'
ANTES DE INSTALAR LA PLACA 'M20'.

WP8 (x1)

PANEL DE PARED DE LA VENTANA IZQUIERDA

M20 (x1)

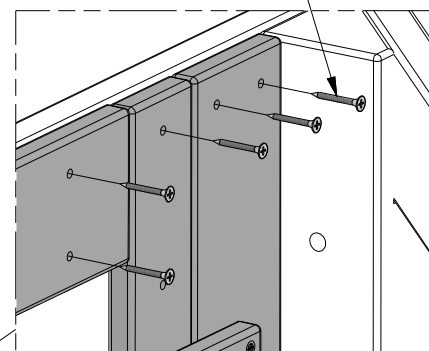
TABLA DE PARED

WP9 (x1)

PARED DE LA VENTANA DERECHA

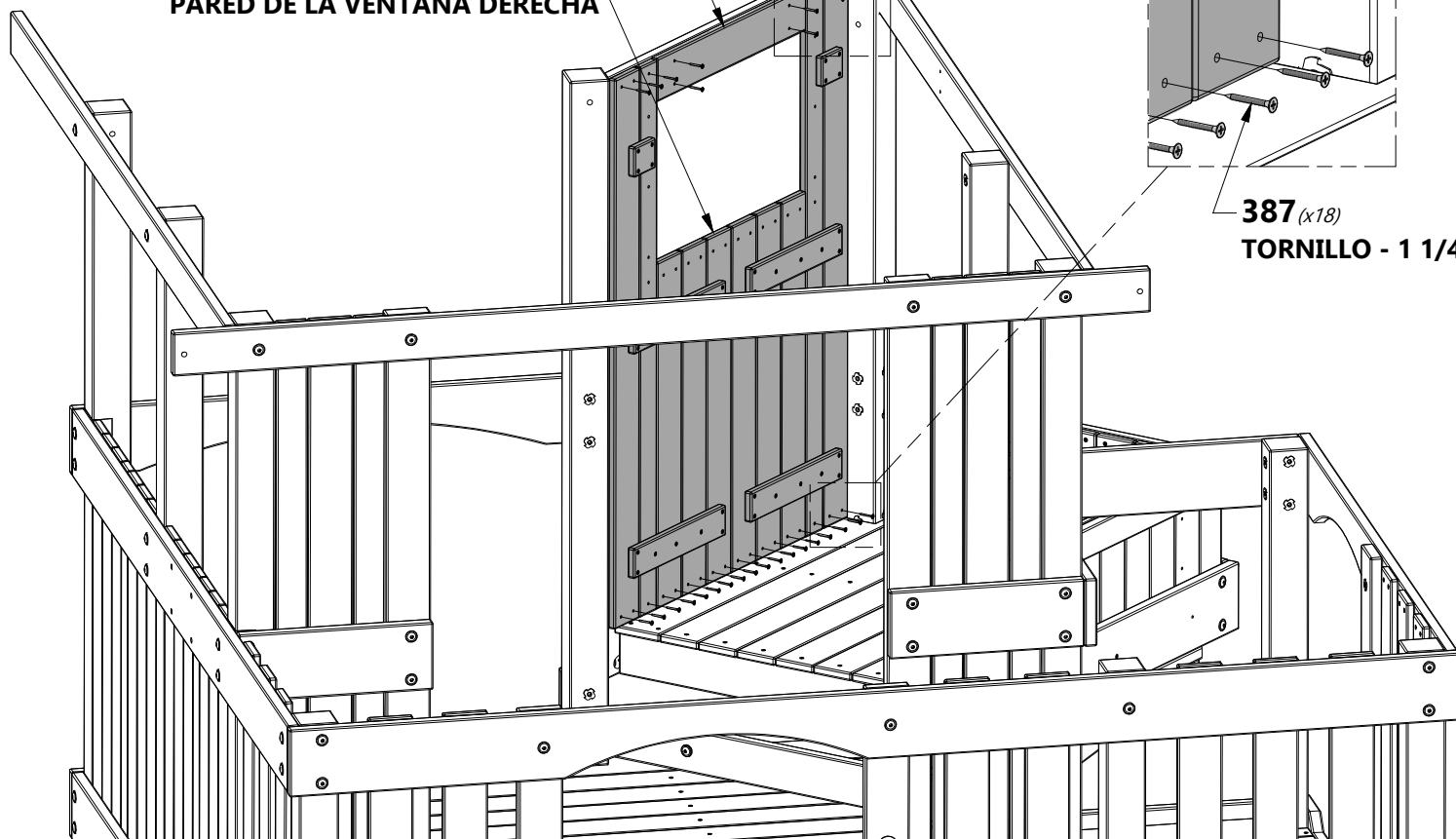
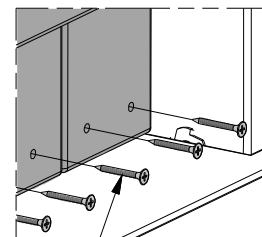
387 (x10)

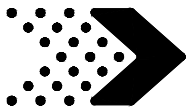
TORNILLO - 1 1/4"



387 (x18)

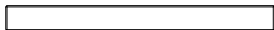
TORNILLO - 1 1/4"



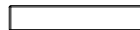


Fase 4

PASO 12



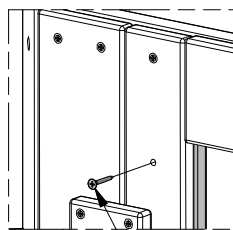
N2 FONDO DE LA VENTANA - W4L08538
(x1) 5/8"x2 3/8"x25 1/4" (16x60x640)



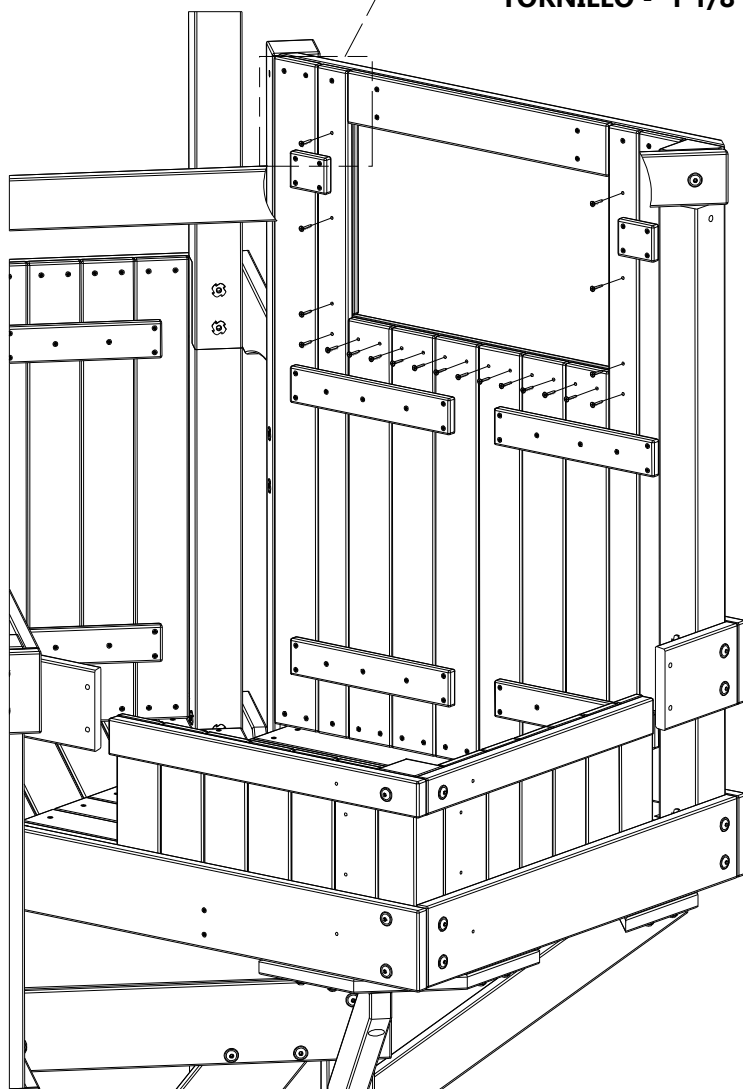
N3 VENTANA- W4L08539
(x2) 5/8"x2 3/8"x12 5/8" (16x60x321)



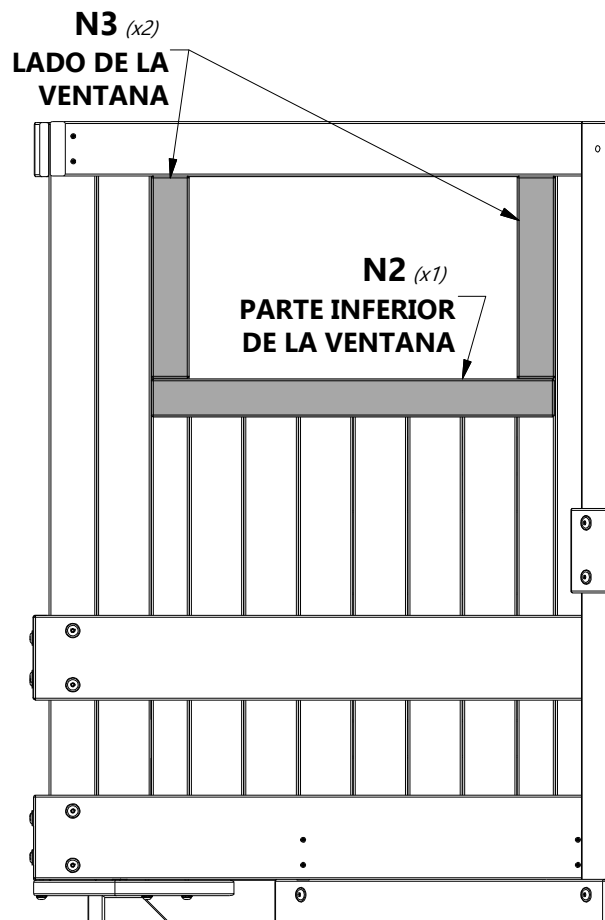
H100380 TORNILLOS PFH BLK
(x20) 8x1 1/8"



380 (x20)
TORNILLO - 1 1/8"



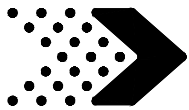
VISTA INTERIOR



N3 (x2)
LADO DE LA VENTANA

N2 (x1)
PARTE INFERIOR DE LA VENTANA

VISTA EXTERIOR



Fase 4

PASO 13



H12 | SOPORTE DE TECHO - W4L08519
(x1) | 1"x3 3/8"x39 1/2" (24x86x1004)



H18 | SOPORTE DE TECHO - W4L08541
(x1) | 1"x3 3/8"x28 1/4" (24x86x717)



H100415 | PERNO WH BLK
(x1) | 5/16x3 3/4



H100534 | PERNO WH BLK
(x1) | 5/16x4 1/2



H100379 | TUERCA EN T BLK
(x1) | H100198 5/16
(x2)



ARANDELA DE BLOQUEO EXT BLK
8x19
H100199 | ARANDELA DE BLOQUEO EXT
(x1) | BLK 12x19



H100192 | BARRIL DE TUERCA WH BLK
(x1) | 5/16x7/8

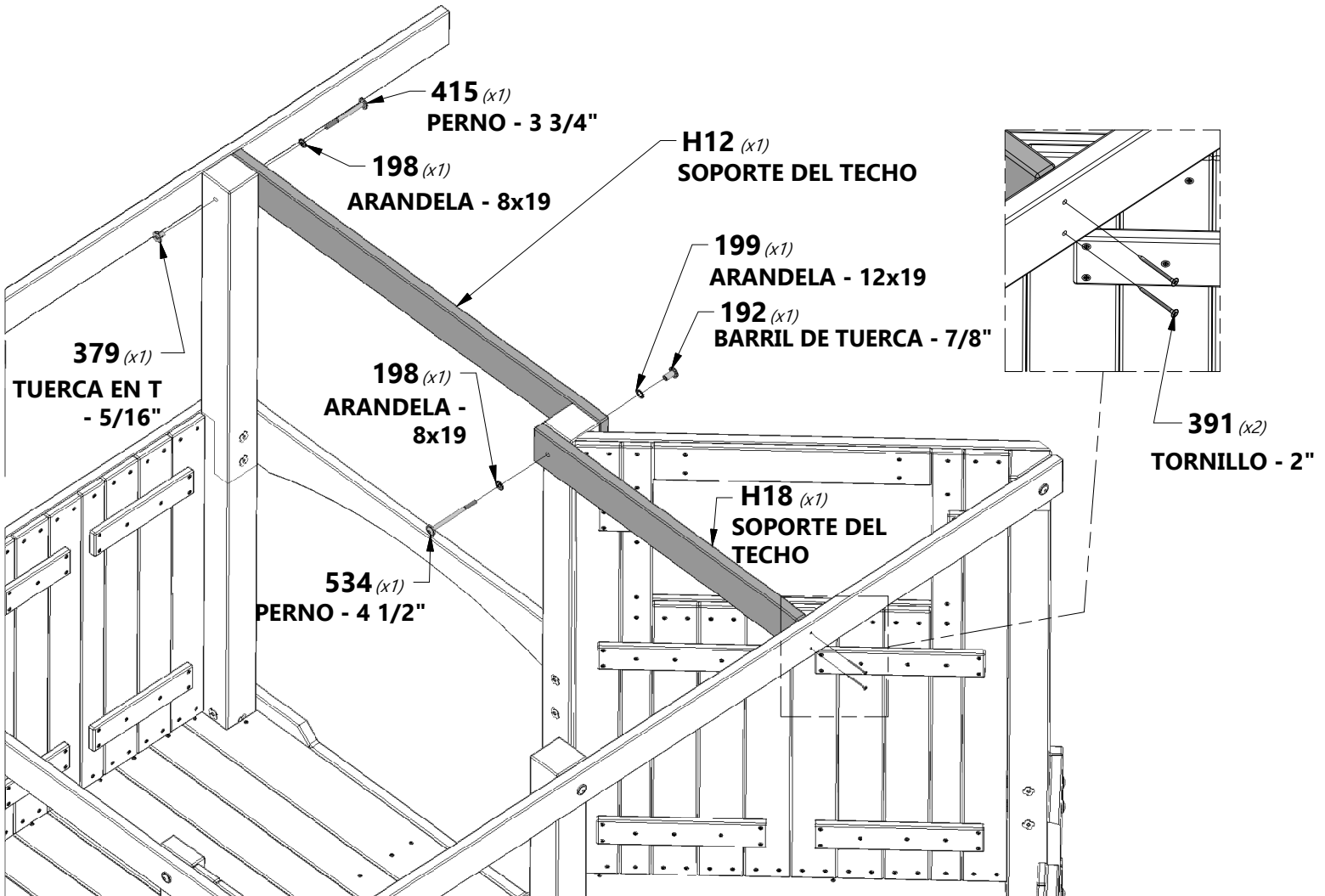


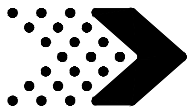
H100391 | TORNILLO PFH BLK
(x2) | 8x2



CONSEJO: :

RECOMENDAMOS INSTALAR
TUERCAS T EN LAS TABLAS ANTES
DE LA ASAMBLEA.





Fase 4

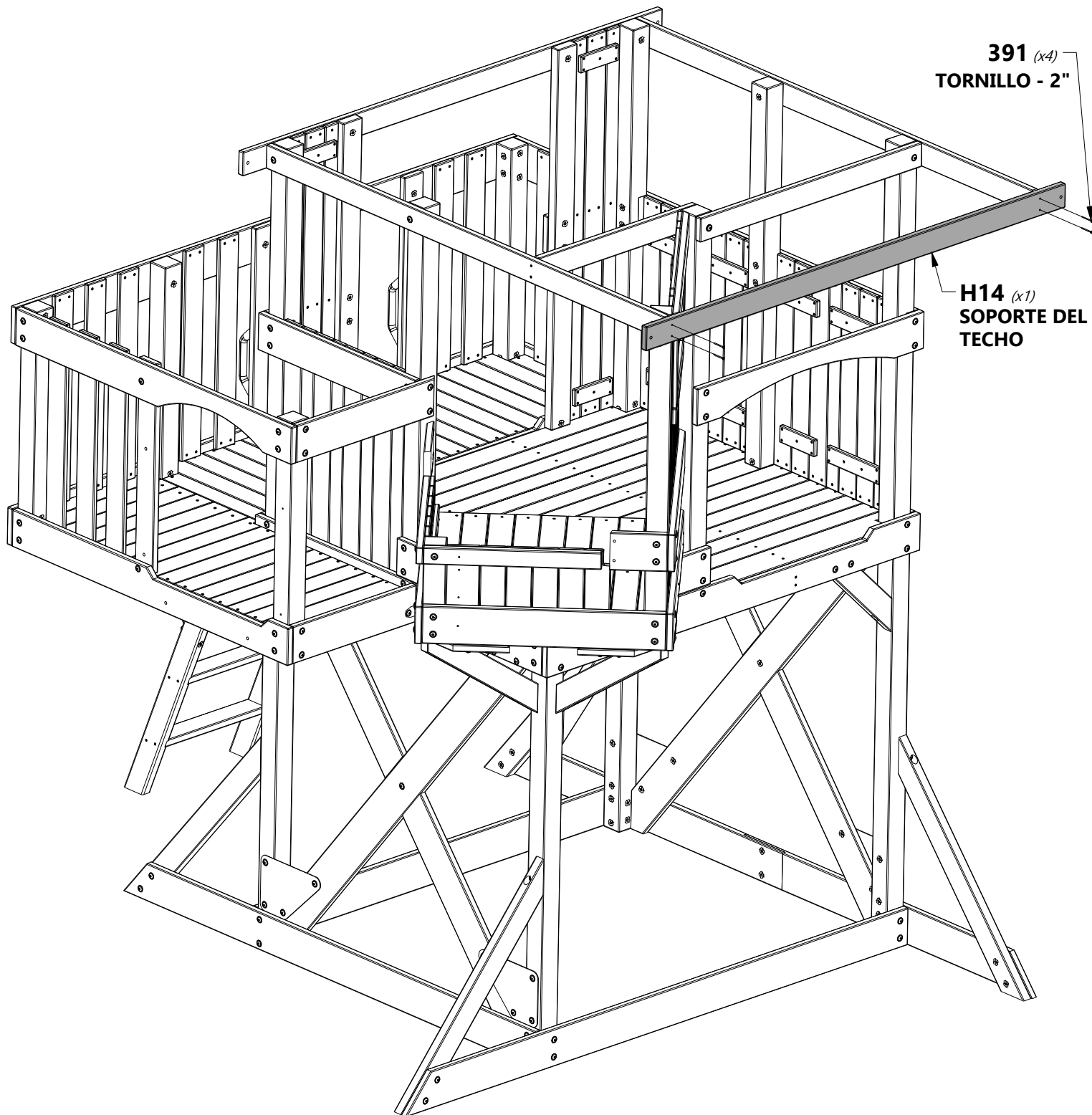
PASO 14



H14 | SOPORTE DE TECHO - W4L08521
(x1) | 1"x3 3/8"x74 3/4" (24x86x1900)

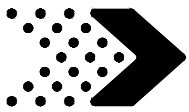


H100391 | TORNILLO PFH BLK
(x4) | 8x2



391 (x4)
TORNILLO - 2"

H14 (x1)
SOPORTE DEL
TECHO



Fase 4

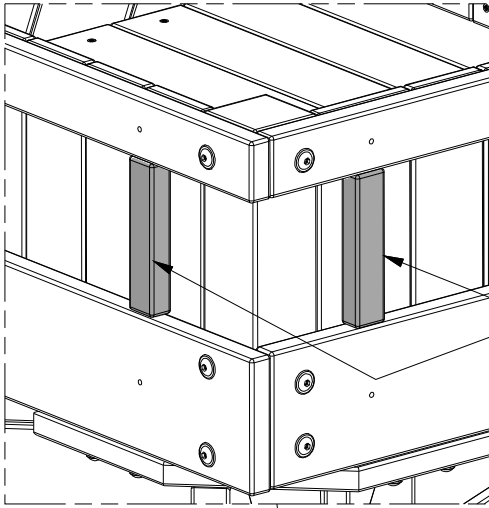
PASO 15



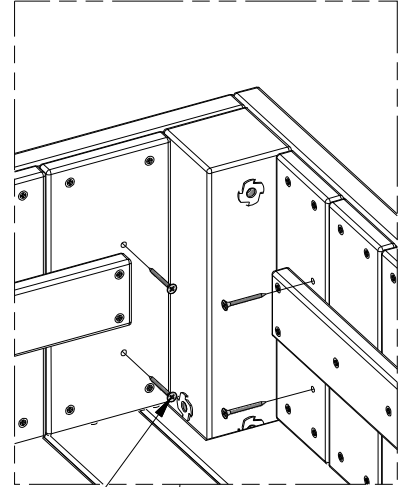
T2 | TABLERO DE PARED - W4L12846
(x2) | 1"x1 3/8"x5 7/8" (24x34x150)



H100200 | TORNILLO PFH BLK
(x4) | 8x1 1/2

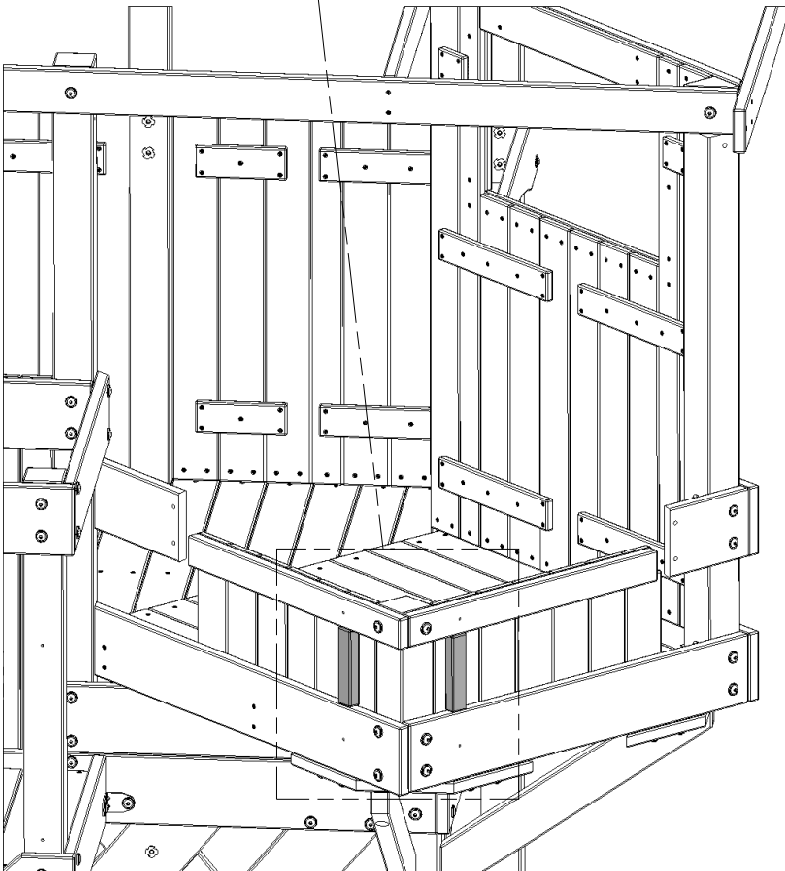


T2 (x2)
TABLA DE PARED

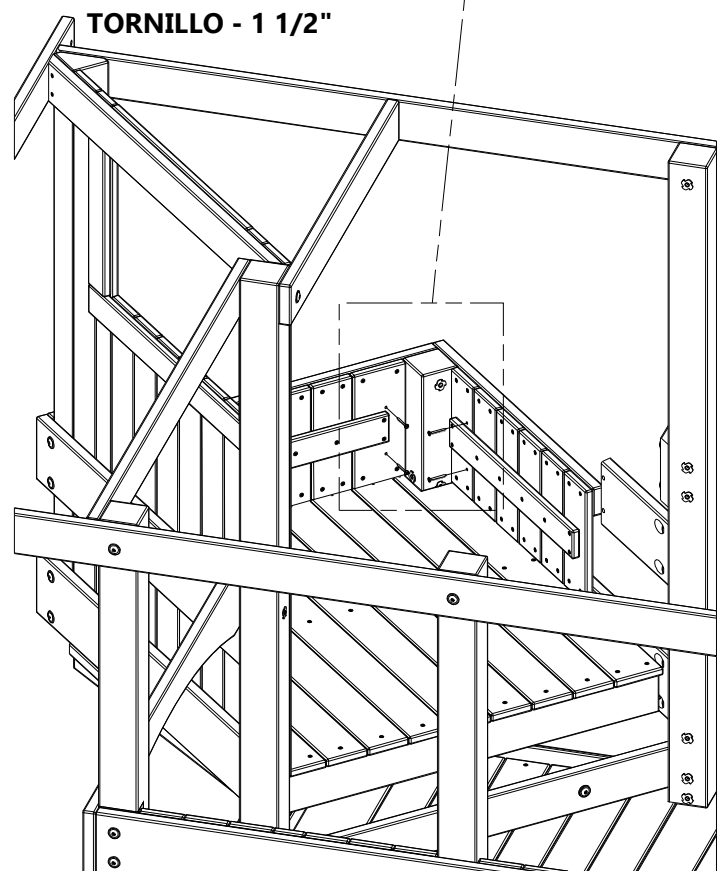


200 (x4)

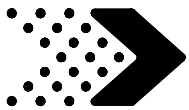
TORNILLO - 1 1/2"



VISTA EXTERIOR



VISTA INTERIOR



Fase 5

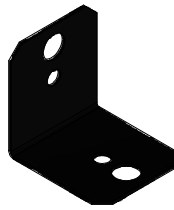
PASO 1



F1 | **POSTE - W4L08495**
(x2) | 1 3/8"x2 3/8"x54 5/8" (36x60x1389)



J1 | **SOPORTE DE PARED - W4L08496**
(x1) | 1"x2 3/8"x27 1/8" (24x60x688)



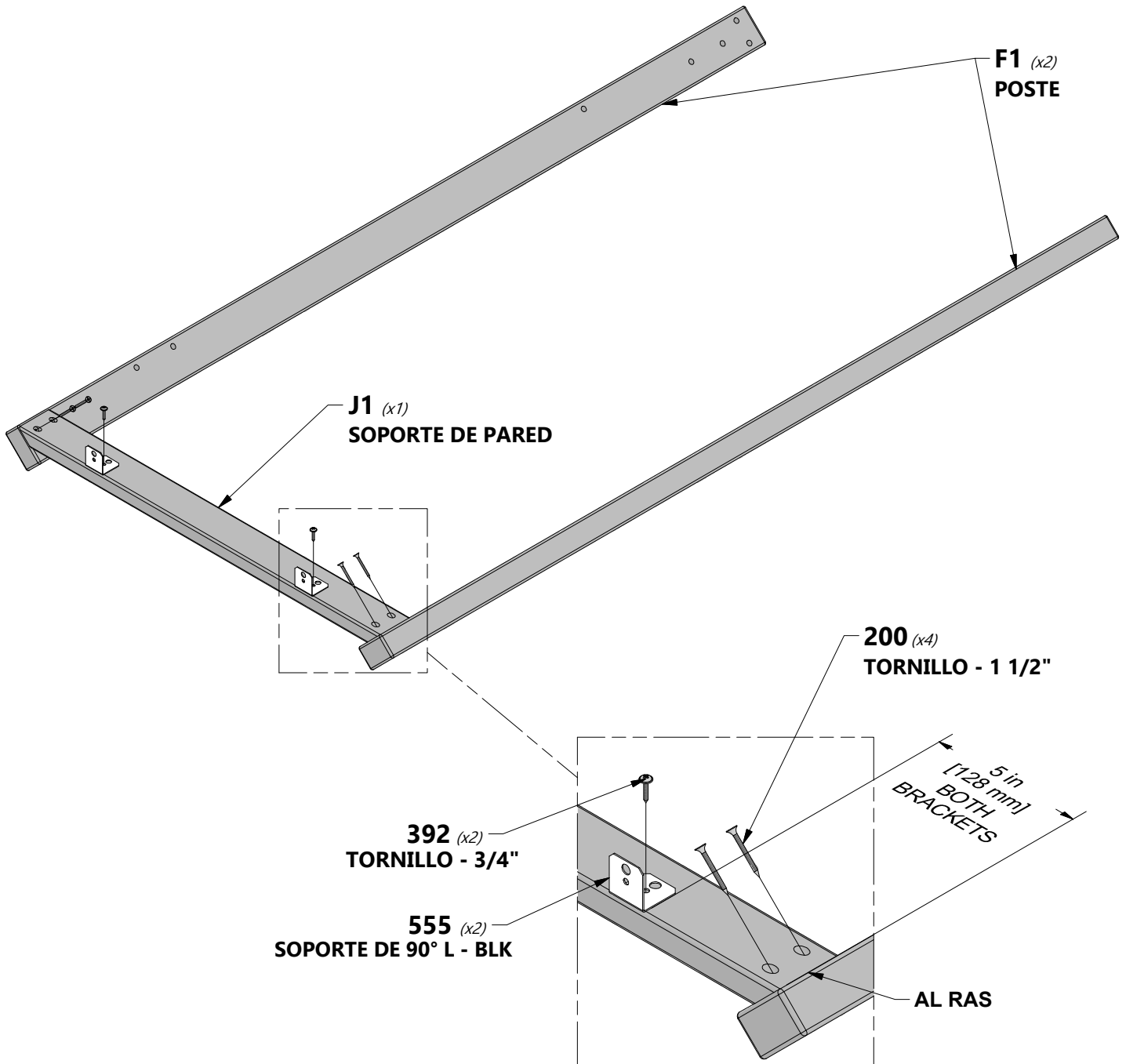
A4M00555 | **SOPORTE DE 90° L - BLK**
(x2)



H100200 | **TORNILLO PFH BLK**
(x4) | 8x1 1/2



H100392 | **TORNILLO PWH BLK**
(x2) | 8x3/4





Fase 5

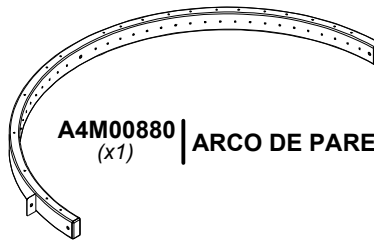
PASO 2



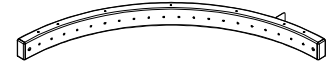
F2 | POSTE - W4L08503
(x1) | 1 3/8"x2 3/8"x47 1/4" (36x60x1200)



F3 | POSTE - W4L08504
(x1) | 1 3/8"x2 3/8"x47 1/4" (36x60x1200)



A4M00880 | ARCO DE PARED DE TORRETA.
(x1)



A4M00881 | SOPORTE DE SUELO DE TORRETA REDONDO DE CUARTO
(x1)



H100800 | PERNO WH BLK
(x2) | 1/4x3



H100567 | PERNO WH BLK
(x3) | 1/4X 2 1/4

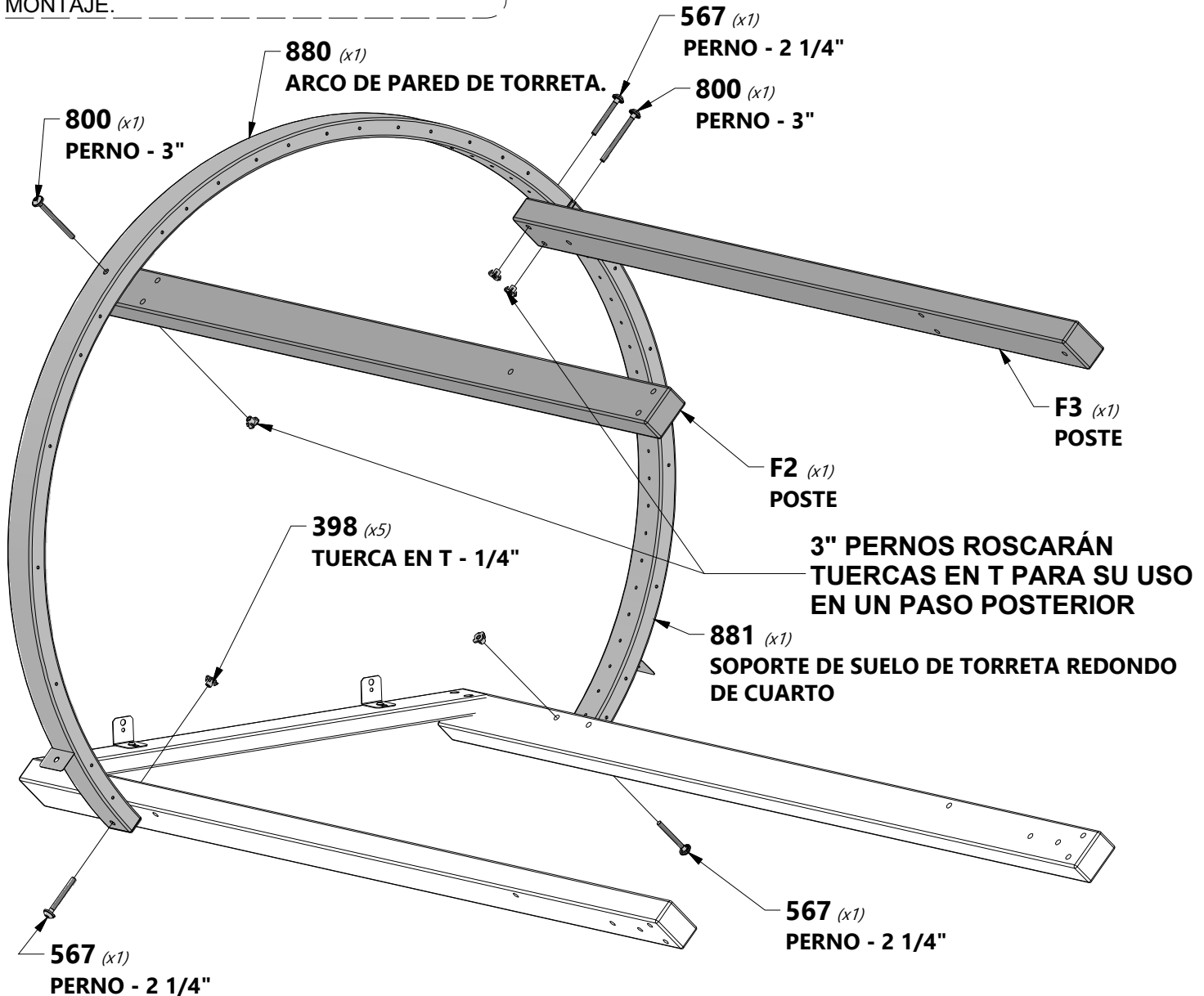


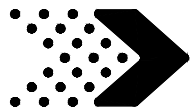
H100398 | TUERCA EN T BLK
(x5) | 1/4



CONSEJO:

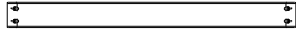
RECOMENDAMOS LA INSTALACIÓN DE TUERCAS EN T EN PLACAS ANTES DEL MONTAJE.





Fase 5

PASO 3

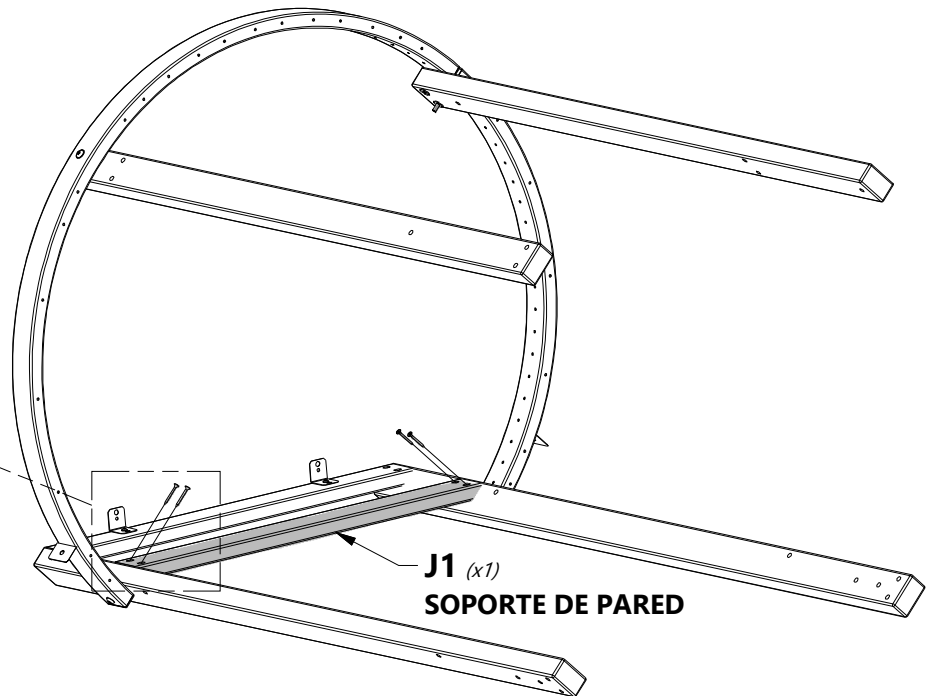
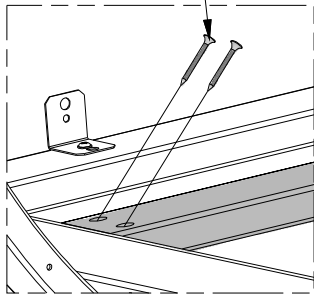


J1 | SOPORTE DE PARED - W4L08496
(x1) | 1"x2 3/8"x27 1/8" (24x60x688)

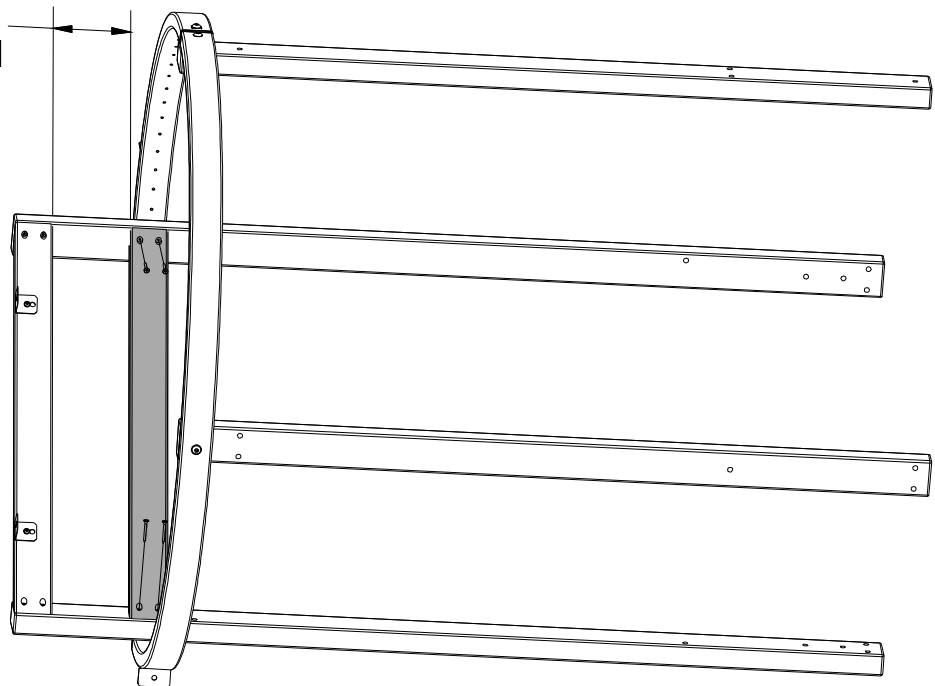


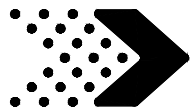
H100200 | TORNILLO PFH BLK
(x4) | 8x1 1/2

200 (x4)
TORNILLO - 1 1/2"



5 in
[124 mm]





Fase 5

PASO 4



A4M00896 | ARCO DE PARED DE TORRETA.
(x1)



A4M00897 | QUARTER SOPORTE DE SUELO
DETORRETA REDONDA
(x2)



H100567 | PERNO WH BLK
(x7) | 1/4x2 1/4

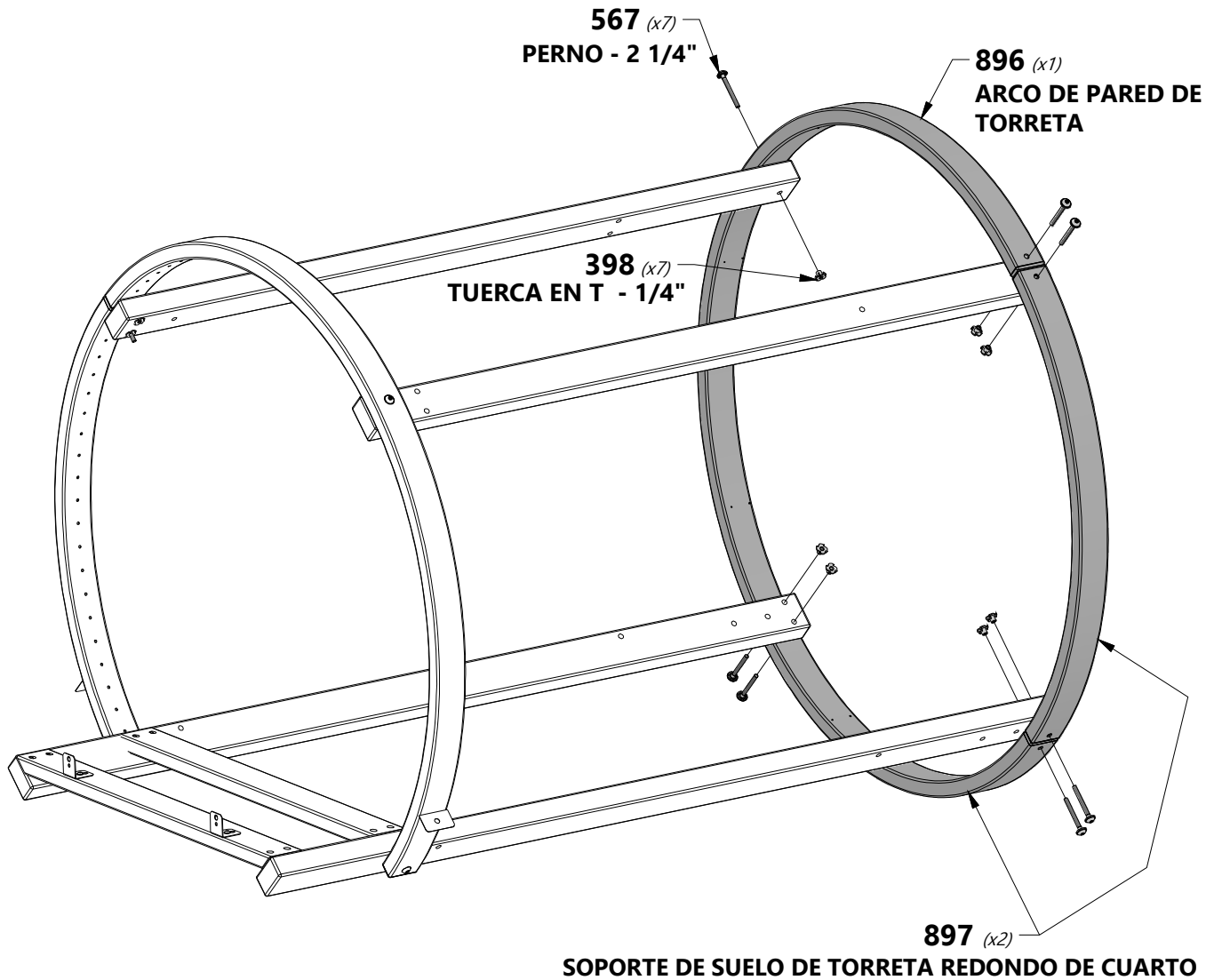


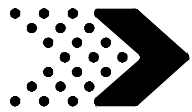
H100398 | TUERCA EN T BLK
(x7) | 1/4



CONSEJO:

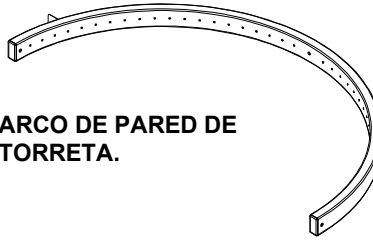
RECOMENDAMOS LA INSTALACIÓN DE TUERCAS EN T EN PLACAS ANTES DEL MONTAJE.





Fase 5

PASO 5



A4M00907 | ARCO DE PARED DE TORRETA.
(x1)



A4M00883 | SOPORTE DE SUELO DE TORRETA REDONDO DE CUARTO
(x1)



H100567 | PERNO WH BLK
(x5) | 1/4x2 1/4

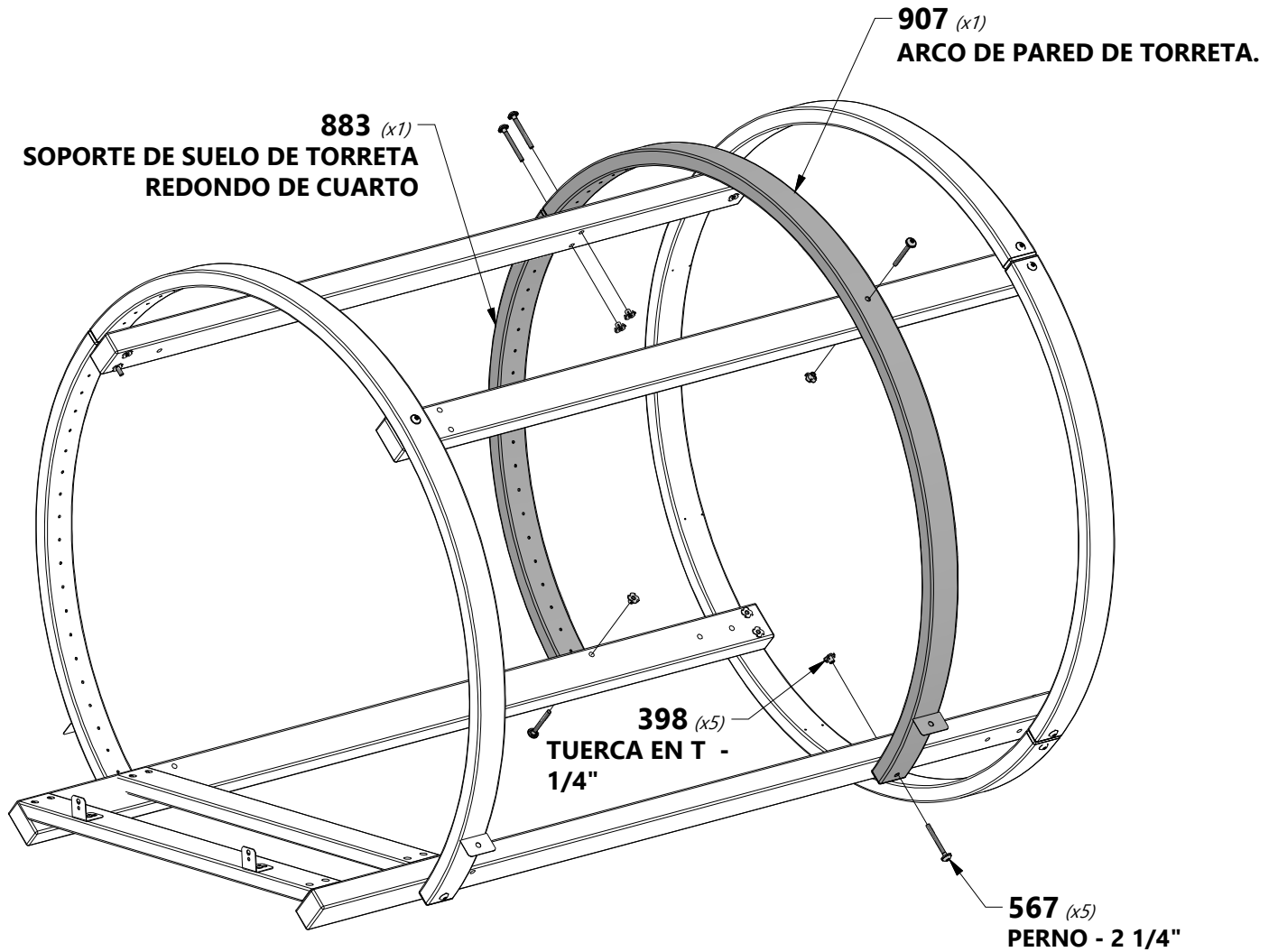


H100398 | TUERCA EN T BLK
(x5) | 1/4



CONSEJO:

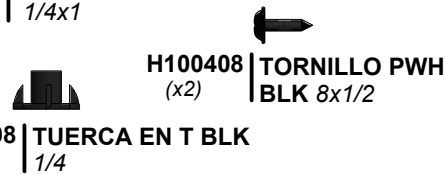
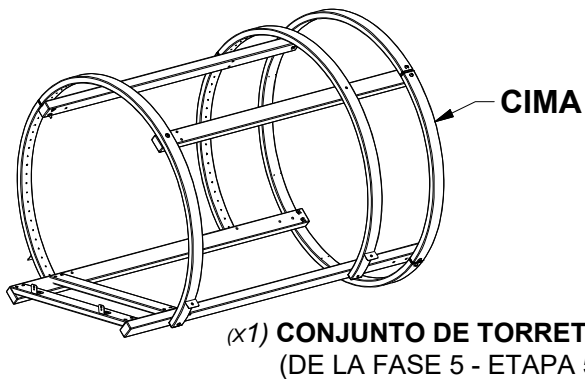
RECOMENDAMOS LA INSTALACIÓN DE TUERCAS EN T EN PLACAS ANTES DEL MONTAJE.



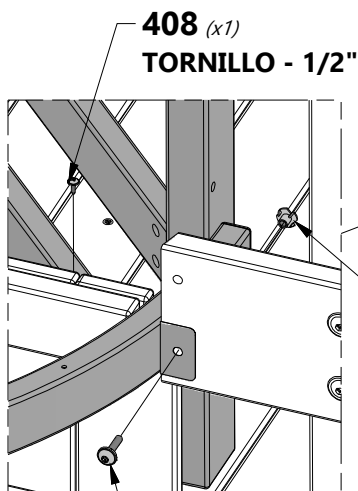
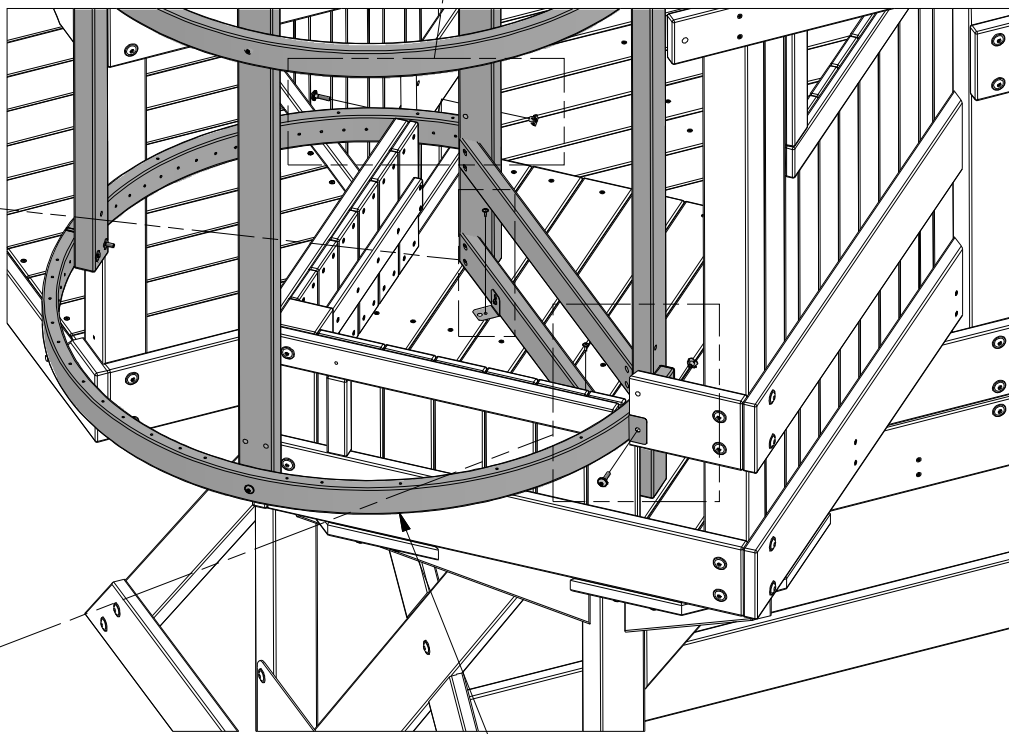
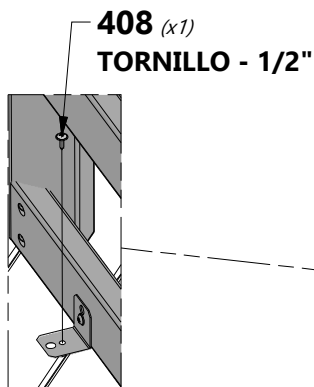
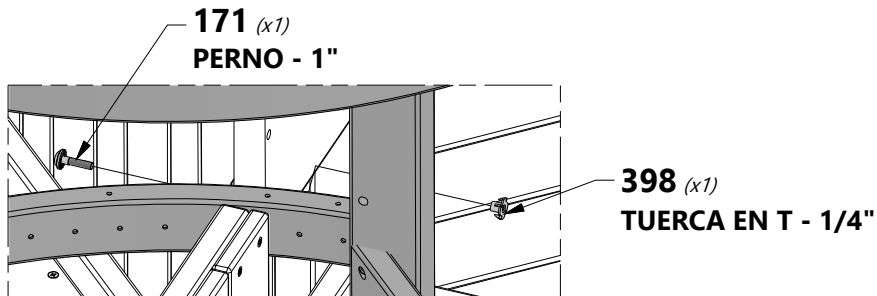


Fase 5

PASO 6

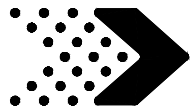


CONSEJO:
RECOMENDAMOS LA INSTALACIÓN DE TUERCAS EN T EN PLACAS ANTES DEL MONTAJE.



398 (x1)
TUERCA EN T - 1/4"

171 (x1)
PERNO - 1"



Fase 5

PASO 7



A4M01012 | SOPORTE DE ÁNGULO METÁLICO
(x2)



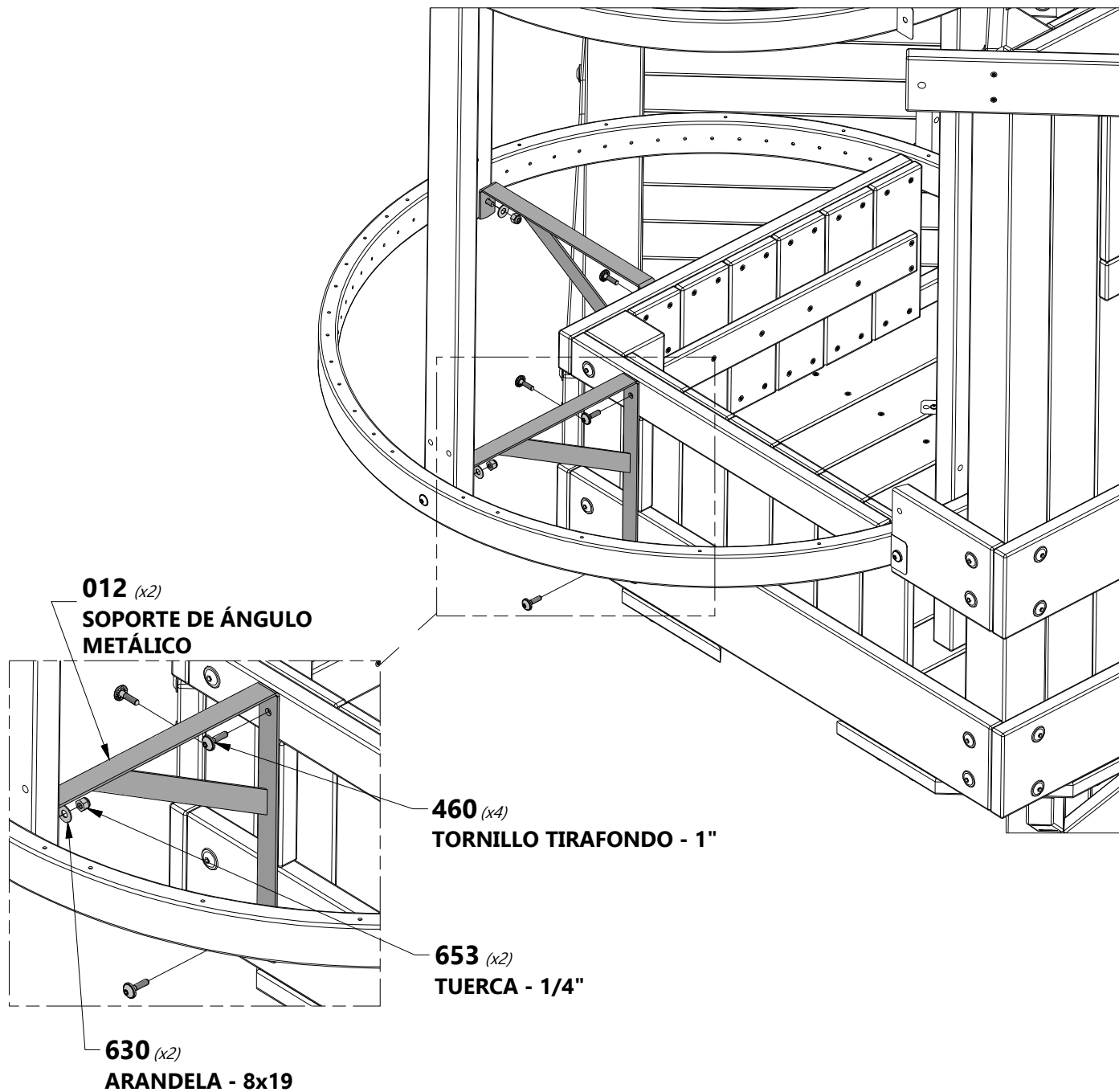
H100460 | TORNILLO TIRAFONDO WH BLK
(x4) | 1/4x1

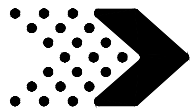


H100630 | ARANDELA PLANA BLK
(x2) | 8x19



H100653 | TUERCA DE BLOQUEO BLK
(x2) | 1/4





Fase 5

PASO 8



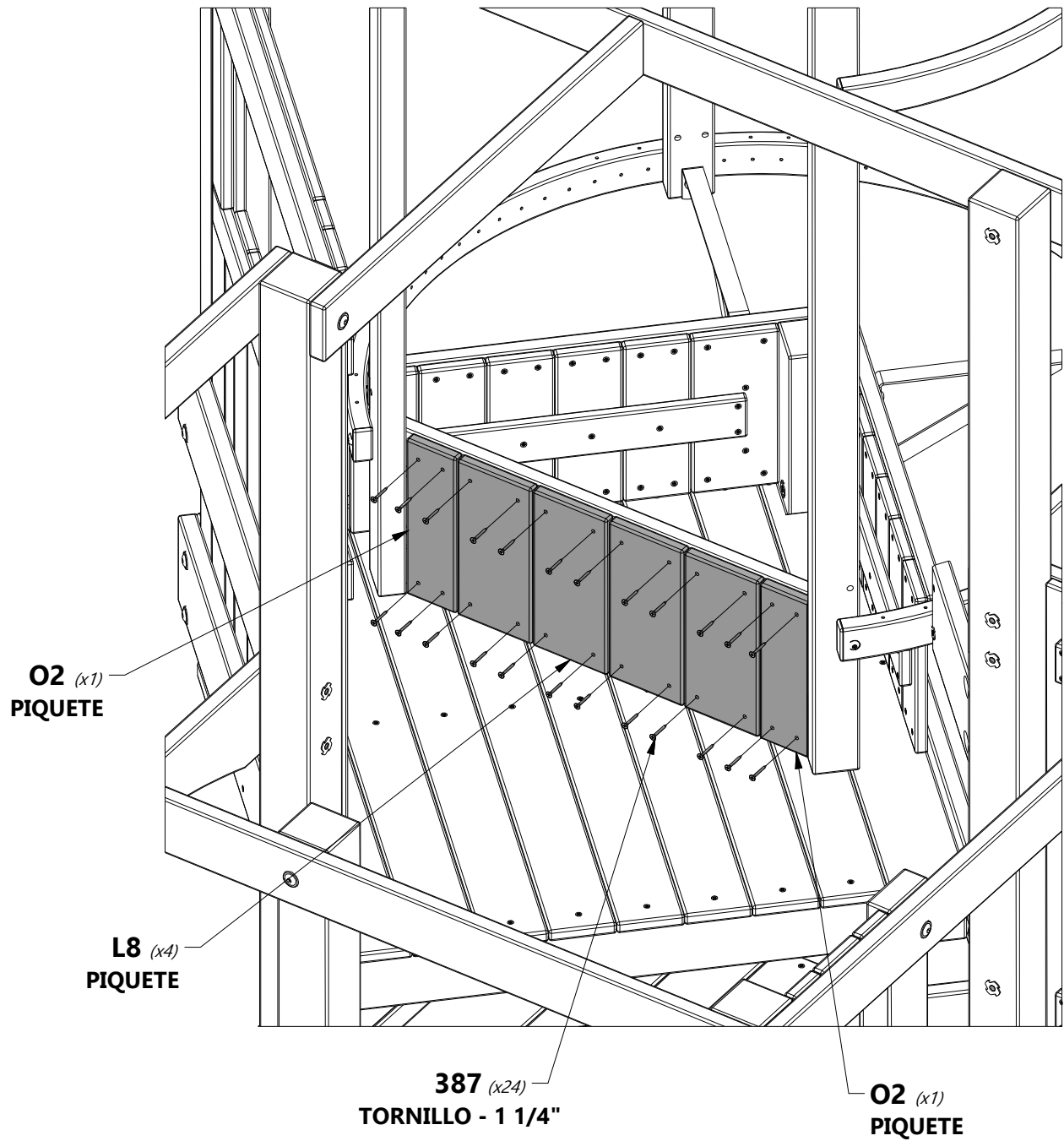
L8 | PIQUETE - W4L08046
(x4) | 5/8"x4 3/8"x9 5/8" (16x112x244)

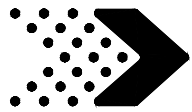


O2 | PIQUETE - W4L08047
(x2) | 5/8"x3"x9 5/8" (16x75x244)



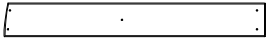
H100387 | TORNILLO PFH BLK
(x24) | 8x1-1/4





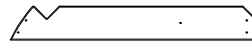
Fase 5

M7 TABLA DE PISO - W4L08038
(x2) 5/8"x2 1/2"x19 3/8" (16x62x493)

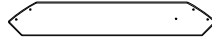


L1 TABLA DE PISO - W4L12916
(x2) 5/8"x4 3/8"x34" (16x112x865)

L4 TABLA DE PISO - W4L12917
(x2) 5/8"x4 3/8"x33 1/2" (16x112x852)



L5 TABLA DE PISO - W4L12918
(x2) 5/8"x4 3/8"x31 7/8" (16x112x811)



L6 TABLA DE PISO - W4L12919
(x2) 5/8"x4 3/8"x27" (16x112x687)

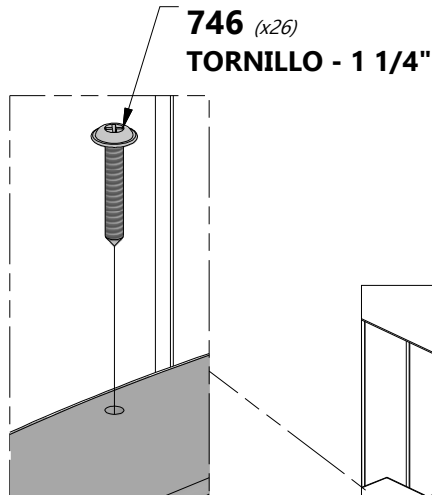
PASO 9



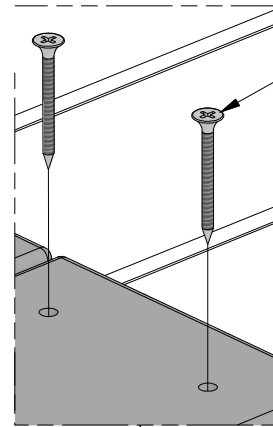
H100200 TORNILLO PFH BLK
(x20) 8 x11/2



H100746 TORNILLO PWH SD
(x26) 10 x11/4



746 (x26)
TORNILLO - 1 1/4"



200 (x20)
TORNILLO - 1 1/2"

M7 (x1)
TABLA DE PISO

L6 (x1)
TABLA DE PISO

L5 (x1)
TABLA DE PISO

L4 (x1)
TABLA DE PISO

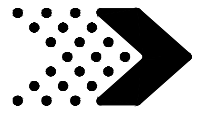
L1 (x2)
TABLA DE PISO

L4 (x1)
TABLA DE PISO

L5 (x1)
TABLA DE PISO

L6 (x1)
TABLA DE PISO

M7 (x1)
TABLA DE PISO

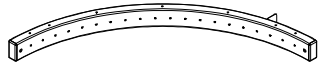


Fase 5

PASO 10



A4M00880 | ARCO DE PARED DE TORRETA.
(x1)



A4M00881 | SOPORTE DE SUELO DE TORRETA REDONDO DE CUARTO
(x1)



H100567 | PERNO WH BLK
(x5) | 1/4x2 1/4



H100398 | TUERCA EN T BLK
(x5) | 1/4



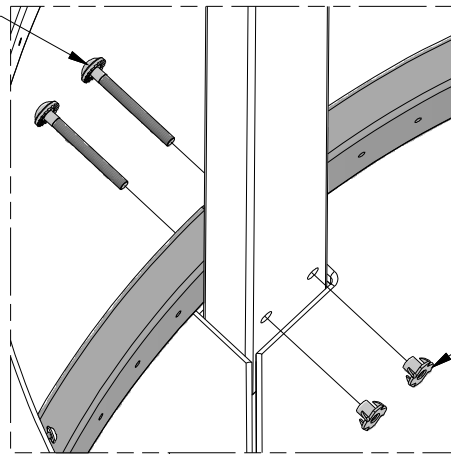
H100171 | PERNO WH BLK
(x2) | 1/4x1



CONSEJO:

RECOMENDAMOS LA INSTALACIÓN DE TUERCAS EN T EN PLACAS ANTES DEL MONTAJE.

567 (x3)
PERNO - 2 1/4"



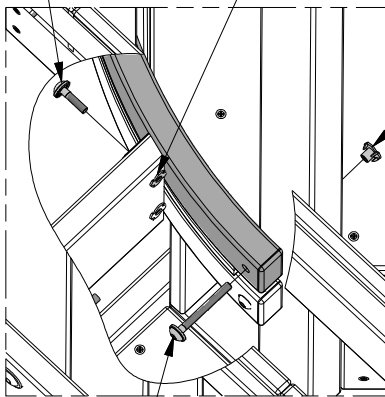
398 (x3)
TUERCA EN T - 1/4"

880 (x1)
ARCO DE PARED DE TORRETA

881 (x1)
QUARTER ROUND TURRET FLOOR SUPPORT

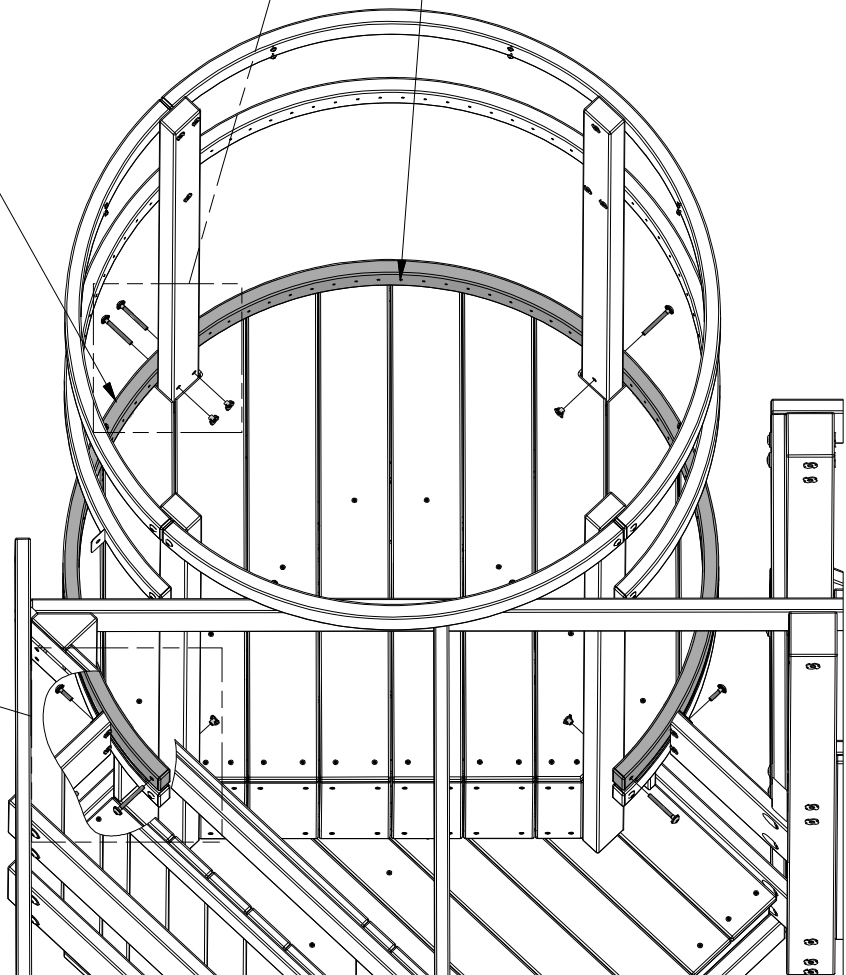
171 (x2)
PERNO - 1"

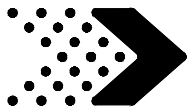
398 (x2)
TUERCA EN T - 1/4"



398 (x2)
TUERCA EN T - 1/4"

567 (x2)
PERNO - 2 1/4"

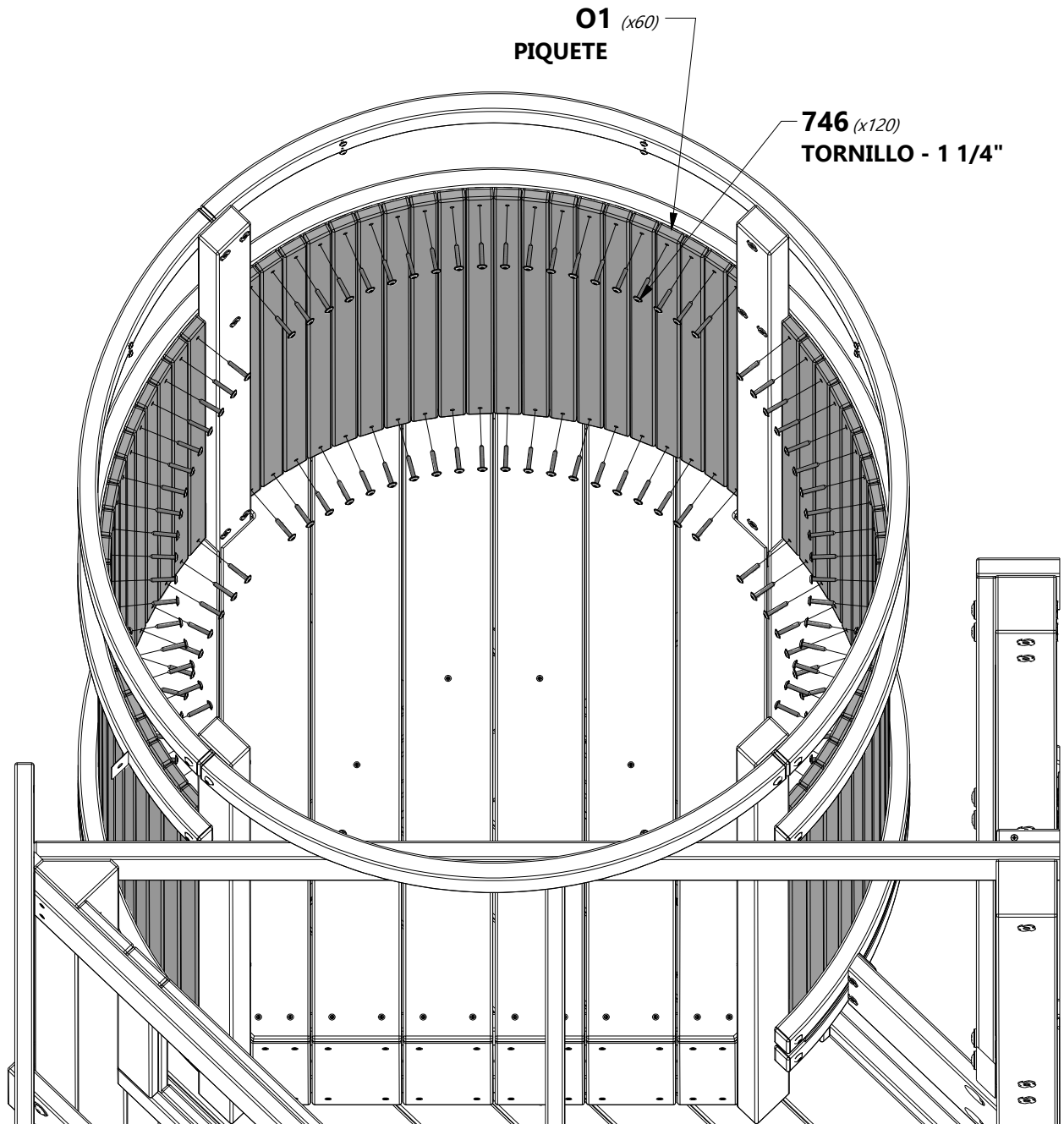


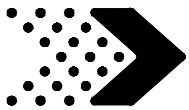


O1 | PIQUETE - W4L08506
(x60) | 5/8"x1 3/8"x32 7/8" (16x34x835)



H100746 | TORNILLO PWH SD
(x120) | 10x1 1/4





Fase 5

PASO 12

G19 SOPORTE DE PARED - W4L08560
(x1) | 1"x5 1/4"x8 5/8" (24x134x218)

H100415 PERNO WH BLK
(x1) | 5/16x3 3/4

H100379 TUERCA EN T BLK
(x1) | 5/16

H100387 TORNILLO PFH BLK
(x4) | 8x1-1/4

K6 PIQUETE - W4L08561
(x1) | 5/8"x5 1/4"x43 1/4" (16x132x1099)

H100171 PERNO WH BLK
(x1) | 1/4x1

H100398 TUERCA EN T BLK
(x1) | 1/4

H100198 ARANDELA DE BLOQUEO
(x1) | 8x19



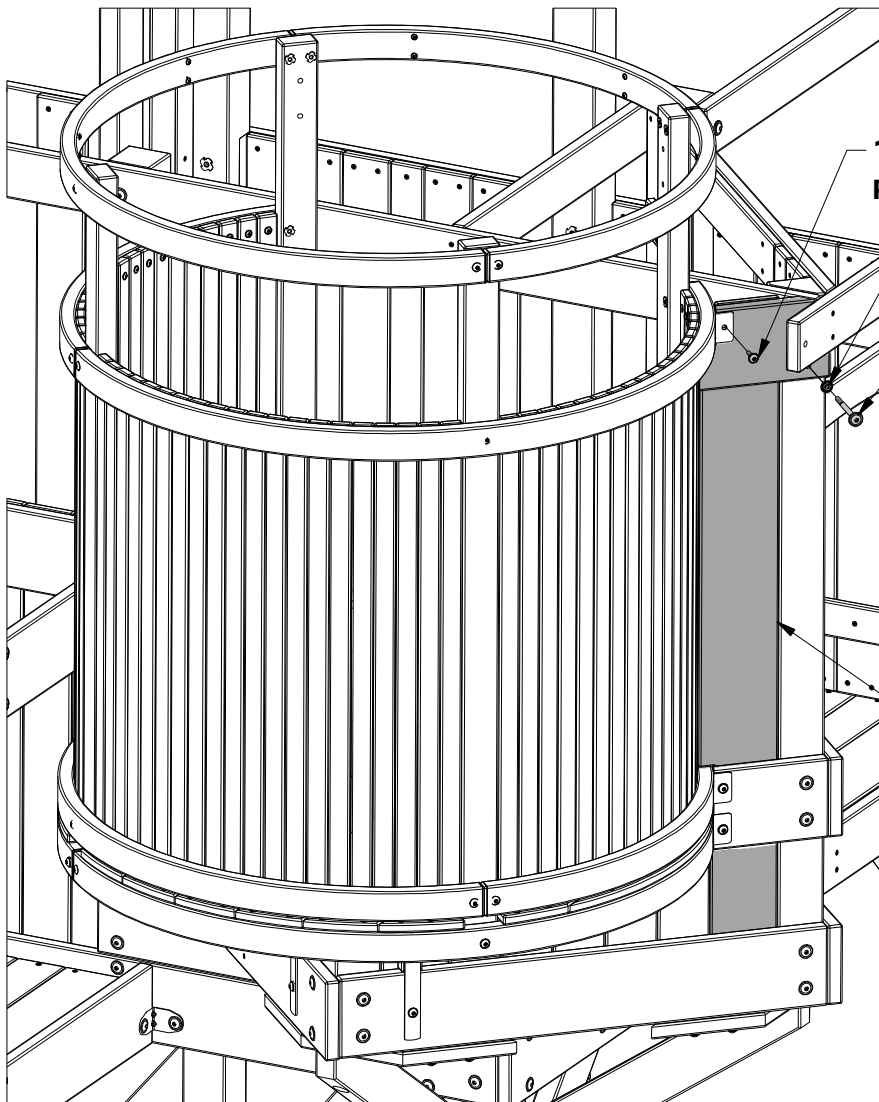
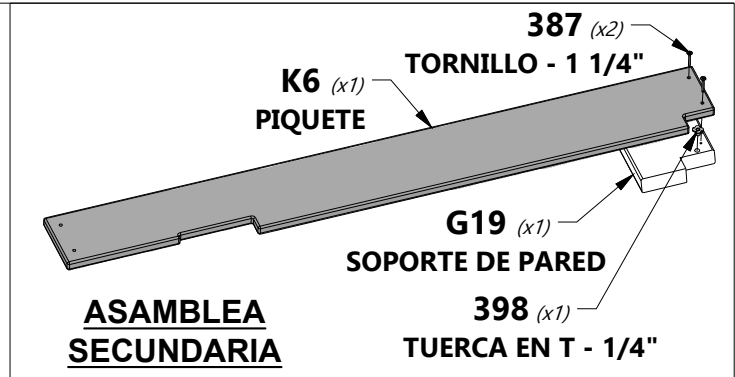
NOTA

1. REUNIR PRIMERO EL SUBCONJUNTO.
2. INSTALAR LA TUERCA T EN LA PLACA G19 Y A CONTINUACIÓN, MONTAR 'K6' A 'G19' JUNTA.



CONSEJO:

RECOMENDAMOS INSTALAR TUERCAS EN T TABLAS ANTES DEL MONTAJE.

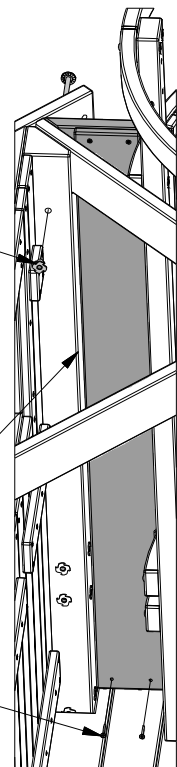


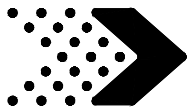
171 (x1) PERNO - 1"
198 (x1) ARANDELA - 8x19
415 (x1) PERNO - 3 3/4"

379 (x1) TUERCA EN T - 5/16"

ASAMBLEA SECUNDARIA

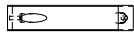
387 (x2) TORNILLO - 1 1/4"





Fase 5

PASO 13



F4 | SOPORTE DE PARED - W4L13101
(x1) | 1 3/8"x2 3/8"x11 3/4" (36x60x300)



H100397 | PERNO WH BLK
(x1) | 1/4x1 1/4



H100405 | ARANDELA DE BLOQUEO BLK
(x1) | 6x15



H100400 | ARANDELA DE BLOQUEO EXT
(x1) | 8x15



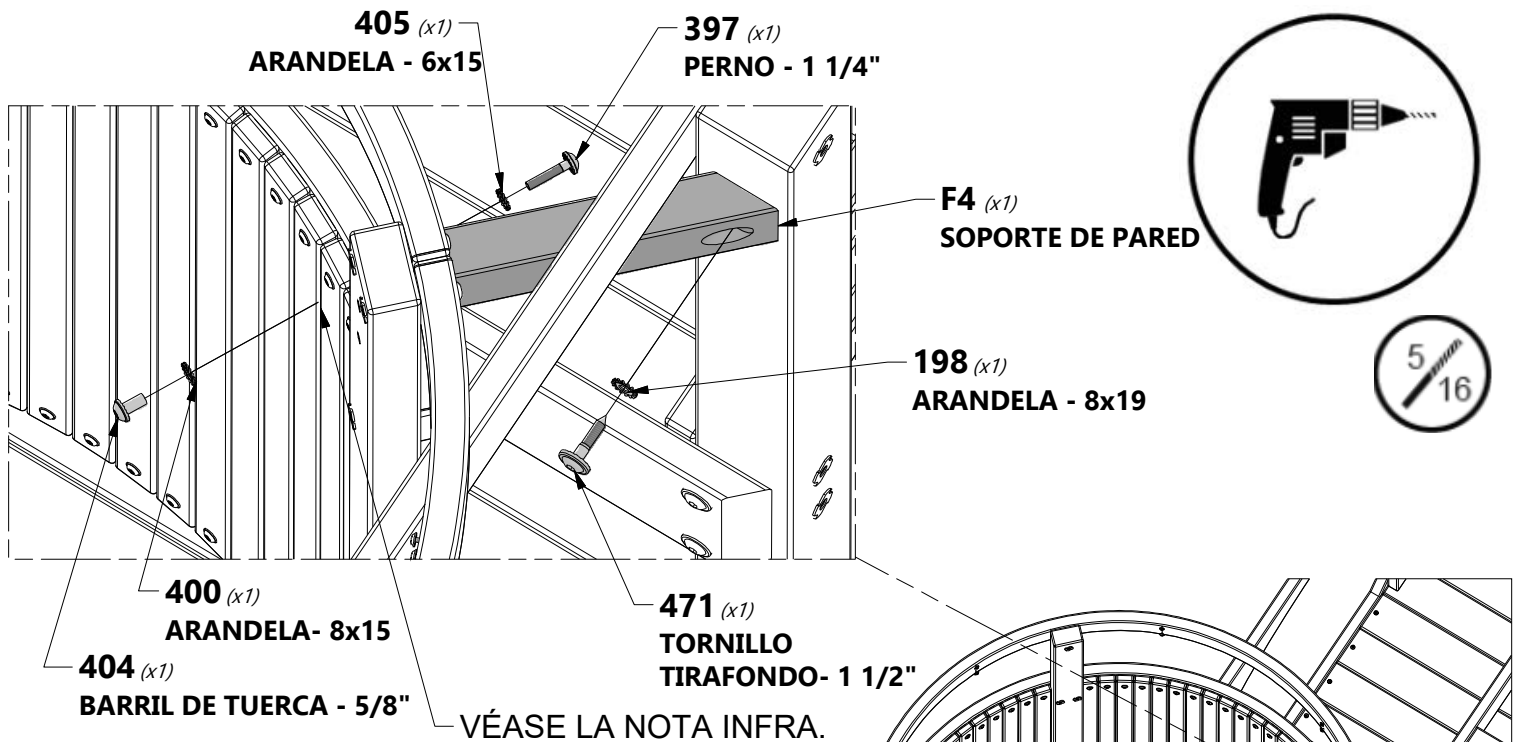
H100198 | ARANDELA DE BLOQUEO EXT
(x1) | 8x19



H100471 | TORNILLO TIRAFONDO WH BLK
(x1) | 5/16x1 1/2

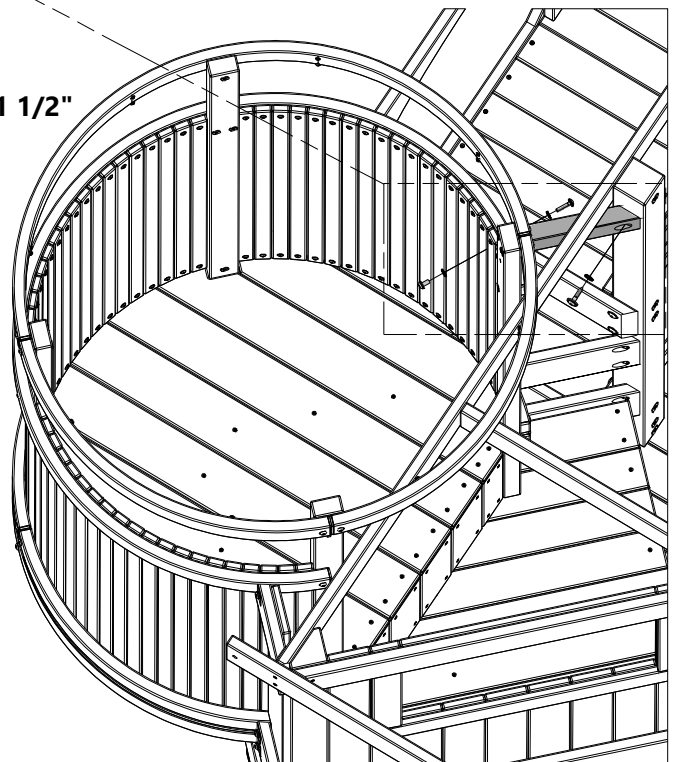


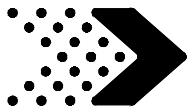
H100404 | BARRIL DE TUERCA WH BLK
(x1) | 1/4x5/8



NOTA:

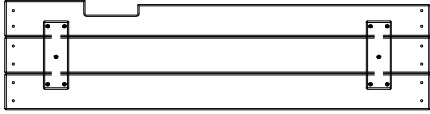
1. UTILIZAR EL ORIFICIO DE SOPORTE J4 COMO PLANTILLA Y MARCA DONDE EL SOPORTE SE ENCUENTRA CON EL TORRETA.
2. USANDO UNA BROCA DE 5/16" U 8 MM, PERFORA UN AGUJERO EN LA TORRETA.
3. ADJUNTAR EL SOPORTE 'J4' A LA TORRETA USANDO EL HARDWARE MOSTRADO.





Fase 5

PASO 14



WP5 | PANEL DE PARED - W2A02907
(x1) | 1 1/4"x9 13/16"x39 7/8" (32x250x1013)

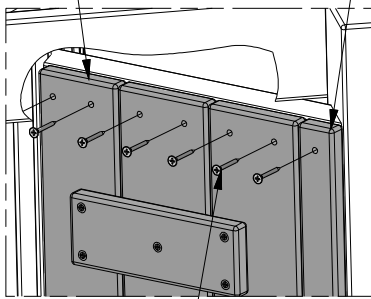


O3 | PIQUET - W4L08512
(x1) | 5/8"x1 3/8"x39 7/8" (16x34x1013)



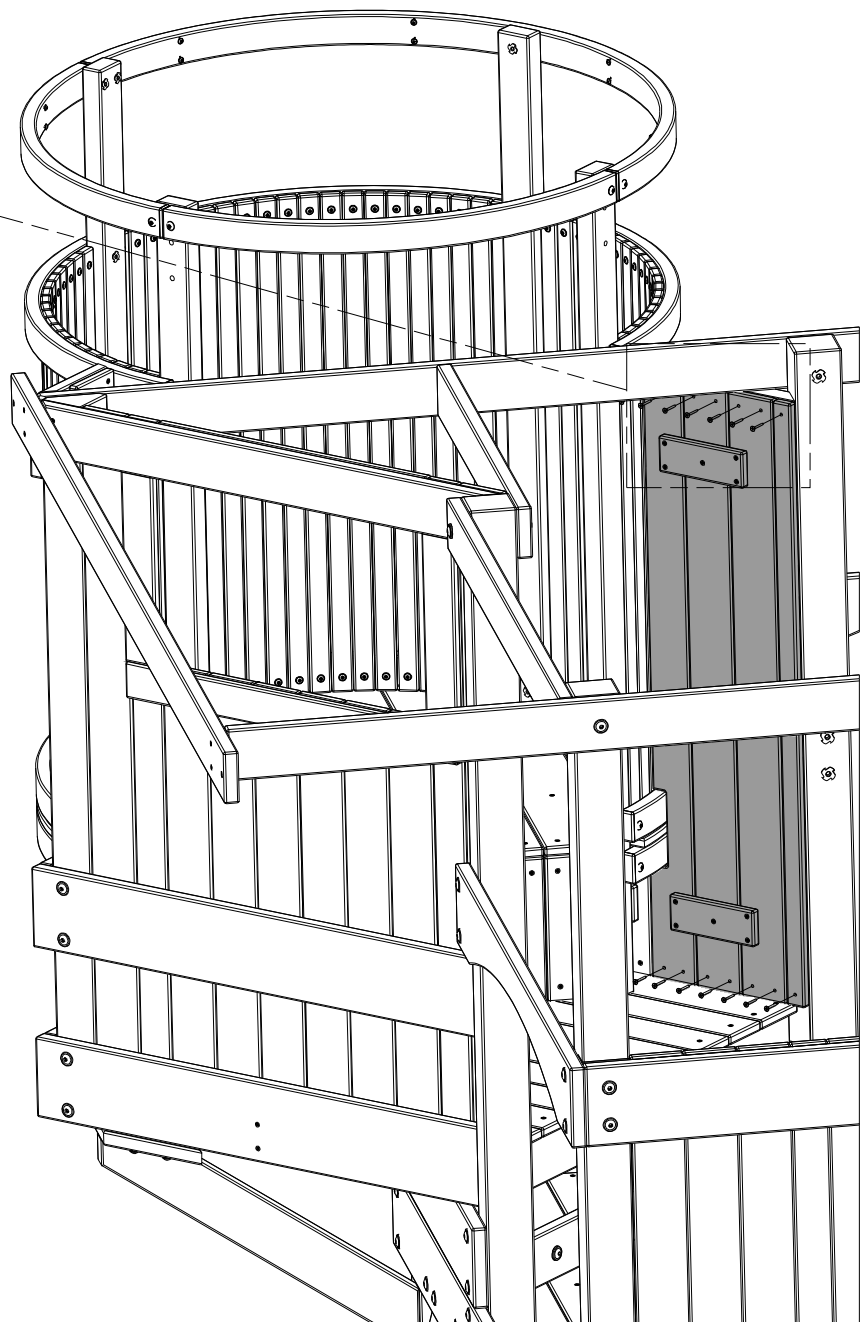
H100387 | TORNILLO PFH BLK
(x14) | 8x1-1/4

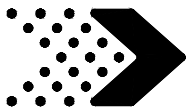
WP5 (x1)
PANEL DE PARED



O3 (x1)
PIQUET

387 (x14)
TORNILLO - 1 1/4"





Fase 5

PASO 15



M38 | PLACA LLENADORA DE TORRETA - W4L11445
(x2) | 5/8"x3 3/8"x5 3/4" (16x86x146)



H100405 | ARANDELA DE BLOQUEO EXT BLK
(x4) | 6x15



H100488 | PERNO WH BLK
(x4) | 1/4x2

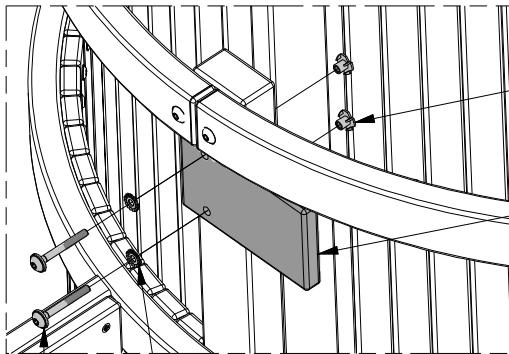


H100398 | TUERCA EN T BLK
(x4) | 1/4



CONSEJO:

RECOMENDAMOS INSTALAR TUERCAS EN T TABLAS ANTES DEL MONTAJE.

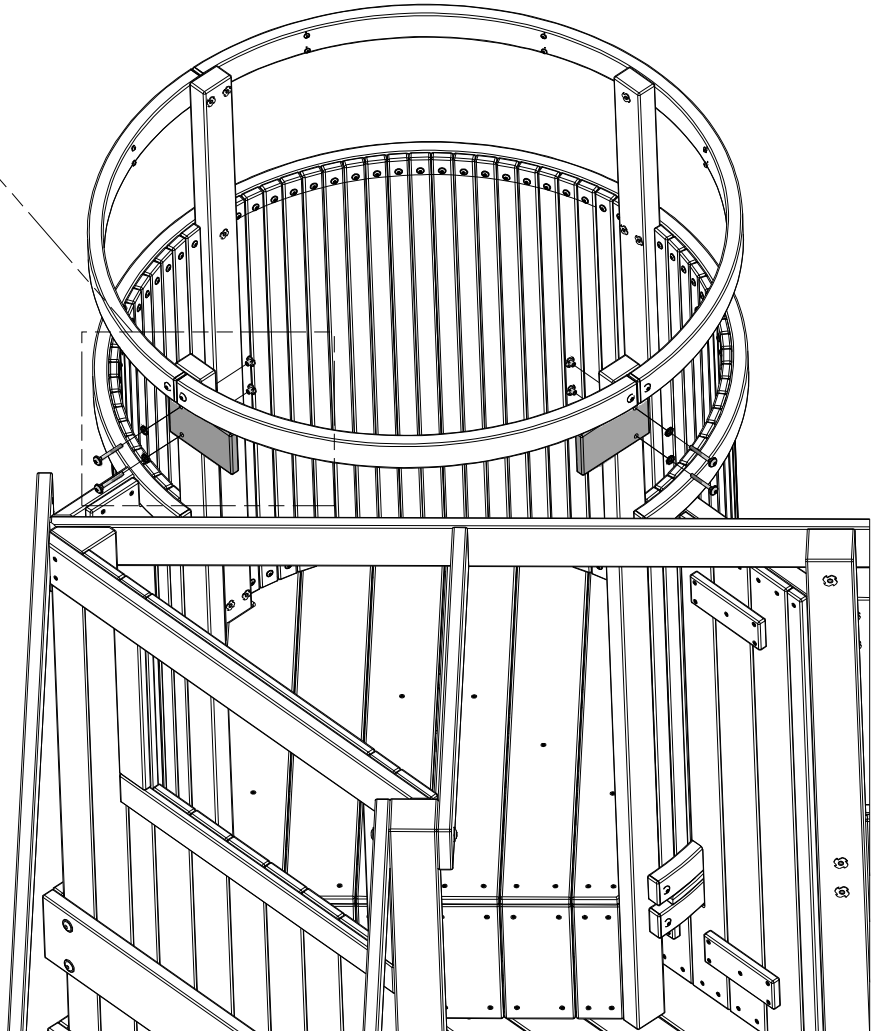


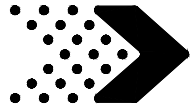
398 (x4)
TUERCA EN T - 1/4"

M38 (x2)
LLENADORA DE TORRETA

488 (x4)
PERNO - 2"

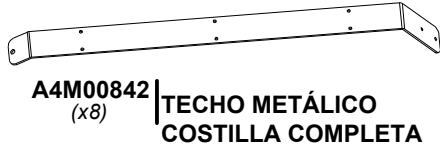
405 (x4)
ARANDELA - 6x15





Fase 5

PASO 16



A4M00842 (x8) | **TECHO METÁLICO COSTILLA COMPLETA**



A4M00844 (x1) | **PLACA DE CONEXIÓN DE CANALILLA DE TECHO REDONDO**



H100489 (x8) | **PERNO PTH BLK**
1/4x3/4



H100630 (x8) | **ARANDELA PLANA BLK**
8x19



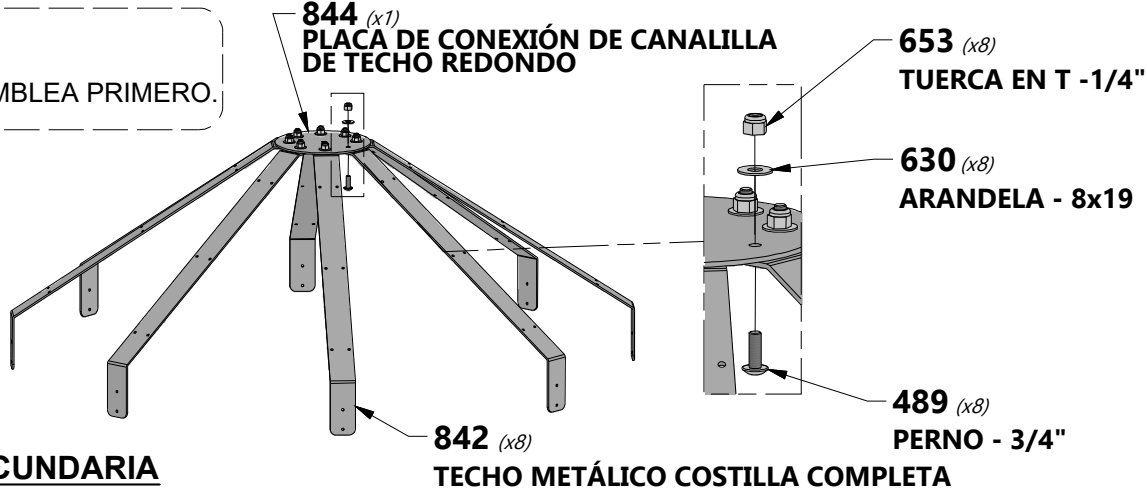
H100653 (x8) | **TUERCA DE BLOQUEO BLK**
1/4



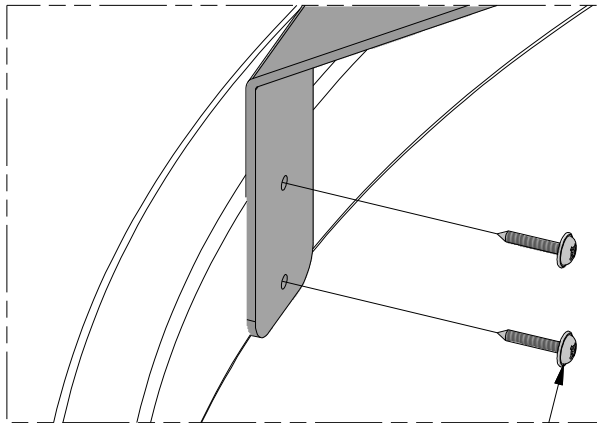
H100392 (x16) | **TORNILLO PWH BLK**
8x3/4



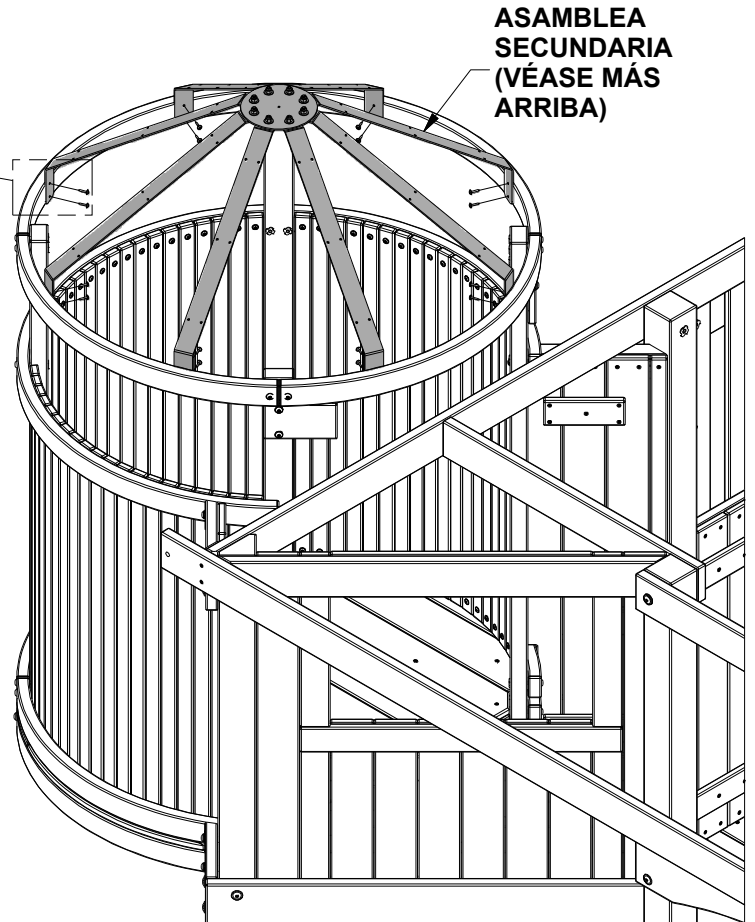
NOTA:
ENSAMBLE LA SUB ASAMBLEA PRIMERO.

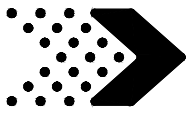


ASAMBLEA SECUNDARIA



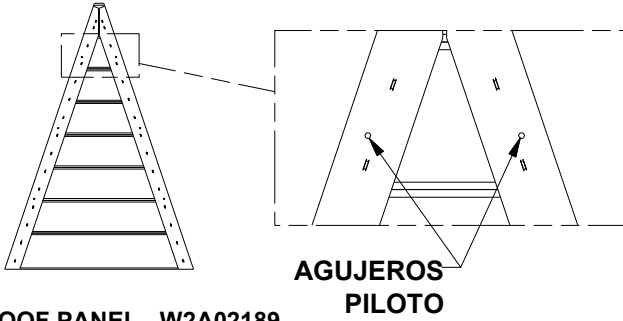
392 (x16) | **TORNILLO - 3/4"**





Fase 5

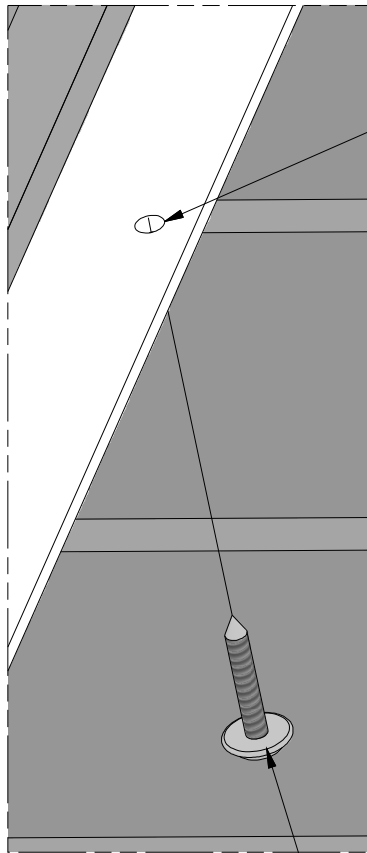
PASO 17



RP07 | ROOF PANEL - W2A02189
(x8) | 13/16"x24 7/8"x17 11/16" (21x632x450)

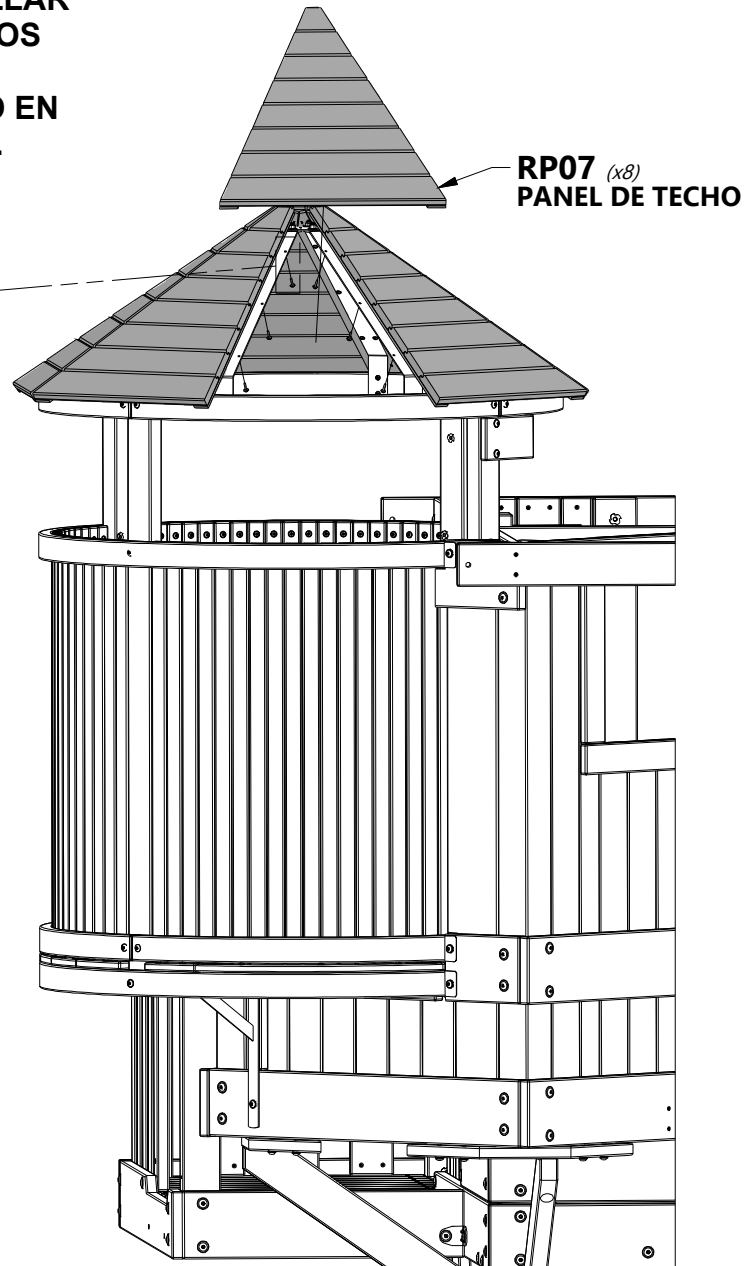


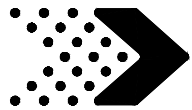
H100392 | TORNILLO PWH BLK
(x48) | 8x3/4



**ATORNILLAR
AGUJEROS
PILOTO
SITUADO EN
TECHOS.**

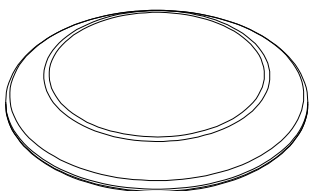
**392 (x48)
TORNILLO - 3/4"**





Fase 5

PASO 18



A6P00239 | TAPA DE PLÁSTICO DE TECHO REDONDO
(x1)



H100736 | TORNILLO PWH SD
(x1) | 8x1 5/8

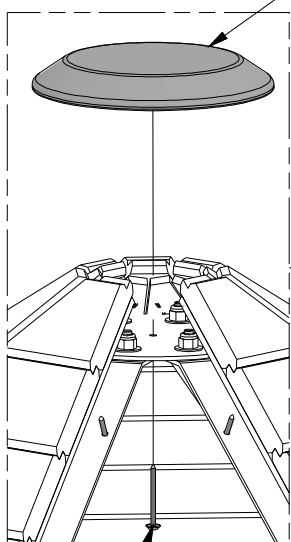


NOTA:

NO APRIETE DEMASIADO EL TORNILLO.



SE REQUIEREN 2 PERSONAS

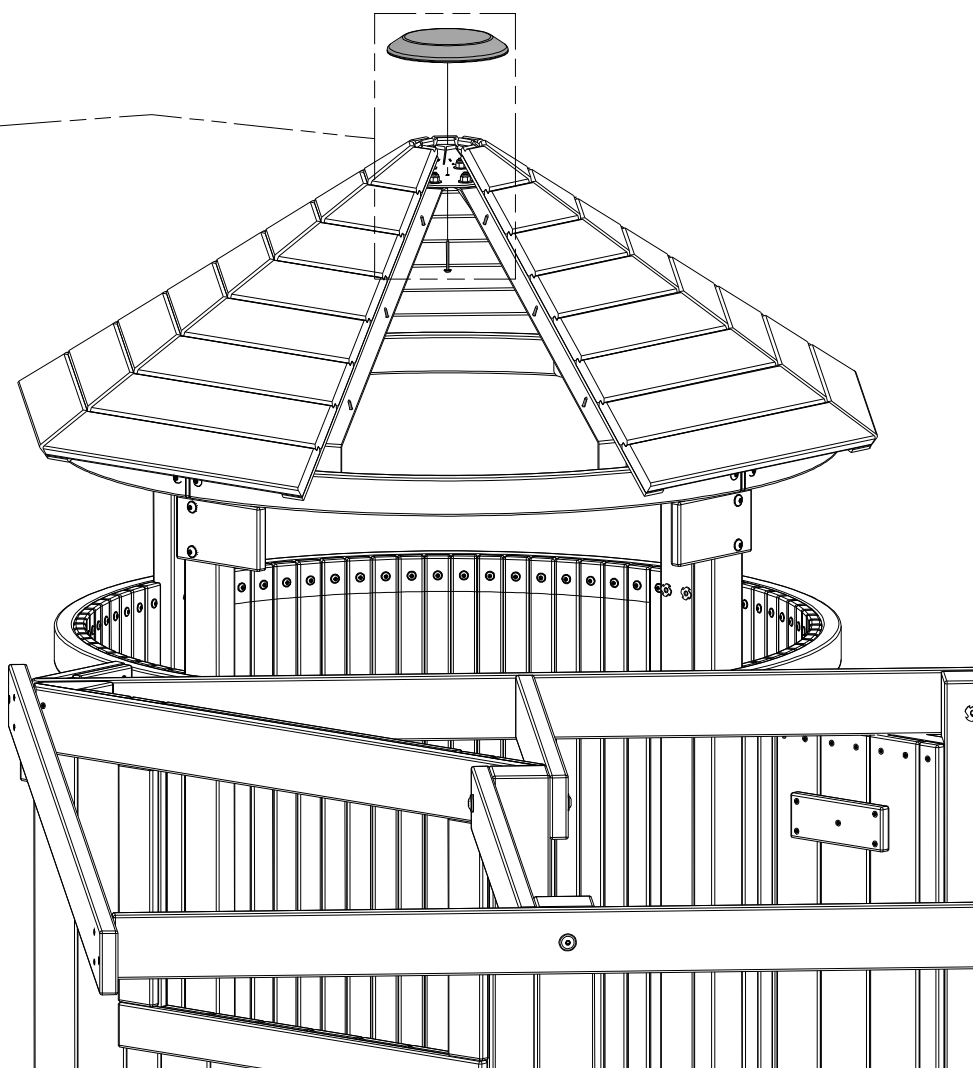


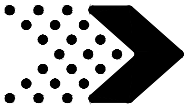
239 (x1)

TAPA DE PLÁSTICO DE TECHO REDONDO

736 (x1)

TORNILLO - 1 5/8"





M23 | PIQUETE DE PARED - W4L08544
(x3) | 5/8"x3 3/8"x29 7/8" (16x86x759)

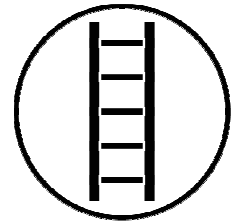
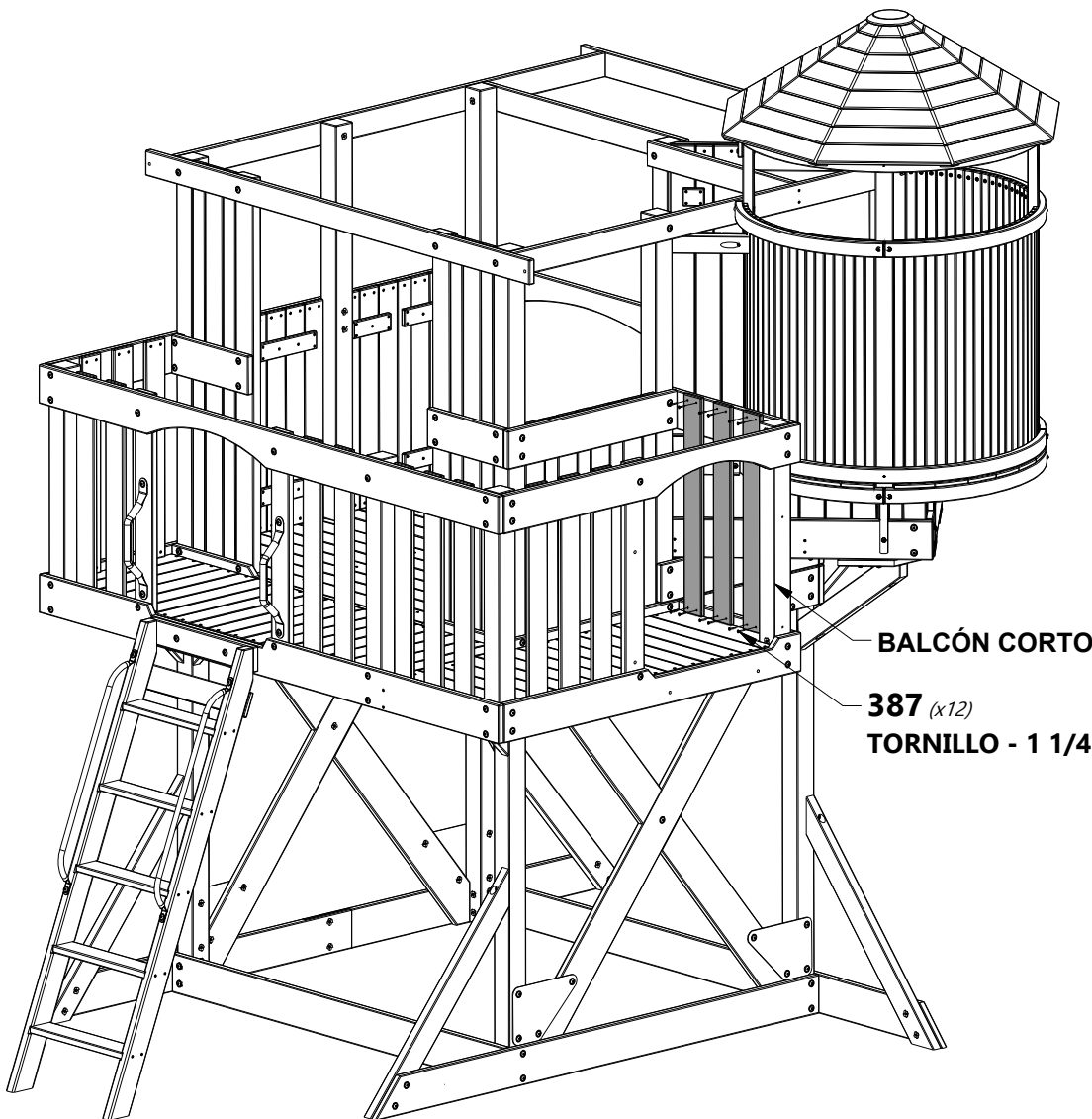


H100387 | TORNILLO PFH BLK
(x12) | 8x1-1/4

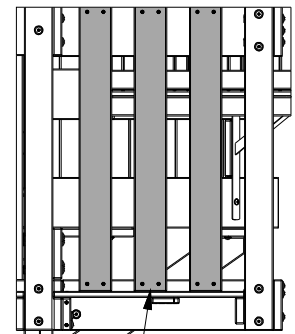


NOTA:

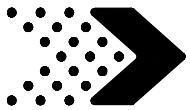
1. NO PONER NINGÚN PESO EN EL BALCÓN CORTO HASTA DESPUÉS DE LA FINALIZACIÓN DE LA FASE 7.
2. USA UNA ESCALERA PARA MONTAR CUALQUIER PIQUETE UBICADO EN LOS RIELES DEL BALCÓN.



2 3/8 in
[60 mm]
(3 SPCS)

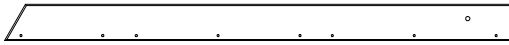


M23 (x3)
PIQUETE



Fase 6

PASO 1



H15 | VIGA - W4L08526
(x2) | 1"x3 3/8"x47 5/8" (24x86x1209)



H100378 | PERNO WH BLK
(x2) | 5/16X13/4



H100379 | TUERCA EN T BLK
(x2) | 5/16

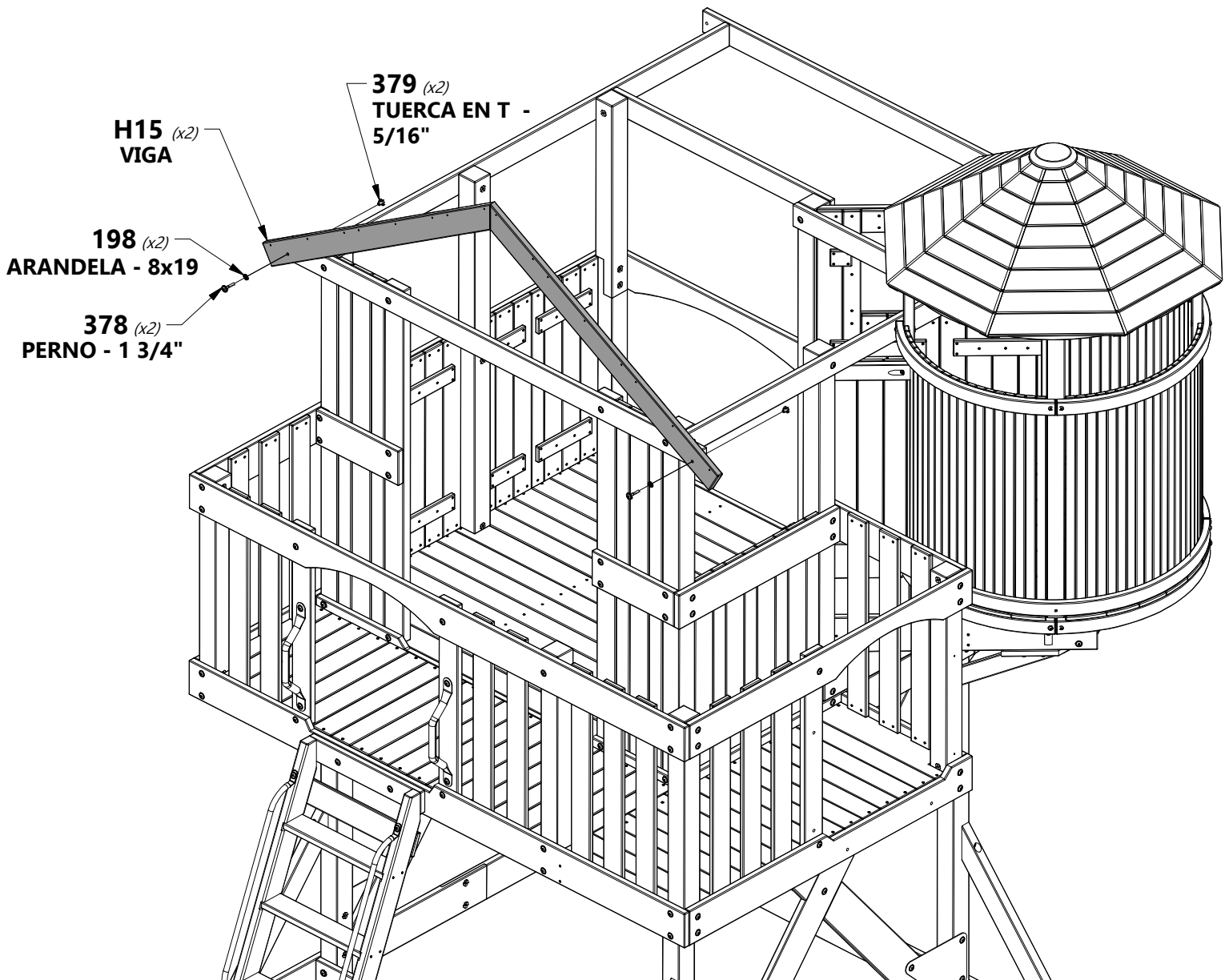


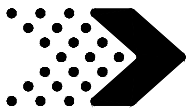
H100198 | ARANDELA DE BLOQUEO EXT BLK
(x2) | 8x19



CONSEJO:

RECOMENDAMOS INSTALAR TUERCAS EN T TABLAS ANTES DEL MONTAJE.



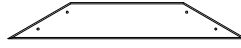


Fase 6

PASO 2



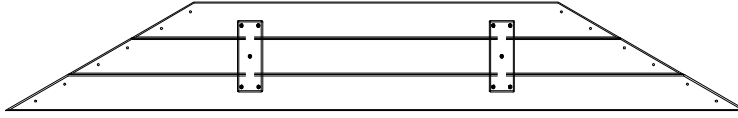
M16 | TABLERO DE PARED - W4L08530
(x1) | 5/8"x3 3/8"x34 1/8" (16x86x867)



M17 | TABLERO DE PARED - W4L08531
(x1) | 5/8"x3 3/8"x22 3/8" (16x86x567)



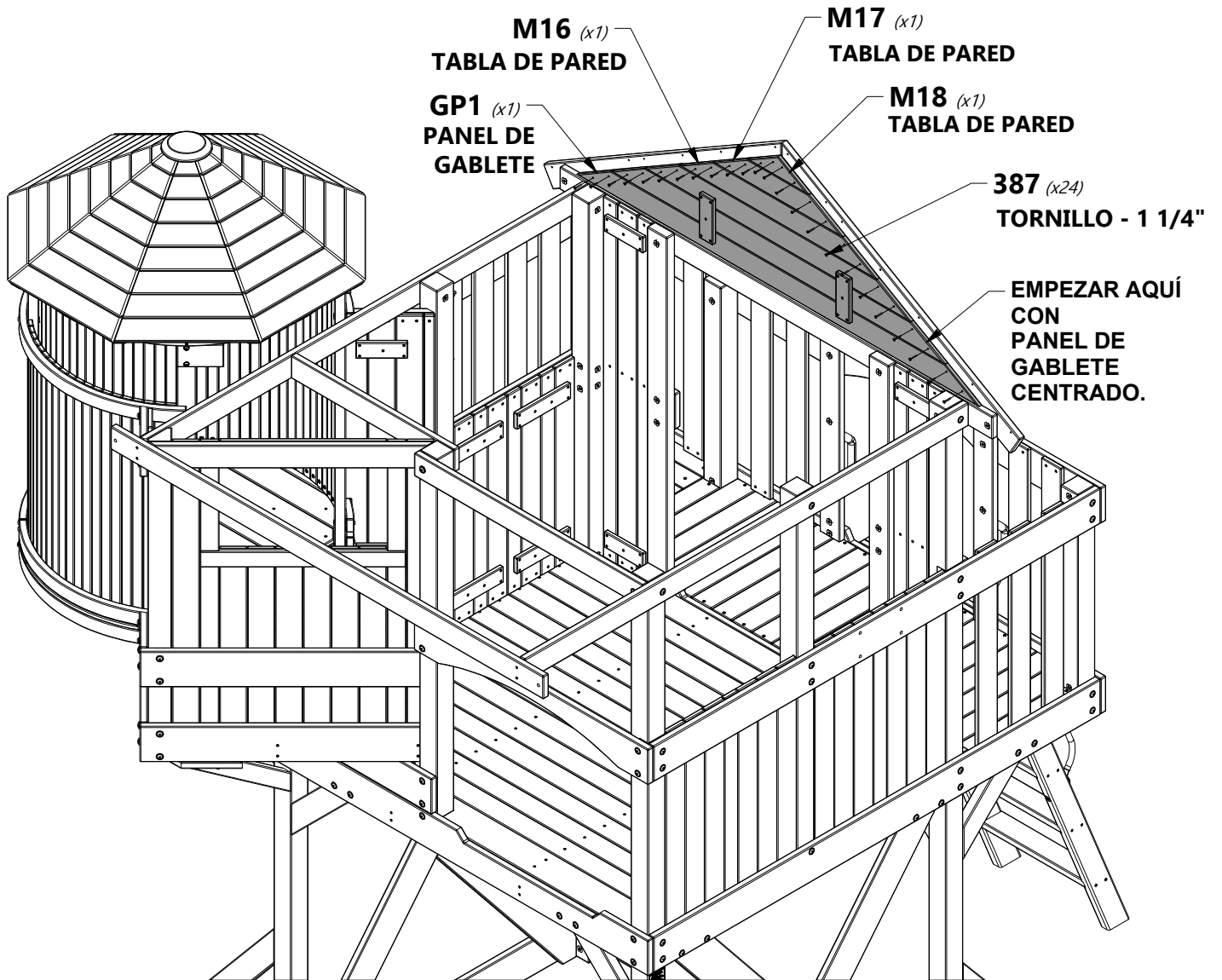
M18 | TABLERO DE PARED - W4L08532
(x1) | 5/8"x3"x10 1/2" (16x77x268)

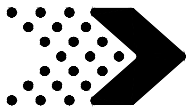


GP1 | PANEL DE GABLETE - W2A02914
(x1) | 1 1/4"x69 1/2"x10 3/16" (32x1766x259)



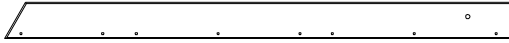
H100387 | TORNILLO PFH BLK
(x24) | 8x1-1/4





Fase 6

PASO 3



H15 | VIGA - W4L08526
(x2) | 1"x3 3/8"x47 5/8" (24x86x1209)



H100378 | PERNO WH BLK
(x2) | 5/16x1 3/4



H100379 | TUERCA EN T BLK
(x2) | 5/16

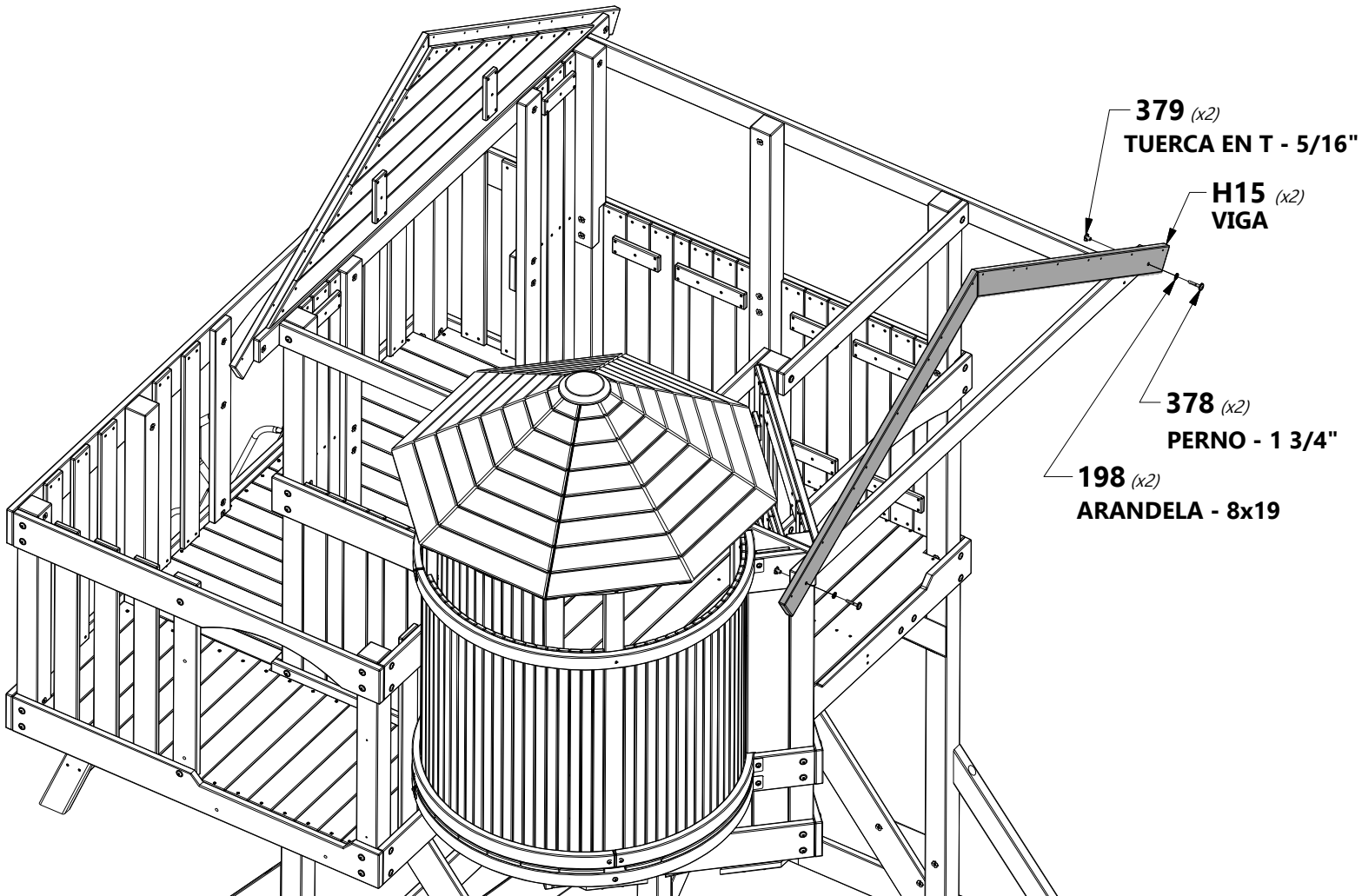


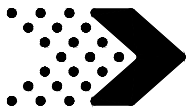
H100198 | ARANDELA DE BLOQUEO EXT
(x2) | BLK 8x19



CONSEJO:

RECOMENDAMOS INSTALAR TUERCAS EN T
TABLAS ANTES DEL MONTAJE.





Fase 6

PASO 4



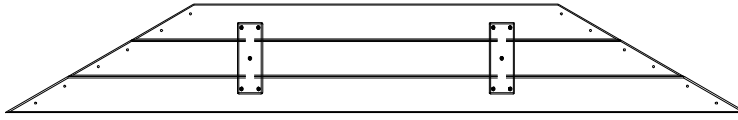
M16 | TABLA DE PARED - W4L08530
(x1) | 5/8"x3 3/8"x34 1/8" (16x86x867)



M17 | TABLA DE PARED - W4L08531
(x1) | 5/8"x3 3/8"x22 3/8" (16x86x567)



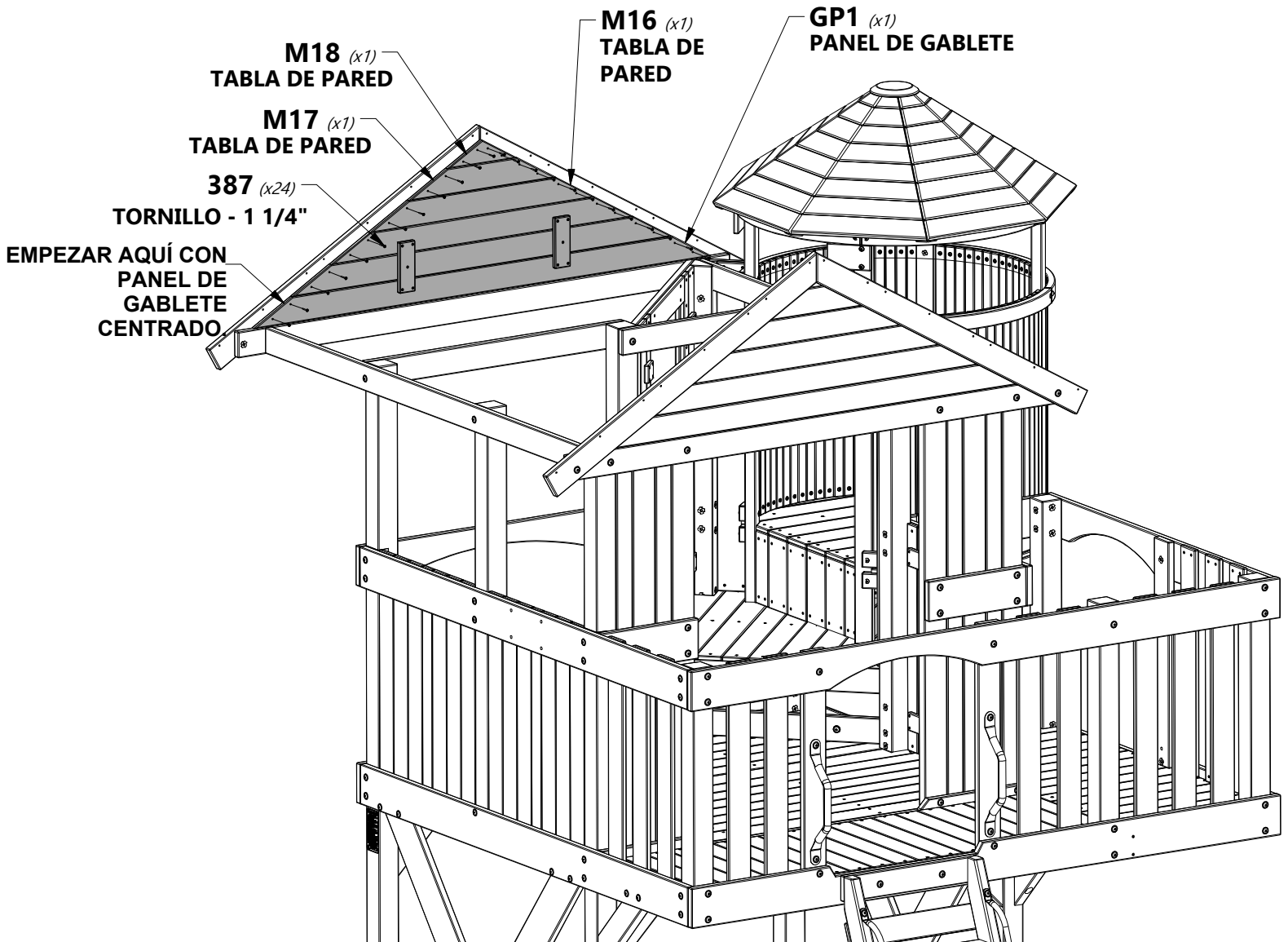
M18 | TABLA DE PARED - W4L08532
(x1) | 5/8"x3"x10 1/2" (16x77x268)

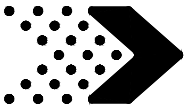


GP1 | PANEL DE GABLETE - W2A02914
(x1) | 1 1/4"x69 1/2"x10 3/16" (32x1766x259)



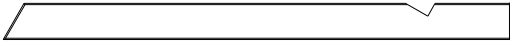
H100387 | TORNILLO PFH BLK
(x24) | 8x1-1/4





Fase 6

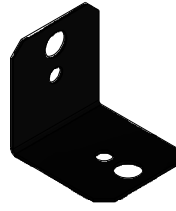
PASO 5



H16 | VIGA - W4L08527
(x2) | 1"x3 3/8"x47 5/8" (24x86x1209)



N6 | PALA DE VIGA - W4L11446
(x1) | 5/8"x2 3/8"x3 1/8" (16x60x80)



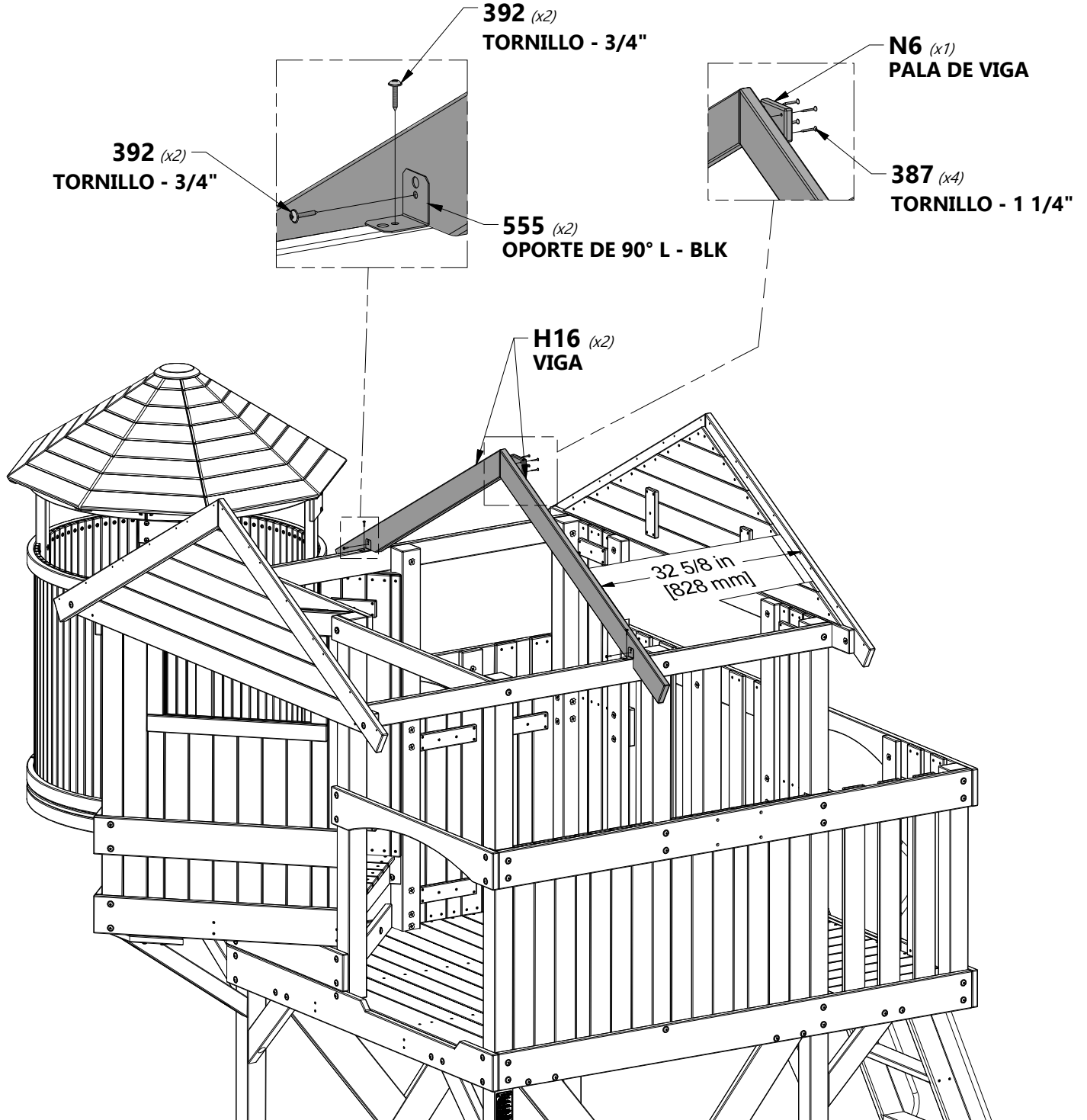
A4M00555 | SOPORTE DE 90° L - BLK
(x2)

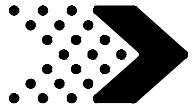


H100392 | TORNILLO PWH BLK
(x4) | 8x3/4



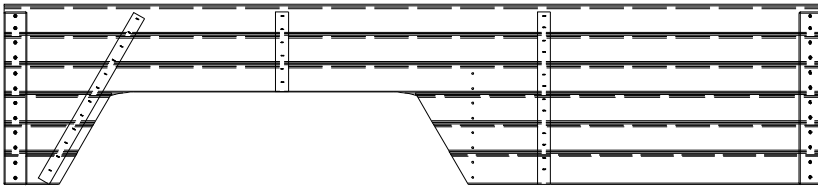
H100387 | TORNILLO PFH BLK
(x4) | 8x1-1/4





Fase 6

PASO 6



RP03 | **PANEL DE TECHO - W2A02185**
(x1) 1 9/16"x18 3/4"x85 3/16" (40x476x2165)



H100200 | **TORNILLO PFH BLK**
(x8) 8x1-1/2



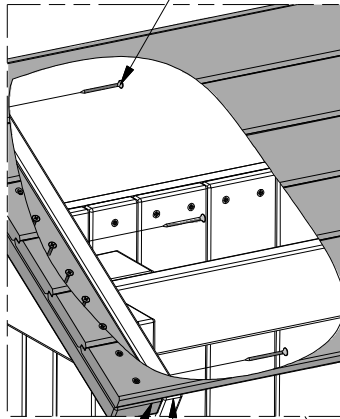
H100391 | **TORNILLO PFH BLK**
(x6) 8x2

391 (x6)
TORNILLO - 2"
AMBOS EXTREMOS

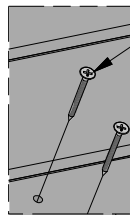


CONSEJO:

RECOMENDAMOS INSTALAR LOS SUJETADORES DEL TECHO EN EL LADO DERECHO UTILIZANDO UN PEQUEÑO DESTORNILLADOR PHILLIPS MANUAL.

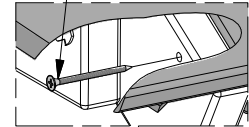


AL RAS

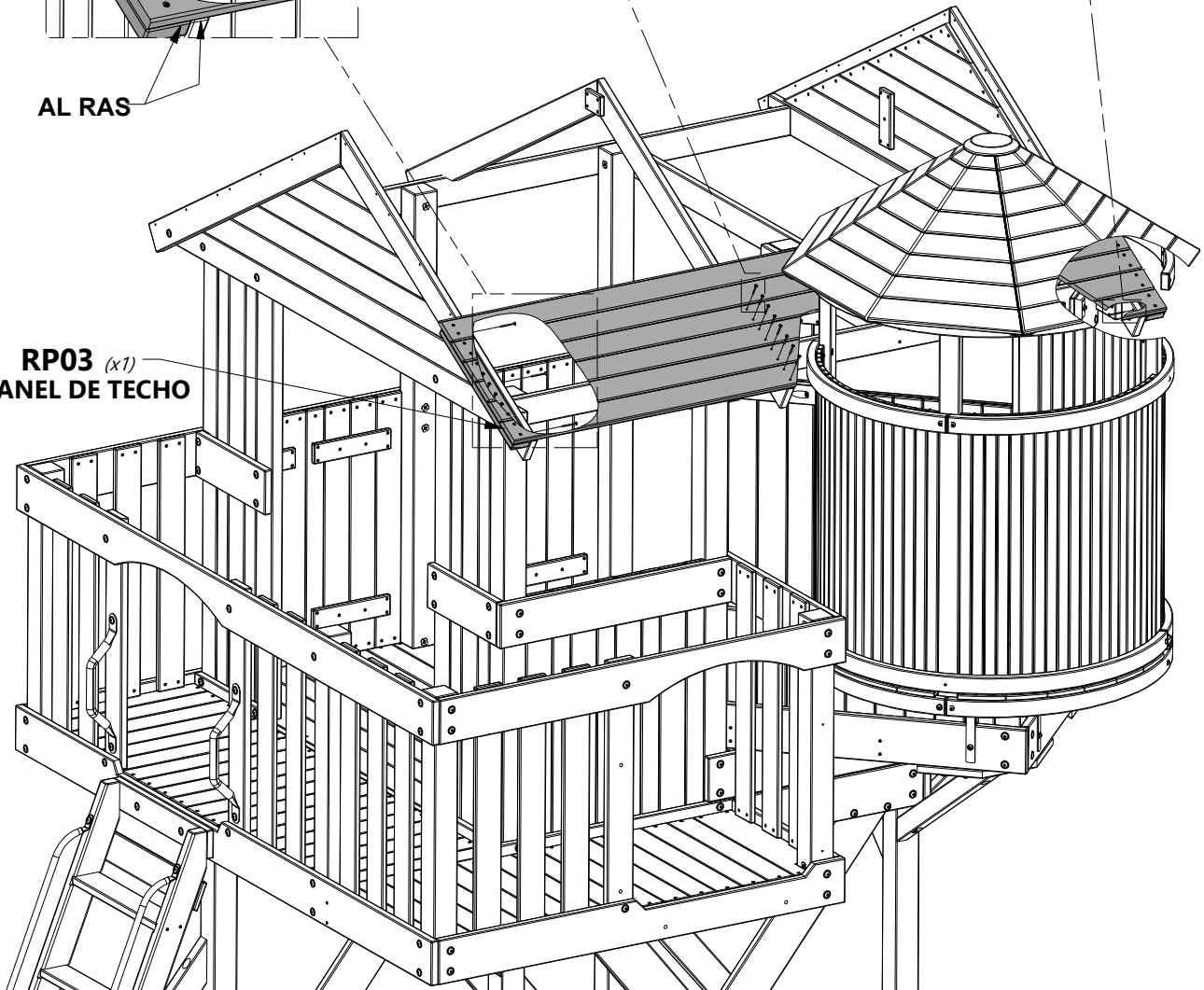


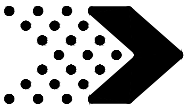
200 (x8)
TORNILLO - 1 1/2"

VER "CONSEJO" ARRIBA.



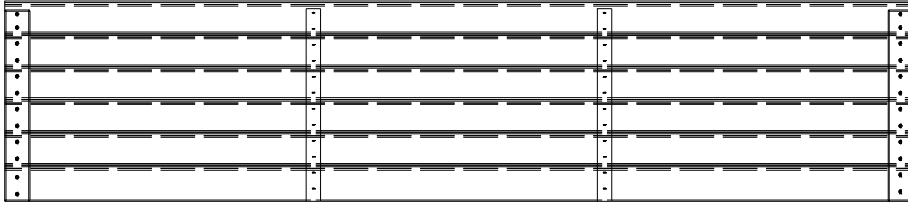
RP03 (x1)
PANEL DE TECHO





Fase 6

PASO 7

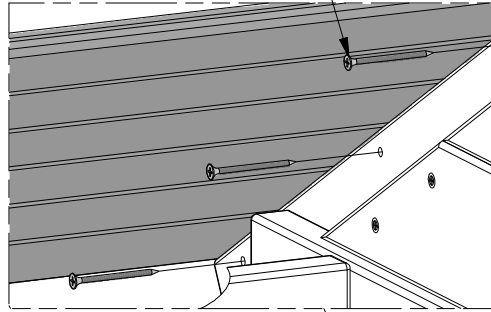


RP04 | PANEL DE TECHO - W2A02186
(x1) 1 9/16"x18 3/4"x85 1/4" (40x476x2165)



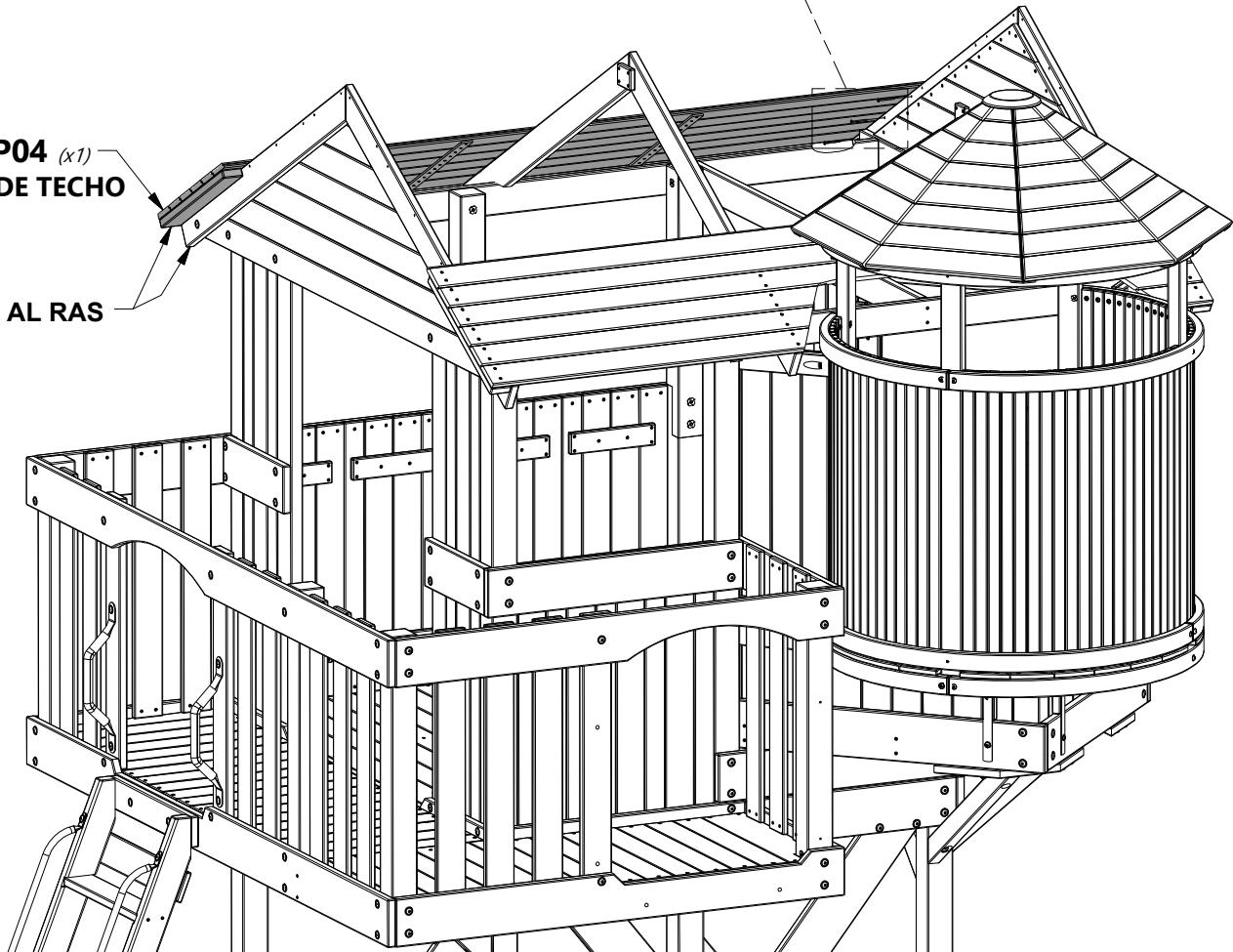
H100391 | TORNILLO PFH BLK
(x6) | 8x2

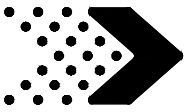
391 (x6)
TORNILLO - 2"
AMBOS EXTREMOS



RP04 (x1)
PANEL DE TECHO

AL RAS





Fase 6

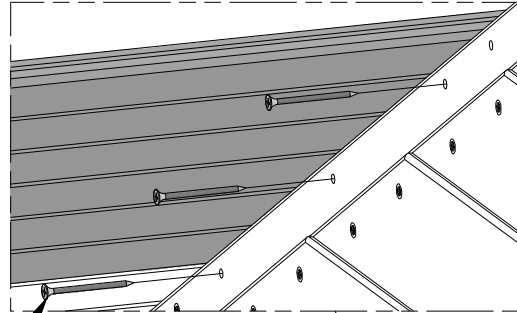
PASO 8



RP02 | **PANEL DE TECHO - W2A020184**
(x1) | 1 9/16"x19 1/4"x85 3/16" (40x488x2165)

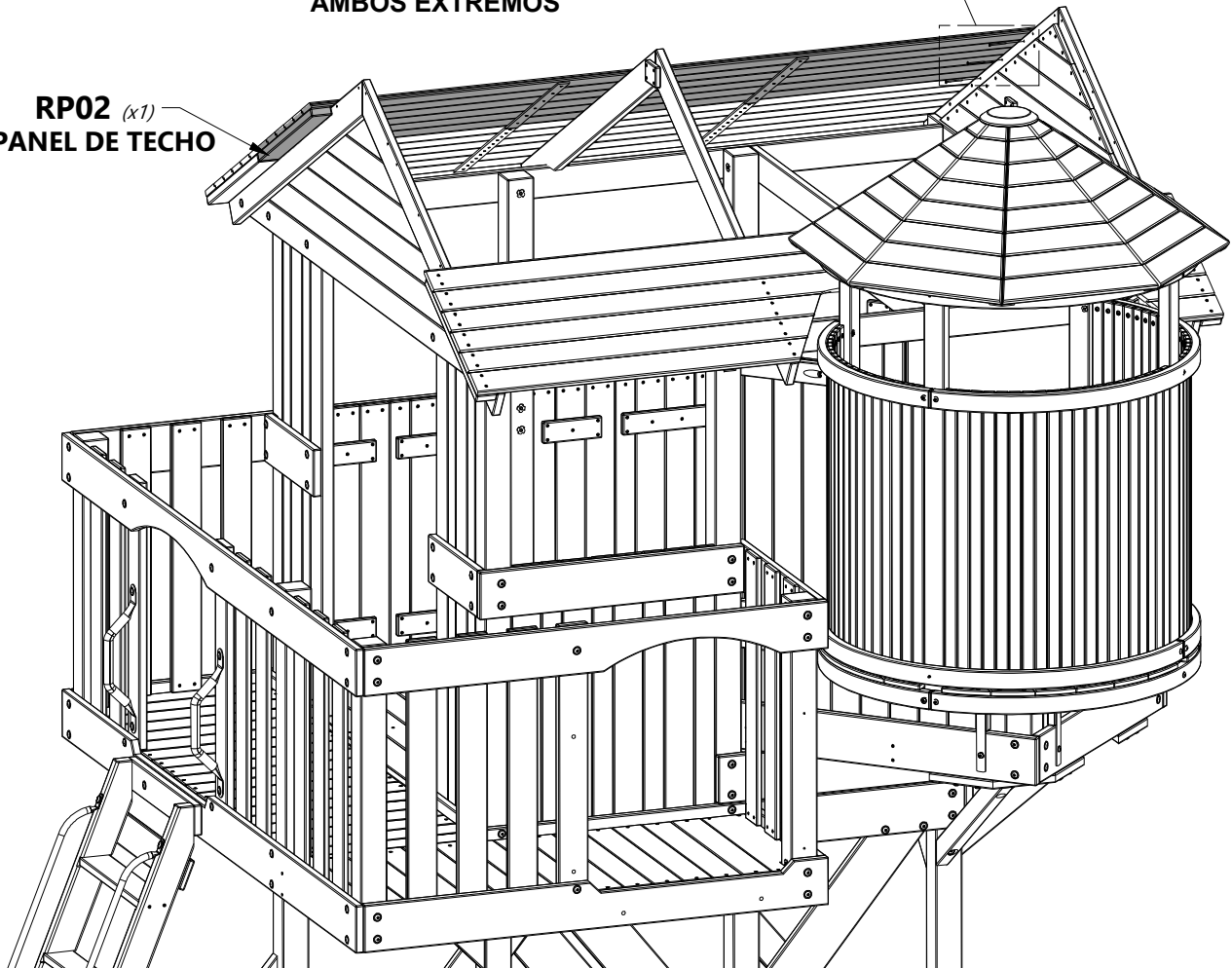


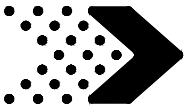
H100391 | **TORNILLO PFH BLK**
(x6) | 8x2



391 (x6)
TORNILLO - 2"
AMBOS EXTREMOS

RP02 (x1)
PANEL DE TECHO





Fase 6

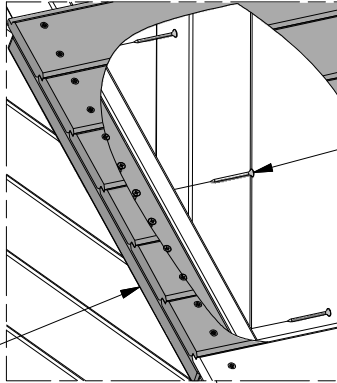
PASO 9



RP02 | **PANEL DE TECHO - W2A020184**
(x1) | 1 9/16"x19 1/4"x85 3/16" (40x488x2165)

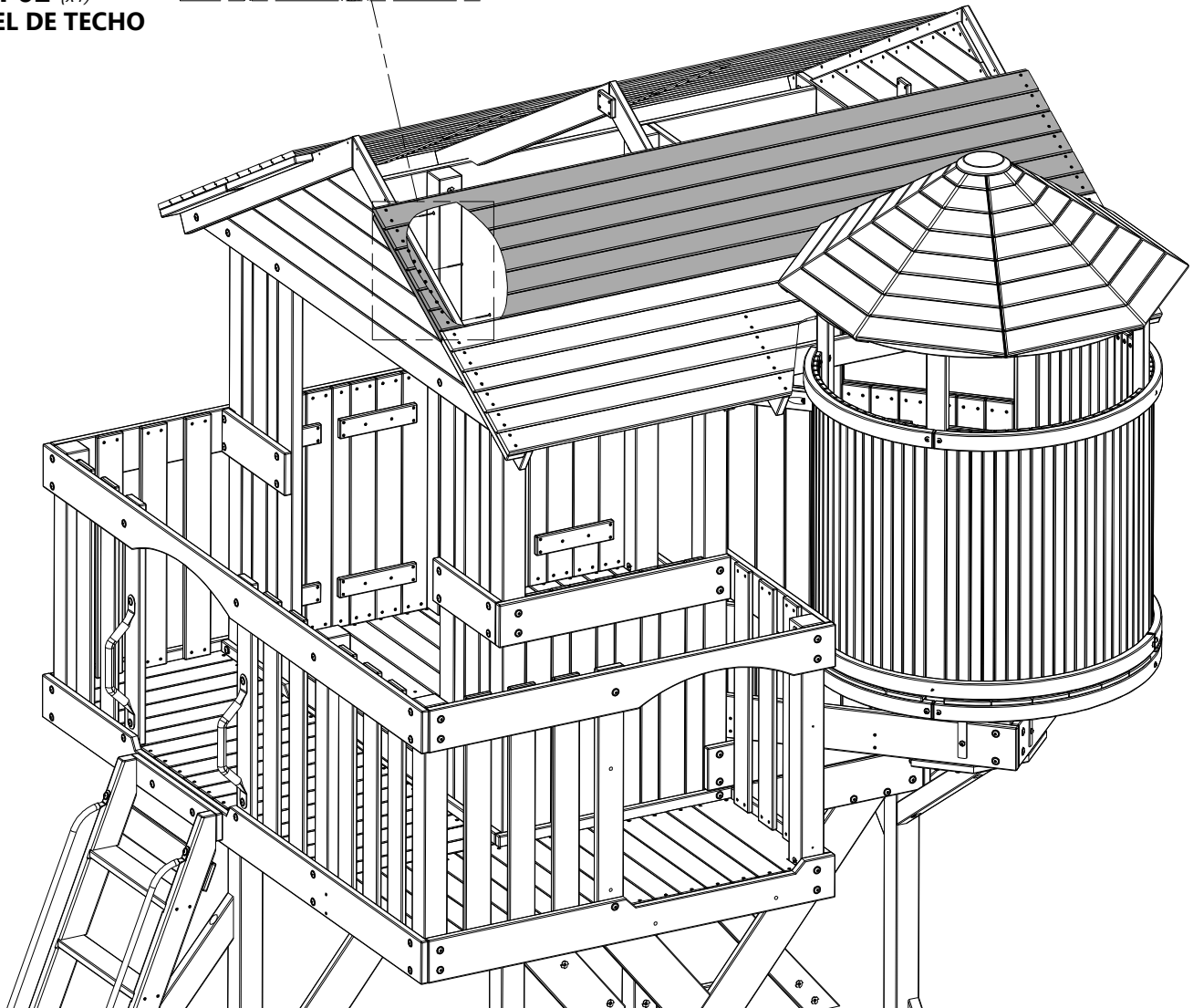


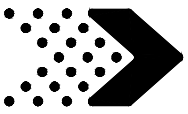
H100391 | **TORNILLO PFH BLK**
(x6) | 8x2



391 (x6)
TORNILLO - 2"
AMBOS EXTREMOS

RP02 (x1)
PANEL DE TECHO





Fase 6

PASO 10



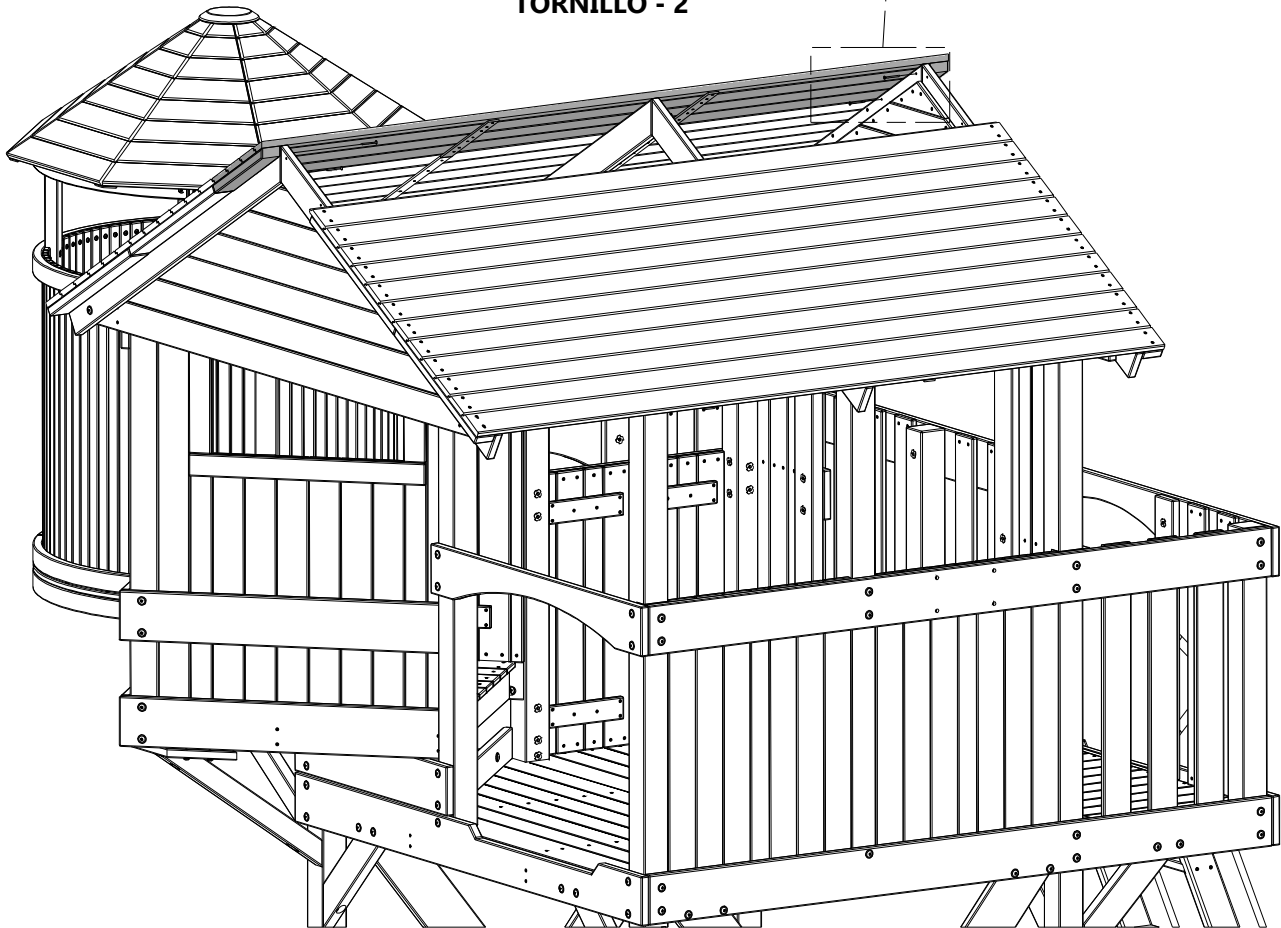
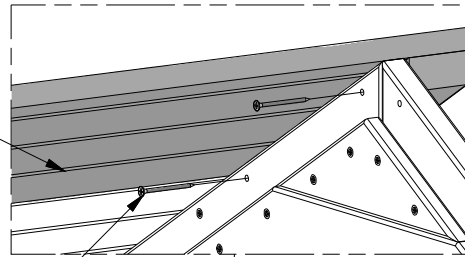
RP01 | PANEL DE TECHO- W2A02182
(x1) | 1/16"x1/16"x1/16" (40x287x2165)

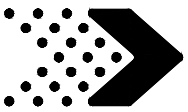


H100391 | TORNILLO PFH BLK
(x4) | 8x2

RP01 (x1)
PANEL DE TECHO

391 (x4)
TORNILLO - 2"





Fase 6

PASO 11



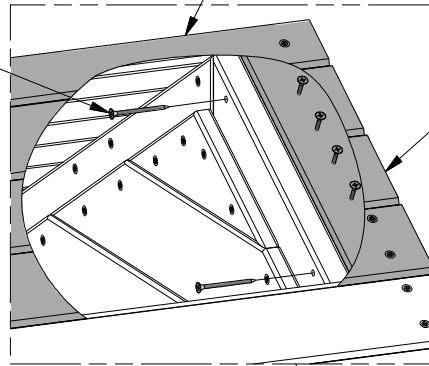
RP01 | PANEL DE TECHO - W2A02182
(x1) | 1/16"x1/16"x1/16" (40x287x2165)



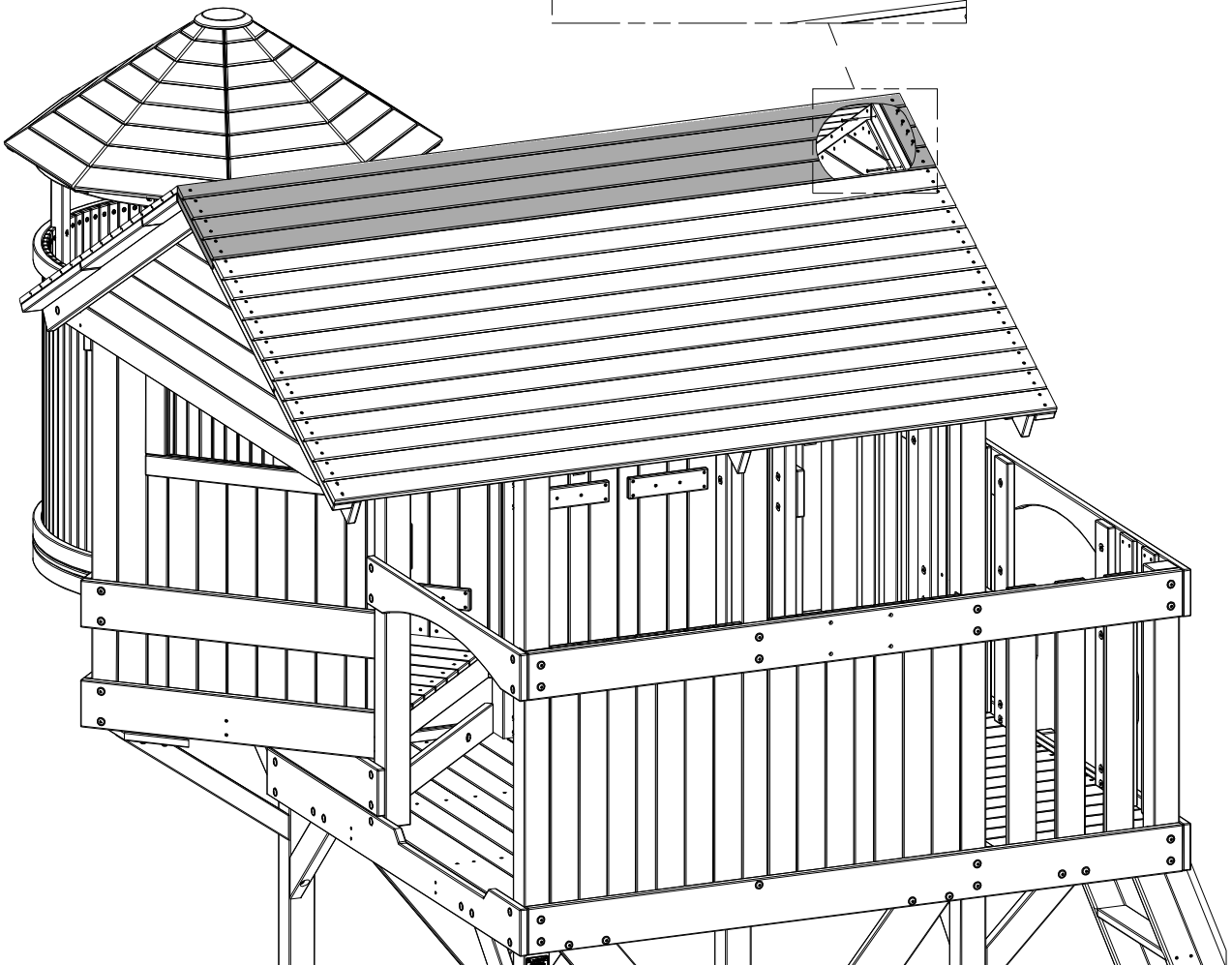
H100391 | TORNILLO PFH BLK
(x4) | 8x2

BORDES DEL TECHO DEBEN CUMPLIR SIN QUE APAREZCA LA BRECHA.

391 (x4)
TORNILLO - 2"



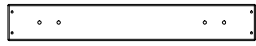
RP01 (x1)
PANEL DE TECHO



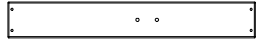


Fase 7

PASO 1



M28 | TABLERO DE PARED DE ROCA -W4L12833
(x4) 5/8"x3 3/8"x23 1/4" (16x86x590)



M29 | TABLERO DE PARED DE ROCA -W4L12834
(x5) 5/8"x3 3/8"x23 1/4" (16x86x590)



A6P00036 | ROCA HC VERDE
(x6) N.º 1



A6P00037 | ROCA HC VERDE N.º 2
(x7)



H100489 | PERNO PTH
(x26) BLK 1/4x3/4



H100473 | ARANDELA DE BLOQUEO INT
(x26) BLK 8x15



H100398 | TUERCA EN T BLK
(x26) 1/4



CONSEJO:

RECOMENDAMOS LA INSTALACIÓN DE TUERCAS EN T EN PLACAS ANTES DEL MONTAJE.

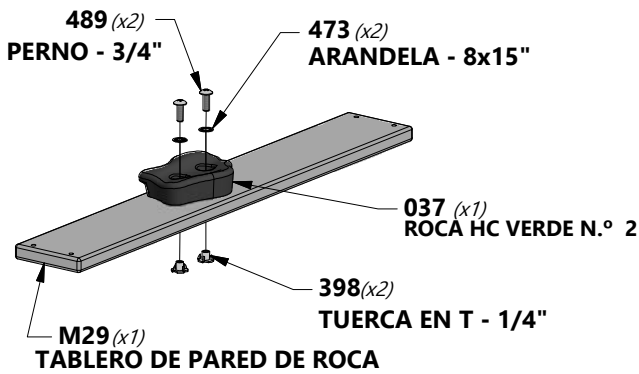


NOTA:

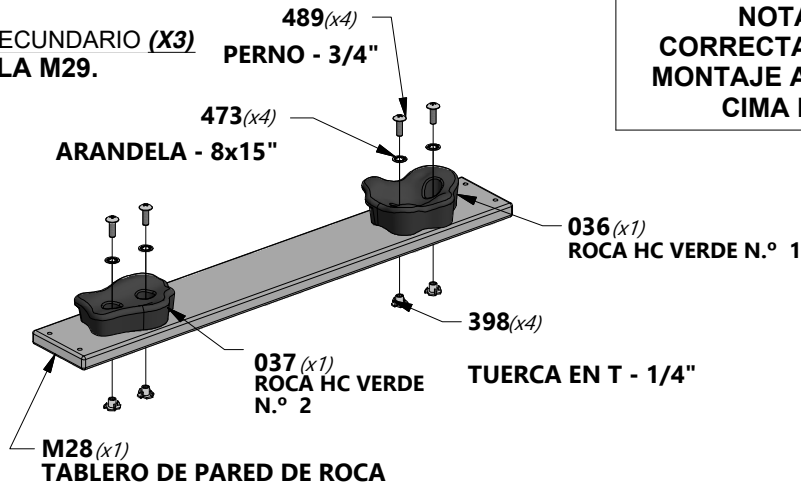
ENSAMBLE LOS SUBCONJUNTOS DE TABLERO DE PARED DE ROCA DE LA SIGUIENTE MANERA:

1. ROCA IZQUIERDA - SUB CONJUNTO - x3
2. DOUBLE ROCK - SUB ASSEMBLY - x4
3. ROCA DERECHA - SUB CONJUNTO - x2

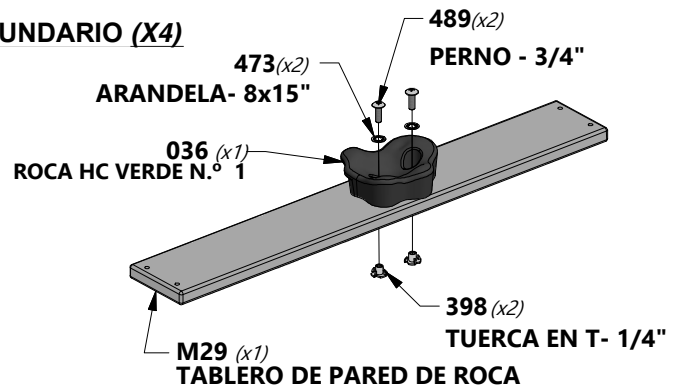
****COLOQUE ROCAS COMO DESEE!**



ROCA IZQUIERDA - CONJUNTO SECUNDARIO (X3)
LADO IZQUIERDO DE LA M29.



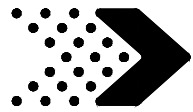
DOBLE ROCA - CONJUNTO SECUNDARIO (X4)



ROCA DERECHA - CONJUNTO SECUNDARIO (X2)
LADO DERECHO DE LA M29.



NOTA: PARA UNA CORRECTA FLECHA DE MONTAJE APUNTA A LA CIMA DE LA ROCA.



Fase 7

PASO 2



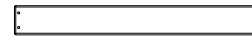
E3 | CARRIL IZQUIERDO - W4L12830
(x1) | 1 3/8"x3 3/8"x64 3/4" (36x86x1645)



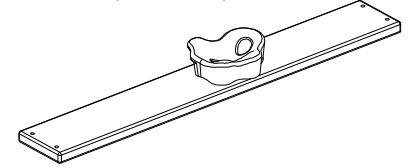
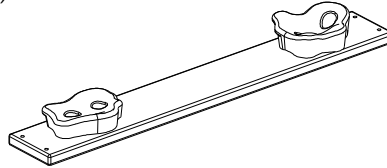
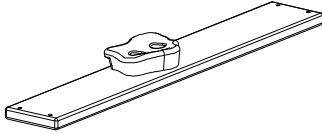
E4 | CARRIL DERECHO - W4L12831
(x1) | 1 3/8"x3 3/8"x64 3/4" (36x86x1645)



M26 | TABLERO DE PARED DE ROCA - W4L12832
(x9) | 5/8"x3 3/8"x23 1/4" (16x86x590)



M31 | TABLERO DE PARED DE ROCA - W4L12837
(x1) | 5/8"x2 3/4"x23 1/4" (16x69x590)



ROCA IZQUIERDA - CONJUNTO SECUNDARIO (x3)

(DE LA FASE 7 - PASO 1).

DOBLE ROCA - CONJUNTO SECUNDARIO (x4)

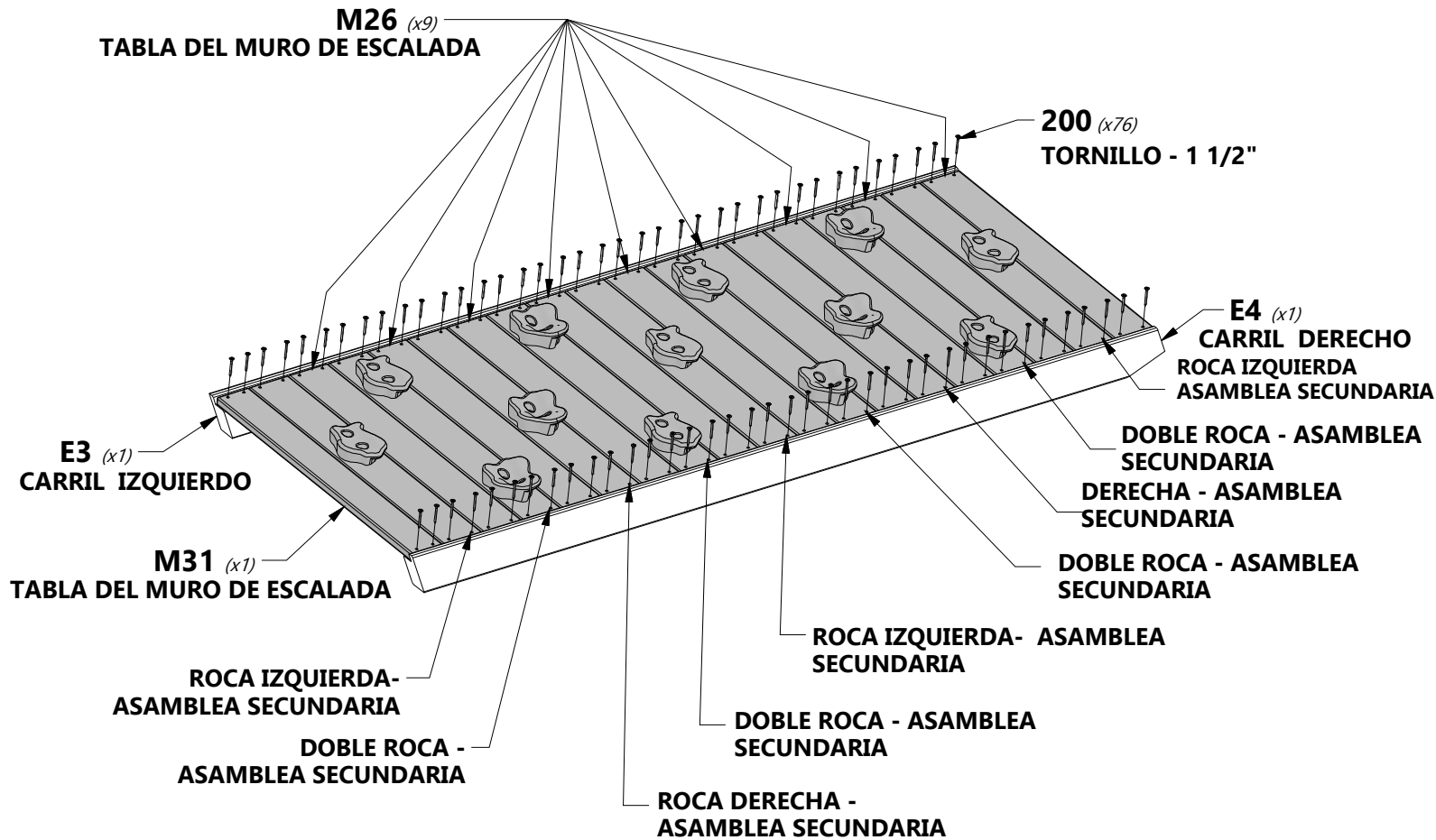
(DE LA FASE 7 - PASO 1).

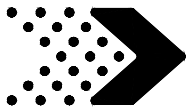
ROCA DERECHA - CONJUNTO SECUNDARIO (x2)

(DE LA FASE 7 - PASO 1).



H100200 | TORNILLO PFH BLK
(x76) | 8x1 1/2





Fase 7

PASO 3

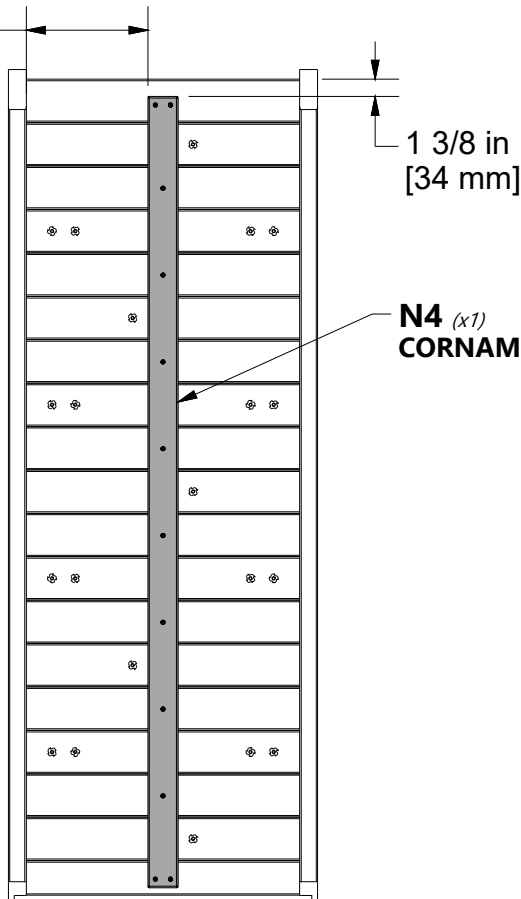


N4 | CORNAMUSA DE PARED DE ROCA - W4L12847
(x1) | 5/8"x2 3/8"x61 3/4" (16x60x1568)

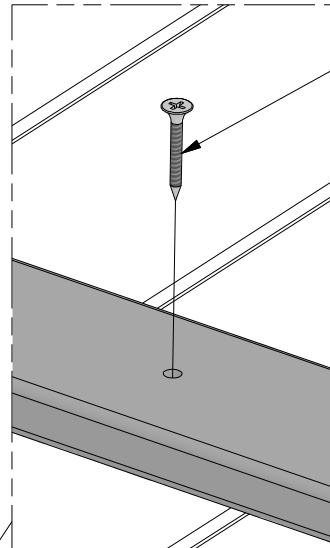


H100380 | TORNILLO PFH BLK
(x12) | 8x1 1/8

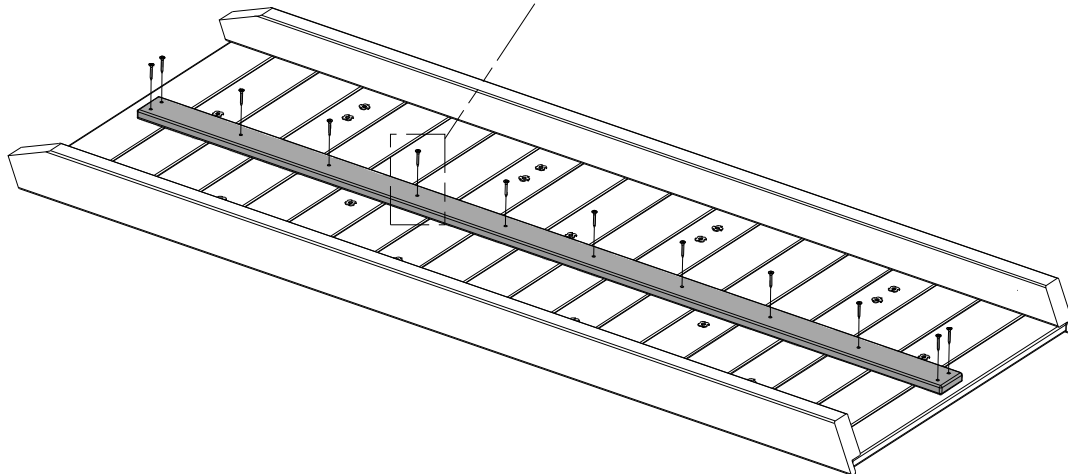
9 1/2 in
[241 mm]

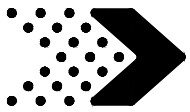


N4 (x1)
CORNAMUSA DE PARED DE ROCA



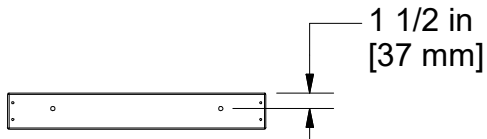
380 (x12)
TORNILLO - 1 1/8"





Fase 7

PASO 4



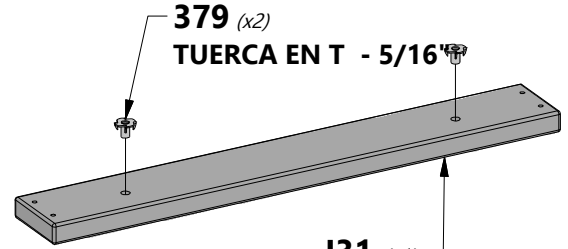
J31 | PLACA DE FIJACIÓN - W4L12836
 (x1) | 1"x3 3/8"x24 1/4" (24x86x615)



H100391 | TORNILLO PFH BLK
 (x4) | 8x2



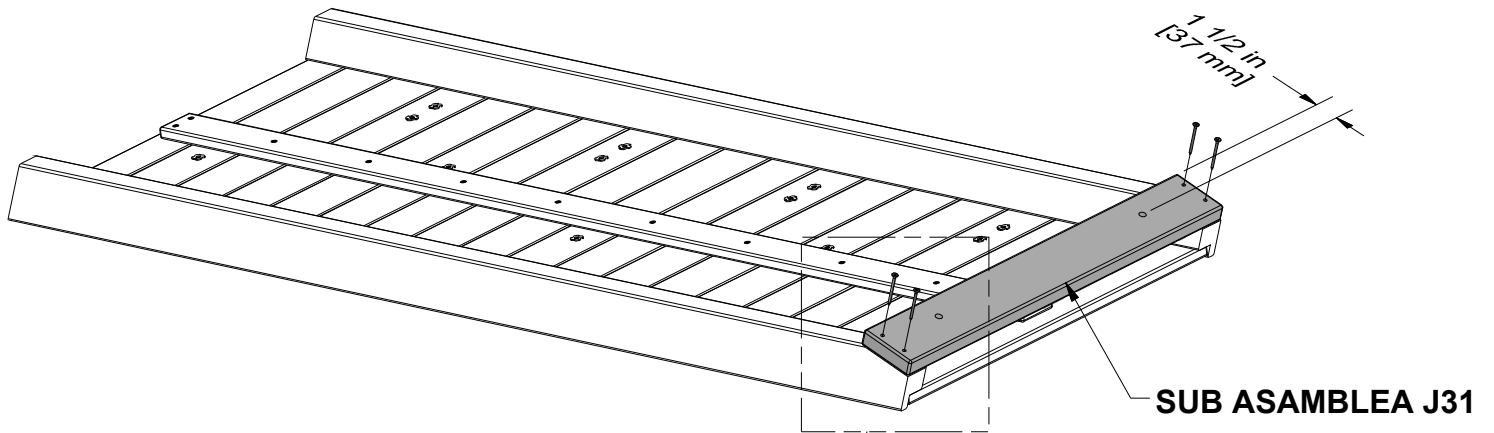
H100379 | TUERCA EN T BLK
 (x2) | 5/16



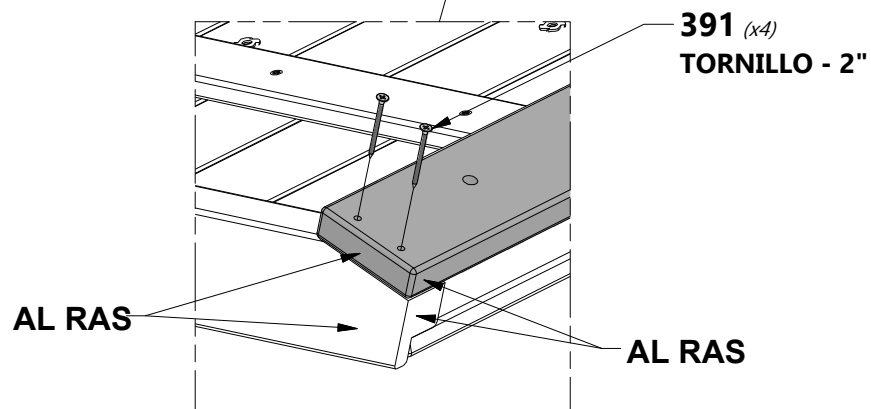
379 (x2)
 TUERCA EN T - 5/16"

J31 (x1)
 TABLA DE FIJACIÓN

ASAMBLEA SECUNDARIA



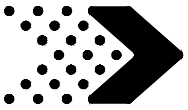
SUB ASAMBLEA J31



391 (x4)
 TORNILLO - 2"

AL RAS

AL RAS



Fase 7

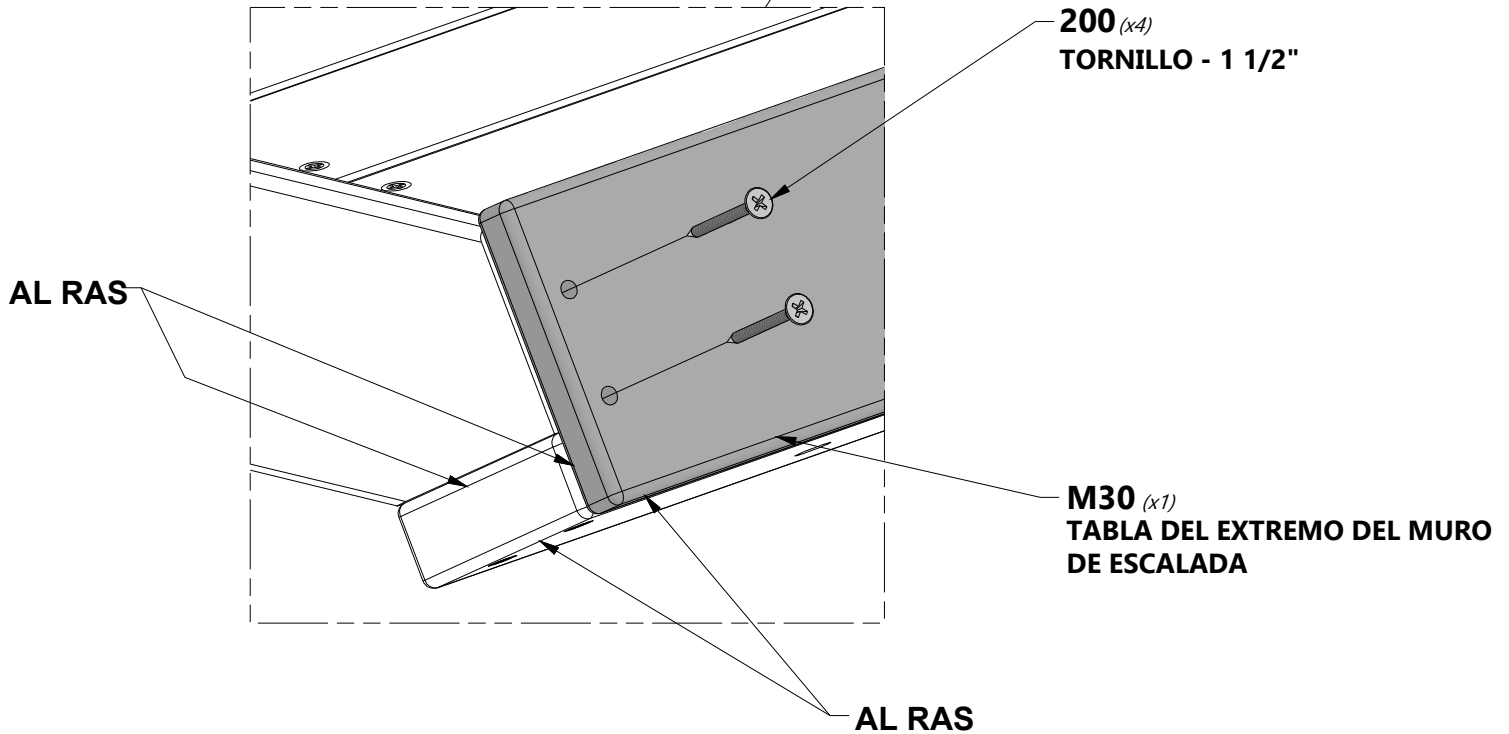
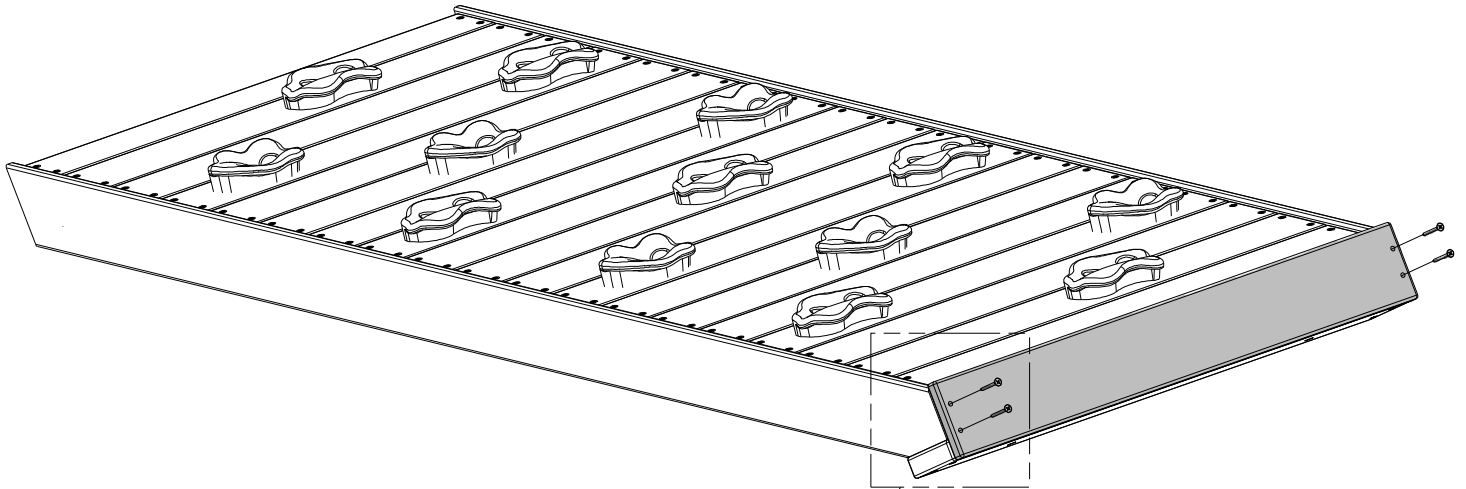
PASO 5

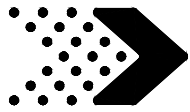


M30 | TABLERO DE PARED DE ROCA - W4L12835
(x1) | 5/8"x3 3/8"x24 1/4" (16x86x615)



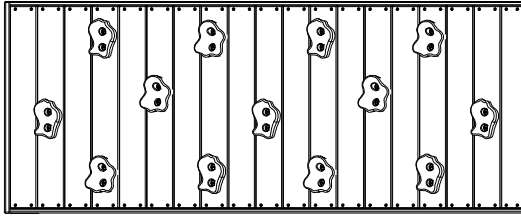
H100200 | TORNILLO PFH BLK
(x4) | 8x1 1/2





Fase 7

PASO 6



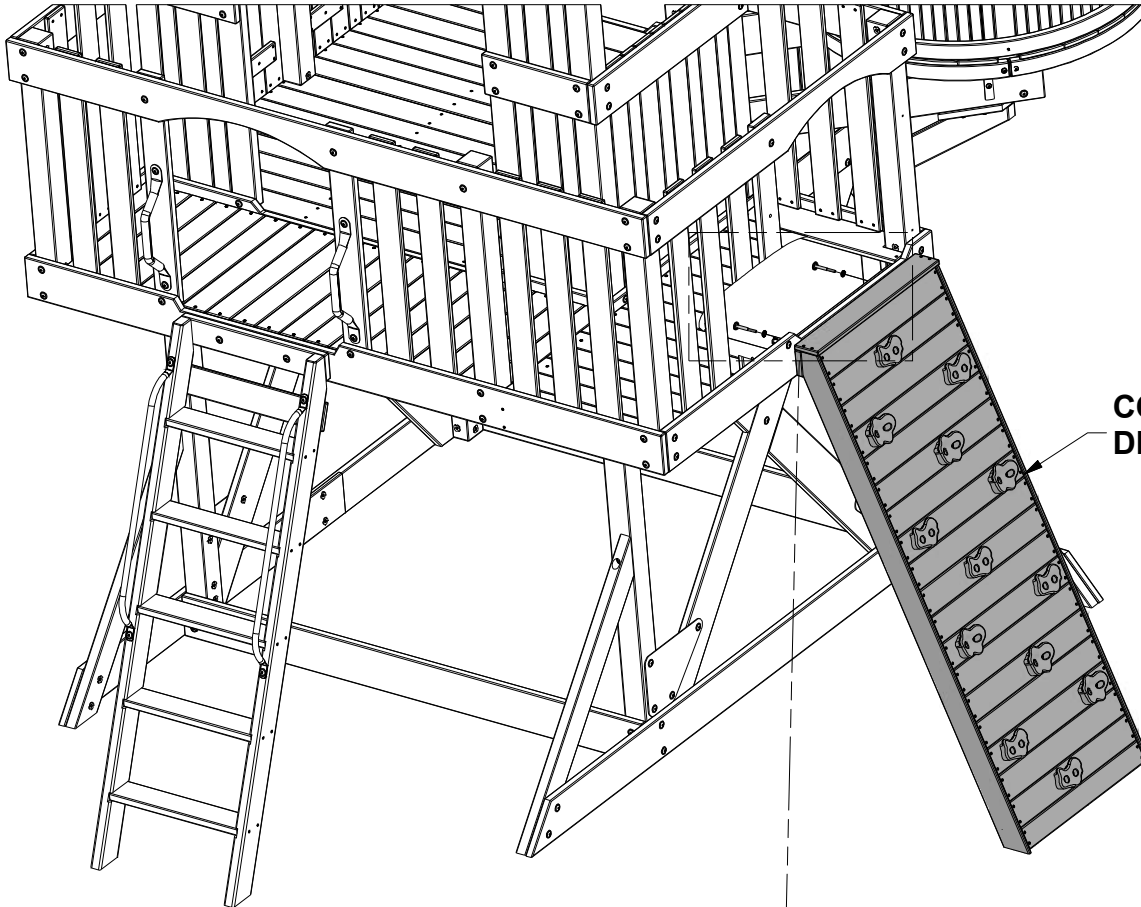
(1) CONJUNTO DE PARED DE ROCA (DEL PASO ANTERIOR).



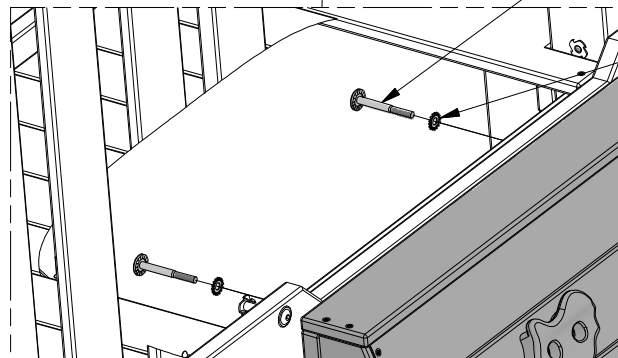
H100195 | PERNO WH BLK
(x2) | 5/16x2-3/4



H100198 | ARANDELA DE BLOQUEO EXT BLK
(x2) | 8x19

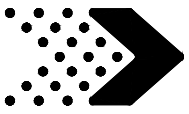


CONJUNTO DE PARED DE ROCA



195 (x2)
PERNO - 2-3/4

198 (x2)
ARANDELA - 8x19



Fase 7

PASO 7



A100118 | EMPUÑADURA METÁLICA VERDE 381C/C
(x2)



H100471 | TORNILLO TIRAFONDO WH BLK
(x2) | 5/16x1 1/2



H100468 | PERNO WH BLK
(x2) | 5/16x1

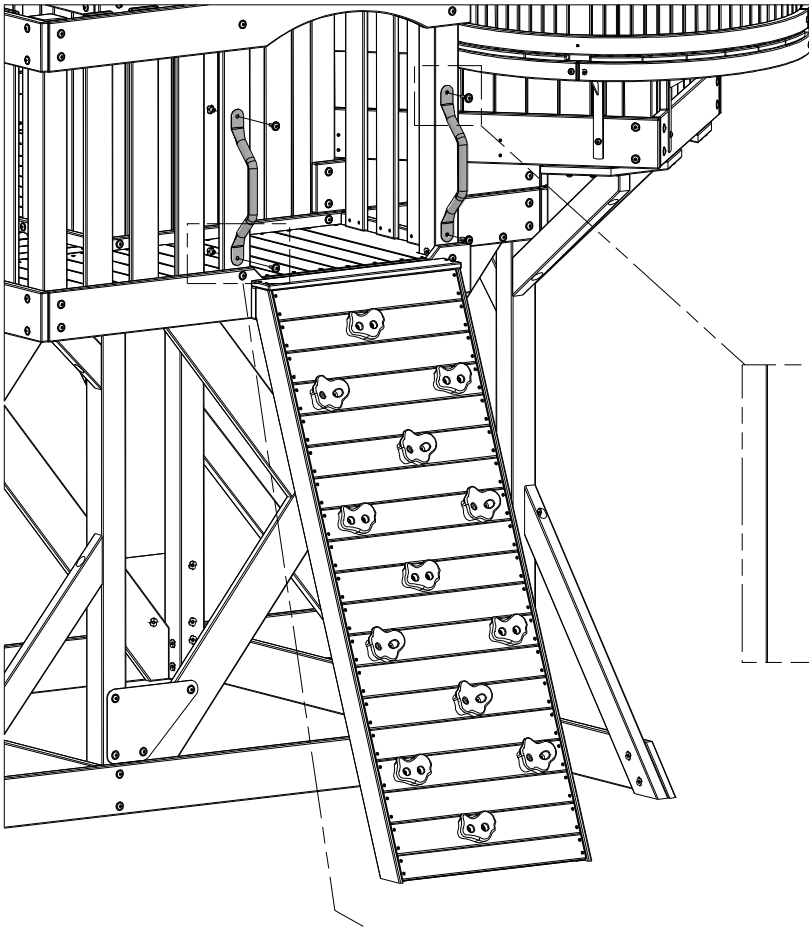


H100379 | TUERCA EN T
(x2) | 5/16

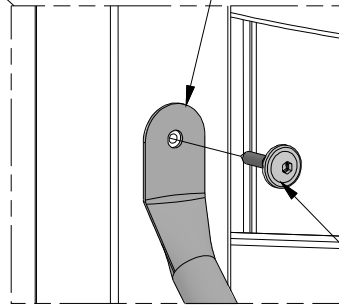


CONSEJO:

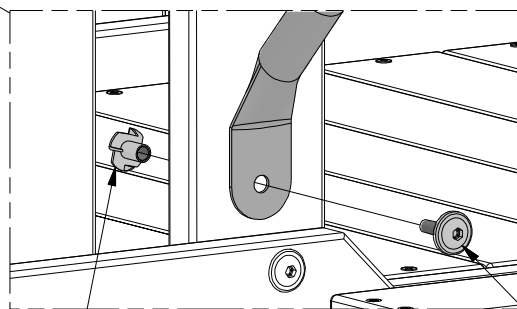
RECOMENDAMOS INSTALAR TUERCAS EN T TABLAS ANTES DEL MONTAJE.



118 (x2)
ASIDERO DE METAL VERDE 381 c/c

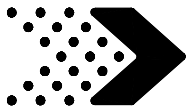


471 (x2)
TORNILLO TIRAFONDO - 1 1/2"



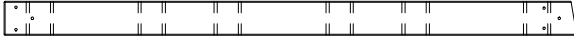
379 (x2)
TUERCA EN T - 5/16"

468 (x2)
PERNO WH - 1"



Fase 8

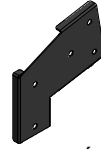
PASO 1



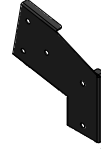
A1 | HAZ OSCILANTE - W4L12838
(x1) | 3 3/8"x5 1/4"x89 1/2" (86x134x2274)



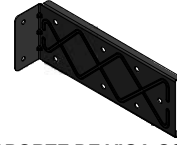
A2 | SB 9" BLOQUE - W4L08962
(x1) | 3 3/8"x5 1/4"x9" (86x134x228)



A100326 | SOPORTE DE EXTENSIÓN DE VIGA OSCILANTE-DERECHA
(x1)



A4M00993 | SOPORTE DE VIGA OSCILANTE
EXTENDIDA
(x2)



A100325 | SOPORTE DE EXTENSIÓN BASCULANTE-IZQUIERDA
(x1)



H100416 | PERNO WH
(x10) | BLK 5/16x3

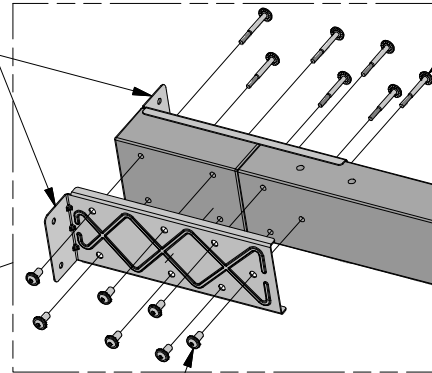


H100192 | BARRIL DE TUERCA WH
(x10) | BLK 5/16x7/8

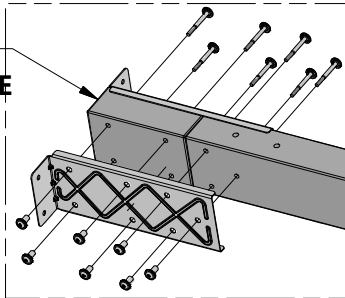
SOPORTE DE VIGA OSCILANTE EXTENDIDA

993 (x2)

416 (x7)
PERNO - 3"



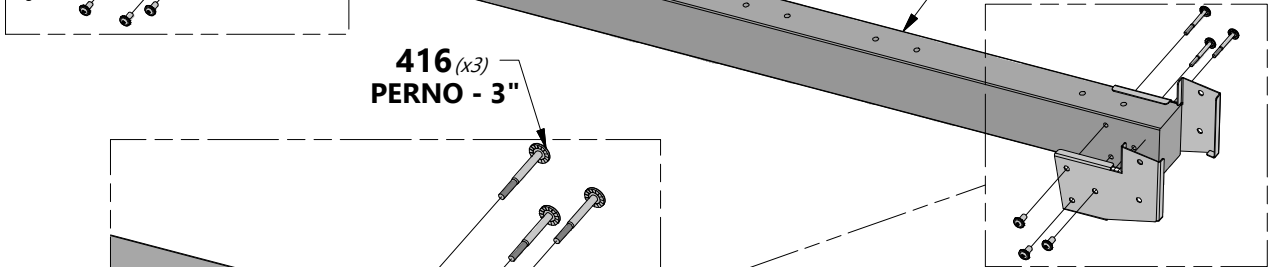
A2 (x1)
SB 9" BLOQUE



192 (x7)

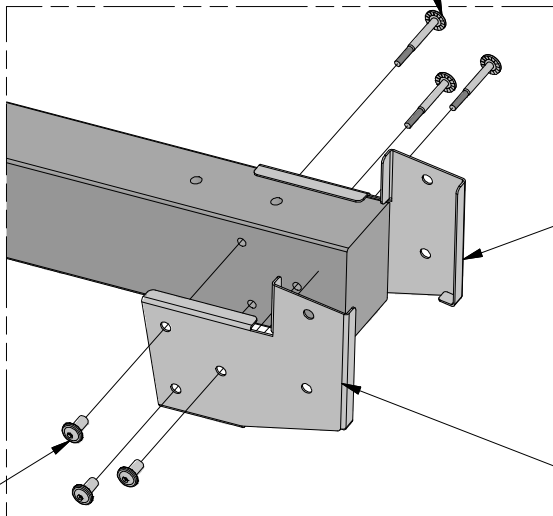
BARRIL DE TUERCA - 7/8"

A1 (x1)
HAZ OSCILANTE



416 (x3)
PERNO - 3"

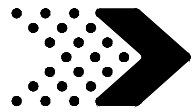
325 (x1)
SOPORTE DE EXTENSIÓN BASCULANTE-IZQUIERDA



192 (x3)

326 (x1)
SOPORTE DE EXTENSIÓN DE VIGA OSCILANTE-DERECHA

BARRIL DE TUERCA 7/8"

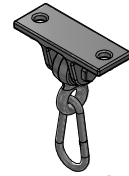


Fase 8

PASO 2



A100164 (x1) | **ETIQUETA DE IDENTIFICACIÓN DE BACKYARD (GRANDE) EDADES DE 3 A 10**



A4M00926 (x6) | **PERCHA DÚCTIL SIMPLE SD**



H100665 (x12) | **PERNO HEXAGONAL SD**
3/8 x53/4



H100708 (x12) | **ARANDELA DE BLOQUEO INTERNO SD**
10x18



H100703 (x12) | **ARANDELA PLANA SD**
11x25

H100700 (x12) | **TUERCA EN T SD**
3/8



H100203 (x4) | **TORNILLO PFH BLK**
8x1/2



CONSEJO:
RECOMENDAMOS INSTALAR TUERCAS EN T TABLAS ANTES DEL MONTAJE.

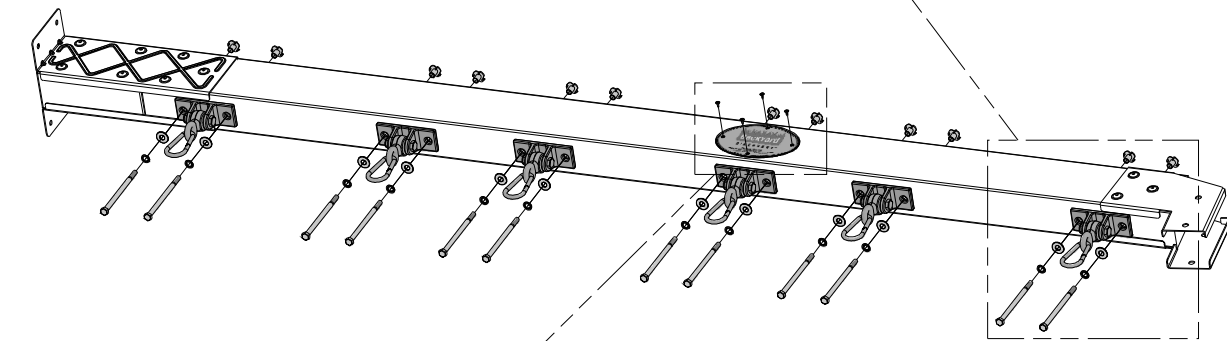
700 (x12)
TUERCA EN T - 3/8"

703 (x12)
ARANDELA - 11x25

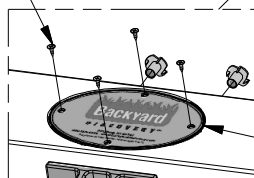
708 (x12)
ARANDELA - 10x18

665 (x12)
PERNO - 5 3/4"

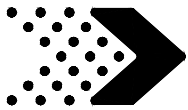
926 (x6)
PERCHA DÚCTIL SIMPLE SD



203 (x4)
TORNILLO - 1/2"



164 (x1)
ETIQUETA DE IDENTIFICACIÓN DE BACKYARD (GRANDE) EDADES DE 3 A 10



Fase 8

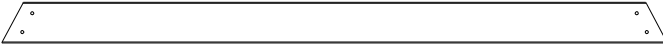
PASO 3



E50 | SOPORTE FINAL - W4L11379
(x1) | 1 3/8 "X33/8" X44 1/8" (36X86X1120)



E51 | SOPORTE ANGULAR - W4L11378
(x2) | 1 3/8 "X33/8" X88 3/4" (36X86X2254)



G50 | TABLA DE APOYO - W4L11380
(x1) | 1"X5 1/4"X86 3/4" (24X134X2202)



SP50 | SOPORTE BASCULANTE - W4L11377
(x1) | 3 3/8 " X33/8"X49 3/8" (86X86X1254)



H100363 | PERNO WH BLK
(x1) | 5/16x6



H100415 | PERNO WH BLK
(x2) | 5/16x3 3/4



H100205 | PERNO WH BLK
(x2) | 5/16x2-1/4



H100457 | PERNO WH BLK
(x4) | 5/16x2



H100193 | BARRIL DE TUERCA WH BLK
(x2) | 5/16x1-1/2



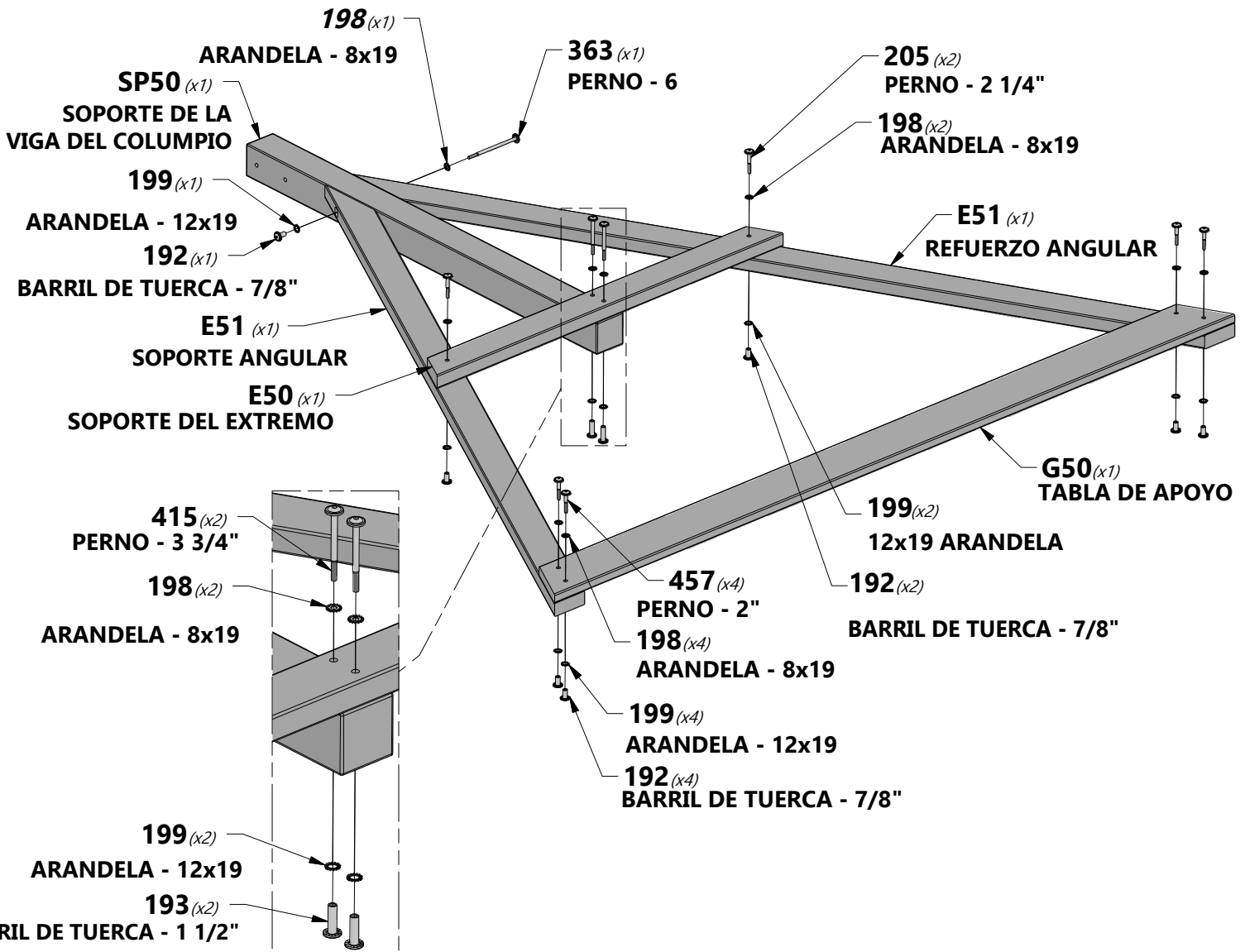
H100192 | BARRIL DE TUERCA WH BLK
(x7) | 5/16x7/8

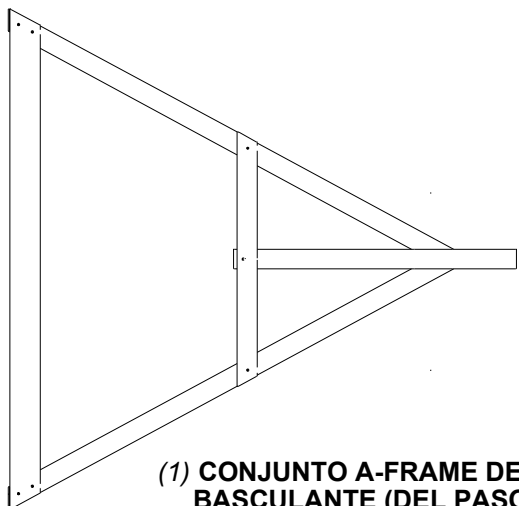


H100198 | ARANDELA DE BLOQUEO EXT BLK
(x9) | 8x19



H100199 | ARANDELA DE BLOQUEO EXT BLK
(x9) | 12x19





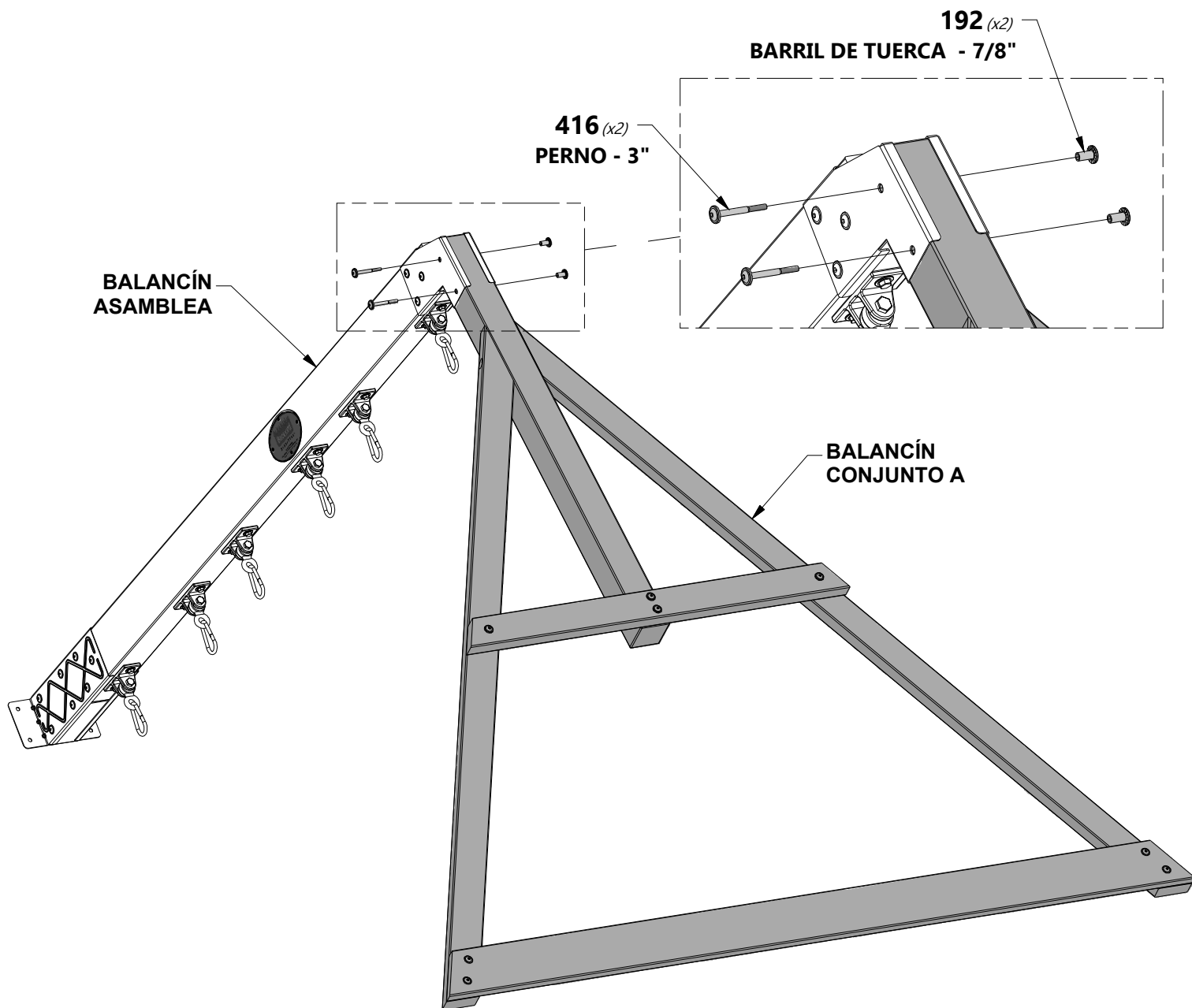
(1) CONJUNTO A-FRAME DE VIGA BASCULANTE (DEL PASO ANTERIOR).

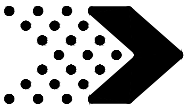


H100416 | PERNO WH BLK
(x2) | 5/16x3



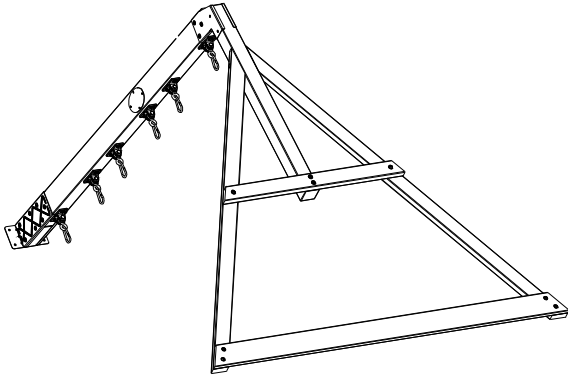
H100192 | BARRIL DE TUERCA WH BLK
(x2) | 5/16x7/8





Fase 8

PASO 5



(1) CONJUNTO DE VIGA BASCULANTE (DEL PASO ANTERIOR).



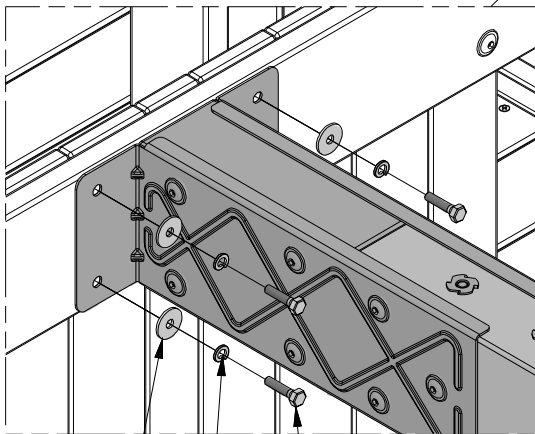
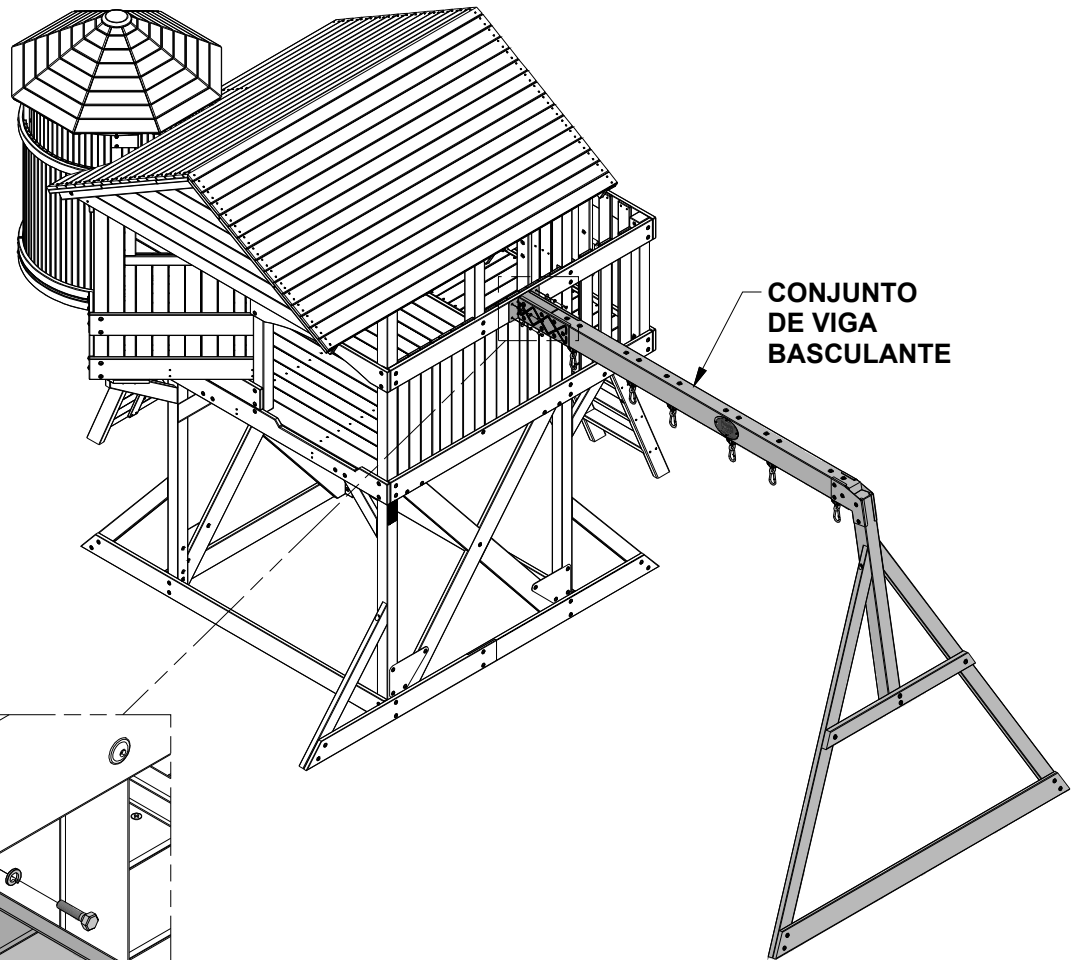
H100481 | PERNO HEX
(x4) | BLK 5/16X1 1/4



H100477 | ARANDELA
(x4) | DE PRESION
BLK 5/16



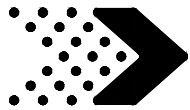
H100478 | ARANDELA PLANA BLK
(x4) | 8x27



478 (x4)
ARANDELA - 8x27

481 (x4)
PERNO - 1 1/4"

477 (x4)
ARANDELA - 5/16

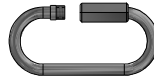


Fase 8

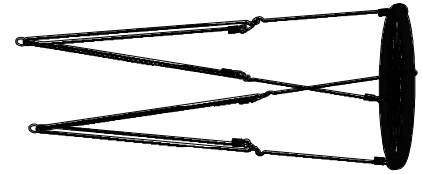
PASO 6



A6P00362 | COLUMPIO DE CINTURÓN 26" HD
(x2)



A4M00927 | MOSQUETÓN DE FIJACIÓN RÁPIDA SD
(x4)



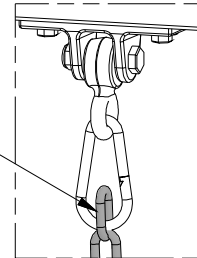
A6P00253 | ASIENTO BASCULANTE DE 26"
(x1)



A4M01005 | CADENA VERDE 7mm x 1452mm (57in)
(x4)

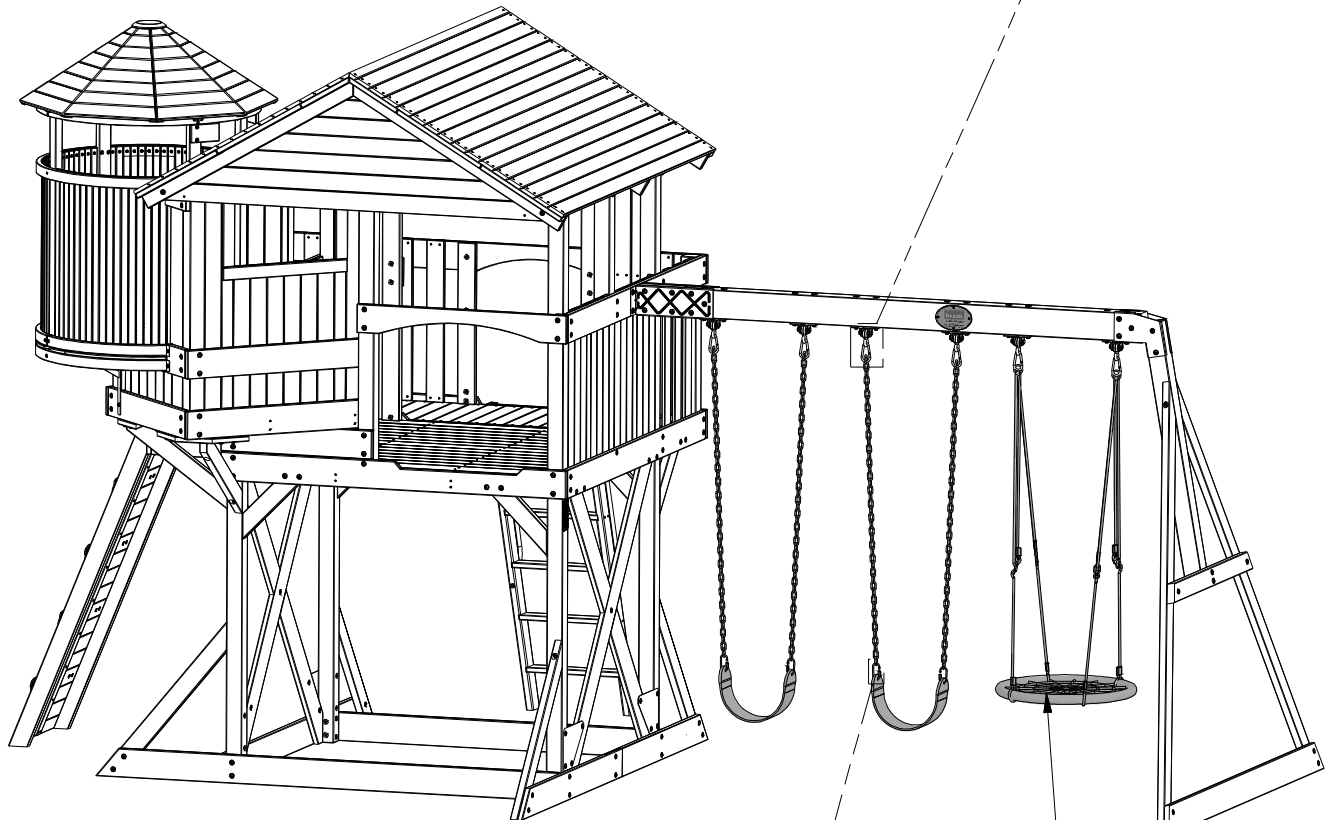


NOTA:
VÉANSE LAS INSTRUCCIONES DE CONFIGURACIÓN DEL COLUMPIO WEB, EN LA SIGUIENTE PÁGINA, PARA UNA INSTALACIÓN ADECUADA.



005 *(x4)*

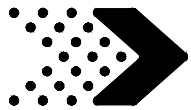
CADENA VERDE 7mm x 1452mm (57in)



927 *(x4)*
MOSQUETÓN DE FIJACIÓN RÁPIDA SD

362 *(x2)*
COLUMPIO DE CINTURÓN 26" HD

253 *(x1)*
ASIENTO BASCULANTE DE 26"



INSTRUCCIONES DE CONFIGURACIÓN DE OSCILACIÓN WEB:

SIGA LAS INSTRUCCIONES A CONTINUACIÓN ANTES DE USAR EL COLUMPIO WEB.



IMPORTANTE:

COLUMPIO DEBE SER ESTABLECIDO CON UN MÍNIMO DE 8 PULGADAS DEL TIERRA CUANDO INSTALADO.



IMPORTANTE:

PARA ASEGURAR MOVIMIENTO OSCILANTE, AJUSTAR TODO (4) CORCHETES "S" HASTA EL SITIO WEB ESTÁ NIVELADO.

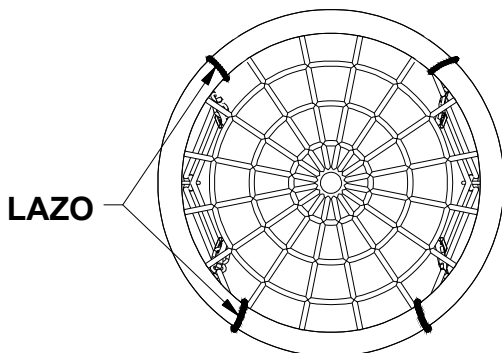
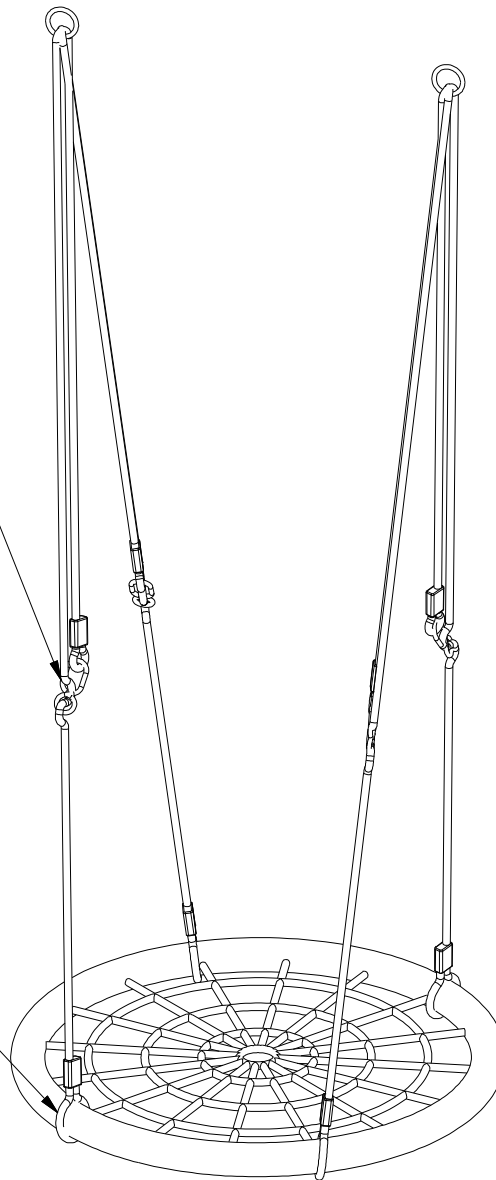
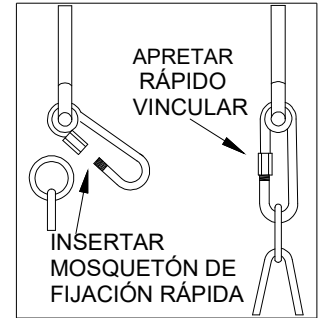


Note: Es importante que el oscilación de la tela cuelga el nivel.

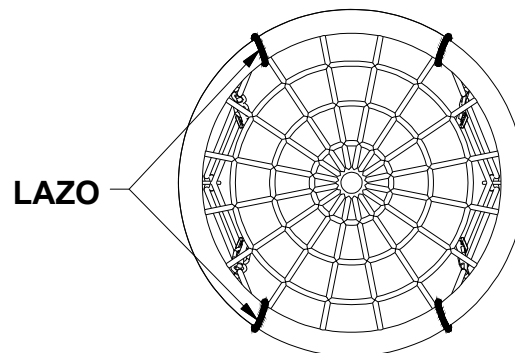


IMPORTANTE:

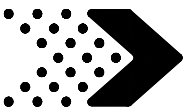
ASEGURARSE DE QUE EL (4) LOS BUCLES ESTÁN EN UN PATRÓN SIMÉTRICO ANTES DE BALANCEARSE. (VER ABAJO).



UBICACIONES INCORRECTAS (PATRÓN NO SIMÉTRICO)



UBICACIONES CORRECTA (PATRÓN SIMÉTRICO)



Fase 9

PASO 1



(x1) DIAPOSITIVA VF 10 FT



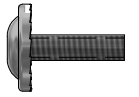
O70 | PLACA DE MONTAJE DESLIZANTE- W4L09040
(x1) 5/8"x1 3/8"x20 3/8" (16x34x517)

TOBOGÁN FORMADO POR VACÍO DE 10 PIES

NÚMERO DE PARTE	COLOR	NÚMERO DE MODELO
A100287	VERDE	1902329B
A6P00540	AMARILLO	2300309
A6P00539	GRIS	2300163



H100004 | BARRIL DE TUERCA WH
(x3) 5/16 x 5/8



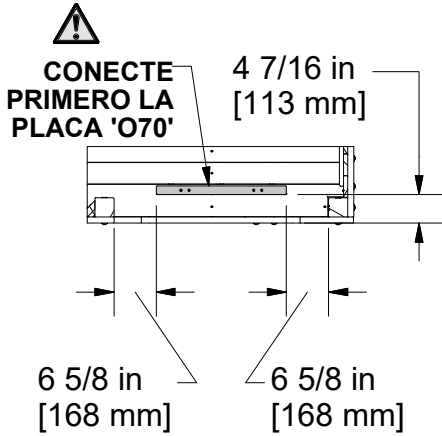
H100008 | PERNO WH
(x3) 5/16x1



H100031 | ARANDELA DE BLOQUEO EXT
(x3) 12x19

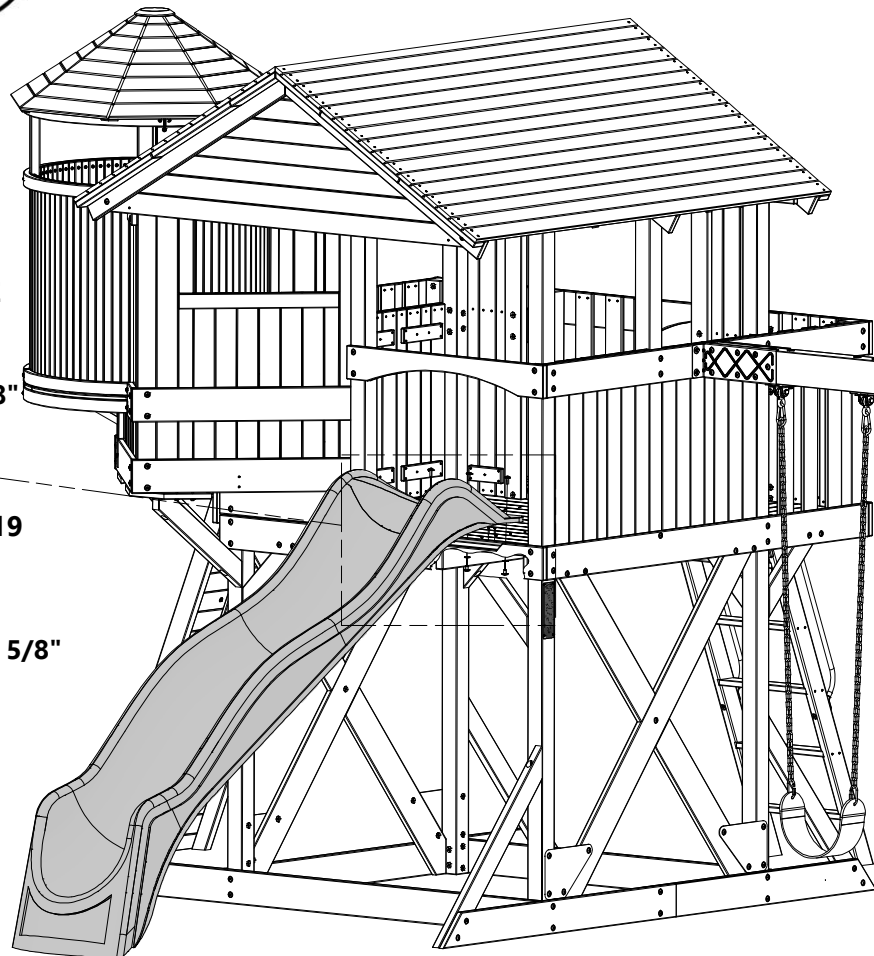
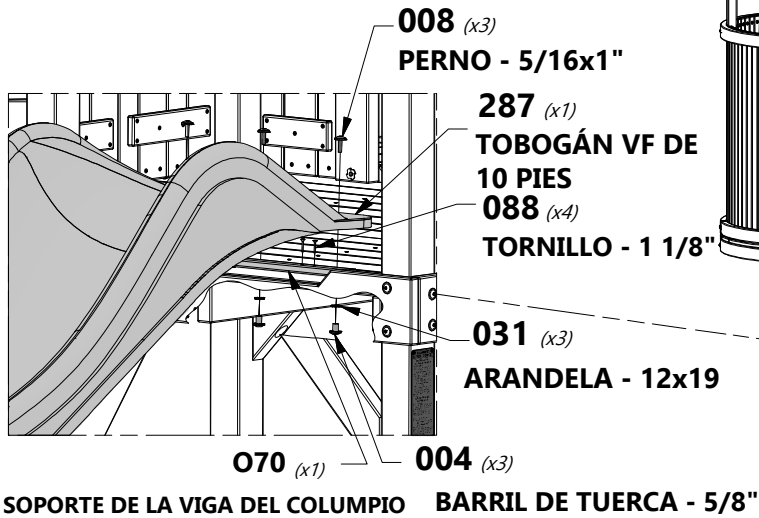
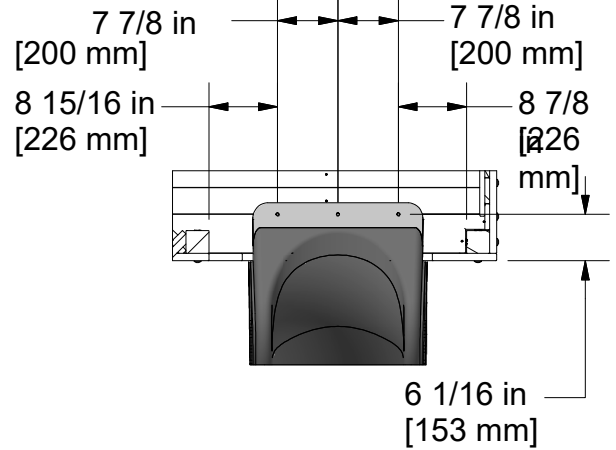
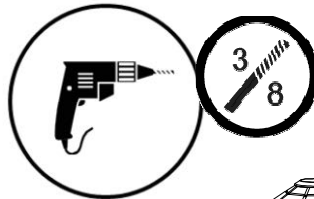


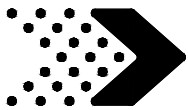
H100088 | TORNILLO PFH
(x4) 8x1 1/8



NOTA DE MONTAJE:

1. INSTALAR PRIMERO LA PLACA 'O70'. NO SE REQUIERE PERFORACIÓN PARA CONECTAR LA PLACA 'O70'.
2. CON LAS DIMENSIONES INDICADAS PERFORAR (3) 3/8" (10 MM) ORIFICIOS A TRAVÉS DEL SUELO. DIAPOSITIVA ADJUNTA UTILIZANDO EL HERRAJE SUMINISTRADO.





A100178 | ESTACA PARA SUELO ROSCADA (x4)



H100406 | PERNO WH BLK (x2) 1/4x1 1/2



H100171 | PERNO WH BLK (x2) 1/4x1



H100404 | BARRIL DE TUERCA WH BLK (x4) 1/4x5/8



H100474 | ARANDELA PLANA BLK (x4) 9x18

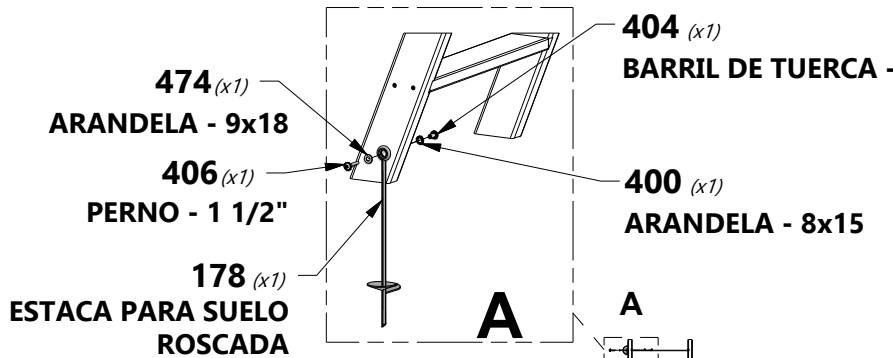


H100400 | ARANDELA DE BLOQUEO EXT BLK (x4) 8x15



NOTA:

¡EL NO USAR ESTACAS PUEDE ANULAR LA GARANTÍA Y CAUSAR LESIONES!



NOTA:

1. ATORNILLE LA BARRENA EN EL SUELO JUNTO A LA PLACA DE TIERRA.
2. CON EL OJAL DE LA BARRENA COMO PLANTILLA, PERFORAR UN 5/16" [8 MM] AGUJERO A TRAVÉS DE LA TABLA DE TIERRA.
3. UTILICE EL HARDWARE PROPORCIONADO PARA ASEGURAR LAS BARRENAS A LAS PLACAS DE TIERRA.

