



FABRICADO POR:
Backyard Discovery
3305 Airport Drive, Pittsburg, KS 66762
800-856-4445

Basepoint Business Centre: Rivermead Drive, Westlea, Swindon SN5 7EX Teléfono: 0800-118-2476
J.P. Coenstraat 7, The Bridge, The Hague, 2595 WP, Netherlands. Teléfono: 0800-567-8990

BIG BRUTUS

Columpio

Modelo n.º 1952050D

Conserve este manual de montaje, contiene información importante.



ADVERTENCIA

Debe ser ensamblado por un adulto.

No apto para niños menores de 36 meses, ya que contiene piezas pequeñas.

SOLO PARA USO DOMÉSTICO. DISEÑO PARA USO EN EXTERIORES.



Visite www.backyarddiscovery.com

para obtener el manual de montaje más actualizado, registrar el producto o pedir piezas de repuesto.

Para obtener instrucciones en español, visite www.backyarddiscovery.com



PASO A PASO FÁCIL

INSTRUCCIONES INTERACTIVAS EN 3D

DESCARGUE LA APLICACIÓN GRATUITA



Hecho en China

INS-1952050D-A-BIG BRUTUS-SP 10-17-2023

Manual del Propietario - Dimensiones Básicas de Instalación y Notas de Montaje

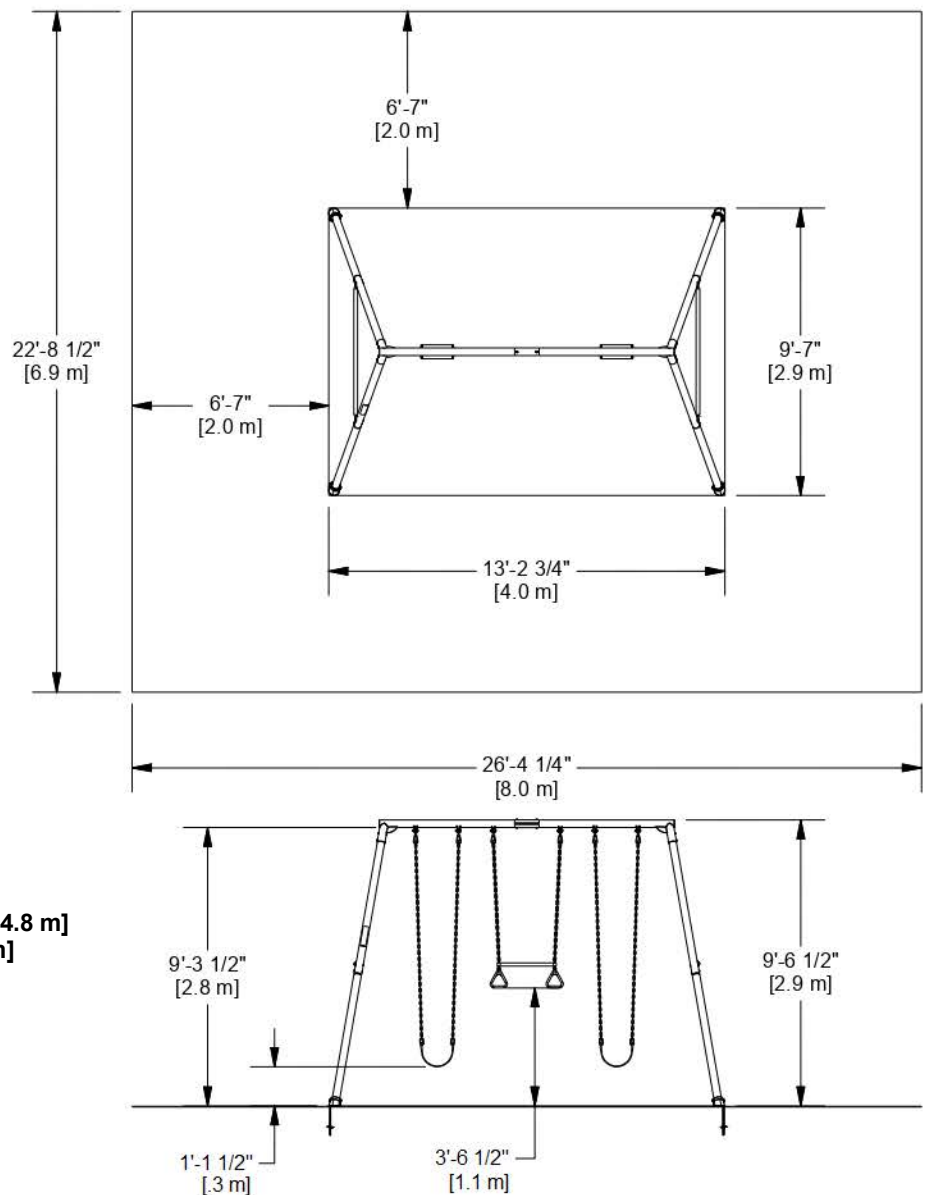
Coloque el columpio a nivel del suelo, a no menos de 6' 7" [2 m] de cualquier estructura u obstrucción, como cercas, garajes, edificios, ramas, tendederos o cables eléctricos.

- Al montar la unidad, antes y después de cada etapa, tómese el tiempo para revisar que la estructura haya quedado nivelada. Si no lo está, se dificultará el montaje y el resultado no será el correcto. Asegúrese bien de que la estructura haya quedado nivelada.
- El área de juego segura se refiere a la zona que se extiende 6'-7" (2 m) más allá del producto hacia todos los lados, incluido el espacio por encima de este.

DIAGRAMA DE LA ZONA SEGURA DE JUEGO

Dimensiones del terreno
9'-7" [2.9 m] x 13'-2 3/4" [4.0 m]

Área de Juego Segura
22'-8 1/2" [6.9 m] x 26'-4 1/4" [8.0 m]
x 15'-10 1/2" [4.8 m]



ALTURA SEGURA DEL JUEGO: 15'-10 1/2" [4.8 m]
ALTURA MÁXIMA DE CAÍDA: 9'-3 1/2" [2.8 m]

Información General:

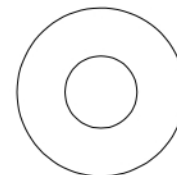
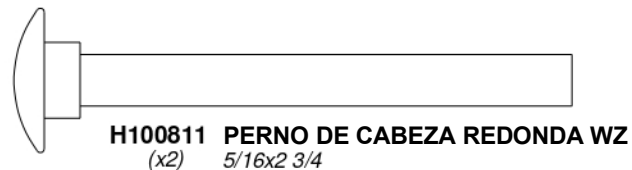
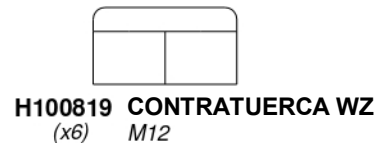
El juego ha sido diseñado solamente para niños y para uso residencial.

Se recomienda un peso máximo de 150 libras por niño en el caso de las actividades de juego diseñadas para uso individual. Se recomienda un peso máximo de 120 libras por niño en el caso de las actividades de juego diseñadas para ser usadas por varios niños.

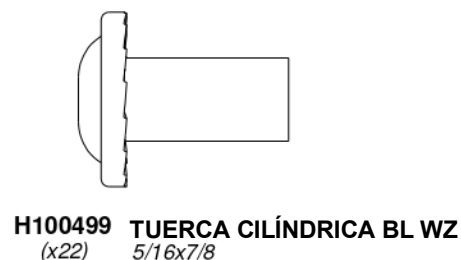
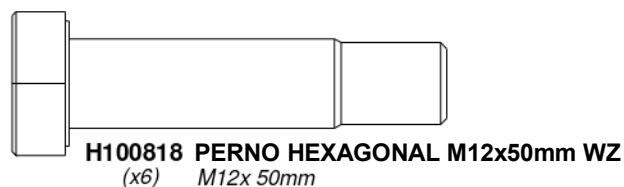
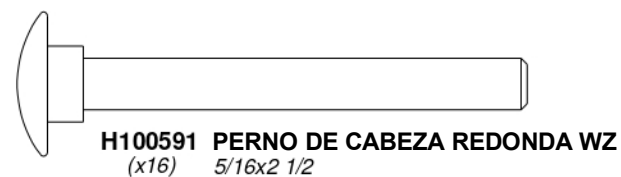
Se recomienda un máximo de 9 niños para esta unidad de columpios.

Manual del propietario - Identificación de piezas

Componentes metálicos



H100278 ARANDELA PLANA WZ
(x4) 5/16



H100114 LLAVE TORX
(x1) T-30



H100147 BROCA TORX
(x1) T-30



H101100 DESTORNILLADOR DE PUNTA MAGNÉTICA
(x1)

Manual del propietario - Identificación de piezas

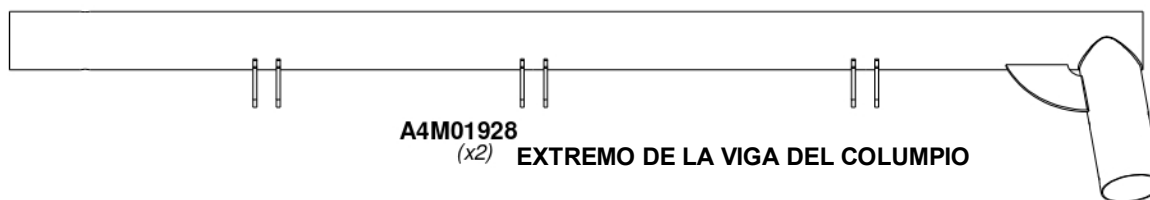
Componentes Accesorios (no están a escala)



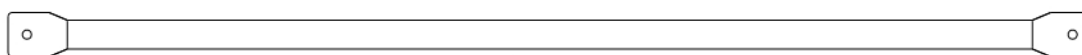
A4M01925
(x4) PATA INFERIOR



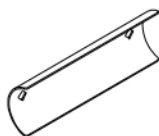
A4M01926
(x4) PATA SUPERIOR



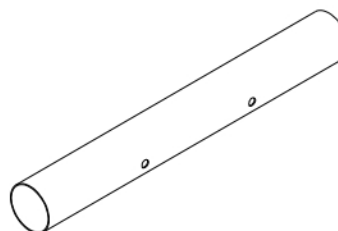
A4M01928
(x2) EXTREMO DE LA VIGA DEL COLUMPIO



A4M01927
(x2) BARRA LATERAL



A4M01024
(x2) SOPORTE DE METAL VERDE



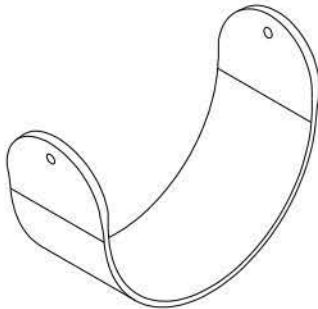
A4M01022
(x1) TUBO DE CONEXIÓN DE LA VIGA SUPERIOR

Manual del propietario - Identificación de piezas

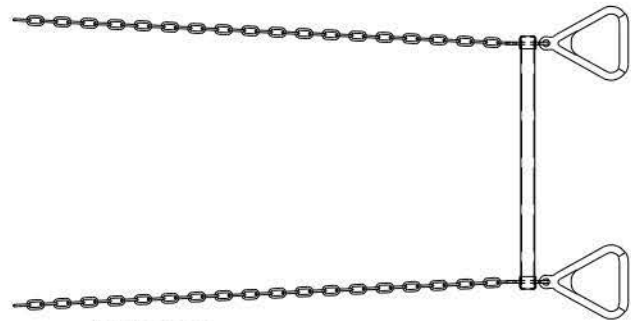
Componentes Accesorios (no están a escala)



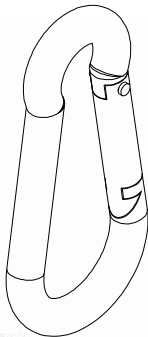
A4M01953 CADENA VERDE DE 79.75"
(x4)



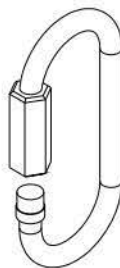
A6P00362
(x2) COLUMPIO DE BANDA HD DE 26"



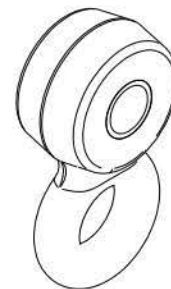
A4M00508
(x1) MONTAJE DEL TRAPECIO DE 6'



A4M01044
(x6) MOSQUETÓN



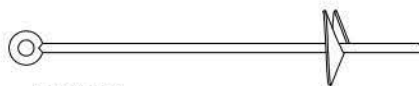
H100242 MOSQUETÓN DE
(x4) FIJACIÓN RÁPIDA WZ



A4M01040
(x6) GANCHO DÚCTIL



A6P00366
(x4) PATA DEL COLUMPIO



A100178
(x4) ESTACA PARA SUELO ROSCADA



A6P00435
(x1) ETIQUETA PEGATINA
DE ADVERTENCIA



A6P00375
(x1) ETIQUETA PEGATINA DE BYD (PEQUEÑA)

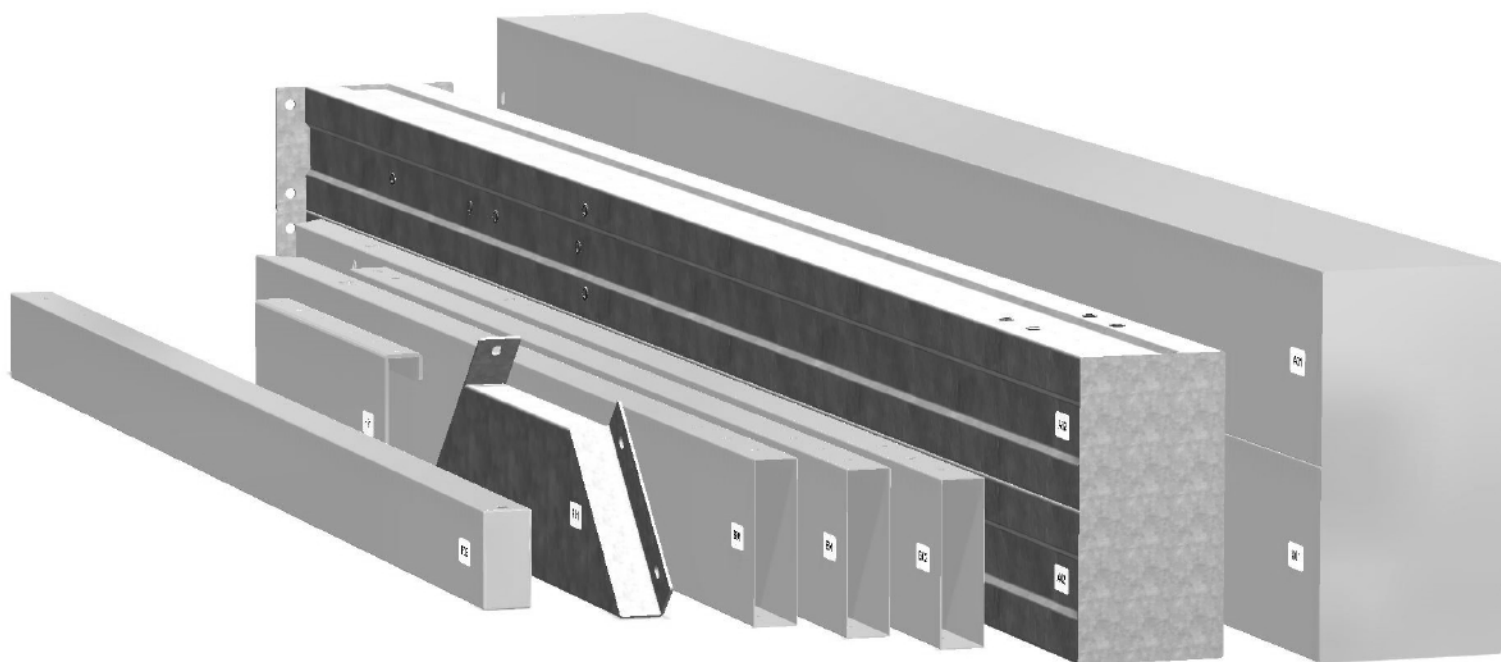
ANTES DEL MONTAJE. PASO 1 - CLASIFICACIÓN DE PIEZAS

Para facilitar el montaje, es fundamental que se tome el tiempo de clasificar y organizar las partes y las piezas metálicas.

PIEZAS METÁLICAS:

- Organice las piezas de metal por el número alfanumérico de tres dígitos impreso en cada parte (ej. P01).
- Si hay varias partes con el mismo número impreso, agrupe esas piezas.
- Los números impresos están en la superficie plana o en el extremo de las partes ..
- Deje suficiente espacio: las partes artes pueden ocupar gran cantidad de él.

NOTA: LAS CAJAS NO ESTÁN ORGANIZADAS SEGÚN EL NÚMERO DE PIEZA.



PIEZAS METÁLICAS:

- Le recomendamos que separe las piezas metálicas en una mesa aparte.
- Las bolsas de piezas metálicas llevan impreso un código de pieza alfanumérico de siete caracteres.
- Puede organizar las piezas metálicas por número de pieza o agruparlas por tipo (pernos, tuercas, etc.).
- Durante el montaje, solo necesita consultar los últimos cuatro caracteres del número.



ANTES DEL MONTAJE. PASO 2: HERRAMIENTAS REQUERIDAS



Taladro inalámbrico o eléctrico



**Accesorios de perforación:
Cabezal Phillips**



**1/8", 3/16", 3/8" & 7/16"
Brocas**



Llaves de extremos abiertos 1/2" & 9/16"



Trinquete con adaptadores de 3/8", llave de tubo STD de 1/2" y 9/16" y llave de tubo de cuello largo de 1/2" y 9/16"



Destornillador Phillips



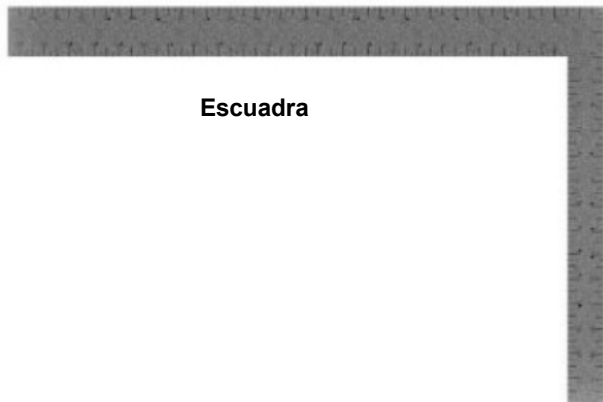
Martillo de



Mazo de goma: opcional



Cinta de medir

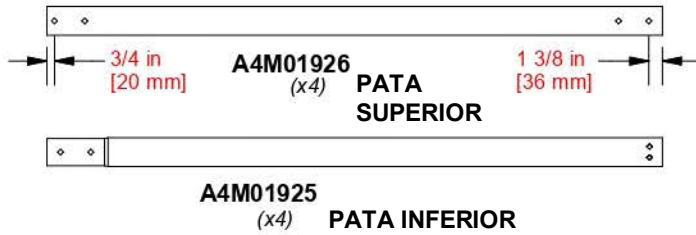


Escuadra



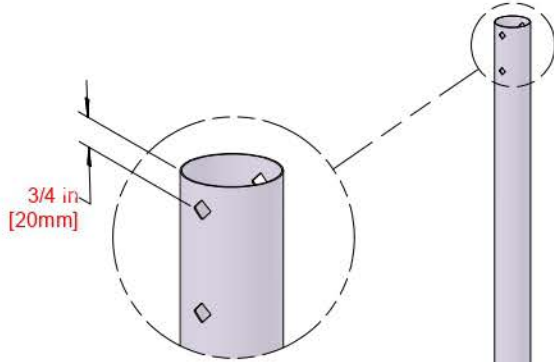
Nivel 24"

PASO 1 - MONTAJE DEL FUERTE



CANTIDAD	NÚMERO DE PIEZA	DESCRIPCIÓN
4	H100499	TUERCA CILÍNDRICA BL 5/16 x 7/8 WZ
4	H100591	PERNO DE CABEZA REDONDA 5/16 x 2-1/2 WZ

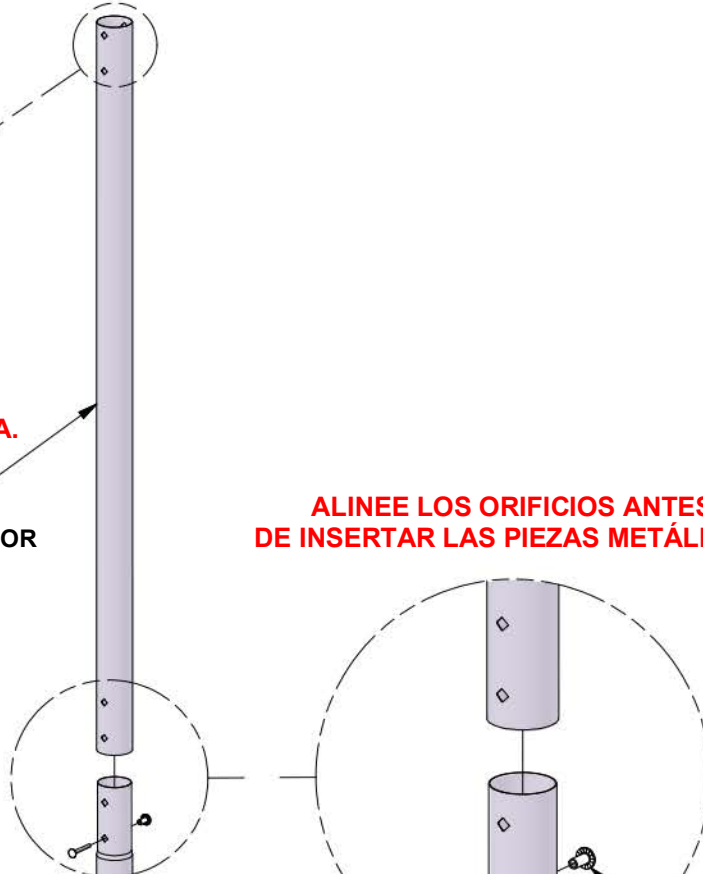
REPITA ESTE PASO 4 VECES.



COMPRUEBE LAS DIMENSIONES PARA LOGRAR UNA ORIENTACIÓN CORRECTA.

1926 (x1)
PATA SUPERIOR

ALINEE LOS ORIFICIOS ANTES DE INSERTAR LAS PIEZAS METÁLICAS.



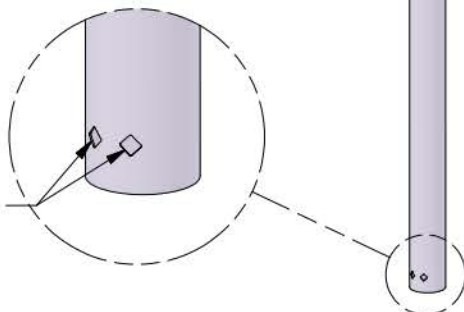
591 (x1)
PERNO - 2 1/2

499 (x1)
TUERCA CILÍNDRICA - 7/8

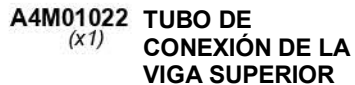
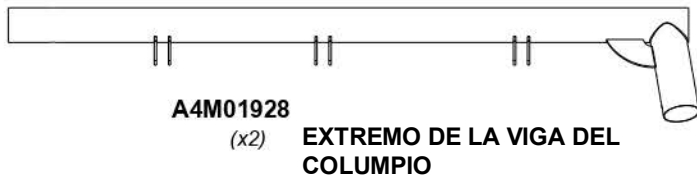
INSERTE EL PERNO DE CABEZA REDONDA ANTES DE LA TUERCA CILÍNDRICA.

1925 (x1)
PATA INFERIOR

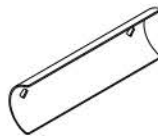
TENGA EN CUENTA LA ORIENTACIÓN



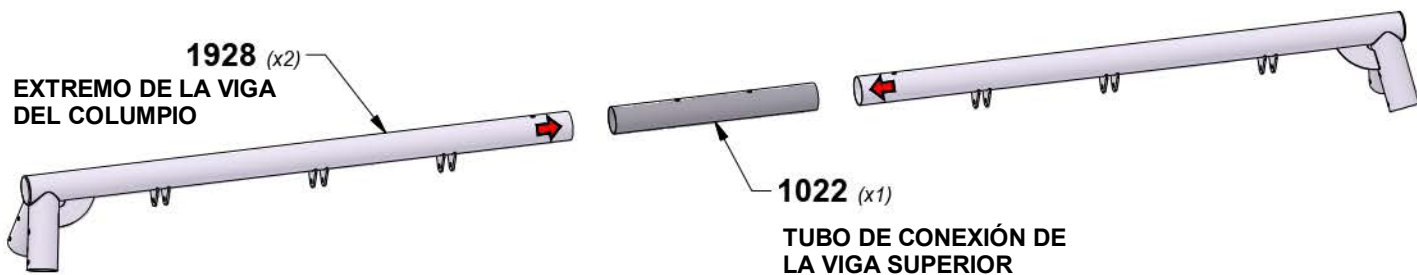
PASO 2 - MONTAJE DEL FUERTE



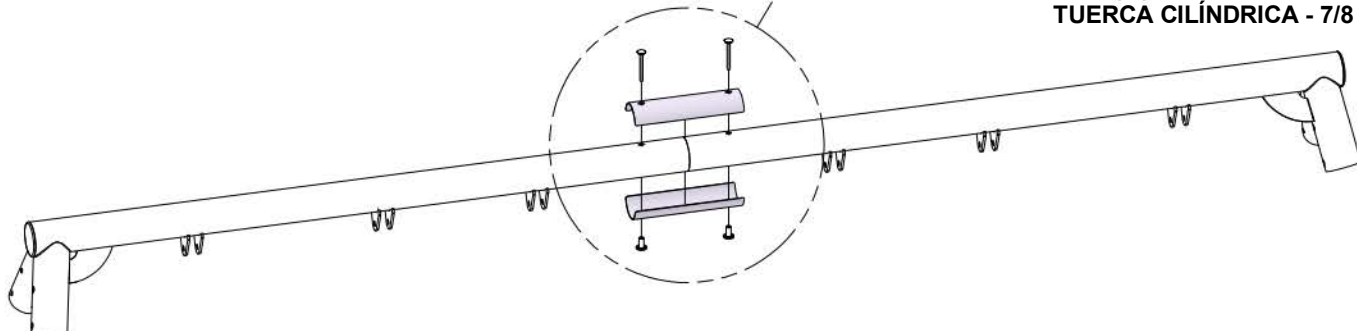
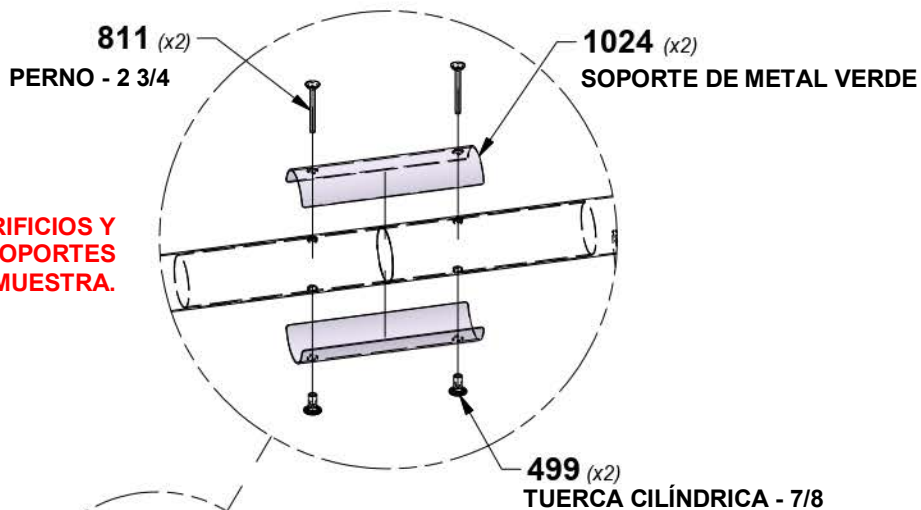
CANTIDAD	NÚMERO DE PIEZA	DESCRIPCIÓN
2	H100499	TUERCA CILÍNDRICA BL 5/16 x 7/8 WZ
2	H100811	PERNO DE CABEZA REDONDA 5/16 x 2 3/4 WZ



NOTA:
INSERTE EL TUBO DE CONEXIÓN EN
LOS TUBOS DE LA VIGA DEL
COLUMPIO Y ALINEE LOS ORIFICIOS.



ALINEE TODOS LOS ORIFICIOS Y MONTE UTILIZANDO LOS SOPORTES METÁLICOS COMO SE MUESTRA.



PASO 3 - MONTAJE DEL FUERTE



A4M01044
(x6) **MOSQUETÓN**



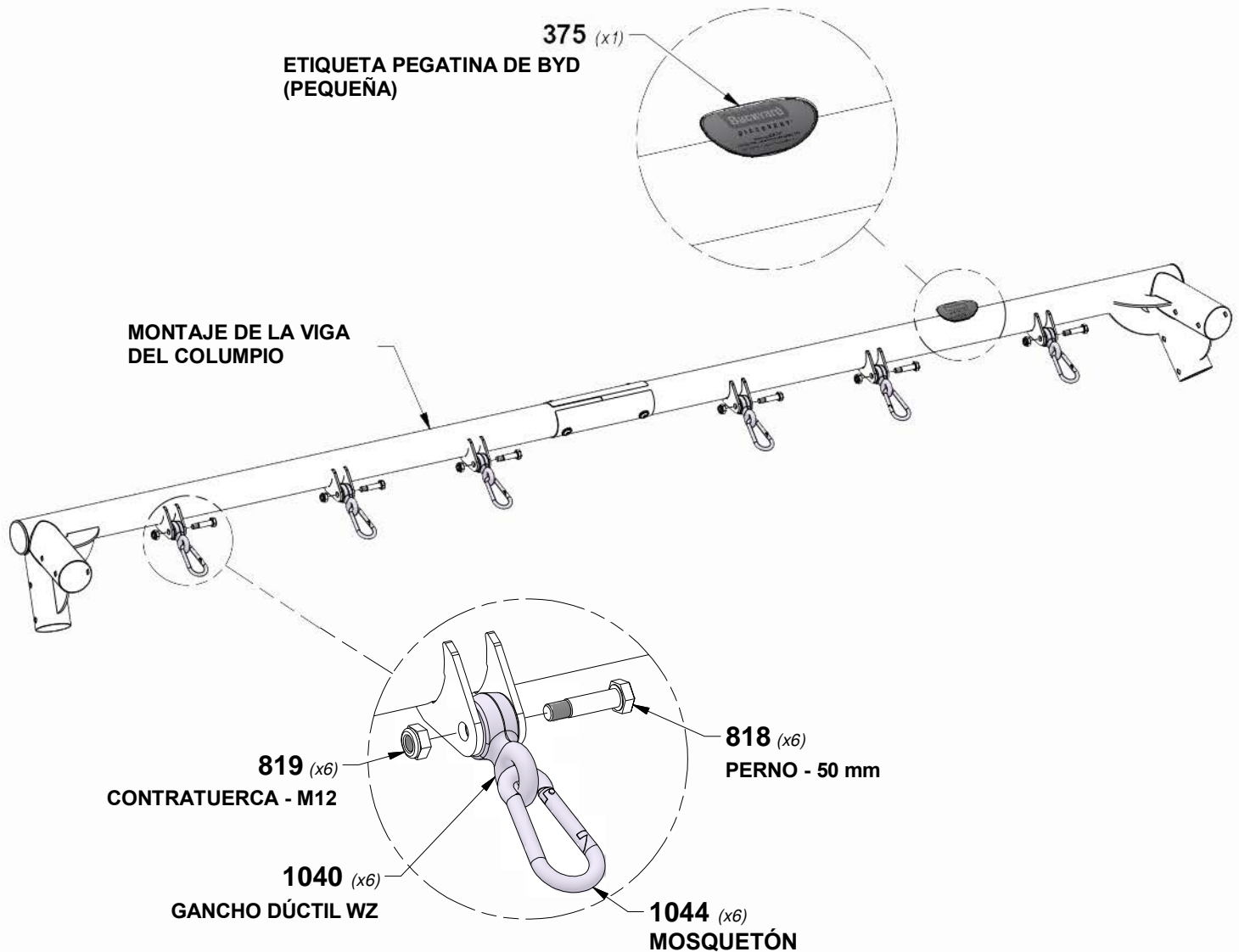
A4M01040
(x6) **GANCHO DÚCTIL**

CANTIDAD	NÚMERO DE PIEZA	DESCRIPCIÓN
6	H100818	PERNO HEXAGONAL M12x50mm WZ
6	H100819	CONTRATUERCA M12 WZ



A6P00375
(x1) **ETIQUETA PEGATINA DE BYD (PEQUEÑA)**

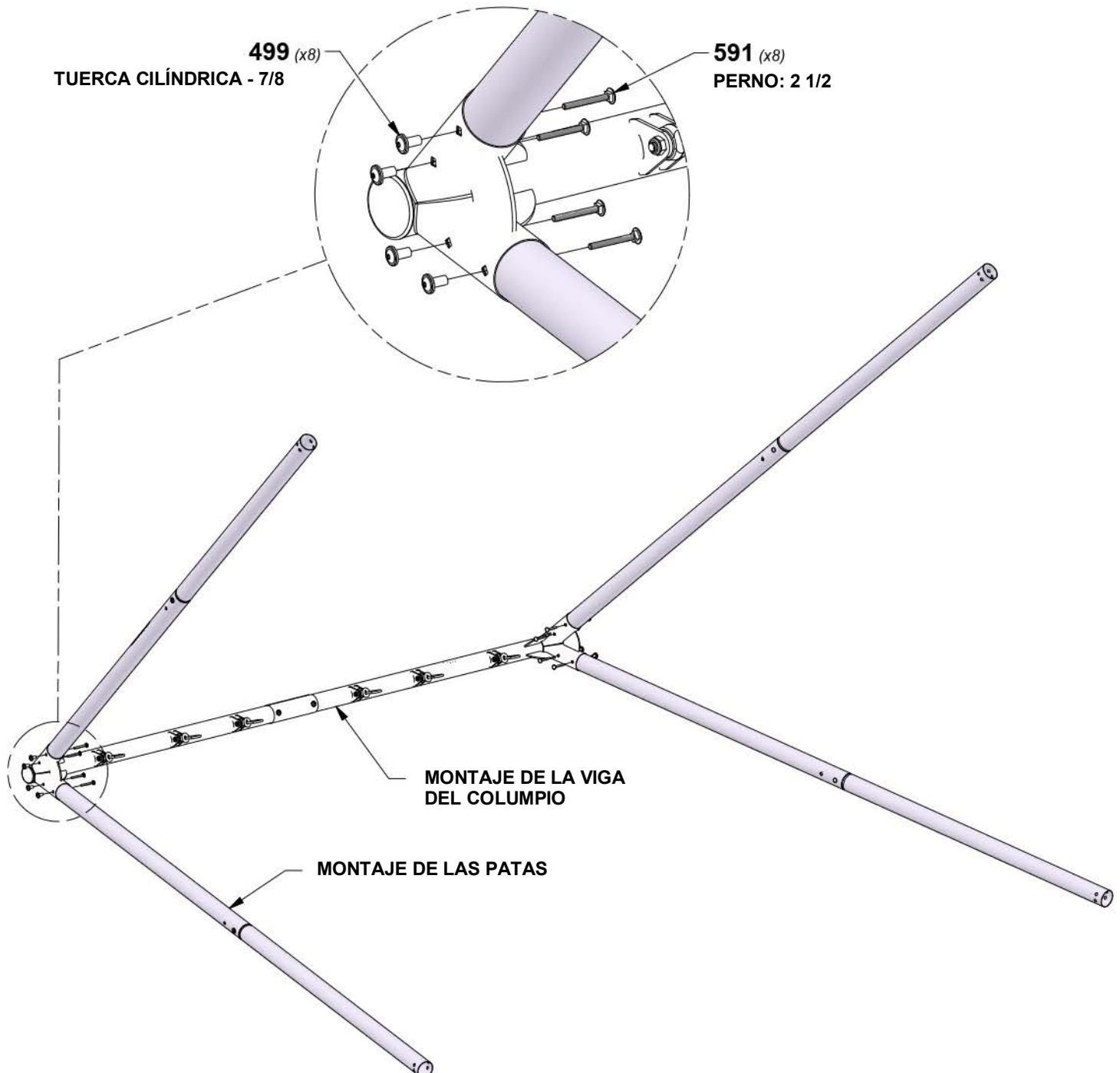
NOTA:
FIJE LAS PINZAS DEL MOSQUETÓN A LOS GANCHOS DÚCTILES. LUEGO INSTÁLELOS Y ATORNILLELOS COMO SE MUESTRA.



PASO 4 - MONTAJE DEL FUERTE

CANTIDAD	NÚMERO DE PIEZA	DESCRIPCIÓN
8	H100499	TUERCA CILÍNDRICA BL 5/16 x 7/8 WZ
8	H100591	PERNO DE CABEZA REDONDA 5/16 x 2-1/2 WZ

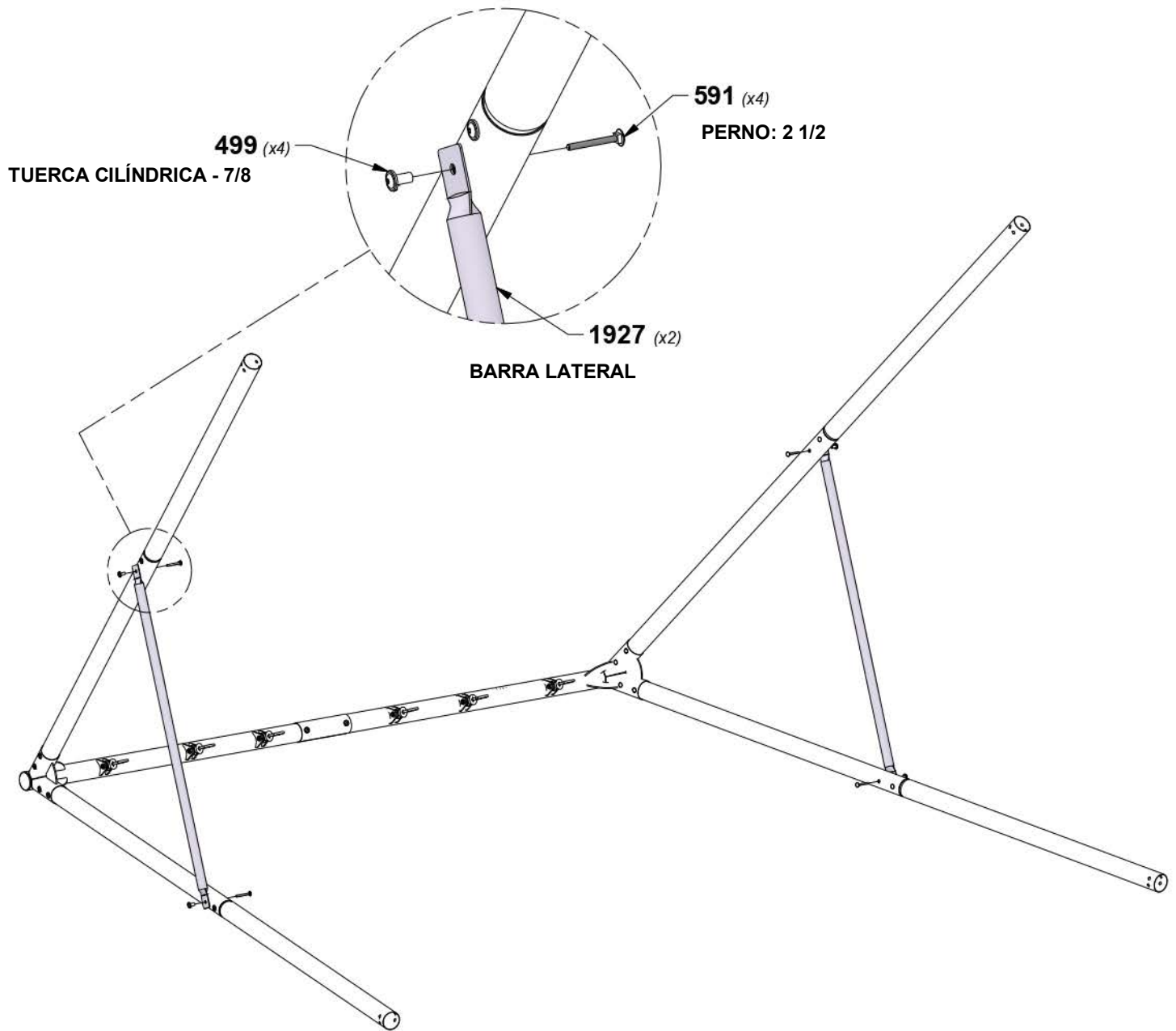
NOTA:
INSERTE EL MONTAJE DE LAS PATAS EN EL MONTAJE DE LA VIGA DEL COLUMPIO Y ALINEE LOS ORIFICIOS ANTES DE INSERTAR LAS PIEZAS METÁLICAS.



PASO 5 - MONTAJE DEL FUERTE

A4M01927
(x2) BARRA LATERAL

CANTIDAD	NÚMERO DE PIEZA	DESCRIPCIÓN
4	H100499	TUERCA CILÍNDRICA BL 5/16 x 7/8 WZ
4	H100591	PERNO DE CABEZA REDONDA 5/16 x 2-1/2 WZ



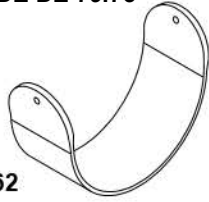
PASO 6 - MONTAJE DEL FUERTE



A4M01953
(x4) CADENA VERDE DE 79.75"



H100242
(x4) **MOSQUETÓN DE FIJACIÓN RÁPIDA WZ**

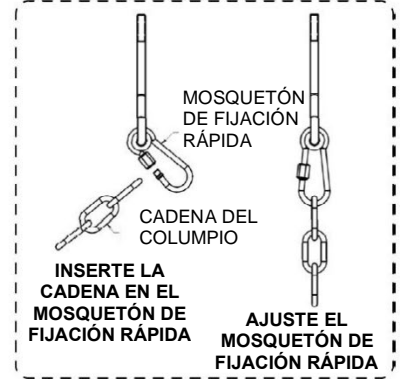
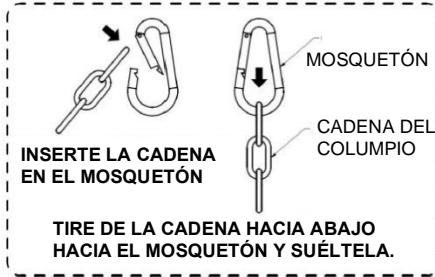


A6P00362
(x2) **COLUMPIO DE BANDA HD DE 26"**



A4M00508
(x1) **MONTAJE DEL TRAPECIO DE 6'**

CONSEJO:
INSTALE LOS COLUMPIOS Y RL TRAPECIO ANTES DE PONER DE PIE EL MONTAJE PARA EVITAR NO TENER QUE USAR UNA ESCALERA.



508 (x1) **MONTAJE DEL TRAPECIO DE 6'**
953 (x4) **CADENA VERDE DE 79.75"**
242 (x4) **MOSQUETÓN DE FIJACIÓN RÁPIDA WZ**
362 (x2) **COLUMPIO DE BANDA HD DE 26"**

PASO 7 - MONTAJE DEL FUERTE



A6P00366
(x4) PATA DEL COLUMPIO



A100178
(x4) ESTACA PARA SUELO ROSCADA

CANTIDAD	NÚMERO DE PIEZA	DESCRIPCIÓN
4	H100278	ARANDELA PLANA 5/16 WZ
4	H100366	PERNO WH 5/16x4 WZ
4	H100499	TUERCA CILÍNDRICA BL 5/16 x 7/8 WZ



A6P00435
(x1) ETIQUETA PEGATINA DE ADVERTENCIA

NOTA:
CENTRE Y COLOQUE LA ETIQUETA DE ADVERTENCIA EN LA UBICACIÓN APROXIMADA QUE SE MUESTRA A CONTINUACIÓN.

