



SKYFORT CON TOBOGÁN

Modelo: N° 2001015

JUEGO DE COLUMPIOS DE MADERA

Manual del Propietario e Instrucciones de Montaje

FABRICADO POR:
Backyard Discovery
3305 Airport Drive
Pittsburg, KS 66762
800-856-4445



tiempo promedio de montaje de 2 personas



el tiempo de montaje puede variar
según el nivel de habilidad



PASO A PASO FÁCIL

INSTRUCCIONES INTERACTIVAS EN 3D

DESCARGUE LA APLICACIÓN GRATUITA



Para obtener el manual de montaje más actualizado,
registrar su juego o pedir piezas de repuesto, visite
www.backyarddiscovery.com.

**CONSERVE ESTE MANUAL DE MONTAJE PARA CONSULTARLO EN EL
FUTURO EN CASO DE QUE NECESITE PEDIR PIEZAS DE REPUESTO.**

Para obtener instrucciones en español, visite www.backyarddiscovery.com.

Hecho en China | INS -9198036-A-TUBE S LIDE-LH-SP 08-30-23



Coloque el conjunto a nivel del suelo, a no menos de 6 pies, 7 pulgadas (2 m) de cualquier estructura u obstrucción, como una cerca, garaje, edificio, ramas, tendederos o cables eléctricos.

- Al montar la unidad, tómese un tiempo antes y después de cada etapa para asegurarse de que el fuerte esté nivelado. Si no lo está, el montaje será difícil y puede resultar incorrecto. Debe tener especial cuidado para asegurarse de que la estructura esté nivelada.
- El área de juego segura se refiere a una zona que se extiende 6 pies, 7 pulgadas (2 m) más allá del producto hacia todos los lados, incluido el espacio por encima de este.

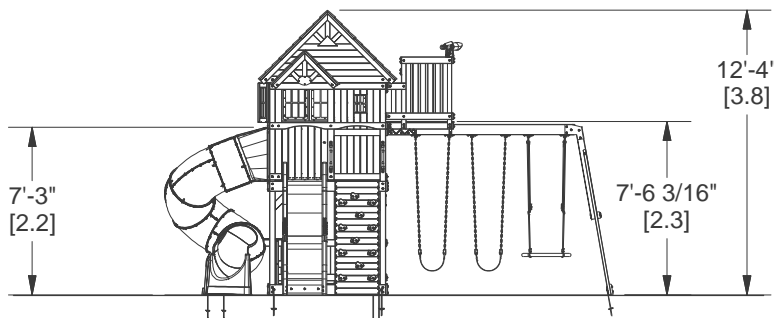
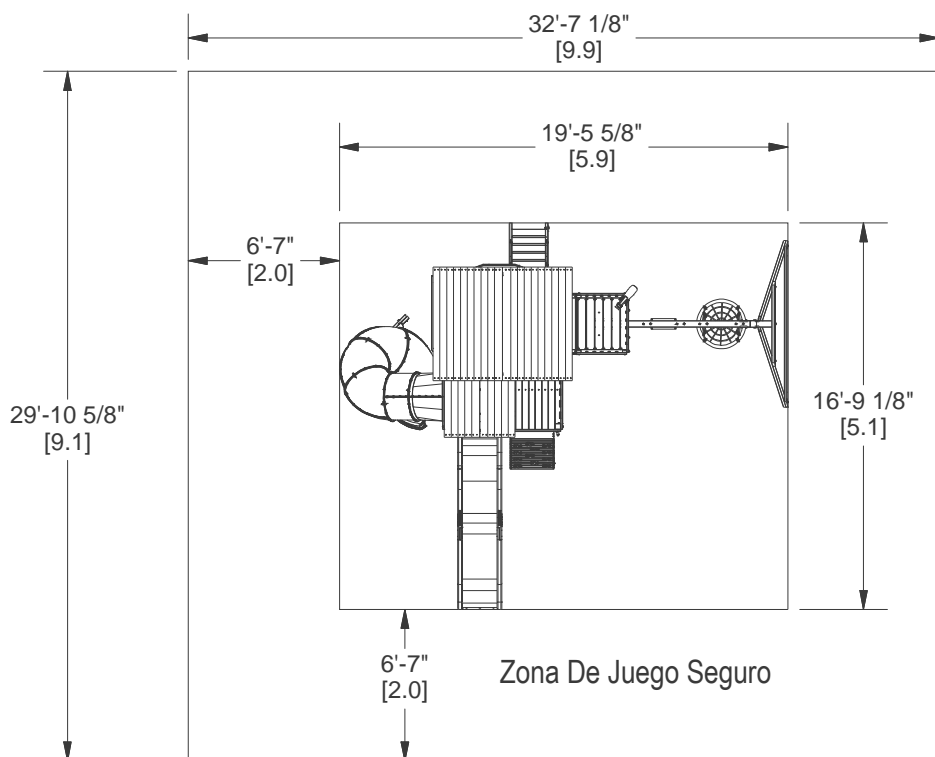
DIAGRAMA DE ÁREA DE JUEGO SEGURO

Dimensión de Tierra

16' - 6 1/4" (5m) x 7' - 5 1/4" (2.3m) x 7' - 10" (2.4m)

Área de Juego Seguro

28' - 4 3/4" x 19' - 5 1/4"



ALTURA SEGURA PARA JUEGOS: 18'-11" [5.8 m]

ALTURA MÁXIMA DE CAIDA: 7'-6 3/16" [2.3 m]

Información General:

El juego ha sido diseñado y fabricado para niños y sólo para uso residencial solamente.

Se recomienda un máximo de 150 libras por niño para las actividades de juego diseñadas para uso individual.

Un máximo de 120 libras. por niño es recomendado para actividades de juego diseñadas para uso del niño múltiple.

Un máximo de 9 niños es recomendado para esta casita de juego de madera.



Componentes de Madera (No a Escala)



A1 | VIGA DEL COLUMPIO - W4L12789
(1) | 3 3/8"x5 1/4"x89 1/2" (86x134x2274)



A2 | BLOQUE DE 9" SB - W4L12790
(1) | 3 3/8"x5 1/4"x9" (86x134x228)



B1 | PATA DE LA TORRE - W4L12680
(1) | 3"x3"x89 1/2" (76x76x2274)



B2 | PATA DE LA TORRE - W4L12681
(1) | 3"x3"x89 1/2" (76x76x2274)



B3 | PATA DE LA TORRE - W4L12682
(1) | 3"x3"x59" (76x76x1500)



B4 | PATA DE LA TORRE - W4L12683
(1) | 3"x3"x59" (76x76x1500)



B5 | ESQUINA POSTERIOR IZQUIERDA DEL FUERTE - W4L12684
(1) | 3"x3"x53 7/8" (76x76x1370)



B6 | ESQUINA DELANTERA IZQUIERDA DEL FUERTE - W4L12685
(1) | 3"x3"x53 7/8" (76x76x1370)



B7 | ESQUINA DELANTERA DERECHA DEL FUERTE - W4L12686
(1) | 3"x3"x53 7/8" (76x76x1370)



B8 | ESQUINA POSTERIOR DERECHA DEL FUERTE - W4L12687
(1) | 3"x3"x53 7/8" (76x76x1370)



E1 | PATA DE LA TORRE - W4L12688
(1) | 1 3/8"x3 3/8"x59" (36x86x1500)



E2 | PATA DE LA TORRE - W4L12689
(1) | 1 3/8"x3 3/8"x59" (36x86x1500)



E3 | GUÍA DEL PISO DEL MIRADOR - W4L12690
(2) | 1 3/8"x3 3/8"x33 1/2" (36x86x852)



E4 | REFUERZO ANGULAR - W4L13302
(2) | 1 3/8"x3 3/8"x87 1/8" (36x86x2212)



E5 | REFUERZO DE PLATAFORMA - W4L12692
(8) | 1 7/16"x3 3/8"x20" (36x86x508)



E6 | REFUERZO DE PLATAFORMA DEL
MIRADOR - W4L12691
(2) | 1 7/16"x3 3/8"x10 7/8" (36x86x276)



Componentes de Madera (No a Escala)



E50 | SOPORTE DEL EXTREMO - W4L08131
(1) | 1 3/8"x3 3/8"x44 1/8" (36x86x1120)



E77 | MONTANTE IZQUIERDO - W4L12693
(1) | 1 3/8"x3 3/8"x64 3/8" (36x86x1634)



E78 | MONTANTE DERECHO - W4L12694
(1) | 1 3/8"x3 3/8"x64 3/8" (36x86x1634)



F1 | BLOQUE DE MONTAJE DEL TELESCOPIO - W4L12695
(1) | 1 3/8"x2 3/8"x3" (36x60x76)



F2 | SOPORTE DE PARED DEL MIRADOR - W4L12696
(2) | 1 3/8"x2 3/8"x37 1/2" (36x60x952)



F3 | SOPORTE DE PARED DEL MIRADOR - W4L12697
(2) | 1 3/8"x2 3/8"x37 1/2" (36x60x952)



G1 | GUÍA DEL PISO SUPERIOR - W4L12698
(1) | 1"x5 1/4"x80" (24x134x2032)



G2 | GUÍA DEL PISO SUPERIOR - W4L12699
(1) | 1"x5 1/4"x80" (24x134x2032)



G3 | GUÍA DEL PISO - W4L12700
(1) | 1"x5 1/4"x60 1/2" (24x134x1537)



G4 | GUÍA DEL PISO - W4L12701
(1) | 1"x5 1/4"x60 1/2" (24x134x1537)



G5 | DINTEL DE LA VENTANA MIRADOR - W4L12702
(4) | 1"x5 1/4"x45 1/4" (24x134x1150)



G6 | GUÍA DEL PISO - W4L12703
(1) | 1"x5 1/4"x60 1/2" (24x134x1537)



Componentes de Madera (No a Escala)



G7 | GUÍA DEL PISO INFERIOR - W4L12704
(2) | 1"x5 1/4"x80" (24x134x2032)



G8 | TABLA DEL SUELO - W4L08134
(1) | 1"x5 1/4"x86 3/4" (24x134x2202)



H1 | GUÍA DE PARED - W4L12706
(1) | 1"x3 3/8"x80" (24x86x2032)



H2 | GUÍA DE PARED - W4L12707
(1) | 1"x3 3/8"x80" (24x86x2032)



H3 | GUÍA DE MESA DE PICNIC - W4L12708
(1) | 1"x3 3/8"x67 1/4" (24x86x1708)



H4 | GUÍA DE SOPORTE DEL TECHO - W4L12709
(2) | 1"x3 3/8"x67 1/4" (24x86x1709)



H5 | GUÍA DEL PISO - W4L12710
(1) | 1"x3 3/8"x60 1/2" (24x86x1537)



H6 | GUÍA POSTERIOR DEL FUERTE - W4L12711
(1) | 1"x3 3/8"x60 1/2" (24x86x1537)



H7 | GUÍA DE PARED DELANTERA DEL FUERTE - W4L12712
(1) | 1"x3 3/8"x60 1/2" (24x86x1537)



H8 | MONTANTE DEL FUERTE - W4L12713
(1) | 1"x3 3/8"x50 1/2" (24x86x1284)



H9 | TABLA DE PARED DEL FUERTE - W4L12714
(2) | 1"x3 3/8"x50 1/2" (24x86x1284)



H10 | PATA DEL PORCHE - W4L12715
(1) | 1"x3 3/8"x50 1/2" (24x86x1282)



H11 | PATA DEL PORCHE - W4L12716
(1) | 1"x3 3/8"x50 1/2" (24x86x1282)



Componentes de Madera (No a Escala)



H12 CABRIO DEL TECHO - W4L12717
(4) 1"x3 3/8"x50 3/8" (24x86x1278)



H13 GUÍA DE PARED DEL FUERTE - W4L12718
(1) 1"x3 3/8"x50 1/4" (24x86x1277)



H14 SOPORTE DE LA VIGA DEL COLUMPIO - W4L12719
(1) 1"x3 3/8"x50 1/4" (24x86x1277)



H15 ASIENTO DE MESA DE PICNIC - W4L12720
(2) 1"x3 3/8"x35 3/8" (24x86x897)



H16 GUÍA DE ASIENTO DE MESA DE PICNIC - W4L12721
(1) 1"x3 3/8"x17 1/2" (24x86x444)



H17 GUÍA DE ASIENTO DE MESA DE PICNIC - W4L12722
(1) 1"x3 3/8"x17 1/2" (24x86x444)



H18 GUÍA DE PARED DEL FUERTE - W4L12723
(1) 1"x3 3/8"x29 7/8" (24x86x758)



H19 GUÍA DEL PISO DEL MIRADOR - W4L12724
(1) 1"x3 3/8"x27" (24x86x686)



H20 CABRIO DEL TECHO DEL PORCHE - W4L12725
(4) 1"x3 3/8"x24 1/2" (24x86x622)



H21 SOPORTE DEL PISO DEL MIRADOR - W4L12726
(1) 1"x3 3/8"x24 1/8" (24x86x614)



H22 TABLA DE FIJACIÓN DEL TOBOGÁN - W4L12781
(1) 1"x3"x23" (24x76x585)



H23 GUÍA DE PARED DEL FUERTE - W4L12752
(1) 1"x3 3/8"x50 1/4" (24x86x1277)



H24 SOPORTE DE TABLON DE LA MESA DE PICNIC - W4L12727
(1) 1"x3 3/8"x16 1/2" (24x86x418)



H25 SOPORTE DEL PISO SUPERIOR - W4L12728
(2) 1"x3 3/8"x3" (24x86x76)



H26 VIGA DEL PISO - W4L12729
(3) 1"x3 3/8"x60 1/2" (24x86x1537)



Componentes de Madera (No a Escala)



H27 | SOPORTE DE LA MESA DE PICNIC - W4L12730
(1) | 1"x3 3/8"x28 5/8" (24x86x728)



H28 | GUÍA DE PARED DELANTERA - W4L12731
(1) | 1"x3 3/8"x60 1/2" (24x86x1537)



H29 | GUÍA DE PARED DEL MIRADOR - W4L12732
(2) | 1"x3 3/8"x26 1/4" (24x86x666)



H30 | GUÍA DE PARED DEL MIRADOR - W4L12733
(2) | 1"x3 3/8"x29 7/8" (24x86x758)



H31 | GUÍA DE PARED DEL MIRADOR - W4L12734
(2) | 1"x3 3/8"x34 1/2" (24x86x876)



H72 | GUÍA DEL MURO DE ESCALADA - W4L12735
(2) | 1"x3 3/8"x61 3/4" (24x86x1570)



H76 | PELDAÑO DE ESCALERA - W4L12736
(5) | 1"x3 3/8"x18 1/8" (24x86x460)



H77 | TABLA DE FIJACIÓN - W4L12737
(1) | 1"x3 3/8"x20 1/8" (24x86x512)



H80 | REFUERZO ANCHO DE TOBOGÁN - W4L13300
(1) | 1"x3 3/8"x18 3/4" (24x86x476)



H81 | MONTANTE DE REFUERZO DEL TOBOGÁN - W4L13301
(2) | 1"x3 3/8"x22 7/8" (24x86x580)



K2 | GUÍA DEL PISO - W4L12738
(1) | 5/8"x5 1/4"x60 1/2" (16x134x1537)



K3 | GUÍA DEL PISO - W4L12739
(1) | 5/8"x5 1/4"x60 1/2" (16x134x1537)



K5 | GUÍA DE PARED DEL FUERTE - W4L12740
(1) | 5/8"x5 1/4"x50 1/4" (16x134x1277)



K6 | DISEÑO DE RESPLANDOR SOLAR TRIANGULAR - W4L12741
(2) | 5/8"x5 1/4"x10 3/8" (16x134x265)



L1 | TABLA DEL PISO DEL MIRADOR - W4L12742
(6) | 5/8"x4 3/8"x27" (16x112x686)



L2 | TABLA DEL PISO DEL MIRADOR - W4L13304
(2) | 5/8"x4 3/8"x27" (16x112x686)



Componentes de Madera (No a Escala)



M1 | GUÍA DE PARED SUPERIOR - W4L12743
(1) 5/8"x3 3/8"x80" (16x86x2032)



M2 | GUÍA DE PARED INFERIOR - W4L12744
(2) 5/8"x3 3/8"x80" (16x86x2032)



M3 | GUÍA DE PARED INFERIOR - W4L12745
(1) 5/8"x3 3/8"x60 1/2" (16x86x1537)



M4 | GUÍA DE PARED DEL MIRADOR - W4L12746
(2) 5/8"x3 3/8"x29 7/8" (16x86x758)



M5 | TABLA DEL FRONTÓN - W4L12747
(2) 5/8"x3 3/8"x59 1/2" (16x86x1510)



M6 | TABLA DE PARED DEL FUERTE - W4L12748
(1) 5/8"x3 3/8"x53 7/8" (16x86x1370)



M7 | TABLA DEL FRONTÓN - W4L12749
(2) 5/8"x3 3/8"x52 5/8" (16x86x1338)



M8 | TABLA DE PARED DEL FUERTE - W4L12750
(7) 5/8"x3 3/8"x50 1/2" (16x86x1284)



M9 | TABLA DE PARED DEL FUERTE - W4L12751
(2) 5/8"x3"x50 1/2" (16x76x1284)



M10 | TABLÓN DE LA MESA DE PICNIC - W4L12793
(1) 5/8"x3 3/8"x41 1/4" (16x86x1049)



M11 | TOPE DE SOFITO - W4L12753
(1) 5/8"x3 3/8"x50 1/4" (16x86x1277)



M12 | TABLA DEL FRONTÓN - W4L12754
(2) 5/8"x3 3/8"x45 7/8" (16x86x1166)



M13 | TABLÓN DE LA MESA DE PICNIC - W4L12755
(3) 5/8"x3 3/8"x41 1/4" (16x86x1049)



M14 | TABLA DEL FRONTÓN - W4L12756
(2) 5/8"x3 3/8"x39 1/8" (16x86x994)



Componentes de Madera (No a Escala)



M16 | TABLÓN CENTRAL DE LA MESA DE PICNIC - W4L12757
(1) 5/8"x3"x38 1/4" (16x76x973)



M17 | TABLA DE PARED CON VENTANA DELANTERA - W4L12758
(2) 5/8"x3 3/8"x35" (16x86x889)



M18 | TABLA DEL FRONTÓN - W4L12759
(2) 5/8"x3 3/8"x32 3/8" (16x86x822)



M19 | SOPORTE DE TECHO DEL PORCHE DELANTERO - W4L12760
(1) 5/8"x3 3/8"x30 5/8" (16x86x779)



M21 | GUÍA DE PARED DEL FUERTE - W4L12761
(3) 5/8"x3 3/8"x30 1/4" (16x86x768)



M22 | TABLA DE PARED DEL FUERTE - W4L12762
(4) 5/8"x3 3/8"x29 7/8" (16x86x758)



M23 | TABLA DE PARED DEL FUERTE - W4L12763
(2) 5/8"x3 1/8"x29 7/8" (16x80x758)



M24 | TABLA DE PARED - W4L12764
(23) 5/8"x3 3/8"x29 7/8" (16x86x758)



M26 | TABLA DE PARED - W4L12765
(2) 5/8"x3 3/8"x26 1/8" (16x86x664)



M27 | TABLA DE PARED INFERIOR - W4L12766
(18) 5/8"x3 3/8"x21 3/8" (16x86x544)



M30 | TABLILLA DE TABLÓN DE LA MESA DE PICNIC - W4L12767
(1) 5/8"x3 3/8"x16" (16x86x406)



M32 | GUÍA DE PARED DEL MIRADOR - W4L12768
(2) 5/8"x3 3/8"x10" (16x86x254)



Componentes de Madera (No a Escala)



M33 TABLA DE PARED CON VENTANA DELANTERA - W4L12769
(2) 5/8"x3 3/8"x6 3/8" (16x86x162)



M34 GUÍA DE PARED - W4L12770
(1) 5/8"x3 3/8"x6 3/8" (16x86x162)



M61 TABLA DE FIJACIÓN - W4L12771
(1) 5/8"x3 3/8"x22 7/8" (16x86x580)



M70 SOPORTE DE LA BASE DEL TOBOGÁN - W100935
(1) 5/8"x3 3/8"x19 7/8" (16x86x505)



M73 SOPORTE POSTERIOR - W4L12772
(1) 5/8"x3 3/8"x20 1/8" (16x86x512)



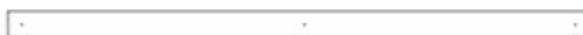
M74 TABLA DEL MURO DE ESCALADA - W4L12773
(10) 5/8"x3 3/8"x22 7/8" (16x86x580)



M75 TABLA DEL MURO DE ESCALADA - W4L12774
(4) 5/8"x3 3/8"x22 7/8" (16x86x580)



M76 TABLA DEL MURO DE ESCALADA - W4L12775
(4) 5/8"x3 3/8"x22 7/8" (16x86x580)



N1 TABLA DE PARED DEL FUERTE - W4L12776
(2) 5/8"x2 3/8"x50 1/2" (16x60x1284)



N2 TOPE DE SOFITO - W4L12777
(1) 5/8"x2 3/8"x50 1/4" (16x60x1277)



N3 SOPORTE DEL TECHO - W4L12778
(2) 5/8"x2 3/8"x47" (16x60x1193)



N4 GUÍA DE PARED DEL MIRADOR - W4L12779
(2) 5/8"x2 3/8"x19" (16x60x483)



N5 ADORNO DEL FRONTÓN DEL PORCHE DELANTERO - W4L12780
(3) 5/8"x2 3/8"x15" (16x60x381)



Componentes de Madera (No a Escala)



N8 | ADORNO DEL FRONTÓN DELANTERO DEL PORCHE - W4L12782
(6) | 5/8"x2 3/8"x9 1/2" (16x60x241)



O1 | GUÍA DE PARED DEL MIRADOR - W4L12783
(16) | 5/8"x1 3/8"x32 1/2" (16x34x825)



O2 | TABLA DE SEGURIDAD - W4L12784
(1) | 5/8"x1 3/8"x28 5/8" (16x34x726)



Q1 | TABLA DE FIJACIÓN DEL TOBOGÁN - W4L12792
(1) | 1"x4 1/4"x27" (24x108x687)



SP1 | SOPORTE DE VIGA DEL COLUMPIO - W4L12791
(1) | 3 3/8"x3 3/8"x48 3/8" (86x86x1229)



Y1 | TABLA DE PARED CON VENTANA DELANTERA - W4L12769
(2) | 5/8"x4"x78" (16x102x1980)



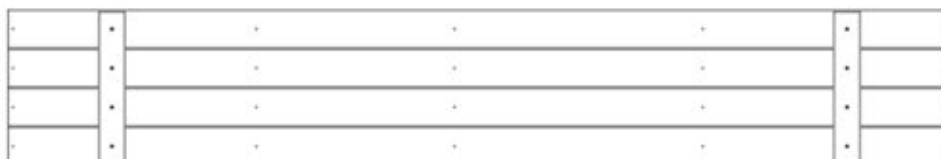
Y2 | TABLA DEL PISO INFERIOR - W4L12786
(2) | 5/8"x4"x35 1/4" (16x102x895)



Y3 | TABLA DEL EXTREMO DEL MURO DE ESCALADA - W4L12787
(1) | 5/8"x4"x22 7/8" (16x102x580)



FP1 | PANEL DEL PISO INFERIOR - W2A02648
(4) | 1 5/8"x13 1/2"x35 3/8" (40x344x897)



FP2 | PANEL DEL PISO - W2A02649
(4) | 1 1/4"x13 1/2"x81 7/8" (32x344x2080)



Componentes de Madera (No a Escala)



RP1 | PANEL SUPERIOR DEL TECHO DEL PORCHE IZQUIERDO - W2A02650
(1) 1 5/8"x10 1/2"x32 7/8" (42x268x834)



RP2 | PANEL DEL TECHO DEL PORCHE IZQUIERDO - W2A02651
(1) 1 5/8"x15 5/8"x32 7/8" (42x396x834)



RP3 | PANEL SUPERIOR DEL TECHO - W2A02652
(2) 1 5/8"x20 5/8"x59" (42x524x1499)



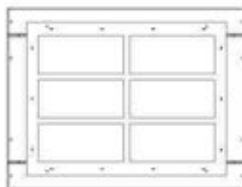
RP4 | PANEL SUPERIOR DEL TECHO DEL PORCHE DERECHO - W2A02653
(1) 1 5/8"x10 1/2"x32 7/8" (42x268x834)



RP5 | PANEL DEL TECHO DEL PORCHE DERECHO - W2A02654
(1) 1 5/8"x15 5/8"x32 7/8" (42x396x834)



RP6 | PANEL DE TECHO - W2A02655
(4) 1 5/8"x15 5/8"x59" (42x396x1499)



WP1 | PANEL DE LA VENTANA MIRADOR - W2A02656
(6) 7/8"x15 3/4"x20 3/4" (21x400x526)



Componentes Metálicos



H100363 | PERNO BL NG
(1) | 5/16X6



H100415 | PERNO BL NG
(34) | 5/16x3 3/4



H100503 | PERNO BL NG
(6) | 5/16x3-1/2



H100484 | PERNO BL NG
(2) | 5/16x3 1/4



H100416 | PERNO BL NG
(13) | 5/16x3



H100195 | PERNO BL NG
(10) | 5/16x2-3/4



H100194 | PERNO BL NG
(3) | 5/16x2 1/2



H100205 | PERNO BL NG
(30) | 5/16x2-1/4



H100457 | PERNO BL NG
(7) | 5/16x2



H100396 | PERNO BL NG
(14) | 5/16x1/2



H100115 | PERNO BL NG
(15) | 5/16x1/2



H100222 | PERNO BL NG
(9) | 5/16x3/4



H100468 | PERNO BL NG
(11) | 5/16x1



H100459 | PERNO BL NG
(6) | 5/16x1 1/4



H100407 | PERNO BL NG
(11) | 5/16x1 1/2



H100378 | PERNO BL NG
(13) | 5/16x1 3/4



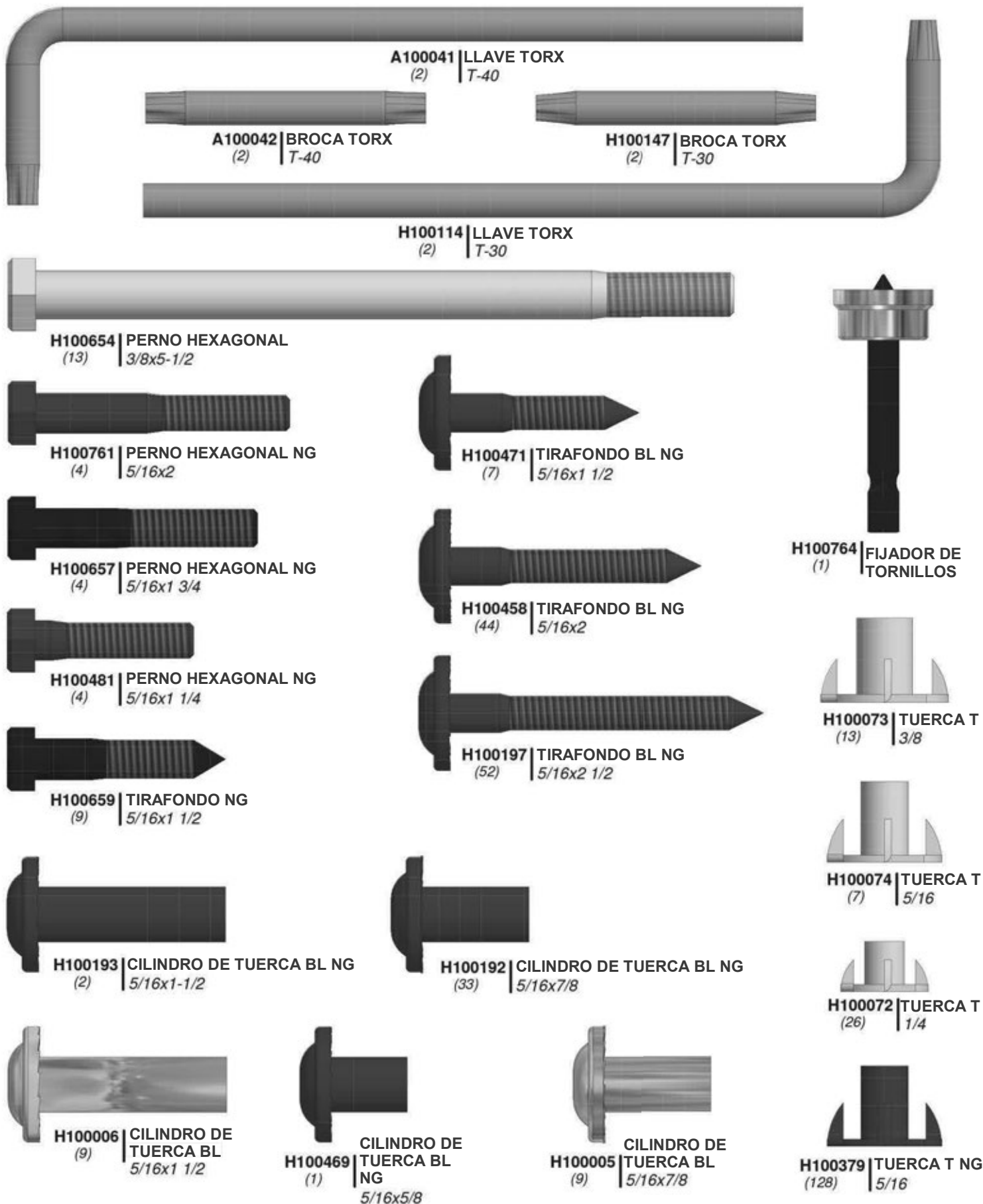
H100225 | ARANDELA
(1) | ACOPADA
9x34



H100082 | TORNILLO
(1) | AUTOPERFORANTE
14x2 1/2



Componentes Metálicos





Componentes Metálicos



H100090 | TORNILLO PFH
(41) | 8x2 1/2"



H100091 | TORNILLO PFH
(2) | 8x2 1/4



H100111 | TORNILLO PFH
(13) | 8x2



H100089 | TORNILLO PFH
(4) | 8x1 3/4



H100086 | TORNILLO PFH
(244) | 8x1 1/2



H100087 | TORNILLO PFH
(2) | 8x1 1/4



H100088 | TORNILLO PFH
(338) | 8x1 1/8



H100121 | TORNILLO PFH
(6) | 8x3/4



H100201 | TORNILLO PFH NG
(17) | 8x2-1/2



H100483 | TORNILLO PFH NG
(35) | 8x2 1/4



H100391 | TORNILLO PFH NG
(72) | 8x2



H100200 | TORNILLO PFH NG
(74) | 8x1 1/2



H100380 | TORNILLO PFH NG
(49) | 8x1 1/8



H100385 | TORNILLO PFH NG
(9) | 8x1



H100030 | ARANDELA DE FIJACIÓN EXT.
(9) | 8x19



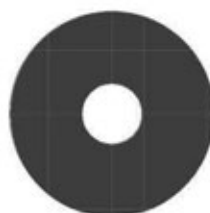
H100108 | ARANDELA DE FIJACIÓN INT.
(26) | 8x15



H100199 | ARANDELA DE FIJACIÓN EXT. NG
(24) | 12x19



H100198 | ARANDELA DE FIJACIÓN EXT. NG
(192) | 8x19



H100478 | ARANDELA PLANA NG
(22) | 8x27



H100832 | PERNO PTH
(4) | 1/4x3/4



H100831 | CILINDRO DE TUERCA PTH NG
(4) | 1/4x3/4



H100063 | PERNO PTH
(26) | 1/4x3/4



H100107 | ARANDELA DE FIJACIÓN INT.
(13) | 10x18



H100102 | ARANDELA PLANA
(13) | 11x25



H100477 | ARANDELA SEPARADORA NG
(22) | 5/16



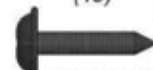
H100031 | ARANDELA DE FIJACIÓN EXT.
(9) | 12x19



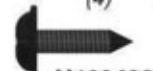
H100360 | TORNILLO PPH WZ
(4) | 4x1/2



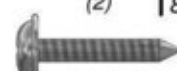
H100797 | TORNILLO PWH NG
(19) | 8x1



H100202 | TORNILLO PWH NG
(4) | 8x5/8



H100408 | TORNILLO PWH NG
(2) | 8x1/2



H100070 | TORNILLO PFH
(4) | 8x3/4



H100128 | TORNILLO PFH
(26) | 8x5/8



Componentes Accesorios (No a Escala)



A100030 | GUÍA INFERIOR IZQUIERDA DE 10' VERDE DEL TOBOGÁN (1)



A100027 | ASIENTO DE COLUMPIO VERDE (2)



A100032 | GUÍA SUPERIOR IZQUIERDA DE 10' VERDE DEL TOBOGÁN (1)



A100031 | GUÍA INFERIOR DERECHA DE 10' VERDE DEL TOBOGÁN (1)



A100033 | GUÍA SUPERIOR DERECHA DE 10' VERDE DEL TOBOGÁN (1)



A4M01126 | COLUMPIO DE RED DE 26" (x1)



A6P00036 | ROCA VERDE HC (6) 1



A6P00037 | ROCA VERDE HC (6) 2



A4M01091 | REFUERZO DEL TOBOGÁN DE 60" (DERECHA) (1)



A4M01092 | REFUERZO DEL TOBOGÁN DE 60" (IZQUIERDA) (1)



A6P00385 | BASE DEL TOBOGÁN DE 10' VERDE OSCURO (1)

A100034 | TUBO DE SOPORTE DEL TOBOGÁN (4)



A100164 | ETIQUETA DE IDENTIFICACIÓN BYD (GRANDE) EDADES 3-10 (1)



A4M00520 | PLACA DE IDENTIFICACIÓN VERTICAL (1)



Componentes Accesorios (No a Escala)



A100047 | CADENA VERDE DE 57"
(4)



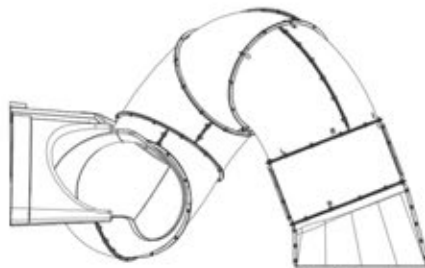
A100134 | ASIDERO VERDE 816 C/C
(2)



A100324 | PELDAÑO DE ESCALERA 578 VERDE
(2)



A100118 | ASIDERO DE METAL VERDE 381 c/c
(4)



(1) MONTAJE DEL TOBOGÁN DE TUBO



A100069 | CONECTOR DE FIJACIÓN RÁPIDA
(4)



A100325 | SOPORTE DE EXTENSIÓN DE VIGA DEL COLUMPIO-IZQUIERDA
(1)



A100314 | ETIQUETA DE REVISIÓN "A"
(1)



A100326 | SOPORTE DE EXTENSIÓN DE VIGA DEL COLUMPIO-DERECHA
(1)



A4M00993 | SOPORTE EXTENDIDO DE VIGA DEL COLUMPIO
(2)



A100014 | VENTANA DE PLÁSTICO BLANCA
(1)



A4M00505 | GANCHO DEL COLUMPIO
(6)



A100396 | SOPORTE EN ESCUADRA 51x32x82x3.175
(4)



A100178 | ESTACA DE METAL MARRÓN
(4)



A100104 | TELESCOPIO
(1)



A100340 | SOPORTE EN ESCUADRA 2.5x38x50x55
(11)



A4M00527 | ESTACA DE REFUERZO
(2)

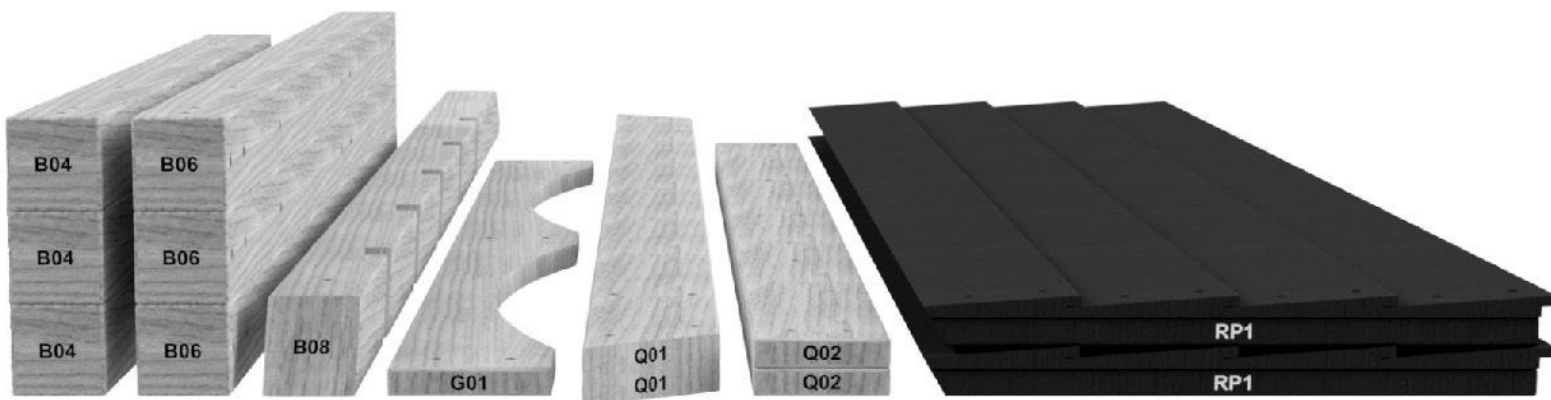
ANTES DEL MONTAJE - PASO 1 - CLASIFICACIÓN DE PIEZAS

Para facilitar el montaje, es fundamental que se tome el tiempo de clasificar y organizar las piezas de madera y las piezas metálicas.

PIEZAS DE MADERA:

- Organice las piezas de madera por el número alfanumérico de tres dígitos impreso en cada tabla (p. ej. P01).
- Si hay varias tablas con el mismo número impreso, separe esas piezas juntas.
- Los números impresos están en la superficie plana o en el extremo de las tablas.
- Deje suficiente espacio: las piezas de madera pueden ocupar mucho espacio.

NOTA: LAS CAJAS NO ESTÁN ORGANIZADAS SEGÚN EL NÚMERO DE TABLA.



PIEZAS METÁLICAS:

- Le recomendamos que separe las piezas metálicas en una mesa separada.
- Las bolsas de piezas metálicas llevan impreso un código de pieza alfanumérico de siete caracteres.
- Puede organizar las piezas metálicas por número de pieza o agruparlas por tipo de pieza (pernos, tuercas, etc.).
- Durante el montaje, solo necesita consultar los últimos cuatro caracteres del número.



ANTES DEL MONTAJE. PASO 2: HERRAMIENTAS REQUERIDAS



Taladro inalámbrico o eléctrico



Accesorios de perforación:
Cabezal Phillips



Brocas de 1/8", 3/16",
3/8" y 7/16"



Destornillador Phillips



Llaves de extremos abiertos de 1/2" y 9/16"



Trinquete con adaptadores de 3/8", llave de tubo STD de 1/2" y 9/16" y llave de tubo de cuello largo de 1/2" y 9/16"



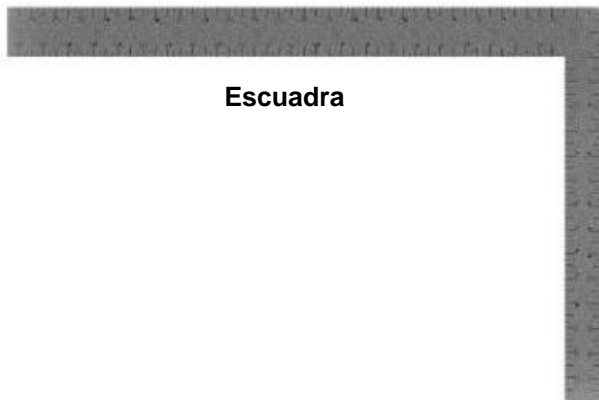
Martillo de orejas



Mazo de goma: opcional



Cinta de medir



Escuadra



Nivel 24"

ANTES DEL MONTAJE. PASO 3: ELIJA EL MÉTODO DE MONTAJE

Hay varios tipos de instrucciones de montaje disponibles.

1. Manual de montaje impreso incluido con el juego.
2. APLICACIÓN BILT: instrucciones interactivas en 3D
3. Combinación del manual impreso y la aplicación BILT (Nota: los números del paso pueden diferir entre los dos métodos)



BILT.®

Escanee para obtener instrucciones sencillas en 3D

Descargue la aplicación BILT antes de comenzar

Download on the App Store

GET IT ON Google Play

Hardware Needed

17

< || >



MONTAJE DEL TOBOGÁN

PASO 1



A6P00385 | BASE DEL TOBOGÁN DE 10' VERDE OSCURO
(x1)



SOPORTE DE LA BASE DEL TOBOGÁN - W100935
M70 | (1) 5/8"x3 3/8"x19 7/8" (16x86x505)

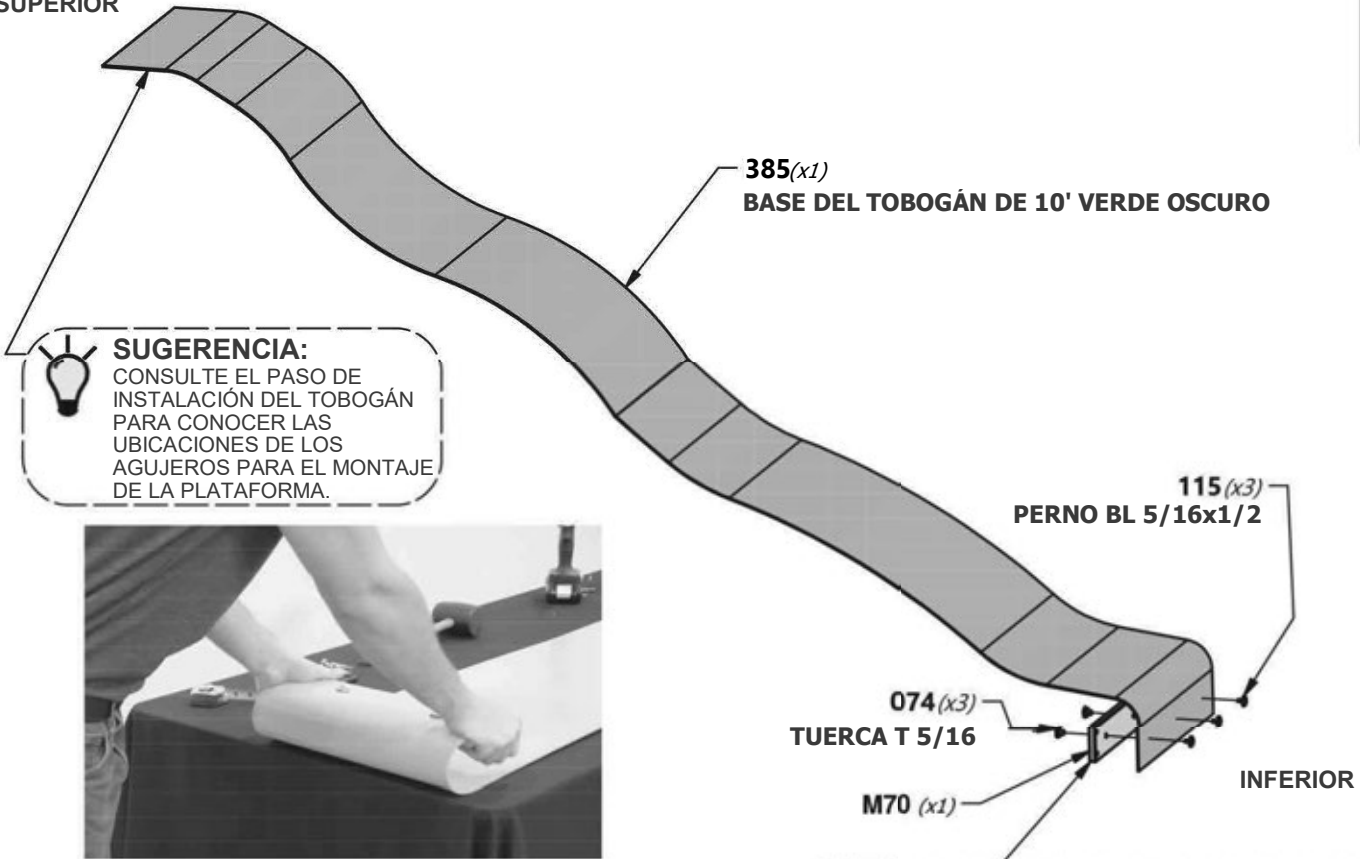


H100115 | PERNO BL
(x3) 5/16x1/2



H100074 | TUERCA T
(x3) 5/16

SUPERIOR



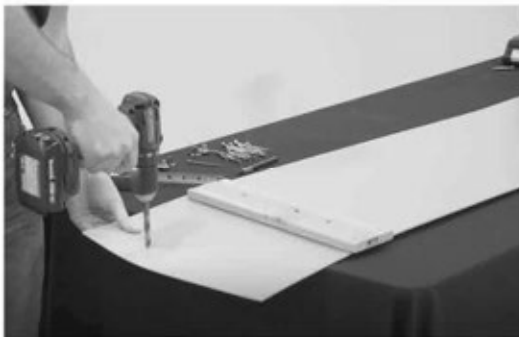
SUGERENCIA:

CONSULTE EL PASO DE INSTALACIÓN DEL TOBOGÁN PARA CONOCER LAS UBICACIONES DE LOS AGUJEROS PARA EL MONTAJE DE LA PLATAFORMA.



SUGERENCIA:

DOBLAR PREVIAMENTE LOS EXTREMOS FACILITARÁ EL MONTAJE.



NOTA:

USE LA TABLA **M70** COMO PLANTILLA PARA LA DISPOSICIÓN DE LOS AGUJEROS INFERIORES EN LA BASE DEL TOBOGÁN. ASEGÚRESE DE COLOCAR LA TABLA DE SOPORTE DEL TOBOGÁN 1/2" POR ENCIMA DEL BORDE INFERIOR DE LA BASE DEL TOBOGÁN ANTES DE MARCAR LA DISPOSICIÓN DE LOS AGUJEROS. USE UNA BROCA DE 7/16" PARA PERFORAR LA DISPOSICIÓN DE LOS AGUJEROS.

MONTAJE DEL TOBOGÁN

PASO 2

A100031 | GUÍA INFERIOR DERECHA DE 10' VERDE DEL TOBOGÁN
(x1)

A100033 | GUÍA SUPERIOR DERECHA DE 10' VERDE DEL TOBOGÁN
(x1)

A4M01091 | REFUERZO DEL TOBOGÁN DE 60" (DERECHA)
(1)

A100030 | GUÍA INFERIOR IZQUIERDA DE 10' VERDE DEL TOBOGÁN
(x1)

A100032 | GUÍA SUPERIOR IZQUIERDA DE 10' VERDE DEL TOBOGÁN
(x1)

A4M01092 | REFUERZO DEL TOBOGÁN DE 60" (IZQUIERDA)
(1)

H100006 | CILINDRO DE TUERCA BL
(x8) | 5/16x1 1/2

H100222 | PERNO BL
(x8) | 5/16x3/4

H100030 | ARANDELA DE FIJACIÓN EXT.
(x8) | 8x19

H100121 | TORNILLO PFH
(x6) | 8x3/4

NOTA:
CON UNA BROCA DE 1/8", HAGA AGUJEROS PILOTO PARA LOS TORNILLOS EN TODAS LAS MUESCAS A LO LARGO DE LA PARTE INFERIOR Y EL BORDE DEL EXTREMO DEL TOBOGÁN.

NOTA:
ARME 2 GUÍAS LATERALES, UNA IZQUIERDA Y UNA DERECHA.



033 (1)
GUÍA SUPERIOR DERECHA DE 10' VERDE DEL TOBOGÁN

031 (1)
GUÍA INFERIOR DERECHA DE 10' VERDE DEL TOBOGÁN

121 (x3)
TORNILLO - 8x3/4"

006 (x4)
CILINDRO DE TUERCA - 1 1/2"

030 (x4)
ARANDELA - 8x19

222 (x4)
PERNO - 3/4"

091 (1)
REFUERZO DEL TOBOGÁN DE 60" (DERECHA)



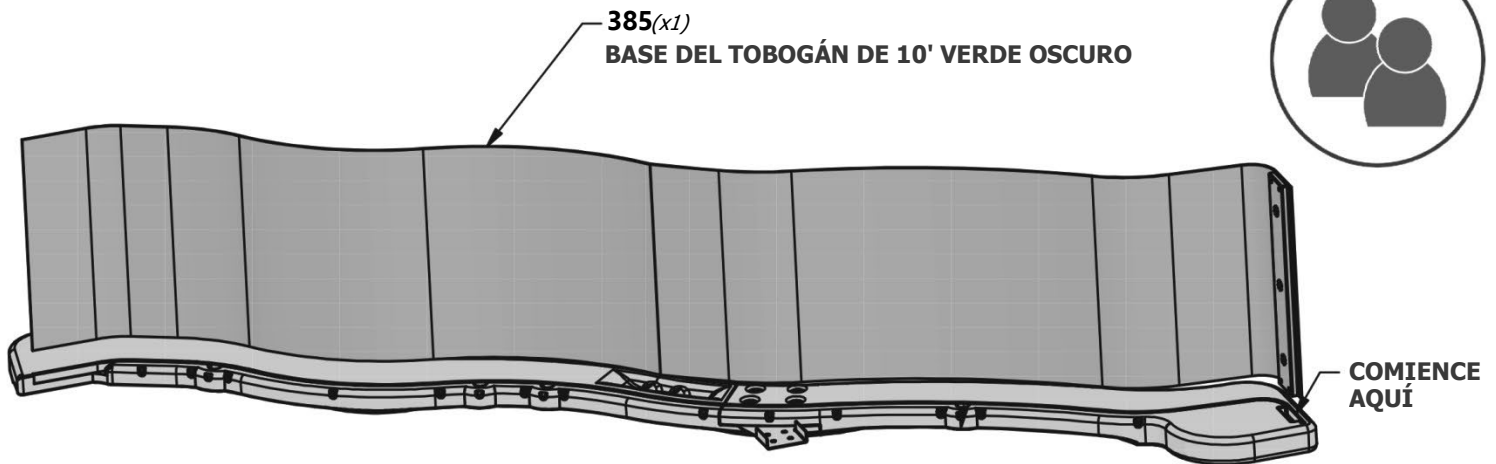
A100034
(x4) TUBO DE SOPORTE DEL TOBOGÁN



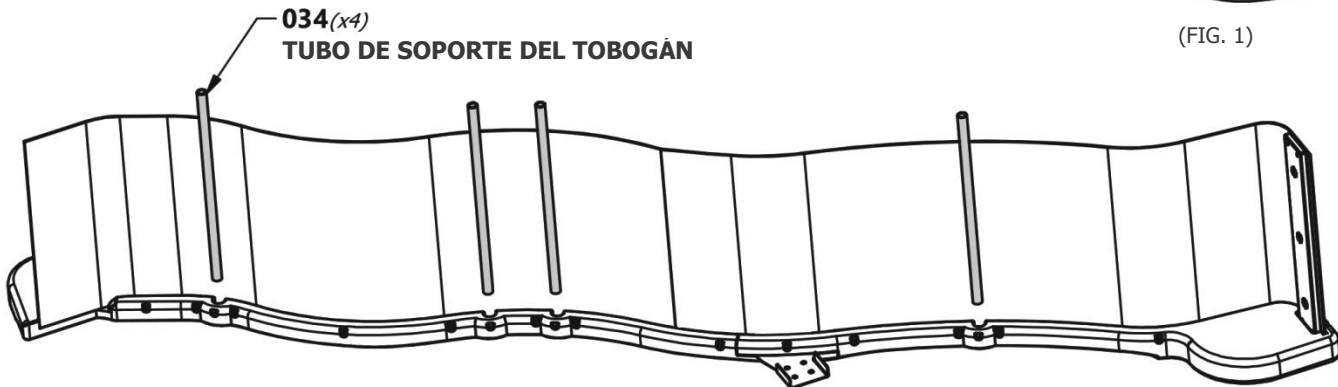
NOTA:

COLOQUE (1) MONTAJE DE GUÍA DE TOBOGÁN EN UNA SUPERFICIE PLANA Y COMIENCE A COLOCAR LA BASE DEL TOBOGÁN EN LA PARTE INFERIOR DE LA GUÍA (FIG. 1). PÍDALE A UN AYUDANTE QUE DOBLE LA BASE DEL TOBOGÁN HACIA LA PARTE SUPERIOR DE ESTE Y QUE INSERTE LA BASE EN LA CAVIDAD DEL TOBOGÁN. ASEGÚRESE DE QUE LA BASE DEL TOBOGÁN QUEDE COMPLETAMENTE DENTRO DE LA CAVIDAD.

INSERTE LOS (4) TUBOS DE SOPORTE DEL TOBOGÁN EN SUS RESPECTIVAS UBICACIONES PILOTO (FIG. 2).



(FIG. 1)



(FIG. 2)





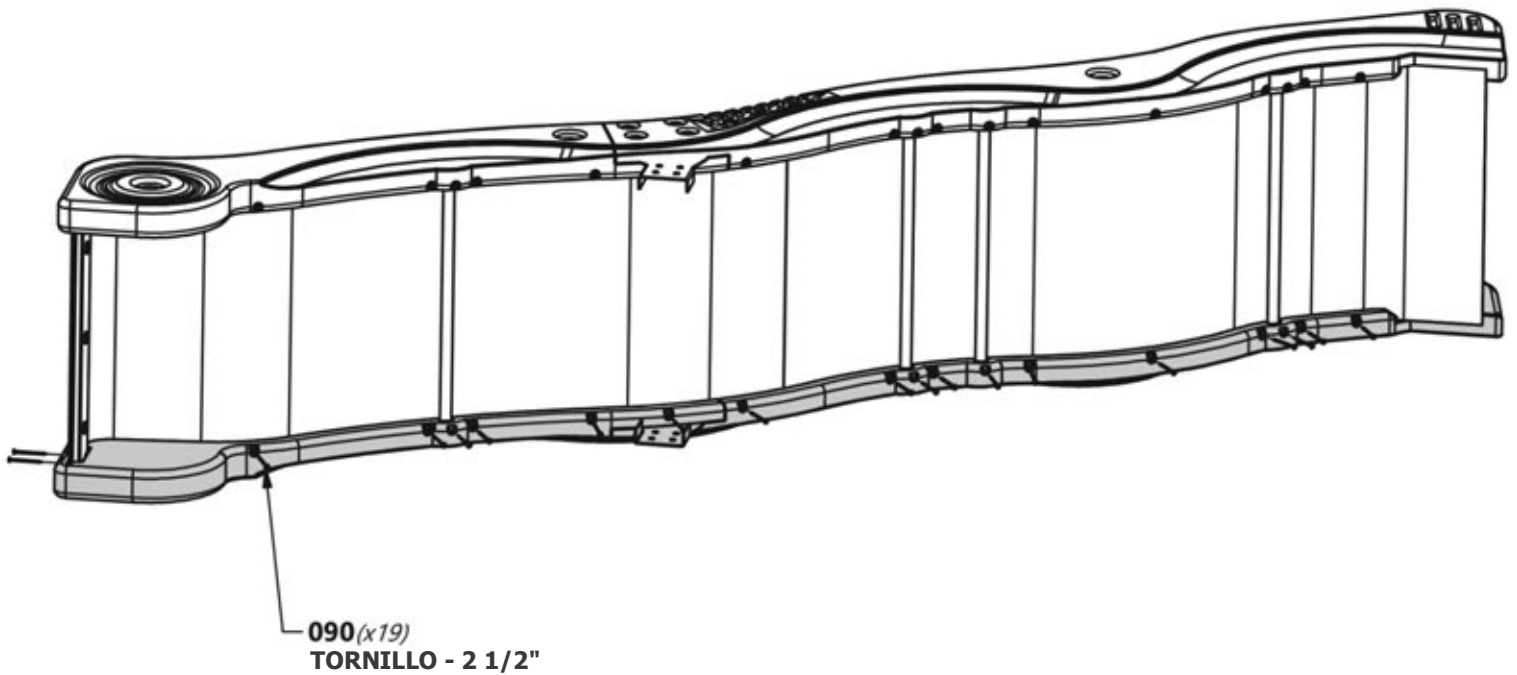
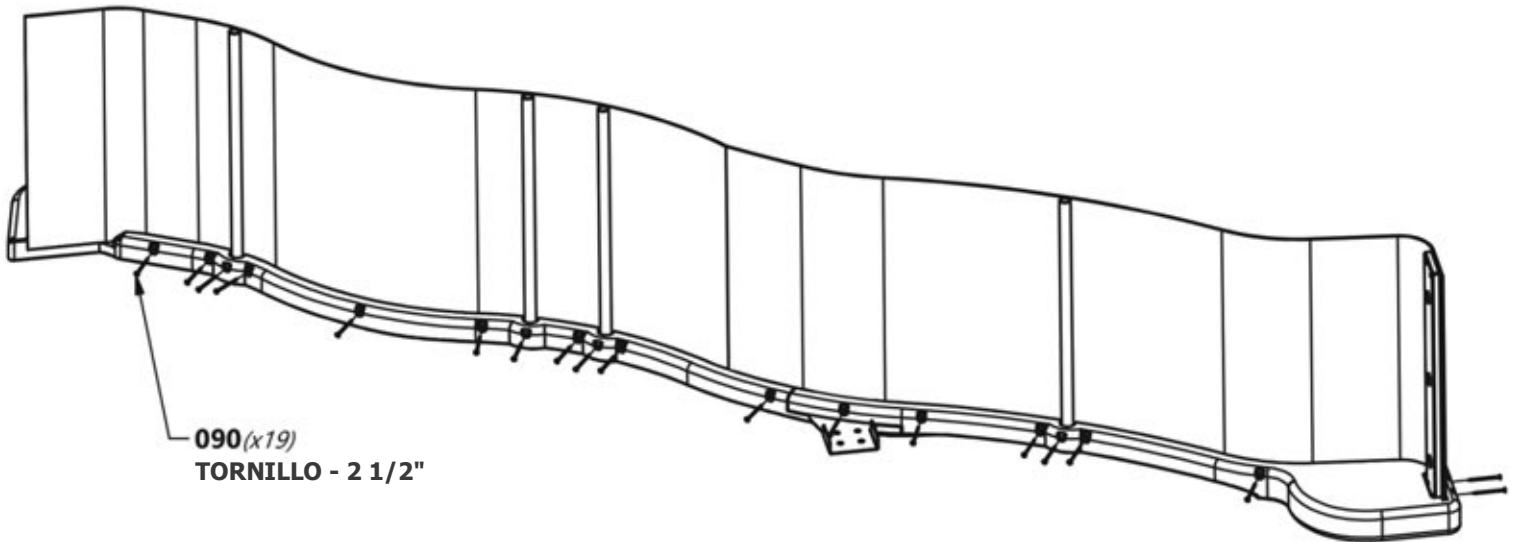
H100090 | TORNILLO PFH
(x38) | 8x2 1/2"



NOTA:

UNA VEZ QUE LA BASE DEL TOBOGÁN, LOS TUBOS DE SOPORTE Y LA TABLA DE SOPORTE ESTÁN COMPLETAMENTE FIJOS EN LA CAVIDAD Y EL ORIFICIO DE SOPORTE, ASEGÚRELOS CON TORNILLOS DE 2-1/2" EN CADA UNA DE LAS UBICACIONES DE AGUJEROS PILOTO COMO SE MUESTRA.

REPITA EL PROCESO CON LA GUÍA DEL LADO OPUESTO.





MONTAJE DEL TOBOGÁN

PASO 5



H80 | REFUERZO ANCHO DE TOBOGÁN - W4L13300
(1) | 1"x3 3/8"x18 3/4" (24x86x476)



H81 | MONTANTE DE REFUERZO DEL TOBOGÁN - W4L13301
(2) | 1"x3 3/8"x22 7/8" (24x86x590)



H100115 | PERNO BL
(x8) | 5/16x1/2



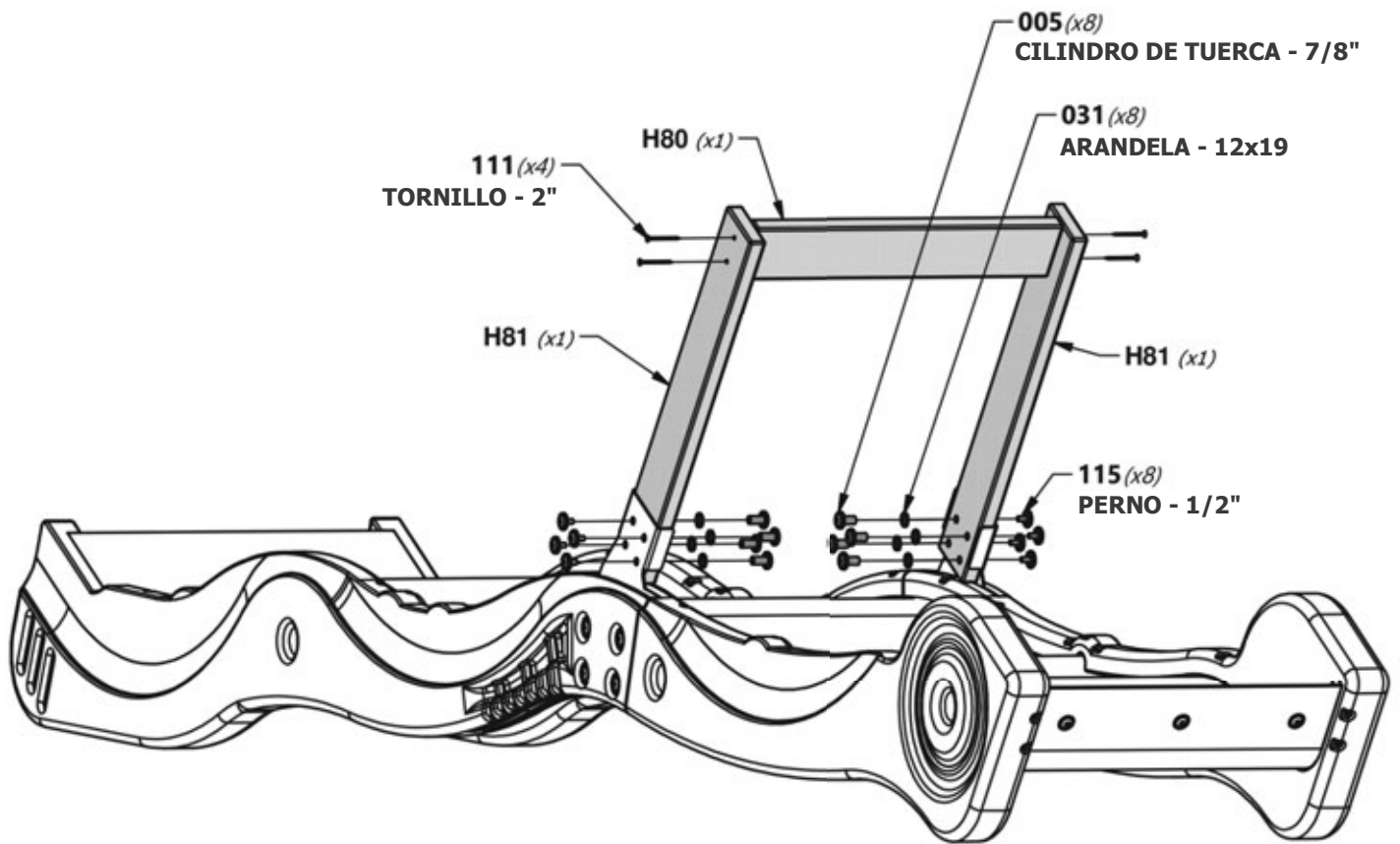
H100005 | CILINDRO DE TUERCA BL
(8) | 5/16x7/8



H100031 | ARANDELA DE FIJACIÓN EXT.
(8) | 12x19



H100111 | TORNILLO PFH
(x4) | 8x2





MONTAJE DEL TOBOGÁN

PASO 1



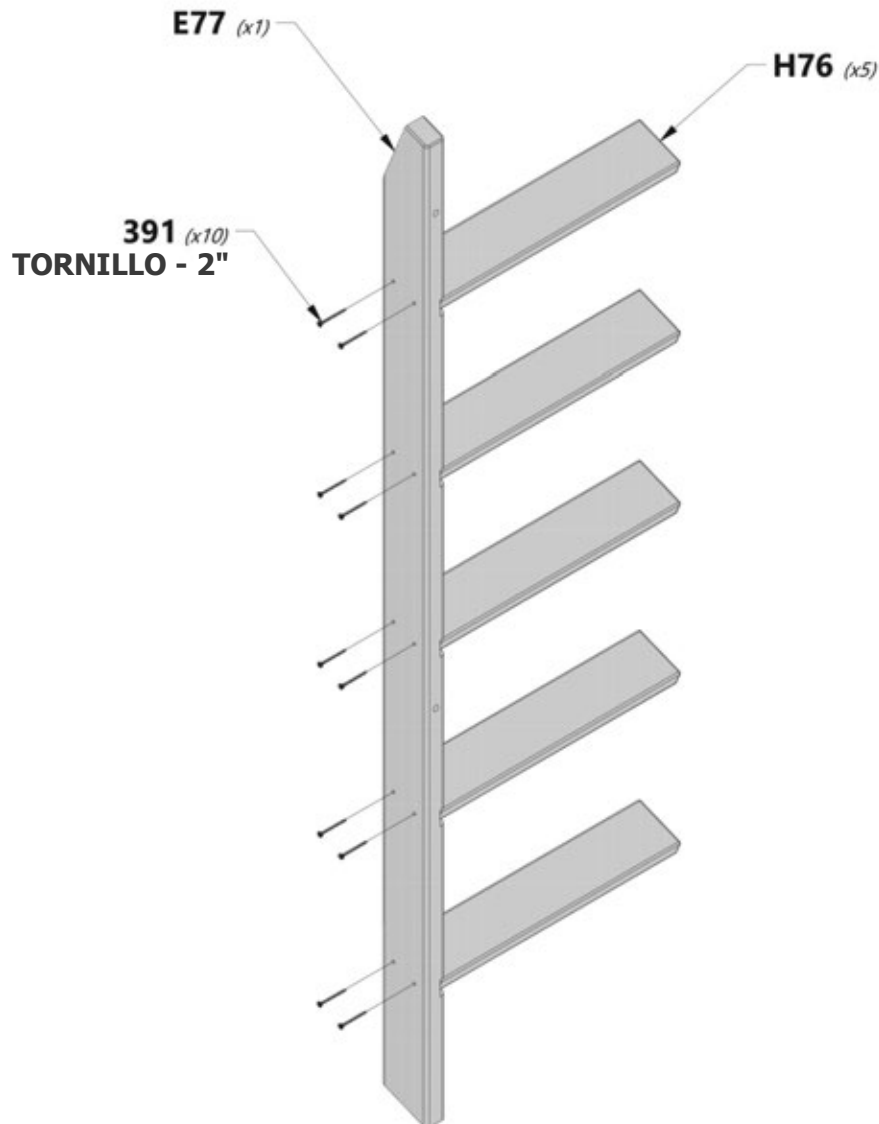
E77 | MONTANTE IZQUIERDO - W4L12693
(1) | 1 3/8"x3 3/8"x64 3/8" (36x86x1634)



H76 | PELDAÑO DE ESCALERA - W4L12736
(5) | 1"x3 3/8"x18 1/8" (24x86x460)



H100391 | TORNILLO PFH NG
(10) | 8x2





MONTAJE DEL TOBOGÁN

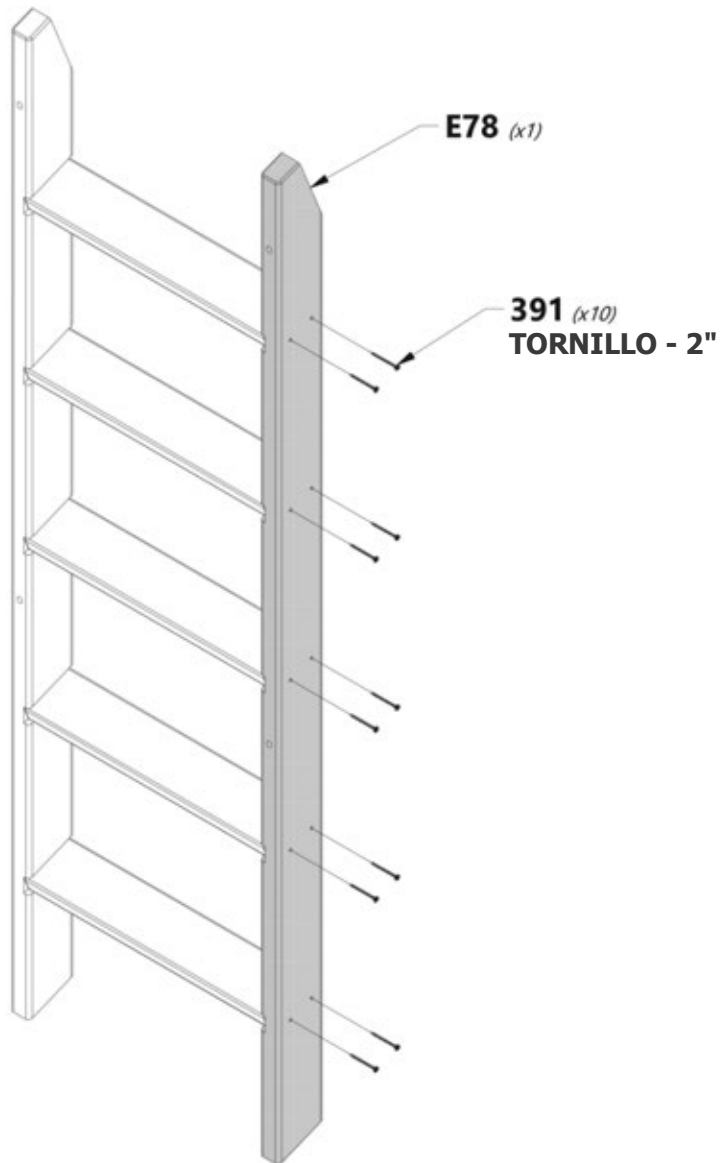
PASO 2



E78 | MONTANTE DERECHO - W4L12694
(1) | 1 3/8"x3 3/8"x64 3/8" (36x86x1634)



H100391 | TORNILLO PFH NG
(10) | 8x2





MONTAJE DEL TOBOGÁN

PASO 3



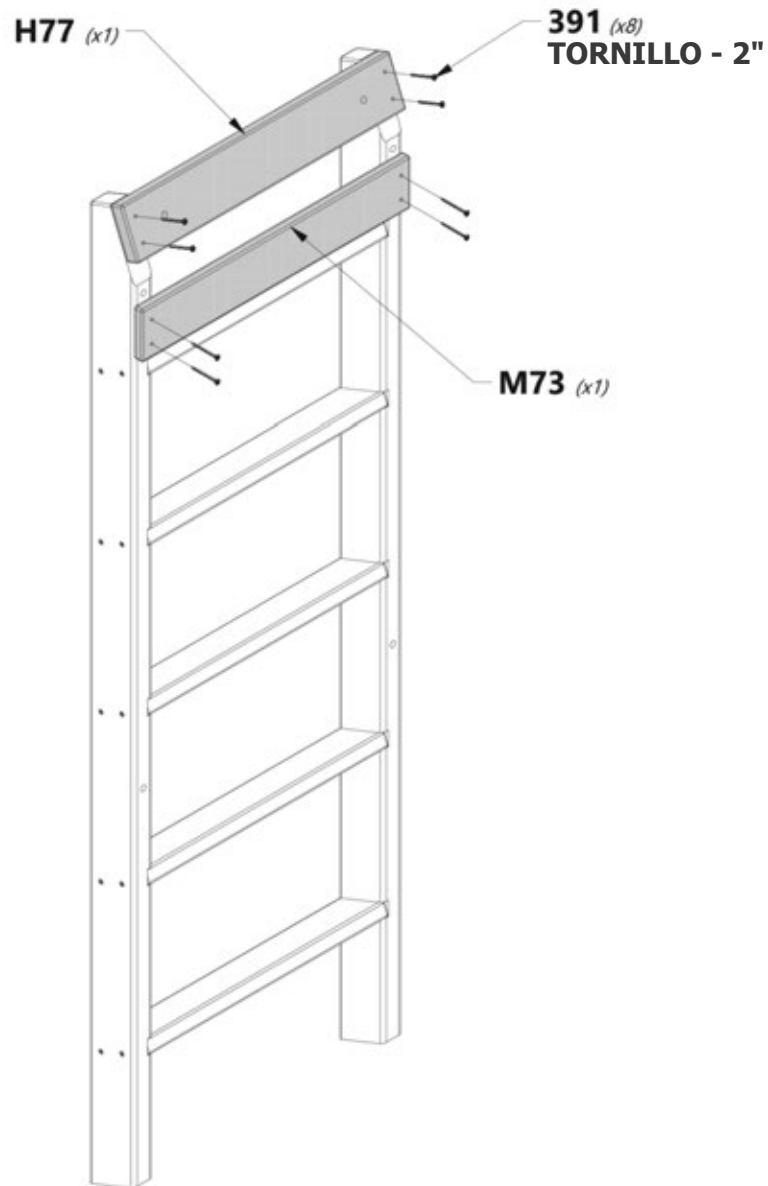
H77 | TABLA DE FIJACIÓN - W4L12737
(1) | 1"x3 3/8"x20 1/8" (24x86x512)



M73 | SOPORTE POSTERIOR - W4L12772
(1) | 5/8"x3 3/8"x20 1/8" (16x86x512)



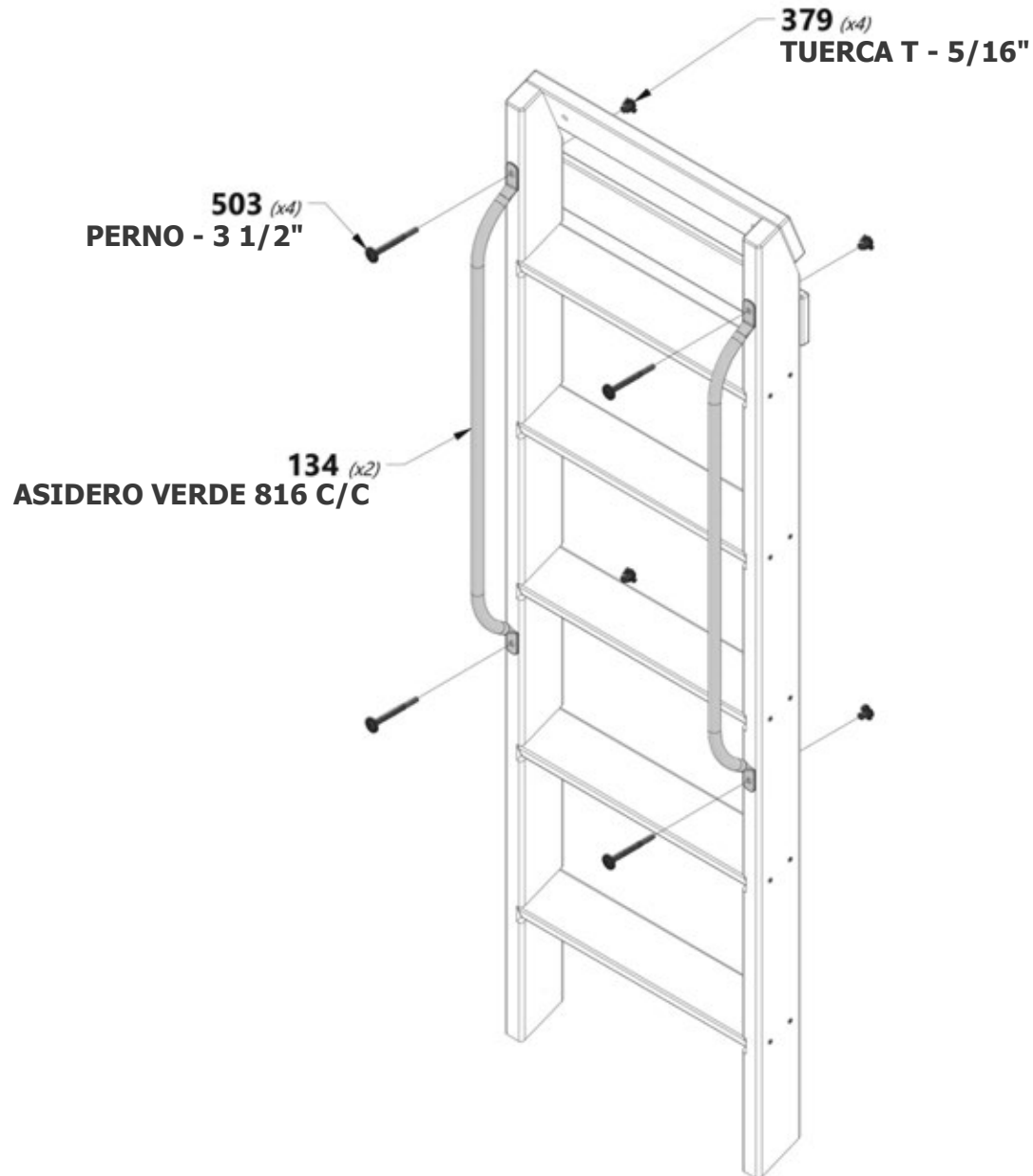
H100391 | TORNILLO PFH NG
(8) | 8x2





MONTAJE DEL TOBOGÁN

PASO 4





MURO DE ESCALADA MONTAJE

PASO 1



M75 TABLA DEL MURO DE ESCALADA - W4L12774
(4) 5/8"x3 3/8"x22 7/8" (16x86x580)



M76 TABLA DEL MURO DE ESCALADA - W4L12775
(4) 5/8"x3 3/8"x22 7/8" (16x86x580)



A6P00036 | ROCA VERDE HC 1
(6)



A6P00037 | ROCA VERDE HC 2
(6)



H100108 | ARANDELA DE FIJACIÓN INT.
(24) 8x15



H100063 | PERNO PTH
(24) 1/4x3/4



H100072 | TUERCA T
(24) 1/4

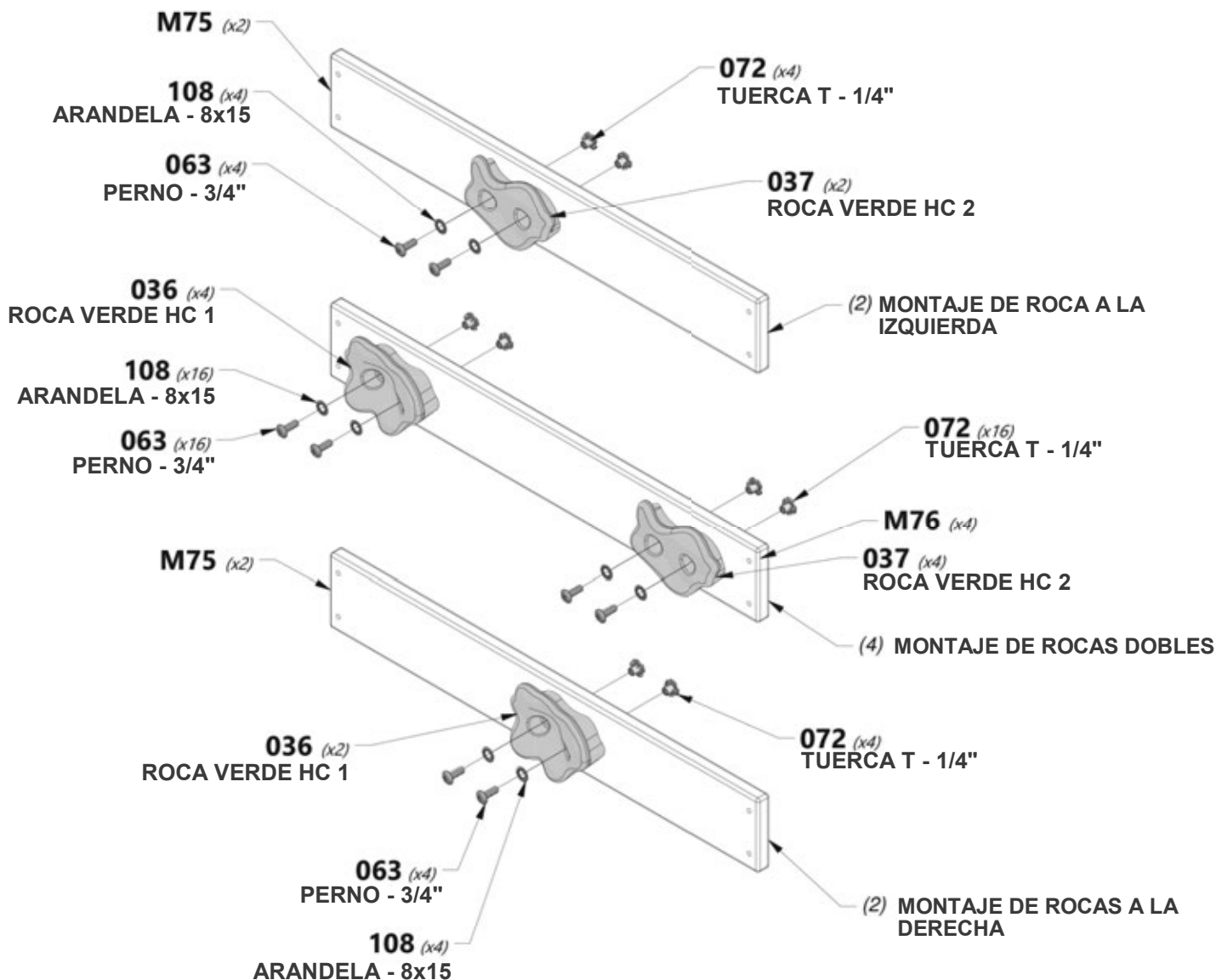


SUGERENCIA:

INSTALE LAS TUERCAS T EN LAS TABLAS ANTES DEL MONTAJE.



LA FLECHA EN LA PARTE POSTERIOR DE LA ROCA SEÑALA HACIA ARRIBA.
****COLOQUE LAS ROCAS COMO DESEE****





MURO DE ESCALADA MONTAJE

PASO 2



(2) MONTAJE DE ROCA A LA IZQUIERDA



(4) MONTAJE DE ROCAS DOBLES



(2) MONTAJE DE ROCAS A LA DERECHA



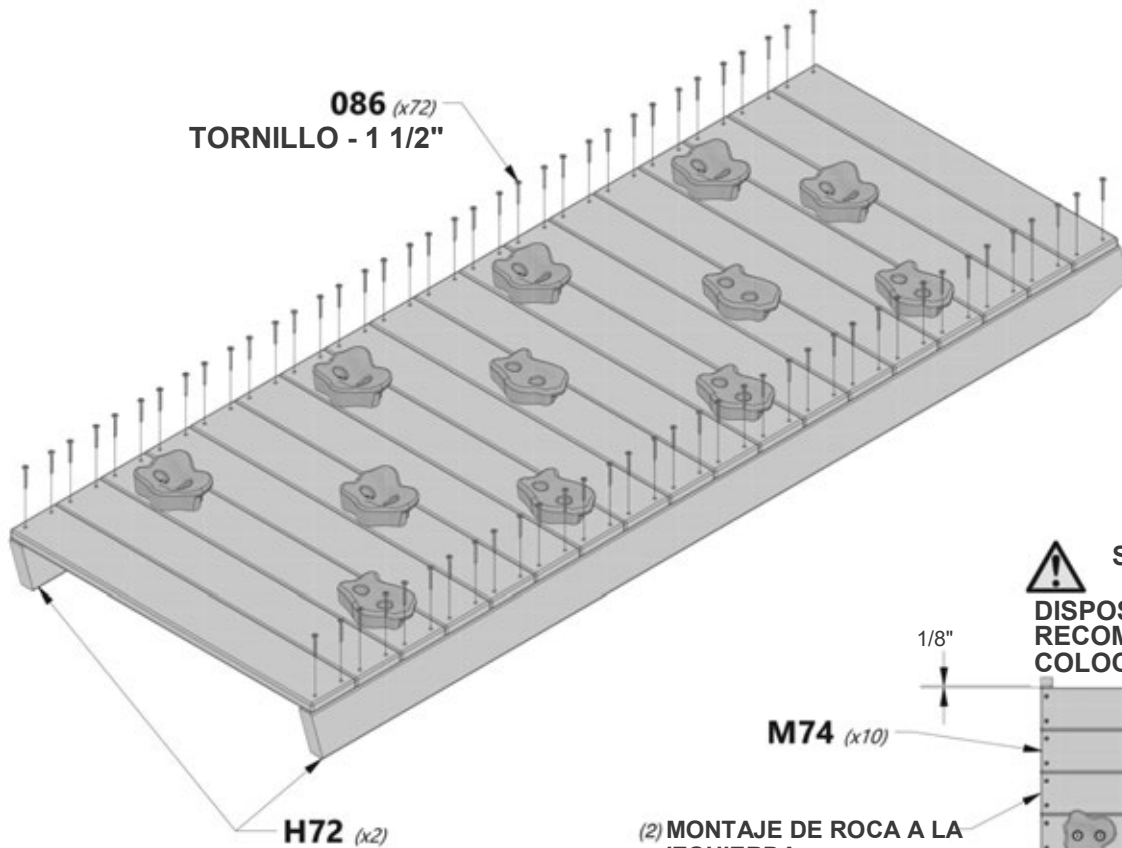
M74 TABLA DEL MURO DE ESCALADA - W4L12773
(10) 5/8"x3 3/8"x22 7/8" (16x86x580)



H100086 TORNILLO PFH
(72) 8x1 1/2



H72 GUÍA DEL MURO DE ESCALADA - W4L12735
(2) 1"x3 3/8"x61 3/4" (24x86x1570)



SUPERIOR

DISPOSICION
RECOMENDADA PARA
COLOCAR LAS TABLAS

1/8"

M74 (x10)

(2) MONTAJE DE ROCA A LA IZQUIERDA

(2) MONTAJE DE ROCAS A LA DERECHA

(4) MONTAJE DE ROCAS DOBLES

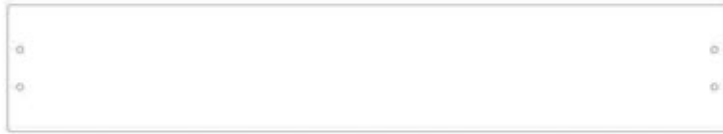


1/8"

SUPERIOR



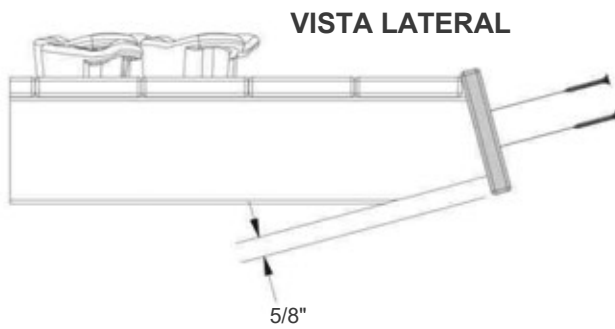
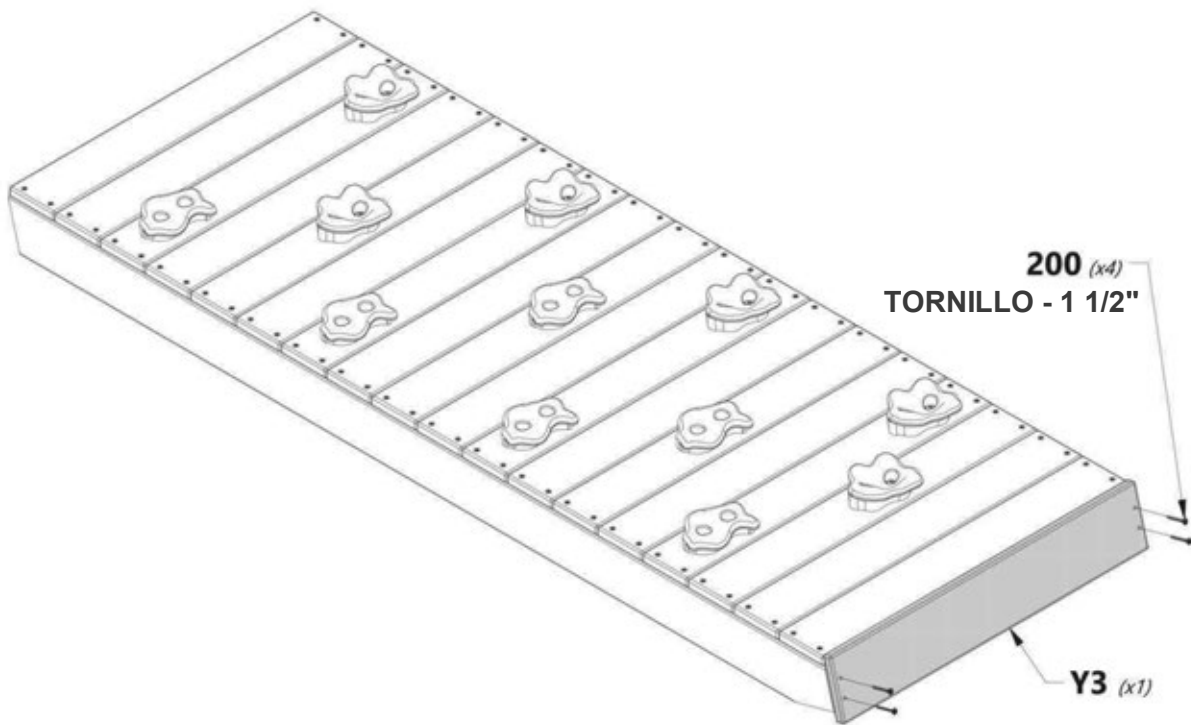
VISTA LATERAL



Y3 TABLA DEL EXTREMO DEL MURO DE ESCALADA - W4L12787
(1) 5/8"x4"x22 7/8" (16x102x580)



H100200 TORNILLO PFH NG
(4) 8x1 1/2





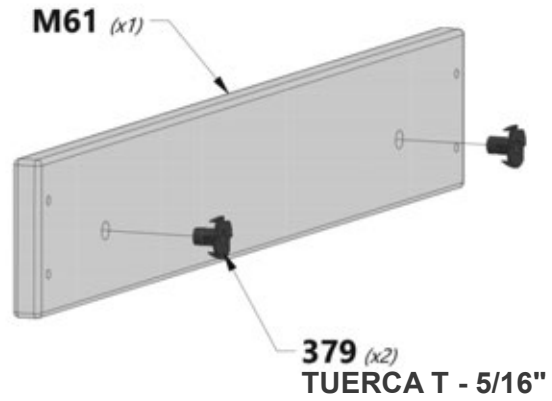
M61 TABLA DE FIJACIÓN - W4L12771
(1) 5/8"x3 3/8"x22 7/8" (16x86x580)



H100200 TORNILLO PFH NG
(4) 8x1 1/2

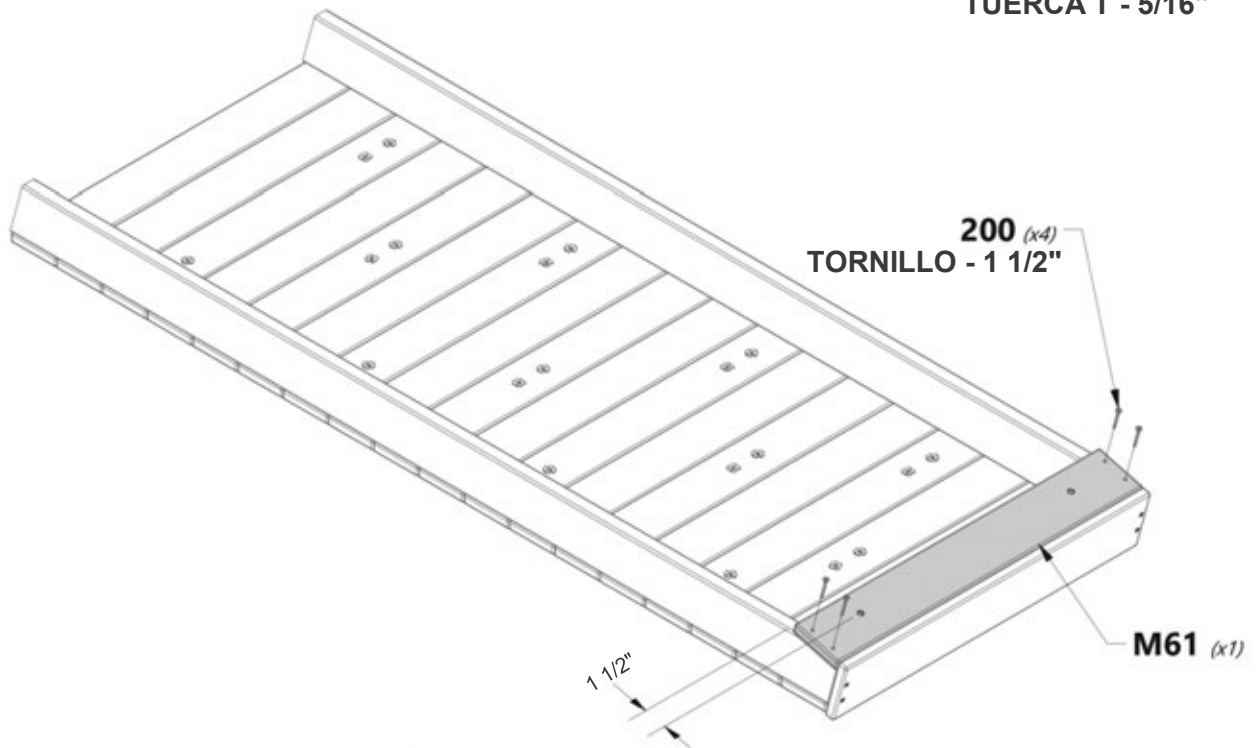


H100379 TUERCA T NG
(2) 5/16



M61 (x1)

379 (x2)
TUERCA T - 5/16"



200 (x4)
TORNILLO - 1 1/2"

M61 (x1)

1 1/2"

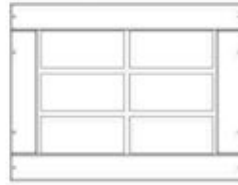
VISTA LATERAL



LAS TUERCAS T DEBEN IR
HACIA EL INTERIOR AL
INSTALAR LAS TABLAS.




G5 | DINTEL DE LA VENTANA MIRADOR - W4L12702
(4) | 1"x5 1/4"x45 1/4" (24x134x1150)

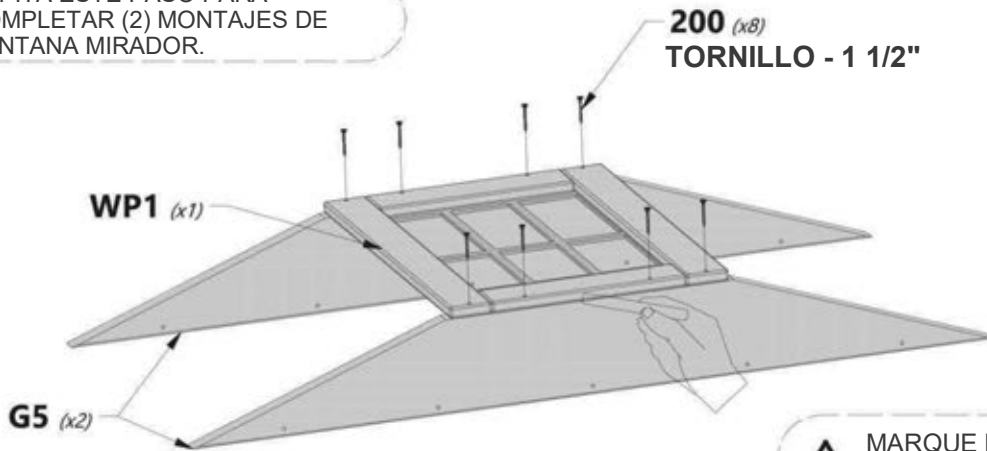



WP1 | PANEL DE LA VENTANA MIRADOR - W2A02656
(6) | 7/8"x15 3/4"x20 3/4" (21x400x526)

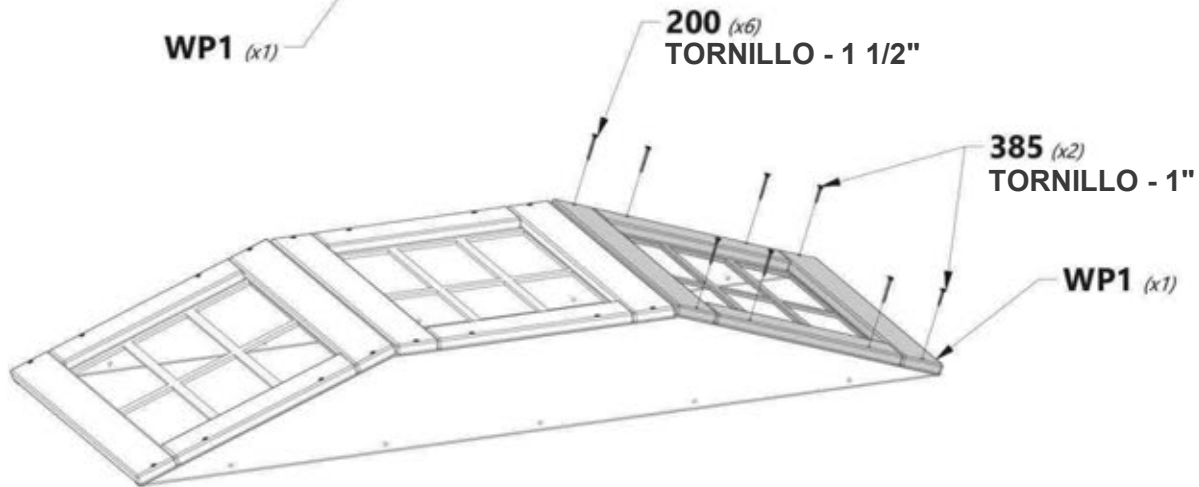
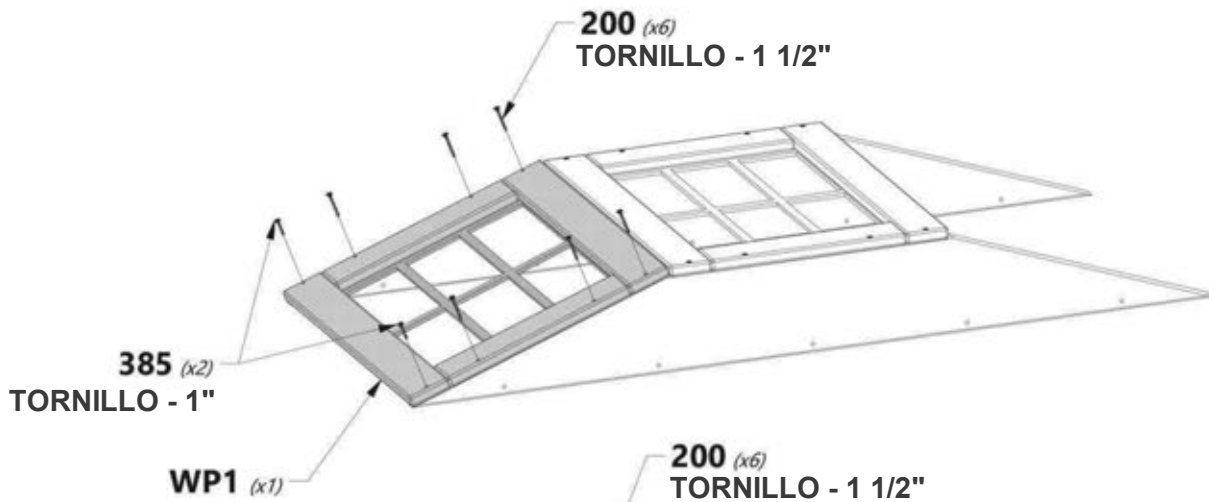
 **H100200** | TORNILLO PFH NG
(40) | 8x1 1/2"

 **H100385** | TORNILLO PFH NG
(8) | 8x1"

 REPITA ESTE PASO PARA COMPLETAR (2) MONTAJES DE VENTANA MIRADOR.



 MARQUE LOS CENTROS EN CADA PIEZA Y, LUEGO, ALINÉELAS SEGÚN LAS MARCAS.





H20 | CABRIO DEL TECHO DEL PORCHE - W4L12725
(4) | 1"x3 3/8"x24 1/2" (24x86x622)



H100483 | TORNILLO PFH NG
(2) | 8x2 1/4

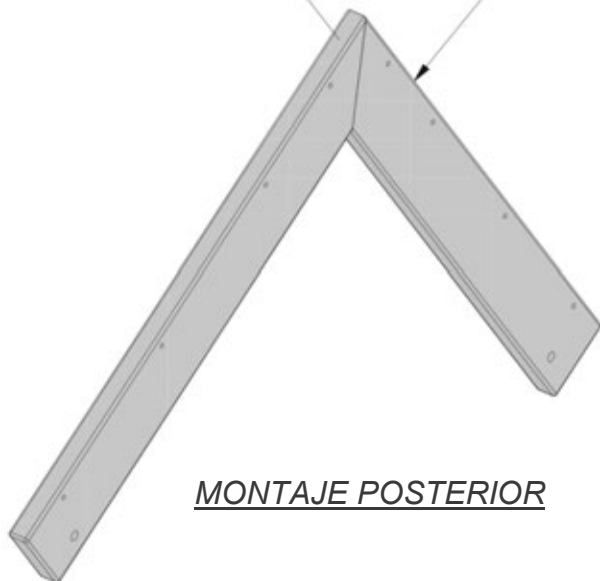


CON UNA BROCA DE 3/16", MARQUE Y PERFORE UN AGUJERO PILOTO EN EL CABRIO 'H20' PARA EVITAR QUE SE QUIEBRE. SOLO PERFORE A TRAVÉS DE UN CABRIO, NO AMBOS.

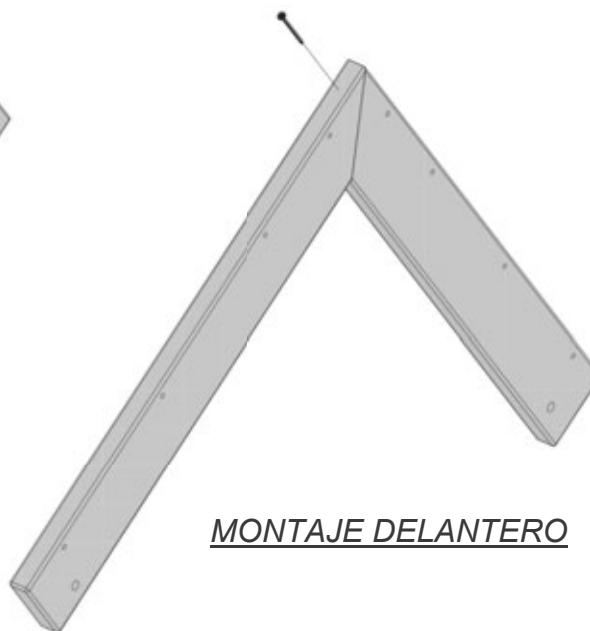


483 (x2)
TORNILLO - 8x2 1/4"

H20 (x4)



MONTAJE POSTERIOR



MONTAJE DELANTERO



M19 | SOPORTE DE TECHO DEL PORCHE DELANTERO - W4L12760
(1) 5/8"x3 3/8"x30 5/8" (16x86x779)

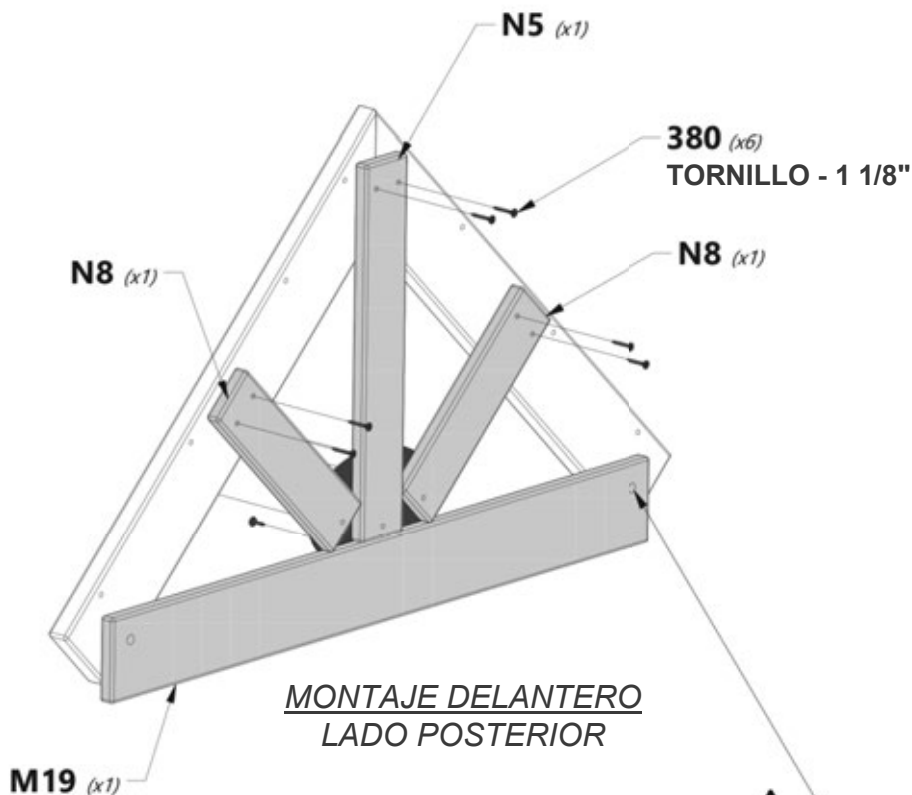
A100164 | ETIQUETA DE IDENTIFICACIÓN BYD (GRANDE) EDADES 3-10
(1)

N8 | ADORNO DEL FRONTÓN DELANTERO DEL PORCHE - W4L12782
(2) 5/8"x2 3/8"x9 1/2" (16x60x241)

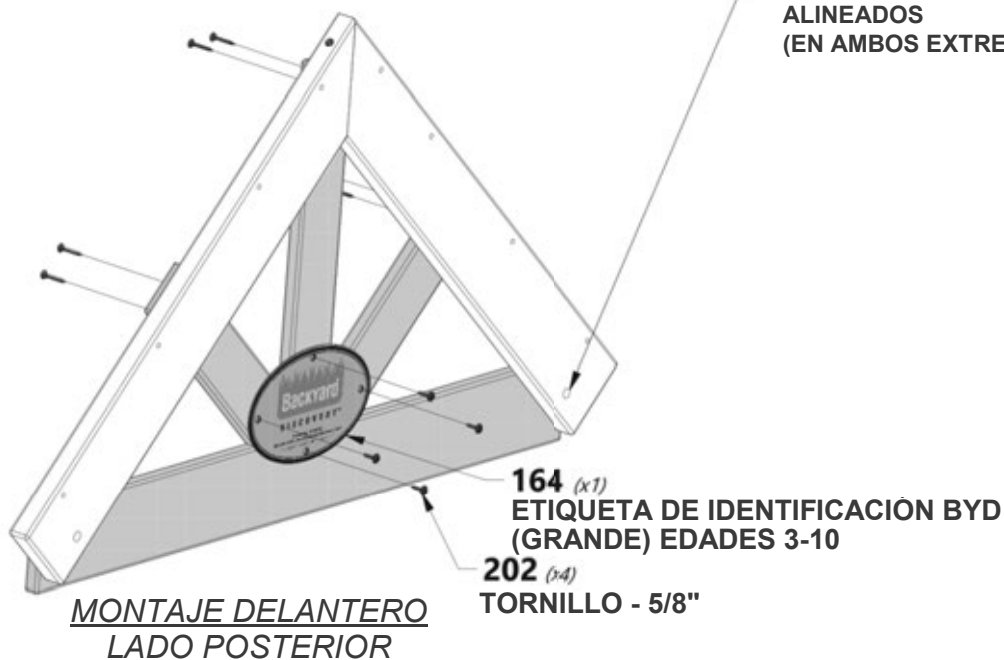
N5 | ADORNO DEL FRONTÓN DEL PORCHE DELANTERO - W4L12780
(1) 5/8"x2 3/8"x15" (16x60x381)

H100380 | TORNILLO PWH NG
(6) 8x1 1/8"

H100202 | TORNILLO PWH NG
(4) 8x5/8"



ASEGÚRESE DE QUE LOS AGUJEROS ESTÉN ALINEADOS (EN AMBOS EXTREMOS).





RP1 | PANEL SUPERIOR DEL TECHO DEL PORCHE
IZQUIERDO - W2A02650
(1) | 1 5/8"x10 1/2"x32 7/8" (42x268x834)

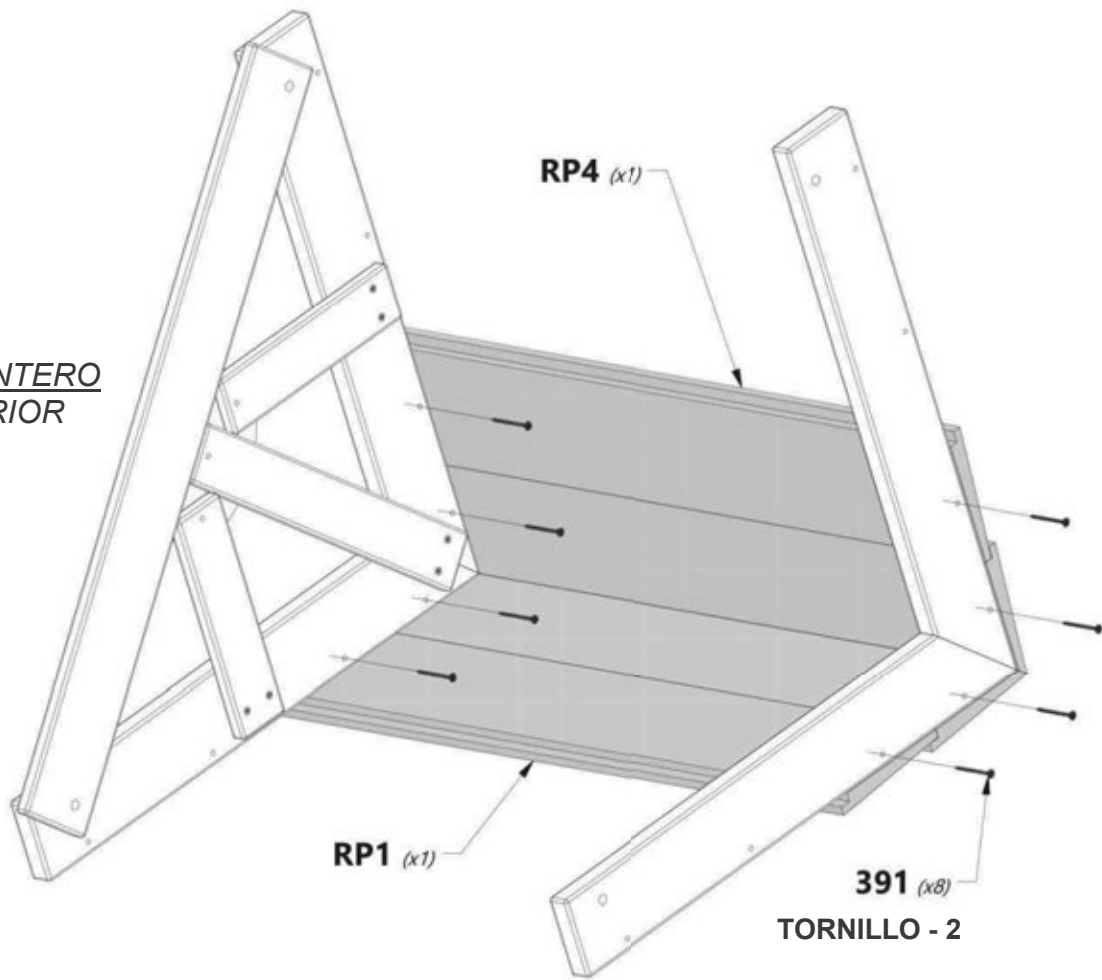


RP4 | PANEL SUPERIOR DEL TECHO DEL PORCHE
DERECHO - W2A02653
(1) | 1 5/8"x10 1/2"x32 7/8" (42x268x834)



H100391 | TORNILLO PFH NG
(8) | 8x2

MONTAJE DELANTERO
LADO POSTERIOR





RP2 | PANEL DEL TECHO DEL PORCHE
(1) | IZQUIERDO - W2A02651
1 5/8"x15 5/8"x32 7/8" (42x396x834)

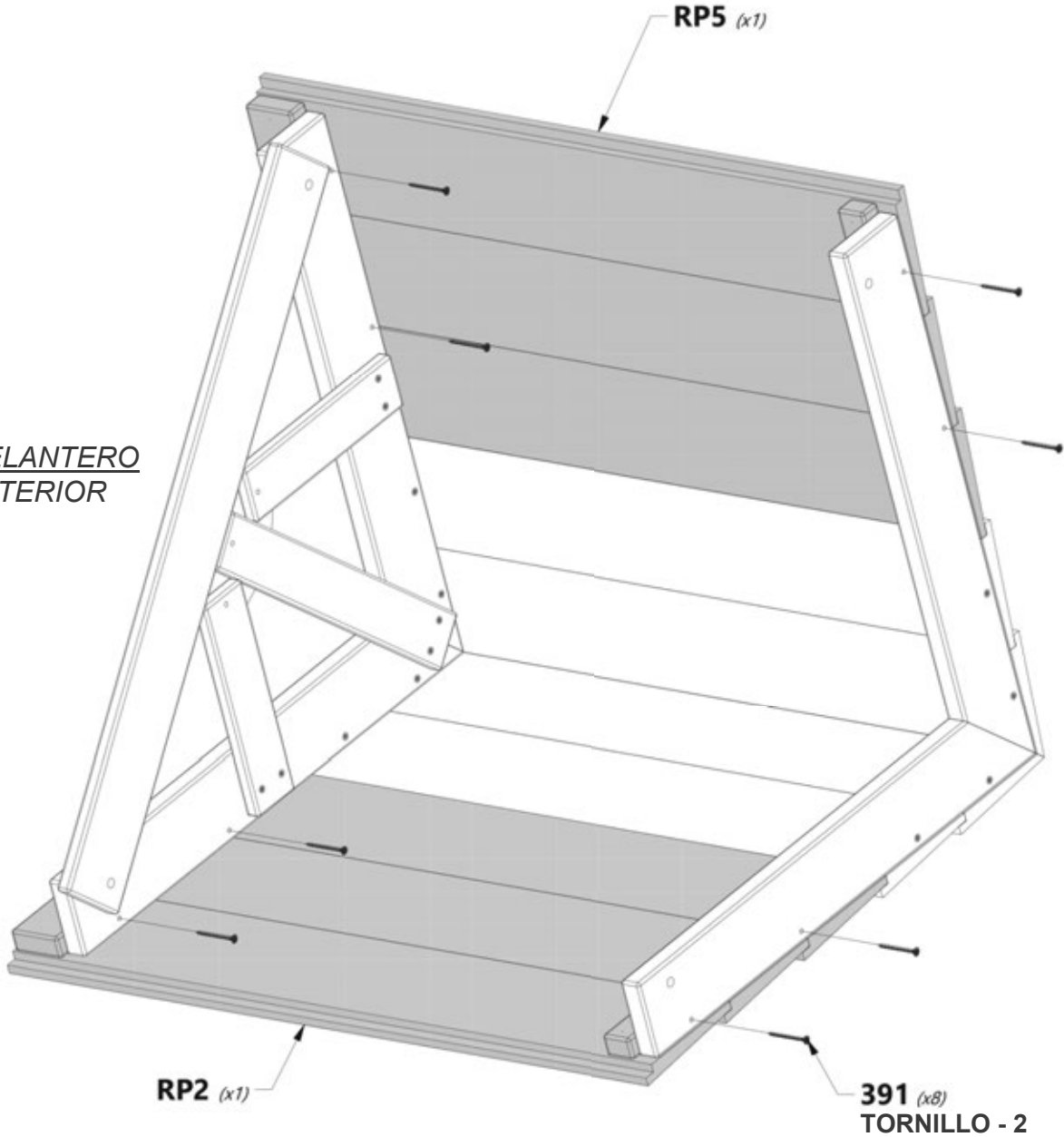


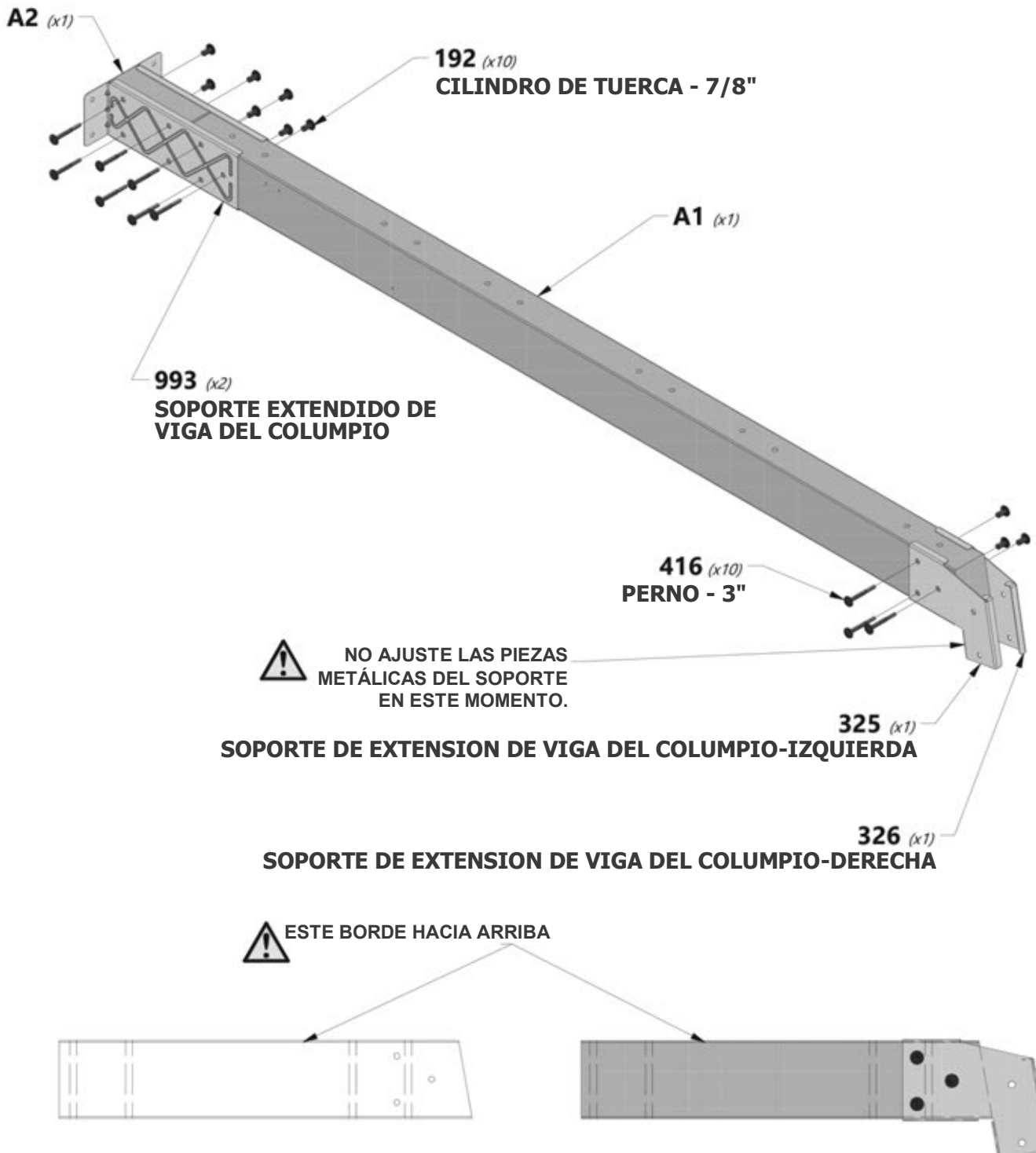
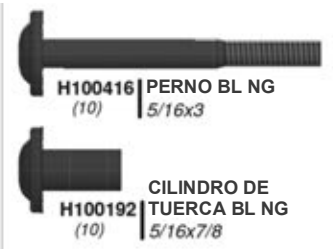
RP5 | PANEL DEL TECHO DEL PORCHE
(1) | DERECHO - W2A02654
1 5/8"x15 5/8"x32 7/8" (42x396x834)



H100391 | TORNILLO PFH NG
(8) | 8x2

MONTAJE DELANTERO
LADO POSTERIOR







H100654 | PERNO HEXAGONAL
(12) | 3/8x5-1/2



H100107 | ARANDELA DE
FIJACIÓN INT.
(12) | 10x18



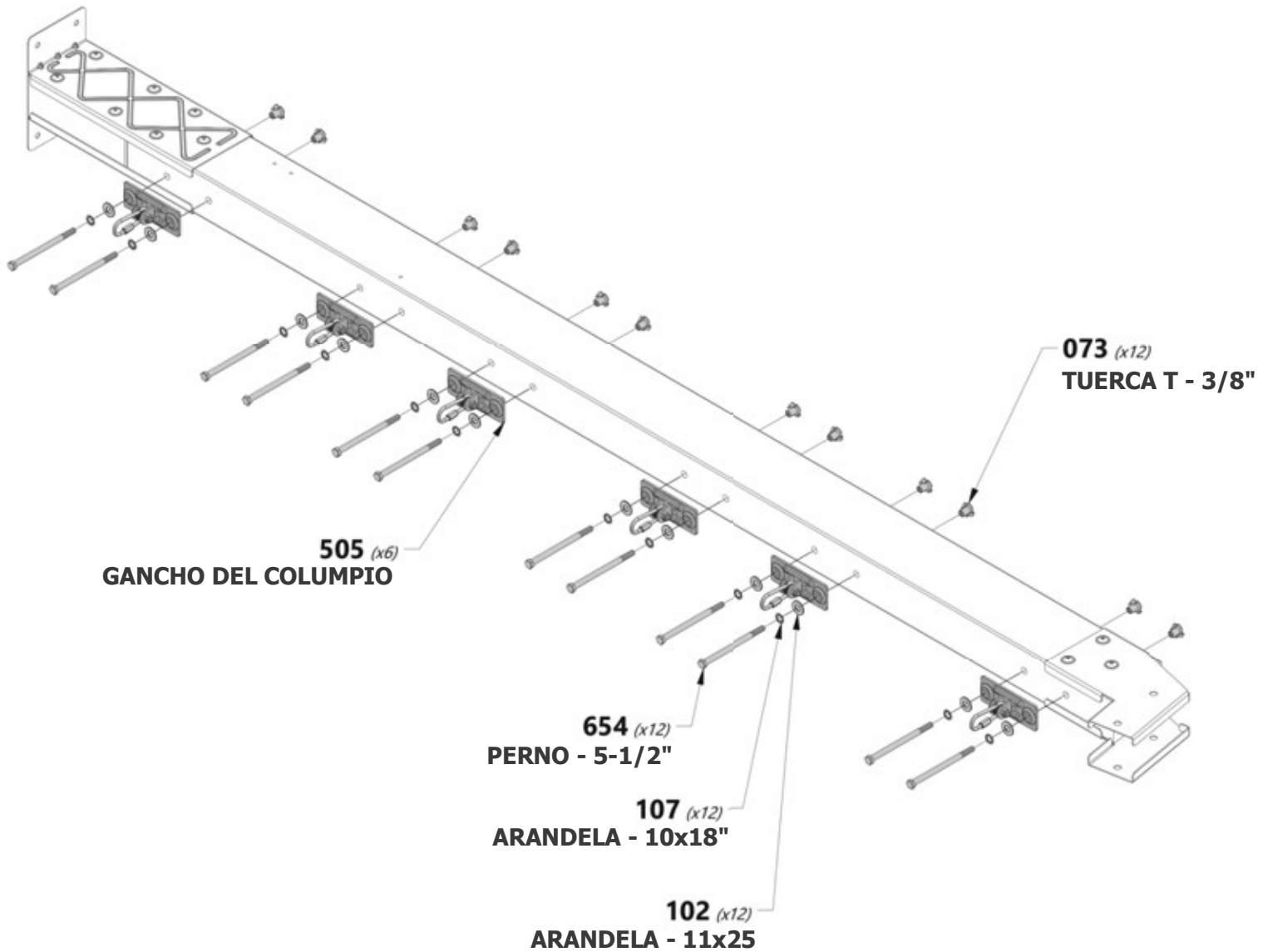
H100102 | ARANDELA
PLANA
(12) | 11x25



H100073 | TUERCA T
(12) | 3/8



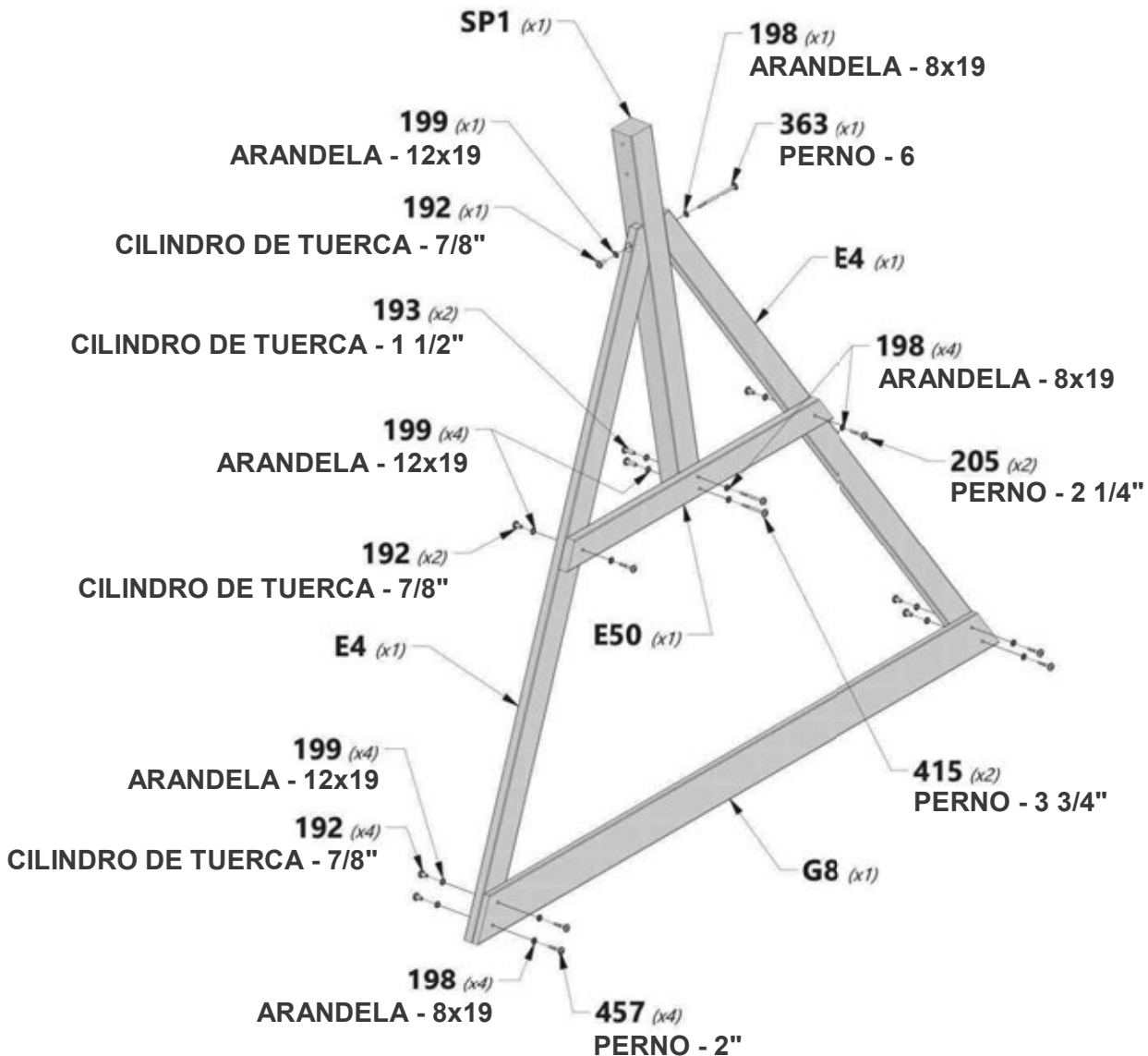
A4M00505 | GANCHO DEL
COLUMPIO
(6)





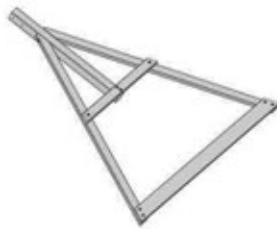
- G8** TABLA DEL SUELO - W4L08134
(1) 1"x5 1/4"x86 3/4" (24x134x2202)
- E4** REFUERZO ANGULAR - W4L13302
(2) 1 3/8"x3 3/8"x87 1/8" (36x86x2212)
- SP1** SOPORTE DE VIGA DEL COLUMPIO - W4L12791
(1) 3 3/8"x3 3/8"x48 3/8" (86x86x1229)
- E50** SOPORTE DEL EXTREMO - W4L08131
(1) 1 3/8"x3 3/8"x44 1/8" (36x86x1120)

- H100363** PERNO BL NG
(1) 5/16X6
- H100415** PERNO BL NG
(2) 5/16x3 3/4
- H100205** PERNO BL NG
(2) 5/16x2-1/4
- H100457** PERNO BL NG
(4) 5/16x2
- H100199** ARANDELA DE FIJACIÓN EXT. NG
(9) 12x19
- H100192** CILINDRO DE TUERCA BL NG
(7) 5/16x7/8
- H100193** CILINDRO DE TUERCA BL NG
(2) 5/16x1-1/2
- H100198** ARANDELA DE FIJACIÓN EXT. NG
(9) 8x19





(1) MONTAJE DE LA VIGA



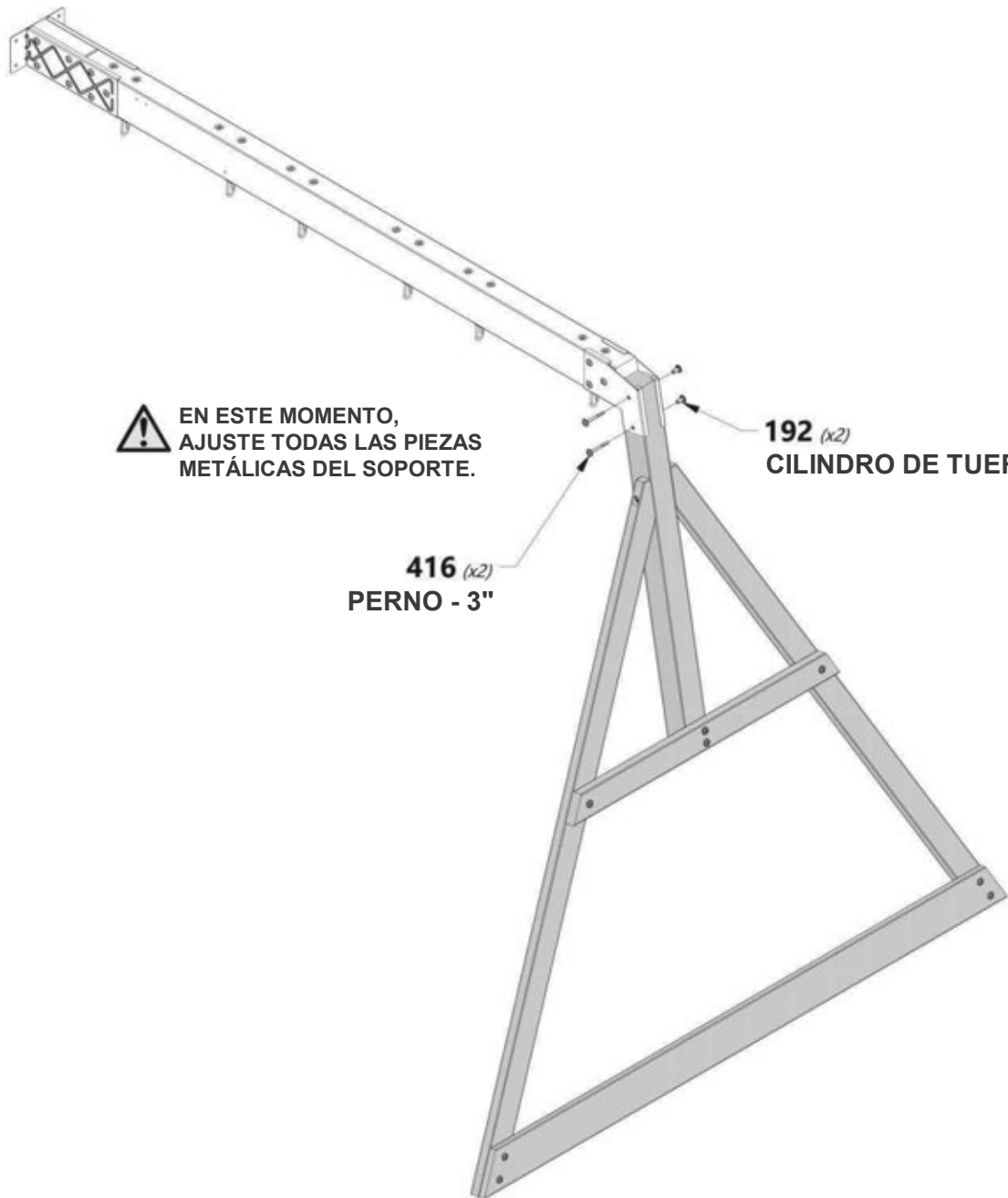
(1) MONTAJE DEL EXTREMO



H100416 | PERNO BL NG
(2) | 5/16x3



H100192 | CILINDRO DE TUERCA BL NG
(2) | 5/16x7/8



EN ESTE MOMENTO,
AJUSTE TODAS LAS PIEZAS
METÁLICAS DEL SOPORTE.

416 (x2)
PERNO - 3"

192 (x2)
CILINDRO DE TUERCA - 7/8"



MIRADOR

PASO 1



E3 | GUÍA DEL PISO DEL MIRADOR- W4L12690
(2) | 1 3/8"x3 3/8"x33 1/2" (36x86x852)



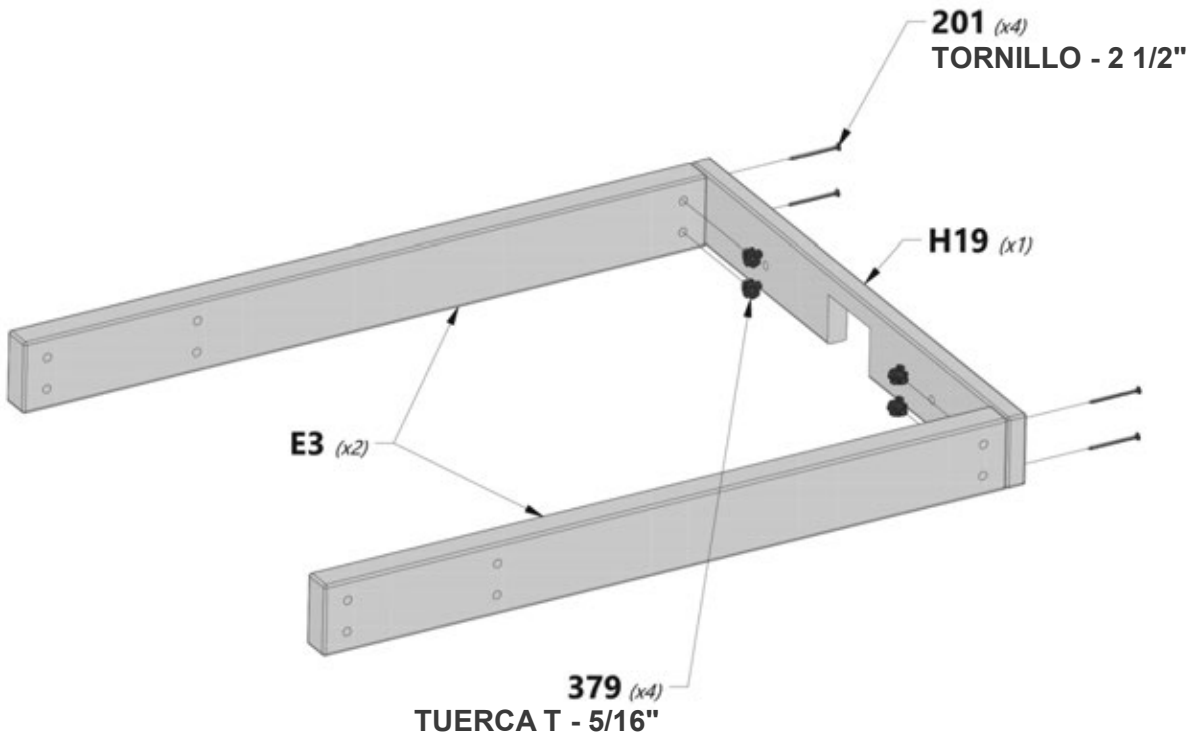
H19 | GUÍA DEL PISO DEL MIRADOR- W4L12724
(1) | 1"x3 3/8"x27" (24x86x686)



H100201 | TORNILLO PFH NG
(4) | 8x2-1/2



H100379 | TUERCA T NG
(4) | 5/16





E6 | REFUERZO DE PLATAFORMA DEL MIRADOR - W4L12691
(2) | 1 7/16"x3 3/8"x10 7/8" (36x86x276)



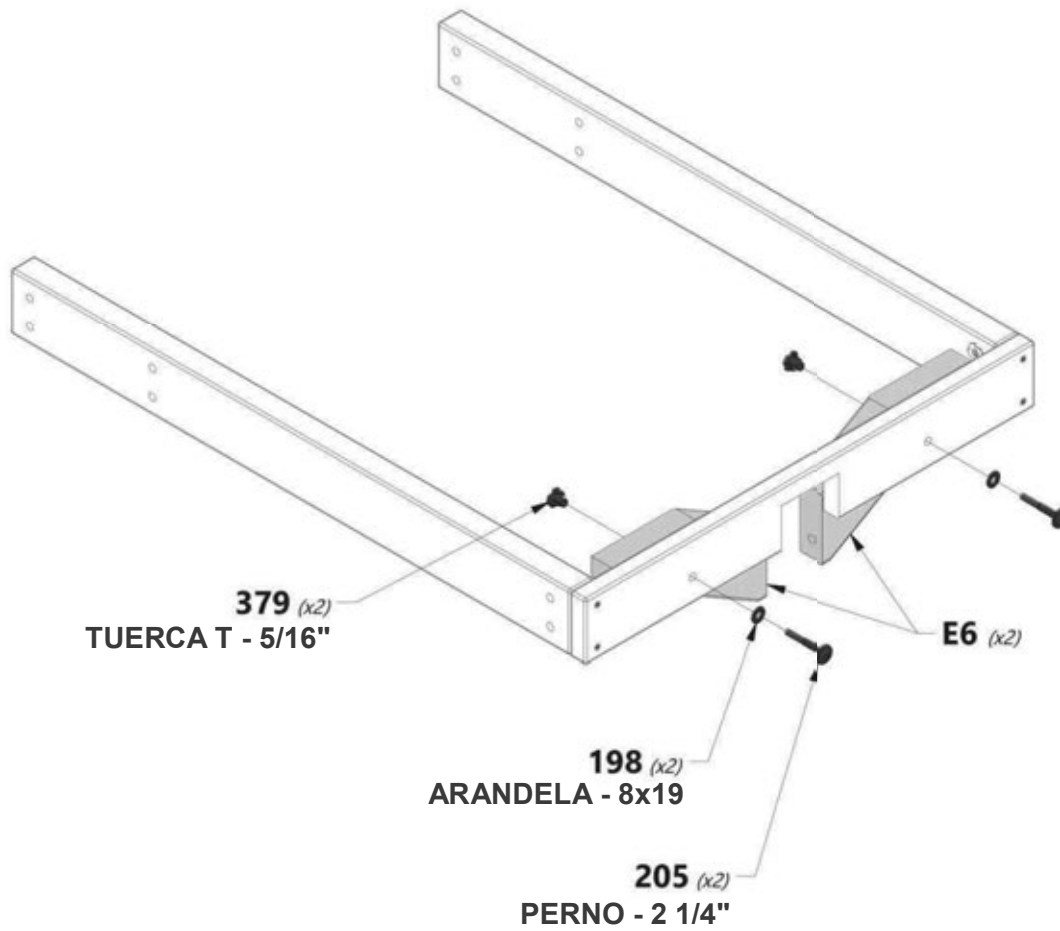
H100205 | PERNO BL NG
(2) | 5/16x2-1/4



H100379 | TUERCA T NG
(2) | 5/16



H100198 | ARANDELA DE
(2) | FIJACIÓN EXT. NG
8x19





MIRADOR

PASO 3



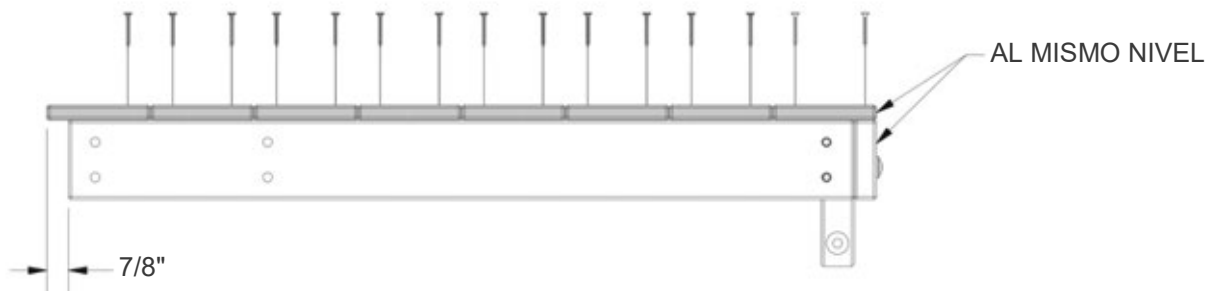
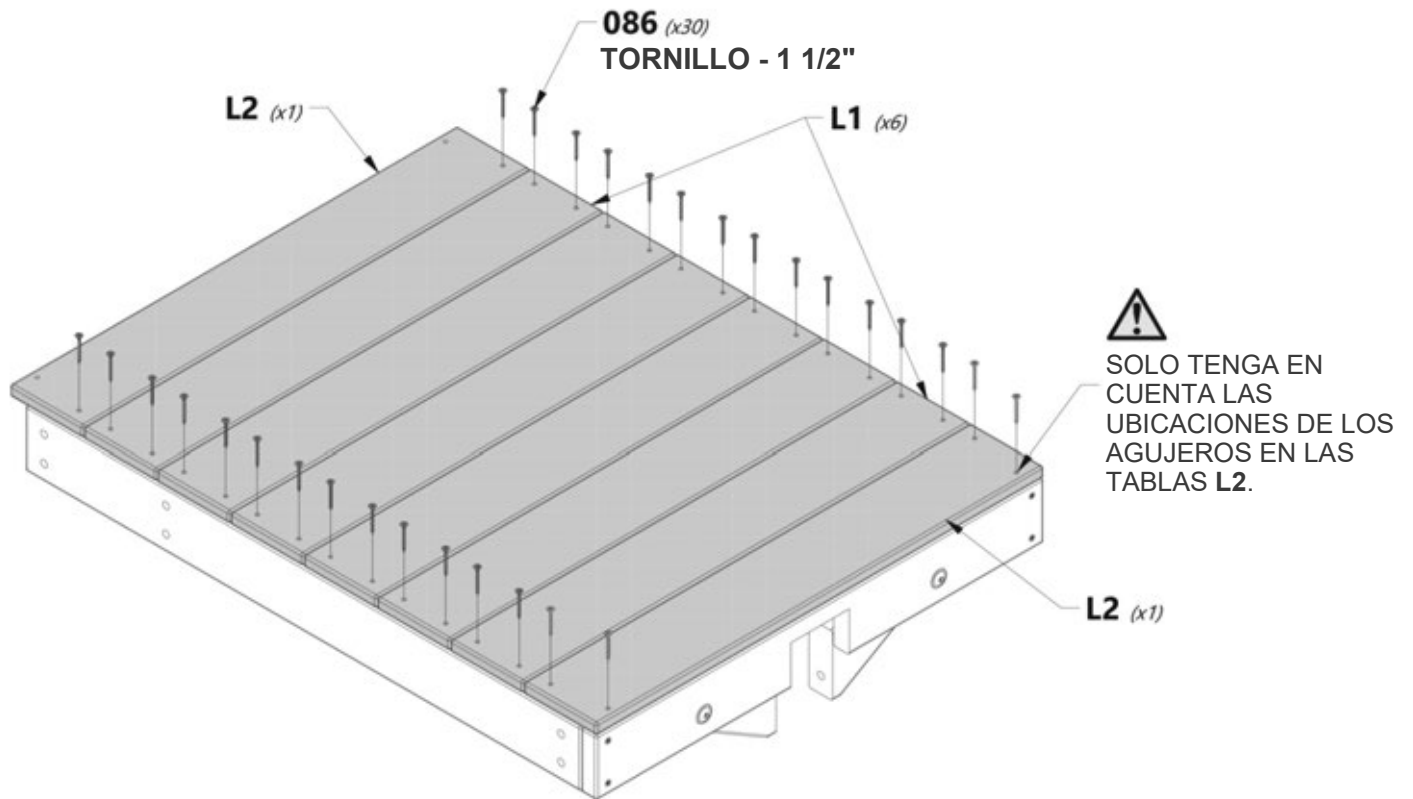
L1 TABLA DEL PISO DEL MIRADOR - W4L12742
(6) 5/8"x4 3/8"x27" (16x112x686)



L2 TABLA DEL PISO DEL MIRADOR - W4L13304
(2) 5/8"x4 3/8"x27" (16x112x686)



H100086 TORNILLO PFH
(30) 8x1 1/2

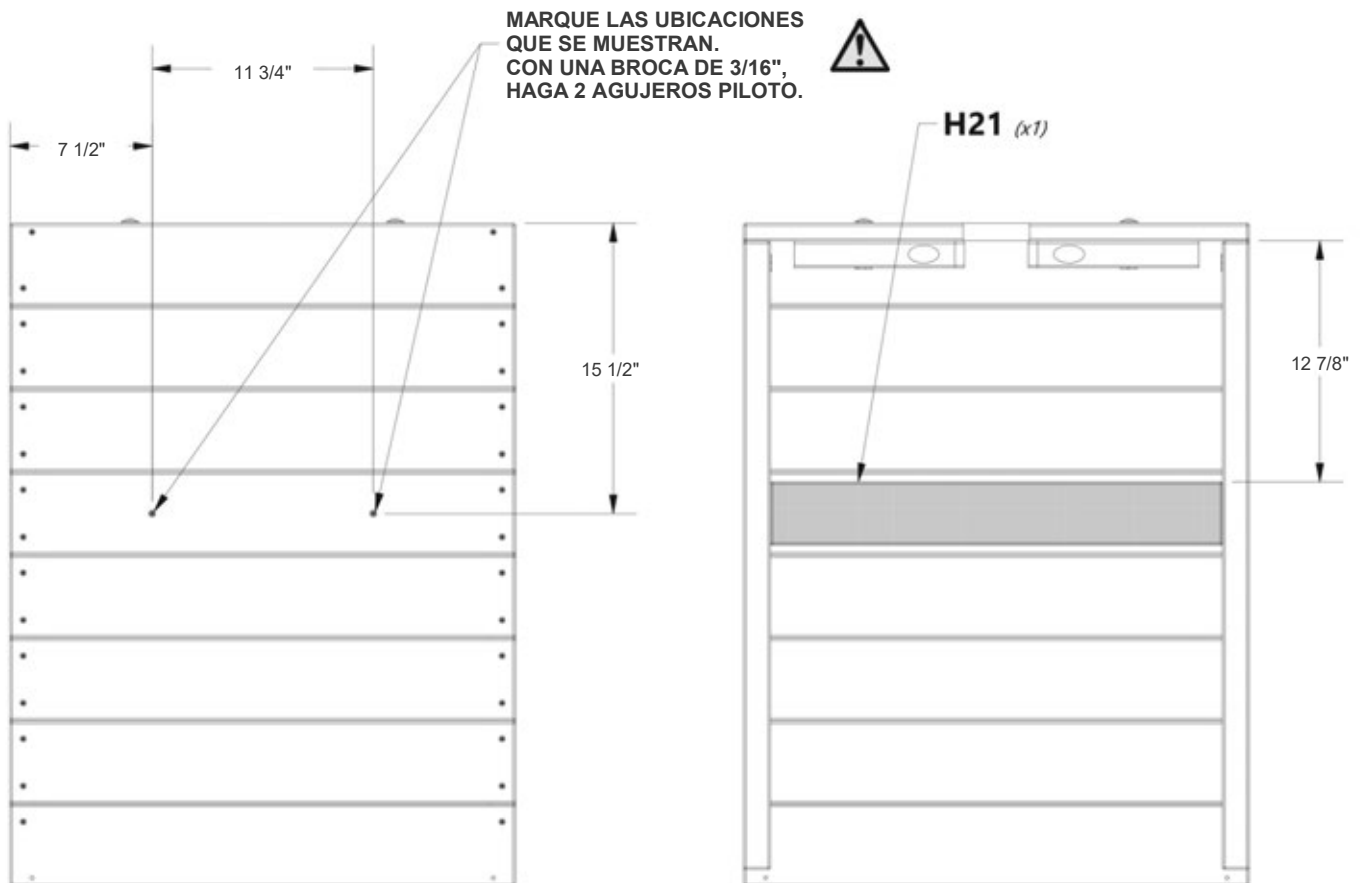
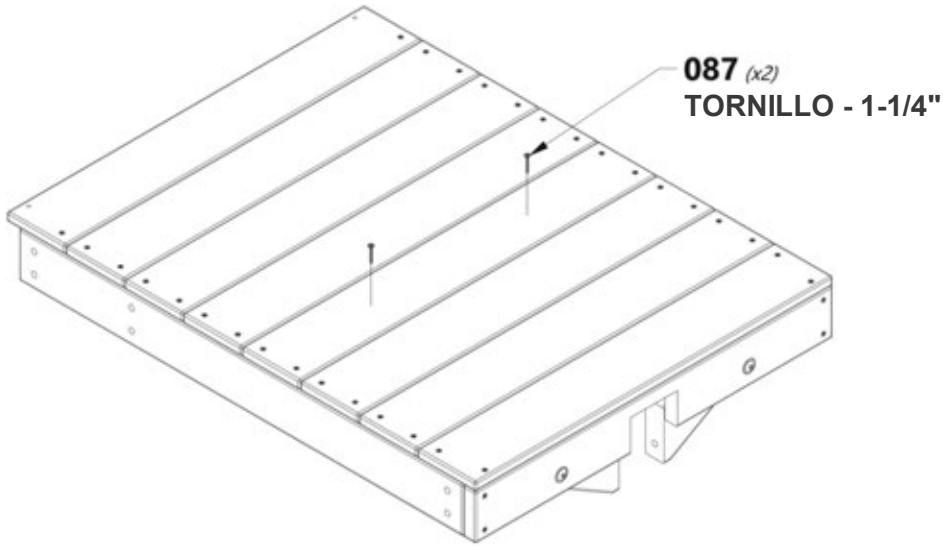




H21 | SOPORTE DEL PISO DEL MIRADOR - W4L12726
(1) | 1"x3 3/8"x24 1/8" (24x86x614)



H100087 | TORNILLO PFH
(2) | 8x1 1/4





MONTAJE DEL FUERTE

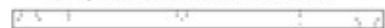
PASO 1



B1 | PATA DE LA TORRE - W4L12680
(1) | 3"x3"x89 1/2" (76x76x2274)



E1 | PATA DE LA TORRE - W4L12688
(1) | 1 3/8"x3 3/8"x59" (36x86x1500)



B3 | PATA DE LA TORRE - W4L12682
(1) | 3"x3"x59" (76x76x1500)



A4M00520 | PLACA DE IDENTIFICACIÓN VERTICAL
(1)



G7 | GUÍA DEL PISO INFERIOR - W4L12704
(1) | 1"x5 1/4"x80" (24x134x2032)



G1 | GUÍA DEL PISO SUPERIOR - W4L12698
(1) | 1"x5 1/4"x80" (24x134x2032)



H100415 | PERNO BL NG
(8) | 5/16x3 3/4



H100205 | PERNO BL NG
(4) | 5/16x2 1/4




H100198 | ARANDELA DE FIJACIÓN EXT. NG
(12) | 8x19




H100379 | TUERCA T NG
(12) | 5/16




H100360 | TORNILLO PPH WZ
(4) | 4x1/2

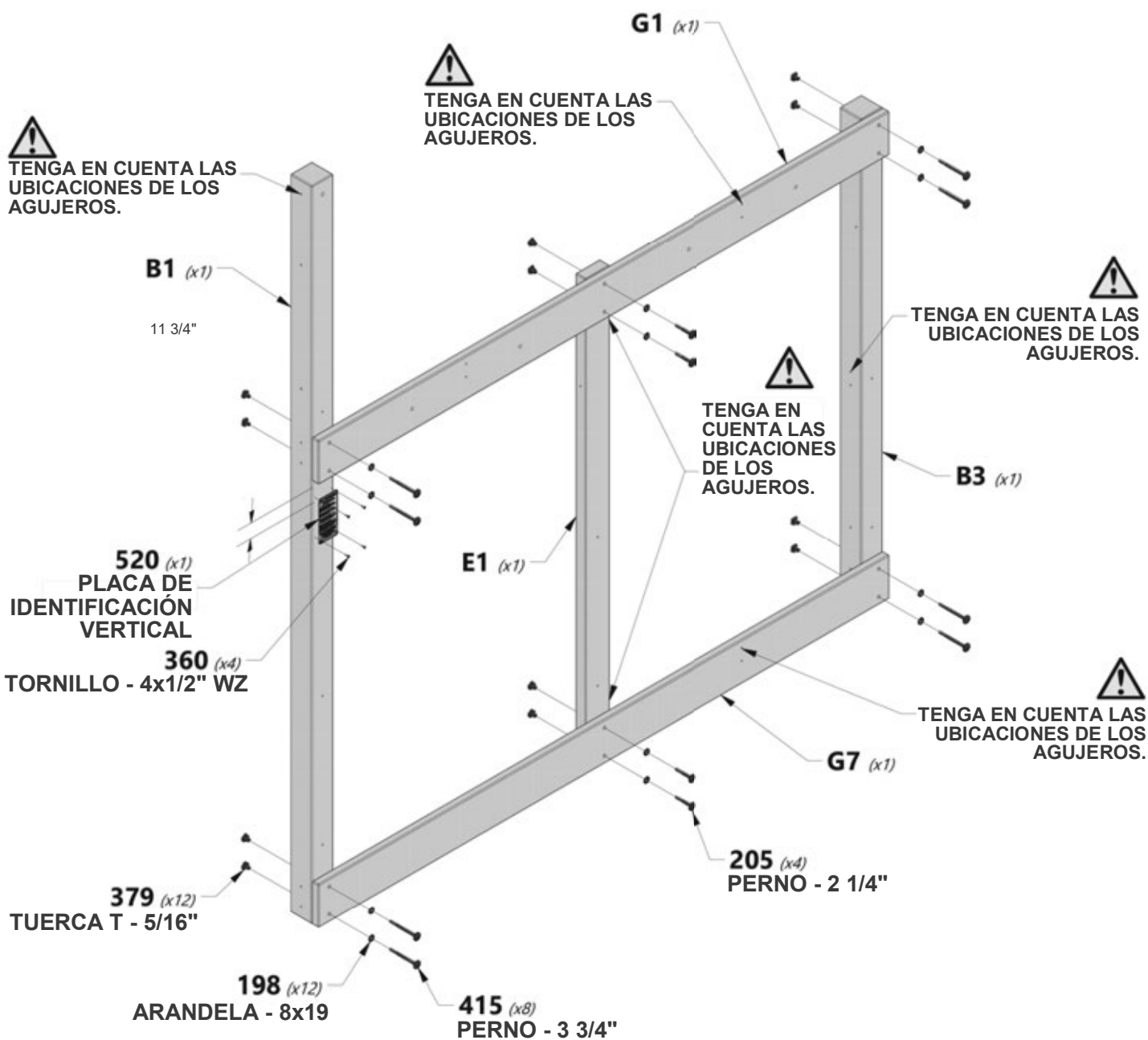
 Tenga en cuenta las ubicaciones de los agujeros.

 Tenga en cuenta las ubicaciones de los agujeros.

 Tenga en cuenta las ubicaciones de los agujeros.

 Tenga en cuenta las ubicaciones de los agujeros.

 Tenga en cuenta las ubicaciones de los agujeros.





MONTAJE DEL FUERTE

PASO 2



B2 | PATA DE LA TORRE - W4L12681
(1) | 3"x3"x89 1/2" (76x76x2274)



E2 | PATA DE LA TORRE - W4L12689
(1) | 1 3/8"x3 3/8"x59" (36x86x1500)



B4 | PATA DE LA TORRE - W4L12683
(1) | 3"x3"x59" (76x76x1500)



G7 | GUÍA DEL PISO INFERIOR - W4L12704
(1) | 1"x5 1/4"x80" (24x134x2032)



G2 | GUÍA DEL PISO SUPERIOR - W4L12699
(1) | 1"x5 1/4"x80" (24x134x2032)



H100415 | PERNO BL NG
(8) | 5/16x3 3/4



H100205 | PERNO BL NG
(4) | 5/16x2-1/4



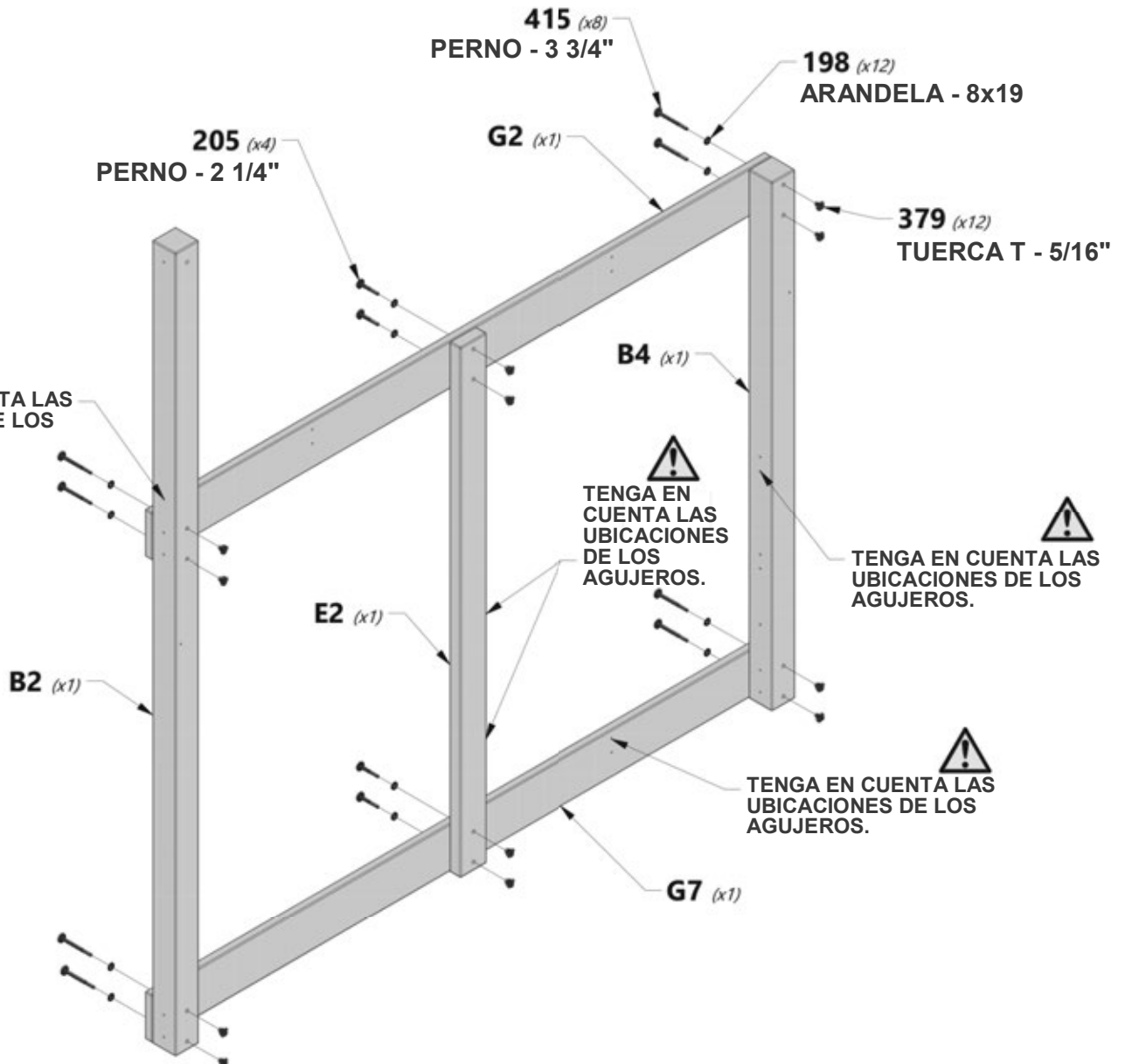
H100198 | ARANDELA DE FIJACIÓN
(12) | EXT. NG
8x19



H100379 | TUERCA T NG
(12) | 5/16



TENGA EN CUENTA LAS UBICACIONES DE LOS AGUJEROS.





MONTAJE DEL FUERTE

PASO 3



H28 | GUÍA DE PARED DELANTERA - W4L12731
(1) | 1"x3 3/8"x60 1/2" (24x86x1537)



G6 | GUÍA DEL PISO - W4L12703
(1) | 1"x5 1/4"x60 1/2" (24x134x1537)



G3 | GUÍA DEL PISO - W4L12700
(1) | 1"x5 1/4"x60 1/2" (24x134x1537)



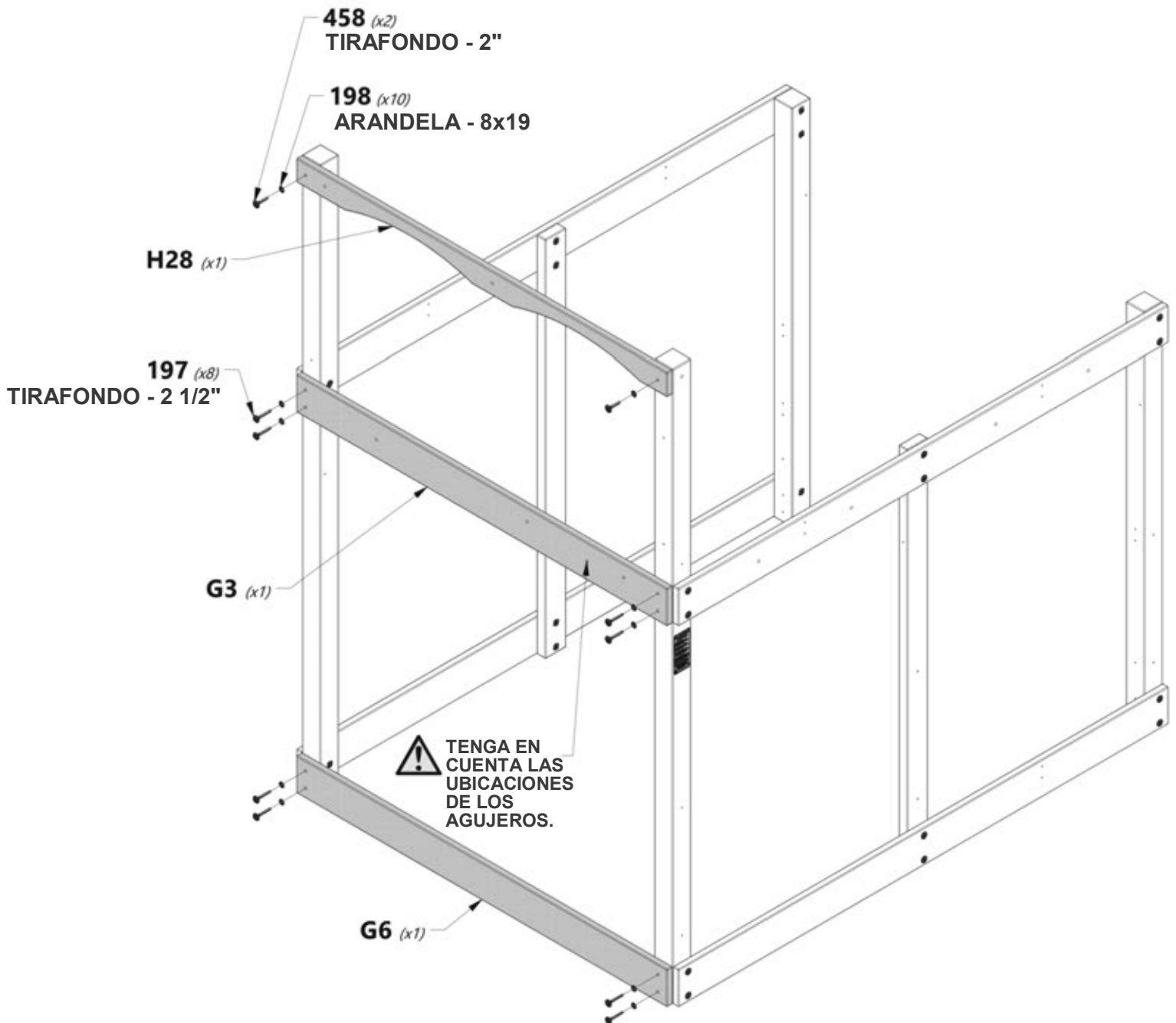
H100197 | TIRAFONDO BL NG
(8) | 5/16x2 1/2



H100458 | TIRAFONDO BL NG
(2) | 5/16x2



H100198 | ARANDELA DE FIJACIÓN EXT. NG
(10) | 8x19





MONTAJE DEL FUERTE

PASO 4



G4 | GUÍA DEL PISO - W4L12701
(1) | 1"x5 1/4"x60 1/2" (24x134x1537)



K2 | GUÍA DEL PISO - W4L12738
(1) | 5/8"x5 1/4"x60 1/2" (16x134x1537)



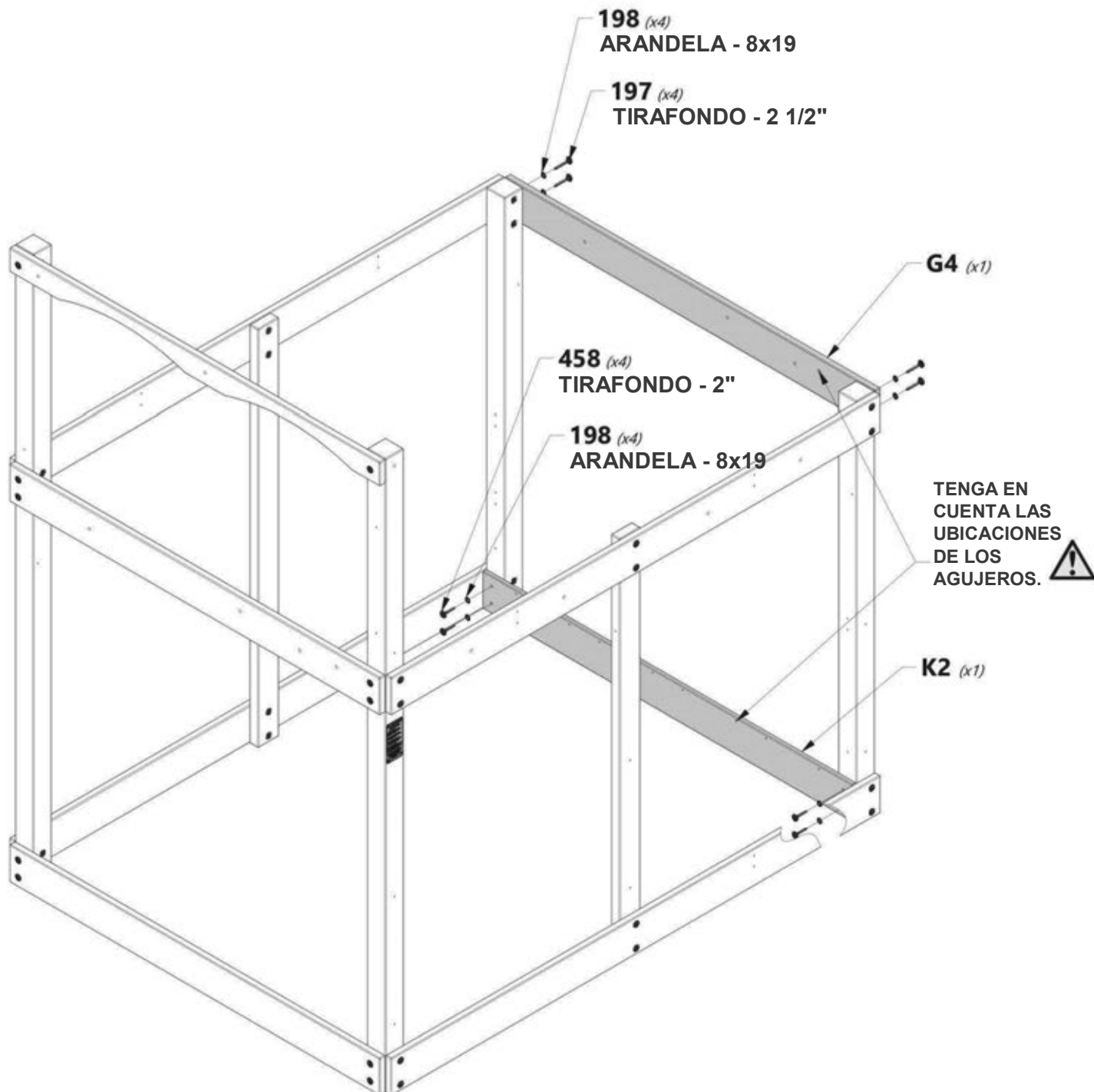
H100197 | TIRAFONDO BL NG
(4) | 5/16x2 1/2



H100458 | TIRAFONDO BL NG
(4) | 5/16x2



H100198 | ARANDELA DE FIJACIÓN EXT. NG
(8) | 8x19





MONTAJE DEL FUERTE

PASO 5



K3 | GUÍA DEL PISO - W4L12739
(1) | 5/8"x5 1/4"x60 1/2" (16x134x1537)



H26 | VIGA DEL PISO - W4L12729
(1) | 1"x3 3/8"x60 1/2" (24x86x1537)



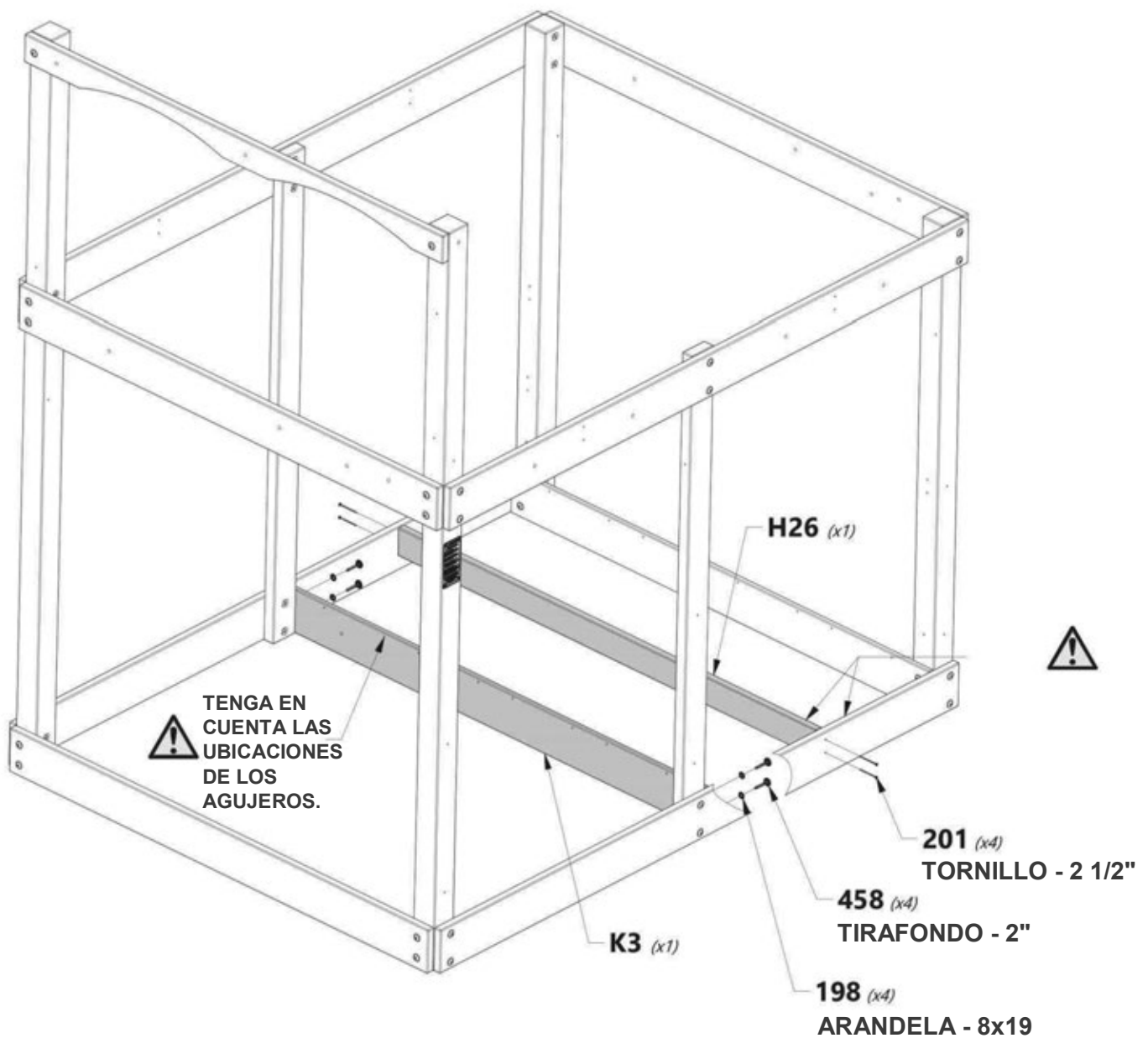
H100458 | TIRAFONDO BL NG
(4) | 5/16x2



H100201 | TORNILLO PFH NG
(4) | 8x2-1/2



H100198 | ARANDELA DE FIJACIÓN EXT. NG
(4) | 8x19





MONTAJE DEL FUERTE

PASO 6



H27 | SOPORTE DE LA MESA DE PICNIC - W4L12730
(1) | 1"x3 3/8"x28 5/8" (24x86x728)



H100407 | PERNO BL NG
(1) | 5/16x1 1/2



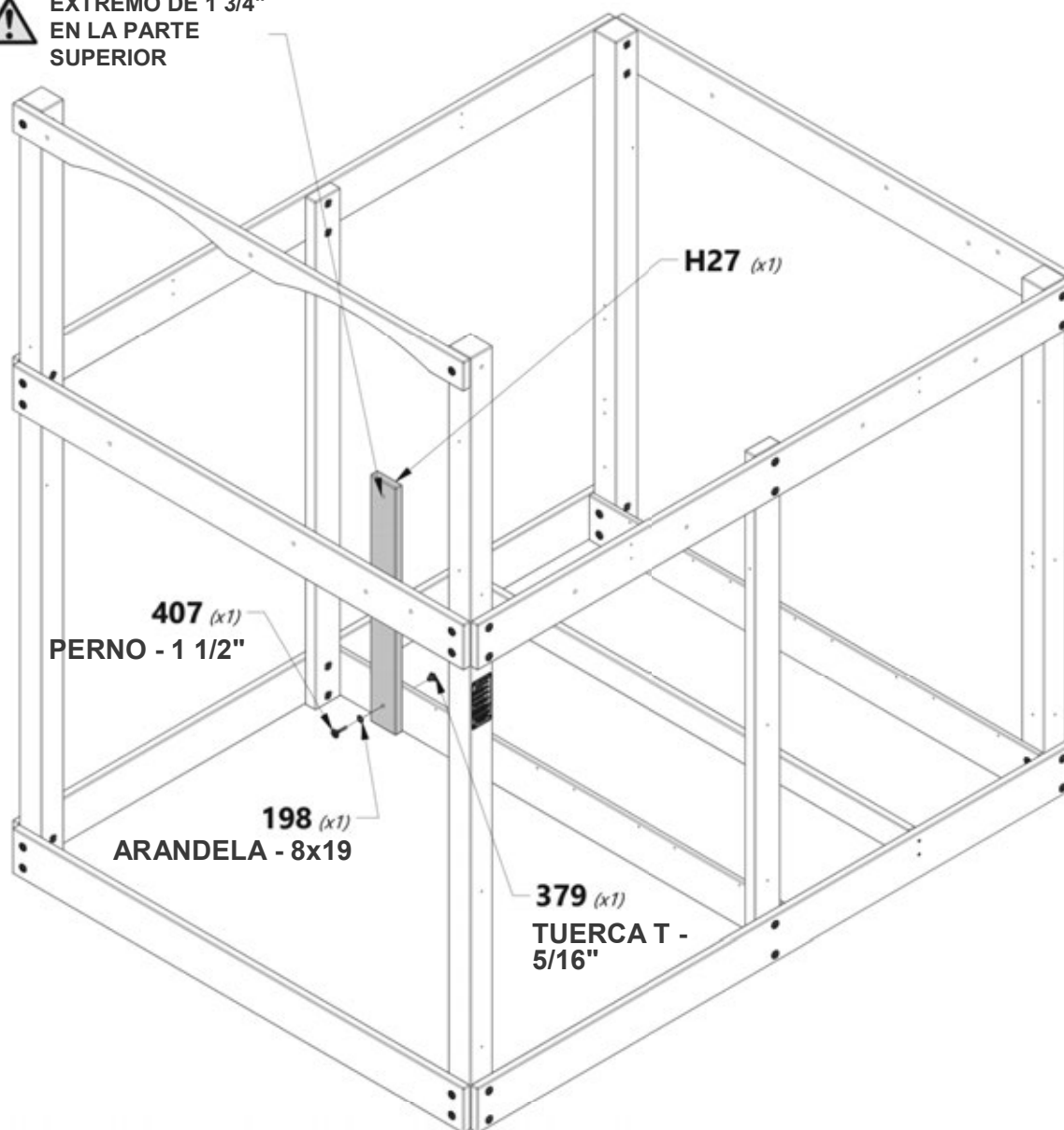
H100198 | ARANDELA DE FIJACIÓN EXT. NG
(1) | 8x19



H100379 | TUERCA T NG
(1) | 5/16



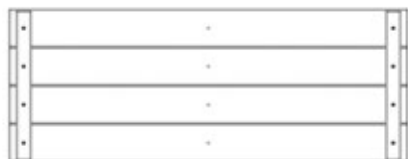
EXTREMO DE 1 3/4"
EN LA PARTE
SUPERIOR





MONTAJE DEL FUERTE

PASO 7



FP1 | PANEL DEL PISO INFERIOR - W2A02648
(4) | 1 5/8"x13 1/2"x35 3/8" (40x344x897)



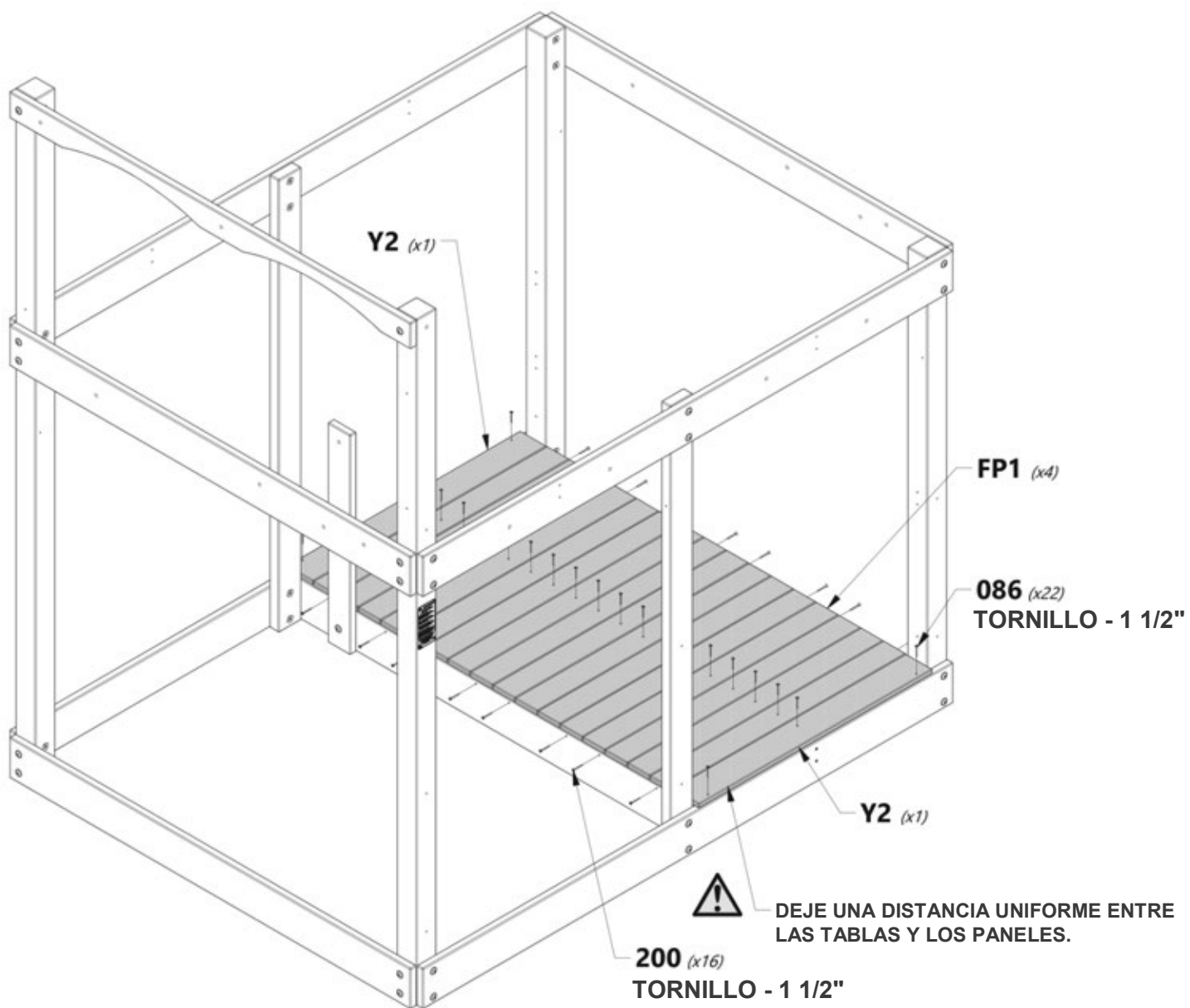
Y2 | TABLA DEL PISO INFERIOR - W4L12786
(2) | 5/8"x4"x35 1/4" (16x102x895)



H100086 | TORNILLO PFH
(22) | 8x1 1/2



H100200 | TORNILLO PFH NG
(16) | 8x1 1/2





MONTAJE DEL FUERTE

PASO 8



M3 | GUÍA DE PARED INFERIOR - W4L12745
(1) | 5/8"x3 3/8"x60 1/2" (16x86x1537)



H3 | GUÍA DE MESA DE PICNIC - W4L12708
(1) | 1"x3 3/8"x67 1/4" (24x86x1708)



H100197 | TIRAFONDO BL NG
(4) | 5/16x2 1/2



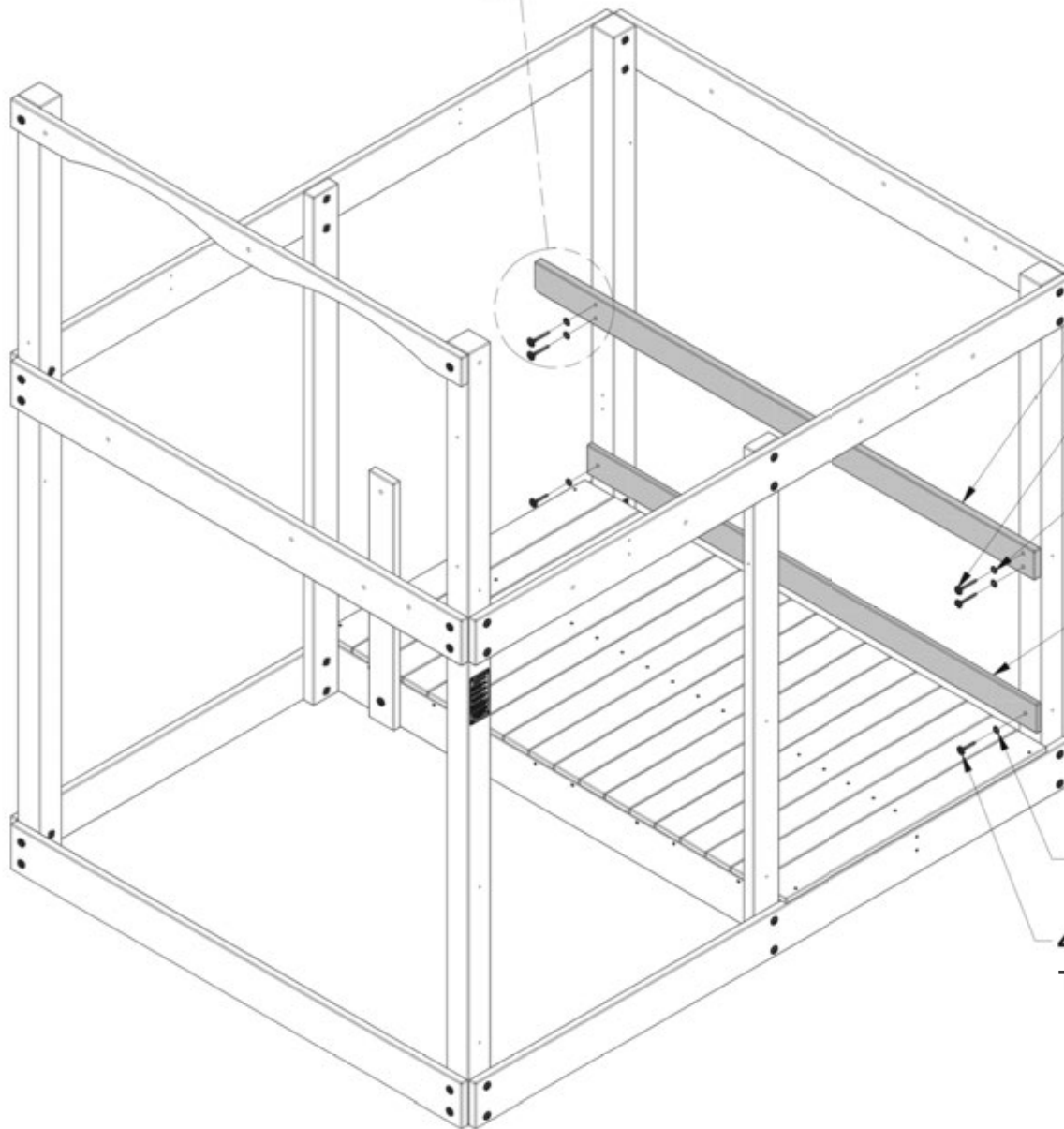
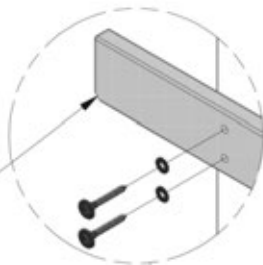
H100458 | TIRAFONDO BL NG
(2) | 5/16x2



H100198 | ARANDELA DE FIJACIÓN EXT. NG
(6) | 8x19



TENGA EN CUENTA QUE EL ÁNGULO DE CORTE APUNTA HACIA ABAJO.



H3 (x1)

197 (x4)
TIRAFONDO - 2 1/2"

198 (x4)
ARANDELA - 8x19

M3 (x1)

198 (x2)
ARANDELA - 8x19

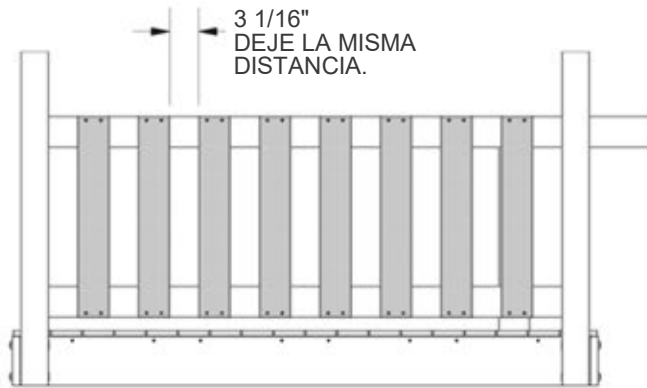
458 (x2)
TIRAFONDO - 2"



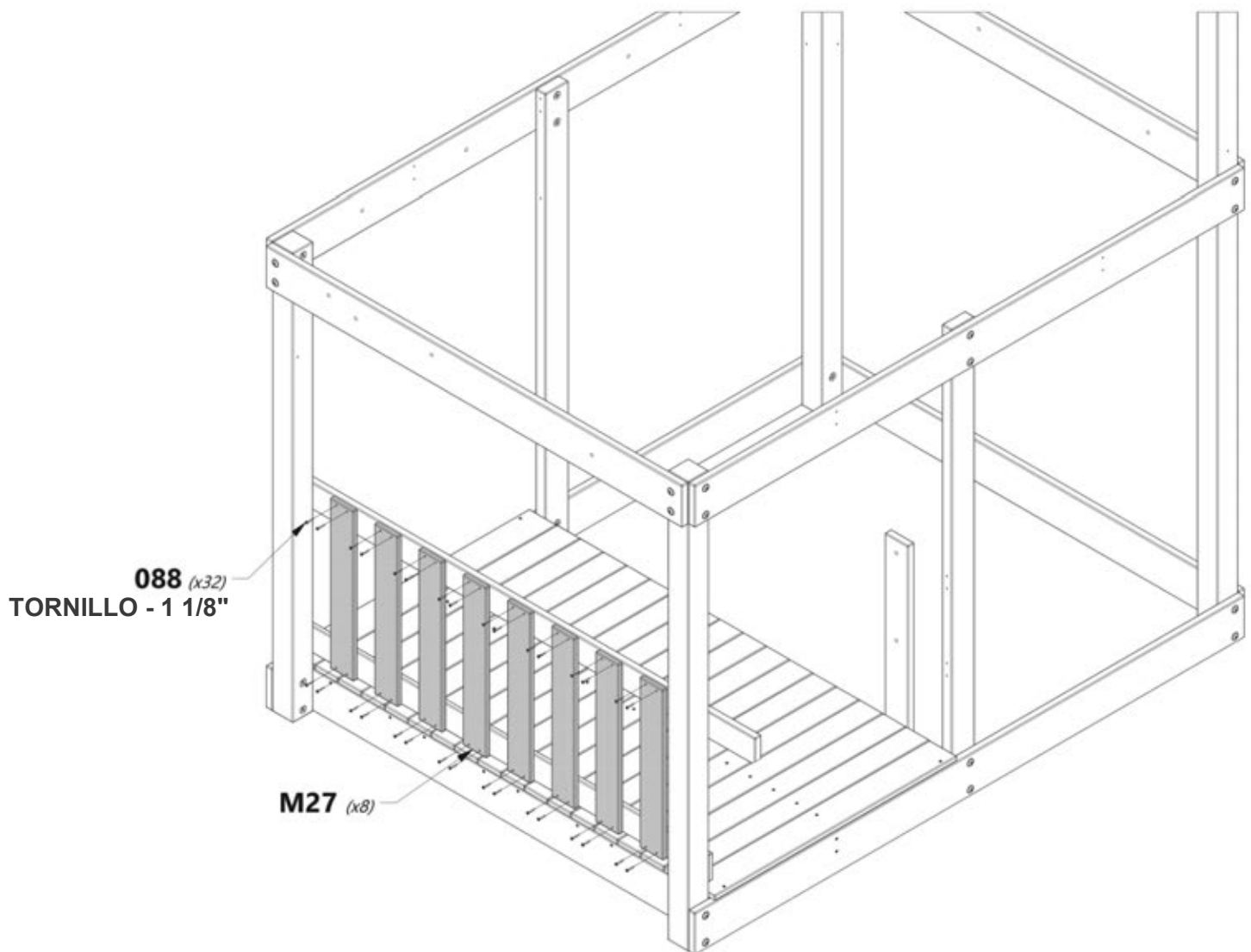
M27 TABLA DE PARED INFERIOR - W4L12766
(8) 5/8"x3 3/8"x21 3/8" (16x86x544)



H100088 TORNILLO PFH
(32) 8x1 1/8



NOTA:
DEJE UN ESPACIO DE NO MENOS DE 3 1/16" Y NO MÁS DE 3 1/4".





MONTAJE DEL FUERTE

PASO 11



M2 | GUÍA DE PARED INFERIOR - W4L12744
(2) | 5/8"x3 3/8"x80" (16x86x2032)



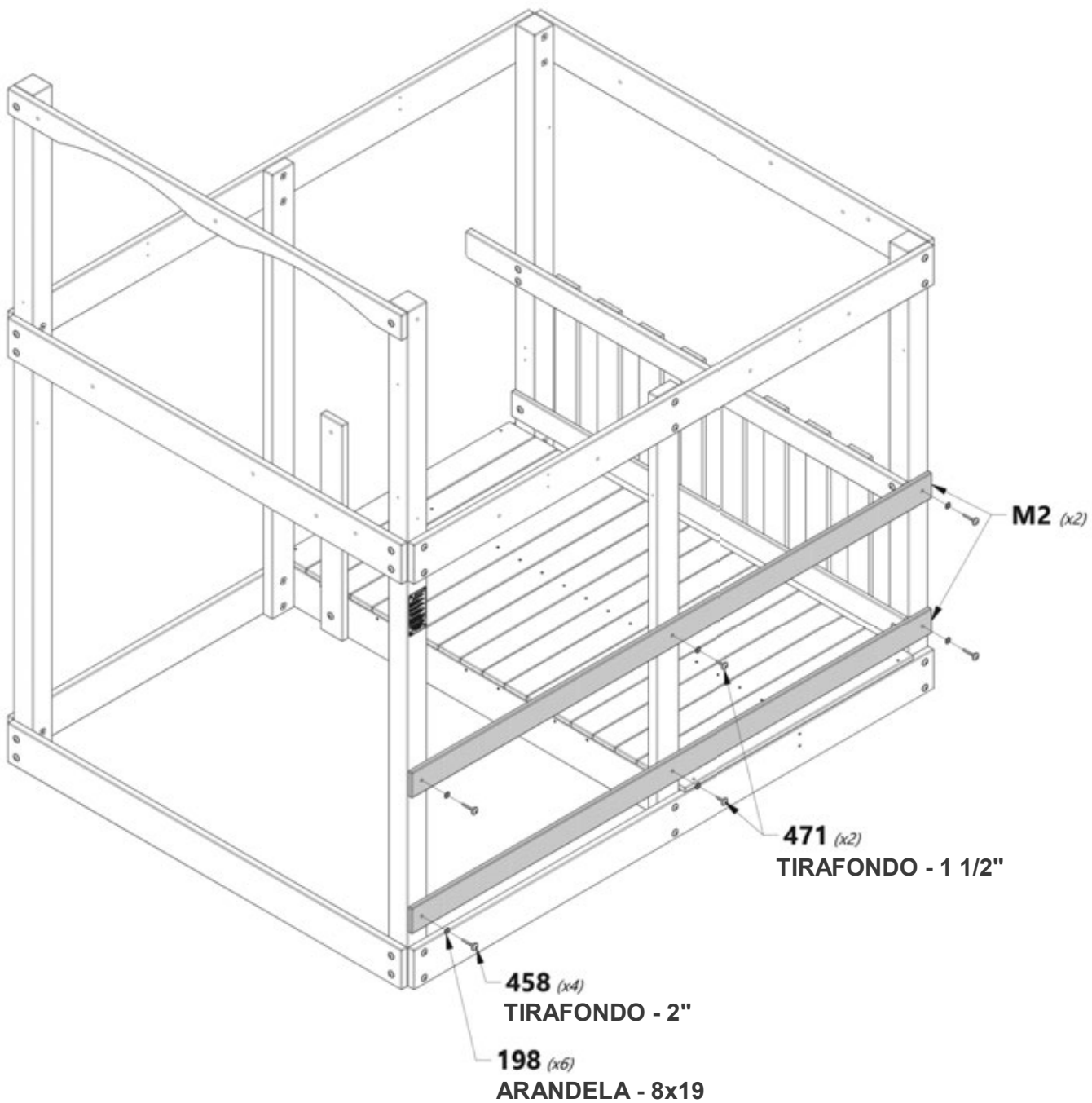
H100458 | TIRAFONDO BL NG
(4) | 5/16x2



H100471 | TIRAFONDO BL NG
(2) | 5/16x1 1/2



H100198 | ARANDELA DE FIJACIÓN EXT. NG
(6) | 8x19

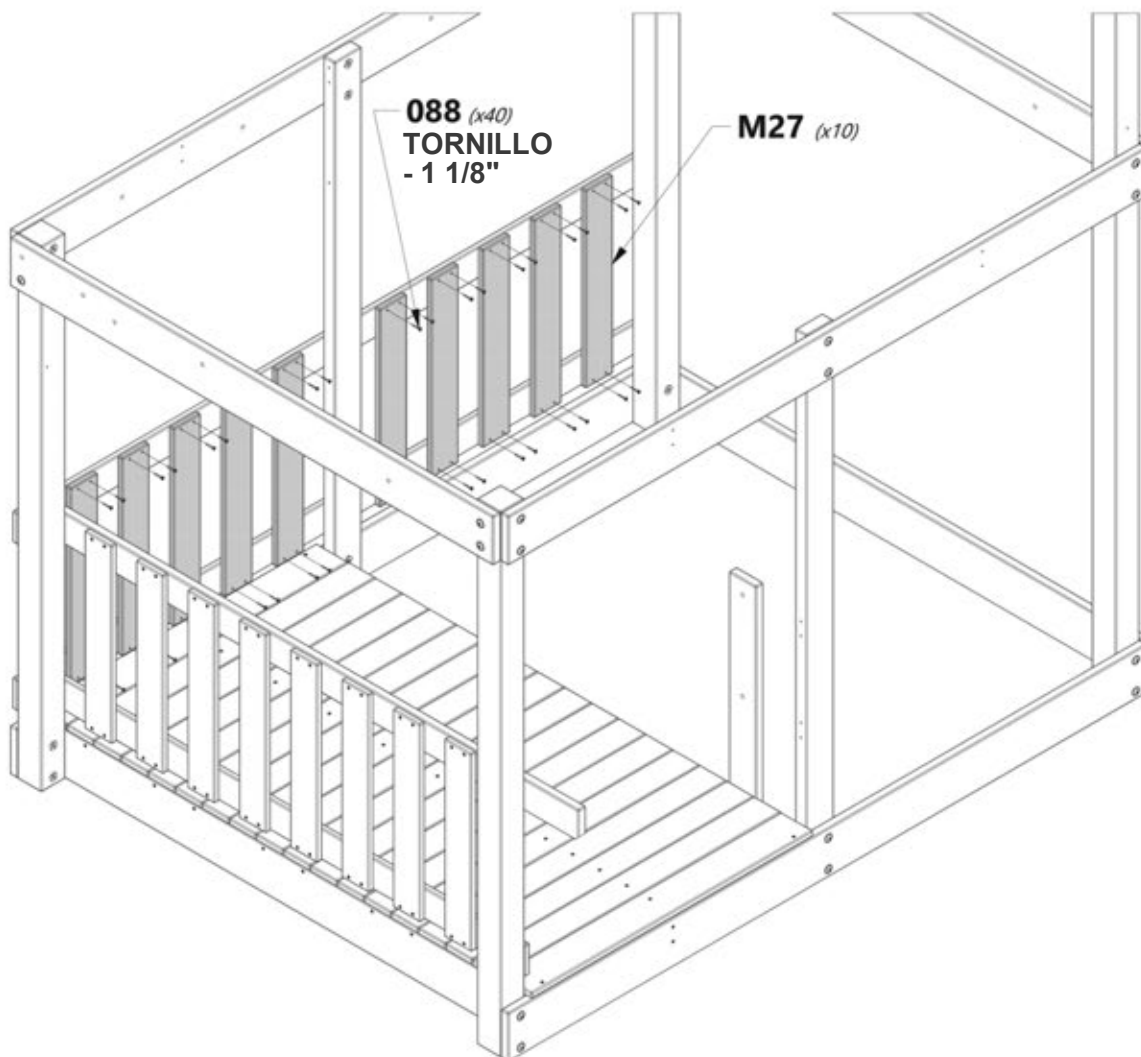
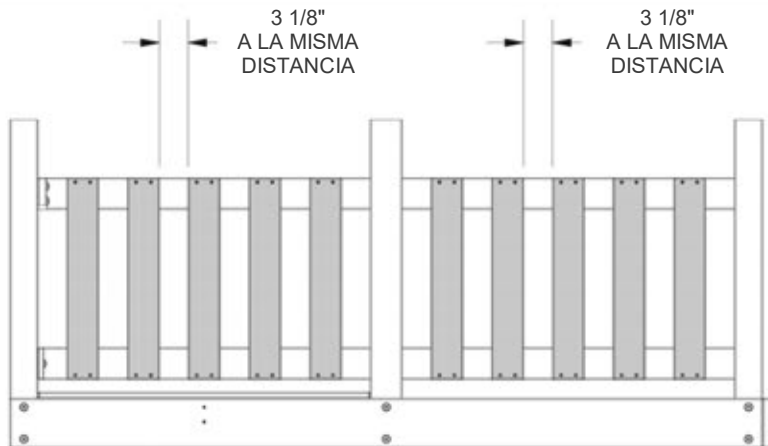




M27 TABLA DE PARED INFERIOR - W4L12766
(10) 5/8"x3 3/8"x21 3/8" (16x86x544)



H100088 TORNILLO PFH
(40) 8x1 1/8





MONTAJE DEL FUERTE

PASO 12



H16 | GUÍA DE ASIENTO DE MESA DE PICNIC - W4L12721
(1) | 1"x3 3/8"x17 1/2" (24x86x444)



H100197 | TIRAFONDO BL NG
(2) | 5/16x2 1/2



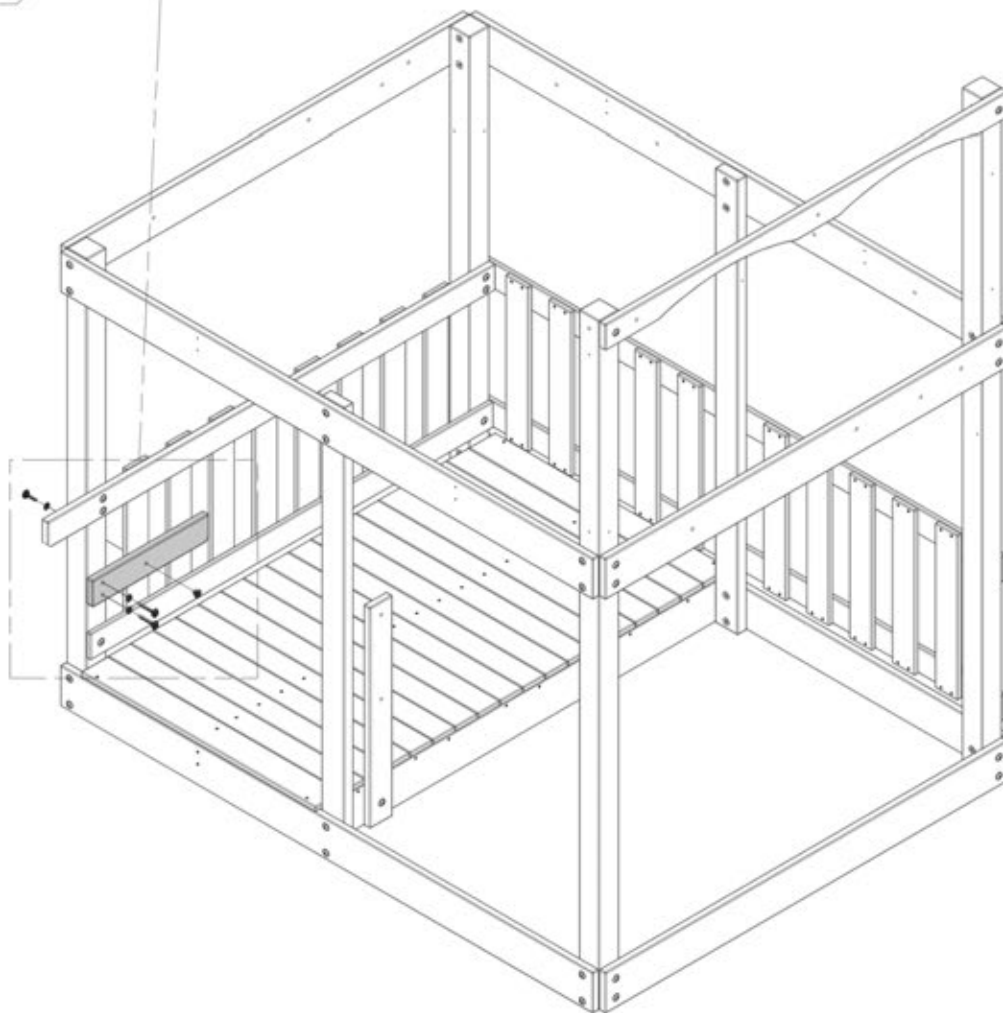
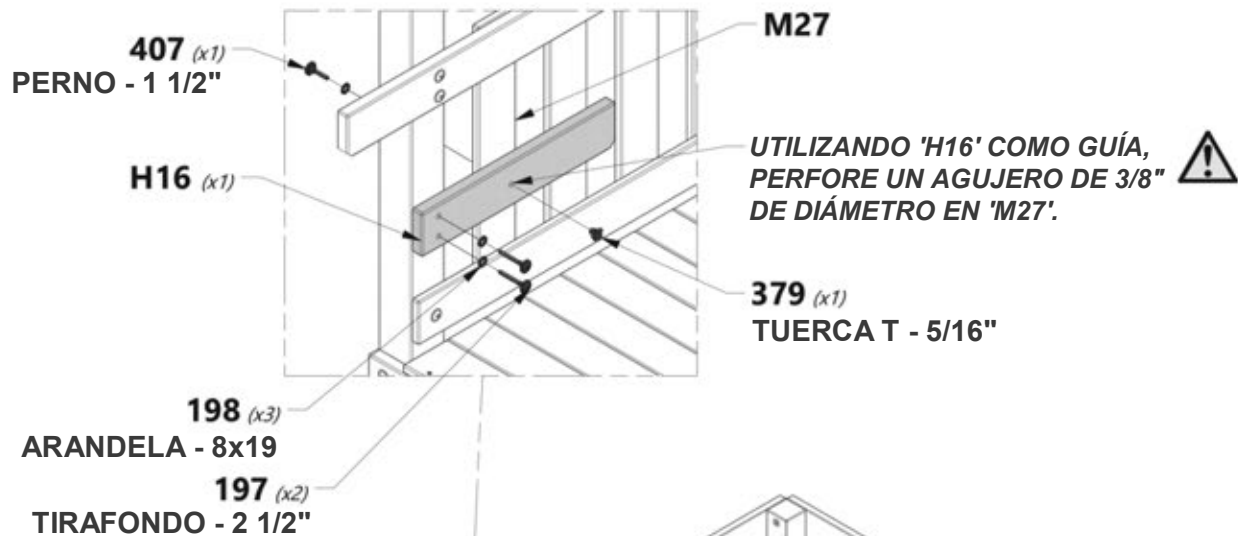
H100407 | PERNO BL NG
(1) | 5/16x1 1/2



H100198 | ARANDELA DE FIJACIÓN EXT. NG
(3) | 8x19



H100379 | TUERCA T NG
(1) | 5/16





MONTAJE DEL FUERTE

PASO 13



H17 | GUÍA DE ASIENTO DE MESA DE PICNIC - W4L12722
(1) | 1"x3 3/8"x17 1/2" (24x86x444)



H100197 | TIRAFONDO BL NG
(2) | 5/16x2 1/2



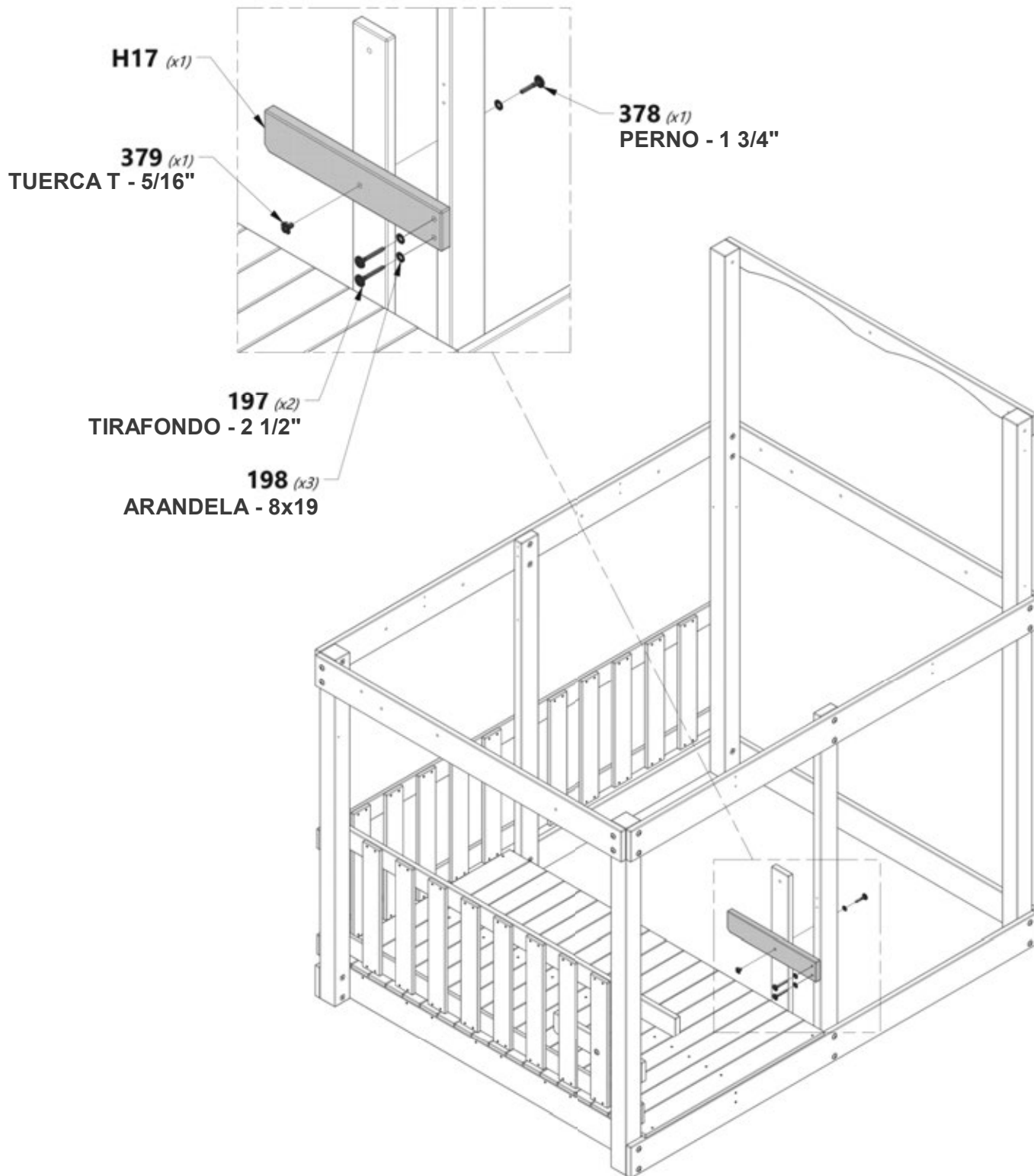
H100378 | PERNO BL NG
(1) | 5/16x1 3/4



H100198 | ARANDELA DE FIJACIÓN EXT. NG
(3) | 8x19



H100379 | TUERCA T NG
(1) | 5/16

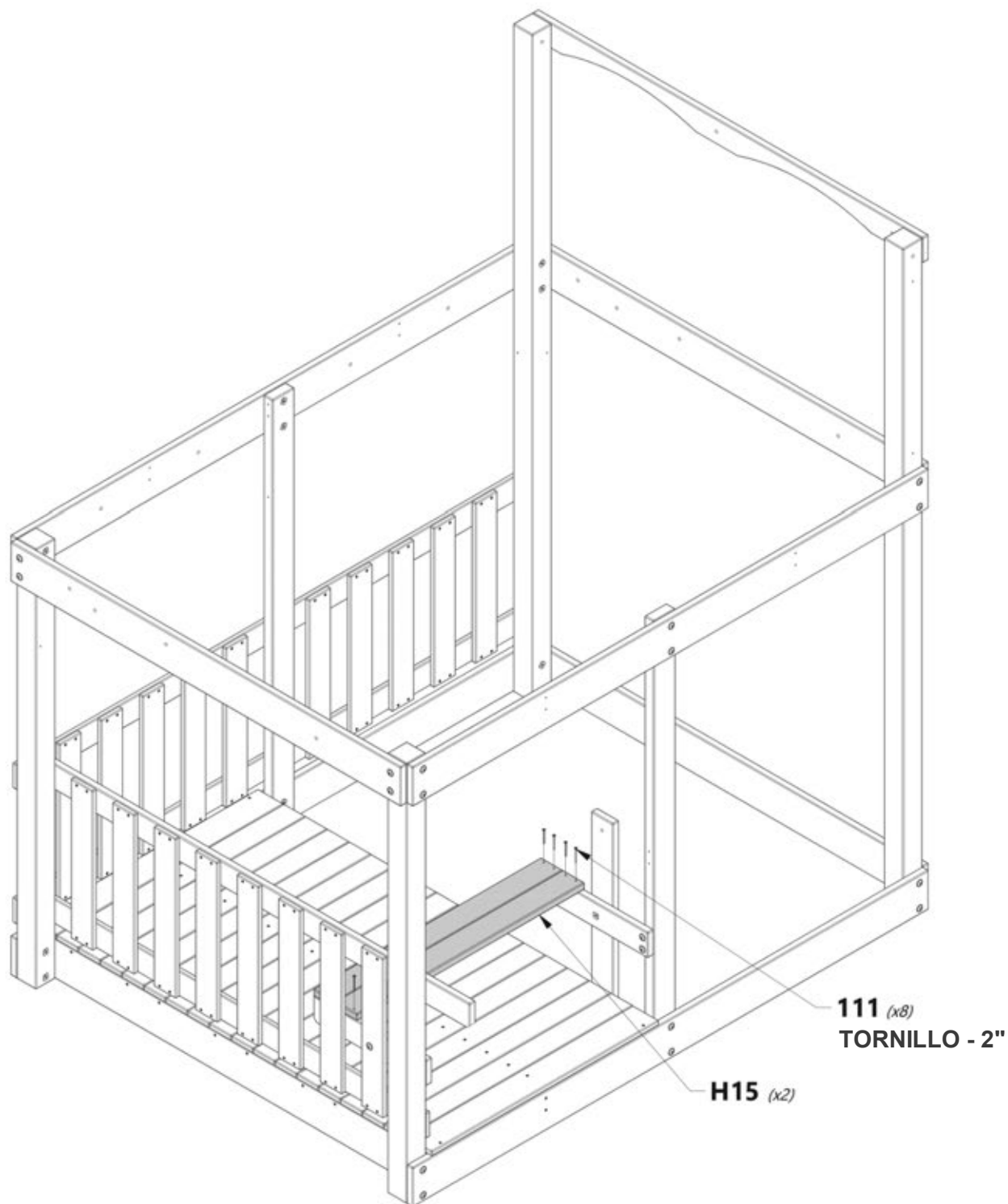




H15 ASIENTO DE MESA DE PICNIC - W4L12720
(2) 1"x3 3/8"x35 3/8" (24x86x897)



H100111 TORNILLO PFH
(8) 8x2

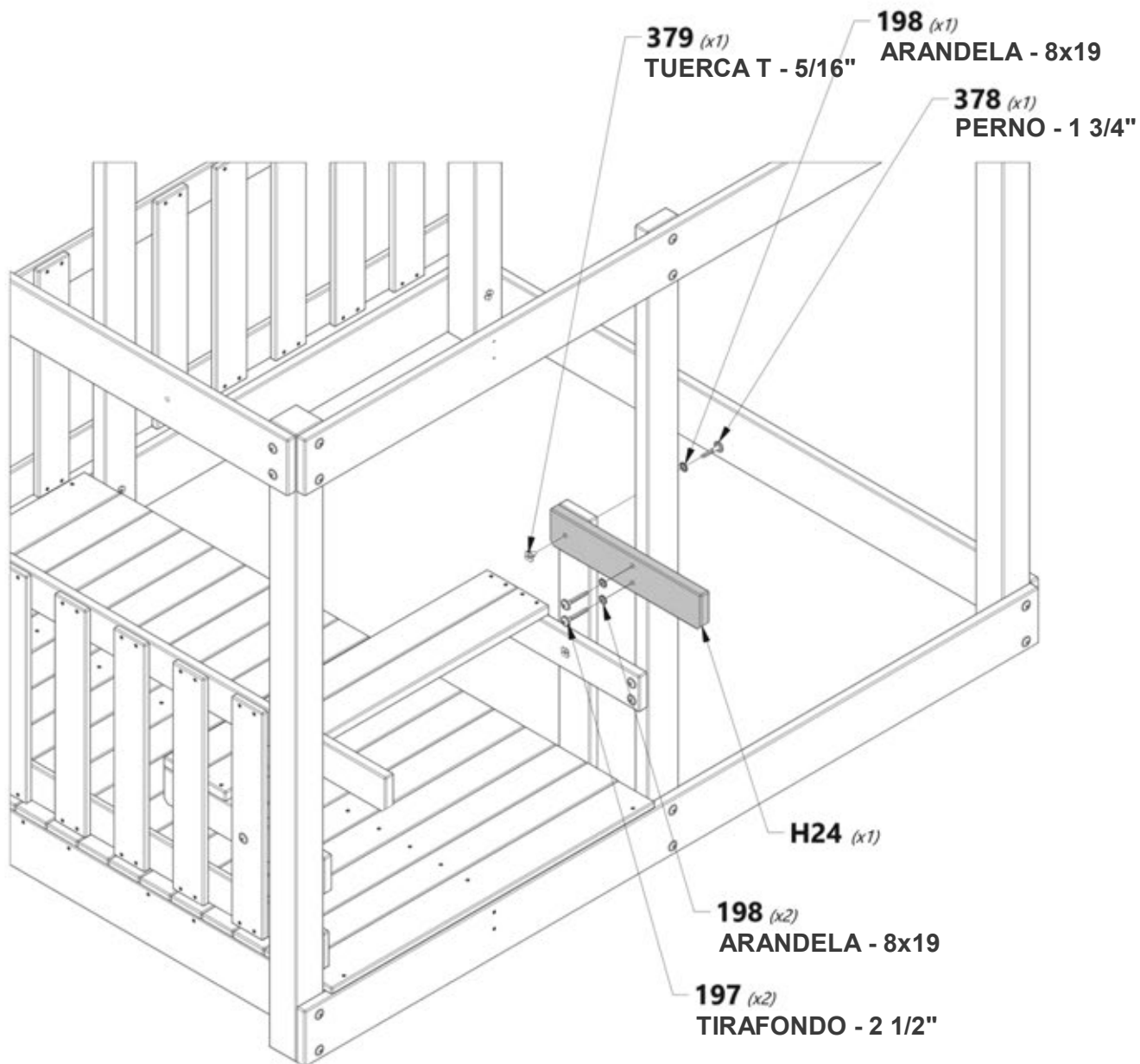
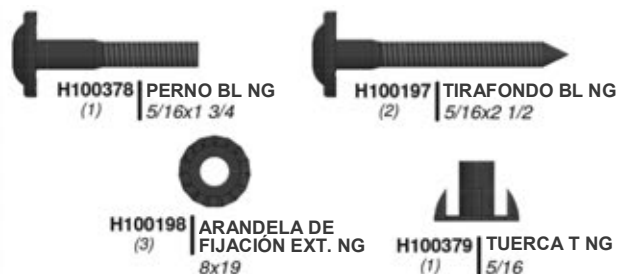




MONTAJE DEL FUERTE

PASO 15

H24 | SOPORTE DE TABLÓN DE LA MESA DE PICNIC - W4L12727
(1) | 1"x3 3/8"x16 1/2" (24x86x418)





MONTAJE DEL FUERTE

PASO 16



M13 | TABLON DE LA MESA DE PICNIC - W4L12755
(3) 5/8"x3 3/8"x41 1/4" (16x86x1049)



M10 | TABLON DE LA MESA DE PICNIC - W4L12793
(1) 5/8"x3 3/8"x41 1/4" (16x86x1049)



M16 | TABLON CENTRAL DE LA MESA DE PICNIC - W4L12757
(1) 5/8"x3"x38 1/4" (16x76x973)



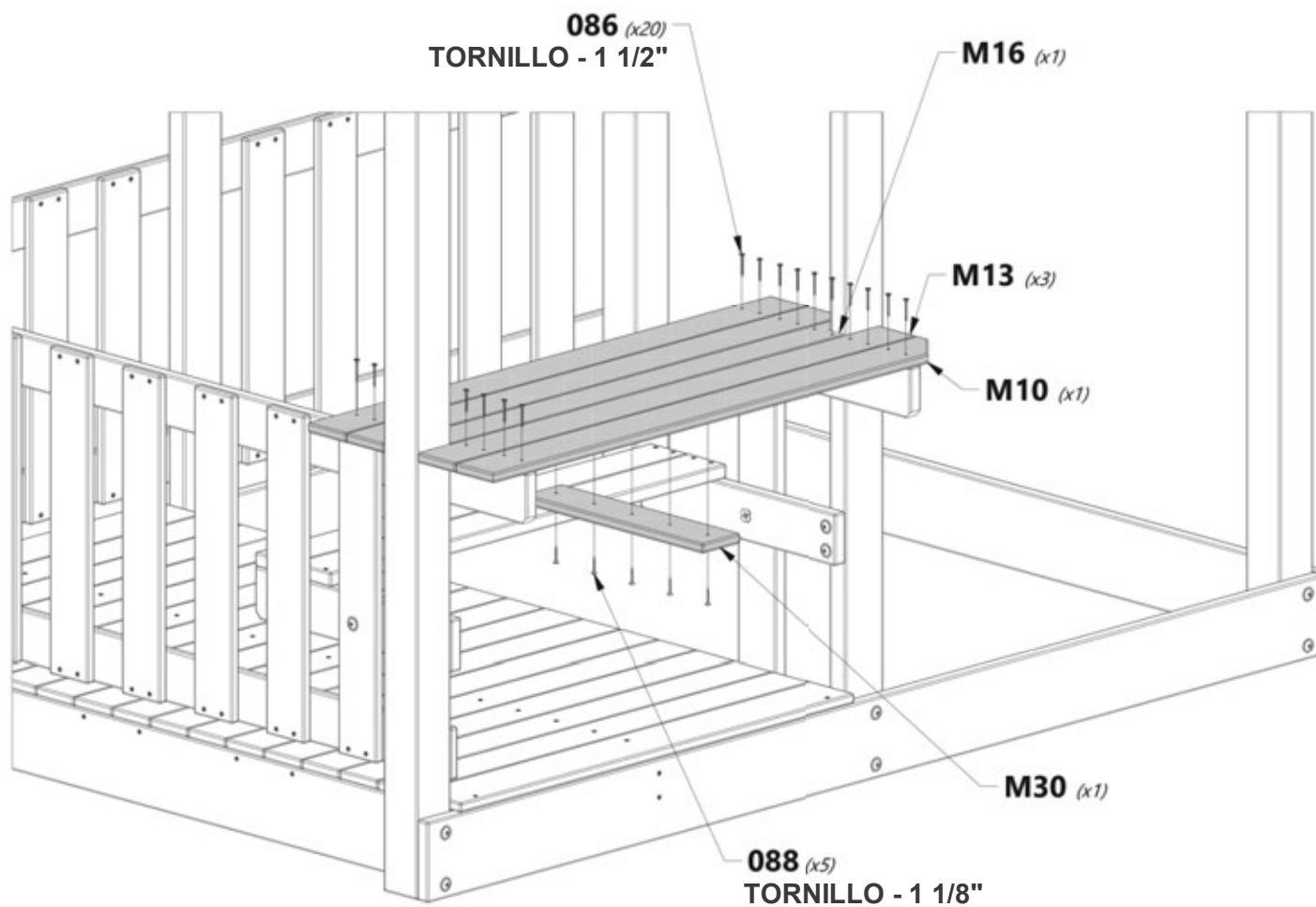
M30 | TABLILLA DE TABLON DE LA MESA DE PICNIC - W4L12767
(1) 5/8"x3 3/8"x16" (16x86x406)



H100086 | TORNILLO PFH
(20) 8x1 1/2



H100088 | TORNILLO PFH
(5) 8x1 1/8

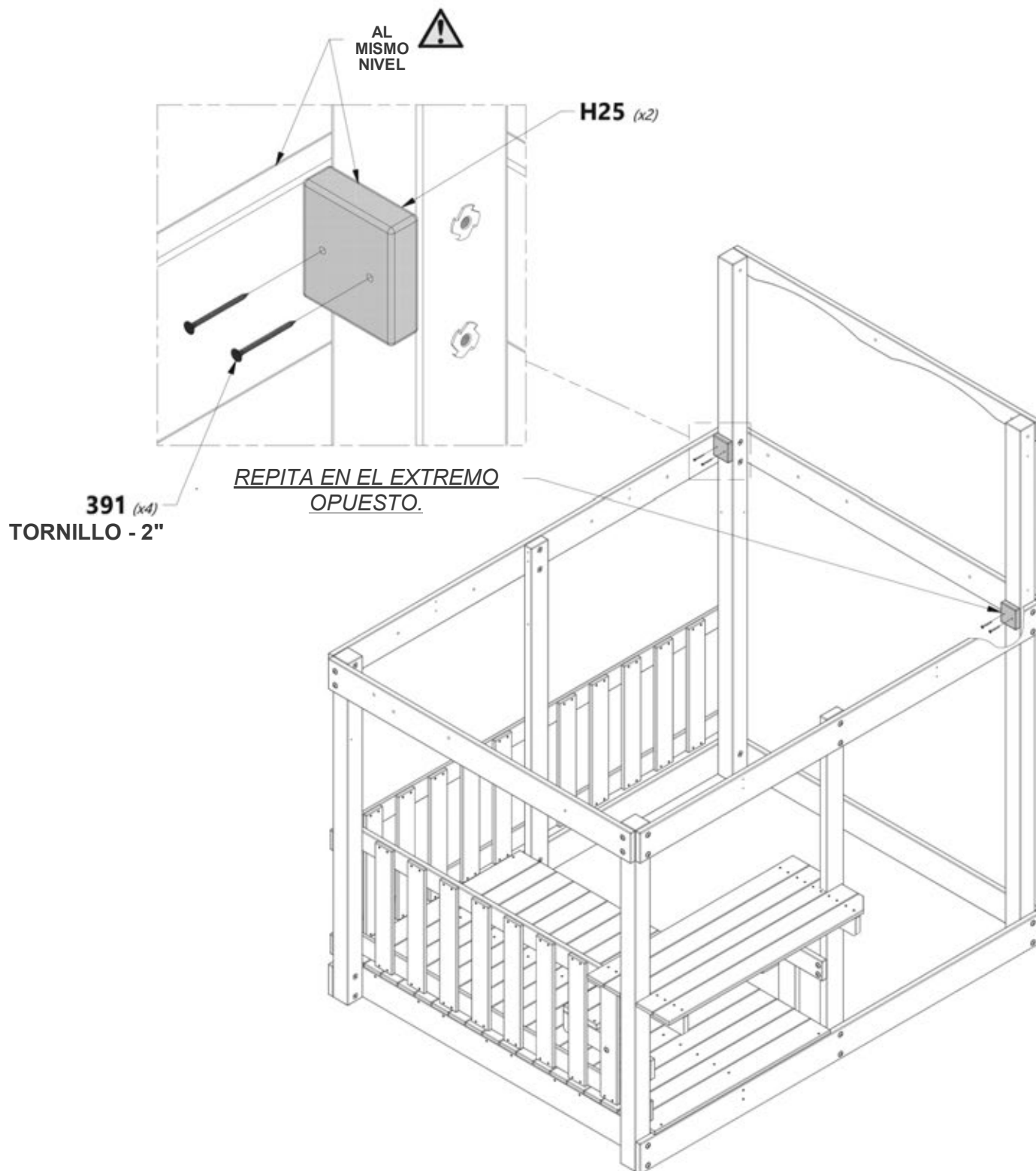




H25 | SOPORTE DEL PISO SUPERIOR - W4L12728
(2) | 1"x3 3/8"x3" (24x86x76)



H100391 | TORNILLO PFH NG
(4) | 8x2





MONTAJE DEL FUERTE

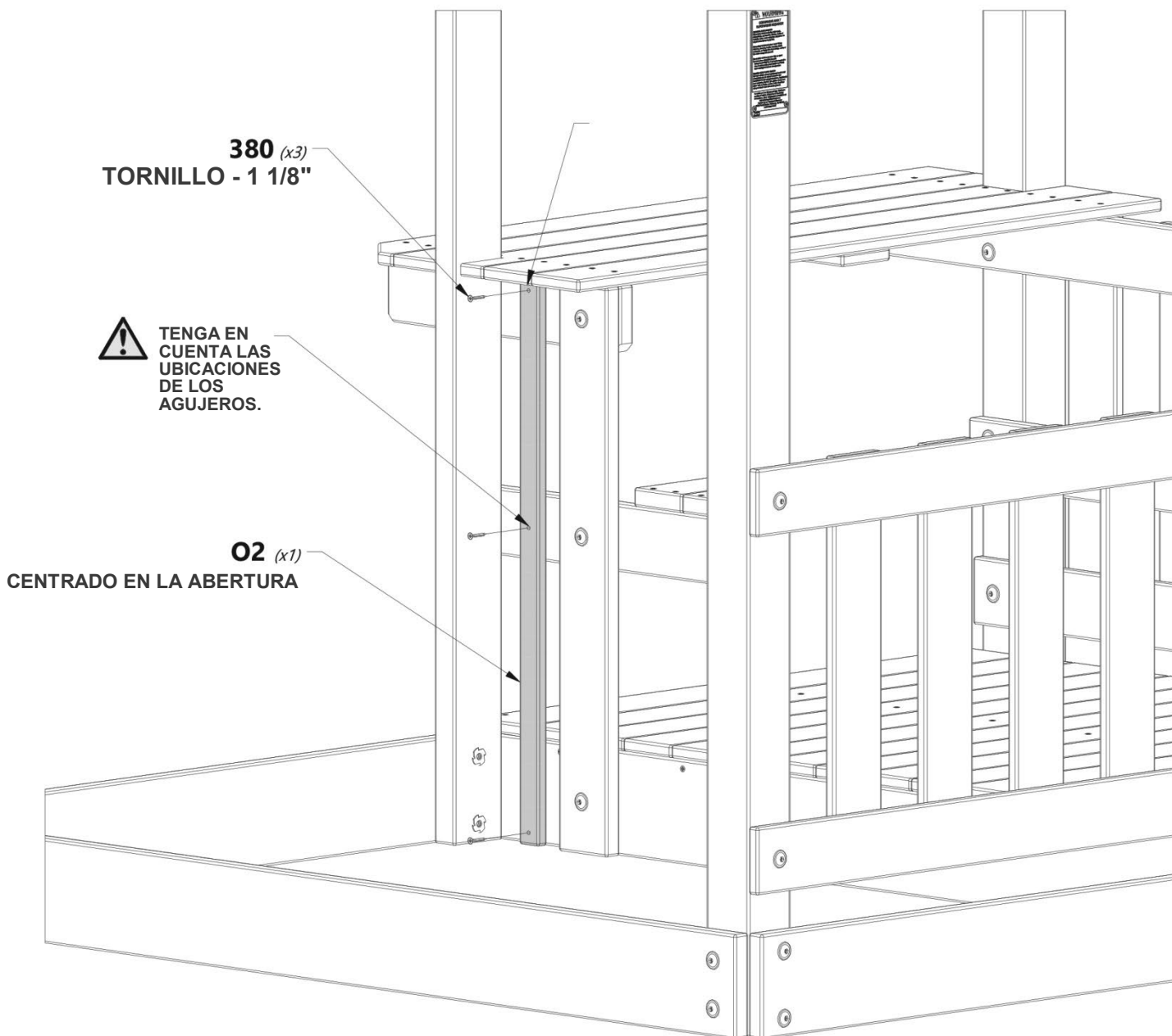
PASO 18



O2 TABLA DE SEGURIDAD - W4L12784
(1) 5/8"x1 3/8"x28 5/8" (16x34x726)



H100380 TORNILLO PFH
(3) 8x1 1/8





E5 REFUERZO DE PLATAFORMA - W4L12692
(8) | 7/16"x3 3/8"x20" (36x86x508)

H100205 PERNO BL NG
(8) | 5/16x2-1/4

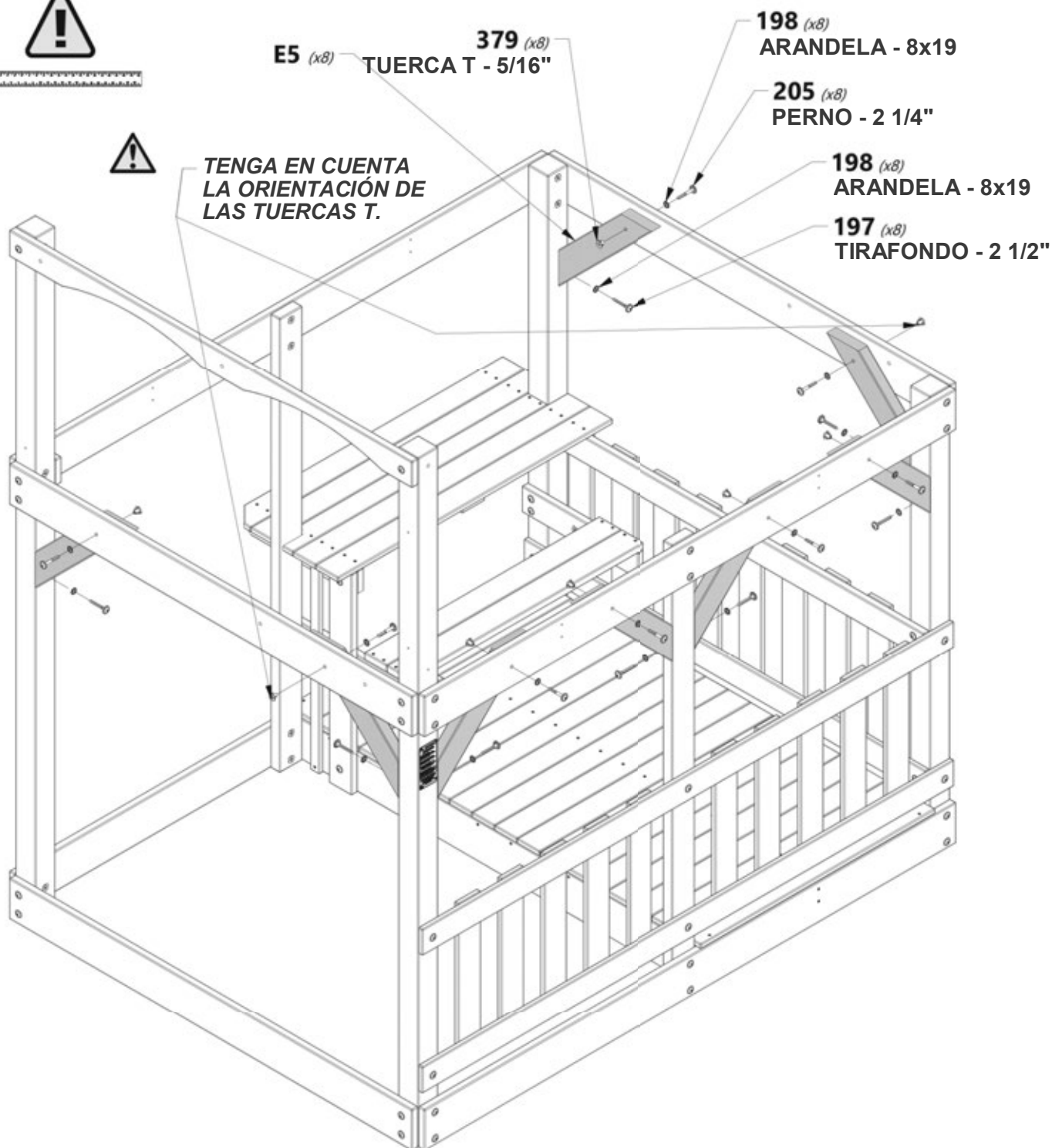
H100197 TIRAFONDO BL NG
(8) | 5/16x2 1/2

H100198 ARANDELA DE FIJACIÓN EXT. NG
(16) | 8x19

H100379 TUERCA T NG
(8) | 5/16



TENGA EN CUENTA LA ORIENTACIÓN DE LAS TUERCAS T.





MONTAJE DEL FUERTE

PASO 20



H5 | GUÍA DEL PISO - W4L12710
(1) | 1"x3 3/8"x60 1/2" (24x86x1537)



H26 | VIGA DEL PISO - W4L12729
(2) | 1"x3 3/8"x60 1/2" (24x86x1537)



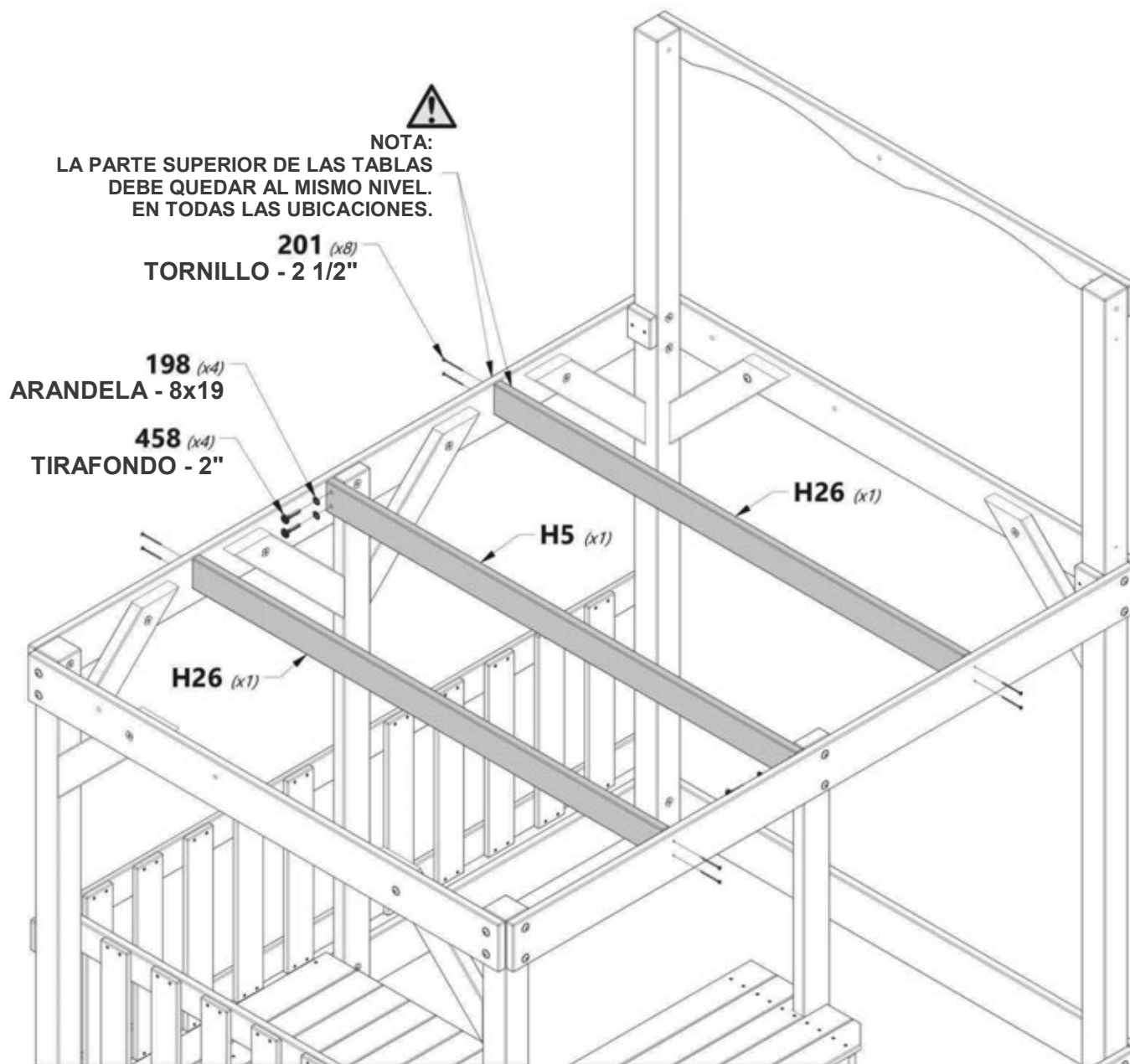
H100458 | TIRAFONDO BL NG
(4) | 5/16x2



H100198 | ARANDELA DE FIJACIÓN EXT. NG
(4) | 8x19



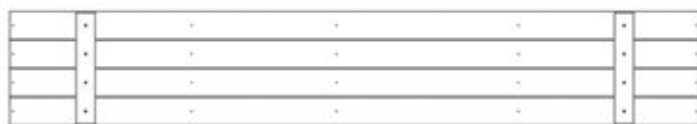
H100201 | TORNILLO PFH NG
(8) | 8x2-1/2





MONTAJE DEL FUERTE

PASO 21



FP2 | PANEL DEL PISO - W2A02649
(4) | 1 1/4"x13 1/2"x81 7/8" (32x344x2080)



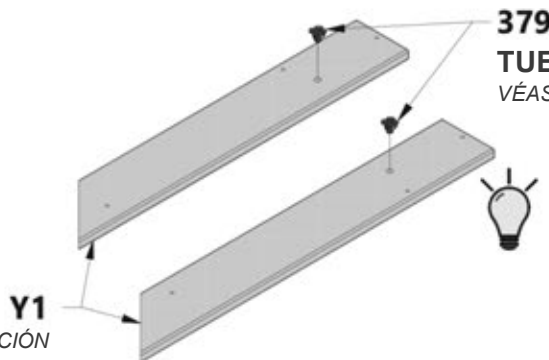
Y1 | TABLA DEL PISO SUPERIOR - W4L12785
(2) | 5/8"x4"x78" (16x102x1980)



H100086 | TORNILLO PFH
(94) | 8x1 1/2



H100379 | TUERCA T NG
(2) | 5/16



379
TUERCA T - 5/16"
VÉASE A CONTINUACIÓN

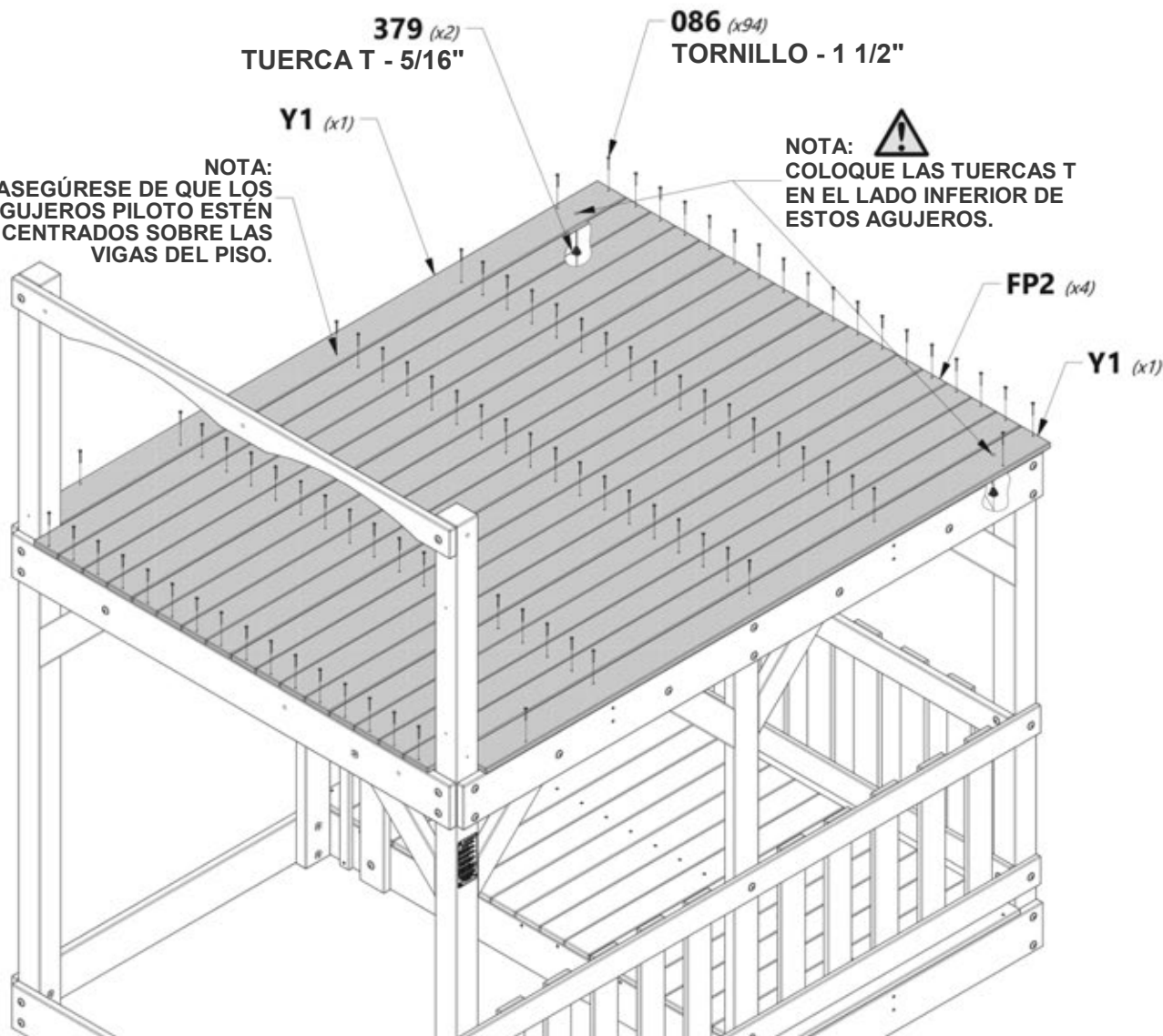


SUGERENCIA:
INSTALE LAS TUERCAS T EN EL LADO INFERIOR DE AMBAS TABLAS Y1 ANTES DE FIJARLAS AL FUERTE.

Y1
VÉASE A CONTINUACIÓN



NOTA:
ASEGÚRESE DE QUE LOS AGUJEROS PILOTO ESTÉN CENTRADOS SOBRE LAS VIGAS DEL PISO.



NOTA: 
COLOQUE LAS TUERCAS T EN EL LADO INFERIOR DE ESTOS AGUJEROS.

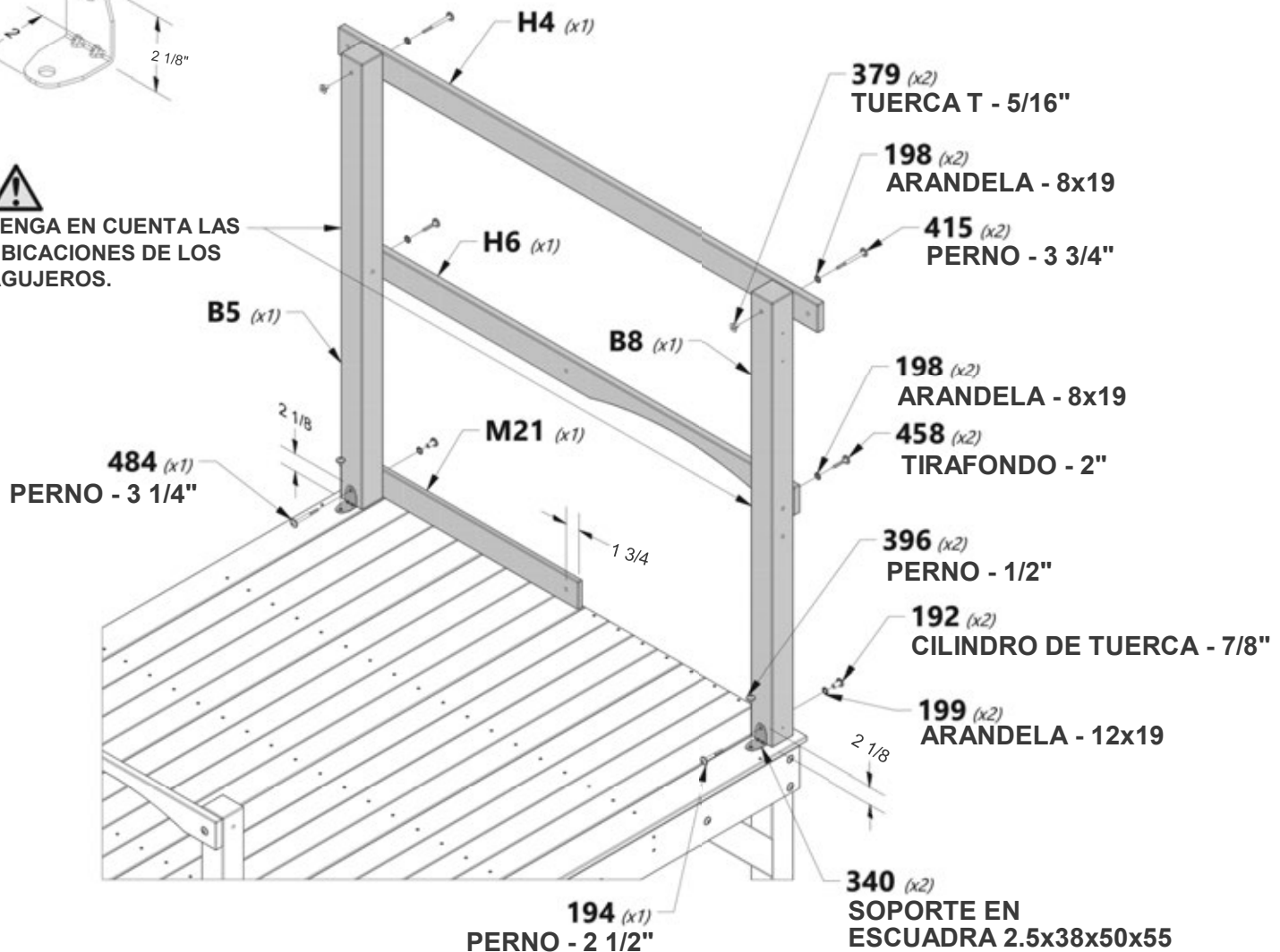


MONTAJE DEL FUERTE

PASO 22



⚠
TENGA EN CUENTA LAS UBICACIONES DE LOS AGUJEROS.





MONTAJE DEL FUERTE

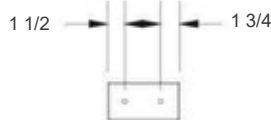
PASO 23



M1 | GUÍA DE PARED SUPERIOR - W4L12743
(1) | 5/8"x3 3/8"x80" (16x86x2032)



H23 | GUÍA DE PARED DEL FUERTE - W4L12752
(1) | 1"x3 3/8"x50 1/4" (24x86x1277)



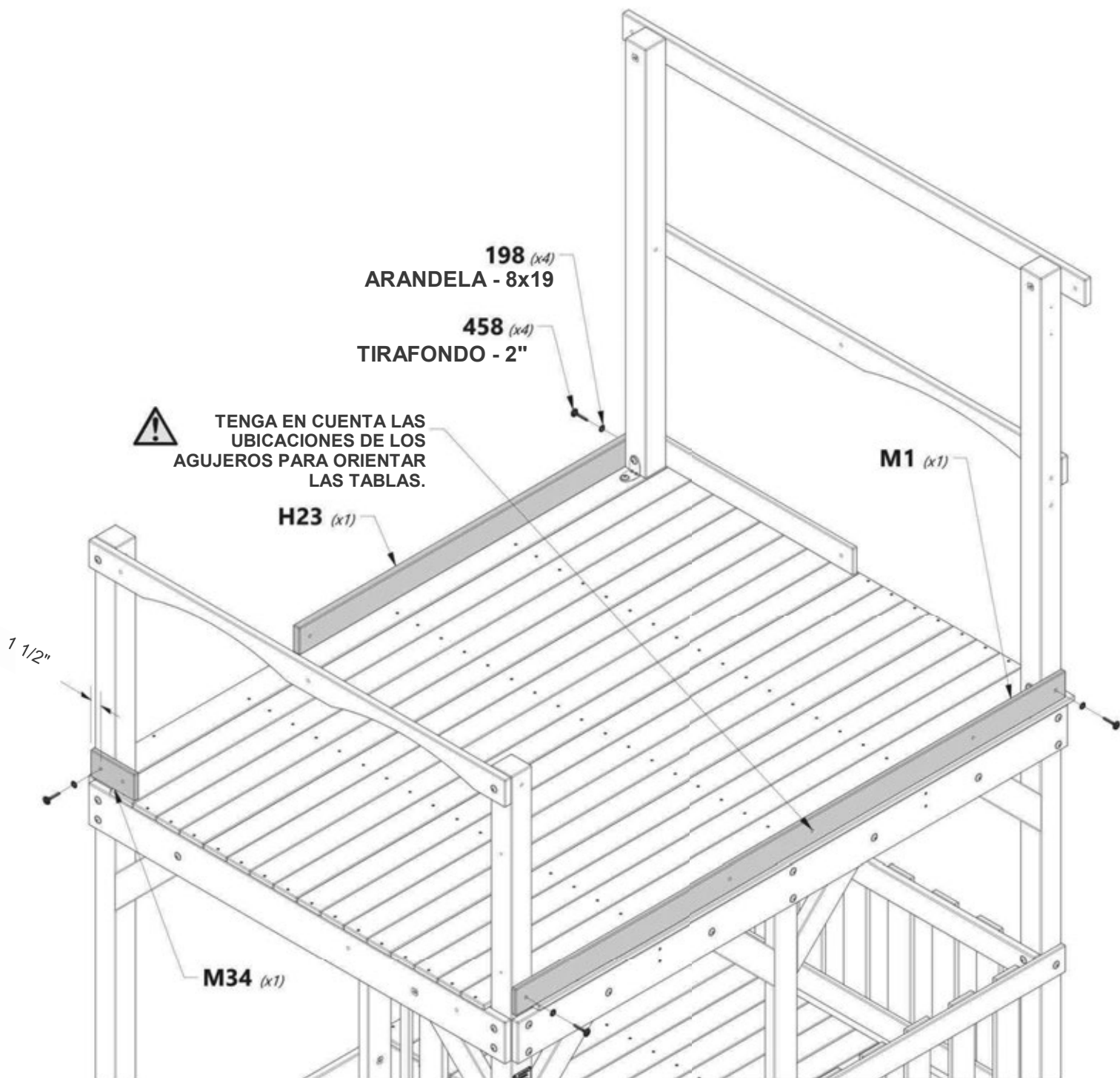
M34 | GUÍA DE PARED - W4L12770
(1) | 5/8"x3 3/8"x6 3/8" (16x86x162)



H100458 | TIRAFONDO BL NG
(4) | 5/16x2



H100198 | ARANDELA DE FIJACION
(4) | EXT. NG
8x19





MONTAJE DEL FUERTE

PASO 24



A100340 | SOPORTE EN ESCUADRA
(1) | 2.5x38x50x55



H18 | GUÍA DE PARED DEL FUERTE - W4L12723
(1) | 1"x3 3/8"x29 7/8" (24x86x758)



H100379 | TUERCA T NG
(2) | 5/16



H100198 | ARANDELA DE FIJACIÓN EXT. NG
(1) | 8x19



H100378 | PERNO BL NG
(1) | 5/16x1 3/4



H100459 | PERNO BL NG
(1) | 5/16x1 1/4



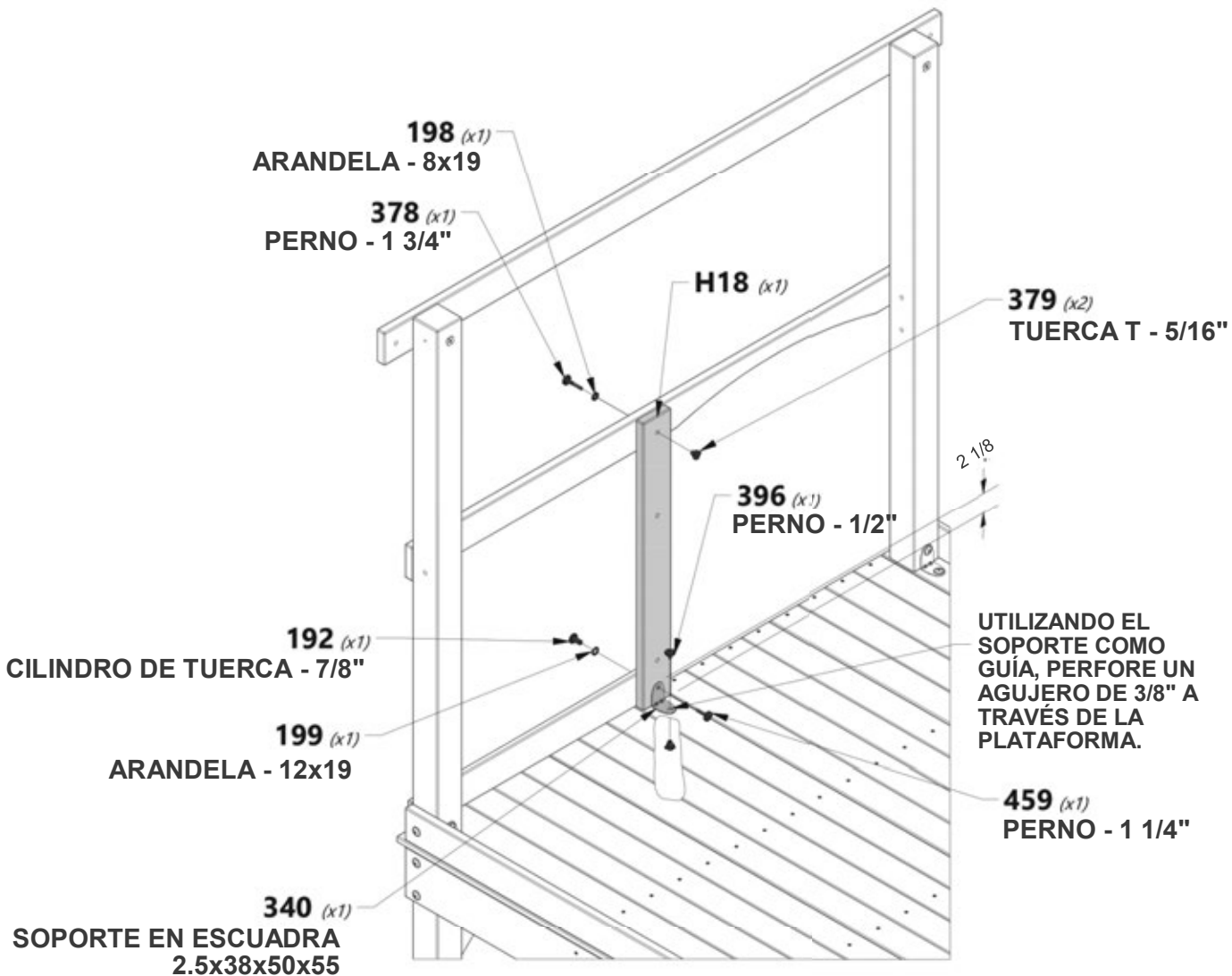
H100396 | PERNO BL NG
(1) | 5/16x1/2



H100192 | CILINDRO DE TUERCA BL NG
(1) | 5/16x7/8



H100199 | ARANDELA DE FIJACIÓN EXT. NG
(1) | 12x19





MONTAJE DEL FUERTE

PASO 25



H1 | GUÍA DE PARED - W4L12706
(1) | 1"x3 3/8"x80" (24x86x2032)



Q1 | TABLA DE FIJACION DEL TOBOGAN - W4L12792
(1) | 1"x4 1/4"x27" (24x108x687)



B6 | ESQUINA DELANTERA IZQUIERDA DEL FUERTE - W4L12685
(1) | 3"x3"x53 7/8" (76x76x1370)



A100340 | SOPORTE EN ESCUADRA
(1) | 2.5x38x50x55



H22 | TABLA DE FIJACION DEL TOBOGAN - W4L12781
(1) | 1"x3"x23" (24x76x585)



H100415 | PERNO BL NG
(3) | 5/16x3 3/4



H100503 | PERNO BL NG
(1) | 5/16x3-1/2



H100197 | TIRAFONDO BL NG
(4) | 5/16x2 1/2



H100396 | PERNO BL NG
(1) | 5/16x1/2



H100192 | CILINDRO DE TUERCA BL NG
(1) | 5/16x7/8



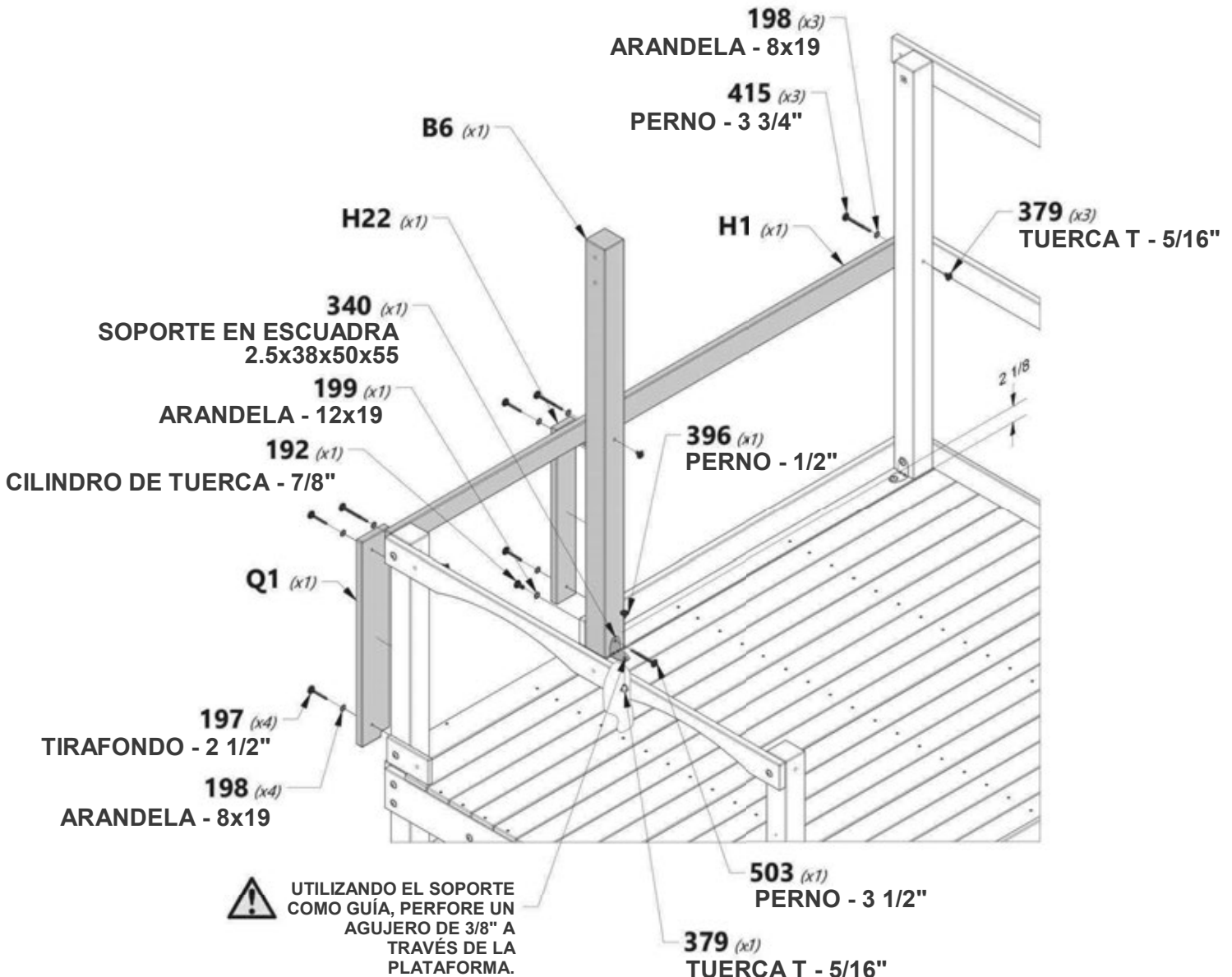
H100199 | ARANDELA DE FIJACION EXT. NG
(1) | 12x19



H100379 | TUERCA T NG
(4) | 5/16



H100198 | ARANDELA DE FIJACION EXT. NG
(7) | 8x19





MONTAJE DEL FUERTE

PASO 26



A100340 | PERNO BL NG
(1) | 2.5x38x50x55



H2 | PERNO BL NG
(1) | 1"x3 3/8"x80" (24x86x2032)



B7 | PERNO BL NG
(1) | 3"x3"x53 7/8" (76x76x1370)



H100415 | PERNO BL NG
(3) | 5/16x3 3/4



H100484 | PERNO BL NG
(1) | 5/16x3 1/4



H100192 | PERNO BL NG
(1) | 5/16x7/8



H100396 | PERNO BL NG
(1) | 5/16x1/2



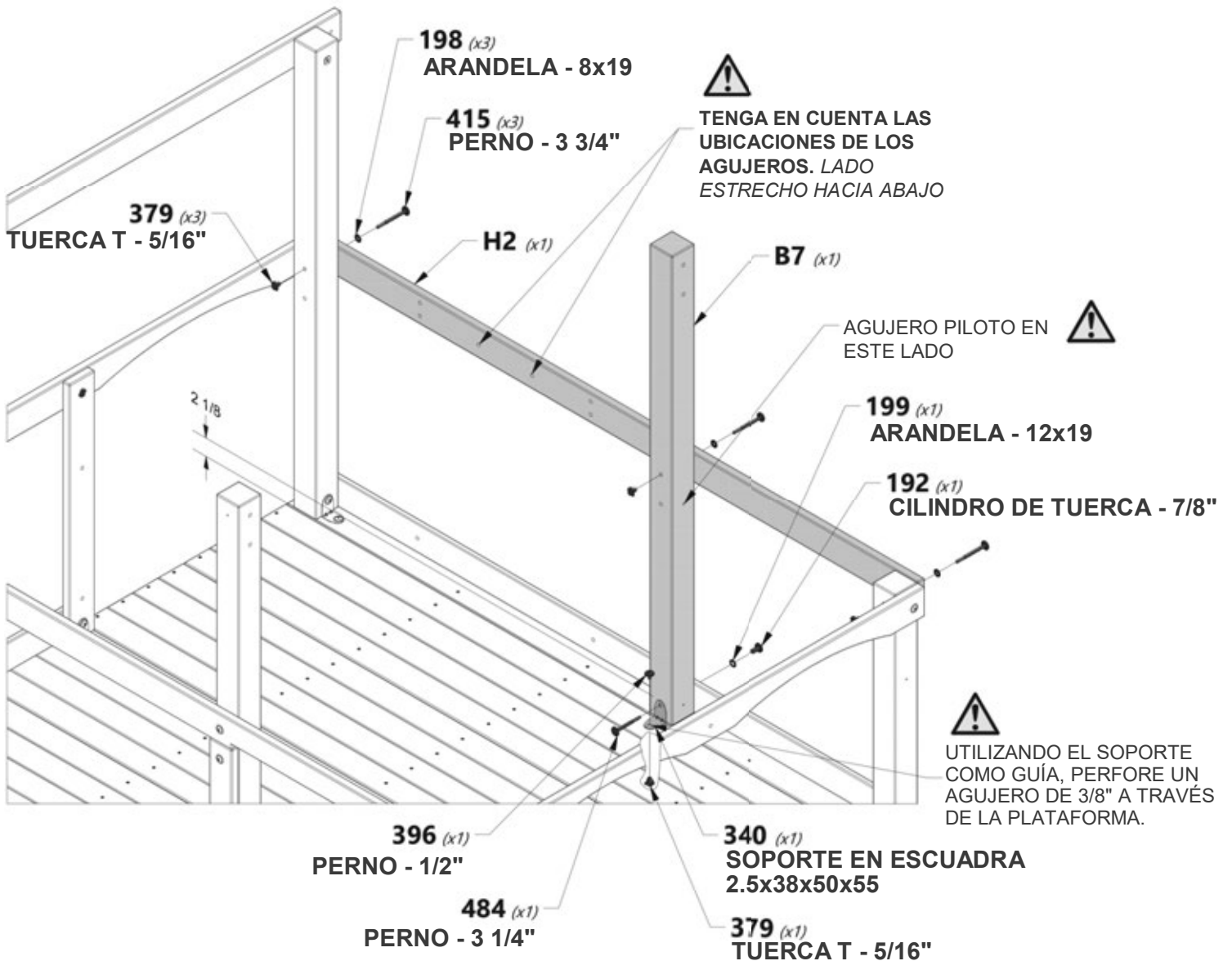
H100199 | PERNO BL NG
(1) | 12x19



H100379 | PERNO BL NG
(4) | 5/16



H100198 | PERNO BL NG
(3) | 8x19





MONTAJE DEL FUERTE

PASO 27



H9 TABLA DE PARED DEL FUERTE - W4L12714
(2) 1"x3 3/8"x50 1/2" (24x86x1284)



A100396 SOPORTE EN ESCUADRA 51x32x82x3.175
(2)



H100761 PERNO HEXAGONAL NG
(4) 5/16x2



H100407 PERNO BL NG
(2) 5/16x1 1/2



H100478 ARANDELA PLANA NG
(4) 8x27



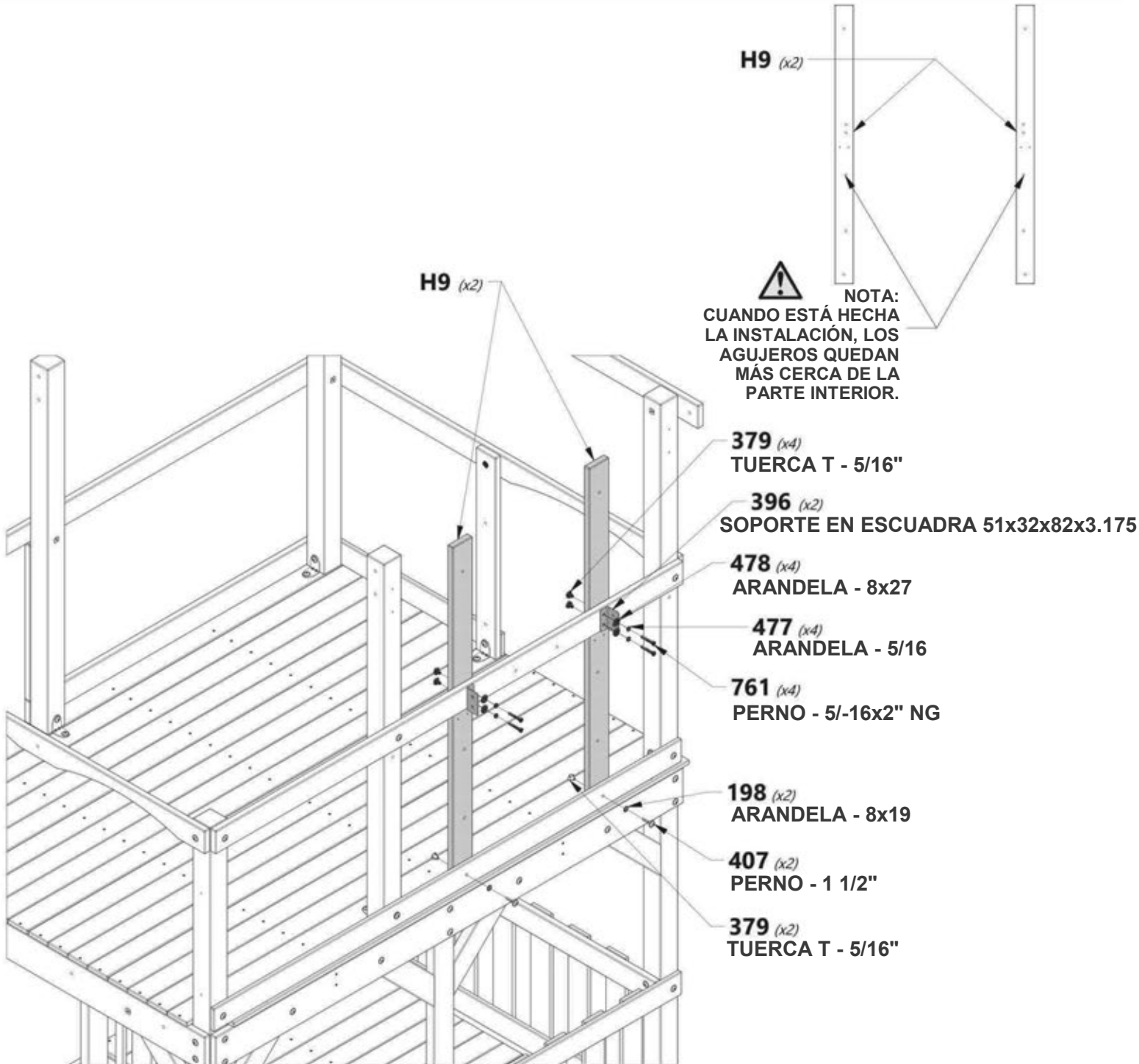
H100198 ARANDELA DE FIJACIÓN EXT. NG
(2) 8x19



H100477 ARANDELA SEPARADORA NG
(4) 5/16



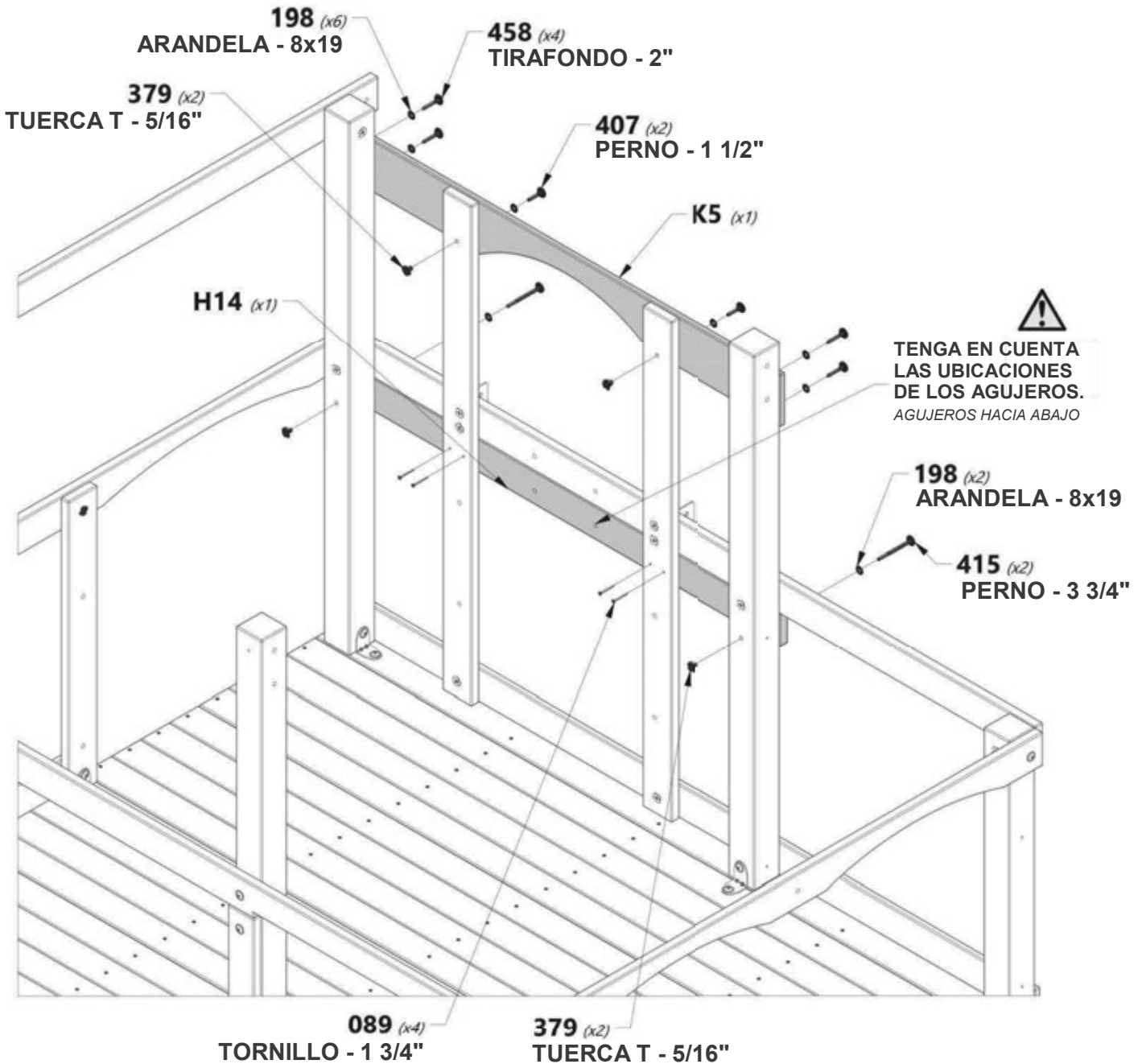
H100379 TUERCA T NG
(6) 5/16





MONTAJE DEL FUERTE

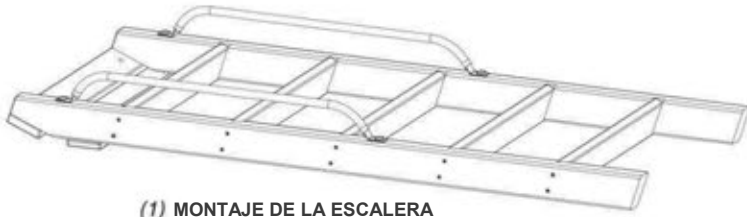
PASO 28



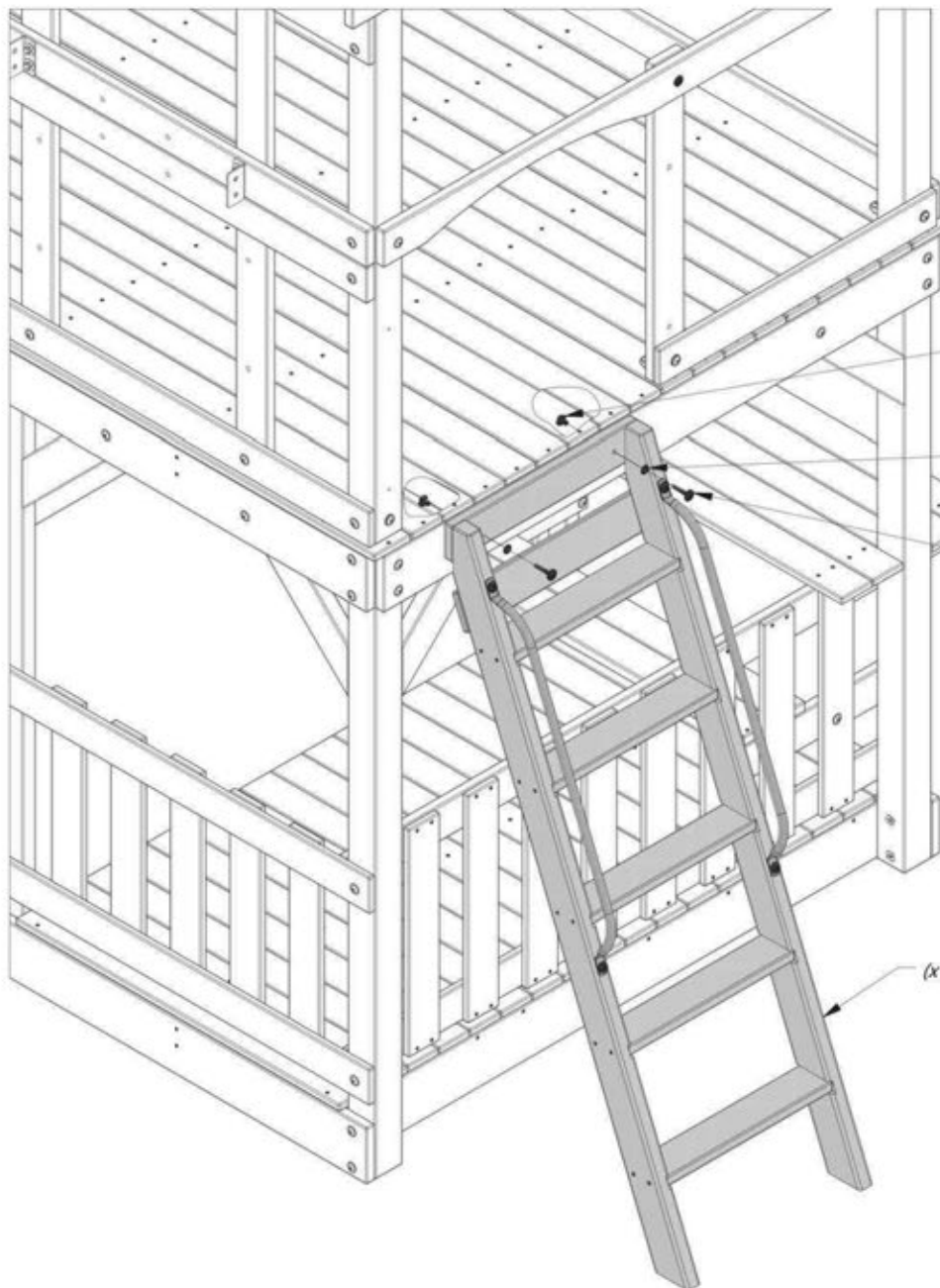


MONTAJE DEL FUERTE

PASO 29



(1) MONTAJE DE LA ESCALERA



379 (x2)
TUERCA T - 5/16"

198 (x2)
ARANDELA - 8x19

378 (x2)
PERNO - 1 3/4"

(x1) MONTAJE DE LA ESCALERA



MONTAJE DEL FUERTE

PASO 30



H4 | GUÍA DE SOPORTE DEL TECHO - W4L12709
(1) | 1"x3 3/8"x67 1/4" (24x86x1709)



H7 | GUÍA DE PARED DELANTERA DEL FUERTE - W4L12712
(1) | 1"x3 3/8"x60 1/2" (24x86x1537)



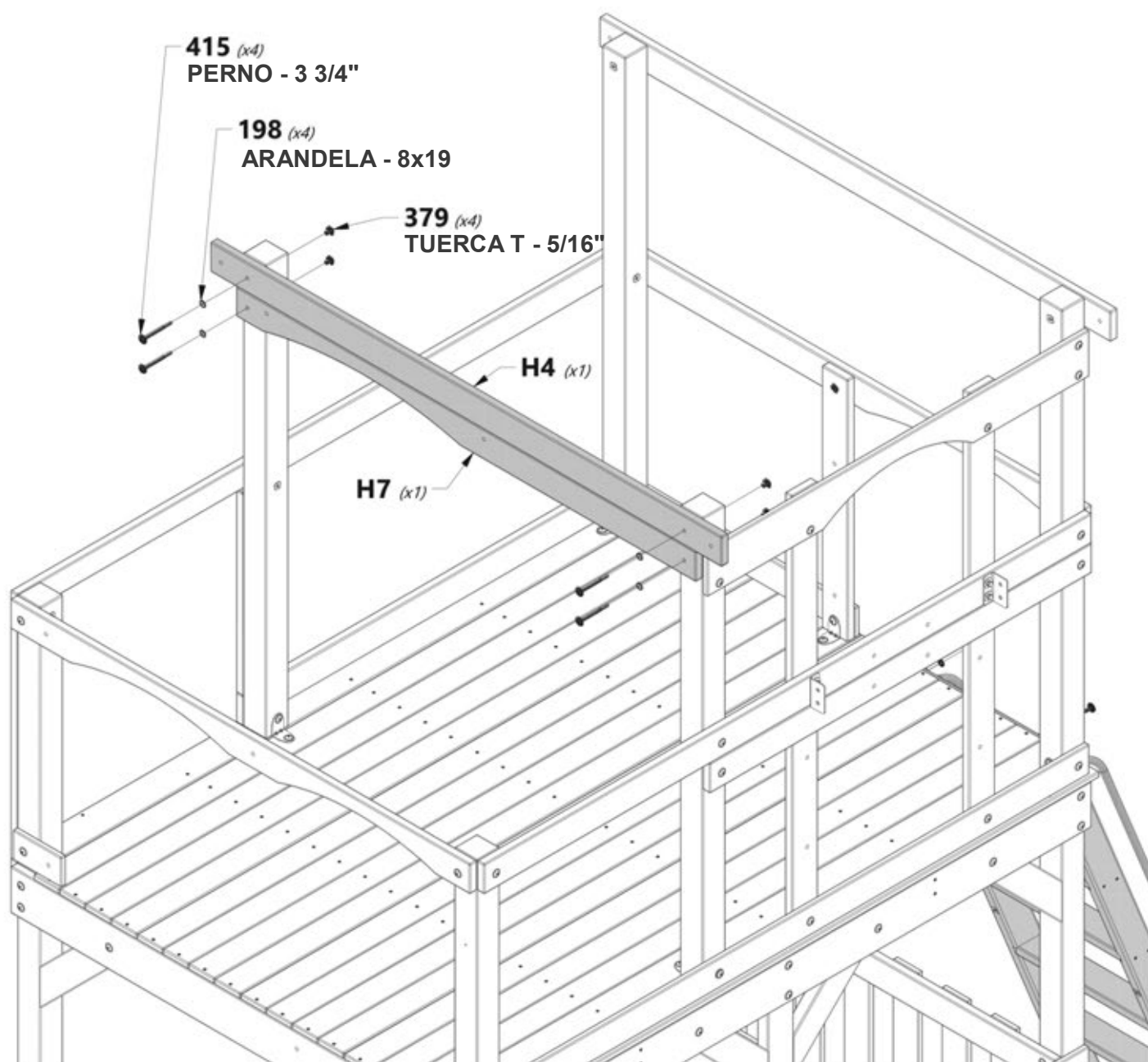
H100415 | PERNO BL NG
(4) | 5/16x3 3/4



H100379 | TUERCA T NG
(4) | 5/16



H100198 | ARANDELA DE FIJACIÓN EXT. NG
(4) | 8x19





MONTAJE DEL FUERTE

PASO 31



A100340 | SOPORTE EN ESCUADRA
(1) | 2.5x38x50x55



H8 | MONTANTE DEL FUERTE - W4L12713
(1) | 1"x3 3/8"x50 1/2" (24x86x1284)



M21 | GUÍA DE PARED DEL FUERTE - W4L12761
(2) | 5/8"x3 3/8"x30 1/4" (16x86x768)



H100458 | TIRAFONDO BL NG
(2) | 5/16x2



H100407 | PERNO BL NG
(1) | 5/16x1 1/2



H100459 | PERNO BL NG
(1) | 5/16x1 1/4



H100396 | PERNO BL NG
(1) | 5/16x1/2



H100192 | CILINDRO DE
TUERCA BL NG
(1) | 5/16x7/8



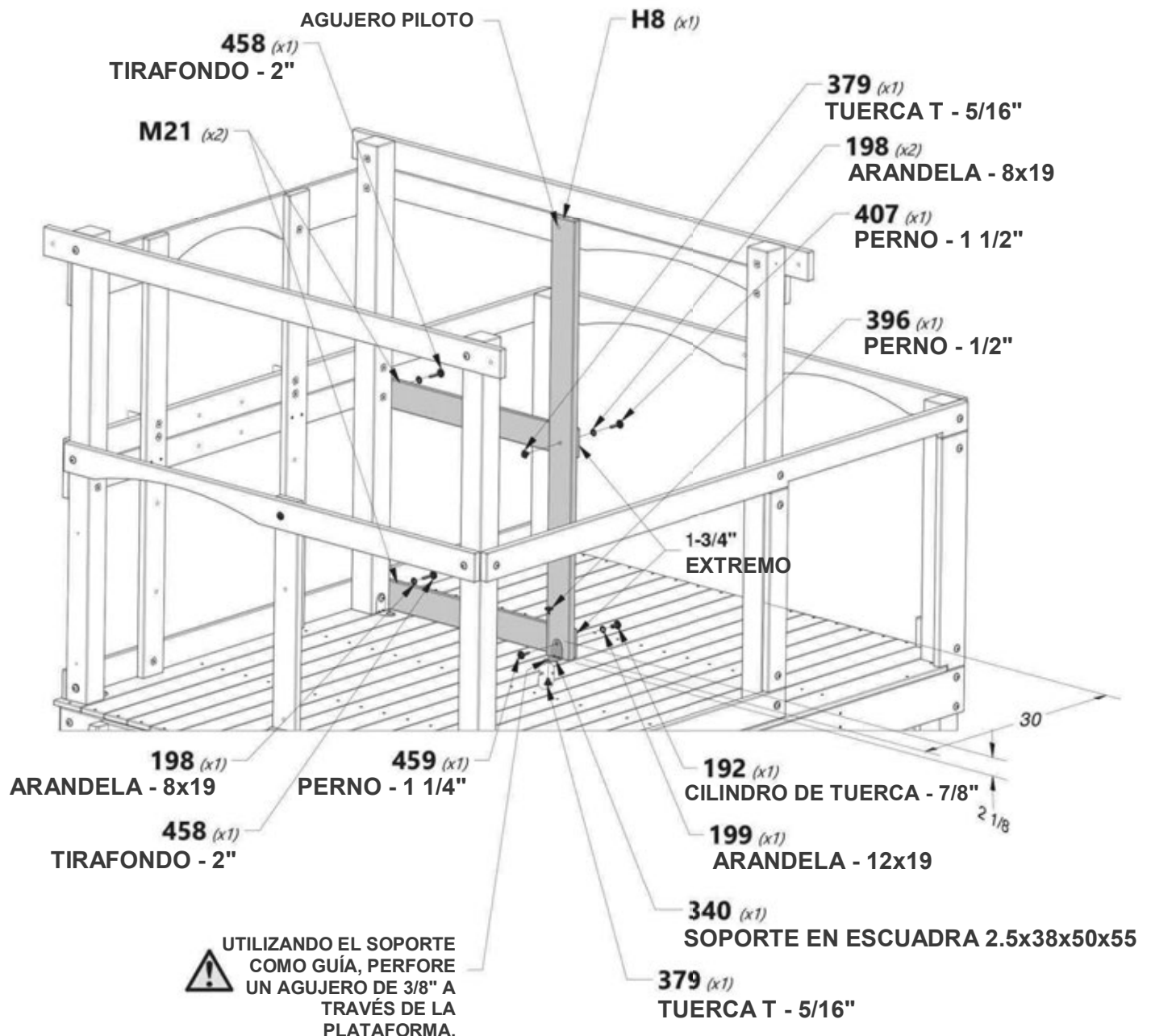
H100379 | TUERCA T NG
(2) | 5/16



H100198 | ARANDELA DE
FIJACIÓN
EXT. NG
(3) | 8x19



H100199 | ARANDELA DE
FIJACIÓN
EXT. NG
(1) | 12x19





MONTAJE DEL FUERTE

PASO 32



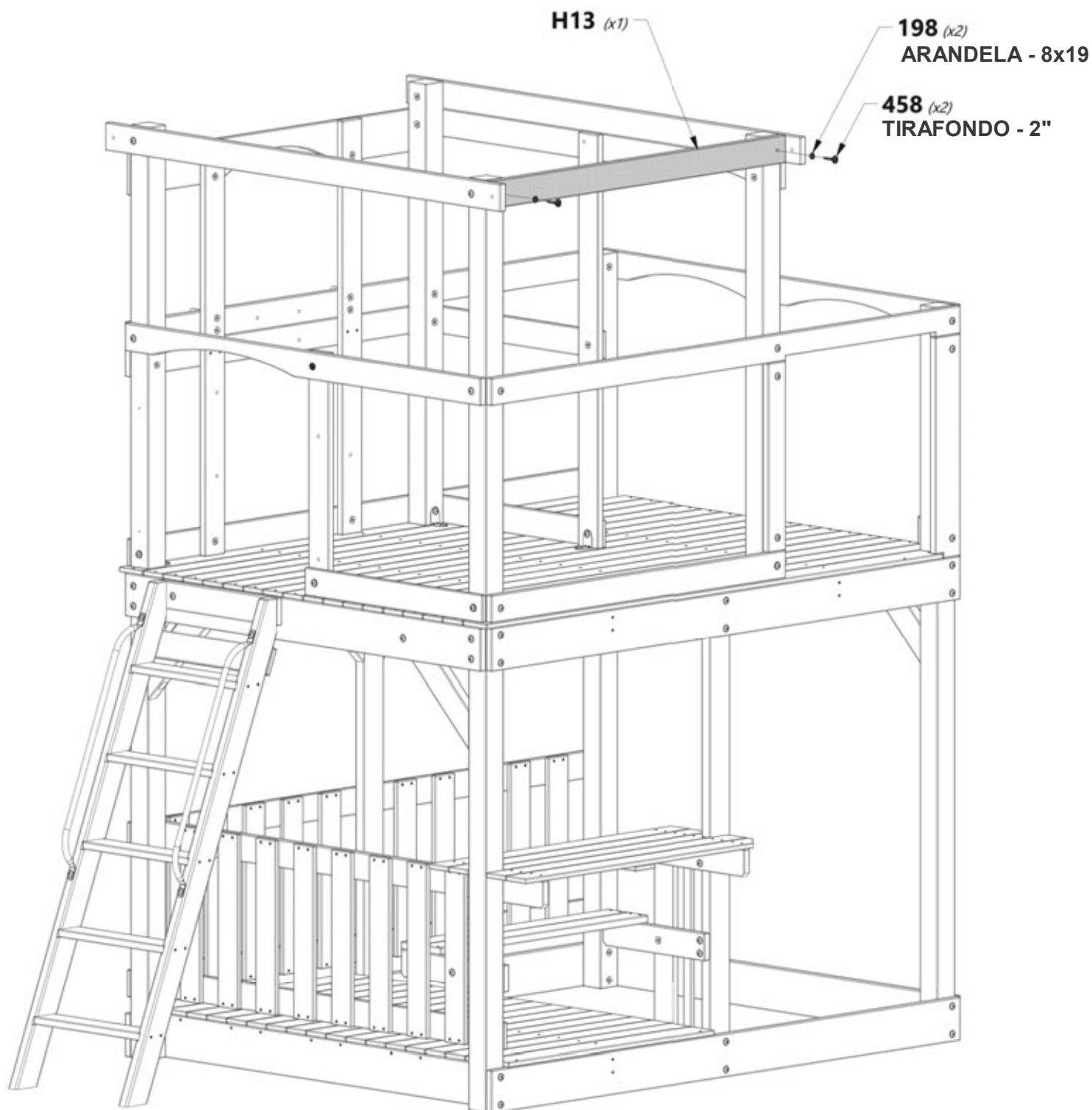
H13 | GUÍA DE PARED DEL FUERTE - W4L12718
(1) | 1"x3 3/8"x50 1/4" (24x86x1277)



H100458 | TIRAFONDO BL NG
(2) | 5/16x2



H100198 | ARANDELA DE FIJACIÓN EXT. NG
(2) | 8x19





MONTAJE DEL FUERTE

PASO 33



A100340 | SOPORTE EN ESCUADRA
(1) | 2.5x38x50x55



H10 | PATA DEL PORCHE - W4L12715
(1) | 1"x3 3/8"x50 1/2" (24x86x1282)



H11 | PATA DEL PORCHE - W4L12716
(1) | 1"x3 3/8"x50 1/2" (24x86x1282)

NOTA:
CUANDO LA
INSTALACIÓN ESTÁ
HECHA, LOS
AGUJEROS APUNTAN
HACIA AFUERA.



H100199 | ARANDELA DE
FIJACIÓN EXT. NG
(1) | 12x19



H100198 | ARANDELA DE
FIJACIÓN EXT. NG
(3) | 8x19



H100378 | PERNO BL NG
(2) | 5/16x1 3/4



H100407 | PERNO BL NG
(1) | 5/16x1 1/2



H100396 | PERNO BL NG
(2) | 5/16x1/2

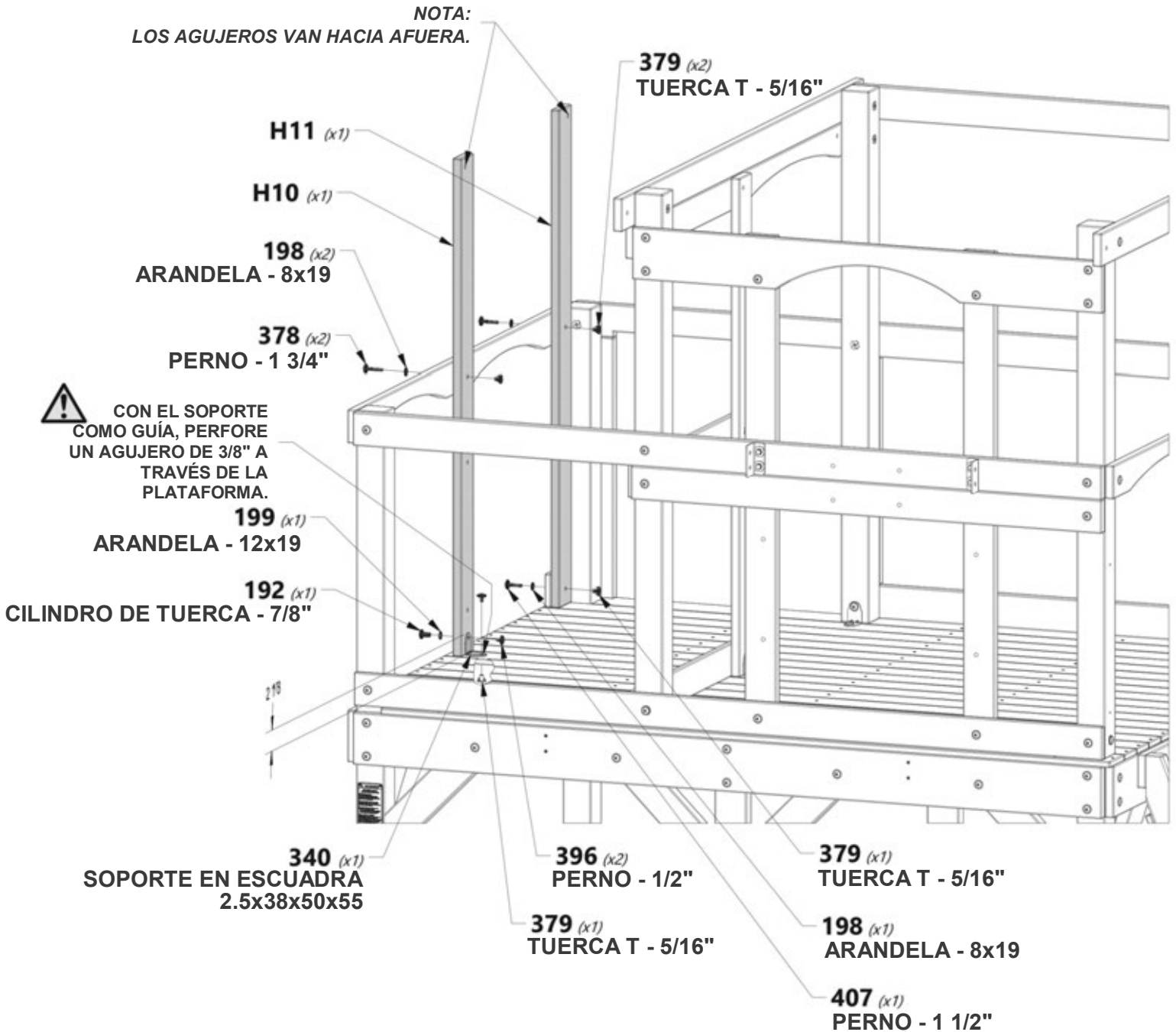


H100192 | CILINDRO DE
TUERCA BL NG
(1) | 5/16x7/8



H100379 | TUERCA T NG
(4) | 5/16

NOTA:
LOS AGUJEROS VAN HACIA AFUERA.





MONTAJE DEL FUERTE

PASO 34



M8 | TABLA DE PARED DEL FUERTE - W4L12750
(2) | 5/8"x3 3/8"x50 1/2" (16x86x1284)



M9 | TABLA DE PARED DEL FUERTE - W4L12751
(2) | 5/8"x3"x50 1/2" (16x76x1284)



N1 | TABLA DE PARED DEL FUERTE - W4L12776
(2) | 5/8"x2 3/8"x50 1/2" (16x60x1284)



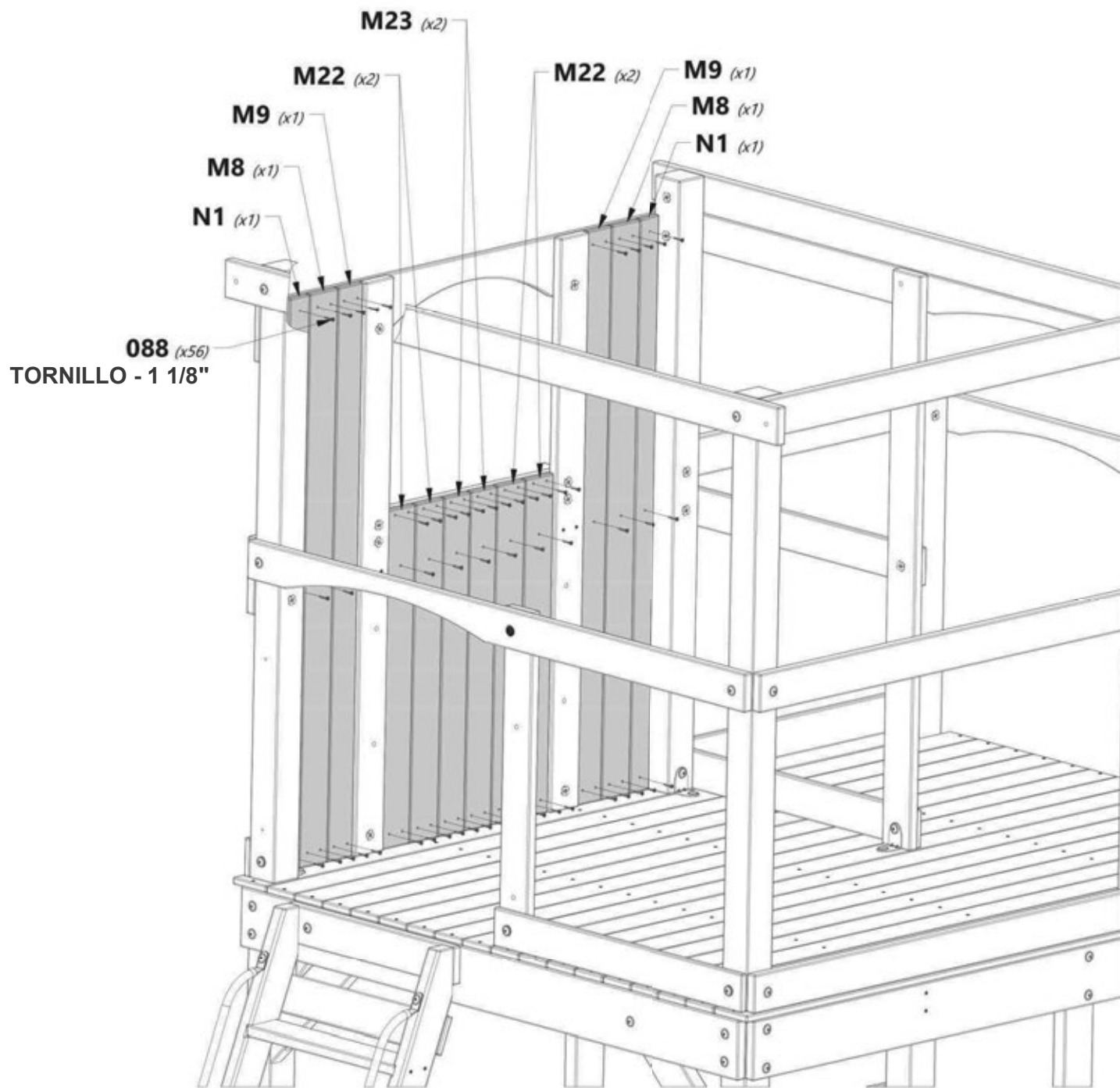
M23 | TABLA DE PARED DEL FUERTE - W4L12763
(2) | 5/8"x3 1/8"x29 7/8" (16x80x758)



M22 | TABLA DE PARED DEL FUERTE - W4L12762
(4) | 5/8"x3 3/8"x29 7/8" (16x86x758)



H100088 | TORNILLO PFH
(56) | 8x1 1/8"





MONTAJE DEL FUERTE

PASO 35



M6 TABLA DE PARED DEL FUERTE - W4L12748
(1) 5/8"x3 3/8"x53 7/8" (16x86x1370)



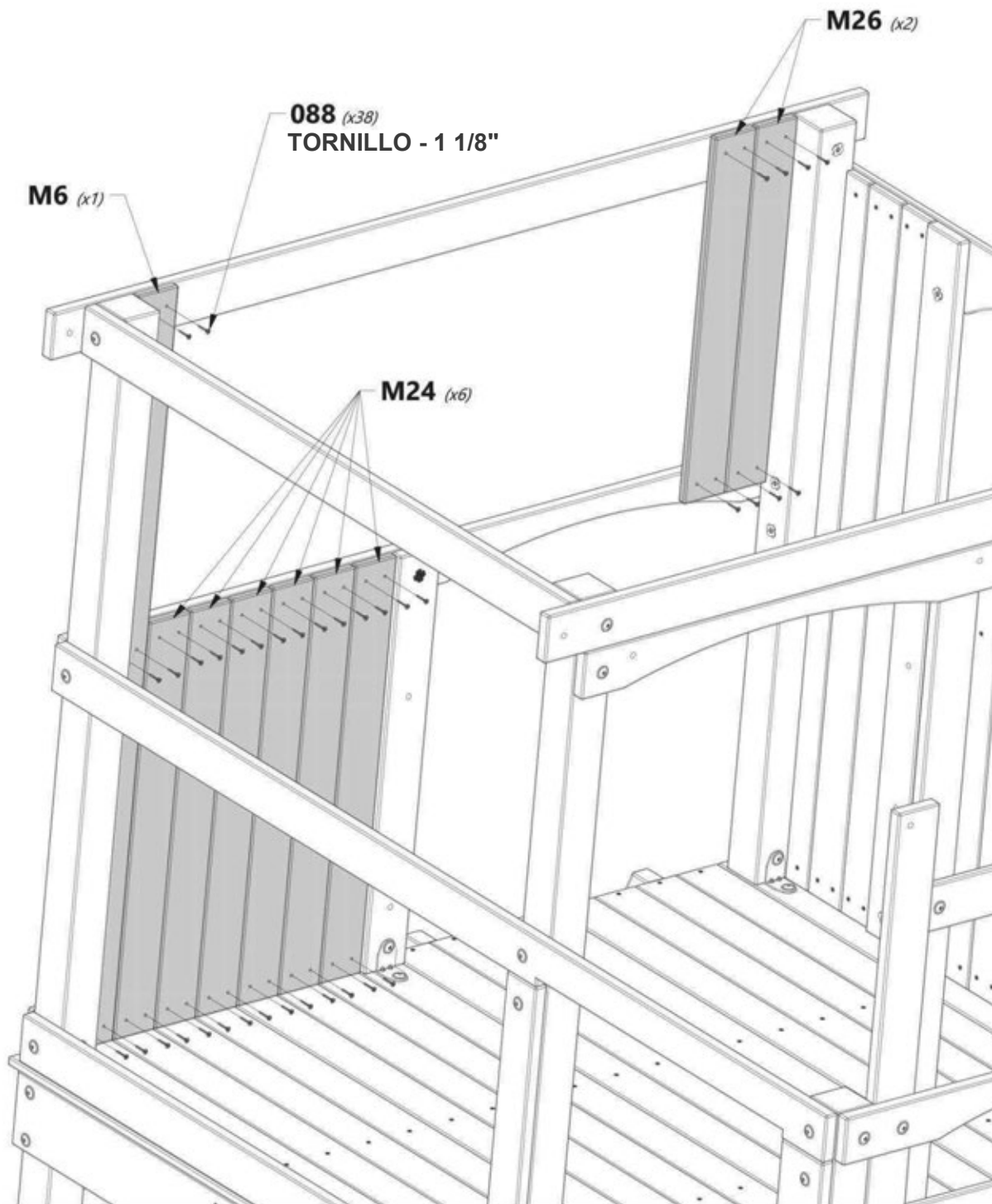
M26 TABLA DE PARED - W4L12765
(2) 5/8"x3 3/8"x26 1/8" (16x86x664)



M24 TABLA DE PARED - W4L12764
(6) 5/8"x3 3/8"x29 7/8" (16x86x758)



H100088 TORNILLO PFH
(38) 8x1 1/8





MONTAJE DEL FUERTE

PASO 36



M8 TABLA DE PARED DEL FUERTE - W4L12750
(5) 5/8"x3 3/8"x50 1/2" (16x86x1284)



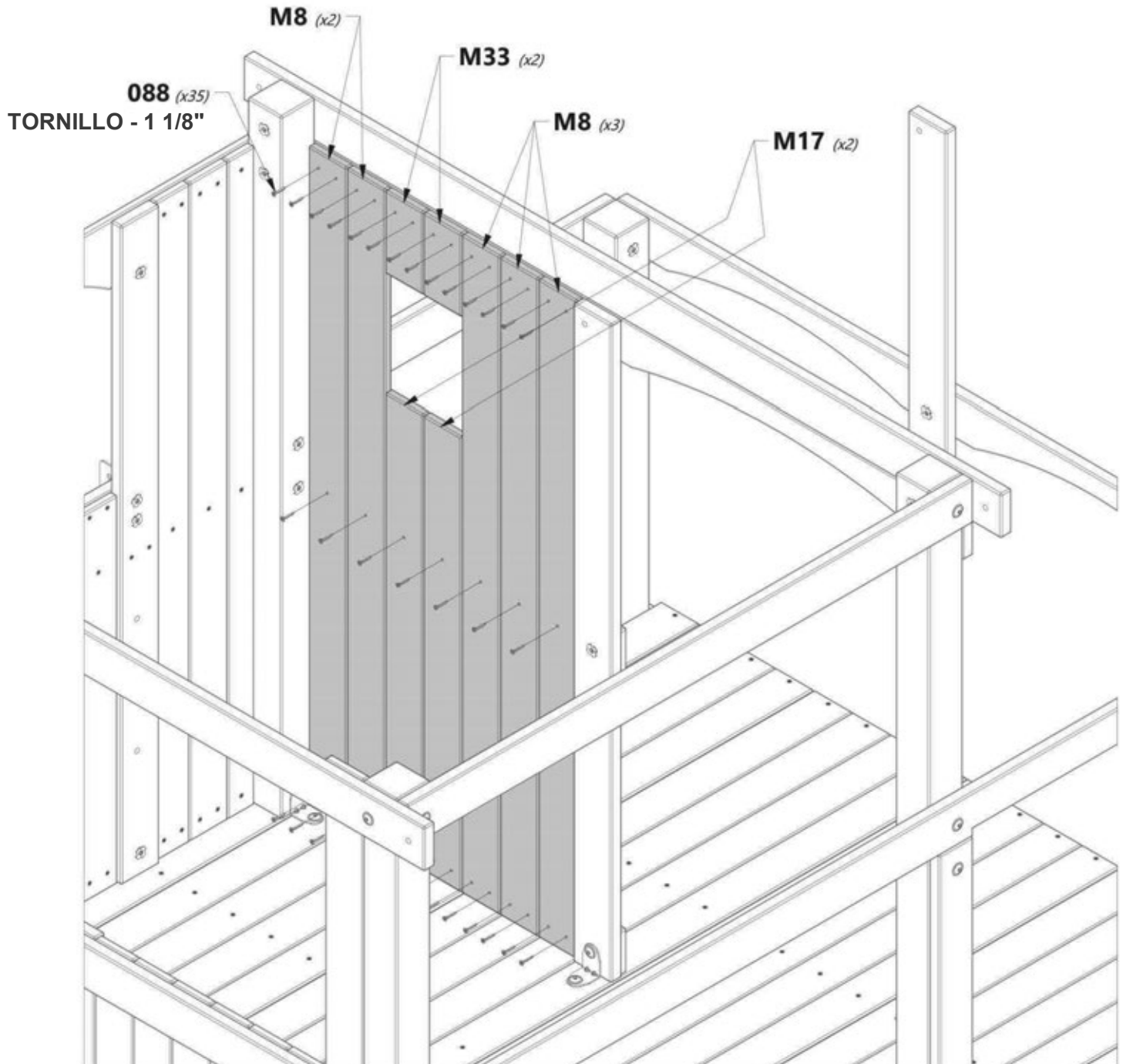
M17 TABLA DE PARED CON VENTANA DELANTERA - W4L12758
(2) 5/8"x3 3/8"x35" (16x86x889)



H100088 TORNILLO PFH
(35) 8x1 1/8"



M33 TABLA DE PARED CON VENTANA DELANTERA - W4L12769
(2) 5/8"x3 3/8"x6 3/8" (16x86x162)

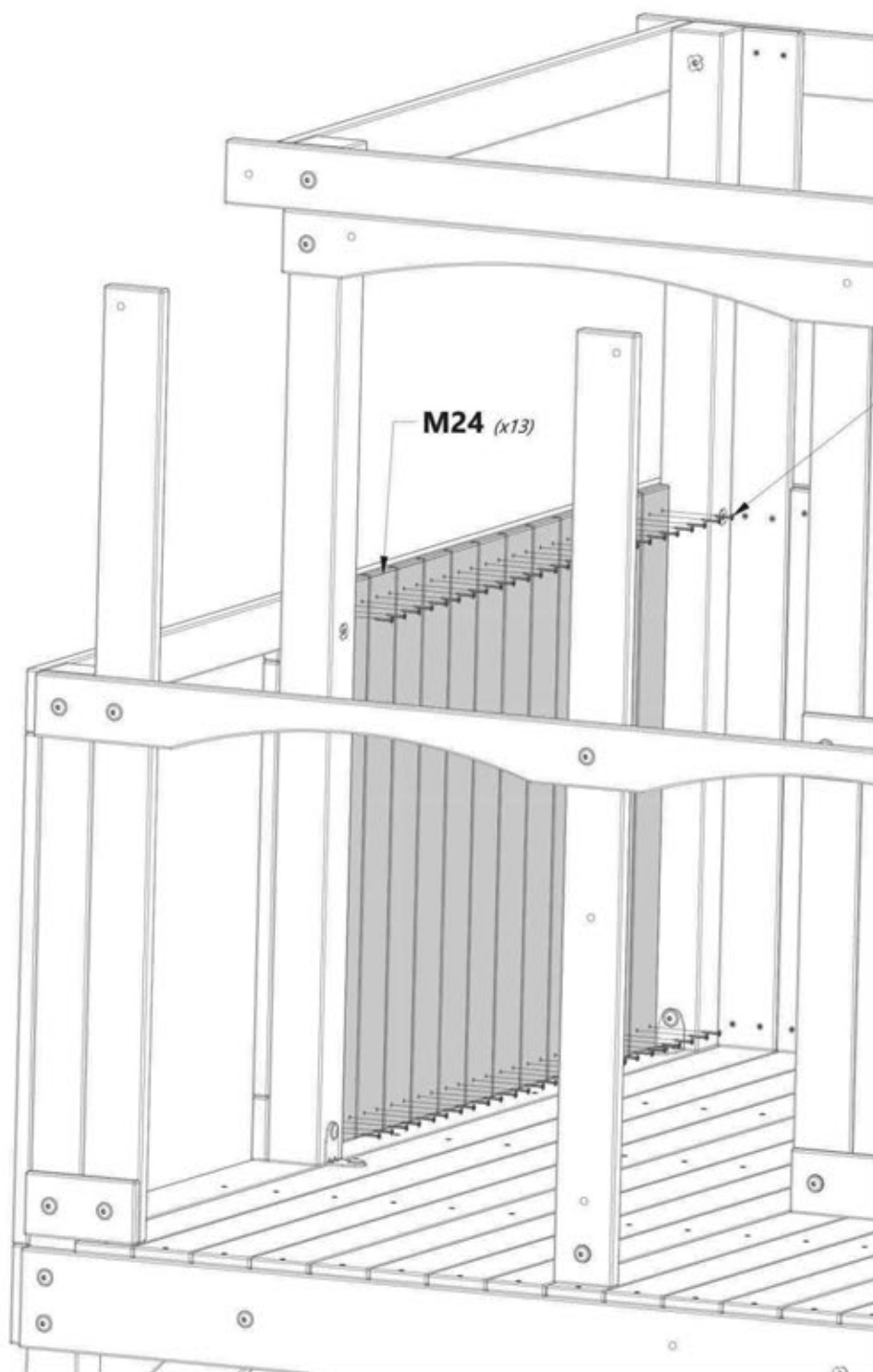




M24 TABLA DE PARED - W4L12764
(13) 5/8"x3 3/8"x29 7/8" (16x86x758)



H100088 TORNILLO PFH
(52) 8x1 1/8"



M24 (x13)

088 (x52)
TORNILLO - 1 1/8"



MONTAJE DEL FUERTE

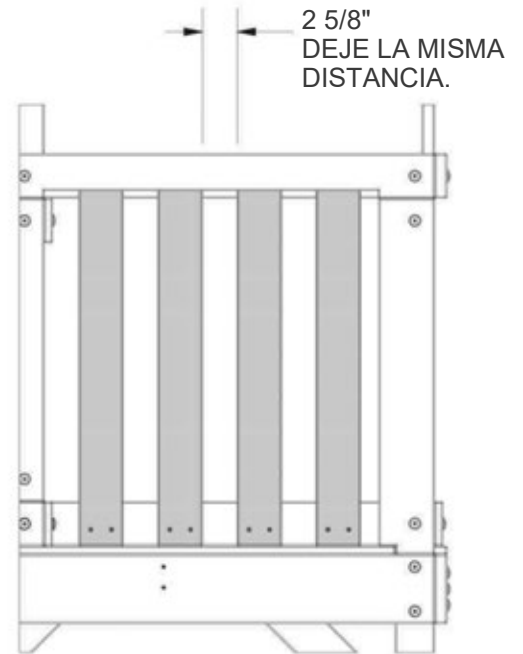
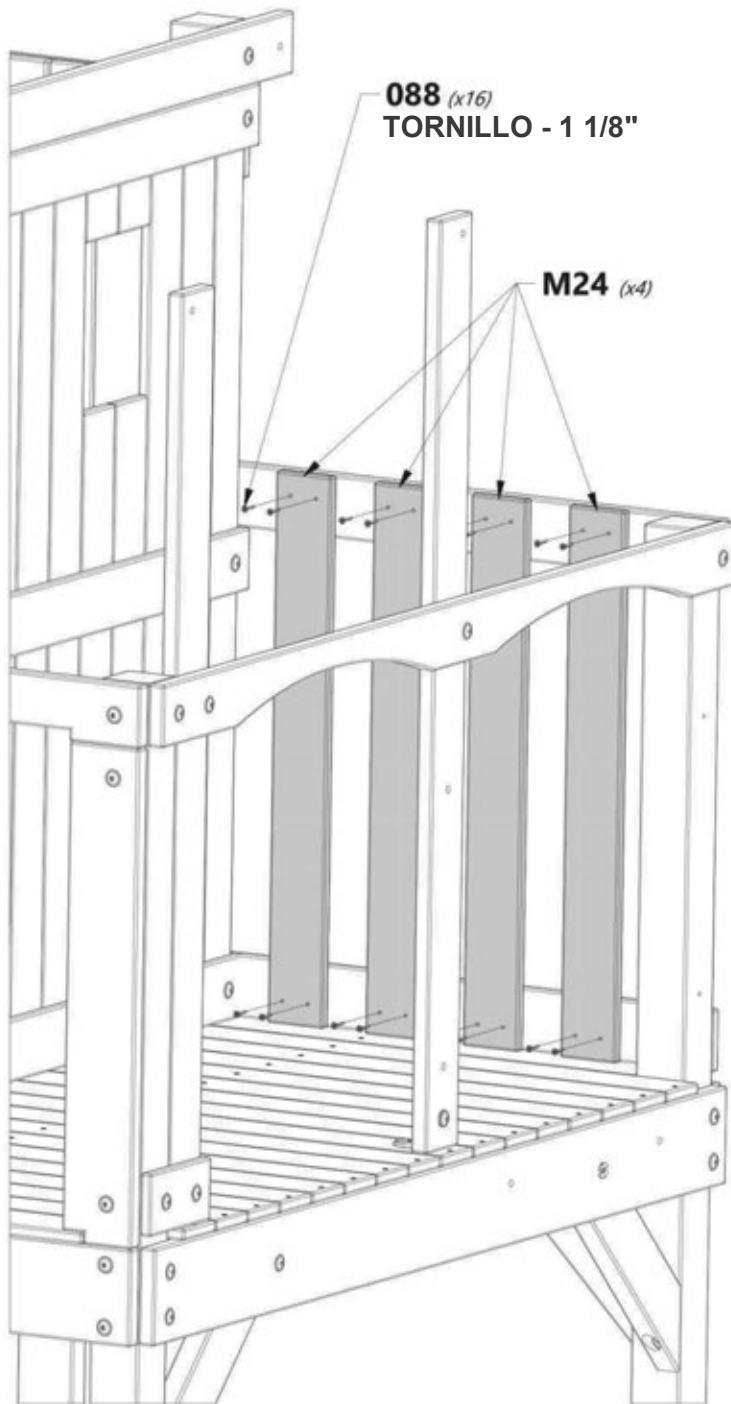
PASO 38



M24 | TABLA DE PARED - W4L12764
(4) | 5/8"x3 3/8"x29 7/8" (16x86x758)



H100088 | TORNILLO PFH
(16) | 8x1 1/8





MONTAJE DEL FUERTE

PASO 39



(2) MONTAJE DE VENTANA MIRADOR



H100391 | TORNILLO PFH NG
(20) | 8x2



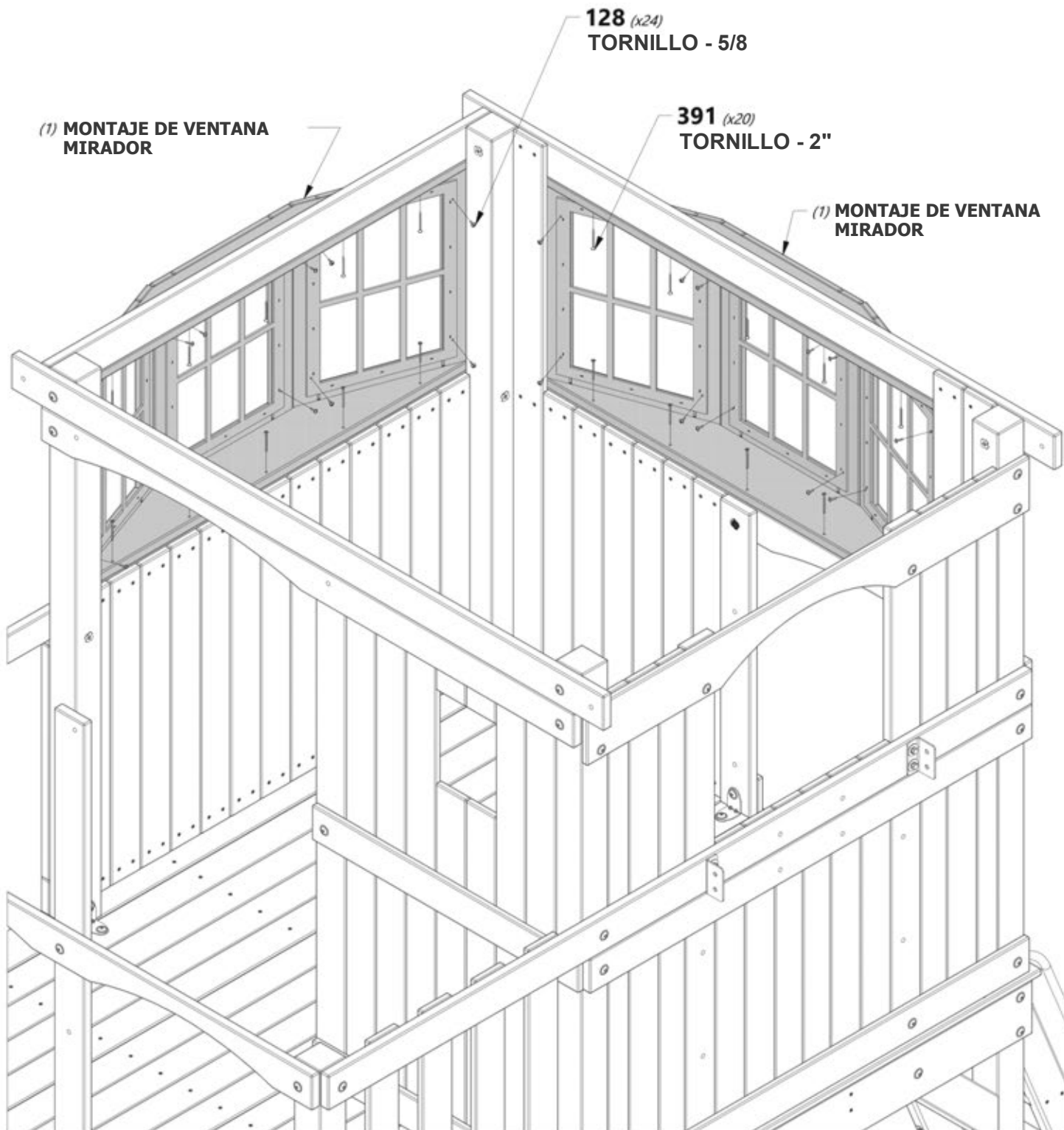
H100128 | TORNILLO PWH
(24) | 8x5/8

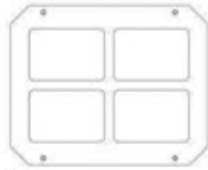
128 (x24)
TORNILLO - 5/8

(1) MONTAJE DE VENTANA
MIRADOR

391 (x20)
TORNILLO - 2"

(1) MONTAJE DE VENTANA
MIRADOR





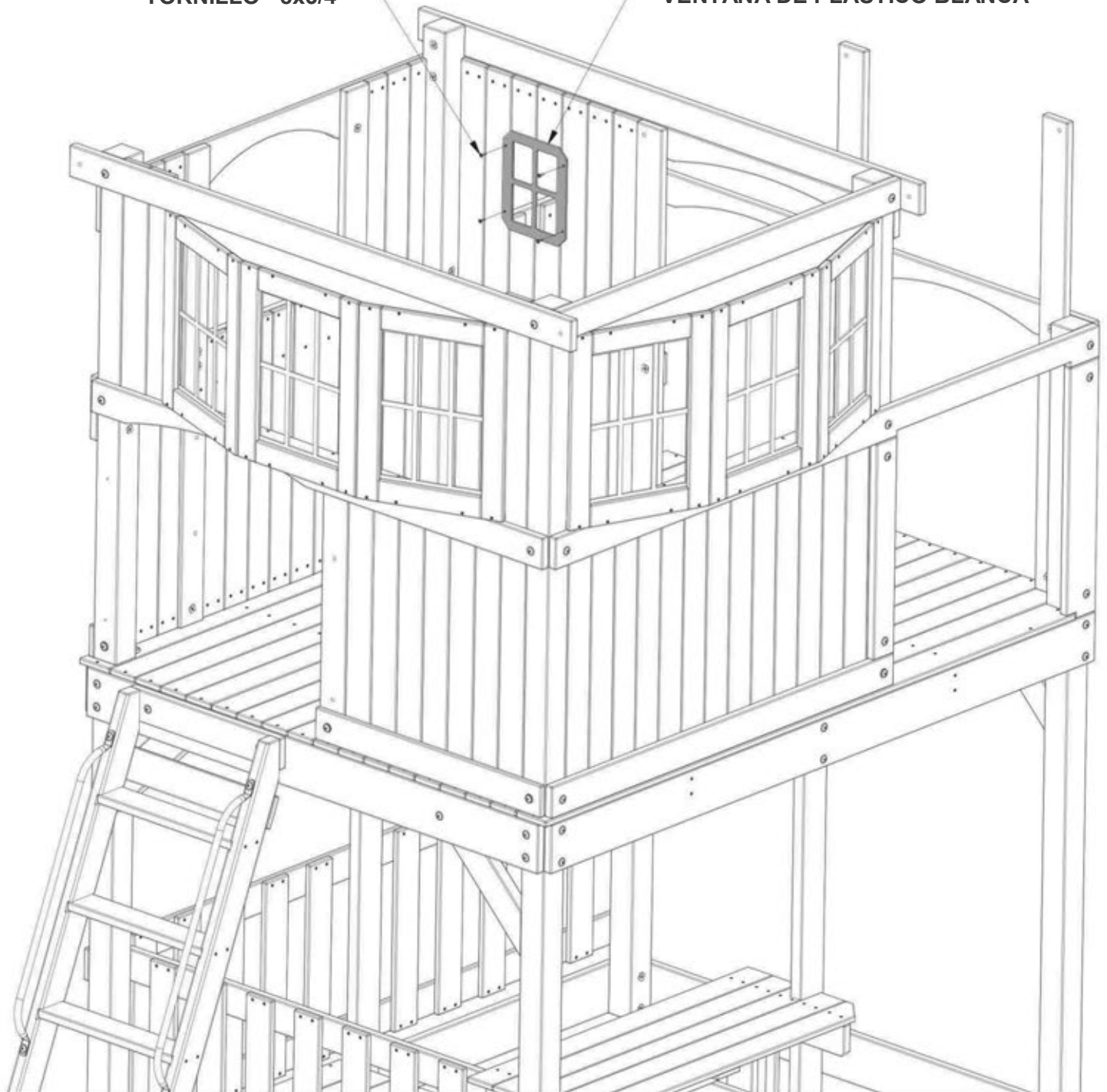
A100014
(1) VENTANA DE PLÁSTICO BLANCA



H100070
(4) TORNILLO PWH
8x3/4

070 (x4)
TORNILLO - 8x3/4"

014 (x1)
VENTANA DE PLASTICO BLANCA





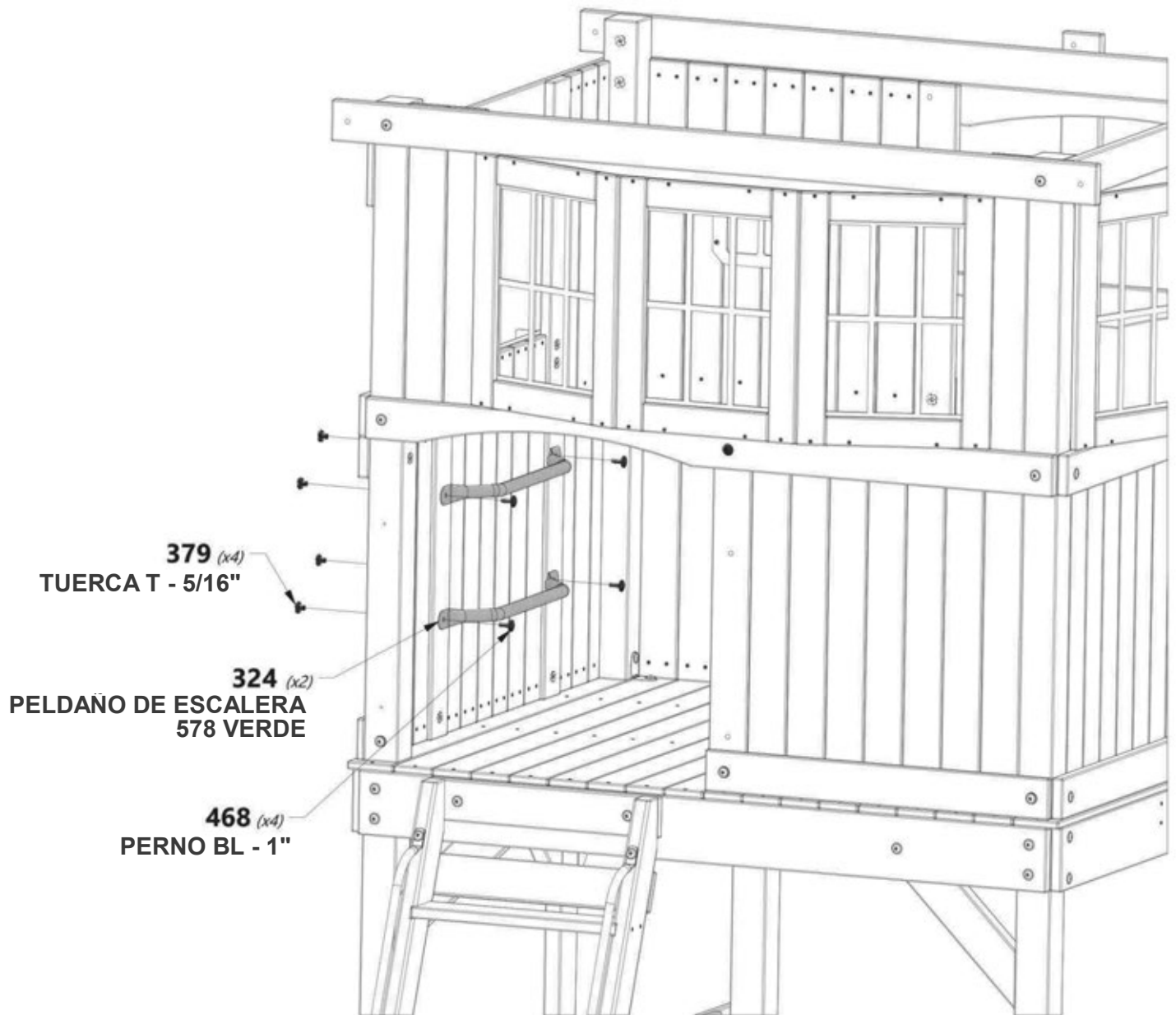
A100324 | PELDAÑO DE ESCALERA 578 VERDE
(2)



H100468 | PERNO BL NG
(4) | 5/16x1



H100379 | TUERCA T NG
(4) | 5/16





MONTAJE DEL FUERTE

PASO 42



H12 CABRIO DEL TECHO - W4L12717
(4) 1"x3 3/8"x50 3/8" (24x86x1278)



H100378 PERNO BL NG
(4) 5/16x1 3/4



H100379 TUERCA T NG
(4) 5/16



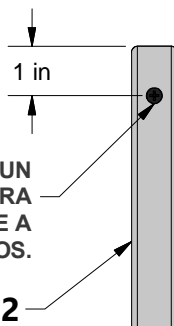
H100483 TORNILLO PFH NG
(2) 8x2 1/4



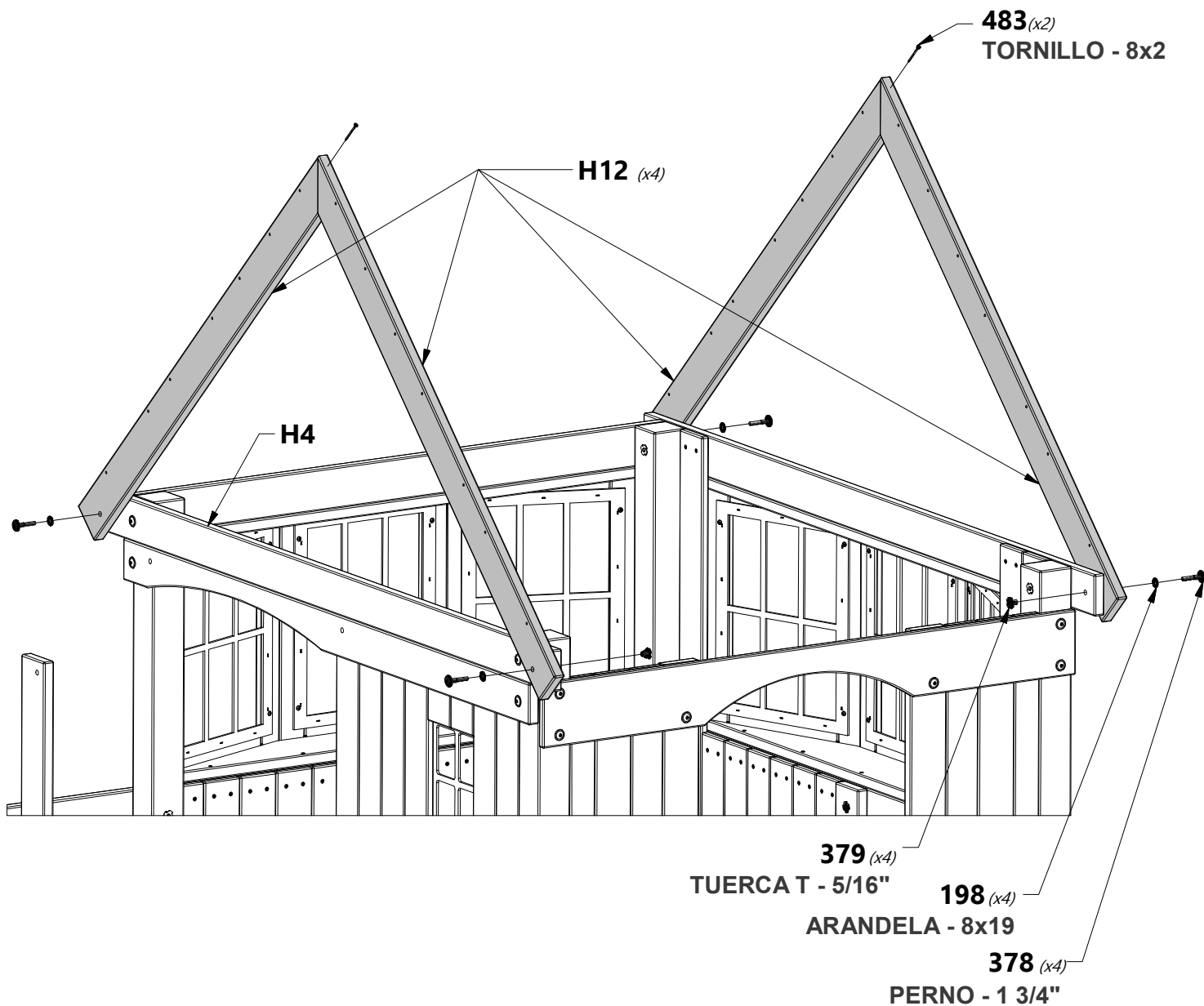
H100198 ARANDELA DE FIJACIÓN EXT. NG
(4) 8x19



CON UNA BROCA DE 3/16", MARQUE Y PERFORE UN AGUJERO PILOTO EN EL CABRIO 'H12' PARA EVITAR QUE SE QUIEBRE. SOLO PERFORE A TRAVÉS DE UN CABRIO, NO AMBOS.



H12





MONTAJE DEL FUERTE

PASO 43



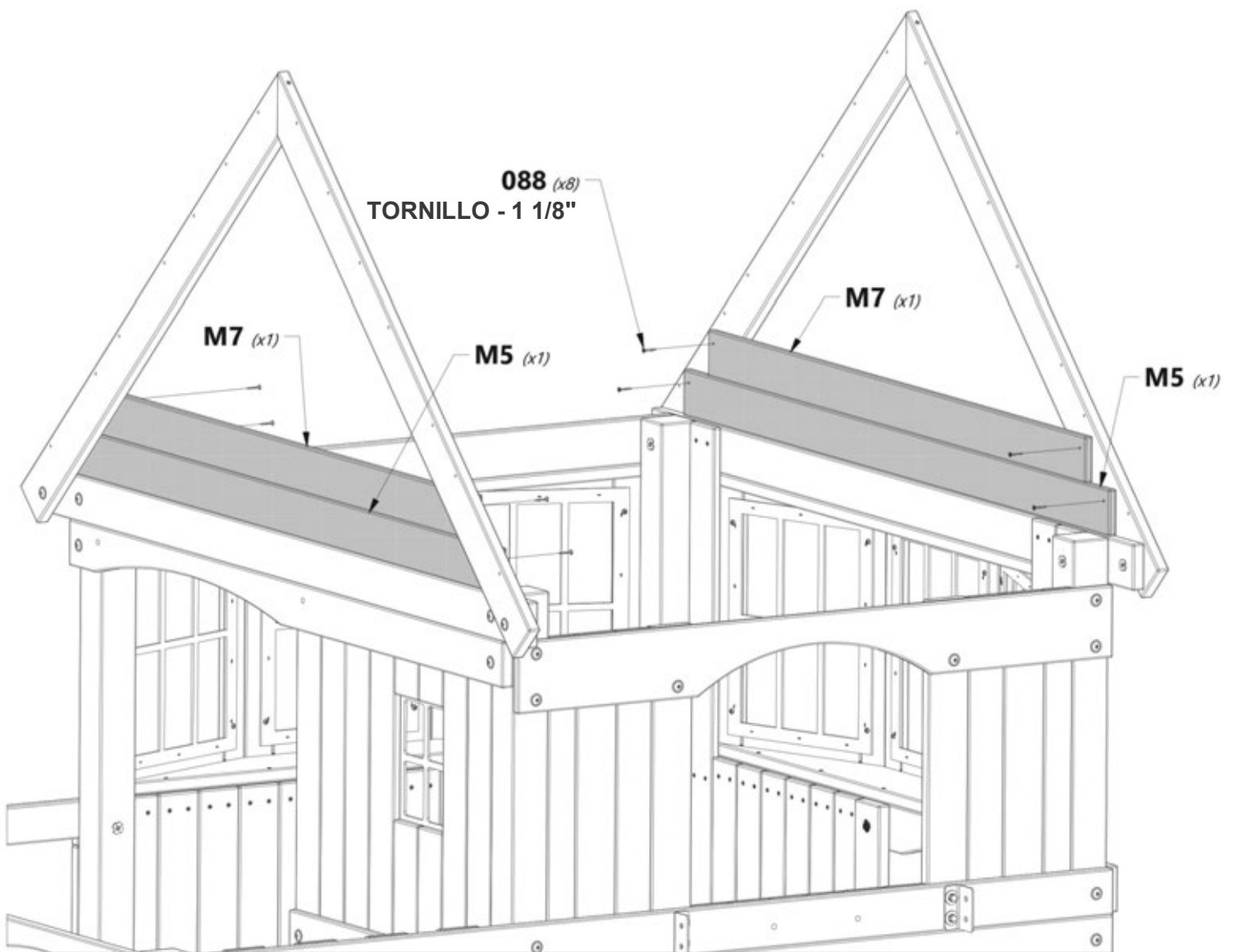
M5 TABLA DEL FRONTÓN - W4L12747
(2) 5/8"x3 3/8"x59 1/2" (16x86x1510)



M7 TABLA DEL FRONTÓN - W4L12749
(2) 5/8"x3 3/8"x52 5/8" (16x86x1338)



H100088 TORNILLO PFH
(8) 8x1 1/8





MONTAJE DEL FUERTE

PASO 44



M12 TABLA DEL FRONTÓN - W4L12754
(1) 5/8"x3 3/8"x45 7/8" (16x86x1166)



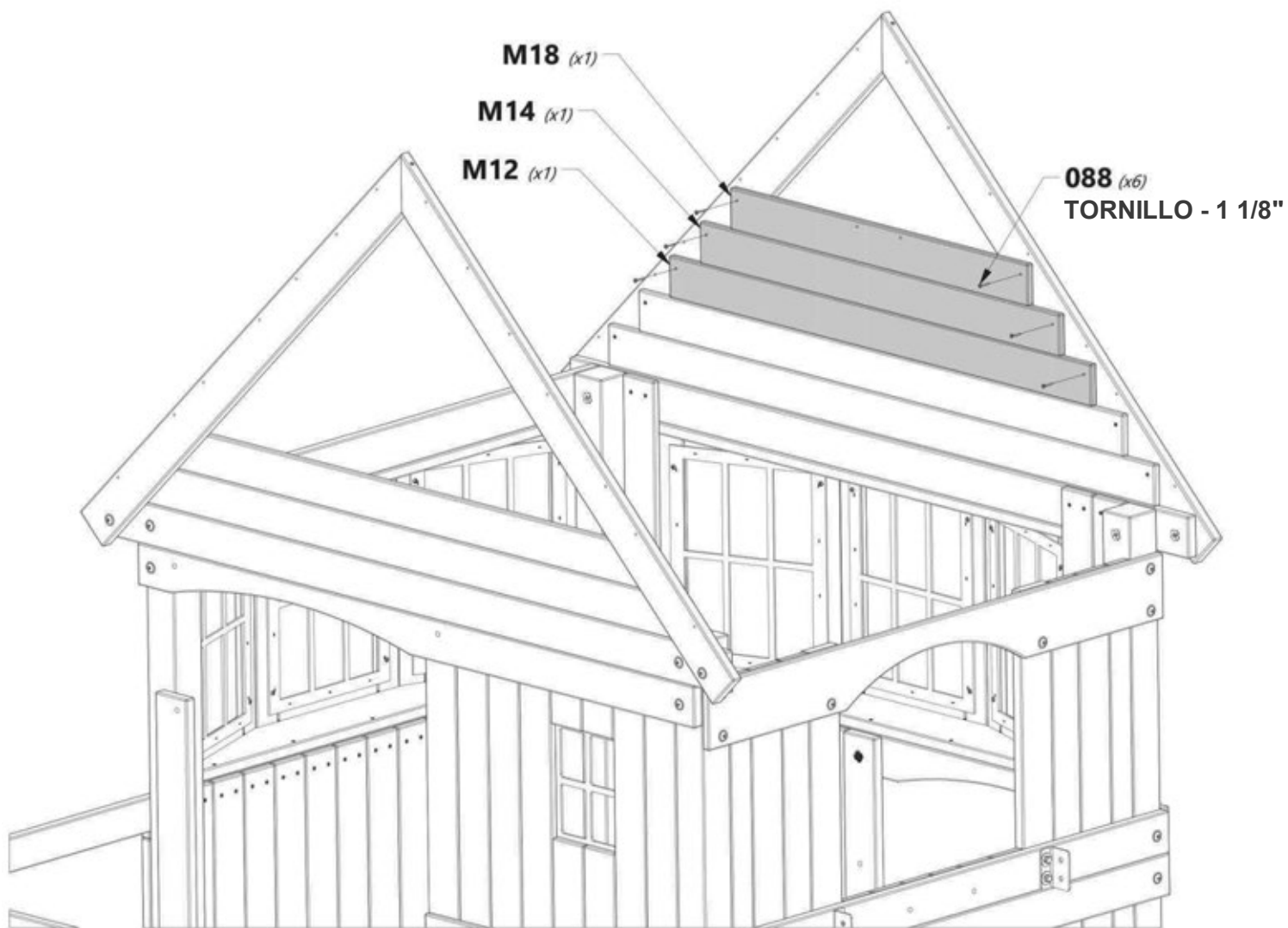
M14 TABLA DEL FRONTÓN - W4L12756
(1) 5/8"x3 3/8"x39 1/8" (16x86x994)



M18 TABLA DEL FRONTÓN - W4L12759
(1) 5/8"x3 3/8"x32 3/8" (16x86x822)



H100088 TORNILLO PFH
(6) 8x1 1/8





MONTAJE DEL FUERTE

PASO 45



M12 TABLA DEL FRONTÓN - W4L12754
(1) 5/8"x3 3/8"x45 7/8" (16x86x1166)



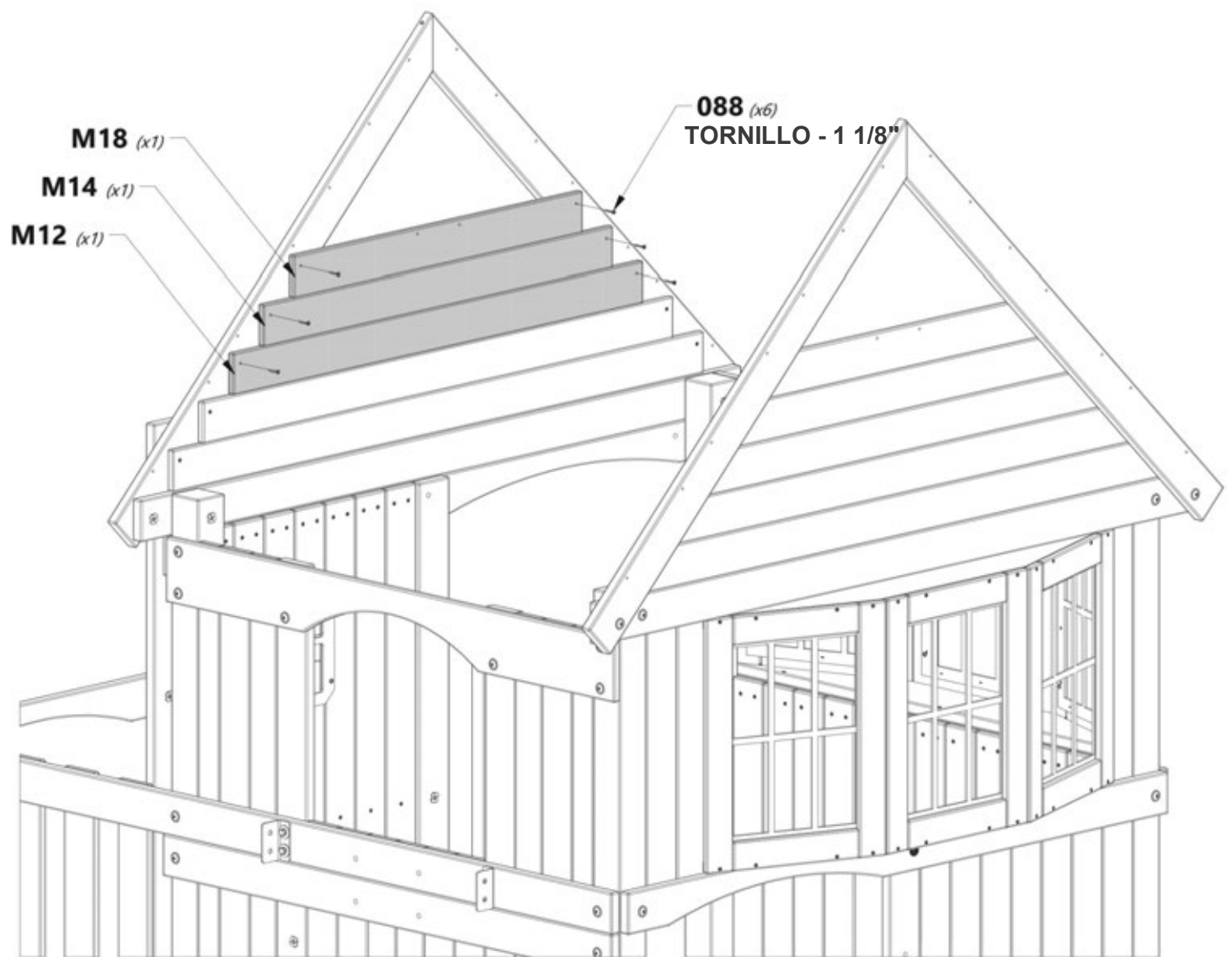
M14 TABLA DEL FRONTÓN - W4L12756
(1) 5/8"x3 3/8"x39 1/8" (16x86x994)



M18 TABLA DEL FRONTÓN - W4L12759
(1) 5/8"x3 3/8"x32 3/8" (16x86x822)



H100088 TORNILLO PFH
(6) 8x1 1/8"





MONTAJE DEL FUERTE

PASO 46

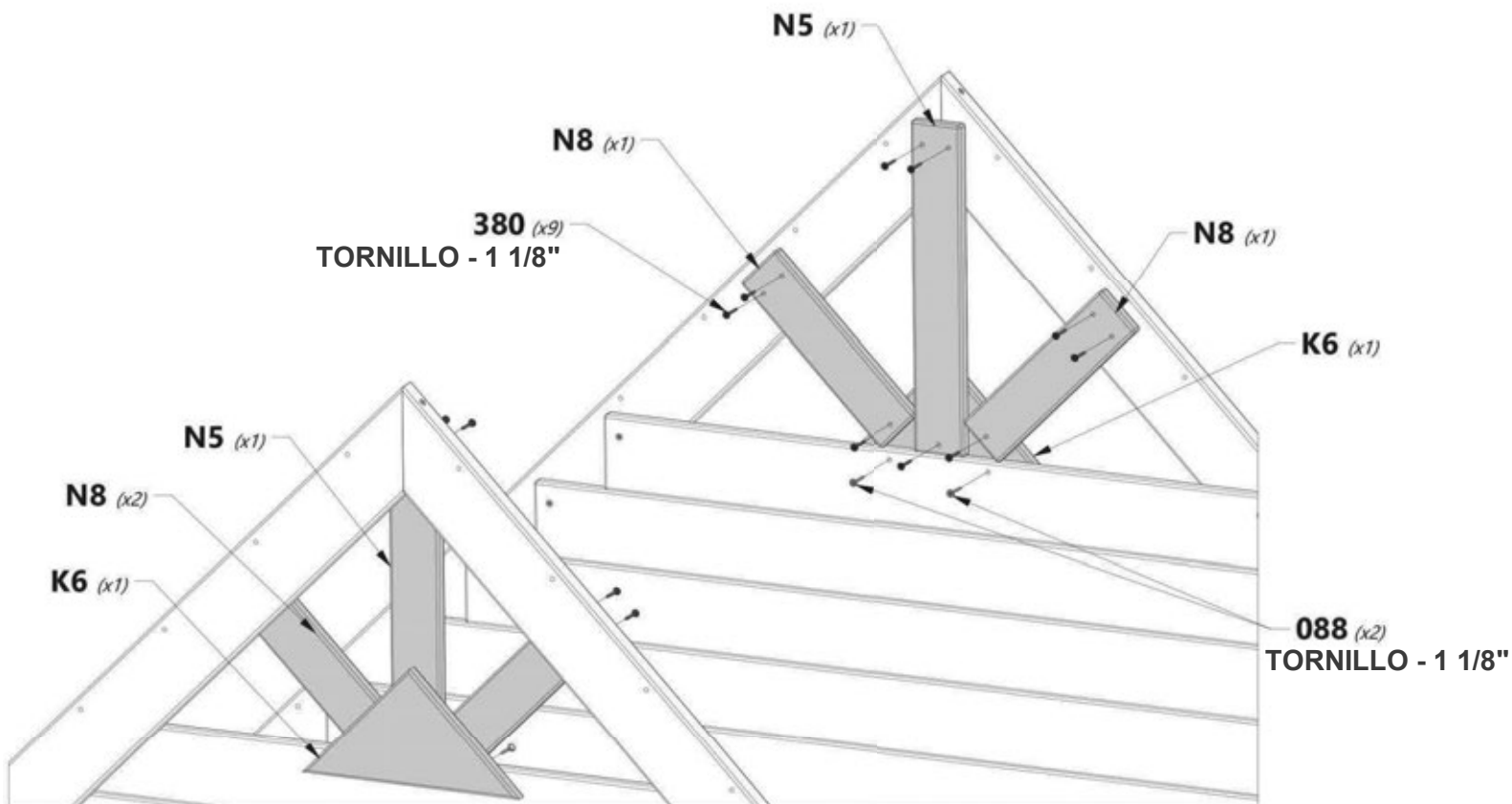
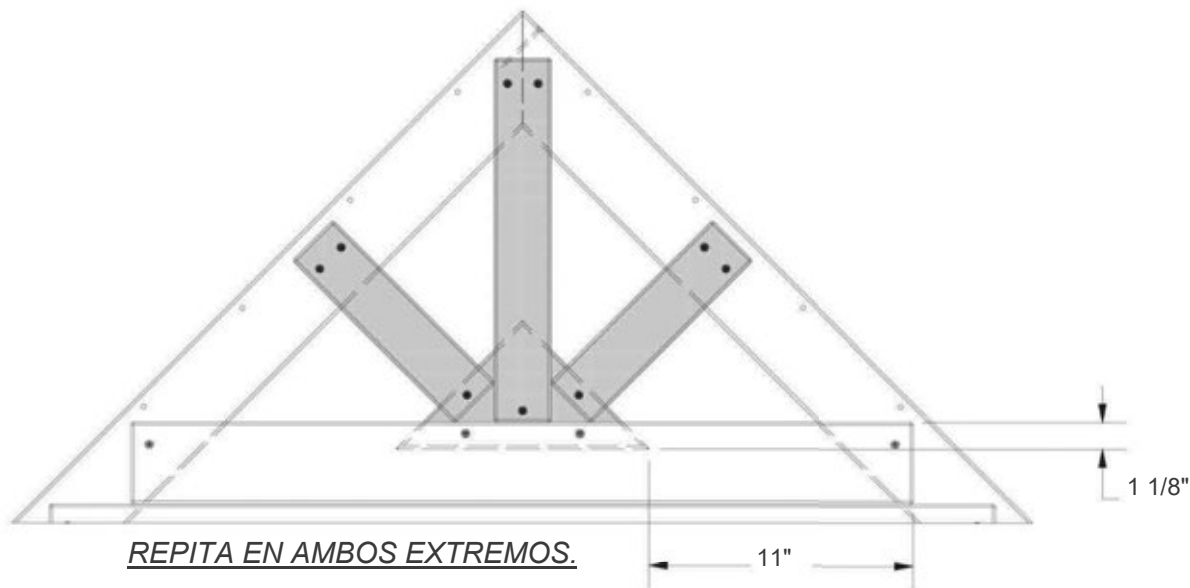
K6 DISEÑO DE RESPLANDOR SOLAR TRIANGULAR - W4L12741
(2) 5/8"x5 1/4"x10 3/8" (16x134x265)

N5 ADORNO DEL FRONTÓN DEL PORCHE DELANTERO - W4L12780
(2) 5/8"x2 3/8"x15" (16x60x381)

N8 ADORNO DEL FRONTÓN DELANTERO DEL PORCHE - W4L12782
(4) 5/8"x2 3/8"x9 1/2" (16x60x241)

H100380 TORNILLO PFH NG
(18) 8x1 1/8

H100088 TORNILLO PFH
(4) 8x1 1/8





MONTAJE DEL FUERTE

PASO 48



RP3 | PANEL SUPERIOR DEL TECHO - W2A02652
(1) | 1 5/8"x20 5/8"x59" (42x524x1499)



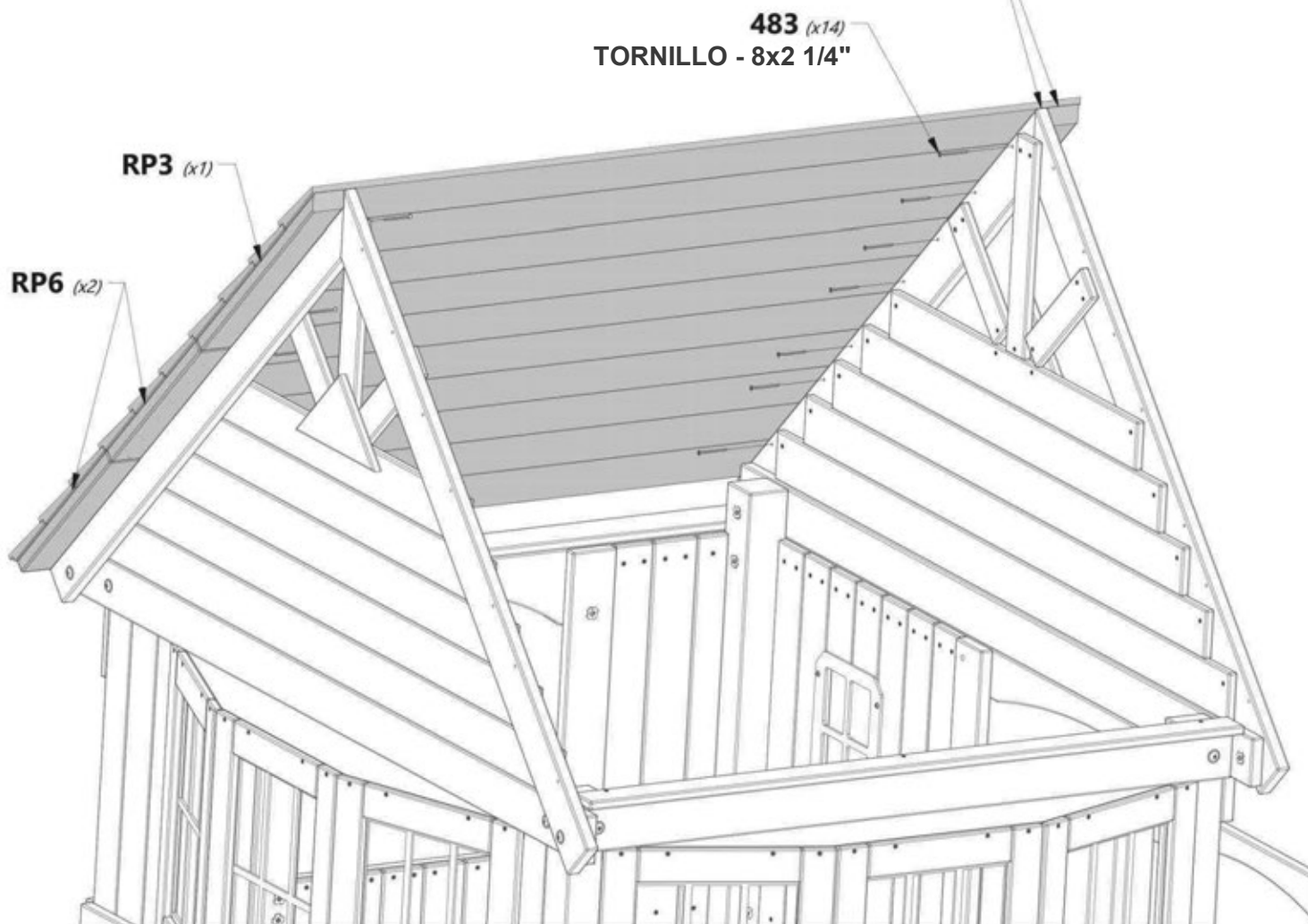
RP6 | PANEL DE TECHO - W2A02655
(2) | 1 5/8"x15 5/8"x59" (42x396x1499)



H100483 | TORNILLO PFH NG
(14) | 8x2 1/4



NOTA:
COMIENCE CON EL PANEL SUPERIOR.
LOS BORDES DEBEN QUEDAR AL MISMO NIVEL.

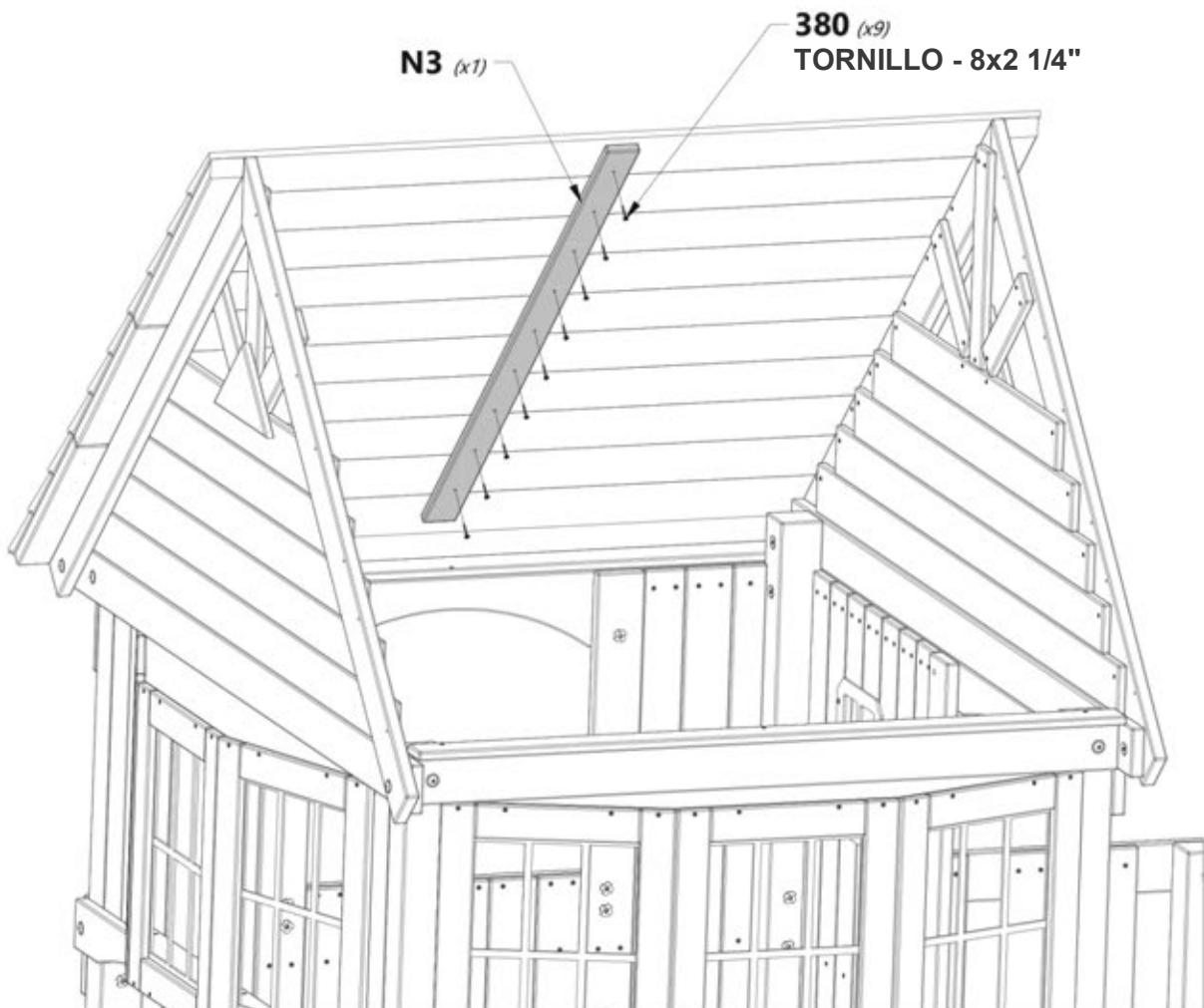
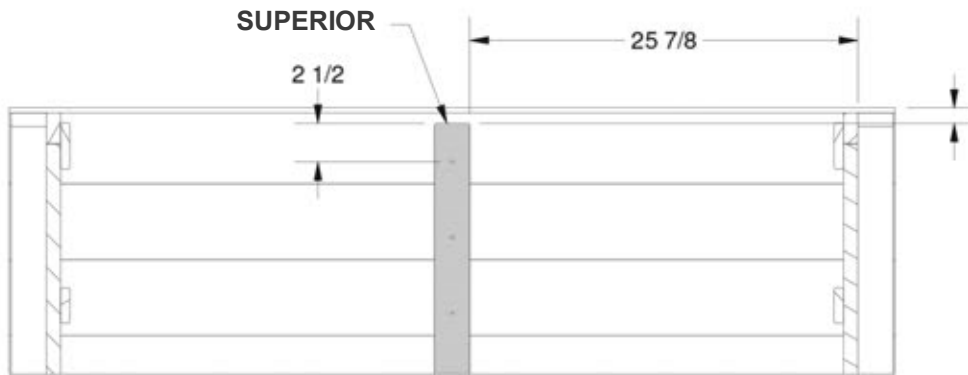




N3 SOPORTE DEL TECHO - W4L12778
(1) 5/8"x2 3/8"x47" (16x60x1193)



H100380 TORNILLO PFH NG
(9) 8x1 1/8





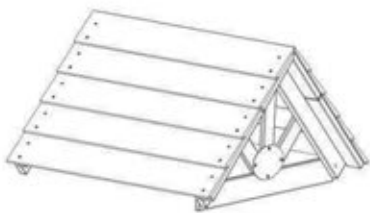
**REPITA LOS PASOS 48 Y 49 PARA INSTALAR
LOS PANELES DEL TECHO DEL LADO
IZQUIERDO.**





MONTAJE DEL FUERTE

PASO 51



(1) MONTAJE DEL TECHO DEL PORCHE



H100195 | PERNO BL NG
(1) | 5/16x2-3/4



H100194 | PERNO BL NG
(2) | 5/16x2 1/2



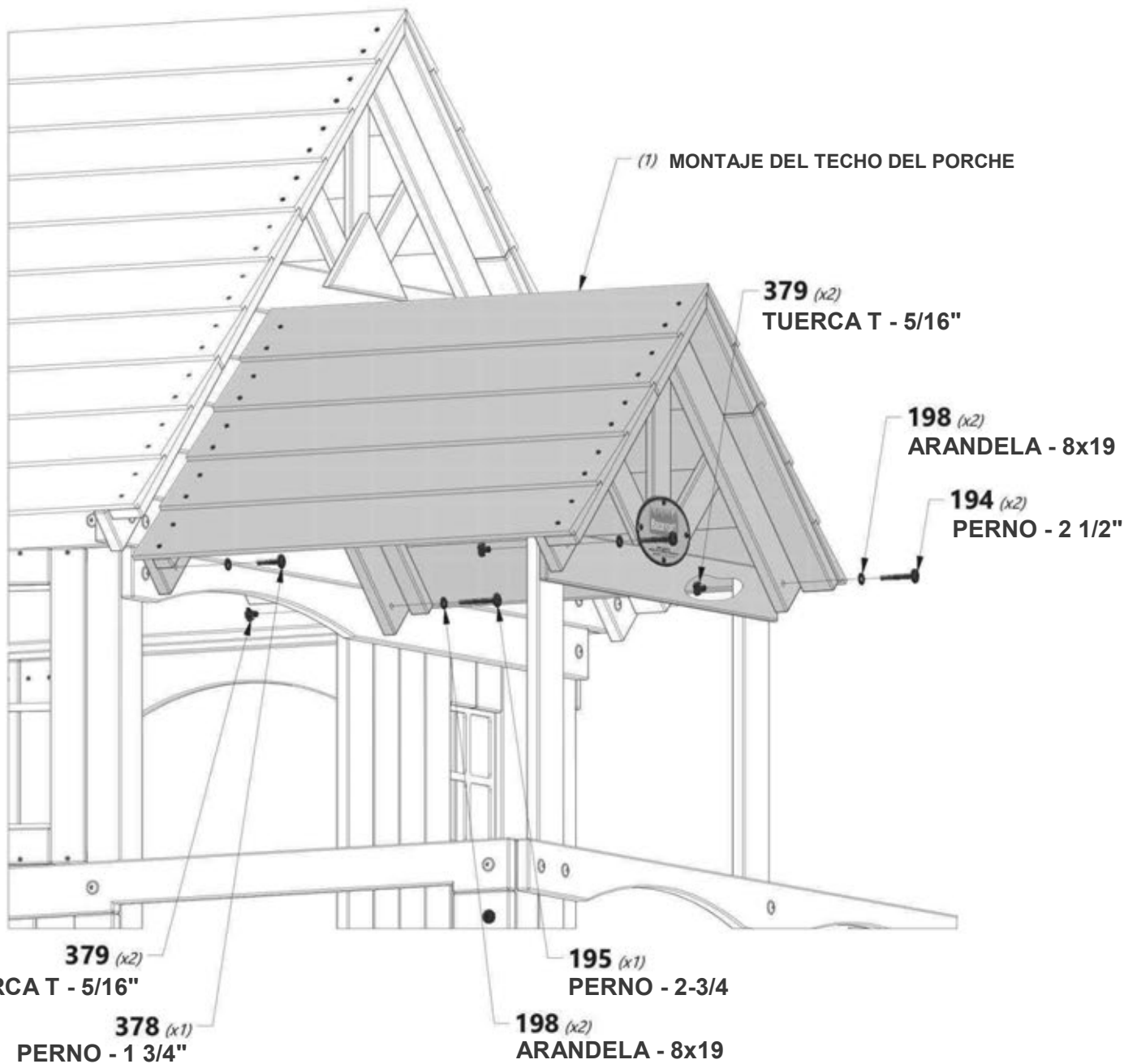
H100378 | PERNO BL NG
(1) | 5/16x1 3/4



H100379 | TUERCA T NG
(4) | 5/16



H100198 | ARANDELA DE
FIJACIÓN EXT. NG
(4) | 8x19





MONTAJE DEL FUERTE

PASO 52



(1) MONTAJE DE VIGA DEL COLUMPIO



H100657 | PERNO HEXAGONAL NG
(4) | 5/16x1 3/4



H100478 | ARANDELA PLANA NG
(4) | 8x27

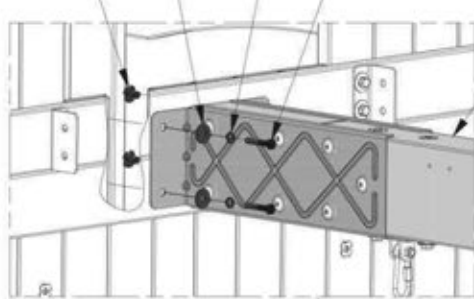


H100477 | ARANDELA SEPARADORA NG
(4) | 5/16

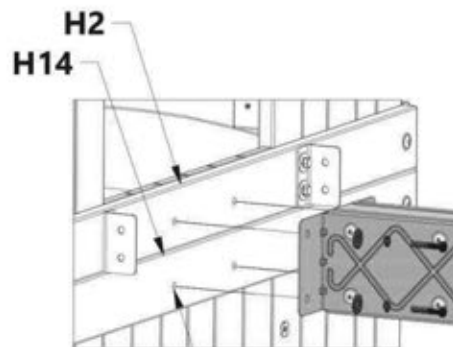


H100379 | TUERCA T NG
(4) | 5/16

- 478 (x4) ARANDELA - 8x27
- 477 (x4) ARANDELA - 5/16
- 379 (x4) TUERCA T - 5/16"
- 657 (x4) PERNO - 5/16x1 3/4



(1) MONTAJE DE VIGA DEL COLUMPIO



CON H2 Y H14 COMO GUÍA, PERFORE (4) AGUJEROS DE 5/16" A TRAVÉS DE LAS TABLAS VERTICALES DE LA PARED.





MONTAJE DEL FUERTE

PASO 53



(1) MONTAJE DE LA PLATAFORMA DEL MIRADOR



H100197 | TIRAFONDO BL NG
(2) | 5/16x2 1/2



H100192 | CILINDRO DE TUERCA BL NG
(4) | 5/16x7/8



H100481 | PERNO HEXAGONAL NG
(4) | 5/16x1 1/4



H100086 | TORNILLO PFH
(2) | 8x1 1/2



H100478 | ARANDELA PLANA NG
(4) | 8x27



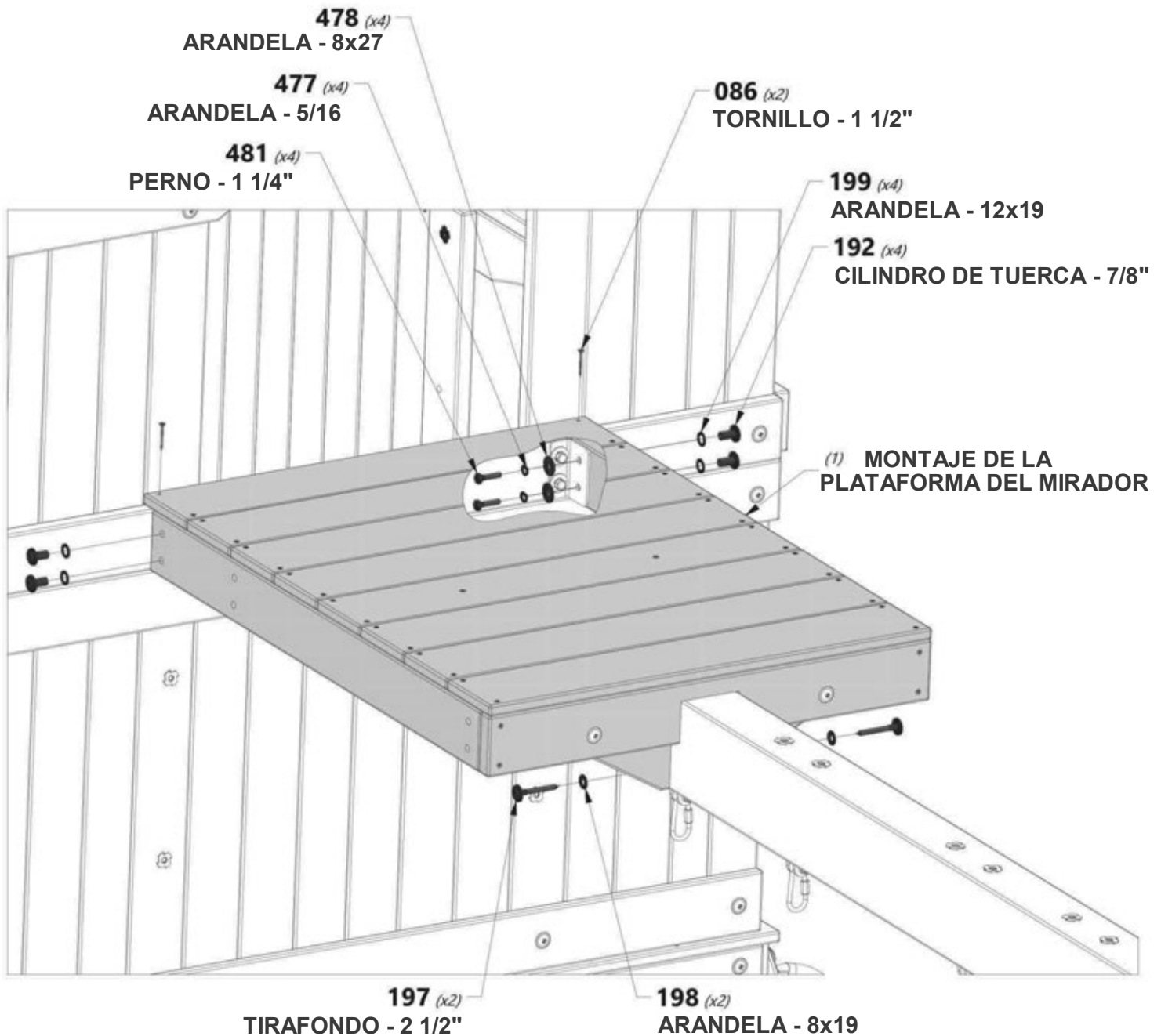
H100477 | ARANDELA SEPARADORA NG
(4) | 5/16



H100198 | ARANDELA DE FIJACIÓN EXT. NG
(2) | 8x19



H100199 | ARANDELA DE FIJACIÓN EXT. NG
(4) | 12x19





MONTAJE DEL FUERTE

PASO 54



A100396 | SOPORTE EN ESCUADRA (2)
(2) | 51x32x82x3.175



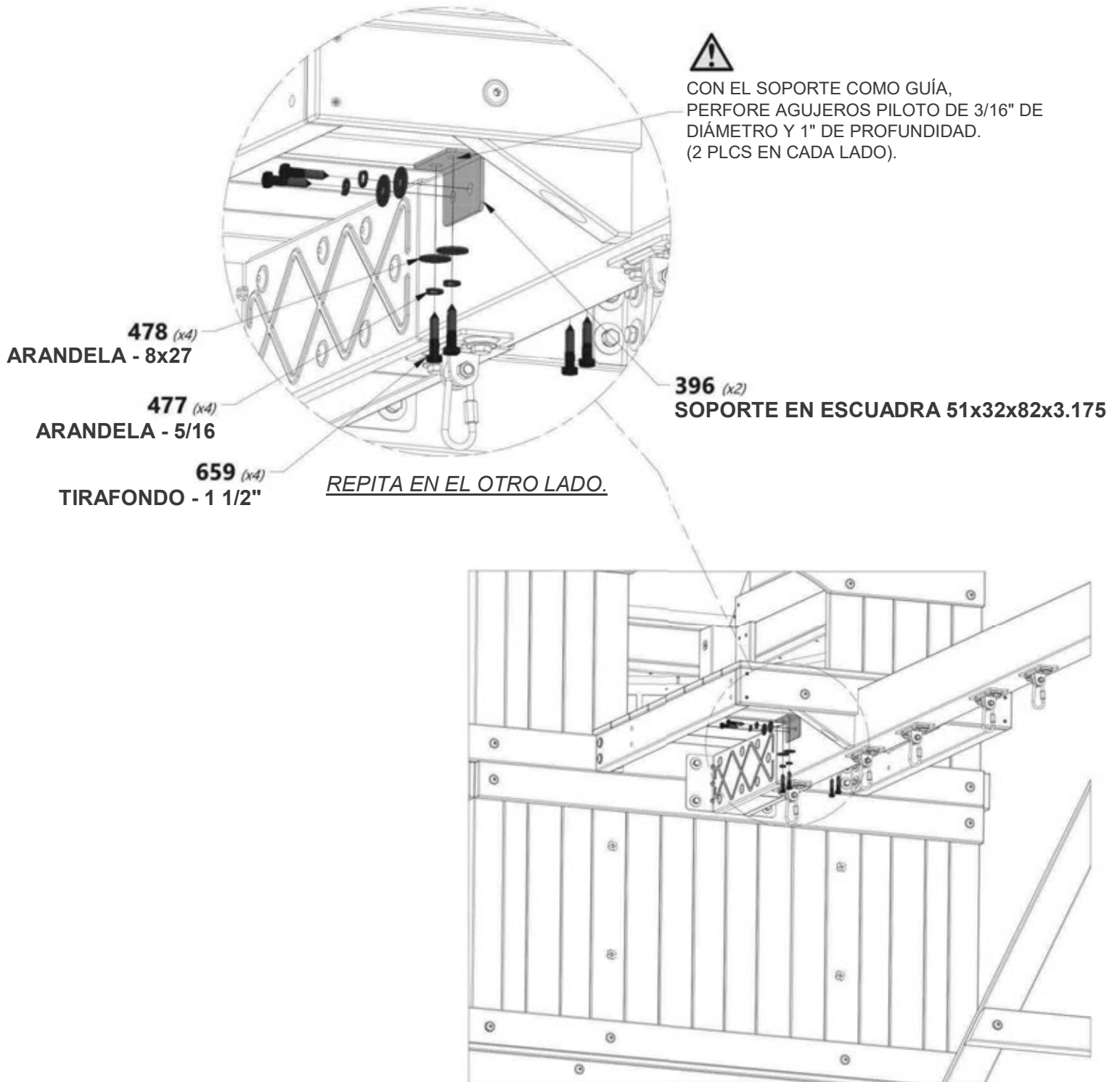
H100659 | TIRAFONDO NG
(8) | 5/16x1 1/2



H100477 | ARANDELA
SEPARADORA
NG
(8) | 5/16



H100478 | ARANDELA
PLANA NG
(8) | 8x27





MONTAJE DEL FUERTE

PASO 55



F3 | SOPORTE DE PARED DEL MIRADOR - W4L12697
(2) | 1 3/8"x2 3/8"x37 1/2" (36x60x952)



F2 | SOPORTE DE PARED DEL MIRADOR - W4L12696
(2) | 1 3/8"x2 3/8"x37 1/2" (36x60x952)



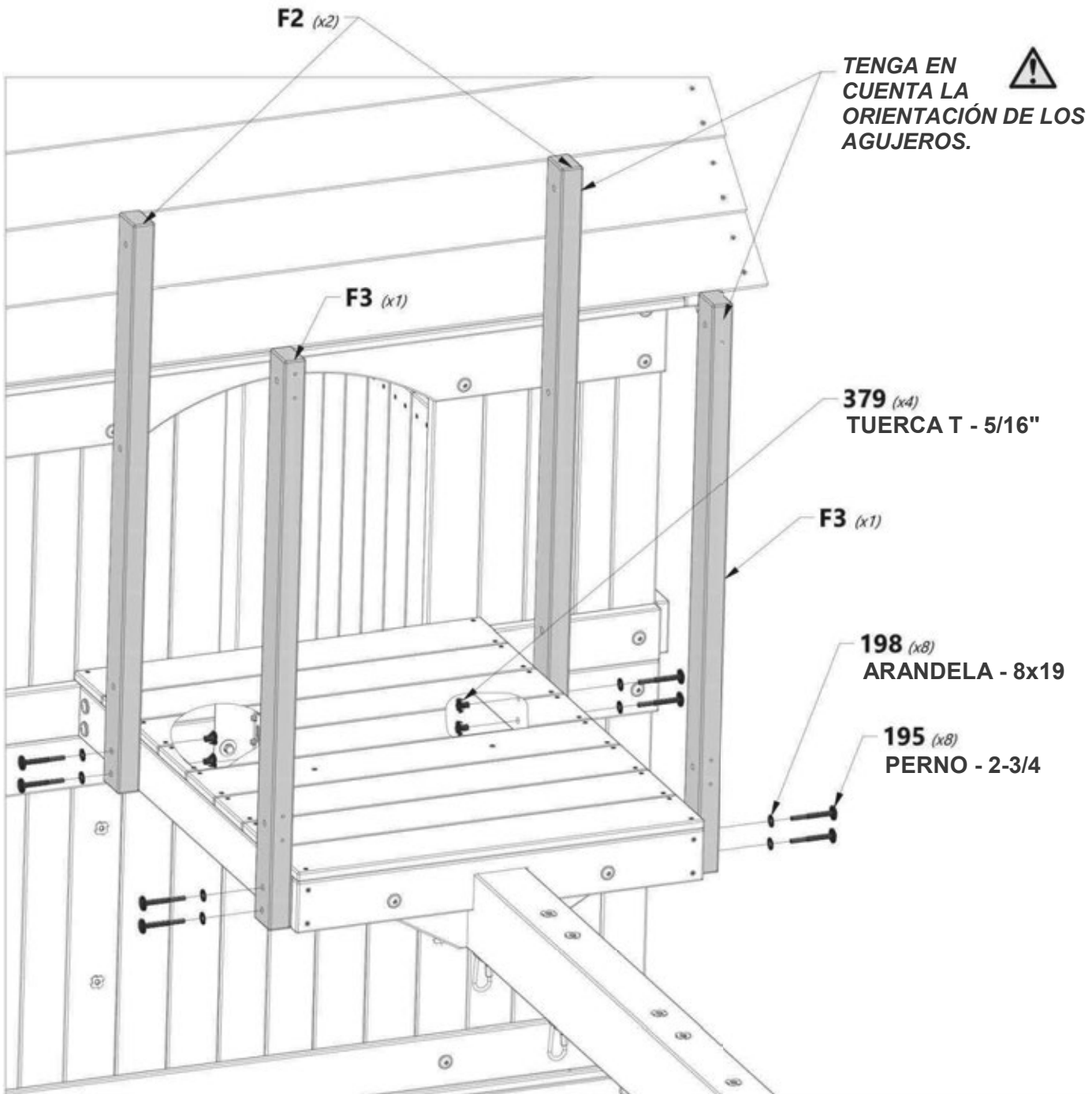
H100195 | PERNO BL NG
(8) | 5/16x2-3/4



H100379 | TUERCA
(4) | T NG
5/16



H100198 | ARANDELA DE
(8) | FIJACIÓN EXT.
NG
8x19





MONTAJE DEL FUERTE

PASO 56



H31 | GUÍA DE PARED DEL MIRADOR - W4L12734
(2) | 1"x3 3/8"x34 1/2" (24x86x876)



H30 | GUÍA DE PARED DEL MIRADOR - W4L12733
(1) | 1"x3 3/8"x29 7/8" (24x86x758)



H100197 | TIRAFONDO BL NG
(4) | 5/16x2 1/2



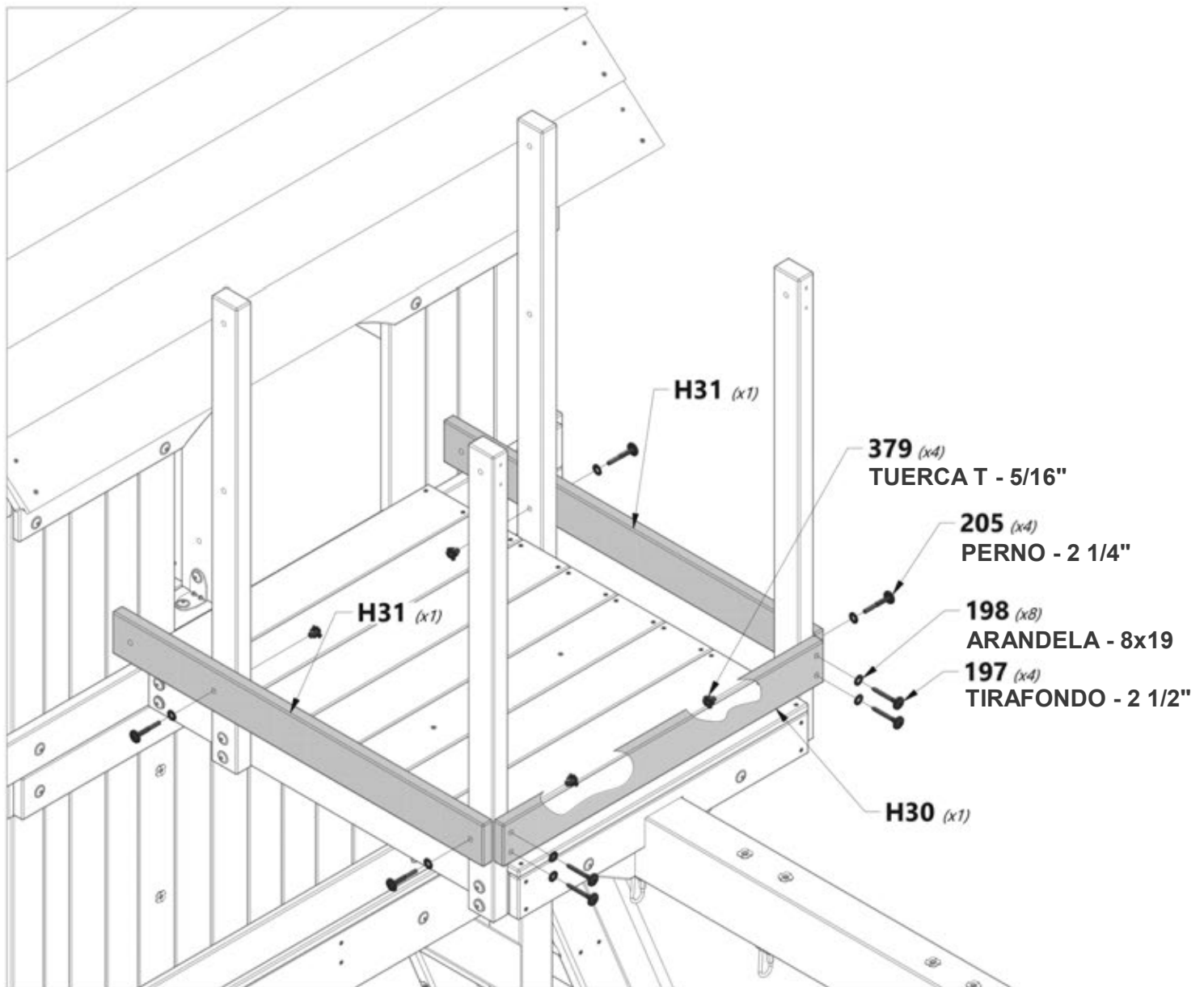
H100205 | PERNO BL NG
(4) | 5/16x2-1/4



H100379 | TUERCA T NG
(4) | 5/16



H100198 | ARANDELA DE FIJACIÓN EXT. NG
(8) | 8x19





MONTAJE DEL FUERTE

PASO 57



A100340 | SOPORTE EN ESCUADRA
(2) | 2.5x38x50x55



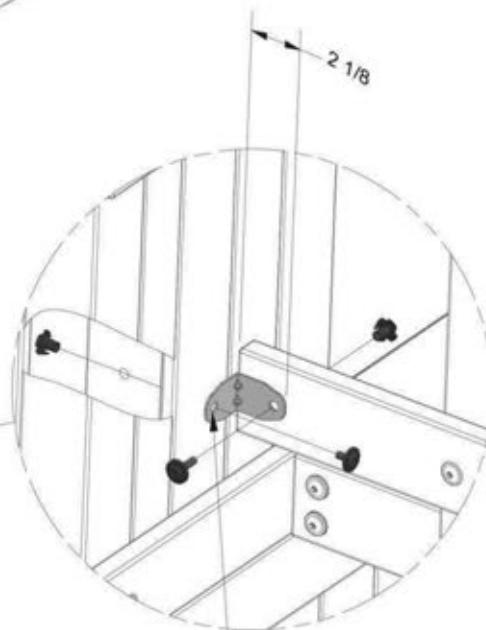
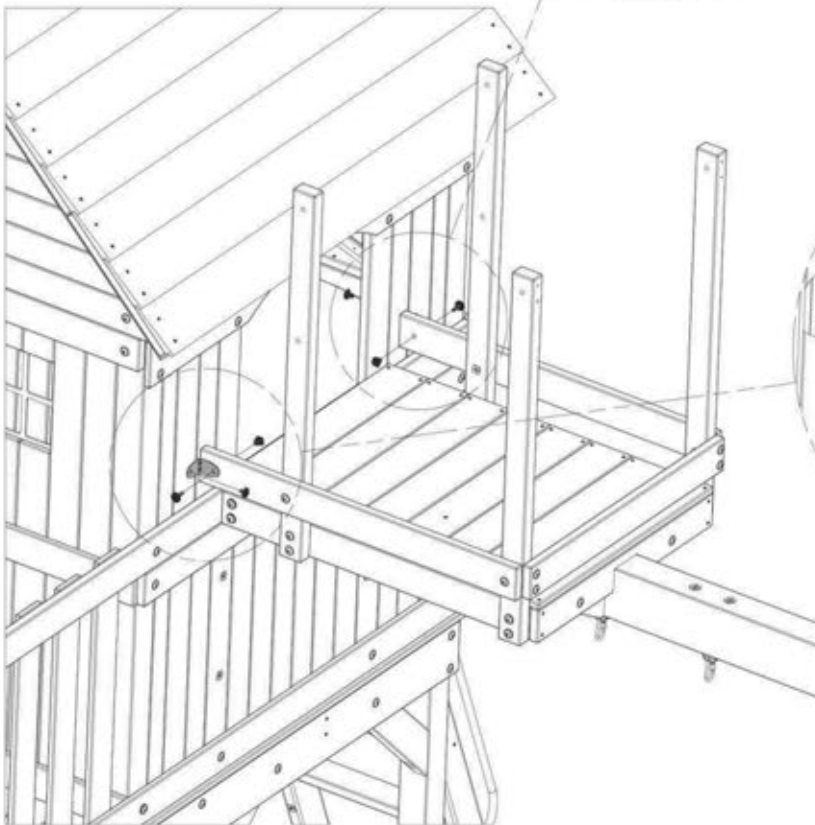
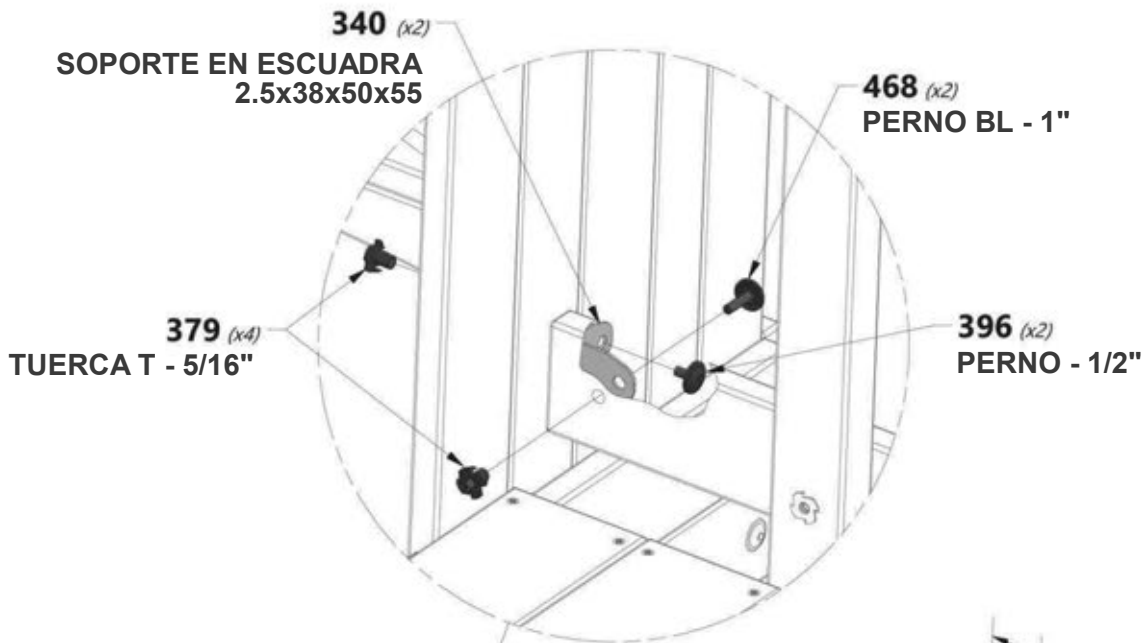
H100468 | PERNO BL NG
(2) | 5/16x1



H100396 | PERNO BL NG
(2) | 5/16x1/2



H100379 | TUERCA T NG
(4) | 5/16



CON LOS SOPORTES COMO GUÍA, PERFORE AGUJEROS DE 3/8" A TRAVÉS DE LA TABLA DE PARED.



MONTAJE DEL FUERTE

PASO 58



M4 | GUÍA DE PARED DEL MIRADOR - W4L12746
(2) | 5/8"x3 3/8"x29 7/8" (16x86x758)



H29 | GUÍA DE PARED DEL MIRADOR - W4L12732
(2) | 1"x3 3/8"x26 1/4" (24x86x666)



H30 | GUÍA DE PARED DEL MIRADOR - W4L12733
(1) | 1"x3 3/8"x29 7/8" (24x86x758)



H100205 | PERNO BL NG
(4) | 5/16x2-1/4



H100197 | TIRAFONDO BL NG
(4) | 5/16x2 1/2



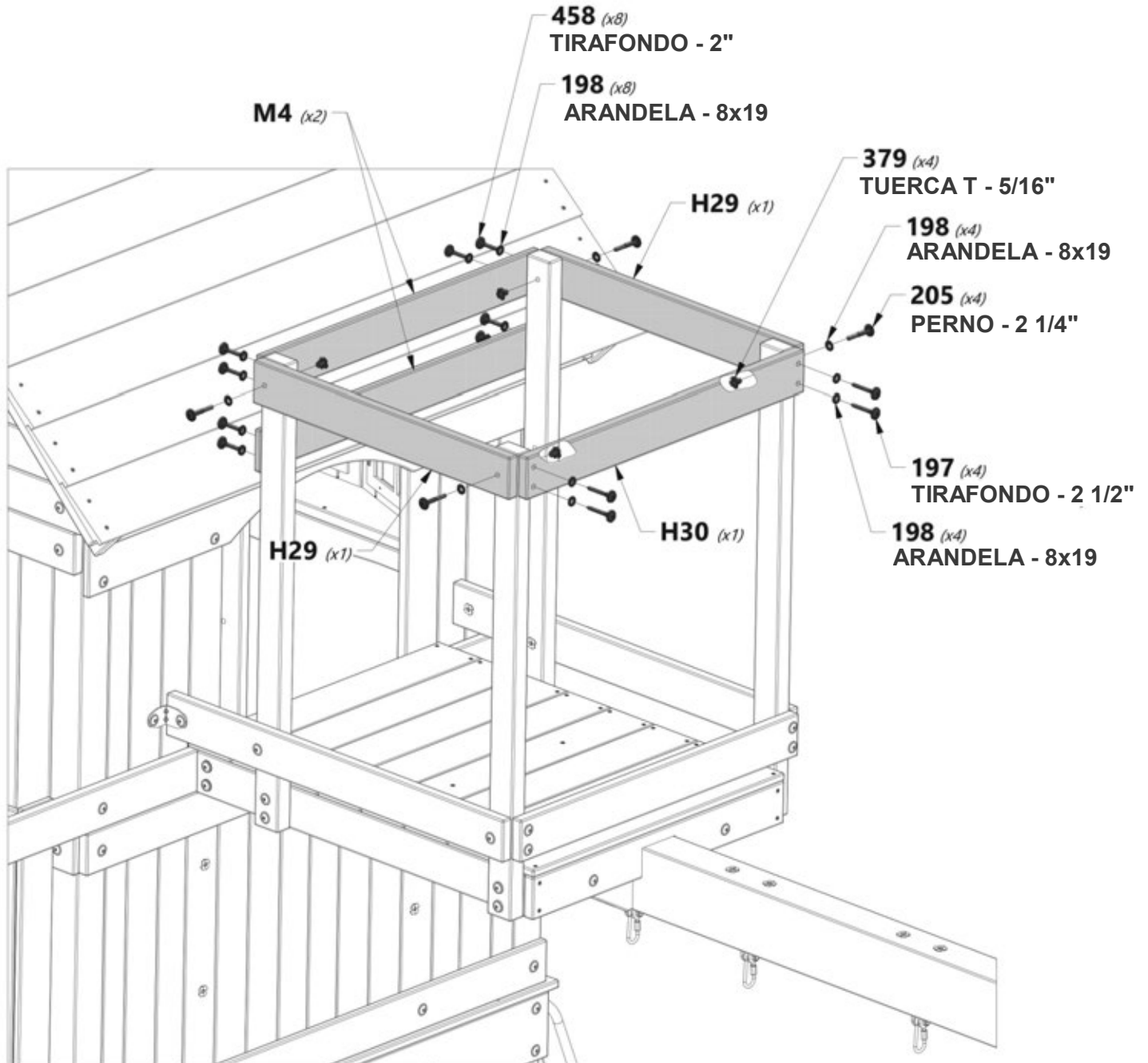
H100458 | TIRAFONDO BL NG
(8) | 5/16x2



H100198 | ARANDELA DE FIJACIÓN EXT. NG
(16) | 8x19



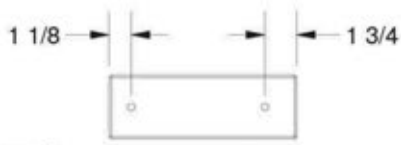
H100379 | TUERCA T NG
(4) | 5/16





MONTAJE DEL FUERTE

PASO 59



M32 | GUÍA DE PARED DEL MIRADOR - W4L12768
(2) | 5/8"x3 3/8"x10" (16x86x254)



A100340 | SOPORTE EN ESCUADRA
(2) | 2.5x38x50x55



H100457 | PERNO BL NG
(2) | 5/16x2



H100459 | PERNO BL NG
(2) | 5/16x1 1/4



H100396 | PERNO BL NG
(2) | 5/16x1/2



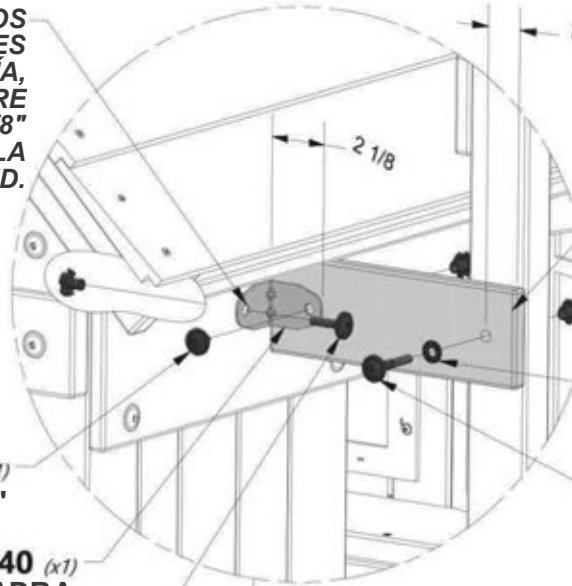
H100379 | TUERCA T NG
(6) | 5/16



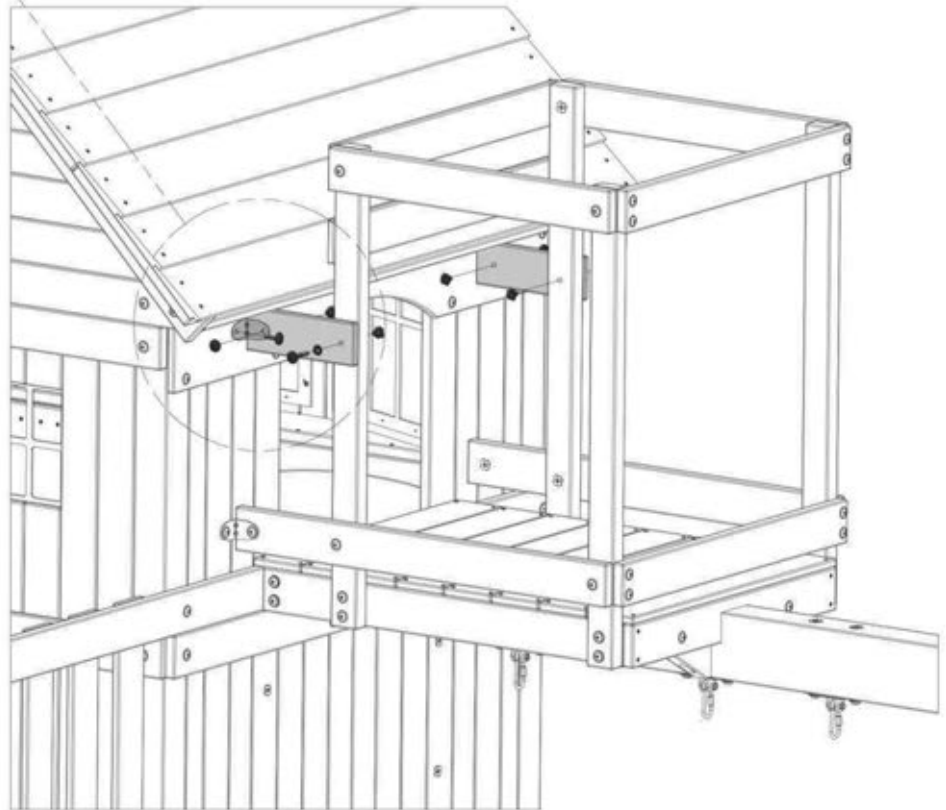
H100198 | ARANDELA DE FIJACIÓN EXT. NG
(2) | 8x19



CON LOS SOPORTES COMO GUÍA, PERFORE AGUJEROS DE 3/8" A TRAVÉS DE LA PARED.



REPITA EN EL OTRO LADO.

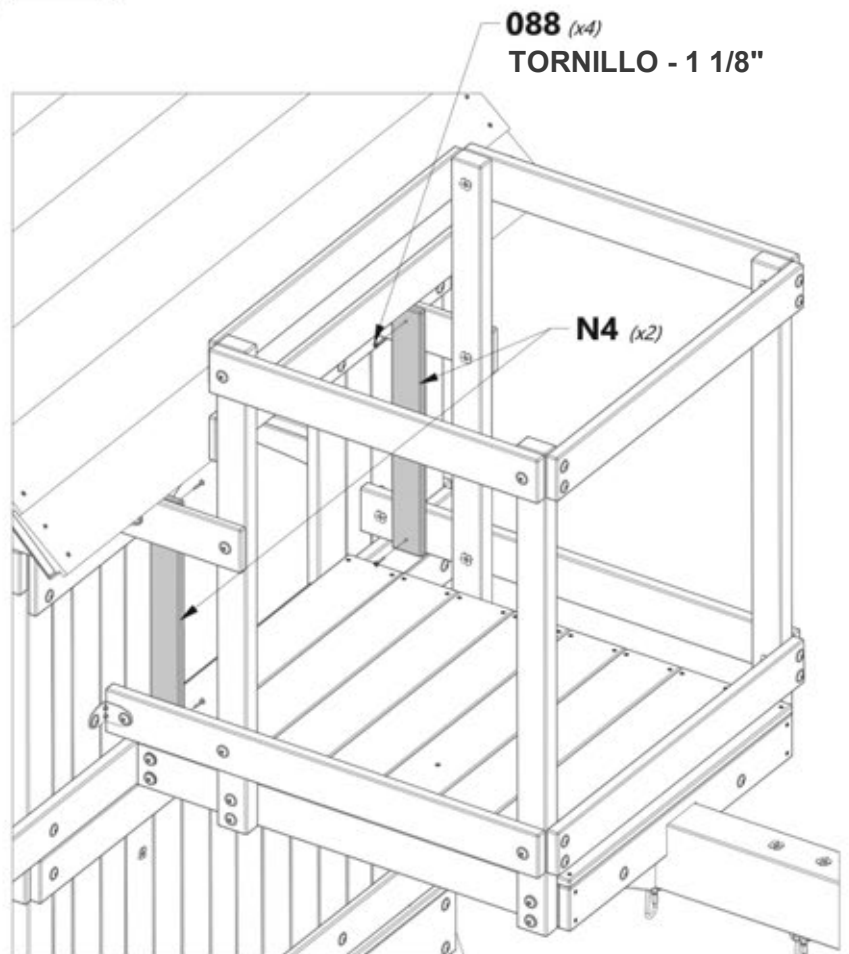
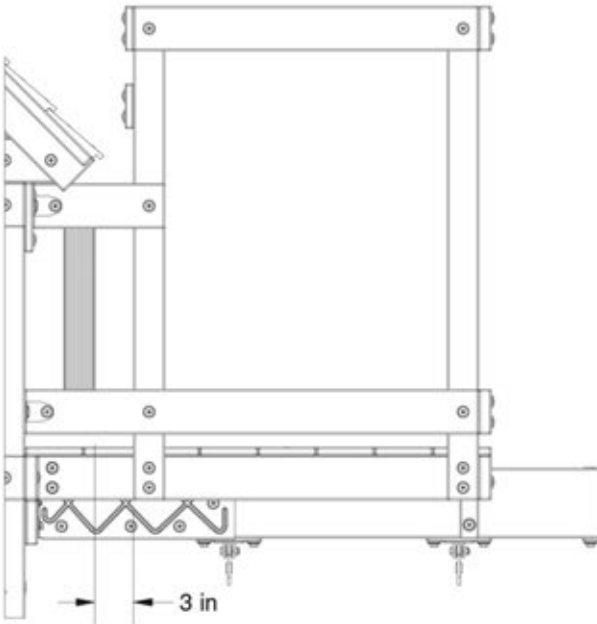




N4 | GUÍA DE PARED DEL MIRADOR - W4L12779
(2) | 5/8"x2 3/8"x19" (16x60x483)



H100088 | TORNILLO PFH
(4) | 8x1 1/8"



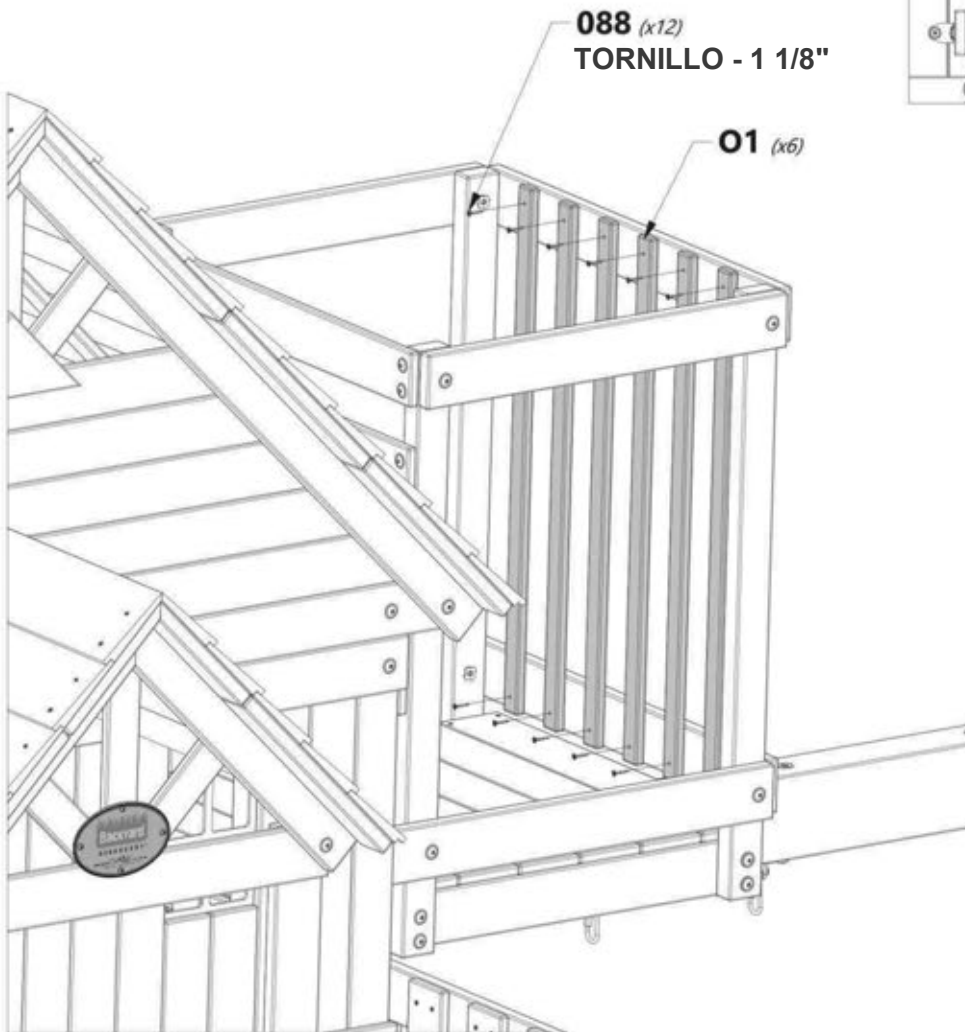
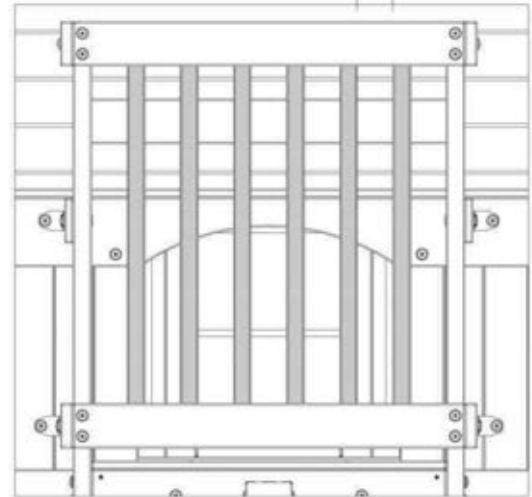


01 | GUÍA DE PARED DEL MIRADOR - W4L12783
(6) | 5/8"x1 3/8"x32 1/2" (16x34x825)



H100088 | TORNILLO PFH
(12) | 8x1 1/8

2 3/4"
DEJE LA MISMA
DISTANCIA.



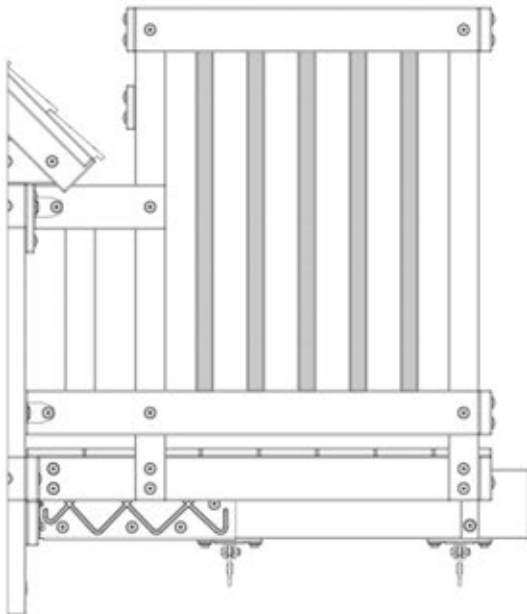


01 | GUÍA DE PARED DEL MIRADOR - W4L12783
(10) | 5/8"x1 3/8"x32 1/2" (16x34x825)

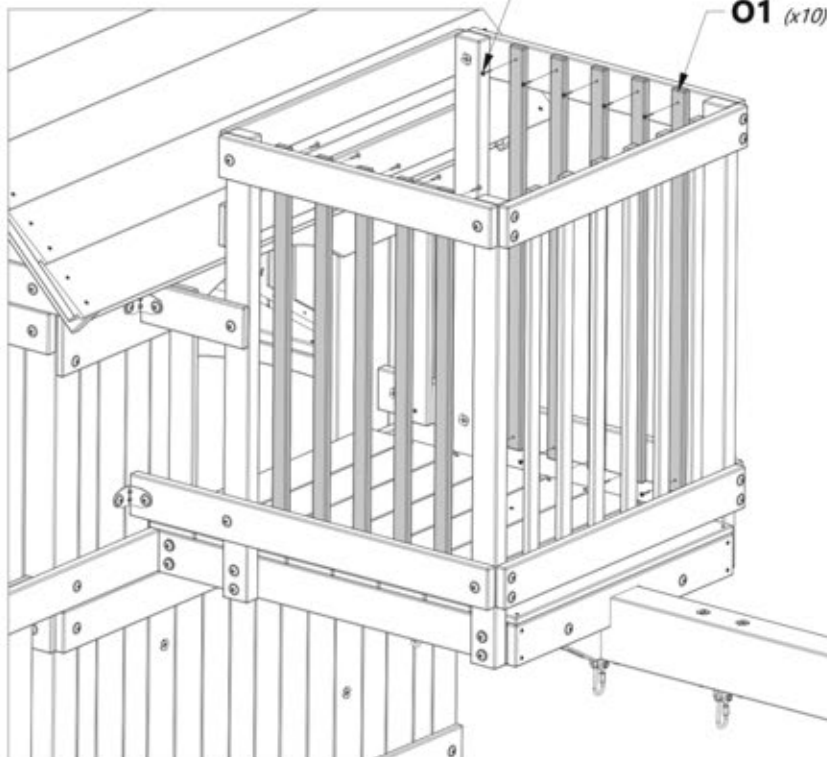


H100088 | TORNILLO PFH
(20) | 8x1 1/8

2 3/4"
DEJE LA MISMA
DISTANCIA.



088 (x20)
TORNILLO - 1 1/8"





MONTAJE DEL FUERTE

PASO 63



(1)



F1 BLOQUE DE MONTAJE DEL TELESCOPIO -
W4L12695
(1) 1 3/8"x2 3/8"x3" (36x60x76)



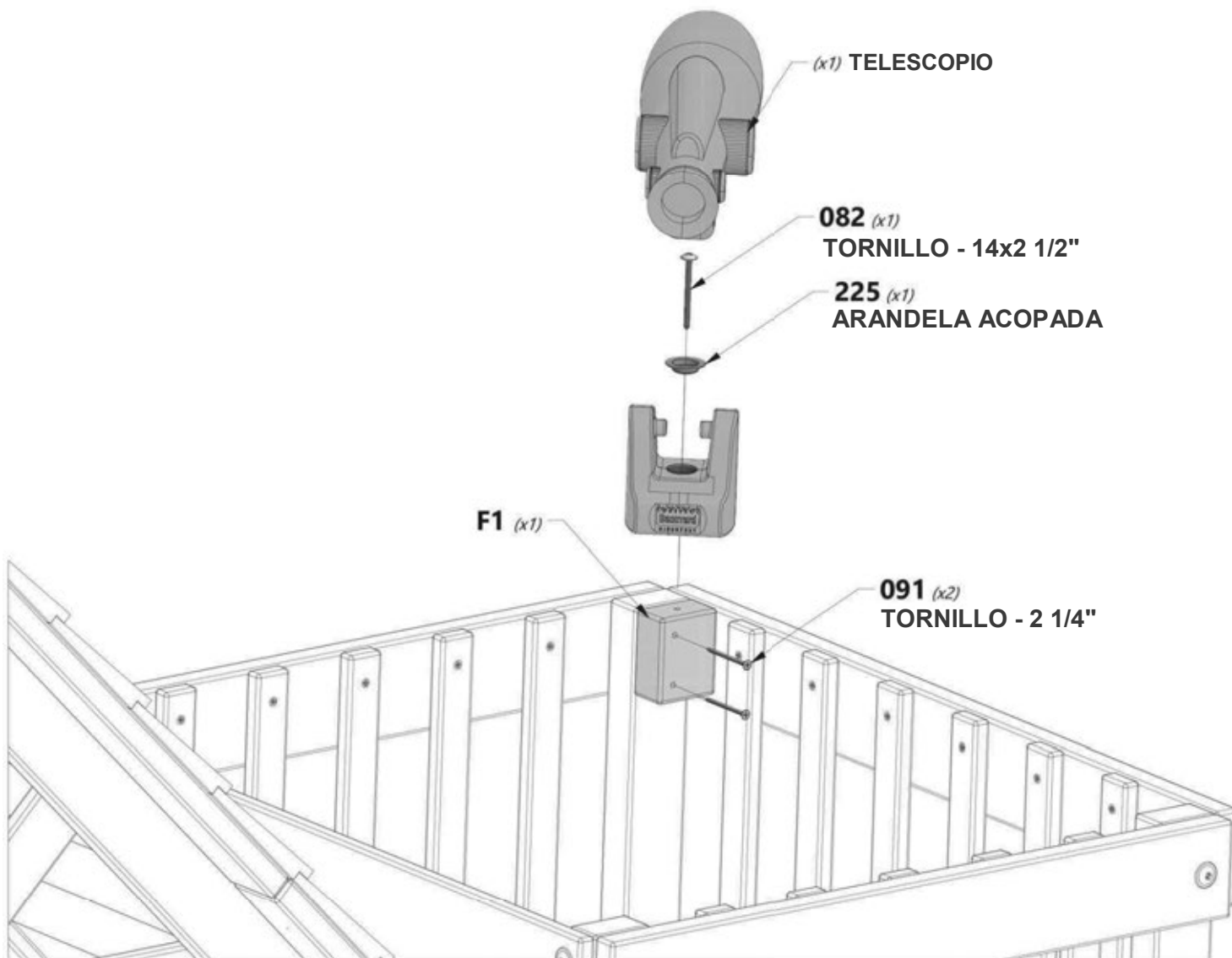
H100082 TORNILLO
AUTOPERFORANTE
(1) 14x2 1/2"



H100225 ARANDELA
ACOPADA
(1) 9x34



H100091 TORNILLO PFH
(2) 8X2 1/4"





MONTAJE DEL FUERTE

PASO 64



A100118
(4) ASIDERO DE METAL VERDE 381 c/c



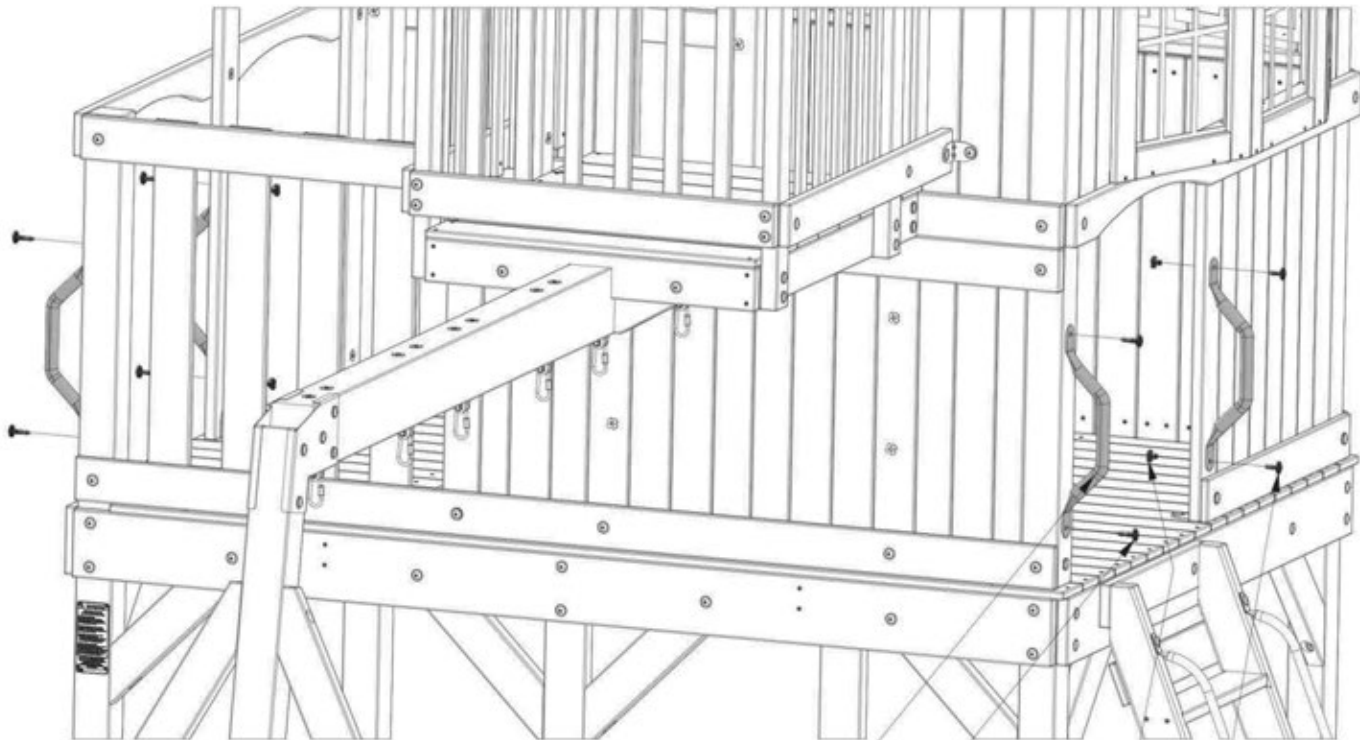
H100471 TIRAFONDO BL NG
(4) 5/16x1 1/2



H100468 PERNO BL NG
(4) 5/16x1



H100379 TUERCA T NG
(4) 5/16



118 (x4)
ASIDERO DE METAL VERDE 381 c/c

471 (x4)
TIRAFONDO - 1 1/2"

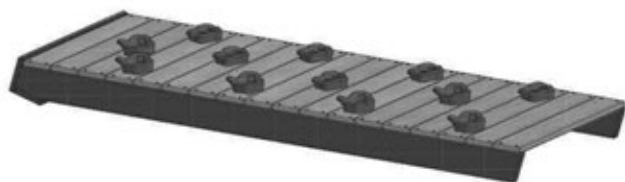
379 (x4)
TUERCA T -
5/16"

468 (x4)
PERNO BL - 1"



MONTAJE DEL FUERTE

PASO 65



(1) MONTAJE DEL MURO DE ESCALADA



H100407 | PERNO BL NG
(2) | 5/16x1 1/2



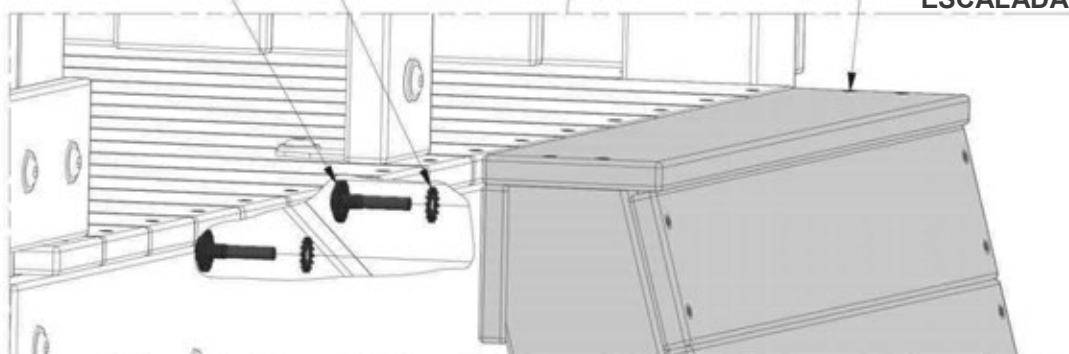
H100198 | ARANDELA DE
(2) | FIJACIÓN EXT. NG
8x19



198 (x2)
ARANDELA - 8x19

407 (x2)
PERNO - 1 1/2"

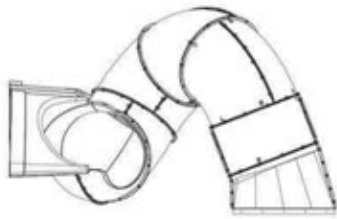
(1) MONTAJE DEL MURO DE
ESCALADA





MONTAJE DEL FUERTE

PASO 66



(1) MONTAJE DEL TOBOGÁN DE TUBO



H100797 | TORNILLO PWH NG
(18) | 8x1



PARA LA INSTALACION DEL TOBOGÁN DE TUBO, CONSULTE EL MANUAL DE MONTAJE QUE SE ENCUENTRA EN LA CAJA DE DICHO TOBOGÁN.

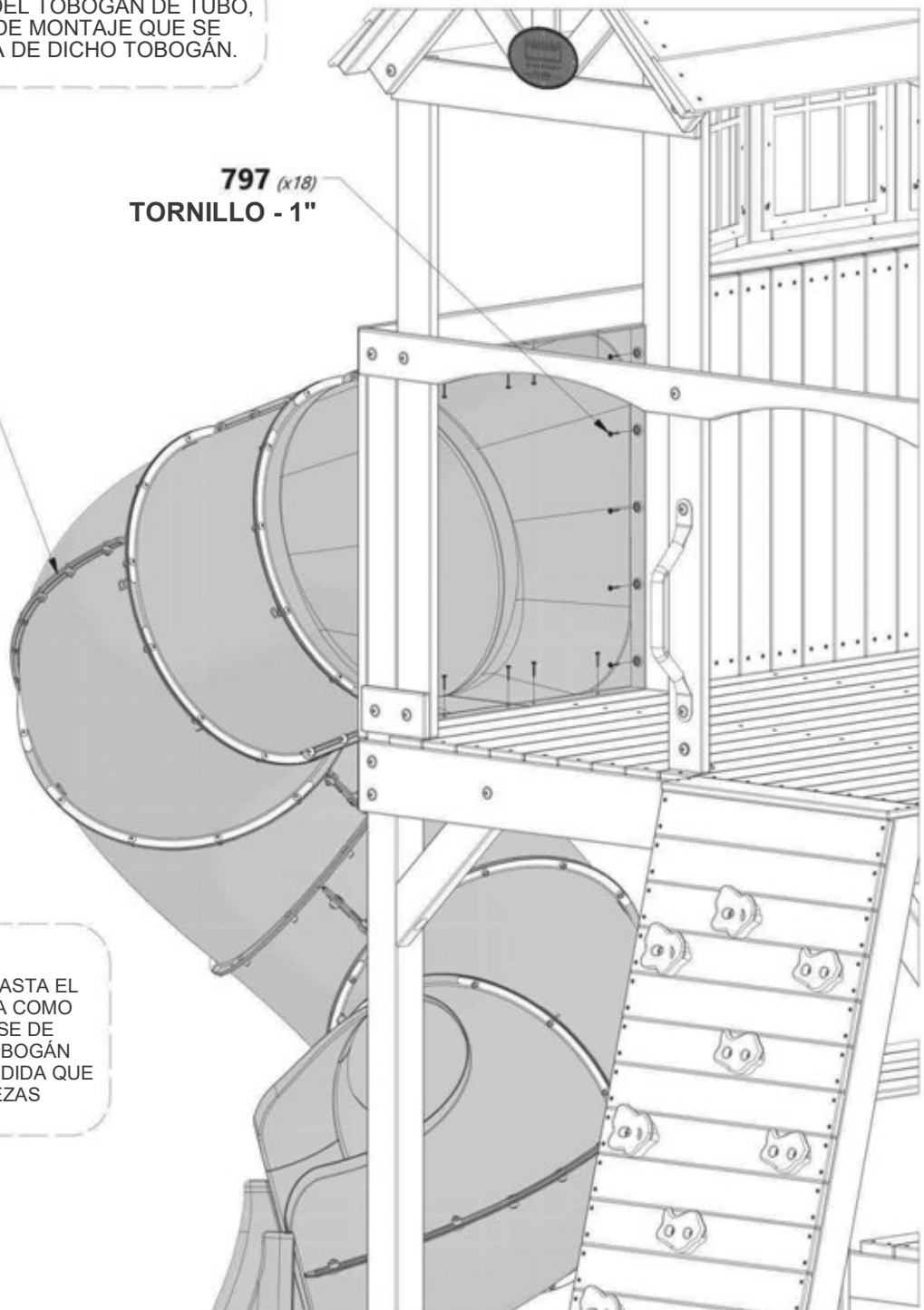
MONTAJE DEL TOBOGÁN DE TUBO (x1)

797 (x18)
TORNILLO - 1"



SUGERENCIA:

INSERTE EL TOBOGÁN HASTA EL FONDO DE LA ABERTURA COMO SE MUESTRA. ASEGÚRESE DE APLICAR PRESIÓN AL TOBOGÁN DE FORMA PAREJA A MEDIDA QUE LO INSTALA CON LAS PIEZAS PROPORCIONADAS.





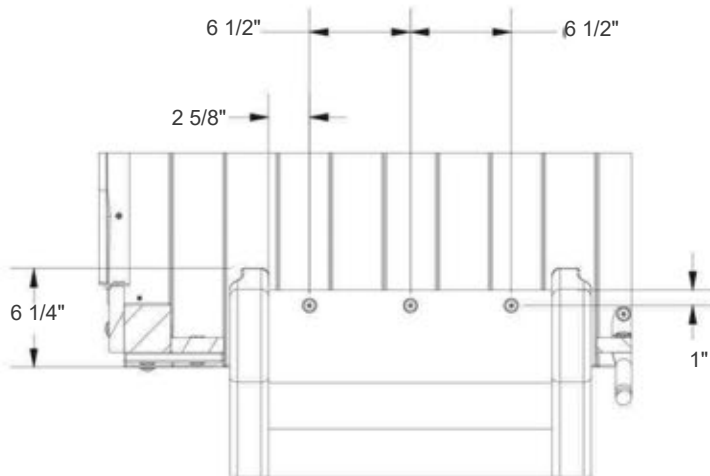
(1) MONTAJE DEL TOBOGAN



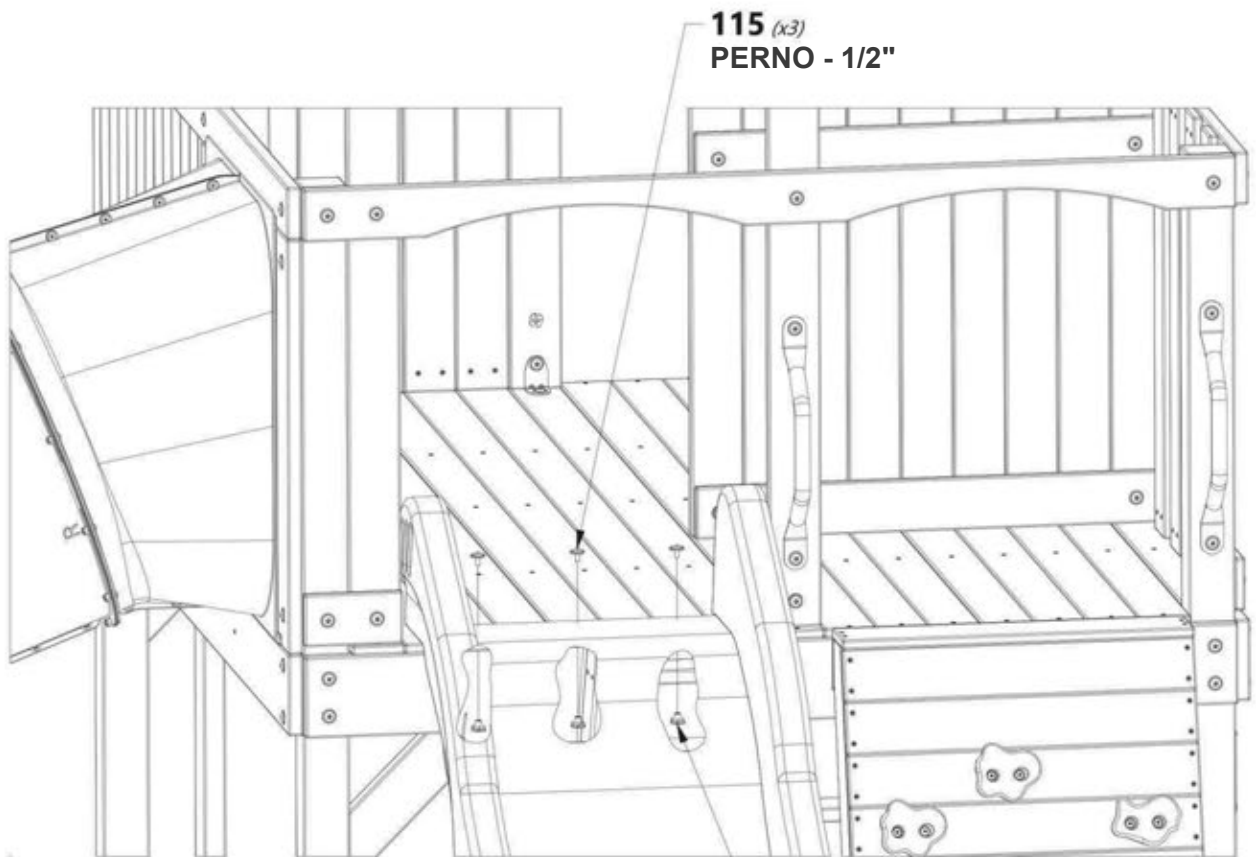
H100115 | PERNO BL
(3) 5/16x1/2



H100074 | TUERCA T
(3) 5/16



CENTRE EL TOBOGÁN EN LA ABERTURA. UTILIZANDO LAS DIMENSIONES A CONTINUACIÓN COMO PLANTILLA, PERFORE TRES (3) AGUJEROS DE 3/8" A TRAVÉS DEL TOBOGÁN Y LA PLATAFORMA PARA COLOCAR LAS PIEZAS METÁLICAS.



115 (x3)
PERNO - 1/2"

074 (x3)
TUERCA T - 5/16"
(DEBAJO DEL PISO)



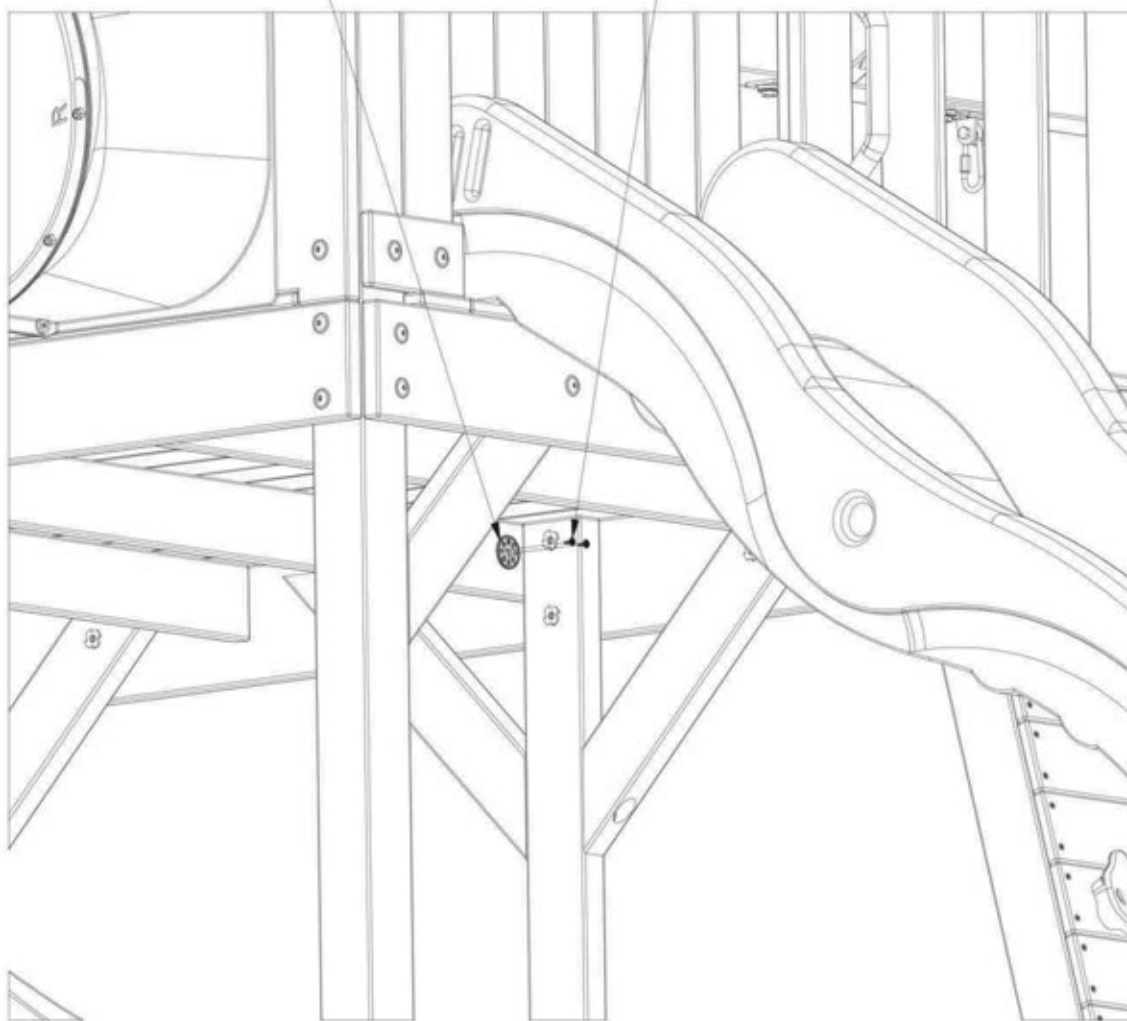
A100314
(1) | ETIQUETA DE REVISION "A"



H100408 | TORNILLO PWH NG
(2) | 8x1/2

314 *(x1)*
ETIQUETA DE REVISION "A"

408 *(x2)*
TORNILLO - 1/2"





MONTAJE DEL FUERTE

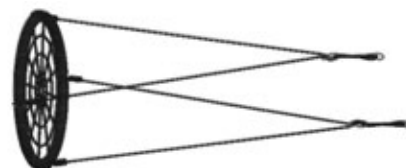
PASO 69



A100027
(2) | ASIENTO DE COLUMPIO VERDE



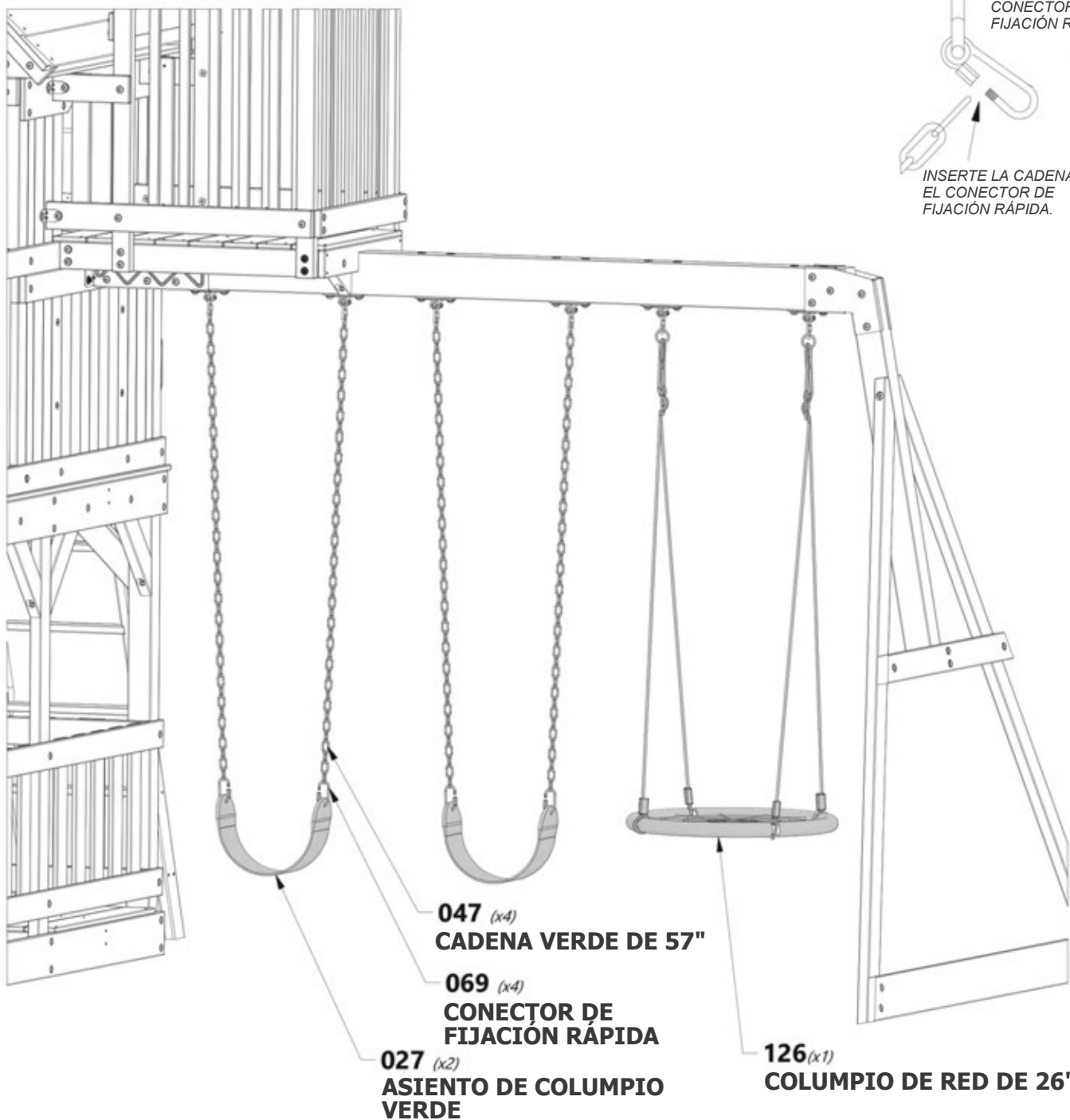
A100069
(4) | CONECTOR DE FIJACIÓN RÁPIDA



A4M01126
(x1) | COLUMPIO DE RED DE 26"



A100047
(4) | CADENA VERDE DE 57"



AJUSTE EL CONECTOR DE FIJACIÓN RÁPIDA.

INSERTE LA CADENA EN EL CONECTOR DE FIJACIÓN RÁPIDA.



INSTRUCCIONES PARA LA INSTALACIÓN DEL COLUMPIO DE RED:

SIGA LAS INSTRUCCIONES A CONTINUACIÓN ANTES DE USAR EL COLUMPIO DE RED.



H100832 | PERNO PTH
(4) | 1/4x3/4



H100831 | CILINDRO DE TUERCA PTH NG
(4) | 1/4x3/4



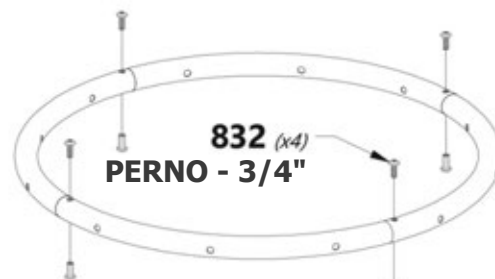
IMPORTANTE:

¡COLOQUE LOS LAZOS DE LAS CUERDAS SOBRE LOS EXTREMOS DE LOS TUBOS PRIMERO!

DESPLACE EL EXTREMO ESTRECHO DE LOS TUBOS DENTRO DE LA ABERTURA DE MAYOR TAMAÑO DESPUÉS DE COLOCAR LOS LAZOS DE LA CUERDA EN LOS TUBOS.



NOTA: PARA UNA MAYOR CLARIDAD, LA RED DE CUERDAS NO SE MUESTRA EN LA ILUSTRACIÓN.



832 (x4) PERNO - 3/4"
831 (x4) CILINDRO DE TUERCA - 3/4"



Nota: Es importante que el columpio de red cuelgue de manera nivelada.



IMPORTANTE

PARA ASEGURARSE DE QUE EL COLUMPIO TENGA UN MOVIMIENTO RECTO, AJUSTE AMBOS SOPORTES EN "S" HASTA QUE EL ASIENTO DE RED QUEDE NIVELADO.



IMPORTANTE

UNA VEZ QUE ESTÉ INSTALADO, EL COLUMPIO DEBE QUEDAR A UNA DISTANCIA MÍNIMA DE 8 PULGADAS POR ENCIMA DEL SUELO.



AJUSTE EL CONECTOR DE FIJACIÓN RÁPIDA.

INSERTE EN EL CONECTOR DE FIJACIÓN RÁPIDA.



MONTAJE DEL FUERTE

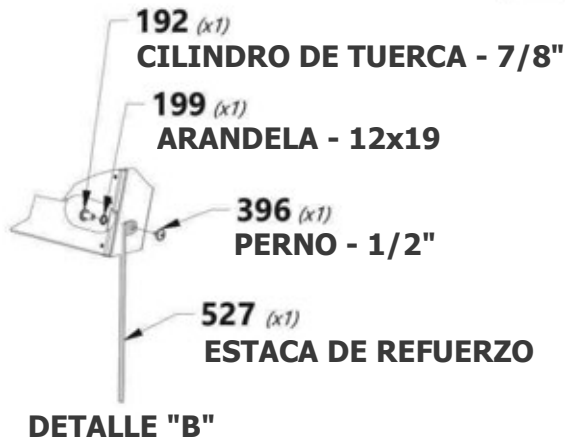
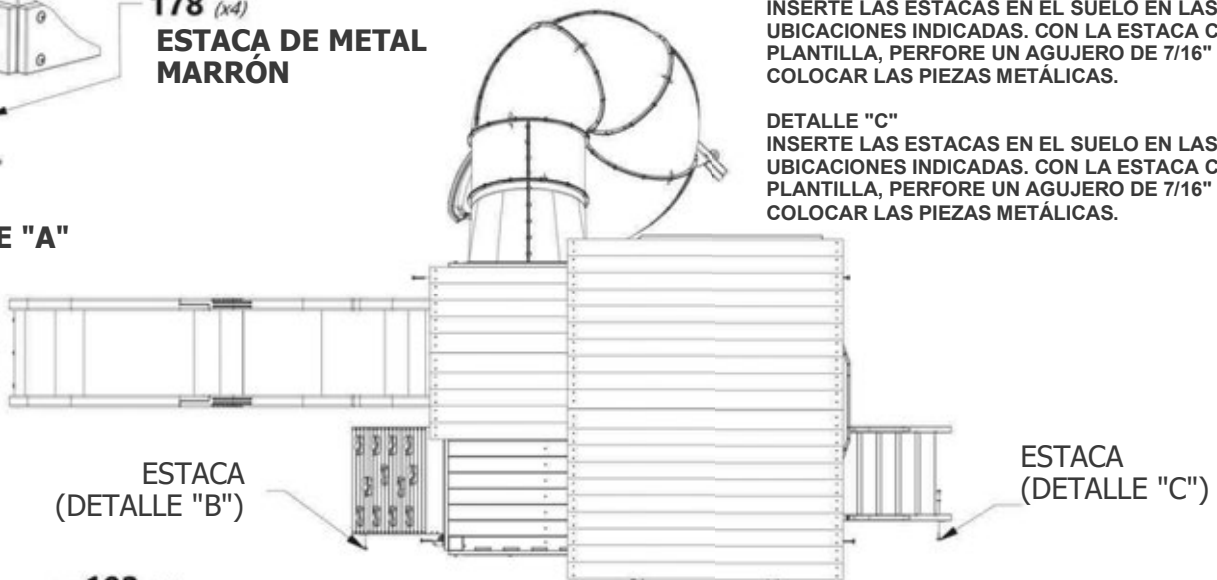
PASO 70



DETALLE "A"
GIRE LAS ESTACAS PARA INSERTARLAS EN EL SUELO CONTRA LAS TABLAS DEL SUELO Y LOS POSTES DE LAS ESQUINAS EN LAS UBICACIONES INDICADAS. CON LA ESTACA COMO PLANTILLA, PERFORE UN AGUJERO DE 3/16" PARA LOS TIRAFONDOS.

DETALLE "B"
INSERTE LAS ESTACAS EN EL SUELO EN LAS UBICACIONES INDICADAS. CON LA ESTACA COMO PLANTILLA, PERFORE UN AGUJERO DE 7/16" PARA COLOCAR LAS PIEZAS METÁLICAS.

DETALLE "C"
INSERTE LAS ESTACAS EN EL SUELO EN LAS UBICACIONES INDICADAS. CON LA ESTACA COMO PLANTILLA, PERFORE UN AGUJERO DE 7/16" PARA COLOCAR LAS PIEZAS METÁLICAS.



ÚLTIMO PASO
VUELVA A REVISAR CADA PERNO, TORNILLO Y TUERCA, Y AJÚSTELOS. ASEGÚRESE DE QUE CADA TABLA ESTÉ FIJA Y DE QUE LA ESTACIÓN DE JUEGO ESTÉ NIVELADA. ¡DISFRUTE SU NUEVA ESTACIÓN DE JUEGO!
NOTA:
¡NO COLOCAR LAS ESTACAS PUEDE PROVOCAR LESIONES Y ANULARÁ LA GARANTÍA!