



Manufactured by:
Backyard Discovery
3305 Airport Drive, Pittsburg, KS 66762
800-856-4445

Basepoint Business Centre: Rivermead Drive, Westlea, Swindon SN5 7EX Phone: 0800-118-2476
J.P. Coenstraat 7, The Bridge, The Hague, 2595 WP, Netherlands Phone: 08005678990

BELMONT

AIRE DE JEUX EN BOIS

MODÈLE: # 2001039



AVERTISSEMENTS

Assemblage par un adulte requis.

Le manuel de montage doit être conservé car il contient des informations importantes
Ne convient pas aux enfants de moins de 36 mois en raison de petites pièces.

POUR UTILISATION DOMESTIQUE UNIQUEMENT. DESTINÉ À UN USAGE EXTÉRIEUR.



Veillez visiter www.backyarddiscovery.com

Pour obtenir le manuel de montage le plus récent, pour enregistrer votre ensemble ou pour commander des pièces de rechange
Para obtener instrucciones en español, visite www.backyarddiscovery.com



ÉTAPE PAR ÉTAPE FACILE

INSTRUCTIONS INTERACTIVES EN 3D
TÉLÉCHARGEZ L'APPLICATION GRATUITE



Placez le centre sur un terrain plat et à au moins 6 pi 7 po [2 m] de toute structure ou obstruction, telle qu'une clôture, un garage, une maison, des branches en surplomb, des cordes à linge ou des fils électriques.

- Pendant l'assemblage de l'unité, prenez le temps, avant et après chaque phase, de vous assurer que le fort est droit. Si le fort n'est pas droit, le montage sera difficile et cela pourrait entraîner un montage incorrect. Des précautions supplémentaires doivent être prises pour assurer que les angles du fort sont bien droits.
- La zone de jeu sécurisée fait référence à une zone s'étendant de 6 pi 7 po (2 m) au-delà du centre de jeu de tous les côtés, y compris l'espace situé au-dessus du centre de jeu.

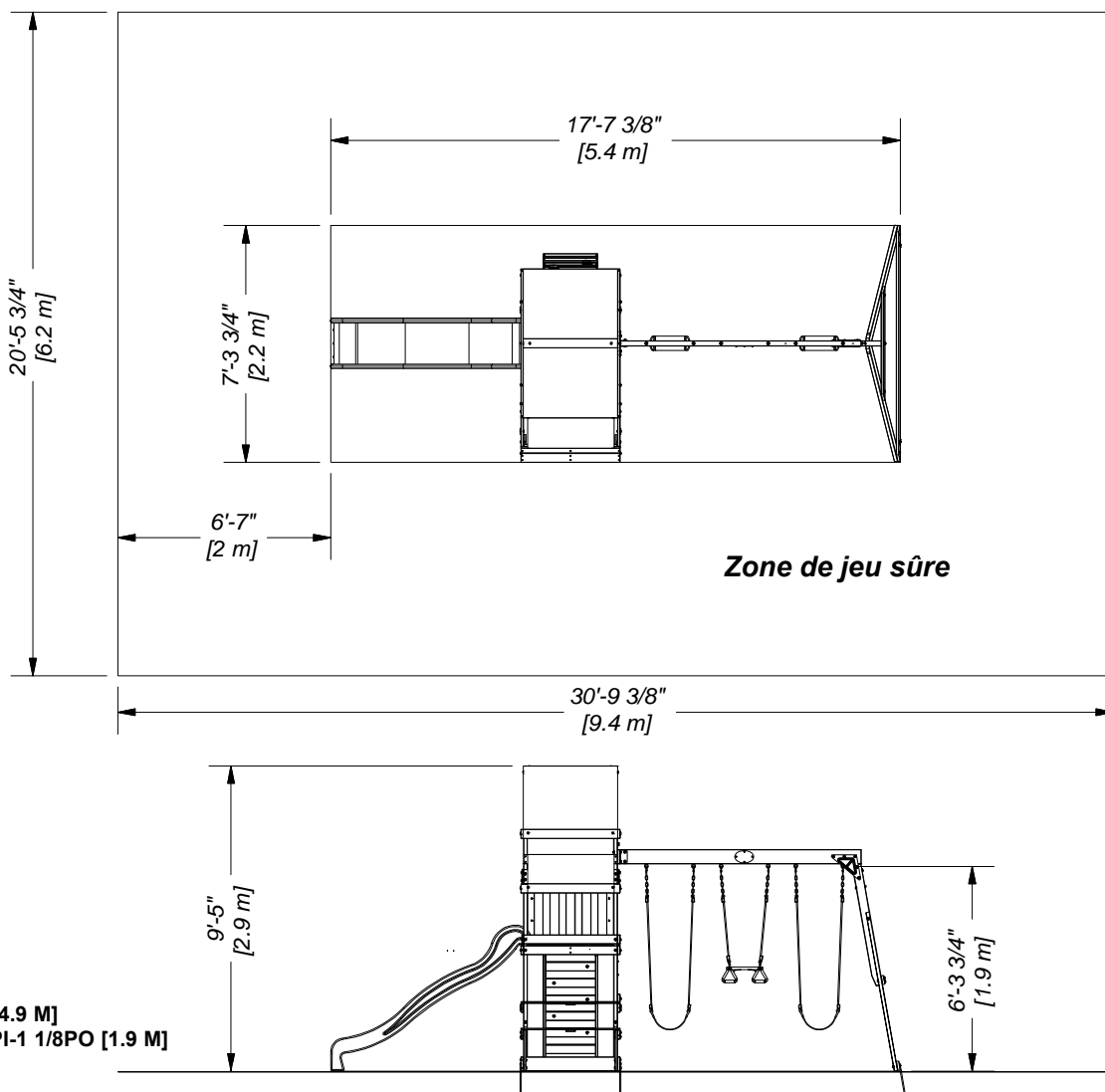
DIAGRAMME DE ZONE DE JEU SÛRE

Dimension au sol de la balançoire

17pi - 7 3/8po (5.4m) x 7pi - 3 3/4po (2.2m) x 9pi - 5po (2.9m)

Zone de jeu sûre

30pi - 9 3/8po (9.4m) x 20pi - 5 3/4po (6.2m)



Informations générales :

Votre centre a été conçu et fabriqué uniquement pour les enfants et pour un usage résidentiel.

Un maximum de 150 lb (68 kg) par enfant est recommandé pour les activités de jeu conçues pour un usage individuel.

Un maximum de 120 lb (54,4 kg) par enfant est recommandé pour les activités de jeu conçues pour plusieurs enfants.

Un maximum de 9 enfants est recommandé pour cette balançoire.



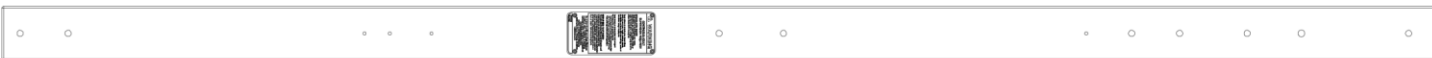
Éléments en bois (non à échelle)



E1 | MONTANT DU FORT - W4L13102
(1) | 1 3/8"x3 3/8"x89 1/2" (36x86x2273)



E2 | MONTANT DU FORT - W4L13103
(1) | 1 3/8"x3 3/8"x89 1/2" (36x86x2273)



E3 | MONTANT DU FORT - W2A03069
(1) | 1 7/16"x3 3/8"x89 1/2" (36x86x2273)



E4 | MONTANT DU FORT - W4L13553
(1) | 1 3/8"x3 3/8"x89 1/2" (36x86x2273)



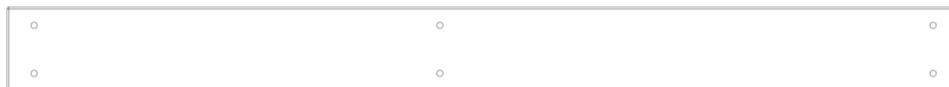
E77 | CALE ANGULAIRE - W4L13104
(2) | 1 3/8"x3 3/8"x73 1/4" (36x86x1862)



F1 | CALE ANGULAIRE - W4L13105
(2) | 1 3/8"x2 3/8"x18 1/8" (36x60x460)



F2 | CALE ANGULAIRE - W4L13106
(2) | 1 3/8"x2 3/8"x12 1/4" (36x60x310)



G1 | PLANCHE DE SOL - W4L13107
(2) | 1"x5 1/4"x59 1/2" (24x134x1511)



G2 | SUPPORT DE POUTRE DE LA BALANÇOIRE - W4L13108
(1) | 1"x5 1/4"x34 1/8" (24x134x868)



G3 | SUPPORT DE PICNIC - W4L13109
(2) | 1"x5 1/4"x5 1/4" (24x134x134)



H1 | TRAVERSE DE TOITURE - W4L13110
(2) | 1"x3 3/8"x53 7/8" (24x86x1368)



H2 | SOLIVE DE SOL - W4L13111
(3) | 1"x3 3/8"x34 1/8" (24x86x868)



Éléments en bois (non à échelle)



H4 | CALE DE SOL - W4L13112
(1) | 1"x3 3/8"x34 1/8" (24x86x868)



H5 | SUPPORT DE BÂCHE DE PICNIC - W4L13554
(2) | 1"x3 3/8"x24 1/2" (24x86x622)



H6 | LATTE MURALE - W4L13114
(2) | 1"x3 3/8"x25 1/2" (24x86x648)



H7 | SUPPORT DE PICNIC - W4L13115
(2) | 1"x3 3/8"x15 1/4" (24x86x387)



H8 | SUPPORT DE PICNIC - W4L13116
(2) | 1"x3 3/8"x13 1/2" (24x86x344)



H9 | SUPPORT DE PICNIC - W4L13117
(2) | 1"x3 3/8"x6 3/4" (24x86x172)



H10 | CALE DE SOL - W4L13118
(4) | 1"x3 3/8"x3 3/8" (24x86x86)



H11 | SOLIVE DE SOL - W4L13527
(1) | 1"x3 3/8"x34 1/8" (24x86x868)



H73 | RAIL MURAL DE GRIMPE - W4L13119
(2) | 1"x3 3/8"x48 3/4" (24x86x1238)



H79 | SUPPORT D'EXTRÉMITÉ - W4L13120
(1) | 1"x3 1/2"x42" (24x86x1072)



H80 | PLANCHE DE SOL - W4L13121
(1) | 1"x3 3/8"x87 3/8" (24x86x2218)



J1 | LATTE MURALE - W4L13122
(2) | 1"x2 3/8"x25 1/2" (24x60x648)



Éléments en bois (non à échelle)



K1 | RAIL MURAL - W4L13123
(3) | 5/8"x5 1/4"x34 7/8" (16x134x887)



K2 | RAIL MURAL CINTRÉ - W4L13124
(1) | 5/8"x5 1/4"x34 7/8" (16x134x887)



K3 | RAIL MURAL CINTRÉ - W4L13125
(1) | 5/8"x5 1/4"x34 1/8" (16x134x868)



K4 | RAIL MURAL - W4L13126
(1) | 5/8"x5 1/4"x34 1/8" (16x134x868)



M1 | SUPPORT DE BÂCHE - W4L13127
(2) | 5/8"x3 3/8"x40" (16x86x1016)



M2 | PLANCHE DE SOL - W4L13128
(13) | 5/8"x3 3/8"x36 3/4" (16x86x935)



M3 | SUPPORT DE BÂCHE - W4L13129
(3) | 5/8"x3 3/8"x36 3/4" (16x86x935)



M4 | SUPPORT DE SOL/BÂCHE - W4L13130
(1) | 5/8"x3 3/8"x34 7/8" (16x86x887)



M5 | RAIL MURAL - W4L13131
(1) | 5/8"x3 3/8"x34 7/8" (16x86x887)



M6 | RAIL MURAL - W4L13132
(1) | 5/8"x3 3/8"x34 7/8" (16x86x887)



M7 | PLANCHE DE SOL - W4L13133
(2) | 5/8"x3 3/8"x32 1/8" (16x86x815)



Éléments en bois (non à échelle)



M8 | TAQUET DE PICNIC - W4L13134
(1) | 5/8"x3 3/8"x10 1/8" (16x86x258)



M9 | TAQUET DE PICNIC - W4L13135
(1) | 5/8"x3 3/8"x6 3/4" (16x86x172)



M10 | RAIL MURAL - W4L13136
(2) | 5/8"x3 3/8"x6 1/4" (16x86x160)



M11 | LATTE MURALE - W4L13137
(2) | 5/8"x3 3/8"x4 3/4" (16x86x122)



M12 | LATTE MURALE - W4L13138
(9) | 5/8"x3 3/8"x25 1/4" (16x86x640)



M13 | RAIL MURAL - W4L13139
(1) | 5/8"x3 3/8"x34 7/8" (16x86x887)



M14 | SUPPORT DE SOL/BÂCHE - W4L13528
(1) | 5/8"x3 3/8"x34 7/8" (16x86x887)



M71 | PLANCHE DE MUR
D'ESCALADE - W4L13140
(6) | 5/8"x3 3/8"x20 1/4" (16x86x514)



M72 | LATTE MURALE DU MUR
D'ESCALADE - W4L13421
(2) | 5/8"x3 3/8"x20 1/4" (16x86x514)



M77 | CALE DU TOBOGGAN -
W4L08748
(1) | 5/8"x3 3/8"x17 1/4" (16x86x438)



M78 | CALE CENTRALE DU TOBOGGAN -
W4L08749
(2) | 5/8"x3 3/8"x17 1/4" (16x86x438)



N1 | RAIL MURAL - W4L13422
(1) | 5/8"x1 1/8"x34 1/8" (16x30x868)



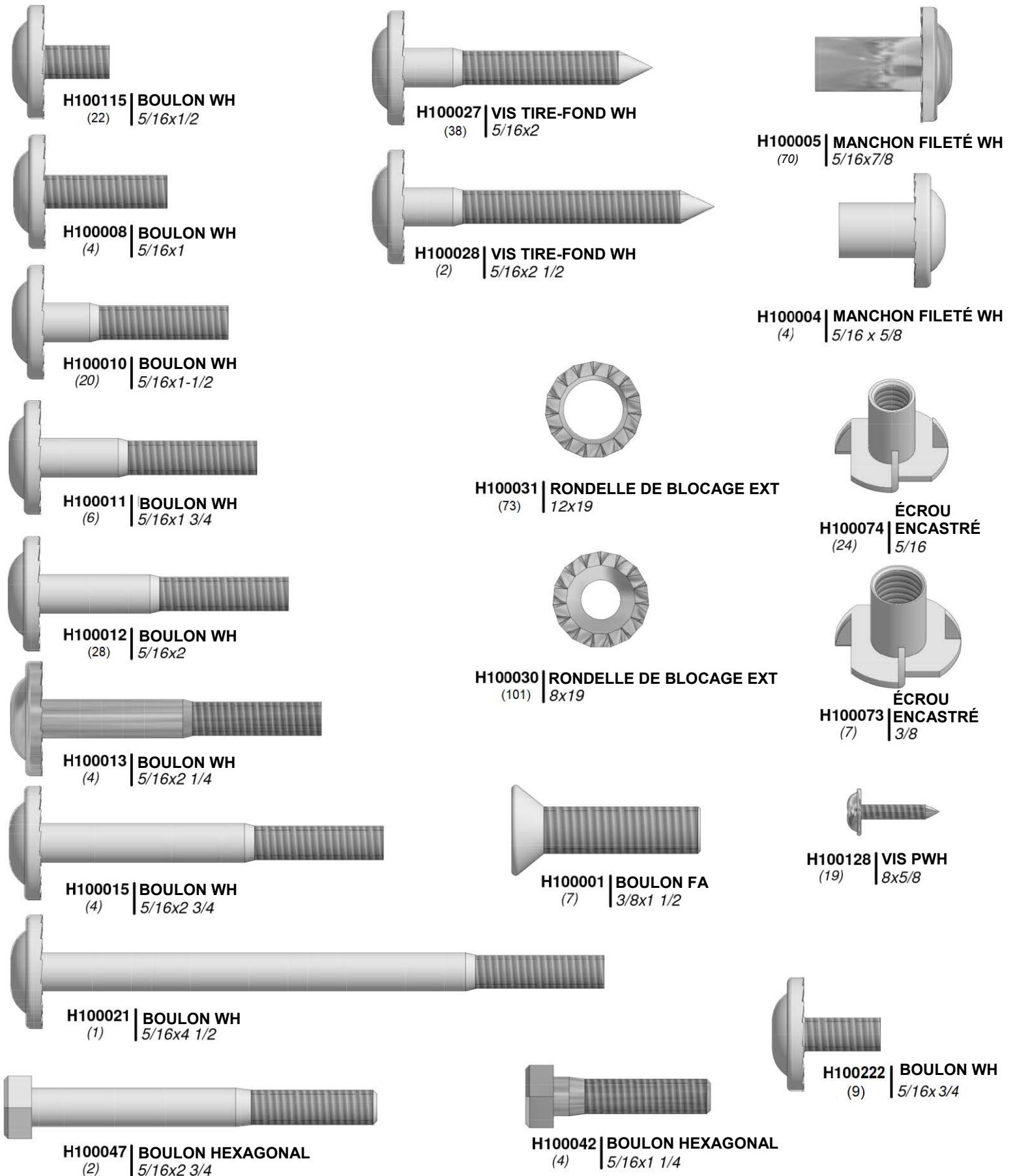
SB74 | POUTRE DE BALANÇOIRE - W4L13423
(1) | 2"x5 1/4"x89 1/2" (50x134x2274)



W71 | SUPPORT DE POUTRE DE LA BALANÇOIRE - W4L13424
(1) | 2"x3 3/8"x46 1/8" (50x86x1170)

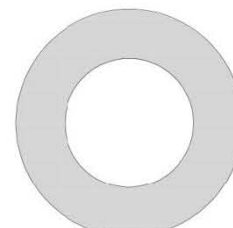
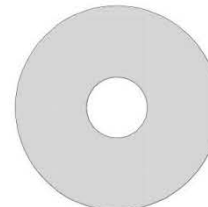
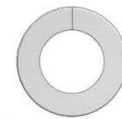
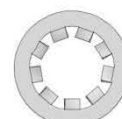
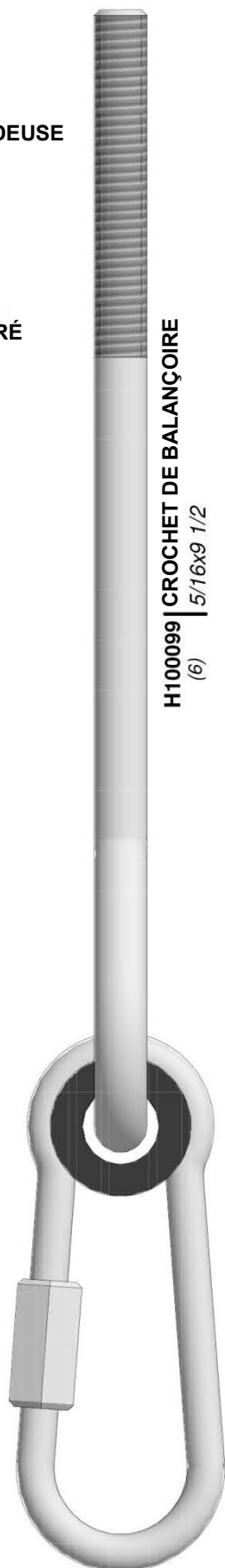
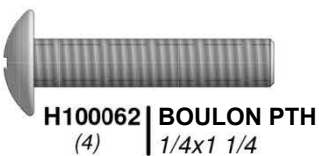
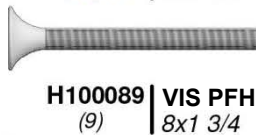
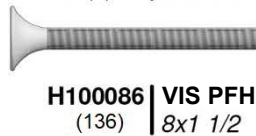
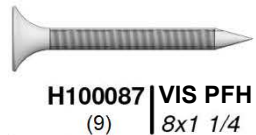
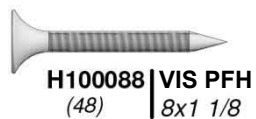


Matériel





Matériel





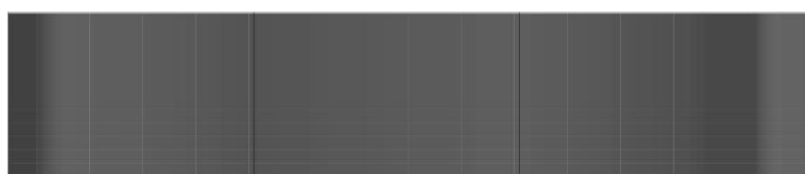
Accessoires (non à échelle)



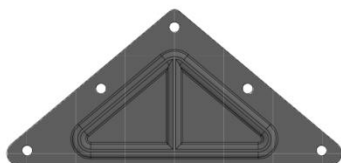
A100054⁽¹⁾ | RAIL DE TOBOGGAN 8' VERT DROITE



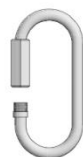
A100055⁽¹⁾ | RAIL DE TOBOGGAN 8' VERT GAUCHE



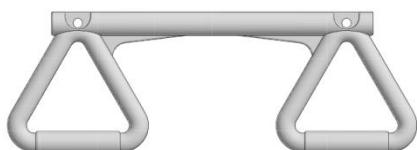
A6P00386⁽¹⁾ | LIT DU TOBOGGAN 8' VERT FONCÉ



A100294⁽²⁾ | PLAQUE TRIANGULAIRE 100°
5 TROUS



A100069⁽⁶⁾ | LIEN RAPIDE



A6P00034⁽¹⁾ | TRAPÈZE JAUNE



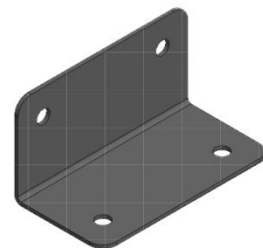
A100053⁽⁴⁾ | SUPPORT EN L 54x67 - VERT



A4M01046⁽⁸⁾ | SUPPORT EN L
2,5x38x55x55



A6P00054⁽²⁾ | SIÈGE DE BALANÇOIRE VERT 22"



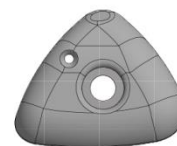
A100140⁽²⁾ | SUPPORT EN L
66x66x127



A100028⁽²⁾ | PRISE MANUELLE EN
PLASTIQUE VERT



A100164⁽¹⁾ | ÉTIQUETTE BYD (GRANDE)
ÂGES 3-10



A100060⁽⁶⁾ | PETITE PRISE D'ESCALADE
VERTE



A100314⁽¹⁾ | ÉTIQUETTE DE RÉVISION « A »



A100083⁽²⁾ | CORDE-CHAÎNE VERT 33"



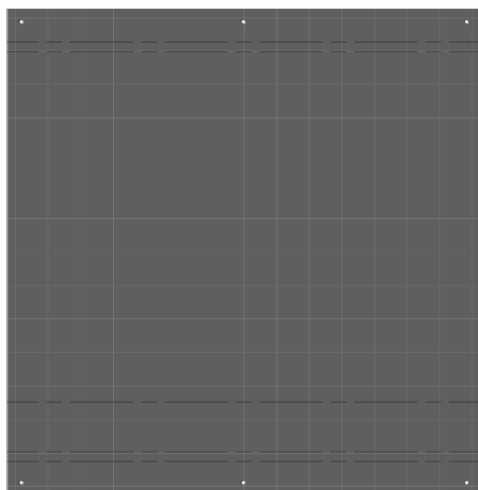
A100087⁽⁴⁾ | CORDE-CHAÎNE VERT 51,25"



Accessoires (non à échelle)



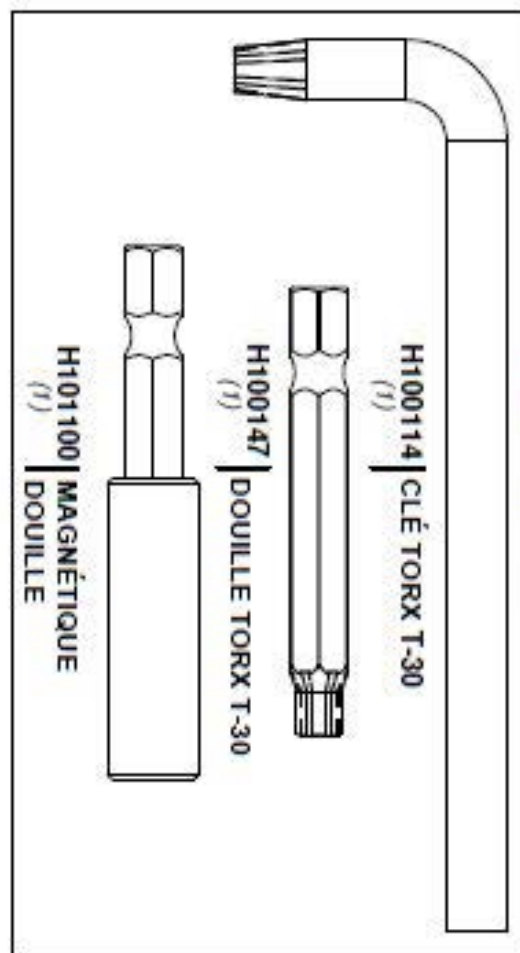
A6P00382 | BÂCHE POUR TOIT
(1)



A6P00383 | BÂCHE DE TABLE DE PICNIC
(1)



A4M00527 | BARRE DE PIQUET DE TERRE
(6)



H101100 | MAGNÉTIQUE
(1) | DOUILLE

H100147 | DOUILLE TORX T-30
(1)

H100114 | CLÉ TORX T-30
(1)

9220119 | TROUSSE À OUTILS
(1)

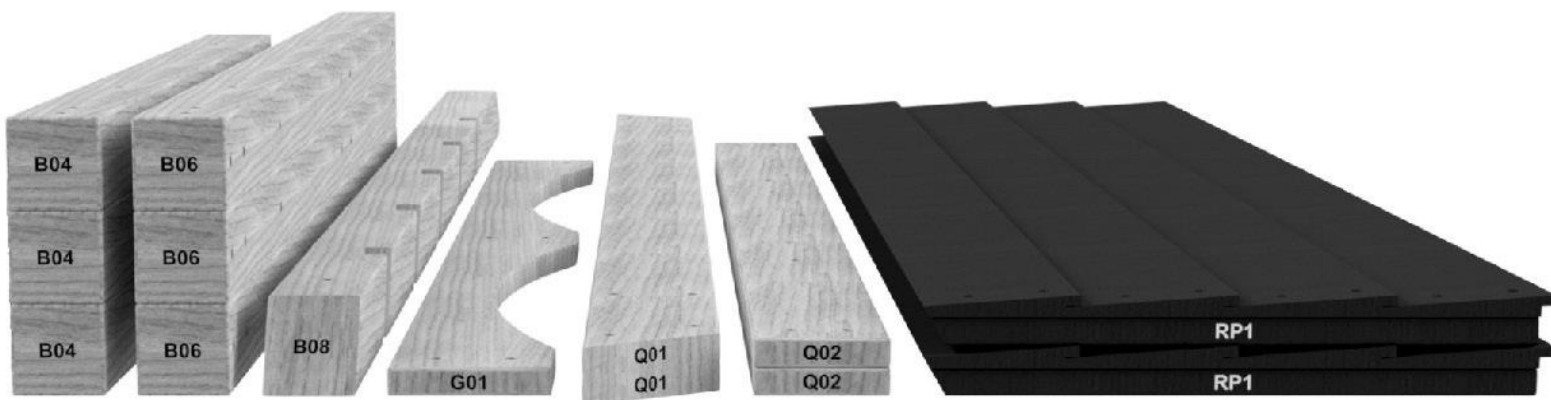
ÉTAPE 1 DE PRÉ-ASSEMBLAGE - TRI DES PIÈCES

Il est essentiel pour faciliter l'assemblage que vous preniez le temps de trier et d'organiser le bois et la quincaillerie.

PIÈCES EN BOIS :

- Organisez les pièces de bois selon le numéro alphanumérique à trois chiffres estampillé sur chaque planche (ex. P01).
- S'il y a plusieurs planches avec le même numéro estampillé, empilez ces pièces ensemble.
- Les tampons se trouvent sur la surface plane ou aux extrémités des planches.
- Prévoyez beaucoup d'espace - les pièces de bois peuvent prendre beaucoup de place.

REMARQUE : LES CARTONS NE SONT PAS ORGANISÉS PAR NUMÉRO DE PLANCHE.



PIÈCES DE QUINCAILLERIE :

- Nous vous recommandons d'avoir une table séparée pour organiser les pièces de quincaillerie.
- Les sacs de pièces de quincaillerie comportent un numéro de pièce alphanumérique à sept chiffres.
- Vous pouvez organiser vos pièces de quincaillerie par numéro de pièce ou les grouper par type de pièce (c.-à-d. boulons, écrous, etc.).
- Lors de l'assemblage, il vous suffit de vous reporter aux quatre derniers chiffres du numéro.



PRÉ-ASSEMBLAGE ÉTAPE 2 - OUTILS NÉCESSAIRES



Perceuse sans fil ou perceuse électrique



Accessoires de la perceuse : Tête cruciforme



Mèches de 1/8 po, 3/16 po, 3/8 po et 7/16 po



Tournevis cruciforme



Clés ouvertes de 1/2 po et 9/16 po



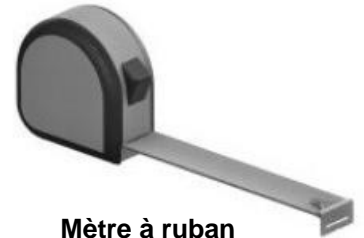
Clé à cliquet de 3/8 po, douilles standard de 1/2 po et 9/16 po, douilles profondes de 1/2 po et 9/16 po



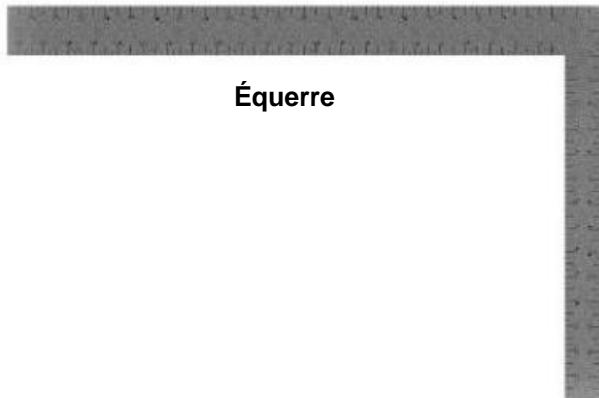
Marteau à panne fendue



Maillet en caoutchouc - En option



Mètre à ruban



Équerre



Niveau de 24 po

PRÉ-ASSEMBLAGE ÉTAPE 3 - CHOISISSEZ VOTRE MÉTHODE D'ASSEMBLAGE

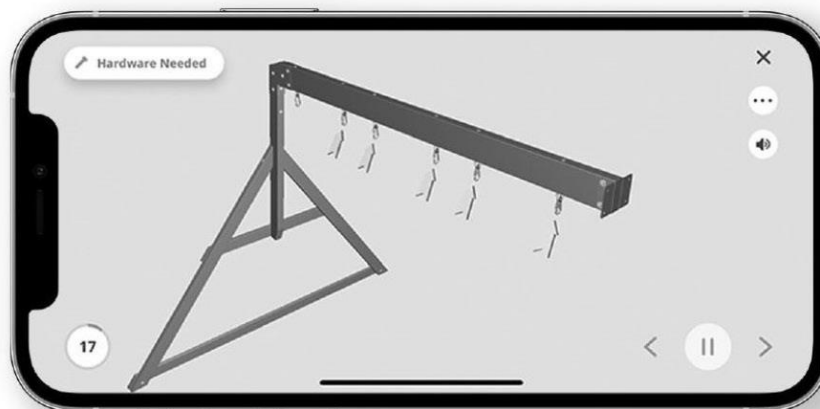
Plusieurs types d'instructions de montage vous sont proposés.

1. Manuel d'assemblage imprimé inclus avec votre produit
2. Application BILT - Instructions interactives en 3D
3. Combinaison du manuel imprimé et de l'application BILT (remarque : les numéros d'étape peuvent différer entre les deux méthodes)



Scannez pour des instructions 3D faciles

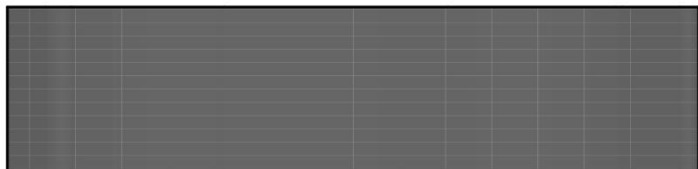
Téléchargez l'application BILT avant de commencer



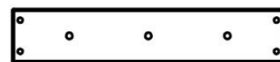


MONTAGE DU TOBOGGAN

ÉTAPE 1



A6P00386 | LIT DU TOBOGGAN 8' VERT FONCÉ
(x1)



M77 | CALE DU TOBOGGAN - W4L08748
(x1) | 5/8"x3 3/8"x17 1/4" (16x86x438)



H100115 | BOULON WH
(x3) | 5/16x1/2



H100074 | ÉCROU ENCASTRÉ
(x3) | 5/16



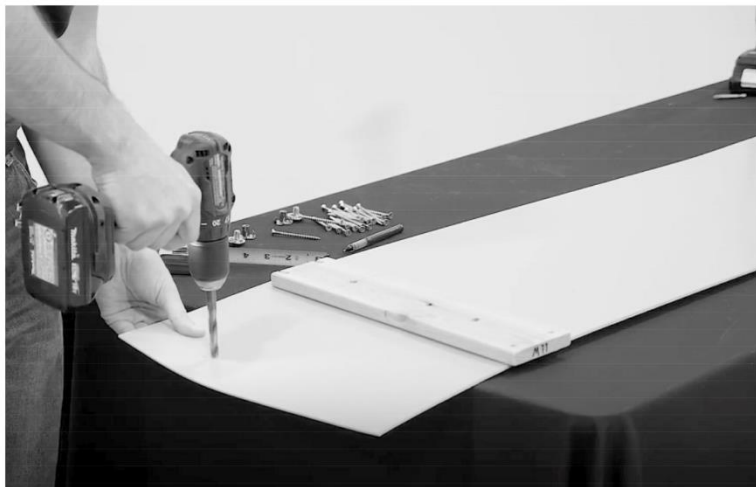
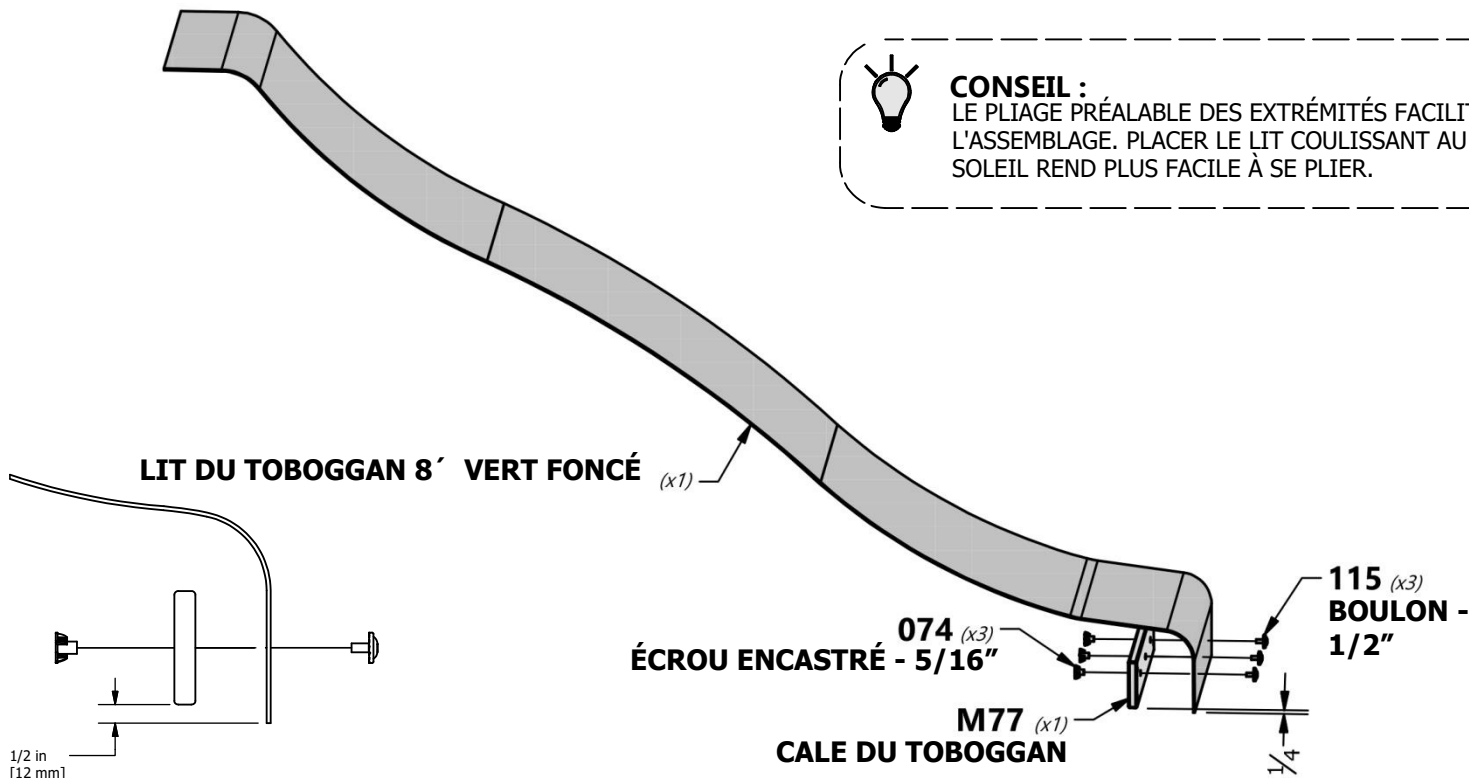
REMARQUE :

PRENEZ NOTE DE LA FINITION DE LA SURFACE DU LIT COULISSANT, LE CTÉ MAT SERA VERS LE SOL. PLACER L'ATTACHE DE GLISSIÈRE. CENTRÉ SUR LE FOND (CTÉ MAT) ET À 1/2" DU BORD. UTILISER LA CARTE M77 COMME MODÈLE POUR PERCER LE MODÈLE DE TROUS INFÉRIEURS DANS LE LIT COULISSANT. UTILISER UN MÊCHE DE PERÇAGE DE 5/16".



CONSEIL :

LE PLIAGE PRÉALABLE DES EXTRÉMITÉS FACILITERA L'ASSEMBLAGE. PLACER LE LIT COULISSANT AU SOLEIL REND PLUS FACILE À SE PLIER.





MONTAGE DU TOBOGGAN

ÉTAPE 2



M78 | CALE CENTRALE DU TOBOGGAN - W4L08749
(x2) 5/8"x3 3/8"x17 1/4" (16x86x438)



A100054 | RAIL DE TOBOGGAN 8' VERT DROITE
(x1)



A100055 | RAIL DE TOBOGGAN 8' VERT GAUCHE
(x1)



H100090 | VIS PFH
(x24) 8x2 1/2"



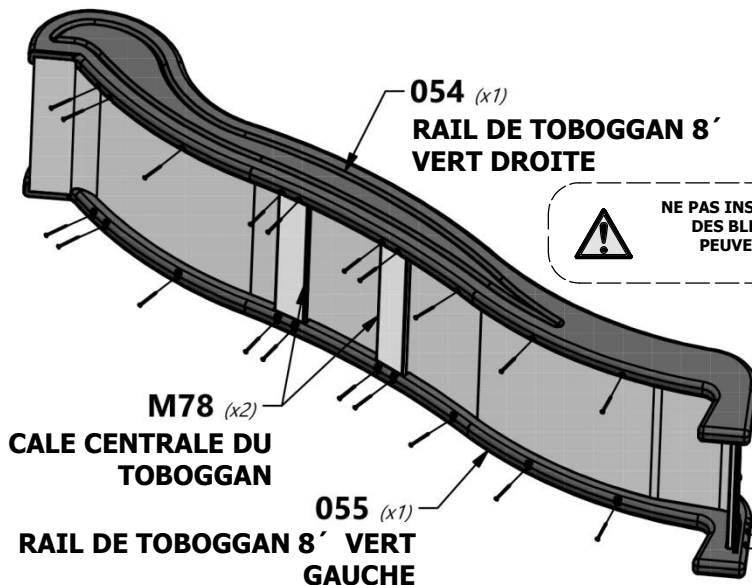
REMARQUE :

À L'AIDE D'UN MÈCHE DE PERÇAGE DE 1/8", PERCEZ DES TROUS PILOTES DANS CHAQUE INDENTATION LE LONG DE CHAQUE RAIL LATÉRAL. IL DOIT Y AVOIR 12 INDENTIONS SUR CHAQUE RAIL. PLACEZ LE RAIL DE GLISSIÈRE SUR UNE SURFACE PLANE. EN COMMENÇANT PAR LE BAS, INSÉRER LE LIT COULISSANT DANS LE CANAL À L'INTÉRIEUR DU RAIL. MAINTENEZ LE LIT COULISSANT EN PLACE PENDANT QU'UN AIDE PLIE LE LIT COULISSANT DANS LE CANAL. ASSUREZ-VOUS QUE LE LIT COULISSANT EST COMPLÈTEMENT INSÉRÉ DANS LE CANAL. INSÉRER LES DEUX FIXATIONS CENTRALES DE LA GLISSIÈRE DANS LEURS EMPLACEMENTS RESPECTIFS. FIXER LE LIT COULISSANT ET LE CENTRE À L'AIDE DU MATÉRIEL FOURNI. PLACEZ LE DEUXIÈME ENSEMBLE DE RAIL DE GLISSIÈRE SUR LE DESSUS DU LIT DE GLISSIÈRE ET LES ATTENTES CENTRALES DE GLISSIÈRE M78. INSÉRER LE LIT COULISSANT ET LES FIXATIONS CENTRALES DE LA GLISSIÈRE DANS LA CAVITÉ DE LA GLISSIÈRE. ASSUREZ-VOUS QUE LE LIT COULISSANT EST COMPLÈTEMENT DANS LA CAVITÉ DU GLISSIÈRE.



CONSEIL:

UN ASSISTANT EST REQUIS POUR CETTE PHASE.

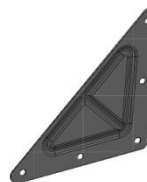


NE PAS INSÉRER LE LIT COULISSANT COMPLÈTEMENT ET SÉCURISÉ PEUT ENTRAÎNER DES BLESSURES OU UNE AMPUTATION. LES BORDS EXPOSÉS DE LA GLISSIÈRE PEUVENT ÊTRE TRANCHANTS ET DEVENIR UN RISQUE DE LACÉRATION SI LA COULISSE N'EST PAS CORRECTEMENT ASSEMBLÉE.





SB74 | POUTRE DE BALANÇOIRE - W4L13423
(1) | 2"x5 1/4"x89 1/2" (50x134x2274)



A100294 | PLAQUE
TRIANGULAIRE
100° 5 TROUS
(2)



A100140 | SUPPORT EN L
66x66x127
(2)



H100047 | BOULON HEXAGONAL
(2) | 5/16x2 3/4



H100105 | RONDELLE PLATE
(4) | 8x27



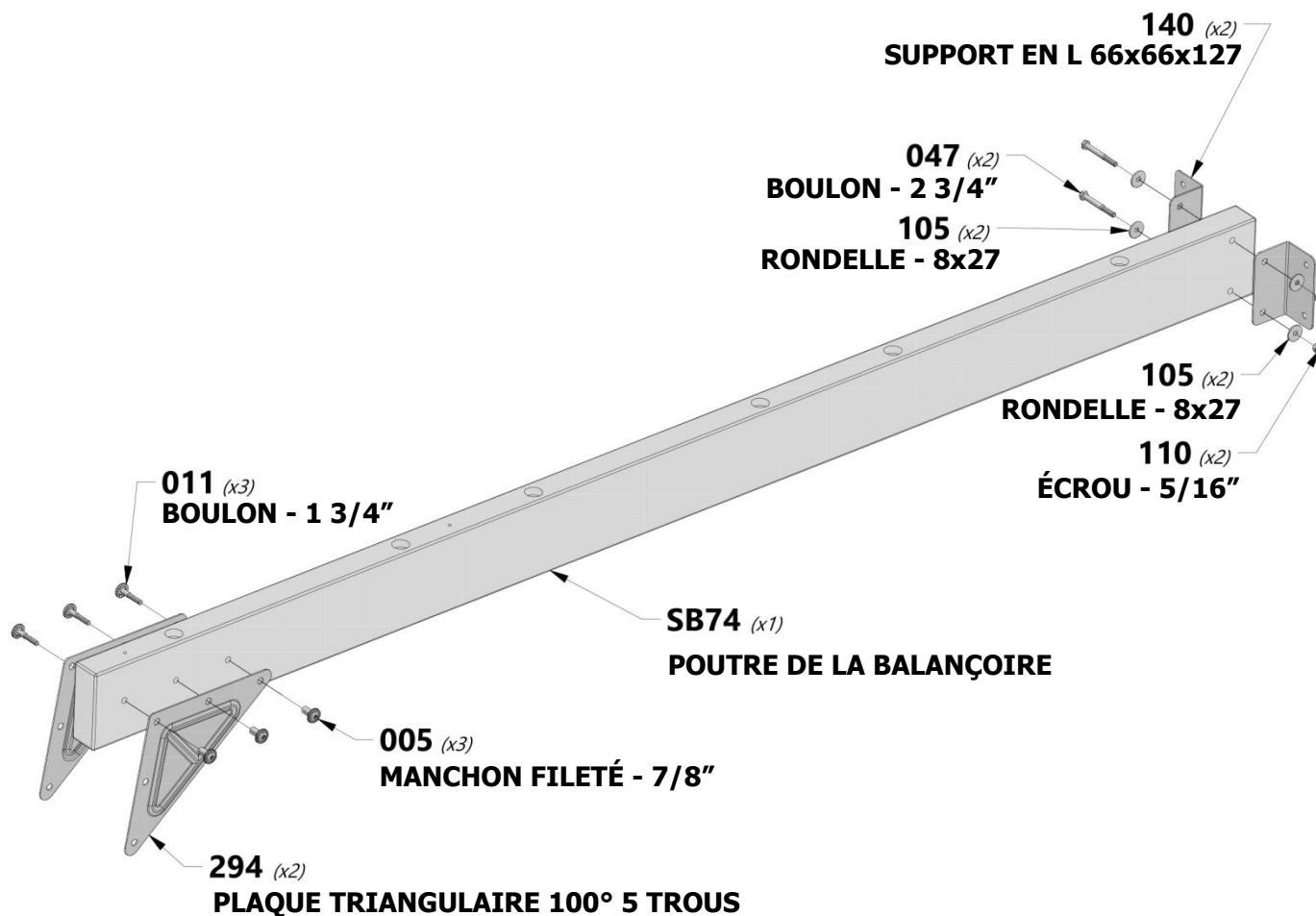
H100110 | ÉCROU DE VERROUILLAGE
(2) | 5/16



H100011 | BOULON WH
(3) | 5/16x1 3/4



H100005 | MANCHON FILETÉ WH
(3) | 5/16x7/8





W71 | SUPPORT DE POUTRE DE LA BALANÇOIRE - W4L13424
(1) | 2"x3 3/8"x46 1/8" (50x86x1170)



E77 | CALE ANGULAIRE - W4L13104
(2) | 1 3/8"x3 3/8"x73 1/4" (36x86x1862)



H79 | SUPPORT D'EXTRÉMITÉ - W4L13120
(1) | 1"x3 1/2"x42" (24x86x1072)



H80 | PLANCHE DE SOL - W4L13121
(1) | 1"x3 3/8"x87 3/8" (24x86x2218)



H100021 | BOULON WH
(1) | 5/16x4 1/2



H100014 | BOULON WH
(2) | 5/16x2 1/2



H100012 | BOULON WH
(4) | 5/16x2



H100031 | RONDELLE DE BLOCAGE EXT
(7) | 12x19



H100027 | VIS TIRE-FOND WH
(2) | 5/16x2



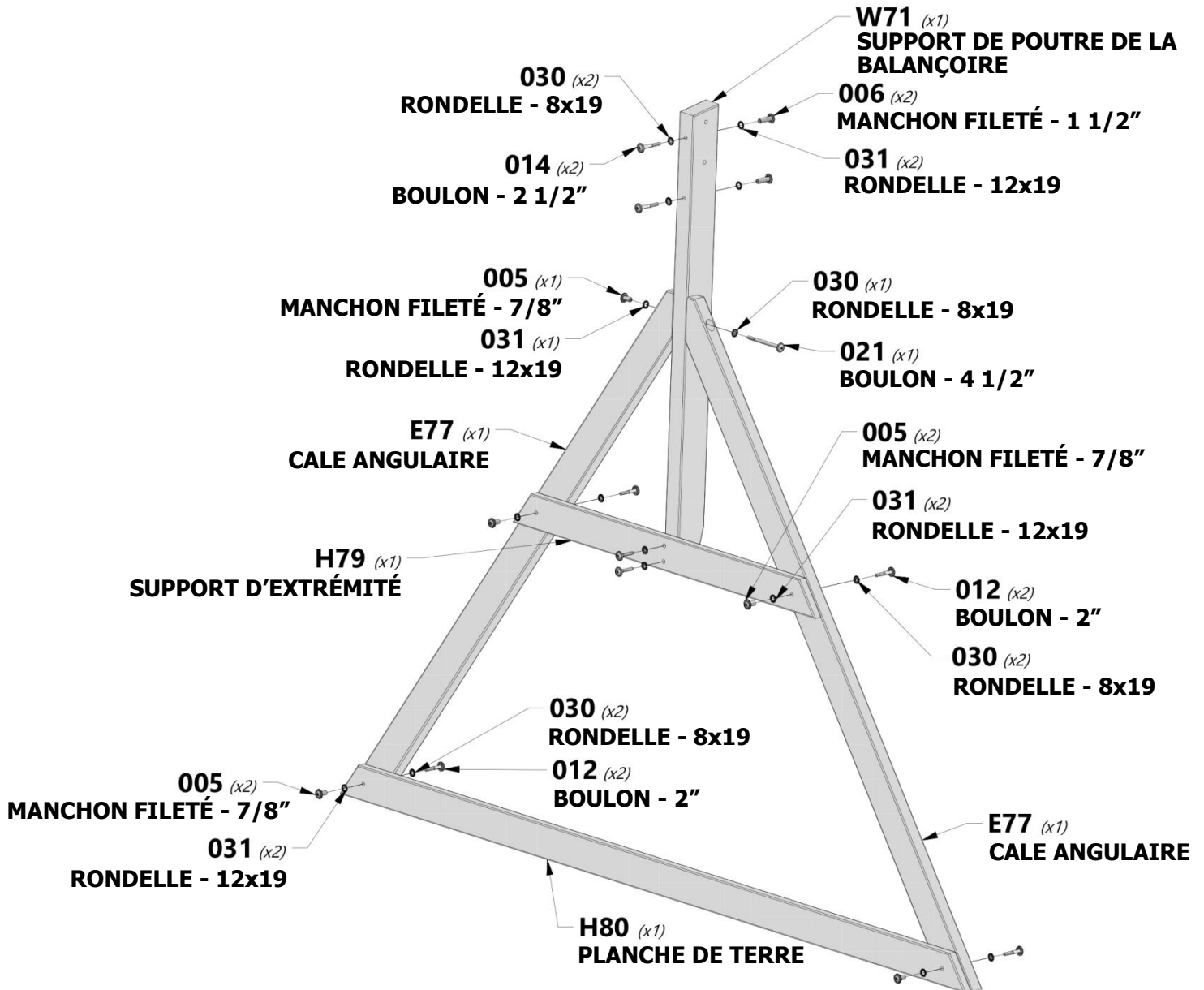
H100005 | MANCHON FILETÉ WH
(5) | 5/16x7/8

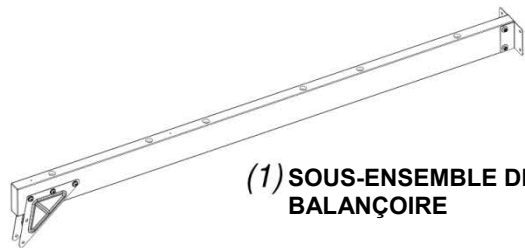


H100006 | MANCHON FILETÉ WH
(2) | 5/16x1 1/2

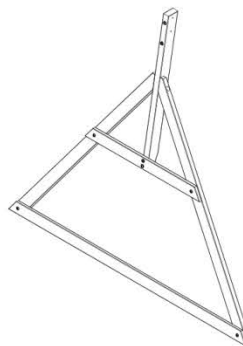


H100030 | RONDELLE DE BLOCAGE EXT
(9) | 8x19





(1) SOUS-ENSEMBLE DE LA POUTRE DE LA BALANÇOIRE



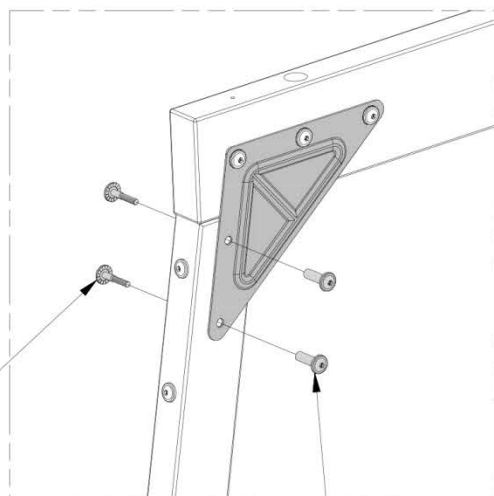
(1) SOUS-ENSEMBLE D'EXTRÉMITÉ DE LA POUTRE DE LA BALANÇOIRE



H100011 | BOULON WH
(2) | 5/16x1 3/4

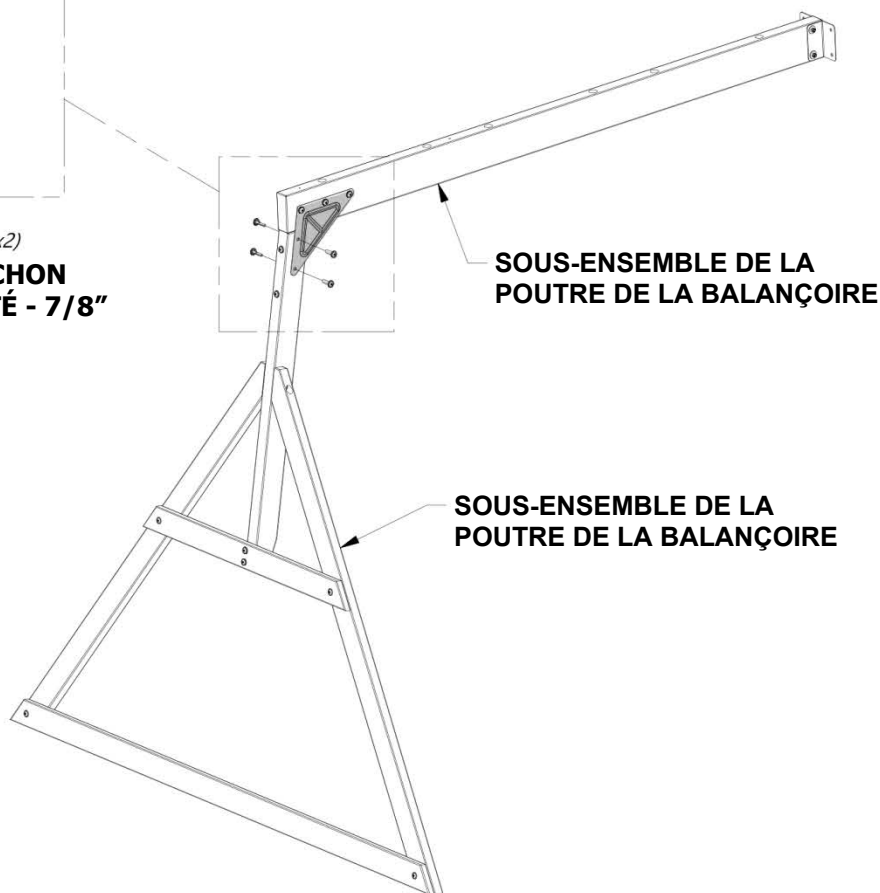


H100005 | MANCHON FILETÉ WH
(2) | 5/16x7/8



011 (x2)
BOULON - 1 3/4"

005 (x2)
MANCHON FILETÉ - 7/8"

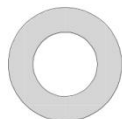


SOUS-ENSEMBLE DE LA POUTRE DE LA BALANÇOIRE

SOUS-ENSEMBLE DE LA POUTRE DE LA BALANÇOIRE



H100099 | **CROCHET DE
BALANÇOIRE**
(6) | 5/16x9 1/2



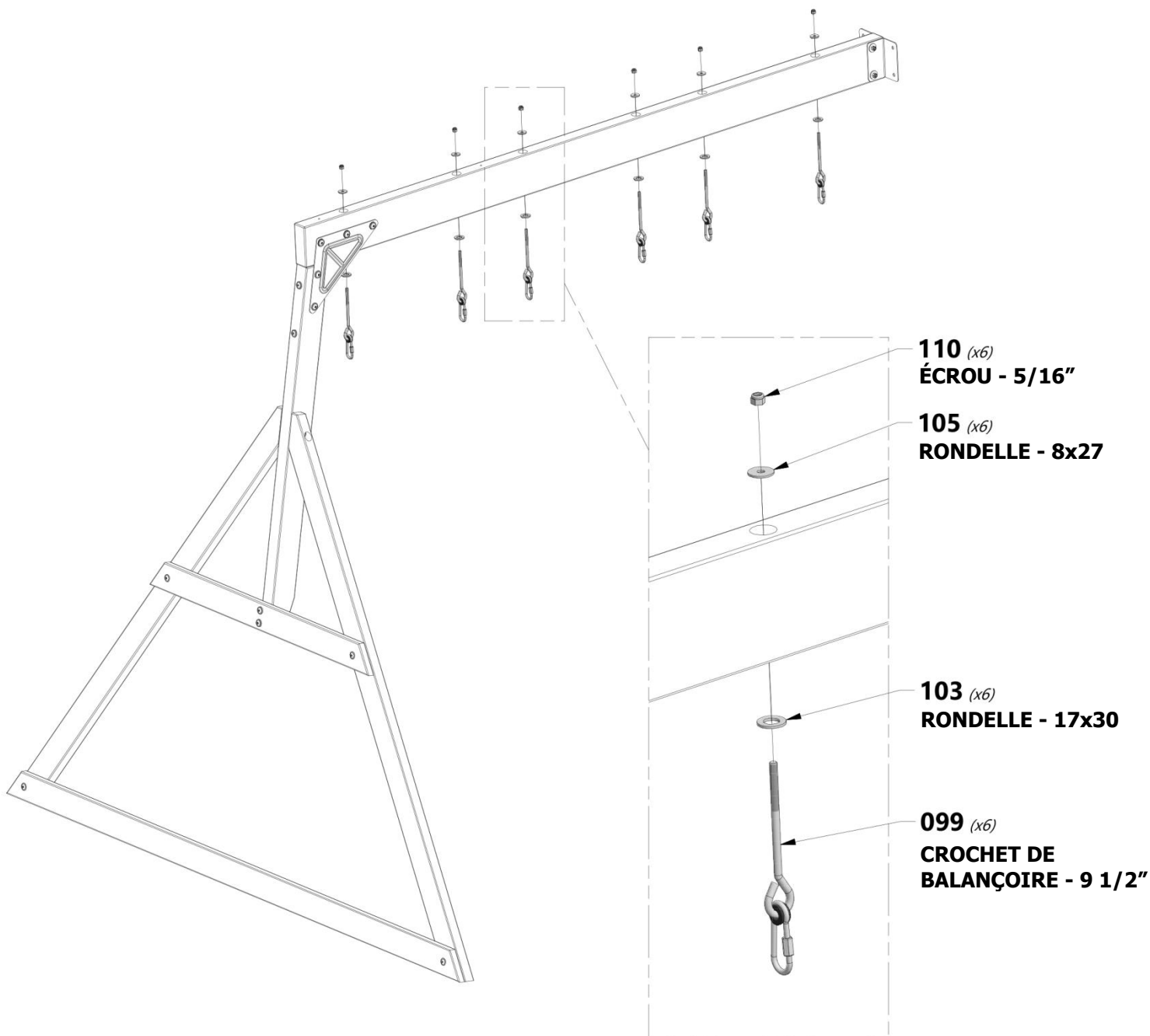
H100103 | **RONDELLE DE SÉCURITÉ**
(6) | 17x30



H100105 | **RONDELLE PLATE**
(6) | 8x27



H100110 | **ÉCROU DE VERROUILLAGE**
(6) | 5/16





MONTAGE DE L'ÉCHELLE DU MUR D'ESCALADE

ÉTAPE 1



M71 | **PLANCHE DE MUR
D'ESCALADE - W4L13140**
(6) | 5/8"x3 3/8"x20 1/4" (16x86x514)



M72 | **LATTE MURALE DU MUR
D'ESCALADE - W4L13421**
(2) | 5/8"x3 3/8"x20 1/4" (16x86x514)



H73 | **RAIL MURAL DE GRIMPE - W4L13119**
(2) | 1"x3 3/8"x48 3/4" (24x86x1238)

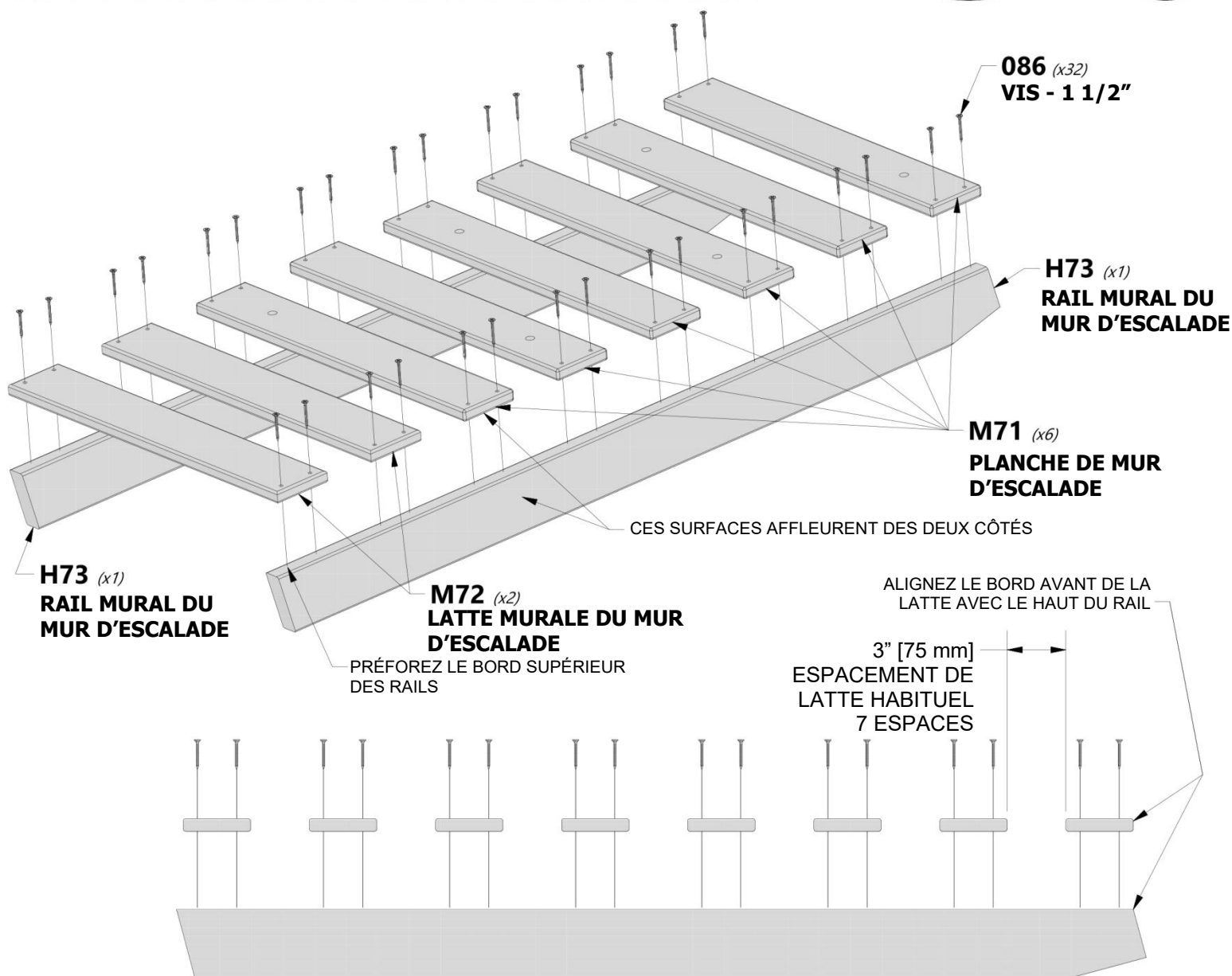


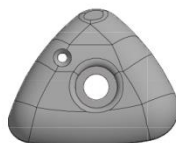
H100086 | **VIS PFH**
(32) | 8x1 1/2



REMARQUE :

1. Assemblez les lattes aux rails comme indiqué.
2. Notez l'orientation des lattes, assurez-vous de les disposer comme indiqué.
3. Consultez le dessin ci-dessous pour connaître l'espacement des lattes sur les rails.
4. En utilisant les lattes comme guide, préforez les bords supérieurs des rails avec un foret de 1/8". Le fait de ne pas préforez peut entraîner la fissuration de la planche.





A100060 | **PETITE PRISE
D'ESCALADE VERTE**
(6)



H100088 | **VIS PFH**
(6) | 8x1 1/8



H100001 | **BOULON FA**
(6) | 3/8x1 1/2



H100073 | **ÉCROU ENCASTRÉ**
(6) | 3/8



REMARQUE :

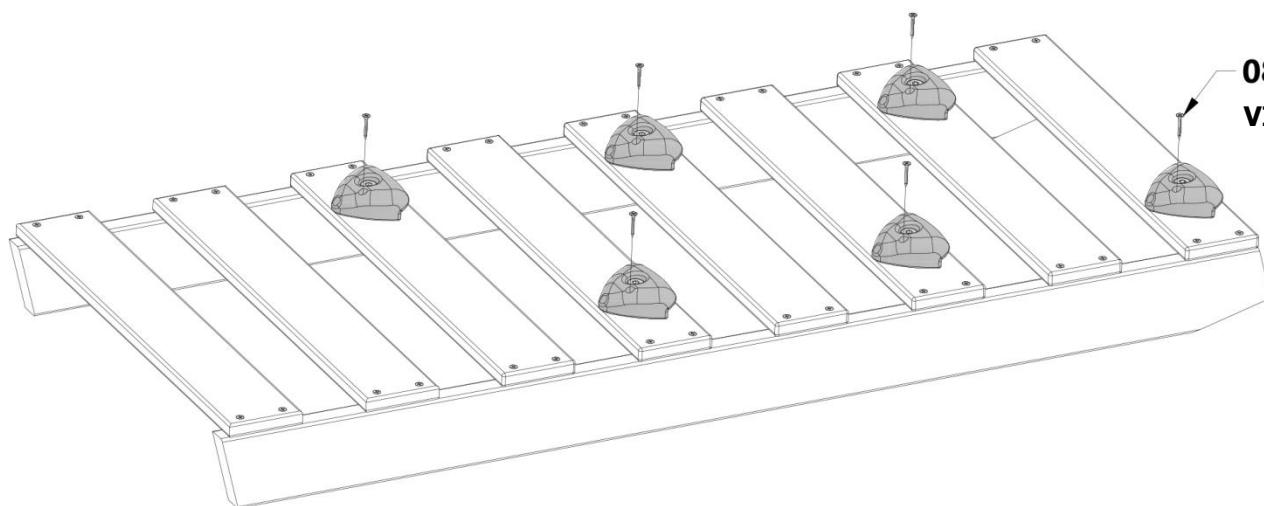
1. Installez les écrous encastrés avant de fixer les prises.
2. Orientez le bord supérieur des prises avec le bord supérieur des lattes.
3. Fixez les prises comme indiqué.

060 (x6)
PETITE PRISE D'ESCALADE VERTE

001 (x6)
BOULON - 3/8 x 1 1/2"

073 (x6)
ÉCROU ENCASTRÉ - 3/8"

088 (x6)
VIS - 1 1/8"





MONTAGE DU FORT

ÉTAPE 1



E2 | MONTANT DU FORT - W4L13103
(1) | 1 3/8"x3 3/8"x89 1/2" (36x86x2273)



E3 | MONTANT DU FORT - W2A03069
(1) | 1 7/16"x3 3/8"x89 1/2" (36x86x2273)



G1 | PLANCHE DE SOL - W4L13107
(1) | 1"x5 1/4"x59 1/2" (24x134x1511)



H2 | SOLIVE DE SOL - W4L13111
(1) | 1"x3 3/8"x34 1/8" (24x86x868)



K4 | RAIL MURAL - W4L13126
(1) | 5/8"x5 1/4"x34 1/8" (16x134x868)



G2 | SUPPORT DE POUTRE DE LA BALANÇOIRE - W4L13108
(1) | 1"x5 1/4"x34 1/8" (24x134x868)



H1 | TRAVERSE DE TOITURE - W4L13110
(1) | 1"x3 3/8"x53 7/8" (24x86x1368)



N1 | RAIL MURAL - W4L13422
(1) | 5/8"x1 1/8"x34 1/8" (16x30x868)



H100012 | BOULON WH
(10) | 5/16x2



H100027 | VIS TIRE-FOND WH
(2) | 5/16x2



H100030 | RONDELLE DE BLOCAGE EXT
(16) | 8x19



H100005 | MANCHON FILETÉ WH
(14) | 5/16x7/8



H100010 | BOULON WH
(4) | 5/16x1-1/2



H100089 | VIS PFH
(2) | 8x1 3/4

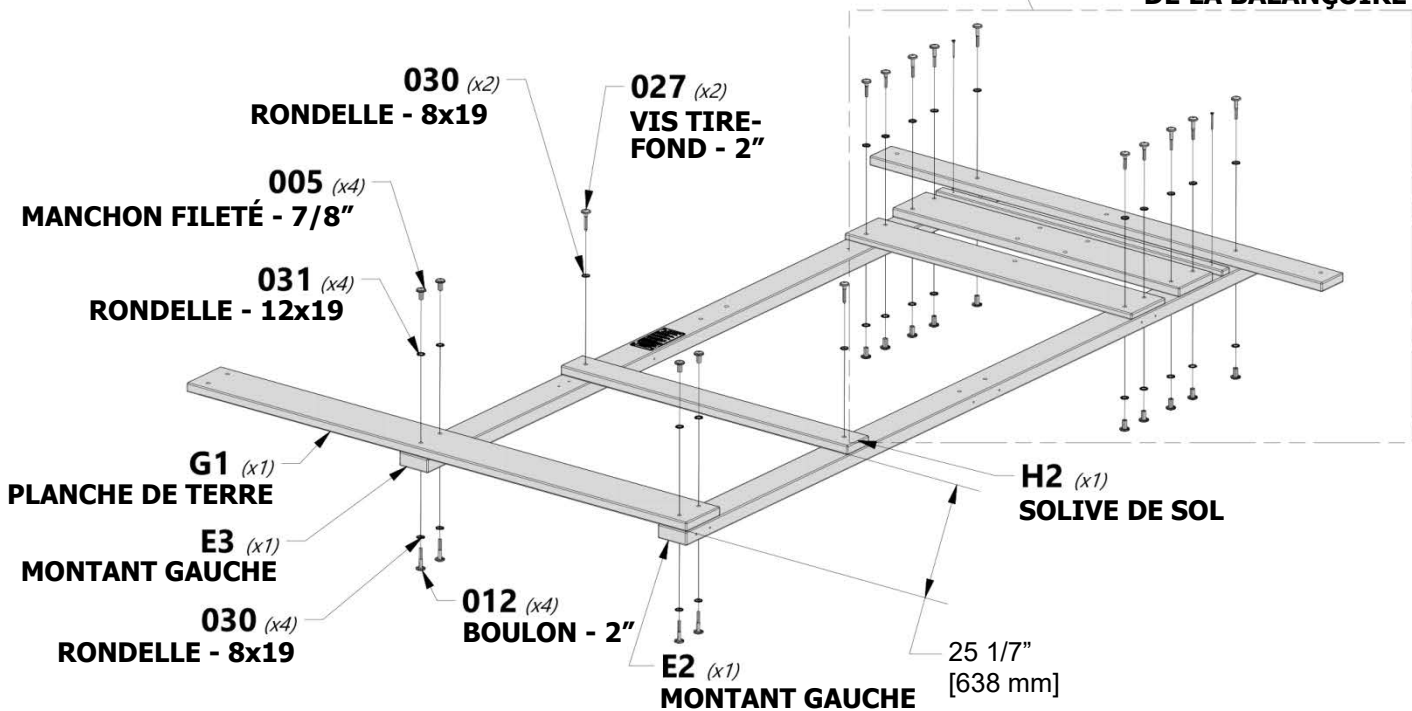
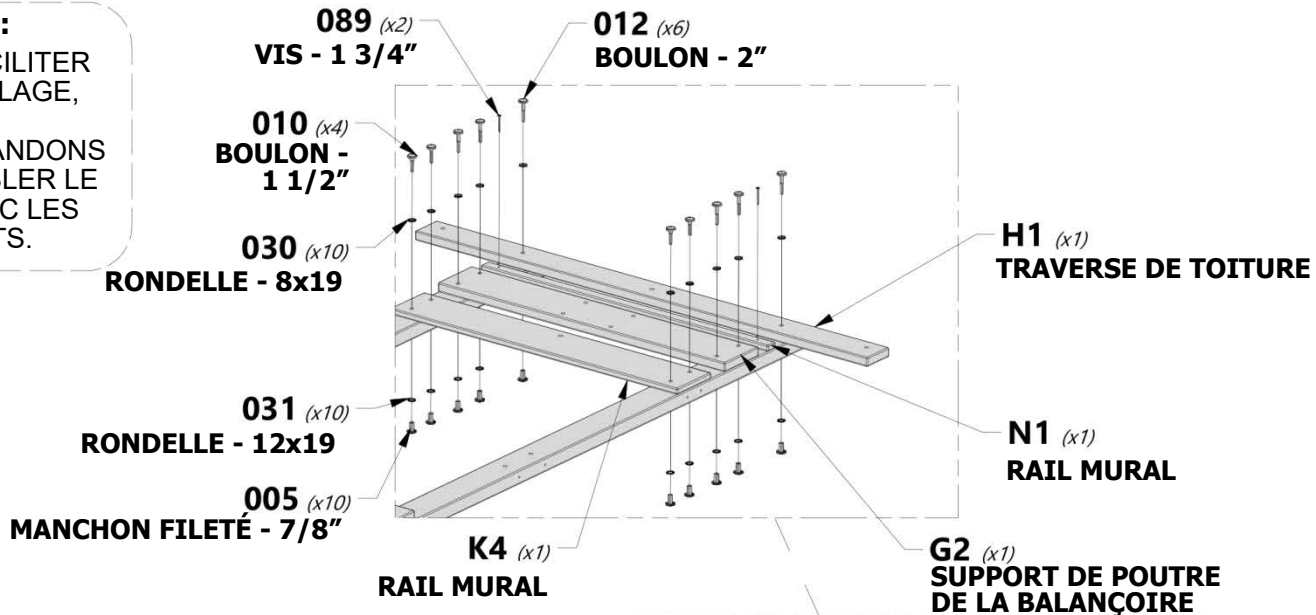


H100031 | RONDELLE DE BLOCAGE EXT
(14) | 12x19



CONSEIL :

POUR FACILITER L'ASSEMBLAGE, NOUS RECOMMANDONS D'ASSEMBLER LE FORT AVEC LES CHEVALETS.





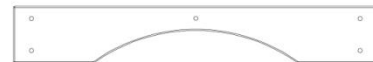
E1 | MONTANT DU FORT - W4L13102
(1) | 1 3/8"x3 3/8"x89 1/2" (36x86x2273)



E4 | MONTANT DU FORT - W4L13553
(1) | 1 3/8"x3 3/8"x89 1/2" (36x86x2273)



G1 | PLANCHE DE SOL - W4L13107
(1) | 1"x5 1/4"x59 1/2" (24x134x1511)



K3 | RAIL MURAL CINTRÉ - W4L13125
(1) | 5/8"x5 1/4"x34 1/8" (16x134x868)



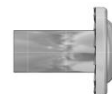
H1 | TRAVERSE DE TOITURE - W4L13110
(1) | 1"x3 3/8"x53 7/8" (24x86x1368)



H100012 | BOULON WH
(6) | 5/16x2



H100030 | RONDELLE DE BLOCAGE EXT
(10) | 8x19



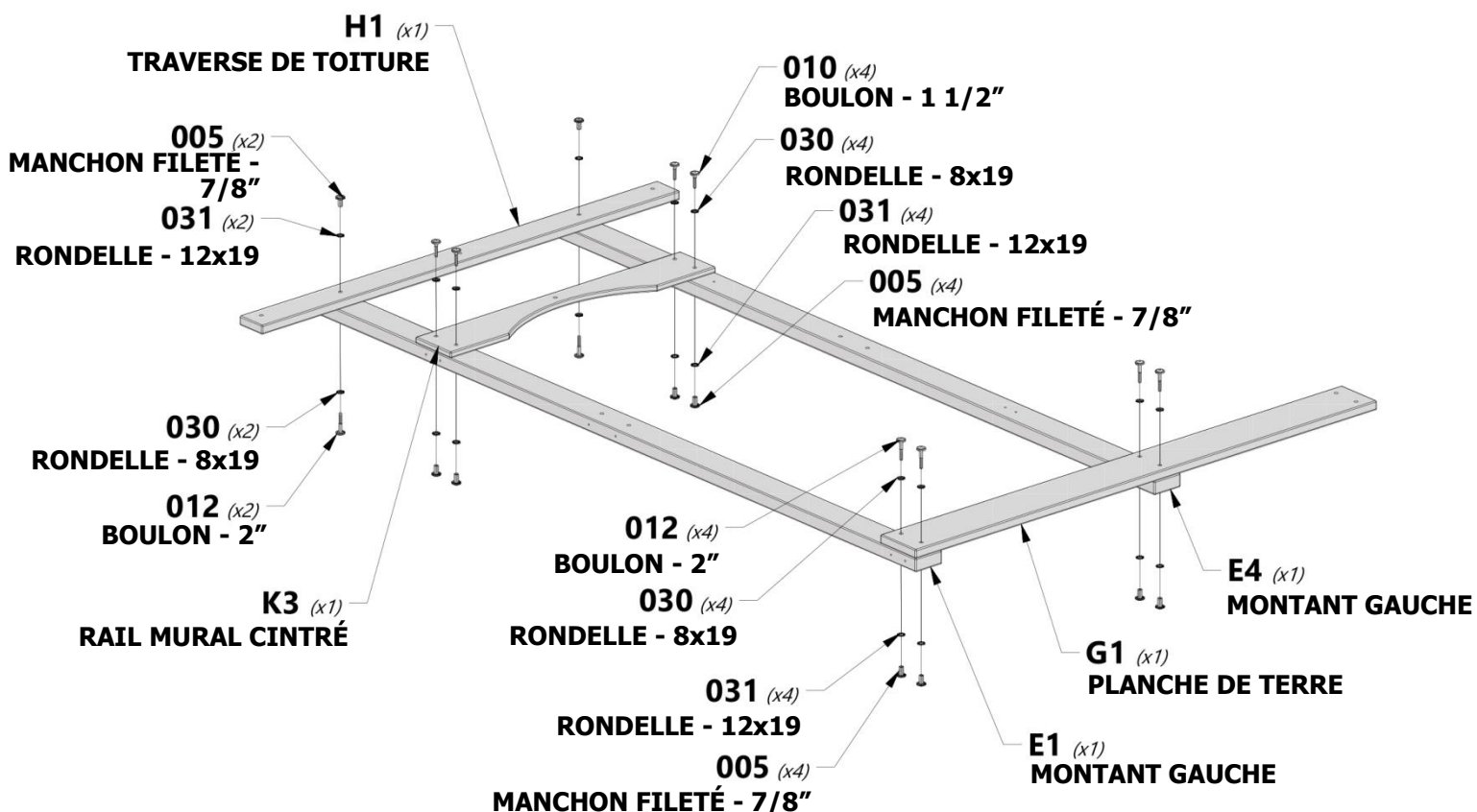
H100005 | MANCHON FILETÉ WH
(10) | 5/16x7/8



H100010 | BOULON WH
(4) | 5/16x1-1/2



H100031 | RONDELLE DE BLOCAGE EXT
(10) | 12x19





M3 | SUPPORT DE BÂCHE - W4L13129
(2) | 5/8"x3 3/8"x36 3/4" (16x86x935)



M13 | RAIL MURAL - W4L13139
(1) | 5/8"x3 3/8"x34 7/8" (16x86x887)



K1 | RAIL MURAL - W4L13123
(3) | 5/8"x5 1/4"x34 7/8" (16x134x887)



M5 | RAIL MURAL - W4L13131
(1) | 5/8"x3 3/8"x34 7/8" (16x86x887)



M14 | SUPPORT DE SOL/BÂCHE - W4L13528
(1) | 5/8"x3 3/8"x34 7/8" (16x86x887)



K2 | RAIL MURAL CINTRÉ - W4L13124
(1) | 5/8"x5 1/4"x34 7/8" (16x134x887)



H100027 | VIS TIRE-FOND WH
(20) | 5/16x2



H100115 | BOULON WH
(4) | 5/16x1/2



H100005 | MANCHON FILETÉ WH
(4) | 5/16x7/8



H100222 | BOULON WH
(4) | 5/16x 3/4



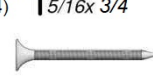
H100030 | RONDELLE DE BLOCAGE EXT
(20) | 8x19



H100031 | RONDELLE DE BLOCAGE EXT
(4) | 12x19



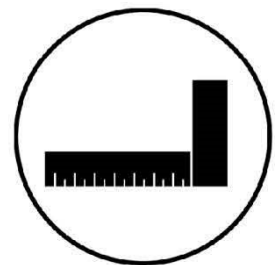
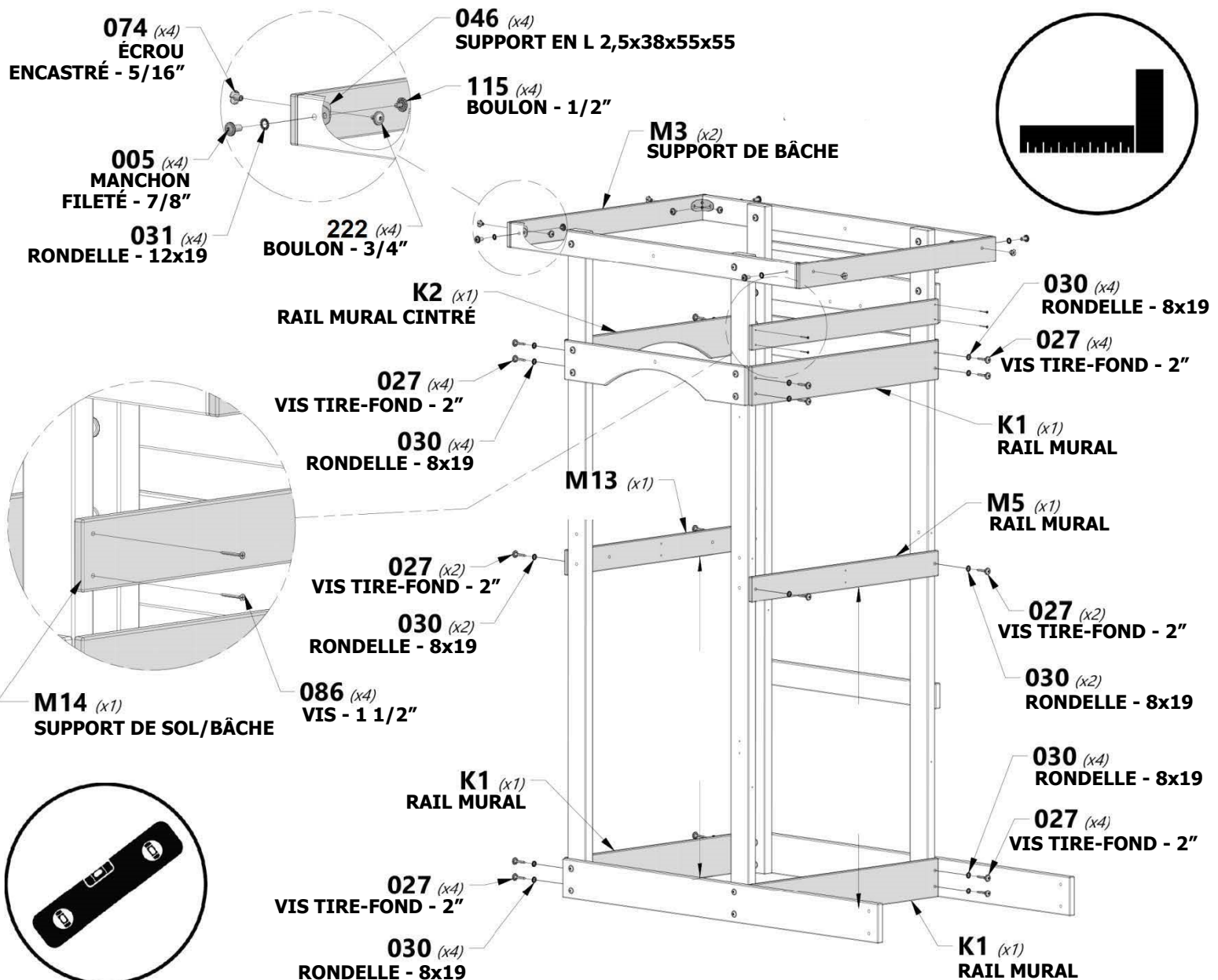
H100074 | ÉCROU ENCASTRÉ
(4) | 5/16



H100086 | VIS PFH
(4) | 8x1 1/2



A4M01046 | SUPPORT EN L
(4) | 2,5x38x55x55





H2 | SOLIVE DE SOL - W4L13111
(1) | 1"x3 3/8"x34 1/8" (24x86x868)



H4 | CALE DE SOL - W4L13112
(1) | 1"x3 3/8"x34 1/8" (24x86x868)



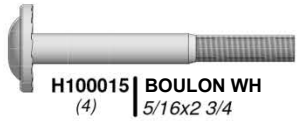
H10 | CALE DE SOL - W4L13118
(4) | 1"x3 3/8"x3 3/8" (24x86x86)



H11 | SOLIVE DE SOL - W4L13527
(1) | 1"x3 3/8"x34 1/8" (24x86x868)



F1 | CALE ANGULAIRE - W4L13105
(2) | 1 3/8"x2 3/8"x18 1/8" (36x60x460)



H100015 | BOULON WH
(4) | 5/16x2 3/4



H100013 | BOULON WH
(2) | 5/16x2 1/4



H100031 | RONDELLE DE BLOCAGE EXT
(4) | 12x19



H100027 | VIS TIRE-FOND WH
(2) | 5/16x2



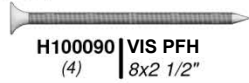
H100030 | RONDELLE DE BLOCAGE EXT
(8) | 8x19



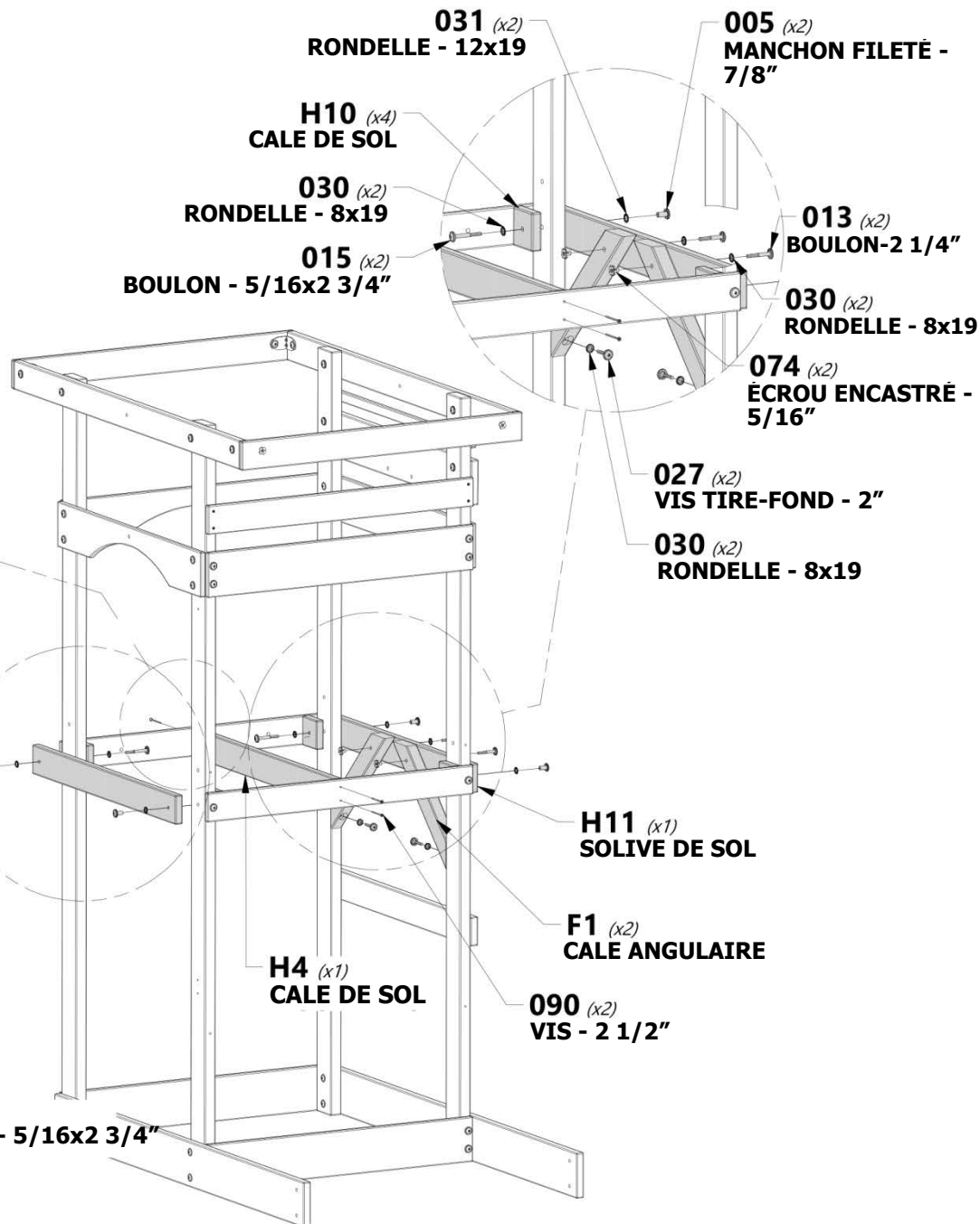
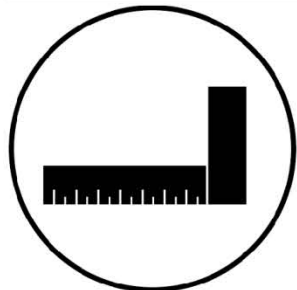
H100005 | MANCHON FILETÉ WH
(4) | 5/16x7/8



H100074 | ÉCROU ENCASTRÉ
(2) | 5/16



H100090 | VIS PFH
(4) | 8x2 1/2"





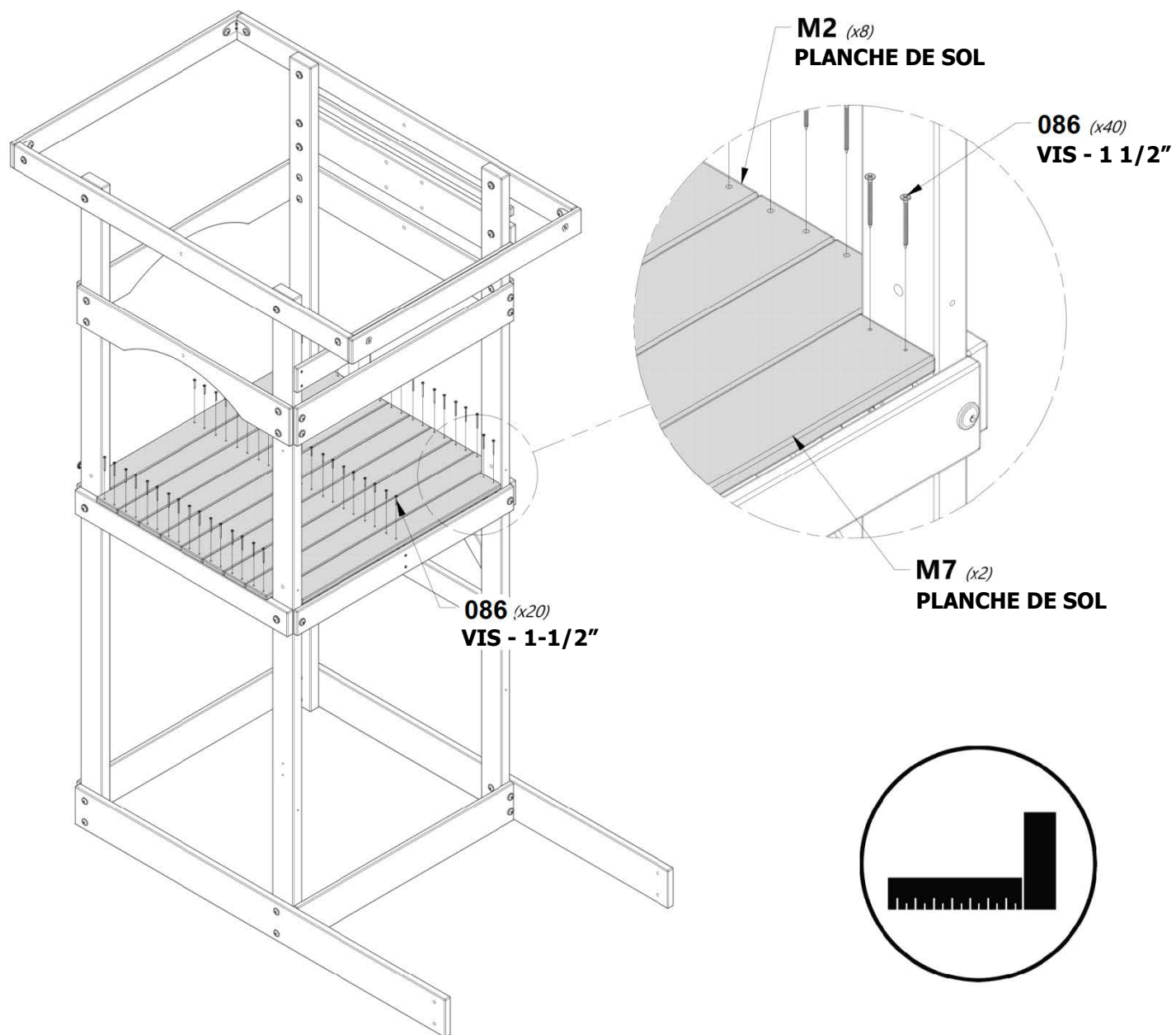
M2 | PLANCHE DE SOL - W4L13128
(8) | 5/8"x3 3/8"x36 3/4" (16x86x935)



M7 | PLANCHE DE SOL - W4L13133
(2) | 5/8"x3 3/8"x32 1/8" (16x86x815)



H100086 | VIS PFH
(60) | 8x1 1/2





H2 | SOLIVE DE SOL - W4L1311
(1) | 1"x3 3/8"x34 1/8" (24x86x868)



M6 | RAIL MURAL - W4L13132
(1) | 5/8"x3 3/8"x34 7/8" (16x86x887)



M10 | RAIL MURAL - W4L13136
(2) | 5/8"x3 3/8"x6 1/4" (16x86x160)



M11 | LATTE MURALE - W4L13137
(2) | 5/8"x3 3/8"x4 3/4" (16x86x122)



H100012 | BOULON WH
(2) | 5/16x2



H100027 | VIS TIRE-FOND WH
(4) | 5/16x2



H100030 | RONDELLE DE BLOCAGE EXT
(8) | 8x19



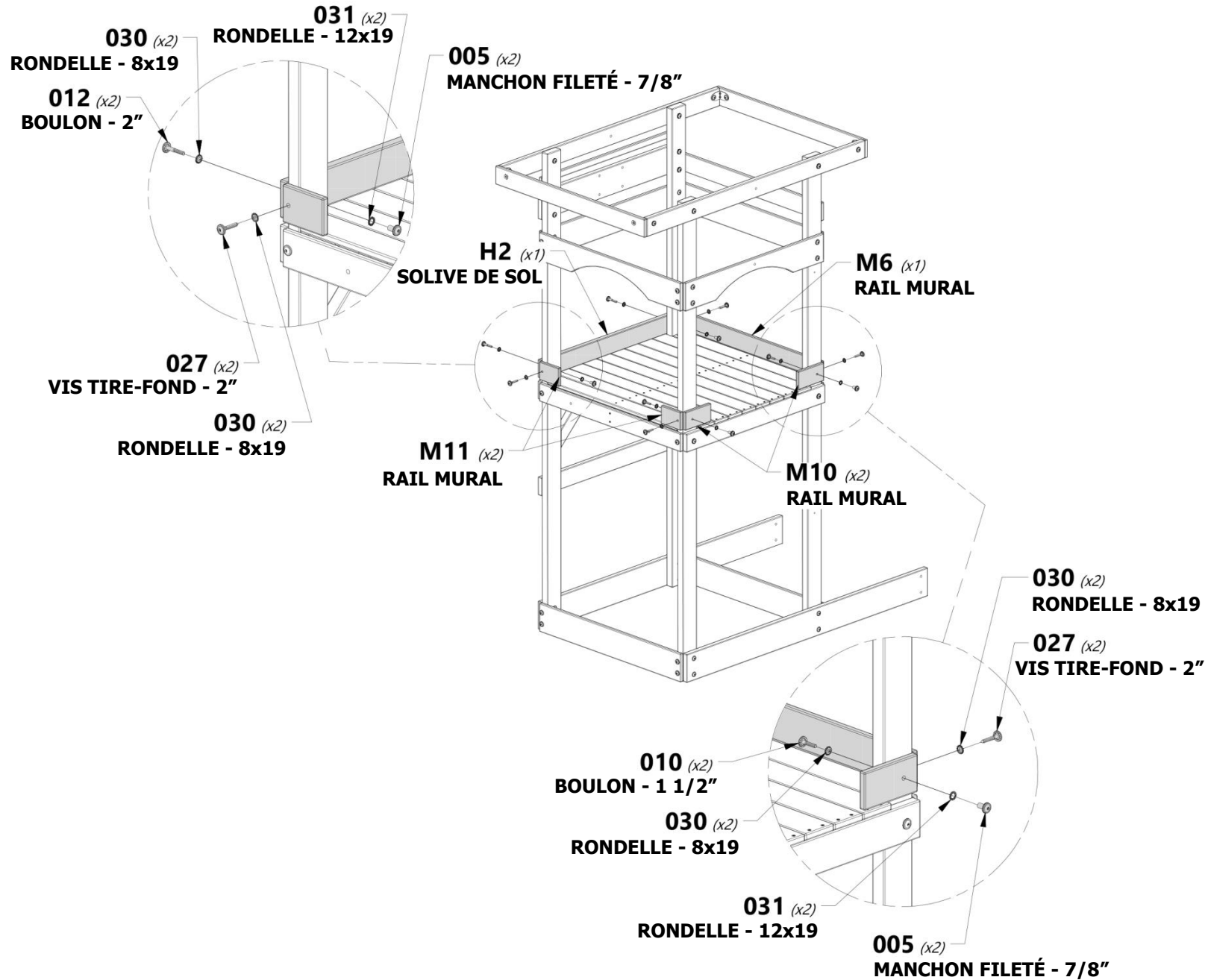
H100005 | MANCHON FILETÉ WH
(4) | 5/16x7/8



H100010 | BOULON WH
(2) | 5/16x1-1/2



H100031 | RONDELLE DE BLOCAGE EXT
(4) | 12x19





H6 | LATTE MURALE - W4L13114
(2) | 1"x3 3/8"x25 1/2" (24x86x648)



A100053 | SUPPORT EN L 54x67 - VERT
(2)



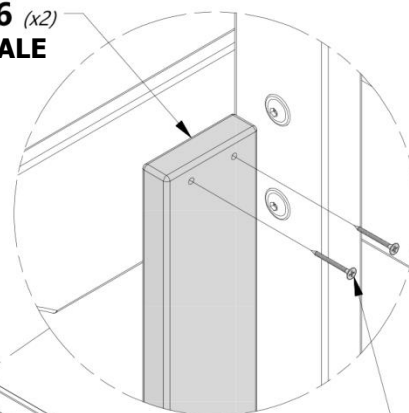
H100086 | VIS PFH
(8) | 8x1 1/2"



H100083 | VIS AUTOTARAUDEUSE
(4) | 14x3/4"

RÉPÉTEZ DE L'AUTRE CÔTÉ

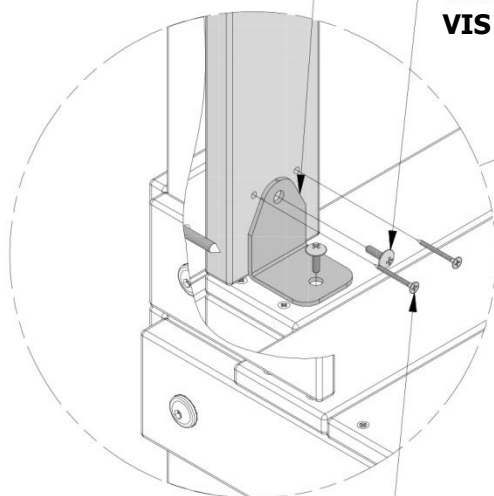
H6 (x2)
LATTE MURALE



086 (x4)
VIS - 1 1/2"

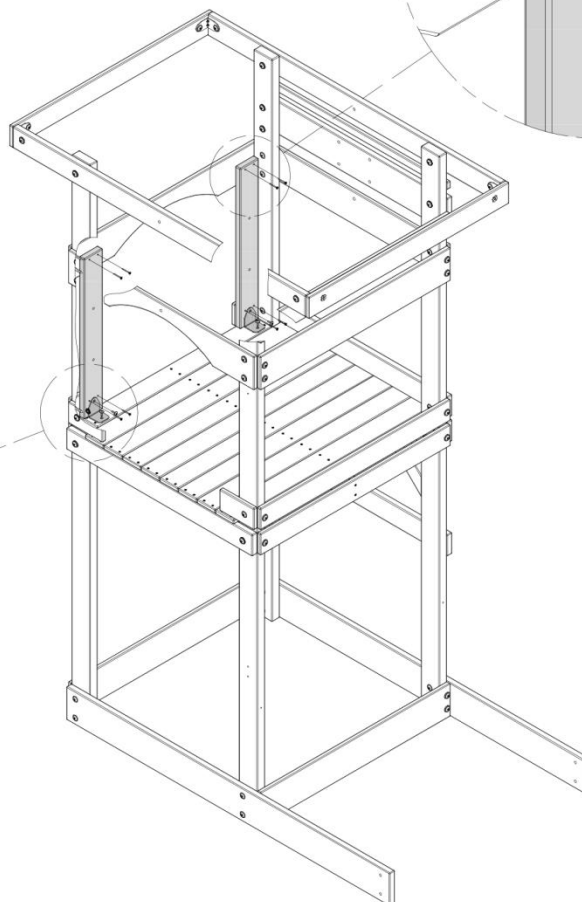
053 (x2)
SUPPORT EN L 54x67 - VERT

083 (x4)
VIS - 14x3/4"



086 (x4)
VIS - 1 1/2"

RÉPÉTEZ DE L'AUTRE CÔTÉ





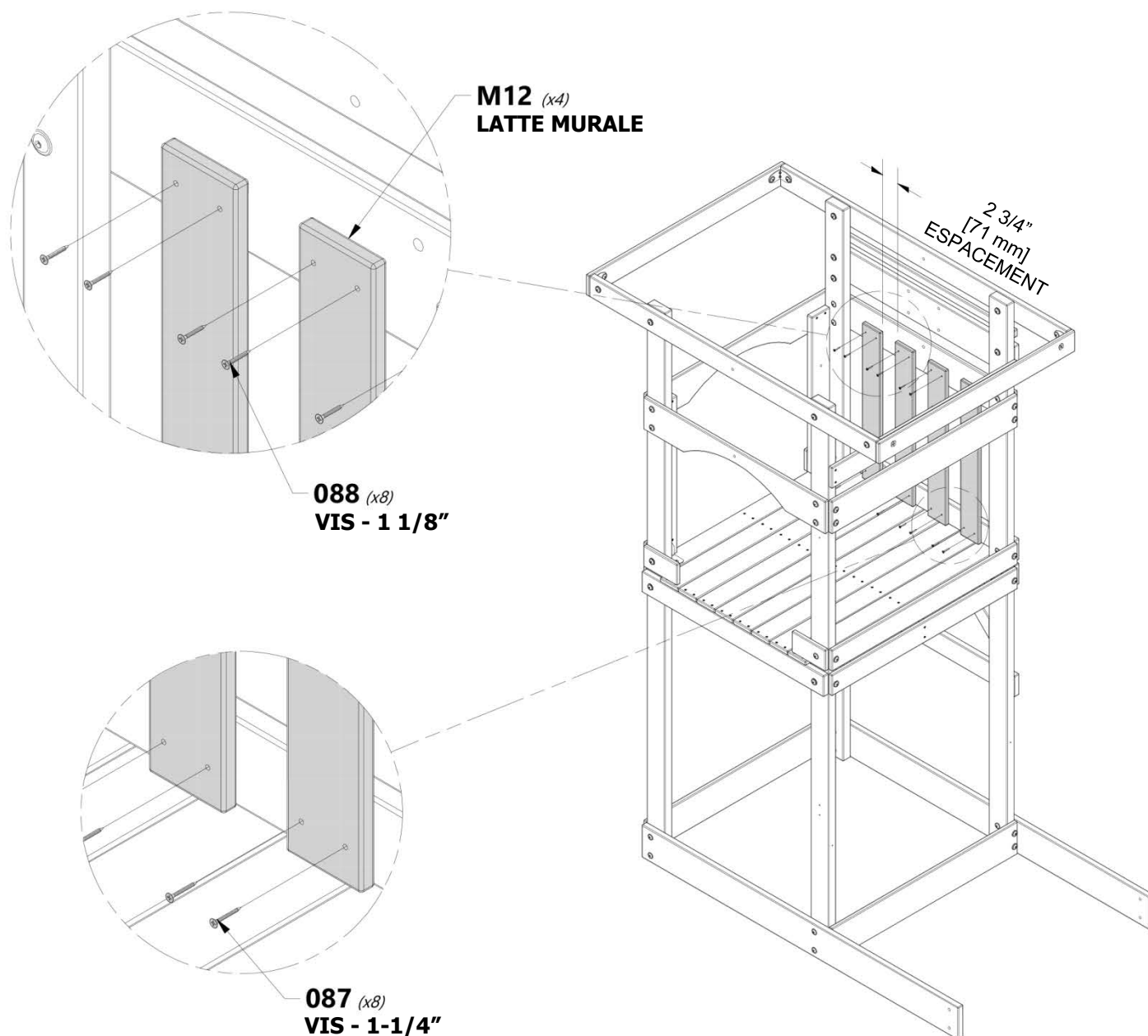
M12 | LATTE MURALE - W4L13138
(4) | 5/8"x3 3/8"x25 1/4" (16x86x640)



H100088 | VIS PFH
(8) | 8x1 1/8"



H100087 | VIS PFH
(8) | 8x1 1/4"





M12 | LATTE MURALE - W4L13138
(5) | 5/8"x3 3/8"x25 1/4" (16x86x640)



J1 | LATTE MURALE - W4L13122
(2) | 1"x2 3/8"x25 1/2" (24x60x648)



A100053 | SUPPORT EN L 54x67 - VERT
(2)



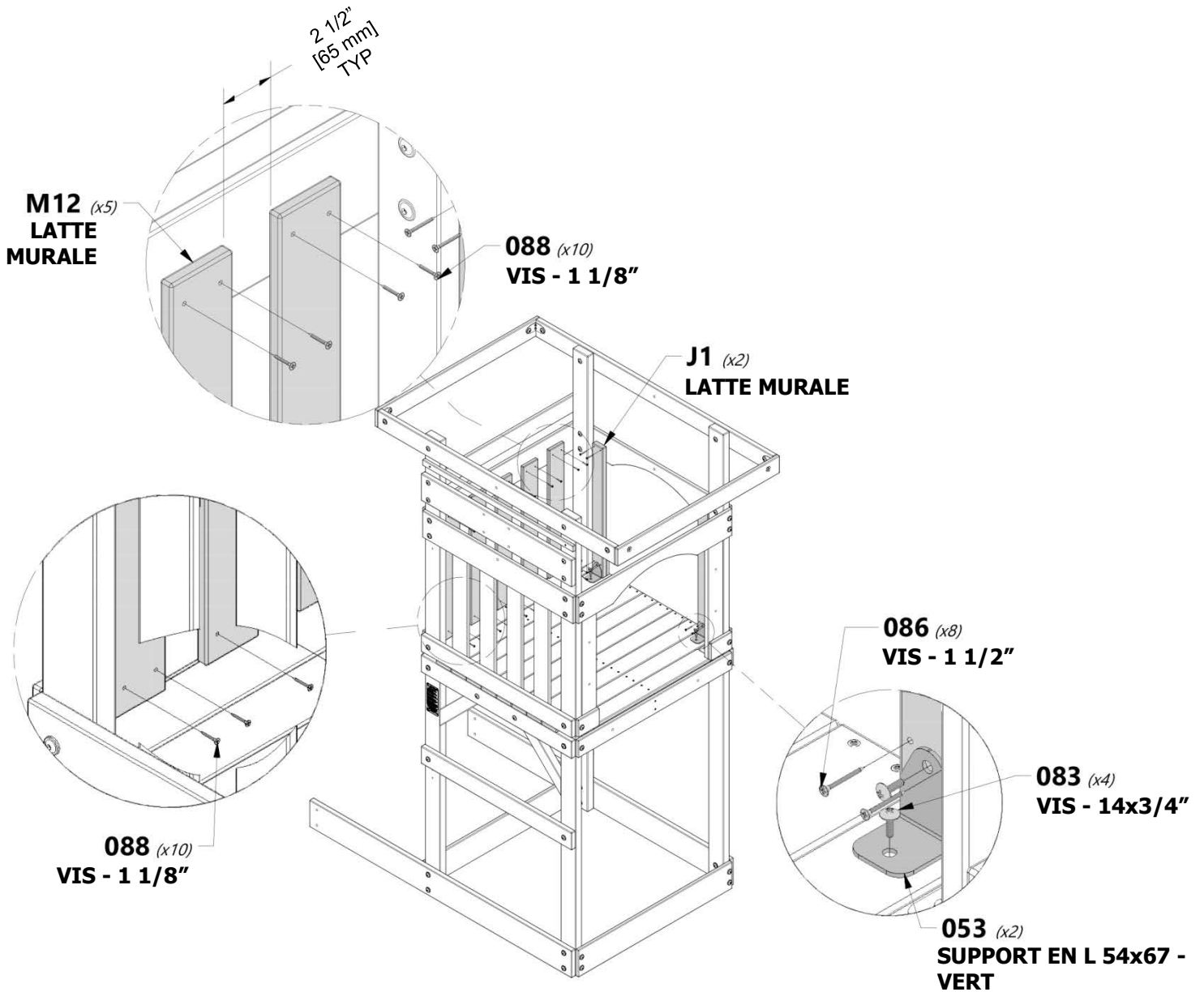
H100088 | VIS PFH
(20) | 8x1 1/8



H100086 | VIS PFH
(8) | 8x1 1/2



H100083 | VIS AUTOTARAUDEUSE
(4) | 14x3/4

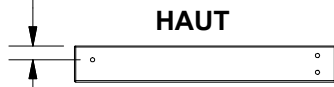




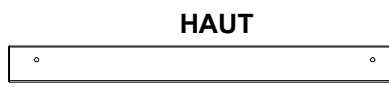
MONTAGE DU FORT

ÉTAPE 10

1 1/4 in
[33 mm]



H5 | SUPPORT DE BÂCHE DE PICNIC - W4L13554
(2) | 1"x3 3/8"x24 1/2" (24x86x622)



M3 | SUPPORT DE BÂCHE - W4L13129
(1) | 5/8"x3 3/8"x36 3/4" (16x86x935)



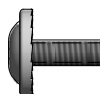
A4M01046 | SUPPORT EN
(2) | L2.5x38x55x55



H100012 | BOULON WH
(4) | 5/16x2



H100031 | RONDELLE DE BLOCAGE EXT
(6) | 12x19



H100222 | BOULON WH
(2) | 5/16x3/4



H100115 | BOULON WH
(2) | 5/16x1/2



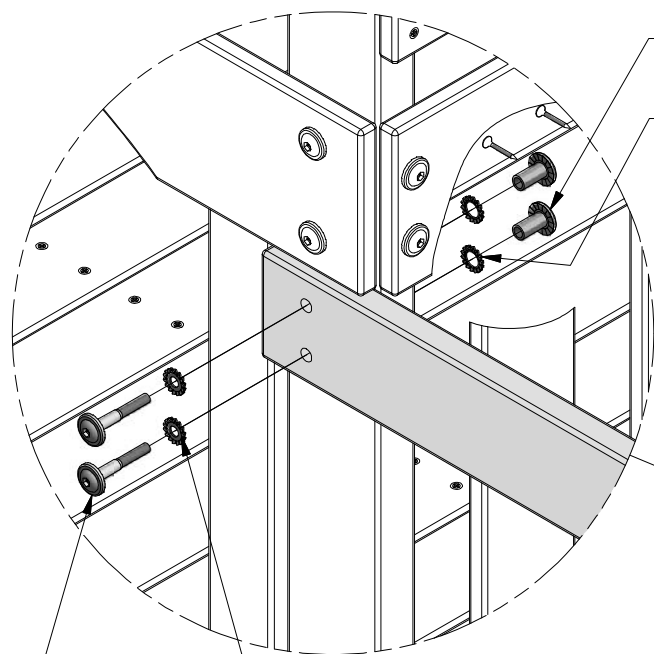
H100030 | RONDELLE DE BLOCAGE EXT
(4) | 8x19



H100005 | MANCHON FILETÉ WH
(6) | 5/16x7/8



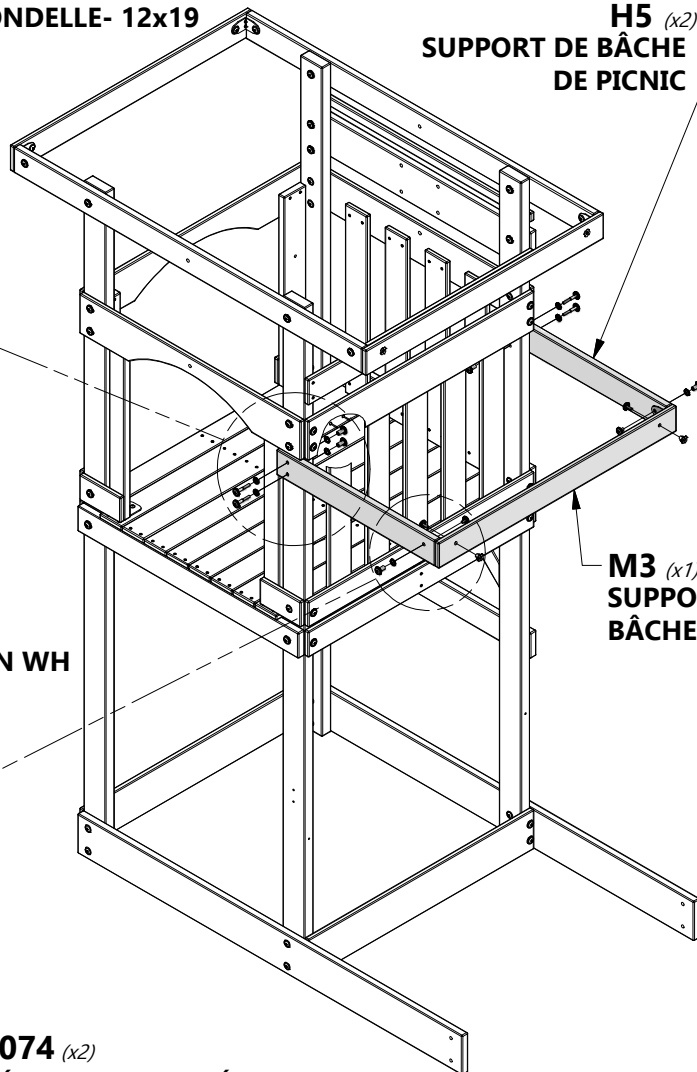
H100074 | ÉCROU
(2) | ENCASTÉ 5/16



005 (x4) | MANCHON FILETÉ - 7/8"

031 (x4) | RONDELLE - 12x19

H5 (x2) | SUPPORT DE BÂCHE DE PICNIC



M3 (x1) | SUPPORT DE BÂCHE

012 (x4) | BOULON WH - 2"
030 (x4) | RONDELLE - 8x19

222 (x2) | BOULON WH - 3/4"

115 (x2) | BOULON WH - 1/2"

074 (x2) | ÉCROU ENCASTÉ - 5/16"

046 (x2) | SUPPORT EN L2.5x38x55x55

005 (x2) | MANCHON FILETÉ - 7/8"

031 (x2) | RONDELLE - 12x19



F2 CALE ANGULAIRE - W4L13106
(2) | 1 3/8"x2 3/8"x12 1/4" (36x60x310)

H8 SUPPORT DE PICNIC - W4L13116
(2) | 1"x3 3/8"x13 1/2" (24x86x344)

M8 TAQUET DE PICNIC - W4L13134
(1) | 5/8"x3 3/8"x10 1/8" (16x86x258)

M2 PLANCHE DE SOL - W4L13128
(3) | 5/8"x3 3/8"x36 3/4" (16x86x935)



H100013 BOULON WH
(2) | 5/16x2 1/4



H100027 VIS TIRE-FOND WH
(6) | 5/16x2



H100030 RONDELLE DE BLOCAGE EXT
(8) | 8x19



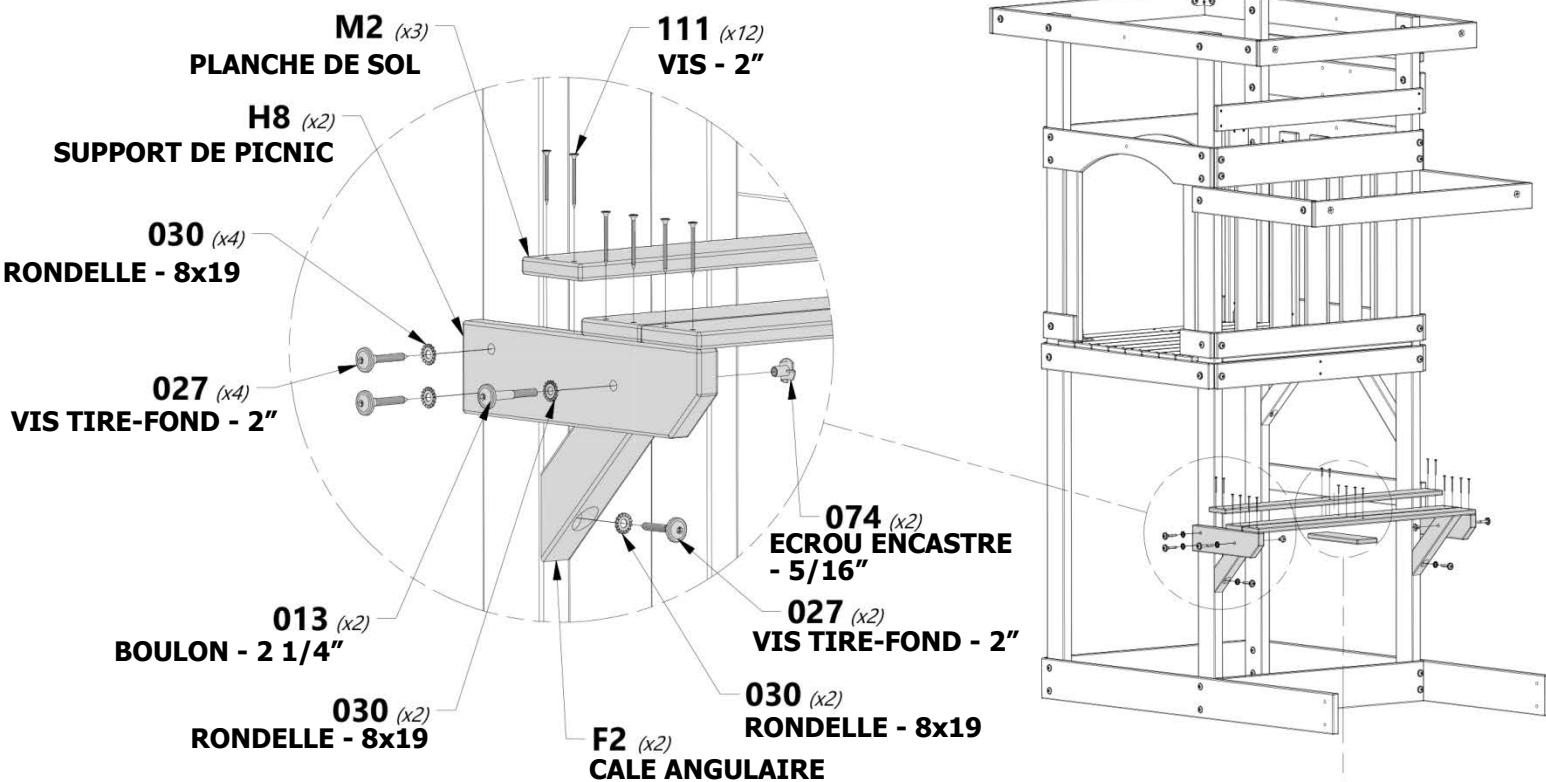
H100088 VIS PFH
(6) | 8x1 1/8



H100111 VIS PFH
(12) | 8x2



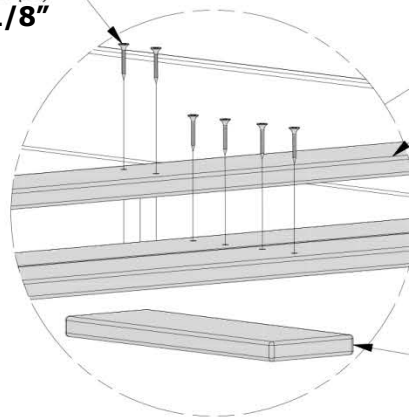
H100074 ECROU ENCASTRÉ
(2) | 5/16



CONSEIL :

NOUS VOUS RECOMMANDONS D'INSTALLER LES ÉCROUS ENCASTRÉS DANS LES PANNEAUX AVANT L'ASSEMBLAGE.

088 (x6)
VIS - 1 1/8"



M2 PLANCHE DE SOL

M8 (x1)
TAQUET DE PICNIC



G3 | SUPPORT DE PICNIC - W4L13109
(2) | 1"x5 1/4"x5 1/4" (24x134x134)

H9 | SUPPORT DE PICNIC - W4L13117
(2) | 1"x3 3/8"x6 3/4" (24x86x172)

H7 | SUPPORT DE PICNIC - W4L13115
(2) | 1"x3 3/8"x15 1/4" (24x86x387)

M2 | PLANCHE DE SOL - W4L13128
(2) | 5/8"x3 3/8"x36 3/4" (16x86x935)

M9 | TAQUET DE PICNIC - W4L13135
(1) | 5/8"x3 3/8"x6 3/4" (16x86x172)

H100088 | VIS PFH
(4) | 8x1 1/8

H100086 | VIS PFH
(8) | 8x1 1/2

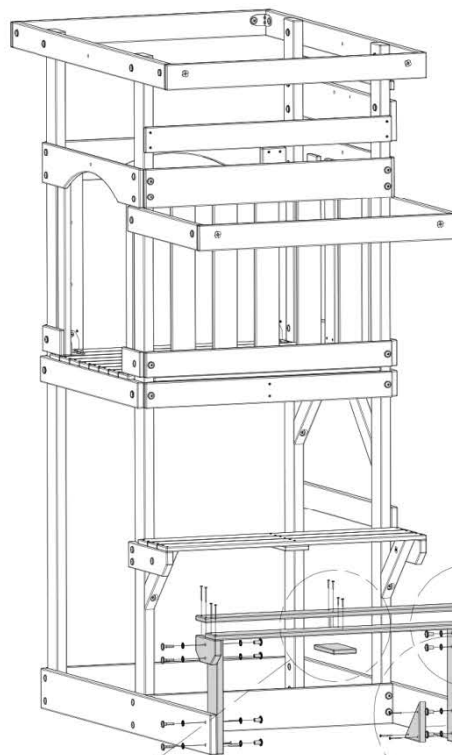
H100030 | RONDELLE DE BLOCAGE EXT
(8) | 8x19

H100005 | MANCHON FILETÉ WH
(8) | 5/16x7/8

H100010 | BOULON WH
(8) | 5/16x1-1/2

H100089 | VIS PFH
(6) | 8x1 3/4

H100031 | RONDELLE DE BLOCAGE EXT
(8) | 12x19



086 (x8)
VIS - 1 1/2"

M2 (x2)
PLANCHE DE SOL

H9 (x2)
SUPPORT DE PICNIC

010 (x4)
BOULON - 1 1/2"

030 (x4)
RONDELLE - 8x19

031 (x4)
RONDELLE - 12x19

005 (x4)
MANCHON FILETÉ - 7/8"

088 (x4)
VIS - 1 1/8"

M2
PLANCHE DE SOL

H7 (x2)
SUPPORT DE PICNIC

089 (x6)
VIS - 1 3/4"

G3 (x2)
SUPPORT DE PICNIC

010 (x4)
BOULON - 1 1/2"

030 (x4)
RONDELLE - 8x19

M9 (x1)
TAQUET DE PICNIC

005 (x4)
MANCHON FILETÉ - 7/8"

031 (x4)
RONDELLE - 12x19



M1 | SUPPORT DE BÂCHE - W4L13127
(2) | 5/8"x3 3/8"x40" (16x86x1016)



M4 | SUPPORT DE SOL/BÂCHE - W4L13130
(1) | 5/8"x3 3/8"x34 7/8" (16x86x887)



A4M01046 | SUPPORT EN L
(2) | 2,5x38x55x55



H100008 | BOULON WH
(4) | 5/16x1



H100030 | RONDELLE DE BLOCAGE EXT
(4) | 8x19



H100005 | MANCHON FILETÉ WH
(2) | 5/16x7/8



H100222 | BOULON WH
(2) | 5/16x 1 1/2



H100074 | ÉCROU ENCASTRÉ
(2) | 5/16



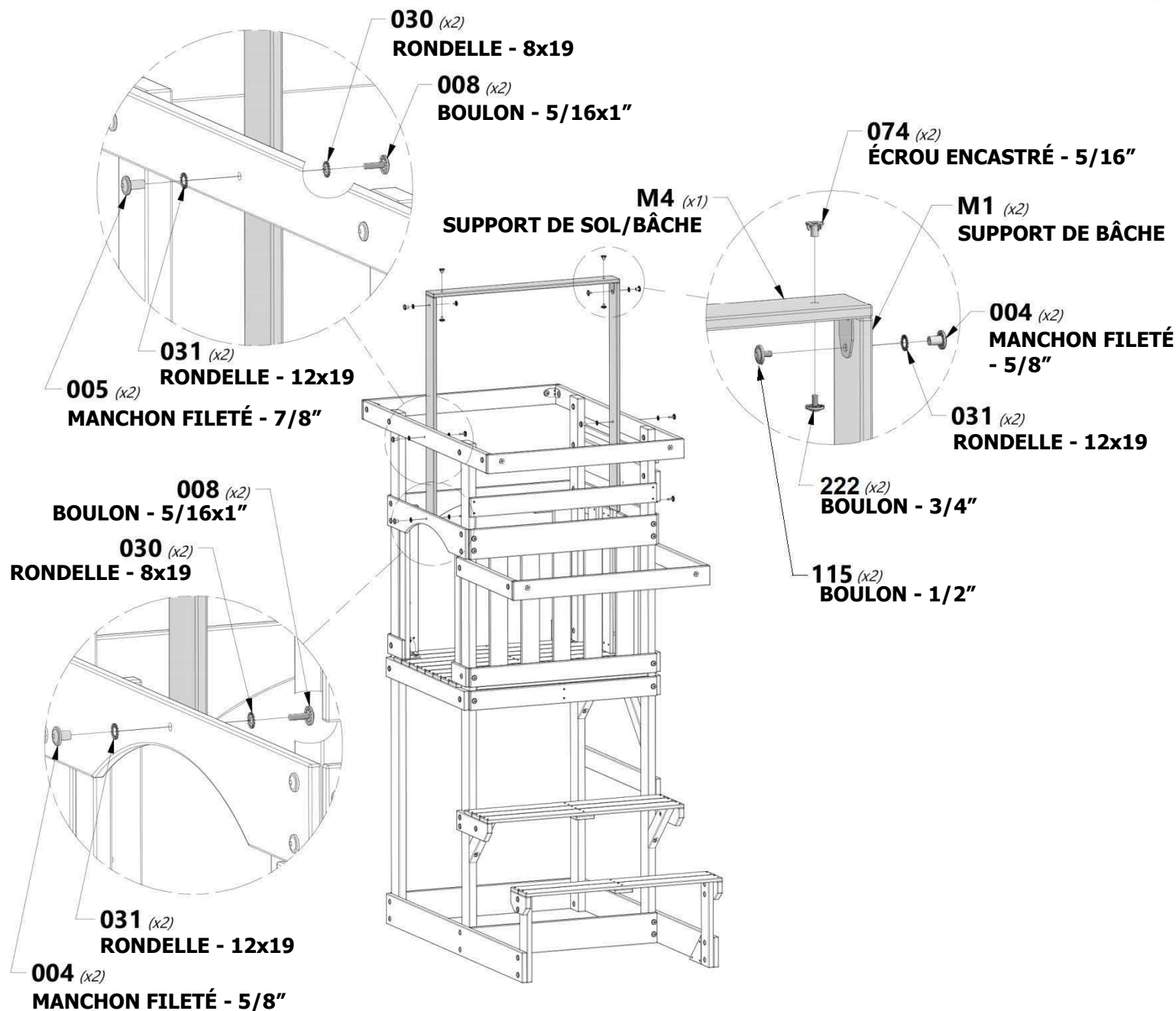
H100115 | BOULON WH
(2) | 5/16x1/2

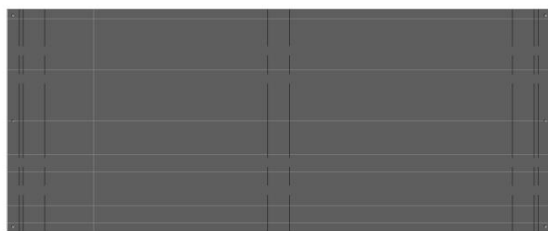


H100031 | RONDELLE DE BLOCAGE EXT
(6) | 12x19



H100004 | MANCHON FILETÉ WH
(4) | 5/16 x 5/8

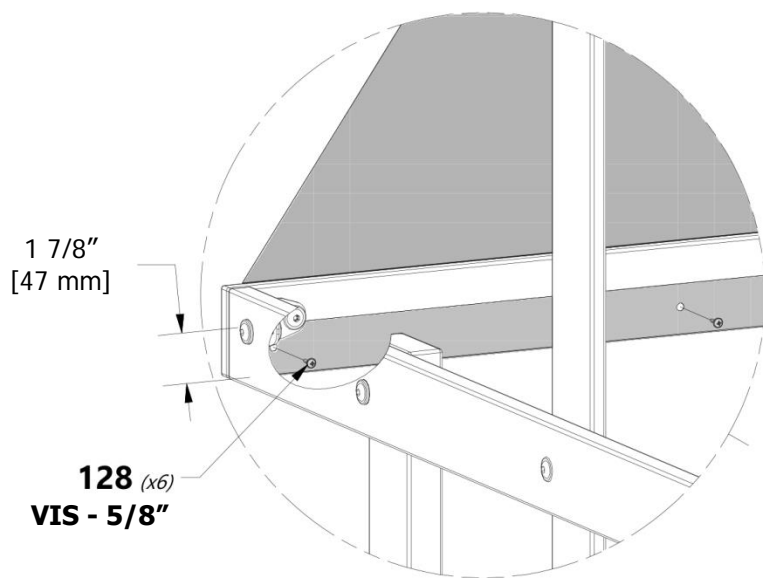




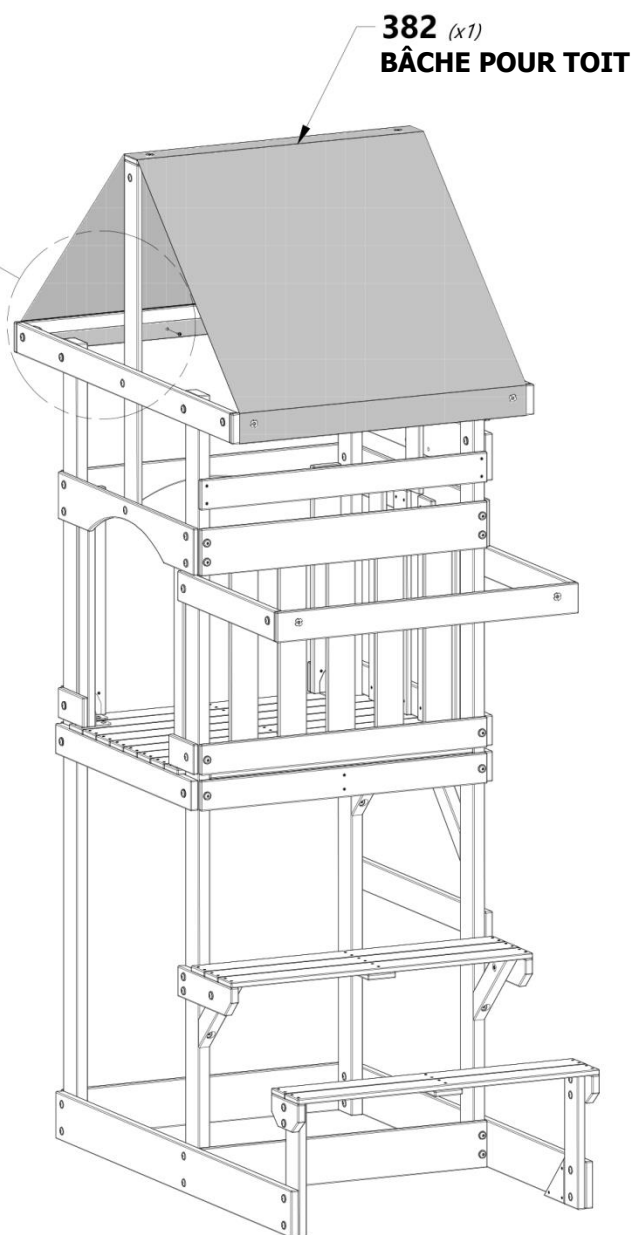
A6P00382 | BÂCHE POUR TOIT
(1)

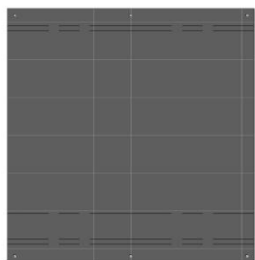


H100128 | VIS PWH
(6) | 8x5/8



RÉPÉTEZ DE L'AUTRE CÔTÉ

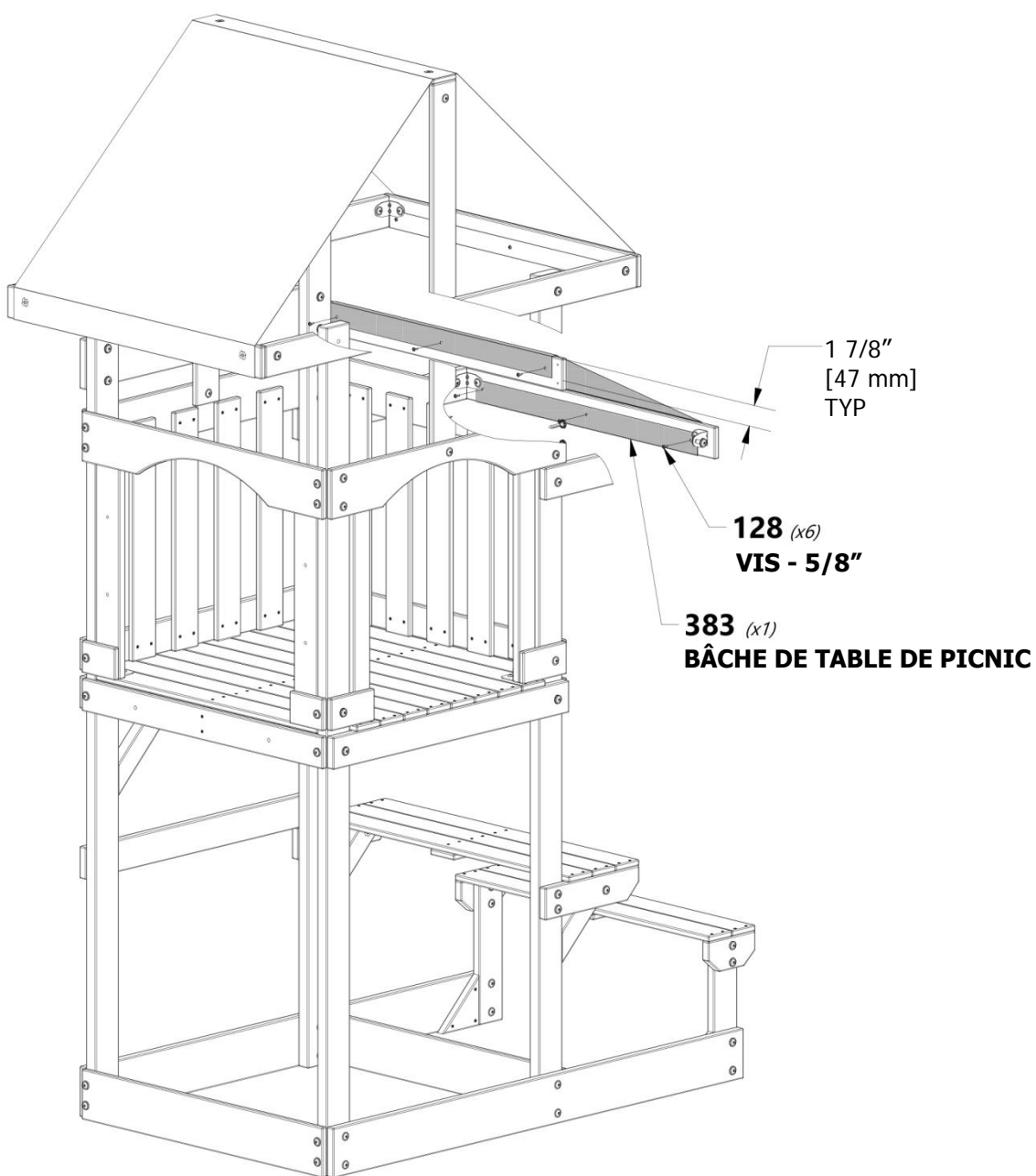




A6P00383 | BÂCHE DE TABLE DE PICNIC
(1)



H100128 | VIS PWH
(6) | 8x5/8





A100028 | PRISE MANUELLE EN PLASTIQUE VERT
(2)



H100062 | BOULON PTH
(4) | 1/4x1 1/4



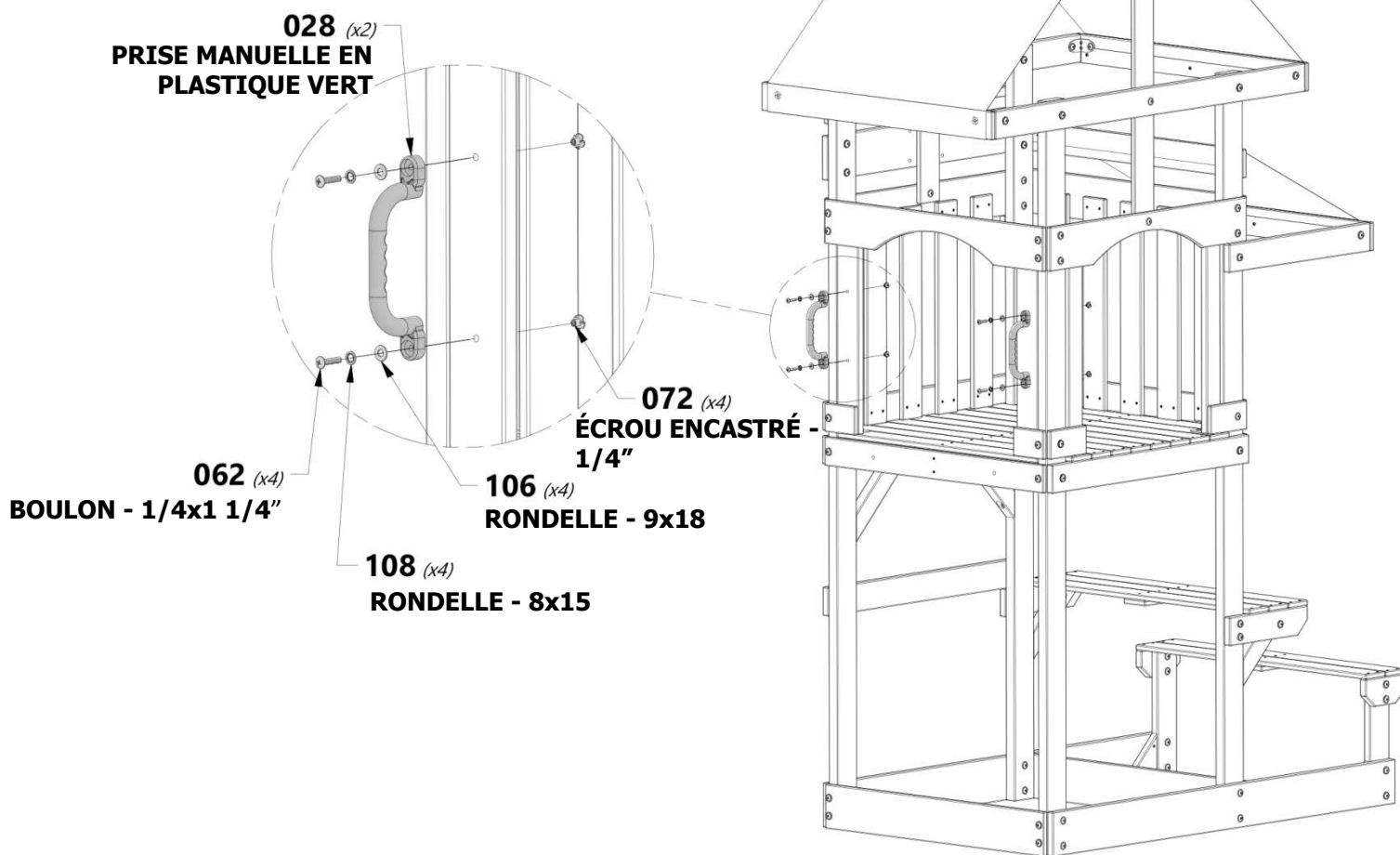
H100108 | RONDELLE DE BLOCAGE INT
(4) | 8x15

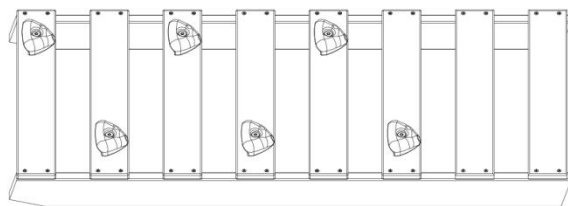


H100106 | RONDELLE PLATE
(4) | 9x18



H100072 | ÉCROU ENCASTRÉ
(4) | 1/4





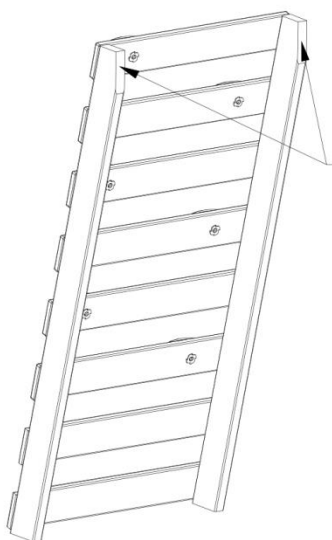
(1) ÉCHELLE DE GRIMPE 4'



H100028 | VIS TIRE-FOND WH
(2) | 5/16x2 1/2



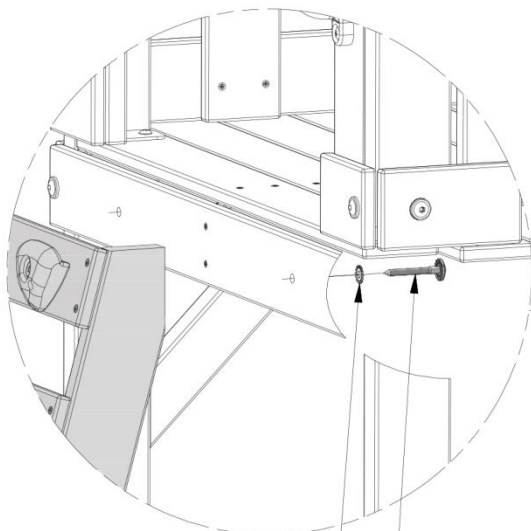
H100030 | RONDELLE DE BLOCAGE EXT
(2) | 8x19



En utilisant les trous de fixation de l'échelle « M13 » comme guide, percez préalablement ces bords.

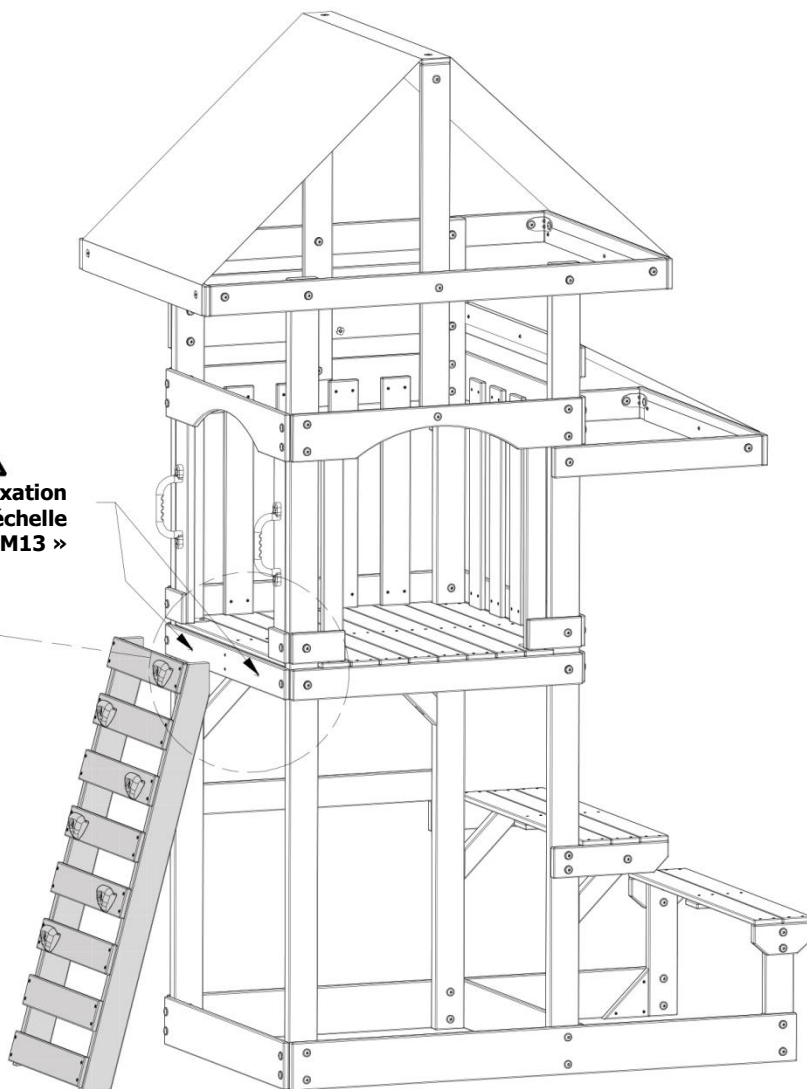


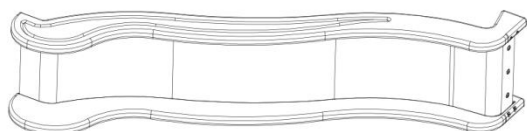
Trous de fixation de l'échelle « M13 »



030 (x2)
RONDELLE - 8x19

028 (x2)
VIS TIRE-FOND - 2 1/2"





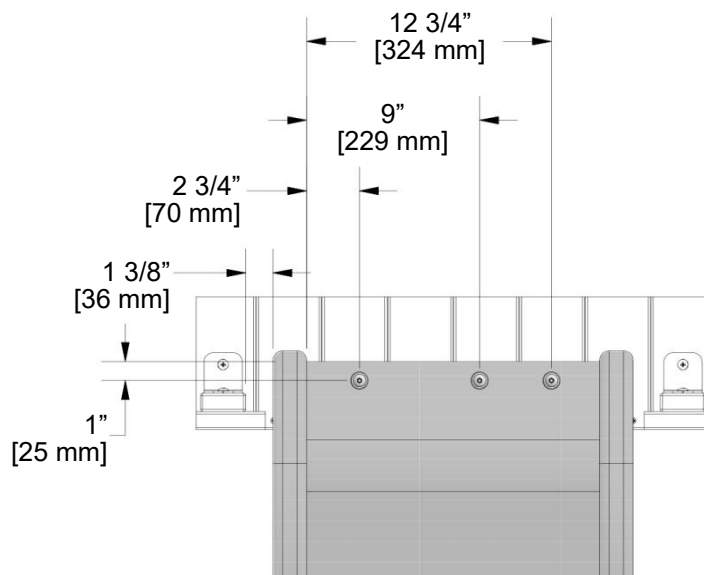
9208100 | 8' - TOBOGGAN PLAT
(1)



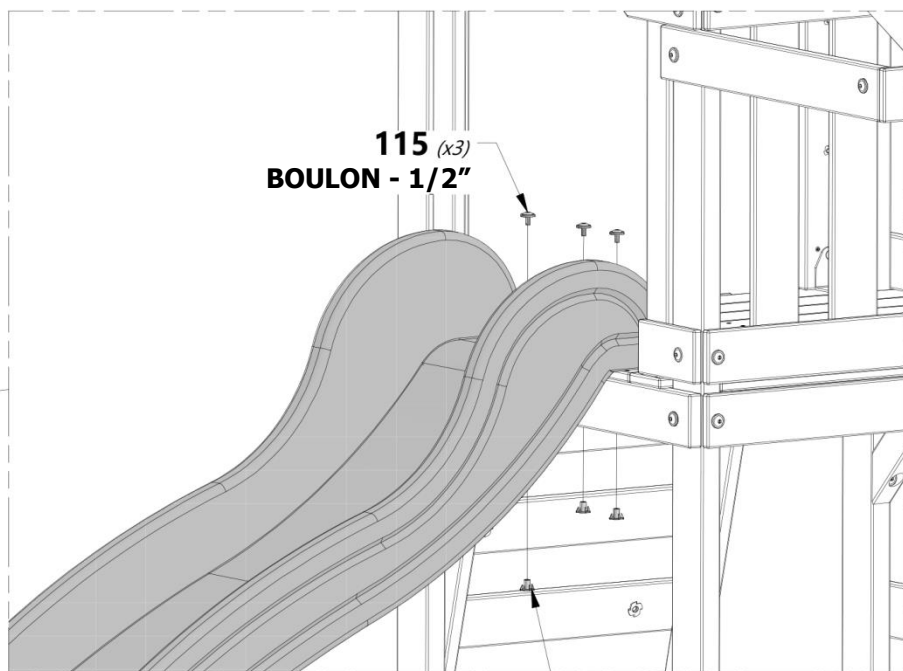
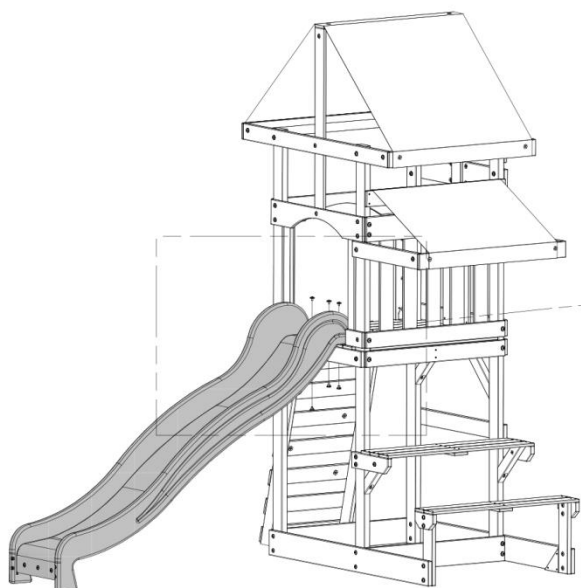
H100115 | BOULON WH
(3) | 5/16x1/2



H100074 | ÉCROU ENCASTRÉ
(3) | 5/16

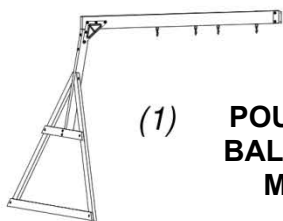


**LIT DU TOBOGGAN
SCHÉMA DE PERÇAGE**



**115 (x3)
BOULON - 1/2"**

**074 (x3)
ÉCROU ENCASTRÉ - 5/16"**



(1) **POUTRE DE LA BALANÇOIRE 4' MONTAGE**



A100164 | **ÉTIQUETTE BYD (GRANDE) ÂGES 3-10**
(1)



A100314 | **ÉTIQUETTE DE RÉVISION « A »**
(1)



BOULON H100042 | HEXAGONAL
(4) 5/16x1 1/4



H100095 | **RONDELLE FENDUE**
(4) 5/16



H100105 | **RONDELLE PLATE**
(4) 8x27



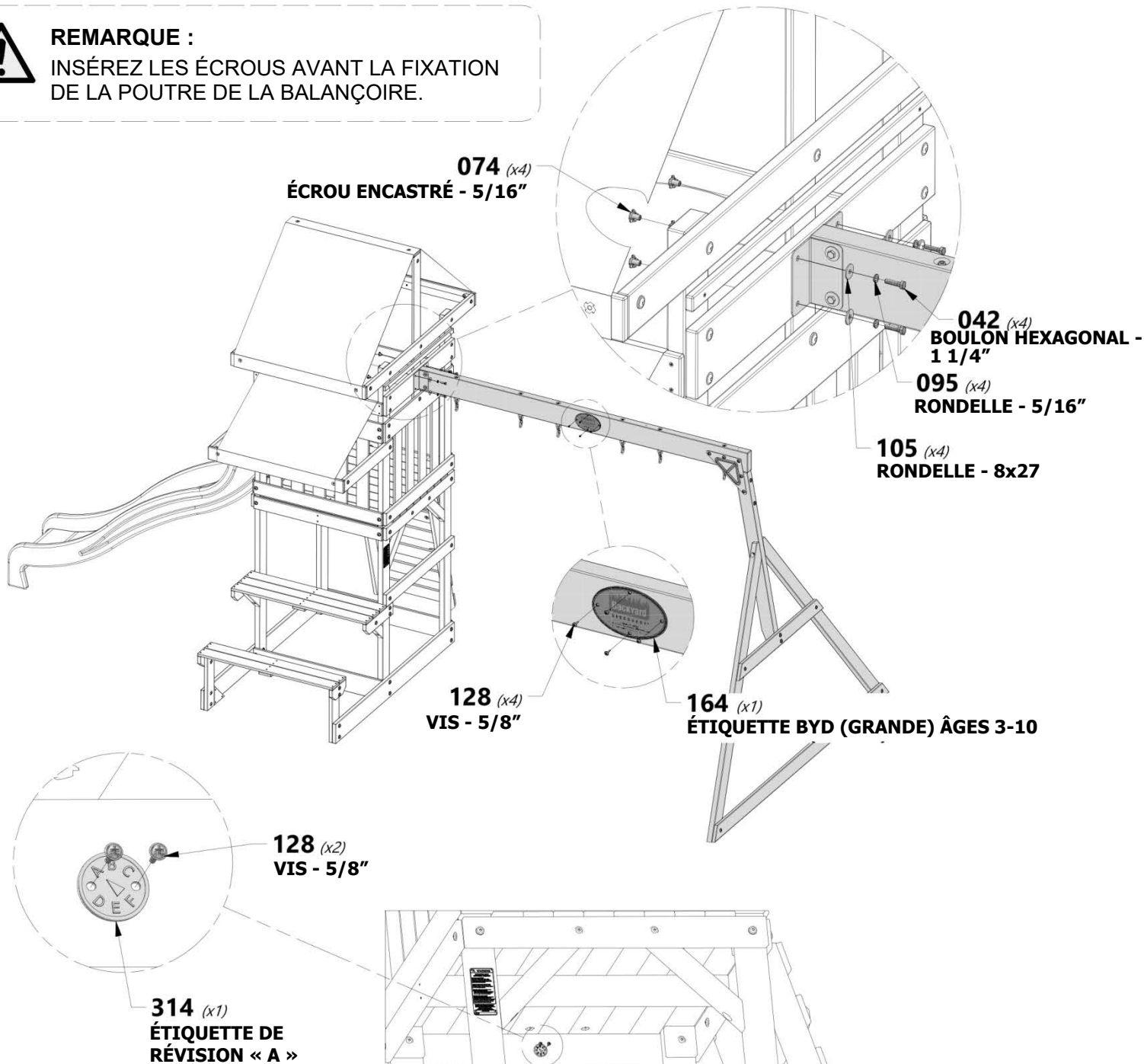
H100074 | **ÉCROU ENCASTRÉ**
(4) 5/16



H100128 | **VIS PWH**
(6) 8x5/8



REMARQUE :
INSÉREZ LES ÉCROUS AVANT LA FIXATION DE LA POUTRE DE LA BALANÇOIRE.

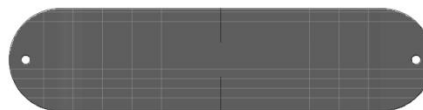




A6P00034 | TRAPÈZE JAUNE
(1)



A100069 | LIEN RAPIDE
(6)



A6P00054 | SIÈGE DE BALANÇOIRE VERT 22"
(2)



A100083 | CORDE-CHAÎNE VERT 33"
(2)



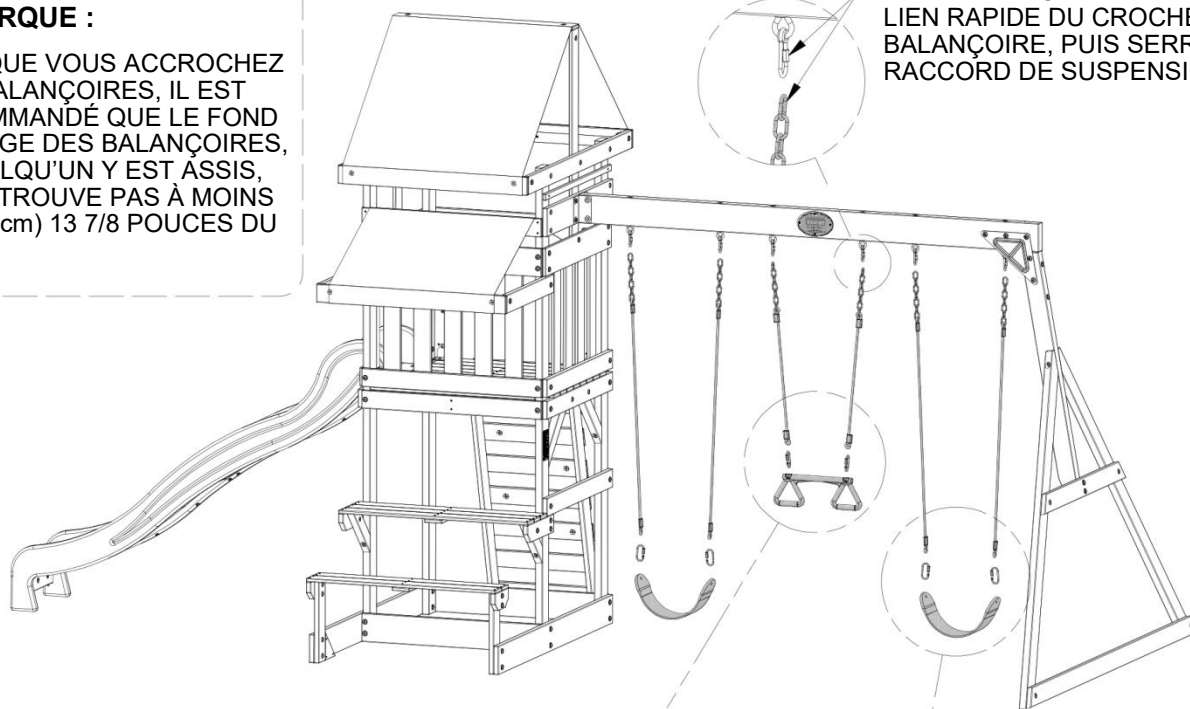
A100087 | CORDE-CHAÎNE VERT 51,25"
(4)



REMARQUE :

LORSQUE VOUS ACCROCHEZ VOS BALANÇOIRES, IL EST RECOMMANDÉ QUE LE FOND DU SIÈGE DES BALANÇOIRES, SI QUELQU'UN Y EST ASSIS, NE SE TROUVE PAS À MOINS DE (35 cm) 13 7/8 POUCES DU SOL.

INSÉREZ LA CHAÎNE DANS LE LIEN RAPIDE DU CROCHET DE BALANÇOIRE, PUIS SERREZ LE RACCORD DE SUSPENSION.



083 (x2)
CORDE-CHAÎNE VERT 33"

069 (x2)
LIEN RAPIDE

034 (x2)
TRAPÈZE JAUNE

087 (x4)
CORDE-CHAÎNE VERT 51,25"

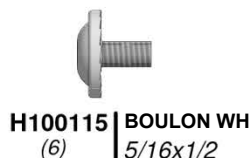
069 (x4)
LIEN RAPIDE

397 (x2)
SIÈGE DE BALANÇOIRE VERT 22"



ASSEMBLAGE FINAL

ÉTAPE 21



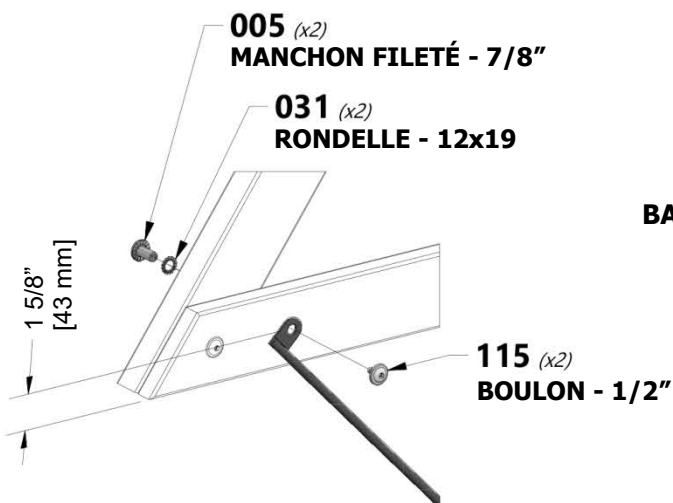
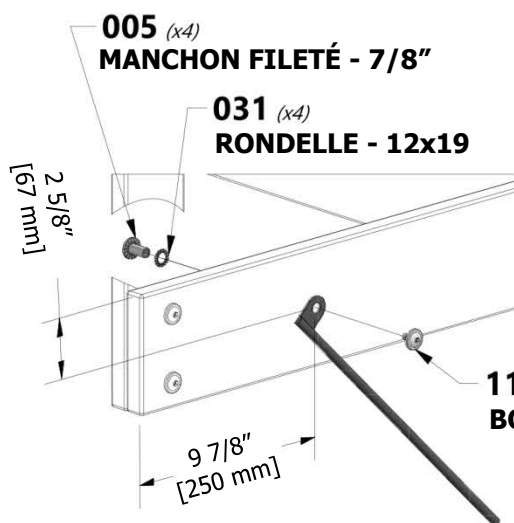
REMARQUE :

LA NON-UTILISATION DES PIQUETS DE TERRE PEUT ANNULER LA GARANTIE ET CAUSER DES BLESSURES !

1. ENTRAÎNEZ LE PIQUET DE SOL DANS LE SOL À UN ANGLE DE 45° À PROXIMITÉ DE LA PLANCHE DE SOL, DANS LES ENDROITS INDICUÉS.

2. UTILISEZ LE MATÉRIEL FOURNI POUR FIXER LE PIQUET DE TERRE À LA PLANCHE DE SOL.

3. ASSUREZ-VOUS QUE TOUS LES BOULONS, VIS ET ÉCROUS SONT SERRÉS. ASSUREZ-VOUS QUE CHAQUE PLANCHE EST FIXÉE. ASSUREZ-VOUS QUE VOTRE ENSEMBLE DE BALANÇOIRE EST DROIT. PROFITEZ DE VOTRE NOUVEL ENSEMBLE DE JEU !



PIQUETS DE POUTRE DE LA BALANÇOIRE