



Fabricado por:
Backyard Discovery
3305 Airport Drive, Pittsburg, KS 66762
800-856-4445

Basepoint Business Centre: Rivermead Drive, Westlea, Swindon SN5 7EX Teléfono: 0800-118-2476
J.P. Coenstraat 7, The Bridge, The Hague, 2595 WP, Netherlands. Teléfono: 08005678990

Aurora

COLUMPIO

MODELO N.º 2001060



ADVERTENCIA

Debe ser ensamblada por adultos.

No apto para niños menores de 36 meses, ya que contiene piezas pequeñas.
SOLO PARA USO DOMÉSTICO. DISEÑADO PARA USO EN EXTERIORES



Para obtener el manual de montaje más actualizado,
registrar su producto o pedir piezas de repuesto, visite www.backyarddiscovery.com.
Para obtener instrucciones en español, visite www.backyarddiscovery.com



PASO A PASO FÁCIL
INSTRUCCIONES INTERACTIVAS EN 3D
DESCARGUE LA APLICACIÓN GRATUITA





Coloque el columpio a nivel del suelo, a no menos de 6' 7" (2 m) de cualquier estructura u obstrucción, como cercas, garajes, edificios, ramas, tendederos o cables eléctricos.

- Al montar la unidad, tómese un tiempo antes y después de cada etapa para asegurarse de que la estructura esté nivelada. Si no lo está, el montaje será difícil y puede hacerse de manera incorrecta. Debe tener especial cuidado para asegurarse de que la estructura esté nivelada.
- El área de juego segura se refiere a una zona que se extiende 6' 7" (2 m) más allá del producto hacia todos los lados, incluido el espacio por encima de este.

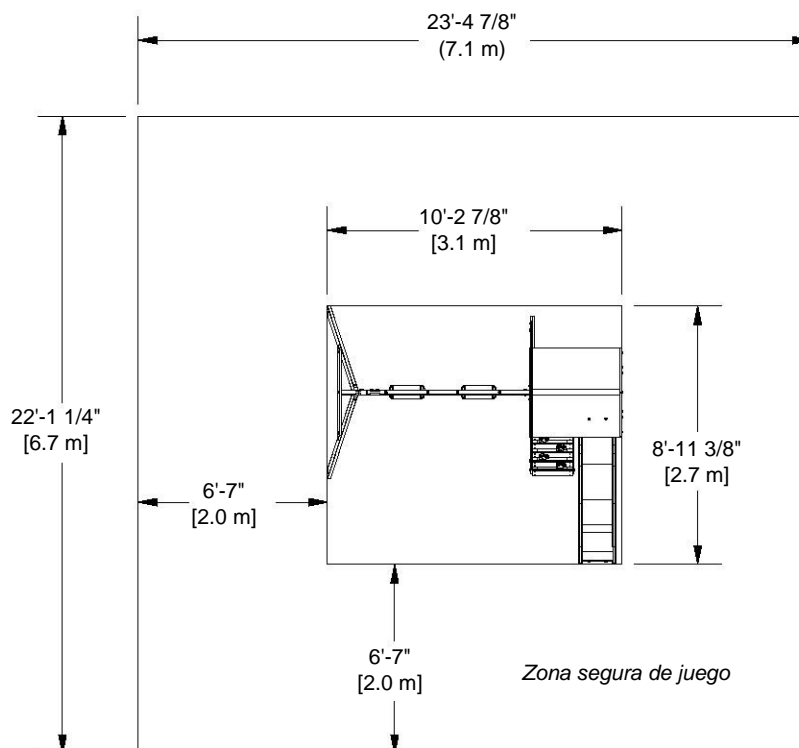
DIAGRAMA DE LA ZONA SEGURA DE JUEGO

Dimensión del Terreno del Columpio

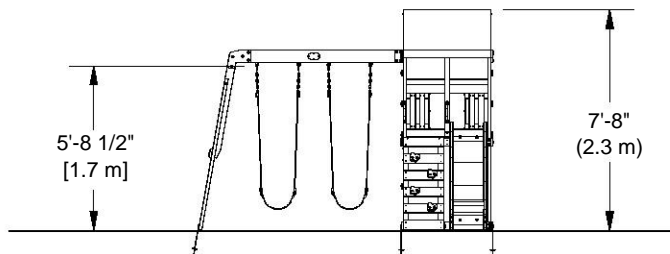
8'-11 3/8" [2.7m] x 10'-2 7/8" [3.1m]

Zona segura de juego

22'-1 1/4" [6.7m] x 23'-4 7/8" [7.1m]



ALTURA SEGURA DEL JUEGO: 14'-3" [4.3 m]
ALTURA MÁXIMA DE CAÍDA: 5'-8 1/2" [1.7 m]



Información General:

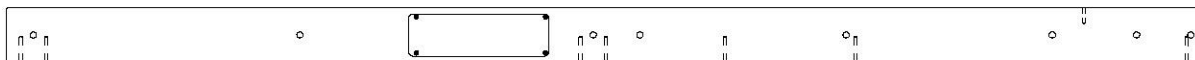
El juego ha sido diseñado solamente para niños y para uso residencial.
Se recomienda un peso máximo de 150 libras por niño en el caso de las actividades de juego diseñadas para uso individual.
Se recomienda un peso máximo de 120 libras por niño en el caso de las actividades de juego diseñadas para ser usadas por varios niños.
Se recomienda un máximo de 9 niños para esta unidad de columpios.



Componentes de Madera (No a escala)



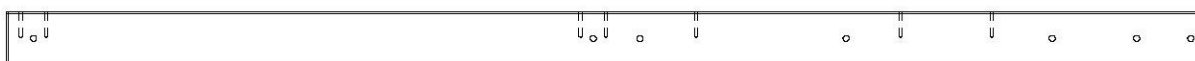
E1 | MONTANTE DELANTERO DERECHO - W4L15660
(1) | 1 3/8"x3 3/8"x75" (36x86x1905)



E2 | MONTAJE DEL POSTE: W2A02839
(1) | 1 7/16"x3 3/8"x75" (36x86x1905)



E3 | MONTANTE POSTERIOR IZQUIERDO: W4L13210
(1) | 1 3/8"x3 3/8"x75" (36x86x1905)



E4 | MONTANTE POSTERIOR DERECHO: W4L13211
(1) | 1 3/8"x3 3/8"x75" (36x86x1905)



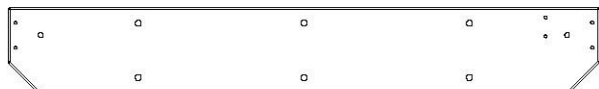
E77 | REFUERZO ANGULAR: W4L13293
(2) | 1 3/8"x3 3/8"x72 7/8" (36x86x1850)



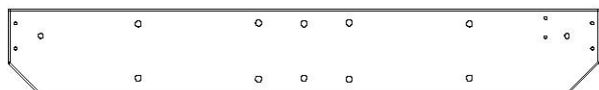
F1 | MONTANTE: W4L13283
(1) | 1 7/16"x2 3/8"x43 3/4" (36x60x1111)



F2 | MONTANTE: W4L13284
(1) | 1 7/16"x2 3/8"x43 3/4" (36x60x1111)



G1 | GUÍA SUPERIOR: W4L13219
(1) | 1"x5 1/4"x37" (24x134x940)



G2 | GUÍA SUPERIOR: W4L13228
(1) | 1"x5 1/4"x37" (24x134x940)



H1 | GUÍA DEL PISO: W4L13212
(1) | 1"x3 3/8"x36 5/8" (24x86x930)



H2 | GUÍA DEL PISO: W4L13213
(2) | 1"x3 3/8"x26" (24x86x660)



H3 | GUÍA DEL PISO: W4L13221
(1) | 1"x3 3/8"x24 1/8" (24x86x612)

H4 | SOPORTE DEL PISO: W4L13222
(4) | 1"x3 3/8"x3 3/8" (24x86x86)



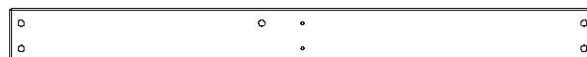
H5 | GUÍA SUPERIOR: W4L13227
(2) | 1"x3 3/8"x36 5/8" (24x86x930)



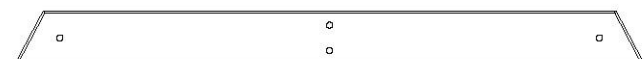
H6 | REFUERZO ANGULAR: W4L13288
(1) | 15/16"x3 3/8"x40 1/16" (24x86x1018)



H7 | REFUERZO ANGULAR: W4L13290
(2) | 15/16"x3 3/8"x11 13/16" (24x86x300)



H8 | GUÍA DEL PISO: W4L13295
(1) | 1"x3 3/8"x36 5/8" (24x86x930)



H79 | SOPORTE DEL EXTREMO: W4L13294
(1) | 1"x3 1/2"x39 1/2" (24x86x1000)



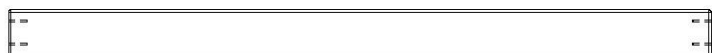
J1 | MONTANTE: W4L13226
(1) | 1"x2"x36" (24x52x914)



J2 | TABLA VERTICAL: W4L13282
(2) | 1"x2 3/8"x15 1/8" (24x60x385)



Componentes de Madera (No a escala)



J3 | GUÍA DE SEGURIDAD: W4L13299
(1) | 1"x2 3/8"x36 5/8" (24x60x930)



L1 | TABLA DEL PISO: W4L13223
(1) | 5/8"x4 3/8"x33 3/4" (16x112x856)



L2 | TABLA DEL PISO: W4L13225
(1) | 5/8"x4 3/8"x33 3/4" (16x112x856)



L3 | PELDAÑO DE ESCALERA: W4L13285
(1) | 5/8"x4 3/8"x16 7/8" (16x112x430)



L4 | PELDAÑO DE ESCALERA: W4L13286
(4) | 5/8"x4 3/8"x16 7/8" (16x112x430)



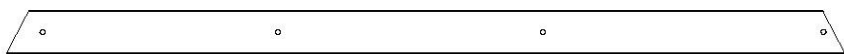
L5 | PELDAÑO SUPERIOR DE ESCALERA: W4L13287
(1) | 5/8"x4 3/8"x16 7/8" (16x112x430)



M1 | GUÍA DEL SUELO: W4L13215
(1) | 5/8"x3 3/8"x36 5/8" (16x86x930)



M2 | GUÍA DEL SUELO: W4L13216
(1) | 5/8"x3 3/8"x25 3/8" (16x86x644)



M3 | GUÍA DEL SUELO EN ÁNGULO: W4L13217
(1) | 5/8"x3 3/8"x65 5/8" (16x86x1666)



M4 | TABLA DEL PISO: W4L13224
(5) | 5/8"x3 3/8"x36 5/8" (16x86x930)



SB74 | VIGA DEL COLUMPIO DE 2 POSICIONES: W4L13291
(1) | 2"x5 1/4"x68 3/4" (50x134x1745)



M5 | GUÍA DEL SUELO: W4L13209
(1) | 5/8"x3 3/8"x36 5/8" (16x86x930)



M6 | GUÍA DEL SUELO: W4L13296
(1) | 5/8"x3 3/8"x21 3/8" (16x86x542)



M77 | SOPORTE DEL TOBOGÁN - W4L13297
(1) | 5/8"x3 3/8"x14 1/4" (16x86x362)



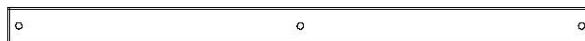
M78 | SOPORTE DEL TOBOGÁN - W4L13298
(1) | 5/8"x3 3/8"x14 1/4" (16x86x362)



N1 | GUÍA LATERAL: W4L13214
(7) | 5/8"x2 3/8"x24 1/8" (16x60x612)



N2 | GUÍA LATERAL: W4L13218
(3) | 5/8"x2 3/8"x36 5/8" (16x60x930)



N3 | GUÍA SUPERIOR: W4L13220
(1) | 5/8"x2 3/8"x36 5/8" (16x60x930)



N4 | GUÍA SUPERIOR: W4L13229
(2) | 5/8"x2 3/8"x21 1/8" (16x60x538)



N5 | GUÍA SUPERIOR: W4L13280
(1) | 5/8"x2 3/8"x36 5/8" (16x60x930)



N6 | TABLA VERTICAL: W4L13281
(4) | 5/8"x2 3/8"x15 1/8" (16x60x385)



T1 | SOPORTE DEL PISO: W4L13289
(2) | 15/16"x1 5/16"x17 1/4" (24x34x438)



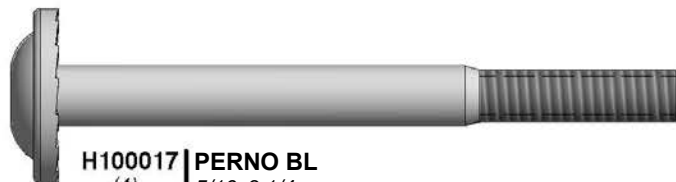
W71 | SOPORTE DE LA VIGA DEL COLUMPIO: W4L13292
(1) | 2"x3 3/8"x44 1/4" (50x86x1123)



Componentes metálicos



H100021 | PERNO BL
(1) | 5/16x4 1/2



H100017 | PERNO BL
(4) | 5/16x3 1/4



H100029 | TIRAFONDO BL
(1) | 5/16x3



H100013 | PERNO BL
(11) | 5/16x2 1/4



H100028 | TIRAFONDO BL
(8) | 5/16x2 1/2



H100012 | PERNO BL
(20) | 5/16x2



H100027 | TIRAFONDO BL
(22) | 5/16x2



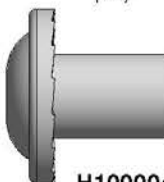
H100011 | PERNO BL
(6) | 5/16x1 3/4



H100005 | CILINDRO DE TUERCA BL
(10) | 5/16 x 7/8



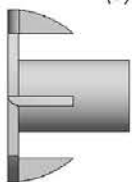
H100010 | PERNO BL
(8) | 5/16x1-1/2



H100004 | CILINDRO DE TUERCA BL
(7) | 5/16 x 5/8



H100009 | PERNO BL
(2) | 5/16x1 1/4



H100074 | TUERCA EN T
(49) | 5/16

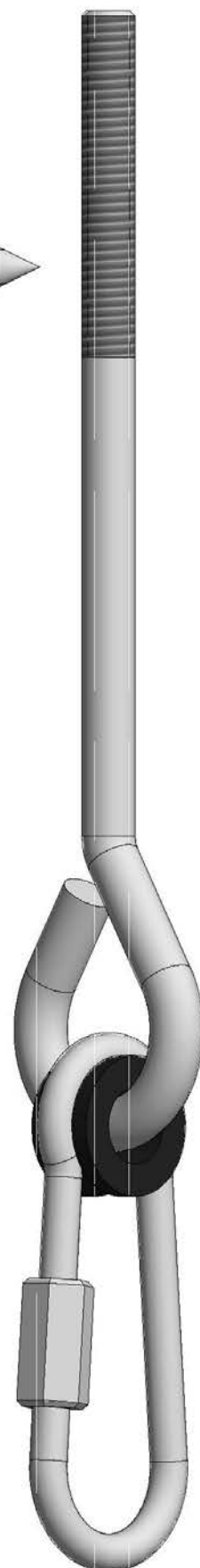


H100222 | PERNO BL
(4) | 5/16x3/4



H100115 | PERNO BL
(8) | 5/16x1/2

H100099 | GANCHO DEL COLUMPIO
(4) | 5/16x9 1/2





Componentes metálicos



H100047 | PERNO HEXAGONAL
(2) | 5/16x2 3/4



H100044 | PERNO HEXAGONAL
(2) | 5/16x2



H100042 | PERNO HEXAGONAL
(2) | 5/16x1 1/4



H100649 | PERNO HEXAGONAL
(3) | 1/4x2 1/2



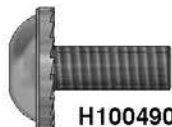
H100145 | PERNO HEXAGONAL
(3) | 1/4x1 1/2



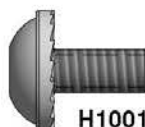
H100142 | PERNO BL
(2) | 1/4x1-1/4



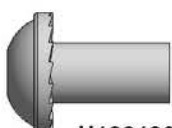
H100137 | PERNO BL
(4) | 1/4 x 1



H100490 | PERNO BL
(7) | 1/4 x 5/8



H100141 | PERNO BL
(2) | 1/4 x 1/2"



H100136 | CILINDRO DE TUERCA BL
(7) | 1/4 x 5/8



H100090 | TORNILLO PFH
(22) | 8x2 1/2"



H100111 | TORNILLO PFH
(13) | 8x2



H100089 | TORNILLO PFH
(11) | 8x1 3/4



H100086 | TORNILLO PFH
(71) | 8x1 1/2



H100088 | TORNILLO PFH
(17) | 8x1 1/8



H100121 | TORNILLO PFH
(9) | 8x3/4



H100070 | TORNILLO PWH
(11) | 8x3/4



H100128 | TORNILLO PWH
(11) | 8 x 5/8



H100392 | TORNILLO P BL NG
(7) | 8x3/4



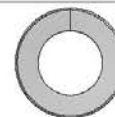
H100063 | PERNO PTH
(9) | 1/4x3/4



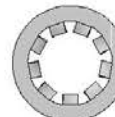
H100072 | TUERCA
(18) | EN T
1/4



H100110 | CONTRATUERCA
(7) | 5/16



H100095 | ARANDELA DE PRESIÓN
(4) | 5/16



H100108 | ARANDELA DE
FIJACIÓN INT.
(9) | 8x15



H100138 | ARANDELA DE
FIJACIÓN EXT.
(8) | 6x15



H100139 | ARANDELA DE
FIJACIÓN EXT.
(7) | 8x15



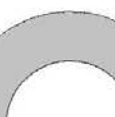
H100030 | ARANDELA DE
FIJACIÓN EXT.
(72) | 8x19



H100031 | ARANDELA DE
FIJACIÓN EXT.
(11) | 12x19



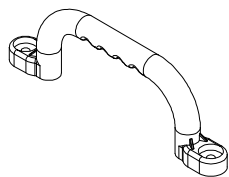
H100105 | ARANDELA PLANA
(13) | 8x27



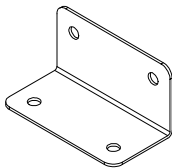
H100103 | ARANDELA DE
SEGURIDAD
(4) | 17x30



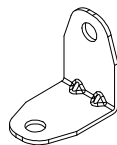
Componentes Accesorios (No a escala)



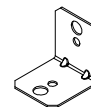
A6P00314 | MANIJA
(2) | PLÁSTICO AZUL



A100153 | SOPORTE EN
(2) | ESCUADRA
AZUL 66x66x127



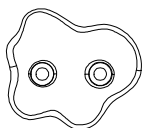
A4M01048 | SOPORTE EN
(2) | ESCUADRA
2.5x38x55x55



A4M01110 | SOPORTE EN
(6) | ESCUADRA DE
90° - NG



A100175 | ETIQUETA DE
(1) | IDENTIFICACIÓN BYD
(MEDIA) DE 3 A 10 AÑOS



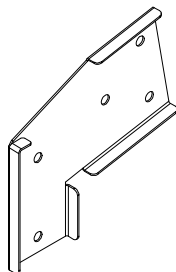
A6P00040 | ROCA HC AZUL
(4) | N.º 1



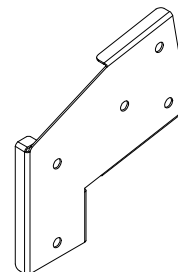
A100178 | ESTACA PARA SUELO
(6) | ROSCADA



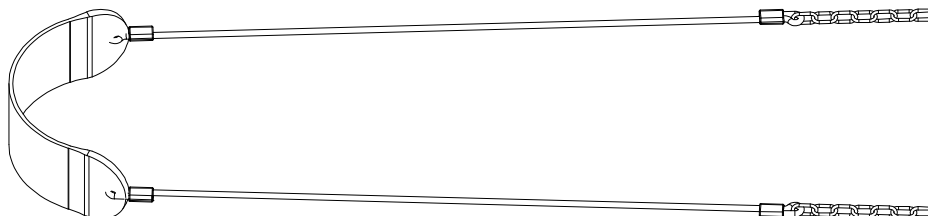
A100314 | ETIQUETA DE
(1) | REVISIÓN "A"



A4M00511 | VIGA DEL COLUMPIO
(1) | EXTERNA SOPORTE
AZUL - IZQUIERDO

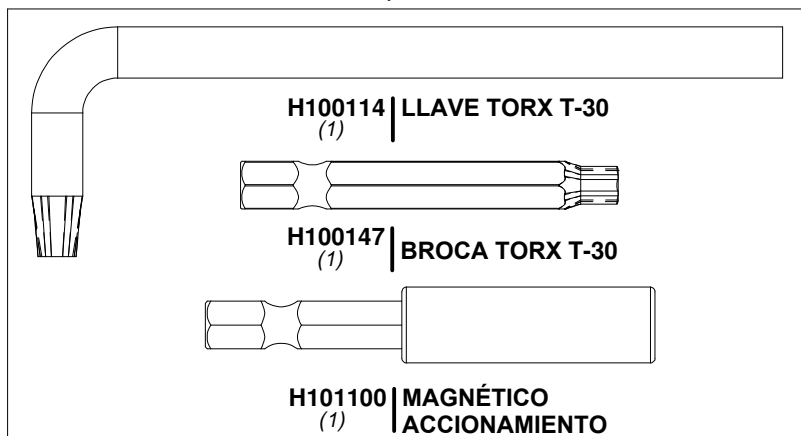


A4M00512 | VIGA DEL COLUMPIO
(1) | EXTERNA SOPORTE
AZUL - DERECHO

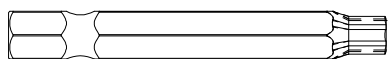


A6P00405 | CADENA DE CUERDA
(2) | B / SIENTO B

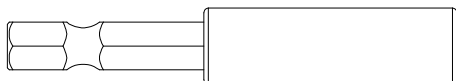
9220119 | JUEGO DE HERRAMIENTAS
(1)



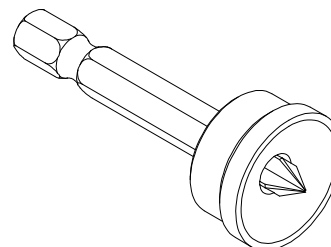
H100114 | LLAVE TORX T-30
(1)



H100147 | BROCA TORX T-30
(1)



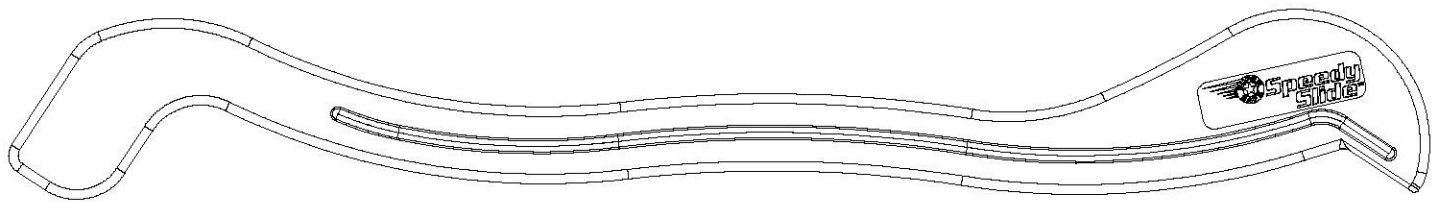
H101100 | MAGNÉTICO
(1) | ACCIONAMIENTO



H100764 | TORNILLO
(1) | AUTORREGULADOR



Componentes Accesorios (No a escala)



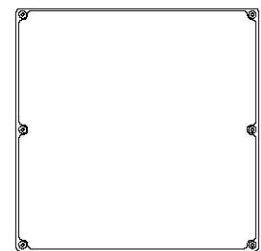
A6P00402 | GUÍA IZQUIERDA DE
(1) | 6' DEL TOBOGÁN



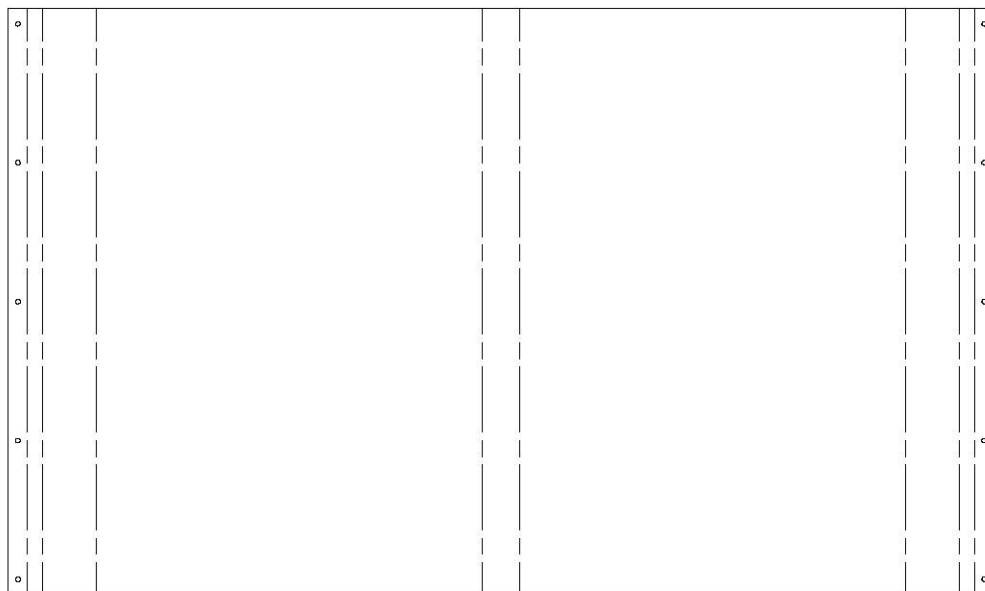
A6P00403 | GUÍA DERECHA DE
(1) | 6' DEL TOBOGÁN



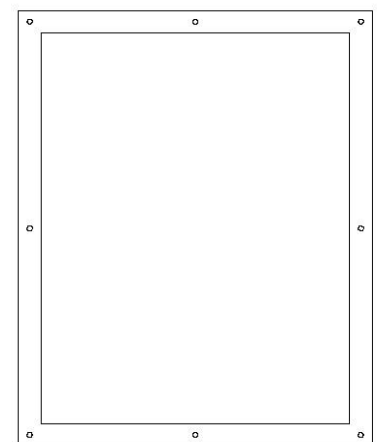
A6P00404 | BASE DEL
(1) | TOBOGÁN DE 6'



A6P00323 | PIZARRA
(1)



A6P00400 | LONA DEL TECHO
(1)



A6P00401 | PANEL DE MALLA
(2)

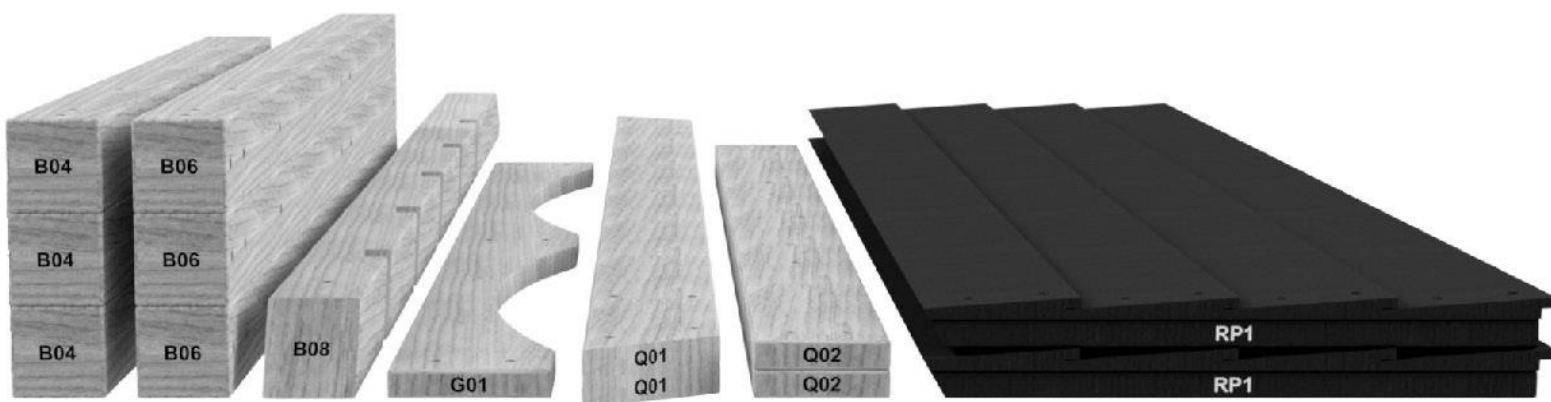
ANTES DEL MONTAJE - PASO 1 - CLASIFICACIÓN DE PIEZAS

Para facilitar el montaje, es fundamental que se tome el tiempo de clasificar y organizar las piezas de madera y las piezas metálicas.

PIEZAS DE MADERA:

- Organice las piezas de madera por el número alfanumérico de tres dígitos impreso en cada tabla (p. ej. P01).
- Si hay varias tablas con el mismo número impreso, separe esas piezas juntas.
- Los números impresos están en la superficie plana o en el extremo de las tablas.
- Deje suficiente espacio: las piezas de madera pueden ocupar mucho espacio.

NOTA: LAS CAJAS NO ESTÁN ORGANIZADAS SEGÚN EL NÚMERO DE TABLA.



PIEZAS METÁLICAS:

- Le recomendamos que separe las piezas metálicas en una mesa separada.
- Las bolsas de piezas metálicas llevan impreso un código de pieza alfanumérico de siete caracteres.
- Puede organizar las piezas metálicas por número de pieza o agruparlas por tipo de pieza (pernos, tuercas, etc.).
- Durante el montaje, solo necesita consultar los últimos cuatro caracteres del número.



ANTES DEL MONTAJE. PASO 2: HERRAMIENTAS REQUERIDAS



**Taladro inalámbrico
o eléctrico**



**Accesorios de
perforación:
Cabezal Phillips**



**Brocas de 1/8", 3/16",
3/8" y 7/16"**



Destornillador Phillips



Llaves de extremos abiertos de 1/2" y 9/16"



**Trinquete con adaptadores de 3/8", llave
de tubo STD de 1/2" y 9/16" y llave de
tubo de cuello largo de 1/2" y 9/16"**



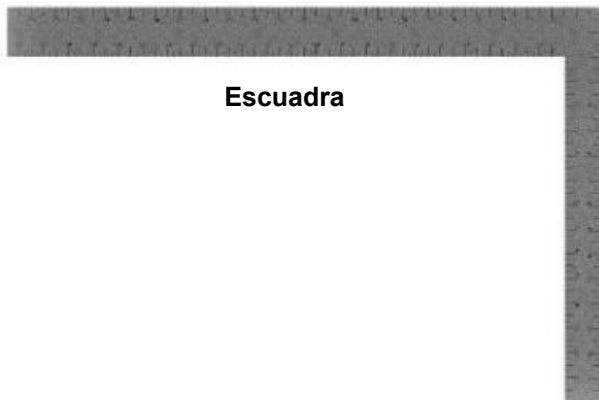
Martillo de orejas



Mazo de goma: opcional



Cinta de medir



Escuadra



Nivel 24"

ANTES DEL MONTAJE. PASO 3: ELIJA EL MÉTODO DE MONTAJE

Hay varios tipos de instrucciones de montaje disponibles.

1. Manual de montaje impreso incluido con el juego.
2. APLICACIÓN BILT: instrucciones interactivas en 3D
3. Combinación del manual impreso y la aplicación BILT (Nota: los números del paso pueden diferir entre los dos métodos)



BILT.®

Escanee para obtener instrucciones sencillas en 3D

Descargue la aplicación BILT antes de comenzar

Download on the App Store

GET IT ON Google Play

Hardware Needed

17

< || >



MONTAJE DE LA ESCALERA

PASO 1



L4 | PELDAÑO DE ESCALERA: W4L13286
(x4) | 5/8"x4 3/8"x16 7/8" (16x112x430)



A6P00040 | ROCA HC AZUL 1
(x4)



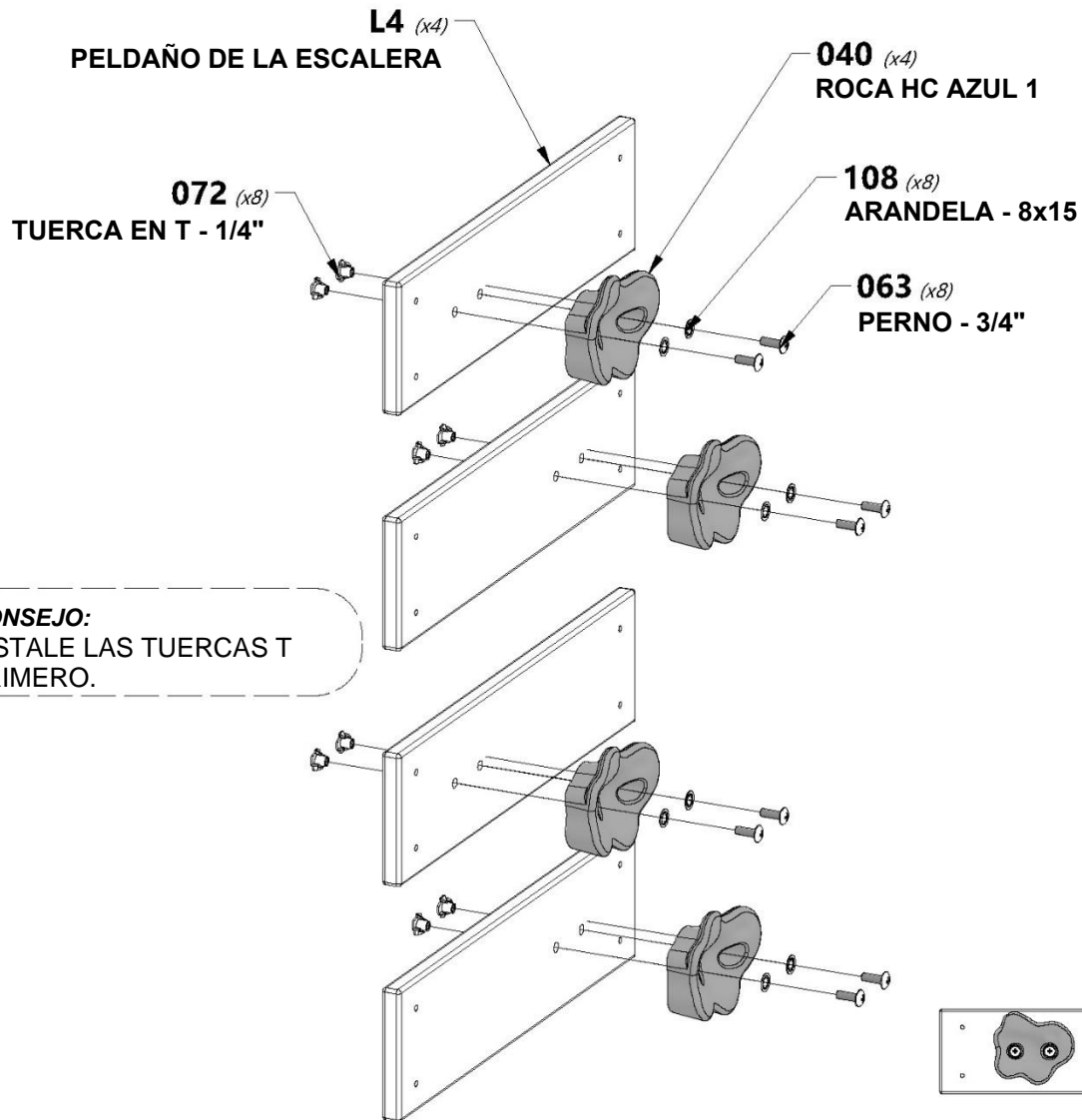
H100063 | PERNO PTH
(x8) | 1/4x3/4



H100108 | ARANDELA
(8) | DE FIJACIÓN
INT.
8x15

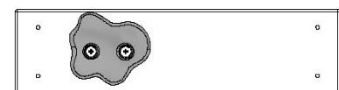


H100072 | TUERCA
(x8) | EN T
1/4



CONSEJO:
INSTALE LAS TUERCAS T
PRIMERO.

MONTAJE DEL PELDAÑO IZQUIERDO (x2)



MONTAJE DEL PELDAÑO DERECHO (x2)



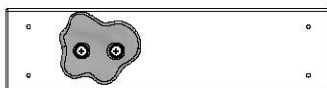


MONTAJE DE LA ESCALERA

PASO 2



L3 PELDAÑO DE ESCALERA: W4L13286
(x1) 5/8"x4 3/8"x16 7/8" (16x112x430)



MONTAJE DEL PELDAÑO IZQUIERDO (x2)



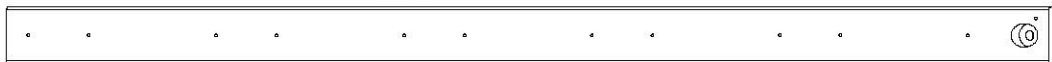
MONTAJE DEL PELDAÑO DERECHO (x2)



H100086 TORNILLO PFH
(x20) 8x1 1/2

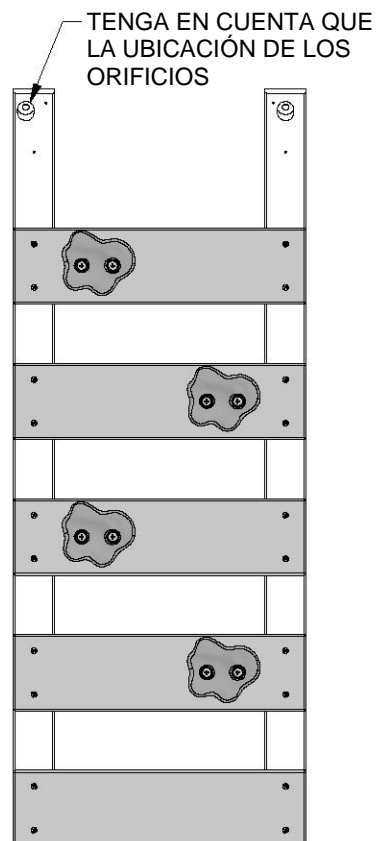
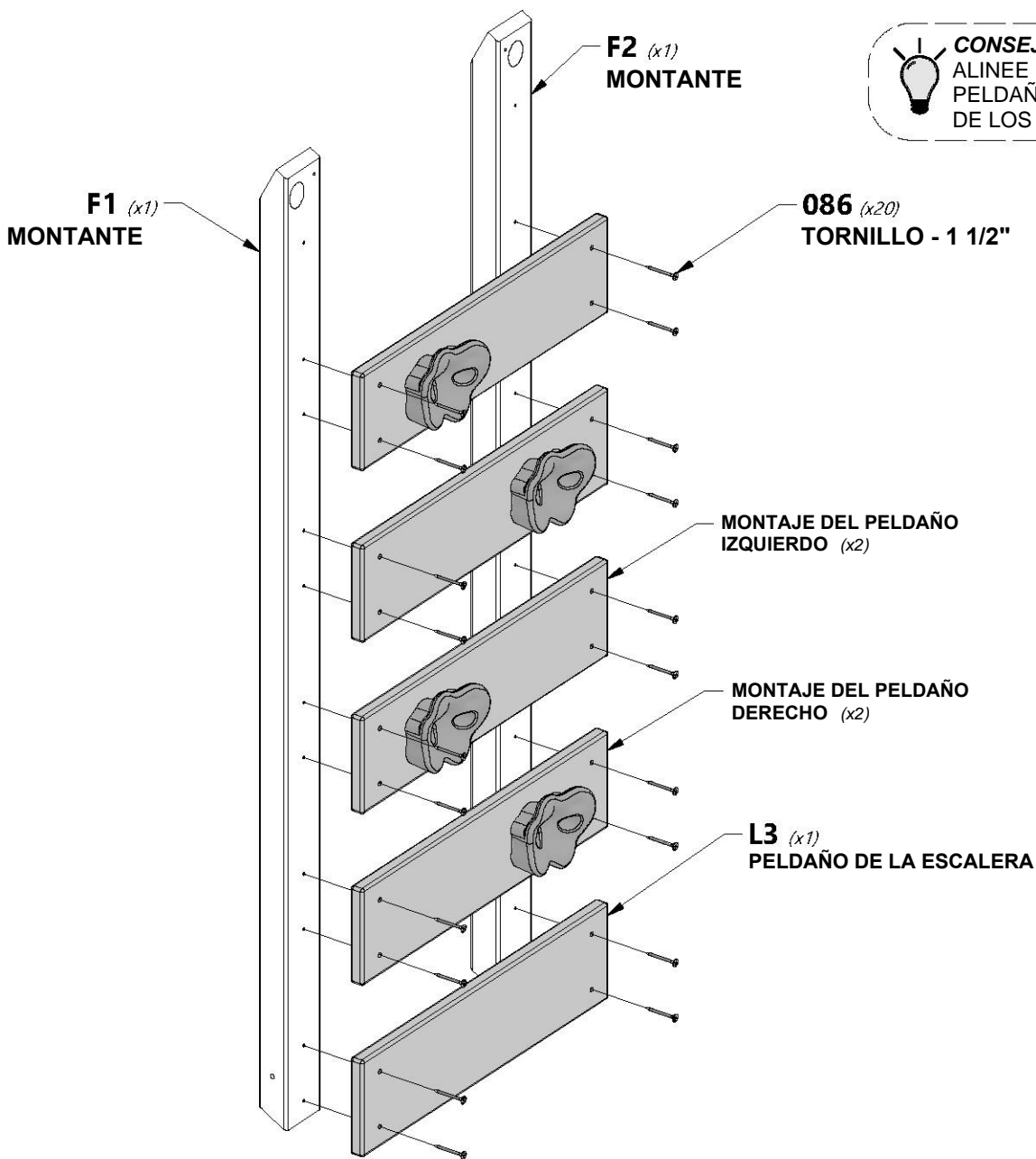


F1 MONTANTE: W4L13283
(x1) 1 7/16"x2 3/8"x43 3/4" (36x60x1111)



F2 MONTANTE: W4L13284
(x1) 1 7/16"x2 3/8"x43 3/4" (36x60x1111)

CONSEJO:
ALINEE LOS AGUJEROS DE LOS PELDAÑOS CON LOS AGUJEROS DE LOS MONTANTES.





MONTAJE DEL TOBOGÁN

PASO 1



A6P00404 | BASE DEL TOBOGÁN DE 6'
(1)



M77 | SOPORTE DEL TOBOGÁN - W4L13297
(1) | 5/8"x3 3/8"x14 1/4" (16x86x362)



H100115 | PERNO BL
(2) | 5/16x1/2



H100074 | TUERCA EN T
(2) | 5/16



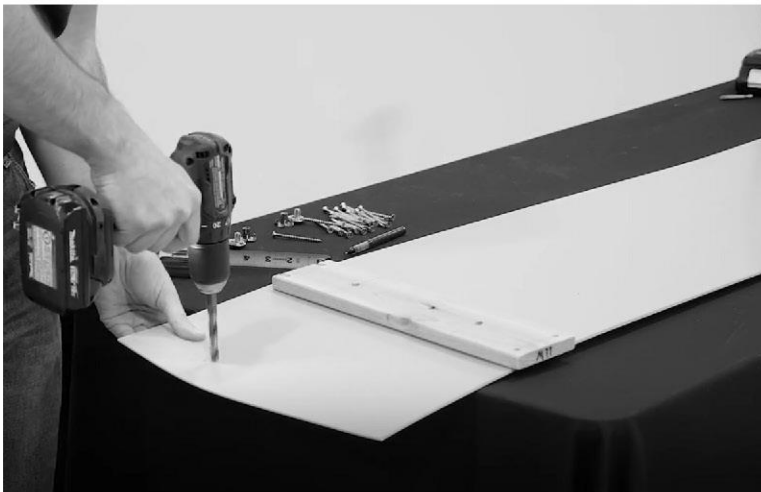
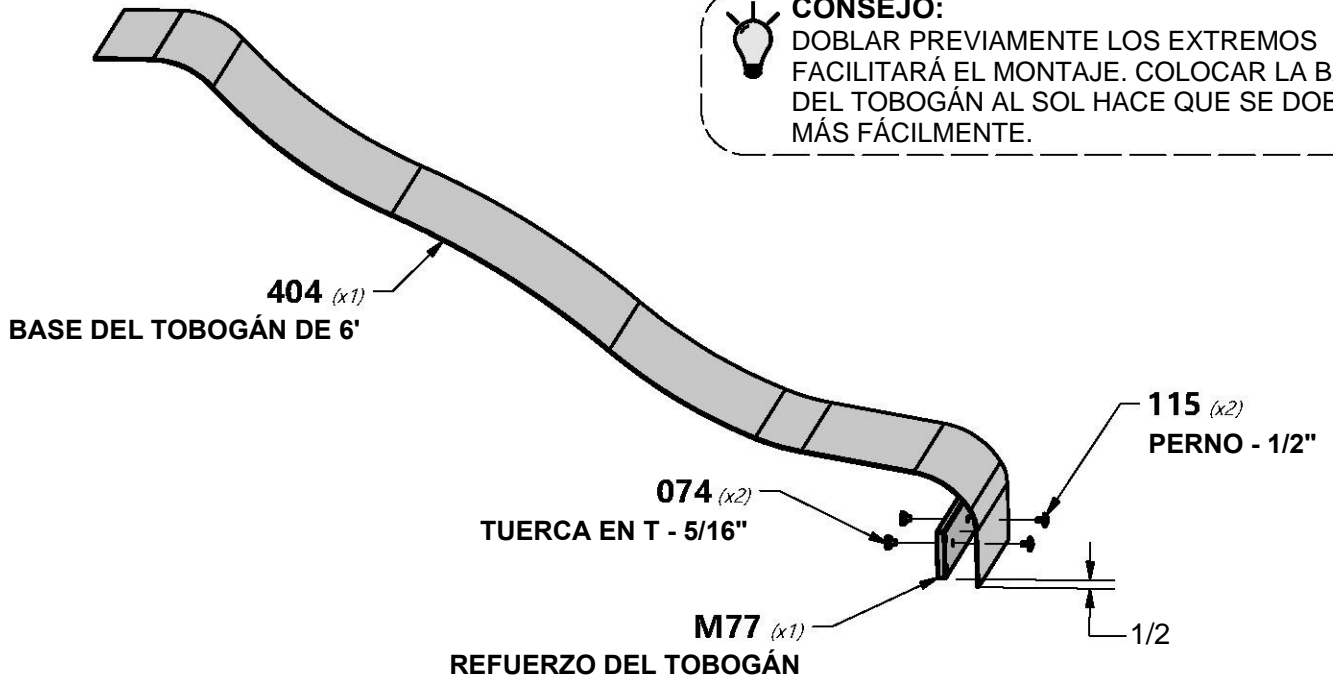
NOTA:

PRESTE ATENCIÓN AL ACABADO DE LA SUPERFICIE DE LA BASE DEL TOBOGÁN: EL LADO DE COLOR OPACO DEBE MIRAR HACIA EL SUELO. COLOQUE EL REFUERZO DEL TOBOGÁN CENTRADO EN LA PARTE INFERIOR (EL LADO DE COLOR OPACO) A 1/2" DEL BORDE. USE LA TABLA M77 COMO PLANTILLA PARA LA DISPOSICIÓN DE LOS AGUJEROS INFERIORES EN LA BASE DEL TOBOGÁN. USE UNA BROCA DE 5/16".



CONSEJO:

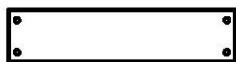
DOBLAR PREVIAMENTE LOS EXTREMOS FACILITARÁ EL MONTAJE. COLOCAR LA BASE DEL TOBOGÁN AL SOL HACE QUE SE DOBLE MÁS FÁCILMENTE.





MONTAJE DEL TOBOGÁN

PASO 2



M78 | SOPORTE DEL TOBOGÁN - W4L13298
(1) 5/8"x3 3/8"x14 1/4" (16x86x362)



A6P00403 | GUÍA DERECHA DE 6' DEL TOBOGÁN
(1)



A6P00402 | GUÍA IZQUIERDA DE 6' DEL TOBOGÁN
(1)



H100090 | TORNILLO PFH
(16) 8x2 1/2"



NOTA:

COLOQUE EL SEGUNDO MONTAJE DE LA GUÍA DEL TOBOGÁN SOBRE LA PARTE SUPERIOR DE LA BASE Y DEL REFUERZO CENTRAL DEL TOBOGÁN M78. INTRODUZCA LA BASE DEL TOBOGÁN Y EL REFUERZO CENTRAL DEL TOBOGÁN EN LA CAVIDAD. ASEGÚRESE DE QUE LA BASE DEL TOBOGÁN QUEDE AJUSTADA COMPLETAMENTE EN LA CAVIDAD. UTILICE UN MAZO DE CAUCHO PARA AJUSTAR LA BASE DEL TOBOGÁN EN LA CAVIDAD.

CON UNA BROCA DE 1/8", PERFORE LOS ORIFICIOS GUÍA EN CADA HENDIDURA A LO LARGO DE CADA GUÍA LATERAL. DEBE HABER 12 HENDIDURAS EN CADA GUÍA. ASEGÚRESE DE PERFORAR A TRAVÉS DE LA GUÍA Y LA PLATAFORMA DEL TOBOGÁN. LUEGO FIJE CON LAS PIEZAS METÁLICAS PROVISTAS.

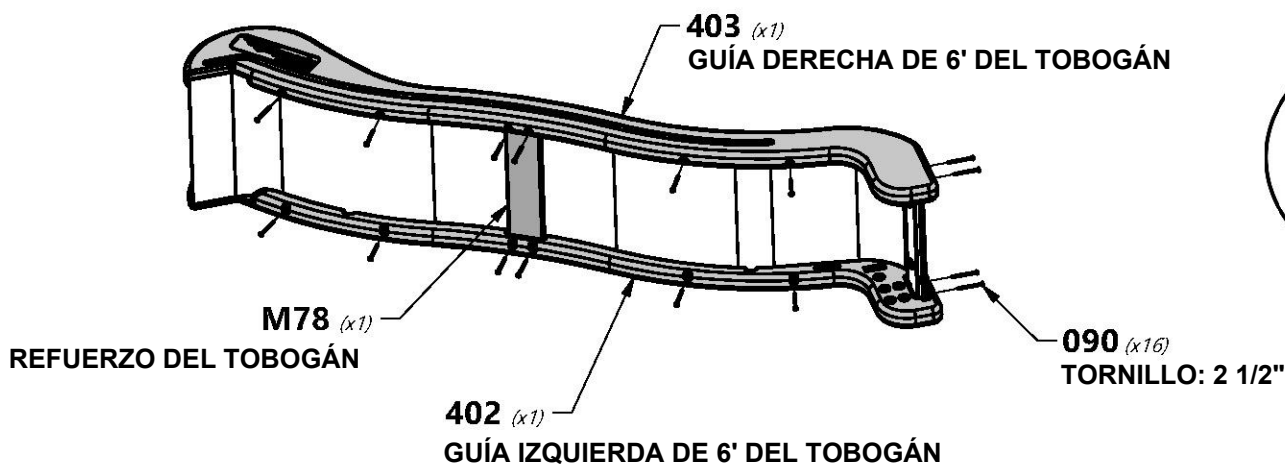


SI NO INSERTA COMPLETAMENTE LA BASE DEL TOBOGÁN DE FORMA SEGURA, PUEDE OCASIONAR LESIONES O AMPUTACIÓN. LOS BORDES EXPUESTOS DEL DESLIZAMIENTO PUEDEN SER AFILADOS Y PUEDEN PRESENTAR UN PELIGRO DE LACERACIÓN SI EL DESLIZAMIENTO NO ESTÁ ENSAMBLADO CORRECTAMENTE.



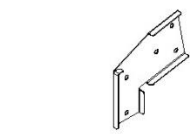
CONSEJO:

SE REQUIERE UN AYUDANTE PARA ESTE PASO.

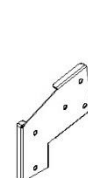




SB74 VIGA DEL COLUMPIO DE 2 POSICIONES: W4L13291
(1) 2"x5 1/4"x68 3/4" (50x134x1745)



A4M00511 VIGA DEL COLUMPIO EXTERNA SOPORTE IZQUIERDO COLOR AZUL
(1)



A4M00512 VIGA DEL COLUMPIO EXTERNA SOPORTE AZUL - DERECHO
(1)



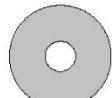
A100153 SOPORTE EN ESCUADRA COLOR AZUL 66x66x127
(2)



A100175 ETIQUETA DE IDENTIFICACIÓN BYD (MEDIANA) DE 3 A 10 AÑOS
(1)



H100047 PERNO HEXAGONAL
(2) 5/16x2 3/4



H100105 ARANDELA PLANA
(4) 8x27



H100110 CONTRATUERCA
(2) 5/16



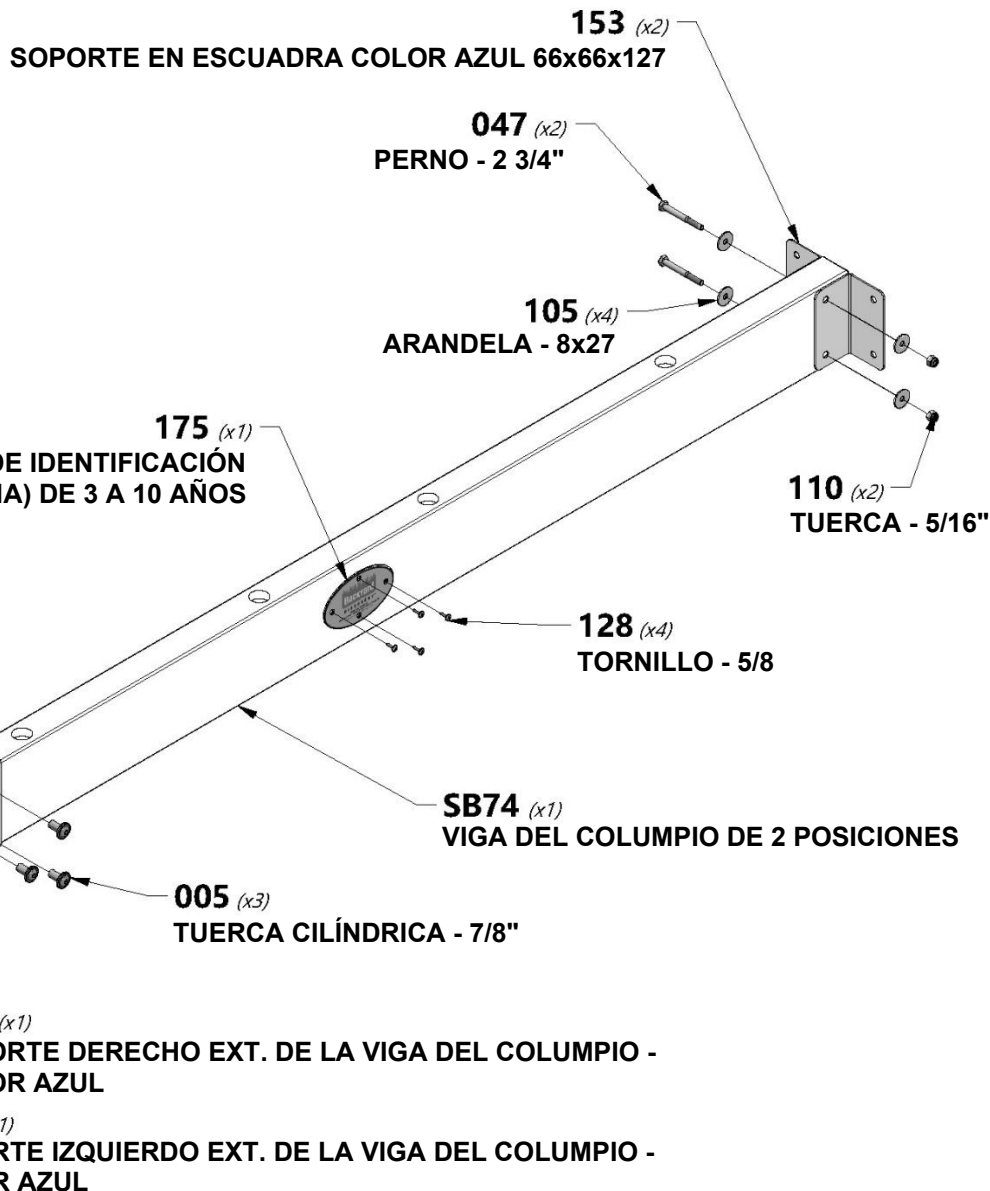
H100011 PERNO BL
(3) 5/16x1 3/4



H100005 CILINDRO DE TUERCA BL
(3) 5/16 x 7/8

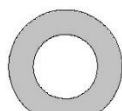


H100128 TORNILLO PWH
(4) 8 x 5/8

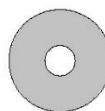




H100099 | **GANCHO DEL COLUMPIO**
(4) | 5/16x9 1/2



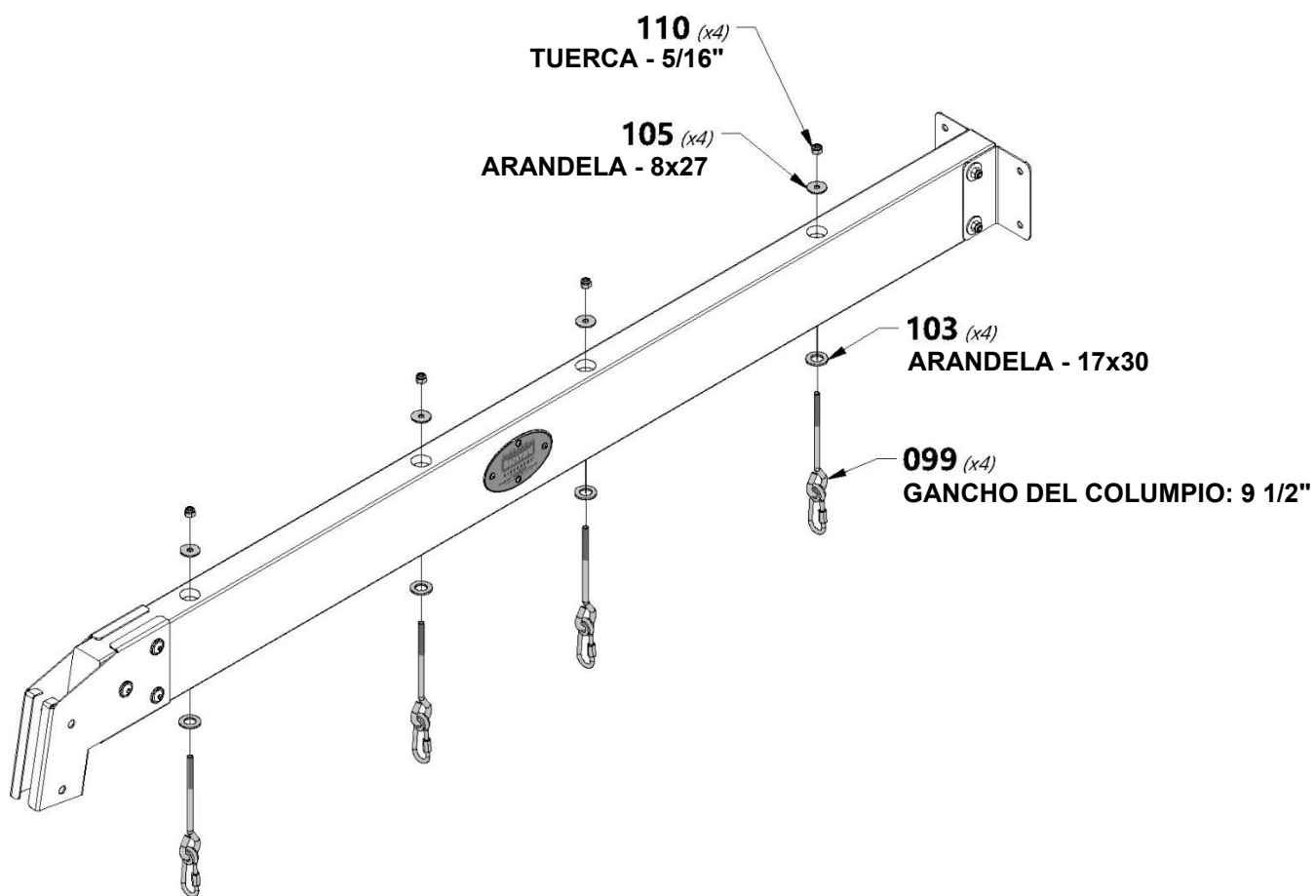
H100103 | **ARANDELA DE SEGURIDAD**
(4) | 17x30



H100105 | **ARANDELA PLANA**
(4) | 8x27



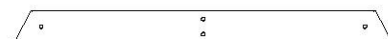
H100110 | **CONTRATUERCA**
(4) | 5/16





W71 | SOPORTE DE LA VIGA DEL COLUMPIO: W4L13292
(1) | 2"x3 3/8"x44 1/4" (50x86x1123)

E77 | REFUERZO ANGULAR: W4L13293
(2) | 1 3/8"x3 3/8"x72 7/8" (36x86x1850)



H79 | SOPORTE DEL EXTREMO: W4L13294
(1) | 1"x3 1/2"x39 1/2" (24x86x1000)



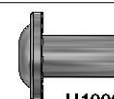
H100021 | PERNO BL
(1) | 5/16x4 1/2



H100013 | PERNO BL
(2) | 5/16x2 1/4



H100027 | TIRAFONDO BL
(2) | 5/16x2



H100005 | CILINDRO DE
TUERCA BL
(1) | 5/16 x 7/8



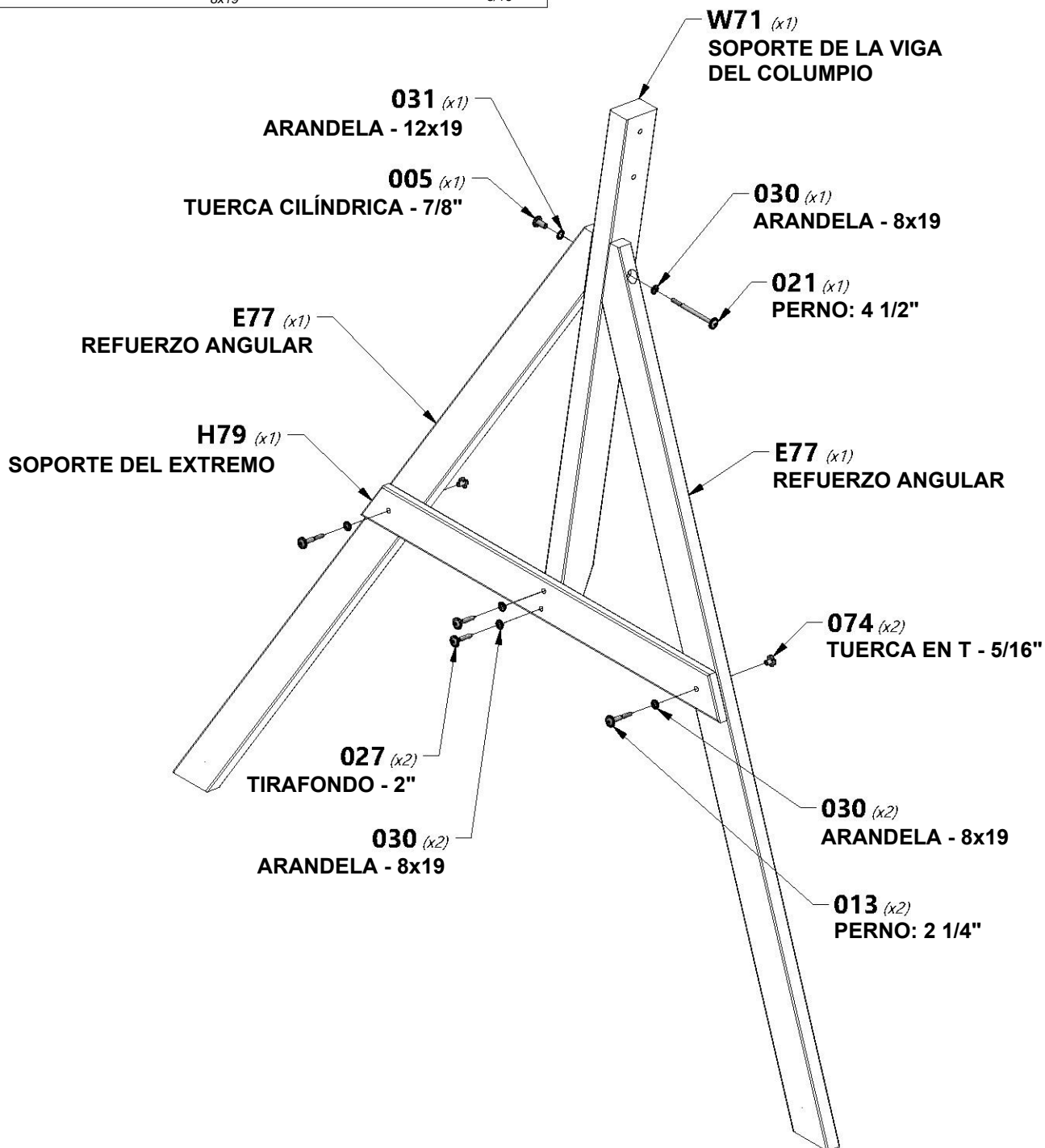
H100031 | ARANDELA DE
FIJACIÓN EXT.
(1) | 12x19

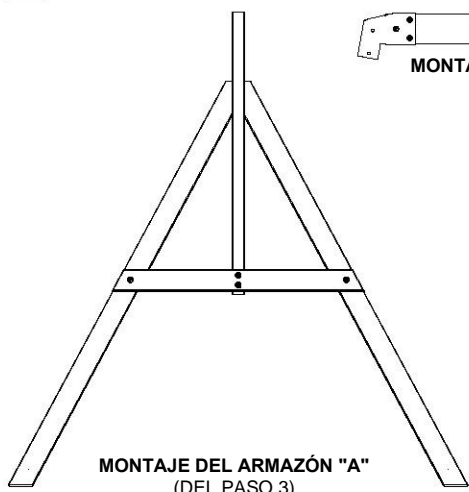


H100030 | ARANDELA DE
FIJACIÓN EXT.
(1) | 12x19
(1) | 8x19



H100074 | TUERCA
EN T
(2) | 5/16





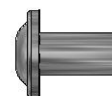
MONTAJE DEL ARMAZÓN "A"
(DEL PASO 3)



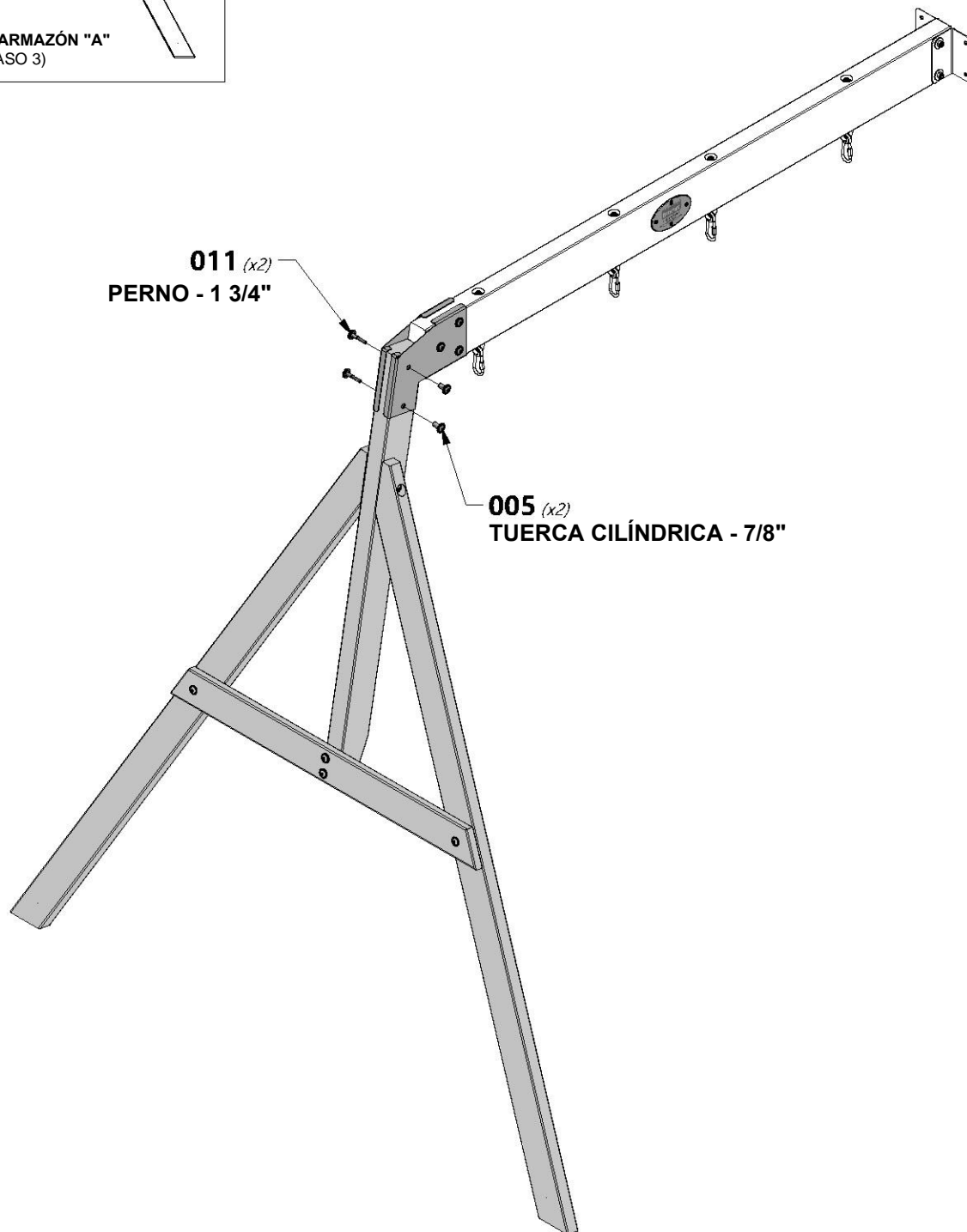
MONTAJE DE LA VIGA DEL COLUMPIO
(DEL PASO 2)



H100011 | PERNO BL
(2) 5/16x1 3/4



H100005 | CILINDRO DE TUERCA BL
(2) 5/16 x 7/8



011 (x2)
PERNO - 1 3/4"

005 (x2)
TUERCA CILÍNDRICA - 7/8"



MONTAJE DEL FUERTE

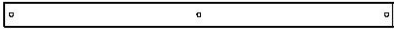
PASO 1



H8 | GUÍA DEL PISO: W4L13295
(1) | 1"x3 3/8"x36 5/8" (24x86x930)



M5 | GUÍA DEL SUELO: W4L13209
(1) | 5/8"x3 3/8"x36 5/8" (16x86x930)



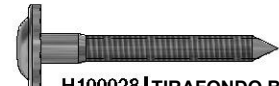
N3 | GUÍA SUPERIOR: W4L13220
(1) | 5/8"x2 3/8"x36 5/8" (16x60x930)



E1 | MONTANTE DELANTERO DERECHO - W4L15660
(1) | 1 3/8"x3 3/8"x75" (36x86x1905)



E2 | MONTAJE DEL POSTE: W2A02839
(1) | 1 7/16"x3 3/8"x75" (36x86x1905)



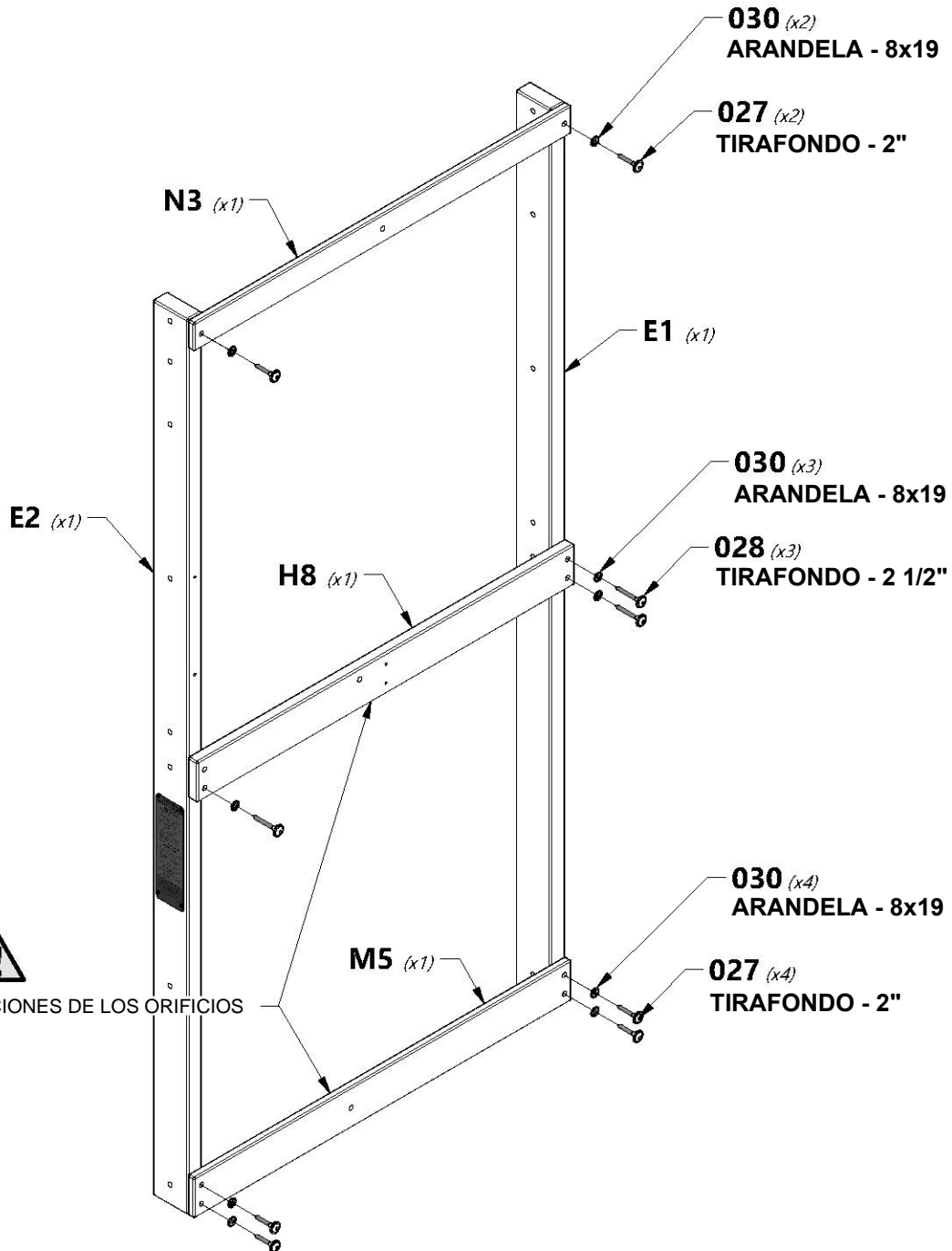
H100028 | TIRAFONDO BL
(3) | 5/16x2 1/2



H100027 | TIRAFONDO BL
(6) | 5/16x2



H100030 | ARANDELA DE FIJACIÓN EXT.
(9) | 8x19

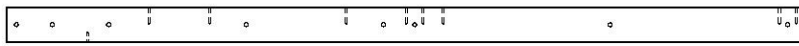


TENGA EN CUENTA LAS UBICACIONES DE LOS ORIFICIOS

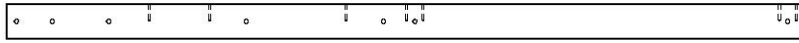


MONTAJE DEL FUERTE

PASO 2



E3 | MONTANTE POSTERIOR IZQUIERDO: W4L13210
(1) | 1 3/8"x3 3/8"x75" (36x86x1905)



E4 | MONTANTE POSTERIOR DERECHO: W4L13211
(1) | 1 3/8"x3 3/8"x75" (36x86x1905)



M1 | GUÍA DEL SUELO: W4L13215
(1) | 5/8"x3 3/8"x36 5/8" (16x86x930)



H1 | GUÍA DEL PISO: W4L13212
(1) | 1"x3 3/8"x36 5/8" (24x86x930)



N2 | GUÍA LATERAL: W4L13218
(2) | 5/8"x2 3/8"x36 5/8" (16x60x930)



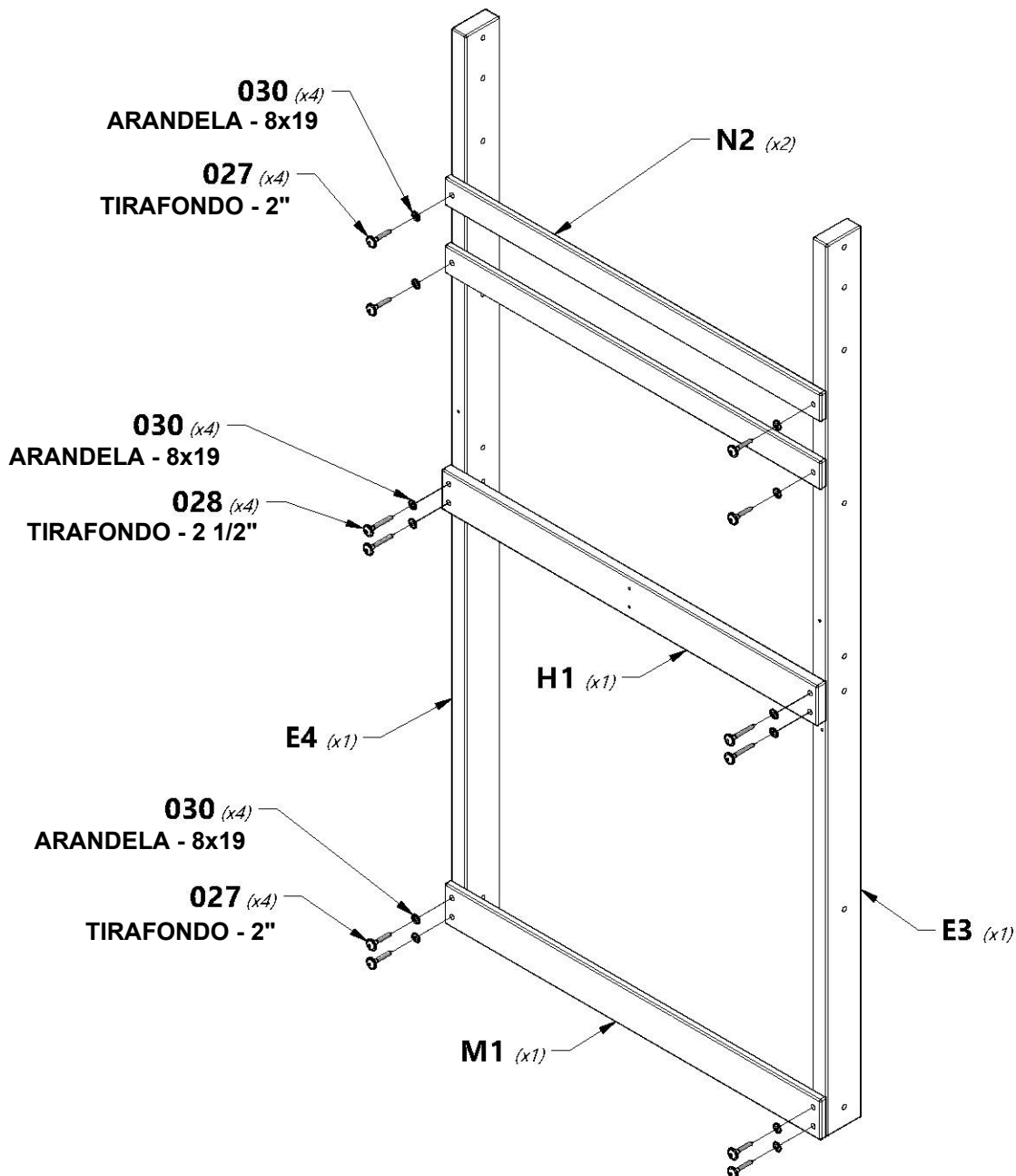
H100028 | TIRAFONDO BL
(4) | 5/16x2 1/2



H100027 | TIRAFONDO BL
(8) | 5/16x2



H100030 | ARANDELA DE FIJACIÓN EXT.
(12) | 8x19





MONTAJE DEL FUERTE

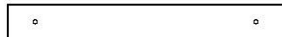
PASO 3



M3 | GUÍA DEL SUELO EN ÁNGULO: W4L13217
(1) | 5/8"x3 3/8"x65 5/8" (16x86x1666)



N1 | GUÍA LATERAL: W4L13214
(1) | 5/8"x2 3/8"x24 1/8" (16x60x612)



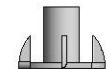
H2 | GUÍA DEL PISO: W4L13213
(1) | 1"x3 3/8"x26" (24x86x660)



H4 | SOPORTE DEL PISO: W4L13222
(2) | 1"x3 3/8"x3 3/8" (24x86x86)



H100017 | PERNO BL
(2) | 5/16x3 1/4



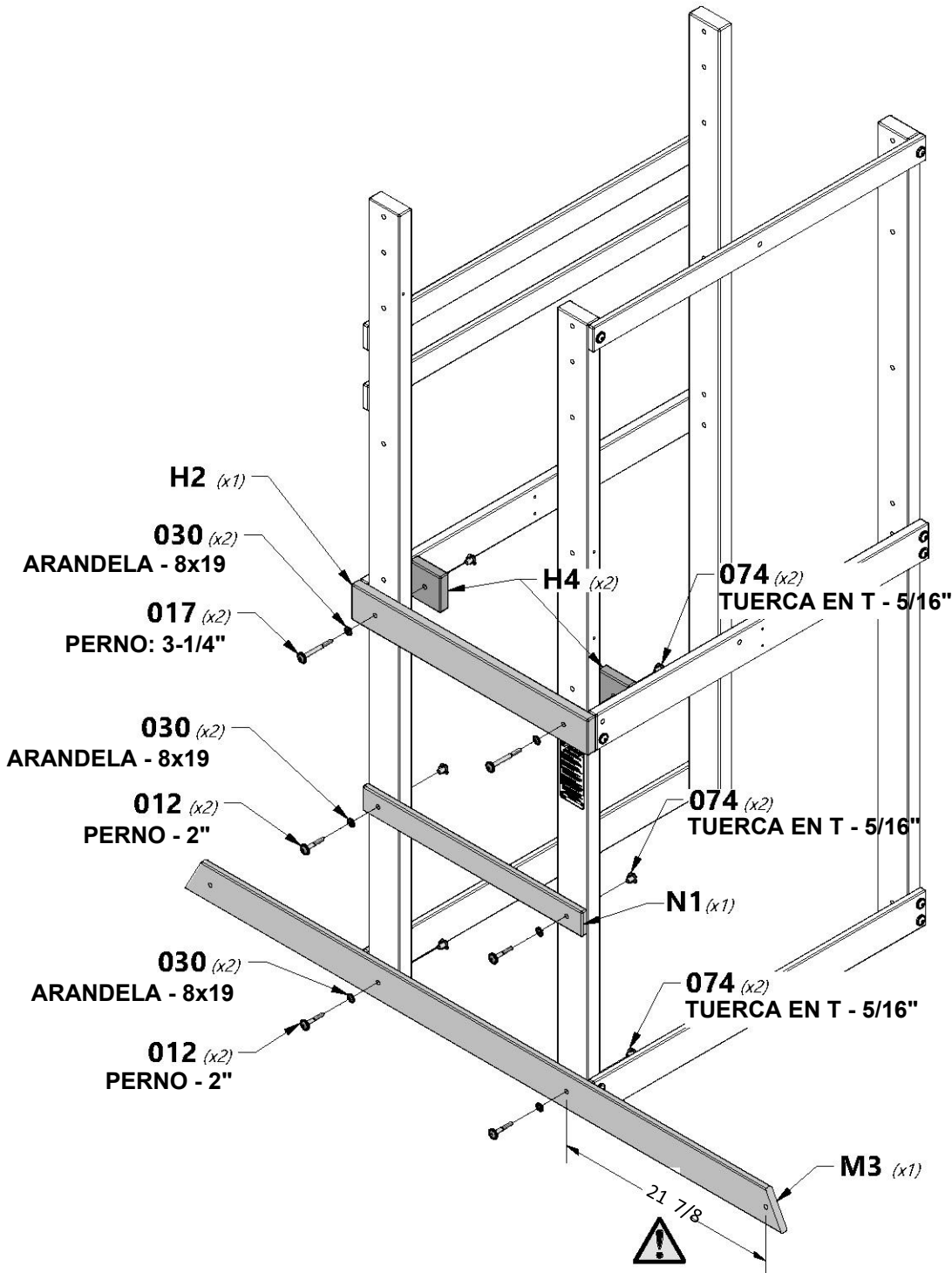
H100074 | TUERCA EN T
(6) | 5/16



H100012 | PERNO BL
(4) | 5/16x2



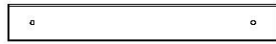
H100030 | ARANDELA DE FIJACIÓN EXT.
(6) | 8x19



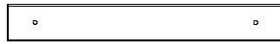


MONTAJE DEL FUERTE

PASO 4



M2 | GUÍA DEL SUELO: W4L13216
(1) | 5/8"x3 3/8"x25 3/8" (16x86x644)



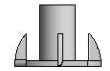
H2 | GUÍA DEL PISO: W4L13213
(1) | 1"x3 3/8"x26" (24x86x660)



H4 | SOPORTE DEL PISO: W4L13222
(2) | 1"x3 3/8"x3 3/8" (24x86x86)



H100017 | PERNO BL
(2) | 5/16x3 1/4



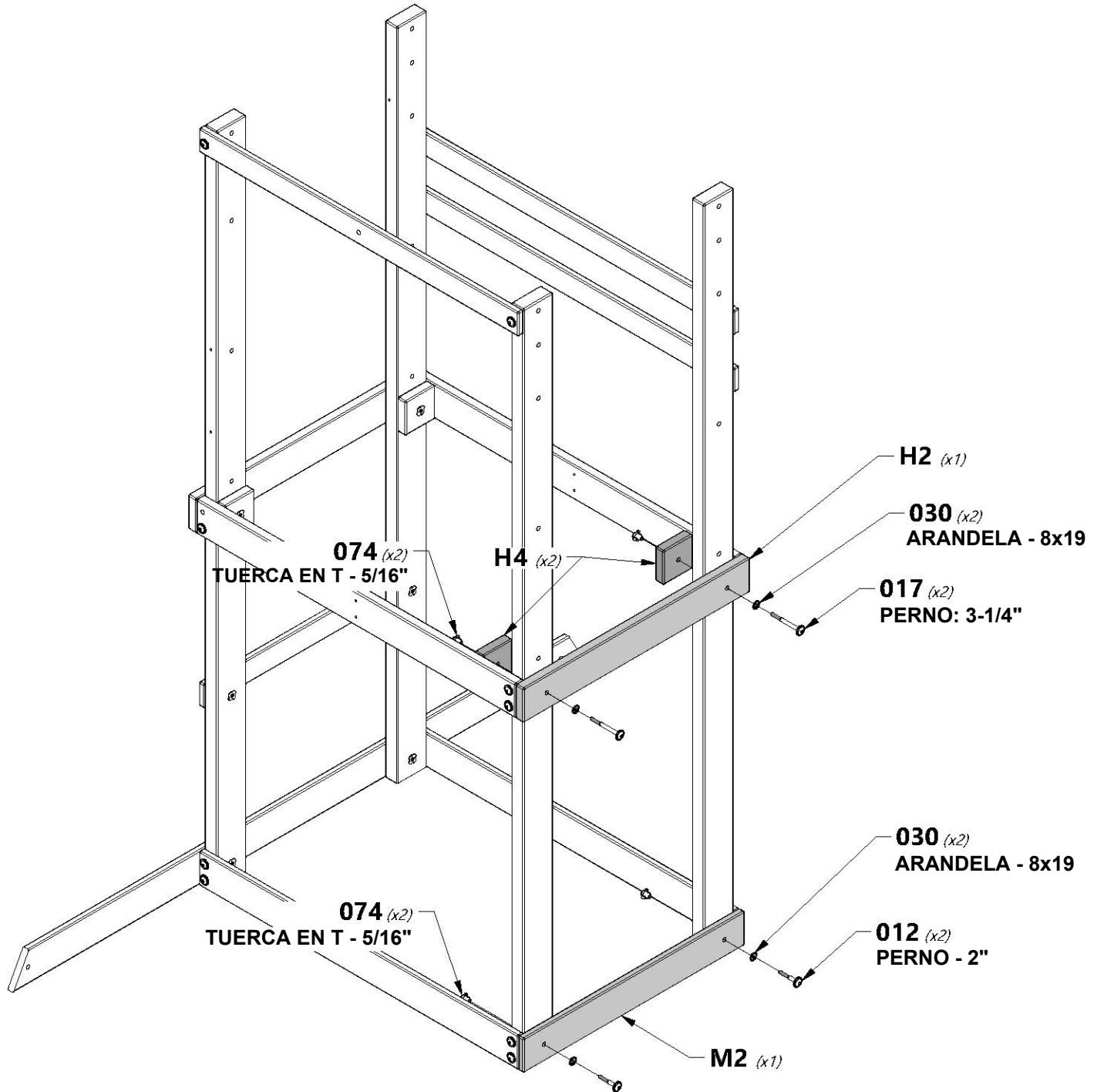
H100074 | TUERCA EN T
(4) | 5/16



H100012 | PERNO BL
(2) | 5/16x2



H100030 | ARANDELA DE FIJACIÓN EXT.
(4) | 8x19





MONTAJE DEL FUERTE

PASO 5



H3 | GUÍA DEL PISO: W4L13221
(1) | 1"x3 3/8"x24 1/8" (24x86x612)



T1 | SOPORTE DEL PISO: W4L13289
(2) | 15/16"x1 5/16"x17 1/4" (24x34x438)



A100314 | ETIQUETA DE REVISIÓN "A"
(1)



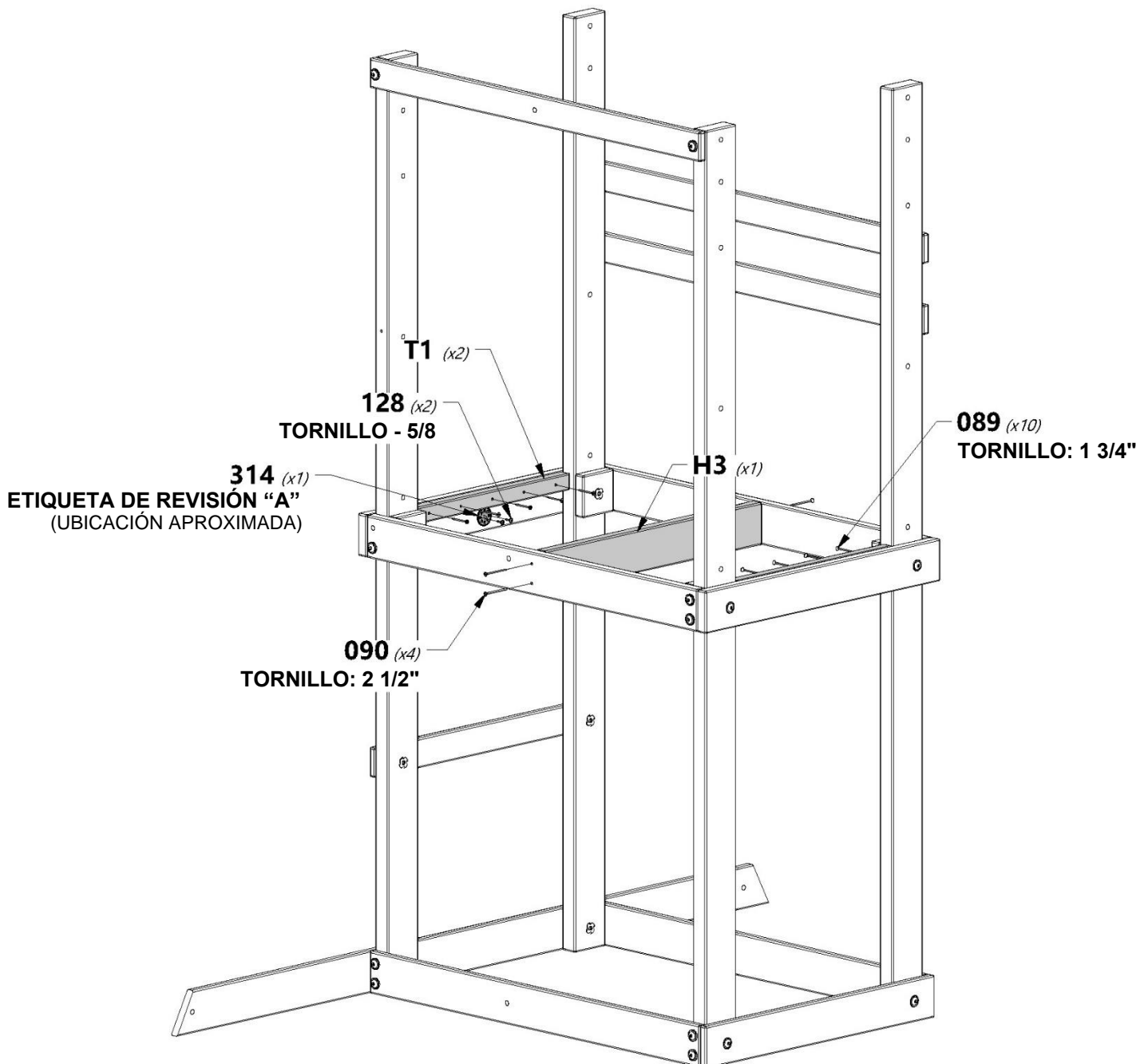
H100090 | TORNILLO PFH
(4) | 8x2 1/2"



H100089 | TORNILLO PFH
(10) | 8x1 3/4"



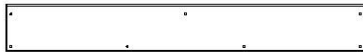
H100128 | TORNILLO PFH
(2) | 8 x 5/8"



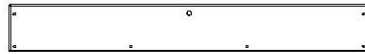


MONTAJE DEL FUERTE

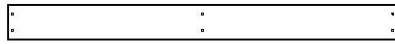
PASO 6



L1 | TABLA DEL PISO: W4L13223
(1) | 5/8"x4 3/8"x33 3/4" (16x112x856)



L2 | TABLA DEL PISO: W4L13225
(1) | 5/8"x4 3/8"x33 3/4" (16x112x856)



M4 | TABLA DEL PISO: W4L13224
(5) | 5/8"x3 3/8"x36 5/8" (16x86x930)



N2 | GUÍA LATERAL: W4L13218
(1) | 5/8"x2 3/8"x36 5/8" (16x60x930)



H100027 | TIRAFONDO BL
(2) | 5/16x2



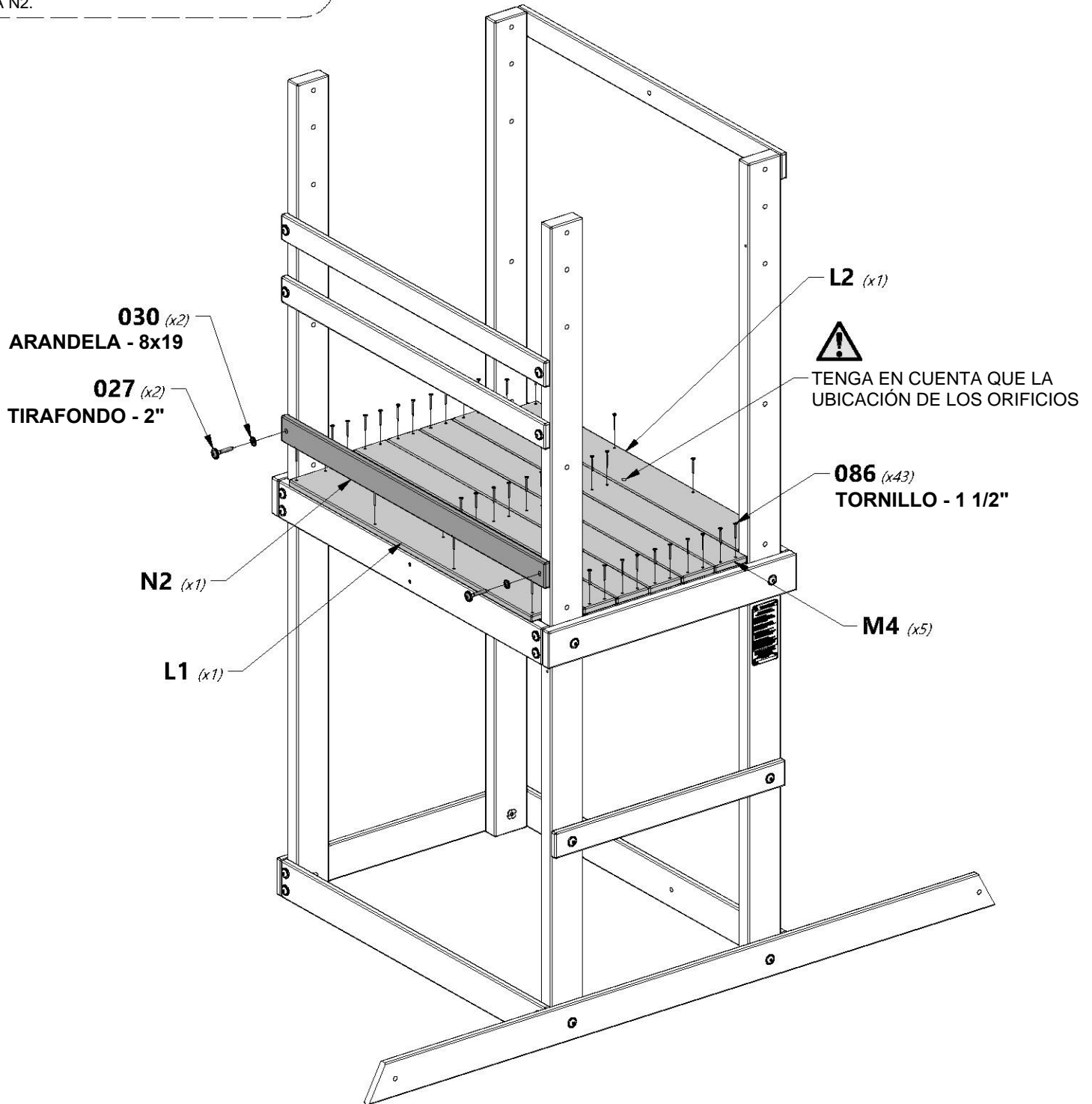
H100030 | ARANDELA DE FIJACIÓN EXT.
(2) | 8x19



H100086 | TORNILLO PFH
(43) | 8x1 1/2



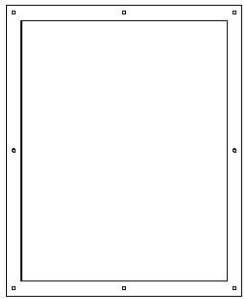
NOTA:
INSTALE EL PISO ANTES DE COLOCAR LA TABLA N2.



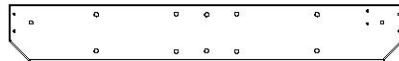


MONTAJE DEL FUERTE

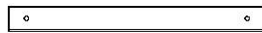
PASO 7



A6P00401 (1) | **PANEL DE MALLA**



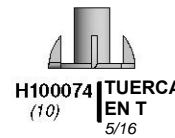
G2 | **GUÍA SUPERIOR: W4L13228**
(1) | 1"x5 1/4"x37" (24x134x940)



N1 | **GUÍA LATERAL: W4L13214**
(3) | 5/8"x2 3/8"x24 1/8" (16x60x612)



H100013 | **PERNO BL**
(4) | 5/16x2 1/4



H100074 | **TUERCA EN T**
(10) | 5/16



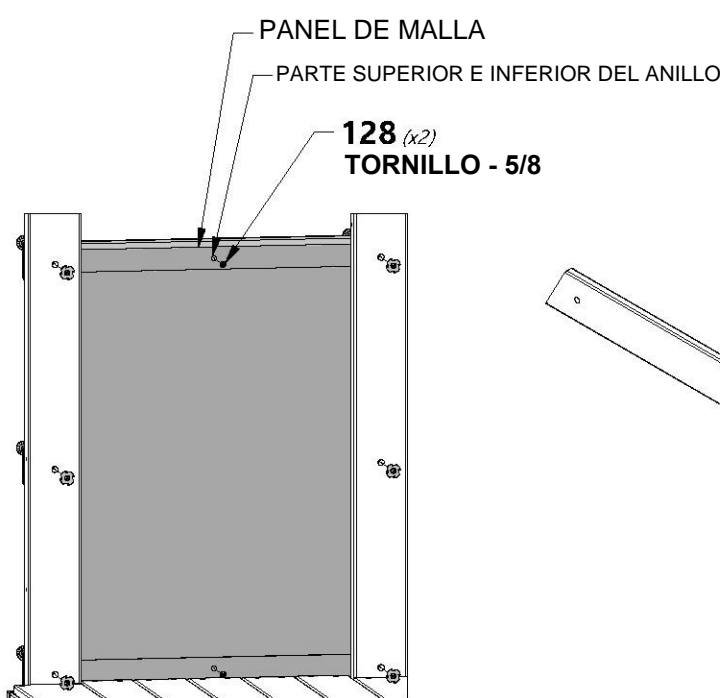
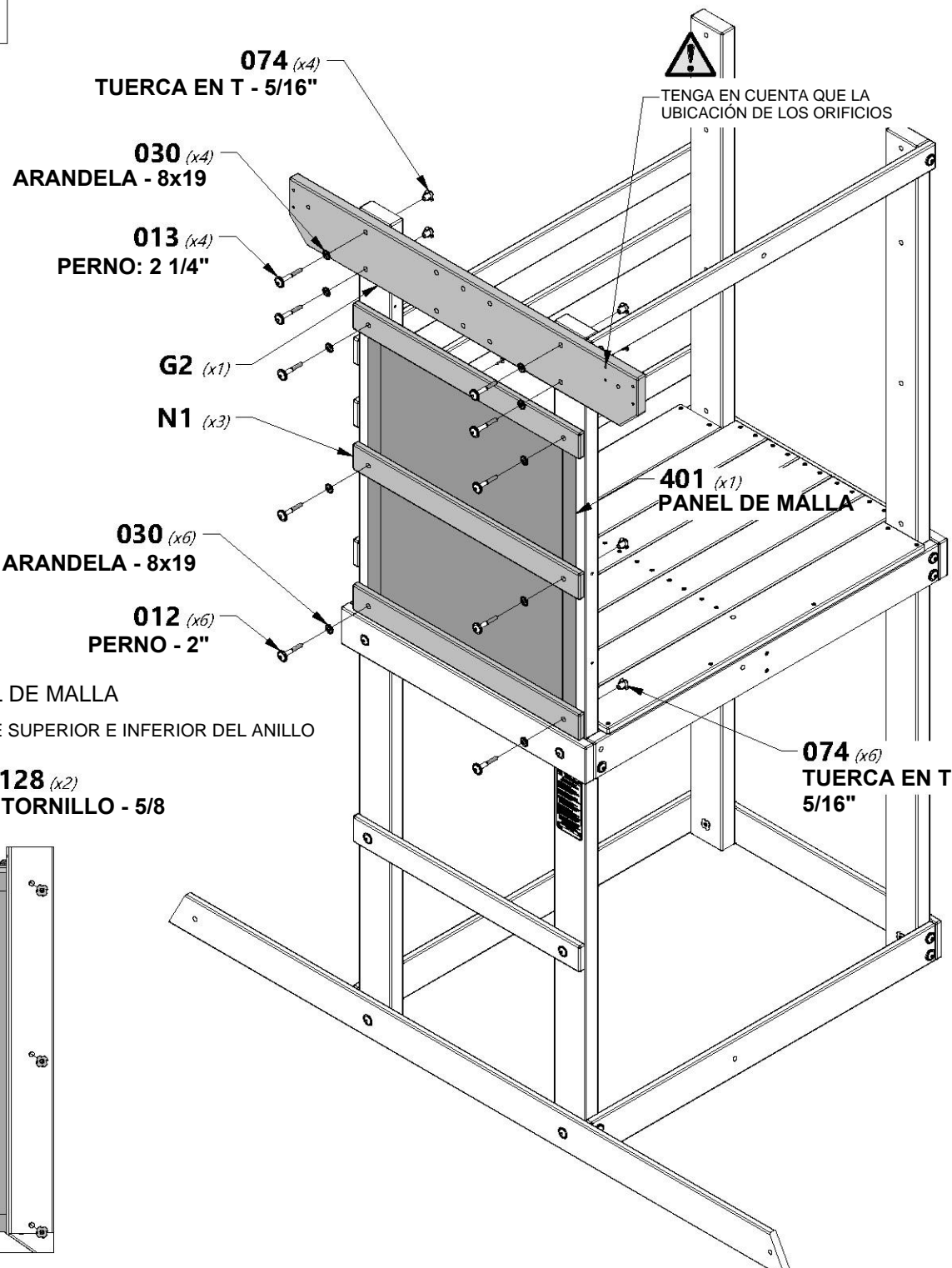
H100128 | **TORNILLO PFH**
(2) | 8 x 5/8



H100012 | **PERNO BL**
(6) | 5/16x2



H100030 | **ARANDELA DE FIJACIÓN EXT.**
(10) | 8x19

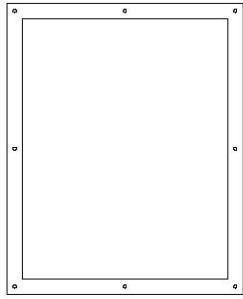


VISTA INTERIOR

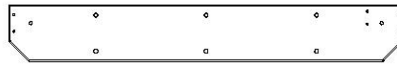


MONTAJE DEL FUERTE

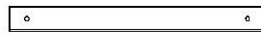
PASO 8



A6P00401
(1) | **PANEL DE MALLA**



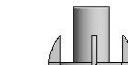
G1 | **GUÍA SUPERIOR: W4L13219**
(1) | 1"x5 1/4"x37" (24x134x940)



N1 | **GUÍA LATERAL: W4L13214**
(3) | 5/8"x2 3/8"x24 1/8" (16x60x612)



H100013 | **PERNO BL**
(4) | 5/16x2 1/4



H100074 | **TUERCA EN T**
(10) | 5/16



H100128 | **TORNILLO PFH**
(2) | 8 x 5/8



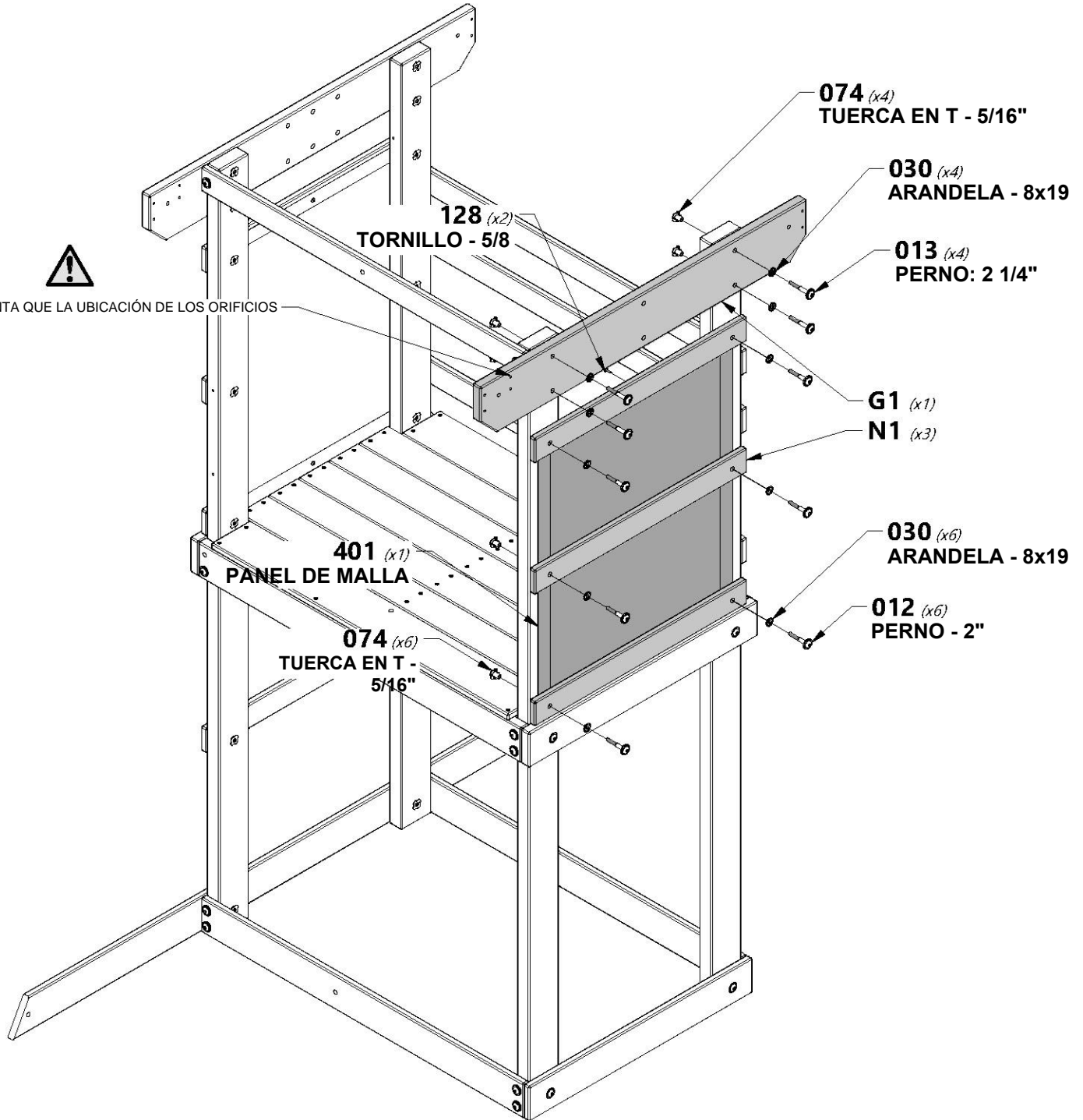
H100012 | **PERNO BL**
(6) | 5/16x2



H100030 | **ARANDELA DE FIJACIÓN EXT.**
(10) | 8x19



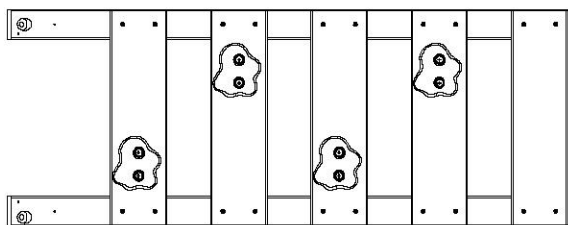
TENGA EN CUENTA QUE LA UBICACIÓN DE LOS ORIFICIOS





MONTAJE DEL FUERTE

PASO 9



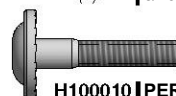
(1) MONTAJE DE LA ESCALERA



H100029 | TIRAFONDO BL
(1) | 5/16x3



H100027 | TIRAFONDO BL
(1) | 5/16x2



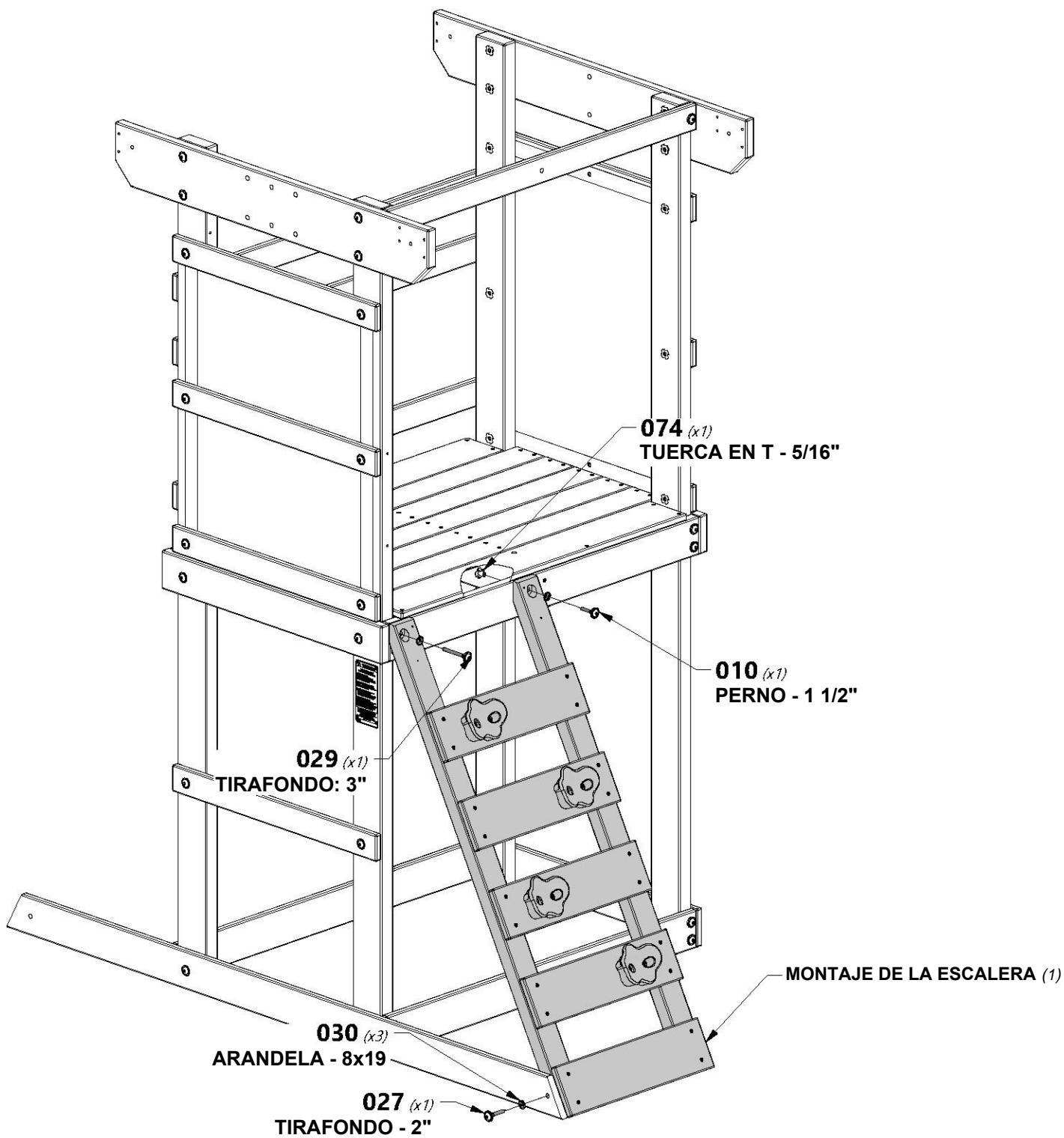
H100010 | PERNO BL
(1) | 5/16x1-1/2



H100030 | ARANDELA DE
(3) | FIJACION EXT.
8x19



H100074 | TUERCA
(1) | EN T
5/16



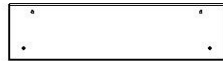


MONTAJE DEL FUERTE

PASO 10



M6 | GUÍA DEL SUELO: W4L13296
(1) | 5/8"x3 3/8"x2 1/8" (16x86x542)



L5 | PELDAÑO SUPERIOR DE ESCALERA: W4L13287
(1) | 5/8"x4 3/8"x16 7/8" (16x112x430)



A4M01048 | SOPORTE EN ESCUADRA
(1) | 2.5x38x55x55



H100027 | TIRAFONDO BL
(1) | 5/16x2



H100115 | PERNO BL
(2) | 5/16x1/2



H100004 | CILINDRO DE TUERCA BL
(2) | 5/16x2



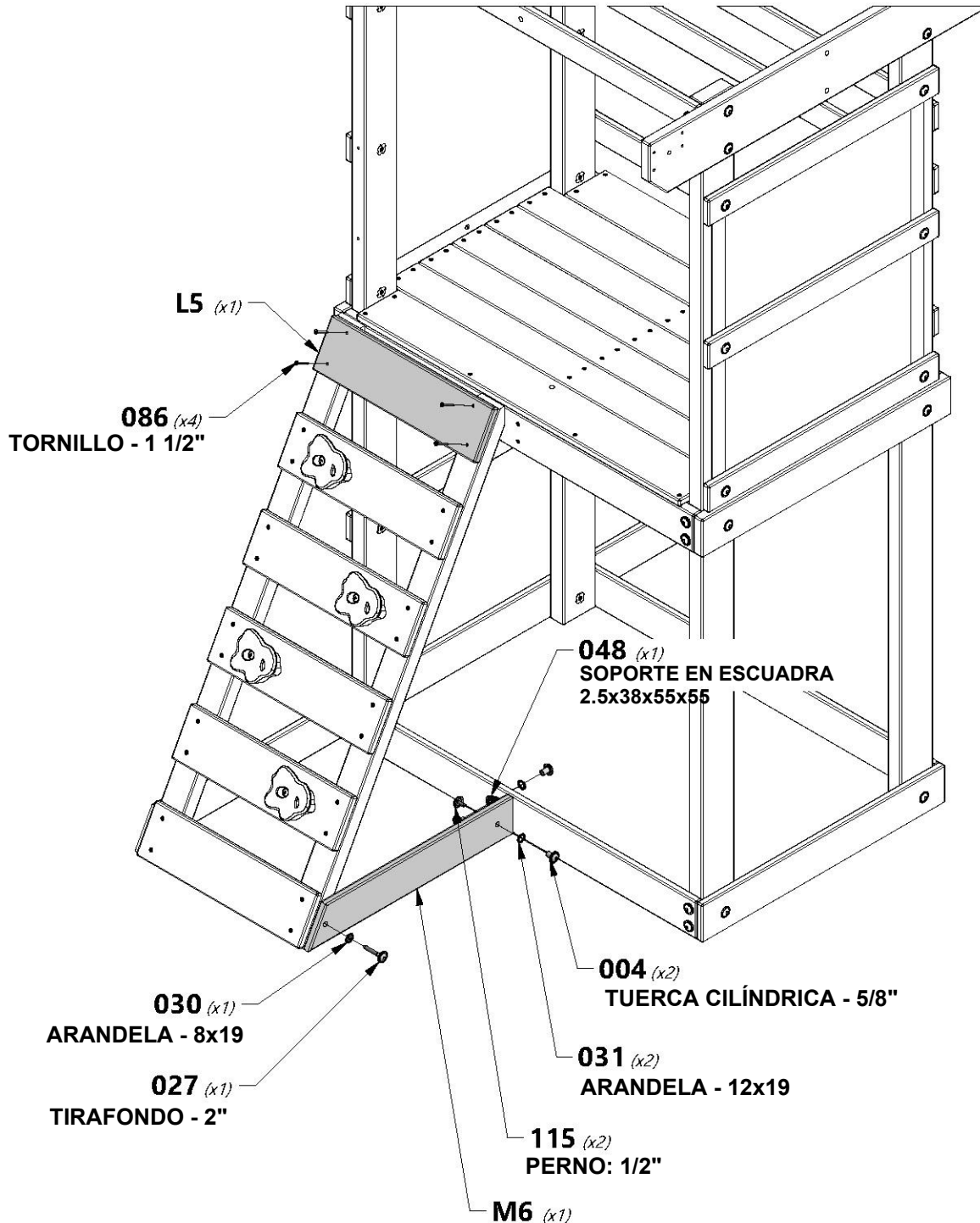
H100030 | ARANDELA DE FIJACIÓN EXT.
(1) | 8x19



H100031 | ARANDELA DE FIJACIÓN EXT.
(2) | 8x19



H100086 | TORNILLO PFH
(4) | 8x1 1/2





MONTAJE DEL FUERTE

PASO 11



N6 | TABLA VERTICAL: W4L13281
(4) | 5/8"x2 3/8"x15 1/8" (16x60x385)



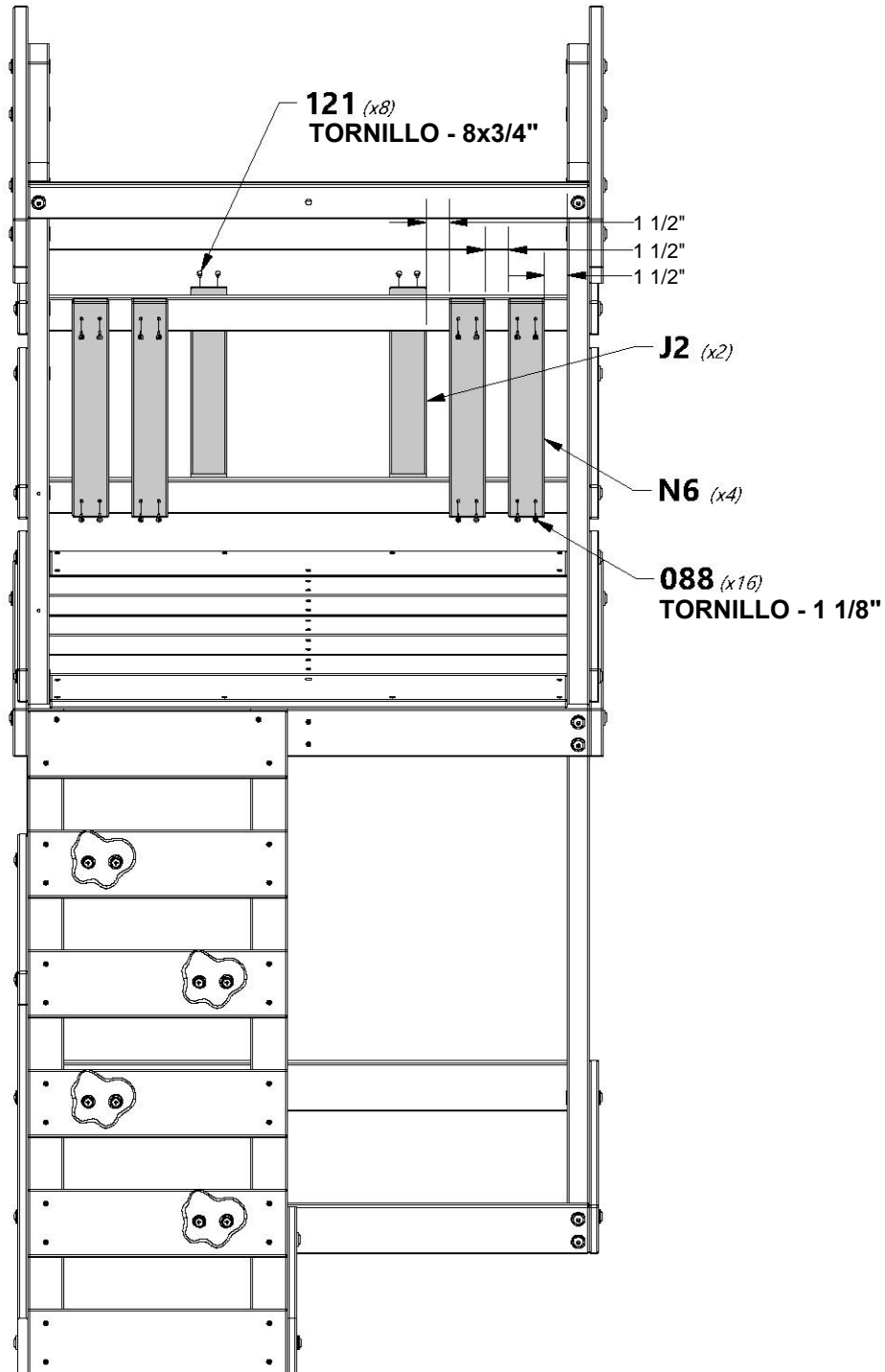
J2 | TABLA VERTICAL: W4L13282
(2) | 1"x2 3/8"x15 1/8" (24x60x385)



H100088 | TORNILLO PFH
(16) | 8x1 1/8"



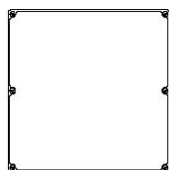
H100121 | TORNILLO PFH
(8) | 8x3/4"





MONTAJE DEL FUERTE

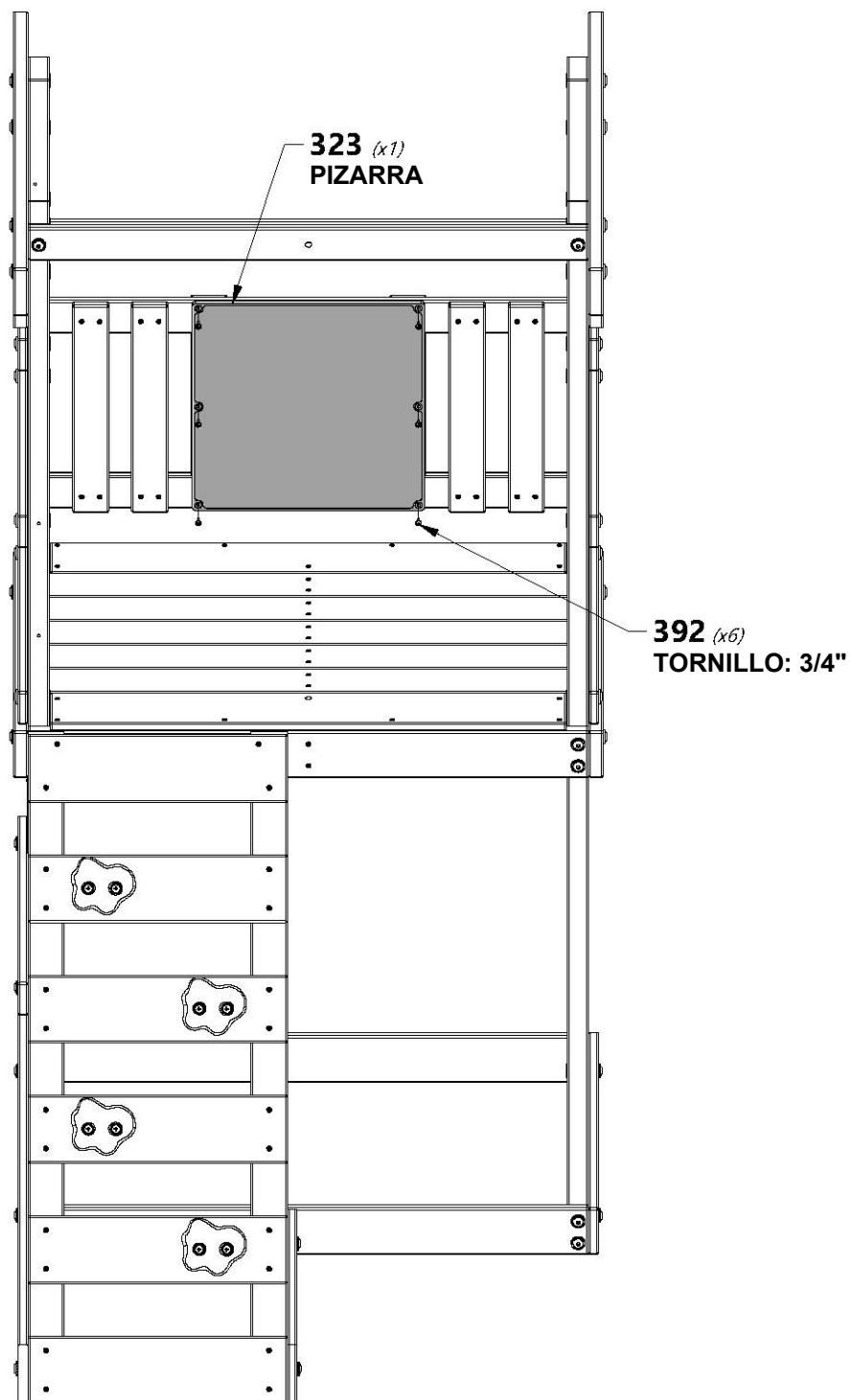
PASO 12



A6P00323
(1) PIZARRA



H100392 | TORNILLO P BL NG
(6) 8x3/4





MONTAJE DEL FUERTE

PASO 13



J1 | MONTANTE: W4L13226
(1) | 1"x2"x36" (24x52x914)



A4M01048 | SOPORTE EN ESCUADRA
(1) | 2.5x38x55x55



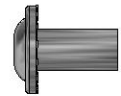
H100145 | TIRAFONDO BL
(1) | 5/16x2



H100010 | PERNO BL
(1) | 5/16x1-1/2



H100115 | PERNO BL
(1) | 5/16x1/2



H100005 | CILINDRO DE
TUERCA BL
(1) | 5/16x2



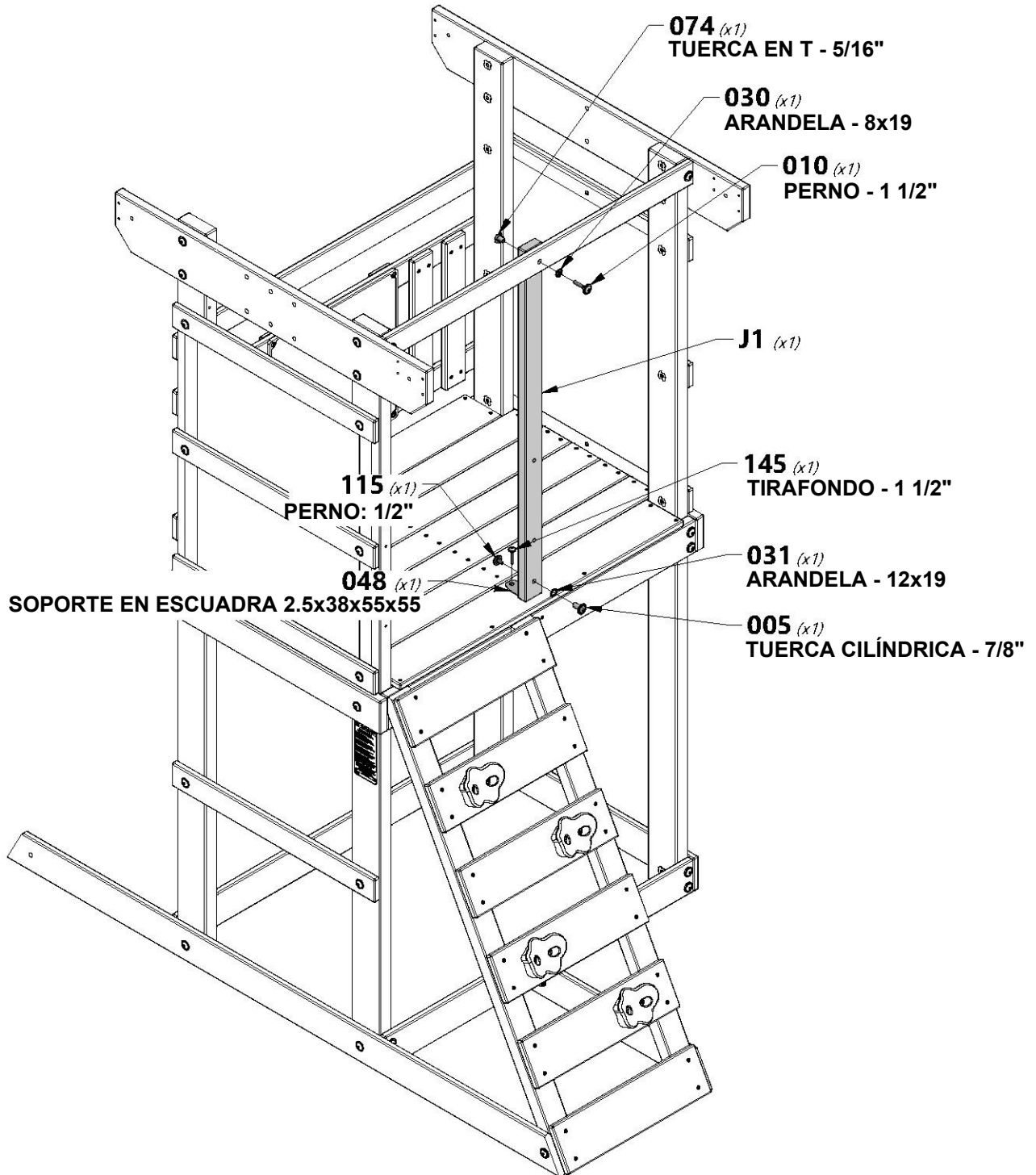
H100030 | ARANDELA DE
FIJACIÓN EXT.
(1) | 8x19



H100031 | ARANDELA DE
FIJACIÓN EXT.
(1) | 8x19



H100074 | TUERCA
EN T
(1) | 5/16





MONTAJE DEL FUERTE

PASO 14



H6 | REFUERZO ANGULAR: W4L13288
(1) | 15/16"x3 3/8"x40 1/16" (24x86x1018)



H100010 | PERNO BL
(1) | 5/16x1-1/2



H100649 | TIRAFONDO BL
(1) | 1/4x2 1/2



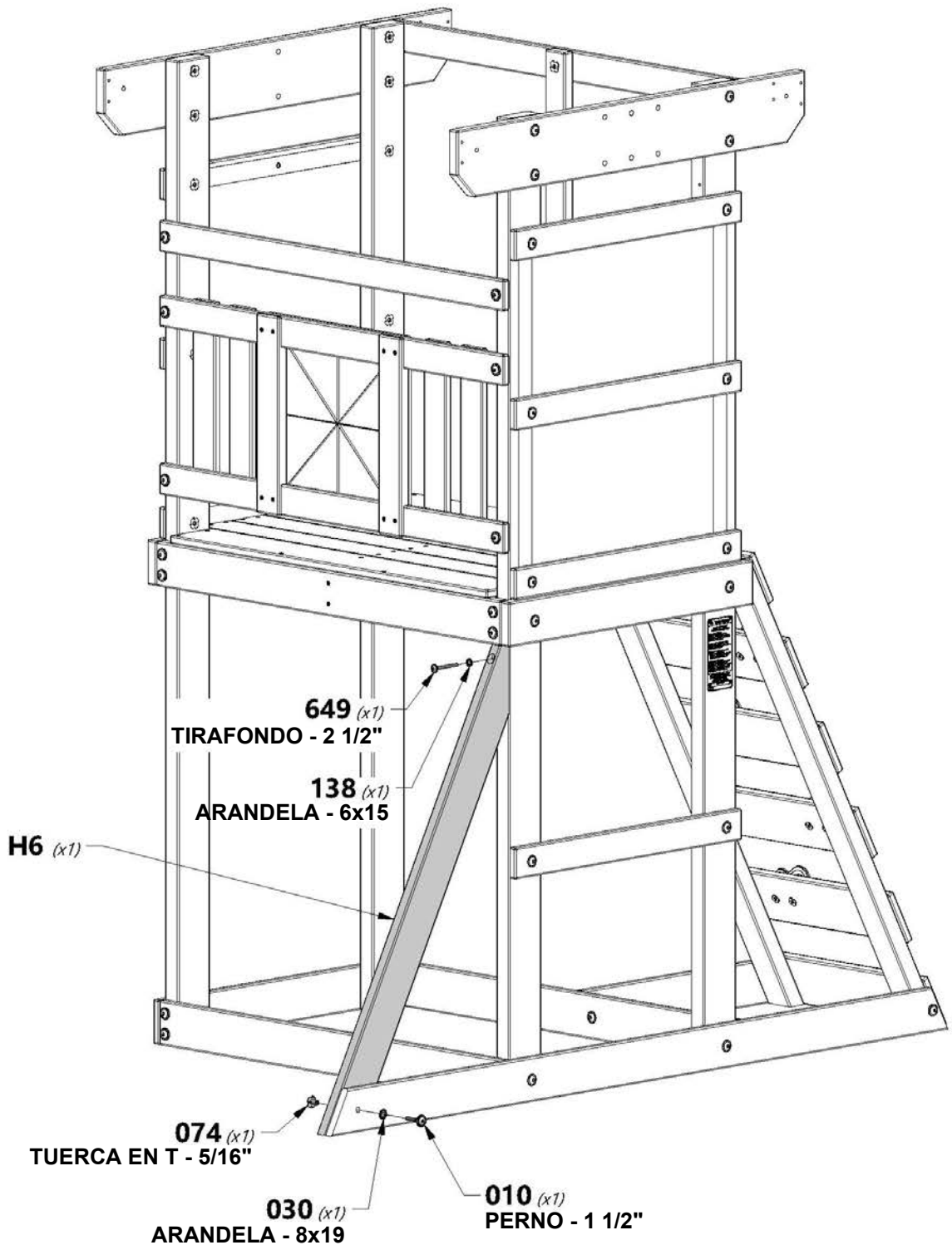
H100030 | ARANDELA DE FIJACIÓN EXT.
(1) | 8x19



H100074 | TUERCA EN T
(1) | 5/16



H100138 | ARANDELA DE FIJACIÓN EXT.
(1) | 6x15





MONTAJE DEL FUERTE

PASO 15



H5 | GUÍA SUPERIOR: W4L13227
(2) | 1"x3 3/8"x36 5/8" (24x86x930)



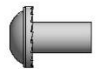
A4M01110 | SOPORTE EN ESCUADRA DE 90° - NG
(4)



H100137 | PERNO BL
(4) | 1/4 x 1



H100490 | PERNO BL
(4) | 1/4 x 5/8



H100136 | CILINDRO DE TUERCA BL
(4) | 1/4 x 5/8



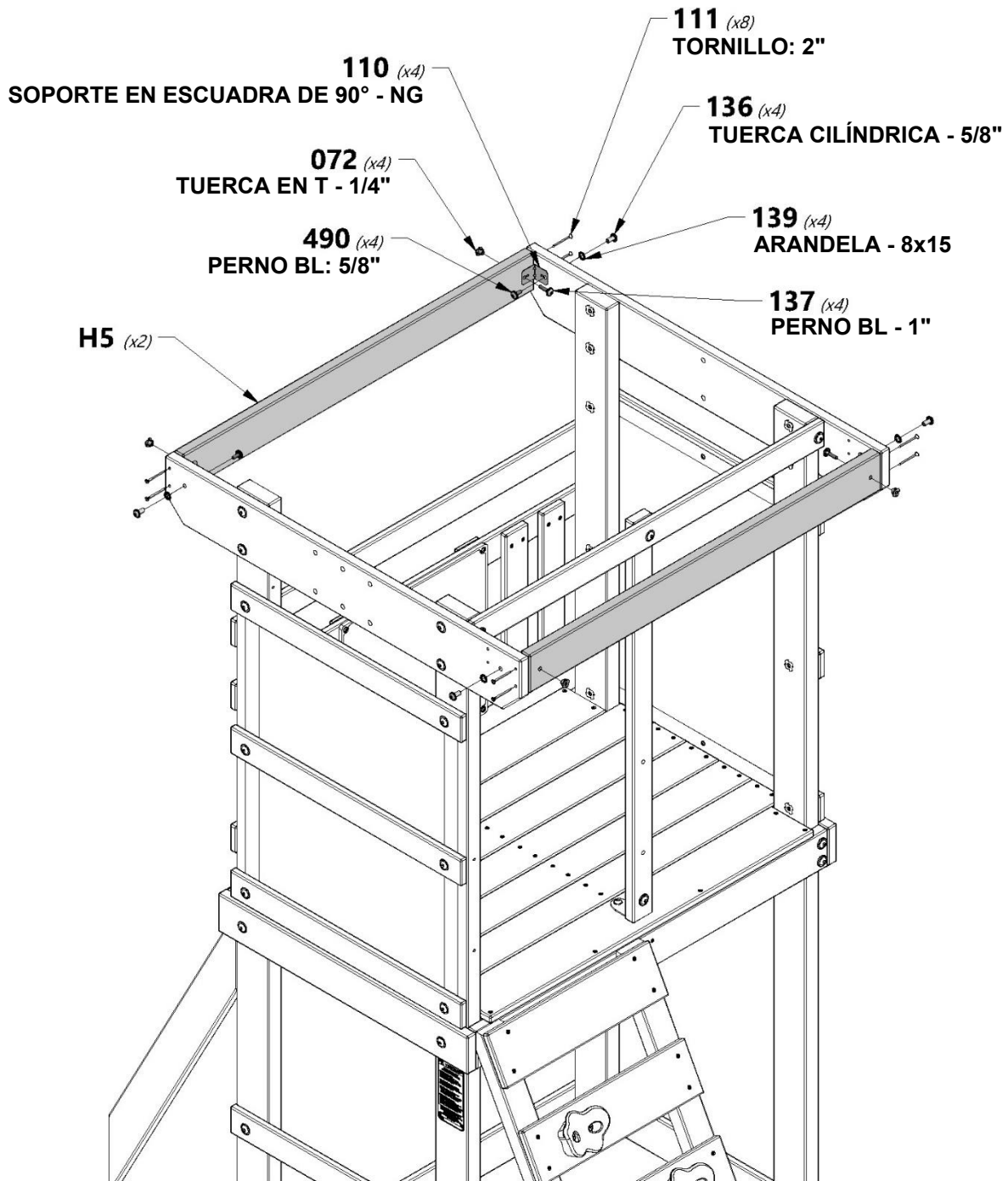
H100111 | TORNILLO PFH
(8) | 8x2



H100139 | ARANDELA DE FIJACIÓN EXT.
(4) | 8x15



H100072 | TUERCA EN T
(4) | 1/4





MONTAJE DEL FUERTE

PASO 16



N5 | GUÍA SUPERIOR: W4L13280
(1) | 5/8"x2 3/8"x36 5/8" (16x60x930)



N4 | GUÍA SUPERIOR: W4L13229
(2) | 5/8"x2 3/8"x21 1/8" (16x60x538)



A4M01110 | SOPORTE EN ESCUADRA DE 90° - NG
(2)



H100010 | PERNO BL
(4) | 5/16x1-1/2



H100030 | ARANDELA DE FIJACIÓN EXT.
(4) | 8x19



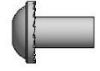
H100074 | TUERCA EN T
(4) | 5/16



H100490 | PERNO BL
(2) | 1/4 x 5/8



H100141 | PERNO BL
(2) | 1/4 x 1/2"



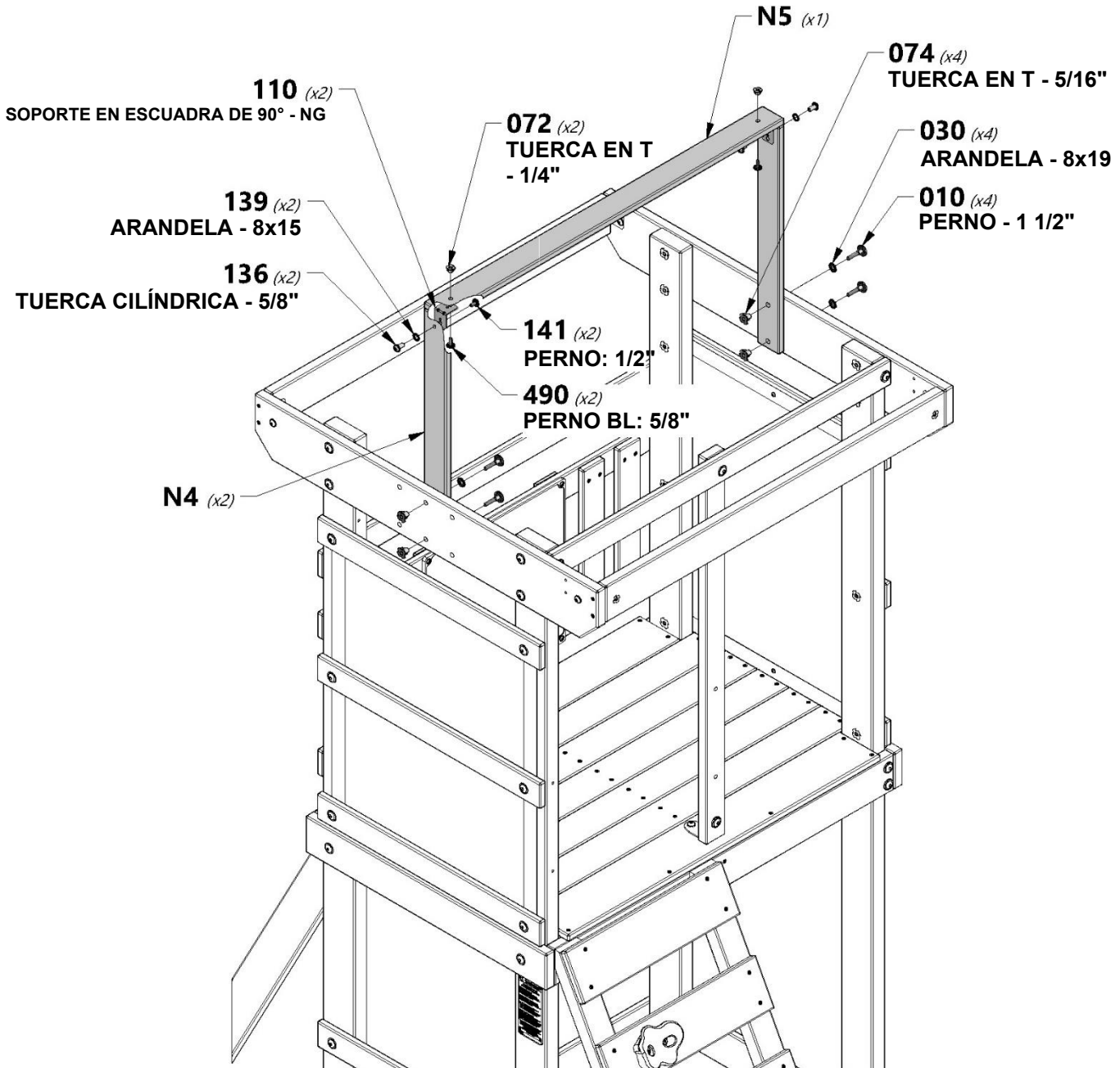
H100136 | CILINDRO DE TUERCA BL
(2) | 1/4 x 5/8



H100139 | ARANDELA DE FIJACIÓN EXT.
(2) | 8x15



H100072 | TUERCA EN T
(2) | 1/4





MONTAJE DEL FUERTE

PASO 17



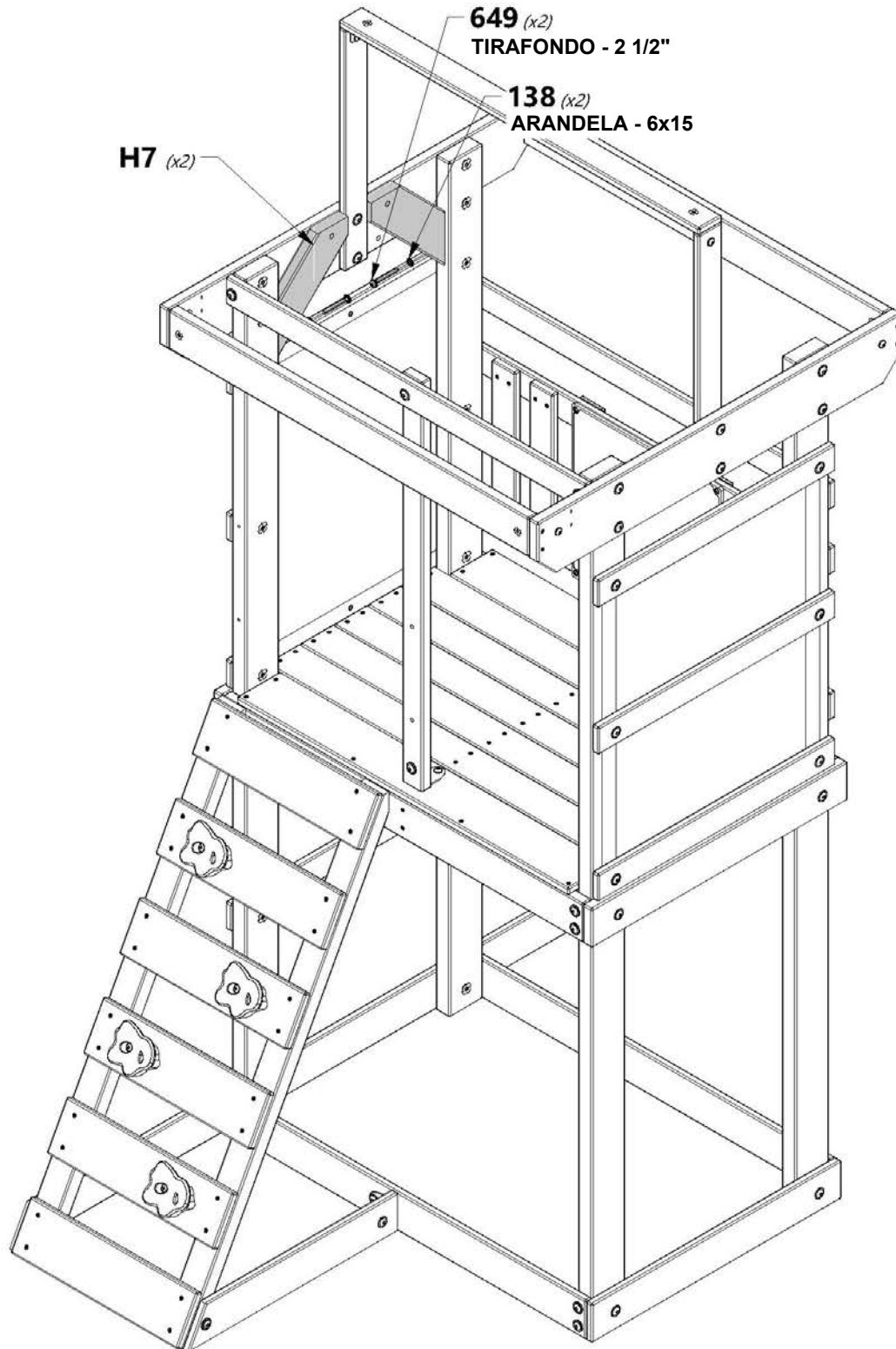
H7 REFUERZO ANGULAR: W4L13290
(2) 15/16"x3 3/8"x11 13/16" (24x86x300)



H100649 TIRAFONDO BL
(2) 1/4x2 1/2



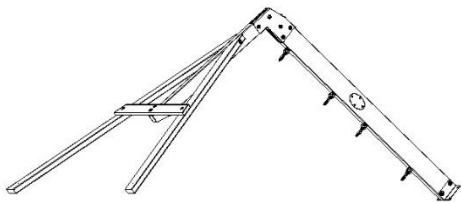
H100138 ARANDELA DE
FIJACIÓN EXT.
(2) 6x15





MONTAJE DEL FUERTE

PASO 18



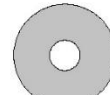
(1) MONTAJE DE LA VIGA DEL COLUMPIO



H100044 | PERNO HEXAGONAL
(2) 5/16x2



H100042 | PERNO HEXAGONAL
(2) 5/16x1 1/4



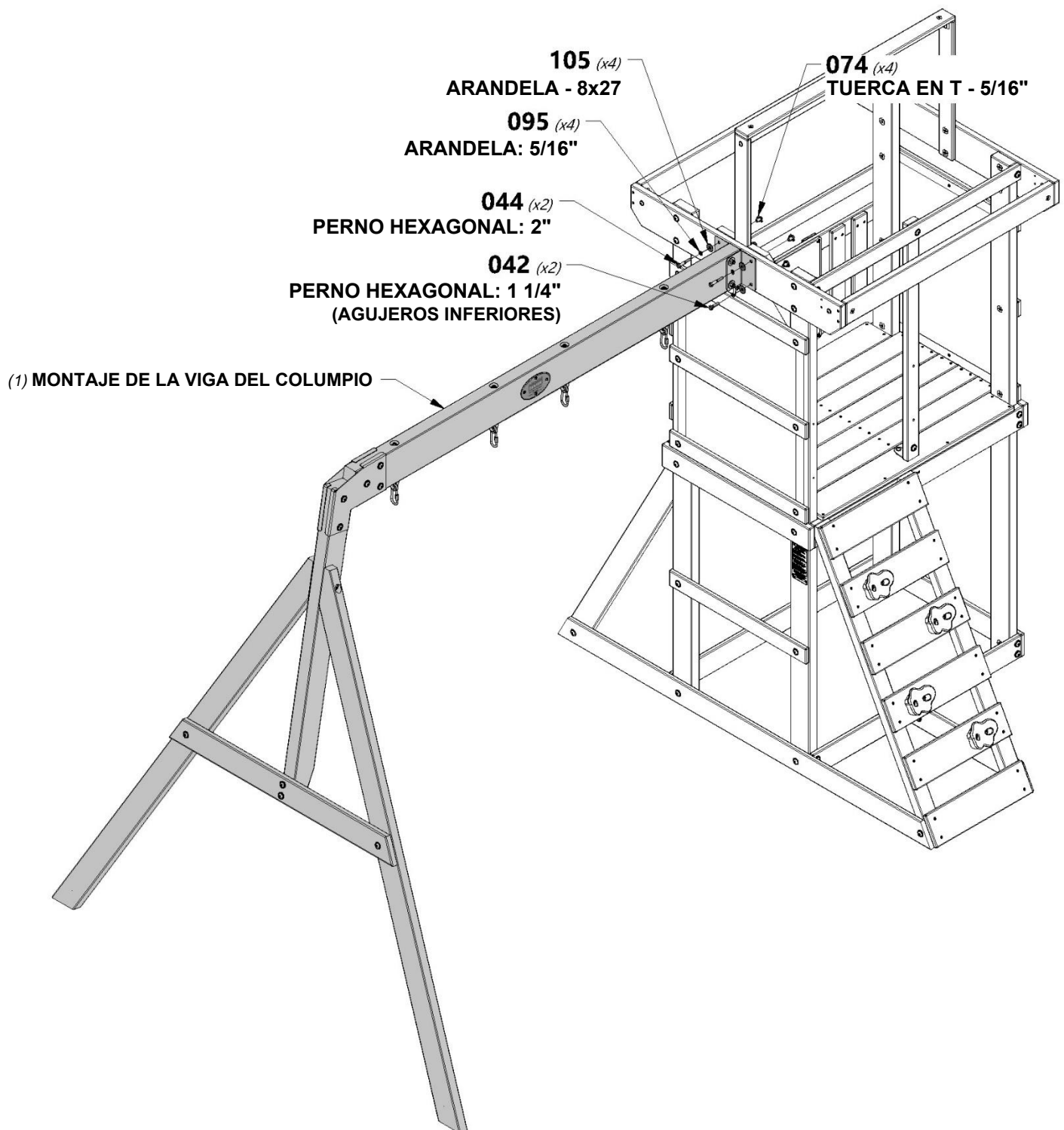
H100105 | ARANDELA PLANA
(4) 8x27



H100095 | ARANDELA DE PRESIÓN
(4) 5/16



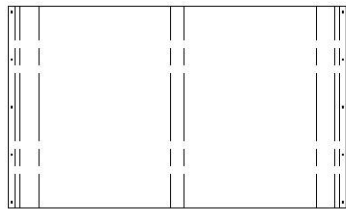
H100074 | TUERCA EN T
(4) 5/16





MONTAJE DEL FUERTE

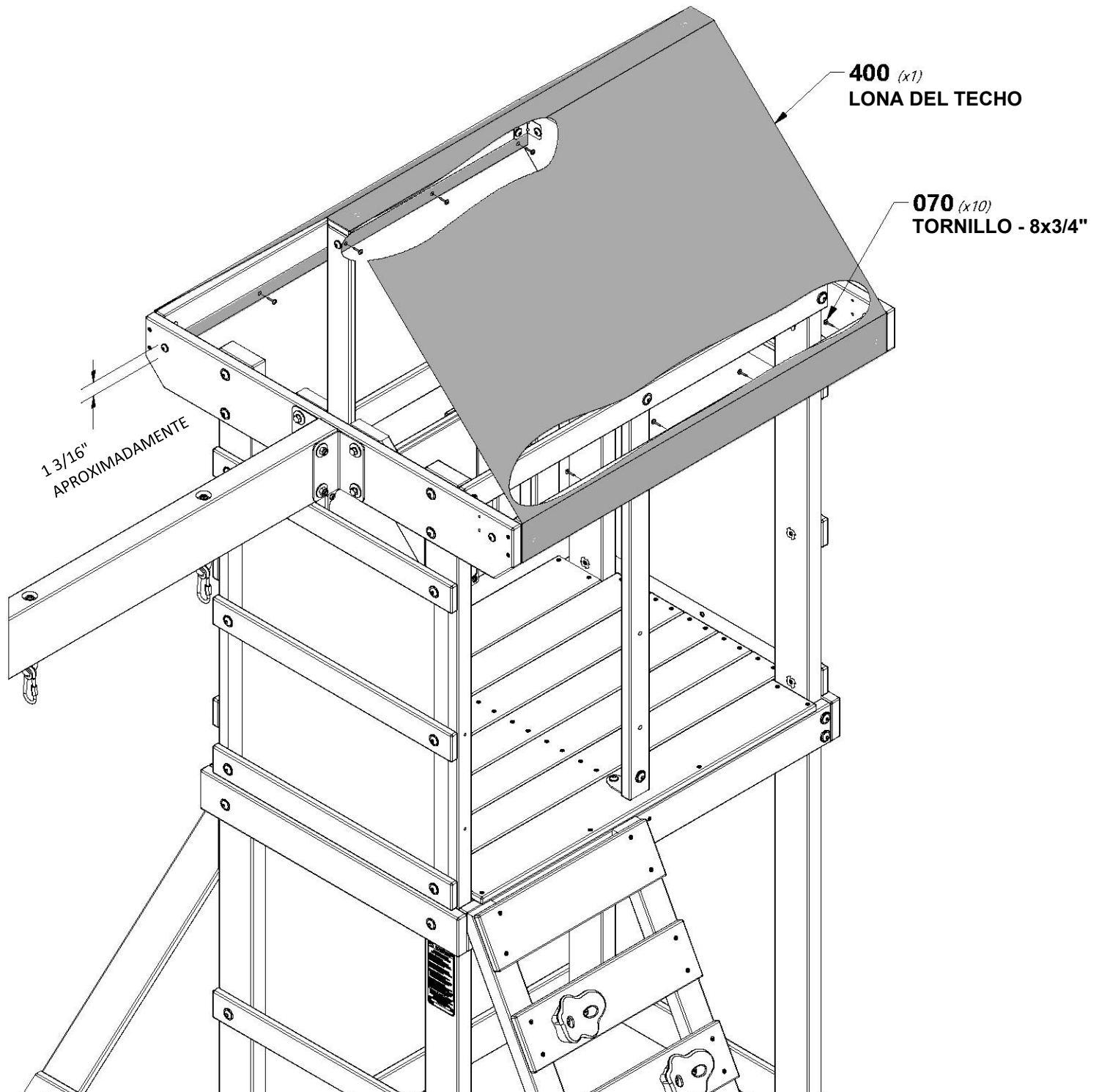
PASO 19



A6P00400
(1) LONA DEL TECHO



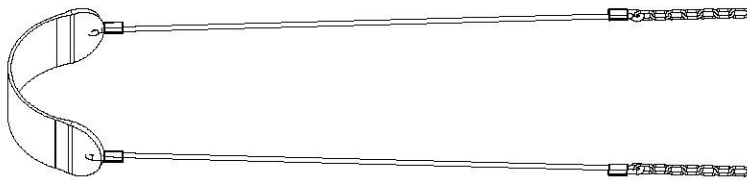
H100070 | TORNILLO PWH
(10) | 8x3/4



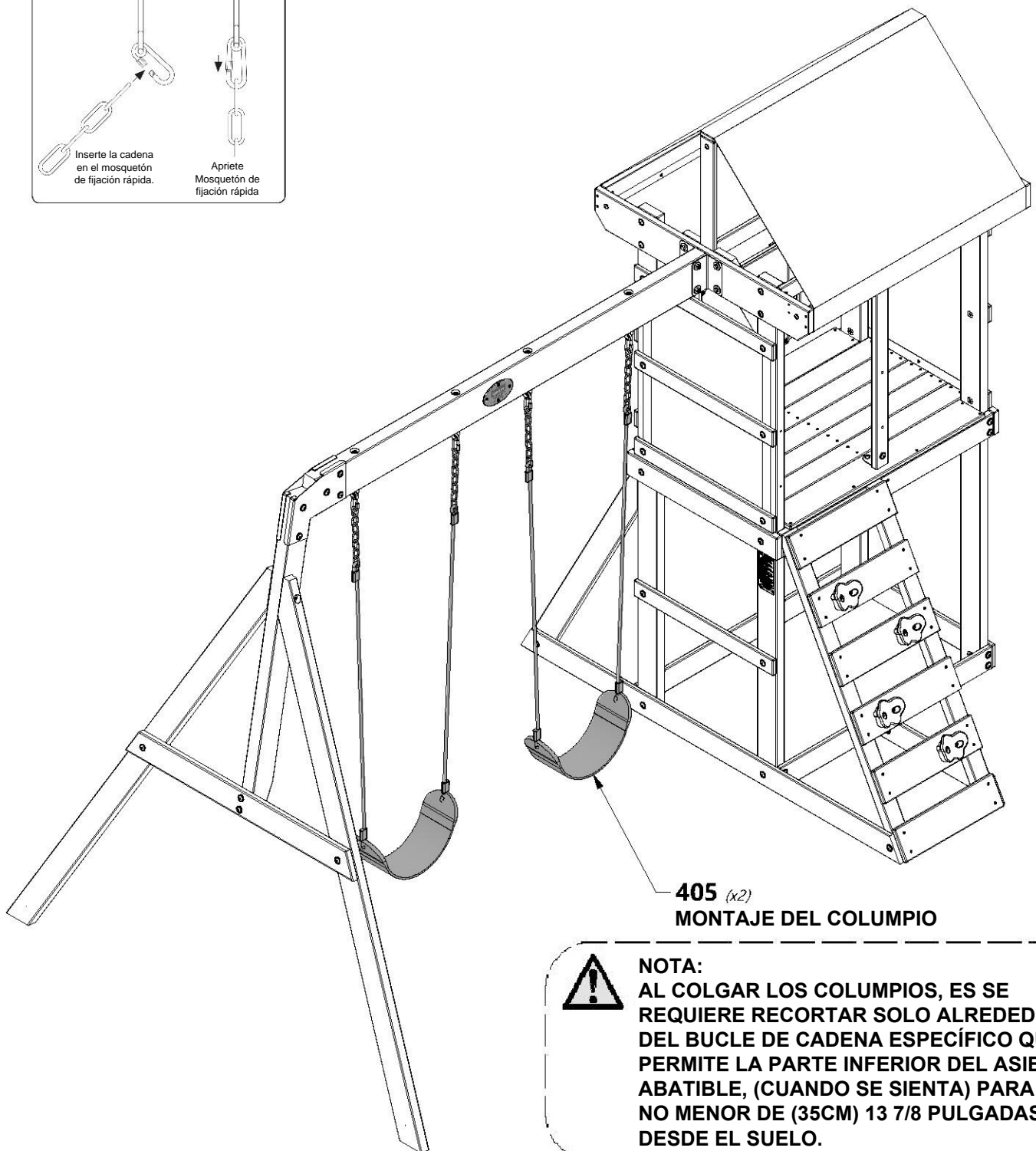
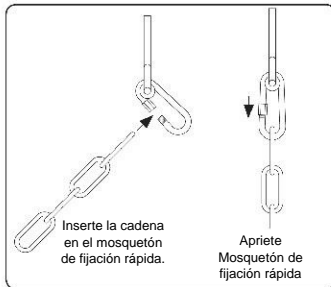


MONTAJE DEL FUERTE

PASO 20



A6P00405 | CADENA DE CUERDA B/
(2) | ASIENTO B

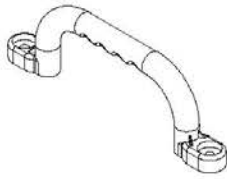


NOTA:
AL COLGAR LOS COLUMPIOS, ES SE REQUIERE RECORTAR SOLO ALREDEDOR DEL BUCLE DE CADENA ESPECÍFICO QUE PERMITE LA PARTE INFERIOR DEL ASIENTO ABATIBLE, (CUANDO SE SIENTA) PARA SER NO MENOR DE (35CM) 13 7/8 PULGADAS DESDE EL SUELO.



MONTAJE DEL FUERTE

PASO 21



A6P00314 | MANIJA
(2) | PLÁSTICO AZUL



H100145 | TIRAFONDO BL
(2) | 1/4x1 1/2



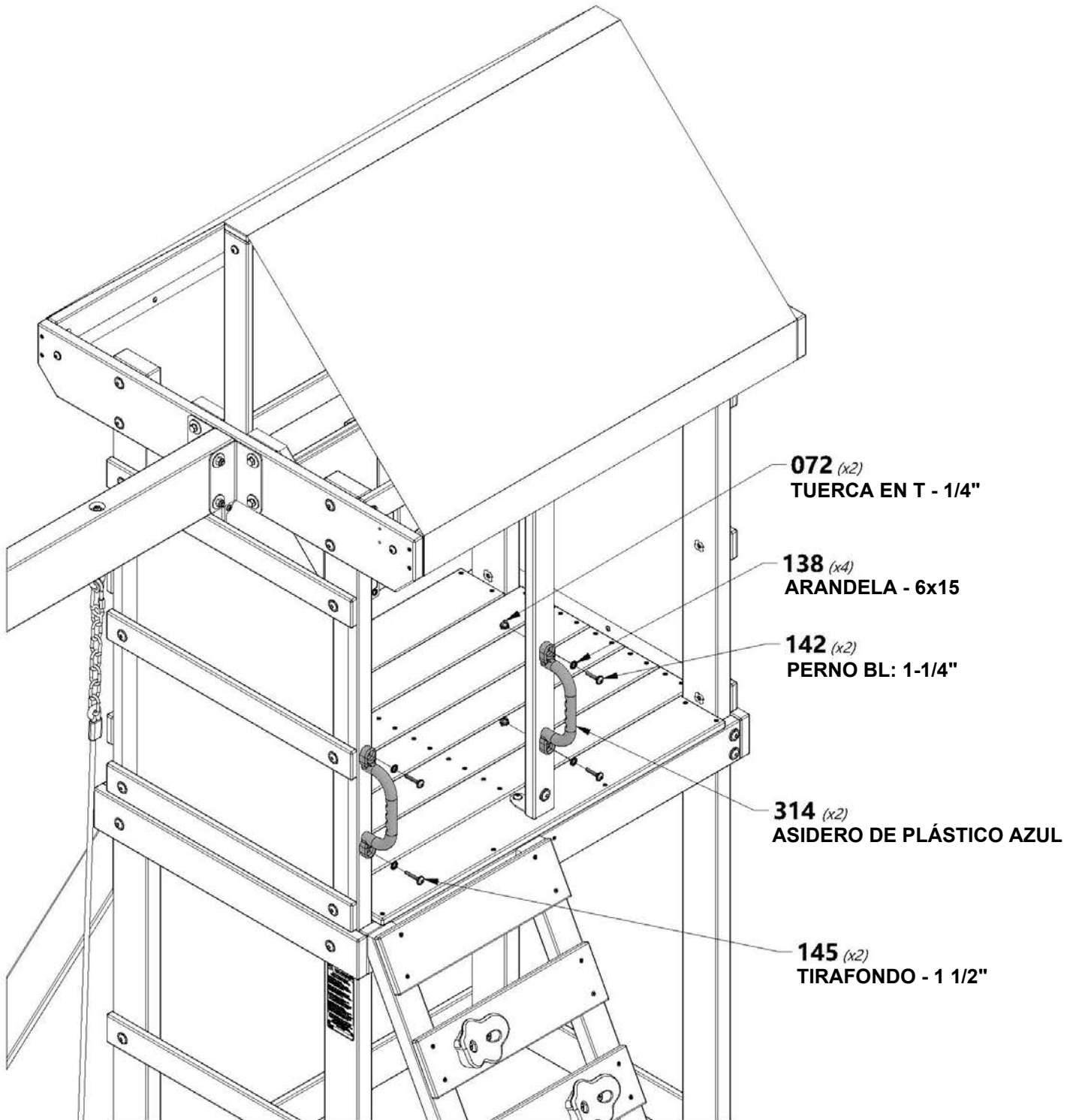
H100138 | ARANDELA DE
(4) | FIJACIÓN EXT.
6x15



H100142 | PERNO BL
(2) | 1/4x1-1/4



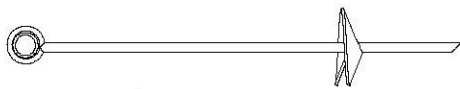
H100072 | TUERCA EN T
(2) | 1/4



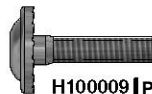


MONTAJE DEL FUERTE

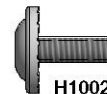
PASO 22



A100178 | ESTACA ROSCADA PARA EL SUELO
(6)



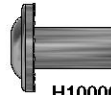
H100009 | PERNO BL
(2) | 5/16x1 1/4



H100222 | PERNO BL
(4) | 5/16x3/4



H100031 | ARANDELA DE FIJACIÓN EXT.
(6) | 12x19



H100005 | CILINDRO DE TUERCA BL
(2) | 5/16 x 7/8

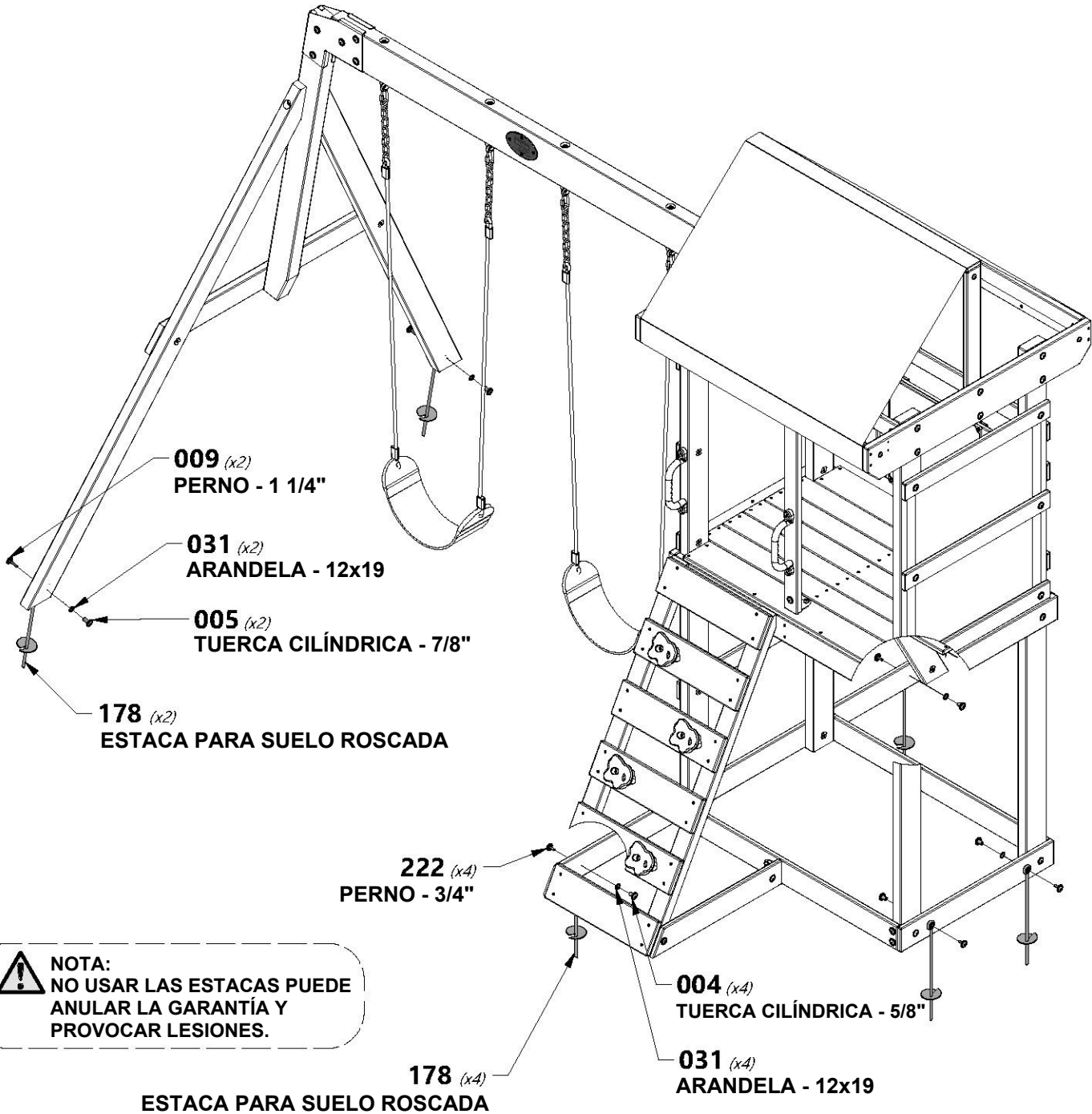


H100004 | CILINDRO DE TUERCA BL
(4) | 5/16 x 5/8



NOTA:

GIRE LAS ESTACAS PARA INSERTARLAS EN LAS UBICACIONES INDICADAS. CON LAS ESTACAS COMO GUÍA, PERFORE UN AGUJERO DE 7/16" PARA COLOCAR LAS PIEZAS METÁLICAS.

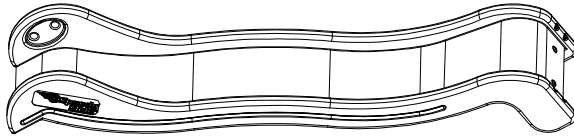


NOTA:
NO USAR LAS ESTACAS PUEDE ANULAR LA GARANTÍA Y PROVOCAR LESIONES.



MONTAJE DEL FUERTE

PASO 23



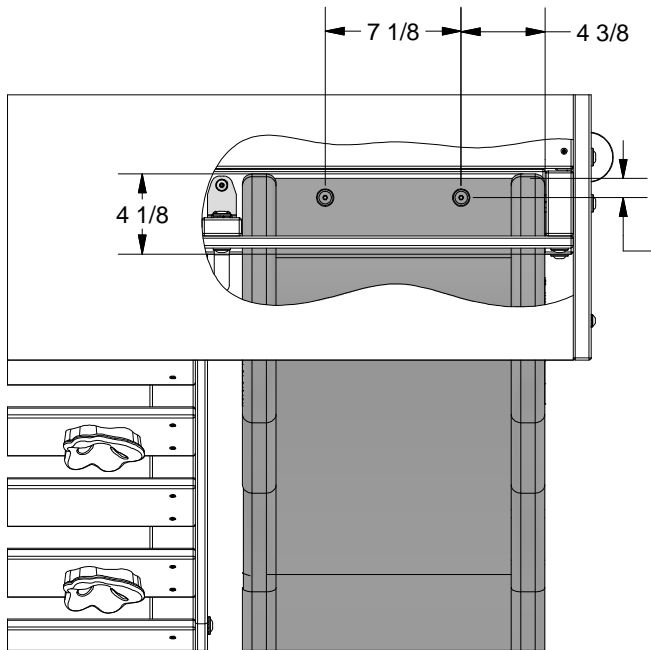
9208018 | TOBOGÁN MONTAJE
(1)



H100115 | PERNO BL
(2) | 5/16x1/2

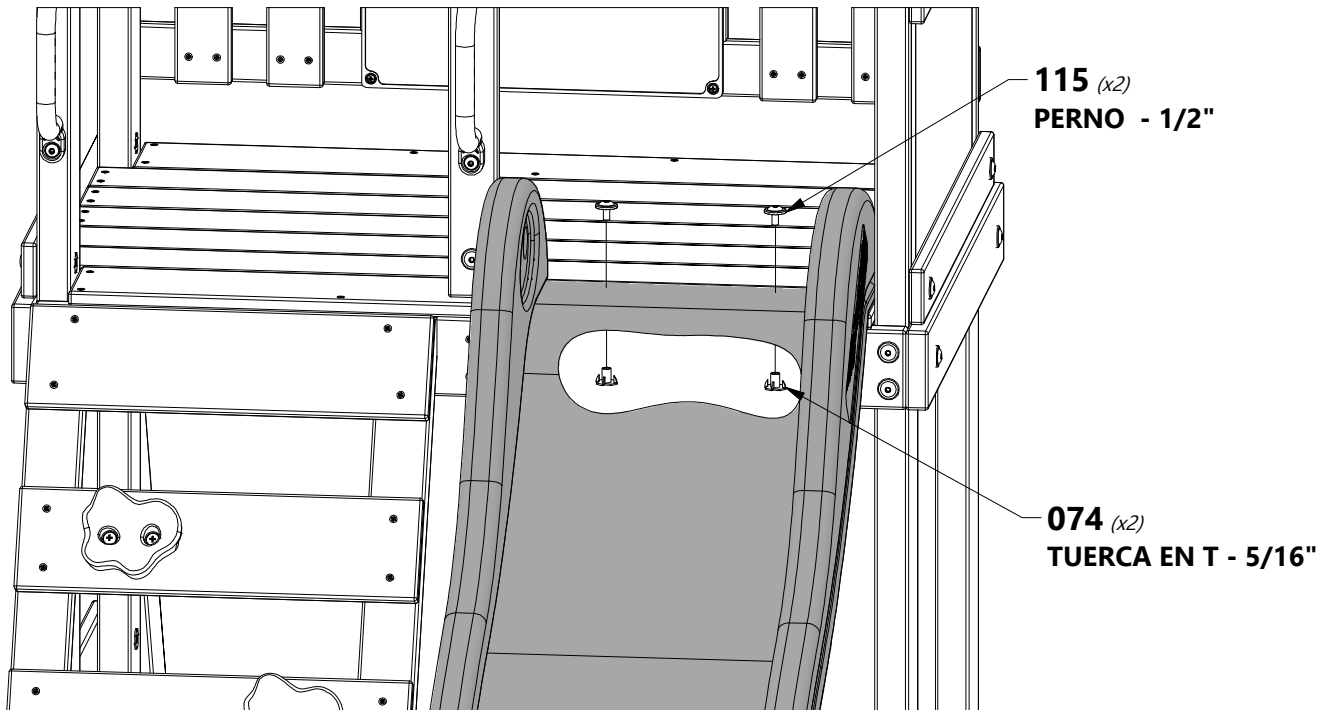


H100074 | TUERCA EN T
(2) | 5/16



NOTA:
CENTRE EL TOBOGÁN EN LA ABERTURA. UTILIZANDO LAS DIMENSIONES QUE SE MUESTRAN COMO PLANTILLA, PERFORE DOS (2) AGUJEROS DE 3/8" A TRAVÉS DEL TOBOGÁN Y LA PLATAFORMA PARA COLOCAR LAS PIEZAS METÁLICAS.

1"
DESDE EL FINAL DE LA CAMA DE TOBOGÁN





MONTAJE DEL FUERTE

PASO 24



J3 | GUÍA DE SEGURIDAD: W4L13299
(1) | 1"x2 3/8"x36 5/8" (24x60x930)



H100111 | TORNILLO PFH
(4) | 8x2

