



Fabricado por:  
Backyard Discovery  
3305 Airport Drive, Pittsburg, KS 66762  
800-856-4445

Basepoint Business Centre: Rivermead Drive, Westlea, Swindon SN5 7EX Teléfono: 0800-118-2476 J.P. Coenstraat 7, The Bridge, The Hague, 2595 WP, Netherlands. Teléfono: 08005678990

# PÉRGOLA ASHLAND DE 10×14

## MODELO N.º 2006515B



**ADVERTENCIA**

**Cáncer y daño reproductivo.**  
www.P65Warnings.ca.gov



Visite [www.backyarddiscovery.com](http://www.backyarddiscovery.com)

For the most up to date assembly manual, to register your product, or to order replacement parts.

Para obtener instrucciones en español, visite [www.backyarddiscovery.com](http://www.backyarddiscovery.com)



**PASO A PASO FÁCIL**  
INSTRUCCIONES INTERACTIVAS EN 3D  
DESCARGUE LA APLICACIÓN GRATUITA



**¡SERVICIOS DE INSTALACIÓN DISPONIBLES!\***

Consulte el interior para obtener más detalles



Es de vital importancia que comience con la colocación y nivelación de los cimientos, la losa de hormigón o la plataforma para fijar su estructura.

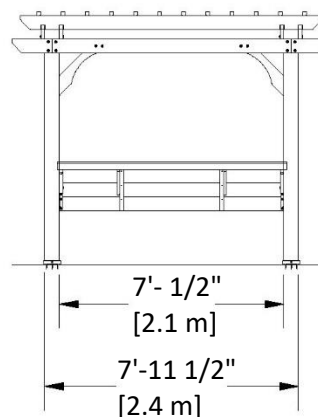
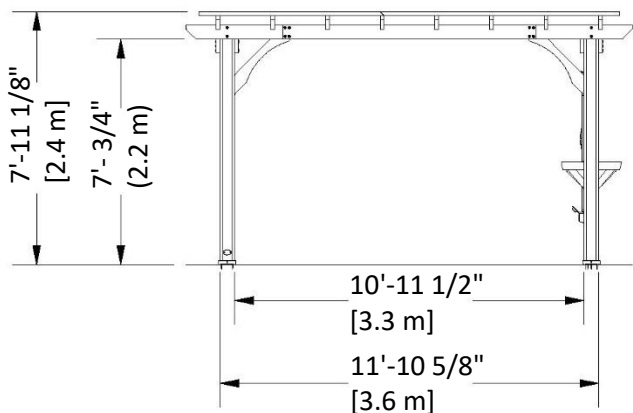
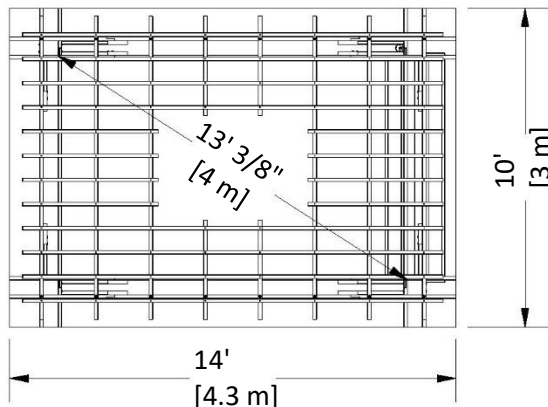
- Preste mucha atención a los elementos necesarios para cada paso. Asegúrese de estar utilizando las piezas correctas para cada paso.  
Utilizar las piezas incorrectas puede provocar un montaje ineficiente.
- Recuerde verificar los servicios subterráneos y los cables eléctricos aéreos.

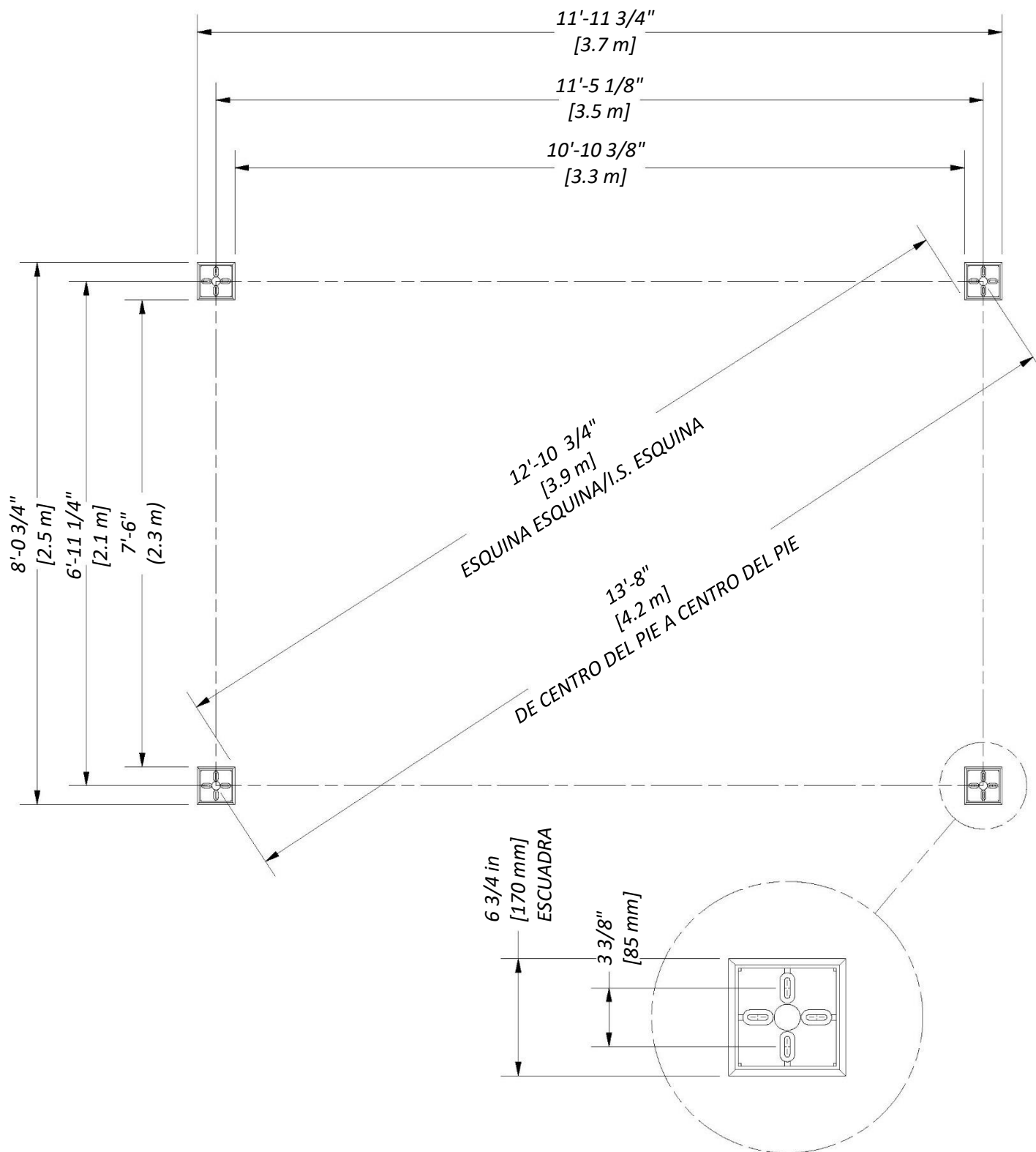
Se proporcionan soportes de postes con su estructura, lo que le permite instalar la estructura de forma permanente en una superficie de madera u hormigón nueva o preexistente.

- Se incluyen las piezas necesarias para unir los soportes de poste a la estructura.
- Se incluyen las piezas necesarias para montar la estructura permanentemente en una superficie de hormigón.
- Las piezas necesarias para montar la estructura permanentemente en una plataforma de madera NO están incluidas y deberán comprarse por separado. Debe asegurarse de que haya un amplio soporte estructural debajo de la plataforma antes de realizar la fijación permanente.

### Dimensión del terreno

EJEMPLO: 14' (4.3m) x 10' (3m) x 7' 11-1/8" (2.4m)







## Componentes de Madera (no están a escala)



**D01 | VIGUETA - W4L12974**  
(x2) | 1 3/8"x5 1/4"x95 1/4" (36x134x2420)



**D02 | VIGUETA - W4L12983**  
(x2) | 1 3/8"x5 1/4"x95 1/4" (36x134x2420)



**D03 | EXTREMO DE VIGUETA - W4L12994**  
(x2) | 1 3/8"x5 1/4"x39 3/4" (36x134x1008)



**D04 | EXTREMO DE VIGUETA - W4L12973**  
(x2) | 1 3/8"x5 1/4"x39 3/4" (36x134x1008)



**D05 | EXTREMO DE VIGUETA - W4L12982**  
(x2) | 1 3/8"x5 1/4"x39 3/4" (36x134x1008)



**D06 | EXTREMO DE VIGUETA - W4L12993**  
(x2) | 1 3/8"x5 1/4"x39 3/4" (36x134x1008)



**D07 | EXTREMO DE VIGUETA - W4L12996**  
(x4) | 1 7/16"x5 1/4"x17 3/4" (36x134x451)



**D08 | VIGUETA - W4L12977**  
(x2) | 1 3/8"x5 1/4"x90" (36x134x2286)

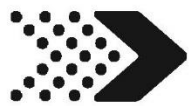


**D09 | VIGUETA - W4L12975**  
(x2) | 1 3/8"x5 1/4"x90" (36x134x2286)



**D10 | EXTREMO DE VIGUETA - W4L12972**  
(x4) | 1 3/8"x5 1/4"x17 3/4" (36x134x451)





## Componentes de Madera (no están a escala)



**D11** | REFUERZO ANGULAR LARGO - W4L12980  
(x8) | 1 3/8"x5 1/4"x37 1/8" (36x134x942)



**D14** | SOPORTE ANGULAR CORTO CON ETIQUETA-W2A03455  
(x1) | 1 3/8"x5 1/4"x29 3/4" (36x134x755)



**D12** | REFUERZO ANGULAR CORTO - W4L12981  
(x3) | 1 3/8"x5 1/4"x29 3/4" (36x134x755)



**D13** | VIGUETA RANURADA - W4L12976  
(x8) | 1 3/8"x5 1/4"x114" (36x134x2896)



**F01** | GUÍA DE LA TAPA DE LA MESA - W4L12989  
(x2) | 1 3/8"x2"x18 5/8" (36x50x473)



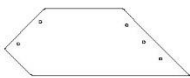
**F02** | REFUERZO ANGULAR - W4L12988  
(x1) | 1 3/8"x2 3/8"x12 5/8" (36x60x320)



**F03** | REFUERZO ANGULAR - W4L12991  
(x1) | 1 3/8"x2 3/8"x12 5/8" (36x60x320)



**F04** | REFUERZO ANGULAR - W4L12992  
(x2) | 1 3/8"x2 3/8"x12 5/8" (36x60x320)



**G02** | REFUERZO ANGULAR - W4L12995  
(x4) | 1"x5 1/4"x16 5/8" (24x134x369)



**H01** | TERMINACIÓN DE LA TAPA DE LA MESA - W4L12985  
(x4) | 1"x3"x8 1/2" (24x76x216)



**P01** | CABRIO - W4L12978  
(x12) | 1 3/8"x1 3/8"x69 5/8" (36x36x1768)



**P02** | CABRIO - W4L12979  
(x12) | 1 3/8"x1 3/8"x90 1/4" (36x36x2291)



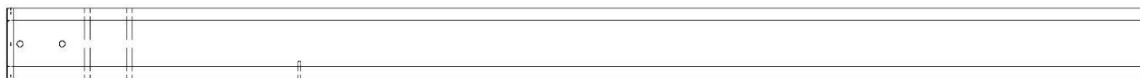
**P03** | LISTÓN - W4L12997  
(x2) | 1 3/8"x1 3/8"x15 7/8" (36x36x403)



**W01** | GUÍA DE LA TAPA DE LA MESA - W4L12984  
(x2) | 2"x3"x84 1/2" (50x76x2146)



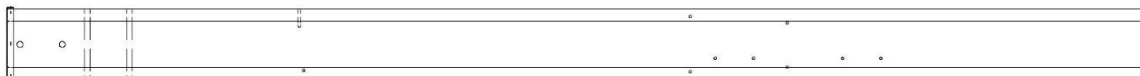
## Componentes de Madera (no están a escala)



**UP1** | POSTE DE PÉRGOLA - W2A02952  
(x1) | 5 1/2"x5 1/2"x89 1/2" (140x140x2273)



**UP2** | POSTE DE PÉRGOLA - W2A02955  
(x1) | 5 1/2"x5 1/2"x89 1/2" (140x140x2273)



**UP3** | POSTE DE PÉRGOLA - W2A02956  
(x1) | 5 1/2"x5 1/2"x89 1/2" (140x140x2273)



**UP4** | POSTE DE PÉRGOLA - W2A02957  
(x1) | 5 1/2"x5 1/2"x89 1/2" (140x140x2273)



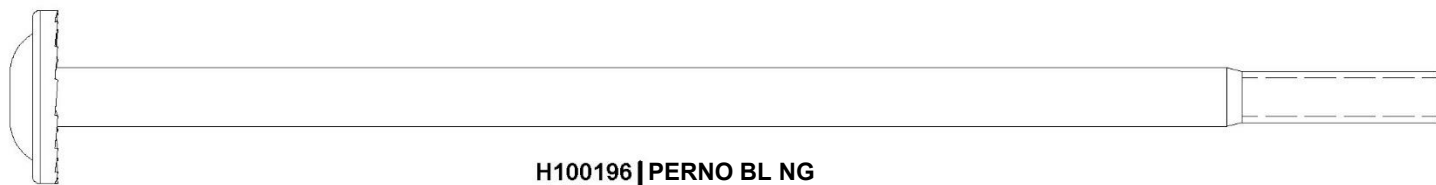
**WP1** | PANEL DE PARED - W2A02953  
(x1) | 2 3/8"x15 7/8"x84 1/2" (60x403x2146)



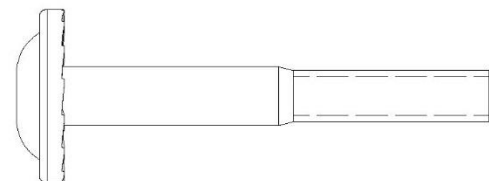
**TP1** | PANEL DE LA TAPA DE LA MESA - W2A02954  
(x1) | 1 9/16"x20 1/2"x84 7/16" (40x521x2145)



## Componentes metálicos



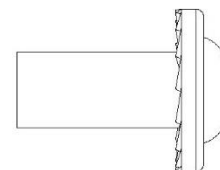
**H100196 | PERNO BL NG**  
(x26) | 5/16x7-1/4



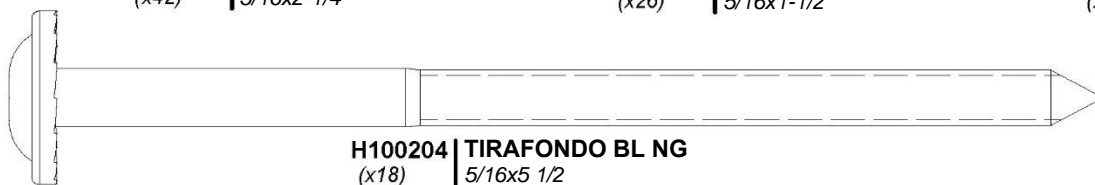
**H100205 | PERNO BL NG**  
(x42) | 5/16x2-1/4



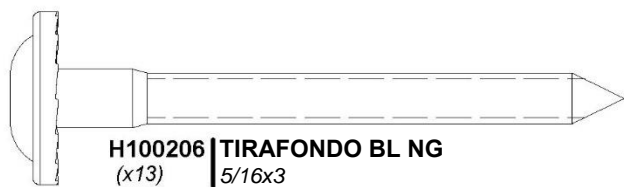
**H100193 | TUERCA CILÍNDRICA BL NG**  
(x26) | 5/16x1-1/2



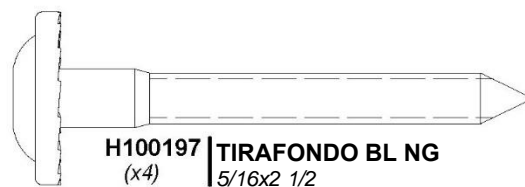
**H100192 | TUERCA CILÍNDRICA BL NG**  
(x42) | 5/16x7/8



**H100204 | TIRAFONDO BL NG**  
(x18) | 5/16x5 1/2



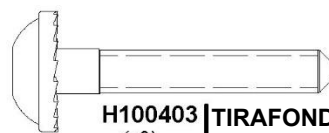
**H100206 | TIRAFONDO BL NG**  
(x13) | 5/16x3



**H100197 | TIRAFONDO BL NG**  
(x4) | 5/16x2 1/2



**H100456 | TIRAFONDO BL NG**  
(x9) | 1/4x2 1/2



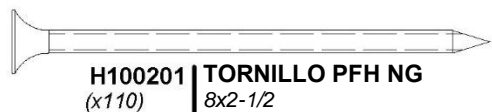
**H100403 | TIRAFONDO BL NG**  
(x9) | 1/4x1 1/2



**H100362 | TORNILLO PFH NG**  
(x7) | 8x3



**H100821 | TORNILLO PFH NG**  
(x28) | 8x2-3/4



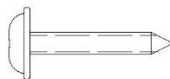
**H100201 | TORNILLO PFH NG**  
(x110) | 8x2-1/2



**H100391 | TORNILLO PFH NG**  
(x30) | 8x2



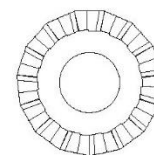
**H100200 | TORNILLO PFH NG**  
(x17) | 8x1 1/2



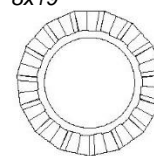
**H100392 | TORNILLO PWH NG**  
(x13) | 8x3/4



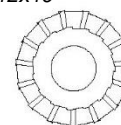
**H100120 | TORNILLO DE ANCLAJE DE HORMIGÓN**  
(x17) | 1/4x2



**H100198 | ARANDELA DE FIJACIÓN EXT. NEGRA**  
(x100) | 8x19



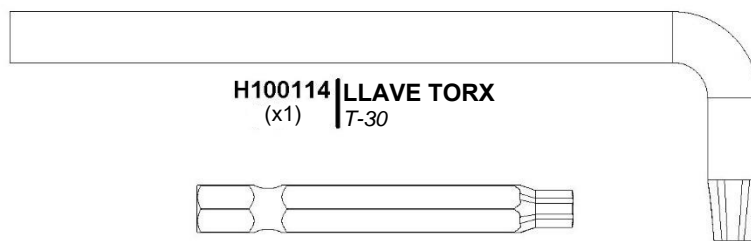
**H100199 | ARANDELA DE FIJACIÓN EXT. NEGRA**  
(x68) | 12x19



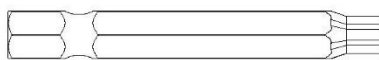
**H100405 | ARANDELA DE FIJACIÓN EXT. NEGRA**  
(x9) | 6x15



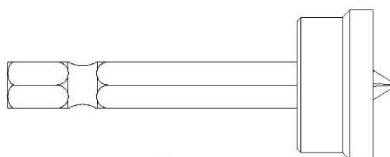
**Componentes metálicos**



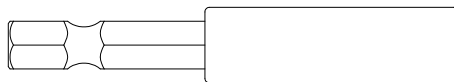
**H100114** | LLAVE TORX  
(x1) | T-30



**H100147** | BROCA TORX  
(x1) | T-30



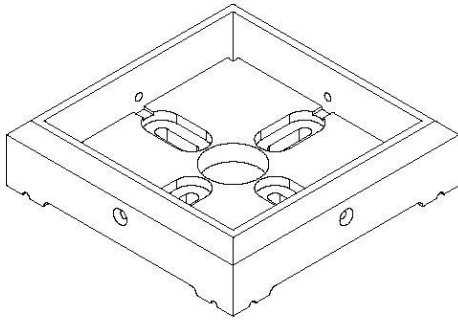
**H100764** | TORNILLO AUTORREGULADOR  
(x1)



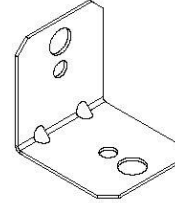
**H101100** | CONDUCTOR MAGNÉTICO  
(x1)



Componentes Accesorios (No a escala)



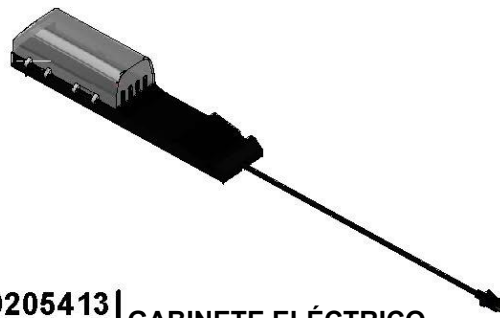
**A100029** | POSTE CUADRADO CON PIE 142  
(x4)



**A4M01110** | SOPORTE EN ESCUADRA DE 90° - NG  
(x4)



**A100241** | ETIQUETA DE IDENTIFICACIÓN  
DE BACKYARD (PEQUEÑA)  
SIN EDADES  
(x1)



**9205413** | GABINETE ELÉCTRICO  
(x1)

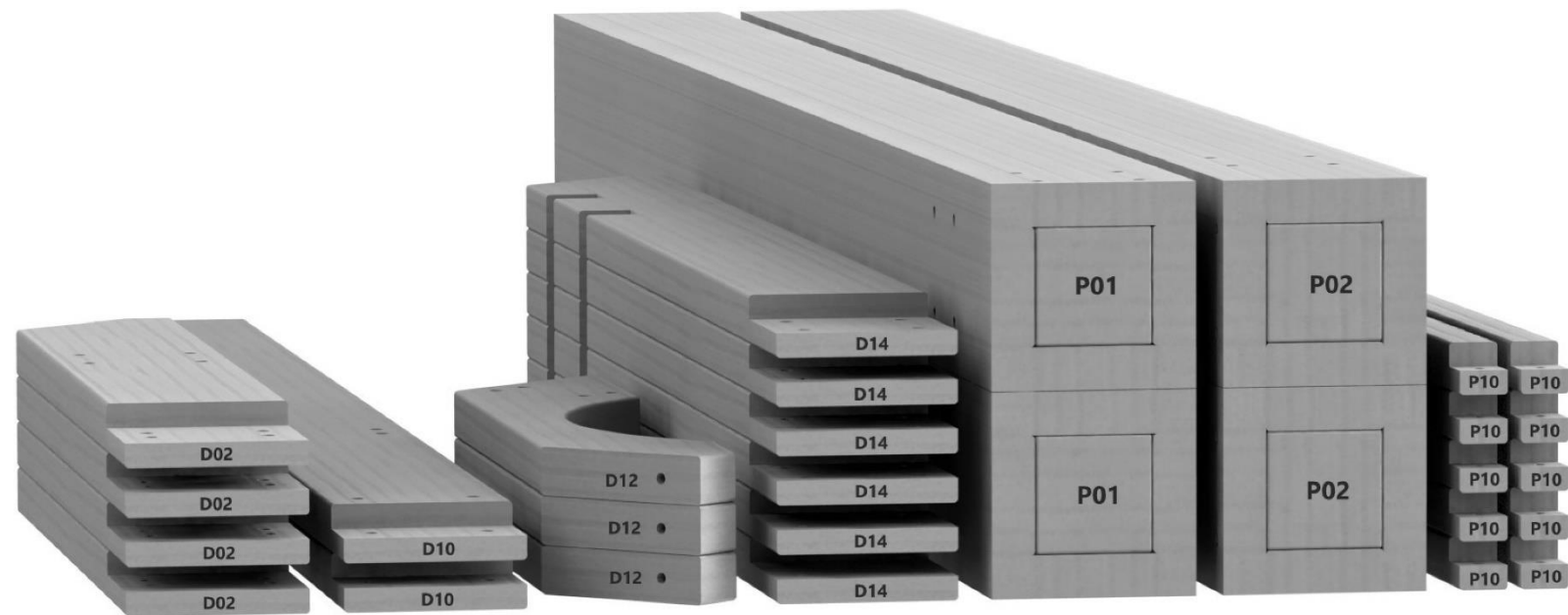
# ANTES DEL MONTAJE - PASO 1 - CLASIFICACIÓN DE PIEZAS

Para facilitar el montaje, es fundamental que se tome el tiempo de clasificar y organizar las piezas de madera y las piezas metálicas.

## PIEZAS DE MADERA:

- Organice las piezas de madera por el número alfanumérico de tres dígitos impreso en cada tabla (ej. P01).
- Si hay varias tablas con el mismo número impreso, separe esas piezas juntas.
- Los números impresos están en la superficie plana o en el extremo de las tablas.
- Deje suficiente espacio: las piezas de madera pueden ocupar mucho espacio.

**NOTA: LAS CAJAS NO ESTÁN ORGANIZADAS SEGÚN EL NÚMERO DE TABLA.**



## PIEZAS METÁLICAS:

- Le recomendamos que separe las piezas metálicas en una mesa separada.
- Las bolsas de piezas metálicas llevan impreso un código de pieza alfanumérico de siete caracteres.
- Puede organizar las piezas metálicas por número de pieza o agruparlas por tipo de pieza (pernos, tuercas, etc.).
- Durante el montaje, solo necesita consultar los últimos cuatro caracteres del número.



# **ANTES DEL MONTAJE - PASO 2 - HERRAMIENTAS REQUERIDAS**



Taladro inalámbrico  
o eléctrico



Accesorios de perforación:  
Cabezal Phillips



1/8", 3/16", 3/8" &  
Brocas de 7/16"



Destornillador Phillips



Llaves de extremos abiertos de  
1/2" y 9/16"



Trinquete con adaptadores de 3/8",  
llave de tubo STD de 1/2" y 7/16" y  
llave de tubo de cuello largo de  
1/2" y 7/16"



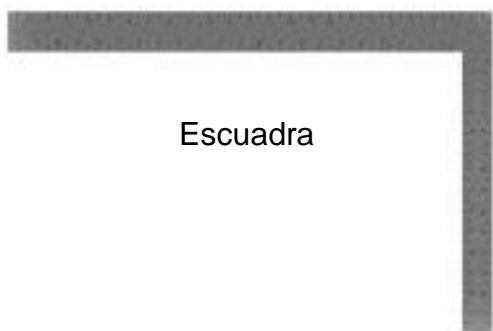
Cinta métrica



Martillo de orejas



Llaves de tuerca de 3/8 y 5/16"



Escuadra



Nivel 24"



Mazo de goma -  
opcional

# ANTES DEL MONTAJE - PASO 3 - ELIJA EL MÉTODO DE MONTAJE

Hay varios tipos de instrucciones de montaje disponibles.

1. Manual de montaje impreso incluido con el juego.
2. APLICACIÓN BILT: instrucciones interactivas en 3D
3. Combinación del manual impreso y la APLICACIÓN BILT (Nota: Los números de paso pueden diferir entre los dos métodos)



**BILT®**

**Escanee para obtener instrucciones sencillas en 3D**

Descargue la aplicación BILT antes de comenzar

Download on the App Store

GET IT ON Google Play

Hardware Model

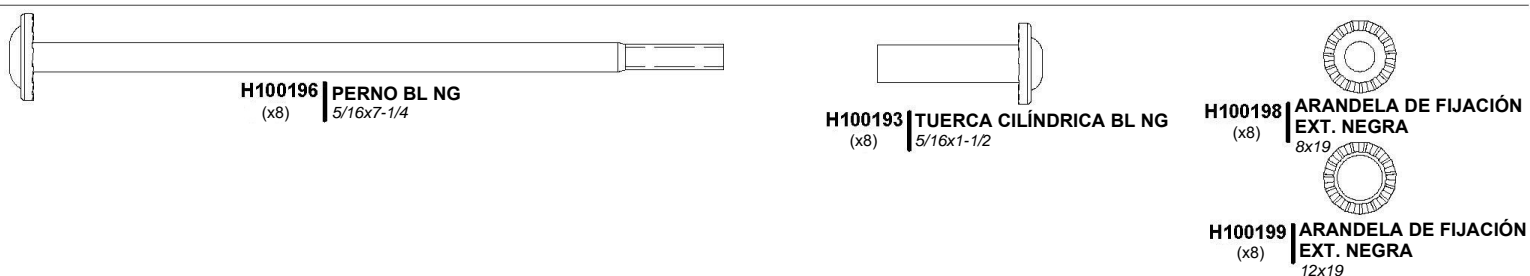
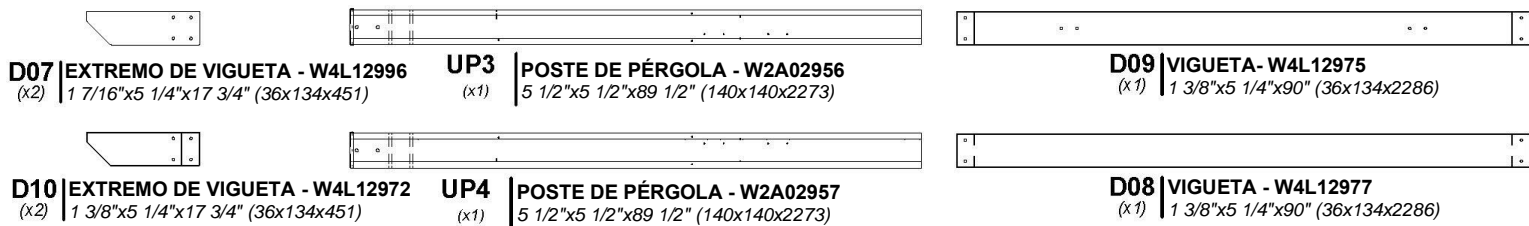
11

The advertisement features the BILT logo, a QR code, and a smartphone displaying a 3D assembly instruction. The smartphone screen shows a 3D model of a structure with a horizontal beam and a triangular base. The interface includes a close button (X), a menu button (three dots), a home button (circle with dot), a play button (II), and navigation arrows (< >).



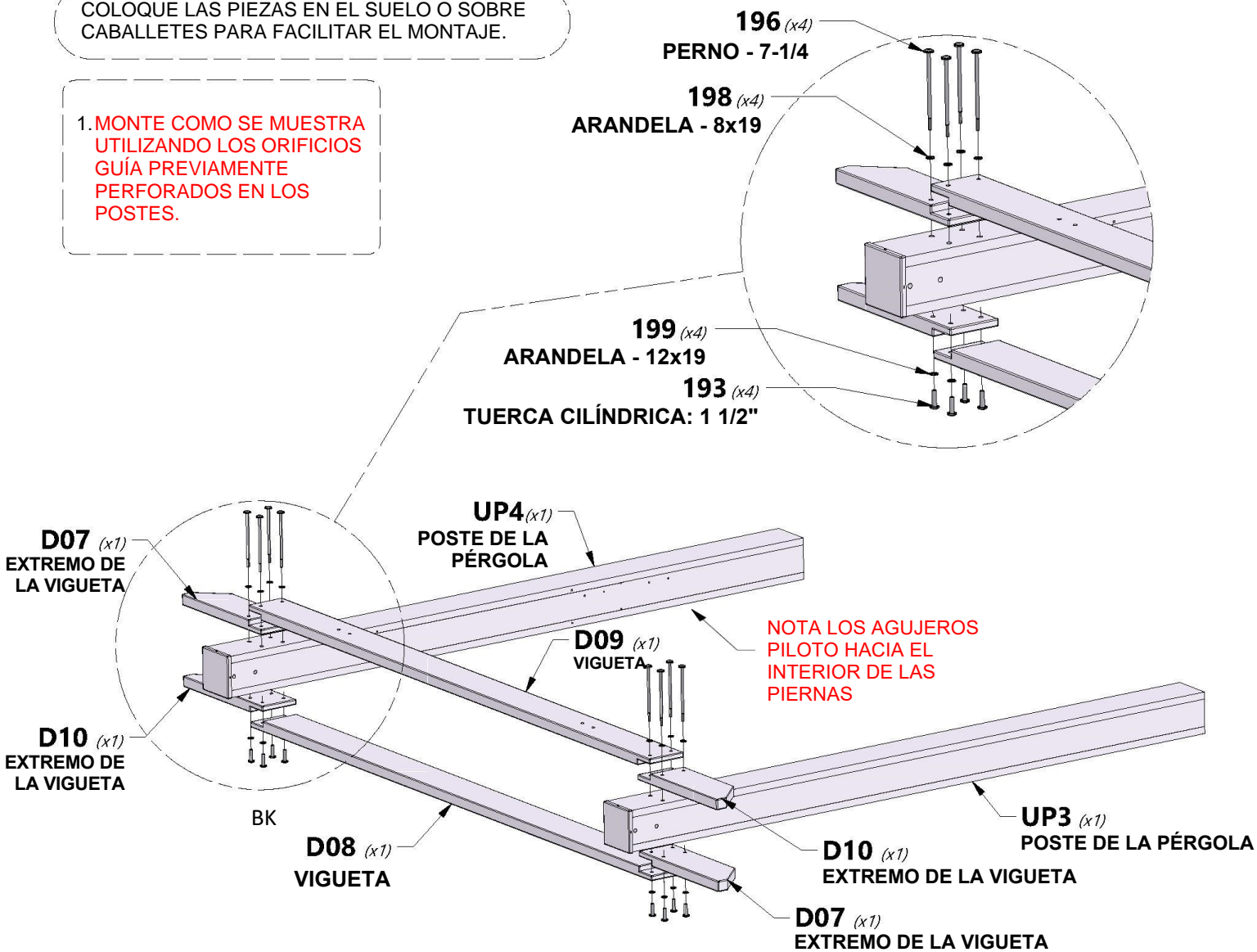


# PASO 1



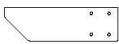

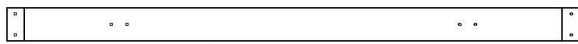
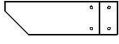
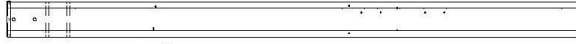
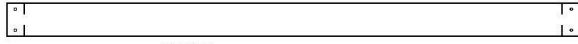
COLOQUE LAS PIEZAS EN EL SUELO O SOBRE CABALLETES PARA FACILITAR EL MONTAJE.

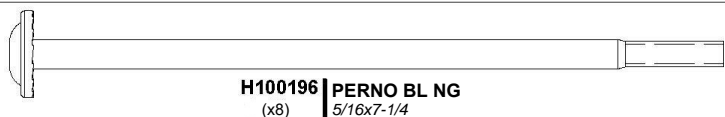
1. MONTE COMO SE MUESTRA UTILIZANDO LOS ORIFICIOS GUÍA PREVIAMENTE PERFORADOS EN LOS POSTES.





# PASO 2

- |  |   |   |
|--|---|---|
|         |        |  |
| <b>D07</b>   EXTREMO DE VIGUETA - W4L12996<br>(x2)   1 7/16"x5 1/4"x17 3/4" (36x134x451) | <b>UP1</b>   POSTE DE PÉRGOLA - W2A02952<br>(x1)   5 1/2"x5 1/2"x89 1/2" (140x140x2273) | <b>D09</b>   VIGUETA - W4L12975<br>(x1)   1 3/8"x5 1/4"x90" (36x134x2286)           |
|         |        |  |
| <b>D10</b>   EXTREMO DE VIGUETA - W4L12972<br>(x2)   1 3/8"x5 1/4"x17 3/4" (36x134x451)  | <b>UP2</b>   POSTE DE PÉRGOLA - W2A02955<br>(x1)   5 1/2"x5 1/2"x89 1/2" (140x140x2273) | <b>D08</b>   VIGUETA - W4L12977<br>(x1)   1 3/8"x5 1/4"x90" (36x134x2286)           |



**H100196** | PERNO BL NG  
(x8) | 5/16x7-1/4



**H100193** | TUERCA CILÍNDRICA BL NG  
(x8) | 5/16x1-1/2



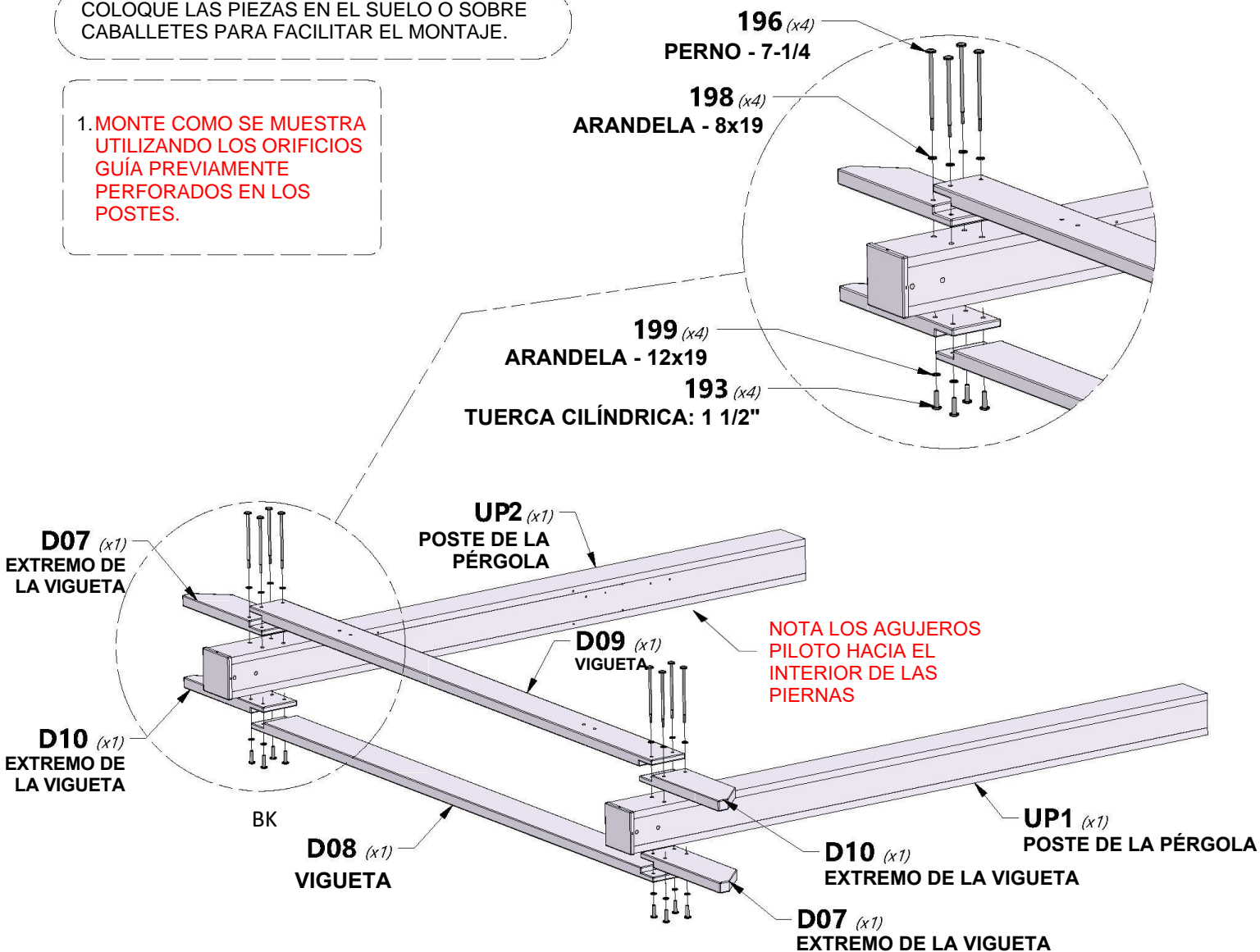
**H100198** | ARANDELA DE FIJACIÓN  
(x8) | EXT. NEGRA  
8x19



**H100199** | ARANDELA DE FIJACIÓN  
(x8) | EXT. NEGRA  
12x19

COLOQUE LAS PIEZAS EN EL SUELO O SOBRE CABALLETES PARA FACILITAR EL MONTAJE.

1. MONTE COMO SE MUESTRA UTILIZANDO LOS ORIFICIOS GUÍA PREVIAMENTE PERFORADOS EN LOS POSTES.





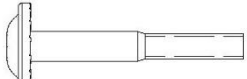
## PASO 3



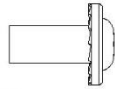
**D14** | SOPORTE ANGULAR CORTO CON ETIQUETA-W2A03455  
(x1) | 1 3/8"x5 1/4"x29 3/4" (36x134x755)



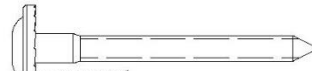
**D12** | REFUERZO ANGULAR CORTO - W4L12981  
(x3) | 1 3/8"x5 1/4"x29 3/4" (36x134x755)



**H100205** | PERNO BL NG  
(x8) | 5/16x2-1/4



**H100192** | TUERCA CILÍNDRICA BL NG  
(x8) | 5/16x7/8



**H100206** | TIRAFONDO BL NG  
(x4) | 5/16x3



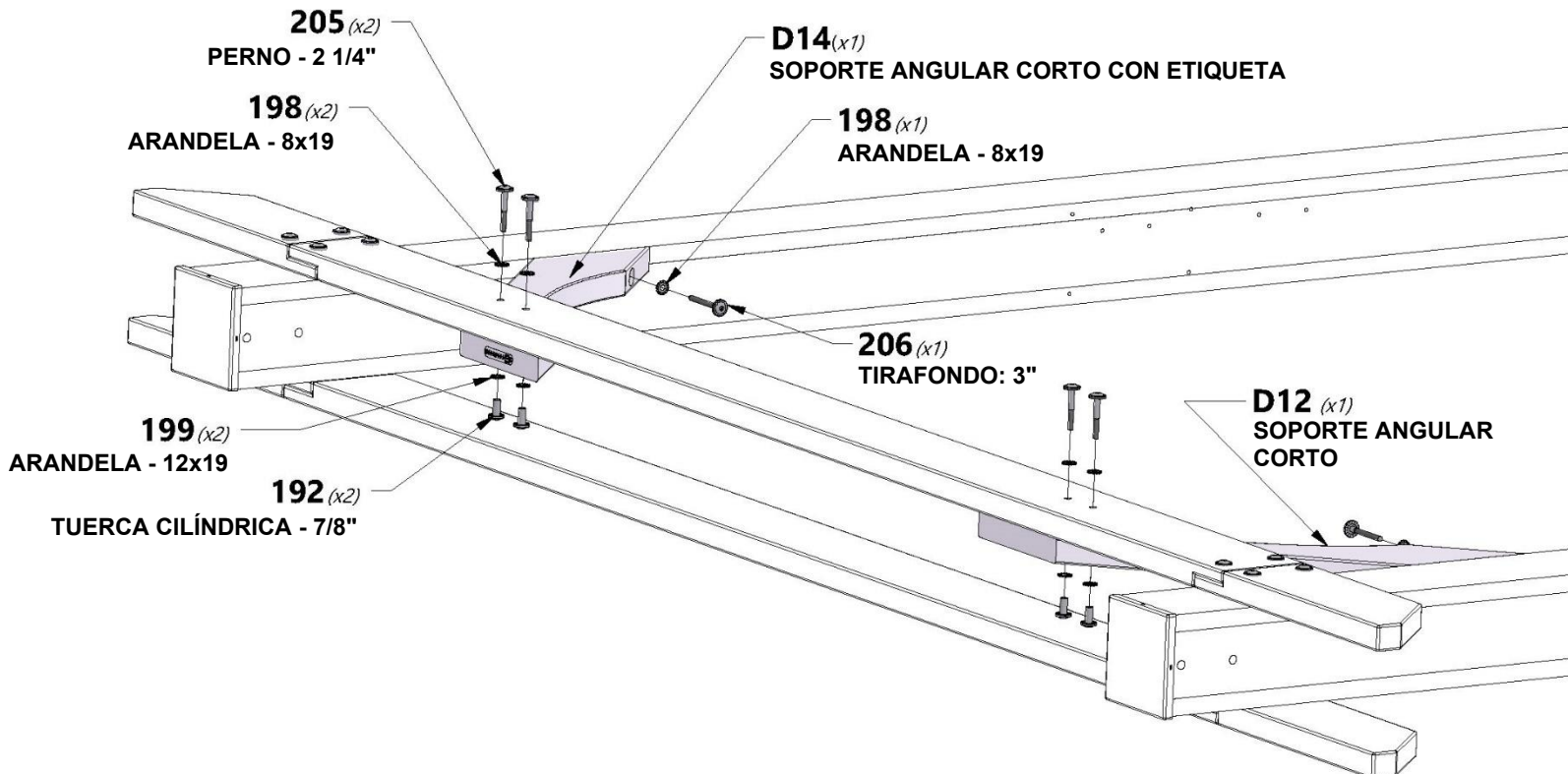
**H100199** | ARANDELA DE FIJACIÓN  
(x8) | EXT. NEGRA  
12x19



**H100198** | ARANDELA DE FIJACIÓN  
(x12) | EXT. NEGRA  
8x19

1. REPITA ESTE PASO DOS VECES PARA EL OTRO LADO.
2. MONTE COMO SE MUESTRA UTILIZANDO LOS ORIFICIOS GUÍA PREVIAMENTE PERFORADOS EN LOS POSTES.

D14 SE UTILIZA SOLO UNA VEZ.  
EL OTRO MONTAJE DEL MONTANTE  
UTILIZARÁ (2) D12.





# PASO 4



**D02 | VIGUETA - W4L12983**  
(x2) 1 3/8"x5 1/4"x95 1/4" (36x134x2420)



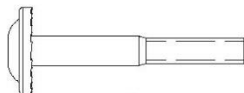
**D03 | EXTREMO DE VIGUETA - W4L12994**  
(x2) 1 3/8"x5 1/4"x39 3/4" (36x134x1008)



**D05 | EXTREMO DE VIGUETA - W4L12982**  
(x2) 1 3/8"x5 1/4"x39 3/4" (36x134x1008)



**D11 | REFUERZO ANGULAR LARGO - W4L12980**  
(x4) 1 3/8"x5 1/4"x37 1/8" (36x134x942)



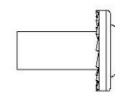
**H100205 | PERNO BL NG**  
(x16) 5/16x2-1/4



**H100198 | ARANDELA DE FIJACIÓN**  
(x16) EXT. NEGRA  
8x19

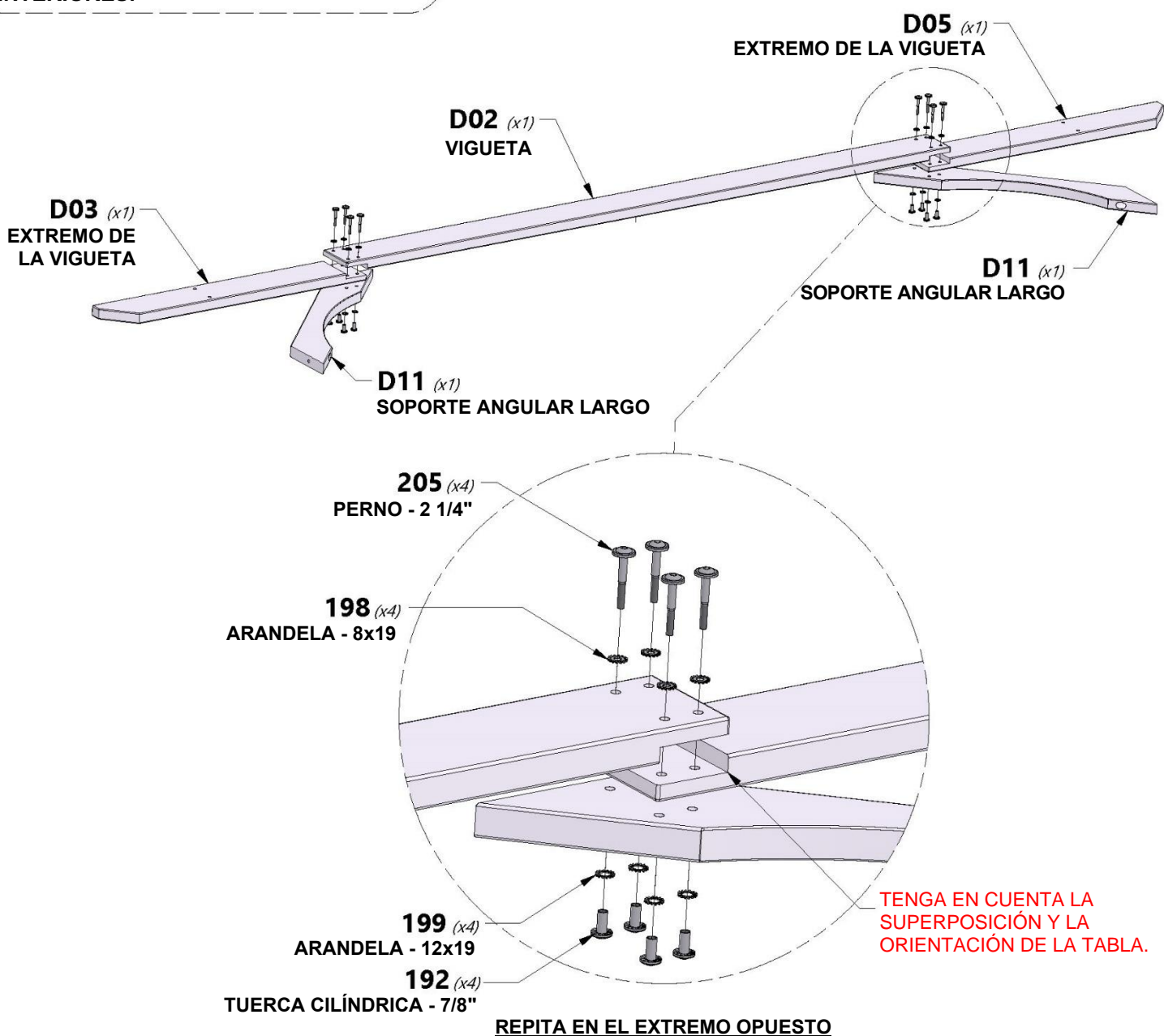


**H100199 | ARANDELA DE FIJACIÓN**  
(x16) EXT. NEGRA  
12x19



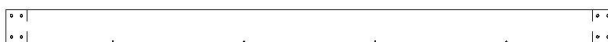
**H100192 | TUERCA CILÍNDRICA BL NG**  
(x16) 5/16x7/8

REPITA EL PASO PARA COMPLETAR EL MONTAJE DE LAS DOS VIGUETAS INTERIORES.





# PASO 5



**D01** | VIGUETA - W4L12974  
(x2) 1 3/8"x5 1/4"x95 1/4" (36x134x2420)



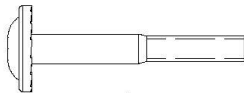
**D04** | EXTREMO DE VIGUETA - W4L12973  
(x2) 1 3/8"x5 1/4"x39 3/4" (36x134x1008)



**D06** | EXTREMO DE VIGUETA - W4L12993  
(x2) 1 3/8"x5 1/4"x39 3/4" (36x134x1008)



**D11** | REFUERZO ANGULAR LARGO - W4L12980  
(x4) 1 3/8"x5 1/4"x37 1/8" (36x134x942)



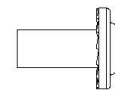
**H100205** | PERNO BL NG  
(x16) 5/16x2-1/4



**H100198** | ARANDELA DE FIJACIÓN  
(x16) EXT. NEGRA  
8x19

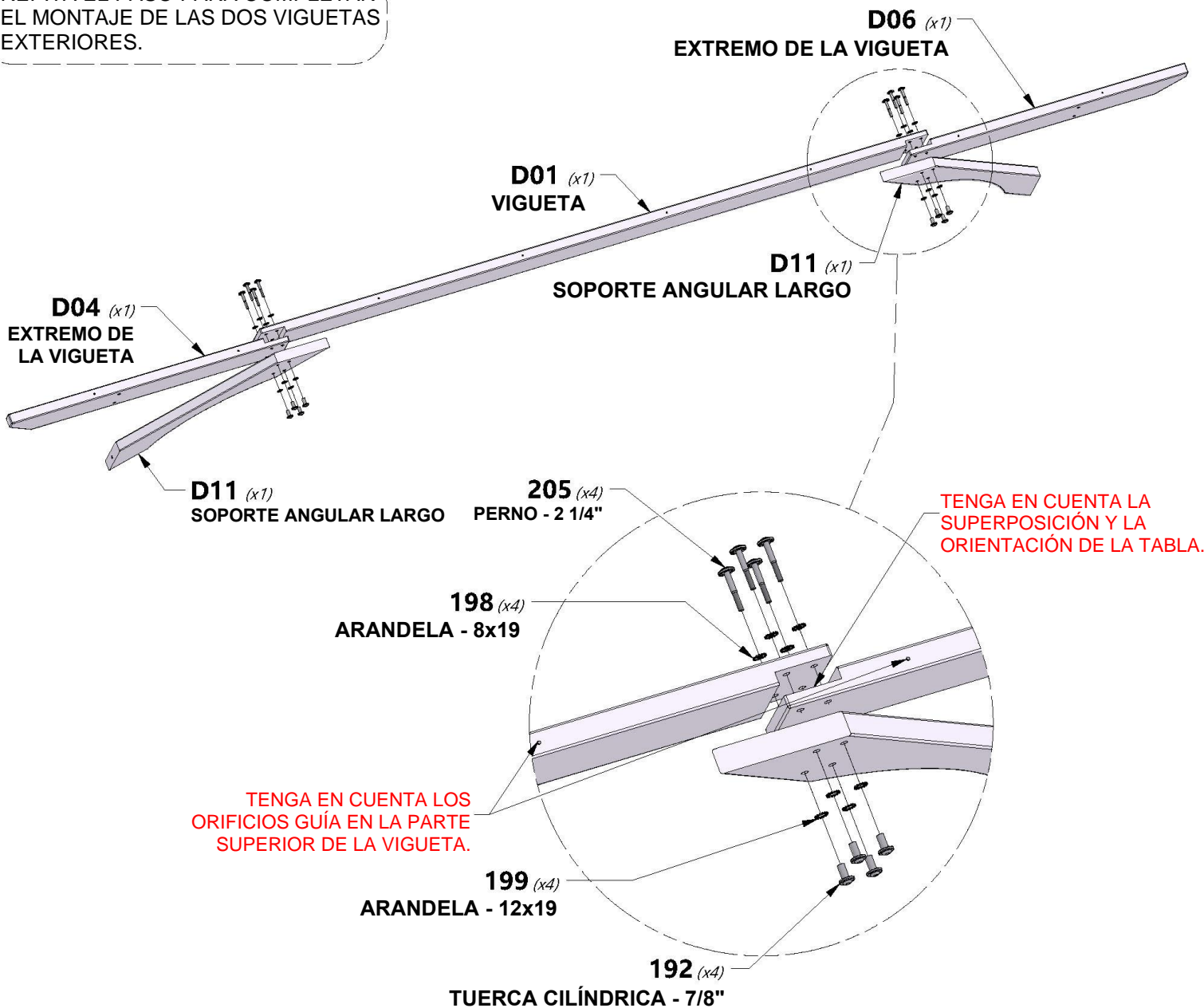


**H100199** | ARANDELA DE FIJACIÓN  
(x16) EXT. NEGRA  
12x19



**H100192** | TUERCA  
(x16) CILÍNDRICA BL NG  
5/16x7/8

REPITA EL PASO PARA COMPLETAR EL MONTAJE DE LAS DOS VIGUETAS EXTERIORES.

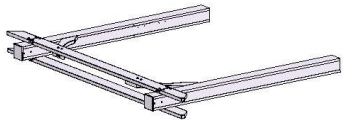


**REPITA EN EL EXTREMO OPUESTO**

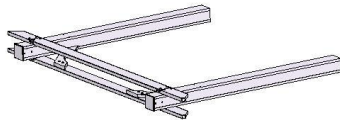




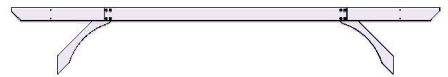
# PASO 6



(x1) CONJUNTO DELANTERO DEL MONTANTE DE PASOS ANTERIORES



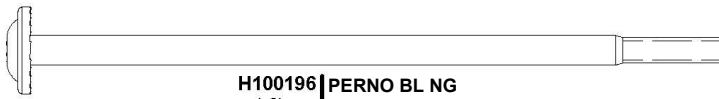
(x1) CONJUNTO TRASERO DEL MONTANTE DE PASOS ANTERIORES



(x2) CONJUNTO DE VIGUETAS EXTERIORES DE PASOS ANTERIORES



(x2) CONJUNTO DE VIGUETAS INTERIORES DE PASOS ANTERIORES



H100196 | PERNO BL NG  
(x8) 5/16x7-1/4



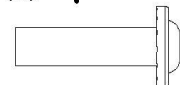
H100206 | TIRAFONDO BL NG  
(x8) 5/16x3



H100198 | ARANDELA DE FIJACIÓN  
(x16) EXT. NEGRA  
8x19



H100199 | ARANDELA DE FIJACIÓN  
(x8) EXT. NEGRA  
12x19



H100193 | TUERCA CILÍNDRICA BL NG  
(x8) 5/16x1-1/2

## REPITA EN CADA ESQUINA

198 (x2)  
ARANDELA - 8x19

196 (x2)  
PERNO - 7-1/4

199 (x2)  
ARANDELA - 12x19

193 (x2)  
TUERCA CILÍNDRICA: 1 1/2"

USE LOS ORIFICIOS GUÍA EN LA PARTE SUPERIOR DEL CONJUNTO DE VIGUETAS EXTERIORES

TENGA EN CUENTA LA DIRECCIÓN DE SUPERPOSICIÓN DE LA VIGUETA PARA UN MONTAJE ADECUADO.

198 (x2)  
ARANDELA - 8x19

206 (x2)  
TIRAFONDO: 3"

VIGUETA EXTERIOR MONTAJE

MONTAJE DE VIGUETA INTERIOR

CONJUNTO TRASERO DEL MONTANTE

MONTAJE DE VIGUETA INTERIOR

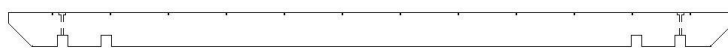
MONTAJE DE LA VIGUETA EXTERIOR

CONJUNTO DELANTERO DEL MONTANTE

**NOTA:**  
COLOQUE LOS CONJUNTOS DE VIGUETAS EN LOS ORIFICIOS GUÍA DE CADA POSTE.



# PASO 7



**D13** | VIGUETA RANURADA - W4L12976  
(x8) | 1 3/8"x5 1/4"x114" (36x134x2896)



**H100204** | TIRAFONDO BL NG  
(x16) | 5/16x5 1/2



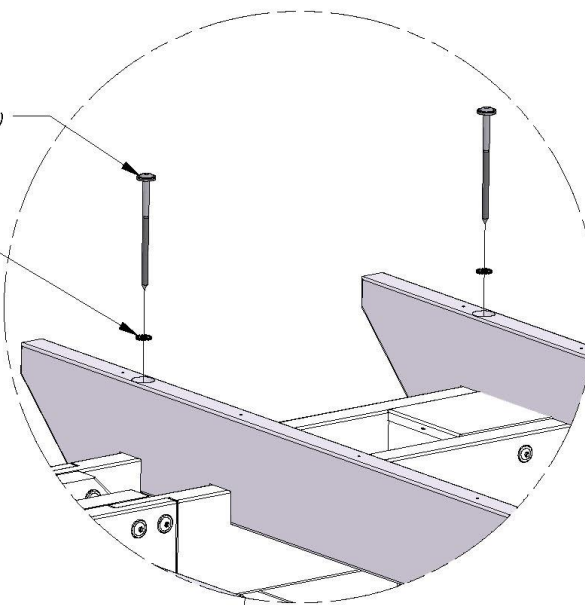
**H100198** | ARANDELA DE FIJACIÓN  
(x16) | EXT. NEGRA  
8x19

UBIQUE Y USE LOS ORIFICIOS GUÍA EN LAS VIGUETA EXTERIORES PARA MONTAR LOS TABLEROS D13 COMO SE MUESTRA.

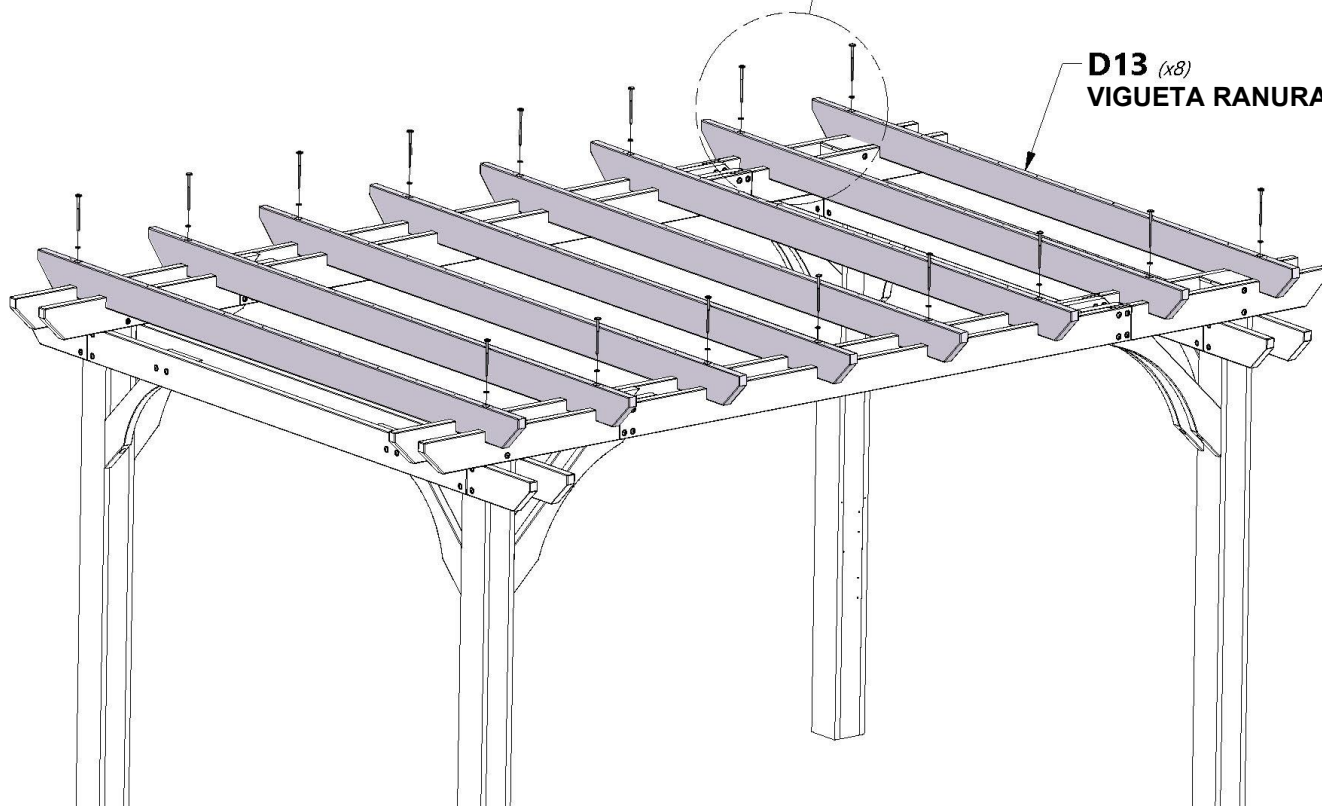
**REPITA EN EL EXTREMO OPUESTO Y EN TODAS LAS VIGUETAS**

**204** (x1)  
TIRAFONDO - 5 1/2"

**198** (x1)  
ARANDELA - 8x19



**D13** (x8)  
VIGUETA RANURADA



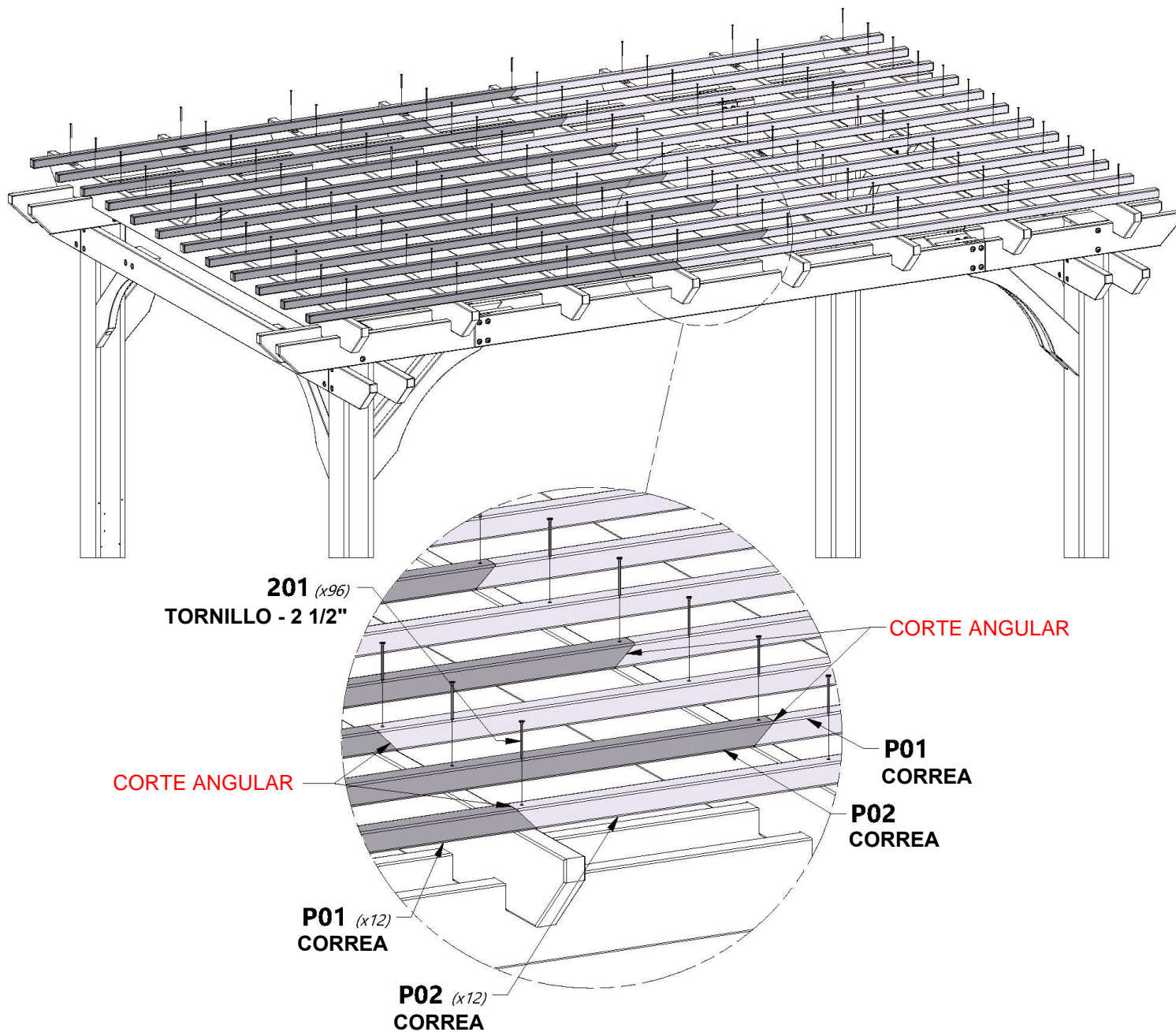


## PASO 8

**P01** | CABRIO - W4L12978  
(x12) | 1 3/8"x1 3/8"x69 5/8" (36x36x1768)

**P02** | CABRIO - W4L12979  
(x12) | 1 3/8"x1 3/8"x90 1/4" (36x36x2291)

  
**H100201** | TORNILLO PFH NG  
(x96) | 8x2-1/2

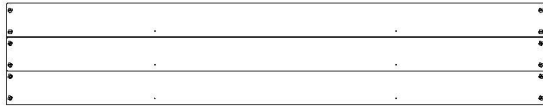


MONTE LAS TABLAS P01 Y P02 ALTERNÁNDOLAS MIENTRAS TRABAJA CON LAS TABLAS DE LAS VIGUETAS. COMO SE MUESTRA, EL CORTE ANGULAR EN LAS TABLAS P01 Y P02 DEBERÍA ALTERNARSE CON RESPECTO A LA VIGUETA SOBRE LA QUE SE COLOCAN AL MONTARSE.

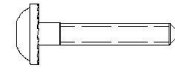




## PASO 9

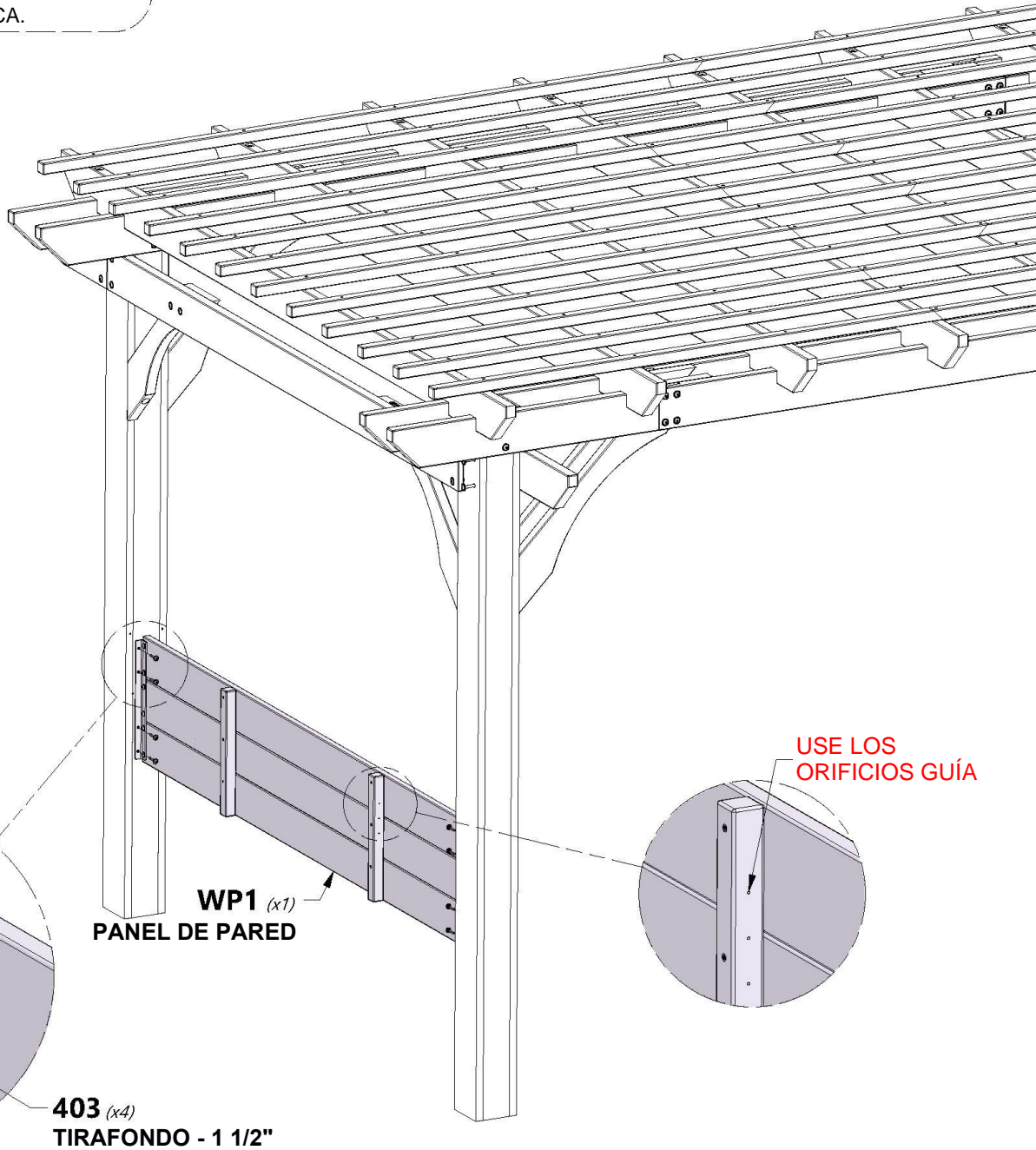


**WP1** | **PANEL DE PARED - W2A02953**  
(x1) 2 3/8"x15 7/8"x84 1/2" (60x403x2146)



**H100403** | **TIRAFONDO BL NG**  
(x8) 1/4x1 1/2

SOLICITE LA AYUDA DE OTRA PERSONA  
PARA MONTAR EL PANEL WP1 USANDO  
LOS ORIFICIOS PREVIAMENTE  
TALADRADOS COMO SE INDICA.



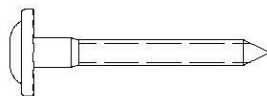
**REPITA EN EL EXTREMO OPUESTO**



## PASO 10



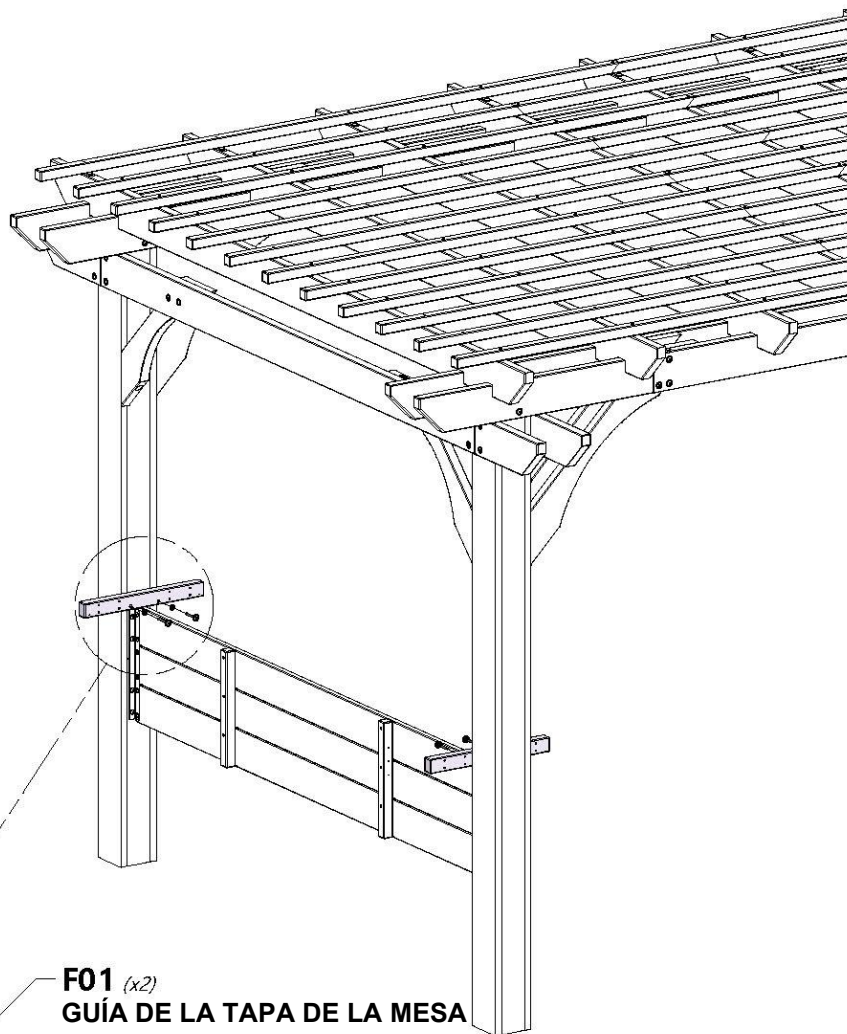
**F01** | GUÍA DE LA TAPA DE LA MESA - W4L12989  
(x2) | 1 3/8"x2"x18 5/8" (36x50x473)



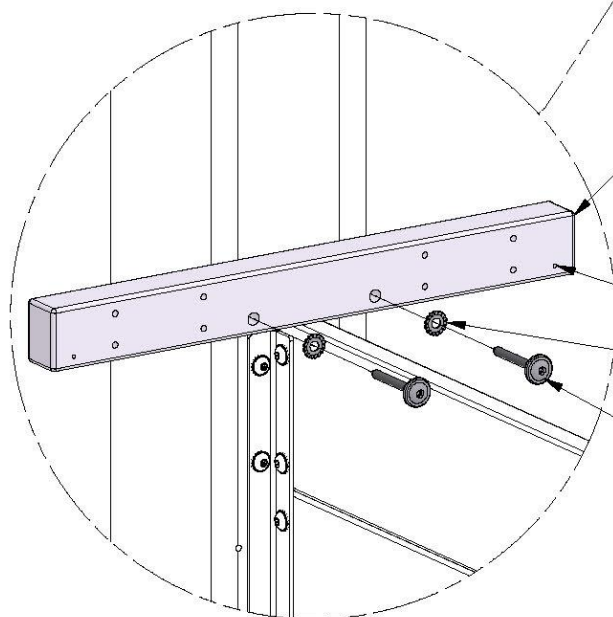
**H100197** | TIRAFONDO BL NG  
(x4) | 5/16x2 1/2



**H100198** | ARANDELA DE FIJACIÓN EXT.  
(x4) | NEGRA  
8x19



REPETIR EN AMBOS LADOS  
COMO SE MUESTRA.



**F01** (x2)  
GUÍA DE LA TAPA DE LA MESA

TENGA EN CUENTA LOS ORIFICIOS GUÍA

**198** (x2)  
ARANDELA - 8x19

**197** (x2)  
TIRAFONDO - 2 1/2"



# PASO 11

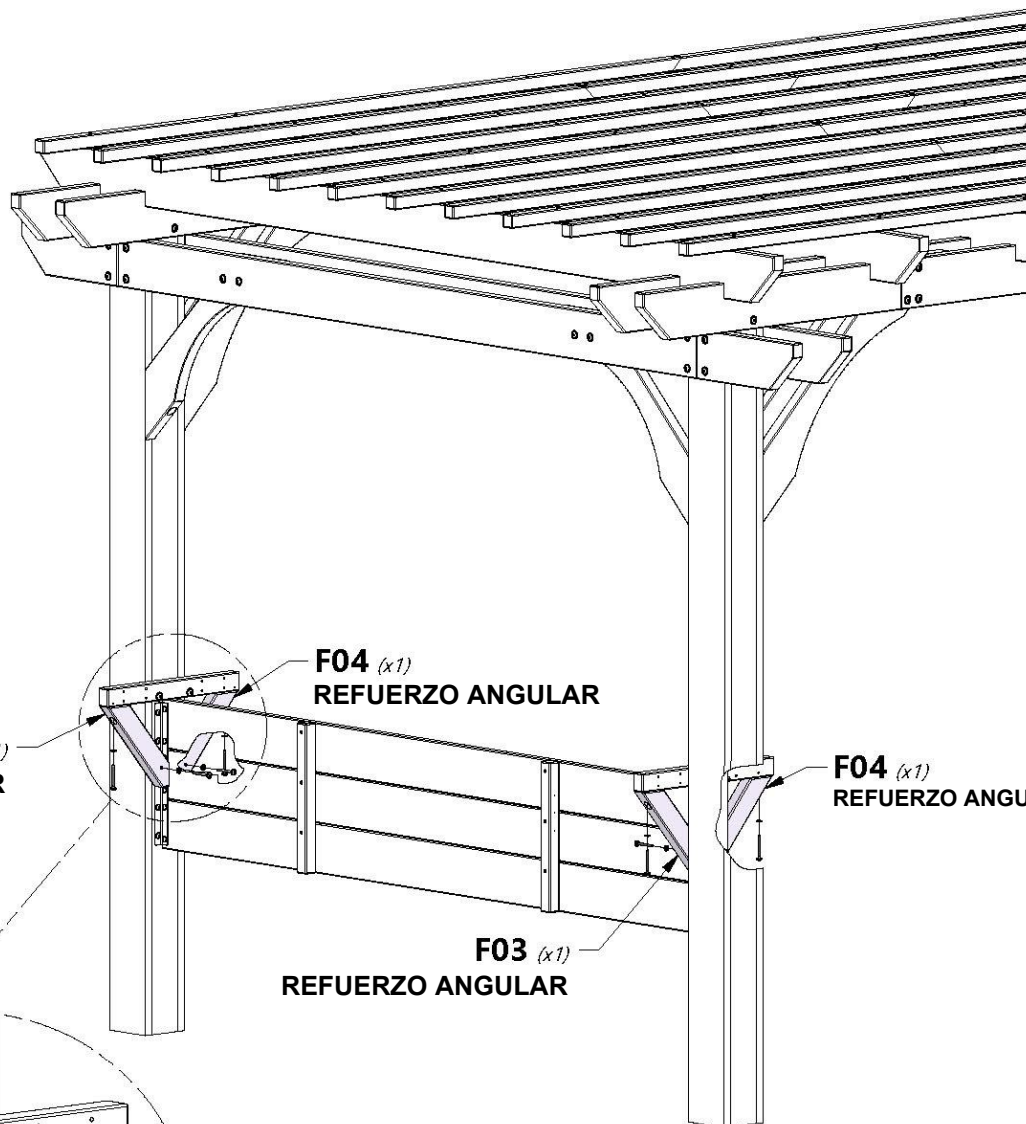
**F02** | REFUERZO ANGULAR - W4L12988  
(X1) | 1 3/8"x2 3/8"x12 5/8" (36x60x320)

**F03** | REFUERZO ANGULAR - W4L12991  
(X1) | 1 3/8"x2 3/8"x12 5/8" (36x60x320)

**F04** | REFUERZO ANGULAR - W4L12992  
(X2) | 1 3/8"x2 3/8"x12 5/8" (36x60x320)

**H100456** | TIRAFONDO BL NG  
(x8) | 1/4x2 1/2

**H100405** | ARANDELA DE FIJACIÓN  
(x8) | EXT. NEGRA  
6x15

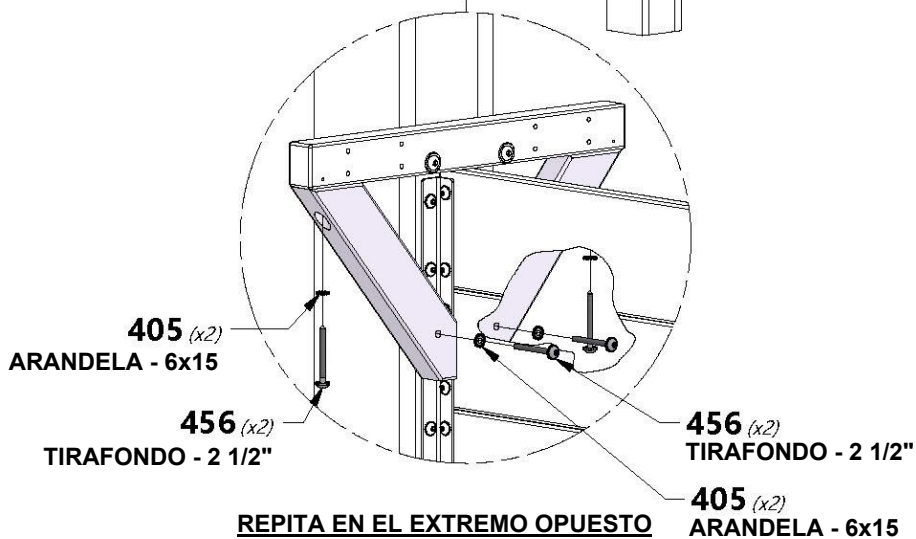


**F02 (x1)**  
REFUERZO ANGULAR

**F04 (x1)**  
REFUERZO ANGULAR

**F04 (x1)**  
REFUERZO ANGULAR

**F03 (x1)**  
REFUERZO ANGULAR





## PASO 12

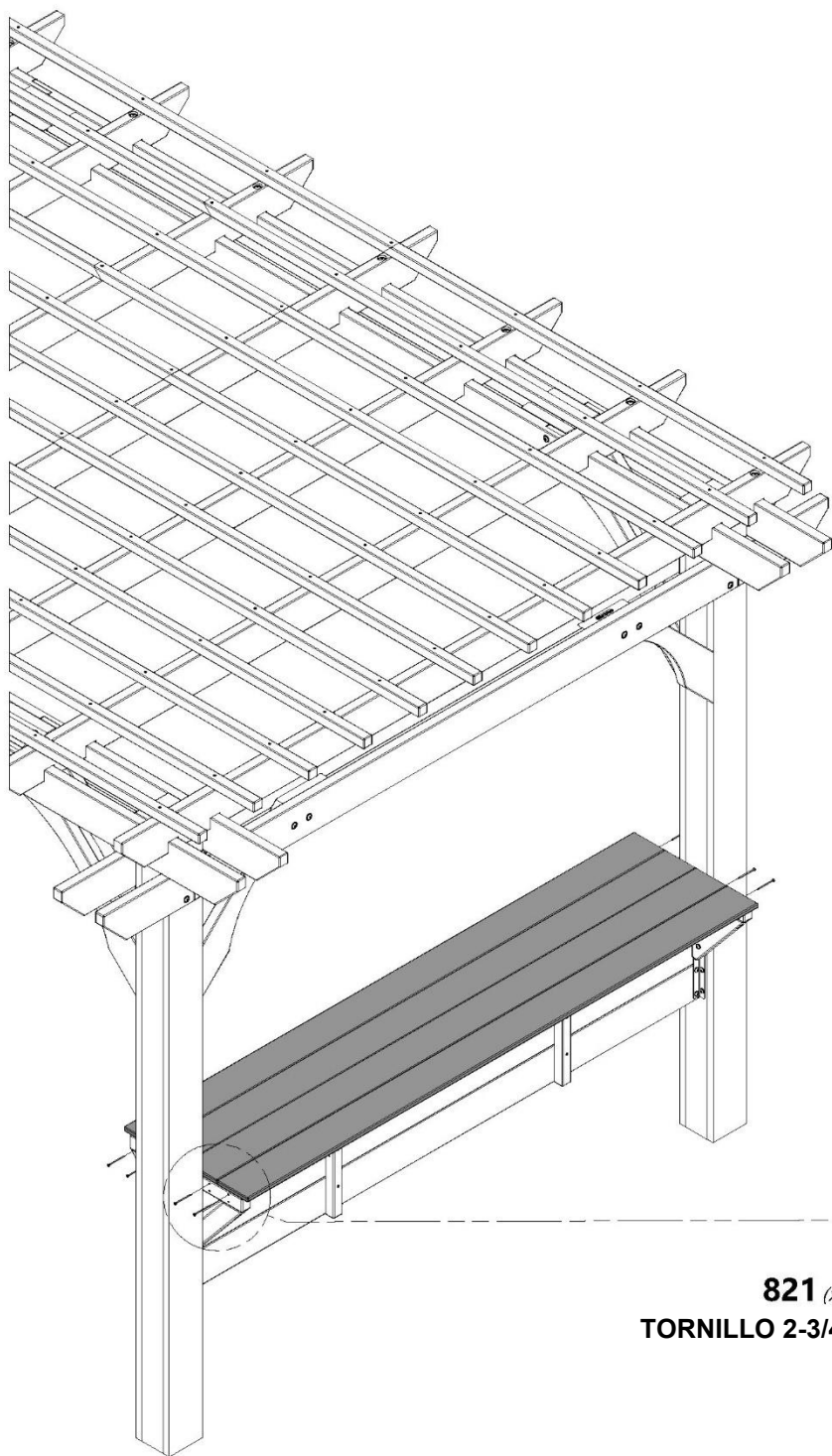


**TP1** | **PANEL DE LA TAPA DE LA MESA - W2A02954**  
(x1) | 1 9/16"x20 1/2"x84 7/16" (40x52 1x2145)

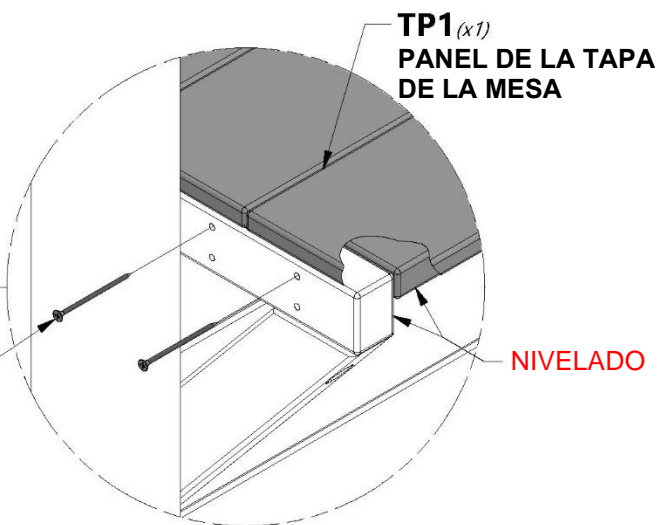


**H100821** | **TORNILLO PFH NG**  
(x8) | 8x2-3/4

CENTRE EL PANEL DE LA MESA  
Y MÓNTELO COMO SE  
MUESTRA.



**821** (x2)  
**TORNILLO 2-3/4"**



**TP1** (x1)  
**PANEL DE LA TAPA  
DE LA MESA**

**NIVELADO**

**REPITA EN CADA ESQUINA**

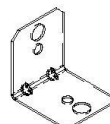




# PASO 13



**W01** | GUÍA DE LA TAPA DE LA MESA - W4L12984  
(x2) | 2"x3"x84 1/2" (50x76x2146)



**A4M01110** | SOPORTE EN  
(x4) | ESCUADRA DE 90° - NG



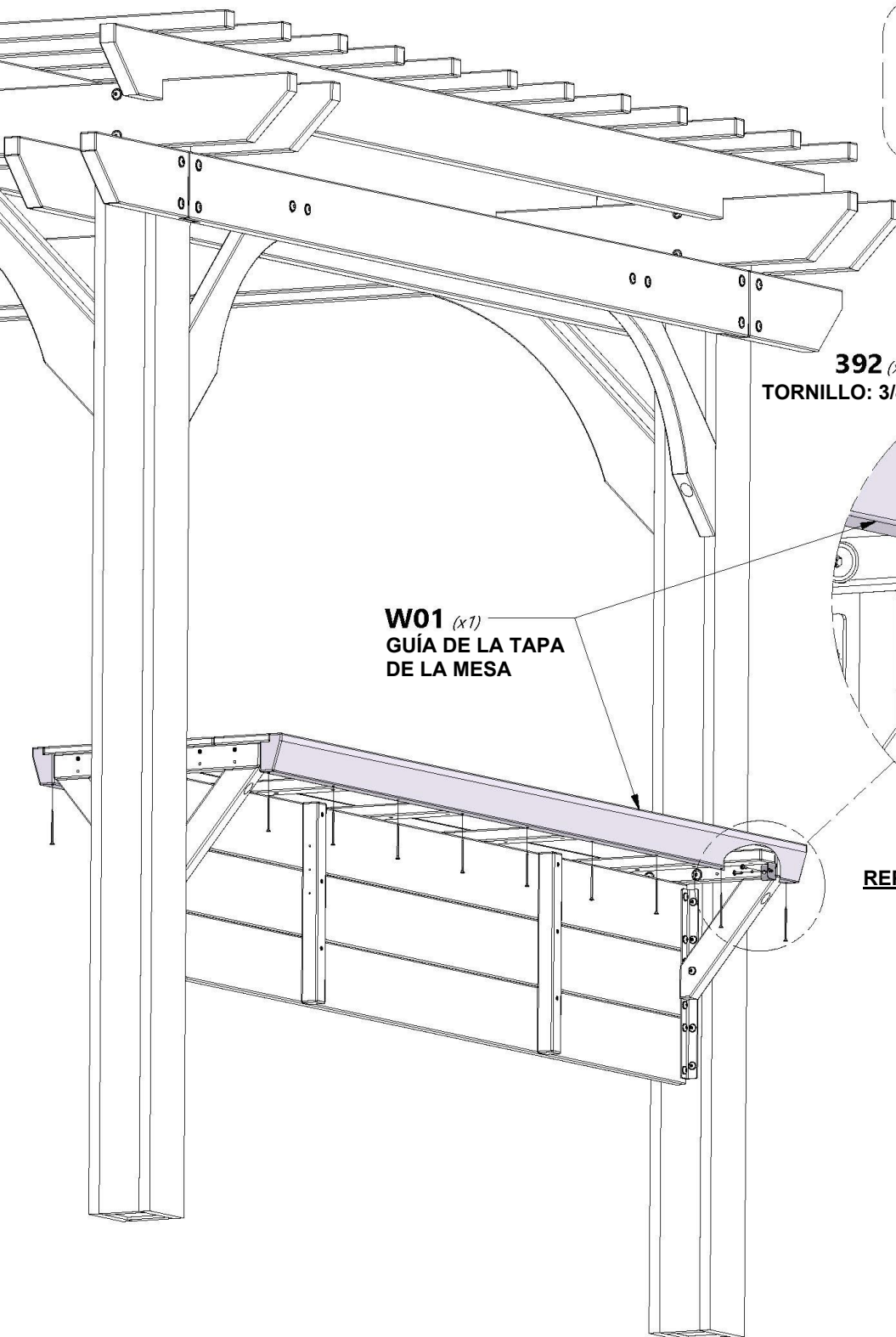
**H100821** | TORNILLO PFH NG  
(x18) | 8x2-3/4



**H100392** | TORNILLO PWH NG  
(x8) | 8x3/4

### CONSEJO:

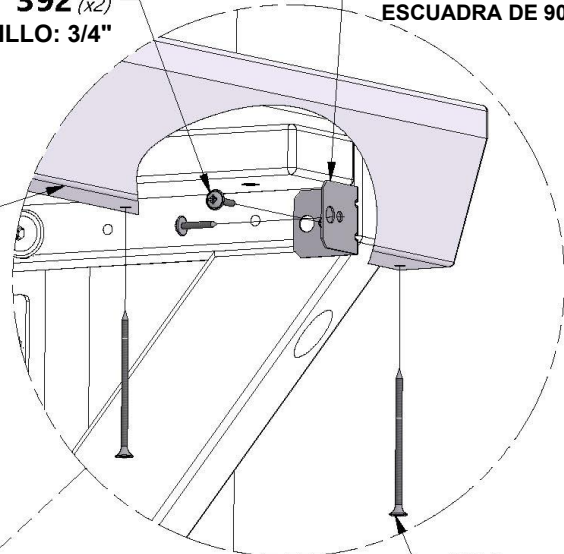
PARA FACILIDAD DE MONTAJE  
COLOQUE W01 CON LOS  
TORNILLOS DE 3/4" ANTES DE  
COLOCAR LOS SOPORTES.



**W01** (x1)  
GUÍA DE LA TAPA  
DE LA MESA

**392** (x2)  
TORNILLO: 3/4"

**110** (x1)  
SOPORTE EN  
ESCUADRA DE 90° - NG



**REPITA EN CADA ESQUINA**

**821** (x9)  
TORNILLO 2-3/4"

# PASO 14

TENGA EN CUENTA LOS ORIFICIOS GUÍA PARA UNA ORIENTACIÓN ADECUADA.



**P03** LISTÓN - W4L12997  
(x2) 1 3/8"x1 3/8"x15 7/8" (36x36x403)



**H100362** TORNILLO PFH NG  
(x6) 8x3

FIJE EL TABLERO P03 COMO SE MUESTRA. PRESTE ATENCIÓN A LAS UBICACIONES DE LOS ORIFICIOS GUÍA EN EL LISTÓN. NO HACER ESTO RESULTARÁ EN LA DESALINEACIÓN DE LOS REFUERZOS ANGULARES.

TENGA EN CUENTA QUE LA ORIENTACIÓN DEL ORIFICIO ES MUY IMPORTANTE.

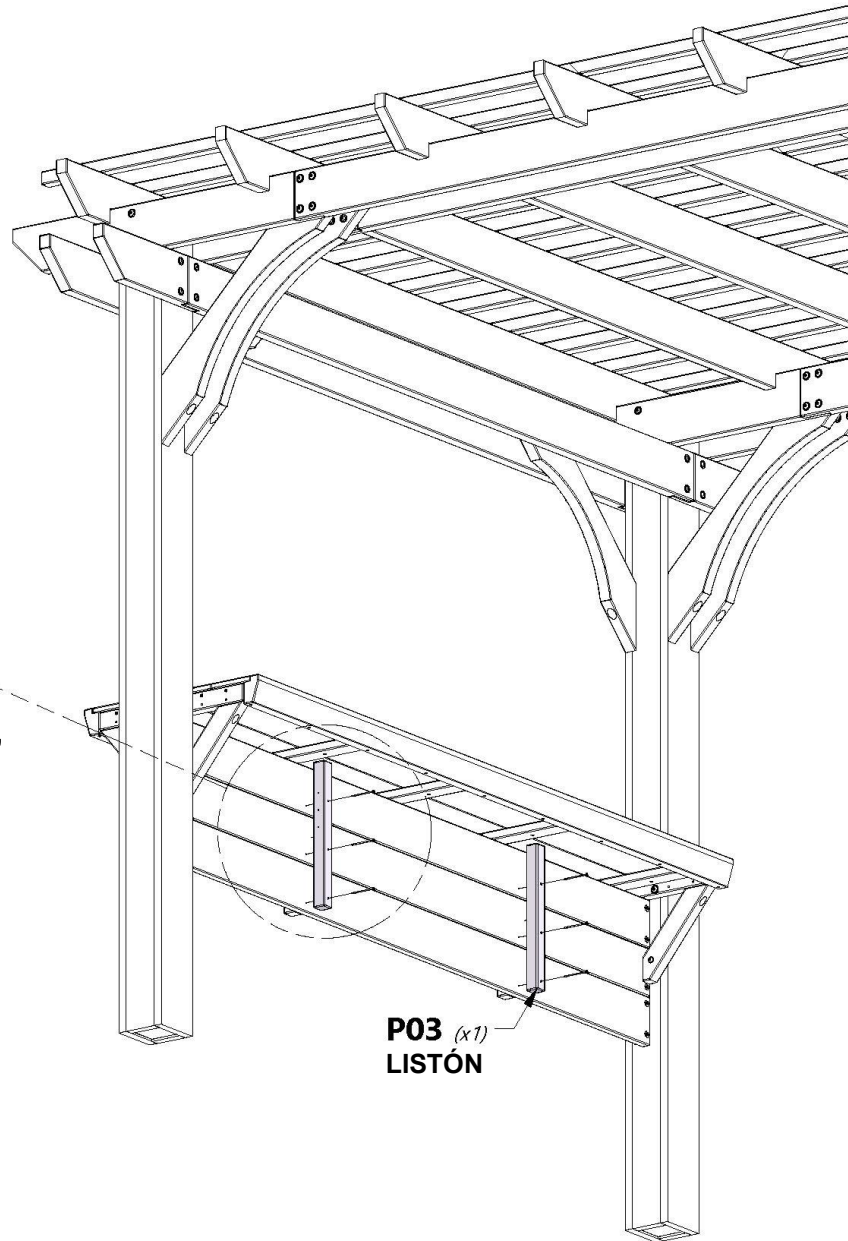
NIVELADO

USE LOS ORIFICIOS GUÍA

**362** (x3)  
TORNILLO - 3"

**P03** (x1)  
LISTÓN

REPITA EN EL EXTREMO OPUESTO



**P03** (x1)  
LISTÓN



# PASO 15



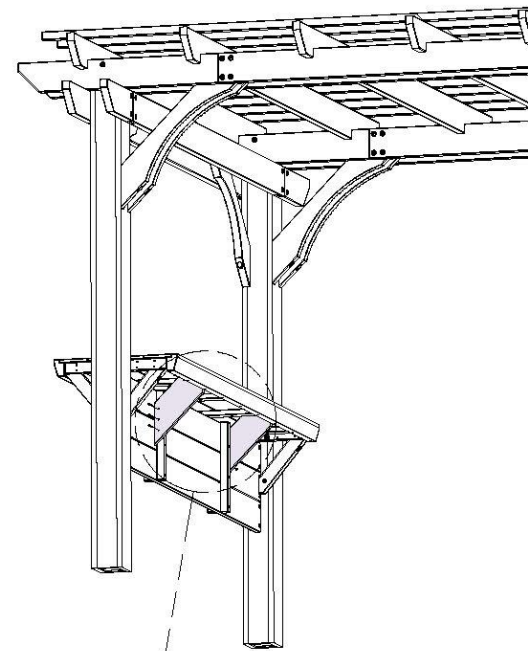
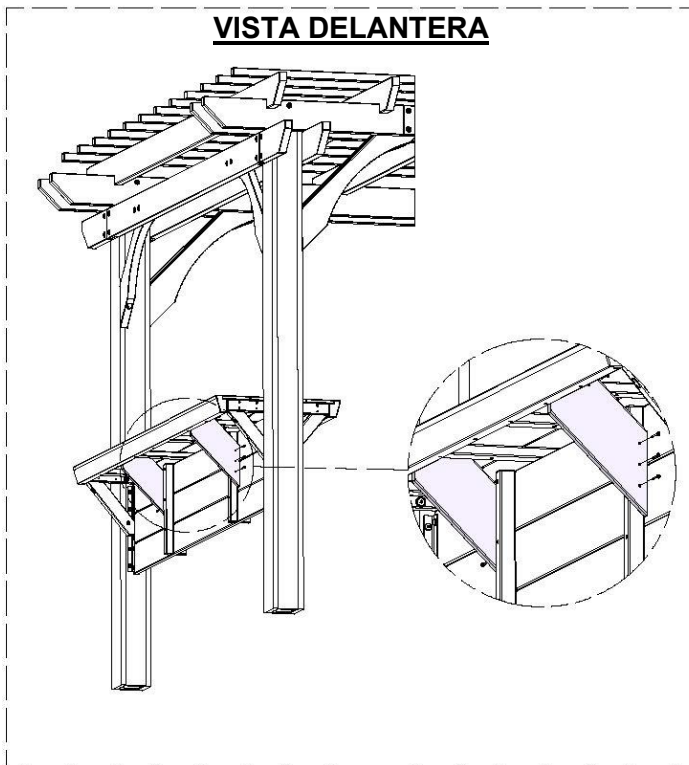
**G02** | REFUERZO ANGULAR - W4L12995  
(x4) | 1"x5 1/4"x16 5/8" (24x134x369)



**H100391** | TORNILLO PFH NG  
(x20) | 8x2

COMPLETE ESTOS PASOS PARA  
AMBOS LADOS DE LA BARRA.

## VISTA DELANTERA



**391** (x10)  
TORNILLO - 2"

**G02** (x2)  
REFUERZO ANGULAR



# PASO 16



**H01** | TERMINACIÓN DE LA TAPA DE LA MESA - W4L12985  
(x4) | 1"x3"x8 1/2" (24x76x216)



**H100391** | TORNILLO PFH NG  
(x8) | 8x2

REPITA EL PASO EN LAS 4  
ESQUINAS DE LA BARRA.

**H01** (x1)  
TERMINACIÓN DE LA  
TAPA DE LA MESA

**H01** (x1)  
TERMINACIÓN DE LA  
TAPA DE LA MESA

**391** (x2)  
TORNILLO - 2"

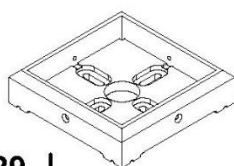
**H01** (x1)  
TERMINACIÓN DE LA  
TAPA DE LA MESA

**H01** (x1)  
TERMINACIÓN DE LA  
TAPA DE LA MESA





## PASO 17

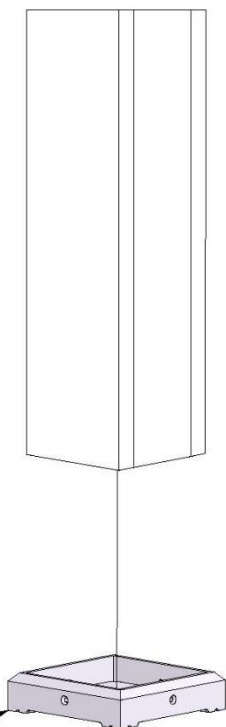


**A100029**  
(x4)

**POSTE CUADRADO CON PIE 142**

DECIDA DÓNDE COLOCAR LA PÉRGOLA. TENGA EN CUENTA QUE ESTE PROCEDIMIENTO DE MONTAJE ESTÁ DISEÑADO SOLO PARA USO SOBRE HORMIGÓN.

UNA VEZ COMPLETADO, COLOQUE LA PÉRGOLA EXACTAMENTE DONDE SE FIJARÁ Y DESLICE UN PIE BAJO CADA POSTE.



**029** (x1)

**POSTE CUADRADO CON PIE 142**

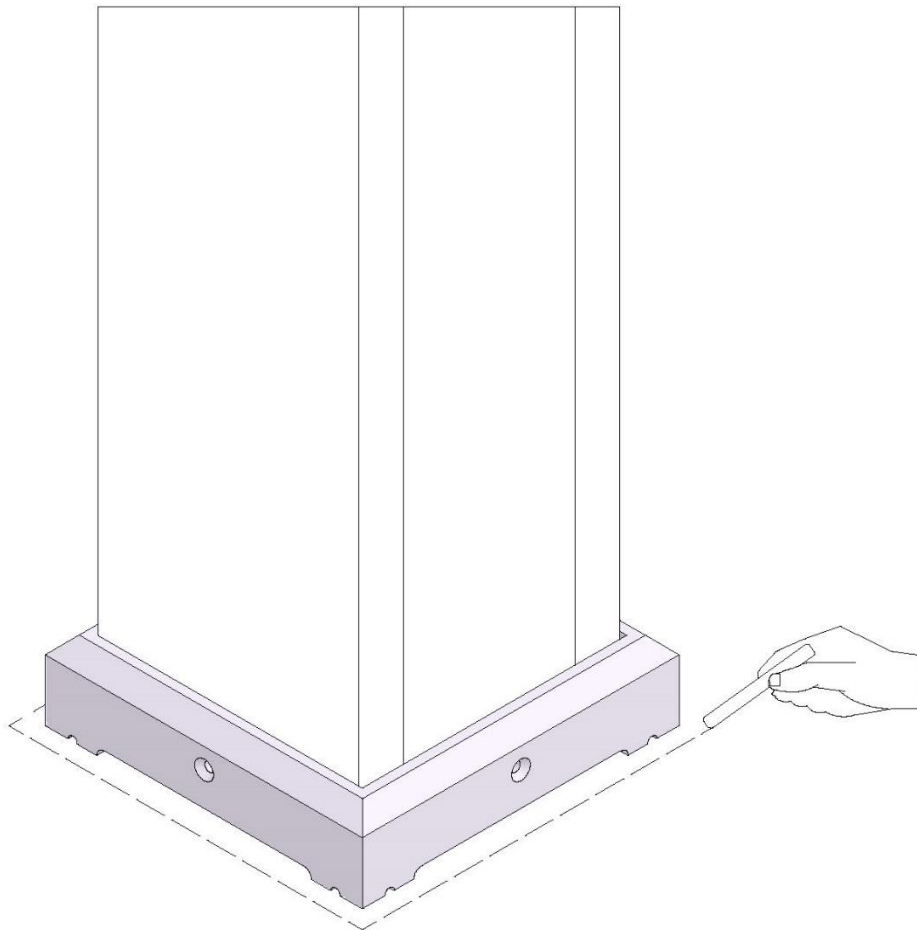
**REPITA EN TODOS LOS POSTES**

ALINEE LOS POSTES Y AJUSTE  
LOS PERNOS Y TORNILLOS EN  
ESTE MOMENTO.



## PASO 18

UTILICE TIZA PARA MARCAR LOS  
BORDES DE CADA PIE PARA SEÑALAR  
LAS UBICACIONES DE LOS POSTES.





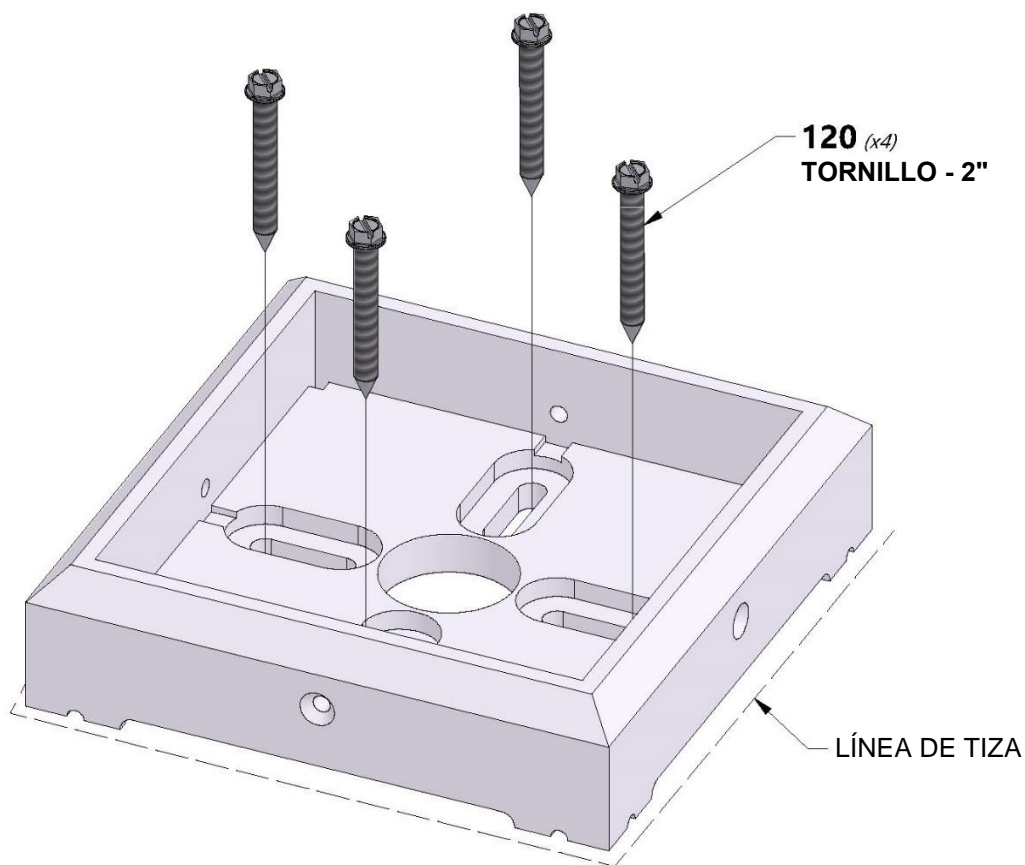
## PASO 19



H100120 | TORNILLO DE ANCLAJE DE HORMIGÓN  
(x16) | 1/4x2

MUEVA LA PÉRGOLA A UN LADO Y COLOQUE CADA PIE DENTRO DE LAS LÍNEAS MARCADAS EN EL PASO ANTERIOR. AHORA, USE UNA BROCA PARA HORMIGÓN DE 3/16" PARA HACER LOS ORIFICIOS GUÍA EN LA LOSA DE HORMIGÓN.

A CONTINUACIÓN, USE LOS ANCLAJES DE HORMIGÓN PROPORCIONADOS PARA FIJAR CADA PIE A LA SUPERFICIE DE HORMIGÓN.



**REPITA EN TODOS LOS PIES**

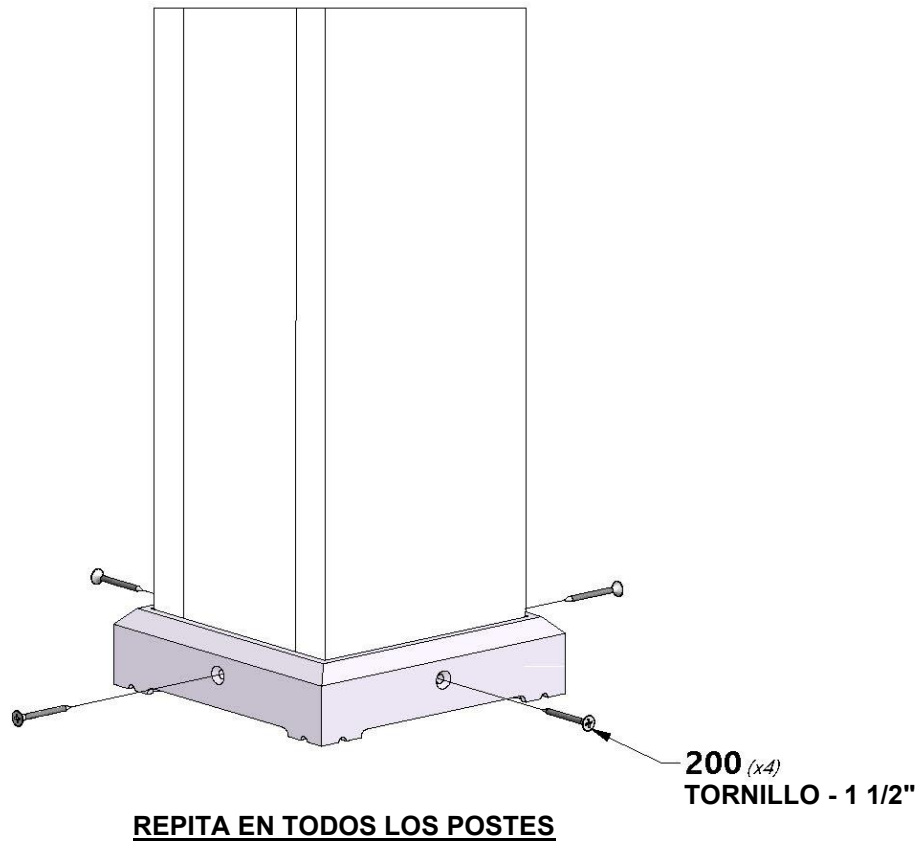


## PASO 20



H100200 | TORNILLO PFH NG  
(x16) | 8x1 1/2

VUELVA A COLOCAR LA PÉRGOLA EN SU LUGAR, UBICANDO CADA POSTE DENTRO DEL PIE, Y REALICE EL MONTAJE CON LAS PIEZAS METÁLICAS PROVISTAS COMO SE MUESTRA.





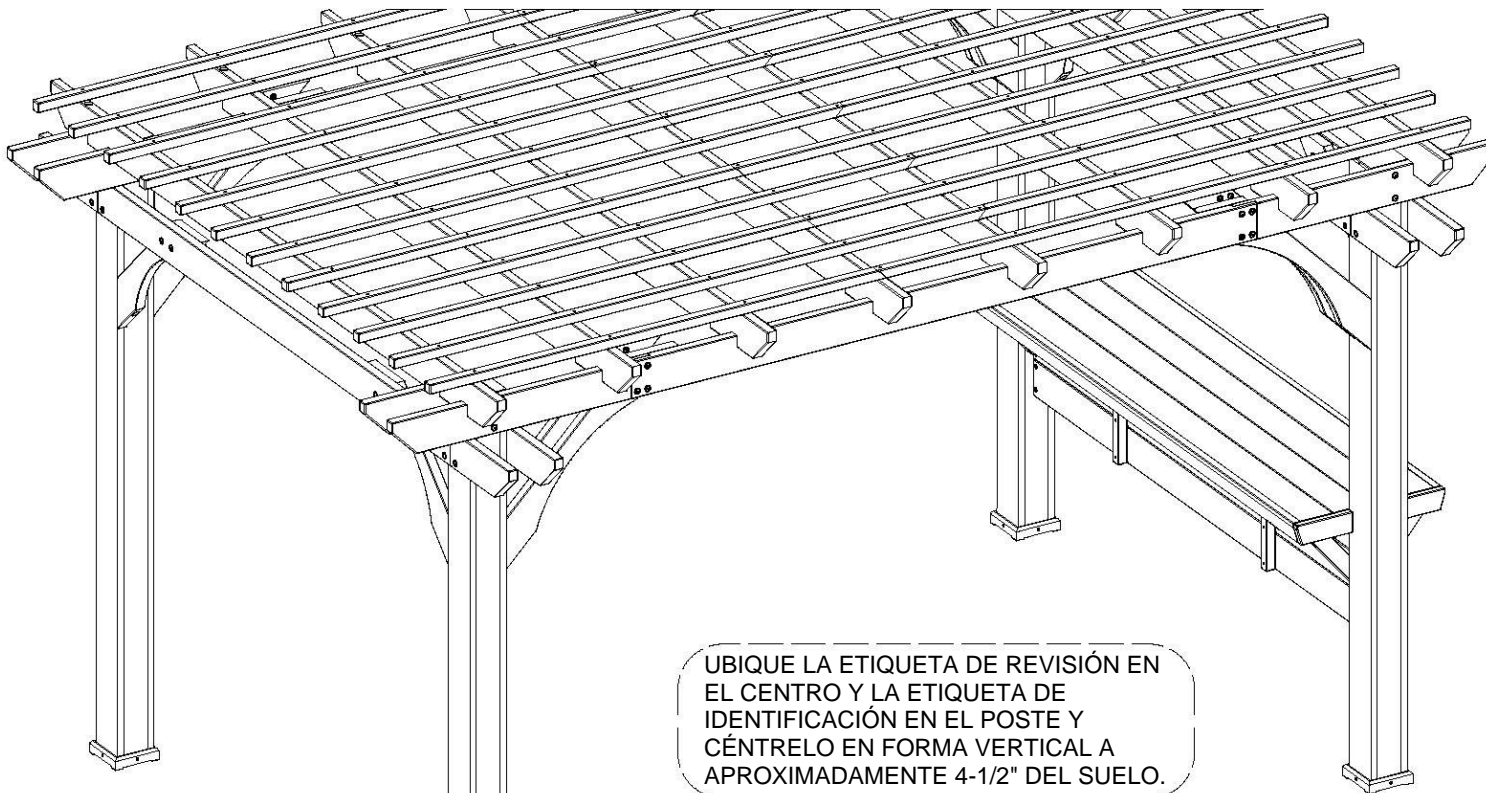
# PASO 21



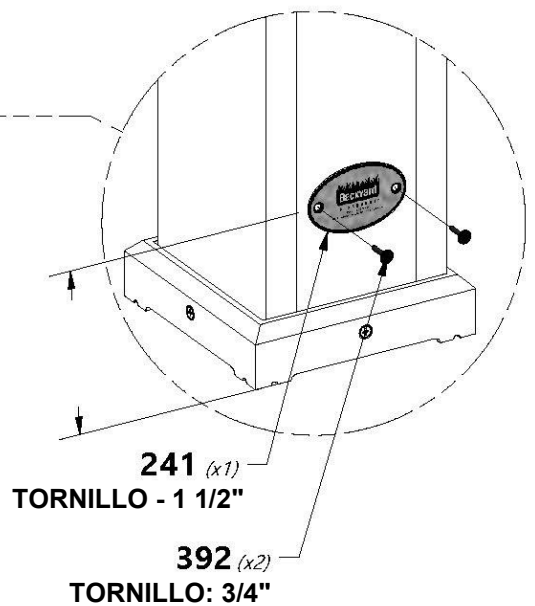
A100241 | ETIQUETA DE IDENTIFICACIÓN DE  
(x1) | BACKYARD (PEQUEÑA) SIN EDADES

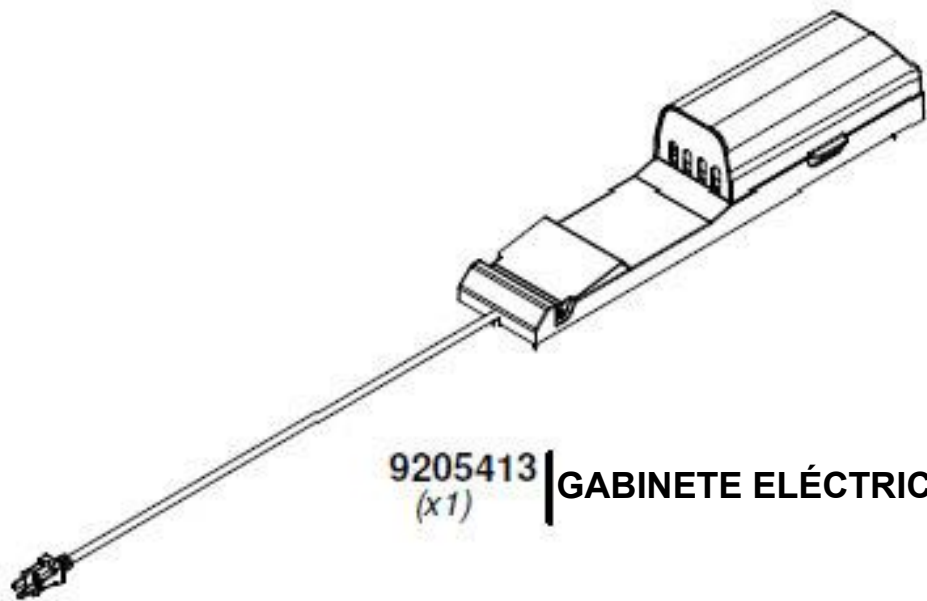


H100392 | TORNILLO PWH NG  
(x2) | 8x3/4



UBIQUE LA ETIQUETA DE REVISIÓN EN EL CENTRO Y LA ETIQUETA DE IDENTIFICACIÓN EN EL POSTE Y CÉNTRALO EN FORMA VERTICAL A APROXIMADAMENTE 4-1/2" DEL SUELO.





9205413 | GABINETE ELÉCTRICO  
(x1)

- PARA LA INSTALACIÓN DEL GABINETE ELÉCTRICO, CONSULTE LAS INSTRUCCIONES INCLUIDAS CON EL KIT DEL GABINETE ELÉCTRICO.
- EL GABINETE ELÉCTRICO SE PUEDE FIJAR A CUALQUIER POSTE.
- SIGA LAS INSTRUCCIONES PARA UNA INSTALACIÓN ADECUADA.