



FABRIQUÉ PAR:
Backyard Discovery
3305 Airport Drive, Pittsburg, KS 66762
800-856-4445

Basepoint Business Centre: Rivermead Drive, Westlea, Swindon SN5 7EX Phone: 0800-118-2476 J.P. Coenstraat 7, The Bridge, The Hague, 2595 WP, Netherlands Phone: 08005678990

16x12 TRENTON, WINDHAM PERGOLA

N° DE MODÈLE : 2105119, 2105140, 2105416B, 2105447B



2105140, 2105447B AU
WINDHAM (WHITE)



2105119, 2105416B AU
TRENTON (BLACK)



ELECTRICAL ENCLOSURE
INCLUDED

Veillez visiter www.backyarddiscovery.com
Pour obtenir le manuel de montage le plus récent, pour enregistrer votre produit ou pour commander des pièces de rechange
Par obtener instrucciones en español, visite
www.backyarddiscovery.com

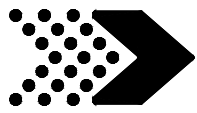


ÉTAPE PAR ÉTAPE FACILE
INSTRUCTIONS INTERACTIVES EN 3D
TÉLÉCHARGEZ L'APPLICATION GRATUITE



SERVICES
D'INSTALLATION
DISPONIBLES!*

Voir à l'intérieur pour les détails



Il est extrêmement important de commencer avec des socles, un plancher ou une plateforme en béton à niveau pour fixer votre structure

- Portez une attention particulière aux éléments nécessaires à chaque étape. Veillez à utiliser les bonnes pièces de quincaillerie à chaque étape. L'utilisation de pièces de quincaillerie inadéquates peut entraîner un montage incorrect
- N'oubliez pas de repérer la présence d'installations souterraines de services publics et de lignes électriques aériennes

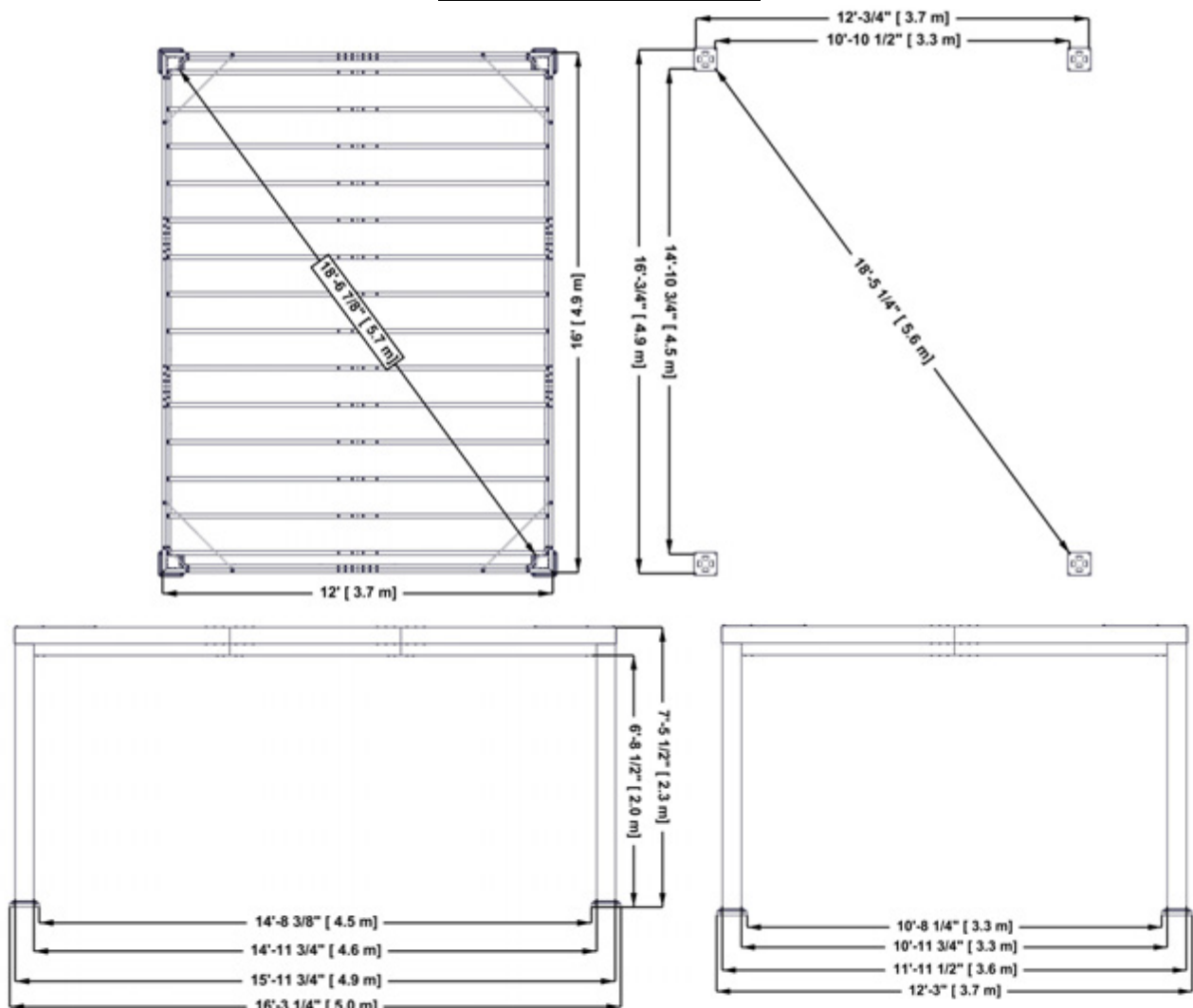
Des supports de poteau sont fournis avec votre structure, ce qui vous permet de l'installer de façon permanente sur une surface de bois ou de béton préexistante ou nouvelle.

- La quincaillerie pour fixer les supports des poteaux à la structure est incluse.
- La quincaillerie pour monter la structure de façon permanente sur une surface en béton n'est PAS incluse.
- La quincaillerie pour monter la structure de façon permanente sur un plancher en bois n'est PAS incluse et devra être achetée séparément. Vous devez vous assurer qu'il y a un support structurel suffisant sous le plancher avant de le fixer de façon permanente.

Assemblage de toit en métal

Retirez le revêtement en plastique des panneaux de toit métalliques avant d'installer chaque pièce. Placez les matériaux de toiture sur une surface plane et non abrasive avant et après le montage car ils pourraient se plier, se bosseler ou se rayer

Dimensions générales





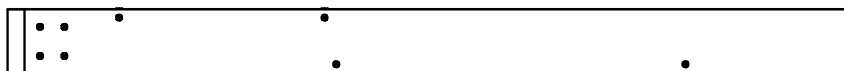
Éléments métalliques (pas à l'échelle)



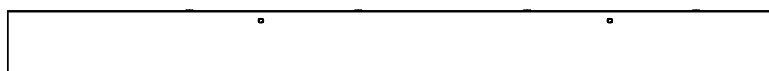
A | POST-A4M01436
(x4) | 6 po X 6 po X 89 po (152 x 152 x 2261)



B1 | EXTRÉMITÉ DE SOLIVE - A4M01441
(x2) | 1 3/8 po X 5 1/4 po X 68 5/8 po (36 x 134 x 1743)



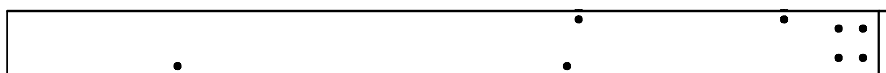
B2 | EXTRÉMITÉ DE SOLIVE - A4M01442
(x2) | 1 3/8 po X 5 1/4 po X 68 5/8 po (36 x 134 x 1743)



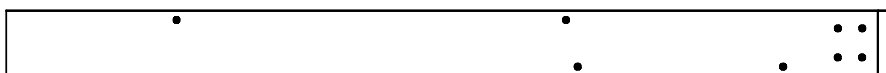
C1 | EXTRÉMITÉ DE SOLIVE - A4M01444
(x2) | 1 3/8 po x 5 1/4 po x 62 1/2 po (36 x 134 x 1587)



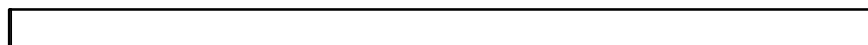
C2 | EXTRÉMITÉ DE SOLIVE - A4M01445
(x2) | 1 3/8 po x 5 1/4 po x 62 1/2 po (36 x 134 x 1587)



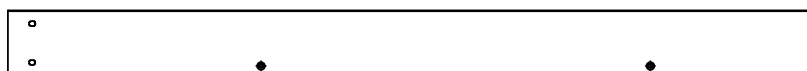
D1 | EXTRÉMITÉ DE SOLIVE - A4M01447
(x2) | 1 3/8 po X 5 1/4 po X 71 7/8 po (36 x 134 x 1826)



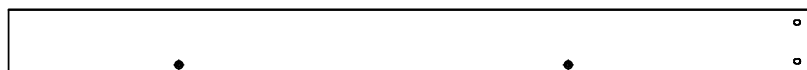
D2 | EXTRÉMITÉ DE SOLIVE - A4M01448
(x2) | 1 3/8 po X 5 1/4 po X 71 7/8 po (36 x 134 x 1826)



F | EXTRÉMITÉ DE SOLIVE - A4M01449
(x28) | 1 5/8 po x 3 1/8 po x 70 1/2 po (41 x 81 x 1790)



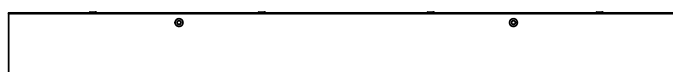
E1 | EXTRÉMITÉ DE SOLIVE - A4M01456
(x2) | 1 3/8 po X 5 1/4 po X 65 3/4 po (36 x 134 x 1670)



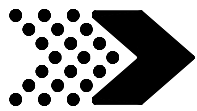
E2 | EXTRÉMITÉ DE SOLIVE - A4M01457
(x2) | 1 3/8 po X 5 1/4 po X 65 3/4 po (36 x 134 x 1670)



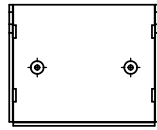
B3 | SOLIVE - A4M01443
(x2) | 1 3/8 po X 5 1/4 po X 54 5/8 po (36 x 134 x 1387)



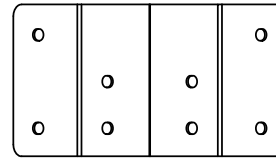
C3 | SOLIVE - A4M01446
(x2) | 1 3/8 po X 5 1/4 po X 54 5/8 po (36 x 134 x 1387)



Éléments métalliques (pas à l'échelle)



G1 | SUPPORT - A4M01452
(x8) | 1 1/4 po X 4 1/8 po X 5 po (32 x 104 x 128)



G2 | SUPPORT W - A4M01453
(x4) | 3 po X 5 1/8 po X 9 1/8 po (78 x 130 x 233)



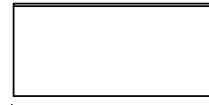
H1 | SUPPORT D'ENTURE - A4M01437
(x4) | 1 1/4 po X 5 1/8 po X 15 3/4 po (33 x 131 x 400)



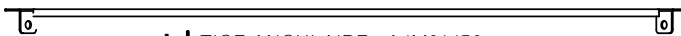
H2 | SUPPORT D'ENTURE - A4M01438
(x14) | 1 1/2 po X 3 po X 15 3/4 po (37 x 77 x 400)



H3 | SUPPORT D'ENTURE - A4M01439
(x4) | 1 1/4 X 5 1/8 po X 19 5/8 po (33 x 131 x 500)



H4 | SUPPORT D'ENTURE - A4M01440
(x4) | 1 1/4 po X 5 1/8 po X 11 po (33 x 130 x 280)

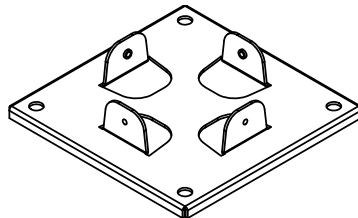


L | TIGE ANGULAIRE - A4M01450
(x4) | 1 1/4 po X 1 1/2 po X 36 3/8 po (33 x 38 x 924)

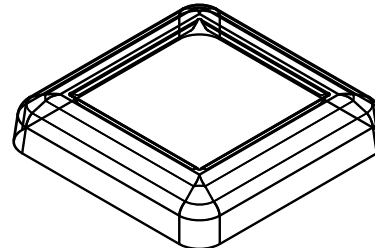


M | TIGE ANGULAIRE - A4M01451
(x4) | 1 1/4 po X 1 1/2 po X 12 7/8 po (33 x 38 x 327)

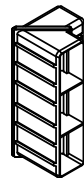
Composants accessoires (pas à l'échelle)



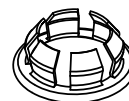
P1 | A4M01454
(x4) | PIED DE POTEAU



P2 | A4M01455
(x4) | COUVRE-PIED DE POTEAU



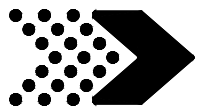
N1 | A6P00493
(x4) | FICHE L



N2 | A4M01352
(x20) | CACHE-TROU



9220409 OR
9205413 | BOÎTIER ÉLECTRIQUE
(x1)



Pièces de quincaillerie



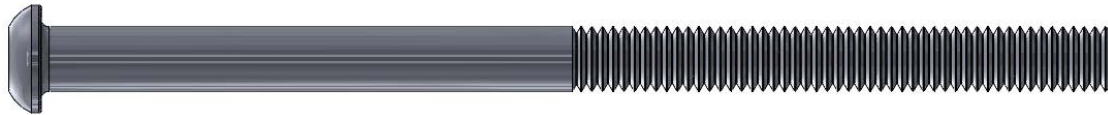
H101101 | TÊTE CYLINDRIQUE TORX À DÉPOUILLE
(396) | 1/4-20x3/4 po



H101053 | RONDELLE EN ACIER
(424) | 6 x 20



H101054 | RONDELLE D'ÉTANCHÉITÉ
(424)



H101102 | TÊTE CYLINDRIQUE TORX À DÉPOUILLE
(28) | 1/4-20x4 po



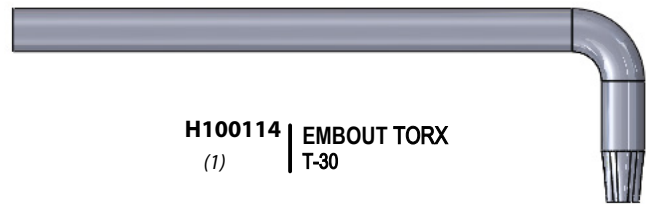
H101103 | VIS À DOUILLE TORX
(20) | 1/4-20



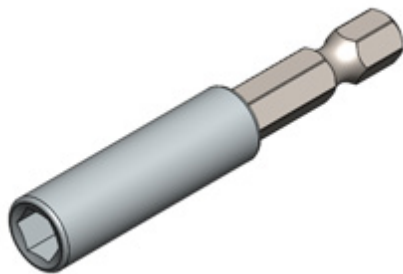
H100120 | ANCRAGE EN BÉTON
(16) | 1/4 x 2



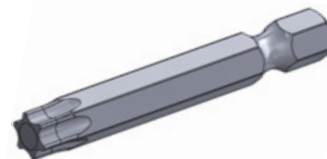
H100630 | RONDELLE PLATE
(16) | NOIR 8x19



H100114 | EMBOUT TORX
(1) | T-30



H101100 | EXTENSION DE BIT
(1)



H100147 | CLÉ TORX
(1) | T-30

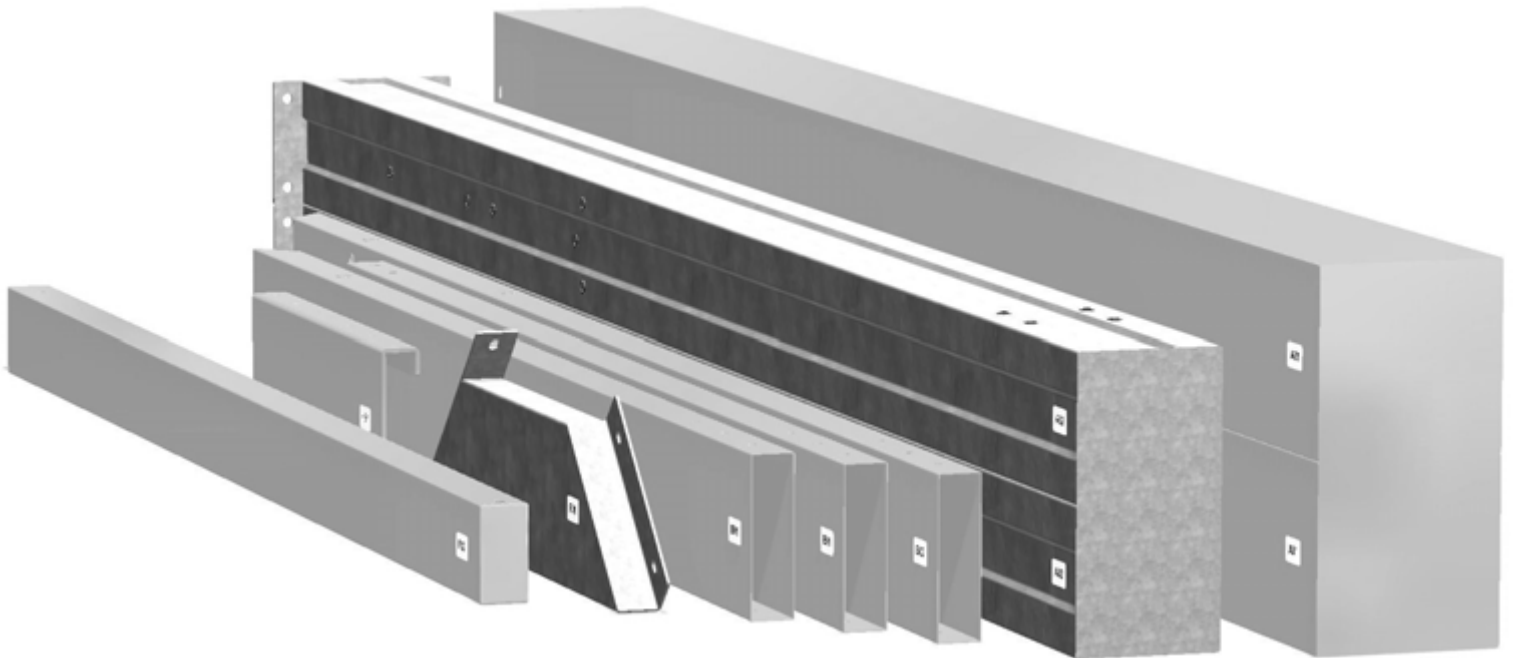
PRÉ-ASSEMBLAGE ÉTAPE 1 - TRI DES PIÈCES

Il est essentiel pour faciliter l'assemblage que vous preniez le temps de trier et d'organiser le bois et la quincaillerie.

PIÈCES EN METAL:

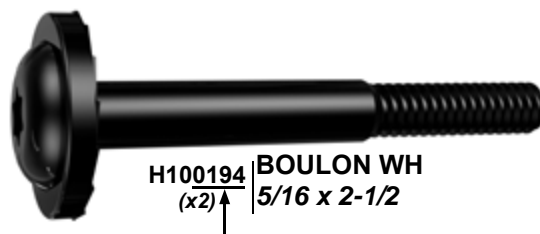
- Organisez les pièces métalliques selon le numéro alphanumérique à trois chiffres estampé sur chaque pièce (ex. P01).
- S'il y a plusieurs pièces avec le même numéro estampé, empilez-les ensemble.
- Des poinçons peuvent être trouvés sur la surface plane des pièces ou sur l'extrémité des pièces.
- Prévoyez suffisamment d'espace - les pièces peuvent prendre beaucoup de place.

REMARQUE : LES CARTONS NE SONT PAS ORGANISÉS PAR NUMÉRO DE PLANCHE.



PIÈCES DE QUINCAILLERIE :

- Nous vous recommandons d'avoir une table séparée pour organiser les pièces de quincaillerie.
- Les sacs de pièces de quincaillerie comportent un numéro de pièce alphanumérique à sept chiffres.
- Vous pouvez organiser vos pièces de quincaillerie par numéro de pièce ou les grouper par type de pièce (c.-à-d. boulons, écrous, etc.).
- Lors de l'assemblage, il vous suffit de référencer les quatre derniers chiffres du numéro.



PRÉ-ASSEMBLAGE ÉTAPE 2 - OUTILS NÉCESSAIRES



Perceuse sans
fil ou perceuse
électrique



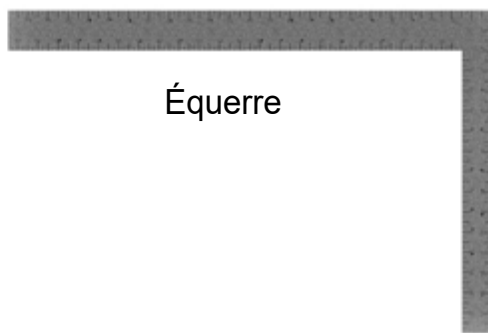
Accessoires de
la perceuse :
Tête cruciforme



Foret à béton
3/16"



Tournevis cruciforme



Équerre



Maillet en
caoutchouc -
En option



Mètre à ruban



Niveau de 24 "

PRÉ-ASSEMBLAGE ÉTAPE 3 - CHOISISSEZ VOTRE MÉTHODE D'ASSEMBLAGE

Plusieurs types d'instructions de montage vous sont proposés.

1. Manuel d'assemblage imprimé inclus avec votre produit
2. Application BILT - Instructions interactives en 3D
3. Combinaison du manuel imprimé et de l'application BILT (Remarque : les numéros d'étape peuvent différer entre les deux méthodes)



Scannez pour des instructions 3D faciles

Téléchargez l'application BILT avant de commencer





ASSEMBLAGE DE LA PERGOLA

ÉTAPE 1



F (x14) | EXTRÉMITÉ DE SOLIVE - A4M01449
1 5/8 po x 3 1/8 po x 70 1/2 po (41 x 81 x 1790)l



H2 (x14) | SUPPORT D'ENTURE - A4M01438
1 1/2 po X 3 po X 15 3/4 po (37 x 77 x 400)l



H101101 (56) | TÊTE CYLINDRIQUE TORX À DÉPOUILLE
1/4-20x3/4 po



H101053 (56) | RONDELLE EN ACIER
6 x 20



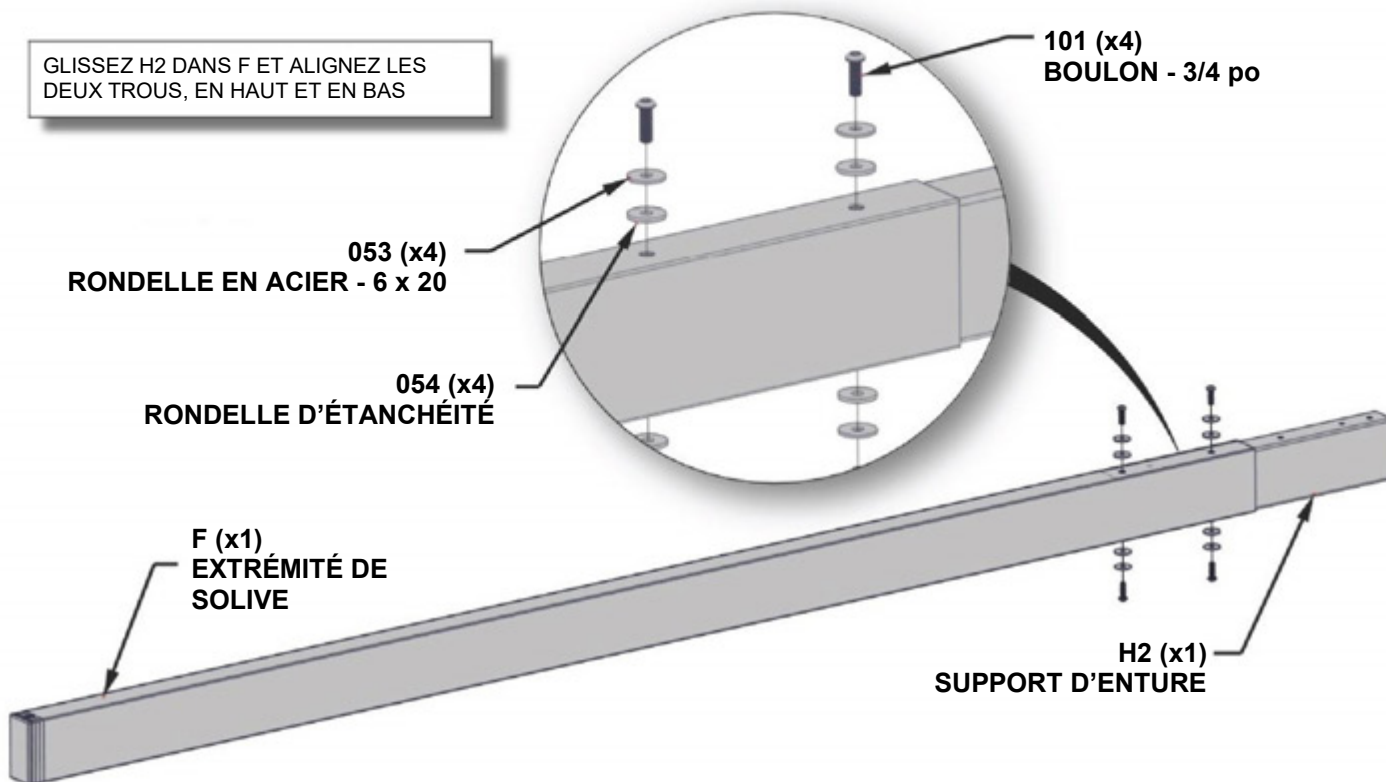
H101054 (56) | RONDELLE D'ÉTANCHÉITÉ

EFFECTUEZ CETTE ÉTAPE QUATORZE FOIS.



NE SERREZ PAS COMPLÈTEMENT LES BOULONS À CETTE ÉTAPE

GLISSEZ H2 DANS F ET ALIGNEZ LES DEUX TROUS, EN HAUT ET EN BAS





F (x14) | EXTRÉMITÉ DE SOLIVE - A4M01449
1 5/8 po x 3 1/8 po x 70 1/2 po (41 x 81 x 1790)



H101101 (56) | TÊTE CYLINDRIQUE
TORX À DÉPOUILLE
1/4-20x3/4 po



H101053 (56) | RONDELLE EN
ACIER
6 x 20



H101054 (56) | RONDELLE D'ÉTANCHÉITÉ

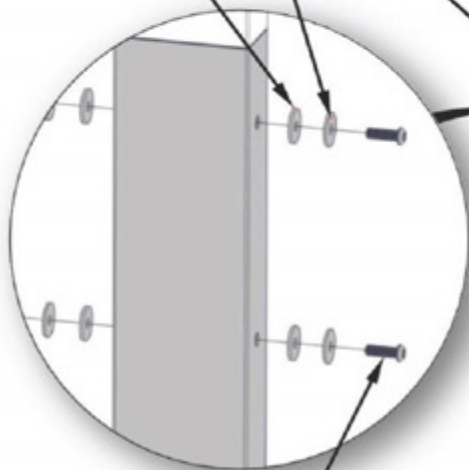
EFFECTUEZ CETTE ÉTAPE QUATORZE FOIS.

GLISSEZ F SUR LE SUPPORT D'ENTURE ET MONTEZ L'ASSEMBLAGE AVEC LE CARTON D'EMBALLAGE EN DESSOUS. TAPEZ DOUCEMENT L'ASSEMBLAGE SUR LE CARTON JUSQU'À CE QUE L'ÉCART SE FERME ET SERREZ TOUS LES BOULONS SUR LA SOLIVE

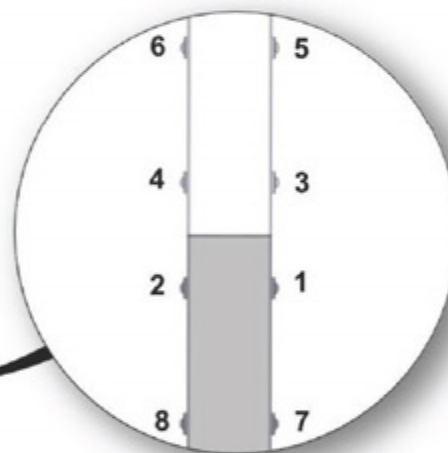
IL EST RECOMMANDÉ DE SERRER COMPLÈTEMENT LES BOULONS DANS CET ORDRE AU COURS DE CETTE ÉTAPE ET DES ÉTAPES SUIVANTES

053 (x4)
RONDELLE EN ACIER - 6 x 20

054 (x4)
RONDELLE D'ÉTANCHÉITÉ



101 (x4)
BOULON - 3/4 po



F (x1)
EXTRÉMITÉ DE SOLIVE



ASSEMBLAGE DE LA PERGOLA

ÉTAPE 3



E2 (x2) | EXTRÉMITÉ DE SOLIVE - A4M01457
1 3/8 po X 5 1/4 po X 65 3/4 po (36 x 134 x 1670)



H1 (x2) | SUPPORT D'ENTURE - A4M01437
1 1/4 po X 5 1/8 po X 15 3/4 po (33 x 131 x 400)



H101101 (12) | TÊTE CYLINDRIQUE TORX À DÉPOUILLE
1/4-20x3/4 po



H101053 (12) | RONDELLE EN ACIER
6 x 20

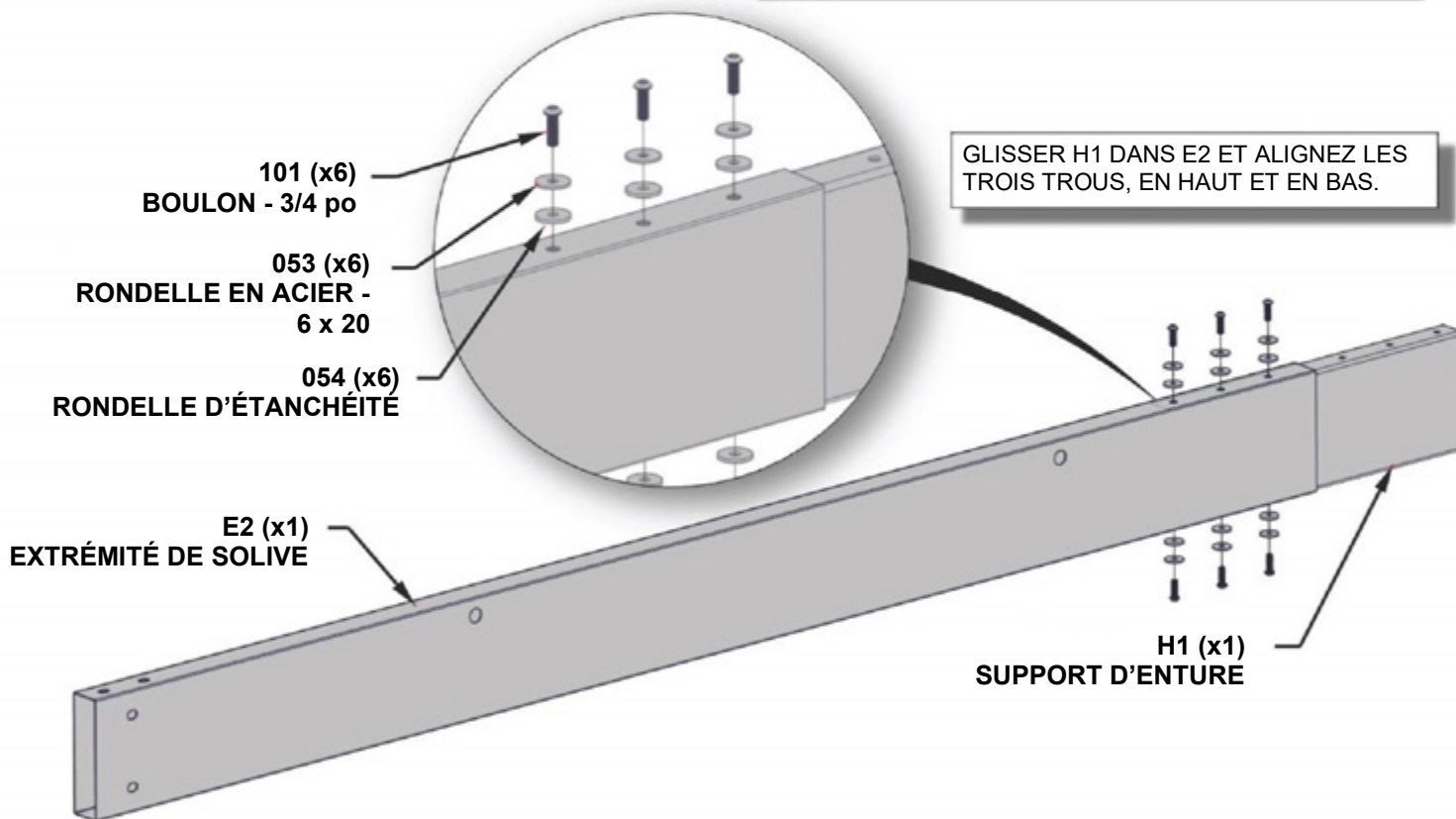


H101054 (12) | RONDELLE D'ÉTANCHÉITÉ

EFFECTUEZ CETTE ÉTAPE DEUX FOIS.



NE SERREZ PAS COMPLÈTEMENT LES BOULONS À CETTE ÉTAPE.





ASSEMBLAGE DE LA PERGOLA

ÉTAPE 4



E1 | EXTRÉMITÉ DE SOLIVE - A4M01456
(x2) | 1 3/8 po X 5 1/4 po X 65 3/4 po (36 x 134 x 1670)



H101101 | TÊTE CYLINDRIQUE
(12) | TORX À DÉPOUILLE
1/4-20x3/4 po

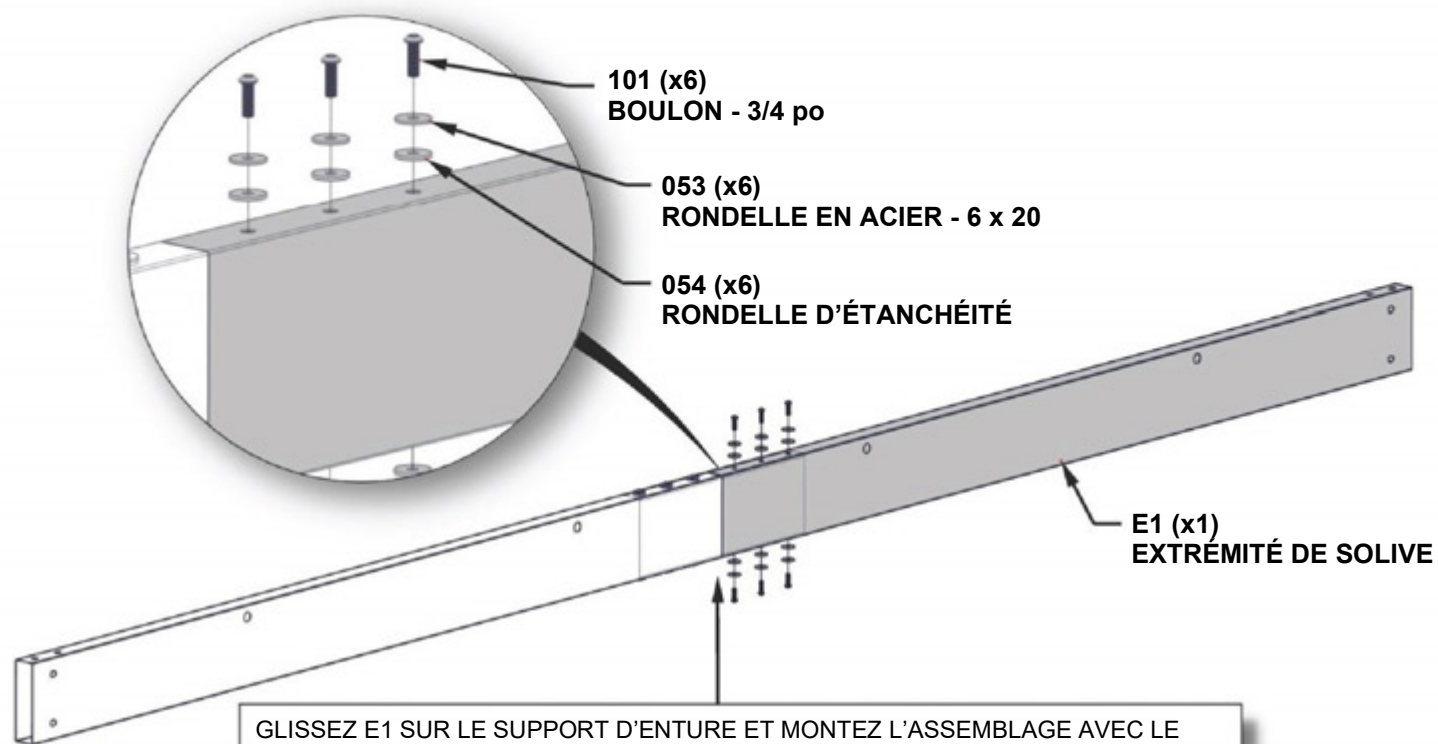


H101053 | RONDELLE EN ACIER
(12) | 6 x 20



H101054 | RONDELLE D'ÉTANCHÉITÉ
(12)

EFFECTUEZ CETTE ÉTAPE DEUX FOIS.



GLISSEZ E1 SUR LE SUPPORT D'ENTURE ET MONTEZ L'ASSEMBLAGE AVEC LE CARTON D'EMBALLAGE EN DESSOUS. TAPEZ DOUCEMENT L'ASSEMBLAGE SUR LE CARTON JUSQU'À CE QUE L'ÉCART SE FERME ET SERREZ TOUS LES



ASSEMBLAGE DE LA PERGOLA

ÉTAPE 5



D1 (x2) | EXTRÉMITÉ DE SOLIVE - A4M01447
1 3/8 po X 5 1/4 po X 71 7/8 po (36 x 134 x 1826)



H1 (x2) | SUPPORT D'ENTURE - A4M01437
1 1/4 po X 5 1/8 po X 15 3/4 po (33 x 131 x 400)



H101101 (12) | TÊTE CYLINDRIQUE
TORX À DEPOUILLE
1/4-20x3/4 po



H101053 (12) | RONDELLE EN
ACIER
6 x 20



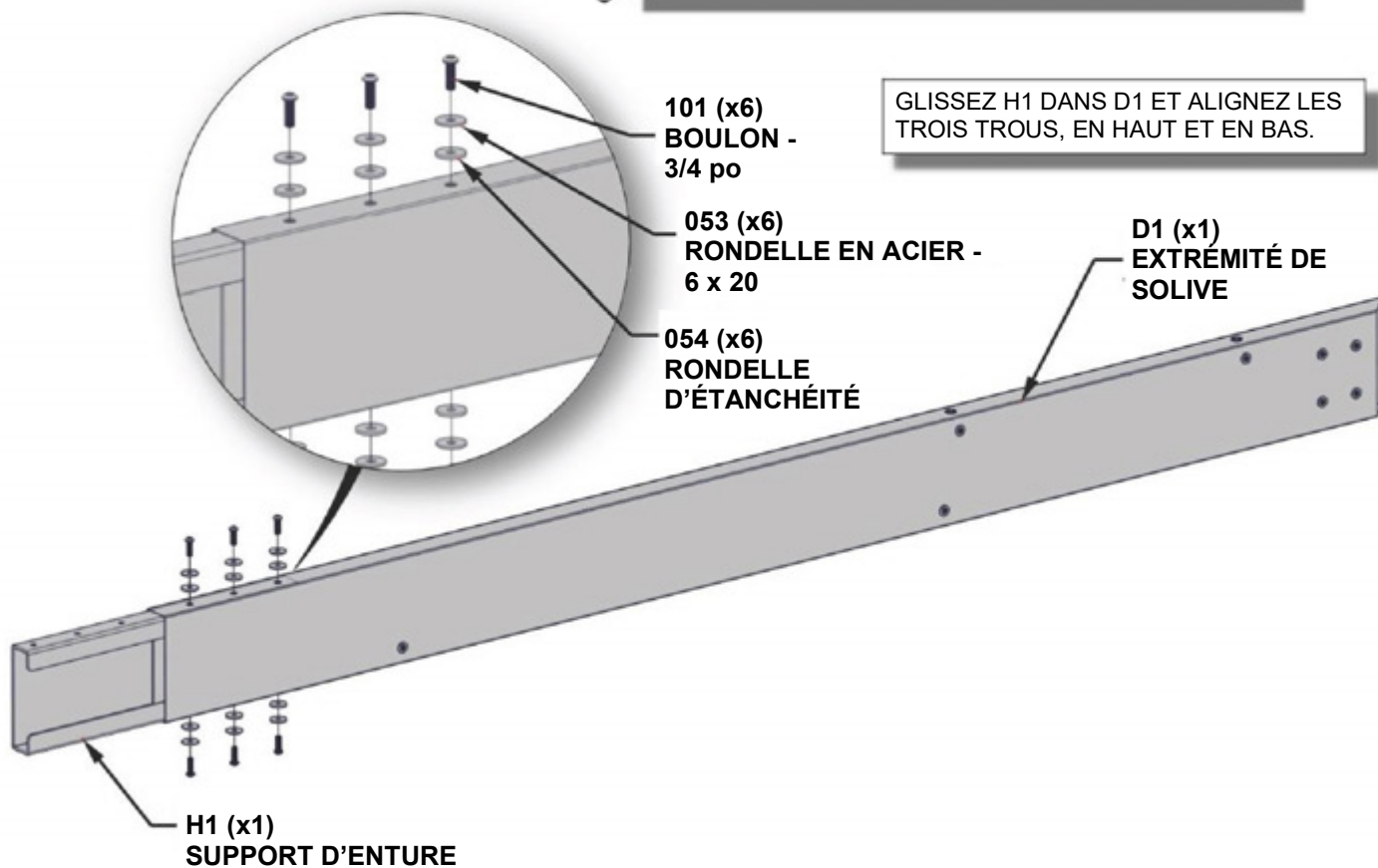
H101054 (12) | RONDELLE D'ÉTANCHÉITÉ

EFFECTUEZ CETTE ÉTAPE DEUX FOIS.



NE SERREZ PAS COMPLÈTEMENT LES BOULONS À CETTE ÉTAPE

GLISSEZ H1 DANS D1 ET ALIGNEZ LES TROIS TROUS, EN HAUT ET EN BAS.





ASSEMBLAGE DE LA PERGOLA

ÉTAPE 6



D2 (x2) | EXTRÉMITÉ DE SOLIVE - A4M01448
1 3/8 po X 5 1/4 po X 71 7/8 po (36 x 134 x 1826)



N1 (x4) | A6P00493
FICHE L



H101101 (12) | TÊTE CYLINDRIQUE
TORX À DÉPOUILLE
1/4-20x3/4 po

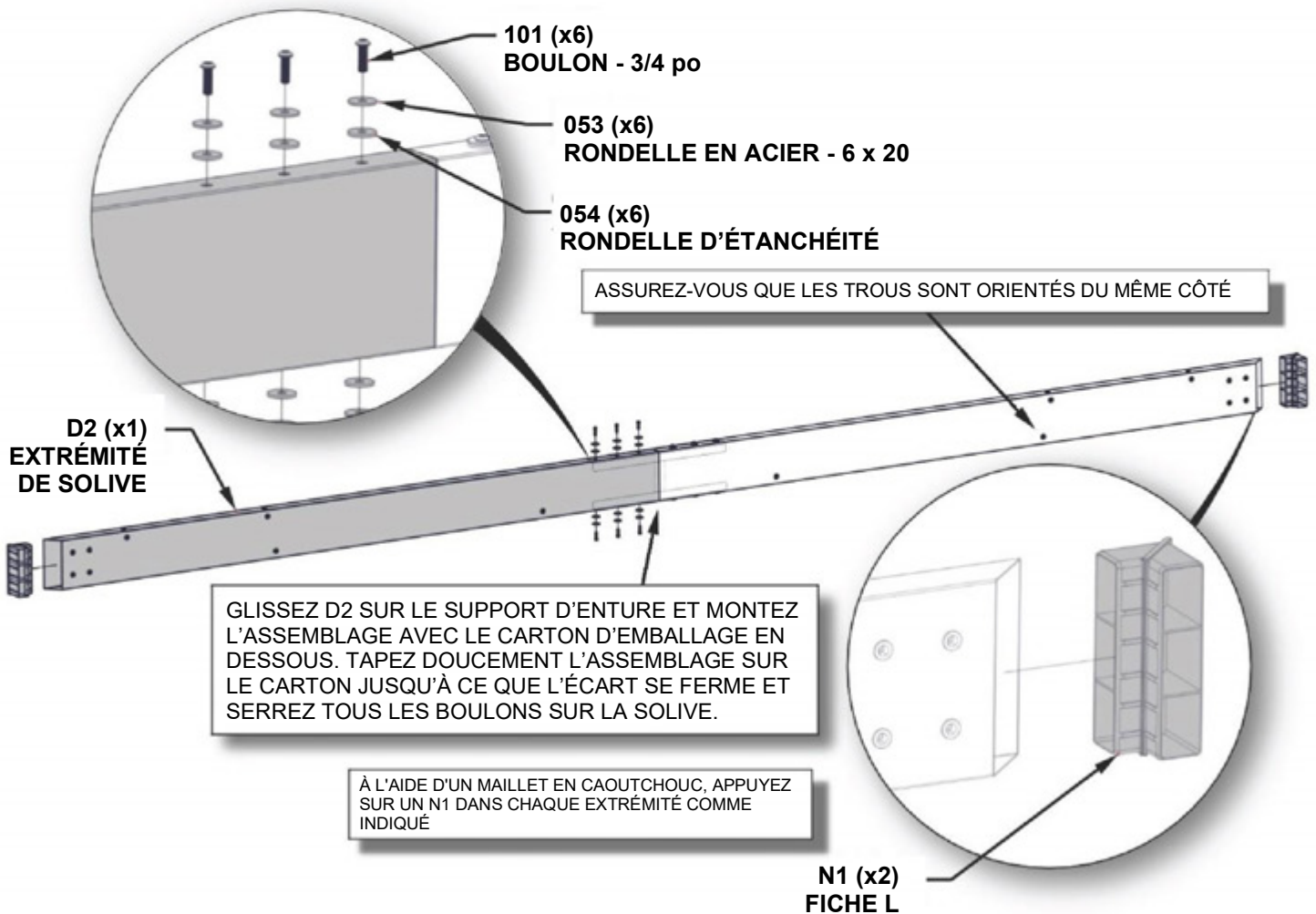


H101053 (12) | RONDELLE EN
ACIER
6 x 20



H101054 (12) | RONDELLE D'ÉTANCHÉITÉ

EFFECTUEZ CETTE ÉTAPE DEUX FOIS.





ASSEMBLAGE DE LA PERGOLA

ÉTAPE 7



C3 (x2) | SOLIVE - A4M01446
1 3/8 po X 5 1/4 po X 54 5/8 po (36 x 134 x 1387)



H4 (x4) | SUPPORT D'ENTURE - A4M01440
1 1/4 po X 5 1/8 po X 11 po (33 x 130 x 280)



H101101 (16) | TÊTE CYLINDRIQUE TORX À DÉPOUILLE
1/4-20x3/4 po



H101053 (16) | RONDELLE EN ACIER
6 x 20

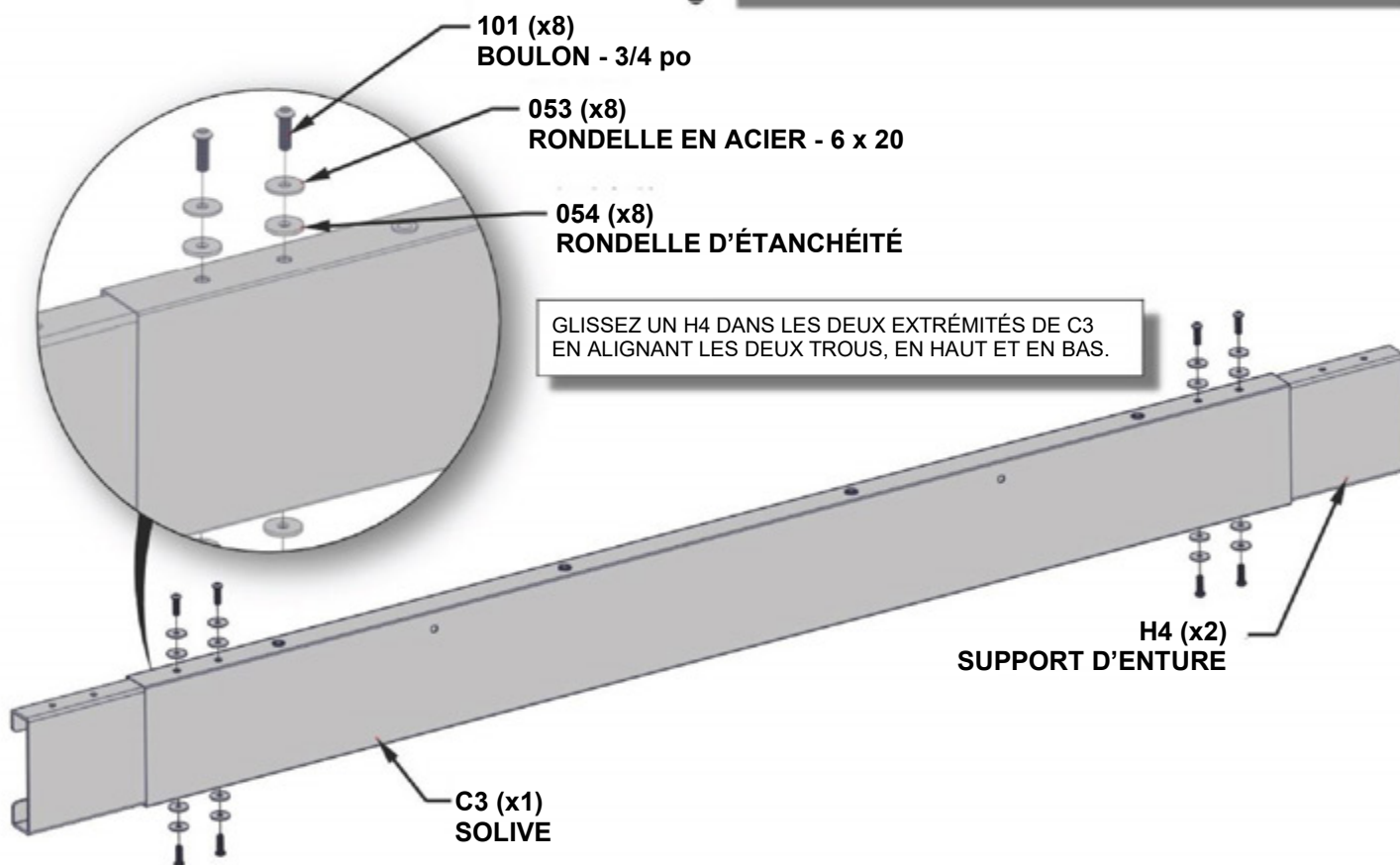


H101054 (16) | RONDELLE D'ÉTANCHÉITÉ

EFFECTUEZ CETTE ÉTAPE DEUX FOIS.



NE SERREZ PAS COMPLÈTEMENT LES BOULONS À CETTE ÉTAPE





C1
(x2) | EXTRÉMITÉ DE SOLIVE - A4M01444
1 3/8 po x 5 1/4 po x 62 1/2 po (36 x 134 x 1587)



C2
(x2) | EXTRÉMITÉ DE SOLIVE - A4M0144
1 3/8 po x 5 1/4 po x 62 1/2 po (36 x 134 x 1587)



H101101
(16) | TÊTE CYLINDRIQUE
TORX À DÉPOUILLE
1/4-20x3/4 po

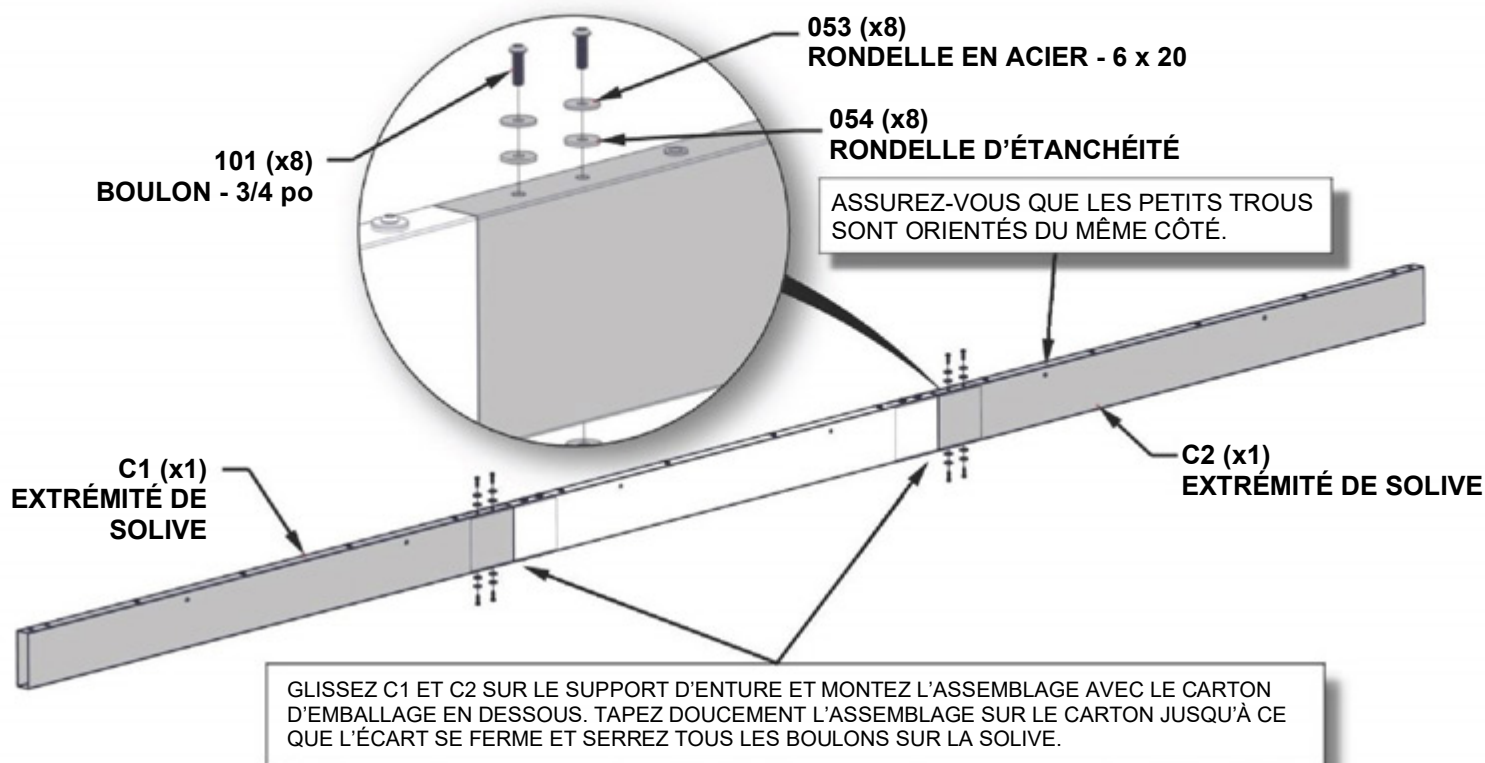


H101053
(16) | RONDELLE EN
ACIER
6 x 20



H101054
(16) | RONDELLE D'ÉTANCHÉITÉ

EFFECTUEZ CETTE ÉTAPE DEUX FOIS.



ASSEMBLAGE DE LA PERGOLA

ÉTAPE 9



B3 SOLIVE - A4M01443
(x2) 1 3/8 po X 5 1/4 po X 54 5/8 po (36 x 134 x 1387)l



H3 SUPPORT D'ENTURE - A4M01439
(x4) 1 1/4 X 5 1/8 po X 19 5/8 po (33 x 131 x 500)l



H101101 TÊTE CYLINDRIQUE
(24) TORX À DÉPOUILLE
1/4-20x3/4 po



H101053 RONDELLE EN
ACIER
6 x 20



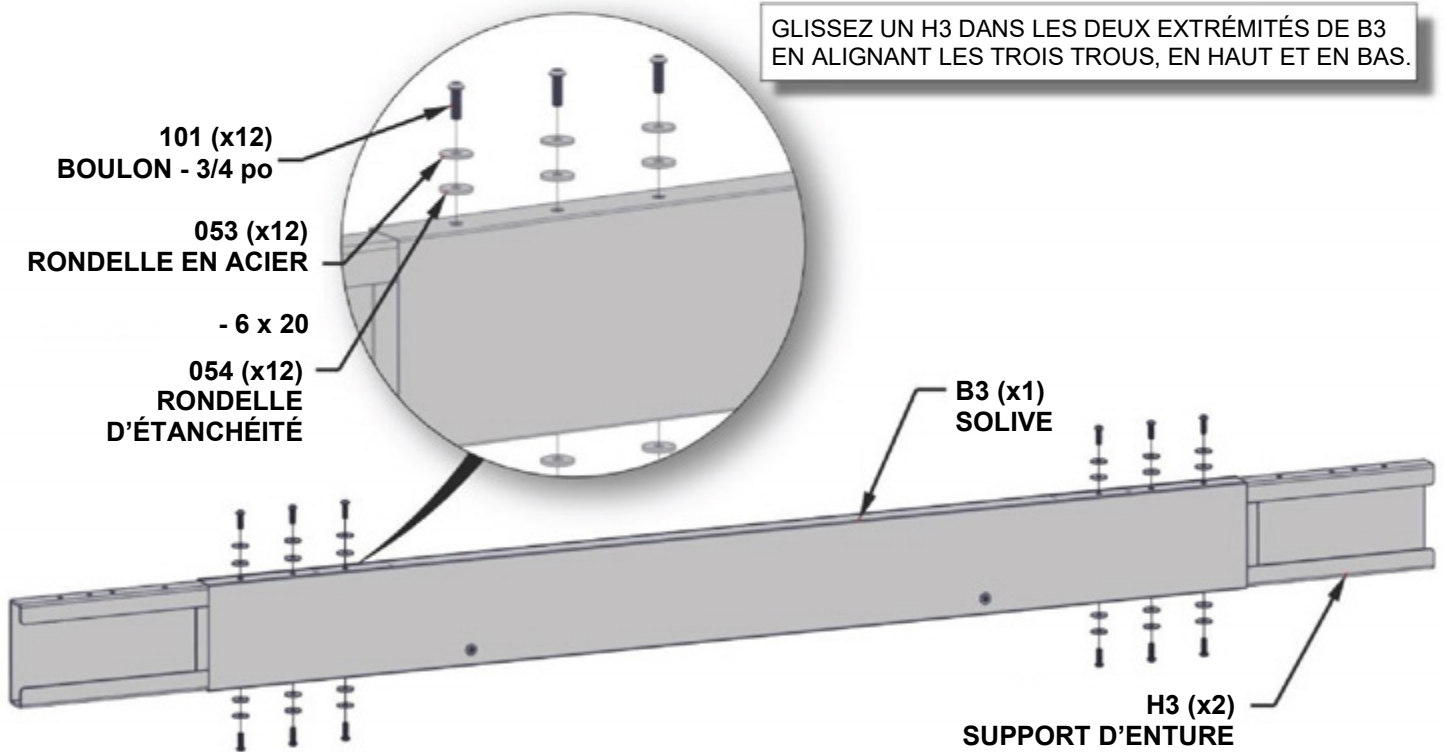
H101054 RONDELLE D'ÉTANCHÉITÉ
(24)

EFFECTUEZ CETTE ÉTAPE DEUX FOIS.



NE SERREZ PAS COMPLÈTEMENT LES BOULONS À CETTE ÉTAPE

GLISSEZ UN H3 DANS LES DEUX EXTRÉMITÉS DE B3 EN ALIGNANT LES TROIS TROUS, EN HAUT ET EN BAS.





ASSEMBLAGE DE LA PERGOLA

ÉTAPE 10



B1 (x2) | EXTRÉMITÉ DE SOLIVE - A4M01441
1 3/8 po X 5 1/4 po X 68 5/8 po (36 x 134 x 1743)



B2 (x2) | EXTRÉMITÉ DE SOLIVE - A4M01442
1 3/8 po X 5 1/4 po X 68 5/8 po (36 x 134 x 1743)



H101101 (24) | TÊTE CYLINDRIQUE
TORX À DÉPOUILLE
1/4-20x3/4 po

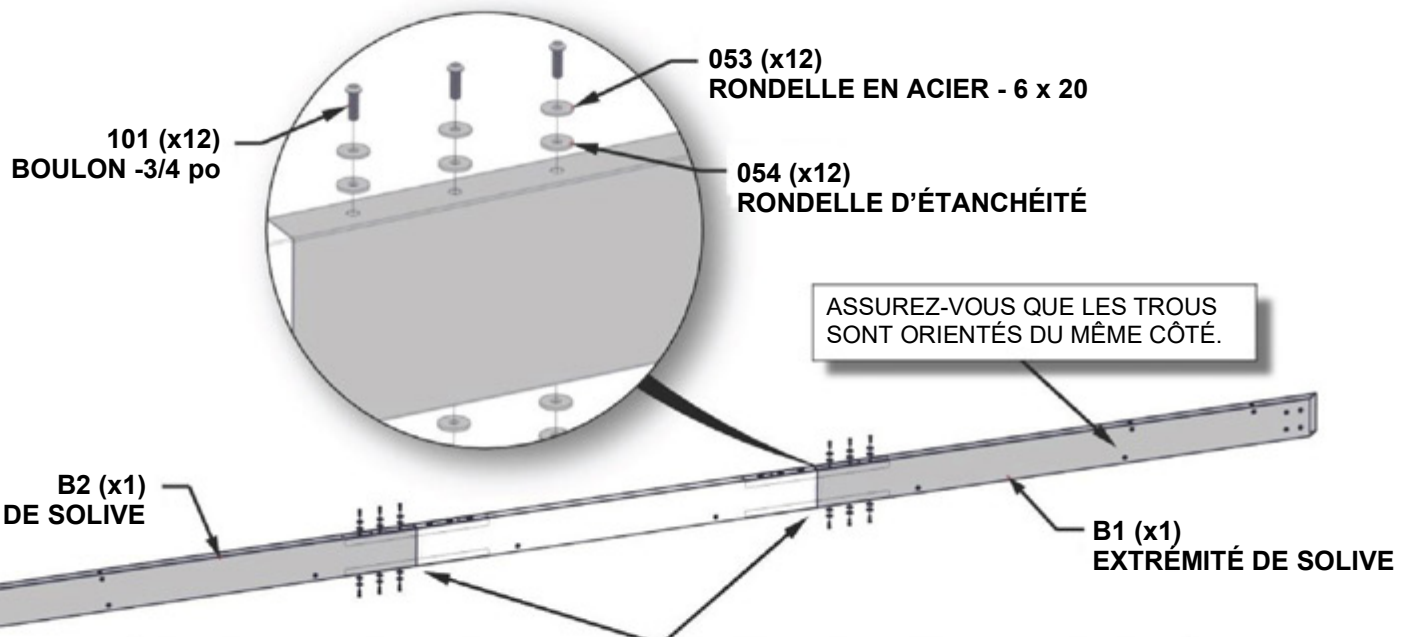


H101053 | RONDELLE EN ACIER
6 x 20



H101054 (24) | RONDELLE D'ÉTANCHÉITÉ

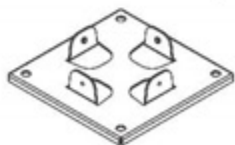
EFFECTUEZ CETTE ÉTAPE DEUX FOIS.



GLISSEZ B1 ET B2 SUR LE SUPPORT D'ENTURE ET MONTEZ L'ASSEMBLAGE AVEC LE CARTON D'EMBALLAGE EN DESSOUS. TAPEZ DOUCEMENT L'ASSEMBLAGE SUR LE CARTON JUSQU'À CE QUE L'ÉCART SE FERME ET SERREZ TOUS LES BOULONS SUR LA SOLIVE.



A (x4) | POTEAU - A4M01436
6 po X 6 po X 89 po (152 x 152 x 2261)



P1 (x4) | A4M01454
PIED DE POTEAU



P2 (x4) | A4M01455
COUVRE-PIED DE POTEAU



H101101 (16) | TÊTE CYLINDRIQUE
TORX À DÉPOUILLE
1/4-20x3/4 po



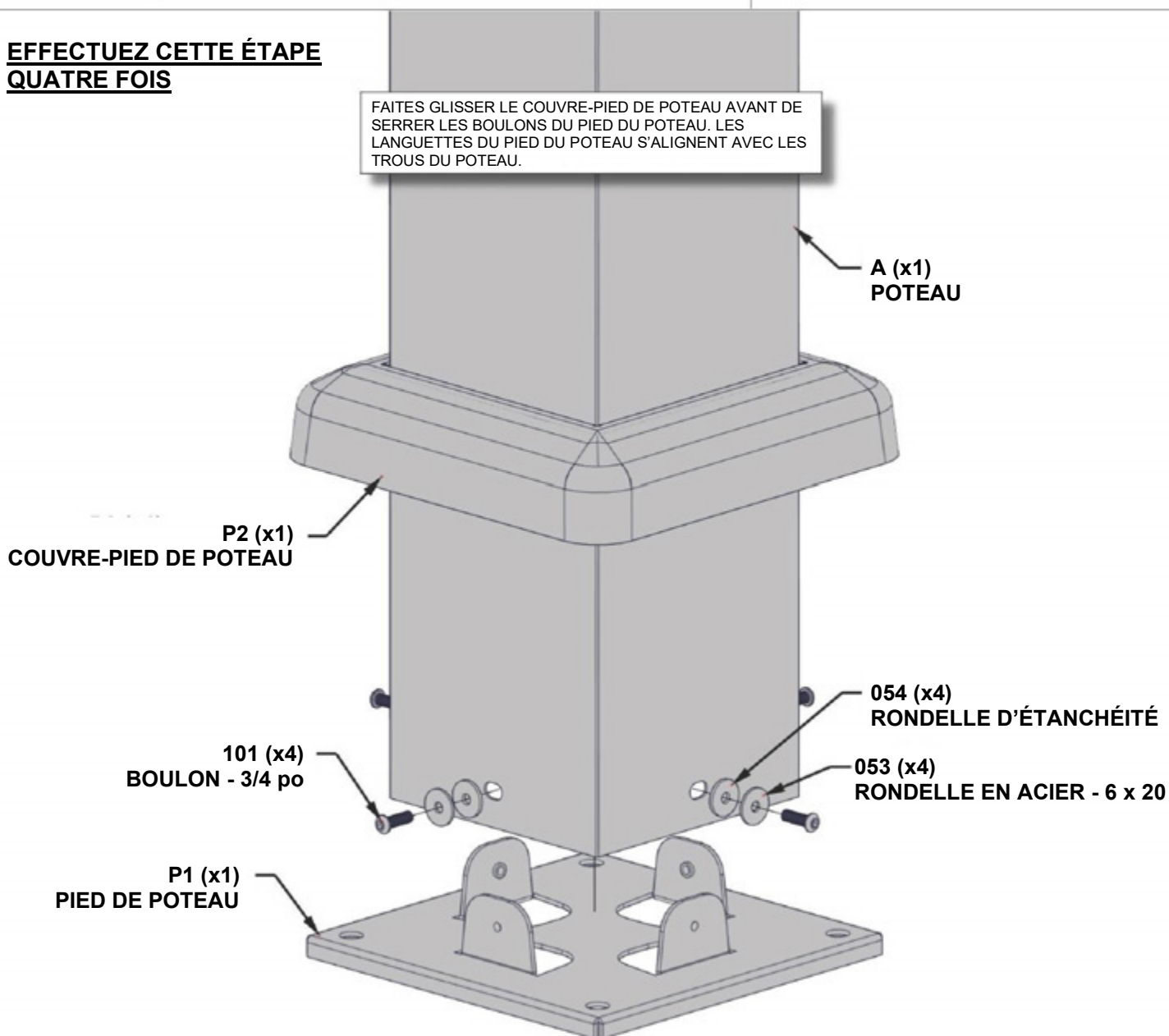
H101053 (16) | RONDELLE EN
ACIER
6 x 20



H101054 (16) | RONDELLE D'ÉTANCHÉITÉ

**EFFECTUEZ CETTE ÉTAPE
QUATRE FOIS**

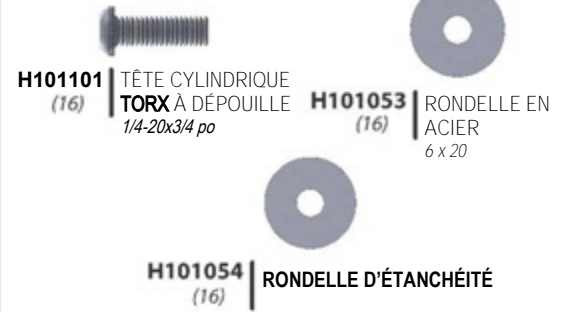
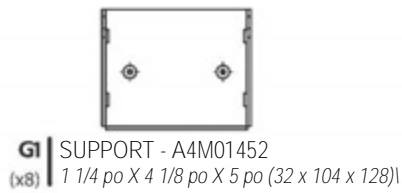
FAITES GLISSER LE COUVRE-PIED DE POTEAU AVANT DE SERRER LES BOULONS DU PIED DU POTEAU. LES LANGUETTES DU PIED DU POTEAU S'ALIGNENT AVEC LES TROUS DU POTEAU.





ASSEMBLAGE DE LA PERGOLA

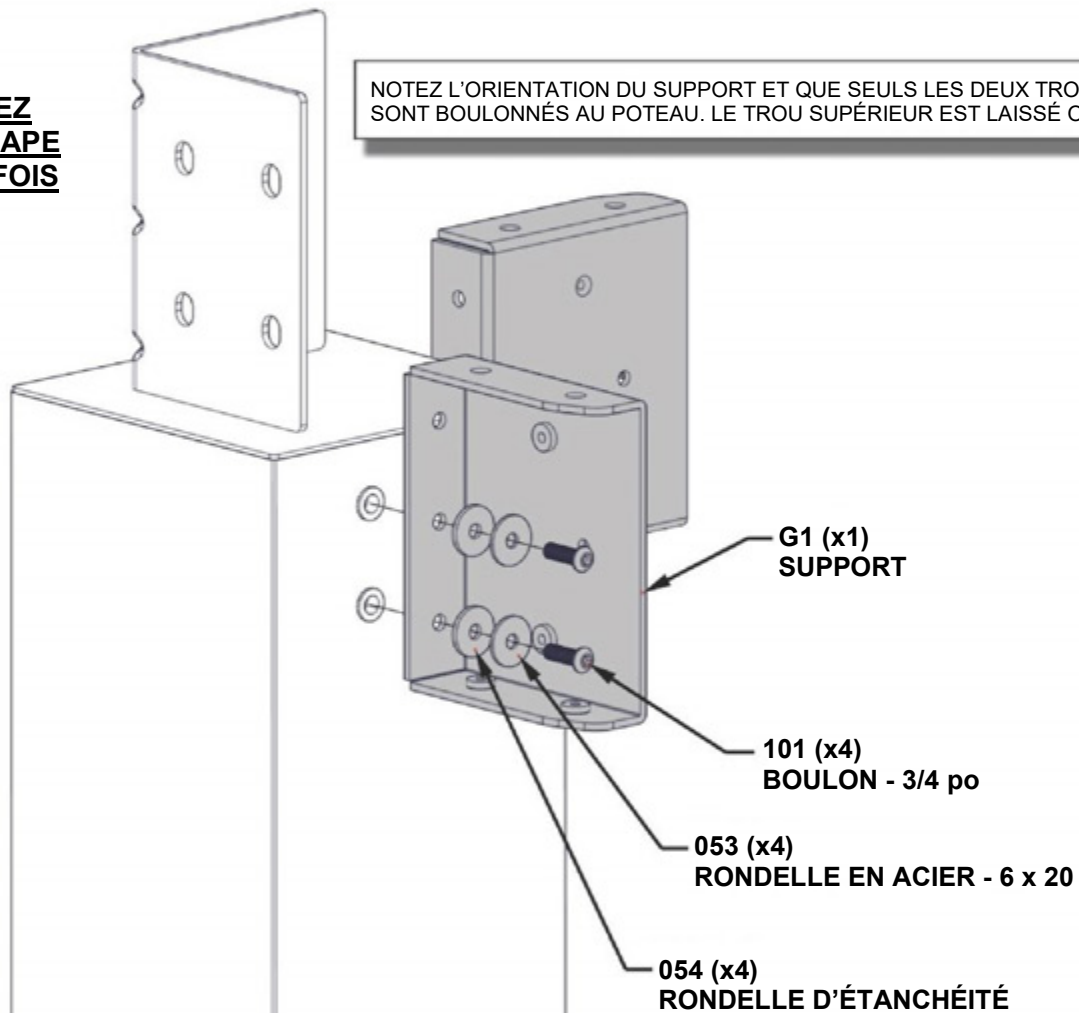
ÉTAPE 12



L'ORIENTATION ET LA FIXATION CORRECTES SONT ESSENTIELLES POUR ASSURER LES ÉTAPES ULTÉRIEURES

**EFFECTUEZ
CETTE ÉTAPE
QUATRE FOIS**

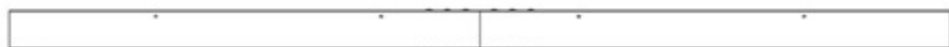
NOTEZ L'ORIENTATION DU SUPPORT ET QUE SEULS LES DEUX TROUS INFÉRIEURS SONT BOULONNÉS AU POTEAU. LE TROU SUPÉRIEUR EST LAISSÉ OUVERT





ASSEMBLAGE DE LA PERGOLA

ÉTAPE 13



(2) **ASSEMBLAGE DE LA SOLIVE D'EXTRÉMITÉ INTÉRIEURE -**
À PARTIR DES ÉTAPES 3 ET 4

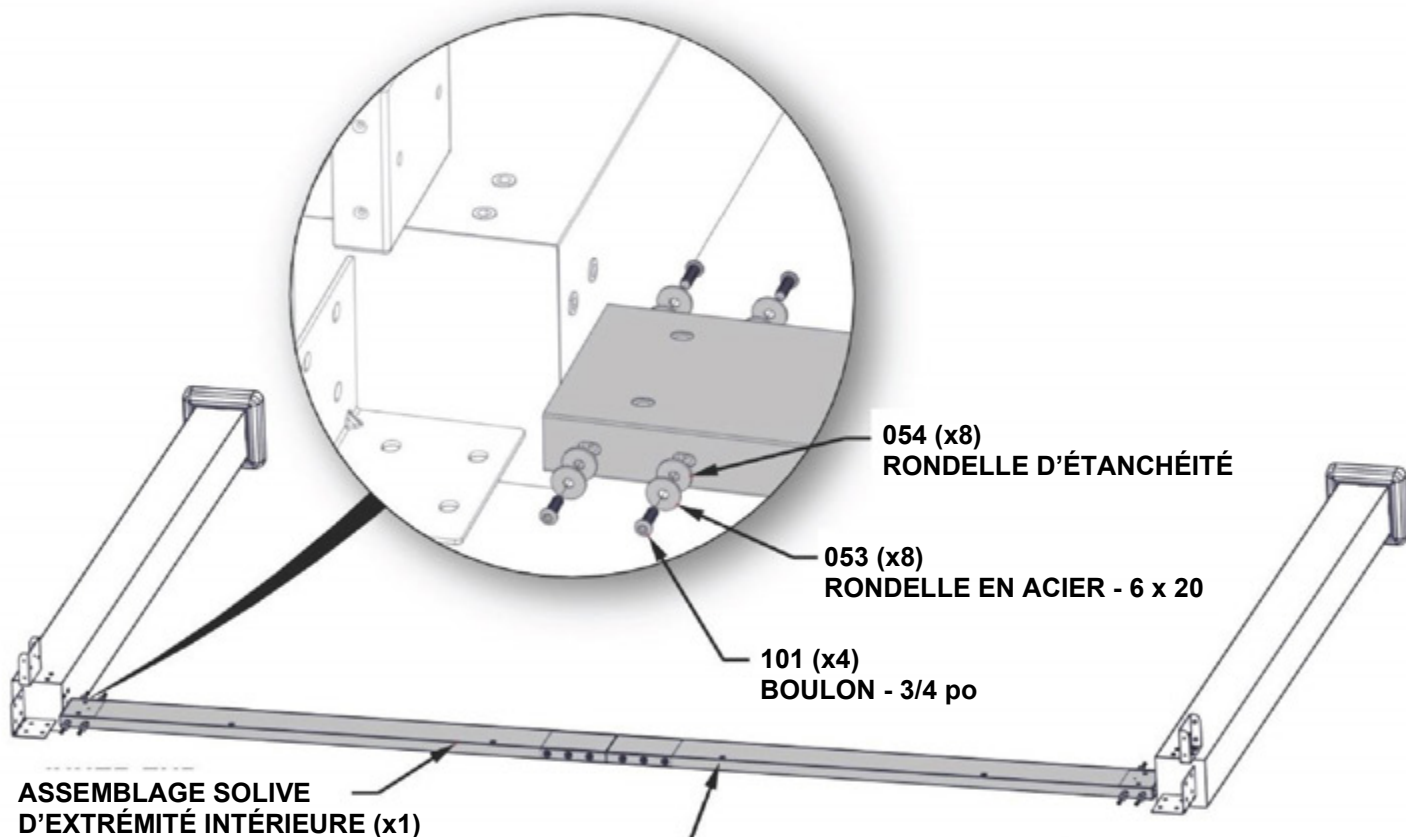
H101101
(16) | TÊTE CYLINDRIQUE
TORX À DÉPOUILLE
1/4-20x3/4 po

H101053
(16) | RONDELLE EN
ACIER
6 x 20

H101054
(16) | RONDELLE D'ÉTANCHÉITÉ

EFFECTUEZ CETTE ÉTAPE DEUX FOIS.

NE SERREZ PAS COMPLÈTEMENT LES BOULONS À CETTE ÉTAPE



ASSUREZ-VOUS DE L'ORIENTATION CORRECTE DES TROUS AVEC LES TROUS VERS LE HAUT ET LES TROUS PLUS GRANDS PRÉSENTS SUR LA SOLIVE ORIENTÉS VERS L'INTÉRIEUR.



(2) ASSEMBLAGE DE LA SOLIVE LATÉRALE INTÉRIURE -
À PARTIR DES ÉTAPES 7 ET 8

H101101 (12) | TÊTE CYLINDRIQUE
TORX À DÉPOUILLE
1/4-20x3/4 po

H101053 (12) | RONDELLE EN
ACIER
6 x 20

H101054 (12) | RONDELLE D'ÉTANCHÉITÉ

REDRESSEZ LES ASSEMBLAGES DE L'ÉTAPE PRÉCÉDENTE, GLISSEZ LES ASSEMBLAGES DE SOLIVES SUR LES SUPPORTS ET BOULONNEZ-LES. NOTEZ L'ORIENTATION ET L'EMPLACEMENT DES BOULONS



LAISSEZ LE TROU DE BOULON OUVERT

101 (x12)
BOULON - 3/4 po

053 (x12)
RONDELLE EN ACIER - 6 x 20

054 (x12)
**RONDELLE
D'ÉTANCHÉITÉ**

ASSUREZ-VOUS DE L'ORIENTATION CORRECTE DES TROUS AVEC LES TROUS VERS LE HAUT ET LES TROUS PLUS GRANDS PRÉSENTS SUR LA SOLIVE ORIENTÉS VERS L'INTÉRIEUR.

**ASSEMBLAGE DE LA
SOLIVE LATÉRALE
INTÉRIURE (x2)**



NE SERREZ PAS COMPLÈTEMENT LES BOULONS À CETTE ÉTAPE

(2) ASSEMBLAGE DE LA SOLIVE LATÉRALE EXTÉRIEURE -
À PARTIR DES ÉTAPES 9 ET 10

H101101 | TÊTE CYLINDRIQUE
(16) | TORX À DÉPOUILLE
1/4-20x3/4 po

H101053 | RONDELLE EN
(16) | ACIER
6 x 20

H101103 | VIS À DOUILLE TORX
(12) | 1/4-20

H101054 | RONDELLE
(16) | D'ÉTANCHÉITÉ



SERREZ LES BOULONS INFÉRIEURS
À LA MAIN AVEC UNE CLÉ

101 (x16)
BOULON - 3/4 po

053 (x16)
RONDELLE EN ACIER - 6 x 20

054 (x16)
RONDELLE
D'ÉTANCHÉITÉ

103 (x12)
BOULON - 1/4-20

LORSQUE VOUS INSÉREZ LES BOULONS 103,
UTILISEZ LA CLÉ HEXAGONALE POUR LES
DÉMARRER. CELA RÉDUIT LA POSSIBILITÉ DE
LAISSER UN BOULON DANS LE CANAL



TROUS DE BOULON ORIENTÉS
VERS LE HAUT.

ASSEMBLAGE DE LA
SOLIVE LATÉRALE
EXTÉRIEURE (x2)

BOULONNEZ LES EXTRÉMITÉS DES ASSEMBLAGES DE SOLIVES SUR
LES SUPPORTS DE POTEAU, PUIS BOULONNEZ LES BOULONS 103.

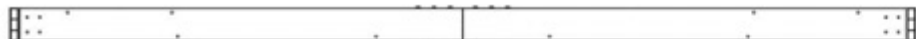


NE SERREZ PAS COMPLÈTEMENT LES BOULONS À CETTE ÉTAPE



ASSEMBLAGE DE LA PERGOLA

ÉTAPE 16



(2) **ASSEMBLAGE DE LA SOLIVE D'EXTRÉMITÉ EXTÉRIEURE**
- À PARTIR DES ÉTAPES 5 ET 6

H101101 (16) TÊTE CYLINDRIQUE TORX À DÉPOUILLE
1/4-20x3/4 po

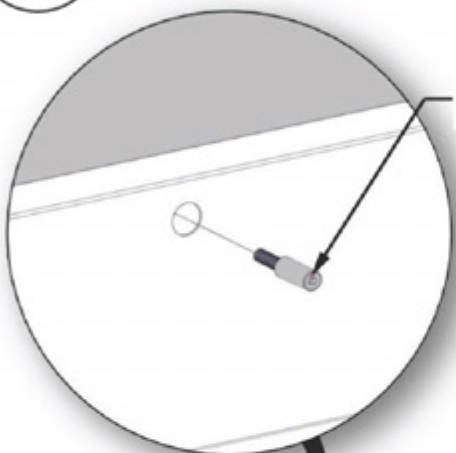
H101053 (16) RONDELLE EN ACIER
6 x 20

H101103 (8) VIS À DOUILLE TORX
1/4-20

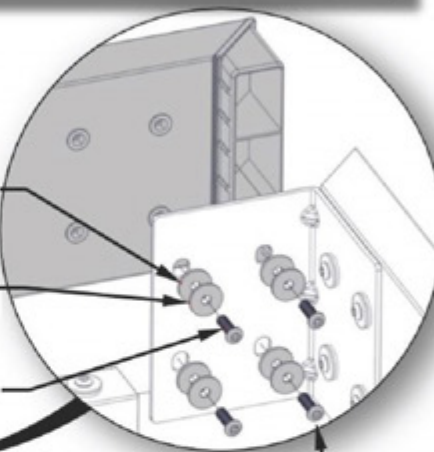
H101054 (16) RONDELLE D'ÉTANCHÉITÉ



LORSQUE VOUS INSÉREZ LES BOULONS 103, UTILISEZ LA CLÉ HEXAGONALE POUR LES DÉMARRER. CELA RÉDUIT LA POSSIBILITÉ DE LAISSER UN BOULON DANS LE CANAL



103 (x16)
BOULON - 1/4-20



054 (x16)
RONDELLE D'ÉTANCHÉITÉ

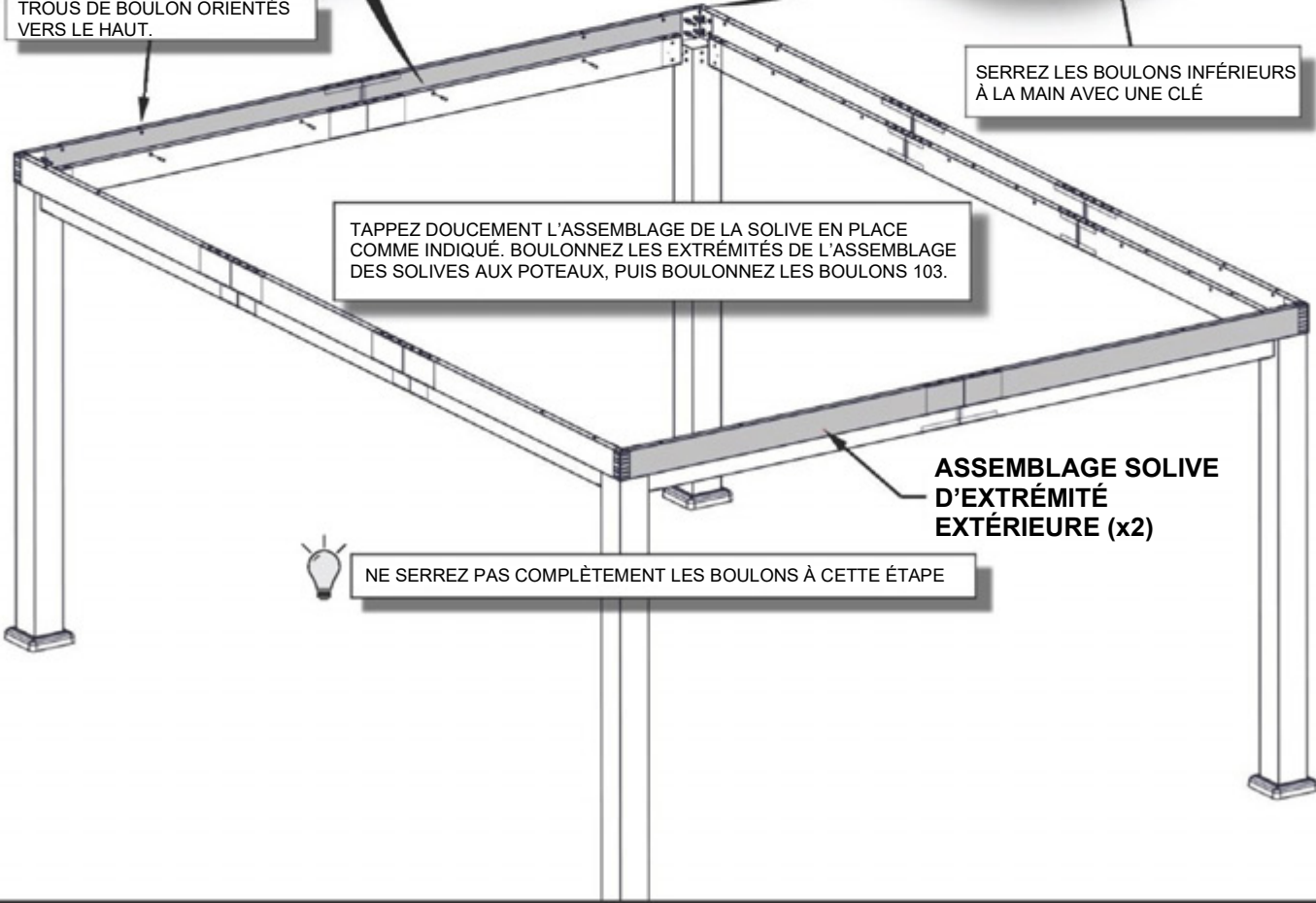
053 (x16)
RONDELLE EN ACIER - 6 x 20

101 (x16)
BOULON - 3/4 po

TROUS DE BOULON ORIENTÉS VERS LE HAUT.

SERREZ LES BOULONS INFÉRIEURS À LA MAIN AVEC UNE CLÉ

TAPPEZ DOUCEMENT L'ASSEMBLAGE DE LA SOLIVE EN PLACE COMME INDIQUÉ. BOULONNEZ LES EXTRÉMITÉS DE L'ASSEMBLAGE DES SOLIVES AUX POTEAUX, PUIS BOULONNEZ LES BOULONS 103.



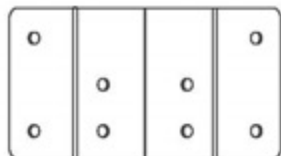
ASSEMBLAGE SOLIVE D'EXTRÉMITÉ EXTÉRIEURE (x2)

NE SERREZ PAS COMPLÈTEMENT LES BOULONS À CETTE ÉTAPE



ASSEMBLAGE DE LA PERGOLA

ÉTAPE 17



G2 (x4) | SUPPORT W - A4M01453
3 po X 5 1/8 po X 9 1/8 po (78 x 130 x 233)



H101101 (32) | TÊTE CYLINDRIQUE
TORX À DÉPOUILLE
1/4-20x3/4 po



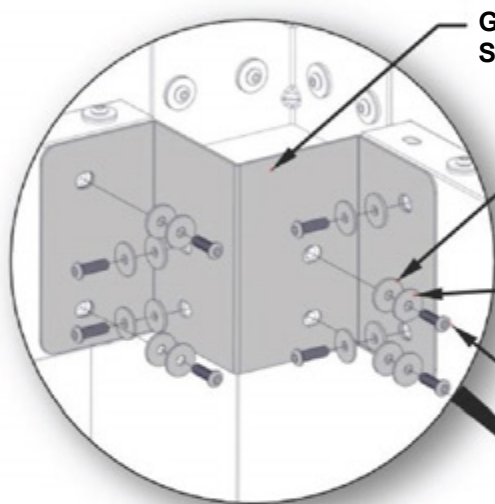
H101053 (32) | RONDELLE EN
ACIER
6 x 20



H101054 (32) | RONDELLE D'ÉTANCHÉITÉ



FIXEZ ET SERREZ COMPLÈTEMENT LE SUPPORT W EN PREMIER

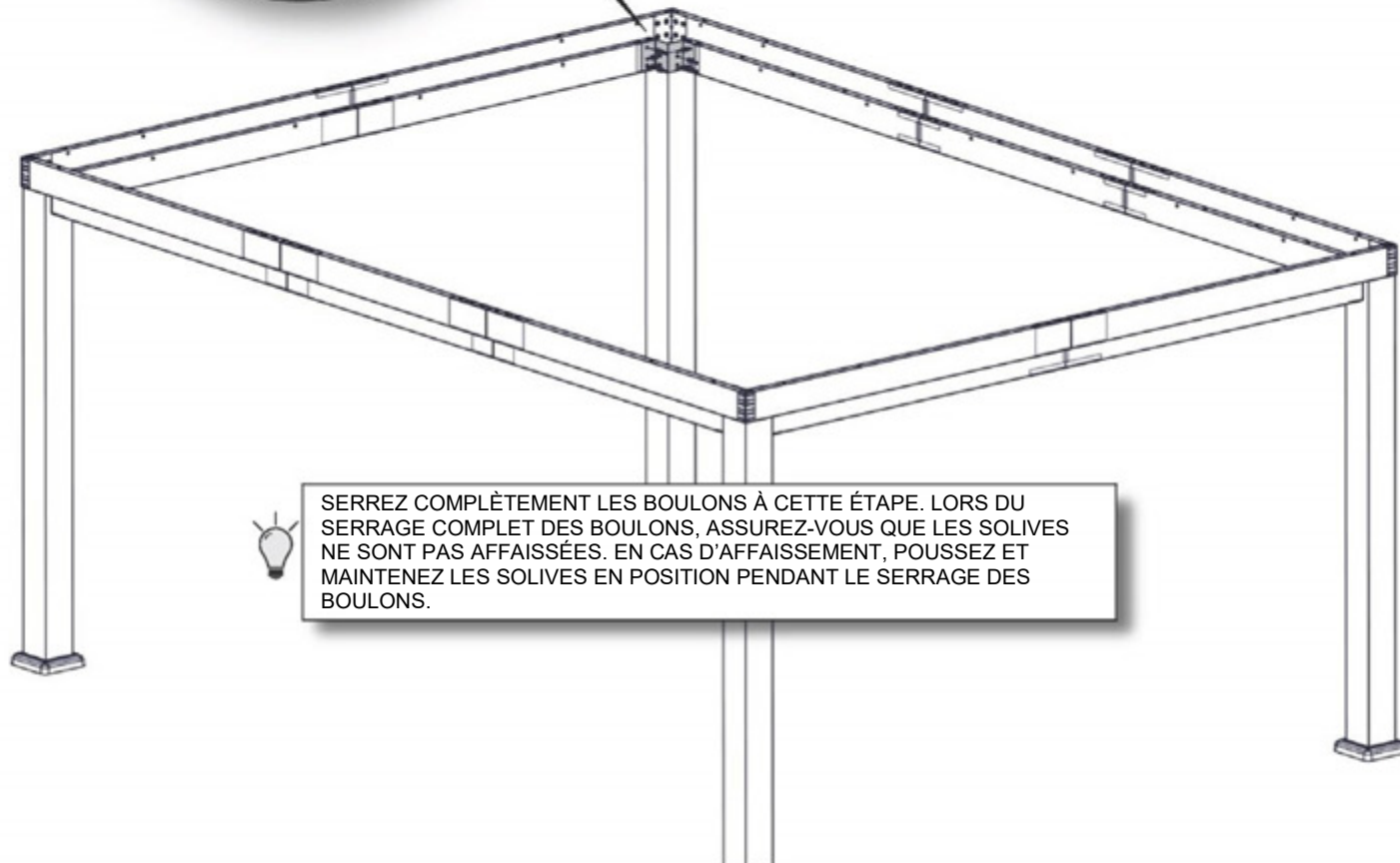


G2 (x4)
SUPPORT W

054 (x32)
RONDELLE D'ÉTANCHÉITÉ

053 (x32)
RONDELLE EN ACIER - 6 x 20

101 (x32)
BOULON - 3/4 po



SERREZ COMPLÈTEMENT LES BOULONS À CETTE ÉTAPE. LORS DU SERRAGE COMPLET DES BOULONS, ASSUREZ-VOUS QUE LES SOLIVES NE SONT PAS AFFAISSÉES. EN CAS D'AFFAISSEMENT, PUSSEZ ET MAINTENEZ LES SOLIVES EN POSITION PENDANT LE SERRAGE DES BOULONS.



ASSEMBLAGE DE LA PERGOLA

ÉTAPE 18



(14) ASSEMBLAGE DES SOLIVES -
À PARTIR DES ÉTAPES 1 ET 2



H101102
(28) TÊTE CYLINDRIQUE
TORX À DÉPOUILLE
1/4-20x4 po



H101053
(28) RONDELLE EN
ACIER
6 x 20



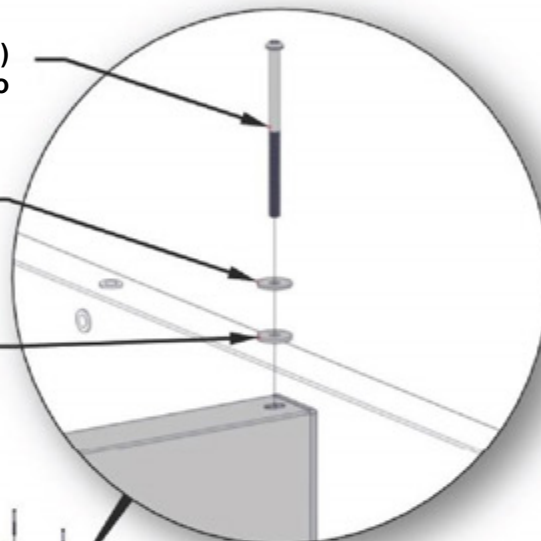
H101054
(28) RONDELLE D'ÉTANCHÉITÉ
6 x 20



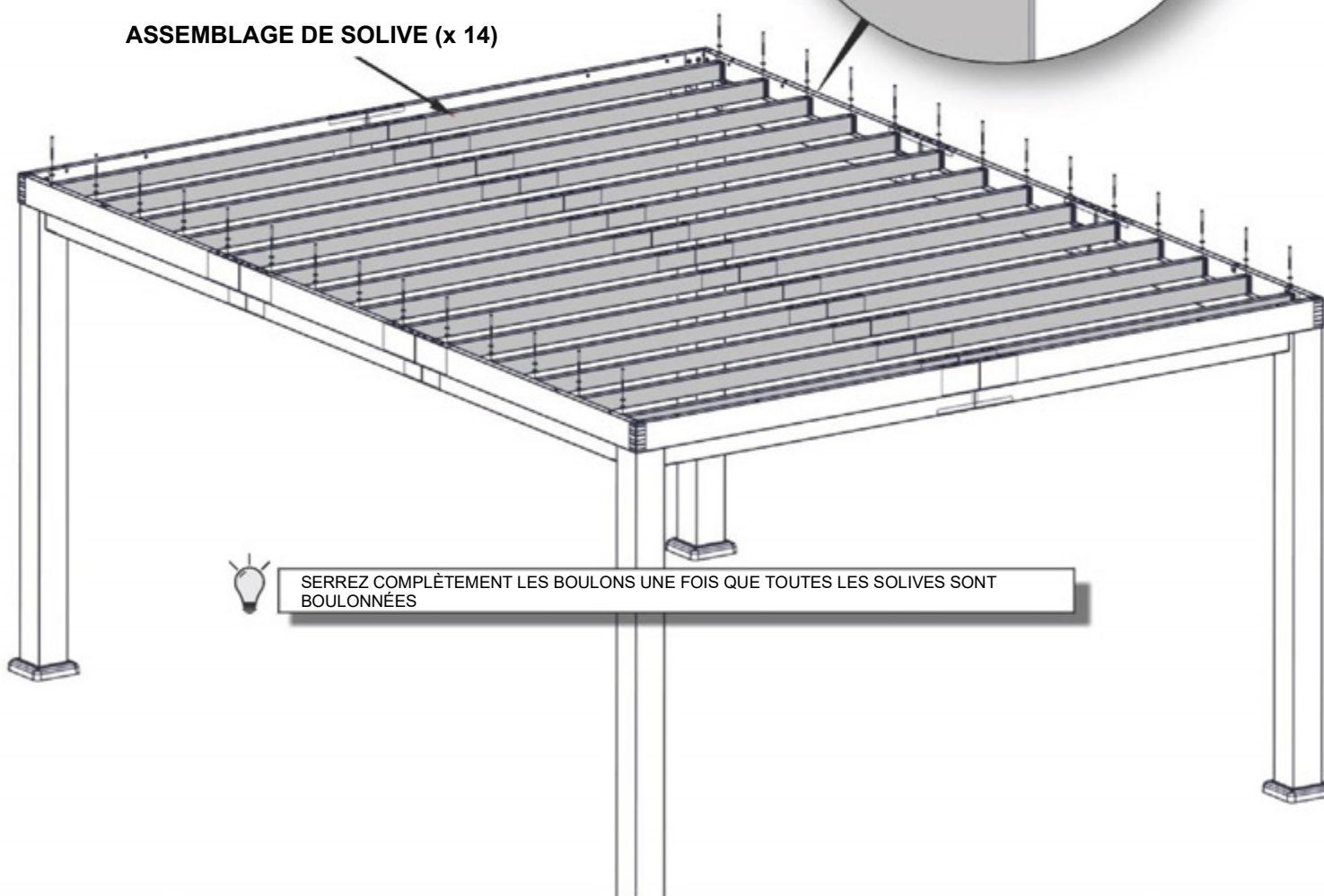
102 (x28)
BOULON - 4 po

053 (x28)
RONDELLE EN ACIER - 6 x 20

054 (x28)
RONDELLE D'ÉTANCHÉITÉ



ASSEMBLAGE DE SOLIVE (x 14)



SERREZ COMPLÈTEMENT LES BOULONS UNE FOIS QUE TOUTES LES SOLIVES SONT BOULONNÉES



ASSEMBLAGE DE LA PERGOLA

ÉTAPE 19



L TIGE ANGULAIRE - A4M01450
(x4) 1 1/4 po X 1 1/2 po X 36 3/8 po (33 x 38 x 924)



M TIGE ANGULAIRE - A4M01451
(x4) 1 1/4 po X 1 1/2 po X 12 7/8 po (33 x 38 x 327)



H101101 TÊTE CYLINDRIQUE
(32) **TORX** À DÉPOUILLE
1/4-20x3/4 po



H101053 RONDELLE EN
(32) **ACIER**
6 x 20



H101054 RONDELLE D'ÉTANCHÉITÉ
(32)

EFFECTUEZ CETTE ÉTAPE QUATRE FOIS

POUR ALIGNER LES TIGES ANGULAIRES EN DIAGONALE, LES MESURES DOIVENT ÊTRE PRISES À CHAQUE POTEAU. DES AJUSTEMENTS POUR METTRE L'ASSEMBLAGE À L'ÉQUERRE POURRAIENT ÊTRE EFFECTUÉS.



101 (x8)
BOULON - 3/4 po

053 (x8)
RONDELLE EN ACIER - 6 x 20

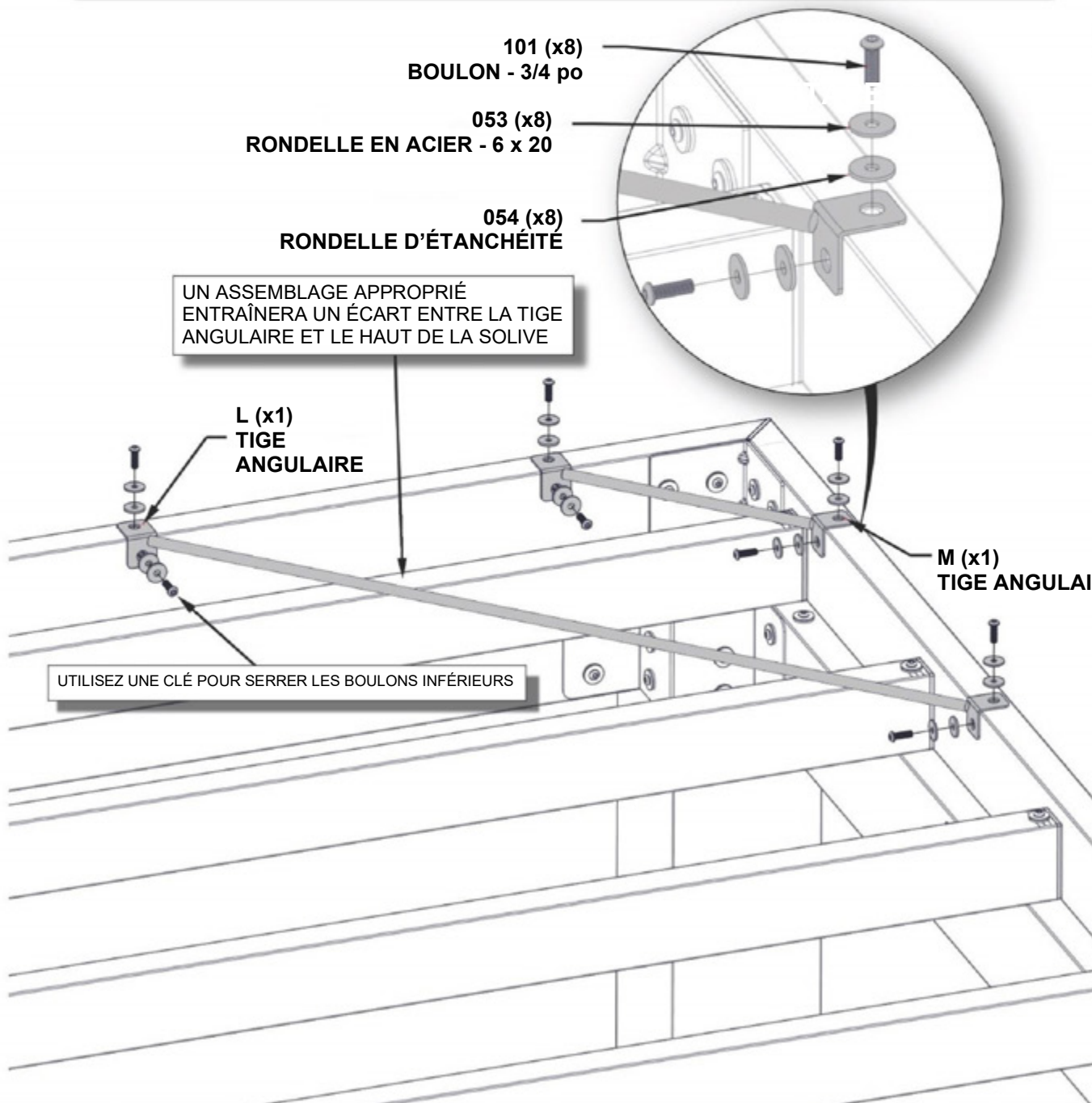
054 (x8)
RONDELLE D'ÉTANCHÉITÉ

UN ASSEMBLAGE APPROPRIÉ
ENTRAÎNERA UN ÉCART ENTRE LA TIGE
ANGULAIRE ET LE HAUT DE LA SOLIVE

L (x1)
TIGE
ANGULAIRE

M (x1)
TIGE
ANGULAIRE

UTILISEZ UNE CLÉ POUR SERRER LES BOULONS INFÉRIEURS





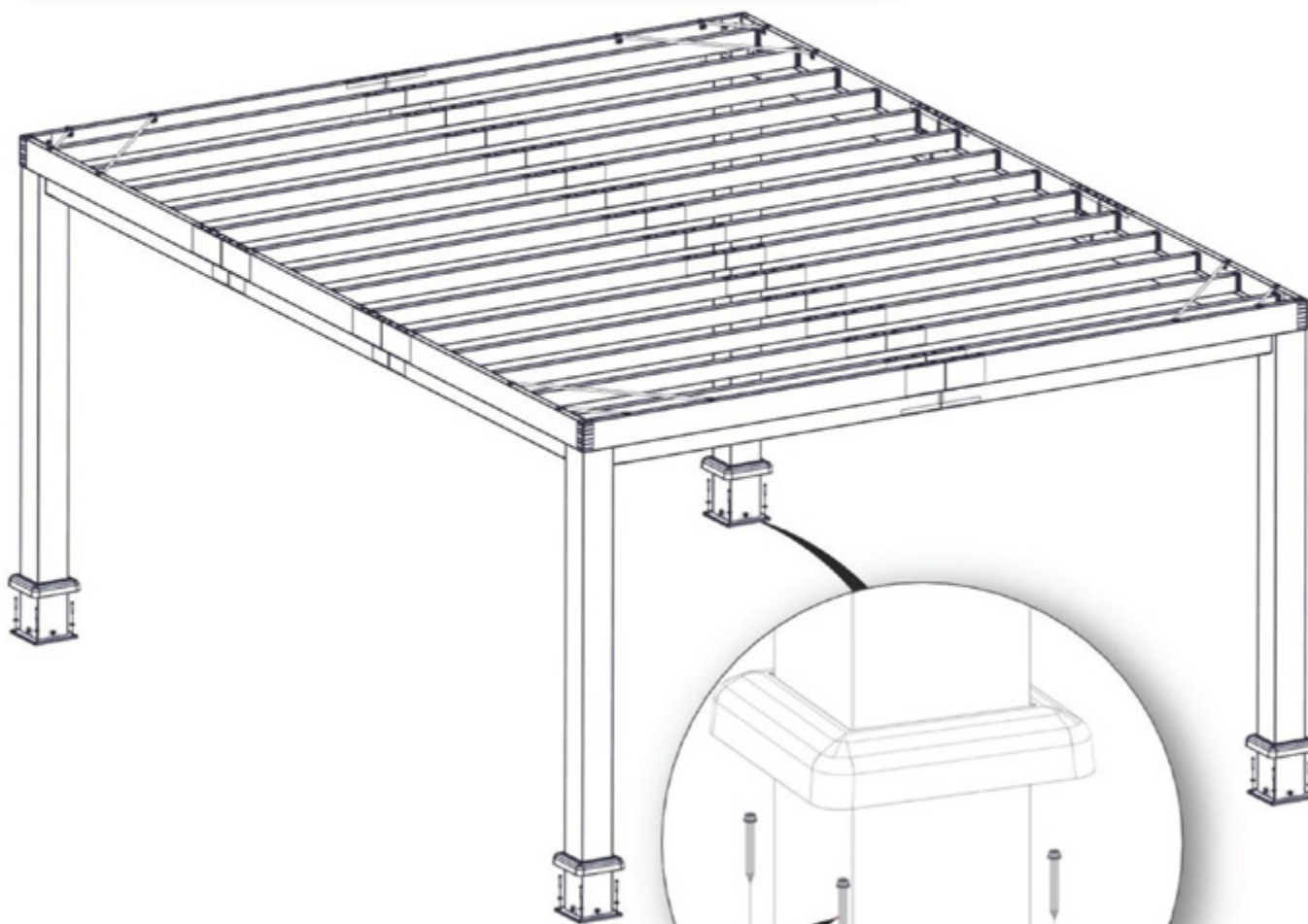
H100120 | ANCRAGE EN BÉTON
(16) | 1/4 x 2



H100630 | RONDELLE PLATE
(16) | NOIR 8x19

REMARQUE : LE FABRICANT RECOMMANDE UNE INSTALLATION SUR UNE SURFACE EN BÉTON OU DES BLOCS DE POTEAU EN BÉTON. VOIR CI-DESSOUS.

POUR L'INSTALLATION SUR UN PLANCHER-TERRASSE EN BOIS, VOUS DEVEZ VEILLER À CE QU'UN SUPPORT STRUCTUREL AMPLE SOIT PRÉSENT SOUS LE PLANCHER. LES VIS POUR LA FIXATION À UN PLANCHER-TERRASSE EN BOIS NE SONT PAS FOURNIES



120 (x16)
VIS - 2 PO

630 (x16)
RONDELLE - 8 x 19

UNE FOIS LA PERGOLA PLACÉE À L'EMPLACEMENT DÉSIRÉ, PERCEZ DES TROUS POUR LES ANCRAGES À BÉTON À L'AIDE D'UNE MÈCHE À BÉTON DE 3/16 po.



N2 | A4M01352
(x20) | CACHE-TROU

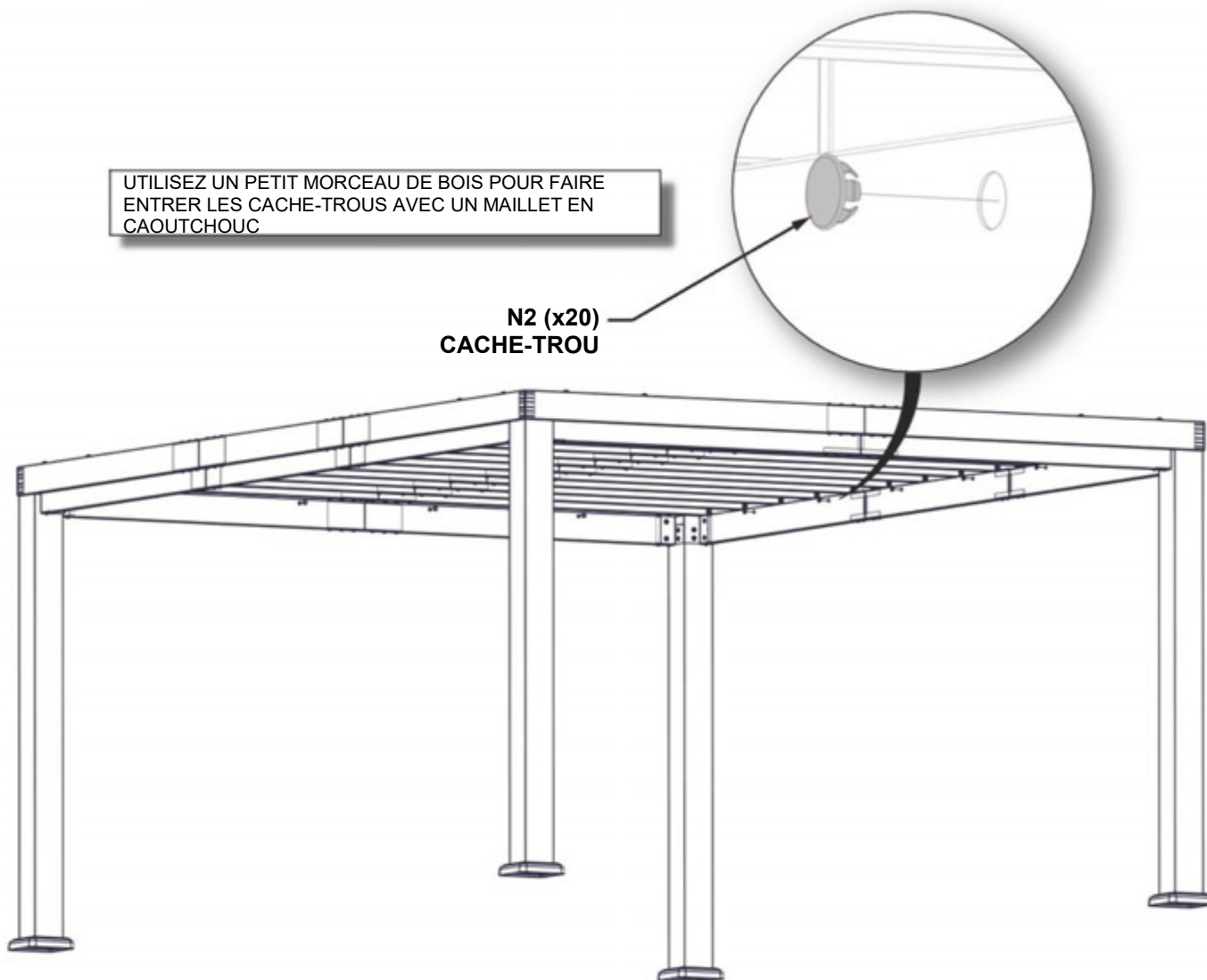


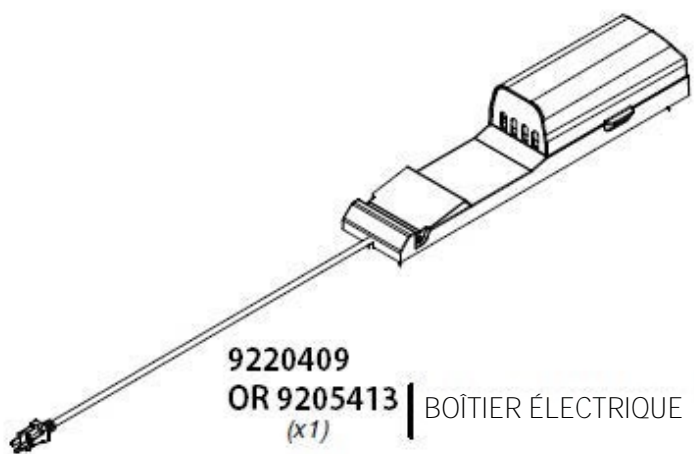
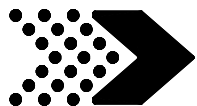
AVANT D'INSTALLER LES CACHE-TROUS, ASSUREZ-VOUS QU'AUCUNE SOLIVE SOIT AFFAISSÉE. AJUSTEZ ET SERREZ LES BOULONS AU BESOIN POUR ÉLIMINER TOUT AFFAISSEMENT.



UTILISEZ UN PETIT MORCEAU DE BOIS POUR FAIRE ENTRER LES CACHE-TROUS AVEC UN MAILLET EN CAOUTCHOUC

N2 (x20)
CACHE-TROU





9220409

OR 9205413 | BOÎTIER ÉLECTRIQUE

(x1)

POUR L'INSTALLATION DU BOÎTIER ÉLECTRIQUE, REPORTEZ-VOUS AUX INSTRUCTIONS DE MONTAGE FOURNIES AVEC LE KIT DU BOÎTIER ÉLECTRIQUE. INSTALLEZ-LE SUR LE POTEAU QUE VOUS SOUHAITEZ. SUIVEZ LES INSTRUCTIONS POUR UNE INSTALLATION CORRECTE.