



FABRIQUÉ PAR :
Backyard Discovery
 3305 Airport Drive, Pittsburg, KS 66762
 800-856-4445

Basepoint Business Centre : Rivermead Drive, Westlea, Swindon SN5 7EX Téléphone : 0800-118-2476
 J.P. Coenstraat 7, The Bridge, La Haye, 2595 WP, Pays-Bas Téléphone : 0800-567-8990

PERGOLA 14 x 12

STRATFORD, ASHFORD, HAWTHORNE

NUMÉROS DES MODÈLES : 2105539B, 2105546B, 2105553B



AVERTISSEMENT

Cancer et malformations congénitales
www.P65Warnings.ca.gov



**2105539B STRATFORD
(NOIR)**



**2105546B ASHFORD
(MARRON)**



Boîtier électrique disponible
 uniquement en Amérique du Nord



**2105553B HAWTHORNE
(BLANC)**

Veillez visiter www.backyarddiscovery.com

Pour obtenir le manuel de montage le plus récent, pour enregistrer votre produit ou pour commander des pièces de rechange. Para obtener instrucciones en español, visite

www.backyarddiscovery.com



ÉTAPE PAR ÉTAPE FACILE

INSTRUCTIONS INTERACTIVES EN 3D
 TÉLÉCHARGEZ L'APPLICATION GRATUITE



UNIQUEMENT DISPONIBLE EN AMÉRIQUE DU NORD



**SERVICES
 D'INSTALLATION
 DISPONIBLES!***

Voix à l'intérieur pour les détails

UNIQUEMENT DISPONIBLE AUX ÉTATS-UNIS

Made in China

INS-2105539B, 2105546B, 2105553B-A-14X12 TRADITIONAL METAL PERGOLA-FR 10-28-2021



Il est extrêmement important de commencer avec des socles, un plancher-terrasse ou une plateforme en béton de niveau pour fixer votre structure

- Prêtez une attention particulière aux éléments nécessaires à chaque étape. Veillez à utiliser les bonnes pièces de quincaillerie à chaque étape. L'utilisation de pièces de quincaillerie inadéquates peut entraîner un montage incorrect
- N'oubliez pas de repérer la présence d'installations souterraines de services publics et de lignes électriques aériennes

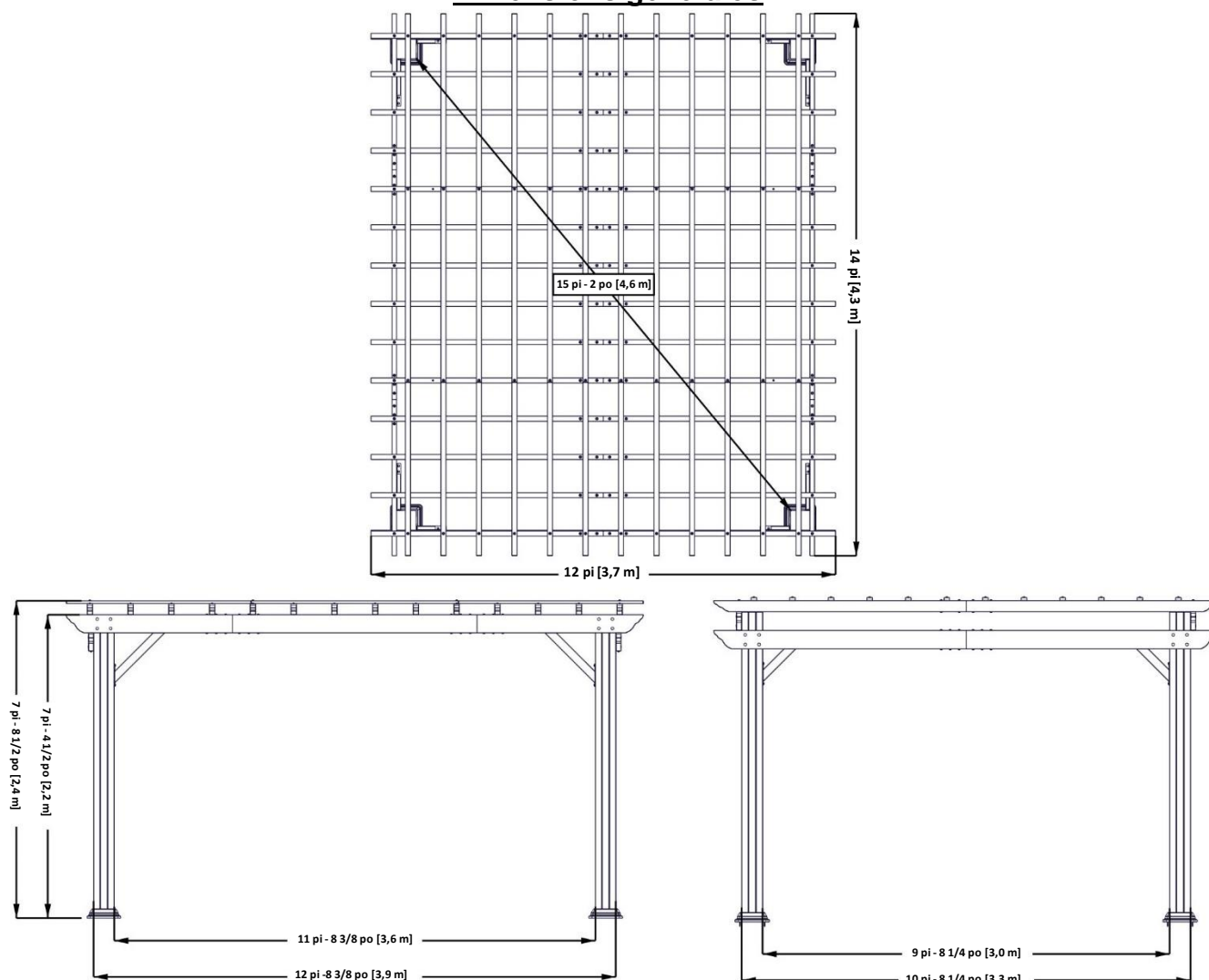
Des supports de poteau sont fournis avec votre structure, ce qui vous permet de l'installer de façon permanente sur une surface de bois ou de béton préexistante ou nouvelle.

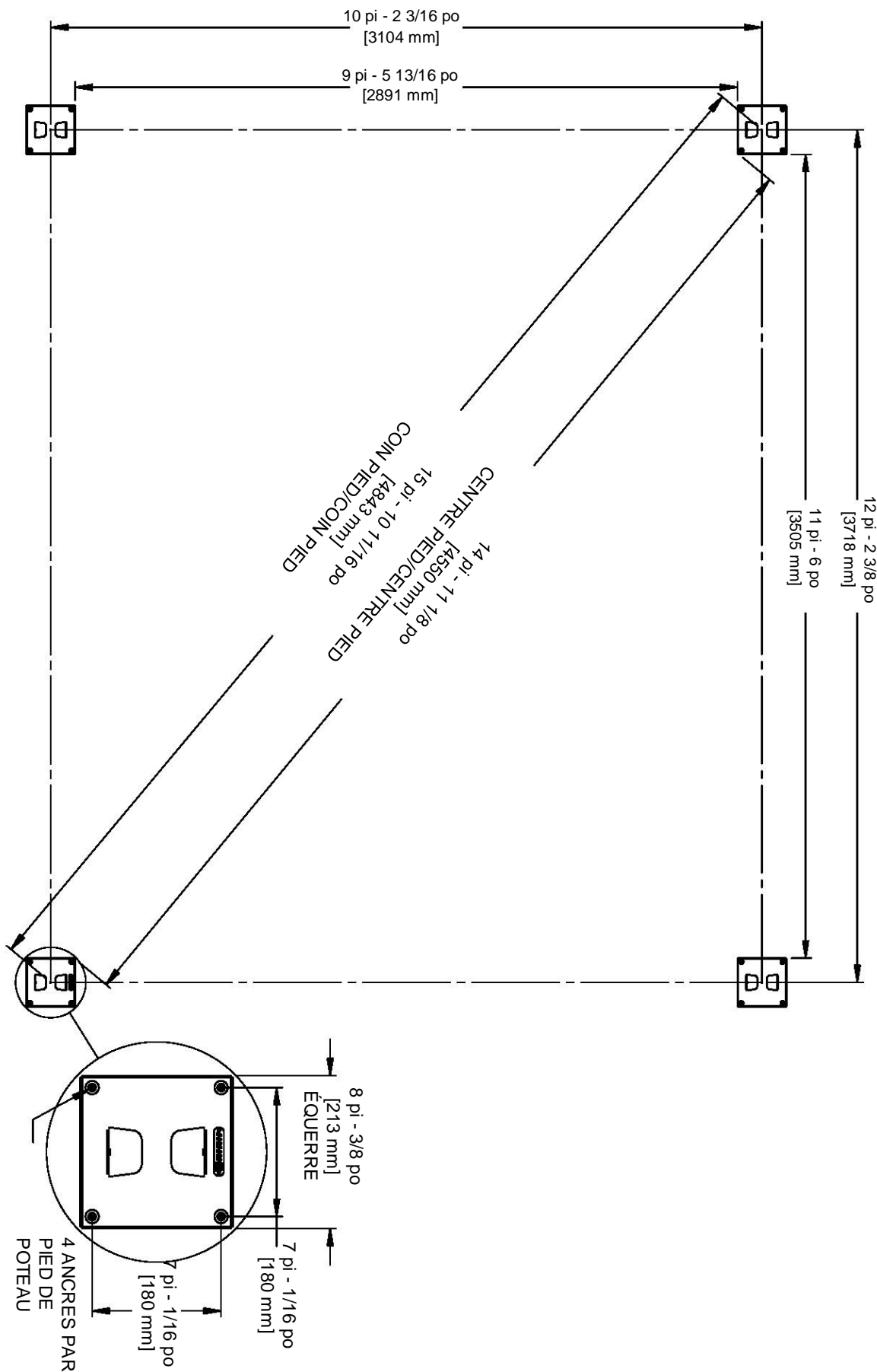
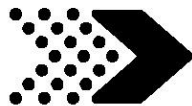
- La quincaillerie pour fixer les supports des poteaux à la structure est incluse.
- La quincaillerie pour monter la structure de façon permanente sur une surface en béton n'est PAS incluse.
- La quincaillerie pour monter la structure de façon permanente sur un plancher-terrasse en bois n'est PAS incluse et devra être achetée séparément. **Vous devez vous assurer qu'il y a un support structurel suffisant sous le plancher-terrasse avant de la fixer de façon permanente.**

Assemblage de toit en métal

Retirez le revêtement en plastique des panneaux de toit métalliques avant d'installer chaque pièce. Placez les matériaux de toiture sur une surface plane et non abrasive avant et après le montage car ils pourraient se plier, se bosseler ou se rayer

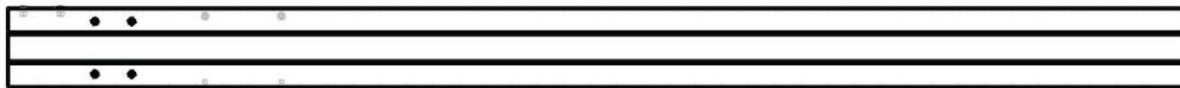
Dimensions générales



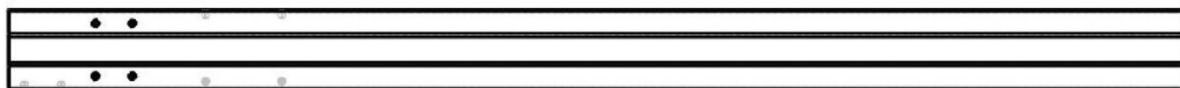




Éléments métalliques (pas à l'échelle)



A1 | POTEAU - A4M01565
(2) | 6 po x 6 po x 88 po (152x152x2235)



A2 | POTEAU - A4M01566
(2) | 6 po x 6 po x 88 po (152x152x2235)



B1 | EXTRÉMITÉ DE SOLIVE - A4M01597
(2) | 1 3/8 po x 5 1/4 po x 48 1/2 po (36x134x1232)



B2 | EXTRÉMITÉ DE SOLIVE - A4M01598
(2) | 1 3/8 po x 5 1/4 po x 48 1/2 po (36x134x1232)



B3 | SOLIVE - A4M01596
(2) | 1 3/8 po x 5 1/4 po x 71 1/4 po (36x134x1811)



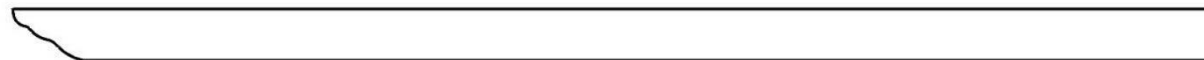
C1 | EXTRÉMITÉ DE SOLIVE - A4M01612
(2) | 1 3/8 po x 5 1/4 po x 72 1/8 po (36x134x1831)



C2 | EXTRÉMITÉ DE SOLIVE - A4M01613
(2) | 1 3/8 po x 5 1/4 po x 72 1/8 po (36x134x1831)



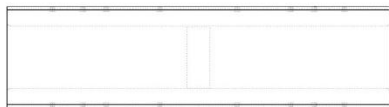
D1 | EXTRÉMITÉ DE SOLIVE - A4M01614
(8) | 1 5/8 po x 3 1/8 po x 72 1/8 po (40x80x1831)



D2 | EXTRÉMITÉ DE SOLIVE - A4M01615
(20) | 1 5/8 po x 3 1/8 po x 72 1/8 po (40x80x1831)



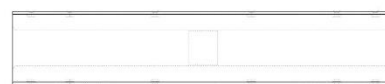
Éléments métalliques (pas à l'échelle)



J1 | SUPPORT D'ENTURE - A4M01269
(4) | 1 1/4 po x 5 1/8 po x 19 5/8 po (33x131x500)



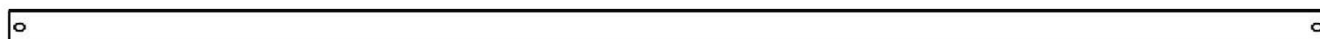
J2 | SUPPORT D'ENTURE - A4M01270
(2) | 1 1/4 po x 5 1/8 po x 15 3/4 po (33x131x400)



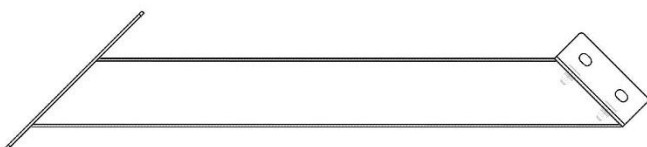
J3 | SUPPORT D'ENTURE - A4M01271
(14) | 1 1/2 po x 3 po x 15 3/4 po (37x77x400)



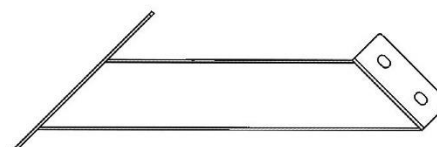
E1 | EXTRÉMITÉ DE PANNE - A4M01286
(24) | 3/4 po x 1 5/8 po x 53 7/8 po (20x40x1368)



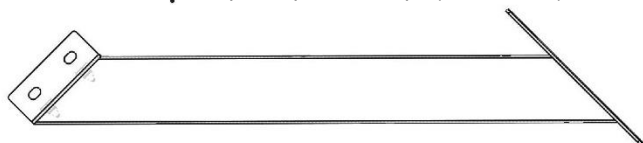
E2 | PANNE - A4M01277
(12) | 3/4 po x 1 5/8 po x 60 3/8 po (20x40x1534)



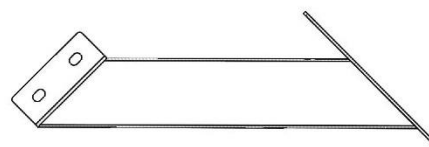
F1 | CALE ANGULAIRE LONGUE - A4M01273
(2) | 1 1/8 po x 4 po x 21 1/2 po (30x101x546)



F3 | CALE ANGULAIRE COURTE - A4M01275
(2) | 1 1/8 po x 4 po x 14 po (30x101x355)



F2 | CALE ANGULAIRE LONGUE - A4M01274
(2) | 1 1/8 po x 4 po x 21 1/2 po (30x101x546)



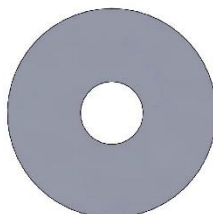
F4 | CALE ANGULAIRE COURTE - A4M01276
(2) | 1 1/8 po x 4 po x 14 po (30x101x355)



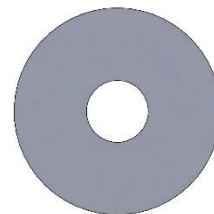
Pièces de quincaillerie



H101101 | TÊTE CYLINDRIQUE
(226) | HEXAGONALE À DÉPOUILLE
1/4-20x3/4 po



H101053 | RONDELLE EN ACIER
(302) | 6 x 20



H101054 | RONDELLE
(302) | D'ÉTANCHÉITÉ



H101107 | TÊTE CYLINDRIQUE
(50) | HEXAGONALE À DÉPOUILLE
1/4-20 x 1 1/2 po



H101102 | TÊTE CYLINDRIQUE
(30) | HEXAGONALE À DÉPOUILLE
1/4-20 x 4 po



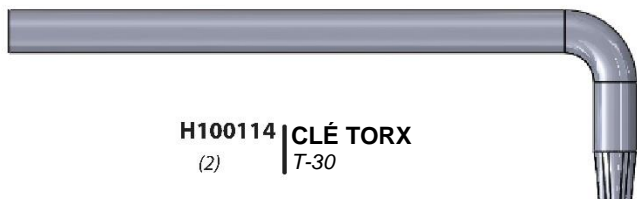
H101103 | TÊTE CYLINDRIQUE
(34) | HEXAGONALE À DÉPOUILLE
1/4-20



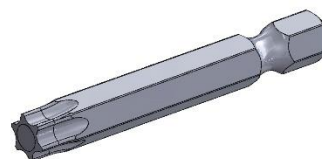
H100120 | VIS D'ANCRAGE BÉTON
(17) | 1/4 x 2



H100630 | RONDELLE PLATE BLK
(17) | 8 x 19



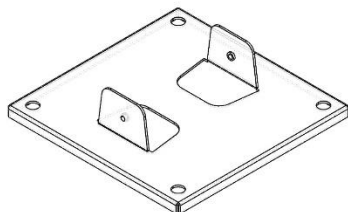
H100114 | CLÉ TORX
(2) | T-30



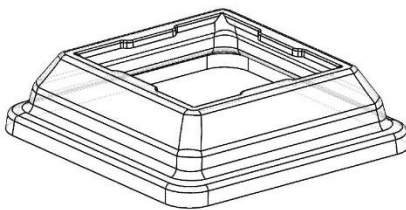
H100147 | DOUILLE TORX
(2) | T-30



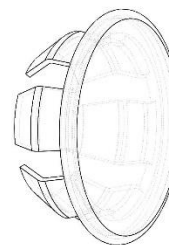
Composants accessoires (pas à l'échelle)



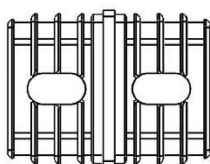
G1 | PLAQUE DE PIED DE POTEAU - A4M01278
(4) | 2 1/8 po x 8 3/8 po x 8 3/8 po (54x213x213)



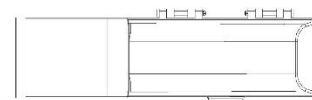
G2 | PIED DE POTEAU - A4M01279
(4) | 2 5/8 po x 9 7/8 po x 9 7/8 po (68x250x250)



H1 | CACHE-TROU - A4M01352
(32)



H2 | FICHE CARRÉE À 2 VOIES - A6P00465
(24) | 3/4 po x 1 5/8 po x 2 po (20x40x52)



9205413 | BOÎTIER ÉLECTRIQUE
(x1)



ÉTAPE 1 PRÉ-ASSEMBLAGE - TRI DES PIÈCES



CONSEIL DE MONTAGE :

Prêtez attention à ces encadrés qui contiendront des images et des informations utiles pour rendre le processus de montage le plus rapide et le moins fastidieux possible.

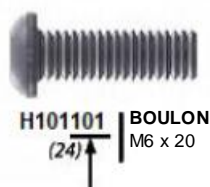
Tri des pièces :



Lorsque vous sortez les pièces des boîtes, nous vous recommandons de les regrouper par numéro de pièce avant de commencer le montage. Cela permettra un montage plus rapide et une identification facile de toute pièce manquante ou endommagée.

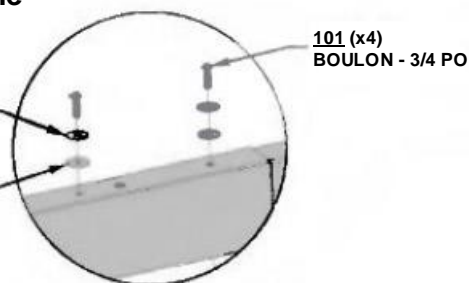
Identification des pièces de quincaillerie

Les pièces de quincaillerie sont identifiées par un numéro de pièce alphanumérique à sept chiffres. Lors du montage, il vous suffit de référencer les trois derniers chiffres du numéro de pièce comme indiqué à chaque étape. Cela facilitera la localisation des pièces de quincaillerie adéquates.



053 (x4)
RONDELLE EN ACIER - 6 x 20

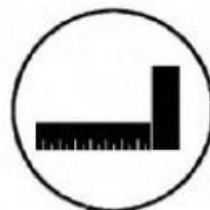
054 (x4)
RONDELLE EN ACIER - 6 x 20



Outils nécessaires



Certaines étapes du processus de montage nécessiteront deux mains supplémentaires. Assurez-vous de vous faire assister par une personne supplémentaire.



Vous devrez vous assurer que les angles de l'assemblage sont bien droits avant de serrer complètement les boulons.



Pour assurer un montage correct, vous devrez vous assurer que votre structure est à niveau avant de passer à l'étape suivante.



Un ruban à mesurer peut être nécessaire pour vérifier les dimensions globales et vous assurer que la structure est à angle droit.



Une échelle vous sera nécessaire pour le montage. ÉVITEZ en toutes circonstances de vous tenir debout ou de grimper sur la moindre partie de la structure. Cela pourrait entraîner des blessures.



Plusieurs types d'instructions de montage vous sont proposés.

1. Manuel d'assemblage imprimé inclus avec votre produit
2. Application BILT - Instructions interactives en 3D
3. Combinaison du manuel imprimé et de l'application BILT (Remarque : les numéros d'étape peuvent différer entre les deux méthodes)

BILT.

Scannez pour des instructions 3D faciles

Téléchargez l'application BILT avant de commencer

Download on the App Store

GET IT ON Google Play



ASSEMBLAGE DE LA PERGOLA

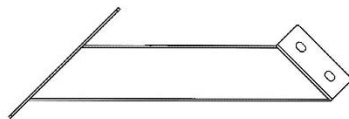
ÉTAPE 1



C1 EXTRÉMITÉ DE SOLIVE - A4M01612
(2) 1 3/8 po x 5 1/4 po x 72 1/8 po (36x134x1831)



J2 SUPPORT D'ENTURE - A4M01270
(2) 1 1/4 po x 5 1/8 po x 15 3/4 po (33x131x400)



F3 CALE ANGULAIRE COURTE - A4M01275
(2) 1 1/8 po x 4 po x 14 po (30x101x355)



H101101
(16) TÊTE CYLINDRIQUE
HEXAGONALE À
DÉPOUILLE
1/4-20x3/4 po

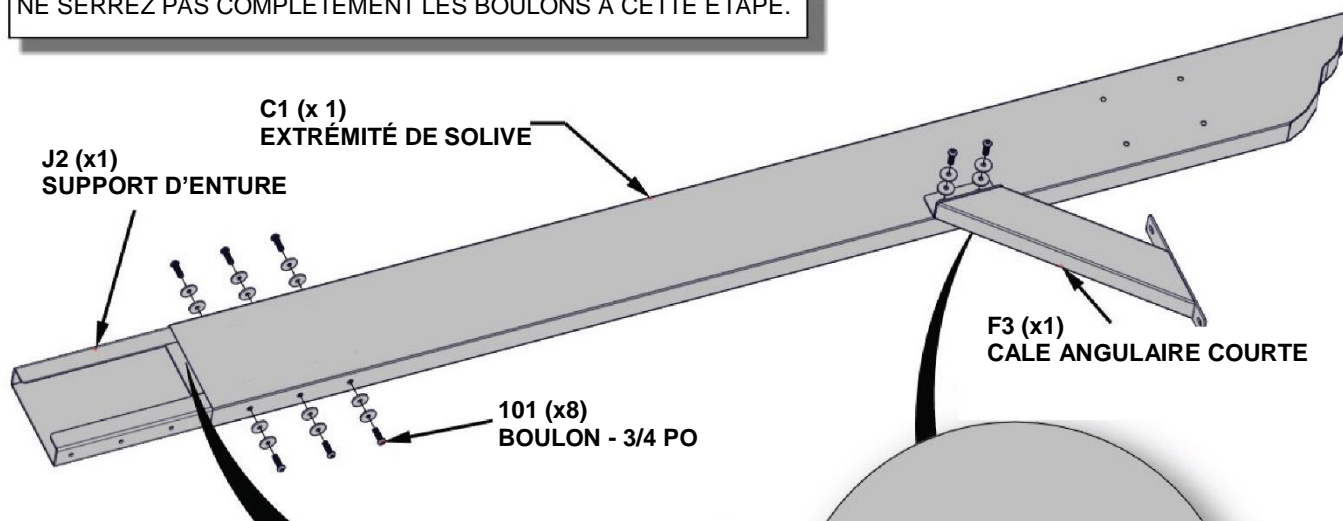


H101053
(16) RONDELLE EN ACIER
6 x 20



H101054
(16) RONDELLE D'ÉTANCHÉITÉ

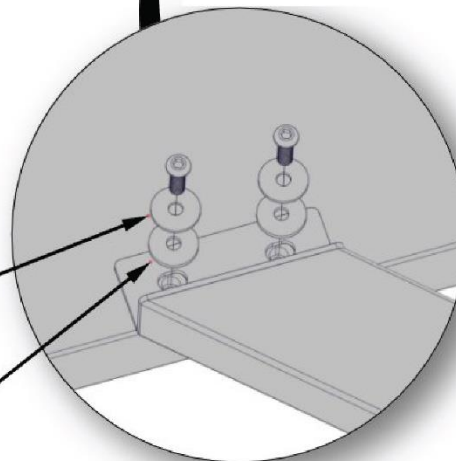
NE SERREZ PAS COMPLÈTEMENT LES BOULONS À CETTE ÉTAPE.



J2 GLISSE DANS C1. ALIGNEZ LES TROIS TROUS DE J2 AVEC LES TROIS TROUS DE C1 ET INSÉREZ DES BOULONS EN HAUT ET EN BAS.

053 (x8)
RONDELLE EN ACIER - 6 x 20

054 (x8)
RONDELLE D'ÉTANCHÉITÉ



EFFECTUEZ CETTE ÉTAPE DEUX FOIS.



ASSEMBLAGE DE LA PERGOLA

ÉTAPE 2



C2 | EXTRÉMITÉ DE SOLIVE - A4M01613
(2) 1 3/8 po x 5 1/4 po x 72 1/8 po (36x134x1831)



F4 | CALE ANGULAIRE COURTE - A4M01276
(2) 1 1/8 po x 4 po x 14 po (30x101x355)



H101101
(16)

TÊTE CYLINDRIQUE
HEXAGONALE À
DÉPOUILLE
1/4-20x3/4 po



H101053
(16)

RONDELLE EN
ACIER
6 x 20



H101054
(16)

RONDELLE D'ÉTANCHÉITÉ

FAITES GLISSER C2 SUR LE SUPPORT D'ENTURE. REDRESSEZ L'ASSEMBLAGE SUR SON EXTRÉMITÉ AVEC LE CARTON D'EMBALLAGE PAR TERRE. DONNEZ DE PETITS COUPS JUSQU'À CE QU'IL N'Y AIT PLUS AUCUN ESPACE PUIS SERREZ TOUS LES BOULONS SUR LA SOLIVE.

101 (x8)
BOULON - 3/4 PO

C1 (x1)
EXTRÉMITÉ DE SOLIVE

053 (x8)
RONDELLE EN ACIER - 6 x 20

F4 (x1)
CALE ANGULAIRE COURTE

054 (x8)
RONDELLE D'ÉTANCHÉITÉ



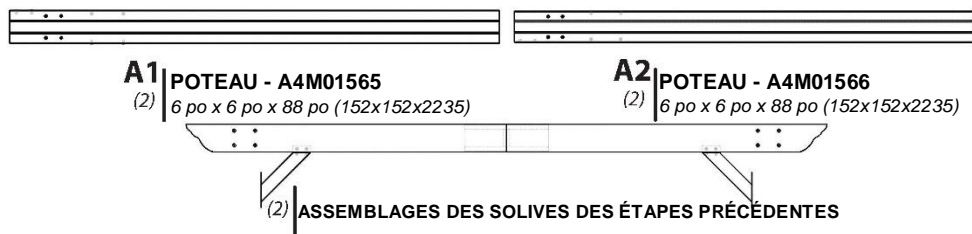
NE SERREZ PAS COMPLÈTEMENT LES BOULONS SUR LES CALES ANGULAIRES À CETTE ÉTAPE

EFFECTUEZ CETTE ÉTAPE DEUX FOIS.

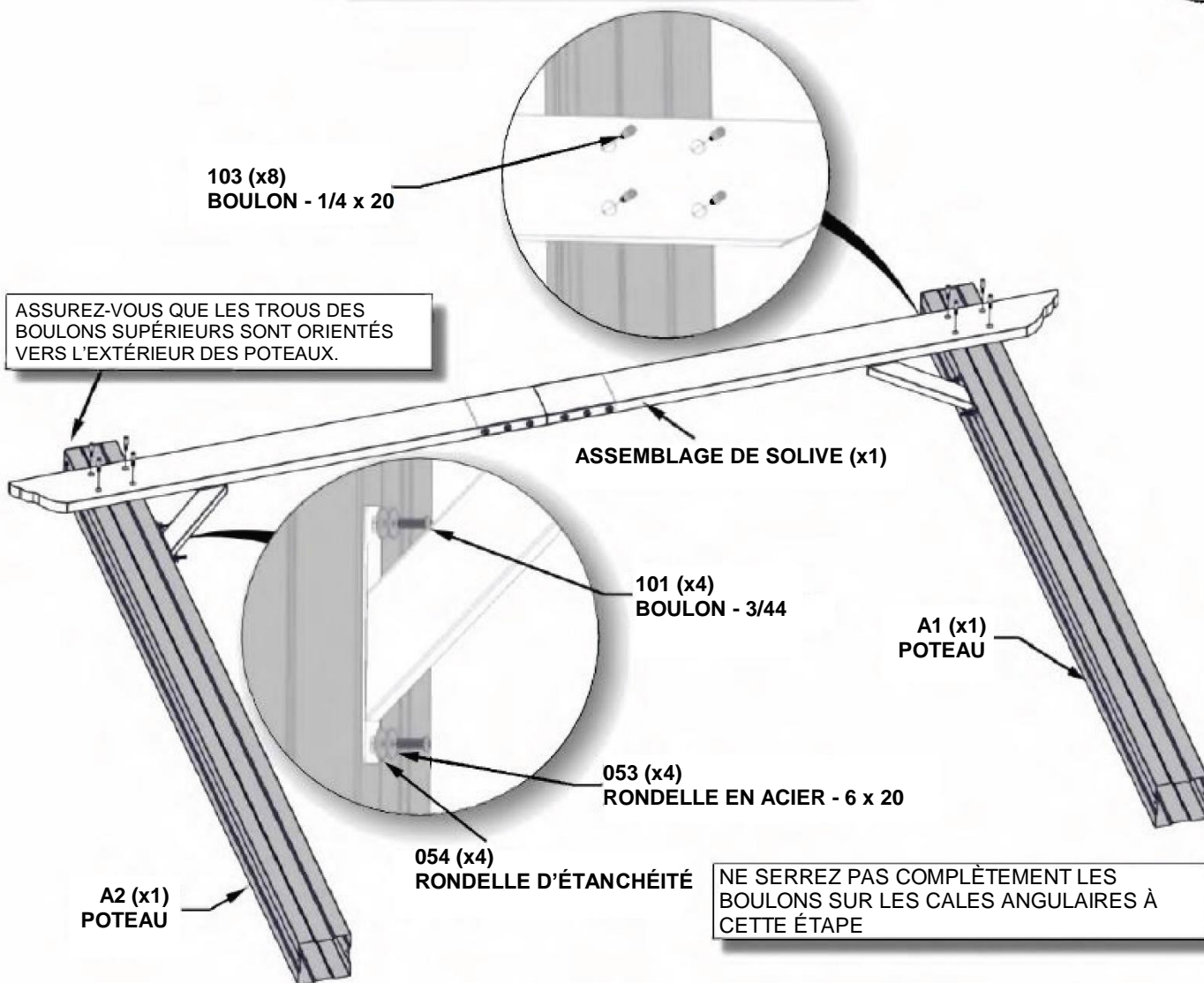
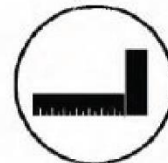


ASSEMBLAGE DE LA PERGOLA

ÉTAPE 3



POSEZ LES PIÈCES AU SOL OU SUR DES CHEVALETS DE SCIAGE POUR FACILITER LE MONTAGE



NE SERREZ PAS COMPLÈTEMENT LES BOULONS SUR LES CALES ANGULAIRES À CETTE ÉTAPE

RÉPÉTEZ CETTE ÉTAPE POUR L'ASSEMBLAGE DE L'AUTRE MONTANT.

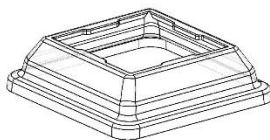


ASSEMBLAGE DE LA PERGOLA

ÉTAPE 4



G1 PLAQUE DE PIED DE POTEAU - A4M01278
(4) 2 1/8 po x 8 3/8 po x 8 3/8 po (54x213x213)



G2 PIED DE POTEAU - A4M01279
(4) 2 5/8 po x 9 7/8 po x 9 7/8 po (66x250x250)



H101101 TÊTE CYLINDRIQUE
HEXAGONALE À
DÉPOUILLE
(8) 1/4-20x3/4 po

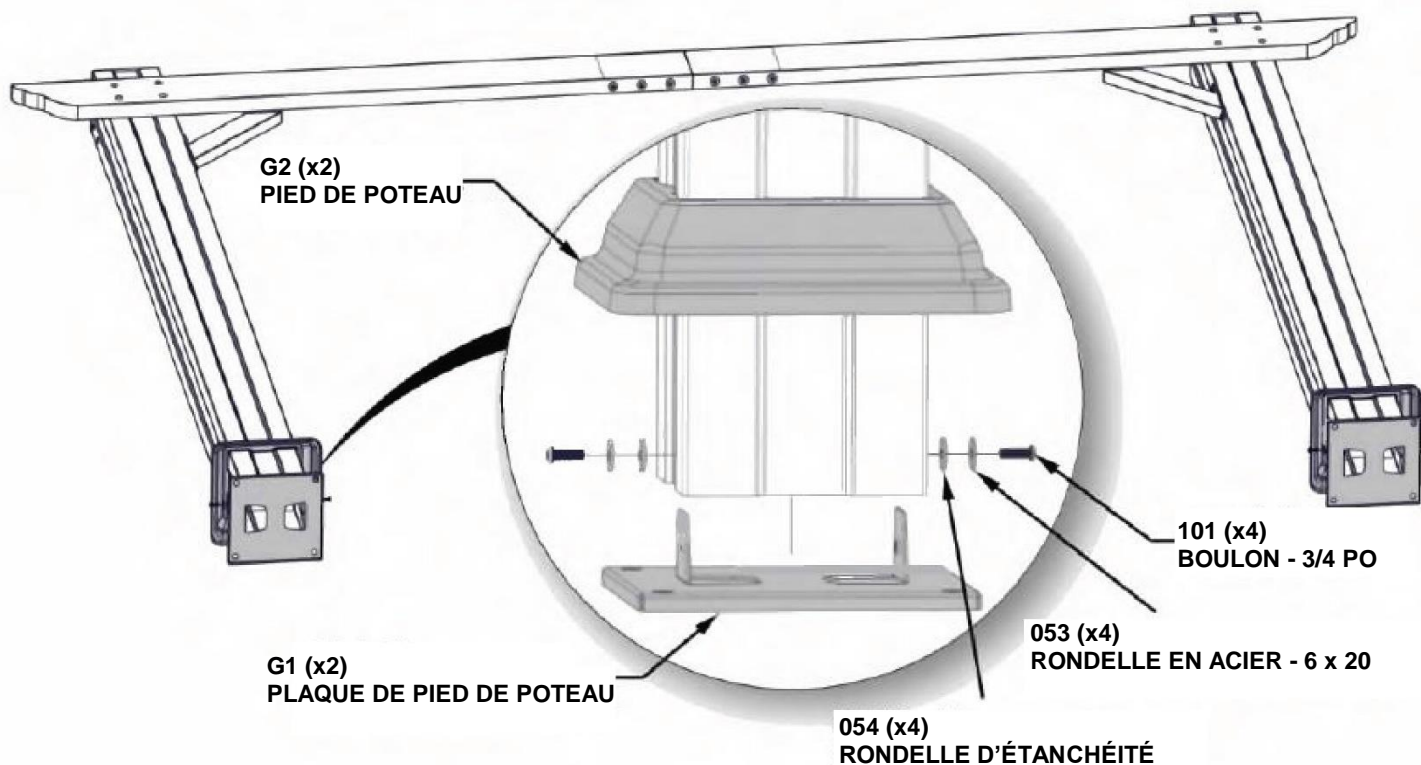


H101053 RONDELLE EN
ACIER
(8) 6 x 20



H101054 RONDELLE D'ÉTANCHÉITÉ
(8)

FAITES GLISSER UN PIED DE POTEAU SUR CHAQUE POTEAU PUIS FIXEZ LES PLAQUES DE PIED DE POTEAU SUR CHAQUE POTEAU À L'AIDE DE BOULONS. LA LANGUETTE VERTICALE SUR LA PLAQUE DU PIED DU POTEAU S'ALIGNE AVEC LES TROUS SE TROUVANT SUR LE CÔTÉ DU POTEAU.



RÉPÉTEZ CETTE ÉTAPE POUR L'ASSEMBLAGE DE L'AUTRE MONTANT.

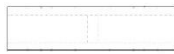


ASSEMBLAGE DE LA PERGOLA

ÉTAPE 5



B3 SOLIVE - A4M01596
(2) 1 3/8 po x 5 1/4 po x 71 1/4 po (36x134x1811)



J1 SUPPORT D'ENTURE - A4M01269
(4) 1 1/4 po x 5 1/8 po x 19 5/8 po (33x131x500)



H101101 TÊTE CYLINDRIQUE
(24) HEXAGONALE À
DÉPOUILLE
1/4-20x3/4 po



H101053 RONDELLE EN
(24) ACIER
6 x 20



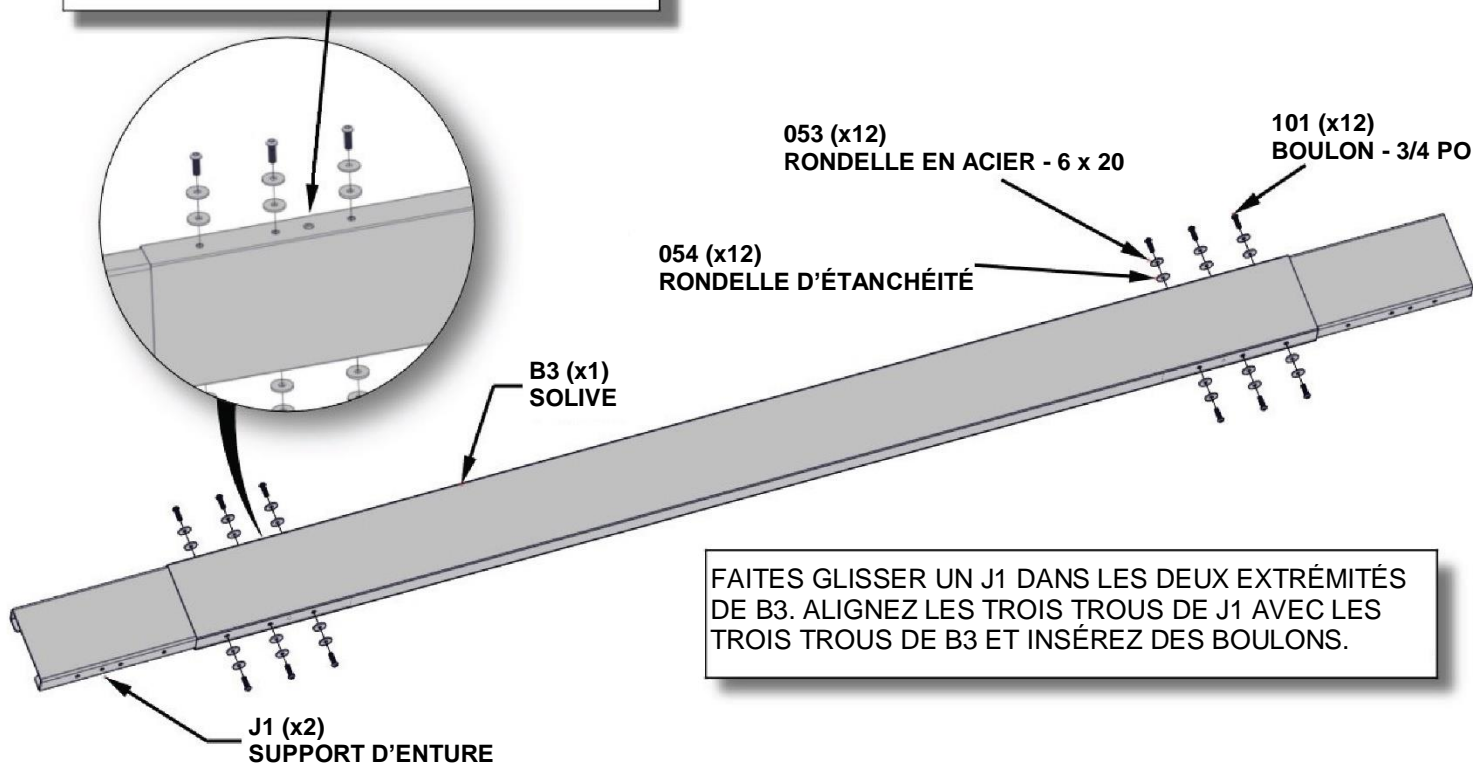
H101054 RONDELLE D'ÉTANCHÉITÉ
(24)



NE SERREZ PAS COMPLÈTEMENT LES BOULONS À CETTE ÉTAPE.



N'INSÉREZ PAS DE BOULON DANS LE GRAND TROU SE TROUVANT AUX EXTRÉMITÉS.



FAITES GLISSER UN J1 DANS LES DEUX EXTRÉMITÉS DE B3. ALIGNEZ LES TROIS TROUS DE J1 AVEC LES TROIS TROUS DE B3 ET INSÉREZ DES BOULONS.

RÉPÉTEZ CETTE ÉTAPE POUR L'AUTRE SOLIVE.



ASSEMBLAGE DE LA PERGOLA

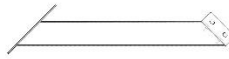
ÉTAPE 6



B1 | EXTRÉMITÉ DE SOLIVE - A4M01597
(2) | 1 3/8 po x 5 1/4 po x 48 1/2 po (36x134x1232)



B2 | EXTRÉMITÉ DE SOLIVE - A4M0198
(2) | 1 3/8 po x 5 1/4 po x 48 1/2 po (36x134x1232)



F1 | CALE ANGULAIRE LONGUE - A4M01273
(2) | 1 1/8 po x 4 po x 21 1/2 po (30x101x546)



F2 | CALE ANGULAIRE LONGUE - A4M01274
(2) | 1 1/8 po x 4 po x 21 1/2 po (30x101x546)



H101101 | TÊTE CYLINDRIQUE
(32) | HEXAGONALE À DÉPOUILLE
1/4-20x3/4 po

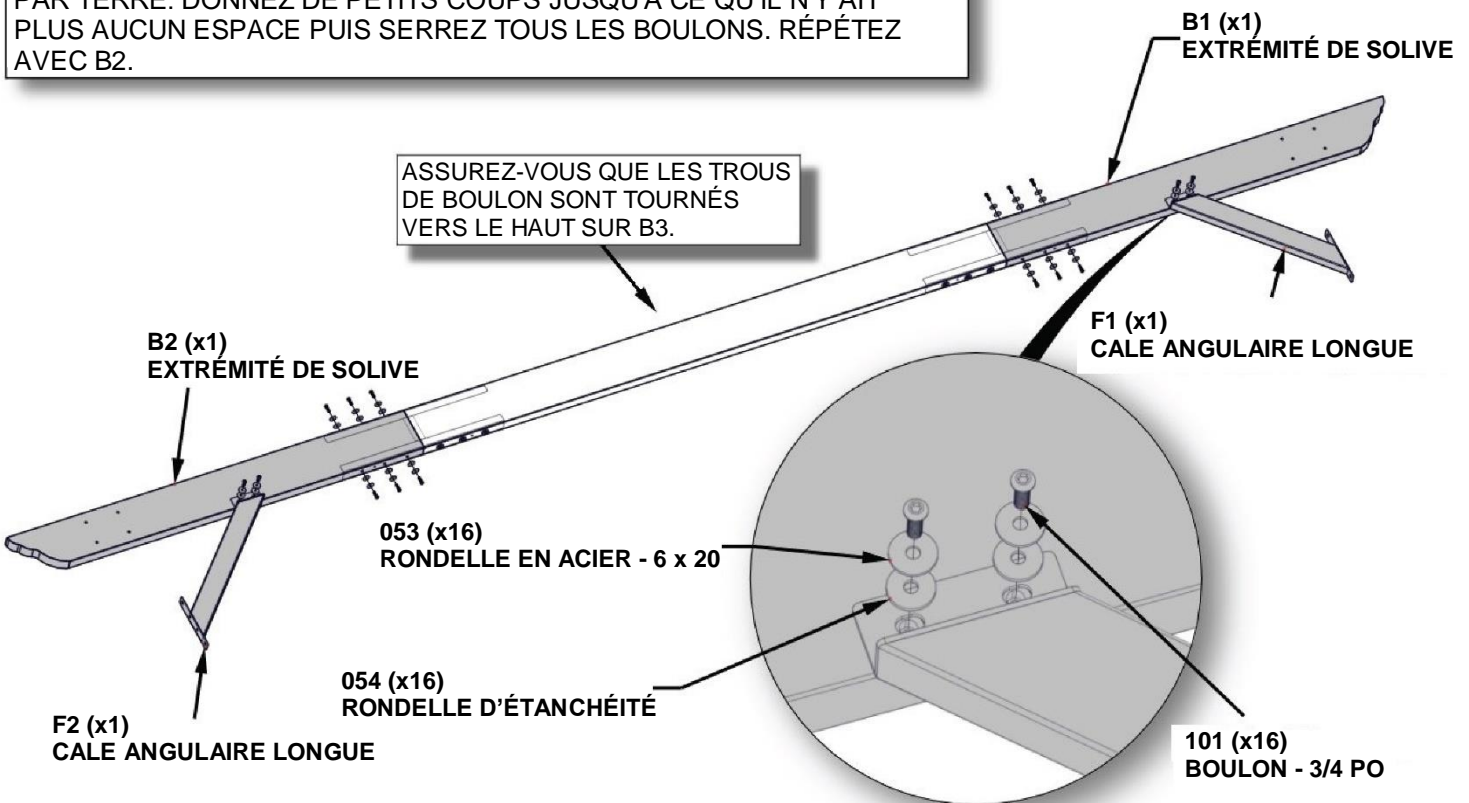


H101053 | RONDELLE EN
(32) | ACIER
6 x 20



H101054 | RONDELLE D'ÉTANCHÉITÉ
(32)

FAITES GLISSER B1 SUR LE SUPPORT D'ENTURE. REDRESSEZ L'ASSEMBLAGE SUR SON EXTRÉMITÉ AVEC LE CARTON D'EMBALLAGE PAR TERRE. DONNEZ DE PETITS COUPS JUSQU'À CE QU'IL N'Y AIT PLUS AUCUN ESPACE PUIS SERREZ TOUS LES BOULONS. RÉPÉTEZ AVEC B2.



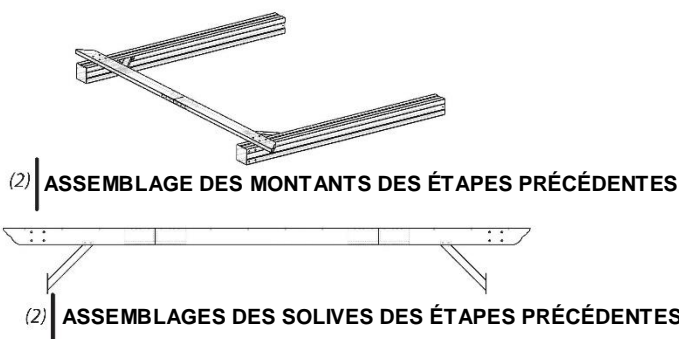
NE SERREZ PAS COMPLÈTEMENT LES BOULONS DES CALES ANGULAIRES À CETTE ÉTAPE.

RÉPÉTEZ CETTE ÉTAPE POUR LE MONTAGE DES AUTRES SOLIVES.

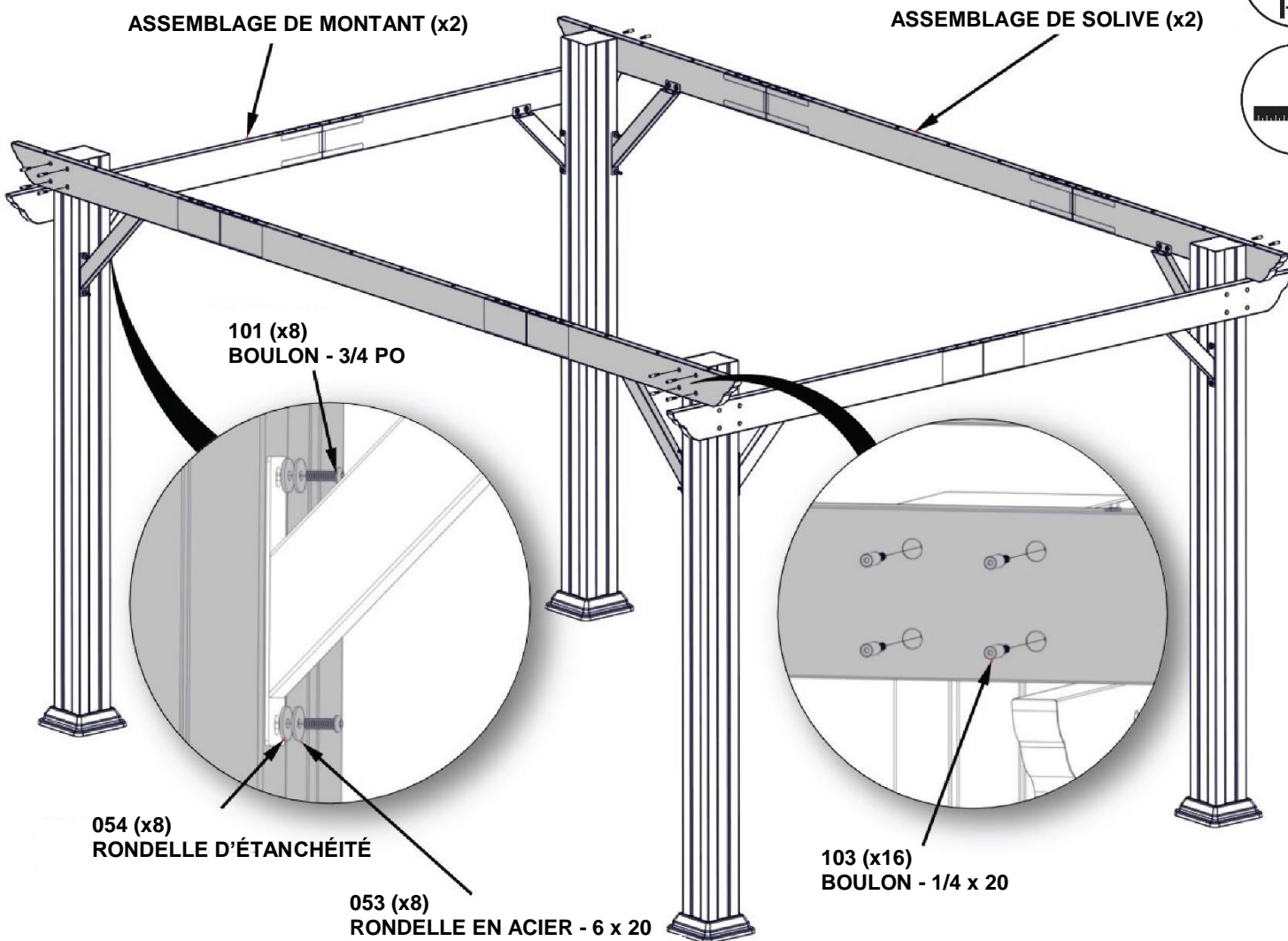
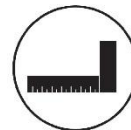


ASSEMBLAGE DE LA PERGOLA

ÉTAPE 7



AVEC LES DEUX MONTANTS DEBOUT, UN ASSEMBLAGE DE SOLIVE EST FIXÉ AVEC DES BOULONS SANS SERRER COMPLÈTEMENT LES BOULONS. UNE FOIS QU'UN ASSEMBLAGE DE SOLIVES EST FIXÉ AVEC DES BOULONS, VISSEZ LE DEUXIÈME ASSEMBLAGE DE SOLIVES.



FIXEZ À ANGLE DROIT TOUS LES POTEAUX AUX ASSEMBLAGES DE SOLIVES ET SERREZ COMPLÈTEMENT TOUS LES BOULONS.

REMARQUE : L'AIDE D'UNE TROISIÈME PERSONNE EST UTILE POUR CETTE ÉTAPE.



D1 | EXTRÉMITÉ DE SOLIVE - A4M01614
(4) | 1 5/8 po x 3 1/8 po x 72 1/8 po (40x80x1831)



J3 | SUPPORT D'ENTURE - A4M01271
(4) | 1 1/2 po x 3 po x 15 3/4 po (37x77x400)



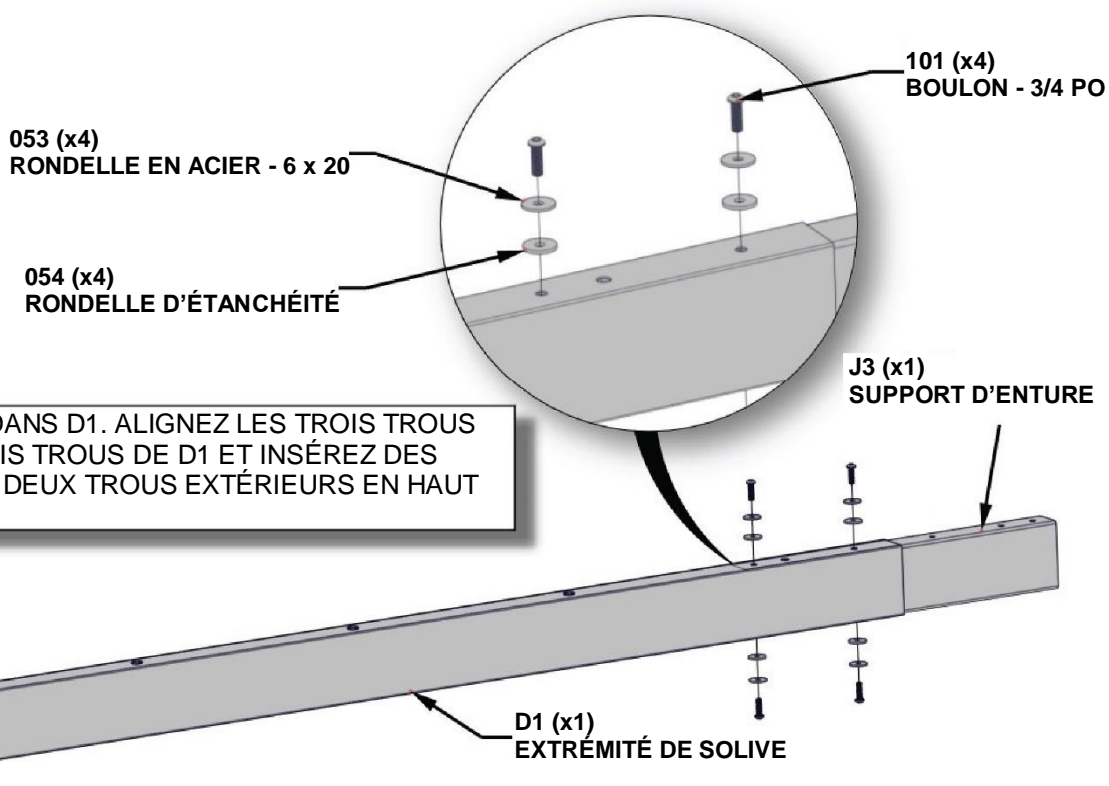
H101101 | TÊTE CYLINDRIQUE
(16) | HEXAGONALE À DÉPOUILLE
1/4-20x3/4 po



H101053 | RONDELLE EN
(16) | ACIER
6 x 20



H101054 | RONDELLE D'ÉTANCHÉITÉ
(16)



FAITES GLISSER J3 DANS D1. ALIGNEZ LES TROIS TROUS DE J3 AVEC LES TROIS TROUS DE D1 ET INSÉREZ DES BOULONS DANS LES DEUX TROUS EXTÉRIEURS EN HAUT ET EN BAS.



NE SERREZ PAS COMPLÈTEMENT LES BOULONS À CETTE ÉTAPE.

EFFECTUEZ CETTE ÉTAPE QUATRE FOIS.



ASSEMBLAGE DE LA PERGOLA

ÉTAPE 9



D1 | EXTRÉMITÉ DE SOLIVE - A4M01614
(4) | 1 5/8 po x 3 1/8 po x 72 1/8 po (40x80x1831)



H101101 | TÊTE CYLINDRIQUE
(16) | HEXAGONALE À
DÉPOUILLE
1/4-20x3/4 po

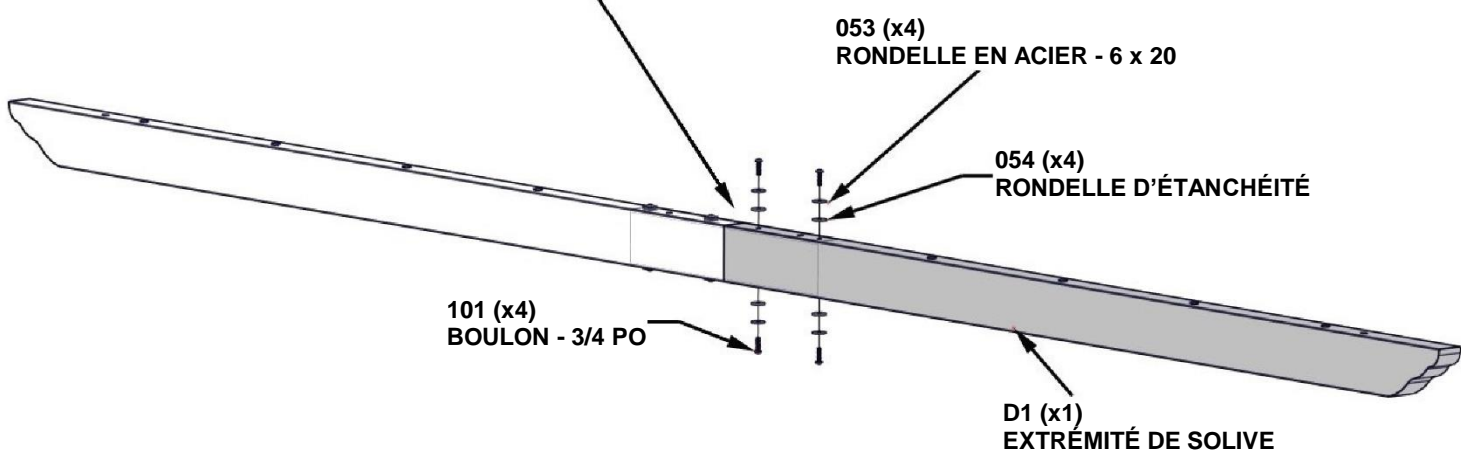


H101053 | RONDELLE EN ACIER
(16) | 6 x 20



H101054 | RONDELLE D'ÉTANCHÉITÉ
(16)

FAITES GLISSER D1 SUR LE SUPPORT D'ENTURE. REDRESSEZ L'ASSEMBLAGE SUR SON EXTRÉMITÉ AVEC LE CARTON D'EMBALLAGE PAR TERRE. DONNEZ DE PETITS COUPS JUSQU'À CE QU'IL N'Y AIT PLUS AUCUN ESPACE PUIS SERREZ TOUS LES BOULONS SUR LA SOLIVE.



EFFECTUEZ CETTE ÉTAPE QUATRE FOIS.



ASSEMBLAGE DE LA PERGOLA

ÉTAPE 10



H101102
(8) TÊTE CYLINDRIQUE
HEXAGONALE À
DÉPOUILLE
1/4-20 x 4 po



H101053
(8) RONDELLE EN
ACIER
6 x 20



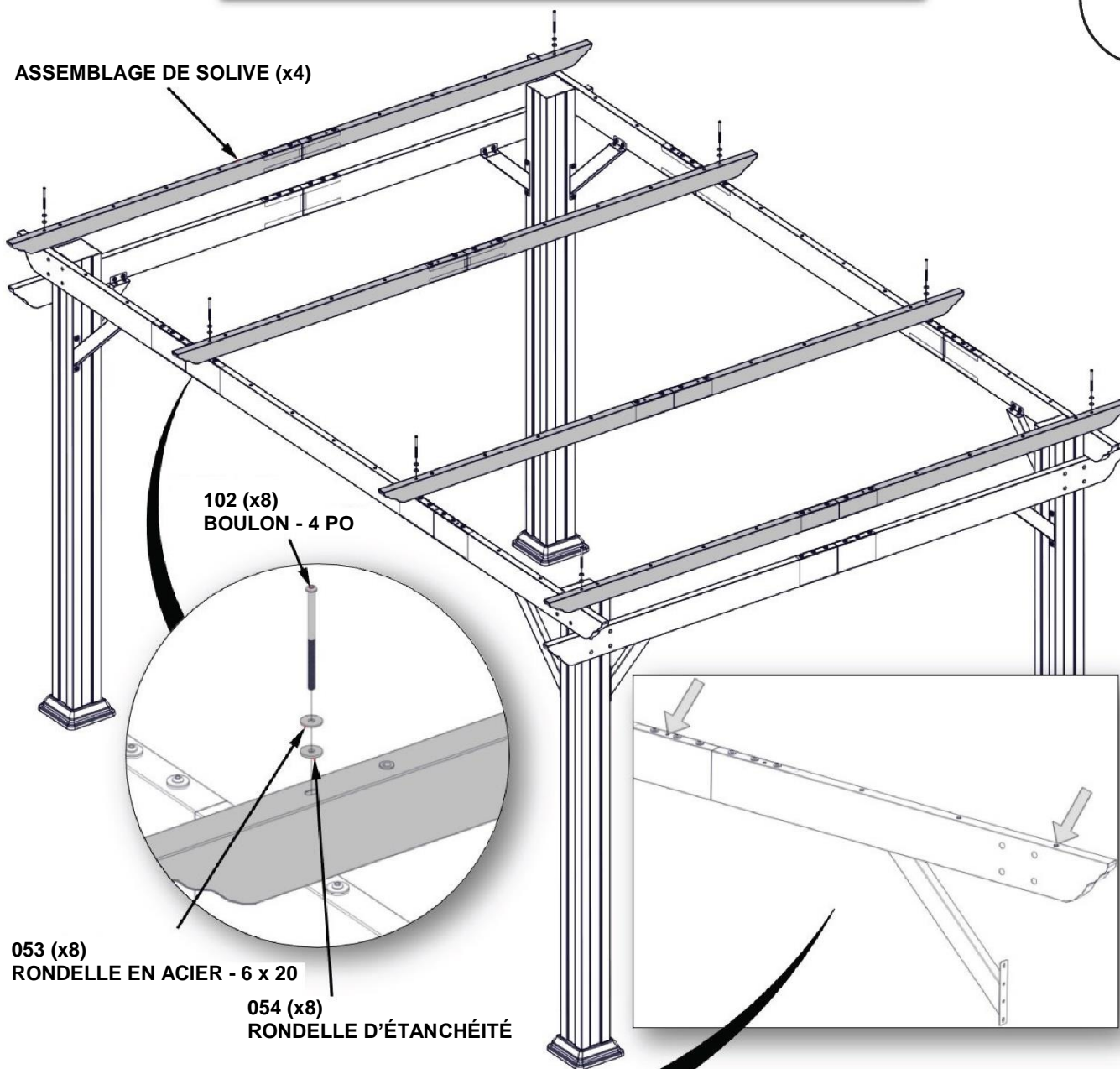
H101054
(8) RONDELLE D'ÉTANCHÉITÉ

(4) ASSEMBLAGES DES SOLIVES DES ÉTAPES PRÉCÉDENTES

FIXEZ D'ABORD UN SEUL CÔTÉ DES SOLIVES À L'AIDE DE BOULONS
PUIS METTEZ DES BOULONS DE L'AUTRE CÔTÉ. NE SERREZ PAS
COMPLÈTEMENT LES BOULONS À CETTE ÉTAPE.



ASSEMBLAGE DE SOLIVE (x4)



ASSUREZ-VOUS QUE LES ASSEMBLAGES DE SOLIVES SONT
CORRECTEMENT ESPACÉS CAR LE POSITIONNEMENT EST ESSENTIEL POUR
LA FIXATION DES PANNES.



ASSEMBLAGE DE LA PERGOLA

ÉTAPE 11



D2 | EXTRÉMITÉ DE SOLIVE - A4M01615
(10) | 1 5/8 po x 3 1/8 po x 72 1/8 po (40x80x1831)



J3 | SUPPORT D'ENTURE - A4M01271
(10) | 1 1/2 po x 3 po x 15 3/4 po (37x77x400)



H101101 | TÊTE CYLINDRIQUE
(40) | HEXAGONALE À
DÉPOUILLE
1/4-20x3/4 po



H101053 | RONDELLE EN
(40) | ACIER
6 x 20



H101054 | RONDELLE D'ÉTANCHÉITÉ
(40)

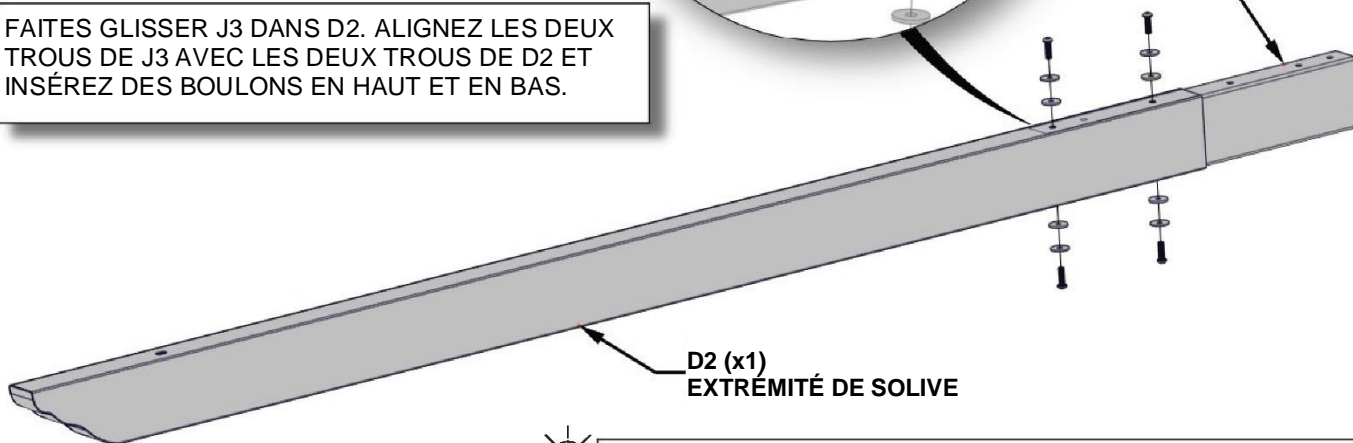
053 (x4)
RONDELLE EN ACIER - 6 x 20

054 (x4)
RONDELLE D'ÉTANCHÉITÉ

101 (x4)
BOULON - 3/4 PO

J3 (x1)
SUPPORT D'ENTURE

FAITES GLISSER J3 DANS D2. ALIGNEZ LES DEUX TROUS DE J3 AVEC LES DEUX TROUS DE D2 ET INSÉREZ DES BOULONS EN HAUT ET EN BAS.



D2 (x1)
EXTRÉMITÉ DE SOLIVE



NE SERREZ PAS COMPLÈTEMENT LES BOULONS À CETTE ÉTAPE.

EFFECTUEZ CETTE ÉTAPE DIX FOIS.



ASSEMBLAGE DE LA PERGOLA

ÉTAPE 12



D2 | EXTRÉMITÉ DE SOLIVE - A4M01615
(10) | 1 5/8 po x 3 1/8 po x 72 1/8 po (40x80x1831)



H101101 | TÊTE CYLINDRIQUE
(40) | HEXAGONALE À DÉPOUILLE
1/4-20x3/4 po

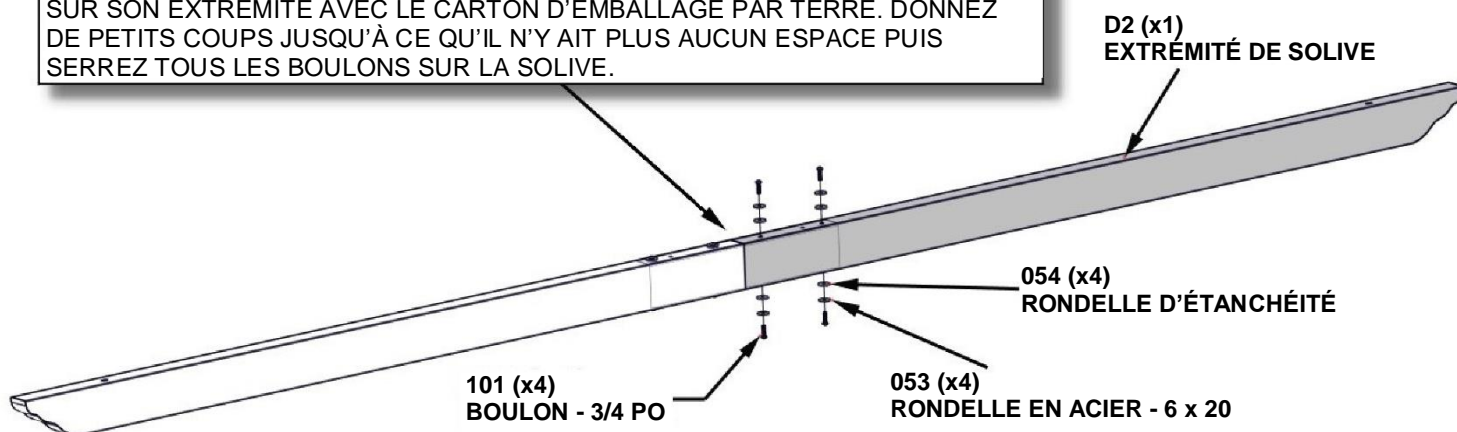


H101053 | RONDELLE EN
(40) | ACIER
6 x 20



H101054 | RONDELLE D'ÉTANCHÉITÉ
(40)

FAITES GLISSER D2 SUR LE SUPPORT D'ENTURE. REDRESSEZ L'ASSEMBLAGE SUR SON EXTRÉMITÉ AVEC LE CARTON D'EMBALLAGE PAR TERRE. DONNEZ DE PETITS COUPS JUSQU'À CE QU'IL N'Y AIT PLUS AUCUN ESPACE PUIS SERREZ TOUS LES BOULONS SUR LA SOLIVE.



EFFECTUEZ CETTE ÉTAPE DIX FOIS.

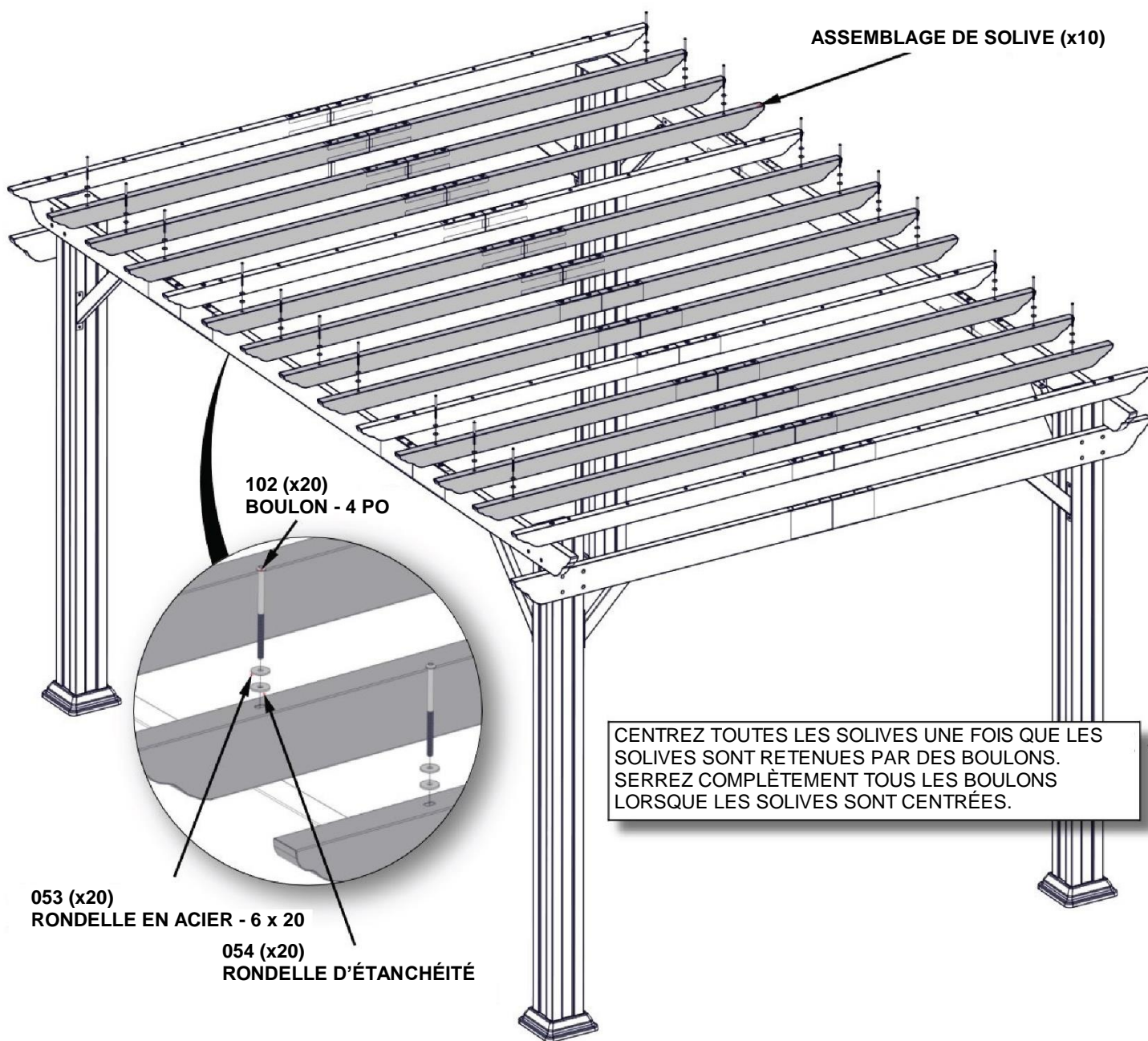


ASSEMBLAGE DE LA PERGOLA

ÉTAPE 13



FIXEZ D'ABORD UN SEUL CÔTÉ DES SOLIVES À L'AIDE DE BOULONS PUIS METTEZ DES BOULONS DE L'AUTRE CÔTÉ. NE SERREZ PAS ENCORE COMPLÈTEMENT LES BOULONS.



CENTREZ TOUTES LES SOLIVES UNE FOIS QUE LES SOLIVES SONT RETENUES PAR DES BOULONS. SERREZ COMPLÈTEMENT TOUS LES BOULONS LORSQUE LES SOLIVES SONT CENTRÉES.





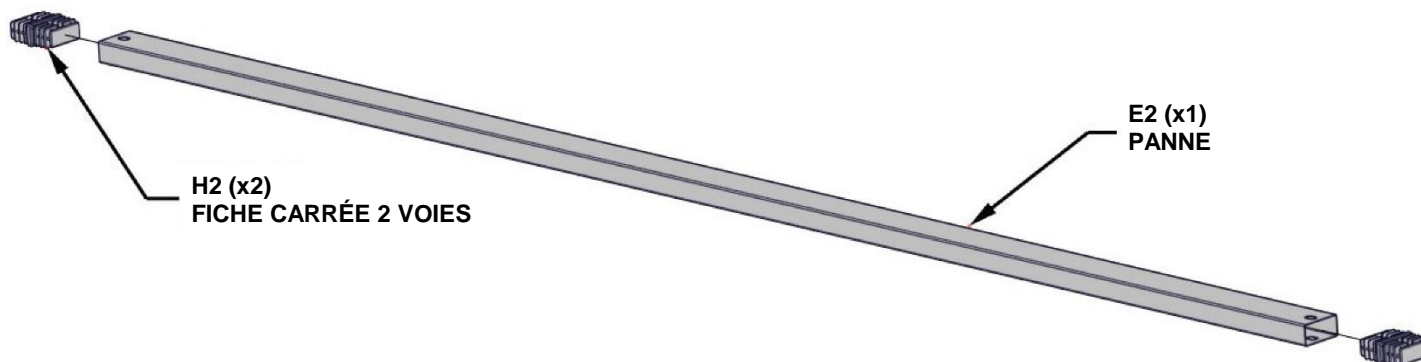
E2 PANNE - A4M01277
(12) 3/4 po x 1 5/8 po x 60 3/8 po (20x40x1534)



H2 FICHE CARRÉE À 2 VOIES - A6P00465
(24) 3/4 po x 1 5/8 po x 2 po (20x40x52)



FAITES GLISSER UNE FICHE CARRÉE À 2 VOIES DANS CHAQUE EXTRÉMITÉ DE LA PANNE.



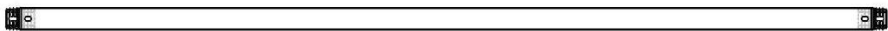
EFFECTUEZ CETTE ÉTAPE DIX FOIS.

REMARQUE : UN MAILLET EN CAOUTCHOUC PEUT ÊTRE UTILE POUR INTRODUIRE LES FICHES CARRÉES À 2 VOIES DANS LES EXTRÉMITÉS DE LA PANNE.



ASSEMBLAGE DE LA PERGOLA

ÉTAPE 15



(12) ASSEMBLAGE DES PANNES DES ÉTAPES PRÉCÉDENTES



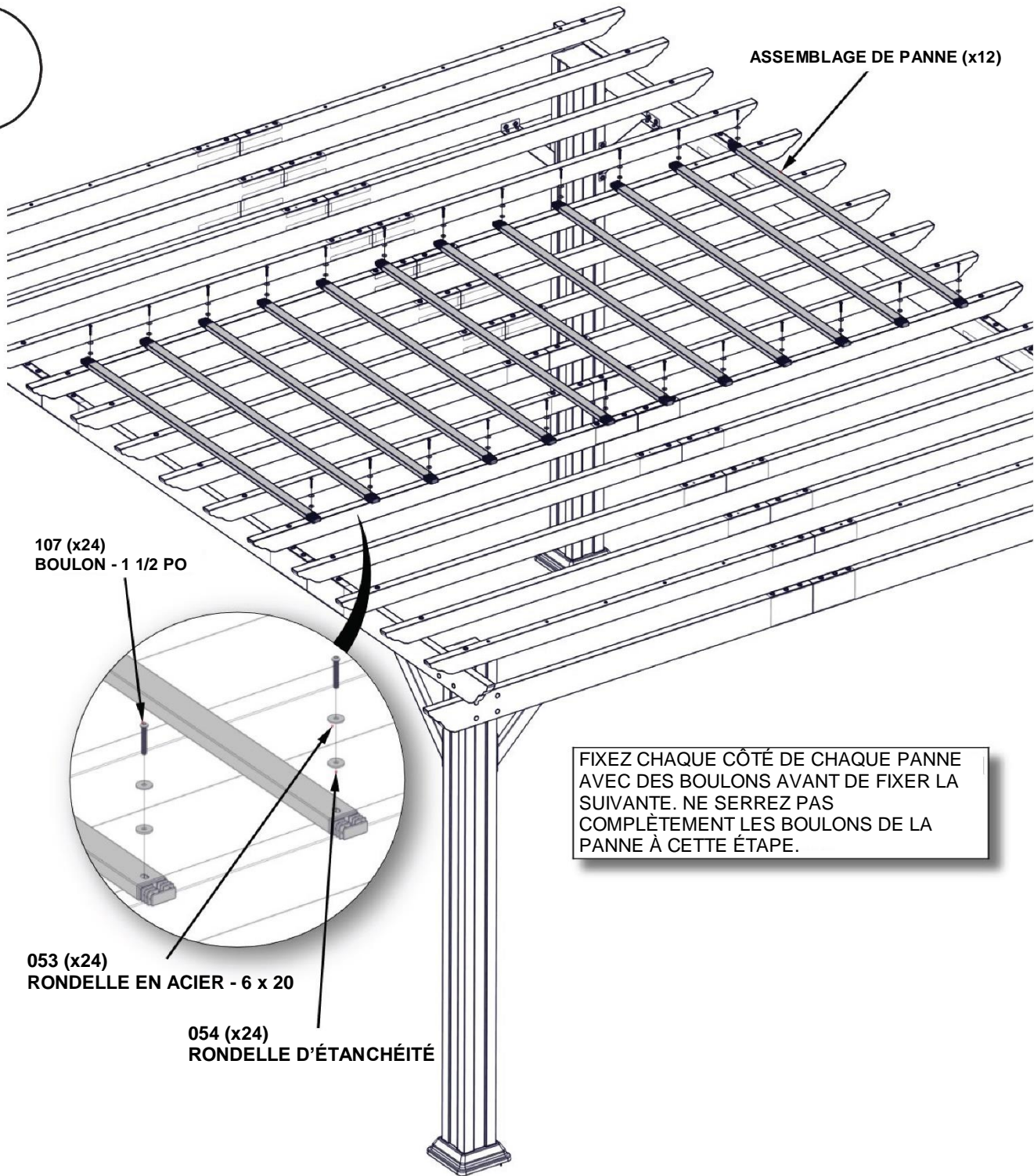
H101107 (24) TÊTE CYLINDRIQUE HEXAGONALE À DÉPOUILLE 1/4-20 x 1 1/2 po



H101053 (24) RONDELLE EN ACIER 6 x 20



H101054 (24) RONDELLE D'ÉTANCHÉITÉ



ASSEMBLAGE DE PANNE (x12)

107 (x24) BOULON - 1 1/2 PO

053 (x24) RONDELLE EN ACIER - 6 x 20

054 (x24) RONDELLE D'ÉTANCHÉITÉ

FIXEZ CHAQUE CÔTÉ DE CHAQUE PANNE AVEC DES BOULONS AVANT DE FIXER LA SUIVANTE. NE SERREZ PAS COMPLÈTEMENT LES BOULONS DE LA PANNE À CETTE ÉTAPE.



ASSEMBLAGE DE LA PERGOLA

ÉTAPE 16



E1 | EXTRÉMITÉ DE PANNE - A4M01286
(24) | 3/4 po x 1 5/8 po x 53 7/8 po (20x40x1368)



H101107 | TÊTE CYLINDRIQUE
(24) | HEXAGONALE À DÉPOUILLE
1/4-20 x 1 1/2 po



H101053 | RONDELLE EN
(24) | ACIER
6 x 20



H101054 | RONDELLE D'ÉTANCHÉITÉ
(24)

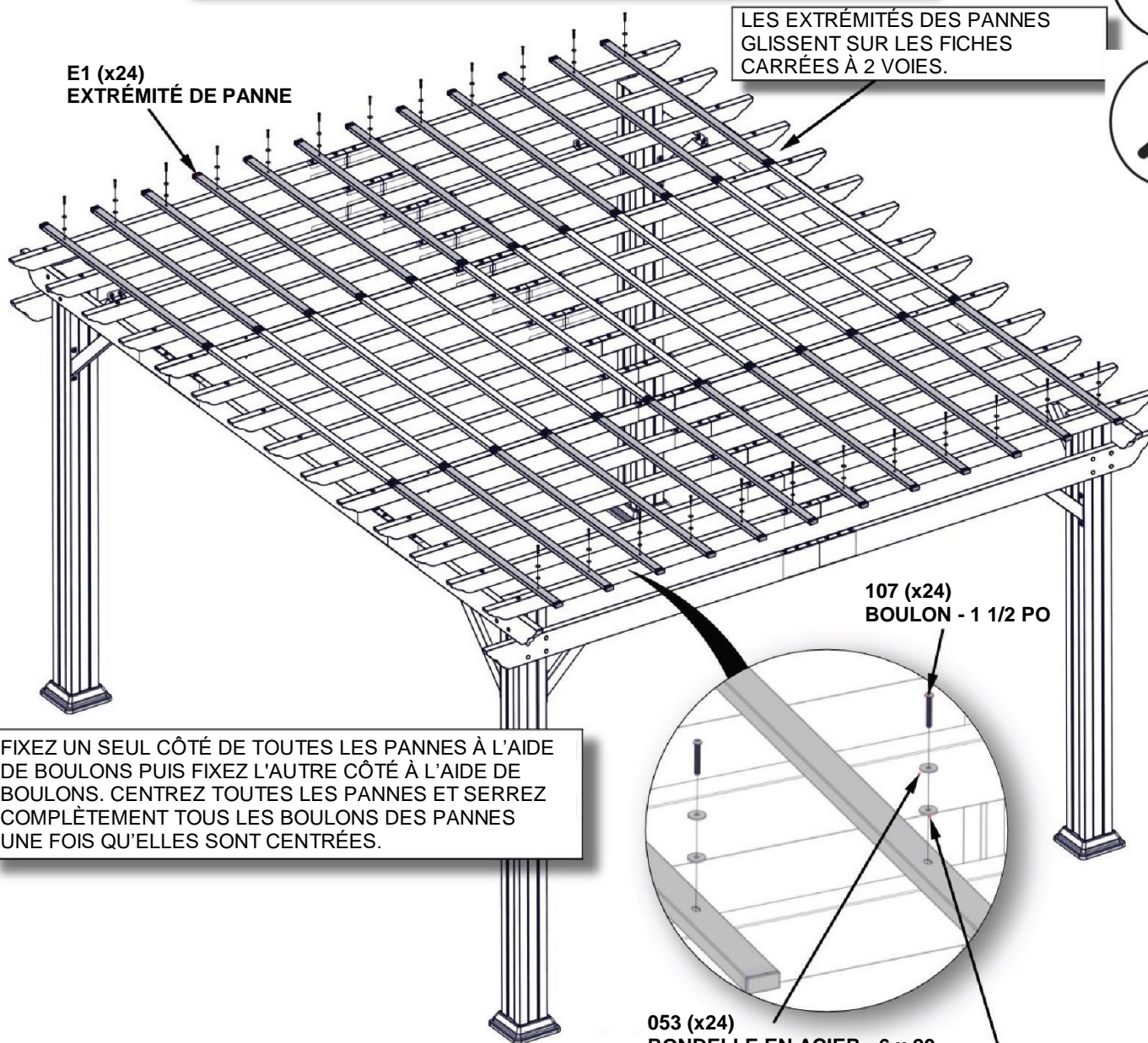
REMARQUE : UN MAILLET EN CAOUTCHOUC PEUT ÊTRE UTILE POUR INTRODUIRE LES EXTRÉMITÉS DES PANNES DANS LES FICHES CARRÉES À 2 VOIES.



LES EXTRÉMITÉS DES PANNES GLISSENT SUR LES FICHES CARRÉES À 2 VOIES.



E1 (x24)
EXTRÉMITÉ DE PANNE



107 (x24)
BOULON - 1 1/2 PO

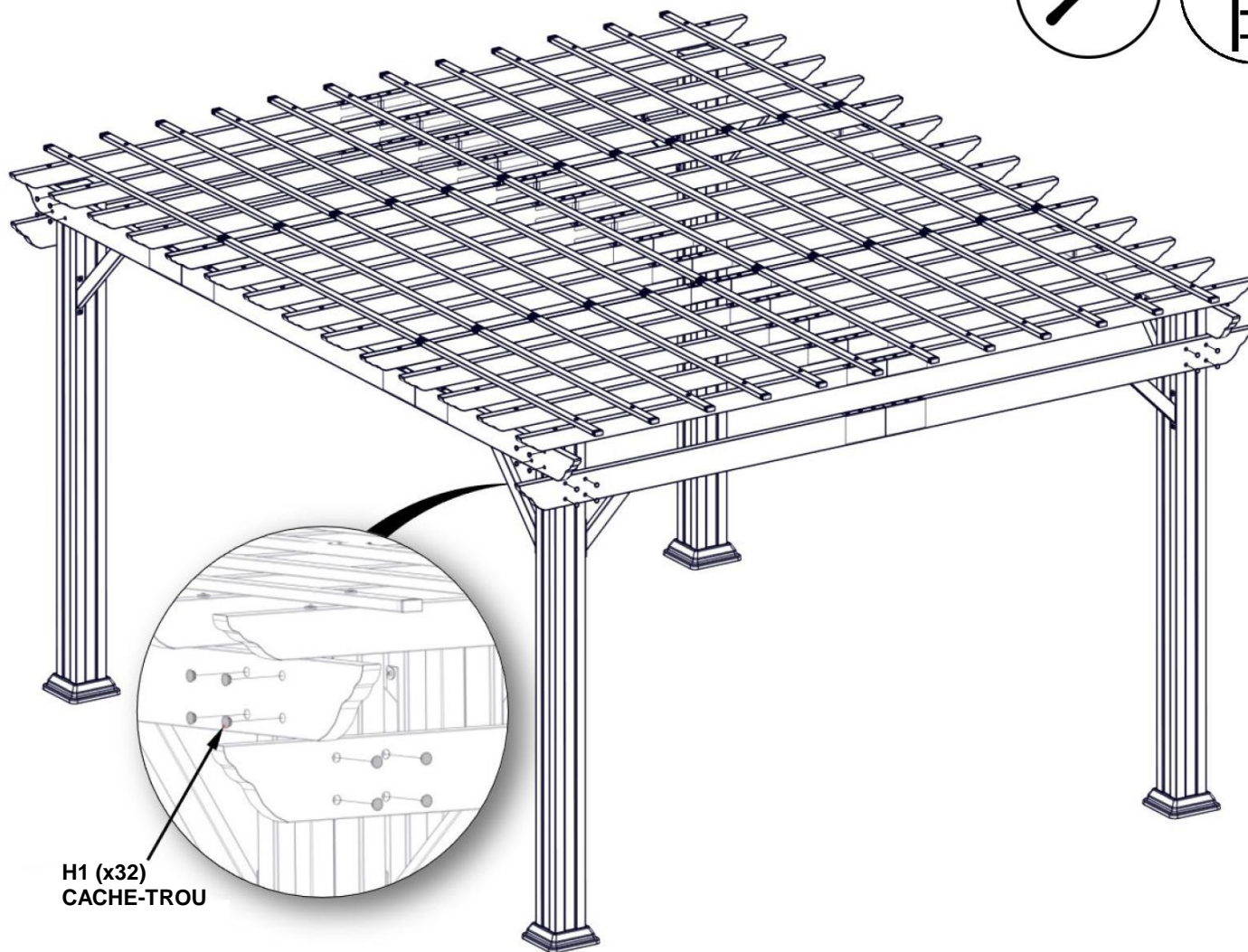
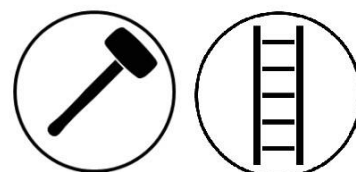
FIXEZ UN SEUL CÔTÉ DE TOUTES LES PANNES À L'AIDE DE BOULONS PUIS FIXEZ L'AUTRE CÔTÉ À L'AIDE DE BOULONS. CENTREZ TOUTES LES PANNES ET SERREZ COMPLÈTEMENT TOUS LES BOULONS DES PANNES UNE FOIS QU'ELLES SONT CENTRÉES.

053 (x24)
RONDELLE EN ACIER - 6 x 20

054 (x24)
RONDELLE D'ÉTANCHÉITÉ



H1 CACHE-TROU - A4M01352
(32)



H1 (x32)
CACHE-TROU

UTILISEZ UN PETIT MORCEAU DE BOIS POUR FAIRE ENTRER
LES CACHE-TROUS AVEC UN MAILLET EN CAOUTCHOUC.



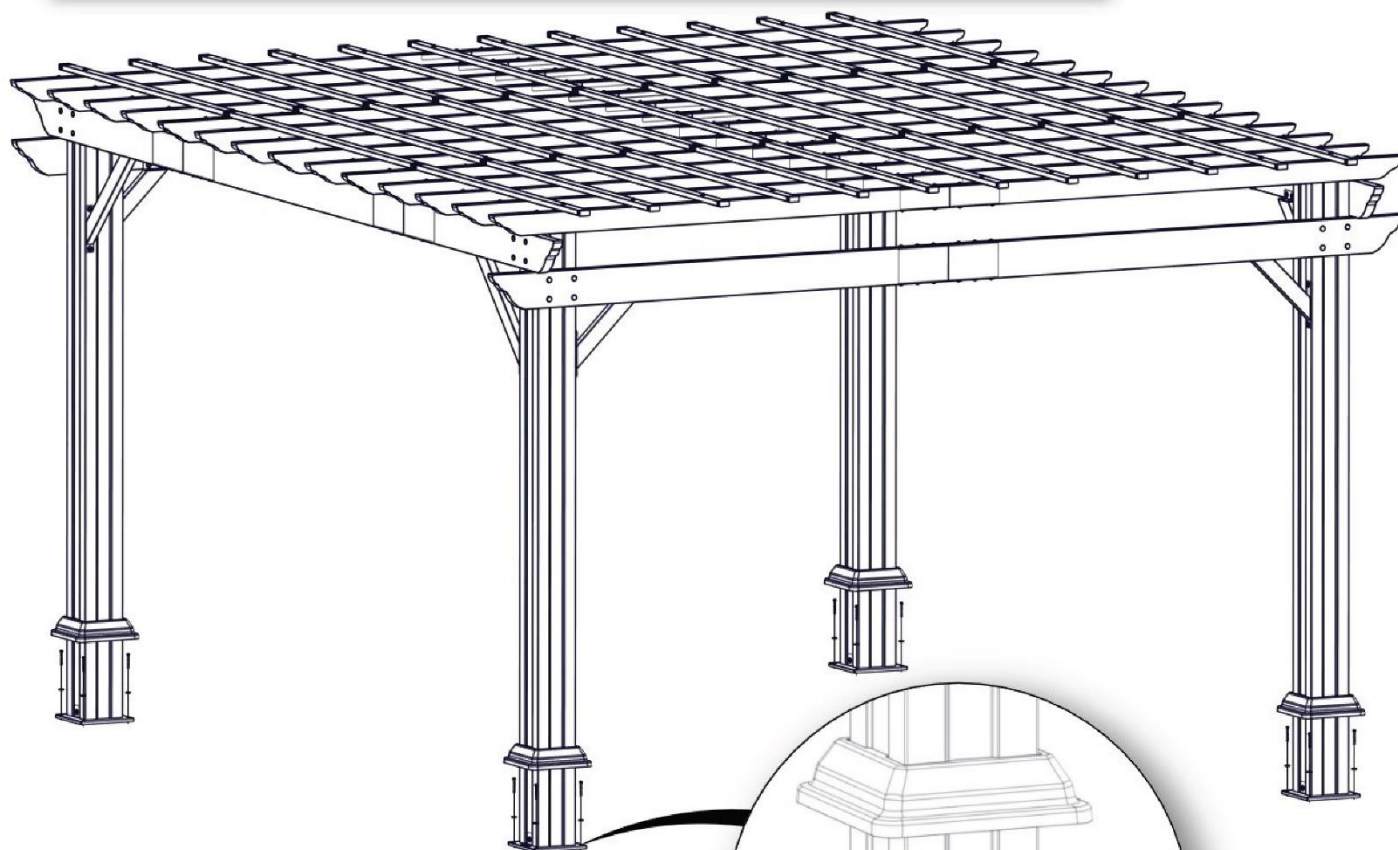
H100120 | VIS D'ANCRAGE BÉTON
(16) | 1/4 x 2



H100630 | RONDELLE PLATE BLK
(16) | 8 x 19

LE FABRICANT RECOMMANDE UNE INSTALLATION SUR UNE SURFACE EN BÉTON OU DES BLOCS DE POTEAU EN BÉTON COMME INDIQUÉ CI-DESSOUS.

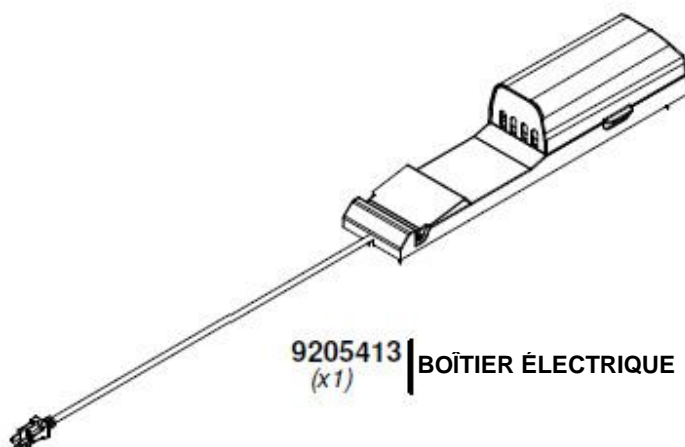
POUR L'INSTALLATION SUR UN PLANCHER-TERRASSE EN BOIS, VOUS DEVEZ VEILLER À CE QU'UN SUPPORT STRUCTUREL AMPLE SOIT PRÉSENT SOUS LE PLANCHER. QUINCAILLERIE NON INCLUSE POUR LA FIXATION DU PLANCHER-TERRASSE.



120 (x16)
VIS - 2 PO

630 (x16)
RONDELLE - 8 x 19

PRÉPERCEZ DES TROUS POUR LES ANCRAGES BÉTON À L'AIDE D'UN FORET À BÉTON DE 3/16 PO.



9205413 | BOÎTIER ÉLECTRIQUE
(x1)

POUR L'INSTALLATION DU BOÎTIER ÉLECTRIQUE, REPORTEZ-VOUS AUX INSTRUCTIONS DE MONTAGE FOURNIES AVEC LE KIT DU BOÎTIER ÉLECTRIQUE. INSTALLEZ-LE SUR LE POTEAU QUE VOUS SOUHAITEZ. SUIVEZ LES INSTRUCTIONS POUR UNE INSTALLATION CORRECTE.