



Grayson Peak Cloud Peak

Modelo N.º 2106024 y 2101012

Columpios de Madera

Manual del Propietario e Instrucciones de Montaje

FABRICADO POR:
Backyard Discovery
3305 Airport Drive
Pittsburg, KS 66762
800-856-4445

ADVERTENCIA



**NO APTO PARA NIÑOS
MENORES DE 36 MESES.
CONTIENE PIEZAS
PEQUEÑAS.**

ADVERTENCIA: SOLO PARA USO DOMÉSTICO.



¡SERVICIOS DE INSTALACIÓN DISPONIBLES!*

¿Necesita ayuda?

Deje que nuestro equipo de profesionales se encargue de la instalación.

GOCONFIGURE
888-888-5424

*Los servicios de instalación solo están disponibles para clientes en los EE. UU.

tiempo promedio de montaje entre 2 personas

INTERMEDIO

8

HORAS

el tiempo de montaje puede variar según el nivel de habilidad

Antes de empezar

PARA MONTAJE RÁPIDO Y FÁCIL

ENCUENTRE INSTRUCCIONES 3D
PARA ESTE PRODUCTO EN

BILT.

DESCARGUE LA APLICACIÓN GRATUITA



Para obtener el manual de montaje actualizado, registrar su equipo o pedir piezas de repuesto, visite:

www.backyarddiscovery.com

**CONSERVE ESTE MANUAL DE MONTAJE PARA CONSULTARLO EN EL FUTURO
EN CASO DE QUE NECESITE PEDIR PIEZAS DE REPUESTO.**

Para obtener instrucciones en español, visite www.backyarddiscovery.com • Pour des instructions en français, visitez www.backyarddiscovery.com



Componentes de Madera (No a Escala)



B2 | POSTE DEL MONTANTE - W4L13768
(x1) | 3"x3"x89 1/2" (76x76x2274)



B3 | POSTE DEL MONTANTE - W4L13769
(x1) | 3"x3"x89 1/2" (76x76x2274)



B4 | POSTE DEL MONTANTE - W4L13770
(x1) | 3"x3"x89 1/2" (76x76x2274)



E1 | GUÍA - W4L13761
(x1) | 1 3/8"x3"x51 7/8" (36x76x1318)



E2 | GUÍA - W4L13755
(x1) | 1 3/8"x3"x51 7/8" (36x76x1318)



E3 | GUÍA - W4L13762
(x1) | 1 3/8"x3"x51 7/8" (36x76x1318)



E74 | MONTANTE IZQUIERDO - W4L13775
(x1) | 1 3/8"x3 3/8"x50 3/4" (36x86x1290)



E75 | MONTANTE DERECHO - W4L13776
(x1) | 1 3/8"x3 3/8"x50 3/4" (36x86x1290)



E77 | SOPORTE ANGULAR - W4L13782
(x2) | 1 3/8"x3 3/8"x80 1/2" (36x86x2043)



G1 | TABLA DEL SUELO - W4L13582
(x1) | 1"x5 1/4"x79 1/8" (24x134x2010)



G2 | GUÍA DE PARED - W4L07153
(x1) | 1"x5 1/4"x48 7/8" (24x134x1243)



G50 | TABLA DEL SUELO - W4L13784
(x1) | 1"x5 1/4"x79" (24x134x2006)



H1 | SOPORTE ANGULAR - W4L07127
(x2) | 1"x3 3/8"x44 1/2" (24x86x1129)



Componentes de Madera (No a Escala)



H2 | SOPORTE DEL PISO - W4L13772
(x1) | 1"x3 3/8"x52 1/8" (24x86x1324)



H3 | SOPORTE DEL PISO - W4L13773
(x1) | 1"x3 3/8"x52 1/8" (24x86x1324)



H4 | SOPORTE DEL PISO - W4L07130
(x1) | 1"x3 3/8"x48 7/8" (24x86x1243)



H5 | SOPORTE DEL PISO - W4L07131
(x1) | 1"x3 3/8"x48 7/8" (24x86x1243)



H6 | MONTANTE - W4L13763
(x1) | 1"x3 3/8"x72" (24x86x1828)



H7 | MONTANTE - W4L13764
(x1) | 1"x3 3/8"x72" (24x86x1828)



H8 | GUÍA DEL TECHO - W4L13765
(x2) | 1"x3 3/8"x83 7/8" (24x86x2132)



H9 | GUÍA DEL TECHO - W4L13766
(x2) | 1"x3 3/8"x50 7/8" (24x86x1291)



H10 | GUÍA DEL TECHO - W4L13767
(x1) | 1"x3 3/8"x48 7/8" (24x86x1243)



H11 | REFUERZO DE PLATAFORMA - W4L07296
(x2) | 1"x3 3/8"x17 3/4" (24x86x450)



H12 | REFUERZO DE PLATAFORMA - W4L13771
(x4) | 1"x3 3/8"x15 7/8" (24x86x402)



H13 | GUÍA ARQUEADA - W4L13774
(x1) | 1"x3 3/8"x50 7/8" (24x86x1292)



H79 | SOPORTE DEL EXTREMO - W4L13783
(x1) | 1"x3 1/2"x44 1/2" (24x86x1127)



H81 | PELDAÑO DE ESCALERA - W4L13778
(x4) | 1"x3 3/8"x17 1/8" (24x86x434)



Componentes de Madera (No a Escala)



J1 | VIGUETA DEL PISO - W4L07139
(x2) | 1"x2 3/8"x50 1/4" (24x60x1275)



J2 | SOPORTE DEL PISO - W4L06710
(x4) | 1"x2 3/8"x3" (24x60x76)



K1 | TABLA DEL SUELO - W4L07122
(x1) | 5/8"x5 1/4"x74 1/4" (16x134x1888)



K2 | TABLA DEL SUELO - W4L07123
(x1) | 5/8"x5 1/4"x89 3/8" (16x134x2270)



K3 | TABLA DEL SUELO - W4L07124
(x1) | 5/8"x5 1/4"x50 1/8" (16x134x1274)



K4 | TABLA DEL SUELO - W4L13756
(x1) | 5/8"x5 1/4"x23 1/8" (16x134x588)



K5 | TABLA DEL SUELO - W4L13757
(x1) | 5/8"x4 3/4"x50 1/4" (16x120x1275)



M1 | TABLA DEL MURO DE ESCALADA - W4L13758
(x7) | 5/8"x3 3/8"x48 7/8" (16x86x1243)



M2 | TABLA DEL MURO DE ESCALADA - W4L13759
(x3) | 5/8"x3 3/8"x48 7/8" (16x86x1243)



M3 | TABLA DEL MURO DE ESCALADA - W4L13760
(x3) | 5/8"x3 3/8"x48 7/8" (16x86x1243)



M4 | TABLA DEL PISO - W4L07141
(x2) | 5/8"x3"x42 7/8" (16x76x1090)



M5 | TABLA DEL PISO - W4L07142
(x1) | 5/8"x3 3/8"x48 7/8" (16x86x1242)



M8 | GUÍA DE PARED - W4L07145
(x2) | 5/8"x3 3/8"x50 7/8" (16x86x1292)



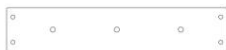
Componentes de Madera (No a Escala)



M9 | GUÍA DE PARED - W4L07146
(x3) | 5/8"x3 3/8"x48 7/8" (16x86x1243)



M44 | TABLA VERTICAL - W4L07152
(x13) | 5/8"x3 3/8"x21 3/8" (16x86x542)



M77 | REFUERZO DEL TOBOGÁN - W4L08748
(x1) | 5/8"x3 3/8"x17 1/4" (16x86x438)



M78 | REFUERZO CENTRAL DEL TOBOGÁN - W4L08749
(x2) | 5/8"x3 3/8"x17 1/4" (16x86x438)



M102 | TABLA DE FIJACIÓN - W4L13779
(x1) | 5/8"x3 3/8"x19" (16x86x482)



M103 | SOPORTE POSTERIOR - W4L13777
(x1) | 5/8"x3 3/8"x19" (16x86x482)



SB74 | VIGA DEL COLUMPIO DE 2 POSICIONES - W4L13780
(x1) | 2"x5 1/4"x68 3/4" (50x134x1745)



T1 | TABLA DE SOPORTE - W4L07140
(x2) | 1"x1 3/8"x44 1/8" (24x34x1122)



W1 | TABLA DE SOPORTE - W4L07156
(x1) | 2"x3 3/8"x78 7/8" (50x86x2005)



W71 | SOPORTE DE VIGA DEL COLUMPIO - W4L13781
(x1) | 2"x3 3/8"x49 3/8" (50x86x1254)



B1 | MONTAJE DE POSTE DEL MONTANTE - W2A02851
(x1) | 3"x3"x89 1/2" (76x76x2274)



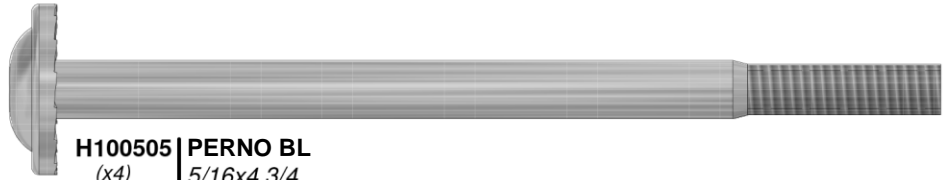
FP1 | PANEL DEL PISO - W2A02850
(x2) | 1 1/4"x20 3/8"x48 5/8" (32x519x1242)



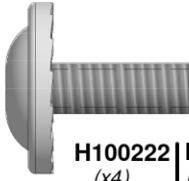
Componentes Metálicos



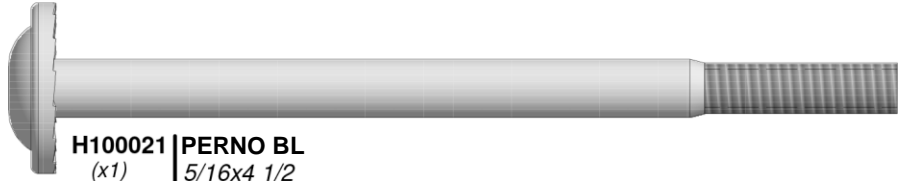
H100115 | PERNO BL
(x20) | 5/16x1/2



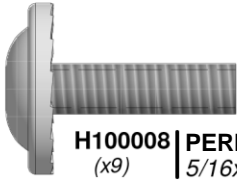
H100505 | PERNO BL
(x4) | 5/16x4 3/4



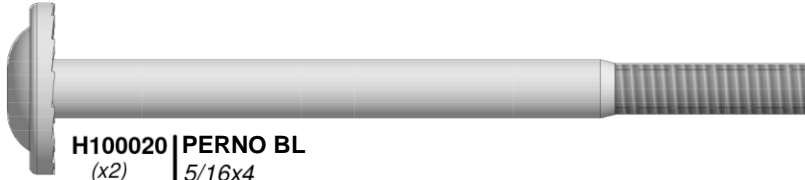
H100222 | PERNO BL
(x4) | 5/16x3/4



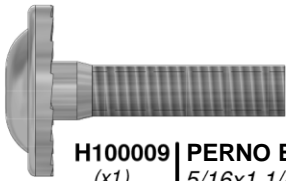
H100021 | PERNO BL
(x1) | 5/16x4 1/2



H100008 | PERNO BL
(x9) | 5/16x1



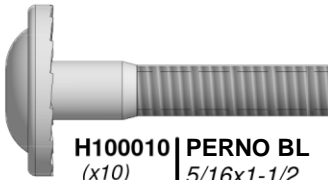
H100020 | PERNO BL
(x2) | 5/16x4



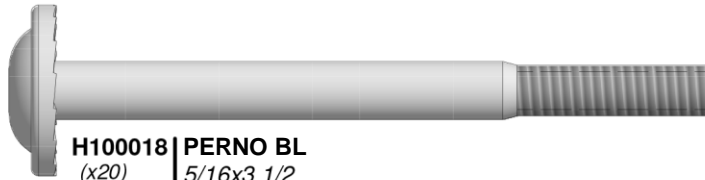
H100009 | PERNO BL
(x1) | 5/16x1 1/4



H100019 | PERNO BL
(x15) | 5/16x3 3/4



H100010 | PERNO BL
(x10) | 5/16x1-1/2



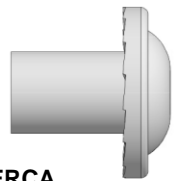
H100018 | PERNO BL
(x20) | 5/16x3 1/2



H100011 | PERNO BL
(x15) | 5/16x1 3/4



H100013 | PERNO BL
(x7) | 5/16x2 1/4



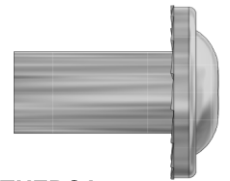
H100004 | TUERCA CILÍNDRICA BL
(x9) | 5/16 x 5/8



H100012 | PERNO BL
(x3) | 5/16x2



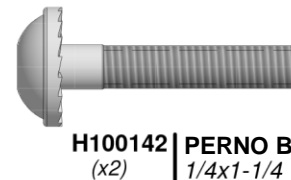
H100047 | PERNO HEXAGONAL
(x2) | 5/16x2 3/4



H100005 | TUERCA CILÍNDRICA BL
(x17) | 5/16x7/8



H100042 | PERNO HEXAGONAL
(x4) | 5/16x1 1/4



H100142 | PERNO BL
(x2) | 1/4x1-1/4



H100831 | TUERCA CILÍNDRICA PTH NG
(x4) | 1/4x3/4



Componentes Metálicos



H100088 | TORNILLO PFH
(x56) | 8x1 1/8



H100087 | TORNILLO PFH
(x2) | 8x1 1/4



H100086 | TORNILLO PFH
(x98) | 8x1 1/2



H100089 | TORNILLO PFH
(x19) | 8x1 3/4



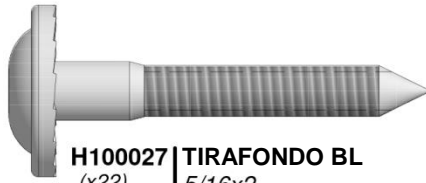
H100111 | TORNILLO PFH
(x17) | 8x2



H100090 | TORNILLO PFH
(x35) | 8x2 1/2"



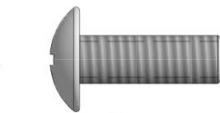
H100028 | TIRAFONDO BL
(x7) | 5/16x2 1/2



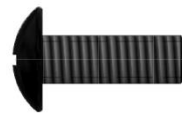
H100027 | TIRAFONDO BL
(x22) | 5/16x2



H100026 | TIRAFONDO BL
(x3) | 5/16x1 1/2



H100063 | PERNO PTH
(x20) | 1/4x3/4



H100832 | PERNO PTH
(x4) | 1/4x3/4



H100145 | TIRAFONDO BL
(x7) | 1/4x1 1/2



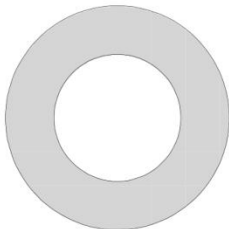
H100146 | TIRAFONDO BL
(x9) | 1/4x2



H100128 | TORNILLO PWH
(x2) | 8x5/8



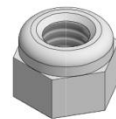
H100070 | TORNILLO PWH
(x19) | 8x3/4



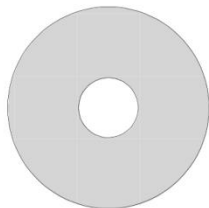
H100103 | ARANDELA DE SEGURIDAD
(x8) | 17x30



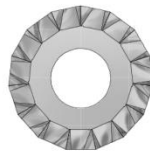
H100031 | ARANDELA DE FIJACIÓN EXT.
(x22) | 12x19



H100110 | CONTRATUERCA
(x10) | 5/16



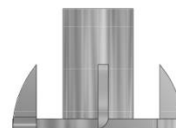
H100105 | ARANDELA PLANA
(x17) | 8x27



H100030 | ARANDELA DE FIJACIÓN EXT.
(x92) | 8x19



H100072 | TUERCA EN T
(x22) | 1/4



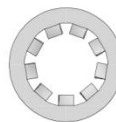
H100074 | TUERCA EN T
(x83) | 5/16



H100095 | ARANDELA DE PRESIÓN
(x4) | 5/16



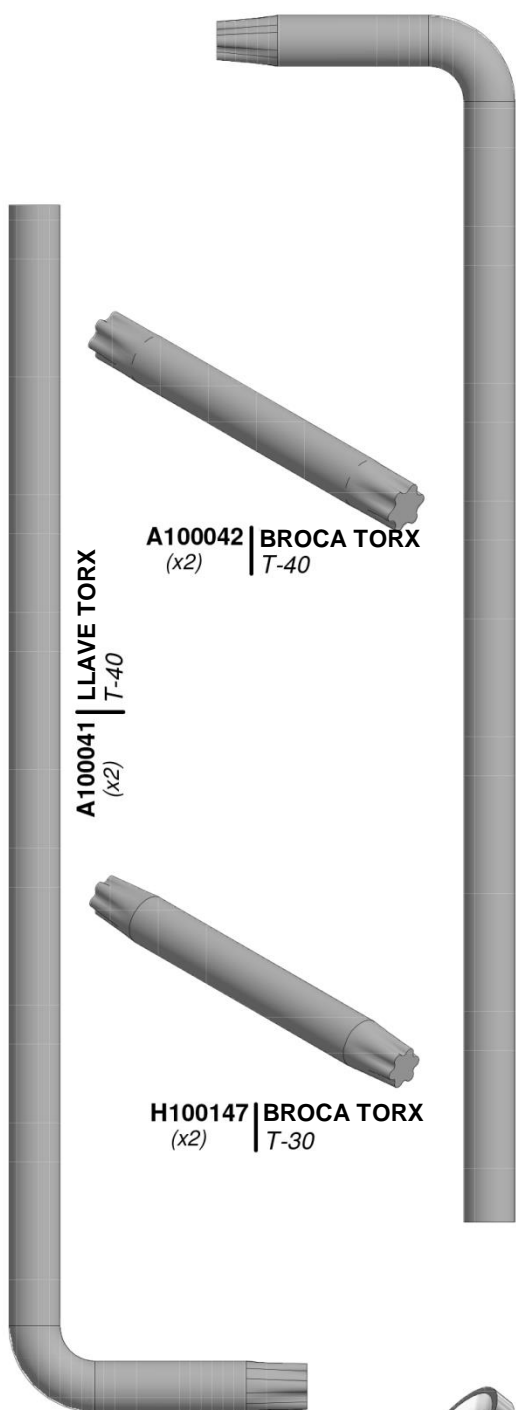
H100138 | ARANDELA DE FIJACIÓN EXT.
(x17) | 6x15



H100108 | ARANDELA DE FIJACIÓN INT.
(x19) | 8x15

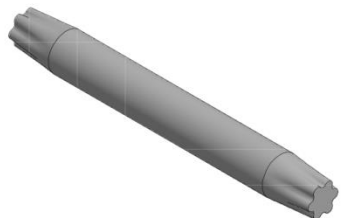


Componentes Metálicos



A100041 | LLAVE TORX
(x2) | T-40

A100042 | BROCA TORX
(x2) | T-40

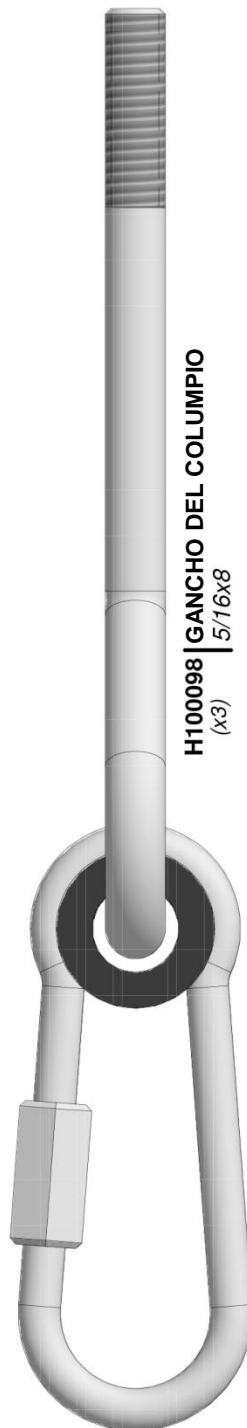


H100147 | BROCA TORX
(x2) | T-30

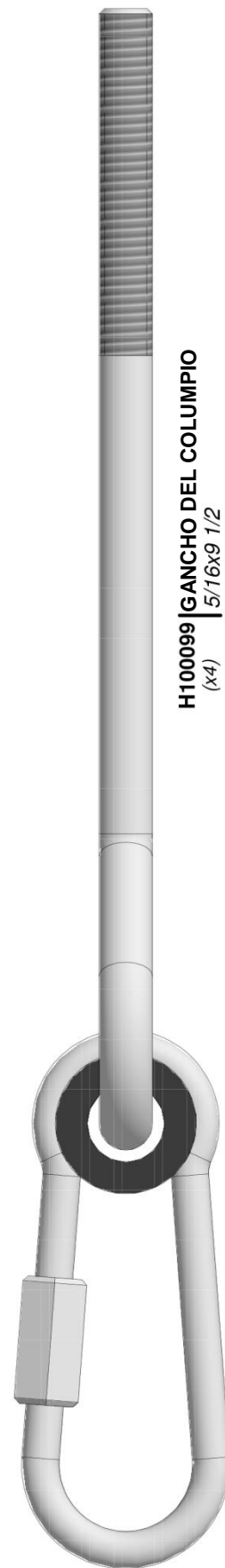
H100114 | LLAVE TORX
(x2) | T-30



H100764 | FIJADOR DE TORNILLOS
(x1)



H100098 | GANCHO DEL COLUMPIO
(x3) | 5/16x8



H100099 | GANCHO DEL COLUMPIO
(x4) | 5/16x9 1/2



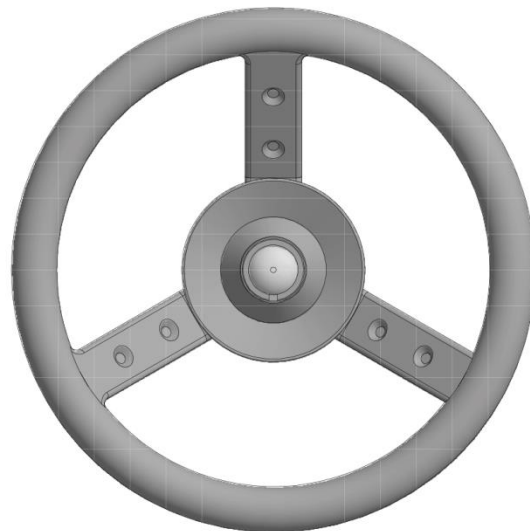
Componentes Accesorios (No a Escala)



A100028 | MANIJA DE PLÁSTICO VERDE
(x4)



A100134 | MANIJA VERDE 816 C/C
(x2)



A100107 | VOLANTE
(x1)



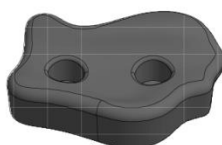
A100140 | SOPORTE EN ESCUADRA 66x66x127
(x3)



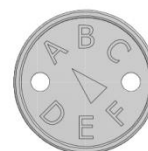
A100164 | ETIQUETA DE IDENTIFICACIÓN BYD (GRANDE) EDADES 3-10
(x1)



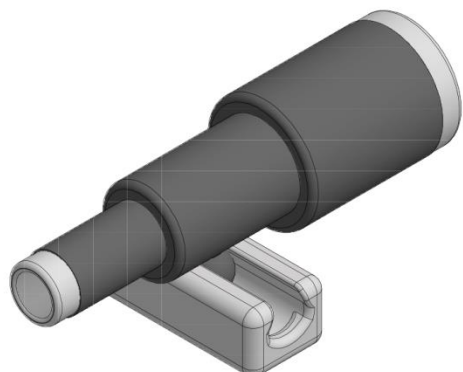
A4M01046 | SOPORTE EN ESCUADRA 2.5x38x55x55
(x8)



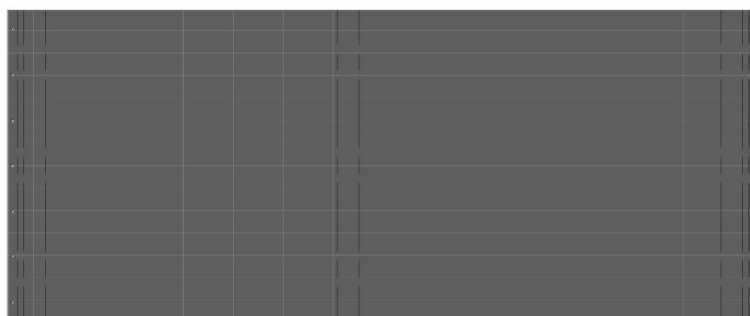
A6P00037 | ROCA VERDE HC 2
(x9)



A100314 | ETIQUETA DE REVISIÓN "A"
(x1)



A6P00096 | TELESCOPIO
(x1)



A6P00157 | LONA
(x1)



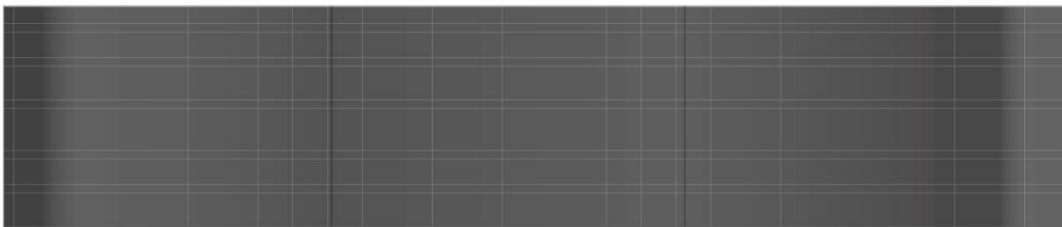
Componentes Accesorios (No a Escala)



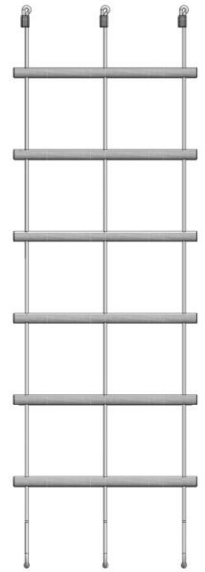
A100054 | GUÍA DEL TOBOGÁN DE 8' VERDE DERECHA
(x1)



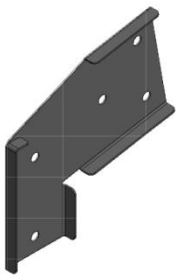
A100055 | GUÍA DEL TOBOGÁN DE 8' VERDE IZQUIERDA
(x1)



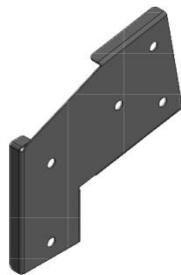
A6P00386 | BASE DEL TOBOGÁN DE 8' VERDE OSCURO
(x1)



A6P00161 | ESCALERA DE CUERDA
(x1)



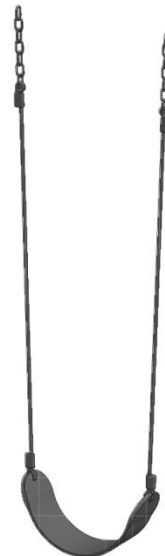
A100325 | SOPORTE DE EXTENSIÓN DE VIGA DEL COLUMPIO-IZQUIERDA
(x1)



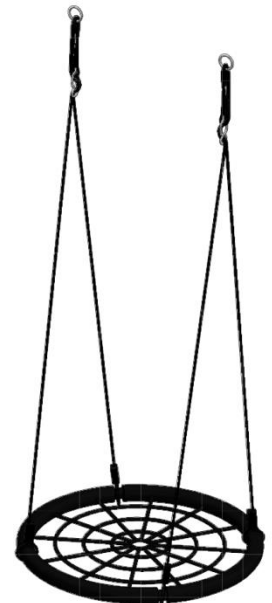
A100326 | SOPORTE DE EXTENSIÓN DE VIGA DEL COLUMPIO-DERECHA
(x1)



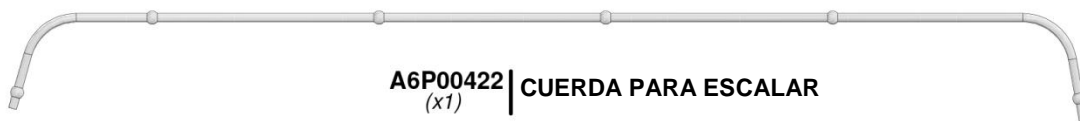
A100178 | ESTACA ROSCADA
(x7)



A6P00397 | CADENA DE CUERDA GR/ASIENTO GR DE 22"
(x1)



A4M01126 | COLUMPIO DE RED DE 26"
(x1)

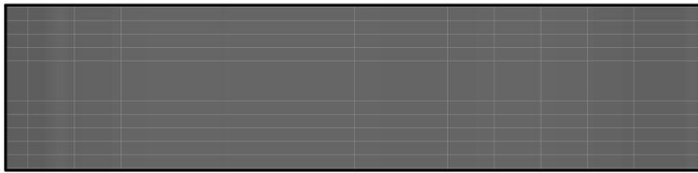


A6P00422 | CUERDA PARA ESCALAR
(x1)



MONTAJE DEL TOBOGÁN

PASO 1



A6P00386 | BASE DEL TOBOGÁN DE 8' VERDE OSCURO
(x1)



M77 | REFUERZO DEL TOBOGÁN - W4L08748
(x1) | 5/8"x3 3/8"x17 1/4" (16x86x438)



H100115 | PERNO BL
(x3) | 5/16x1/2



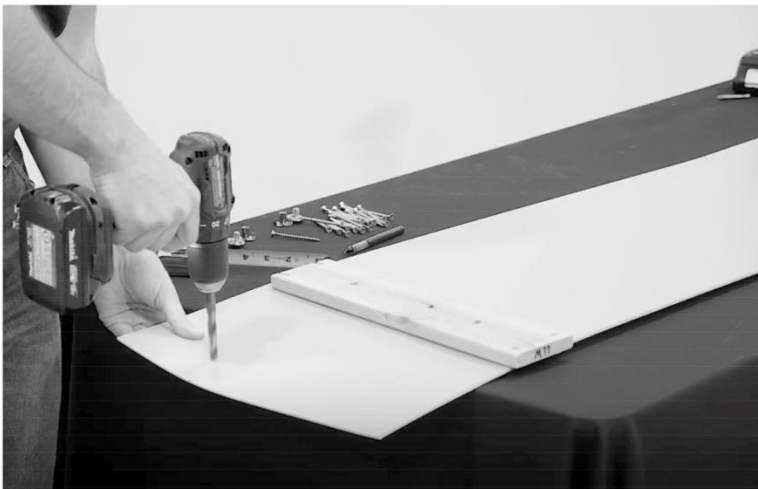
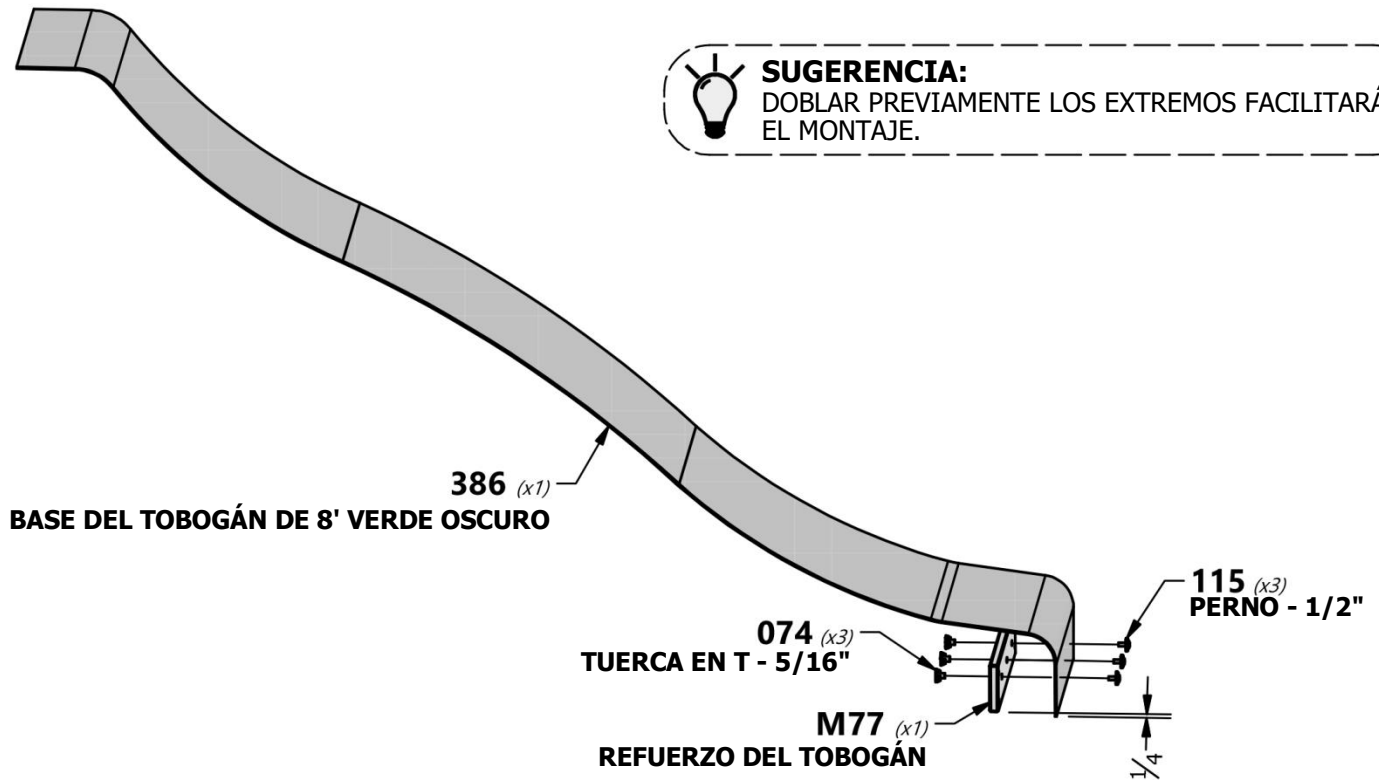
H100074 | TUERCA EN T
(x3) | 5/16

COLOQUE LA TABLA DE REFUERZO DEL TOBOGÁN 'M77' DE 1/4" DESDE EL BORDE INFERIOR DE LA BASE DEL TOBOGÁN. UTILIZANDO LA TABLA COMO PLANTILLA, MARQUE DONDE SE PERFORARÁN LOS ORIFICIOS GUÍA. USE UNA BROCA DE 3/8" PARA PERFORAR LOS ORIFICIOS GUÍA EN LA BASE DEL TOBOGÁN. COLOQUE LA TABLA DE SOPORTE DE LA BASE DEL TOBOGÁN CON LAS PIEZAS METÁLICAS PROPORCIONADAS.



SUGERENCIA:

DOBLAR PREVIAMENTE LOS EXTREMOS FACILITARÁ EL MONTAJE.





MONTAJE DE LA ESCALERA

PASO 1



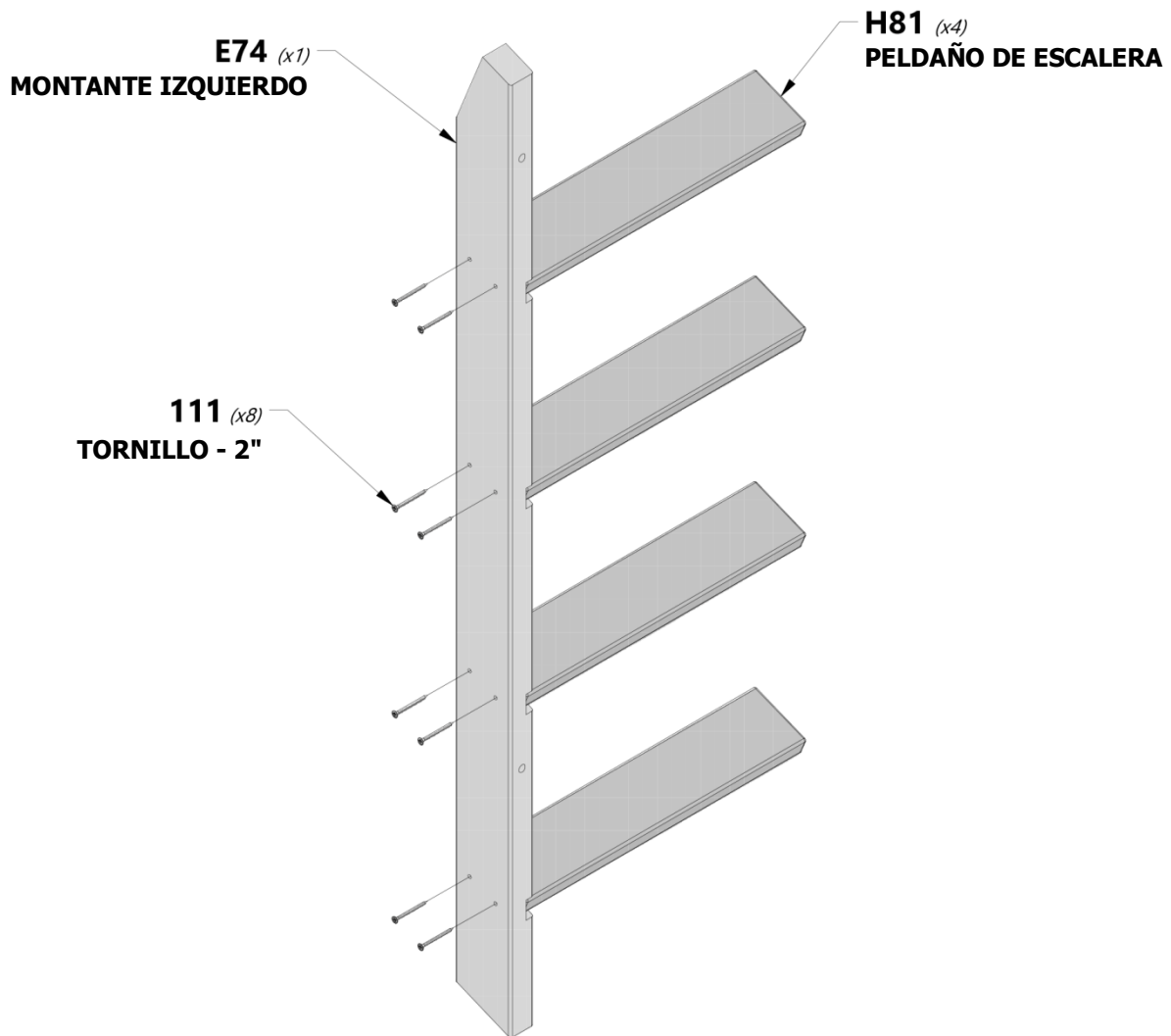
E74 | MONTANTE IZQUIERDO - W4L13775
(x1) | 1 3/8"x3 3/8"x50 3/4" (36x86x1290)



H81 | PELDANO DE ESCALERA - W4L13778
(x4) | 1"x3 3/8"x17 1/8" (24x86x434)



H100111 | TORNILLO PFH
(x8) | 8x2





MONTAJE DE LA ESCALERA

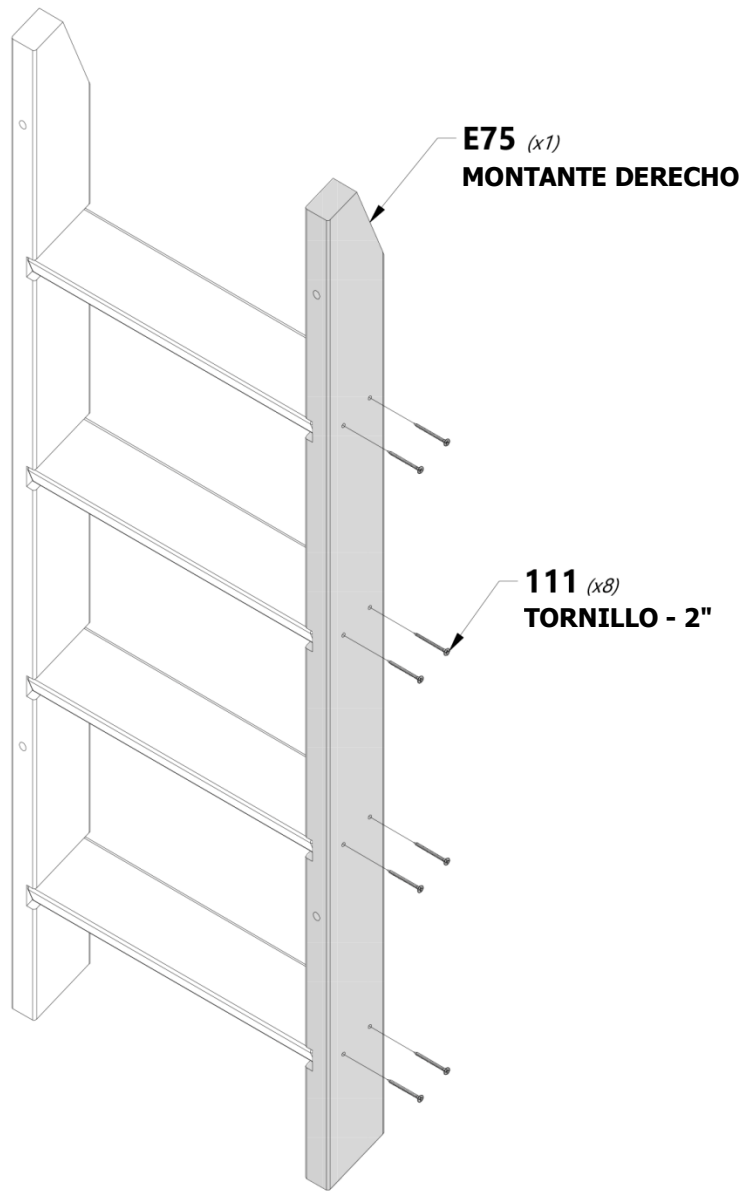
PASO 2



E75 | MONTANTE DERECHO - W4L13776
(x1) | 1 3/8"x3 3/8"x50 3/4" (36x86x1290)



H100111 | TORNILLO PFH
(x8) | 8x2





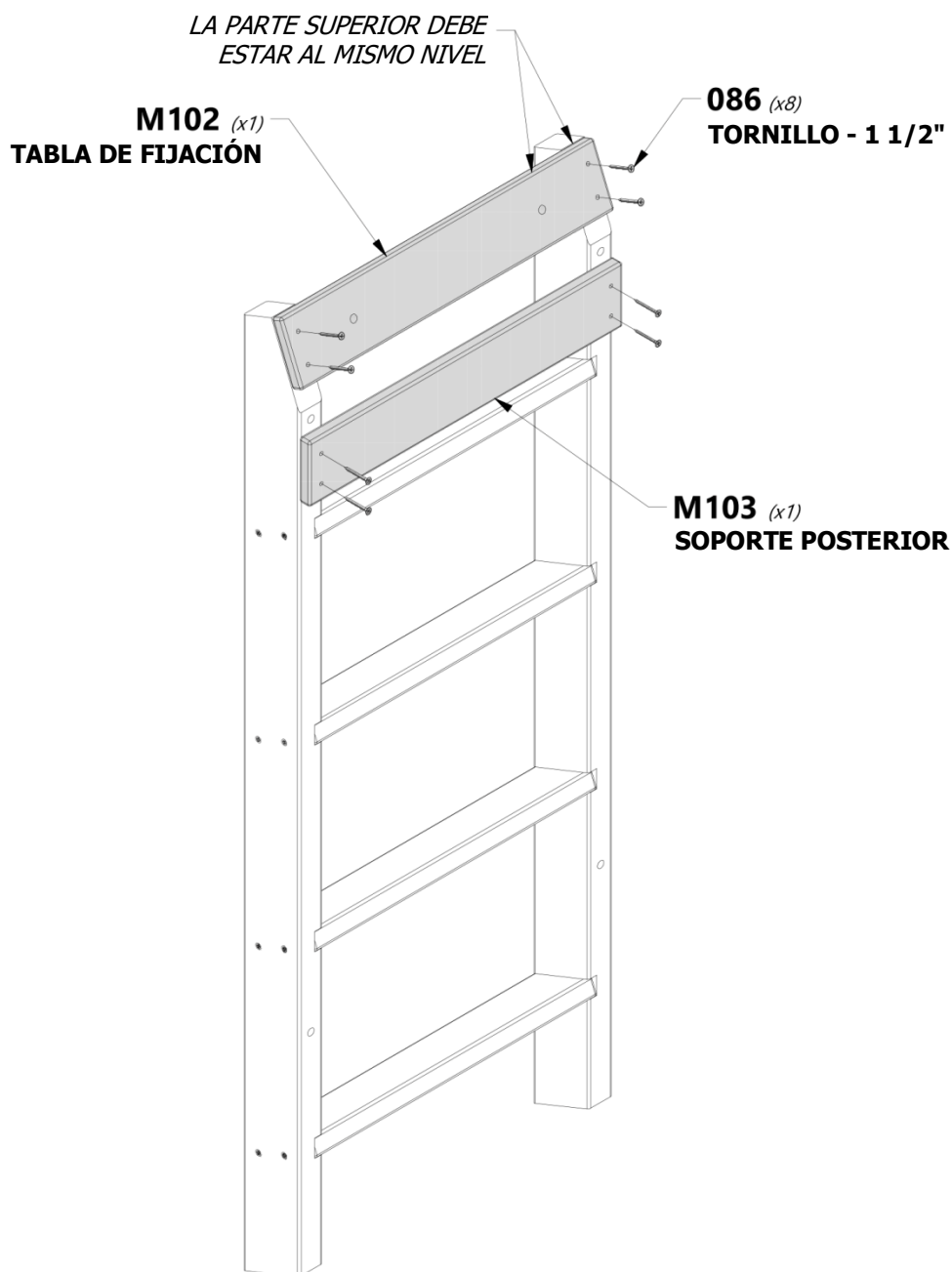
M103 | SOPORTE POSTERIOR - W4L13777
(x1) | 5/8"x3 3/8"x19" (16x86x482)



M102 | TABLA DE FIJACIÓN - W4L13779
(x1) | 5/8"x3 3/8"x19" (16x86x482)



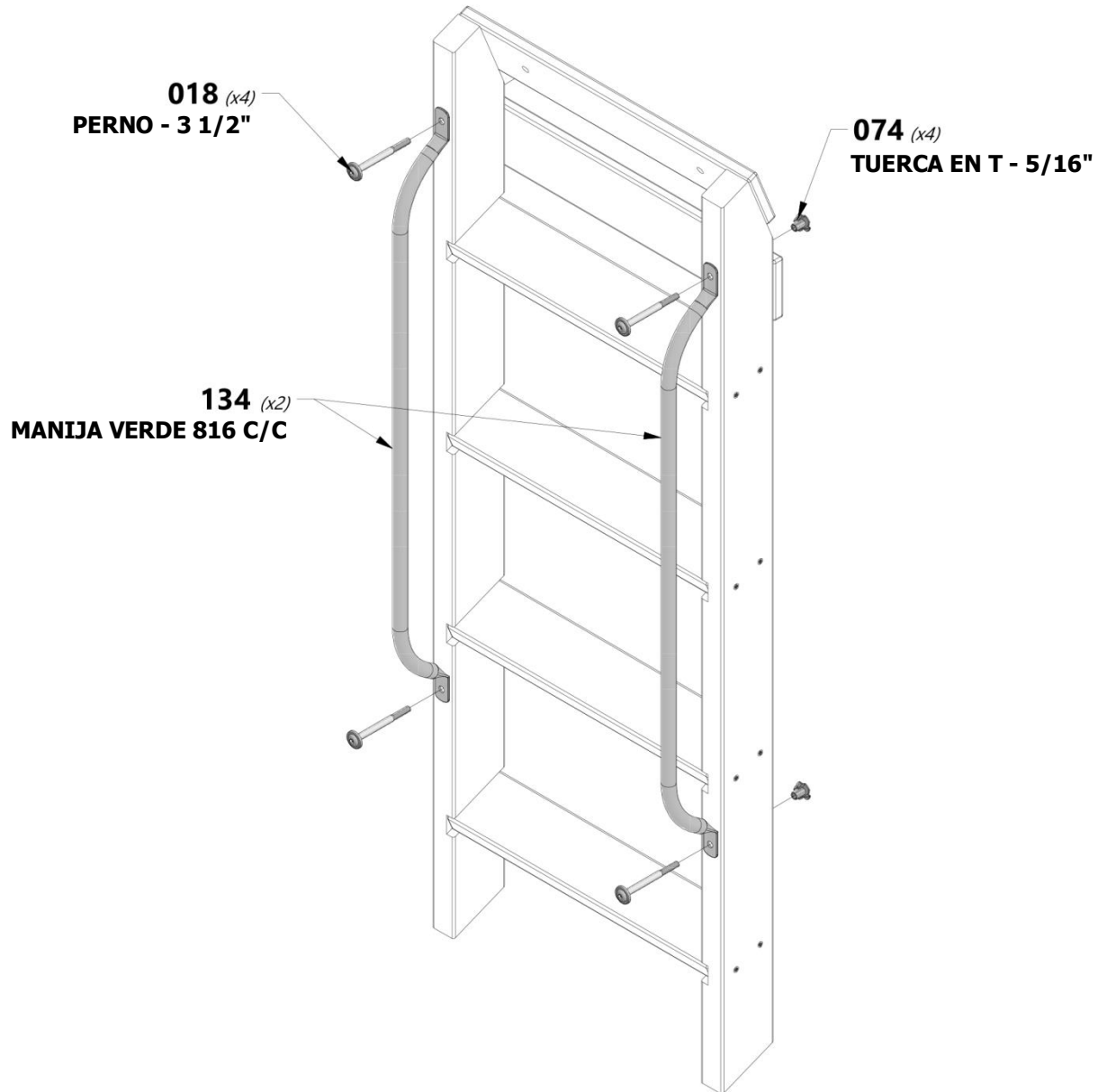
H100086 | TORNILLO PFH
(x8) | 8x1 1/2





MONTAJE DE LA ESCALERA

PASO 4



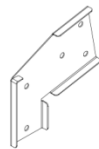


VIGA DEL COLUMPIO

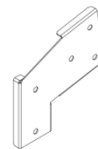
PASO 1



SB74 | VIGA DEL COLUMPIO DE 2 POSICIONES - W4L13291
(x1) | 2"x5 1/4"x68 3/4" (50x134x1745)



A100325 | SOPORTE DE EXTENSIÓN DE VIGA DEL COLUMPIO-IZQUIERDA
(x1)



A100326 | SOPORTE DE EXTENSIÓN DE VIGA DEL COLUMPIO-DERECHA
(x1)



A100140 | SOPORTE EN ESCUADRA 66x66x127
(x2)



H100047 | PERNO HEXAGONAL 5/16x2 3/4
(x2)



H100105 | ARANDELA PLANA 8x27
(x4)



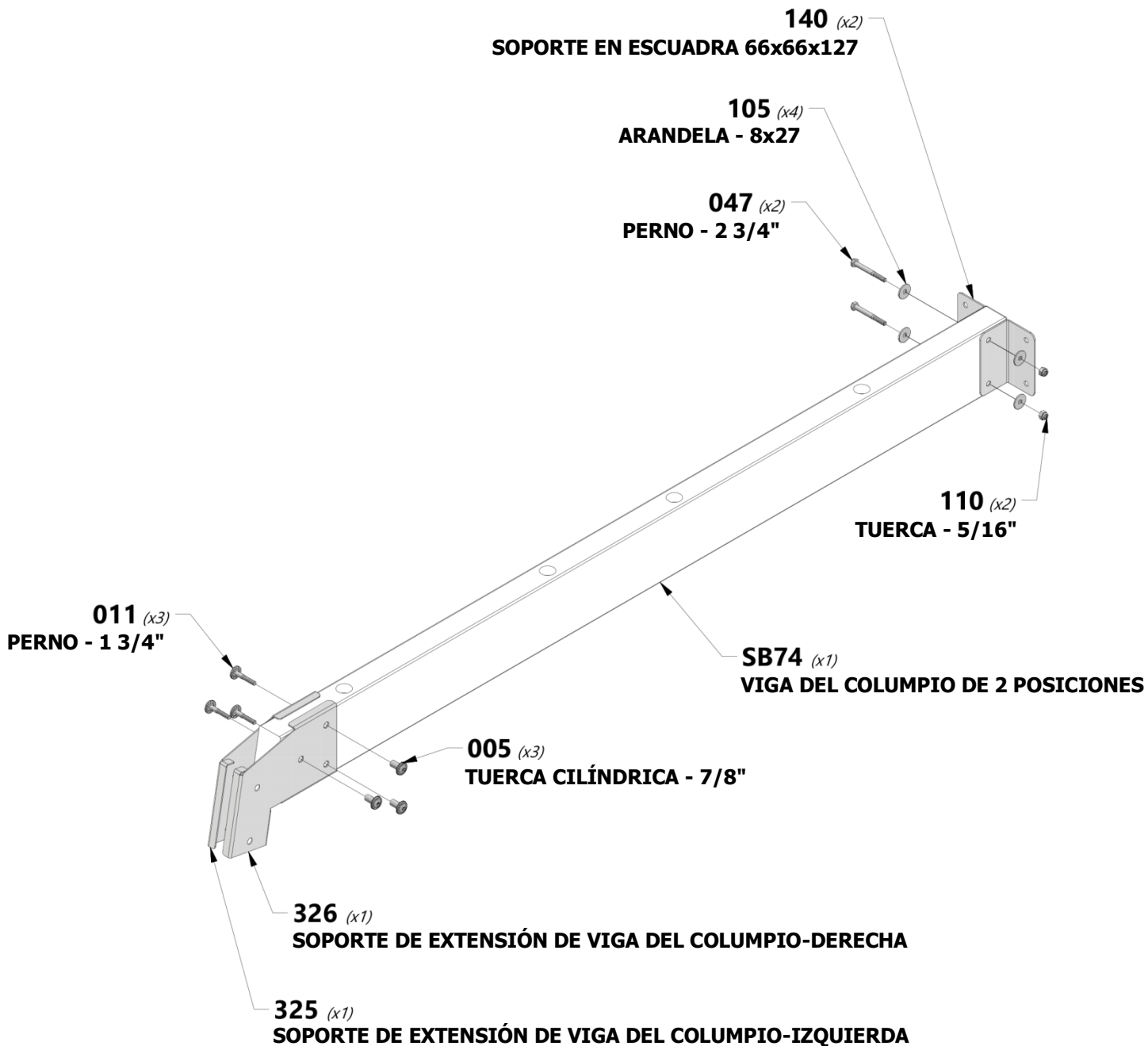
H100110 | CONTRATUERCA 5/16
(x2)



H100011 | PERNO BL 5/16x1 3/4
(x3)



H100005 | TUERCA CILÍNDRICA BL 5/16x7/8
(x3)





VIGA DEL COLUMPIO

PASO 2



H100099 | GANCHO DEL COLUMPIO
(x4) | 5/16x9 1/2



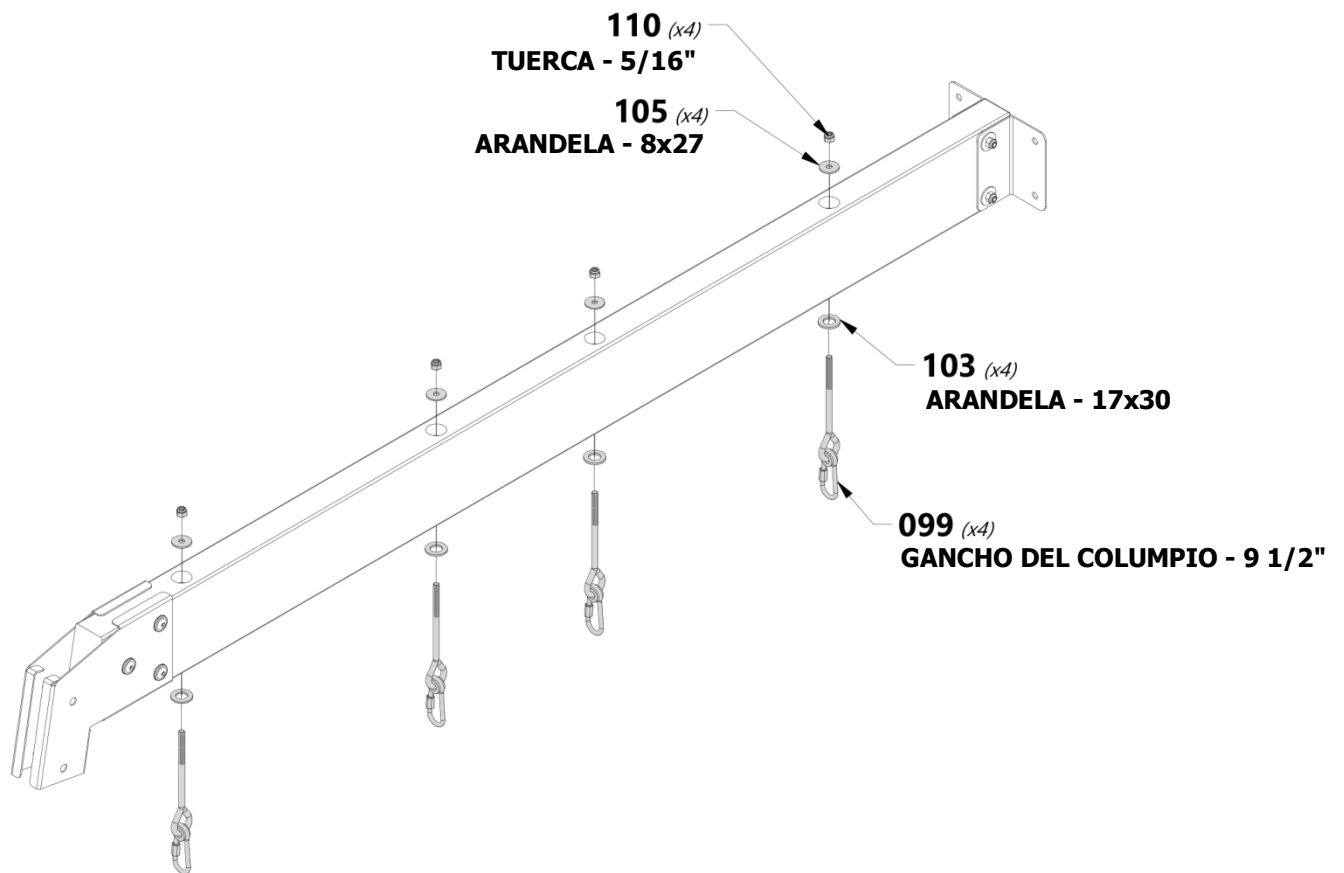
H100103 | ARANDELA DE SEGURIDAD
(x4) | 17x30



H100105 | ARANDELA PLANA
(x4) | 8x27



H100110 | CONTRATUERCA
(x4) | 5/16





VIGA DEL COLUMPIO

PASO 3

E77 | SOPORTE ANGULAR - W4L13782
(x2) | 1 3/8"x3 3/8"x80 1/2" (36x86x2043)

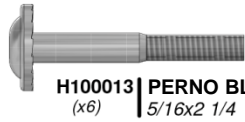
W71 | SOPORTE DE VIGA DEL COLUMPIO - W4L13781
(x1) | 2"x3 3/8"x49 3/8" (50x86x1254)

H79 | SOPORTE DEL EXTREMO - W4L13783
(x1) | 1"x3 1/2"x44 1/2" (24x86x1127)

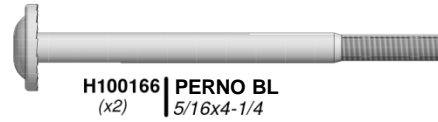
G50 | TABLA DEL SUELO - W4L13784
(x1) | 1"x5 1/4"x79" (24x134x2006)



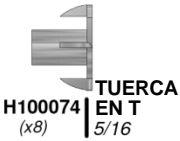
H100021 | PERNO BL
(x1) | 5/16x4 1/2



H100013 | PERNO BL
(x6) | 5/16x2 1/4



H100166 | PERNO BL
(x2) | 5/16x4-1/4



H100074 | TUERCA EN T
(x8) | 5/16



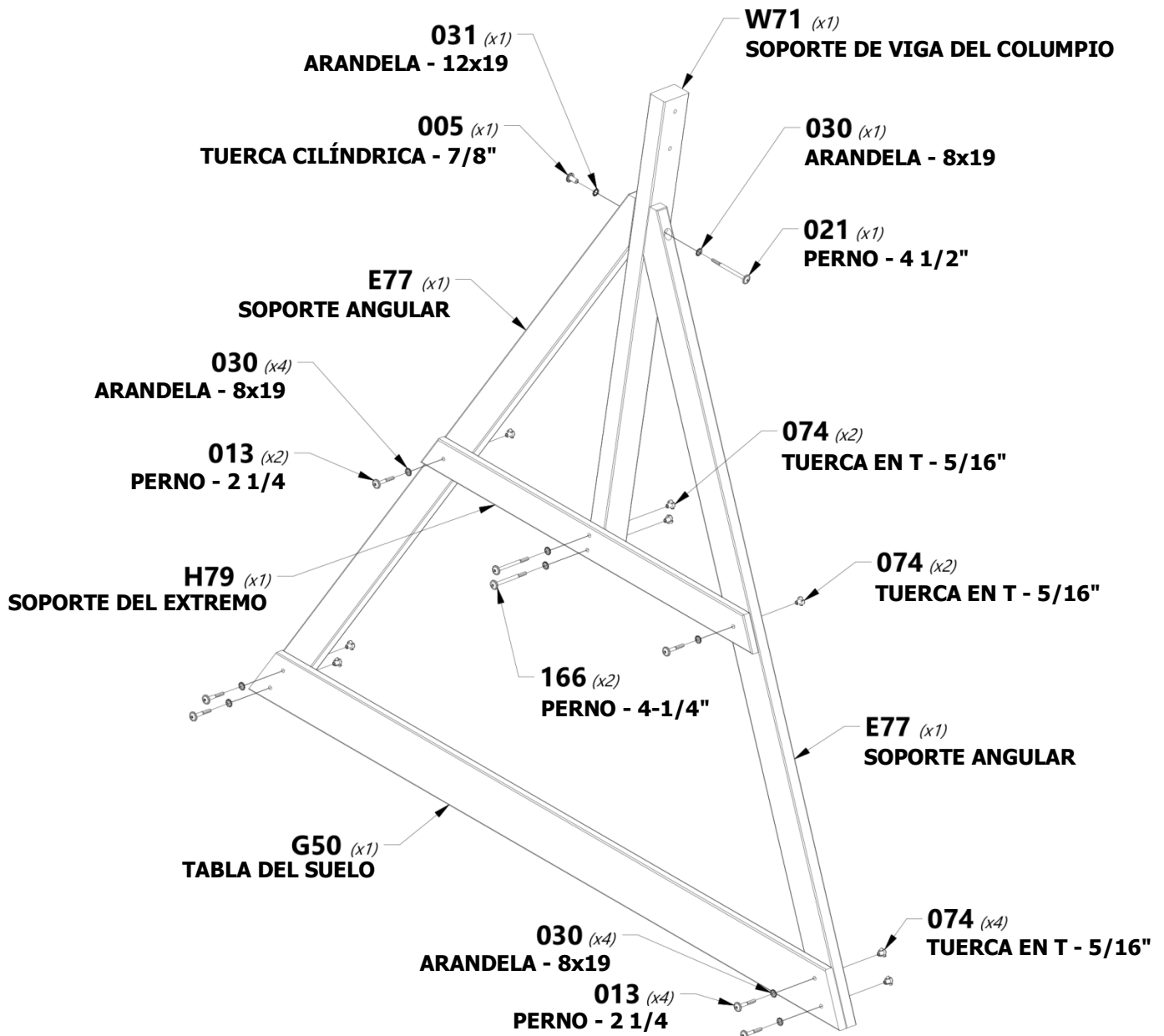
H100031 | ARANDELA DE FIJACION EXT.
(x3) | 12x19



H100030 | ARANDELA DE FIJACION EXT.
(x9) | 8x19



H100005 | TUERCA CILINDRICA BL
(x1) | 5/16x7/8





VIGA DEL COLUMPIO

PASO 4

MONTAJE DE LA VIGA DEL COLUMPIO
(DEL PASO 2)



H100011 | PERNO BL
(x2) | 5/16x1 3/4

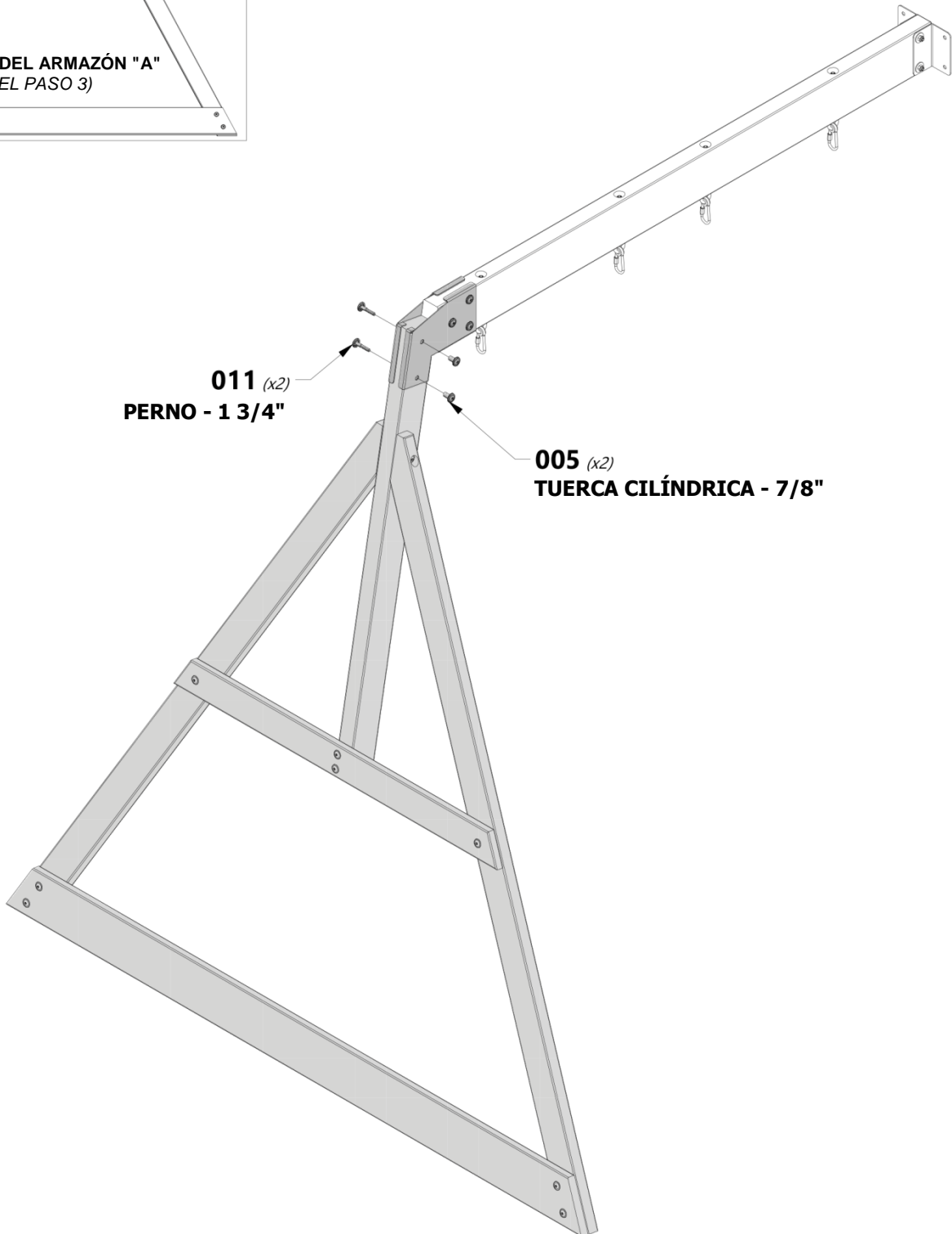


H100005 | TUERCA CILINDRICA BL
(x2) | 5/16x7/8

MONTAJE DEL ARMAZÓN "A"
(DEL PASO 3)

011 (x2)
PERNO - 1 3/4"

005 (x2)
TUERCA CILÍNDRICA - 7/8"

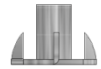




B1 | MONTAJE DE POSTE DEL MONTANTE - W2A02851
(x1) | 3"x3"x89 1/2" (76x76x2274)



B4 | POSTE DEL MONTANTE - W4L13770
(x1) | 3"x3"x89 1/2" (76x76x2274)



H100074 | TUERCA EN T
(x16) | 5/16



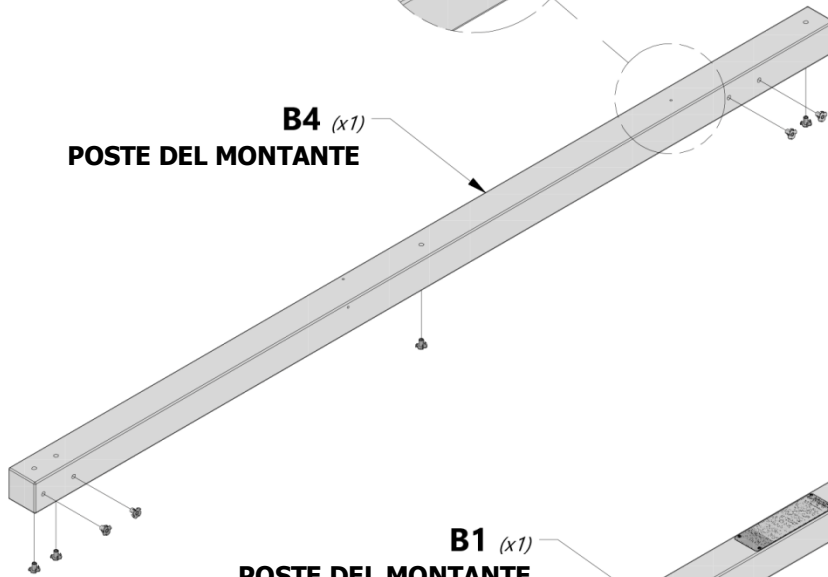
SUGERENCIA:

1. PARA UNA MAYOR FACILIDAD DE MONTAJE, RECOMENDAMOS UTILIZAR CABALLETES PARA INSTALAR LAS PAREDES DEL FUERTE.
2. RECOMENDAMOS INSTALAR LAS TUERCAS EN T EN LAS TABLAS ANTES DEL MONTAJE.

TENGA EN CUENTA LA UBICACIÓN DEL ORIFICIO GUÍA PARA LA ORIENTACIÓN ADECUADA DEL POSTE.



B4 (x1)
POSTE DEL MONTANTE



B1 (x1)
POSTE DEL MONTANTE

074 (x16)
TUERCA EN T - 5/16"

TENGA EN CUENTA LA UBICACIÓN DEL ORIFICIO GUÍA PARA LA ORIENTACIÓN ADECUADA DEL POSTE.





H2 | SOPORTE DEL PISO - W4L13772
(x1) | 1"x3 3/8"x52 1/8" (24x86x1324)

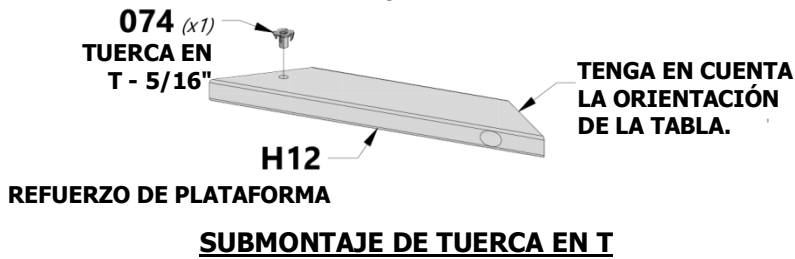
H12 | REFUERZO DE PLATAFORMA - W4L13771
(x2) | 1"x3 3/8"x15 7/8" (24x86x402)

H8 | GUÍA DEL TECHO - W4L13765
(x2) | 1"x3 3/8"x83 7/8" (24x86x2132)

H13 | GUÍA ARQUEADA - W4L13774
(x1) | 1"x3 3/8"x50 7/8" (24x86x1292)

K1 | TABLA DEL SUELO - W4L07122
(x1) | 5/8"x5 1/4"x74 1/4" (16x134x1888)

COLOQUE LA TUERCA EN T EN SOLO UN (1) SOPORTE DE PLATAFORMA H12.



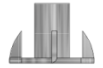
NOTA:
EN PRIMER LUGAR, REALICE LOS SUBMONTAJES DE TUERCAS EN T.

H100019 | PERNO BL
(x4) | 5/16x3 3/4



H100030 | ARANDELA DE FIJACIÓN EXT.
(x12) | 8x19

H100018 | PERNO BL
(x4) | 5/16x3 1/2



H100074 | TUERCA EN T
(x4) | 5/16

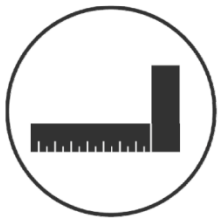
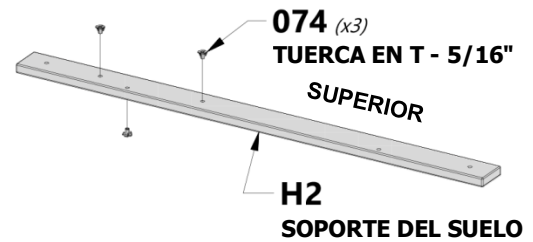
H100011 | PERNO BL
(x2) | 5/16x1 3/4



H100138 | ARANDELA DE FIJACIÓN EXT.
(x2) | 6x15

H100028 | TIRAFONDO BL
(x2) | 5/16x2 1/2

H100146 | TIRAFONDO BL
(x2) | 1/4x2



028 (x2)
TIRAFONDO - 2 1/2"

030 (x2)
ARANDELA - 8x19

019 (x2)
PERNO - 3 3/4"

030 (x8)
ARANDELA - 8x19

H8 (x1)
GUÍA DE TECHO

H13 (x1)
GUÍA ARQUEADA

H2 (x1)
SOPORTE DEL SUELO

INCLUYE TUERCA EN T

H12 (x1)
REFUERZO DE PLATAFORMA

H12 (x1)
REFUERZO DE PLATAFORMA

030 (x2)
ARANDELA - 8x19

011 (x2)
PERNO - 1 3/4"

019 (x2)
PERNO - 3 3/4"

146 (x2)
TIRAFONDO - 2"

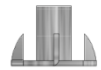
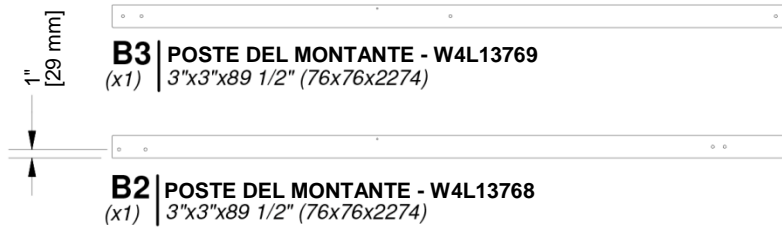
138 (x2)
ARANDELA - 6x15

018 (x4)
PERNO - 3 1/2"

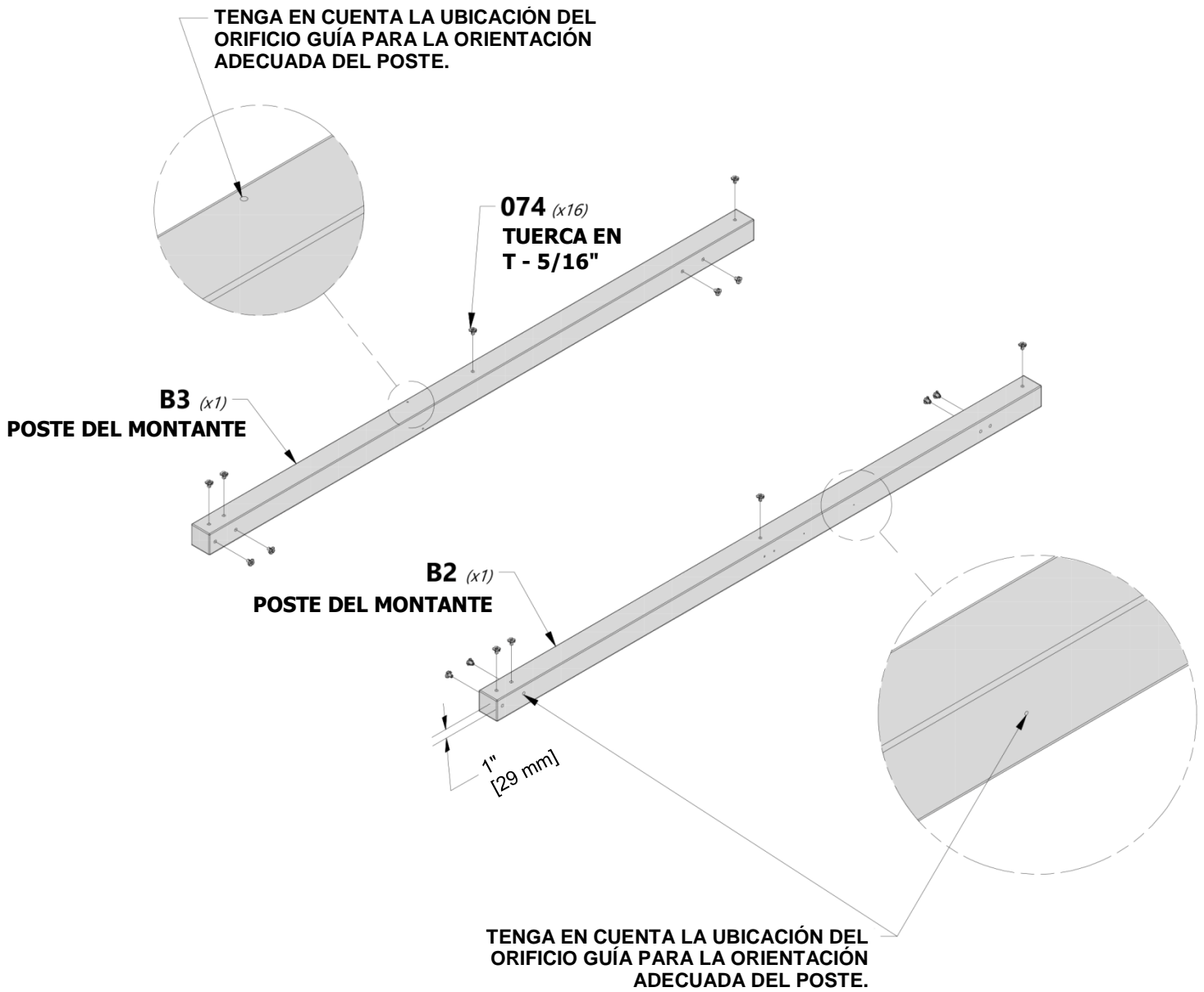
B1

K1 (x1)
TABLA DEL SUELO

B4



H100074 | TUERCA EN T
(x16) | 5/16"





H3 | SOPORTE DEL PISO - W4L13773
(x1) | 1"x3 3/8"x52 1/8" (24x86x1324)

H8 | GUÍA DEL TECHO - W4L13765
(x2) | 1"x3 3/8"x83 7/8" (24x86x2132)

K3 | TABLA DEL SUELO - W4L07124
(x1) | 5/8"x5 1/4"x50 1/8" (16x134x1274)

M8 | GUÍA DE PARED - W4L07145
(x2) | 5/8"x3 3/8"x50 7/8" (16x86x1292)

H12 | REFUERZO DE PLATAFORMA - W4L13771
(x2) | 1"x3 3/8"x15 7/8" (24x86x402)

H100019 | PERNO BL
(x4) | 5/16x3 3/4

H100018 | PERNO BL
(x4) | 5/16x3 1/2

H100011 | PERNO BL
(x2) | 5/16x1 3/4

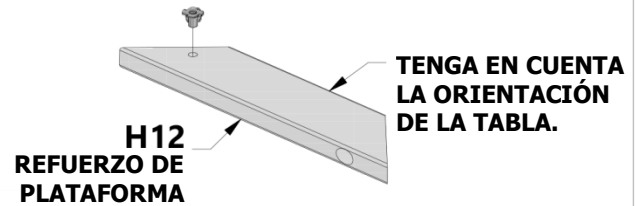
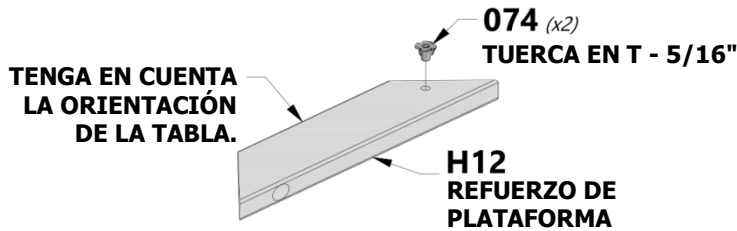
H100027 | TIRAFONDO BL
(x4) | 5/16x2

H100146 | TIRAFONDO BL
(x2) | 1/4x2

H100030 | ARANDELA DE FIJACIÓN EXT.
(x14) | 8x19

H100074 | TUERCA EN T
(x2) | 5/16

H100138 | ARANDELA DE FIJACIÓN EXT.
(x2) | 6x15



SUBMONTAJE DE TUERCA EN T



NOTA:
EN PRIMER LUGAR, REALICE LOS SUBMONTAJES DE TUERCAS EN T.

019 (x2)
PERNO - 3 3/4"

030 (x8)
ARANDELA - 8x19

027 (x4)
TIRAFONDO - 2"

030 (x4)
ARANDELA - 8x19



H8 (x1)
GUÍA DE TECHO

M8 (x2)
GUÍA DE PARED

011 (x2)
PERNO - 1 3/4"

030 (x2)
ARANDELA - 8x19

018 (x4)
PERNO - 3 1/2"

H3 (x1)
POSTE

H12 (x2)
REFUERZO DE PLATAFORMA
CON LAS TUERCAS EN T HACIA ABAJO

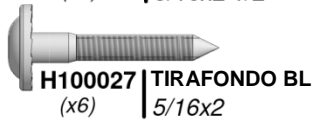
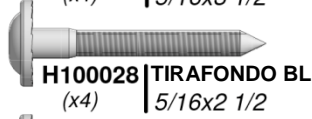
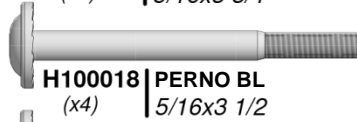
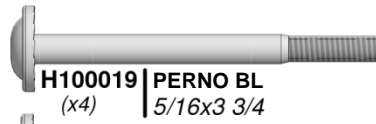
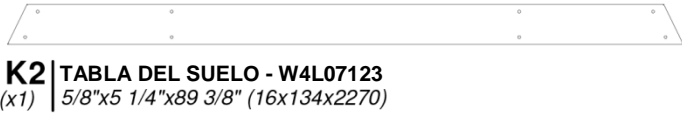
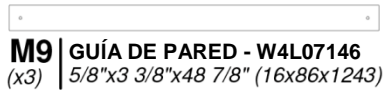
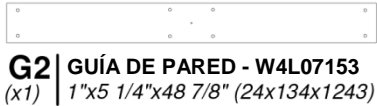
138 (x2)
ARANDELA - 6x15

146 (x2)
TIRAFONDO - 2"

B3
POSTE

K3 (x1)
TABLA DEL SUELO

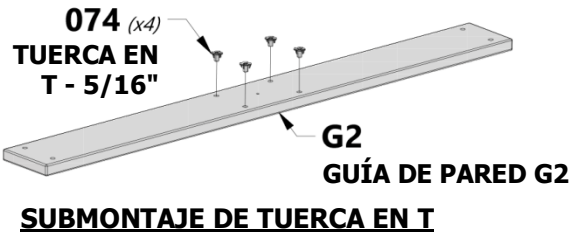
B2



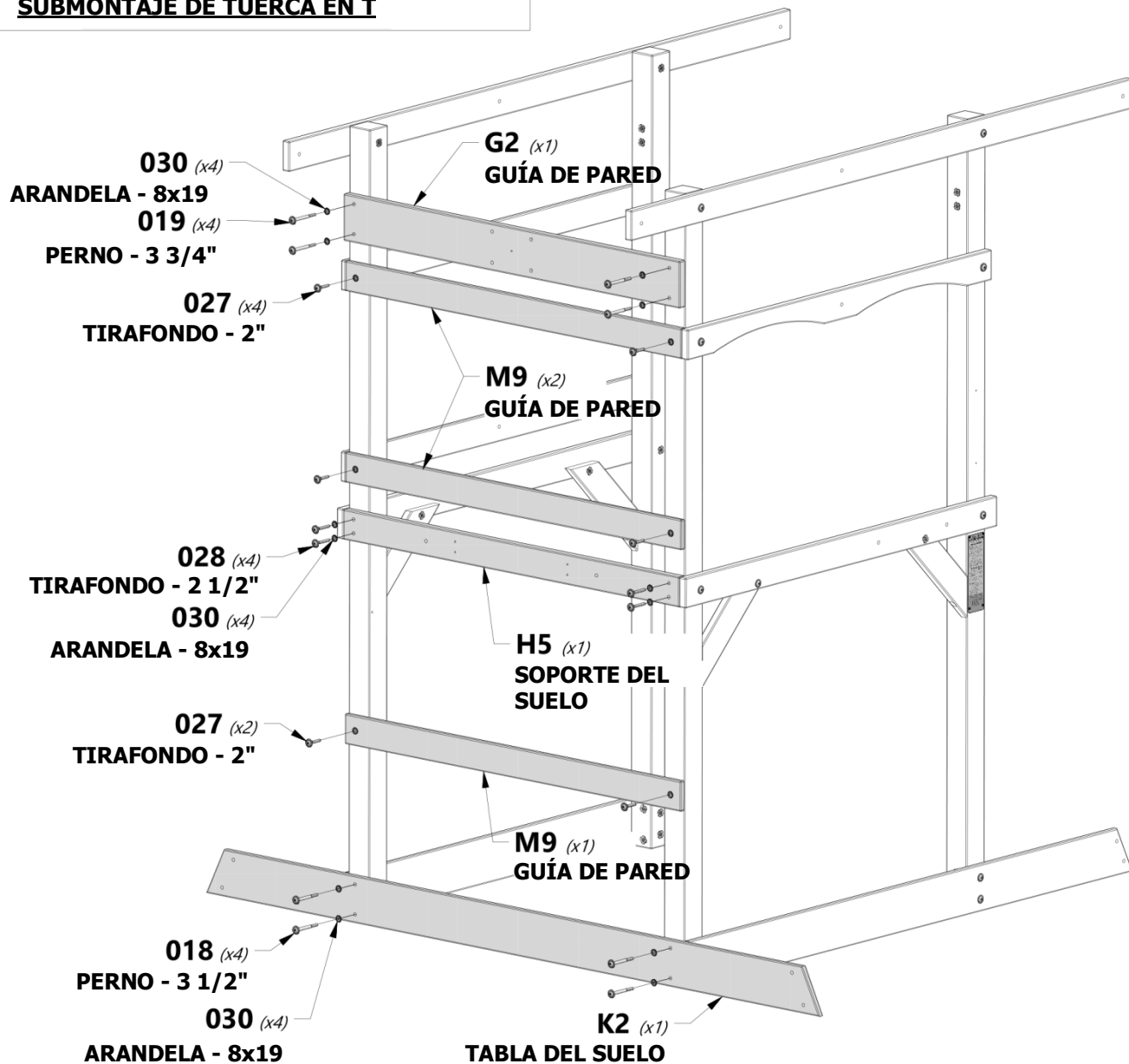
H100030 | ARANDELA DE FIJACIÓN EXT. 8x19 (x18)



H100074 | TUERCA EN T (x4) | 5/16



NOTA:
EN PRIMER LUGAR, REALICE LOS SUBMONTAJES DE TUERCAS EN T.





G1 | TABLA DEL SUELO - W4L13582
(x1) | 1"x5 1/4"x79 1/8" (24x134x2010)

H4 | SOPORTE DEL PISO - W4L07130
(x1) | 1"x3 3/8"x48 7/8" (24x86x1243)



A100140 | SOPORTE EN ESCUADRA
(x1) | ESCUADRA
66x66x127

W1 | TABLA DE SOPORTE - W4L07156
(x1) | 2"x3 3/8"x78 7/8" (50x86x2005)



H100505 | PERNO BL
(x4) | 5/16x4 3/4



H100020 | PERNO BL
(x2) | 5/16x4



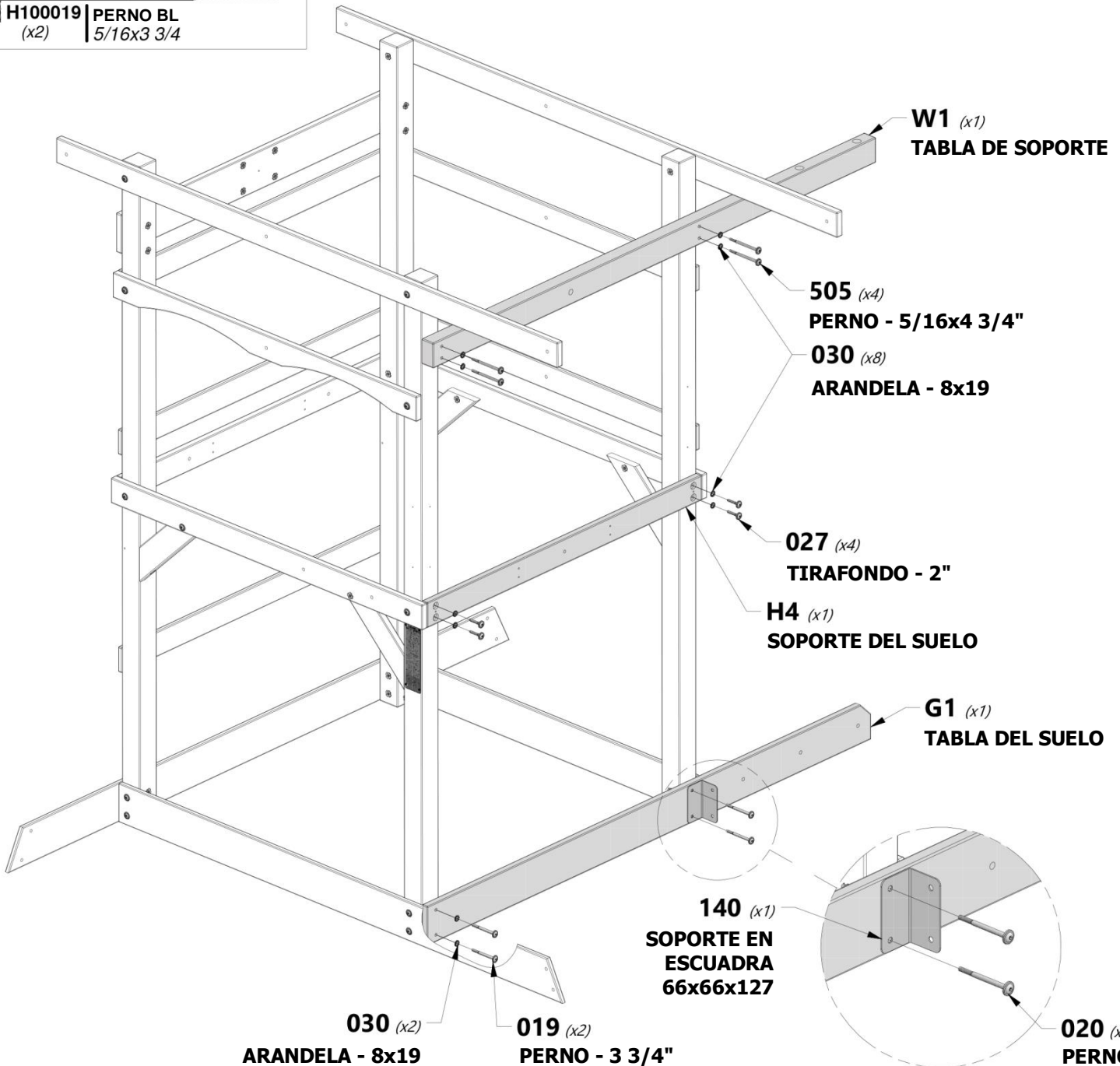
H100027 | TIRAFONDO BL
(x4) | 5/16x2



H100030 | ARANDELA DE FIJACIÓN EXT.
(x10) | 8x19



H100019 | PERNO BL
(x2) | 5/16x3 3/4





K4 | TABLA DEL SUELO - W4L13756
(x1) | 5/8"x5 1/4"x23 1/8" (16x134x588)



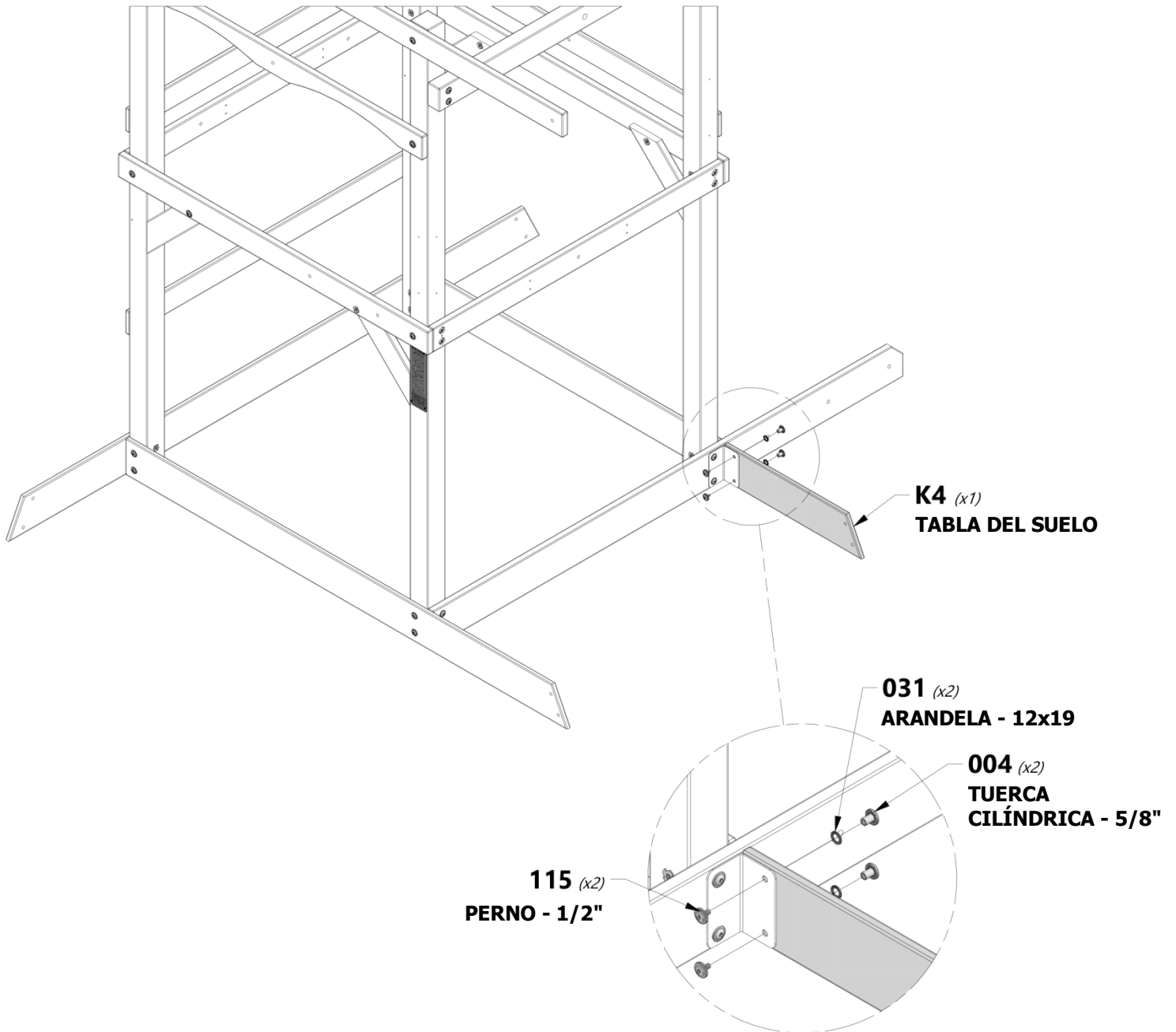
H100115 | PERNO BL
(x2) | 5/16x1/2



H100031 | ARANDELA DE
(2) | FIJACIÓN EXT.
12x19



H100004 | TUERCA
(x2) | CILÍNDRICA BL
5/16 x 5/8





MONTAJE DEL FUERTE

PASO 8

H1 | SOPORTE ANGULAR - W4L07127
(x2) | 1"x3 3/8"x44 1/2" (24x86x1129)

H11 | REFUERZO DE PLATAFORMA - W4L07296
(x2) | 1"x3 3/8"x17 3/4" (24x86x450)

H100011 | PERNO BL
(x2) | 5/16x1 3/4

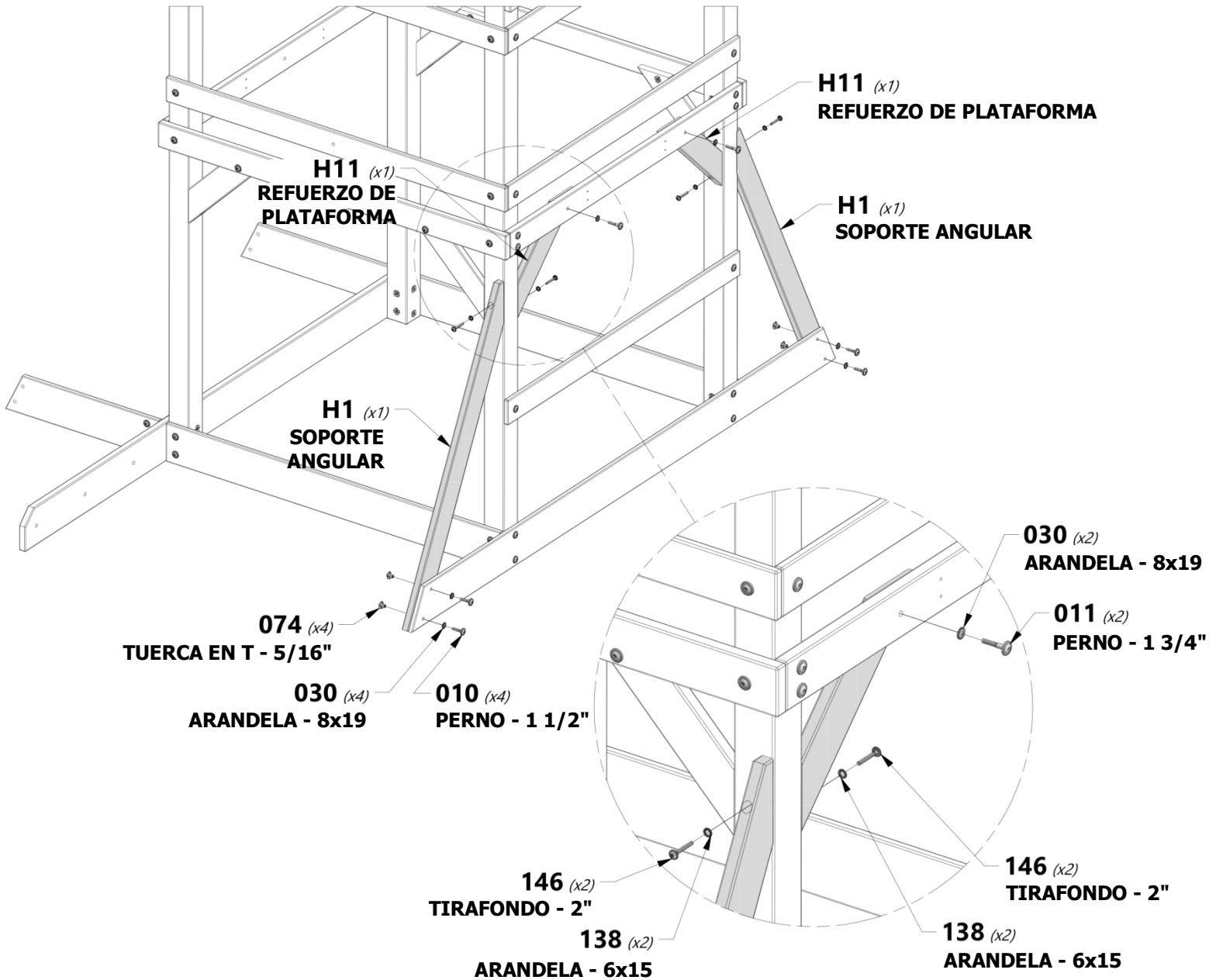
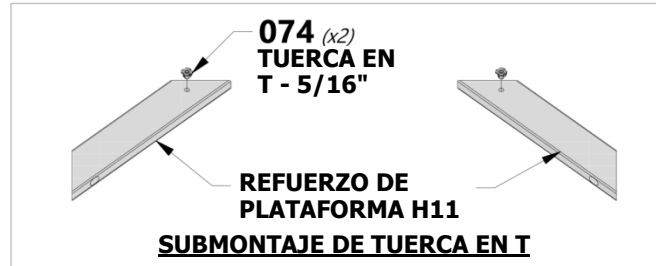
H100030 | ARANDELA DE FIJACIÓN EXT.
(6) | 8x19

H100010 | PERNO BL
(x4) | 5/16x1-1/2

H100138 | ARANDELA DE FIJACIÓN EXT.
(4) | 6x15

H100146 | TIRAFONDO BL
(x4) | 1/4x2

H100074 | TUERCA EN T
(x6) | 5/16





E1 | GUÍA - W4L13761
(x1) | 1 3/8"x3"x51 7/8" (36x76x1318)

E2 | GUÍA - W4L13755
(x1) | 1 3/8"x3"x51 7/8" (36x76x1318)

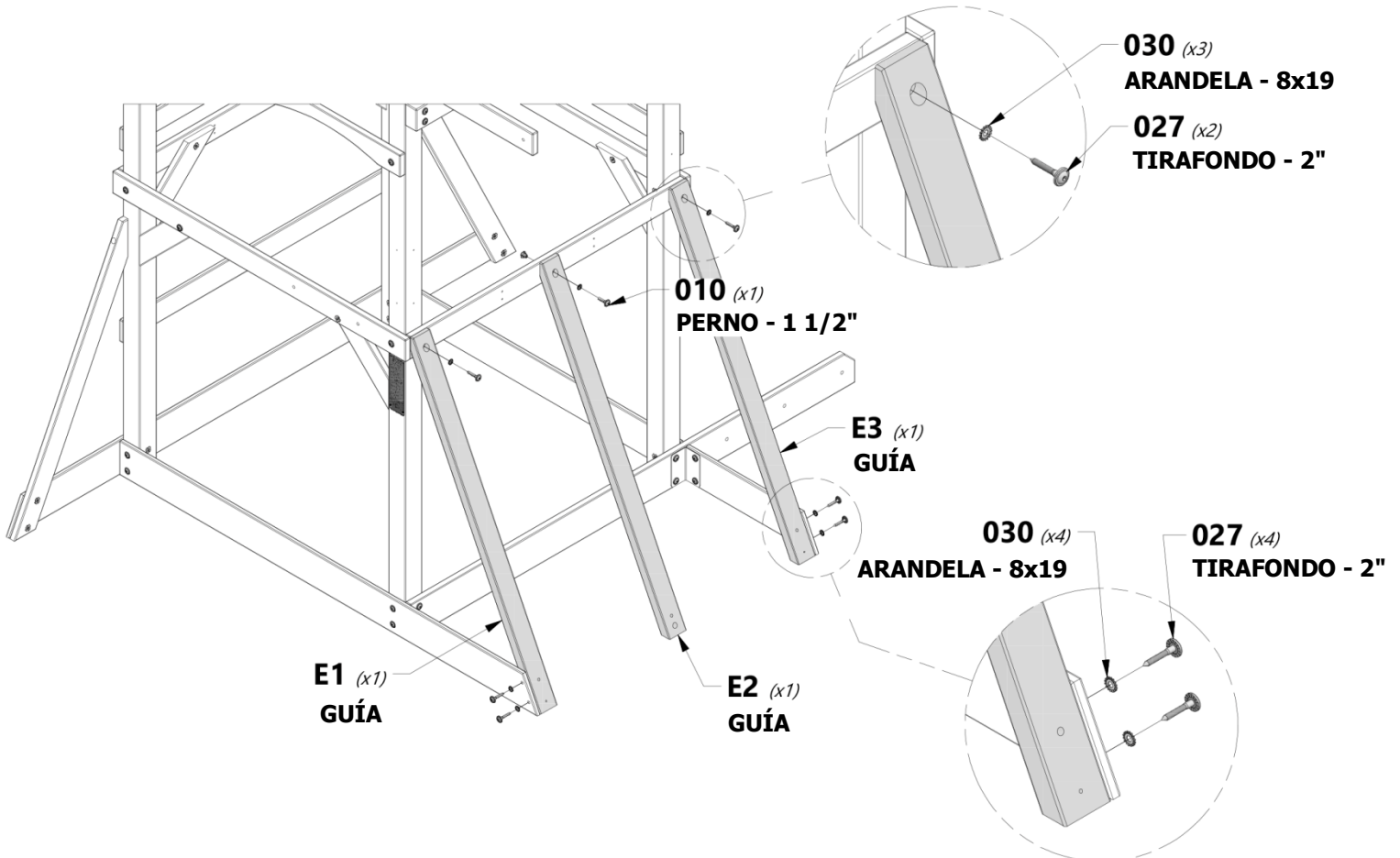
E3 | GUÍA - W4L13762
(x1) | 1 3/8"x3"x51 7/8" (36x76x1318)

H100027 | TIRAFONDO BL
(x6) | 5/16x2

H100030 | ARANDELA DE
(x7) | FIJACIÓN EXT.
8x19

H100010 | PERNO BL
(x1) | 5/16x1-1/2

H100074 | TUERCA EN T
(x4) | 5/16





K5 | TABLA DEL SUELO - W4L13757
(x1) | 5/8"x4 3/4"x50 1/4" (16x120x1275)



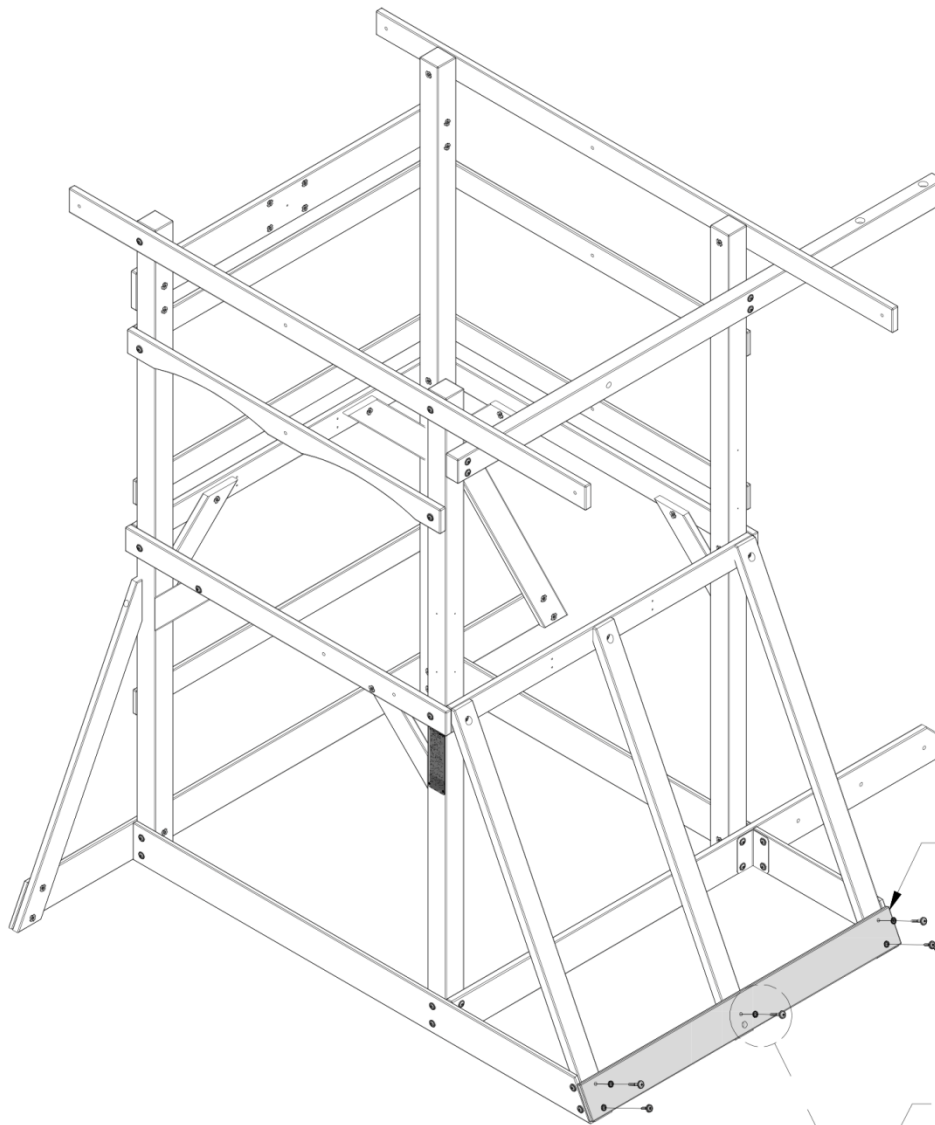
H100012 | PERNO BL
(x3) | 5/16x2



H100026 | TIRAFONDO BL
(x2) | 5/16x1 1/2



H100030 | ARANDELA DE
(x5) | FIJACIÓN EXT.
8x19



K5 (x1)
TABLA DEL SUELO

026 (x2)
TIRAFONDO - 1 1/2"

030 (x5)
ARANDELA - 8x19

012 (x3)
PERNO - 2"

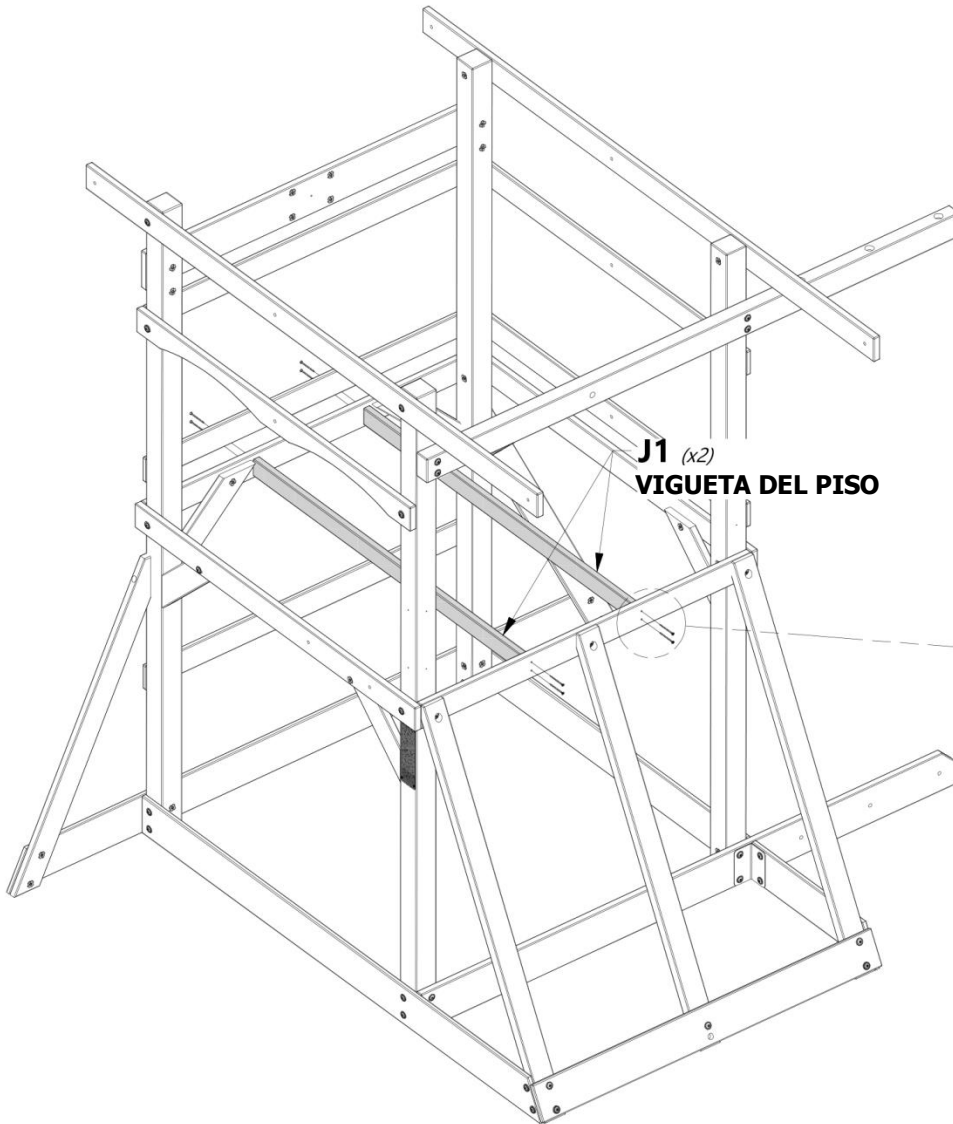
TENGA EN CUENTA LA UBICACIÓN DEL
ORIFICIO PARA UNA ORIENTACIÓN
ADECUADA DE LA TABLA.



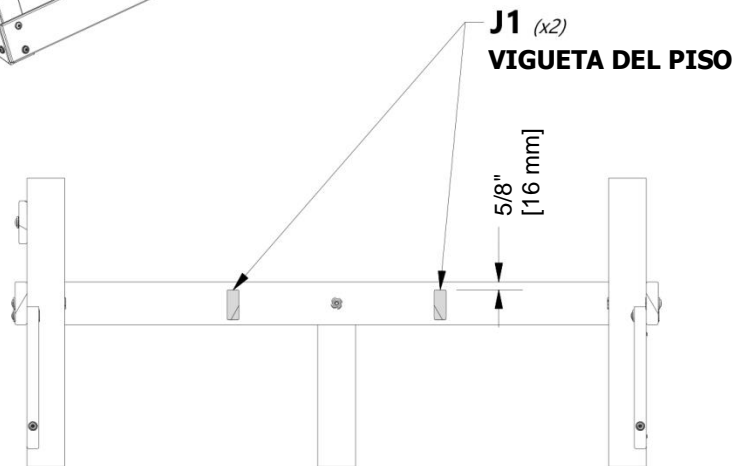
J1 | VIGUETA DEL PISO - W4L07139
(x2) | 1"x2 3/8"x50 1/4" (24x60x1275)



H100090 | TORNILLO PFH
(x8) | 8x2 1/2"



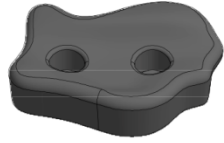
090 (x8)
TORNILLO - 2 1/2"





M2 TABLA DEL MURO DE ESCALADA -
W4L13759
(x3) 5/8"x3 3/8"x48 7/8" (16x86x1243)

M3 TABLA DEL MURO DE ESCALADA -
W4L13760
(x3) 5/8"x3 3/8"x48 7/8" (16x86x1243)



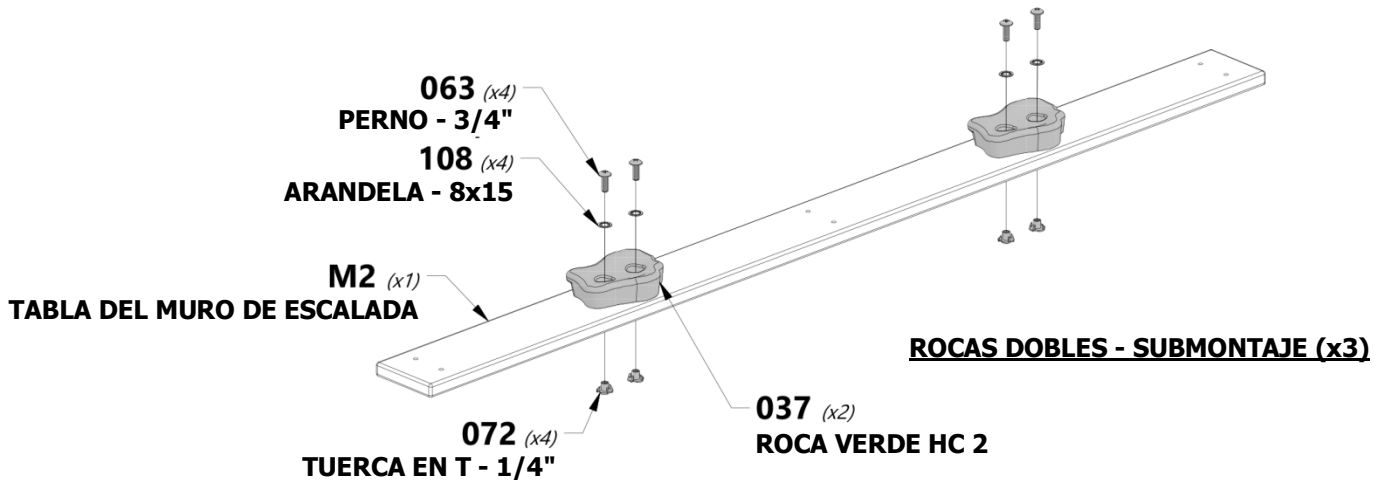
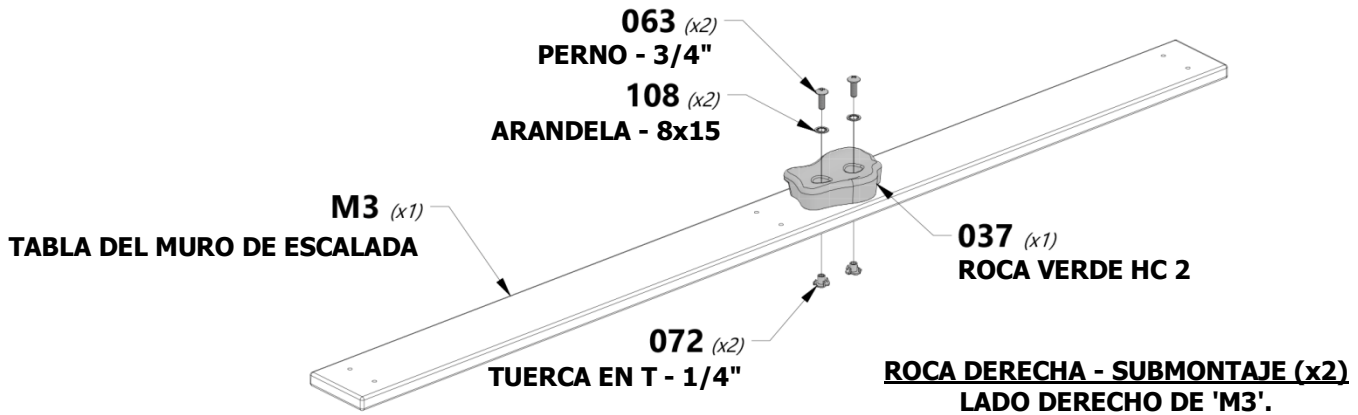
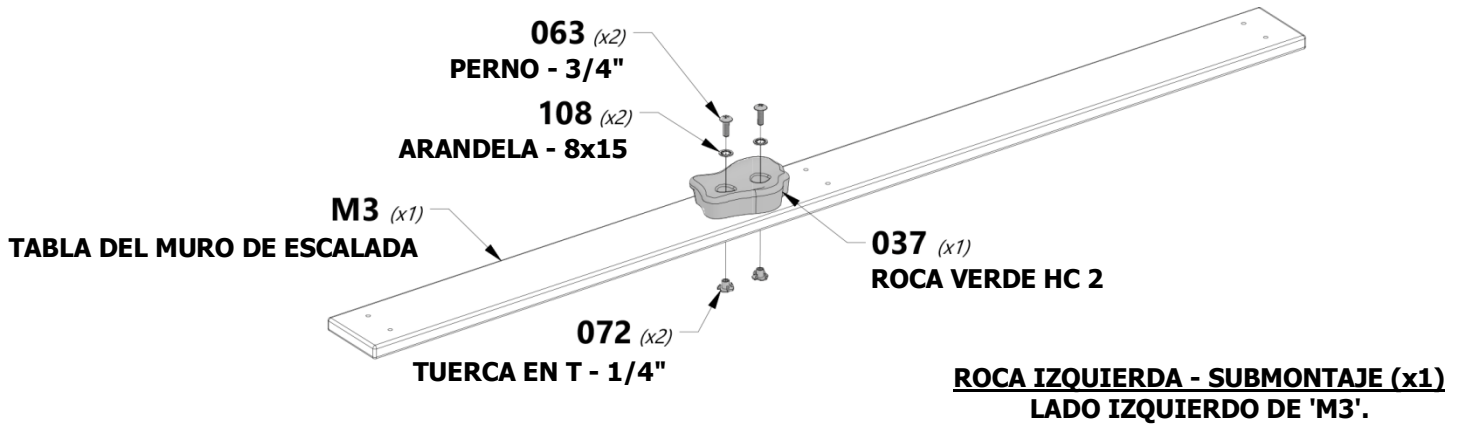
A6P00037 | ROCA VERDE HC 2
(x9)

H100063 | PERNO PTH
(x18) 1/4x3/4

H100108 | ARANDELA DE
FIJACIÓN INT.
(x18) 8x15



H100072 | TUERCA
EN T
(x18) 1/4





M1 | TABLA DEL MURO DE ESCALADA -
(x7) **W4L13758**
5/8"x3 3/8"x48 7/8" (16x86x1243)



ROCA IZQUIERDA - SUBMONTAJE (x1)
(DEL PASO 14).



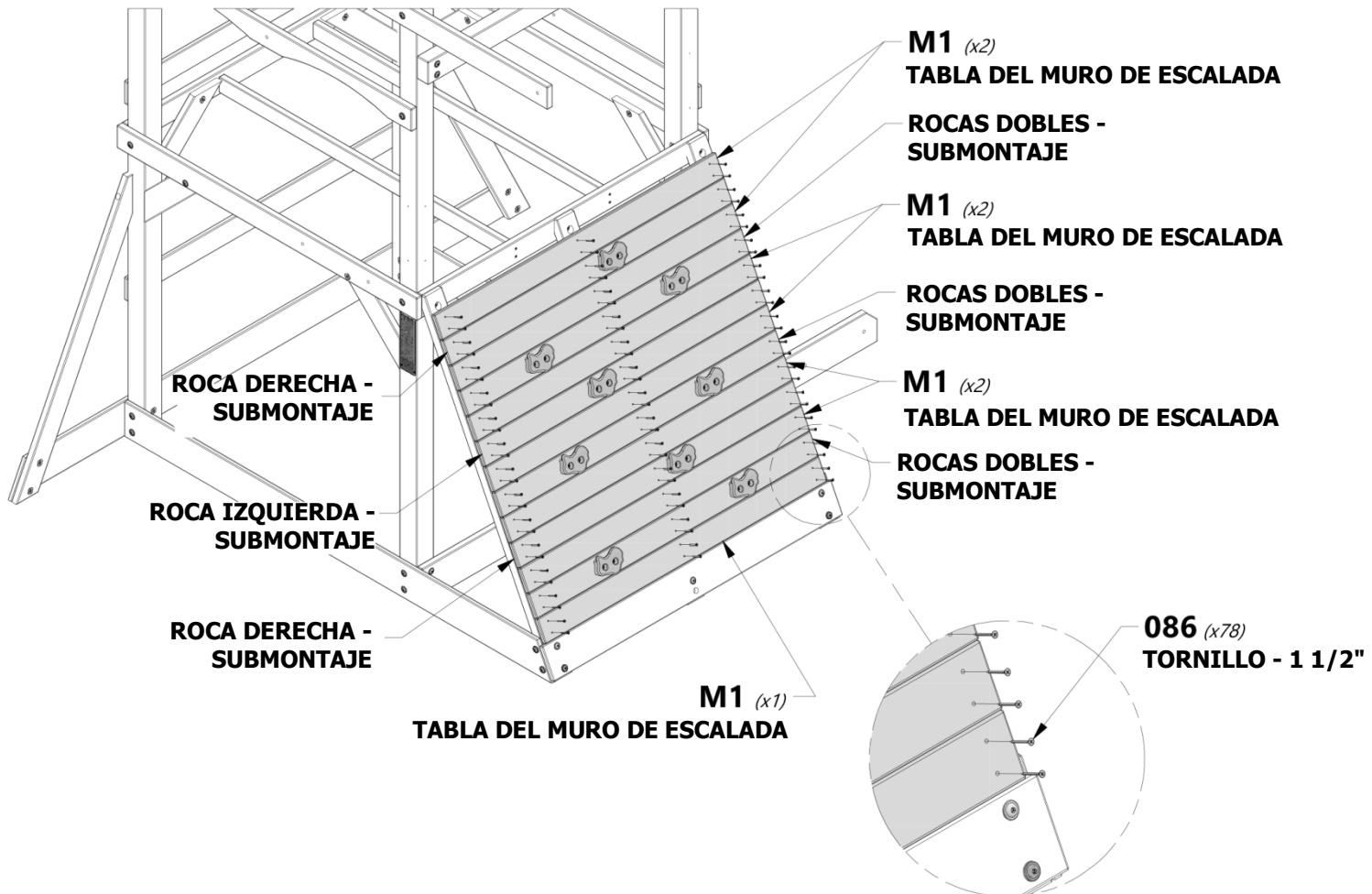
ROCAS DOBLES - SUBMONTAJE (x3)
(DEL PASO 14).

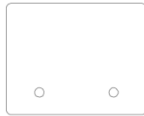


ROCA DERECHA - SUBMONTAJE (x2)
(DEL PASO 14).



H100086 | TORNILLO PFH
(x78) | 8x1 1/2

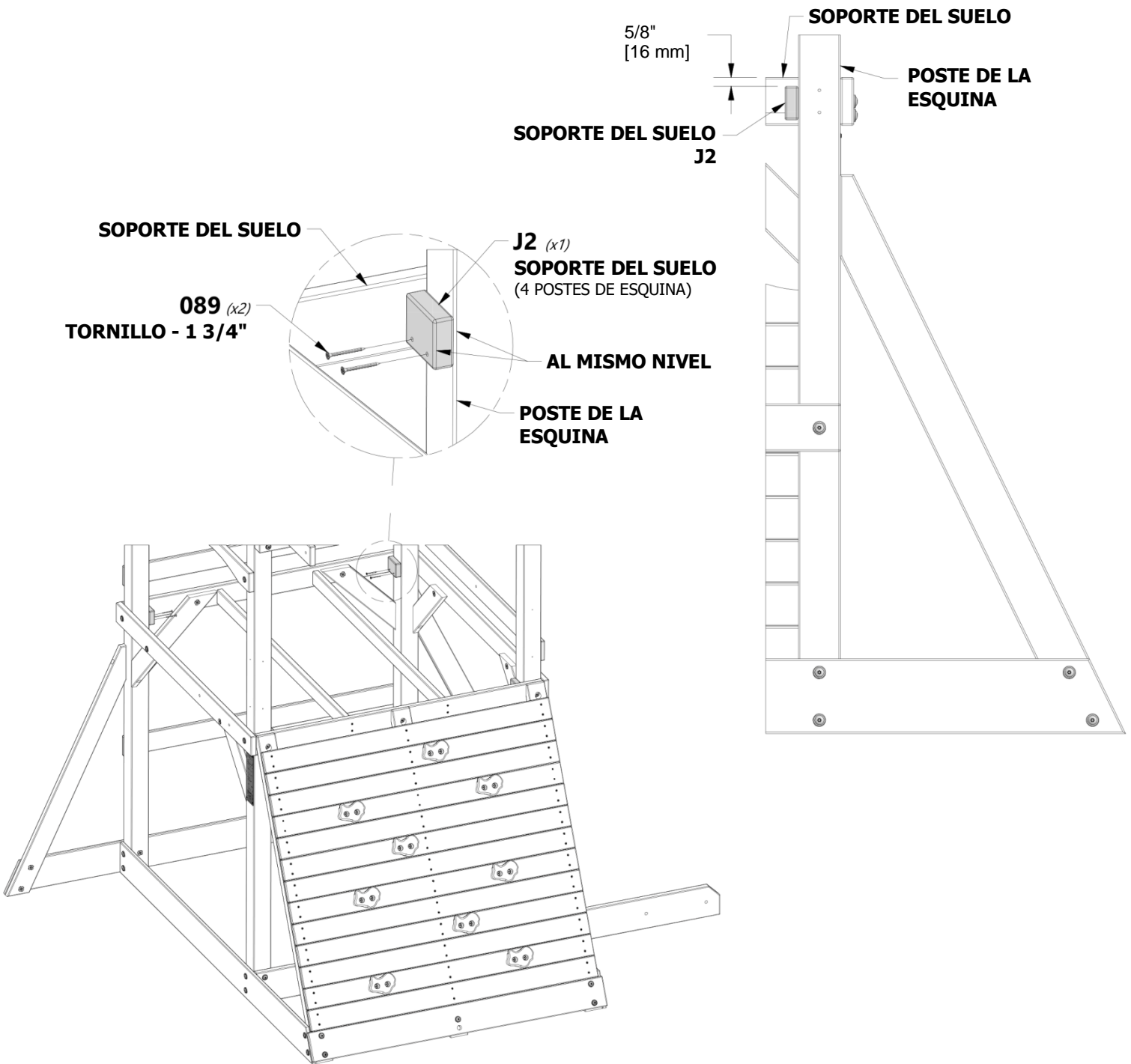




J2 | SOPORTE DEL PISO - W4L06710
(x4) | 1"x2 3/8"x3" (24x60x76)



H100089 | TORNILLO PFH
(x8) | 8x1 3/4

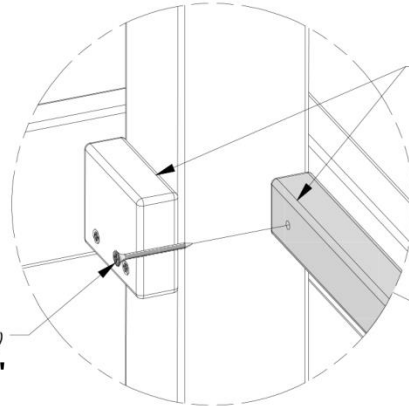




T1 | TABLA DE SOPORTE - W4L07140
(x2) | 1"x1 3/8"x44 1/8" (24x34x1122)

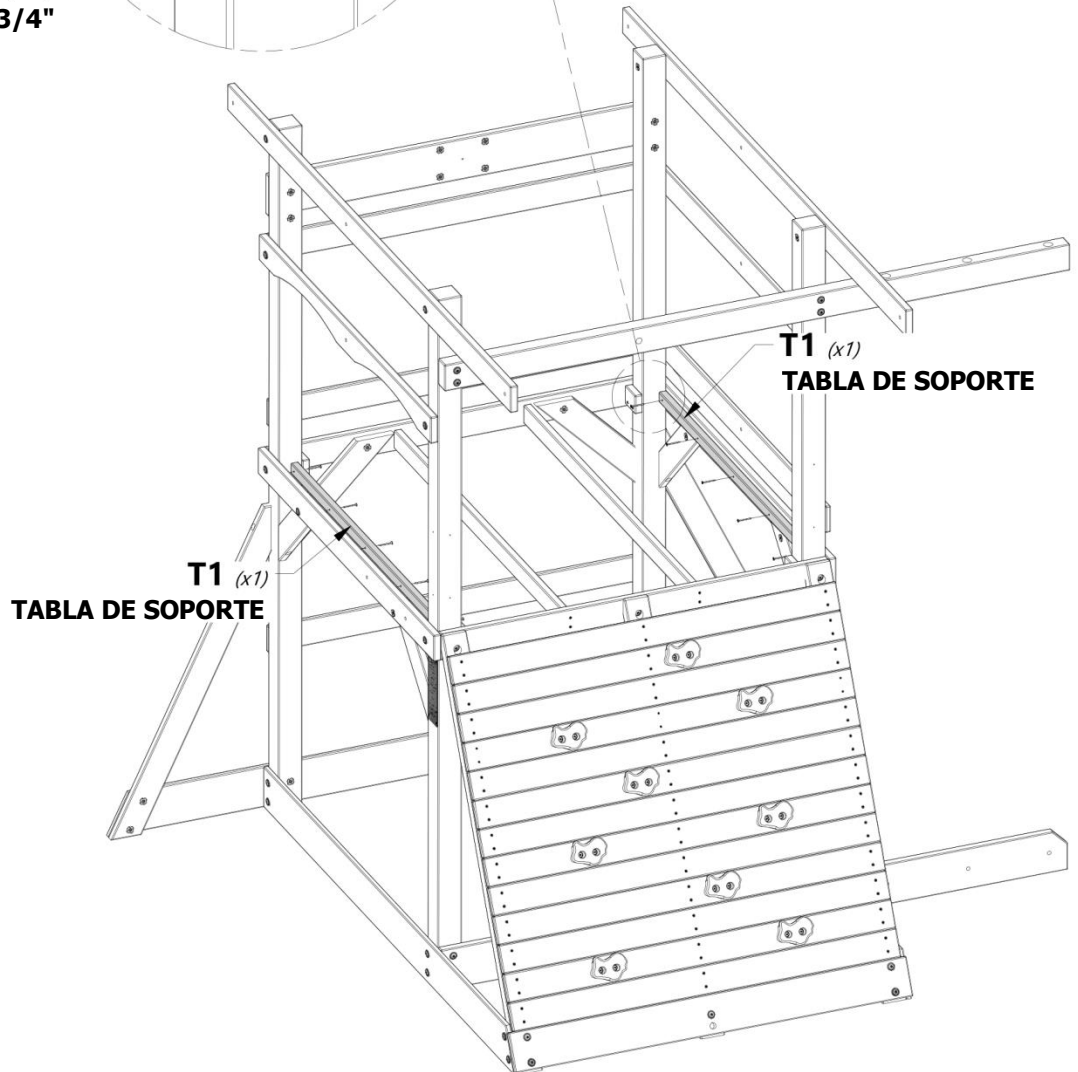


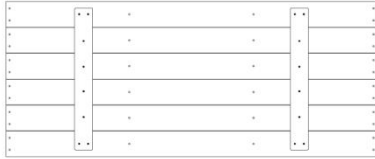
H100089 | TORNILLO PFH
(x10) | 8x1 3/4



AL MISMO NIVEL

089 (x10)
TORNILLO - 1 3/4"





FP1 | PANEL DEL SUELO
(x2) | 1 1/4"x17"x48 5/8" (32x432x1242)



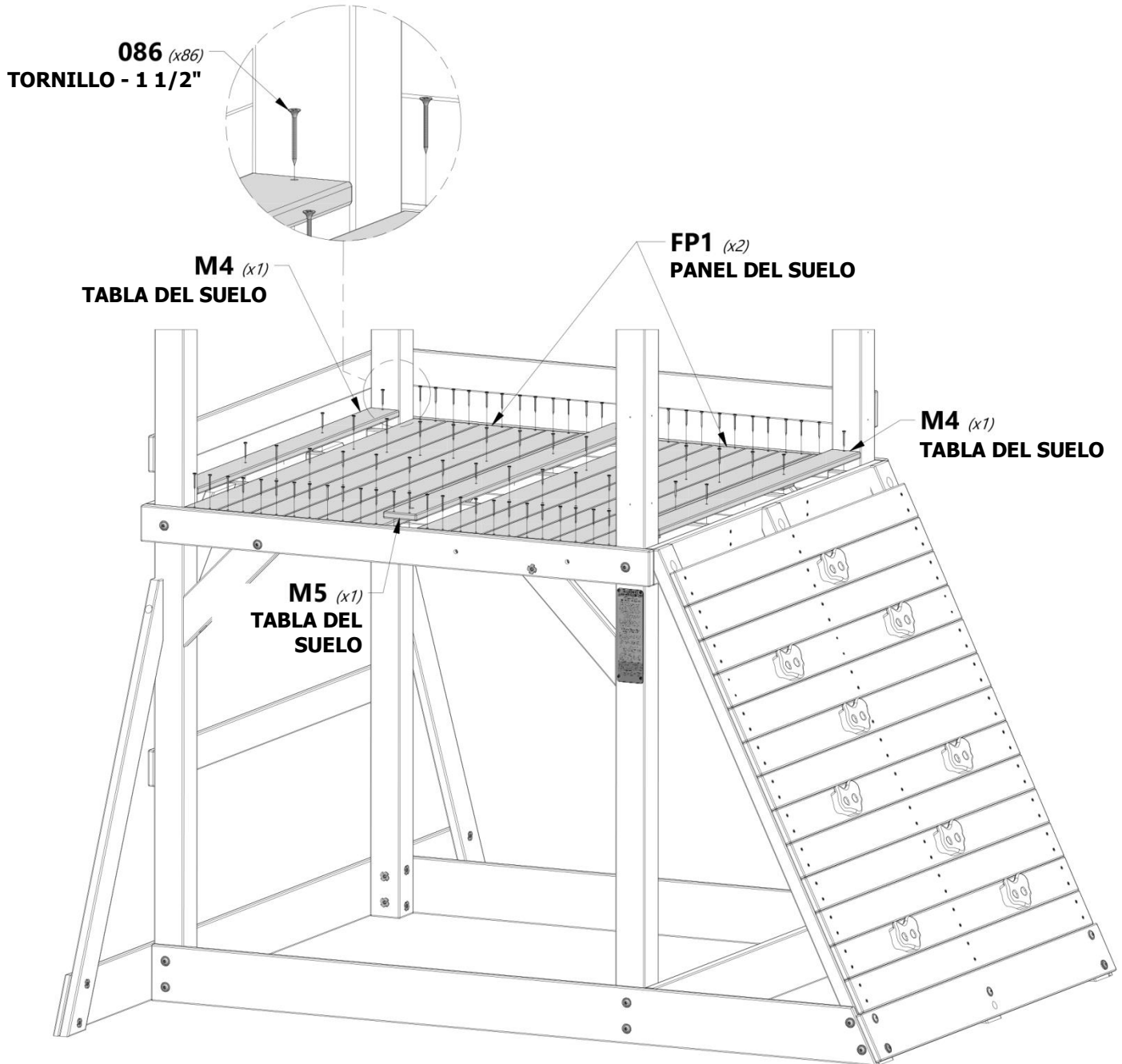
M4 | TABLA DEL PISO - W4L07141
(x2) | 5/8"x3"x42 7/8" (16x76x1090)

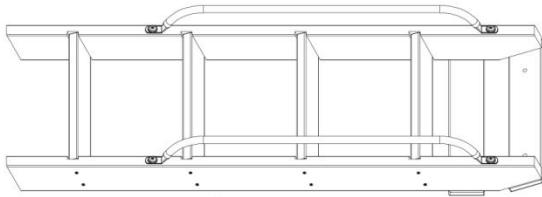


M5 | TABLA DEL PISO - W4L07142
(x1) | 5/8"x3 3/8"x48 7/8" (16x86x1242)

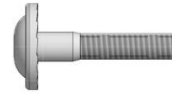


H100086 | TORNILLO PFH
(x86) | 8x1 1/2





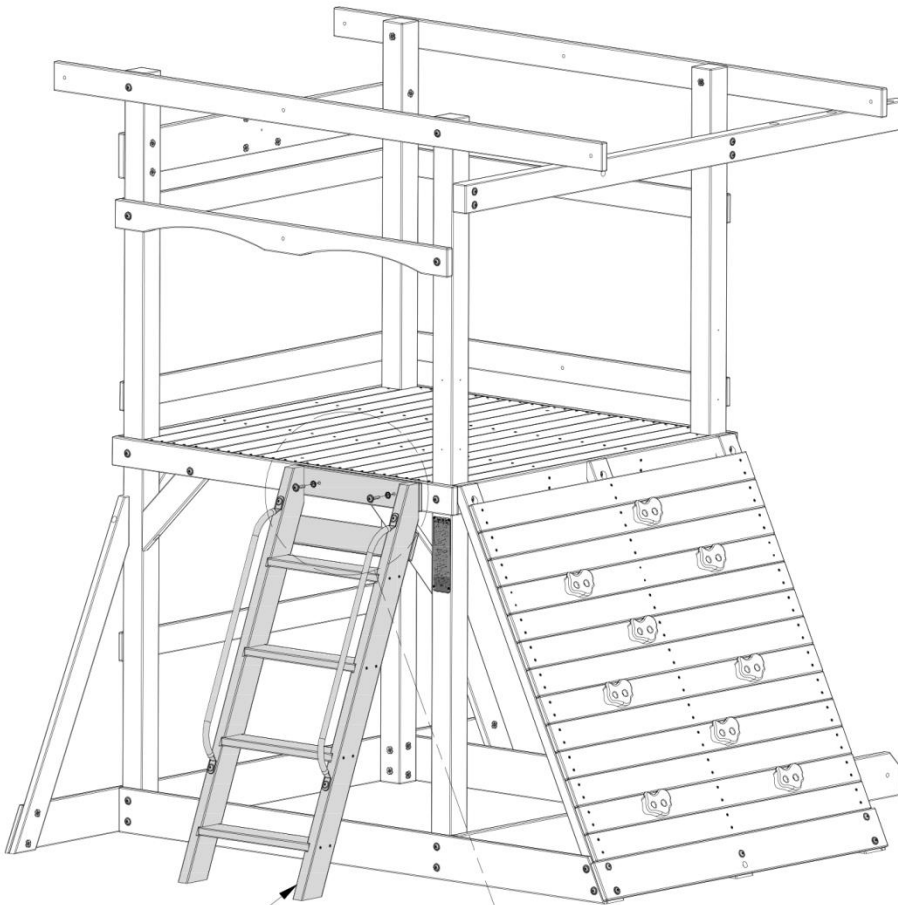
(1) MONTAJE DE LA ESCALERA



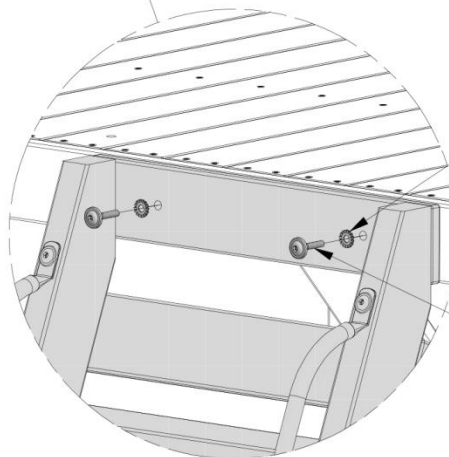
H100010 | PERNO BL
(x2) | 5/16x1-1/2



H100030 | ARANDELA DE
(x2) | FIJACIÓN EXT.
8x19



MONTAJE DE LA ESCALERA



030 (x2)
ARANDELA - 8x19

010 (x2)
PERNO - 1 1/2"



H6 | MONTANTE - W4L13763
(x1) | 1"x3 3/8"x72" (24x86x1828)

SUPERIOR



H100011 | PERNO BL
(x1) | 5/16x1 3/4



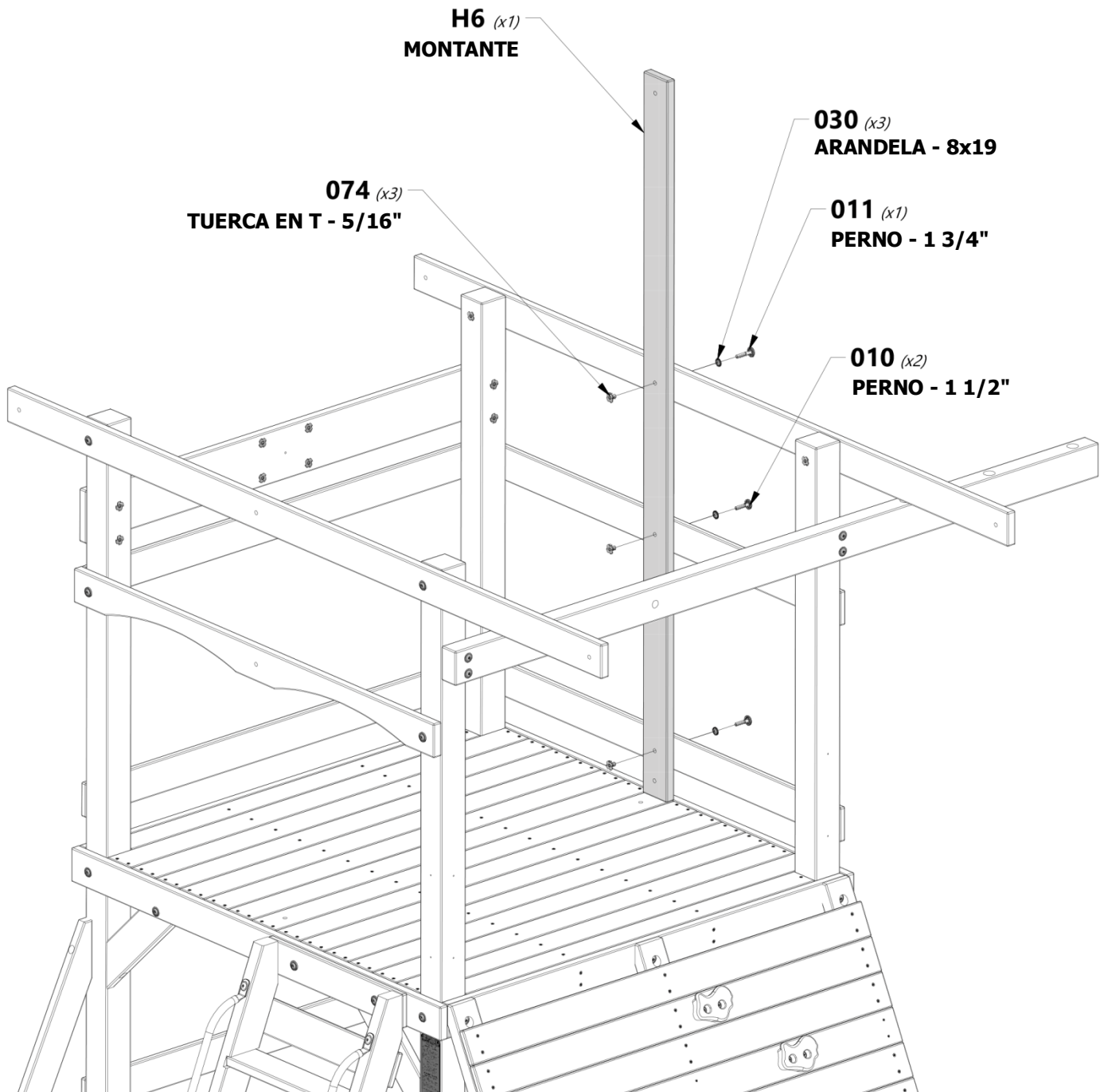
H100010 | PERNO BL
(x2) | 5/16x1-1/2



H100074 | TUERCA EN T
(x3) | 5/16



H100030 | ARANDELA DE
(x3) | FIJACIÓN EXT.
8x19





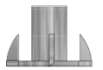
H7 | MONTANTE - W4L13764
(x1) | 1"x3 3/8"x72" (24x86x1828)



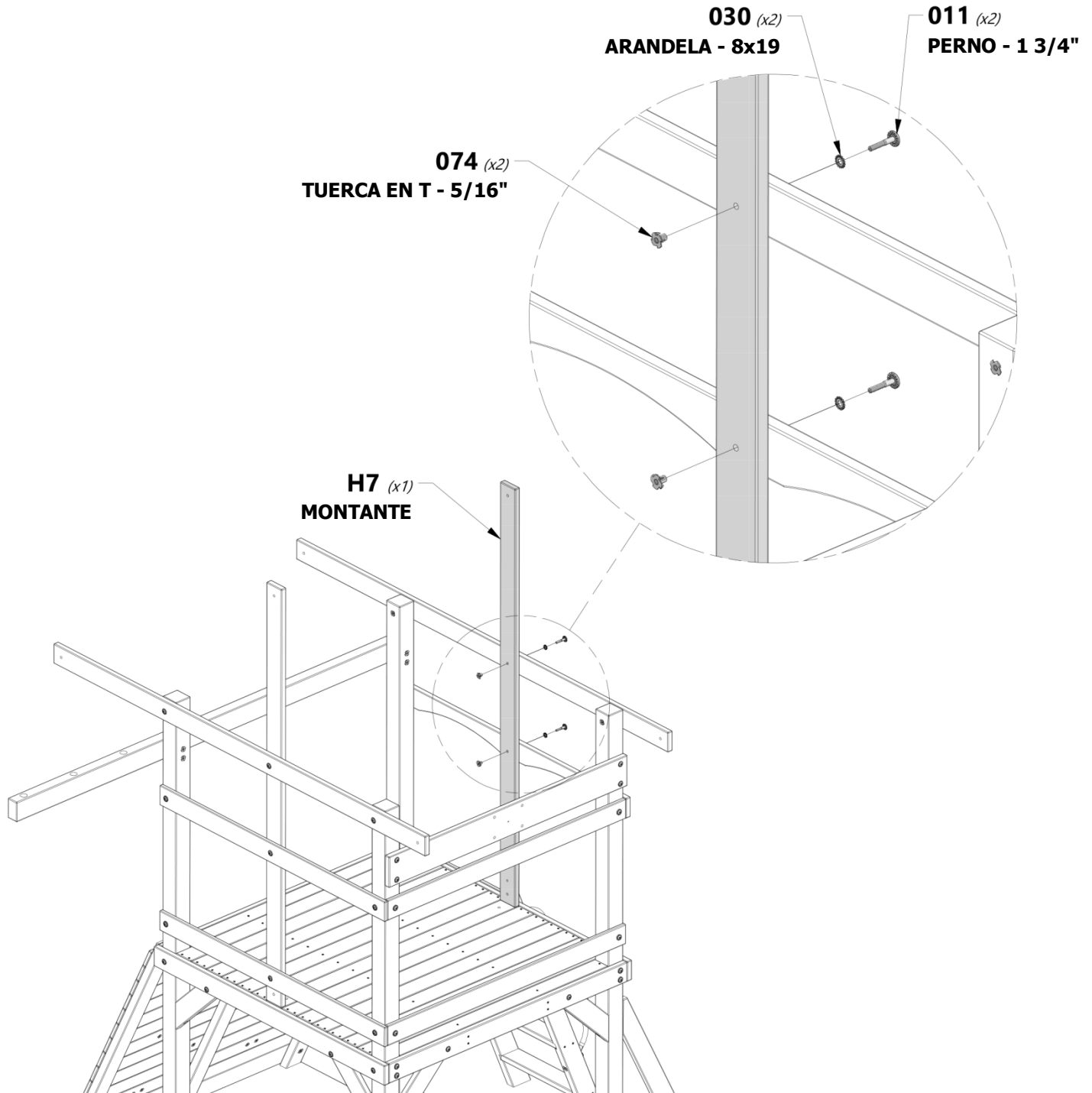
H100011 | PERNO BL
(x2) | 5/16x1 3/4

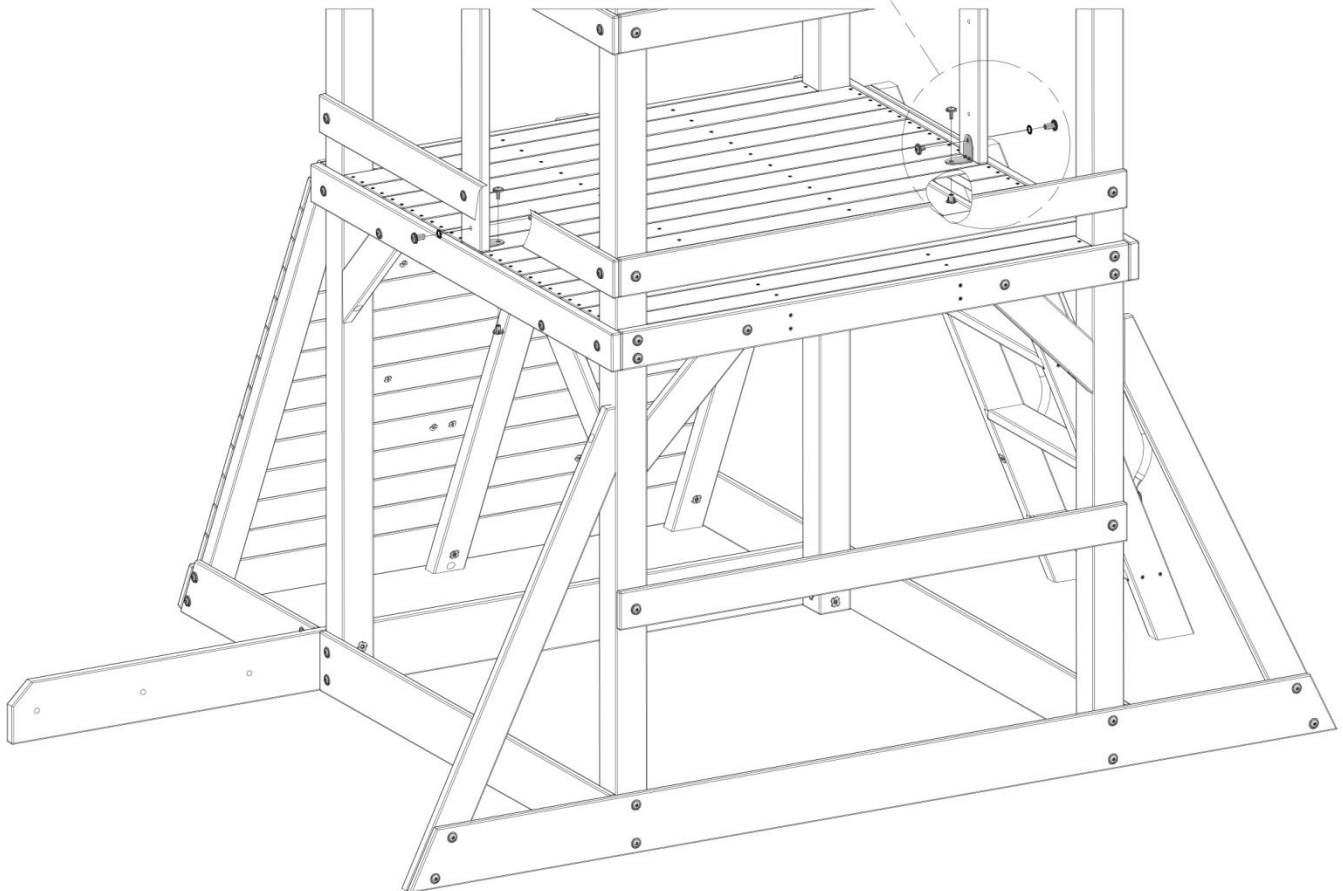
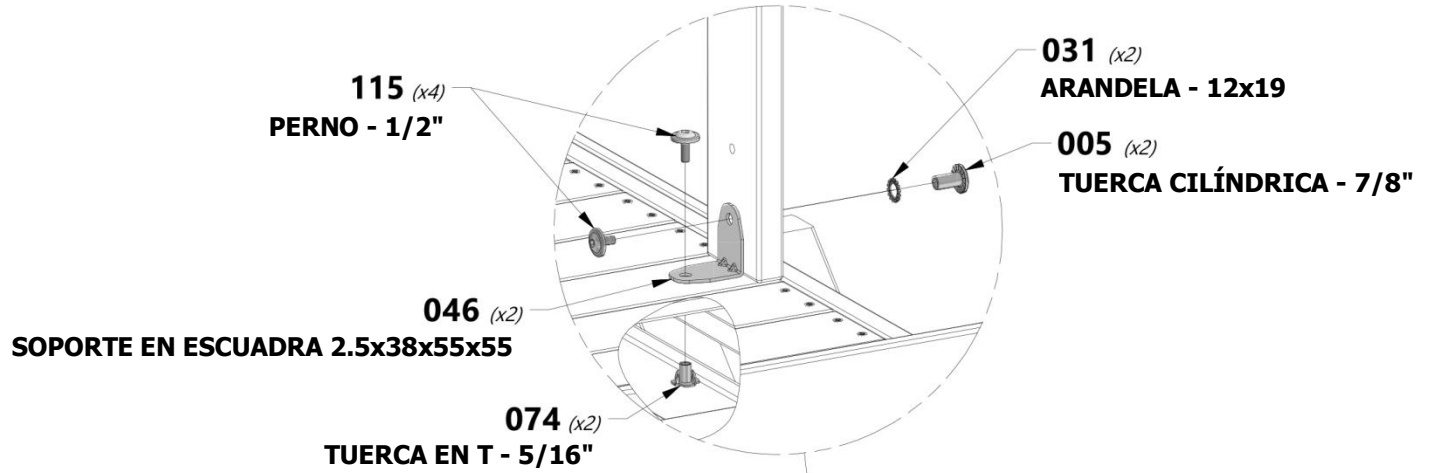
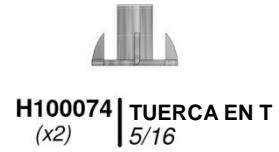
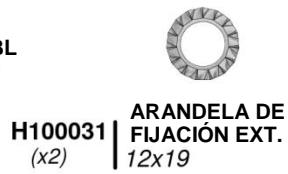
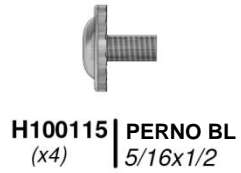


H100030 | ARANDELA DE
(x2) | FIJACIÓN EXT.
8x19



H100074 | TUERCA
(x2) | EN T
5/16



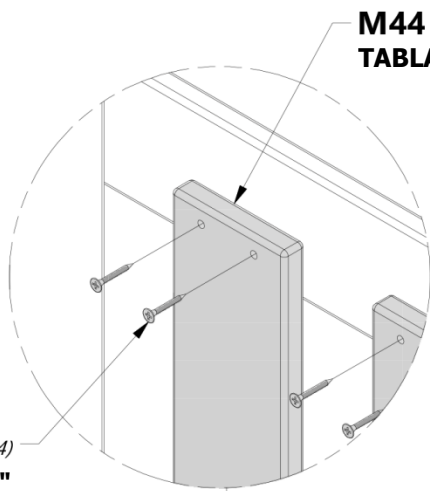




M44 | TABLA VERTICAL - W4L07152
(x6) | 5/8"x3 3/8"x21 3/8" (16x86x542)

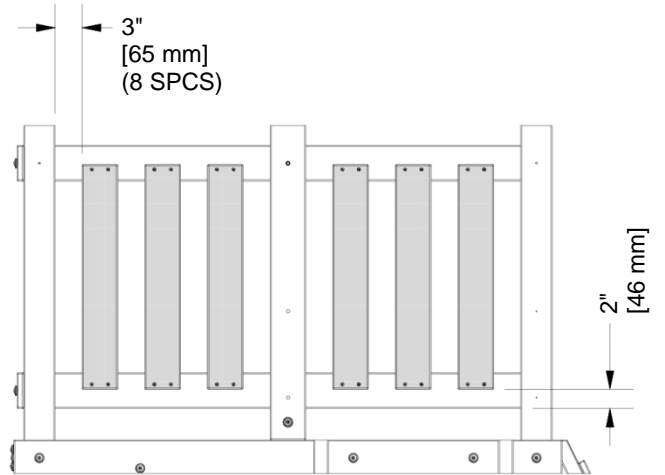


H100088 | TORNILLO PFH
(x24) | 8x1 1/8

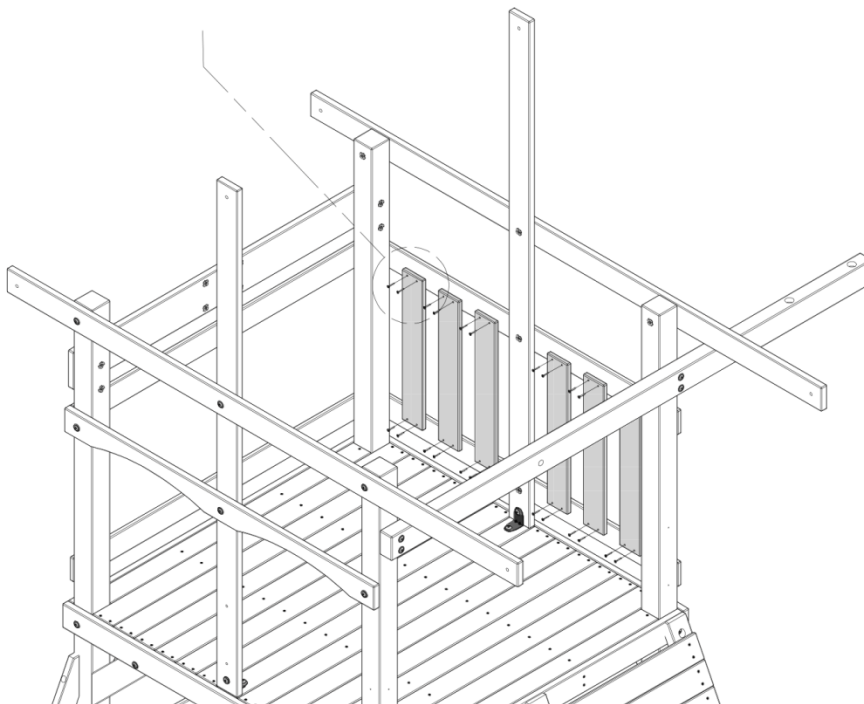


M44 (x6)
TABLA VERTICAL

088 (x24)
TORNILLO - 1 1/8"



DISTANCIA ENTRE TABLA VERTICAL



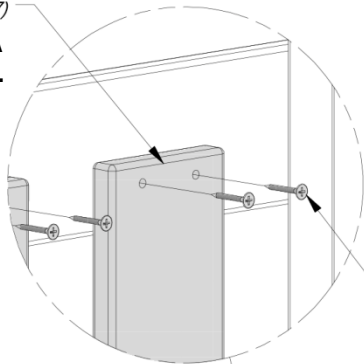


M44 TABLA VERTICAL - W4L07152
(x7) 5/8"x3 3/8"x21 3/8" (16x86x542)

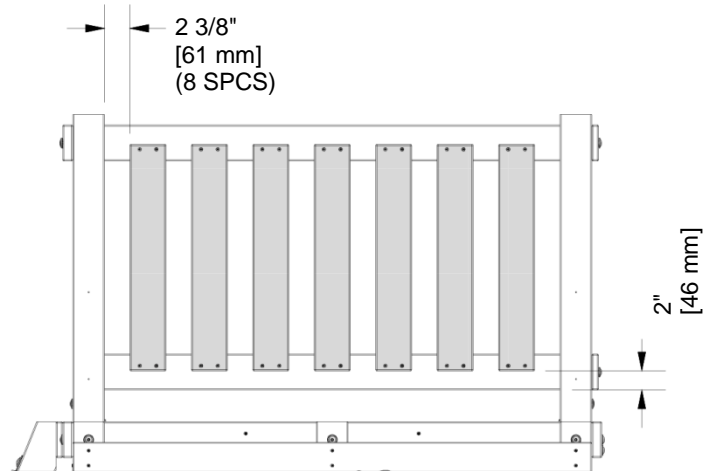


H100088 TORNILLO PFH
(x28) 8x1 1/8

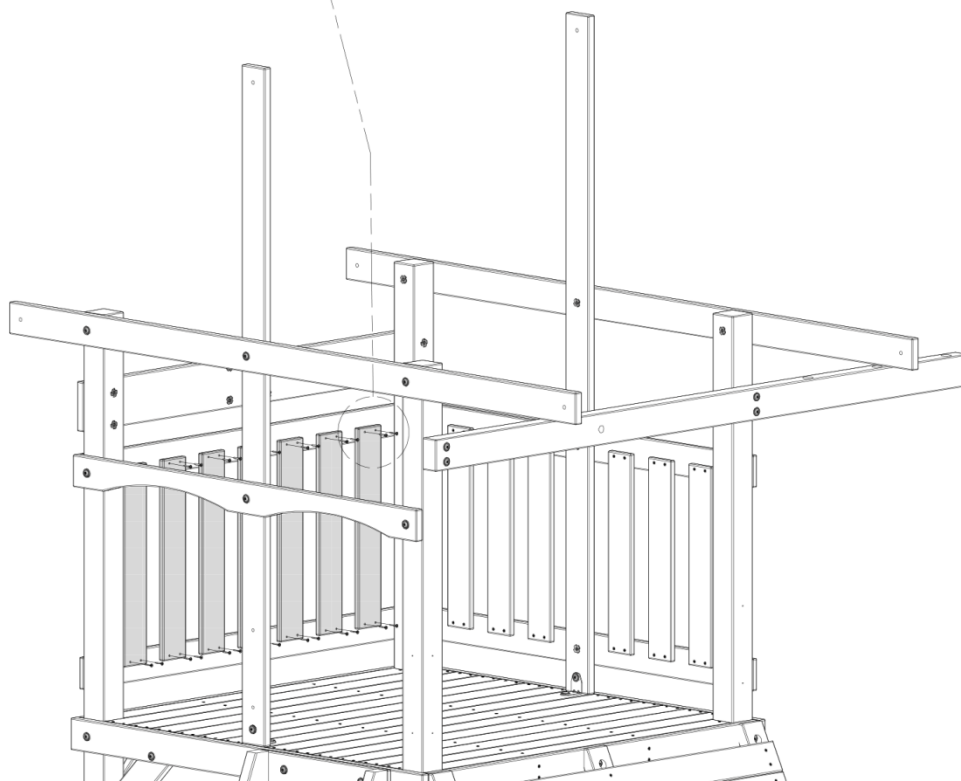
M44 (x7)
TABLA
VERTICAL



088 (x28)
TORNILLO - 1 1/8"



DISTANCIA ENTRE TABLA VERTICAL





H9 | GUÍA DEL TECHO - W4L13766
(x2) | 1"x3 3/8"x50 7/8" (24x86x1291)

H10 | GUÍA DEL TECHO - W4L13767
(x1) | 1"x3 3/8"x48 7/8" (24x86x1243)



A4M01046 | SOPORTE EN ESCUADRA
(x6) | 2.5x38x55x55



H100115 | PERNO BL
(x6) | 5/16x1/2



H100074 | TUERCA EN T
(x6) | 5/16

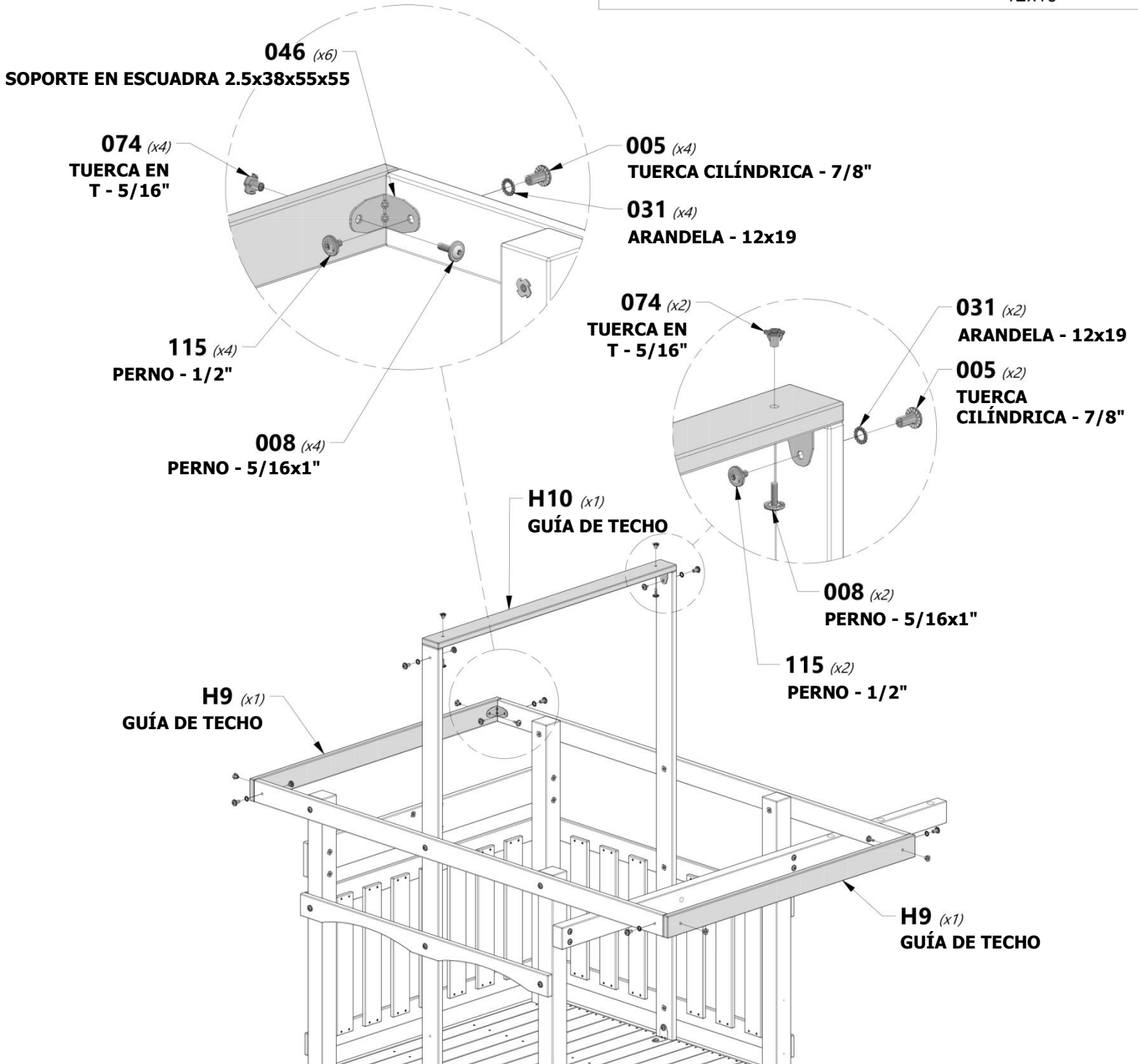


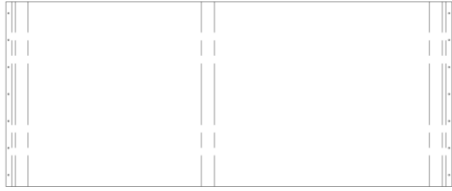
H100005 | TUERCA CILÍNDRICA BL
(x6) | 5/16x7/8



H100008 | PERNO BL
(x6) | 5/16x1

H100031 | ARANDELA DE FIJACIÓN EXT.
(x6) | 12x19

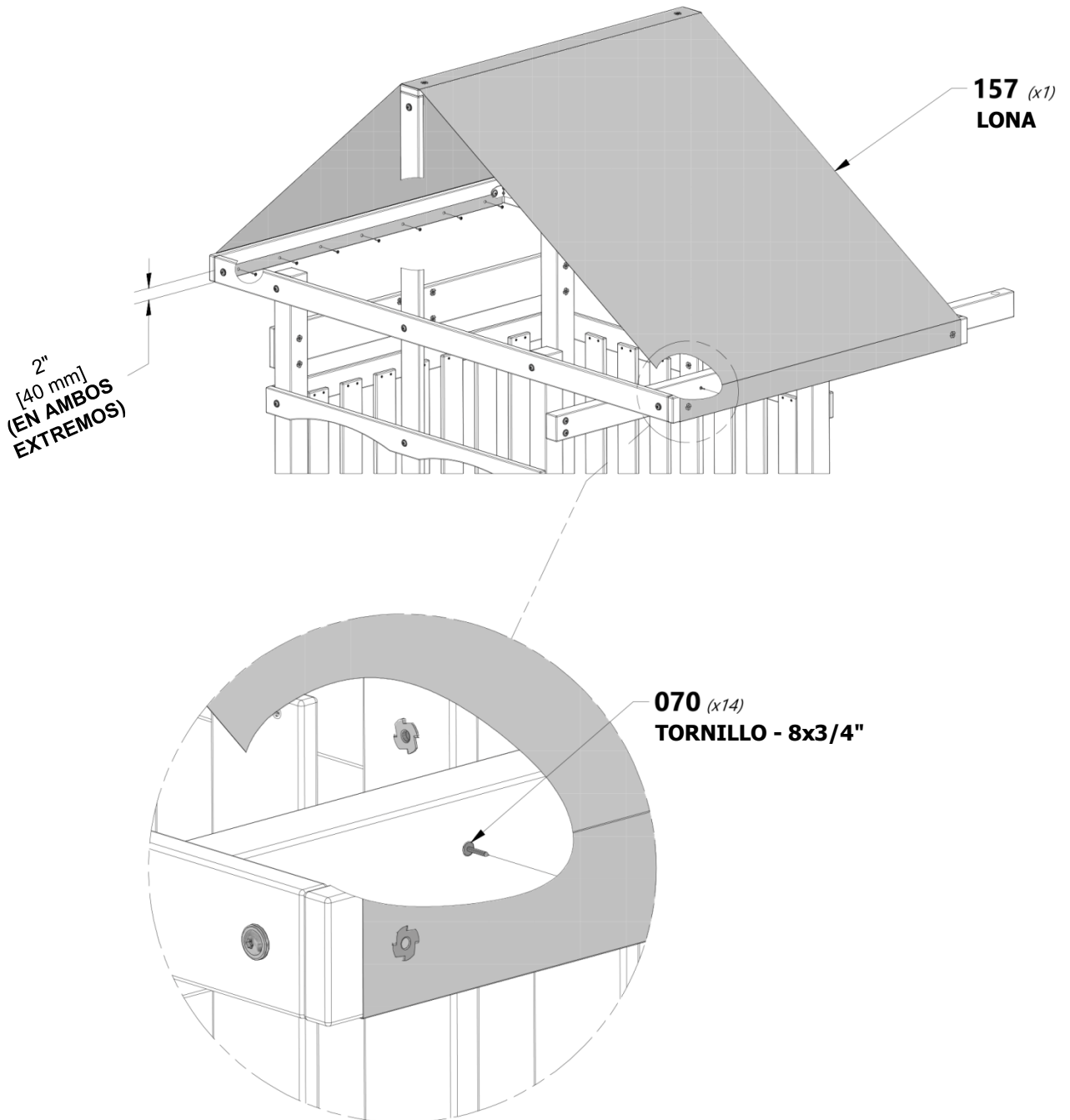


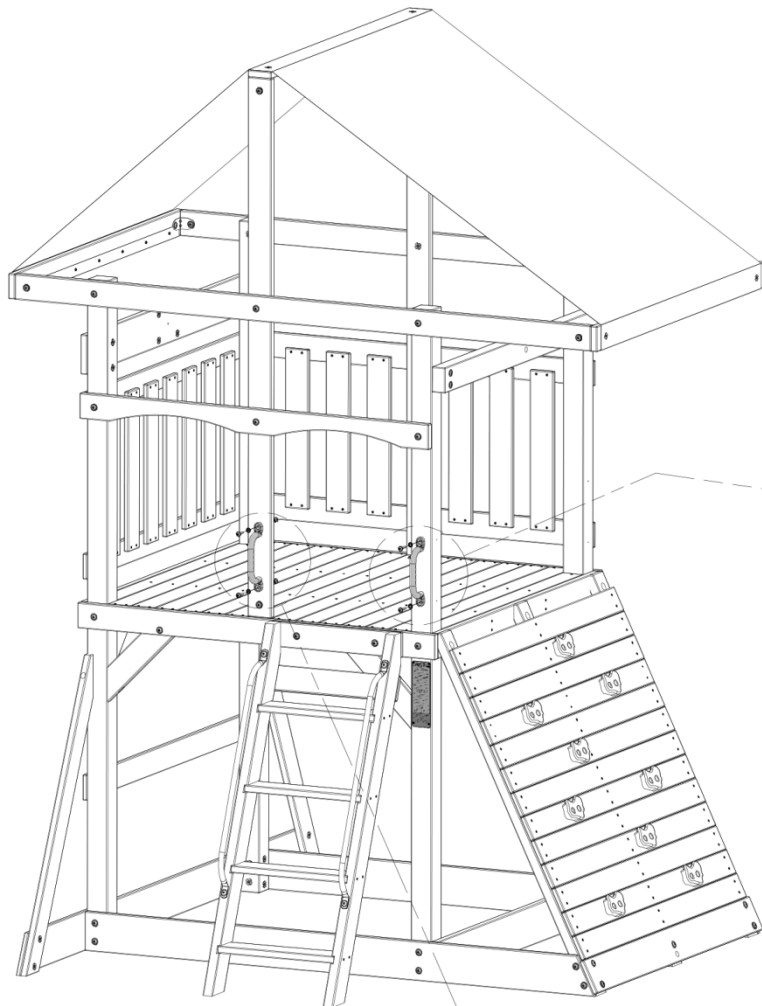
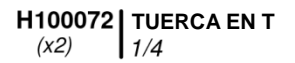
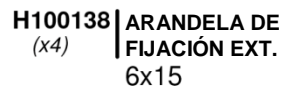
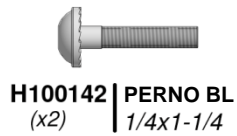


A6P00157 | LONA
(x1)

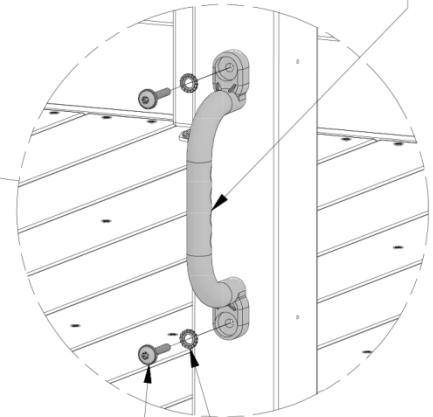


H100070 | TORNILLO PWH
(x14) | 8x3/4





028 (x1)
MANIJA DE PLÁSTICO VERDE



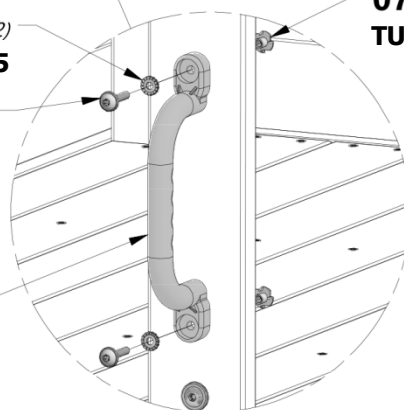
145 (x2)
TIRAFONDO - 1 1/2"

138 (x2)
ARANDELA - 6x15

650 (x2)
ARANDELA - 6x15
142 (x2)
PERNO BL - 1-1/4"

072 (x2)
TUERCA EN T - 1/4"

028 (x1)
MANIJA DE PLÁSTICO VERDE





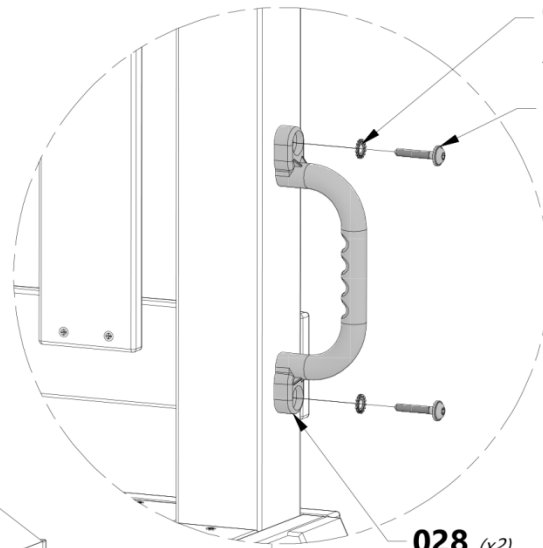
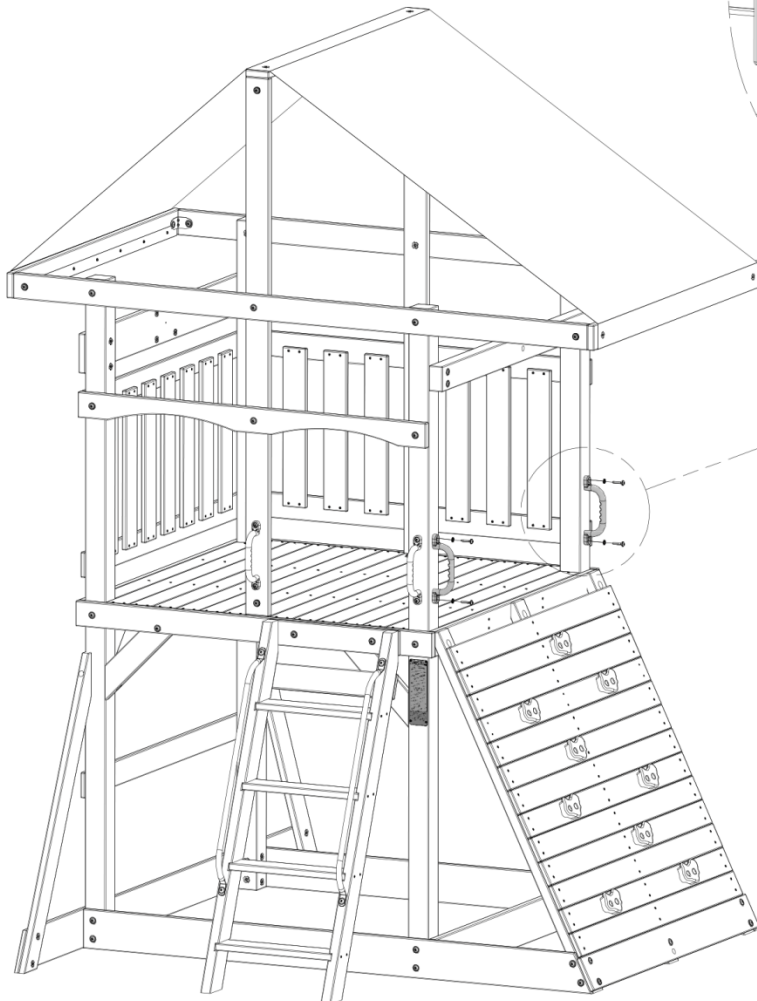
A100028 | MANIJA DE PLASTICO VERDE
(x2)



H100145 | TIRAFONDO BL
(x4) | 1/4x1 1/2



H100138 | ARANDELA DE FIJACIÓN EXT.
(x4) | 6x15



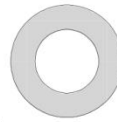
138 (x2)
ARANDELA - 6x15

145 (x2)
TIRAFONDO - 1 1/2"

028 (x2)
MANIJA DE PLÁSTICO VERDE



H100098 | GANCHO DEL COLUMPIO
(x3) | 5/16x8



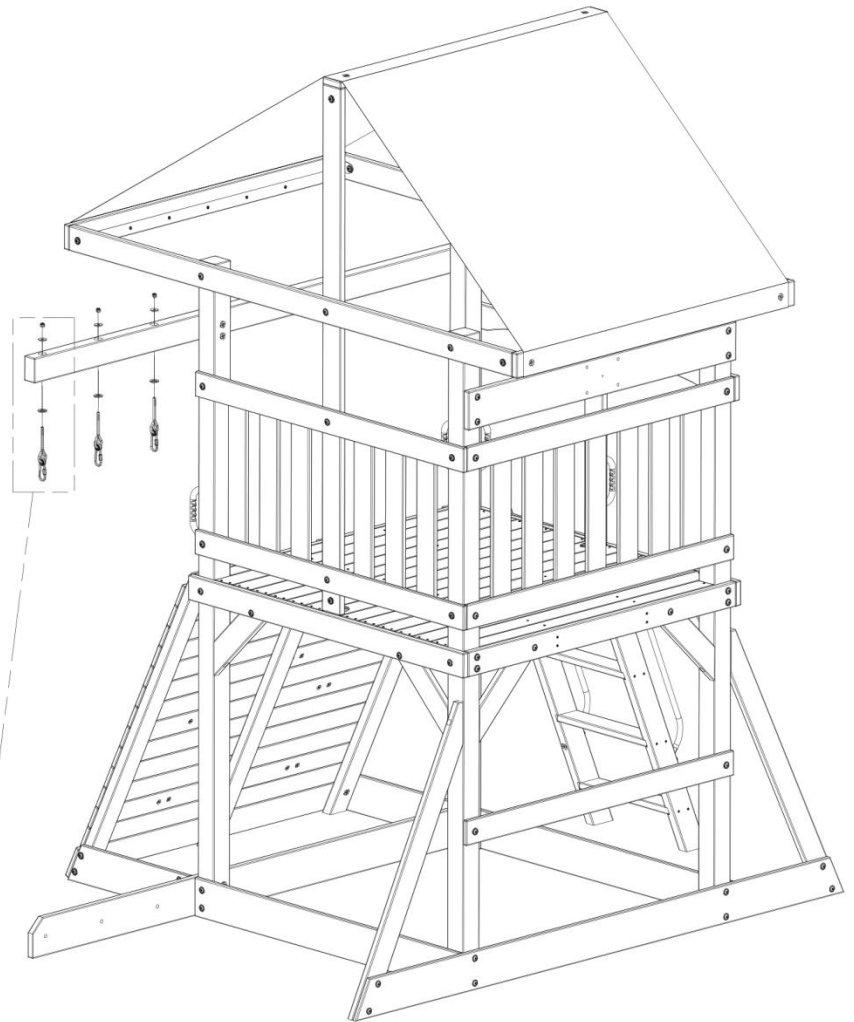
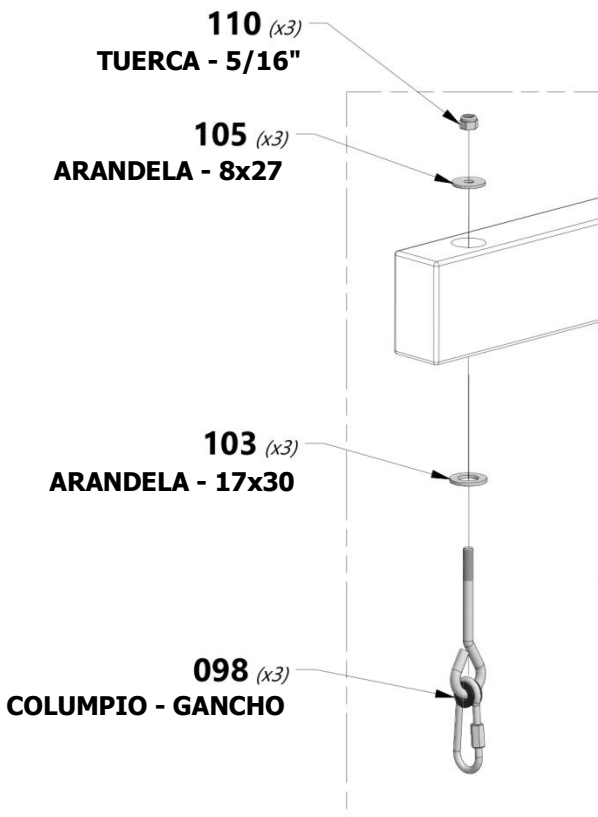
H100103 | ARANDELA DE
SEGURIDAD
(x3) | 17x30

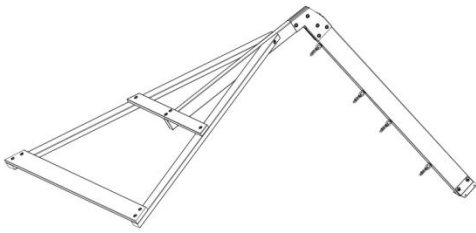


H100110 | CONTRATUERCA
(x3) | 5/16



H100105 | ARANDELA PLANA
(x3) | 8x27





(1) MONTAJE DE VIGA DEL COLUMPIO



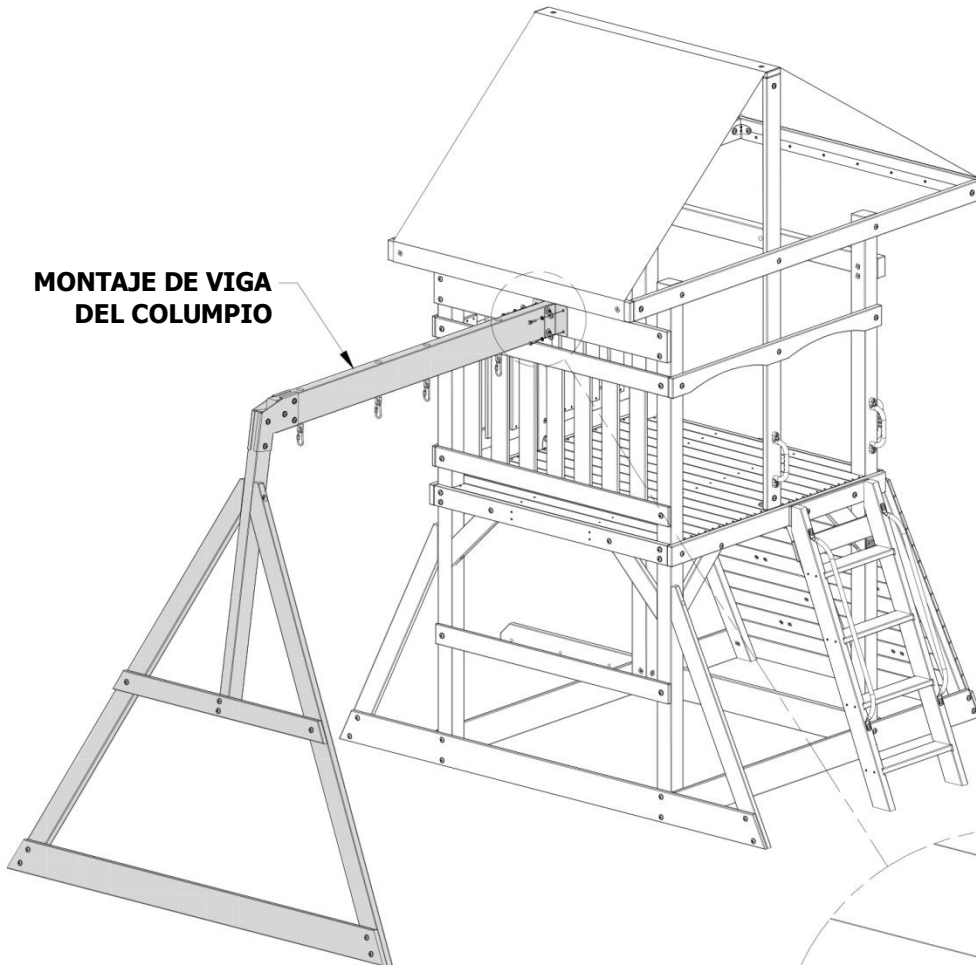
H100042 | PERNO HEXAGONAL
(x4) | 5/16x1 1/4



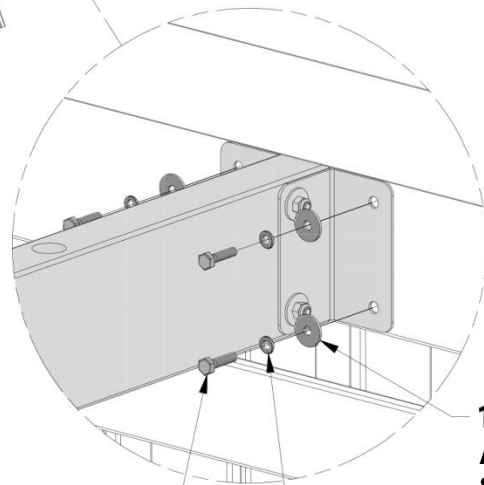
H100095 | ARANDELA DE PRESIÓN
(x4) | 5/16



H100105 | ARANDELA PLANA
(x4) | 8x27



MONTAJE DE VIGA DEL COLUMPIO



042 (x4)
PERNO HEXAGONAL - 1 1/4"

095 (x4)
ARANDELA - 5/16"

105 (x4)
ARANDELA - 8x27



INSTRUCCIONES PARA LA INSTALACIÓN DEL COLUMPIO DE RED:



H100832 | PERNO PTH
(4) | 1/4x3/4



H100831 | TUERCA CILÍNDRICA PTH NG
(4) | 1/4x3/4



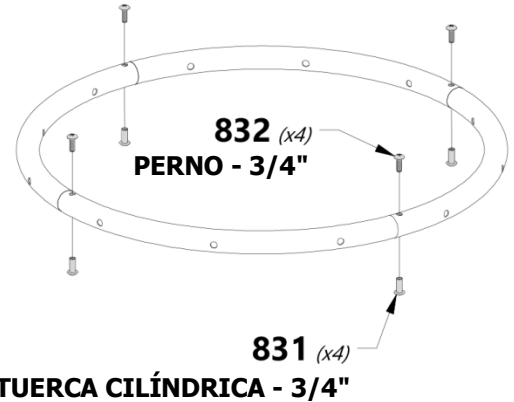
¡IMPORTANTE!

¡COLOQUE LOS LAZOS DE LAS CUERDAS SOBRE LOS EXTREMOS DE LOS TUBOS PRIMERO!

DESPLACE EL EXTREMO ESTRECHO DE LOS TUBOS DENTRO DE LA ABERTURA DE MAYOR TAMAÑO DESPUÉS DE COLOCAR LOS LAZOS DE LA CUERDA EN LOS TUBOS.



NOTA: PARA UNA MAYOR CLARIDAD, LA RED DE CUERDAS NO SE MUESTRA EN LA ILUSTRACIÓN.



Nota: Es importante que el columpio de red cuelgue de manera nivelada.



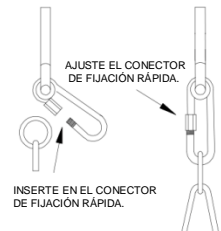
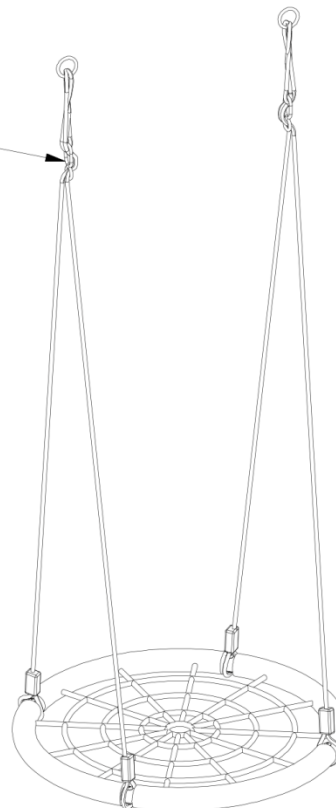
¡IMPORTANTE!

PARA ASEGURARSE DE QUE EL COLUMPIO TENGA UN MOVIMIENTO RECTO, AJUSTE AMBOS SOPORTES EN "S" HASTA QUE EL ASIENTO DE RED QUEDE NIVELADO.



¡IMPORTANTE!

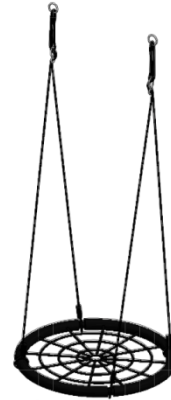
UNA VEZ QUE ESTÉ INSTALADO, EL COLUMPIO DEBE QUEDAR A UNA DISTANCIA MÍNIMA DE 8 PULGADAS POR ENCIMA DEL SUELO.



AJUSTE EL CONECTOR DE FIJACIÓN RÁPIDA.
INSERTE EN EL CONECTOR DE FIJACIÓN RÁPIDA.



A6P00397 | CADENA DE CUERDA
(x1) | GR/ASIENTO GR DE 22"

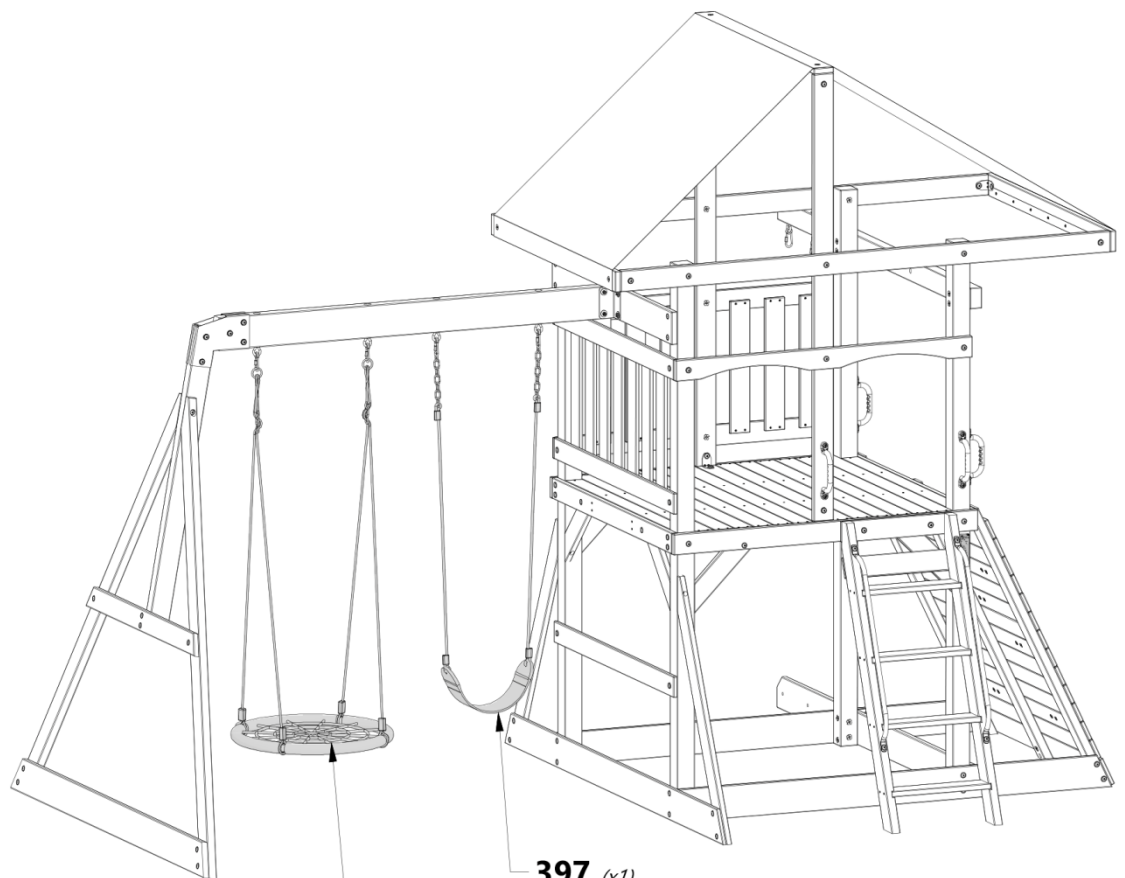
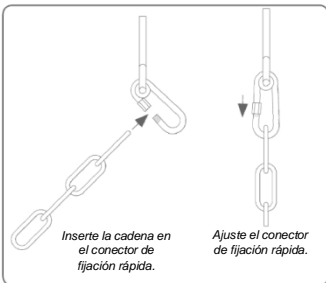


A4M01126 | COLUMPIO DE RED DE 26"
(x1)



NOTA:

SE RECOMIENDA QUE LA PARTE INFERIOR DE LOS ASIENTOS DE LOS COLUMPIOS NO SE ENCUENTRE A MENOS DE 13 7/8 PULGADAS (35 cm) SOBRE EL SUELO CUANDO HAYA UNA PERSONA SENTADA EN ESTOS.



126 (x1)
COLUMPIO DE RED DE 26"

397 (x1)
ASIENTO DE COLUMPIO VERDE DE 22"



MONTAJE DEL FUERTE

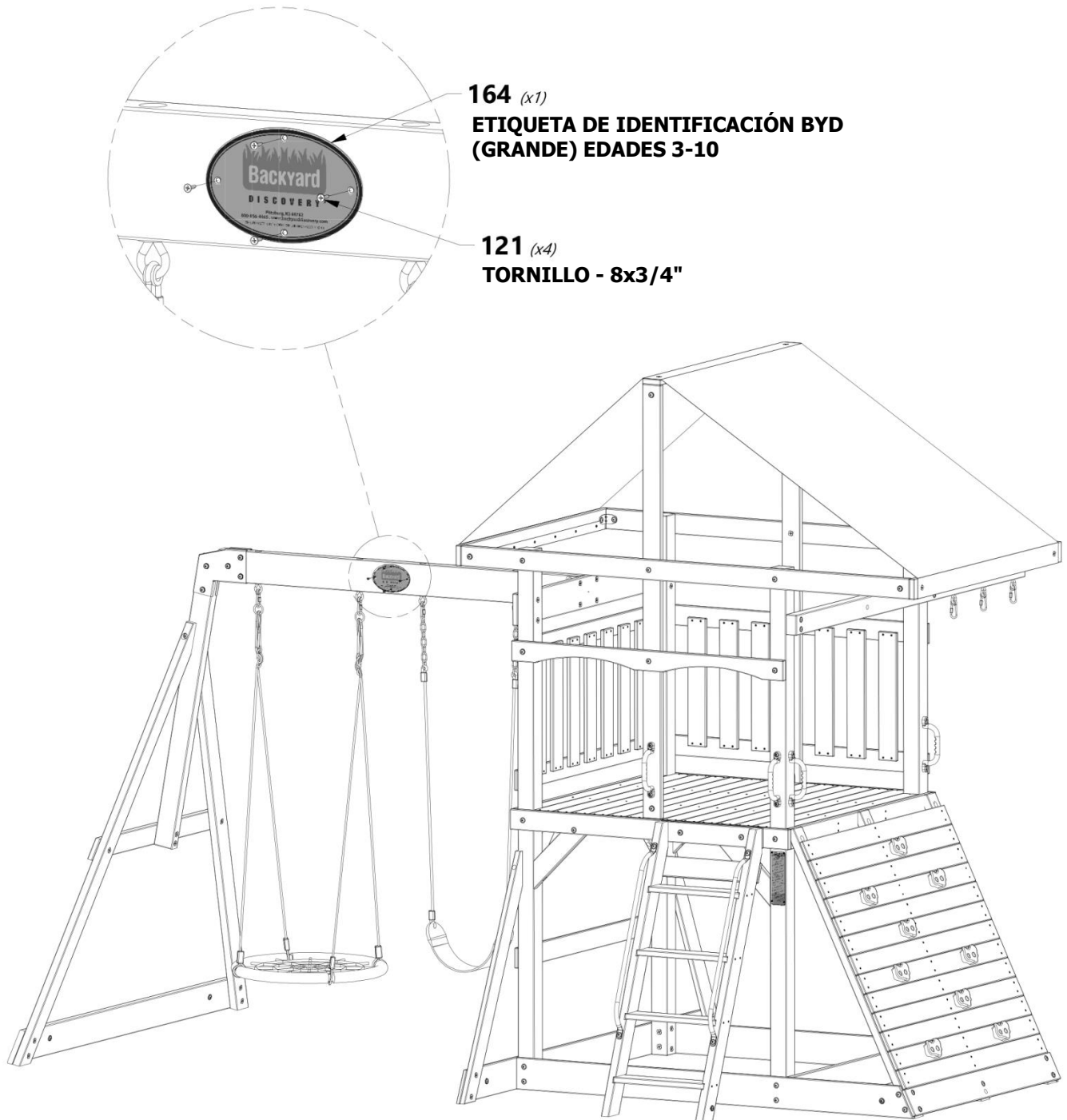
PASO 30



A100164 | ETIQUETA DE IDENTIFICACIÓN BYD
(x1) | (GRANDE) EDADES 3-10



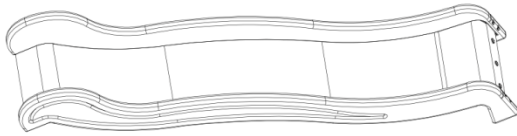
H100070 | TORNILLO PWH
(x4) | 8x3/4





MONTAJE DEL FUERTE

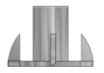
PASO 31



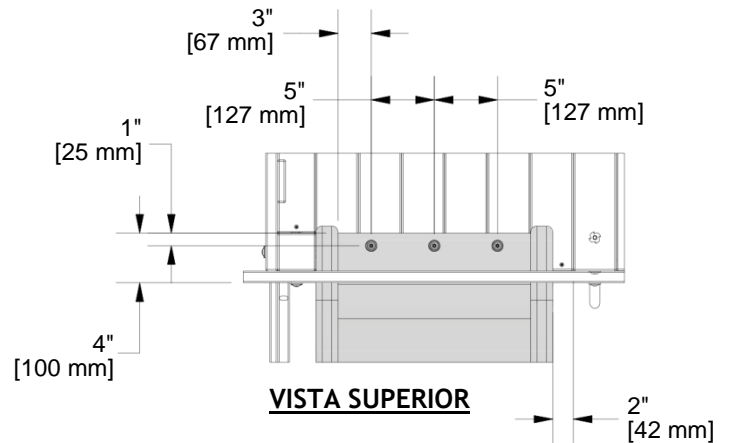
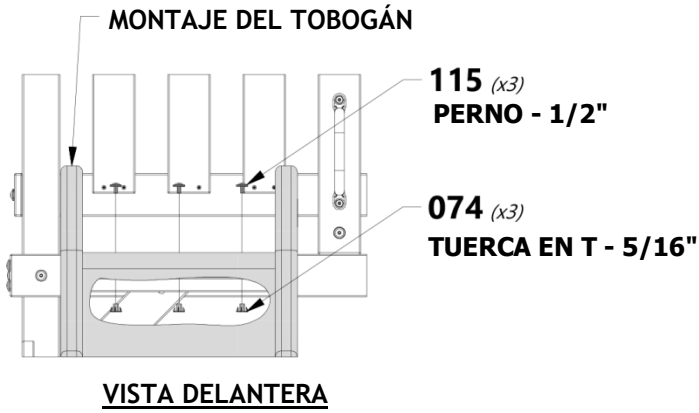
(1) MONTAJE DEL TOBOGÁN



H100115 | PERNO BL
(x3) | 5/16x1/2



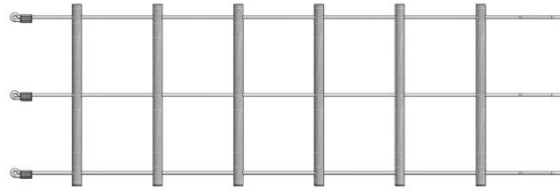
H100074 | TUERCA EN T
(x3) | 5/16



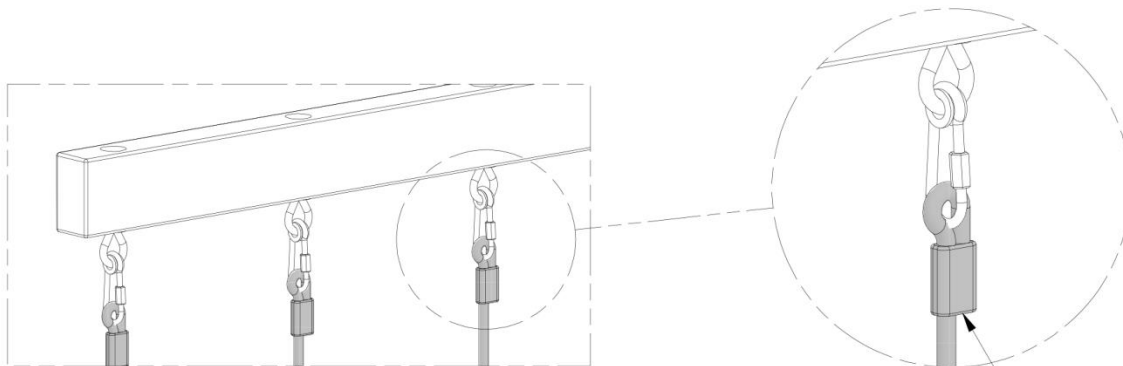
NOTA:

CON LAS DE DIMENSIONES QUE SE MUESTRAN, PERFORE (3) ORIFICIOS DE 3/8" (10 mm) A TRAVÉS DEL TOBOGÁN Y EL PISO. FIJE EL TOBOGÁN CON LAS PIEZAS METÁLICAS PROPORCIONADAS.



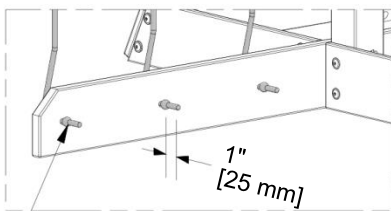


A6P00161 | ESCALERA DE CUERDA
(x1)

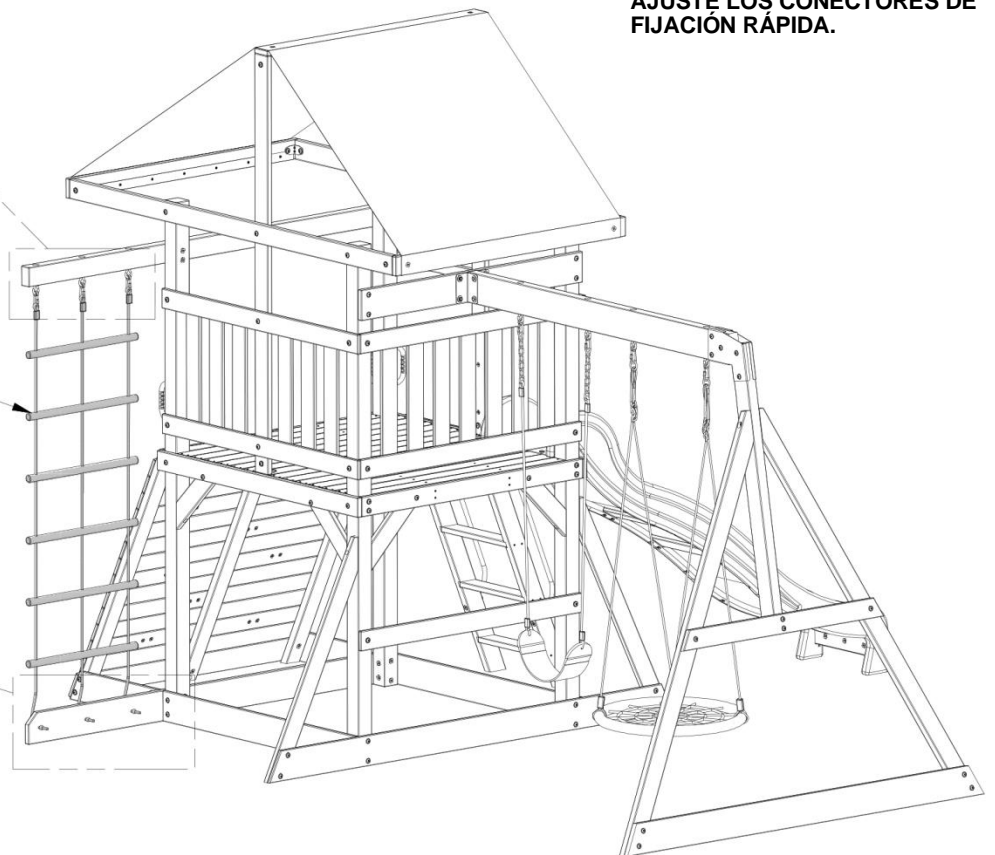


INSERTE LOS LAZOS DE LA CUERDA EN LOS CONECTORES DE FIJACIÓN RÁPIDA. AJUSTE LOS CONECTORES DE FIJACIÓN RÁPIDA.

MONTAJE DE LA ESCALERA DE CUERDA

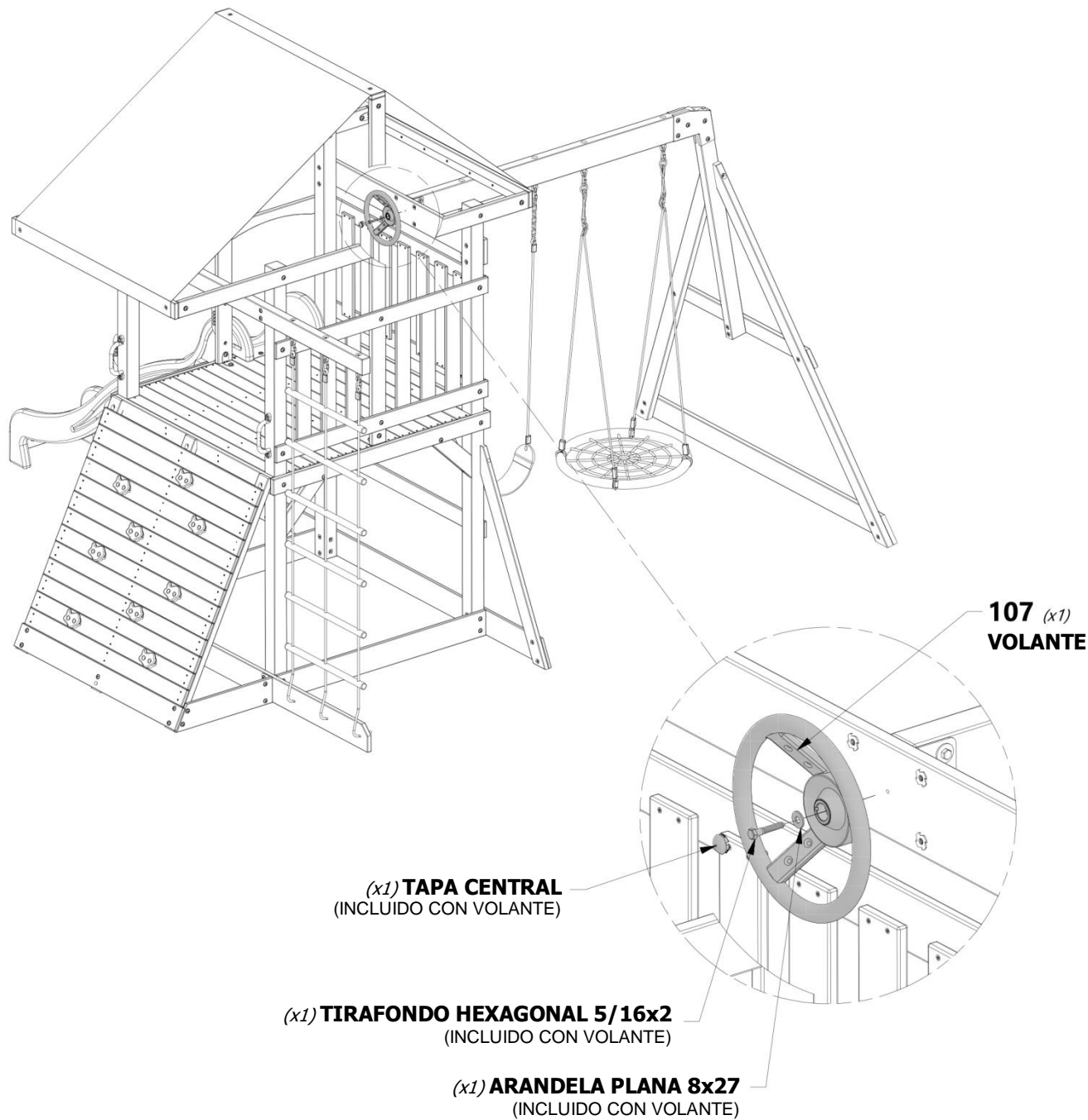


INSERTE LOS EXTREMOS DE LA CUERDA EN LOS ORIFICIOS PREVIAMENTE PERFORADOS. MIDA APROXIMADAMENTE 1 PULGADA DESDE LOS EXTREMOS DE LA CUERDA Y ATE UN NUDO EN CADA CUERDA PARA QUE EL MONTAJE DE LA ESCALERA DE CUERDA QUEDE SEGURO.





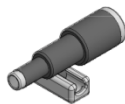
A100107 | **VOLANTE**
(x1)





MONTAJE DEL FUERTE

PASO 34



A6P00096 | TELESCOPIO
(x1)



H100087 | TORNILLO PFH
(x2) | 8x1 1/4

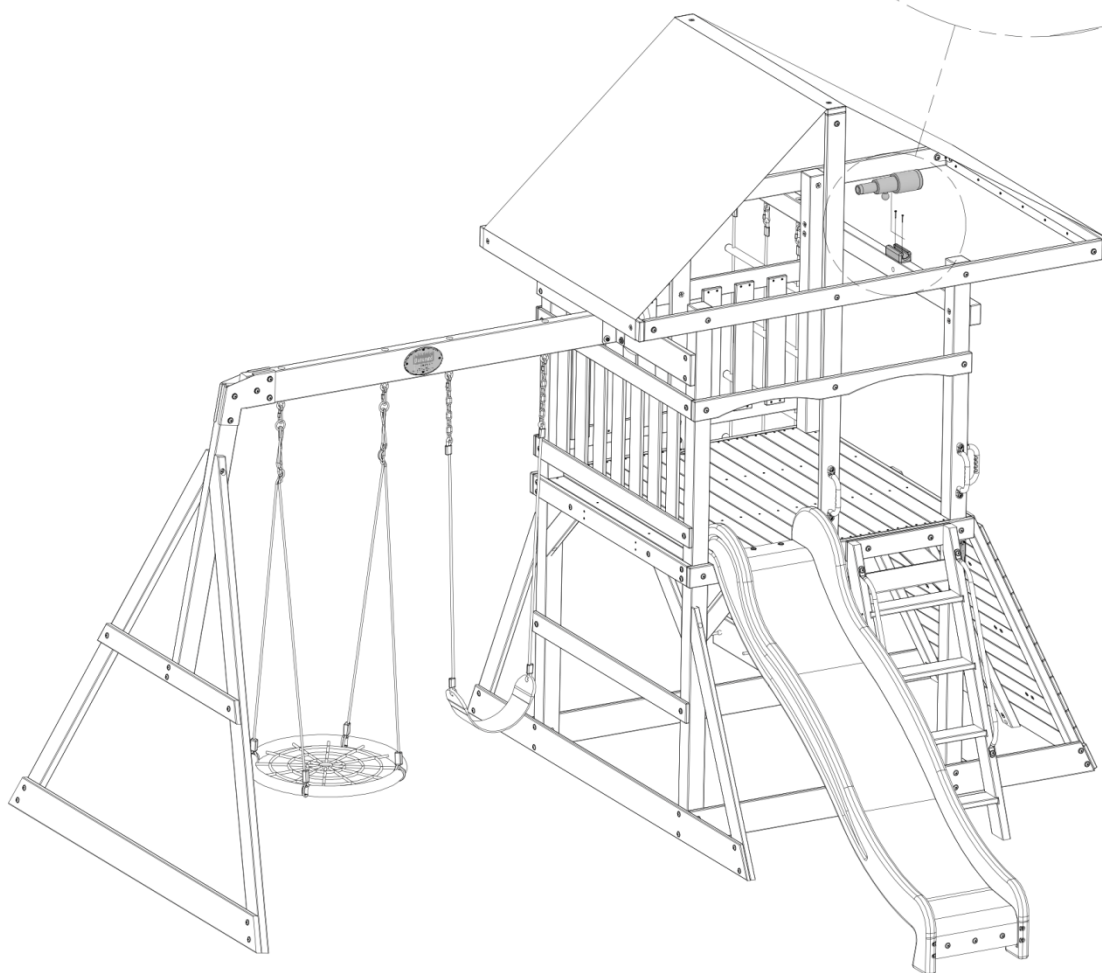


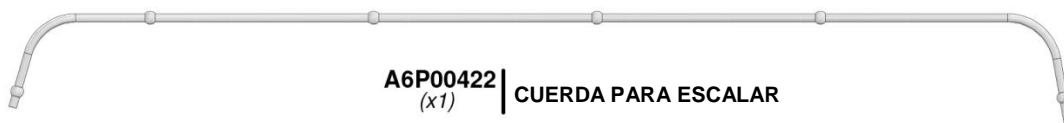
NOTA:

PERFORE UN ORIFICIO GUÍA, EN LA UBICACIÓN DESEADA, USANDO UNA BROCA DE 1/8" (3 mm).

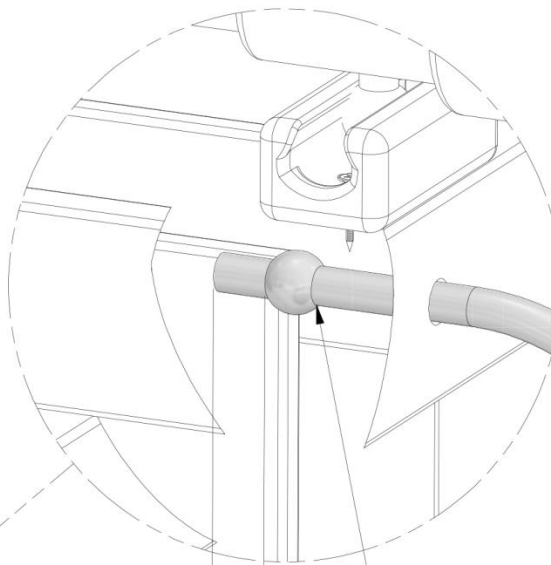
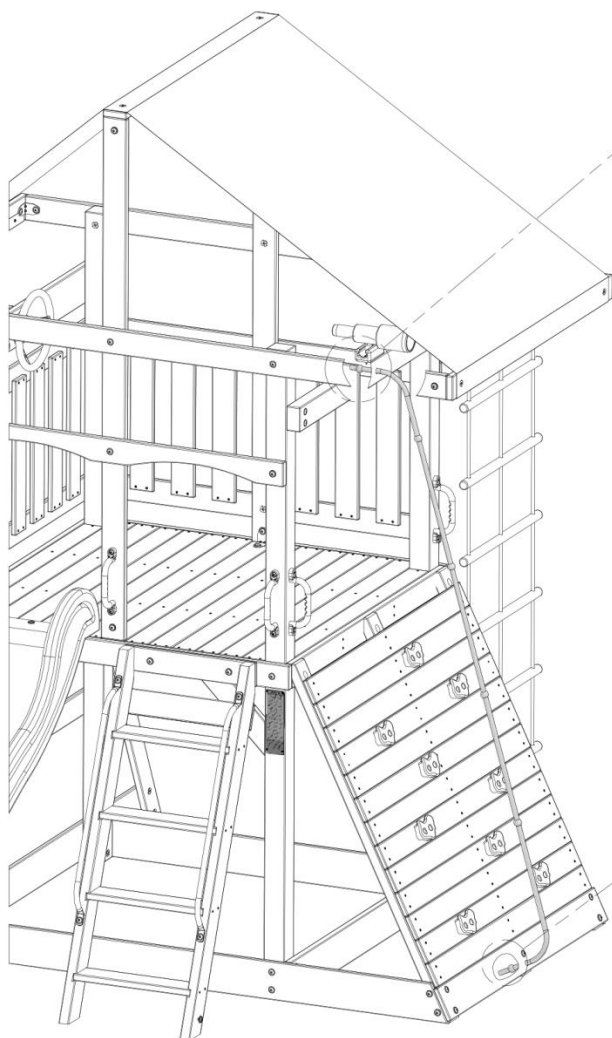
096 (x1)
TELESCOPIO

087 (x2)
TORNILLO - 1-1/4"



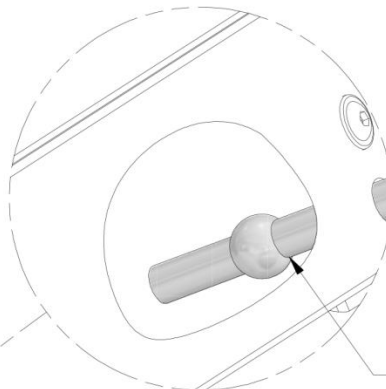


A6P00422 | CUERDA PARA ESCALAR
(x1)



1"
[25 mm]

INSERTE EL EXTREMO DE LA CUERDA EN EL ORIFICIO PREVIAMENTE PERFORADO. MIDA APROXIMADAMENTE 1 PULGADA DESDE LOS EXTREMOS DE LA CUERDA Y ATE UN NUDO EN LA CUERDA PARA QUE QUEDE SEGURO.



INSERTE EL EXTREMO DE LA CUERDA EN EL ORIFICIO PREVIAMENTE PERFORADO. AJUSTE Y ATE UN NUDO EN LA CUERDA PARA QUE QUEDE SEGURO.



MONTAJE DEL FUERTE

PASO 36



A100178 | ESTACA ROSCADA
(x7)



H100009 | PERNO BL
(x1) | 5/16x1 1/4



H100008 | PERNO BL
(x2) | 5/16x1



H100222 | PERNO BL
(x4) | 5/16x3/4



H100031 | ARANDELA DE
FIJACIÓN
EXT.
12x19
(7)



H100004 | TUERCA
CILÍNDRICA BL
(x6) | 5/16 x 5/8



H100005 | TUERCA
CILÍNDRICA BL
(x1) | 5/16x7/8



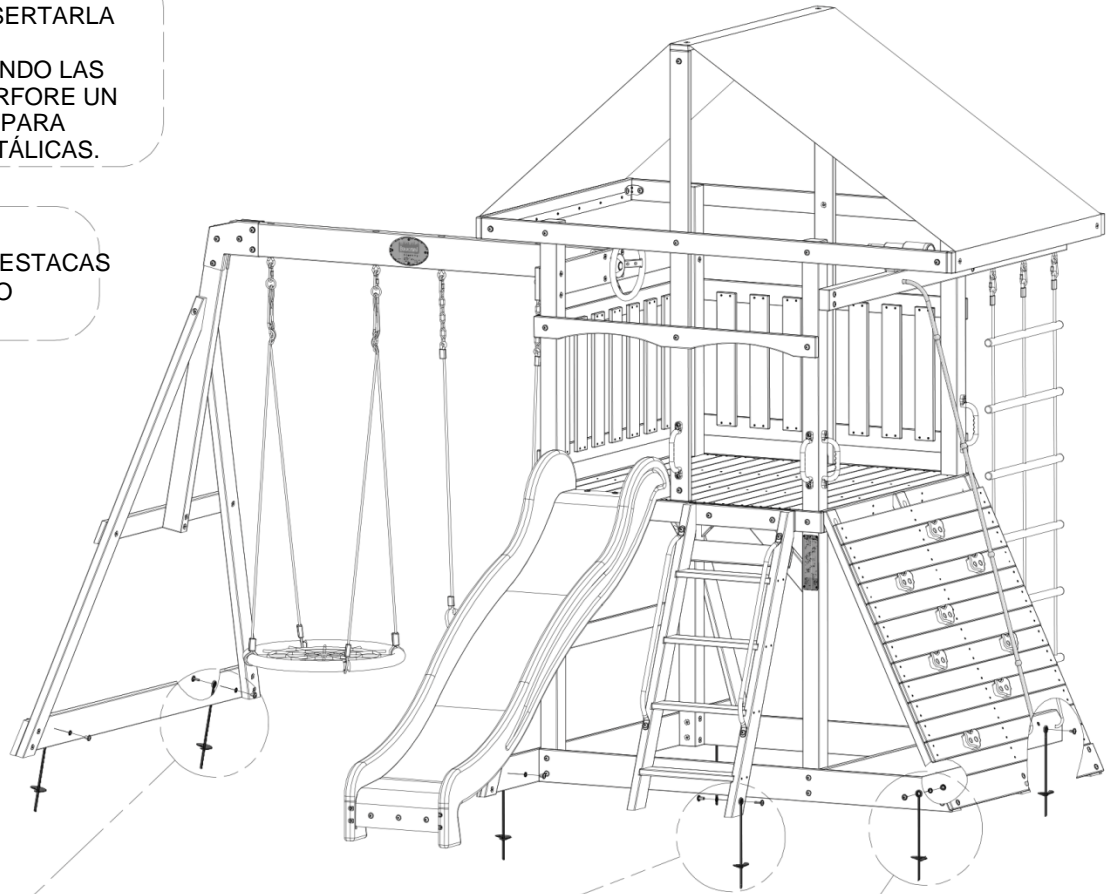
NOTA:

GIRE LA ESTACA PARA INSERTARLA DONDE SE INDICA. A CONTINUACIÓN, UTILIZANDO LAS ESTACAS COMO GUÍA, PERFORE UN ORIFICIO DE 7/16" (10 mm) PARA COLOCAR LAS PIEZAS METÁLICAS.



NOTA:

LAS UBICACIONES DE LAS ESTACAS SON LAS MISMAS DEL LADO OPUESTO.



031 (x1)
ARANDELA - 12x19

008 (x1)
PERNO - 5/16x1"

004 (x1)
TUERCA CILÍNDRICA - 5/8"

005 (x1)
TUERCA CILÍNDRICA - 7/8"

031 (x1)
ARANDELA - 12x19

178 (x7)
ESTACA ROSCADA

222 (x2)
PERNO - 3/4"

009 (x1)
PERNO - 1 1/4"

004 (x2)
TUERCA CILÍNDRICA - 5/8"

031 (x2)
ARANDELA - 12x19