



FABRIQUÉ PAR :
Backyard Discovery
3305 Airport Drive, Pittsburg, KS 66762
800-856-4445

Basepoint Business Centre : Rivermead Drive, Westlea, Swindon SN5 7EX Téléphone : 0800-118-2476
J.P. Coenstraat 7, The Bridge, La Haye, 2595 WP, Pays-Bas Téléphone : 0800-567-8990

GRAYSON PEAK CLOUD PEAK Balançoire N° de modèles 2106024 et 2101012

Le manuel de montage doit être conservé
car il contient des informations importantes



AVERTISSEMENT

Assemblage par un adulte nécessaire.

Ne convient pas aux enfants de moins de 36 mois en raison de petites pièces.

RÉSERVÉ UNIQUEMENT À UN USAGE DOMESTIQUE. DESTINÉ À UNE UTILISATION EN EXTÉRIEUR.



Veillez visiter www.backyarddiscovery.com

Pour obtenir le manuel de montage le plus récent, pour enregistrer votre produit ou pour commander des pièces de rechange
Para obtener instrucciones en español, visite www.backyarddiscovery.com



ÉTAPE PAR ÉTAPE FACILE

INSTRUCTIONS INTERACTIVES EN 3D
TÉLÉCHARGEZ L'APPLICATION GRATUITE



Fabriqué en Chine
INS-2106024-A-GRAYSON PEAK-FR 10-2-2023
& INS-2101012-A-CLOUD PEAK-FR 10-2-2023



Placez la balançoire sur un terrain plat, à au moins 2 m [6 pi - 7 po] de toute structure ou obstruction, telle qu'une clôture, un garage, une maison, des branches en surplomb, des cordes à linge ou des fils électriques.

- Pendant le montage de l'unité, prenez le temps, avant et après chaque phase, de vous assurer que le fort est de niveau. Si le fort n'est pas de niveau, le montage sera difficile et il pourrait en résulter un montage incorrect. Des précautions supplémentaires doivent être prises pour vous assurer que les angles du fort sont bien droits.
- L'aire de jeu sécuritaire fait référence à une zone s'étendant sur 2 m [6 pi 7 po] au-delà de l'ensemble de jeu sur tous les côtés, y compris l'espace au-dessus de l'ensemble de jeu.

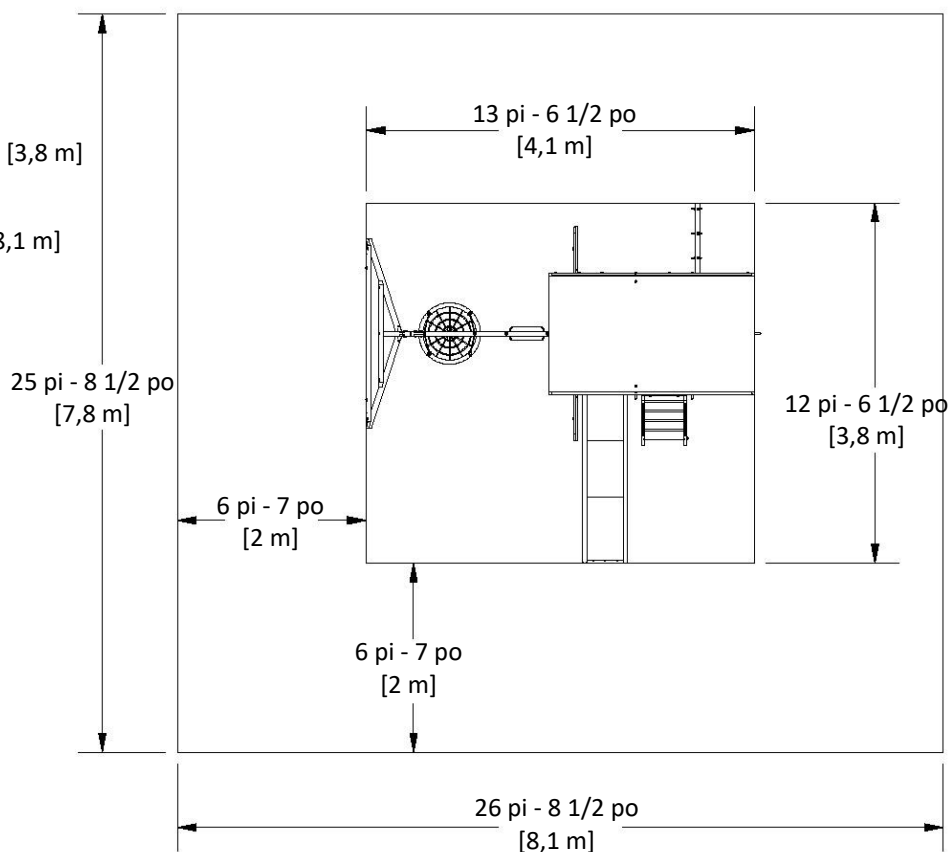
SCHÉMA DE LA ZONE DE JEU SÉCURITAIRE

Dimensions au sol

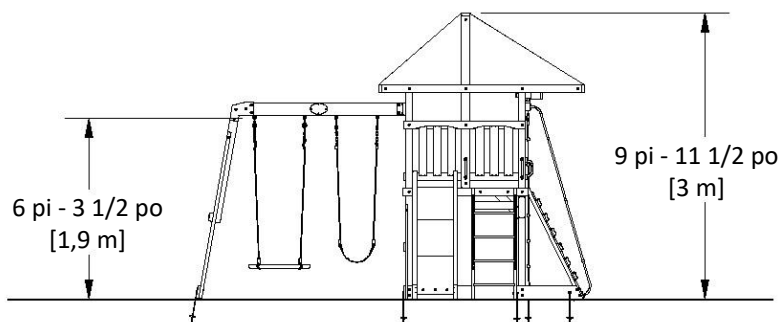
13 pi - 6 1/2 po [4,1 m] x 12 pi - 6 1/2 po [3,8 m]

Zone de jeu sécuritaire

25 pi - 8 po [7,8 m] x 26 pi - 8 1/2 po [8,1 m]



HAUTEUR DE JEU SÉCURITAIRE : 16 pi - 6 1/2 po [5,0 m]
HAUTEUR DE CHUTE MAXIMALE : 6 pi - 3 1/2 po [1,9 m]



Informations générales :

Votre ensemble de jeu a été conçu et étudié pour les enfants uniquement et pour un usage résidentiel uniquement.

Un maximum de 68 kg (150 lb) par enfant est recommandé pour toutes les activités ludiques conçues pour un usage individuel.

Un maximum de 54 kg (120 lb) par enfant est recommandé pour les activités ludiques conçues pour plusieurs enfants.

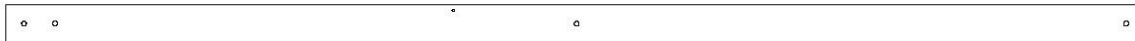
Le nombre maximum d'enfants recommandé pour cette balançoire est de 9.



Composants en bois (pas à l'échelle)



B2 | POTEAU DU MONTANT - W4L13768
(x1) | 3 po x 3 po x 89 1/2 po (76x76x2274)



B3 | POTEAU DU MONTANT - W4L13769
(x1) | 3 po x 3 po x 89 1/2 po (76x76x2274)



B4 | POTEAU DU MONTANT - W4L13770
(x1) | 3 po x 3 po x 89 1/2 po (76x76x2274)



E1 | LISSE - W4L13761
(x1) | 1 3/8 po x 3 po x 51 7/8 po (36x76x1318)



E2 | LISSE - W4L13755
(x1) | 1 3/8 po x 3 po x 51 7/8 po (36x76x1318)



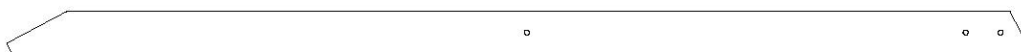
E3 | LISSE - W4L13762
(x1) | 1 3/8 po x 3 po x 51 7/8 po (36x76x1318)



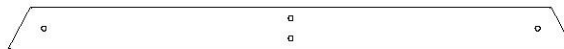
E74 | MONTANT GAUCHE - W4L13775
(x1) | 1 3/8 po x 3 3/8 po x 50 3/4 po (36x86x1290)



E75 | MONTANT DROIT - W4L13776
(x1) | 1 3/8 po x 3 3/8 po x 50 3/4 po (36x86x1290)



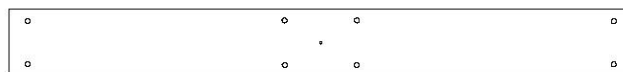
E77 | CALE ANGULAIRE - W4L13782
(x2) | 1 3/8 po x 3 3/8 po x 80 1/2 po (36x86x2043)



E79 | SUPPORT D'EXTRÉMITÉ - W4L13783
(x1) | 1 1/2 po x 3 1/2 po x 44 1/2 po (36x86x1127)



G1 | PLANCHE AU SOL - W4L13582
(x1) | 1 po x 5 1/4 po x 79 1/8 po (24x134x2010)



G2 | RAIL MURAL - W4L07153
(x1) | 1 po x 5 1/4 po x 48 7/8 po (24x134x1243)



G50 | PLANCHE AU SOL - W4L13784
(x1) | 1 po x 5 1/4 po x 79 po (24x134x2006)



Composants en bois (pas à l'échelle)



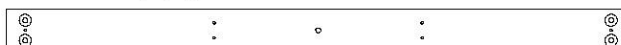
H1 | CALE ANGULAIRE - W4L07127
(x2) | 1 po x 3 3/8 po x 44 1/2 po (24x86x1129)



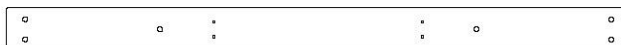
H2 | SUPPORT DE PLANCHER - W4L13772
(x1) | 1 po x 3 3/8 po x 52 1/8 po (24x86x1324)



H3 | SUPPORT DE PLANCHER - W4L13773
(x1) | 1 po x 3 3/8 po x 52 1/8 po (24x86x1324)



H4 | SUPPORT DE PLANCHER - W4L07130
(x1) | 1 po x 3 3/8 po x 48 7/8 po (24x86x1243)



H5 | SUPPORT DE PLANCHER - W4L07131
(x1) | 1 po x 3 3/8 po x 48 7/8 po (24x86x1243)



H6 | MONTANT - W4L13763
(x1) | 1 po x 3 3/8 po x 72 po (24x86x1828)



H7 | MONTANT - W4L13764
(x1) | 1 po x 3 3/8 po x 72 po (24x86x1828)



H8 | LISSE DE TOIT - W4L13765
(x2) | 1 po x 3 3/8 po x 83 7/8 po (24x86x2132)



H9 | LISSE DE TOIT - W4L13766
(x2) | 1 po x 3 3/8 po x 50 7/8 po (24x86x1291)



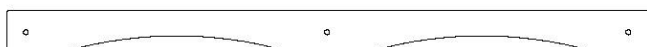
H10 | LISSE DE TOIT - W4L13767
(x1) | 1 po x 3 3/8 po x 48 7/8 po (24x86x1243)



H11 | CALE DE PLATEFORME - W4L07296
(x2) | 1 po x 3 3/8 po x 17 3/4 po (24x86x450)



H12 | CALE DE PLATEFORME - W4L13771
(x4) | 1 po x 3 3/8 po x 15 7/8 po (24x86x402)



H13 | LISSE ARQUÉE - W4L13774
(x1) | 1 po x 3 3/8 po x 50 7/8 po (24x86x1292)



H81 | ÉCHELON - W4L13778
(x4) | 1 po x 3 3/8 po x 17 1/8 po (24x86x434)



Composants en bois (pas à l'échelle)



J1 SOLIVE DE PLANCHER - W4L07139
(x2) 1 po x 2 3/8 po x 50 1/4 po (24x60x1275)



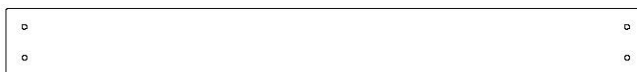
J2 SUPPORT DE PLANCHER - W4L06710
(x4) 1 po x 2 3/8 po x 3 po (24x60x76)



K1 PLANCHE AU SOL - W4L07122
(x1) 5/8 po x 5 1/4 po x 74 1/4 po (16x134x1888)



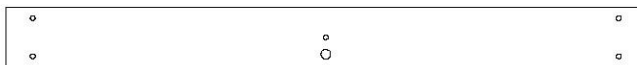
K2 PLANCHE AU SOL - W4L07123
(x1) 5/8 po x 5 1/4 po x 89 3/8 po (16x134x2270)



K3 PLANCHE AU SOL - W4L07124
(x1) 5/8 po x 5 1/4 po x 50 1/8 po (16x134x1274)



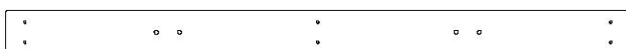
K4 PLANCHE AU SOL - W4L13756
(x1) 5/8 po x 5 1/4 po x 23 1/8 po (16x134x588)



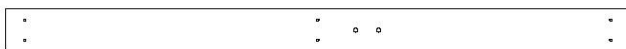
K5 PLANCHE AU SOL - W4L13757
(x1) 5/8 po x 4 3/4 po x 50 1/4 po (16x120x1275)



M1 PLANCHE DE MUR D'ESCALADE - W4L13758
(x7) 5/8 po x 3 3/8 po x 48 7/8 po (16x86x1243)



M2 PLANCHE DE MUR D'ESCALADE - W4L13759
(x3) 5/8 po x 3 3/8 po x 48 7/8 po (16x86x1243)



M3 PLANCHE DE MUR D'ESCALADE - W4L13760
(x3) 5/8 po x 3 3/8 po x 48 7/8 po (16x86x1243)



M4 PLANCHE DE PLANCHER - W4L07141
(x2) 5/8 po x 3 po x 42 7/8 po (16x76x1090)



M5 PLANCHE DE PLANCHER - W4L07142
(x1) 5/8 po x 3 3/8 po x 48 7/8 po (16x86x1242)



M8 LISSE MURALE - W4L07145
(x2) 5/8 po x 3 3/8 po x 50 7/8 po (16x86x1292)



Composants en bois (pas à l'échelle)



M9 | LISSE MURALE - W4L07146
(x3) | 5/8 po x 3 3/8 po x 48 7/8 po (16x86x1243)



M44 | LATTE - W4L07152
(x13) | 5/8 po x 3 3/8 po x 21 3/8 po (16x86x542)



M77 | CALE DU TOBOGGAN - W4L08748
(x1) | 5/8 po x 3 3/8 po x 17 1/4 po (16x86x438)



M78 | ENTRETOISE CENTRALE DU TOBOGGAN - W4L08749
(x2) | 5/8 po x 3 3/8 po x 17 1/4 po (16x86x438)



M102 | PLANCHE DE FIXATION - W4L13779
(x1) | 5/8 po x 3 3/8 po x 19 po (16x86x482)



M103 | SUPPORT ARRIÈRE - W4L13777
(x1) | 5/8 po x 3 3/8 po x 19 po (16x86x482)



SB74 | POUTRE DE BALANÇOIRE 2 POSITIONS - W4L13780
(x1) | 2 po x 5 1/4 po x 68 3/4 po (50x134x1745)



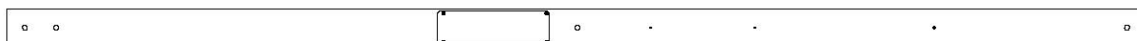
T1 | PLANCHE DE SOUTIEN - W4L07140
(x2) | 1 po x 1 3/8 po x 44 1/8 po (24x34x1122)



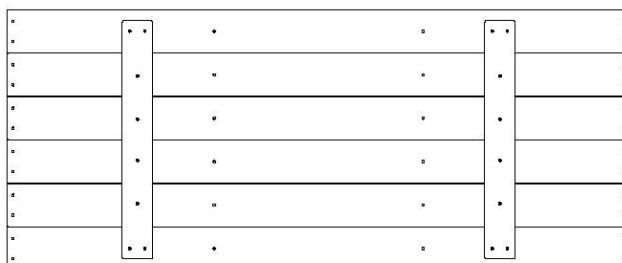
W1 | PLANCHE DE SOUTIEN - W4L07156
(x1) | 2 po x 3 3/8 po x 78 7/8 po (50x86x2005)



W71 | SUPPORT DE POUTRE DE BALANÇOIRE - W4L13781
(x1) | 2 po x 3 3/8 po x 49 3/8 po (50x86x1254)



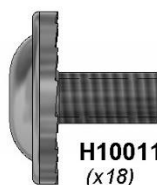
B1 | ASSEMBLAGE DE POTEAU VERTICAL - W2A02851
(x1) | 3 po x 3 po x 89 1/2 po (76x76x2274)



FP1 | PANNEAU DE PLANCHER - W2A02850
(x2) | 1 1/4 po x 20 3/8 po x 48 5/8 po (32x519x1242)



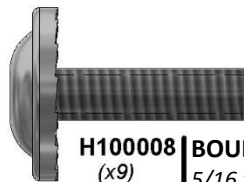
Pièces de quincaillerie



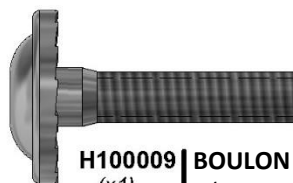
H100115 | BOULON WH
(x18) | 5/16 x 1/2



H100222 | BOULON WH
(x7) | 5/16 x 3/4



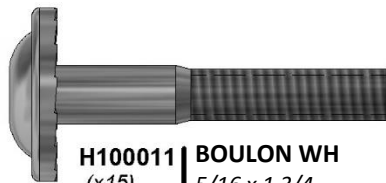
H100008 | BOULON WH
(x9) | 5/16 x 1



H100009 | BOULON WH
(x1) | 5/16 x 1 1/4



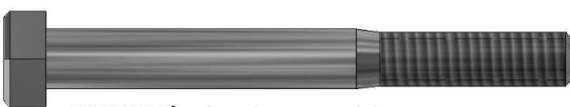
H100010 | BOULON WH
(x10) | 5/16 x 1-1/2



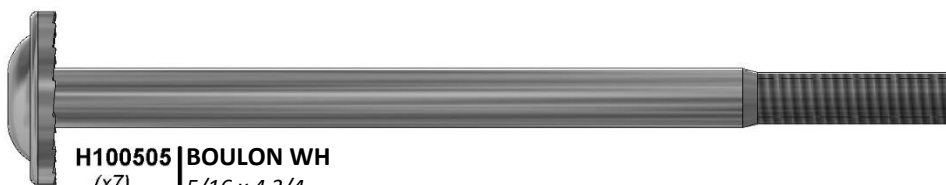
H100011 | BOULON WH
(x15) | 5/16 x 1 3/4



H100012 | BOULON WH
(x3) | 5/16 x 2



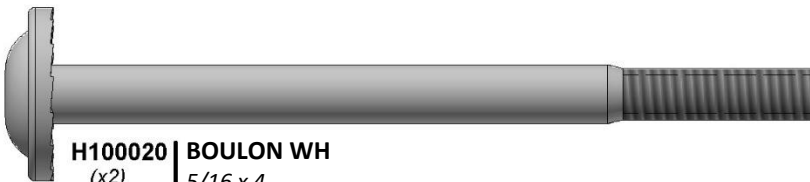
H100047 | BOULON HEXAGONAL
(x2) | 5/16 x 2 3/4



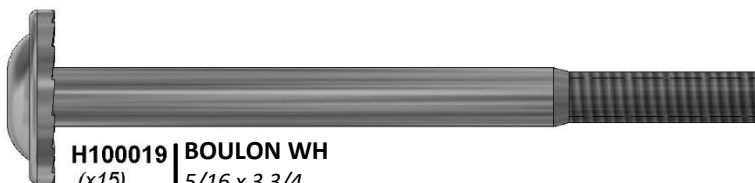
H100505 | BOULON WH
(x7) | 5/16 x 4 3/4



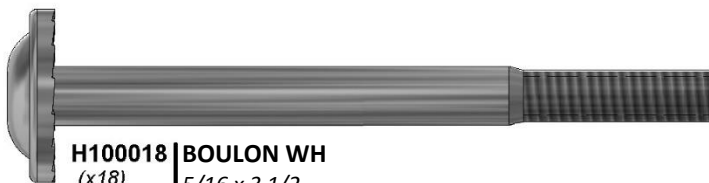
H100021 | BOULON WH
(x1) | 5/16 x 4 1/2



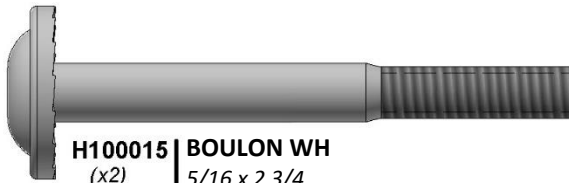
H100020 | BOULON WH
(x2) | 5/16 x 4



H100019 | BOULON WH
(x15) | 5/16 x 3 3/4



H100018 | BOULON WH
(x18) | 5/16 x 3 1/2



H100015 | BOULON WH
(x2) | 5/16 x 2 3/4



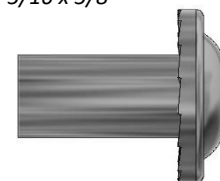
H100013 | BOULON WH
(x4) | 5/16 x 2 1/4



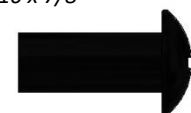
H100042 | BOULON HEXAGONAL
(x4) | 5/16 x 1 1/4



H100004 | ÉCROU À PORTÉE
(x9) | CYLINDRIQUE WH
5/16 x 5/8



H100005 | ÉCROU À PORTÉE
(x17) | CYLINDRIQUE PTH
5/16 x 7/8



H100831 | ÉCROU À PORTÉE
(x4) | CYLINDRIQUE PTH BLK
1/4 x 3/4



H100142 | BOULON WH
(x2) | 1/4 x 1-1/4



Pièces de quincaillerie



H100088 | VIS TÊTE PLATE PFH
(x56) | 8 x 1 1/8



H100087 | VIS TÊTE PLATE PFH
(x2) | 8 x 1 1/4



H100086 | VIS TÊTE PLATE PFH
(x176) | 8 x 1 1/2



H100089 | VIS TÊTE PLATE PFH
(x19) | 8 x 1 3/4



H100111 | VIS TÊTE PLATE PFH
(x17) | 8 x 2



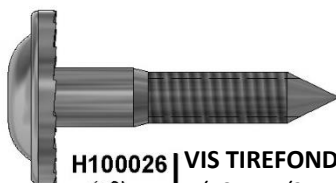
H100090 | VIS TÊTE PLATE PFH
(x35) | 8 x 2 1/2 po



H100028 | VIS TIREFOND WH
(x7) | 5/16 x 2 1/2



H100027 | VIS TIREFOND WH
(x22) | 5/16 x 2



H100026 | VIS TIREFOND WH
(x2) | 5/16 x 1 1/2



H100063 | BOULON PTH
(x20) | 1/4 x 3/4



H100832 | BOULON PTH BLK
(x4) | (avec LOCTITE)
1/4 x 3/4



H100145 | VIS TIREFOND WH
(x7) | 1/4 x 1 1/2



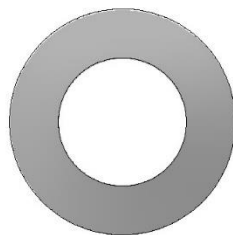
H100146 | VIS TIREFOND WH
(x9) | 1/4 x 2



H100128 | VIS TÊTE BOMBÉE
CRUCIFORME PWH
(x2) | 8 x 5/8



H100070 | VIS TÊTE BOMBÉE
CRUCIFORME PWH
(x19) | 8 x 3/4



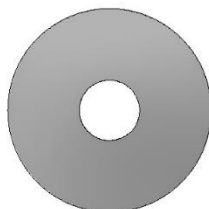
H100103 | RONDELLE DE SÉCURITÉ
(x8) | 17 x 30



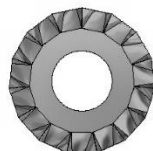
H100031 | RONDELLE DE VERROUILLAGE EXT
(x19) | 12 x 19



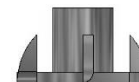
H100110 | ÉCROU AUTOBLOQUANT
(x10) | 5/16



H100105 | RONDELLE PLATE
(x16) | 8 x 27



H100030 | RONDELLE DE VERROUILLAGE EXT
(x92) | 8 x 19



H100072 | ÉCROU À ENFONCER
(x22) | 1/4



H100074 | ÉCROU À ENFONCER
(x85) | 5/16



H100095 | RONDELLE FENDUE
(x4) | 5/16



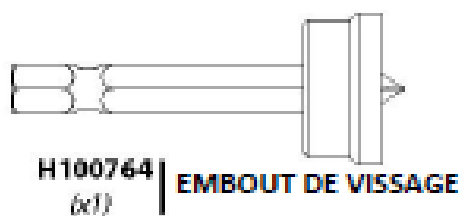
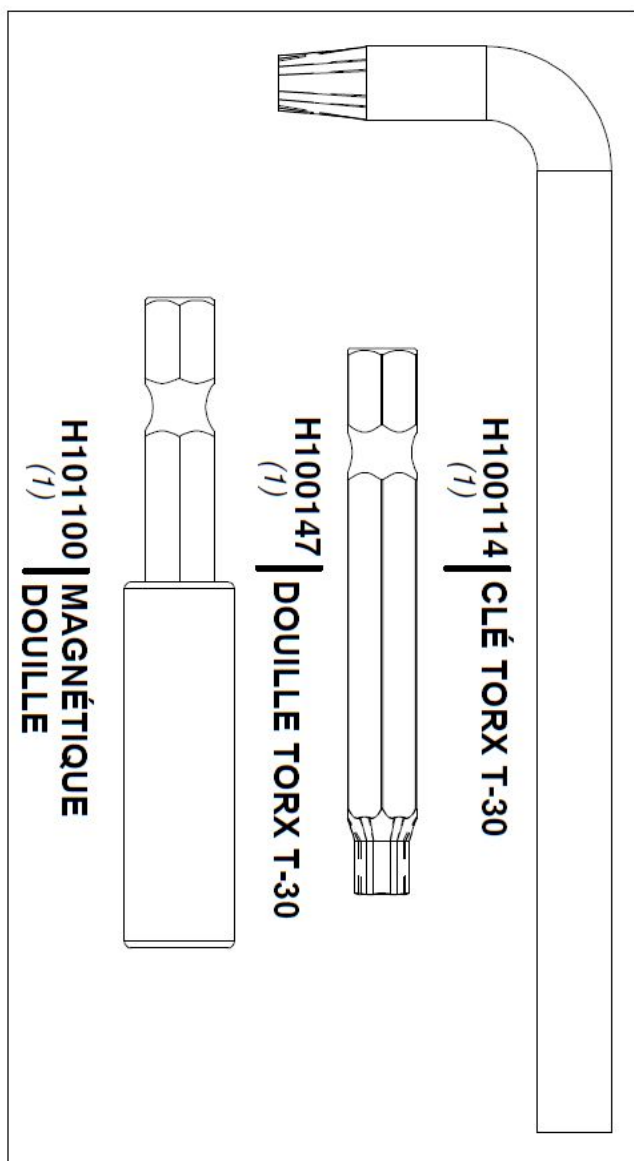
H100138 | RONDELLE DE VERROUILLAGE EXT
(x17) | 6 x 15



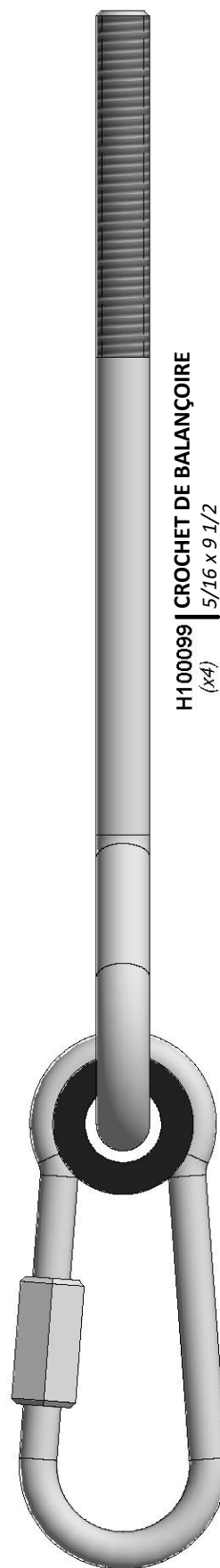
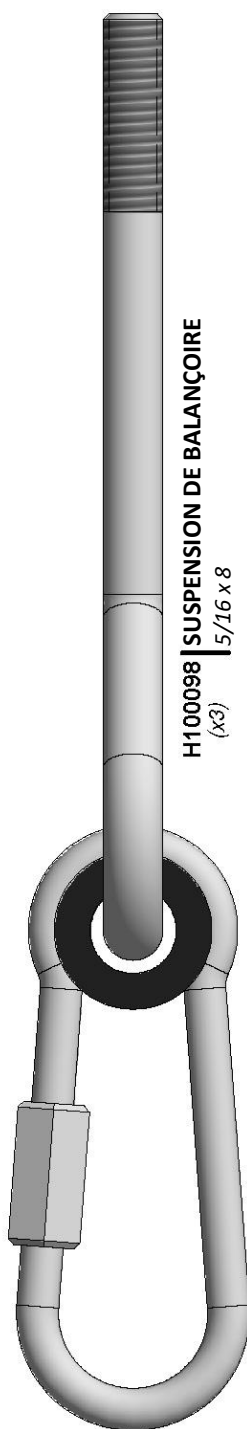
H100108 | RONDELLE DE
VERROUILLAGE INT
(x19) | 8 x 15



Pièces de quincaillerie



9220119 | TROUSSE À OUTILS (1)





Composants accessoires (pas à l'échelle)



A100028 | POIGNÉE EN PLASTIQUE VERT
(x4)



A100134 | POIGNÉE VERTE 816 C/C
(x2)



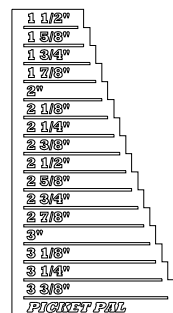
A100140 | SUPPORT EN L 66 x 66 x 127
(x3)



A100164 | ÉTIQUETTE D'IDENTIFICATION
DE BYD (LARGE) 3 À 10 ANS
(x1)



A100107 | VOLANT
(x1)



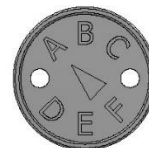
A6P00410 | LATTE
VERTICALE
(x1)



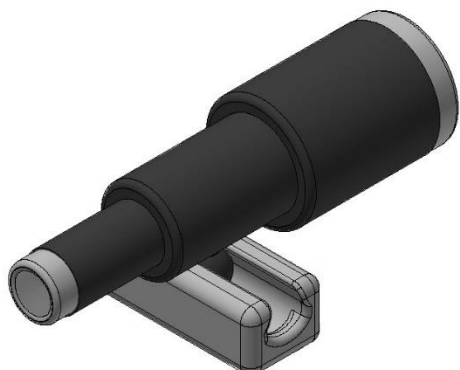
A4M01046 | SUPPORT EN L 2,5 x 38 x 55 x 55
(x8)



A6P00037 | PRISE HC VERTE No 2
(x9)



A100314 | ÉTIQUETTE DE CONTRÔLE « A »
(x1)



A6P00096 | TÉLESCOPE
(x1)



A6P00157 | BÂCHE
(x1)



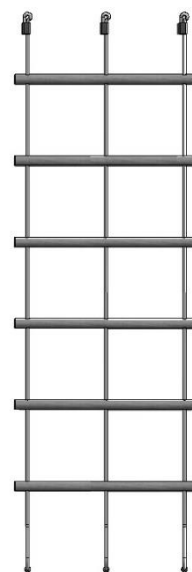
Composants accessoires (pas à l'échelle)



A100054 | GLISSIÈRE DE TOBOGGAN DE 8 pi (2,4 m) VERTE DROITE
(x1)



A100055 | GLISSIÈRE DE TOBOGGAN DE 8 pi (2,4 m) VERTE GAUCHE
(x1)



A6P00161 | ÉCHELLE DE CORDE
(x1)



A6P00386 | LIT DU TOBOGGAN 3,05 M (8 PI) VERT FONCÉ
(x1)



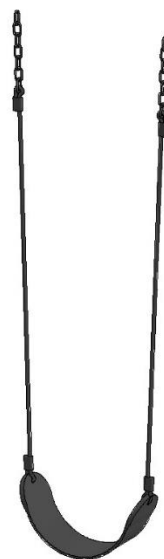
A100325 | SUPPORT D'EXTENSION DE POUTRE DE BALANÇOIRE - GAUCHE
(x1)



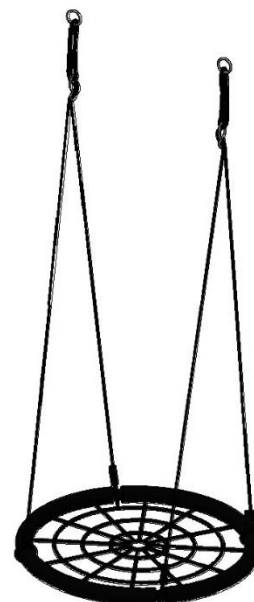
A100326 | SUPPORT D'EXTENSION DE POUTRE DE BALANÇOIRE - DROIT
(x1)



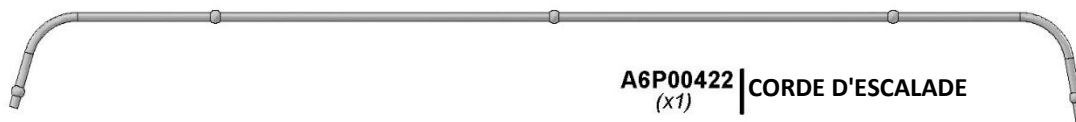
A100178 | TARIÈRE
(x7)



A6P00397 | CHAÎNE EN CORDE VERTE / SIÈGE VERT 22 po (130 cm)
(x1)



A4M01126 | BALANÇOIRE NID D'OISEAU 26 PO (66 CM)
(x1)



A6P00422 | CORDE D'ESCALADE
(x1)

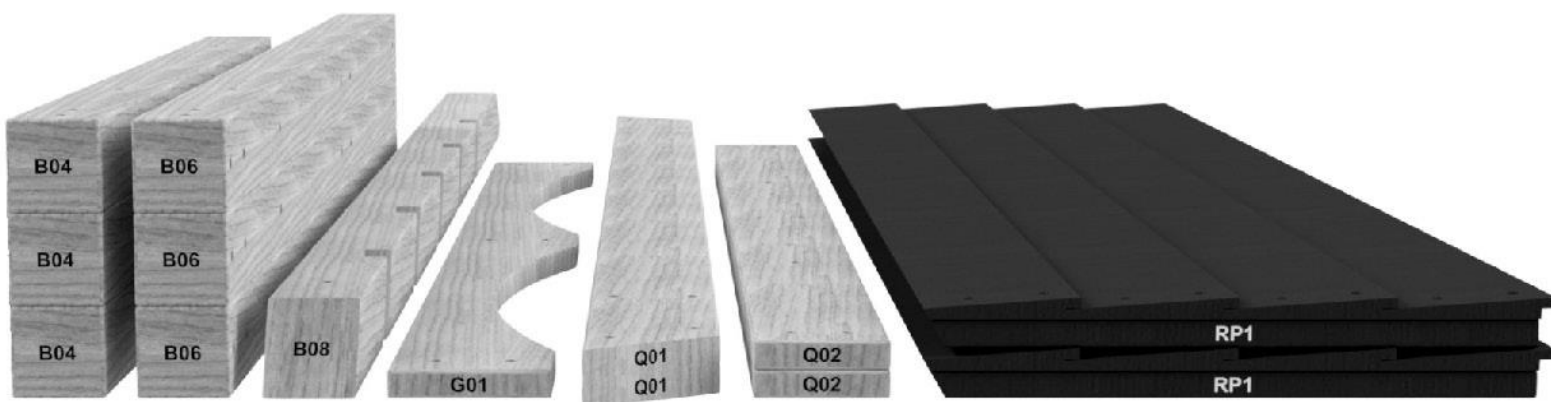


Il est essentiel pour faciliter l'assemblage que vous preniez le temps de trier et d'organiser le bois et la quincaillerie.

PIÈCES EN BOIS :

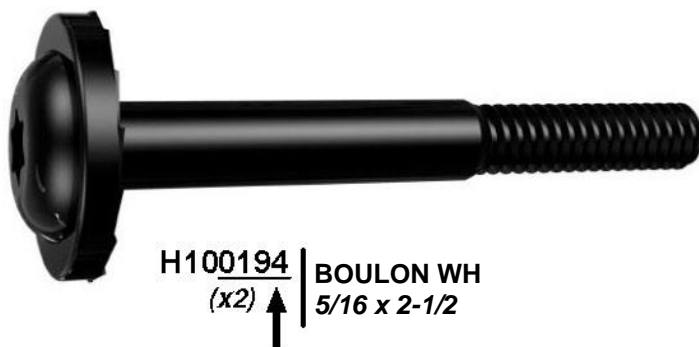
- Organisez les pièces de bois selon le numéro alphanumérique à trois chiffres estampillé sur chaque planche (ex. P01).
- S'il y a plusieurs planches avec le même numéro estampillé, empilez ces pièces ensemble.
- Les tampons se trouvent sur la surface plane ou sur l'extrémité des planches.
- Prévoyez beaucoup d'espace - les pièces de bois peuvent prendre beaucoup de place.

REMARQUE : LES CARTONS NE SONT PAS ORGANISÉS PAR NUMÉRO DE PLANCHE.



PIÈCES DE QUINCAILLERIE :

- Nous vous recommandons d'avoir une table séparée pour organiser les pièces de quincaillerie.
- Les sacs de pièces de quincaillerie comportent un numéro de pièce alphanumérique à sept chiffres.
- Vous pouvez organiser vos pièces de quincaillerie par numéro de pièce ou les grouper par type de pièce (c.-à-d. boulons, écrous, etc.).
- Lors de l'assemblage, il vous suffit de vous reporter aux quatre derniers chiffres du numéro.





PRÉMONTAGE

ÉTAPE 2 - OUTILS NÉCESSAIRES



Perceuse sans fil ou perceuse électrique



Accessoires de la perceuse :
Tête cruciforme



Mèches de 1/8 po, 3/16 po,
3/8 po et 7/16 po



Tournevis cruciforme



Clés ouvertes de 1/2 po et 9/16 po



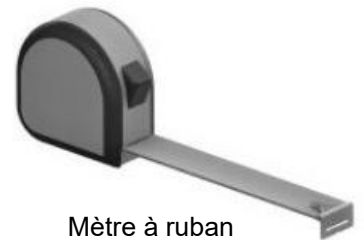
Clé à cliquet de 3/8 po, douilles
standard de 1/2 po et 9/16 po, douilles
profondes de 1/2 po et 7/16 po



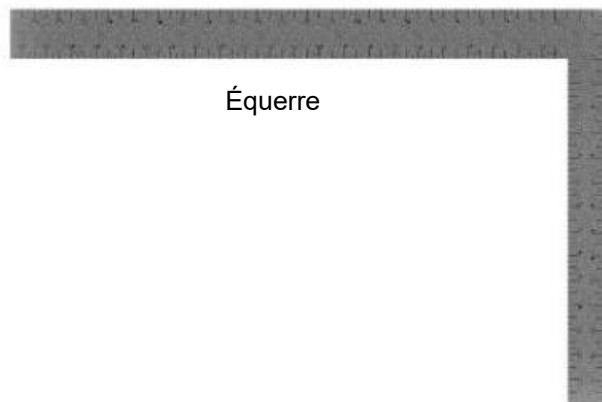
Marteau à panne fendue



Maillet en caoutchouc - En option



Mètre à ruban



Équerre



Niveau de 24 po



Plusieurs types d'instructions de montage vous sont proposés.

1. Manuel d'assemblage imprimé inclus avec votre produit
2. Application BILT - Instructions interactives en 3D
3. Combinaison du manuel imprimé et de l'application BILT (Remarque : les numéros d'étape peuvent différer entre les deux méthodes)

BILT®

Scannez pour des instructions 3D faciles

Téléchargez l'application BILT avant de commencer

Download on the App Store

GET IT ON Google Play

Hardware Wizard

X

...

e

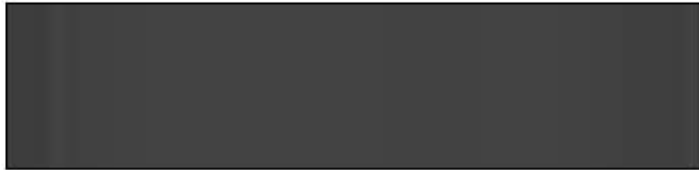
TT

< || >

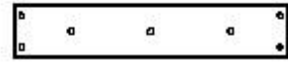


ASSEMBLAGE DU TOBOGGAN

ÉTAPE 1



A6P00386 | LIT DU TOBOGGAN 3,05 M (8 PI) VERT FONCÉ
(x1)



M77 | CALE DU TOBOGGAN - W4L08748
(x1) 5/8 po x 3 3/8 po x 17 1/4 po (16x86x438)

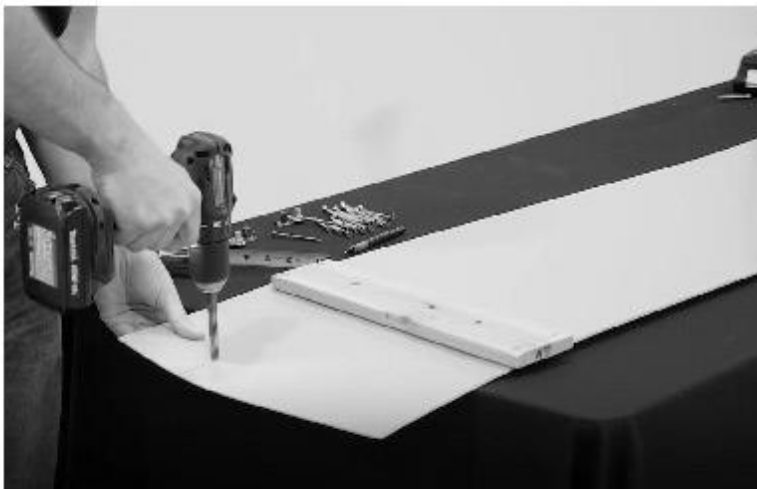
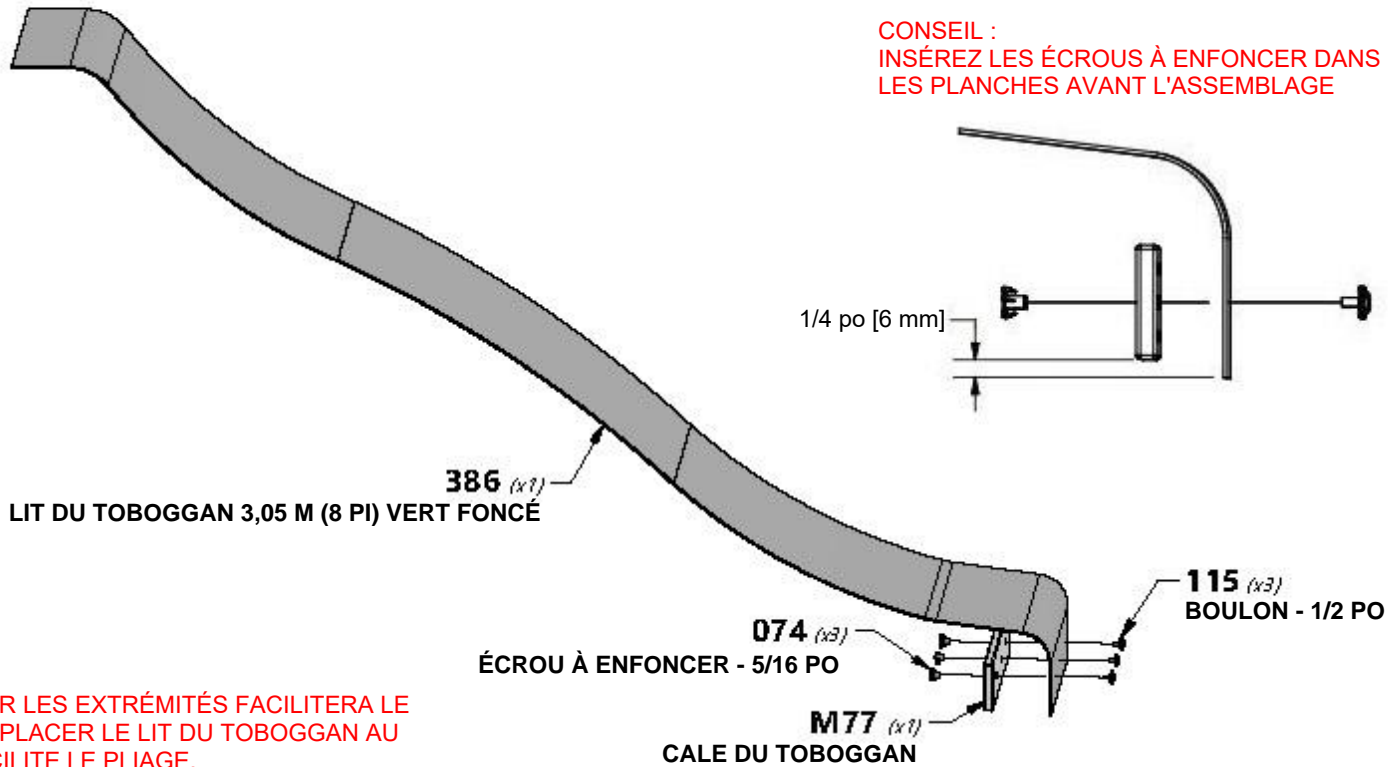


H100115 | BOULON WH
(x3) 5/16 x 1/2



H100074 | ÉCROU À ENFONCER
(x3) 5/16

PRENEZ NOTE DE LA FINITION DE LA SURFACE DU LIT DU TOBOGGAN, LE CÔTÉ MAT DOIT ÊTRE ORIENTÉ VERS LE SOL. PLACEZ LE SUPPORT DU TOBOGGAN CENTRÉ SUR LE BAS (CÔTÉ MAT) ET À 1/4 PO DU BORD. UTILISEZ LA PLANCHE M77 COMME GABARIT POUR PERCER LES TROUS INFÉRIEURS DANS LE LIT DU TOBOGGAN. UTILISEZ UNE MÈCHE DE 5/16 PO.



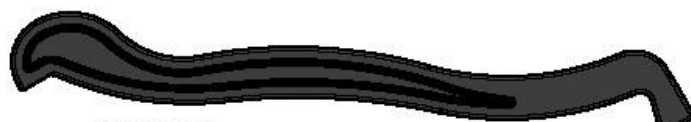


ASSEMBLAGE DU TOBOGGAN

ÉTAPE 2



M78 ENTRETOISE CENTRALE DU TOBOGGAN - W4L08749
(x2) | 5/8 po x 3 3/8 po x 17 1/4 po (16x86x438)



A 100054 | GLISSIÈRE DE TOBOGGAN DE 8 pi
(x1) | (2,4 m) VERTE DROITE



A 100055 | GLISSIÈRE DE TOBOGGAN DE 8 pi
(x1) | (2,4 m) VERTE GAUCHE



H100090 | VIS TÊTE PLATE PFH
(x24) | 8 x 2-1/2

REMARQUE :

PLACEZ LA GLISSIÈRE DE TOBOGGAN SUR UNE SURFACE PLANE. À PARTIR DU BAS, INSÉREZ LE LIT DU TOBOGGAN DANS LA RAINURE SITUÉE SUR LA FACE INTERNE DE LA GLISSIÈRE. TENEZ LE LIT DU TOBOGGAN EN PLACE PENDANT QU'UN ASSISTANT PLIE LE LIT DU TOBOGGAN POUR L'INSÉRER DANS LA RAINURE. ASSUREZ-VOUS QUE LE LIT DU TOBOGGAN EST COMPLÈTEMENT INSÉRÉ DANS LA RAINURE.

INSÉREZ LES CALES CENTRALES DU TOBOGGAN DANS LEURS EMPLACEMENTS RESPECTIFS. FIXEZ LE LIT DU TOBOGGAN ET CENTREZ À L'AIDE DES PIÈCES DE QUINCAILLERIE FOURNIES.

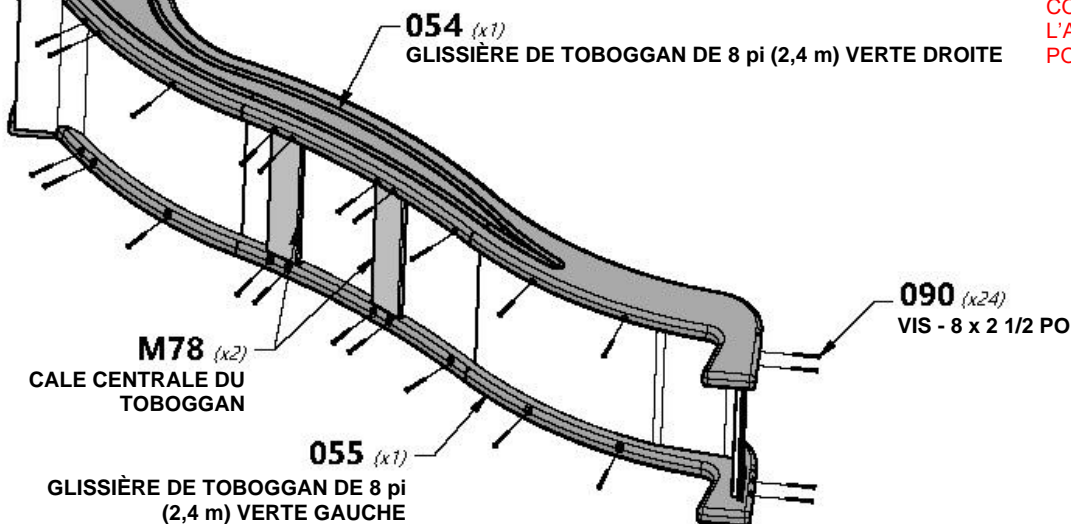
À L'AIDE D'UN FORET DE 1/8 PO, PERCEZ DES AVANT-TROUS DANS CHAQUE ENCOCHE LE LONG DE CHAQUE GLISSIÈRE LATÉRALE. IL DEVRAIT Y AVOIR 12 ENCOCHES SUR CHAQUE GLISSIÈRE.

RÉPÉTEZ CE PROCESSUS POUR LA GLISSIÈRE DE TOBOGGAN OPPOSÉE.

NE PAS INSÉRER CORRECTEMENT LE LIT DU TOBOGGAN PEUT ENTRAÎNER UNE BLESSURE OU UNE AMPUTATION. LES BORDS EXPOSÉS DU TOBOGGAN PEUVENT ÊTRE COUPANTS ET CONSTITUER UN RISQUE DE LACÉRATION SI LE TOBOGGAN N'EST PAS ASSEMBLÉ CORRECTEMENT.



CONSEIL :
L'AIDE D'UN ASSISTANT EST REQUISE POUR CETTE PHASE.





ASSEMBLAGE DE L'ÉCHELLE

ÉTAPE 1



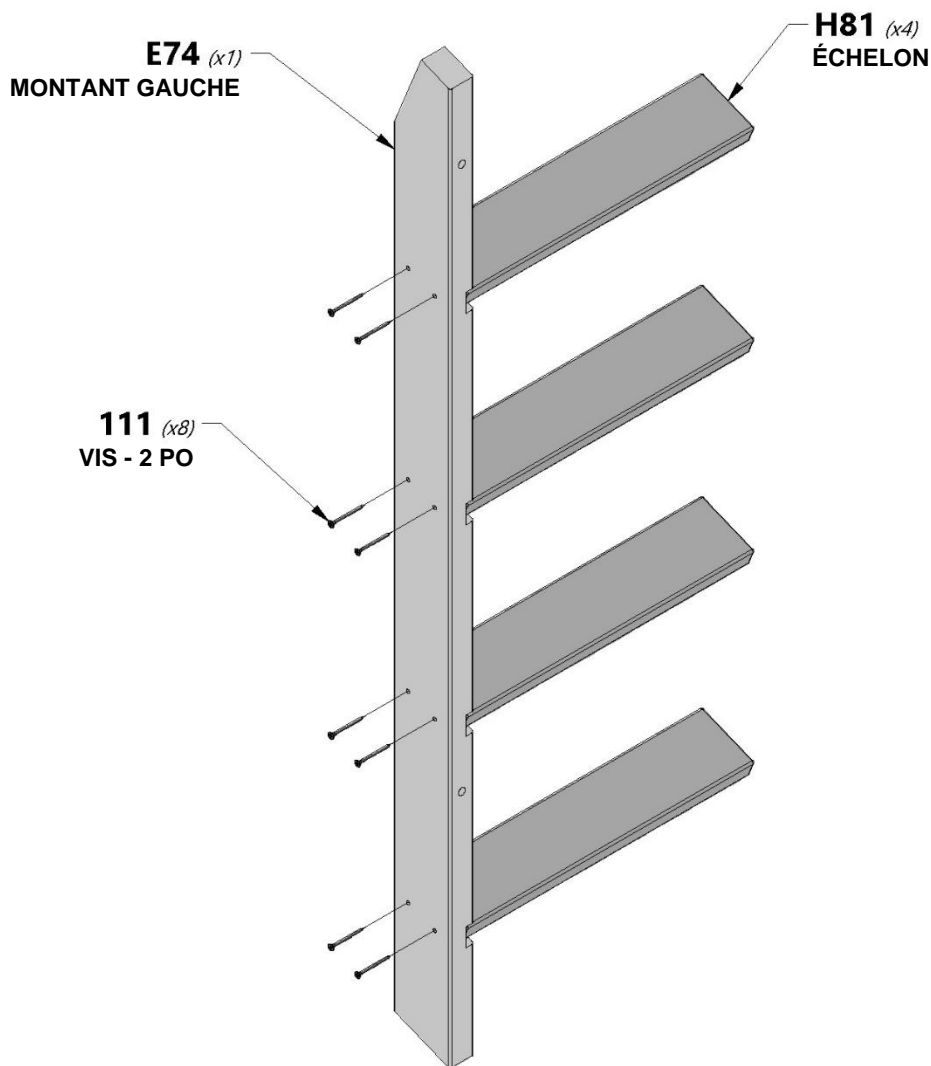
E74 | MONTANT GAUCHE - W4L13775
(x1) | 1 3/8 po x 3 3/8 po x 50 3/4 po (36x86x1290)



H81 | ÉCHELON - W4L13778
(x4) | 1 po x 3 3/8 po x 17 1/8 po (24x86x434)



H100111 | VIS TÊTE PLATE PFH
(x8) | 8 x 2





ASSEMBLAGE DE L'ÉCHELLE

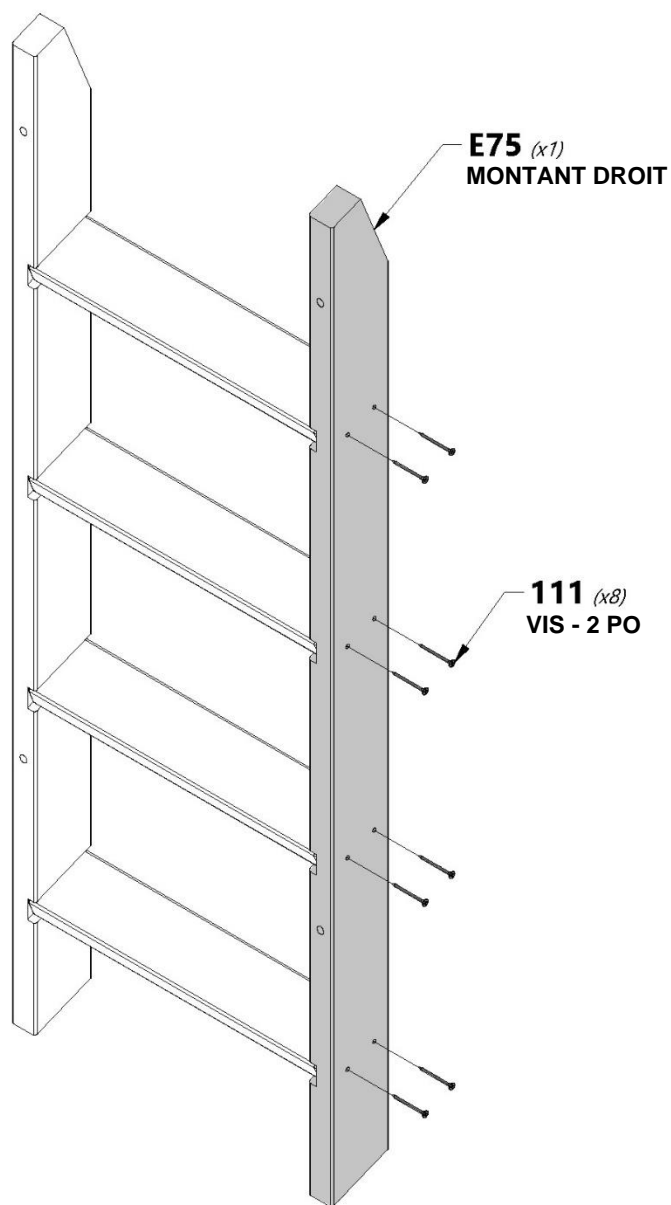
ÉTAPE 2



E75 | MONTANT DROIT - W4L13776
(x1) | 1 3/8 po x 3 3/8 po x 50 3/4 po (36x86x1290)



H100111 | VIS TÊTE PLATE PFH
(x8) | 8 x 2





ASSEMBLAGE DE L'ÉCHELLE

ÉTAPE 3



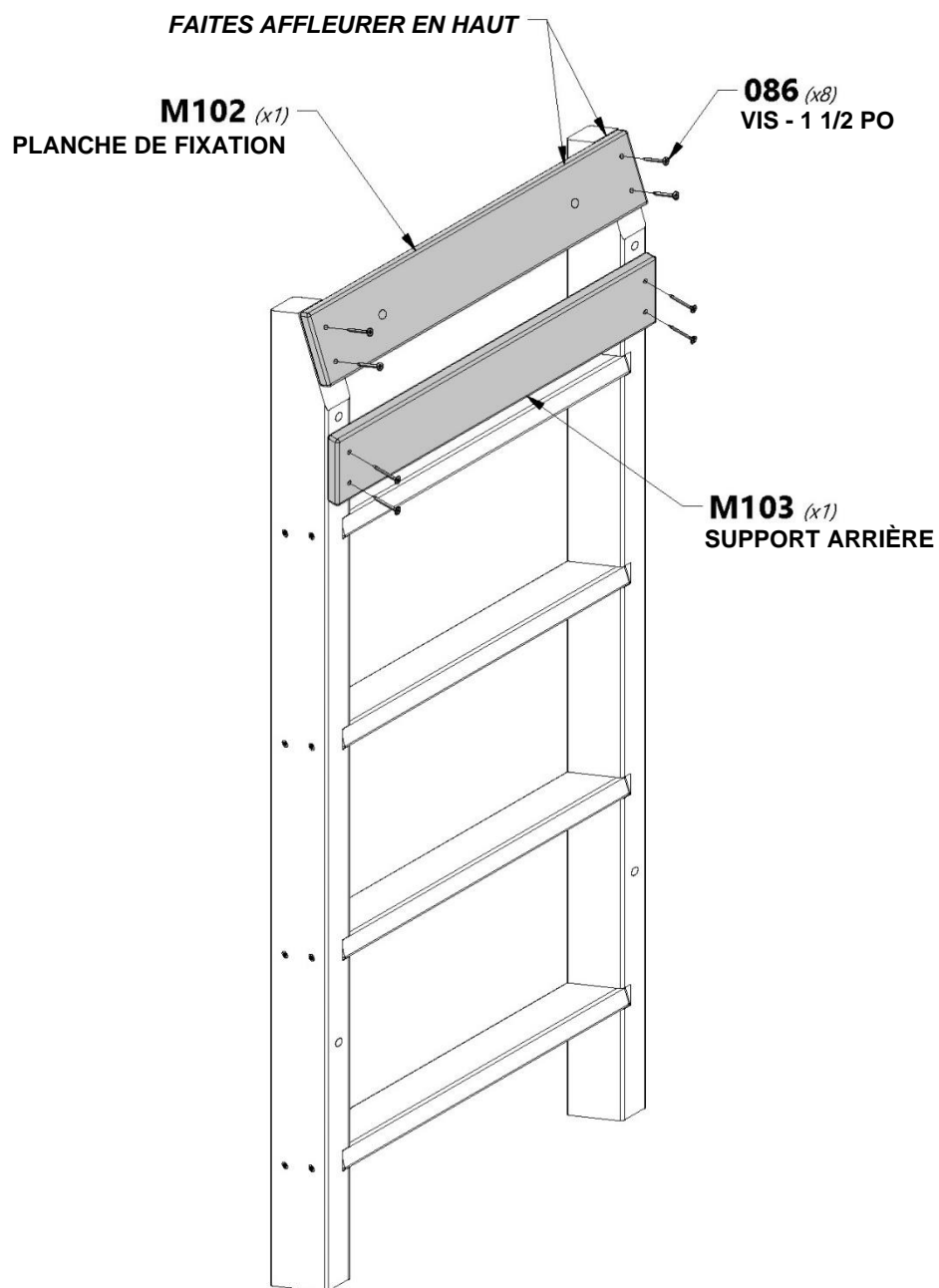
M103 | SUPPORT ARRIÈRE - W4L13777
(x1) | 5/8 po x 3 3/8 po x 19 po (16x86x482)



M102 | PLANCHE DE FIXATION - W4L13779
(x1) | 5/8 po x 3 3/8 po x 19 po (16x86x482)



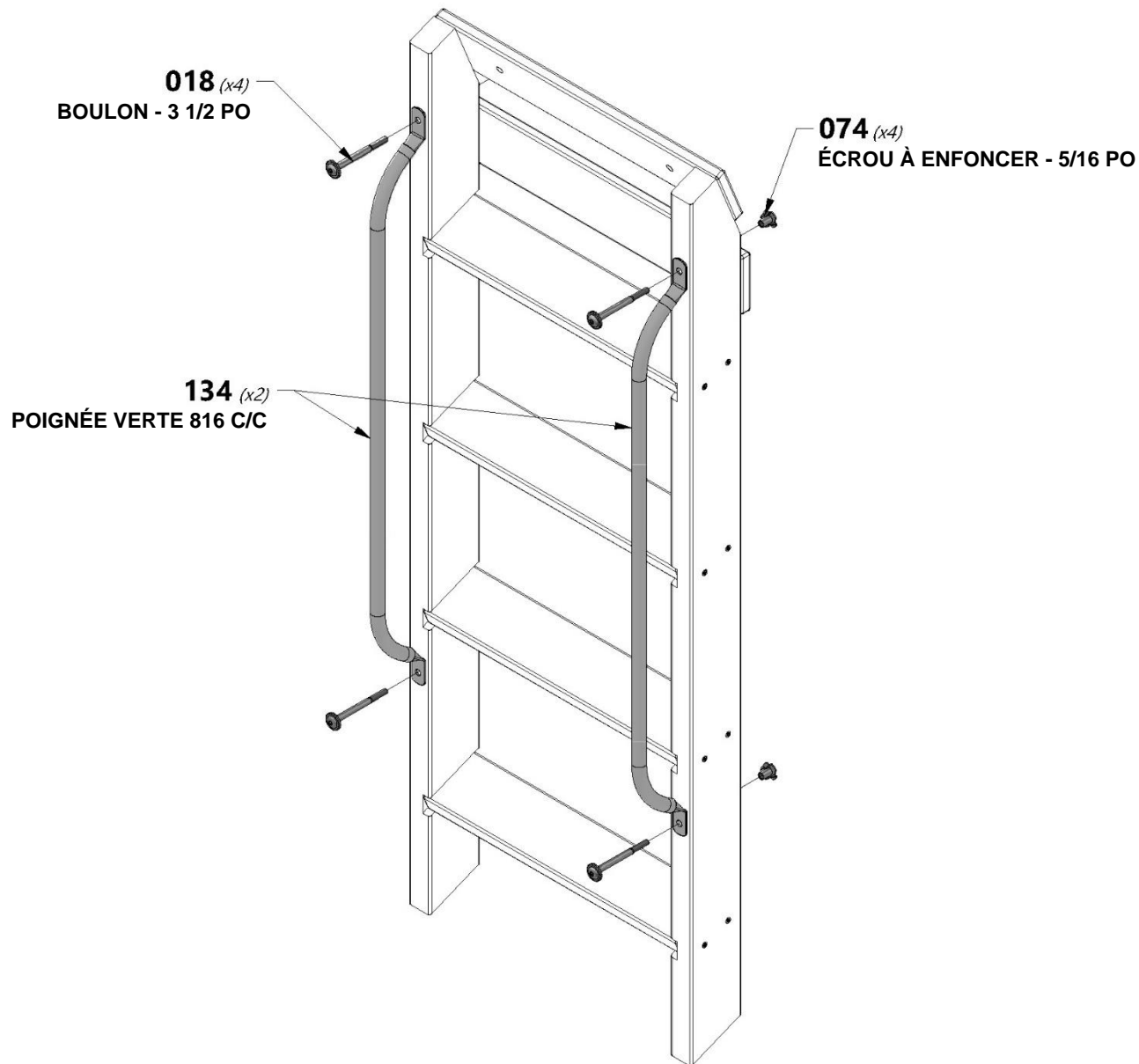
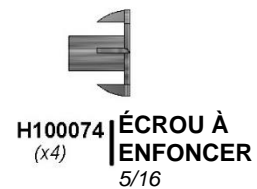
H100086 | VIS TÊTE PLATE PFH
(x8) | 8 x 1 1/2





ASSEMBLAGE DE L'ÉCHELLE

ÉTAPE 4



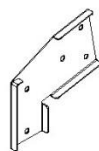


POUTRE DE BALANÇOIRE

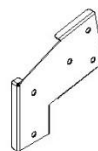
ÉTAPE 1



SB74 POUTRE DE BALANÇOIRE 2 POSITIONS - W4L13780
(x1) 2 po x 5 1/4 po x 68 3/4 po (50x134x1745)



A100325 SUPPORT D'EXTENSION DE POUTRE DE BALANÇOIRE - GAUCHE
(x1)



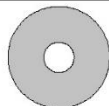
A100326 SUPPORT D'EXTENSION DE POUTRE DE BALANÇOIRE - DROIT
(x1)



A100140 SUPPORT EN L
(x2) 66 x 66 x 127



H100047 BOULON HEXAGONAL
(x2) 5/16 x 2 3/4



H100105 RONDELLE PLATE
(x4) 8 x 27



H100110 ÉCROU AUTOBLOQUANT
(x2) 5/16



H100011 BOULON WH
(x3) 5/16 x 1 3/4



H100005 ÉCROU À PORTÉE CYLINDRIQUE WH
(x3) 5/16 x 7/8

140 (x2)
SUPPORT EN L 66 x 66 x 127

105 (x4)
RONDELLE - 8 x 27

047 (x2)
BOULON - 2 3/4 PO

110 (x2)
ÉCROU - 5/16 PO

**LAISSEZ LES BOULONS 011 SERRÉS
À LA MAIN POUR L'INSTANT**

011 (x3)
BOULON - 1 3/4 PO

SB74 (x1)
POUTRE DE BALANÇOIRE 2 POSITIONS

005 (x3)
ÉCROU À PORTÉE CYLINDRIQUE - 7/8 PO

326 (x1)
SUPPORT D'EXTENSION DE POUTRE DE BALANÇOIRE - DROIT

325 (x1)
SUPPORT D'EXTENSION DE POUTRE DE BALANÇOIRE - GAUCHE

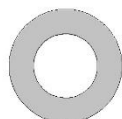


POUTRE DE BALANÇOIRE

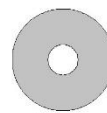
ÉTAPE 2



H100099 | CROCHET DE BALANÇOIRE
(x4) 5/16 x 9 1/2



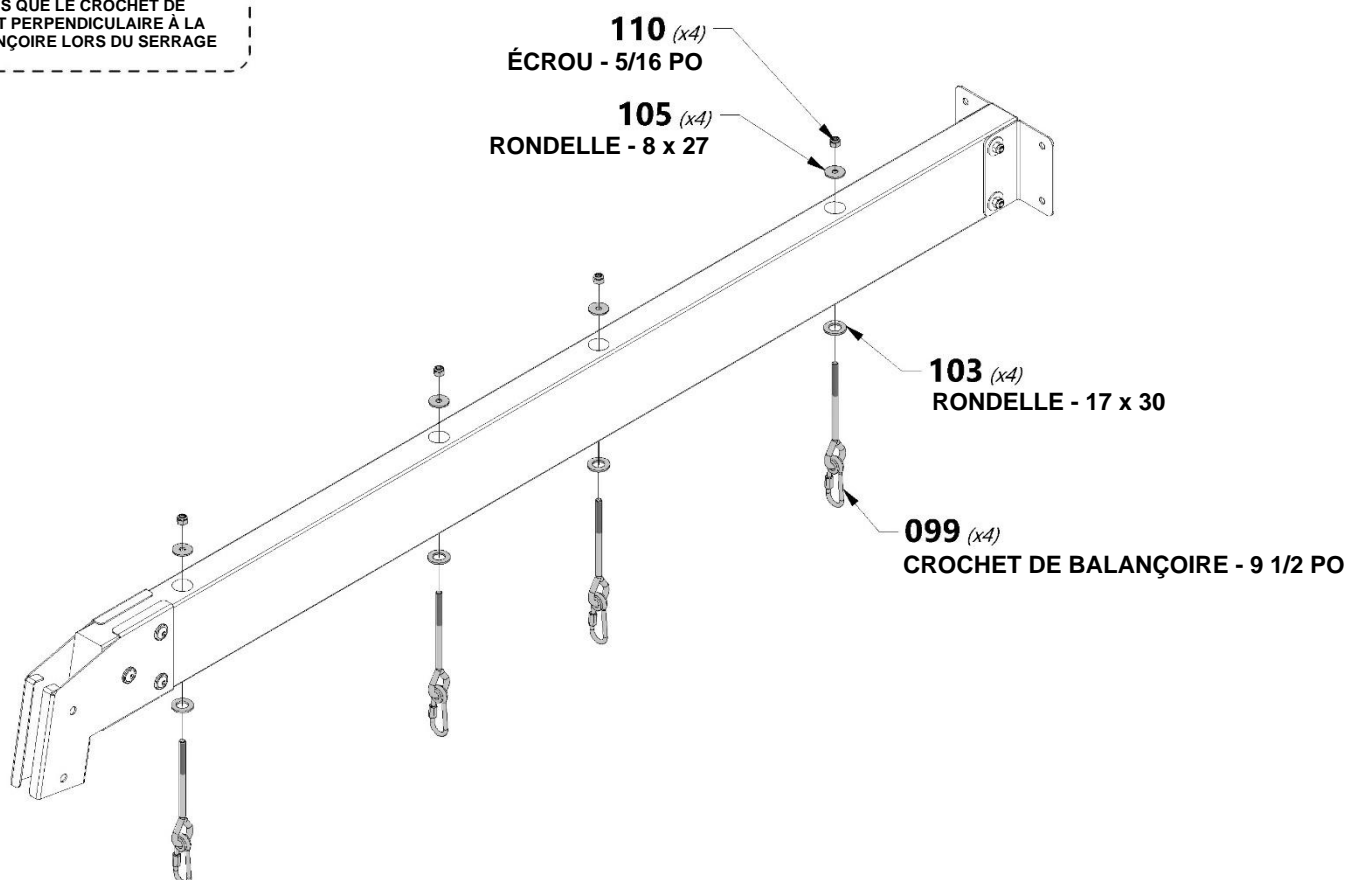
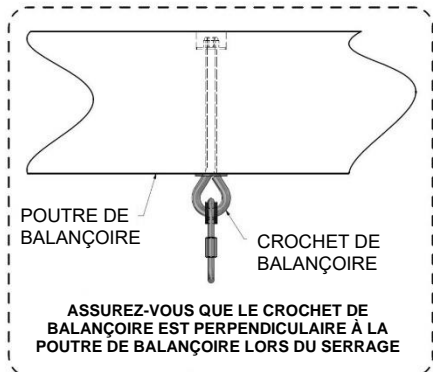
H100103 | RONDELLE DE SÉCURITÉ
(x4) 17 x 30



H100105 | RONDELLE PLATE
(x4) 8 x 27



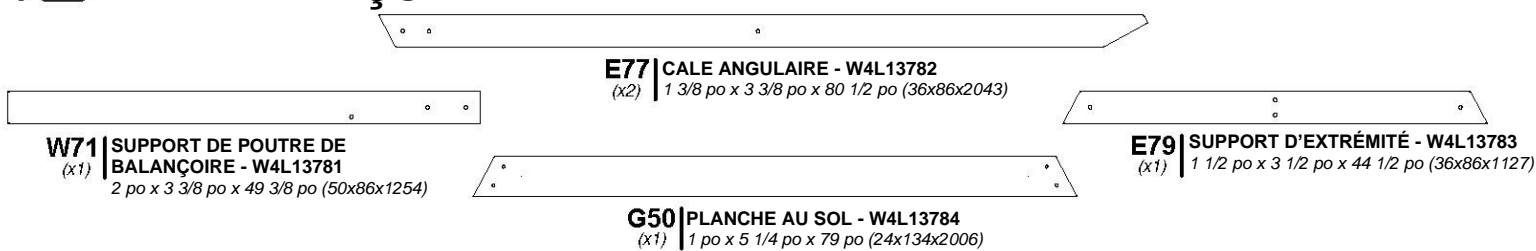
H100110 | ÉCROU
AUTOBLOQUANT
(x4) 5/16





POUTRE DE BALANÇOIRE

ÉTAPE 3



H100021 | BOULON WH
(x1) | 5/16 x 4 1/2



H100013 | BOULON WH
(x4) | 5/16 x 2 1/4



H100505 | BOULON WH
(x2) | 5/16 x 4 3/4



H100074 | ÉCROU À ENFONCER
(x8) | 5/16



H100015 | BOULON WH
(x2) | 5/16 x 2 3/4



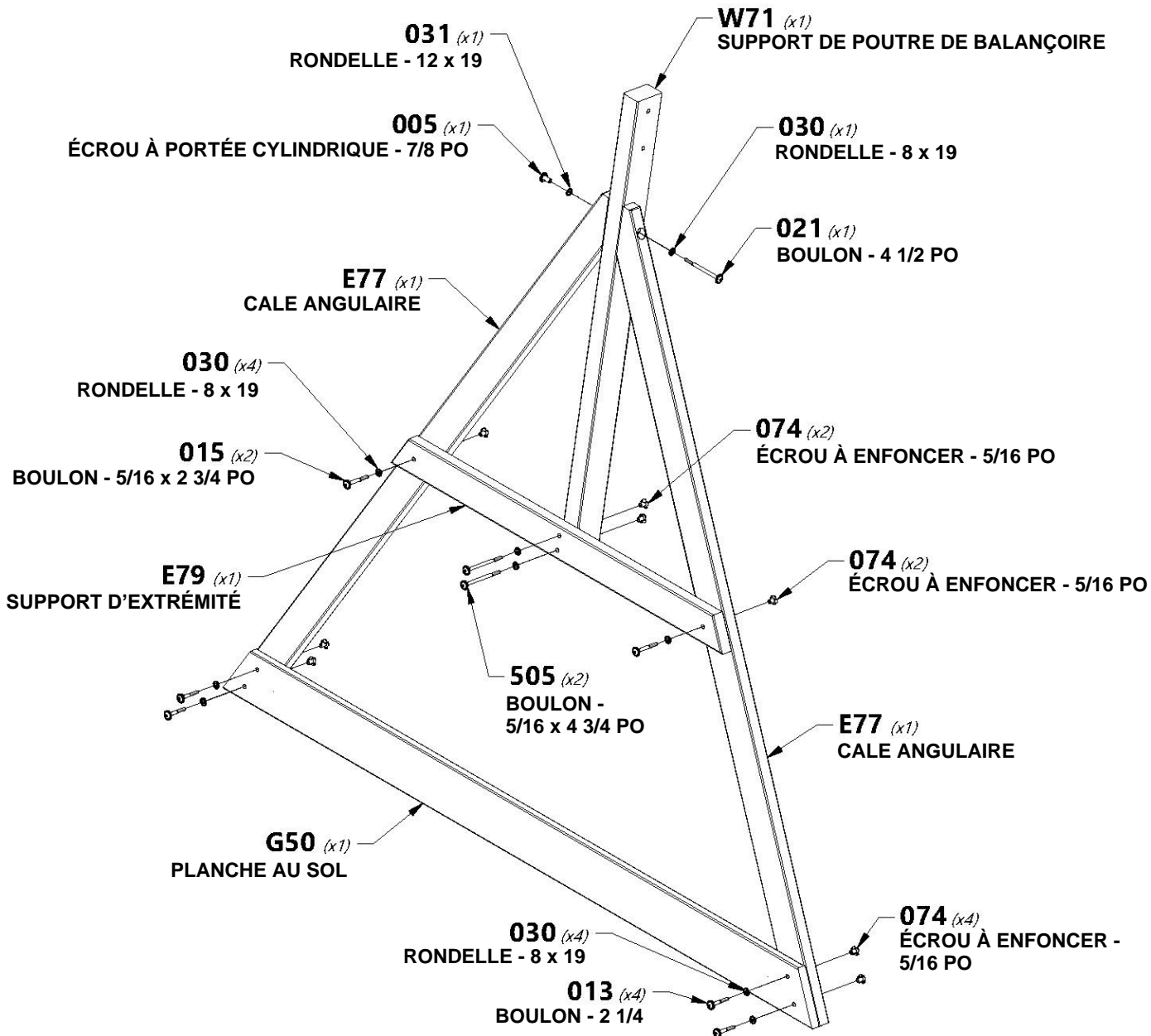
H100031 | RONDELLE DE VERROUILLAGE EXT
(x1) | 12 x 19



H100030 | RONDELLE DE VERROUILLAGE EXT
(x9) | 8 x 19



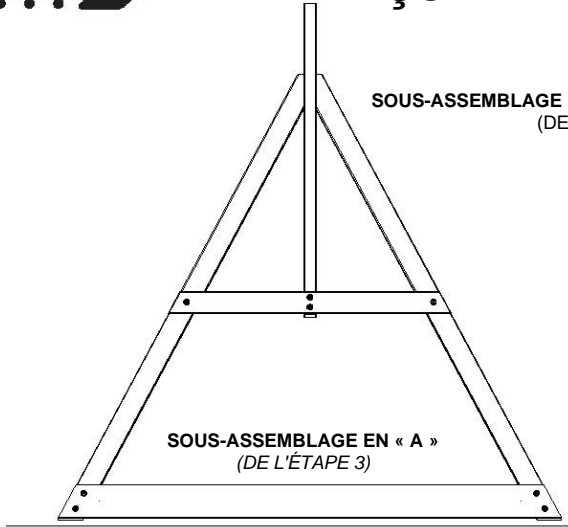
H100005 | ÉCROU À PORTÉE CYLINDRIQUE WH
(x1) | 5/16 x 7/8





POUTRE DE BALANÇOIRE

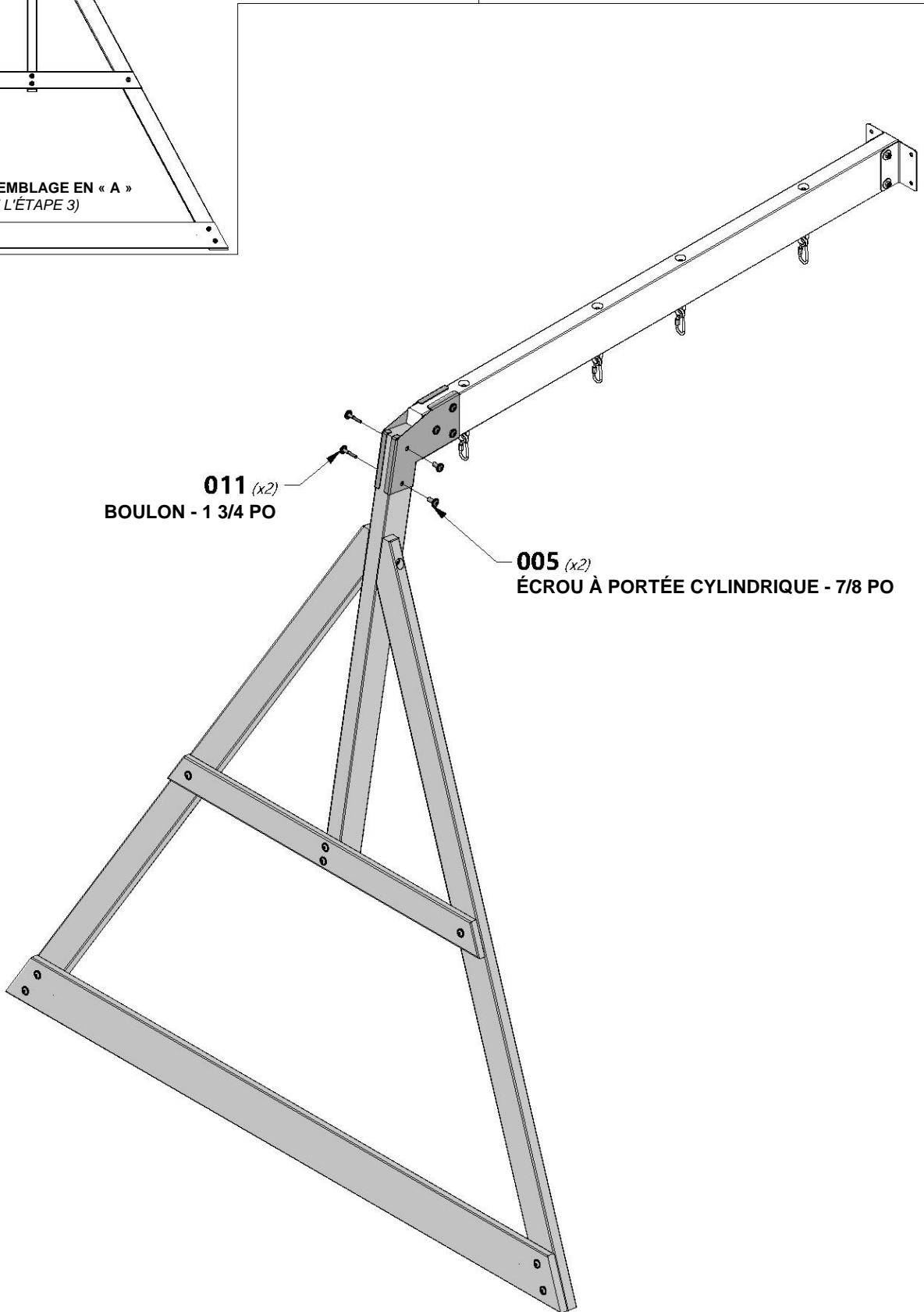
ÉTAPE 4



H100011 BOULON WH
(x2) 5/16 x 1 3/4

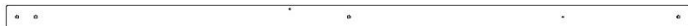


H100005 ÉCROU À PORTÉE
(x2) CYLINDRIQUE WH
5/16 x 7/8





B1 | ASSEMBLAGE DE POTEAU VERTICAL - W2A02851
(x1) | 3 po x 3 po x 89 1/2 po (76x76x2274)



B4 | POTEAU DU MONTANT - W4L13770
(x1) | 3 po x 3 po x 89 1/2 po (76x76x2274)



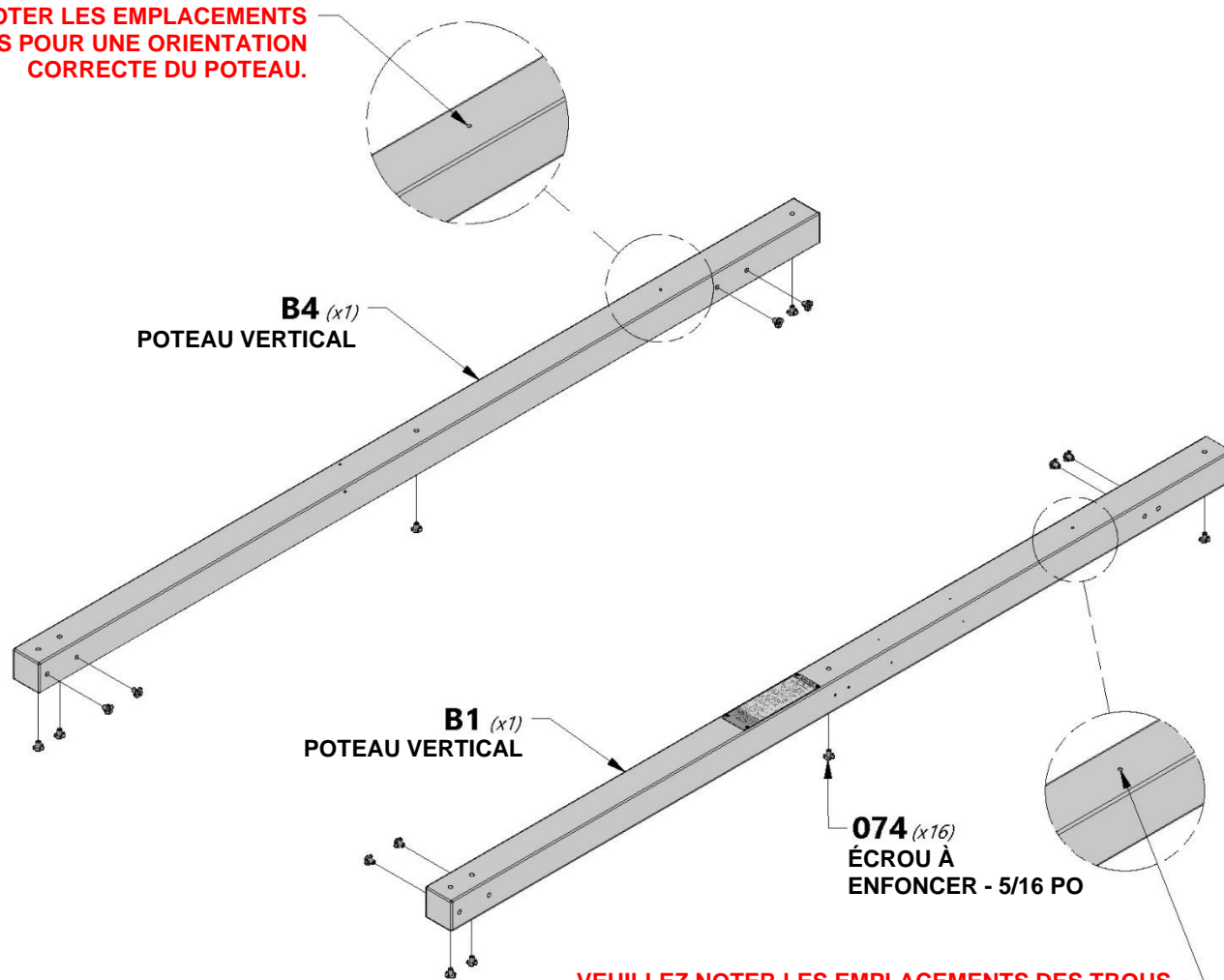
H100074 | ÉCROU À ENFONCER
(x16) | 5/16



CONSEIL :

1. POUR FACILITER LE MONTAGE, NOUS VOUS RECOMMANDONS D'UTILISER DES CHEVALETS DE SCIAGE POUR ASSEMBLER LES PAROIS DU FORT.
2. NOUS RECOMMANDONS D'INSTALLER DES ÉCROUS À ENFONCER DANS LES PLANCHES AVANT LE MONTAGE.

VEUILLEZ NOTER LES EMPLACEMENTS DES TROUS POUR UNE ORIENTATION CORRECTE DU POTEAU.



VEUILLEZ NOTER LES EMPLACEMENTS DES TROUS POUR UNE ORIENTATION CORRECTE DU POTEAU.



H2 | SUPPORT DE PLANCHER - W4L13772
(x1) | 1 po x 3 3/8 po x 52 1/8 po (24x86x1324)

H12 | CALE DE PLATEFORME - W4L13771
(x2) | 1 po x 3 3/8 po x 15 7/8 po (24x86x402)

H8 | LISSE DE TOIT - W4L13765
(x1) | 1 po x 3 3/8 po x 83 7/8 po (24x86x2132)

H13 | LISSE ARQUÉE - W4L13774
(x1) | 1 po x 3 3/8 po x 50 7/8 po (24x86x1292)

K1 | PLANCHE AU SOL - W4L07122
(x1) | 5/8 po x 5 1/4 po x 74 1/4 po (16x134x1888)

H100019 | BOULON WH
(x4) | 5/16 x 3 3/4

H100018 | BOULON WH
(x4) | 5/16 x 3 1/2

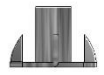
H100011 | BOULON WH
(x2) | 5/16 x 1 3/4

H100028 | VIS TIREFOND WH
(x2) | 5/16 x 2 1/2

H100146 | VIS TIREFOND WH
(x2) | 1/4 x 2



H100030 | RONDELLE DE VERROUILLAGE EXT
(x12) | 8 x 19

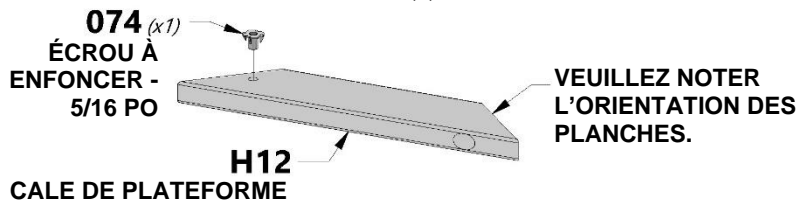


H100074 | ÉCROU À ENFONCER
(x4) | 5/16

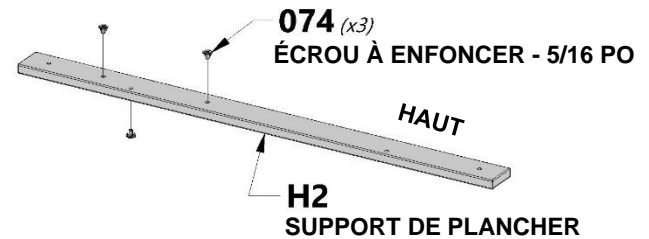


H100138 | RONDELLE DE VERROUILLAGE EXT
(x2) | 6 x 15

ASSEMBLEZ L'ÉCROU ENCASTRÉ UNIQUEMENT DANS LA CALE DE PLATEFORME (1) H12.

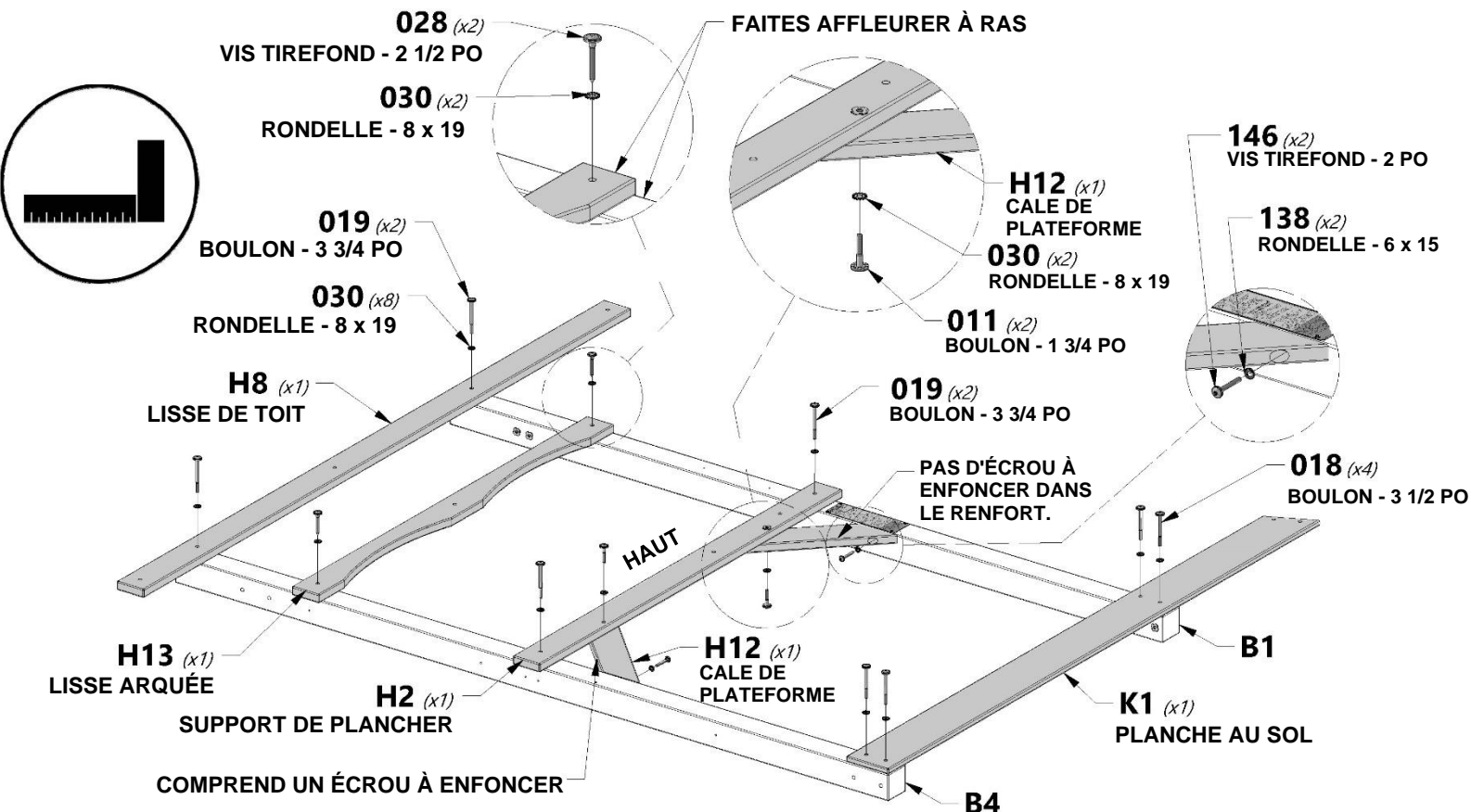


SOUS-ASSEMBLAGE DES ÉCROUS À ENFONCER



SOUS-ASSEMBLAGE DES ÉCROUS À ENFONCER

CONSEIL :
INSTALLEZ D'ABORD DES ÉCROUS À ENFONCER DANS LE BOIS





1 po
[29 mm]

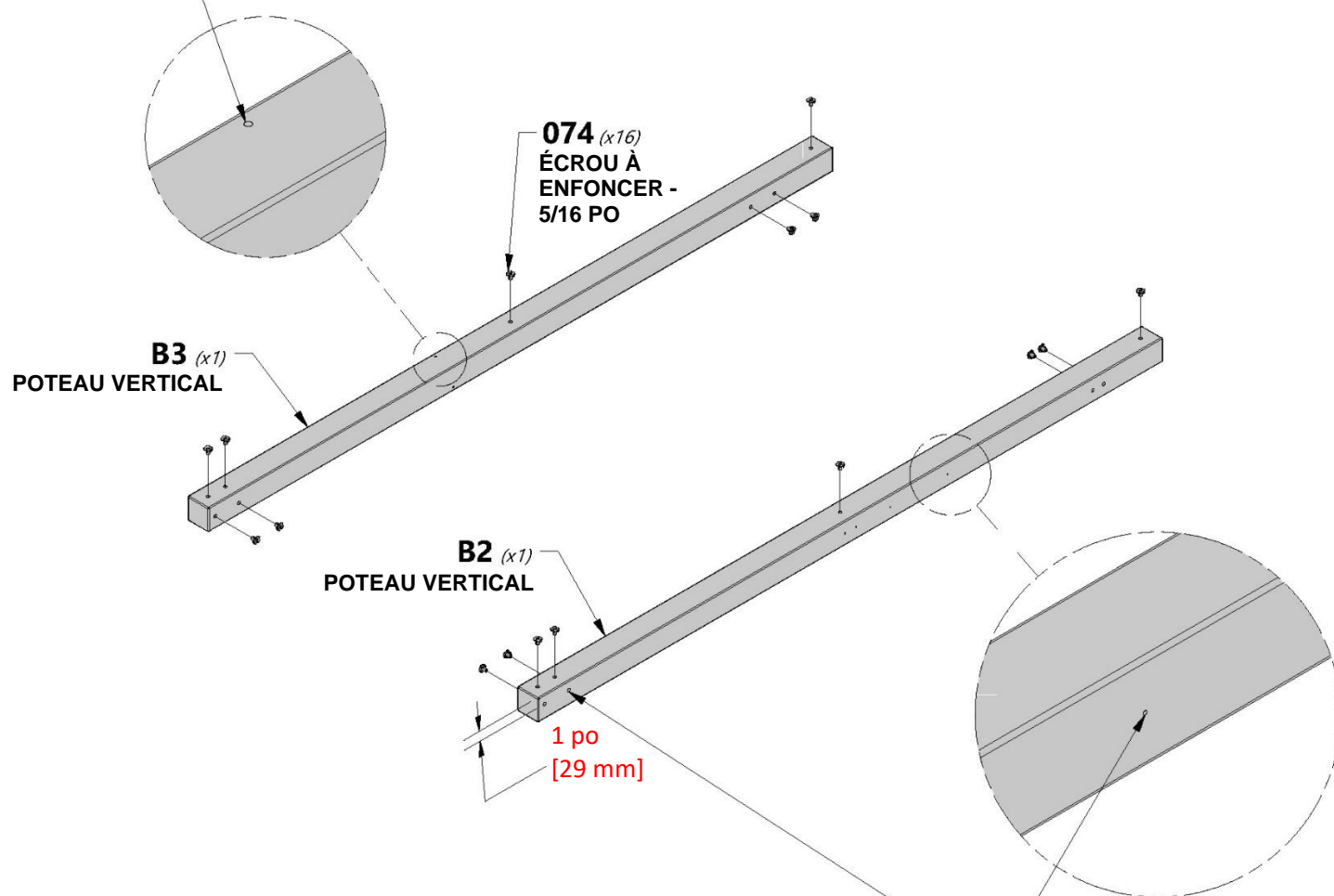
B3 | POTEAU DU MONTANT - W4L13769
(x1) | 3 po x 3 po x 89 1/2 po (76x76x2274)

B2 | POTEAU DU MONTANT - W4L13768
(x1) | 3 po x 3 po x 89 1/2 po (76x76x2274)



H100074 | ÉCROU À ENFONCER
(x16) | 5/16

VEUILLEZ NOTER LES EMPLACEMENTS DES TROUS POUR UNE ORIENTATION CORRECTE DU POTEAU.



VEUILLEZ NOTER LES EMPLACEMENTS DES TROUS POUR UNE ORIENTATION CORRECTE DU POTEAU.



H3 | SUPPORT DE PLANCHER - W4L13773
(x1) | 1 po x 3 3/8 po x 52 1/8 po (24x86x1324)



H12 | CALE DE PLATEFORME - W4L13771
(x2) | 1 po x 3 3/8 po x 15 7/8 po (24x86x402)



H8 | LISSE DE TOIT - W4L13765
(x1) | 1 po x 3 3/8 po x 83 7/8 po (24x86x2132)



K3 | PLANCHE AU SOL - W4L07124
(x1) | 5/8 po x 5 1/4 po x 50 1/8 po (16x134x1274)



M8 | LISSE MURALE - W4L07145
(x2) | 5/8 po x 3 3/8 po x 50 7/8 po (16x86x1292)



H100019 | BOULON WH
(x4) | 5/16 x 3 3/4



H100018 | BOULON WH
(x4) | 5/16 x 3 1/2



H100011 | BOULON WH
(x2) | 5/16 x 1 3/4



H100027 | VIS TIREFOND WH
(x4) | 5/16 x 2 1/2



H100146 | VIS TIREFOND WH
(x2) | 1/4 x 2



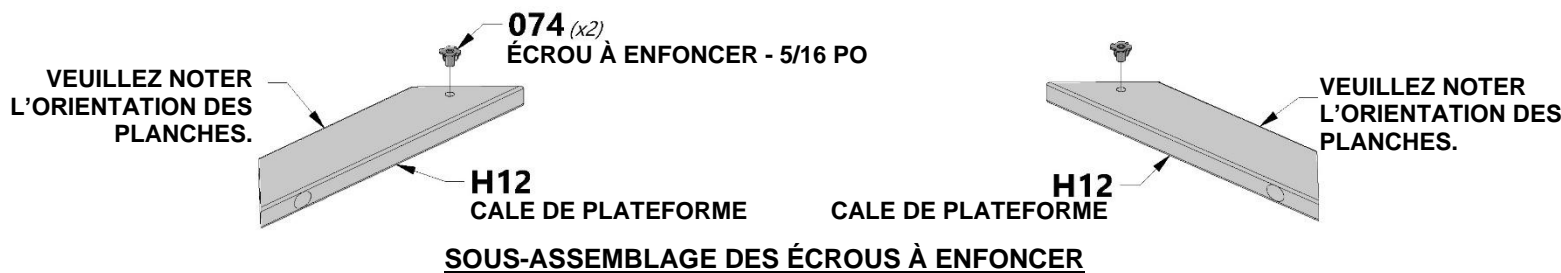
H100030 | RONDELLE DE
VERROUILLAGE
EXT
(x14) | 8 x 19



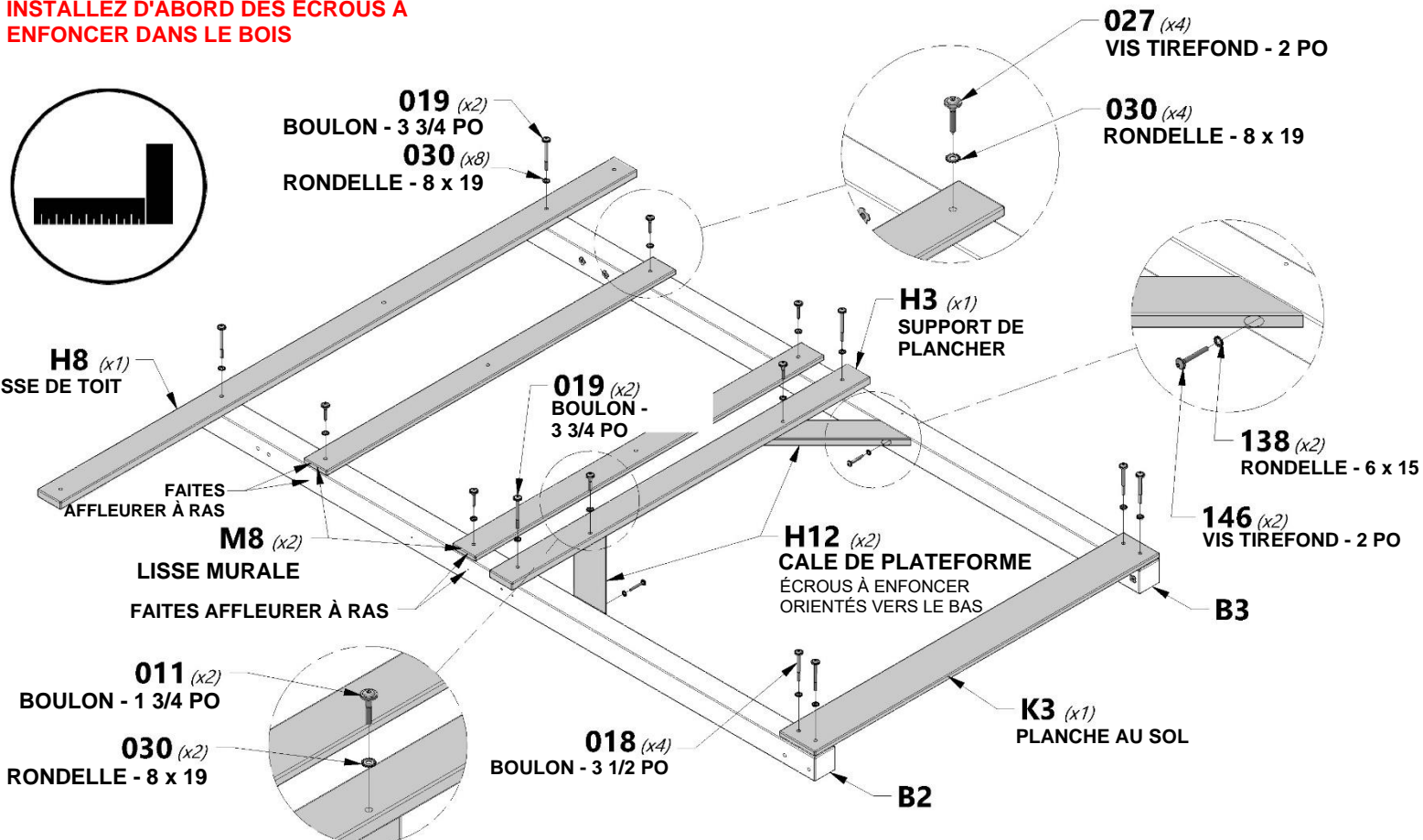
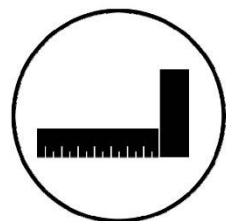
H100074 | ÉCROU À
ENFONCER
(x2) | 5/16



H100138 | RONDELLE DE
VERROUILLAGE
EXT
(x2) | 6 x 15



CONSEIL :
INSTALLEZ D'ABORD DES ÉCROUS À
ENFONCER DANS LE BOIS





G2 | RAIL MURAL - W4L07153
(x1) | 1 po x 5 1/4 po x 48 7/8 po (24x134x1243)



M9 | LISSE MURALE - W4L07146
(x3) | 5/8 po x 3 3/8 po x 48 7/8 po (16x86x1243)



H5 | SUPPORT DE PLANCHER - W4L07131
(x1) | 1 po x 3 3/8 po x 48 7/8 po (24x86x1243)



K2 | PLANCHE AU SOL - W4L07123
(x1) | 5/8 po x 5 1/4 po x 89 3/8 po (16x134x2270)



H100019 | BOULON WH
(x4) | 5/16 x 3 3/4



H100018 | BOULON WH
(x4) | 5/16 x 3 1/2



H100028 | BOULON WH
(x4) | 5/16 x 2 1/2



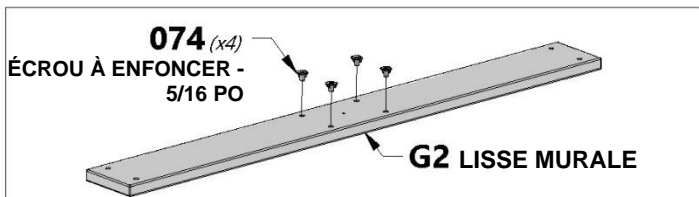
H100027 | VIS TIREFOND WH
(x6) | 5/16 x 2



H100030 | RONDELLE DE
VERROUILLAGE
EXT
(x18) | 8 x 19



H100074 | ÉCROU À
ENFONCER
(x4) | 5/16



074 (x4)
ÉCROU À ENFONCER -
5/16 PO

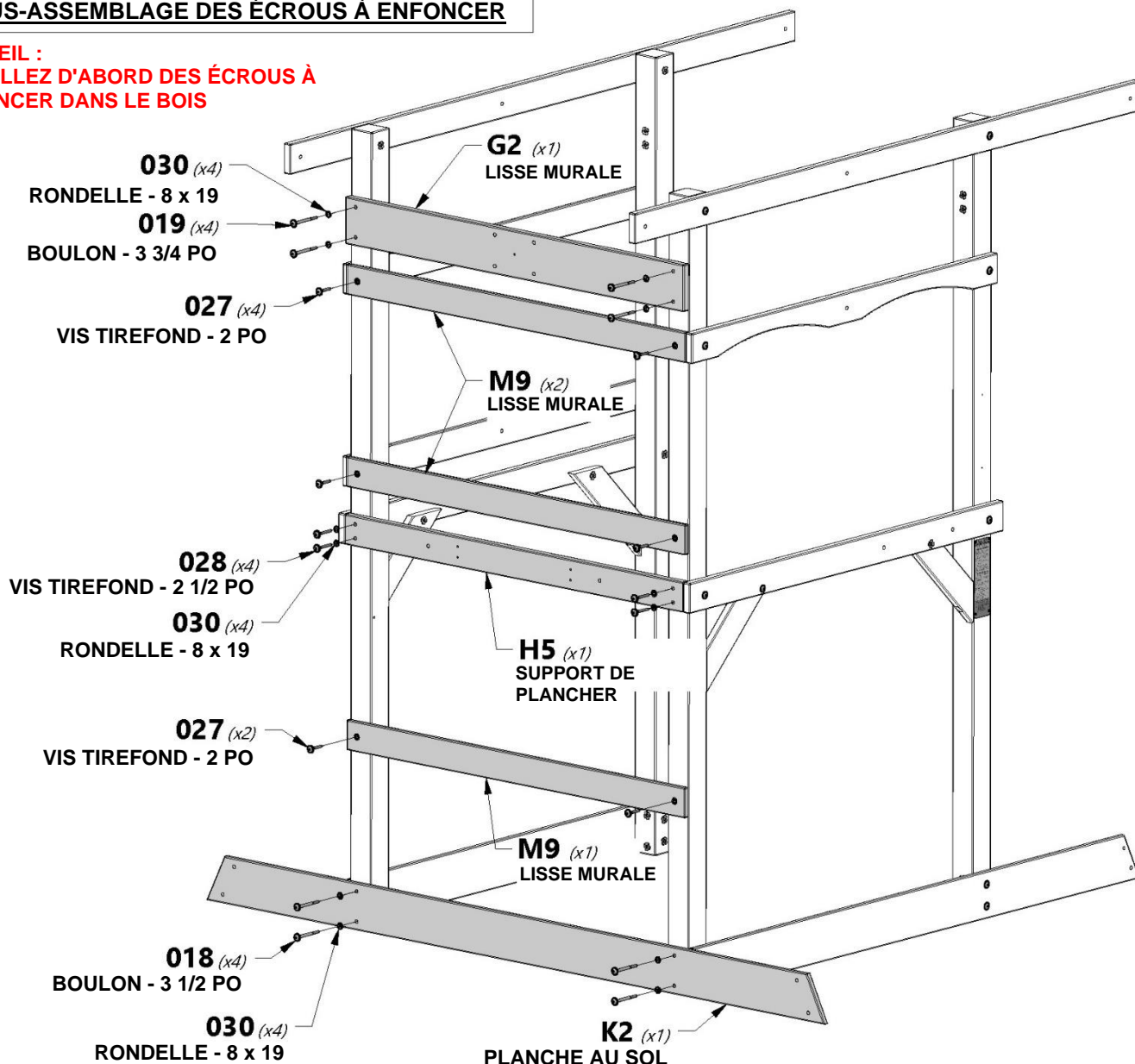
G2 LISSE MURALE

SOUS-ASSEMBLAGE DES ÉCROUS À ENFONCER



REMARQUE :
MONTEZ LE SOUS-ASSEMBLAGE DES ÉCROUS À
ENFONCER D'ABORD.

CONSEIL :
INSTALLEZ D'ABORD DES ÉCROUS À
ENFONCER DANS LE BOIS





G1 | **PLANCHE AU SOL - W4L13582**
(x1) | 1 po x 5 1/4 po x 79 1/8 po (24x134x2010)



H4 | **SUPPORT DE PLANCHER - W4L07130**
(x1) | 1 po x 3 3/8 po x 48 7/8 po (24x86x1243)



A100140 | **SUPPORT EN L 66 x 66 x 127**
(x1)



W1 | **PLANCHE DE SOUTIEN - W4L07156**
(x1) | 2 po x 3 3/8 po x 78 7/8 po (50x86x2005)



H100505 | **BOULON WH**
(x4) | 5/16 x 4 3/4



H100020 | **BOULON WH**
(x2) | 5/16 x 4



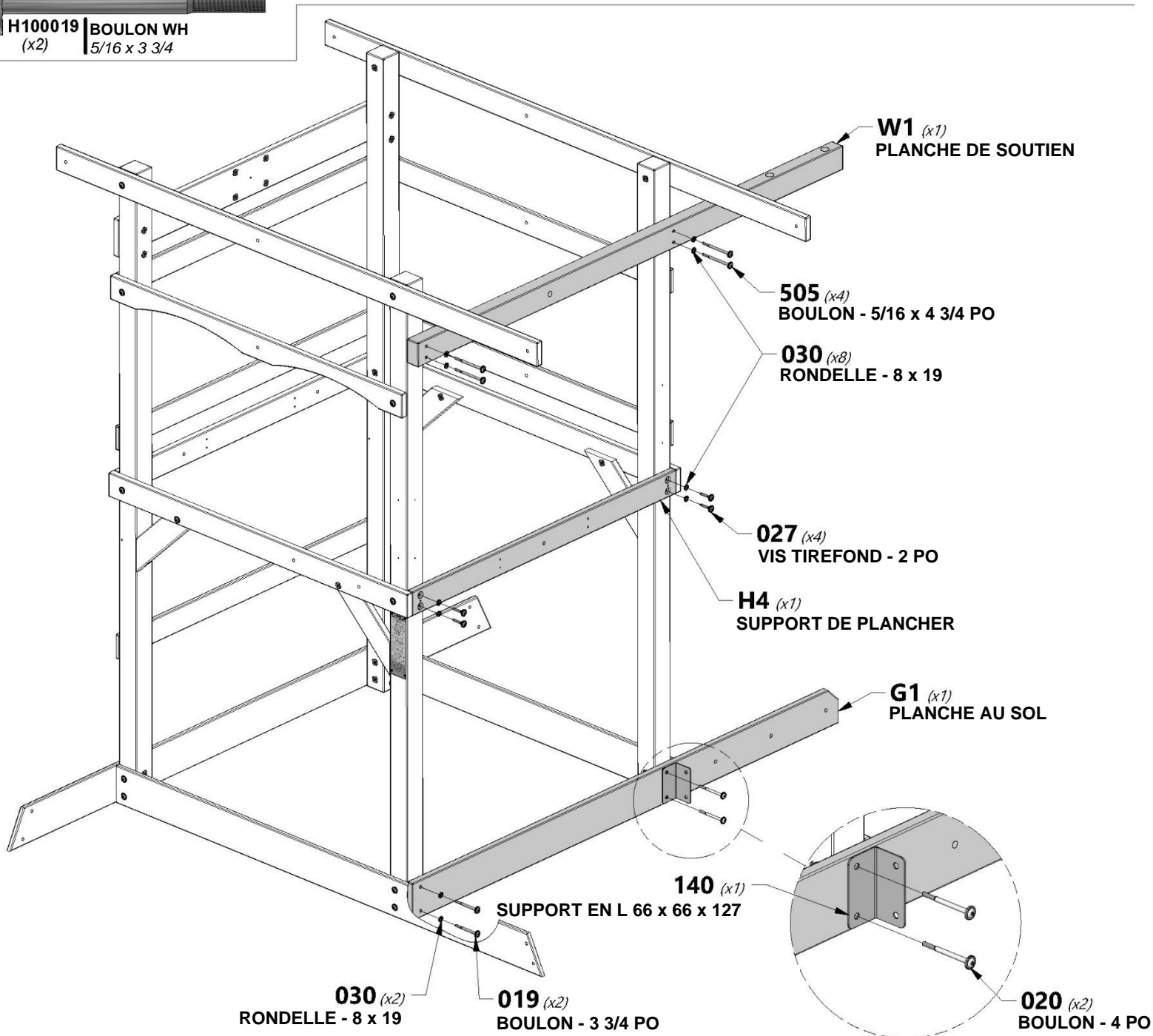
H100027 | **VIS TIREFOND WH**
(x4) | 5/16 x 2



H100030 | **RONDELLE DE VERROUILLAGE EXT**
(x10) | 8 x 19



H100019 | **BOULON WH**
(x2) | 5/16 x 3 3/4





K4 | **PLANCHE AU SOL- W4L13756**
(x1) | 5/8 po x 5 1/4 po x 23 1/8 po (16x134x588)



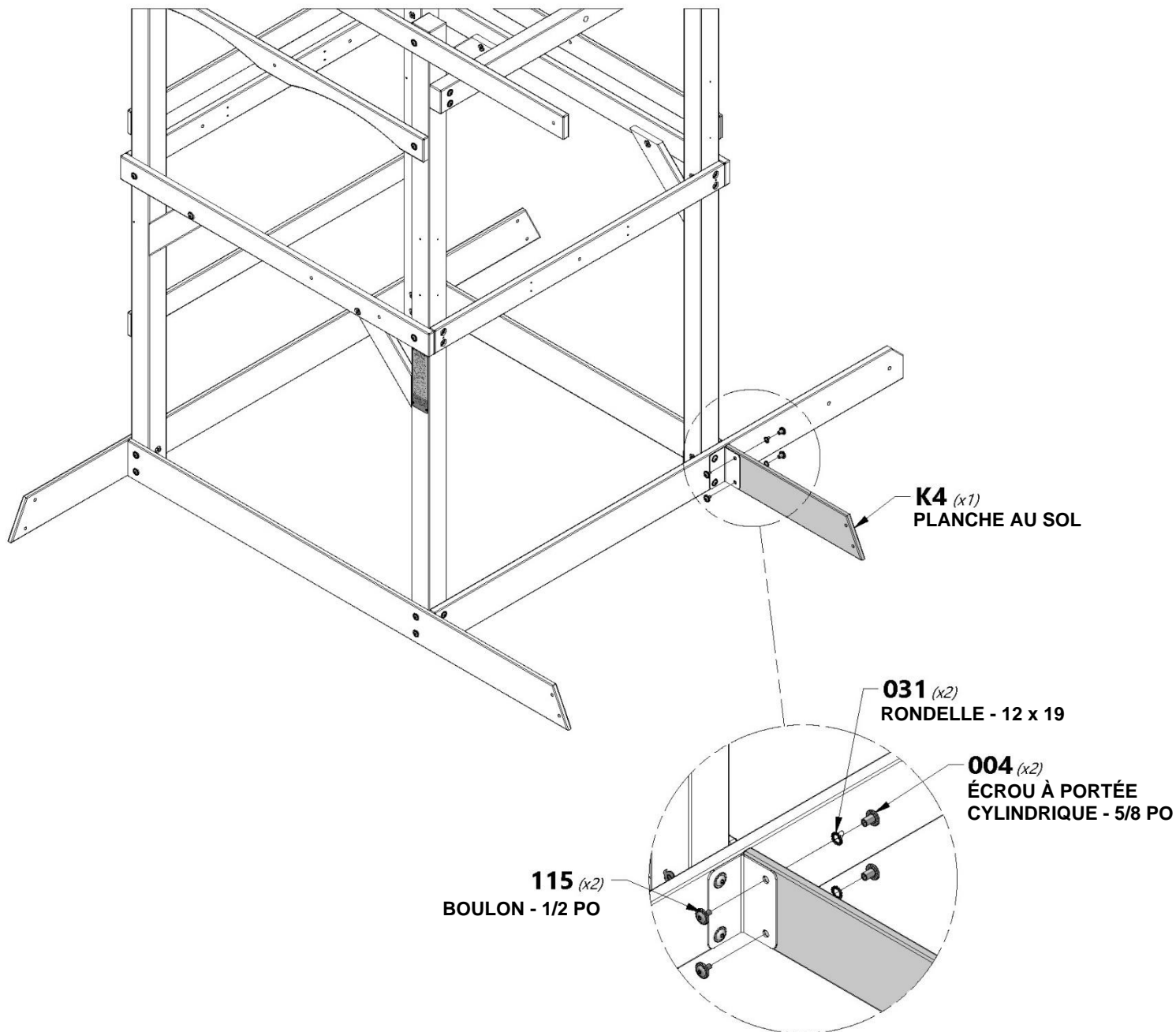
H100115 | **BOULON WH**
(x2) | 5/16 x 1/2



H100031 | **RONDELLE DE VERROUILLAGE EXT**
(2) | 12 x 19



H100004 | **ÉCROU À PORTÉE CYLINDRIQUE WH**
(x2) | 5/16 x 5/8





H1 | PLANCHE AU SOL - W4L13756
(x2) | 5/8 po x 5 1/4 po x 23 1/8 po (16x134x588)

H11 | CALE DE PLATEFORME - W4L07296
(x2) | 1 po x 3 3/8 po x 17 3/4 po (24x86x450)

H100011 | BOULON WH
(x2) | 5/16 x 1 3/4



H100030 | RONDELLE DE
VERROUILLAGE EXT
(6) | 8 x 19

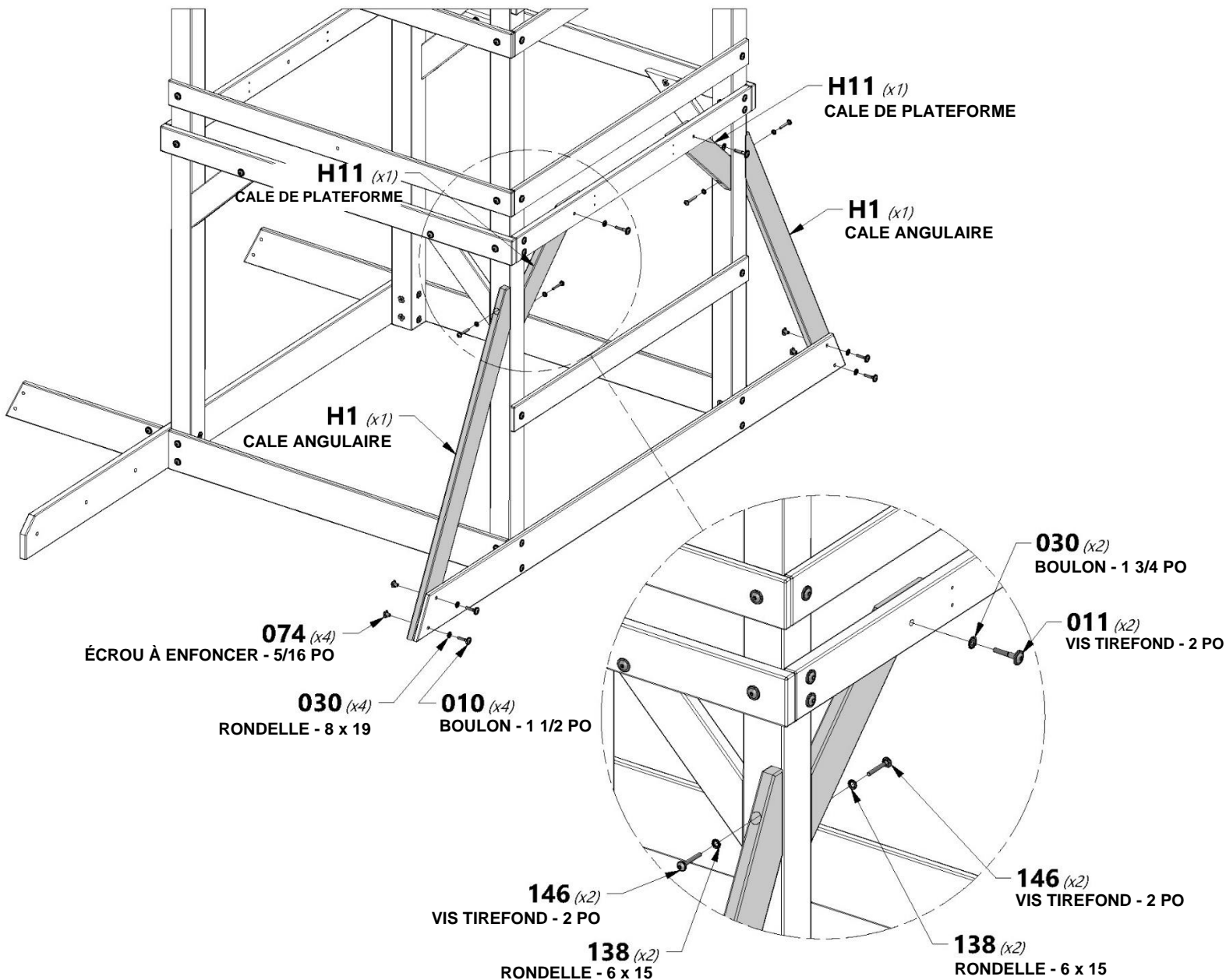
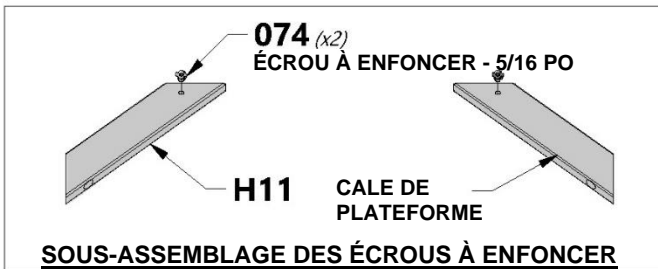
H100010 | BOULON WH
(x4) | 5/16 x 1-1/2

H100138 | RONDELLE DE
VERROUILLAGE
EXT
(4) | 6 x 15

H100146 | VIS TIREFOND WH
(x4) | 1/4 x 2

H100074 | ÉCROU À
ENFONCER
(x6) | 5/16

CONSEIL :
INSTALLEZ D'ABORD DES ÉCROUS À
ENFONCER DANS LE BOIS





E1 LISSE - W4L13761
(x1) 1 3/8 po x 3 po x 51 7/8 po (36x76x1318)



E2 LISSE - W4L13755
(x1) 1 3/8 po x 3 po x 51 7/8 po (36x76x1318)



E3 LISSE - W4L13762
(x1) 1 3/8 po x 3 po x 51 7/8 po (36x76x1318)



H100027 VIS TIREFOND WH
(x6) 5/16 x 2



H100030 RONDELLE DE
VERROUILLAGE EXT
(x7) 8 x 19

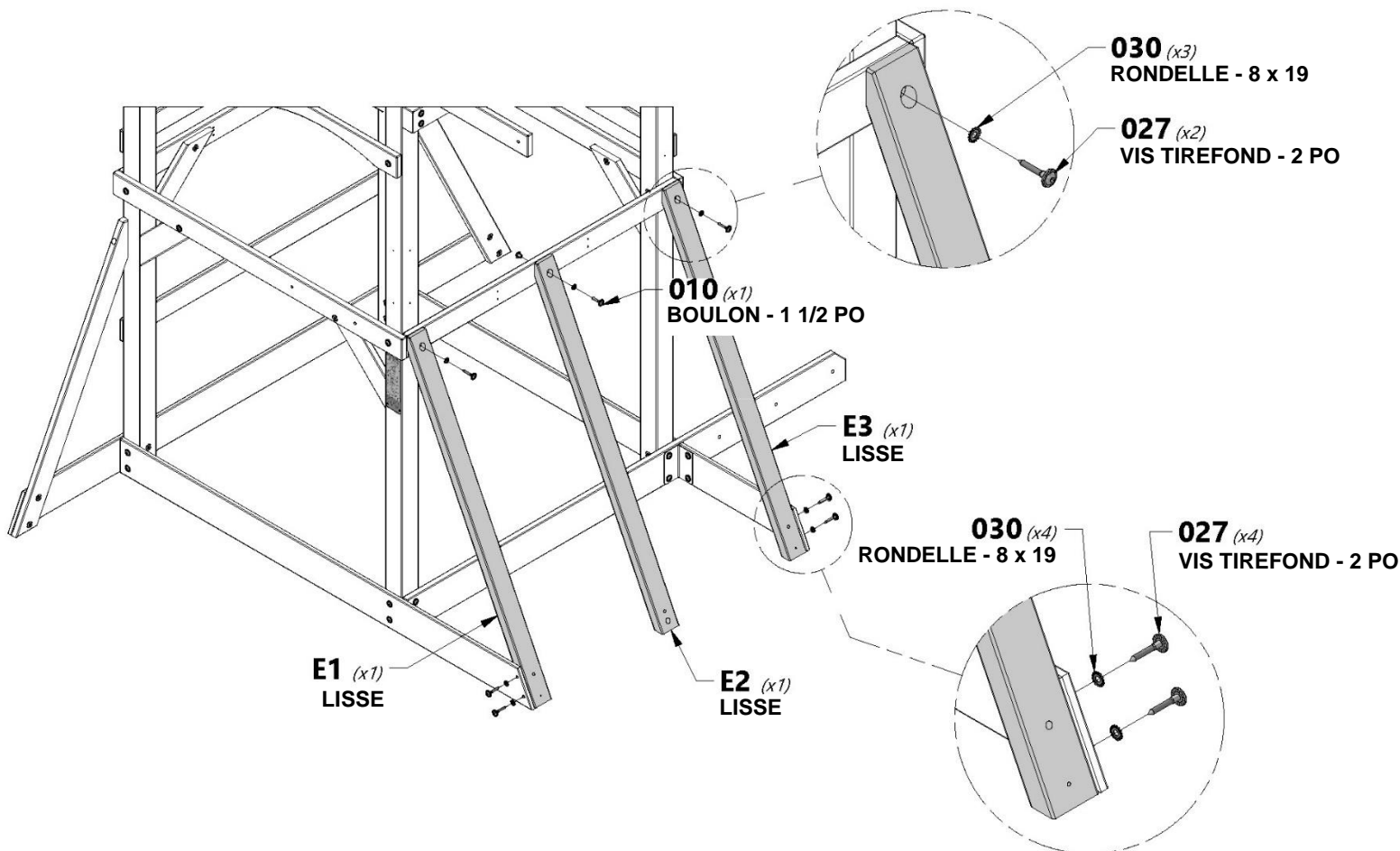
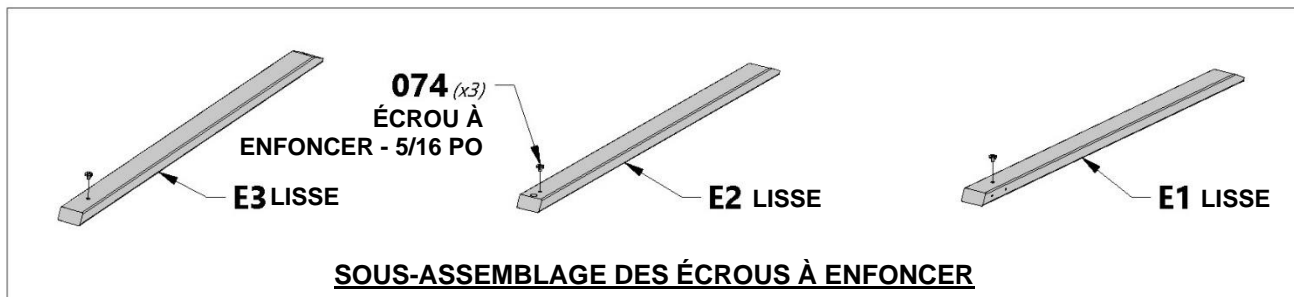


H100010 BOULON WH
(x1) 5/16 x 1-1/2



H100074 ÉCROU À
ENFONCER
(x4) 5/16

CONSEIL :
INSTALLEZ D'ABORD DES ÉCROUS À
ENFONCER DANS LE BOIS





K5 | **PLANCHE AU SOL - W4L13757**
(x1) | 5/8 po x 4 3/4 po x 50 1/4 po (16x120x1275)



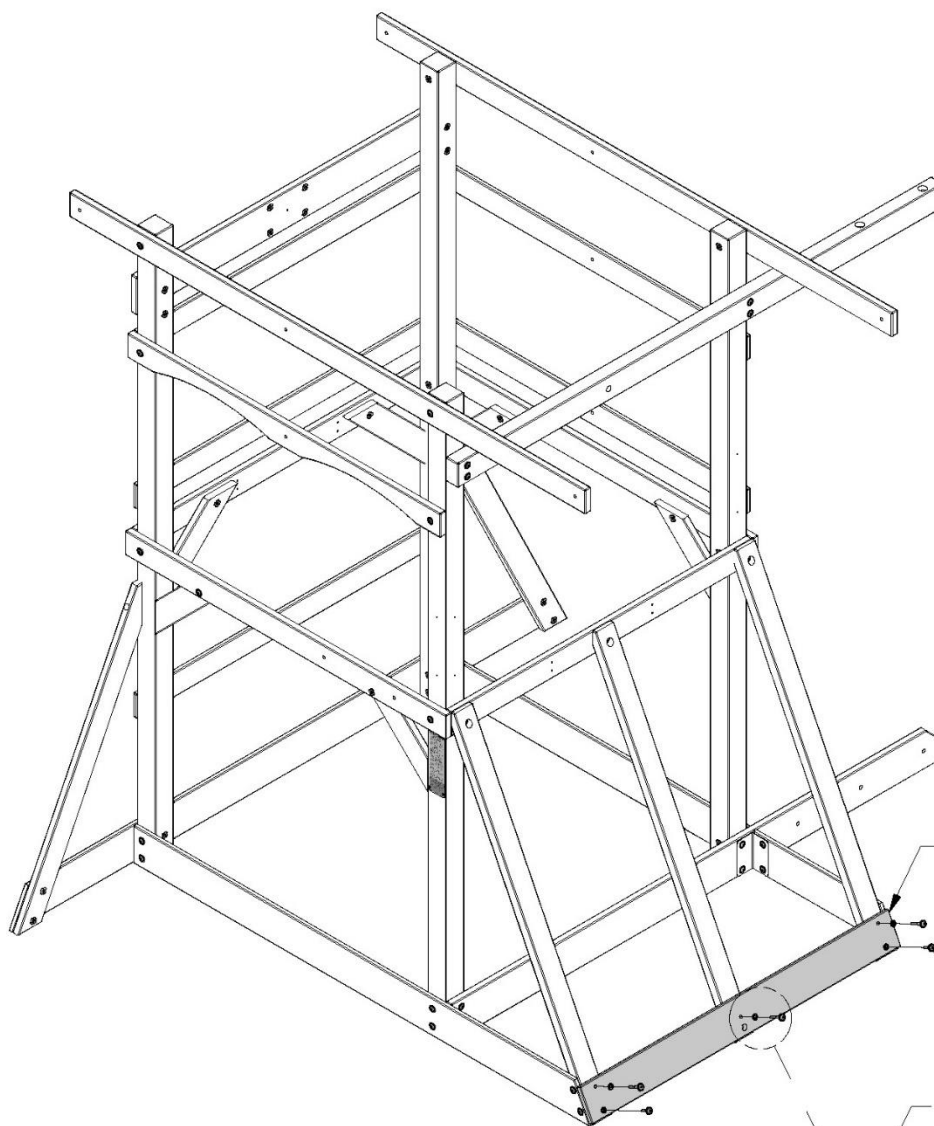
H100012 | **BOULON WH**
(x3) | 5/16 x 2



H100030 | **RONDELLE DE VERROUILLAGE EXT**
(x5) | 8 x 19



H100026 | **VIS TIREFOND WH**
(x2) | 5/16 x 1 1/2



K5 (x1)
PLANCHE AU SOL

026 (x2)
VIS TIREFOND - 1 1/2 PO

030 (x5)
RONDELLE - 8 x 19

012 (x3)
BOULON - 2 PO

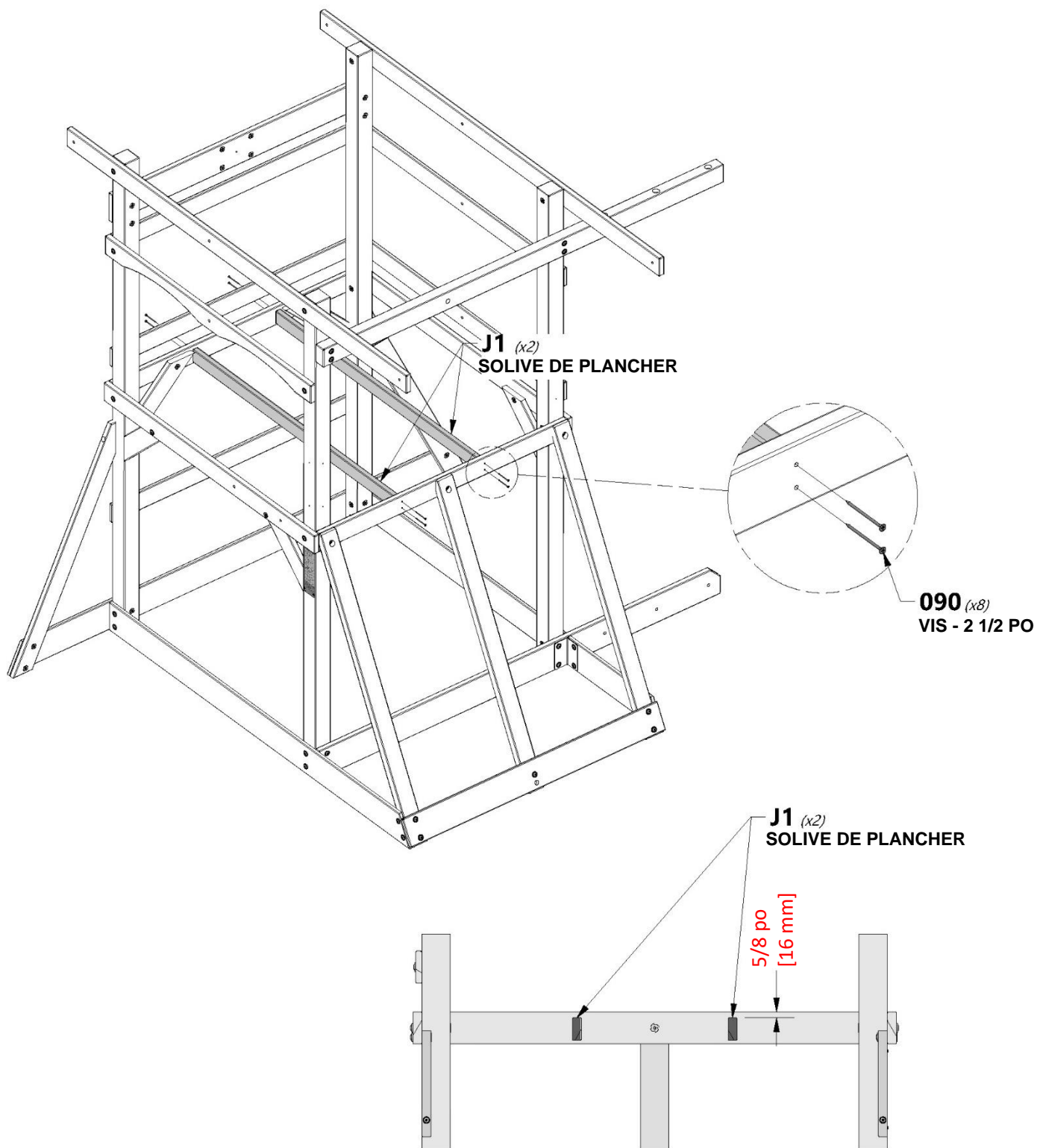
**VEUILLEZ NOTER LES EMBLEMES
DES TROUS POUR UNE ORIENTATION
CORRECTE DE LA PLANCHE.**



J1 SOLIVE DE PLANCHER - W4L07139
(x2) 1 po x 2 3/8 po x 50 1/4 po (24x60x1275)



H100090 VIS TÊTE PLATE PFH
(x8) 8 x 2 1/2 po





M2 | PLANCHE DE MUR D'ESCALADE - W4L13759
(x3) | 5/8 po x 3 3/8 po x 48 7/8 po (16x86x1243)

M3 | PLANCHE DE MUR D'ESCALADE - W4L13760
(x3) | 5/8 po x 3 3/8 po x 48 7/8 po (16x86x1243)



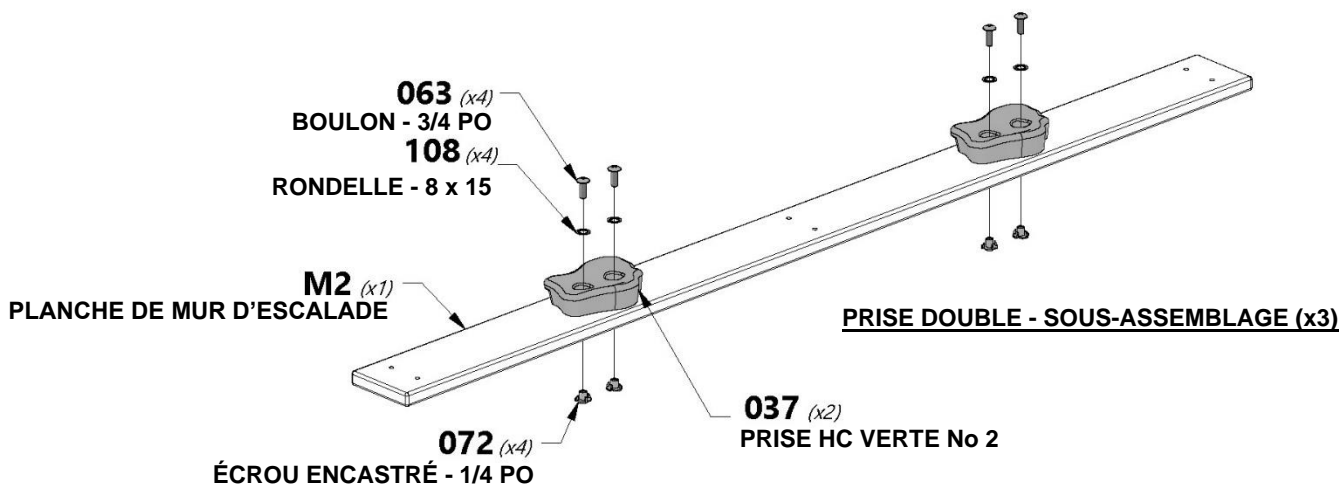
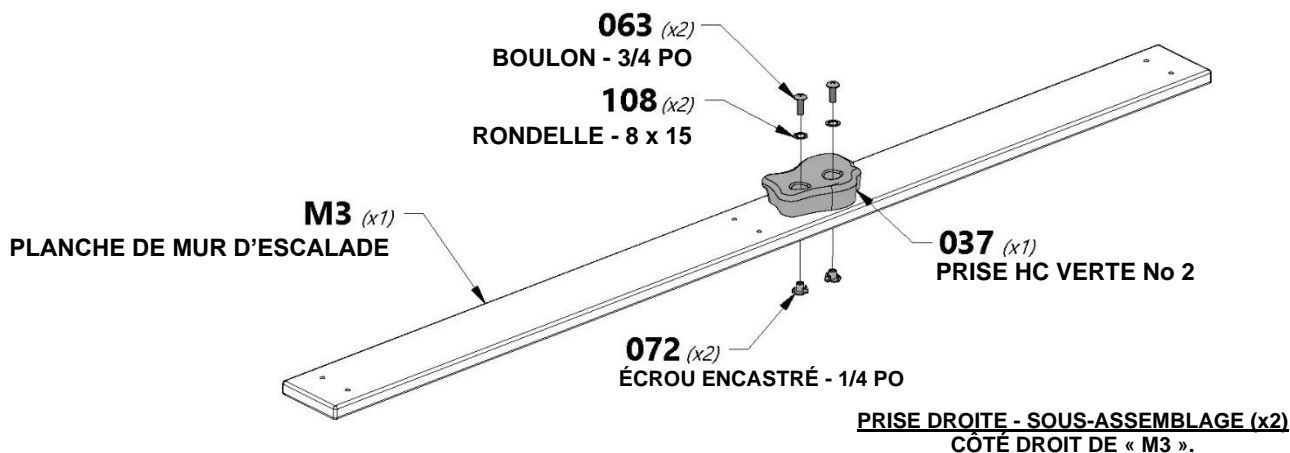
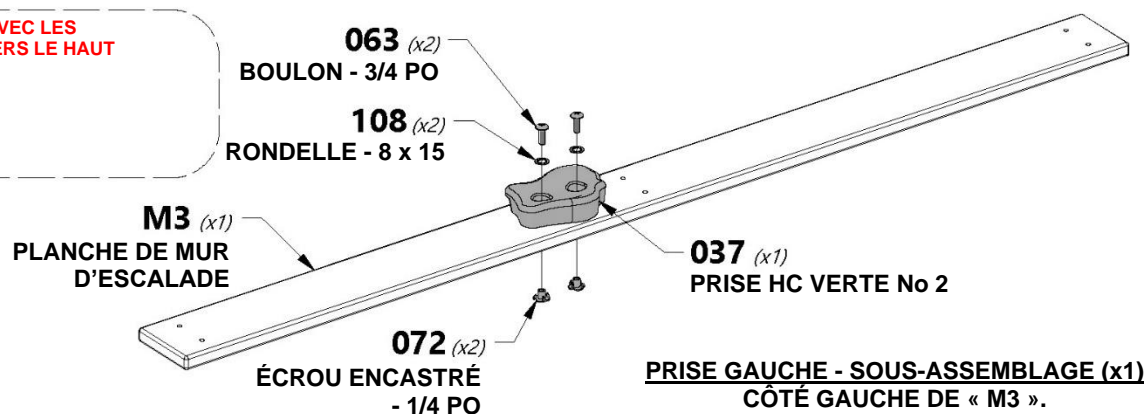
A6P00037 | PRISE HC VERTE No 2
(x9)

H100063 | BOULON PTH
(x18) | 1/4 x 3/4

H100108 | RONDELLE DE
(x18) | VERROUILLAGE INT
8 x 15

H100072 | ÉCROU À
(x18) | ENFONCER
1/4

CONSEIL :
INSTALLEZ D'ABORD DES ÉCROUS À
ENFONCER DANS LE BOIS





M1 | **PLANCHE DE MUR D'ESCALADE - W4L13758**
(x7) | 5/8 po x 3 3/8 po x 48 7/8 po (16x86x1243)



PRISE GAUCHE - SOUS-ASSEMBLAGE (x1)
(DE L'ÉTAPE 14).



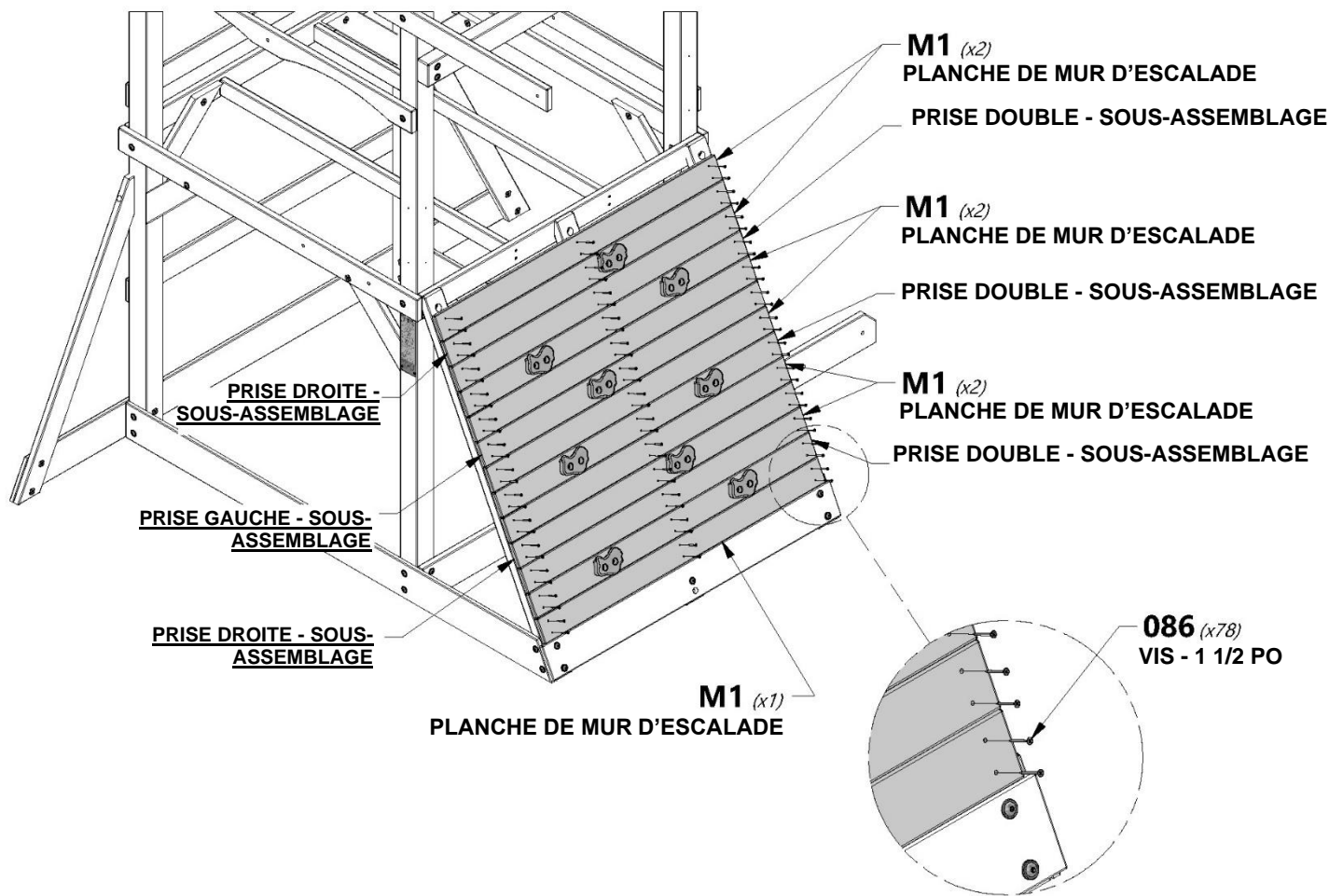
PRISE DOUBLE - SOUS-ASSEMBLAGE (x3)
(DE L'ÉTAPE 14).



PRISE DROITE - SOUS-ASSEMBLAGE (x2)
(DE L'ÉTAPE 14).



H100086 | **VIS TÊTE PLATE PFH**
(x78) | 8 x 1 1/2

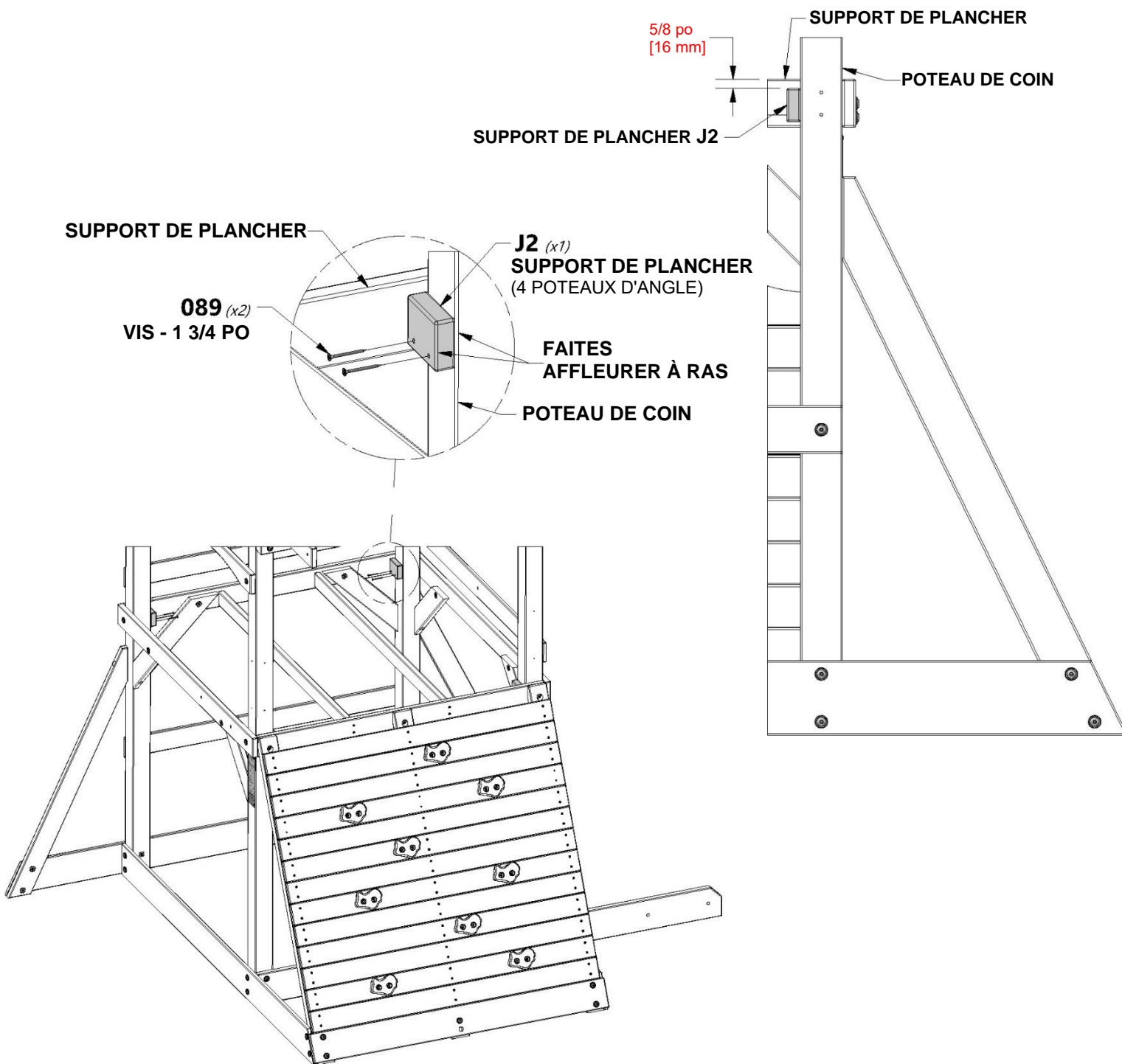




J2 | SUPPORT DE PLANCHER - W4L06710
(x4) | 1 po x 2 3/8 po x 3 po (24x60x76)



H100089 | VIS TÊTE PLATE PFH
(x8) | 8 x 1 3/4

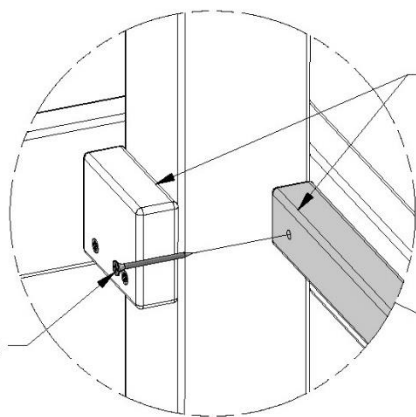




T1 | **PLANCHE DE SOUTIEN - W4L07140**
(x2) | 1 po x 1 3/8 po x 44 1/8 po (24x34x1122)

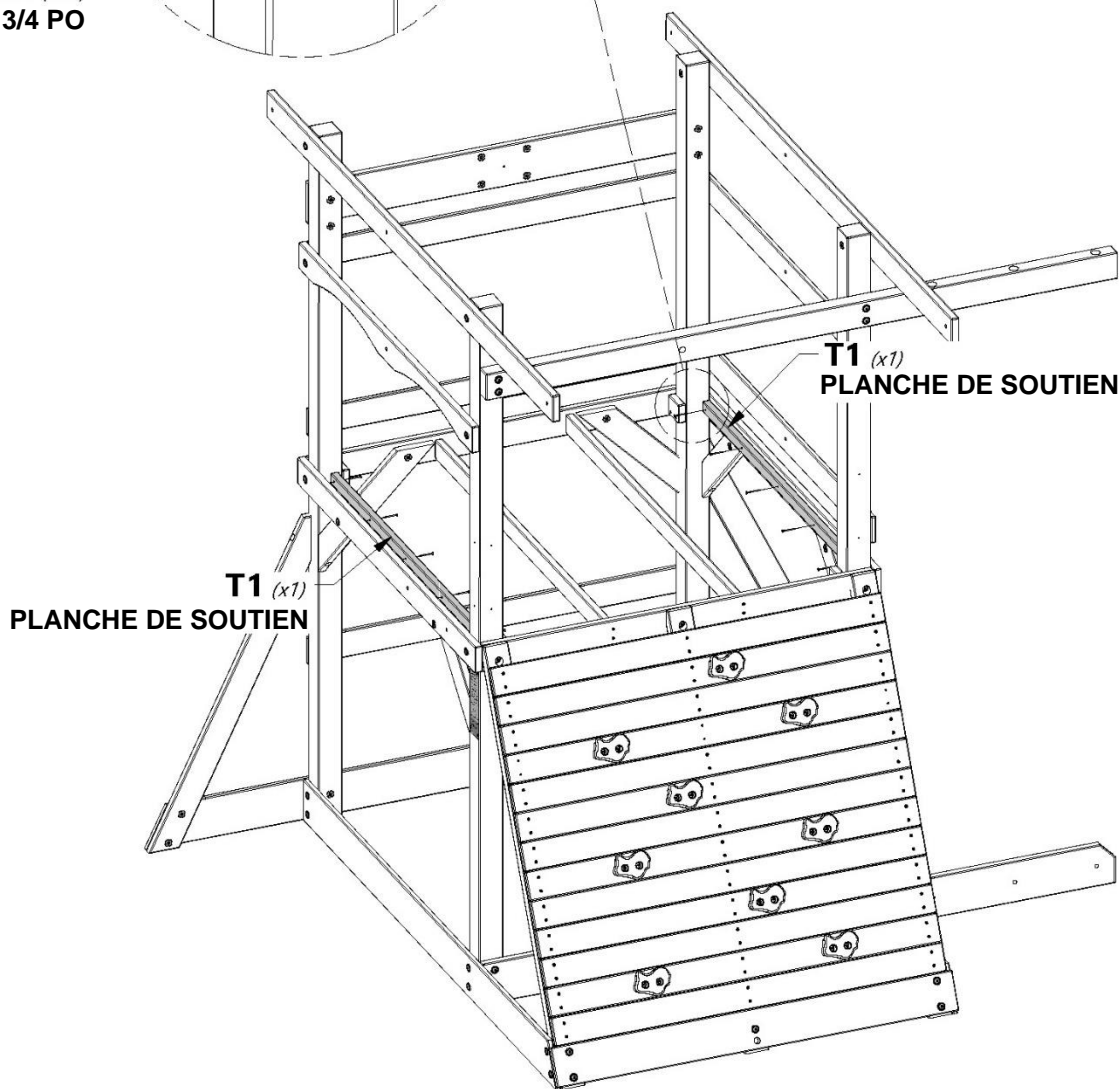


H100089 | **VIS TÊTE PLATE PFH**
(x10) | 8 x 1 3/4



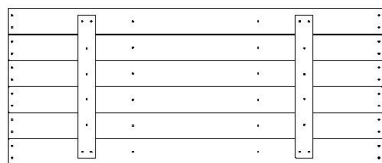
FAITES AFFLEURER À RAS

089 (x10)
VIS - 1 3/4 PO



T1 (x1)
PLANCHE DE SOUTIEN

T1 (x1)
PLANCHE DE SOUTIEN



FP1 PANNEAU DE PLANCHER
(x2) 1 1/4 po x 17 po x 48 5/8 po (32x432x1242)



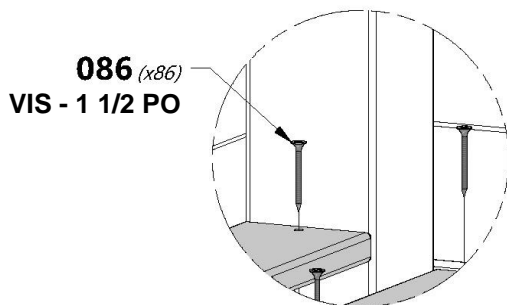
M4 PLANCHE DE PLANCHER - W4L07141
(x2) 5/8 po x 3 po x 42 7/8 po (16x76x1090)



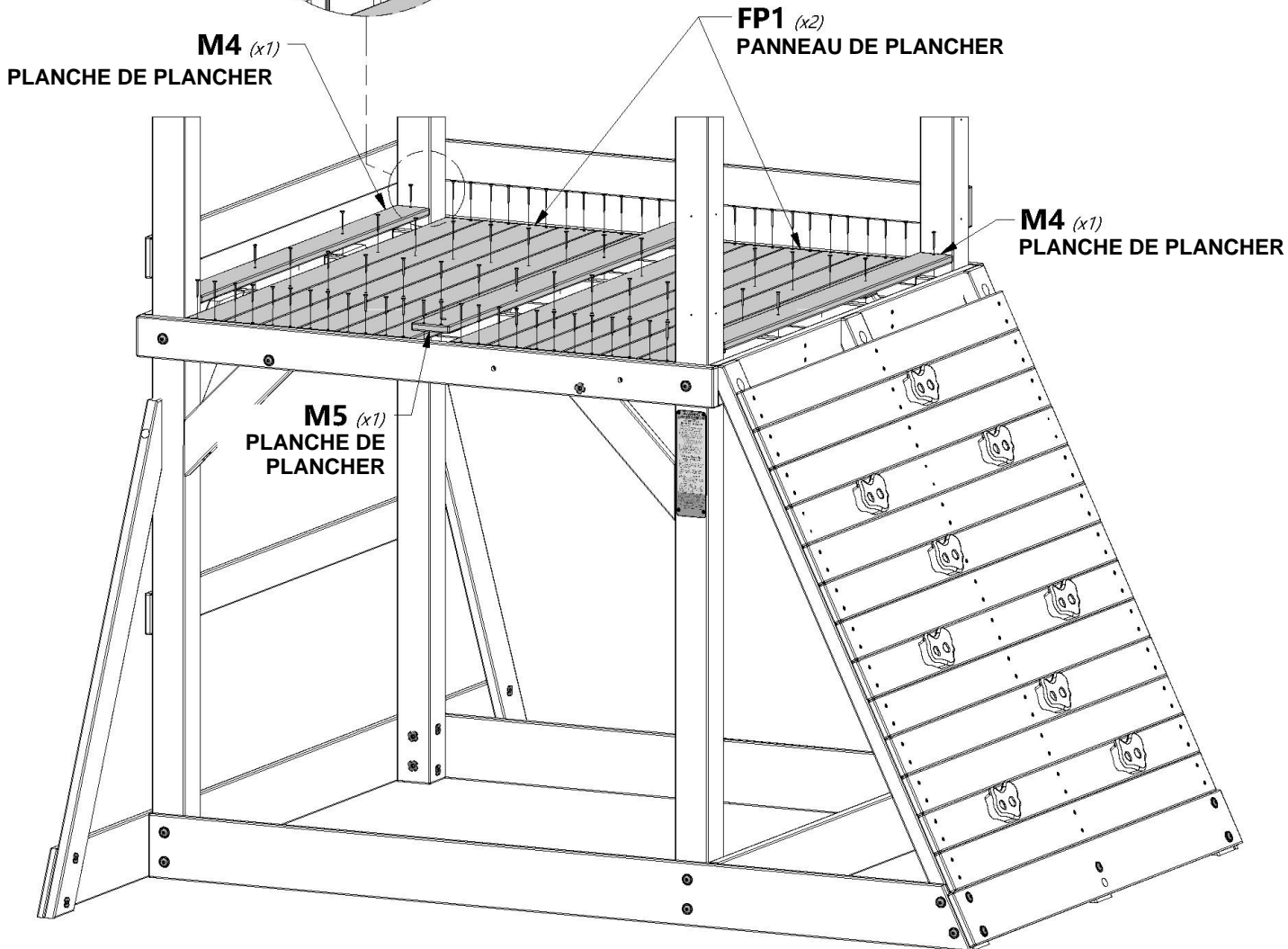
M5 PLANCHE DE PLANCHER - W4L07142
(x1) 5/8 po x 3 3/8 po x 48 7/8 po (16x86x1242)

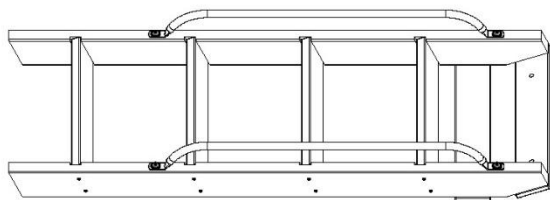


H100086 VIS TÊTE PLATE PFH
(x86) 8 x 1 1/2



086 (x86)
VIS - 1 1/2 PO





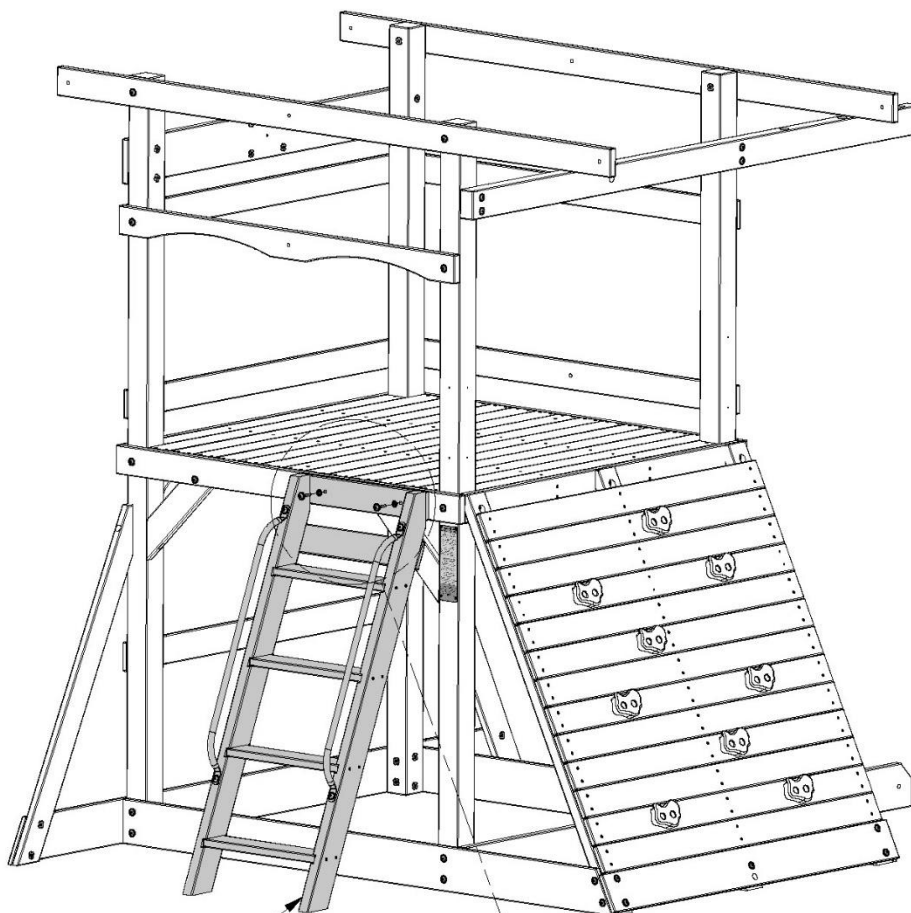
(1) ASSEMBLAGE DE L'ÉCHELLE



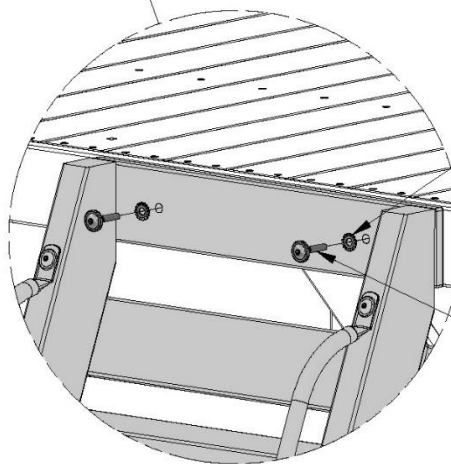
H100010 BOULON WH
(x2) 5/16 x 1-1/2



H100030 RONDELLE DE
(x2) VERROUILLAGE EXT
8 x 19



ASSEMBLAGE DE L'ÉCHELLE



030 (x2)
RONDELLE - 8 x 19

010 (x2)
BOULON - 1 1/2 PO



ASSEMBLAGE DU FORT

ÉTAPE 18



H6 | MONTANT - W4L13763
(x1) 1 po x 3 3/8 po x 72 po (24x86x1828)



H100011 | BOULON WH
(x1) 5/16 x 1 3/4



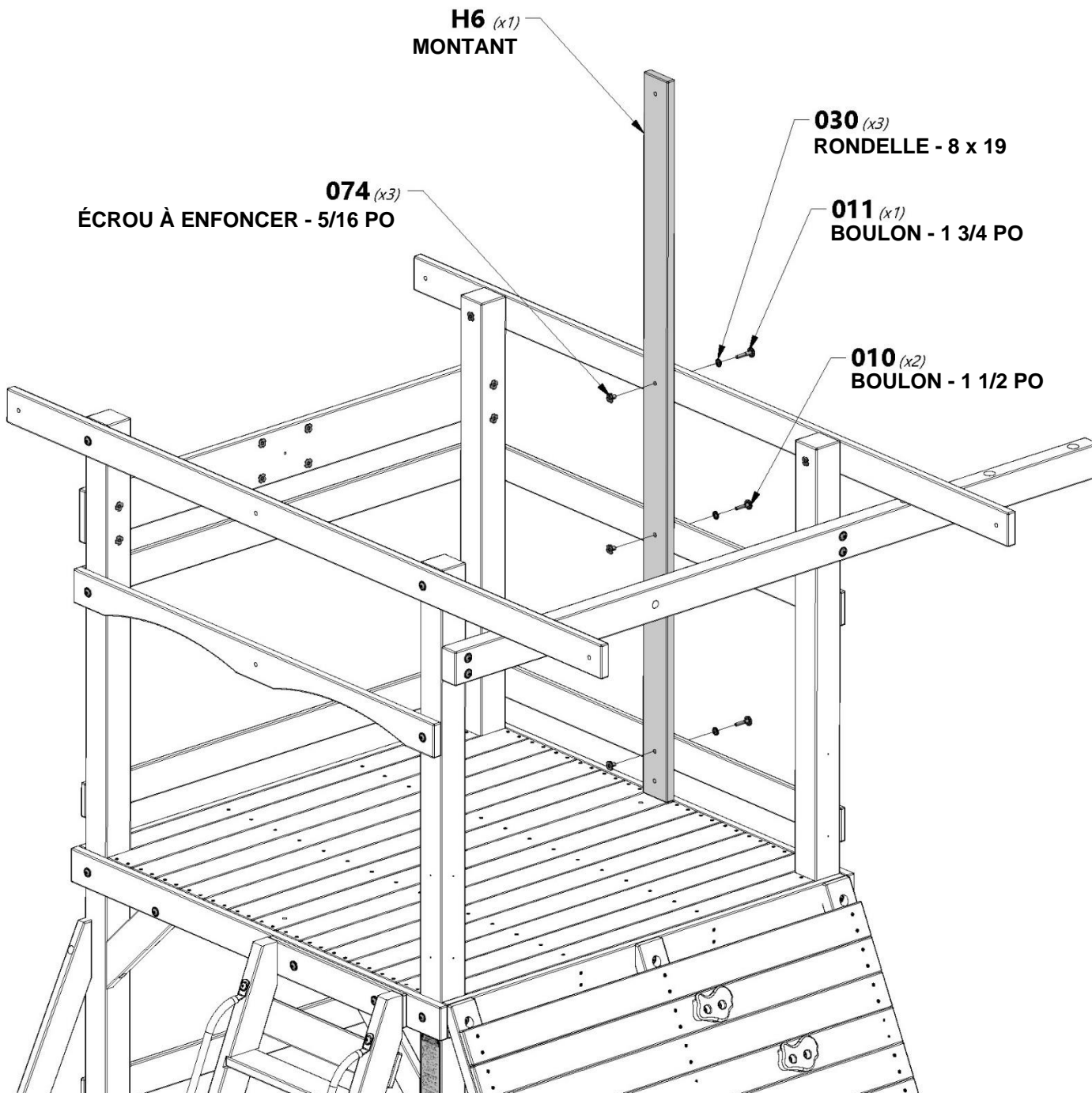
H100010 | BOULON WH
(x2) 5/16 x 1-1/2



H100074 | ÉCROU À ENFONCER
(x3) 5/16



H100030 | RONDELLE DE VERROUILLAGE EXT
(x3) 8 x 19





ASSEMBLAGE DU FORT

ÉTAPE 19



H7 | MONTANT - W4L13764
(x1) | 1 po x 3 3/8 po x 72 po (24x86x1828)



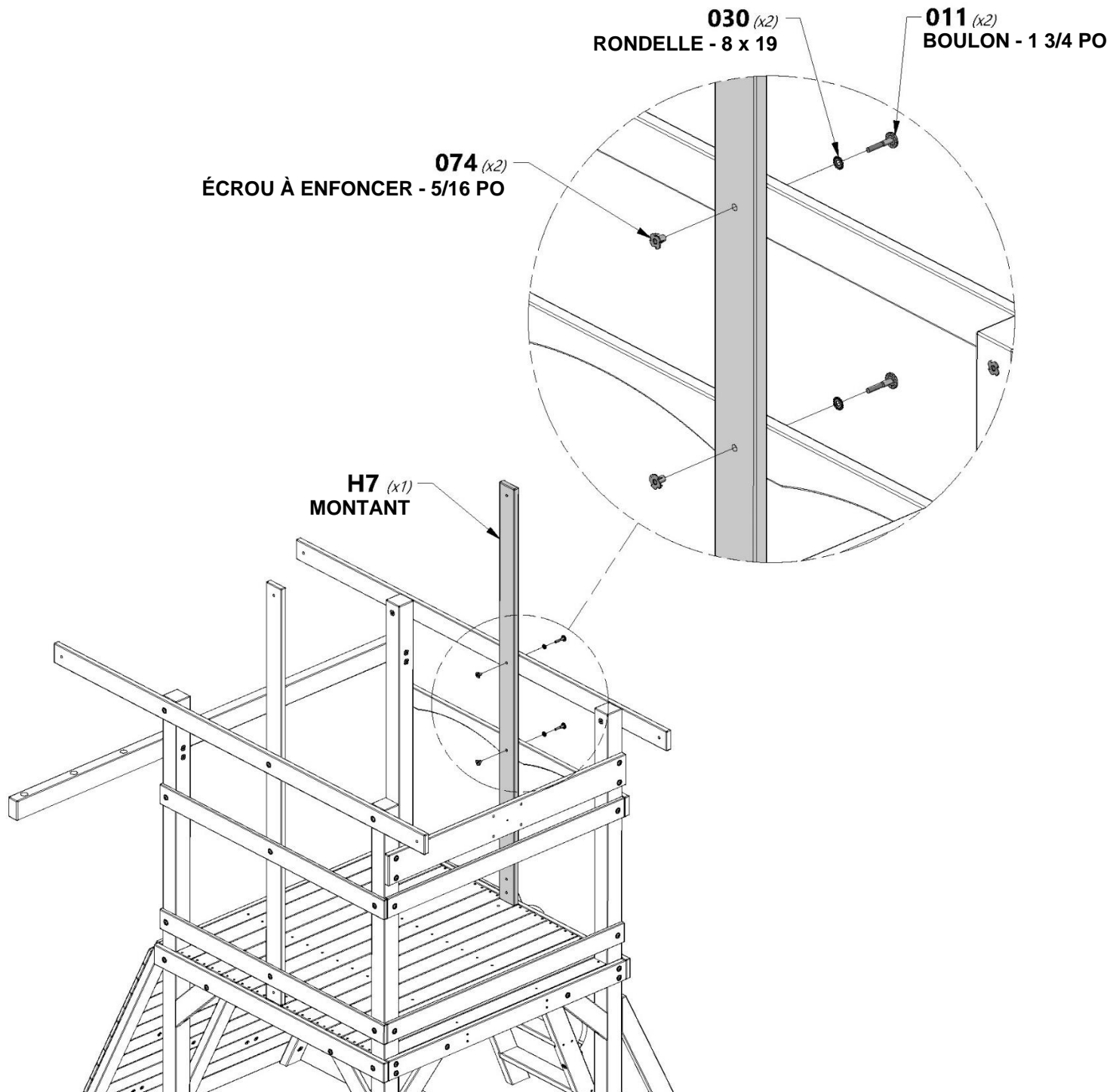
H100011 | BOULON WH
(x2) | 5/16 x 1 3/4



H100030 | RONDELLE DE
(x2) | VERROUILLAGE
EXT
8 x 19



H100074 | ÉCROU À
(x2) | ENFONCER
5/16





ASSEMBLAGE DU FORT

ÉTAPE 20



A4M01046 | SUPPORT EN L
(2) | 2,5 x 38 x 55 x 55



H100115 | BOULON WH
(x2) | 5/16 x 1/2



H100031 | RONDELLE DE
(x2) | VERROUILLAGE EXT
12 x 19



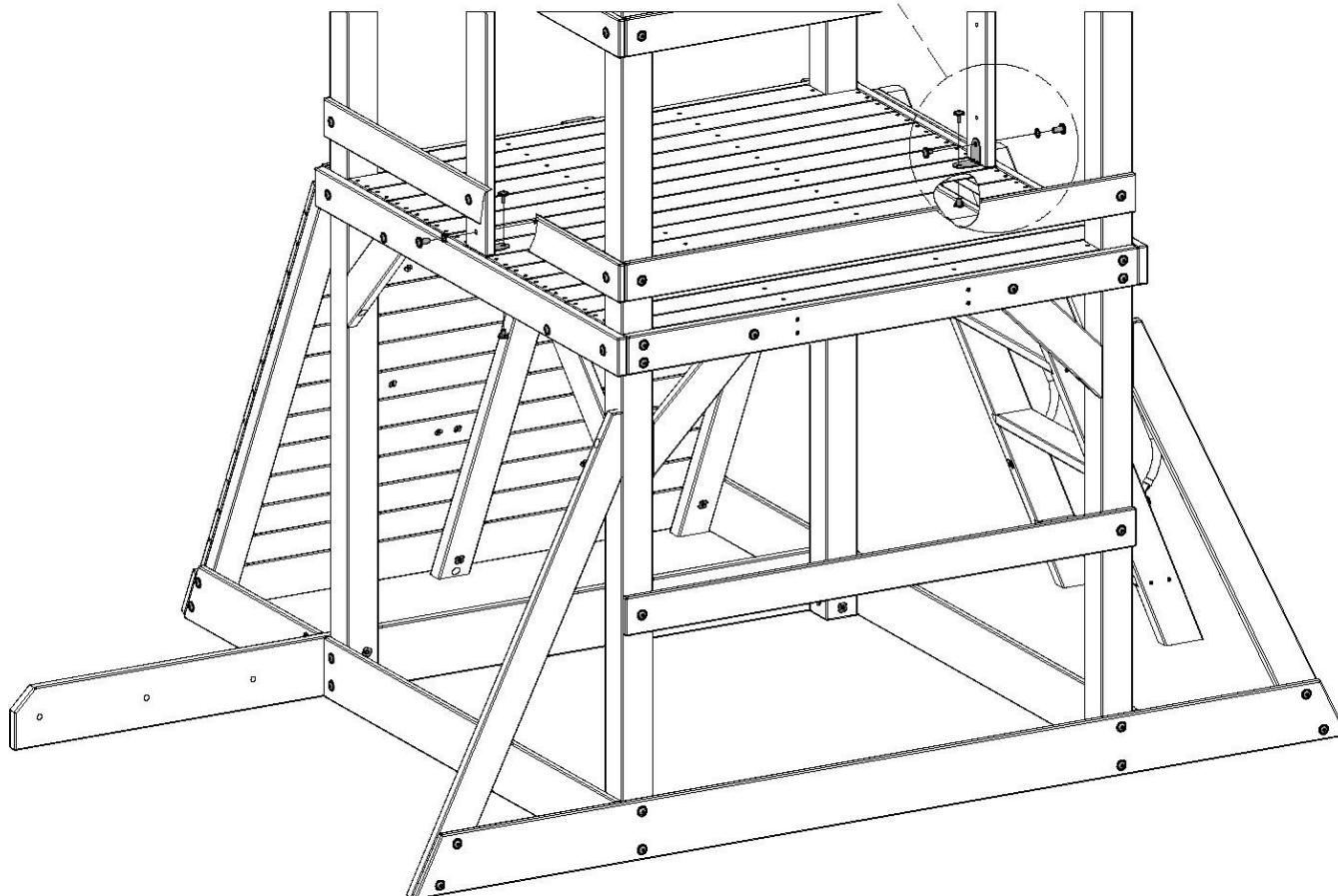
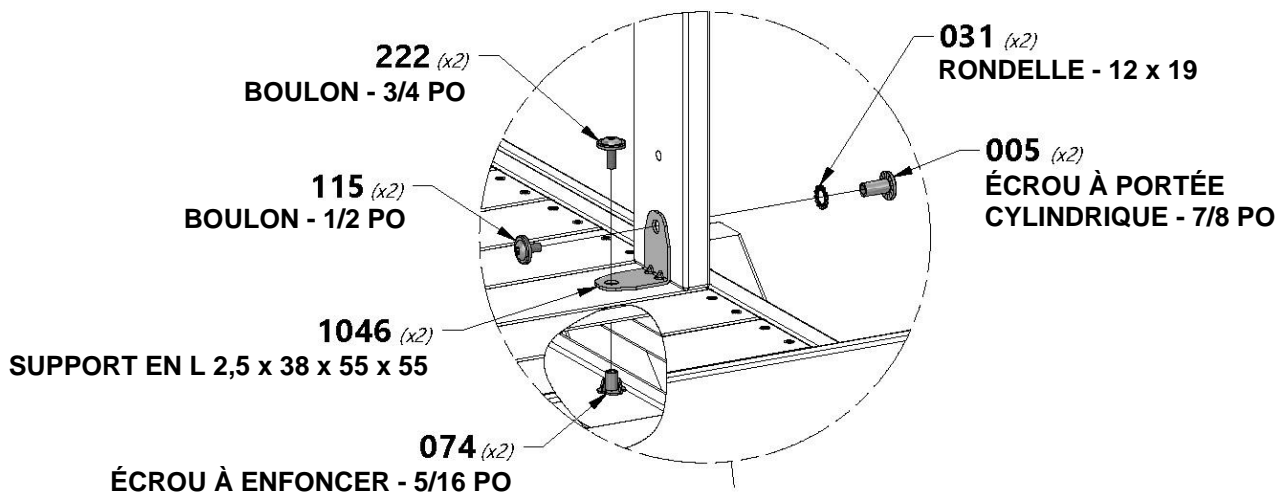
H100222 | BOULON WH
(x2) | 5/16 x 3/4

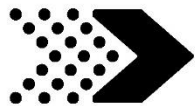


H100005 | ÉCROU À PORTÉE
(x2) | CYLINDRIQUE WH
5/16 x 7/8



H100074 | ÉCROU À
(x2) | ENFONCER
5/16





ASSEMBLAGE DU FORT

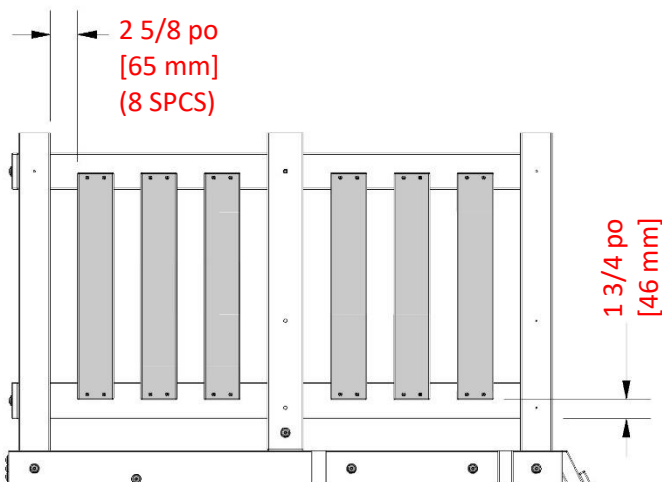
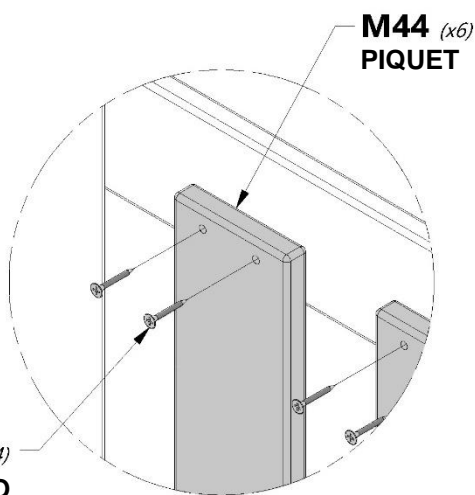
ÉTAPE 21



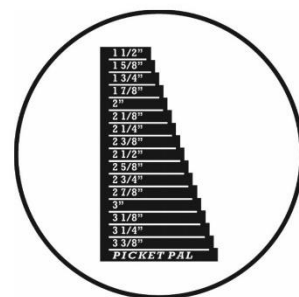
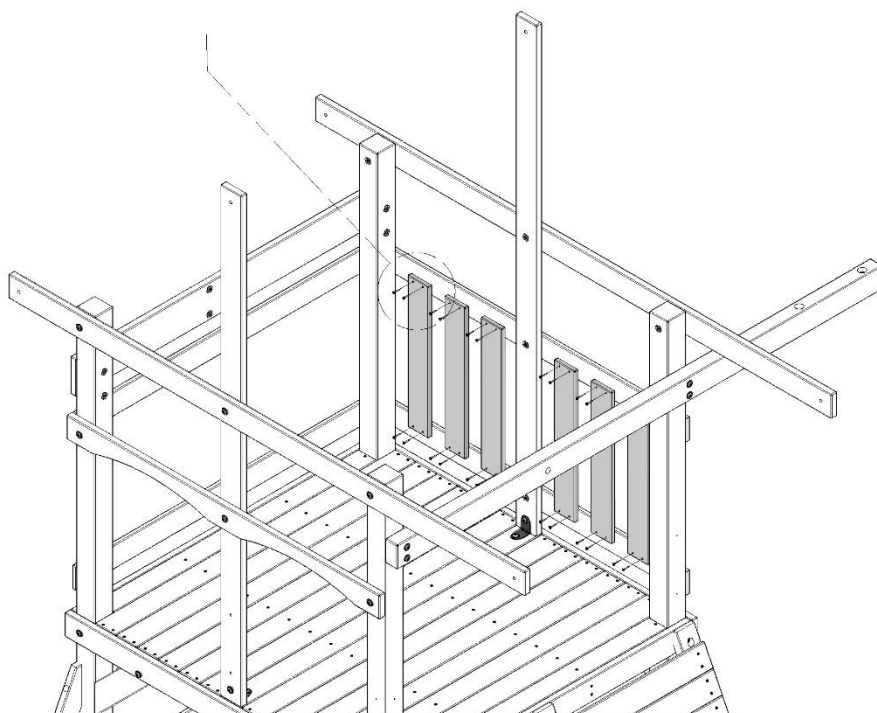
M44 | LATTE - W4L07152
(x6) | 5/8 po x 3 3/8 po x 21 3/8 po (16x86x542)

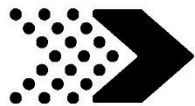


H100088 | VIS TÊTE PLATE PFH
(x24) | 8 x 1 1/8



ESPACEMENT DES LATTES





ASSEMBLAGE DU FORT

ÉTAPE 22

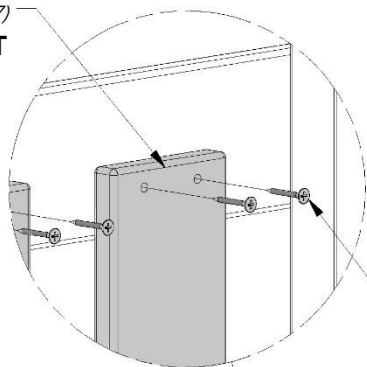


M44 | LATTE - W4L07152
(x7) | 5/8 po x 3 3/8 po x 21 3/8 po (16x86x542)

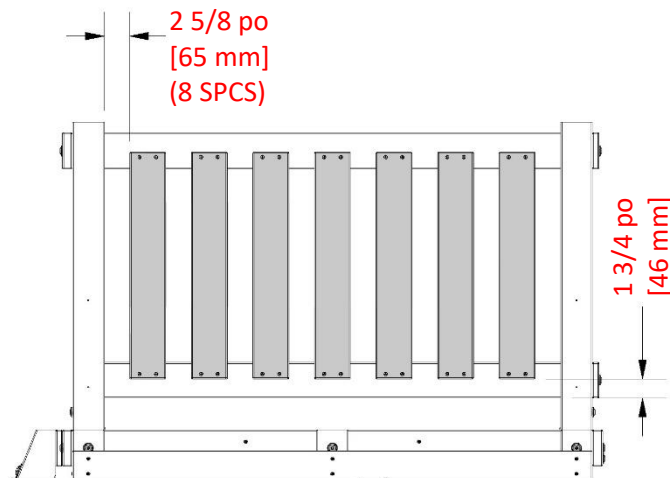


H100088 | VIS TÊTE PLATE PFH
(x28) | 8 x 1 1/8

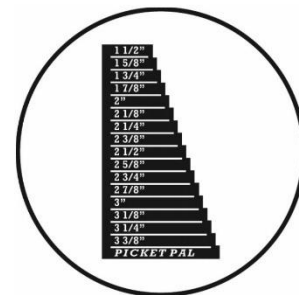
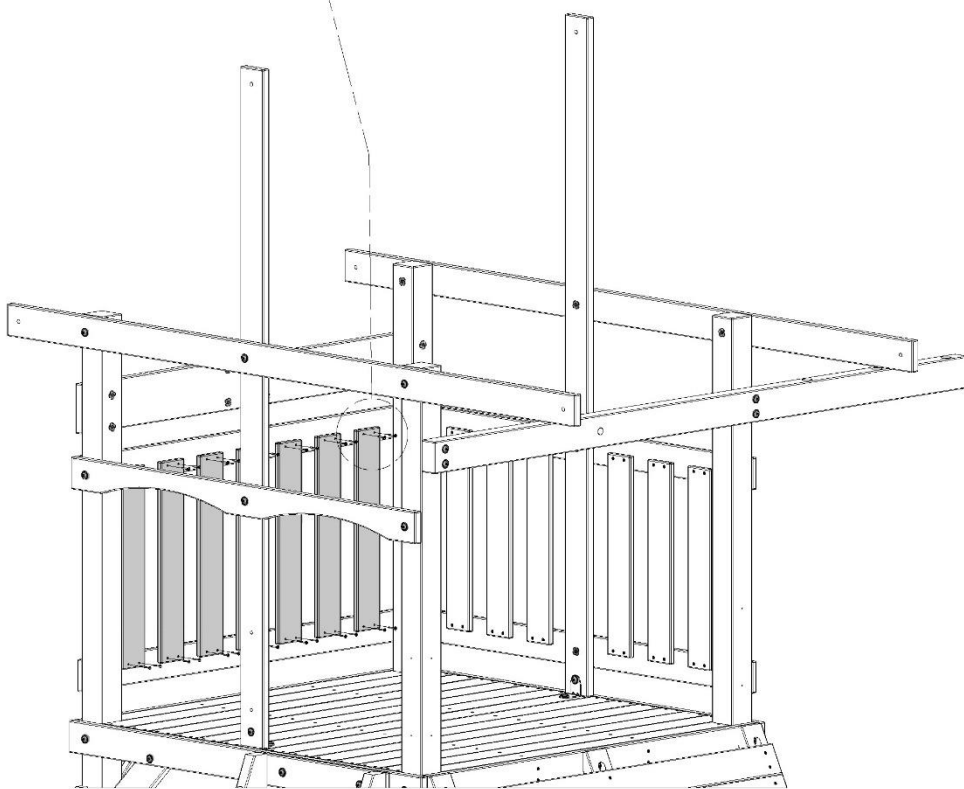
M44 (x7)
PIQUET



088 (x28)
VIS - 1 1/8 PO



ESPACEMENT DES LATTES





ASSEMBLAGE DU FORT

ÉTAPE 23



H9 LISSE DE TOIT - W4L13766
(x2) 1 po x 3 3/8 po x 50 7/8 po (24x86x1291)



H10 LISSE DE TOIT - W4L13767
(x1) 1 po x 3 3/8 po x 48 7/8 po (24x86x1243)



A4M01046 SUPPORT EN L
(x6) 2,5 x 38 x 55 x 55



H100115 BOULON WH
(x6) 5/16 x 1/2



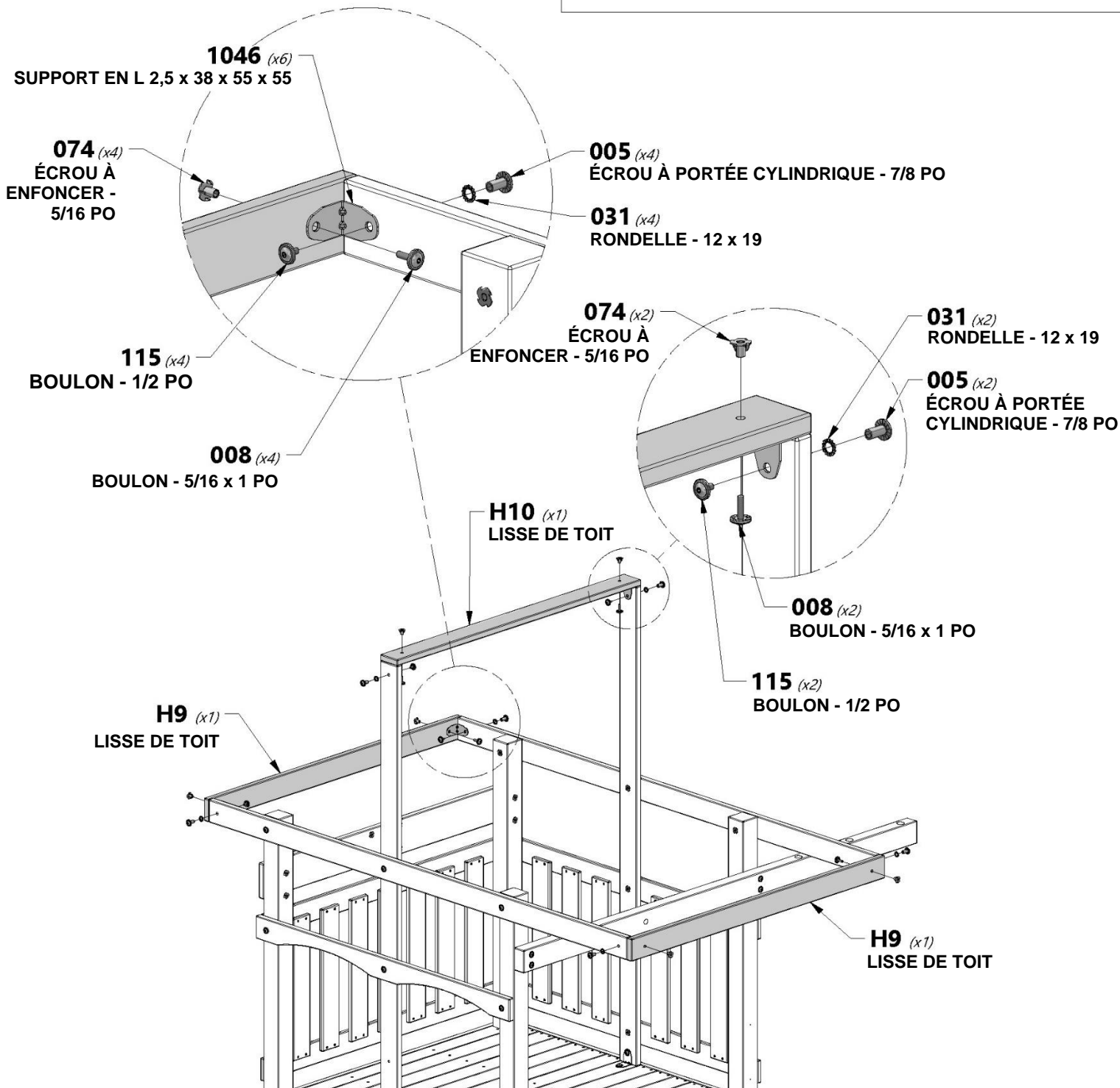
H100005 ÉCROU À PORTÉE CYLINDRIQUE WH
(x6) 5/16 x 7/8



H100074 ÉCROU À ENFONCER
(x6) 5/16



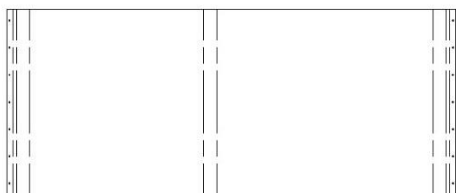
H100031 RONDELLE DE VERROUILLAGE EXT
(x6) 12 x 19





ASSEMBLAGE DU FORT

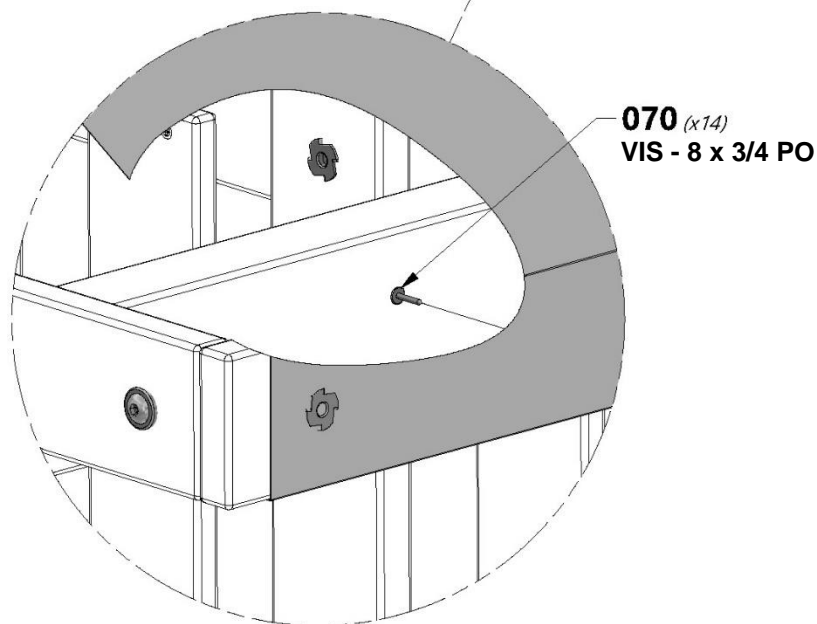
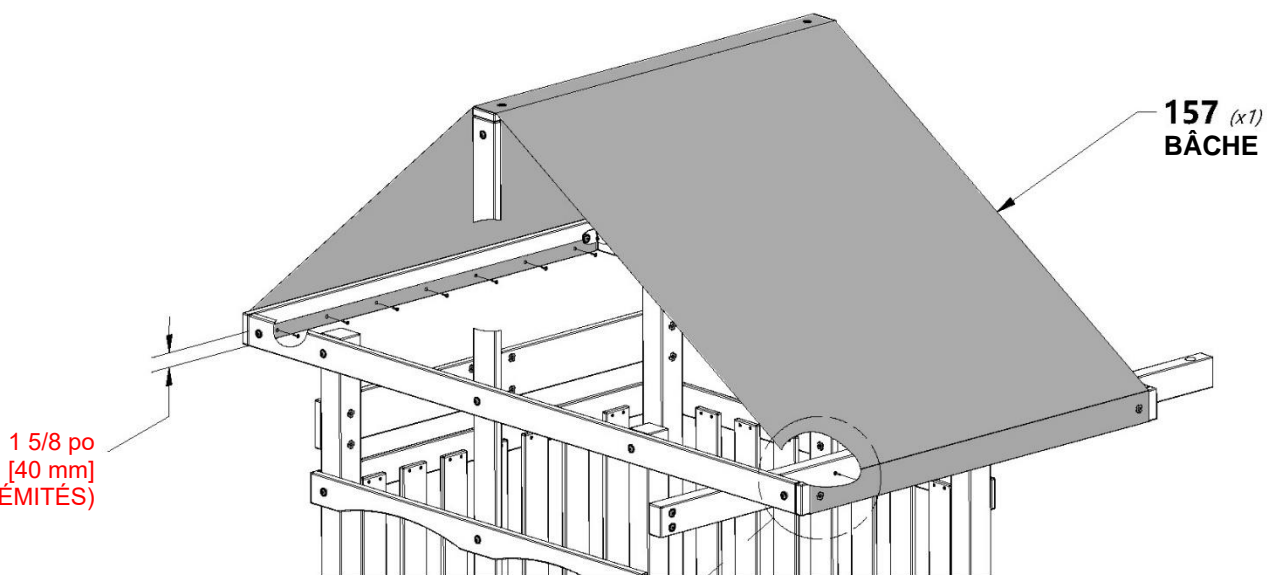
ÉTAPE 24



A6P00157 | BÂCHE
(x1)



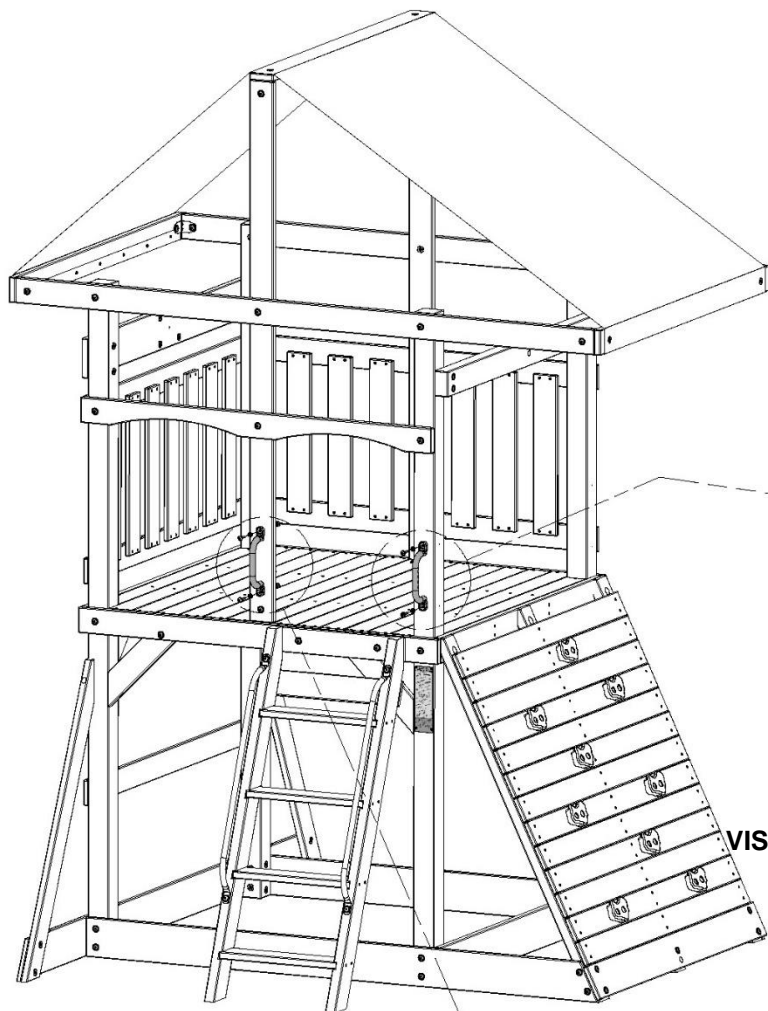
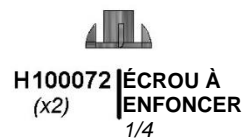
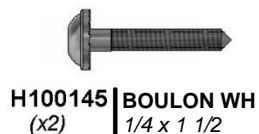
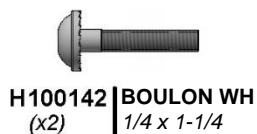
H100070 | VIS TÊTE BOMBÉE
(x14) | CRUCIFORME PWH
8 x 3/4



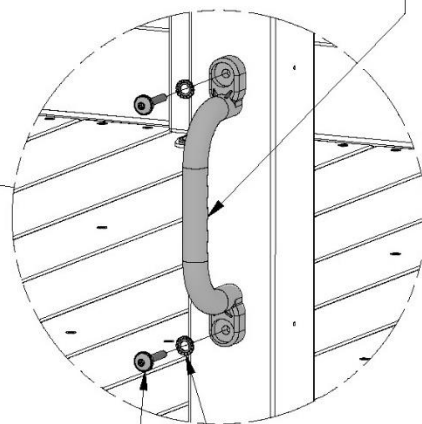


ASSEMBLAGE DU FORT

ÉTAPE 25



028 (x1)
POIGNÉE EN PLASTIQUE VERT



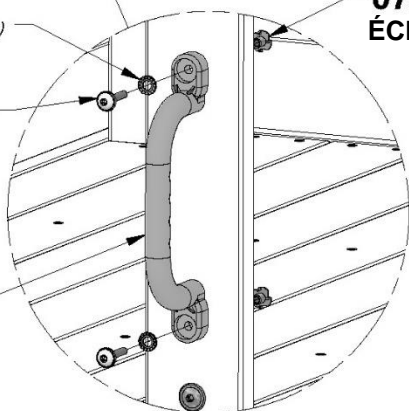
145 (x2)
VIS TIREFOND - 1 1/2 PO

138 (x2)
RONDELLE - 6 x 15

138 (x2)
RONDELLE - 6 x 15

142 (x2)
BOULON WH - 1-1/4 PO

072 (x2)
ÉCROU ENCASTRÉ - 1/4 PO



028 (x1)
POIGNÉE EN PLASTIQUE VERT



ASSEMBLAGE DU FORT

ÉTAPE 26



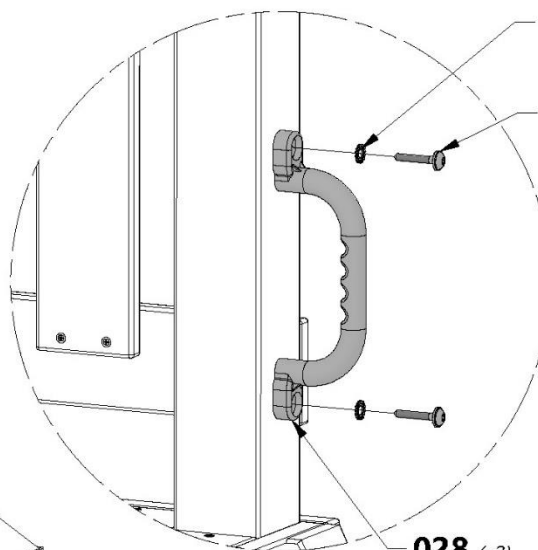
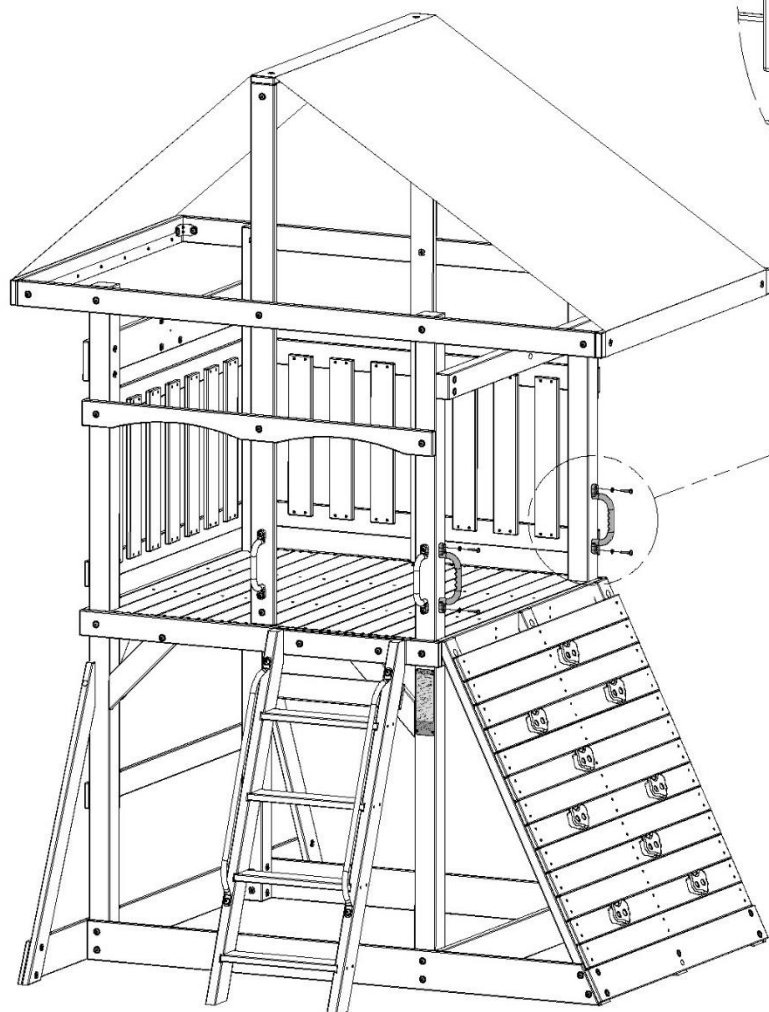
A100028 | POIGNÉE EN PLASTIQUE VERT
(x2)



H100145 | VIS TIREFOND WH
(x4) | 1/4 x 1 1/2



H100138 | RONDELLE DE VERROUILLAGE EXT
(x4) | 6 x 15



138 (x2)
RONDELLE - 6 x 15

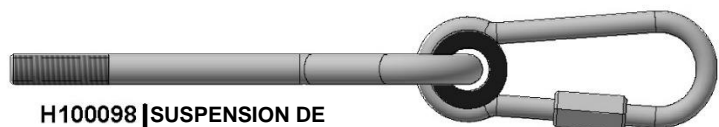
145 (x2)
VIS TIREFOND -
1 1/2 PO

028 (x2)
POIGNÉE EN PLASTIQUE VERT

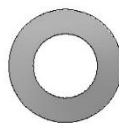


ASSEMBLAGE DU FORT

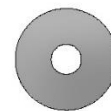
ÉTAPE 27



H100098 | SUSPENSION DE
(x3) | BALANÇOIRE
5/16 x 8



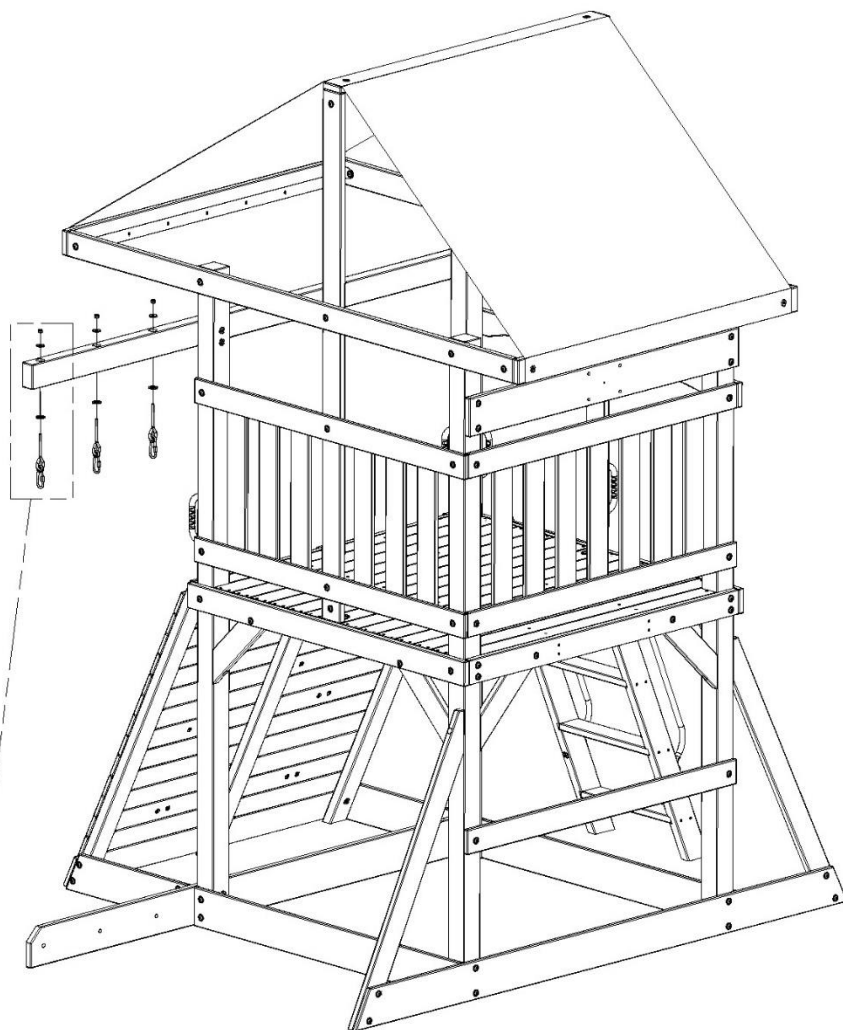
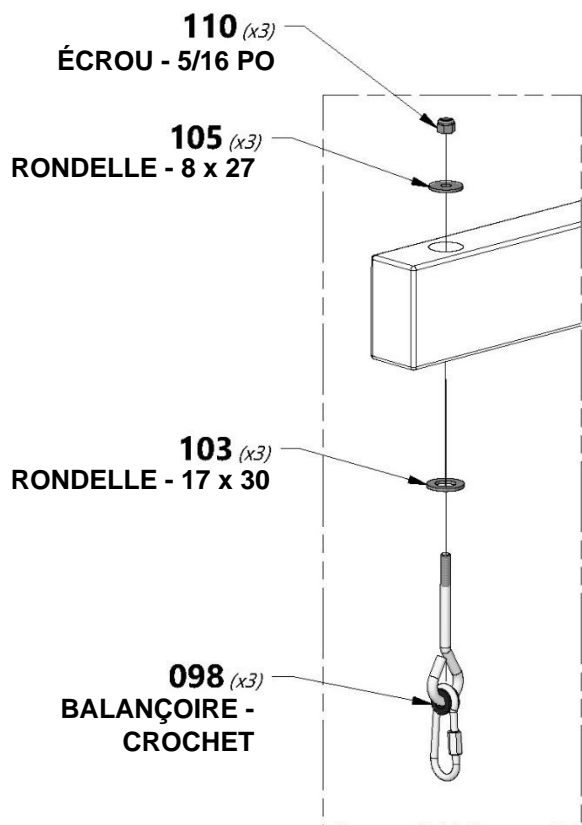
H100103 | RONDELLE DE
(x3) | SÉCURITÉ
17 x 30



H100105 | RONDELLE PLATE
(x3) | 8 x 27



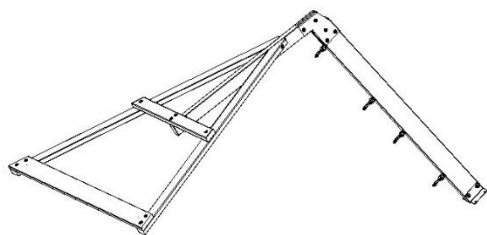
H100110 | ÉCROU
(x3) | AUTOBLOQUANT
5/16



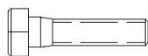


ASSEMBLAGE DU FORT

ÉTAPE 28



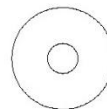
(1) ASSEMBLAGE DE LA POUTRE DE LA BALANÇOIRE



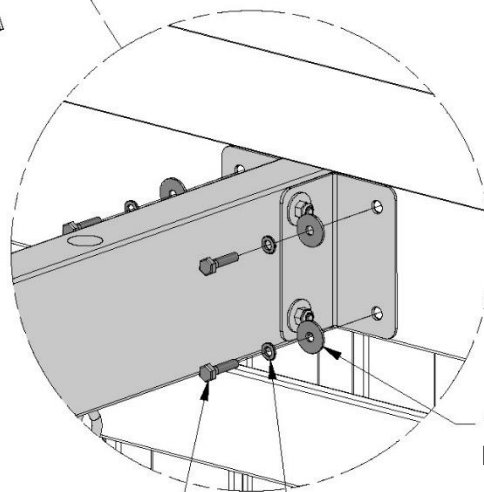
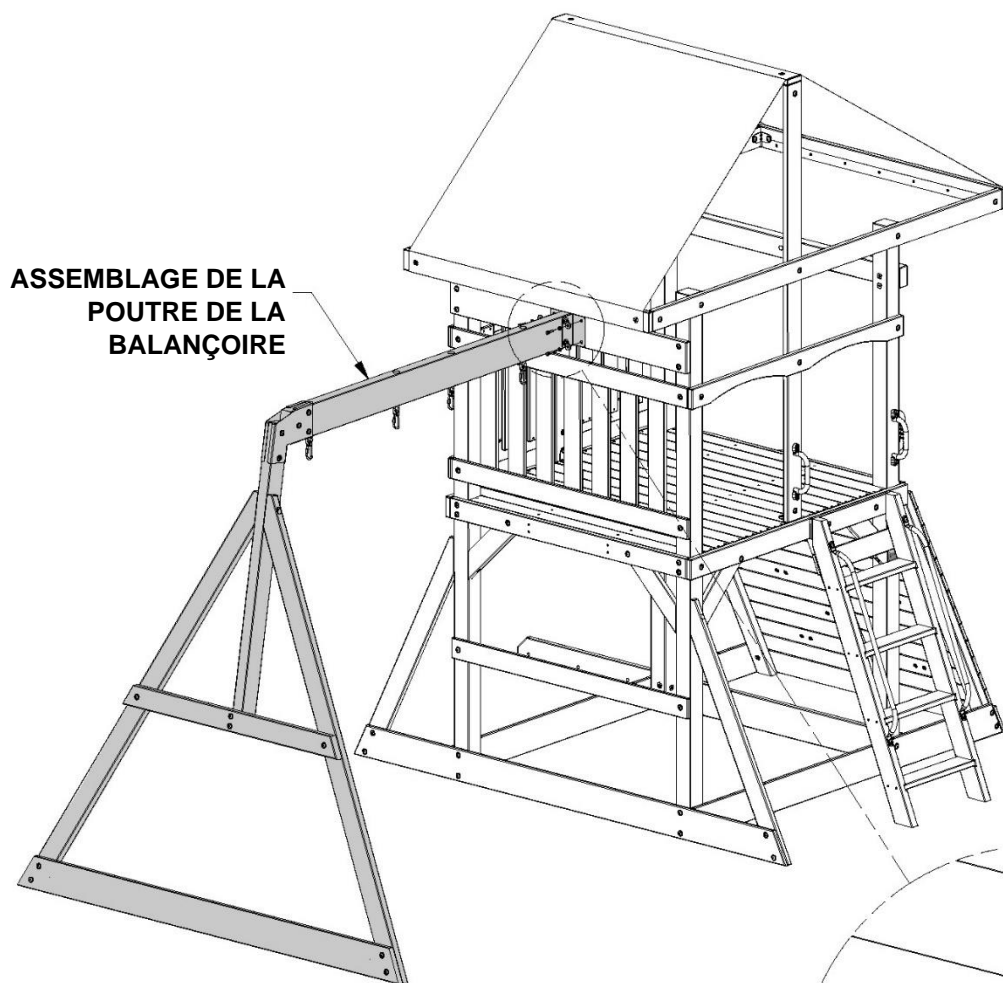
H100042 BOULON HEXAGONAL
(x4) 5/16 x 1 1/4



H100095 RONDELLE FENDUE
(x4) 5/16



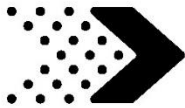
H100105 RONDELLE PLATE
(x4) 8 x 27



105 (x4)
RONDELLE - 8 x 27

042 (x4)
BOULON HEXAGONAL - 1 1/4 PO

095 (x4)
RONDELLE - 5/16 PO



INSTRUCTIONS D'INSTALLATION DE LA BALANÇOIRE NID D'OISEAU :

SUIVEZ LES INSTRUCTIONS CI-DESSOUS AVANT D'UTILISER LA BALANÇOIRE NID D'OISEAU.



H100832 | BOULON PTH BLK (avec LOCTITE)
(4) | 1/4 x 3/4

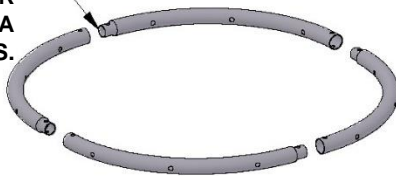


H100831 | ÉCROU À PORTÉE CYLINDRIQUE PTH BLK
(4) | 1/4 x 3/4

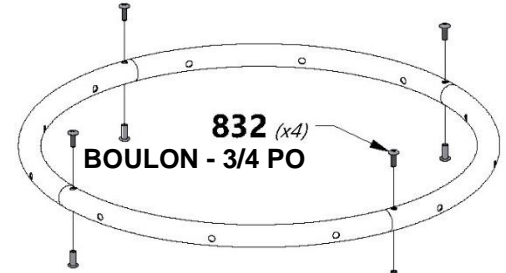


IMPORTANT :
FAITES GLISSER LES BOUCLES DE LA CORDE SUR LES EXTRÉMITÉS DES TUBES D'ABORD!

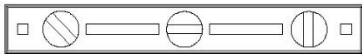
FAITES GLISSER L'EXTRÉMITÉ ÉTROITE DES TUBES DANS LA PLUS GRANDE OUVERTURE APRÈS AVOIR FAIT GLISSÉ LES BOUCLES DE LA CORDE SUR LES TUBES.



REMARQUE : POUR PLUS DE CLARTÉ, LE NID D'OISEAU N'EST PAS MONTRÉ SUR L'ILLUSTRATION.



831 (x4)
ÉCROU À PORTÉE CYLINDRIQUE - 3/4 PO

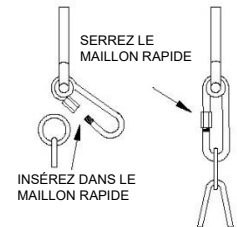
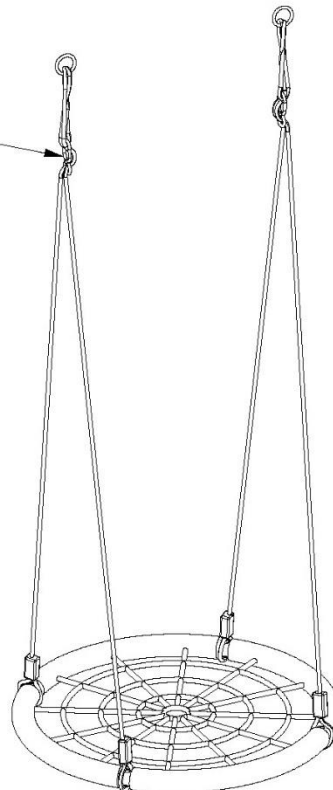


Remarque : Il est important que le balançoire nid d'oiseau soit de niveau.



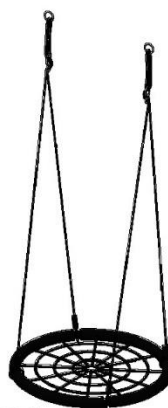
IMPORTANT :

POUR ASSURER UN MOUVEMENT DE BALANCEMENT DROIT, AJUSTEZ LES DEUX SUPPORTS EN « S » JUSQU'À CE QUE LE SIÈGE EN FILET SOIT DE NIVEAU.





A6P00397 | CHAÎNE EN CORDE VERTE / SIÈGE
(x1) | VERT 22 po (130 cm)

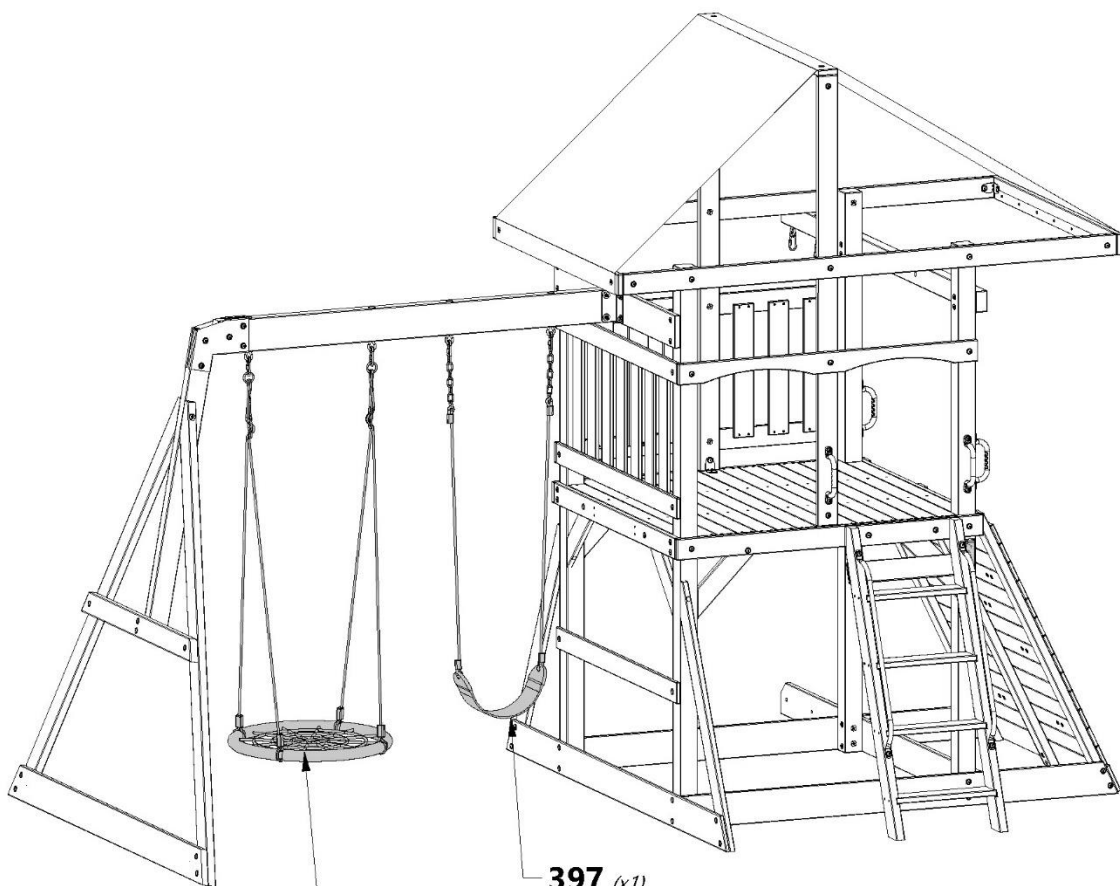
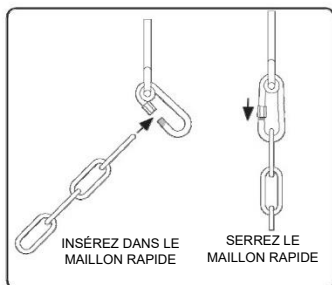


A4M01126 | BALANÇOIRE NID D'OISEAU 26 PO (66 CM)
(x1)



REMARQUE :

LORSQUE VOUS ACCROCHEZ LA
BALANÇOIRE, IL EST RECOMMANDÉ QUE LE
BAS DU SIÈGE DE LA BALANÇOIRE,
LORSQUE QUELQU'UN Y EST ASSIS, NE SOIT
PAS À MOINS DE 35 CM [13 7/8 PO] DU SOL.



BALANÇOIRE NID D'OISEAU 26 PO (66 CM) **126** (x1)

397 (x1)
SIÈGE DE BALANÇOIRE VERT 22 PO (55,8 CM)



ASSEMBLAGE DU FORT

ÉTAPE 30



A100164 | ÉTIQUETTE D'IDENTIFICATION DE BYD (LARGE) 3 À 10 ANS
(x1)



A100314 | ÉTIQUETTE DE CONTRÔLE « A »
(x1)

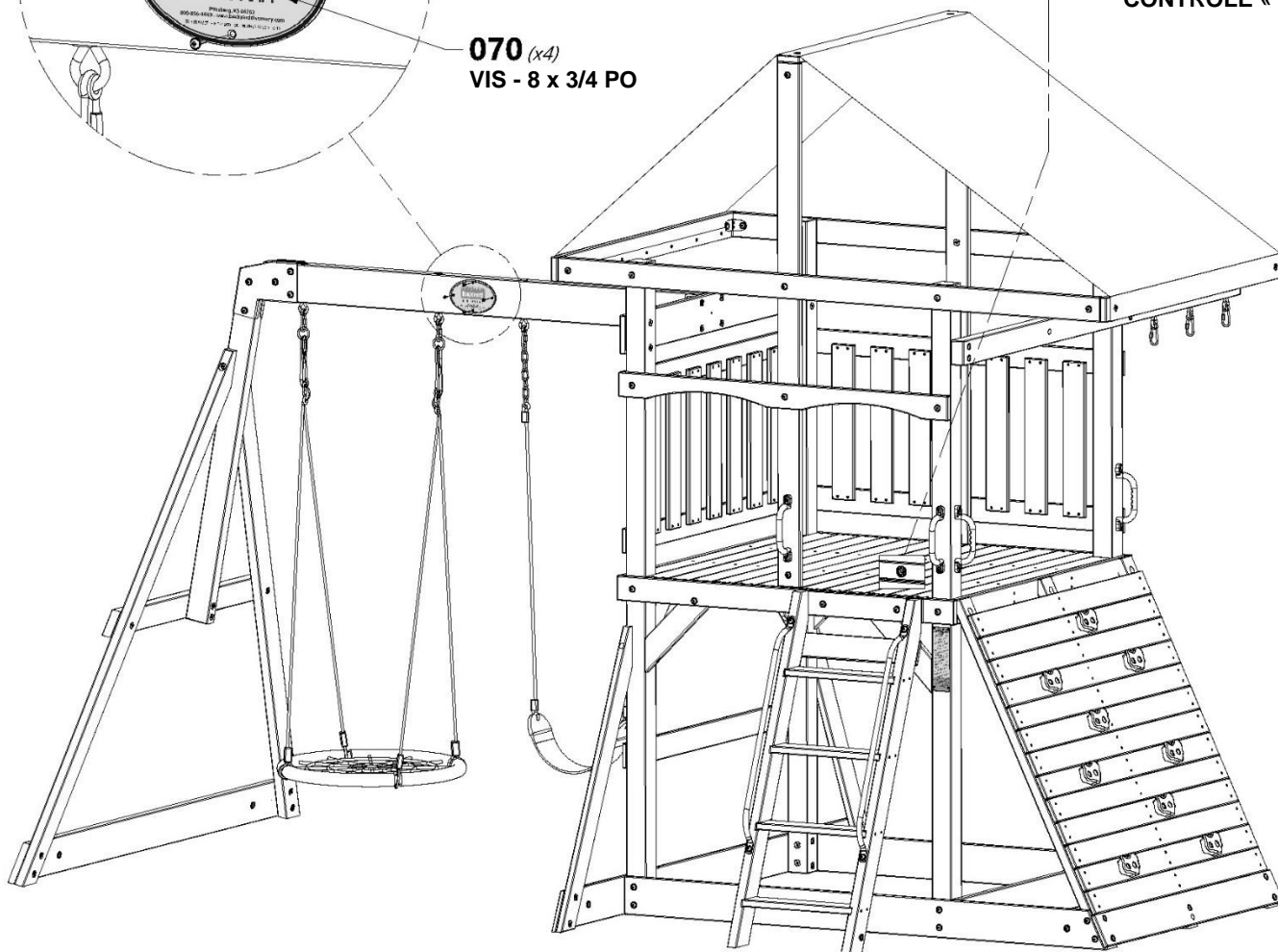
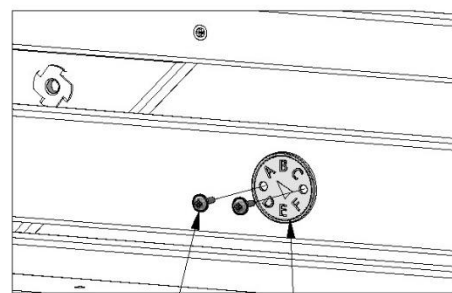
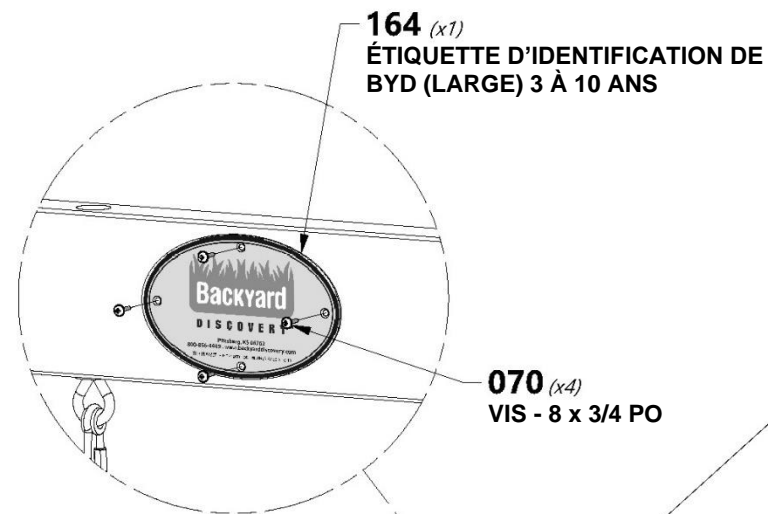


H100128 | VIS TÊTE BOMBÉE CRUCIFORME PWH
(x2) 8 x 5/8



H100070 | VIS TÊTE BOMBÉE CRUCIFORME PWH
(x4) 8 x 3/4

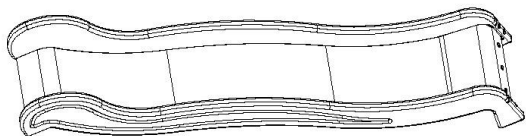
LOCALISEZ L'ÉTIQUETTE DE CONTRÔLE SOUS LA PLATEFORME SUR LA SOLIVE CENTRALE.





ASSEMBLAGE DU FORT

ÉTAPE 31



(1) ASSEMBLAGE DU TOBOGGAN

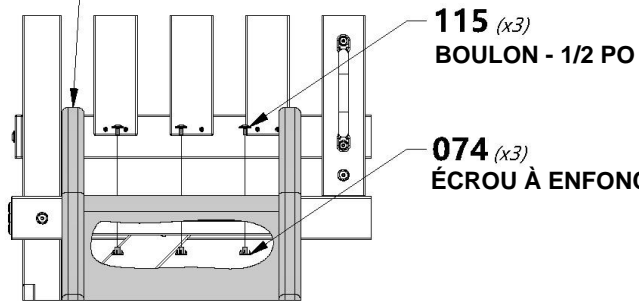


H100115 BOULON WH
(x3) 5/16 x 1/2

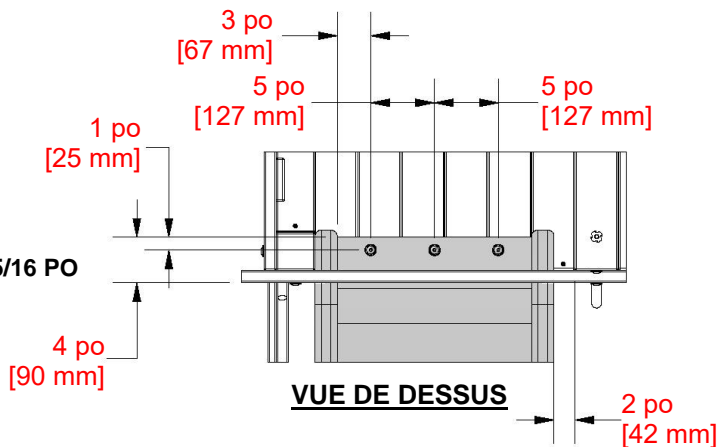


H100074 ÉCROU À ENFONCER
(x3) 5/16

ASSEMBLAGE DU TOBOGGAN



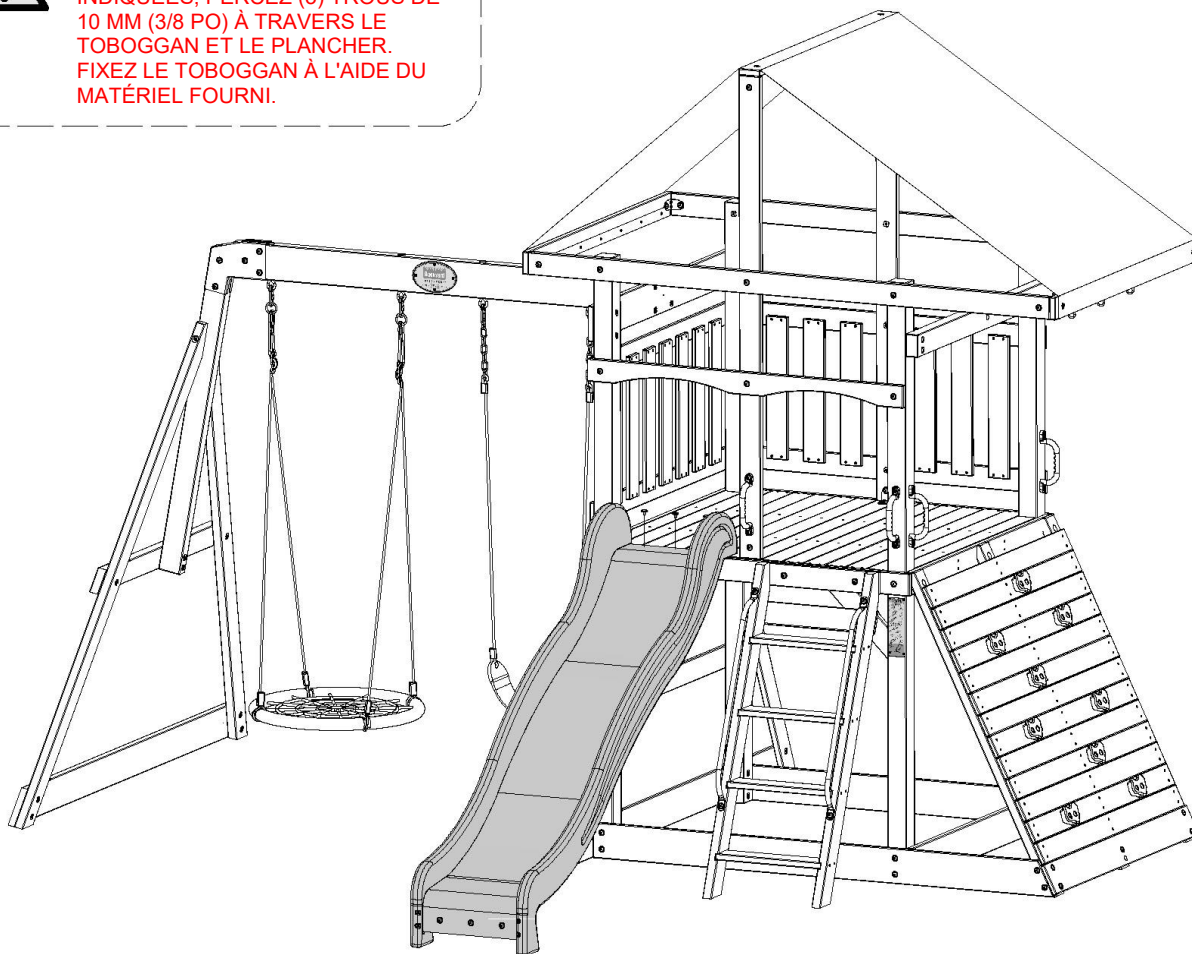
VUE DE FACE

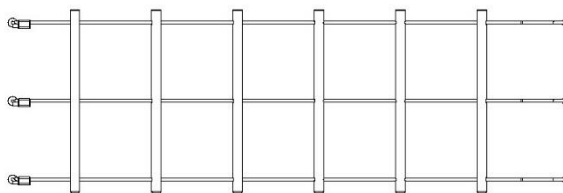


VUE DE DESSUS

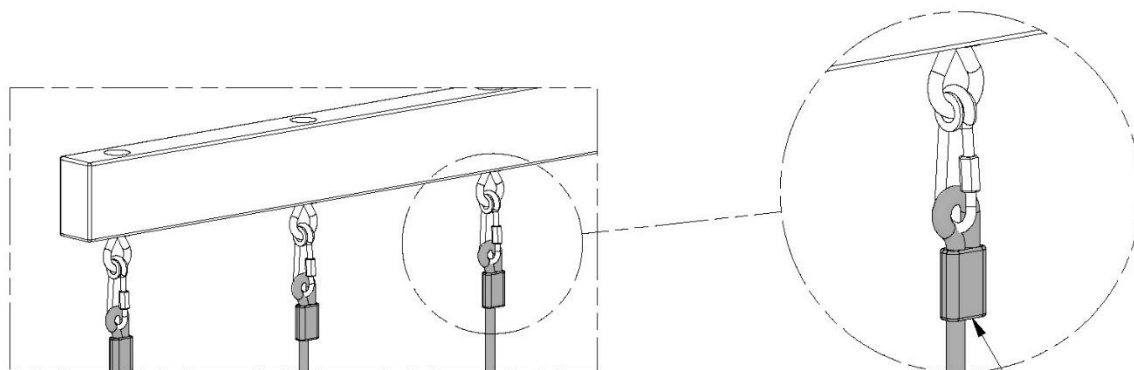


REMARQUE :
EN UTILISANT LES DIMENSIONS
INDIQUÉES, PERCEZ (3) TROUS DE
10 MM (3/8 PO) À TRAVERS LE
TOBOGGAN ET LE PLANCHER.
FIXEZ LE TOBOGGAN À L'AIDE DU
MATÉRIEL FOURNI.



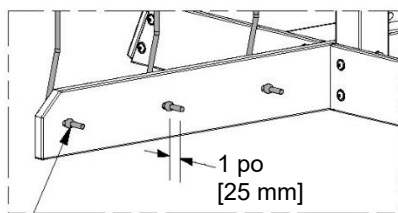


A6P00161 | ÉCHELLE DE CORDE
(x1)

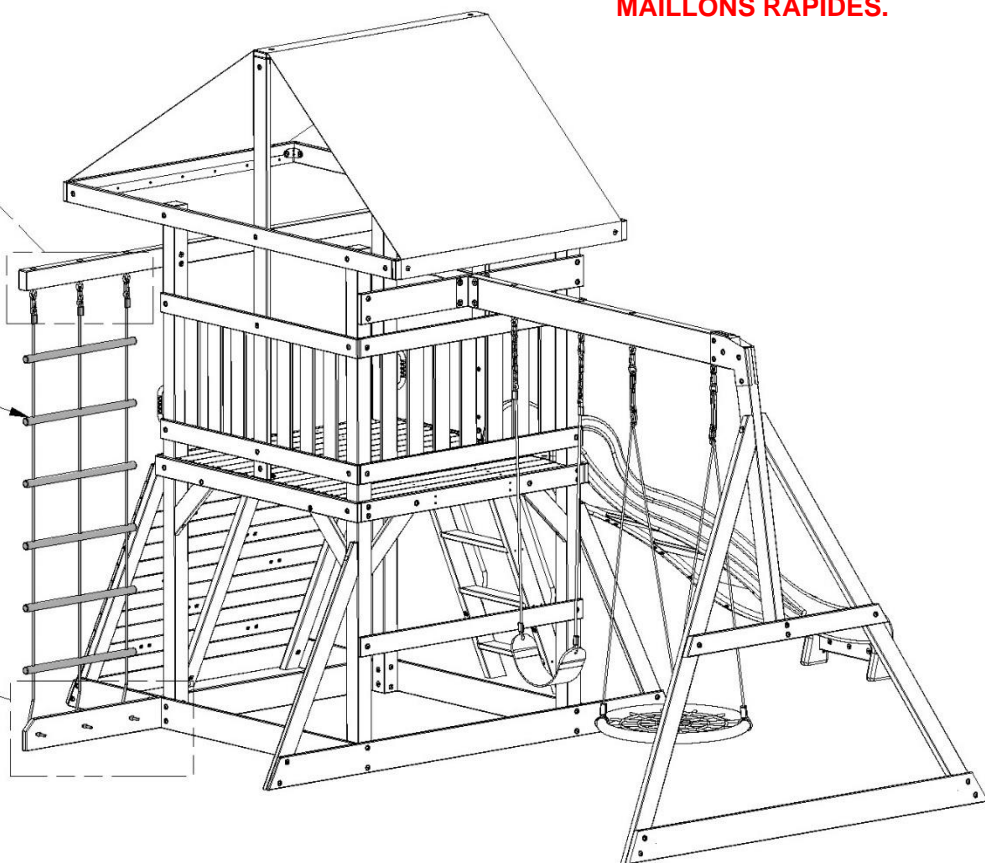


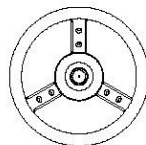
INSÉREZ LES BOUCLES DE CORDE DANS LES MAILLONS RAPIDES. SERREZ LES MAILLONS RAPIDES.

ASSEMBLAGE DE L'ÉCHELLE DE CORDE

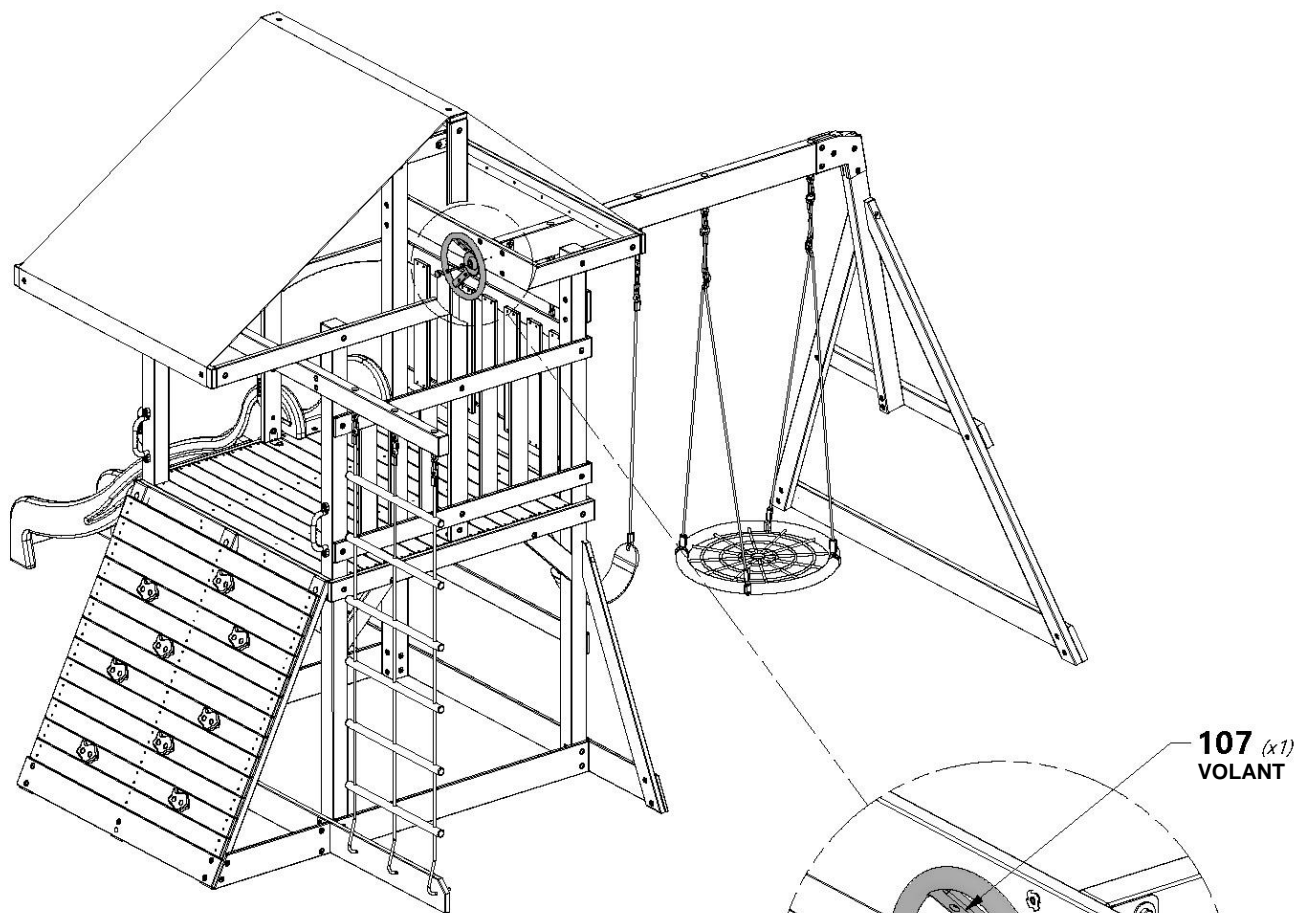


INSÉREZ LES EXTRÉMITÉS DES CORDES À TRAVERS LES TROUS PRÉ-PERÇÉS. MESUREZ ENVIRON 1 POUCE [25 MM] À PARTIR DES EXTRÉMITÉS DES CORDES ET FAITES UN NOEUD DANS CHAQUE CORDE POUR FIXER L'ASSEMBLAGE DE L'ÉCHELLE DE CORDE.





A100107
(x1) VOLANT



107 (x1)
VOLANT

(x1) FAÏTIÈRE CENTRALE
(FOURNIE AVEC LE VOLANT)

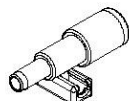
(x1) VIS TIREFOND HEX 5/16 x 2
(FOURNIE AVEC LE VOLANT)

(x1) RONDELLE PLATE OD23xID8.25x2THK
(FOURNIE AVEC LE VOLANT)



ASSEMBLAGE DU FORT

ÉTAPE 34



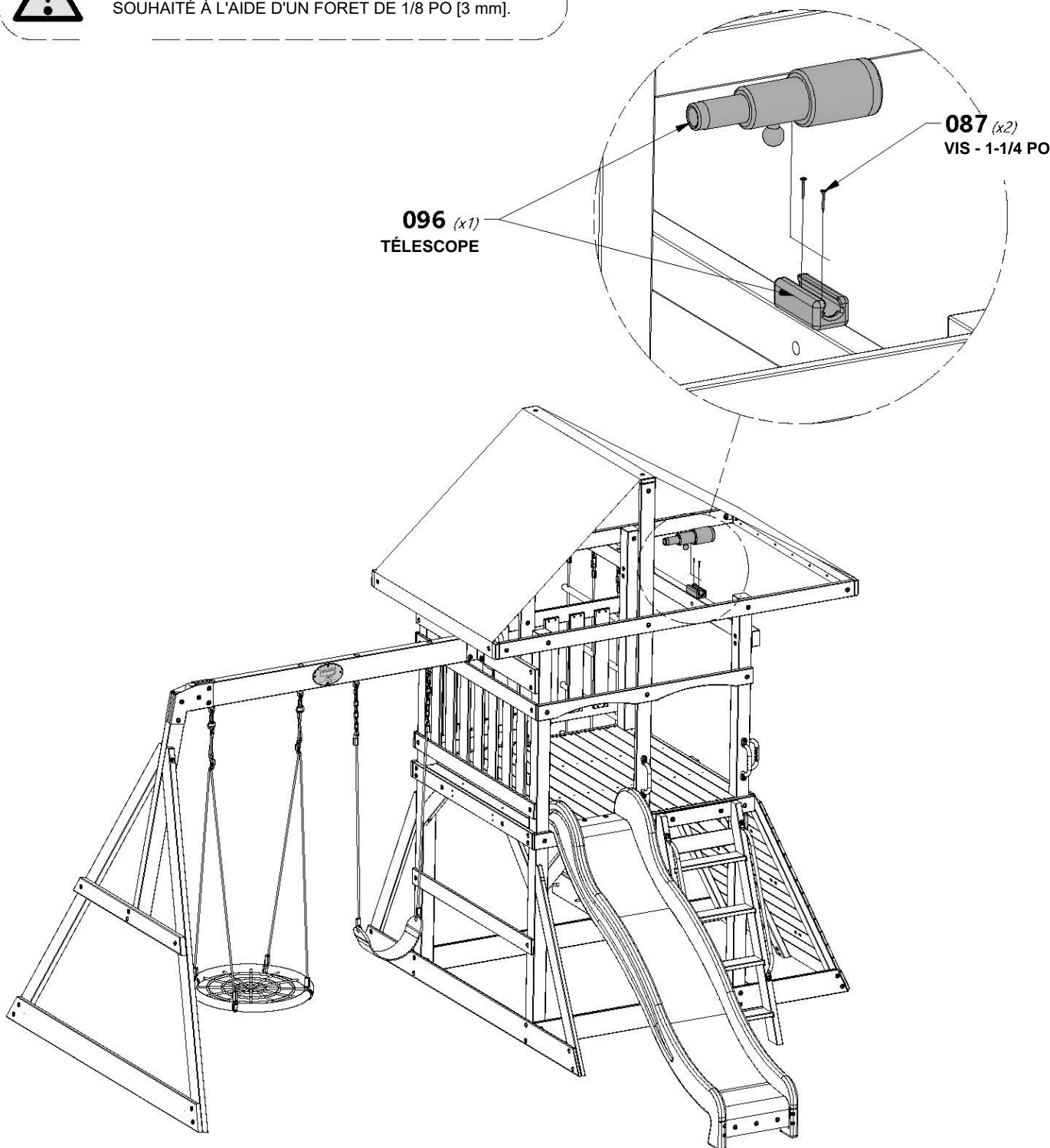
A6P00096 | TÉLESCOPE
(x1)



H100087 | VIS TÊTE PLATE PFH
(x2) | 8 x 1 1/4

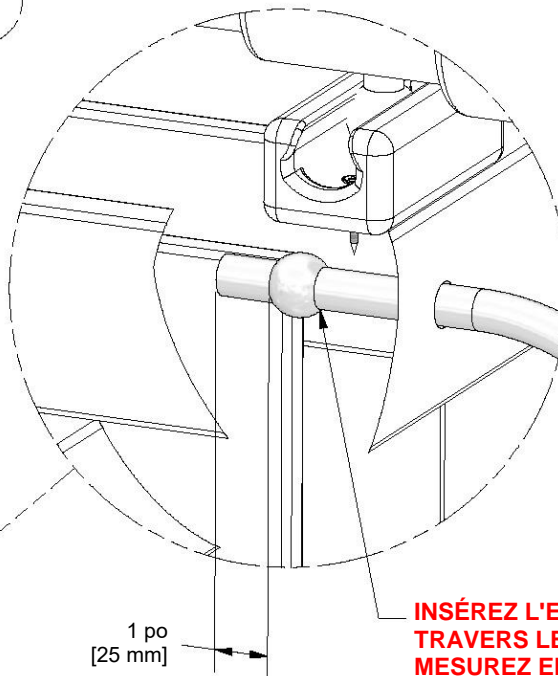


REMARQUE :
PERCEZ DES AVANT-TRous À L'EMPLACEMENT
SOUHAITÉ À L'AIDE D'UN FORET DE 1/8 PO [3 mm].

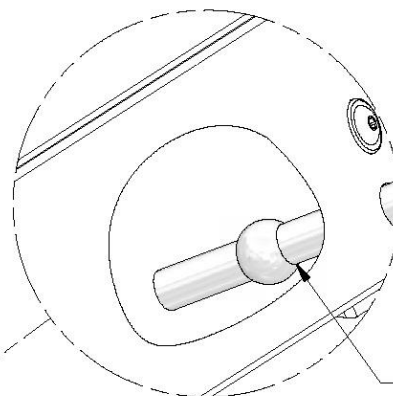
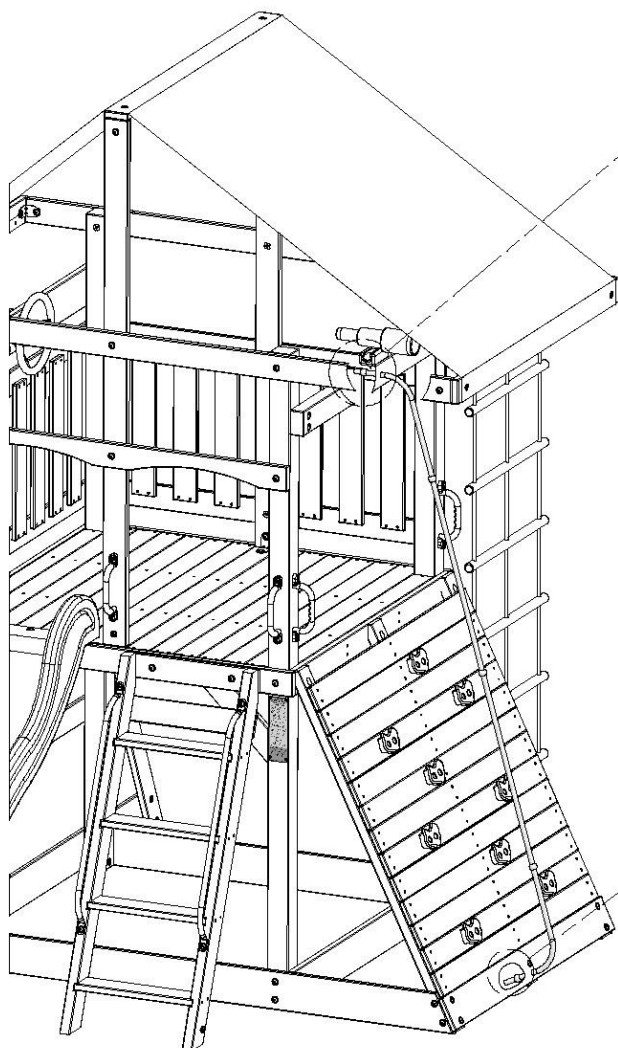




REMARQUE :
AVANT DE FIXER LA CORDE, AJOUTER TROIS NOEUDS RÉGULIÈREMENT ESPACÉS



INSÉREZ L'EXTRÉMITÉ DE CORDE À TRAVERS LE TROU PRÉ-PERÇÉ. MESUREZ ENVIRON 1 POUCE [25 MM] À PARTIR DE L'EXTRÉMITÉ DE LA CORDE ET FAITES UN NOEUD DANS LA CORDE POUR FIXER.



INSÉREZ L'EXTRÉMITÉ DE CORDE À TRAVERS LE TROU PRÉ-PERÇÉ. SERREZ FERMEMENT ET FAITES UN NOEUD DANS LA CORDE POUR FIXER.

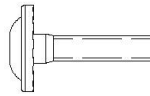


ASSEMBLAGE DU FORT

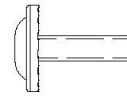
ÉTAPE 36



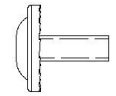
A100178 | TARIÈRE
(x7)



H100009 | BOULON WH
(x1) | 5/16 x 1 1/4



H100008 | BOULON WH
(x2) | 5/16 x 1



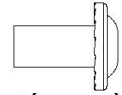
H100222 | BOULON WH
(x4) | 5/16 x 3/4



H100031 | RONDELLE DE
(7) | VERROUILLAGE
EXT
12 x 19



H100004 | ÉCROU À PORTÉE
(x6) | CYLINDRIQUE WH
5/16 x 5/8



H100005 | ÉCROU À PORTÉE
(x1) | CYLINDRIQUE WH
5/16 x 7/8



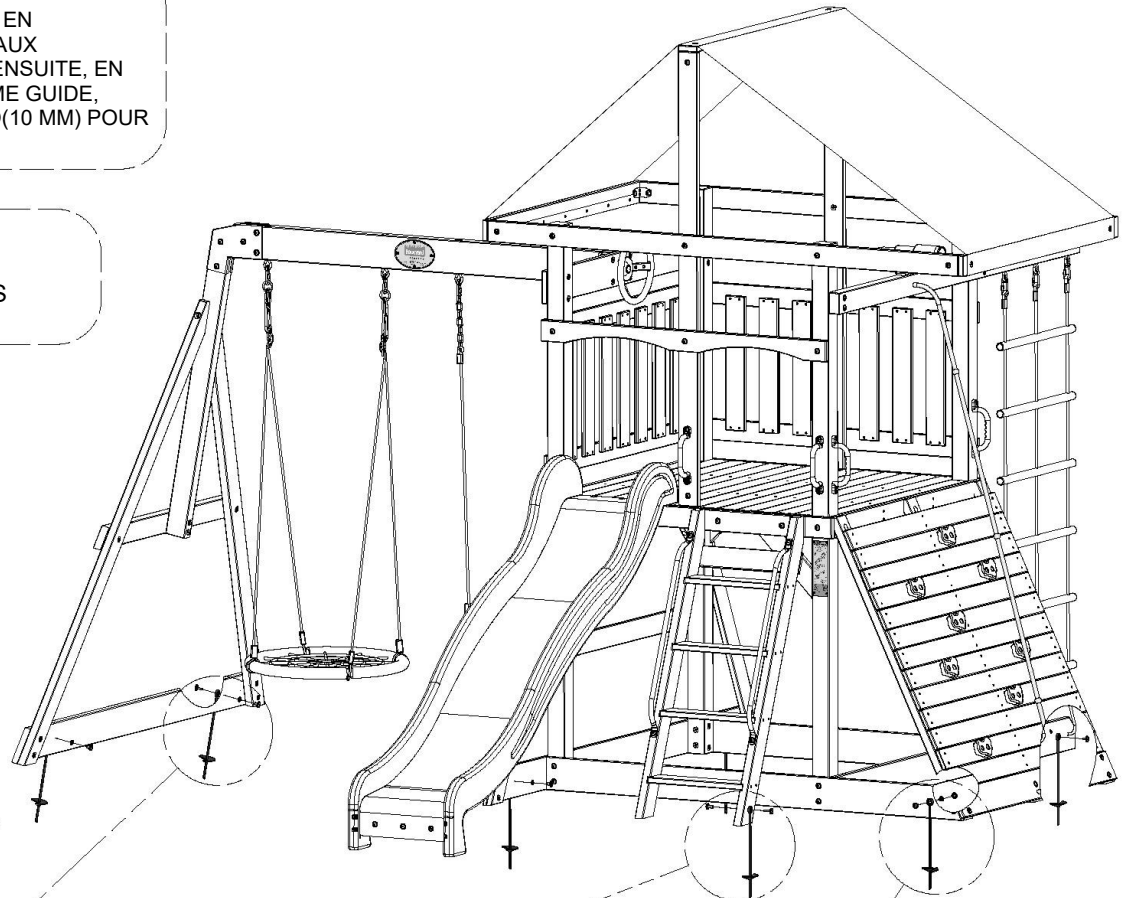
REMARQUE :

FAITES PIVOTER LA TARIÈRE EN L'ENFONÇANT DANS LE SOL AUX EMBLEMES INDICUÉS. ENSUITE, EN UTILISANT LA TARIÈRE COMME GUIDE, PERCEZ UN TROU DE 7/16 PO (10 MM) POUR LA QUINCAILLERIE.



REMARQUE :

LES EMBLEMES DES PIQUETS DE SOL SONT LES MÊMES DU CÔTÉ OPPOSÉ.



031 (x2)
RONDELLE - 12 x 19

008 (x2)
BOULON - 5/16 x 1 PO

004 (x2)
ÉCROU À PORTÉE
CYLINDRIQUE - 5/8 PO

005 (x1)
ÉCROU À PORTÉE
CYLINDRIQUE - 7/8 PO

031 (x1)
RONDELLE - 12 x 19

222 (x4)
BOULON - 3/4 PO

009 (x1)
BOULON - 1 1/4 PO

004 (x4)
ÉCROU À PORTÉE
CYLINDRIQUE - 5/8 PO

031 (x4)
RONDELLE - 12 x 19

178 (x7)
TARIÈRE