



Fabriqué par :  
Backyard Discovery  
3305 Airport Drive, Pittsburg, KS 66762  
800-856-4445

Basepoint Business Centre : Rivermead Drive, Westlea, Swindon SN5 7EX Téléphone : 0800-118-2476 J.P. Coenstraat 7, The Bridge, La Haye, 2595 WP, Pays-Bas Téléphone : 08005678990

# Gazebo Cordova / Barrington 14 x 10

## N° DE MODÈLE : 2106536F / 2306042B

LE MANUEL DE MONTAGE DOIT ÊTRE CONSERVÉ

CAR IL CONTIENT DES INFORMATIONS IMPORTANTES



### AVERTISSEMENT

Cancer et malformations congénitales  
[www.P65Warnings.ca.gov](http://www.P65Warnings.ca.gov)



**Veillez visiter [www.backyarddiscovery.com](http://www.backyarddiscovery.com)**

**Pour obtenir le manuel de montage le plus récent, pour enregistrer votre produit ou pour commander des pièces de rechange  
Para obtener instrucciones en español, visite [www.backyarddiscovery.com](http://www.backyarddiscovery.com)**



**ÉTAPE PAR ÉTAPE FACILE**

INSTRUCTIONS INTERACTIVES EN 3D

TÉLÉCHARGEZ L'APPLICATION GRATUITE



Fabriqué en Chine

INS-2106536F-A-14X10 CORDOVA & 2306042B-A-14X10 BARRINGTON FR 4-12-2024

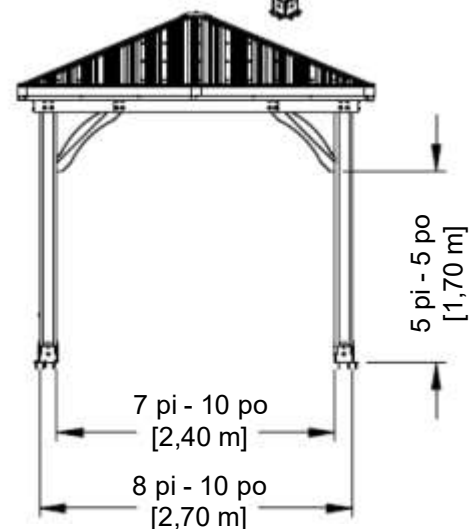
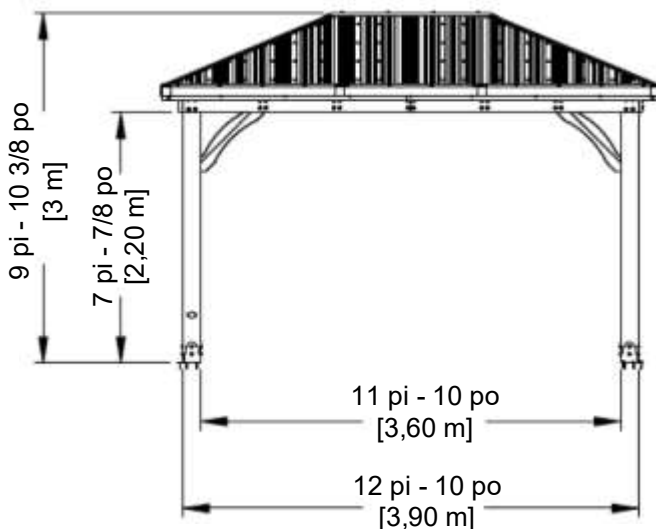
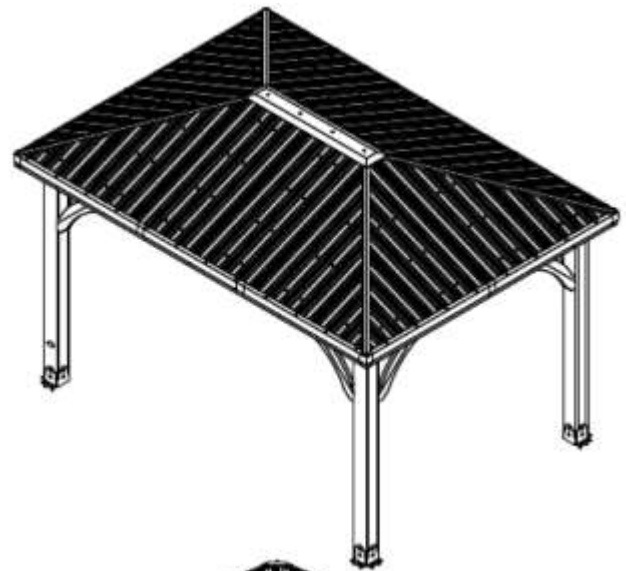
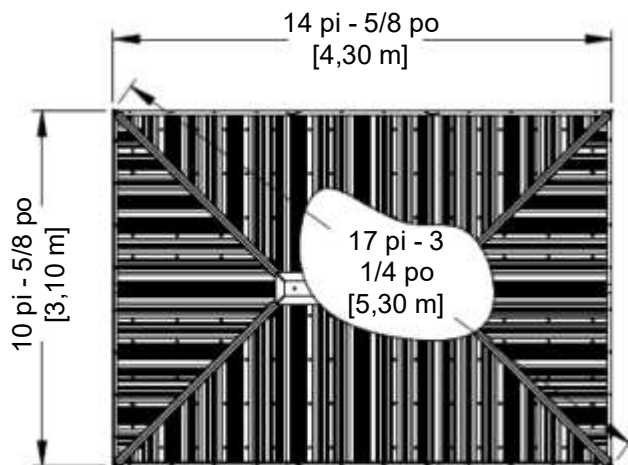
# MANUEL DU PROPRIÉTAIRE - DIMENSIONS D'INSTALLATION DE BASE ET NOTES RELATIVES AU MONTAGE

Il est extrêmement important de commencer avec des socles, un plancher ou une plateforme en béton de niveau pour fixer votre structure

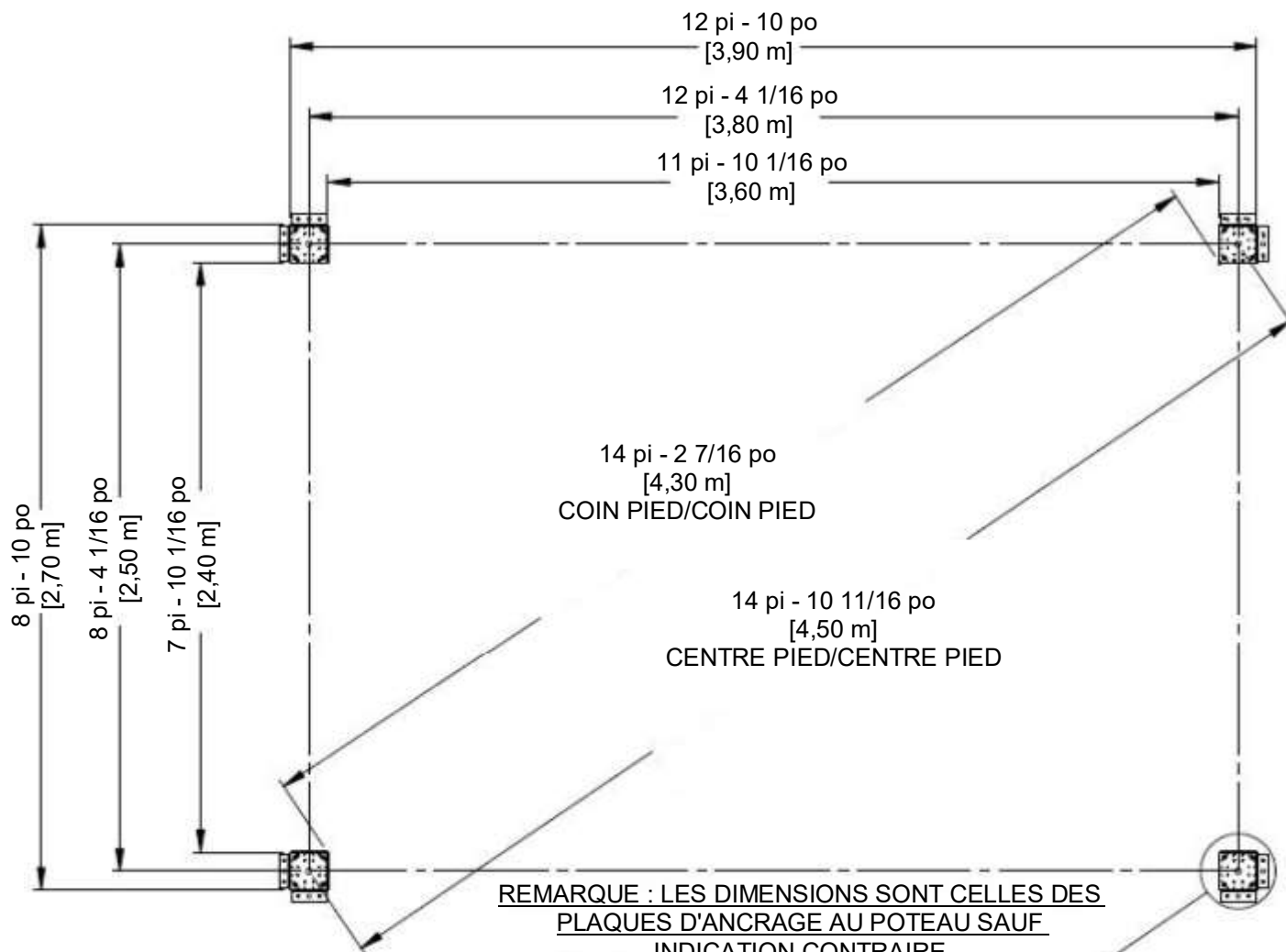
- Prêtez une attention particulière aux éléments nécessaires à chaque étape. Veillez à utiliser les bonnes pièces de quincaillerie à chaque étape. L'utilisation de pièces de quincaillerie inadéquates peut entraîner un montage incorrect
- N'oubliez pas de repérer la présence d'installations souterraines de services publics et de lignes électriques aériennes

**Des supports de poteau sont fournis avec votre structure, ce qui vous permet de l'installer de façon permanente sur une surface en bois ou en béton préexistante ou nouvelle. Voir les instructions d'ancrage pour plus de détails et de recommandations.**

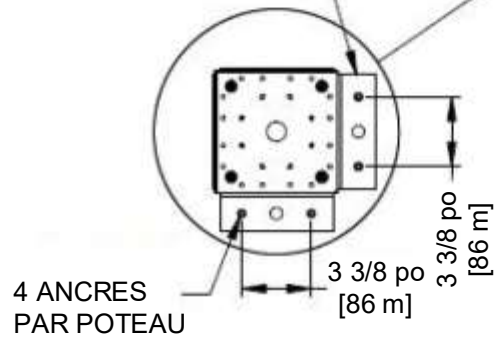
- La quincaillerie pour fixer les supports des poteaux à la structure est incluse.
- La quincaillerie pour monter la structure de façon permanente sur une surface en béton est incluse.
- La quincaillerie pour monter la structure de façon permanente sur un plancher-terrasse en bois n'est PAS incluse et devra être achetée séparément. Vous devez vous assurer qu'il y a un support structurel suffisant sous le plancher-terrasse avant de la fixer de façon permanente.



# MANUEL DU PROPRIÉTAIRE - DISPOSITION DE L'ANCRAGE



PLAQUES D'ANCRAGE EN MÉTAL



# MANUEL DU PROPRIÉTAIRE - IDENTIFICATION DES PIÈCES

## Composants en bois (pas à l'échelle)



**H01** | SOLIVE DE TOIT - W4L16295  
(2) | 1 po x 3 3/8 po x 88 3/16 po (24 x 86 x 2240)



**H02** | SOLIVE DE TOIT - W4L16283  
(2) | 1 po x 3 3/8 po x 46 3/4 po (24 x 86 x 1188)



**H03** | PANNE - W4L16281  
(2) | 1 po x 3 3/8 po x 68 3/8 po (24x86x1736)



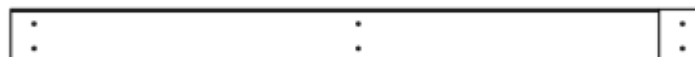
**H04** | PANNE - W4L16921  
(4) | 1 po x 3 3/8 po x 29 5/8 po (24x86x752)



**H05** | PANNE - W4L16291  
(4) | 1 po x 3 3/8 po x 65 1/2 po (24x86x1664)



**H07** | PANNE - W4L16292  
(4) | 1 po x 3 3/8 po x 59 7/16 po (24x86x1509)



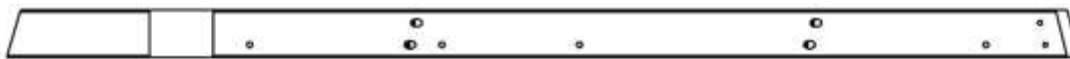
**H08** | PANNE - W4L16293  
(4) | 1 po x 3 3/8 po x 43 11/16 po (24x86x1110)



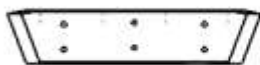
**H09** | SOLIVE DE TOIT - W4L16296  
(2) | 1 po X 3 3/8 po X 88 1/8 po (24x86x2240)

# MANUEL DU PROPRIÉTAIRE - IDENTIFICATION DES PIÈCES

## Composants en bois (pas à l'échelle)



**H10** | SOLIVE DE TOIT - W4L16309  
(2) 1 po x 3 3/8 po x 76 7/8 po (24x86x1952)



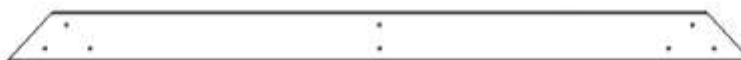
**H11** | SOLIVE DE TOIT - W4L16297  
(2) 1 po x 3 3/8 po x 15 15/16 po (24x86x404)



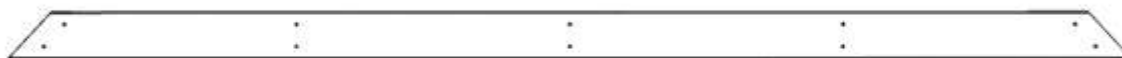
**H13** | PANNE - W4L16303  
(2) 1 po x 3 3/8 po x 20 1/4 po (24x86x514)



**H12** | SOLIVE DE TOIT - W4L16308  
(2) 1 po x 3 3/8 po x 76 7/8 po (24x86x1952)



**H14** | PANNE - W4L16304  
(2) 1 po x 3 3/8 po x 50 1/16 po (24x86x1272)



**H15** | PANNE - W4L16305  
(2) 1 po x 3 3/8 po x 79 15/16 po (24x86x2030)



**H16** | PANNE - W4L16922  
(4) 1 po x 3 3/8 po x 56 po (24x86x1423)



**H17** | PANNE - W4L16289  
(2) 1 po x 1 3/8 po x 51 3/8 po (24x34x1306)



**H18** | SUPPORT DE TOIT - W4L16315  
(1) 1 po x 3 3/8 po x 48 po (24x86x1219)



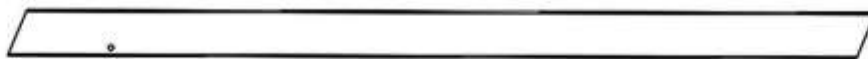
**H19** | SUPPORT DE TOIT - W4L16928  
(4) 1 po x 3 3/8 po x 75 3/16 po (24x86x1909)

# MANUEL DU PROPRIÉTAIRE - IDENTIFICATION DES PIÈCES

## Composants en bois (pas à l'échelle)



**E01** | CHEVRON - W4L16284  
(2) | 1 3/8 po x 3 3/8 po x 44 po (36x86x1117)



**E02** | CHEVRON - W4L16288  
(4) | 1 3/8 po x 3 3/8 po x 63 7/8 po (36x86x1622)



**E03** | CHEVRON - W4L16286  
(2) | 1 3/8 po x 3 3/8 po x 20 7/16 po (36x86x519)



**E06** | CHEVRON - W4L16287  
(2) | 1 3/8 po x 3 3/8 po x 20 7/16 po (36x86x519)



**E04** | CHEVRON - W4L16285  
(2) | 1 3/8 po x 3 3/8 po x 44 po (36x86x1117)



**E05** | CHEVRON - W4L17402  
(2) | 1 3/8 po x 3 3/8 po x 42 7/8 po (36x86x1087)



**E07** | CHEVRON - W4L17401  
(2) | 1 3/8 po x 3 3/8 po x 42 7/8 po (36x86x1087)



**E12** | CHEVRON - W4L16302  
(2) | 1 3/8 po x 3 3/8 po x 21 3/4 po (36x86x553)



**E10** | CHEVRON - W4L16300  
(2) | 1 3/8 po x 3 3/8 po x 21 3/4 po (36x86x553)



**E09** | CHEVRON - W4L16298  
(2) | 1 3/8 po x 3 3/8 po x 55 13/16 po (36x86x1417)



**E11** | CHEVRON - W4L16290  
(2) | 1 3/8 po x 3 3/8 po x 63 7/8 po (36x86x1622)



**D01** | POUTRE - W4L16926  
(4) | 1 3/8 po x 5 1/4 po x 30 15/16 po (36x134x786)



**D02** | POUTRE - W4L16927  
(2) | 1 3/8 po x 5 1/4 po x 55 3/4 po (36x134x1416)

# MANUEL DU PROPRIÉTAIRE - IDENTIFICATION DES PIÈCES

## Composants en bois (pas à l'échelle)



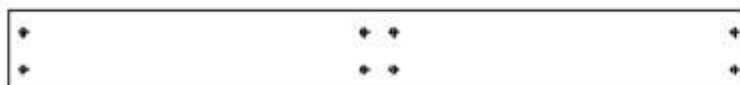
**C01** | CORBEAU - W2A03393  
(7) 1 3/8 po x 6 7/16 po x 35 1/8 po (36x163x893)



**C02** | CORBEAU AVEC ÉTIQUETTE - W2A03394  
(1) 1 3/8 po x 6 7/16 po x 35 1/8 po (36x163x893)



**G01** | POUTRE - W4L16923  
(4) 1 po x 5 1/4 po x 53 3/16 po (24x134x1351)



**G02** | POUTRE INTERMÉDIAIRE - W4L16924  
(2) 1 po x 5 1/4 po x 47 5/8 po (24x134x1210)



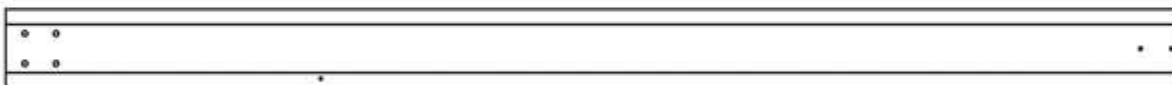
**G03** | POUTRE - W4L16925  
(4) 1 po x 5 1/4 po x 77 po (24x134x1956)



**Q01** | SOLIVE DE TOIT - W4L16294  
(4) 1 po x 4 7/16 po x 84 9/16 po (24x112x2148)



**Q02** | SOLIVE DE TOIT - W4L16307  
(4) 1 po x 4 3/8 po x 61 1/2 po (24x112x1562)



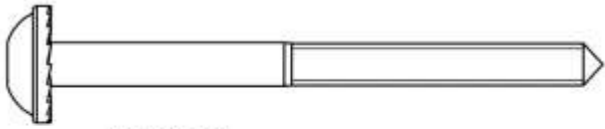
**P01** | POTEAU - W2A03571  
(x2) 6 po x 6 po x 89 1/2 po (152x152x2274)



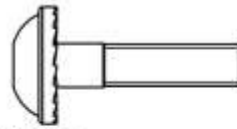
**P02** | POTEAU - W2A03572  
(x2) 6 po x 6 po x 89 1/2 po (152x152x2274)

# MANUEL DU PROPRIÉTAIRE - IDENTIFICATION DES PIÈCES

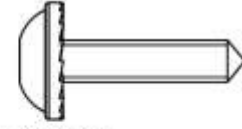
## Composants en bois (pas à l'échelle)



**H100792** | VIS TIREFOND WH BLK  
(12) | 1/4 x 3



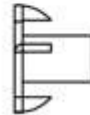
**H100171** | BOULON WH BLK  
(32) | 1/4 x 1



**H100460** | VIS TIREFOND WH BLK  
(16) | 1/4 x 1



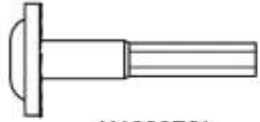
**H100488** | BOULON WH BLK  
(18) | 1/4 x 2



**H100379** | ÉCROU À ENFONCER  
(94) | BLK 5/16



**H100398** | ÉCROU À ENFONCER BLK  
(32) | 1/4



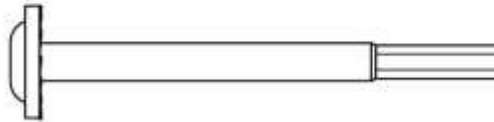
**H100378** | BOULON WH BLK  
(30) | 5/16 x 1-3/4



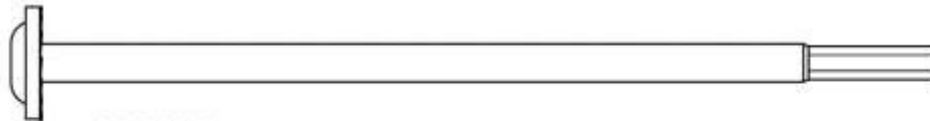
**H100484** | BOULON WH BLK  
(16) | 5/16 x 3-1/4



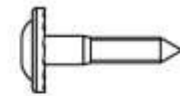
**H100195** | BOULON WH BLK  
(16) | 5/16 x 2-3/4



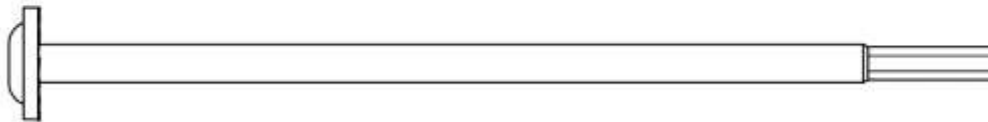
**H100415** | BOULON WH BLK  
(16) | 5/16 x 3-3/4



**H100196** | BOULON WH BLK  
(16) | 5/16 x 7-1/4



**H100471** | VIS TIREFOND WH BLK  
(32) | 5/16 x 1-1/2

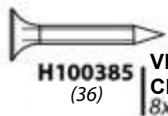


**H100963** | BOULON WH BLK  
(16) | 5/16 x 7-3/4

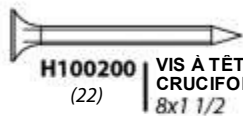


# MANUEL DU PROPRIÉTAIRE - IDENTIFICATION DES PIÈCES

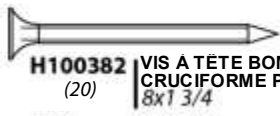
## Pièces de quincaillerie



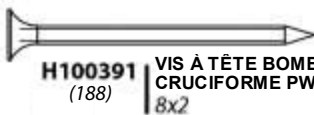
**H100385**  
(36) | VIS À TÊTE PLATE  
CRUCIFORME PFH BLK  
8x1



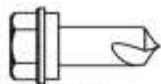
**H100200**  
(22) | VIS À TÊTE BOMBÉE  
CRUCIFORME PWH BLK  
8x1 1/2



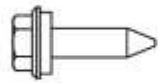
**H100382**  
(20) | VIS À TÊTE BOMBÉE  
CRUCIFORME PWH BLK  
8x1 3/4



**H100391**  
(188) | VIS À TÊTE BOMBÉE  
CRUCIFORME PWH BLK  
8x2



**H100759**  
(48) | VIS  
AUTOTARAUDEUSE  
1/4x3/4



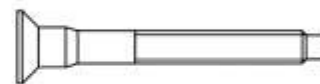
**H100833**  
(220) | VIS  
WOODGRIP  
10x3/4



**H100536**  
(40) | VIS À TÊTE BOMBÉE  
CRUCIFORME PWH BLK  
8x1 1/4



**H100392**  
(16) | VIS À TÊTE BOMBÉE  
CRUCIFORME PWH BLK  
8x3/4



**H101030**  
(96) | VIS CONFIRMAT BLK  
7x2



**H100770**  
(16) | RONDELLE PLATE  
BLK 5/16



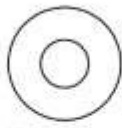
**H101034**  
(4) | RONDELLE  
RÉSISTANTE AUX  
INTEMPÉRIES



**H100479**  
(16) | ÉCROU  
AUTOBLOQUANT  
BLK 5/16



**H100198**  
(110) | RONDELLE DE  
SÉCURITÉ EXT  
BLK 8 x 19



**H100630**  
(34) | RONDELLE  
PLATE BLK  
8 x 19



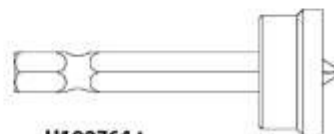
**H100405**  
(8) | RONDELLE DE  
SÉCURITÉ EXT  
BLK 6x15



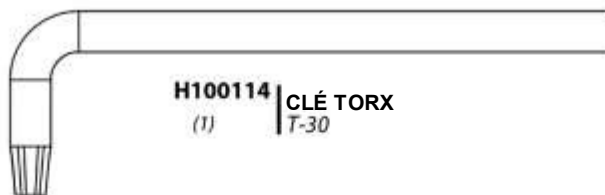
**H100653**  
(18) | ÉCROU AUTOBLOQUANT BLK  
1/4



**H100120**  
(16) | VIS D'ANCRAGE BÉTON  
1/4x2



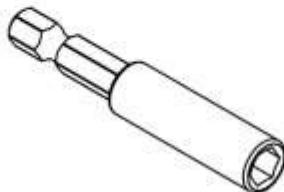
**H100764**  
(1) | EMBOUT DE VISSAGE



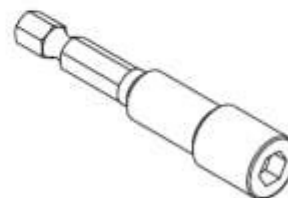
**H100114**  
(1) | CLÉ TORX  
T-30



**H100147**  
(1) | DOUILLE TORX T-30



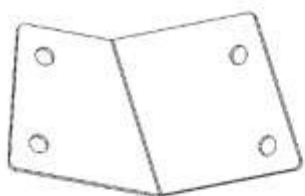
**H101100**  
(1) | ADAPTATEUR DE  
DOUILLE



**H101106**  
(1) | CLÉ À DOUILLE

# MANUEL DU PROPRIÉTAIRE - IDENTIFICATION DES PIÈCES

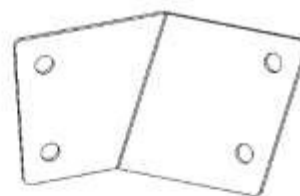
## Composants accessoires (pas à l'échelle)



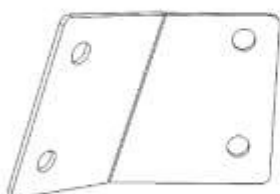
**A4M01191** | SUPPORT DE PANNEAU  
(2)



**A4M01793** | PLAQUE D'ANCRAGE  
POUR POTEAU  
(x8)



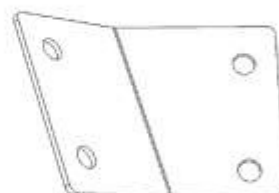
**A4M01192** | SUPPORT DE PANNEAU  
(2)



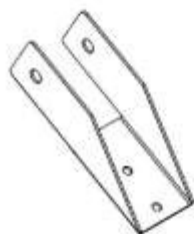
**A4M01194** | SUPPORT DE PANNEAU  
(2)



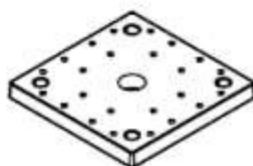
**A4M01794** | PLAQUE DE POTEAU  
(x8)



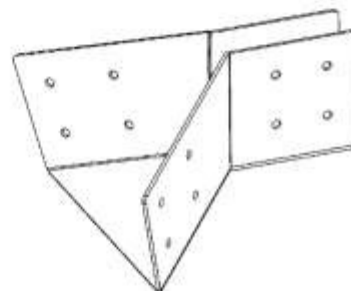
**A4M01193** | SUPPORT DE PANNEAU  
(2)



**A4M01228** | PATTE DE FIXATION  
POUR CHEVRON  
(18)



**A6P00308** | PIED DE POTEAU 6 x 6  
(4)



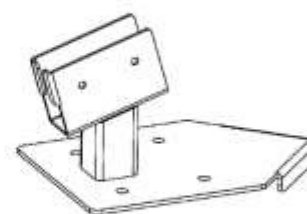
**A4M01184** | PATTE DE SUPPORT DE PANNEAU  
(2)



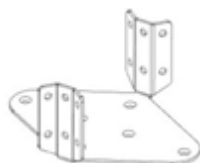
**9205413** | BOÎTIER ÉLECTRIQUE  
(1)



**A4M01185** | SUPPORT D'ANGLE  
(4)



**A4M01234** | PATTE DE FIXATION  
DE POTEAU  
(4)



**A4M02501** | SUPPORT DE MONTAGE  
POUR VENTILATEUR  
(1)



**A4M02158** | ÉTIQUETTE D'IDENTIFICATION BYD  
(PETITE) SANS INDICATION D'ÂGE  
(1)

# MANUEL DU PROPRIÉTAIRE - IDENTIFICATION DES PIÈCES

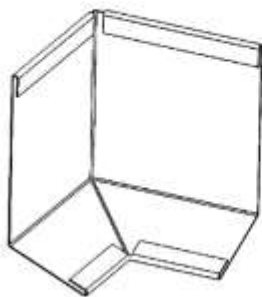
## Composants accessoires (pas à l'échelle)



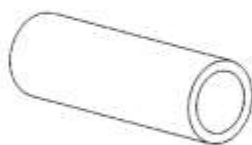
A4M02885 | BORDURE LONGUE  
(8)



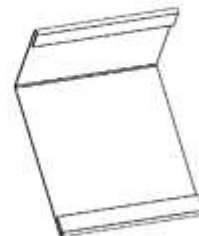
A4M02869 | BORDURE COURTE  
(2)



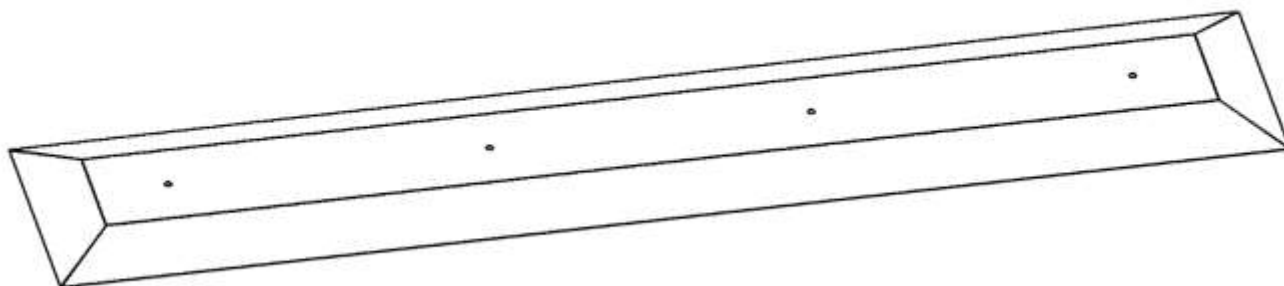
A4M02825 | ENTURE D'ANGLE DE BORDURE  
(4)



A4M01205 | CALE D'ESPACEMENT  
MÉTALLIQUE  
(4)



A4M02822 | ENTURE DE BORDURE  
(6)



A4M02870 | FAÎTAGE DU SOMMET  
(1)

# MANUEL DU PROPRIÉTAIRE - IDENTIFICATION DES PIÈCES

## Composants accessoires (pas à l'échelle)



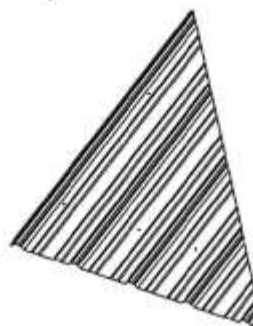
**A4M02916** | TÔLE D'ACIER 29 GA  
(2)



**A4M02917** | TÔLE D'ACIER 29 GA  
(2)



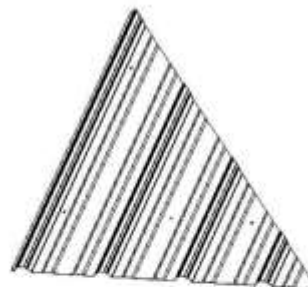
**A4M02918-1** | TÔLE D'ACIER 29 GA  
(2)



**A4M02918-2** | TÔLE D'ACIER 29 GA  
(2)



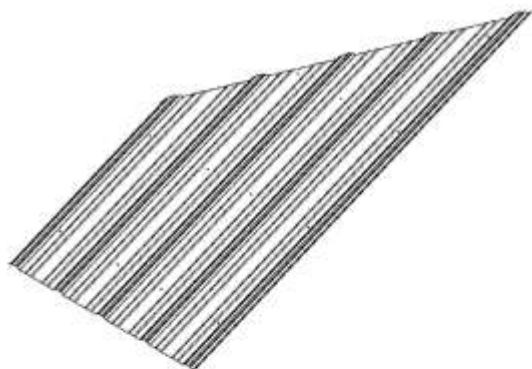
**A4M02919-2** | TÔLE D'ACIER 29 GA  
(2)



**A4M02919-1** | TÔLE D'ACIER 29 GA  
(2)

# MANUEL DU PROPRIÉTAIRE - IDENTIFICATION DES PIÈCES

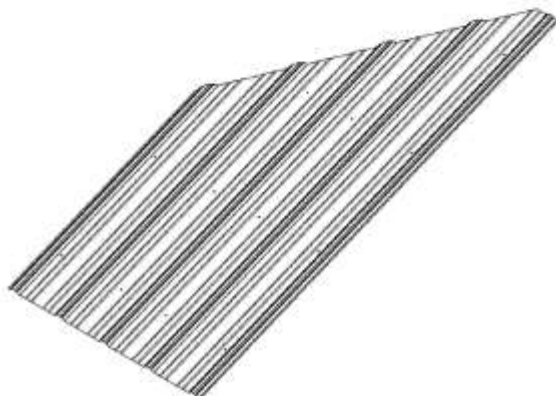
## Composants accessoires (pas à l'échelle)



A4M02920-1 | TÔLE D'ACIER 29 GA  
(2)



A4M02920-2 | TÔLE D'ACIER 29 GA  
(2)



A4M02921-2 | TÔLE D'ACIER 29 GA  
(2)



A4M02921-1 | TÔLE D'ACIER 29 GA  
(2)



A4M02907 | FAÎTAGE D'ANGLE  
(4)



A4M02906 | CANAL DE FAÎTAGE  
(8)

## PRÉ-ASSEMBLAGE ÉTAPE 1 - TRI DES PIÈCES

Il est essentiel pour faciliter l'assemblage que vous preniez le temps de trier et d'organiser le bois et la quincaillerie.

---

### PIÈCES EN BOIS :

- Organisez les pièces de bois selon le numéro alphanumérique à trois chiffres estampillé sur chaque planche (ex. P01).
- S'il y a plusieurs planches avec le même numéro estampillé, empilez ces pièces ensemble.
- Les tampons se trouvent sur la surface plane ou sur l'extrémité des planches.
- Prévoyez beaucoup d'espace - les pièces de bois peuvent prendre beaucoup de place.

**REMARQUE : LES CARTONS NE SONT PAS ORGANISÉS PAR NUMÉRO DE PLANCHE.**



### PIÈCES DE QUINCAILLERIE :

- Nous vous recommandons d'avoir une table séparée pour organiser les pièces de quincaillerie.
- Les sacs de pièces de quincaillerie comportent un numéro de pièce alphanumérique à sept chiffres.
- Vous pouvez organiser vos pièces de quincaillerie par numéro de pièce ou les grouper par type de pièce (c.-à-d. boulons, écrous, etc.).
- Lors de l'assemblage, il vous suffit de vous reporter aux quatre derniers chiffres du numéro.



## PRÉ-ASSEMBLAGE ÉTAPE 2 - OUTILS NÉCESSAIRES



Perceuse sans fil ou perceuse électrique



Accessoires de la perceuse :  
tête cruciforme



Mèches de 1/8 po, 3/16 po,  
3/8 po et 7/16 po



Tournevis cruciforme



Clés ouvertes de  
1/2 po et 7/16 po



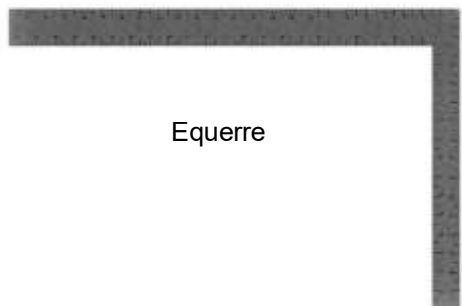
Clé à cliquet de 3/8 po, douilles  
standard de 1/2 po et 7/16 po, douilles  
profondes de 1/2 po et 7/16 po



Mètre à ruban



Marteau à panne  
fendue



Equerre



Niveau de 24 po



Maillet en caoutchouc -  
En option



A6P00460 | SERRE À BARRE À  
(2) LIBÉRATION RAPIDE

## PRÉ-ASSEMBLAGE ÉTAPE 3 - CHOISISSEZ VOTRE MÉTHODE D'ASSEMBLAGE

Plusieurs types d'instructions de montage s'offrent à vous.

1. Manuel d'assemblage imprimé inclus avec votre produit
2. Application BILT - Instructions interactives en 3D
3. Combinaison du manuel imprimé et de l'application BILT (Remarque : les numéros d'étape peuvent différer entre les deux méthodes)



**BILT®**

**Scannez pour des instructions 3D faciles**

Téléchargez l'application BILT avant de commencer

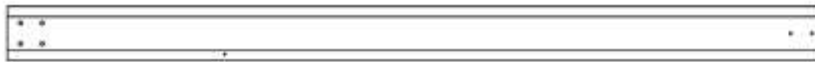
Download on the App Store

GET IT ON Google Play

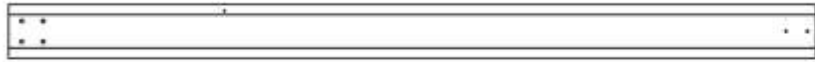
The advertisement features the BILT logo, a QR code, and two app store download buttons. Below this is a smartphone displaying a 3D assembly instruction for a wooden structure, with a play button and navigation arrows visible on the screen.



# ÉTAPE 1 - ASSEMBLAGE DE POTEAU DE 10 PIEDS



**P01** | POTEAU - W2A03571  
(x1) 6 po x 6 po x 89 1/2 po (152x152x2274)



**P02** | POTEAU - W2A03572  
(x1) 6 po x 6 po x 89 1/2 po (152x152x2274)

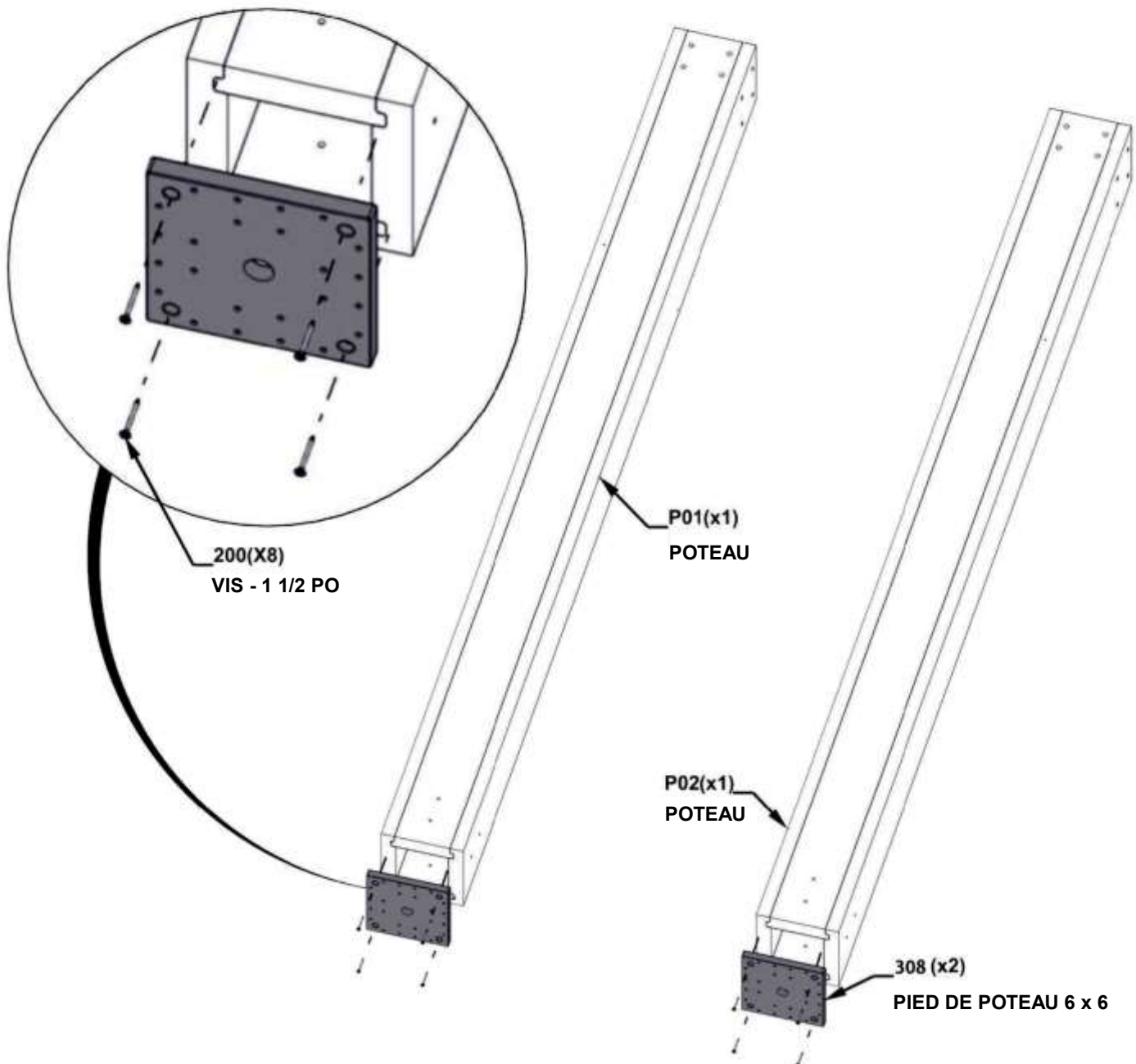


**A6P00308** | PIED DE POTEAU 6 x 6  
(2)

QTÉ	NUMÉRO D'ARTICLE	DESCRIPTION
8	H100200	VIS TÊTE PLATE PFH 8 X 1 1/2 BLK

## CONSEIL :

- POUR FACILITER LE MONTAGE, NOUS VOUS RECOMMANDONS D'UTILISER DES CHEVALETS DE SCIAGE POUR LES ÉTAPES 1 À 3



## ÉTAPE 2 - ASSEMBLAGE DE POTEAU DE 10 PIEDS



**D02** | POUTRE - W4L16927  
(1) 1 7/16 po x 5 1/4 po x 55 3/4 po (36x134x1416)



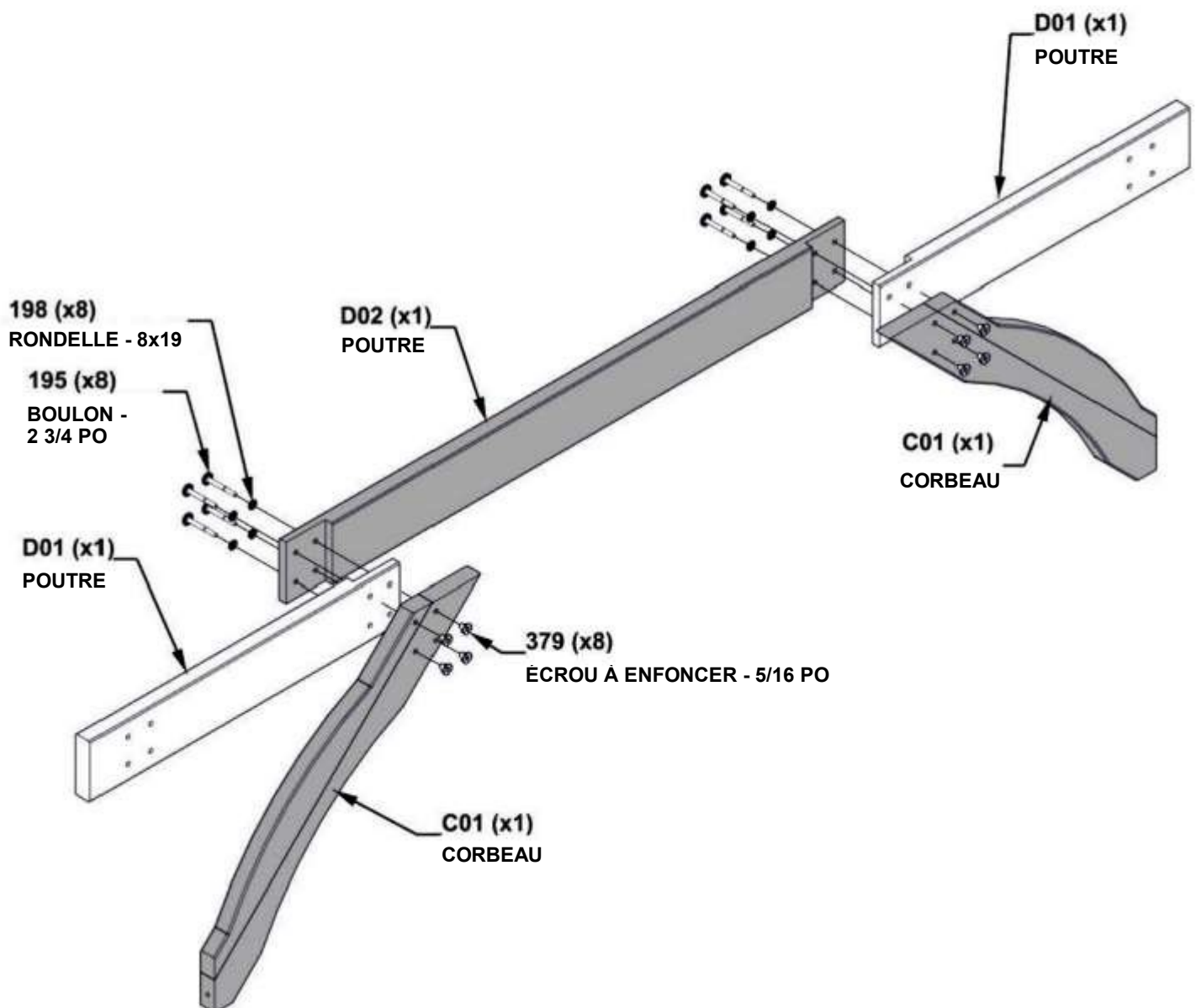
**D01** | POUTRE - W4L16926  
(2) 1 7/16 po x 5 1/4 po x 30 15/16 po (36x134x786)



**C01** | CORBEAU - W2A03393  
(2) 1 3/8 po x 6 7/16 po x 36 1/4 po (36x163x921)

QTÉ	NUMÉRO D'ARTICLE	DESCRIPTION
8	H100198	RONDELLE DE SÉCURITÉ EXT 8 X 19 BLK
8	H100195	RONDELLE DE SÉCURITÉ EXT 8 X 19 BLK
8	H100379	BOULON WH 5/16 BLK

**SERREZ LES BOULONS À LA MAIN JUSQU'À L'ÉTAPE 3**



## ÉTAPE 3 - ASSEMBLAGE DE POTEAU DE 10 PIEDS

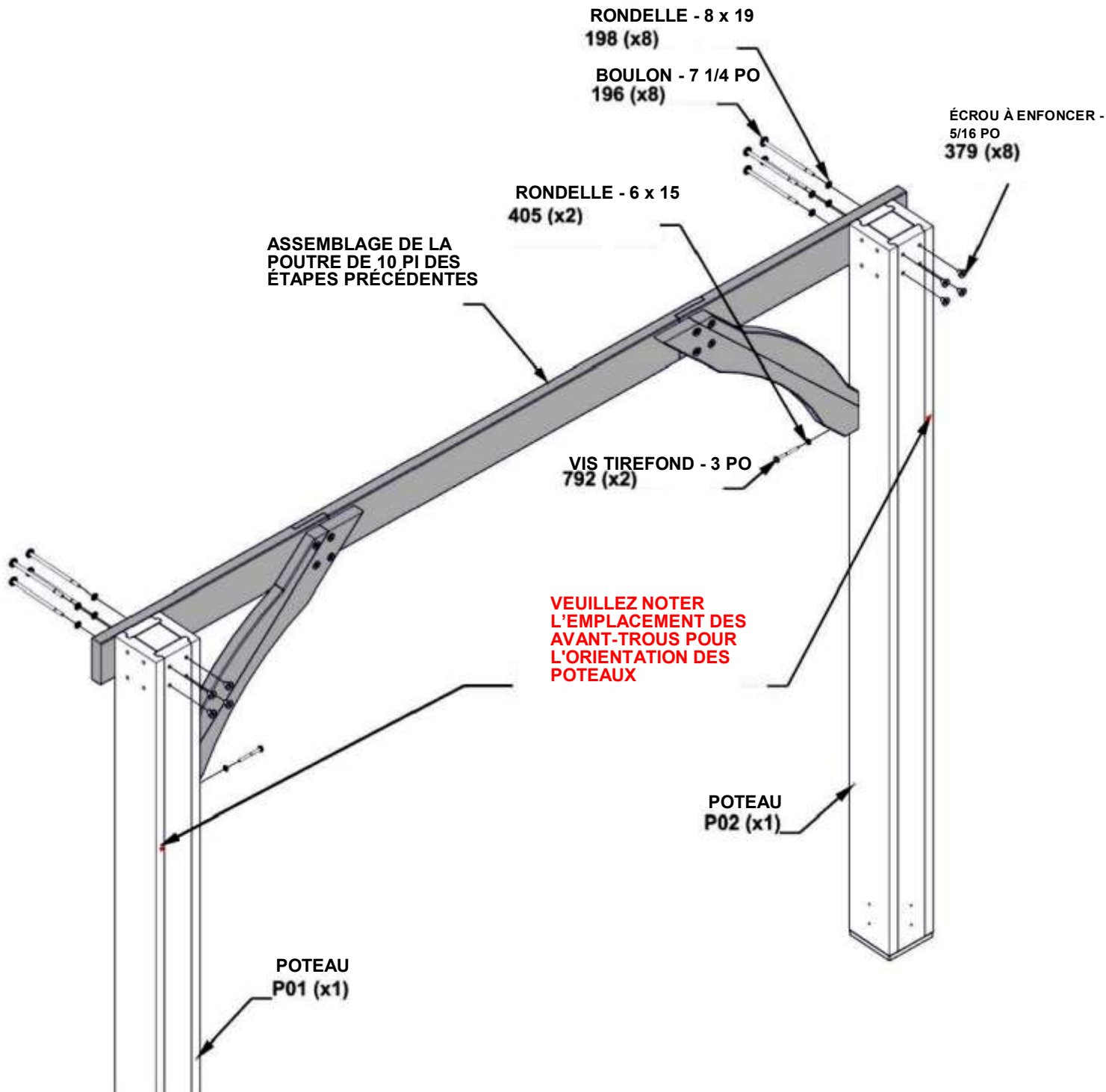


ASSEMBLAGE DE POUTRE DE 10 PIEDS

QTÉ	NUMÉRO D'ARTICLE	DESCRIPTION
8	H100198	RONDELLE DE SÉCURITÉ EXT 8 X 19 BLK
8	H100196	BOULON DE SÉCURITÉ EXT 8 X 19 BLK
8	H100379	BOULON WH 5/16 BLK
2	H100405	RONDELLE DE SÉCURITÉ EXT 6 X 15 BLK
2	H100792	VIS TIREFOND WH 1/4 X 3 BLK

### CONSEIL :

- INSÉREZ D'ABORD LES BOULONS PUIS LES VIS TIREFOND
- POUR ÉVITER DE FENDRE LE BOIS, ASSUREZ-VOUS QUE LES VIS TIREFOND ENTRENT DANS LES AVANT-TROUS
- AJUSTEZ ET SERREZ TOUS LES BOULONS



**RÉSERVEZ L'ASSEMBLAGE DE 10 PIEDS  
ET RÉPÉTEZ LES ÉTAPES 1 À 3.**

## ÉTAPE 4 - ASSEMBLAGE DU POTEAU DE 14 PI

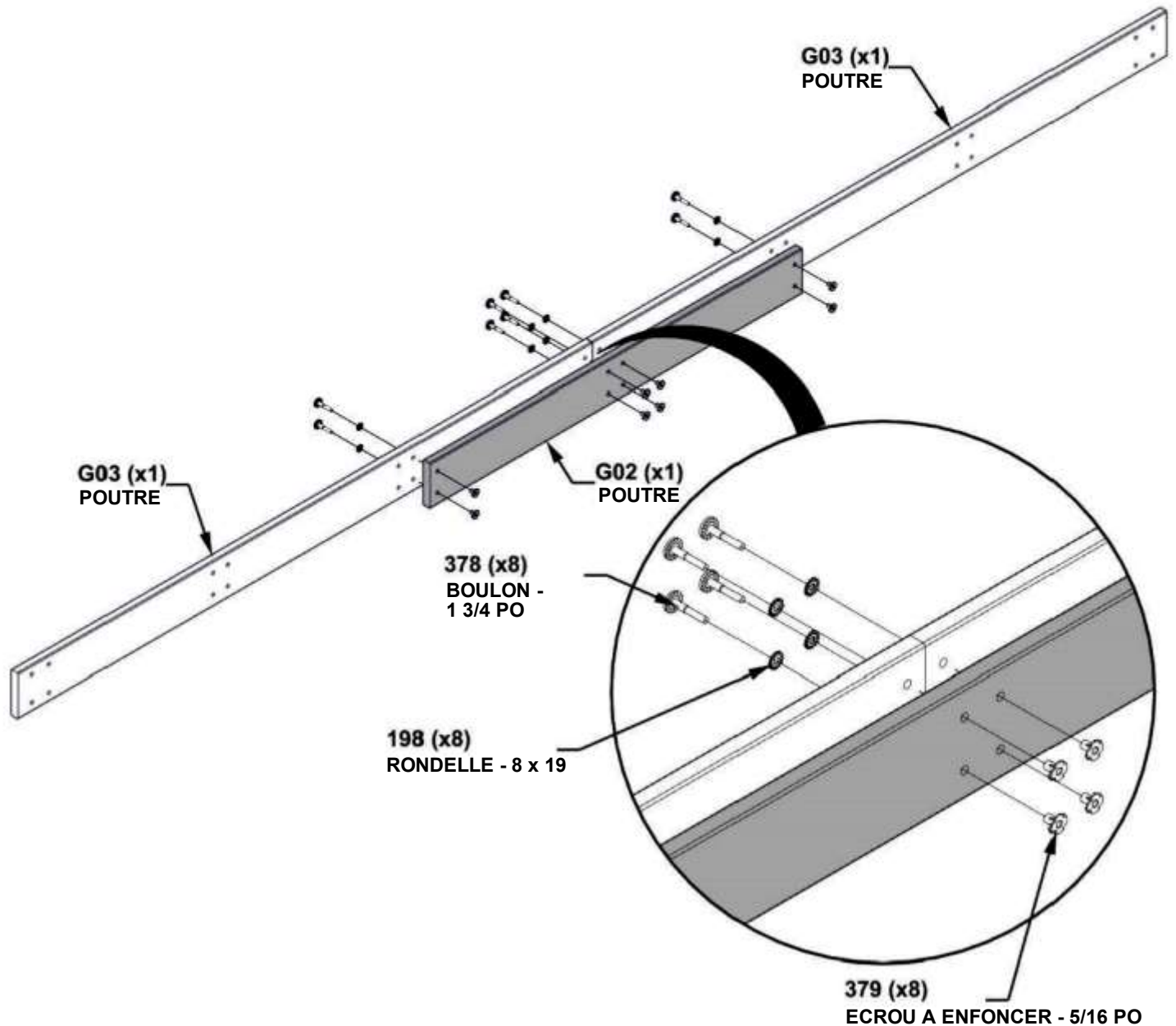


**G03** | POUTRE - W4L16925  
(2) 15/16 po x 5 1/4 po x 77 po (24x134x1956)



**G02** | POUTRE INTERMÉDIAIRE - W4L16924  
(1) 15/16 po x 5 1/4 po x 47 5/8 po (24x134x1210)

QTÉ	NUMÉRO D'ARTICLE	DESCRIPTION
8	H100198	RONDELLE DE SÉCURITÉ EXT 8 X 19 BLK
8	H100378	BOULON WH 5/16 X 1 3/4 BLK
8	H100379	ÉCROU À ENFONCER 5/16 BLK

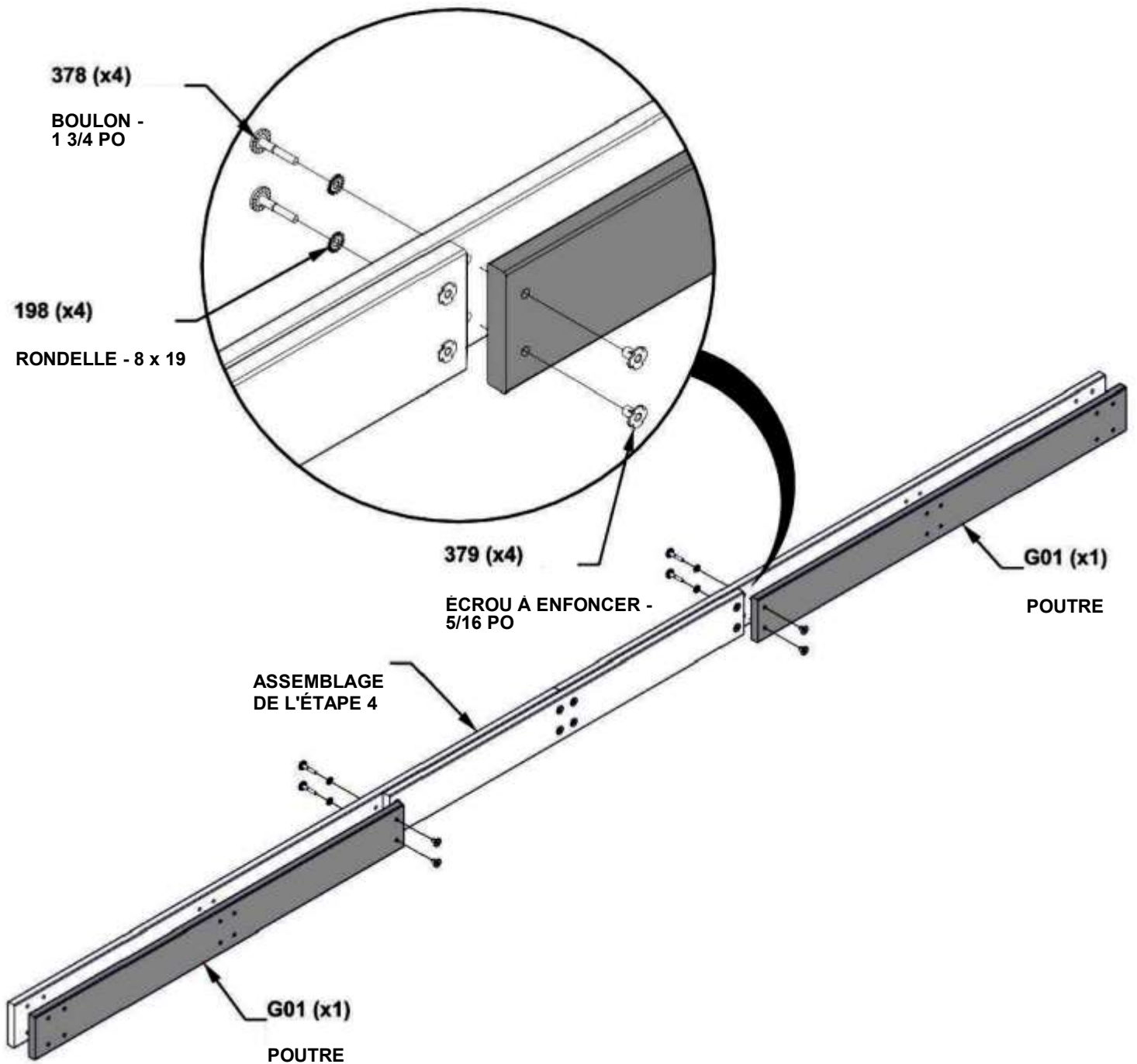


## ÉTAPE 4 - ASSEMBLAGE DU POTEAU DE 14 PI

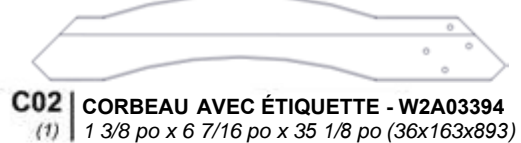
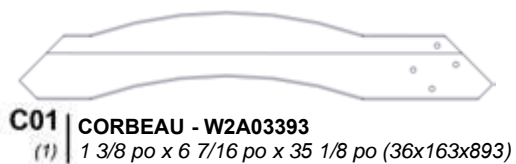


**G01** | POUTRE - W4L16925  
 (2) | 15/16 po x 5 1/4 po x 53 3/16 po (24x134x1351)

QTÉ	NUMÉRO D'ARTICLE	DESCRIPTION
4	H100198	RONDELLE DE SÉCURITÉ EXT 8 X 19 BLK
4	H100378	BOULON WH 5/16 X 1 3/4 BLK
4	H100379	ÉCROU À ENFONCER 5/16 BLK

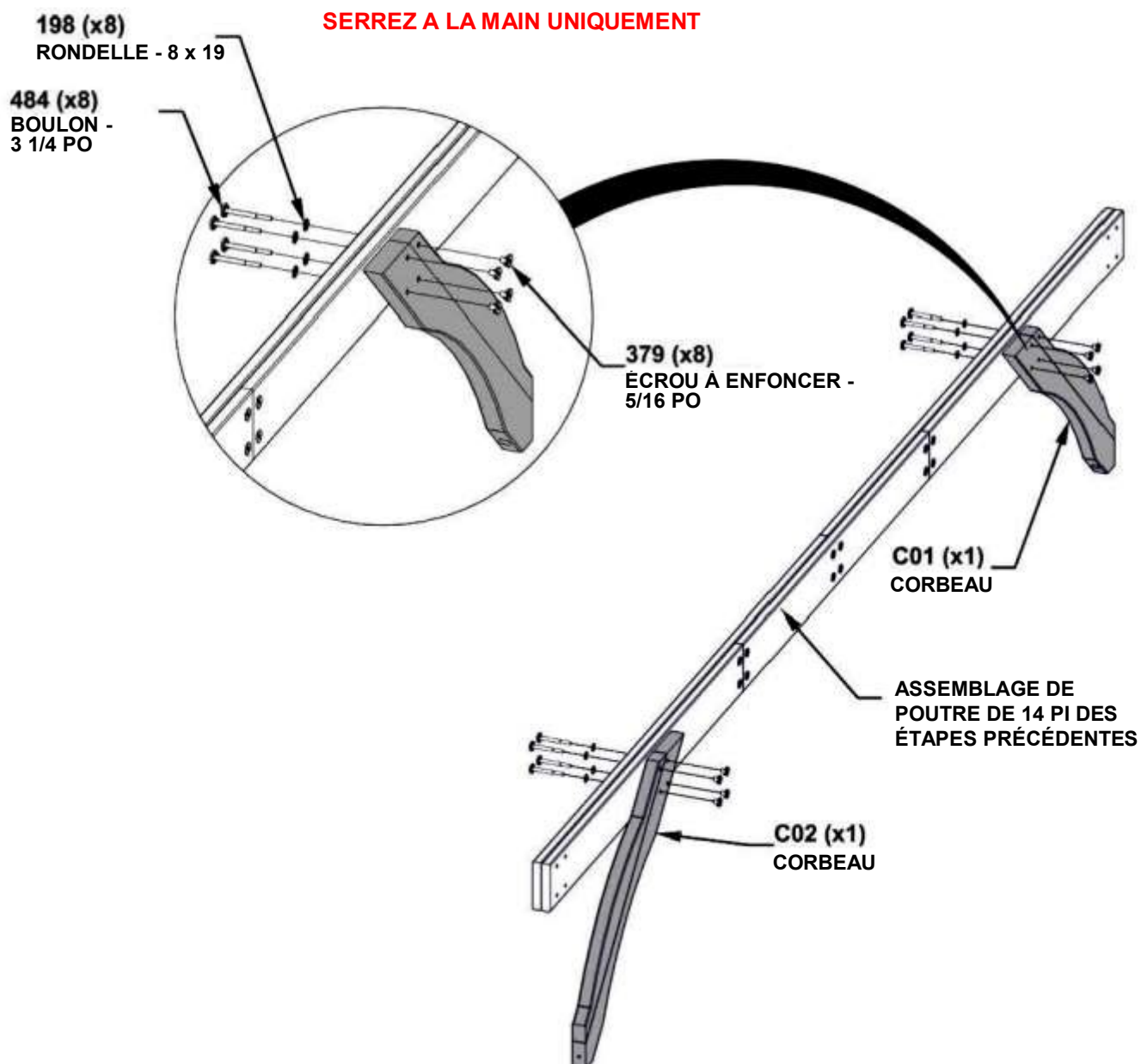


## ÉTAPE 6 - ASSEMBLAGE DU POTEAU DE 14 PI

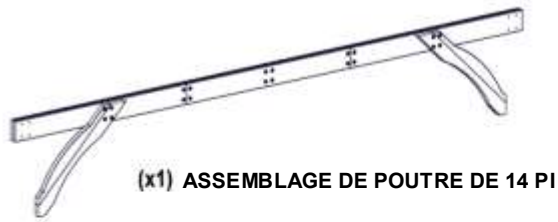


QTÉ	NUMÉRO D'ARTICLE	DESCRIPTION
8	H100198	RONDELLE DE SÉCURITÉ EXT 8 X 19 BLK
8	H100484	BOULON WH 5/16 X 1 3/4 BLK
8	H100379	ÉCROU À ENFONCER 5/16 BLK

**CONSEIL :**  
INSÉREZ D'ABORD LES BOULONS PUIS LES VIS TREFOND



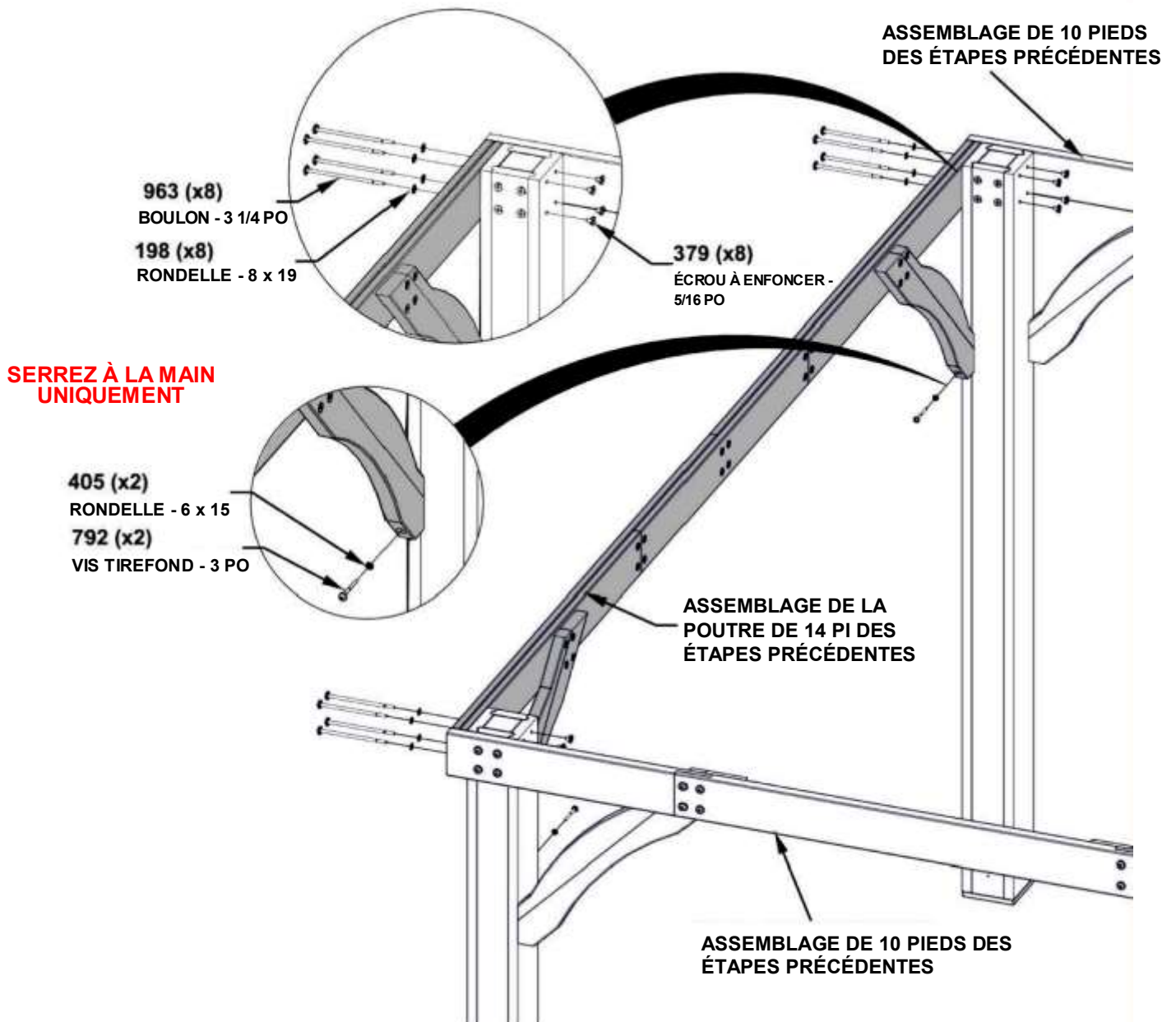
## ÉTAPE 7 - ASSEMBLAGE DU POTEAU DE 14 PI



QTÉ	NUMÉRO D'ARTICLE	DESCRIPTION
8	H100198	RONDELLE DE SÉCURITÉ EXT 8 X 19 BLK
8	H100963	BOULON WH 5/16 X 7 3/4
8	H100379	ÉCROU À ENFONCER 5/16 BLK
2	H100405	RONDELLE DE SÉCURITÉ EXT 6 X 15 BLK
2	H100792	VIS TIREFOND WH 1/4 X 3 BLK

### CONSEIL :

- TROIS PERSONNES SONT UTILES POUR CETTE ÉTAPE.
- DÉPLACEZ LES ASSEMBLAGES DE POTEAU DE 10 PIEDS À LEUR EMPLACEMENT FINAL AVEC UNE PERSONNE POUR SOUTENIR CHAQUE ASSEMBLAGE DROIT.
- AVEC L'AIDE D'UNE TROISIÈME PERSONNE, RACCORDEZ L'ASSEMBLAGE DE POUTRE DE 14 PIEDS AUX POTEAUX POUR FAIRE LE CADRE DU GAZEBO.
- INSÉREZ D'ABORD LES BOULONS PUIS LES VIS TIREFOND
- POUR ÉVITER DE FENDRE LE BOIS, ASSUREZ-VOUS QUE LES VIS TIREFOND ENTRENT DANS LES AVANT-TROUS

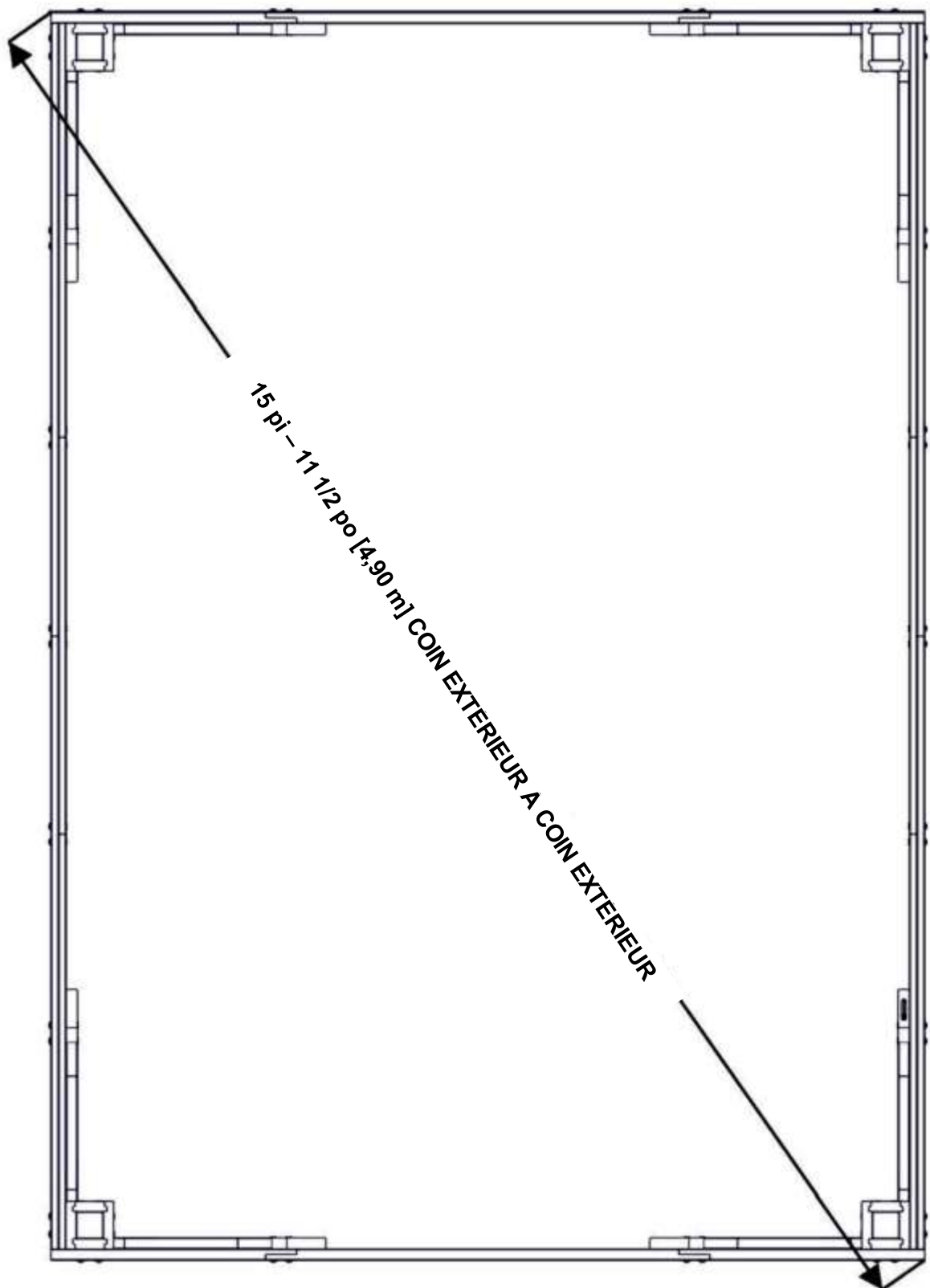




**RÉSERVEZ L'ASSEMBLAGE DE 14 PI ET  
RÉPÉTEZ LES ÉTAPES 4 À 7.**

## ÉTAPE 8A : METTRE LA STRUCTURE D'ÉQUERRE

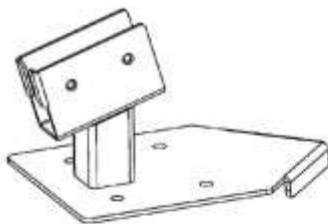
**ESSENTIEL : METTEZ L'UNITÉ D'ÉQUERRE AVANT DE PASSER AUX ÉTAPES SUIVANTES.  
UNE FOIS À L'ÉQUERRE, SERREZ TOUTE LES PIÈCES DE QUINCAILLERIE.**



VUE DE DESSUS

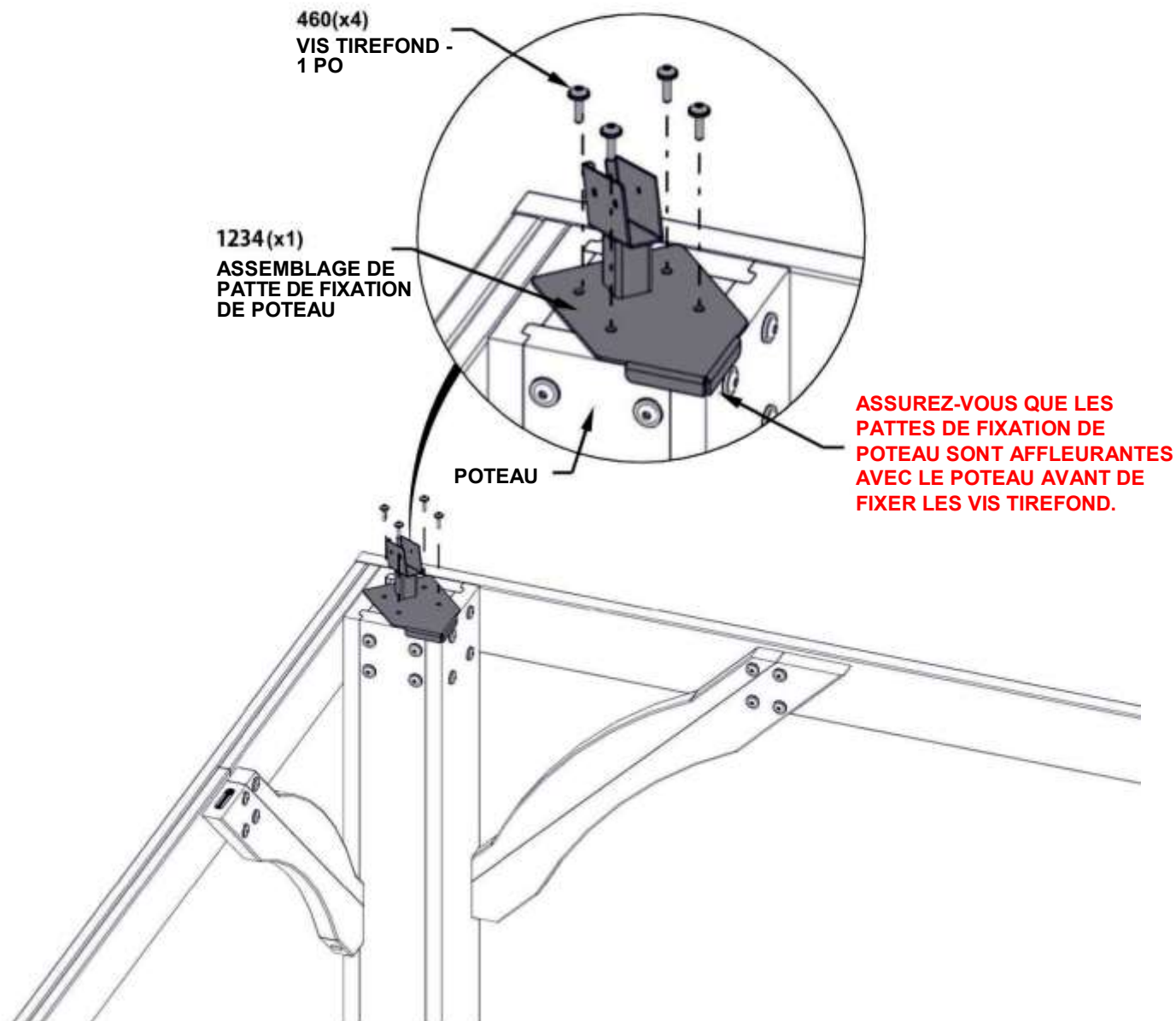
## ÉTAPE 8B - ASSEMBLAGE DU SUPPORT DE TOIT

QTÉ	NUMÉRO D'ARTICLE	DESCRIPTION
16	H100460	VIS TIREFOND WH 1/4 X 1 BLK



A4M01234  
(4) | PATTE DE FIXATION DE POTEAU

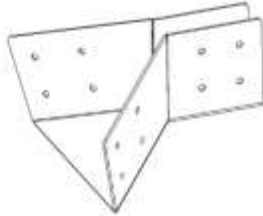
**NE SERREZ PAS TROP**



## ÉTAPE 9 - ASSEMBLAGE DU SUPPORT DE TOIT

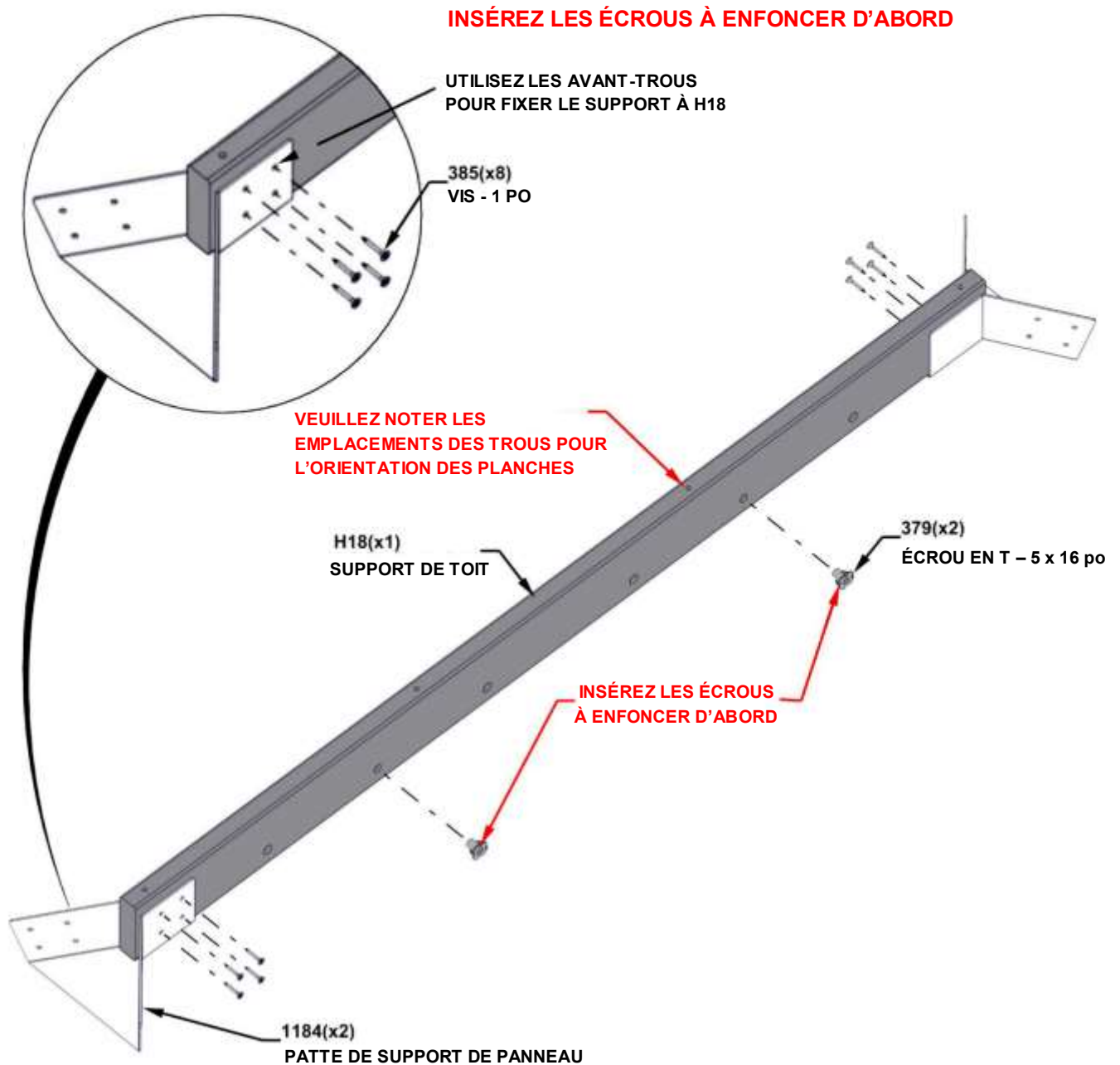


**H18** | SUPPORT DE TOIT - W4L16315  
(1) | 1 po x 3 3/8 po x 48 po (24x86x1220)



**A4M01184** | PATTE DE SUPPORT DE PANNEAU  
(2)

QTÉ	NUMÉRO D'ARTICLE	DESCRIPTION
2	H100379	ÉCROU À ENFONCER 5/16 BLK
8	H100385	VIS TÊTE PLATE CRUCIFORME PFH 8 x 1 BLK



## ÉTAPE 10 - ASSEMBLAGE DU SUPPORT DE TOIT

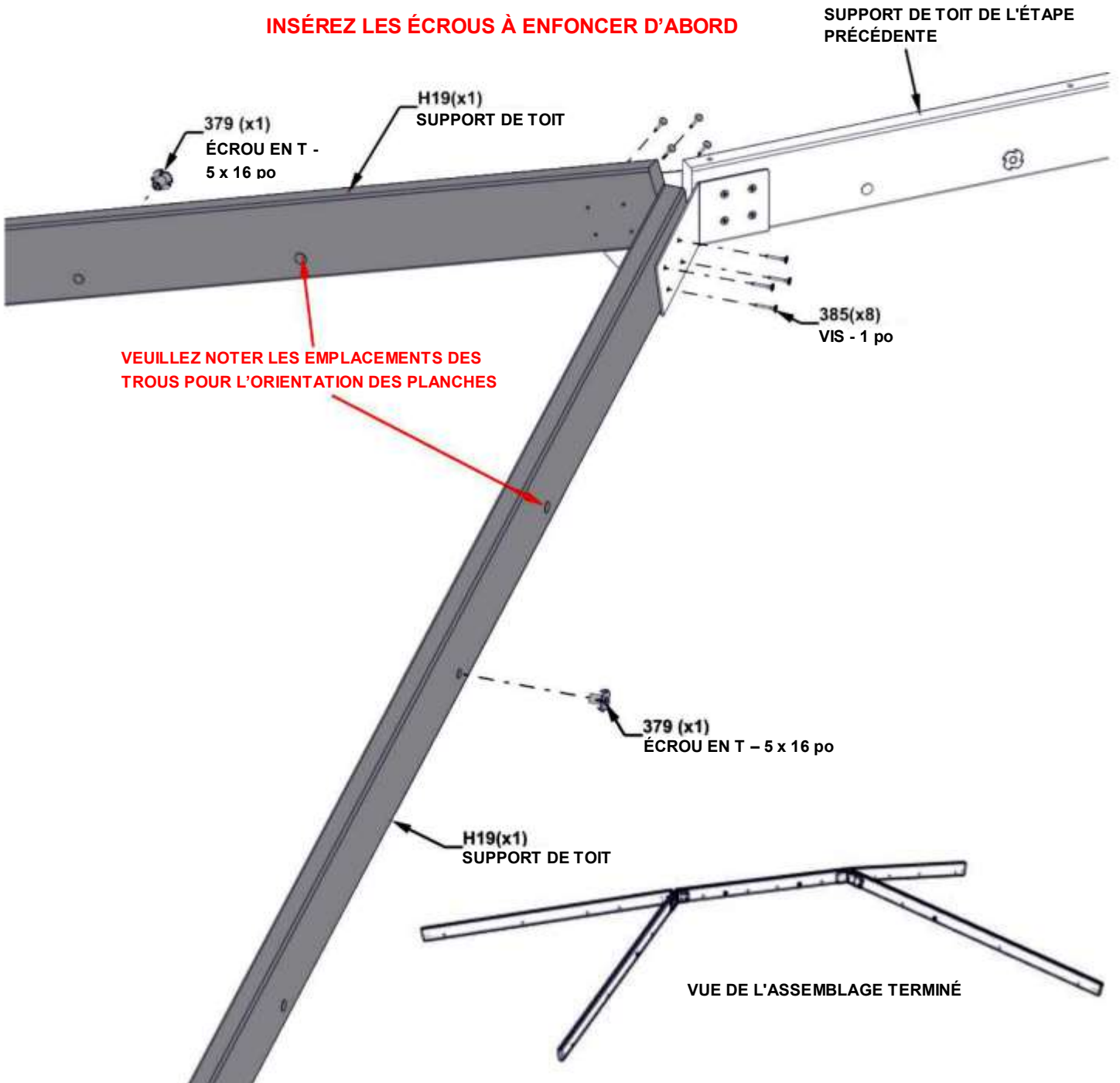


**H19** | SUPPORT DE TOIT - W4L16928  
(4) | 1 po x 3 3/8 po x 75 3/16 po (24x86x1909)

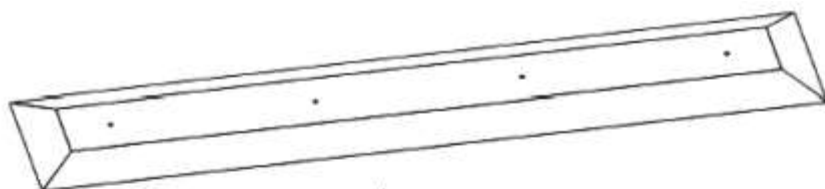
QTÉ	NUMÉRO D'ARTICLE	DESCRIPTION
2	H100379	ÉCROU À ENFONCER 5/16 BLK
16	H100385	VIS TÊTE PLATE CRUCIFORME PFH 8 x 1 BLK

RÉPÉTEZ À L'EXTRÉMITÉ OPPOSÉE DE LA PLANCHE DE SOUTIEN DU TOIT

**INSÉREZ LES ÉCROUS À ENFONCER D'ABORD**



## ÉTAPE 11 - ASSEMBLAGE DU SUPPORT DE TOIT



A4M02870 | FAÎTAGE DU SOMMET  
(1)



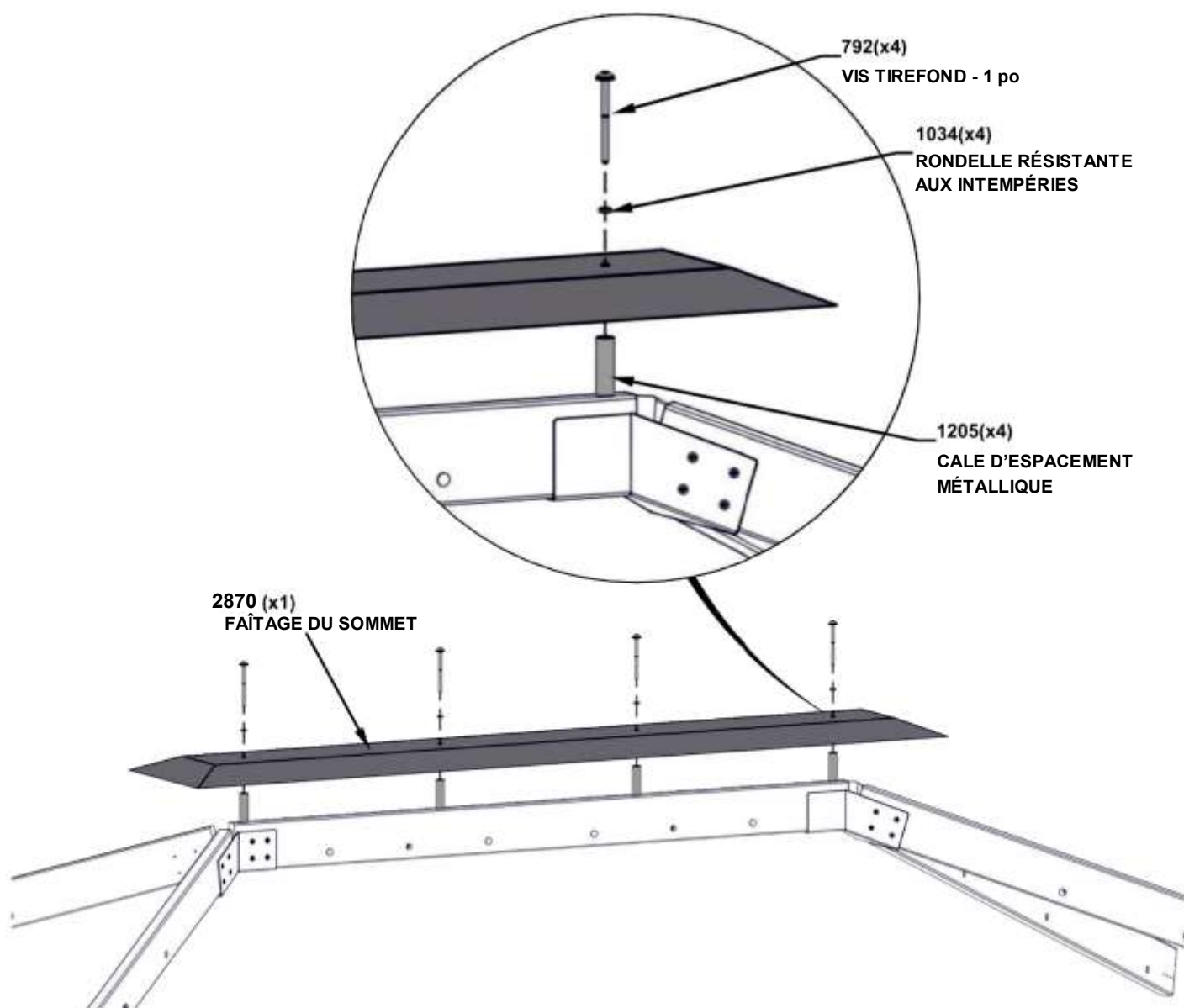
A4M01205 | CALE D'ESPACEMENT  
MÉTALLIQUE  
(4)

QTÉ	NUMÉRO D'ARTICLE	DESCRIPTION
4	H101034	RONDELLE RÉSISTANTE AUX INTEMPÉRIES
4	H100792	VIS TIREFOND WH 1/4 X 3 BLK

### CONSEIL :

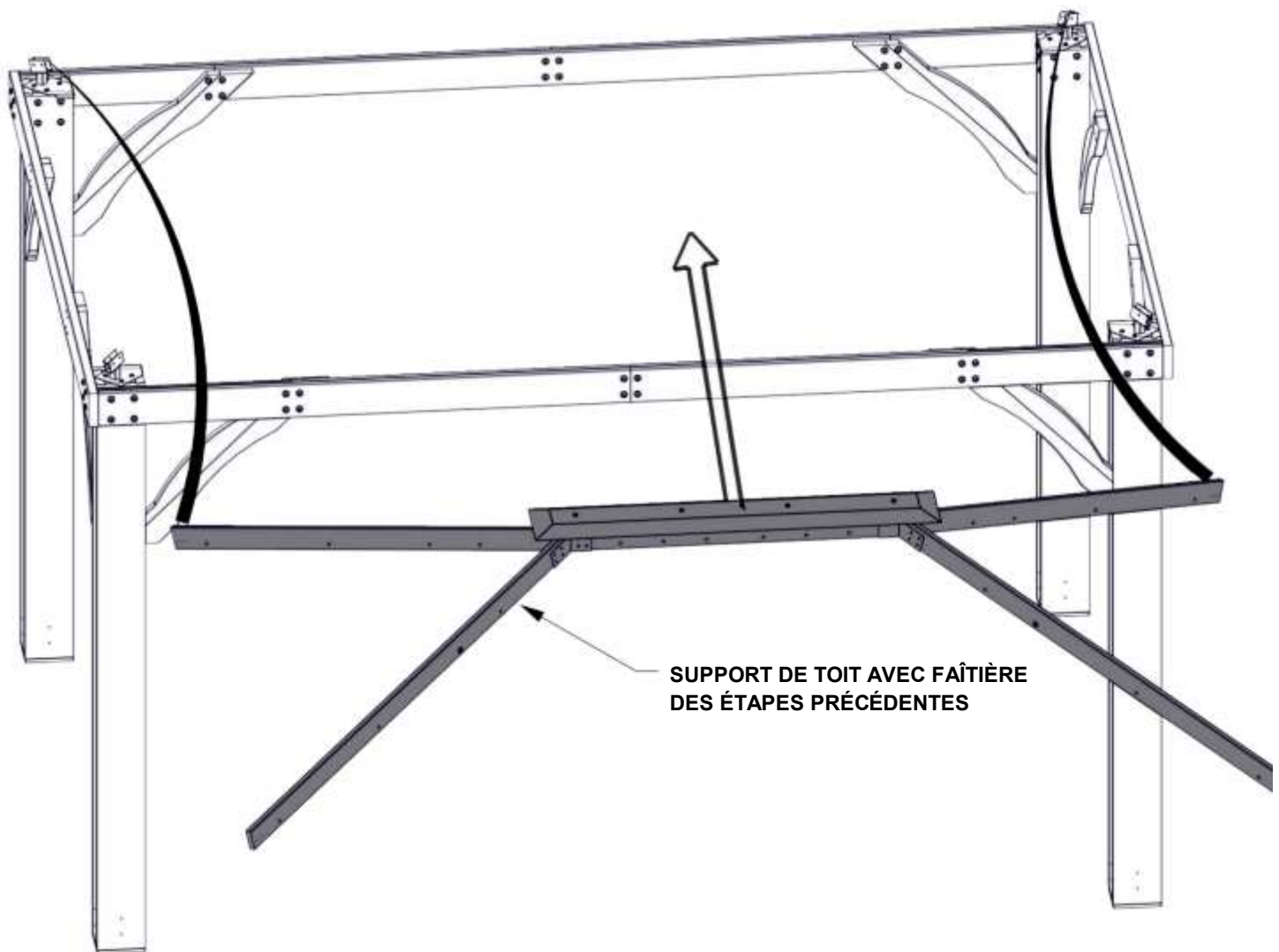
- RETIREZ LE FILM DE PROTECTION BLEU AVANT L'ASSEMBLAGE
- ALIGNEZ LE FAÎTAGE DU SOMMET ET L'ENTRETOISE MÉTALLIQUE AVEC LES AVANT-TROUS AVANT D'INSÉRER LES VIS TIREFONDS

**ATTENTION : LE PORT DE GANTS EST RECOMMANDÉ LORS DE LA MANIPULATION DES MORCEAUX DE TOIT EN ACIER**



## ÉTAPE 12 - ASSEMBLAGE DU SUPPORT DE TOIT

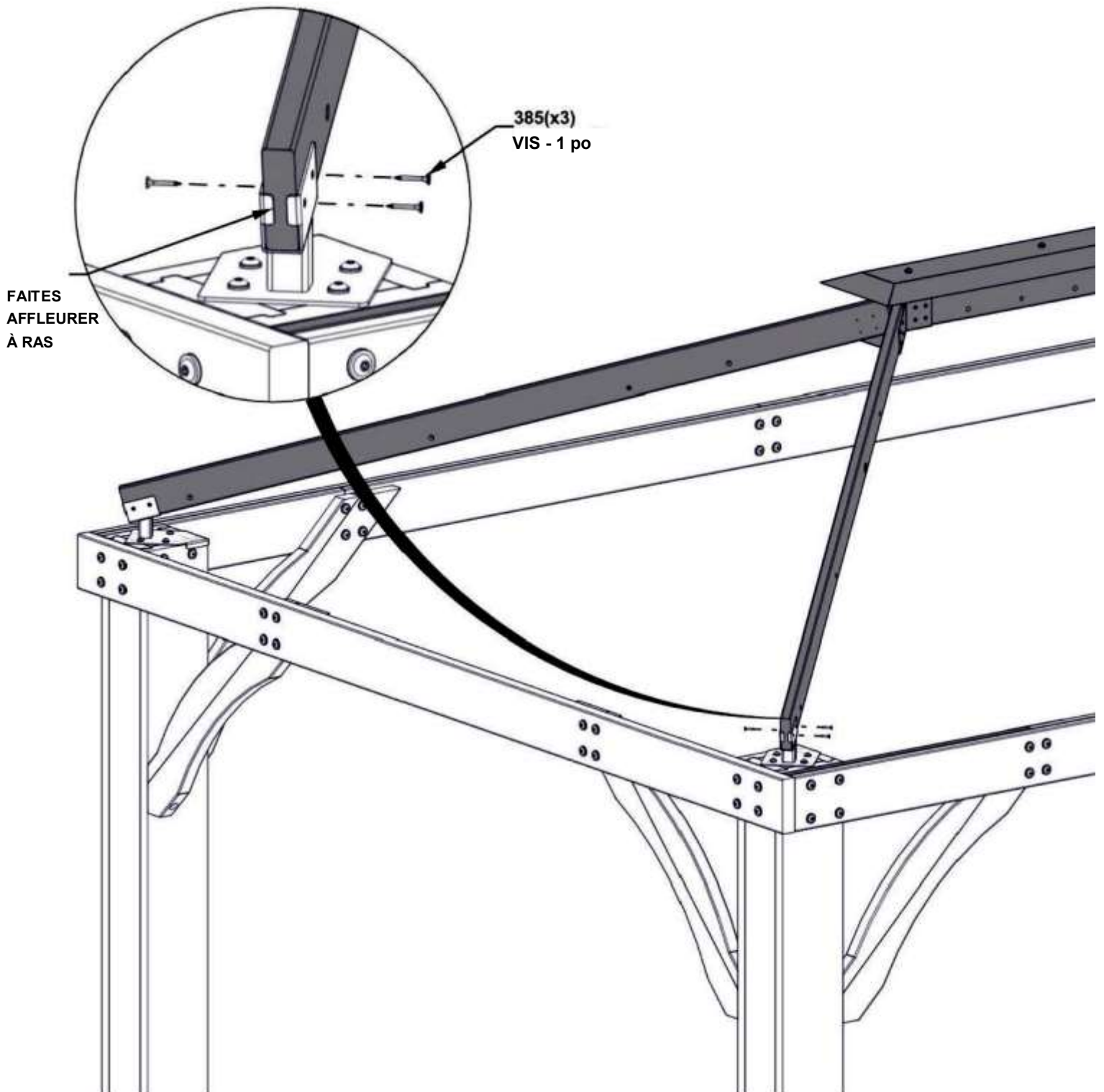
- TROIS PERSONNES SONT UTILES POUR CETTE ÉTAPE.
- PLACEZ UNE PERSONNE SUR UNE ÉCHELLE AU CENTRE DE LA BASE.
- SOULEVEZ LE TOIT SUR LE CÔTÉ DE 14 PIEDS ET INSÉREZ DANS LES PATTES DE FIXATION DE POTEAU EN COIN.



## ÉTAPE 13 - ASSEMBLAGE DU SUPPORT DE TOIT

QTÉ	NUMÉRO D'ARTICLE	DESCRIPTION
12	H100385	VIS TÊTE PLATE CRUCIFORME PFH 8 x 1 BLK

RÉPÉTEZ SUR TOUS LES POTEAUX





## ÉTAPE 14 - ASSEMBLAGE DE PANNEAU DE TOIT DE 14 PI



**H02** | SOLIVE DE TOIT - W4L16283  
(1) | 1 po x 3 3/8 po x 46 3/4 po (24 x 86 x 1 188)



**A4M01193** | SUPPORT DE PANNEAU  
(1)



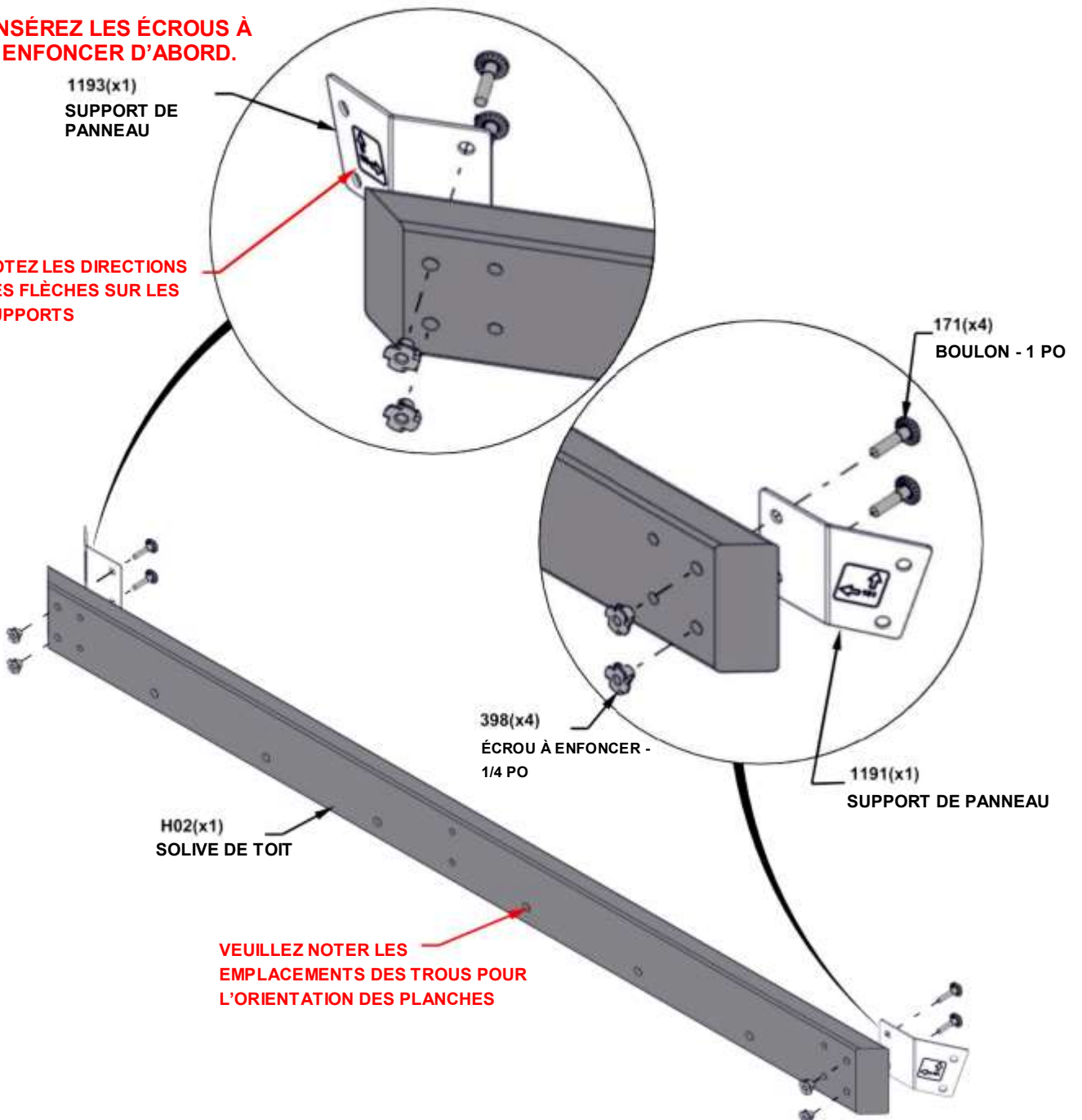
**A4M01191** | SUPPORT DE PANNEAU  
(1)

QTÉ	NUMÉRO D'ARTICLE	DESCRIPTION
4	H100398	ÉCROU À ENFONCER 1/4 BLK
4	H100171	BOULON WH 1/4 X 1 BLK

**INSÉREZ LES ÉCROUS À ENFONCER D'ABORD.**

1193(x1)  
SUPPORT DE  
PANNEAU

**NOTEZ LES DIRECTIONS  
DES FLÈCHES SUR LES  
SUPPORTS**



H02(x1)  
SOLIVE DE TOIT

398(x4)  
ÉCROU À ENFONCER -  
1/4 PO

171(x4)  
BOULON - 1 PO

1191(x1)  
SUPPORT DE PANNEAU

**VEUILLEZ NOTER LES  
EMPLACEMENTS DES TROUS POUR  
L'ORIENTATION DES PLANCHES**

# ÉTAPE 15 - ASSEMBLAGE DE PANNEAU DE TOIT DE 14 PI

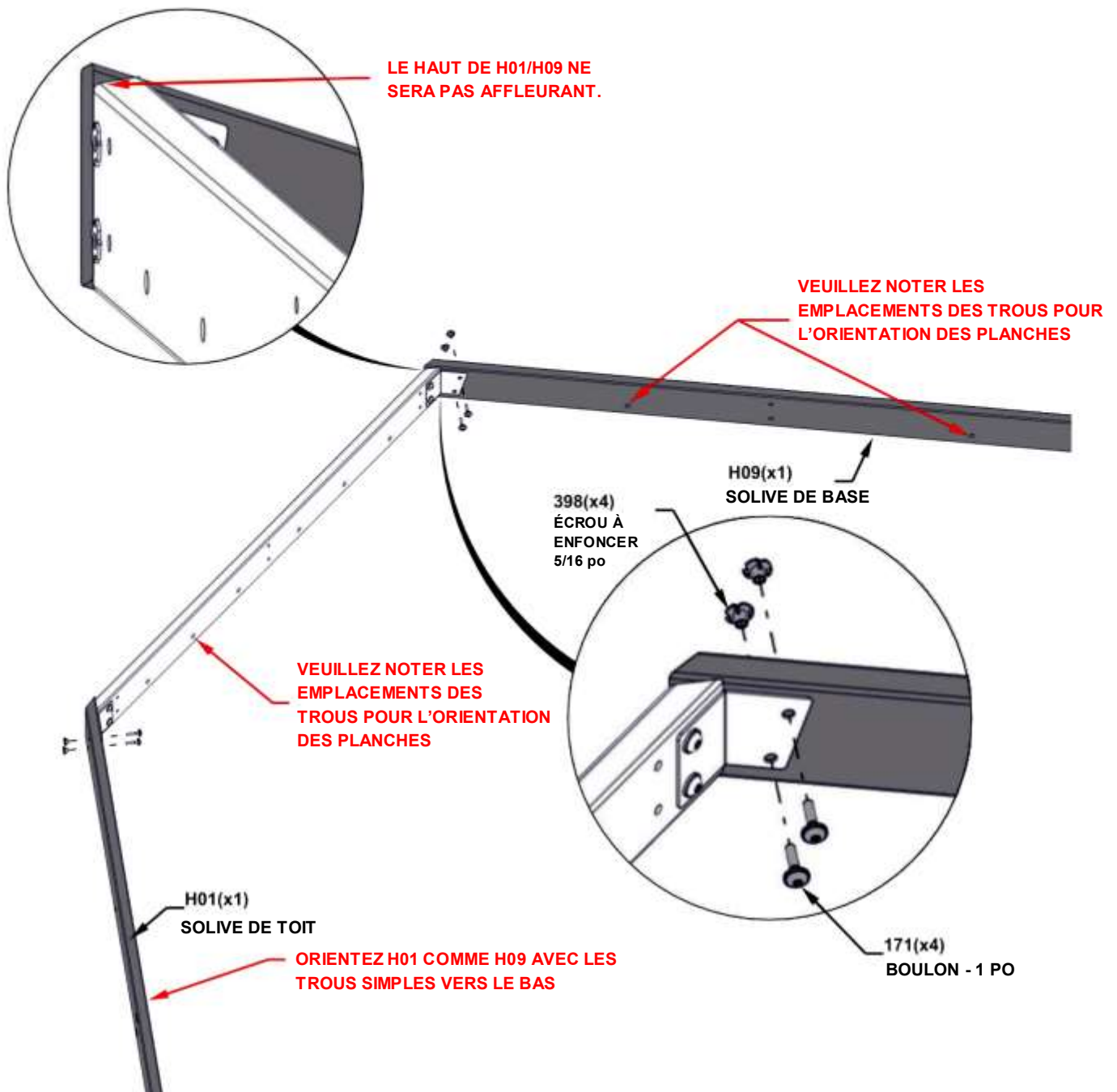


**H01** | SOLIVE DE TOIT - W4L16295  
(1) | 1 po x 3 3/8 po x 88 3/16 po (24 x 86 x 2 240)

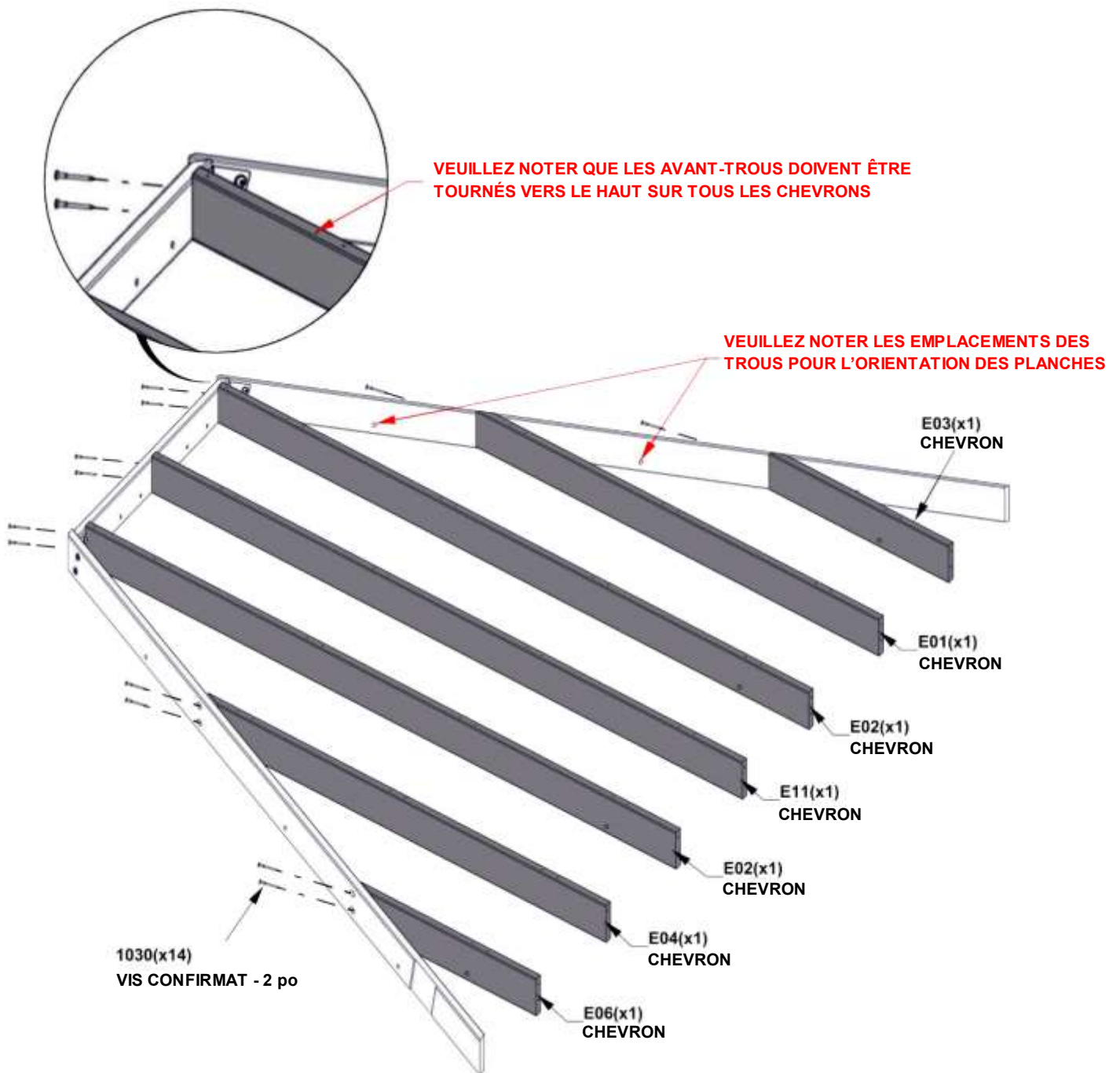
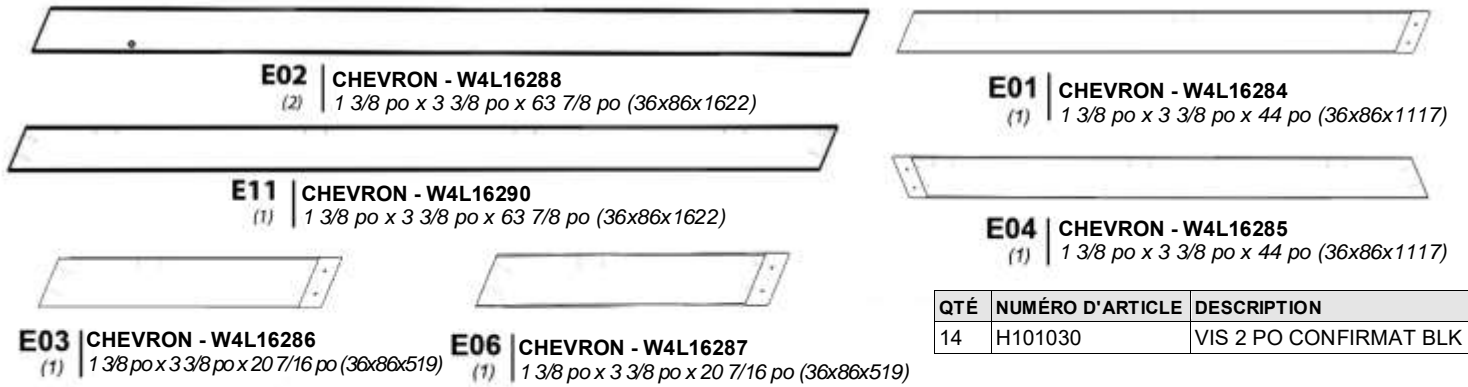


**H09** | SOLIVE DE TOIT - W4L16296  
(1) | 1 po X 3 3/8 po X 88 1/8 po (24x86x2240)

QTÉ	NUMÉRO D'ARTICLE	DESCRIPTION
4	H100398	ÉCROU À ENFONCER 1/4 BLK
4	H100171	BOULON WH 1/4 X 1 BLK



# ÉTAPE 16 - ASSEMBLAGE DE PANNEAU DE TOIT DE 14 PI



## ÉTAPE 17A - ASSEMBLAGE DU PANNEAU DE TOIT DE 14 PI



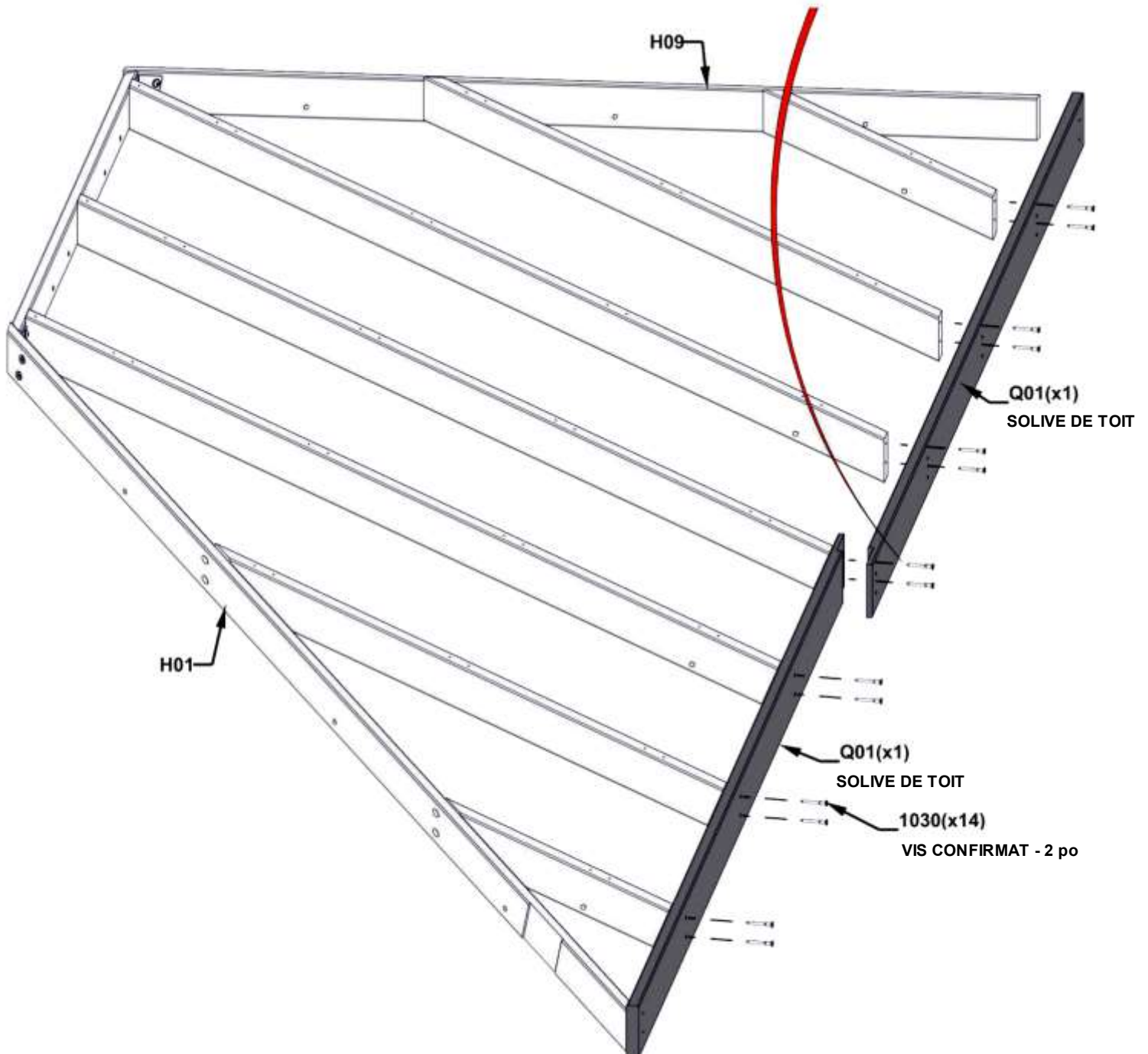
**Q01** SOLIVE DE TOIT - W4L16294  
 (2) 1 po x 4 7/16 po x 84 9/16 po (24x112x2148)

QTÉ	NUMÉRO D'ARTICLE	DESCRIPTION
4	H100382	VIS TÊTE PLATE PFH 8 X 1 3/4 BLK
14	H101030	VIS 2 PO CONFIRMAT BLK

### CONSEIL :

- LES CHEVRONS PEUVENT ÊTRE DESSERRÉS POUR FIXER Q01 À H01/H09

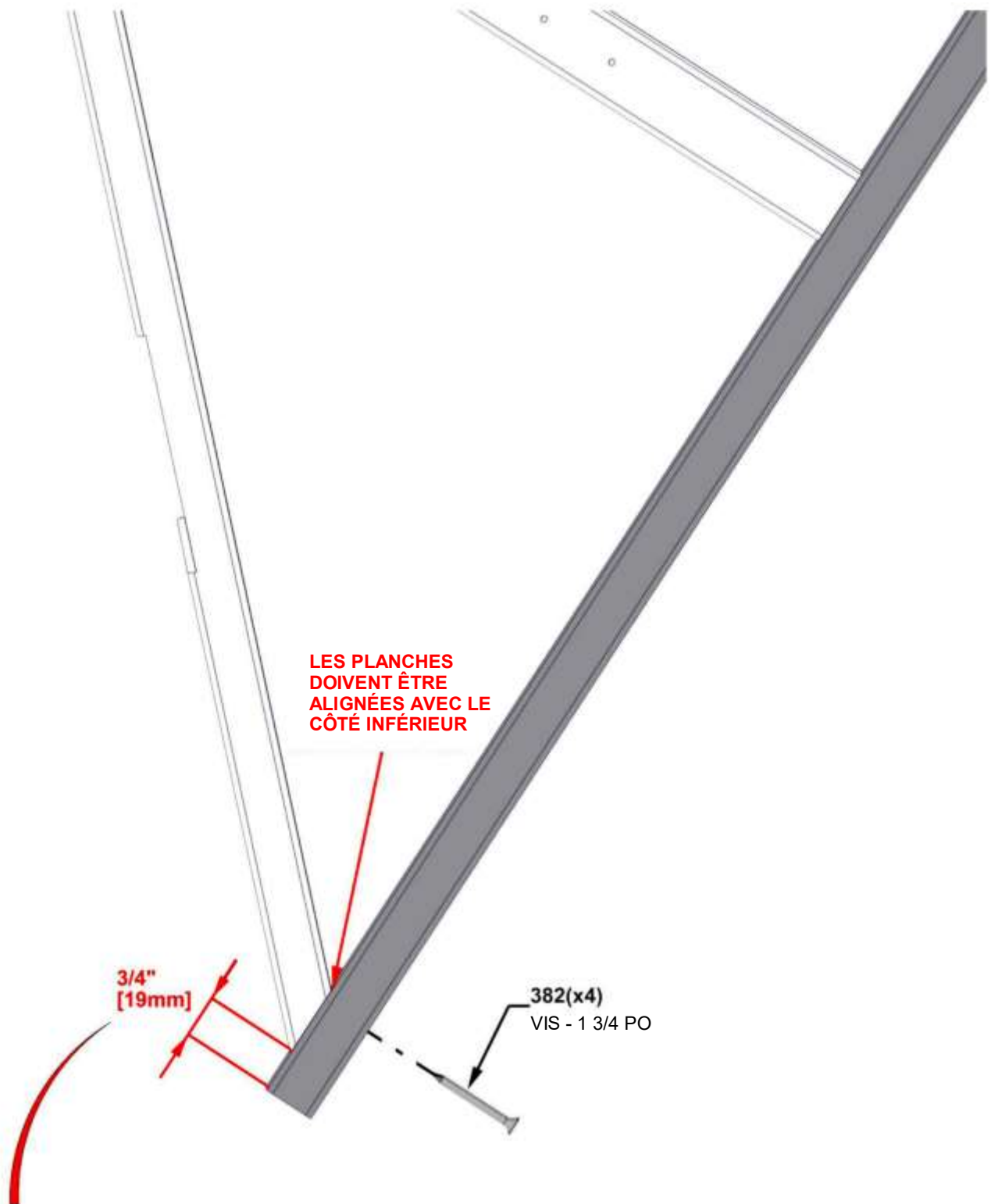
**COMMENCEZ AU CENTRE OÙ LES DEUX PLANCHES Q01 SE RENCONTRENT**



## ÉTAPE 17B - ASSEMBLAGE DU PANNEAU DE TOIT DE 14 PI

### CONSEILS :

- À L'AIDE DE LA PLANCHE Q01 COMME GUIDE ET D'UN FORET DE 1/8 PO, PERCEZ DES AVANT-TROUS DANS LA PLANCHE H01 EN UTILISANT LA DIMENSION CI-DESSOUS.
- RÉPÉTEZ À L'EXTRÉMITÉ OPPOSÉE AVEC LA PLANCHE H09.



**CETTE DIMENSION EST ESSENTIELLE  
POUR L'ASSEMBLAGE DU PANNEAU**

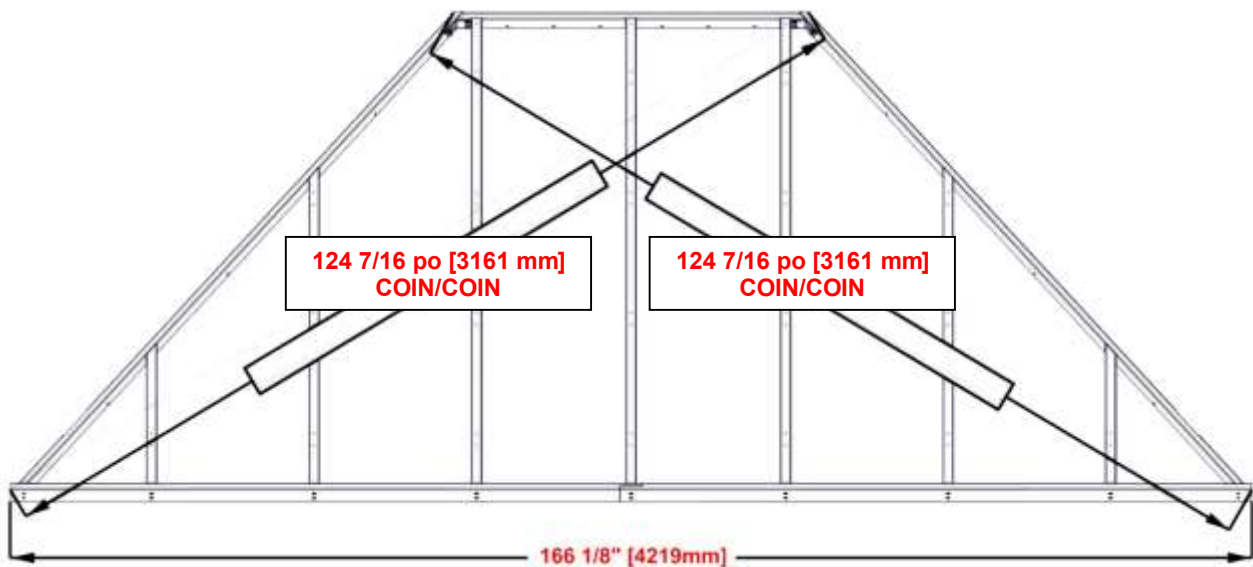
## ÉTAPE 17C - ASSEMBLAGE DU PANNEAU DE TOIT DE 14 PI

### CONSEILS :

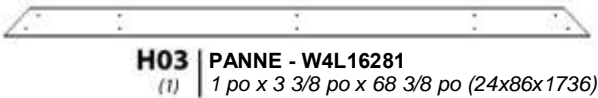
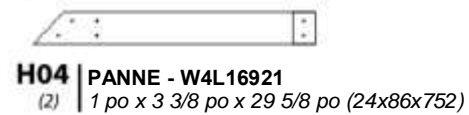
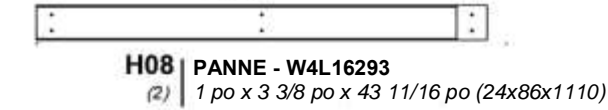
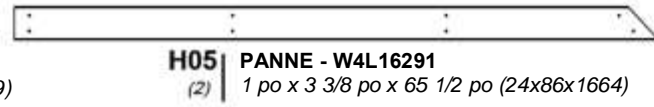
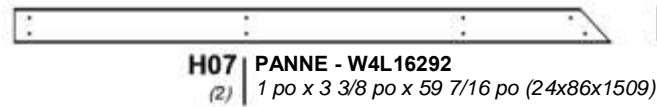
- DESERRER LA QUINCAILLERIE POUR AJUSTER ET POUR ÉQUARRIR SI NÉCESSAIRE

### ESSENTIEL :

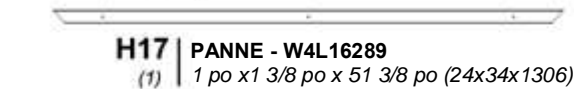
- METTEZ L'UNITÉ D'ÉQUERRE AVANT DE PASSER AUX ÉTAPES SUIVANTES.
- LES DIMENSIONS CI-DESSOUS SONT ESSENTIELLES POUR L'ASSEMBLAGE FINAL DU TOIT.
- LES MESURES DOIVENT ÊTRE À +/- 1/4 PO.
- LES MESURES HORS TOLÉRANCE ENTRAÎNERONT L'IMPOSSIBILITÉ D'ASSEMBLER LE TOIT.



# ÉTAPE 18 - ASSEMBLAGE DE PANNEAU DE TOIT DE 14 PI

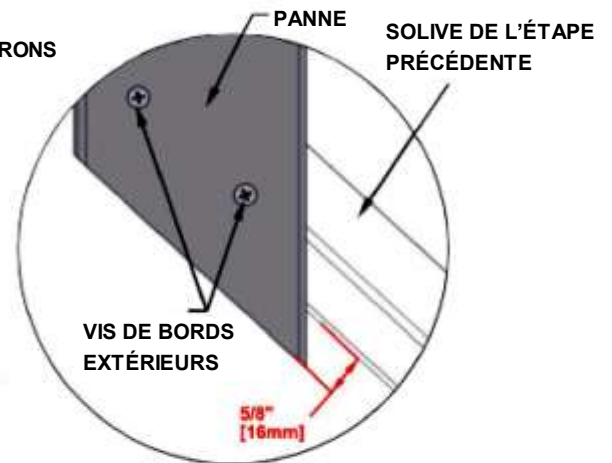


QTÉ	NUMÉRO D'ARTICLE	DESCRIPTION
56	H100391	VIS TÊTE PLATE PFH 8 x 2 BLK
3	H100200	VIS TÊTE PLATE PFH 8 X 1 1/2 BLK



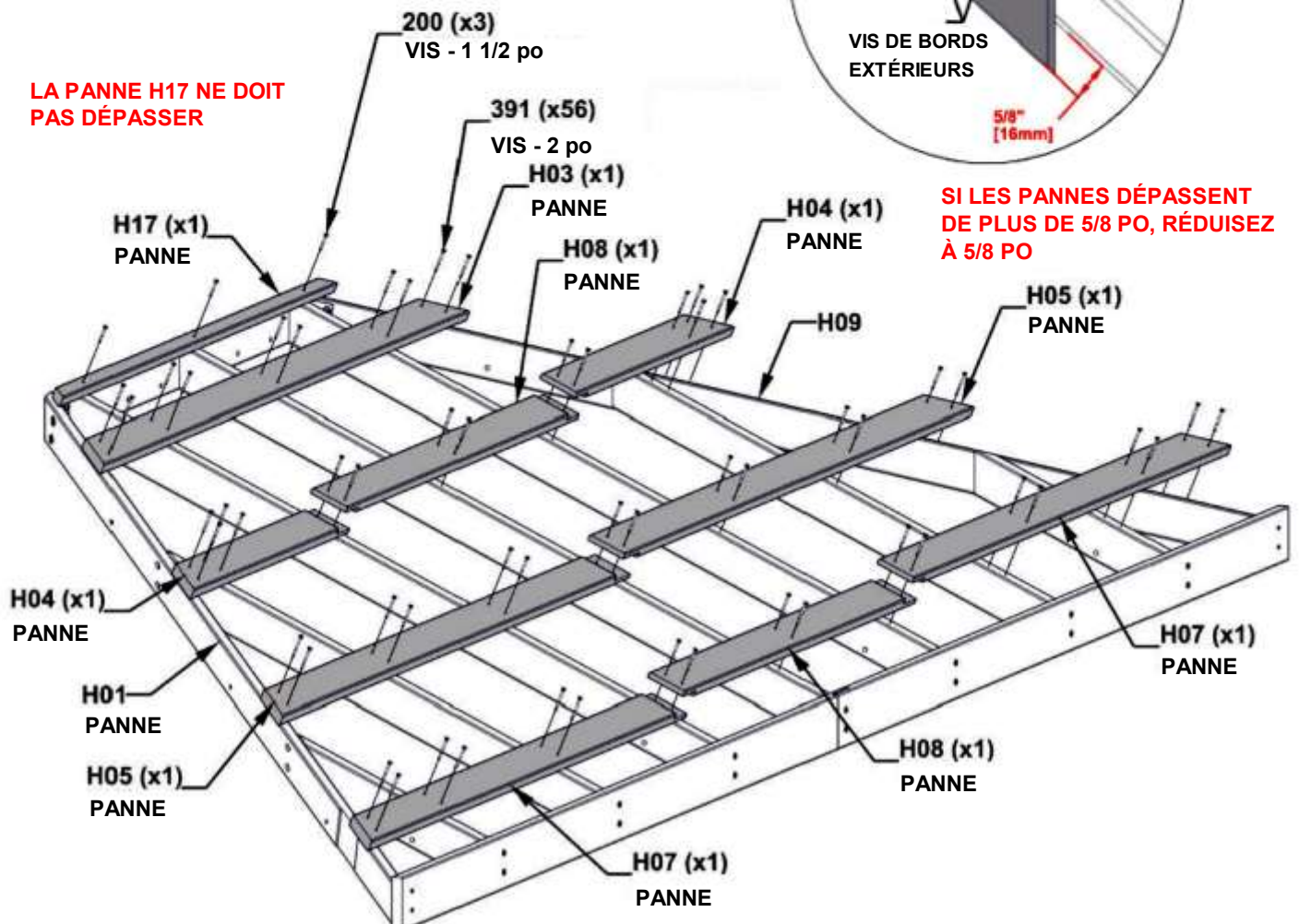
## CONSEIL :

- ALIGNEZ LES AVANT-TRous DES PANNES AVEC LES AVANT-TRous DES CHEVRONS
- FIXEZ LES VIS DEPUIS LE CENTRE ET TRAVAILLEZ VERS L'EXTÉRIEUR
- LES PLANCHES H01 ET H09 N'ONT PAS D'AVANT-TRous POUR LES VIS DE BORD EXTÉRIEUR.
- À L'AIDE DES PANNES COMME GUIDE ET D'UN FORET DE 1/8 PO, PERCEZ DES AVANT-TRous DANS LES PLANCHES H01/H09.

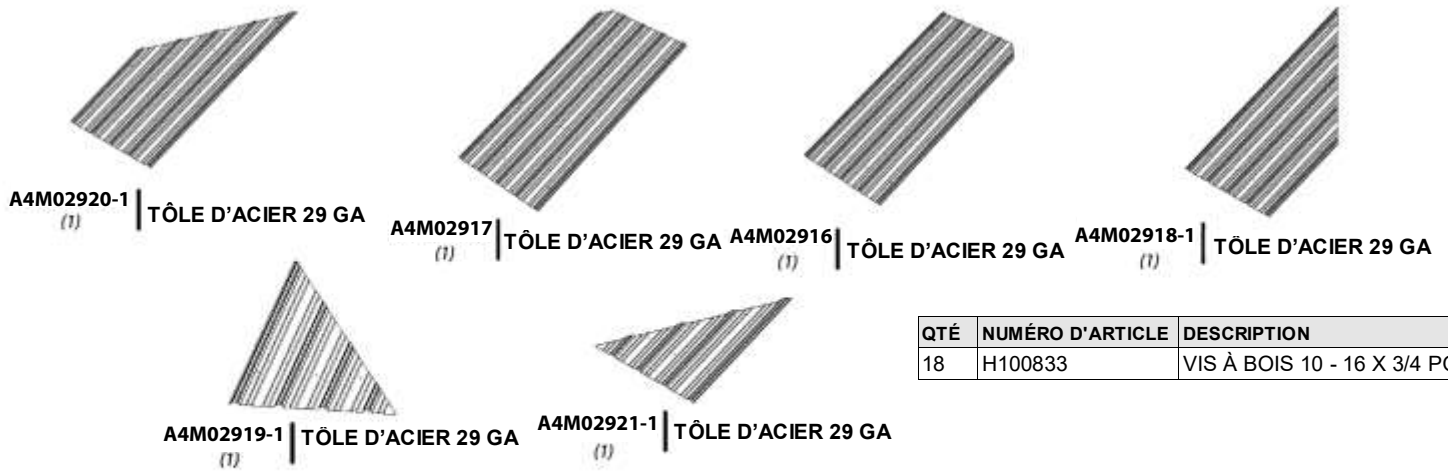


**LA PANNE H17 NE DOIT PAS DÉPASSER**

**SI LES PANNES DÉPASSENT DE PLUS DE 5/8 PO, RÉDUISEZ À 5/8 PO**



# ÉTAPE 19 - ASSEMBLAGE DE PANNEAU DE TOIT DE 14 PI

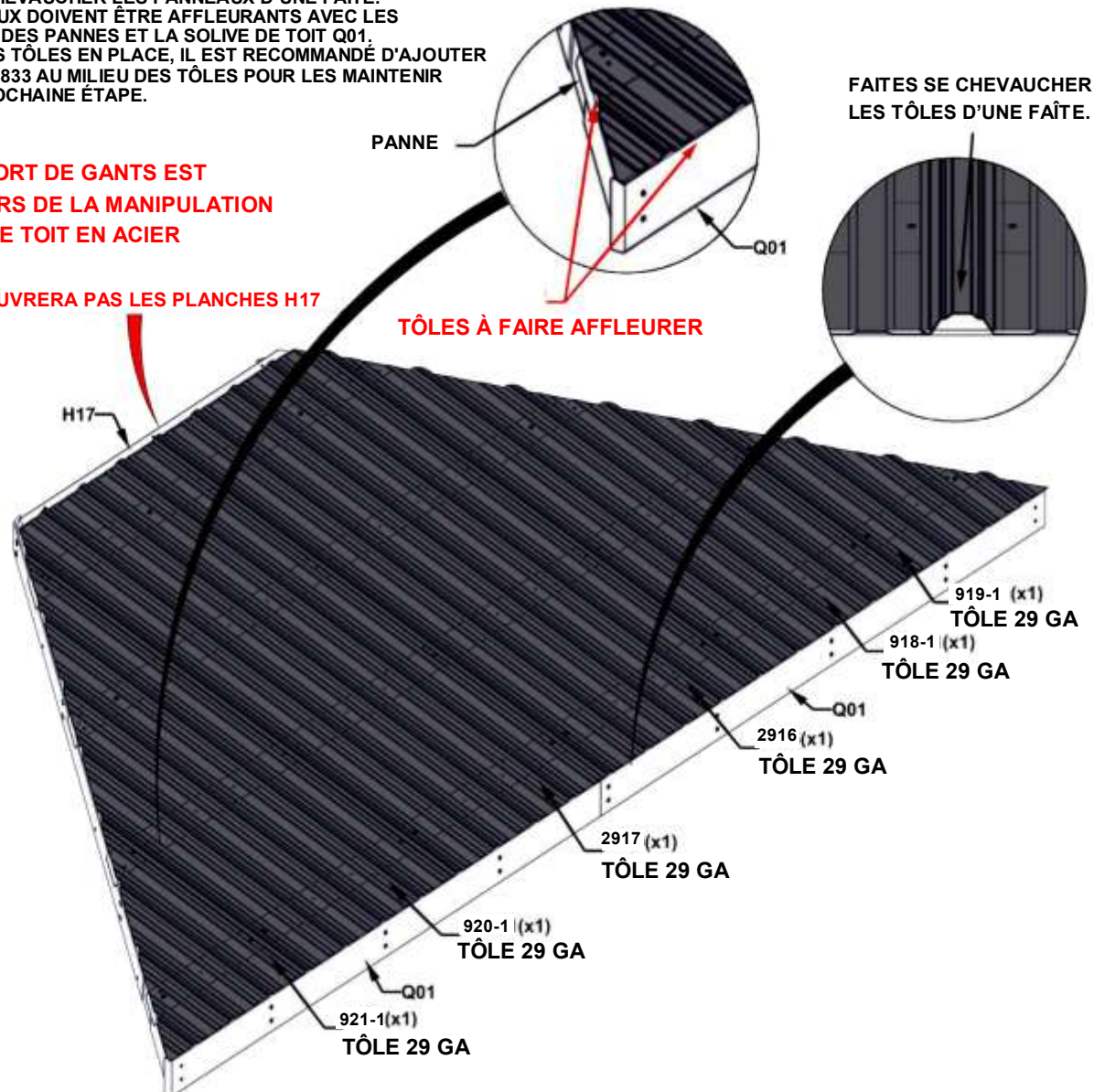


## CONSEIL :

- ENLEVEZ LE FILM BLEU DE PROTECTION
- EN COMMENÇANT AU CENTRE, PLACEZ LES PANNEAUX COMME INDIQUÉ CI-DESSOUS.
- FAITES SE CHEVAUCHER LES PANNEAUX D'UNE FAÎTE.
- LES PANNEAUX DOIVENT ÊTRE AFFLEURANTS AVEC LES EXTRÉMITÉS DES PANNES ET LA SOLIVE DE TOIT Q01.
- UNE FOIS LES TÔLES EN PLACE, IL EST RECOMMANDÉ D'AJOUTER DES VIS H100833 AU MILIEU DES TÔLES POUR LES MAINTENIR POUR LA PROCHAINE ÉTAPE.

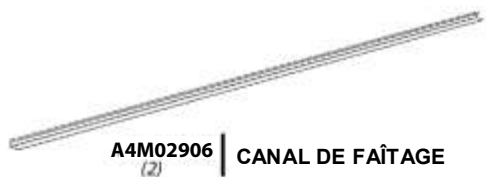
**ATTENTION : LE PORT DE GANTS EST RECOMMANDÉ LORS DE LA MANIPULATION DES MORCEAUX DE TOIT EN ACIER**

**LE MÉTAL NE COUVRERA PAS LES PLANCHES H17**





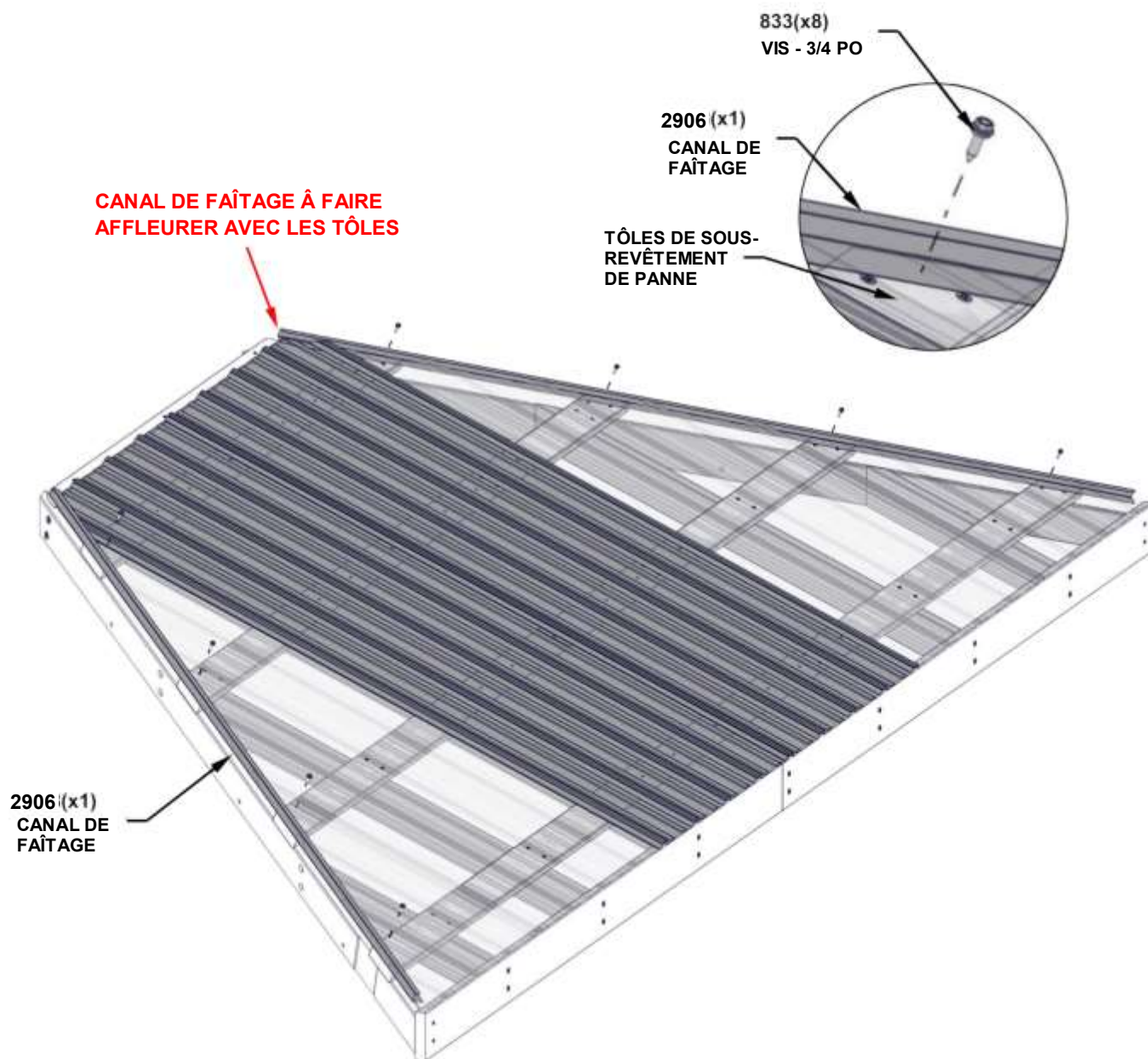
## ÉTAPE 20 - ASSEMBLAGE DE PANNEAU DE TOIT DE 14 PI



QTÉ	NUMÉRO D'ARTICLE	DESCRIPTION
8	H100833	VIS À BOIS 10 - 16 X 3/4 PO

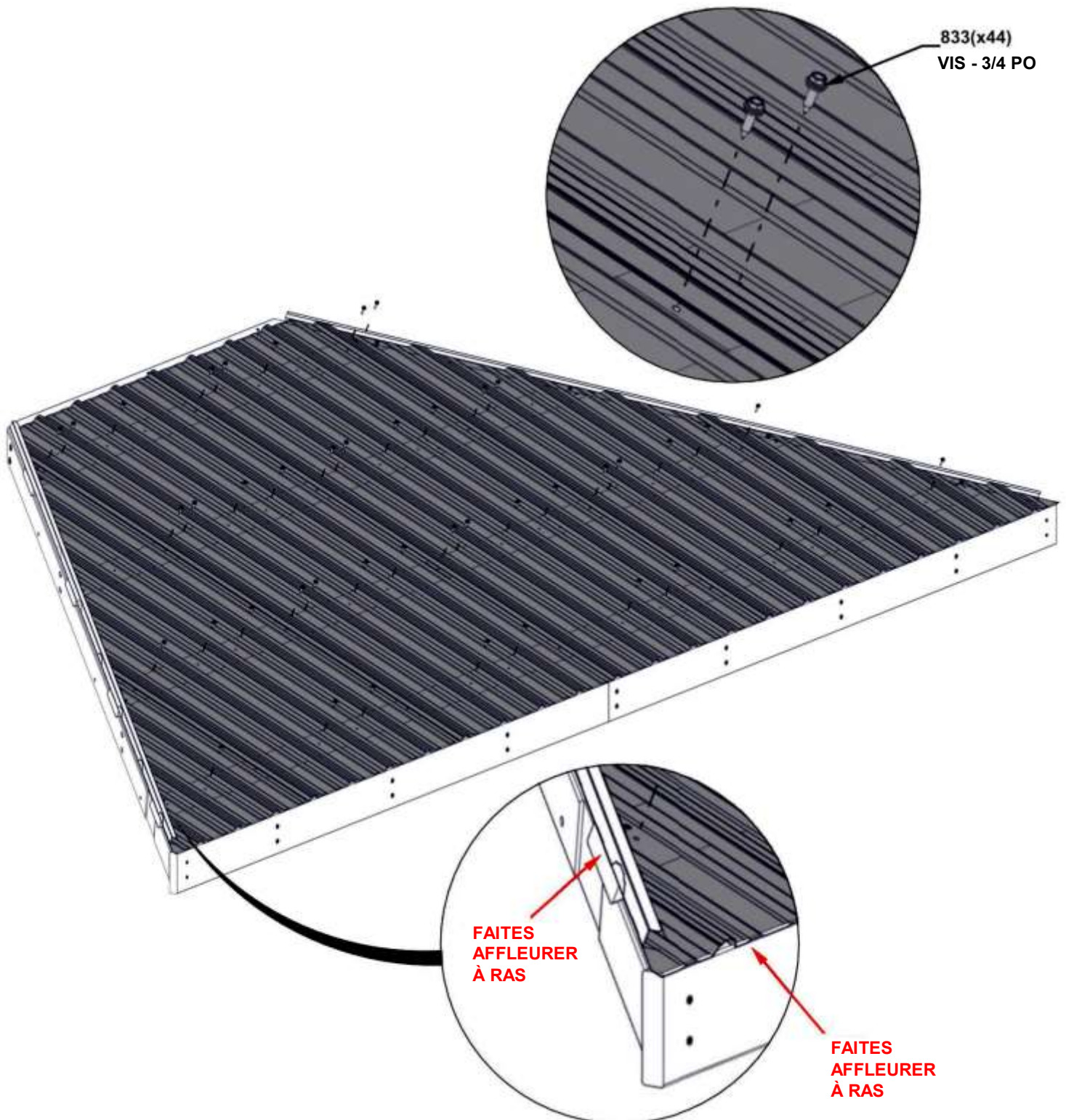
### CONSEIL :

- POSITIONNEZ LE CANAL DE FAÎTAGE SUR LE BORD DES PANNEAUX DE TOIT AVEC LE CÔTÉ LE PLUS LARGE DU CANAL EN BAS.
- ASSUREZ-VOUS QUE LES PANNEAUX SONT ENTIÈREMENT PLACÉS DANS LE CANAL.
- FAITES AFFLEURER LE HAUT DU CANAL AVEC LE HAUT DES PANNEAUX MÉTALLIQUES.



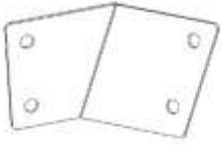
## ÉTAPE 21 - ASSEMBLAGE DE PANNEAU DE TOIT 14 PI

QTÉ	NUMÉRO D'ARTICLE	DESCRIPTION
44	H100833	VIS À BOIS 10 - 16 X 3/4 PO

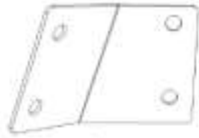


**RÉSERVEZ L'ASSEMBLAGE DE 14 PI ET  
RÉPÉTEZ LES ÉTAPES 14 À 21.**

## ÉTAPE 22 - ASSEMBLAGE DE PANNEAU DE TOIT DE 10 PI

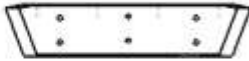


**A4M01192** | SUPPORT DE PANNEAU  
(1)



**A4M01194** | SUPPORT DE PANNEAU  
(1)

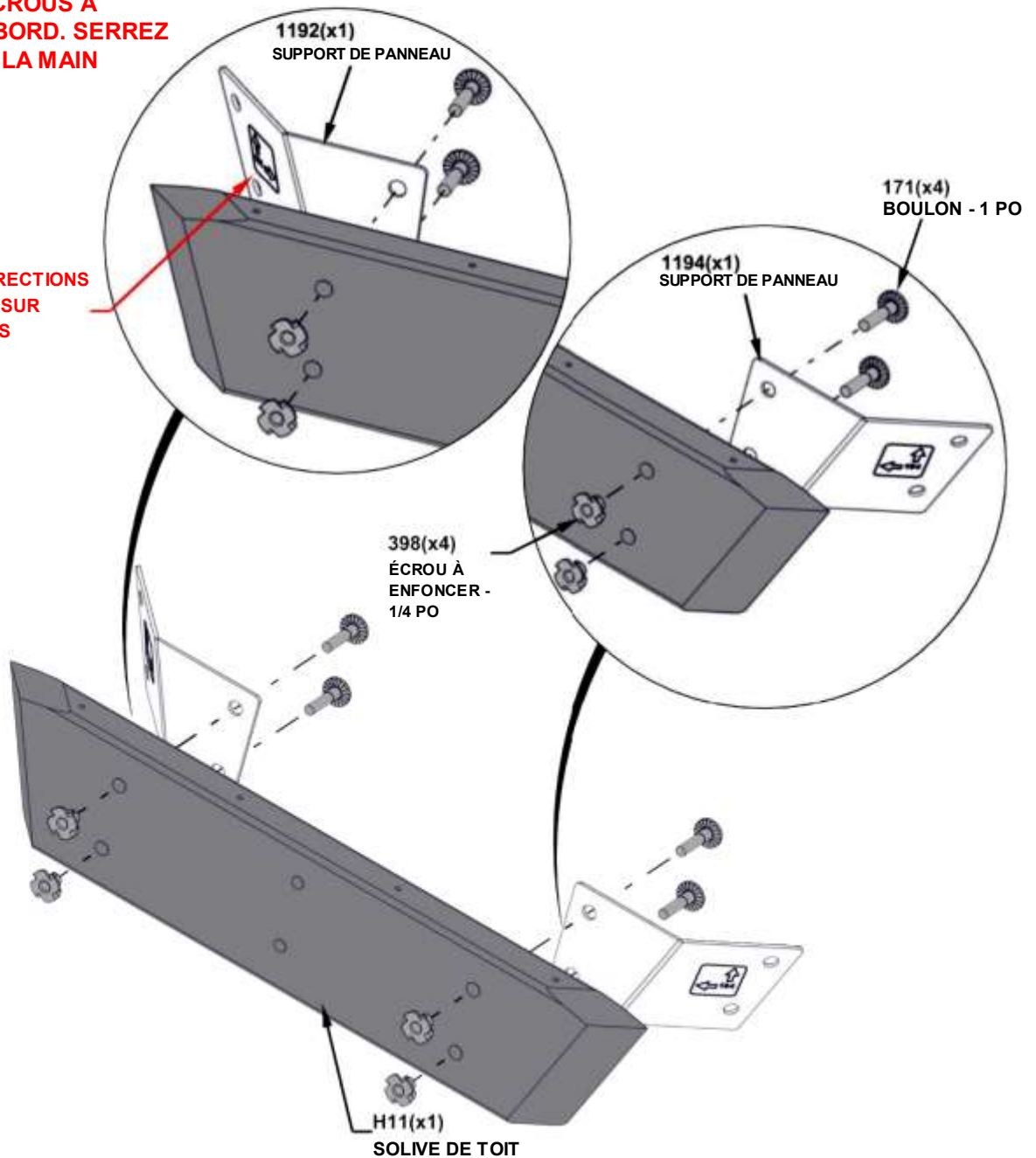
QTÉ	NUMÉRO D'ARTICLE	DESCRIPTION
4	H100398	ÉCROU À ENFONCER 1/4 BLK
4	H100171	BOULON WH 1/4 X 1 BLK



**H11** | SOLIVE DE TOIT - W4L16297  
(1) | 1 po x 3 3/8 po x 15 15/16 po (24x86x404)

**INSÉREZ LES ÉCROUS À ENFONCER D'ABORD. SERREZ UNIQUEMENT À LA MAIN**

**NOTEZ LES DIRECTIONS DES FLÈCHES SUR LES SUPPORTS**



## ÉTAPE 23 - ASSEMBLAGE DE PANNEAU DE TOIT DE 10 PI

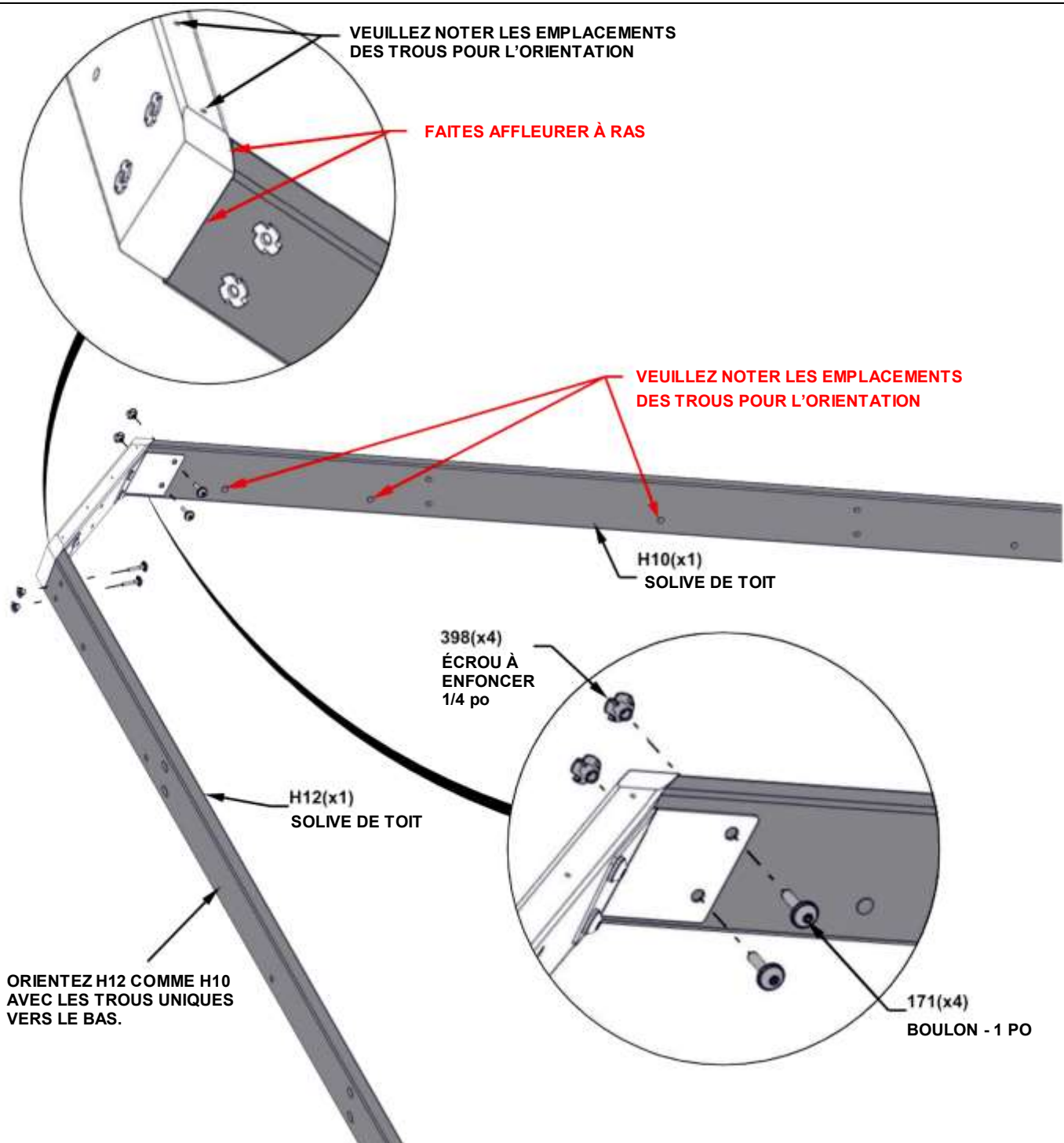


**H12** | SOLIVE DE TOIT - W4L16308  
(1) | 1 po x 3 3/8 po x 76 3/4 po (24x86x1952)



**H10** | SOLIVE DE TOIT - W4L16309  
(1) | 1 po x 3 3/8 po x 76 7/8 po (24x86x1952)

QTÉ	NUMÉRO D'ARTICLE	DESCRIPTION
4	H100398	ÉCROU À ENFONCER 1/4 BLK
4	H100171	BOULON WH 1/4 X 1 BLK



## ÉTAPE 24 - ASSEMBLAGE DE PANNEAU DE TOIT DE 10 PI



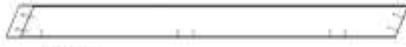
**E09** | CHEVRON - W4L16298  
(1) 1 3/8 po x 3 3/8 po x 55 13/16 po (36x86x1417)



**E07** | CHEVRON - W4L17401  
(1) 1 3/8 po x 3 3/8 po x 42 7/8 po (36x86x1087)



**E12** | CHEVRON - W4L16302  
(1) 1 3/8 po x 3 3/8 po x 21 3/4 po (36x86x553)

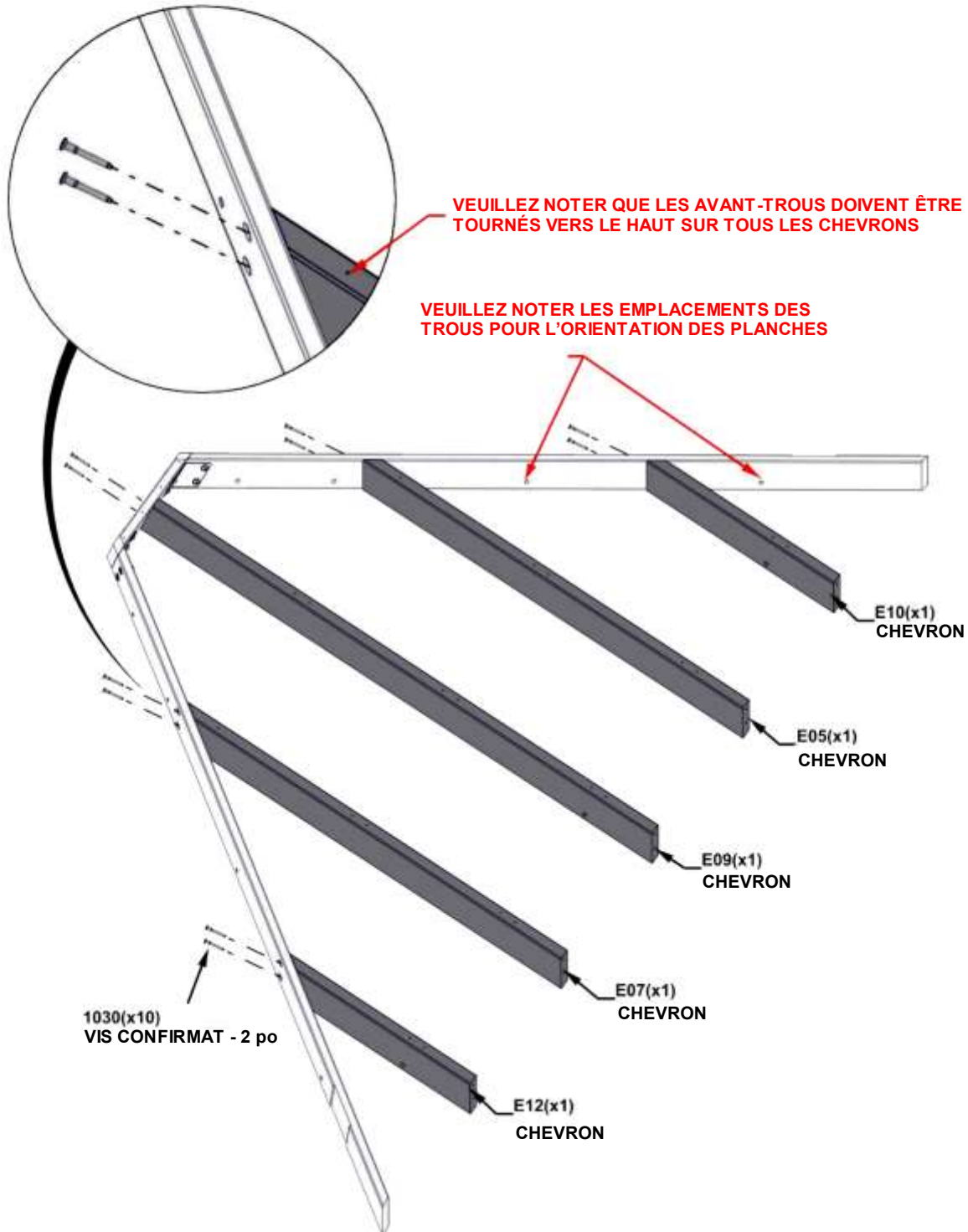


**E05** | CHEVRON - W4L17402  
(1) 1 3/8 po x 3 3/8 po x 42 3/4 po (36x86x1087)



**E10** | CHEVRON - W4L16300  
(1) 1 3/8 po x 3 3/8 po x 21 3/4 po (36x86x553)

QTÉ	NUMÉRO D'ARTICLE	DESCRIPTION
10	H101030	VIS 2 PO CONFIRMAT BLK



## ÉTAPE 25A - ASSEMBLAGE DE PANNEAU DE TOIT DE 10 PI

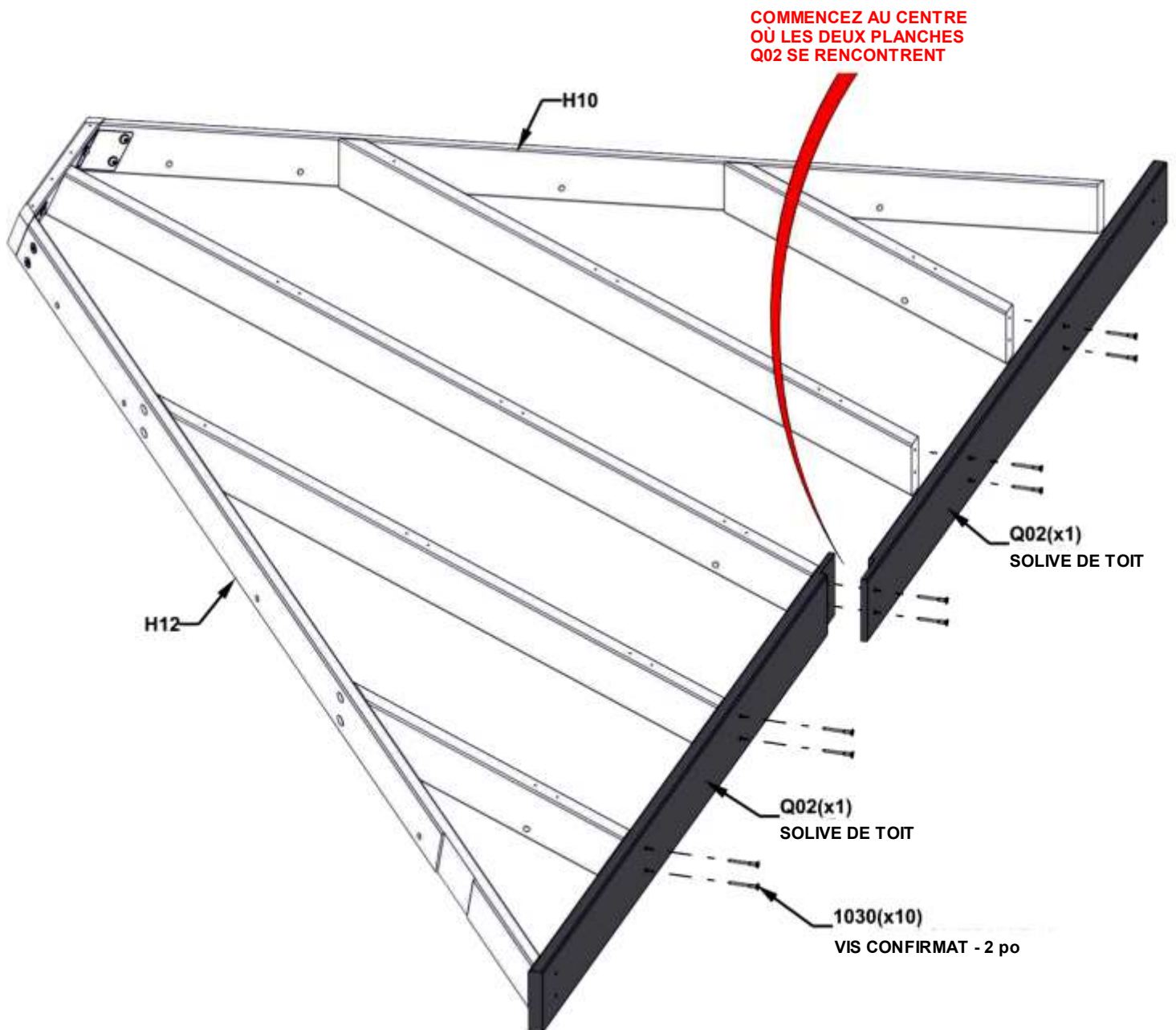


**Q02** SOLIVE DE TOIT - W4L16307  
 (2) 1 po x 4 7/16 po x 61 1/2 po (24x112x1562)

QTÉ	NUMÉRO D'ARTICLE	DESCRIPTION
4	H100382	VIS TÊTE PLATE PFH 8 X 3 1/4 BLK
10	H101030	VIS 2 PO CONFIRMAT BLK

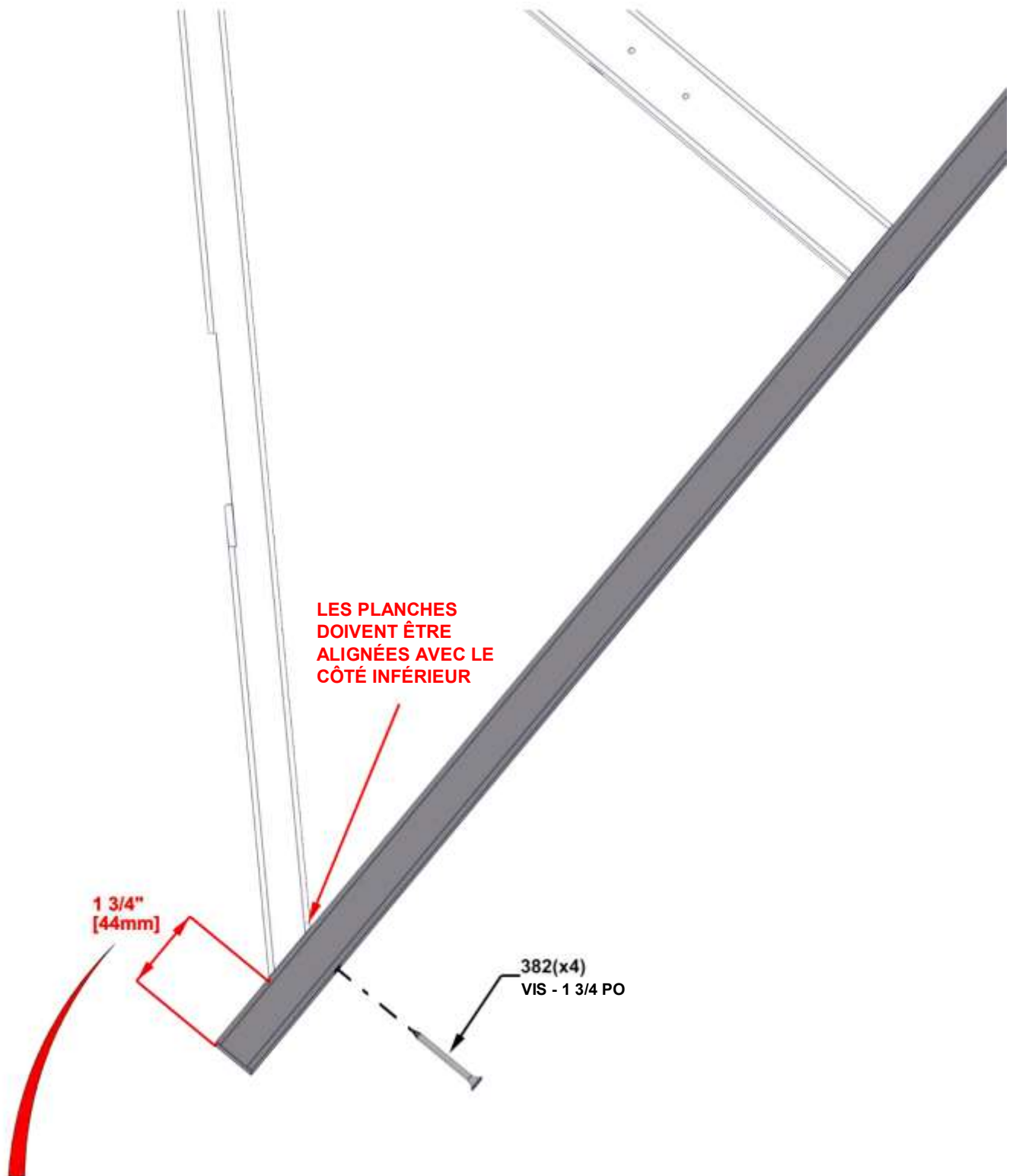
### CONSEIL :

- LES CHEVRONS PEUVENT DEVOIR ÊTRE DESSERRÉS POUR FIXER Q02 À H12/H10



## ÉTAPE 25B - ASSEMBLAGE DE PANNEAU DE TOIT DE 10 PI

- À L'AIDE DE LA PLANCHE Q02 COMME GUIDE ET D'UN FORET DE 1/8 PO, PERCEZ DES AVANT-TRous DANS LA PLANCHE H12 EN UTILISANT LA DIMENSION CI-DESSOUS.
- RÉPÉTEZ À L'EXTREMITÉ OPPOSÉE AVEC LA PLANCHE H10.



**CETTE DIMENSION EST ESSENTIELLE  
POUR L'ASSEMBLAGE DU PANNEAU**



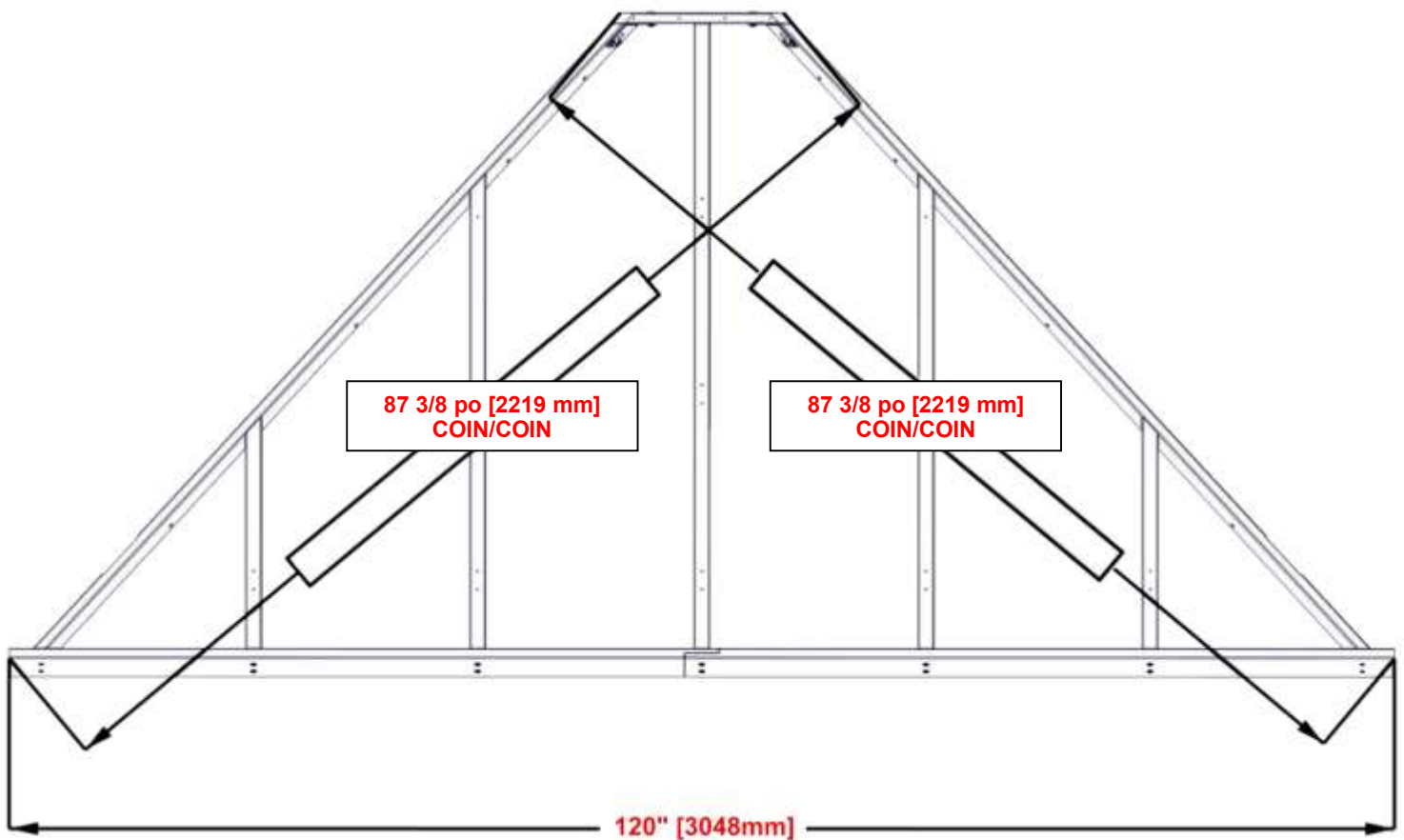
## ÉTAPE 25C - ASSEMBLAGE DE PANNEAU DE TOIT DE 10 PI

### CONSEILS :


- DESERRER LA QUINCAILLERIE POUR AJUSTER ET POUR ÉQUARRIR SI NÉCESSAIRE

### ESSENTIEL :


- METTEZ L'UNITÉ D'ÉQUERRE AVANT DE PASSER AUX ÉTAPES SUIVANTES.
- LES DIMENSIONS CI-DESSOUS SONT ESSENTIELLES POUR L'ASSEMBLAGE FINAL DU TOIT.
- LES MESURES DOIVENT ÊTRE À +/- 1/4 PO.
- LES MESURES HORS TOLÉRANCE ENTRAÎNERONT L'IMPOSSIBILITÉ D'ASSEMBLER LE TOIT.



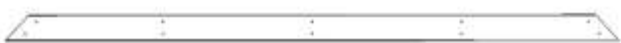
# ÉTAPE 26 - ASSEMBLAGE DE PANNEAU DE TOIT DE 10 PI




**H13** SOLIVE DE TOIT - W4L16303  
(1) 1 po x 3 3/8 po x 20 1/4 po



**H14** PANNE - W4L16304  
(1) 1 po x 3 3/8 po x 50 1/16 po (24x86x1272)



**H15** PANNE - W4L16305  
(1) 1 po x 3 3/8 po x 79 7/8 po (24x86x2030)

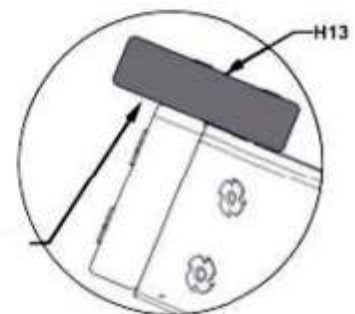
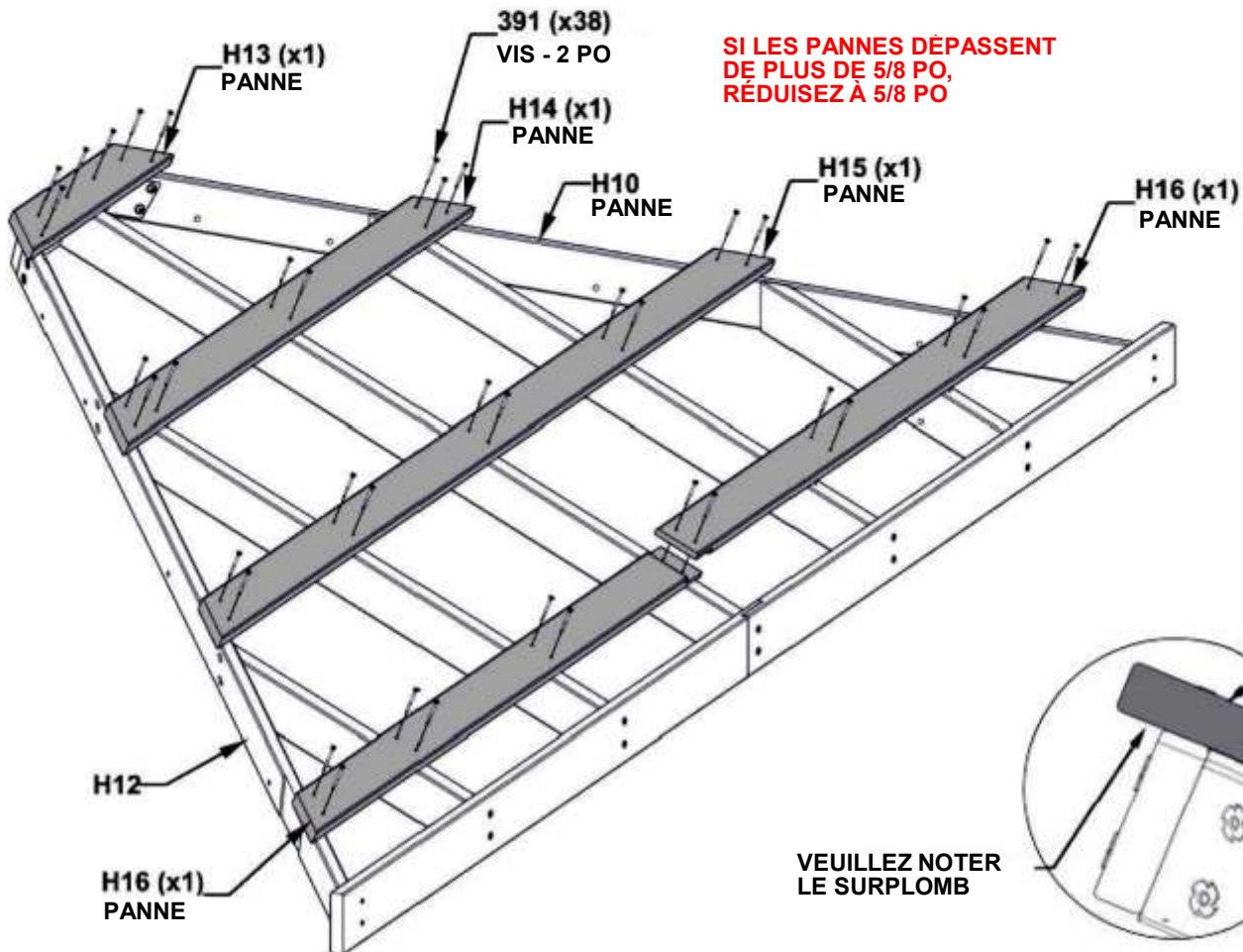
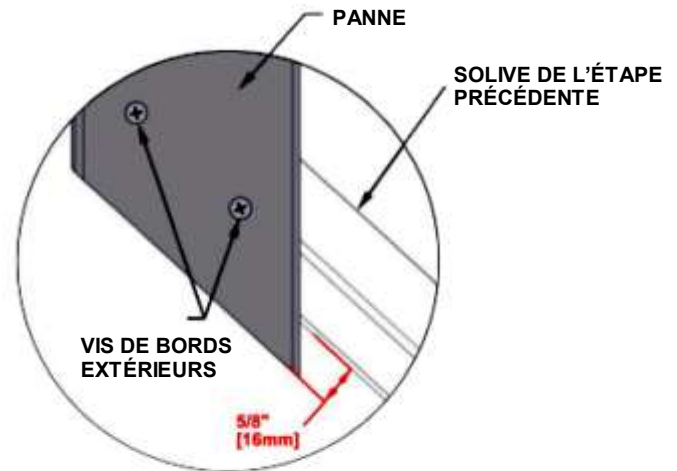


**H16** PANNE - W4L16922  
(2) 1 po x 3 3/8 po x 56 po (24x86x1423)

QTÉ	NUMÉRO D'ARTICLE	DESCRIPTION
38	H100391	VIS TÊTE PLATE PFH 8 x 2 BLK

## CONSEILS :

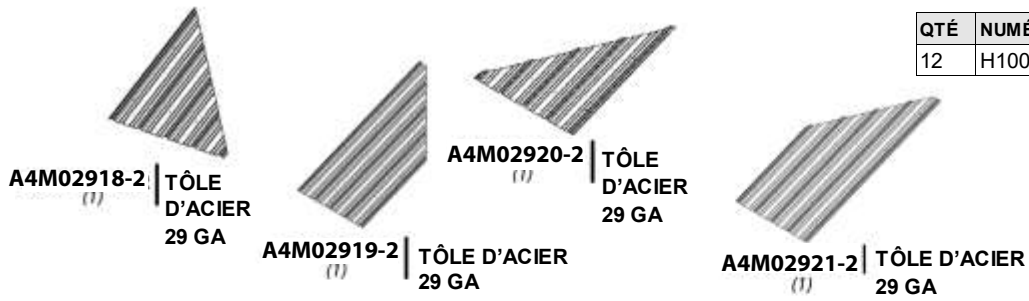
- ALIGNEZ LES AVANT-TROUS DES PANNES AVEC LES AVANT-TROUS DES CHEVRONS
- FIXEZ LES VIS DEPUIS LE CENTRE ET TRAVAILLEZ VERS L'EXTÉRIEUR
- LES PLANCHES H12 ET H10 N'ONT PAS D'AVANT-TROUS POUR LES VIS DE BORD EXTÉRIEUR.
- À L'AIDE DES PANNES COMME GUIDE ET D'UN FORET DE 1/8 PO, PERCEZ DES AVANT-TROUS DANS LES PLANCHES H12/H10.



VEUILLEZ NOTER LE SURPLOMB

VUE LATÉRALE

## ÉTAPE 27 - ASSEMBLAGE DE PANNEAU DE TOIT DE 10 PI

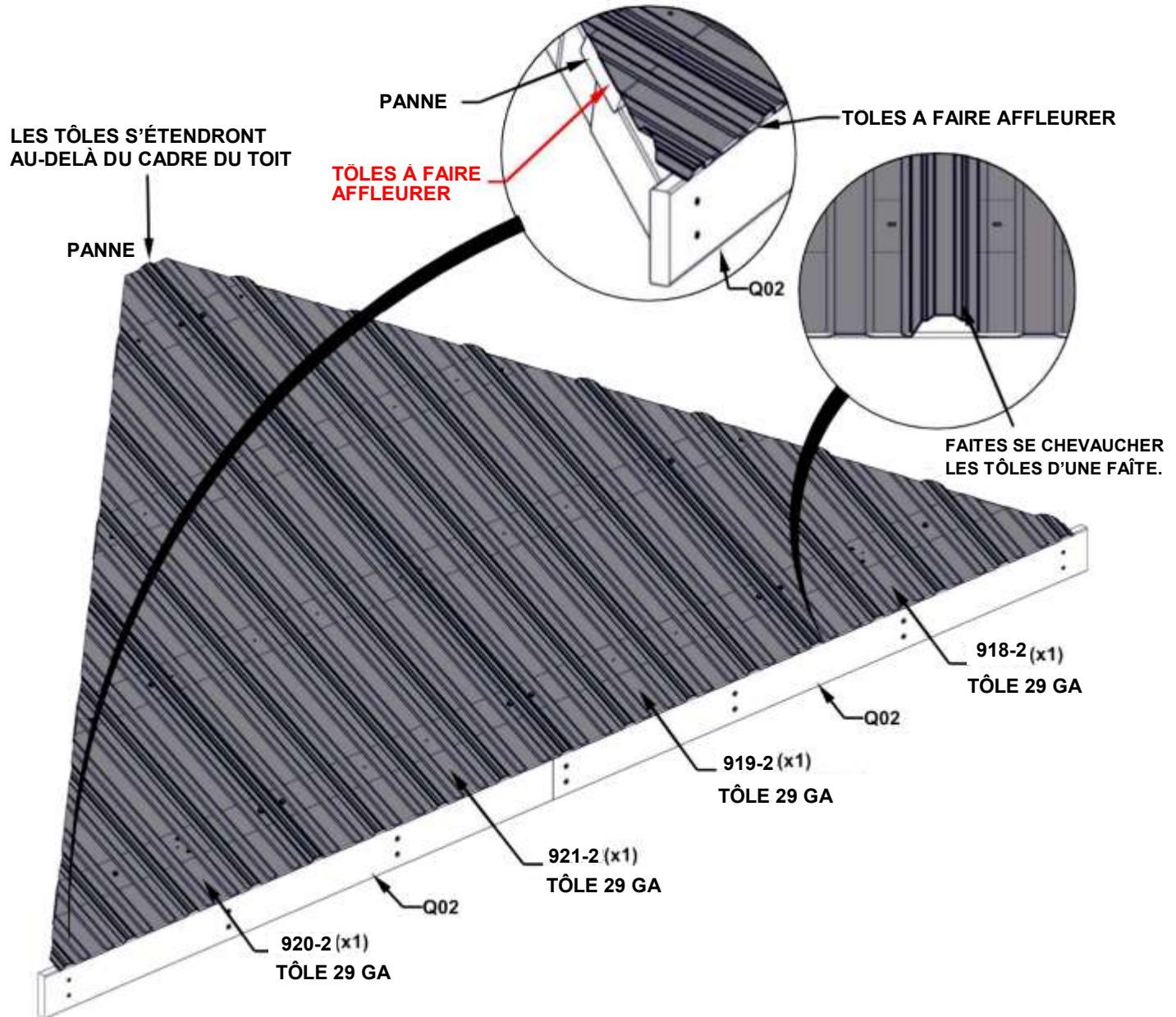


QTÉ	NUMÉRO D'ARTICLE	DESCRIPTION
12	H100833	VIS À BOIS 10 - 16 X 3/4 PO

### CONSEILS :

- ENLEVEZ LE FILM BLEU DE PROTECTION
- EN COMMENÇANT AU CENTRE, PLACEZ LES PANNEAUX COMME INDIQUÉ CI-DESSOUS.
- FAITES SE CHEVAUCHER LES PANNEAUX D'UNE FAÎTE.
- LES PANNEAUX DOIVENT ÊTRE AFFLEURANTS AVEC LES EXTRÉMITÉS DES PANNES ET LA SOLIVE DE TOIT Q02.
- UNE FOIS LA TÔLE EN PLACE, IL EST RECOMMANDÉ D'AJOUTER DES VIS H100833
- AU MILIEU POUR TENIR LA TÔLE POUR LA PROCHAINE ÉTAPE.

**ATTENTION : LE PORT DE GANTS EST RECOMMANDÉ LORS DE LA MANIPULATION DES MORCEAUX DE TOIT EN ACIER**



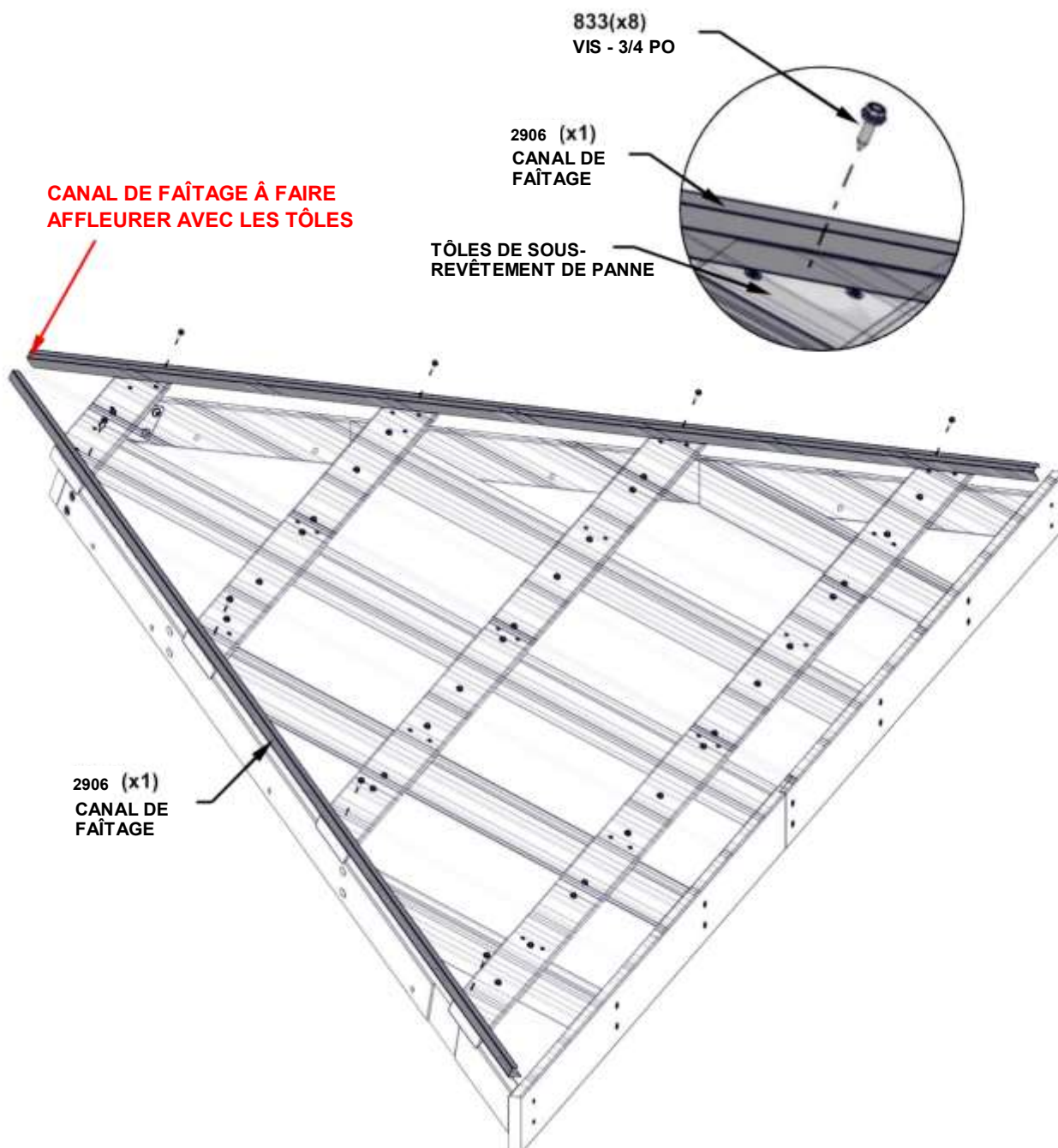
## ÉTAPE 28 - ASSEMBLAGE DE PANNEAU DE TOIT DE 10 PI



QTÉ	NUMÉRO D'ARTICLE	DESCRIPTION
8	H100833	VIS À BOIS 10 - 16 X 3/4 PO

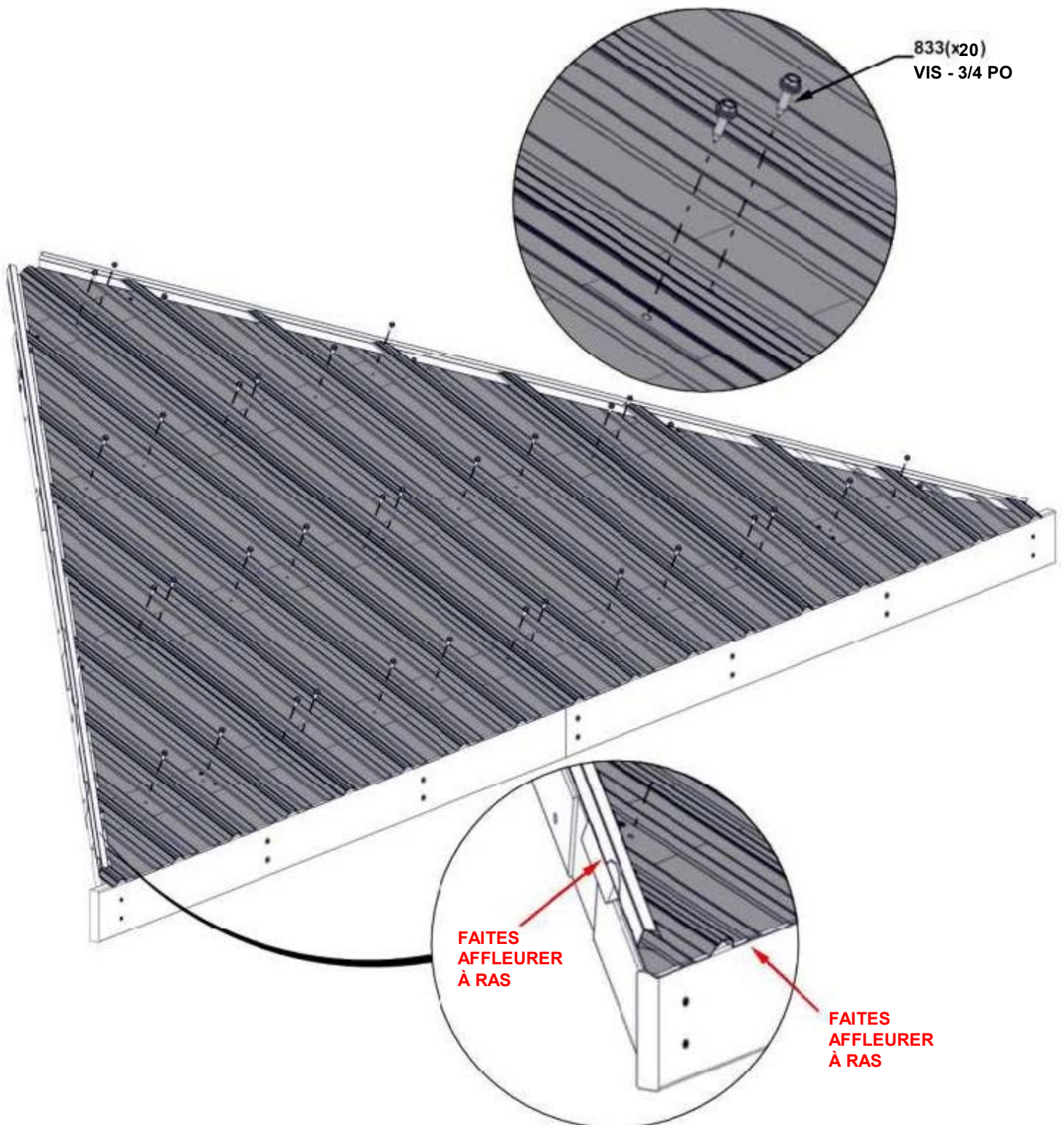
### CONSEILS :

- POSITIONNEZ LE CANAL DE FAÎTAGE SUR LE BORD DES PANNEAUX DE TOIT AVEC LE CÔTÉ LE PLUS LARGE DU CANAL EN BAS.
- ASSUREZ-VOUS QUE LES PANNEAUX SONT ENTIÈREMENT PLACÉS DANS LE CANAL.
- FAITES AFFLEURER LE HAUT DU CANAL AVEC LE HAUT DES PANNEAUX MÉTALLIQUES.



## ÉTAPE 29 - ASSEMBLAGE DE PANNEAU DE TOIT DE 10 PI

QTÉ	NUMÉRO D'ARTICLE	DESCRIPTION
20	H100833	VIS À BOIS 10 - 16 X 3/4 PO



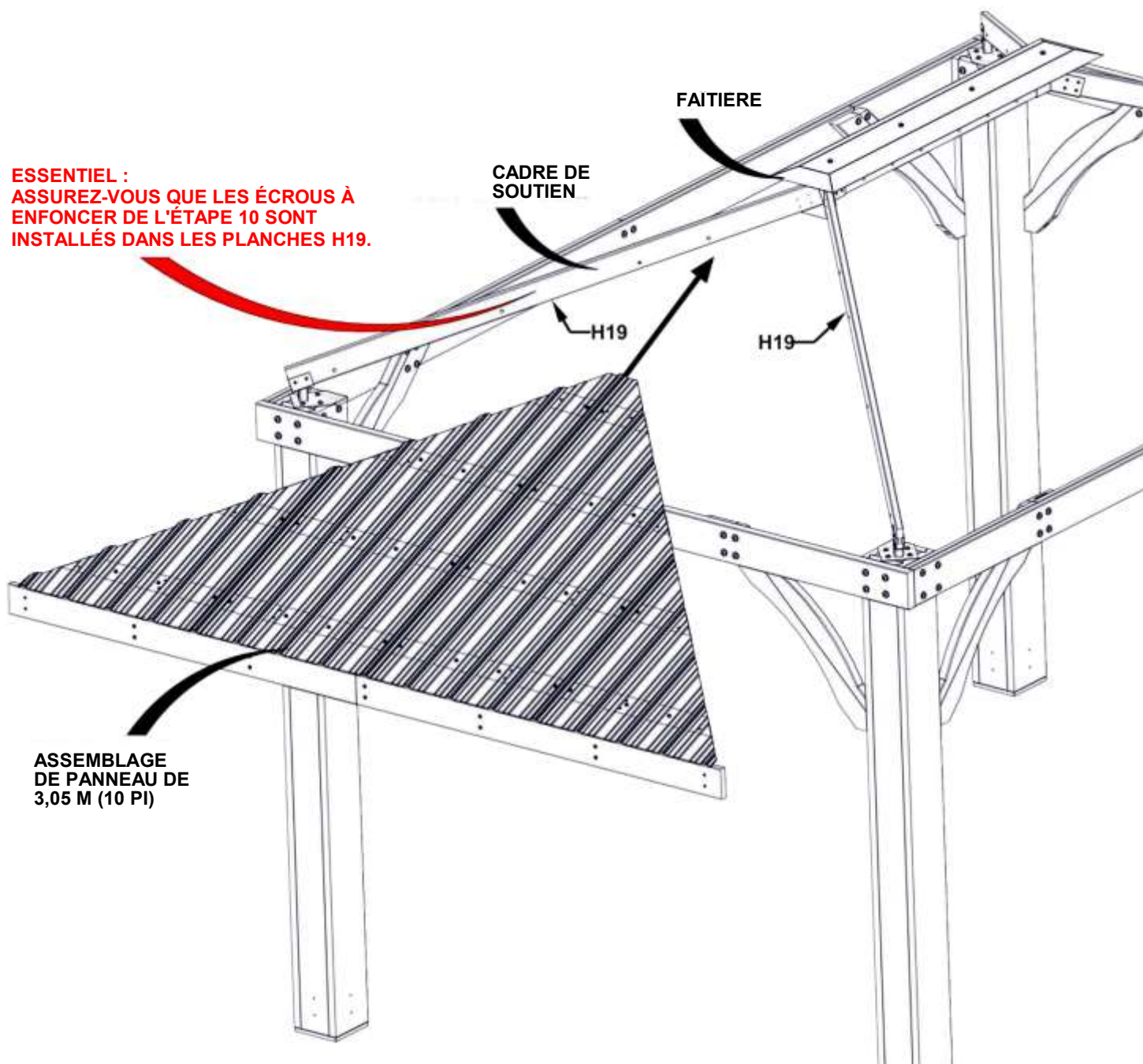
**RÉPÉTEZ LES ÉTAPES 22 À 29  
D'ASSEMBLAGE DE PANNEAU  
DE TOIT DE 10 PI**

## ÉTAPE 30 - ASSEMBLAGE DE PANNEAU DE TOIT DE 10 PI

### CONSEILS :

- TROIS PERSONNES SONT UTILES POUR CETTE ÉTAPE.
- PLACEZ UNE PERSONNE SUR UNE ÉCHELLE AU CENTRE DU GAZEBO POUR AIDER À SOUTENIR LE PANNEAU DE TOIT.
- À DEUX PERSONNES, REDRESSEZ LE PANNEAU, SANS LE GLISSER NI LE FAIRE TRAÎNER, JUSQU'À CE QU'IL RENCONTRE LE CADRE DE SUPPORT DU TOIT.
- ASSUREZ-VOUS QUE LE PANNEAU DE TOIT GLISSE SOUS LA FAÎTIÈRE.

**ATTENTION : LE PORT DE GANTS EST RECOMMANDÉ LORS DE LA MANIPULATION DES MORCEAUX DE TOIT EN ACIER**



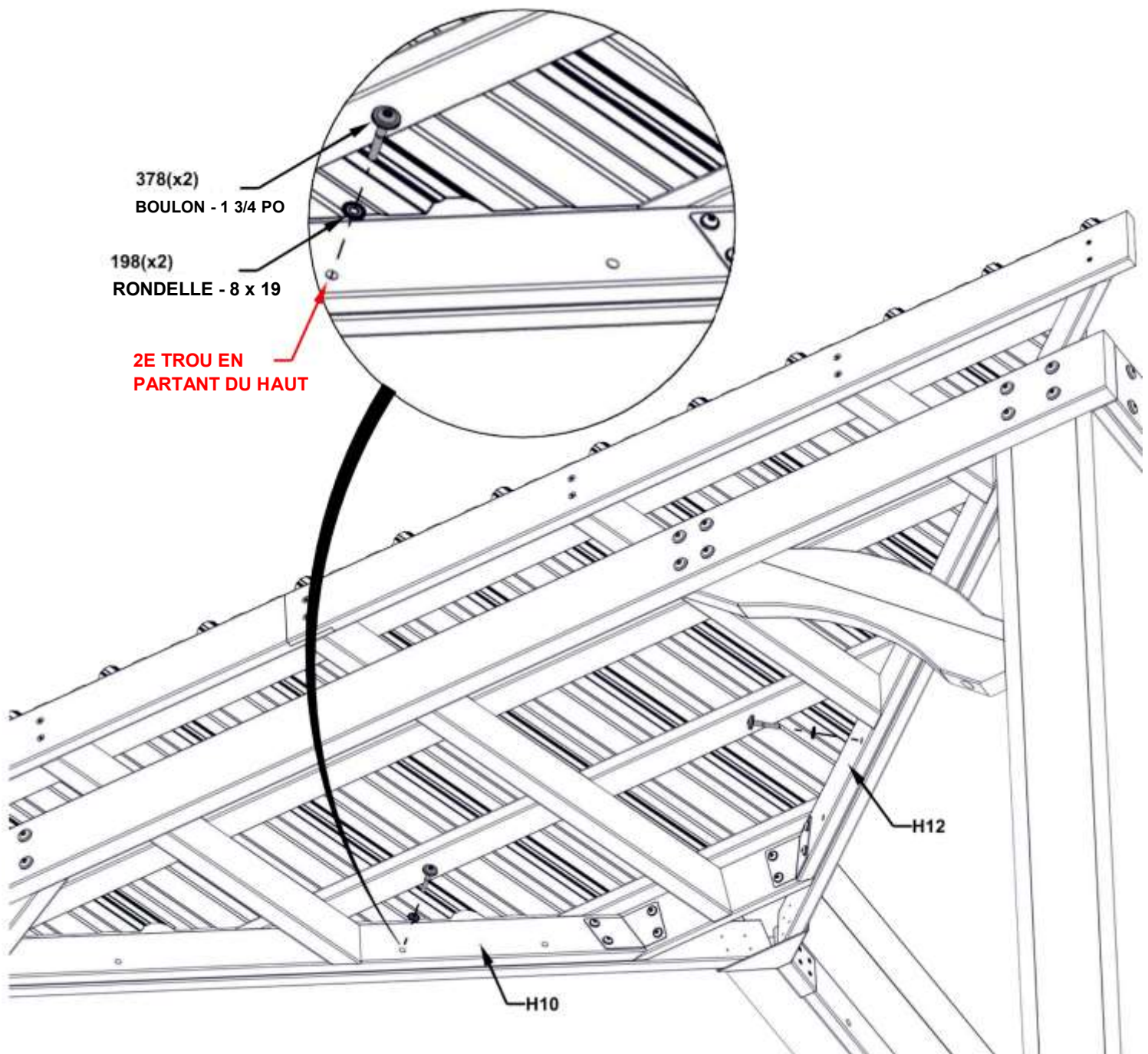
## ÉTAPE 31 - FIXATION DE PANNEAU DE TOIT DE 10 PIEDS

QTÉ	NUMÉRO D'ARTICLE	DESCRIPTION
2	H100198	RONDELLE DE SÉCURITÉ EXT 8 X 19 BLK
2	H100378	BOULON WH 5/16 X 1 3/4 BLK

### CONSEILS :

- SI NÉCESSAIRE, UTILISER UN TOURNEVIS LONG OU DES PINCES POUR TENIR LES PANNEAUX EN PLACE.
- INSÉREZ LES BOULONS DANS LE DEUXIÈME TROU EN PARTANT DU HAUT DES PLANCHES H10 ET H12.

### SERREZ À LA MAIN UNIQUEMENT





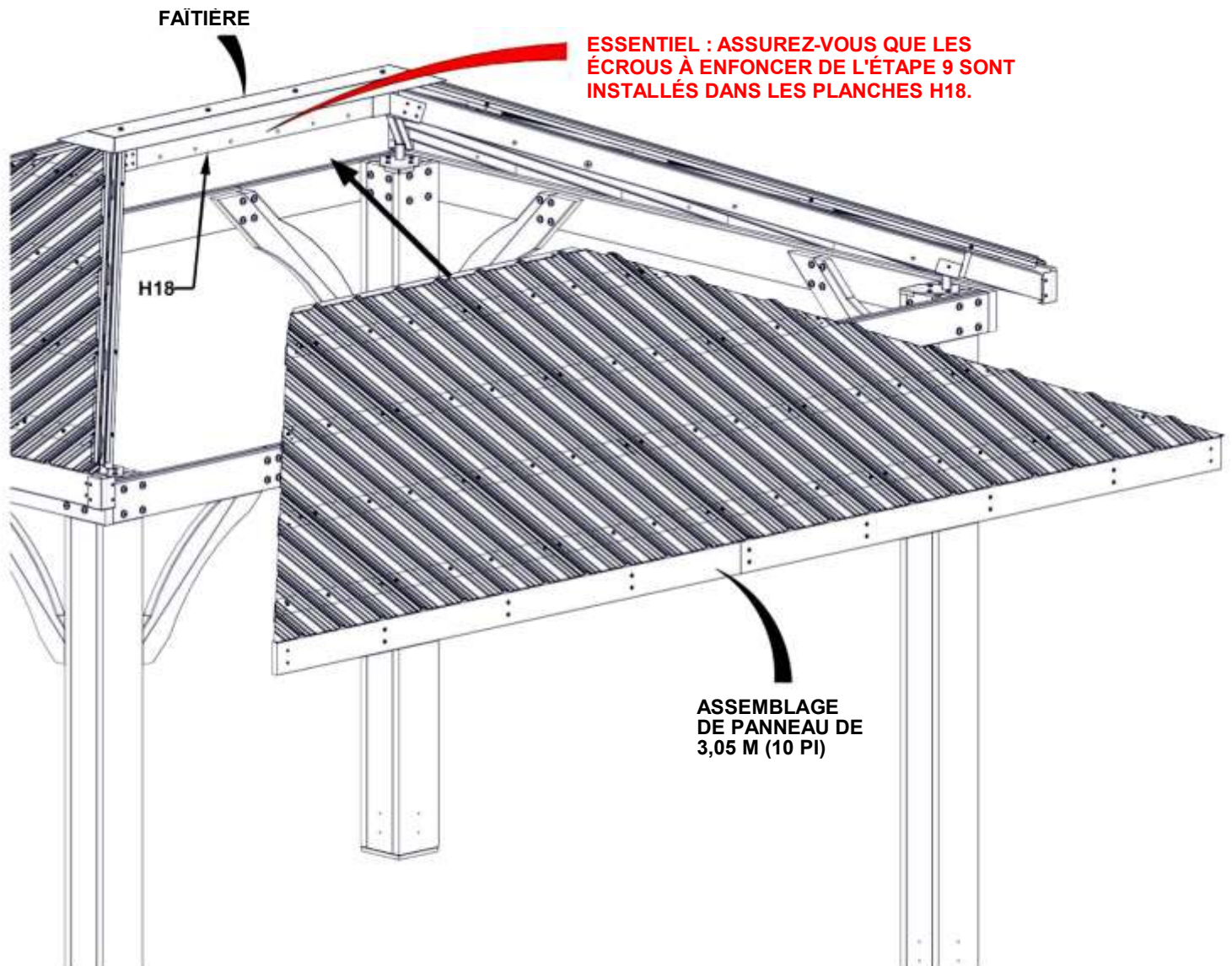
**RÉPÉTEZ LES ÉTAPES 30 ET 31  
D'INSTALLATION DU PANNEAU  
DE TOIT DE 10 PI**

## ÉTAPE 32 - FIXATION DU PANNEAU DE TOIT DE 4,27 M (14 PI)

### CONSEILS :

- TROIS PERSONNES SONT UTILES POUR CETTE ÉTAPE.
- PLACEZ UNE PERSONNE SUR UNE ÉCHELLE AU CENTRE DU GAZEBO POUR AIDER À SOUTENIR LE PANNEAU DE TOIT.
- À DEUX PERSONNES, REDRESSEZ LE PANNEAU, SANS LE GLISSER NI LE FAIRE TRAÎNER, JUSQU'À CE QU'IL RENCONTRE LE CADRE DE SUPPORT DU TOIT.
- ASSUREZ-VOUS QUE LE PANNEAU DE TOIT GLISSE SOUS LA FAÎTIÈRE.

**ATTENTION : LE PORT DE GANTS EST RECOMMANDÉ LORS DE LA MANIPULATION DES MORCEAUX DE TOIT EN ACIER**



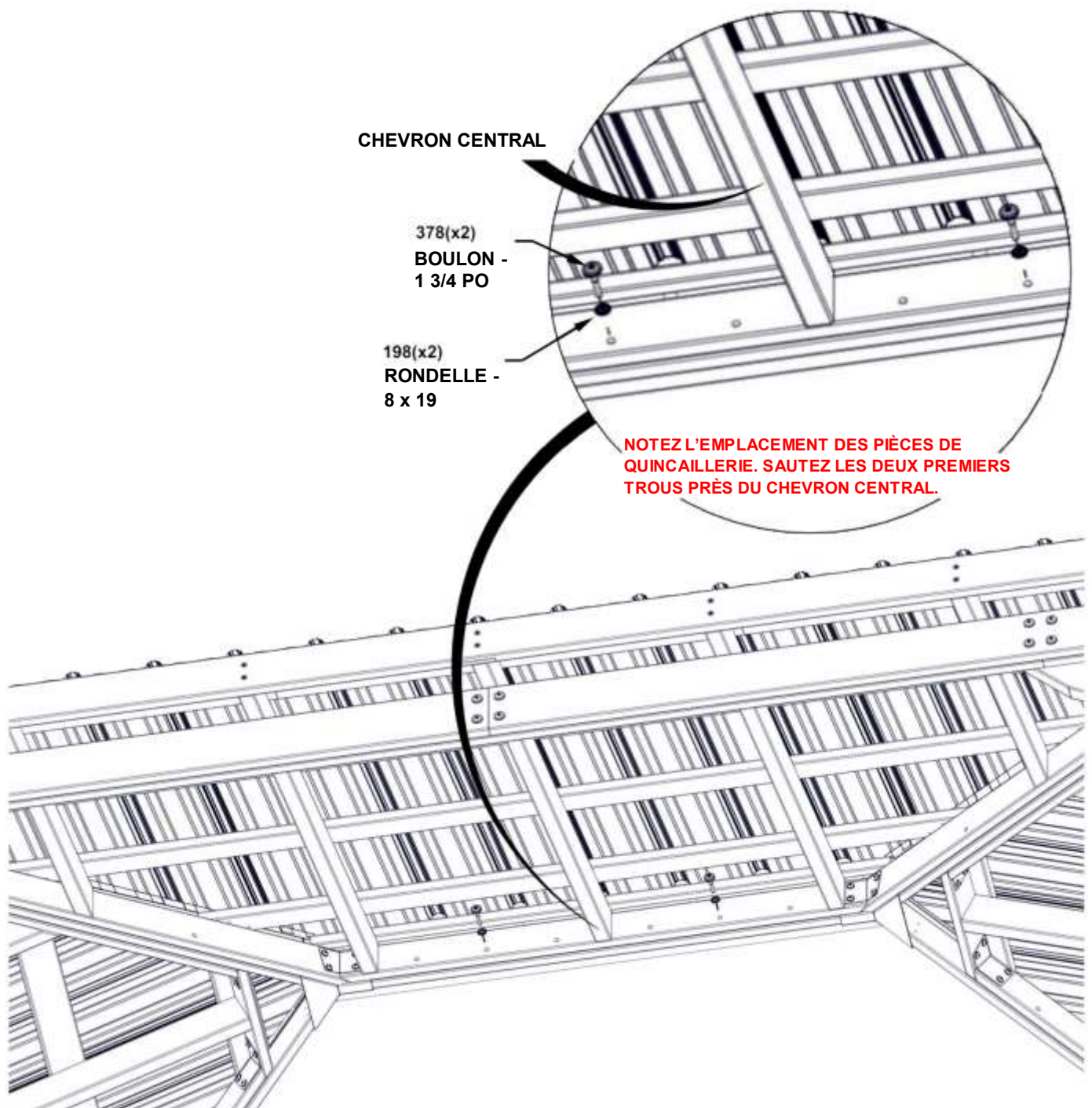
## ÉTAPE 33 - FIXATION DE PANNEAU DE TOIT DE 14 PIEDS

QTÉ	NUMÉRO D'ARTICLE	DESCRIPTION
2	H100198	RONDELLE DE SÉCURITÉ EXT 8 X 19
2	H100378	BOULON WH 5/16 X 1 3/4 BLK

### CONSEILS :

- SI NÉCESSAIRE, UTILISER UN TOURNEVIS LONG OU DES PINCES POUR TENIR LES PANNEAUX EN PLACE.

**SERREZ À LA MAIN UNIQUEMENT**



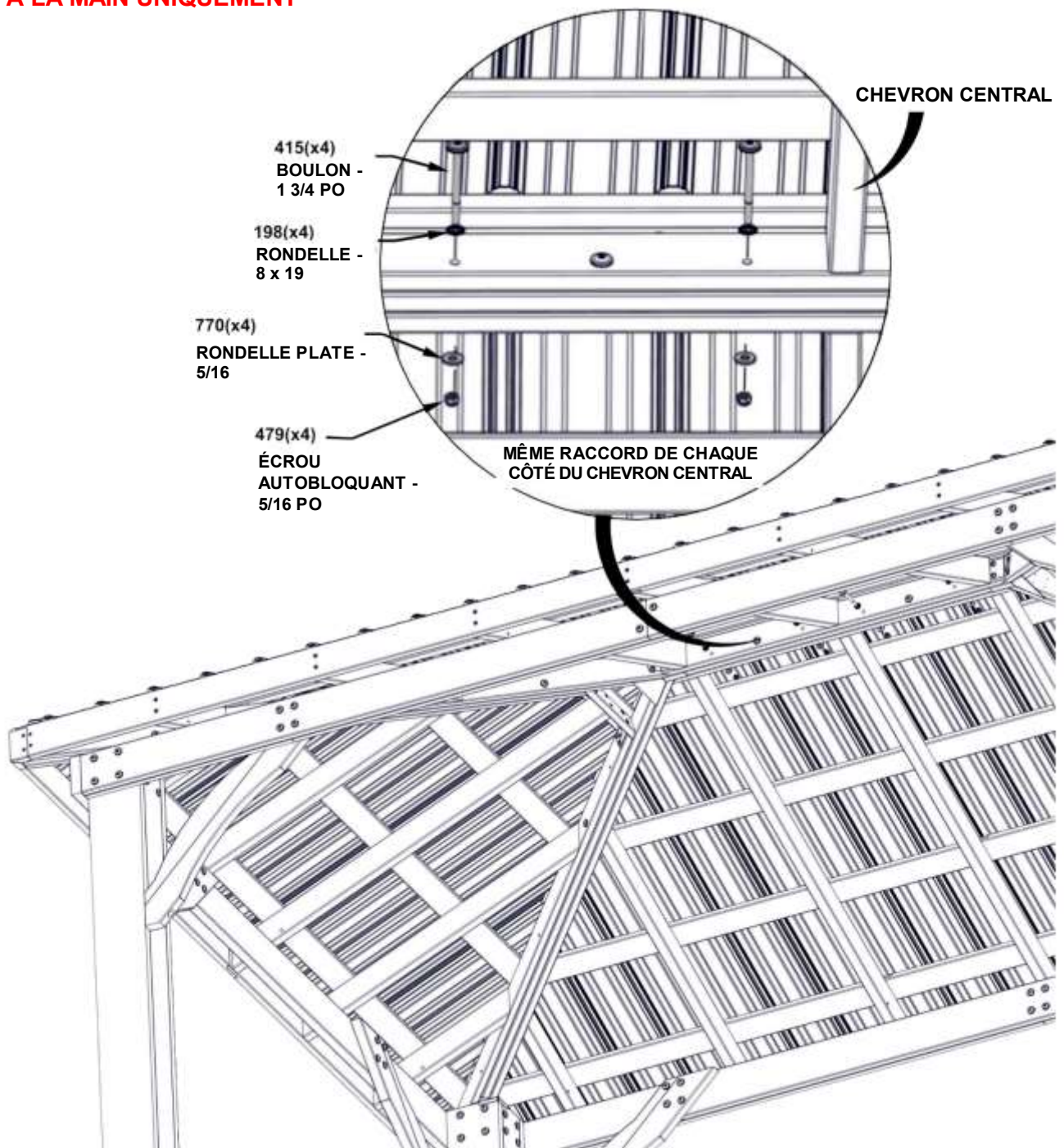
## ÉTAPE 34A - FIXATION DU PANNEAU DE TOIT

QTÉ	NUMÉRO D'ARTICLE	DESCRIPTION
4	H100198	RONDELLE DE SÉCURITÉ EXT 8 X 19 BLK
4	H100770	RONDELLE PLATE 5/16 BLK
4	H100479	ÉCROU AUTOBLOQUANT 5/16 BLK
4	H100415	BOULON WH 5/16 X 1 3/4 BLK

### CONSEILS :

- RÉPÉTEZ L'ÉTAPE 32 POUR LE DEUXIÈME PANNEAU DE TOIT DE 14 PIEDS.
- SI NÉCESSAIRE, UTILISEZ UN TOURNEVIS LONG OU DES PINCES POUR TENIR LE PANNEAU EN PLACE.

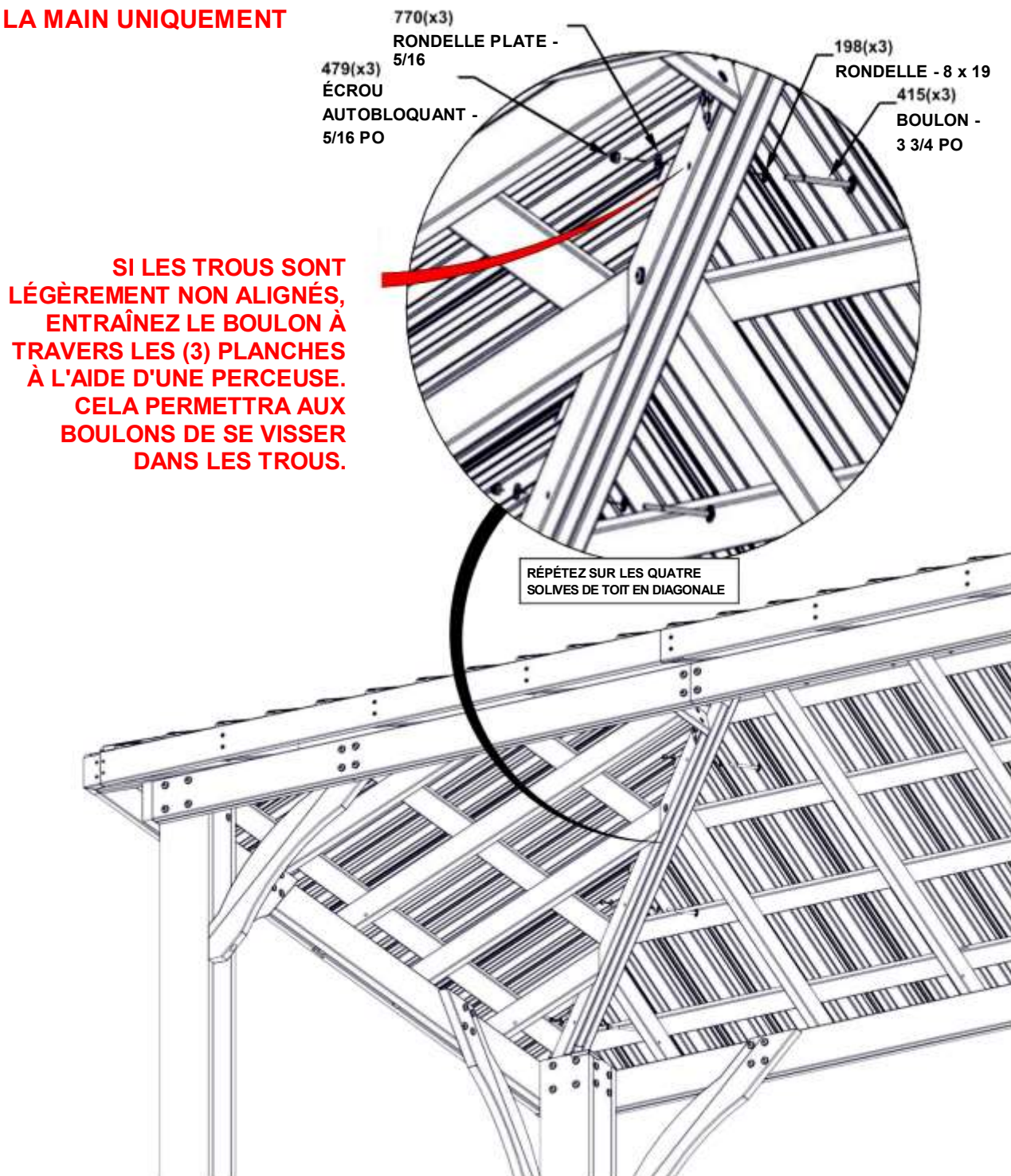
### SERREZ À LA MAIN UNIQUEMENT



## ÉTAPE 34B - FIXATION DU PANNEAU DE TOIT

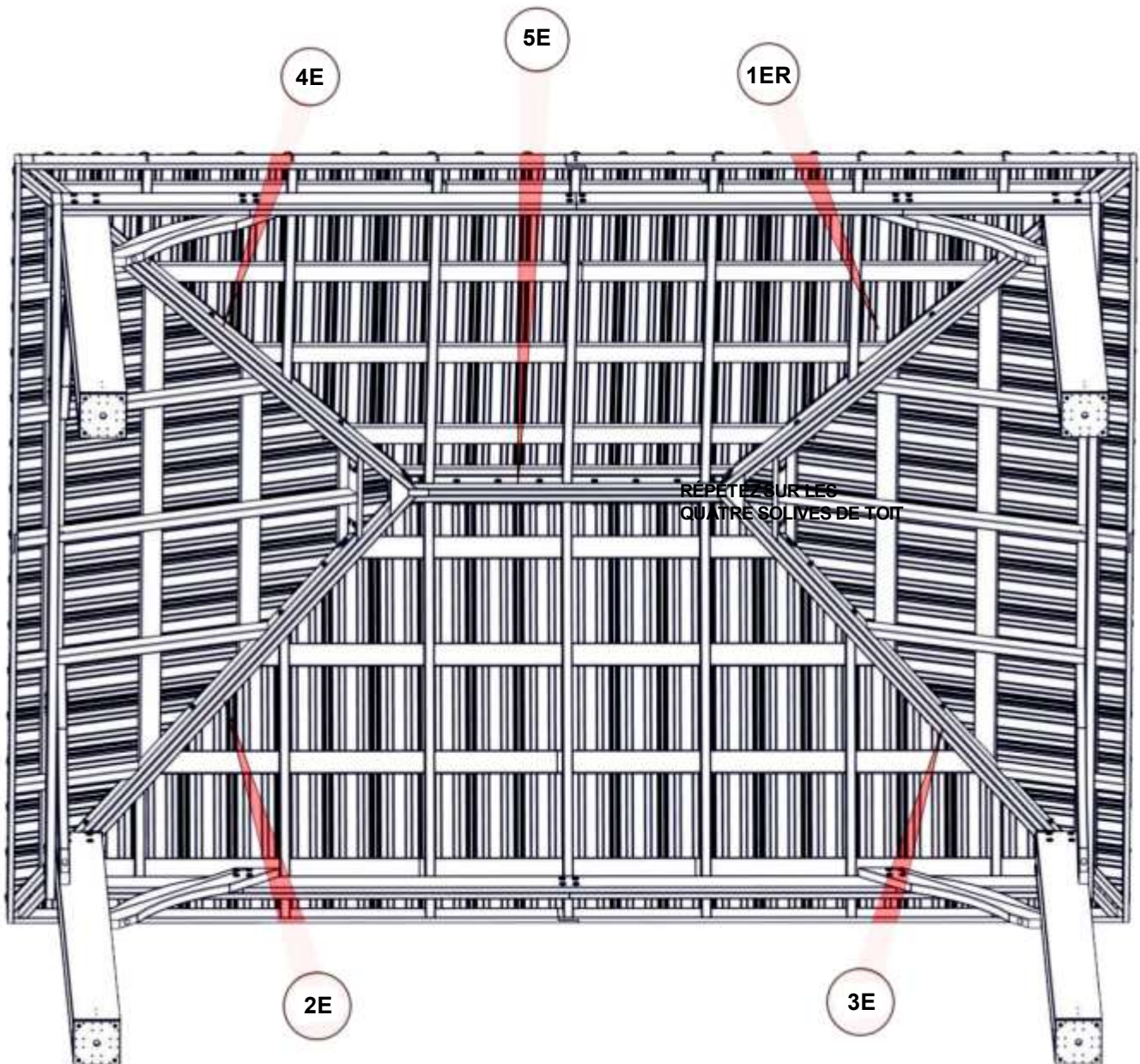
QTÉ	NUMÉRO D'ARTICLE	DESCRIPTION
12	H100198	RONDELLE DE SÉCURITÉ EXT 8 X 19 BLK
12	H100770	RONDELLE PLATE 5/16 BLK
12	H100479	ÉCROU AUTOBLOQUANT 5/16 BLK
12	H100415	BOULON WH 5/16 X 3 3/4 BLK

**SERREZ À LA MAIN UNIQUEMENT**



## ÉTAPE 35 - FIXATION DU PANNEAU DE TOIT

**SERREZ TOUTES LES PIÈCES DE QUINCAILLERIE DANS L'ORDRE INDiqué CI-DESSOUS.  
COMMENCEZ PAR LE HAUT EN TRAVAILLANT VERS LE BAS.**



## ÉTAPE 36 - ASSEMBLAGE DU TOIT

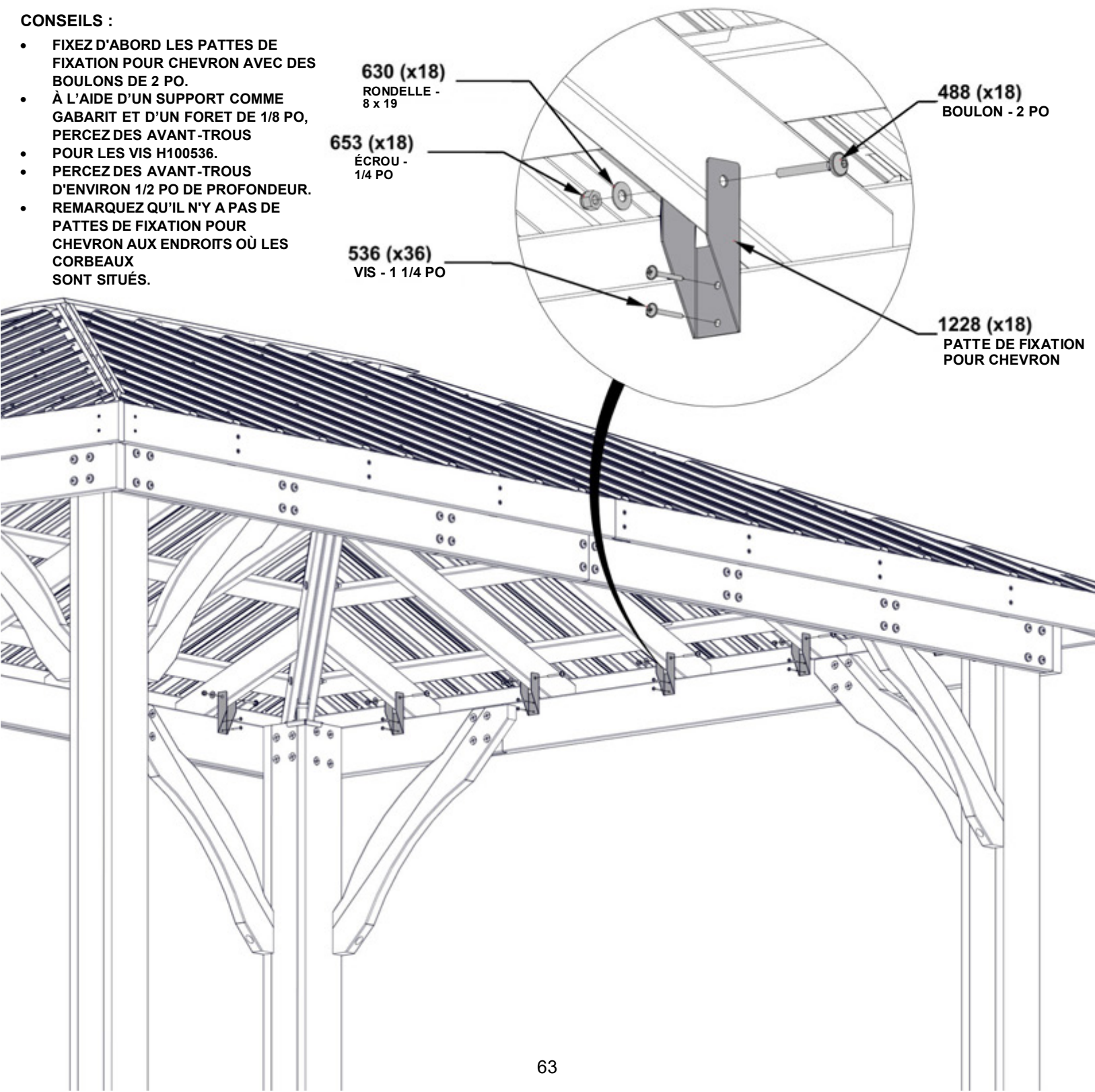


**A4M01228** PATTE DE FIXATION POUR CHEVRON  
(18)

QTÉ	NUMÉRO D'ARTICLE	DESCRIPTION
18	H100833	RONDELLE PLATE 8 X 19 BLK
36	H100536	VIS TÊTE BOMBÉE CRUCIFORME PWH 8 X 1 1/4 BLK
18	H100653	ÉCROU AUTOBLOQUANT 1/4 BLK
18	H100488	BOULON WH 1/4 X 2 BLK

### CONSEILS :

- FIXEZ D'ABORD LES PATTES DE FIXATION POUR CHEVRON AVEC DES BOULONS DE 2 PO.
- À L'AIDE D'UN SUPPORT COMME GABARIT ET D'UN FORET DE 1/8 PO, PERCEZ DES AVANT-TROUS POUR LES VIS H100536.
- PERCEZ DES AVANT-TRUS D'ENVIRON 1/2 PO DE PROFONDEUR.
- REMARQUEZ QU'IL N'Y A PAS DE PATTES DE FIXATION POUR CHEVRON AUX ENDROITS OÙ LES CORBEAUX SONT SITUÉS.



**630 (x18)**  
RONDELLE -  
8 x 19

**653 (x18)**  
ÉCROU -  
1/4 PO

**536 (x36)**  
VIS - 1 1/4 PO

**488 (x18)**  
BOULON - 2 PO

**1228 (x18)**  
PATTE DE FIXATION  
POUR CHEVRON

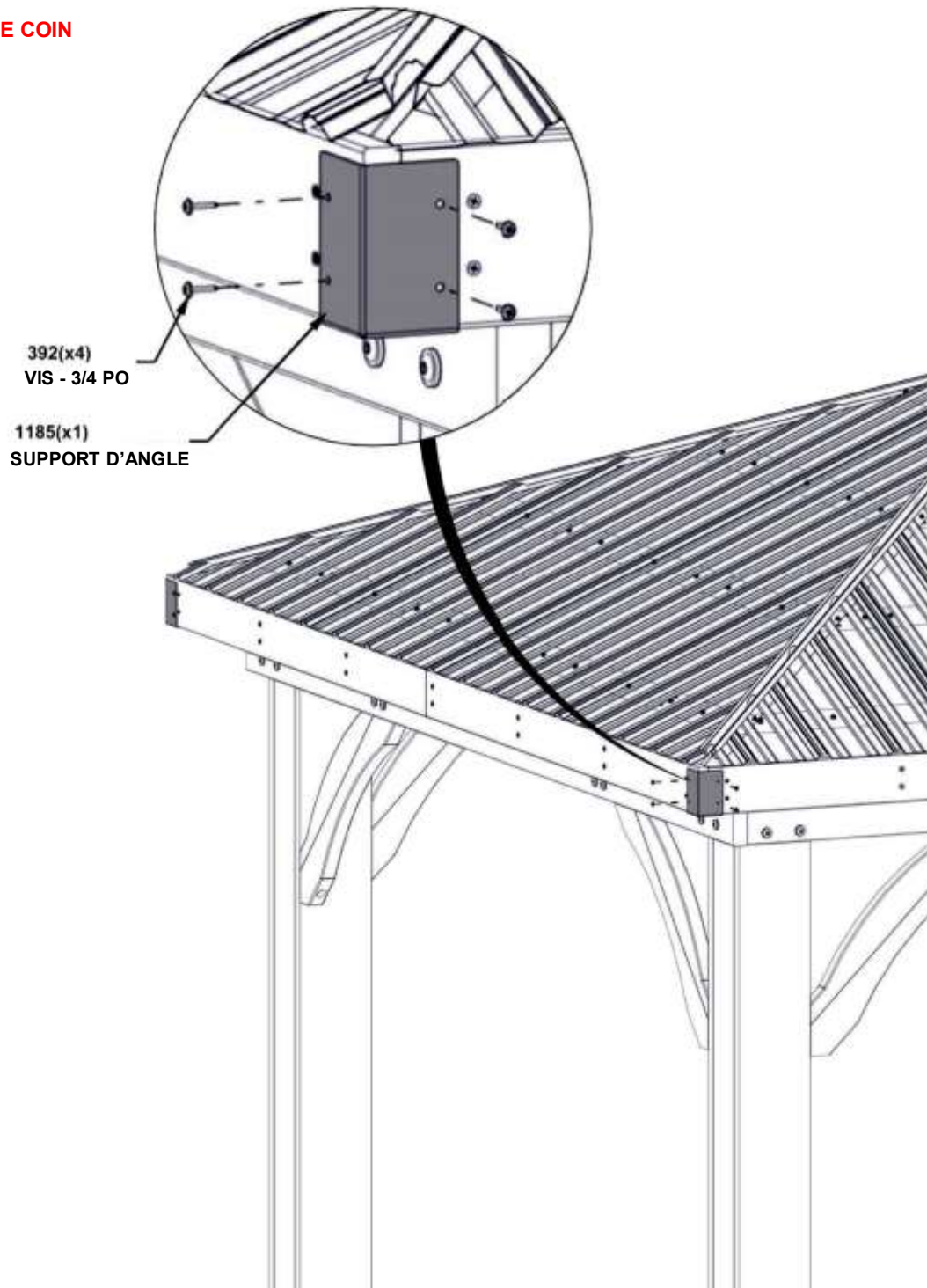
## ÉTAPE 37 - ASSEMBLAGE DU TOIT



A4M01185  
(4) SUPPORT D'ANGLE

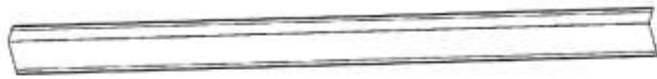
QTÉ	NUMÉRO D'ARTICLE	DESCRIPTION
16	H100392	VIS TÊTE BOMBÉE CRUCIFORME PWH 8 x 3/4 BLK

RÉPÉTEZ SUR CHAQUE COIN





## ÉTAPE 38 - GARNITURE DE TOIT DE 14 PIEDS



A4M02885 | BORDURE LONGUE  
(4)



A4M02869 | BORDURE COURTE  
(2)



A4M02822 | ENTURE DE BORDURE  
(4)

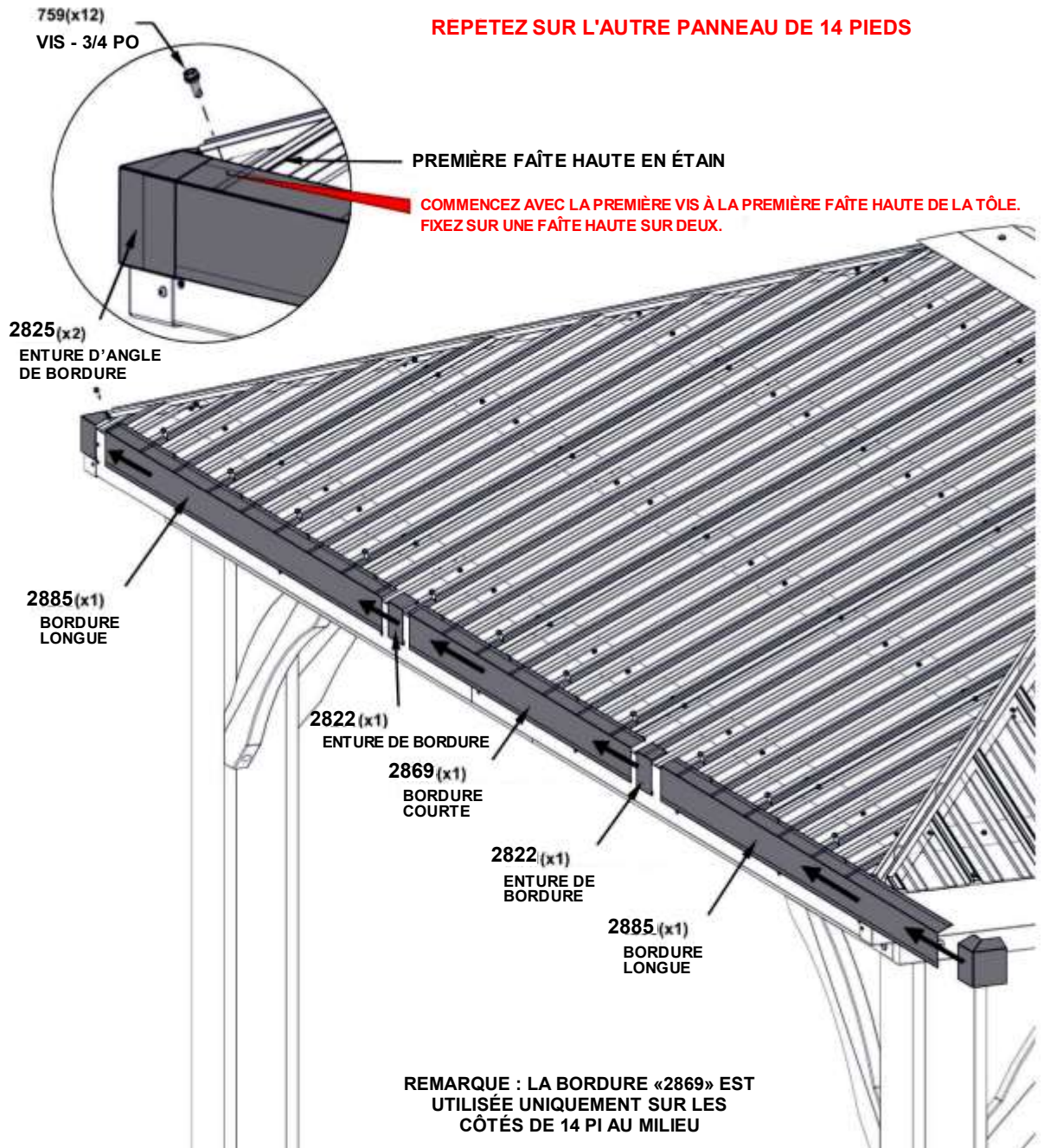


A4M02825 | ENTURE D'ANGLE DE BORDURE  
(4)

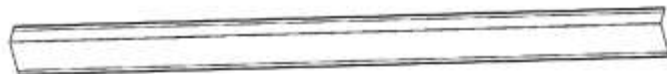
QTÉ	NUMÉRO D'ARTICLE	DESCRIPTION
24	H100759	VIS AUTOTARAUDEUSE 1/4 X 3/4

### CONSEILS :

- COMMENCEZ SUR LE CÔTÉ GAUCHE D'UN PANNEAU DE 14 PI.
- FAITES GLISSER LES PIÈCES DE LA BORDURE ENSEMBLE COMME INDIQUÉ CI-DESSOUS.
- ASSUREZ-VOUS QUE TOUS LES PANNEAUX SONT COUVERTS AVANT D'INSTALLER LES VIS.
- INSTALLEZ H100759 COMME INDIQUÉ



## ÉTAPE 39 - GARNITURE DE TOIT DE 10 PIEDS



A4M02885 | BORDURE LONGUE  
(4)

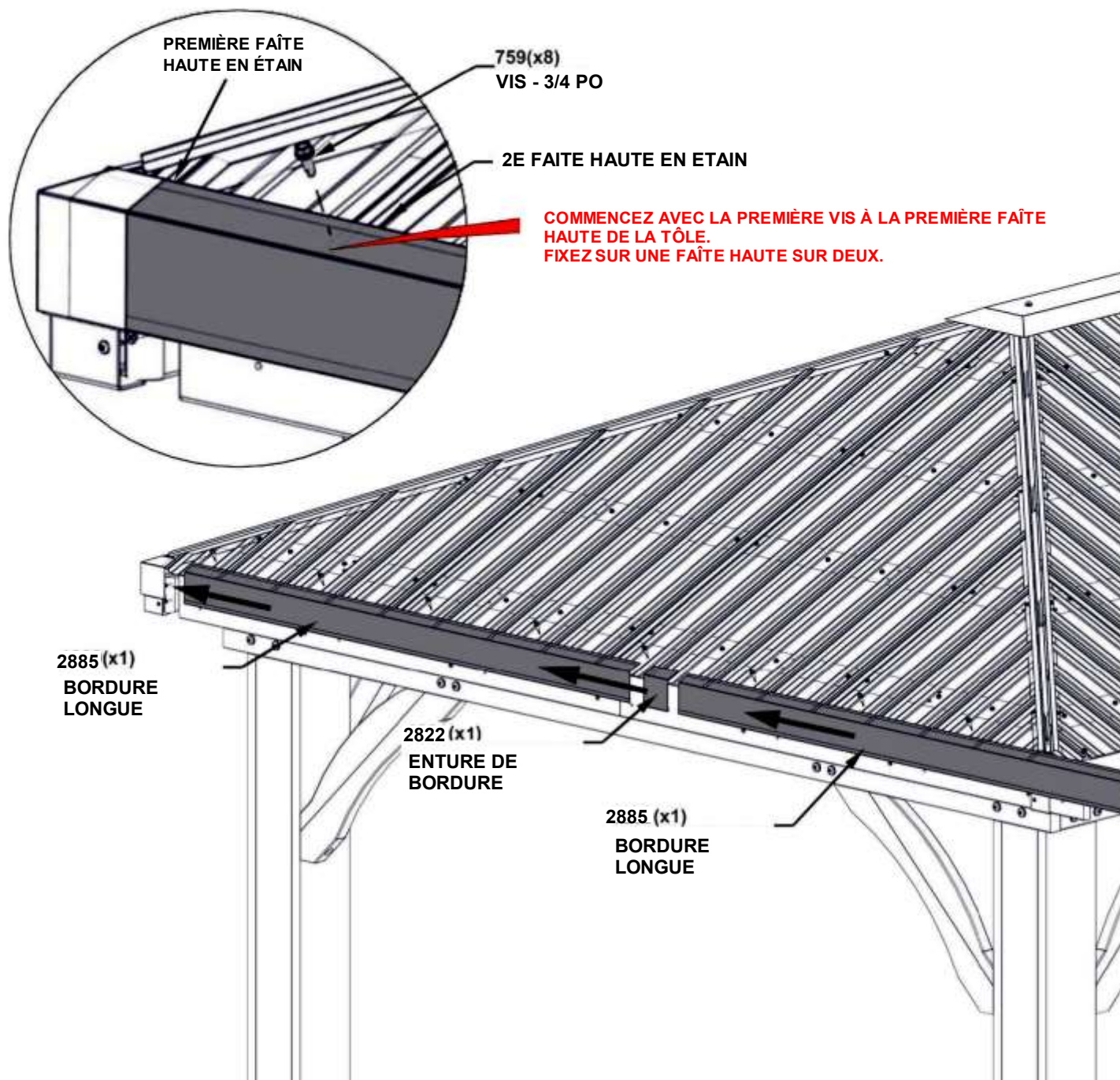
A4M02822 | ENTURE DE BORDURE  
(2)

QTÉ	NUMÉRO D'ARTICLE	DESCRIPTION
16	H100759	VIS AUTOTARAUDEUSE 1/4 X 3/4

### CONSEILS :

- COMMENCEZ SUR LE CÔTÉ GAUCHE D'UN PANNEAU DE 14 PI.
- FAITES GLISSER LES PIÈCES DE LA BORDURE ENSEMBLE COMME INDIQUÉ CI-DESSOUS.
- ASSUREZ-VOUS QUE TOUS LES PANNEAUX SONT COUVERTS AVANT D'INSTALLER LES VIS.
- INSTALLEZ H100759 COMME INDIQUÉ

REPÉTEZ SUR L'AUTRE PANNEAU DE 10 PIEDS



## ÉTAPE 40 - ASSEMBLAGE DU TOIT

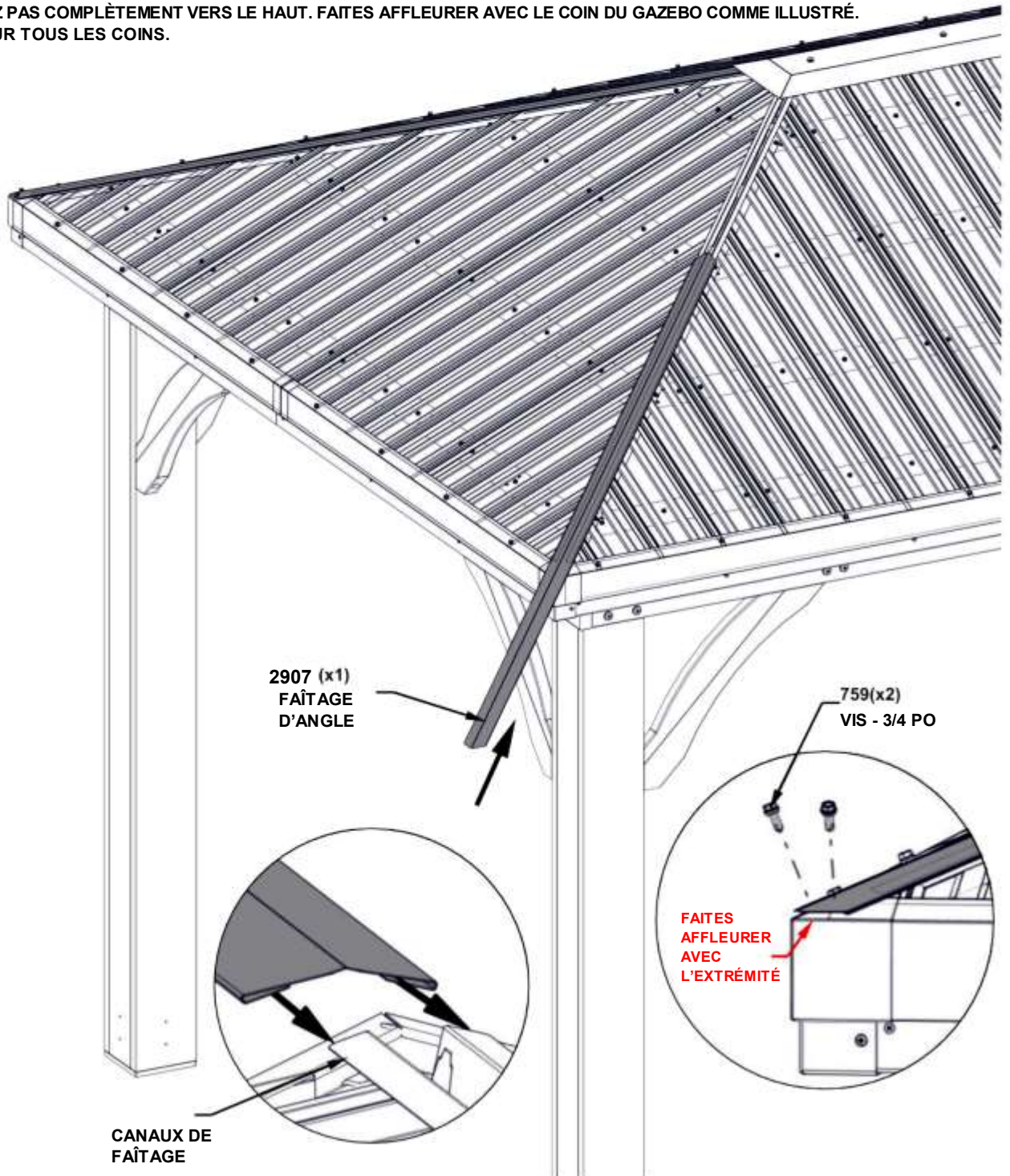


A4M02907 | FAÎTAGE D'ANGLE  
(4)

QTÉ	NUMÉRO D'ARTICLE	DESCRIPTION
8	H100759	VIS AUTOTARAUDEUSE 1/4 X 3/4

### CONSEILS :

- FAITES GLISSER LA FAÎTIÈRE D'ANGLE SUR LE CANAL DE LA FAÎTIÈRE DE TOIT COMME INDiqué.
- NE PUSSEZ PAS COMPLÈTEMENT VERS LE HAUT. FAITES AFFLEURER AVEC LE COIN DU GAZEBO COMME ILLUSTRÉ.
- RÉPÉTEZ SUR TOUS LES COINS.



## ÉTAPE 41 - ASSEMBLAGE DU GAZEBO



**A4M01793**  
(x8) | PLAQUE D'ANCRAGE POUR  
POTEAU

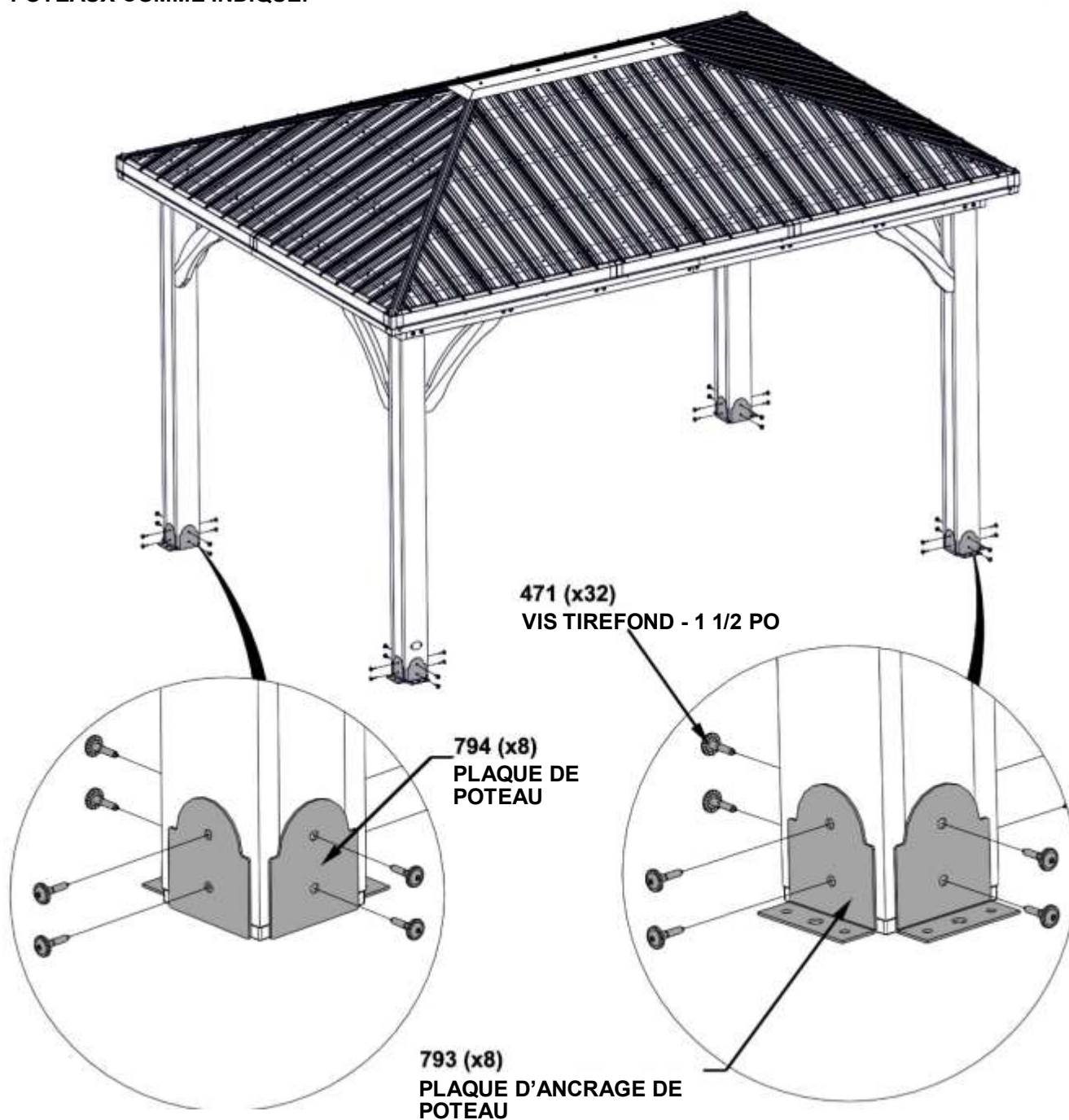


**A4M01794**  
(x8) | PLAQUE DE POTEAU

QTÉ	NUMÉRO D'ARTICLE	DESCRIPTION LISTE DÉTAILLÉE BOM (configuration)
32	H100471	VIS TIREFOND WH 5/16 X 1 1/2 BLK

### REMARQUE :

- TOUTES LES PLAQUES DE POTEAU EN ACIER 794 SE PLACENT À L'INTÉRIEUR DES POTEAUX COMME INDIQUÉ
- TOUTES LES PLAQUES D'ANCRAGE DE POTEAU EN ACIER 793 SE PLACENT À L'EXTÉRIEUR DES POTEAUX COMME INDIQUÉ.

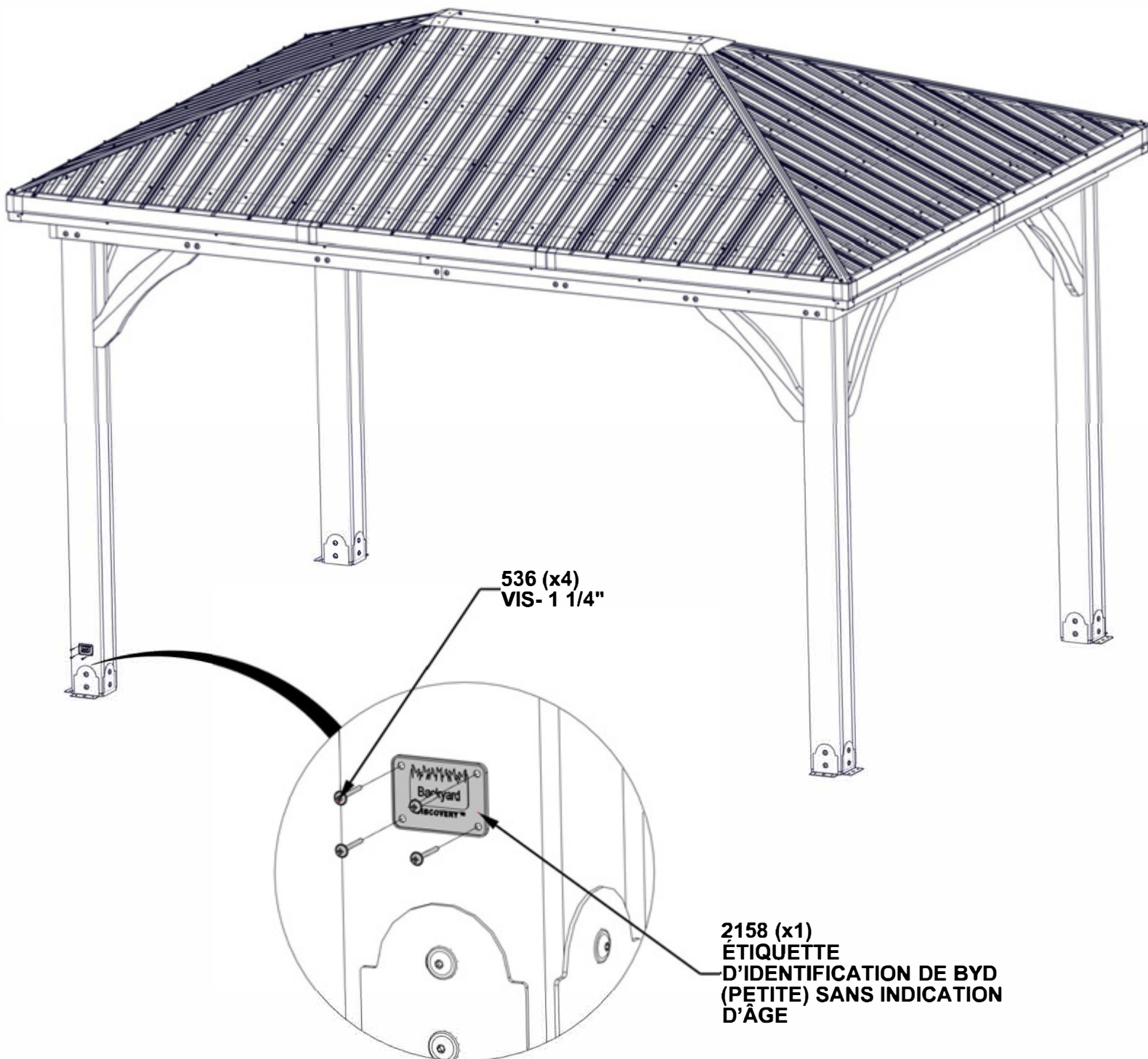


# ÉTAPE 42 - ASSEMBLAGE DU GAZEBO



QTY	PART NUMBER	DESCRIPTION
4	H100536	VIS À TÊTE CRUCIFORME PWH 8x1 1/4 BLK

A4M02158  
ÉTIQUETTE D'IDENTIFICATION DE BYD  
(PETITE) SANS INDICATION D'ÂGE  
(x1)



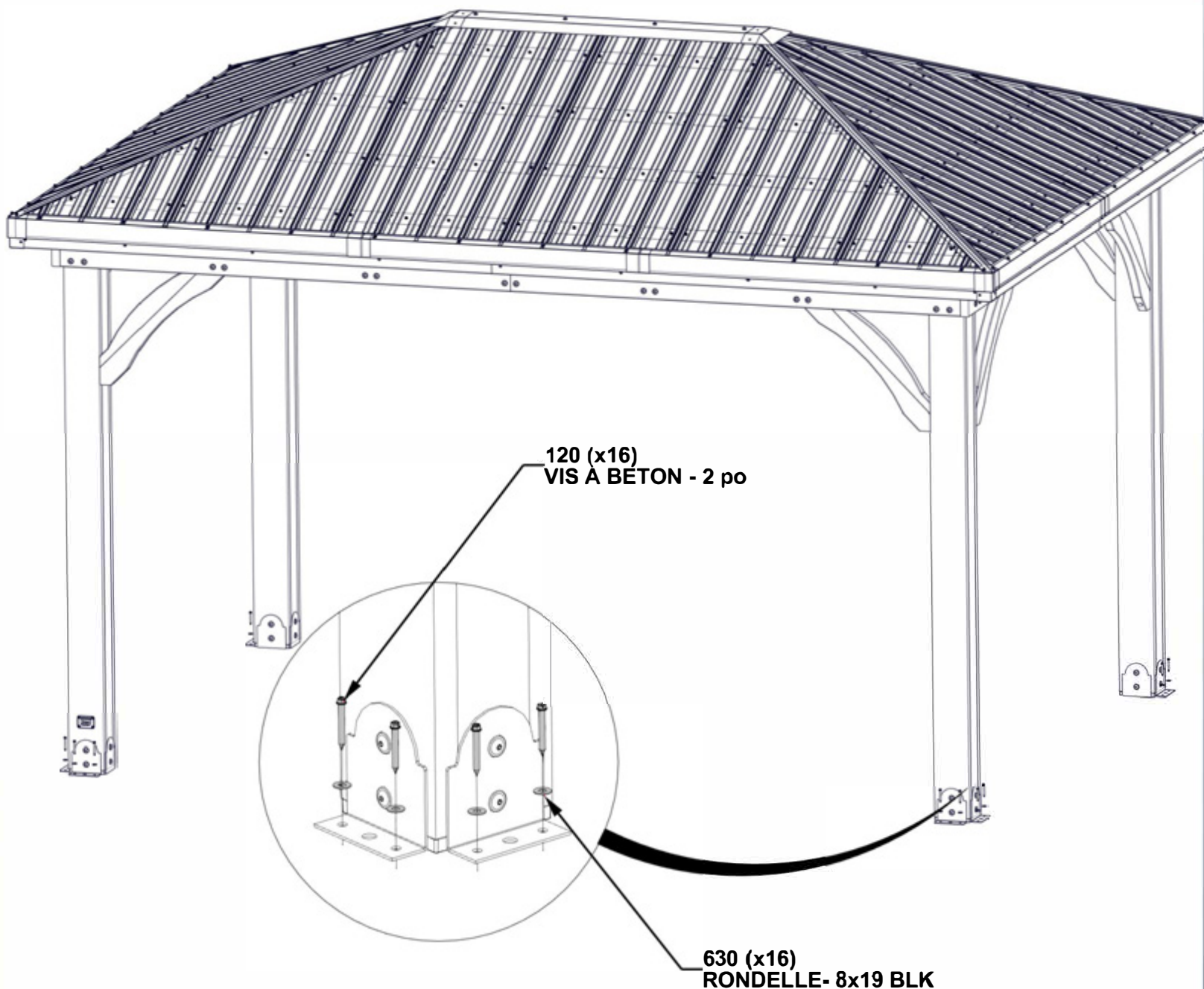
536 (x4)  
VIS- 1 1/4"

2158 (x1)  
ÉTIQUETTE  
D'IDENTIFICATION DE BYD  
(PETITE) SANS INDICATION  
D'ÂGE

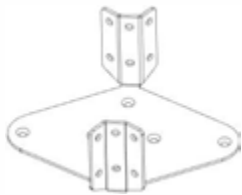
# ÉTAPE 43 - ASSEMBLAGE DU GAZEBO

QTY	PART NUMBER	DESCRIPTION
16	H100120	VIS A BETON 1/4"x2"
16	H100630	RONDELLE - 8x19 BLK

LE FABRICANT RECOMMANDE L'INSTALLATION SUR DES PLOTS DE POTEaux EN BÉTON, VOIR CI-DESSOUS.  
POUR L'INSTALLATION SUR UNE TERRASSE EN BOIS, VOUS DEVEZ VOUS ASSURER QU'IL Y A UNE STRUCTURE SUFFISANTE SUPPORT SOUS LE PONT. LES SCEW NE SONT PAS FOURNIS POUR ÊTRE FIXÉS À UNE TERRASSE.



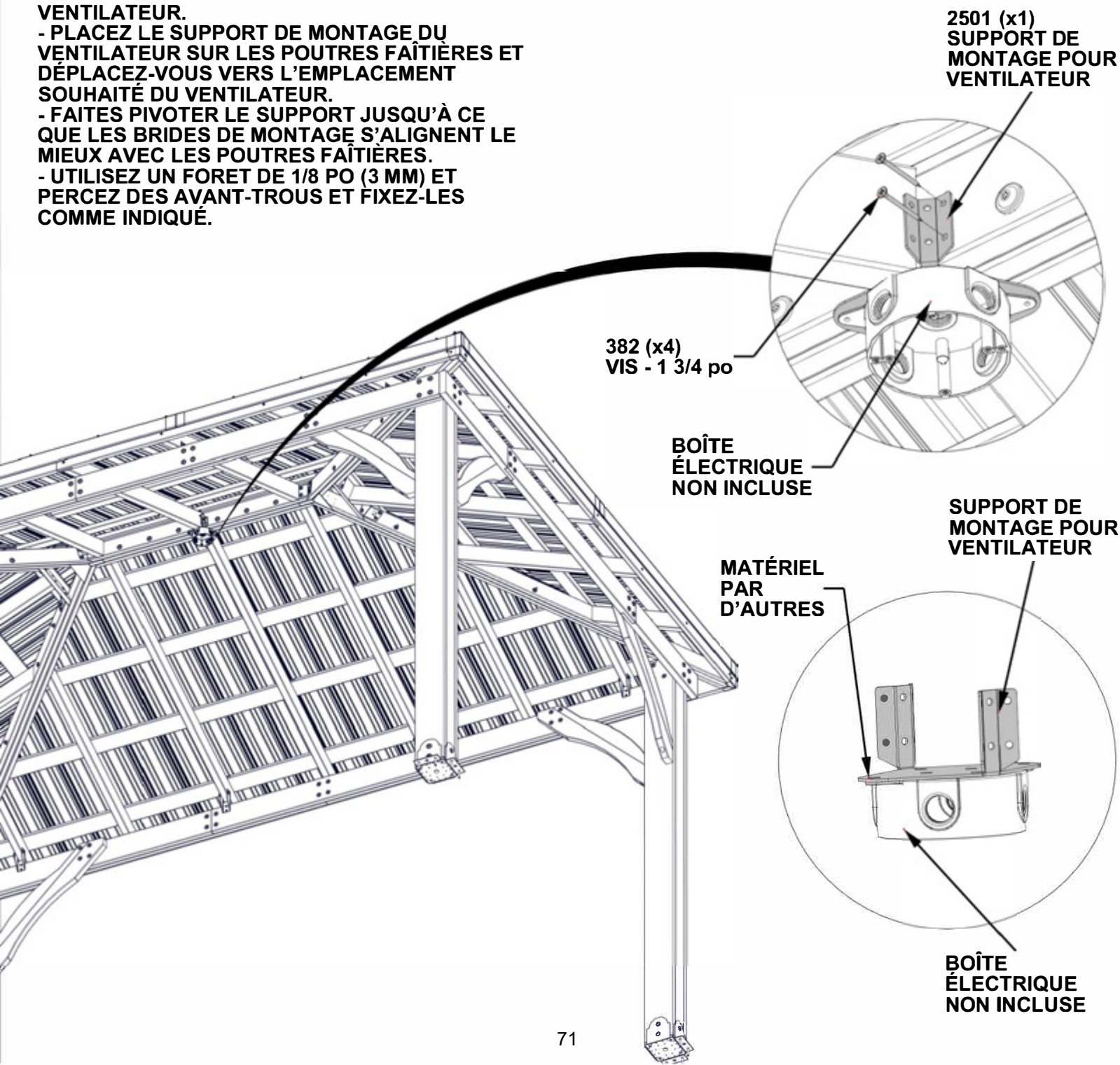
# ÉTAPE 44 - ASSEMBLAGE DU GAZEBO (OPTIONNEL)



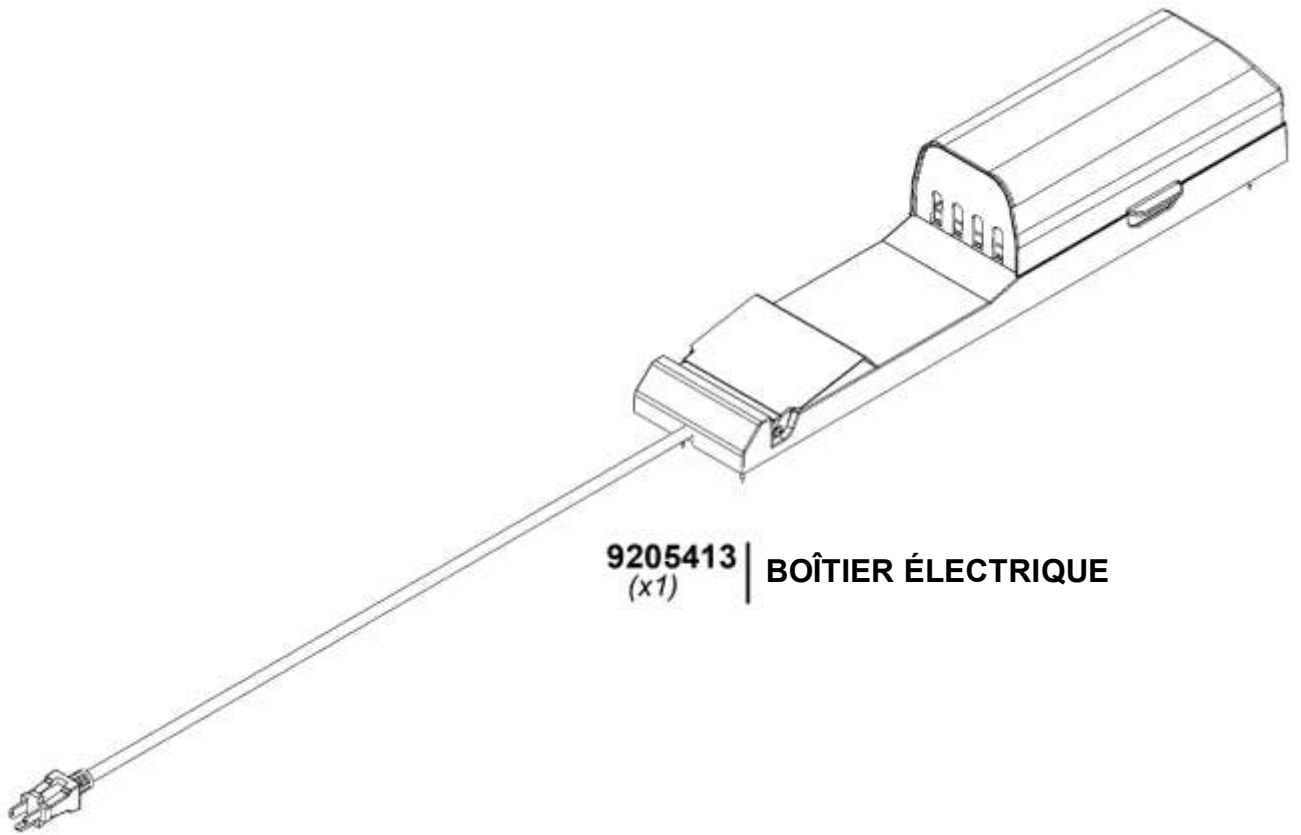
A4M02501 SUPPORT DE MONTAGE POUR VENTILATEUR  
(x1)

QTY	PART NUMBER	DESCRIPTION
4	H100382	VIS À TÊTE CRUCIFORME PFH 8x1 3/4 BLK

- FIXEZ VOTRE BOÎTIER ÉLECTRIQUE (VENDU SÉPARÉMENT) AVEC LES TROUS FOURNIS DANS LE SUPPORT DE MONTAGE DU VENTILATEUR.
- PLACEZ LE SUPPORT DE MONTAGE DU VENTILATEUR SUR LES POUTRES FAÏTIÈRES ET DÉPLACEZ-VOUS VERS L'EMPLACEMENT SOUHAITÉ DU VENTILATEUR.
- FAITES PIVOTER LE SUPPORT JUSQU'À CE QUE LES BRIDES DE MONTAGE S'ALIGNENT LE MIEUX AVEC LES POUTRES FAÏTIÈRES.
- UTILISEZ UN FORET DE 1/8 PO (3 MM) ET PERCEZ DES AVANT-TROUS ET FIXEZ-LES COMME INDICQUÉ.



# PowerPort™



**9205413** | **BOÎTIER ÉLECTRIQUE**  
*(x1)*

POUR L'INSTALLATION DU POWERPORT, REPORTEZ-VOUS AUX INSTRUCTIONS D'ASSEMBLAGE FOURNIES AVEC LE KIT POWERPORT. INSTALLEZ-LE SUR LE POTEAU QUE VOUS SOUHAITEZ. SUIVEZ LES INSTRUCTIONS POUR UNE INSTALLATION CORRECTE.