



CAJA ELÉCTRICA INCLUIDA

tiempo promedio de montaje entre 2 personas



el tiempo de montaje puede variar según el nivel de habilidad

Antes de empezar

PARA UN MONTAJE FÁCIL
Y RÁPIDO

ENCUENTRE LAS INSTRUCCIONES EN 3D
DE ESTE PRODUCTO EN

BILT.

DESCARGUE LA APLICACIÓN GRATUITA



**¡SERVICIO DE
INSTALACIÓN
DISPONIBLE!**

¿Necesita ayuda?

Deje que nuestro equipo de profesionales se
encargue de la instalación.

GOCONFIGURE
888-888-5424

*El servicio de instalación solo se encuentra
disponible para clientes en los EE. UU.

Para obtener el manual de montaje más actualizado,
registrar el producto o pedir piezas de repuesto, visite

www.backyarddiscovery.com

**CONSERVE ESTE MANUAL DE MONTAJE PARA CONSULTARLO EN EL FUTURO
EN CASO DE QUE NECESITE PEDIR PIEZAS DE REPUESTO.**

Para obtener instrucciones en español, visite www.backyarddiscovery.com



GOCONFIGURE
Putting it all together for you

¡SERVICIOS DE INSTALACIÓN DISPONIBLES!

¿Necesita una mano?

¡Deje que nuestro equipo de profesionales se encargue de la instalación!

GOCONFIGURE
888-888-5424

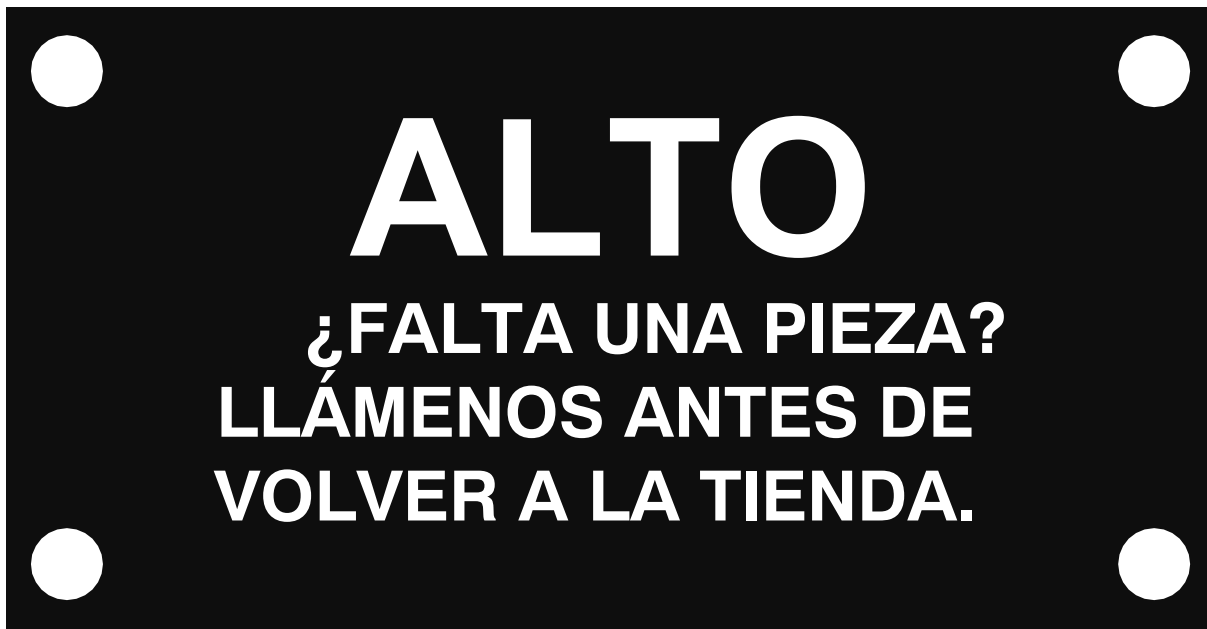
**Los servicios de instalación solo están disponibles para clientes en los EE. UU.*

Con Go Configure, le traemos 18 años de experiencia directamente a su puerta. Proporcionamos servicios en una amplia gama de productos de recreación para interiores y exteriores que la mayoría de los consumidores no tienen el tiempo o la capacidad para armar e instalar ellos mismos.

Hacemos el trabajo pesado para que usted no tenga que hacerlo.

-
- Más de 18 años de experiencia prestando servicios a minoristas de Big Box y a consumidores directos
 - Técnicos de servicio altamente calificados, especializados, amables y profesionales
 - Más de 140,000 instalaciones al año
 - Servicio excepcional
 - Satisfacción garantizada
 - Turnos flexibles, incluidos los fines de semana
 - Cobertura en todo el país
- ¡Visite www.goconfigure.com para obtener más información!*
-

**Los servicios de instalación solo están disponibles para clientes en los EE. UU.*



ALTO

¿FALTA UNA PIEZA? LLÁMENOS ANTES DE VOLVER A LA TIENDA.

La tienda donde realizó la compra no almacena piezas para este artículo. Si tiene preguntas sobre el montaje, si le faltan piezas o si hay piezas dañadas, llame al

1-800-856-4445.

También puede visitar www.backyarddiscovery.com o enviar un correo electrónico a customerservice@backyarddiscovery.com.

Cuando llame, tenga la siguiente información a mano:

- el número de modelo del producto ubicado en la parte delantera del manual de montaje;
 - la descripción de la pieza en la lista de piezas.
-
- Lea el manual de la asamblea entero, prestando la atención especial a las puntas importantes e información de seguridad.
 - Para asegurarse de que no hay piezas que faltan hacer un inventario completo por primera separación e identificación de todas las piezas.
 - Asegúrese de comprobar el material de embalaje para piezas pequeñas que se puedan haber caído durante el envío.
 - Las estructuras no están destinadas al uso público. Cualquier uso no intencional, como cuidado de niños en el hogar, guardería, centro de fe, centro gubernamental, asociado del propietario del hogar, parque o escuela hará que la garantía de nuestro producto sea nula.
 - Este manual contiene información útil sobre la preparación del ensamblaje, el procedimiento de instalación y el mantenimiento requerido.
 - Mantenga siempre la seguridad en mente a medida que se construya su estructura.
 - Guarde estas instrucciones para la futura referencia.



Lea el folleto por completo antes de comenzar el proceso de montaje.

Guarde estas instrucciones y su recibo para consultarlos en el futuro. Guárdelos en un lugar seguro donde pueda consultarlos cuando sea necesario. Cuando pida piezas, para que podamos brindarle el servicio más eficiente, es necesario que nos proporcione los números de pieza correspondientes.

Para su Propio Registro:

Le pedimos que se tome un tiempo para completar la información que figura a continuación. Esta información será necesaria para hacer valer la garantía.

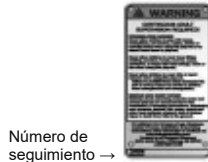
Lugar de compra: _____

Fecha de compra: _____

Fecha de instalación: _____

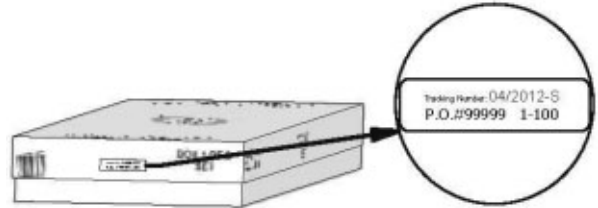
Instalado por: _____

Número de seguimiento: _____



Número de seguimiento →

Placa de identificación vertical



Etiqueta de Referencia del Número de Seguimiento

El número de identificación de seguimiento en la caja y en la parte inferior de la placa de identificación vertical se incluyen para fines de seguimiento relacionado con reclamos de garantía.

Esta garantía limitada de Backyard Discovery corresponde a los productos fabricados bajo la marca Backyard Discovery o sus otras marcas, incluidas, entre otras, Backyard Botanical, Adventure Playsets y Leisure Time Products.

Backyard Discovery garantiza que este producto está libre de defectos con respecto a los materiales y la fabricación durante un período de un (1) año a partir de la fecha original de compra. Esta garantía de un (1) año cubre todas las piezas, incluidas las de madera, las metálicas y los accesorios. Todas las piezas de madera tienen una garantía prorrateada de cinco (5) años contra putrefacción y deterioro. Para conocer los cargos relacionados con el reemplazo de piezas en virtud de esta garantía limitada, consulte el programa a continuación. Además, Backyard Discovery reemplazará cualquier pieza que falte o esté dañada en el embalaje original dentro de los primeros 30 días a partir de la fecha de compra.

Esta garantía se aplica al propietario original y al usuario registrado y no es transferible. Para garantizar la vida útil y el rendimiento máximos de este producto, se necesita un mantenimiento regular. Si el propietario no mantiene el producto de acuerdo con los requisitos de mantenimiento, esta garantía puede anularse. En el Manual del Propietario, se proporcionan las pautas de mantenimiento.

Esta garantía limitada no cubre lo siguiente:

- mano de obra para cualquier inspección;
- mano de obra para el reemplazo de cualquier artículo defectuoso;
- daños incidentales o indirectos;
- defectos cosméticos que no afectan el funcionamiento o la integridad de parte o de la totalidad del producto;
- vandalismo, uso incorrecto o fallas debidas a la sobrecarga o uso por encima de la capacidad indicada en el manual de montaje correspondiente;
- actos de la naturaleza que incluyen, entre otros, viento, tormentas, granizo, inundaciones y exposición excesiva al agua;
- instalación inadecuada, incluida, entre otras, la instalación en terreno irregular, desnivelado o blando;
- torsiones menores, deformaciones, grietas o cualquier otra propiedad natural de la madera que no afecte el rendimiento o la integridad.

Los productos de Backyard discovery han sido diseñados para brindar seguridad y calidad. Cualquier modificación que se haga al producto original podría dañar la integridad estructural de la unidad lo cual podría conducir a fallas y la posibilidad de lesiones. La modificación anula cualquiera garantía en particular y todas las garantías en general y Backyard Discovery no asume responsabilidad por cualquier producto modificado ni por las consecuencias que resultaren de la falla de un producto modificado.

Este producto está garantizado para USO RESIDENCIAL ÚNICAMENTE. Cualquier uso no intencional, como cuidado de niños en el hogar, guardería, centro de fe, centro gubernamental, asociado del propietario del hogar, parque o escuela hará que la garantía de nuestro producto sea nula.

Programa de Reemplazo Prorrateado de Piezas

Antigüedad del Producto

Todas las Piezas

0-30 días a partir de la fecha de compra
31 días a 1 año

Solo Putrefacción y Deterioro de la Madera

1 año
2 año
3 año
4 año
5 año
Más de 5 años

El Cliente Paga

\$0 y envío gratuito
\$0 + costos de manejo y envío

\$0 y envío gratuito
20% + costos de manejo y envío
40% + costos de manejo y envío
60% + costos de manejo y envío
80% + costos de manejo y envío
100% + costos de manejo y envío

**NOTA:****¡La seguridad de sus hijos es nuestra principal preocupación!**

Observe las siguientes declaraciones y advertencias para reducir la probabilidad de lesiones graves o mortales. Repase estas reglas de seguridad de manera periódica con sus hijos.

**ADVERTENCIA:****PELIGRO DE QUEMADURAS**

- Preste especial atención a las superficies de plástico y metal, ya que pueden tener la temperatura suficiente para provocar quemaduras.
- Siempre verifique la temperatura del producto antes de dejar que sus hijos jueguen con él.
- Recuerde que el producto puede causar quemaduras si se deja expuesto a la luz solar directa.
- Tenga siempre en cuenta el sol y las condiciones climáticas, y no dé por sentado que es seguro usar el equipo solo porque la temperatura ambiente no es muy alta.

- Los niños **NO DEBEN** usar esta estación de juego hasta que un adulto haya instalado la unidad por completo y la haya inspeccionado para asegurarse de que se la haya montado y asegurado correctamente.
- La edad recomendada para utilizar esta unidad es de 3 a 10 años.
- Esta estación de juego está diseñada para un número específico de ocupantes cuyo peso en conjunto sobre el piso elevado o el área del columpio no debe superar la capacidad indicada. La capacidad total de la unidad se describe en la sección "Dimensiones de Instalación Básicas" del manual de instrucciones. La altura máxima de caída y el área de juego recomendadas también están disponibles en la sección "Dimensiones de Instalación Básicas" del manual.
- Es **NECESARIA la supervisión continua de un adulto en el sitio. ¡LAS LESIONES MÁS GRAVES Y LAS MUERTES CON EQUIPOS DE PATIO DE JUEGOS HAN OCURRIDO CUANDO NO SE VIGILABA A LOS NIÑOS!**
- **NO** deje que los niños caminen cerca, delante ni detrás de los columpios, ni de ningún otro equipo de patio de juegos en movimiento.
- **NO** deje que los niños se paren sobre los columpios.
- Los niños **NO** deben doblar las cadenas y cuerdas, y no deben enrollarlas sobre la barra de soporte superior, ya que esto podría reducir la resistencia de la cadena o la cuerda.
- **NO** deje que los niños empujen asientos vacíos. El asiento podría golpearlos y provocarles lesiones graves.
- Enseñe a los niños a sentarse en el centro de los columpios con todo su peso sobre los asientos.
- **NO** deje que los niños usen el equipo de una manera diferente a la prevista.
- Indique a los niños que **NO** se bajen del equipo mientras está en movimiento.
- Indique a los niños que **SIEMPRE** bajen por los toboganes con los pies hacia adelante. Nunca deben hacerlo con la cabeza hacia adelante.
- Indique a los niños que **MIREN** antes de tirarse por el tobogán para asegurarse de que no haya nadie en la parte inferior.
- **NO** permita que los niños suban el tobogán corriendo, ya que esto aumenta sus posibilidades de caerse.
- **VISTA A LOS NIÑOS DE MANERA APROPIADA** (por ejemplo, con zapatos que de talla adecuado y sin usar ponchos, bufandas y otras prendas holgadas que sean potencialmente peligrosas al usar el equipo).
- **NO** permita que los niños se suban al equipo cuando esté mojado.
- Los niños **NUNCA** deben saltar de la plataforma del fuerte. Siempre deben usar la escalera, la rampa o el tobogán.
- **NUNCA** se les debe permitir gatear ni caminar por la parte superior de las barras trepadoras.
- **NO** permita que los niños gateen sobre el techo del fuerte.
- Verifique que las cuerdas, cadenas o cables para preparar suspendidos estén asegurados en ambos extremos y que no se puedan enrollar sobre sí mismos para crear un peligro de enredo.
- **NO** permita que los niños sujeten al equipo de la estación de juego artículos que no estén específicamente diseñados para usar junto con esta. Los artículos como, entre otros, cuerdas para saltar, sogas para colgar ropa, correas para mascotas, cables y cadenas presentan riesgo de estrangulamiento.
- Los niños **NUNCA** deben doblar las piernas alrededor de las cadenas del columpio.
- **NO** deje que los niños se deslicen por las cadenas del columpio.
- Indique a los niños que se quiten los cascos para bicicleta u otros cascos deportivos antes de jugar en el equipo.
- **NUNCA** agregue longitud adicional a una cadena o cuerda. Las cadenas o cuerdas provistas tienen la longitud máxima diseñada para los elementos móviles.

Modificaciones

- Las modificaciones que consumidor le haga a la estación de juego original se llevarán a cabo de acuerdo con las instrucciones del fabricante. En particular, se proporcionan instrucciones sobre el kit/accesorio con respecto a la instalación de cuerdas o redes y su diámetro mínimo, la necesidad de fijarlas en ambos extremos, su longitud total y su posicionamiento en relación con otras estructuras.



Posicionamiento de la Estación de Juego

- La estación de juego está diseñada para que la instalen dos adultos sobre una superficie plana. Para minimizar la preparación del suelo, haga la instalación en un área plana del patio.
- Elija una ubicación plana para el equipo. Esto puede reducir la probabilidad de que la unidad se incline y de que se pierda material suelto de relleno de superficie durante lluvias fuertes.
- Coloque el equipo a no menos de 6'-7" (2.0 m) de cualquier estructura u obstrucción, como una cerca, garaje, edificio, ramas de árboles, tendederos o cables eléctricos.
- Proporcione suficiente espacio para que los niños puedan usar el equipo de manera segura. Por ejemplo, para estructuras con múltiples actividades de juego, un tobogán no debe tener su salida frente a un columpio.
- Es buena idea colocar la estación de juego en un área donde sea fácil para los adultos observar a los niños mientras juegan.
- Cree un espacio libre de obstáculos que puedan provocar lesiones; ejemplos son ramas de árboles, cables, tocones o raíces de árboles, rocas grandes, ladrillos y hormigón. En la sección "Superficie Sugerida para Estaciones de Juego", se encuentran sugerencias adicionales.
- No construya la estación de juego sobre superficies pavimentadas.
- Ubique las plataformas metálicas expuestas y los toboganes fuera de la luz solar directa para reducir la probabilidad de quemaduras graves. Los toboganes que orientados hacia el norte reciben menos luz solar directa.
- Separe las actividades más enérgicas de las más tranquilas. Por ejemplo, ubique las cajas de arena lejos de los columpios o sepárelas con una barandilla o barrera.

Superficie Sugerida para Estaciones de Juego

- No instale equipos de juegos domésticos sobre hormigón, asfalto, tierra o pasto compacto, alfombra o cualquier otra superficie rígida. Una caída sobre una superficie dura puede provocar lesiones graves a los usuarios del equipo.
- No instale material suelto de relleno sobre superficies duras como hormigón o asfalto.
- Después de la instalación, se agregan mantillo de corteza triturada, virutas de madera, arena fina y grava fina como materiales amortiguadores. Si se usan adecuadamente, estos materiales pueden absorber parte del impacto de la caída de un niño.
- Todo el material de superficie debe extenderse un mínimo de 6'-7" (2.0 m) en todas las direcciones alrededor del área de juego.
- No aplique el material de superficie para la estación de juego hasta que la unidad esté completamente construida. La estación no debe construirse sobre este material.
- Use contención, como excavar alrededor del perímetro del área de la estación o rodearlo con plantas.
- Por lo general, las instalaciones de baldosas de caucho o superficies vertidas en el lugar (que no sean materiales sueltos de relleno) requieren el trabajo de un profesional.
- Debe utilizar Materiales de Revestimiento para Patio de Juegos (que no sean materiales de relleno suelto) que cumplan con la norma de seguridad Especificación Estándar de Atenuación de Impacto de Materiales de Superficie dentro de la Zona de Uso de Equipos de Juegos F1292 de la Sociedad Estadounidense de Pruebas y Materiales (American Society of Testing Materials, ASTM).
- Los dispositivos de sujeción se colocarán según las instrucciones para reducir los riesgos de inclinación de la unidad.

La siguiente tabla explica la altura de caída en pies desde la cual no es esperable que se produzca una lesión en la cabeza que ponga en peligro la vida.

Alturas Críticas en Pies (m) de Materiales Probados

Material	Profundidad sin Comprimir			Profundidad Comprimida
	6" (152 mm)	9" (228 mm)	12" (304 mm)	
Virutas de madera	7' (2.13 m)	10-12' (3.0-3.6 m)	11' (3.35 m)	10' (3.05 m)
Mantillo de corteza con doble triturado	6' (1.83 m)	10-12' (3.0-3.6 m)	11' (3.35 m)	7' (2.13 m)
Fibras de madera procesada	6' (1.83 m)	7' (2.13 m)	> 12' (3.66 m)	6' (1.83 m)
Arena fina	5' (1.52 m)	5' (1.52 m)	9' (2.74 m)	5' (1.52 m)
Arena gruesa	5' (1.52 m)	5' (1.52 m)	6' (1.83 m)	4' (1.22 m)
Grava fina	5' (1.52 m)	7' (2.13 m)	10' (3.05 m)	6' (1.83 m)
Grava media	5' (1.52 m)	5' (1.52 m)	6' (1.83 m)	5' (1.52 m)
Neumáticos triturados*	10-12' (3.0-3.6 m)	N/A	N/A	N/A

*Estos datos provienen de pruebas realizadas por laboratorios de prueba independientes en muestras de neumáticos triturados sin comprimir, producidos por cuatro fabricantes, a 6 pulgadas de profundidad. Las pruebas proporcionaron resultados sobre alturas críticas, las cuales variaron entre 10 y más de 12 pies. Se recomienda que las personas que buscan instalar neumáticos triturados como superficie protectora soliciten datos de prueba del proveedor que muestren la altura crítica del material al momento de su prueba, según ASTM F1292.



APÉNDICE A

La siguiente información proviene de la Hoja de Información de la Comisión de Seguridad sobre Productos de Consumo de los Estados Unidos (United States Consumer Product Safety Commission, CPSC) para material de superficie para estaciones de juego; consulte también el siguiente sitio web para obtener información adicional: www.cpsc.gov.

X3. SECCIÓN 4 DEL MANUAL DE SEGURIDAD PARA ESTACIONES DE JUEGO DOMÉSTICAS EXTERIORES DE LA COMISIÓN DE SEGURIDAD DE PRODUCTOS DE CONSUMO⁹

X3.1 Seleccione una superficie protectora. Una de las medidas más importantes para reducir la probabilidad de sufrir lesiones graves en la cabeza es instalar una superficie protectora que absorba los golpes debajo y alrededor del equipo de juego. La superficie protectora debe aplicarse a una profundidad adecuada para la altura del equipo de acuerdo con la especificación ASTM F 1292. Existen diferentes tipos de superficies para elegir; cualquiera que sea el producto que seleccione, siga estas pautas:

X3.1.1 Materiales de relleno sueltos:

X3.1.1.1 Mantenga una profundidad mínima de 9 pulgadas para materiales de relleno sueltos como mantillo/virutas de madera, fibras de madera procesada (EWF, por sus siglas en inglés) o mantillo de neumáticos triturados/reciclados para equipos de hasta 8 pies de altura; y 9 pulgadas de arena o gravilla para equipos de hasta 5 pies de altura. NOTA: Con el tiempo, una profundidad de relleno inicial de 12 pulgadas se comprimirá hasta tener una profundidad de, aproximadamente, 9 pulgadas de material de superficie. El material también se compactará, desplazará y asentará, y debe rellenarse periódicamente para mantener una profundidad mínima de 9 pulgadas.

X3.1.2 Use un mínimo de 6 pulgadas de superficie protectora para equipos de juego que tengan menos de 4 pies de altura. Si se realiza un mantenimiento adecuado, este valor debería ser suficiente (a profundidades menores de 6 pulgadas, el material protector se desplaza o compacta con mucha facilidad).

NOTA: No instale equipos de juegos domésticos sobre hormigón, asfalto o cualquier otra superficie dura. Una caída sobre una superficie de esta clase puede provocar lesiones graves a los usuarios del equipo. El césped y la tierra no se consideran superficies protectoras porque el desgaste y los factores ambientales pueden reducir su eficacia para absorber impactos. Por lo general, las alfombras y los tapetes delgados no se consideran una superficie protectora adecuada. Los equipos al nivel del suelo, como cajas de arena, muros de actividades, casas de juegos u otros que no tengan una superficie de juego elevada, no necesitan ninguna superficie protectora.

X3.1.3 Use contención, como excavar alrededor del perímetro del área de la estación o rodearlo con plantas. No olvide tener en cuenta el desagüe del agua.

X3.1.3.1 Revise y mantenga la profundidad del material suelto de relleno. Para mantener la cantidad correcta de material suelto de relleno, marque el nivel correcto en los postes de soporte del equipo de juego. De esa manera, puede ver fácilmente cuándo reponer o redistribuir el material de superficie.

X3.1.3.2 No instale material suelto de relleno sobre superficies duras como hormigón o asfalto.

X3.1.4 Superficies vertidas en el lugar o baldosas de caucho prefabricadas: Tal vez le interese utilizar superficies que no sean de material suelto de relleno, como baldosas de caucho o superficies vertidas en el lugar.

X3.1.4.1 Por lo general, para instalar estas superficies, se necesita el trabajo de un profesional.

X3.1.4.2 Antes de comprar este tipo de material de superficie, revise las especificaciones del producto. Solicite al instalador/fabricante un informe que muestre que el producto ha sido probado con respecto al siguiente estándar de seguridad: Especificación Estándar de Atenuación de Impacto de Materiales de Superficie dentro de la Zona de Uso de Equipos de Juegos F 1292 de la ASTM. Este informe debe indicar la altura específica a la que corresponde utilizar dicha superficie para proteger contra lesiones graves en la cabeza. Esta altura debe ser igual o mayor que la altura de caída (distancia vertical entre una superficie de juego designada [superficie elevada para pararse, sentarse o trepar] y la superficie protectora ubicada debajo)– de su equipo de juego.

X3.1.4.3 Verifique la superficie protectora con frecuencia en busca de desgaste.

X3.1.5 Colocación: Es esencial colocar y mantener de manera adecuada la superficie protectora. Asegúrese de hacer lo siguiente:

X3.1.5.1 Extienda la superficie por lo menos a 6 pies del equipo en todas las direcciones.

X3.1.5.2 Para los columpios, extienda la superficie protectora delante y detrás del columpio a una distancia igual al doble de la altura de la barra superior desde la que se suspende el columpio.

⁹Esta información se ha tomado de las publicaciones: Playground Surfacing — Technical Information Guide (Revestimientos para Patios de Juego: Guía de Información Técnica) y Handbook for Public Playground Safety (Manual para la Seguridad en Patios de Juego Públicos), de la CPSC. Se pueden obtener copias de estos informes enviando un correo a la Office of Public Affairs, U.S. Consumer Product Safety Commission, Washington, D.C., 20207 o llamando a la línea directa gratuita 1-800-638-2772.

La Sociedad Estadounidense de Pruebas y Materiales no toma ninguna posición con respecto a la validez de cualquier derecho de un padre en relación con cualquier artículo mencionado en esta norma. Se informa expresamente a los usuarios de esta norma que la determinación de la validez de dichos derechos y el riesgo de infringirlos quedan a su exclusiva responsabilidad.

La norma está sujeta a revisión en cualquier momento por el comité técnico responsable y debe revisarse cada cinco años, o y, si no se revisa, debe aprobarse o dejarse sin validez. Sus comentarios son bienvenidos, ya sea para revisar esta norma o para elaborar normas adicionales, y deben dirigirse a la sede central de la ASTM. Se les dará atenta consideración en una reunión del comité técnico responsable, a la cual usted puede asistir. Si considera que sus comentarios no han recibido una consideración justa, debe comunicar sus opiniones al Comité de Normas de la ASTM (100 Barr Harbor Drive, West Conshohocken, PA 19428).



ES IMPORTANTE REVISAR Y AJUSTAR TODAS LAS PIEZAS METÁLICAS AL PRINCIPIO DE LA TEMPORADA DE USO Y DURANTE ESTA, YA QUE PUEDEN AFLOJARSE POR LA EXPANSIÓN Y CONTRACCIÓN DE LA MADERA.

Al comienzo de cada temporada de juego:

- Ajuste todas las piezas metálicas.
- Lubrique todas las piezas metálicas móviles según las instrucciones del fabricante.
- Revise todas las cubiertas protectoras de los pernos, tubos, bordes y esquinas. Reemplácelos si están flojos, agrietados o si faltan piezas.
- Revise todas las piezas móviles, incluidos los asientos de los columpios, cuerdas, cables y cadenas en busca de desgaste, óxido u otras señales de deterioro. Reemplace según sea necesario.
- Verifique que las piezas metálicas no estén oxidadas. Si encuentra óxido, líjelas y vuelva a pintarlas con una pintura sin base de plomo que cumpla con los requisitos del título 16, Código de Reglamentos Federales (Code of Federal Regulations, CFR), 1303.
- Revise todos los elementos de madera en busca de deterioro y astillas. Lije las astillas y reemplace los elementos de madera deteriorados.
- Vuelva a instalar las piezas de plástico, como los asientos de los columpios o cualquier otro elemento que se haya quitado durante la temporada de invierno.
- Rastrille y verifique la profundidad del revestimiento protector de material suelto de relleno para evitar la compactación y conservar la profundidad adecuada. Reemplace según sea necesario.

Dos Veces al Mes durante la Temporada de Juego

- Ajuste todas las piezas metálicas.
- Revise todas las cubiertas protectoras de los pernos, tubos, bordes y esquinas. Reemplácelos si están flojos, agrietados o si faltan piezas.
- Rastrille y verifique la profundidad del revestimiento protector de material suelto de relleno para evitar la compactación y conservar la profundidad adecuada. Reemplace según sea necesario.

Una Vez al Mes durante la Temporada de Juego

- Lubrique todas las piezas metálicas móviles según las instrucciones del fabricante.
- Revise todas las piezas móviles, incluidos los asientos de los columpios, cuerdas, cables y cadenas en busca de desgaste, óxido u otras señales de deterioro. Reemplace según sea necesario.

Al Final de cada Temporada o cuando la Temperatura Sea Menor a los 32 °F (0 °C)

- Retire los asientos de plástico de los columpios y otros artículos según lo especificado por el fabricante y llévelos adentro o no los use.
- Rastrille y verifique la profundidad del revestimiento protector de material suelto de relleno para evitar la compactación y conservar la profundidad adecuada. Reemplace según sea necesario.

Mantenimiento Adicional

- Debido a la expansión y contracción de la madera, es necesario revisar la viga del columpio y las piezas metálicas cada dos semanas. Es de especial importancia que se siga este procedimiento al comienzo de cada temporada.
- Inspeccione las piezas de madera una vez al mes. A veces, las fibras de la madera se levantan durante la estación seca, lo que provoca que aparezcan astillas. Puede ser necesario utilizar arena ligera para mantener un entorno de juego seguro. Trate su estación de juego con pintura regularmente para evitar la deformación/agrietamiento graves y otros daños debidos al clima.
- La estación de juego está pintada con pintura transparente a base de agua. Esto se hace solo por motivos de color. Una o dos veces al año, según las condiciones climáticas, debe aplicar algún tipo de protección (sellador) para madera a su unidad. Antes de aplicar el sellador, lije ligeramente cualquier punto "áspero" de la estación de juego. Tenga en cuenta que este es un requisito para la validez de la garantía.
- Instalar y mantener el juego sobre una ubicación plana es muy importante. A medida que sus hijos juegan, la unidad se hundirá lentamente en el suelo, y es muy importante que lo haga de manera uniforme. Asegúrese de que la estación de juego esté nivelada y derecha cada año o al comienzo de cada temporada de juego.

Instrucciones para Eliminar la Unidad

Cuando ya no desee utilizar la estación de juego, debe desmontarla y desecharla de una forma que no presente riesgos innecesarios.

Montaje por Terceros

- El cliente puede, según su criterio exclusivo, elegir emplear a una persona o un servicio de terceros para instalar este producto. Backyard Discovery no asume ninguna responsabilidad ni obligación por cualquier cargo que deba afrontar el cliente por los servicios de montaje. Consulte nuestra garantía para obtener más información sobre la cobertura del reemplazo de piezas dañadas y faltantes. Backyard Discovery no reembolsará al cliente el precio de las piezas compradas.
- Las modificaciones que consumidor le haga a la estación de juego original se llevarán a cabo de acuerdo con las instrucciones del fabricante. En particular, se proporcionan instrucciones sobre el kit/accesorio con respecto a la instalación de cuerdas o redes y su diámetro mínimo, la necesidad de fijarlas en ambos extremos, su longitud total y su posicionamiento en relación con otras estructuras.

LOS PROPIETARIOS SON RESPONSABLES DE MANTENER LA LEGIBILIDAD DE LAS ETIQUETAS DE ADVERTENCIA



Su estructura de Backyard Discovery está diseñada y construida con materiales de calidad. Como con todos los productos para exteriores, se erosionará y se desgastará. Para llevar al máximo el disfrute, la seguridad y la vida útil de su estructura, es importante realizar un mantenimiento adecuado.

Sobre Nuestra Madera

Backyard Discovery utiliza 100% madera de cedro (*C. Lanceolata*). Si bien tenemos mucho cuidado para seleccionar la madera de mejor calidad disponible, esta no deja de ser un producto de la naturaleza y, por lo tanto, es susceptible a la intemperie, lo que puede afectar el aspecto de su equipo.

¿Qué causa la erosión? ¿Afecta la resistencia de mi producto?

Una de las principales causas de la erosión son los efectos del agua (humedad); el contenido de humedad en la superficie de la madera es diferente al del interior de la madera. Al cambiar el clima, la humedad se mueve hacia adentro o hacia afuera de la madera, lo que genera tensión que puede provocar deformación y agrietamiento. Puede esperar lo siguiente debido a la erosión. Estos cambios no afectarán la resistencia del producto:

1. El agrietamiento consiste en grietas superficiales en la madera a lo largo de las fibras. Por ejemplo, un poste (4" x 4") experimenta más agrietamiento que una TABLA (1" x 4") porque la superficie y el contenido de humedad interior variarán más que en la madera más delgada.

2. La deformación es el resultado de cualquier distorsión (torsión o hundimiento, por ejemplo) del plano original de la tabla y, a menudo, ocurre cuando la madera se humedece y se seca rápidamente.

3. El descoloramiento ocurre como un cambio natural en el color de la madera, ya que está expuesto a la luz solar y se volverá gris con el tiempo.

¿Cómo puedo reducir la erosión de la madera del producto?

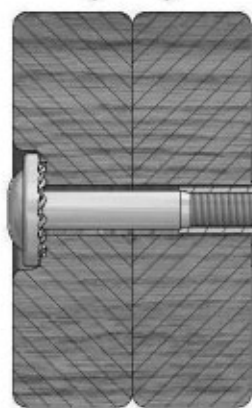
1. Su producto de madera está recubierto con pintura a base de agua. La luz del sol descompondrá el revestimiento, por lo que recomendamos aplicar un agente hidrófugo o pintar una vez al año (consulte a su proveedor local de barnices y pinturas para obtener un producto recomendado). Debe aplicar algún tipo de protección (sellador) a la madera de su producto. **Tenga en cuenta que este es un requisito para la validez de la garantía.** La mayor parte de la erosión es natural y no afecta la seguridad. Sin embargo, si le preocupa que una pieza haya experimentado un grave problema de erosión, llame a nuestro Departamento de Servicio al Cliente para obtener más ayuda.

2. Inspeccione las piezas de madera una vez al mes. A veces, las fibras de la madera se levantan durante la estación seca, lo que provoca que aparezcan astillas. Puede ser necesario utilizar arena ligera para mantener un entorno seguro. Tratar su producto con protección (sellador) después de lijarlo ayudará a evitar la deformación o agrietamiento graves y otros daños climáticos.



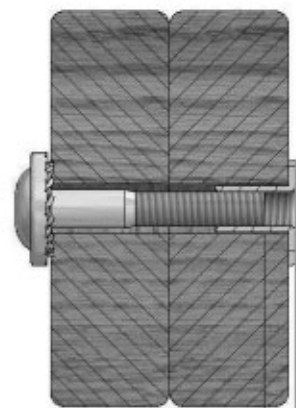
Peligro de Piezas que Sobresalen

Incorrecto



Si ve roscas expuestas y un perno que sobresale más allá de una tuerca T, es posible que haya apretado demasiado el perno o que haya utilizado una pieza metálica incorrecta. Si ha apretado demasiado la pieza, retire el perno y agregue arandelas para que la pieza deje de sobresalir.

Correcto

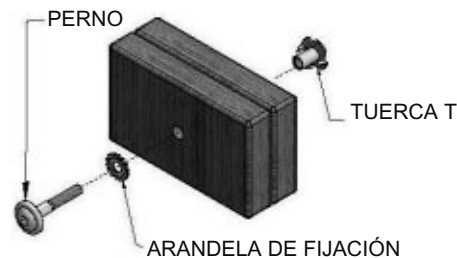


1/8"

Montaje Adecuado de Piezas Metálicas

Montaje de Pernos y Tuercas T

Coloque la tuerca T en el agujero provisto. Coloque el perno a través de la arandela de fijación e insértelo en el agujero provisto opuesto a la tuerca T. Gire en el sentido de las agujas del reloj para enroscar la tuerca T. No la ajuste por completo hasta que se le indique.



Montaje de Pernos y Cilindros de Tuerca

Inserte el cilindro de tuerca por la arandela de fijación y haga presión para introducir ambas piezas por el agujero provisto. Coloque el perno por la segunda arandela de fijación e inserte ambas piezas en el agujero provisto frente al cilindro de tuerca. Gire en el sentido de las agujas del reloj para enroscar el cilindro. No la ajuste por completo hasta que se le indique.



Montaje de Tirafondos

Normalmente, habrá un agujero piloto perforado previamente en los montajes que requieren un tirafondo. Si no lo hay, alinee las dos tablas en la manera en que se fijarán y use el agujero perforado de fábrica como guía para perforar otro agujero piloto en la tabla contigua. Esto evitará que la madera se parta. Para los pasos con tirafondos, solo se requiere una arandela de fijación.





CONSEJO DE MONTAJE:

Esté atento a estos recuadros, que contienen imágenes útiles e información para que el proceso de montaje sea lo más rápido e sencillo posible.

Clasificación de la Madera



Al retirar la madera de las cajas, recomendamos organizarla por número de pieza antes de comenzar el montaje. Esto permitirá instalar las piezas con mayor rapidez e identificar fácilmente cualquiera que pueda faltar o que haya llegado dañada.

Clasificación de las Piezas Metálicas

CILINDRO DE TUERCA
H100545

TORNILLO
H100695

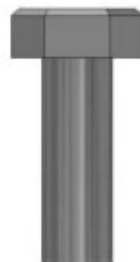
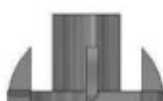
TUERCA T
H100699

ARANDELA PLANA
H100706

PERNO HEXAGONAL
H100716

PERNO
H100718

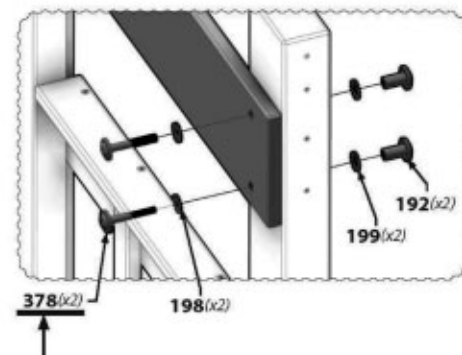
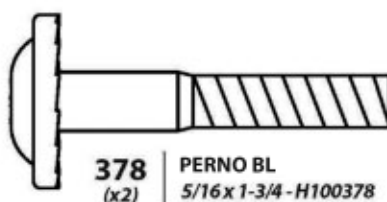
TORNILLO PWH
H100742

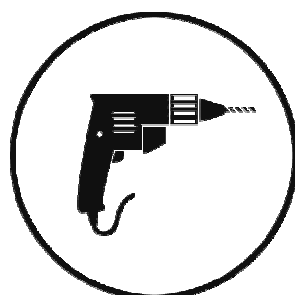
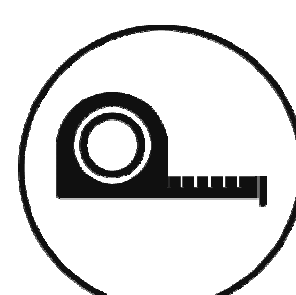
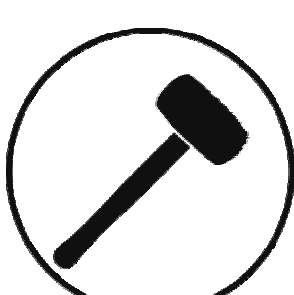
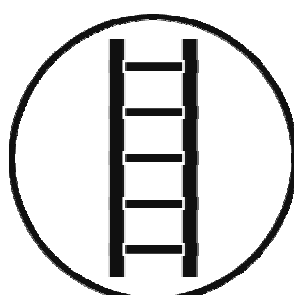
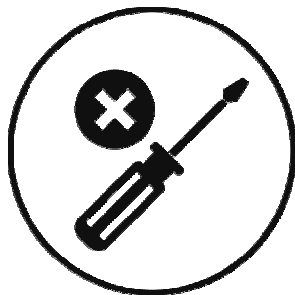
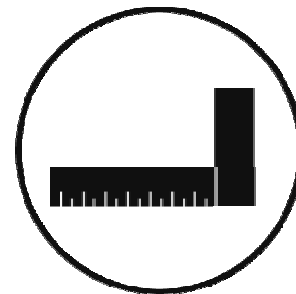
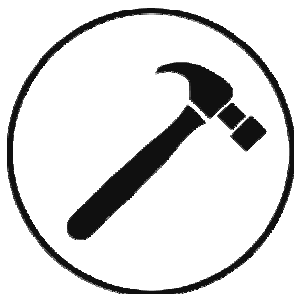
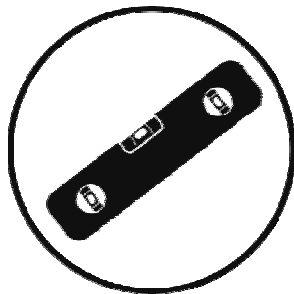
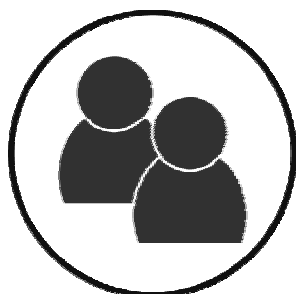


Para simplificar el montaje, recomendamos clasificar las bolsas de las piezas metálicas por el código alfanumérico de siete caracteres impreso en las bolsas o por el tipo de pieza (es decir, pernos, tuercas, etcétera). Organizar estas piezas facilitará el montaje.

Identificación de las Piezas Metálicas

Las bolsas de estas piezas llevan impreso un código de pieza alfanumérico de siete caracteres. Durante el montaje, solo necesita consultar los últimos tres caracteres del código de pieza, según se indica en cada paso. Esto facilitará la búsqueda de la pieza correcta.





Iconos que Aparecen en Este Manual y sus Usos



Debe asegurarse de que el montaje esté bien hecho antes de ajustar los pernos.



Para un montaje adecuado, tendrá que asegurarse de que la estructura esté nivelada antes de proceder al siguiente paso.



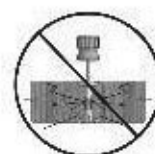
Algunos pasos en el proceso del montaje requerirán un par de manos extra. Asegúrese de tener un ayudante a su disposición.



En este ícono, se ve una llave de extremos abiertos dispuesta como una barra de fracción que separa el numerador del denominador.



Cuando vea este ícono, necesitará una llave de tubo. En los íconos que aparecen debajo, se indica el tamaño de los accesorios necesarios para el montaje, 1/2.



Este ícono le advierte que no ajuste demasiado los tornillos. El objetivo de esto es evitar daños estructurales y que se astille la madera.



En este ícono, se indica qué accesorios para taladro se necesitan. En el caso de este ejemplo, necesitará un accesorio de cabeza Phillip y un tubo de 3/8.



Componentes de madera (no a escala)



AL1 | CABIO - W4L13562
(x9) | 1 3/8"x4 3/8"x112 1/4" (36x112x2852)



AL2 | MÉNSULA - W4L13558
(x8) | 1 3/8"x4 3/8"x33 3/8" (36x112x849)



G1 | VIGUETA - W4L13589
(x2) | 1"x5 1/4"x114" (24x134x2896)



G2 | VIGUETA - W4L14112
(x2) | 1"x5 1/4"x53 3/4" (24x134x1367)



G3 | VIGUETA - W4L14113
(x2) | 1"x5 1/4"x112 1/4" (24x134x2852)



G4 | IMPOSTA - W4L13563
(x4) | 1"x5 1/4"x84 7/8" (24x134x2155)



G5 | IMPOSTA - W4L13564
(x4) | 1"x5 1/4"x114 1/8" (24x134x2900)



H1 | VIGUETA - W4L13584
(x2) | 1"x3 3/8"x53 3/4" (24x86x1367)



H2 | VIGUETA - W4L13585
(x2) | 1"x3 3/8"x114" (24x86x2896)



H3 | VIGUETA - W4L13588
(x2) | 1"x3 3/8"x112 1/4" (24x86x2852)



Componentes de madera (no a escala)



N1 | CORREA - W4L13565
(x11) | 5/8"x2 3/8"x100 3/8" (16x60x2549)



N2 | CORREA - W4L14114
(x11) | 5/8"x2 3/8"x67 5/8" (16x60x1719)



P1 | POSTE - W2A03088
(x2) | 6"x6"x92 1/16" (152x152x2274)



P2 | CORREA - W4L14114
(x2) | 5/8"x2 3/8"x67 5/8" (16x60x1719)



Componentes metálicos

H100200 | TORNILLO PFH NG
(x262) | 8x1 1/2

H100382 | TORNILLO PFH NG
(x52) | 8x1 3/4

H100201 | TORNILLO PFH NG
(x10) | 8x2-1/2

H101008 | TORNILLO CONFIRMAT NG
(x39) | 7x3

H100205 | PERNO BL NG
(x34) | 5/16x2-1/4

H100880 | PERNO BL NG
(x34) | 5/16x7

H100851 | TORNILLO PFH NG
(x30) | 10x6

H100879 | BROCA TORX
(x2) | T-20

H101015 | LLAVE TORX
(x2) | T-20

H100114 | LLAVE TORX
(x2) | T-30

H100147 | BROCA TORX
(x2) | T-30

A100041 | LLAVE TORX
(x2) | T-40

A100042 | BROCA TORX
(x2) | T-40



H100198 | ARANDELA DE FIJACIÓN
(x68) | EXT. NG
8x19



H100405 | ARANDELA DE FIJACIÓN
(x35) | EXT. NG
8x19



H100392 | ARANDELA DE FIJACIÓN
(x4) | EXT. NG
6x15

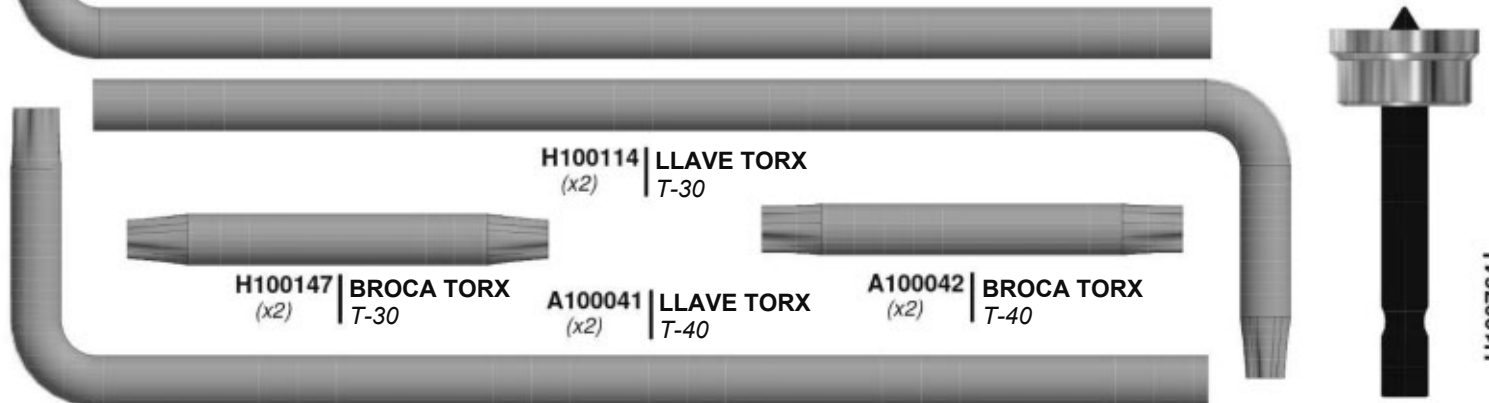
H100456 | TIRAFONDO BL NG
(x34) | 1/4x2 1/2



H100120 | TORNILLO DE ANCLAJE DE
(x18) | HORMIGÓN
1/4x2



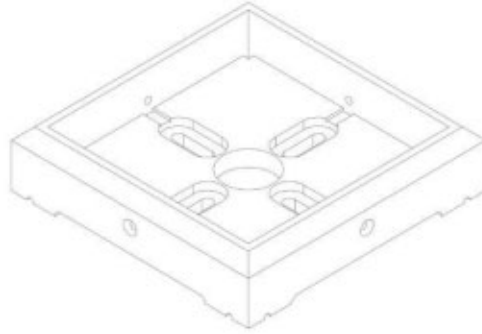
H100379 | TUERCA EN T NG
(x66) | 5/16



H100764 | FIJADOR DE TORNILLOS
(x1)



Componentes accesorios (no a escala)



A6P00433

(x4)

POSTE CUADRADO CON PIE DE 154



A100241

(x1)

ETIQUETA DE IDENTIFICACIÓN BYD (PEQUEÑA) SIN EDADES



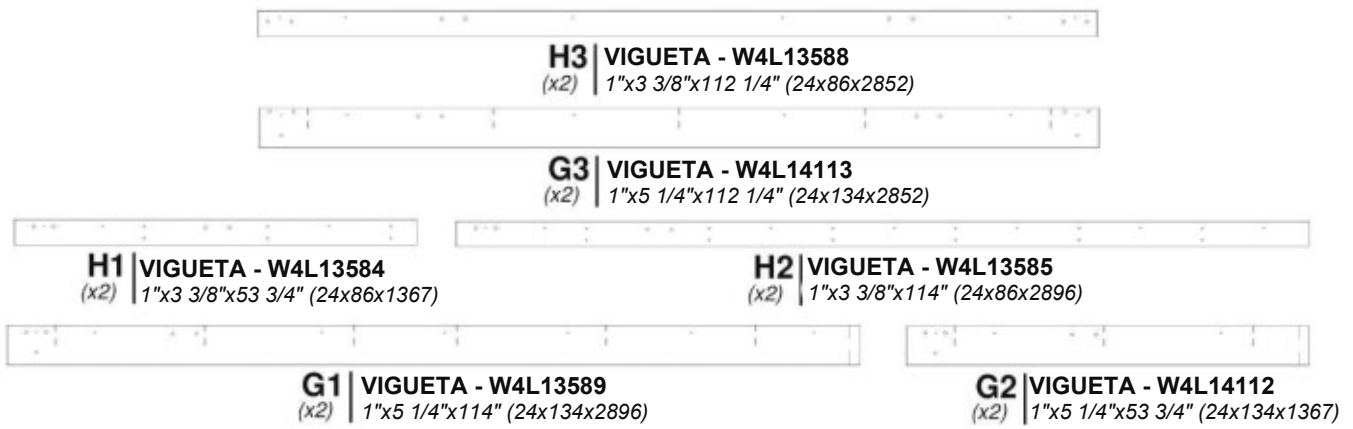
A100314

(x1)

ETIQUETA DE REVISIÓN "A"



MONTAJE PREVIO



NOTA:

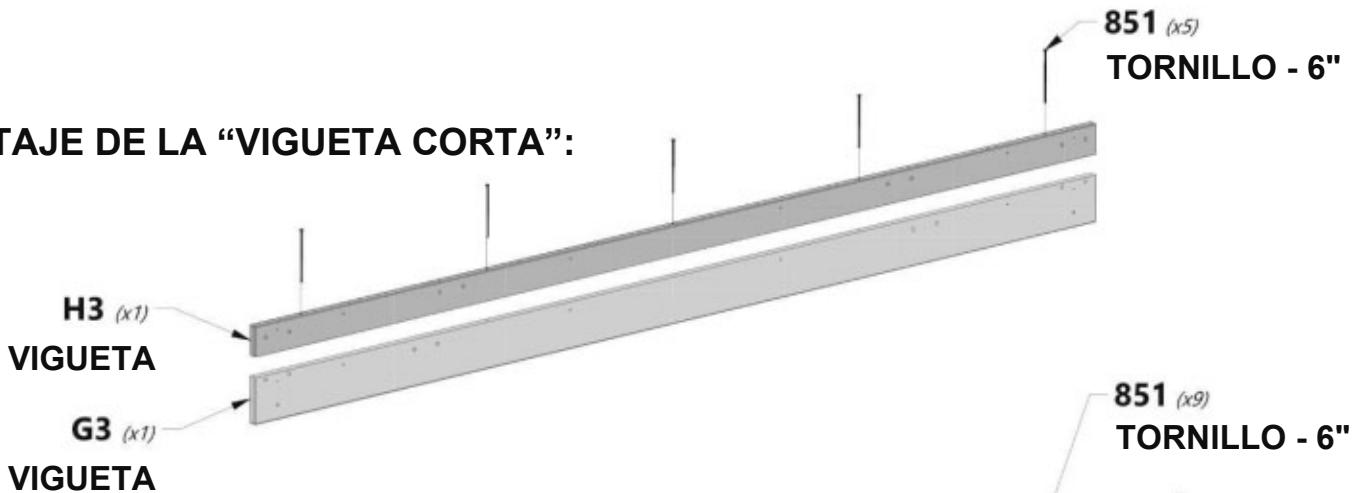
REPITA LOS PASOS HASTA REALIZAR EL MONTAJE DE LAS VIGUETAS (VIGAS "CORTAS" Y "LARGAS").



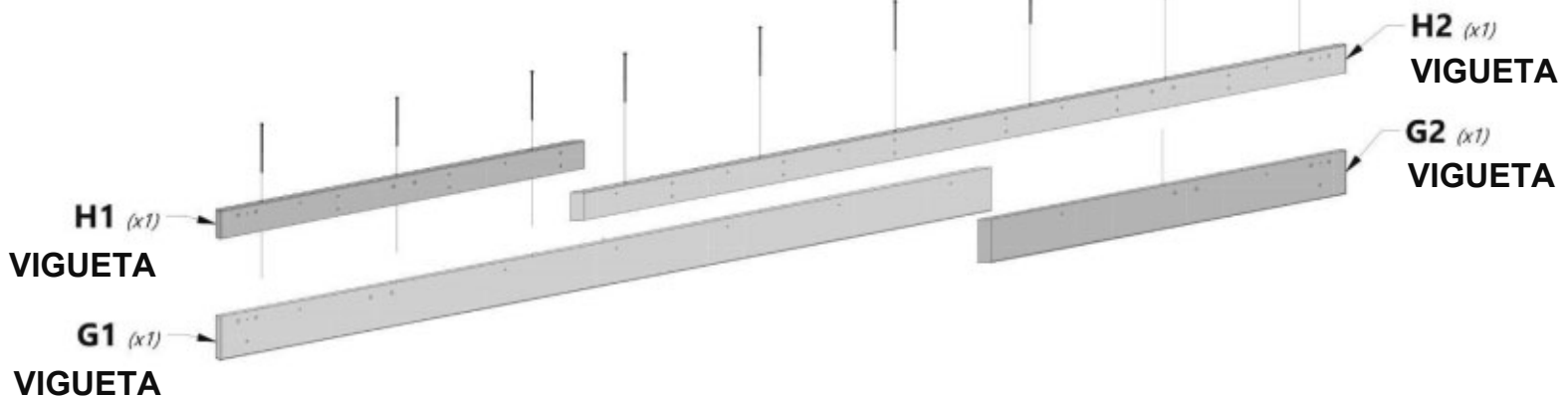
SUGERENCIA:

COLOQUE LAS PIEZAS EN EL SUELO O SOBRE CABALLETES PARA FACILITAR EL MONTAJE.

MONTAJE DE LA "VIGUETA CORTA":



MONTAJE DE LA "VIGUETA LARGA":





PASO 1



P1 | POSTE - W2A03088
(x1) | 6"x6"x92 1/16" (152x152x2274)



AL2 | MÉNSULA - W4L13558
(x2) | 1 3/8"x4 3/8"x33 3/8" (36x112x849)



P2 | POSTE - W2A03089
(x1) | 6"x6"x92 1/16" (152x152x2274)



(x1) | **MONTAJE CORTO**
(DEL PASO PREVIO AL MONTAJE)



H100880 | PERNO BL NG
(x8) | 5/16x7



H100198 | ARANDELA DE FIJACIÓN EXT. NG
(x16) | 8x19



H100205 | PERNO BL NG
(x8) | 5/16x2-1/4



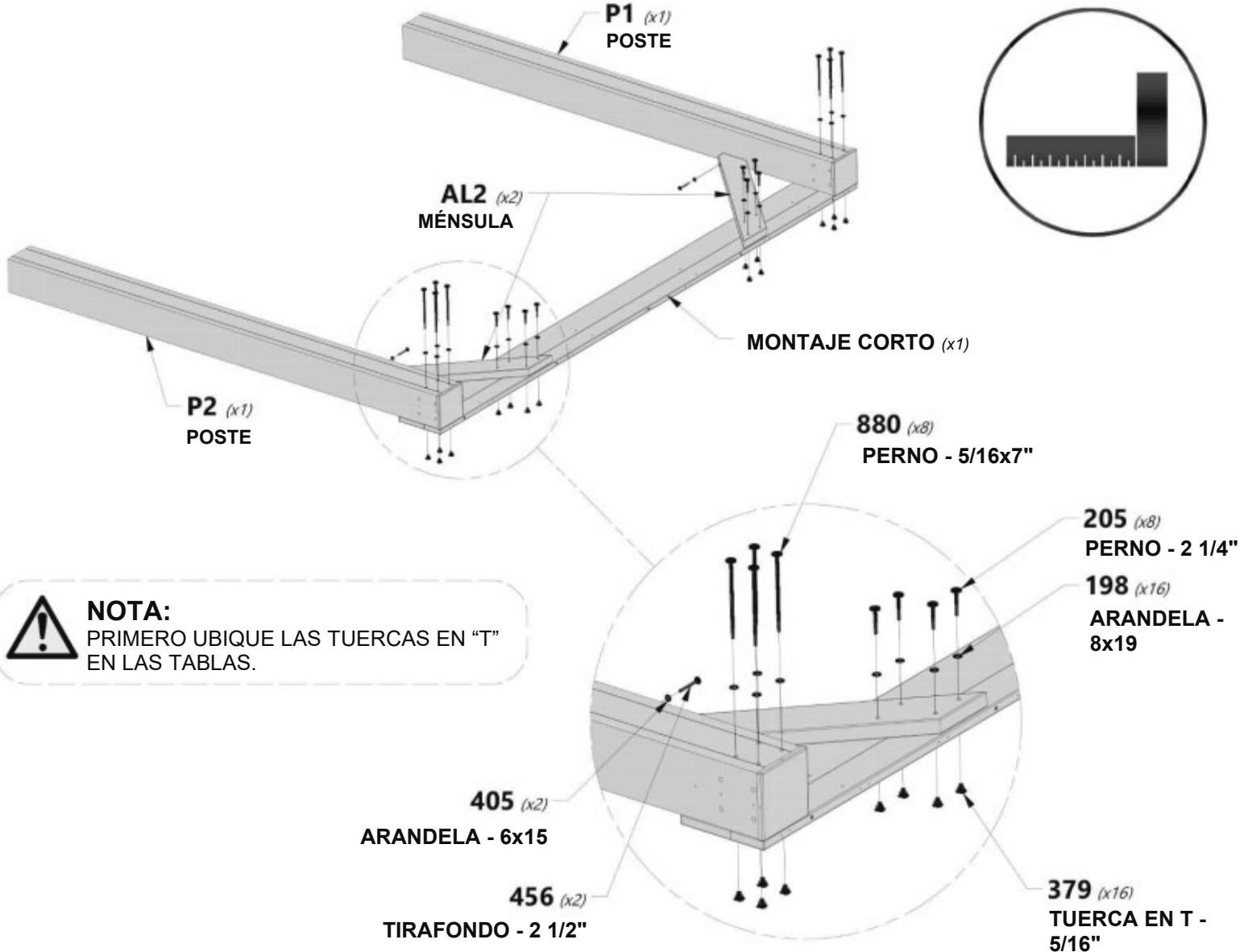
H100379 | TUERCA EN T NG
(x16) | 5/16



H100456 | TIRAFONDO BL NG
(x2) | 1/4x2 1/2



H100405 | ARANDELA DE FIJACIÓN EXT. NG
(x2) | 6x15



NOTA:

PRIMERO UBIQUE LAS TUERCAS EN "T" EN LAS TABLAS.



PASO 2



P1 | POSTE - W2A03088
(x1) | 6"x6"x92 1/16" (152x152x2274)



AL2 | MÉNSULA - W4L13558
(x2) | 1 3/8"x4 3/8"x33 3/8" (36x112x849)



P2 | POSTE - W2A03089
(x1) | 6"x6"x92 1/16" (152x152x2274)



(x1) | **MONTAJE CORTO**
(DEL PASO PREVIO AL MONTAJE)



H100880 | PERNO BL NG
(x8) | 5/16x7



H100198 | ARANDELA DE FIJACIÓN
(x16) | EXT. NG
8x19



H100205 | PERNO BL NG
(x8) | 5/16x2-1/4



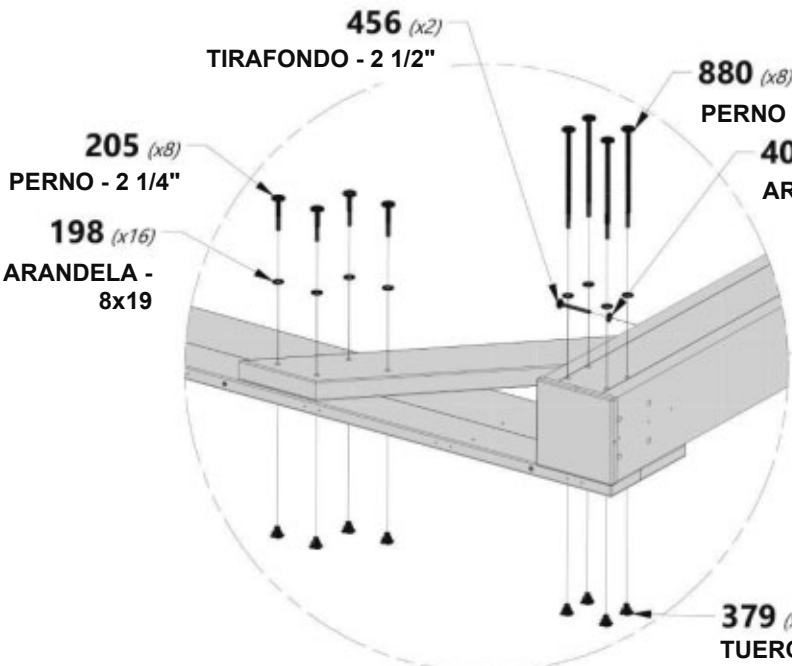
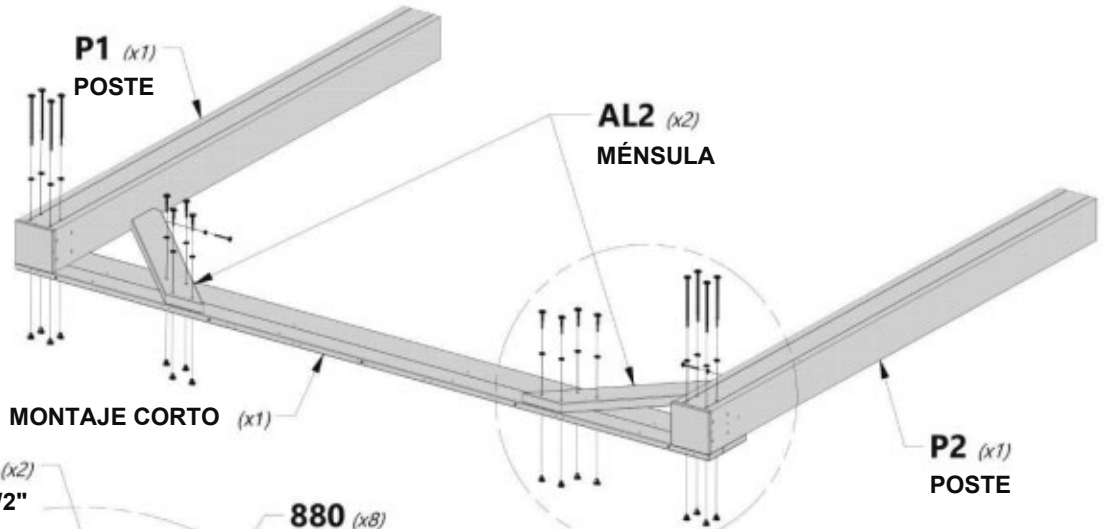
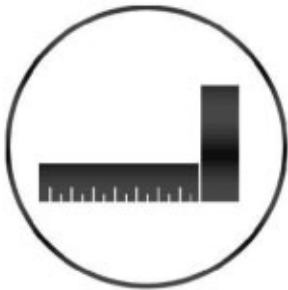
H100379 | TUERCA
(x16) | EN T NG
5/16



H100456 | TIRAFONDO BL NG
(x2) | 1/4x2 1/2



H100405 | ARANDELA DE FIJACIÓN EXT. NG
(x2) | 6x15



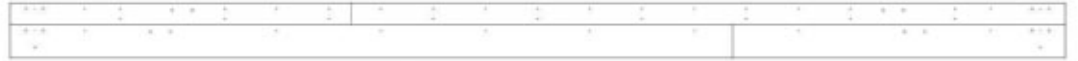
NOTA:
PRIMERO UBIQUE LAS TUERCAS EN "T" EN LAS TABLAS.



PASO 3



AL2 | MÉNSULA - W4L13558
(x4) | 1 3/8"x4 3/8"x33 3/8" (36x112x849)



(x2) | **MONTAJE LARGO**
(DEL PASO PREVIO AL MONTAJE)



H100205 | PERNO BL NG
(x16) | 5/16x2-1/4



H100198 | ARANDELA DE FIJACIÓN EXT. NG
(x16) | 8x19

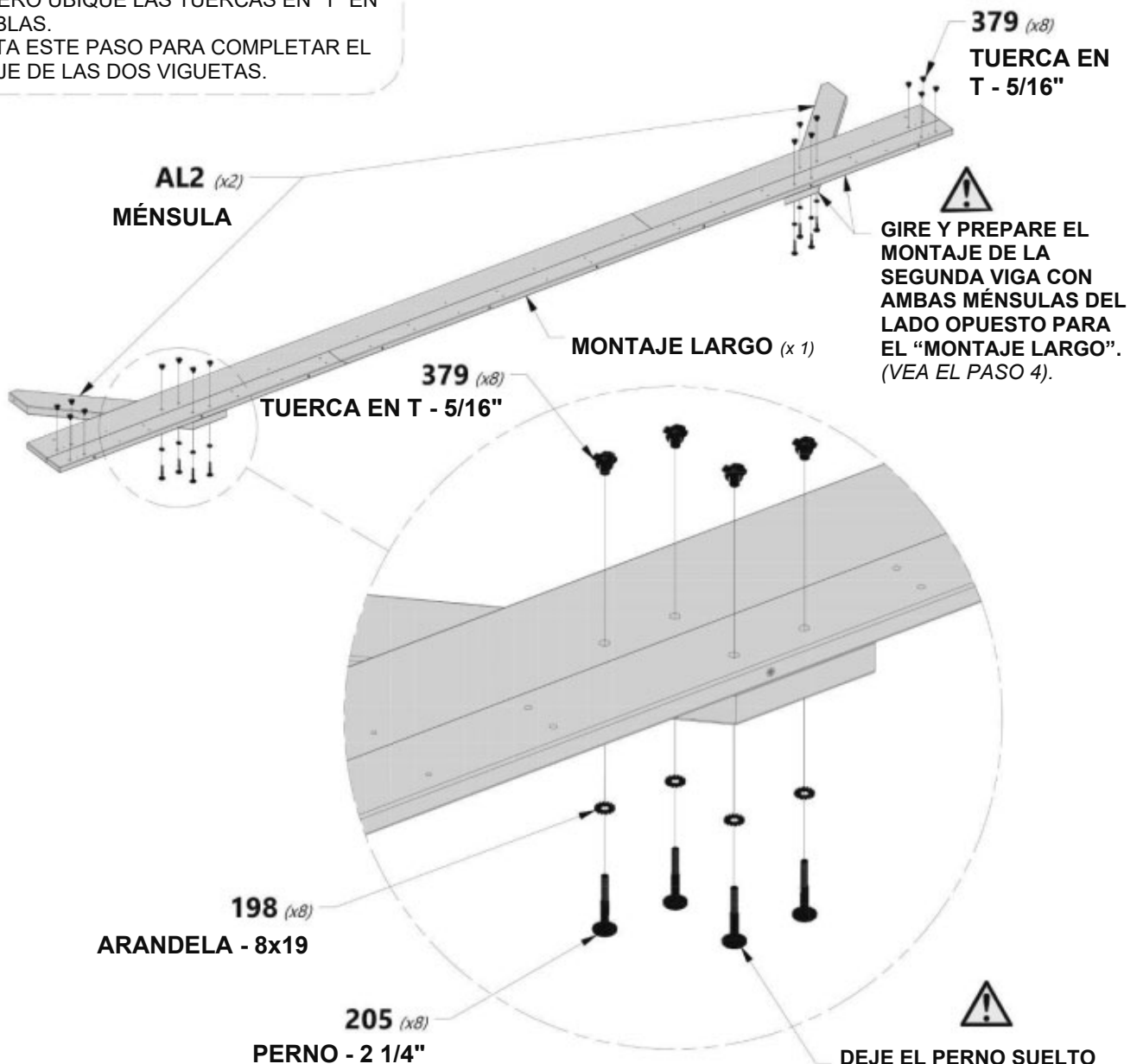



H100379 | TUERCA EN T NG
(x32) | 5/16




NOTA:

1. PRIMERO UBIQUE LAS TUERCAS EN "T" EN LAS TABLAS.
2. REPITA ESTE PASO PARA COMPLETAR EL MONTAJE DE LAS DOS VIGUETAS.



 GIRE Y PREPARE EL MONTAJE DE LA SEGUNDA VIGA CON AMBAS MÉNSULAS DEL LADO OPUESTO PARA EL "MONTAJE LARGO". (VEA EL PASO 4).

 DEJE EL PERNO SUELTO PARA QUE SEA MÁS SENCILLO MONTAR LA ESTRUCTURA EN LOS PASOS POSTERIORES.



PASO 4



H100880 | PERNO BL NG
(x16) | 5/16x7



H100198 | ARANDELA DE FIJACIÓN
(x16) | EXT. NG
8x19



H100379 | TUERCA EN
(x16) | T NG
5/16



H100456 | TIRAFONDO BL NG
(x4) | 1/4x2 1/2

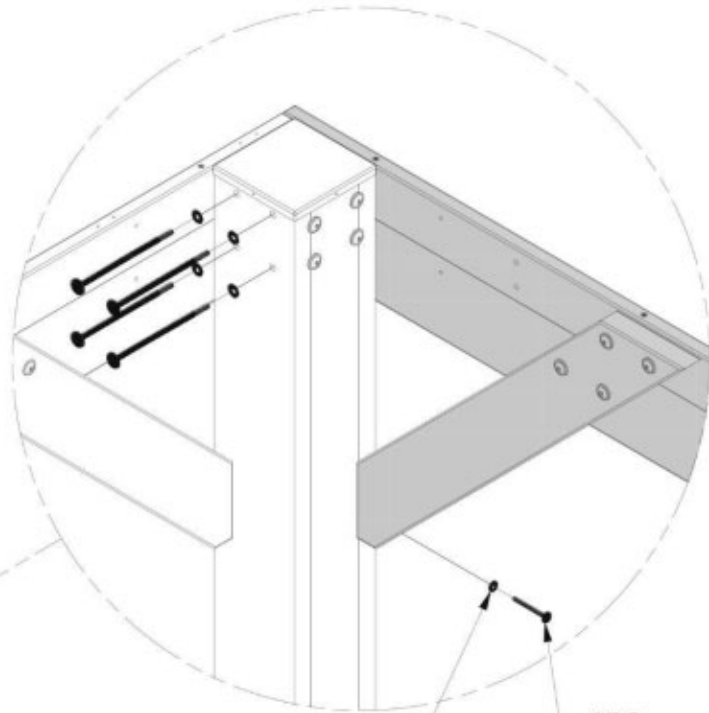


H100405 | ARANDELA DE FIJACIÓN EXT. NG
(x4) | 6x15



NOTA:

PRIMERO UBIQUE LAS TUERCAS EN "T" EN LAS TABLAS.



405 (x4)
ARANDELA - 6x15

456 (x4)
TIRAFONDO - 2 1/2"



ASEGÚRESE DE ESCALONAR LAS UNIONES DURANTE EL MONTAJE.





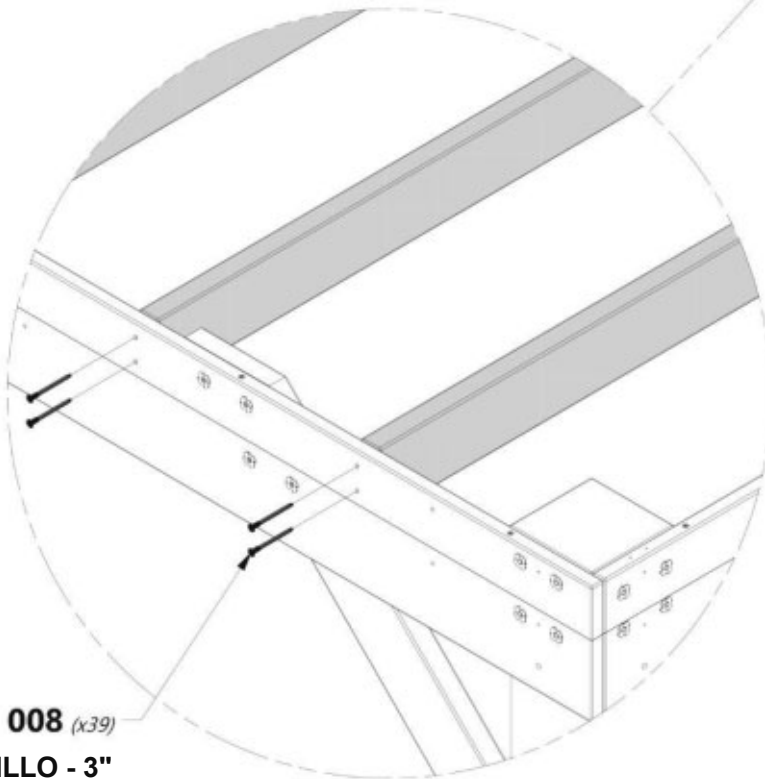
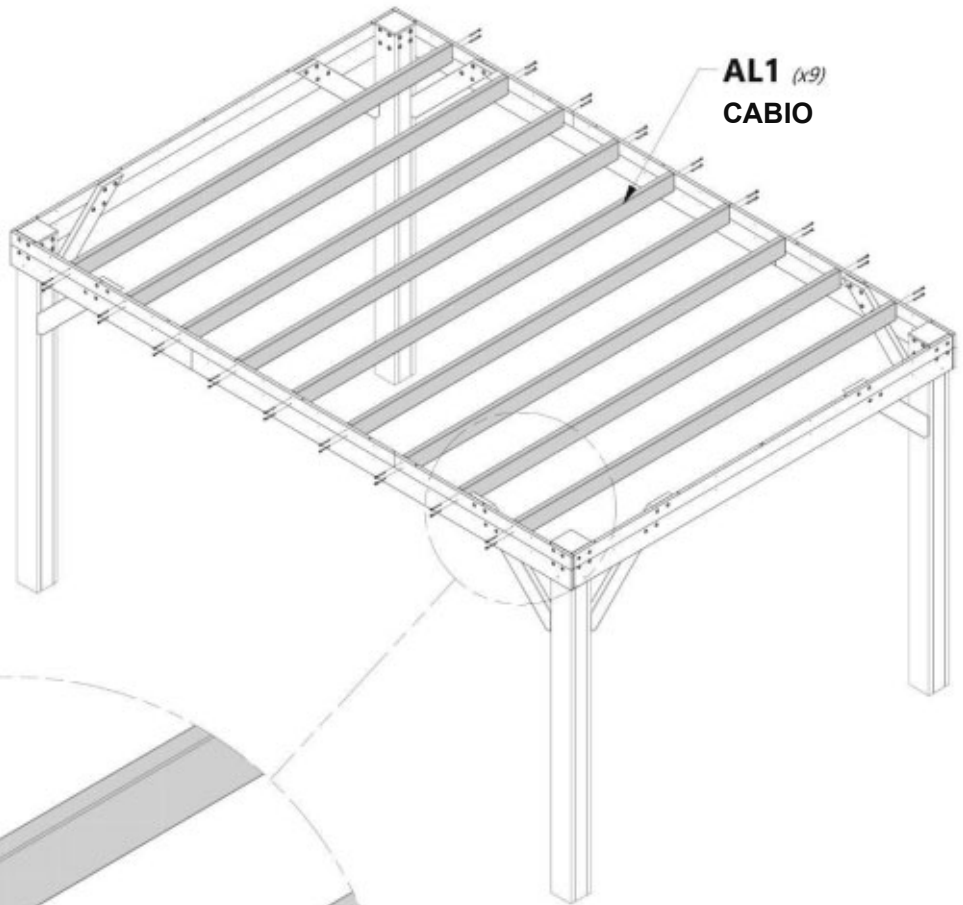
PASO 5



AL1 | CABIO - W4L13562
(x9) | 1 3/8"x4 3/8"x112 1/4" (36x112x2852)



H101008 | TORNILLO CONFIRMAT NG
(x36) | 7x3



008 (x39)
TORNILLO - 3"



PASO 6



AR **G4** | IMPOSTA - W4L13563
(x4) 1"x5 1/4"x84 7/8" (24x134x2155)



G5 | IMPOSTA - W4L13564
(x2) 1"x5 1/4"x114 1/8" (24x134x2900)



H100456 | TIRAFONDO BL NG
(x24) 1/4x2 1/2



H100382 | TORNILLO PFH NG
(x44) 8x1 3/4

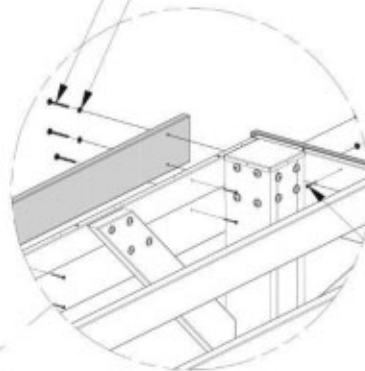


H100405 | ARANDELA DE FIJACIÓN EXT. NG
(x24) 6x15

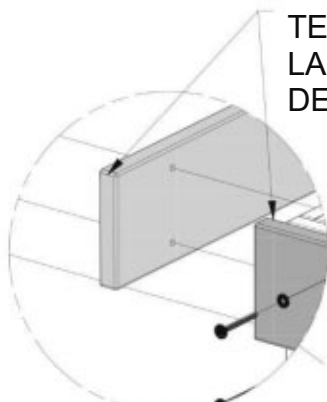


TENGA EN CUENTA LA SUPERPOSICIÓN DE LAS TABLAS.

456 (x24) TIRAFONDO - 2 1/2"
405 (x24) ARANDELA - 6x15



382 (x44) TORNILLO - 1 3/4"



G5 (x2) IMPOSTA

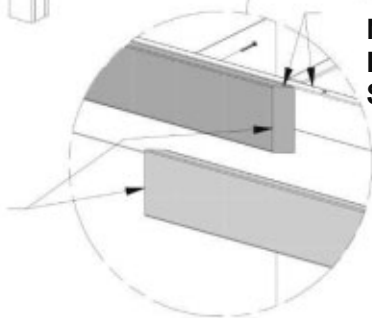
G4 (x4) IMPOSTA



NIVELÉ LOS EXTREMOS SUPERIORES



TENGA EN CUENTA LA SUPERPOSICIÓN DE LAS TABLAS.





PASO 7

N1 | CORREA - W4L13565
(x11) 5/8"x2 3/8"x100 3/8" (16x60x2549)

N2 | CORREA - W4L14114
(x11) 5/8"x2 3/8"x67 5/8" (16x60x1719)



H100200 | TORNILLO PFH NG
(x242) 8x1 1/2

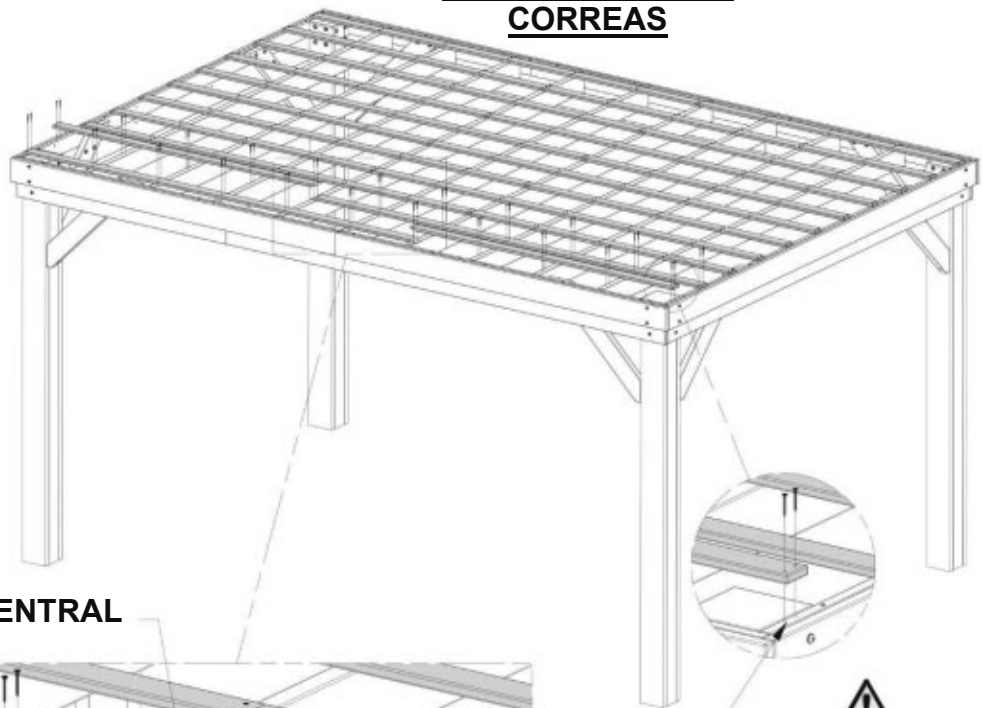


3 1/2"
[89 mm]



3 1/2"
[89 mm]

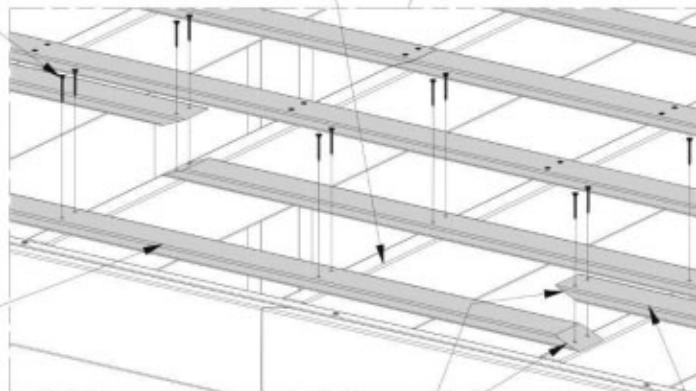
DISTANCIA ENTRE CORREAS



CABIO CENTRAL

200 (x242)
TORNILLO - 1
1/2"

N1 (x11)
CORREA



TENGA EN CUENTA LA SUPERPOSICIÓN DE LAS TABLAS.

N2 (x11)
CORREA



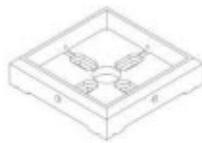
UTILICE LOS ORIFICIOS GUÍA PARA AYUDA A ESPACIAR LAS CORREAS.



NOTA:
ALTERNE LAS CORREAS CORTAS Y LARGAS A TRAVÉS DE LOS CABIOS DE ESTABILIDAD, SEGÚN SE INDICA.



PASO 8



A6P00433

(x4)

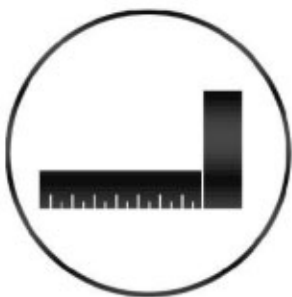
POSTE CUADRADO CON PIE DE 154



NOTA:

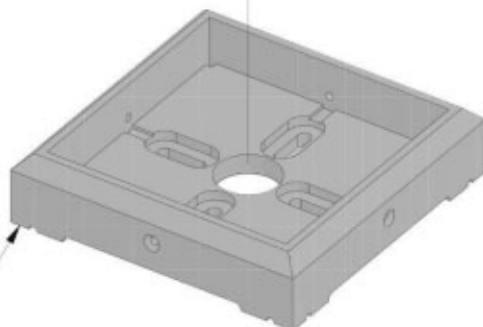
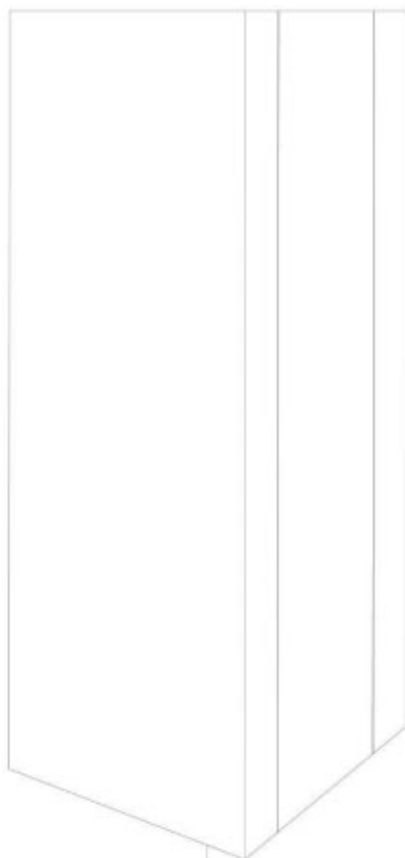
DECIDA DÓNDE COLOCAR LA PÉRGOLA. TENGA EN CUENTA QUE ESTE PROCEDIMIENTO DE MONTAJE ESTÁ DISEÑADO SOLO PARA USO SOBRE HORMIGÓN.

UNA VEZ COMPLETADO, COLOQUE LA PÉRGOLA EXACTAMENTE DONDE SE FIJARÁ Y DESLICE UN PIE BAJO CADA POSTE.



NOTA:

ALINEE LOS POSTES Y AJUSTE LOS PERNOS Y TORNILLOS EN ESTE MOMENTO.



433 (x1)

**POSTE CUADRADO CON
PIE DE 154**

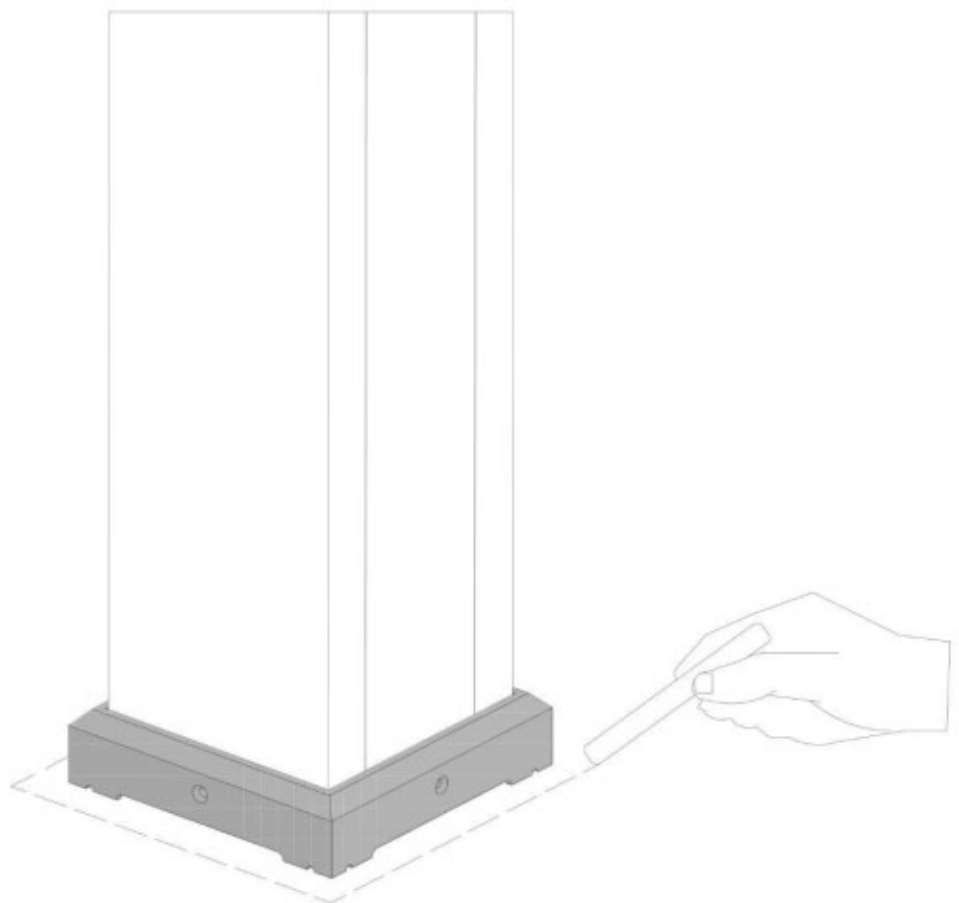


PASO 9



NOTA:

UTILICE TIZA PARA MARCAR LOS BORDES DE CADA PIE PARA SEÑALAR LAS UBICACIONES DE LOS POSTES.





PASO 10



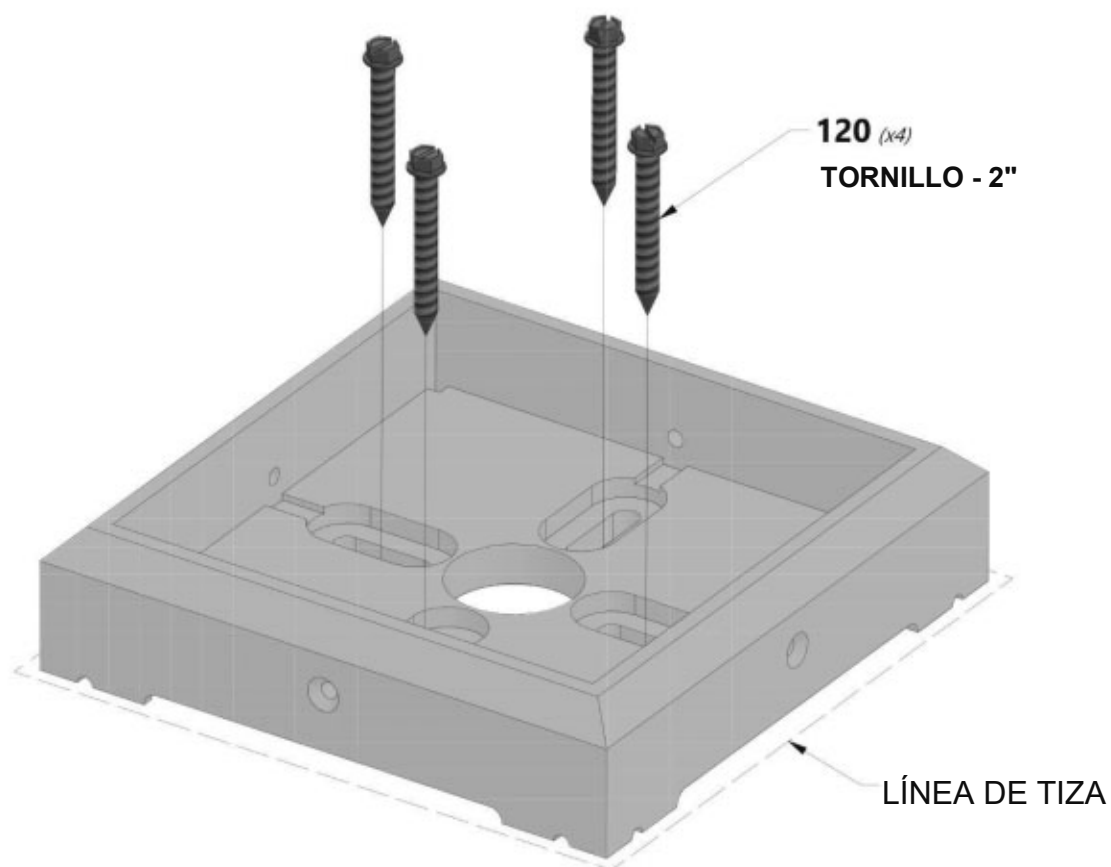
H100120 | TORNILLO DE ANCLAJE DE HORMIGÓN
(x16) | 1/4x2



NOTA:

MUEVA LA PÉRGOLA A UN LADO Y COLOQUE CADA PIE DENTRO DE LAS LÍNEAS MARCADAS EN EL PASO ANTERIOR. AHORA, USE UNA BROCA PARA HORMIGÓN DE 3/16" PARA HACER LOS ORIFICIOS GUÍA EN LA LOSA DE HORMIGÓN.

A CONTINUACIÓN, USE LOS ANCLAJES DE HORMIGÓN PROPORCIONADOS PARA FIJAR CADA PIE A LA SUPERFICIE DE HORMIGÓN.



REPITA PARA TODOS LOS PIES.



PASO 11

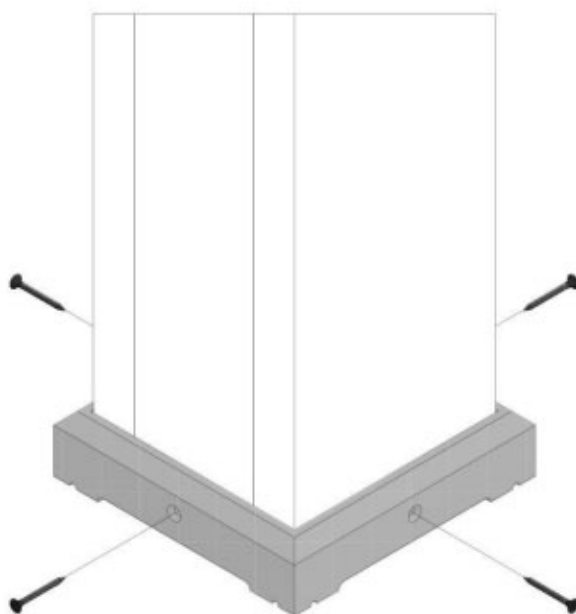


H100200 | TORNILLO PFH NG
(x16) | 8x1 1/2



NOTA:

VUELVA A COLOCAR LA PÉRGOLA EN SU LUGAR, UBICANDO CADA POSTE DENTRO DEL PIE Y ENSAMBLE CON LAS PIEZAS METÁLICAS PROVISTAS COMO SE MUESTRA.



200 (x16)
TORNILLO - 1 1/2"

REPITA PARA TODOS LOS POSTES.



PASO 12

A100314
(x1)



ETIQUETA DE REVISIÓN "A"

A100241
(x1)

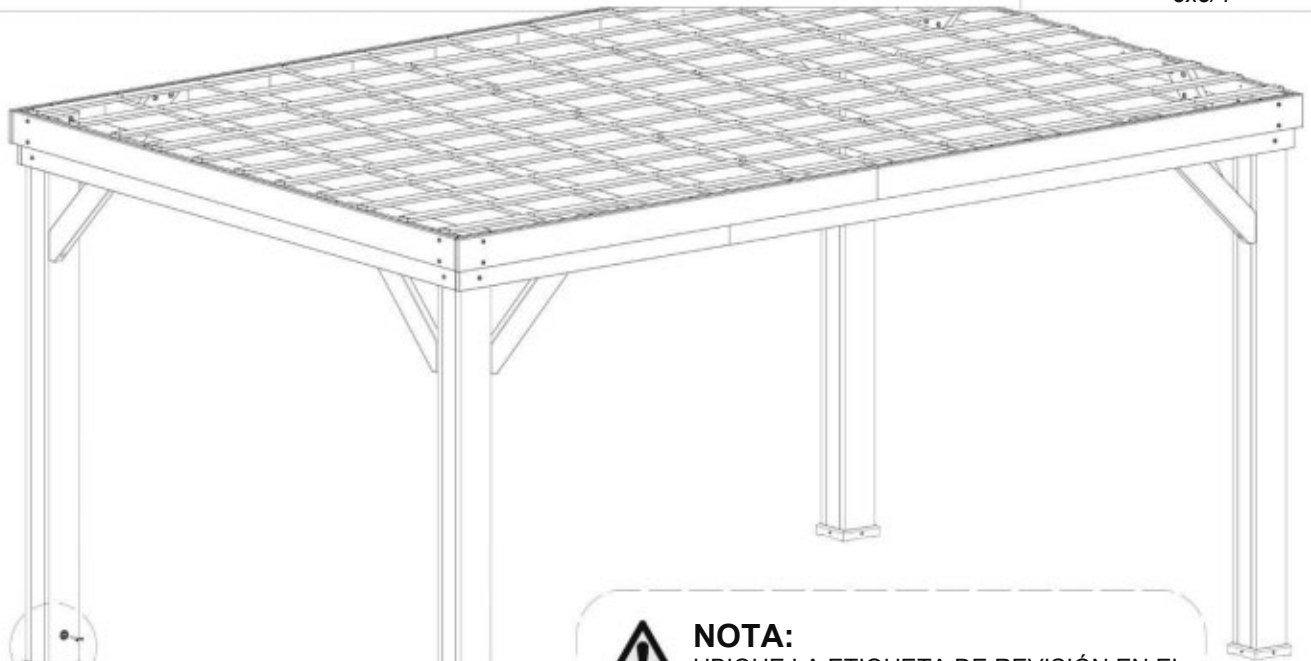


ETIQUETA DE IDENTIFICACIÓN BYD (PEQUEÑA) SIN EDADES

H100392
(x4)

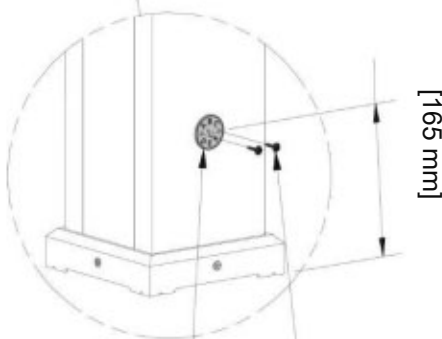


TORNILLO PWH NG
8x3/4



NOTA:

UBIQUE LA ETIQUETA DE REVISIÓN EN EL CENTRO Y LA ETIQUETA DE IDENTIFICACIÓN EN EL POSTE Y CÉNTRALO EN FORMA VERTICAL A APROXIMADAMENTE 6-1/2" DEL SUELO.

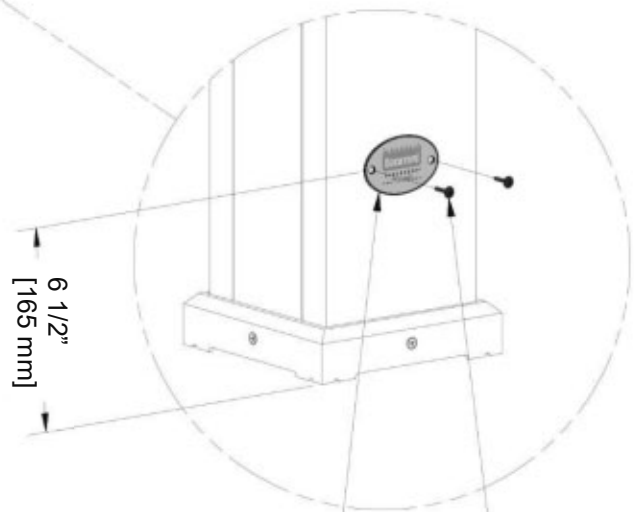


314 (x1)

ETIQUETA DE REVISIÓN "A"

392 (x2)

TORNILLO - 3/4"



241 (x1)

ETIQUETA DE IDENTIFICACIÓN BYD (PEQUEÑA) SIN EDADES

392 (x2)

TORNILLO - 3/4"