



FABRICADO POR:  
**Backyard Discovery**  
3305 Airport Drive, Pittsburg, KS 66762  
800-856-4445

Basepoint Business Centre: Rivermead Drive, Westlea, Swindon SN5 7EX Teléfono: 0800-118-2476  
J.P. Coenstraat 7, The Bridge, The Hague, 2595 WP, Netherlands Teléfono: 0800-567-8990

# ENDEAVOR II

## Columpio

### MODELO N.º 2200135 y 2300064 y 2300323



#### ADVERTENCIA

*Debe ser ensamblado por un adulto.*

No apto para niños menores de 36 meses, ya que contiene piezas pequeñas.

**SOLO PARA USO DOMÉSTICO. DISEÑADO PARA USO EN EXTERIORES.**



Visite [www.backyarddiscovery.com](http://www.backyarddiscovery.com)

para obtener el manual de montaje más actualizado, registrar el producto o pedir piezas de repuesto.

*Para obtener instrucciones en español, visite [www.backyarddiscovery.com](http://www.backyarddiscovery.com)*



### PASO A PASO FÁCIL

INSTRUCCIONES INTERACTIVAS EN 3D

DESCARGUE LA APLICACIÓN GRATUITA



Hecho en China

INS-2200135, 2300064, & 2300323-A-ENDEAVOR II-SP

9-25-2023

# Manual del Propietario - Dimensiones Básicas de Instalación y Notas de Montaje

Coloque el columpio a nivel del suelo, a no menos de 6' 7" [2 m] de cualquier estructura u obstrucción, como cercas, garajes, edificios, ramas, tendederos o cables eléctricos.

- Al montar la unidad, antes y después de cada etapa, tómese el tiempo de revisar que la estructura haya quedado nivelada. Si no lo está, el montaje será difícil y puede hacerse de manera incorrecta. Debe tener especial cuidado para asegurarse de que la estructura haya quedado nivelada.
- El área de juego segura se refiere a la zona que se extiende 6'-7" (2 m) más allá del producto hacia todos los lados, incluido el espacio por encima de este.

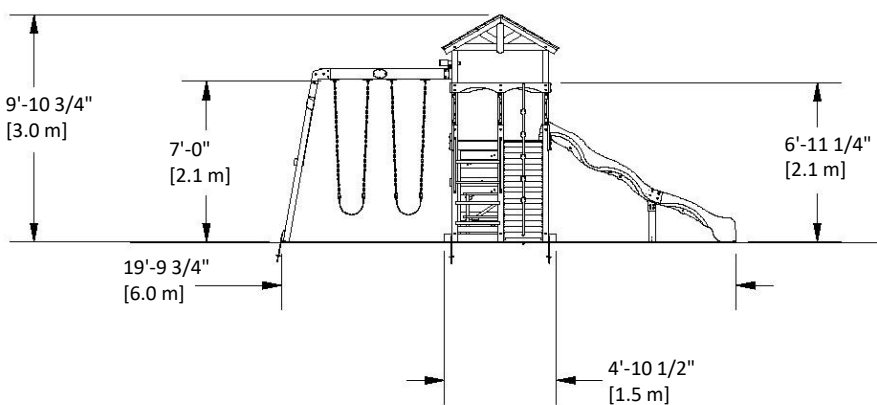
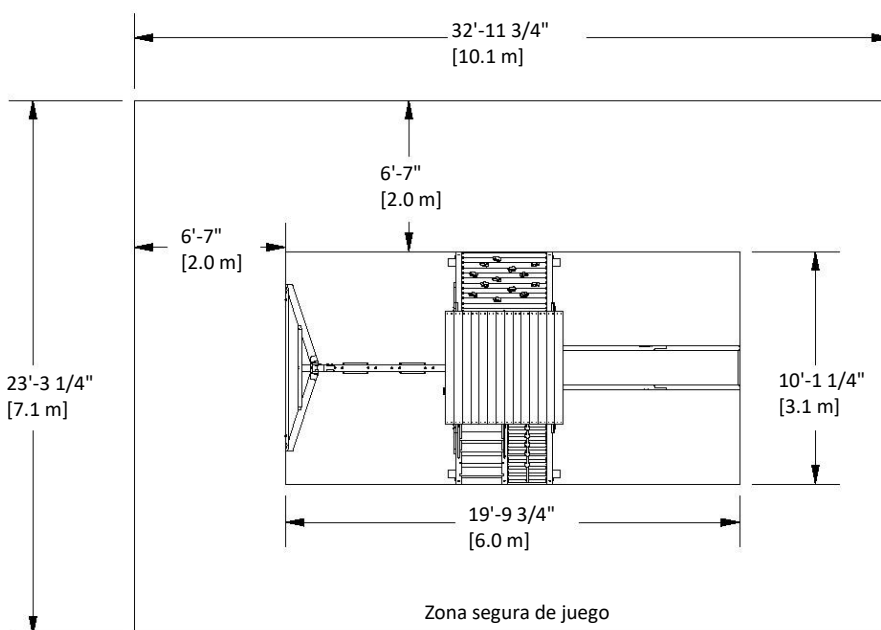
## DIAGRAMA DE LA ZONA SEGURA DE JUEGO

### Dimensiones del terreno

19'-9 3/4" [6 m] x 10'-1 1/4" [3.1 m] x 9'-10 3/4" [2.2 m]

### Zona de juego segura

32'-11 3/4" [10.1 m] x 23'-3 1/4" [7.1 m] x 16'-5 3/4" [5 m]



ALTURA SEGURA DEL JUEGO: 16'-5 3/4" [5 m]  
ALTURA MÁXIMA DE CAÍDA: 7' [2.1 m]

### Información General:

El juego ha sido diseñado solamente para niños y para uso residencial.

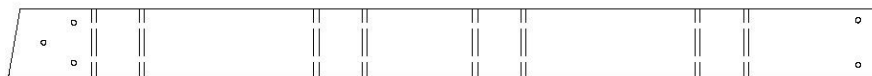
Se recomienda un peso máximo de 150 libras por niño en el caso de las actividades de juego diseñadas para uso individual.

Se recomienda un peso máximo de 120 libras por niño en el caso de las actividades de juego diseñadas para ser usadas por varios niños.

Se recomienda un máximo de 9 niños para esta unidad de columpios.

# MANUAL DEL PROPIETARIO - IDENTIFICACIÓN DE PIEZAS

## Componentes de Madera (no están a escala)



**A50** | VIGA DEL COLUMPIO DE 2 POSICIONES - W4L16461  
(x1) | 3 3/8"x5 1/4"x68 1/2" (86x134x1740)



**A2** | SB 9" BLOQUE - W4L16459  
(x1) | 3 3/8"x5 1/4"x9" (86x134x228)



**AL01** | ESCALÓN - W4L16431  
(x4) | 1 3/8"x4 3/8"x22 3/4" (36x112x579)



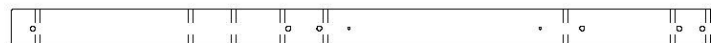
**B02** | PATA - W4L16417  
(x1) | 3"x3"x69 1/4" (76x76x1760)



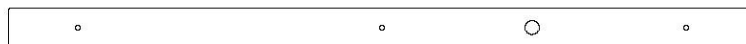
**B03** | PATA - W2A03278  
(x1) | 3"x3"x69 1/4" (76x76x1760)



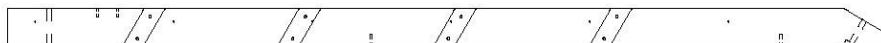
**B04** | PATA - W2A03278  
(x1) | 3"x3"x69 1/4" (76x76x1760)



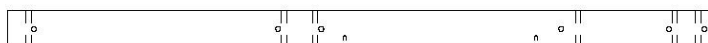
**B06** | MONTANTE - W4L16425  
(x2) | 3"x3"x55 1/2" (76x76x1410)



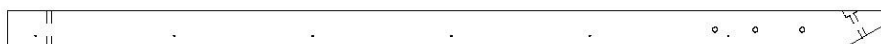
**B07** | TABLA DE APOYO - W4L16427  
(x1) | 3"x3"x58 5/8" (76x76x1488)



**B08** | PATA - W4L16433  
(x1) | 3"x3"x69 1/4" (76x76x1760)



**B10** | MONTANTE - W4L16435  
(x2) | 3"x3"x55 1/2" (76x76x1410)



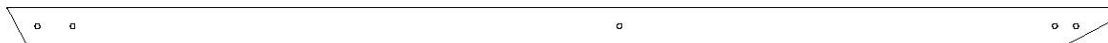
**B11** | PATA - W4L16441  
(x1) | 3"x3"x69 1/4" (76x76x1760)



**B12** | TABLA DE APOYO - W4L16446  
(x1) | 3"x3"x58 5/8" (76x76x1488)



**B13** | PATA - W4L16476  
(x1) | 3"x3"x69 1/4" (76x76x1760)



**B50** | SOPORTE ANGULAR - W4L16463  
(x2) | 3"x3"x87 1/8" (76x76x2212)



**D01** | GUÍA DE PARED - W4L16426  
(x1) | 1 3/8"x5 1/4"x50 3/8" (36x134x1280)



**D02** | GUÍA DE PARED - W4L16422  
(x1) | 1 3/8"x5 1/4"x50 3/4" (36x134x1288)

# Manual del propietario - Identificación de piezas

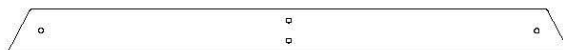
## Componentes de Madera (no están a escala)



**E01** | VIGA DEL PISO - W4L16420  
(x1) | 1 3/8"x3 3/8"x50 3/8" (36x86x1280)



**E05** | BLOQUE - W4L16474  
(x1) | 1 3/8"x3 3/8"x4 3/4" (36x86x120)



**E50** | SOPORTE DEL EXTREMO - W4L16464  
(x1) | 1 3/8"x3 3/8"x44 1/8" (36x86x1120)



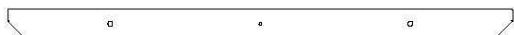
**F01** | TABLILLA - W4L16440  
(x4) | 1 3/8"x2"x59 1/2" (36x52x1510)



**F05** | SOPORTE SUPERIOR - W4L16470  
(x2) | 1 3/8"x2 3/8"x16 3/4" (36x60x424)



**F06** | PATA - W4L16471  
(x4) | 1 3/8"x2 3/8"x29 7/8" (36x60x757)



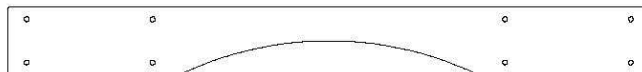
**F08** | SOPORTE PARA LAS PATAS - W4L16472  
(x2) | 1 3/8"x2 3/8"x39 5/8" (36x60x1006)



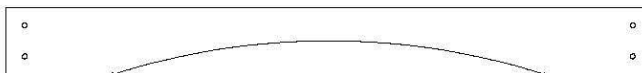
**F12** | SOPORTE ANGULAR - W4L16473  
(x2) | 1 3/8"x2 3/8"x20" (36x60x507)



**G01** | TABLA DEL MURO DE ESCALADA - W4L16452  
(x2) | 1"x5 1/4"x44 5/8" (24x134x1135)



**G02** | GUÍA DE PARED - W4L16423  
(x1) | 1"x5 1/4"x50 3/8" (24x134x1280)



**G03** | GUÍA DE PARED - W4L16424  
(x1) | 1"x5 1/4"x50 3/4" (24x134x1288)



**G04** | GUÍA DE PARED - W4L16443  
(x1) | 1"x5 1/4"x50 3/8" (24x134x1280)



**G05** | TABLA DEL MURO DE ESCALADA - W4L16444  
(x5) | 1"x5 1/4"x44 5/8" (24x134x1135)



**G06** | TABLA DEL MURO DE ESCALADA - W4L16445  
(x4) | 1"x5 1/4"x44 5/8" (24x134x1135)



**G50** | TABLA DE APOYO - W4L16465  
(x1) | 1"x5 1/4"x86 3/4" (24x134x2202)



**H01** | GUÍA DE PISO - W4L16428  
(x1) | 1"x3 3/8"x61 3/4" (24x86x1569)



**H02** | GUÍA DE PISO - W4L16429  
(x2) | 1"x3 3/8"x18 3/4" (24x86x477)




**H03** | GUÍA DE PISO - W4L16430  
(x5) | 1"x3"x3 3/8" (24x76x86)

# MANUAL DEL PROPIETARIO - IDENTIFICACIÓN DE PIEZAS


## Componentes de Madera (no están a escala)




**H04** | TABLA DEL MURO DE ESCALADA - W4L16438  
(x8) | 1"x3 3/8"x20 7/8" (24x86x529)




**H05** | GUÍA DE PARED - W4L16450  
(x2) | 1"x3 3/8"x29 7/8" (24x86x760)



**H07** | GUÍA DE PARED - W4L16453  
(x2) | 1"x3 3/8"x50 3/4" (24x86x1288)



**H08** | GUÍA DE PARED - W4L16454  
(x2) | 1"x3 3/8"x52 1/4" (24x86x1328)




**H09** | GUÍA DEL TECHO - W4L16455  
(x4) | 1"x3 3/8"x34 1/2" (24x86x877)



**H10** | TABLA DEL GABLETE - W4L16456  
(x2) | 1"x3 3/8"x15 3/4" (24x86x400)




**H11** | TABLILLA DEL GABLETE - W4L16457  
(x2) | 1"x3"x3 3/8" (24x76x86)




**H12** | TABLA DEL GABLETE - W4L16458  
(x4) | 1"x3 3/8"x14 5/8" (24x86x370)




**J01** | LISTÓN DEL MURO DE ESCALADA - W4L16447  
(x1) | 1"x2 3/8"x58 1/2" (24x60x1486)



**K04** | TABLA DEL PISO - W4L16448  
(x1) | 5/8"x4 3/4"x44 5/8" (16x120x1135)



**K05** | TABLA DEL PISO - W4L16449  
(x1) | 5/8"x4 3/4"x20 7/8" (16x120x529)




**M01** | TABLA DEL PISO - W4L16437  
(x13) | 5/8"x3 3/8"x52 3/4" (16x86x1339)




**M02** | SOGA DEL MURO DE ESCALADA - W4L16436  
(x8) | 5/8"x3 3/8"x20 7/8" (16x86x529)




**M03** | SOGA DEL MURO DE ESCALADA - W4L16451  
(x1) | 5/8"x3 3/8"x20 7/8" (16x86x529)



**M04** | TABLA VERTICAL - W4L16466  
(x9) | 5/8"x3 3/8"x29 7/8" (16x86x760)



**M05** | TABLA DE SEGURIDAD - W4L16467  
(x1) | 5/8"x3 3/8"x26 7/8" (16x86x682)



**N01** | TIRANTE DEL TECHO - W4L16460  
(x4) | 5/8"x2 3/8"x26 5/8" (16x60x675)

# Manual del propietario - Identificación de piezas

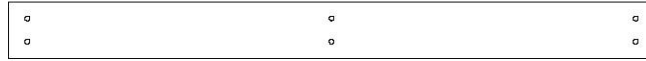
## Componentes de Madera (no están a escala)



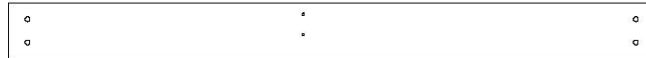
**Q70** | TABLA DE MONTAJE DESLIZANTE - W4L09040  
(x1) | 5/8"x1 3/8"x20 3/8" (16x34x517)



**Q01** | GUÍA DE PISO - W4L16173  
(x2) | 1"x4 3/8"x67 5/8" (24x112x1718)



**Q02** | GUÍA DE PISO - W4L16418  
(x1) | 1"x4 3/8"x50 3/4" (24x112x1288)



**Q03** | GUÍA DE PISO - W4L16421  
(x1) | 1"x4 3/8"x50 3/4" (24x112x1288)



**Q04** | GUÍA DE SEGURIDAD - W4L16475  
(x1) | 1"x4 3/8"x89 1/2" (24x112x2274)



**SP01** | SOPORTE DE LA VIGA DEL COLUMPIO - W4L16462  
(x1) | 3 3/8"x3 3/8"x50" (86x86x1269)



**T01** | TABLILLA - W4L16442  
(x3) | 1"x1 3/8"x21 1/2" (24x34x546)



**Y01** | TABLA DEL PISO - W4L16432  
(x2) | 5/8"x4"x20 7/8" (16x102x529)



**Y02** | TABLA DEL PISO - W4L16439  
(x1) | 5/8"x4"x44 5/8" (16x102x1135)

# MANUAL DEL PROPIETARIO - IDENTIFICACIÓN DE PIEZAS

## Componentes de Madera (no están a escala)



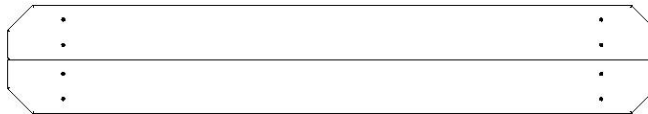
**RP1** | **PANEL DE TECHO - W2A03410**  
(x2) | 1 5/8"x15"x59 1/8" (42x382x1503)



**RP2** | **PANEL DE TECHO - W2A03411**  
(x2) | 1 5/8"x20 5/8"x66" (42x524x1503)



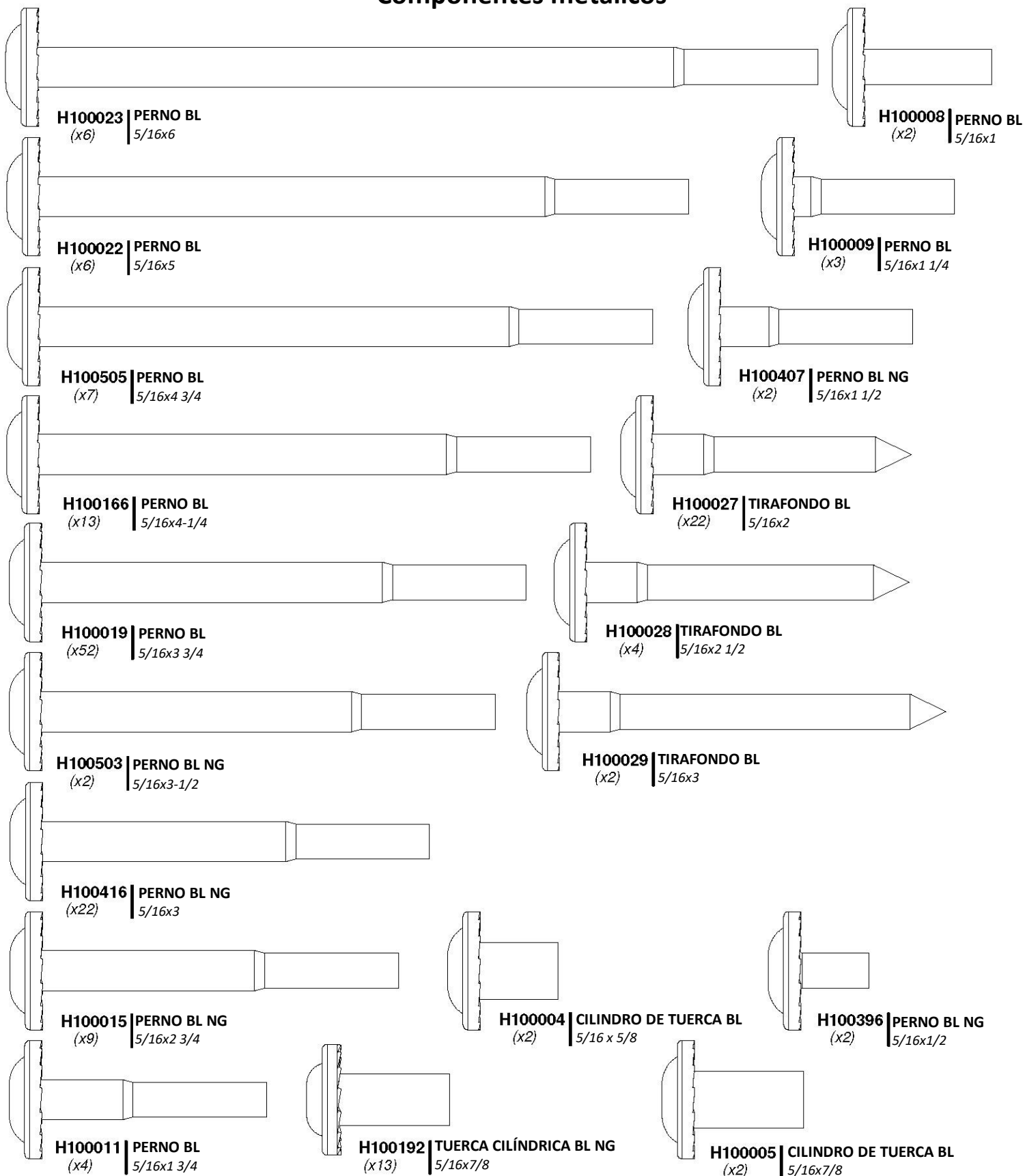
**TP1** | **TABLÓN DE LA MESA DE PICNIC - W2A03413**  
(x1) | 1 7/8"x16 15/16"x40 11/16" (48x430x1034)



**TP2** | **ASIENTO DE LA MESA DE PICNIC - W2A03414**  
(x2) | 1 9/16"x6 3/4"x40 11/16" (40x172x1034)

# Manual del propietario - Identificación de piezas

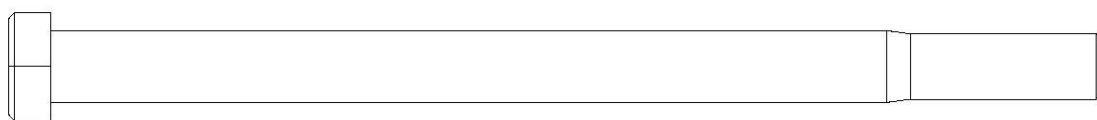
## Componentes metálicos



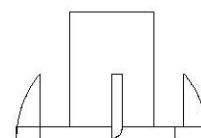


# Manual del propietario - Identificación de piezas

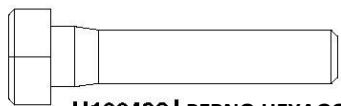
## Componentes metálicos



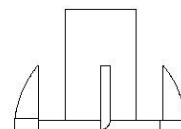
**H100654** | PERNO HEXAGONAL  
(x13) | 3/8x5-1/2



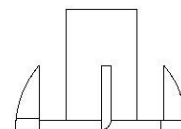
**H100073** | TUERCA EN T  
(x13) | 3/8



**H100498** | PERNO HEXAGONAL - NG  
(x4) | 5/16x1 1/2



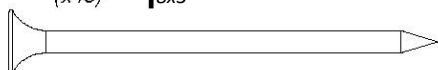
**H100074** | TUERCA EN T  
(x103) | 5/16



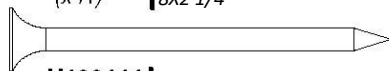
**H100379** | TUERCA EN T NG  
(x9) | 5/16



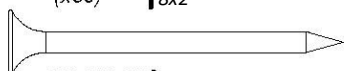
**H100092** | TORNILLO PFH  
(x46) | 8x3



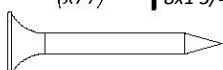
**H100091** | TORNILLO PFH  
(x41) | 8x2 1/4



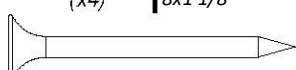
**H100111** | TORNILLO PFH  
(x80) | 8x2



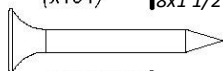
**H100089** | TORNILLO PFH  
(x77) | 8x1 3/4



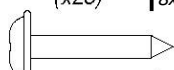
**H100088** | TORNILLO PFH  
(x4) | 8x1 1/8



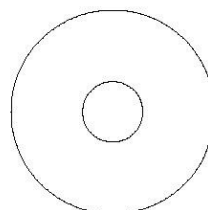
**H100086** | TORNILLO PFH  
(x191) | 8x1 1/2



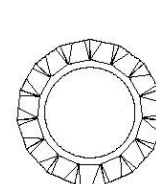
**H100380** | TORNILLO PFH NG  
(x26) | 8x1 1/8



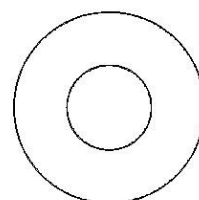
**H100070** | TORNILLO PFH NG  
(x4) | 8x3/4



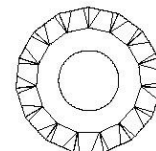
**H100478** | ARANDELA PLANA NG  
(x4) | 8x27



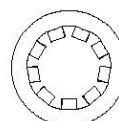
**H100031** | ARANDELA DE  
FIJACIÓN EXT.  
(x4) | 12x19



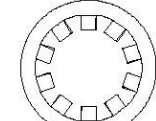
**H100102** | ARANDELA PLANA  
(x13) | 11x25



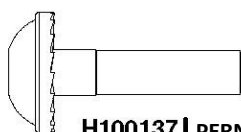
**H100030** | ARANDELA DE  
FIJACIÓN EXT.  
(x102) | 8x19



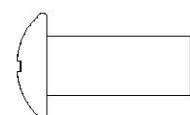
**H100108** | ARANDELA DE  
FIJACIÓN INT.  
(x28) | 8x15



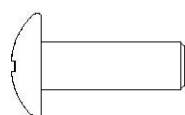
**H100107** | ARANDELA DE  
FIJACIÓN INT.  
(x13) | 10x18



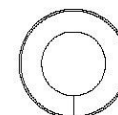
**H100137** | PERNO BL  
(x28) | 1/4x1



**H100831** | TUERCA CILÍNDRICA  
(x4) | PTH NG  
1/4x3/4



**H100832** | PERNO PTH NG  
(x4) | (con LOCTITE)  
1/4x3/4



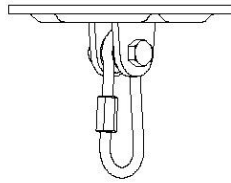
**H100477** | ARANDELA DE  
PRESIÓN NG  
(x4) | 5/16

# Manual del propietario - Identificación de piezas

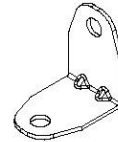
## Componentes Accesorios (no están a escala)



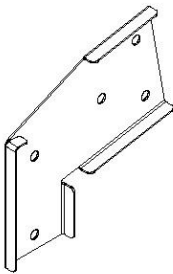
**A100164** | ETIQUETA DE IDENTIFICACIÓN  
(x1) | DE BACKYARD (GRANDE)  
EIDADES DE 3 A 10



**A4M00505** | GANCHO DEL COLUMPIO  
(x6)



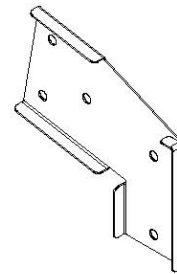
**A4M01047** | SOPORTE EN ESCUADRA  
(x2) | 2.5x38x55x55



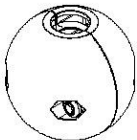
**A4M00617** | SOPORTE DE EXTENSIÓN DE  
(x1) | LA VIGA DEL COLUMPIO -  
IZQUIERDA



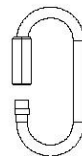
**A4M01498** | SOPORTE DE  
(x1) | MARCO "A"



**A4M00618** | SOPORTE DE EXTENSIÓN DE  
(x1) | VIGA DEL COLUMPIO-  
DERECHA



**A6P00508** | KIT DE ABRAZADERAS PARA CUERDA  
(x7)



**A100069** | MOSQUETÓN DE FIJACIÓN RÁPIDA  
(x4)



**A6P00410** | TABLA VERTICAL  
(x1)



**A100047** | CADENA VERDE DE 57"  
(x4)



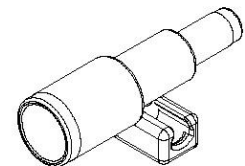
**A6P00520** | SOGA  
(x1)



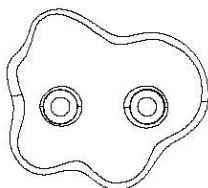
**A100027** | ASIENTO DEL COLUMPIO  
(x2) | COLOR VERDE DE 26"



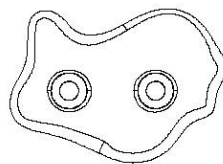
**A100178** | ESTACA PARA  
(x6) | SUELO ROSCADA



**A6P00096** | TELESCOPIO  
(x1)

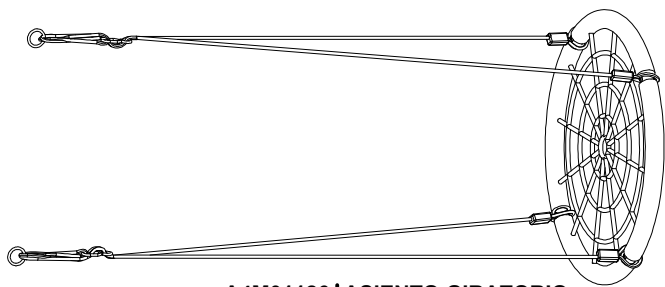


**A6P00036** | ROCA HC VERDE  
(x7) | N.º 1

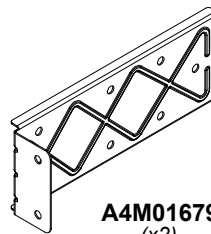


**A6P00037** | ROCA VERDE HC  
(x6) | N.º 2

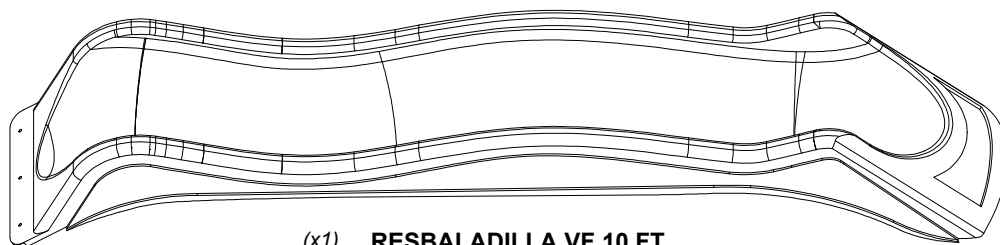
## Componentes Accesorios (No a escala)



**A4M01126** | ASIENTO GIRATORIO DE 26"  
(x1)

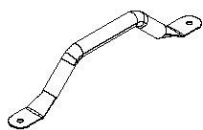


**A4M01679** | SOPORTE DE VIGA COLUMPIO EXTENDIDO  
(x2)

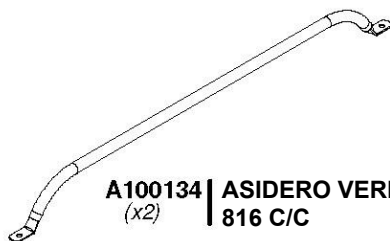


(x1) RESBALADILLA VF 10 FT

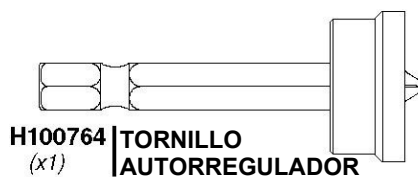
DIAPOSITIVAS FORMADAS AL VACÍO DE 10 PIES		
NÚMERO DE PARTE	colorear	NÚMERO DE MODELO
A100287	VERDE	2200135
A6P00540	AMARILLO	2300323
A6P00539	GRIS	2300064



**A100118** | ASIDERO DE METAL VERDE 381 c/c  
(x5)



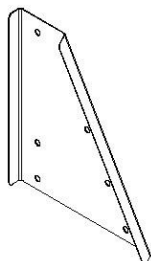
**A100134** | ASIDERO VERDE 816 C/C  
(x2)



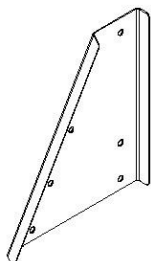
**H100764** | TORNILLO AUTORREGULADOR  
(x1)



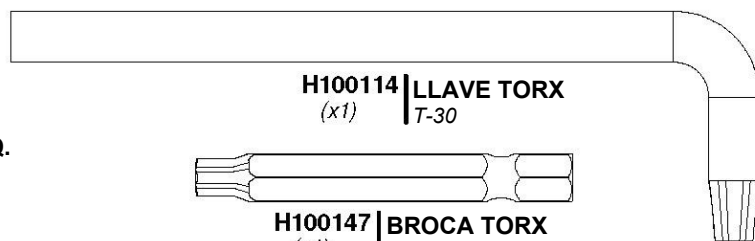
**H101100** | DESTORNILLADOR DE PUNTA MAGNÉTICA  
(x1)



**A4M01481** | SOPORTE DE MARCO "A"-DER.  
(x2)



**A4M01482** | SOPORTE DE MARCO "A"-IZQ.  
(x2)



**H100114** | LLAVE TORX T-30  
(x1)

**H100147** | BROCA TORX T-30  
(x1)

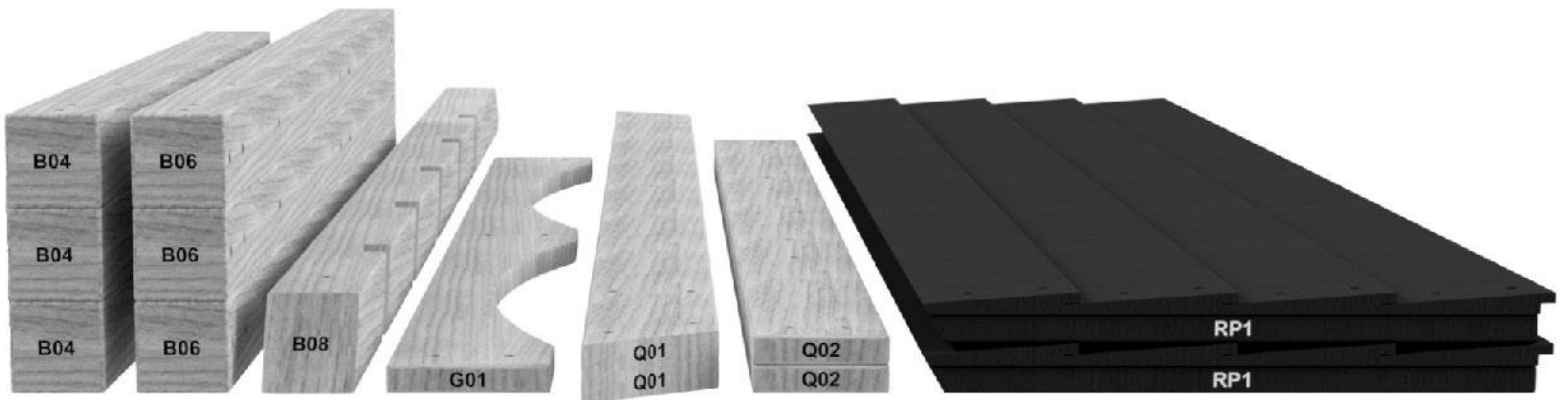
# ANTES DEL MONTAJE - PASO 1 - CLASIFICACIÓN DE PIEZAS

Para facilitar el montaje, es fundamental que se tome el tiempo de clasificar y organizar las piezas de madera y las piezas metálicas.

## PIEZAS DE MADERA:

- Organice las piezas de madera por el número alfanumérico de tres dígitos impreso en cada tabla (ej. P01).
- Si hay varias tablas con el mismo número impreso, separe esas piezas juntas.
- Los números impresos están en la superficie plana o en el extremo de las tablas.
- Deje suficiente espacio: las piezas de madera pueden ocupar mucho espacio.

**NOTA: LAS CAJAS NO ESTÁN ORGANIZADAS SEGÚN EL NÚMERO DE TABLA.**



## PIEZAS METÁLICAS:

- Le recomendamos que separe las piezas metálicas en una mesa separada.
- Las bolsas de piezas metálicas llevan impreso un código de pieza alfanumérico de siete caracteres.
- Puede organizar las piezas metálicas por número de pieza o agruparlas por tipo de pieza (pernos, tuercas, etc.).
- Durante el montaje, solo necesita consultar los últimos cuatro caracteres del número.



## ANTES DEL MONTAJE - PASO 2 - HERRAMIENTAS REQUERIDAS



Taladro inalámbrico  
o eléctrico



Accesorios de perforación:  
Cabezal Phillips



Brocas de 1/8", 3/16", 3/8"  
y 7/16"



Destornillador Phillips



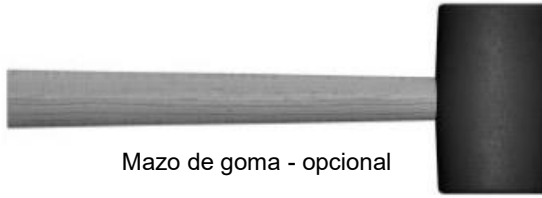
Llaves de extremos abiertos de 1/2" & 7/16"



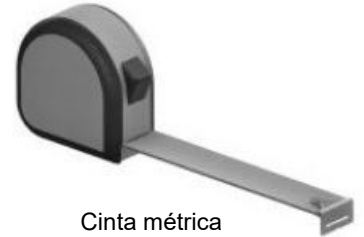
Trinquete con adaptadores de 3/8" y  
7/16", llave de tubo STD de 1/2" y  
7/16" y llave de tubo de cuello largo  
de 1/2" y 7/16"



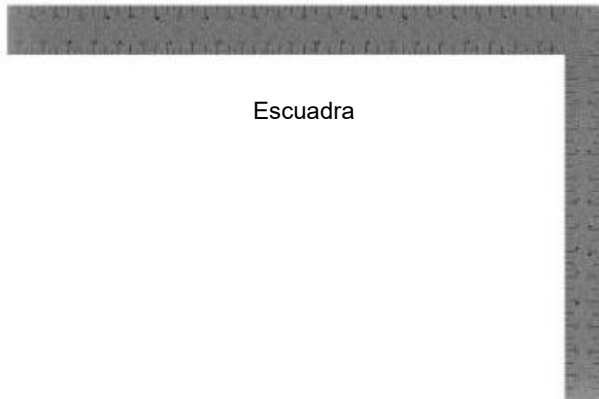
Martillo de orejas



Mazo de goma - opcional



Cinta métrica



Escuadra



Nivel 24"

# ANTES DEL MONTAJE - PASO 3 - ELIJA EL MÉTODO DE MONTAJE

Hay varios tipos de instrucciones de montaje disponibles.

1. Manual de montaje impreso incluido con el juego.
2. APLICACIÓN BILT: instrucciones interactivas en 3D
3. Combinación del manual impreso y la APLICACIÓN BILT (Nota: Los números de paso pueden diferir entre los dos métodos)



**BILT.®**

**Escanee para obtener instrucciones sencillas en 3D**

Descargue la aplicación BILT antes de comenzar

Download on the **App Store**

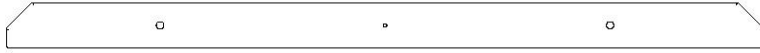
GET IT ON **Google Play**



# PASO 1 - MESA DE PICNIC

CANTIDAD	NÚMERO DE PARTE	DESCRIPCIÓN
8	H100015	PERNO BL 5/16x2 3/4
8	H100030	ARANDELA DE FIJACIÓN EXT. 8x19
8	H100074	TUERCA EN T 5/16

**F05** | SOPORTE SUPERIOR - W4L16470  
(x2) | 1 3/8"x2 3/8"x16 3/4" (36x60x424)



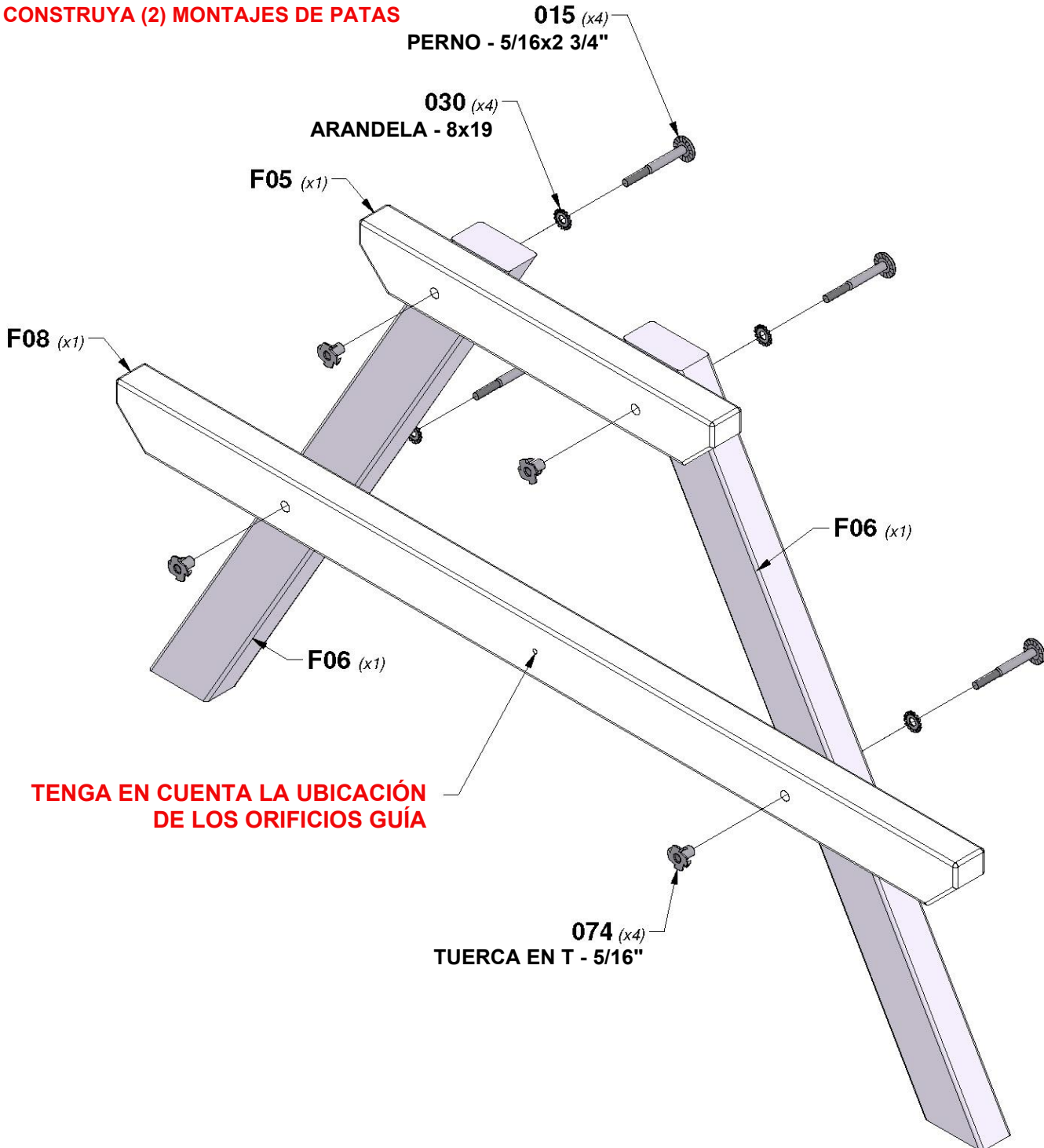
**F08** | SOPORTE PARA LAS PATAS - W4L16472  
(x2) | 1 3/8"x2 3/8"x39 5/8" (36x60x1006)



**F06** | PATA - W4L16471  
(x4) | 1 3/8"x2 3/8"x29 7/8" (36x60x757)

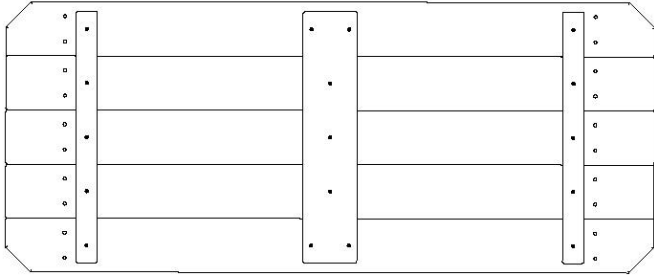
**CONSEJO:**  
**INSTALE LAS TUERCAS EN T EN LA**  
**MADERA PRIMERO**

**CONSTRUYA (2) MONTAJES DE PATAS**



# PASO 2 - MESA DE PICNIC

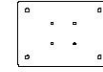
CANTIDAD	NÚMERO DE PIEZA	DESCRIPCIÓN
4	H100089	TORNILLO PFH 8x1-3/4"
4	H100091	TORNILLO PFH 8x2 1/4"



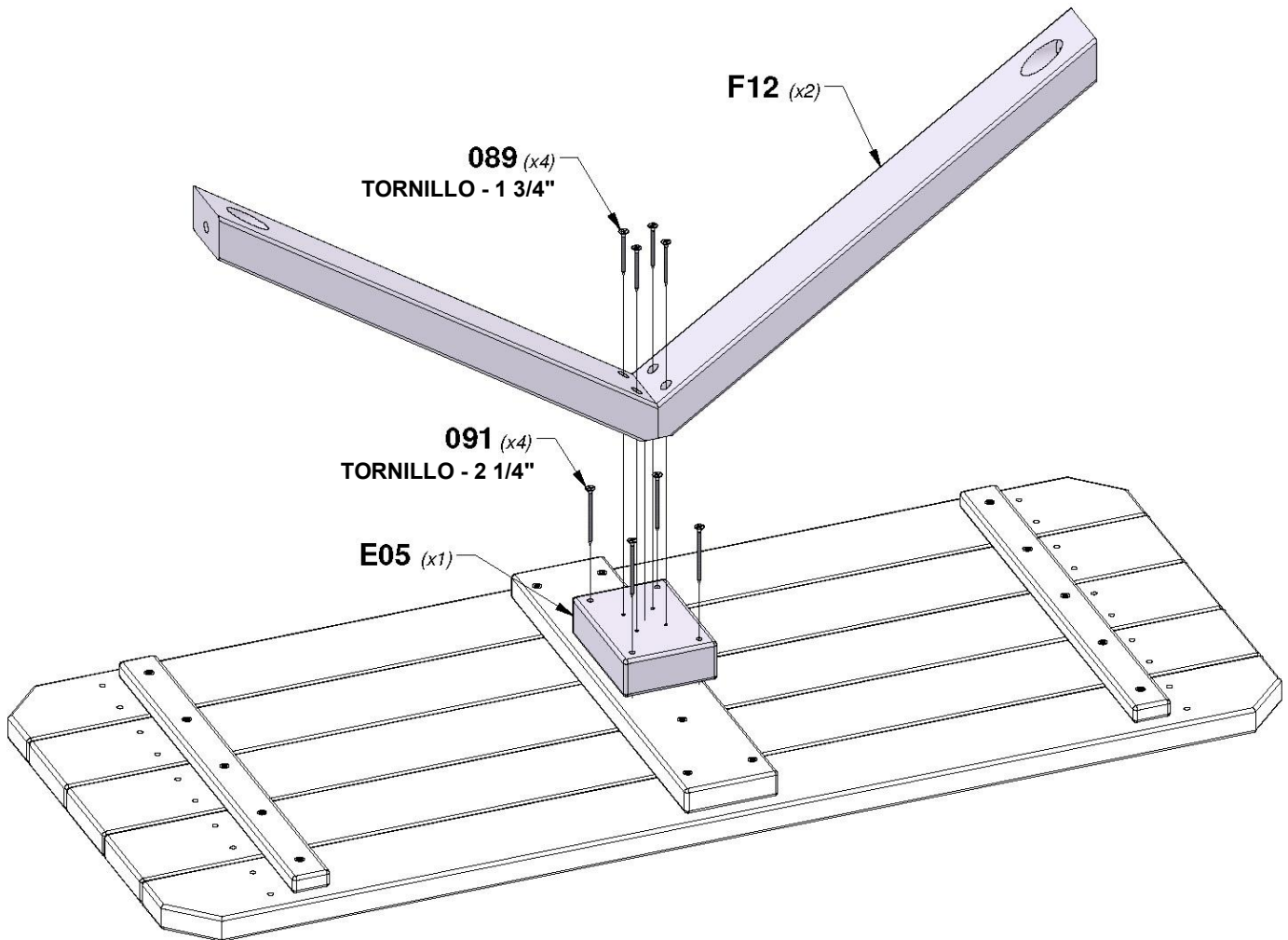
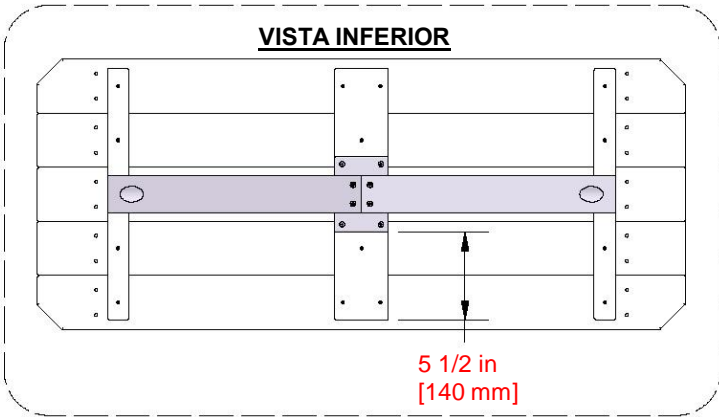
**TP1** | TABLÓN DE LA MESA DE PICNIC - W2A03413  
(x1) | 1 7/8"x16 15/16"x40 11/16" (48x430x1034)



**F12** | SOPORTE ANGULAR - W4L16473  
(x2) | 1 3/8"x2 3/8"x20" (36x60x507)



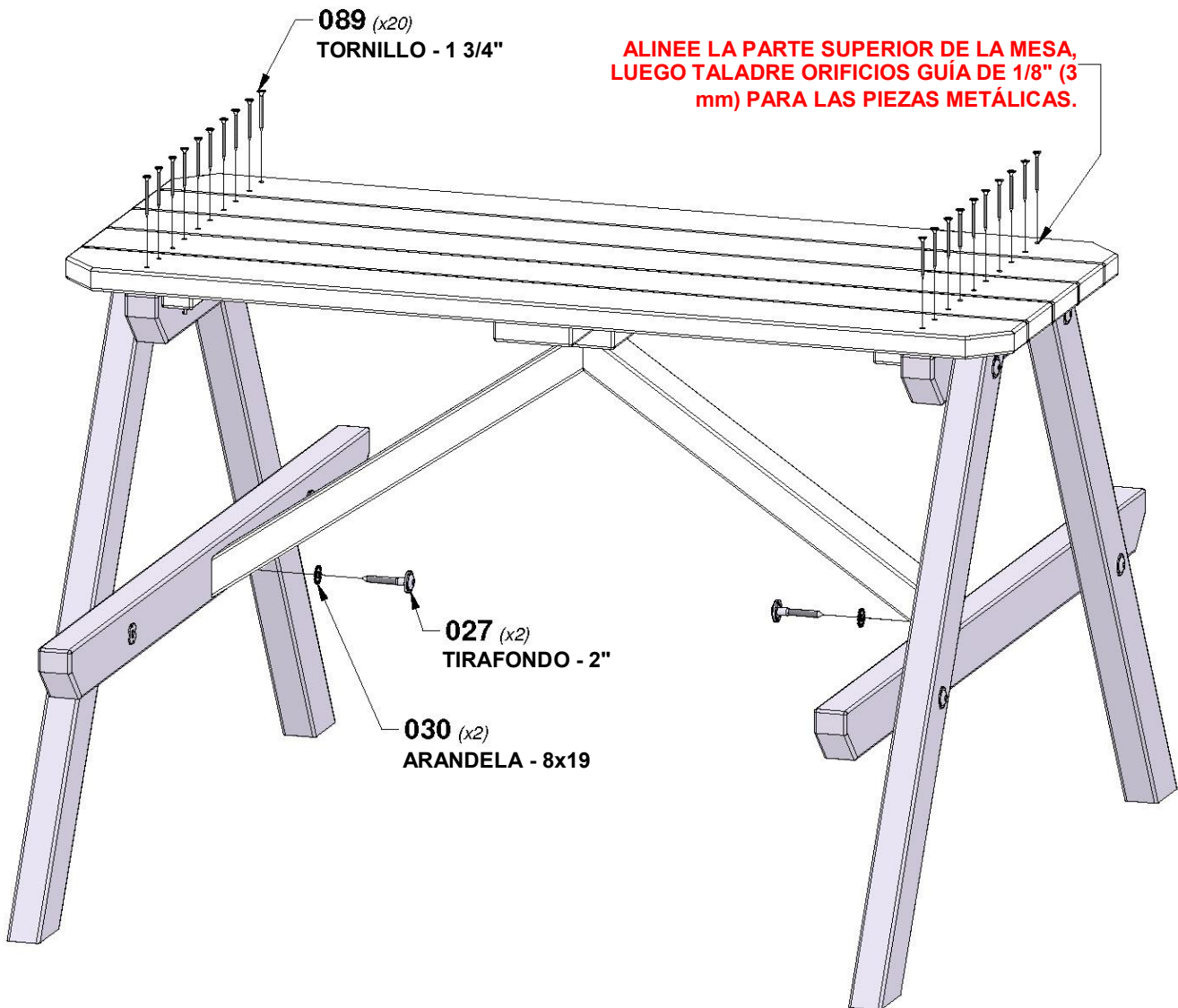
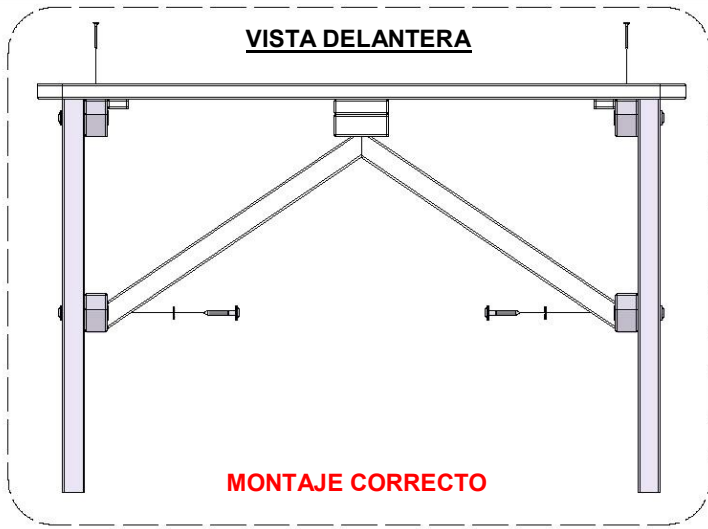
**E05** | BLOQUE - W4L16474  
(x1) | 1 3/8"x3 3/8"x4 3/4" (36x86x120)





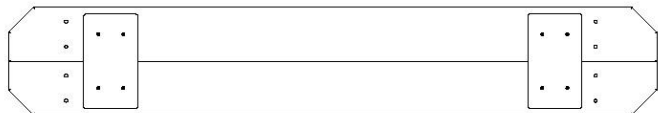
# PASO 3 - MESA DE PICNIC

CANTIDAD	NÚMERO DE PIEZA	DESCRIPCIÓN
2	H100027	TIRAFONDO BL 5/16x2
2	H100030	ARANDELA DE FIJACIÓN EXT. 8x19
20	H100089	TORNILLO PFH 8x1-3/4"

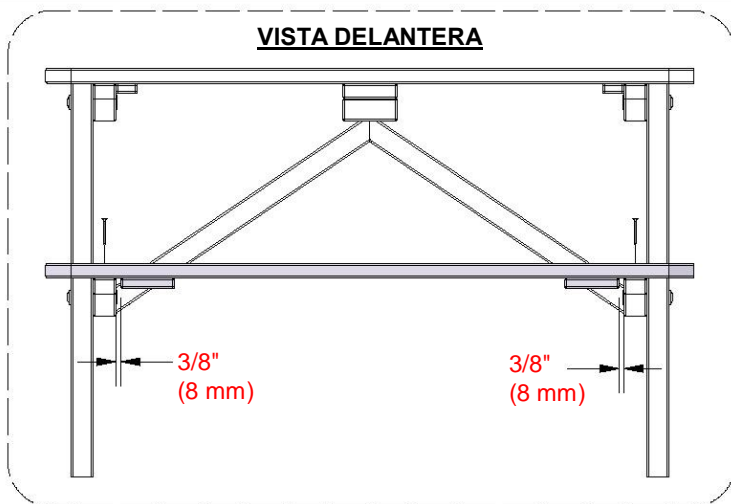


# PASO 4 - MESA DE PICNIC

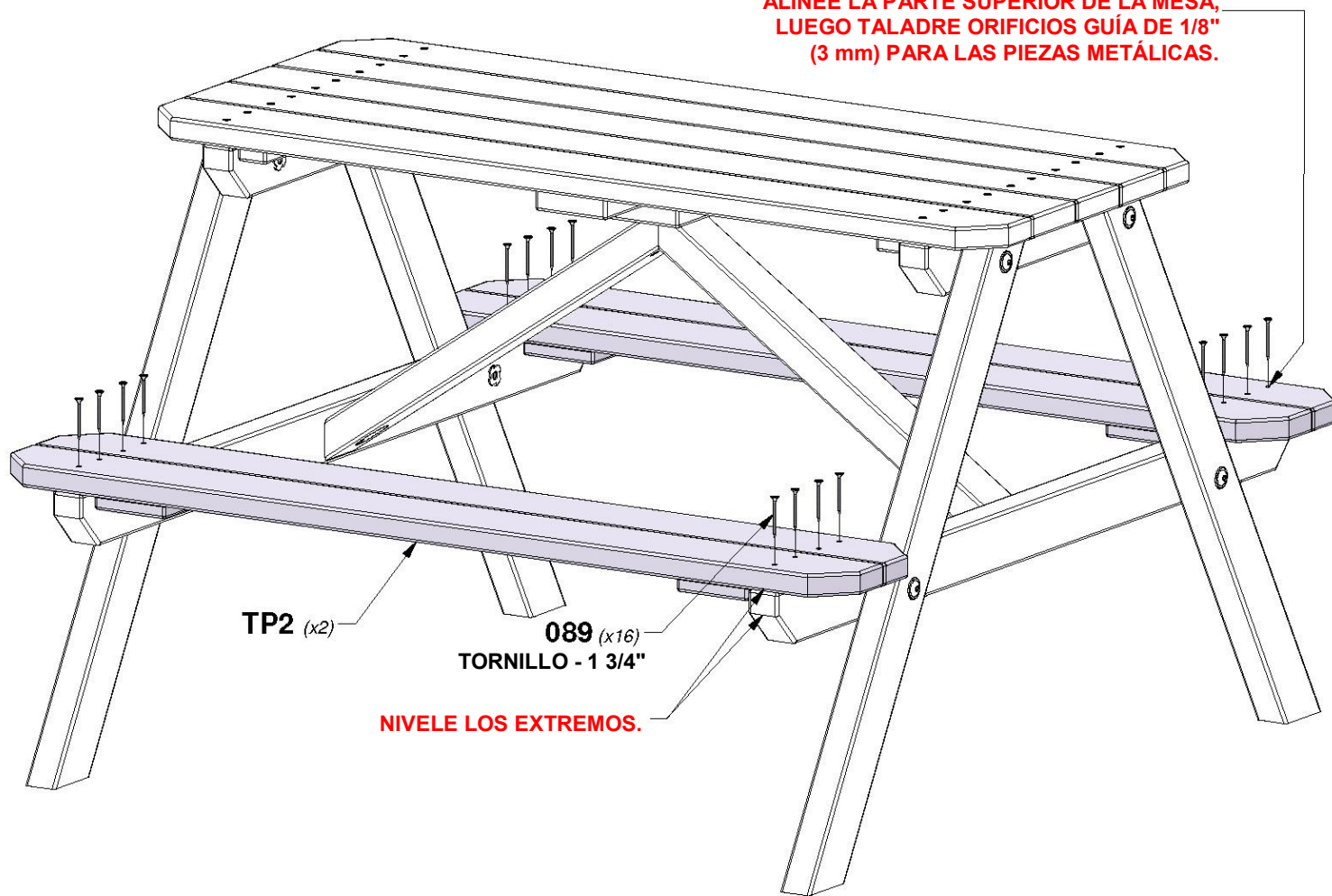
CANTIDAD	NÚMERO DE PIEZA	DESCRIPCIÓN
16	H100089	TORNILLO PFH 8x1-3/4"



**TP2** ASIENTO DE LA MESA DE PICNIC - W2A03414  
 (x2) 1 9/16"x6 3/4"x40 11/16" (40x172x1034)



**ALINEE LA PARTE SUPERIOR DE LA MESA, LUEGO TALADRE ORIFICIOS GUÍA DE 1/8" (3 mm) PARA LAS PIEZAS METÁLICAS.**

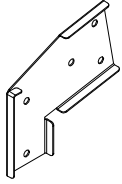


# PASO 1 - MONTAJE DE LA VIGA DEL COLUMPIO

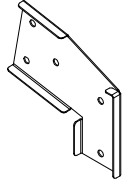
QTY	PART NUMBER	DESCRIPTION
10	H100192	CILINDRO DE TUERCA BL 5/16x7/8 NG
10	H100416	PERNO BL 5/16x3 NG



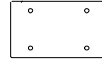
**A50** | VIGA DEL COLUMPIO DE 2 POSICIONES - W4L16461  
(x1) | 3 3/8"x5 1/4"x89 1/2" (86x134x2274)



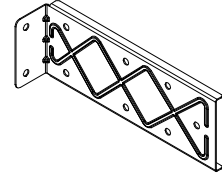
**A4M00617** | SOPORTE DE EXTENSIÓN DE LA VIGA DEL COLUMPIO - IZQUIERDA  
(x1)



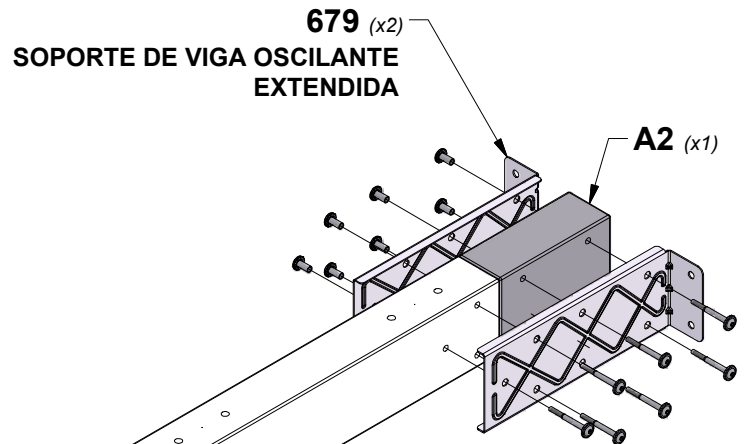
**A4M00618** | SOPORTE DE EXTENSIÓN DE LA VIGA DEL COLUMPIO - DERECHA  
(x1)



**A2** | 123  
(x1) | 3 3/8"x5 1/4"x9" (86x134x228)



**A4M01679** | SOPORTE DE VIGA OSCILANTE EXTENDIDA  
(x2)



**679** (x2) | SOPORTE DE VIGA OSCILANTE EXTENDIDA

**A2** (x1)

**A50** (x1)

**192** (x10) | TUERCA CILÍNDRICA - 7/8"

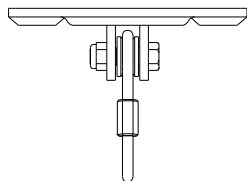
**416** (x10) | PERNO: 3"

**EN ESTE MOMENTO, DEJE LOS PERNOS 416 AJUSTADOS A MANO.**

**618** (x1) | SOPORTE DE EXTENSIÓN DE VIGA DEL COLUMPIO-DERECHA

**617** (x1) | SOPORTE DE EXTENSIÓN DE LA VIGA DEL COLUMPIO- IZQUIERDA

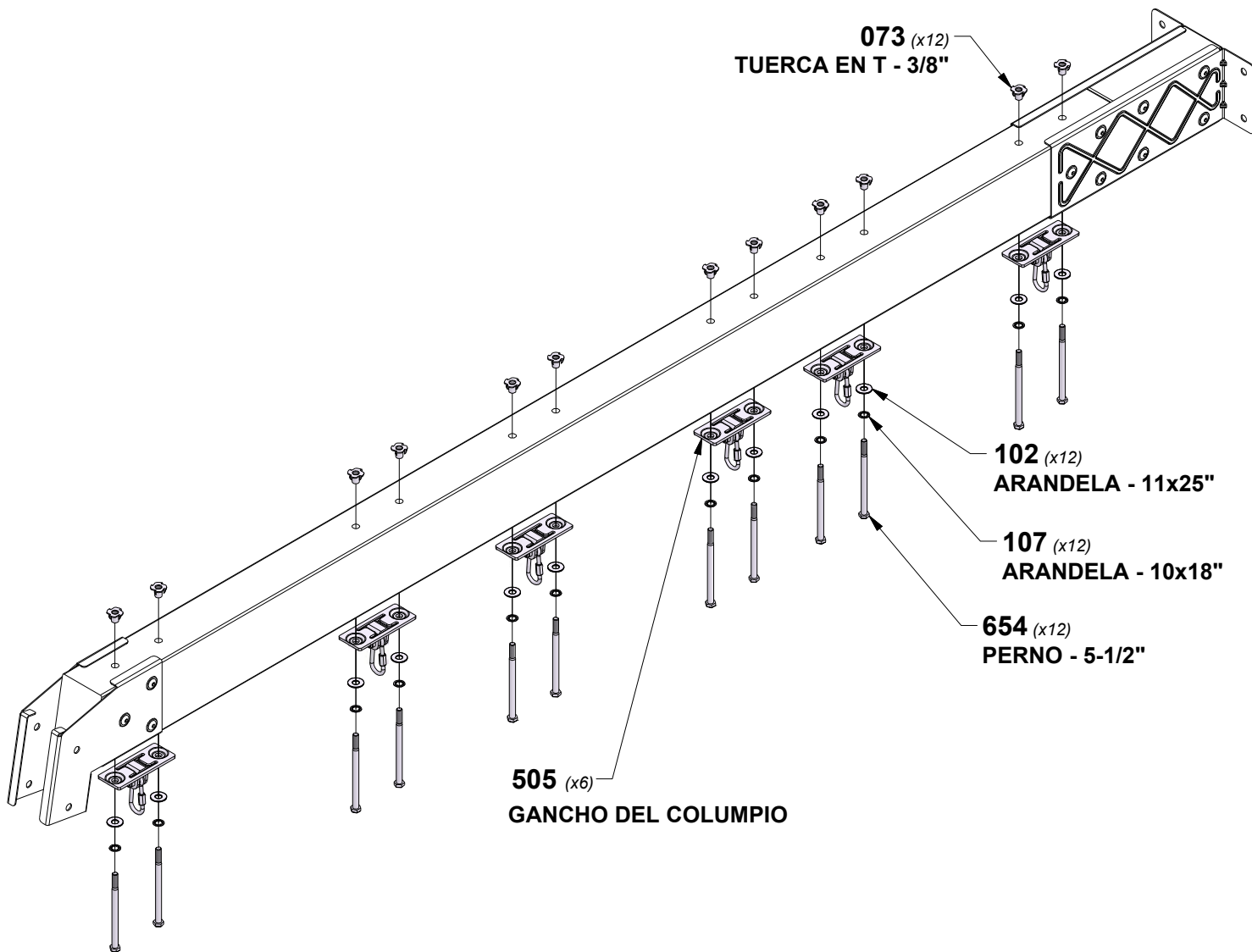
# PASO 2 - MONTAJE DE LA VIGA DEL COLUMPIO



**A4M00505**  
(x6) | **GANCHO DEL COLUMPIO**

QTY	PART NUMBER	DESCRIPTION
12	H100073	TUERCA EN T 3/8
12	H100102	ARANDELA PLANA 11x25
12	H100107	ARANDELA DE FIJACIÓN INT. 10x18
12	H100654	PERNO HEXAGONAL 3/8x5-1/2

**CONSEJO:**  
**INSTALE PRIMERO LAS TUERCAS EN MADERA**

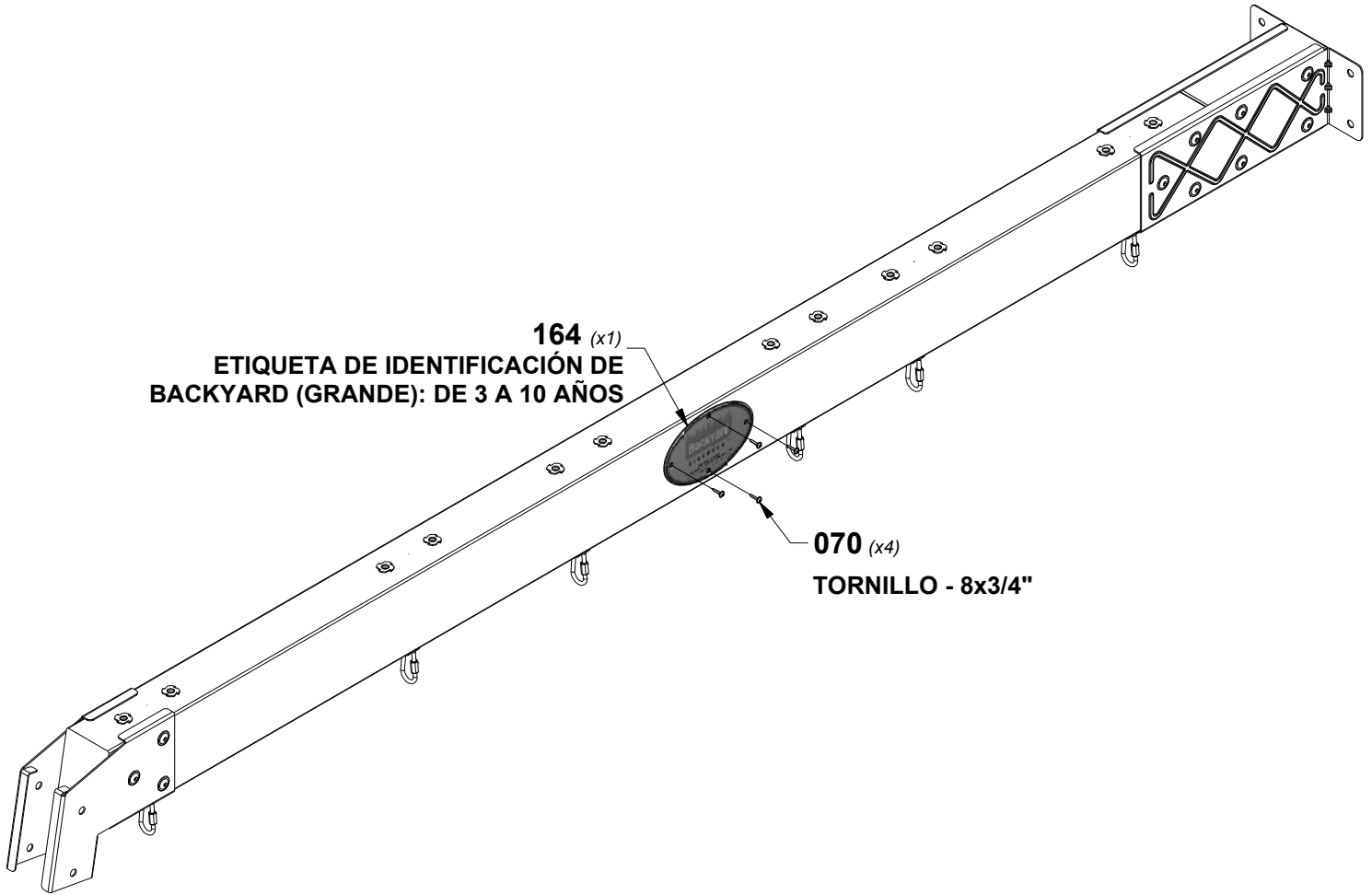


# PASO 3 - MONTAJE DE LA VIGA DEL COLUMPIO

CANTIDAD	NÚMERO DE PARTE	DESCRIPCIÓN
4	H100070	TORNILLO PWH 8x3/4



**A100164** | **ETIQUETA DE IDENTIFICACIÓN**  
*(x1)* | **DE BACKYARD (GRANDE): DE**  
**3 A 10 AÑOS**



# PASO 4 - MONTAJE DE LA VIGA DEL COLUMPIO

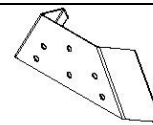
CANTIDAD	NÚMERO DE PARTE	DESCRIPCIÓN
6	H100379	TUERCA T 5/16 NG
4	H100416	PERNO BL 5/16x3 NG
2	H100503	PERNO BL 5/16x3-1/2 NG



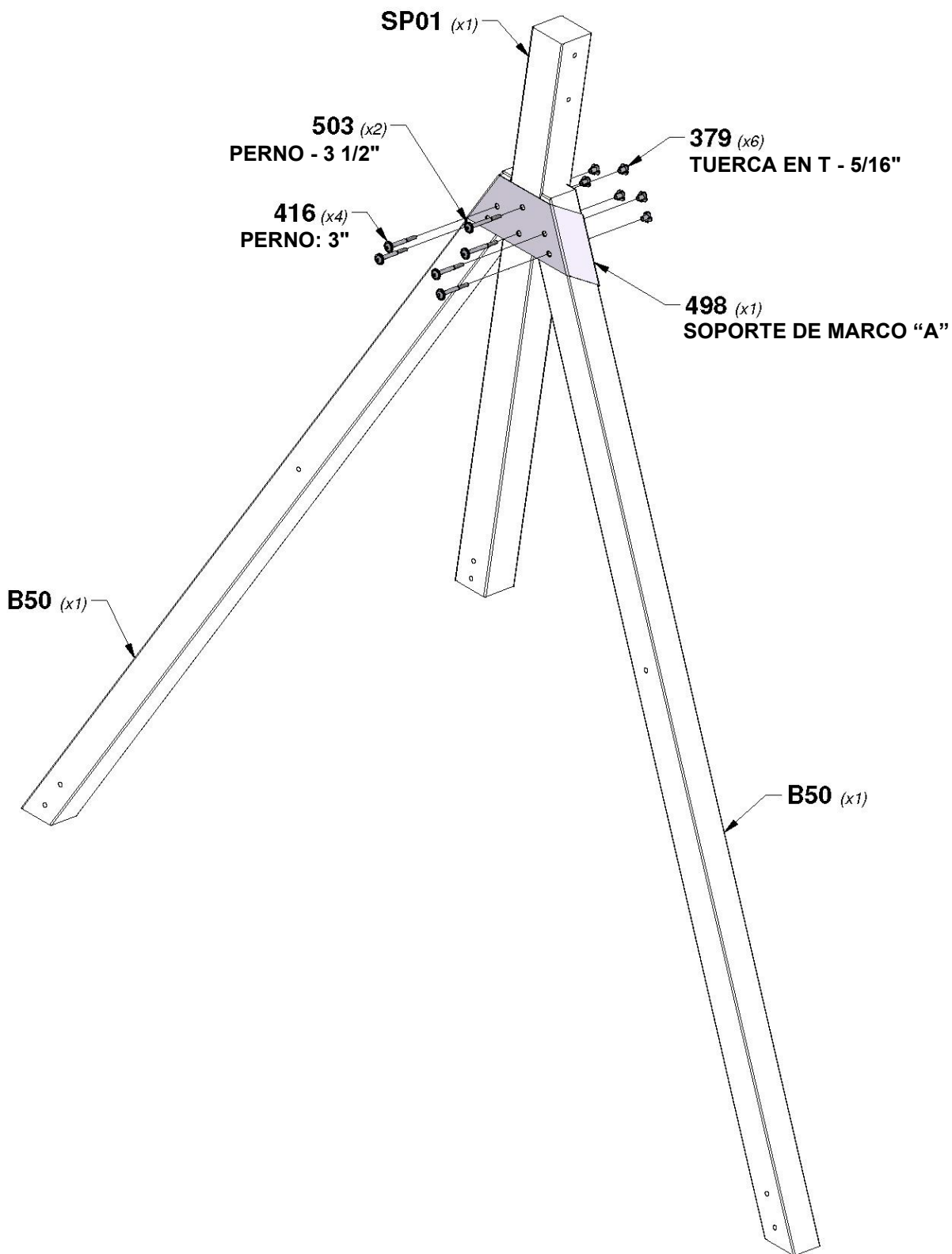
**SP01** | SOPORTE DE LA VIGA DEL COLUMPIO - W4L16462  
(x1) | 3 3/8"x3 3/8"x50" (86x86x1269)



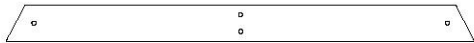
**B50** | SOPORTE ANGULAR - W4L16463  
(x2) | 3"x3"x87 1/8" (76x76x2212)



**A4M01498** | SOPORTE DE MARCO "A"  
(x1)



# PASO 5 - MONTAJE DE LA VIGA DEL COLUMPIO



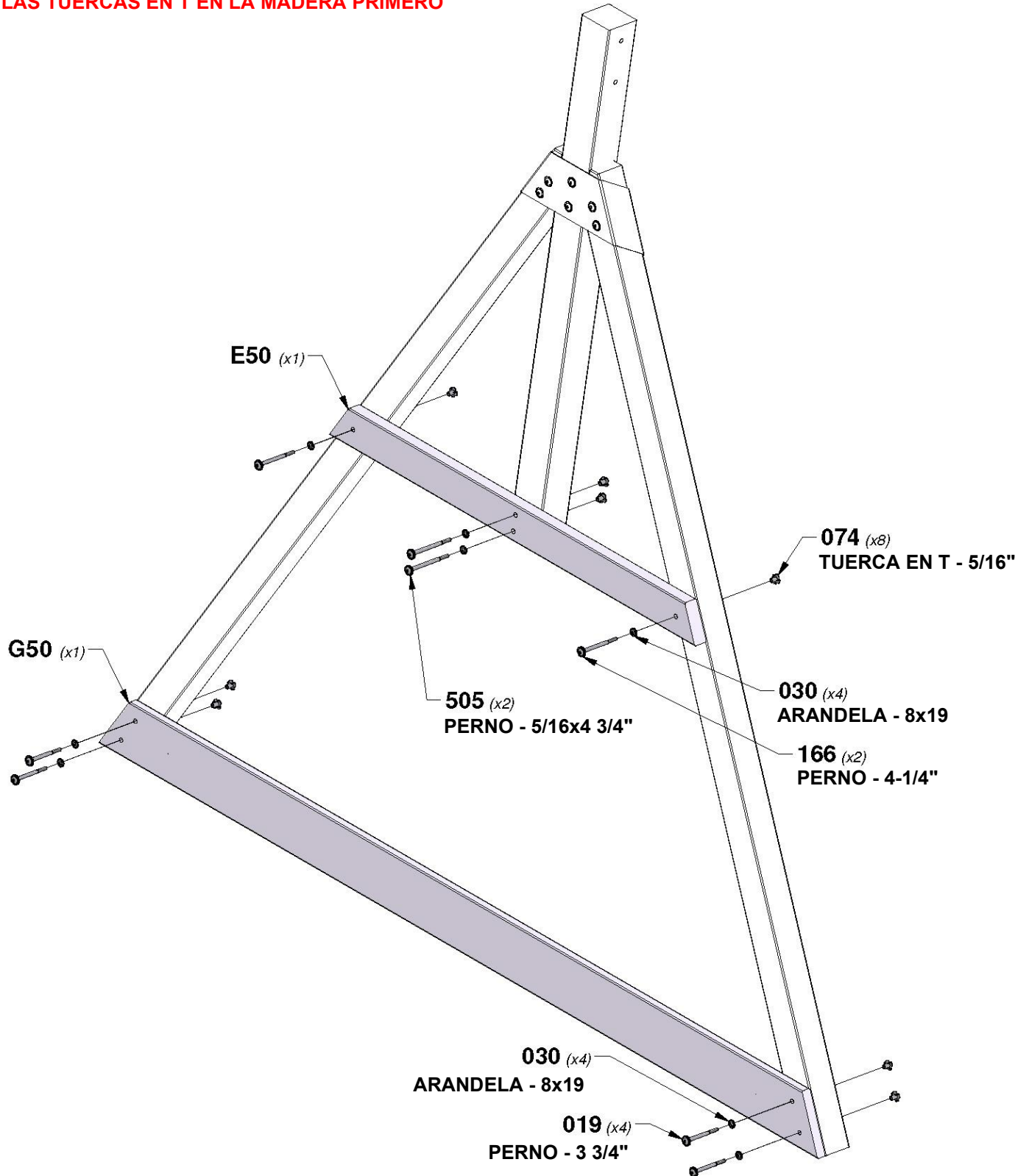
**E50** | SOPORTE DEL EXTREMO - W4L16464  
(x1) | 1 3/8"x3 3/8"x44 1/8" (36x86x1120)



**G50** | TABLA DE APOYO - W4L16465  
(x1) | 1"x5 1/4"x86 3/4" (24x134x2202)

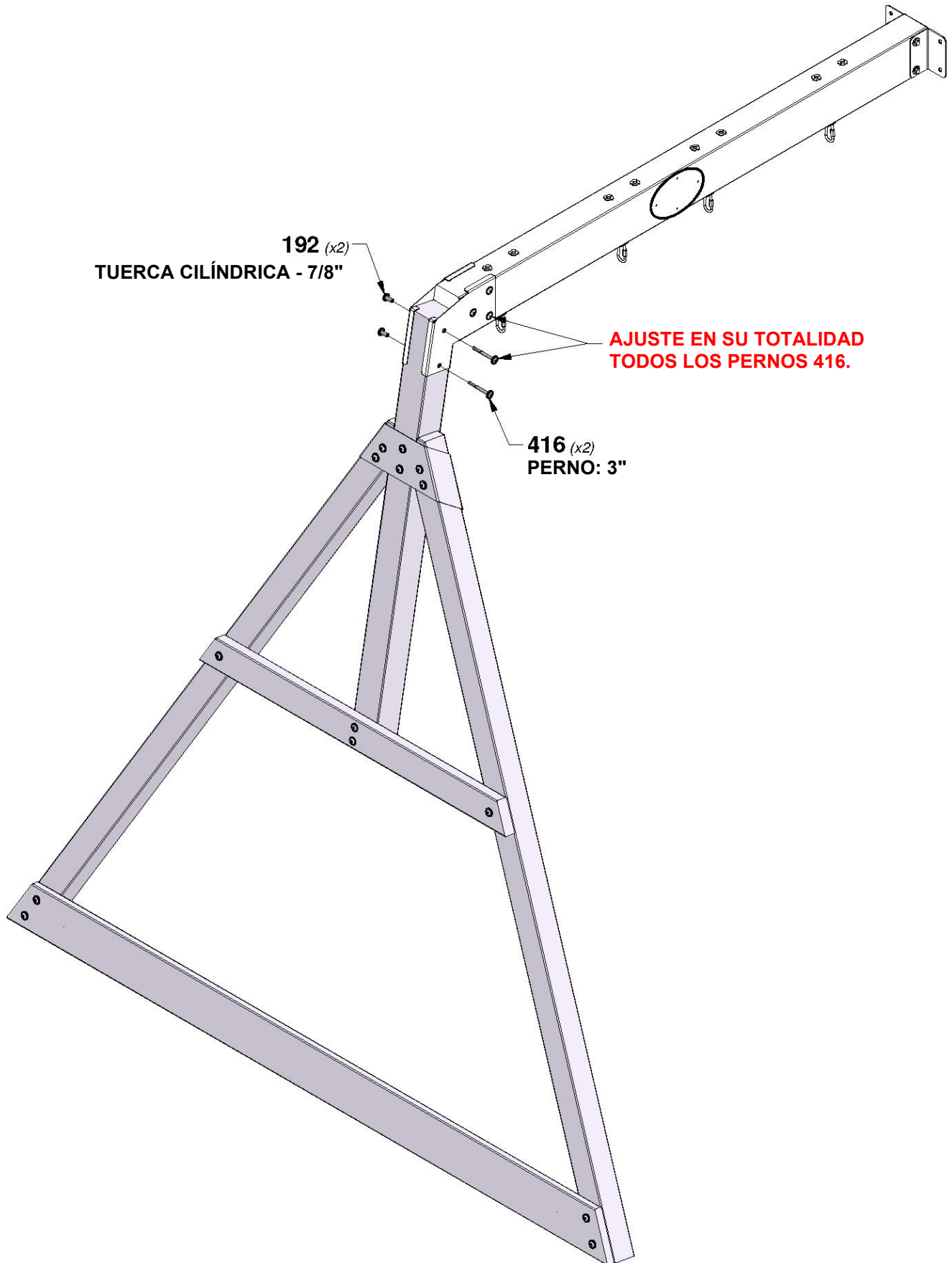
CANTIDAD	NÚMERO DE PARTE	DESCRIPCIÓN
4	H100019	PERNO BL 5/16x3 3/4
8	H100030	ARANDELA DE FIJACIÓN EXT. 8x19
8	H100074	TUERCA EN T 5/16
2	H100166	PERNO BL 5/16x4 1/4
2	H100505	PERNO BL 5/16x4 3/4

**CONSEJO:**  
**INSTALE LAS TUERCAS EN T EN LA MADERA PRIMERO**



## PASO 6 - MONTAJE DE LA VIGA DEL COLUMPIO

CANTIDAD	NÚMERO DE PARTE	DESCRIPCIÓN
2	H100192	CILINDRO DE TUERCA BL 5/16x7/8 NG
2	H100416	PERNO BL 5/16x3 NG





# PASO 1 - MONTAJE DEL FUERTE

CANTIDAD	NÚMERO DE PIEZA	DESCRIPCIÓN
10	H100019	PERNO BL 5/16x3 3/4
14	H100030	ARANDELA DE FIJACIÓN EXT. 8x19
20	H100074	TUERCA EN T 5/16
4	H100166	PERNO BL 5/16x4/1/4
2	H100416	PERNO BL 5/16x3 NG

**G04** | GUÍA DE PARED - W4L16443  
(x1) 1"x5 1/4"x50 3/8" (24x134x1280)

**B06** | MONTANTE - W4L16425  
(x2) 3"x3"x55 1/2" (76x76x1410)

**H08** | GUÍA DE PARED - W4L16454  
(x1) 1"x3 3/8"x52 1/4" (24x86x1328)

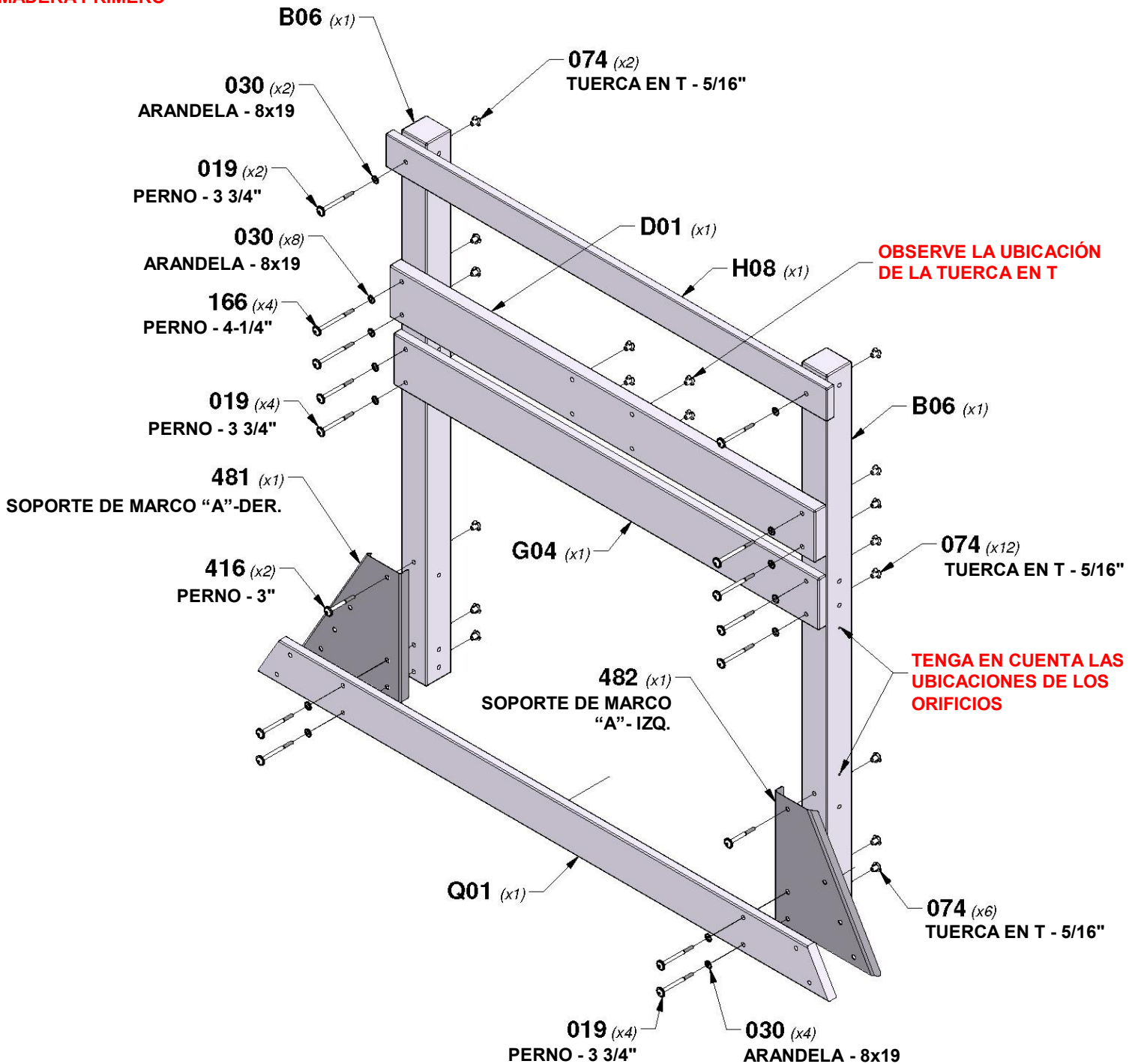
**D01** | GUÍA DE PARED - W4L16426  
(x1) 1 3/8"x5 1/4"x50 3/8" (36x134x1280)

**Q01** | GUÍA DE PISO - W4L16173  
(x1) 1"x4 3/8"x67 5/8" (24x112x1718)

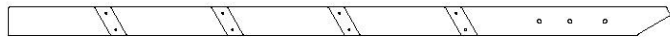
**A4M01481** | SOPORTE DE MARCO "A" - DER.  
(x1)

**A4M01482** | SOPORTE DE MARCO "A" - IZQ.  
(x1)

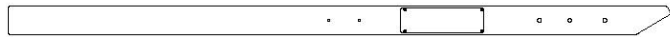
**CONSEJO:**  
INSTALE LAS TUERCAS EN T EN LA MADERA PRIMERO



## PASO 2 - MONTAJE DEL FUERTE



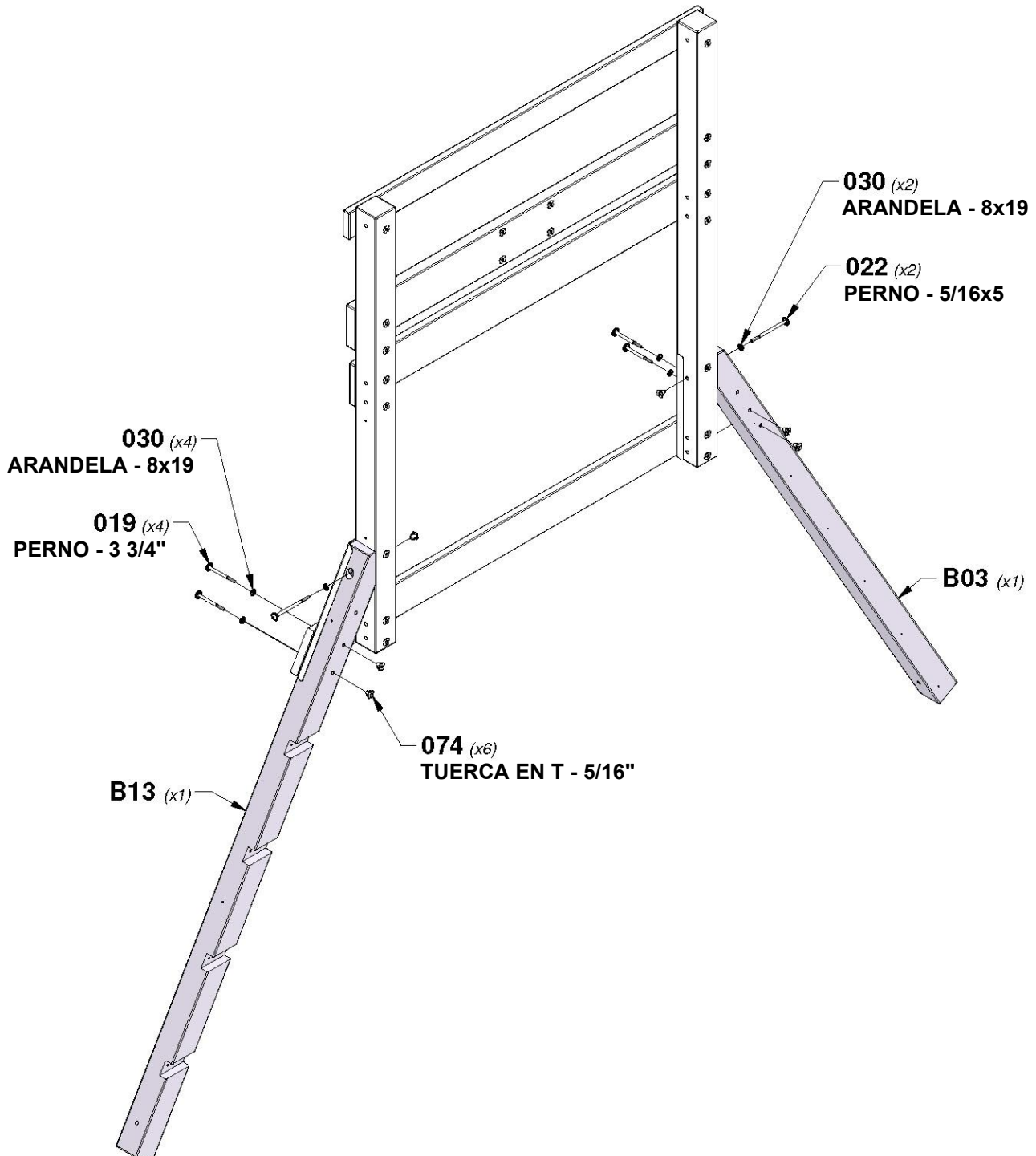
**B13 | PATA - W4L16476**  
(x1) | 3"x3"x69 1/4" (76x76x1760)



**B03 | PATA - W2A03278**  
(x1) | 3"x3"x79 3/8" (76x76x2015)

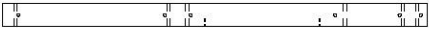
CANTIDAD	NÚMERO DE PARTE	DESCRIPCIÓN
4	H100019	PERNO BL 5/16x3 3/4
2	H100022	PERNO BL 5/16x5
6	H100030	ARANDELA DE FIJACIÓN EXT. 8x19
6	H100074	TUERCA EN T 5/16

**CONSEJO:**  
**INSTALE LAS TUERCAS EN T EN LA MADERA PRIMERO**

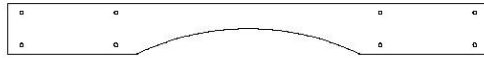


# PASO 3 - MONTAJE DEL FUERTE

CANTIDAD	NUMERO DE PIEZA	DESCRIPCIÓN
10	H100019	PERNO BL 5/16x3 3/4
10	H100030	ARANDELA DE FIJACIÓN EXT. 8x19
12	H100074	TUERCA EN T 5/16
2	H100416	PERNO BL 5/16x3 NG



**B10** | MONTANTE - W4L16435  
(x2) | 3"x3"x55 1/2" (76x76x1410)



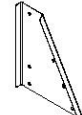
**G02** | GUÍA DE PARED - W4L16423  
(x1) | 1"x5 1/4"x50 3/8" (24x134x1280)



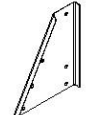
**H08** | GUÍA DE PARED - W4L16454  
(x1) | 1"x3 3/8"x52 1/4" (24x86x1328)



**Q01** | GUÍA DE PISO - W4L16173  
(x1) | 1"x4 3/8"x67 5/8" (24x112x1718)

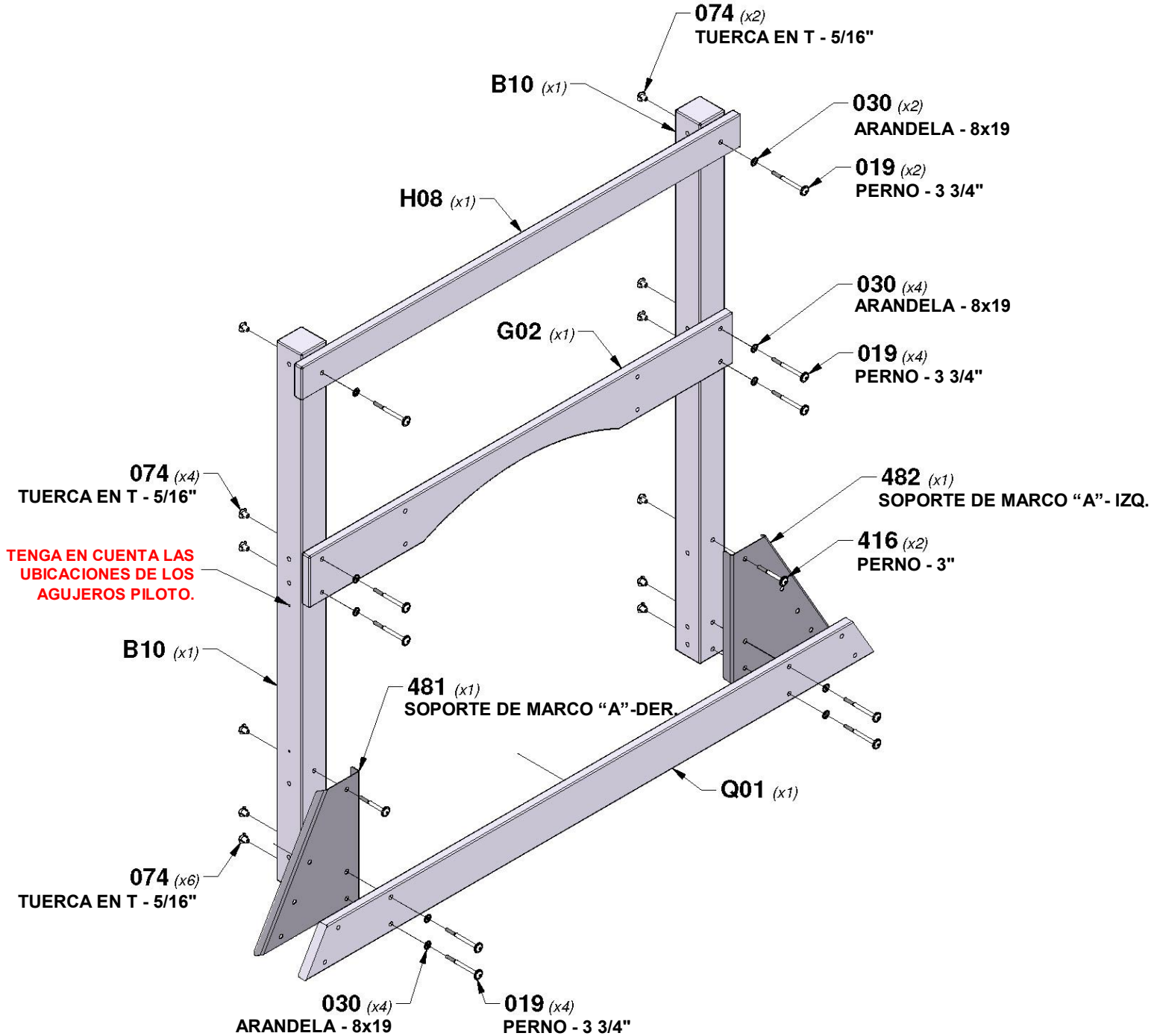


**A4M01481** | SOPORTE DE MARCO "A" - DER.  
(x1)



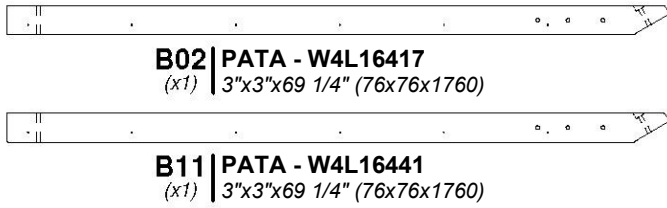
**A4M01482** | SOPORTE DE MARCO "A" - IZQ.  
(x1)

**CONSEJO:**  
INSTALE LAS TUERCAS EN T EN LA MADERA PRIMERO

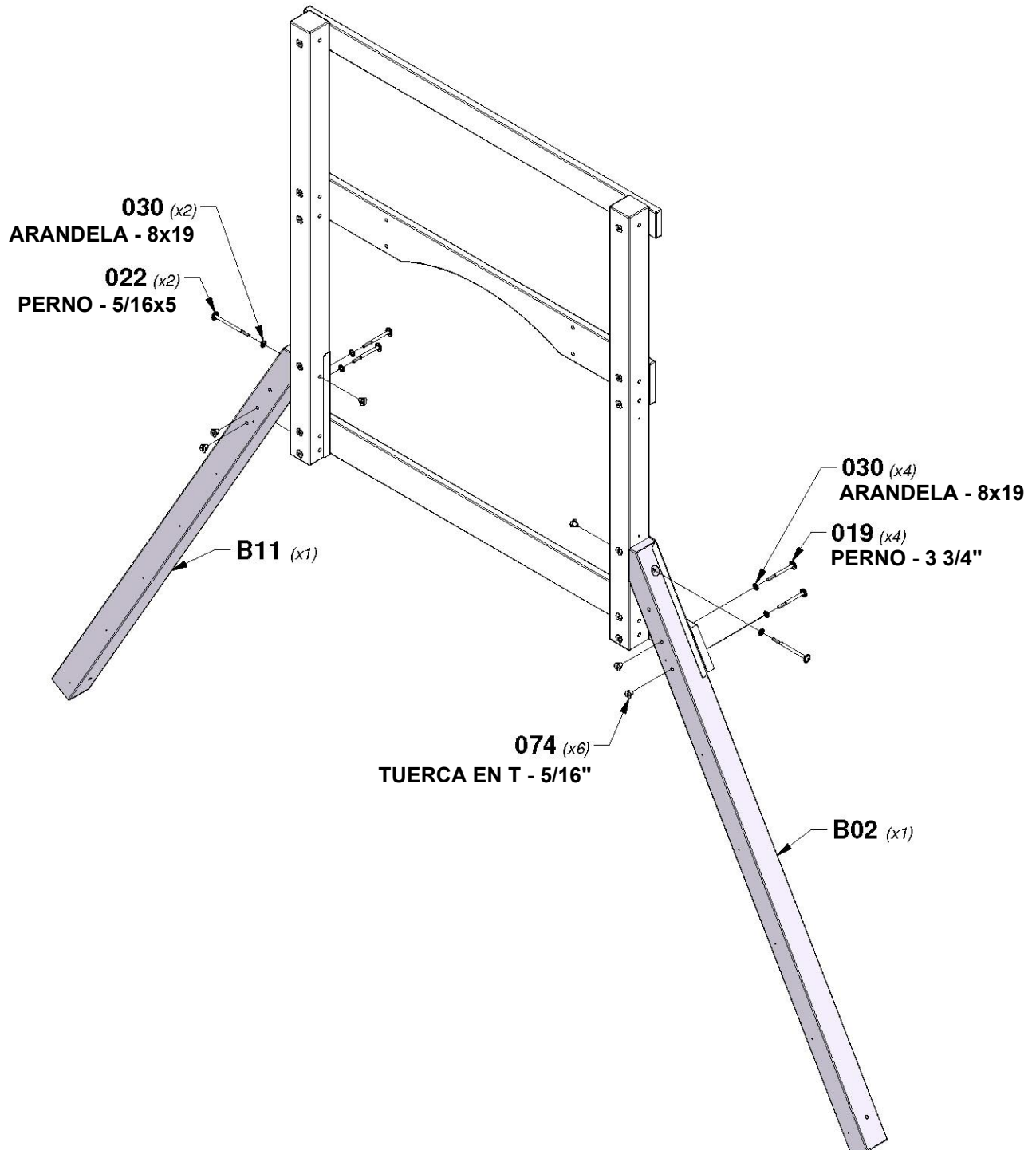


# PASO 4 - MONTAJE DEL FUERTE

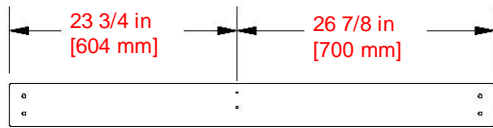
CANTIDAD	NÚMERO DE PARTE	DESCRIPCIÓN
4	H100019	PERNO BL 5/16x3 3/4
2	H100022	PERNO BL 5/16x5
6	H100030	ARANDELA DE FIJACIÓN EXT. 8x19
6	H100074	TUERCA EN T 5/16



**CONSEJO:**  
**INSTALE LAS TUERCAS EN T EN LA MADERA PRIMERO**



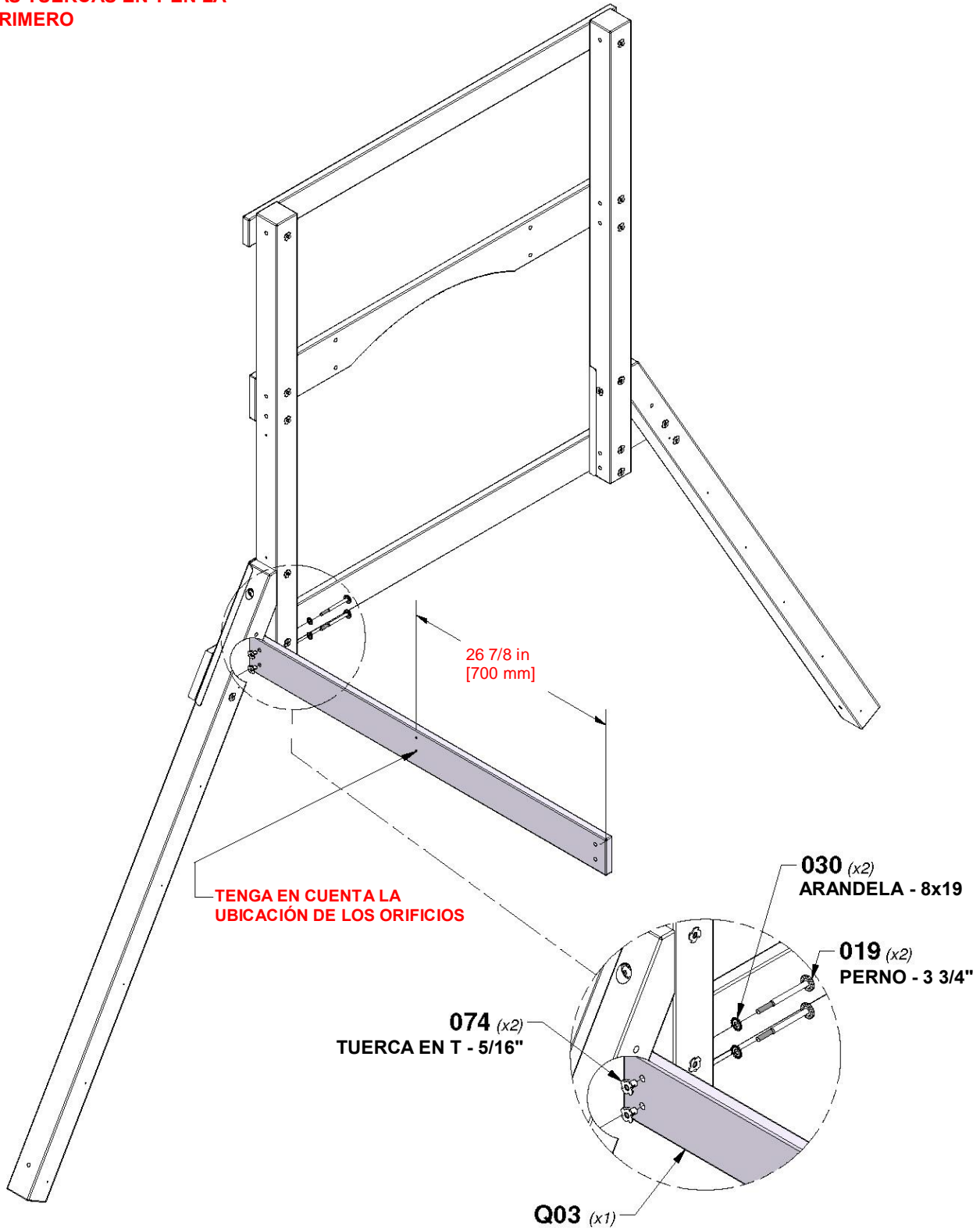
# PASO 5 - MONTAJE DEL FUERTE



**Q03** | GUÍA DE PISO - W4L16421  
(x1) | 1"x4 3/8"x50 3/4" (24x112x1288)

CANTIDAD	NÚMERO DE PIEZA	DESCRIPCIÓN
2	H100019	PERNO BL 5/16x3 3/4
2	H100030	ARANDELA DE FIJACIÓN EXT. 8x19
2	H100074	TUERCA EN T 5/16

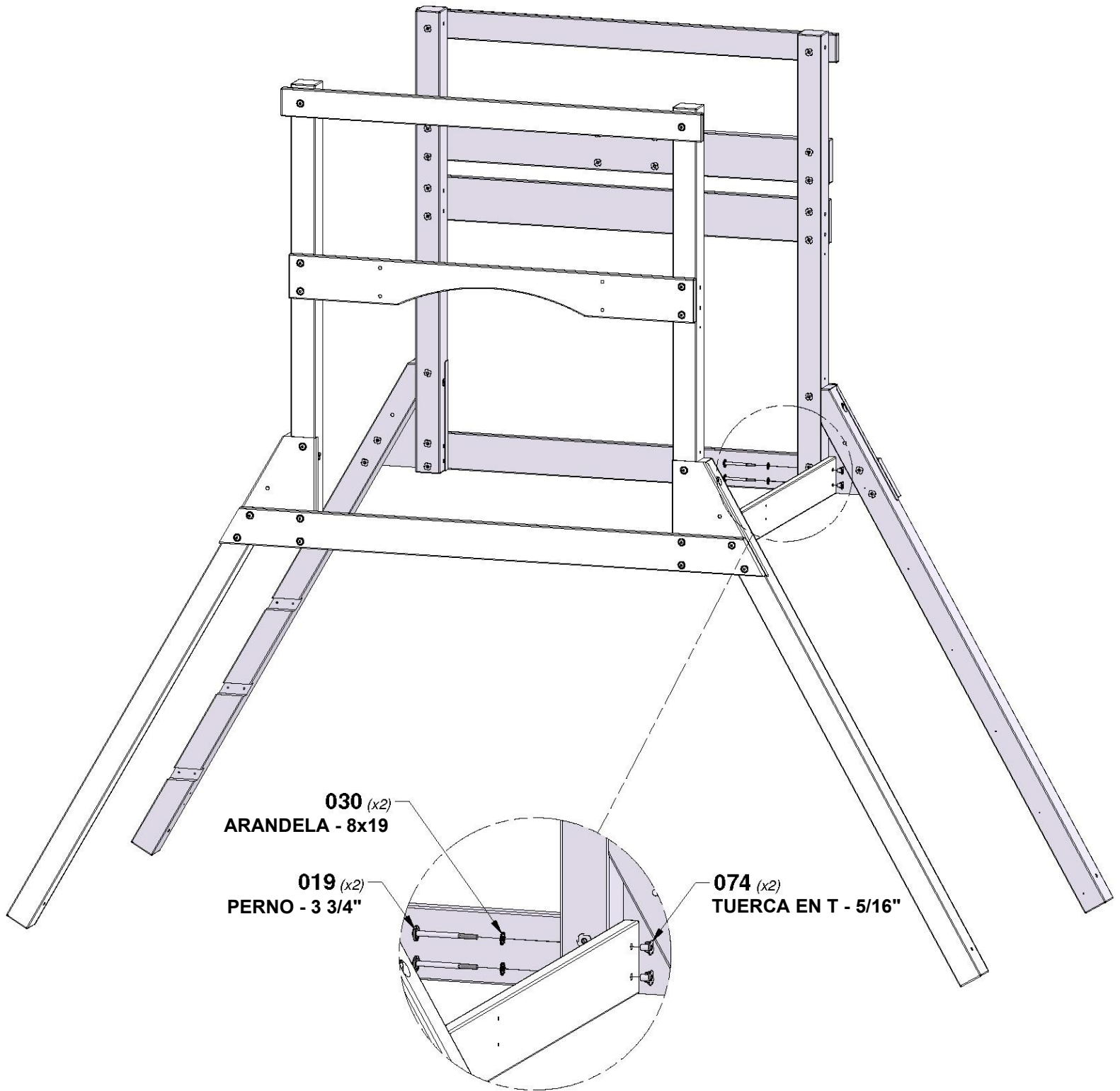
**CONSEJO:**  
**INSTALE LAS TUERCAS EN T EN LA**  
**MADERA PRIMERO**



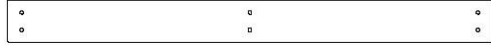
## **PASO 6 - MONTAJE DEL FUERTE**

CANTIDAD	NÚMERO DE PARTE	DESCRIPCIÓN
2	H100019	PERNO BL 5/16x3 3/4
2	H100030	ARANDELA DE FIJACIÓN EXT. 8x19
2	H100074	TUERCA EN T 5/16

**CONSEJO:**  
**INSTALE LAS TUERCAS EN T EN LA MADERA PRIMERO**



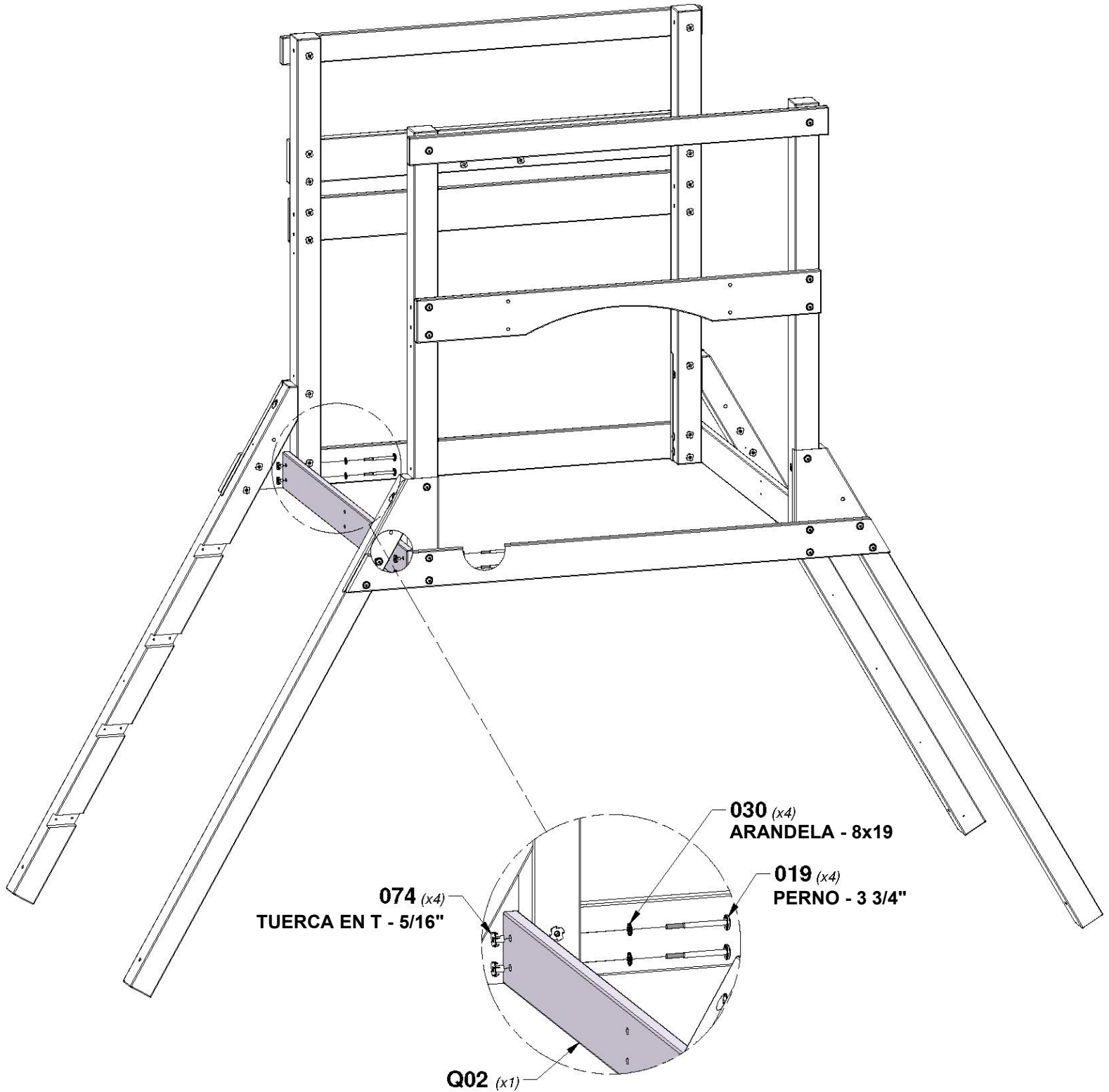
# PASO 7 - MONTAJE DEL FUERTE



**Q02** | GUÍA DE PISO - W4L16418  
(x1) | 1"x4 3/8"x50 3/4" (24x112x1288)

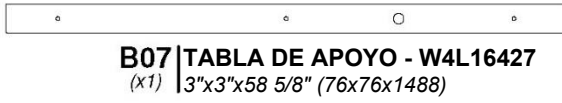
CANTIDAD	NÚMERO DE PARTE	DESCRIPCIÓN
4	H100019	PERNO BL 5/16x3 3/4
4	H100030	ARANDELA DE FIJACIÓN EXT. 8x19
4	H100074	TUERCA EN T 5/16

**CONSEJO:**  
INSTALE LAS TUERCAS EN T EN LA MADERA PRIMERO

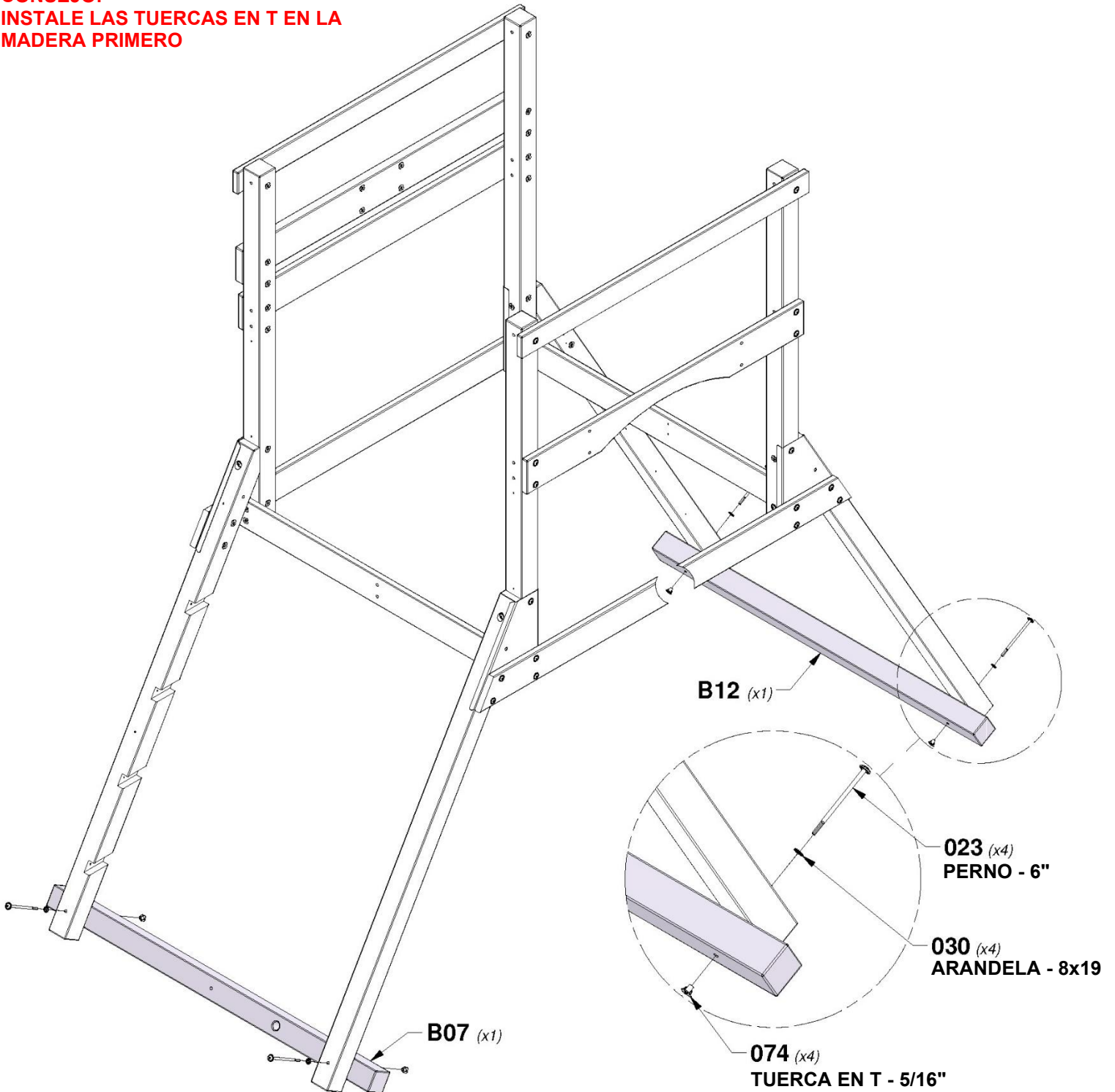


# PASO 8 - MONTAJE DEL FUERTE

CANTIDAD	NÚMERO DE PARTE	DESCRIPCIÓN
4	H100023	PERNO BL 5/16X6
4	H100030	ARANDELA DE FIJACIÓN EXT. 8x19
4	H100074	TUERCA EN T 5/16



**CONSEJO:**  
**INSTALE LAS TUERCAS EN T EN LA**  
**MADERA PRIMERO**





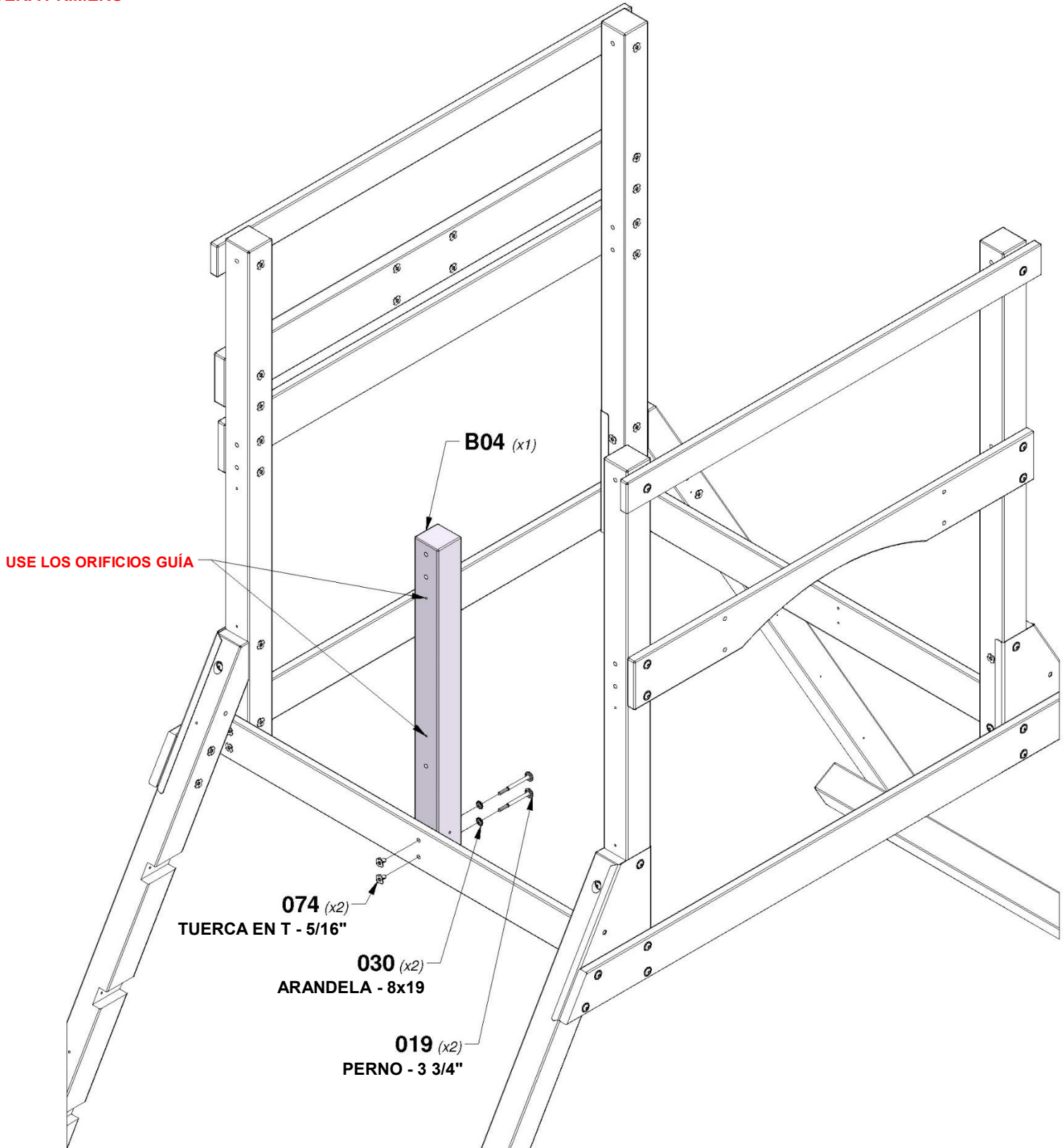
# PASO 9 - MONTAJE DEL FUERTE



**B04 | MONTANTE - W4L16419**  
(x1) | 3"x3"x35" (76x76x888)

CANTIDAD	NÚMERO DE PIEZA	DESCRIPCIÓN
2	H100019	PERNO BL 5/16x3 3/4
2	H100030	ARANDELA DE FIJACIÓN EXT. 8x19
2	H100074	TUERCA EN T 5/16

**CONSEJO:**  
INSTALE LAS TUERCAS EN T EN LA  
MADERA PRIMERO

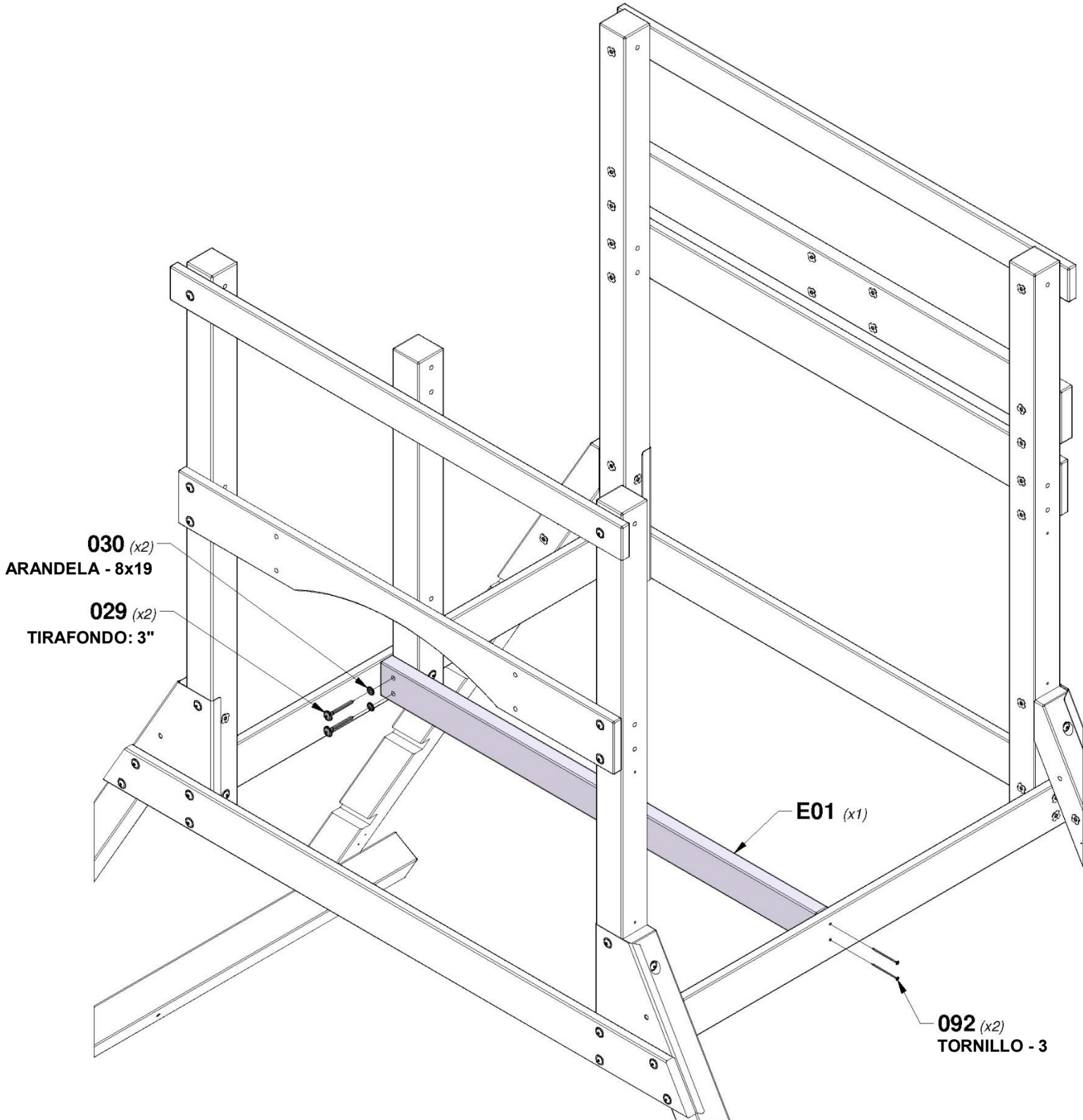


# PASO 10 - MONTAJE DEL FUERTE

CANTIDAD	NÚMERO DE PIEZA	DESCRIPCIÓN
2	H100029	TIRAFONDO BL 5/16x3
2	H100030	ARANDELA DE FIJACIÓN EXT. 8x19
2	H100092	TORNILLO PFH 8x3



**E01 | VIGA DEL PISO - W4L16420**  
(x1) | 1 3/8"x3 3/8"x50 3/8" (36x86x1280)

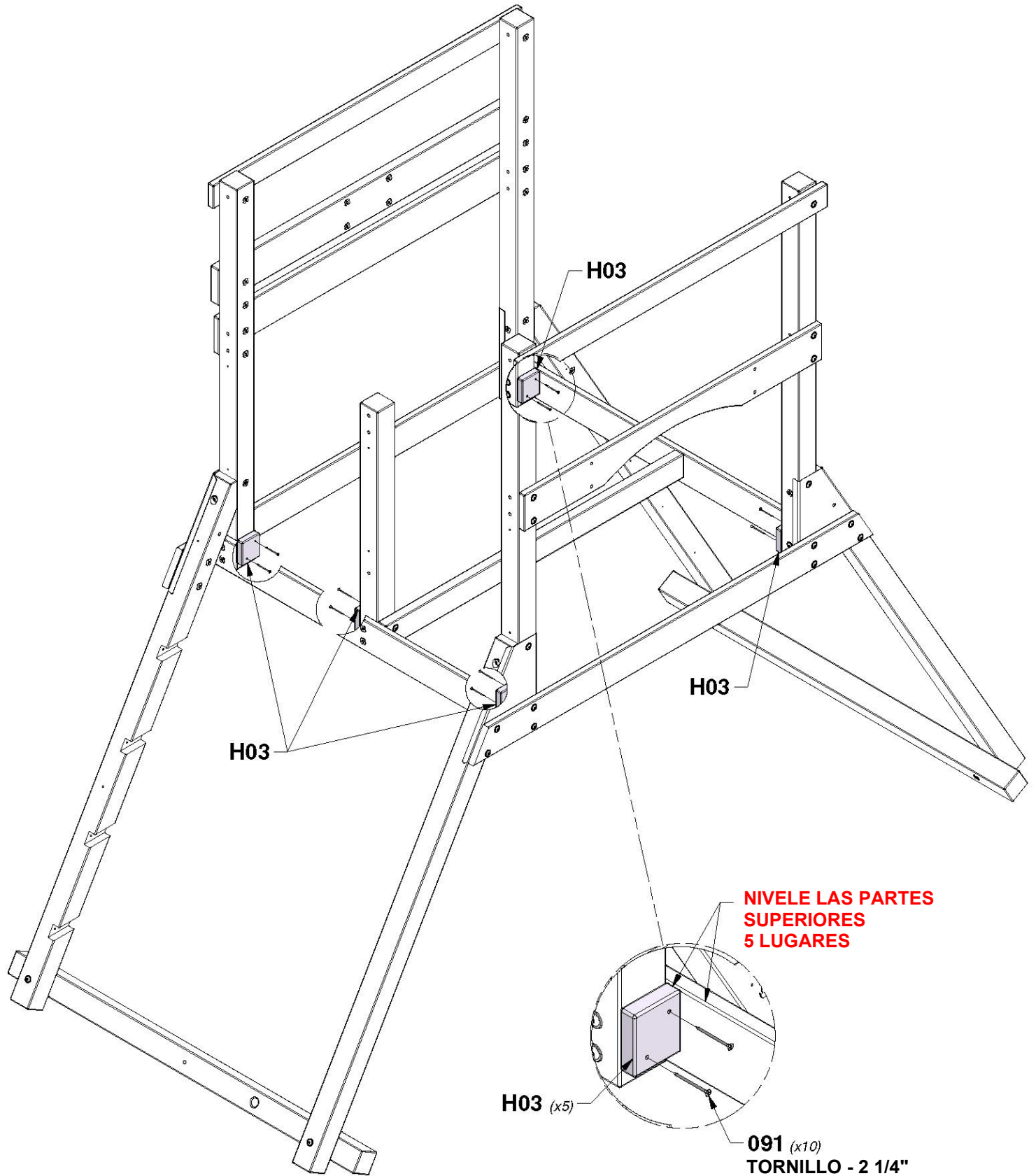


# PASO 11 - MONTAJE DEL FUERTE

CANTIDAD	NÚMERO DE PARTE	DESCRIPCIÓN
10	H100091	TORNILLO PFH 8x2 1/4

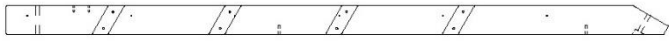


**H03** | GUÍA DE PISO - W4L16430  
(x5) | 1"x3"x3 3/8" (24x76x86)



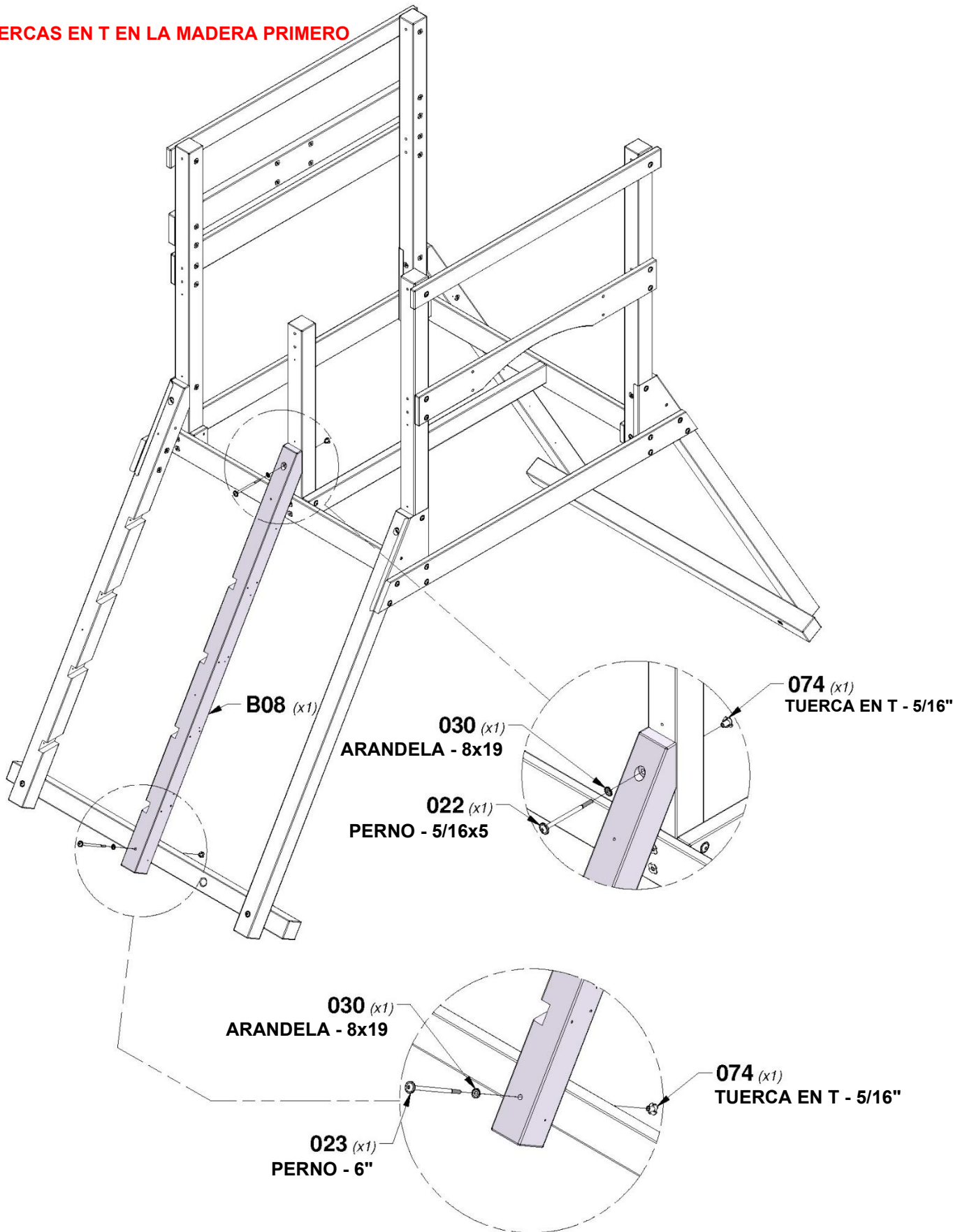
# PASO 12 - MONTAJE DEL FUERTE

CANTIDAD	NÚMERO DE PARTE	DESCRIPCIÓN
1	H100022	PERNO BL 5/16x5
1	H100023	PERNO BL 5/16X6
2	H100030	ARANDELA DE FIJACIÓN EXT. 8x19
2	H100074	TUERCA EN T 5/16



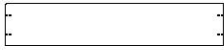
**B08 | PATA - W4L16433**  
(x1) 3"x3"x69 1/4" (76x76x1760)

**CONSEJO:**  
**INSTALE LAS TUERCAS EN T EN LA MADERA PRIMERO**



# PASO 13 - MONTAJE DEL FUERTE

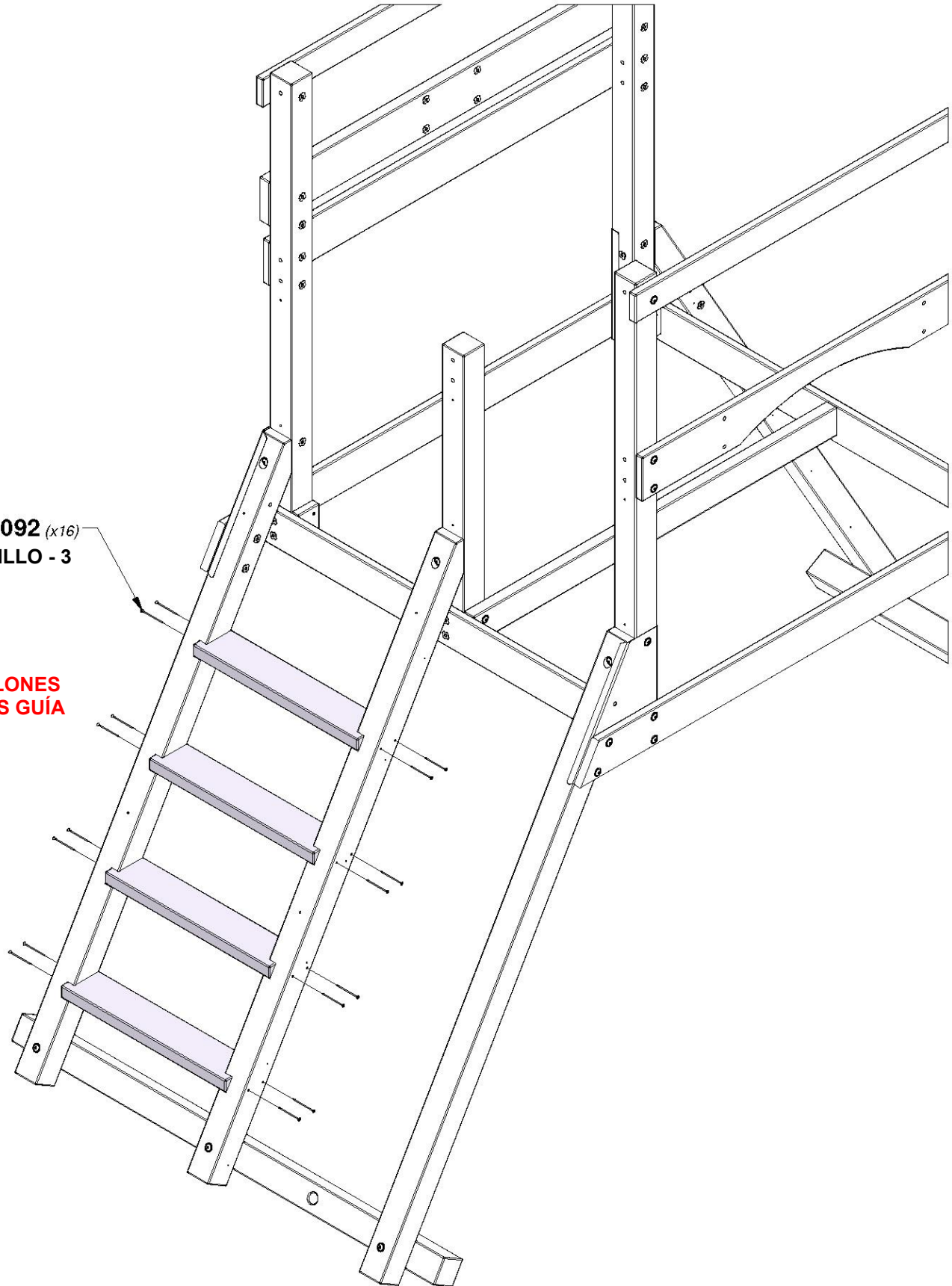
CANTIDAD	NÚMERO DE PARTE	DESCRIPCIÓN
16	H100092	TORNILLO PFH 8x3



**AL01 | ESCALÓN - W4L16431**  
(x4) 1 3/8"x4 3/8"x22 3/4" (36x112x579)

**092 (x16)**  
**TORNILLO - 3**

**ALINEE LOS ESCALONES  
CON LOS ORIFICIOS GUÍA**

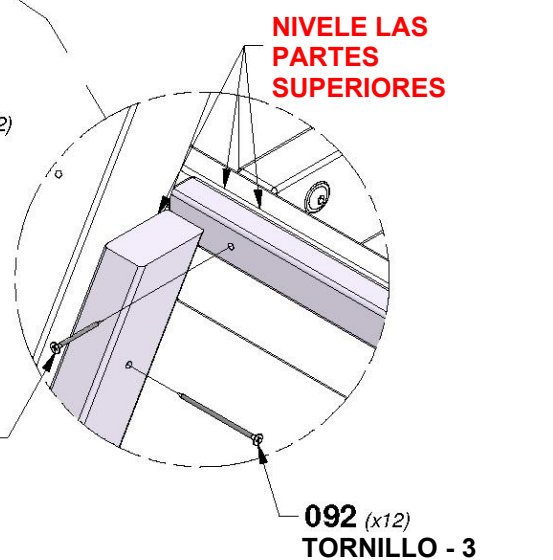
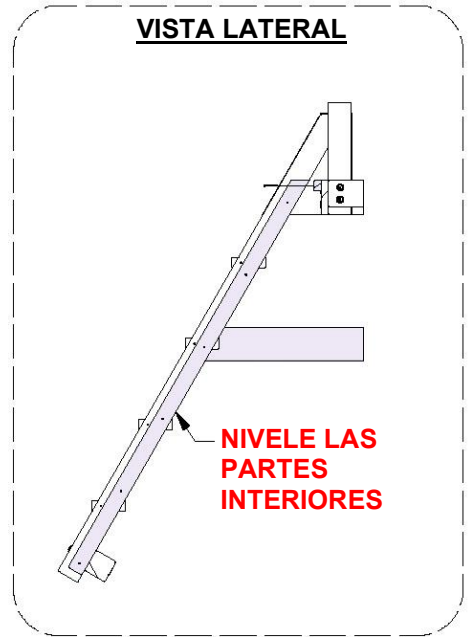
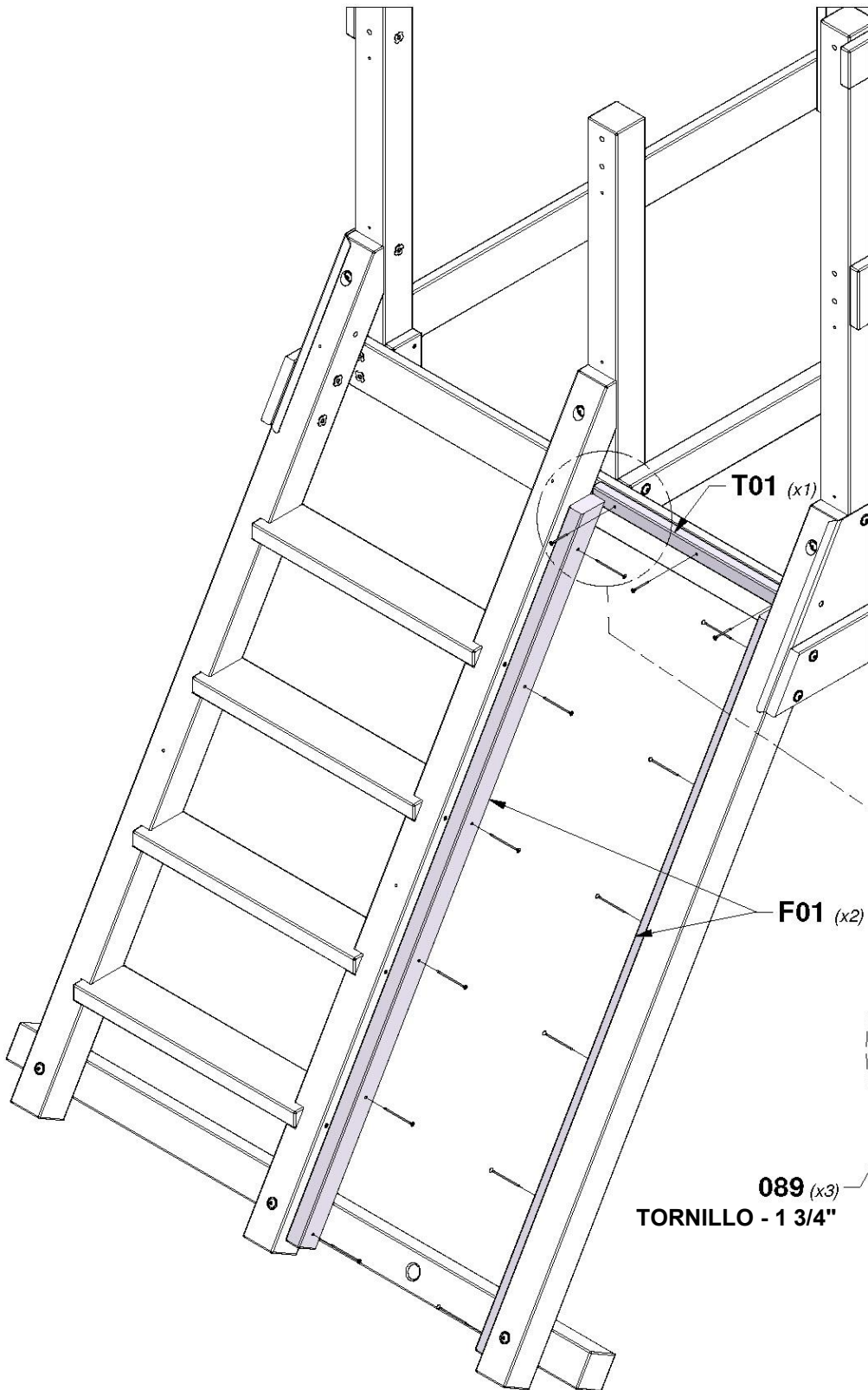


# PASO 14A - MONTAJE DEL FUERTE

CANTIDAD	NÚMERO DE PARTE	DESCRIPCIÓN
3	H100089	TORNILLO PFH 8x1-3/4"
12	H100092	TORNILLO PFH 8x3

**T01** | TABLILLA - W4L16442  
(x1) | 1"x1 3/8"x21 1/2" (24x34x546)

**F01** | TABLILLA - W4L16440  
(x2) | 1 3/8"x2"x59 1/2" (36x52x1510)

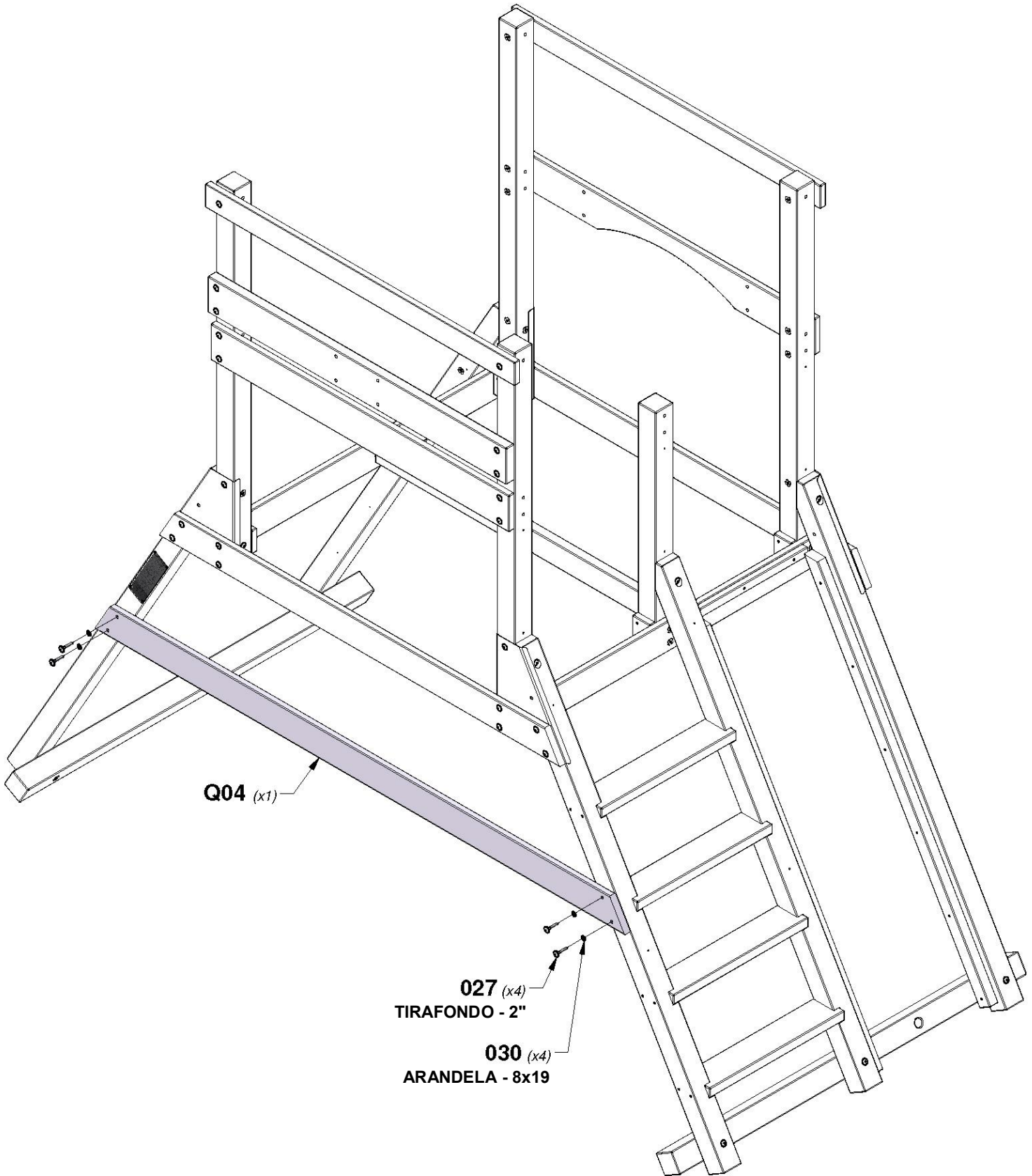


# PASO 14B - MONTAJE DEL FUERTE

CANTIDAD	NÚMERO DE PIEZA	DESCRIPCIÓN
4	H100027	TIRAFONDO BL 5/16x2
4	H100030	ARANDELA DE FIJACIÓN EXT. 8x19



**Q04** | GUÍA DE SEGURIDAD - W4L16475  
(x1) | 1"x4 3/8"x89 1/2" (24x112x2274)



**Q04** (x1)

**027** (x4)  
TIRAFONDO - 2"

**030** (x4)  
ARANDELA - 8x19

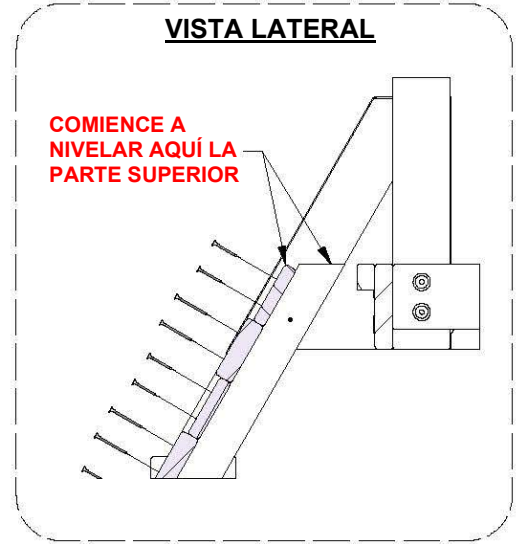
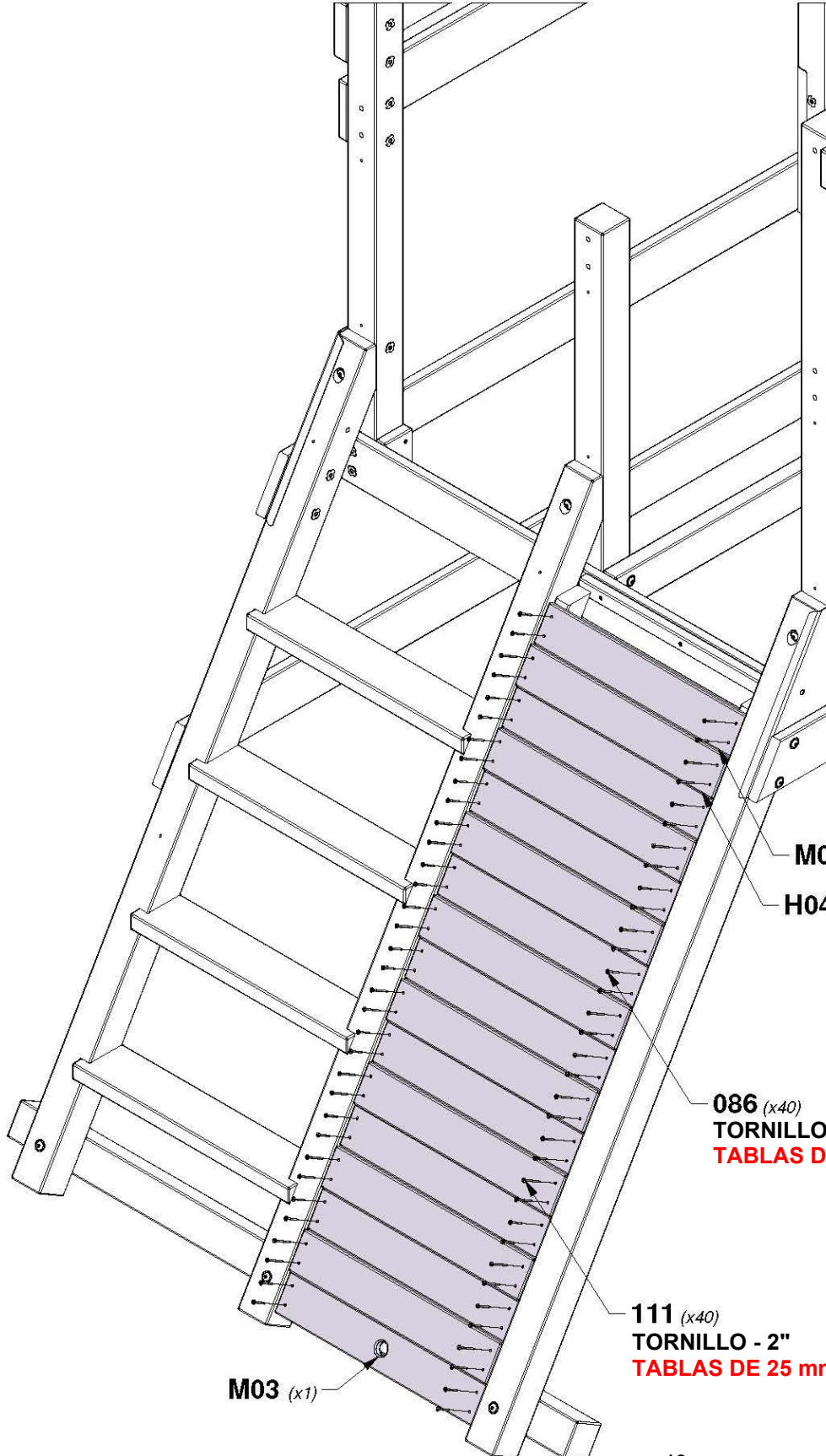
# PASO 15 - MONTAJE DEL FUERTE

CANTIDAD	NÚMERO DE PARTE	DESCRIPCIÓN
36	H100086	TORNILLO PFH 8x1-1/2"
32	H100111	TORNILLO PFH 8x2

**H04** TABLA DEL MURO DE ESCALADA - W4L16438  
 (x8) 1"x3 3/8"x20 7/8" (24x86x529)

**M02** SOGA DEL MURO DE ESCALADA - W4L16436 (x8) 5/8"x3 3/8"x20 7/8" (16x86x529)

**M03** SOGA DEL MURO DE ESCALADA - W4L16451 (x1) 5/8"x3 3/8"x20 7/8" (16x86x529)



**M02 (x8)**  
**H04 (x8)**  
**ALTERNE EL PATRÓN (M02) Y (H04) A MEDIDA QUE BAJA**

**086 (x40)**  
**TORNILLO - 1 1/2"**  
**TABLAS DE 16 mm - 5/8" (M)**

**111 (x40)**  
**TORNILLO - 2"**  
**TABLAS DE 25 mm - 1" (H)**

**M03 (x1)**

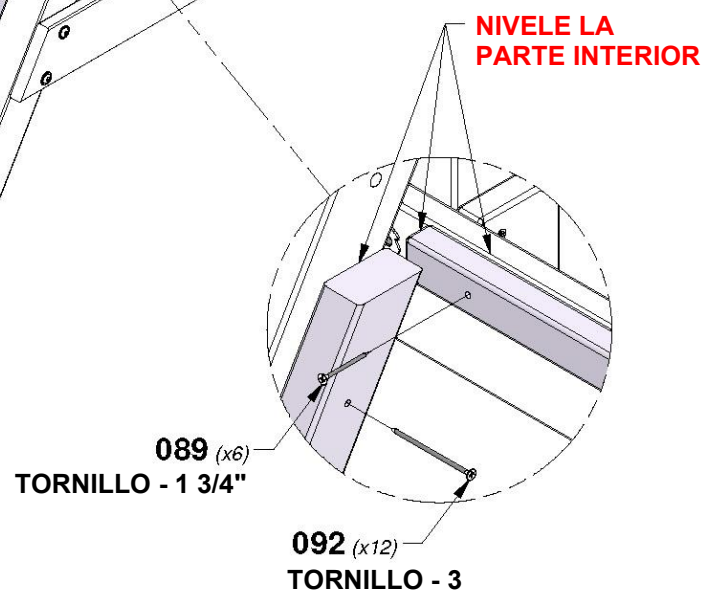
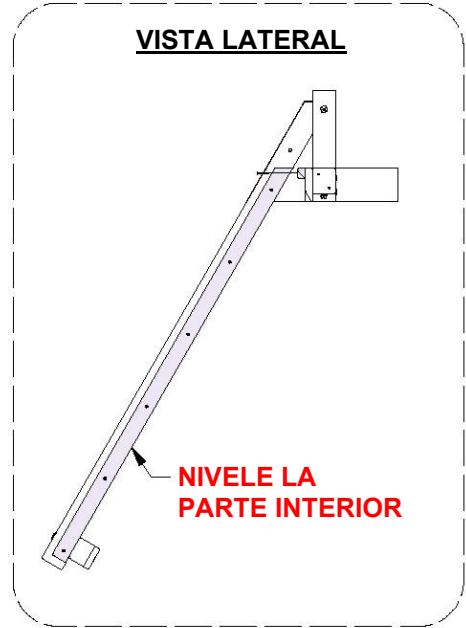
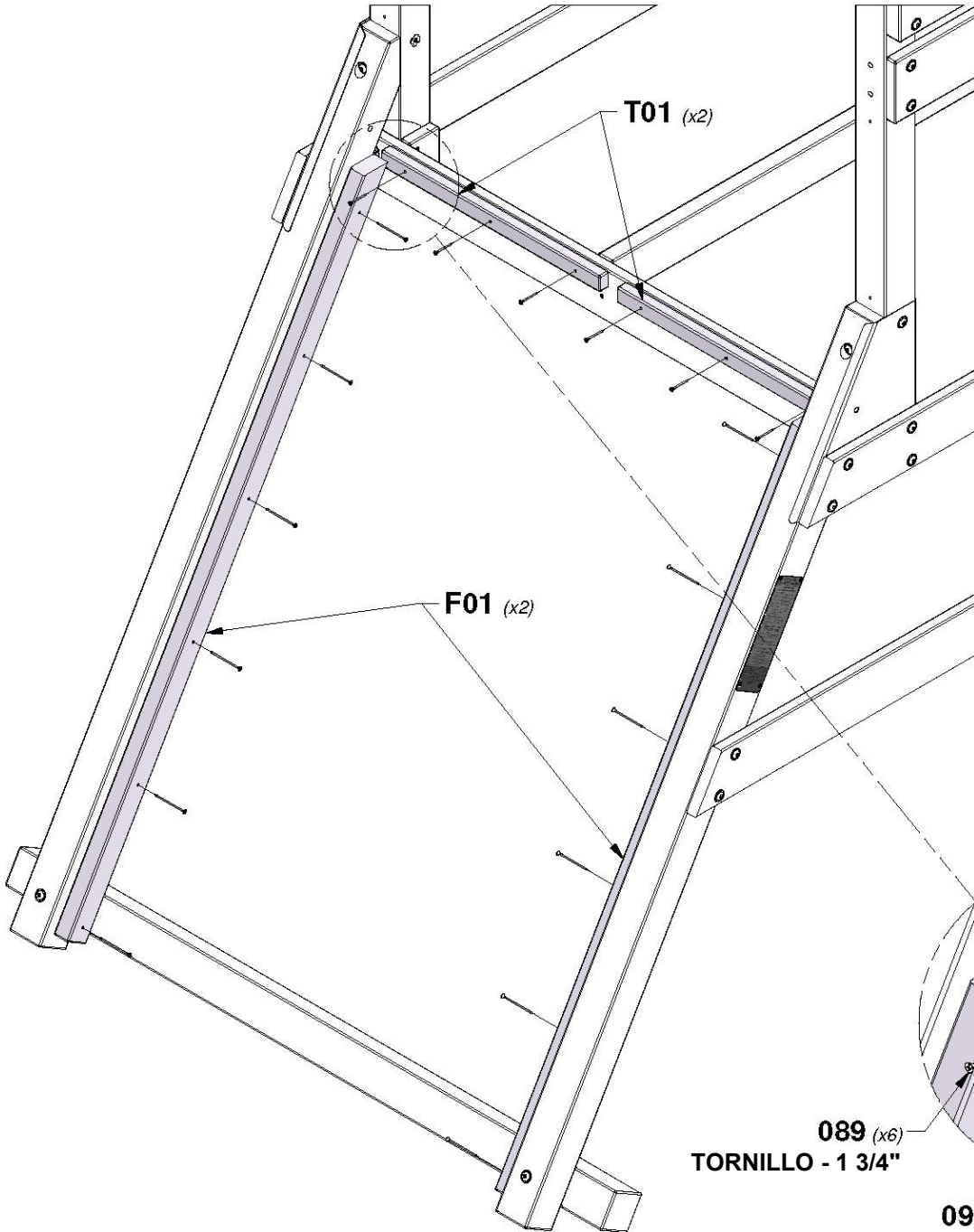


# PASO 16 - MONTAJE DEL FUERTE

CANTIDAD	NÚMERO DE PARTE	DESCRIPCIÓN
6	H100089	TORNILLO PFH 8x1-3/4"
12	H100092	TORNILLO PFH 8x3

**T01** | TABLILLA - W4L16442  
(x2) 1"x1 3/8"x21 1/2" (24x34x546)

**F01** | TABLILLA - W4L16440  
(x2) 1 3/8"x2"x59 1/2" (36x52x1510)



# PASO 17A - MONTAJE DEL FUERTE

CANTIDAD	NÚMERO DE PARTE	DESCRIPCIÓN
26	H100072	TUERCA EN T 1/4
26	H100108	ARANDELA DE FIJACIÓN INT. 8x15
26	H100137	PERNO BL 1/4x1



**G05** | TABLA DEL MURO DE ESCALADA - W4L16444  
(x5) | 1"x5 1/4"x44 5/8" (24x134x1135)



**G06** | TABLA DEL MURO DE ESCALADA - W4L16445  
(x4) | 1"x5 1/4"x44 5/8" (24x134x1135)

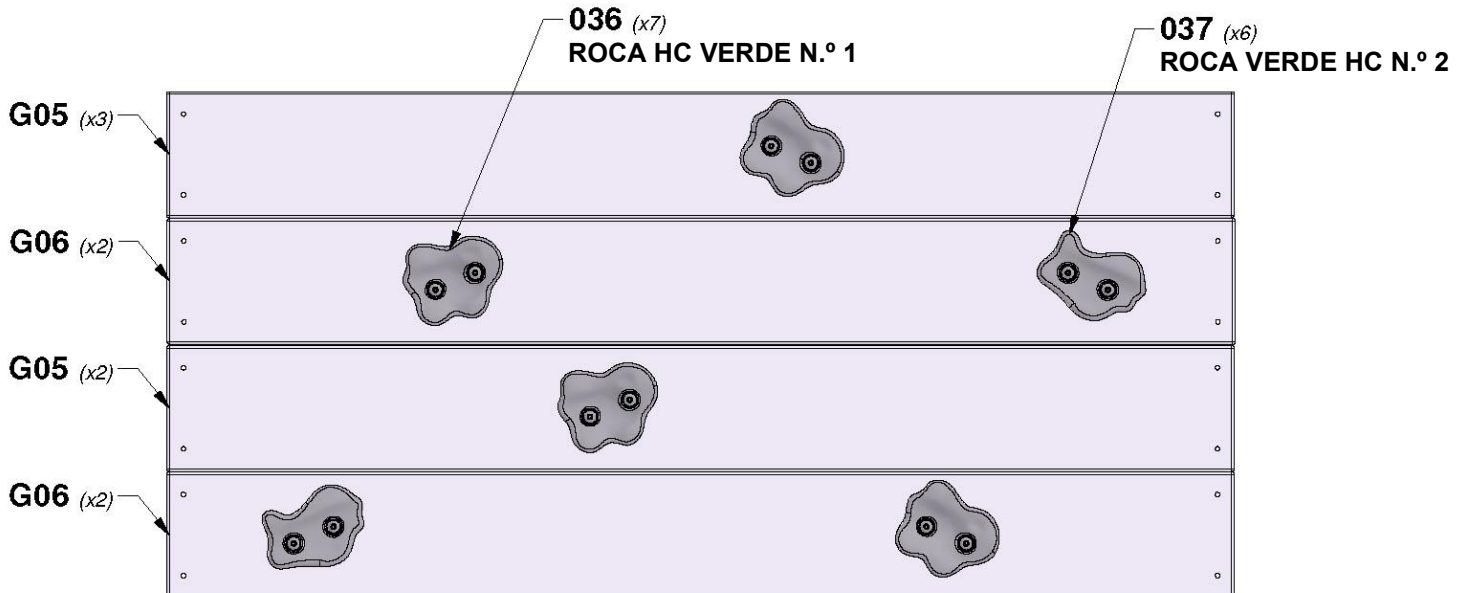
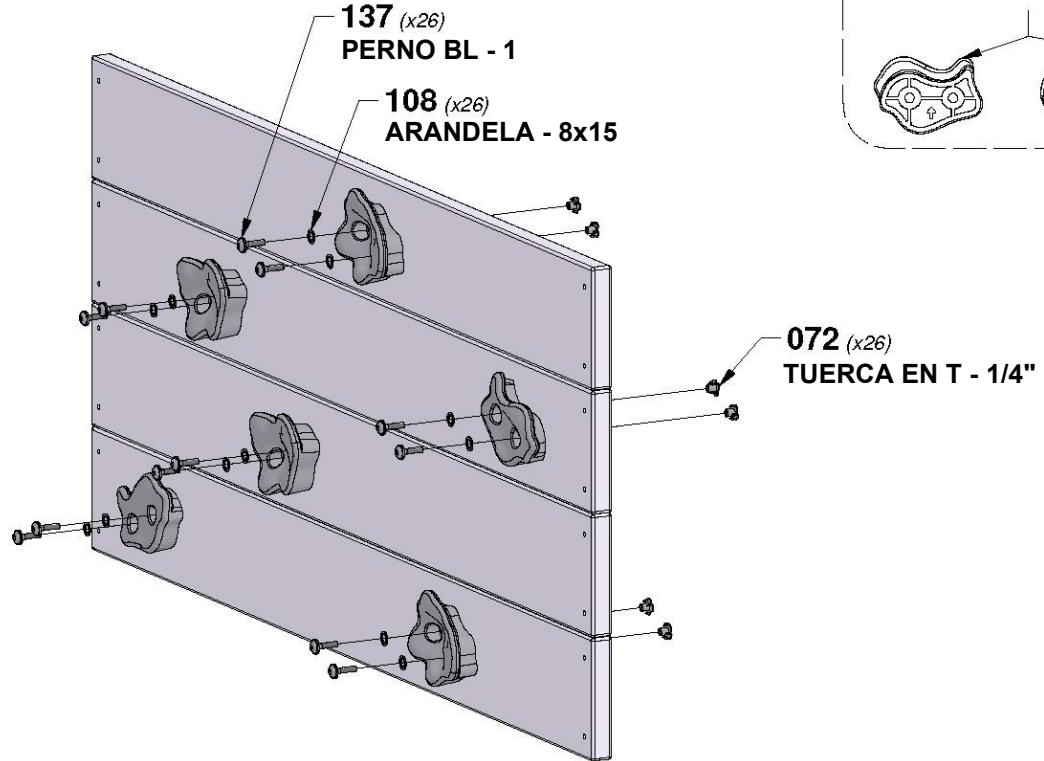


**A6P00037** | ROCA VERDE HC  
(x6) | N.º 2



**A6P00036** | ROCA HC VERDE  
(x7) | N.º 1

**CONSEJO:**  
INSTALE LAS TUERCAS EN T EN LA MADERA PRIMERO



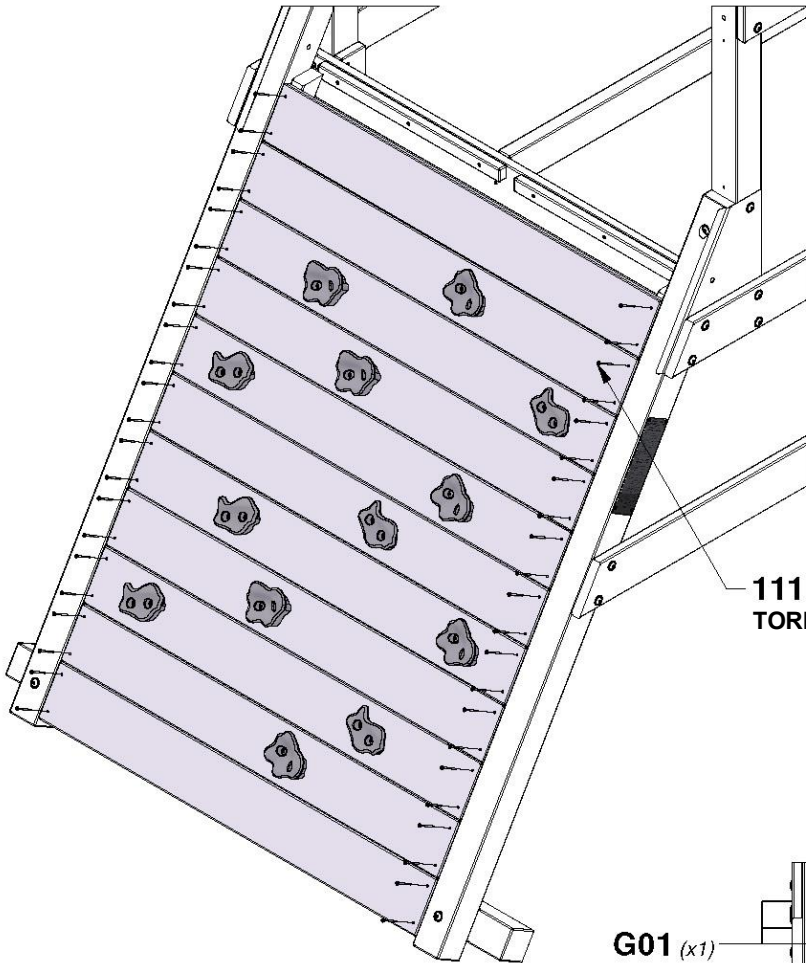
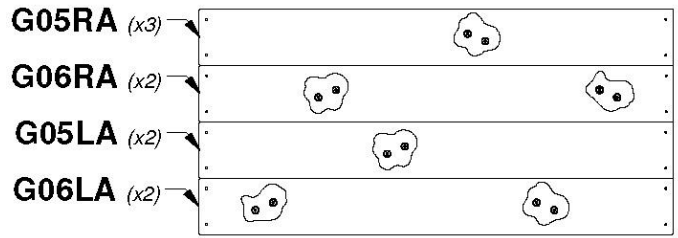
**COLOQUE LAS ROCAS AL AZAR**

# PASO 17B - MONTAJE DEL FUERTE

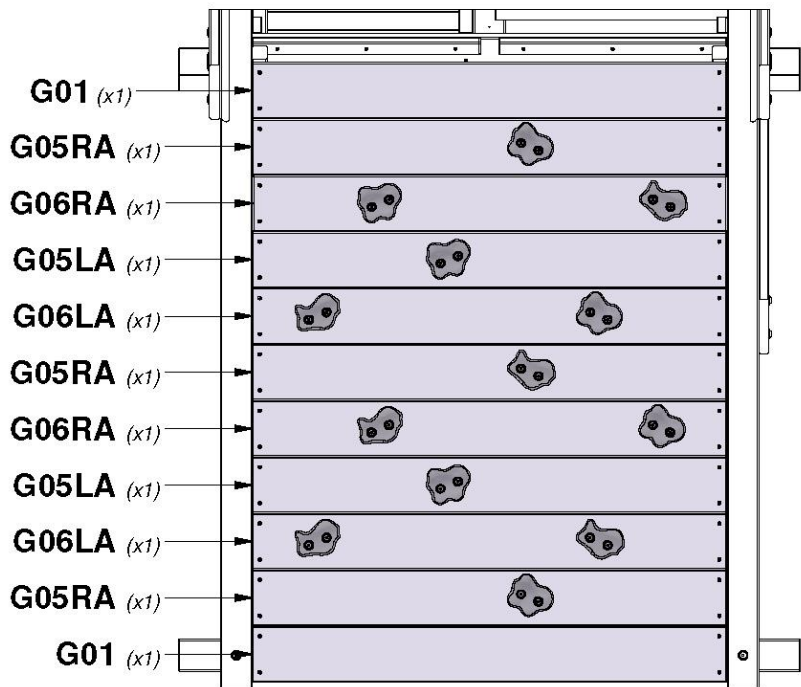
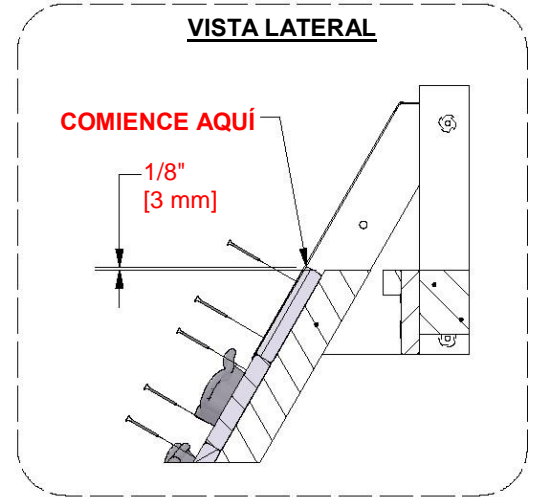
CANTIDAD	NÚMERO DE PIEZA	DESCRIPCIÓN
44	H100111	TORNILLO PFH 8x2"



**G01** TABLA DEL MURO DE ESCALADA - W4L16452  
(x2) 1"x5 1/4"x44 5/8" (24x134x1135)

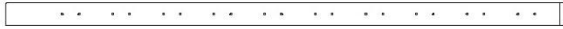


**111** (x44)  
TORNILLO - 2"

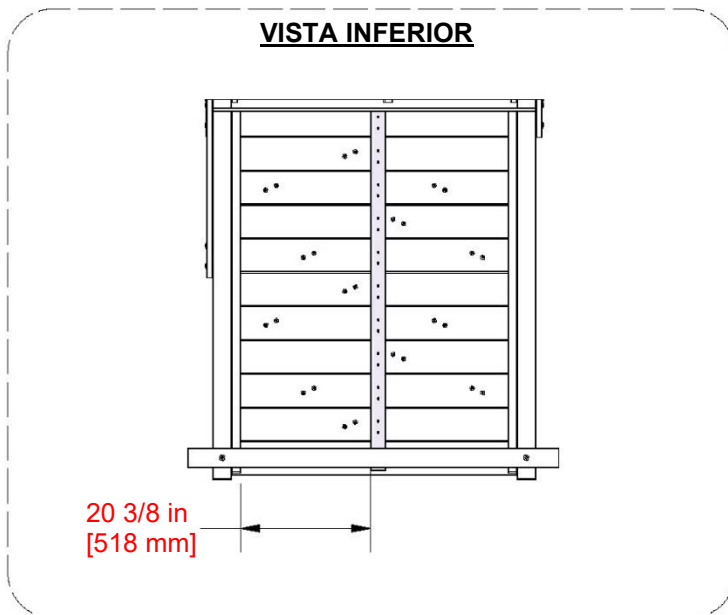
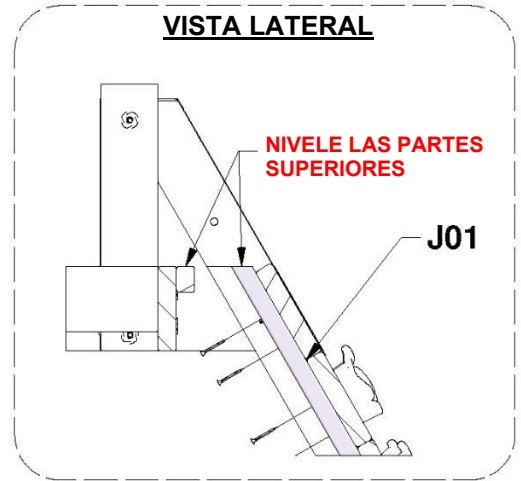
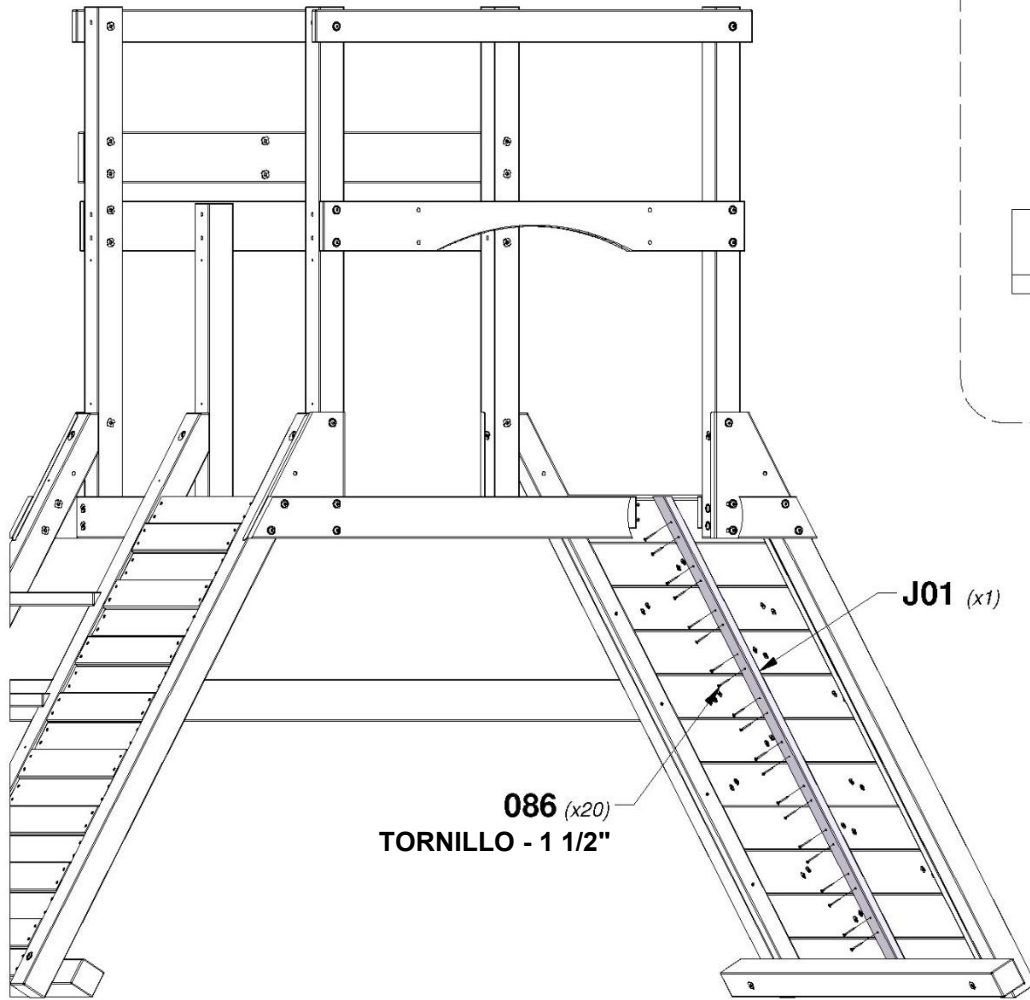


# PASO 18 - MONTAJE DEL FUERTE

CANTIDAD	NÚMERO DE PARTE	DESCRIPCIÓN
20	H100086	TORNILLO PFH 8x1-1/2"

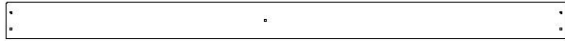


**J01** LISTÓN DEL MURO DE ESCALADA - W4L16447  
(x1) 1"x2 3/8"x58 1/2" (24x60x1486)



# PASO 19 - MONTAJE DEL FUERTE

CANTIDAD	NÚMERO DE PARTE	DESCRIPCIÓN
78	H100086	TORNILLO PFH 8x1-1/2"



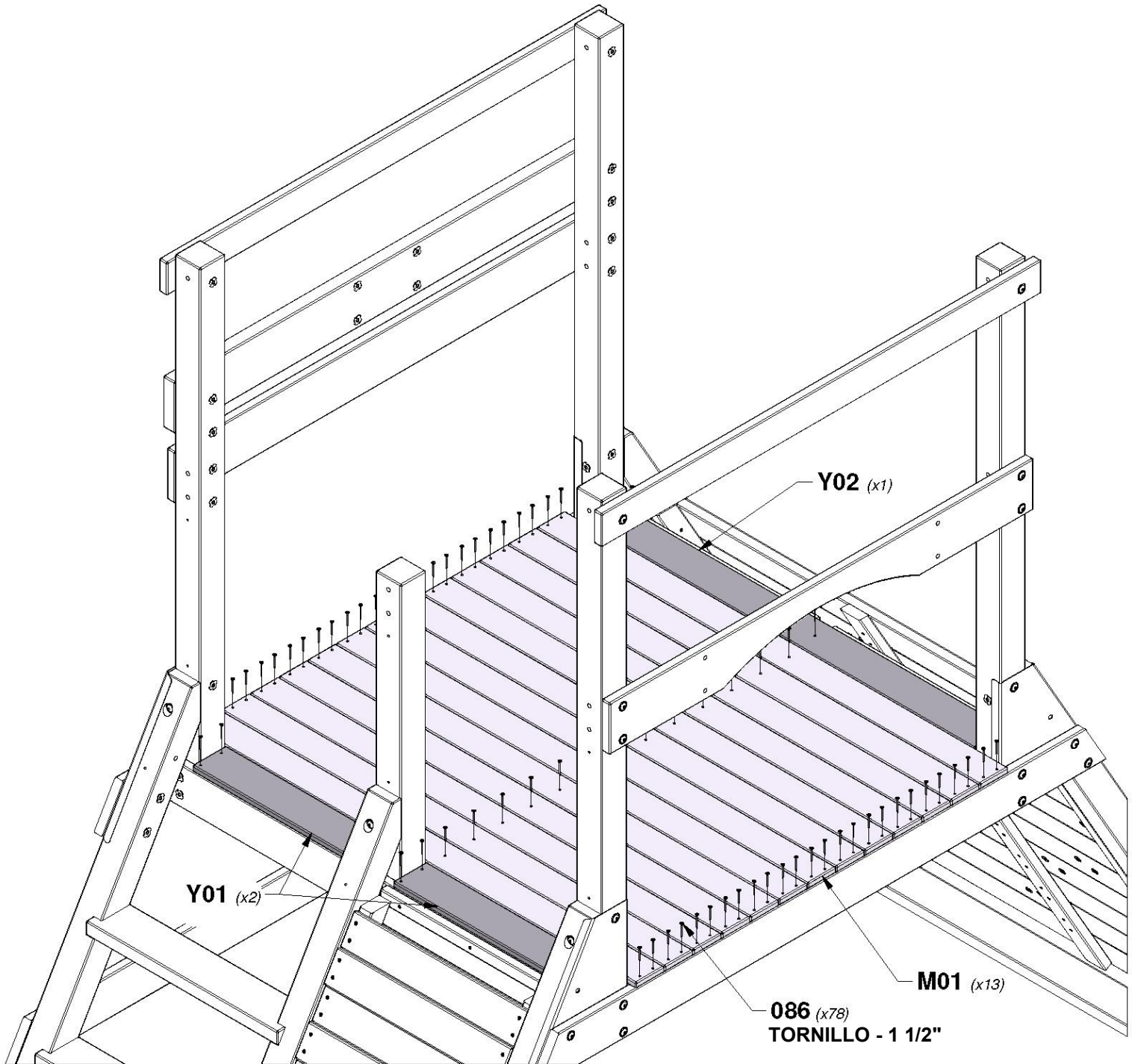
**M01** | TABLA DEL PISO - W4L16437  
(x13) | 5/8"x3 3/8"x52 3/4" (16x86x1339)



**Y02** | TABLA DEL PISO - W4L16439  
(x1) | 5/8"x4"x44 5/8" (16x102x1135)



**Y01** | TABLA DEL PISO - W4L16432  
(x2) | 5/8"x4"x20 7/8" (16x102x529)



# PASO 20 - MONTAJE DEL FUERTE

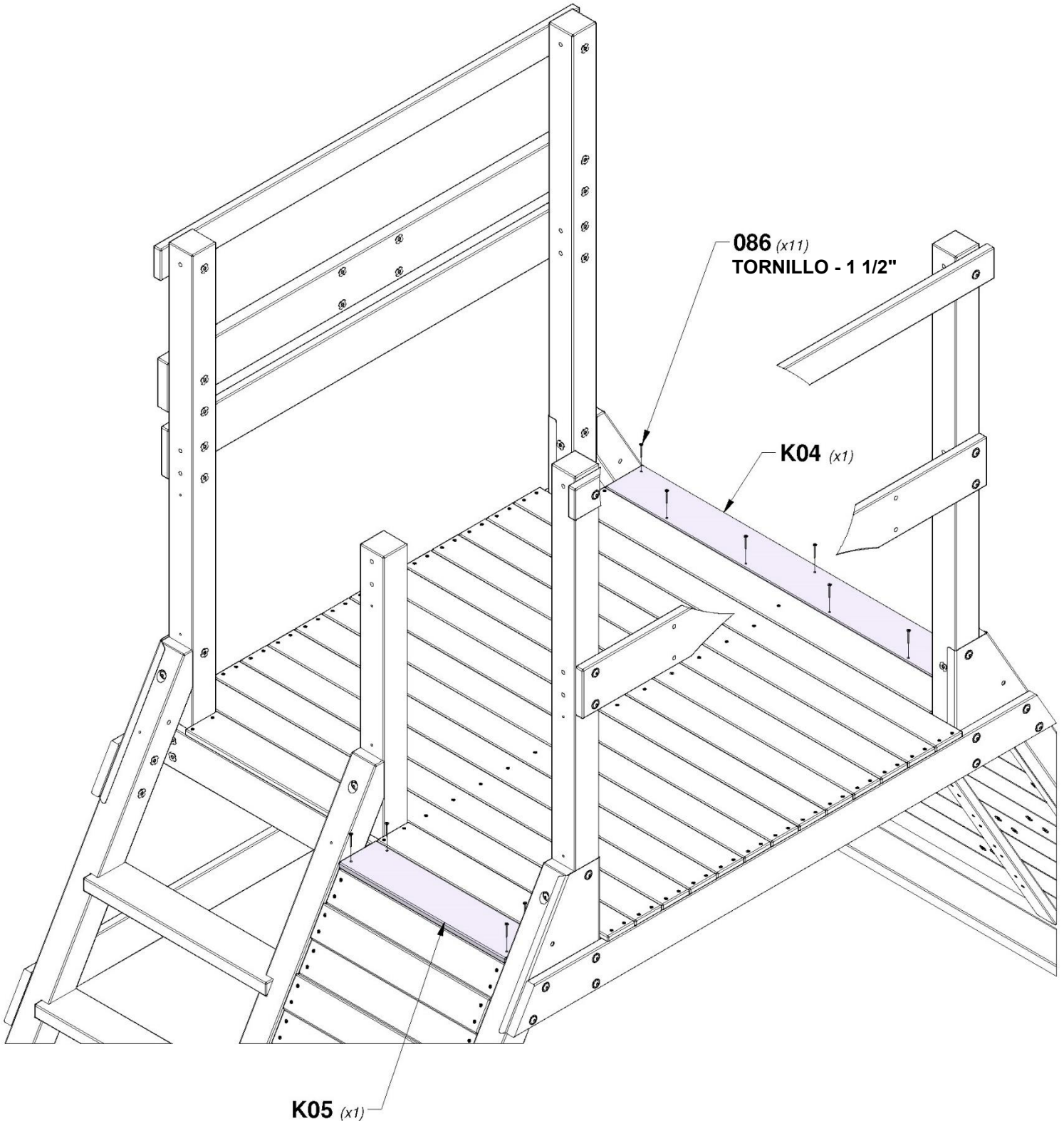
CANTIDAD	NÚMERO DE PARTE	DESCRIPCIÓN
11	H100086	TORNILLO PFH 8x1-1/2"



**K04 | TABLA DEL PISO - W4L16448**  
(x1) | 5/8"x4 3/4"x44 5/8" (16x120x1135)

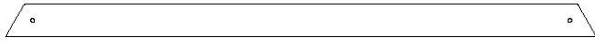


**K05 | TABLA DEL PISO - W4L16449**  
(x1) | 5/8"x4 3/4"x20 7/8" (16x120x529)



# PASO 21 - MONTAJE DEL FUERTE

CANTIDAD	NÚMERO DE PARTE	DESCRIPCIÓN
4	H100019	PERNO BL 5/16x3 3/4
4	H100030	ARANDELA DE FIJACIÓN EXT. 8x19
4	H100074	TUERCA EN T 5/16

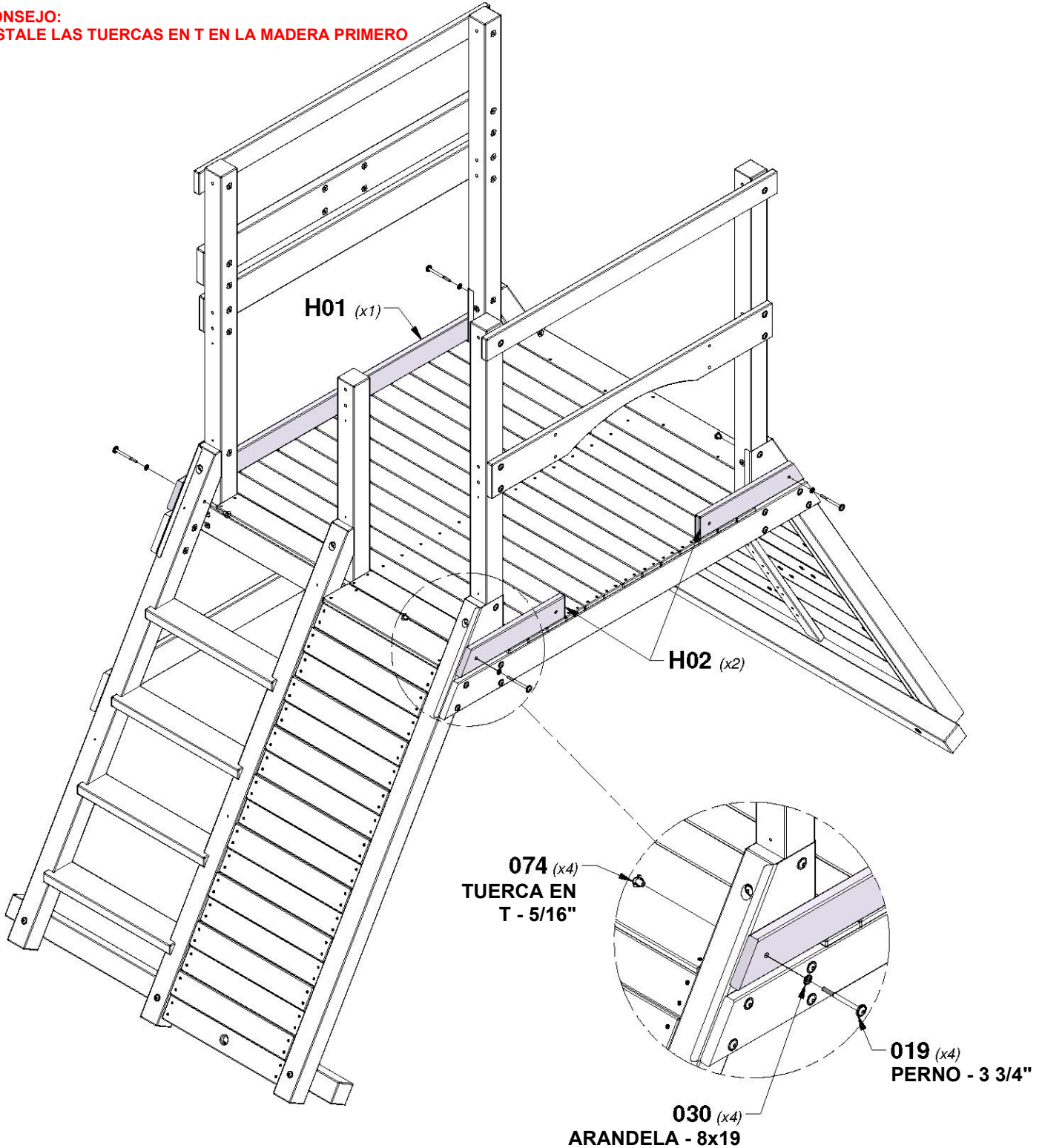


**H01** | GUÍA DE PISO - W4L16428  
(x1) | 1"x3 3/8"x61 3/4" (24x86x1569)



**H02** | GUÍA DE PISO - W4L16429  
(x2) | 1"x3 3/8"x18 3/4" (24x86x477)

**CONSEJO:**  
INSTALE LAS TUERCAS EN T EN LA MADERA PRIMERO



# PASO 22 - MONTAJE DEL FUERTE



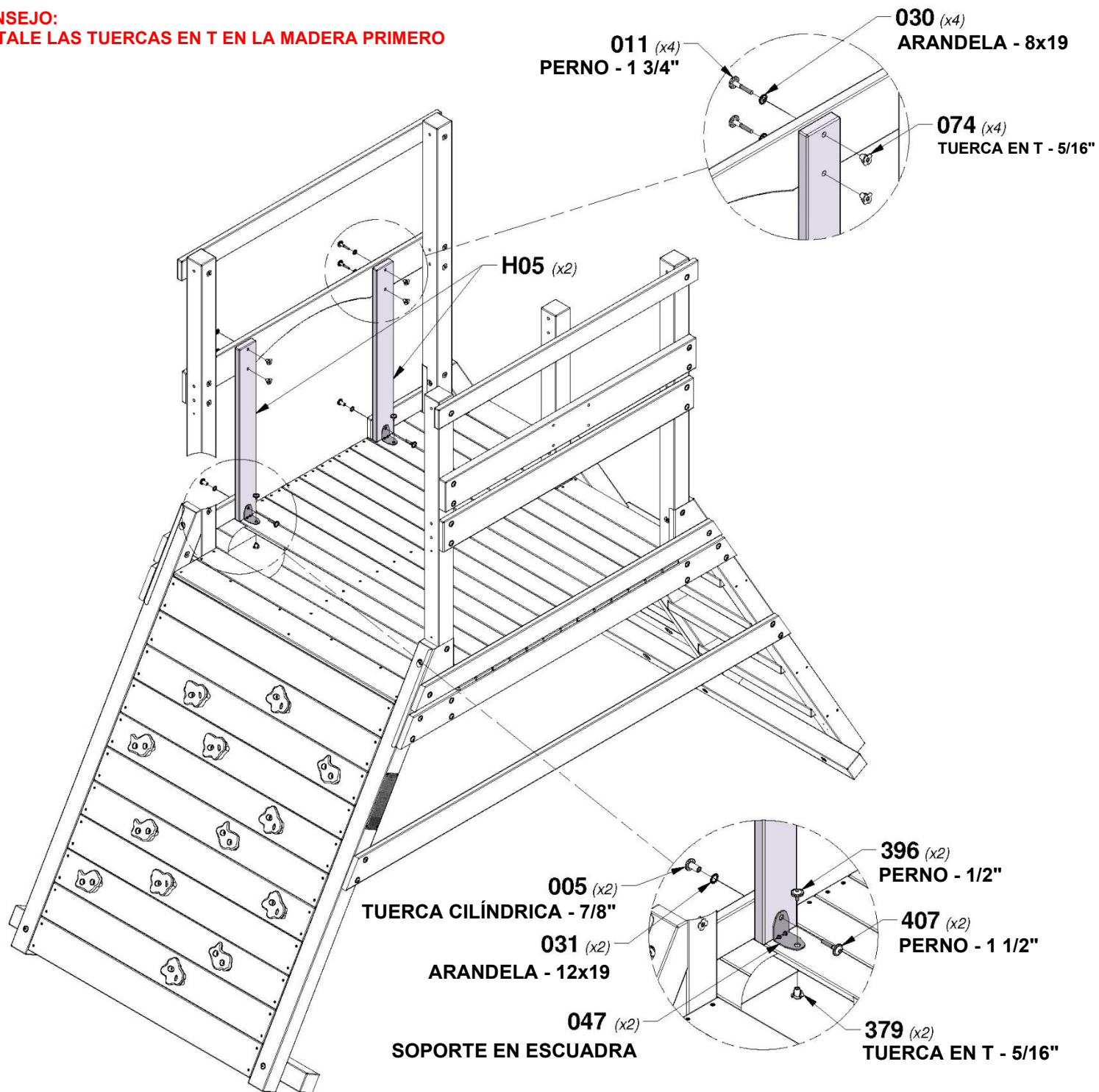
**H05** | GUÍA DE PARED - W4L16450  
(x2) 1"x3 3/8"x29 7/8" (24x86x760)



**A4M01047** | SOPORTE EN ESCUADRA  
(x2) 2.5x38x55x55

CANTIDAD	NÚMERO DE PARTE	DESCRIPCIÓN
2	H100005	CILINDRO DE TUERCA BL 5/16x7/8
2	H100010	PERNO BL 5/16x1 1/2
4	H100011	PERNO BL 5/16x1 3/4
4	H100030	ARANDELA DE FIJACIÓN EXT. 8x19
2	H100031	ARANDELA DE FIJACIÓN EXT. 12x19
6	H100074	TUERCA EN T 5/16
2	H100379	TUERCA T 5/16 NG
2	H100396	PERNO BL 5/16x1/2 NG
2	H100407	PERNO BL 5/16x1 1/2 NG

**CONSEJO:**  
INSTALE LAS TUERCAS EN T EN LA MADERA PRIMERO

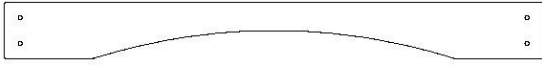


**CON LOS SOPORTES COMO GUÍA, PERFORE (2) ORIFICIOS DE 3/8" [10 mm] A TRAVÉS DEL PISO PARA COLOCAR PIEZAS METÁLICAS.**



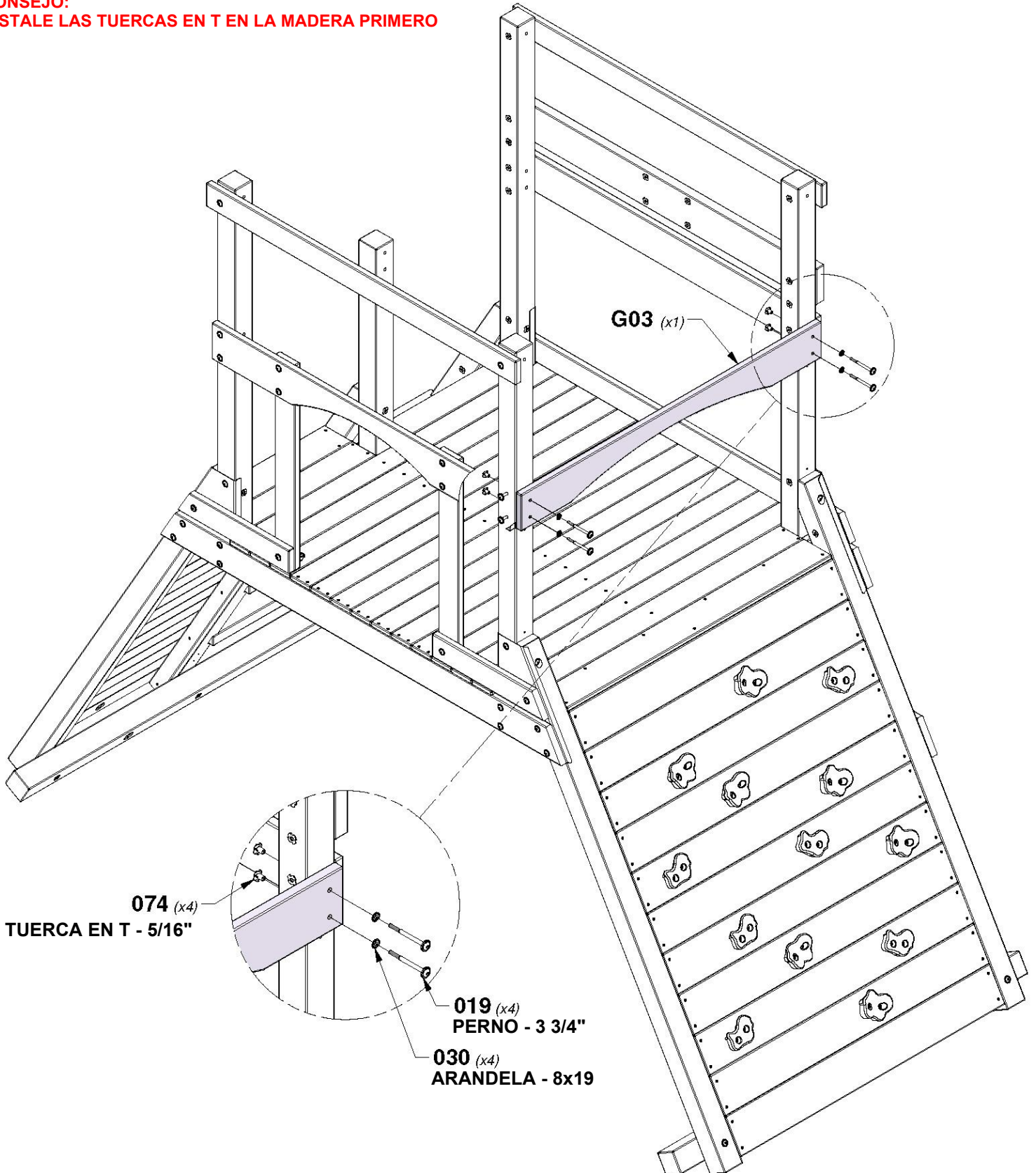
# PASO 23 - MONTAJE DEL FUERTE

CANTIDAD	NÚMERO DE PARTE	DESCRIPCIÓN
4	H100019	PERNO BL 5/16x3 3/4
4	H100030	ARANDELA DE FIJACIÓN EXT. 8x19
4	H100074	TUERCA EN T 5/16



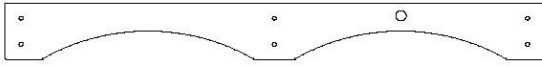
**G03** | GUÍA DE PARED - W4L16424  
(x1) 1"x5 1/4"x50 3/4" (24x134x1288)

**CONSEJO:**  
INSTALE LAS TUERCAS EN T EN LA MADERA PRIMERO



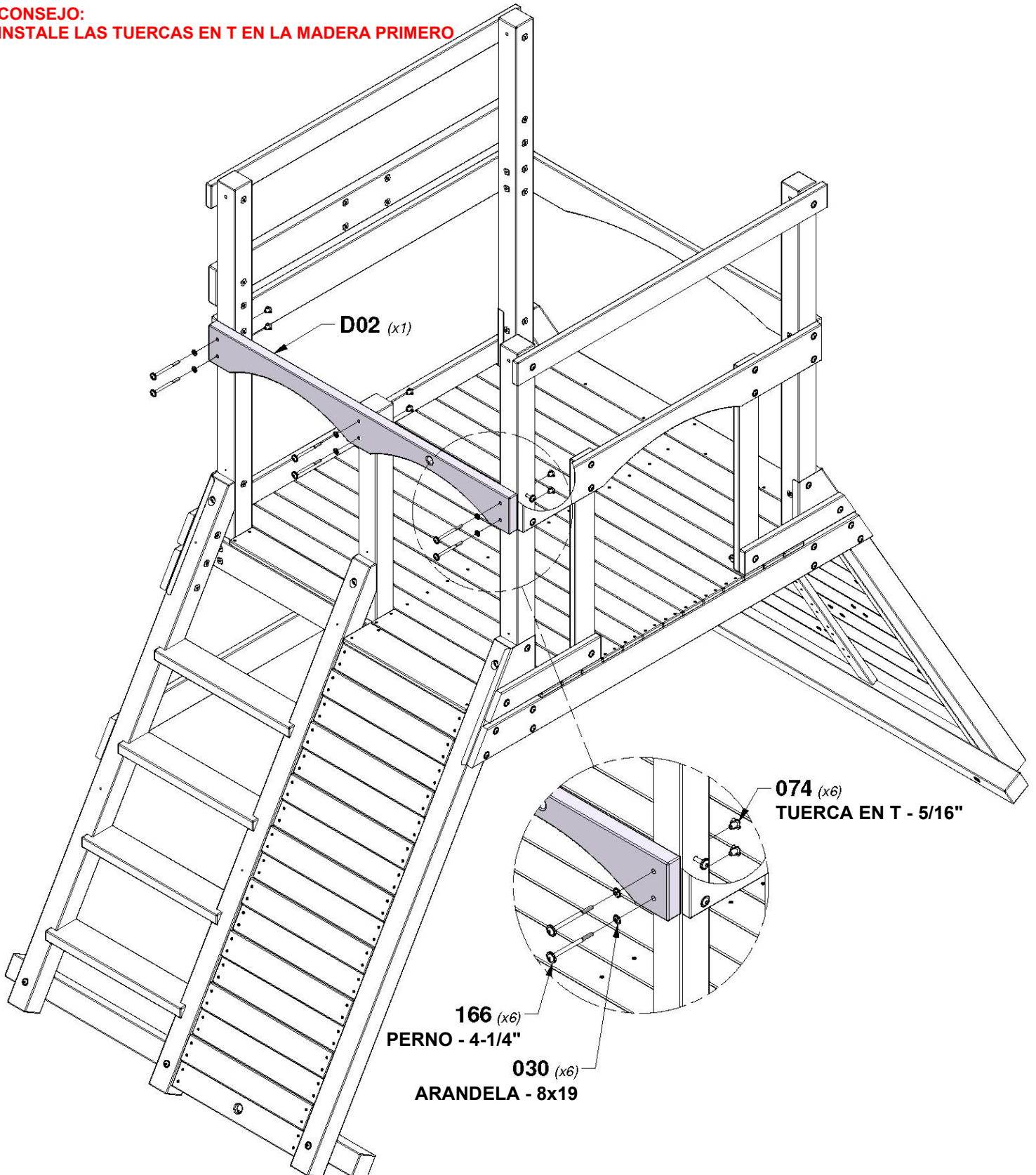
# PASO 24 - MONTAJE DEL FUERTE

CANTIDAD	NÚMERO DE PARTE	DESCRIPCIÓN
6	H100019	PERNO BL 5/16x3 3/4
6	H100030	ARANDELA DE FIJACIÓN EXT. 8x19
6	H100074	TUERCA EN T 5/16



**D02 | GUÍA DE PARED - W4L16422**  
(x1) | 1 3/8"x5 1/4"x50 3/4" (36x134x1288)

**CONSEJO:**  
INSTALE LAS TUERCAS EN T EN LA MADERA PRIMERO

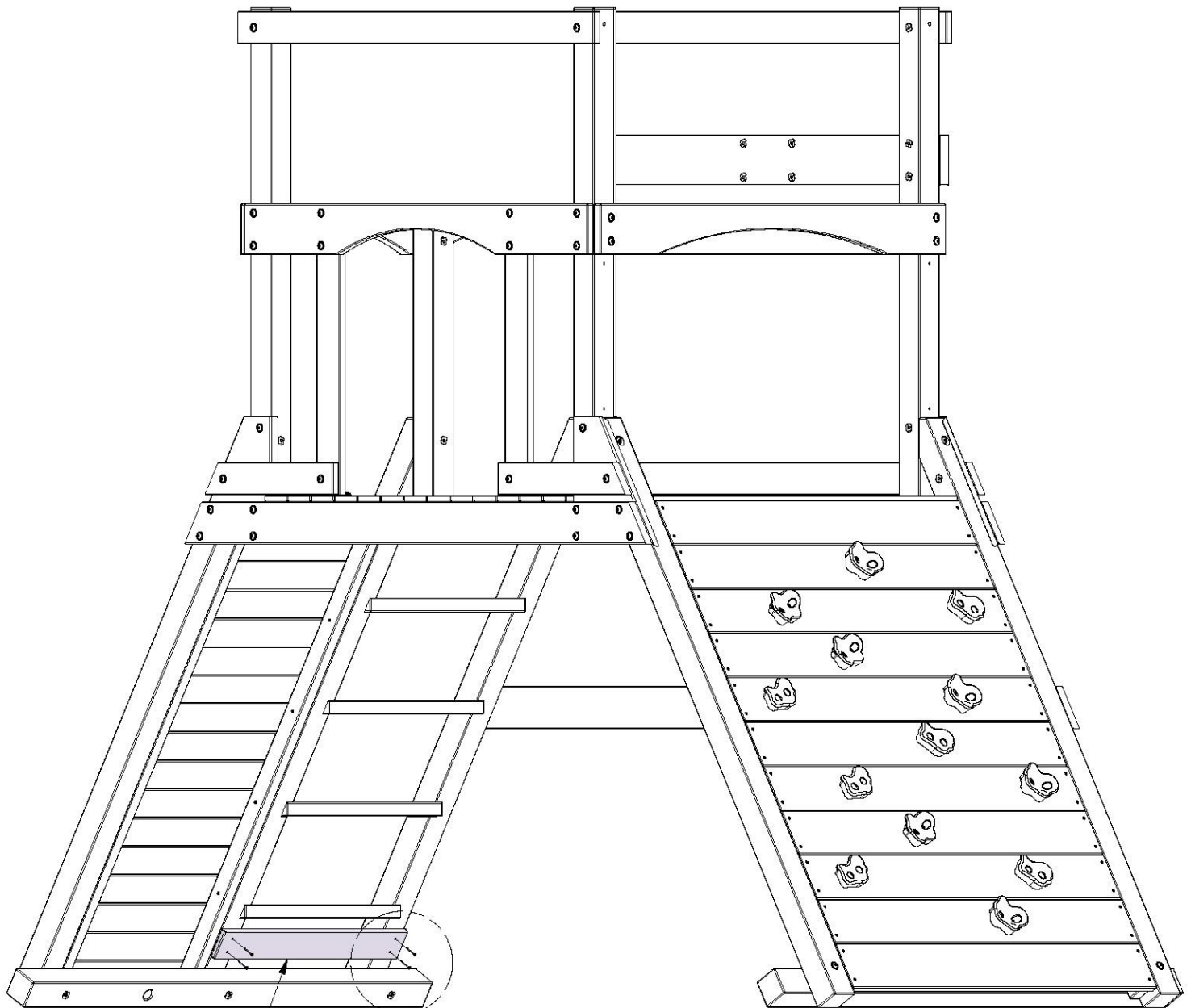


# PASO 25 - MONTAJE DEL FUERTE

CANTIDAD	NÚMERO DE PARTE	DESCRIPCIÓN
4	H100086	TORNILLO PFH 8x1-1/2"



**M05** | TABLA DE SEGURIDAD - W4L16467  
(x1) | 5/8"x3 3/8"x26 7/8" (16x86x682)



**M05** (x1)

**086** (x4)  
TORNILLO - 1 1/2"

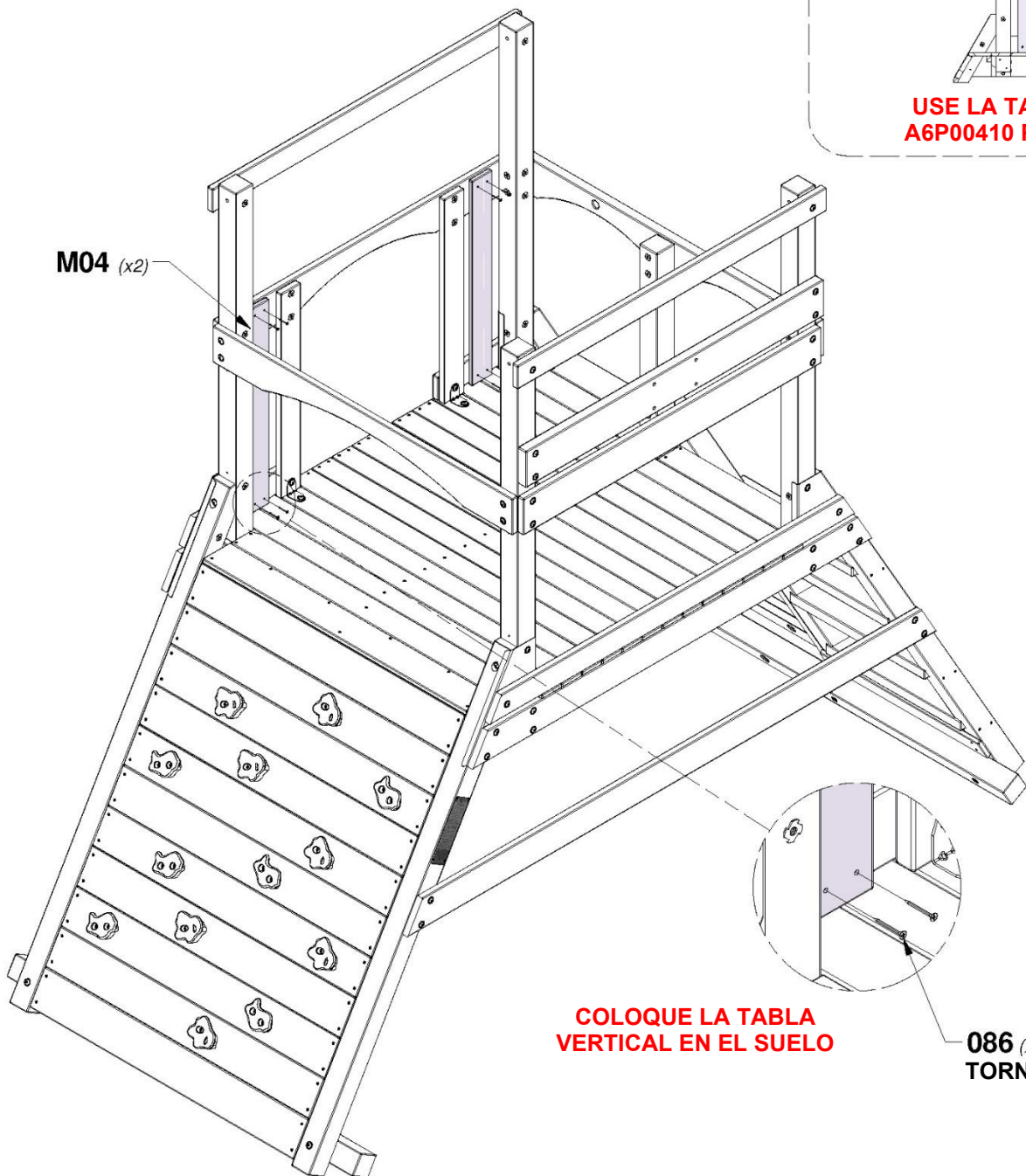
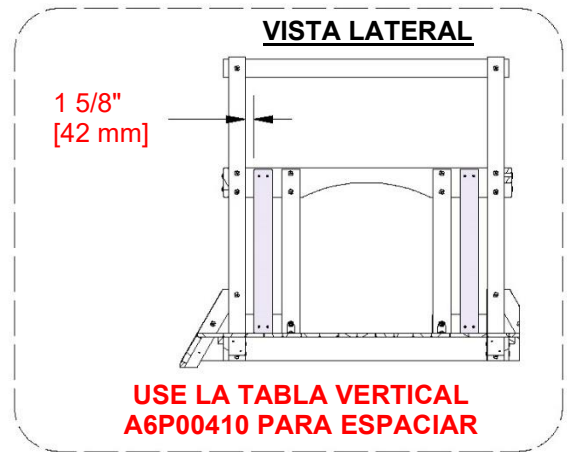
**1 1/2"**  
[ 38mm]

# PASO 26 - MONTAJE DEL FUERTE

CANTIDAD	NÚMERO DE PARTE	DESCRIPCIÓN
8	H100086	TORNILLO PFH 8x1-1/2"

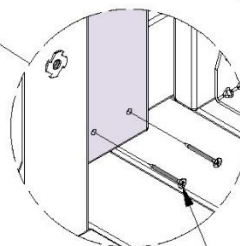


**M04** | TABLA VERTICAL - W4L16466  
(x2) 5/8"x3 3/8"x29 7/8" (16x86x760)



**M04** (x2)

**COLOQUE LA TABLA  
VERTICAL EN EL SUELO**



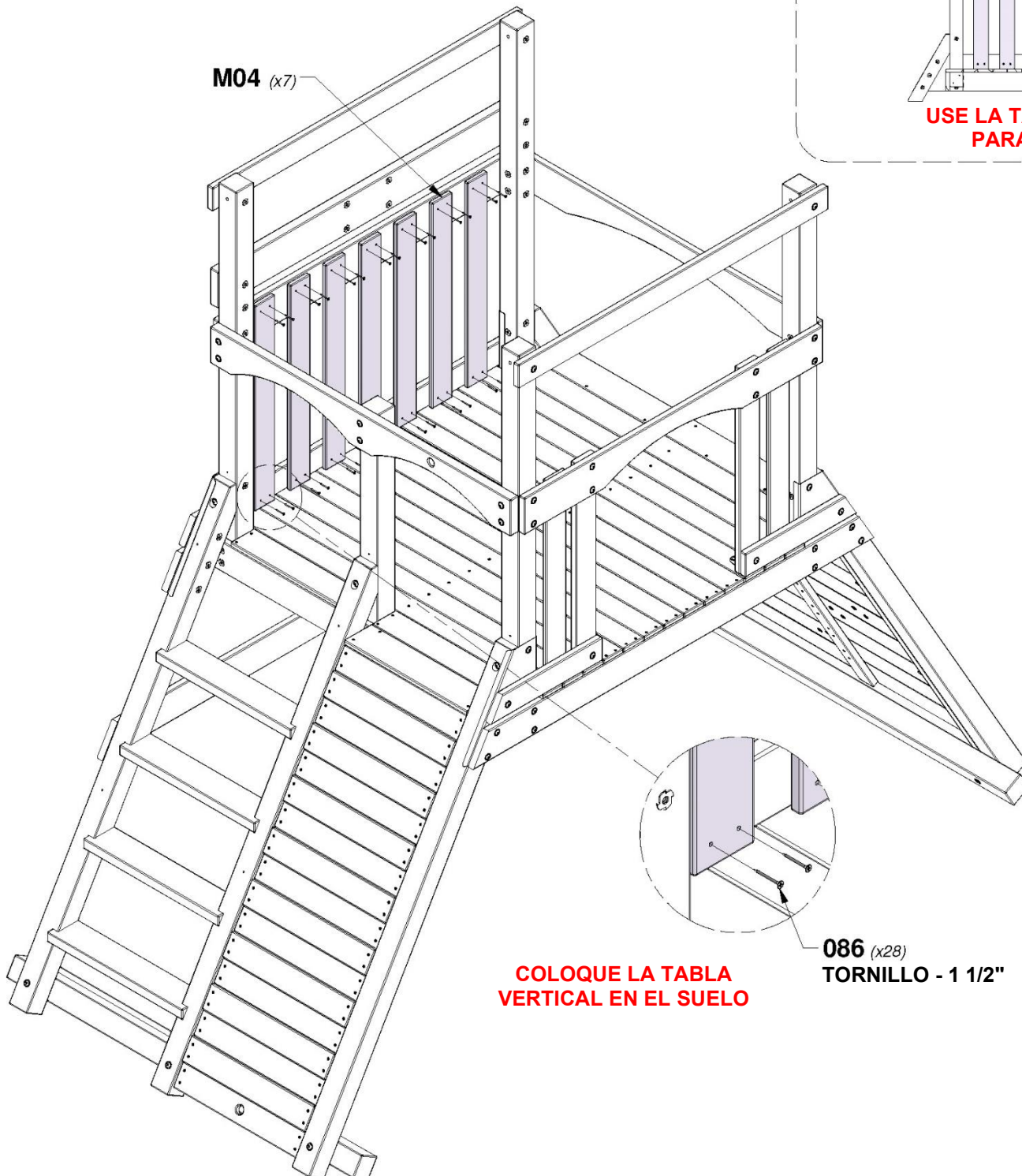
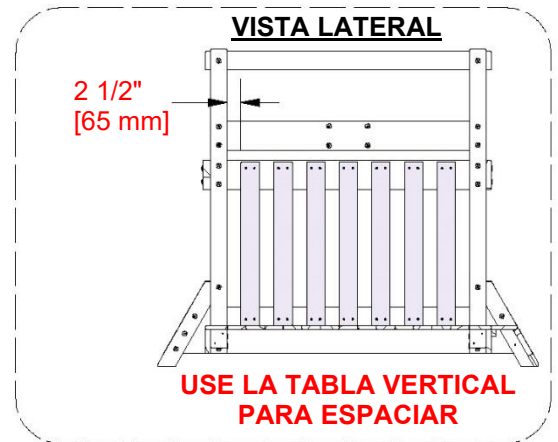
**086** (x8)  
**TORNILLO - 1 1/2"**

# PASO 27 - MONTAJE DEL FUERTE

CANTIDAD	NÚMERO DE PARTE	DESCRIPCIÓN
28	H100086	TORNILLO PFH 8x1-1/2"



**M04** TABLA VERTICAL - W4L16466  
(x7) 5/8"x3 3/8"x29 7/8" (16x86x760)



**M04** (x7)

**COLOQUE LA TABLA  
VERTICAL EN EL SUELO**

**086** (x28)  
**TORNILLO - 1 1/2"**

# PASO 28 - MONTAJE DEL FUERTE

CANTIDAD	NÚMERO DE PARTE	DESCRIPCIÓN
4	H100030	ARANDELA DE FIJACIÓN EXT. 8x19
4	H100074	TUERCA EN T 5/16
4	H100505	PERNO BL 5/16x4 3/4

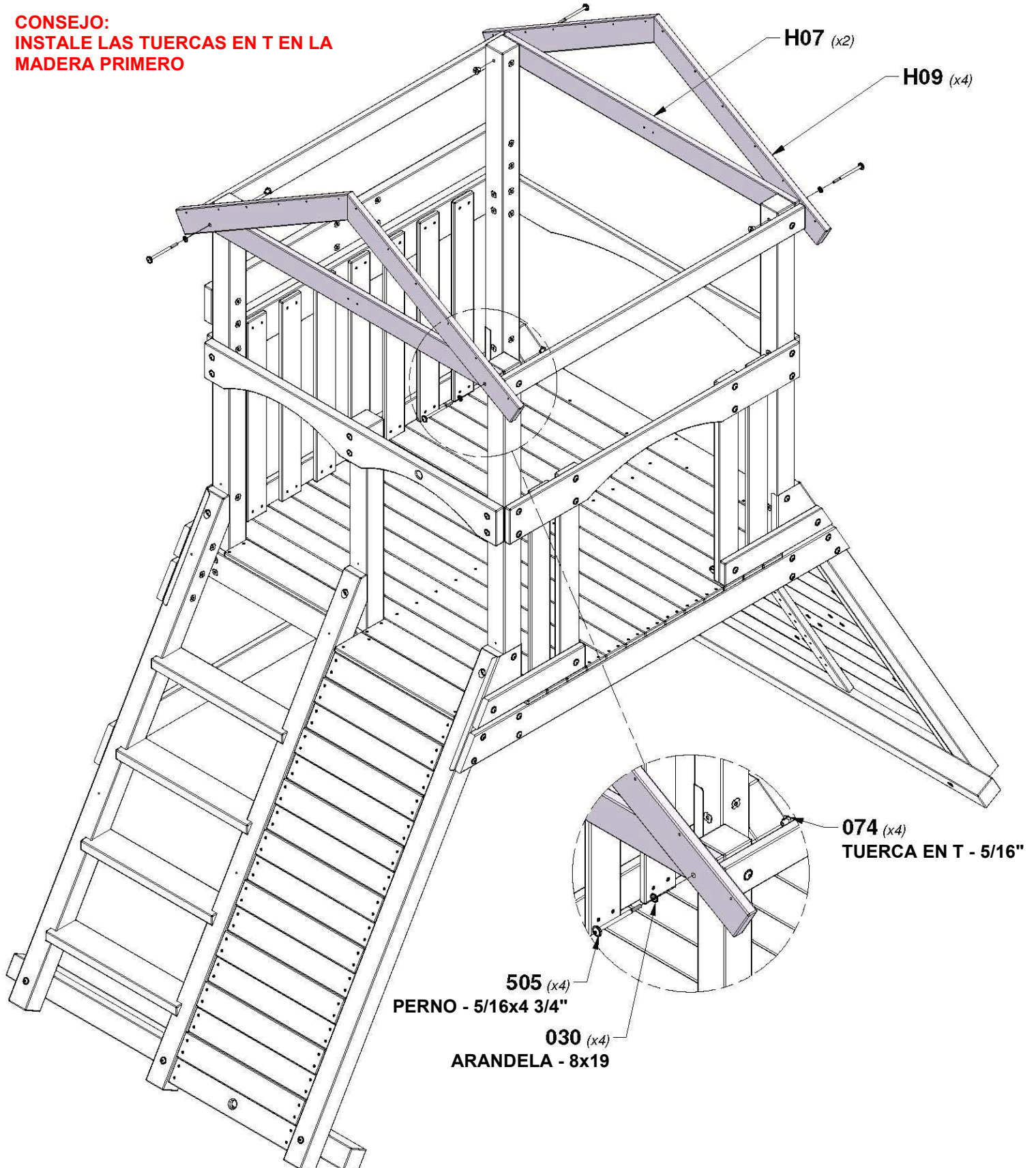


**H07** | GUÍA DE PARED - W4L16453  
(x2) | 1"x3 3/8"x50 3/4" (24x86x1288)



**H09** | GUÍA DEL TECHO - W4L16455  
(x4) | 1"x3 3/8"x34 1/2" (24x86x877)

**CONSEJO:**  
INSTALE LAS TUERCAS EN T EN LA  
MADERA PRIMERO



# PASO 29 - MONTAJE DEL FUERTE

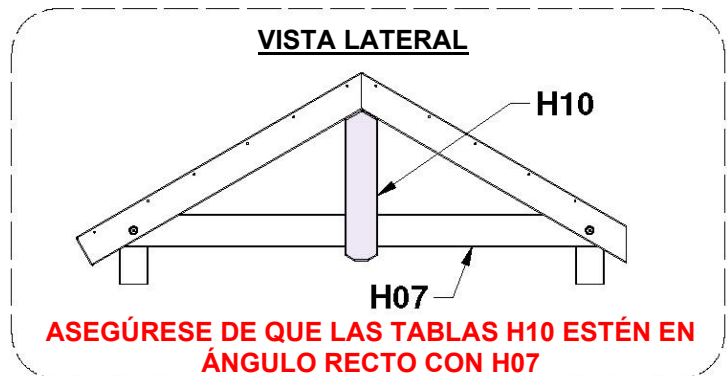
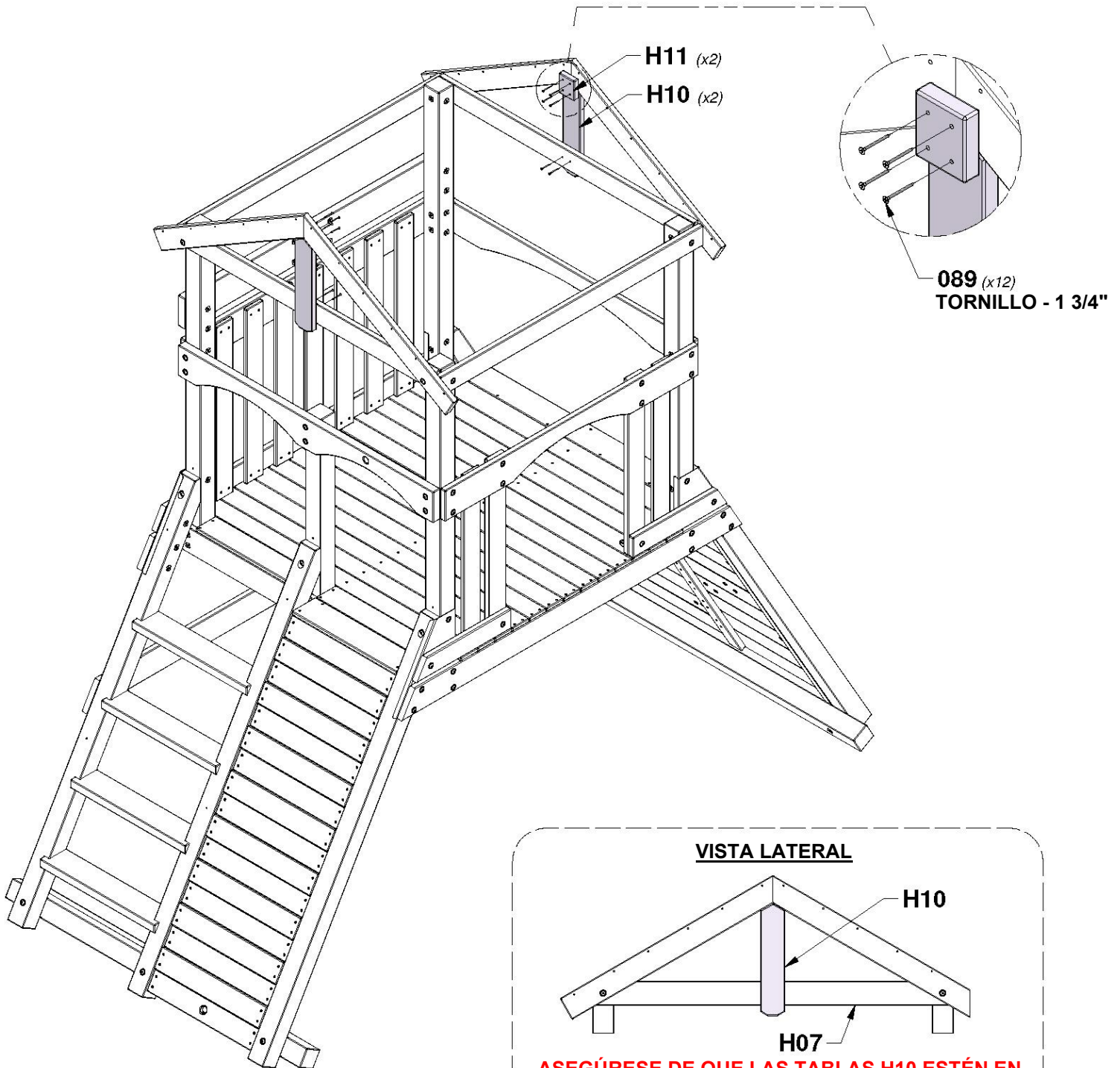
CANTIDAD	NÚMERO DE PARTE	DESCRIPCIÓN
12	H100089	TORNILLO PFH 8x1-3/4"



**H10** TABLA DEL GABLETE - W4L16456  
(x2) 1"x3 3/8"x15 3/4" (24x86x400)



**H11** TABLILLA DEL GABLETE - W4L16457  
(x2) 1"x3"x3 3/8" (24x76x86)



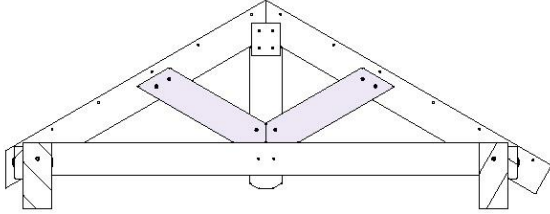
# PASO 30 - MONTAJE DEL FUERTE

CANTIDAD	NÚMERO DE PARTE	DESCRIPCIÓN
12	H100089	TORNILLO PFH 8x1-3/4"

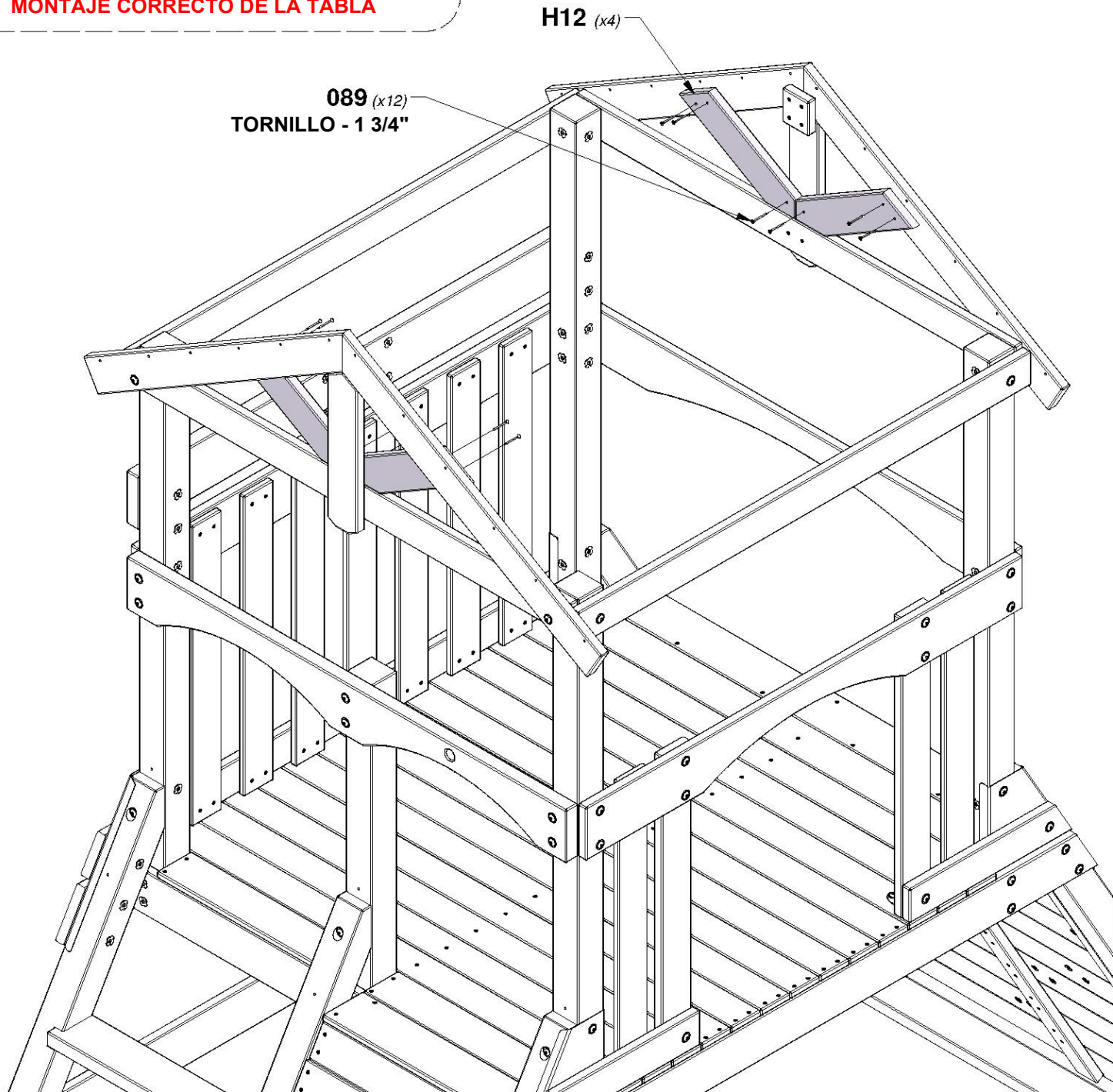


**H12** TABLA DEL GABLETE - W4L16458  
(x4) 1"x3 3/8"x14 5/8" (24x86x370)

## VISTA LATERAL



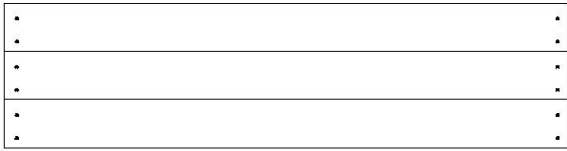
**MONTAJE CORRECTO DE LA TABLA**



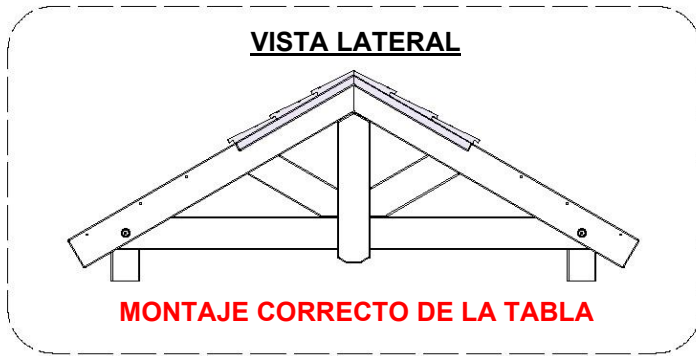


# PASO 31 - MONTAJE DEL FUERTE

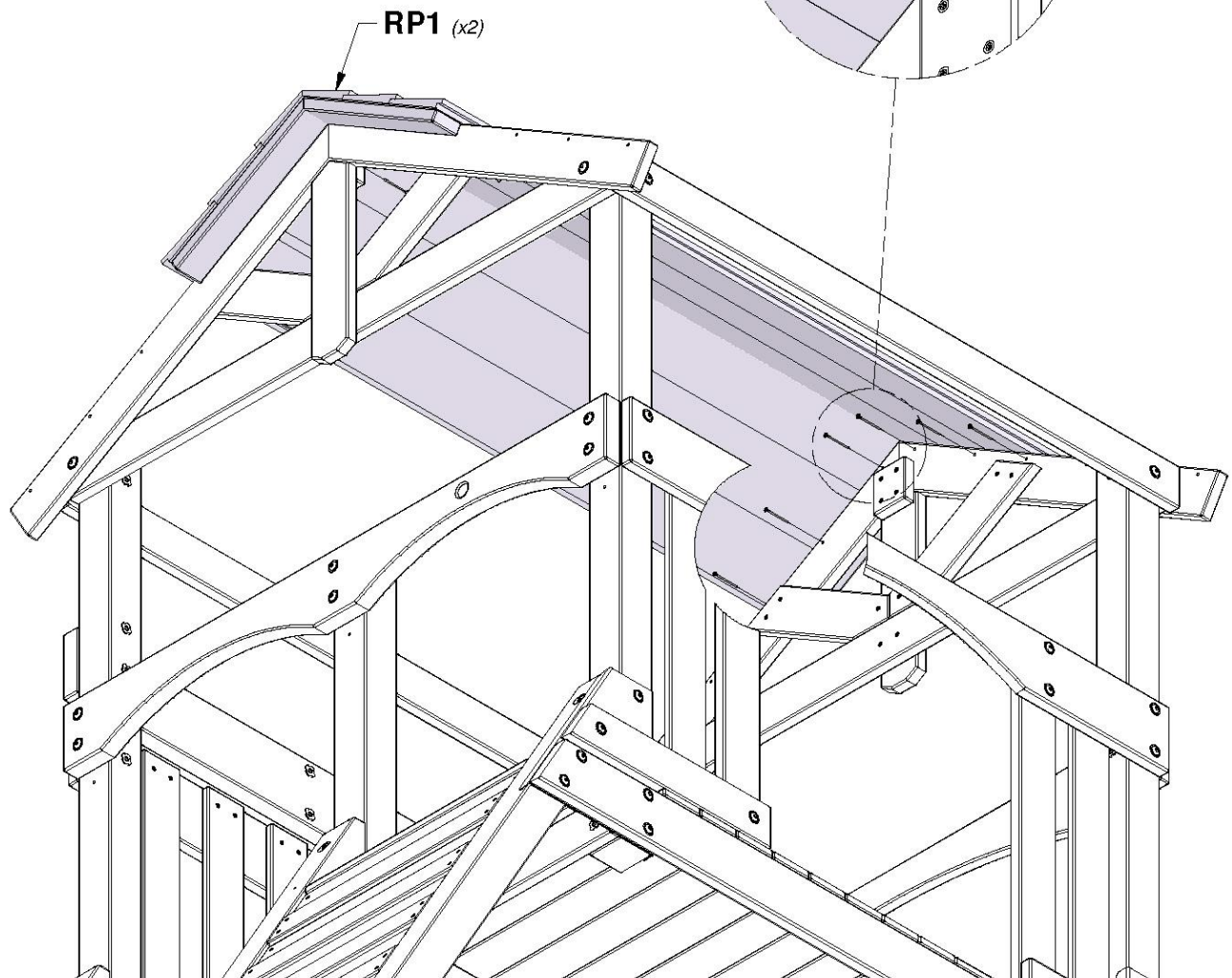
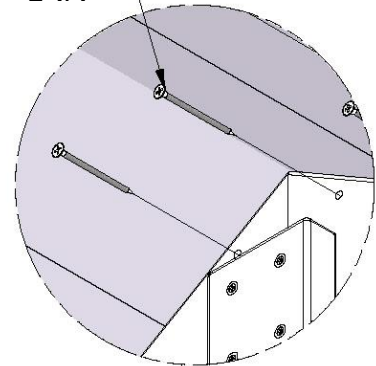
CANTIDAD	NÚMERO DE PARTE	DESCRIPCIÓN
12	H100089	TORNILLO PFH 8x1-3/4"



**RP1** | PANEL DE TECHO - W2A03410  
(x2) | 1 5/8"x15"x59 1/8" (42x382x1503)



**091** (x12)  
TORNILLO - 2 1/4"



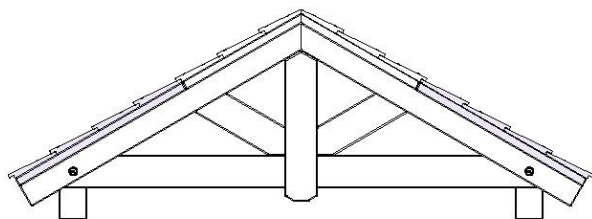
# PASO 32 - MONTAJE DEL FUERTE

CANTIDAD	NÚMERO DE PARTE	DESCRIPCIÓN
12	H100091	TORNILLO PFH 8x 2-1/4"

•	•
•	•
•	•
•	•
•	•
•	•

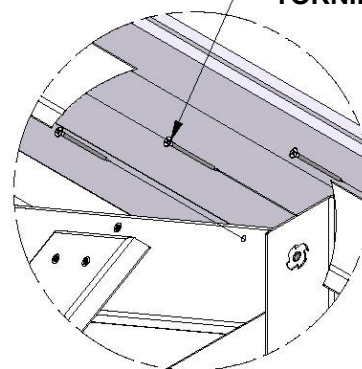
**RP2** | PANEL DE TECHO - W2A03411  
(x2) | 1 5/8"x20 5/8"x66" (42x524x1503)

## VISTA LATERAL

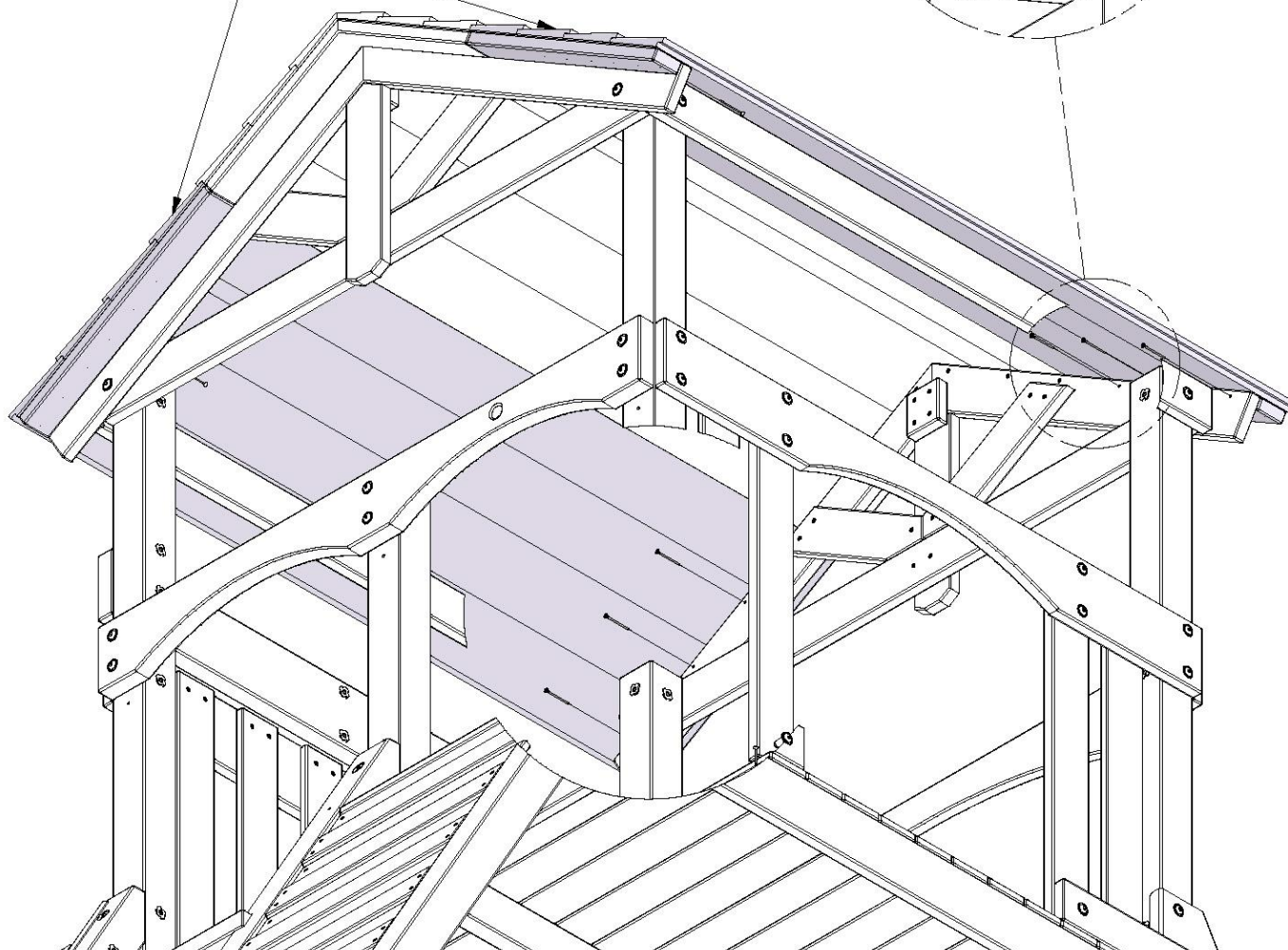


**MONTAJE CORRECTO DE LA TABLA**

**091** (x12)  
**TORNILLO - 2 1/4"**



**RP2** (x2)



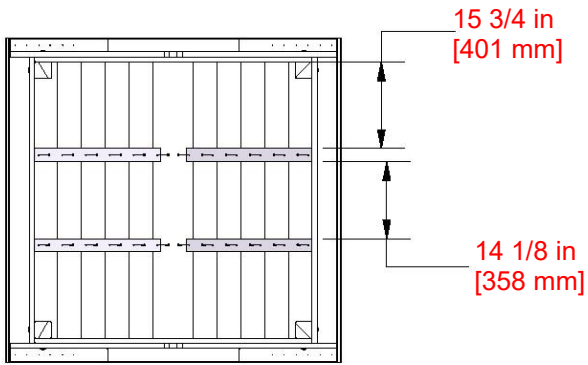
# PASO 33 - MONTAJE DEL FUERTE

CANTIDAD	NÚMERO DE PARTE	DESCRIPCIÓN
24	H100380	TORNILLO PFH 8x1 1/8 NG



**N01** | TIRANTE DEL TECHO - W4L16460  
 (x4) | 5/8"x2 3/8"x26 5/8" (16x60x675)

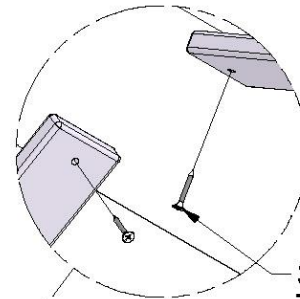
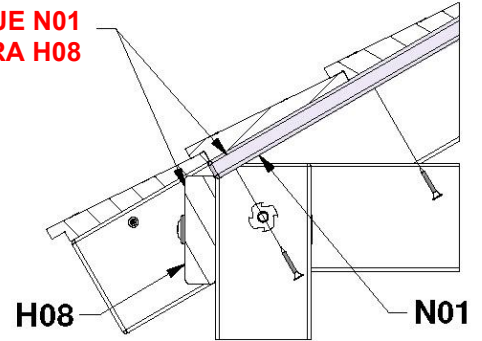
## VISTA INFERIOR



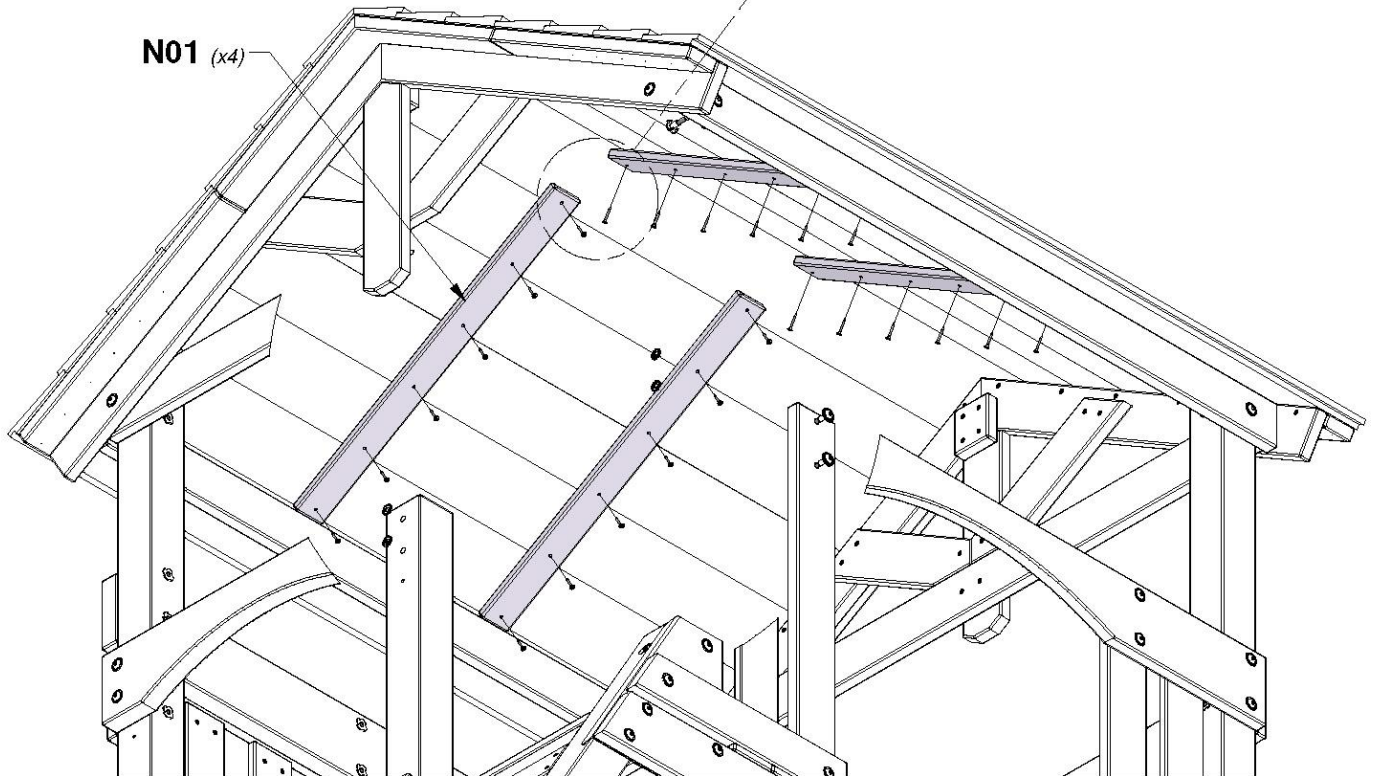
**MONTAJE CORRECTO DE LA TABLA**

## VISTA DELANTERA

**COLOQUE N01  
 CONTRA H08**

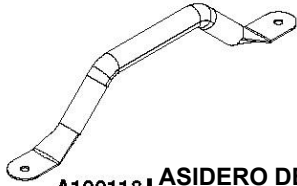


**380 (x24)  
 TORNILLO - 1 1/8"**

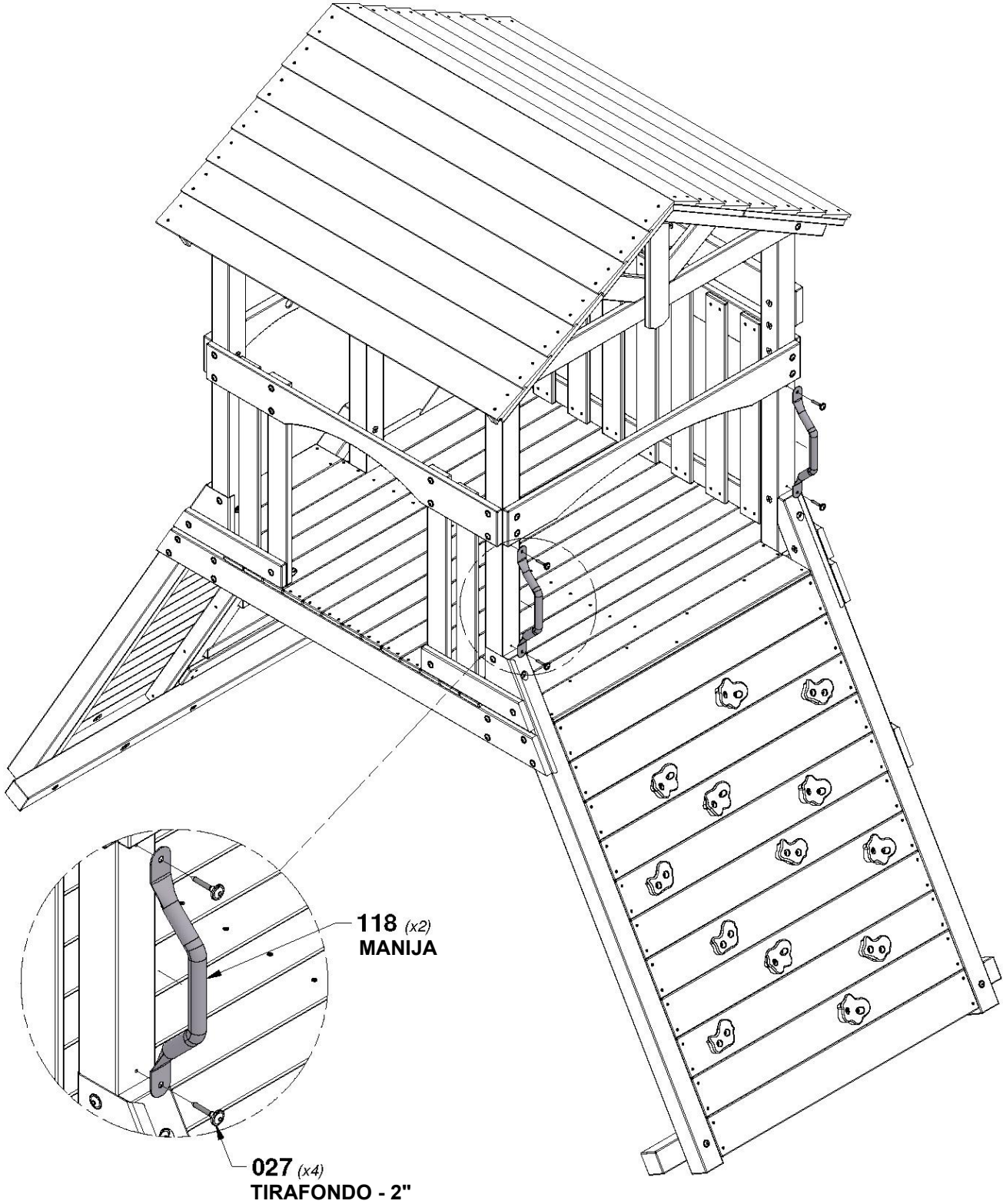


# PASO 34 - MONTAJE DEL FUERTE

CANTIDAD	NÚMERO DE PARTE	DESCRIPCIÓN
4	H100027	TIRAFONDO BL 5/16x2

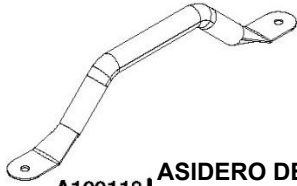


**A100118**  
(x2) **ASIDERO DE METAL VERDE**  
381 c/c

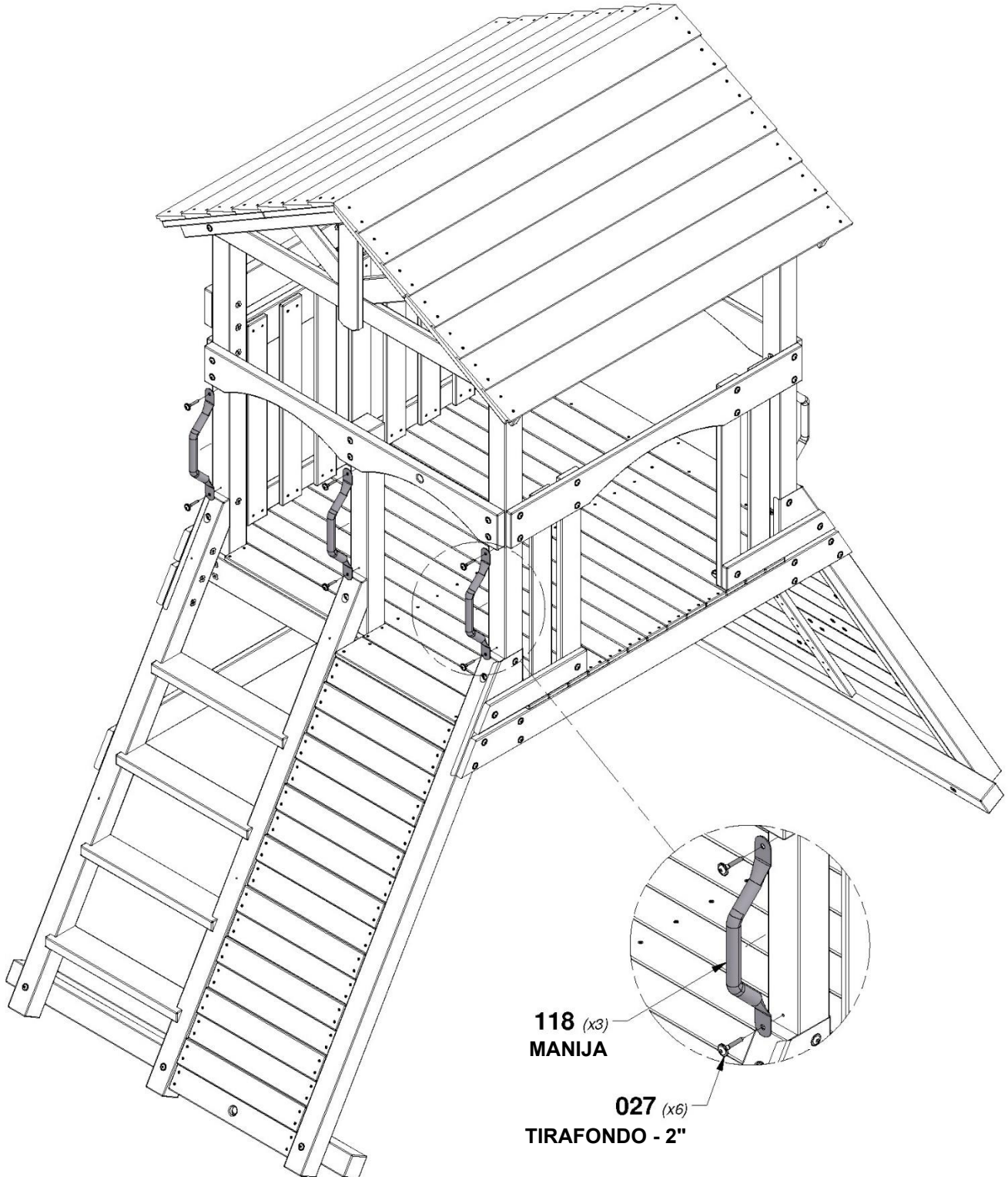


# PASO 35 - MONTAJE DEL FUERTE

CANTIDAD	NÚMERO DE PARTE	DESCRIPCIÓN
6	H100027	TIRAFONDO BL 5/16x2



**A100118**  
(x3) **ASIDERO DE METAL VERDE**  
381 c/c

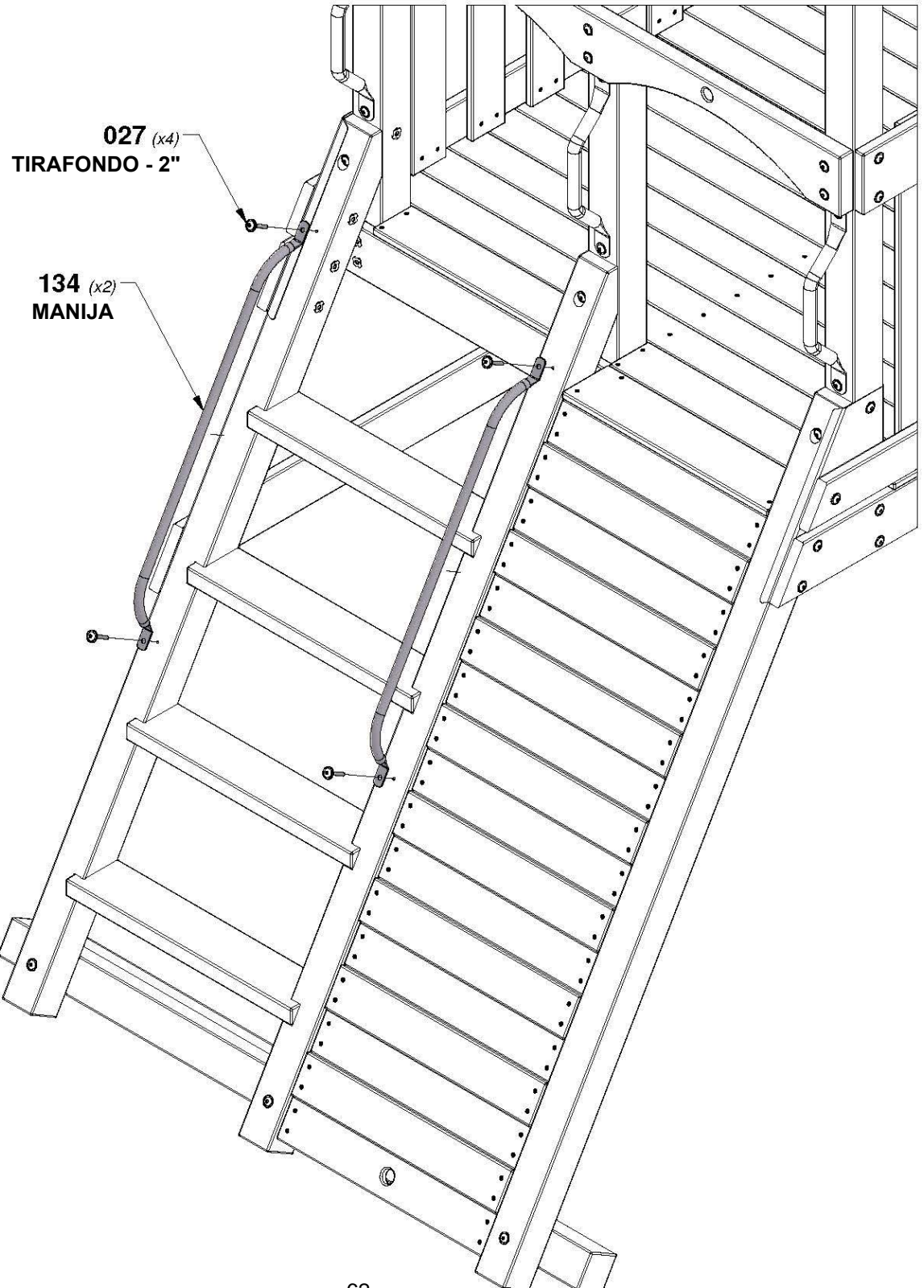
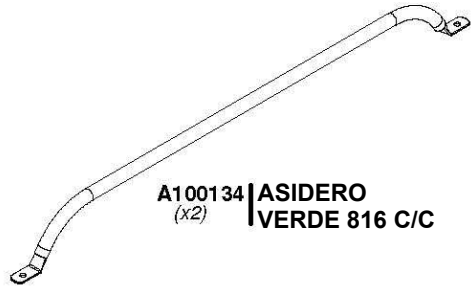


**118** (x3)  
**MANIJA**

**027** (x6)  
**TIRAFONDO - 2"**

# PASO 36 - MONTAJE DEL FUERTE

CANTIDAD	NÚMERO DE PARTE	DESCRIPCIÓN
4	H100027	TIRAFONDO BL 5/16x2

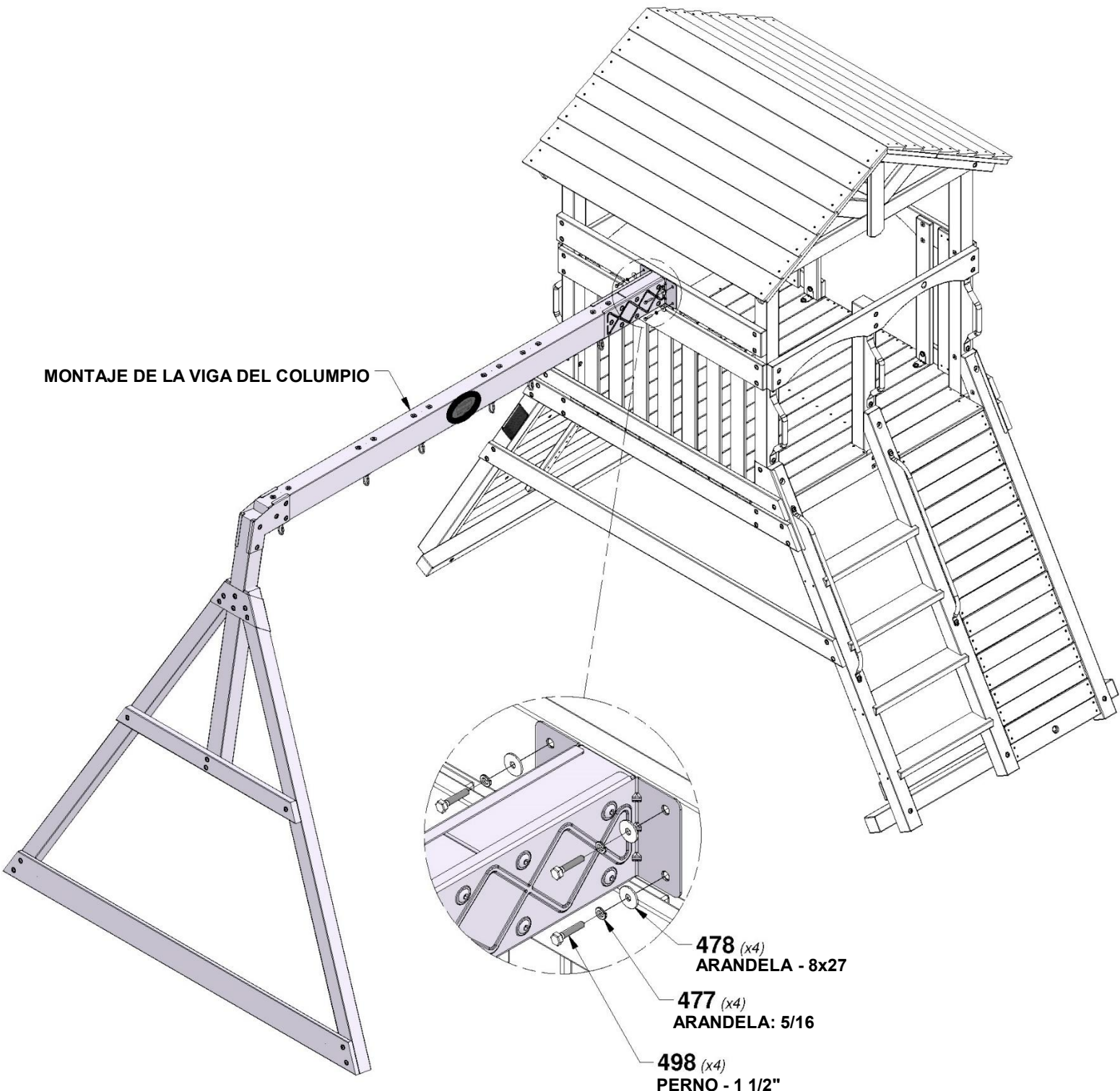


# PASO 38 - MONTAJE DEL FUERTE

CANTIDAD	NÚMERO DE PIEZA	DESCRIPCIÓN
4	H100477	ARANDELA SEPARADORA 5/16 NG
4	H100478	ARANDELA PLANA 8x27 NG
4	H100498	PERNO HEXAGONAL 5/16x1-1/2 - NG



MONTAJE DE LA VIGA DEL COLUMPIO



MONTAJE DE LA VIGA DEL COLUMPIO

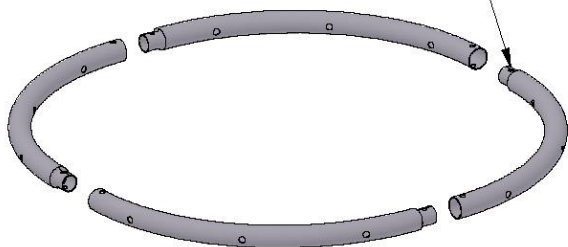
- 478 (x4)  
ARANDELA - 8x27
- 477 (x4)  
ARANDELA: 5/16
- 498 (x4)  
PERNO - 1 1/2"

# PASO 1 - MONTAJE DEL COLUMPIO DE RED

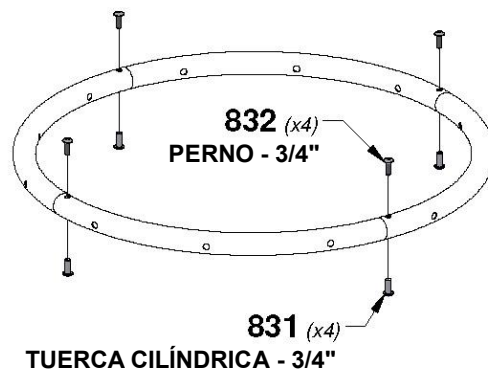
CANTIDAD	NUMERO DE PIEZA	DESCRIPCIÓN
4	H100831	TUERCA CILÍNDRICA PTH NG 1/4x3/4
4	H100832	PERNO PTH 1/4x3/4

**¡IMPORTANTE!** ¡COLOQUE LOS LAZOS DE LAS CUERDAS SOBRE LOS EXTREMOS DE LOS TUBOS PRIMERO!

DESPLACE EL EXTREMO ESTRECHO DE LOS TUBOS DENTRO DE LA ABERTURA DE MAYOR TAMAÑO DESPUÉS DE COLOCAR LOS LAZOS DE LA CUERDA EN LOS TUBOS.

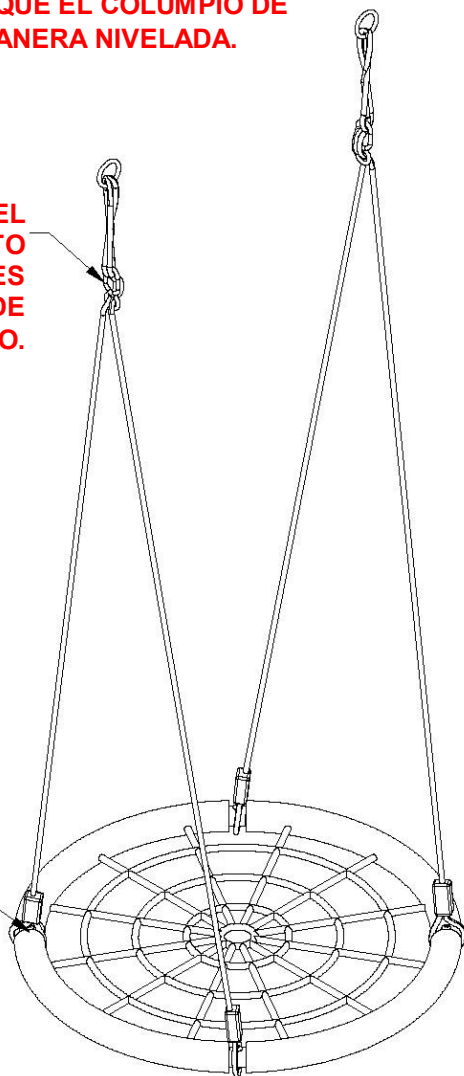


NOTA: PARA UNA MAYOR CLARIDAD, LA RED DE CUERDAS NO SE MUESTRA EN LA ILUSTRACIÓN.

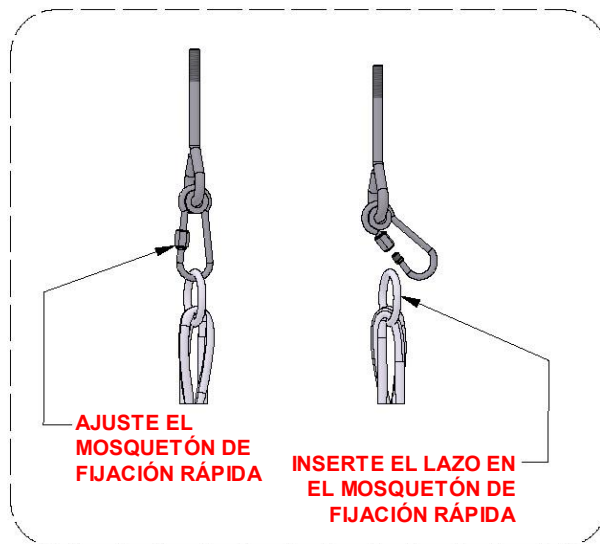


NOTA: ES IMPORTANTE QUE EL COLUMPIO DE RED CUELQUE DE MANERA NIVELADA.

PARA ASEGURARSE DE QUE EL COLUMPIO TENGA UN MOVIMIENTO RECTO, AJUSTE AMBOS SOPORTES EN "S" HASTA QUE EL ASIENTO DE RED QUEDE NIVELADO.



UNA VEZ QUE ESTÉ INSTALADO, EL COLUMPIO DEBE QUEDAR A UNA DISTANCIA MÍNIMA DE 8 PULGADAS POR ENCIMA DEL SUELO.





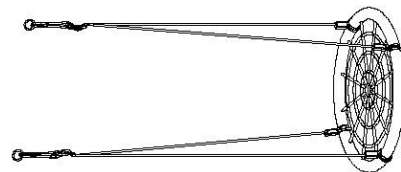
# PASO 39 - MONTAJE DEL FUERTE



**A100027** | ASIENTO DEL COLUMPIO  
(x2) | COLOR VERDE DE 26"



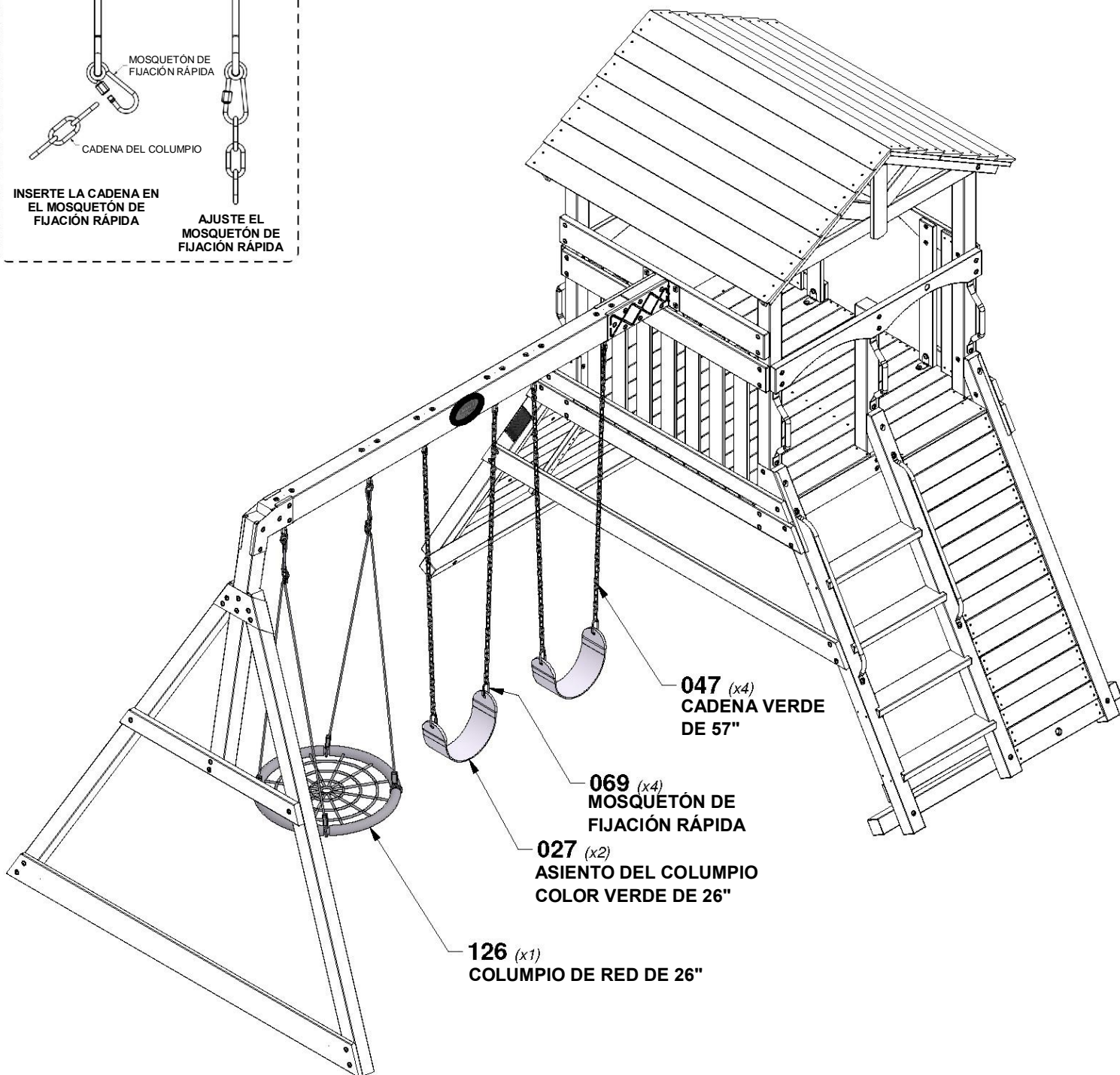
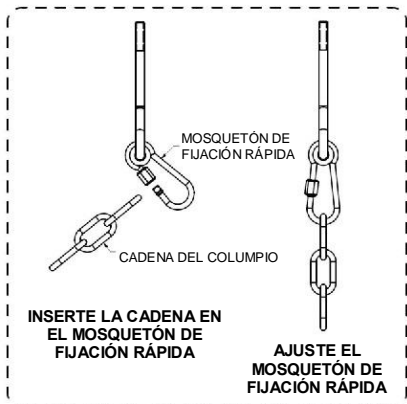
**A100069** | MOSQUETÓN DE  
(x4) | FIJACIÓN RÁPIDA



**A4M01126** | CUERDA DEL ASIENTO DEL  
(x1) | COLUMPIO DE RED DE 26"

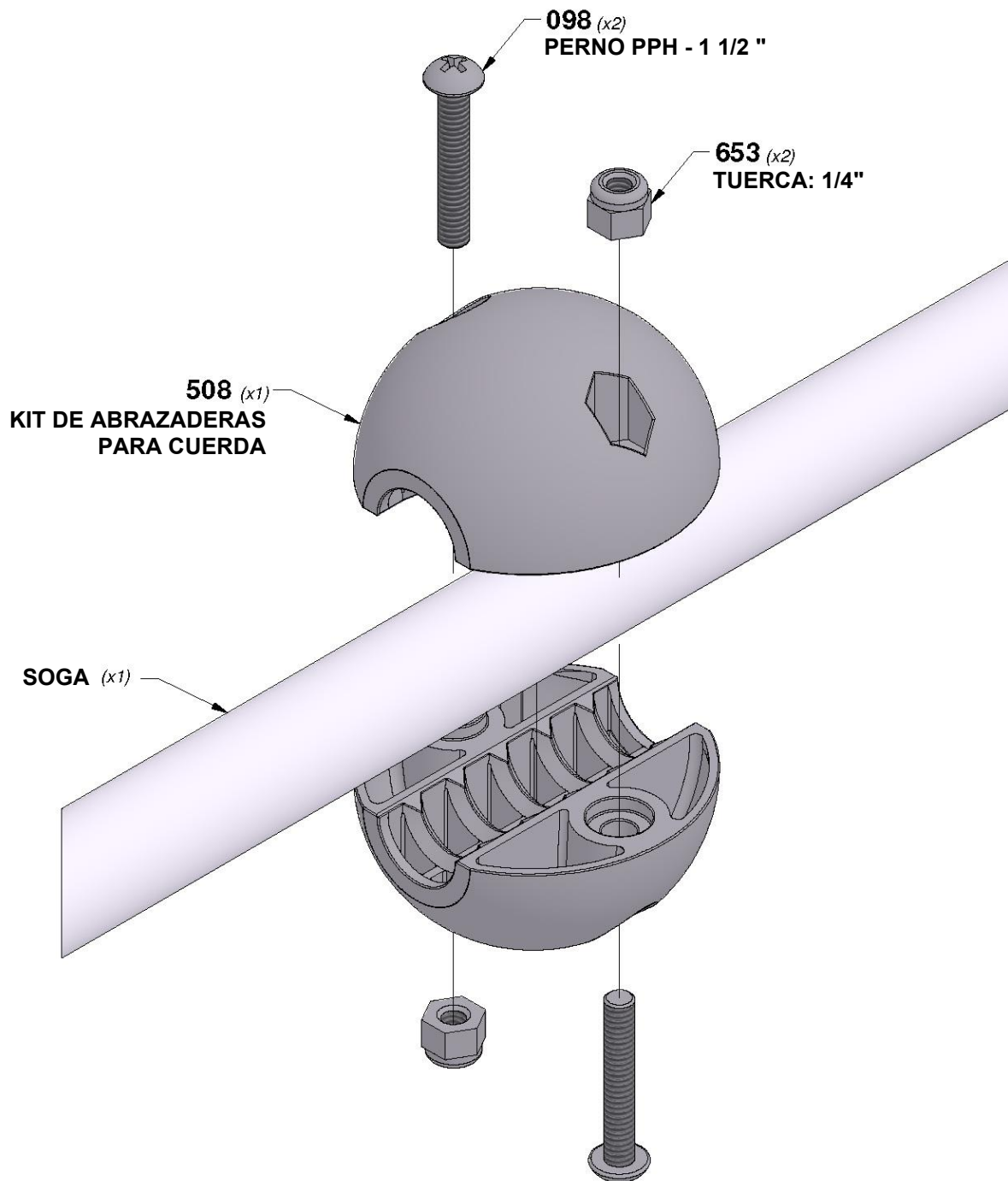


**A100047** | CADENA VERDE DE 57"  
(x4)



# **PASO 1 - MONTAJE DE LA ABRAZADERA DE LA CUERDA**

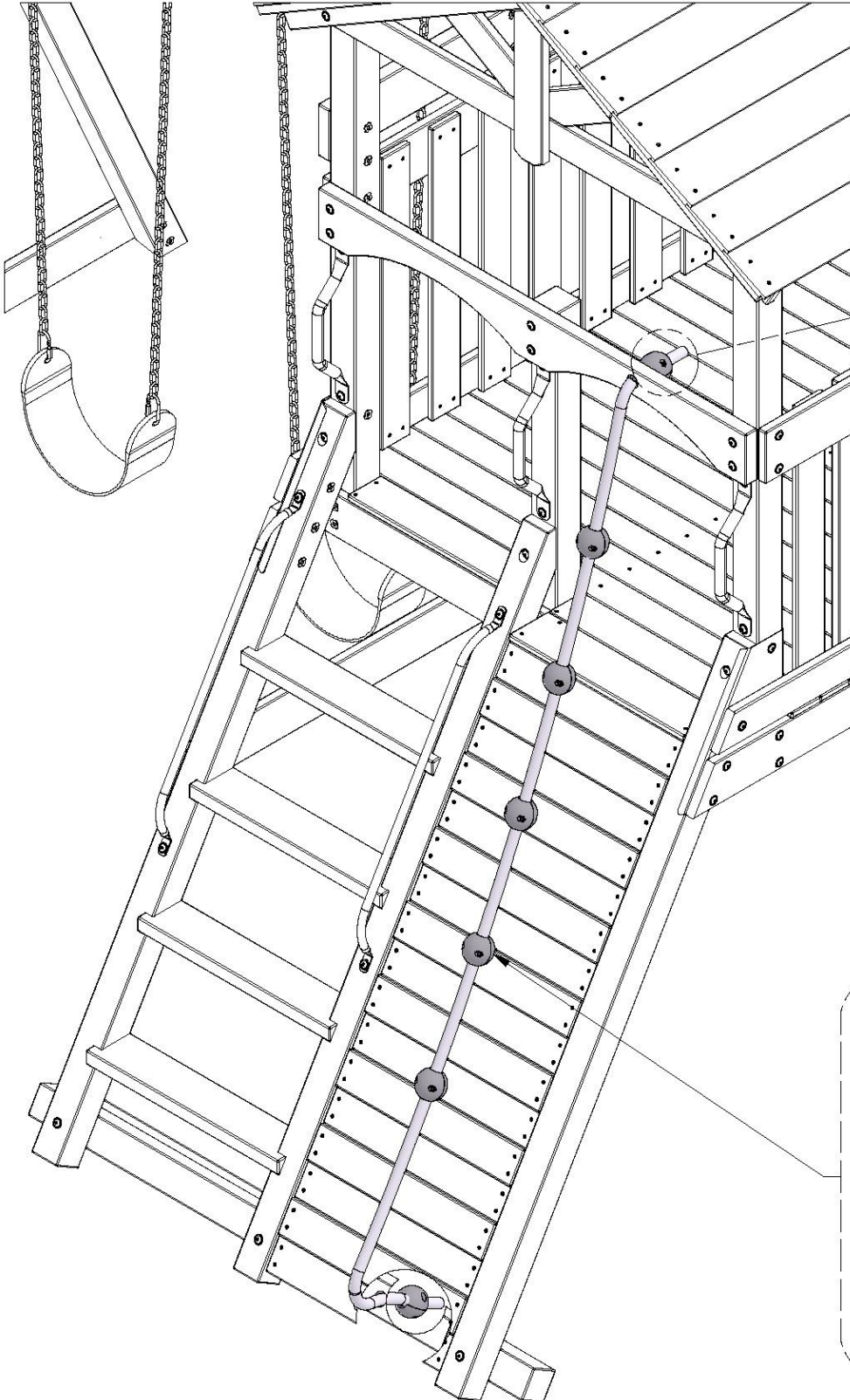
LA ABRAZADERA DE LA CUERDA SE INSTALA EN EL SIGUIENTE PASO.



# PASO 40 - MONTAJE DEL FUERTE

A6P00508  
(x7) | KIT DE ABRAZADERAS PARA CUERDA

A6P00520 | SOGA  
(x1)

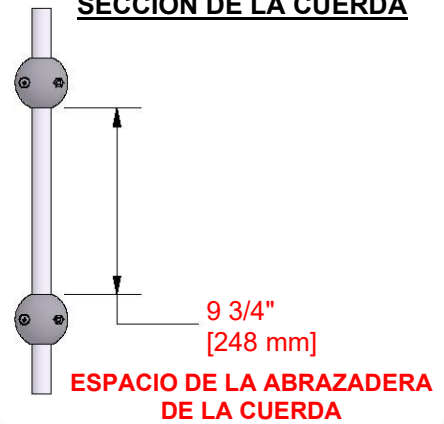


508 (x7)  
KIT DE ABRAZADERAS  
PARA CUERDA

520 (x1)  
SOGA

DEJE UN MÍNIMO 2 PULGADAS [50 mm]  
DE DISTANCIA DE LA CUERDA CON LA  
ABRAZADERA

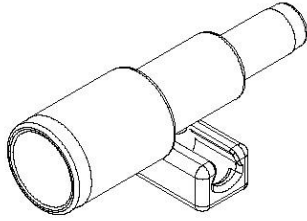
**SECCIÓN DE LA CUERDA**



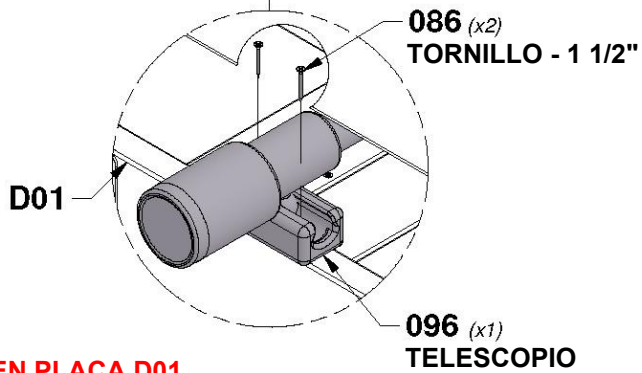
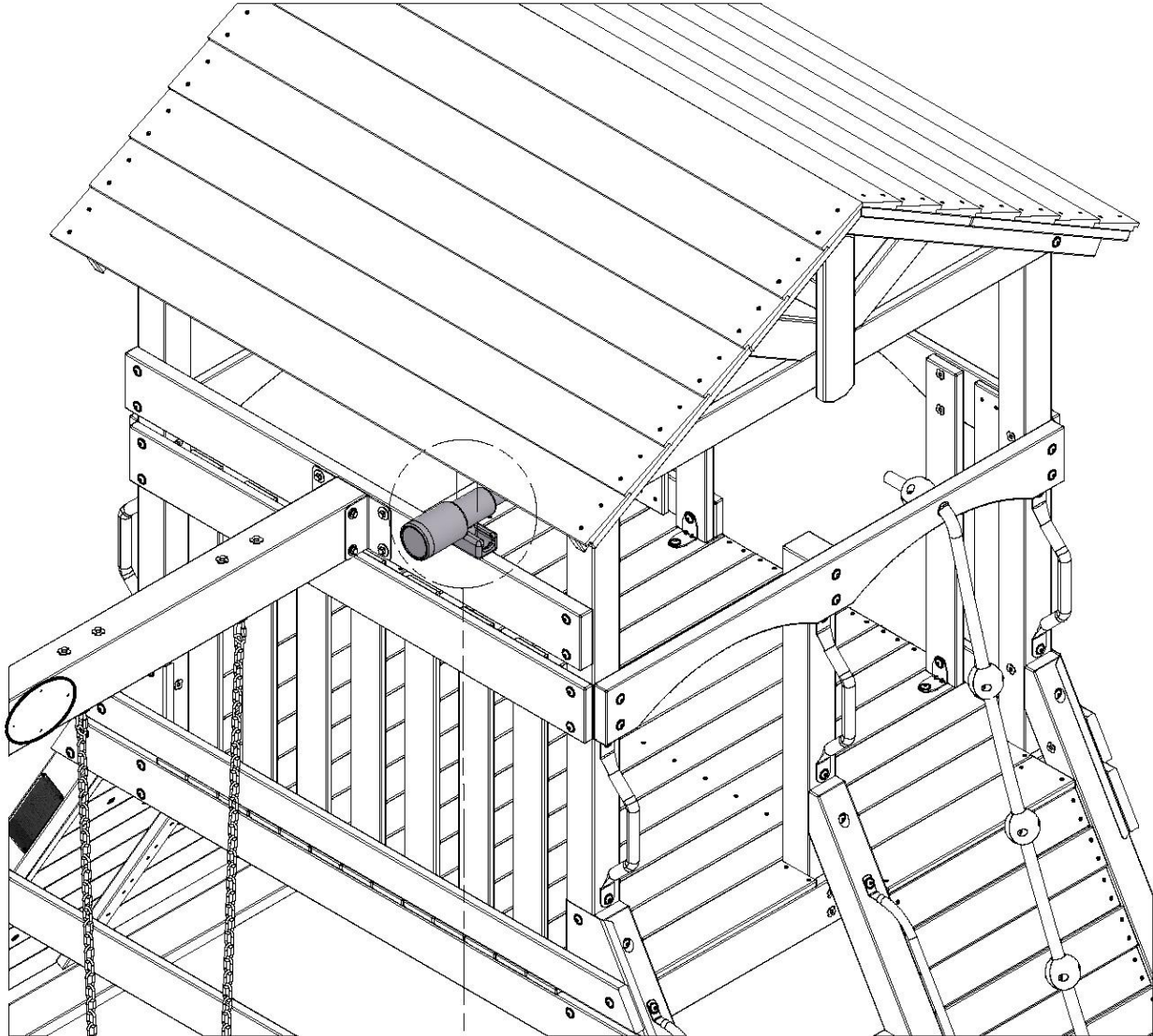
9 3/4"  
[248 mm]  
ESPACIO DE LA ABRAZADERA  
DE LA CUERDA

# PASO 41 - MONTAJE DEL FUERTE

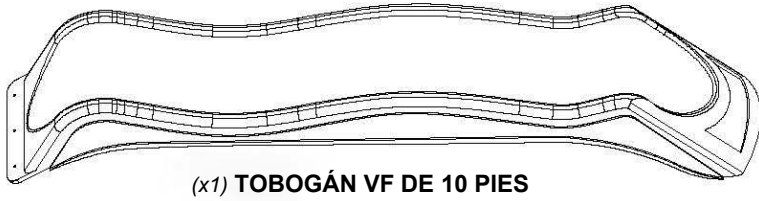
CANTIDAD	NÚMERO DE PARTE	DESCRIPCIÓN
2	H100086	TORNILLO PFH 8x1-1/2"



A6P00096 | TELESCOPIO  
(x1)



# PASO 42 - MONTAJE DEL FUERTE

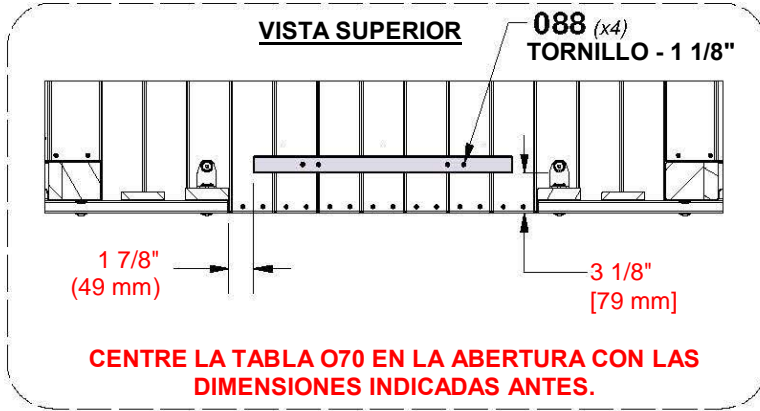


(x1) TOBOGÁN VF DE 10 PIES

CANTIDAD	NÚMERO DE PIEZA	DESCRIPCIÓN
3	H100009	PERNO BL 5/16x1 1/4
3	H100074	TUERCA EN T 5/16"
4	H100088	TORNILLO PFH 8x1 1/8



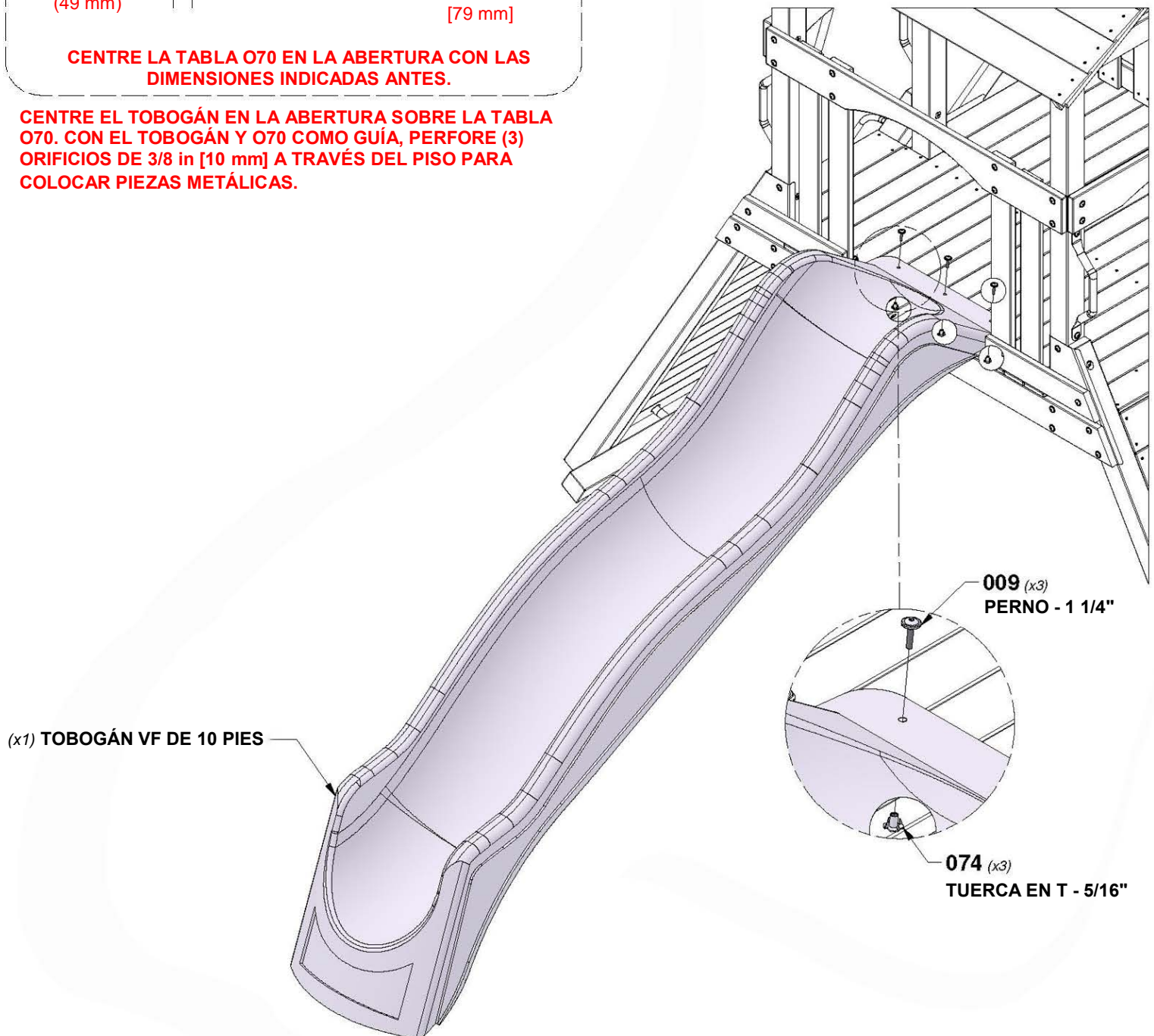
**O70** TABLA DE MONTAJE DESLIZANTE - W4L09040  
(x1) | 5/8"x1 3/8"x20 3/8" (16x34x517)



**DIPOSITIVAS FORMADAS AL VACÍO DE 10 PIES**

NÚMERO DE PARTE	COLOREAR	NÚMERO DE MODELO
A100287	VERDE	2200135
A6P00540	AMARILLO	2300323
A6P00539	GRIS	2300064

**CENTRE EL TOBOGÁN EN LA ABERTURA SOBRE LA TABLA O70. CON EL TOBOGÁN Y O70 COMO GUÍA, PERFORE (3) ORIFICIOS DE 3/8 in [10 mm] A TRAVÉS DEL PISO PARA COLOCAR PIEZAS METÁLICAS.**



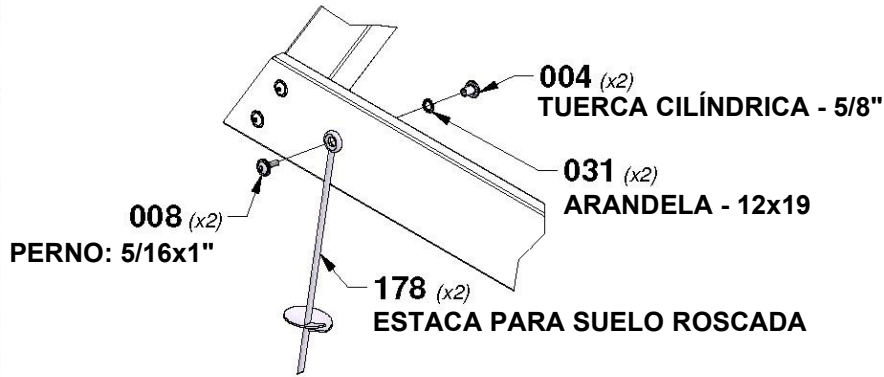
# PASO 43 - MONTAJE DEL FUERTE

CANTIDAD	NÚMERO DE PARTE	DESCRIPCIÓN
2	H100004	TUERCA CILÍNDRICA BL 5/16x5/8
2	H100008	PERNO BL 5/16x1
4	H100028	TIRAFONDO BL 5/16x2 1/2
2	H100031	ARANDELA DE FIJACIÓN EXT. 12x19

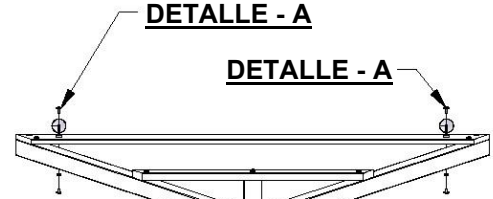


A100178 (x6) ESTACA PARA SUELO ROSCADA

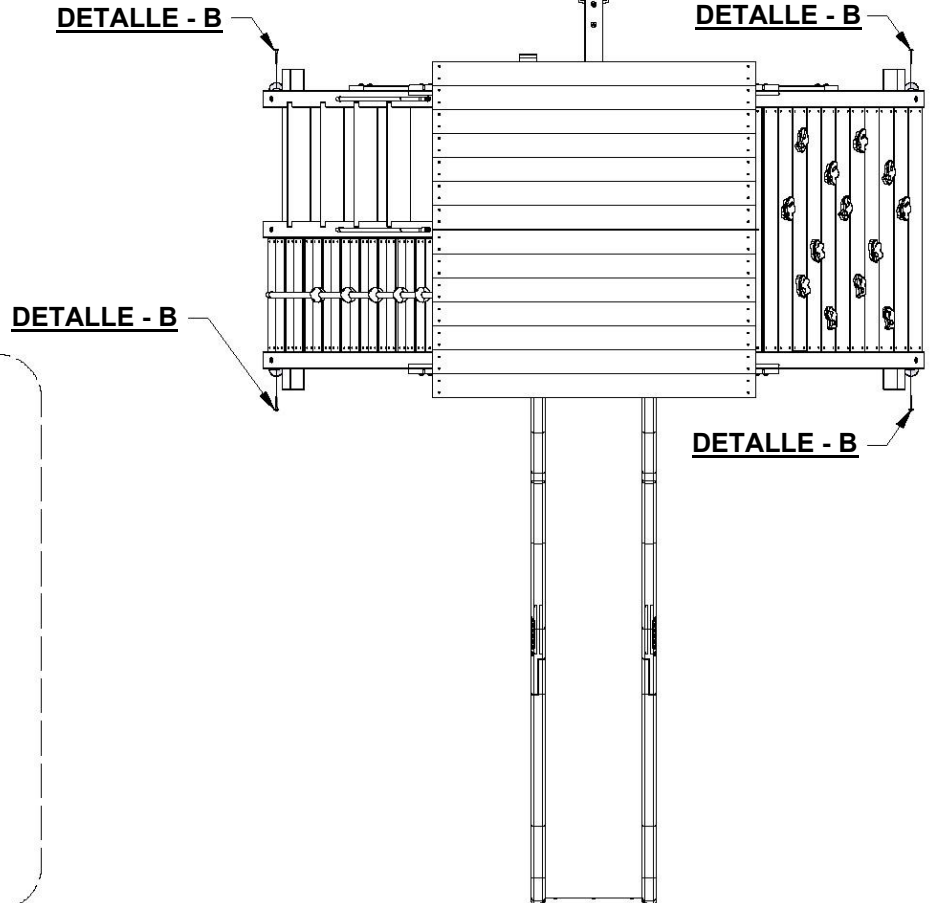
## DETALLE - A



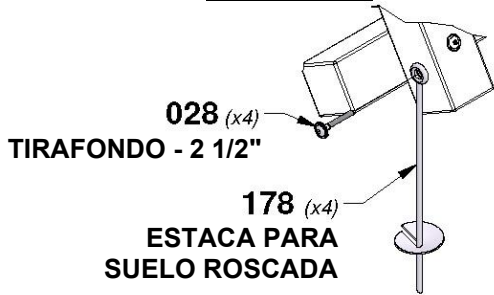
**GIRE LAS ESTACAS PARA INSERTARLAS EN EL SUELO EN LAS UBICACIONES INDICADAS. UTILIZANDO LAS ESTACAS COMO GUÍA, PERFORE UN ORIFICIO DE 7/16" [10 mm] PARA COLOCAR LAS PIEZAS METÁLICAS.**



## DETALLE - B



## DETALLE - B



**GIRE LAS ESTACAS PARA INSERTARLAS EN EL SUELO EN LAS UBICACIONES INDICADAS. CON LA ESTACA COMO GUÍA, PERFORE UN ORIFICIO GUÍA DE 3/16" [5 mm] PARA EL TIRAFONDO.**