



Fabriqué par :
Backyard Discovery
3305 Airport Drive, Pittsburg, KS 66762
800-856-4445

Basepoint Business Centre : Rivermead Drive, Westlea, Swindon SN5 7EX Téléphone : 0800-118-2476 J.P. Coenstraat 7,
The Bridge, La Haye, 2595 WP, Pays-Bas Téléphone : 0800-567-8990

STERLING POINT

Balançoire

Modèle : 2200227 et 2300040 et 2300057

Le manuel de montage doit être conservé
car il contient des informations importantes



AVERTISSEMENT

Assemblage par un adulte nécessaire.

Ne convient pas aux enfants de moins de 36 mois en raison de petites pièces.

RÉSERVÉ UNIQUEMENT À UN USAGE DOMESTIQUE. DESTINÉ À UNE UTILISATION EN EXTÉRIEUR.



Veillez visiter www.backyarddiscovery.com

Pour obtenir le manuel de montage le plus récent, pour enregistrer votre produit ou pour commander des pièces de rechange. Para obtener instrucciones en español, visite www.backyarddiscovery.com



ÉTAPE PAR ÉTAPE FACILE

INSTRUCTIONS INTERACTIVES EN 3D
TÉLÉCHARGEZ L'APPLICATION GRATUITE



Fabriqué en Chine

INS-2200227, 2300040, & 2300057-A-STERLING POINT-FR 10/10/2023

Manuel du propriétaire - Dimensions d'installation de base et notes relatives au montage

Placez la balançoire sur un terrain plat, à au moins 2 m [6' - 7'"] de toute structure ou obstruction, telle qu'une clôture, un garage, une maison, des branches en surplomb, des cordes à linge ou des fils électriques.

- Pendant le montage de l'unité, prenez le temps, avant et après chaque phase, de vous assurer que le fort est de niveau. Si le fort n'est pas de niveau, le montage sera difficile et il pourrait en résulter un montage incorrect. Des précautions supplémentaires doivent être prises pour vous assurer que les angles du fort soient bien droits.
- L'aire de jeu sécuritaire fait référence à une zone s'étendant sur 2 m (6' - 7'") au-delà de l'ensemble de jeu, sur tous les côtés, y compris l'espace situé au-dessus de l'ensemble de jeu.

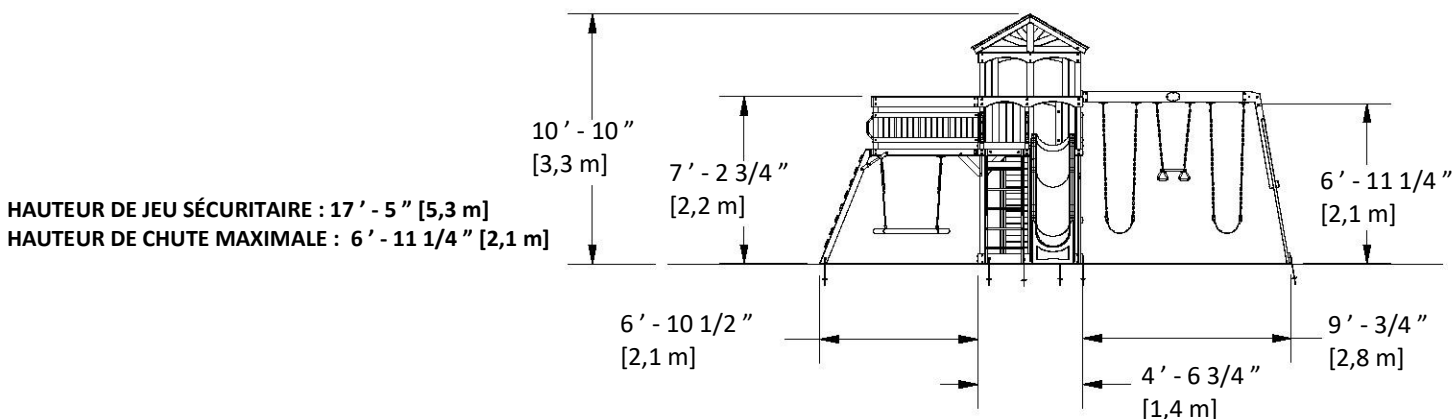
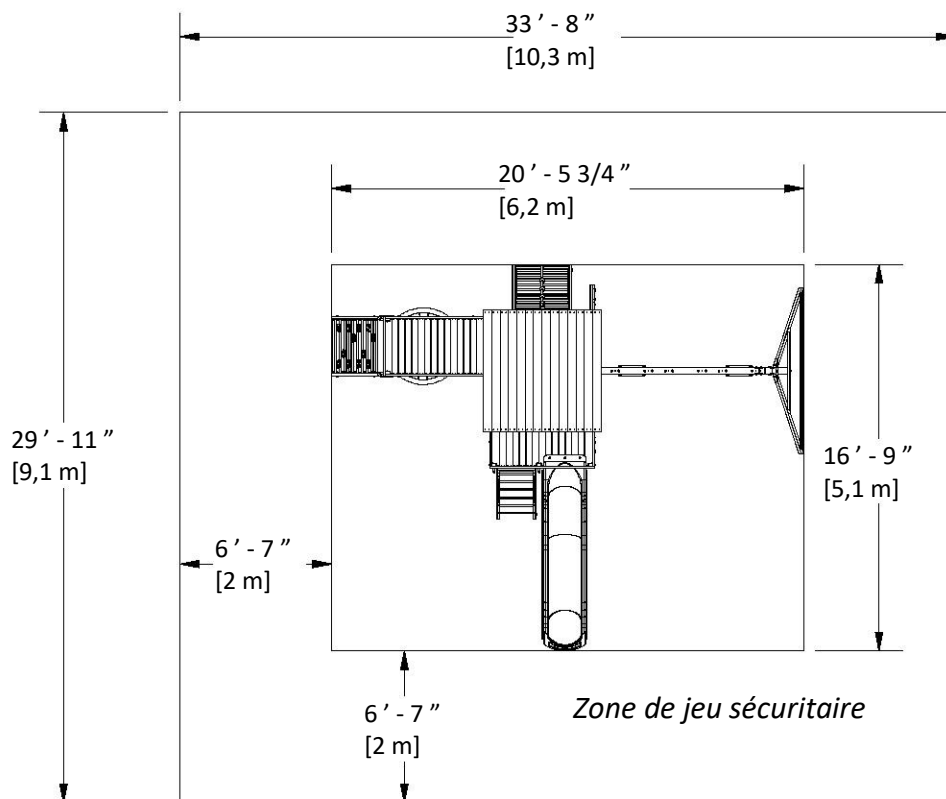
SCHÉMA DE LA ZONE DE JEU SÉCURITAIRE

Dimensions au sol

20' - 5 3/4" [6,2 m] x 16' - 9" [5,1 m] x 10' - 10" [3,3 m]

Zone de jeu sécuritaire

33' - 8" [10,3 m] x 29' - 11" [9,1 m] x 17' - 5" [5,3 m]



Informations générales :

Votre ensemble de jeu a été conçu et étudié pour les enfants uniquement et pour un usage résidentiel uniquement. Un maximum de 68 kg (150 lb) par enfant est recommandé pour toutes les activités ludiques conçues pour un usage individuel. Un maximum de 54 kg (120 lb) par enfant est recommandé pour les activités ludiques conçues pour plusieurs enfants. Le nombre maximum d'enfants recommandé pour cette balançoire est de 9.

Manuel du propriétaire - Identification des pièces

Composants en bois (pas à l'échelle)



A50 POUTRE DE LA BALANÇOIRE - W4L16694

(x1) 3 3/8 " x 5 1/4 " x 89 1/2 " (86x134x2274)



B02 POTEAU - W4L16594

(x1) 3 " x 3 " x 86 7/8 " (76x76x2206)



B03 POTEAU - W4L16603

(x1) 3 " x 3 " x 86 7/8 " (76x76x2206)



B04 POTEAU - W4L16604

(x1) 3 " x 3 " x 86 7/8 " (76x76x2206)



B05 POTEAU - W4L16634

(x1) 3 " x 3 " x 31 5/8 " (76x76x804)



B06 POTEAU - W4L16635

(x1) 3 " x 3 " x 31 5/8 " (76x76x804)



B07 POTEAU - W4L16636

(x1) 3 " x 3 " x 31 5/8 " (76x76x804)



B08 POTEAU - W4L16637

(x1) 3 " x 3 " x 31 5/8 " (76x76x804)



B09 SUPPORT DE BALANÇOIRE - W4L16651

(x1) 2 7/8 " x 3 " x 54 3/8 " (72x76x1381)



E01 CALE ANGULAIRE - W4L16596

(x2) 1 3/8 " x 3 3/8 " x 48 7/8 " (36x86x1241)



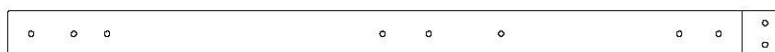
E02 CALE DE LA PLATEFORME - W4L16598

(x1) 1 3/8 " x 3 3/8 " x 17 " (36x86x433)



E03 MONTANT - W4L16627

(x1) 1 3/8 " x 3 3/8 " x 59 5/8 " (36x86x1516)



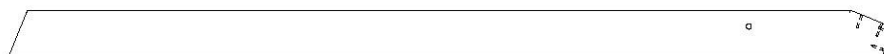
E04 MONTANT - W4L16638

(x1) 1 3/8 " x 3 3/8 " x 56 7/8 " (36x86x1446)



E05 LISSE DROITE - W4L16666

(x1) 1 3/8 " x 3 3/8 " x 64 1/2 " (36x86x1640)



E06 LISSE GAUCHE - W4L16665

(x1) 1 3/8 " x 3 3/8 " x 64 1/2 " (36x86x1640)

Manuel du propriétaire - Identification des pièces

Composants en bois (pas à l'échelle)



E07 LISSE GAUCHE - W4L16675

(x1) 1 3/8 " x 3 3/8 " x 64 1/2 " (36x86x1640)



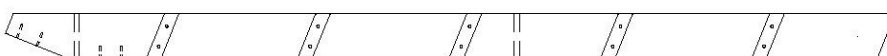
E08 LISSE DROITE - W4L16676

(x1) 1 3/8 " x 3 3/8 " x 64 1/2 " (36x86x1640)



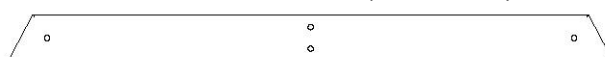
E77 MONTANT GAUCHE - W4L16617

(x1) 1 3/8 " x 3 3/8 " x 65 " (36x86x1650)



E78 MONTANT DROIT - W4L16618

(x1) 1 3/8 " x 3 3/8 " x 65 " (36x86x1650)



E79 SUPPORT D'EXTRÉMITÉ - W4L16697

(x1) 1 1/2 " x 3 1/2 " x 44 " (36x86x1120)



E80 CALE ANGULAIRE - W4L16696

(x2) 1 3/8 " x 3 3/8 " x 87 1/8 " (36x86x2212)



F01 SOLIVE DE PLANCHER - W4L16610

(x2) 1 3/8 " x 2 3/8 " x 52 3/4 " (36x60x1340)



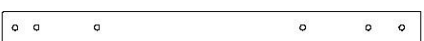
F02 MONTANT - W4L16611

(x1) 1 3/8 " x 2 3/8 " x 30 1/2 " (36x60x776)



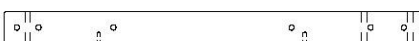
F03 MONTANT - W4L16612

(x1) 1 3/8 " x 2 3/8 " x 30 1/2 " (36x60x776)



F04 MONTANT - W4L16613

(x1) 1 3/8 " x 2 3/8 " x 30 1/2 " (36x60x776)



F05 MONTANT - W4L16630

(x2) 1 3/8 " x 2 3/8 " x 30 1/2 " (36x60x776)



F06 LISSE DE SUPPORT - W4L16673

(x2) 1 3/8 " x 2 3/8 " x 64 1/8 " (36x60x1629)



F07 LISSE DE SUPPORT - W4L16677

(x2) 1 3/8 " x 2 3/8 " x 64 1/8 " (36x60x1629)



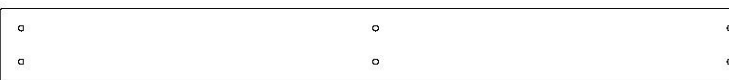
G01 PLANCHE DE SOL - W4L16595

(x1) 1 " x 5 1/4 " x 89 1/2 " (24x134x2274)



G02 PLANCHE DE SOL - W4L16605

(x2) 1 " x 5 1/4 " x 53 3/4 " (24x134x1364)



G03 PLANCHE DE SOL - W4L16606

(x1) 1 " x 5 1/4 " x 54 3/4 " (24x134x1390)

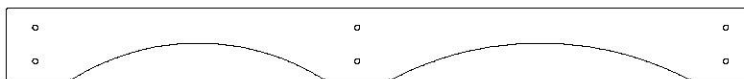
Manuel du propriétaire - Identification des pièces

Composants en bois (pas à l'échelle)



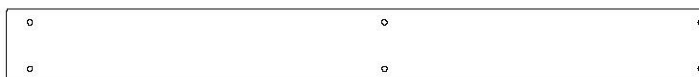
G04 LISSE MURALE - W4L16602

(x1) 1" x 5 1/4" x 77" (24x134x1956)



G05 LISSE MURALE - W4L16623

(x1) 1" x 5 1/4" x 54 5/8" (24x134x1388)



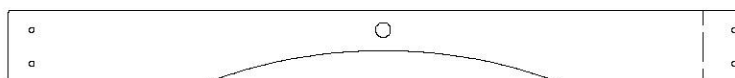
G06 LISSE MURALE - W4L16639

(x1) 1" x 5 1/4" x 51 3/8" (24x134x1304)



G07 LISSE MURALE - W4L16659

(x1) 1" x 5 1/4" x 54 1/2" (24x134x1383)



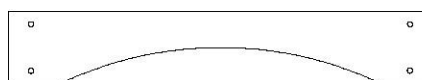
G08 LISSE MURALE - W4L16660

(x1) 1" x 5 1/4" x 53 3/4" (24x134x1364)



G09 LISSE MURALE - W4L16661

(x1) 1" x 5 1/4" x 58 3/8" (24x134x1483)



G10 LISSE MURALE - W4L16662

(x1) 1" x 5 1/4" x 31" (24x134x786)



G50 PLANCHE DE SOL - W4L16698

(x1) 1" x 5 1/4" x 86 11/16" (24x134x2202)



H01 SUPPORT DE PLANCHER - W4L16597

(x1) 1" x 3 3/8" x 77" (24x86x1956)



H02 PLANCHE DE SÉCURITÉ - W4L16600

(x1) 1" x 3 3/8" x 74 1/4" (24x86x1887)



H03 SUPPORT DE PLANCHER - W4L16601

(x1) 1" x 3 3/8" x 77" (24x86x1956)



H04 LISSE DE PLANCHER - W4L16607

(x1) 1" x 3 3/8" x 53 3/4" (24x86x1364)

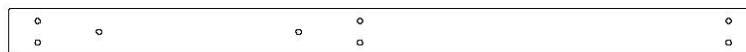
Manuel du propriétaire - Identification des pièces

Composants en bois (pas à l'échelle)



H05 LISSE DE PLANCHER - W4L16608

(x1) 1" x 3 3/8" x 52 3/4" (24x86x1340)



H06 LISSE DE PLANCHER - W4L16614

(x1) 1" x 3 3/8" x 54 5/8" (24x86x1388)



H07 SUPPORT DE PLANCHER - W4L16624

(x4) 1" x 3" x 2 1/8" (24x76x54)



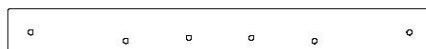
H08 LISSE DE PLANCHER - W4L16628

(x1) 1" x 3 3/8" x 58 3/8" (24x86x1483)



H09 LISSE DE PLANCHER - W4L16629

(x1) 1" x 3 3/8" x 54 1/2" (24x86x1383)



H10 LISSE DE PLANCHER - W4L16632

(x1) 1" x 3 3/8" x 31" (24x86x786)



H11 SUPPORT DE PLANCHER - W4L16648

(x3) 1" x 2 3/4" x 2 3/8" (24x60x70)



H12 LISSE MURALE - W4L16655

(x1) 1" x 3 3/8" x 54 3/4" (24x86x1390)



H13 LISSE MURALE - W4L16664

(x2) 1" x 3 3/8" x 26 7/8" (24x86x684)



H14 PLANCHE DE FIXATION - W4L16667

(x1) 1" x 3 3/8" x 31" (24x86x786)



H15 PLANCHE DE MUR D'ESCALADE - W4L16678

(x8) 1" x 3 3/8" x 28 1/8" (24x86x714)



H16 PLANCHE DE MUR D'ESCALADE - W4L16679

(x1) 1" x 3 3/8" x 28 1/8" (24x86x714)



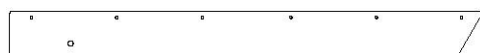
H17 PLANCHE DE FIXATION - W4L16680

(x1) 1" x 3 3/8" x 31" (24x86x786)



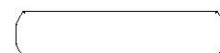
H18 LISSE MURALE - W4L16681

(x2) 1" x 3 3/8" x 54" (24x86x1372)



H19 LISSE DE TOIT - W4L16682

(x4) 1" x 3 3/8" x 34 1/2" (24 x 86 x 877)



H20 PLANCHE DE RIVE DU PIGNON - W4L16683

(x2) 1" x 3 3/8" x 15 5/8" (24x86x397)



H21 TASSEAU DE PIGNON - W4L16684

(x2) 1" x 3" x 3 3/8" (24x76x86)



H22 LISSE MURALE - W4L16688

(x1) 1" x 3 3/8" x 54 3/4" (24x86x1390)

Manuel du propriétaire - Identification des pièces

Composants en bois (pas à l'échelle)



H23 LISSE MURALE - W4L16689
(x2) 1" x 3 3/8" x 54 3/4" (24x86x1390)



H24 PLANCHE MURALE - W4L16690
(x1) 1" x 3 3/8" x 50 1/8" (24x86x1274)



H25 LISSE MURALE - W4L16691
(x1) 1" x 3 3/8" x 29" (24x86x737)



H27 LISSE MURALE - W4L16656
(x1) 1" x 3 3/8" x 29" (24x86x738)



H29 LISSE MURALE - W4L16699
(x1) 1" x 3 3/8" x 14 1/8" (24x86x360)



H77 PLANCHE DE FIXATION - W4L16620
(x1) 1" x 3 3/8" x 20 1/8" (24x86x512)



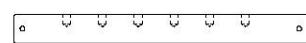
H26 LISSE MURALE - W4L16692
(x1) 1" x 3 3/8" x 28 1/8" (24x86x713)



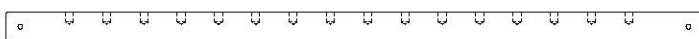
H28 LISSE MURALE - W4L16625
(x1) 1" x 3 3/8" x 13 1/4" (24x86x336)



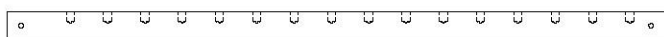
H76 ÉCHELON - W4L16619
(x5) 1" x 3 3/8" x 18 1/8" (24x86x460)



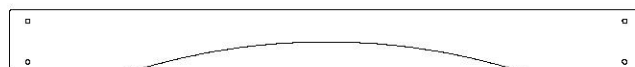
J01 LISSE MURALE - W4L16622
(x4) 1" x 2 3/8" x 25 1/4" (24x60x642)



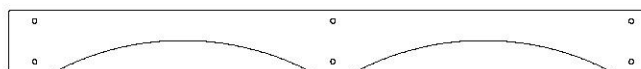
J02 LISSE MURALE - W4L16631
(x2) 1" x 2 3/8" x 58 3/8" (24x60x1483)



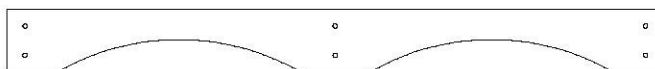
J03 LISSE MURALE - W4L16657
(x2) 1" x 2 3/8" x 55 3/8" (24x60x1407)



K01 LISSE MURALE - W4L16640
(x1) 5/8" x 5 1/4" x 52 3/4" (16x134x1340)



K02 LISSE MURALE - W4L16641
(x1) 5/8" x 5 1/4" x 53 3/8" (16x134x1356)



K03 LISSE MURALE - W4L16658
(x1) 5/8" x 5 1/4" x 54 3/4" (16x134x1390)



L01 PLANCHE DE PLANCHER - W4L16644
(x2) 5/8" x 4 1/4" x 21 1/4" (16x107x540)



L02 PLANCHE DE PLANCHER - W4L16645
(x1) 5/8" x 4 1/4" x 54 5/8" (16x107x1389)



L03 PLANCHE DE PLANCHER - W4L16646
(x1) 5/8" x 4 1/4" x 54 5/8" (16x107x1389)

Manuel du propriétaire - Identification des pièces

Composants en bois (pas à l'échelle)



M02 PLANCHE DE PLANCHER - W4L16642

(x11) 5/8 " x 3 3/8 " x 21 1/4 " (16x86x540)



M03 PLANCHE DE PLANCHER - W4L16643

(x13) 5/8 " x 3 3/8 " x 54 5/8 " (16x86x1389)



M04 PLANCHE DE PLANCHER - W4L16647

(x2) 5/8 " x 3 3/8 " x 21 1/4 " (16x86x540)



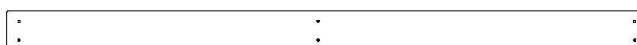
M06 PLANCHE DE PLANCHER - W4L16650

(x1) 5/8 " x 3 3/8 " x 29 " (16x86x736)



M08 PLANCHE MURALE - W4L16654

(x7) 5/8 " x 3 1/4 " x 26 7/8 " (16x82x684)



M10 PLANCHE MURALE - W4L16663

(x4) 5/8 " x 3 3/8 " x 53 1/4 " (16x86x1354)



M11 PLANCHE SUPÉRIEURE - W4L16668

(x2) 5/8 " x 3 1/4 " x 31 " (16x82x786)



M13 PLANCHE DE MUR D'ESCALADE - W4L16670

(x4) 5/8 " x 3 3/8 " x 28 1/8 " (16x86x714)



M15 PLANCHE DE RIVE DU PIGNON - W4L16685

(x4) 5/8 " x 3 3/8 " x 18 1/4 " (16x86x465)



M05 PLANCHE DE PLANCHER - W4L16649

(x15) 5/8 " x 3 3/8 " x 29 " (16x86x736)



M07 PLANCHE MURALE - W4L16652

(x12) 5/8 " x 3 3/8 " x 29 " (16x86x736)



M12 PLANCHE DE MUR D'ESCALADE - W4L16671

(x4) 5/8 " x 3 3/8 " x 28 1/8 " (16x86x714)



M14 PLANCHE DE MUR D'ESCALADE - W4L16669

(x19) 5/8 " x 3 3/8 " x 28 1/8 " (16x86x714)



M16 PLANCHE DE RIVE DU PIGNON - W4L16687

(x4) 5/8 " x 3 3/8 " x 11 3/4 " (16x86x300)



M73 SUPPORT ARRIÈRE - W4L16621

(x1) 5/8 " x 3 3/8 " x 20 1/8 " (16x86x512)



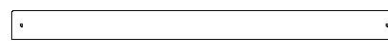
N01 TASSEAU - W4L16674

(x2) 5/8 " x 2 3/8 " x 57 7/8 " (16x60x1470)



N02 TASSEAU DE TOIT - W4L16686

(x4) 5/8 " x 2 3/8 " x 26 5/8 " (16x60x675)



N06 PLANCHE DE REMPLISSAGE - W4L16672

(x2) 5/8 " x 2 1/8 " x 28 1/8 " (16x54x714)



O70 PLANCHE DE MONTAGE DU TOBOGGAN - W4L09040

(x1) 5/8 " x 1 3/8 " x 20 3/8 " (16x34x517)



SP71 SUPPORT DE POUTRE DE BALANÇOIRE - W4L16695

(x1) 3 3/8 " x 3 3/8 " x 49 1/2 " (86x86x1256)

Manuel du propriétaire - Identification des pièces

Composants en bois (pas à l'échelle)



T01 PLANCHE DE SUPPORT - W4L16599

(x2) 1 " x 1 3/8 " x 46 5/8 " (24x34x1184)



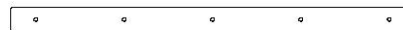
T02 PLANCHE DE SUPPORT - W4L16609

(x1) 1 " x 1 3/8 " x 52 5/8 " (24x34x1336)



T03 PLANCHE DE SUPPORT - W4L16615

(x1) 1 " x 1 3/8 " x 24 3/8 " (24x34x619)



T04 PLANCHE DE SUPPORT - W4L16616

(x1) 1 " x 1 3/8 " x 21 " (24x34x533)



T05 PLANCHE DE SUPPORT - W4L16626

(x2) 1 " x 1 3/8 " x 18 7/8 " (24x34x478)



T06 PLANCHE DE SUPPORT - W4L16633

(x2) 1 " x 1 3/8 " x 51 3/4 " (24x34x1315)



Y01 PLANCHE MURALE - W4L16693

(x6) 5/8 " x 3 5/8 " x 26 7/8 " (16x91x684)



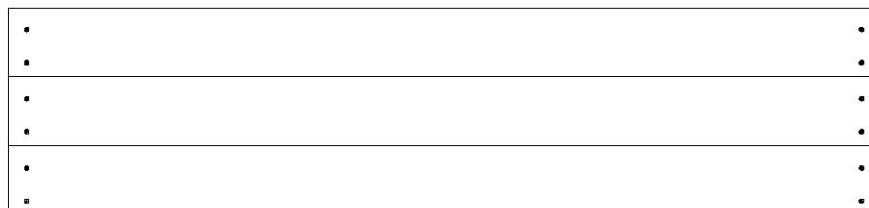
Y02 PLANCHE MURALE - W4L16653

(x2) 5/8 " x 3 7/8 " x 29 " (16x99x736)



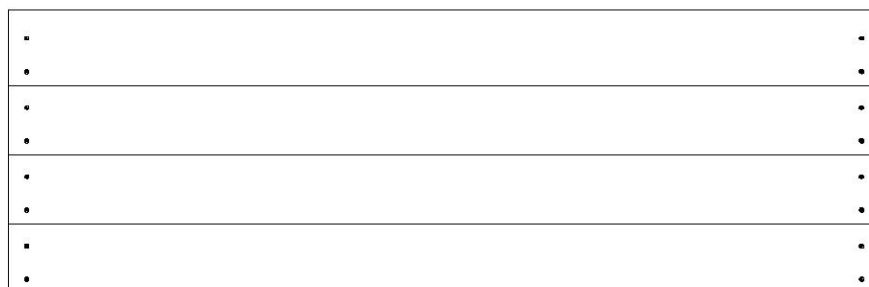
B01 POTEAU - W2A03427

(x1) 3 " x 3 " x 86 7/8 " (76x76x2206)



RP1 PANNEAU DE FAÎTE DE TOIT - W2A03428

(x2) 1 5/8 " x 15 " x 59 1/8 " (42x382x1613)



RP2 PANNEAU DE TOIT - W2A03429

(x2) 1 5/8 " x 20 5/8 " x 66 " (42x524x1613)

Manuel du propriétaire - Identification des pièces

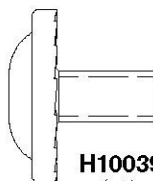
Pièces de quincaillerie



H100480 BOULON WH BLK
(x11) 5/16 x 4 3/4



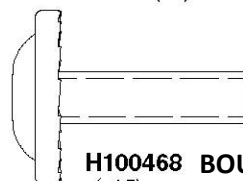
H100415 BOULON WH BLK
(x44) 5/16 x 3 3/4



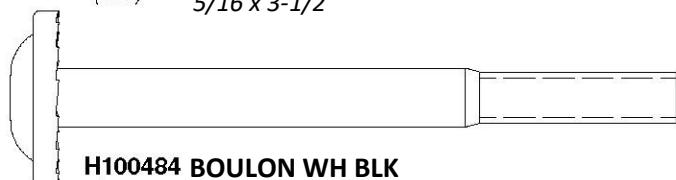
H100396 BOULON WH BLK
(x8) 5/16 x 1/2



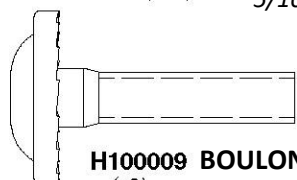
H100503 BOULON WH BLK
(x15) 5/16 x 3-1/2



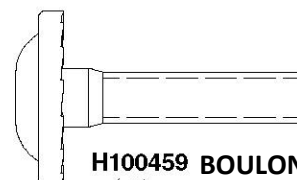
H100468 BOULON WH BLK
(x15) 5/16 x 1



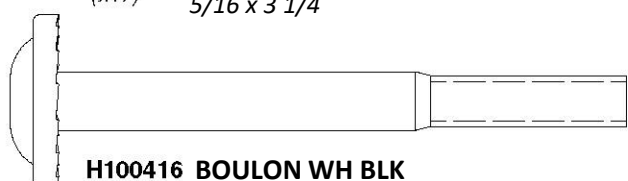
H100484 BOULON WH BLK
(x17) 5/16 x 3 1/4



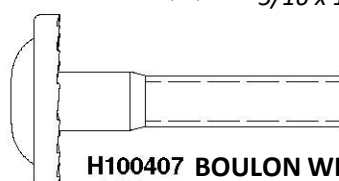
H100009 BOULON WH
(x3) 5/16 x 1



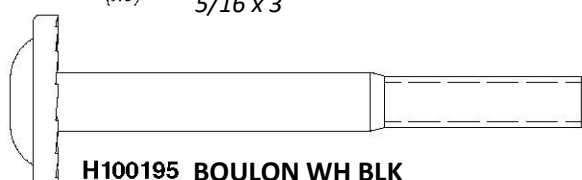
H100459 BOULON WH BLK
(x7) 5/16 x 1 1/4



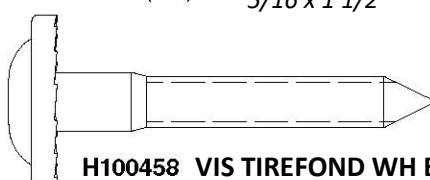
H100416 BOULON WH BLK
(x8) 5/16 x 3



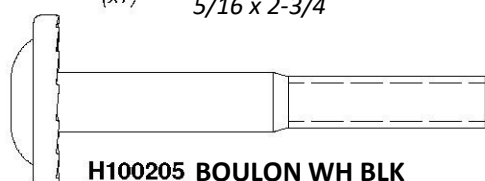
H100407 BOULON WH BLK
(x17) 5/16 x 1 1/2



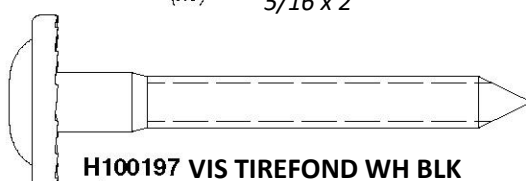
H100195 BOULON WH BLK
(x7) 5/16 x 2-3/4



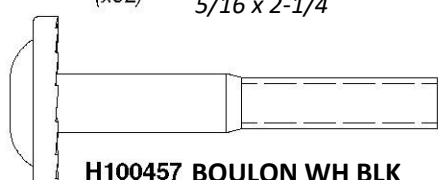
H100458 VIS TIREFOND WH BLK
(x9) 5/16 x 2



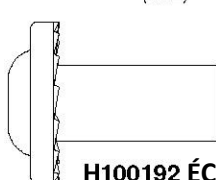
H100205 BOULON WH BLK
(x52) 5/16 x 2-1/4



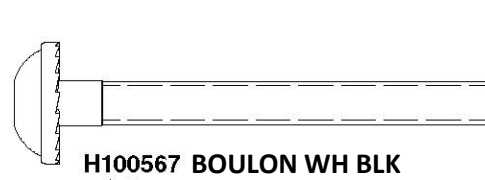
H100197 VIS TIREFOND WH BLK
(x22) 5/16 x 2 1/2



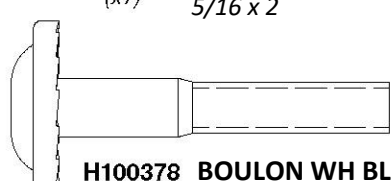
H100457 BOULON WH BLK
(x7) 5/16 x 2



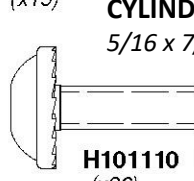
**H100192 ÉCROU À PORTÉE
CYLINDRIQUE WH BLK**
(x15) 5/16 x 7/8



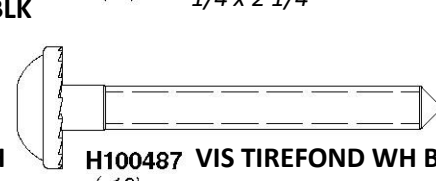
H100567 BOULON WH BLK
(x1) 1/4 x 2 1/4



H100378 BOULON WH BLK
(x4) 5/16 x 1 3/4



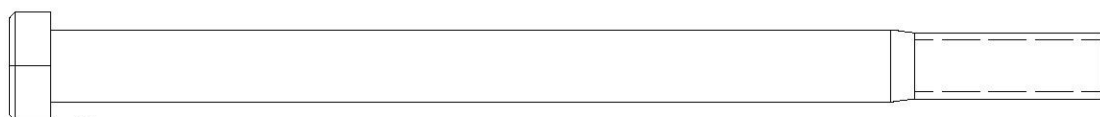
H101110 BOULON WH
(x26) 1/4 x 3/4



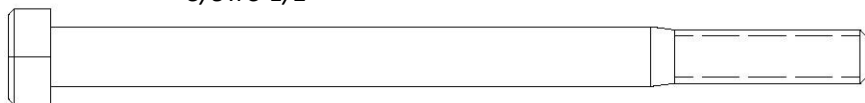
H100487 VIS TIREFOND WH BLK
(x13) 1/4 x 2

Manuel du propriétaire - Identification des pièces

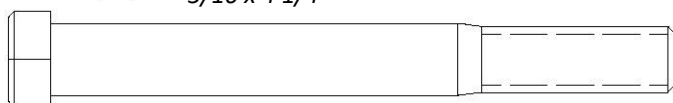
Pièces de quincaillerie



H100654 BOULON HEXAGONAL
(x13) 3/8 x 5-1/2



H100476 BOULON HEX BLK
(x2) 5/16 x 4 1/4



H100434 BOULON HEXAGONAL
(x4) 3/8 x 5 3/4



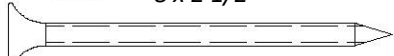
H101121 BOULON PTH BLK avec LOCTITE
(x4) 1/4 x 1



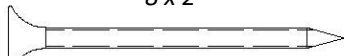
H100092 VIS TÊTE PLATE PFH
(x9) 8 x 3



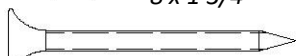
H100090 VIS TÊTE PLATE PFH
(x44) 8 x 2 1/2 "



H100111 VIS TÊTE PLATE PFH
(x130) 8 x 2



H100089 VIS TÊTE PLATE PFH
(x79) 8 x 1 3/4



H100086 VIS TÊTE PLATE PFH
(x300) 8 x 1 1/2



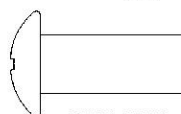
H100087 VIS TÊTE PLATE PFH
(x188) 8 x 1 1/4



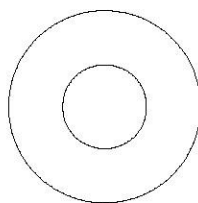
H100088 VIS TÊTE PLATE PFH
(x41) 8 x 1 1/8



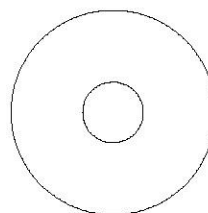
H100385 VIS À TÊTE PLATE CRUCIFORME PFH BLK
(x26) 8 x 1



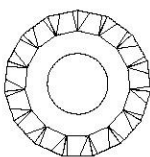
H100831 ÉCROU À PORTÉE CYLINDRIQUE PTH BLK
(x4) 1/4 x 3/4



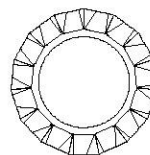
H100102 RONDELLE PLATE
(x17) 11 x 25



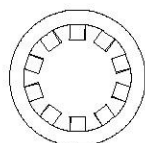
H100478 RONDELLE PLATE BLK
(x9) 8 x 27



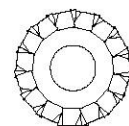
H100198 RONDELLE DE SÉCURITÉ EXT BLK
(x163) 8 x 19



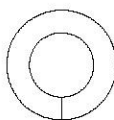
H100199 RONDELLE DE SÉCURITÉ EXT BLK
(x8) 12 x 19



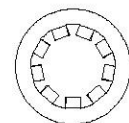
H100107 RONDELLE DE SÉCURITÉ INT
(x17) 10 x 18



H100405 RONDELLE DE SÉCURITÉ EXT BLK
(x14) 6 x 15



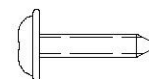
H100477 RONDELLE FENDUE BLK
(x4) 5/16



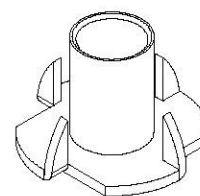
H100108 RONDELLE DE SÉCURITÉ INT
(x26) 8 x 15



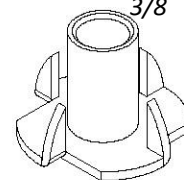
H100481 BOULON HEX BLK
(x4) 5/16 x 1-1/4



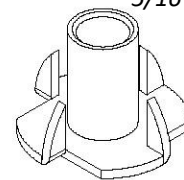
H100128 VIS TÊTE BOMBÉE CRUCIFORME PWH
(x4) 8 x 5/8



H100073 ÉCROU À ENFONCER
(x18) 3/8



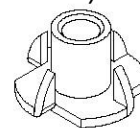
H100074 ÉCROU À ENFONCER
(x3) 5/16



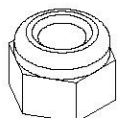
H100379 ÉCROU À ENFONCER BLK
(x188) 5/16



H100398 ÉCROU À ENFONCER BLK
(x1) 1/4

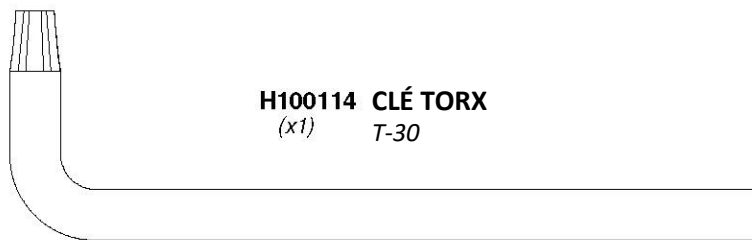


H100072 ÉCROU À ENFONCER
(x26) 1/4

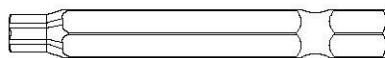


H100479 ÉCROU AUTOBLOQUANT BLK
(x2) 5/16

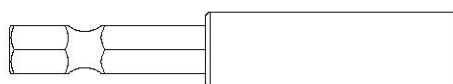
Pièces de quincaillerie



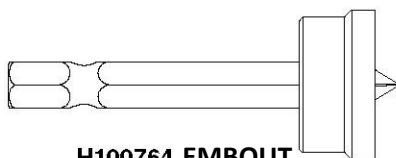
H100114 CLÉ TORX
(x1) T-30



H100147 DOUILLE TORX
(x1) T-30



H101100 TOURNEVIS MAGNÉTIQUE
(x1)

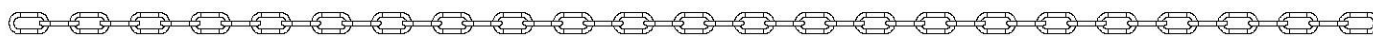


**H100764 EMBOUT
(x1) DE VISSAGE**

Manuel du propriétaire - Identification des pièces

Composants accessoires (pas à l'échelle)

A6P00520 CORDE
(x1)



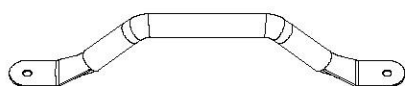
A100047 CHAÎNE VERTE 57" (144,8 CM)
(x4)



A100177 CHAÎNE VERTE 31" (78,7 CM)
(x2)



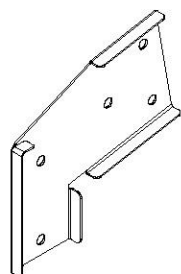
A4M01781 POIGNÉE NOIRE 816 C/C
(x2)



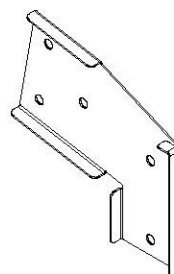
A4M00613 POIGNÉE MÉTAL NOIR 381 c/c
(x6)



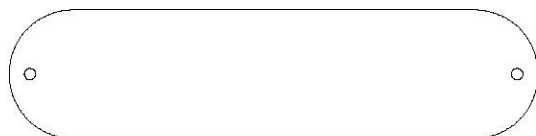
A4M00630 SUPPORT DE PONT MÉTALLIQUE
(x2) **380 C/C BLEU**



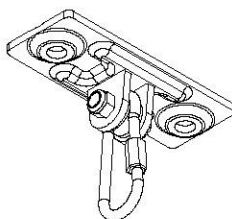
A4M00617 SUPPORT D'EXTENSION DE POUTRE DE
(x1) **BALANÇOIRE - GAUCHE**



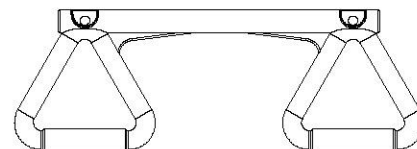
A4M00618 SUPPORT D'EXTENSION DE POUTRE DE
(x1) **BALANÇOIRE - DROITE**



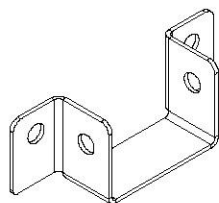
A6P00054 SIÈGE DE BALANÇOIRE
(x2) **VERT 22" (55,8 CM)**



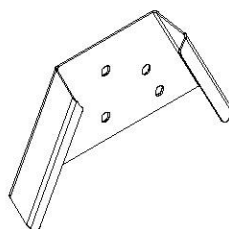
A4M00505 CROCHET DE BALANÇOIRE
(x8)



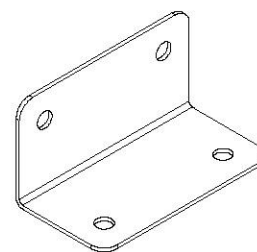
A6P00034 TRAPÈZE JAUNE
(x1)



A4M01878 CROCHET DE SOLIVE 90°
(x2)



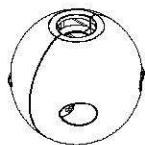
A4M01782 SUPPORT EN A
(x1)



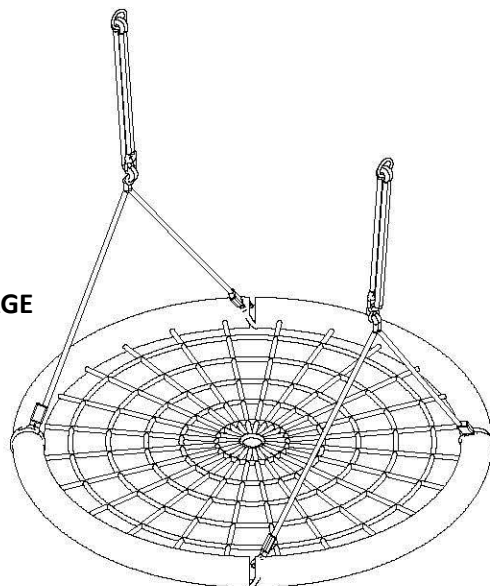
A4M00619 SUPPORT EN L
(x2) **66 x 66 x 127 - BLK**

Manuel du propriétaire - Identification des pièces

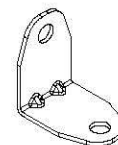
Composants accessoires (pas à l'échelle)



A6P00508 KIT PINCES DE SERRAGE
(x7) DE LA CORDE



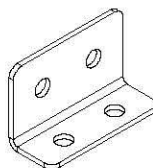
A4M01495 BALANÇOIRE NID D'OISEAU
(x1) 40'' (66 CM)



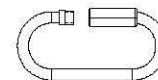
A4M01047 SUPPORT EN
(x7) L 2,5 x 38 x 55 x 55



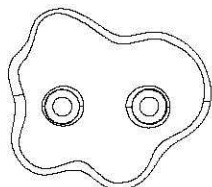
A100178 TARIÈRE
(x10)



A4M00855 SUPPORT EN L 51x32x82x3,175
(x1)



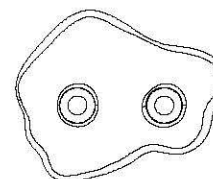
A100069 MAILLON RAPIDE
(x6)



A6P00036 PRISE HC VERTE N° 1
(x6)



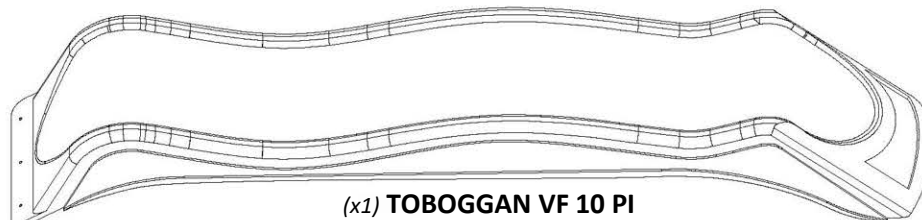
A4M00597 TUBE EN MÉTAL
(x44)



A6P00037 PRISE HC VERTE N° 2
(x6)



A100164 ÉTIQUETTE D'IDENTIFICATION DE
(x1) BYD (LARGE) 3 À 10 ANS



(x1) TOBOGGAN VF 10 PI

TOBOGGAN FORMÉE SOUS VIDE DE 10 PI		
NUMÉRO DE PIÈCE	COULEUR	NUMÉRO DE MODÈLE
A100287	VERT	2200227
A6P00540	JAUNE	2300040
A6P00539	GRIS	2300057

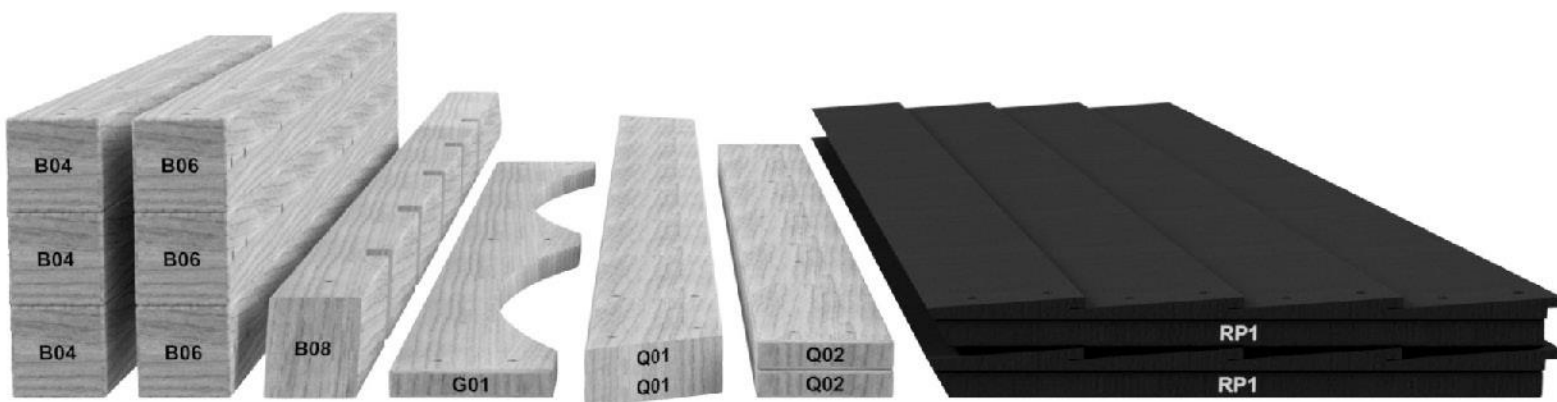
PRÉ-ASSEMBLAGE ÉTAPE 1 - TRI DES PIÈCES

Il est essentiel pour faciliter l'assemblage que vous preniez le temps de trier et d'organiser le bois et la quincaillerie.

PIÈCES EN BOIS :

- Organisez les pièces de bois selon le numéro alphanumérique à trois chiffres estampillé sur chaque planche (ex. P01).
- S'il y a plusieurs planches avec le même numéro estampillé, empilez ces pièces ensemble.
- Les tampons se trouvent sur la surface plane ou aux extrémités des planches.
- Prévoyez beaucoup d'espace - les pièces de bois peuvent prendre beaucoup de place.

REMARQUE : LES CARTONS NE SONT PAS ORGANISÉS PAR NUMÉRO DE PLANCHE.



PIÈCES DE QUINCAILLERIE :

- Nous vous recommandons d'avoir une table séparée pour organiser les pièces de quincaillerie.
- Les sacs de pièces de quincaillerie comportent un numéro de pièce alphanumérique à sept chiffres.
- Vous pouvez organiser vos pièces de quincaillerie par numéro de pièce ou les grouper par type de pièce (c.-à-d. boulons, écrous, etc.).
- Lors de l'assemblage, il vous suffit de référencer les quatre derniers chiffres du numéro.



H100194 BOULON WH
(x2) ↑ 5/16 x 2-1/2

PRÉ-ASSEMBLAGE ÉTAPE 2 - OUTILS NÉCESSAIRES



Perceuse sans fil ou perceuse électrique



Accessoires de la perceuse : Tête cruciforme



Mèches de 1/8 ", 3/16 ", 3/8 " et 7/16 "



Tournevis cruciforme



Clés ouvertes de 1/2 " et 9/16 "



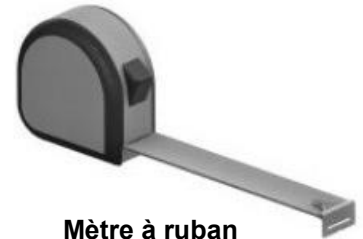
Clé à cliquet 3/8 ", Douilles standard de 1/2 " et 9/16 ", Douilles profondes de 1/2 " et 9/16 "



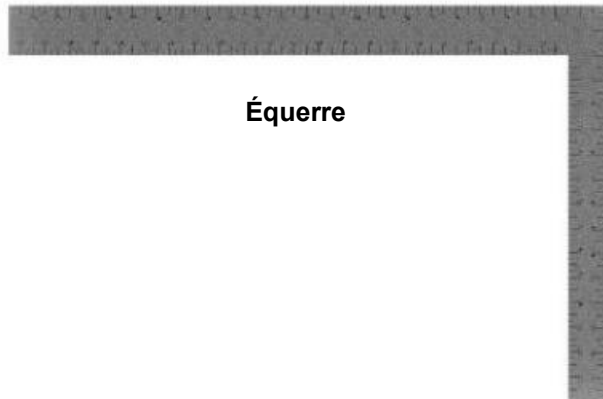
Marteau à panne fendue



Maillet en caoutchouc - En option



Mètre à ruban



Équerre



Niveau de 24 "

PRÉ-ASSEMBLAGE ÉTAPE 3 - CHOISISSEZ VOTRE MÉTHODE D'ASSEMBLAGE

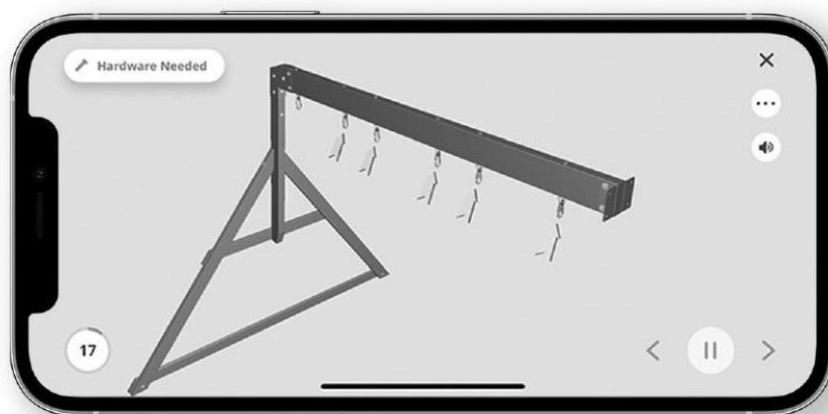
Plusieurs types d'instructions de montage vous sont proposés.

1. Manuel d'assemblage imprimé inclus avec votre produit
2. Application BILT - Instructions interactives en 3D
3. Combinaison du manuel imprimé et de l'application BILT (Remarque : les numéros d'étape peuvent différer entre les deux méthodes)



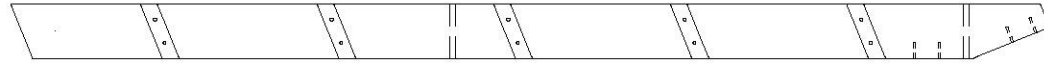
**Scannez pour des
instructions 3D faciles**

Téléchargez l'application BILT
avant de commencer



ÉTAPE 1 - ÉCHELLE

QTÉ	NUMÉRO D'ARTICLE	DESCRIPTION
10	H100111	VIS TÊTE PLATE PFH 8 x 2

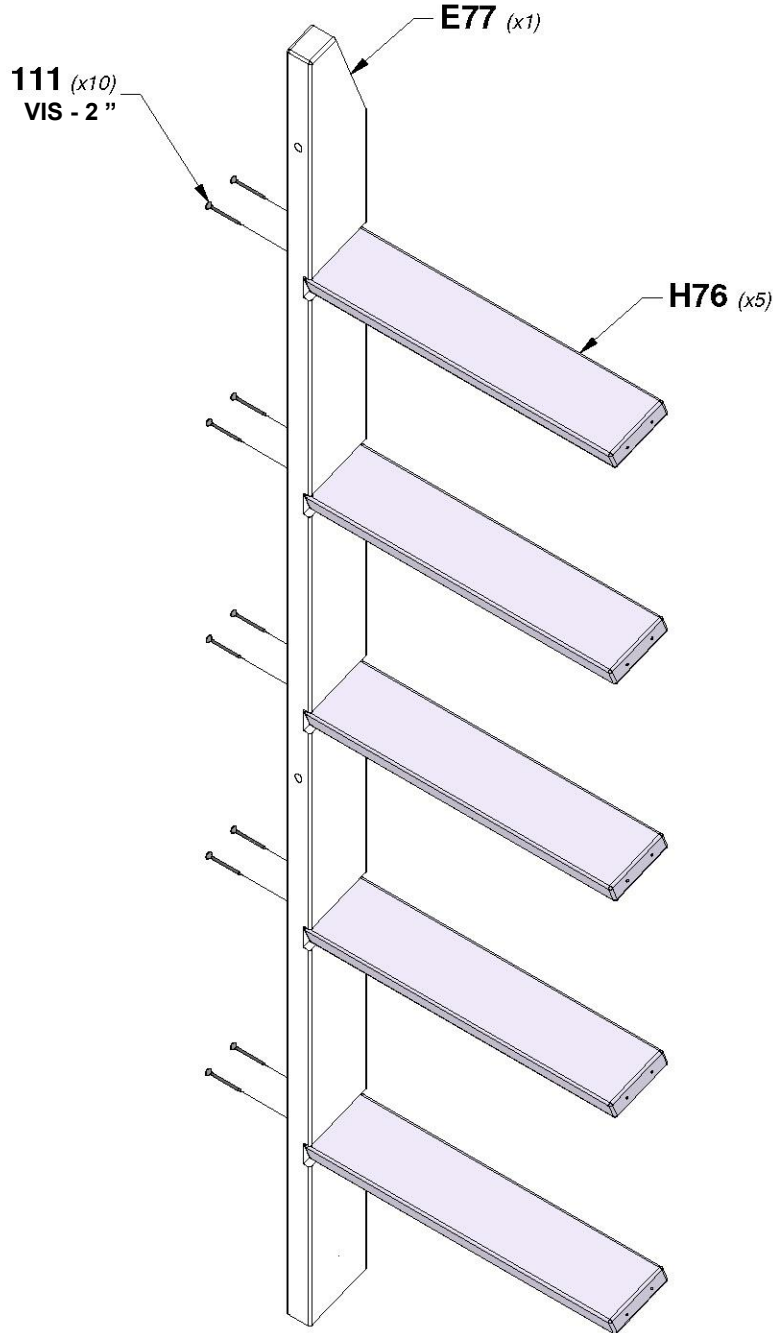


E77 MONTANT GAUCHE - W4L16617
(x1) 1 3/8 " x 3 3/8 " x 65 " (36x86x1650)



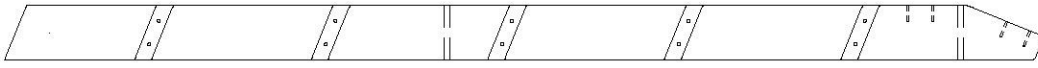
H76 ÉCHELON - W4L16619
(x5) 1 " x 3 3/8 " x 18 1/8 " (24x86x460)

CONSEIL :
ALIGNER LES TROUS DE RÉFÉRENCE

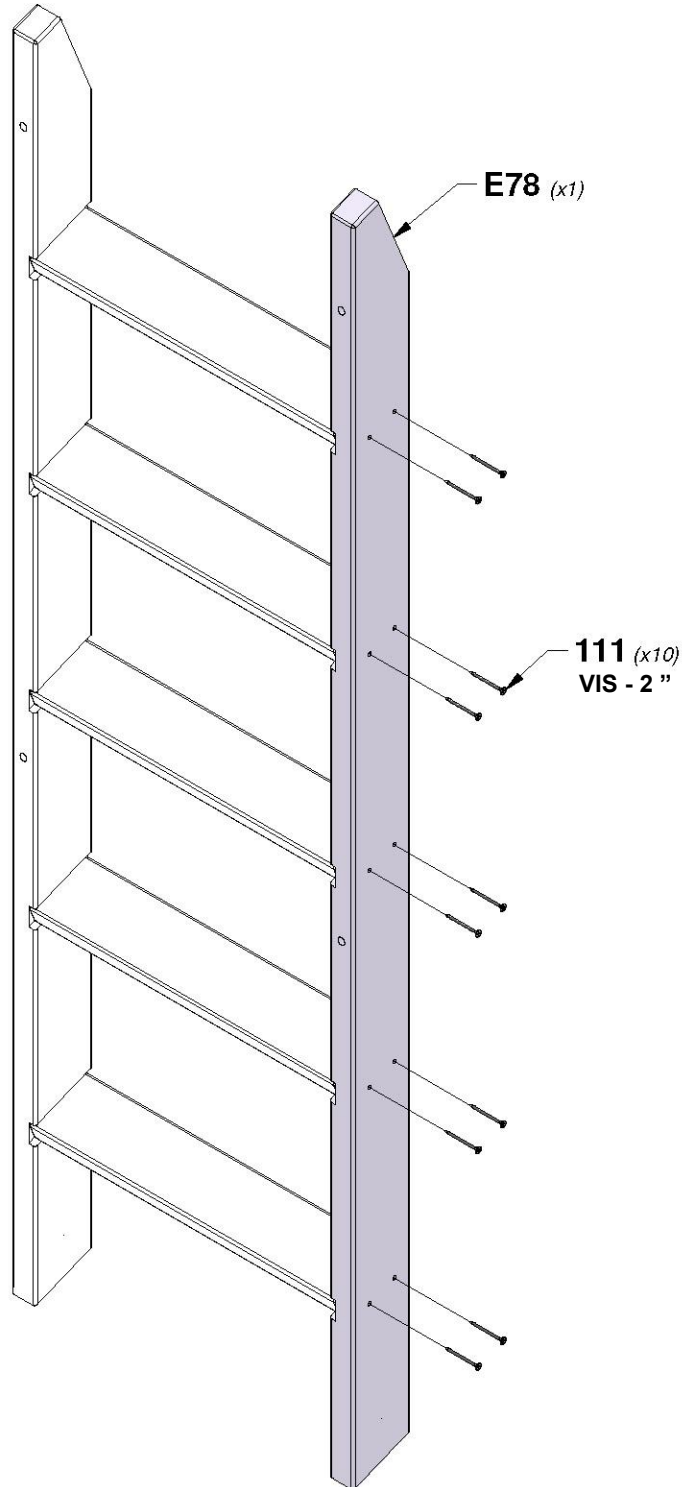


ÉTAPE 2 - ÉCHELLE

QTÉ	NUMÉRO D'ARTICLE	DESCRIPTION
10	H100111	VIS TÊTE PLATE PFH 8 x 2



E78 MONTANT DROIT - W4L16618
(x1) 1 3/8 " x 3 3/8 " x 65 " (36x86x1650)



ÉTAPE 3 - ÉCHELLE

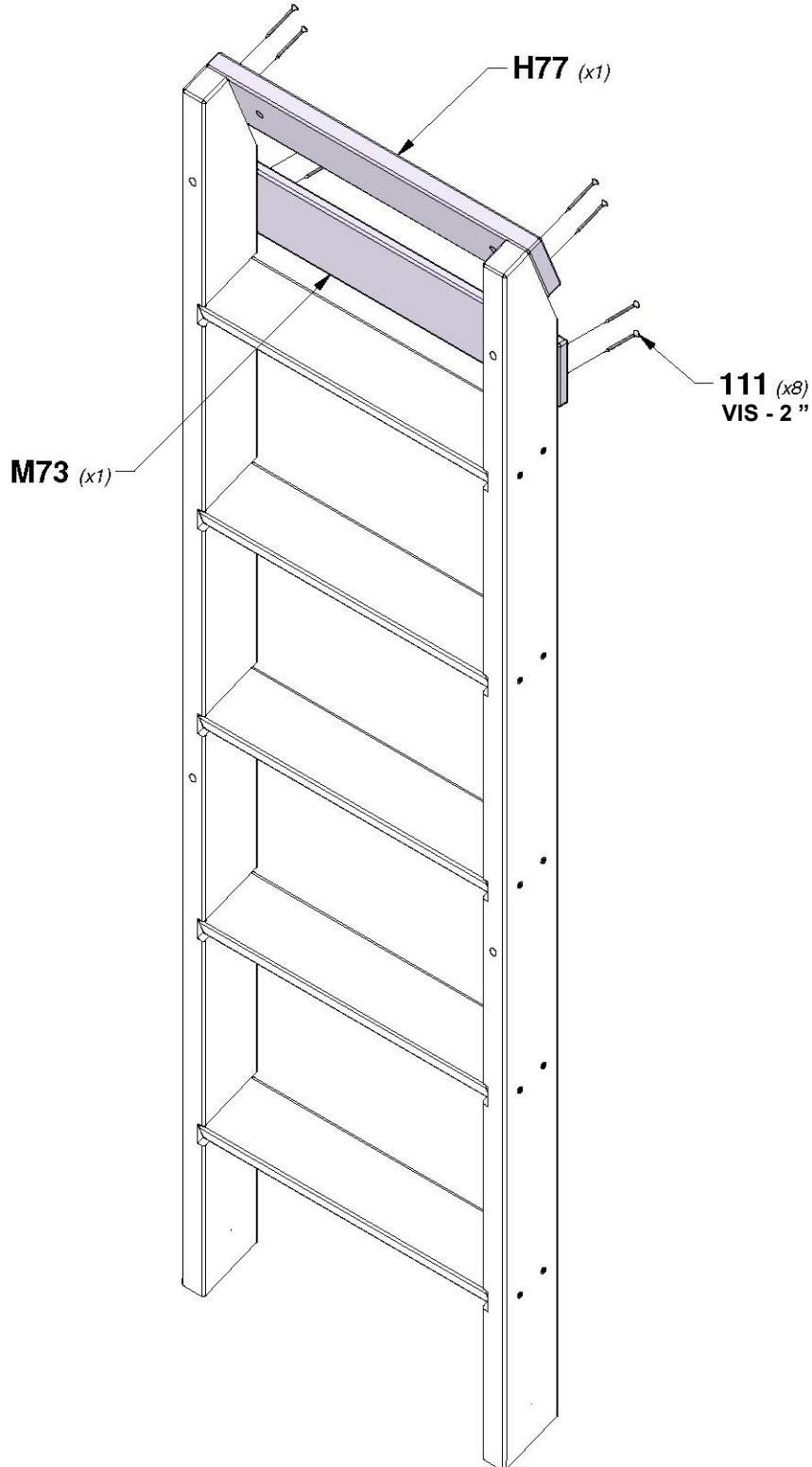
QTÉ	NUMÉRO D'ARTICLE	DESCRIPTION
8	H100111	VIS TÊTE PLATE PFH 8 x 2



H77 PLANCHE DE FIXATION - W4L16620
(x1) 1 " x 3 3/8 " x 20 1/8 " (24x86x512)

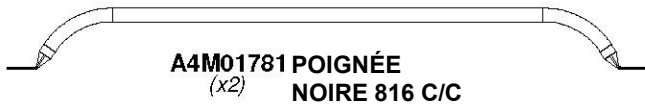


M73 SUPPORT ARRIÈRE - W4L16621
(x1) 5/8 " x 3 3/8 " x 20 1/8 " (16x86x512)

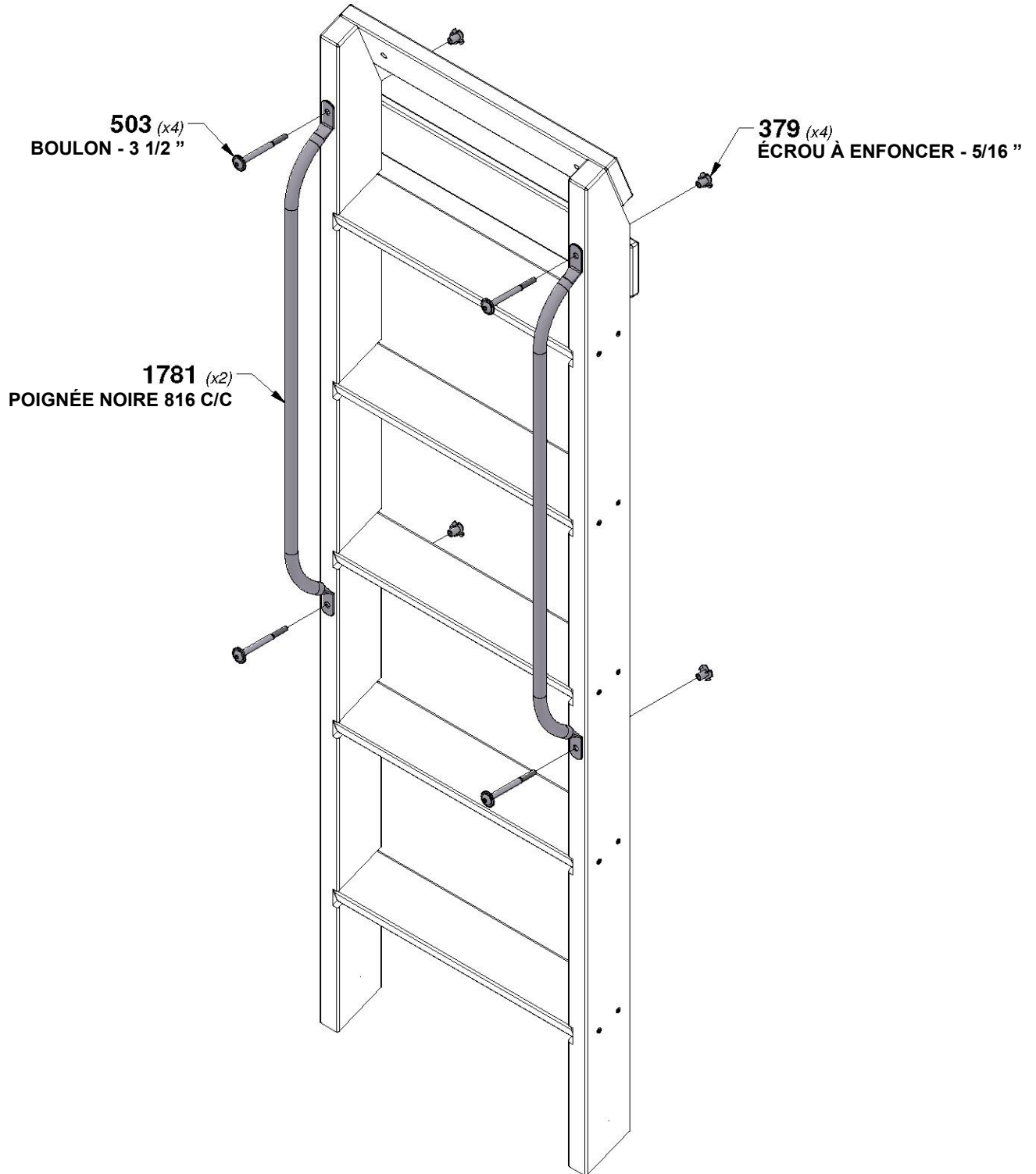


ÉTAPE 4 - ÉCHELLE

QTÉ	NUMÉRO D'ARTICLE	DESCRIPTION
4	H100379	ÉCROU À ENFONCER 5/16 BLK
4	H100503	BOULON WH 5/16 x 3-1/2 BLK



CONSEIL :
INSTALLER D'ABORD DES ÉCROUS À ENFONCER DANS LE BOIS



ÉTAPE 1 - MUR D'ESCALADE

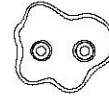
QTÉ	NUMÉRO D'ARTICLE	DESCRIPTION
24	H100072	ÉCROU À ENFONCER 1/4
24	H100108	RONDELLE DE SÉCURITÉ INT 8 x 15
24	H101110	BOULON WH 1/4 x 3/4



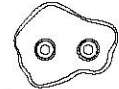
M13 PLANCHE DE MUR D'ESCALADE - W4L16670
(x4) 5/8 " x 3 3/8 " x 28 1/8 " (16x86x714)



M12 PLANCHE DE MUR D'ESCALADE - W4L16671
(x4) 5/8 " x 3 3/8 " x 28 1/8 " (16x86x714)

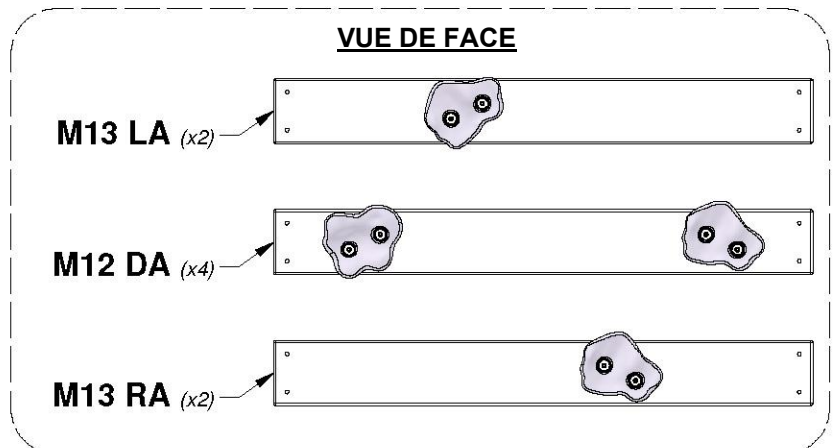
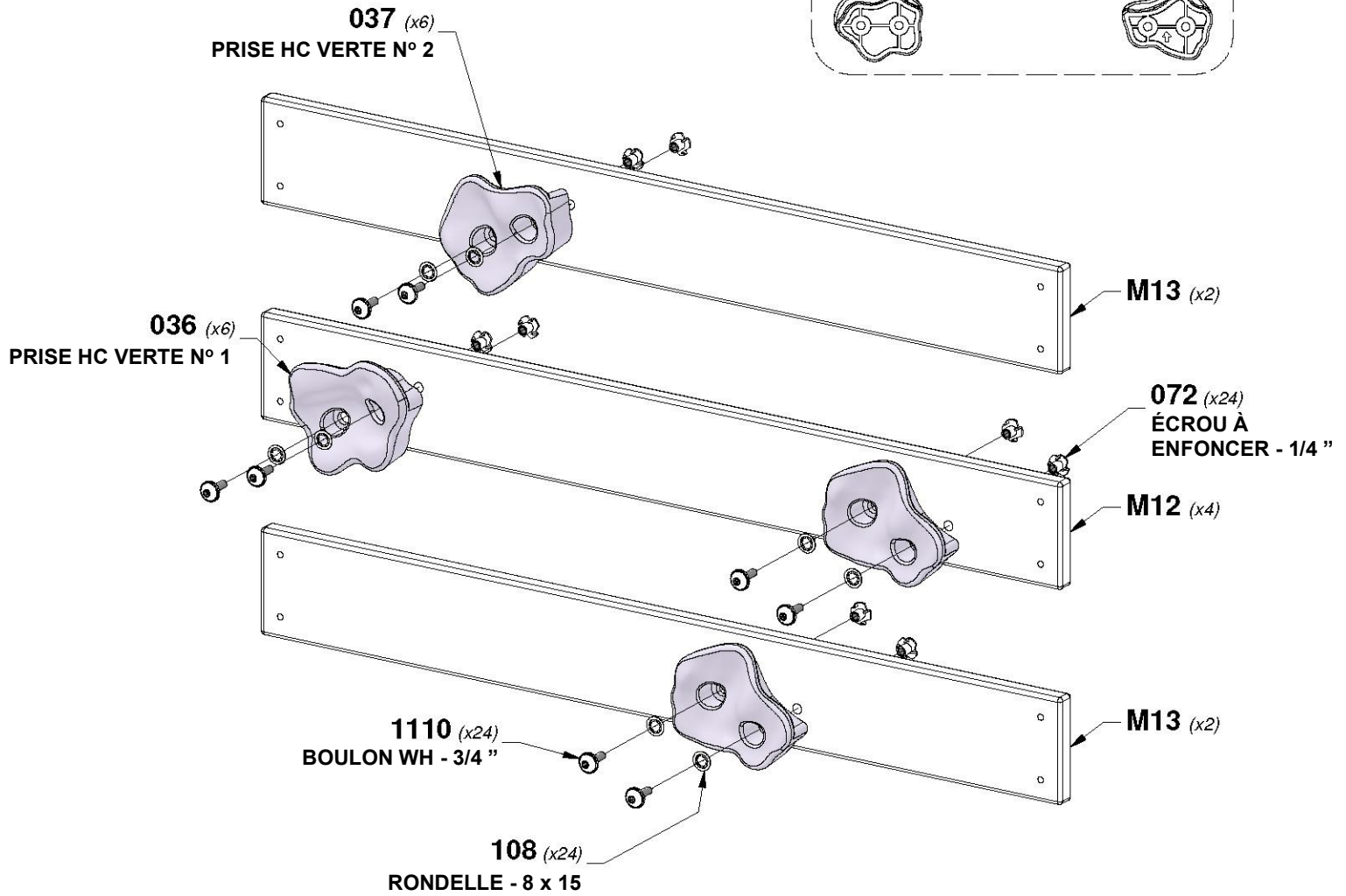
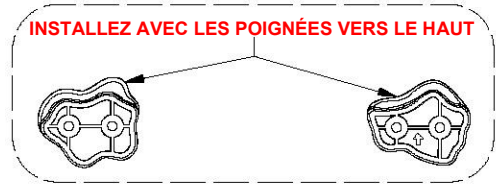


A6P00036 PRISE HC VERTE N° 1
(x6)



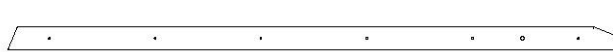
A6P00037 PRISE HC VERTE N° 2
(x6)

CONSEIL :
INSTALLEZ D'ABORD DES ÉCROUS À ENFONCER DANS LE BOIS



ÉTAPE 2 - MUR D'ESCALADE

QTÉ	NUMÉRO D'ARTICLE	DESCRIPTION
74	H100086	VIS TÊTE PLATE PFH 8 x 1-1/2 "



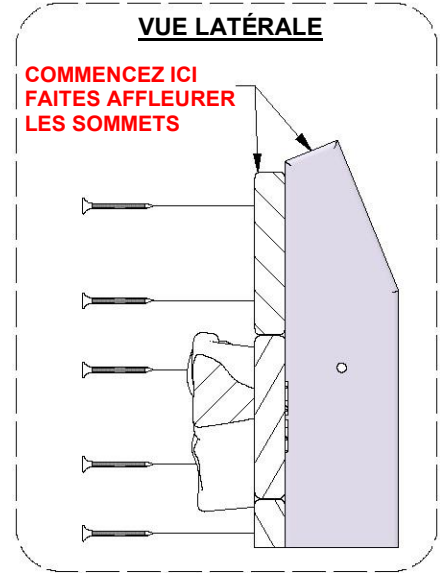
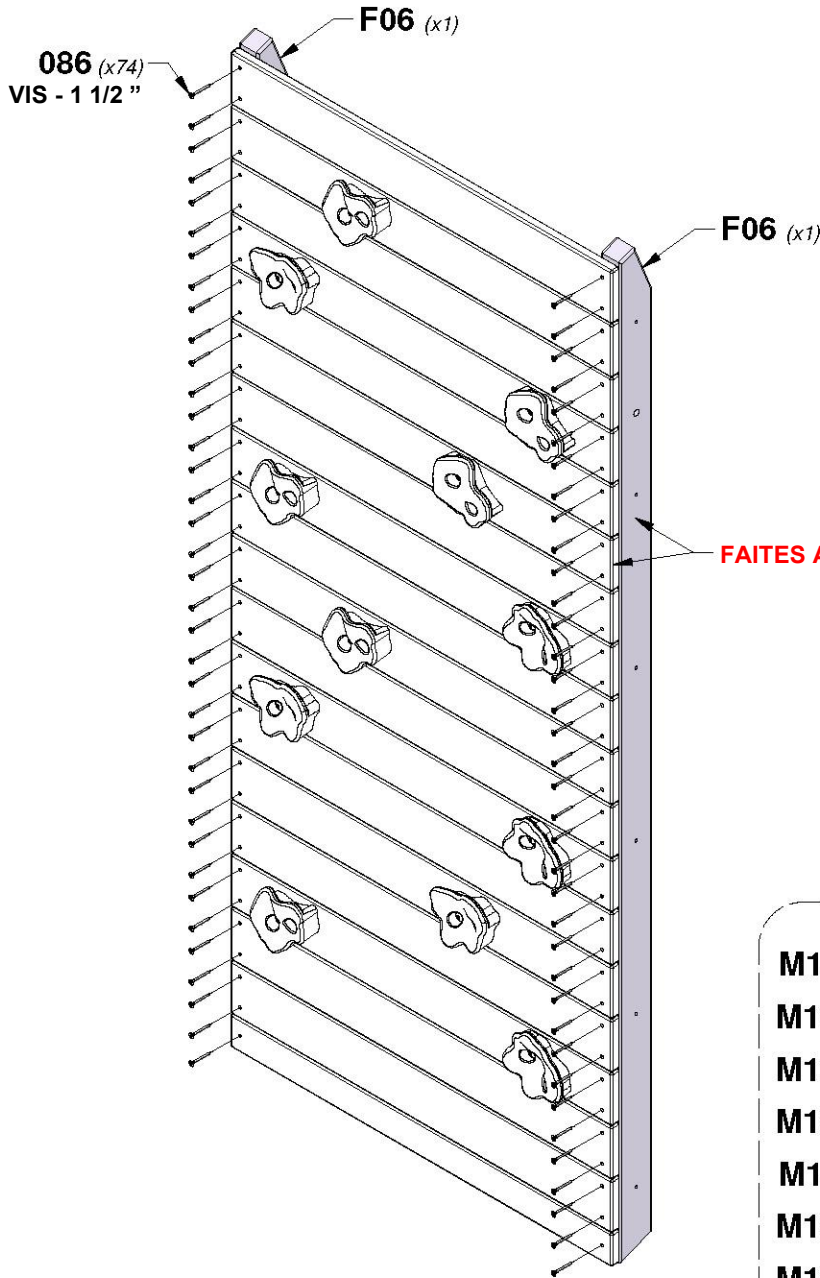
F06 LISSE DE SUPPORT - W4L16673
(x2) 1 3/8 " x 2 3/8 " x 64 1/8 " (36x60x1629)



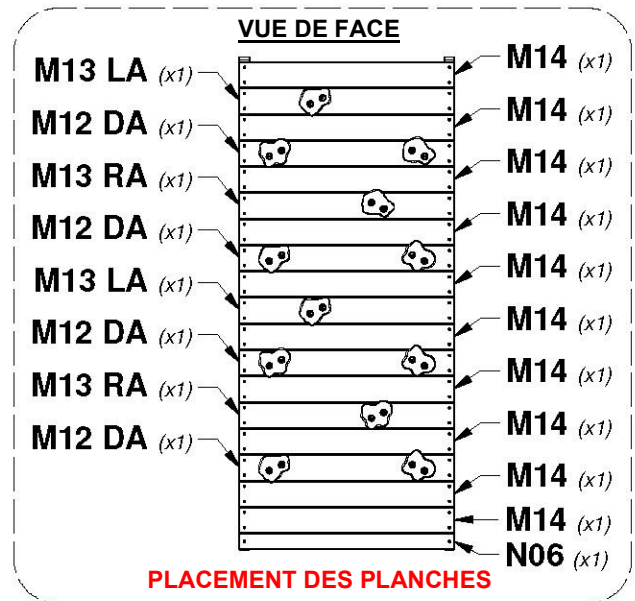
M14 PLANCHE DE MUR D'ESCALADE - W4L16669
(x10) 5/8 " x 3 3/8 " x 28 1/8 " (16x86x714)



N06 PLANCHE DE REMPLISSAGE - W4L16672
(x1) 5/8 " x 2 1/8 " x 28 1/8 " (16x54x714)

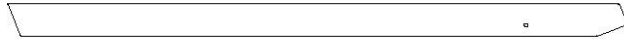


FAITES AFFLEURER LES CÔTÉS



ÉTAPE 3 - MUR D'ESCALADE

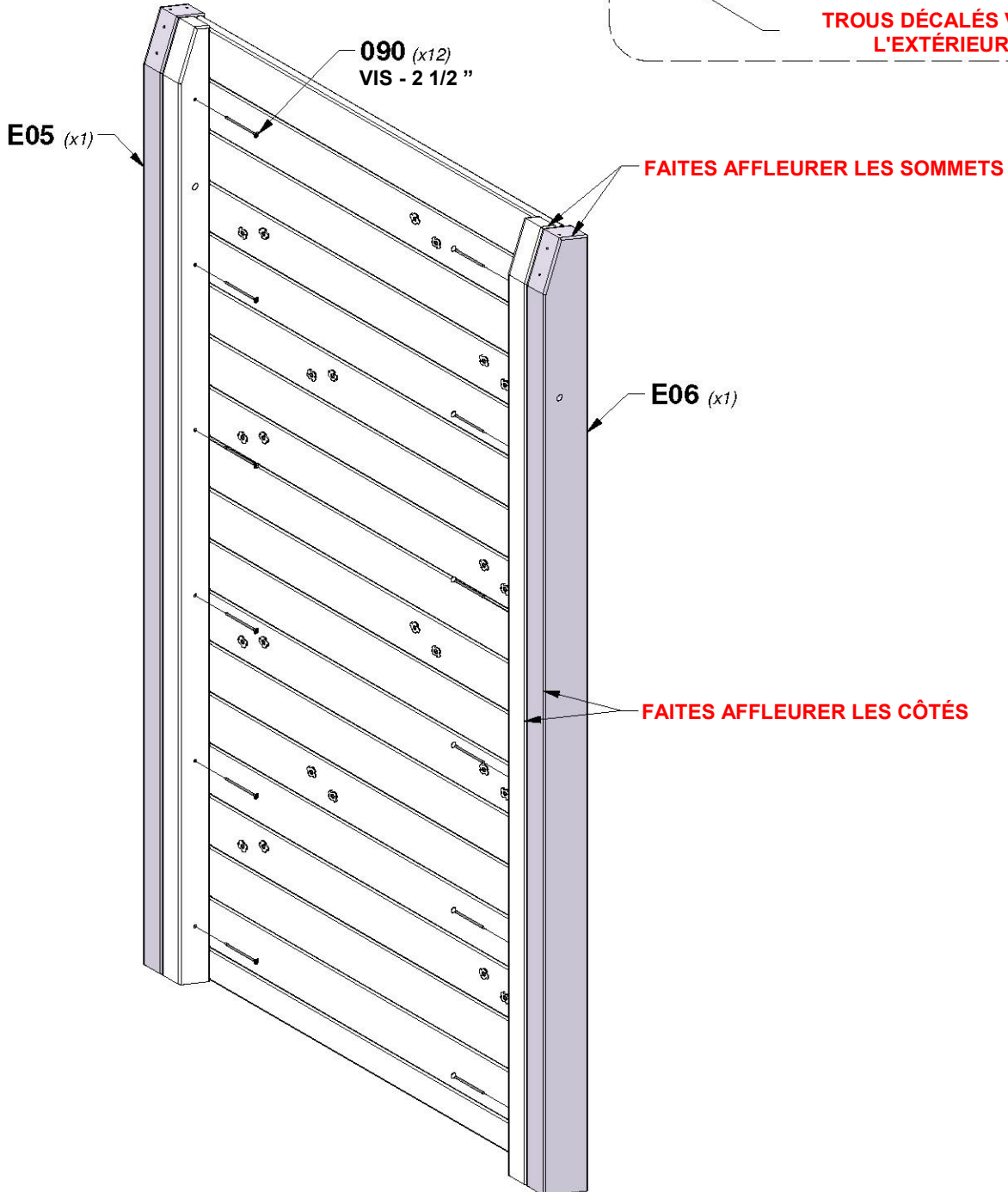
QTÉ	NUMÉRO D'ARTICLE	DESCRIPTION
12	H100090	VIS TÊTE PLATE PFH 8 x 2 1/2



E06 LISSE GAUCHE - W4L16665
(x1) 1 3/8 " x 3 3/8 " x 64 1/2 " (36x86x1640)



E05 LISSE DROITE - W4L16666
(x1) 1 3/8 " x 3 3/8 " x 64 1/2 " (36x86x1640)



ÉTAPE 4 - MUR D'ESCALADE

QTÉ	NUMÉRO D'ARTICLE	DESCRIPTION
17	H100088	VIS TÊTE PLATE PFH 8 x 1-1/8 "

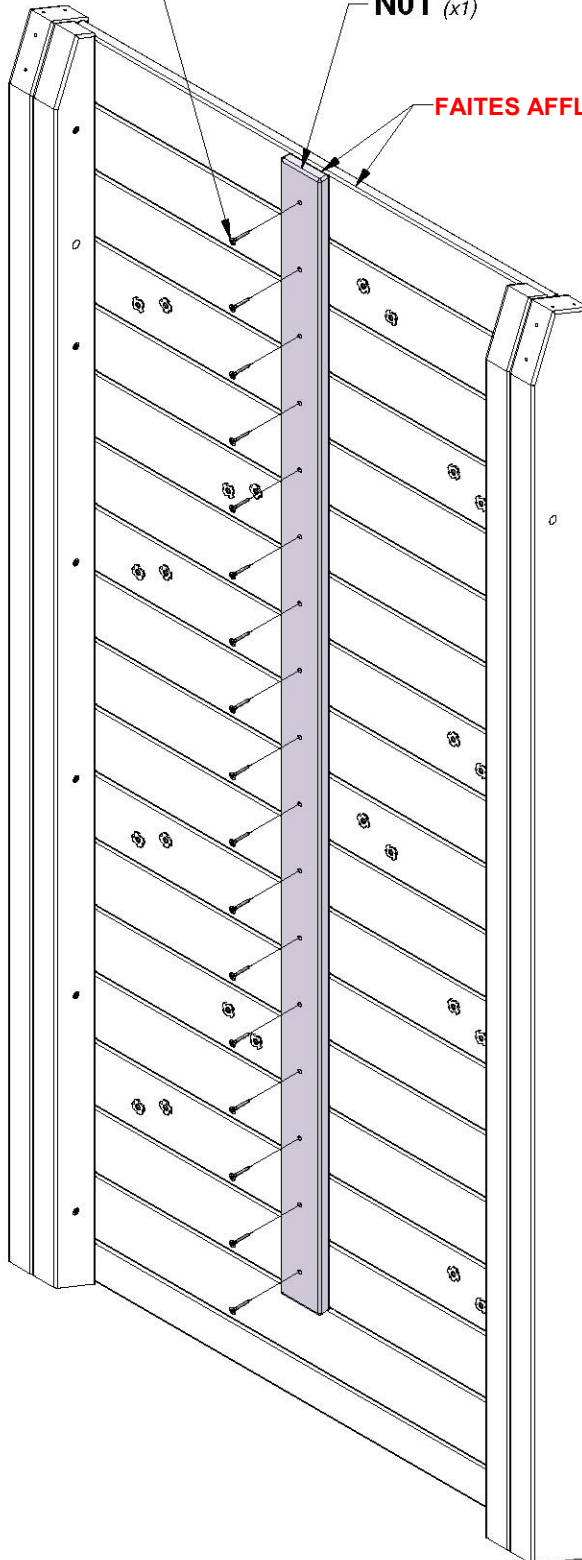


N01 TASSEAU - W4L16674
(x1) 5/8 " x 2 3/8 " x 57 7/8 " (16x60x1470)

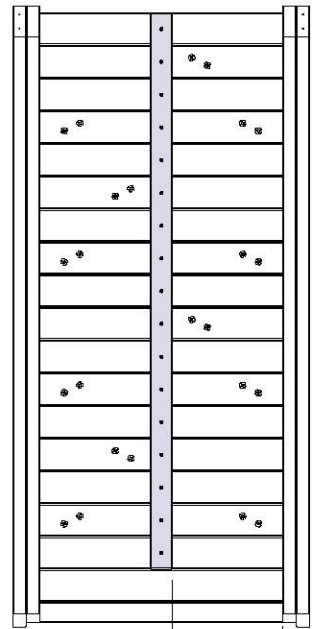
088 (x17)
VIS - 1 1/8 "

N01 (x1)

FAITES AFFLEURER LES SOMMETS



VUE ARRIÈRE



11 1/2 "
[291 mm]
DES DEUX CÔTÉS

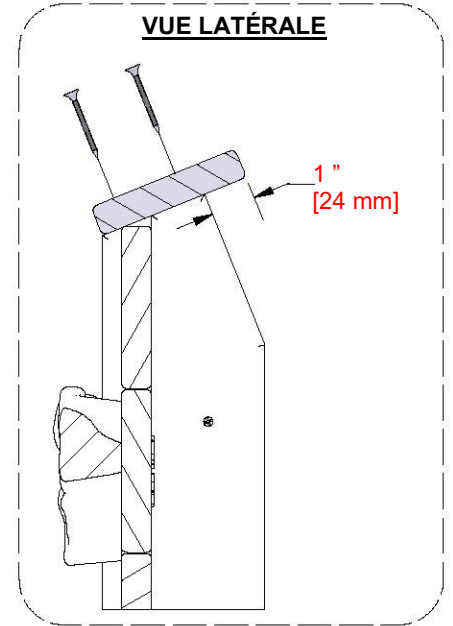
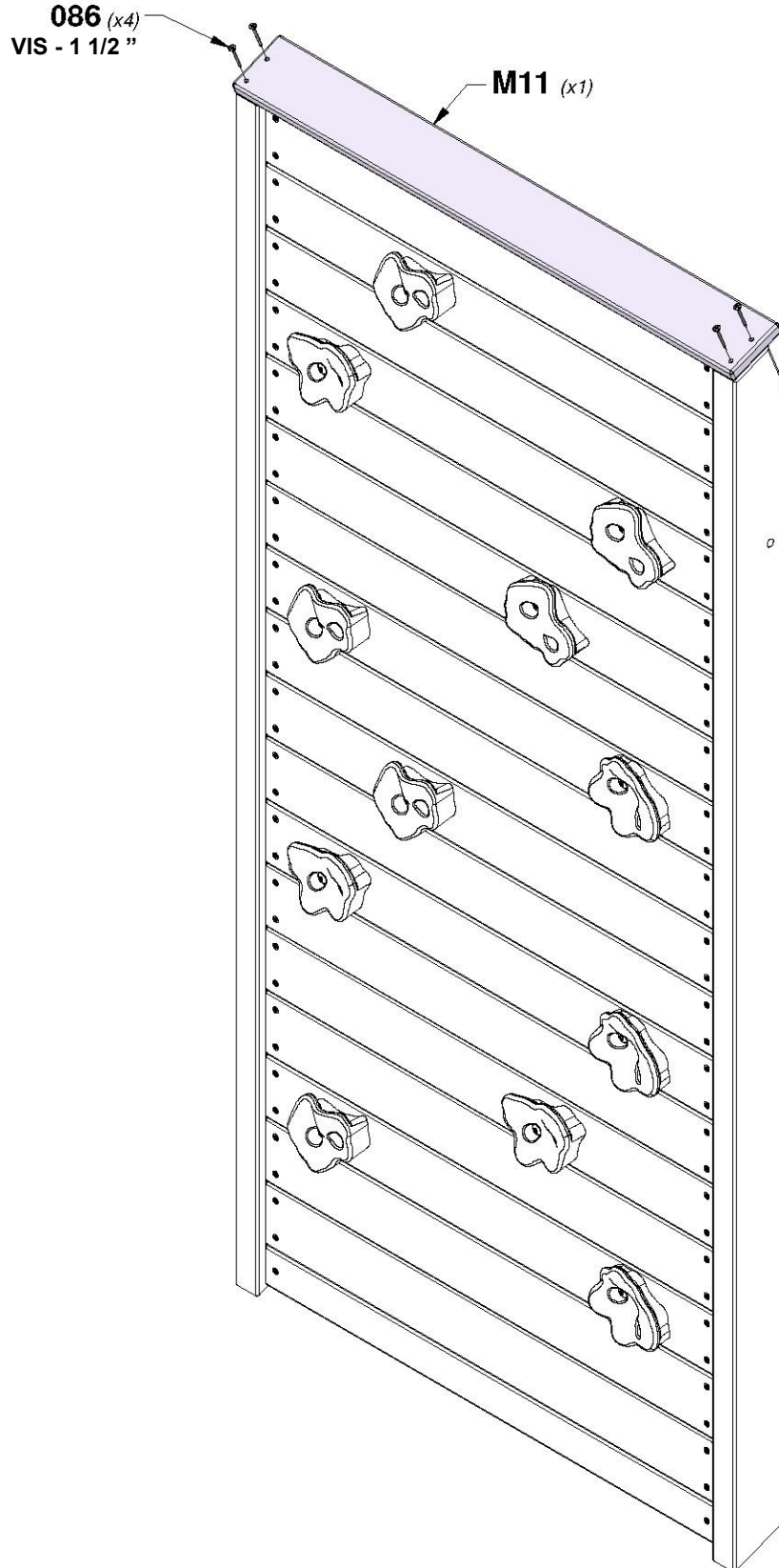
ÉTAPE 5 - MUR D'ESCALADE

QTÉ	NUMÉRO D'ARTICLE	DESCRIPTION
4	H100086	VIS TÊTE PLATE PFH 8 x 1-1/2 "



M11 PLANCHE SUPÉRIEURE - W4L16668

(x1) 5/8 " x 3 1/4 " x 31 " (16x82x786)



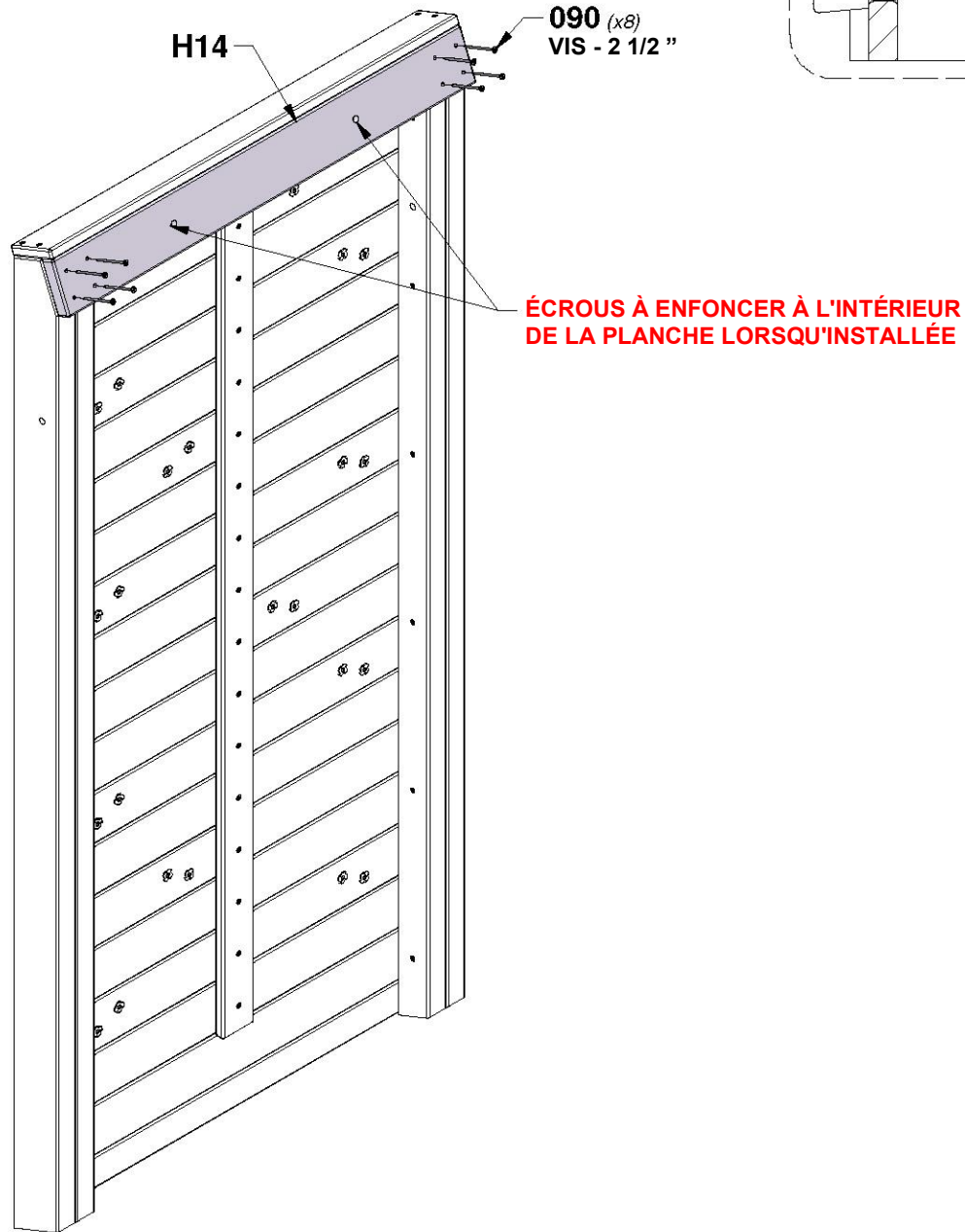
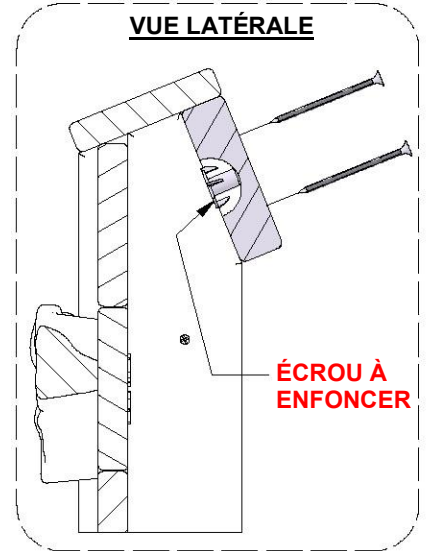
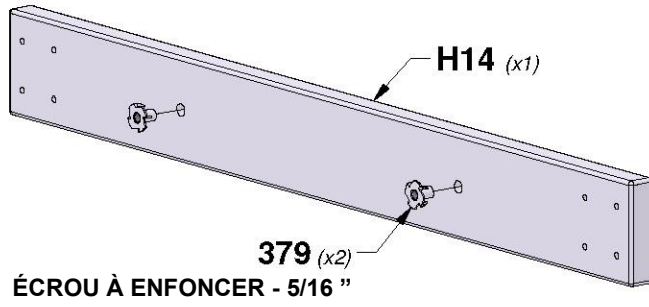
ÉTAPE 6 - MUR D'ESCALADE

QTÉ	NUMÉRO D'ARTICLE	DESCRIPTION
8	H100090	VIS TÊTE PLATE PFH 8 x 2 1/2
2	H100379	ÉCROU À ENFONCER 5/16 BLK



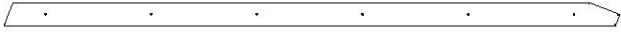
H14 PLANCHE DE FIXATION - W4L16667
(x1) 1 " x 3 3/8 " x 31 " (24x86x786)

CONSEIL :
INSTALLER D'ABORD DES ÉCROUS À ENFONCER DANS LE BOIS

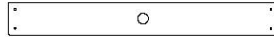


ÉTAPE 1 - MUR DE CORDE

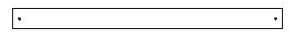
QTÉ	NUMÉRO D'ARTICLE	DESCRIPTION
74	H100111	VIS TÊTE PLATE PFH 8 x 2



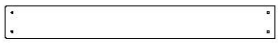
F07 LISSE DE SUPPORT - W4L16677
(x2) 1 3/8 " x 2 3/8 " x 64 1/8 " (36x60x1629)



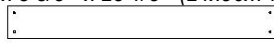
H16 PLANCHE DE MUR D'ESCALADE - W4L16679
(x1) 1 " x 3 3/8 " x 28 1/8 " (24x86x714)



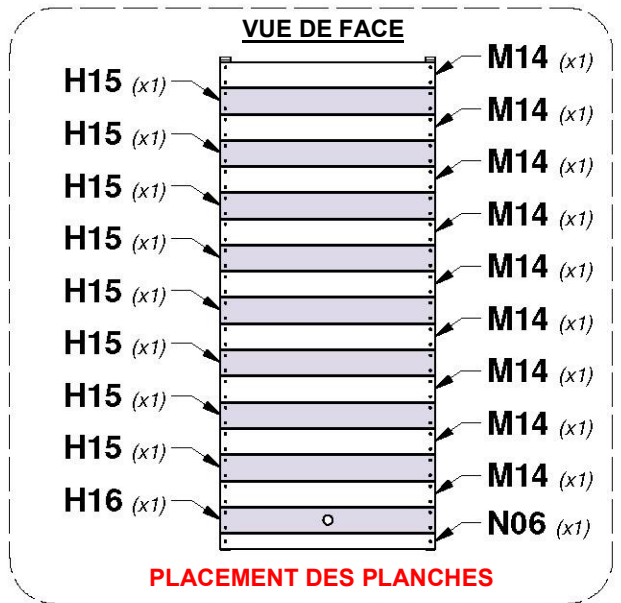
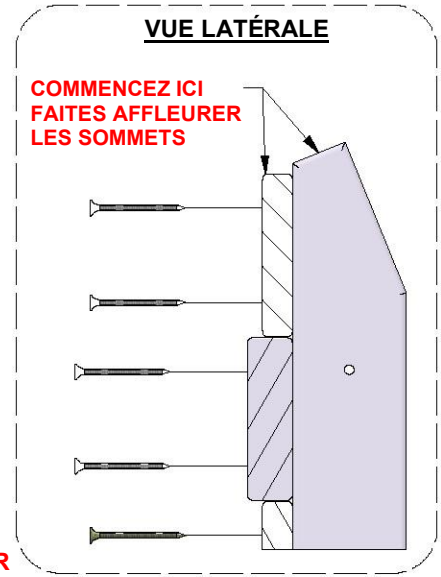
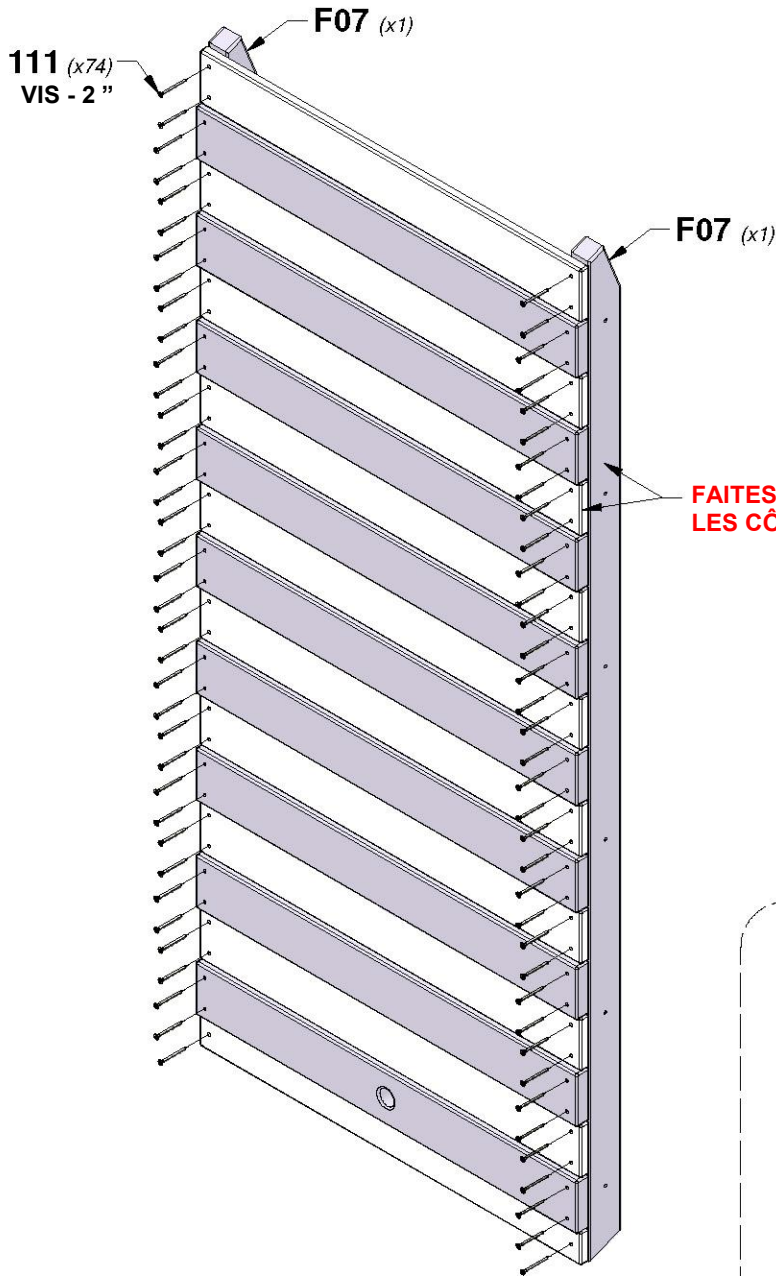
N06 PLANCHE DE REMPLISSAGE - W4L16672
(x1) 5/8 " x 2 1/8 " x 28 1/8 " (16x54x714)



M14 PLANCHE DE MUR D'ESCALADE - W4L16669
(x9) 5/8 " x 3 3/8 " x 28 1/8 " (16x86x714)



H15 PLANCHE DE MUR D'ESCALADE - W4L16678
(x8) 1 " x 3 3/8 " x 28 1/8 " (24x86x714)



ÉTAPE 2 - MUR DE CORDE

QTÉ	NUMÉRO D'ARTICLE	DESCRIPTION
12	H100090	VIS TÊTE PLATE PFH 8 x 2 1/2

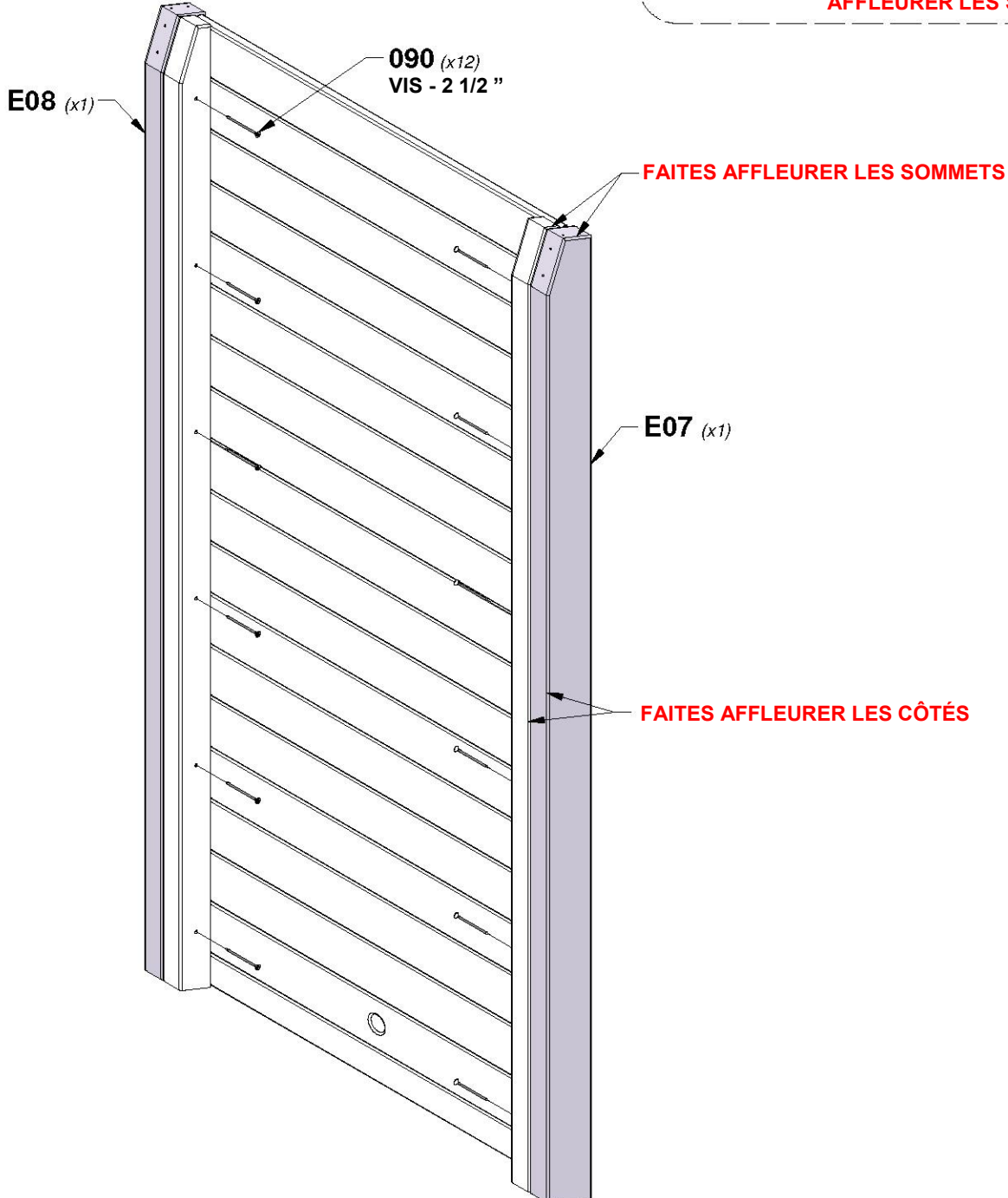
E07 LISSE GAUCHE - W4L16675
(x1) 1 3/8 " x 3 3/8 " x 64 1/2 " (36x86x1640)

E08 LISSE DROITE - W4L16676
(x1) 1 3/8 " x 3 3/8 " x 64 1/2 " (36x86x1640)

VUE DE DESSUS

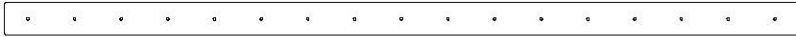


**COMMENCEZ ICI FAITES
AFFLEURER LES SOMMETS**

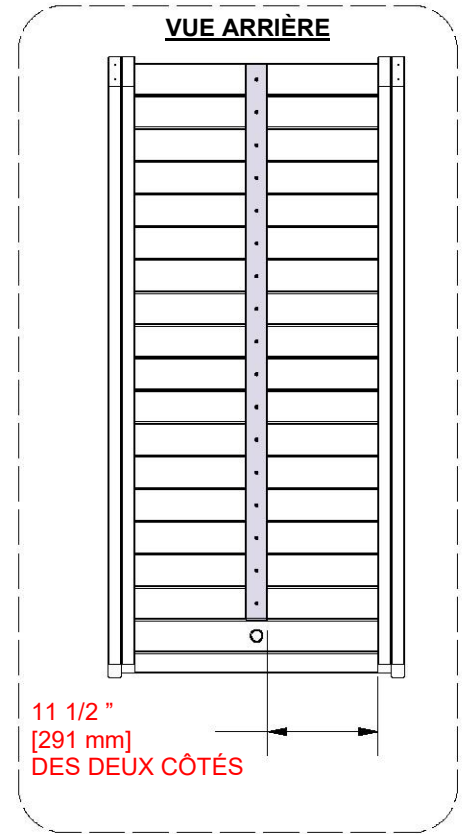
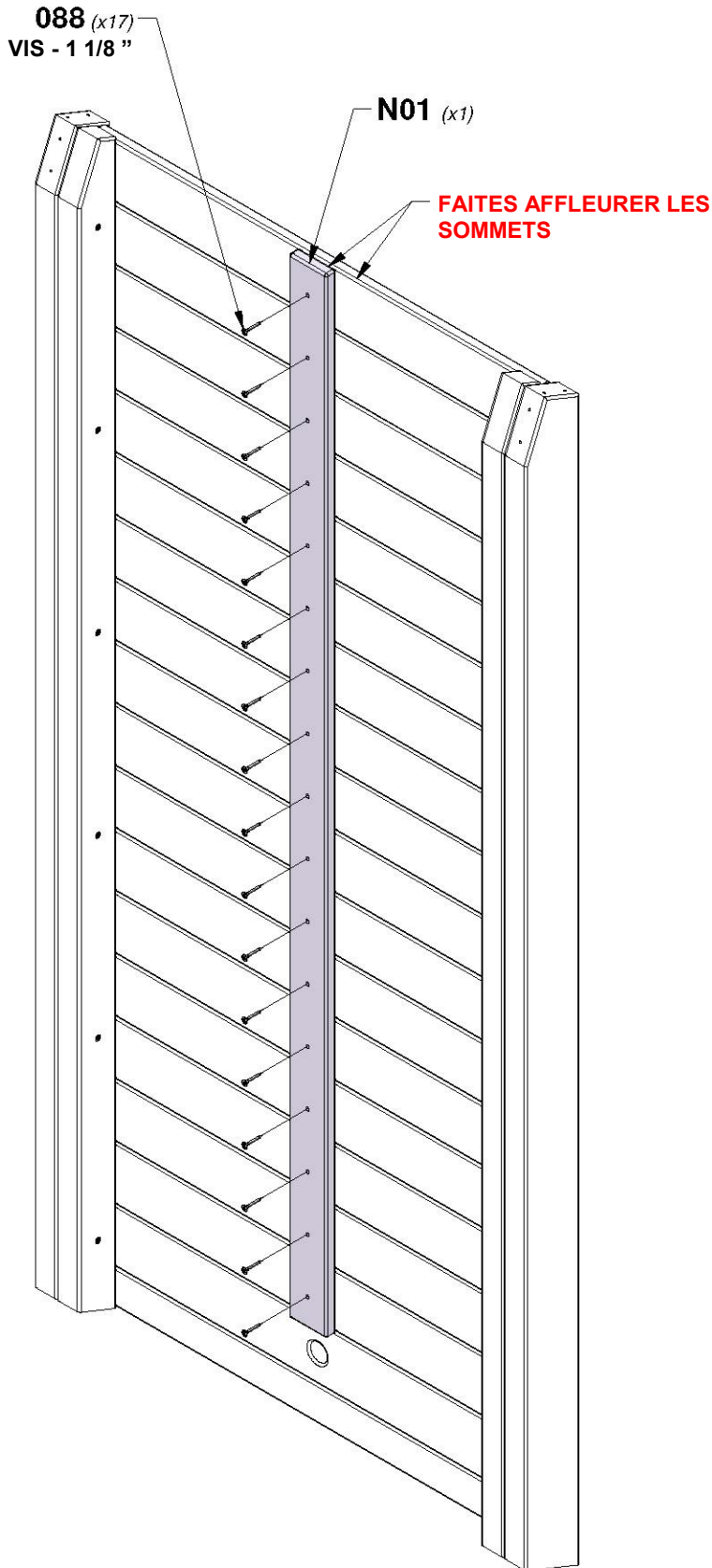


ÉTAPE 3 - MUR DE CORDE

QTÉ	NUMÉRO D'ARTICLE	DESCRIPTION
17	H100088	VIS TÊTE PLATE PFH 8 x 1-1/8 "



N01 TASSEAU - W4L16674
(x1) 5/8 " x 2 3/8 " x 57 7/8 " (16x60x1470)



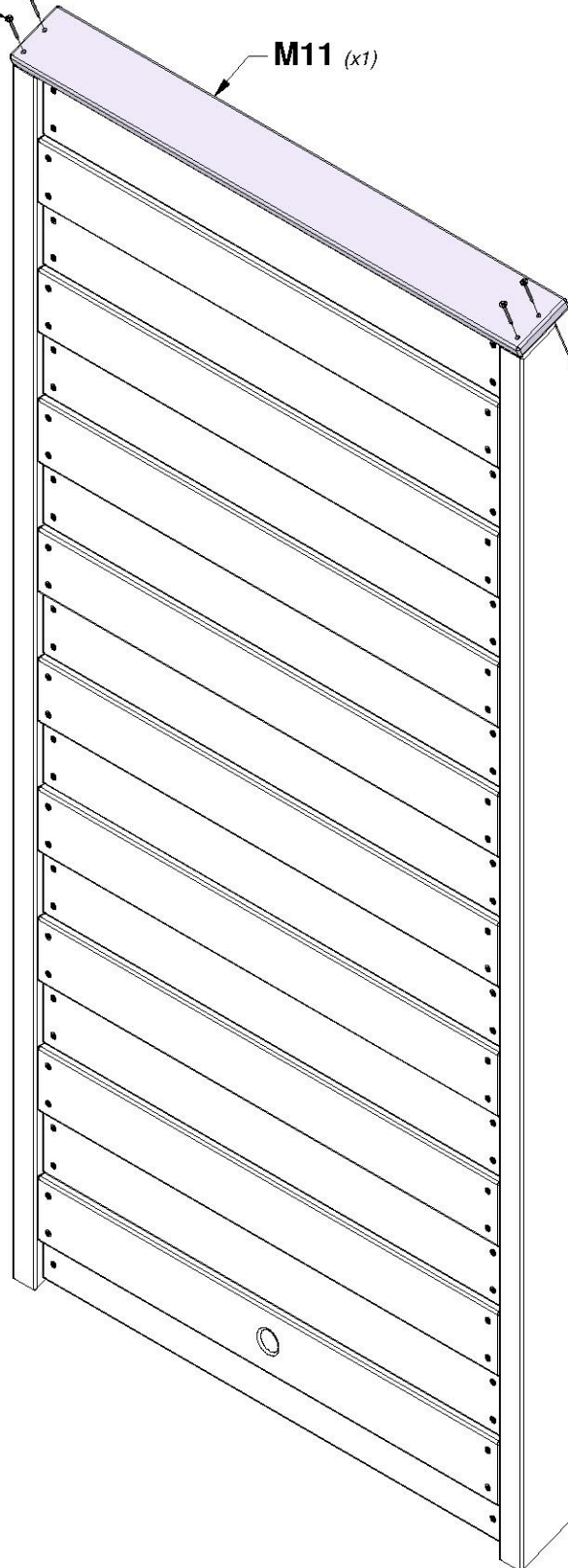
ÉTAPE 4 - MUR DE CORDE

QTÉ	NUMÉRO D'ARTICLE	DESCRIPTION
4	H100086	VIS TÊTE PLATE PFH 8 x 1-1/2 "



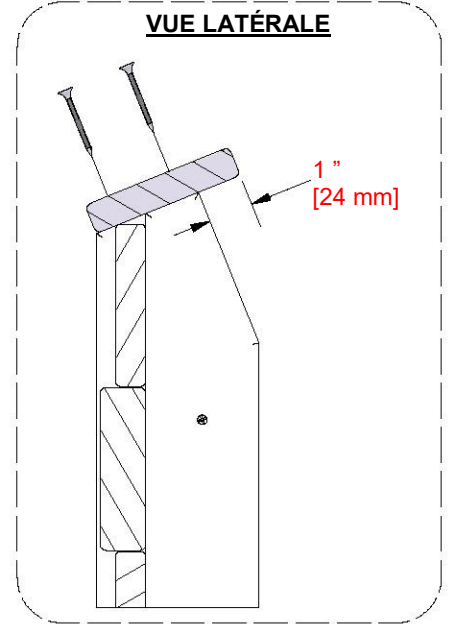
M11 PLANCHE SUPÉRIEURE - W4L16668
(x1) 5/8 " x 3 1/4 " x 31 " (16x82x786)

086 (x4)
VIS - 1 1/2 "



M11 (x1)

VUE LATÉRALE



1 "
[24 mm]

ÉTAPE 5 - MUR DE CORDE

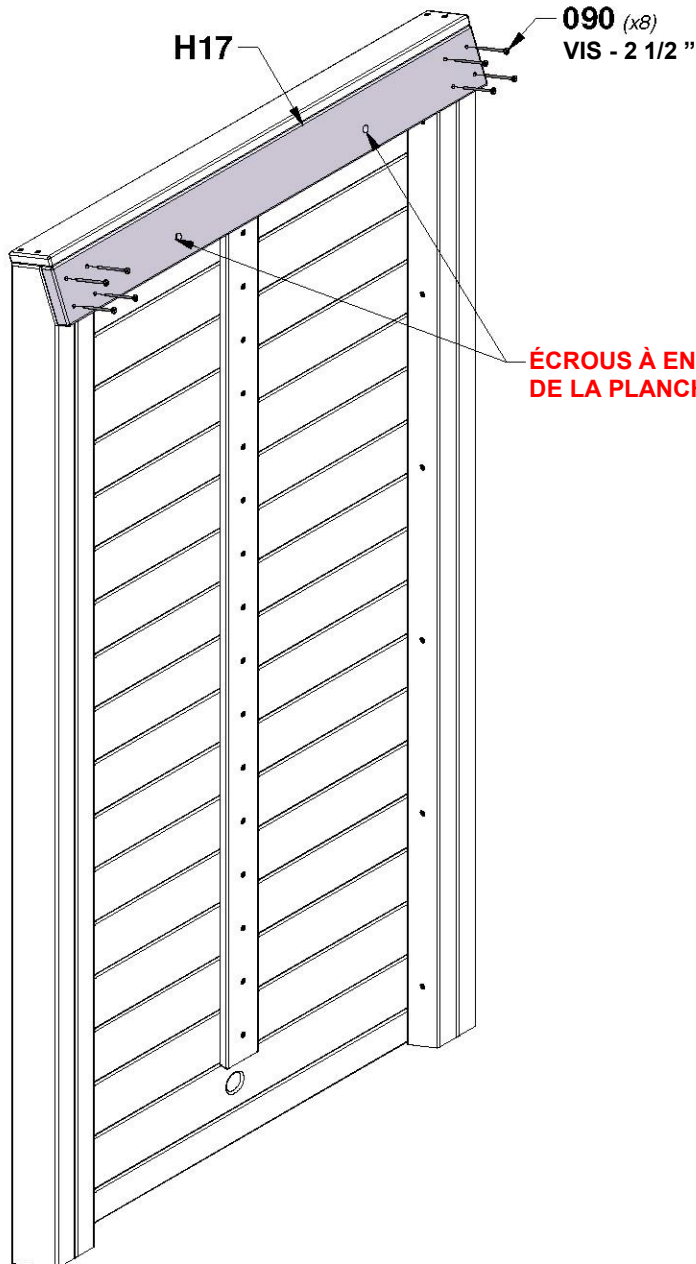
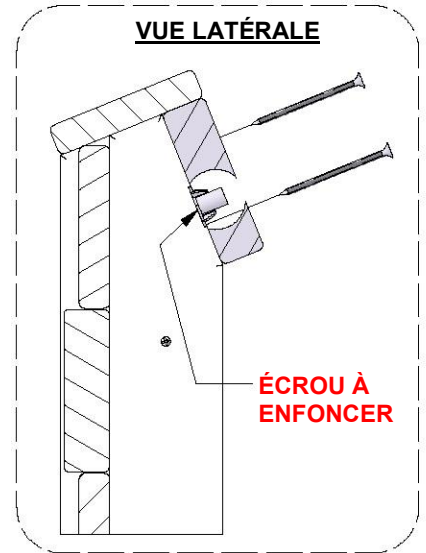
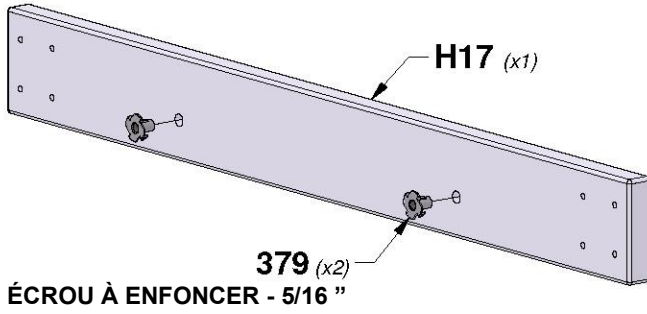
QTÉ	NUMÉRO D'ARTICLE	DESCRIPTION
8	H100090	VIS TÊTE PLATE PFH 8 x 2 1/2
2	H100379	ÉCROU À ENFONCER 5/16 BLK



H17 PLANCHE DE FIXATION - W4L16680
(x1) 1" x 3 3/8" x 31" (24x86x786)

TROUS VERS LE BAS

CONSEIL :
INSTALLEZ D'ABORD DES ÉCROUS À ENFONCER DANS LE BOIS



ÉTAPE 1 - POUTRE DE BALANÇOIRE

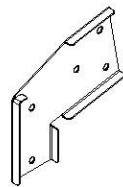
QTÉ	NUMÉRO D'ARTICLE	DESCRIPTION
3	H100192	ÉCROU À PORTÉE CYLINDRIQUE WH 5/16 x 7/8 BLK
3	H100416	BOULON WH 5/16 x 3 BLK
2	H100476	BOULON HEX 5/16 x 4 1/4 BLK
4	H100478	RONDELLE PLATE 8 x 27 BLK
2	H100479	ÉCROU AUTOBLOQUANT 5/16 BLK



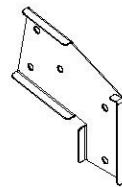
A50 POUTRE DE LA BALANÇOIRE - W4L16694
(x1) 3 3/8 " x 5 1/4 " x 89 1/2 " (86x134x2274)



A4M00619 SUPPORT EN L
(x2) 66 x 66 x 127 - BLK

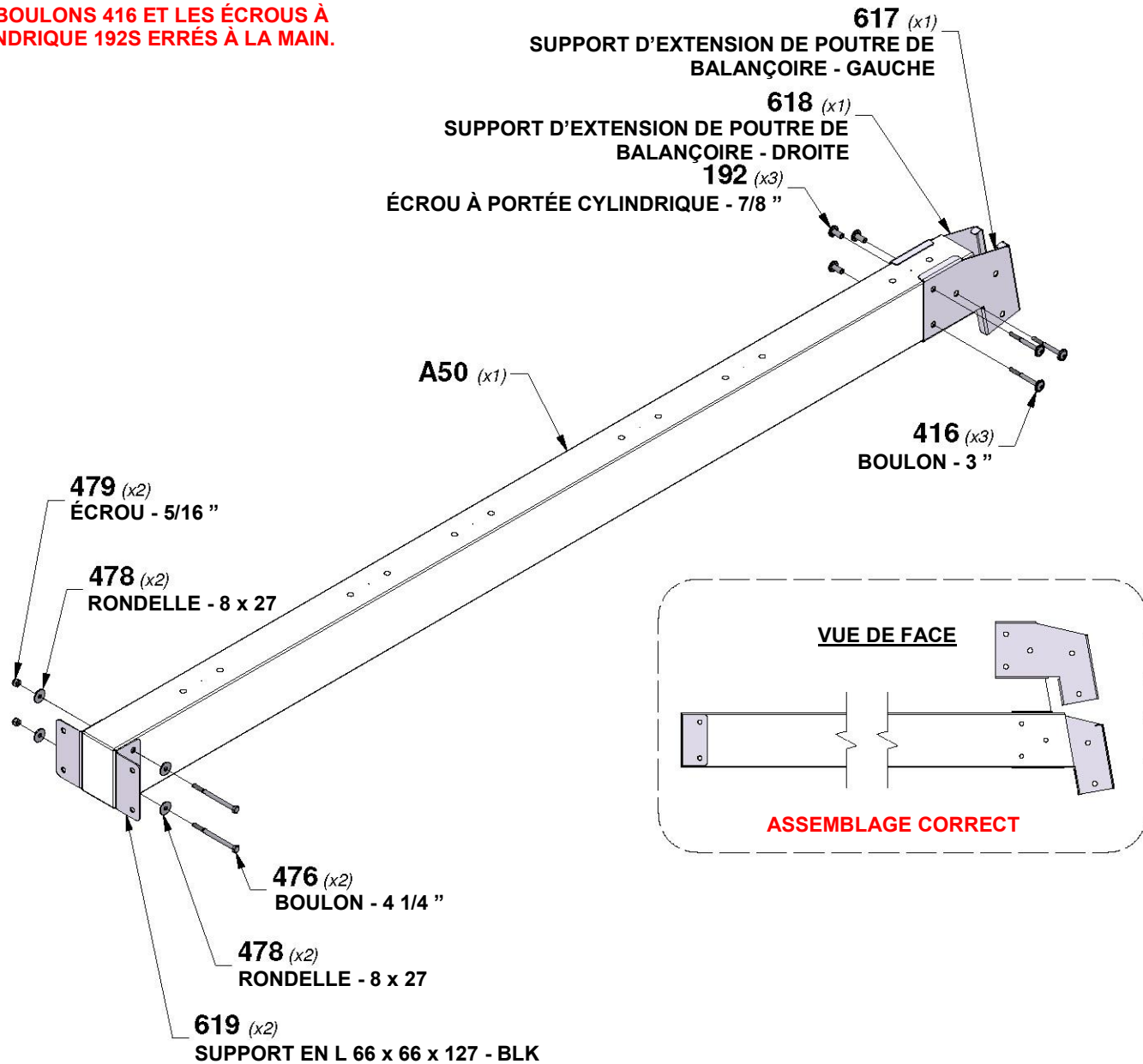


A4M00617 SUPPORT D'EXTENSION DE POUTRE DE BALANÇOIRE - GAUCHE
(x1)

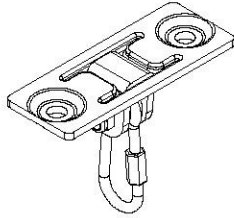


A4M00618 SUPPORT D'EXTENSION DE POUTRE DE BALANÇOIRE - DROITE
(x1)

CONSEIL :
Laissez les boulons 416 et les écrous à portée cylindrique 192 errés à la main.



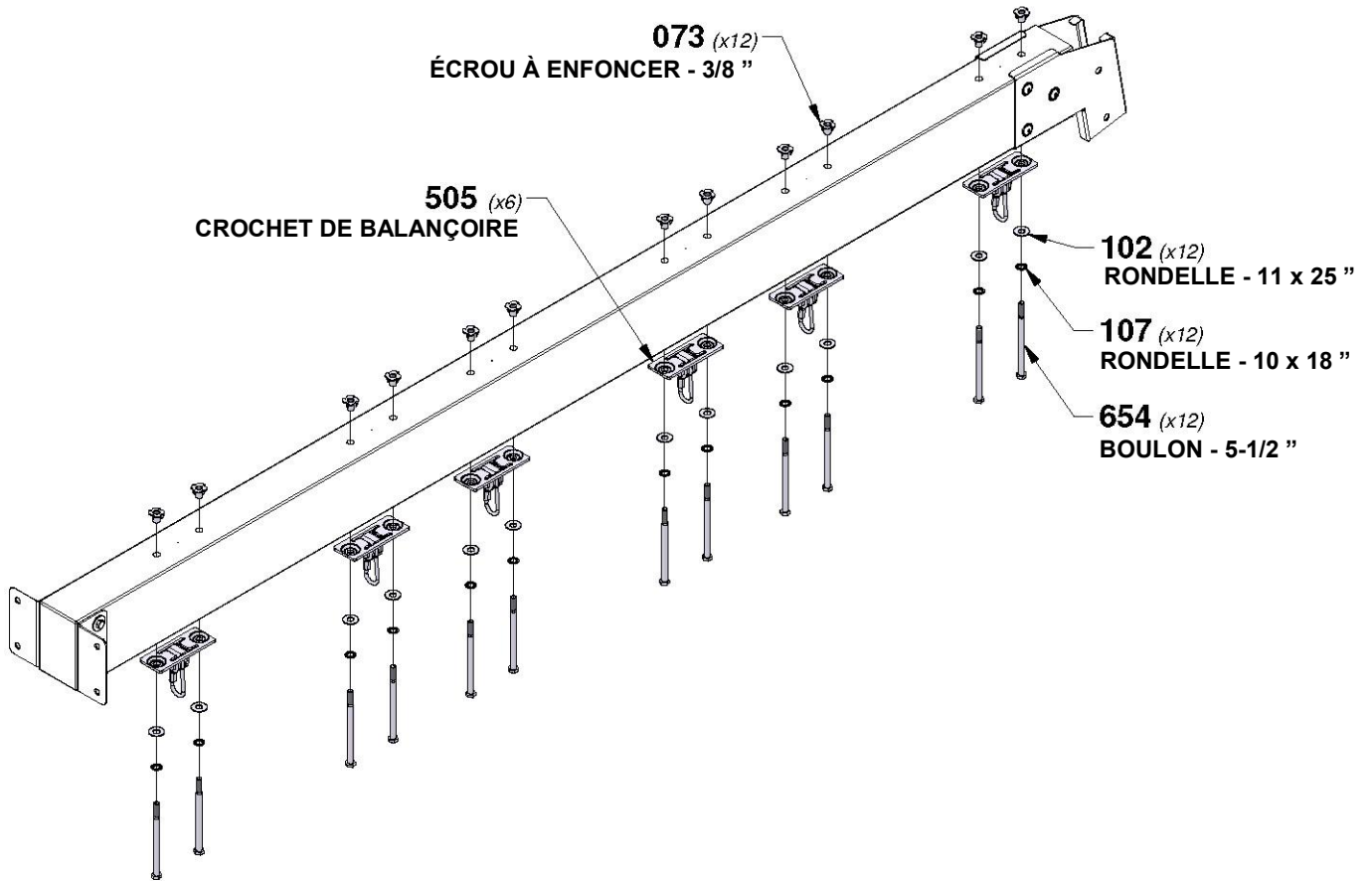
ÉTAPE 2 - POUTRE DE BALANÇOIRE



A4M00505 CROCHET DE BALANÇOIRE
(x6)

QTÉ	NUMÉRO D'ARTICLE	DESCRIPTION
12	H100073	ÉCROU À ENFONCER 3/8 "
12	H100102	RONDELLE PLATE 11 x 25
12	H100107	RONDELLE DE SÉCURITÉ INT 10 x 18
12	H100654	BOULON HEX 3/8 x 5-1/2

CONSEIL :
INSTALLEZ D'ABORD DES ÉCROUS À ENFONCER DANS LE BOIS

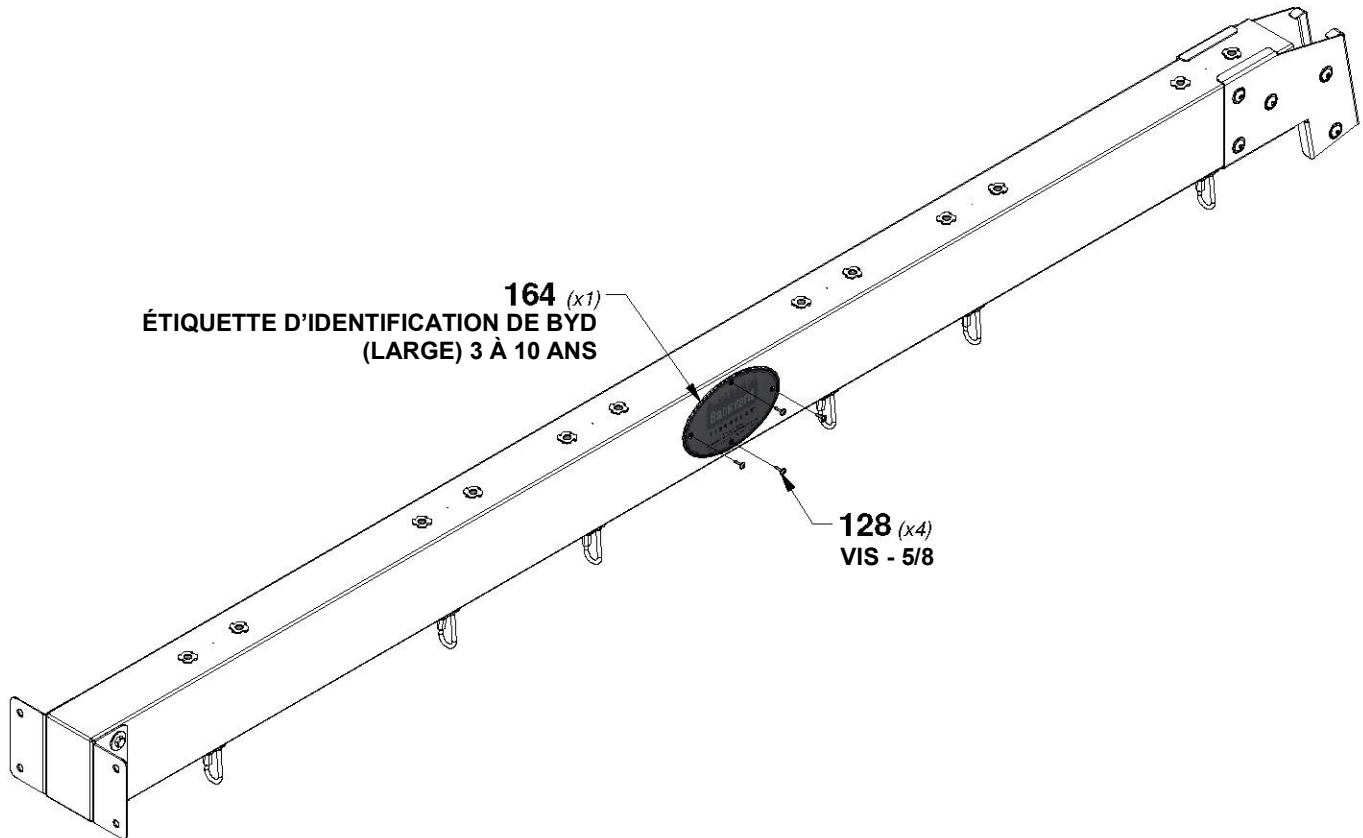
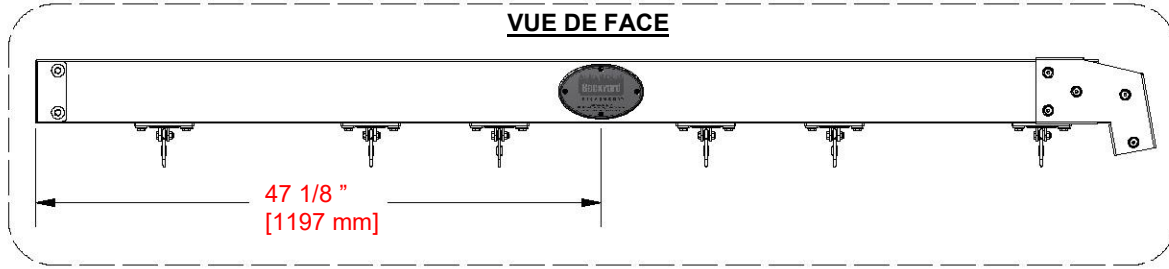


ÉTAPE 3 - POUTRE DE BALANÇOIRE



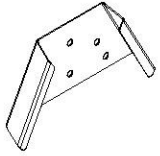
A100164 ÉTIQUETTE
(x1)
D'IDENTIFICATION DE BYD
(GRANDE) 3 À 10 ANS

QTÉ	NUMÉRO D'ARTICLE	DESCRIPTION
12	H100073	ÉCROU À ENFONCER 3/8 "
12	H100102	RONDELLE PLATE 11 x 25
12	H100107	RONDELLE DE SÉCURITÉ INT 10 x 18
12	H100654	BOULON HEX 3/8 x 5-1/2



ÉTAPE 4 - POUTRE DE BALANÇOIRE

QTÉ	NUMÉRO D'ARTICLE	DESCRIPTION
6	H100379	ÉCROU À ENFONCER 5/16 BLK
4	H100407	BOULON WH 5/16 x 1 1/2 BLK
2	H100503	BOULON WH 5/16 x 3-1/2 BLK



A4M01782 SUPPORT EN A
(x1)

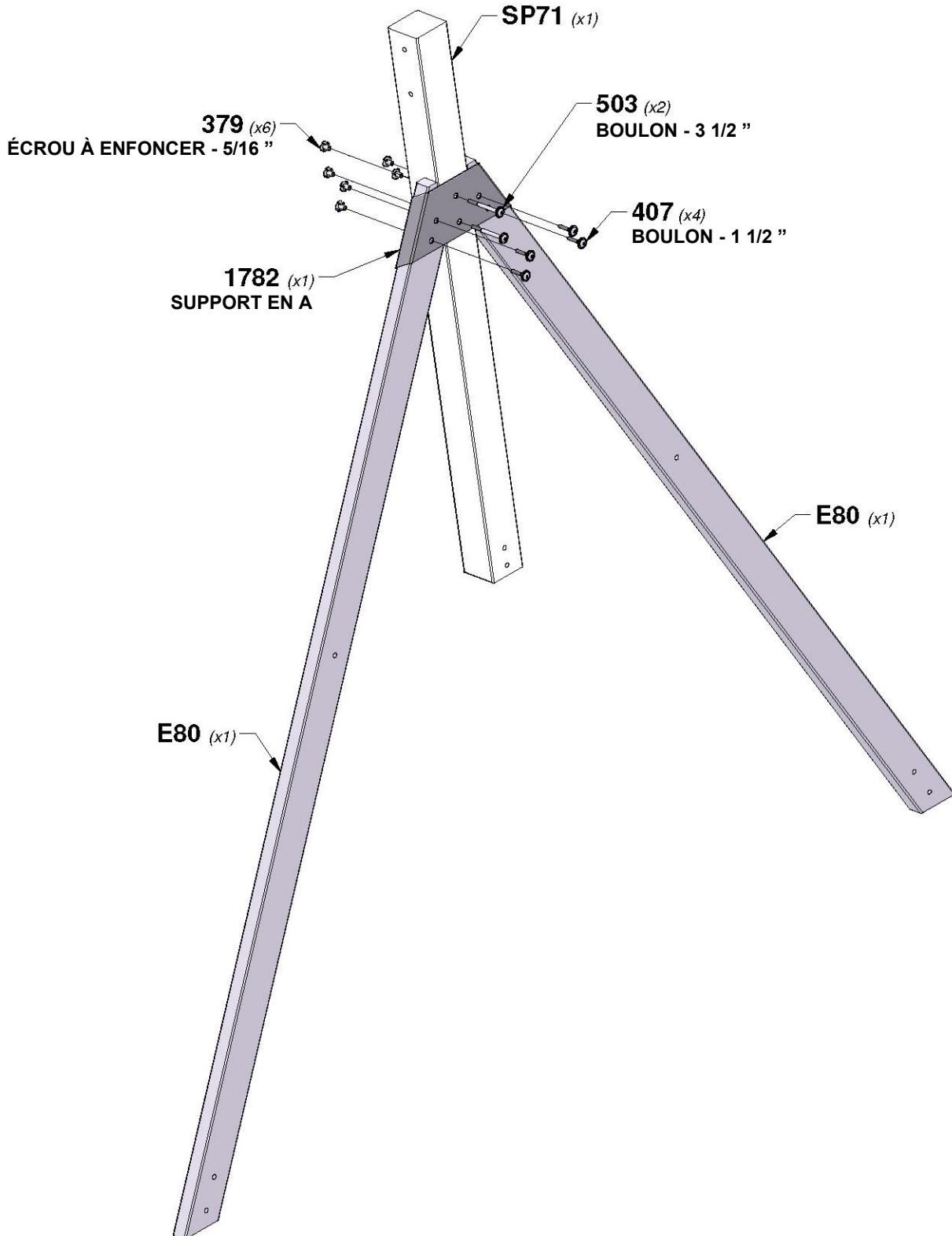


SP71 SUPPORT DE POUTRE DE BALANÇOIRE - W4L16695
(x1) 3 3/8 " x 3 3/8 " x 49 1/2 " (86x86x1256)



E80 CALE ANGULAIRE - W4L16696
(x2) 1 3/8 " x 3 3/8 " x 87 1/8 " (36x86x2212)

CONSEIL :
INSTALLER D'ABORD DES ÉCROUS À ENFONCER DANS LE BOIS



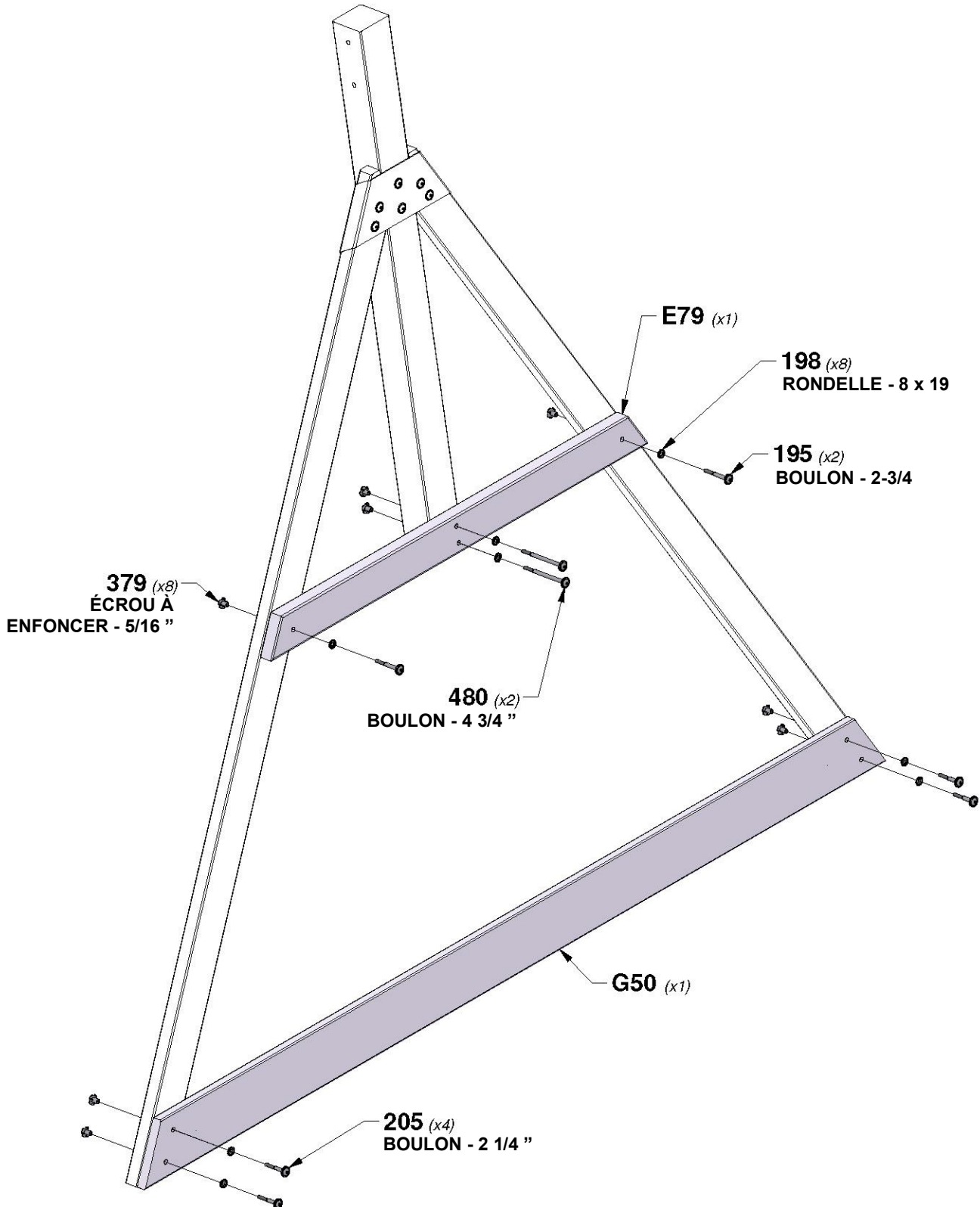
ÉTAPE 5 - POUTRE DE BALANÇOIRE

E79 SUPPORT D'EXTRÉMITÉ - W4L16697
 (x1) 1 1/2" x 3 1/2" x 44" (36x86x1120)

G50 PLANCHE DE SOL - W4L16698
 (x1) 1" x 5 1/4" x 86 11/16" (24x134x2202)

QTÉ	NUMÉRO D'ARTICLE	DESCRIPTION
2	H100195	BOULON WH 5/16 x 2-3/4 BLK
8	H100198	RONDELLE DE SÉCURITÉ EXT 8 x 19 BLK
4	H100205	BOULON WH 5/16 x 2-1/4 BLK
8	H100379	ÉCROU À ENFONCER 5/16 BLK
2	H100480	BOULON WH 5/16 X 4 3/4 BLK

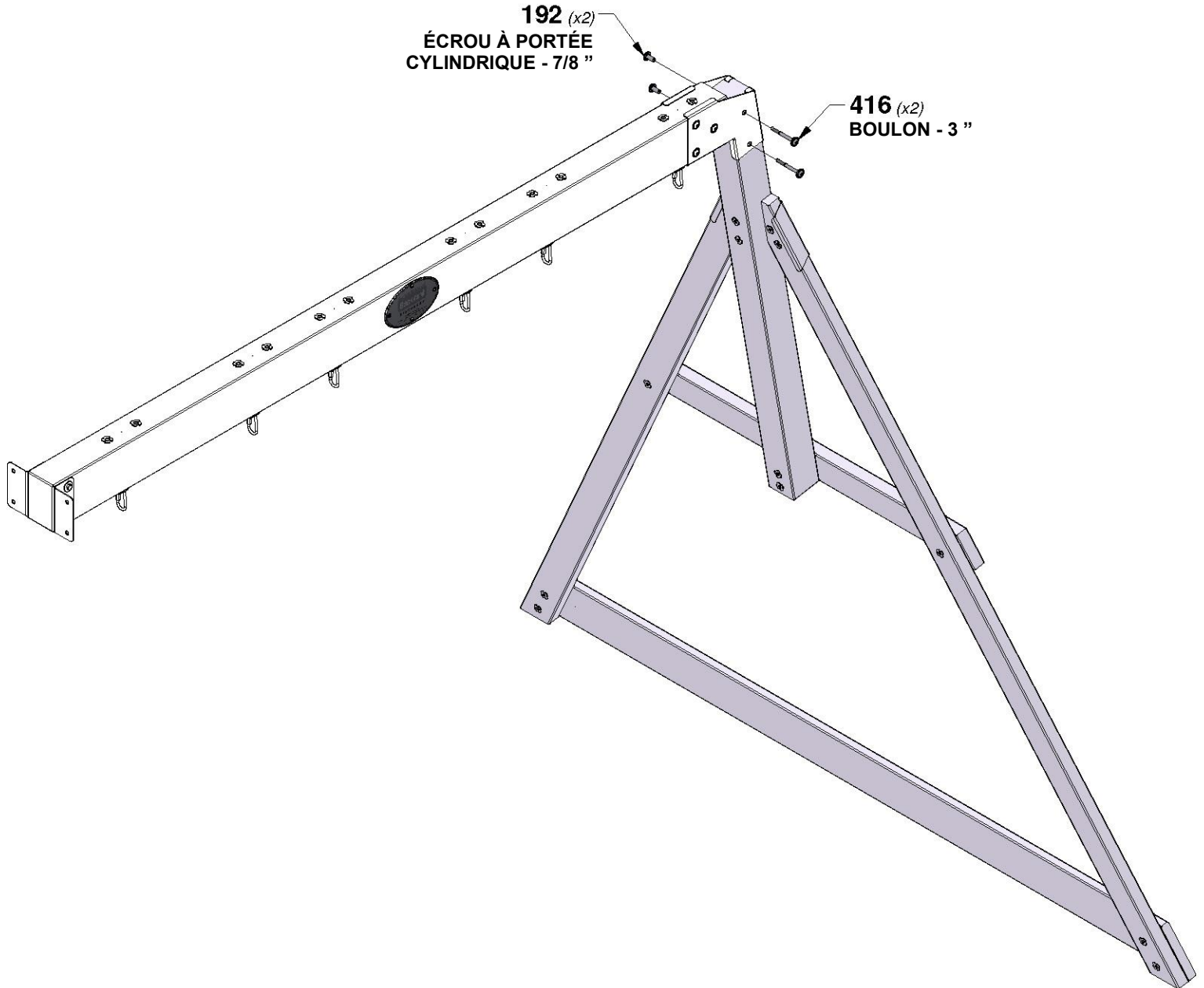
CONSEIL :
INSTALLEZ D'ABORD DES ÉCROUS À ENFONCER DANS LE BOIS



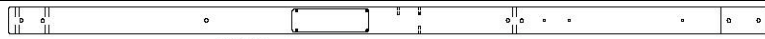
ÉTAPE 6 - POUTRE DE BALANÇOIRE

QTÉ	NUMÉRO D'ARTICLE	DESCRIPTION
2	H100192	ÉCROU À PORTÉE CYLINDRIQUE WH 5/16 x 7/8 BLK
8	H100416	BOULON WH 5/16 x 3 BLK

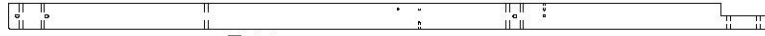
CONSEIL :
SERREZ LES (5) BOULONS 416 ET ÉCROUS À PORTÉE CYLINDRIQUE 192 MAINTENANT.



ÉTAPE 1 - ASSEMBLAGE DU FORT



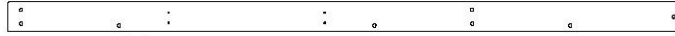
B01 POTEAU - W2A03427
(x1) 3" x 3" x 86 7/8" (76x76x2206)



B02 POTEAU - W4L16594
(x1) 3" x 3" x 86 7/8" (76x76x2206)



G01 PLANCHE DE SOL - W4L16595
(x1) 1" x 5 1/4" x 89 1/2" (24x134x2274)



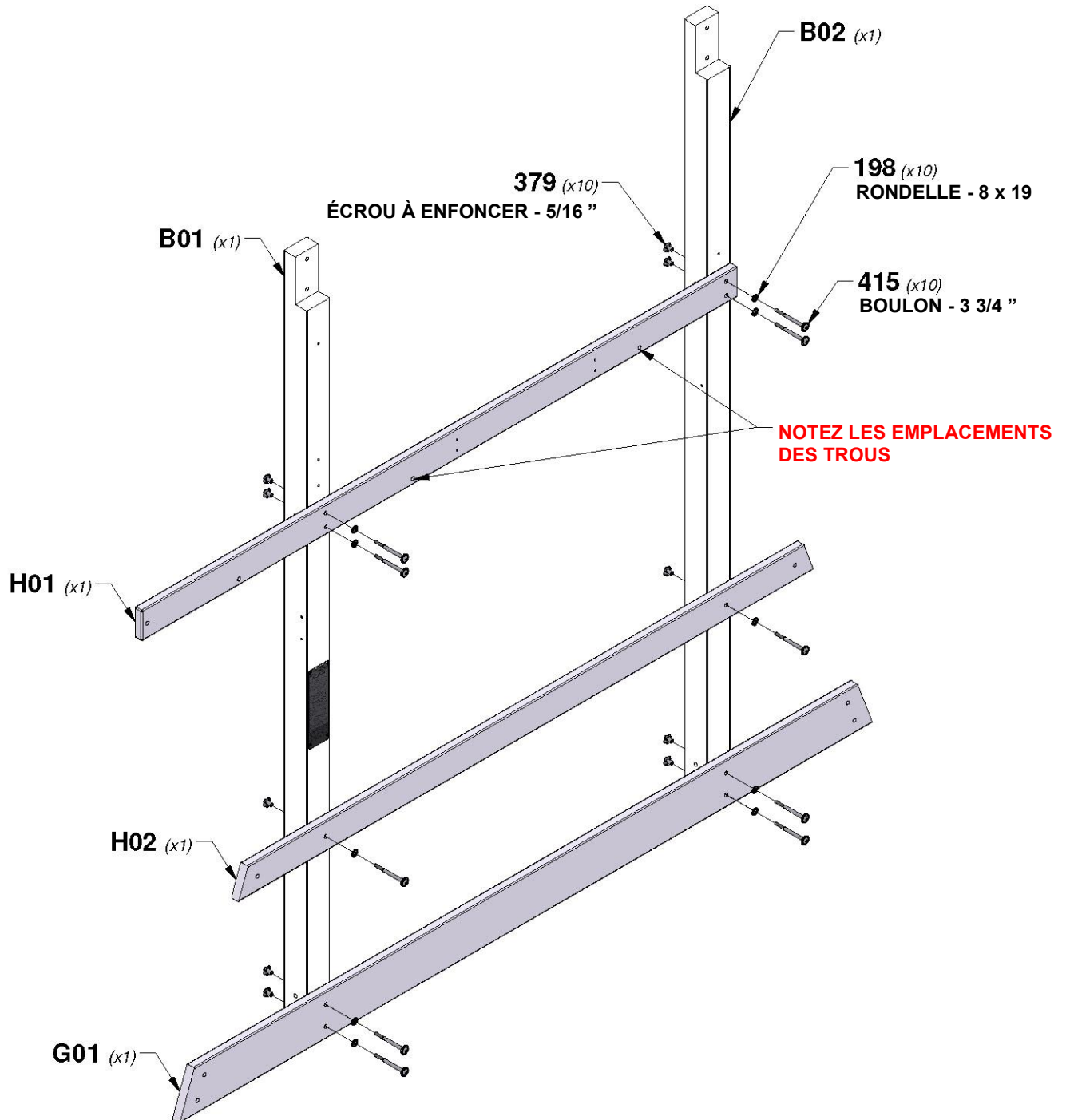
H01 SUPPORT DE PLANCHER - W4L16597
(x1) 1" x 3 3/8" x 77" (24x86x1956)

QTÉ	NUMÉRO D'ARTICLE	DESCRIPTION
10	H100198	RONDELLE DE SÉCURITÉ EXT 8 x 19 BLK
10	H100379	ÉCROU À ENFONCER 5/16 BLK
10	H100415	BOULON WH 5/16 x 3 3/4 BLK

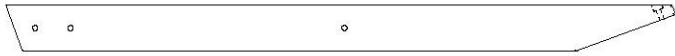


H02 PLANCHE DE SÉCURITÉ - W4L16600
(x1) 1" x 3 3/8" x 74 1/4" (24x86x1887)

CONSEIL :
INSTALLEZ D'ABORD DES ÉCROUS À ENFONCER DANS LE BOIS



ÉTAPE 2 - ASSEMBLAGE DU FORT



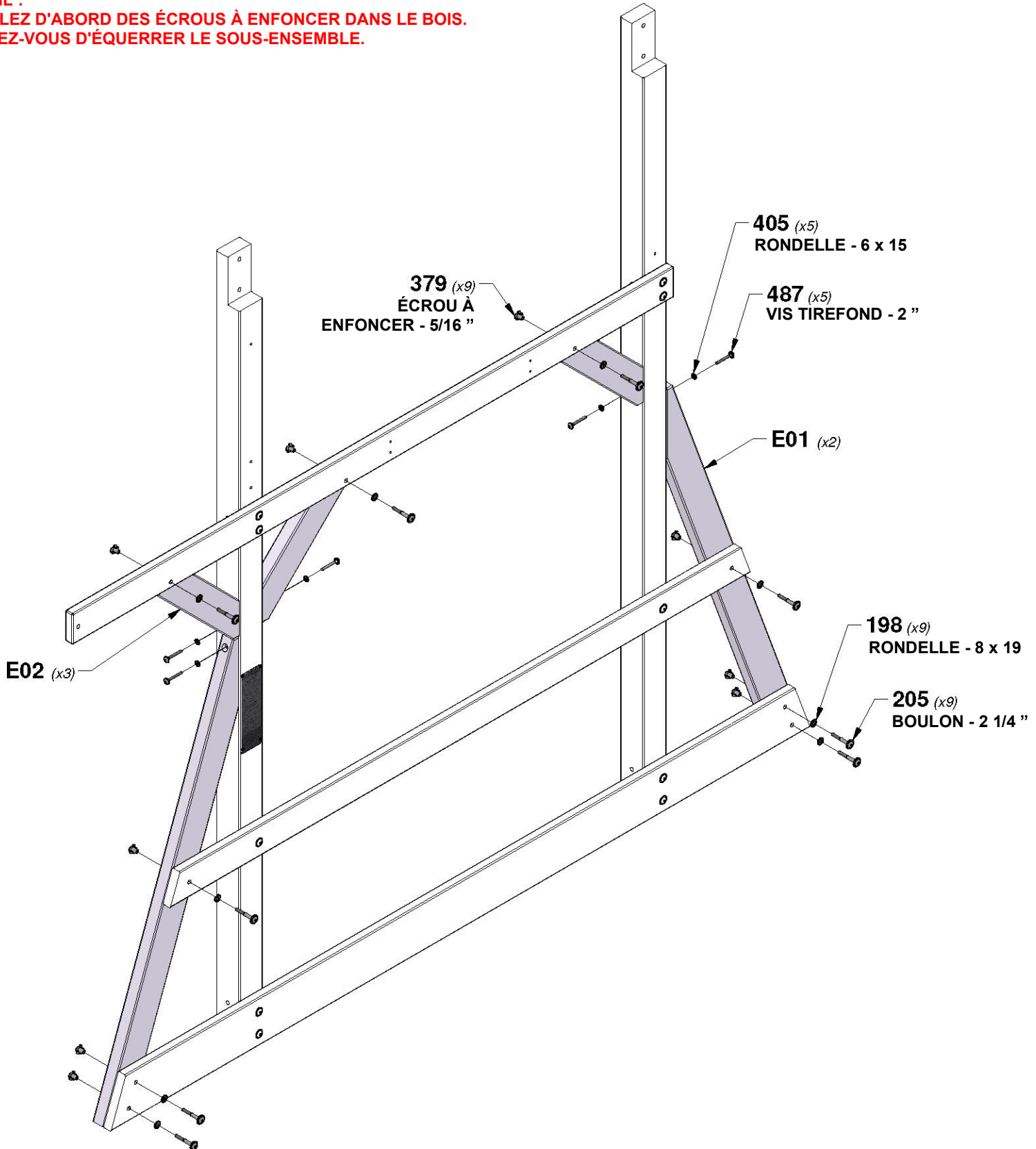
E01 CALE ANGULAIRE - W4L16596
(x2) 1 3/8 " x 3 3/8 " x 48 7/8 " (36x86x1241)



E02 CALE DE LA PLATEFORME - W4L16598
(x3) 1 3/8 " x 3 3/8 " x 17 " (36x86x433)

QTÉ	NUMÉRO D'ARTICLE	DESCRIPTION
9	H100198	RONDELLE DE SÉCURITÉ EXT 8 x 19 BLK
9	H100205	BOULON WH 5/16 x 2-1/4 BLK
9	H100379	ÉCROU À ENFONCER 5/16 BLK
5	H100405	RONDELLE DE SÉCURITÉ EXT 6 x 15 BLK
5	H100487	VIS TIREFOND WH 1/4 x 2 BLK

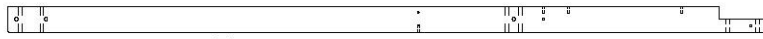
CONSEIL :
INSTALLEZ D'ABORD DES ÉCROUS À ENFONCER DANS LE BOIS.
ASSUREZ-VOUS D'ÉQUERRER LE SOUS-ENSEMBLE.



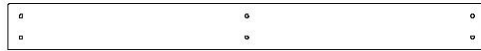
ÉTAPE 3 - ASSEMBLAGE DU FORT



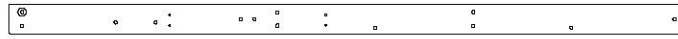
B03 POTEAU - W4L16603
(x1) 3" x 3" x 86 7/8" (76x76x2206)



B04 POTEAU - W4L16604
(x1) 3" x 3" x 86 7/8" (76x76x2206)



G03 PLANCHE DE SOL - W4L16606
(x1) 1" x 5 1/4" x 54 3/4" (24x134x1390)



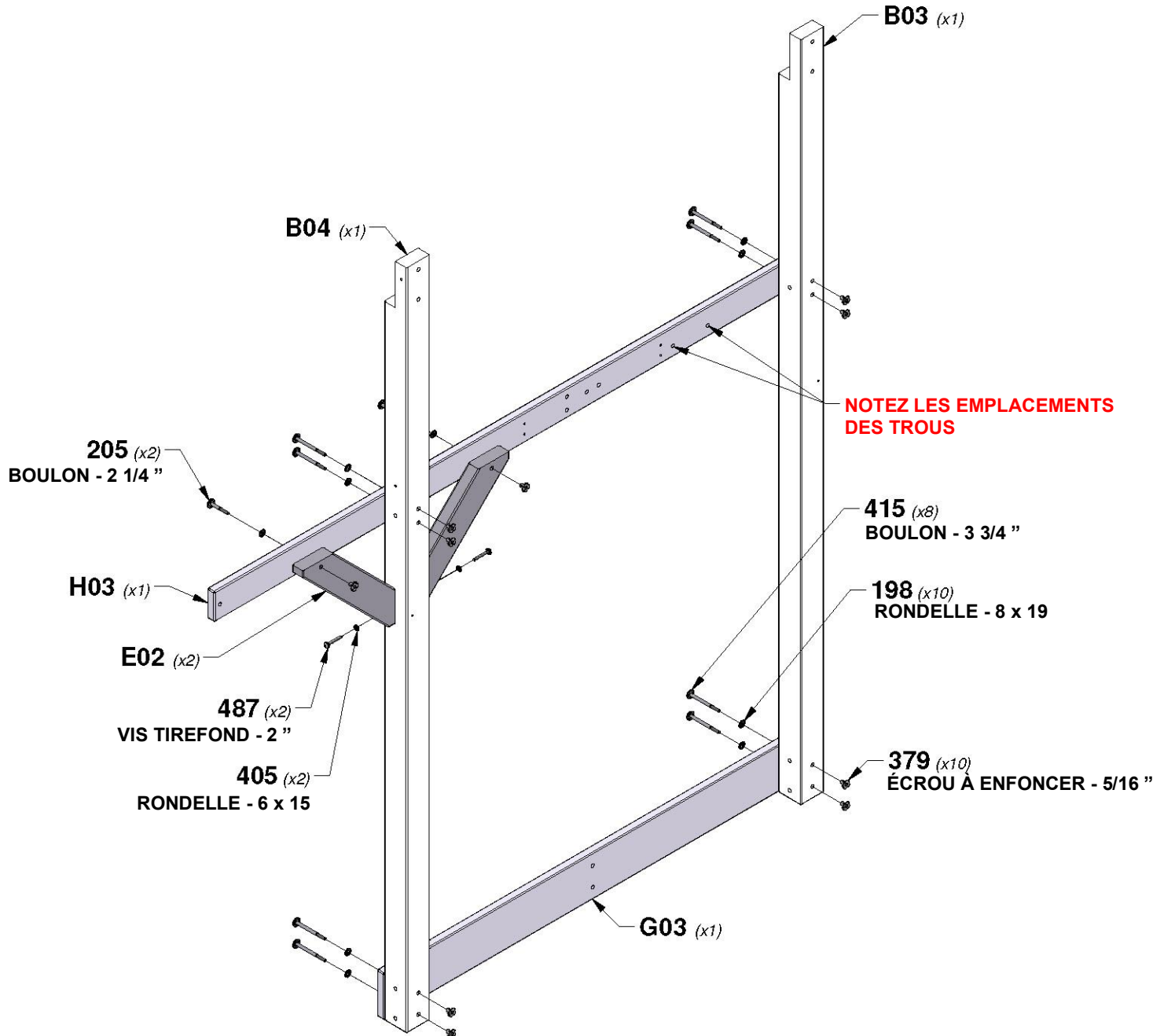
H03 SUPPORT DE PLANCHER - W4L16601
(x1) 1" x 3 3/8" x 77" (24x86x1956)

QTÉ	NUMÉRO D'ARTICLE	DESCRIPTION
10	H100198	RONDELLE DE SÉCURITÉ EXT 8 x 19 BLK
2	H100205	BOULON WH 5/16 x 2-1/4 BLK
10	H100379	ÉCROU À ENFONCER 5/16 BLK
2	H100405	RONDELLE DE SÉCURITÉ EXT 6 x 15 BLK
8	H100415	BOULON WH 5/16 x 3 3/4 BLK
2	H100487	VIS TIREFOND WH 1/4 x 2 BLK



E02 CALE DE LA PLATEFORME - W4L16598
(x2) 1 3/8" x 3 3/8" x 17" (36x86x433)

CONSEIL :
INSTALLEZ D'ABORD DES ÉCROUS À ENFONCER DANS LE BOIS



ÉTAPE 4 - ASSEMBLAGE DU FORT



G02 PLANCHE DE SOL - W4L16605
(x2) 1" x 5 1/4" x 53 3/4" (24x134x1364)



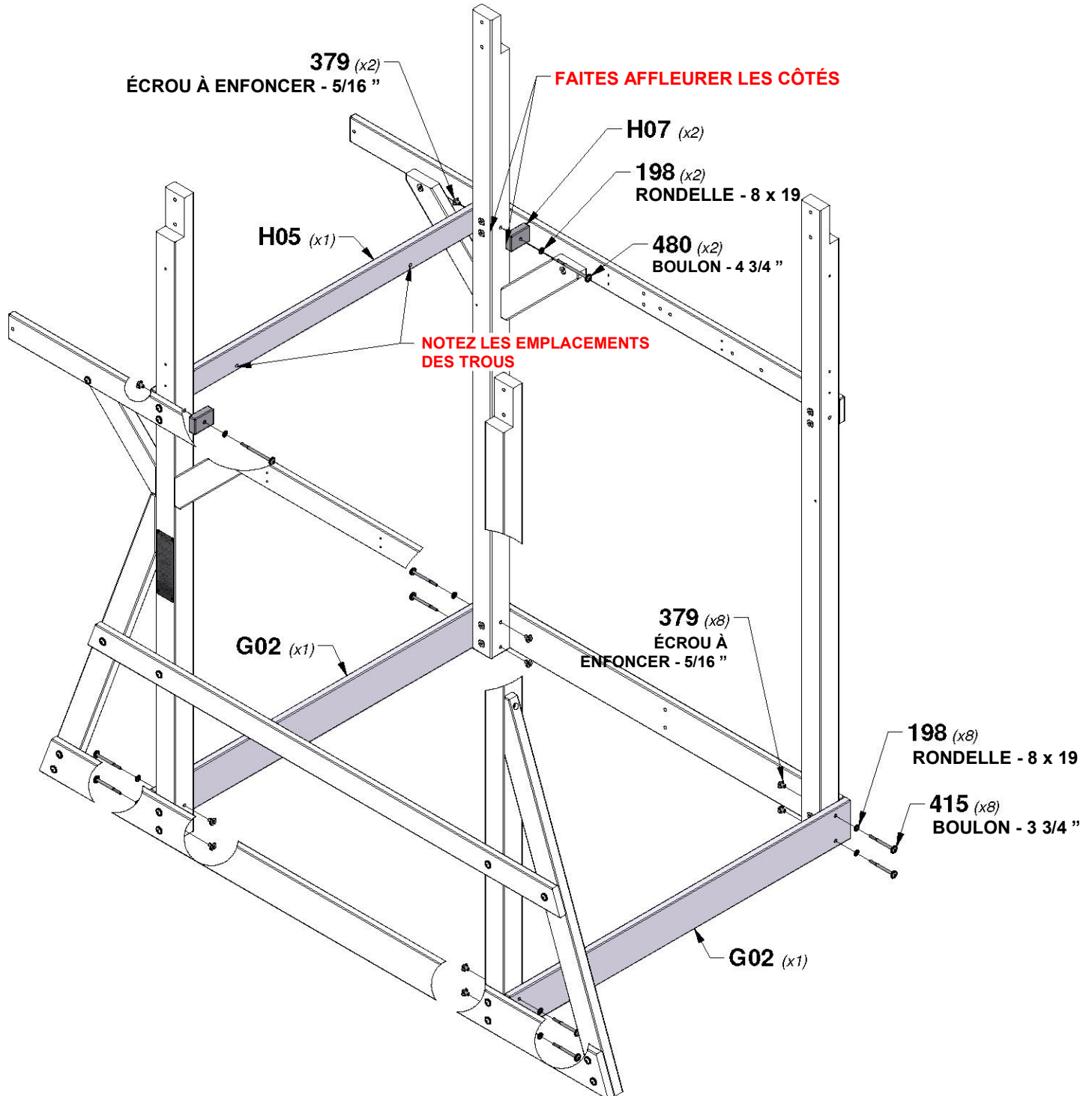
H05 LISSE DE PLANCHER - W4L16608
(x1) 1" x 3 3/8" x 52 3/4" (24x86x1340)



H07 SUPPORT DE PLANCHER - W4L16624
(x2) 1" x 3" x 2 1/8" (24x76x54)

QTÉ	NUMÉRO D'ARTICLE	DESCRIPTION
10	H100198	RONDELLE DE SÉCURITÉ EXT 8 x 19 BLK
10	H100379	ÉCROU À ENFONCER 5/16 BLK
8	H100415	BOULON WH 5/16 x 3 3/4 BLK
2	H100480	BOULON WH 5/16 X 4 3/4 BLK

CONSEIL :
INSTALLEZ D'ABORD DES ÉCROUS À ENFONCER DANS LE BOIS



ÉTAPE 5 - ASSEMBLAGE DU FORT



H04 LISSE DE PLANCHER - W4L16607
(x1) 1" x 3 3/8" x 53 3/4" (24x86x1364)



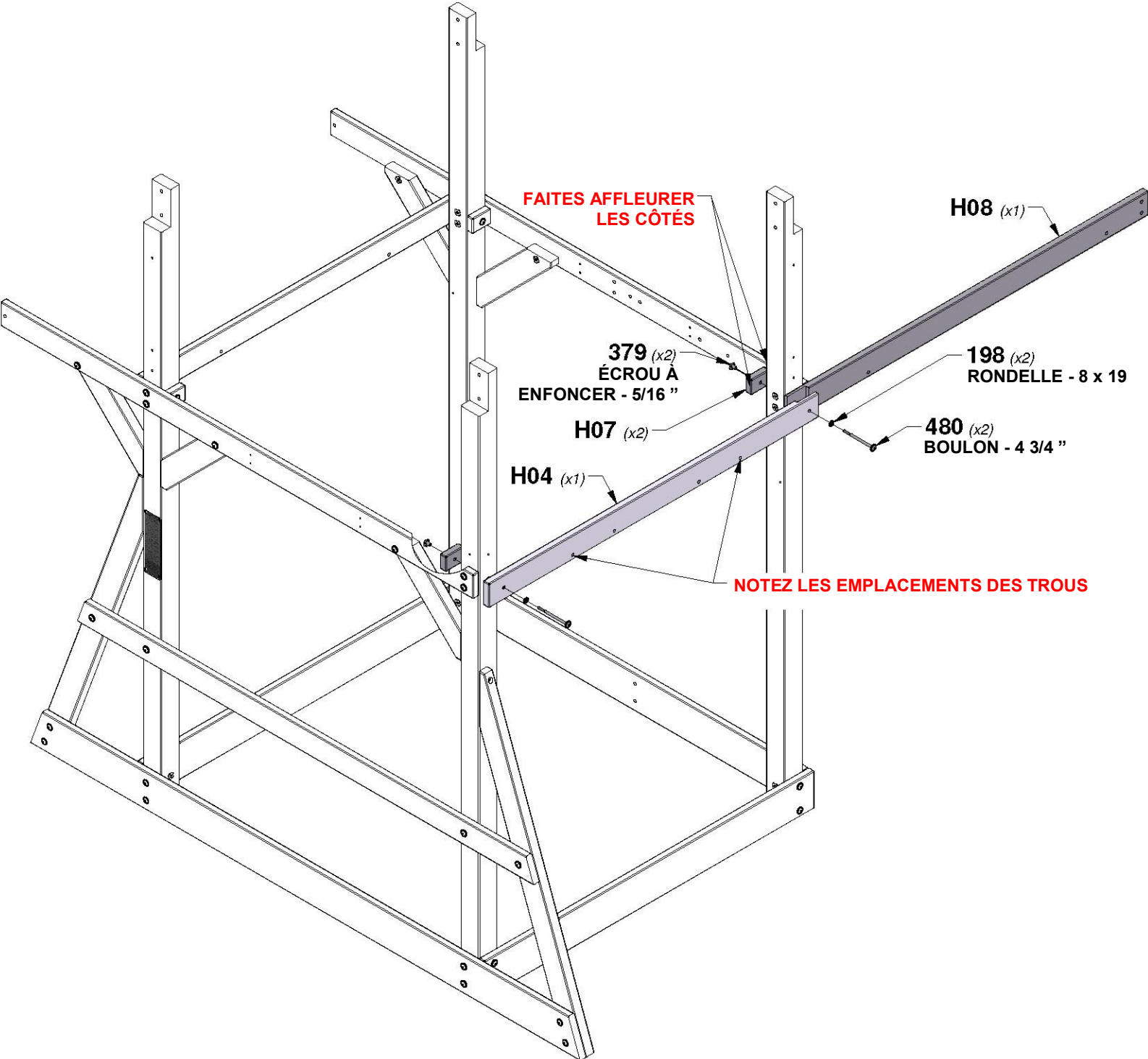
H08 LISSE DE PLANCHER - W4L16628
(x1) 1" x 3 3/8" x 58 3/8" (24x86x1483)



H07 SUPPORT DE PLANCHER - W4L16624
(x2) 1" x 3" x 2 1/8" (24x76x54)

QTÉ	NUMÉRO D'ARTICLE	DESCRIPTION
2	H100198	RONDELLE DE SÉCURITÉ EXT 8 x 19 BLK
2	H100379	ÉCROU À ENFONCER 5/16 BLK
2	H100480	BOULON WH 5/16 X 4 3/4 BLK

CONSEIL :
INSTALLEZ D'ABORD DES ÉCROUS À ENFONCER DANS LE BOIS



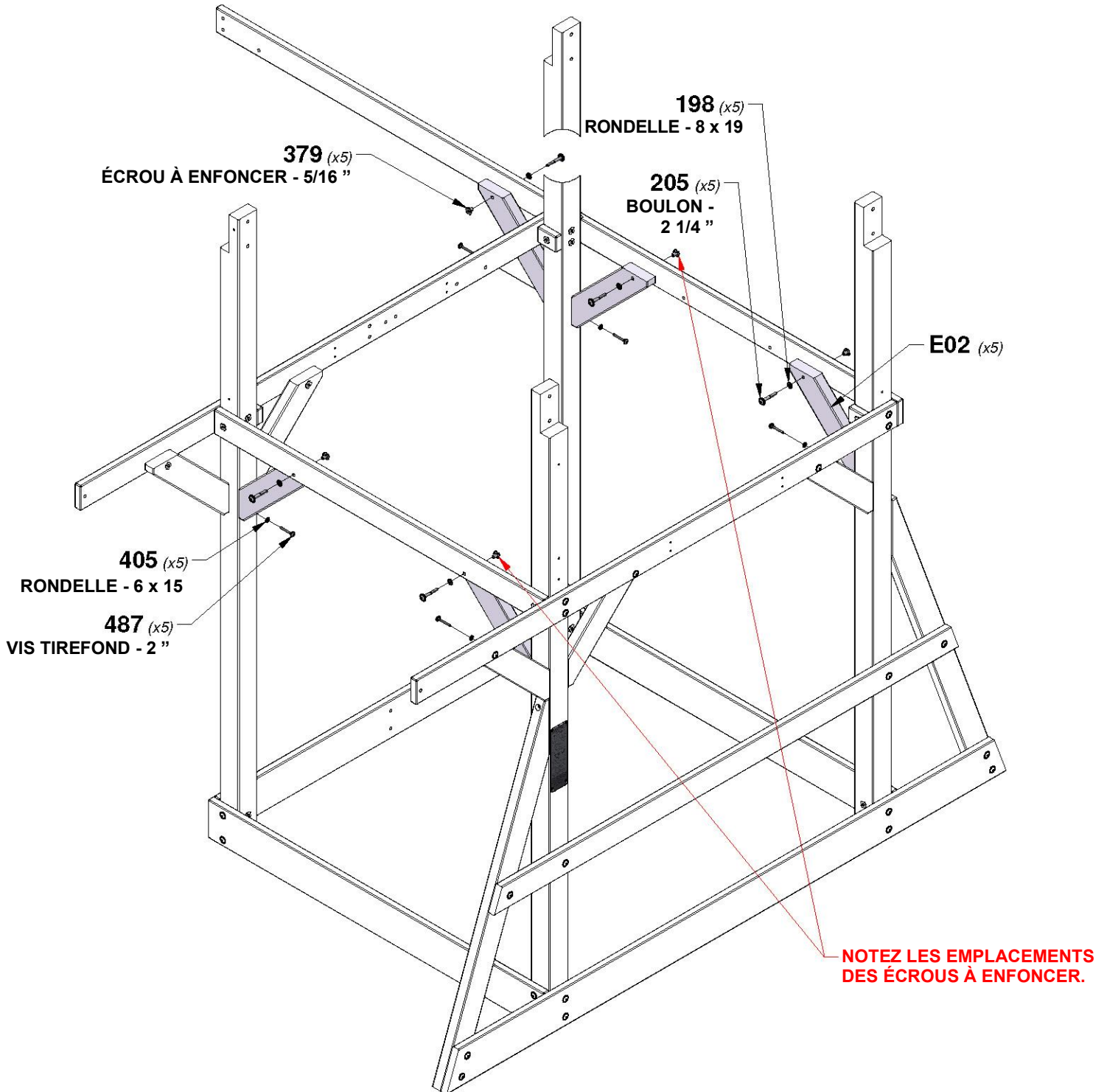
ÉTAPE 6 - ASSEMBLAGE DU FORT



E02 CALE DE LA PLATEFORME - W4L16598
 (x5) 1 3/8 " x 3 3/8 " x 17 " (36x86x433)

QTÉ	NUMÉRO D'ARTICLE	DESCRIPTION
5	H100198	RONDELLE DE SÉCURITÉ EXT 8 x 19 BLK
5	H100205	BOULON WH 5/16 x 2-1/4 BLK
5	H100379	ÉCROU À ENFONCER 5/16 BLK
5	H100405	RONDELLE DE SÉCURITÉ EXT 6 x 15 BLK
5	H100487	VIS TIREFOND WH 1/4 x 2 BLK

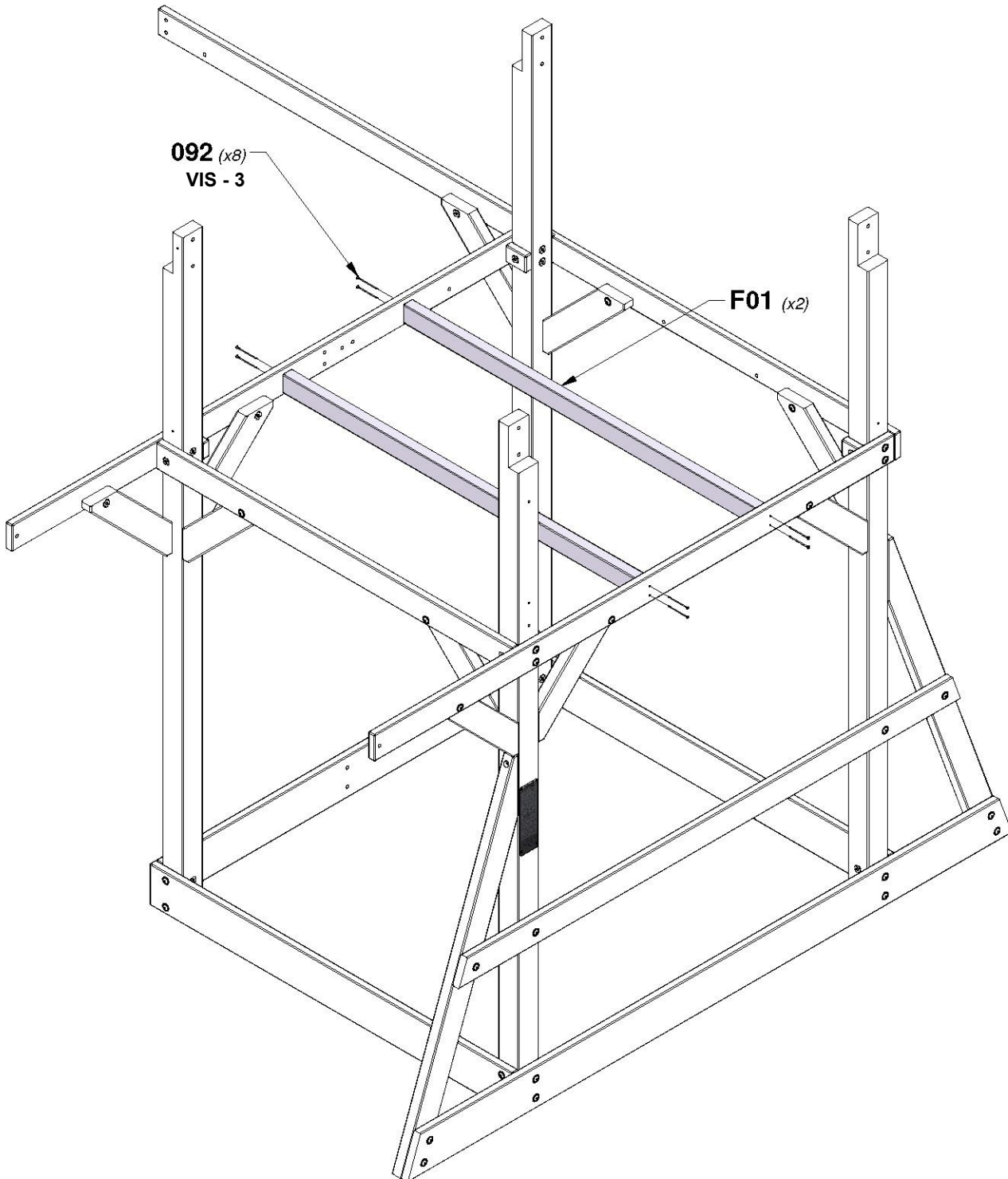
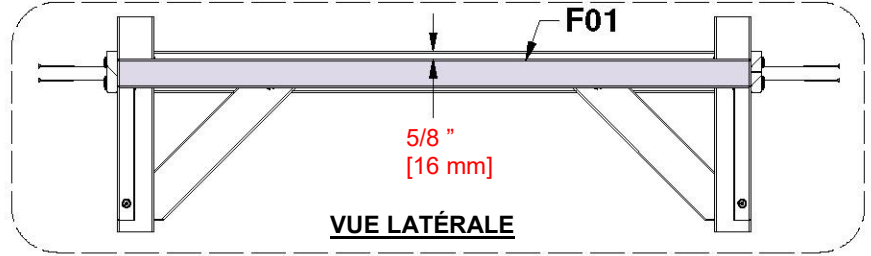
CONSEIL :
INSTALLEZ D'ABORD DES ÉCROUS À ENFONCER DANS LE BOIS



ÉTAPE 7 - ASSEMBLAGE DU FORT

QTÉ	NUMÉRO D'ARTICLE	DESCRIPTION
8	H100092	VIS TÊTE PLATE CRUCIFORME PFH 8 x 3

F01 SOLIVE DE PLANCHER - W4L16610
(x2) 1 3/8 " x 2 3/8 " x 52 3/4 " (36x60x1340)



ÉTAPE 8 - ASSEMBLAGE DU FORT



F02 MONTANT - W4L16611
(x1) 1 3/8 " x 2 3/8 " x 30 1/2 " (36x60x776)



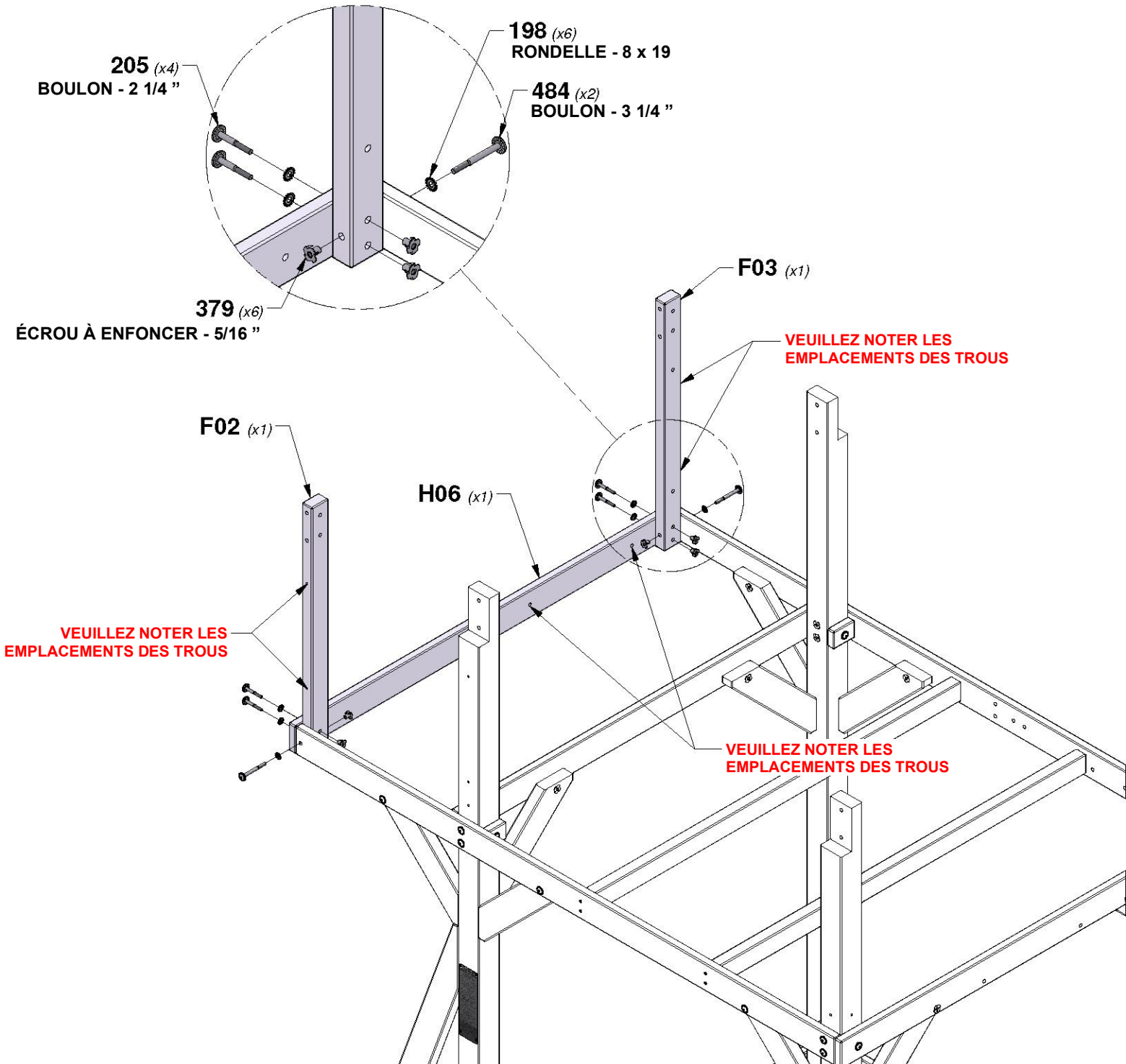
F03 MONTANT - W4L16612
(x1) 1 3/8 " x 2 3/8 " x 30 1/2 " (36x60x776)



H06 LISSE DE PLANCHER - W4L16614
(x1) 1 " x 3 3/8 " x 54 5/8 " (24x86x1388)

QTÉ	NUMÉRO D'ARTICLE	DESCRIPTION
6	H100198	RONDELLE DE SÉCURITÉ EXT 8 x 19 BLK
4	H100205	BOULON WH 5/16 x 2-1/4 BLK
6	H100379	ÉCROU À ENFONCER 5/16 BLK
2	H100484	BOULON WH 5/16 x 3 1/4 BLK

CONSEIL :
INSTALLEZ D'ABORD DES ÉCROUS À ENFONCER DANS LE BOIS



ÉTAPE 9A - ASSEMBLAGE DU FORT

QTÉ	NUMÉRO D'ARTICLE	DESCRIPTION
4	H100198	RONDELLE DE SÉCURITÉ EXT 8 x 19 BLK
4	H100205	BOULON WH 5/16 x 2-1/4 BLK
4	H100379	ÉCROU À ENFONCER 5/16 BLK

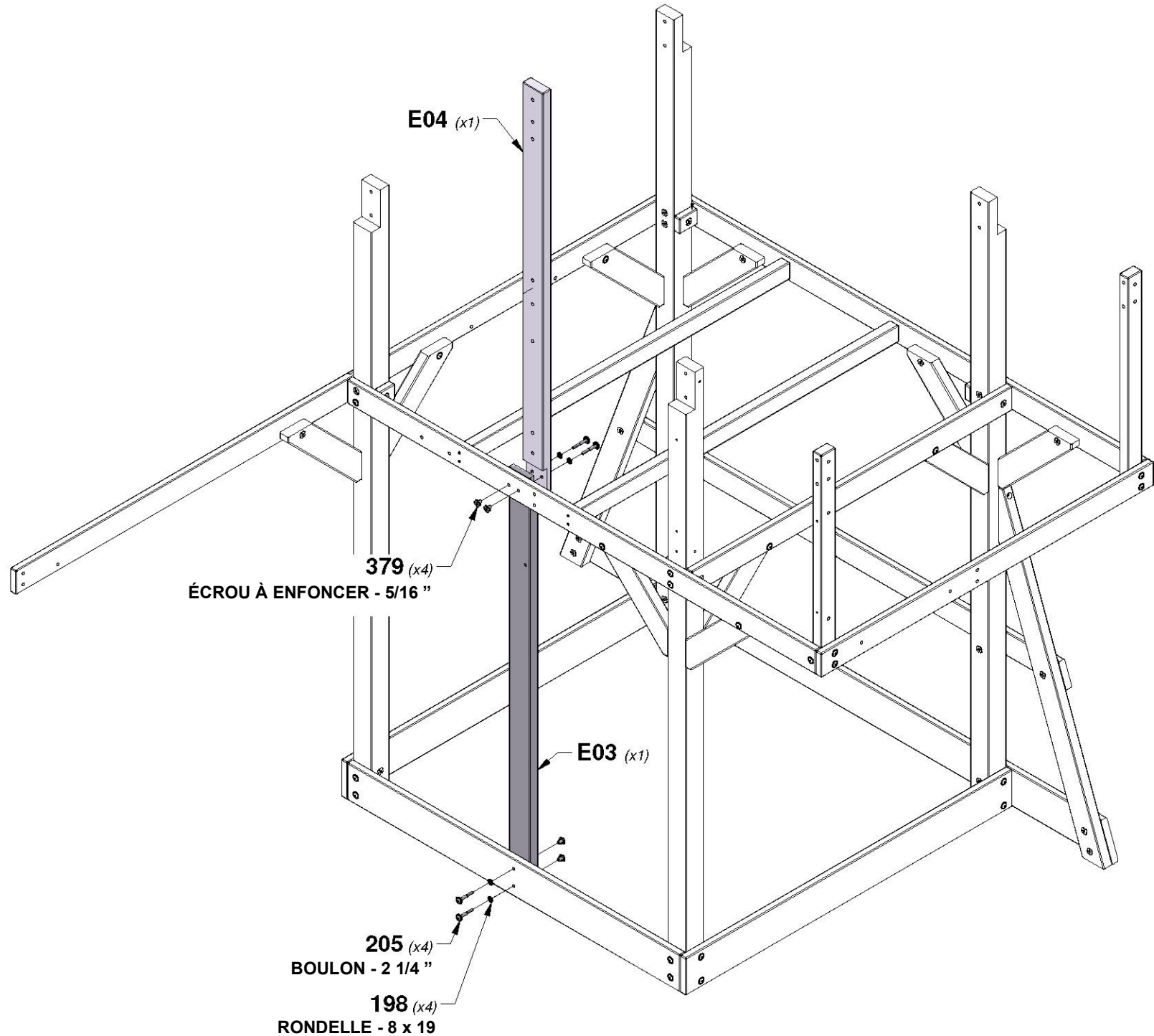


E03 MONTANT - W4L16627
(x1) 1 3/8 " x 3 3/8 " x 59 5/8 " (36x86x1516)



E04 MONTANT - W4L16638
(x1) 1 3/8 " x 3 3/8 " x 56 7/8 " (36x86x1446)

CONSEIL :
INSTALLEZ D'ABORD DES ÉCROUS À ENFONCER DANS LE BOIS



ÉTAPE 9B - ASSEMBLAGE DU FORT

E02 CALE DE LA
 (x1) PLATEFORME - W4L16598
 1 3/8" x 3 3/8" x 17" (36x86x433)

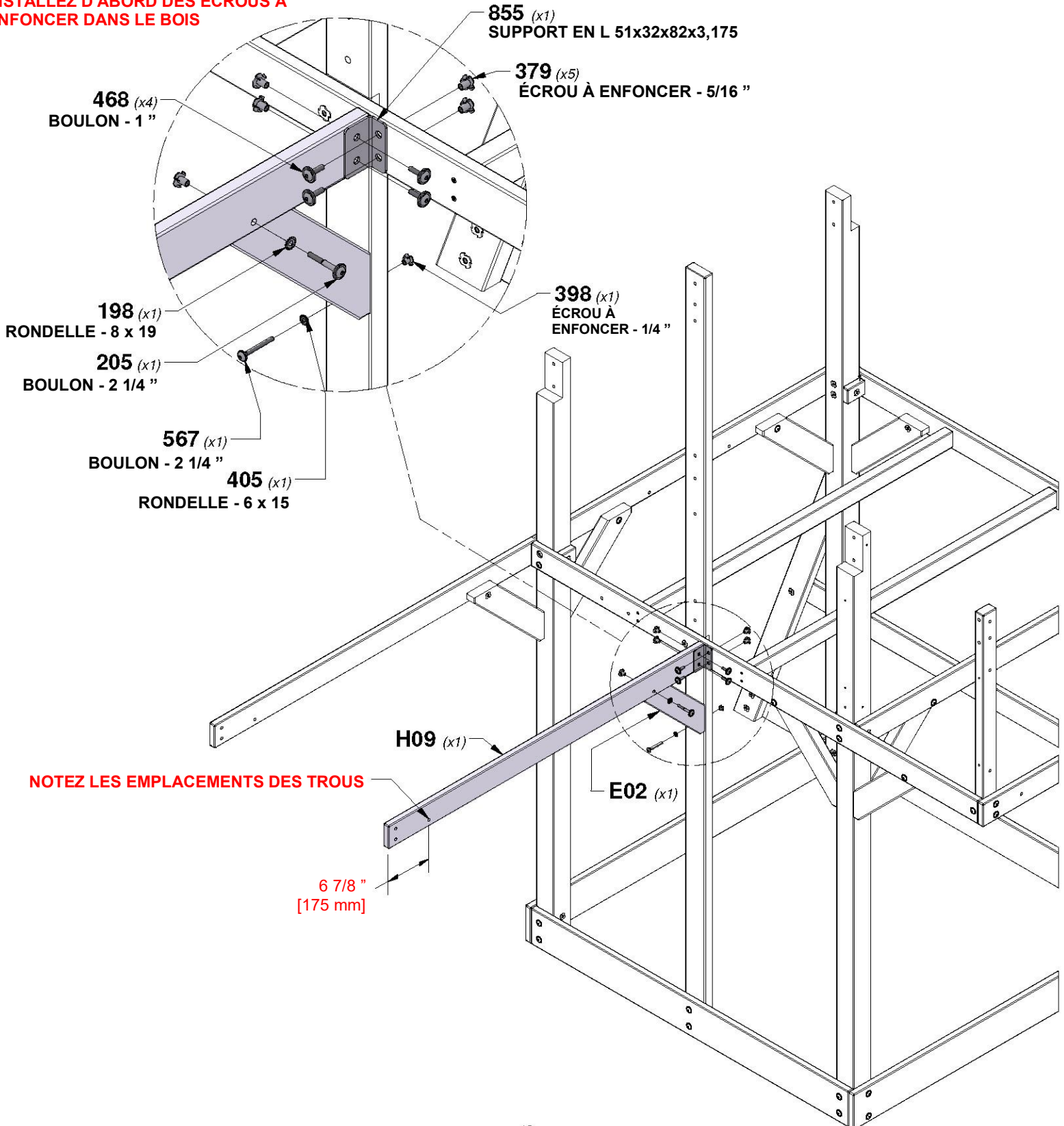
A4M00855 SUPPORT EN L
 (x1) 51x32x82x3,175

H09 LISSE DE PLANCHER - W4L16629
 (x1) 1" x 3 3/8" x 54 1/2" (24x86x1383)

6 7/8" [175 mm]

QTÉ	NUMÉRO D'ARTICLE	DESCRIPTION
1	H100198	RONDELLE DE SÉCURITÉ EXT 8 x 19 BLK
1	H100205	BOULON WH 5/16 x 2-1/4 BLK
5	H100379	ÉCROU À ENFONCER 5/16 BLK
1	H100398	ÉCROU À ENFONCER 1/4 BLK
1	H100405	RONDELLE DE SÉCURITÉ EXT 6 x 15 BLK
4	H100468	BOULON WH 5/16 x 1 BLK
1	H100567	BOULON WH 1/4 x 2-1/4 BLK

CONSEIL :
 INSTALLEZ D'ABORD DES ÉCROUS À
 ENFONCER DANS LE BOIS



ÉTAPE 10 - ASSEMBLAGE DU FORT

QTÉ	NUMÉRO D'ARTICLE	DESCRIPTION
6	H100198	RONDELLE DE SÉCURITÉ EXT 8 x 19 BLK
2	H100205	BOULON WH 5/16 x 2-1/4 BLK
6	H100379	ÉCROU À ENFONCER 5/16 BLK
4	H100484	BOULON WH 5/16 x 3 1/4 BLK



F05 MONTANT - W4L16630
 (x2) 1 3/8 " x 2 3/8 " x 30 1/2 " (36x60x776)
HAUT

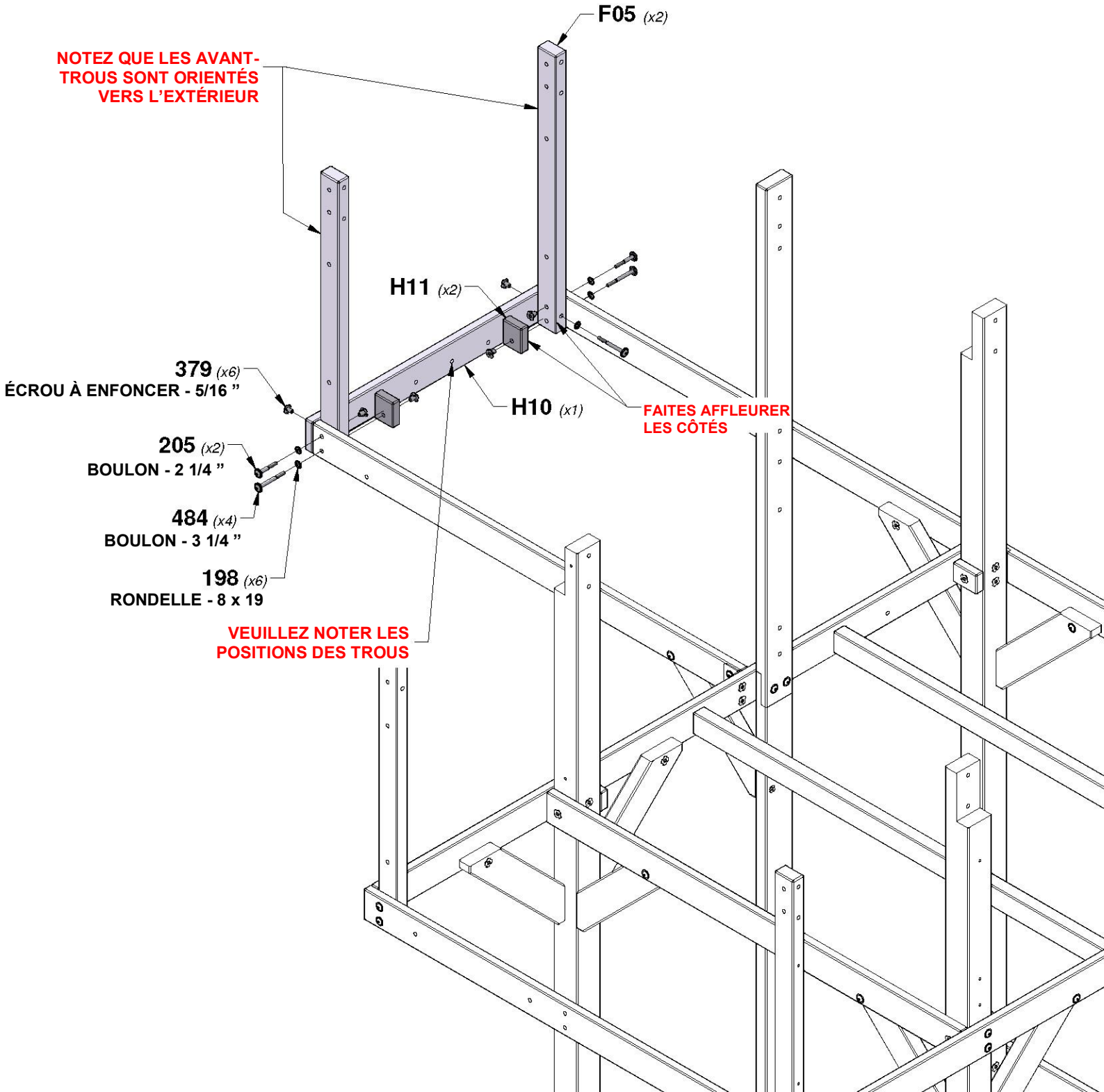


H11 SUPPORT DE PLANCHER - W4L16648
 (x2) 1 " x 2 3/4 " x 2 3/8 " (24x60x70)

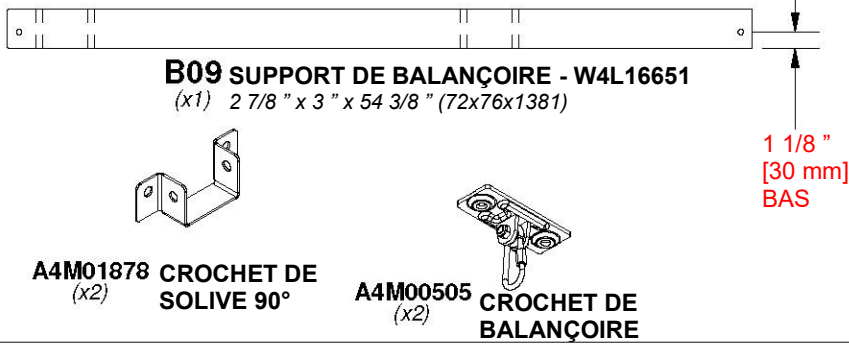


H10 LISSE DE PLANCHER - W4L16632
 (x1) 1 " x 3 3/8 " x 31 " (24x86x786)

CONSEIL :
INSTALLEZ D'ABORD DES ÉCROUS À ENFONCER DANS LE BOIS

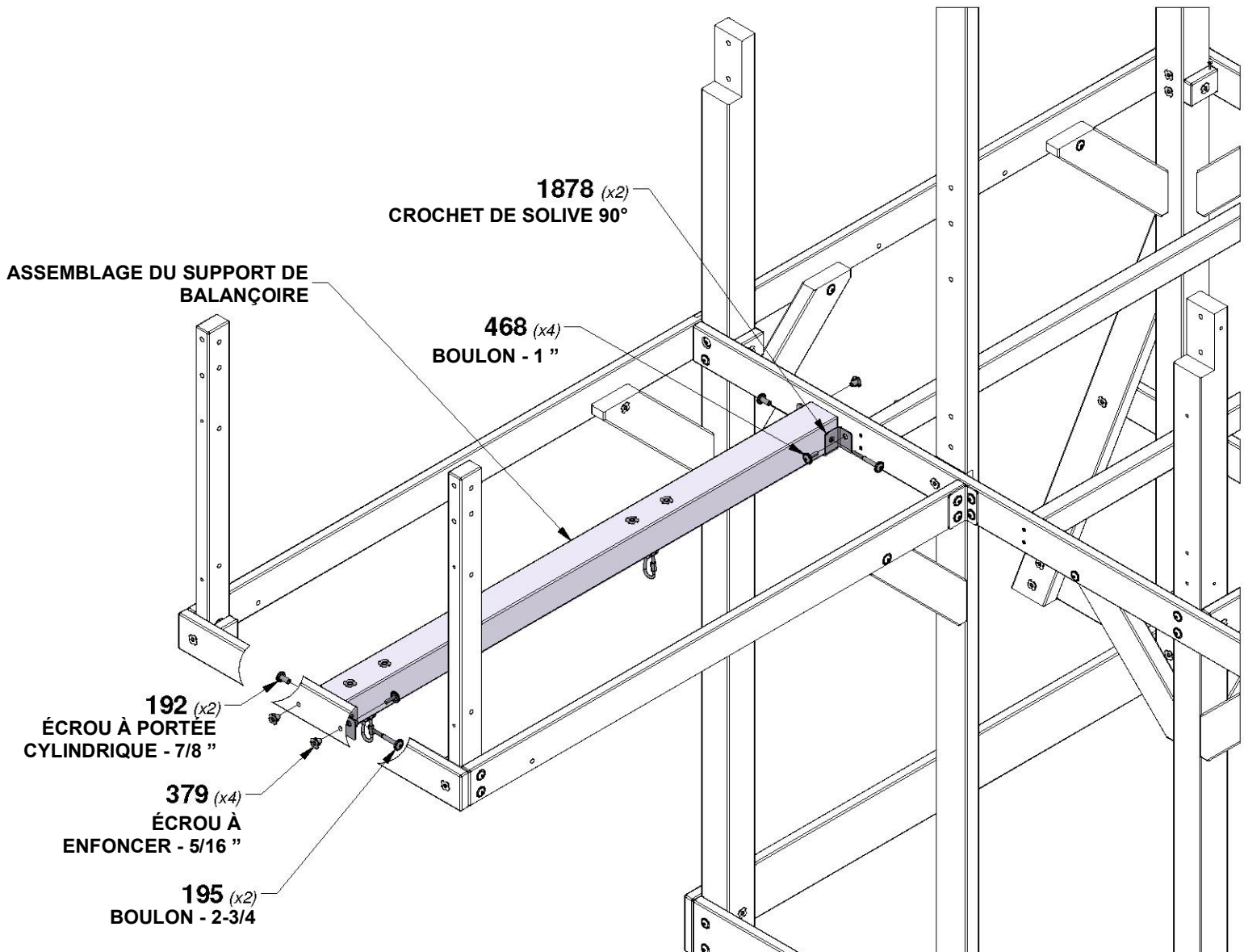
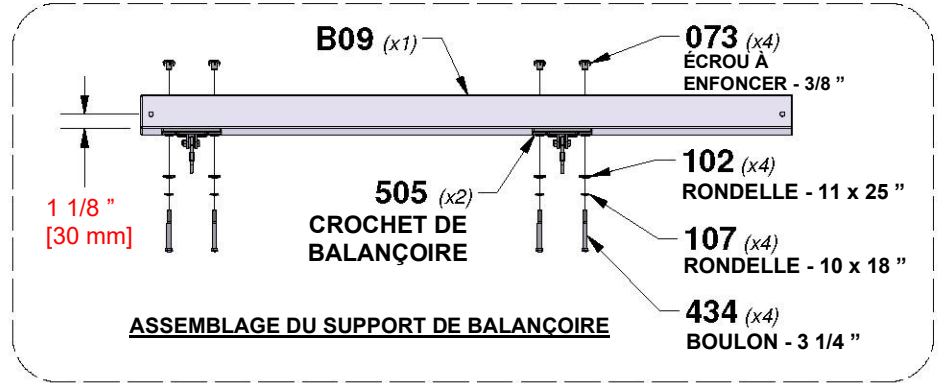


ÉTAPE 11 - ASSEMBLAGE DU FORT



QTÉ	NUMÉRO D'ARTICLE	DESCRIPTION
4	H100073	ÉCROU À ENFONCER 3/8 "
4	H100102	RONDELLE PLATE 11 x 25
4	H100107	RONDELLE DE SÉCURITÉ INT 10 x 18
2	H100192	ÉCROU À PORTÉE CYLINDRIQUE WH 5/16 x 7/8 BLK
2	H100195	BOULON WH 5/16 x 2-3/4 BLK
4	H100379	ÉCROU À ENFONCER 5/16 BLK
4	H100434	BOULON HEX 3/8 x 3 1/4
4	H100468	BOULON WH 5/16 x 1 BLK

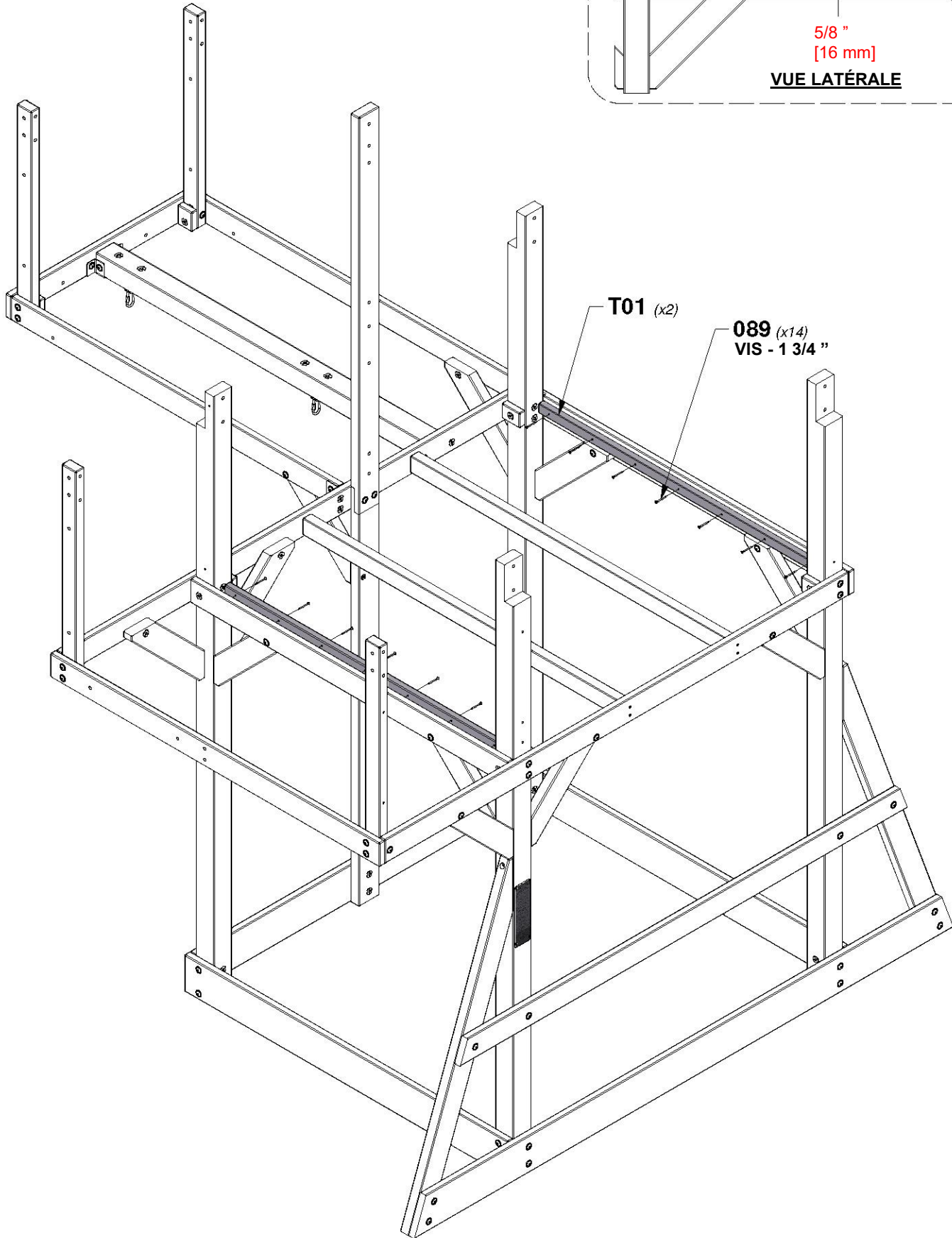
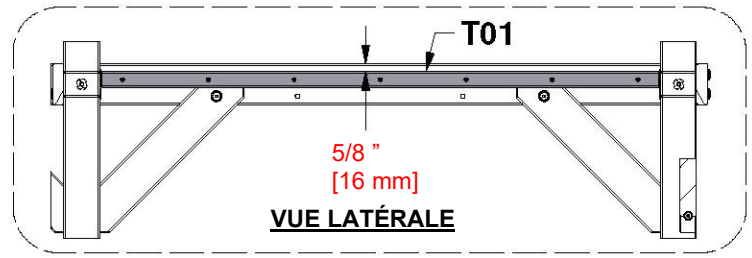
CONSEIL :
INSTALLEZ D'ABORD DES ÉCROUS À ENFONCER DANS LE BOIS



ÉTAPE 12 - ASSEMBLAGE DU FORT

QTÉ	NUMÉRO D'ARTICLE	DESCRIPTION
14	H100089	VIS TÊTE PLATE PFH 8 x 1-3/4 "

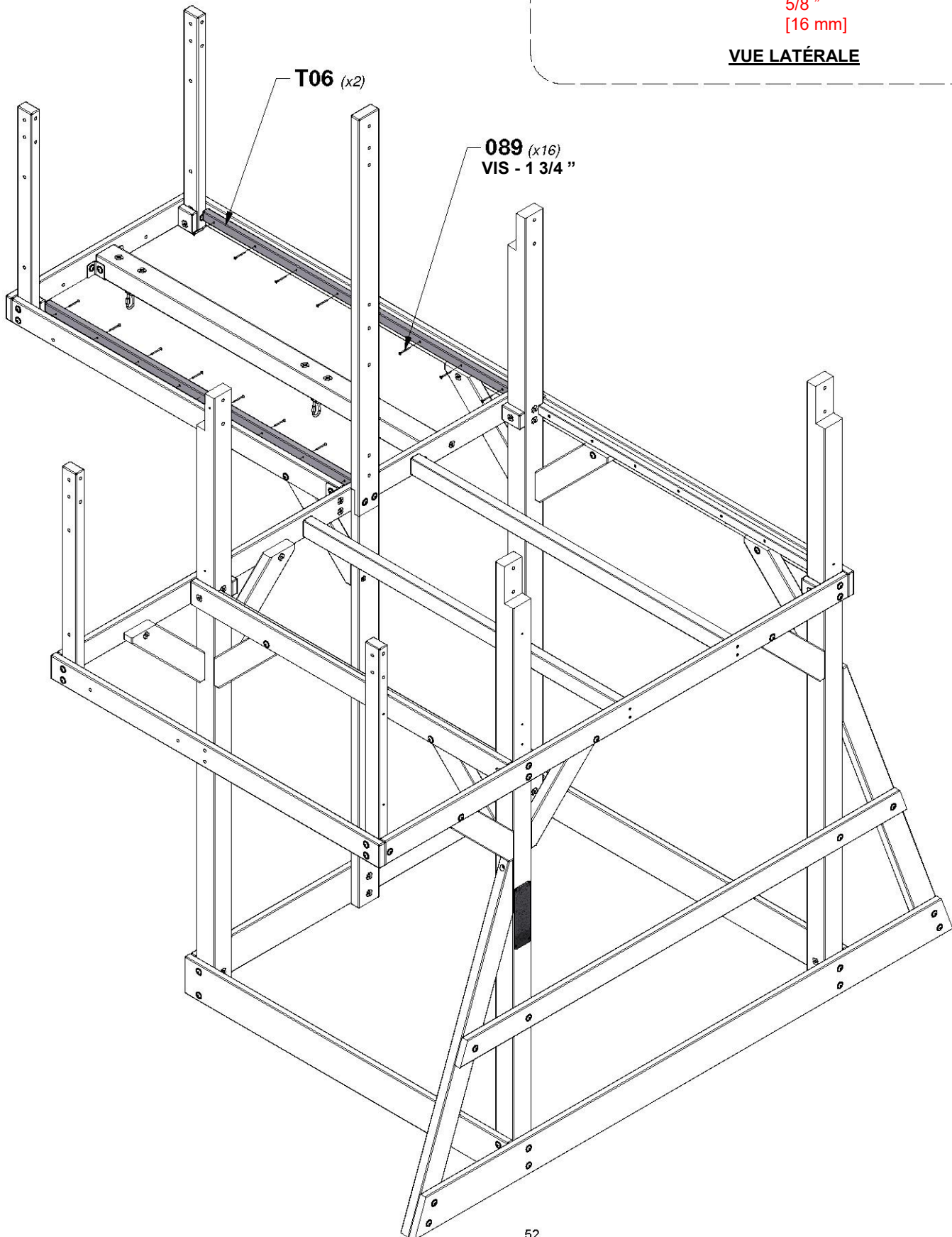
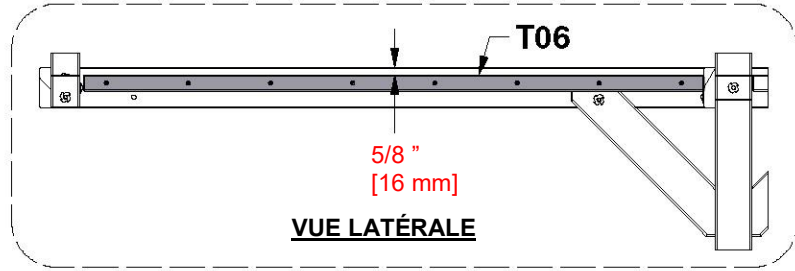
T01 PLANCHE DE SUPPORT - W4L16599
(x2) 1" x 1 3/8" x 46 5/8" (24x34x1184)



ÉTAPE 13 - ASSEMBLAGE DU FORT

QTÉ	NUMÉRO D'ARTICLE	DESCRIPTION
16	H100089	VIS TÊTE PLATE PFH 8 x 1-3/4 "

T06 PLANCHE DE SUPPORT - W4L16633
(x2) 1" x 1 3/8" x 51 3/4" (24x34x1315)



ÉTAPE 14 - ASSEMBLAGE DU FORT

QTÉ	NUMÉRO D'ARTICLE	DESCRIPTION
29	H100089	VIS TÊTE PLATE PFH 8 x 1-3/4 "
2	H100379	ÉCROU À ENFONCER 5/16 BLK

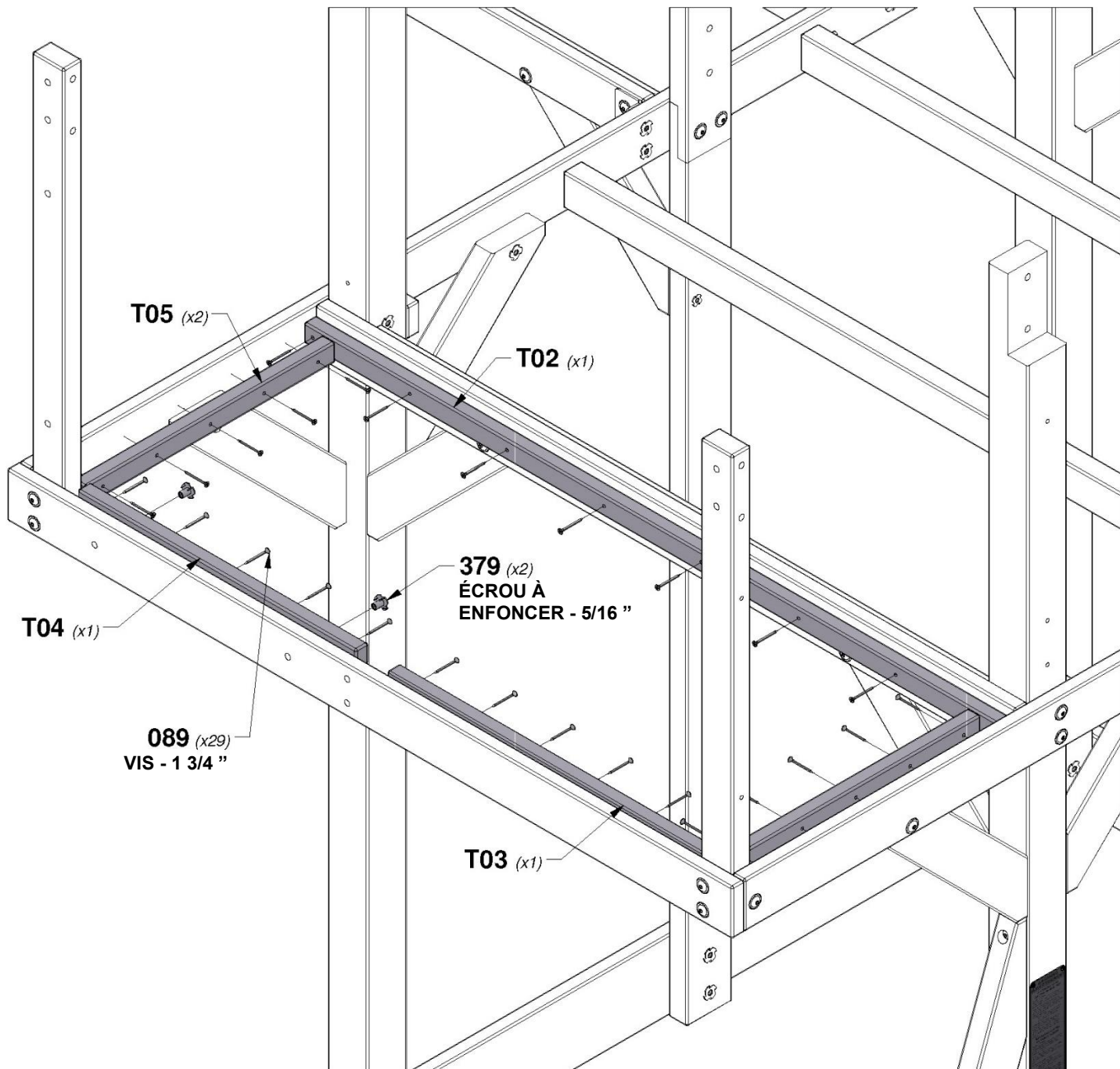
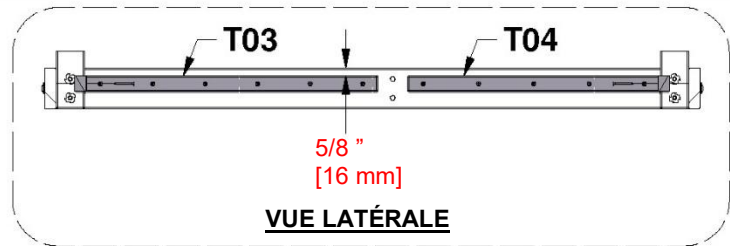
T02 PLANCHE DE SUPPORT - W4L16609
(x1) 1 " x 1 3/8 " x 52 5/8 " (24x34x1336)

T03 PLANCHE DE SUPPORT - W4L16615
(x1) 1 " x 1 3/8 " x 24 3/8 " (24x34x619)

T04 PLANCHE DE SUPPORT - W4L16616
(x1) 1 " x 1 3/8 " x 21 " (24x34x533)

T05 PLANCHE DE SUPPORT - W4L16626
(x2) 1 " x 1 3/8 " x 18 7/8 " (24x34x478)

CONSEIL :
INSTALLEZ D'ABORD DES ÉCROUS À ENFONCER DANS LE BOIS. PUIS INSTALLEZ LA PLANCHE T02. INSTALLEZ LES PLANCHES T05 EN DERNIER.



ÉTAPE 15 - ASSEMBLAGE DU FORT



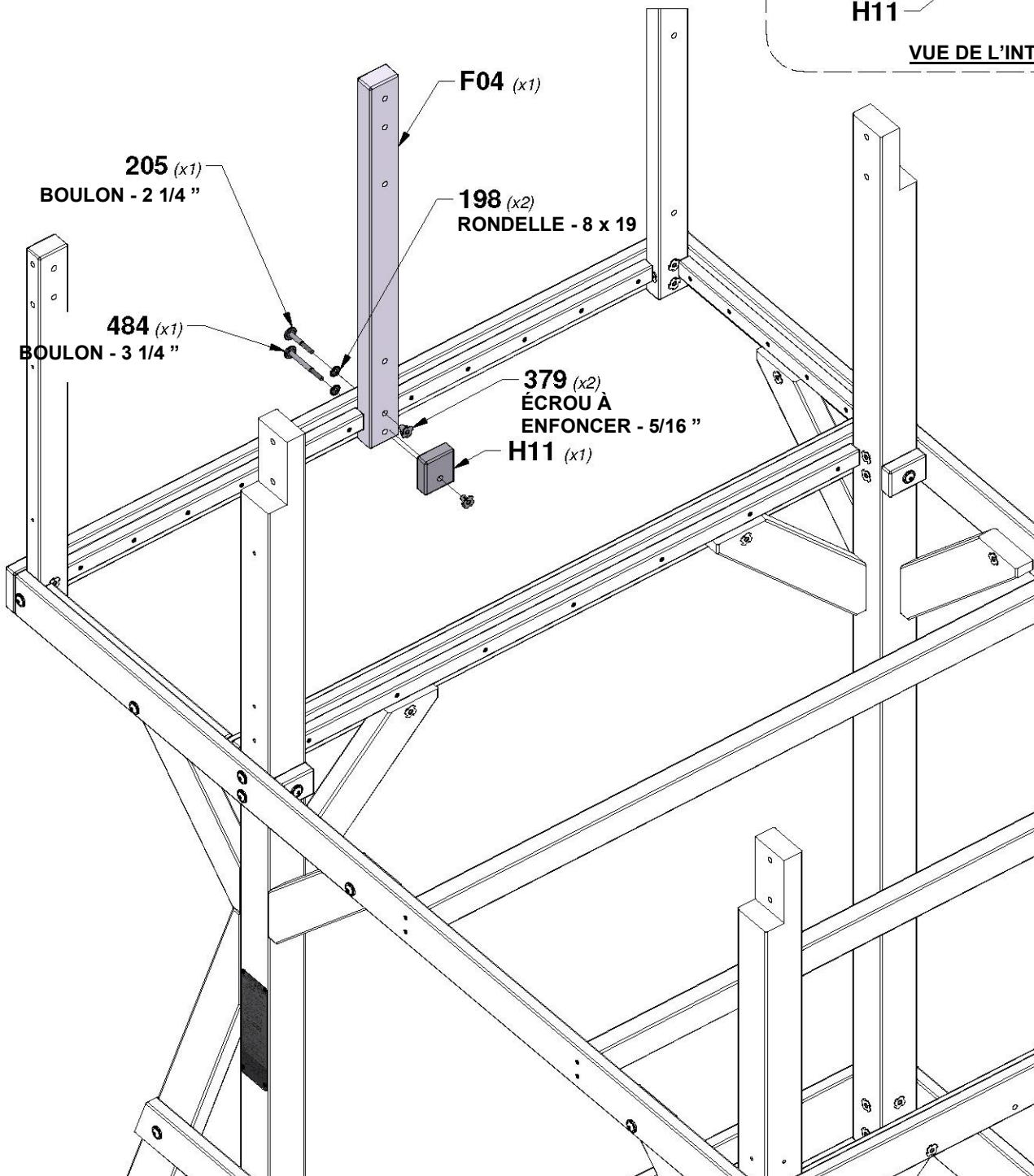
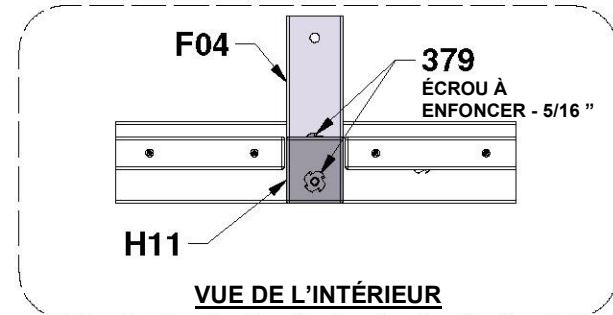
F04 MONTANT - W4L16613
(x1) 1 3/8 " x 2 3/8 " x 30 1/2 " (36x60x776)



H11 SUPPORT DE PLANCHER - W4L16648
(x1) 1 " x 2 3/4 " x 2 3/8 " (24x60x70)

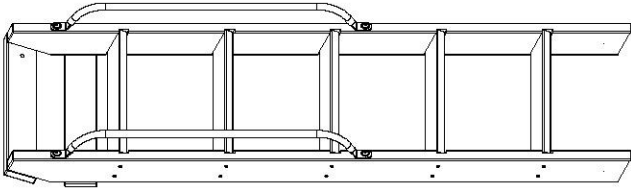
QTÉ	NUMÉRO D'ARTICLE	DESCRIPTION
2	H100198	RONDELLE DE SÉCURITÉ EXT 8 x 19 BLK
1	H100205	BOULON WH 5/16 x 2-1/4 BLK
2	H100379	ÉCROU À ENFONCER 5/16 BLK
1	H100484	BOULON WH 5/16 x 3 1/4 BLK

CONSEIL :
INSTALLEZ D'ABORD DES ÉCROUS À ENFONCER DANS LE BOIS



ÉTAPE 16 - ASSEMBLAGE DU FORT

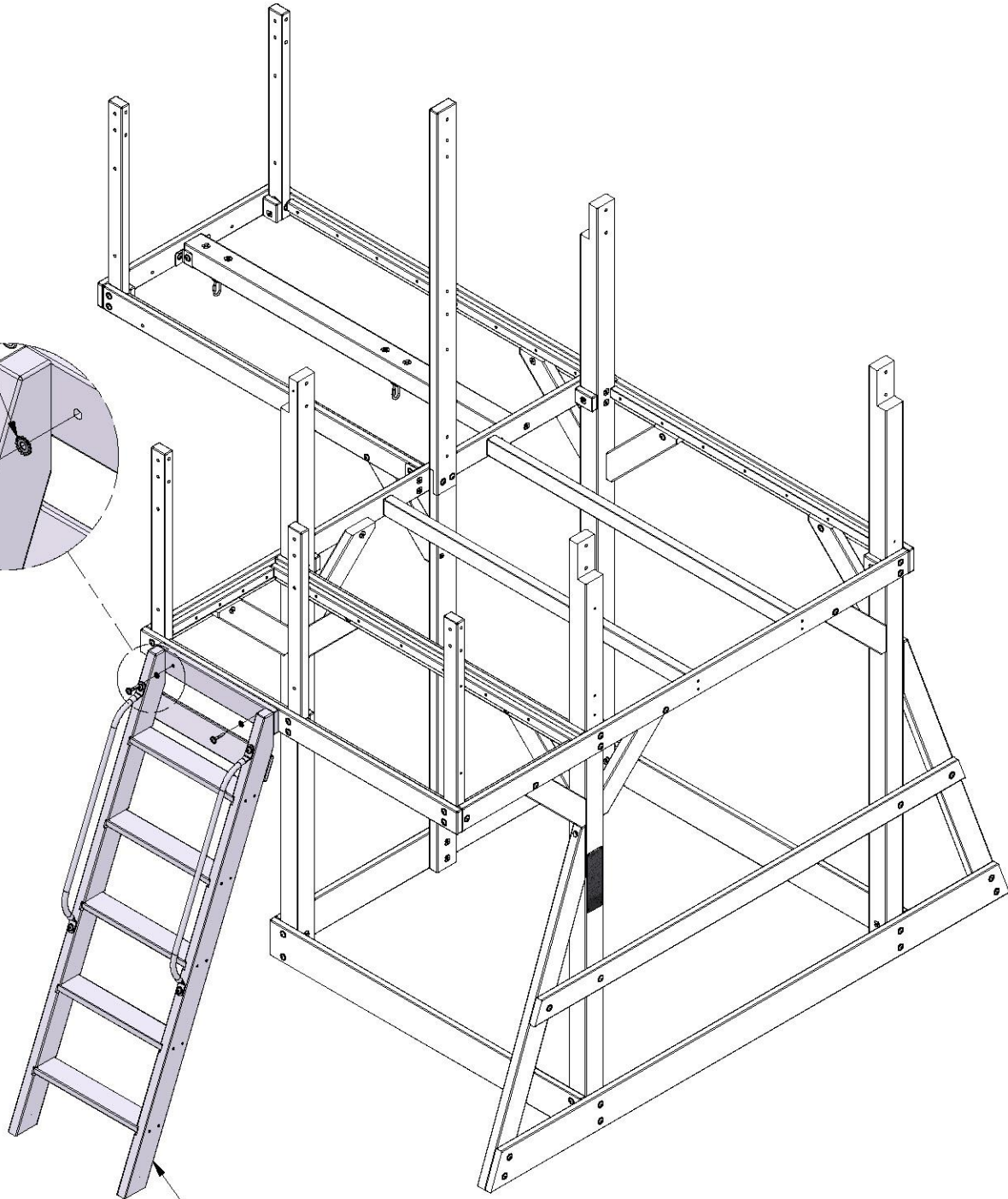
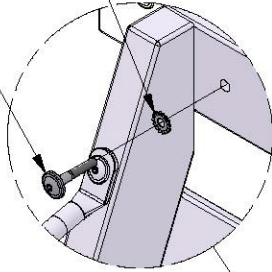
QTÉ	NUMÉRO D'ARTICLE	DESCRIPTION
2	H100198	RONDELLE DE SÉCURITÉ EXT 8 x 19 BLK
2	H100378	BOULON WH 5/16 x 1 3/4 BLK



ASSEMBLAGE DE L'ÉCHELLE

198 (x2)
RONDELLE - 8 x 19

378 (x2)
BOULON - 1 3/4"



ASSEMBLAGE DE L'ÉCHELLE

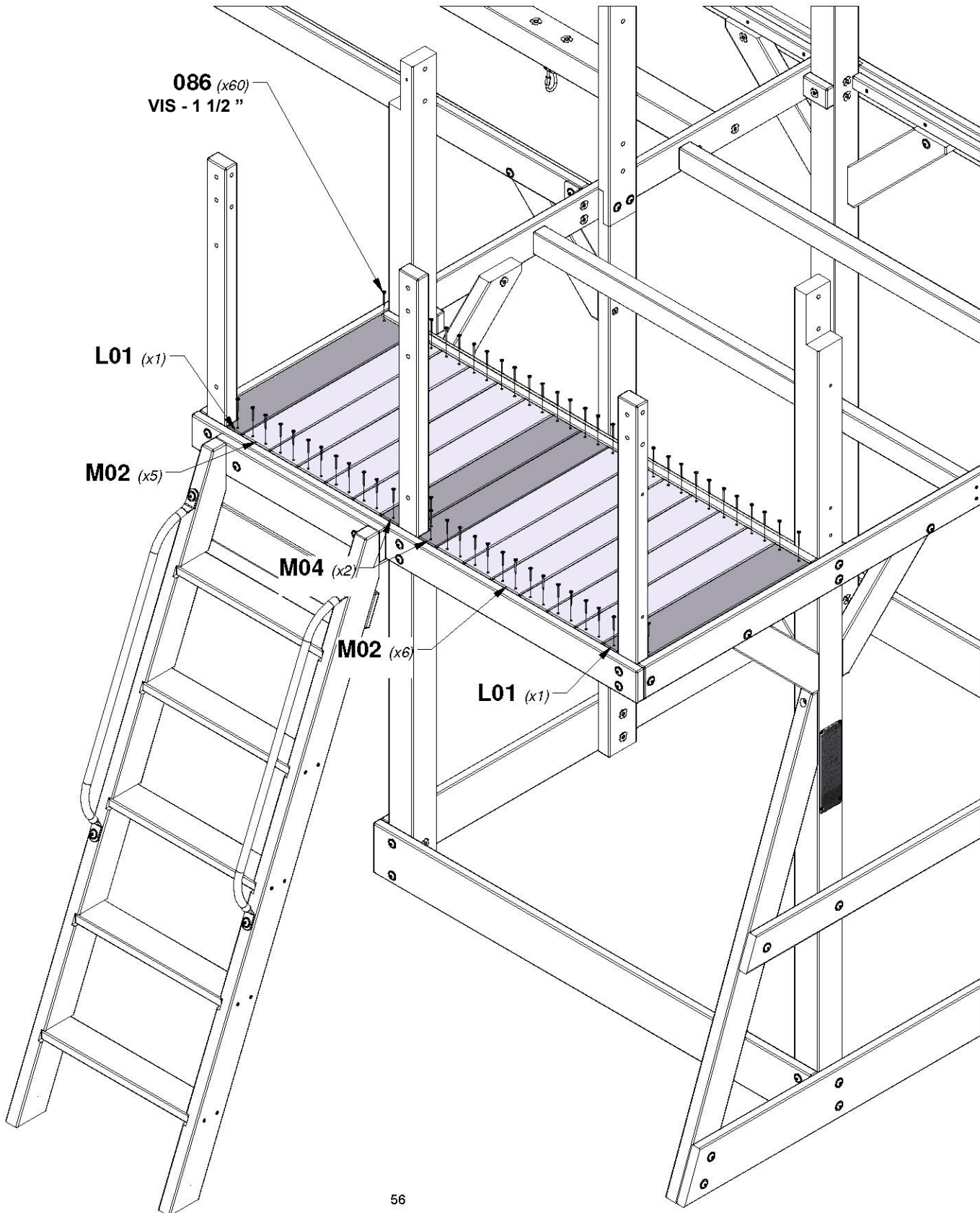
ÉTAPE 17 - ASSEMBLAGE DU FORT

QTÉ	NUMÉRO D'ARTICLE	DESCRIPTION
60	H100086	VIS TÊTE PLATE PFH 8 x 1-1/2 "

M02 PLANCHE DE PLANCHER - W4L16642
(x11) 5/8 " x 3 3/8 " x 21 1/4 " (16x86x540)

L01 PLANCHE DE PLANCHER - W4L16644
(x2) 5/8 " x 4 1/4 " x 21 1/4 " (16x107x540)

M04 PLANCHE DE PLANCHER - W4L16647
(x2) 5/8 " x 3 3/8 " x 21 1/4 " (16x86x540)



ÉTAPE 18 - ASSEMBLAGE DU FORT

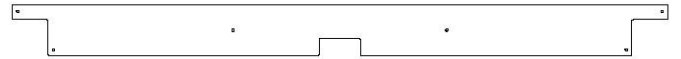
QTÉ	NUMÉRO D'ARTICLE	DESCRIPTION
90	H100086	VIS TÊTE PLATE PFH 8 x 1-1/2 "



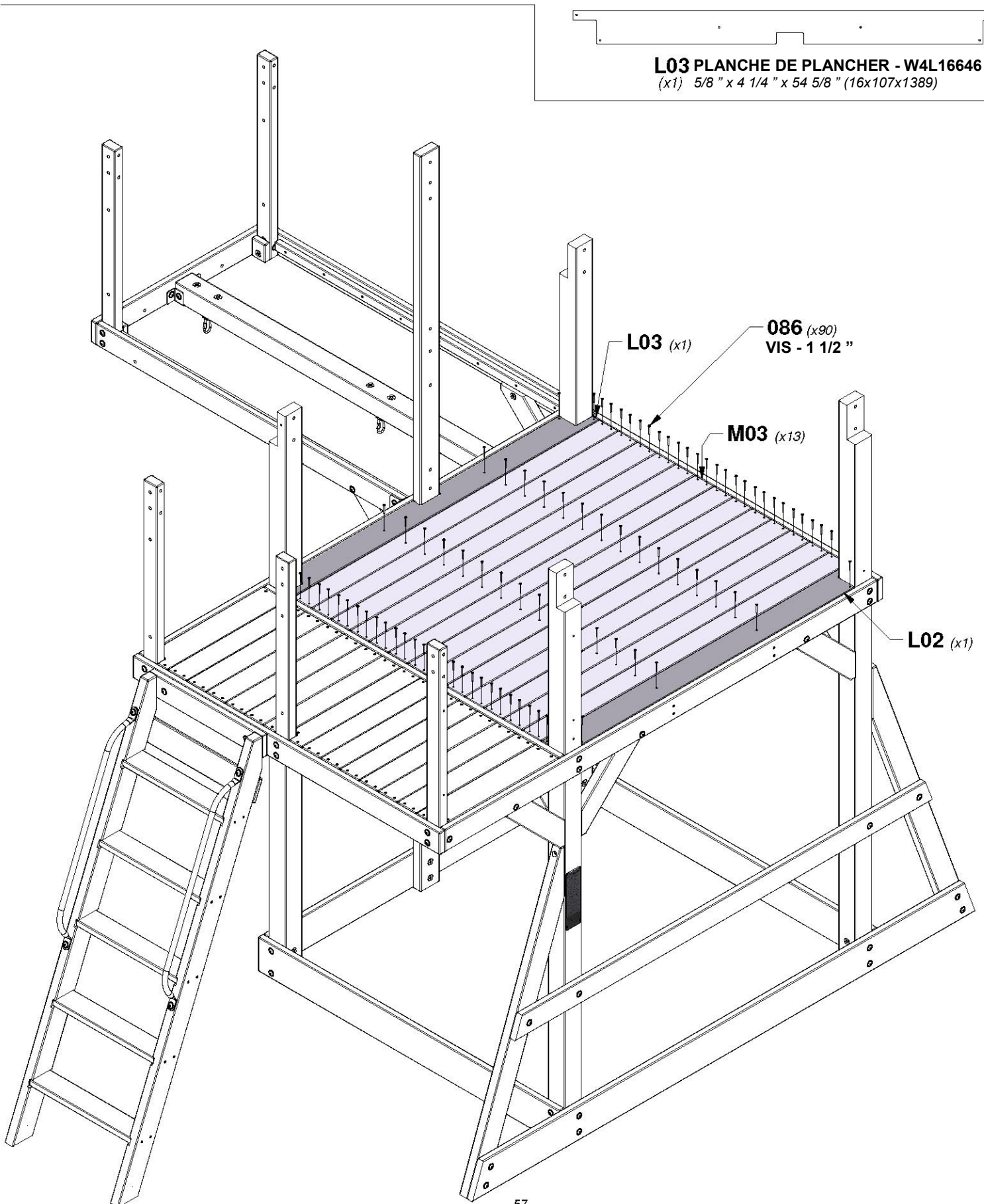
M03 PLANCHE DE PLANCHER - W4L16643
(x13) 5/8 " x 3 3/8 " x 54 5/8 " (16x86x1389)



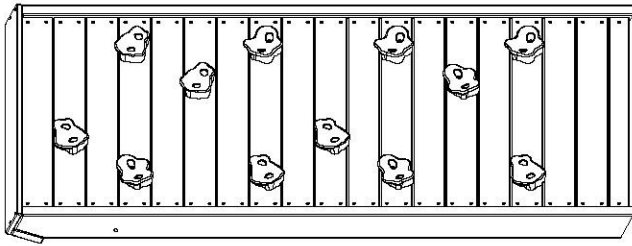
L02 PLANCHE DE PLANCHER - W4L16645
(x1) 5/8 " x 4 1/4 " x 54 5/8 " (16x107x1389)



L03 PLANCHE DE PLANCHER - W4L16646
(x1) 5/8 " x 4 1/4 " x 54 5/8 " (16x107x1389)



ÉTAPE 19 - ASSEMBLAGE DU FORT

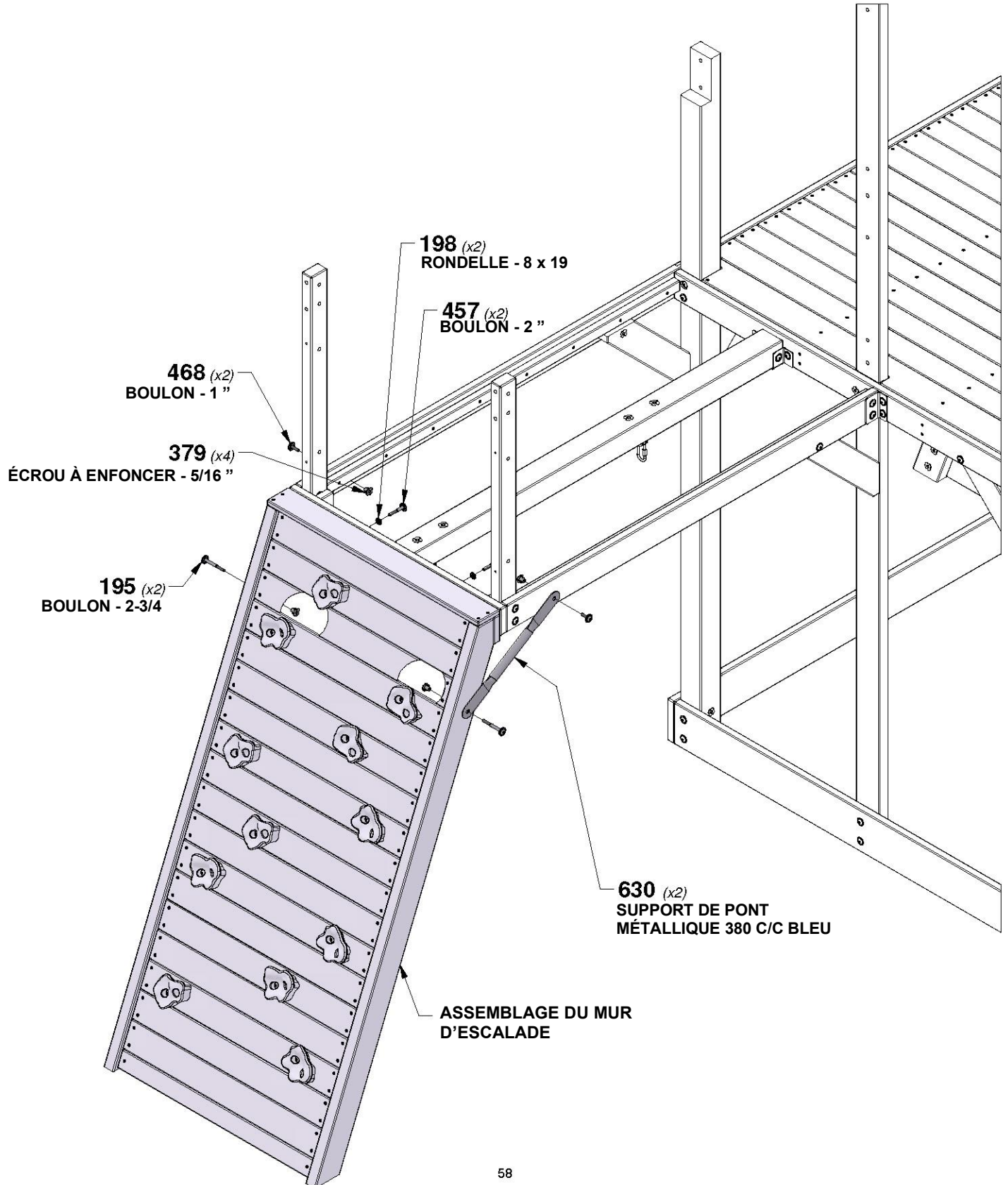


ASSEMBLAGE DU MUR D'ESCALADE

QTÉ	NUMÉRO D'ARTICLE	DESCRIPTION
2	H100195	BOULON WH 5/16 x 2-3/4 BLK
2	H100198	RONDELLE DE SÉCURITÉ EXT 8 x 19 BLK
4	H100379	ÉCROU À ENFONCER 5/16 BLK
2	H100457	BOULON WH 5/16 X 2 BLK
2	H100468	BOULON WH 5/16 x 1 BLK



A4M00630 SUPPORT DE PONT
(x2) MÉTALLIQUE 380 C/C BLEU



ÉTAPE 20 - ASSEMBLAGE DU FORT

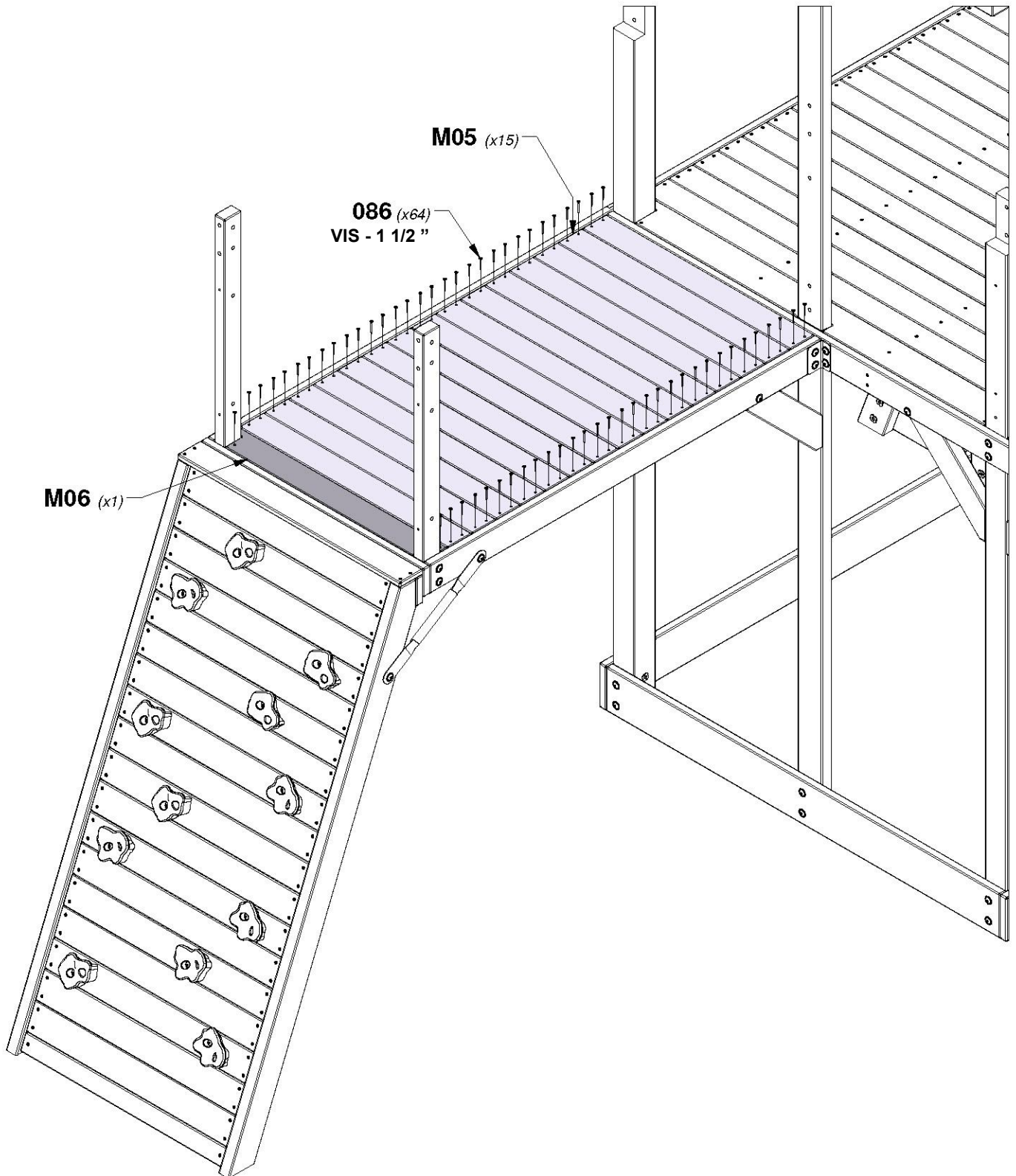
QTÉ	NUMÉRO D'ARTICLE	DESCRIPTION
64	H100086	VIS TÊTE PLATE PFH 8 x 1-1/2 "



M05 PLANCHE DE PLANCHER - W4L16649
(x15) 5/8 " x 3 3/8 " x 29 " (16x86x736)



M06 PLANCHE DE PLANCHER - W4L16650
(x1) 5/8 " x 3 3/8 " x 29 " (16x86x736)



ÉTAPE 21 - ASSEMBLAGE DU FORT

QTÉ	NUMÉRO D'ARTICLE	DESCRIPTION
2	H100192	ÉCROU À PORTÉE CYLINDRIQUE WH 5/16 x 7/8 BLK
2	H100197	VIS TIREFOND WH 5/16 x 2 -1/2 BLK
6	H100198	RONDELLE DE SÉCURITÉ EXT 8 x 19 BLK
2	H100199	RONDELLE DE SÉCURITÉ EXT 12 x 19 BLK
4	H100205	BOULON WH 5/16 x 2-1/4 BLK
6	H100379	ÉCROU À ENFONCER 5/16 BLK
2	H100396	BOULON WH 5/16 x 1/2 BLK
2	H100407	BOULON WH 5/16 x 1 1/2 BLK

1 1/2"
[38 mm]

J02 LISSE MURALE - W4L16631
(x2) 1" x 2 3/8" x 58 3/8" (24x60x1483)

1 3/4"
[43 mm]

J03 LISSE MURALE - W4L16657
(x2) 1" x 2 3/8" x 55 3/8" (24x60x1407)



A4M00597 TUBE EN MÉTAL
(x32)

A4M01047 SUPPORT EN L
(x2) 2,5 x 38 x 55 x 55

CONSEIL :

SUIVEZ LA COMMANDE CI-DESSOUS :

1. INSTALLEZ D'ABORD DES ÉCROUS À ENFONCER DANS LE BOIS
2. INSTALLEZ LES PLANCHES DES LISSE MURALE INFÉRIEURES
3. INSTALLEZ LES TUBES MÉTALLIQUES
4. INSTALLEZ LES PLANCHES DE LISSE MURALE SUPÉRIEURES

1 3/4"
[43 mm]

379 (x6)
ÉCROU À ENFONCER - 5/16"

1047 (x2)
SUPPORT EN L
2,5 x 38 x 55 x 55

396 (x2)
BOULON - 1/2"

192 (x2)
ÉCROU À PORTÉE CYLINDRIQUE - 7/8"

199 (x2)
RONDELLE - 12 x 19

407 (x2)
BOULON - 1 1/2"

198 (x6)
RONDELLE - 8 x 19

197 (x2)
VIS TIREFOND - 2 1/2"

597 (x32)
TUBE EN MÉTAL

1 1/2"
[38 mm]

J02 (x2)

205 (x4)
BOULON - 2 1/4"

J03 (x2)

ÉTAPE 22 - ASSEMBLAGE DU FORT

QTÉ	NUMÉRO D'ARTICLE	DESCRIPTION
8	H100197	VIS TIREFOND WH 5/16 x 2 -1/2 BLK
8	H100198	RONDELLE DE SÉCURITÉ EXT 8 x 19 BLK

1 1/2"
[38 mm]



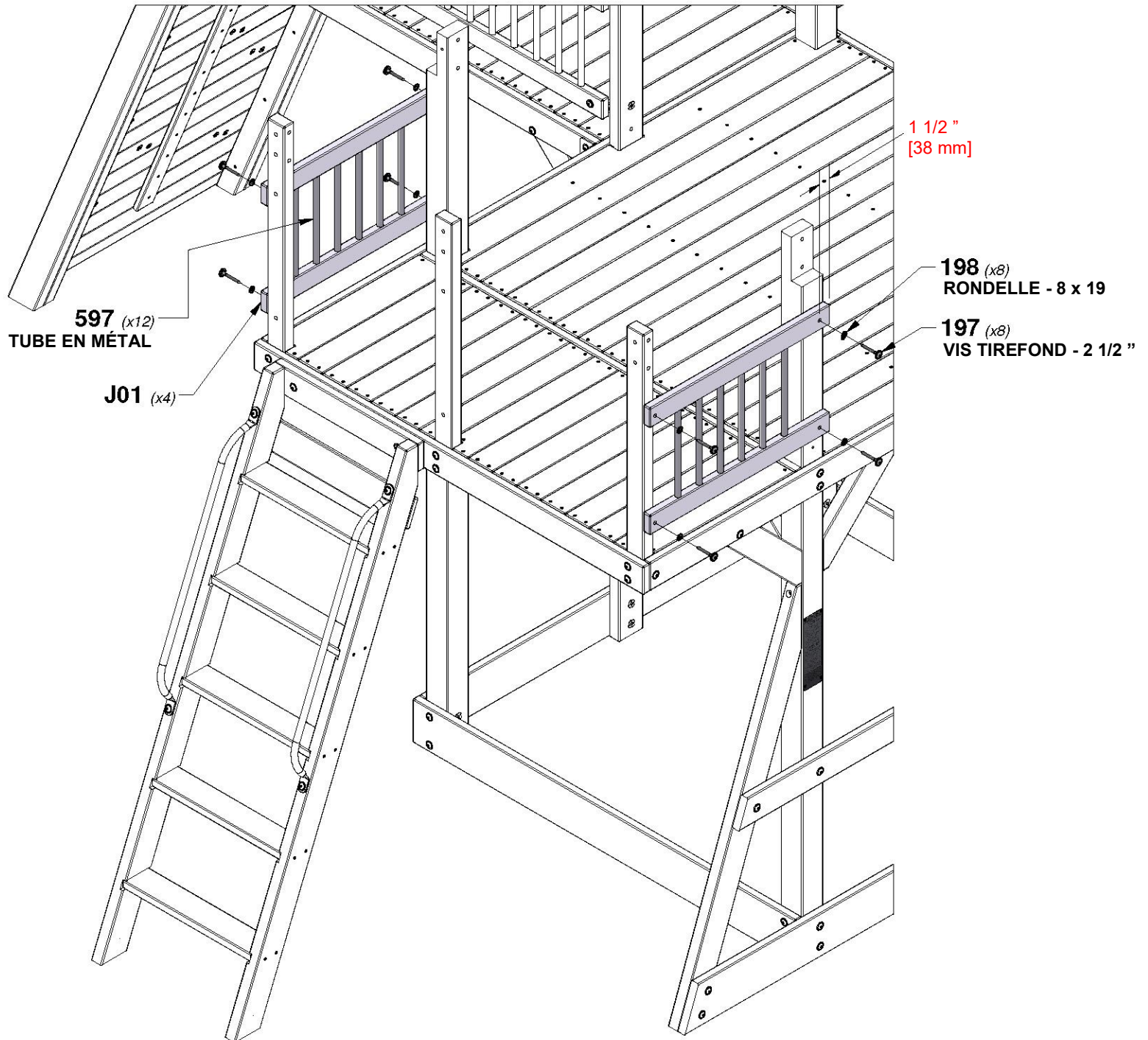
J01 LISSE MURALE - W4L16622
(x4) 1" x 2 3/8" x 25 1/4" (24x60x642)

A4M00597
(x12) TUBE EN MÉTAL

CONSEIL :

SUIVEZ LA COMMANDE CI-DESSOUS :

1. INSTALLEZ LES PLANCHES DES LISSE MURALE INFÉRIEURES
2. INSTALLEZ LES TUBES MÉTALLIQUES
3. INSTALLEZ LES PLANCHES DE LISSE MURALE SUPÉRIEURES



ÉTAPE 23 - ASSEMBLAGE DU FORT

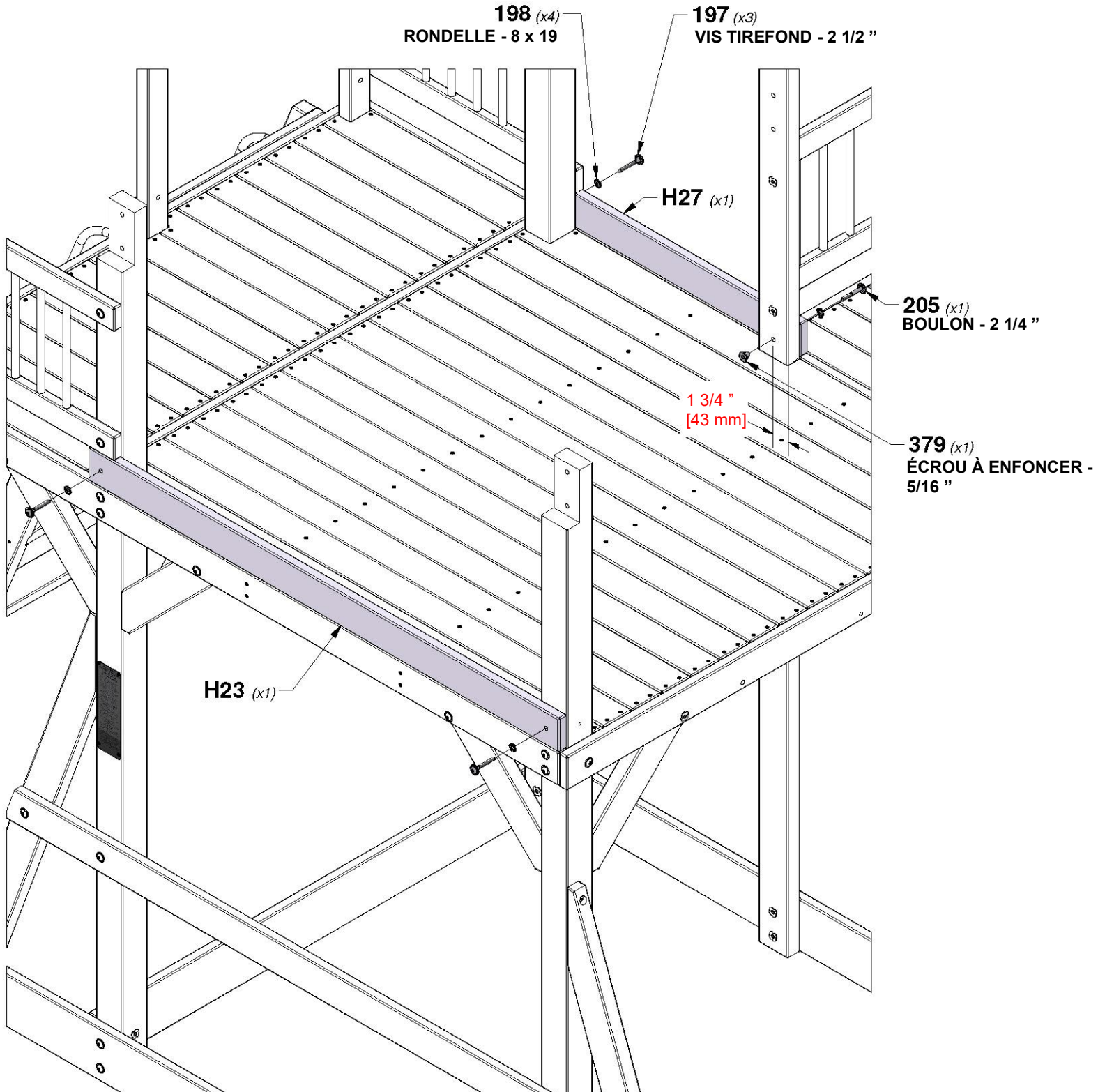
QTÉ	NUMÉRO D'ARTICLE	DESCRIPTION
3	H100197	VIS TIREFOND WH 5/16 x 2 -1/2 BLK
4	H100198	RONDELLE DE SÉCURITÉ EXT 8 x 19 BLK
1	H100205	BOULON WH 5/16 x 2-1/4 BLK
1	H100379	ÉCROU À ENFONCER 5/16 BLK

H23 LISSE MURALE - W4L16689
(x1) 1" x 3 3/8" x 54 3/4" (24x86x1390)

1 3/4" [43 mm]

H27 LISSE MURALE - W4L16656
(x1) 1" x 3 3/8" x 29" (24x86x738)

CONSEIL :
INSTALLER D'ABORD DES ÉCROUS À ENFONCER DANS LE BOIS



ÉTAPE 24 - ASSEMBLAGE DU FORT

QTÉ	NUMÉRO D'ARTICLE	DESCRIPTION
4	H100198	RONDELLE DE SÉCURITÉ EXT 8 x 19 BLK
2	H100205	BOULON WH 5/16 x 2-1/4 BLK
6	H100379	ÉCROU À ENFONCER 5/16 BLK
2	H100415	BOULON WH 5/16 x 3 3/4 BLK
2	H100484	BOULON WH 5/16 x 3 1/4 BLK

1 3/4"
[43 mm]

G06 LISSE MURALE - W4L16639
(x1) 1" x 5 1/4" x 51 3/8" (24x134x1304)

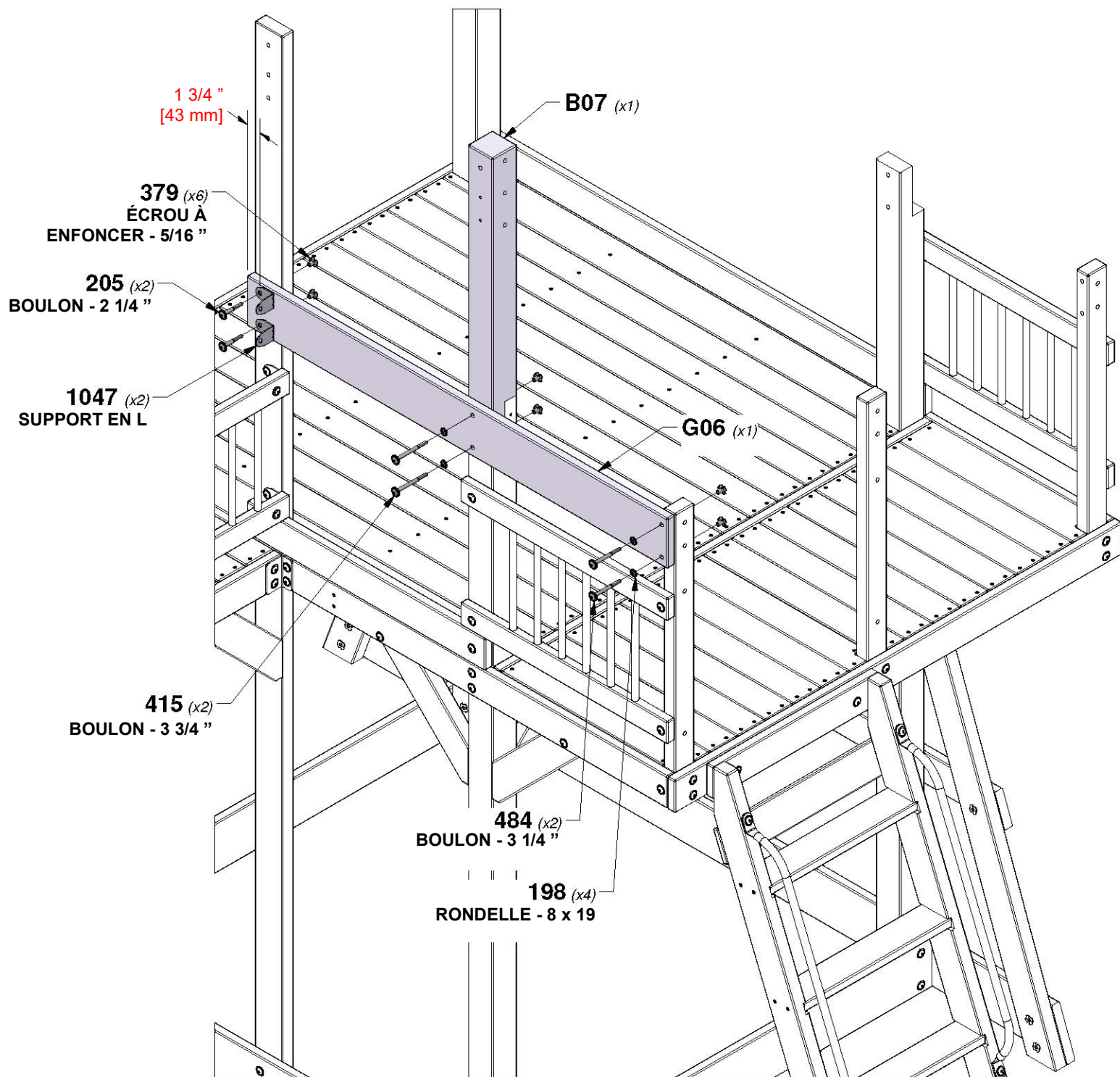


A4M01047 SUPPORT EN L
(x2) 2,5 x 38 x 55 x 55



B07 POTEAU - W4L16636
(x1) 3" x 3" x 31 5/8" (76x76x804)

CONSEIL :
INSTALLER D'ABORD DES ÉCROUS À ENFONCER DANS LE BOIS



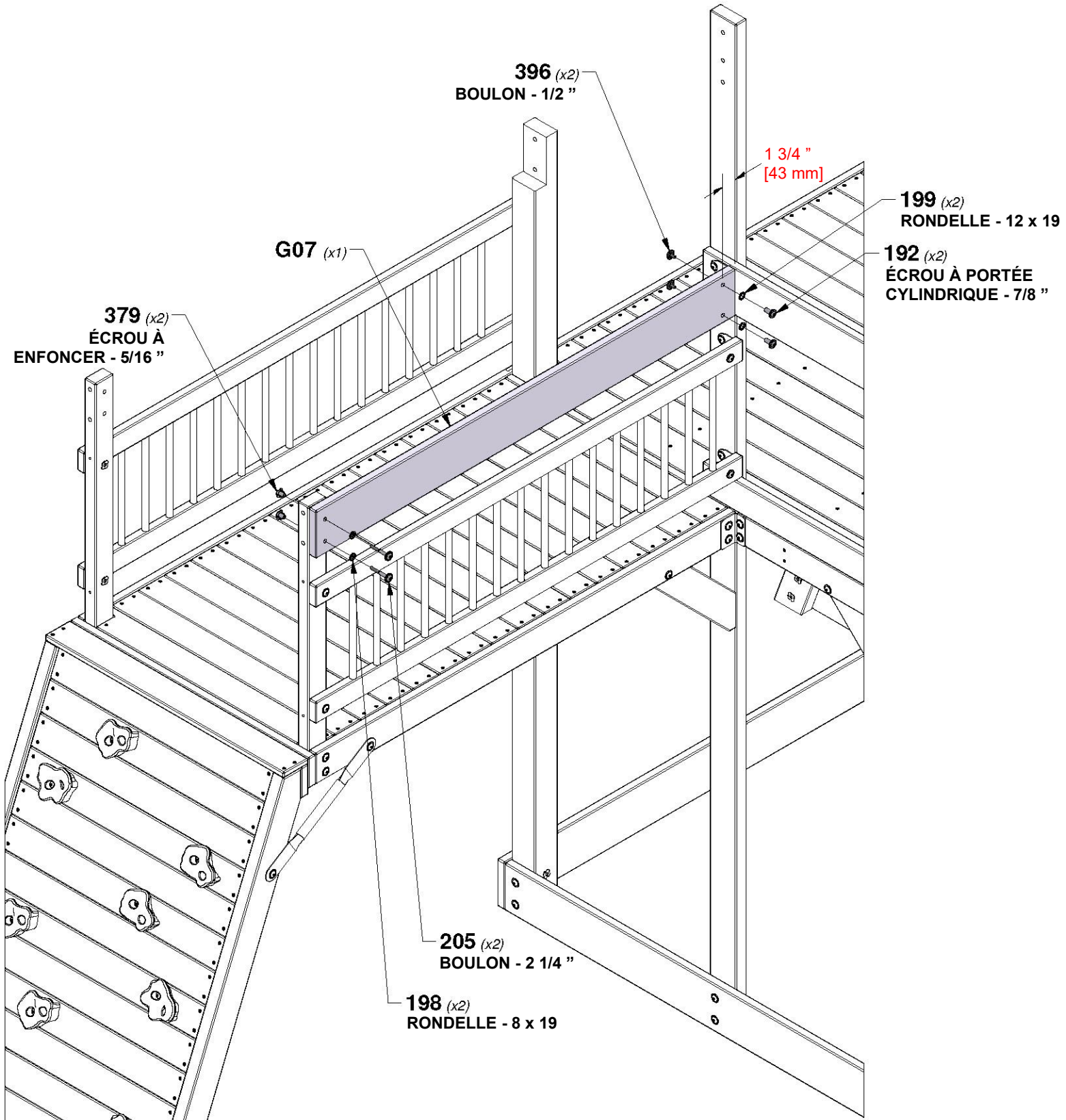
ÉTAPE 25 - ASSEMBLAGE DU FORT

QTÉ	NUMÉRO D'ARTICLE	DESCRIPTION
2	H100192	ÉCROU À PORTÉE CYLINDRIQUE WH 5/16 x 7/8 BLK
2	H100198	RONDELLE DE SÉCURITÉ EXT 8 x 19 BLK
2	H100199	RONDELLE DE SÉCURITÉ EXT 12 x 19 BLK
2	H100205	BOULON WH 5/16 x 2-1/4 BLK
2	H100379	ÉCROU À ENFONCER 5/16 BLK
2	H100396	BOULON WH 5/16 x 1/2 BLK

G07 LISSE MURALE - W4L16659
 (x1) 1" x 5 1/4" x 54 1/2" (24x134x1383)

1 3/4" [43 mm]

CONSEIL :
INSTALLEZ D'ABORD DES ÉCROUS À ENFONCER DANS LE BOIS



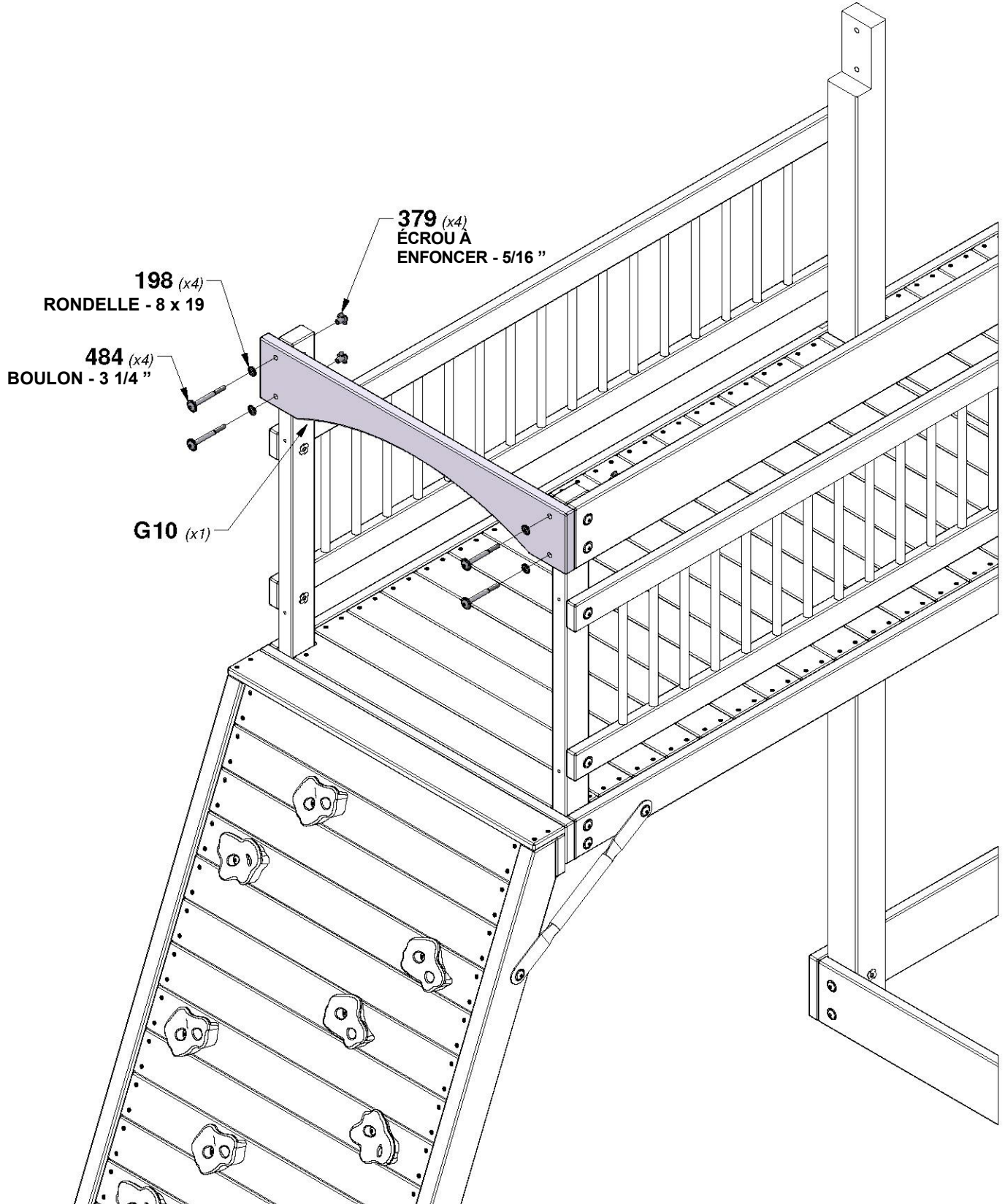
ÉTAPE 26 - ASSEMBLAGE DU FORT



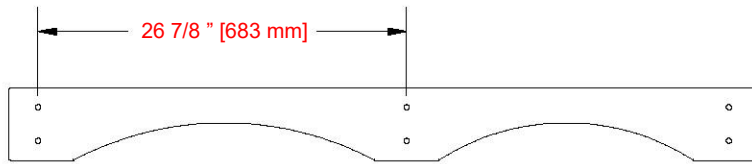
G10 LISSE MURALE - W4L16662
 (x1) 1" x 5 1/4" x 31" (24x134x786)

QTÉ	NUMÉRO D'ARTICLE	DESCRIPTION
4	H100198	RONDELLE DE SÉCURITÉ EXT 8 x 19 BLK
4	H100379	ÉCROU À ENFONCER 5/16 BLK
4	H100484	BOULON WH 5/16 x 3 1/4 BLK

CONSEIL :
INSTALLEZ D'ABORD DES ÉCROUS À ENFONCER DANS LE BOIS



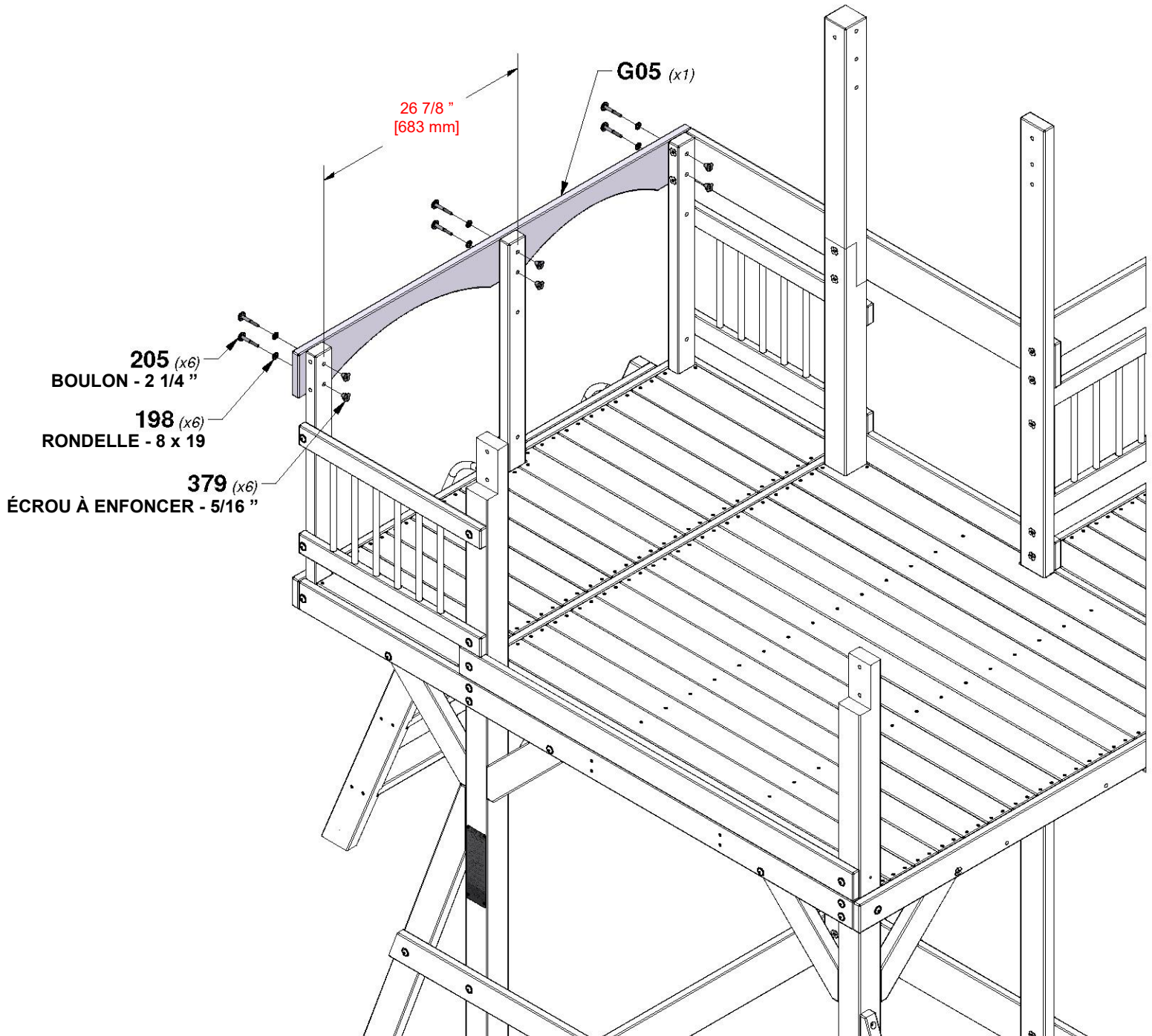
ÉTAPE 27 - ASSEMBLAGE DU FORT



G05 LISSE MURALE - W4L16623
(x1) 1" x 5 1/4" x 54 5/8" (24x134x1388)

QTÉ	NUMÉRO D'ARTICLE	DESCRIPTION
6	H100198	RONDELLE DE SÉCURITÉ EXT 8 x 19 BLK
6	H100205	BOULON WH 5/16 x 2-1/4 BLK
6	H100379	ÉCROU À ENFONCER 5/16 BLK

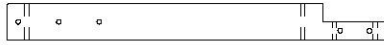
CONSEIL :
INSTALLEZ D'ABORD DES ÉCROUS À ENFONCER DANS LE BOIS



ÉTAPE 28 - ASSEMBLAGE DU FORT



B05 POTEAU - W4L16634
(x1) 3 "x 3 "x 31 5/8 " (76x76x804)



B06 POTEAU - W4L16635
(x1) 3 "x 3 "x 31 5/8 " (76x76x804)



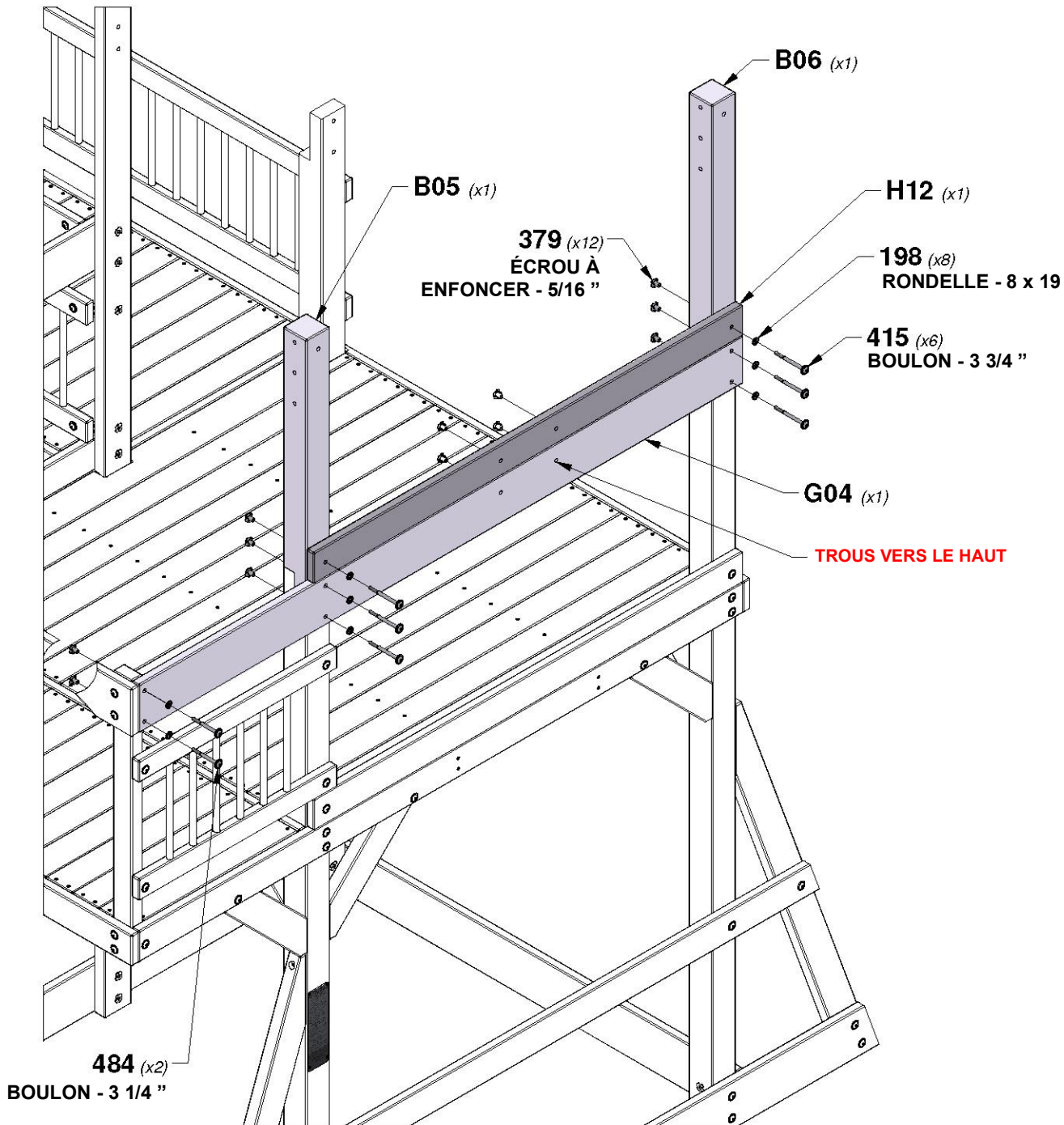
G04 LISSE MURALE - W4L16602
(x1) 1 "x 5 1/4 "x 77 " (24x134x1956)



H12 LISSE MURALE - W4L16655
(x1) 1 "x 3 3/8 "x 54 3/4 " (24x86x1390)

QTÉ	NUMÉRO D'ARTICLE	DESCRIPTION
8	H100198	RONDELLE DE SÉCURITÉ EXT 8 x 19 BLK
12	H100379	ÉCROU À ENFONCER 5/16 BLK
6	H100415	BOULON WH 5/16 x 3 3/4 BLK
2	H100484	BOULON WH 5/16 x 3 1/4 BLK

CONSEIL :
INSTALLER D'ABORD DES ÉCROUS À ENFONCER DANS LE BOIS



ÉTAPE 29 - ASSEMBLAGE DU FORT

QTÉ	NUMÉRO D'ARTICLE	DESCRIPTION
1	H100192	ÉCROU À PORTÉE CYLINDRIQUE WH 5/16 x 7/8 BLK
2	H100197	VIS TIREFOND WH 5/16 x 2 -1/2 BLK
3	H100198	RONDELLE DE SÉCURITÉ EXT 8 x 19 BLK
1	H100199	RONDELLE DE SÉCURITÉ EXT 12 x 19 BLK
1	H100378	BOULON WH 5/16 x 1 3/4 BLK
2	H100379	ÉCROU À ENFONCER 5/16 BLK
1	H100396	BOULON WH 5/16 x 1/2 BLK
1	H100407	BOULON WH 5/16 x 1 1/2 BLK

H24 PLANCHE MURALE - W4L16690
(x1) 1" x 3 3/8" x 50 1/8" (24x86x1274)



A4M01047 SUPPORT EN L
(x1) 2,5 x 38 x 55 x 55

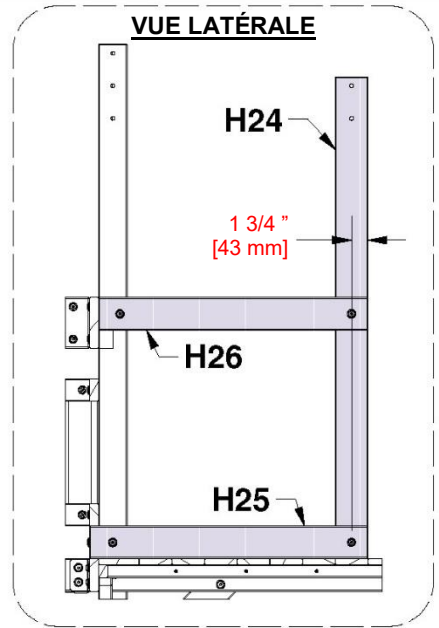
1 3/4" [43 mm]

1 3/4" [43 mm]

H25 LISSE MURALE - W4L16691
(x1) 1" x 3 3/8" x 29" (24x86x737)

H26 LISSE MURALE - W4L16692
(x1) 1" x 3 3/8" x 28 1/8" (24x86x713)

CONSEIL :
INSTALLEZ D'ABORD DES ÉCROUS À ENFONCER DANS LE BOIS



197 (x2)
VIS TIREFOND - 2 1/2"

H24 (x1)

H26 (x1)

H25 (x1)

378 (x1)
BOULON - 1 3/4"

198 (x3)
RONDELLE - 8 x 19

379 (x1)
ÉCROU À ENFONCER - 5/16"

192 (x1)
ÉCROU À PORTÉE CYLINDRIQUE - 7/8"

199 (x1)
RONDELLE - 12 x 19

396 (x1)
BOULON - 1/2"

407 (x1)
BOULON - 1 1/2"

1047 (x1)
SUPPORT EN L 2,5 x 38 x 55 x 55

379 (x1)
ÉCROU À ENFONCER - 5/16"

EN UTILISANT LES SUPPORTS COMME GUIDE, PERCEZ (1) TROU DE 3/8" [10 mm] À TRAVERS LE PLANCHER POUR LA QUINCAILLERIE.

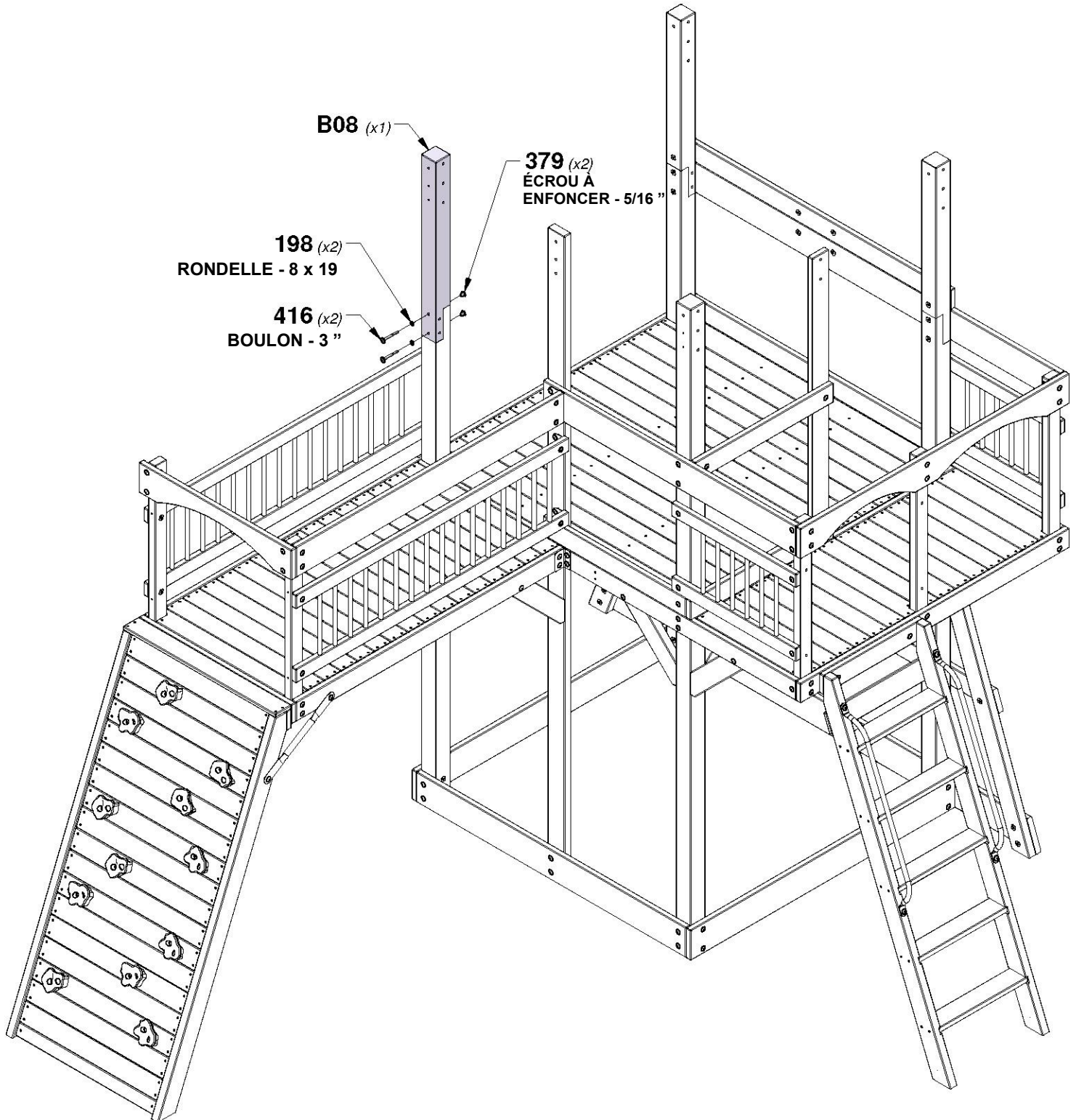
ÉTAPE 30 - ASSEMBLAGE DU FORT



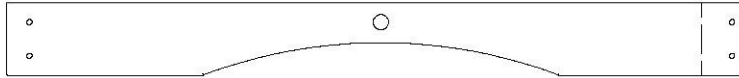
B08 POTEAU - W4L16637
(x1) 3" x 3" x 31 5/8" (76x76x804)

QTÉ	NUMÉRO D'ARTICLE	DESCRIPTION
2	H100198	RONDELLE DE SÉCURITÉ EXT 8 x 19 BLK
2	H100379	ÉCROU À ENFONCER 5/16 BLK
2	H100416	BOULON WH 5/16 x 3 BLK

CONSEIL :
INSTALLER D'ABORD DES ÉCROUS À ENFONCER DANS LE BOIS



ÉTAPE 31 - ASSEMBLAGE DU FORT



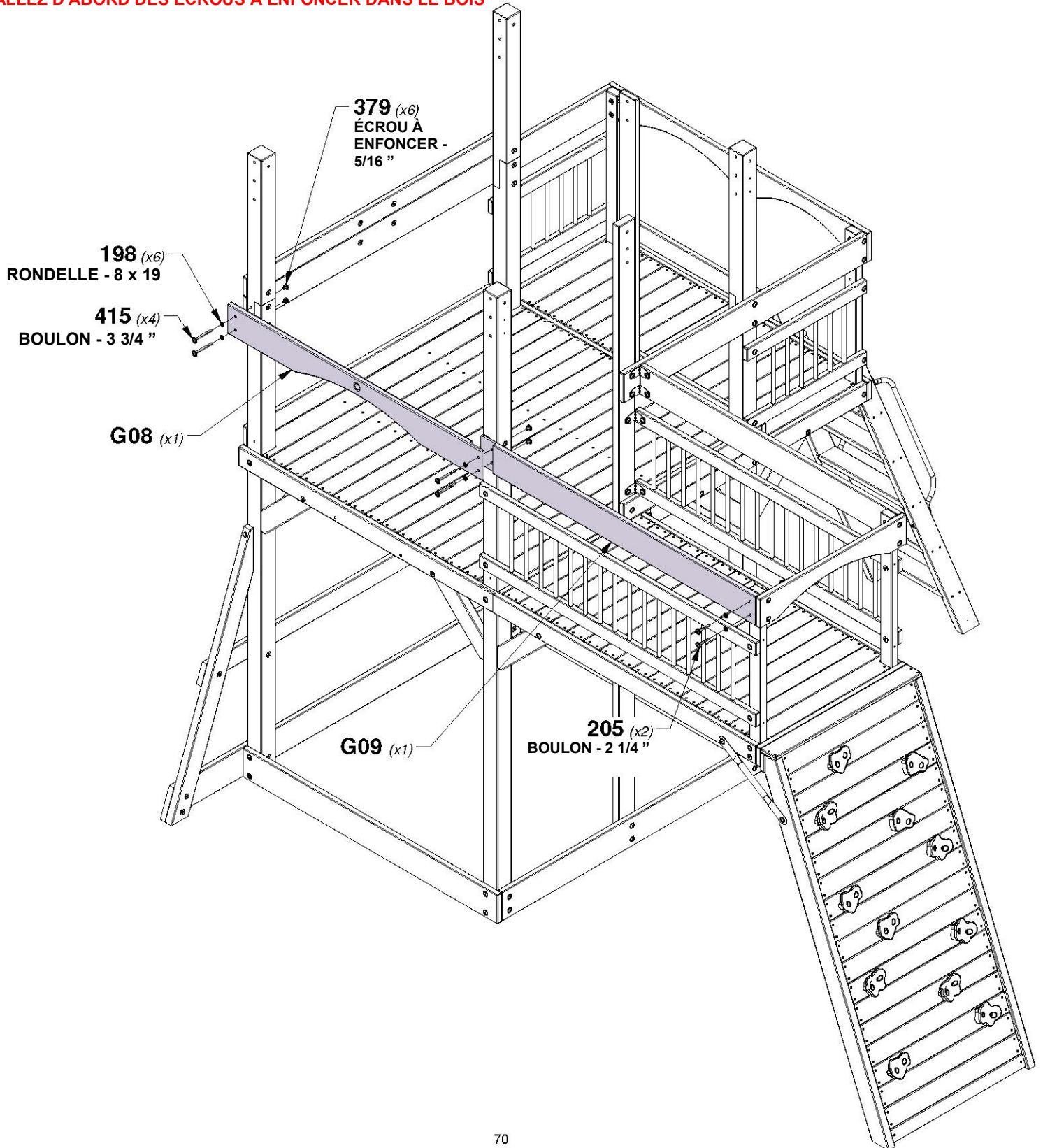
G08 LISSE MURALE - W4L16660
(x1) 1" x 5 1/4" x 53 3/4" (24x134x1364)



G09 LISSE MURALE - W4L16661
(x1) 1" x 5 1/4" x 58 3/8" (24x134x1483)

QTÉ	NUMÉRO D'ARTICLE	DESCRIPTION
6	H100198	RONDELLE DE SÉCURITÉ EXT 8 x 19 BLK
2	H100205	BOULON WH 5/16 x 2-1/4 BLK
6	H100379	ÉCROU À ENFONCER 5/16 BLK
4	H100415	BOULON WH 5/16 x 3 3/4 BLK

CONSEIL :
INSTALLER D'ABORD DES ÉCROUS À ENFONCER DANS LE BOIS



ÉTAPE 32 - ASSEMBLAGE DU FORT

1 3/4" [43 mm]



1 3/4" [43 mm]



H28 LISSE MURALE - W4L16625
(x1) 1" x 3 3/8" x 13 1/4" (24x86x336)

H29 LISSE MURALE - W4L16699
(x1) 1" x 3 3/8" x 14 1/8" (24x86x360)

QTÉ	NUMÉRO D'ARTICLE	DESCRIPTION
2	H100197	VIS TIREFOND WH 5/16 x 2 -1/2 BLK
2	H100198	RONDELLE DE SÉCURITÉ EXT 8 x 19 BLK

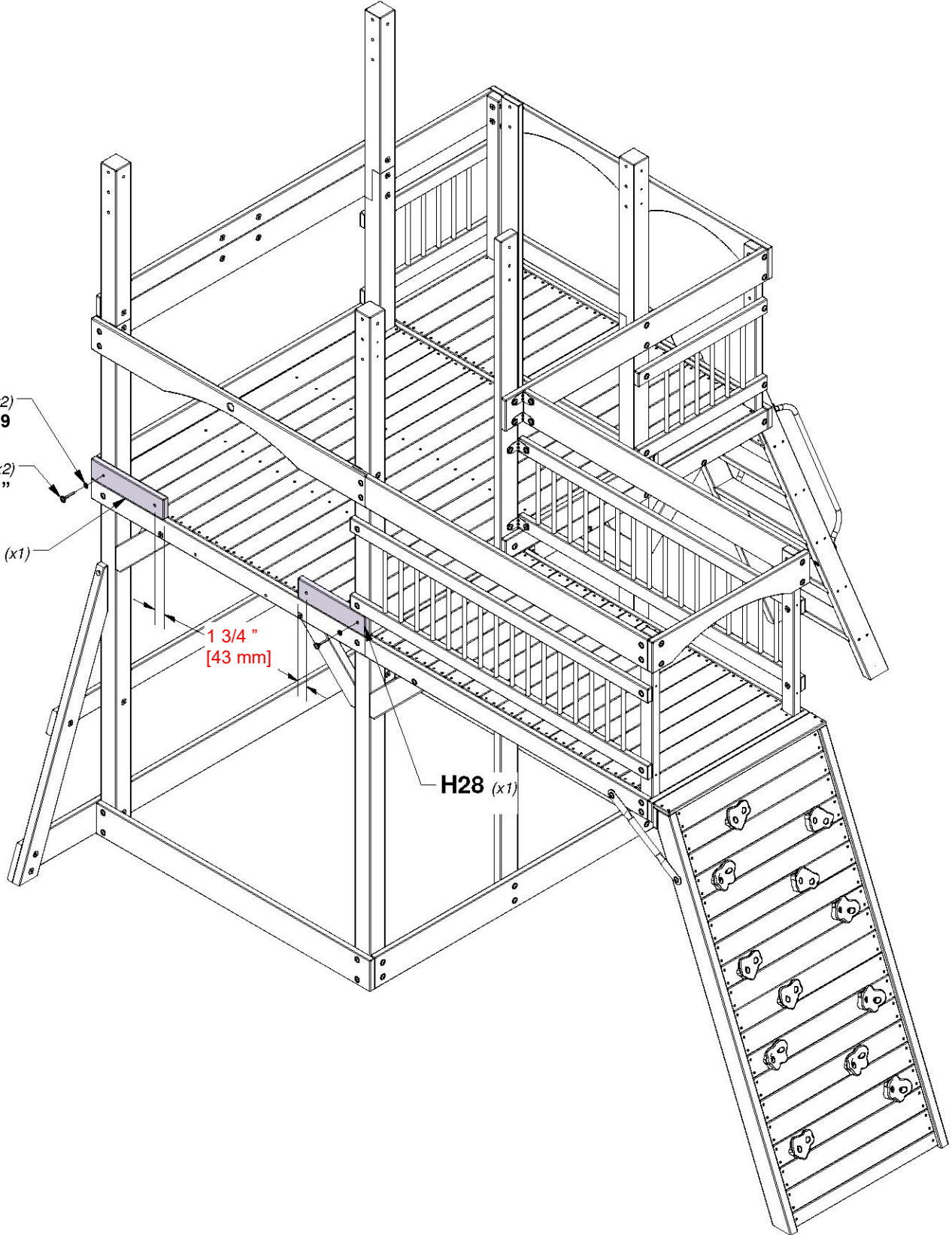
198 (x2)
RONDELLE - 8 x 19

197 (x2)
VIS TIREFOND - 2 1/2"

H29 (x1)

1 3/4" [43 mm]

H28 (x1)



ÉTAPE 33 - ASSEMBLAGE DU FORT



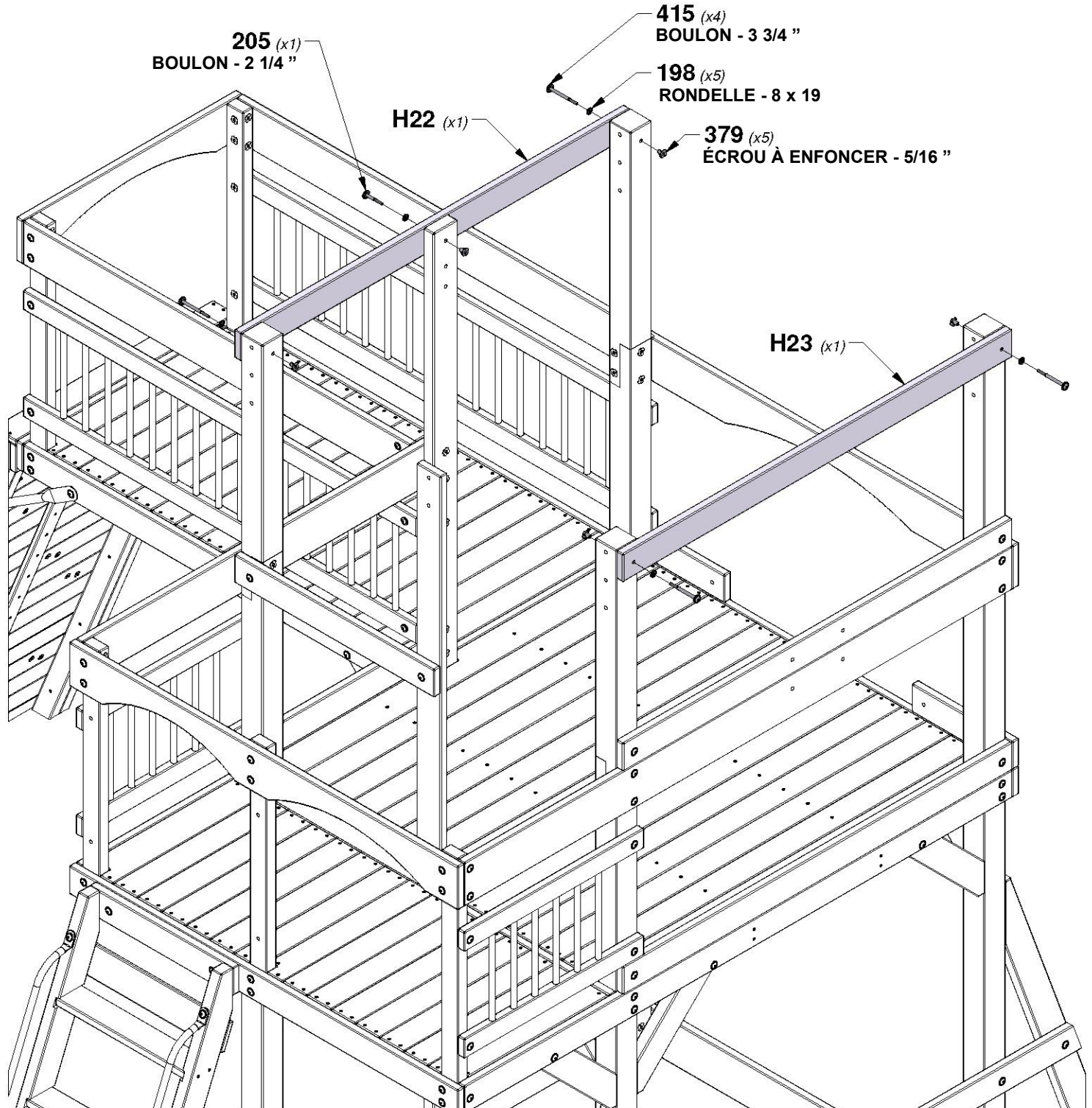
H22 LISSE MURALE - W4L16688
(x1) 1" x 3 3/8" x 54 3/4" (24x86x1390)



H23 LISSE MURALE - W4L16689
(x1) 1" x 3 3/8" x 54 3/4" (24x86x1390)

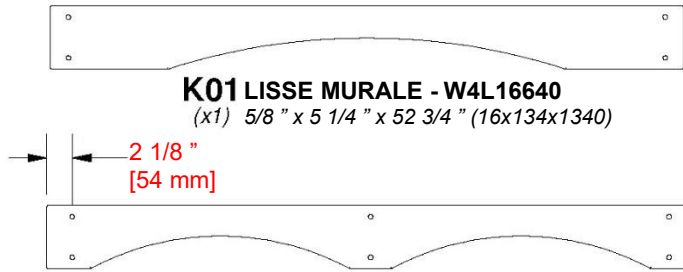
QTÉ	NUMÉRO D'ARTICLE	DESCRIPTION
5	H100198	RONDELLE DE SÉCURITÉ EXT 8 x 19 BLK
1	H100205	BOULON WH 5/16 x 2-1/4 BLK
5	H100379	ÉCROU À ENFONCER 5/16 BLK
4	H100415	BOULON WH 5/16 x 3 3/4 BLK

CONSEIL :
INSTALLER D'ABORD DES ÉCROUS À ENFONCER DANS LE BOIS



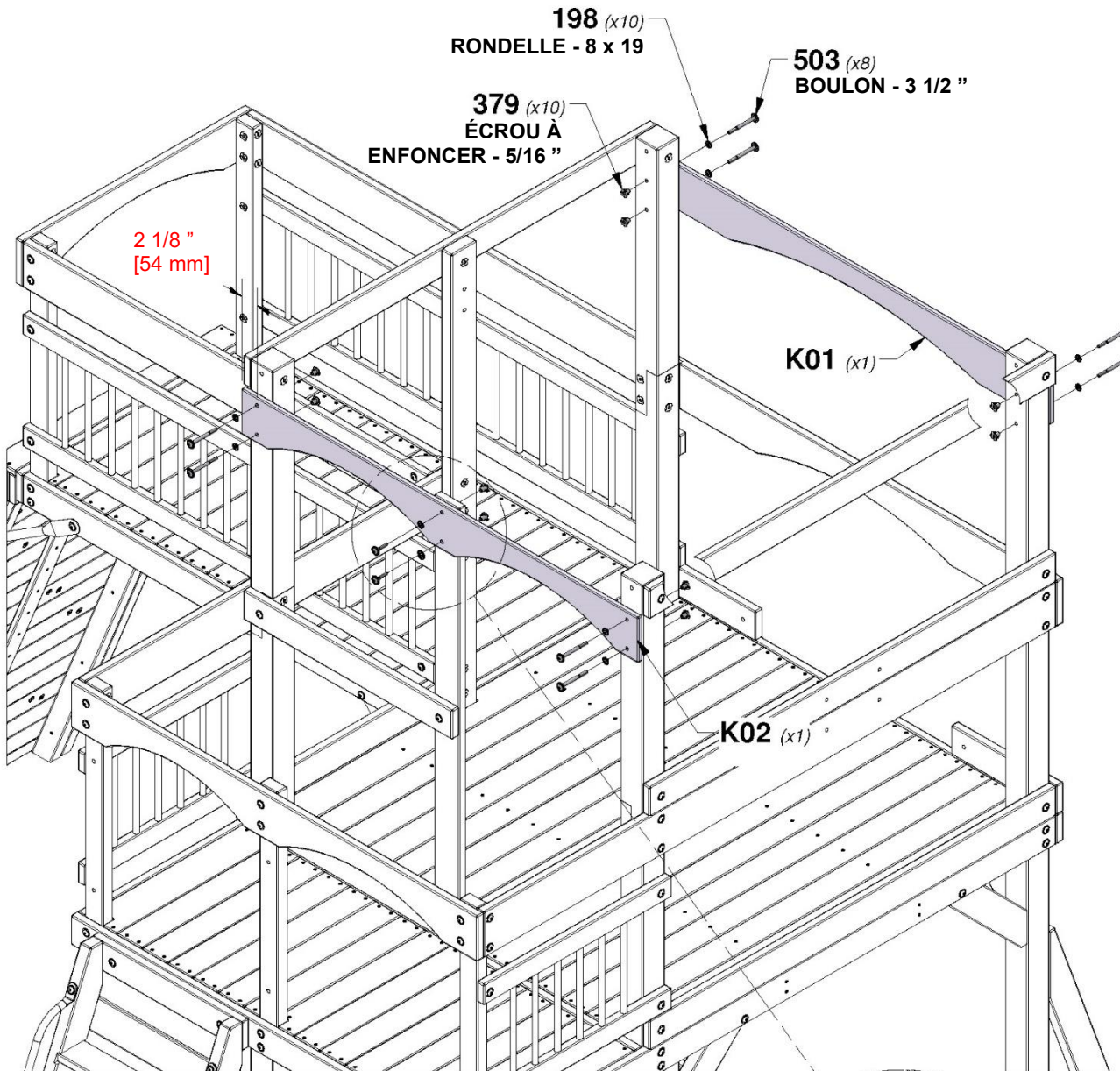
ÉTAPE 34 - ASSEMBLAGE DU FORT

QTÉ	NUMÉRO D'ARTICLE	DESCRIPTION
10	H100198	RONDELLE DE SÉCURITÉ EXT 8 x 19 BLK
10	H100379	ÉCROU À ENFONCER 5/16 BLK
2	H100407	BOULON WH 5/16 x 1 1/2 BLK
8	H100503	BOULON WH 5/16 x 3-1/2 BLK

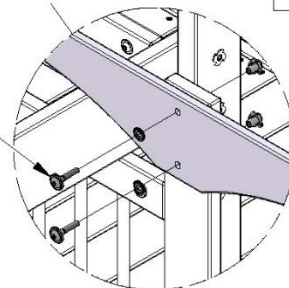


K02 LISSE MURALE - W4L16641
(x1) 5/8 " x 5 1/4 " x 53 3/8 " (16x134x1356)

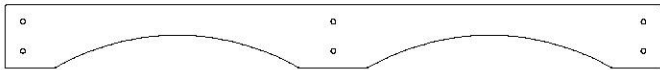
CONSEIL :
INSTALLEZ D'ABORD DES ÉCROUS À ENFONCER DANS LE BOIS



407 (x2)
BOULON - 1 1/2 "



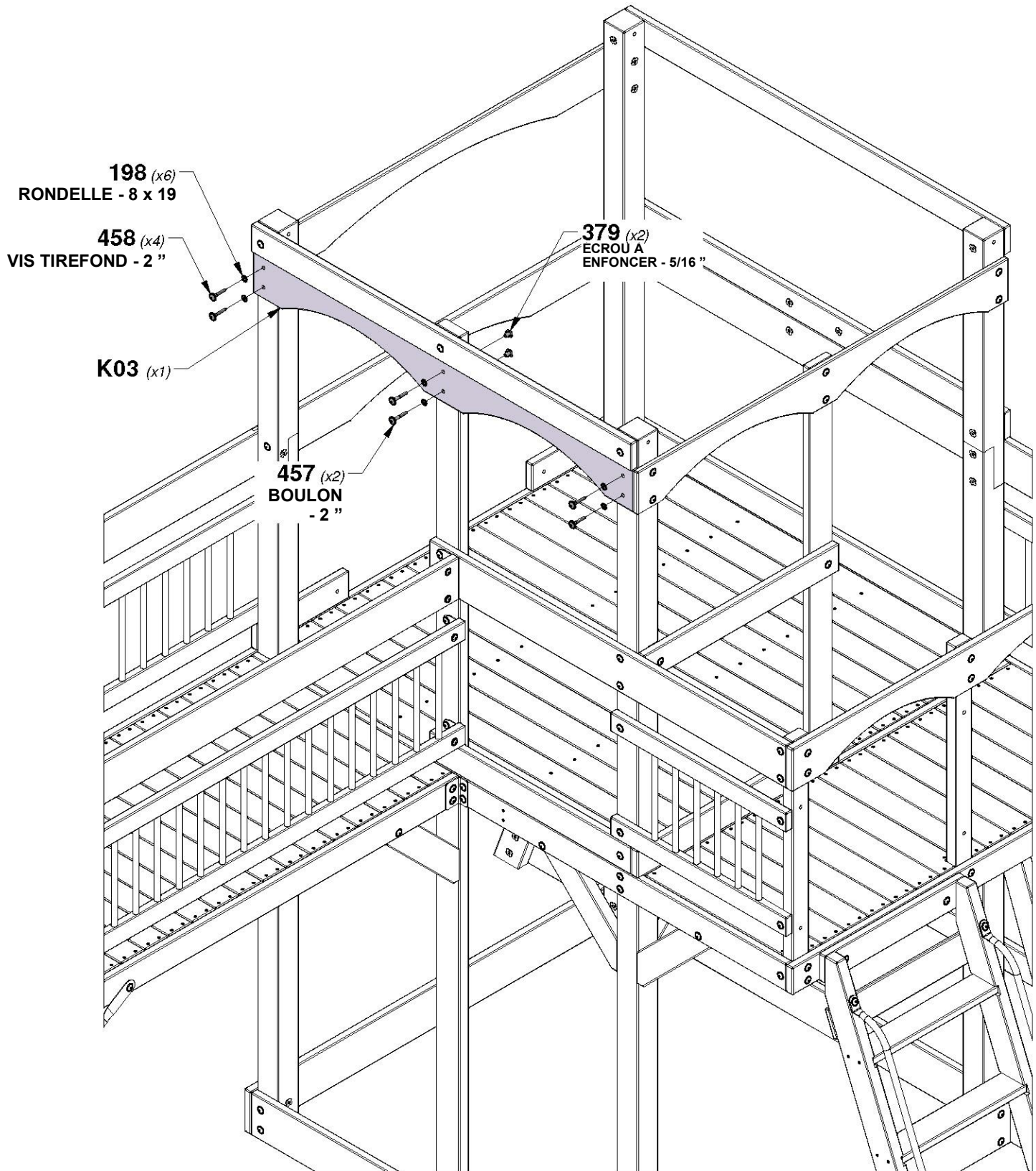
ÉTAPE 35 - ASSEMBLAGE DU FORT



K03 LISSE MURALE - W4L16658
 (x1) 5/8" x 5 1/4" x 54 3/4" (16x134x1390)

QTÉ	NUMÉRO D'ARTICLE	DESCRIPTION
6	H100198	RONDELLE DE SÉCURITÉ EXT 8 x 19 BLK
2	H100379	ÉCROU À ENFONCER 5/16 BLK
2	H100457	BOULON WH 5/16 X 2 BLK
4	H100458	VIS TIREFOND WH 5/16 x 2 BLK

CONSEIL :
INSTALLEZ D'ABORD DES ÉCROUS À ENFONCER DANS LE BOIS



ÉTAPE 36 - ASSEMBLAGE DU FORT



H13 LISSE MURALE - W4L16664
(x2) 1" x 3 3/8" x 26 7/8" (24x86x684)

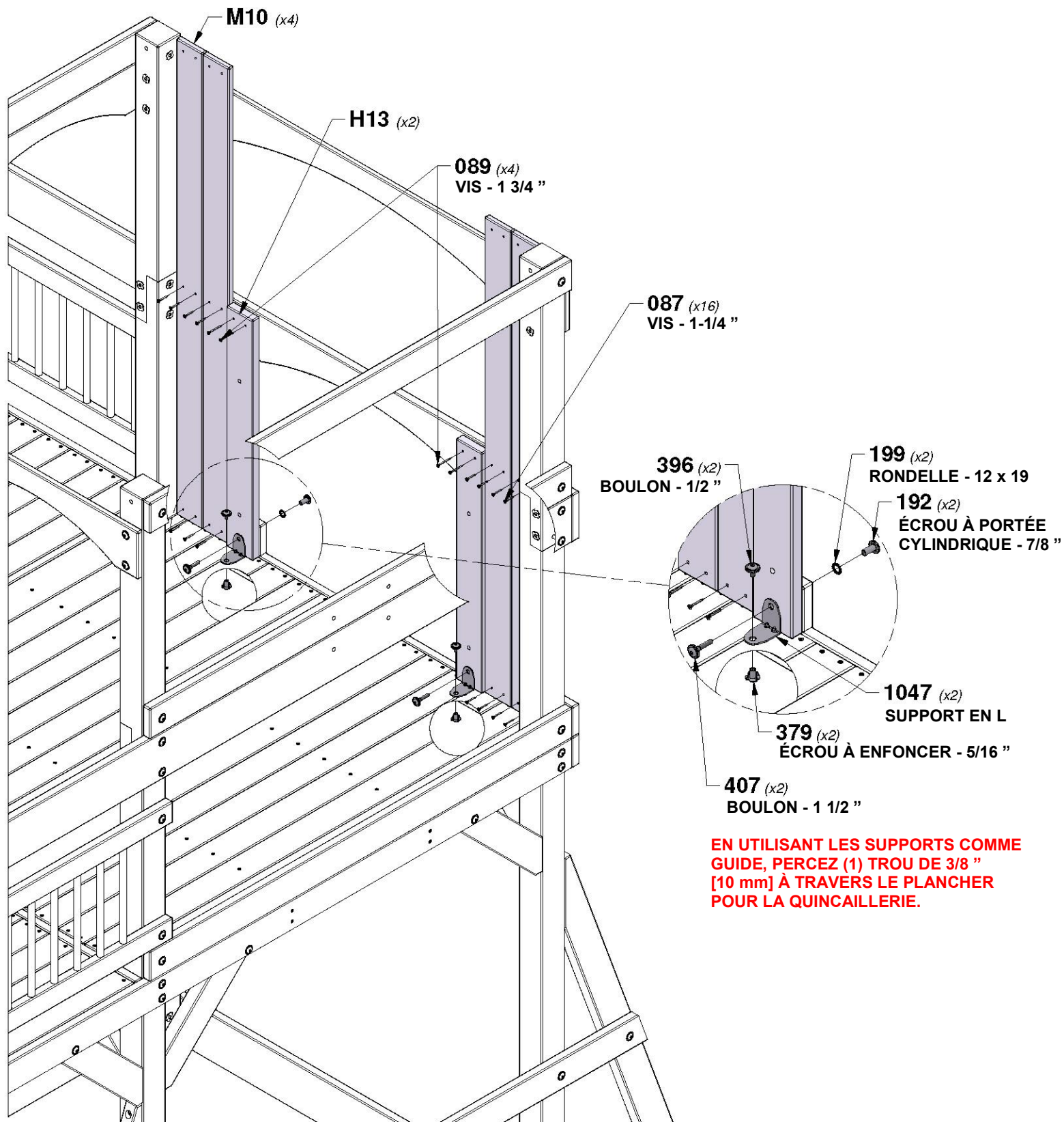


A4M01047 SUPPORT EN L
(x2) 2,5 x 38 x 55 x 55



M10 PLANCHE MURALE - W4L16663
(x4) 5/8" x 3 3/8" x 53 1/4" (16x86x1354)

QTÉ	NUMÉRO D'ARTICLE	DESCRIPTION
16	H100087	VIS TÊTE PLATE PFH 8 x 1-1/4 "
4	H100089	VIS TÊTE PLATE PFH 8 x 1-3/4 "
2	H100192	ÉCROU À PORTÉE CYLINDRIQUE WH 5/16 x 7/8 BLK
2	H100199	RONDELLE DE SÉCURITÉ EXT 12 x 19 BLK
2	H100379	ÉCROU À ENFONCER 5/16 BLK
2	H100396	BOULON WH 5/16 x 1/2 BLK
2	H100407	BOULON WH 5/16 x 1 1/2 BLK

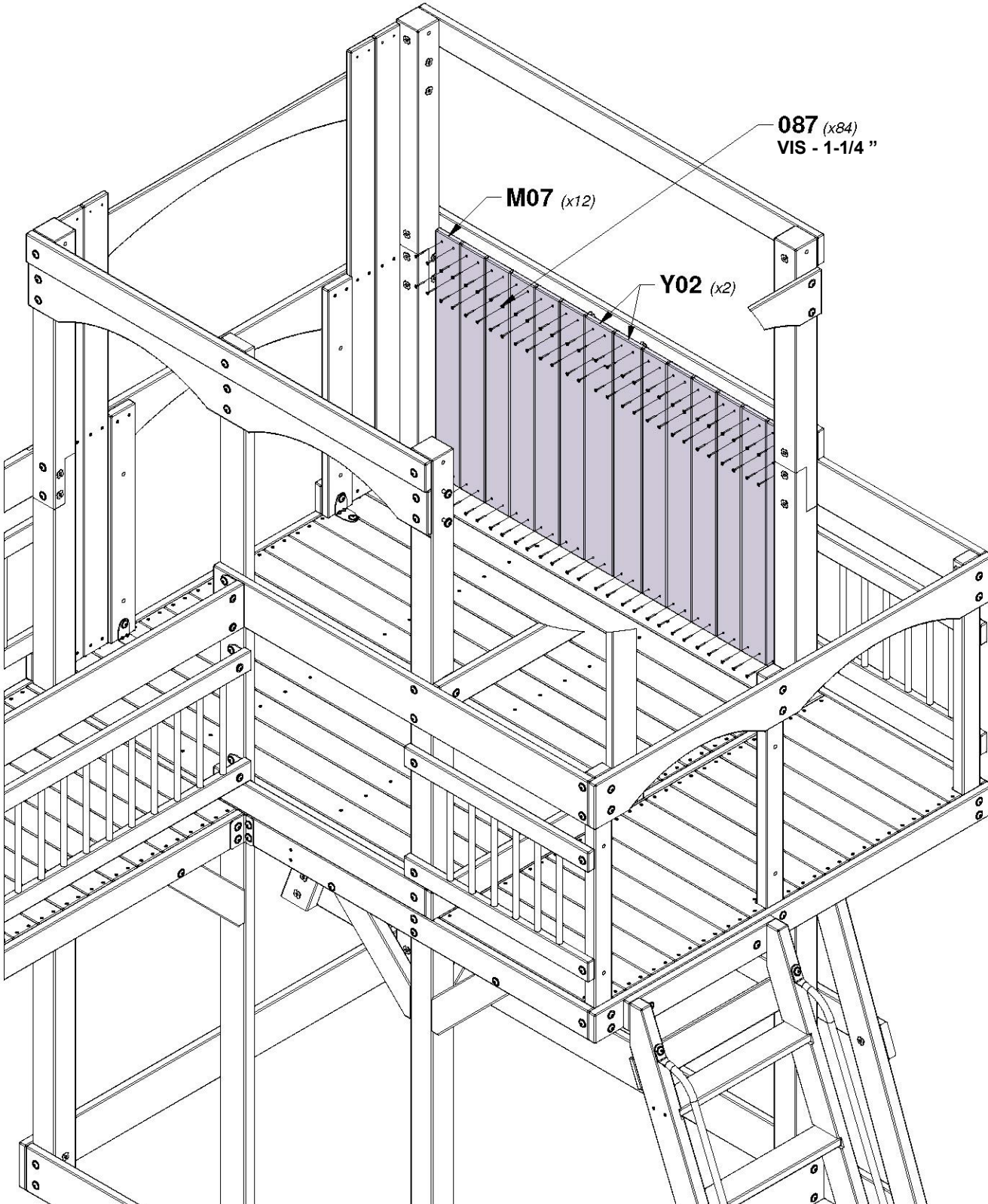


ÉTAPE 37 - ASSEMBLAGE DU FORT

QTÉ	NUMÉRO D'ARTICLE	DESCRIPTION
84	H100087	VIS TÊTE PLATE PFH 8 x 1-1/4 "

M07 PLANCHE MURALE - W4L16652 (x12) 5/8 " x 3 3/8 " x 29 " (16x86x736)
Y02 PLANCHE MURALE - W4L16653 (x2) 5/8 " x 3 7/8 " x 29 " (16x99x736)

CONSEIL :
ESPACÉZ UNIFORMÉMENT LES PLANCHES MURALES



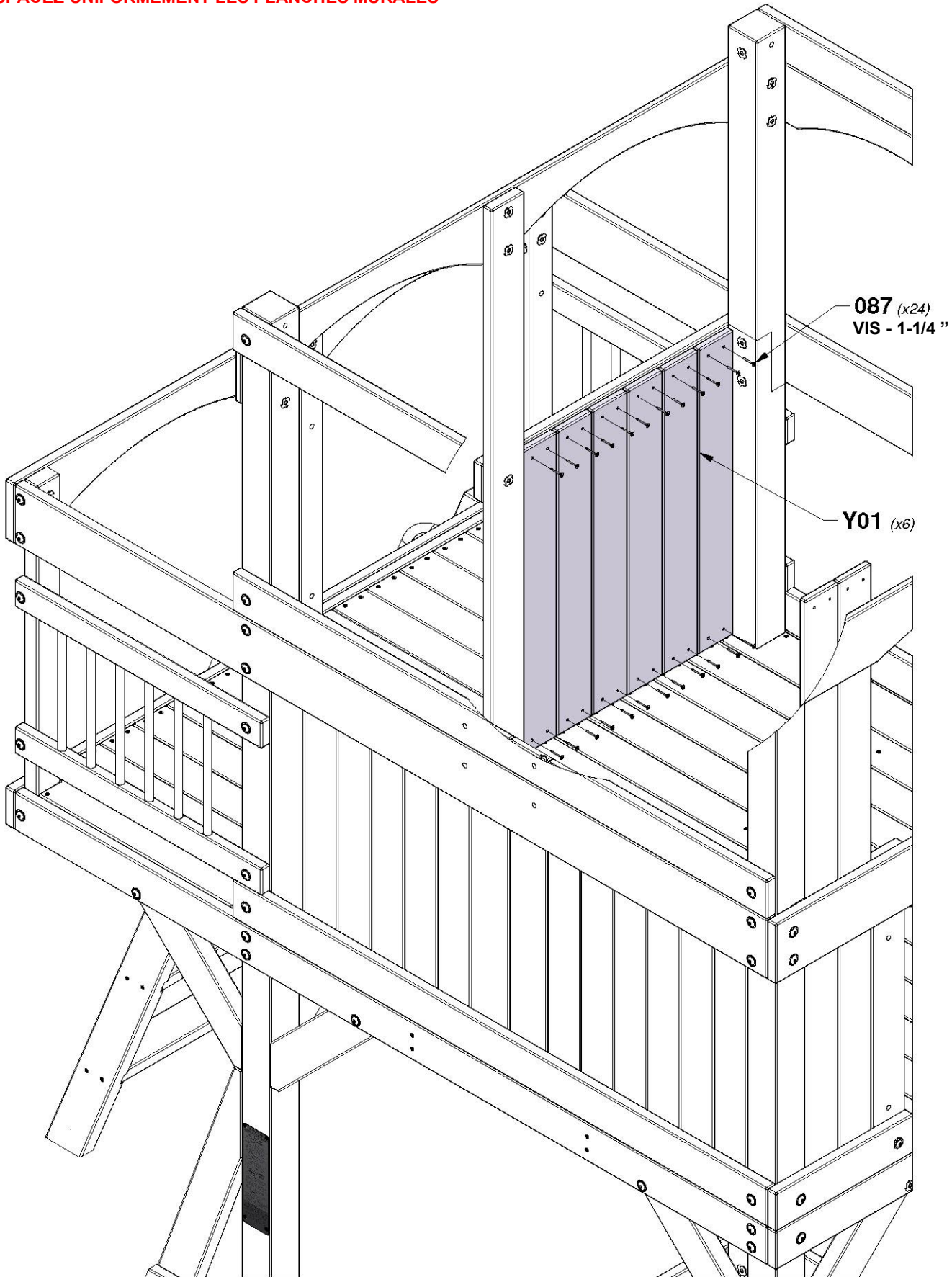
ÉTAPE 38 - ASSEMBLAGE DU FORT

QTÉ	NUMÉRO D'ARTICLE	DESCRIPTION
24	H100087	VIS TÊTE PLATE PFH 8 x 1-1/4 "



Y01 PLANCHE MURALE - W4L16693
(x6) 5/8 " x 3 5/8 " x 26 7/8 " (16x91x684)

CONSEIL :
ESPACEZ UNIFORMÉMENT LES PLANCHES MURALES



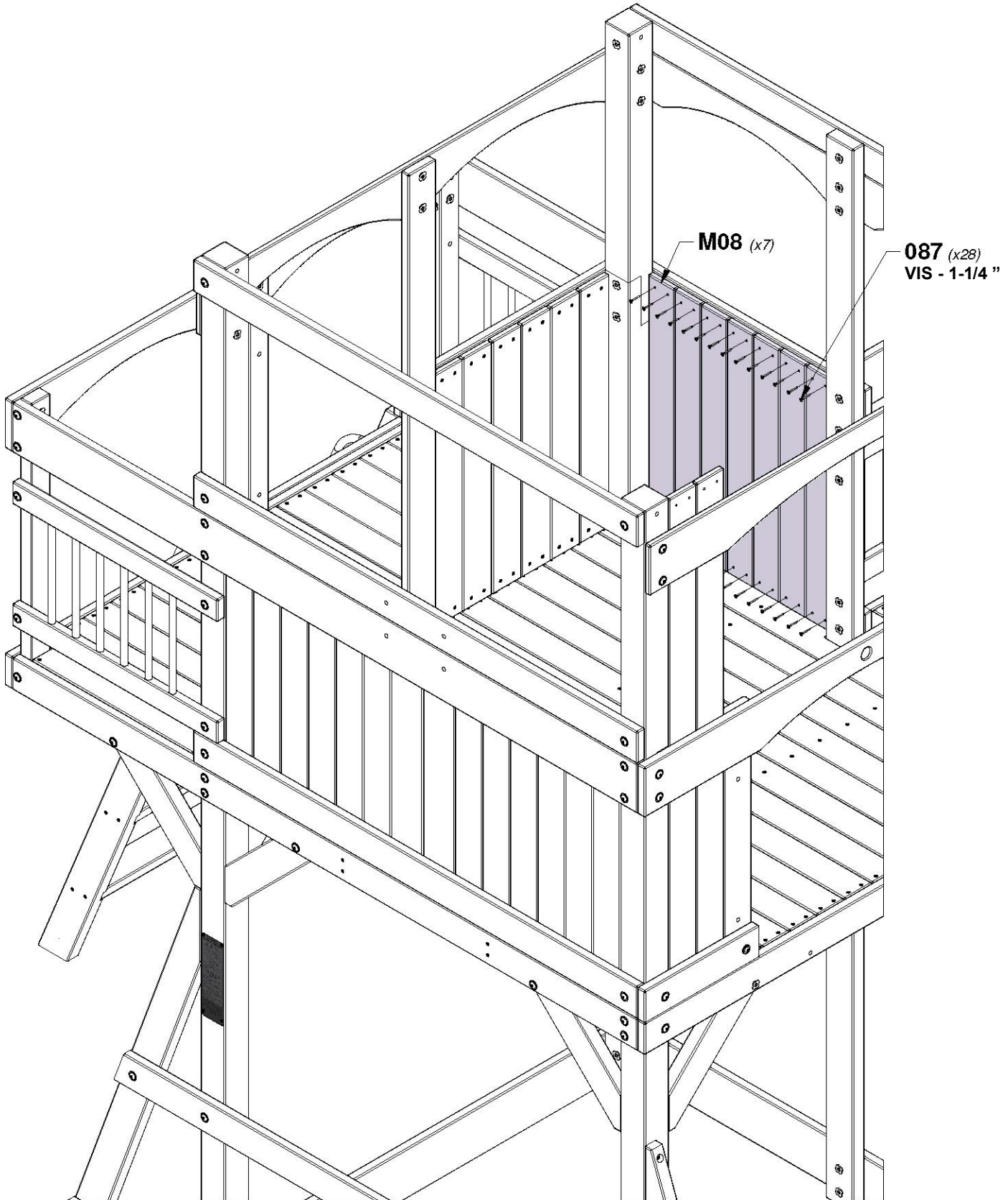
ÉTAPE 39 - ASSEMBLAGE DU FORT

QTÉ	NUMÉRO D'ARTICLE	DESCRIPTION
28	H100087	VIS TÊTE PLATE PFH 8 x 1-1/4 "



M08 PLANCHE MURALE - W4L16654
(x7) 5/8 " x 3 1/4 " x 26 7/8 " (16x82x684)

CONSEIL :
ESPACER UNIFORMÉMENT LES PLANCHES MURALES



ÉTAPE 40 - ASSEMBLAGE DU FORT

QTÉ	NUMÉRO D'ARTICLE	DESCRIPTION
8	H100087	VIS TÊTE PLATE PFH 8 x 1-1/4 "
4	H100198	RONDELLE DE SÉCURITÉ EXT 8 x 19 BLK
4	H100379	ÉCROU À ENFONCER 5/16 BLK
4	H100480	BOULON WH 5/16 X 4 3/4 BLK

H18 LISSE MURALE - W4L16681

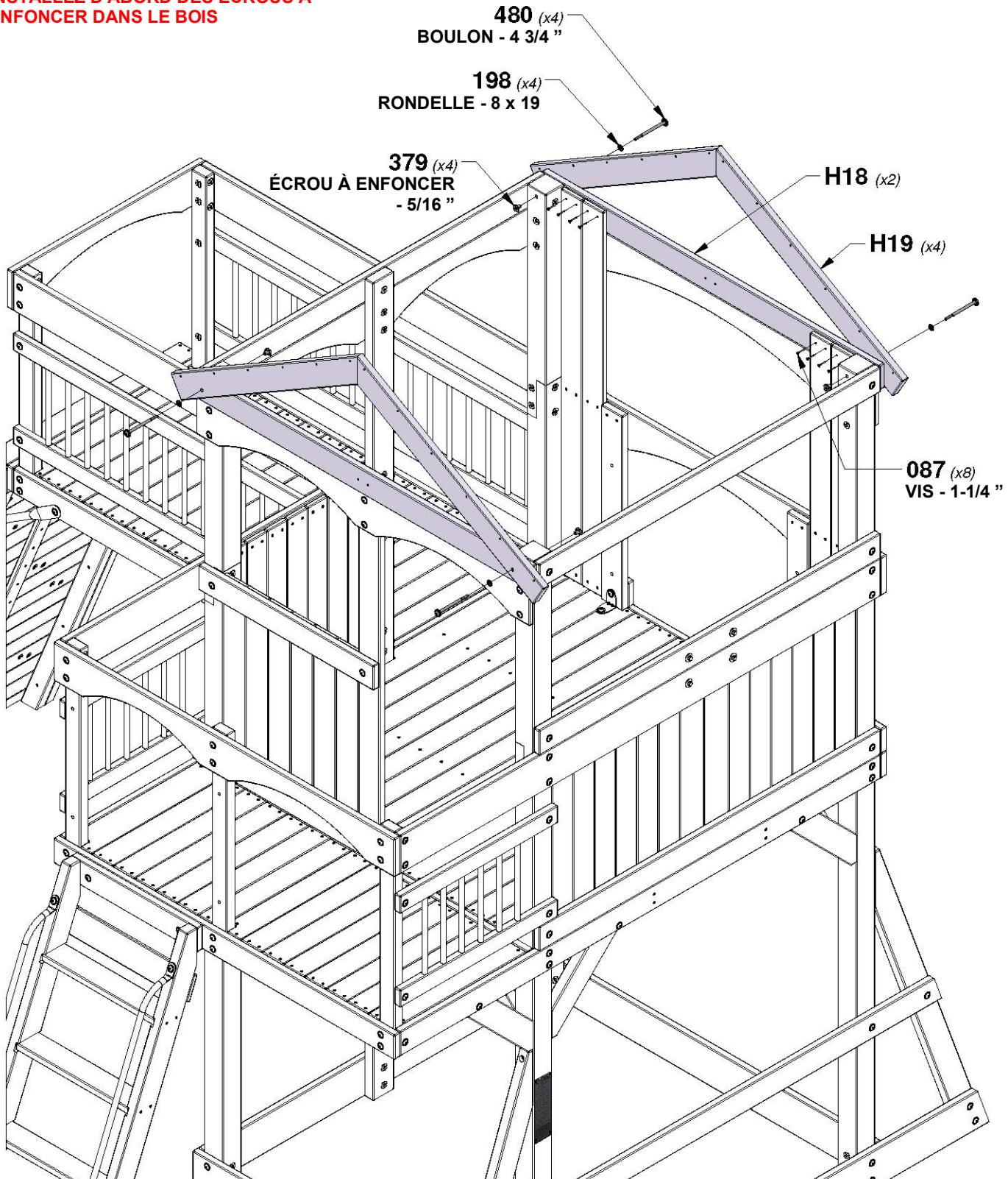
(x2) 1" x 3 3/8" x 54" (24x86x1372)

H19 LISSE DE TOIT - W4L16682

(x4) 1" x 3 3/8" x 34 1/2" (24 x 86 x 877)

TROUS VERS LE HAUT

CONSEIL :
INSTALLEZ D'ABORD DES ÉCROUS À
ENFONCER DANS LE BOIS



ÉTAPE 41 - ASSEMBLAGE DU FORT

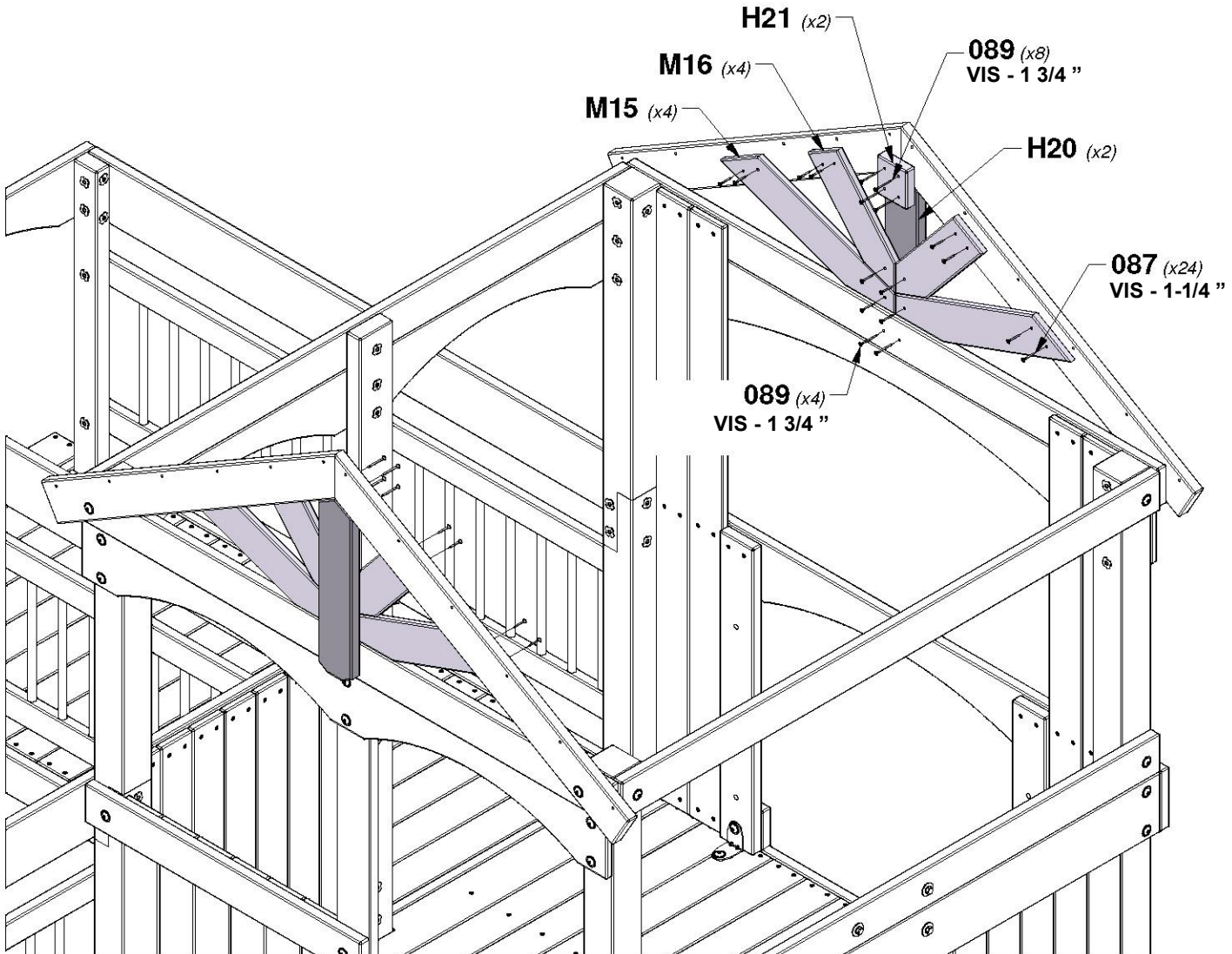
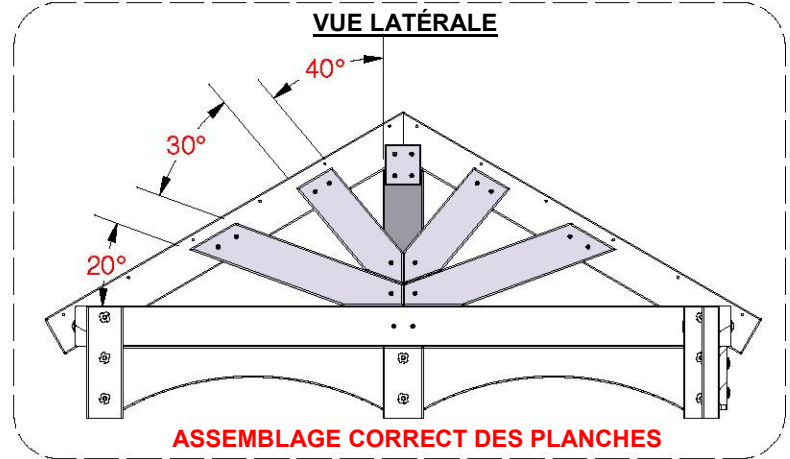
QTÉ	NUMÉRO D'ARTICLE	DESCRIPTION
24	H100087	VIS TÊTE PLATE PFH 8 x 1-1/4 "
12	H100089	VIS TÊTE PLATE PFH 8 x 1-3/4 "

H20 PLANCHE DE RIVE
(x2) **DU PIGNON - W4L16683**
1 " x 3 3/8 " x 15 5/8 " (24x86x397)

H21 TASSEAU DE PIGNON - W4L16684
(x2) 1 " x 3 " x 3 3/8 " (24x76x86)

M15 PLANCHE DE RIVE
(x4) **DU PIGNON - W4L16685**
5/8 " x 3 3/8 " x 18 1/4 " (16x86x465)

M16 PLANCHE DE RIVE DU PIGNON - W4L16687
(x4) 5/8 " x 3 3/8 " x 11 3/4 " (16x86x300)

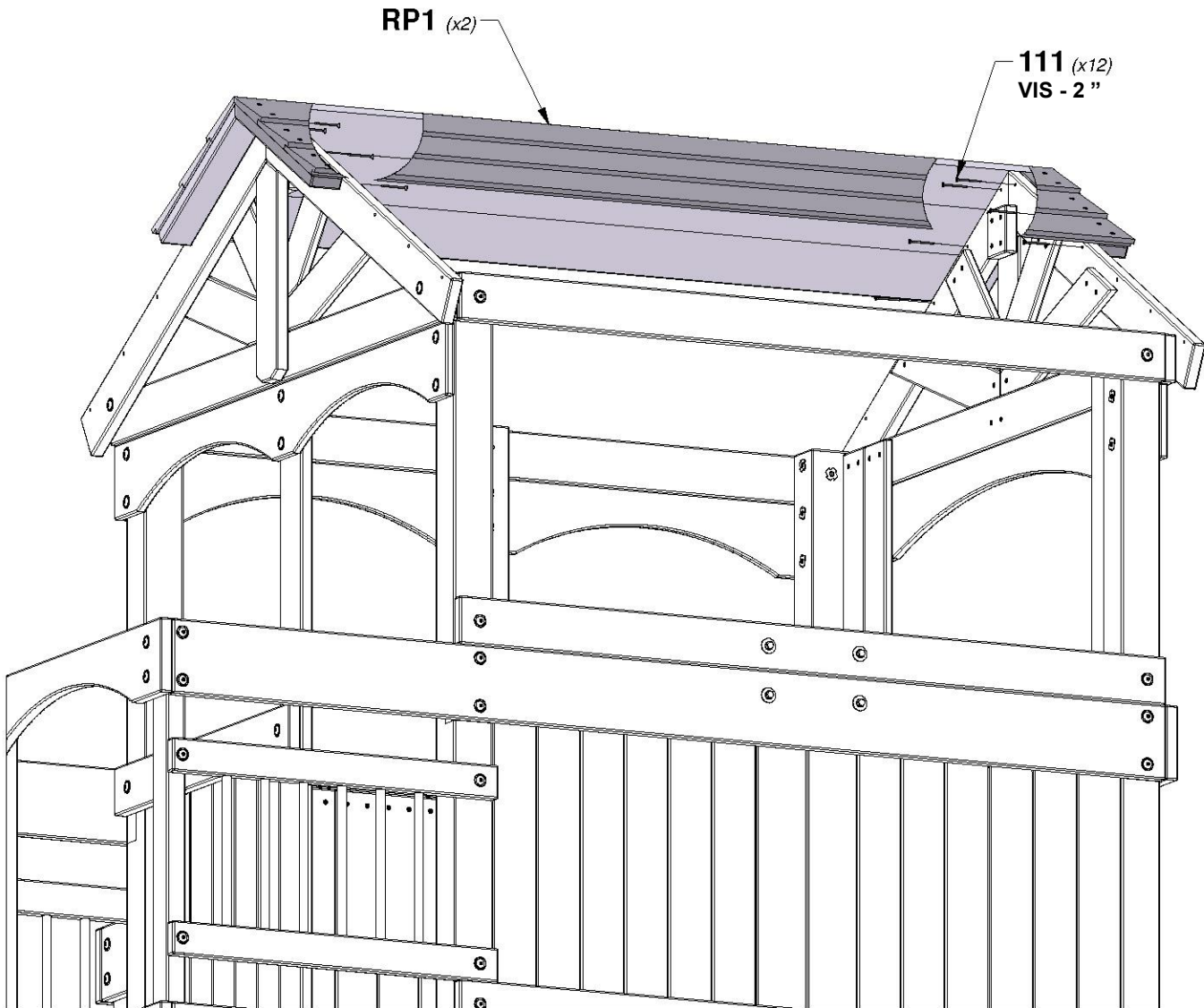
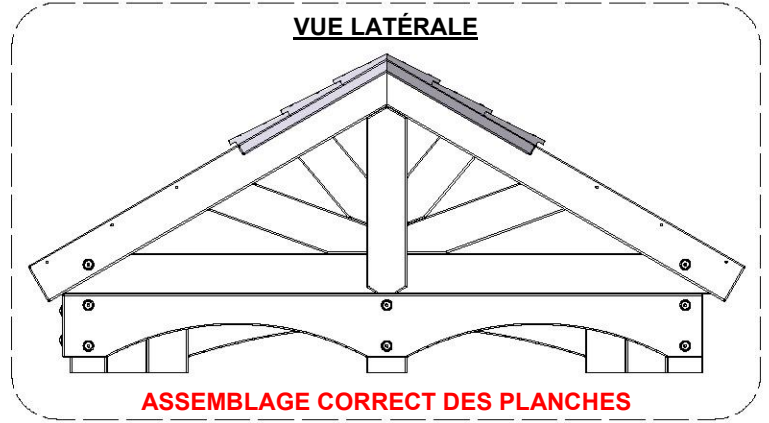


ÉTAPE 42 - ASSEMBLAGE DU FORT

QTÉ	NUMÉRO D'ARTICLE	DESCRIPTION
12	H100111	VIS TÊTE PLATE PFH 8 x 2

•	•
•	•
•	•
•	•
•	•
•	•

RP1 PANNEAU DE FAÎTE DE TOIT - W2A03428
(x2) 1 5/8" x 15" x 59 1/8" (42x382x1613)

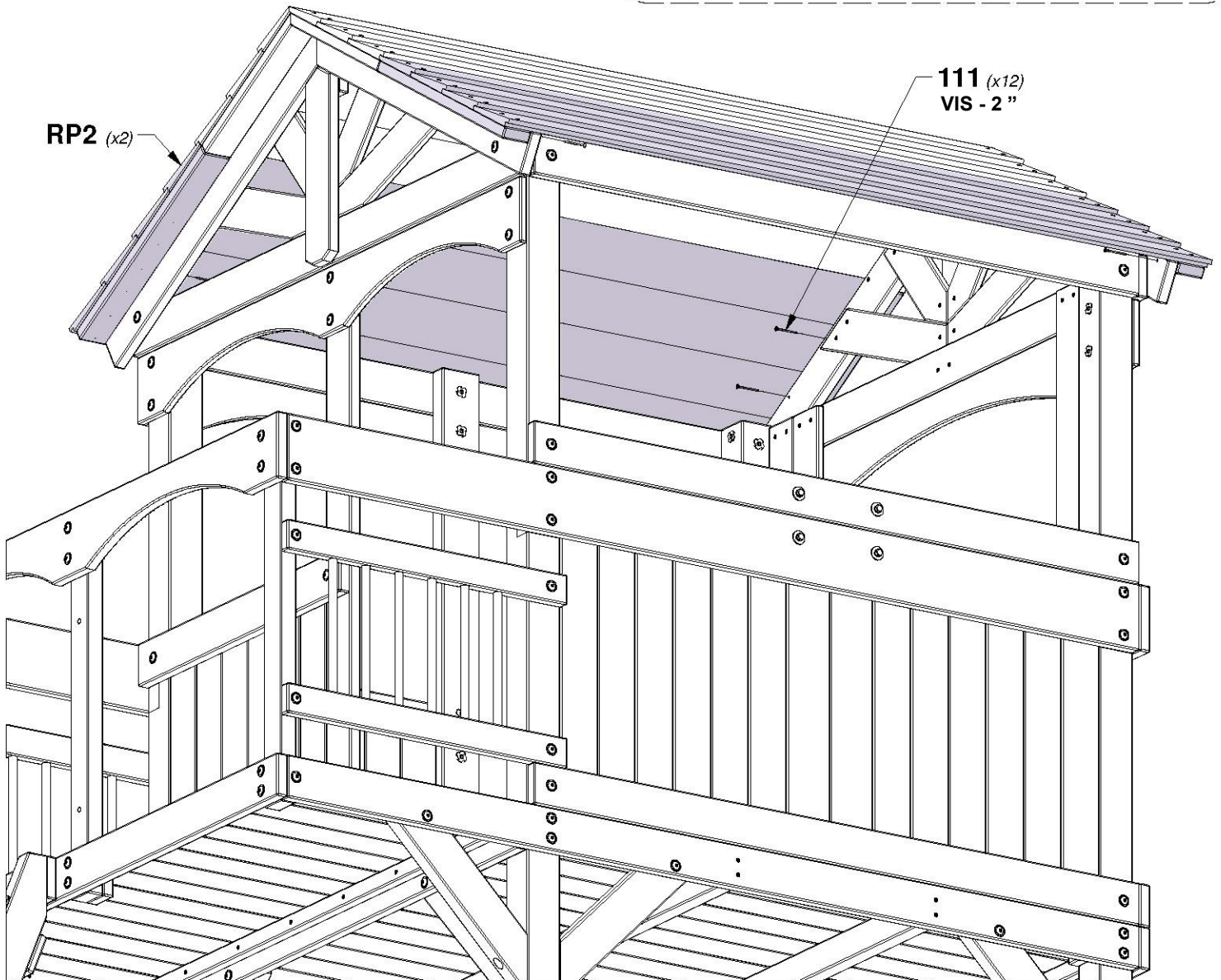
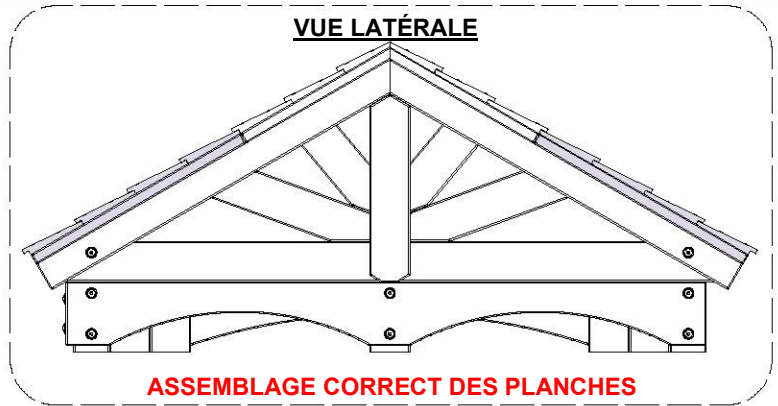


ÉTAPE 43 - ASSEMBLAGE DU FORT

QTÉ	NUMÉRO D'ARTICLE	DESCRIPTION
12	H100111	VIS TÊTE PLATE PFH 8 x 2

•	•
•	•
•	•
•	•
•	•
•	•
•	•
•	•

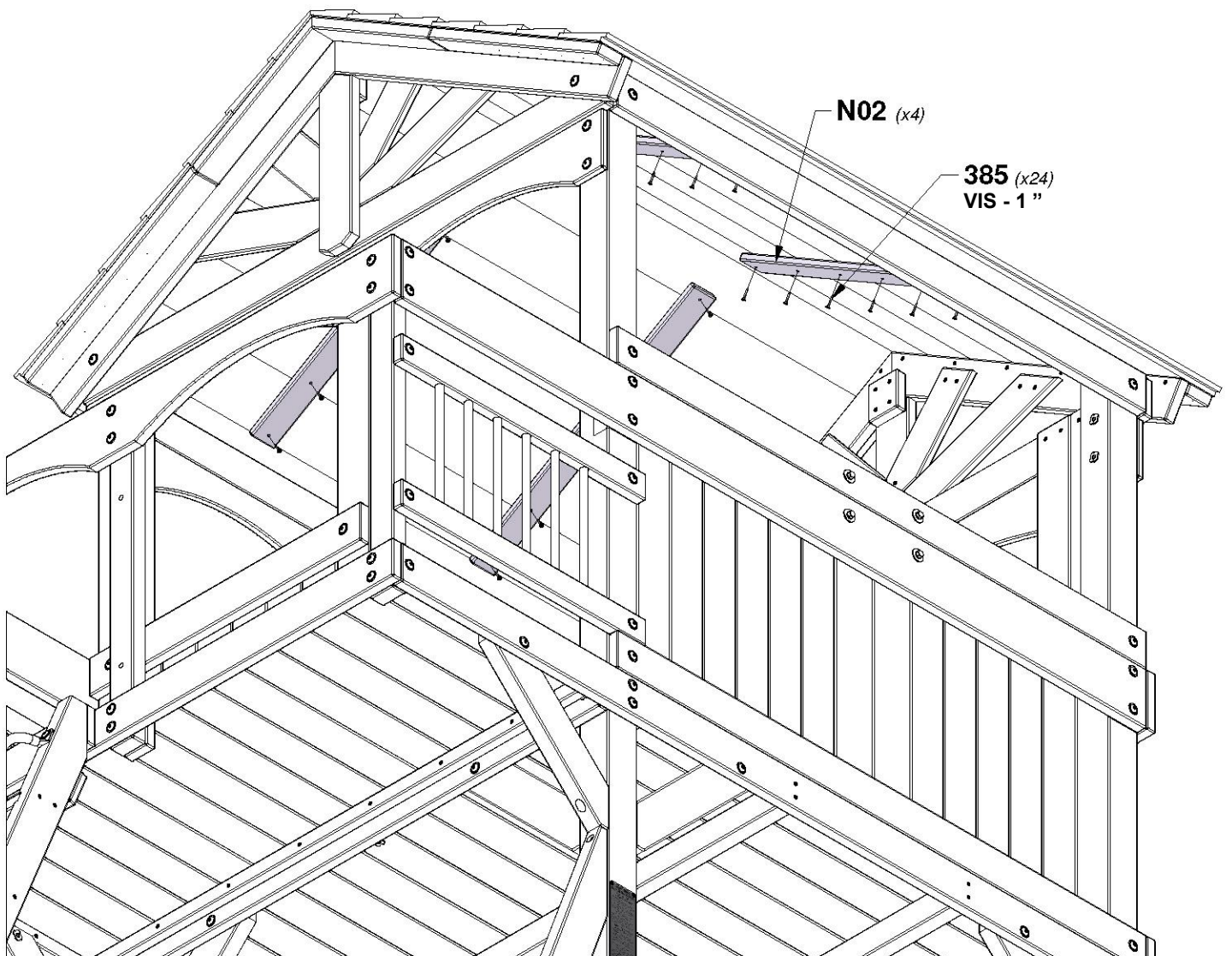
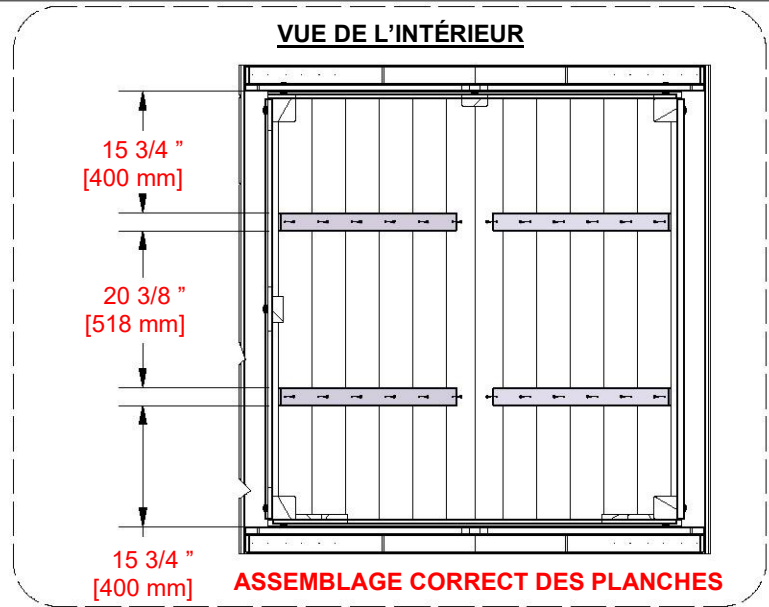
RP2 PANNEAU DE TOIT - W2A03429
 (x2) 1 5/8" x 20 5/8" x 66" (42x524x1613)



ÉTAPE 44 - ASSEMBLAGE DU FORT

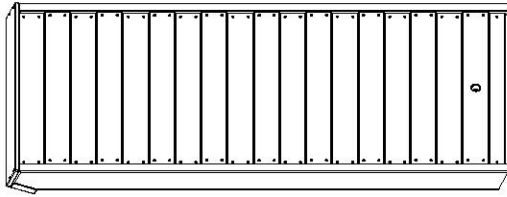
QTÉ	NUMÉRO D'ARTICLE	DESCRIPTION
24	H100385	VIS TÊTE PLATE CRUCIFORME PFH 8 x 1 BLK

N02 TASSEAU DE TOIT - W4L16686
 (x4) 5/8" x 2 3/8" x 26 5/8" (16x60x675)

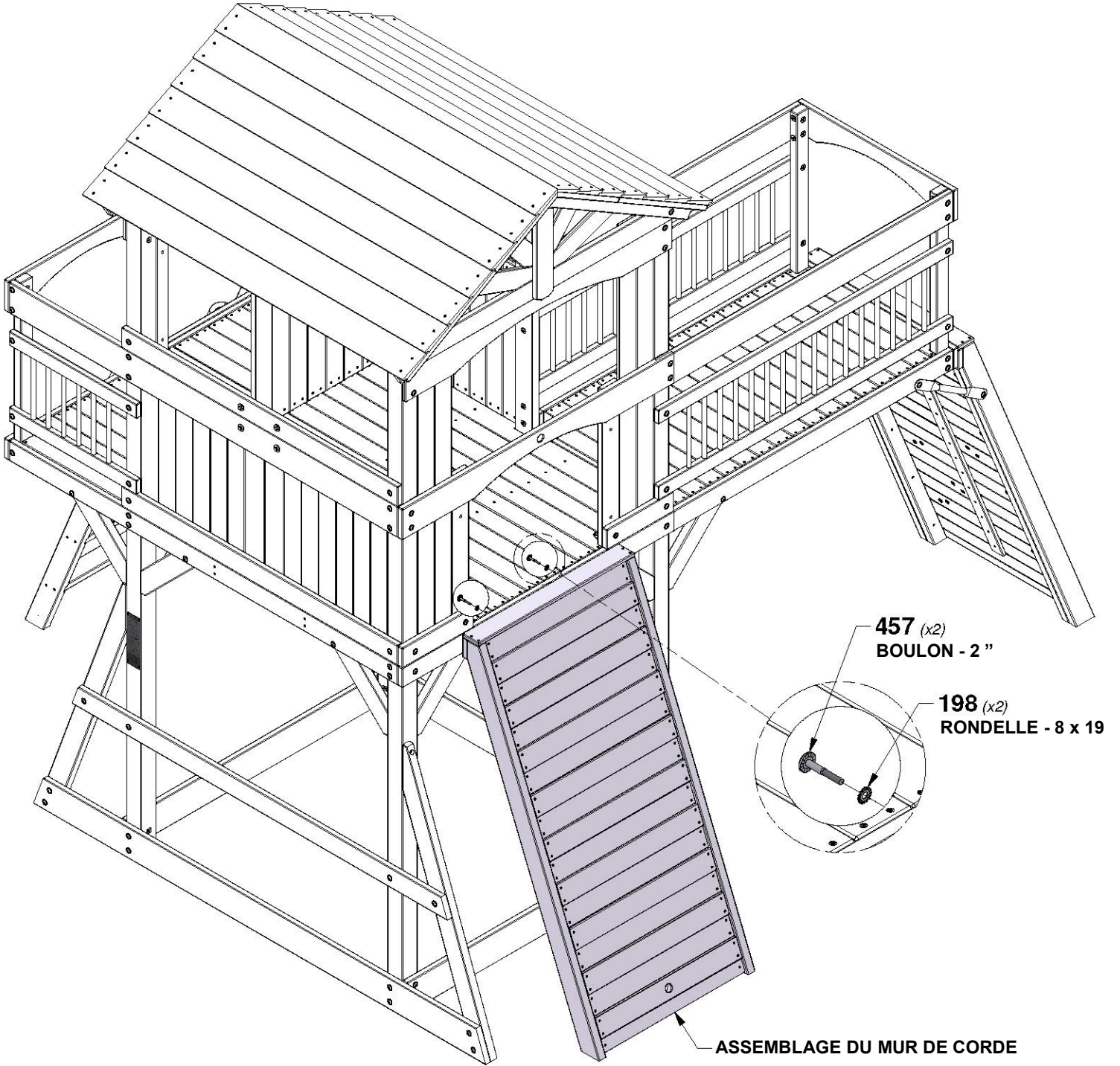


ÉTAPE 45 - ASSEMBLAGE DU FORT

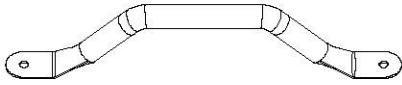
QTÉ	NUMÉRO D'ARTICLE	DESCRIPTION
2	H100198	RONDELLE DE SÉCURITÉ EXT 8 x 19 BLK
2	H100457	BOULON WH 5/16 X 2 BLK



ASSEMBLAGE DU MUR DE CORDE



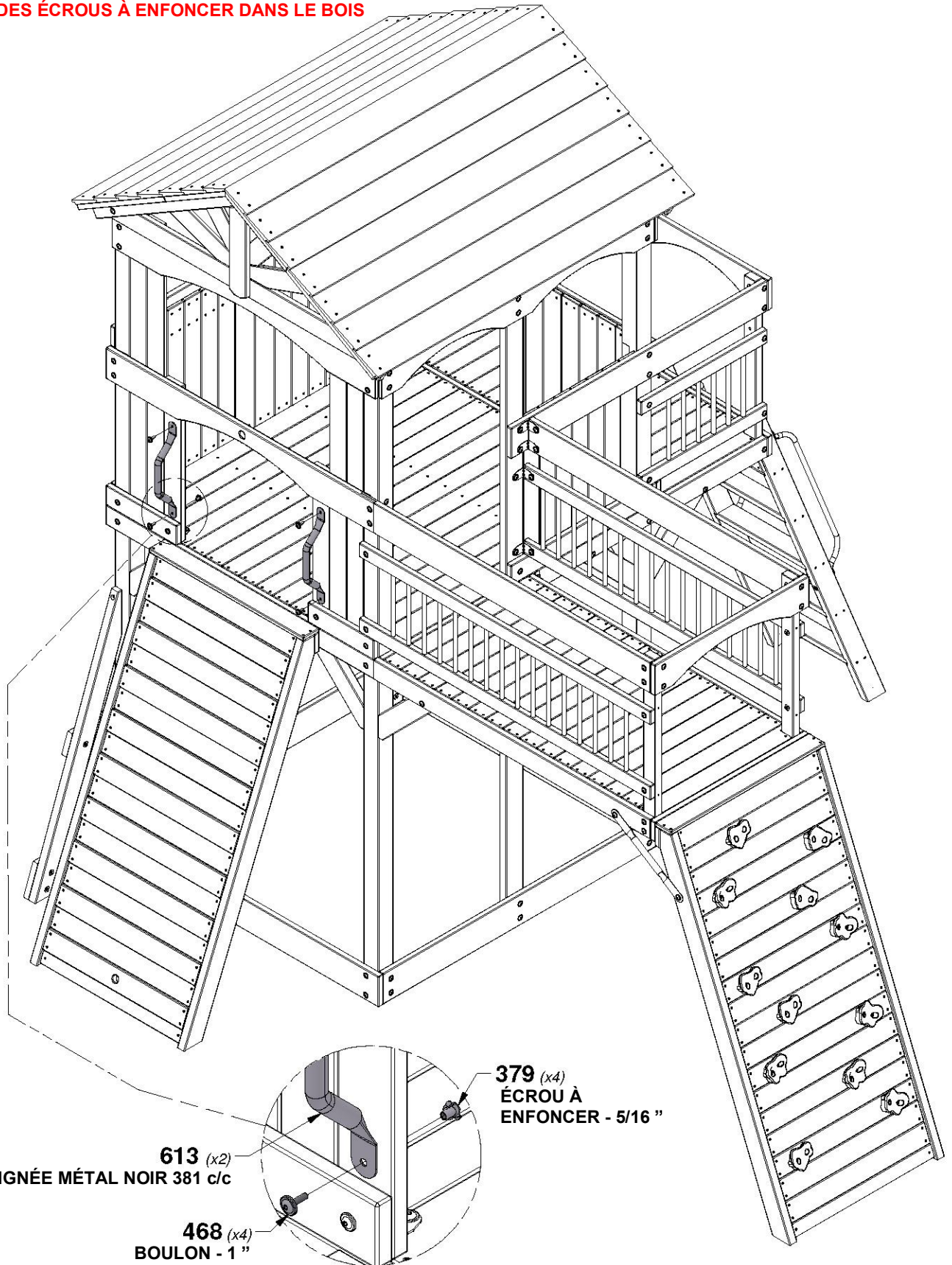
ÉTAPE 46 - ASSEMBLAGE DU FORT



A4M00613 POIGNÉE MÉTAL NOIR 381 c/c
(x2)

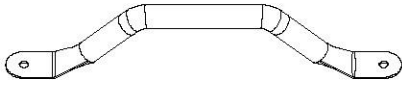
QTÉ	NUMÉRO D'ARTICLE	DESCRIPTION
4	H100379	ÉCROU À ENFONCER 5/16 BLK
4	H100468	BOULON WH 5/16 x 1 BLK

CONSEIL :
INSTALLEZ D'ABORD DES ÉCROUS À ENFONCER DANS LE BOIS

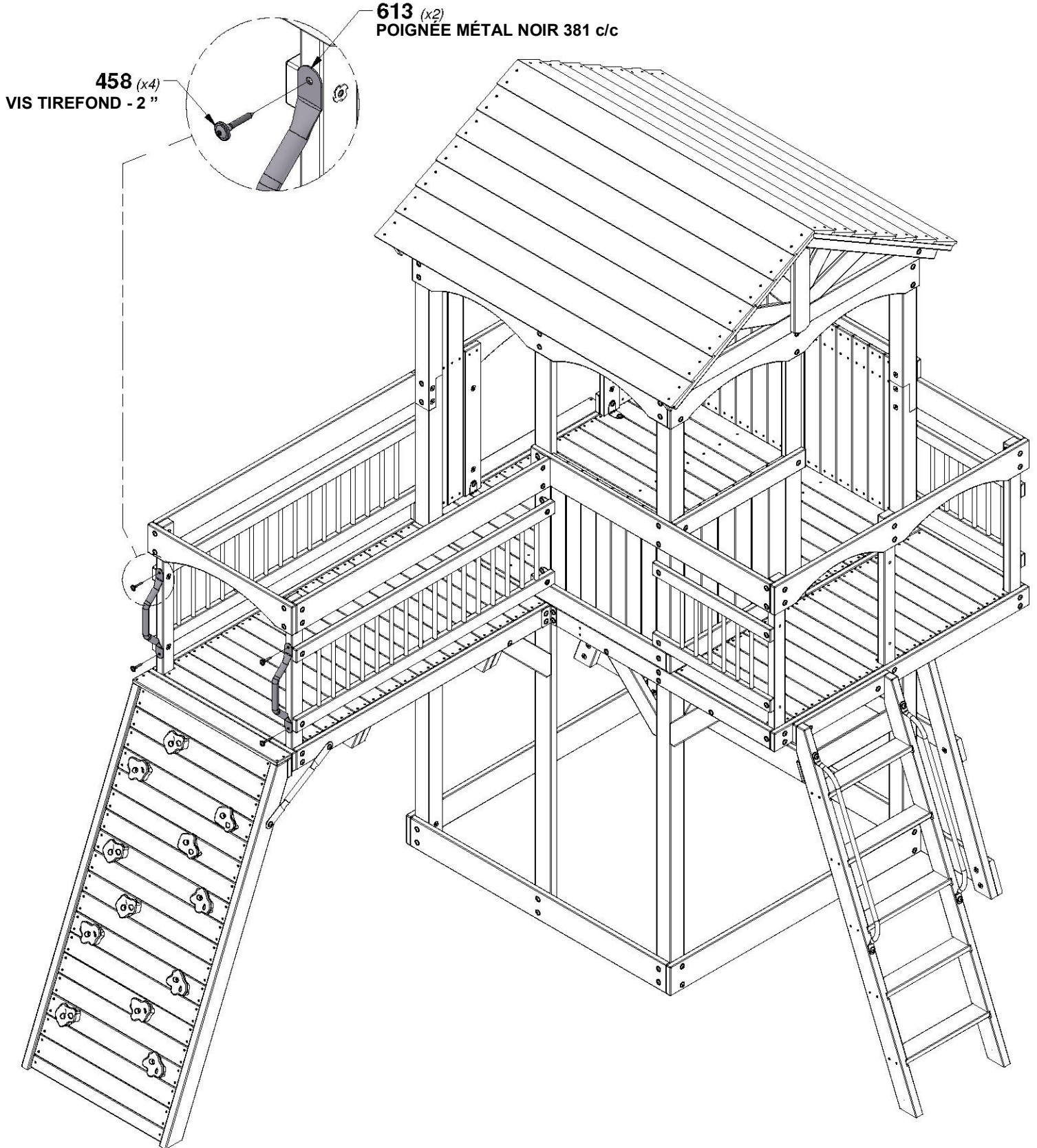


ÉTAPE 47 - ASSEMBLAGE DU FORT

QTÉ	NUMÉRO D'ARTICLE	DESCRIPTION
4	H100458	VIS TIREFOND WH 5/16 x 2 BLK



A4M00613
(x2) **POIGNÉE MÉTAL NOIR 381 c/c**



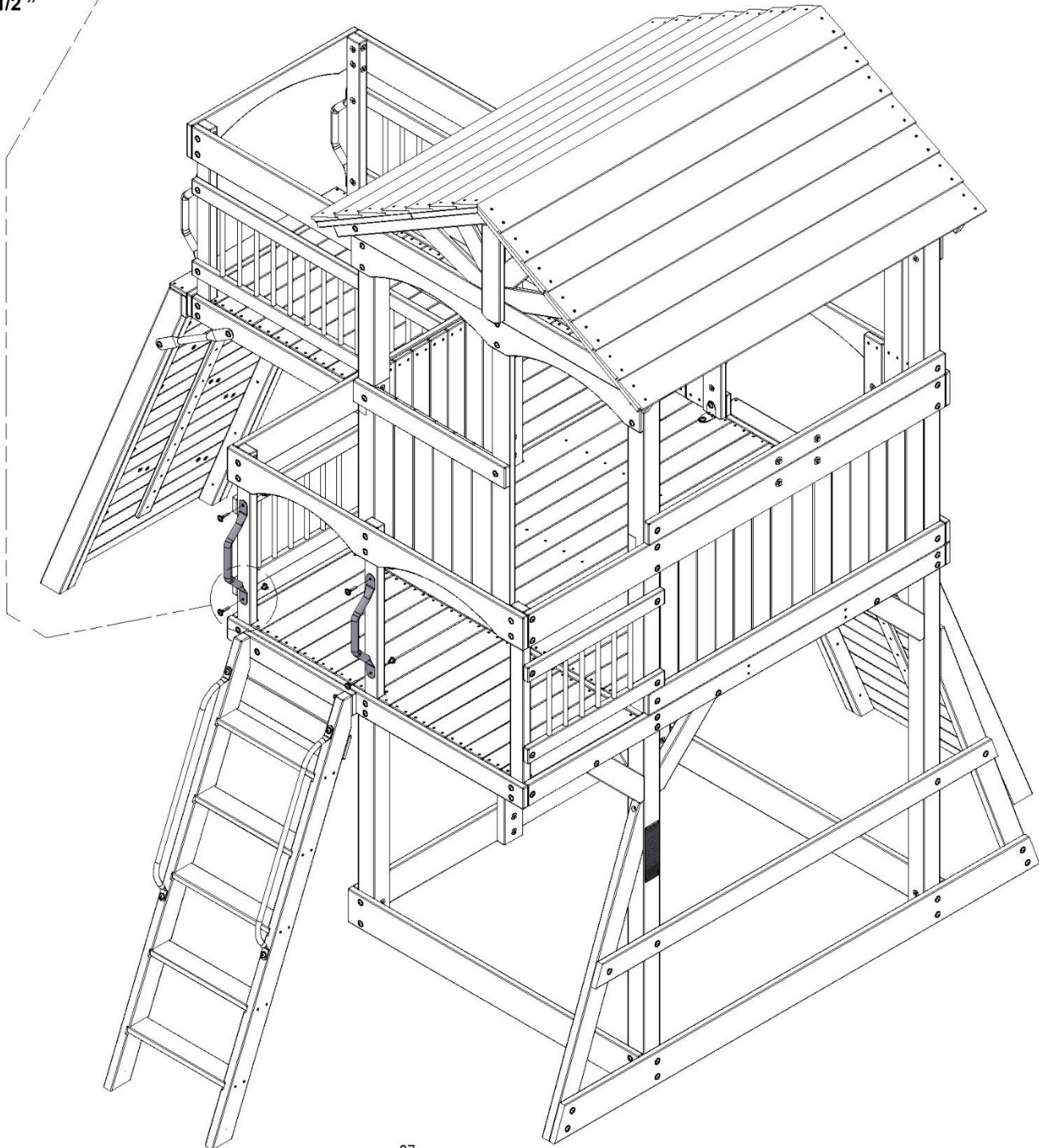
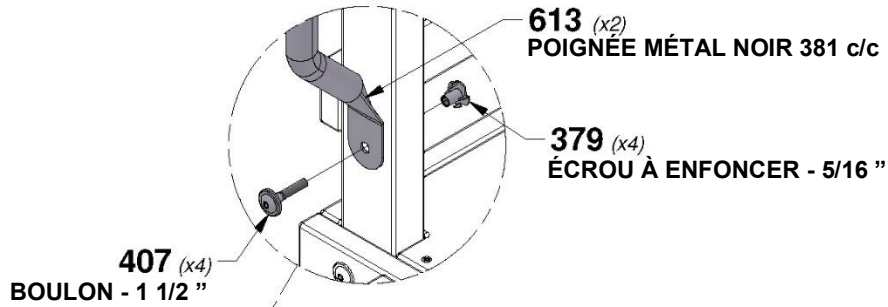
ÉTAPE 48 - ASSEMBLAGE DU FORT

QTÉ	NUMÉRO D'ARTICLE	DESCRIPTION
4	H100379	ÉCROU À ENFONCER 5/16 BLK
4	H100407	BOULON WH 5/16 x 1 1/2 BLK



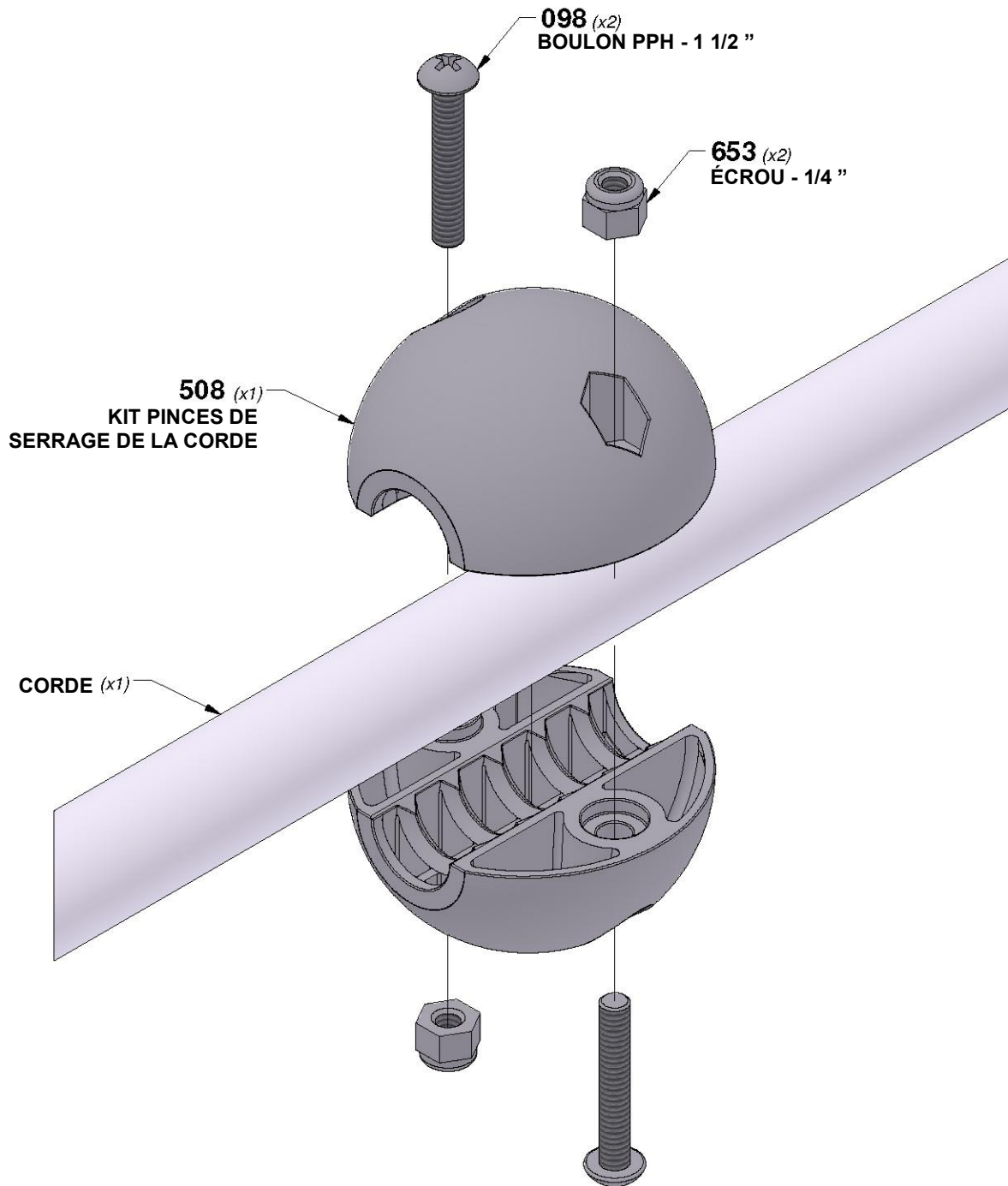
A4M00613
(x2) POIGNÉE MÉTAL NOIR 381 c/c

CONSEIL :
INSTALLER D'ABORD DES ÉCROUS À ENFONCER DANS LE BOIS



ÉTAPE 1 - ASSEMBLAGE KIT PINCE DE SERRAGE DE LA CORDE

PINCE DE SERRAGE DE LA CORDE FIXÉE À L'ÉTAPE SUIVANTE.



ÉTAPE 49 - ASSEMBLAGE DU FORT

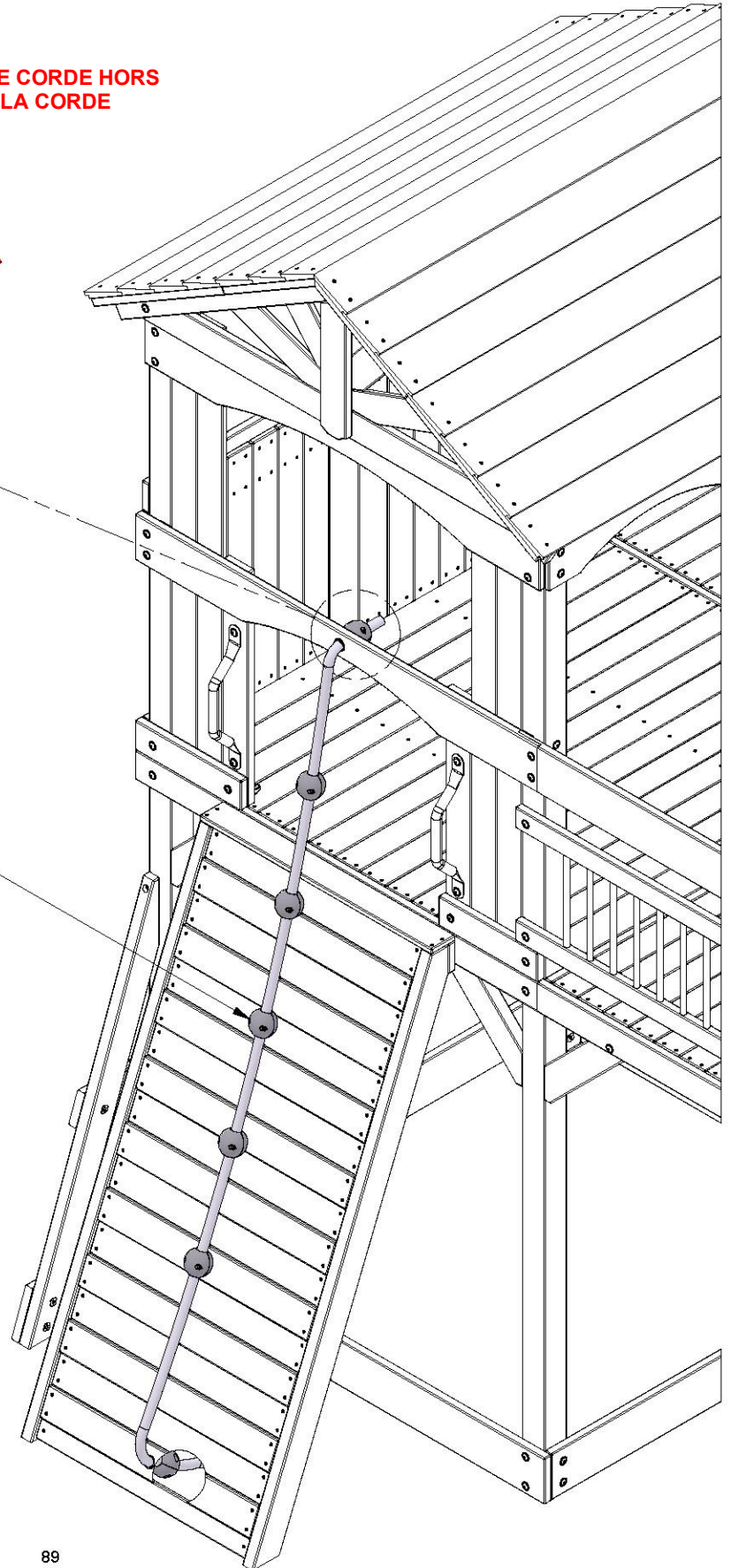
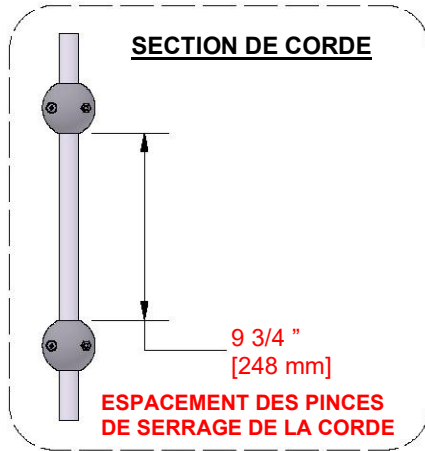
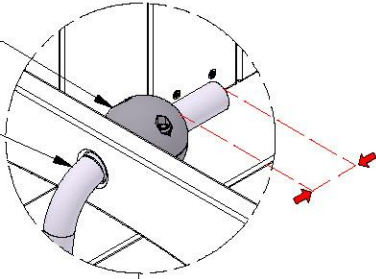


A6P00508 (x7) | KIT PINCES DE SERRAGE DE LA CORDE

A6P00520 (x1) | CORDE

MINIMUM 2 POUCES [50 mm] DE CORDE HORS DE LA PINCE DE SERRAGE DE LA CORDE

508 (x7)
KIT PINCES DE SERRAGE DE LA CORDE
520 (x1)
CORDE



ÉTAPE 1 - ASSEMBLAGE DE LA BALANÇOIRE NID D'OISEAU

QTÉ	NUMÉRO D'ARTICLE	DESCRIPTION
4	H101121	BOULON PTH 1/4x1 BLK avec LOCTITE
4	H100831	ÉCROU À PORTÉE CYLINDRIQUE PTH 1/4 x 3/4 BLK

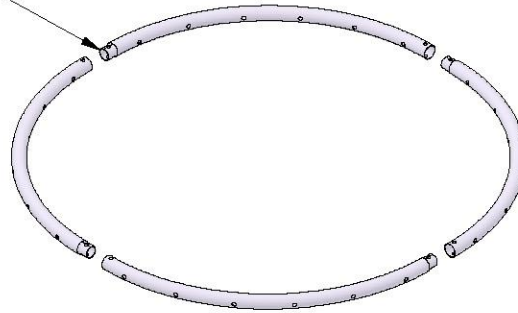
INSTRUCTIONS D'INSTALLATION DE LA BALANÇOIRE NID D'OISEAU

SUIVEZ LES INSTRUCTIONS CI-DESSOUS AVANT D'UTILISER LA
BALANÇOIRE NID D'OISEAU.

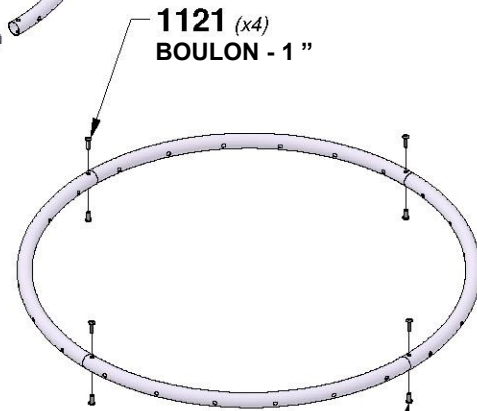
IMPORTANT :

**FAITES GLISSER LES BOUCLES DE LA CORDE SUR
LES EXTRÉMITÉS DES TUBES D'ABORD!
(VOIR LA VUE CI-DESSOUS)**

FAITES GLISSER L'EXTRÉMITÉ
ÉTROITE DES TUBES DANS LA PLUS
GRANDE OUVERTURE APRÈS AVOIR
GLISSÉ LES BOUCLES DE CORDE
SUR LES TUBES.



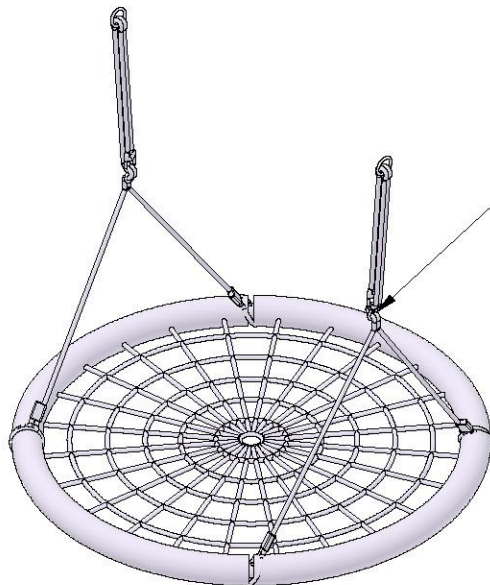
**REMARQUE : POUR PLUS DE
CLARTÉ, LE FILET EN CORDE N'EST
PAS MONTRÉ SUR L'ILLUSTRATION.**



**1121 (x4)
BOULON - 1 ''**

**831 (x4)
ÉCROU À PORTÉE
CYLINDRIQUE - 3/4 ''**

REMARQUE : IL EST IMPORTANT QUE LA BALANÇOIRE NID D'OISEAU PENDE DE NIVEAU.



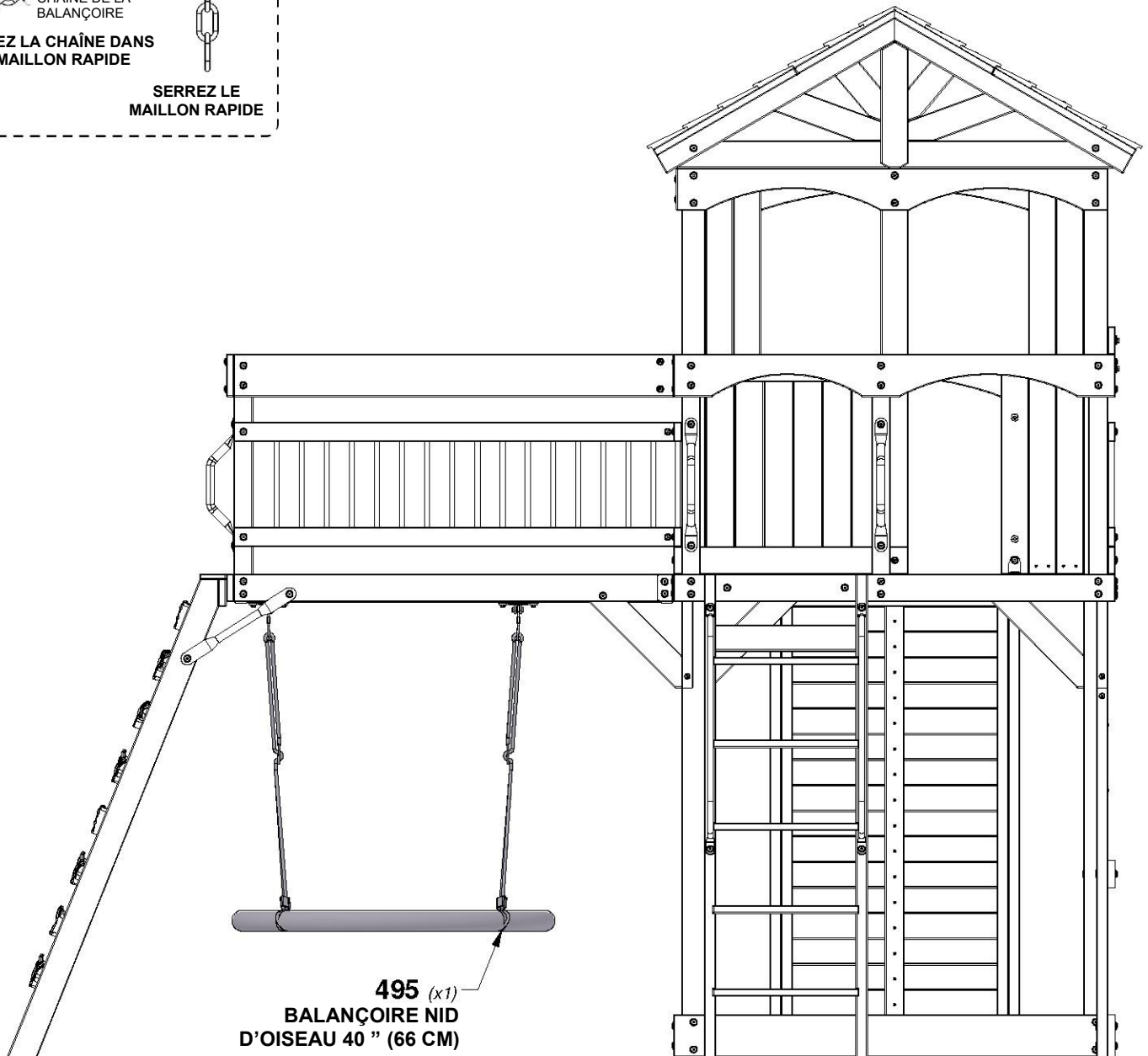
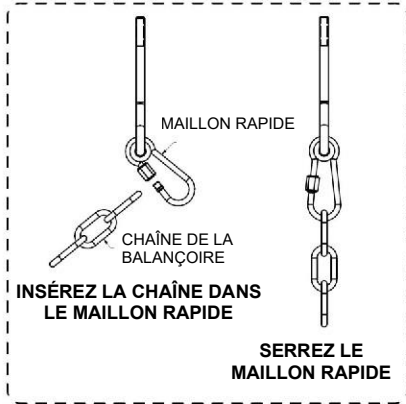
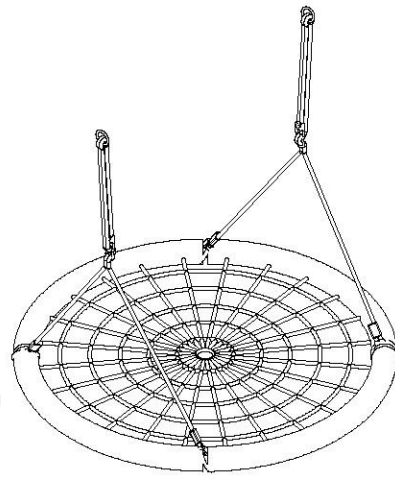
**POUR METTRE LE SIÈGE DU NID D'OISEAU DE
NIVEAU, AJUSTEZ LES DEUX SUPPORTS EN « S ».**

BOUCLES DE CORDE

LA BALANÇOIRE DOIT ÊTRE RÉGLÉE À UN MINIMUM DE 8 POUÇES (20 CM) DU SOL LORSQU'ELLE EST INSTALLÉE.

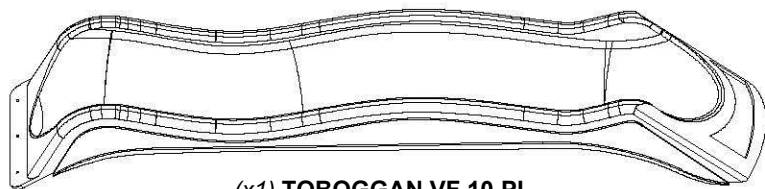
ÉTAPE 50 - ASSEMBLAGE DU FORT

A4M01495 | BALANÇOIRE
(x1) NID D'OISEAU
40" (66 CM)



ÉTAPE 51 - ASSEMBLAGE DU FORT

QTÉ	NUMÉRO D'ARTICLE	DESCRIPTION
3	H100009	BOULON WH 5/16 x 1 1/4
3	H100074	ÉCROU À ENFONCER 5/16
4	H100088	VIS TÊTE PLATE PFH 8 x 1-1/8 "



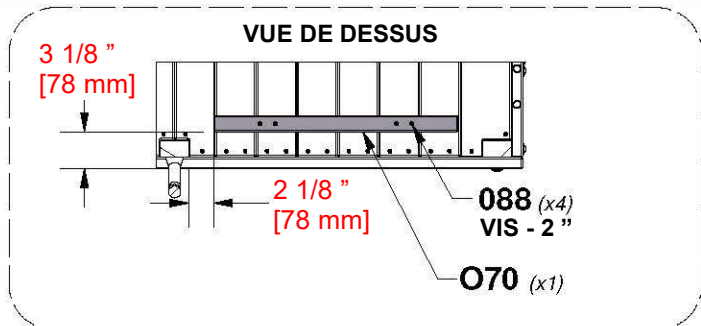
(x1) TOBOGGAN VF 10 PI



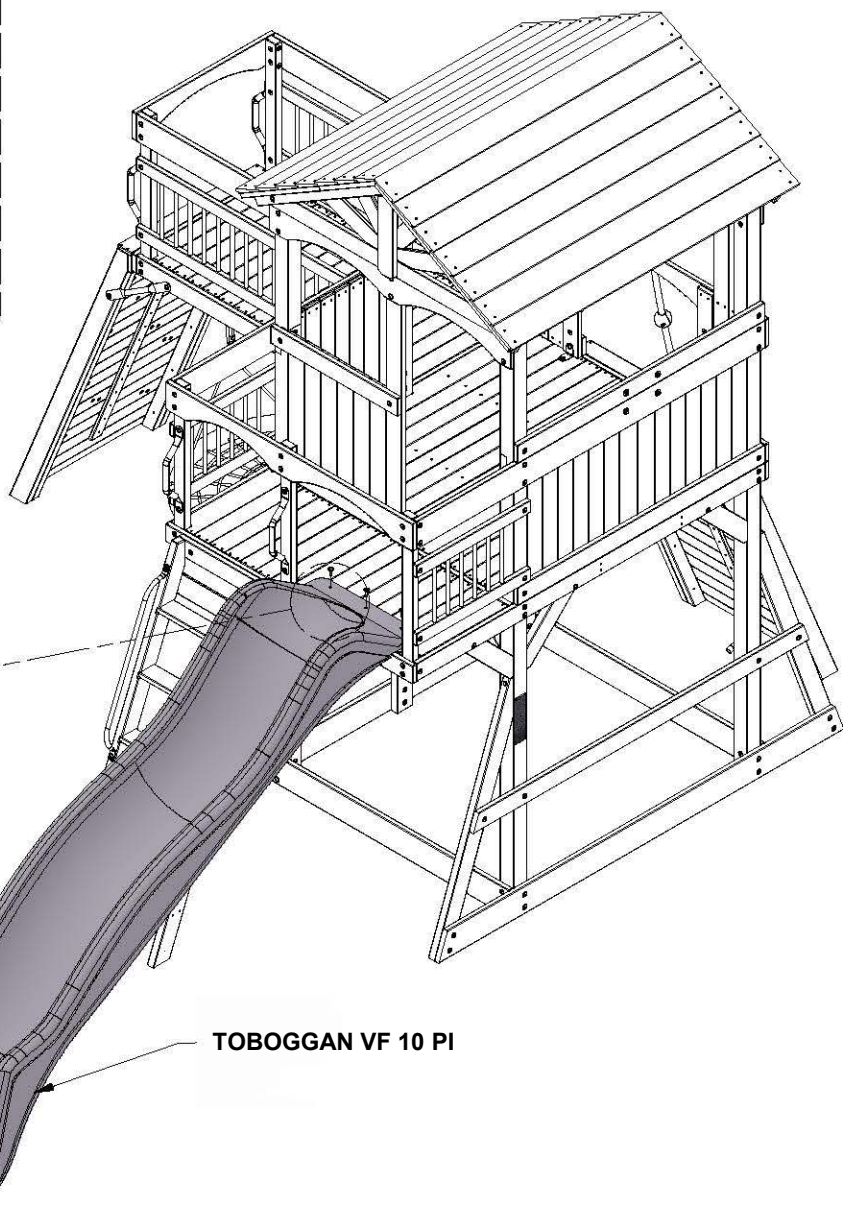
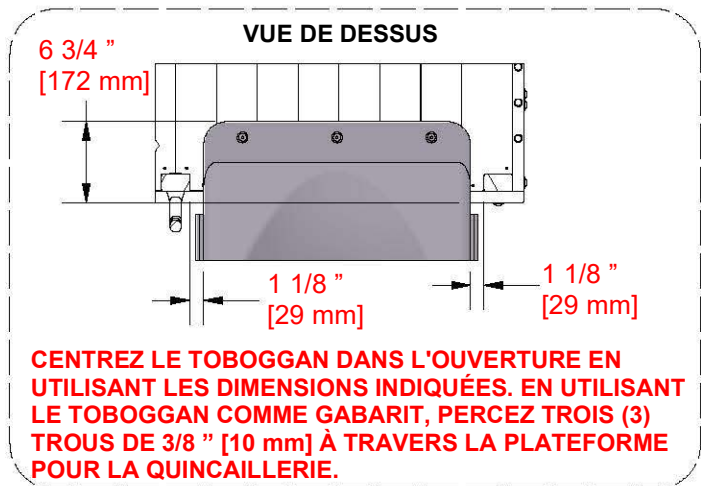
O70 PLANCHE DE MONTAGE

(x1) DU TOBOGGAN - W4L09040

5/8 " x 1 3/8 " x 20 3/8 " (16x34x517)



TOBOGGAN FORMÉE SOUS VIDE DE 10 PI		
NUMÉRO DE PIÈCE	COULEUR	NUMÉRO DE MODÈLE
A100287	VERT	2200227
A6P00540	JAUNE	2300040
A6P00539	GRIS	2300057

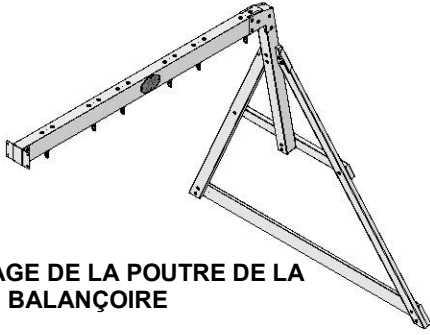


009 (x3)
BOULON - 1 1/4 "

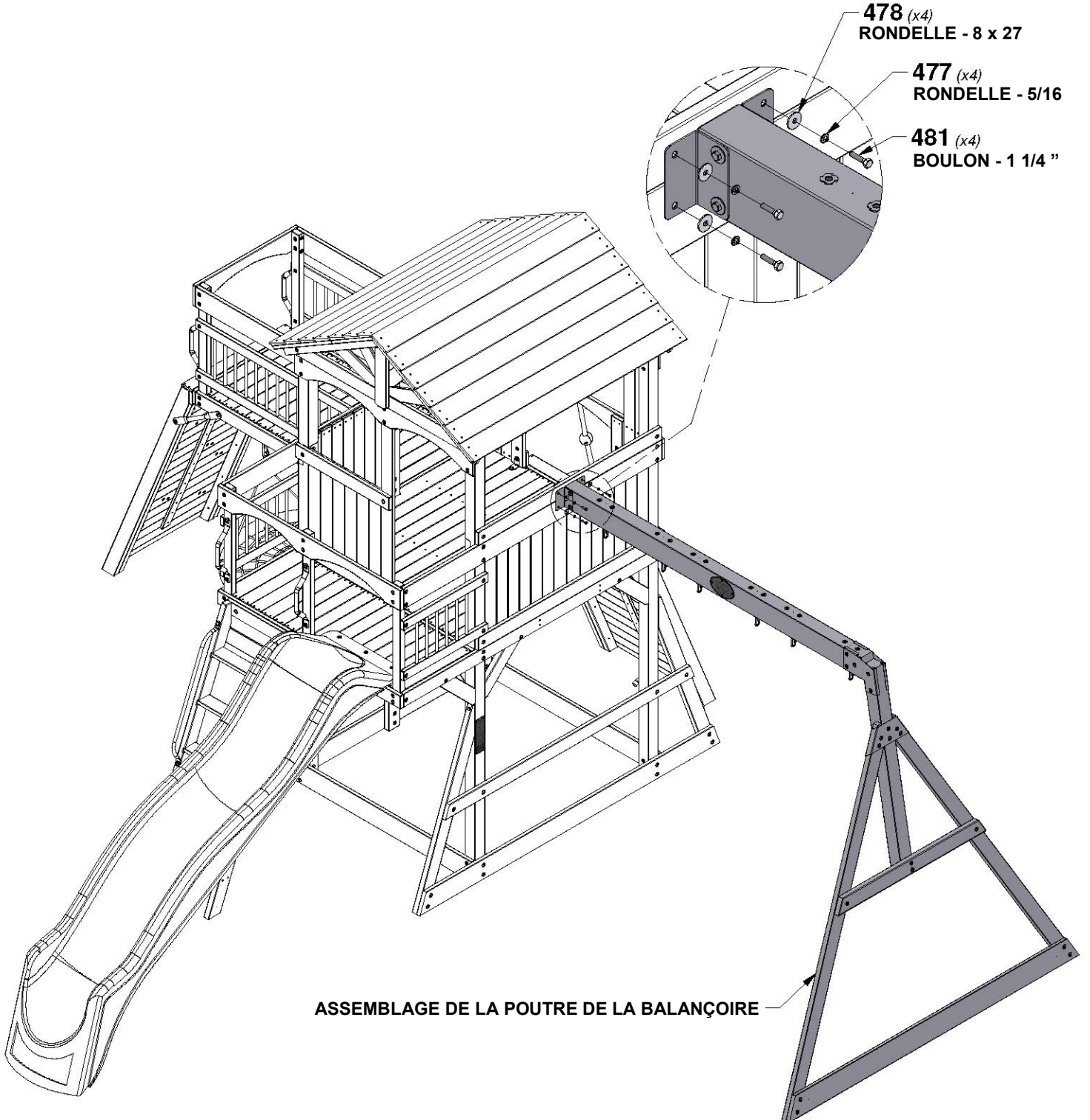
074 (x3)
ÉCROU À ENFONCER - 5/16 "

ÉTAPE 52 - ASSEMBLAGE DU FORT

QTÉ	NUMÉRO D'ARTICLE	DESCRIPTION
4	H100477	RONDELLE FENDUE 5/16 BLK
4	H100478	RONDELLE PLATE 8 x 27 BLK
4	H100481	BOULON HEXAGONAL 5/16 x 1 1/4 BLK

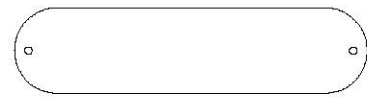


ASSEMBLAGE DE LA POUTRE DE LA BALANÇOIRE



ÉTAPE 53 - ASSEMBLAGE DU FORT

A100047
(x4) CHAÎNE VERTE 57 " (144,8 CM)

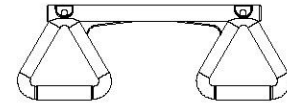


A6P00054
(x2) SIÈGE DE BALANÇOIRE
VERT 22 " (55,8 CM)

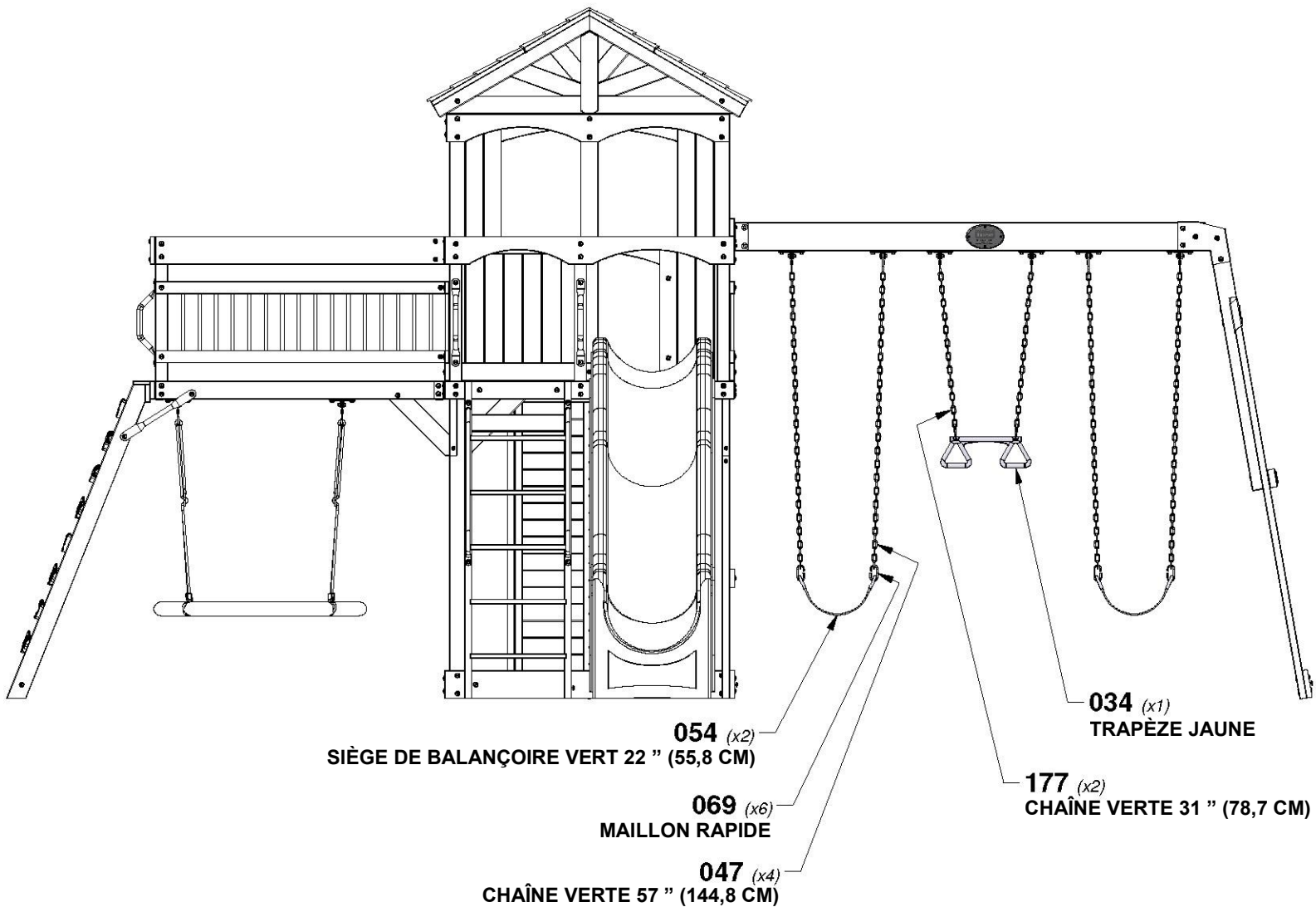
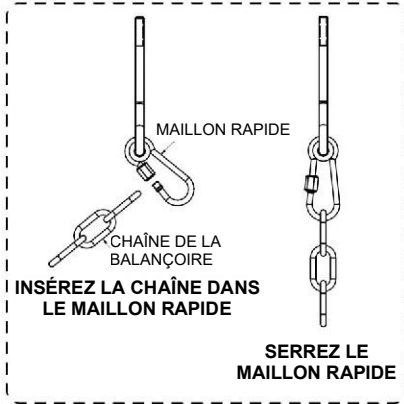
A100177
(x2) CHAÎNE VERTE 31 " (78,7 CM)



A100069
(x6) MAILLON RAPIDE



A6P00034
(x1) TRAPÈZE JAUNE

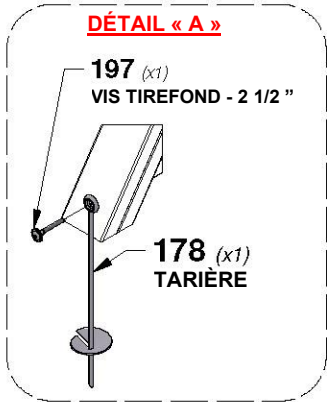


ÉTAPE 54 - ASSEMBLAGE DU FORT

QTÉ	NUMÉRO D'ARTICLE	DESCRIPTION
3	H100197	VIS TIREFOND WH 5/16 x 2 -1/2 BLK
1	H100378	BOULON WH 5/16 x 1 3/4 BLK
7	H100379	ÉCROU À ENFONCER 5/16 BLK
6	H100459	BOULON WH 5/16 x 1 1/4 BLK



A100178
(x10) **TARIÈRE**

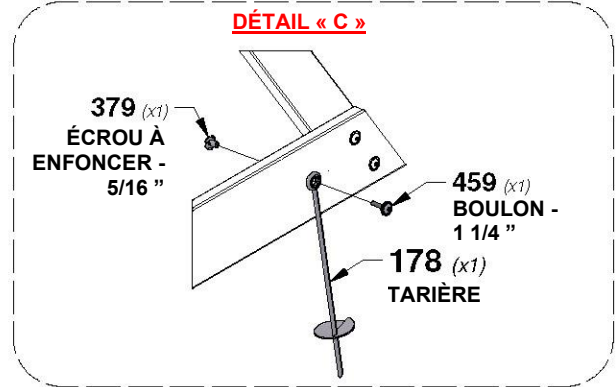


DÉTAIL « A »

197 (x1)
VIS TIREFOND - 2 1/2"

178 (x1)
TARIÈRE

DÉTAIL « A »
FAITES PIVOTER LA TARIÈRE EN L'ENFONÇANT DANS LE SOL AUX EMPLACEMENTS INDIQUÉS. EN UTILISANT LE PIQUET COMME GABARIT, PERCEZ UN (1) TROU DE 1/4" [6 mm] POUR LA QUINCAILLERIE.

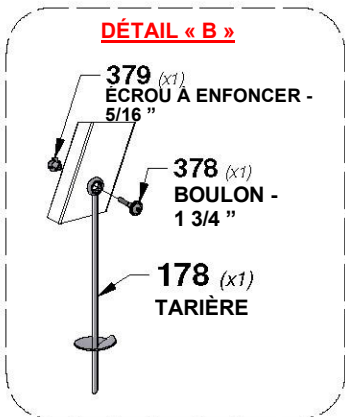
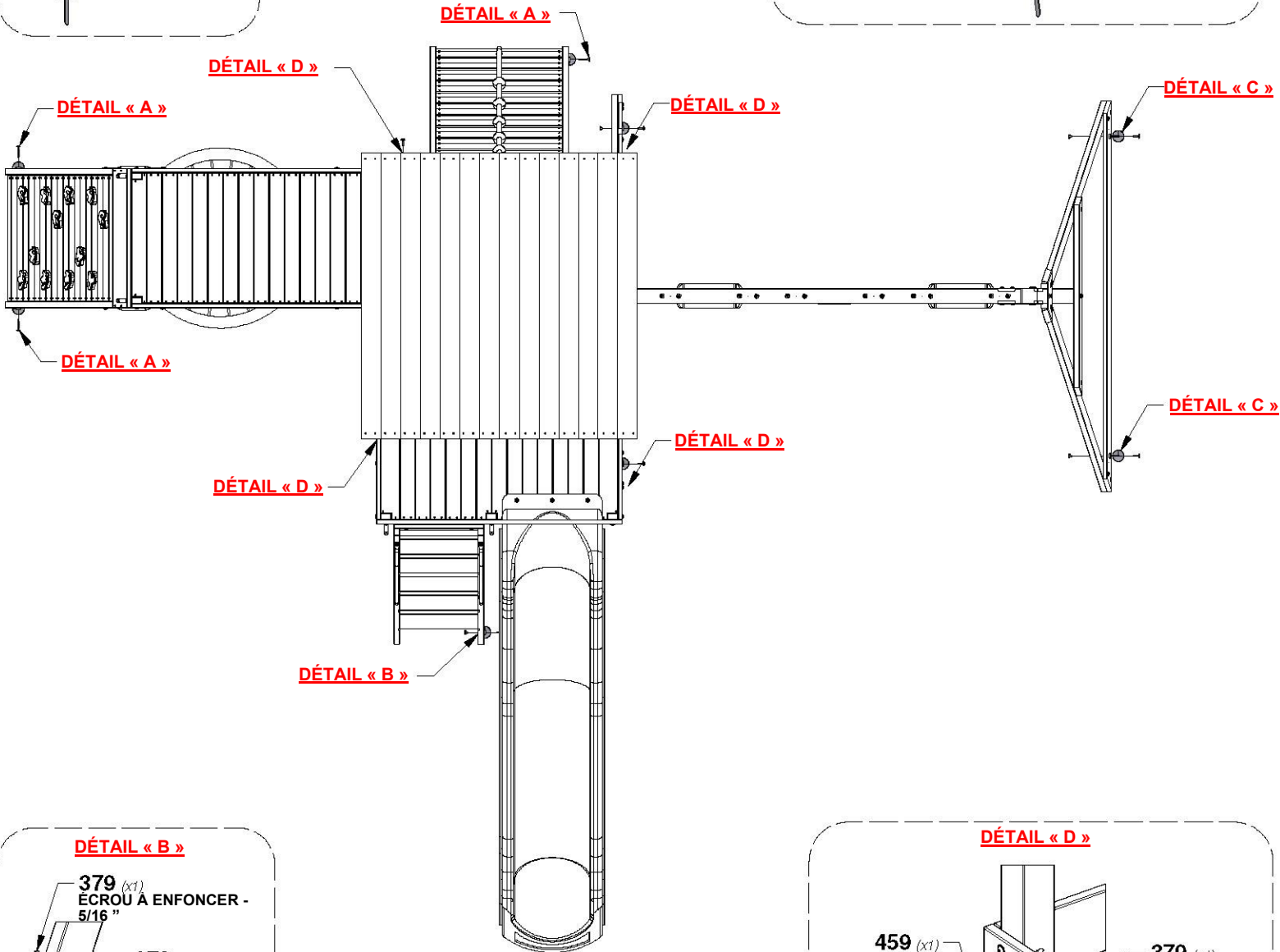


DÉTAIL « C »

379 (x1)
ÉCROU À ENFONCER - 5/16"

459 (x1)
BOULON - 1 1/4"

178 (x1)
TARIÈRE



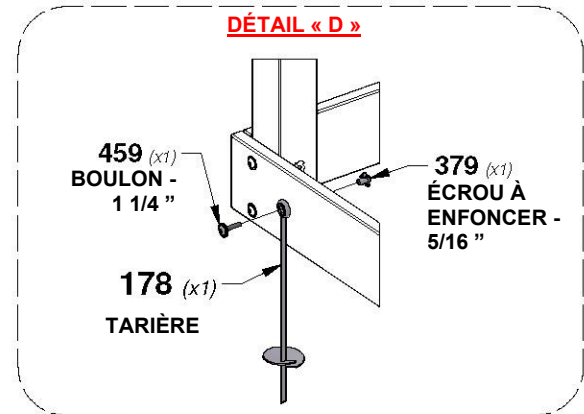
DÉTAIL « B »

379 (x1)
ÉCROU À ENFONCER - 5/16"

378 (x1)
BOULON - 1 3/4"

178 (x1)
TARIÈRE

DÉTAIL (B), (C) et (D)
FAITES PIVOTER LA TARIÈRE EN L'ENFONÇANT DANS LE SOL AUX EMPLACEMENTS INDIQUÉS. EN UTILISANT UN PIQUET COMME GUIDE, PERCEZ (1) TROU DE 3/8" DE DIAMÈTRE [10 mm] POUR LA QUINCAILLERIE.



DÉTAIL « D »

459 (x1)
BOULON - 1 1/4"

379 (x1)
ÉCROU À ENFONCER - 5/16"

178 (x1)
TARIÈRE