



FABRIQUÉ PAR :  
Backyard Discovery  
3305 Airport Drive, Pittsburg, KS 66762  
800-856-4445

*Basepoint Business Centre : Rivermead Drive, Westlea, Swindon SN5 7EX Téléphone : 0800-118-2476  
J.P. Coenstraat 7, The Bridge, La Haye, 2595 WP, Pays-Bas Téléphone : 0600-567-8990*

# GLACIÈRE ACACIA 100QT

Produit d'extérieur

Modèle n° 2204010B

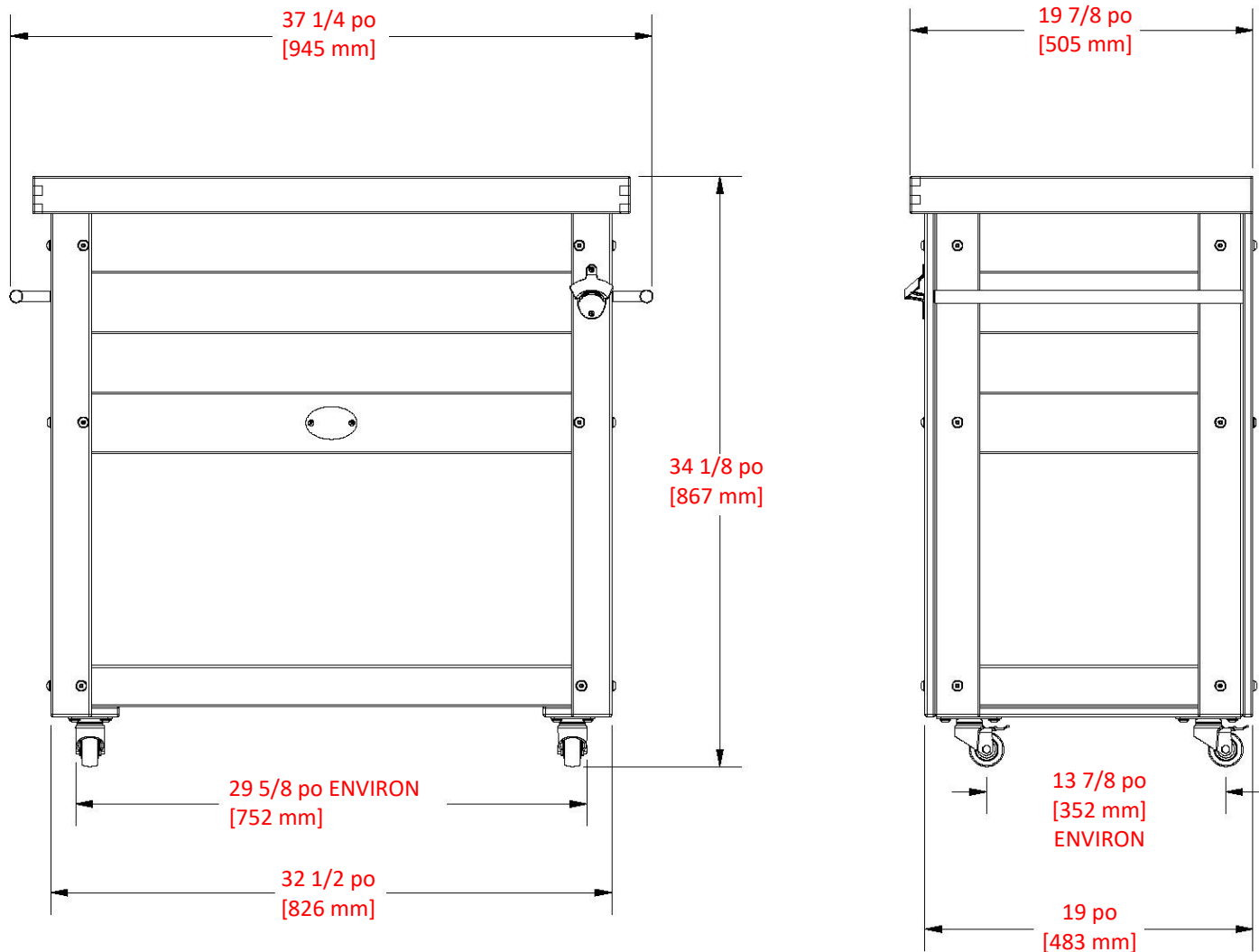
Le manuel de montage doit être conservé  
car il contient des informations importantes



**Veillez visiter [www.backyarddiscovery.com](http://www.backyarddiscovery.com)**

Pour obtenir le manuel de montage le plus récent, pour enregistrer votre produit ou pour commander des pièces de rechange  
Para obtener instrucciones en español, visite [www.backyarddiscovery.com](http://www.backyarddiscovery.com)

# Manuel du propriétaire - Dimensions d'installation de base et notes relatives au montage



## Remarques de montage importantes

- 1) Pendant le montage de l'unité, prenez le temps avant et après chaque étape de vous assurer que l'unité est à niveau. Si l'unité n'est pas à niveau, le montage sera difficile et il pourrait en résulter un montage incorrect. Des précautions supplémentaires doivent être prises pour vous assurer que les angles de l'unité sont bien droits.
- 2) Portez une attention particulière aux **ÉLÉMENTS NÉCESSAIRES À CHAQUE ÉTAPE**. Ils peuvent constituer une aide précieuse lors du tri de vos pièces de bois et de quincaillerie. Le montage sera facilité si les éléments sont triés par étape.
- 3) Veillez à utiliser les bonnes pièces de quincaillerie à chaque étape. L'utilisation de pièces de quincaillerie inadéquates peut résulter en un montage incorrect.
- 4) Chaque fois que vous utilisez un écrou encastré, suivez ces instructions. Placez l'écrou encastré dans le trou pré-percé. Insérez-le à l'aide d'un marteau. Placez le boulon avec les rondelles du côté opposé. Serrez à la main pour vous assurer que le boulon est dans l'écrou encastré.  
**Ne serrez PAS TROP.**
- 5) Lisez attentivement chaque étape. Les étapes écrites peuvent contenir des informations importantes non présentées dans les illustrations.

# MANUEL DU PROPRIÉTAIRE - IDENTIFICATION DES PIÈCES

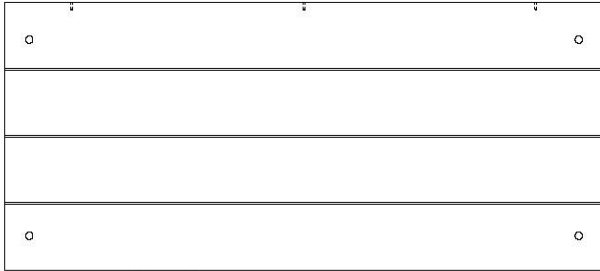
## Composants en bois (pas à l'échelle)



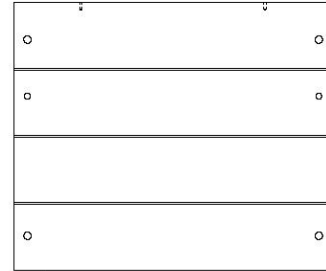
**MN1** | MONTANT - W4L17097  
(x4) | 5/8 po X 2 3/8 po X 29 1/4 po (15X60X742)



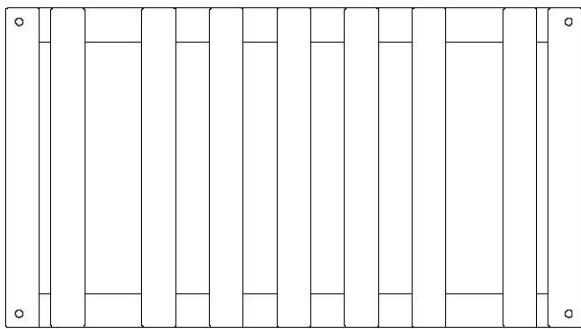
**MN3** | MONTANT - W4L17098  
(x4) | 5/8 po X 2 5/8 po X 29 1/4 po (15X66X742)



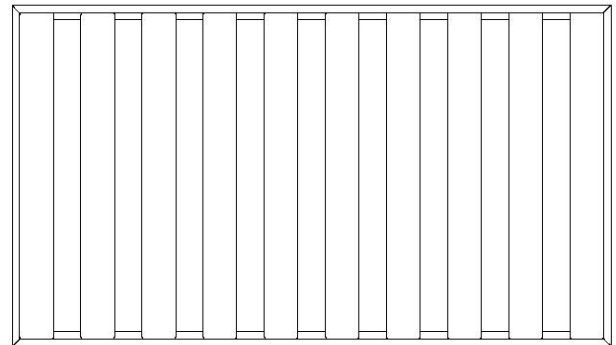
**PB1** | PANNEAU - W4L17099  
(x2) | 5/8 po X 14 po X 31 3/8 po (15X356X796)



**PB2** | PANNEAU - W4L17100  
(x2) | 5/8 po X 14 po X 16 5/8 po (15X356X423)



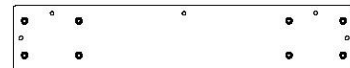
**CP1** | PANNEAU DE LA GLACIÈRE - W2A03705  
(x1) | 1 1/8 po X 16 5/8 po X 30 3/16 po (28X423X766)



**CP2** | TABLETTE DE LA GLACIÈRE - W2A03706  
(x1) | 2 3/8 po X 17 13/16 po X 31 5/16 po (60X453X796)



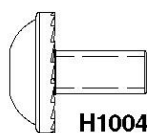
**TA01** | ASSEMBLAGE SUPÉRIEUR - W2A03709  
(x1) | 3 3/8 po X 19 7/8 po X 34 5/8 po (86X505X880)



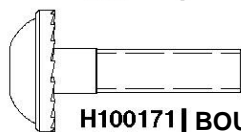
**MN2** | PLANCHE À ROULETTES - W2A03707  
(x2) | 9/16 po X 3 3/8 po X 17 13/16 po (15X86X453)

# MANUEL DU PROPRIÉTAIRE - IDENTIFICATION DES PIÈCES

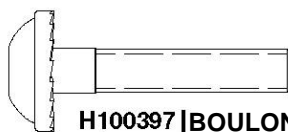
## Pièces de quincaillerie



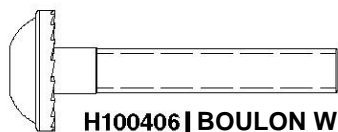
**H100401** | BOULON WH BLK  
(x20) | 1/4 X 1/2



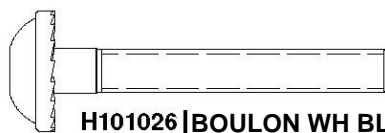
**H100171** | BOULON WH BLK  
(x16) | 1/4 x 1



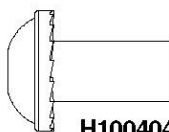
**H100397** | BOULON WH BLK  
(x4) | 1/4 x 1 1/4



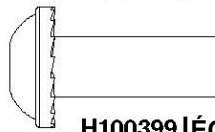
**H100406** | BOULON WH BLK  
(x4) | 1/4 X 1 1/2



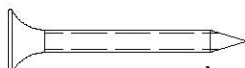
**H101026** | BOULON WH BLK  
(x8) | 1/4 X 1-3/4



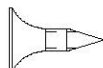
**H100404** | ÉCROU À PORTÉE CYLINDRIQUE WH BLK  
(x8) | 1/4 x 5/8



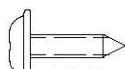
**H100399** | ÉCROU À PORTÉE CYLINDRIQUE WH BLK  
(x4) | 1/4 x 7/8



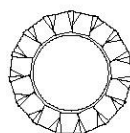
**H100387** | VIS À TÊTE PLATE CRUCIFORME BLK  
(x12) | 8 x 1 1/4



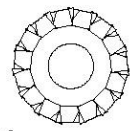
**H100203** | VIS À TÊTE PLATE CRUCIFORME BLK  
(x2) | 8 X 1/2



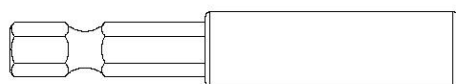
**H100408** | VIS À TÊTE BOMBÉE CRUCIFORME BLK  
(x10) | 8 X 1/2



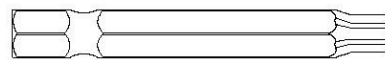
**H100400** | RONDELLE DE SÉCURITÉ EXT BLK  
(x12) | 8 x 15



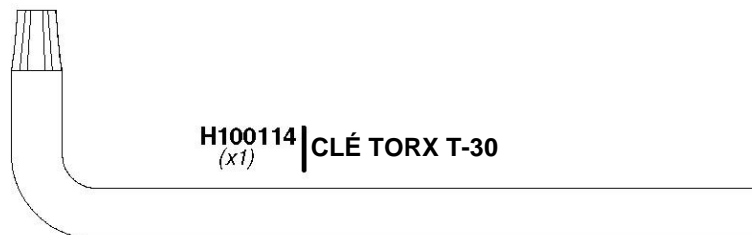
**H100405** | RONDELLE DE SÉCURITÉ EXT BLK  
(x24) | 6 x 15



**H101100** | TOURNEVIS MAGNÉTIQUE  
(x1)



**H100147** | DOUILLE TORX T-30  
(x1)



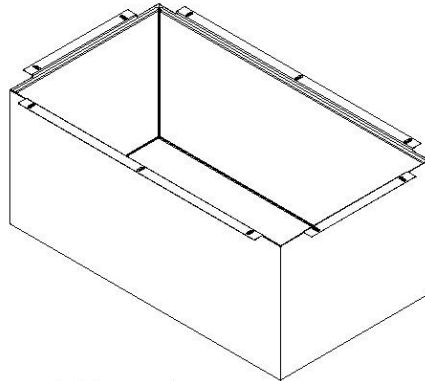
**H100114** | CLÉ TORX T-30  
(x1)

# MANUEL DU PROPRIÉTAIRE - IDENTIFICATION DES PIÈCES

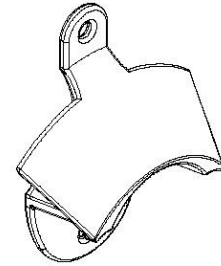
## Composants accessoires (pas à l'échelle)



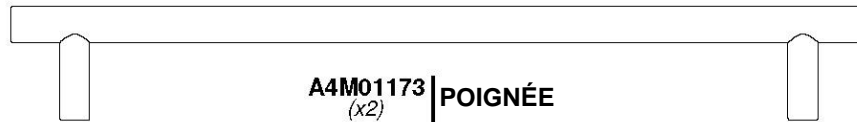
**A100241**  
*(x1)* | ÉTIQUETTE  
D'IDENTIFICATION  
BYD (PETITE) SANS  
INDICATION D'ÂGE



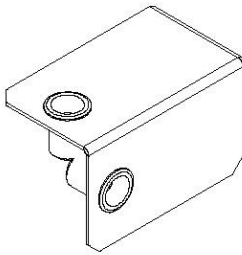
**A6P00428**  
*(x1)* | REVÊTEMENT DE  
LA GLACIÈRE



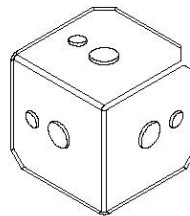
**A4M01187**  
*(x1)* | DÉCAPSULEUR



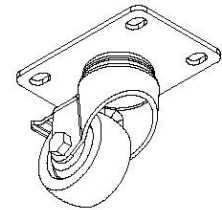
**A4M01173**  
*(x2)* | POIGNÉE



**A4M01171**  
*(x4)* | SUPPORT FILETÉ



**A4M00706**  
*(x4)* | SUPPORT 90° À 3  
FACES - BLK



**A4M01186**  
*(x4)* | ROULETTE 75 MM  
(3 PO)



**A6P00445**  
*(x1)* | COUVERCLE DE LA  
GLACIÈRE BYD

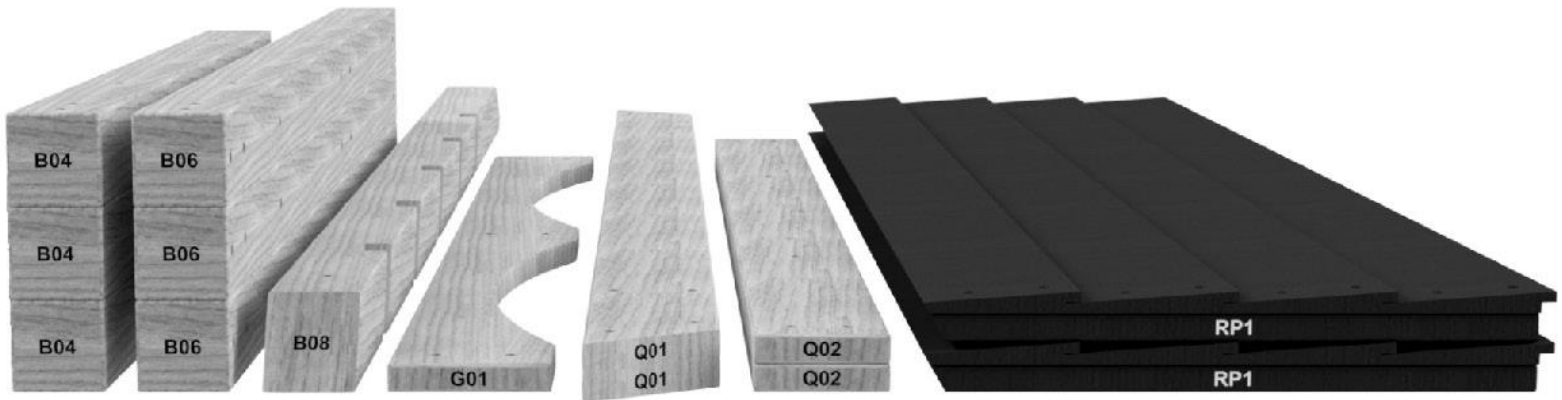
# PRÉ-ASSEMBLAGE ÉTAPE 1 - TRIDES PIÈCES

Il est essentiel pour faciliter l'assemblage que vous preniez le temps de trier et d'organiser les pièces et la quincaillerie.

## PIÈCES EN BOIS :

- Organisez les pièces de bois selon le numéro alphanumérique à trois chiffres estampillé sur chaque planche (ex. P01).
- S'il y a plusieurs planches avec le même numéro estampillé, empilez ces pièces ensemble.
- Les tampons se trouvent sur la surface plane ou aux extrémités des planches.
- Prévoyez beaucoup d'espace - les pièces de bois peuvent prendre beaucoup de place.

**REMARQUE : LES CARTONS NE SONT PAS ORGANISÉS PAR NUMÉRO DE PLANCHE.**



## PIÈCES DE QUINCAILLERIE :

- Nous vous recommandons d'avoir une table séparée pour organiser les pièces de quincaillerie.
- Les sacs de pièces de quincaillerie comportent un numéro de pièce alphanumérique à sept chiffres.
- Vous pouvez organiser vos pièces de quincaillerie par numéro de pièce ou les grouper par type de pièce (c.-à-d. boulons, écrous, etc.).
- Lors de l'assemblage, il vous suffit de référencer les quatre derniers chiffres du numéro.



# PRÉ-ASSEMBLAGE ÉTAPE 2 - OUTILS NÉCESSAIRES



Perceuse sans fil ou perceuse électrique



Accessoires de la perceuse : Tête cruciforme



Mèches de 1/8 po, 3/16 po, 3/8 po et 7/16 po



Tournevis cruciforme



Clés ouvertes de 1/2 po et 9/16 po



Clé à cliquet de 3/8 po, douilles standard de 1/2 po et 9/16 po, douilles profondes de 1/2 po et 9/16 po



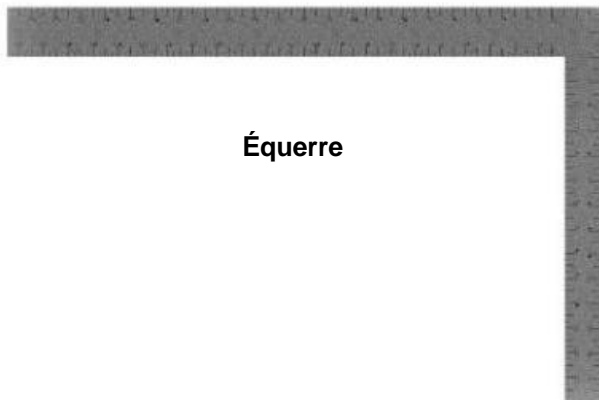
Marteau à panne fendue



Maillet en caoutchouc - En option



Mètre à ruban

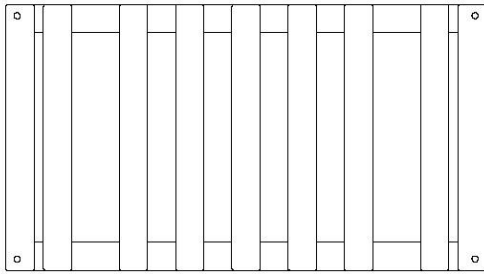


Équerre



Niveau de 24 po

# ÉTAPE 1 - ASSEMBLAGE DES POUTRES

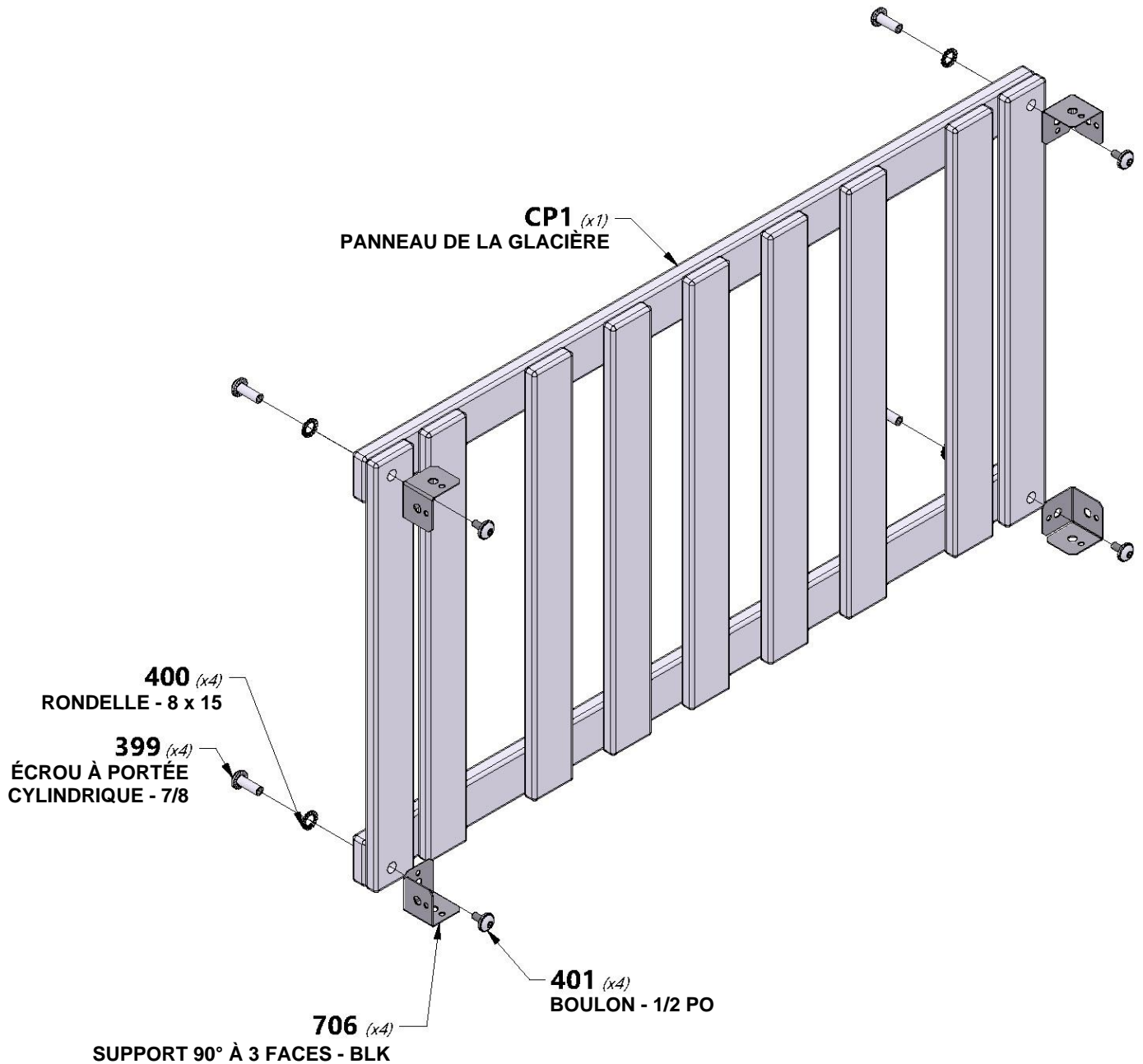


**CP1** | PANNEAU DE LA GLACIÈRE - W2A03705  
 (x1) | 1 1/8 po x 16 5/8 po x 30 3/16 po (28x423x766)



**A4M00706** | SUPPORT 90° À 3 FACES - BLK  
 (x4)

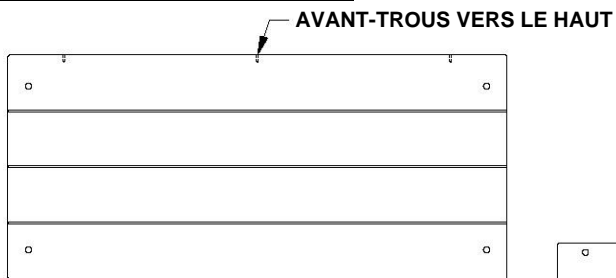
QTÉ	NUMÉRO D'ARTICLE	DESCRIPTION
4	H100399	ÉCROU À PORTÉE CYLINDRIQUE WH 1/4 x 7/8 BLK
4	H100400	RONDELLE DE VERROUILLAGE EXT 8 x 15 BLK
4	H100401	BOULON WH 1/4 x 1/2 BLK





# ÉTAPE 2 - ASSEMBLAGE DE LA GLACIÈRE

QTÉ	NUMÉRO D'ARTICLE	DESCRIPTION
2	H100171	BOULON WH 1/4 x 1 BLK
2	H100400	RONDELLE DE VERROUILLAGE EXT 8 x 15 BLK
2	H100404	ÉCROU À PORTÉE CYLINDRIQUE WH 1/4 x 5/8 BLK
2	H100405	RONDELLE DE VERROUILLAGE EXT 6 x 15 BLK
2	H101026	BOULON WH 1/4 X 1 3/4 BLK



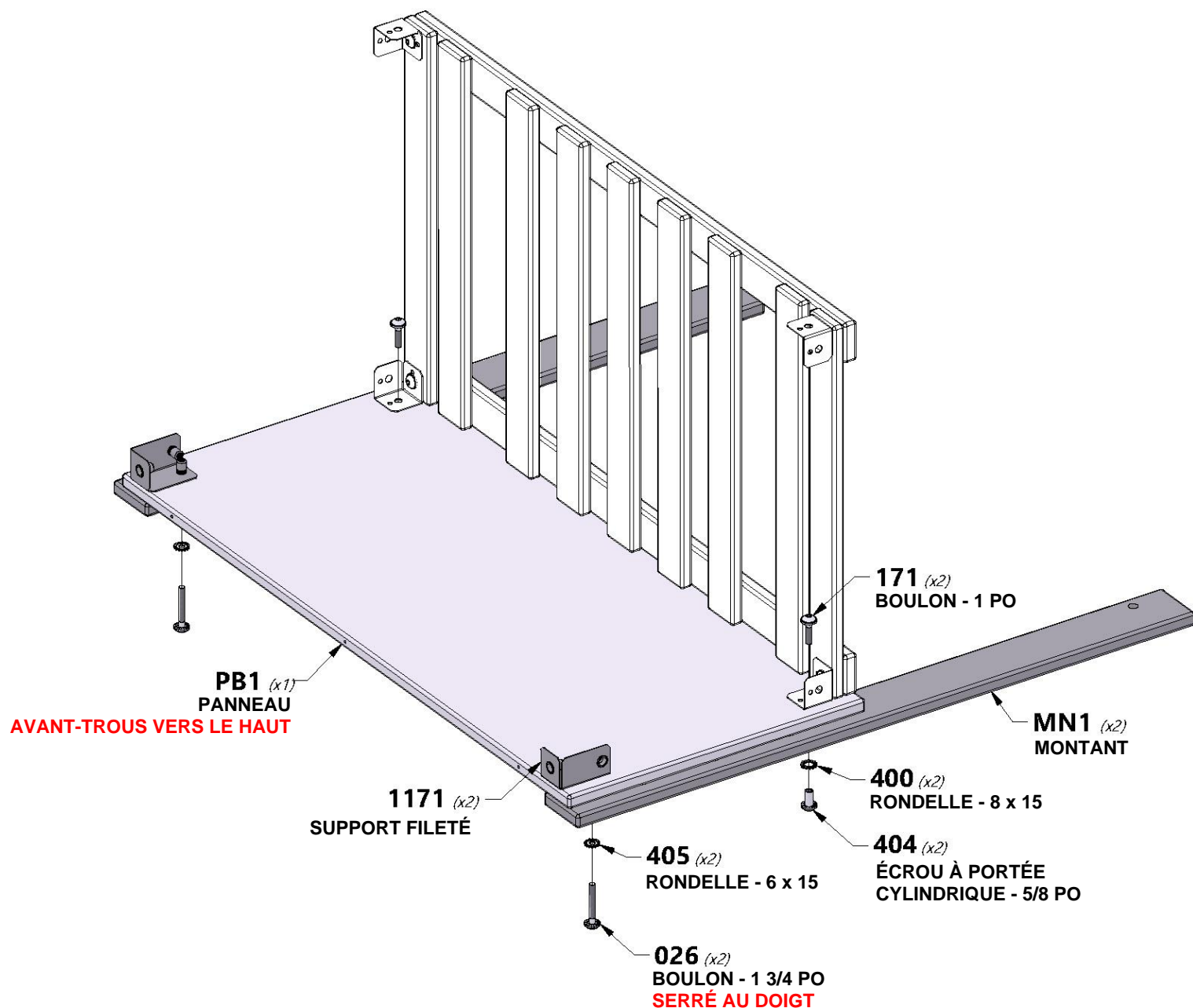
**PB1** | PANNEAU - W4L17099  
(x1) 5/8 po x 14 po x 31 3/8 po (15x356x796)



**MN1** | MONTANT - W4L17097  
(x2) 5/8 po x 2 3/8 po x 29 1/4 po (15x60x742)

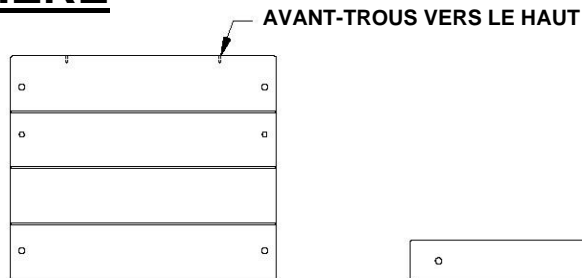


**A4M01171** | SUPPORT FILETÉ  
(x2)



# ÉTAPE 3 - ASSEMBLAGE DE LA GLACIÈRE

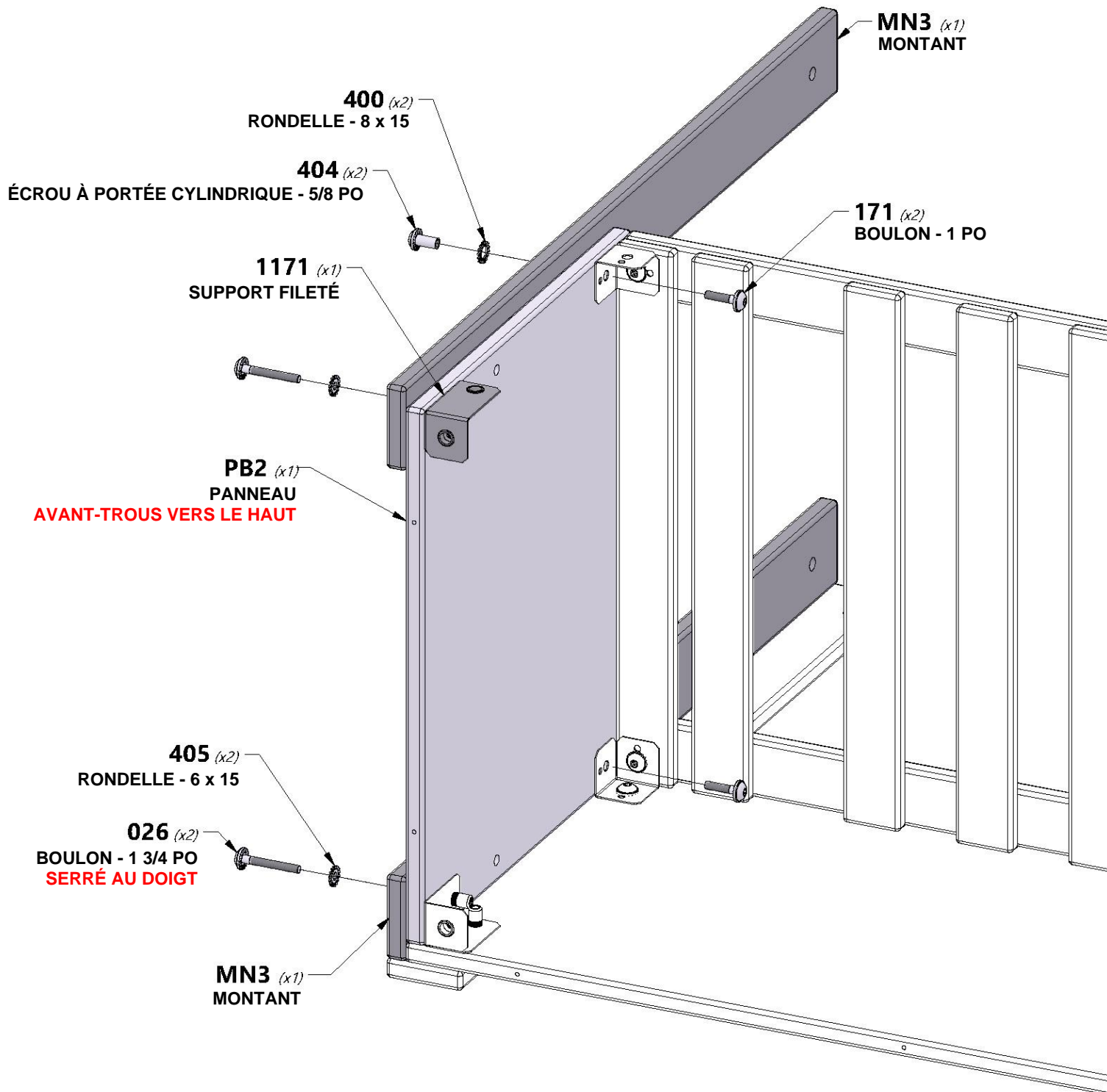
QTÉ	NUMÉRO D'ARTICLE	DESCRIPTION
2	H100171	BOULON WH 1/4 x 1 BLK
2	H100400	RONDELLE DE VERROUILLAGE EXT 8 x 15 BLK
2	H100404	ÉCROU À PORTÉE CYLINDRIQUE WH 1/4 x 5/8 BLK
2	H100405	RONDELLE DE VERROUILLAGE EXT 6 x 15 BLK
2	H101026	BOULON WH 1/4 x 1 3/4 BLK



**PB2** | PANNEAU - W4L17100  
(x1) | 5/8 po x 14 po x 16 5/8 po (15x356x423)

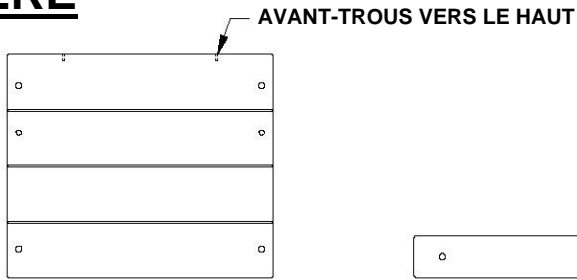
**MN3** | MONTANT - W4L17098  
(x2) | 5/8 po x 2 5/8 po x 29 1/4 po (15x66x742)

**A4M01171** | SUPPORT FILETÉ  
(x1)



# ÉTAPE 4 - ASSEMBLAGE DE LA GLACIÈRE

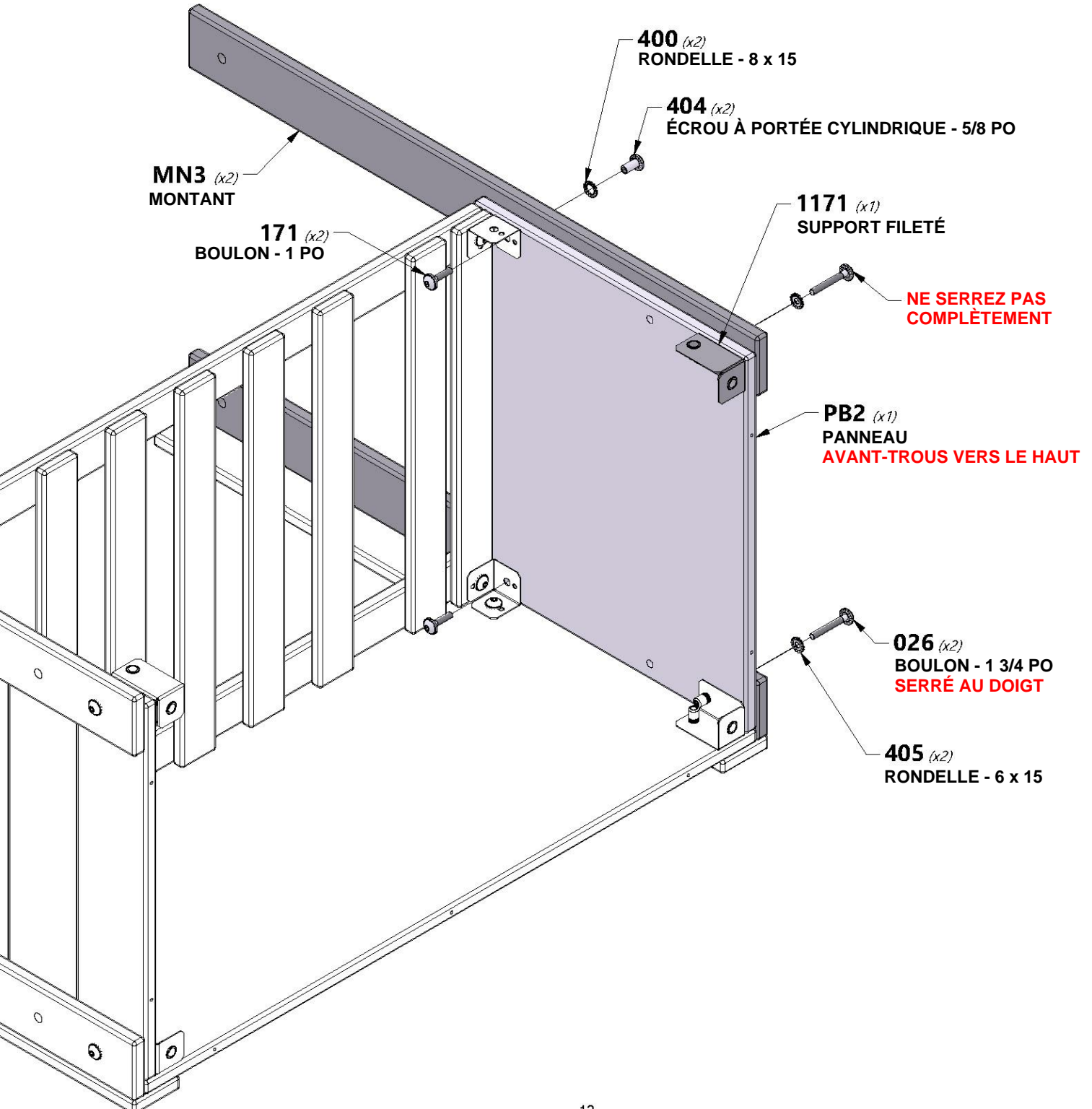
QTÉ	NUMÉRO D'ARTICLE	DESCRIPTION
2	H100171	BOULON WH 1/4 x 1 BLK
2	H100400	RONDELLE DE VERROUILLAGE EXT 8 x 15 BLK
2	H100404	ÉCROU À PORTÉE CYLINDRIQUE WH 1/4 x 5/8 BLK
2	H100405	RONDELLE DE VERROUILLAGE EXT 6 x 15 BLK
2	H101026	BOULON WH 1/4 X 1 3/4 BLK



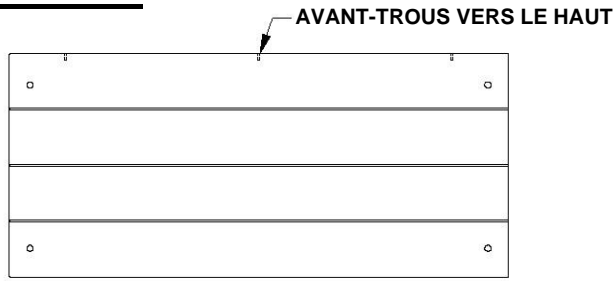
**PB2** (x1) | **PANNEAU - W4L17100**  
5/8 po x 14 po x 16 5/8 po (15x356x423)

**MN3** (x2) | **MONTANT - W4L17098**  
5/8 po x 2 5/8 po x 29 1/4 po (15x66x742)

**A4M01171** (x1) | **SUPPORT FILETÉ**



# ÉTAPE 5 - ASSEMBLAGE DE LA GLACIÈRE

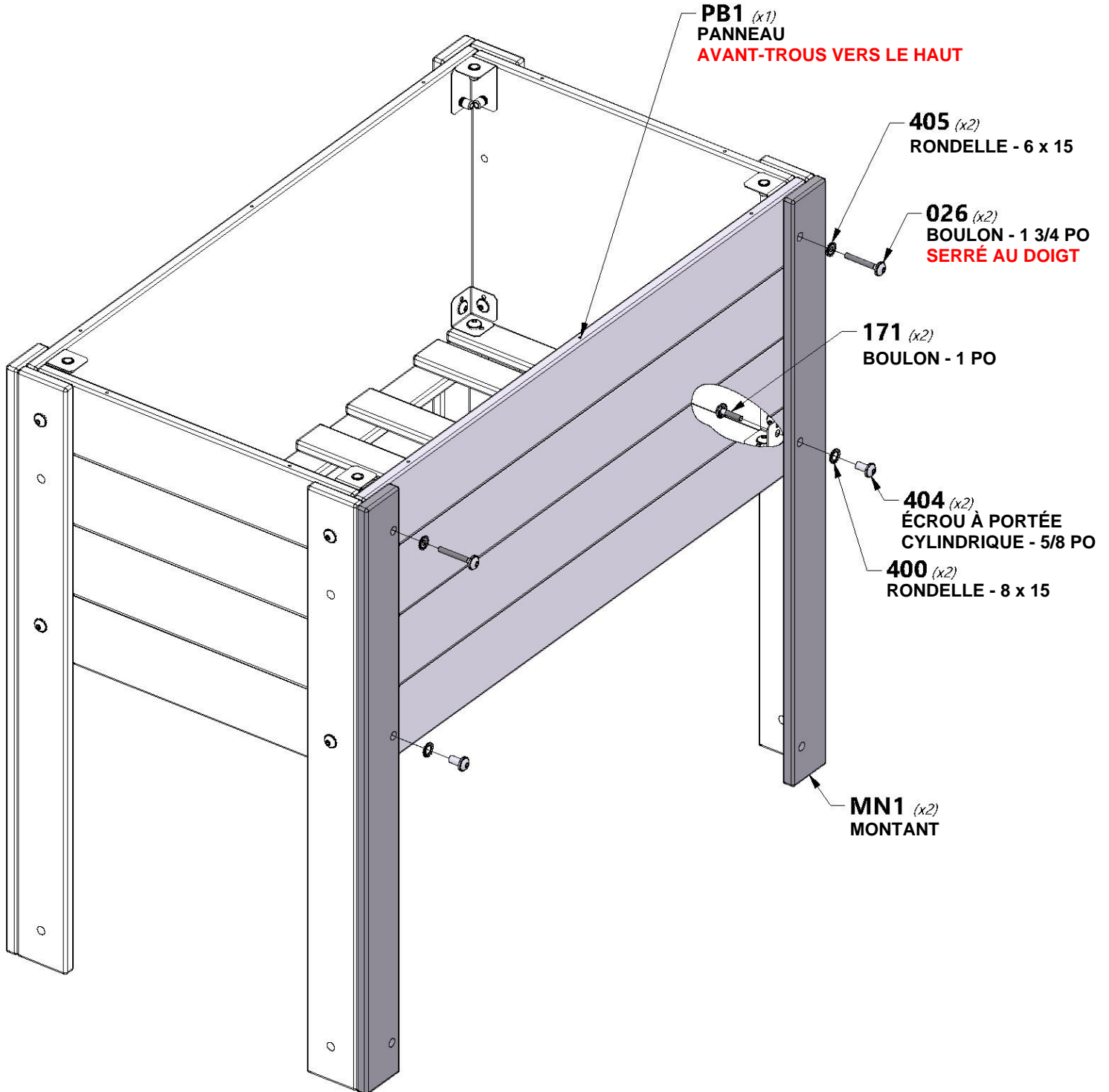


**PB1** | PANNEAU - W4L17099  
(x1) 5/8 po x 14 po x 31 3/8 po (15x356x796)

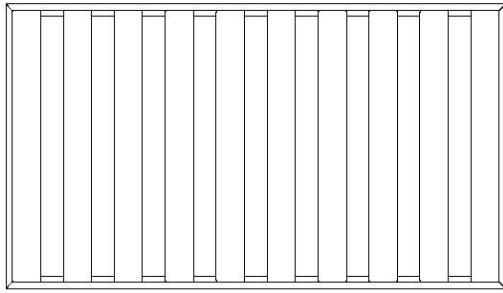
QTÉ	NUMÉRO D'ARTICLE	DESCRIPTION
2	H100171	BOULON WH 1/4 x 1 BLK
2	H100400	RONDELLE DE VERROUILLAGE EXT 8 x 15 BLK
2	H100404	ÉCROU À PORTÉE CYLINDRIQUE WH 1/4 x 5/8 BLK
2	H100405	RONDELLE DE VERROUILLAGE EXT 6 x 15 BLK
2	H101026	BOULON WH 1/4 X 1 3/4 BLK



**MN1** | MONTANT - W4L17097  
(x2) 5/8 po x 2 3/8 po x 29 1/4 po (15x60x742)

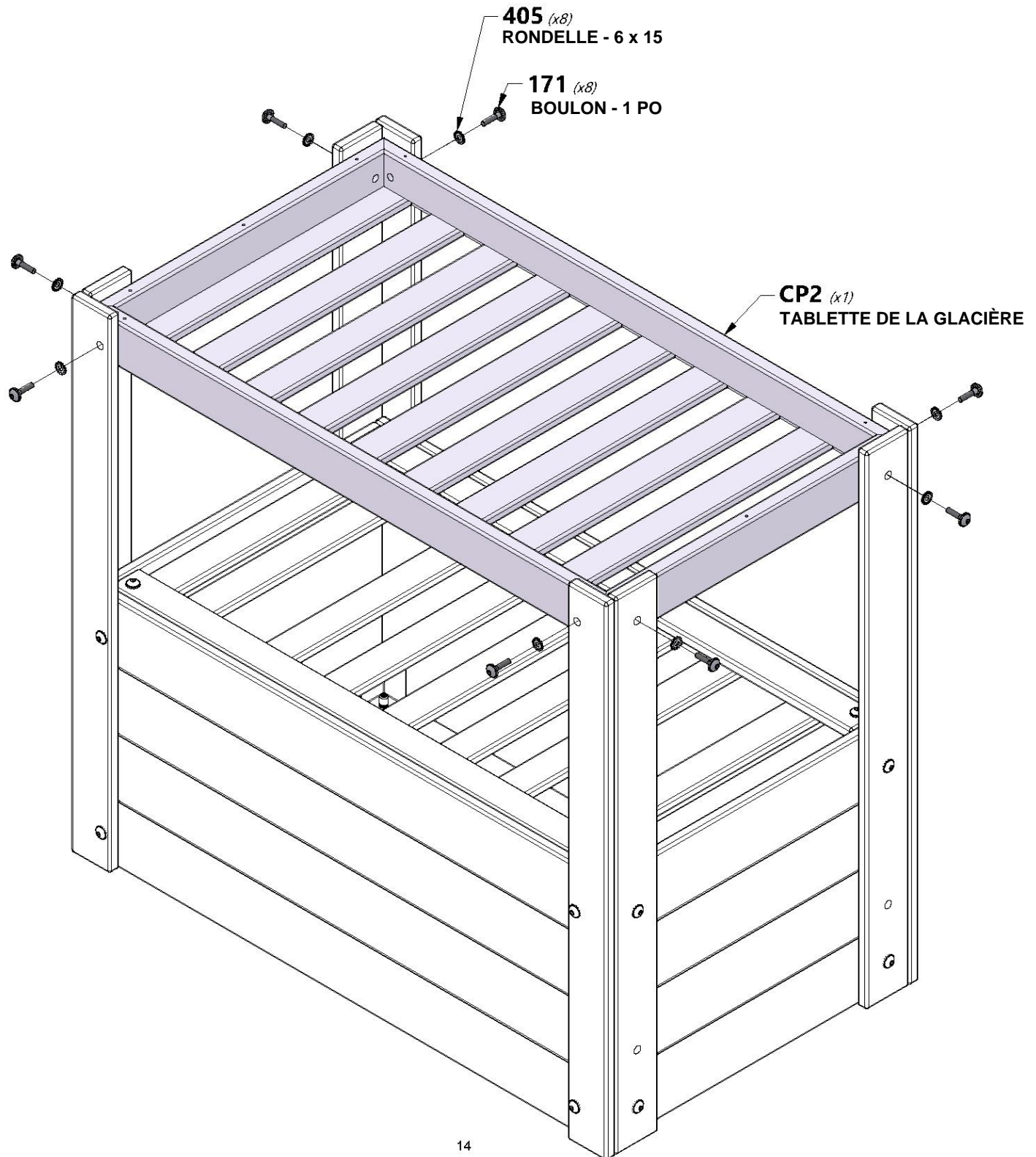


# ÉTAPE 6 - ASSEMBLAGE DE LA GLACIÈRE



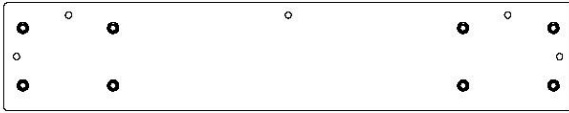
**CP2 | TABLETTE DE LA GLACIÈRE - W2A03706**  
(x1) | 2 3/8 po x 17 13/16 po x 31 5/16 po (60x453x796)

QTÉ	NUMÉRO D'ARTICLE	DESCRIPTION
8	H100171	BOULON WH 1/4 x 1 BLK
8	H100405	RONDELLE DE VERROUILLAGE EXT 6 x 15 BLK

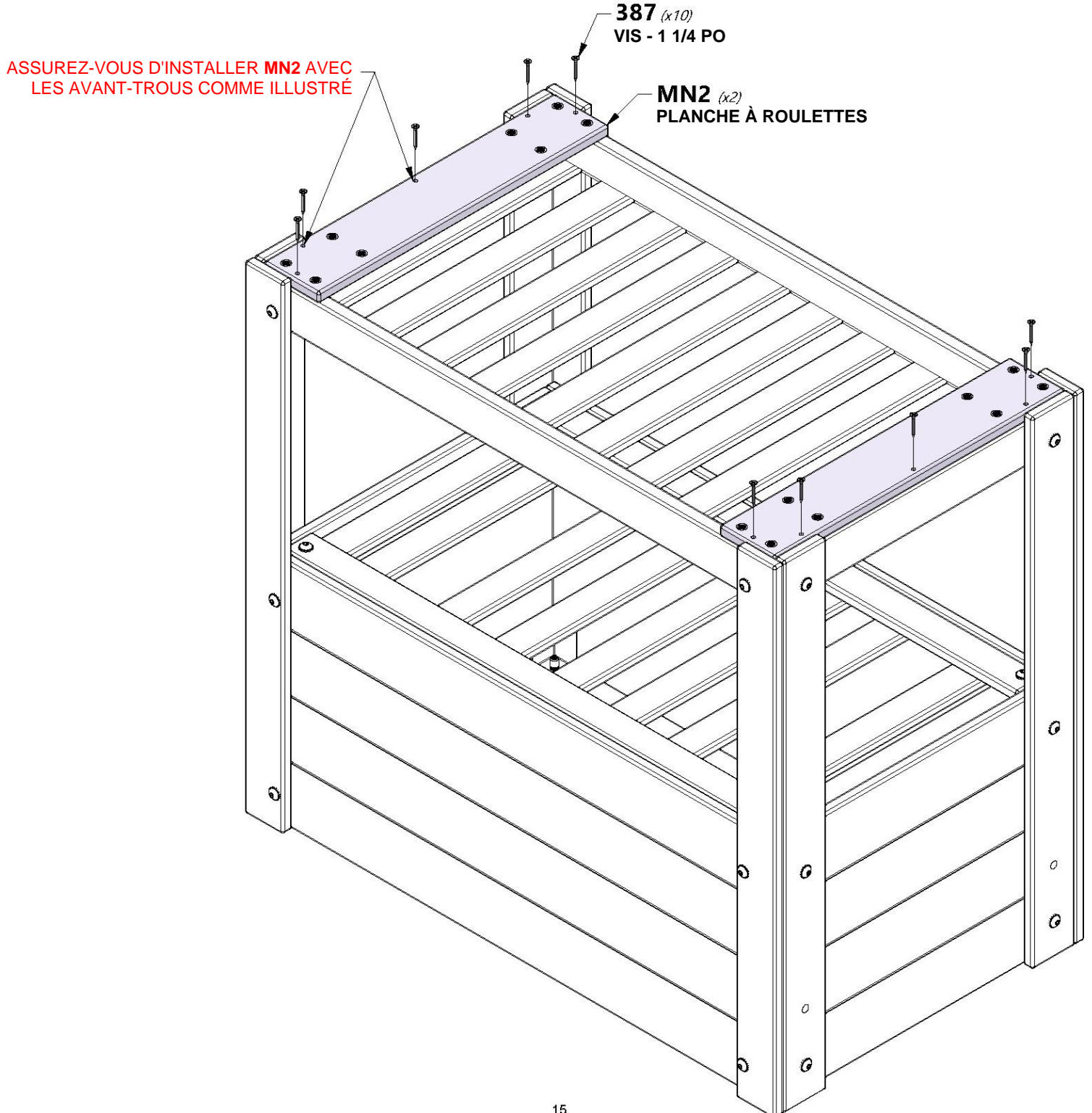


# ÉTAPE 7 - ASSEMBLAGE DE LA GLACIÈRE

QTÉ	NUMÉRO D'ARTICLE	DESCRIPTION
10	H100387	VIS TÊTE PLATE PFH 8 x 1-1/4 BLK

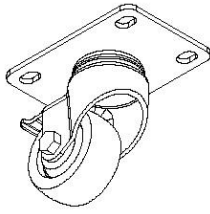


**MN2** | **PLANCHE À ROULETTES - W2A03707**  
(x2) | 9/16 po x 3 3/8 po x 17 13/16 po (15x86x453)

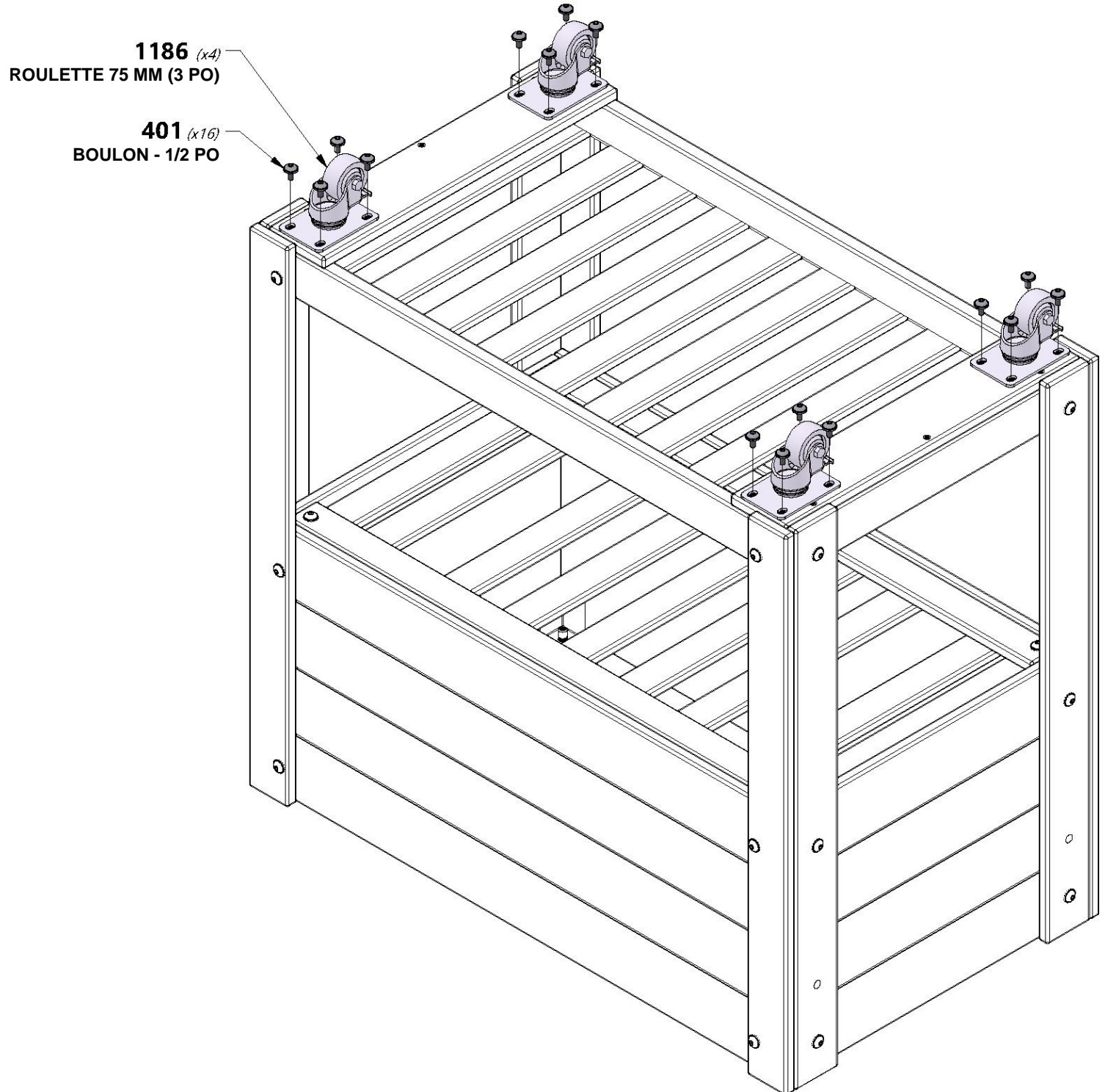


# ÉTAPE 8 - ASSEMBLAGE DE LA GLACIÈRE

QTÉ	NUMÉRO D'ARTICLE	DESCRIPTION
16	H100401	BOULON WH 1/4 x 1/2 BLK



**A4M01186** | ROULETTE 75 MM (3 PO)  
(x4)



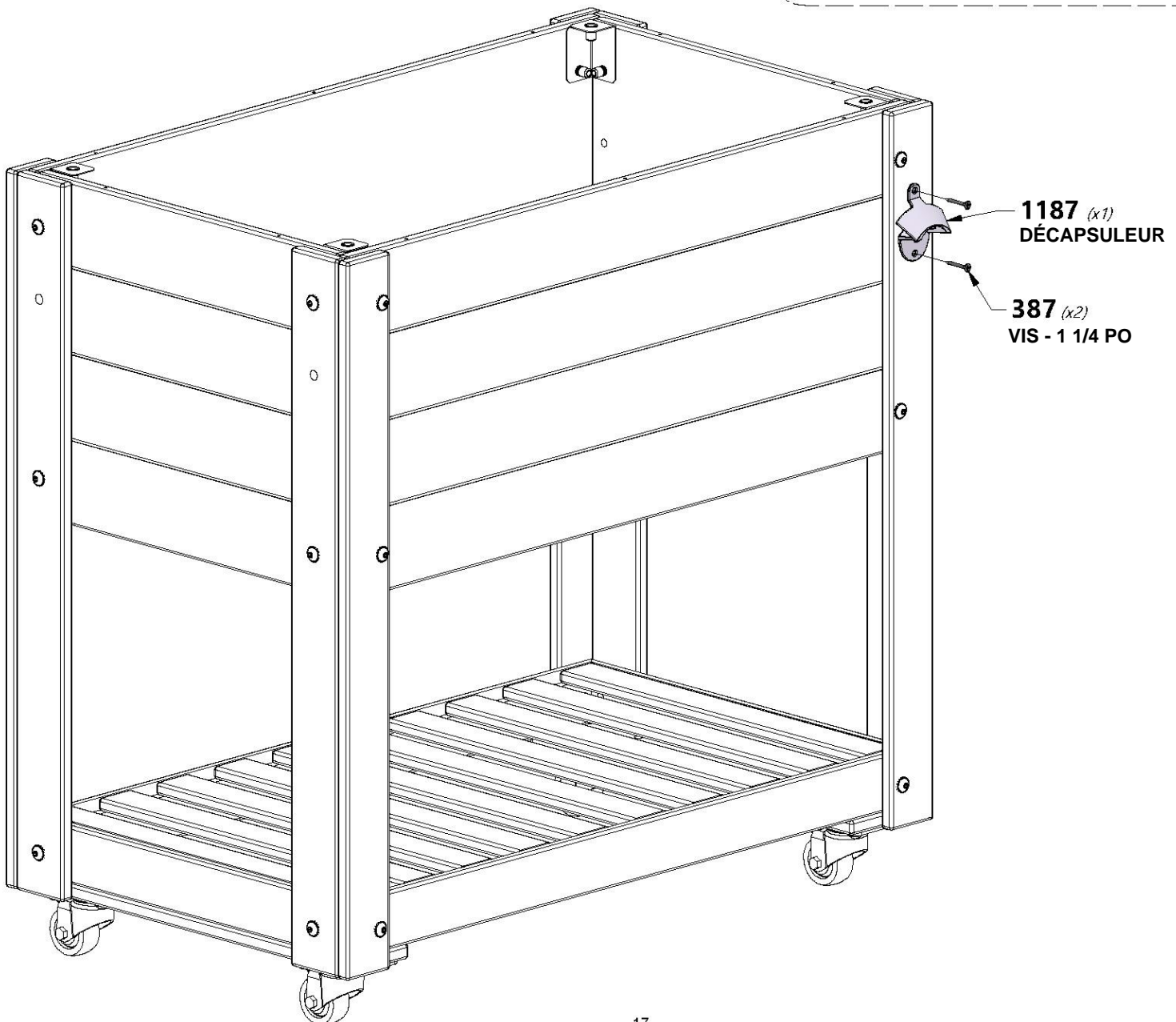
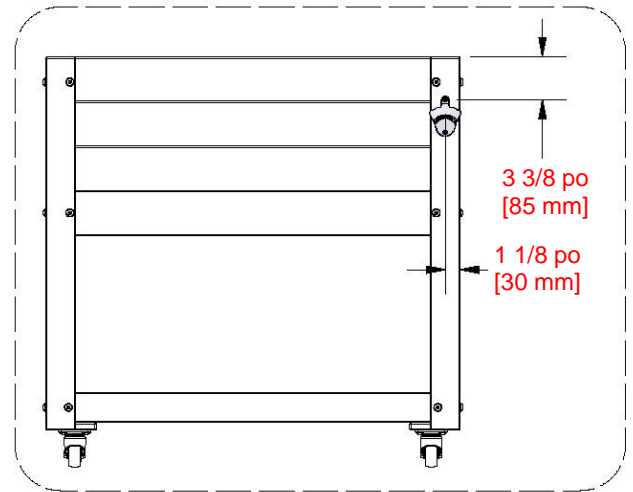
# ÉTAPE 9 - ASSEMBLAGE DE LA GLACIÈRE



A4M01187  
(x1) | DÉCAPSULEUR

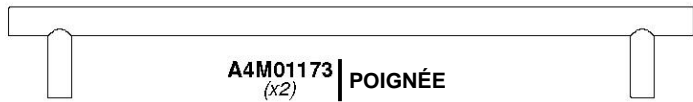
QTÉ	NUMÉRO D'ARTICLE	DESCRIPTION
2	H100387	VIS TÊTE PLATE PFH 8 x 1-1/4 BLK

REMARQUE :  
AVANT D'INSTALLER LES VIS, PRÉ-PERCEZ  
LES EMPLACEMENTS ILLUSTRÉS À L'AIDE  
D'UNE MÈCHE DE 1/8 PO (3 mm).

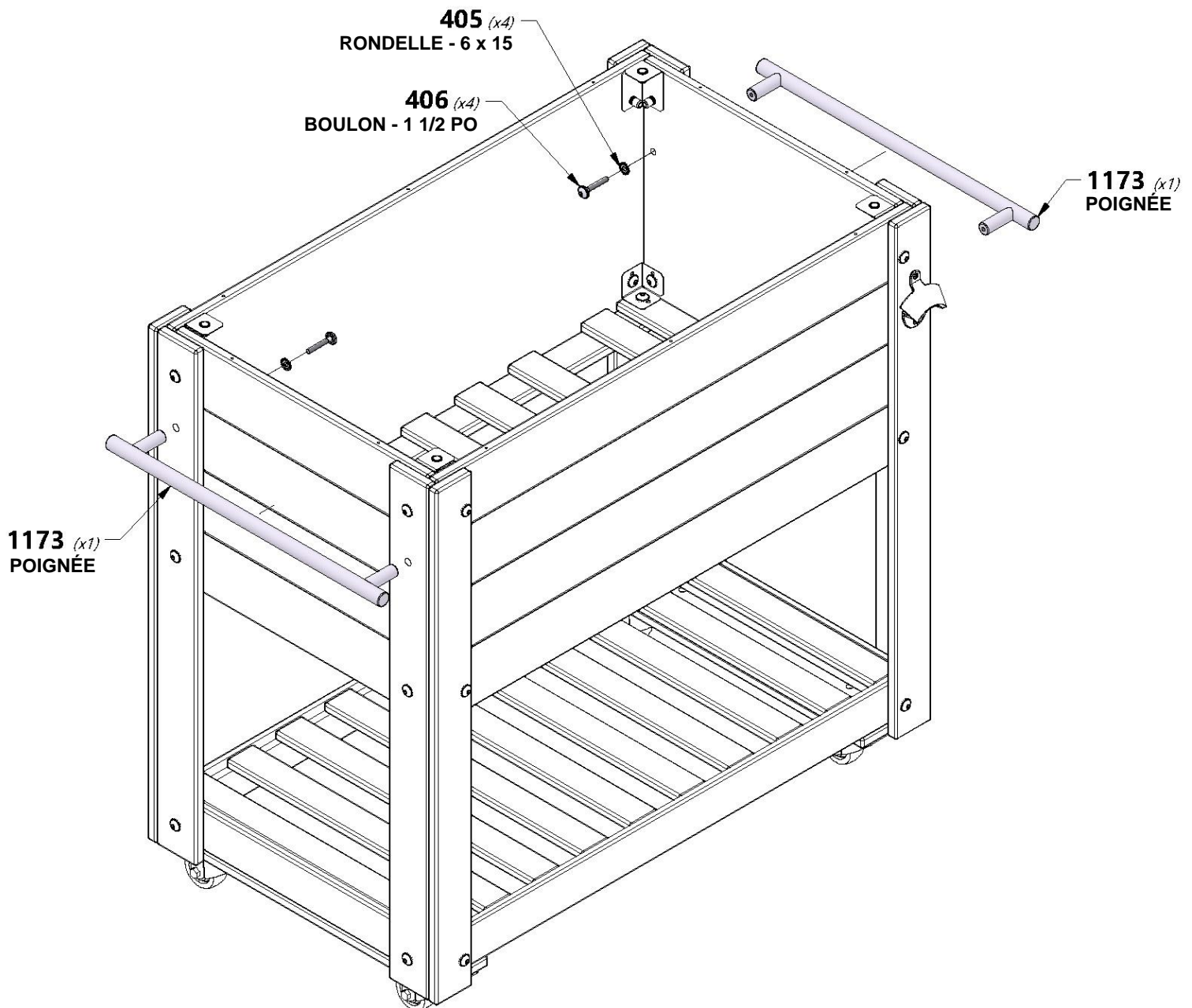




# ÉTAPE 10 - ASSEMBLAGE DE LA GLACIÈRE

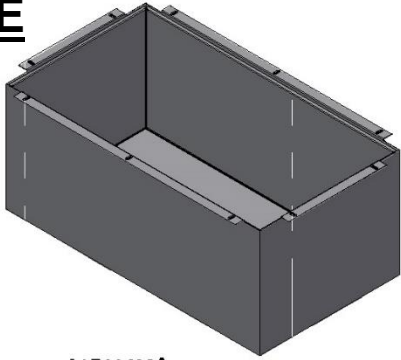


QTÉ	NUMÉRO D'ARTICLE	DESCRIPTION
4	H100405	RONDELLE DE VERROUILLAGE EXT 6 x 15 BLK
4	H100406	BOULON WH 1/4 x 1 1/2 BLK

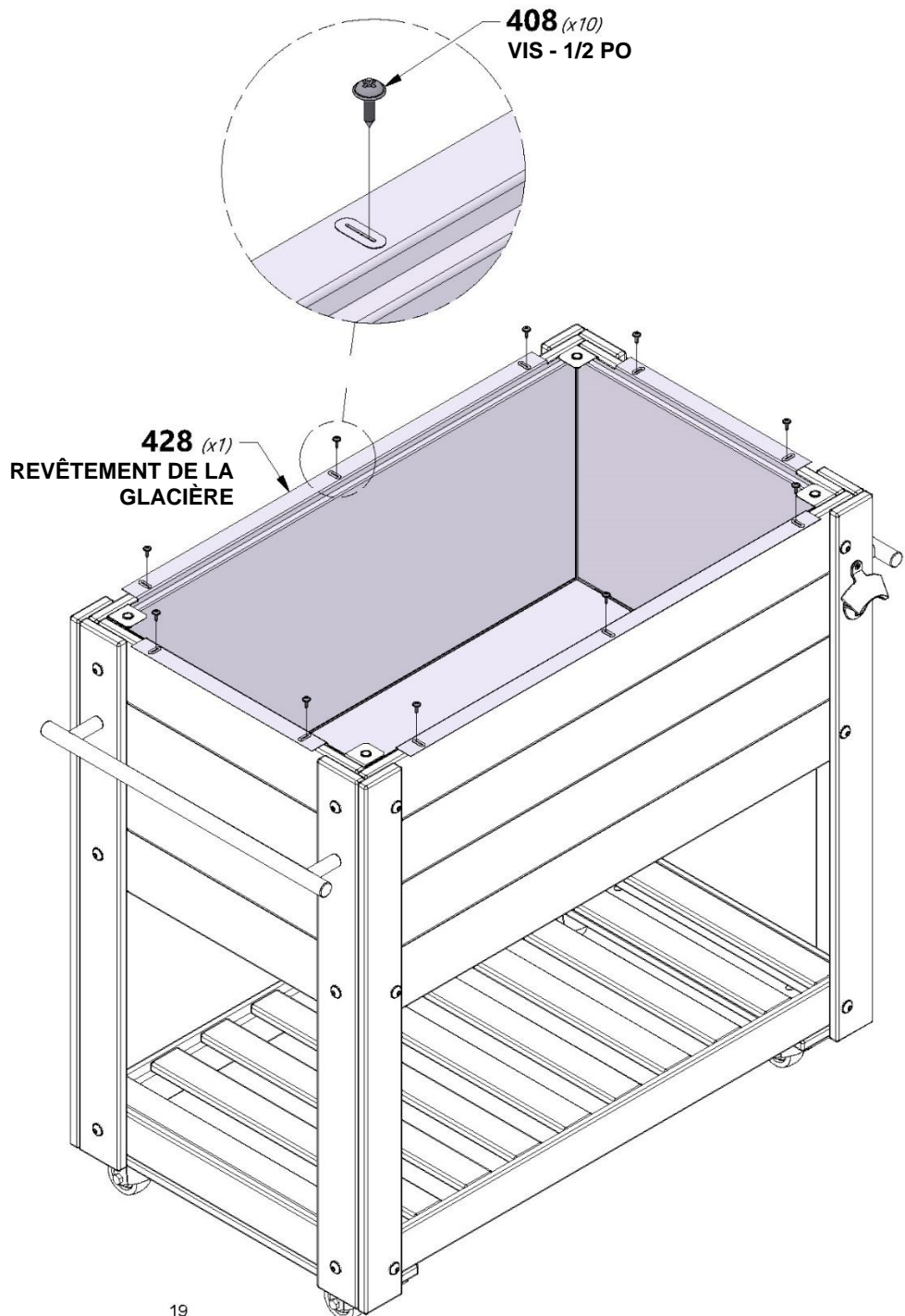
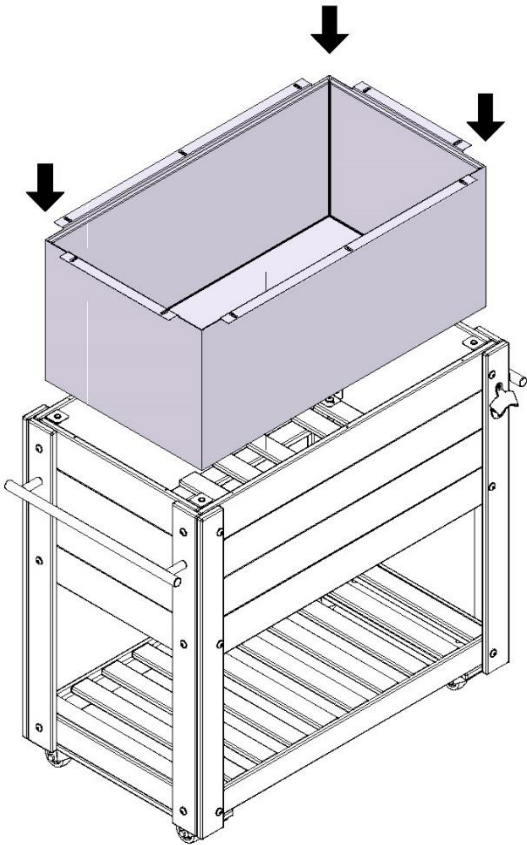


# ÉTAPE 11 - ASSEMBLAGE DE LA GLACIÈRE

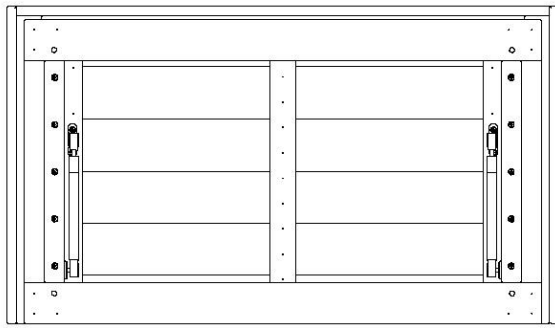
QTÉ	NUMÉRO D'ARTICLE	DESCRIPTION
10	H100408	VIS TÊTE BOMBÉE CRUCIFORME PWH 8 x 1/2 BLK



**A6P00428**  
(x1) | REVÊTEMENT DE LA GLACIÈRE

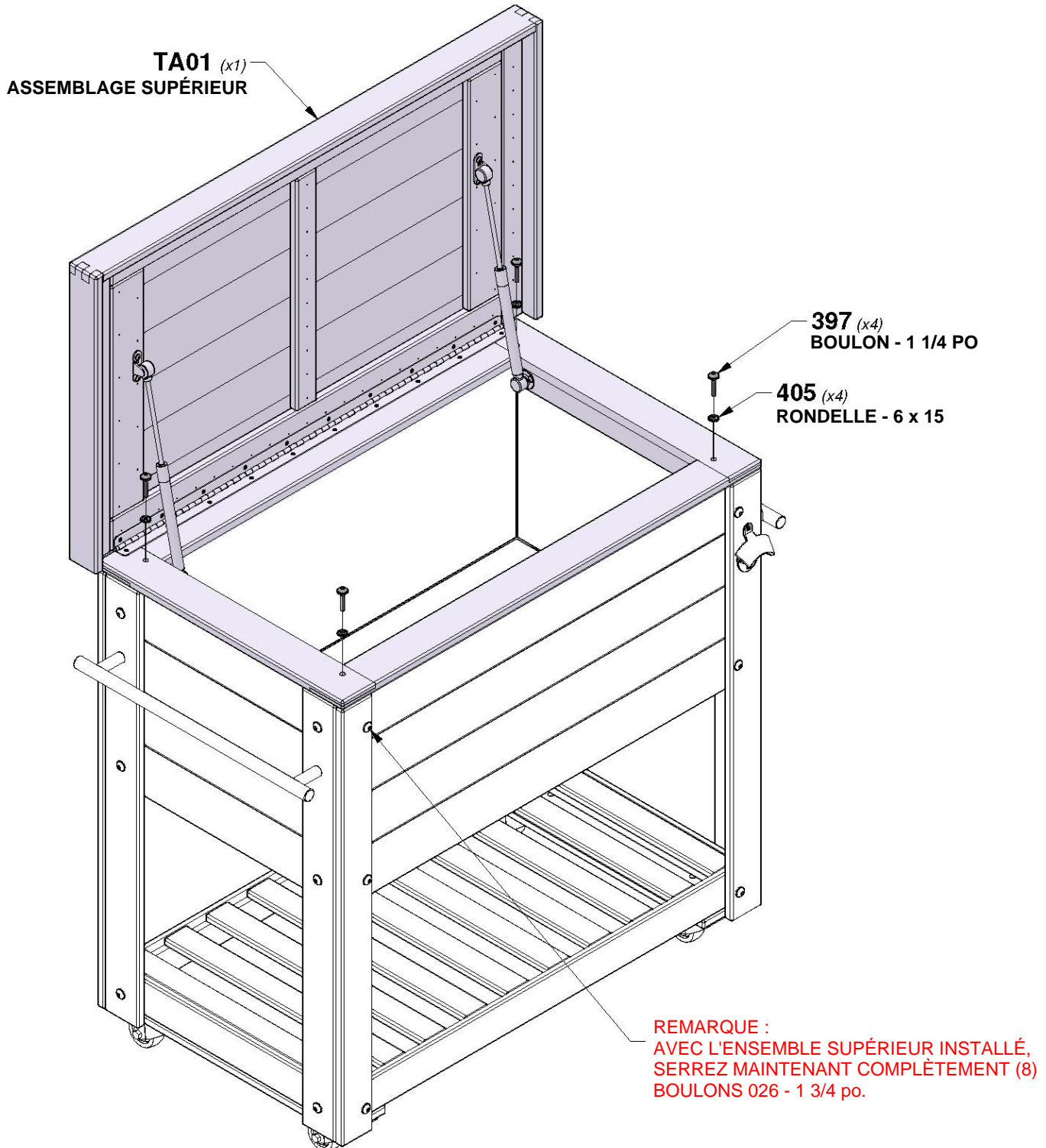


# ÉTAPE 12 - ASSEMBLAGE DE LA GLACIÈRE



QTÉ	NUMÉRO D'ARTICLE	DESCRIPTION
4	H100397	BOULON WH 1/4 x 1-1/4 BLK
4	H100405	RONDELLE DE VERROUILLAGE EXT 6 x 15 BLK

**TA01** | ASSEMBLAGE SUPÉRIEUR - W2A03709  
 (x1) | 3 3/8 po x 19 7/8 po x 34 5/8 po (86x505x880)

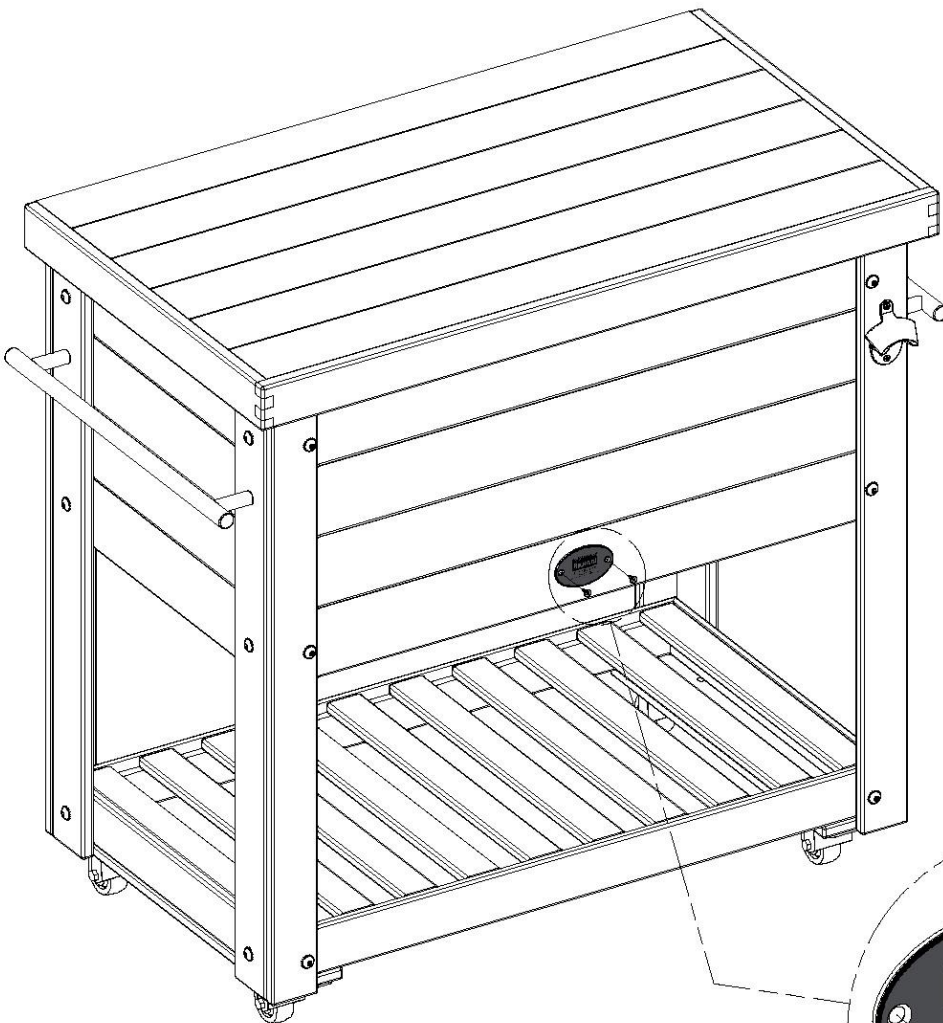
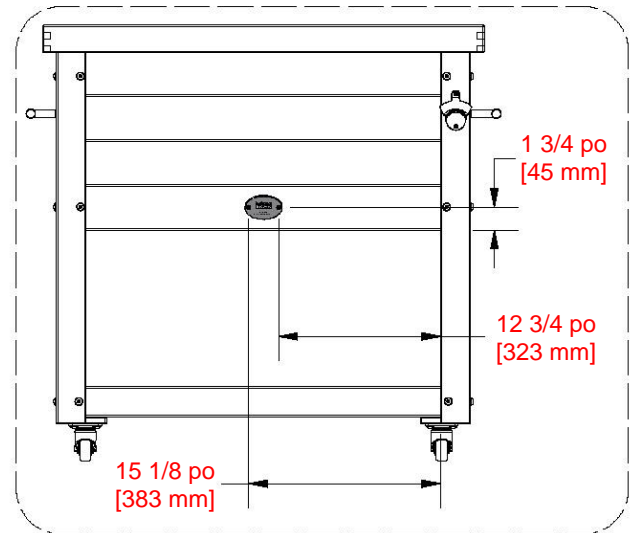


# ÉTAPE 13 - ASSEMBLAGE DE LA GLACIÈRE

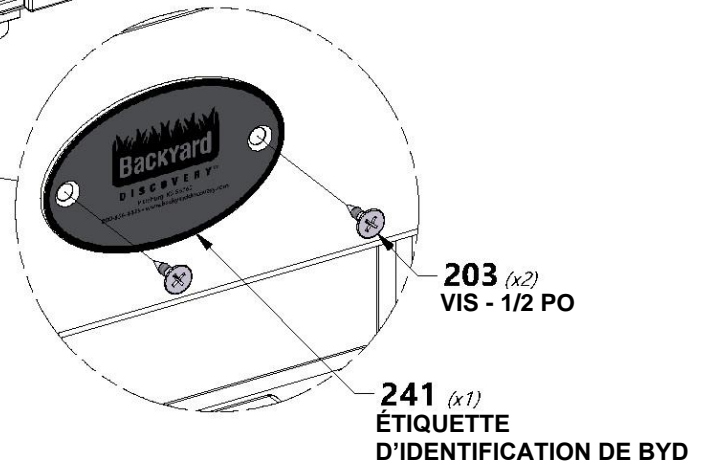


QTÉ	NUMÉRO D'ARTICLE	DESCRIPTION
2	H100203	VIS TÊTE PLATE PFH 8 x 1/2 BLK

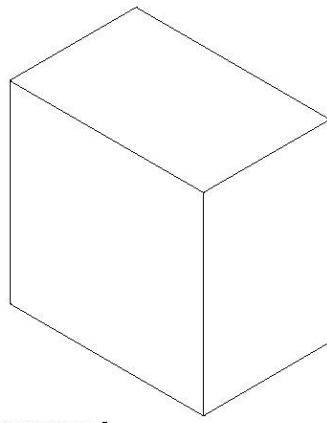
A100241 | ÉTIQUETTE D'IDENTIFICATION BYD (PETITE)  
(x1) | SANS INDICATION D'ÂGE



REMARQUE :  
AVANT D'INSTALLER LES VIS, PRÉ-PERCEZ  
LES EMBLEMES ILLUSTRÉS À L'AIDE  
D'UNE MÈCHE DE 1/8 PO (3 mm).



# ÉTAPE 14 - ASSEMBLAGE DE LA GLACIÈRE



**A6P00445** | COUVERCLE DE LA GLACIÈRE BYD  
*(x1)*

REMARQUE :  
INSTALLEZ LE COUVERCLE POUR ENTREtenir  
CORRECTEMENT VOTRE GLACIÈRE LORSQUE  
VOUS NE L'UTILISEZ PAS.

**445** *(x1)*  
COUVERCLE DE LA GLACIÈRE BYD

