



FABRICADO POR:
Backyard Discovery
3305 Airport Drive, Pittsburg, KS 66762
800-856-4445

Basepoint Business Centre: Rivermead Drive, Westlea, Swindon SN5 7EX Teléfono: 0800-118-2476
J.P. Coenstraat 7, The Bridge, The Hague, 2595 WP, Netherlands. Teléfono: 0800-567-8990

KIOSKO NORWOOD 16x12

MODELO N.º 2206038



ADVERTENCIA

Cáncer y daño reproductivo
www.P65Warnings.ca.gov



Visite www.backyarddiscovery.com
para obtener el manual de montaje más actualizado, registrar el producto o pedir piezas de repuesto.
Para obtener instrucciones en español, visite
www.backyarddiscovery.com.



PASO A PASO FÁCIL
INSTRUCCIONES INTERACTIVAS EN 3D
DESCARGUE LA APLICACIÓN GRATUITA



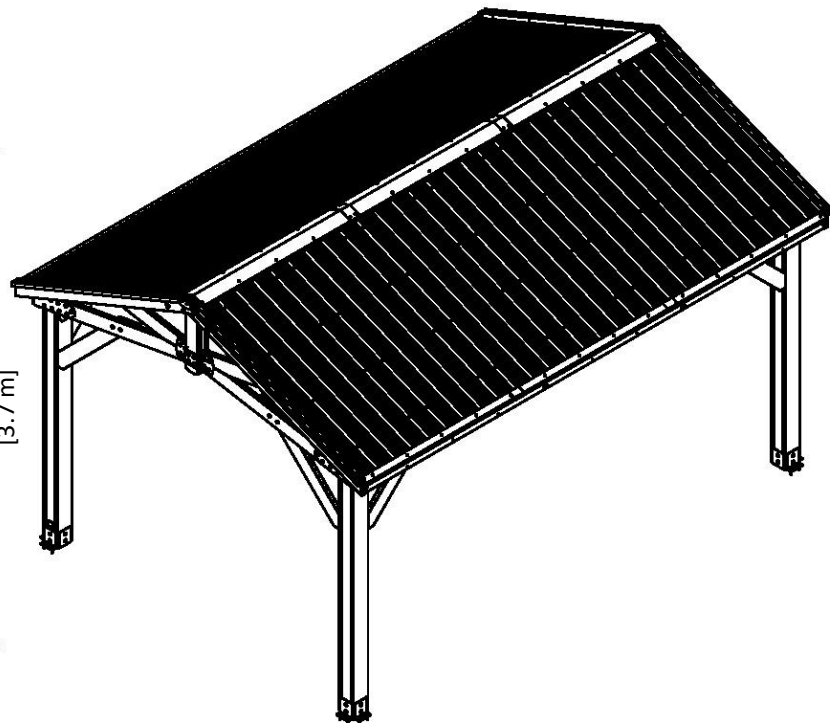
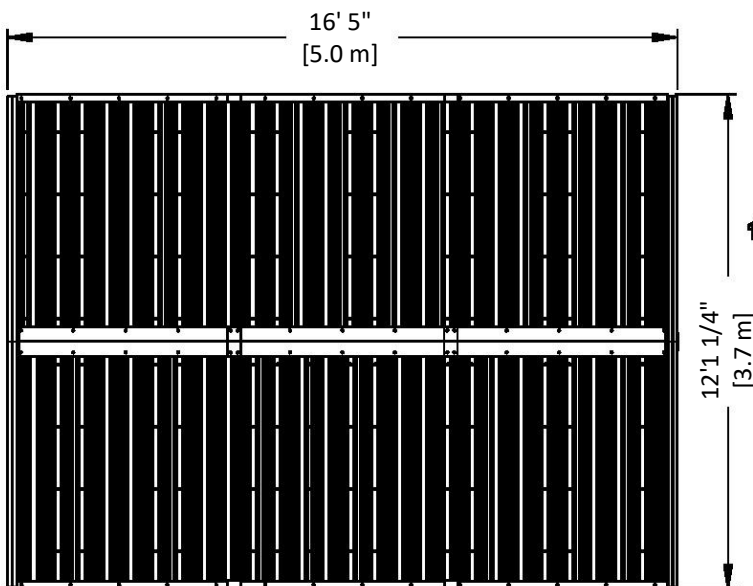
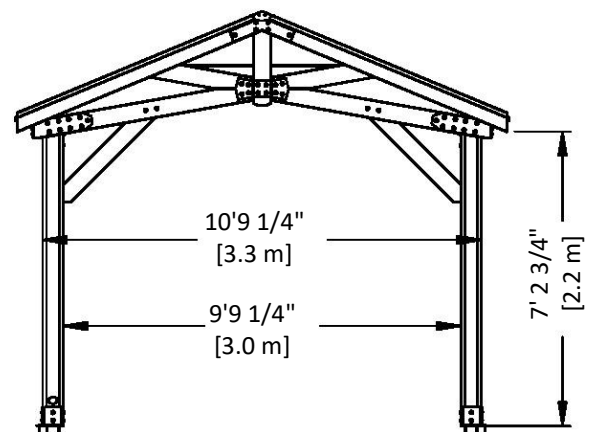
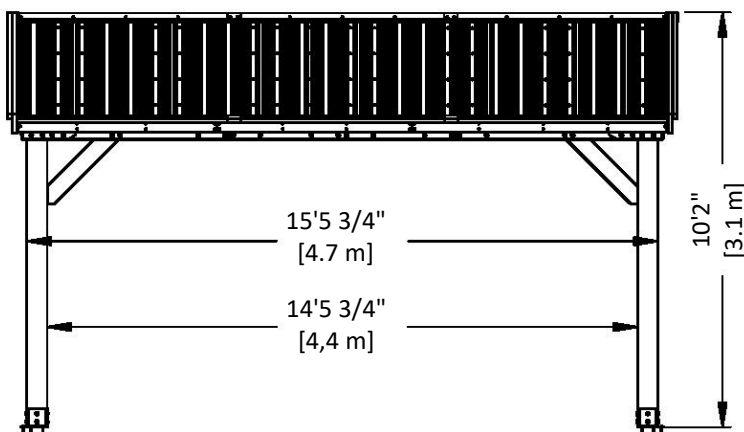
DIMENSIONES BÁSICAS DE INSTALACIÓN Y NOTAS DE MONTAJE

Es de vital importancia que comience con la colocación y nivelación de los cimientos, la losa de hormigón o la plataforma para fijar su estructura.

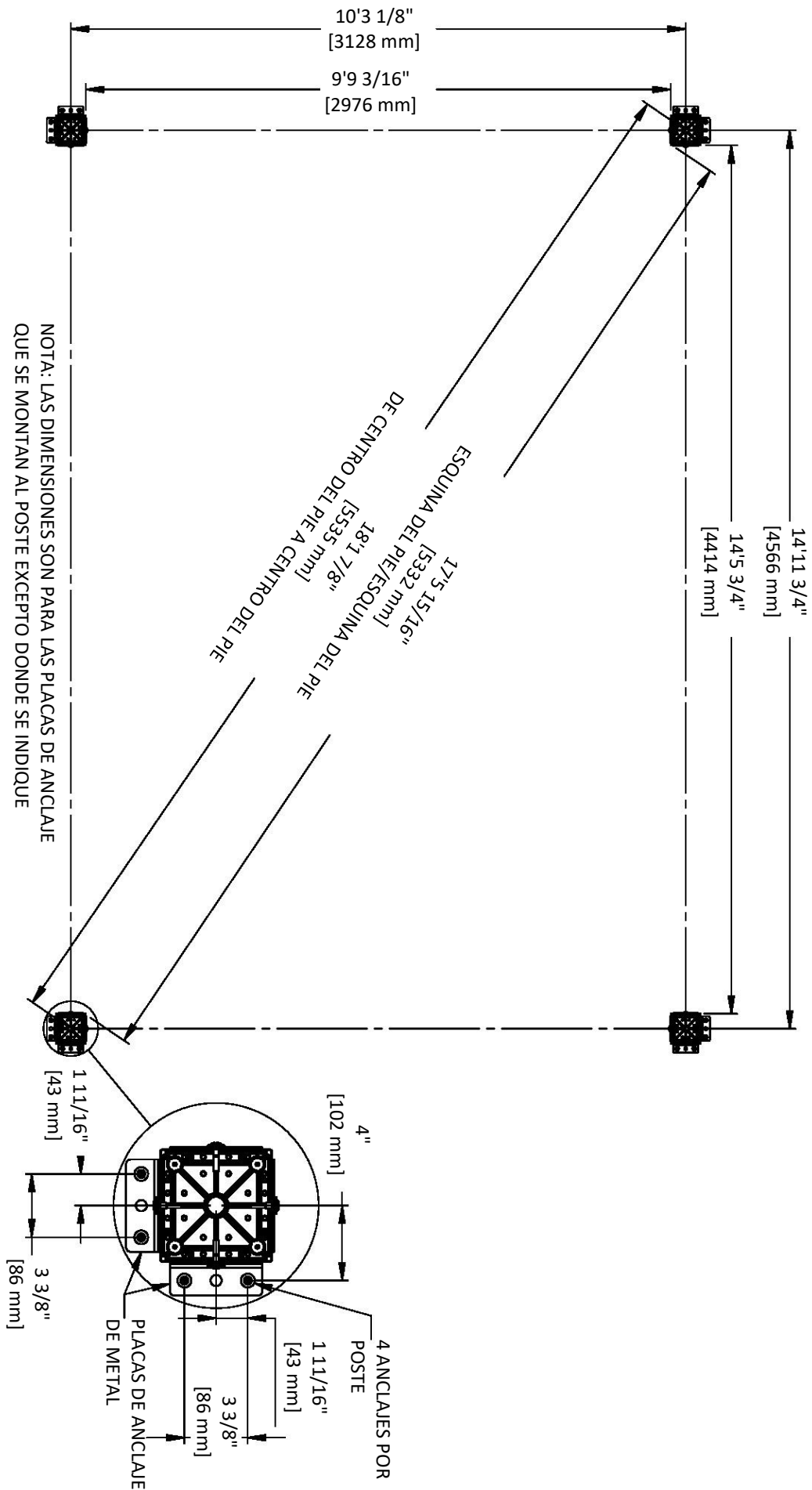
- Preste mucha atención a los elementos necesarios para cada paso. Asegúrese de utilizar las piezas correctas para cada paso.
- De lo contrario, el montaje será ineficiente.
- Recuerde verificar los servicios subterráneos y los cables eléctricos aéreos.

Se proporcionan soportes de postes con su estructura, lo que le permite instalar permanentemente su estructura en una superficie de madera u hormigón nueva o preexistente. Consulte las Instrucciones de anclaje para obtener más detalles y recomendaciones.

- Se incluyen las piezas necesarias para unir los soportes de poste a la estructura.
- Se incluyen las piezas necesarias para montar la estructura permanentemente en una superficie de hormigón.
- Las piezas necesarias para montar la estructura permanentemente en una plataforma de madera NO están incluidas y deberán comprarse por separado. Debe asegurarse de que haya un amplio soporte estructural debajo de la plataforma antes de realizar la fijación permanente.



MANUAL DEL PROPIETARIO - DISEÑO DE ANCLAJE

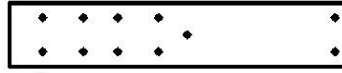


MANUAL DEL PROPIETARIO - IDENTIFICACIÓN DE PIEZAS

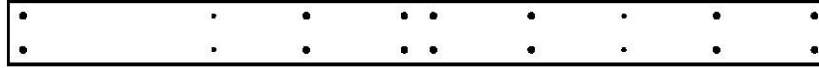
Componentes de Madera (no están a escala)



D01 | TABLA DEL GABLETE - W4L16850
(x4) | 1 3/8"x5 1/4"x24 1/4" (36x134x615)



D02 | GUÍA SUPERIOR - W4L16851
(x4) | 1 3/8"x5 1/4"x27 5/8" (36x134x703)



D03 | GUÍA SUPERIOR - W4L16852
(x4) | 1 3/8"x5 1/4"x66 5/8" (36x134x1692)



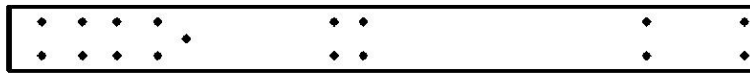
D04 | MÉNSULA - W4L16853
(x4) | 1 3/8"x5 1/4"x35 7/8" (36x134x910)



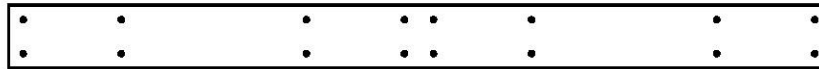
D05 | TABLA DEL GABLETE - W4L16854
(x2) | 1 3/8"x1 1/2"x5 1/4" (36x38x134)



D06 | MÉNSULA - W4L16855
(x3) | 1 3/8"x5 1/4"x45 5/8" (36x134x1160)



D07 | GUÍA SUPERIOR - W4L16856
(x4) | 1 3/8"x5 1/4"x61" (36x134x1549)



D08 | GUÍA SUPERIOR - W4L16857
(x2) | 1 3/8"x5 1/4"x66 5/8" (36x134x1692)



E01 | CABIO - W4L16858
(x8) | 1 3/8"x3 3/8"x76 3/8" (36x86x1941)



E02 | ARMAZÓN - W4L16859
(x4) | 1 7/16"x1 15/16"x74 15/16" (36x50x1902)



E03 | TABLA DE REVESTIMIENTO - W4L16860
(x8) | 1 3/8"x5 1/4"x75 1/8" (36x134x1907)



E04 | TABLA DE REVESTIMIENTO - W4L16861
(x8) | 1 3/8"x3 3/8"x57 3/8" (36x86x1458)



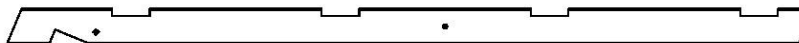
E05 | CABIO - W4L16862
(x8) | 1 3/8"x3 3/8"x76 3/8" (36x86x1941)



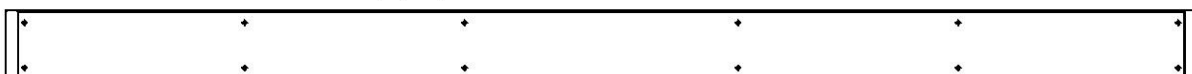
E06 | ARMAZÓN DE ACCESORIOS - W4L16863
(x8) | 1 3/8"x3 3/8"x73 13/16" (36x86x1875)



E07 | TABLA DE REVESTIMIENTO - W4L16864
(x8) | 1 3/8"x3 3/8"x58 5/8" (36x86x1490)



E08 | CABIO - W4L16865
(x6) | 1 3/8"x3 3/8"x76 3/8" (36x86x1941)



G01 | TABLA DE LA CUBIERTA - W4L16917
(x2) | 1"x5 1/4"x89 1/2" (24x134x2274)

MANUAL DEL PROPIETARIO - IDENTIFICACIÓN DE PIEZAS

Componentes de Madera (no están a escala)



AD01 | CABIO - W4L16866
(x2) | 1"x4"x74 3/4" (24x102x1900)



AD02 | CABIO - W4L16867
(x2) | 1"x4"x66 3/8" (24x102x1686)



AD03 | CABIO - W4L16868
(x2) | 1"x4"x41 5/8" (24x102x1057)



H01 | IMPOSTA - W4L16869
(x2) | 1"x3 3/8"x57 3/8" (24x86x1458)



H02 | IMPOSTA - W4L16870
(x2) | 1"x3 3/8"x58 5/8" (24x86x1490)



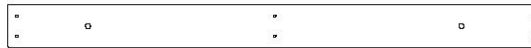
H03 | IMPOSTA - W4L16871
(x2) | 1"x3 3/8"x58 3/8" (24x86x1482)



H04 | IMPOSTA - W4L16872
(x1) | 1"x3 3/8"x57 3/8" (24x86x1458)



H05 | IMPOSTA - W4L16873
(x2) | 1"x3 3/8"x75 1/8" (24x86x1907)



H06 | IMPOSTA - W4L16874
(x2) | 1"x3 3/8"x41 7/8" (24x86x1064)



H07 | IMPOSTA - W4L1687
(x1) | 1"x3 3/8"x57 3/8" (24x86x1458)



H08 | TABLA DE SOPORTE CON MUESCAS - W4L16915
(x2) | 1"x3 3/8"x89 1/2" (24x86x2274)



J09 | RIGIDIZADOR DE CUMBRERA - W4L16876
(x4) | 1"x2 3/8"x53 7/8" (24x60x1367)



J10 | RIGIDIZADOR DE CUMBRERA - W4L16877
(x2) | 1"x2 3/8"x83 1/2" (24x60x2121)

MANUAL DEL PROPIETARIO - IDENTIFICACIÓN DE PIEZAS

Componentes de Madera (no están a escala)



P01 | POSTE - W2A03501
(x2) | 6"x6"x89 1/2" (152x152x2274)



P02 | POSTE - W2A03502
(x2) | 6"x6"x89 1/2" (152x152x2274)



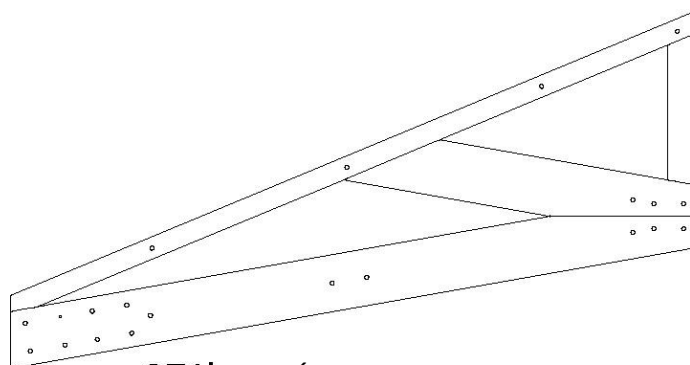
GP1 | PANEL DEL GABLETE - W2A03499
(x2) | 2 13/16"x5 1/4"x80 3/16" (72x134x2037)



GP2 | PANEL DEL GABLETE - W2A03500
(x2) | 2 13/16"x5 1/4"x80 3/16" (72x134x2037)



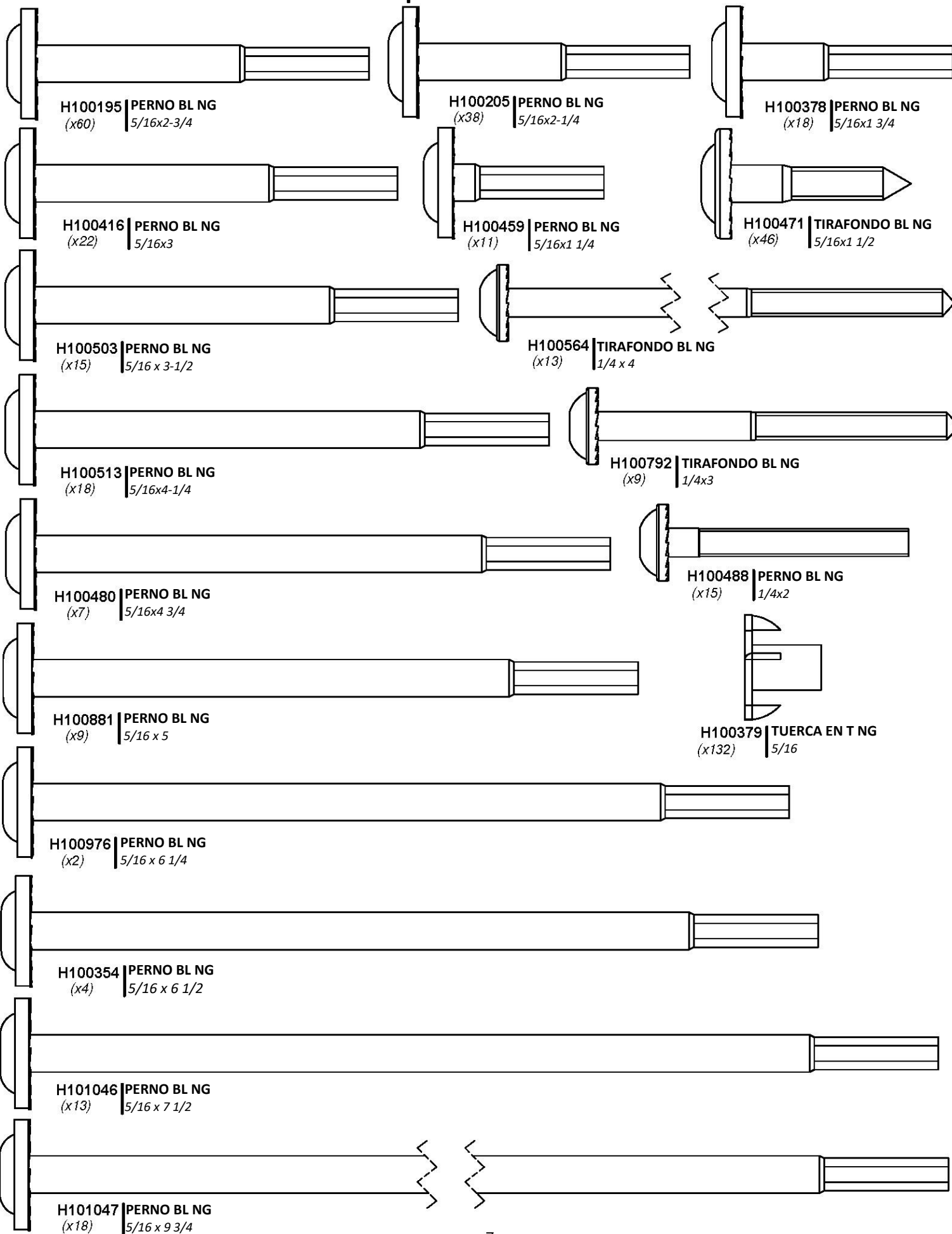
CA01 | MÉNSULA - W2A03504
(x1) | 1 7/16"x5 3/8"x46 1/16" (36x136x1160)



GT1 | ARMAZÓN DEL GABLETE - W2A03503
(x4) | 1 7/16"x33 5/8"x64 9/16" (36x854x1640)

MANUAL DEL PROPIETARIO - IDENTIFICACIÓN DE PIEZAS

Componentes metálicos

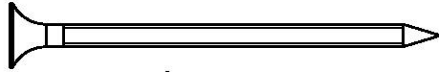


MANUAL DEL PROPIETARIO - IDENTIFICACIÓN DE PIEZAS

Componentes metálicos



H100201 | TORNILLO PFH NG
(64) | 8x2-1/2



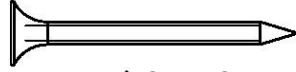
H100483 | TORNILLO PFH NG
(x4) | 8x2 1/4



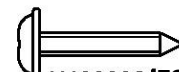
H100391 | TORNILLO PFH NG
(x216) | 8x2



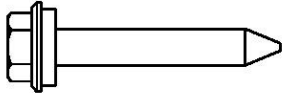
H100200 | TORNILLO PFH NG
(x24) | 8x1 1/2



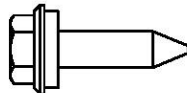
H100382 | TORNILLO PFH NG
(x9) | 8x1 3/4



H100392 | TORNILLO PWH NG
(x28) | 8x3/4



H100760 | TORNILLO PARA MADERA
(x220) | 10 x 1 1/4



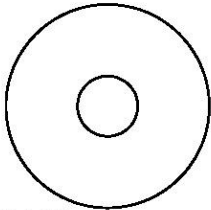
H100833 | TORNILLO PARA MADERA
(x33) | 10x3/4



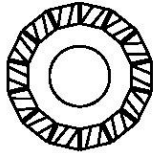
H100759 | TORNILLO AUTOPERFORANTE
(x30) | 1/4x3/4



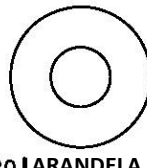
H100823 | TORNILLO PWH NG
(x30) | 8 x 1-1/2



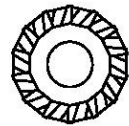
H100478 | ARANDELA PLANA NG
(96) | 8x27



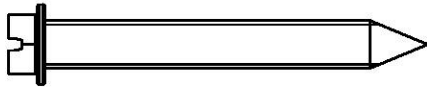
H100198 | ARANDELA DE FIJACIÓN EXT. NG
(x102) | 8x19



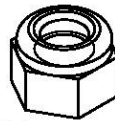
H100630 | ARANDELA PLANA NG
(x33) | 8x19



H100405 | ARANDELA DE FIJACIÓN EXT. NG
(x22) | 6x15



H100120 | TORNILLO DE ANCLAJE DE HORMIGÓN
(x18) | 1/4x2



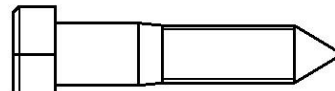
H100479 | CONTRATUERCA NG
(x90) | 5/16



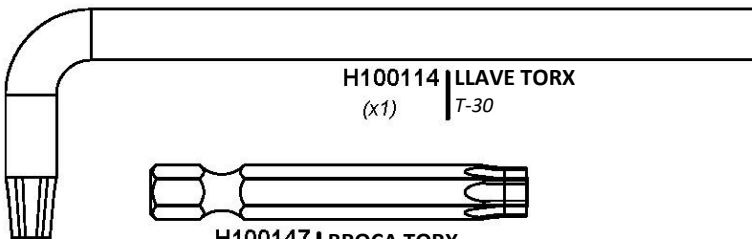
H100653 | CONTRATUERCA NG
(x15) | 1/4



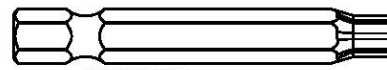
H100764 | TORNILLO AUTORREGULADOR
(x1)



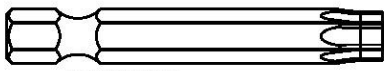
H100659 | TIRAFONDO NG
(x4) | 5/16x1 1/2



H100114 | LLAVE TORX
(x1) | T-30

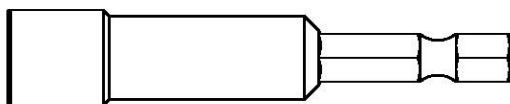


A100042 | LLAVE TORX
(x1) | T-40



H100147 | BROCA TORX
(x1) | T-30

A100041 | LLAVE TORX
(x1) | T-40



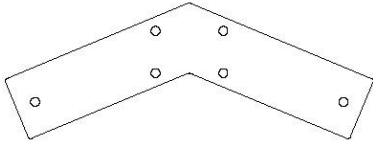
H101106 | DESTORNILLADOR HEXAGONAL
(x1) | 5/16



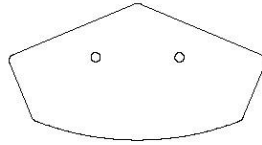
H101100 | DESTORNILLADOR DE PUNTA MAGNÉTICA
(x1)

MANUAL DEL PROPIETARIO - IDENTIFICACIÓN DE PIEZAS

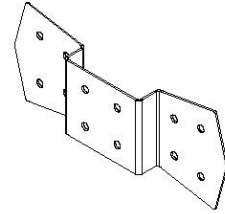
Componentes Accesorios (no están a escala)



A4M01130 | SOPORTE DEL GABLETE
(x2)



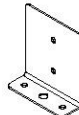
A4M01147 | SOPORTE DE UNIÓN SUPERIOR
(x2)



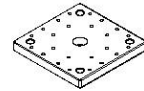
A4M01129 | SOPORTE DEL GABLETE
(x4)



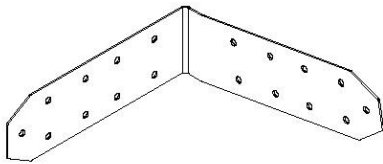
A4M00978 | PLACA DE POSTE
(x8)



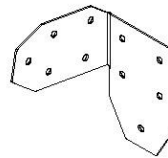
A4M00977 | PLACA DE ANCLAJE DE POSTE
(x8)



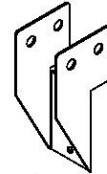
A6P00308 | PIE DE POSTE 6 x 6
(x4)



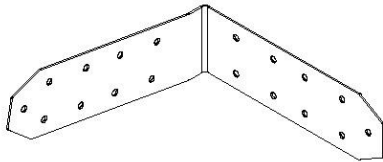
A4M01301 | SOPORTE EXTERIOR DERECHO
(x2)



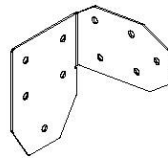
A4M01232 | SOPORTE ANGULAR IZQUIERDO
(x2)



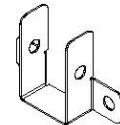
A4M01752 | PINZA PARA CABIO
(x14)



A4M01302 | SOPORTE EXTERIOR IZQUIERDO
(x2)



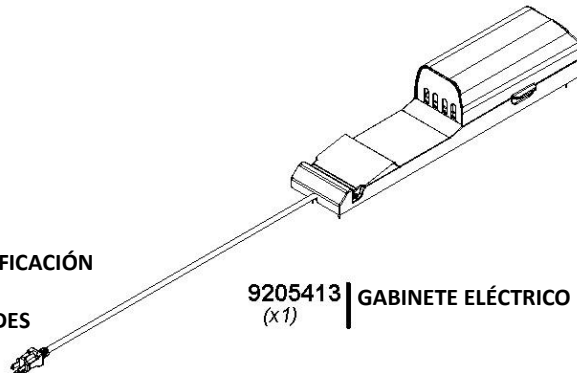
A4M01233 | SOPORTE ANGULAR DERECHO
(x2)



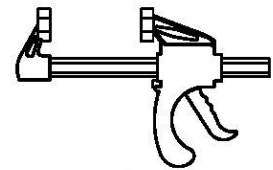
A4M01148 | SOPORTE DEL ARMAZÓN
(x2)



A100241 | ETIQUETA DE IDENTIFICACIÓN
DE BACKYARD
(PEQUEÑA) SIN EDADES
(x1)



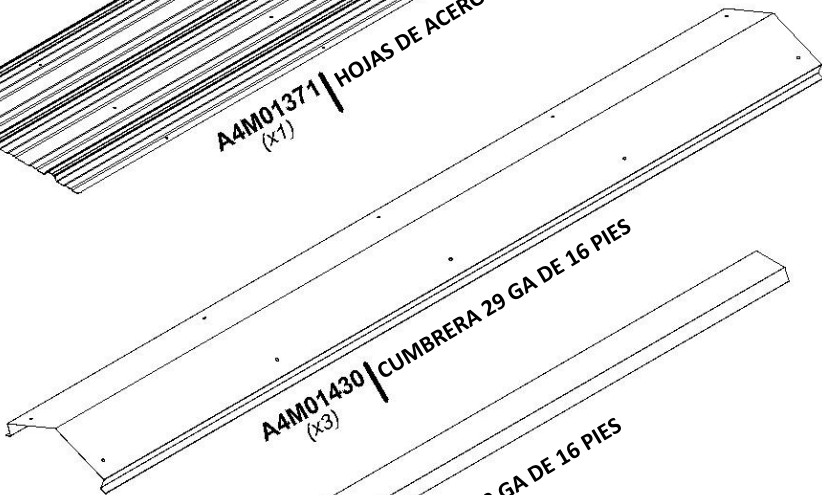
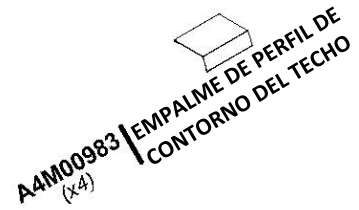
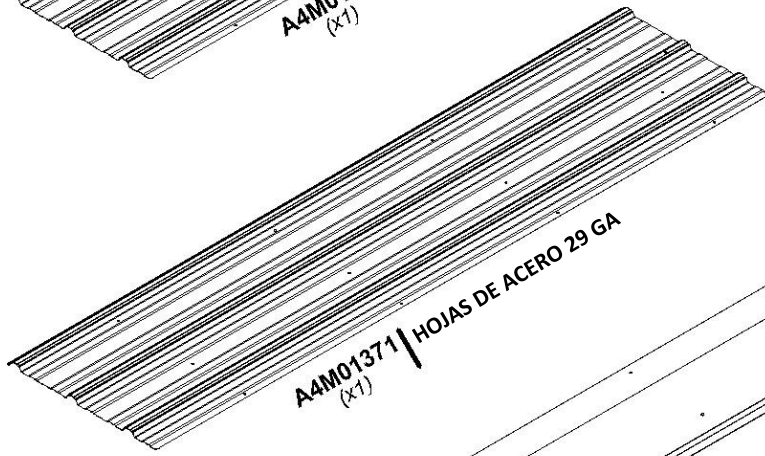
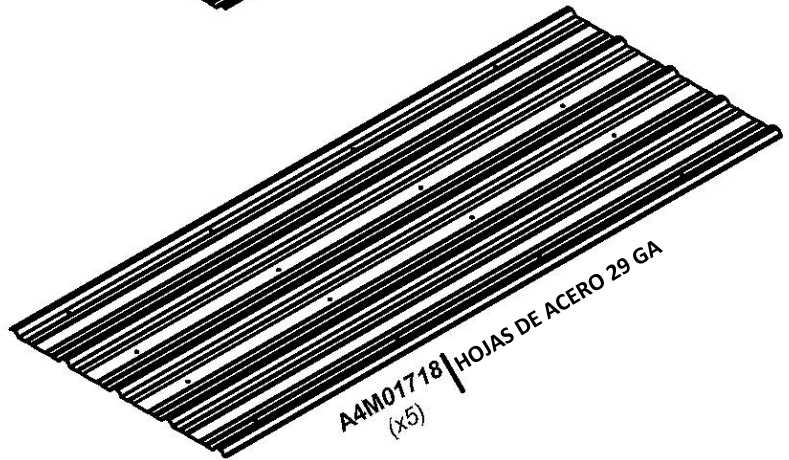
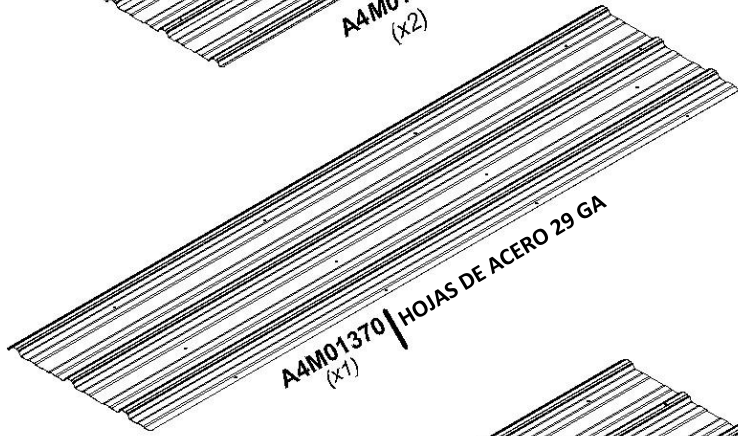
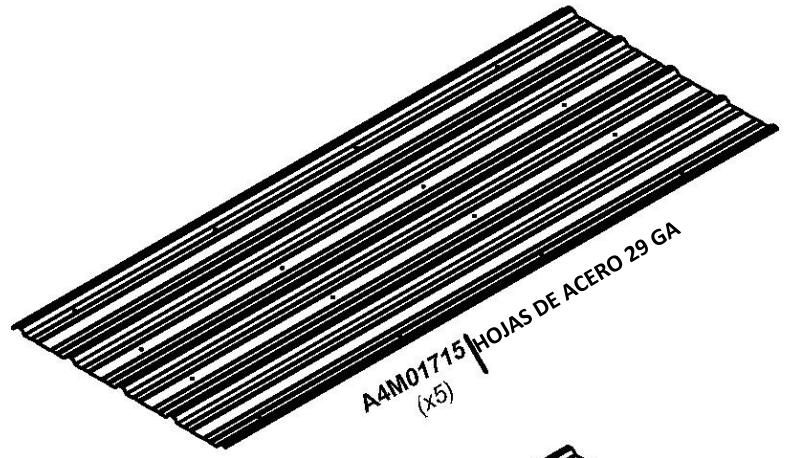
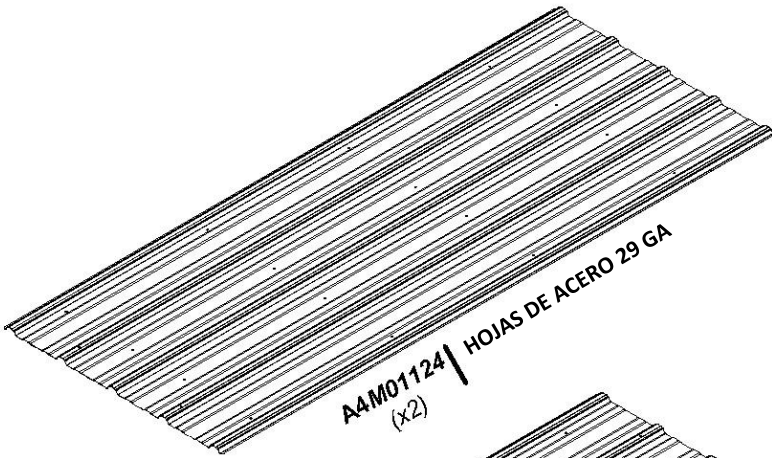
9205413 | GABINETE ELÉCTRICO
(x1)



A6P00460 | ABRAZADERA DE BARRA DE
LIBERACIÓN RÁPIDA DE 6"
(x2)

MANUAL DEL PROPIETARIO - IDENTIFICACIÓN DE PIEZAS

Componentes Accesorios (no están a escala)



ANTES DEL MONTAJE - PASO 1 - CLASIFICACIÓN DE PIEZAS

Para facilitar el montaje, es fundamental que se tome el tiempo de clasificar y organizar las piezas de madera y las piezas metálicas.

PIEZAS DE MADERA:

- Organice las piezas de madera por el número alfanumérico de tres dígitos impreso en cada tabla (ej. P01).
- Si hay varias tablas con el mismo número impreso, separe esas piezas juntas.
- Los números impresos están en la superficie plana o en el extremo de las tablas.
- Deje suficiente espacio: las piezas de madera pueden ocupar mucho espacio.

NOTA: LAS CAJAS NO ESTÁN ORGANIZADAS SEGÚN EL NÚMERO DE TABLA.



PIEZAS METÁLICAS:

- Le recomendamos que separe las piezas metálicas en una mesa separada.
- Las bolsas de piezas metálicas llevan impreso un código de pieza alfanumérico de siete caracteres.
- Puede organizar las piezas metálicas por número de pieza o agruparlas por tipo de pieza (pernos, tuercas, etc.).
- Durante el montaje, solo necesita consultar los últimos cuatro caracteres del número.



ANTES DEL MONTAJE - PASO 2 - HERRAMIENTAS REQUERIDAS



Taladro inalámbrico o eléctrico



Accesorios de perforación:
Cabezal Phillips



1/8", 3/16", 3/8" y 7/16"
Brocas



Llaves de extremos
abiertos de 1/2" y 9/16"



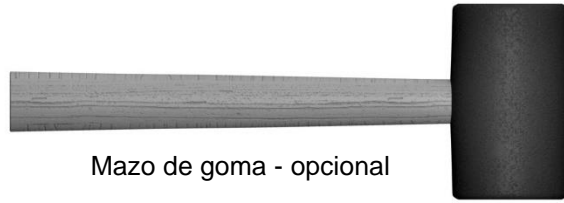
Trinquete con adaptadores de 3/8", llave
de tubo STD de 1/2" y 9/16" y llave de tubo
de cuello largo de 1/2" y 9/16"



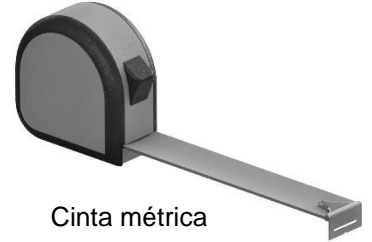
Destornillador Phillips



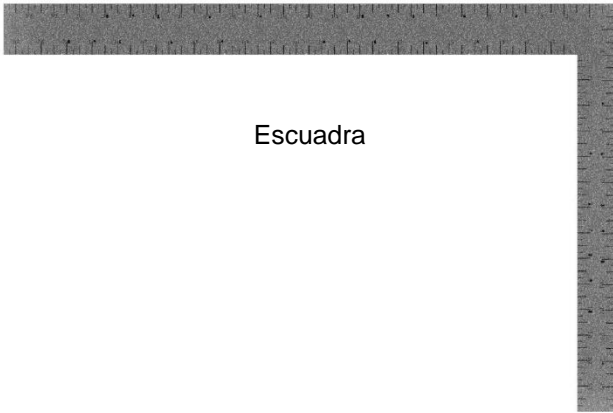
Martillo de orejas



Mazo de goma - opcional



Cinta métrica



Escuadra



Nivel 24"

ANTES DEL MONTAJE - PASO 3 - ELIJA EL MÉTODO DE MONTAJE

Hay varios tipos de instrucciones de montaje disponibles.

1. Manual de montaje impreso incluido con el juego.
2. APLICACIÓN BILT: instrucciones interactivas en 3D
3. Combinación del manual impreso y la APLICACIÓN BILT (Nota: los números de paso pueden diferir entre los dos métodos)



BILT[®]

Escanee para obtener instrucciones sencillas en 3D

Descargue la aplicación BILT antes de comenzar

Download on the App Store

GET IT ON Google Play

Hardware Needed

17

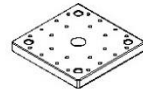
< || >

PASO 4 - MONTAJE DEL POSTE

CANTIDAD	NÚMERO DE PIEZA	DESCRIPCIÓN
8	H100200	TORNILLO PFH 8x1/1/2 NG



P01 | POSTE - W2A03501
(x1) | 6"x6"x89 1/2" (152x152x2274)

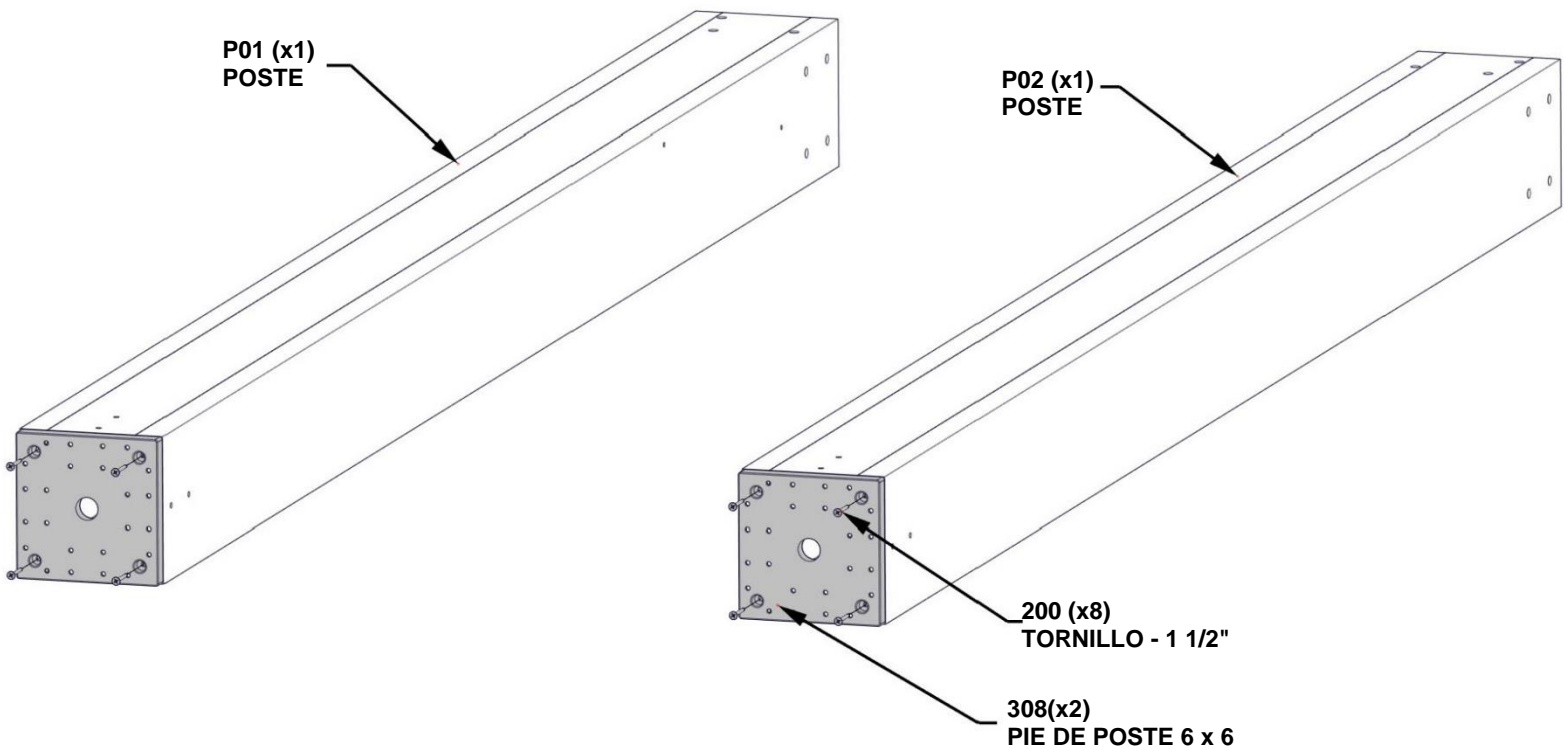


A6P00308 | PIE DE POSTE 6 x 6
(x2)



P02 | POSTE - W2A03502
(x1) | 6"x6"x89 1/2" (152x152x2274)

PARA FACILITAR EL MONTAJE, RECOMENDAMOS
USAR CABALLETES PARA LOS PASOS 4 - 11.



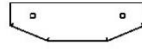
**ALINEE EL PIE DEL POSTE Y
TALADRE AGUJEROS PILOTO DE
1/8" PARA LOS HERRAJES.**

PASO 5 - MONTAJE DEL GABLETE

CANTIDAD	NÚMERO DE PIEZA	DESCRIPCIÓN
2	H100483	TORNILLO PFH 8X2 1/4 NG

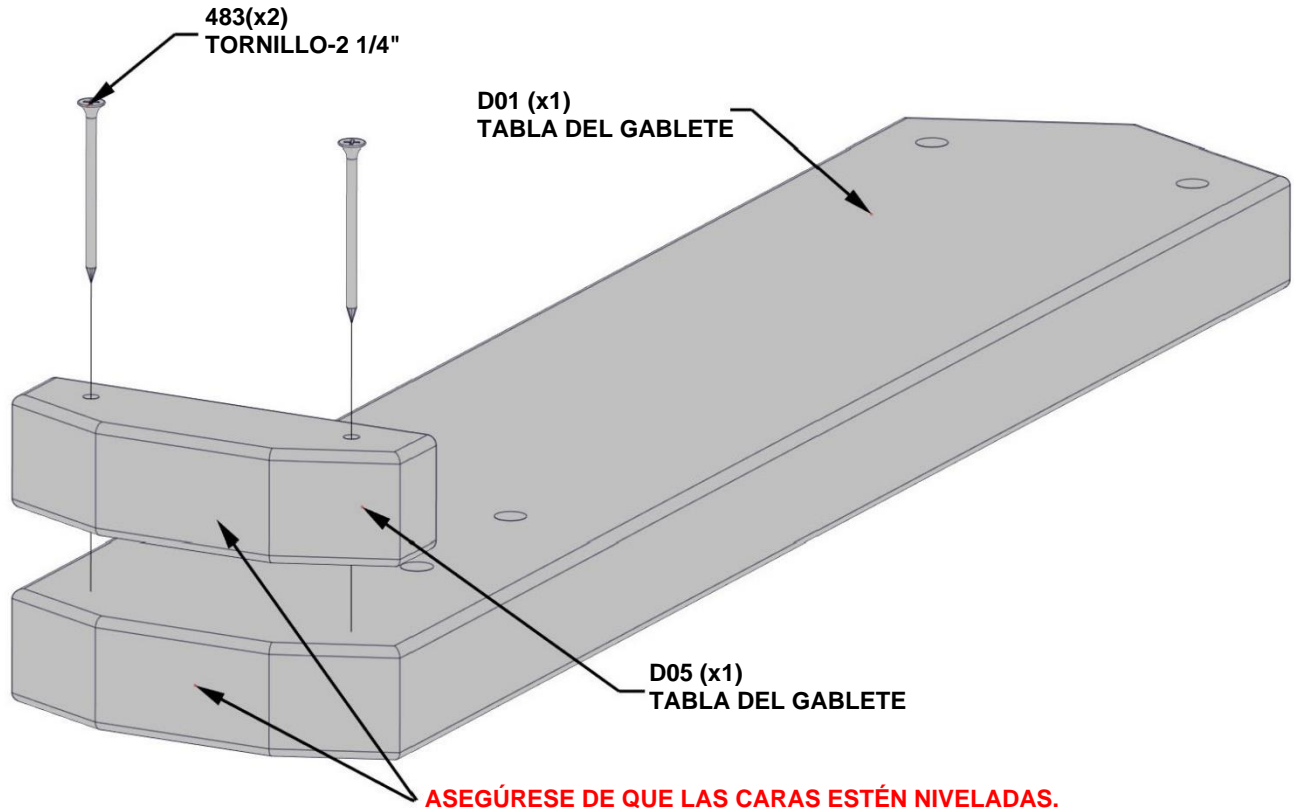


D01 | TABLA DEL GABLETE - W4L16850
(x1) | 1 3/8"x5 1/4"x24 1/4" (36x134x615)



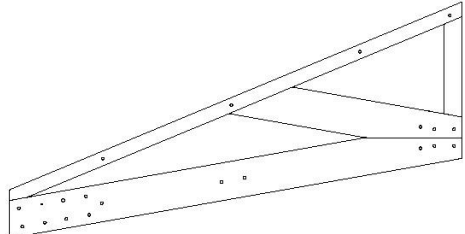
D05 | TABLA DEL GABLETE - W4L16854
(x1) | 1 3/8"x1 1/2"x5 1/4" (36x38x134)

ALINEE D05 CON D01 Y ASEGÚRESE DE QUE LAS CARAS INFERIORES ESTÉN NIVELADAS. PERFORE ORIFICIOS GUÍA DE 1/8" EN D01 UTILIZANDO D05 COMO PLANTILLA.



PASO 6 - MONTAJE DEL GABLETE

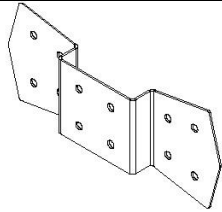
CANTIDAD	NÚMERO DE PIEZA	DESCRIPCIÓN
4	H100478	ARANDELA PLANA 8X27 NG
4	H100479	CONTRATUERCA 5/16 NG
4	H100881	PERNO BL 5/16X5 NG



GT1 | ARMAZÓN DEL GABLETE. W2A03503
(x2) 1 7/16"x33 5/8"x64 9/16" (36x854x1640)

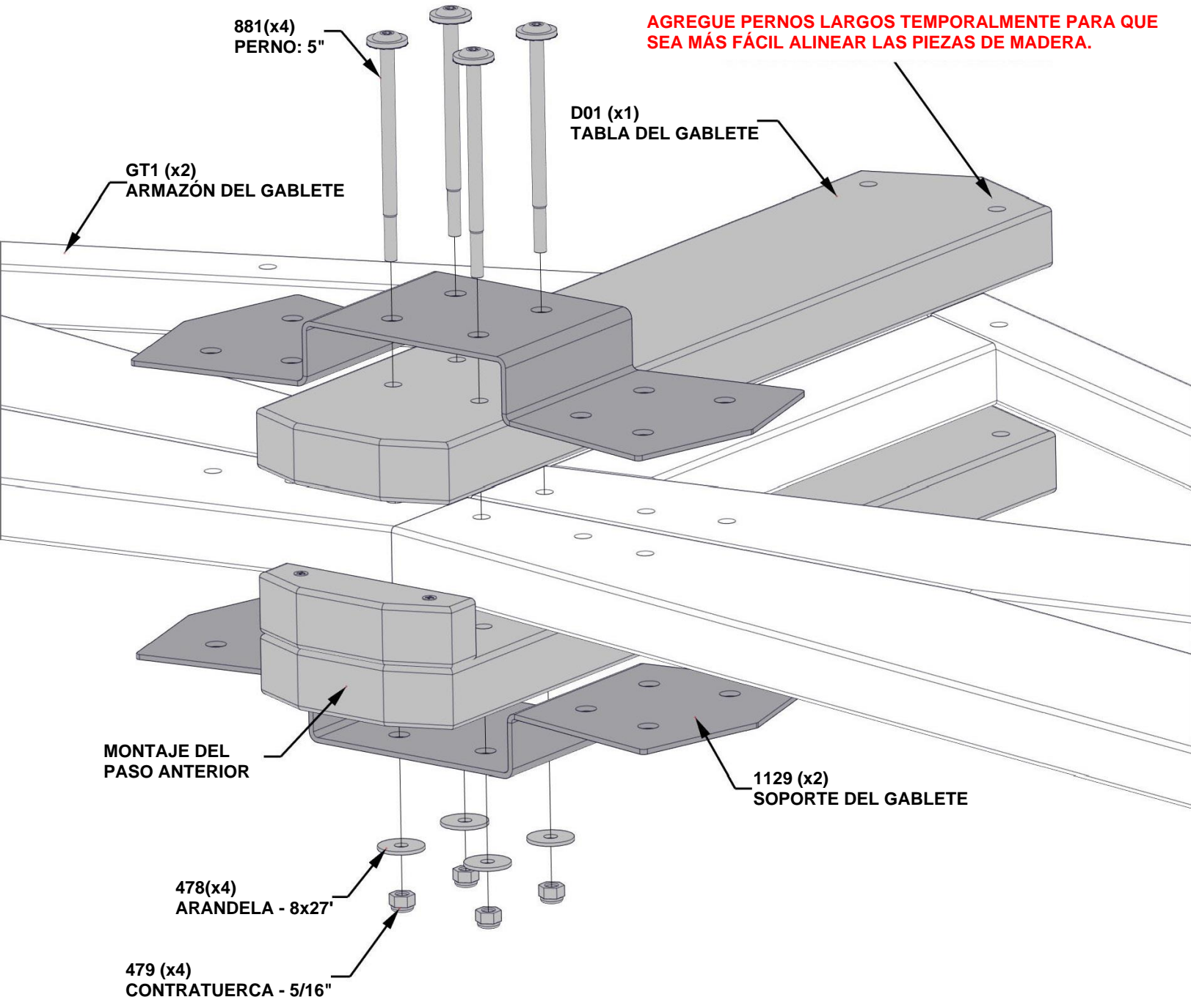


D01 | TABLA DEL GABLETE - W4L16850
(x1) 1 3/8"x5 1/4"x24 1/4" (36x134x615)



A4M01129 | SOPORTE DEL GABLETE
(x2)

SI ES NECESARIO PARA FACILITAR EL MONTAJE, UTILICE EL SOPORTE DE METAL COMO GUÍA Y PERFORE CON UNA BROCA DE 7/16" - (10 mm) Y LUEGO ENSAMBLE.

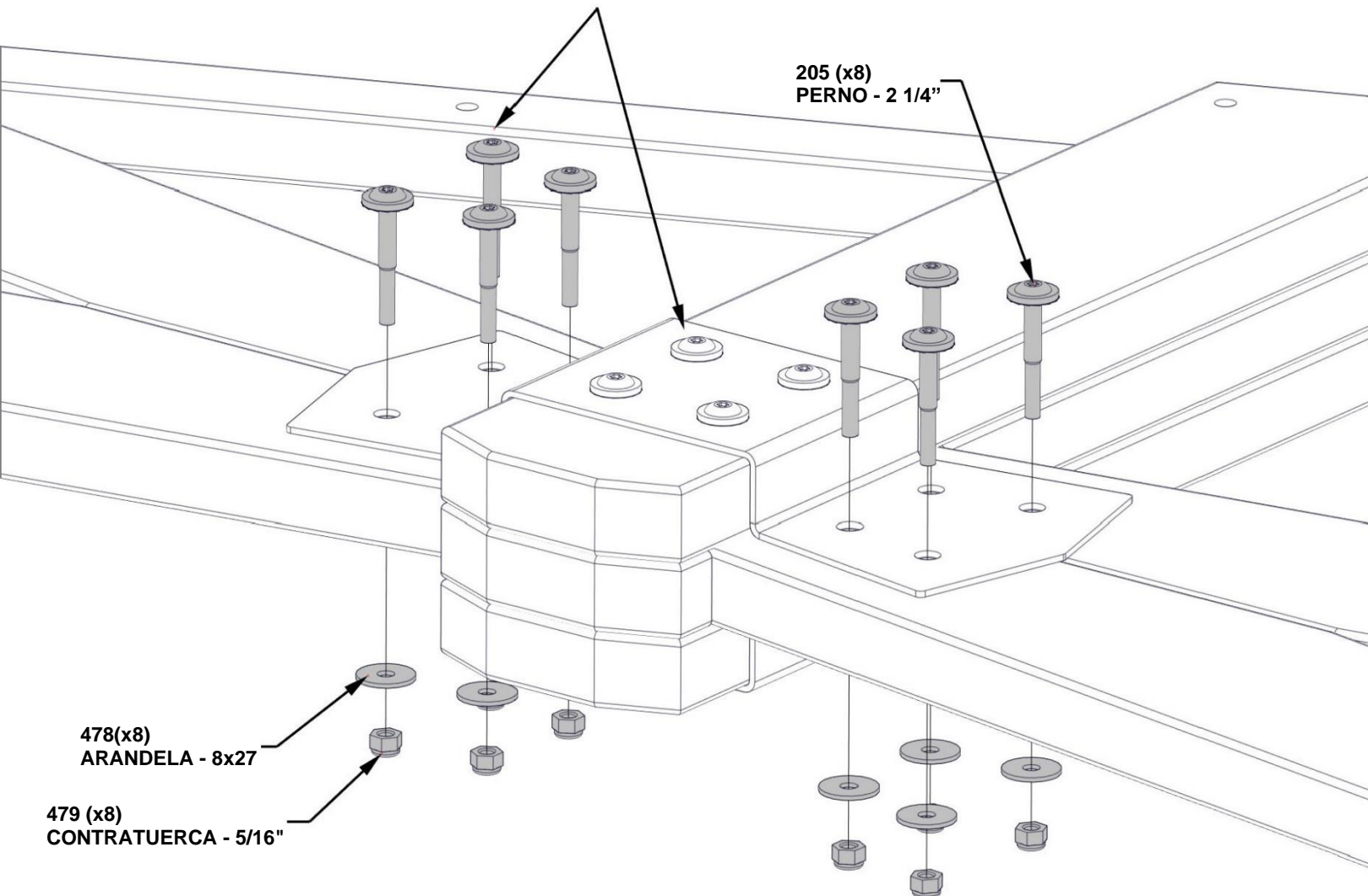


PASO 7 - MONTAJE DEL GABLETE

CANTIDAD	NÚMERO DE PIEZA	DESCRIPCIÓN
8	H100205	PERNO BL 5/16X2 1/4 NG
8	H100478	ARANDELA PLANA 8X27 NG
8	H100479	CONTRATUERCA 5/16 NG

SI ES NECESARIO PARA FACILITAR EL MONTAJE, UTILICE EL SOPORTE DE METAL COMO GUÍA Y PERFORE CON UNA BROCA DE 7/16" - (10 mm) Y LUEGO ENSAMBLE.

ASEGÚRESE DE QUE TODAS LAS CABEZAS DE LOS TORNILLOS ESTÉN DEL MISMO LADO.

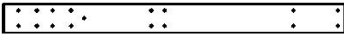


PASO 8A - MONTAJE DEL GABLETE

P01 | POSTE - W2A03501
(x1) | 6"x6"x89 1/2" (152x152x2274)

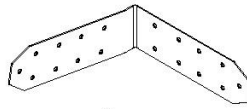


D02 | GUÍA SUPERIOR - W4L16851
(x1) | 1 3/8"x5 1/4"x27 5/8" (36x134x703)



D07 | GUÍA SUPERIOR - W4L16856
(x1) | 1 3/8"x5 1/4"x61" (36x134x1549)

A4M01232 | SOPORTE ANGULAR IZQUIERDO
(x1)

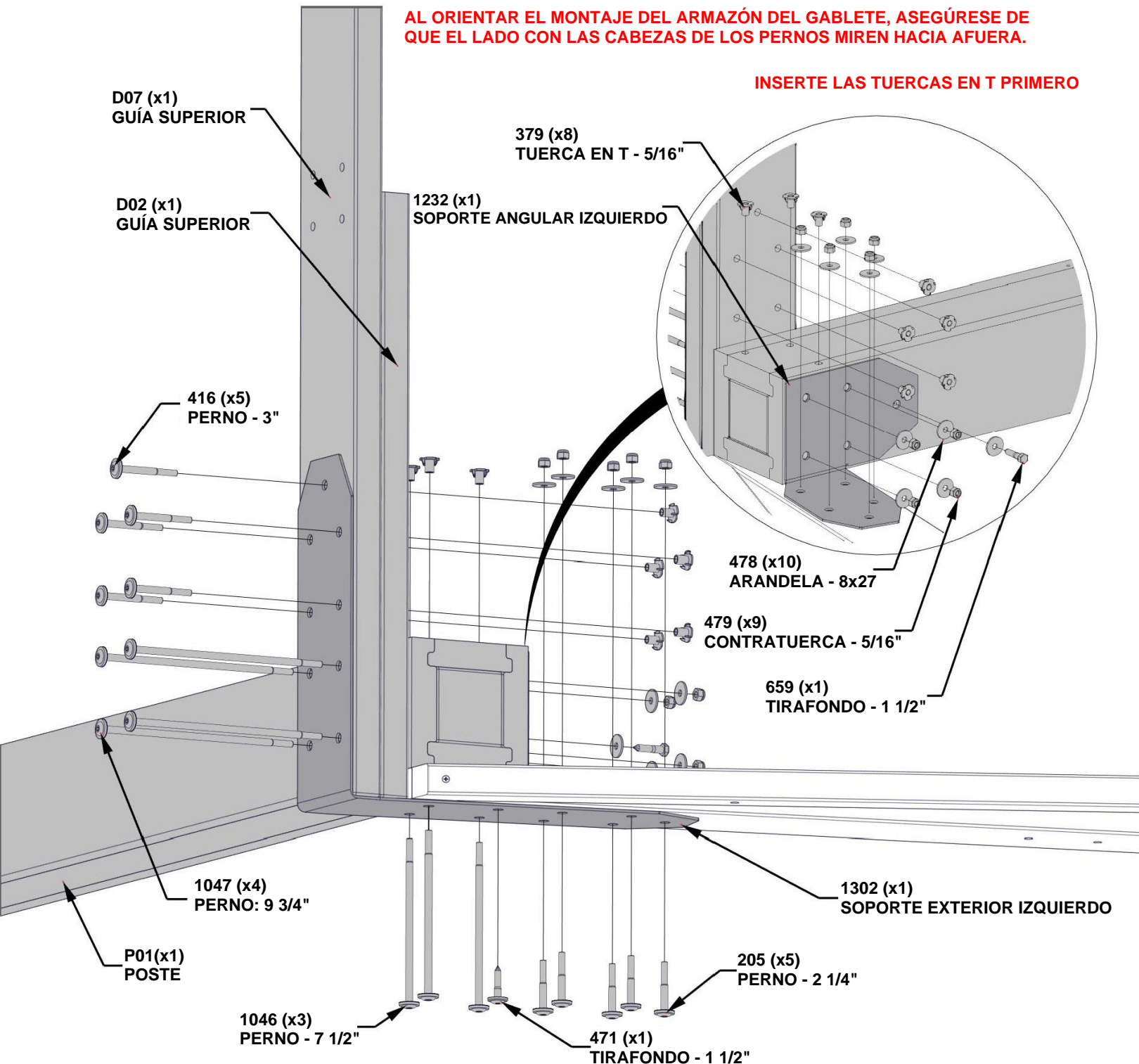


A4M01302 | SOPORTE EXTERIOR IZQUIERDO
(x1)

CANTIDAD	NÚMERO DE PIEZA	DESCRIPCIÓN
5	H100205	PERNO BL 5/16X2 1/4 NG
8	H100379	TUERCA T 5/16 NG
5	H100416	TORNILLO BL 5/16X3 NG
1	H100471	TIRAFONDO BL 5/16X11/2 NG
10	H100478	ARANDELA PLANA 8X27 NG
9	H100479	CONTRATUERCA 5/16 NG
1	H100659	TIRAFONDO HEXAGONAL 5/16x1-1/2 NG
3	H101046	TORNILLO BL 5/16 X 7 1/2 NG
4	H101047	TORNILLO BL 5/16X9 3/4 NG

AL ORIENTAR EL MONTAJE DEL ARMAZÓN DEL GABLETE, ASEGÚRESE DE QUE EL LADO CON LAS CABEZAS DE LOS PERNOS MIREN HACIA AFUERA.

INSERTE LAS TUERCAS EN T PRIMERO



PASO 8B - MONTAJE DEL GABLETE

P02 | POSTE - W2A03502
(x1) | 6"x6"x89 1/2" (152x152x2274)

D02 | GUÍA SUPERIOR - W4L16851
(x1) | 1 3/8"x5 1/4"x27 5/8" (36x134x703)

D07 | GUÍA SUPERIOR - W4L16856
(x1) | 1 3/8"x5 1/4"x61" (36x134x1549)

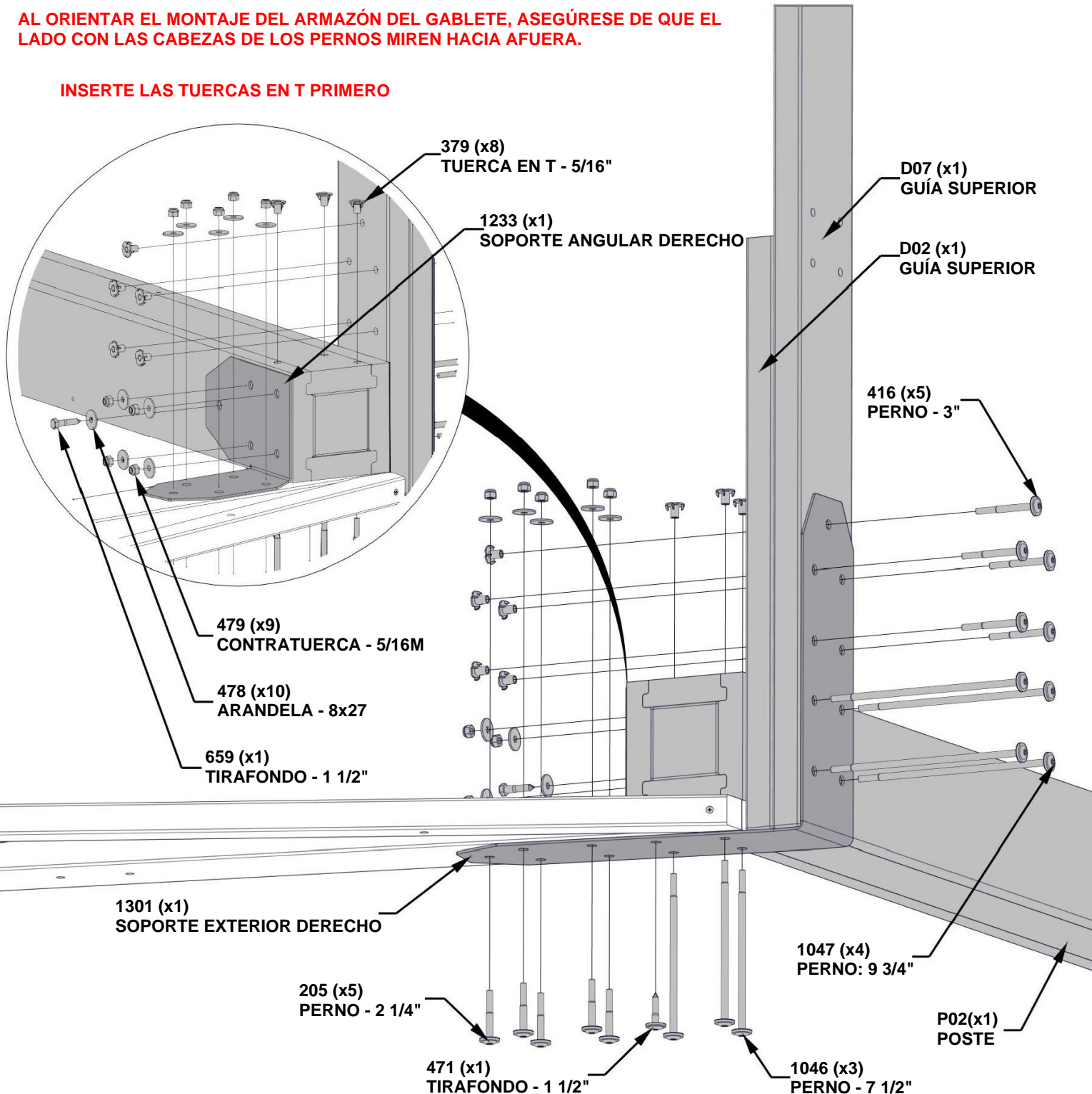
A4M01233 | SOPORTE ANGULAR DERECHO
(x1)

A4M01301 | SOPORTE EXTERIOR IZQUIERDO
(x1)

CANTIDAD	NÚMERO DE PIEZA	DESCRIPCIÓN
5	H100205	PERNO BL 5/16X2 1/4 NG
8	H100379	TUERCA T 5/16 NG
5	H100416	TORNILLO BL 5/16X3 NG
1	H100471	TIRAFONDO BL 5/16X11/2 NG
10	H100478	ARANDELA PLANA 8X27 NG
9	H100479	CONTRATUERCA 5/16 NG
1	H100659	TIRAFONDO HEXAGONAL 5/16x1-1/2 NG
3	H101046	TORNILLO BL 5/16 X 7 1/2 NG
4	H101047	TORNILLO BL 5/16X9 3/4 NG

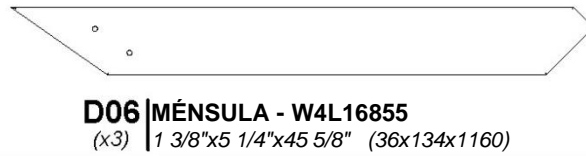
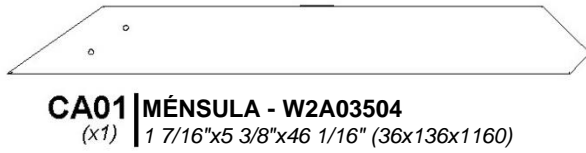
AL ORIENTAR EL MONTAJE DEL ARMazón DEL GABLETE, ASEGÚRESE DE QUE EL LADO CON LAS CABEZAS DE LOS PERNOS MIREN HACIA AFUERA.

INSERTE LAS TUERCAS EN T PRIMERO



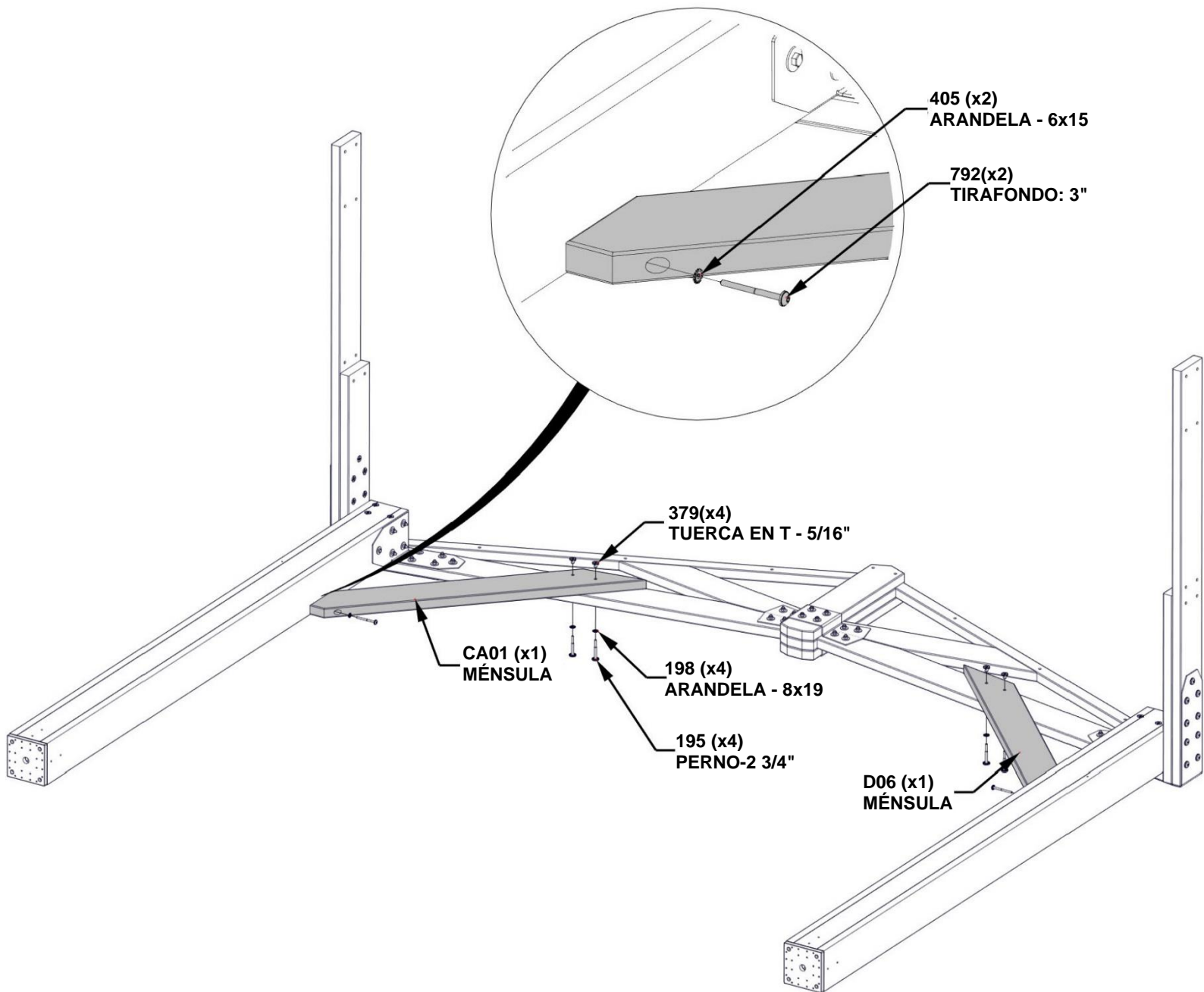
PASO 9 - MONTAJE DEL GABLETE

CANTIDAD	NÚMERO DE PIEZA	DESCRIPCIÓN
4	H100195	PERNO BL 5/16X2 3/4 NG
4	H100198	WASHER LOCK EXT 8X19 BLK
4	H100379	TUERCA T 5/16 NG
2	H100405	ARANDELA DE FIJACIÓN EXT. 6X15 NG
2	H100792	TIRAFONDO BL 1/4 X 3 NG



SE UTILIZARÁN DOS TABLAS D06 PARA EL OTRO EXTREMO DEL GABLETE.

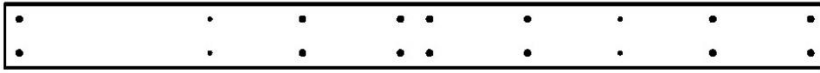
INSERTE LAS TUERCAS EN T PRIMERO



**REPITA LOS PASOS DEL 4 AL 9 DEL
MONTAJE DEL POSTE Y GABLETE.**

PASO 10 - MONTAJE DEL KIOSKO

CANTIDAD	NÚMERO DE PIEZA	DESCRIPCIÓN
8	H100195	PERNO BL 5/16X2 3/4 NG
16	H100198	WASHER LOCK EXT 8X19 BLK
4	H100201	TORNILLO PFH 8X2 1/2 NG
16	H100379	TUERCA T 5/16 NG
2	H100405	ARANDELA DE FIJACIÓN EXT. 6X15 NG
8	H100513	PERNO BL 5/16X4 1/4 NG
2	H100792	TIRAFONDO BL 1/4 X 3 NG

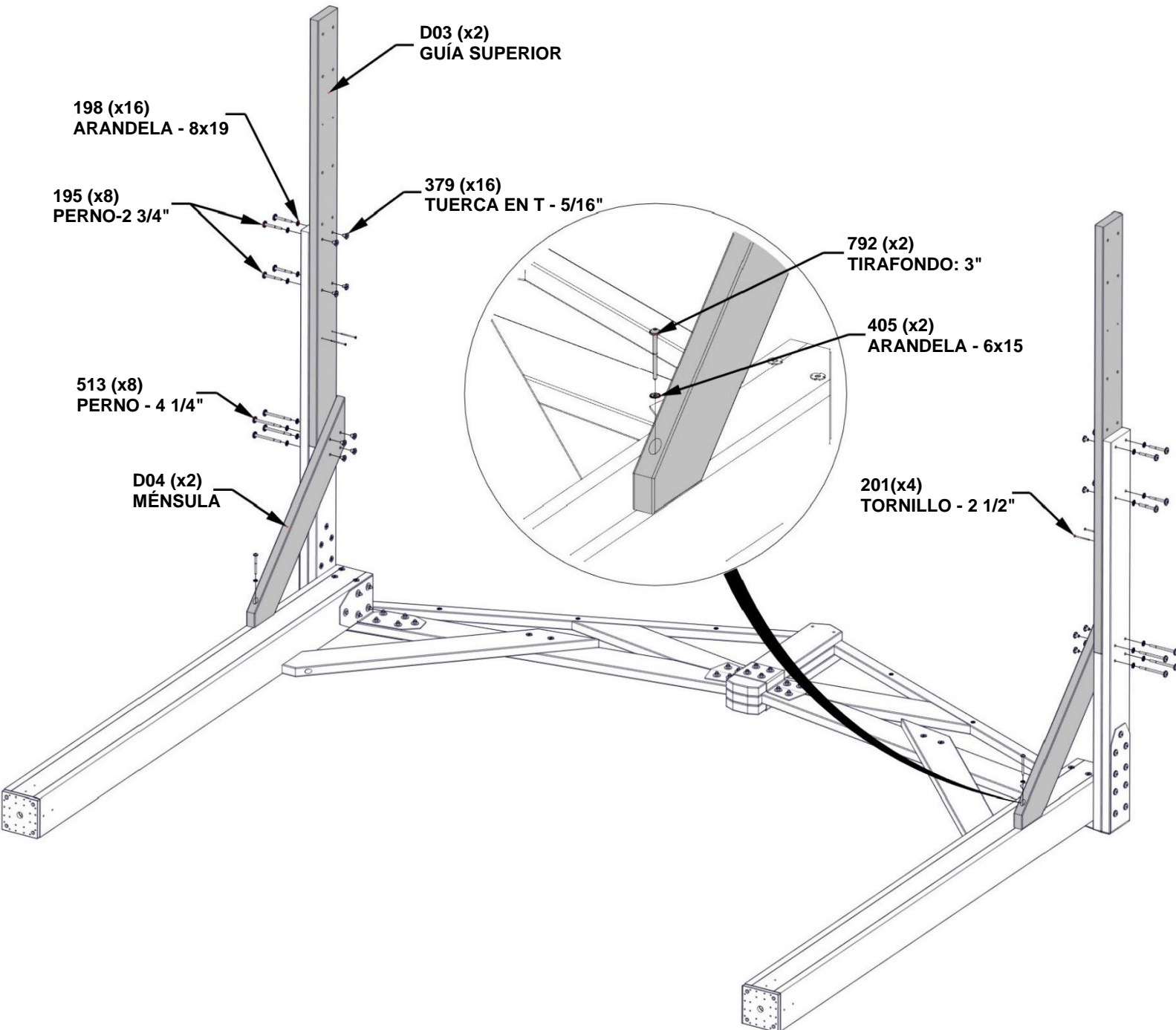


D03 | GUÍA SUPERIOR - W4L16852
(x2) | 1 3/8"x5 1/4"x66 5/8" (36x134x1692)



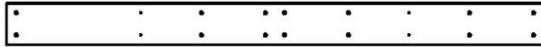
D04 | MÉNSULA - W4L16853
(x2) | 1 3/8"x5 1/4"x35 7/8" (36x134x910)

INSERTE LAS TUERCAS EN T PRIMERO



PASO 11 - MONTAJE DEL KIOSKO

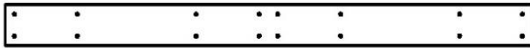
CANTIDAD	NÚMERO DE PIEZA	DESCRIPCIÓN
24	H100195	PERNO BL 5/16X2 3/4 NG
32	H100198	WASHER LOCK EXT 8X19 BLK
8	H100201	TORNILLO PFH 8X2 1/2 NG
32	H100379	TUERCA T 5/16 NG
2	H100405	ARANDELA DE FIJACIÓN EXT. 6X15 NG
8	H100513	PERNO BL 5/16X4 1/4 NG
2	H100792	TIRAFONDO BL 1/4 X 3 NG



D03 | GUÍA SUPERIOR - W4L16852
(x2) | 1 3/8"x5 1/4"x66 5/8" (36x134x1692)

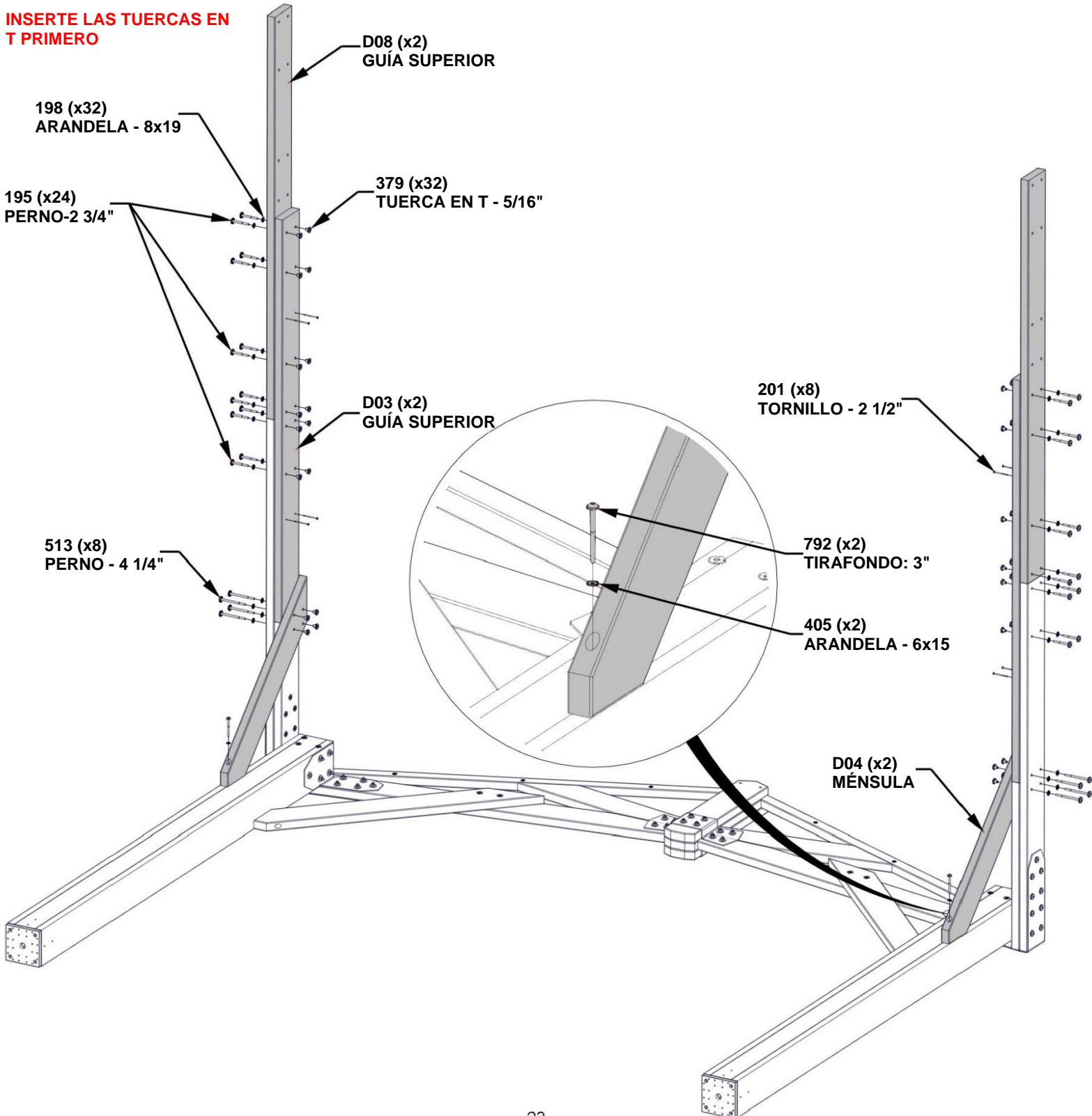


D04 | MÉNSULA - W4L16853
(x2) | 1 3/8"x5 1/4"x35 7/8" (36x134x910)

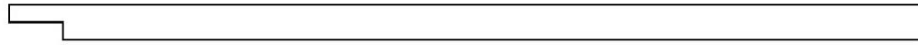


D08 | GUÍA SUPERIOR - W4L16857
(x2) | 1 3/8"x5 1/4"x66 5/8" (36x134x1692)

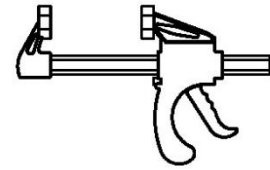
INSERTE LAS TUERCAS EN T PRIMERO



PASO 12 - MONTAJE DEL KIOSKO



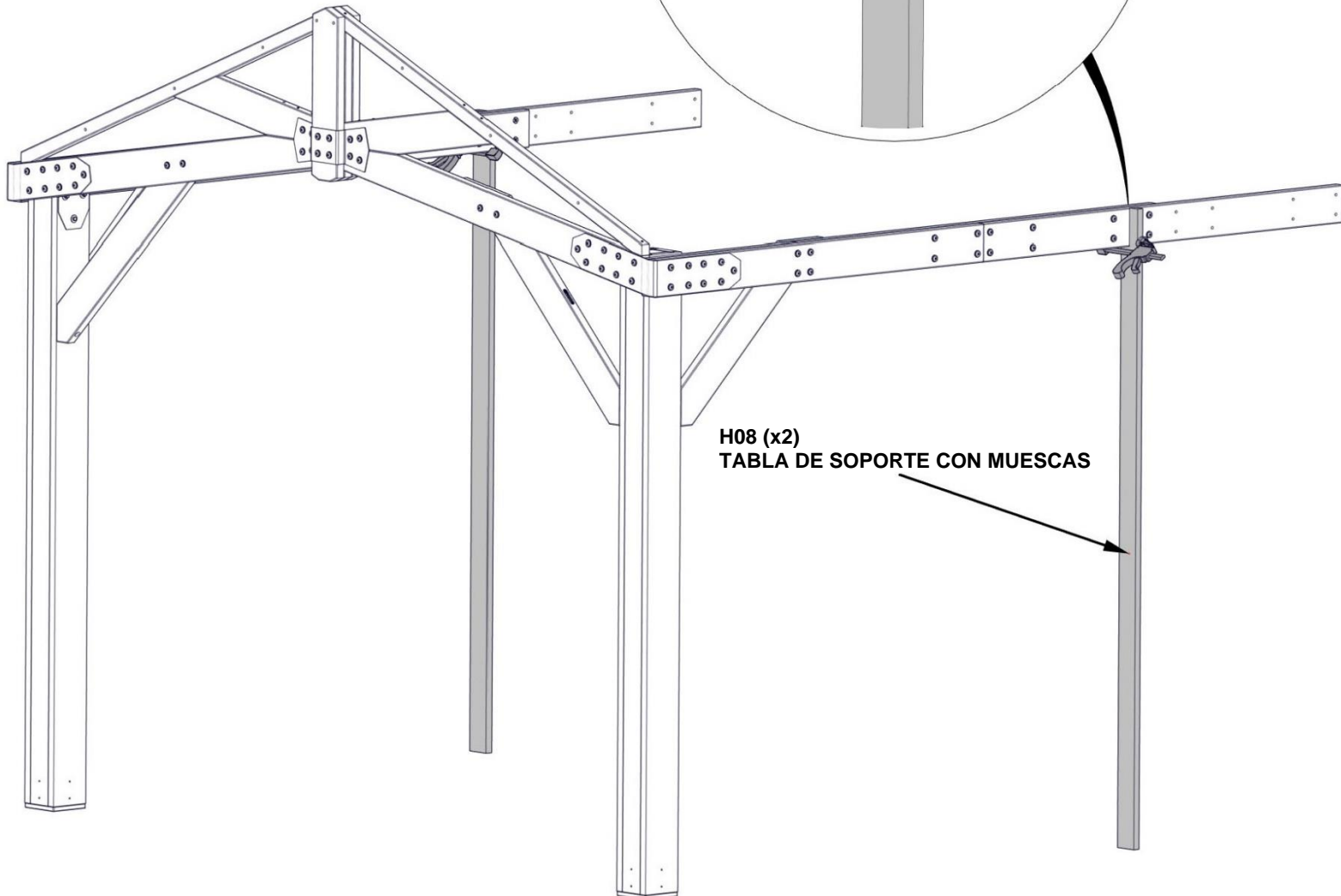
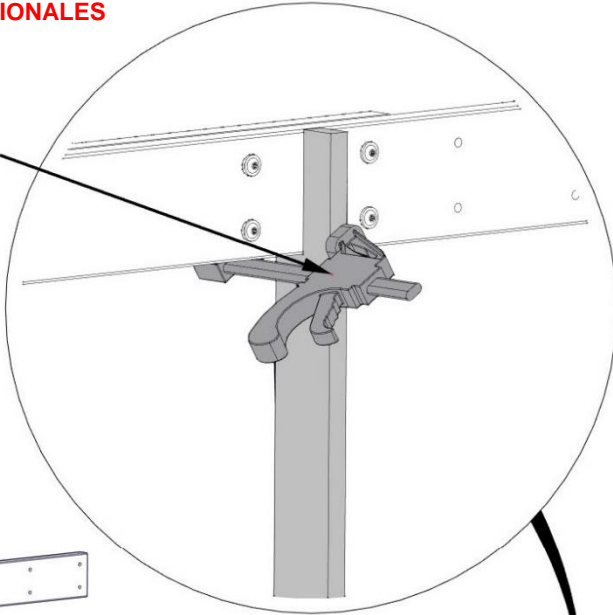
H08 | TABLA DE SOPORTE CON MUESCAS - W4L16915
(x2) 1"x3 3/8"x89 1/2" (24x86x2274)



A6P00460 | ABRAZADERA DE BARRA DE
(x2) LIBERACIÓN RÁPIDA DE 6"

**UTILIZANDO LAS ABRAZADERAS INCLUIDAS Y LAS TABLAS H08,
LEVANTE UN EXTREMO DEL GABLETE Y FIJE LA ABRAZADERA COMO SE
MUESTRA. SE RECOMIENDA CONTAR CON AYUDANTES ADICIONALES
PARA ESTE PASO.**

460 (x2)
ABRAZADERA DE BARRA DE
LIBERACIÓN RÁPIDA DE 6"



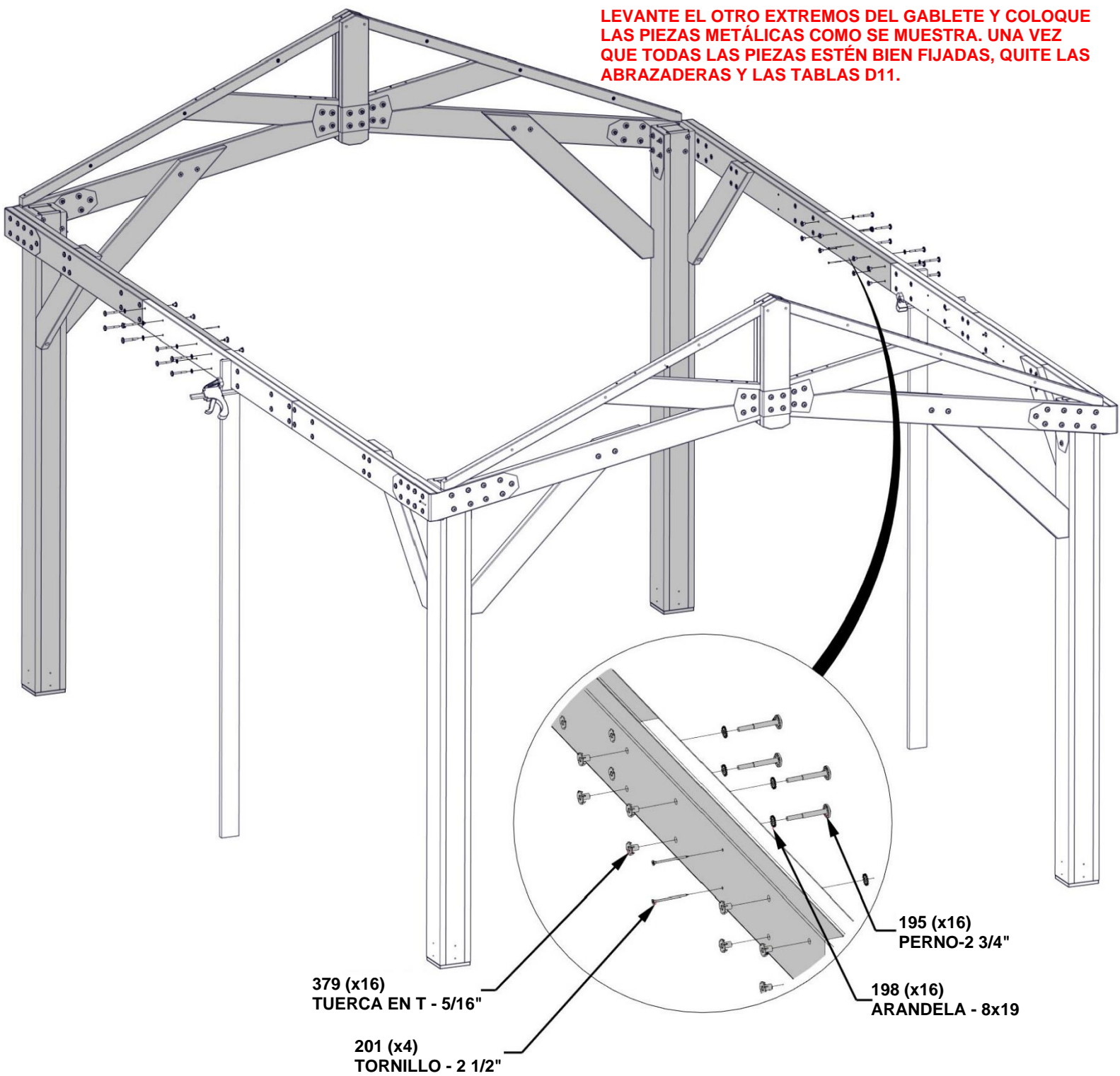
H08 (x2)
TABLA DE SOPORTE CON MUESCAS

PASO 13 - MONTAJE DEL KIOSKO

CANTIDAD	NÚMERO DE PIEZA	DESCRIPCIÓN
16	H100195	PERNO BL 5/16X2 3/4 NG
16	H100198	WASHER LOCK EXT 8X19 BLK
4	H100201	TORNILLO PFH 8X2 1/2 NG
16	H100379	TUERCA T 5/16 NG

INSERTE LAS TUERCAS EN T PRIMERO

LEVANTE EL OTRO EXTREMOS DEL GABLETE Y COLOQUE LAS PIEZAS METÁLICAS COMO SE MUESTRA. UNA VEZ QUE TODAS LAS PIEZAS ESTÉN BIEN FIJADAS, quite LAS ABRAZADERAS Y LAS TABLAS D11.



379 (x16)
TUERCA EN T - 5/16"

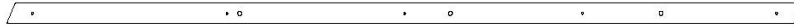
201 (x4)
TORNILLO - 2 1/2"

195 (x16)
PERNO-2 3/4"

198 (x16)
ARANDELA - 8x19

PASO 14 - MONTAJE DEL KIOSKO

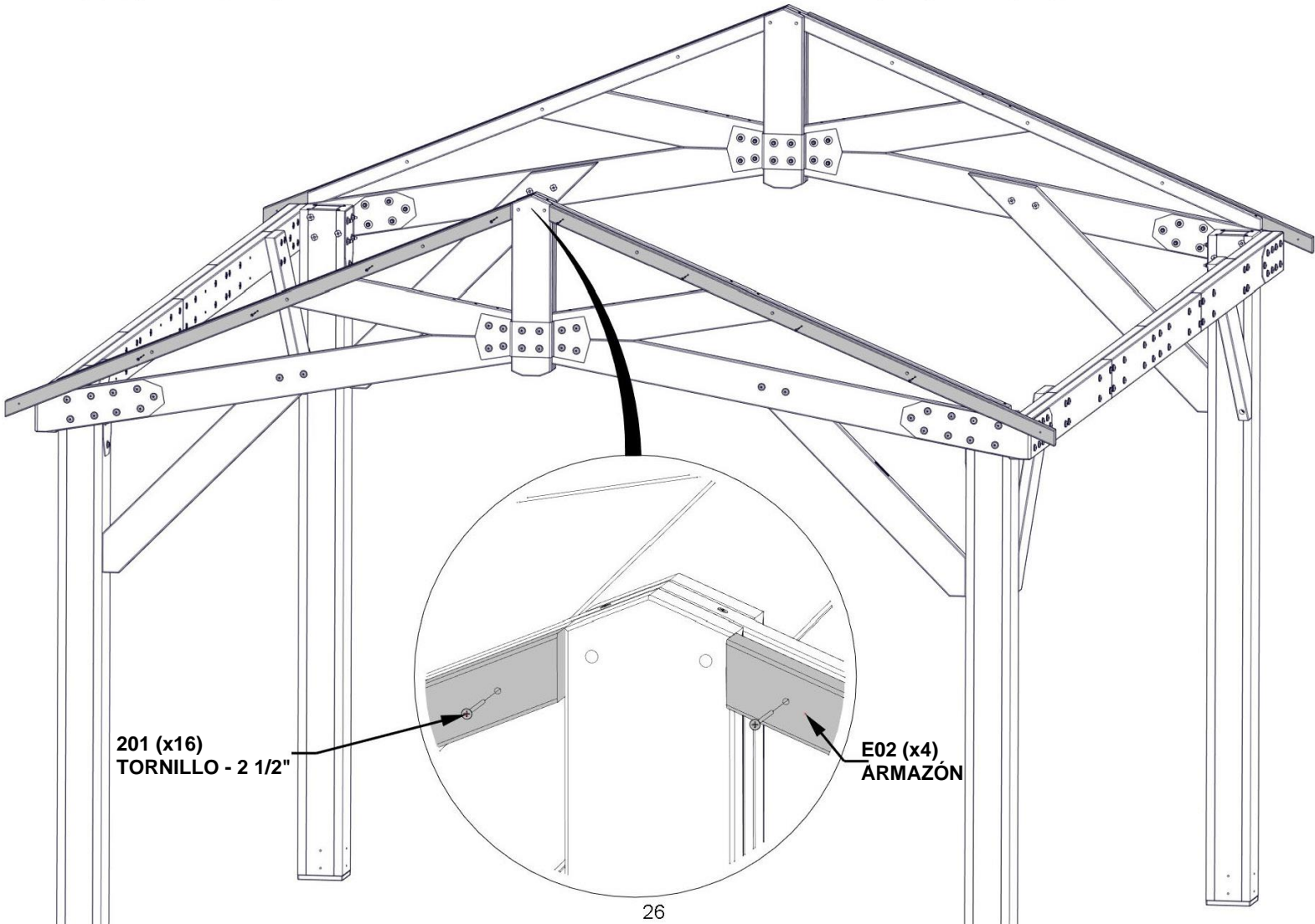
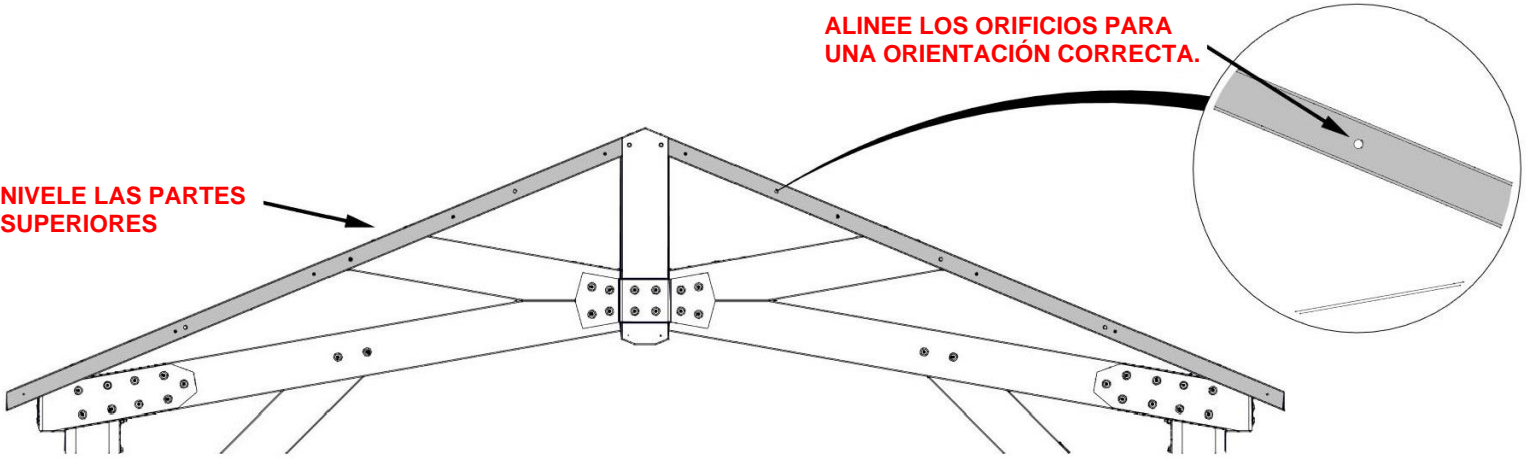
CANTIDAD	NÚMERO DE PIEZA	DESCRIPCIÓN
8	H100201	TORNILLO PFH 8X2 1/2 NG



E02 | ARMAZÓN - W4L16859
(x4) | 1 7/16"x1 15/16"x74 15/16" (36x50x1902)

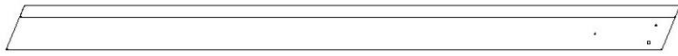
NIVELÉ LAS PARTES SUPERIORES

ALINEE LOS ORIFICIOS PARA UNA ORIENTACIÓN CORRECTA.



PASO 15 - MONTAJE DEL KIOSKO

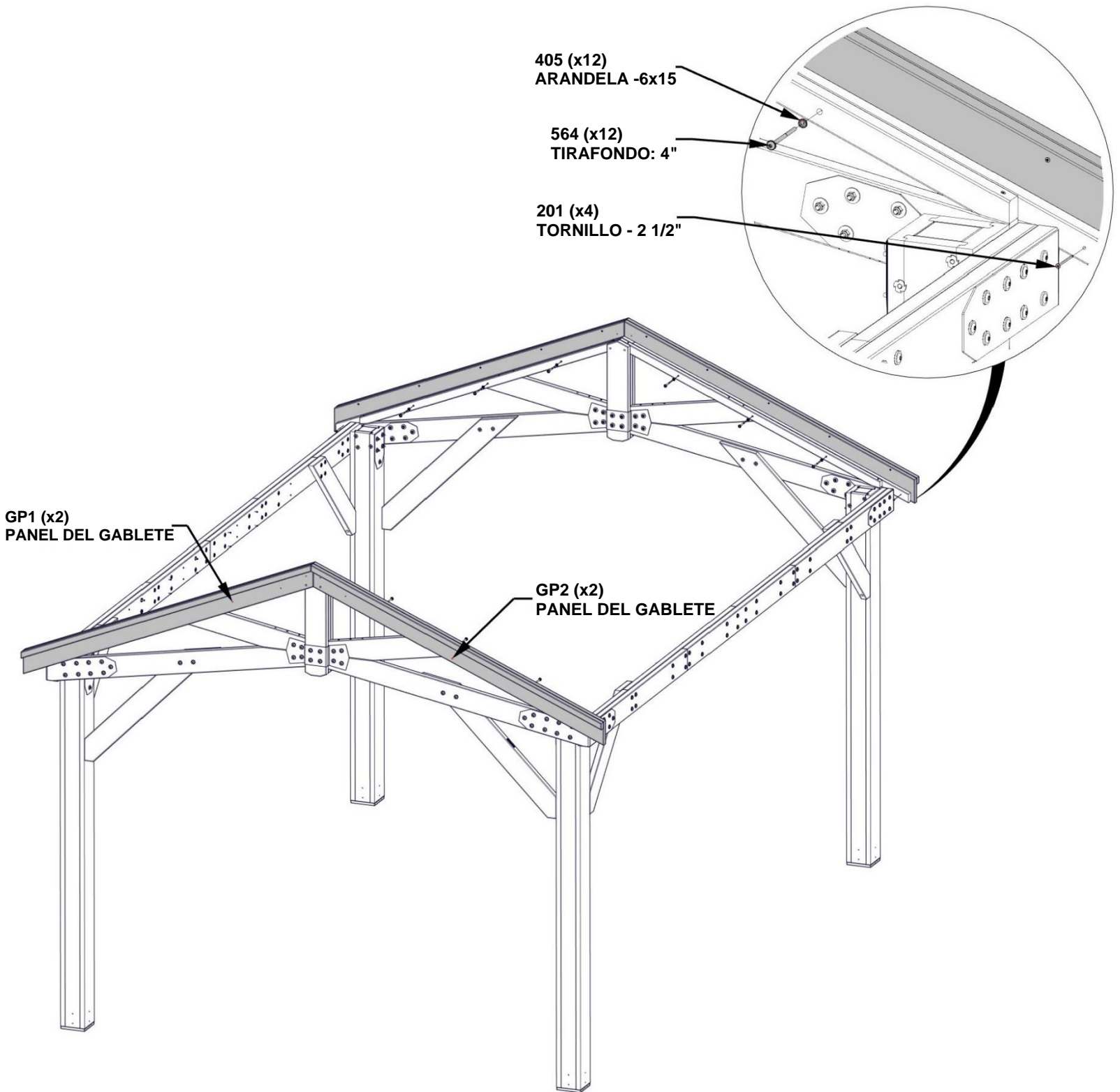
CANTIDAD	NÚMERO DE PIEZA	DESCRIPCIÓN
4	H100201	TORNILLO PFH 8X2 1/2 NG
12	H100405	ARANDELA DE FIJACIÓN EXT. 6X15 NG
12	H100564	TIRAFONDO BL 1/4 X 4 NG



GP1 | PANEL DEL GABLETE - W2A03499
(x2) | 2 13/16"x5 1/4"x80 3/16" (72x134x2037)

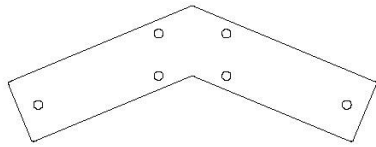


GP2 | PANEL DEL GABLETE - W2A03500
(x2) | 2 13/16"x5 1/4"x80 3/16" (72x134x2037)

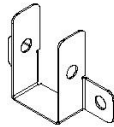


PASO 16 - MONTAJE DEL KIOSKO

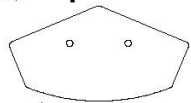
CANTIDAD	NÚMERO DE PIEZA	DESCRIPCIÓN
4	H100200	TORNILLO PFH 8X1 1/2 NG
4	H100354	TORNILLO BL 5/16 X 6 1/2 NG
8	H100471	TIRAFONDO BL 5/16X1 1/2 NG
4	H100478	ARANDELA PLANA 8X27 NG
4	H100479	CONTRATUERCA 5/16 NG



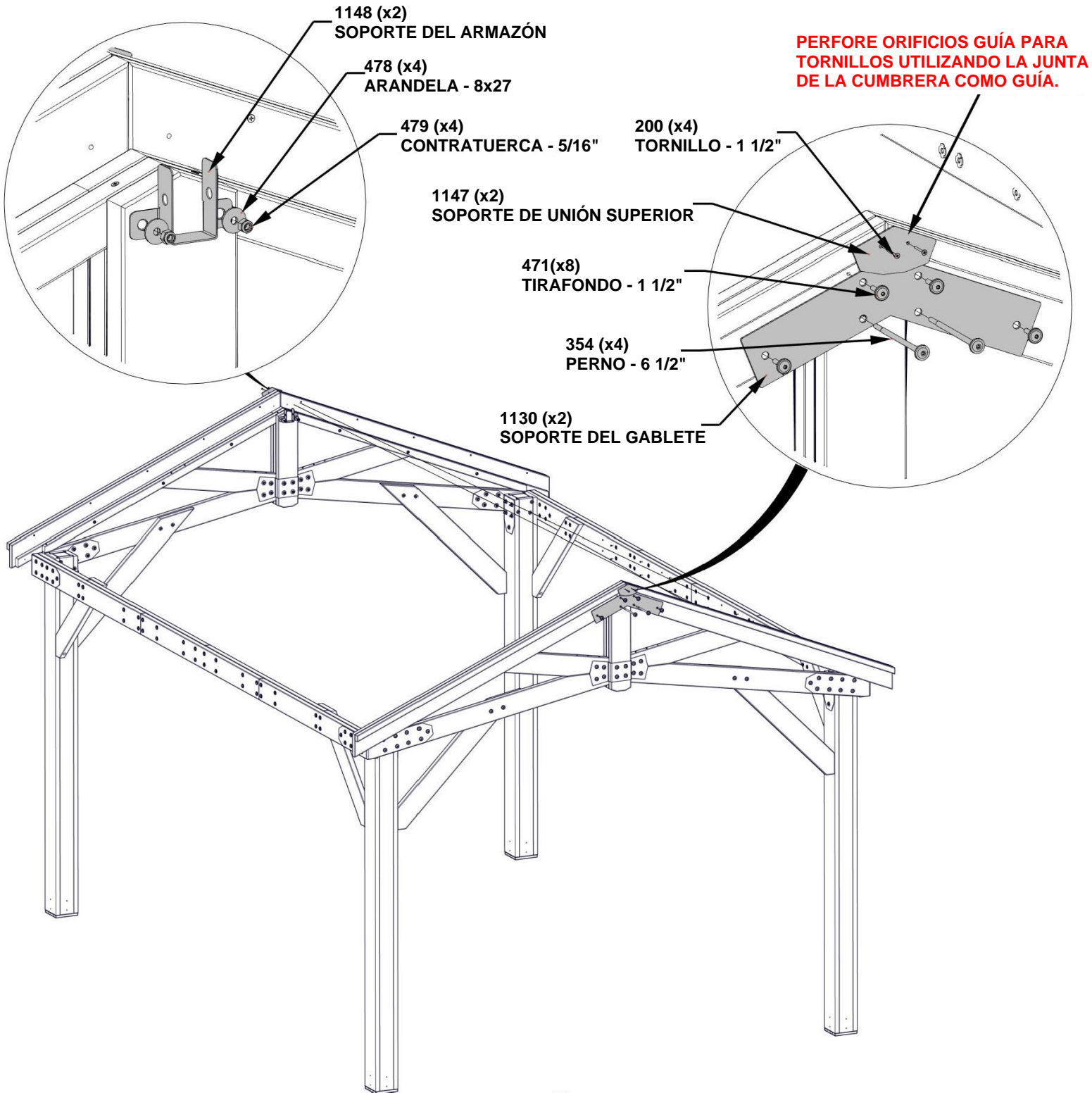
A4M01130 | SOPORTE DEL GABLETE
(x2)



A4M01148 | SOPORTE DEL ARMAZÓN
(x2)



A4M01147 | SOPORTE DE UNIÓN SUPERIOR
(x2)



PASO 17 - MONTAJE DEL CABIO

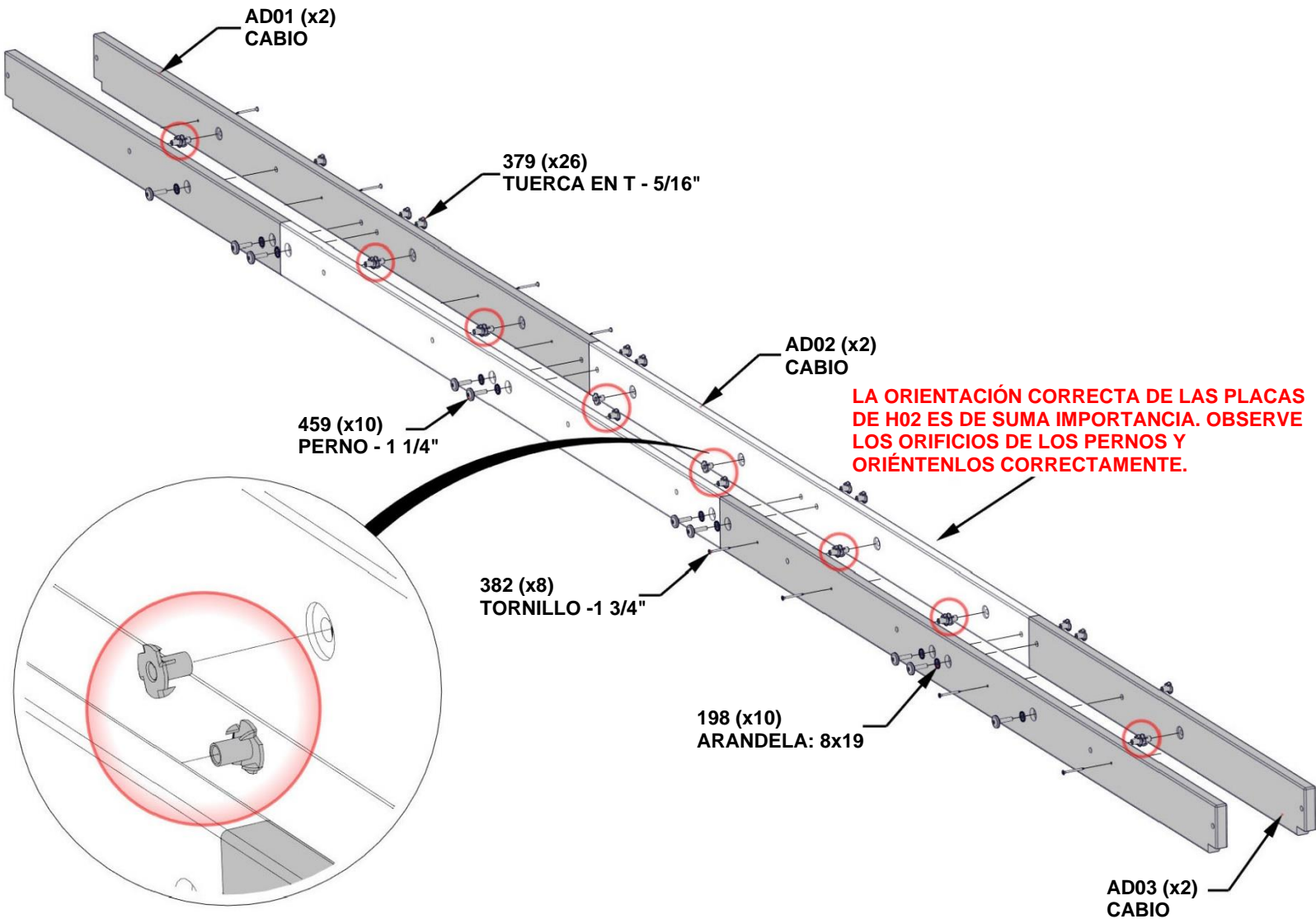
CANTIDAD	NÚMERO DE PIEZA	DESCRIPCIÓN
10	H100198	WASHER LOCK EXT 8X19 BLK
26	H100379	TUERCA T 5/16 NG
8	H100382	TORNILLO PFH 8X13 4 NG
10	H100459	TORNILLO BL 5/16 X 1 1/4 NG

AD01 | CABIO - W4L16866
(x2) | 1"x4"x74 3/4" (24x102x1900)

AD02 | CABIO - W4L16867
(x2) | 1"x4"x66 3/8" (24x102x1686)

AD03 | CABIO - W4L16868
(x2) | 1"x4"x41 5/8" (24x102x1057)

INSERTE LAS TUERCAS EN T PRIMERO



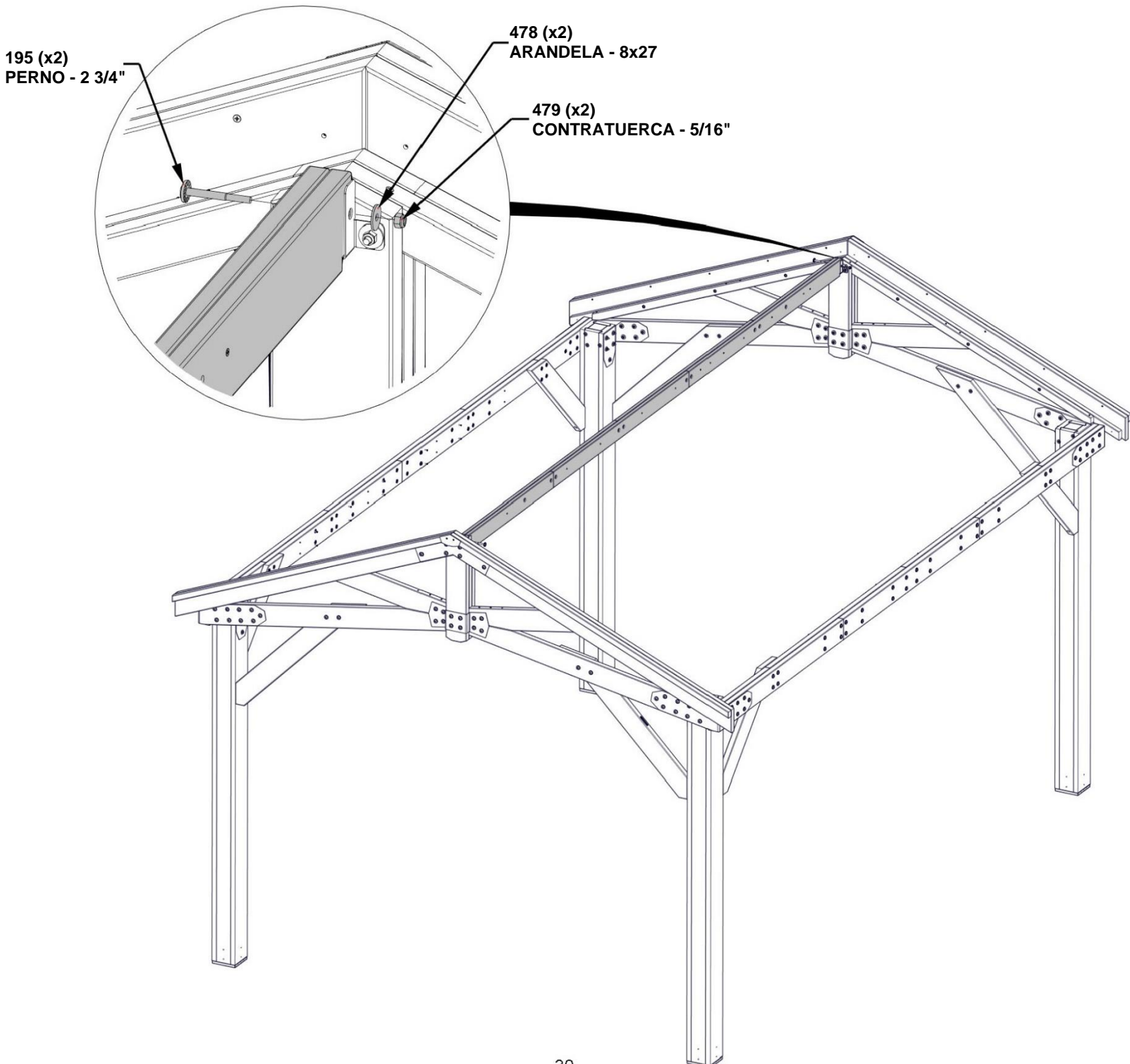
INSERTE LAS TUERCAS EN T INTERIORES ANTES DE FIJAR CUALQUIER OTRA PIEZA METÁLICA.

PASO 18 - MONTAJE DEL CABIO

CANTIDAD	NÚMERO DE PIEZA	DESCRIPCIÓN
2	H100198	WASHER LOCK EXT 8X19 BLK
2	H100379	TUERCA T 5/16 NG
2	H100382	TORNILLO PFH 8X13 4 NG



MONTAJE DE CABIOS DEL PASO ANTERIOR



PASO 19 - MONTAJE DEL PANEL DE TECHO

CANTIDAD	NÚMERO DE PIEZA	DESCRIPCIÓN
44	H100391	TORNILLO PFH 8X2 NG
4	H100478	ARANDELA PLANA 8X27 NG
4	H100479	CONTRATUERCA 5/16 NG
4	H100503	PERNO BL 5/16X3 1/2 NG

H01 | IMPOSTA - W4L16869
(x1) | 1"x3 3/8"x57 3/8" (24x86x1458)

H02 | IMPOSTA - W4L16870
(x1) | 1"x3 3/8"x58 5/8" (24x86x1490)

H03 | IMPOSTA - W4L16871
(x1) | 1"x3 3/8"x58 3/8" (24x86x1482)

H04 | IMPOSTA - W4L16872
(x1) | 1"x3 3/8"x57 3/8" (24x86x1458)

H05 | IMPOSTA - W4L16873
(x1) | 1"x3 3/8"x75 1/8" (24x86x1907)

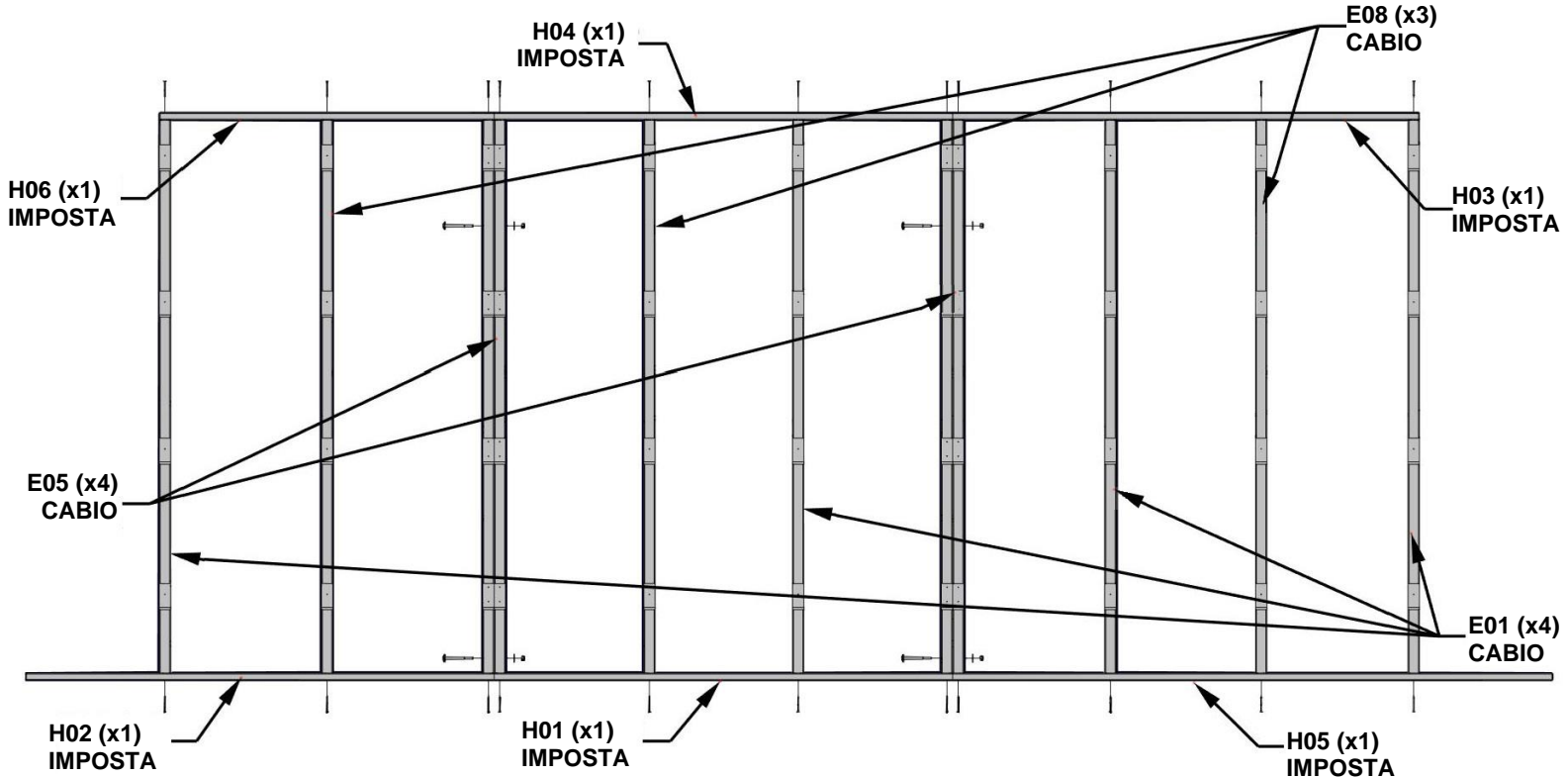
H06 | IMPOSTA - W4L16874
(x1) | 1"x3 3/8"x41 7/8" (24x86x1064)

E01 | CABIO - W4L16858
(x4) | 1 3/8"x3 3/8"x76 3/8" (36x86x1941)

E05 | CABIO - W4L16862
(x4) | 1 3/8"x3 3/8"x76 3/8" (36x86x1941)

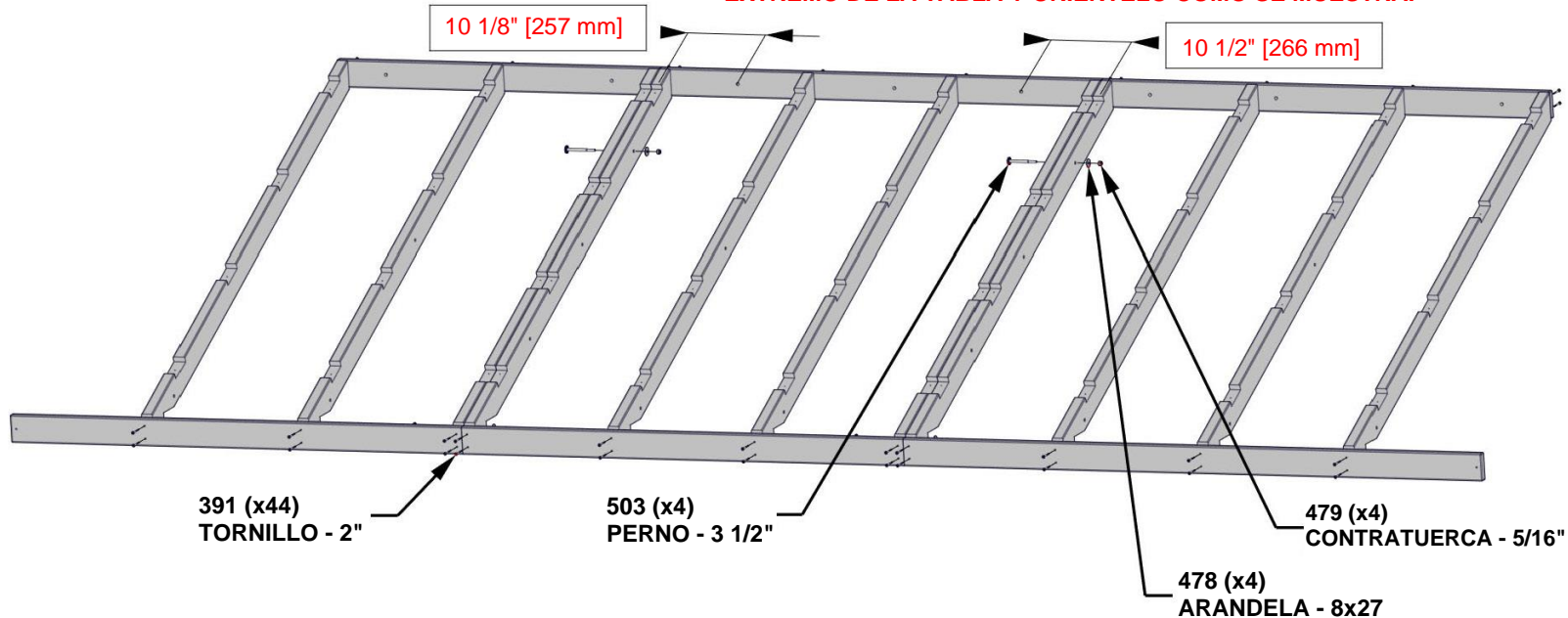
E08 | CABIO - W4L16865
(x3) | 1 3/8"x3 3/8"x76 3/8" (36x86x1941)

PANEL DE TECHO A



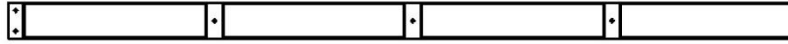
ASEGÚRESE DE QUE TODOS LOS CABIOS ESTÉN COLOCADOS CORRECTAMENTE.

ASEGÚRESE DE QUE H07 ESTÉ ORIENTADO CORRECTAMENTE. VERIFIQUE LAS MEDIDAS DESDE EL ORIFICIO DEL PERNO HASTA EL EXTREMO DE LA TABLA Y ORIENTÉLO COMO SE MUESTRA.



PASO 20A - MONTAJE DEL PANEL DE TECHO

CANTIDAD	NÚMERO DE PIEZA	DESCRIPCIÓN
60	H100391	TORNILLO PFH 8X2 NG



E03 | TABLA DE REVESTIMIENTO - W4L16860
(x4) | 1 3/8"x5 1/4"x75 1/8" (36x134x1907)



E04 | TABLA DE REVESTIMIENTO - W4L16861
(x4) | 1 3/8"x3 3/8"x57 3/8" (36x86x1458)



E07 | TABLA DE REVESTIMIENTO - W4L16864
(x4) | 1 3/8"x3 3/8"x58 5/8" (36x86x1490)

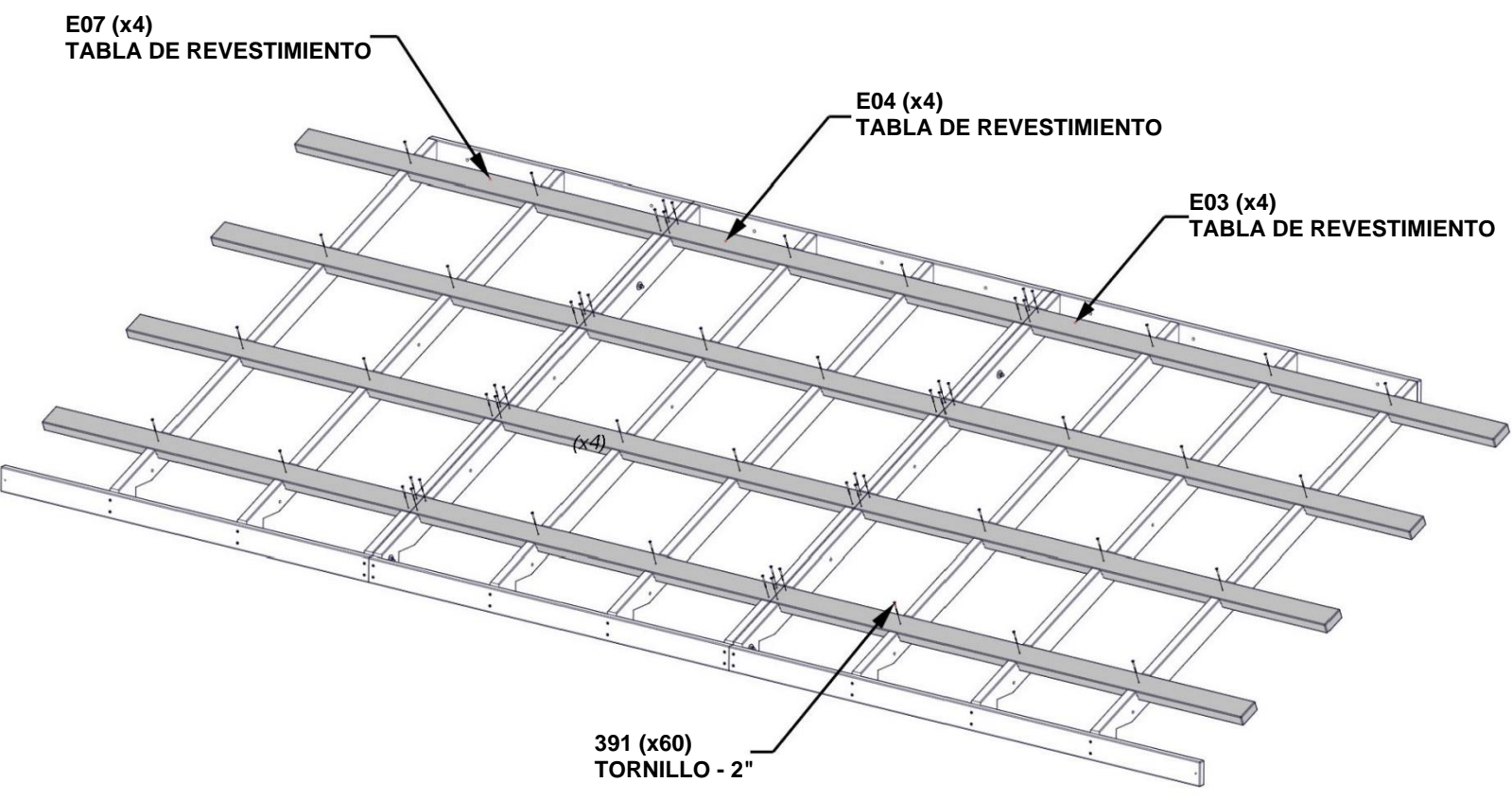
PANEL DE TECHO A

E07 (x4)
TABLA DE REVESTIMIENTO

E04 (x4)
TABLA DE REVESTIMIENTO

E03 (x4)
TABLA DE REVESTIMIENTO

391 (x60)
TORNILLO - 2"



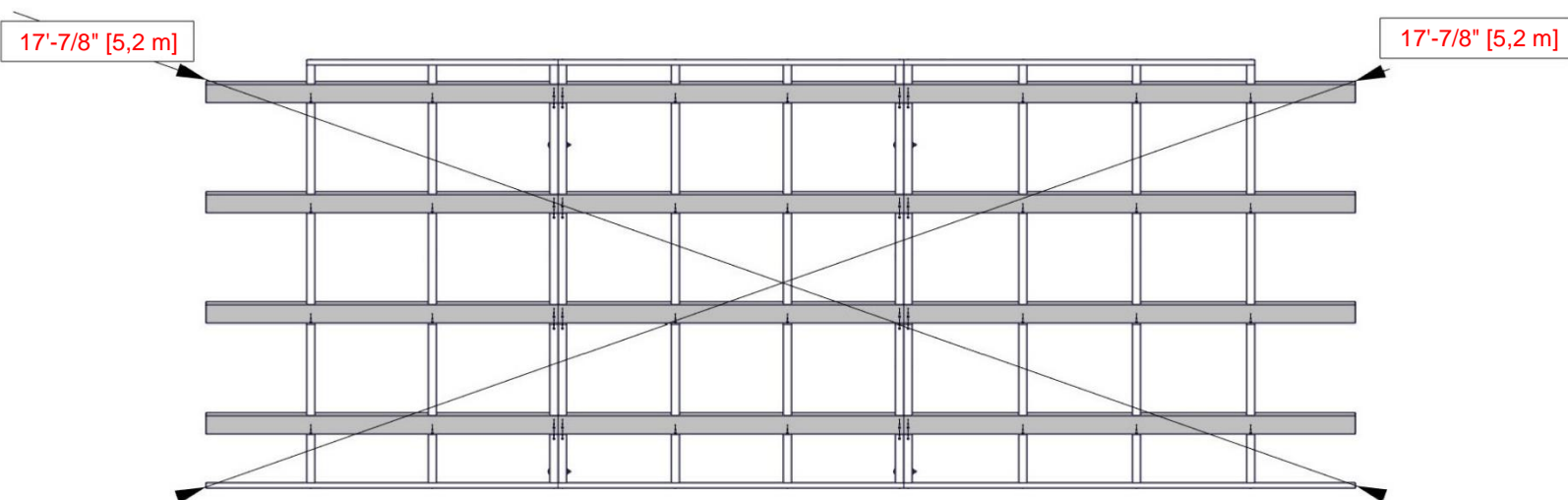
PASO 20B - MONTAJE DEL PANEL DE TECHO

PANEL DE TECHO A

CONSEJO: AFLOJE LAS PIEZAS METÁLICAS PARA AJUSTAR EL ÁNGULO RECTO SI ES NECESARIO

IMPORTANTE:

- FORME UN ÁNGULO RECTO CON LA UNIDAD ANTES DE CONTINUAR CON LOS SIGUIENTES PASOS.
- LAS DIMENSIONES QUE SE INDICAN A CONTINUACIÓN SON CRÍTICAS PARA EL MONTAJE FINAL DEL TECHO.
- LAS MEDIDAS DEBEN ESTAR DENTRO DE APROXIMADAMENTE 1/4".
- SI SE USAN MEDIDAS FUERA DE LOS LÍMITES, NO SE PODRÁ MONTAR EL TECHO.



PASO 21 - MONTAJE DEL PANEL DE TECHO

PANEL DE TECHO A

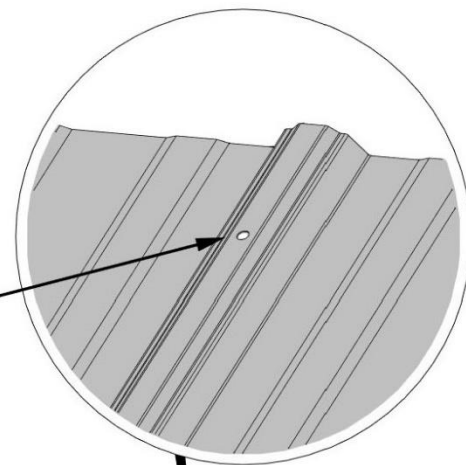
UTILICE ESTA PÁGINA PARA FAMILIARIZARSE CON EL PANEL DE TECHO Y OBTENER ASISTENCIA EN LOS PASOS 22-24.

CONSEJOS:

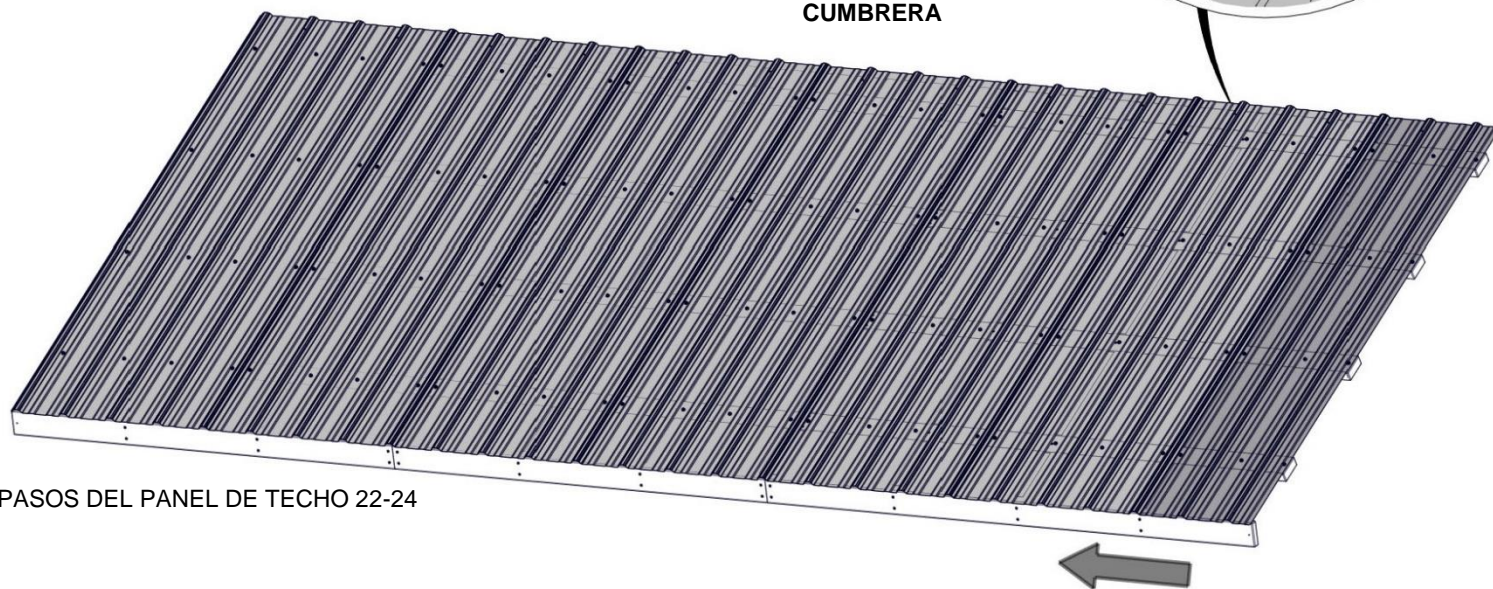
- RETIRE LA PELÍCULA PROTECTORA AZUL
- COMIENCE POR EL EXTREMO INDICADO Y REALICE EL MONTAJE SIGUIENDO LA DIRECCIÓN DE LA FLECHA.

SE DEBEN USAR GANTES AL MANIPULAR LOS PANELES DE TECHO: LOS BORDES ESTÁN AFILADOS.

LOS ORIFICIOS PRETALDRADOS EN CADA PANEL SIEMPRE DEBEN COLOCARSE DEL LADO DE LA CUMBRERA.



CUMBRERA



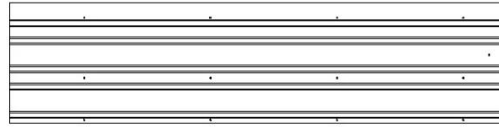
PASOS DEL PANEL DE TECHO 22-24

PASO 22 - MONTAJE DEL PANEL DE TECHO

CANTIDAD	NÚMERO DE PIEZA	DESCRIPCIÓN
44	H100760	TORNILLO PARA MADERA 10-16x1-1/4"

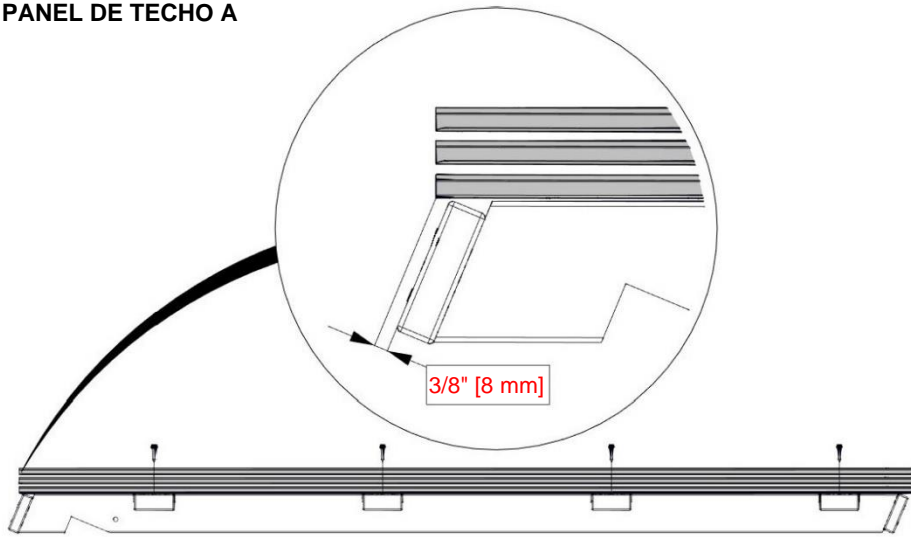


A4M01715 (x2) | HOJAS DE ACERO 29 GA



A4M01371 (x1) | HOJAS DE ACERO 29 GA

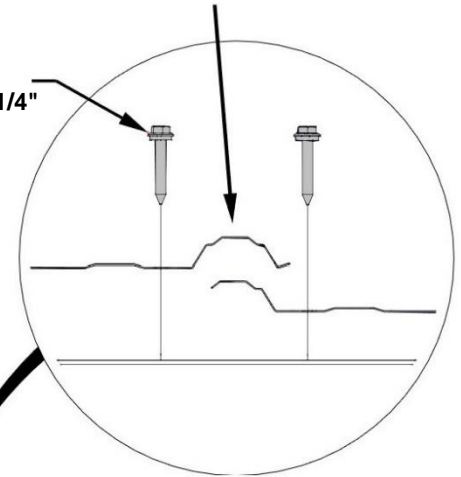
PANEL DE TECHO A



ASEGÚRESE DE QUE EL PANEL DEL TECHO ESTÉ NIVELADO ANTES DE CONTINUAR.

TENGA EN CUENTA LA SUPERPOSICIÓN DE LAS NERVADURAS.

760(x44)
TORNILLO -1 1/4"

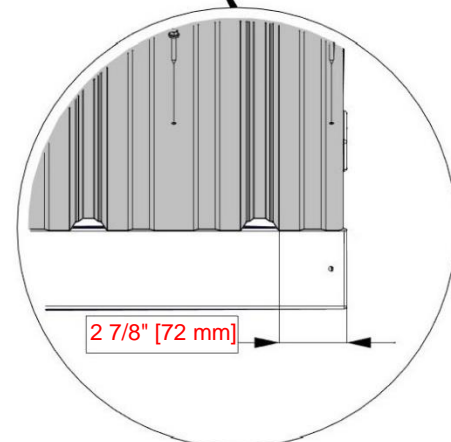


1371 (x1)
HOJAS DE ACERO 29 GA

1715 (x2)
HOJAS DE ACERO 29 GA

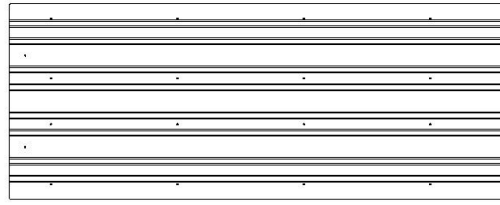


MANTENGA LAS PLANCHAS DENTRO DEL MARCO DE LAS NERVADURAS COMO SE INDICA.



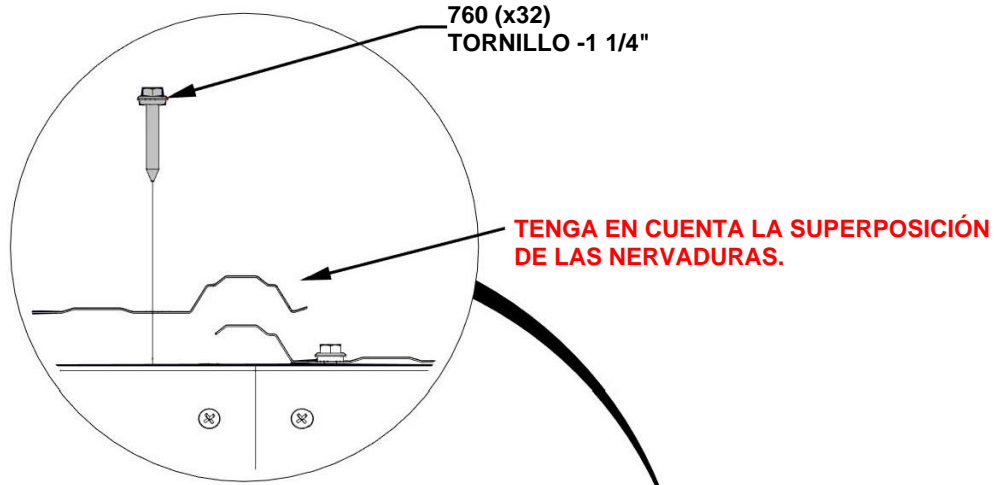
PASO 23 - MONTAJE DEL PANEL DE TECHO

CANTIDAD	NÚMERO DE PIEZA	DESCRIPCIÓN
32	H100760	TORNILLO PARA MADERA 10-16x1-1/4"

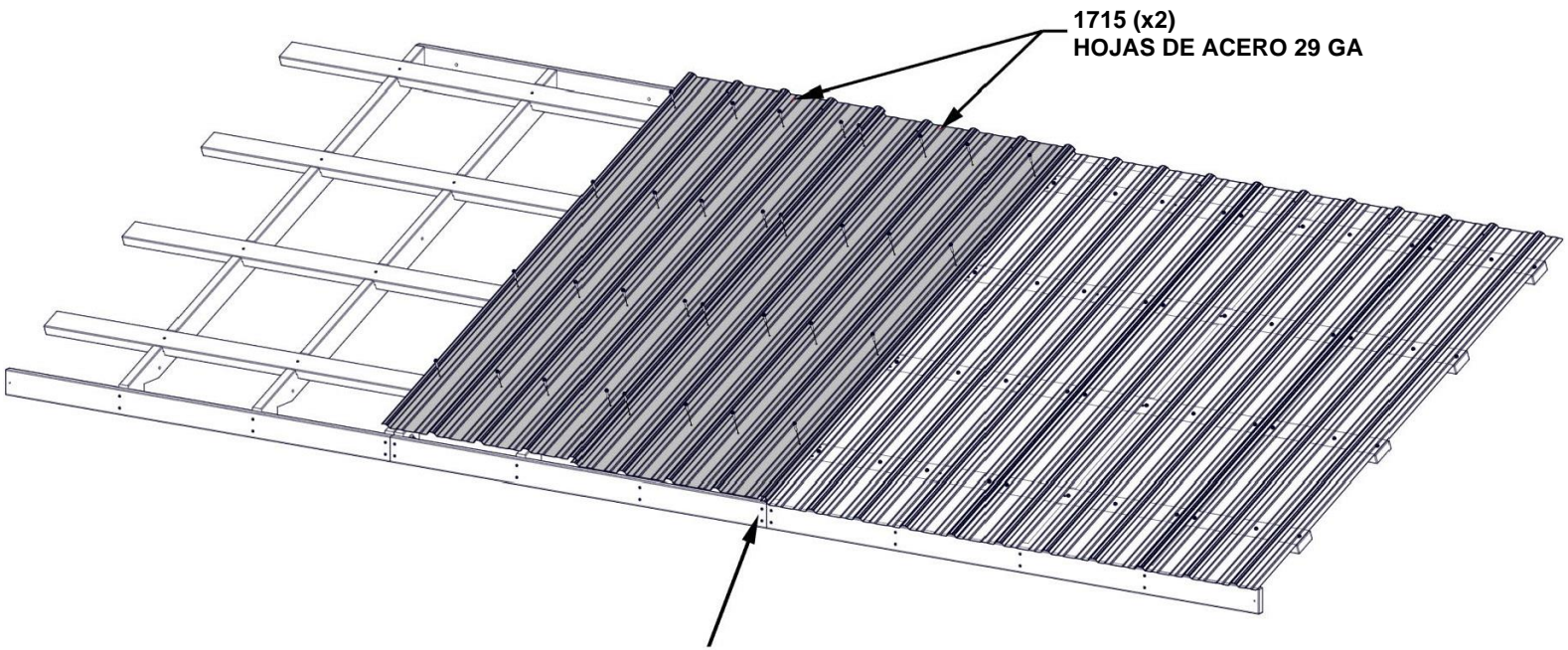


A4M01715 (x2) | HOJAS DE ACERO 29 GA

PANEL DE TECHO A



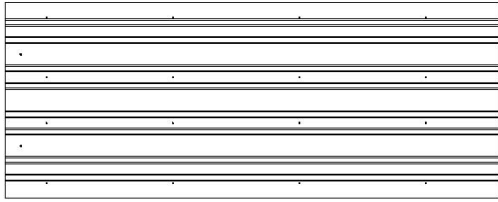
TENGA EN CUENTA LA SUPERPOSICIÓN DE LAS NERVADURAS.



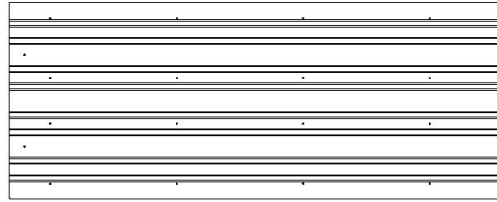
NIVLE LOS EXTREMOS DE TODAS LAS HOJAS

PASO 24 - MONTAJE DEL PANEL DE TECHO

CANTIDAD	NÚMERO DE PIEZA	DESCRIPCIÓN
32	H100760	TORNILLO PARA MADERA 10-16x1-1/4"

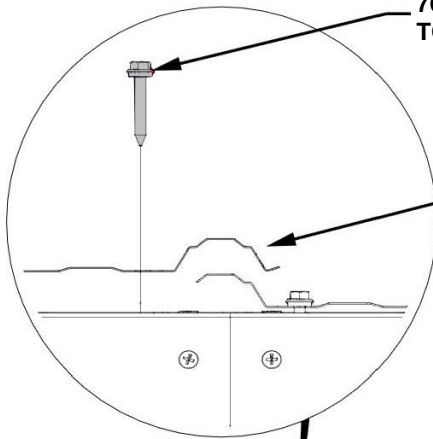


A4M01715 | HOJAS DE ACERO 29 GA
(x1)



A4M01124 | HOJAS DE ACERO 29 GA
(x1)

PANEL DE TECHO A



760 (x32)
TORNILLO -1 1/4"

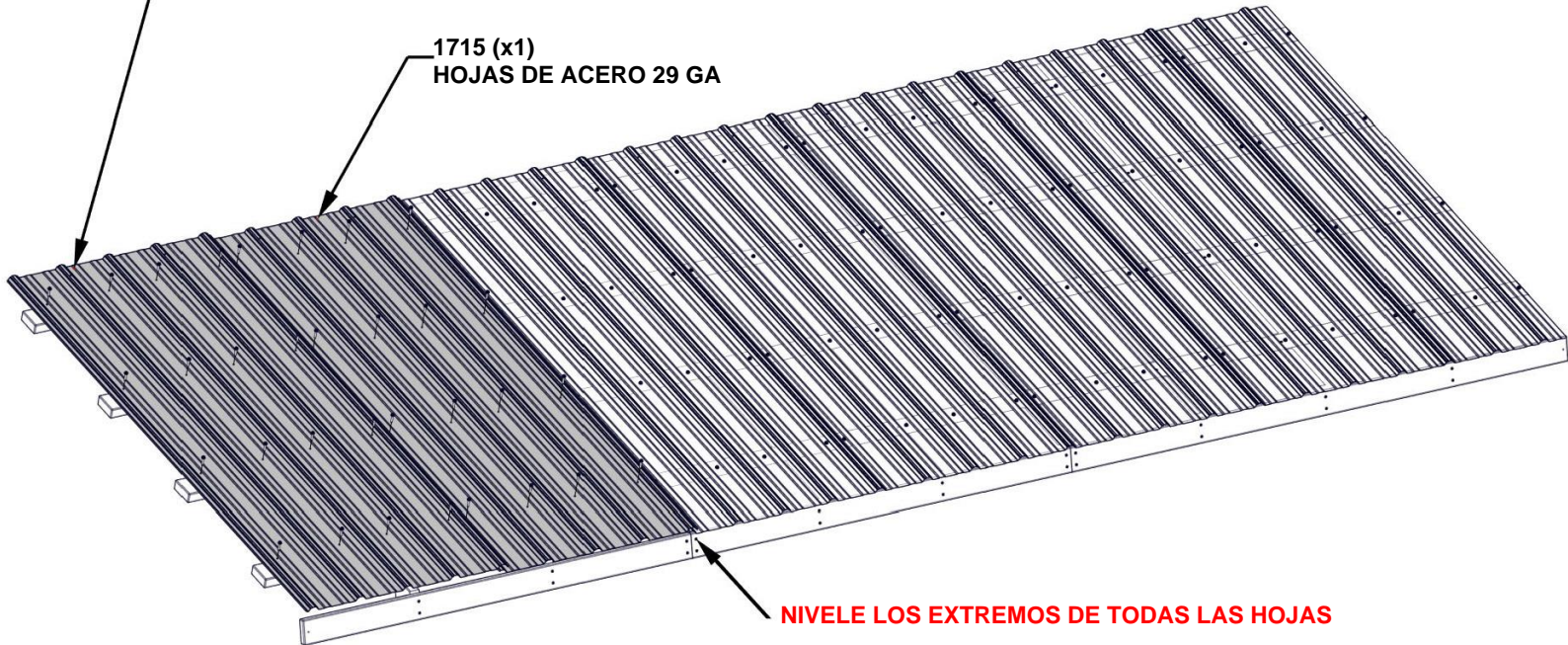
TENGA EN CUENTA LA SUPERPOSICIÓN DE LAS NERVADURAS.



ASEGÚRESE DE QUE LA HOJA 1124 SEA LA ÚLTIMA HOJA INSTALADA.

1124 (x1)
HOJAS DE ACERO 29 GA

1715 (x1)
HOJAS DE ACERO 29 GA



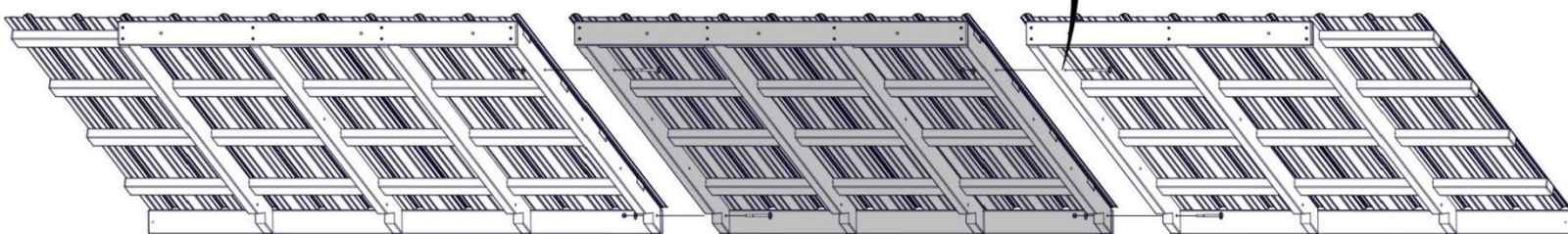
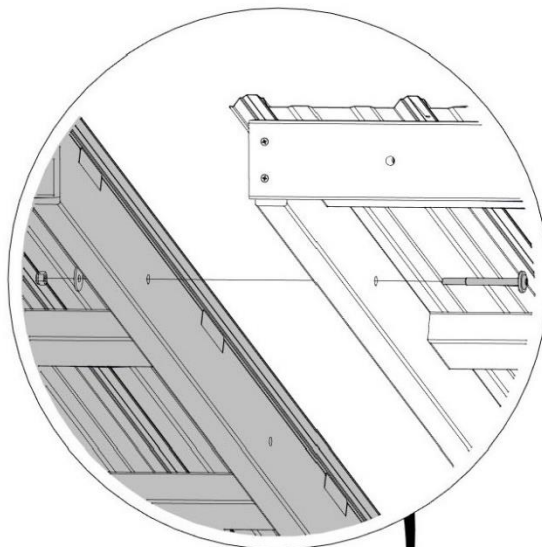
NIVLE LOS EXTREMOS DE TODAS LAS HOJAS

PASO 25 - MONTAJE DEL PANEL DE TECHO

PANEL DE TECHO A

SEPRE EL PANEL DE TECHO EN ESTE MOMENTO PARA FACILITAR EL MONTAJE.

QUITE LAS PIEZAS METÁLICAS Y DÉJELAS A UN LADO, YA QUE LAS UTILIZARÁ DE NUEVO DESPUÉS DE INSTALAR AMBOS PANELES DE TECHO.



SECCIÓN 1

SECCIÓN 2

SECCION 3

PASO 26 - MONTAJE DEL PANEL DE TECHO

CANTIDAD	NÚMERO DE PIEZA	DESCRIPCIÓN
44	H100391	TORNILLO PFH 8X2 NG
4	H100478	ARANDELA PLANA 8X27 NG
4	H100479	CONTRATUERCA 5/16 NG
4	H100503	PERNO BL 5/16X3 1/2 NG

H01 | IMPOSTA - W4L16869
(x1) | 1"x3 3/8"x57 3/8" (24x86x1458)

H02 | IMPOSTA - W4L16870
(x1) | 1"x3 3/8"x58 5/8" (24x86x1490)

H03 | IMPOSTA - W4L16871
(x1) | 1"x3 3/8"x58 3/8" (24x86x1482)

H05 | IMPOSTA - W4L16873
(x1) | 1"x3 3/8"x75 1/8" (24x86x1907)

H06 | IMPOSTA - W4L16874
(x1) | 1"x3 3/8"x41 7/8" (24x86x1064)

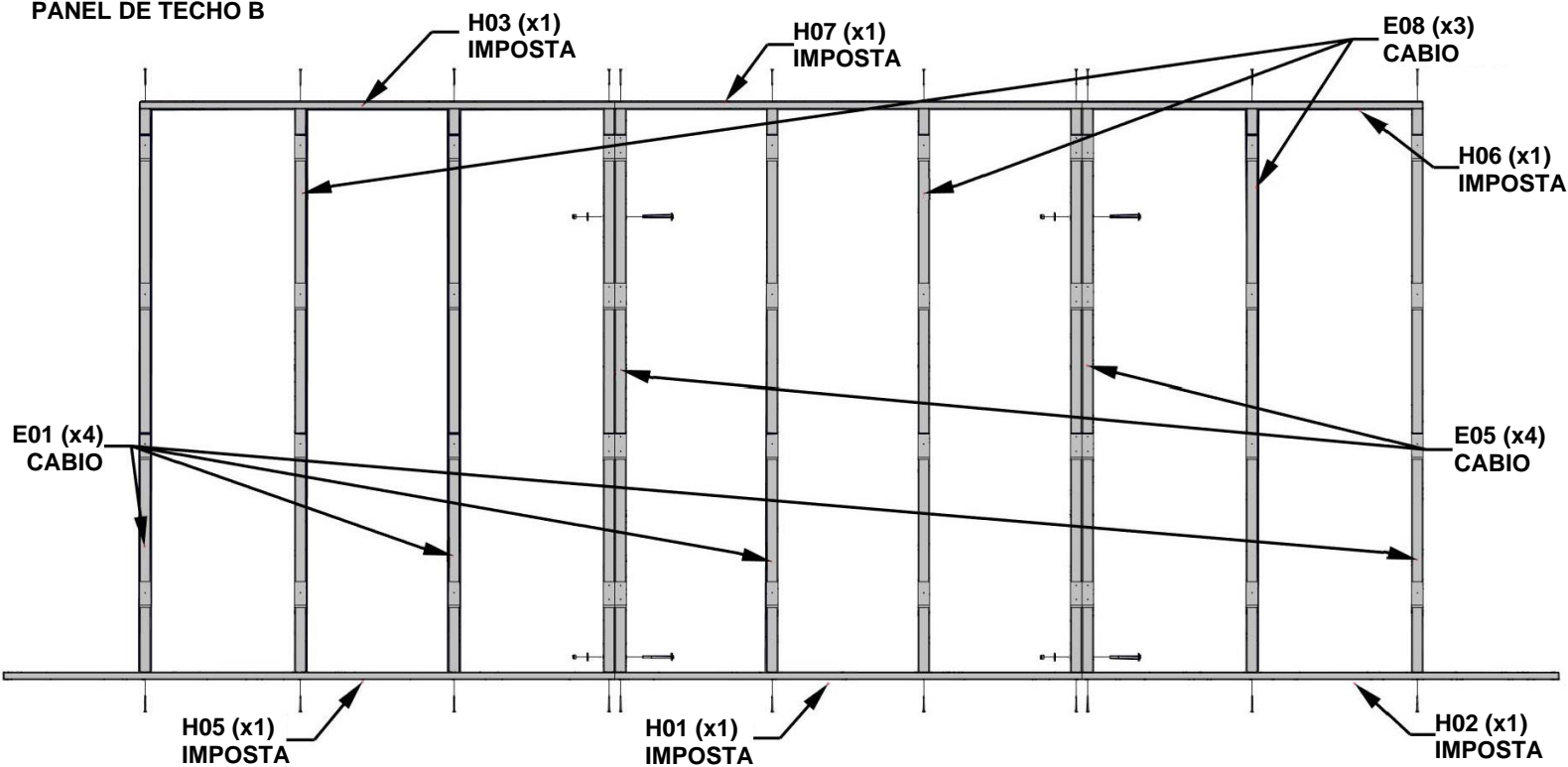
H07 | IMPOSTA - W4L16875
(x1) | 1"x3 3/8"x57 3/8" (24x86x1458)

E01 | CABIO - W4L16858
(x4) | 1 3/8"x3 3/8"x76 3/8" (36x86x1941)

E05 | CABIO - W4L16862
(x4) | 1 3/8"x3 3/8"x76 3/8" (36x86x1941)

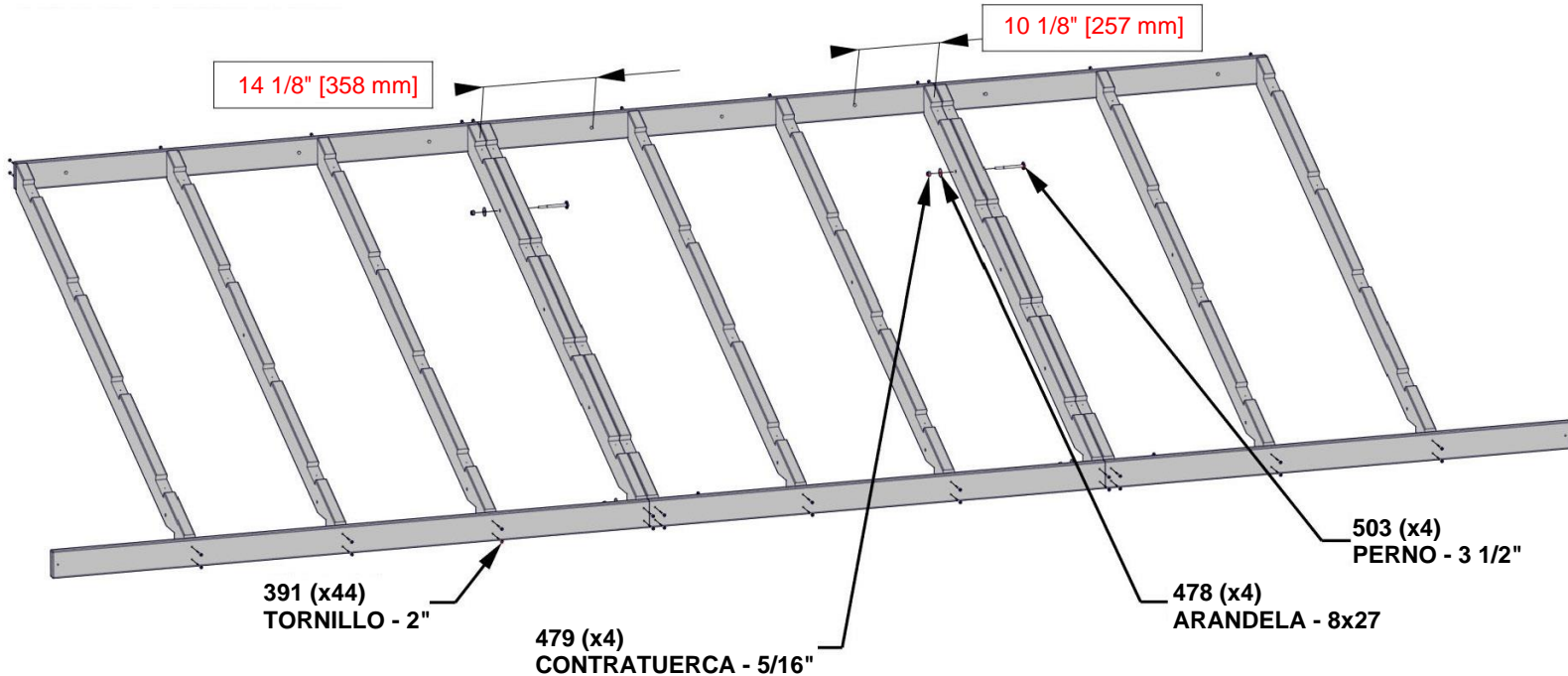
E08 | CABIO - W4L16865
(x3) | 1 3/8"x3 3/8"x76 3/8" (36x86x1941)

PANEL DE TECHO B



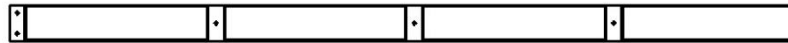
ASEGÚRESE DE QUE TODOS LOS CABIOS ESTÉN COLOCADOS CORRECTAMENTE.

ASEGÚRESE DE QUE H07 ESTÉ ORIENTADO CORRECTAMENTE. VERIFIQUE LAS MEDIDAS DESDE EL ORIFICIO DEL PERNO HASTA EL EXTREMO DE LA TABLA Y ORIENTÉLO COMO SE MUESTRA.

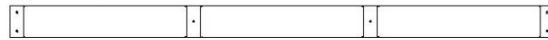


PASO 27A - MONTAJE DEL PANEL DE TECHO

CANTIDAD	NÚMERO DE PIEZA	DESCRIPCIÓN
60	H100391	TORNILLO PFH 8X2 NG



E03 TABLA DE REVESTIMIENTO - W4L16860
(x4) 1 3/8"x5 1/4"x75 1/8" (36x134x1907)

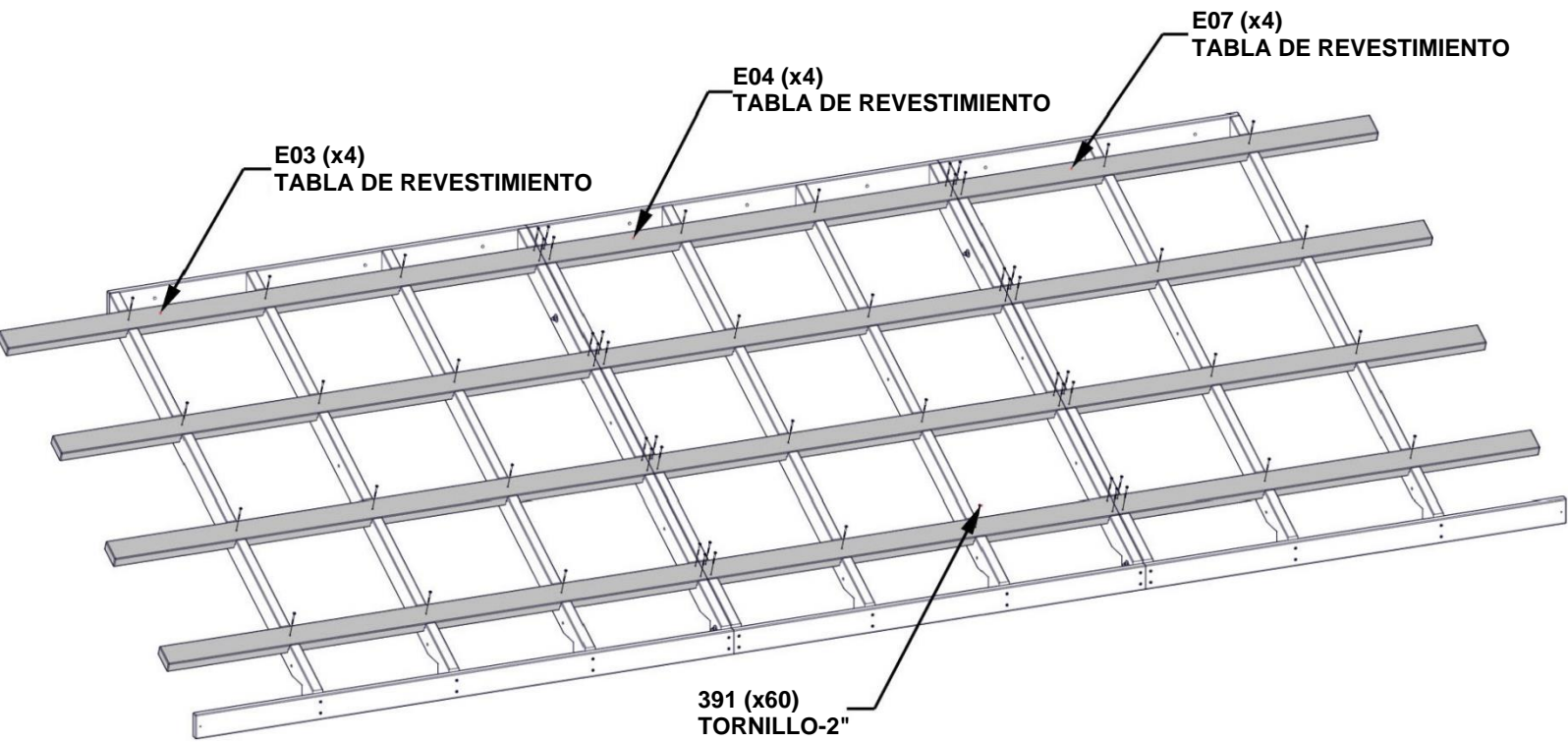


E04 TABLA DE REVESTIMIENTO - W4L16861
(x4) 1 3/8"x3 3/8"x57 3/8" (36x86x1458)



E07 TABLA DE REVESTIMIENTO - W4L16864
(x4) 1 3/8"x3 3/8"x58 5/8" (36x86x1490)

PANEL DE TECHO B



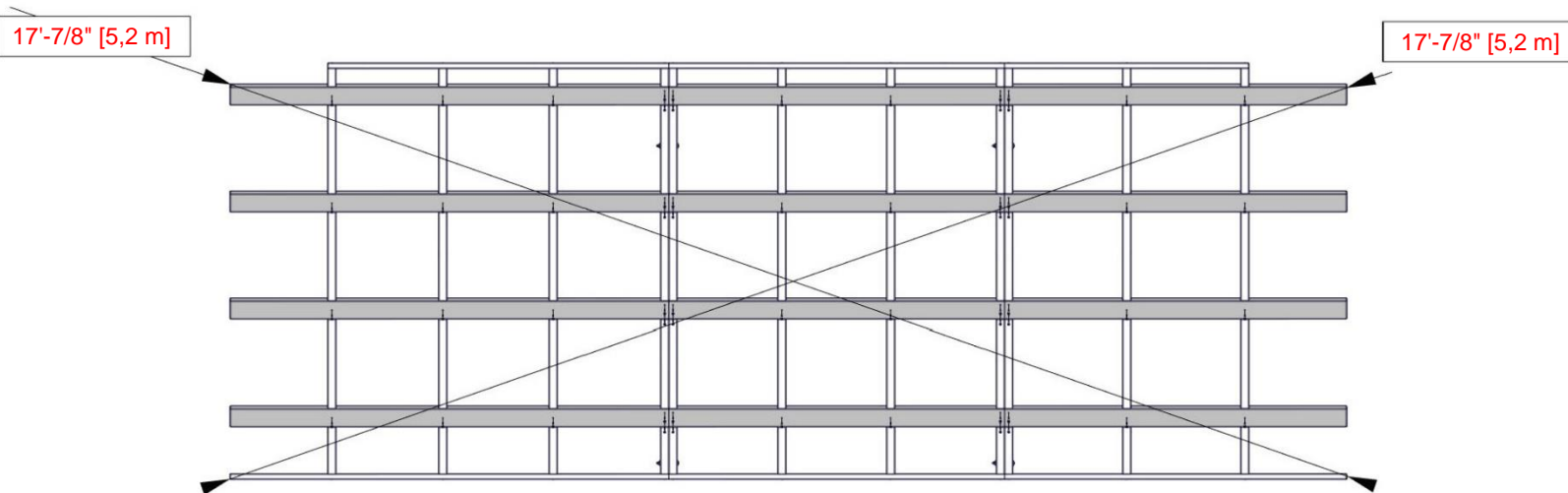
PASO 27B - MONTAJE DEL PANEL DE TECHO

PANEL DE TECHO B

CONSEJO: AFLOJE LAS PIEZAS METÁLICAS PARA AJUSTAR EL ÁNGULO RECTO SI ES NECESARIO

IMPORTANTE:

- FORME UN ÁNGULO RECTO CON LA UNIDAD ANTES DE CONTINUAR CON LOS SIGUIENTES PASOS.
- LAS DIMENSIONES QUE SE INDICAN A CONTINUACIÓN SON CRÍTICAS PARA EL MONTAJE FINAL DEL TECHO.
- LAS MEDIDAS DEBEN ESTAR DENTRO DE APROXIMADAMENTE 1/4".
- SI SE USAN MEDIDAS FUERA DE LOS LÍMITES, NO SE PODRÁ MONTAR EL TECHO.



PASO 28 - MONTAJE DEL PANEL DE TECHO

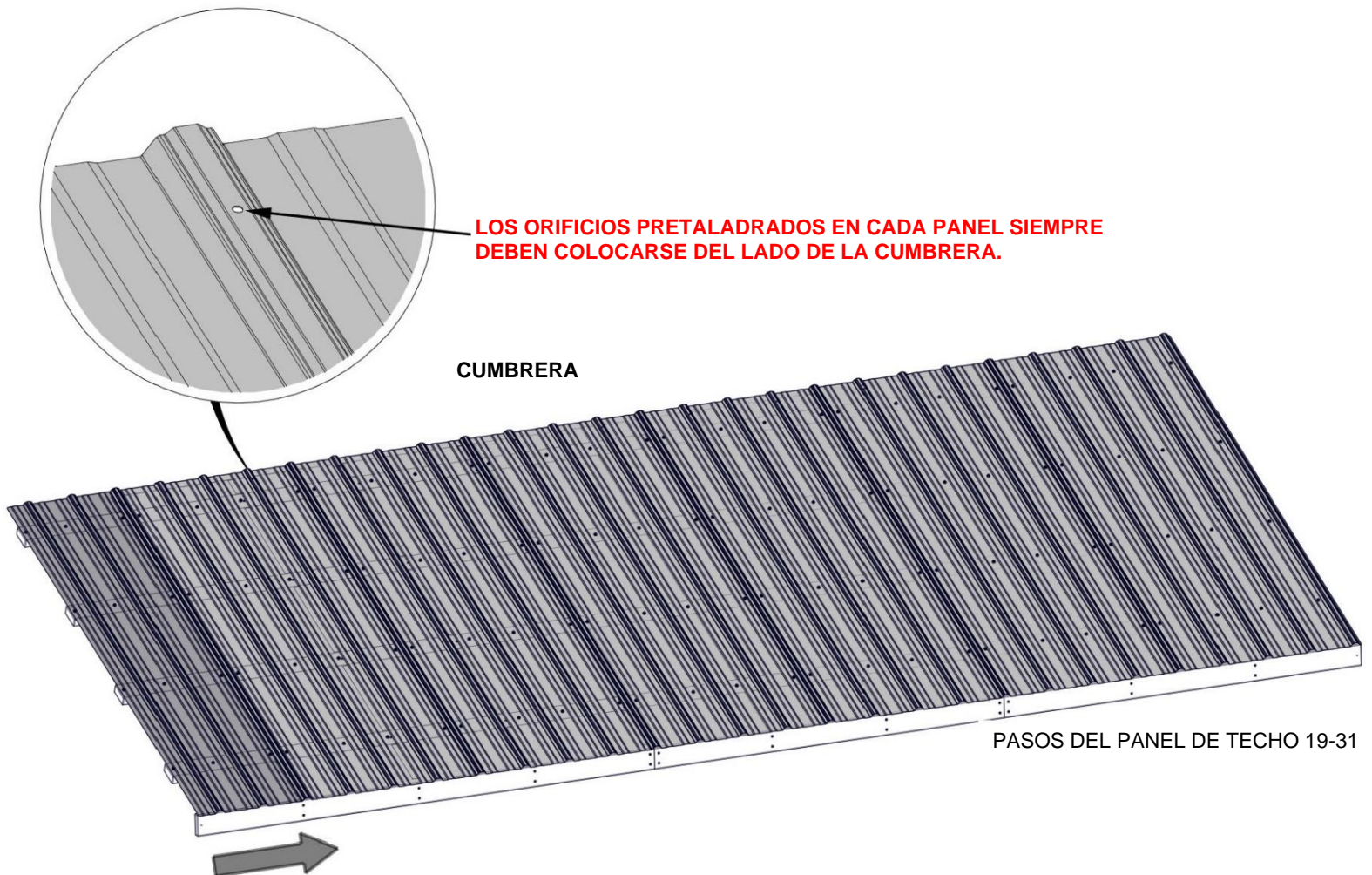
PANEL DE TECHO B

UTILICE ESTA PÁGINA PARA FAMILIARIZARSE CON EL PANEL DE TECHO Y OBTENER ASISTENCIA EN LOS PASOS 29-31.

CONSEJOS:

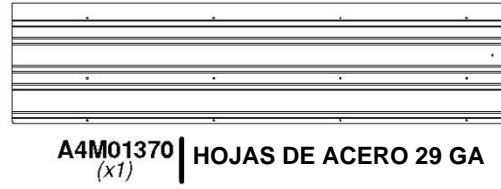
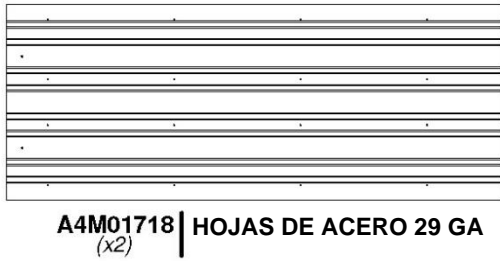
- RETIRE LA PELÍCULA PROTECTORA AZUL
- COMIENZE POR EL EXTREMO INDICADO Y REALICE EL MONTAJE SIGUIENDO LA DIRECCIÓN DE LA FLECHA.

SE DEBEN USAR GANTES AL MANIPULAR LOS PANELES DE TECHO: LOS BORDES ESTÁN AFILADOS.



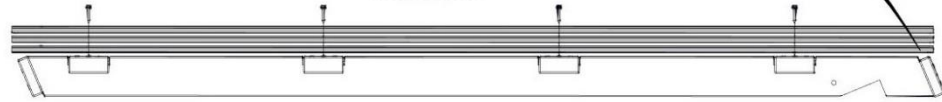
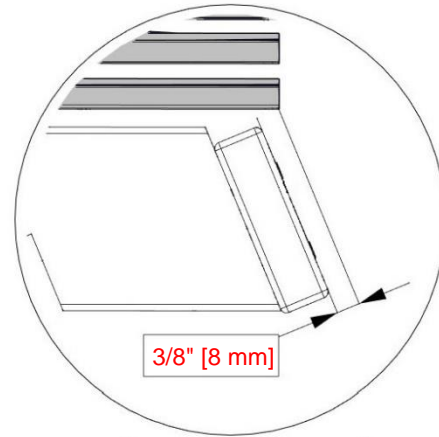
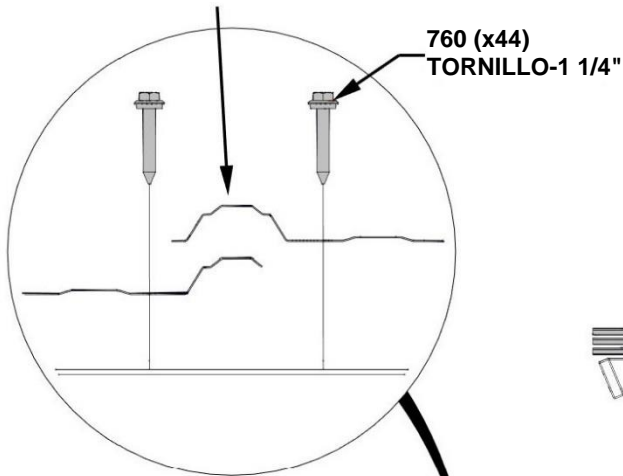
PASO 29 - MONTAJE DEL PANEL DE TECHO

CANTIDAD	NÚMERO DE PIEZA	DESCRIPCIÓN
44	H100760	TORNILLO PARA MADERA 10-16x1-1/4"



PANEL DE TECHO B

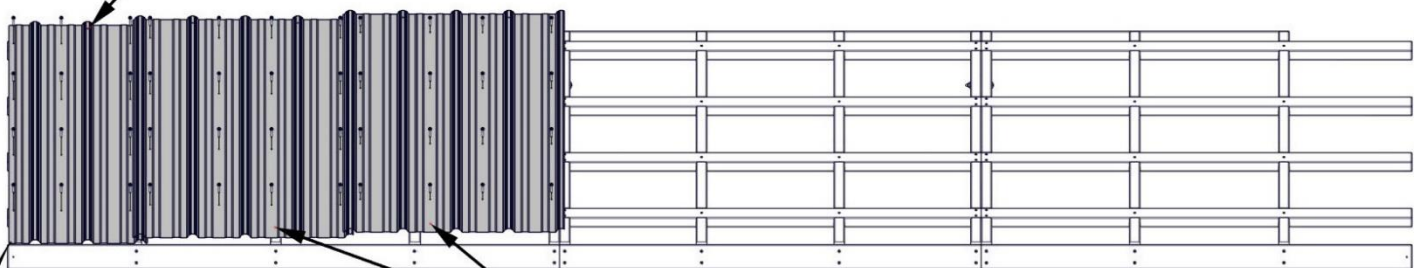
TENGA EN CUENTA LA SUPERPOSICIÓN DE LAS NERVADURAS.



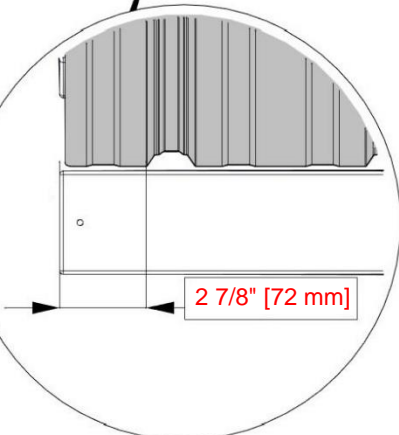
ASEGÚRESE DE QUE EL PANEL DEL TECHO ESTÉ NIVELADO ANTES DE CONTINUAR.



1370 (x1)
LÁMINAS DE ACERO CALIBRE 29

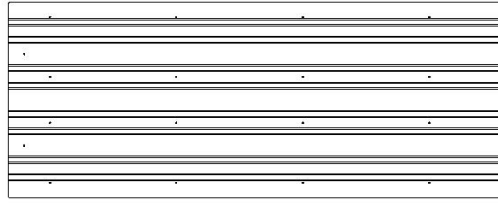


MANTENGA LAS PLANCHAS DENTRO DEL MARCO DE LAS NERVADURAS COMO SE INDICA.



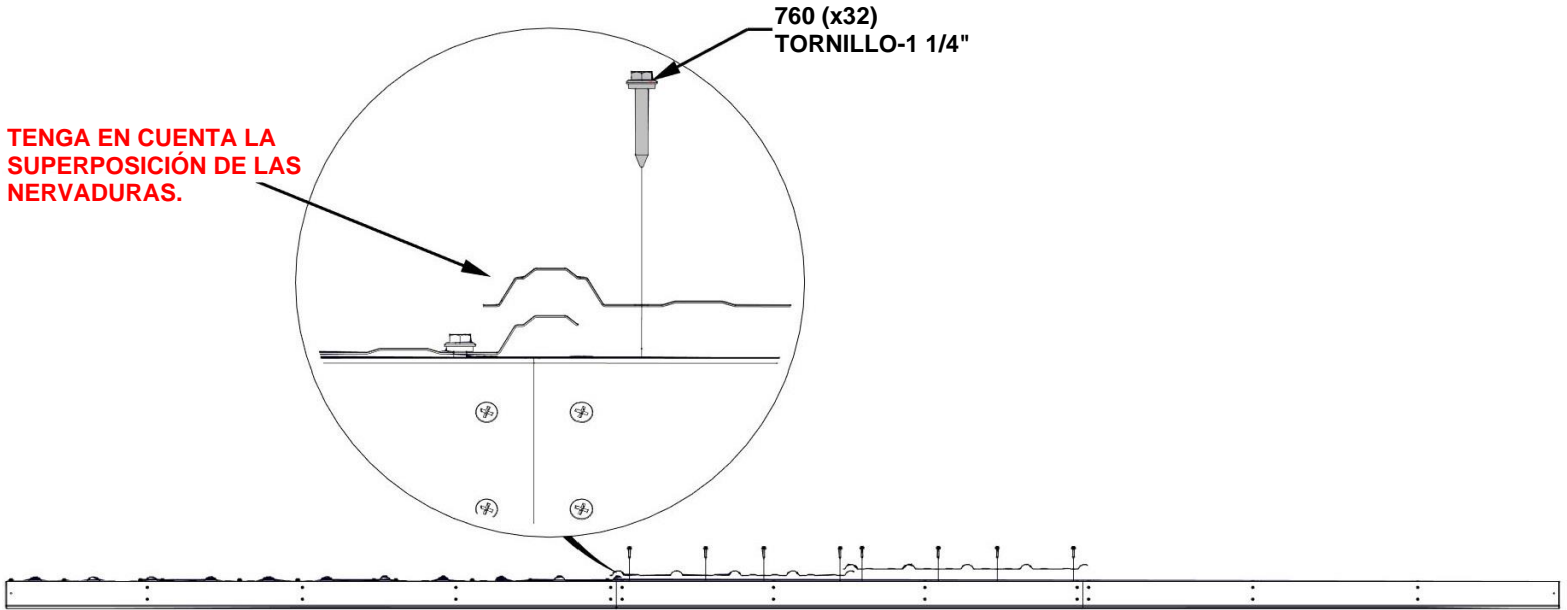
PASO 30 - MONTAJE DEL PANEL DE TECHO

CANTIDAD	NUMERO DE PIEZA	DESCRIPCIÓN
32	H100760	TORNILLO PARA MADERA 10-16x1-1/4"

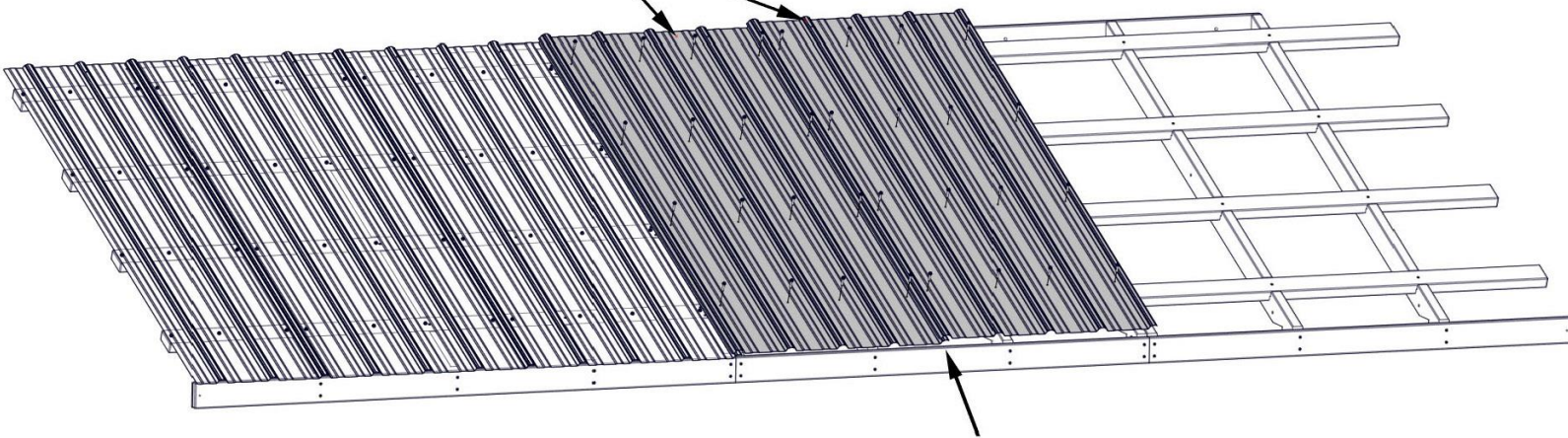


A4M01718 | HOJAS DE ACERO 29 GA
(x2)

PANEL DE TECHO B



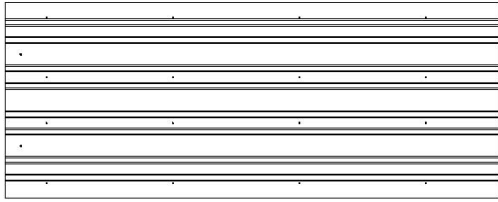
1718 (x2)
LÁMINAS DE ACERO CALIBRE 29



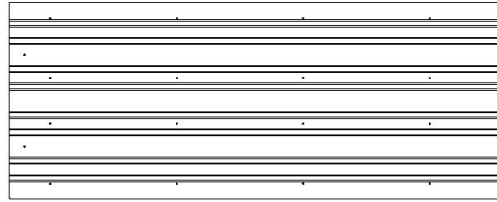
NIVELA LOS EXTREMOS DE TODAS LAS HOJAS

PASO 31 - MONTAJE DEL PANEL DE TECHO

CANTIDAD	NÚMERO DE PIEZA	DESCRIPCIÓN
32	H100760	TORNILLO PARA MADERA 10-16x1-1/4"



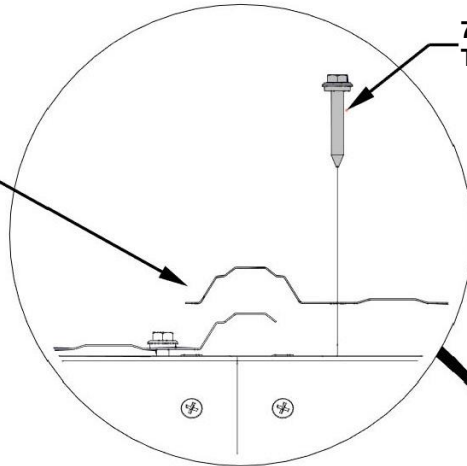
A4M01718 | HOJAS DE ACERO 29 GA
(x1)



A4M01124 | HOJAS DE ACERO 29 GA
(x1)

PANEL DE TECHO B

TENGA EN CUENTA LA SUPERPOSICIÓN DE LAS NERVADURAS.



760 (x32)
TORNILLO-1 1/4"

ASEGÚRESE DE QUE LA HOJA 1124 SEA LA ÚLTIMA HOJA INSTALADA.

1124 (x1)
HOJAS DE ACERO 29 GA

1718 (x1)
LÁMINAS DE ACERO CALIBRE 29

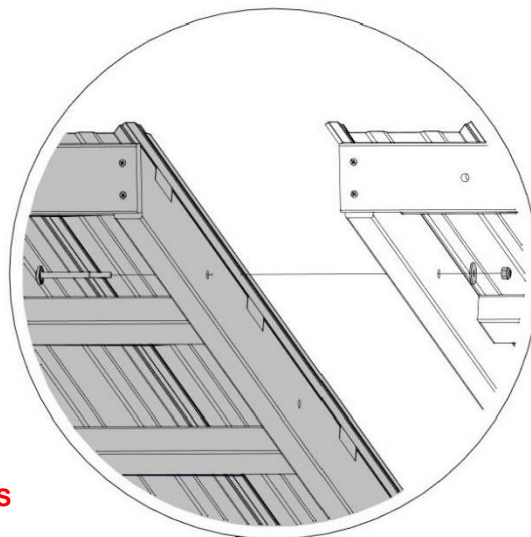


NIVLE LOS EXTREMOS DE TODAS LAS HOJAS

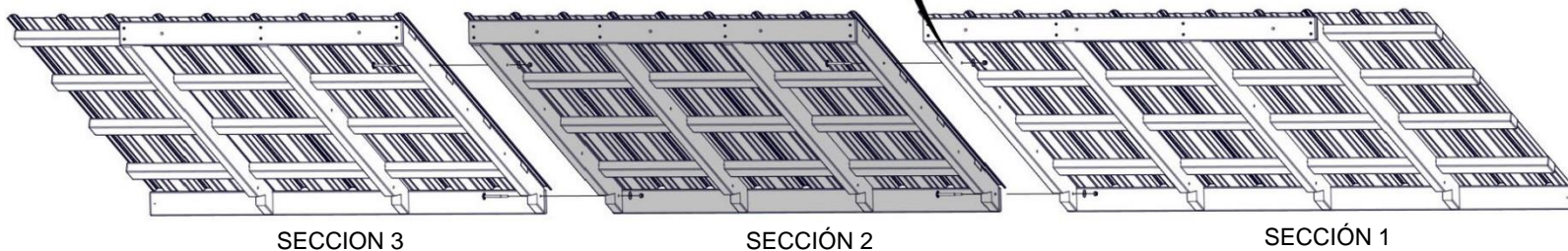
PASO 32 - MONTAJE DEL PANEL DE TECHO

PANEL DE TECHO B

SEPARE EL PANEL DE TECHO EN ESTE MOMENTO PARA FACILITAR EL MONTAJE.



QUITE LAS PIEZAS METÁLICAS Y DÉJELAS A UN LADO, YA QUE LAS UTILIZARÁ DE NUEVO DESPUÉS DE INSTALAR AMBOS PANELES DE TECHO.



SECCION 3

SECCIÓN 2

SECCIÓN 1

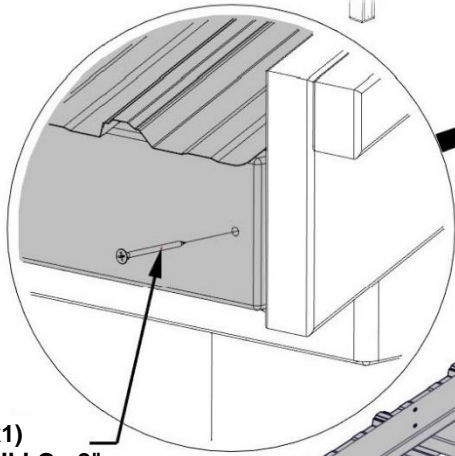
PASO 33 - MONTAJE DEL TECHO

CANTIDAD	NÚMERO DE PIEZA	DESCRIPCIÓN
3	H100198	WASHER LOCK EXT 8X19 BLK
3	H100378	TORNILLO BL 5/16 X 1 3/4 NG
1	H100391	TORNILLO PFH 8X2 NG

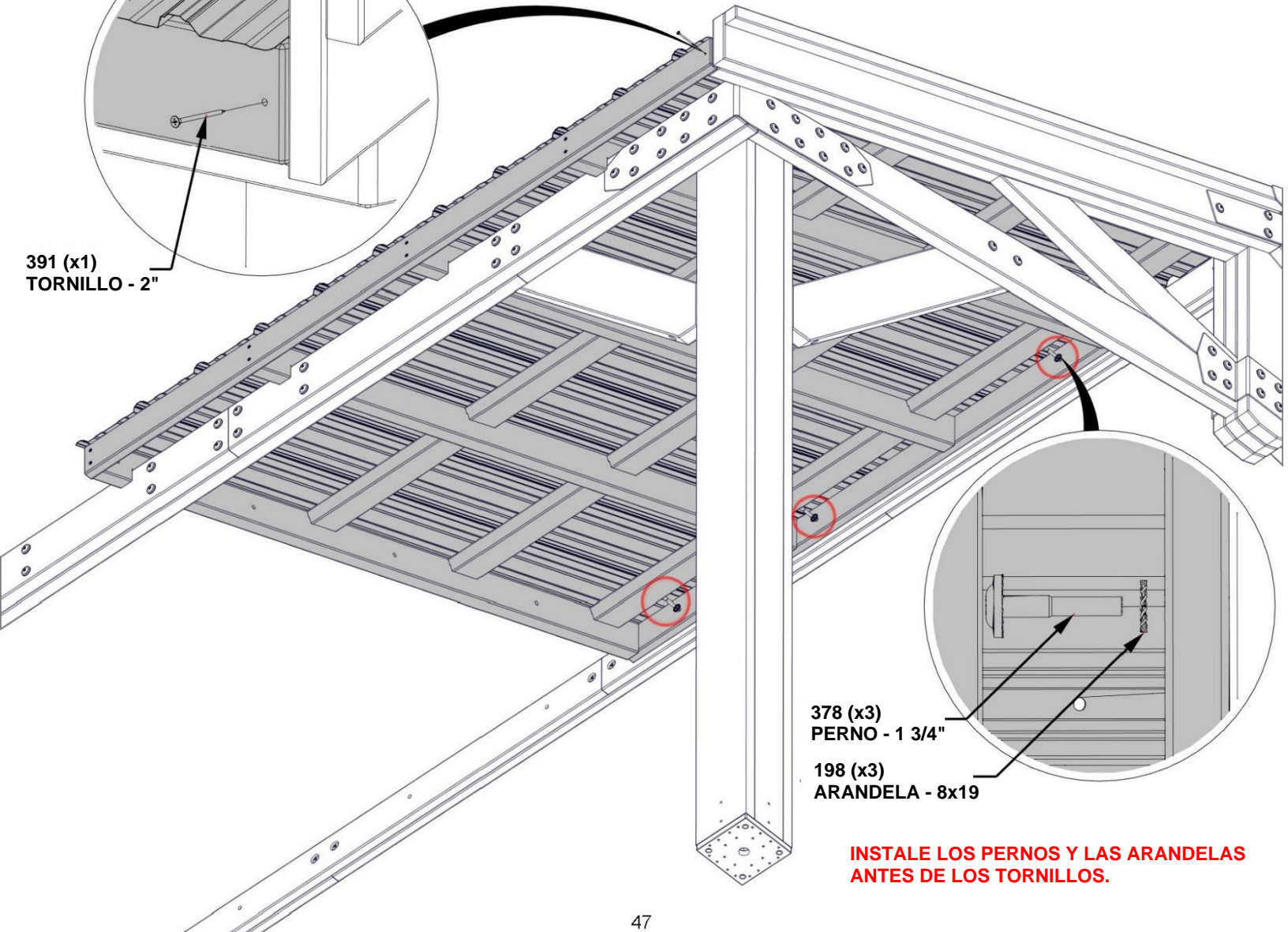
INSTALE EL PANEL DE TECHO A, SECCIÓN 1.



CON LA AYUDA DE AL MENOS DOS PERSONAS, ELEVE EL MONTAJE DEL PANEL DE TECHO Y DESLÍCELO EN LAS GUÍAS DE LOS CABIOS. UNA VEZ COLOCADO, INSTALE LAS PIEZAS METÁLICAS PARA FIJARLO.



**391 (x1)
TORNILLO - 2"**



**378 (x3)
PERNO - 1 3/4"**

**198 (x3)
ARANDELA - 8x19**

INSTALE LOS PERNOS Y LAS ARANDELAS ANTES DE LOS TORNILLOS.

PASO 34 - MONTAJE DEL TECHO

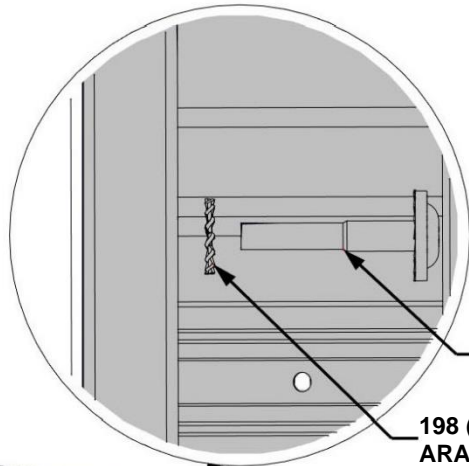
CANTIDAD	NÚMERO DE PIEZA	DESCRIPCIÓN
3	H100198	WASHER LOCK EXT 8X19 BLK
3	H100378	TORNILLO BL 5/16 X 1 3/4 NG
1	H100391	TORNILLO PFH 8X2 NG

INSTALE EL PANEL DE TECHO B, SECCIÓN 1

INSTALE LOS PERNOS Y LAS ARANDELAS ANTES DE LOS TORNILLOS.

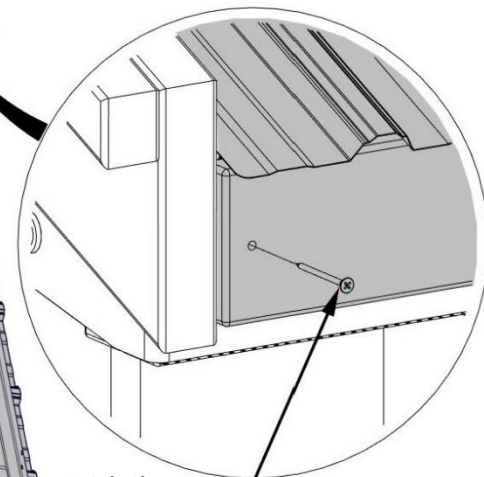
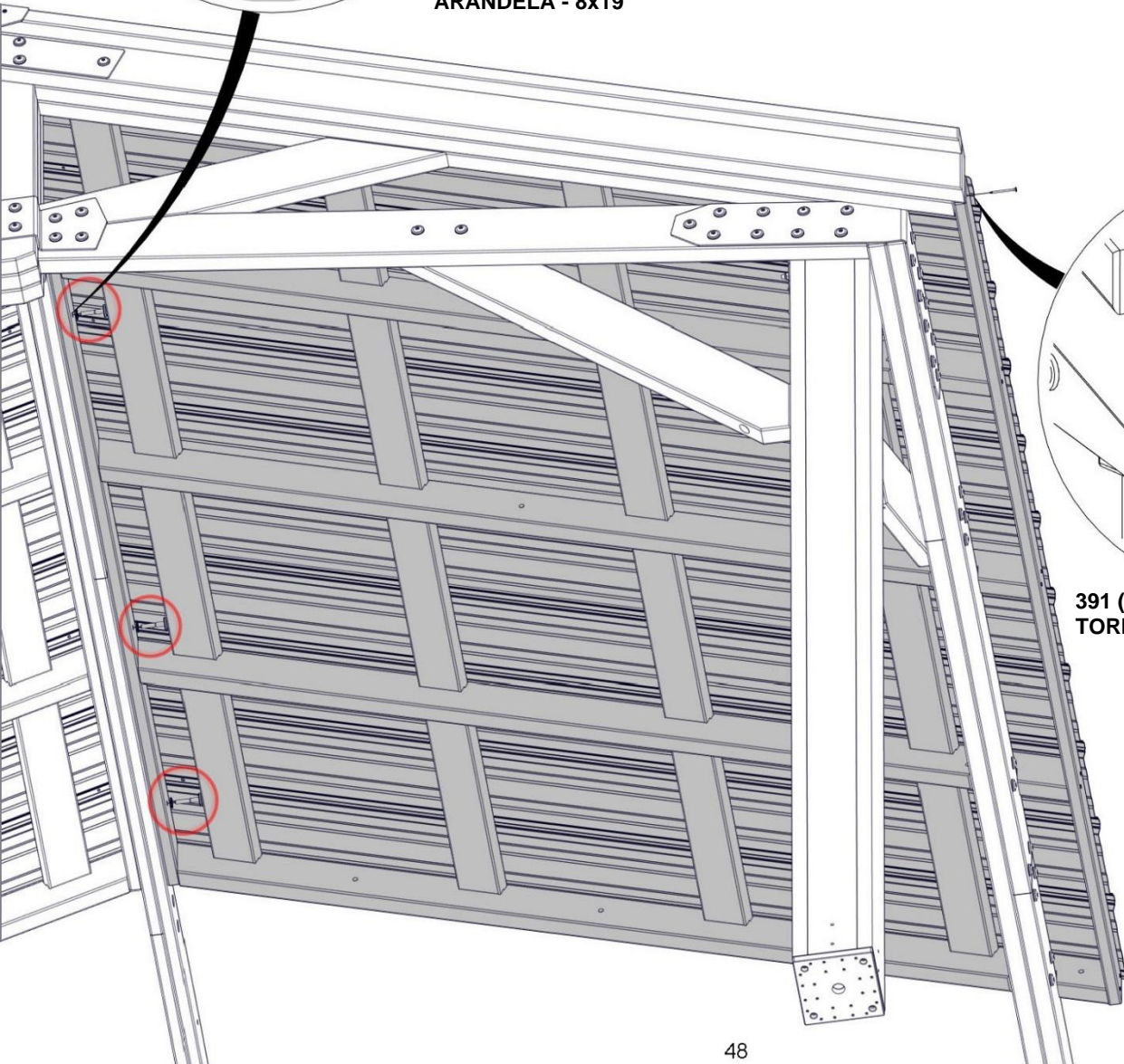


CON LA AYUDA DE AL MENOS DOS PERSONAS, ELEVE EL MONTAJE DEL PANEL DE TECHO Y DESLÍCELO EN LAS GUÍAS DE LOS CABIOS. UNA VEZ COLOCADO, INSTALE LAS PIEZAS METÁLICAS PARA FIJARLO.



378 (x3)
PERNO - 1 3/4"

198 (x3)
ARANDELA - 8x19



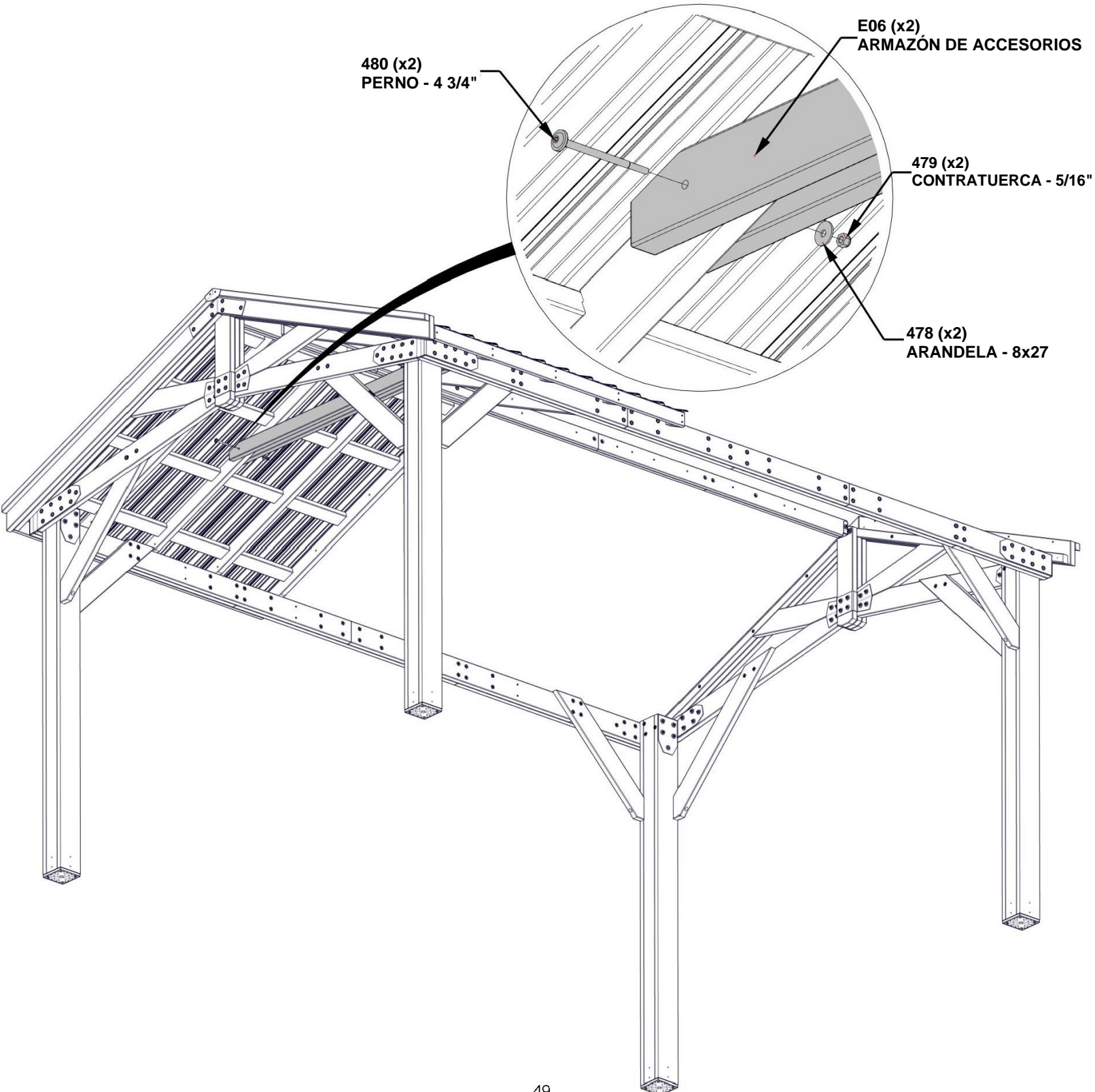
391 (x1)
TORNILLO - 2"

PASO 35 - MONTAJE DEL TECHO

CANTIDAD	NÚMERO DE PIEZA	DESCRIPCIÓN
2	H100478	ARANDELA PLANA 8X27 NG
2	H100479	CONTRATUERCA 5/16 NG
2	H100480	PERNO BL 5/16X4 3/4 NG



E06 | ARMAZÓN DE ACCESORIOS - W4L16863
(x2) 1 3/8"x3 3/8"x73 13/16" (36x86x1875)



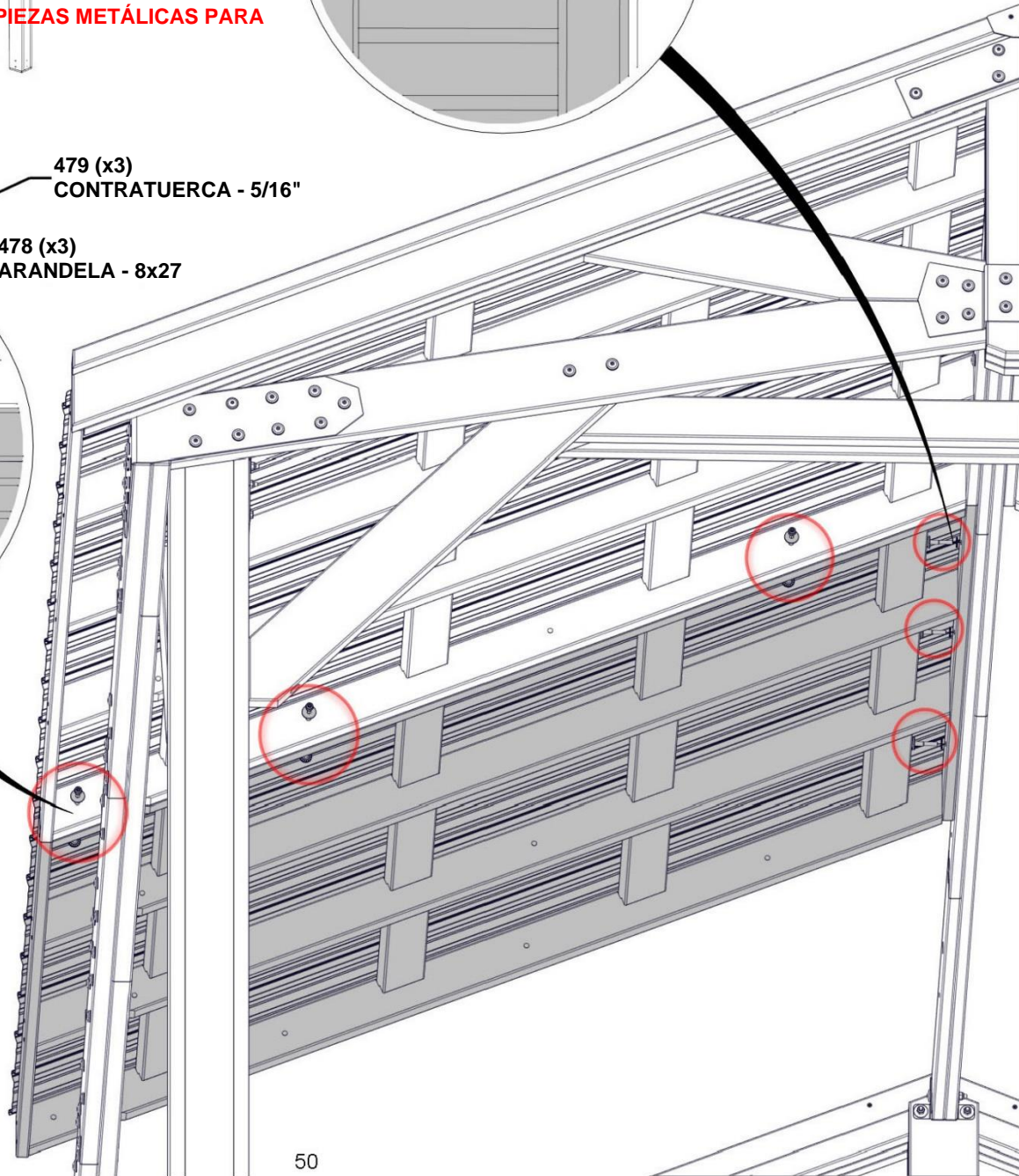
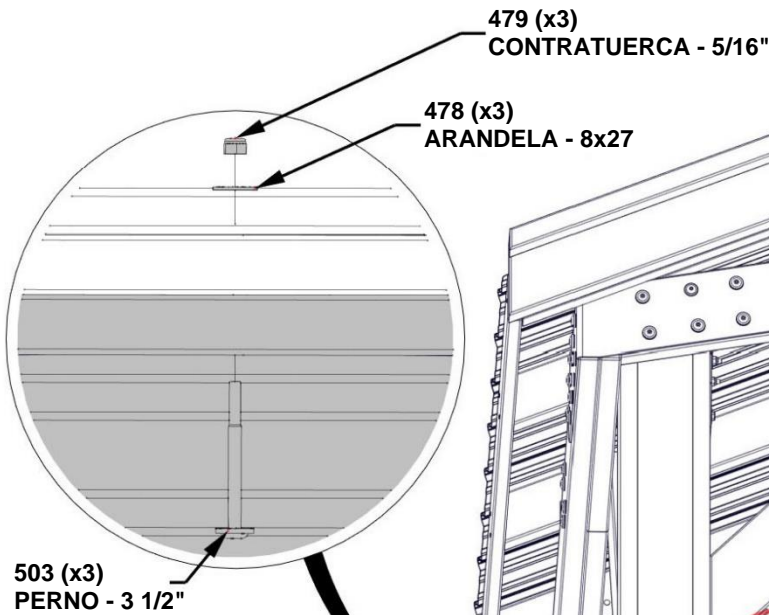
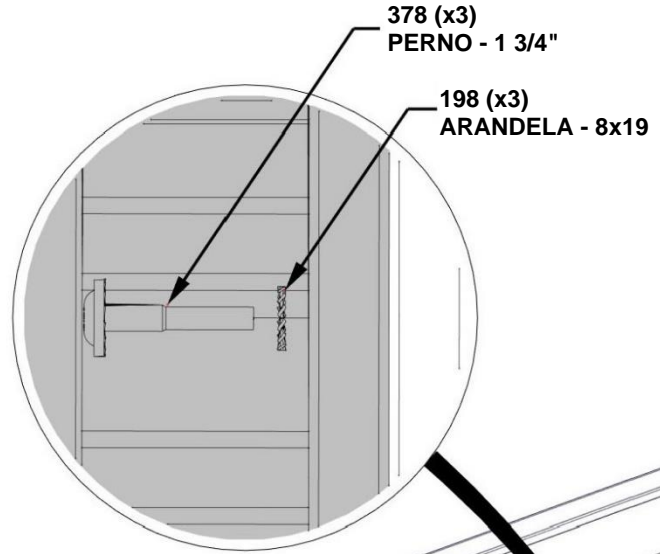
PASO 36 - MONTAJE DEL TECHO

CANTIDAD	NÚMERO DE PIEZA	DESCRIPCIÓN
3	H100198	WASHER LOCK EXT 8X19 BLK
3	H100378	TORNILLO BL 5/16 X 1 3/4 NG
3	H100478	ARANDELA PLANA 8X27 NG
3	H100479	CONTRATUERCA 5/16 NG
3	H100503	PERNO BL 5/16X3 1/2 NG

INSTALE EL PANEL DE TECHO A, SECCIÓN 2.



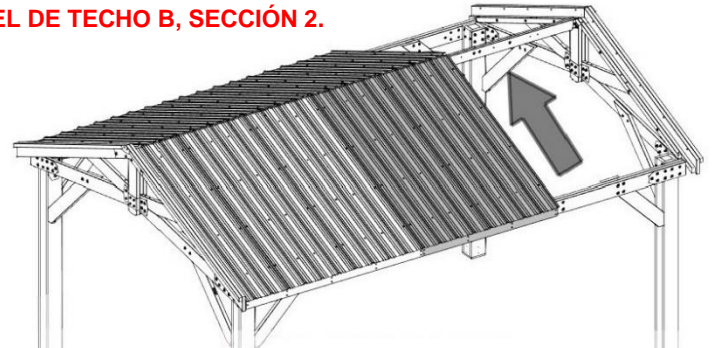
CON LA AYUDA DE AL MENOS DOS PERSONAS, ELEVE EL MONTAJE DEL PANEL DE TECHO Y DESLÍCELO EN LAS GUÍAS DE LOS CABIOS. ES POSIBLE QUE TENGA QUE LEVANTAR LA ESQUINA DEL PANEL DE TECHO EXISTENTE PARA EMPEZAR. UNA VEZ COLOCADO, INSTALE LAS PIEZAS METÁLICAS PARA FIJARLO.



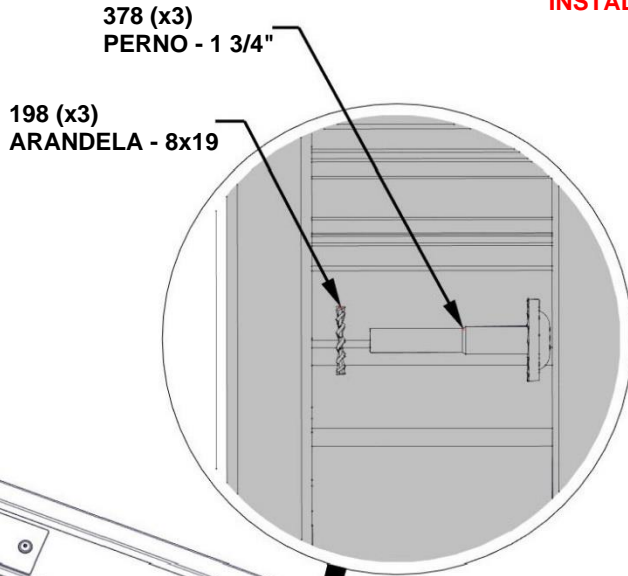
PASO 37 - MONTAJE DEL TECHO

CANTIDAD	NÚMERO DE PIEZA	DESCRIPCIÓN
3	H100198	WASHER LOCK EXT 8X19 BLK
3	H100378	TORNILLO BL 5/16 X 1 3/4 NG
3	H100478	ARANDELA PLANA 8X27 NG
3	H100479	CONTRATUERCA 5/16 NG
3	H100503	PERNO BL 5/16X3 1/2 NG

INSTALE EL PANEL DE TECHO B, SECCIÓN 2.

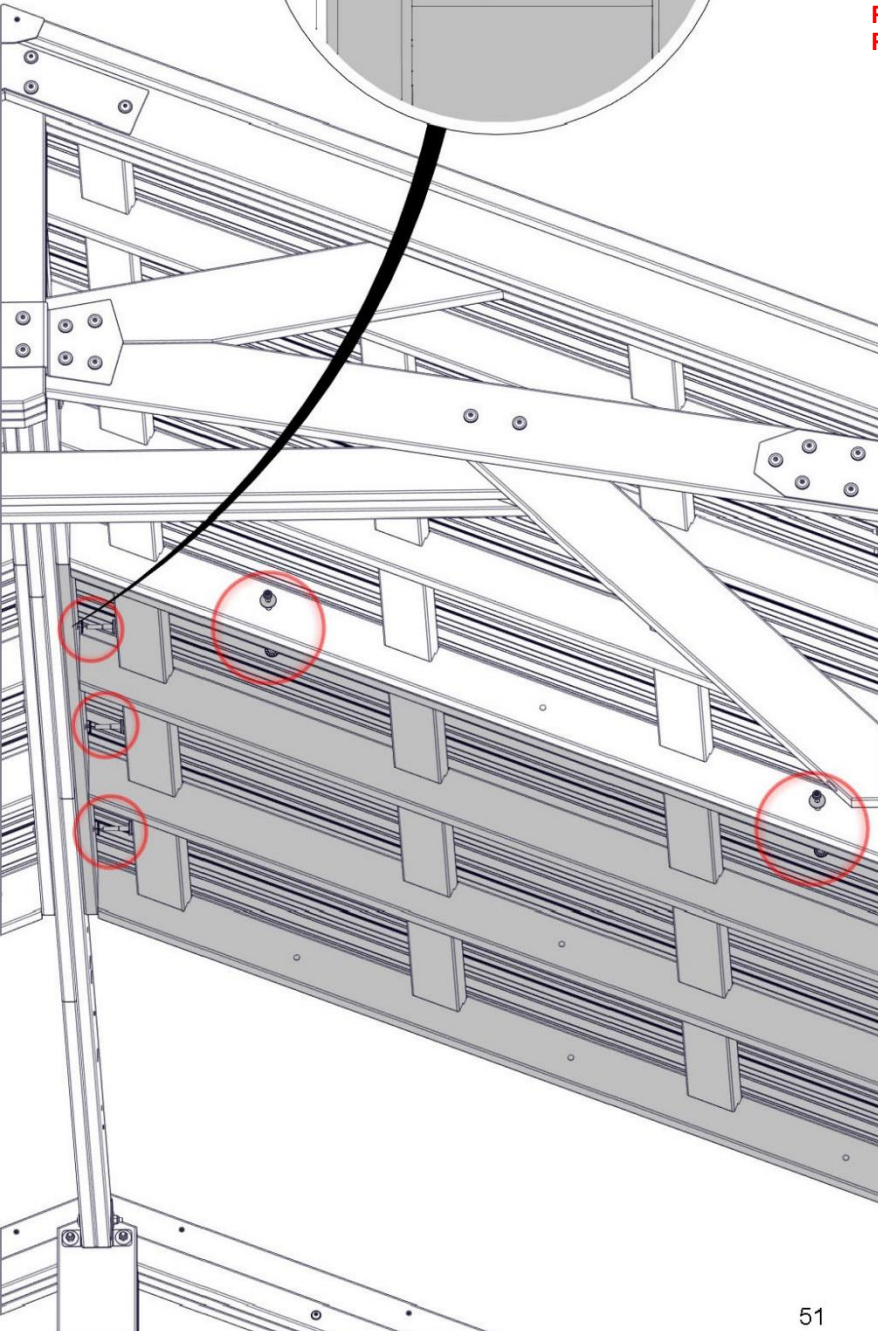
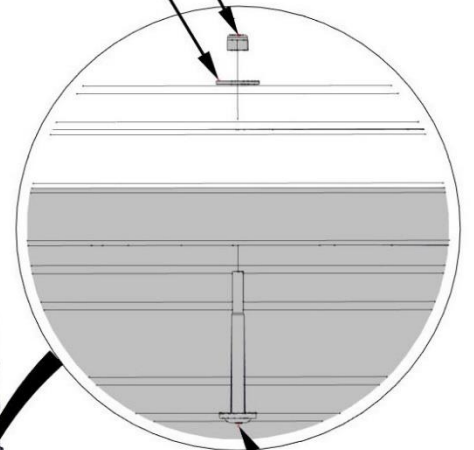


CON LA AYUDA DE AL MENOS DOS PERSONAS, ELEVE EL MONTAJE DEL PANEL DE TECHO Y DESLÍCELO EN LAS GUÍAS DE LOS CABÍOS. ES POSIBLE QUE TENGA QUE LEVANTAR LA ESQUINA DEL PANEL DE TECHO EXISTENTE PARA EMPEZAR. UNA VEZ COLOCADO, INSTALE LAS PIEZAS METÁLICAS PARA FIJARLO.



479 (x3)
CONTRATUERCA - 5/16"

478 (x3)
ARANDELA - 8x27

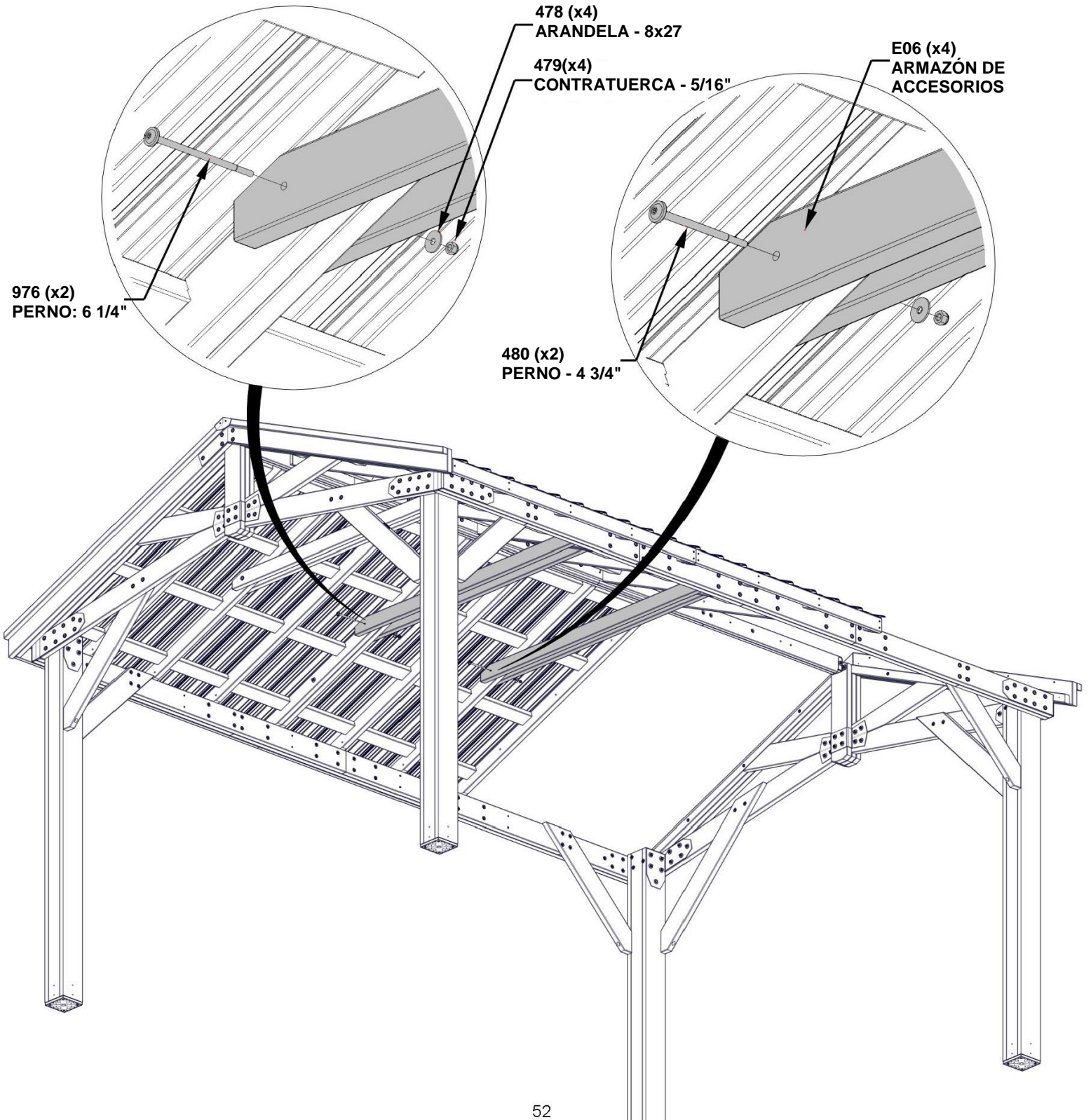


PASO 38 - MONTAJE DEL TECHO

CANTIDAD	NÚMERO DE PIEZA	DESCRIPCIÓN
4	H100478	ARANDELA PLANA 8X27 NG
4	H100479	CONTRATUERCA 5/16 NG
2	H100480	PERNO BL 5/16X4 3/4 NG
2	H100976	PERNO BL 5/16X6 1/4 NG



E06 | ARMAZÓN DE ACCESORIOS - W4L16863
 (x4) | 1 3/8"x3 3/8"x73 13/16" (36x86x1875)



PASO 39 - MONTAJE DEL TECHO

CANTIDAD	NÚMERO DE PIEZA	DESCRIPCIÓN
2	H100198	WASHER LOCK EXT 8X19 BLK
2	H100378	PERNO BL 5/16X1 3/4 NG
1	H100391	TORNILLO PFH 8X2 NG
4	H100478	ARANDELA PLANA 8X27 NG
4	H100479	CONTRATUERCA 5/16 NG
4	H100503	PERNO BL 5/16X3 1/2 NG

INSTALE EL PANEL DE TECHO A, SECCIÓN 3.

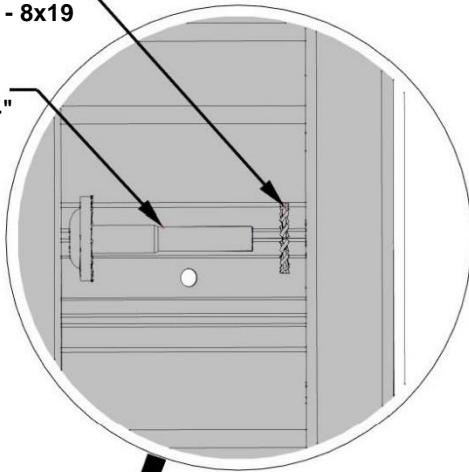


CON LA AYUDA DE AL MENOS DOS PERSONAS, ELEVE EL MONTAJE DEL PANEL DE TECHO Y DESLÍCELO EN LAS GUÍAS DE LOS CABIOS. ES POSIBLE QUE TENGA QUE LEVANTAR LA ESQUINA DEL PANEL DE TECHO EXISTENTE PARA EMPEZAR. UNA VEZ COLOCADO, INSTALE LAS PIEZAS METÁLICAS PARA FIJARLO.

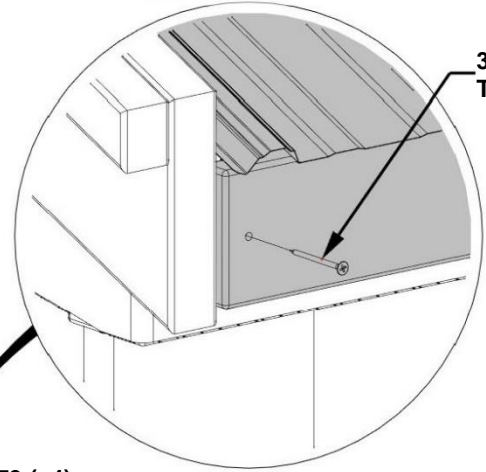
INSTALE LOS PERNOS Y LAS ARANDELAS ANTES DE LOS TORNILLOS.

198 (x2)
ARANDELA - 8x19

378 (x2)
PERNO - 1 3/4"

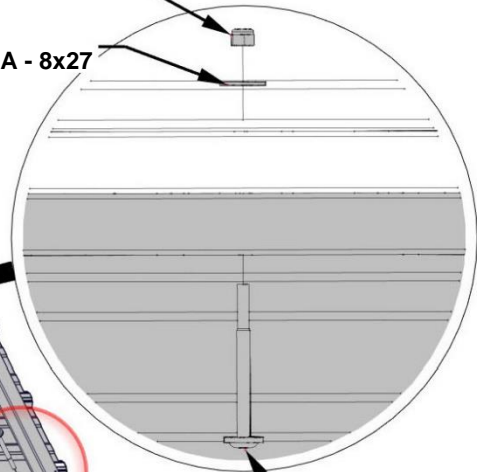


391 (x1)
TORNILLO - 2"

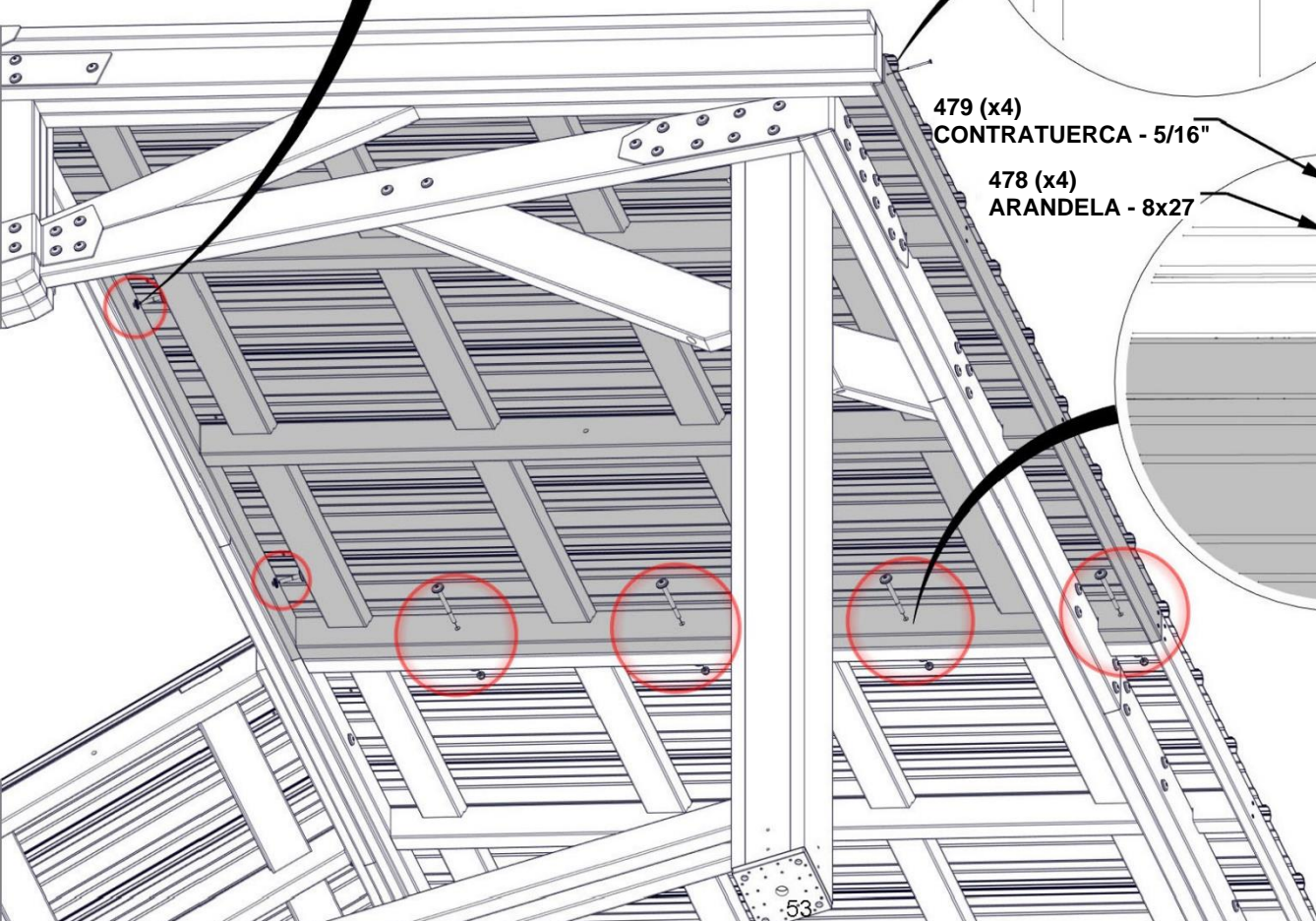


479 (x4)
CONTRATUERCA - 5/16"

478 (x4)
ARANDELA - 8x27



503 (x4)
PERNO - 3 1/2"



PASO 40 - MONTAJE DEL TECHO

CANTIDAD	NÚMERO DE PIEZA	DESCRIPCIÓN
2	H100198	WASHER LOCK EXT 8X19 BLK
2	H100378	PERNO BL 5/16X1 3/4 NG
1	H100391	TORNILLO PFH 8X2 NG
4	H100478	ARANDELA PLANA 8X27 NG
4	H100479	CONTRATUERCA 5/16 NG
4	H100503	PERNO BL 5/16X3 1/2 NG

INSTALE EL PANEL DE TECHO B, SECCIÓN 3.



CON LA AYUDA DE AL MENOS DOS PERSONAS, ELEVE EL MONTAJE DEL PANEL DE TECHO Y DESLÍCELO EN LAS GUÍAS DE LOS CABIOS. ES POSIBLE QUE TENGA QUE LEVANTAR LA ESQUINA DEL PANEL DE TECHO EXISTENTE PARA EMPEZAR. UNA VEZ COLOCADO, INSTALE LAS PIEZAS METÁLICAS PARA FIJARLO.

378 (x2)
PERNO - 1 3/4"

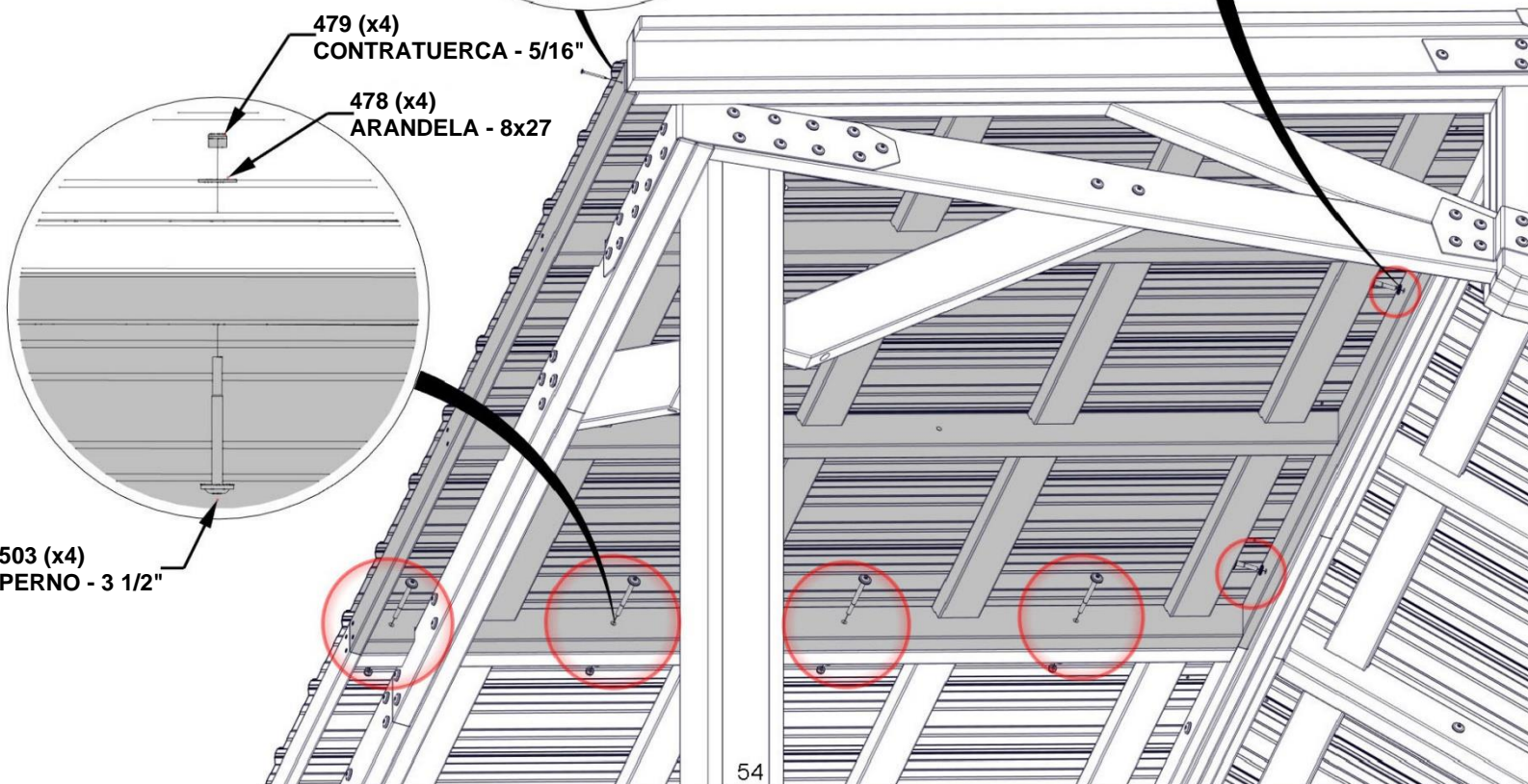
198 (x2)
ARANDELA - 8x19

391 (x1)
TORNILLO - 2"

479 (x4)
CONTRATUERCA - 5/16"

478 (x4)
ARANDELA - 8x27

503 (x4)
PERNO - 3 1/2"

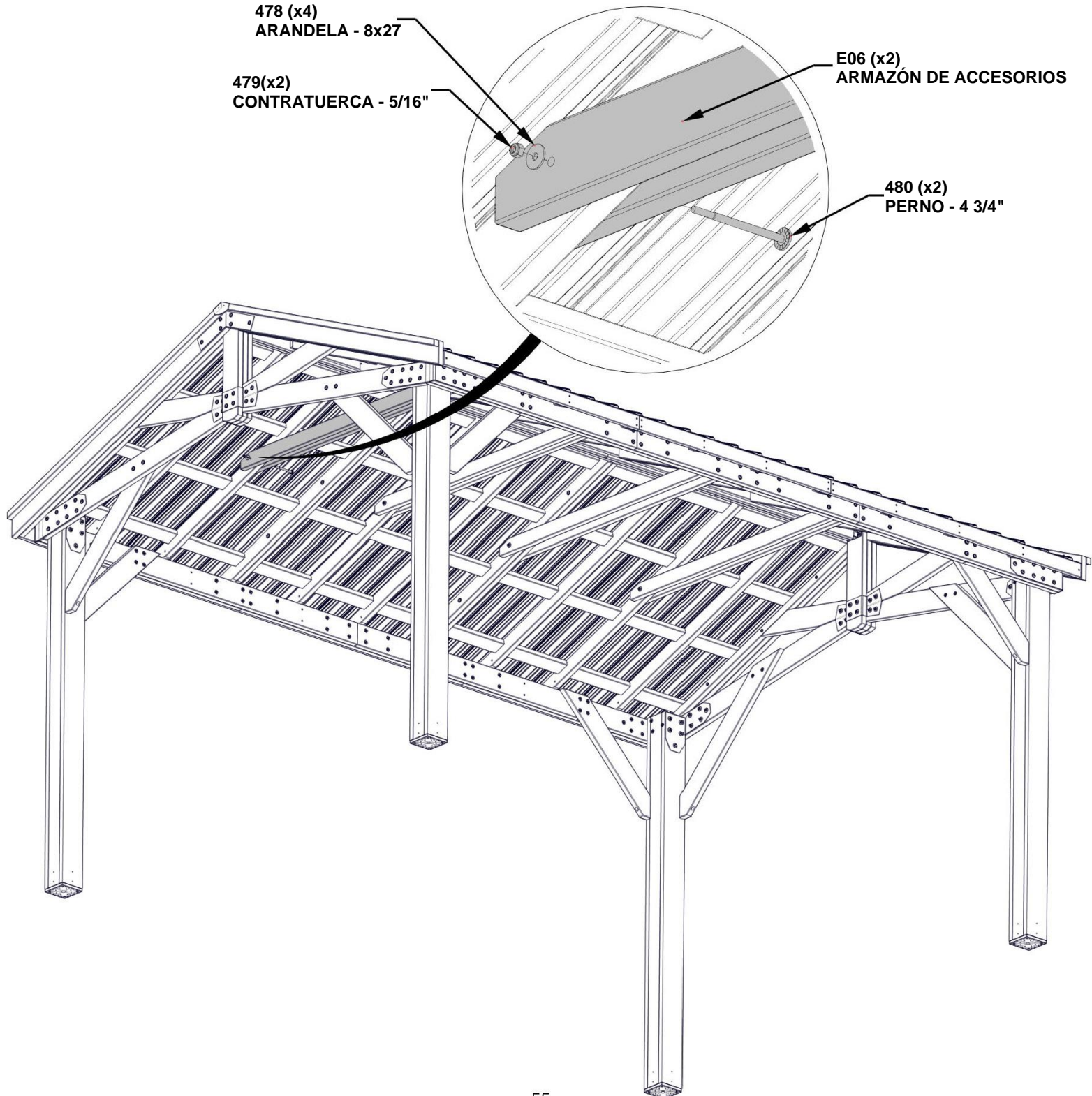


PASO 41 - MONTAJE DEL TECHO

CANTIDAD	NÚMERO DE PIEZA	DESCRIPCIÓN
2	H100478	ARANDELA PLANA 8X27 NG
2	H100479	CONTRATUERCA 5/16 NG
2	H100480	PERNO BL 5/16X4 3/4 NG



E06 | ARMAZÓN DE ACCESORIOS - W4L16863
 (x2) | 1 3/8"x3 3/8"x73 13/16" (36x86x1875)



PASO 42 - MONTAJE DEL KIOSKO

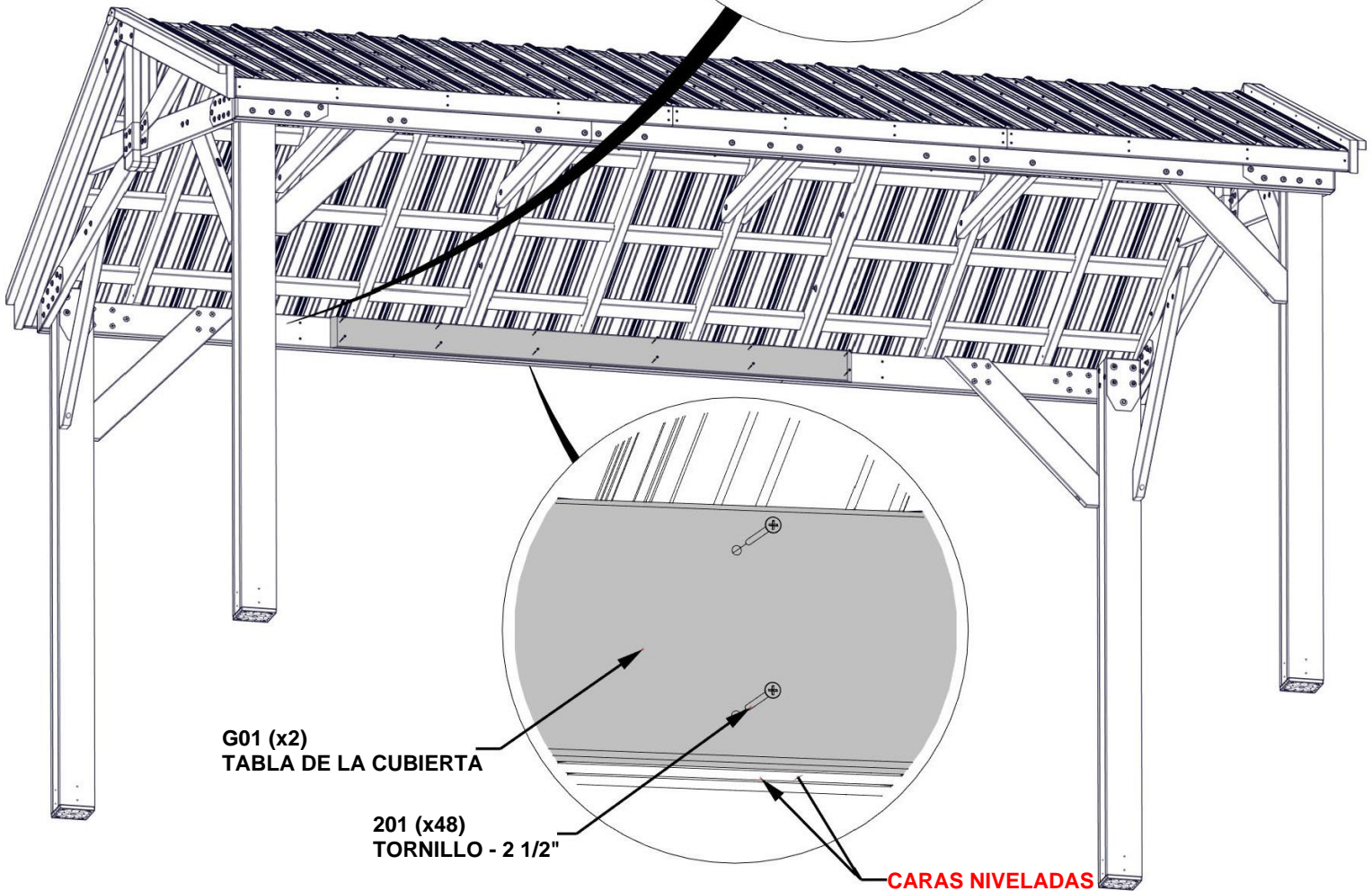
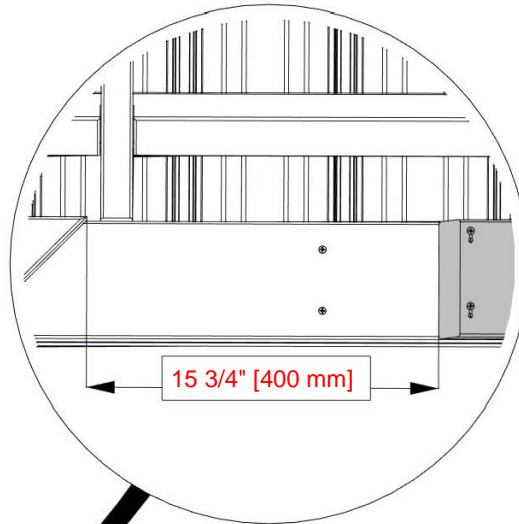
CANTIDAD	NÚMERO DE PIEZA	DESCRIPCIÓN
48	H100201	TORNILLO PFH 8X2 1/2 NG



G01 TABLA DE LA CUBIERTA - W4L16917
(x2) | 1"x5 1/4"x89 1/2" (24x134x2274)

REPITA PARA EL OTRO LADO DEL KIOSKO.

PARA LA COLOCACIÓN DE LA TABLA, MIDA COMO SE MUESTRA DESDE LA ESQUINA DE LA MESA. UTILICE LOS ORIFICIOS GUÍA PARA FIJAR LA TABLA.



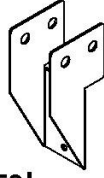
G01 (x2)
TABLA DE LA CUBIERTA

201 (x48)
TORNILLO - 2 1/2"

CARAS NIVELADAS

PASO 43 - MONTAJE DEL TECHO

CANTIDAD	NÚMERO DE PIEZA	DESCRIPCIÓN
14	H100488	TORNILLO BLANCO 1/4 X 2 NG
14	H100630	ARANDELA PLANA 8x19 NG
14	H100653	CONTRATUERCA 1/4 NG
28	H100823	TORNILLO PWH WH 8X1 1/2 NG



A4M01752
(x14) | PINZA PARA CABIO

630 (x14)
ARANDELA: 8x19

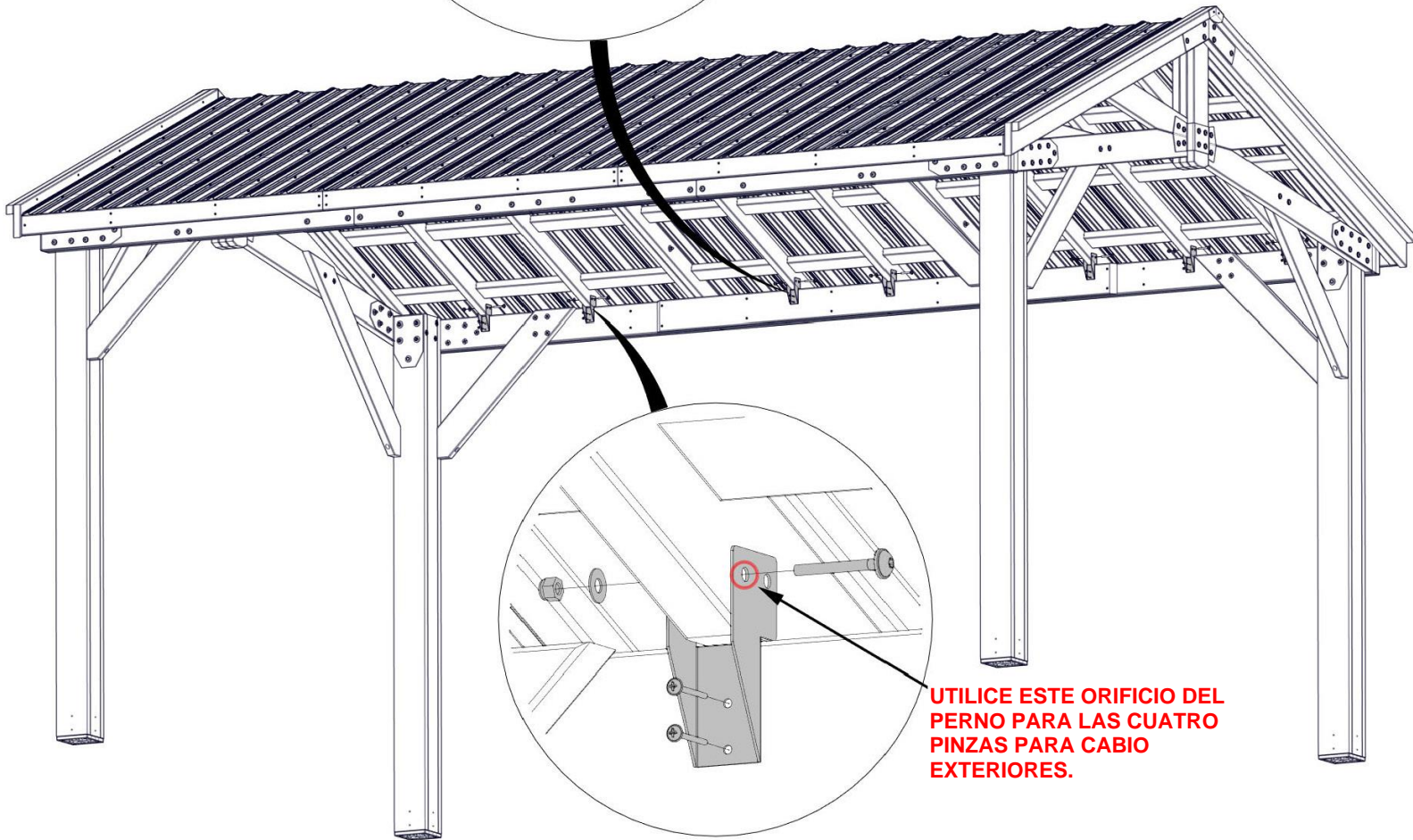
653 (x14)
CONTRATUERCA - 1/4"

823 (x28)
TORNILLO - 1 1/2"

488 (x14)
PERNO - 2"

UTILICE ESTE ORIFICIO DEL PERNO PARA LAS TRES PINZAS PARA CABIO DEL CENTRO.

1752 (x14)
PINZA PARA CABIO



UTILICE ESTE ORIFICIO DEL PERNO PARA LAS CUATRO PINZAS PARA CABIO EXTERIORES.

PASO 44 - MONTAJE DEL TECHO

CANTIDAD	NÚMERO DE PIEZA	DESCRIPCIÓN
28	H100759	TORNILLO AUTOPERFORANTE 1/4x1

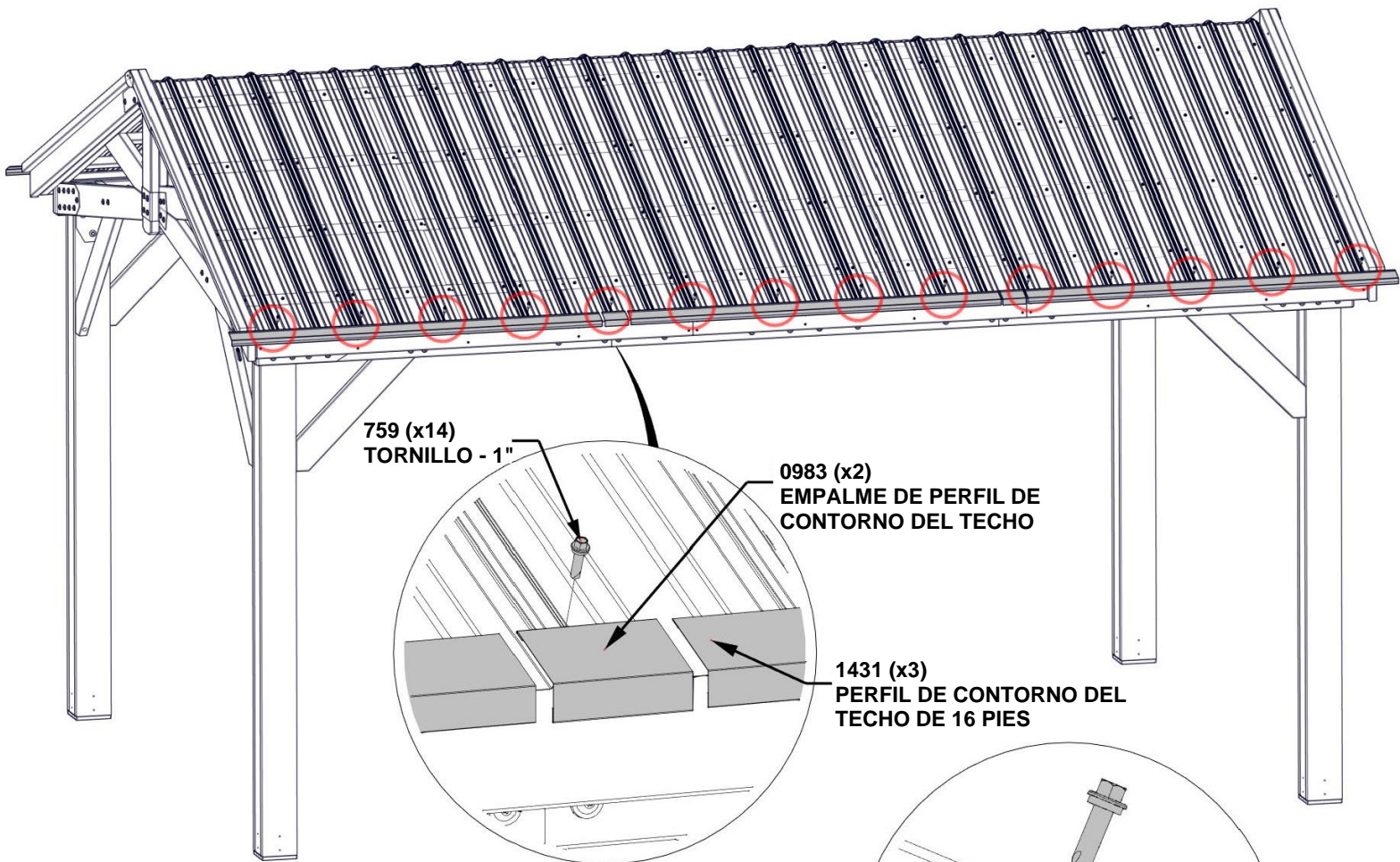
A4M01431 | PERFIL DE CONTORNO DEL TECHO DE 16 PIES
(x6)

A4M00983 | EMPALME DE PERFIL DE CONTORNO DEL TECHO
(x4)

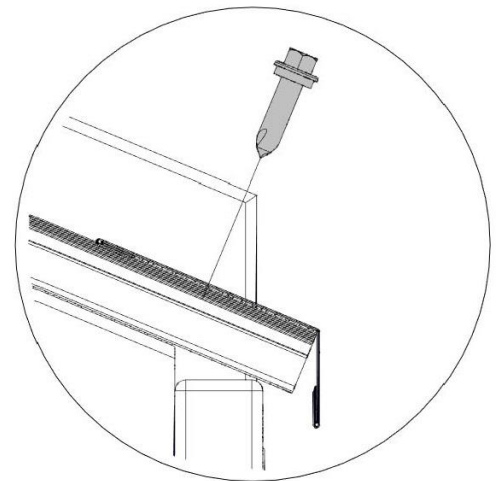
COMPLETE ESTE PASO EN AMBOS LADOS

DEBIDO A MÚLTIPLES CAPAS DE METAL EN EL PERFIL DEL CONTORNO, SE RECOMIENDA UTILIZAR UNA BROCA DE 1/8" PARA HACER LOS ORIFICIOS INICIALES.

LOS TORNILLOS PASAN A TRAVÉS DEL PERFIL DEL CONTORNO HACIA LA PARTE SUPERIOR DE LAS NERVADURAS EN LAS UBICACIONES APROXIMADAS QUE SE MUESTRAN.



DESPLACE EL BORDE EN EL EMPALME. ASEGÚRESE DE QUE AMBOS EXTREMOS ESTÉN AJUSTADOS CON LOS BORDES DE LOS PANELES DEL TECHO.

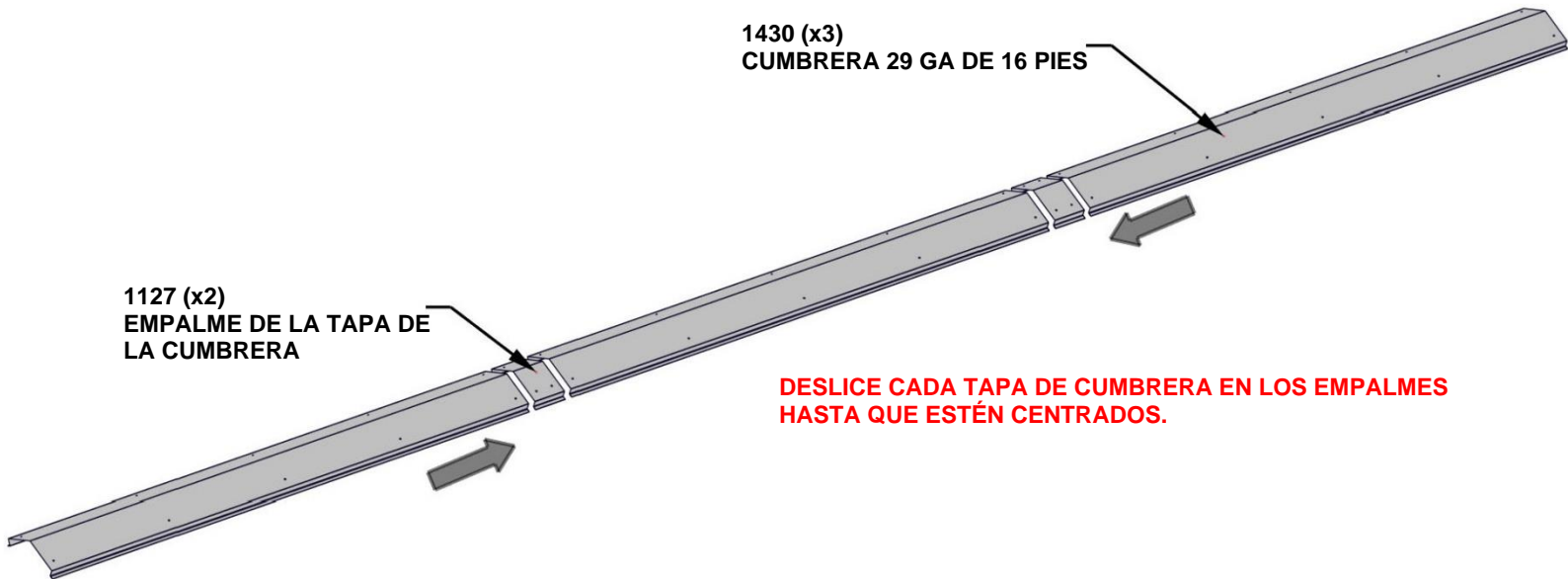
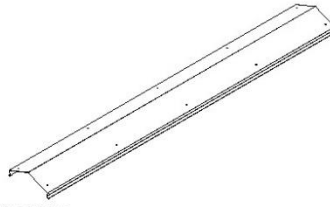


VISTA LATERAL

PASO 45 - MONTAJE DEL TECHO

A4M01127
(x2) EMPALME DE LA TAPA
DE LA CUMBRERA

A4M01430
(x3) CUMBRERA 29 GA DE 16 PIES



PASO 46 - MONTAJE DEL TECHO

CANTIDAD	NÚMERO DE PIEZA	DESCRIPCIÓN
30	H100833	TORNILLO PARA MADERA 10-16 x 3/4

J09 RIGIDIZADOR DE CUMBRERA - W4L16876
(x4) 1"x2 3/8"x53 7/8" (24x60x1367)



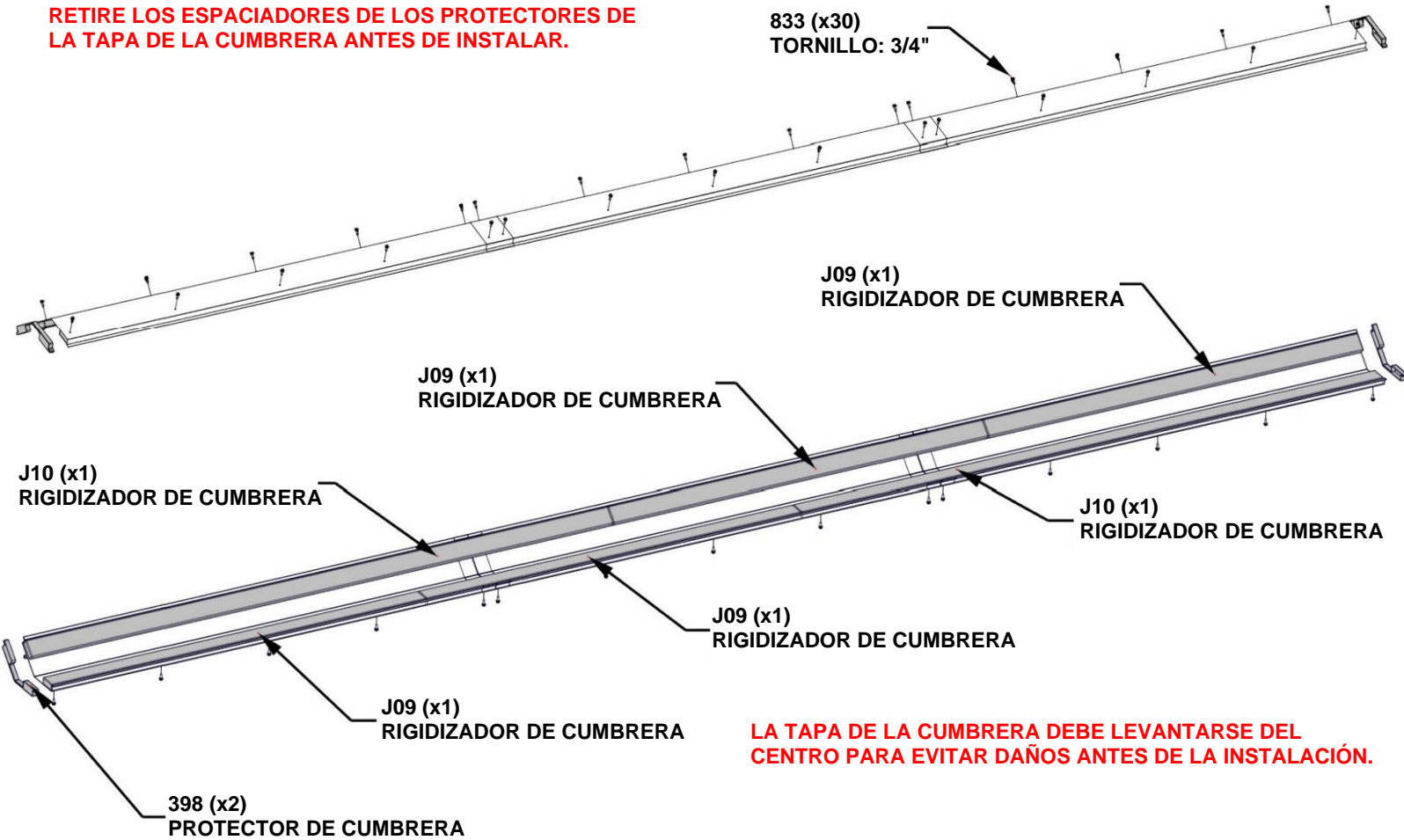
A6P00398 PROTECTOR DE CUMBRERA
(x2)

J10 RIGIDIZADOR DE CUMBRERA - W4L16877
(x2) 1"x2 3/8"x83 1/2" (24x60x2121)

REALICE EL MONTAJE ALINEANDO LOS ORIFICIOS EN CADA CUMBRERA CON LOS ORIFICIOS DEL EMPALME DE LA CUMBRERA.

LONGITUD FINAL -15'-11 5/16' [4859 mm]

RETIRE LOS ESPACIADORES DE LOS PROTECTORES DE LA TAPA DE LA CUMBRERA ANTES DE INSTALAR.



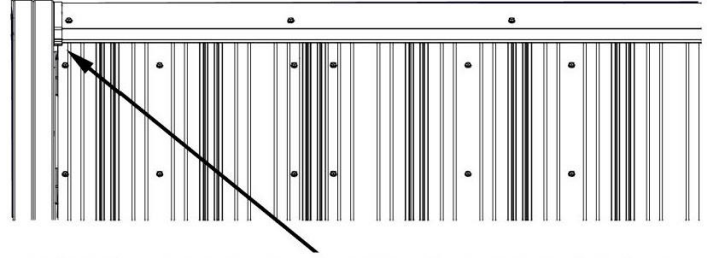
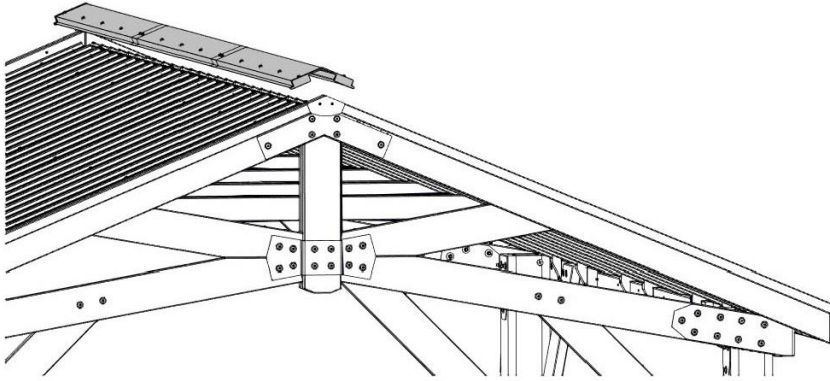
PASO 47 - MONTAJE DEL TECHO

CANTIDAD	NÚMERO DE PIEZA	DESCRIPCIÓN
24	H100392	TORNILLO PFH 8 X 3/4 NG



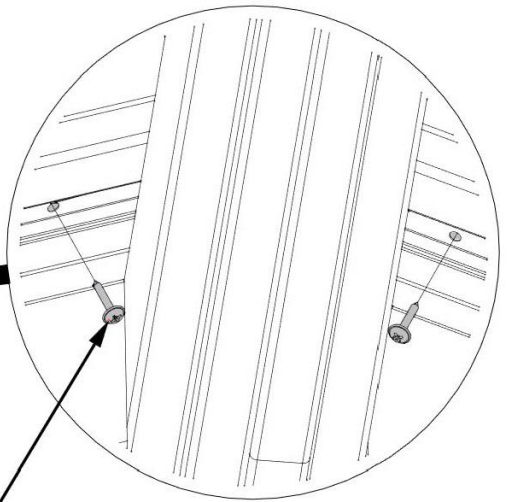
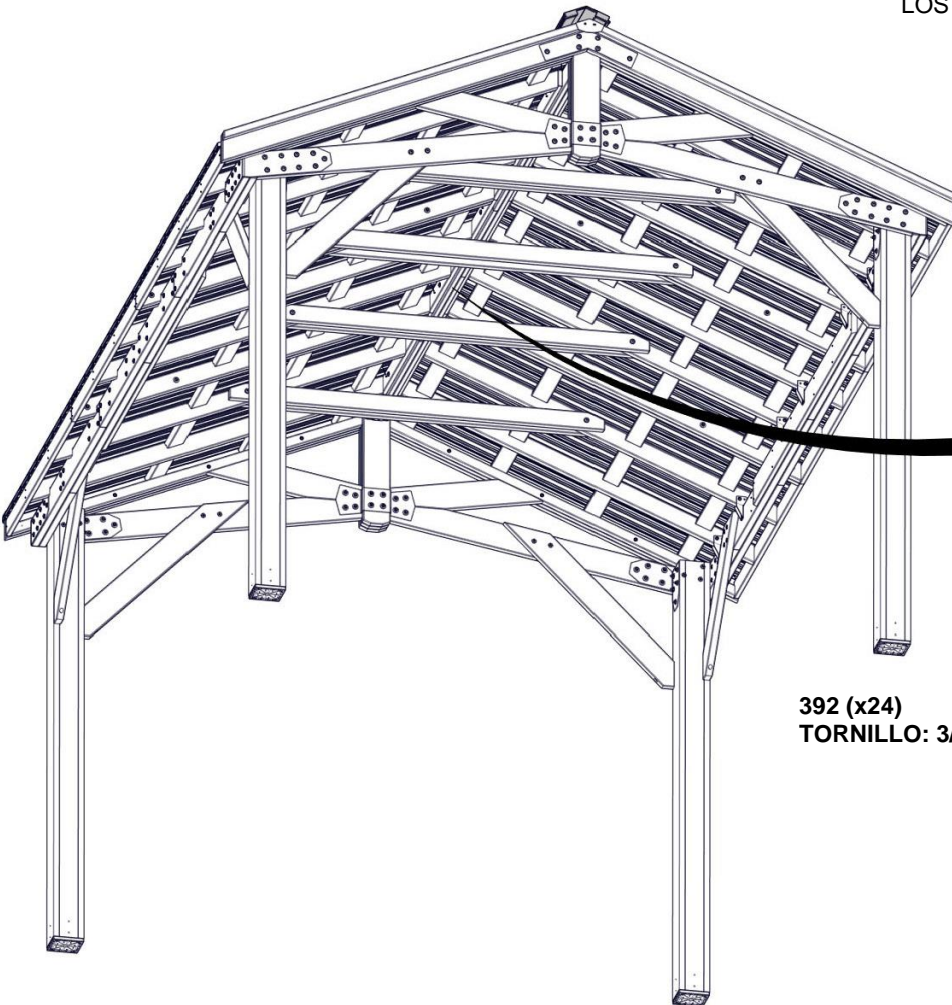
MONTAJE DE LA CUMBRERA DEL PASO ANTERIOR

NO SE SUBA AL TECHO PARA INSTALARLA: LA TAPA DEL TECHO SE HA DISEÑADO PARA INSTALARSE CON EL USO DE UNA ESCALERA.



CON LA ASISTENCIA DE UN AYUDANTE ADULTO, DESLICE EL MONTAJE DE LA CUMBRERA A TRAVÉS DEL CABALLETE DEL TECHO HASTA QUE AMBOS EXTREMOS SE ASIEN EN LOS CABIOS COMO SE MUESTRA.

PARA UNA INSTALACIÓN ADECUADA, PÍDALE A UN AYUDANTE ADULTO QUE APLIQUE PRESIÓN HACIA ABAJO SOBRE LA TAPA DE LA CUMBRERA AL AJUSTAR LOS TORNILLOS.

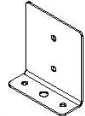


392 (x24)
TORNILLO: 3/4"

INSTALE LOS TORNILLOS A TRAVÉS DE LOS ORIFICIOS PILOTO EN LOS PANELES DEL TECHO EN LAS TABLAS DEL RIGIDIZADOR DE CUMBRERA.

PASO 48 - MONTAJE DEL KIOSKO

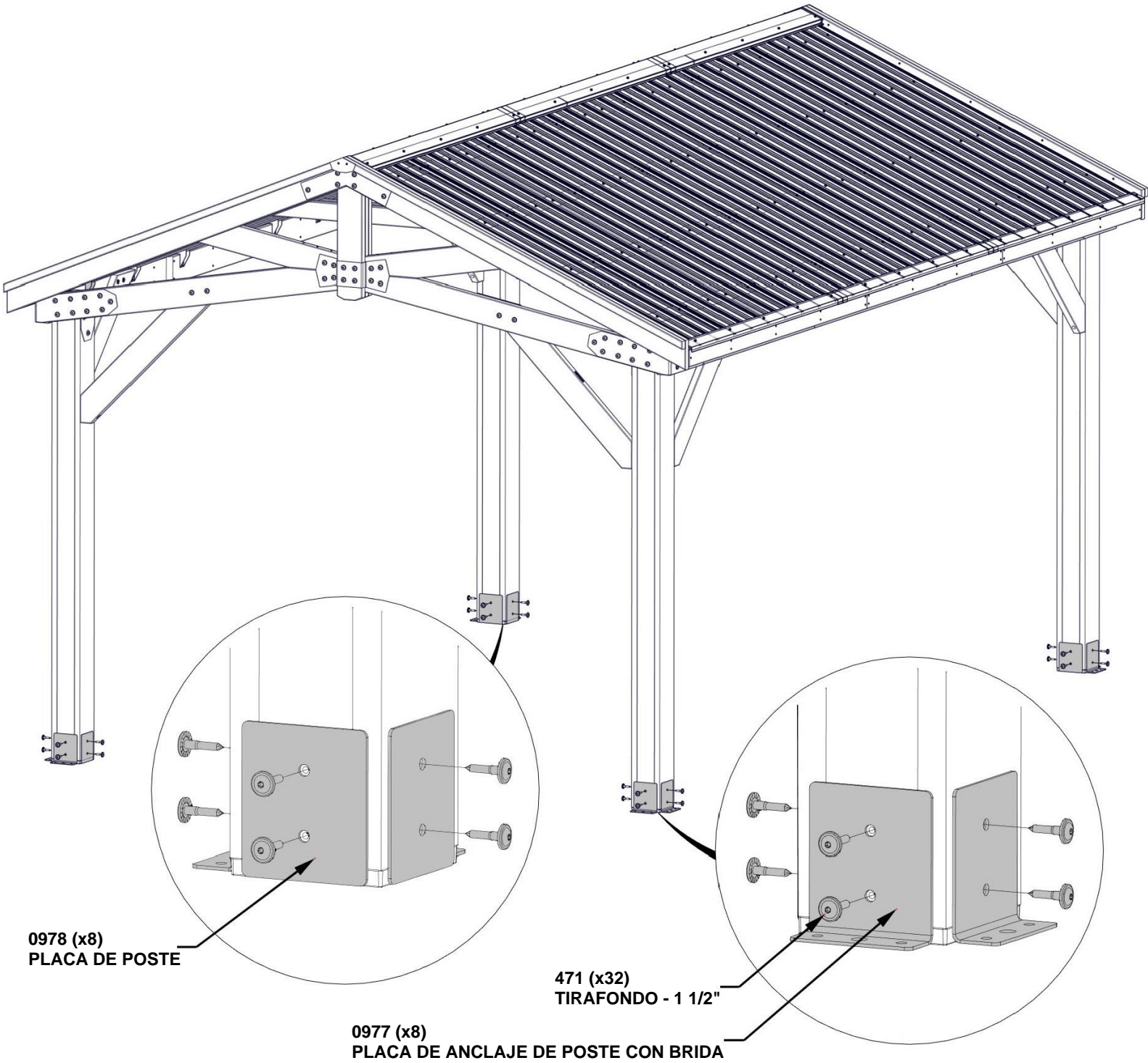
CANTIDAD	NÚMERO DE PIEZA	DESCRIPCIÓN
32	H100471	TIRAFONDO BL 5/16X11/2 NG



A4M00977
(x8) **PLACA DE ANCLAJE DE POSTE**



A4M00978
(x8) **PLACA DE POSTE**

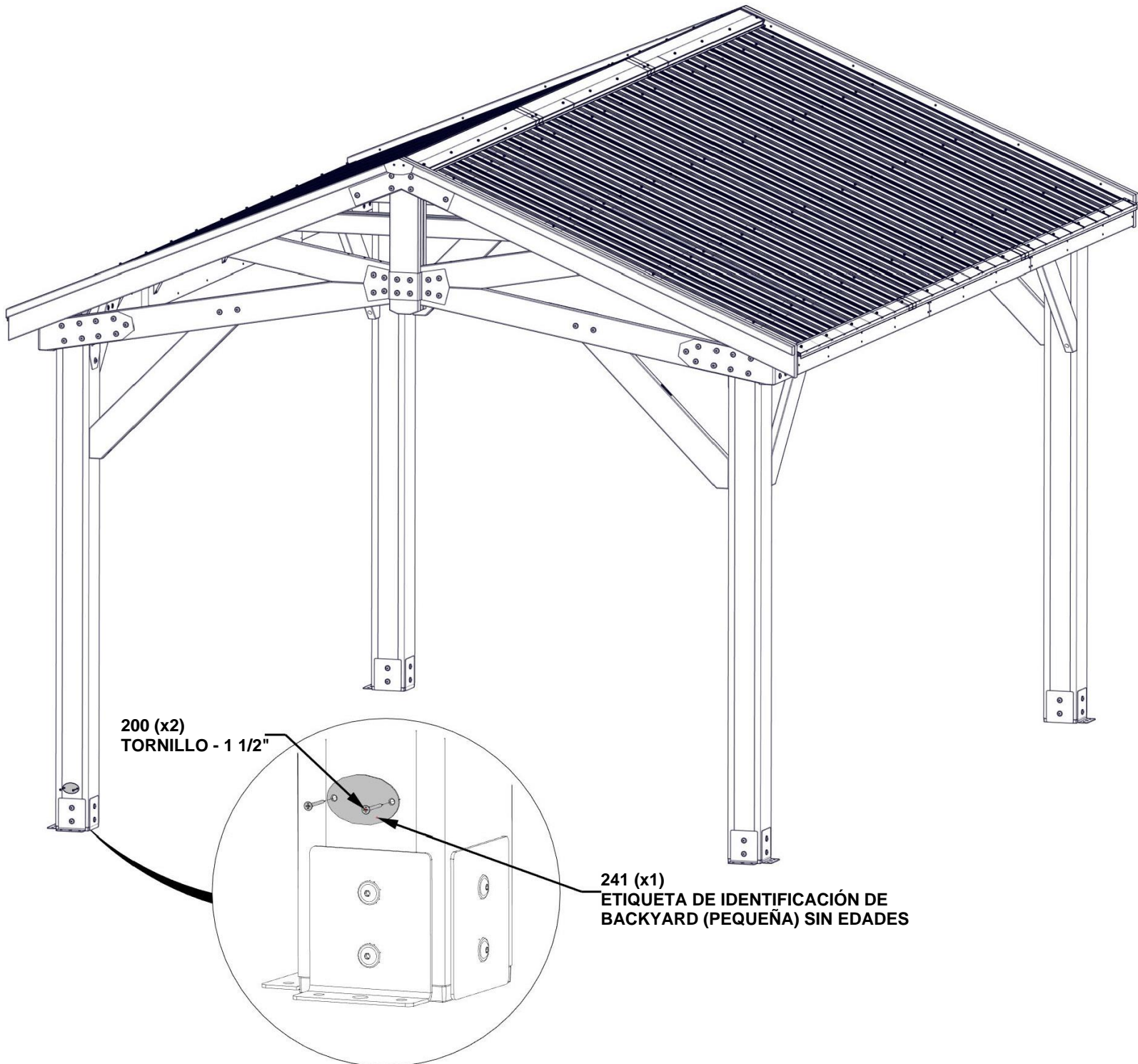


PASO 48 - MONTAJE DEL KIOSKO

CANTIDAD	NÚMERO DE PIEZA	DESCRIPCIÓN
2	H100200	TORNILLO PFH 8X1 1/2 NG



A100241 | ETIQUETA DE IDENTIFICACIÓN
(x1) DE BACKYARD
(PEQUEÑA) SIN EDADES

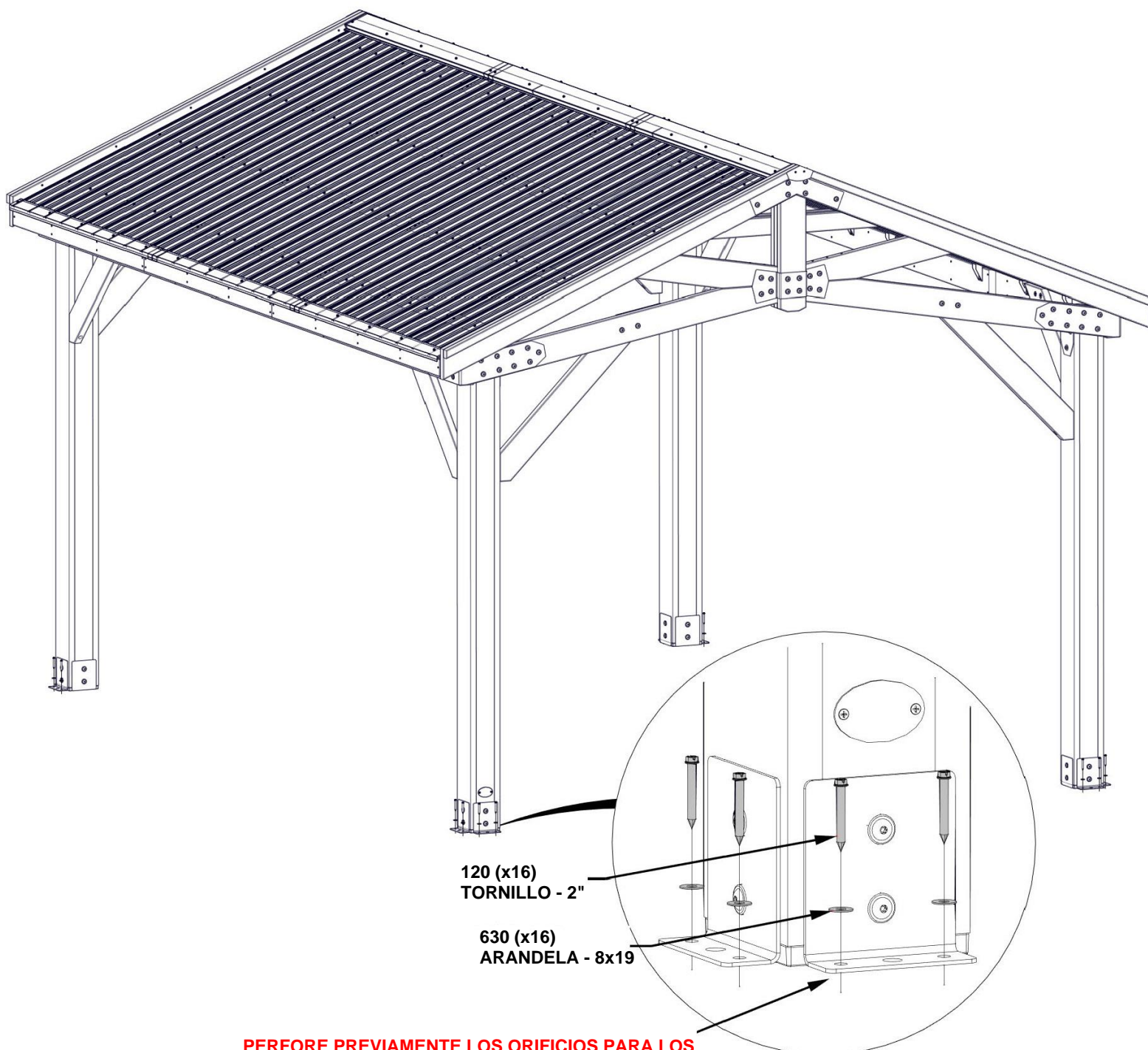


PASO 50 - MONTAJE DEL KIOSKO

CANTIDAD	NÚMERO DE PIEZA	DESCRIPCIÓN
16	H100120	ANCLAJE DE HORMIGÓN
16	H100630	ARANDELA PLANA 8x19 NG

EL FABRICANTE RECOMIENDA LA INSTALACIÓN SOBRE UNA SUPERFICIE O UNA LOSA DE HORMIGÓN COMO SE MUESTRA A CONTINUACIÓN.

PARA LA INSTALACIÓN SOBRE UNA PLATAFORMA DE MADERA, DEBE ASEGURARSE DE QUE EXISTA UN SOPORTE ESTRUCTURAL AMPLIO DEBAJO DE LA PLATAFORMA. NO SE INCLUYEN PIEZAS METÁLICAS PARA LA INSTALACIÓN DE LA CUBIERTA.



PERFORE PREVIAMENTE LOS ORIFICIOS PARA LOS TORNILLOS DE ANCLAJE DE HORMIGÓN USANDO UNA BROCA PARA HORMIGÓN DE 3/16".