



Fabriqué par :
Backyard Discovery
3305 Airport Drive, Pittsburg, KS 66762
800-856-4445

Basepoint Business Centre : Rivermead Drive, Westlea, Swindon SN5 7EX Téléphone : 0800-118-2476 JP Coenstraat 7, The Bridge, La Haye, 2595 WP, Pays-Bas
Téléphone : 06005678990

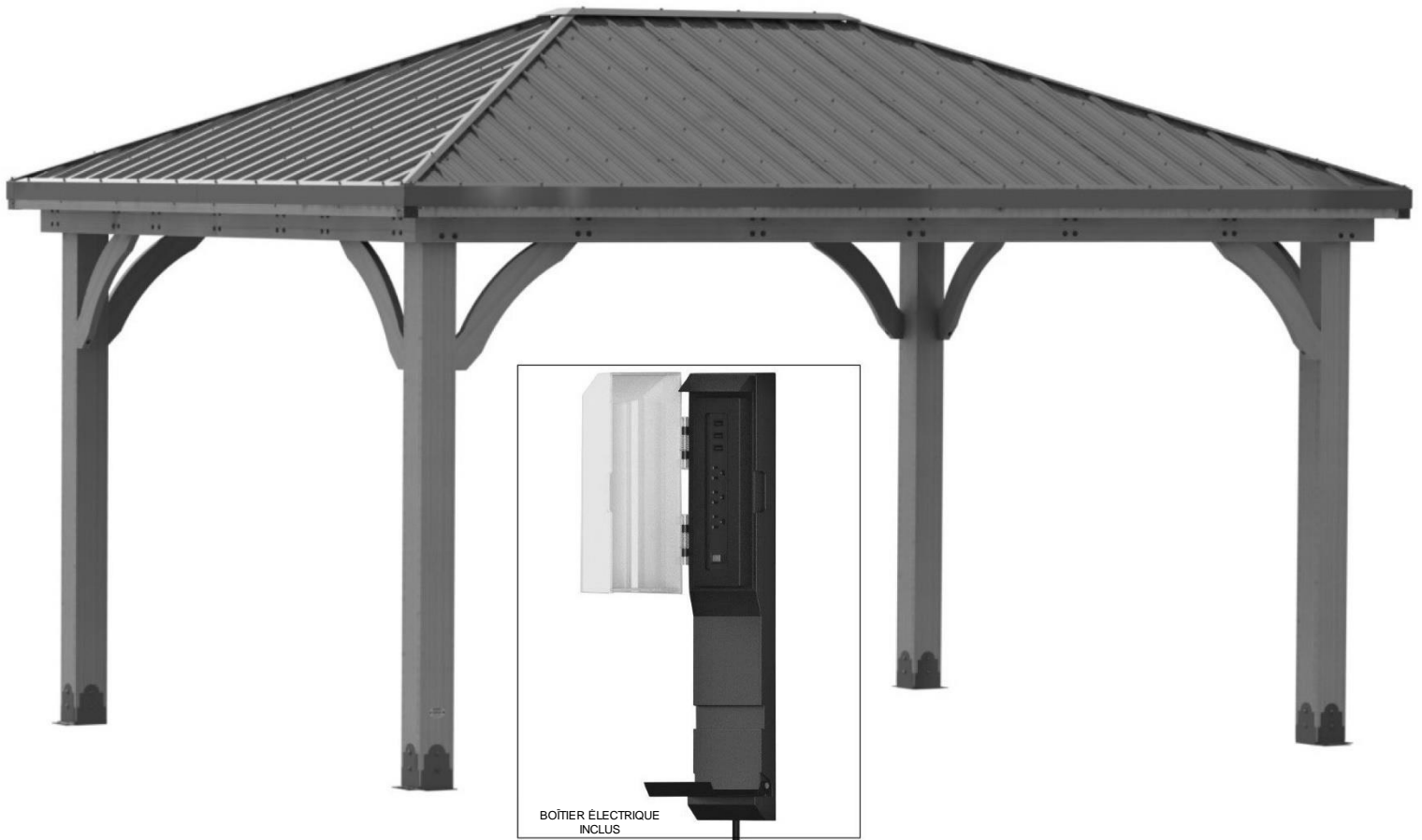
Gazebo Barrington 16 x 12

N° DE MODÈLE : 2206052



AVERTISSEMENT

Cancer et malformations congénitales
www.P65Warnings.ca.gov



Veillez visiter www.backyarddiscovery.com

Pour obtenir le manuel de montage le plus récent, pour enregistrer votre produit ou pour commander des pièces de rechange

Para obtener instrucciones en español, visite

www.backyarddiscovery.com



ÉTAPE PAR ÉTAPE FACILE

INSTRUCTIONS INTERACTIVES EN 3D
TÉLÉCHARGEZ L'APPLICATION GRATUITE



**SERVICES
D'INSTALLATION
DISPONIBLES!***

Voir à l'intérieur pour les détails

MANUEL DU PROPRIÉTAIRE - DIMENSIONS D'INSTALLATION DE BASE ET NOTES RELATIVES AU MONTAGE

Il est extrêmement important de commencer avec des socles, un plancher ou une plateforme en béton de niveau pour fixer votre structure

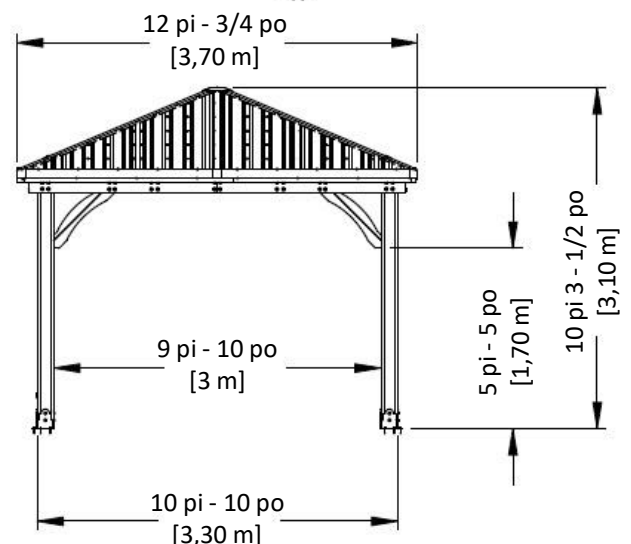
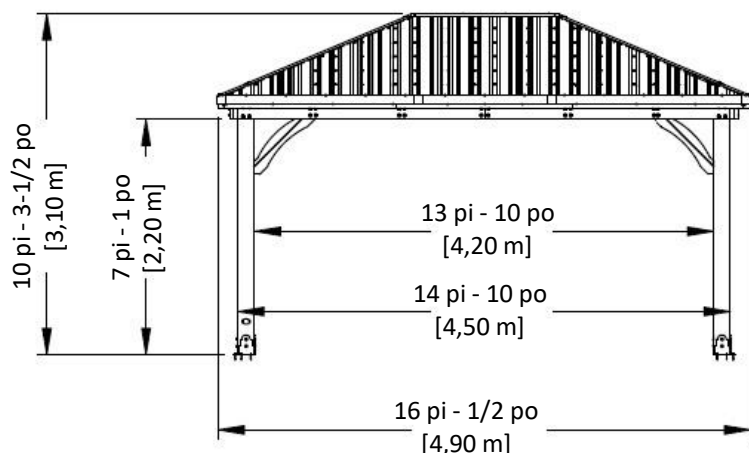
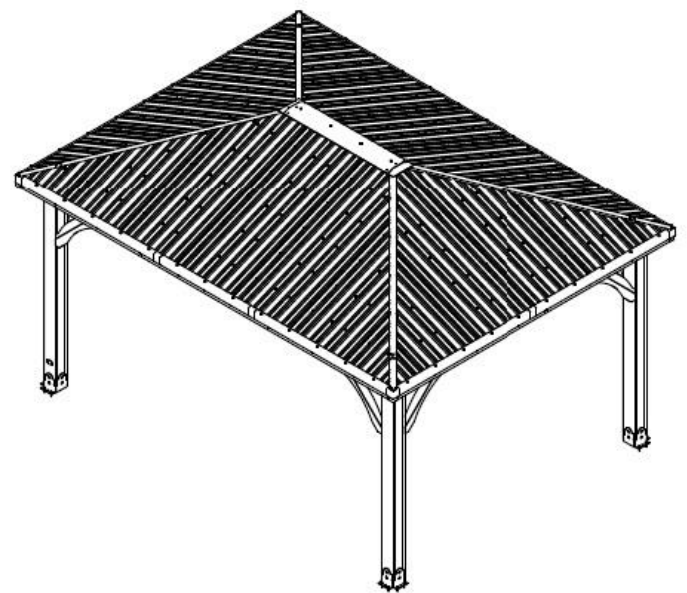
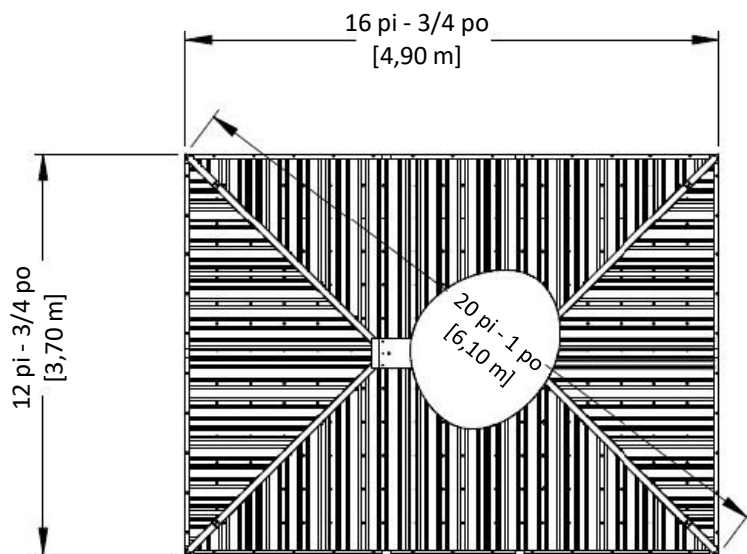
- Prêtez une attention particulière aux éléments nécessaires à chaque étape. Veillez à utiliser les bonnes pièces de quincaillerie à chaque étape.

L'utilisation de pièces de quincaillerie inadéquates peut entraîner un montage incorrect

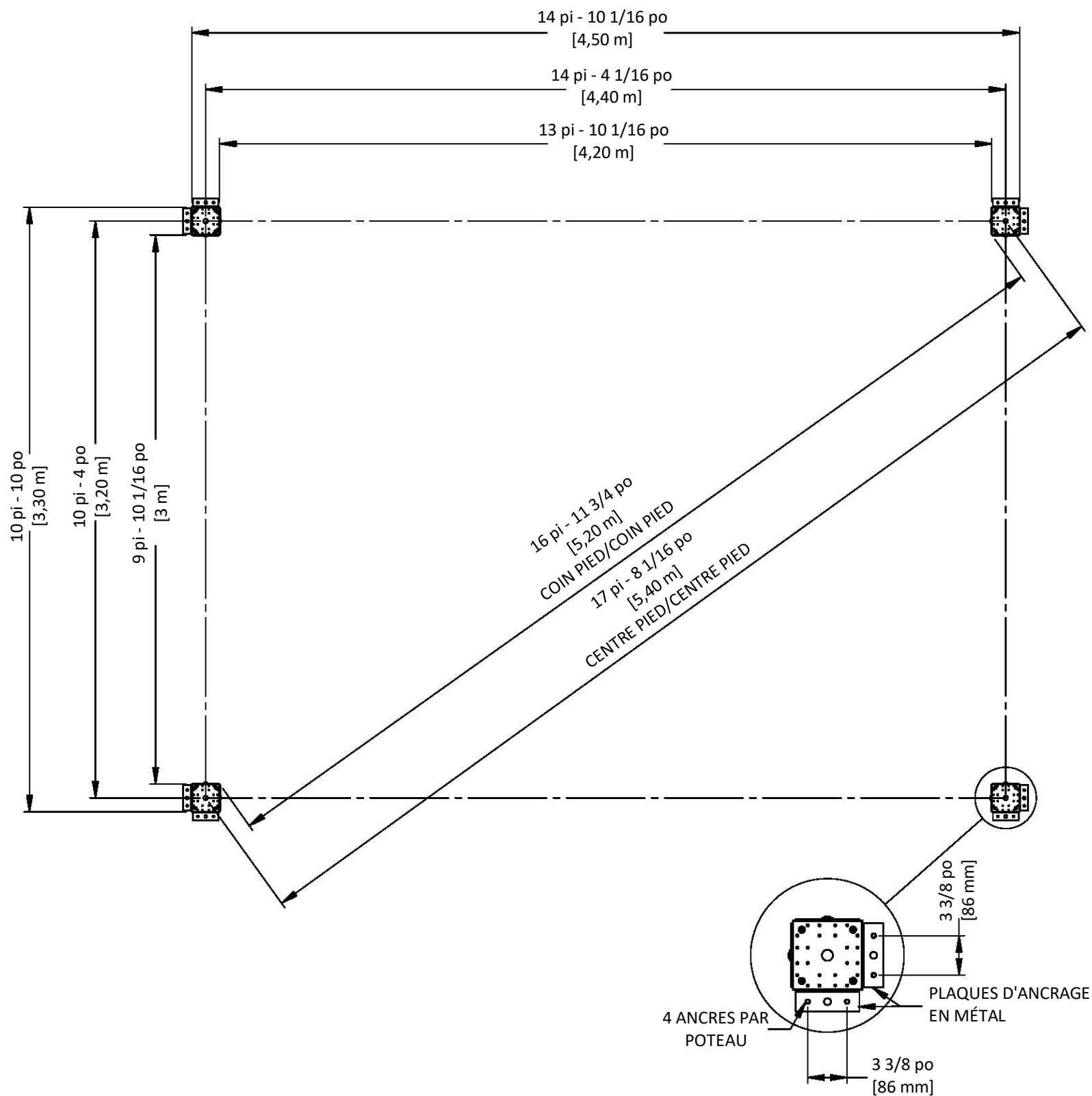
- N'oubliez pas de repérer la présence d'installations souterraines de services publics et de lignes électriques aériennes

Des supports de poteau sont fournis avec votre structure, ce qui vous permet de l'installer de façon permanente sur une surface de bois ou de béton préexistante ou nouvelle. Voir les instructions d'ancrage pour plus de détails et de recommandations.

- La quincaillerie pour fixer les supports des poteaux à la structure est incluse.
- La quincaillerie pour monter la structure de façon permanente sur une surface en béton est incluse.
- La quincaillerie pour monter la structure de façon permanente sur un plancher-terrasse en bois n'est PAS incluse et devra être achetée séparément. Vous devez vous assurer qu'il y a un support structurel suffisant sous le plancher-terrasse avant de la fixer de façon permanente.



MANUEL DU PROPRIÉTAIRE - IMPLANTATION DE L'ANCRAGE



MANUEL DU PROPRIÉTAIRE - IDENTIFICATION DES PIÈCES

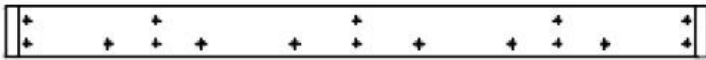
Composants en bois (pas à l'échelle)



H01 | SUPPORT DE TOIT - W4L15194
(4) | 1 po x 3 3/8 po x 54 1/8 po (24x86x1374)



H02 | SOLIVE DE TOIT - W4L15289
(2) | 1 po x 3 3/8 po x 61 1/4 po (24x86x1556)



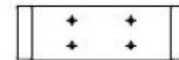
H03 | SOLIVE DE TOIT - W4L15288
(2) | 1 po x 3 3/8 po x 46 7/8 po (24x86x1556)



H04 | SUPPORT DE TOIT - W4L15314
(4) | 1 po x 3 3/8 po x 38 13/16 po (24x86x986)



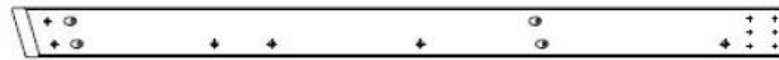
H05 | SOLIVE DE TOIT - W4L15293
(2) | 1 po x 3 3/8 po x 44 1/2 po (24x86x1130)



H06 | SOLIVE DE TOIT - W4L15203
(2) | 1 po x 3 3/8 po x 10 11/16 po (24x86x272)



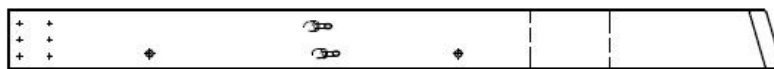
H07 | SOLIVE DE TOIT - W4L15315
(2) | 1 po x 3 3/8 po x 53 3/16 po (24x86x1351)



H08 | SOLIVE DE TOIT - W4L15316
(2) | 1 po x 3 3/8 po x 53 3/16 po (24x86x1351)



H09 | SOLIVE DE TOIT - W4L15297
(2) | 1 po x 3 3/8 po x 61 1/4 po (24x86x1556)



H10 | SOLIVE DE TOIT - W4L15298
(2) | 1 po x 3 3/8 po x 44 1/2 po (24x86x1130)



H11 | SOLIVE DE TOIT - W4L15216
(2) | 1 po x 3 3/8 po x 44 1/2 po (24x86x1130)



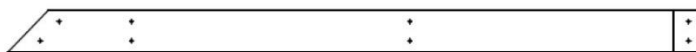
H12 | SOLIVE DE TOIT - W4L15220
(2) | 1 po x 3 3/8 po x 44 1/2 po (24x86x1130)

MANUEL DU PROPRIÉTAIRE - IDENTIFICATION DES PIÈCES

Composants en bois (pas à l'échelle)



H13 | PANNE - W4L15302
(2) | 1 po x 3 3/8 po x 68 1/2 po (24x86x1740)



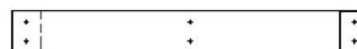
H14 | PANNE - W4L15303
(4) | 1 po x 3 3/8 po x 54 1/8 po (24x86x1374)



H15 | PANNE - W4L15304
(4) | 1 po x 3 3/8 po x 75 1/16 po (24x86x1906)



H16 | PANNE - W4L15305
(4) | 1 po x 3 3/8 po x 49 9/16 po (24x86x1259)



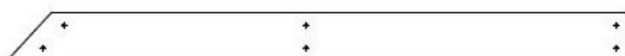
H17 | PANNE - W4L15306
(2) | 1 po x 1 3/8 po x 29 1/8 po (24x86x740)



H18 | PANNE - W4L15307
(4) | 1 po x 3 3/8 po x 50 13/16 po (24x86x1291)



H19 | PANNE - W4L15228
(2) | 1 po x 3 3/8 po x 58 5/16 po (24x86x1481)



H20 | PANNE - W4L15229
(2) | 1 po x 3 3/8 po x 43 7/8 po (24x86x1114)



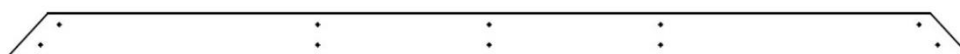
H21 | PANNE - W4L15230
(2) | 1 po x 3 3/8 po x 75 11/16 po (24x86x1922)



H22 | PANNE - W4L15231
(2) | 1 po x 3 3/8 po x 51 7/16 po (24x86x1307)



H24 | PANNE - W4L15232
(2) | 1 po x 3 3/8 po x 27 1/4 po (24x86x692)



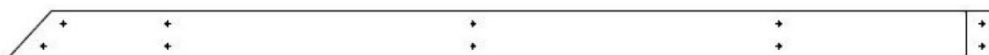
H25 | PANNE - W4L15308
(2) | 1 po x 3 3/8 po x 75 1/16 po (24x86x1907)



H27 | PANNE - W4L15237
(2) | 1 po x 3 3/8 po x 56 po (24x86x1422)



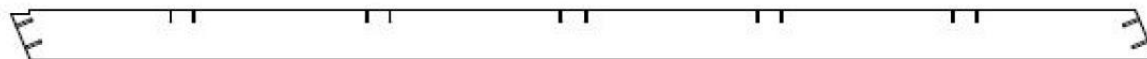
H29 | SUPPORT DE TOIT - W4L15286
(1) | 1 po x 3 3/8 po x 48 po (24x86x1219)



H28 | PANNE - W4L15238
(2) | 1 po x 3 3/8 po x 70 1/2 po (24x86x1791)

MANUEL DU PROPRIÉTAIRE - IDENTIFICATION DES PIÈCES

Composants en bois (pas à l'échelle)



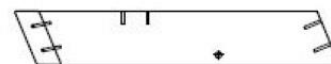
E01 | CHEVRON - W4L15312
(4) | $1\frac{3}{8}$ po x $3\frac{3}{8}$ po x $76\frac{11}{16}$ po (36x86x1948)



E02 | CHEVRON - W4L15290
(2) | $1\frac{3}{8}$ po x $3\frac{3}{8}$ po x $67\frac{1}{8}$ po (36x86x1705)



E03 | CHEVRON - W4L15291
(2) | $1\frac{3}{8}$ po x $3\frac{3}{8}$ po x $43\frac{5}{8}$ po (36x86x1109)



E04 | CHEVRON - W4L15292
(2) | $1\frac{3}{8}$ po x $3\frac{3}{8}$ po x $20\frac{3}{16}$ po (36x86x512)



E05 | CHEVRON - W4L15207
(2) | $1\frac{3}{8}$ po x $3\frac{3}{8}$ po x 69 po (36x86x1752)



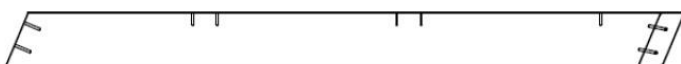
E06 | CHEVRON - W4L15208
(2) | $1\frac{3}{8}$ po x $3\frac{3}{8}$ po x $45\frac{7}{16}$ po (36x86x1155)



E07 | CHEVRON - W4L15209
(2) | $1\frac{3}{8}$ po x $3\frac{3}{8}$ po x $21\frac{15}{16}$ po (36x86x557)



E08 | CHEVRON - W4L15294
(2) | $1\frac{3}{8}$ po x $3\frac{3}{8}$ po x $67\frac{1}{8}$ po (36x86x1705)



E09 | CHEVRON - W4L15295
(2) | $1\frac{3}{8}$ po x $3\frac{3}{8}$ po x $43\frac{5}{8}$ po (36x86x1109)



E10 | CHEVRON - W4L15296
(2) | $1\frac{3}{8}$ po x $3\frac{3}{8}$ po x $20\frac{3}{16}$ po (36x86x512)



E11 | CHEVRON - W4L15217
(2) | $1\frac{3}{8}$ po x $3\frac{3}{8}$ po x 69 po (36x86x1752)



E12 | CHEVRON - W4L15218
(2) | $1\frac{3}{8}$ po x $3\frac{3}{8}$ po x $45\frac{7}{16}$ po (36x86x1155)



E13 | CHEVRON - W4L15219
(2) | $1\frac{3}{8}$ po x $3\frac{3}{8}$ po x $21\frac{15}{16}$ po (36x86x557)



E14 | CHEVRON - W4L15299
(2) | $1\frac{3}{8}$ po x $3\frac{3}{8}$ po x $76\frac{11}{16}$ po (36x86x1948)

MANUEL DU PROPRIÉTAIRE - IDENTIFICATION DES PIÈCES

Composants en bois (pas à l'échelle)



C01 | CORBEAU - W2A03198
(7) | 1 3/8 po x 6 7/16 po x 36 1/4 po (36x163x921)



C02 | CORBEAU AVEC ÉTIQUETTE - W2A03199
(1) | 1 3/8 po x 6 7/16 po x 36 1/4 po (36x163x921)



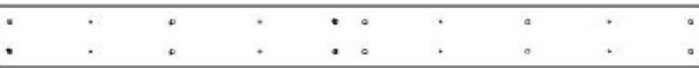
G01 | TABLERO DE CUBIERTA - W4L15313
(2) | 1 po x 5 1/4 po x 89 1/2 po (24x134x2274)



D02 | POUTRE - W4L15284
(4) | 1 3/8 po x 5 1/4 po x 89 po (36x134x2261)



D01 | POUTRE - W4L15192
(4) | 1 3/8 po x 5 1/4 po x 45 3/16 po (36x134x1148)



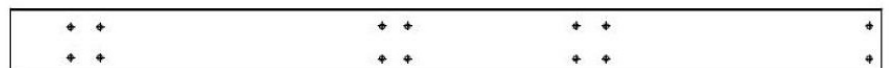
D03 | POUTRE - W4L15283
(2) | 1 3/8 po x 5 1/4 po x 59 15/16 po (36x134x1522)



D04 | POUTRE - W4L15282
(4) | 1 3/8 po x 5 1/4 po x 59 1/16 po (36x134x1500)



D05 | POUTRE - W4L15240
(2) | 1 3/8 po x 5 1/4 po x 45 1/4 po (36 x 134 x1150)



D06 | POUTRE - W4L15241
(4) | 1 3/8 po x 5 1/4 po x 67 13/16 po (36x134x1723)



Q01 | SOLIVE DE TOIT - W4L15204
(2) | 1 po x 4 7/16 po x 65 15/16 po (24x112x1675)



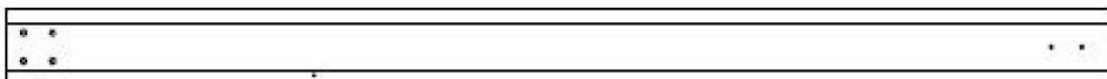
Q02 | SOLIVE DE TOIT - W4L15300
(4) | 1 po x 4 7/16 po x 63 13/16 po (24x112x1605)



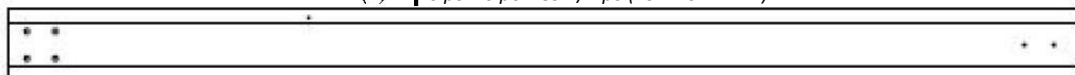
Q03 | SOLIVE DE TOIT - W4L15221
(2) | 1 po x 4 7/16 po x 80 1/2 po (24x112x2044)



Q04 | SOLIVE DE TOIT - W4L1301
(2) | 1 po x 4 7/16 po x 68 1/2 po (24x112x1740)



P01 | POTEAU - W2A03202
(2) | 6 po x 6 po x 89 1/2 po (152x152x2274)



P02 | POTEAU - W2A03203
(2) | 6 po x 6 po x 89 1/2 po (152x152x2274)



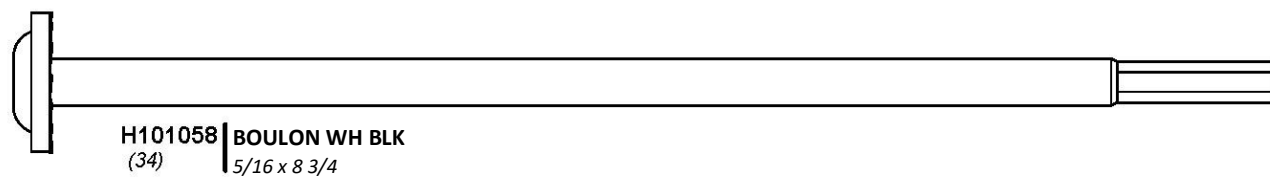
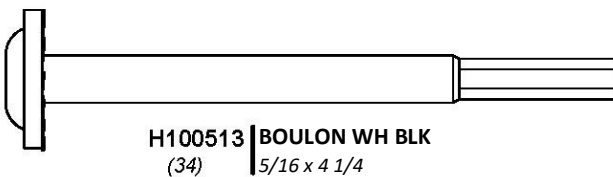
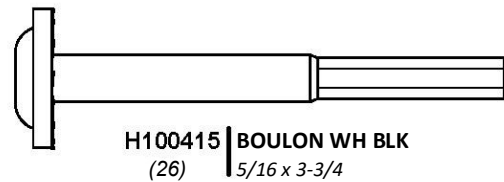
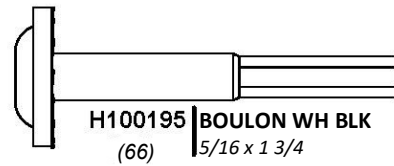
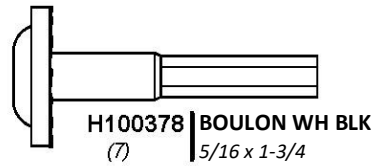
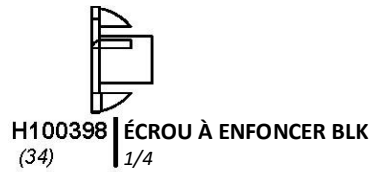
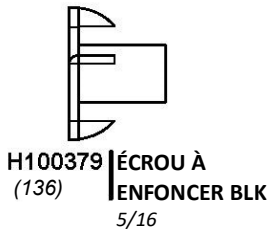
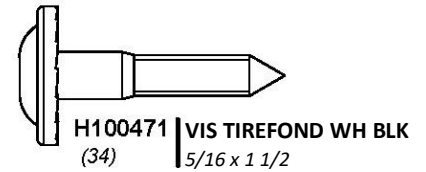
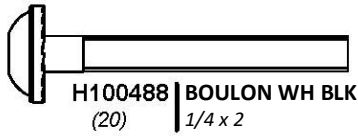
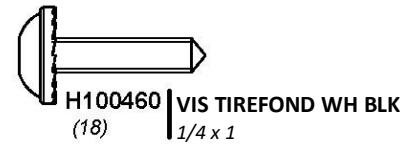
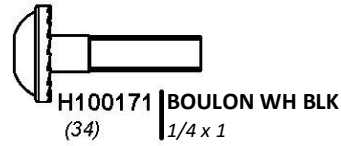
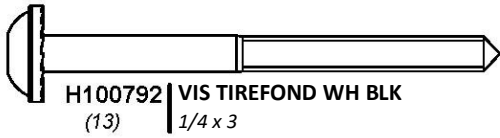
T01 | PANNE - W4L15309
(X2) | 15/16 po x 1 5/16 po x 51 1/2 po (24x34x1308)



T02 | PANNE - W4L15239
(2) | 1 po x 1 5/16 po x 12 3/4 po (24x34x324)

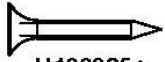
MANUEL DU PROPRIÉTAIRE - IDENTIFICATION DES PIÈCES

Pièces de quincaillerie

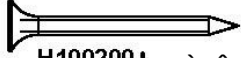


MANUEL DU PROPRIÉTAIRE - IDENTIFICATION DES PIÈCES

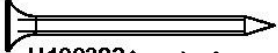
Pièces de quincaillerie



H100385 | VIS À TÊTE PLATE
(184) | CRUCIFORME PFH BLK
8 x 1



H100200 | VIS À TÊTE PLATE
(26) | CRUCIFORME PFH BLK
8 x 1 1/2



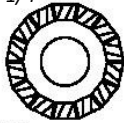
H100382 | VIS À TÊTE PLATE
(17) | CRUCIFORME PFH BLK
8 x 1 3/4



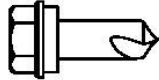
H100391 | VIS À TÊTE PLATE
(284) | CRUCIFORME PFH BLK
8 x 2



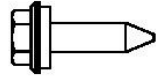
H100483 | VIS À TÊTE PLATE
(88) | CRUCIFORME PFH BLK
8 x 2 1/4



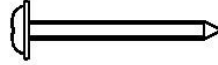
H100198 | RONDELLE DE
(162) | SÉCURITÉ EXT BLK
8 x 19



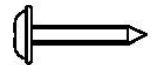
H100759 | VIS
(62) | AUTOTARAUDEUSE (39)
1/4 x 1



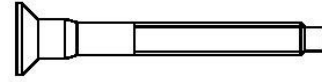
H100833 | VIS WOODGRIP
(312) | 10 x 3/4



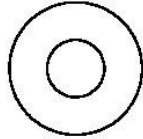
H100536 | VIS À TÊTE BOMBÉE
(39) | CRUCIFORME BLK
8 x 1 1/4



H100392 | VIS À TÊTE BOMBÉE
(17) | CRUCIFORME BLK
8 x 3/4



H101030 | VIS CONFIRMAT BLK
(124) | 7 x 2



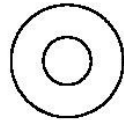
H100770 | RONDELLE PLATE BLK (26) | 5/16



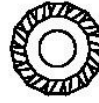
H101034 | RONDELLE RÉSIDANTE
(4) | AUX INTEMPÉRIES



H100479 | ÉCROU
(26) | AUTOBLOQUANT BLK
5/16



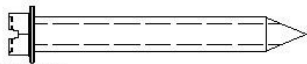
H100630 | RONDELLE PLATE
(37) | BLK 8 x 19



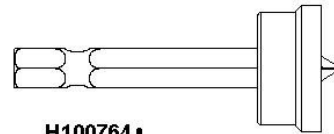
H100405 | RONDELLE DE
(9) | VERROUILLAGE
EXT BLK 6 x 15



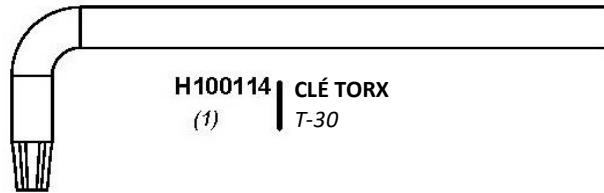
H100653 | ÉCROU AUTOBLOQUANT
(20) | BLK
1/4



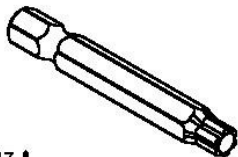
H100120 | VIS D'ANCRAGE BÉTON
(18) | 1/4 x 2



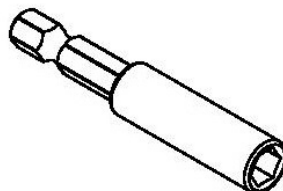
H100764 | EMBOUT DE VISSAGE
(1)



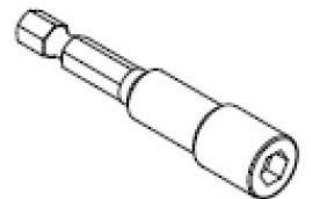
H100114 | CLÉ TORX
(1) | T-30



H100147 | DOUILLE TORX T-30
(1)



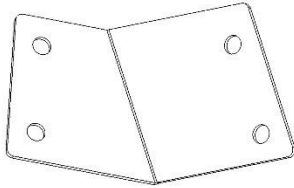
H101100 | ADAPTATEUR DE
(1) | DOUILLE



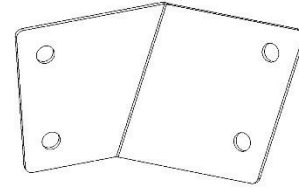
H101106 | TOURNEVIS
(x1) | HEXAGONAL

MANUEL DU PROPRIÉTAIRE - IDENTIFICATION DES PIÈCES

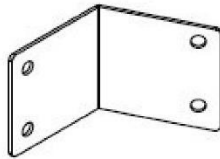
Composants accessoires (pas à l'échelle)



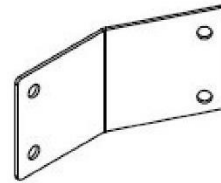
A4M01191 | SUPPORT DE PANNEAU
(2)



A4M01193 | SUPPORT DE PANNEAU
(2)



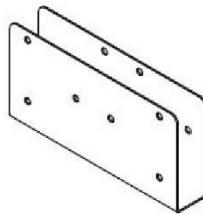
A4M01238 | SUPPORT DE PANNEAU
(2)



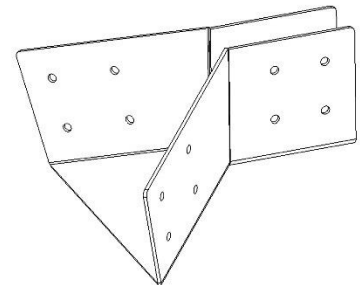
A4M01239 | SUPPORT DE PANNEAU
(2)



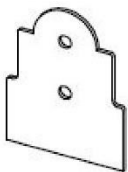
A4M01752 | PATTE DE FIXATION
POUR CHEVRON
(18)



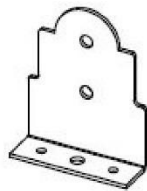
A4M01237 | CLIP D'ÉPISURE DE
SUPPORT DE TOIT
(12)



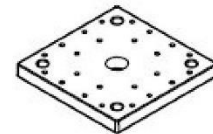
A4M01184 | PATTE DE SUPPORT DE PANNEAU
(2)



A4M01236 | PLAQUE DE POTEAU EN ACIER
(8)



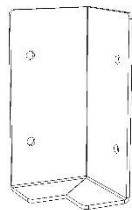
A4M01235 | PLAQUE D'ANCRAGE
POUR POTEAU EN ACIER
(8)



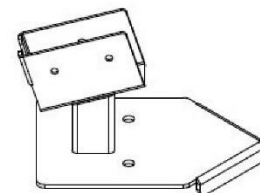
A6P00308 | PIED DE POTEAU 6 x 6
(4)



A100241 | ÉTIQUETTE
D'IDENTIFICATION DE BYD
(PETITE) SANS INDICATION
D'ÂGE
(1)



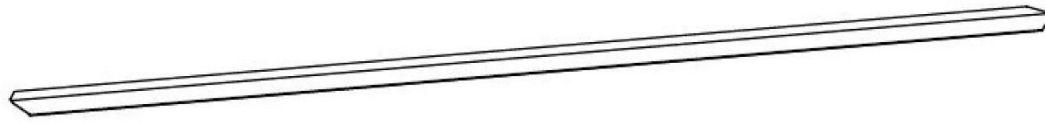
A4M01185 | SUPPORT D'ANGLE
(4)



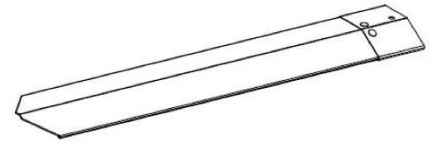
A4M01234 | PATTE DE FIXATION DE
POTEAU
(4)

MANUEL DU PROPRIÉTAIRE - IDENTIFICATION DES PIÈCES

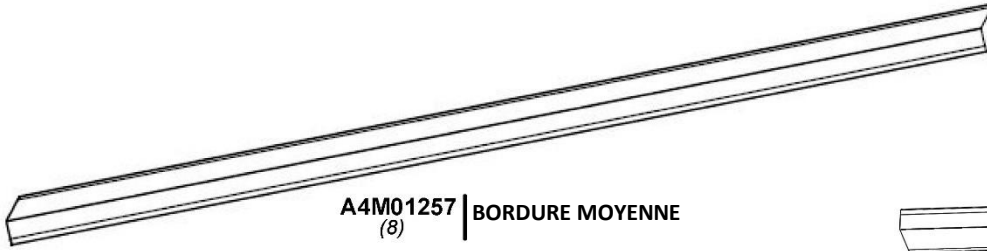
Composants accessoires (pas à l'échelle)



A4M01248 | FAÎTIÈRE D'ANGLE LONGUE
(4)



A4M01258 | ASSEMBLAGE
D'ENTURE DE FAÎTIÈRE
(4)



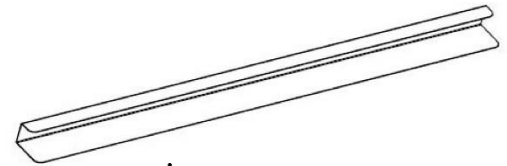
A4M01257 | BORDURE MOYENNE
(8)



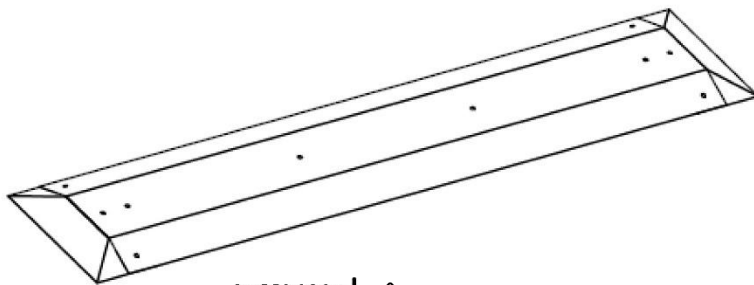
A4M01203 | BORDURE COURTE
(2)



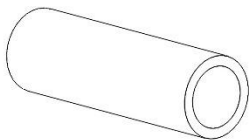
A4M01719 | CANAL DE FAÎTAGE
(8)



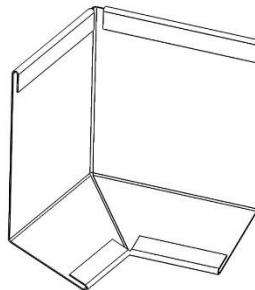
A4M01247 | CANAL DE FAÎTAGE COURT
(8)



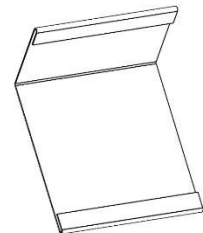
A4M01204 | FAÎTAGE DU SOMMET
(1)



A4M01205 | CALE D'ESPACEMENT
MÉTALLIQUE
(4)



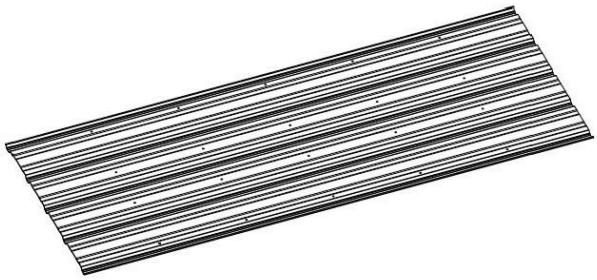
A4M01202 | ENTURE D'ANGLE DE
BORDURE
(4)



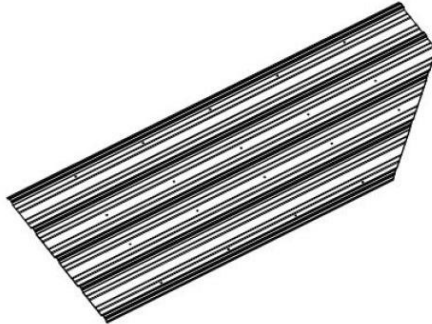
A4M01201 | ENTURE DE BORDURE
(6)

MANUEL DU PROPRIÉTAIRE - IDENTIFICATION DES PIÈCES

Composants accessoires (pas à l'échelle)



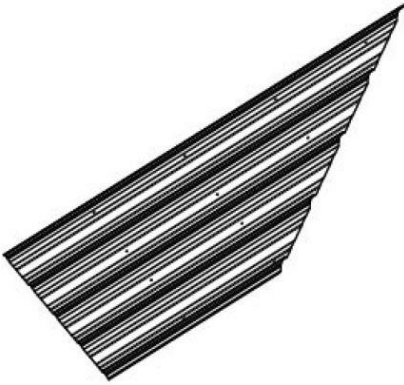
A4M01240
(2) | TÔLE D'ACIER 29 GA



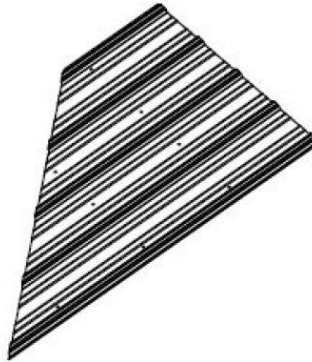
A4M01354-1 | TÔLE D'ACIER 29 GA
(2)



A4M01354-2 | TÔLE D'ACIER 29 GA
(2)



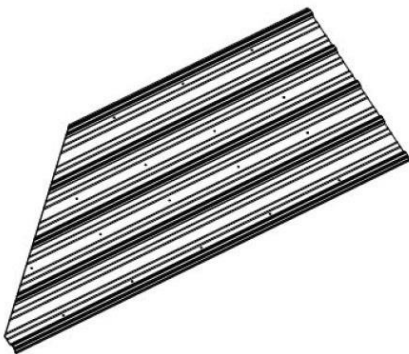
A4M01355-1 | TÔLE D'ACIER 29 GA
(2)



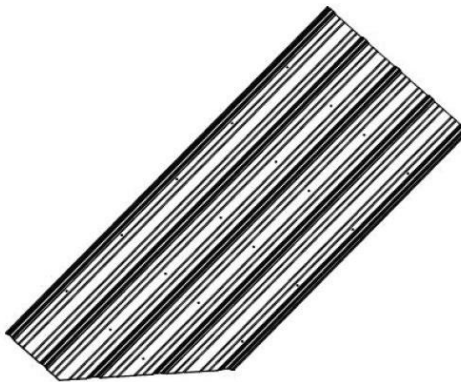
A4M01355-2 | TÔLE D'ACIER 29 GA
(2)



A4M01356-1 | TÔLE D'ACIER 29 GA
(2)



A4M01356-2 | TÔLE D'ACIER 29 GA
(2)



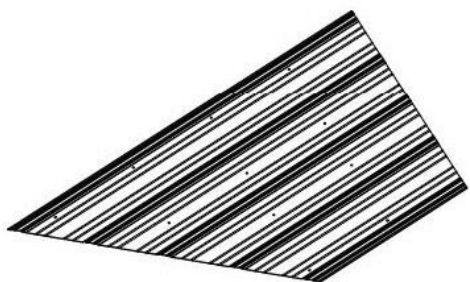
A4M01357-1 | TÔLE D'ACIER 29 GA
(2)



A4M01357-2 | TÔLE D'ACIER 29 GA
(2)

MANUEL DU PROPRIÉTAIRE - IDENTIFICATION DES PIÈCES

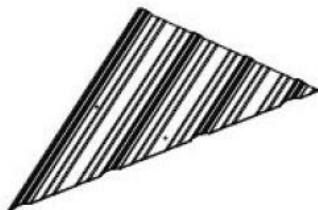
Composants accessoires (pas à l'échelle)



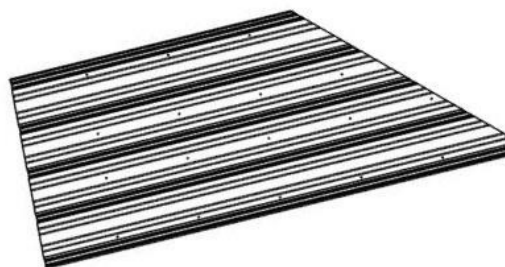
A4M01358-1 | TÔLE D'ACIER 29 GA
(2)



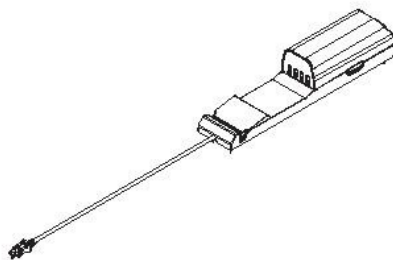
A4M01358-2 | TÔLE D'ACIER 29 GA
(2)



A4M01359-1 | TÔLE D'ACIER 29 GA
(2)



A4M01359-2 | TÔLE D'ACIER 29 GA
(2)



9205413 | BOÎTIER ÉLECTRIQUE
(x1)

PRÉ-ASSEMBLAGE ÉTAPE 1 - TRI DES PIÈCES

Il est essentiel pour faciliter l'assemblage que vous preniez le temps de trier et d'organiser le bois et la quincaillerie.

PIÈCES EN BOIS :

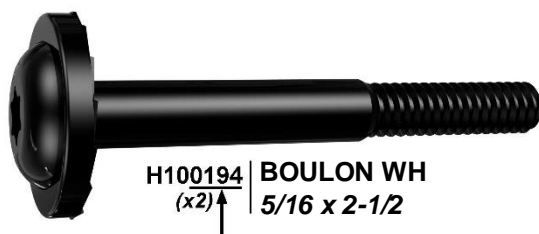
- Organisez les pièces de bois selon le numéro alphanumérique à trois chiffres estampillé sur chaque planche (ex. P01).
- S'il y a plusieurs planches avec le même numéro estampillé, empilez ces pièces ensemble.
- Les tampons se trouvent sur la surface plane ou sur l'extrémité des planches.
- Prévoyez beaucoup d'espace - les pièces de bois peuvent prendre beaucoup de place.

REMARQUE : LES CARTONS NE SONT PAS ORGANISÉS PAR NUMÉRO DE PLANCHE.



PIÈCES DE QUINCAILLERIE :

- Nous vous recommandons d'avoir une table séparée pour organiser les pièces de quincaillerie.
- Les sacs de pièces de quincaillerie comportent un numéro de pièce alphanumérique à sept chiffres.
- Vous pouvez organiser vos pièces de quincaillerie par numéro de pièce ou les grouper par type de pièce (c.-à-d. boulons, écrous, etc.).
- Lors de l'assemblage, il vous suffit de référencer les quatre derniers chiffres du numéro.



PRÉ-ASSEMBLAGE ÉTAPE 2 - OUTILS NÉCESSAIRES



Perceuse sans fil ou perceuse électrique



Accessoires de la perceuse : Tête cruciforme



Clés ouvertes de 1/2 po et 9/16 po



Mèches de 1/8 po, 3/16 po, 3/8 po et 7/16 po



Clé à cliquet 3/8 po, Douilles standard de 1/2 po et 9/16 po, Douilles profondes de 1/2 po et 9/16 po



Tournevis cruciforme



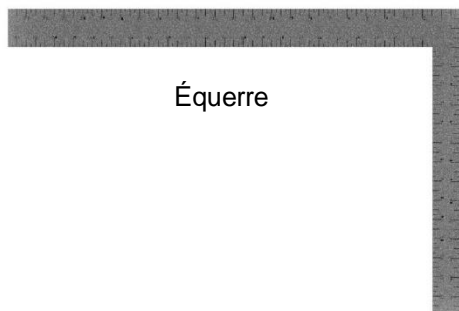
Mètre à ruban



Marteau à panne fendue



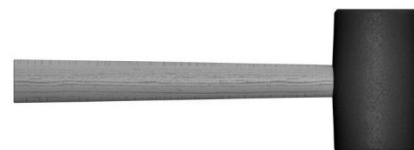
Tourne-écrous 3/8 et 5/16 po



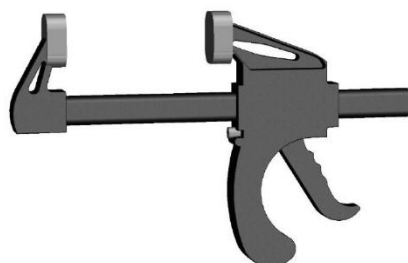
Équerre



Niveau de 24 po



Maillet en caoutchouc - En option



⁰⁰/₂ | SERRE À BARRE À LIBÉRATION RAPIDE

PRÉ-ASSEMBLAGE ÉTAPE 3 - CHOISISSEZ VOTRE MÉTHODE D'ASSEMBLAGE

Plusieurs types d'instructions de montage vous sont proposés.

1. Manuel d'assemblage imprimé inclus avec votre produit
2. Application BILT - Instructions interactives en 3D
3. Combinaison du manuel imprimé et de l'application BILT (Remarque : les numéros d'étape peuvent différer entre les deux méthodes)



Scannez pour des instructions 3D faciles

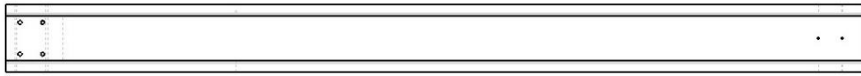
Téléchargez l'application BILT avant de commencer



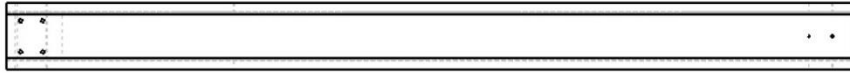
The image shows a promotional graphic for the BILT app. It features the BILT logo (a hexagon with a dot inside) and the text 'BILT.®'. To the right is a QR code. Below the logo, the text reads 'Scannez pour des instructions 3D faciles' and 'Téléchargez l'application BILT avant de commencer'. There are two buttons: 'Download on the App Store' and 'GET IT ON Google Play'. At the bottom, a smartphone screen displays the app's interface, showing a 3D assembly diagram of a structure with a horizontal beam and a triangular support. The interface includes a close button (X), a menu button (three dots), a home button (circle with a dot), and navigation arrows (left and right) with a play/pause icon in the center.

ÉTAPE 1 - ASSEMBLAGE DE POTEAU DE 12 PIEDS

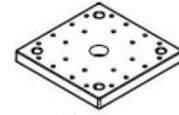
Qté.	NUMÉRO D'ARTICLE	DESCRIPTION
8	H100200	VIS TÊTE PLATE PFH 8 x 1-1/2 BLK



P01 | POTEAU - W2A03202
(1) | 6 po x 6 po x 89 1/2 po (152x152x2274)

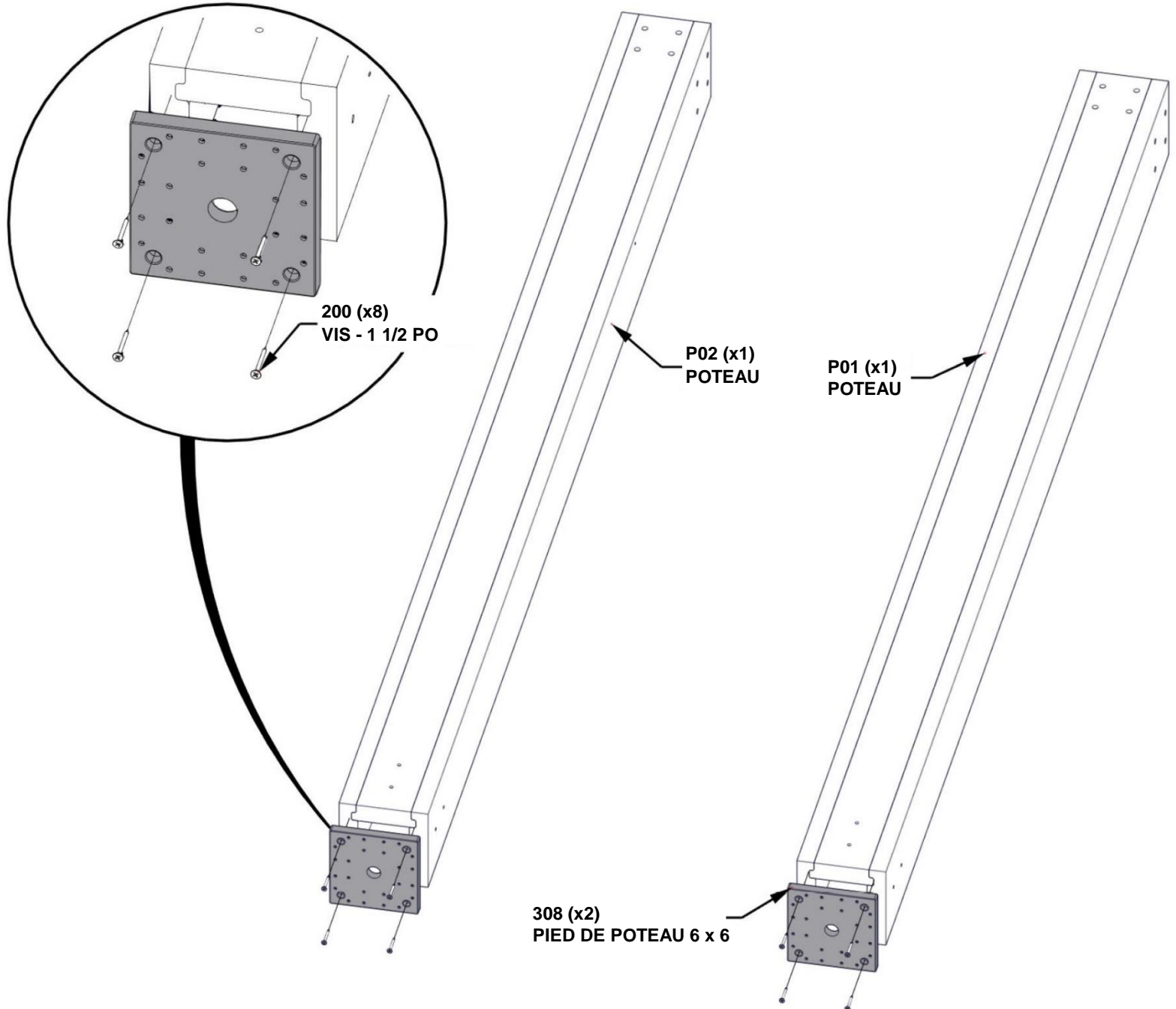


P02 | POTEAU - W2A03203
(1) | 6 po x 6 po x 89 1/2 po (152x152x2274)



A6P00308 | PIED DE POTEAU 6 x 6
(2)

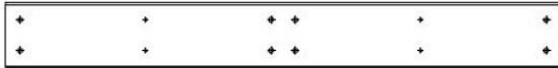
CONSEIL :
POUR FACILITER LE MONTAGE, NOUS VOUS RECOMMANDONS
D'UTILISER DES CHEVALETS DE SCIAGE POUR LES ÉTAPES 1 À 3



ALIGNER LE PIED DE POTEAU ET PERCEZ DES AVANT-TRUS DE 1/8 PO POUR LA FIXATION DE LA QUINCAILLERIE

ÉTAPE 2 - ASSEMBLAGE DE LA POUTRE DE 12 PI

Qté.	NUMÉRO D'ARTICLE	DESCRIPTION
8	H100195	BOULON WH 5/16 x 2 3/4 BLK
8	H100198	RONDELLE DE VERROUILLAGE EXT 8 X 19
8	H100379	ÉCROU À ENFONCER 5/16 PO BLK



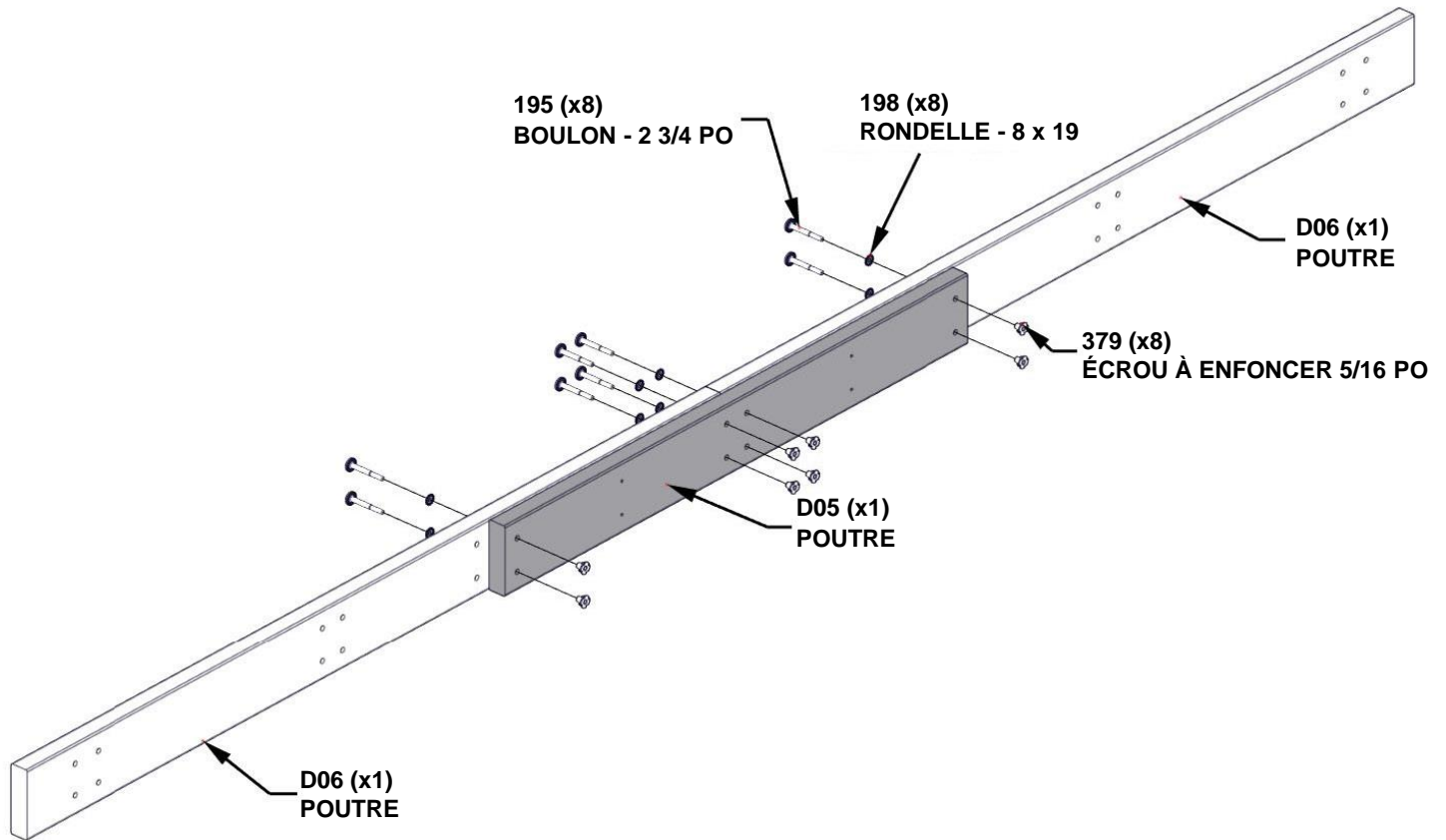
D05 | POUTRE - W4L15240
 (1) | 1 3/8 po x 5 1/4 po x 45 1/4 po (36 x 134 x 1150)



D06 | POUTRE - W4L15241
 (2) | 1 3/8 po x 5 1/4 po x 67 13/16 po (36x134x1723)

INSÉREZ LES ÉCROUS À ENFONCER D'ABORD

CONSEIL :
 DE LA POUSSIÈRE DE SCIE PEUT S'ACCUMULER DANS LES TROUS DE BOULONS. SI VOUS RENCONTREZ DES DIFFICULTÉS POUR INSTALLER LES BOULONS, UTILISEZ UN LONG TOURNEVIS POUR ENLEVER LES DÉBRIS.



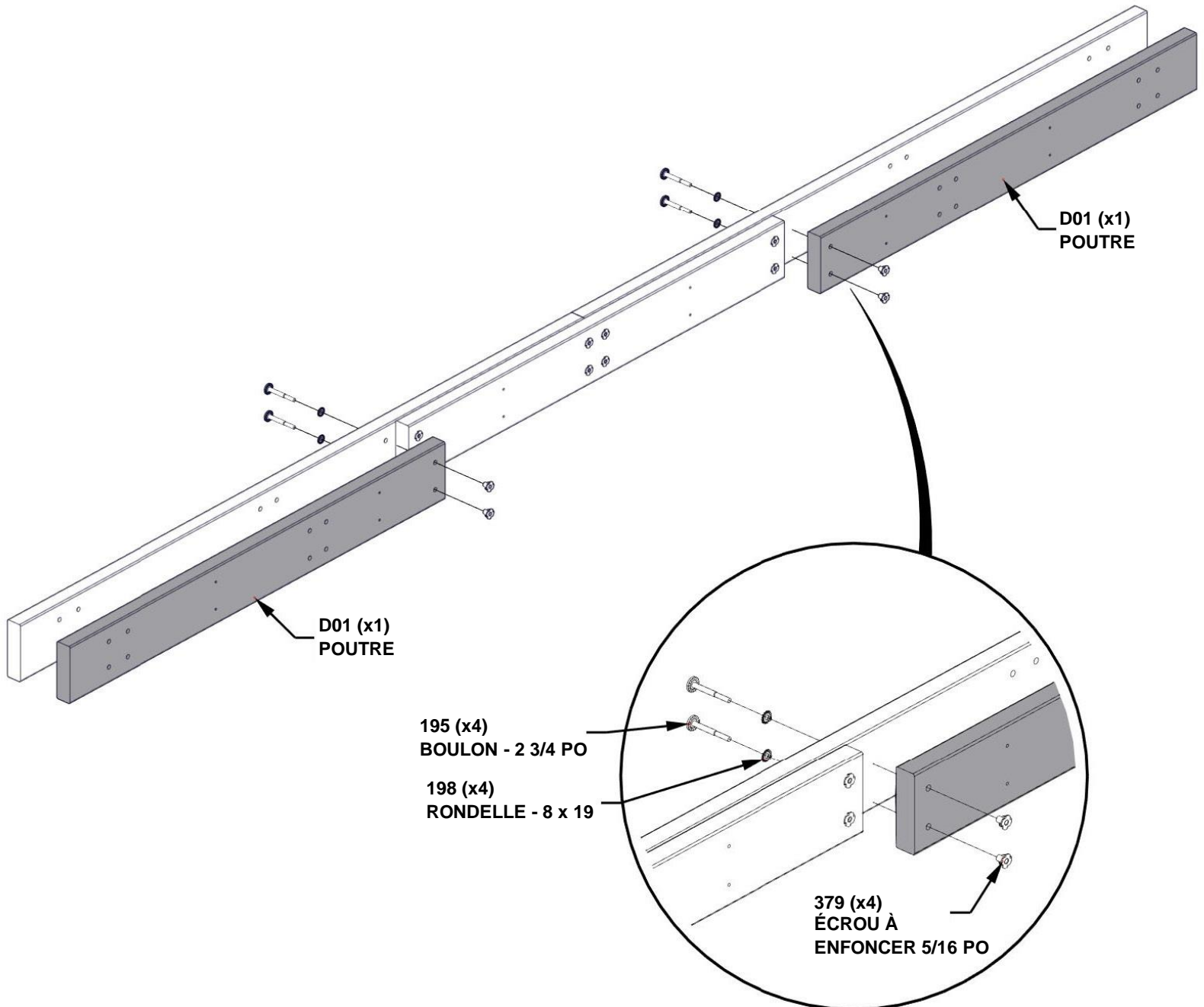
ÉTAPE 3 - ASSEMBLAGE DE LA POUTRE DE 12 PI



D01 | POUTRE - W4L15192
(2) | 1 3/8 po x 5 1/4 po x 45 3/16 po (36x134x1148)

Qté.	NUMÉRO D'ARTICLE	DESCRIPTION
4	H100198	RONDELLE DE VERROUILLAGE EXT 8 X 19 BLK
4	H100195	BOULON WH 5/16 x 2 3/4 BLK
4	H100379	ÉCROU À ENFONCER 5/16 PO BLK

INSÉREZ LES ÉCROUS À ENFONCER D'ABORD

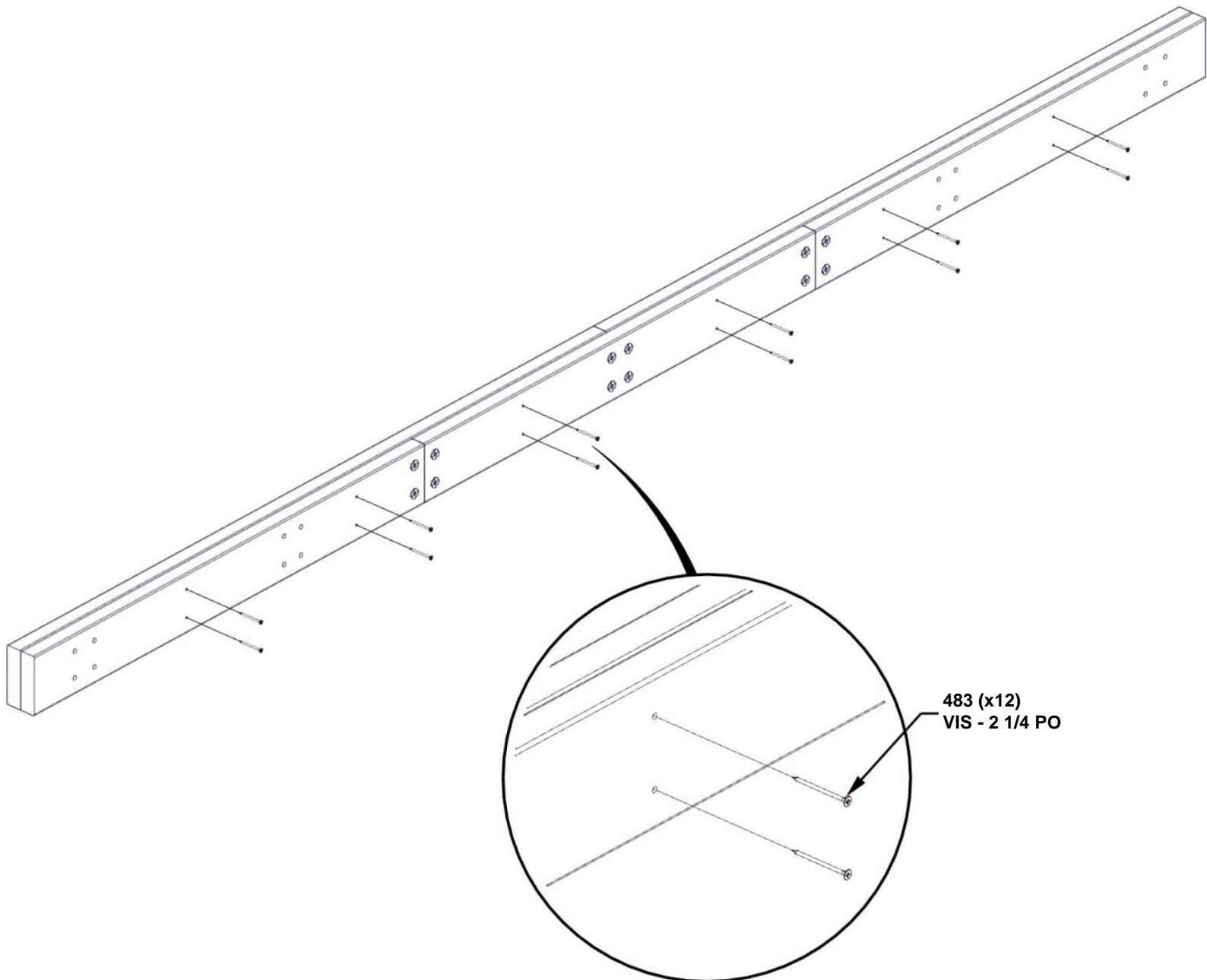


ÉTAPE 4 - ASSEMBLAGE DE POUTRE DE 12 PI

Qté.	NUMÉRO D'ARTICLE	DESCRIPTION
12	H100483	VIS TÊTE PLATE PFH 8 X 2 1/4 BLK



ASSEMBLAGE DE LA POUTRE
DE 12 PI DES ÉTAPES
PRÉCÉDENTES



ÉTAPE 5 - ASSEMBLAGE DE LA POUTRE DE 12 PIEDS

Qté.	NUMÉRO D'ARTICLE	DESCRIPTION
8	H100198	RONDELLE DE VERROUILLAGE EXT 8 X 19 BLK
8	H100379	ÉCROU À ENFONCER 5/16 PO BLK
8	H101058	BOULON WH 5/16 x 8 3/4 BLK

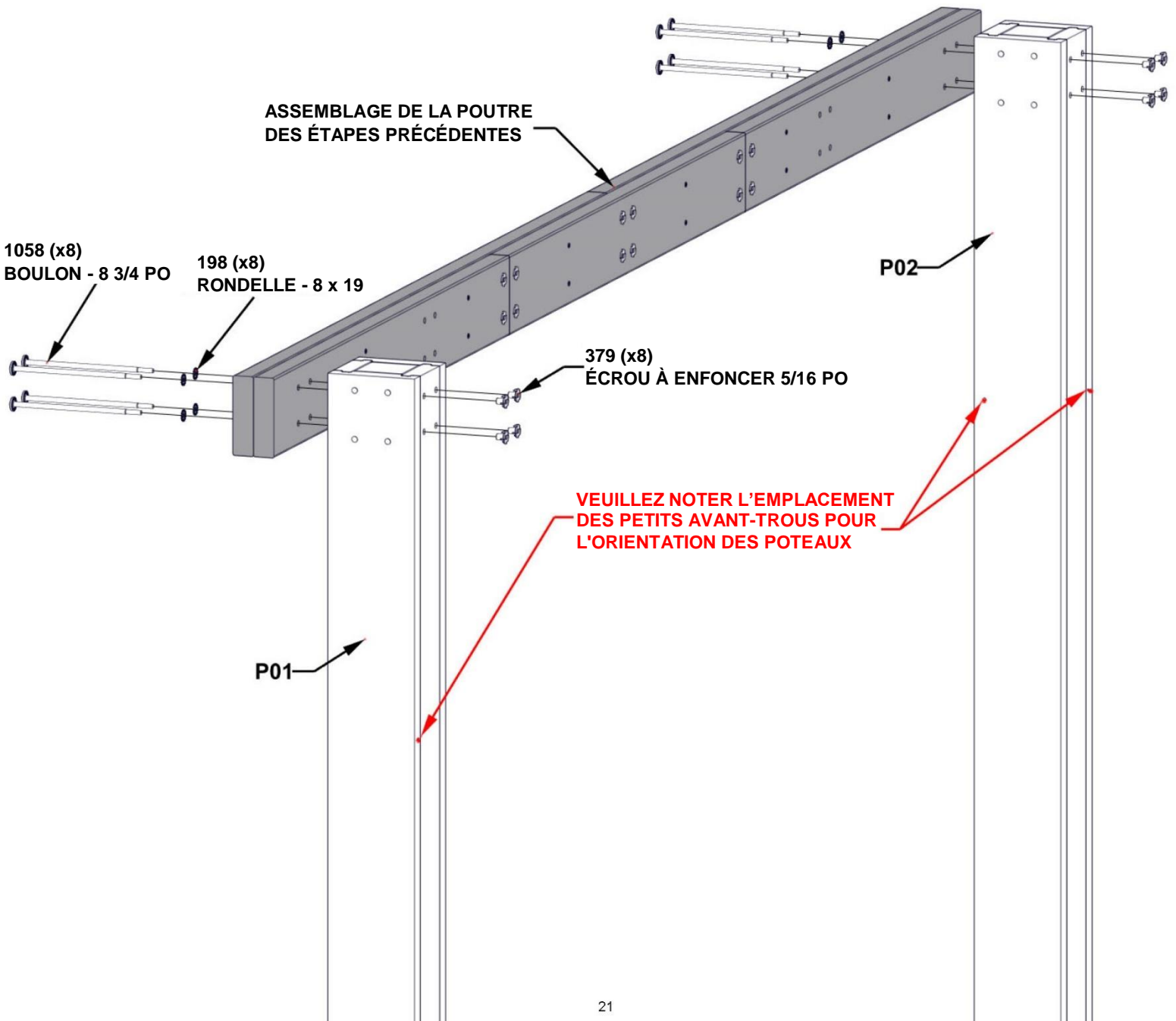


ASSEMBLAGE DE LA POUTRE
DE 12 PI DES ÉTAPES
PRÉCÉDENTES

INSÉREZ LES ÉCROUS À ENFONCER D'ABORD

CONSEILS :

INSÉREZ LES BOULONS EN PREMIER, PUIS LES VIS TIREFOND POUR ÉVITER DE FENDRE LE BOIS.
ASSUREZ-VOUS QUE LES VIS TIREFOND ENTRENT DANS LES AVANT-TROUS



ÉTAPE 6 - ASSEMBLAGE DE LA POUTRE DE 12 PI

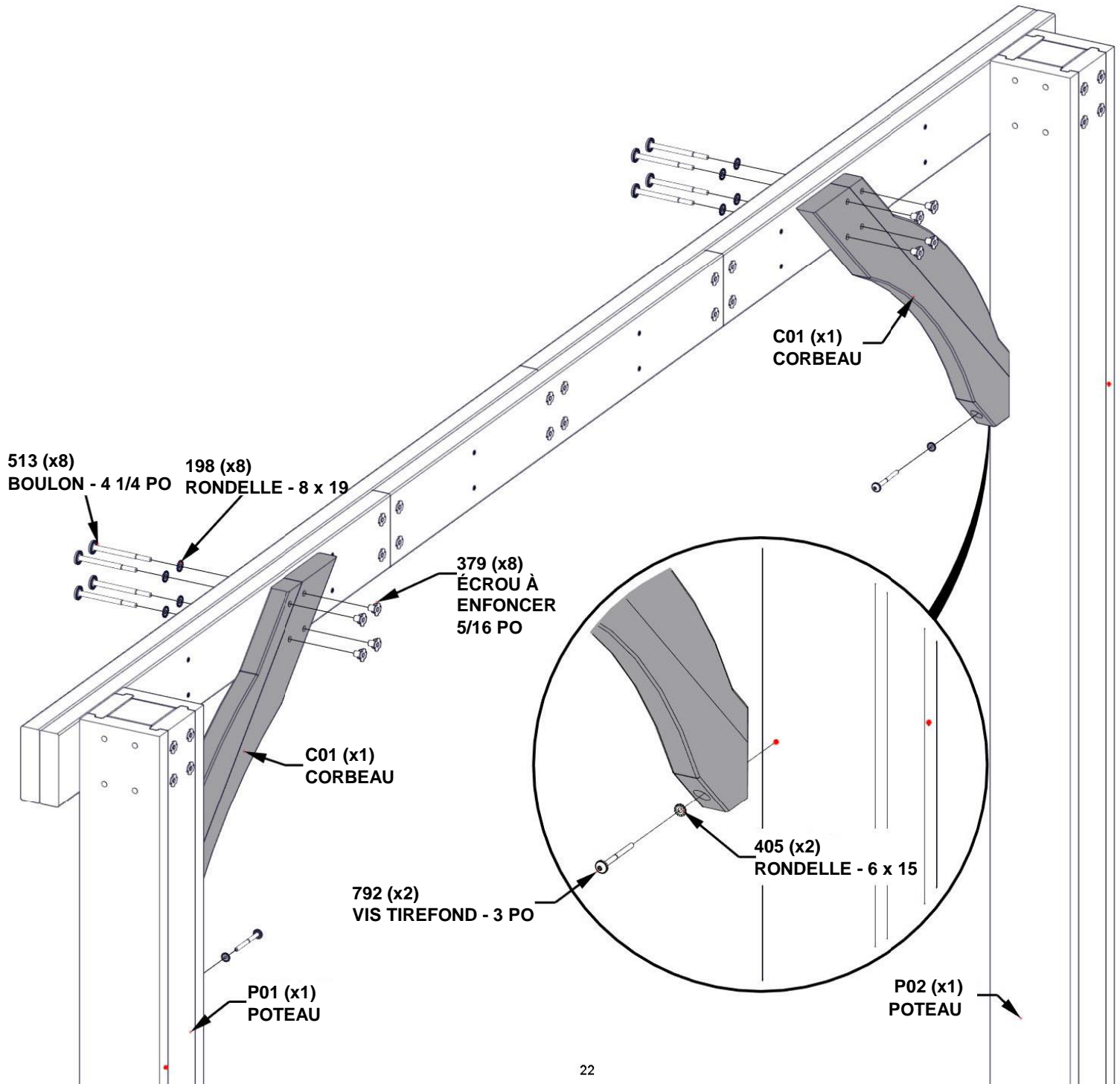


C01 | CORBEAU - W2A03198
(2) 1 3/8 po x 6 7/16 po x 36 1/4 po (36x163x921)

Qté.	NUMÉRO D'ARTICLE	DESCRIPTION
8	H100198	RONDELLE DE VERROUILLAGE EXT 8 X 19 BLK
8	H100379	ÉCROU À ENFONCER 5/16 PO BLK
2	H100405	RONDELLE DE VERROUILLAGE EXT 6 X 15 BLK
8	H100513	BOULON WH 5/16 X 4 1/4 BLK
2	H100792	VIS TIREFOND WH 1/4 x 3 BLK

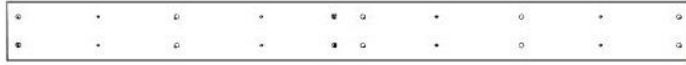
INSÉREZ LES ÉCROUS À ENFONCER D'ABORD

CONSEIL :
INSÉREZ LES BOULONS EN PREMIER, PUIS LES VIS TIREFOND POUR ÉVITER DE FENDRE LE BOIS. ASSUREZ-VOUS QUE LES VIS TIREFOND ENTRENT DANS LES AVANT-TRous



**RÉSERVEZ L'ASSEMBLAGE DE 12 PI
ET RÉPÉTEZ LES ÉTAPES 1 À 6.**

ÉTAPE 7 - ASSEMBLAGE DE LA POUTRE DE 16 PI



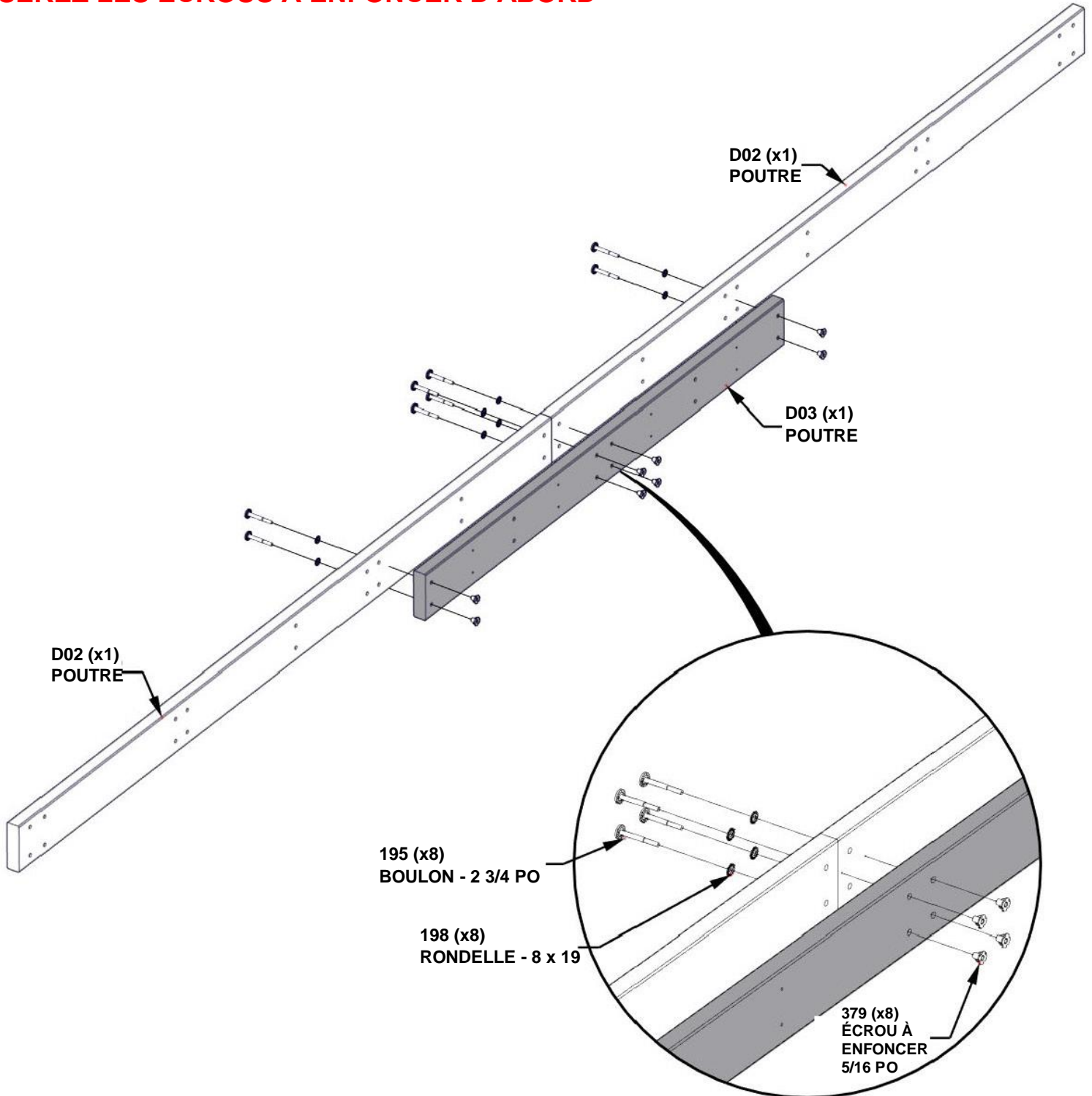
D03 | POUTRE - W4L15283
(1) | 1 3/8 po x 5 1/4 po x 59 15/16 po (36x134x1522)



D02 | POUTRE - W4L15284
(2) | 1 3/8 po x 5 1/4 po x 59 1/16 po (36x134x2261)

Qté.	NUMÉRO D'ARTICLE	DESCRIPTION
8	H100198	RONDELLE DE VERROUILLAGE EXT 8 X 19 BLK
8	H100195	BOULON WH 5/16 x 2 3/4 BLK
8	H100379	ÉCROU À ENFONCER 5/16 PO BLK

INSÉREZ LES ÉCROUS À ENFONCER D'ABORD



ÉTAPE 8 - ASSEMBLAGE DE LA POUTRE DE 16 PI

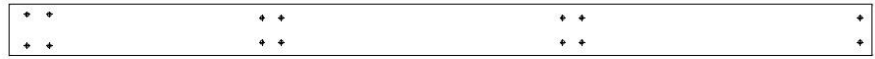
Qté.	NUMÉRO D'ARTICLE	DESCRIPTION
8	H100195	BOULON WH 5/16 x 2 3/4 BLK
16	H100198	RONDELLE DE VERROUILLAGE EXT 8 X 19 BLK
16	H100379	ÉCROU À ENFONCER 5/16 PO BLK
8	H100513	BOULON WH 5/16 X 4 1/4 BLK



C01 | CORBEAU - W2A03198
(1) 1 3/8 po x 6 7/16 po x 36 1/4 po (36x163x921)



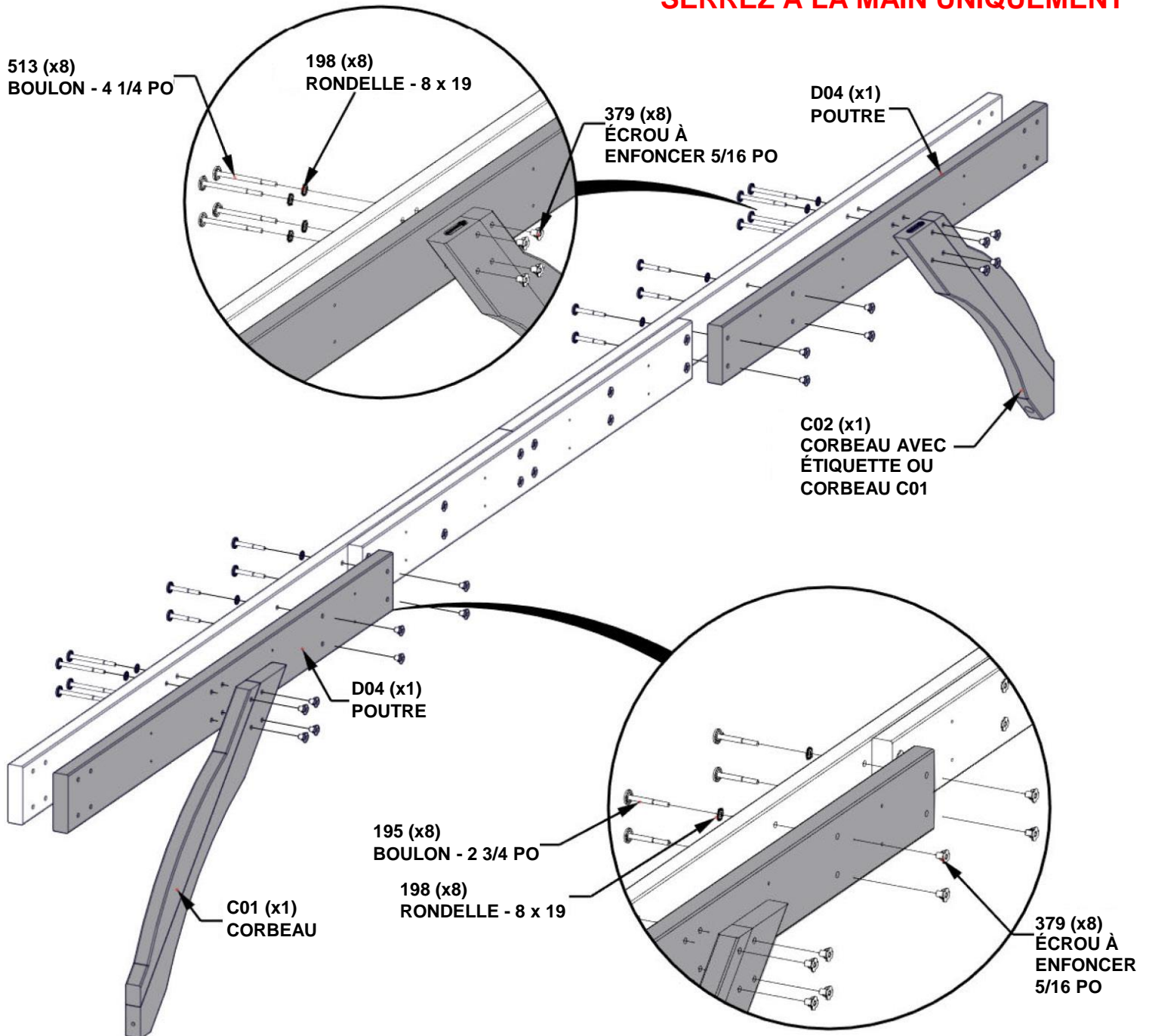
C02 | CORBEAU AVEC ÉTIQUETTE - W2A03199
(1) 1 3/8 po x 6 7/16 po x 36 1/4 po (36x163x921)



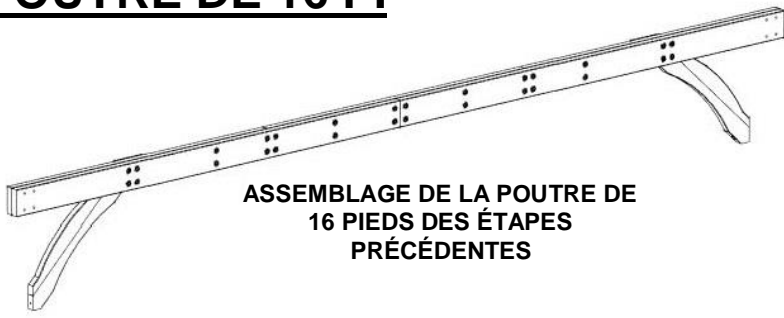
D04 | POUTRE - W4L15282
(2) 1 3/8 po x 5 1/4 po x 89 po (36x134x1500)

INSÉREZ LES ÉCROUS À ENFONCER D'ABORD

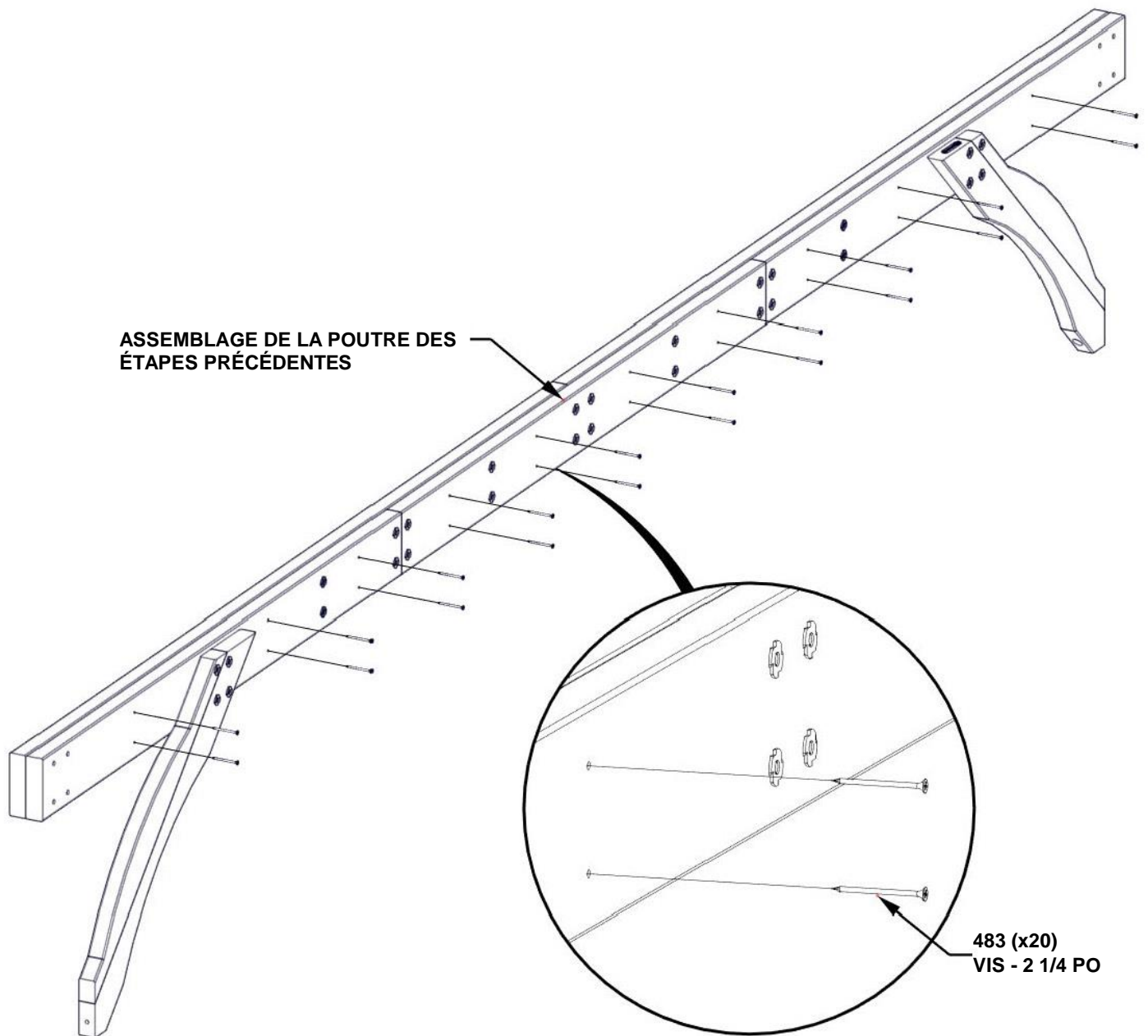
SERREZ À LA MAIN UNIQUEMENT



ÉTAPE 9 - ASSEMBLAGE DE LA POUTRE DE 16 PI

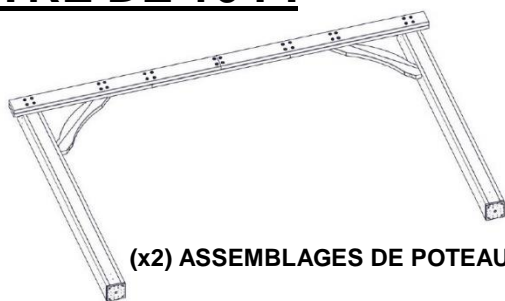


Qté.	NUMÉRO D'ARTICLE	DESCRIPTION
20	H100483	VIS TÊTE PLATE PFH 8 X 2 1/4 BLK

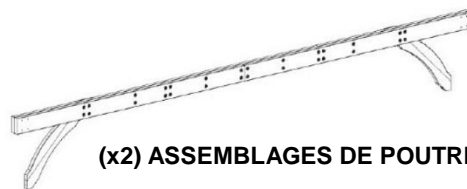


ÉTAPE 10A - ASSEMBLAGE DE LA POUTRE DE 16 PI

Qté.	NUMÉRO D'ARTICLE	DESCRIPTION
8	H100198	RONDELLE DE VERROUILLAGE EXT 8 X 19 BLK
8	H100379	ÉCROU À ENFONCER 5/16 PO BLK
8	H100405	RONDELLE DE VERROUILLAGE EXT 6 X 15 BLK
2	H100792	VIS TIREFOND WH 1/4 x 3 BLK
2	H101058	BOULON WH 5/16 x 8 3/4 BLK



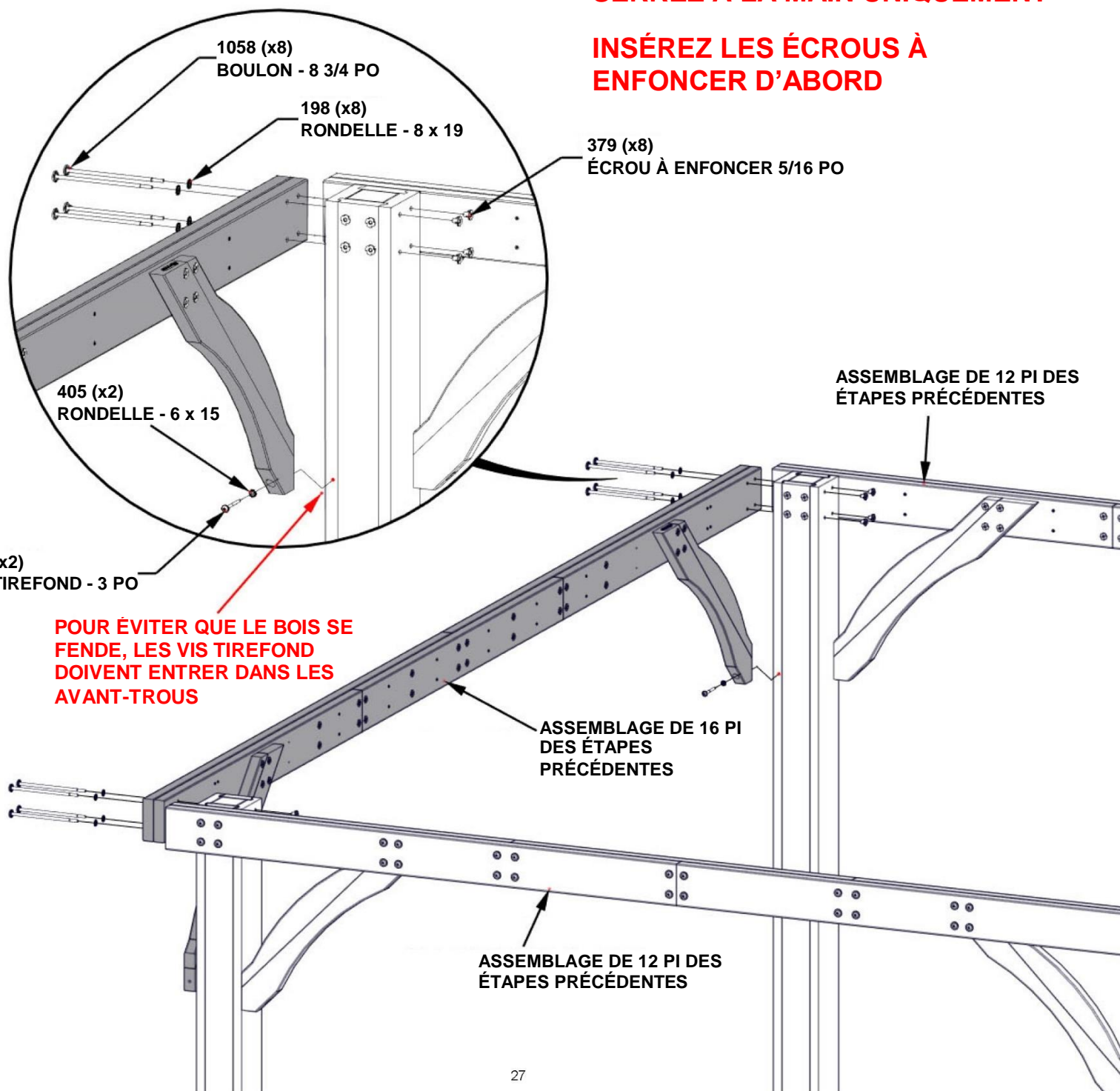
(x2) ASSEMBLAGES DE POTEAU DE 12 PI



(x2) ASSEMBLAGES DE POUTRE DE 16 PI

CONSEILS :
 TROIS PERSONNES SONT UTILES POUR CETTE ÉTAPE.
 DÉPLACEZ LES ASSEMBLAGES DE POTEAU DE 12 PIEDS À LEUR EMPLACEMENT FINAL AVEC UNE PERSONNE POUR MAINTENIR CHAQUE ASSEMBLAGE BIEN DROIT.

SERREZ À LA MAIN UNIQUEMENT
INSÉREZ LES ÉCROUS À ENFONCER D'ABORD



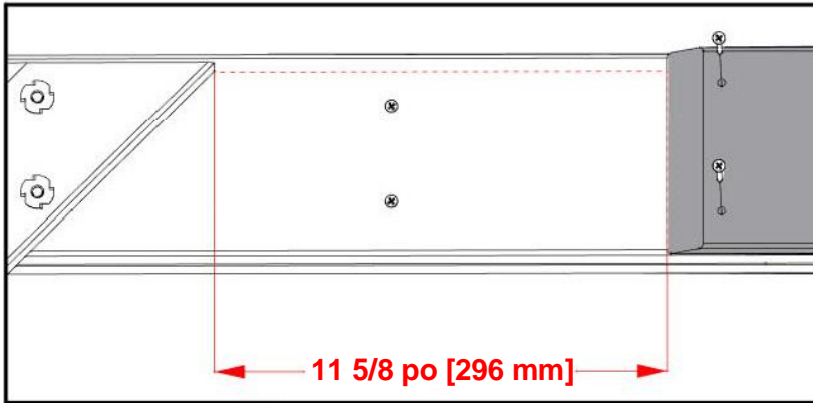
POUR ÉVITER QUE LE BOIS SE FENDE, LES VIS TIREFOND DOIVENT ENTRER DANS LES AVANT-TROUS

ÉTAPE 10B - ASSEMBLAGE DE LA POUTRE DE 16 PI

Qté.	NUMÉRO D'ARTICLE	DESCRIPTION
12	H100483	VIS TÊTE PLATE PFH 8 X 2 1/4 BLK

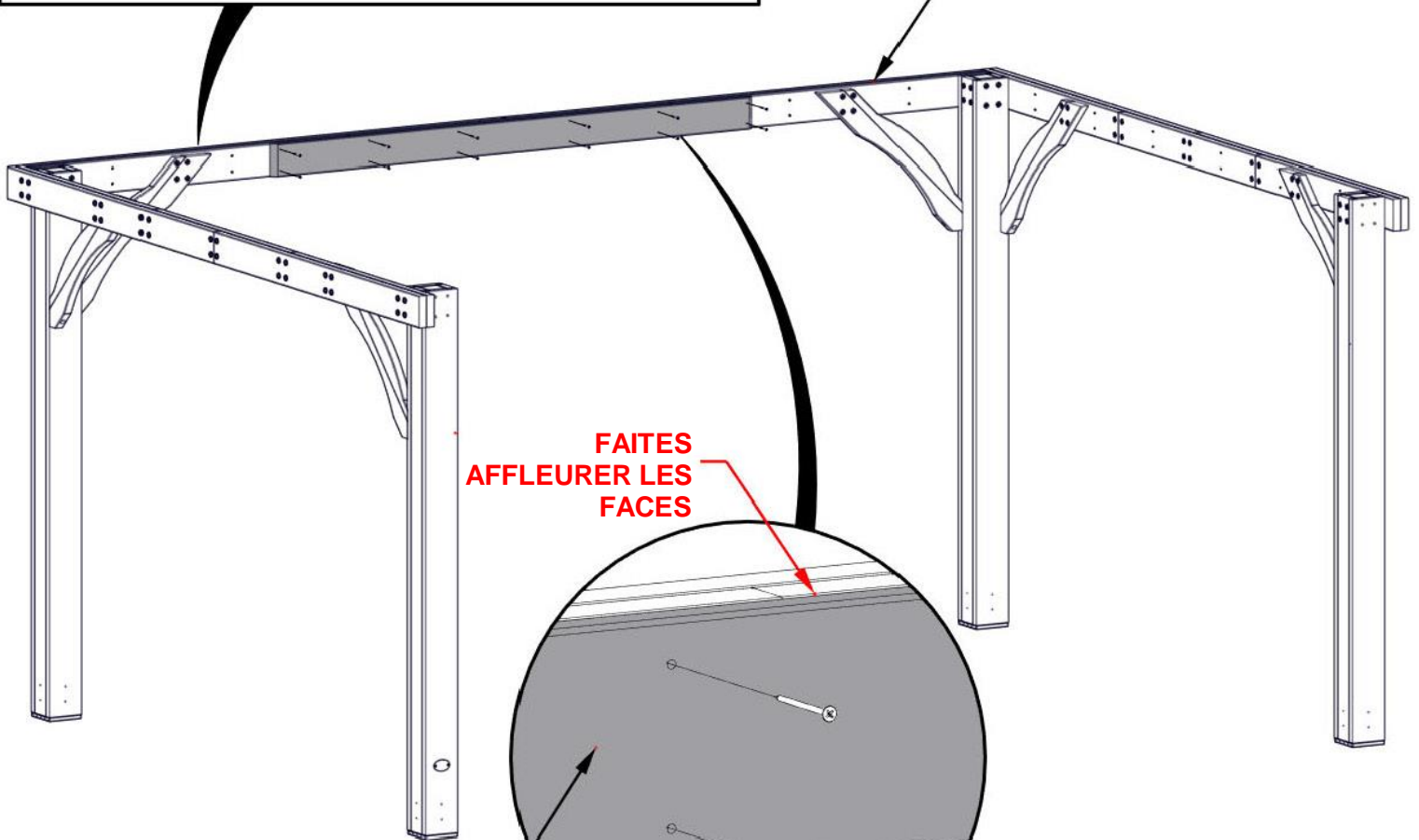


G01 | TABLERO DE CUBIERTA - W4L15313
 (1) | 1 po x 5 1/4 po x 89 1/2 po (24x134x2274)



POUR LE PLACEMENT DES PLANCHES, MESUREZ COMME INDIQUÉ À PARTIR DU COIN DU CORBEAU. UTILISEZ LES AVANT-TROUS POUR FIXER LA PLANCHE.

ASSEMBLAGE DE 16 PI DES ÉTAPES PRÉCÉDENTES



FAITES AFFLEURER LES FACES

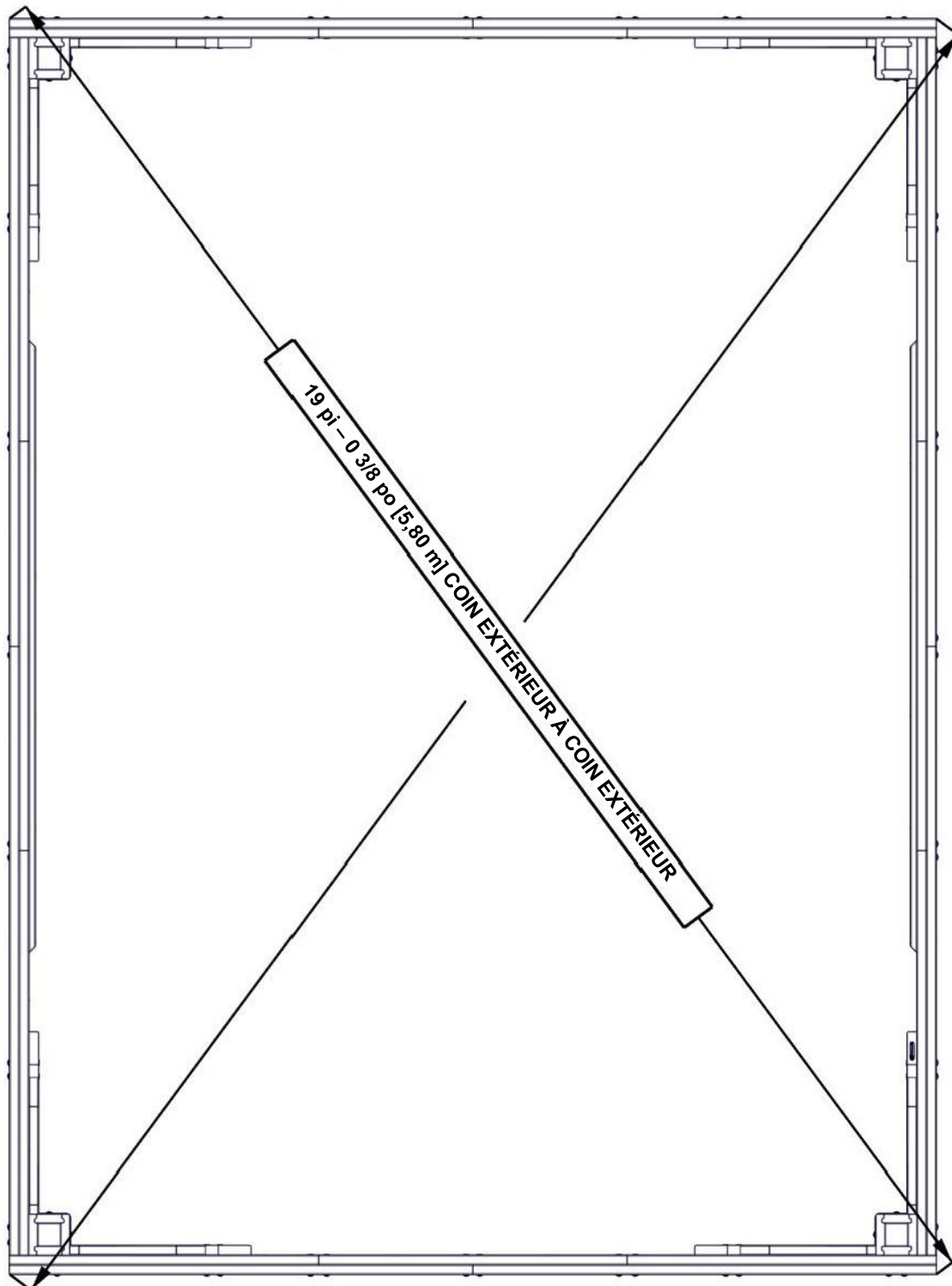
G01 (x1)
 PLANCHE DE
 COUVERTURE

483 (x12)
 VIS - 2 1/4 PO

**RÉPÉTEZ LES ÉTAPES 7 À 10 POUR L'ASSEMBLAGE DE
LA POUTRE DE 16 PI DU CÔTÉ OPPOSÉ**

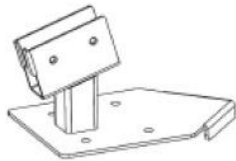
ÉTAPE 11

ESSENTIEL : VOUS DEVEZ ÉQUARRIR L'UNITÉ AVANT DE PASSER AUX ÉTAPES SUIVANTES. UNE FOIS À L'ÉQUERRE, SERREZ TOUTE LES PIÈCES DE QUINCAILLERIE.



VUE DE
DESSUS

ÉTAPE 12 - ASSEMBLAGE DES SUPPORTS DE TOIT



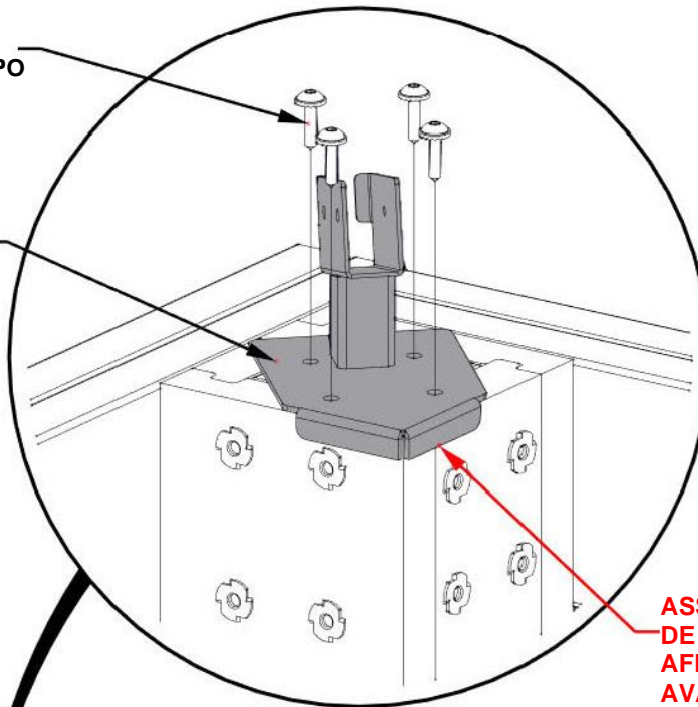
A4M01234
(4) PATTE DE FIXATION DE POTEAU

Qté.	NUMÉRO D'ARTICLE	DESCRIPTION
16	H100460	VIS TIREFOND WH 1/4 x 1 BLK

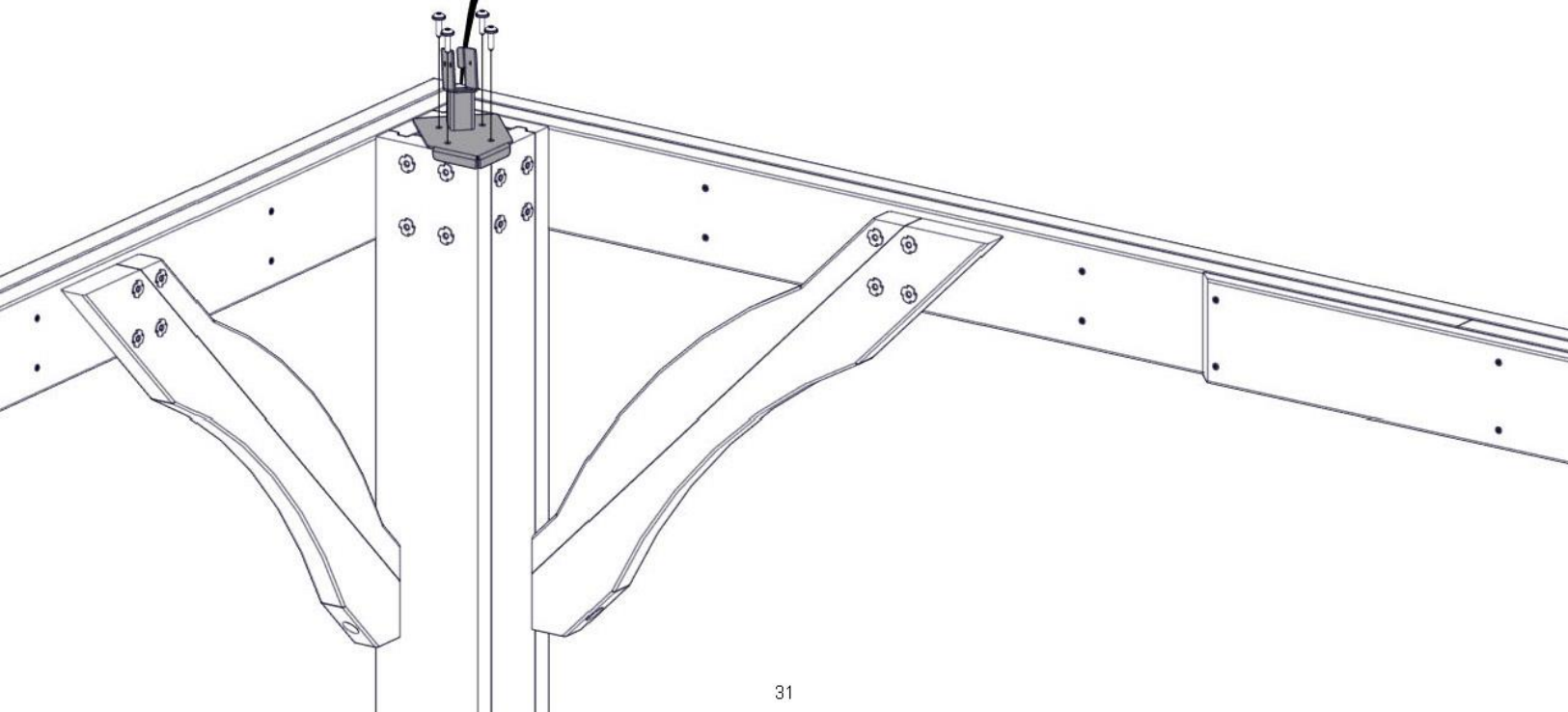
NE SERREZ PAS TROP
RÉPÉTEZ SUR LES QUATRE POTEAUX

460 (x4)
VIS TIREFOND - 1 PO

1234 (x1)
ASSEMBLAGE DE PATTE
DE FIXATION DE POTEAU



**ASSUREZ-VOUS QUE LES PATTES
DE FIXATION DE POTEAU SONT
AFFLEURANTES AVEC LE POTEAU
AVANT DE FIXER LES VIS
TIREFOND.**

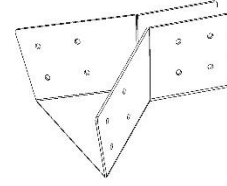


ÉTAPE 13 - ASSEMBLAGE DU SUPPORT DE TOIT

Qté.	NUMÉRO D'ARTICLE	DESCRIPTION
2	H100379	ÉCROU À ENFONCER 5/16 PO BLK
8	H100385	VIS TÊTE PLATE CRUCIFORME PFH 8 x 1 BLK

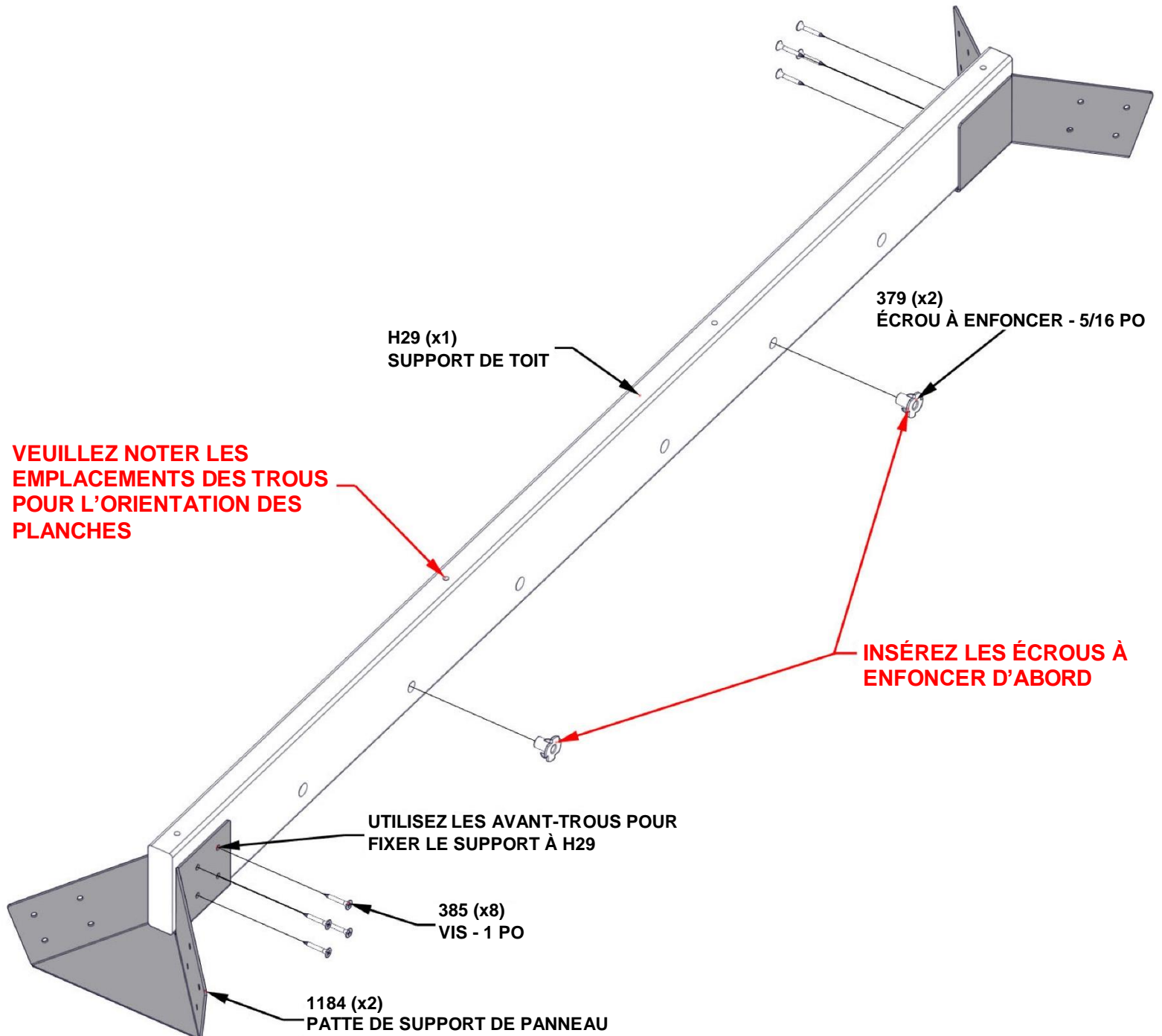


H29 | SUPPORT DE TOIT - W4L15160
 (1) 1 po x 3 3/8 po x 48 po (24x86x1219)



A4M01184 | PATTE DE SUPPORT DE PANNEAU
 (2)

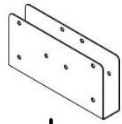
INSÉREZ LES ÉCROUS À ENFONCER D'ABORD



ÉTAPE 14 - ASSEMBLAGE DU SUPPORT DE TOIT



H01 | SUPPORT DE TOIT - W4L15194
(4) | 1 po x 3 3/8 po x 54 1/8 po (24x86x1374)



A4M01237 | CLIP D'ÉPISURE DE SUPPORT DE TOIT
(4)

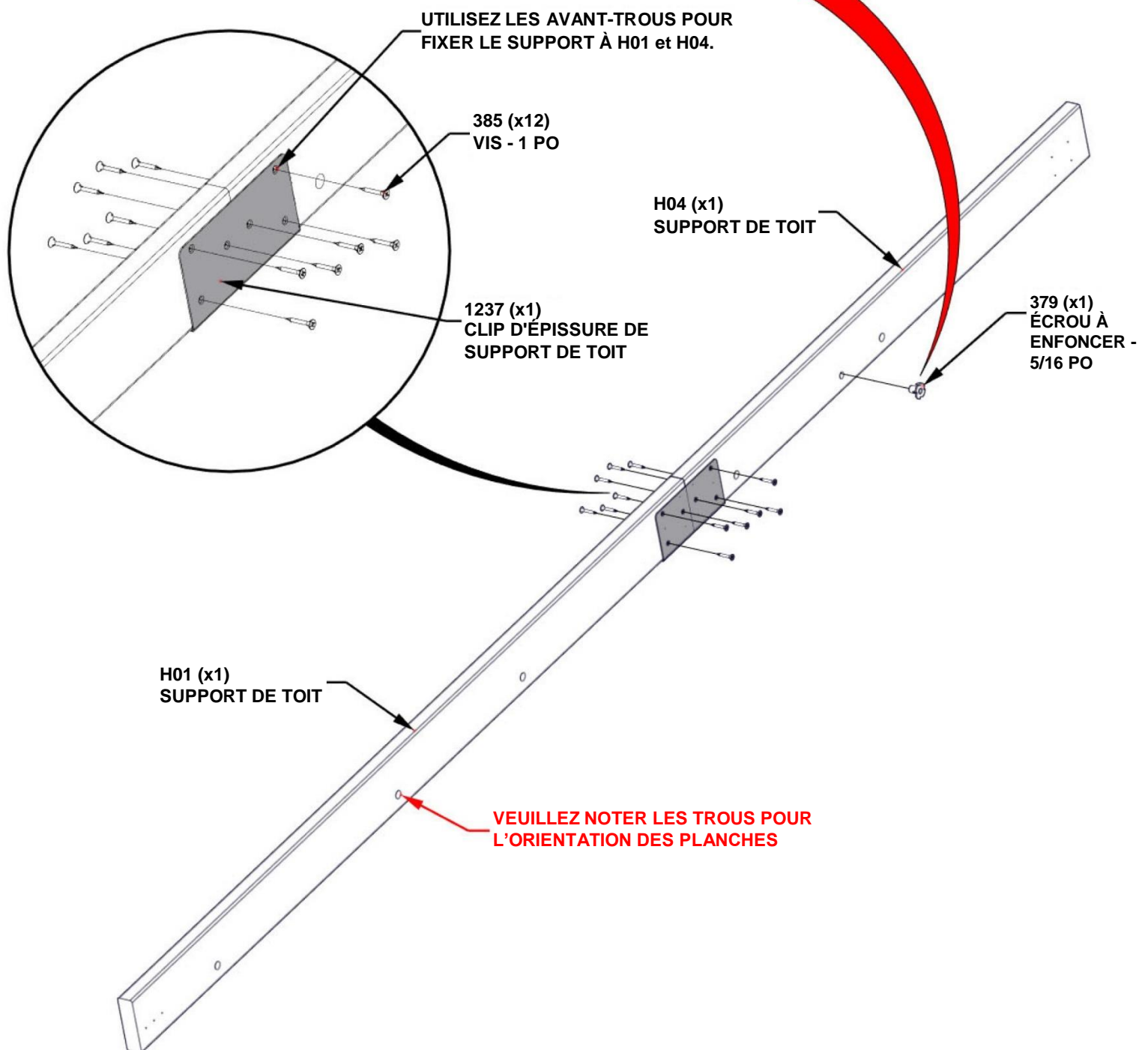
Qté.	NUMÉRO D'ARTICLE	DESCRIPTION
4	H100379	ÉCROU À ENFONCER 5/16 PO BLK
48	H100385	VIS TÊTE PLATE CRUCIFORME PFH 8 x 1 BLK



H04 | SUPPORT DE TOIT - W4L15314
(4) | 1 po x 3 3/8 po x 38 13/16 po (24x86x986)

INSÉREZ LES ÉCROUS À ENFONCER D'ABORD
RÉPÉTEZ QUATRE FOIS

IMPORTANT! IL Y AURA QUATRE DE CES ASSEMBLAGES. ASSEMBLEZ (2) AVEC L'ÉCROU À ENFONCER SUR LE CÔTÉ COMME INDIQUÉ CI-DESSOUS. ASSEMBLEZ L'AUTRE (2) AVEC L'ÉCROU À ENFONCER DANS LE MÊME TROU MAIS DE L'AUTRE CÔTÉ DE LA PLANCHE H04.



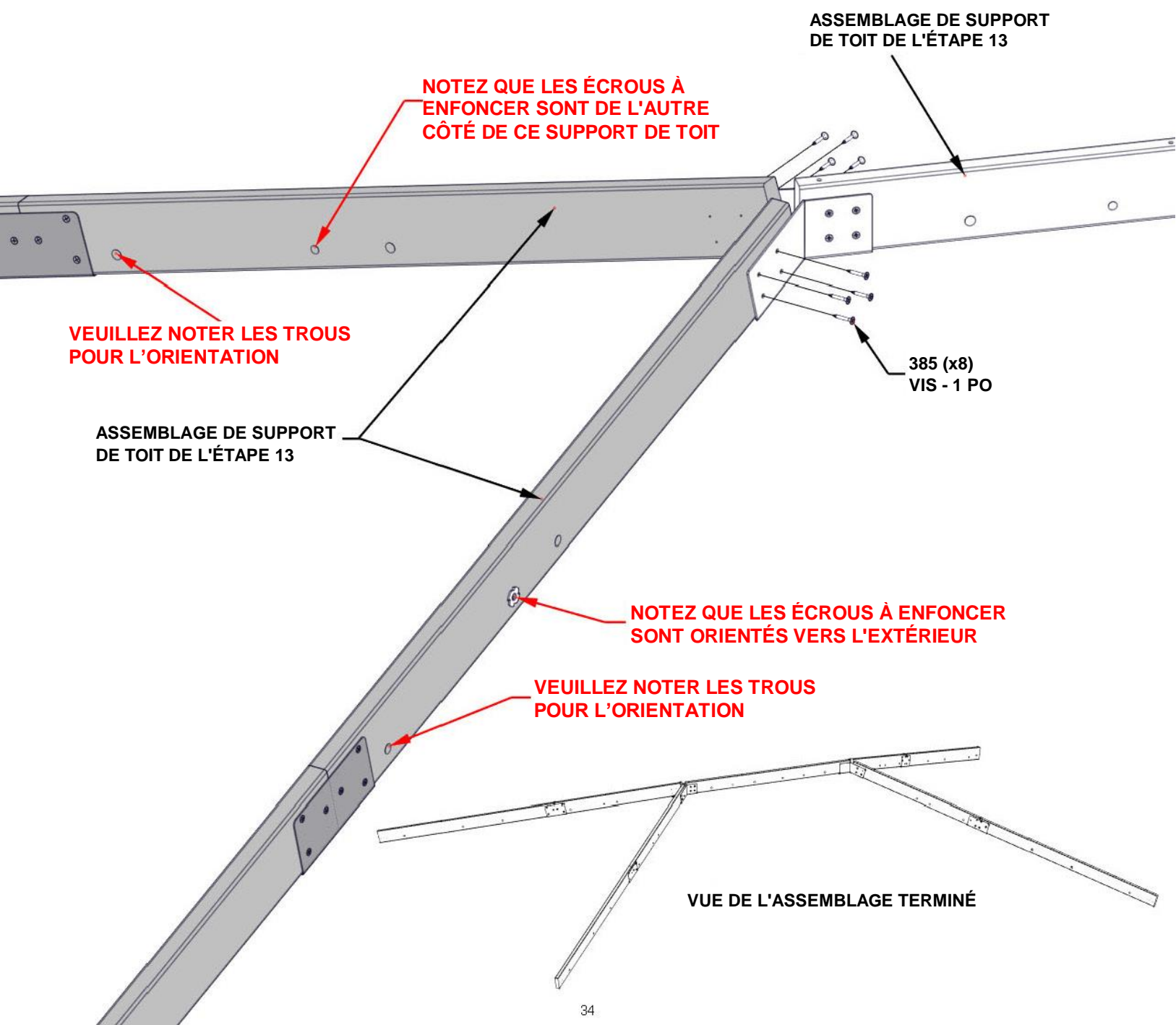
ÉTAPE 15 - ASSEMBLAGE DU SUPPORT DE TOIT

Qté.	NUMÉRO D'ARTICLE	DESCRIPTION
16	H100385	VIS TÊTE PLATE CRUCIFORME PFH 8 x 1 BLK



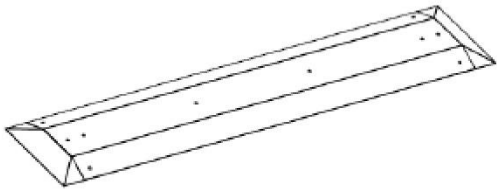
(x4) SUPPORTS DE TOIT DE L'ÉTAPE PRÉCÉDENTE

RÉPÉTEZ À L'EXTRÉMITÉ OPPOSÉE DE LA PLANCHE DE SOUTIEN DU TOIT



ÉTAPE 16 - ASSEMBLAGE DU SUPPORT DE TOIT

Qté.	NUMÉRO D'ARTICLE	DESCRIPTION
4	H100792	VIS TIREFOND WH 1/4 x 3 BLK
4	H101034	RONDELLE RÉSISTANTE AUX INTEMPÉRIES



A4M01204 | FAÎTAGE DU SOMMET
(1)

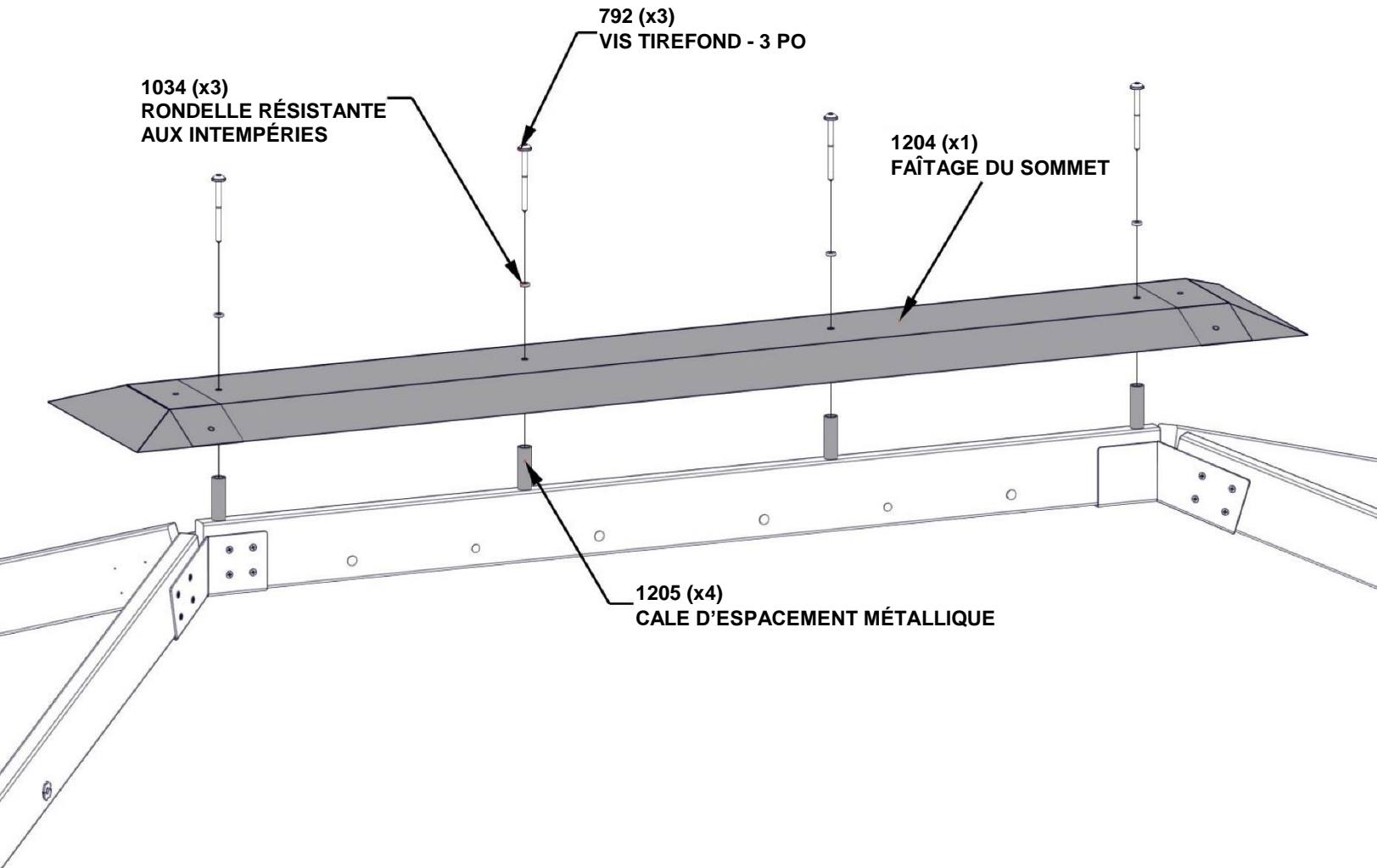


A4M01205 | CALE D'ESPACEMENT MÉTALLIQUE
(4)

CONSEILS :

RETIREZ LE FILM DE PROTECTION BLEU AVANT L'ASSEMBLAGE

ATTENTION : LE PORT DE GANTS EST RECOMMANDÉ LORS DE LA MANIPULATION DES MORCEAUX DE TOIT EN ACIER



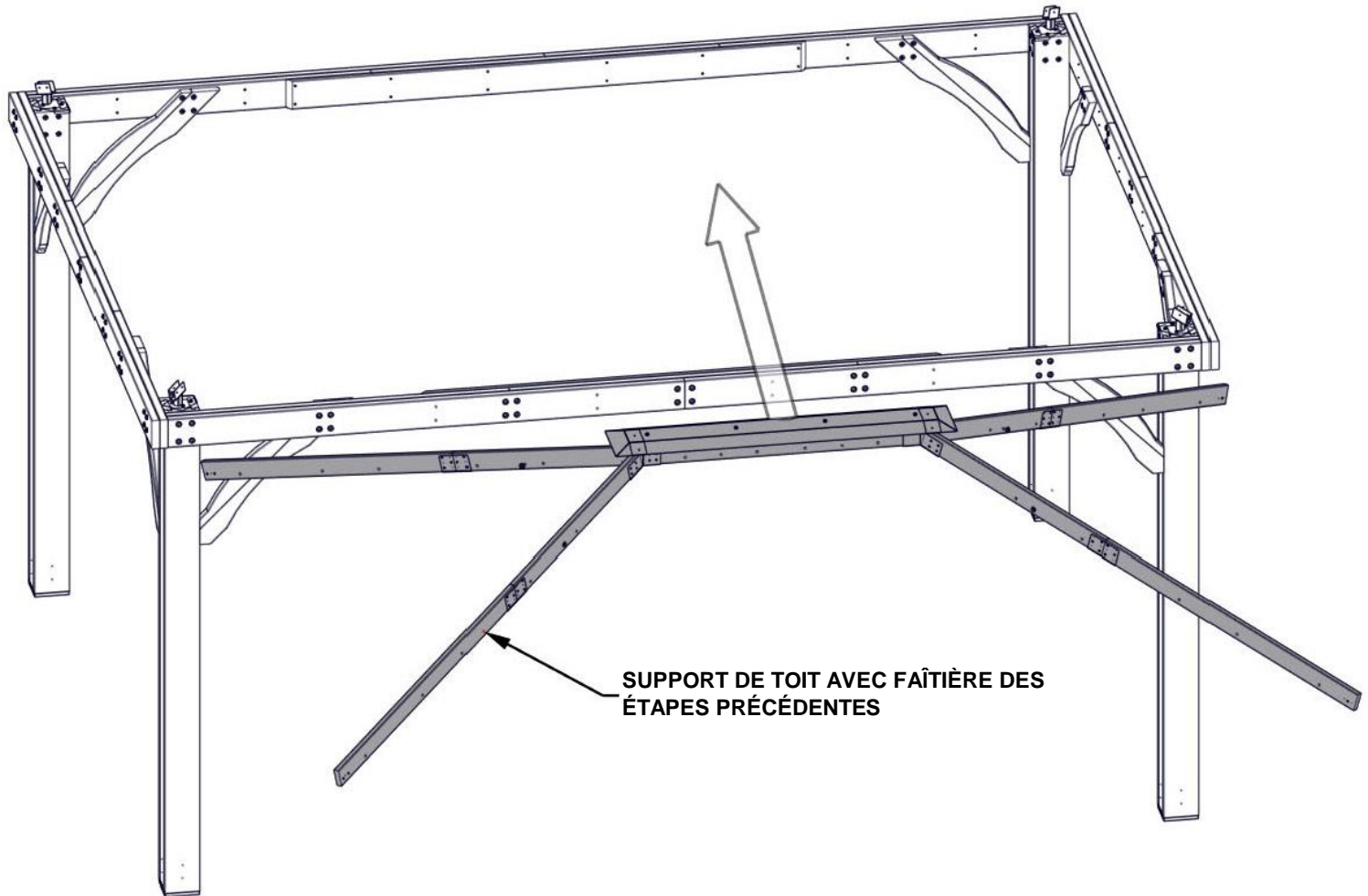
ÉTAPE 17 - ASSEMBLAGE DU SUPPORT DE TOIT

CONSEILS :

TROIS PERSONNES SONT UTILES POUR CETTE ÉTAPE.

PLACEZ UNE PERSONNE SUR UNE ÉCHELLE AU CENTRE DE LA BASE.

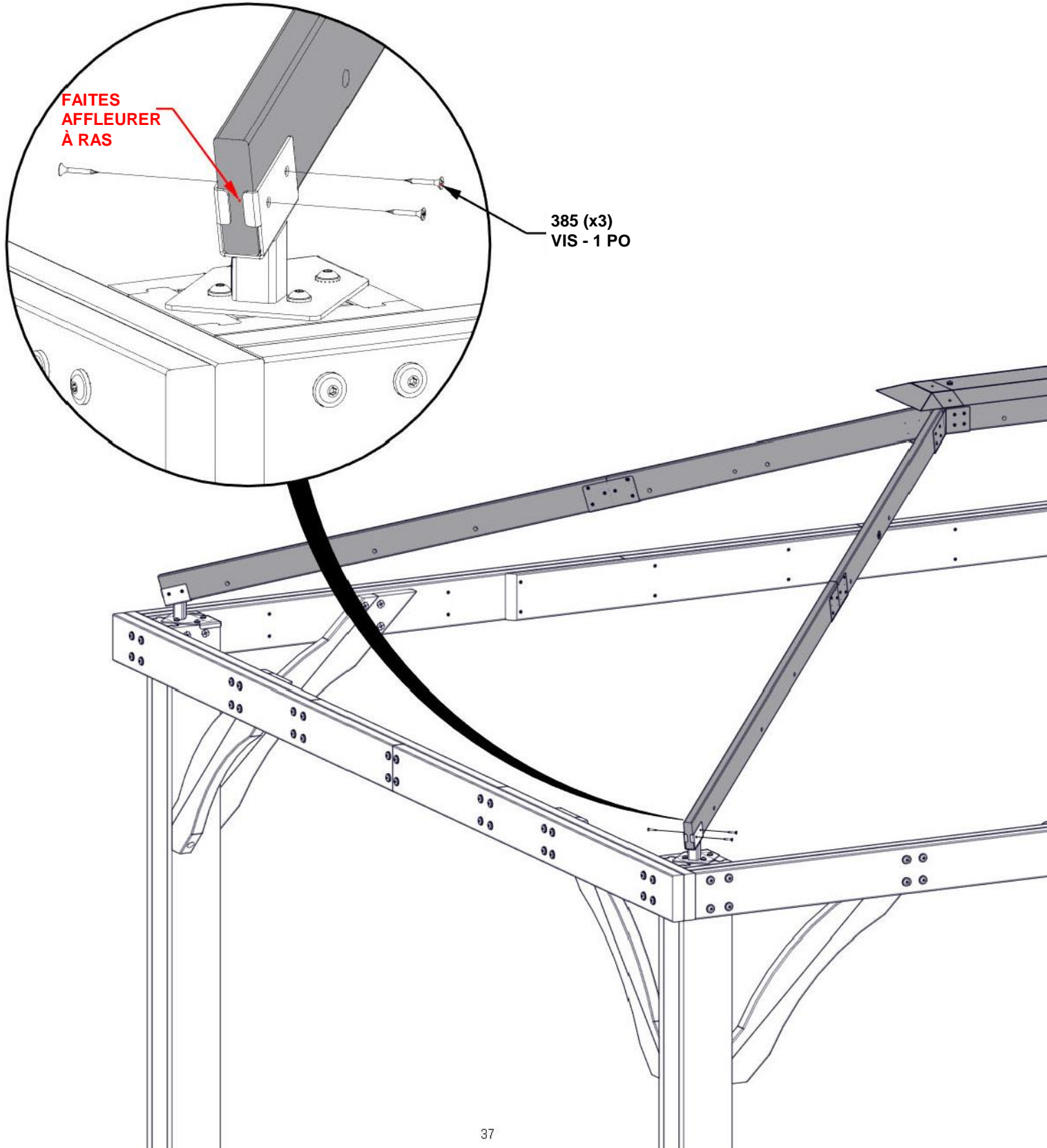
SOULEVEZ LE TOIT SUR LE CÔTÉ DE 16 PIEDS ET INSÉREZ DANS LES PATTES DE FIXATION DE POTEAU EN COIN.



ÉTAPE 18 - ASSEMBLAGE DU SUPPORT DE TOIT

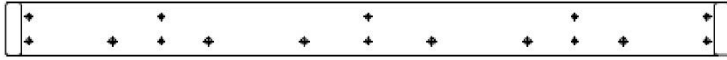
Qté.	NUMÉRO D'ARTICLE	DESCRIPTION
12	H100385	VIS TÊTE PLATE CRUCIFORME PFH 8 x 1 BLK

RÉPÉTEZ SUR LES QUATRE POTEAUX

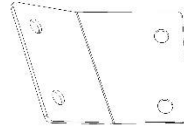


ÉTAPE 19 - ASSEMBLAGE DE PANNEAU DE TOIT DE 16 PI

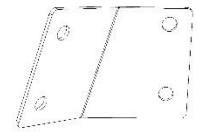
Qté.	NUMÉRO D'ARTICLE	DESCRIPTION
4	H100171	BOULON WH 1/4 x 1 BLK
4	H100398	ÉCROU À ENFONCER 1/4 BLK



H03 SOLIVE DE TOIT - W4L15288
(1) 1 po x 3 3/8 po x 46 7/8 po (24x86x580)

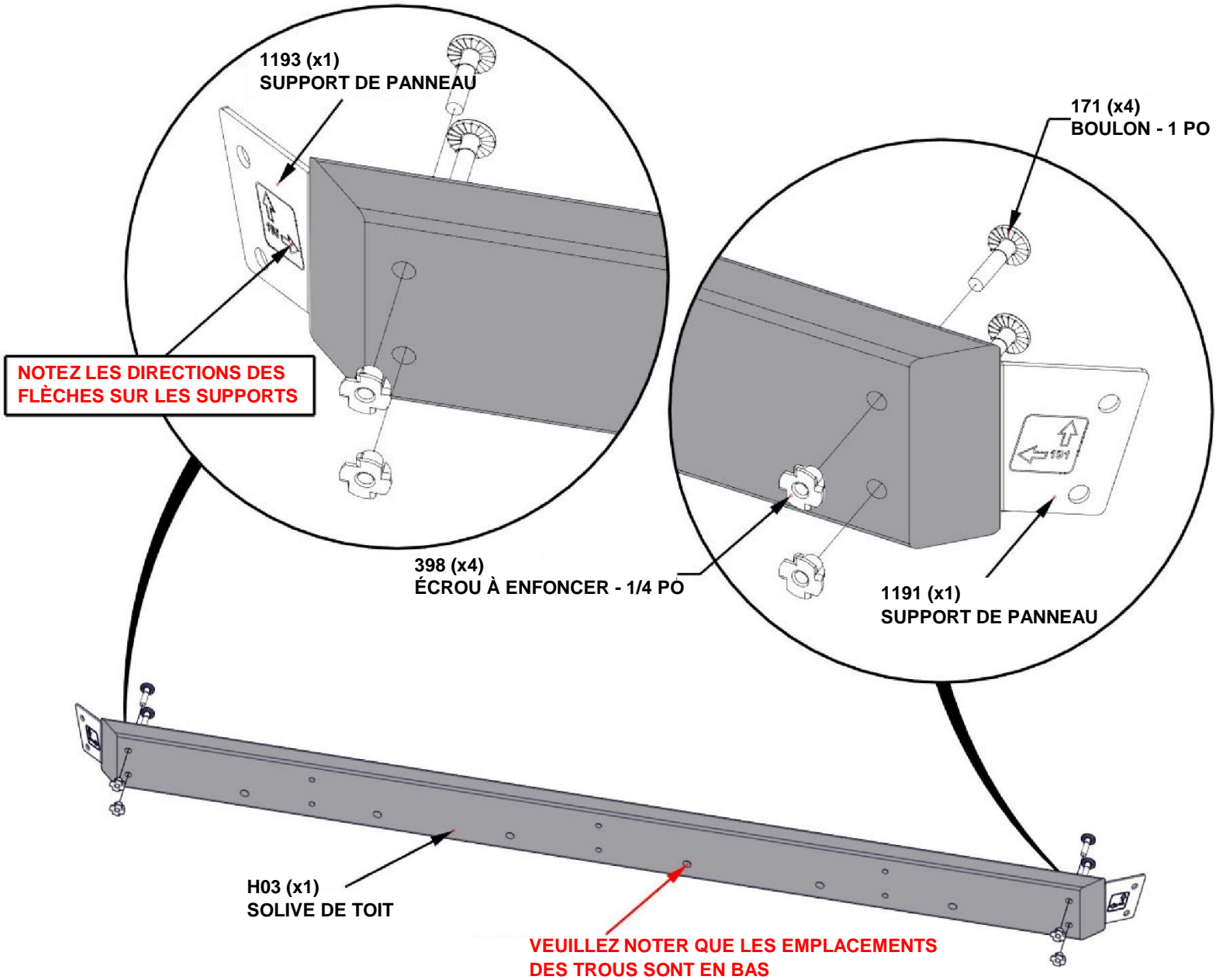


A4M01193 SUPPORT DE PANNEAU
(1)

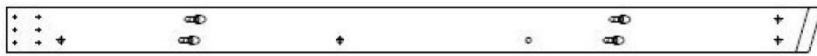


A4M01191 SUPPORT DE PANNEAU
(1)

**INSÉREZ LES ÉCROUS À ENFONCER D'ABORD
SERREZ À LA MAIN UNIQUEMENT**



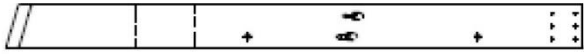
ÉTAPE 20A - ASSEMBLAGE DE PANNEAU DE TOIT DE 16 PI



H09 SOLIVE DE TOIT - W4L15297
(1) 1 po x 3 3/8 po x 61 1/4 po (24x86x1556)



H10 SOLIVE DE TOIT - W4L15298
(1) 1 po x 3 3/8 po x 44 1/2 po (24x86x1130)

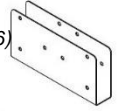


H05 SOLIVE DE TOIT - W4L15293
(1) 1 po x 3 3/8 po x 44 1/2 po (24x86x1130)

Qté.	NUMÉRO D'ARTICLE	DESCRIPTION
24	H100385	VIS TÊTE PLATE CRUCIFORME PFH 8 x 1 BLK
4	H100398	ÉCROU À ENFONCER 1/4 BLK

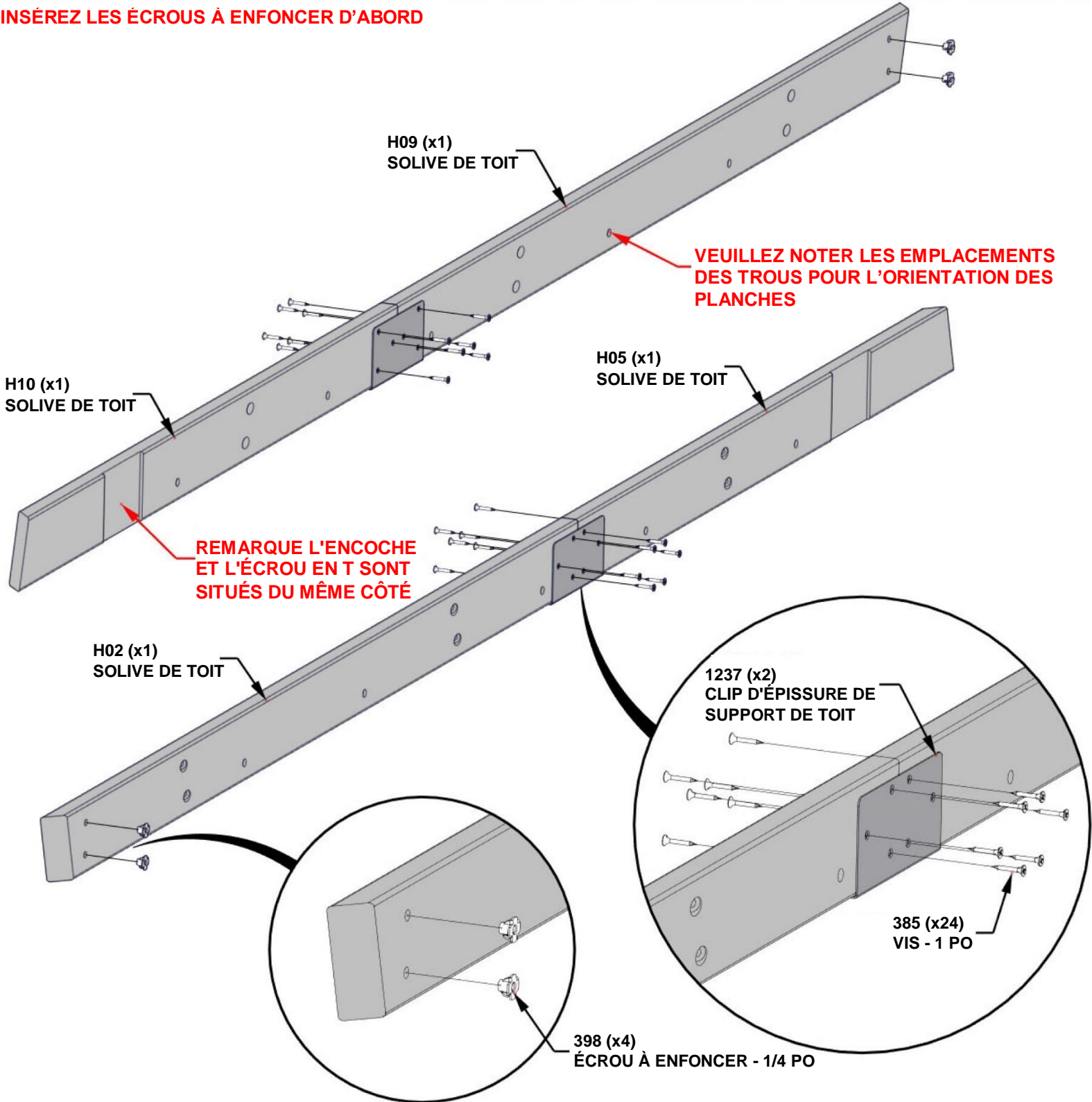


H02 SOLIVE DE TOIT - W4L15289
(1) 1 po x 3 3/8 po x 61 1/4 po (24x86x1556)



A4M01237 CLIP D'ÉPISSURE DE SUPPORT DE TOIT
(2)

INSÉREZ LES ÉCROUS À ENFONCER D'ABORD



ÉTAPE 20 - ASSEMBLAGE DE PANNEAU DE TOIT DE 16 PI

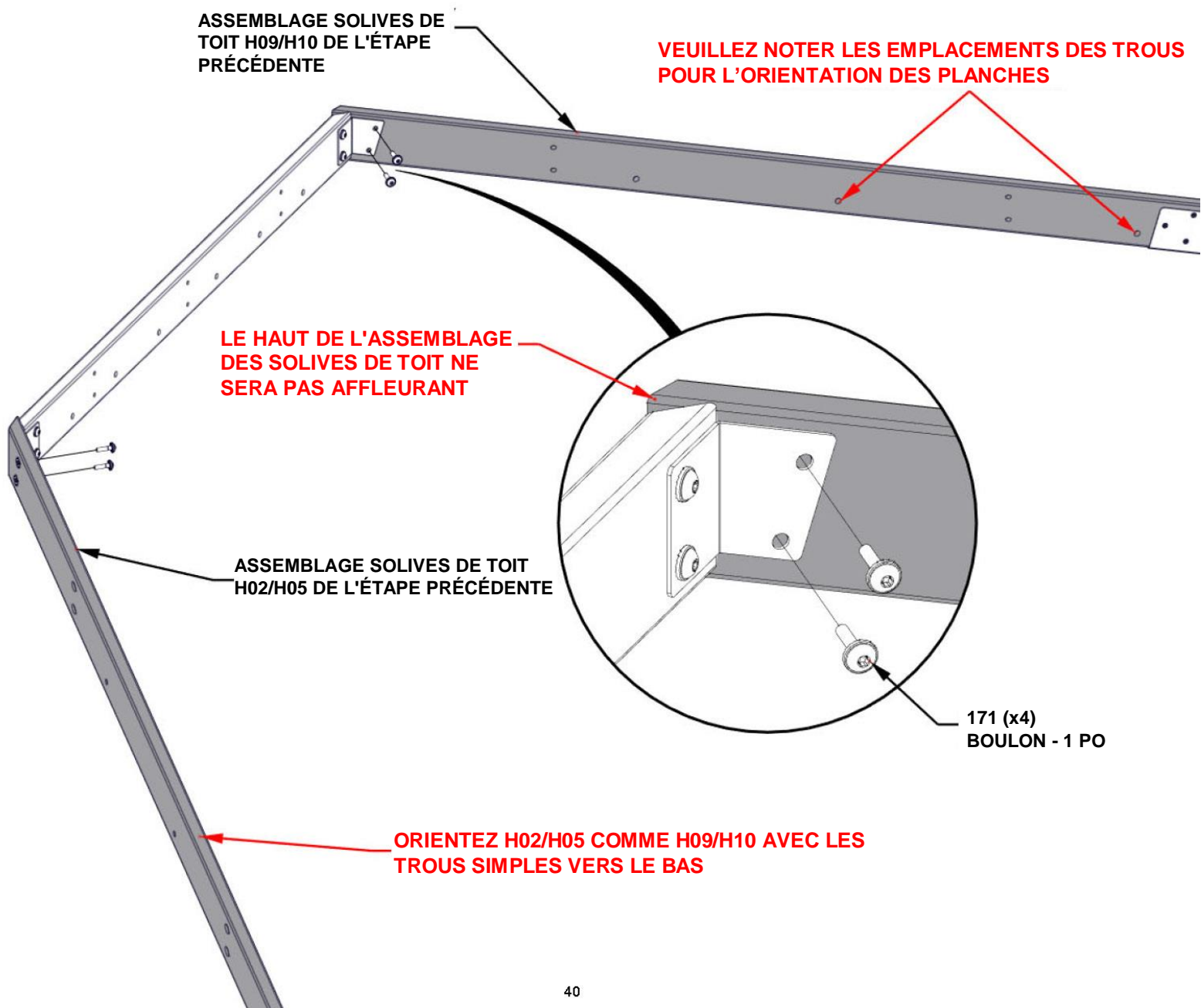
Qté.	NUMÉRO D'ARTICLE	DESCRIPTION
4	H101171	BOULON WH 1/4 x 1 BLK



(x1) ENSEMBLE DE SOLIVES DE TOIT H09/H10 DE L'ÉTAPE PRÉCÉDENTE

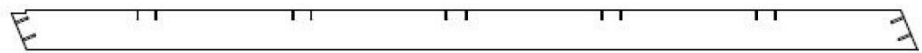


(x1) ENSEMBLE DE SOLIVES DE TOIT H02/H05 DE L'ÉTAPE PRÉCÉDENTE

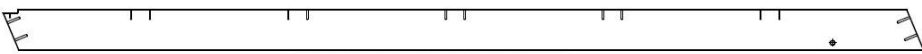


ÉTAPE 21A - ASSEMBLAGE DE PANNEAU DE TOIT 16 PI

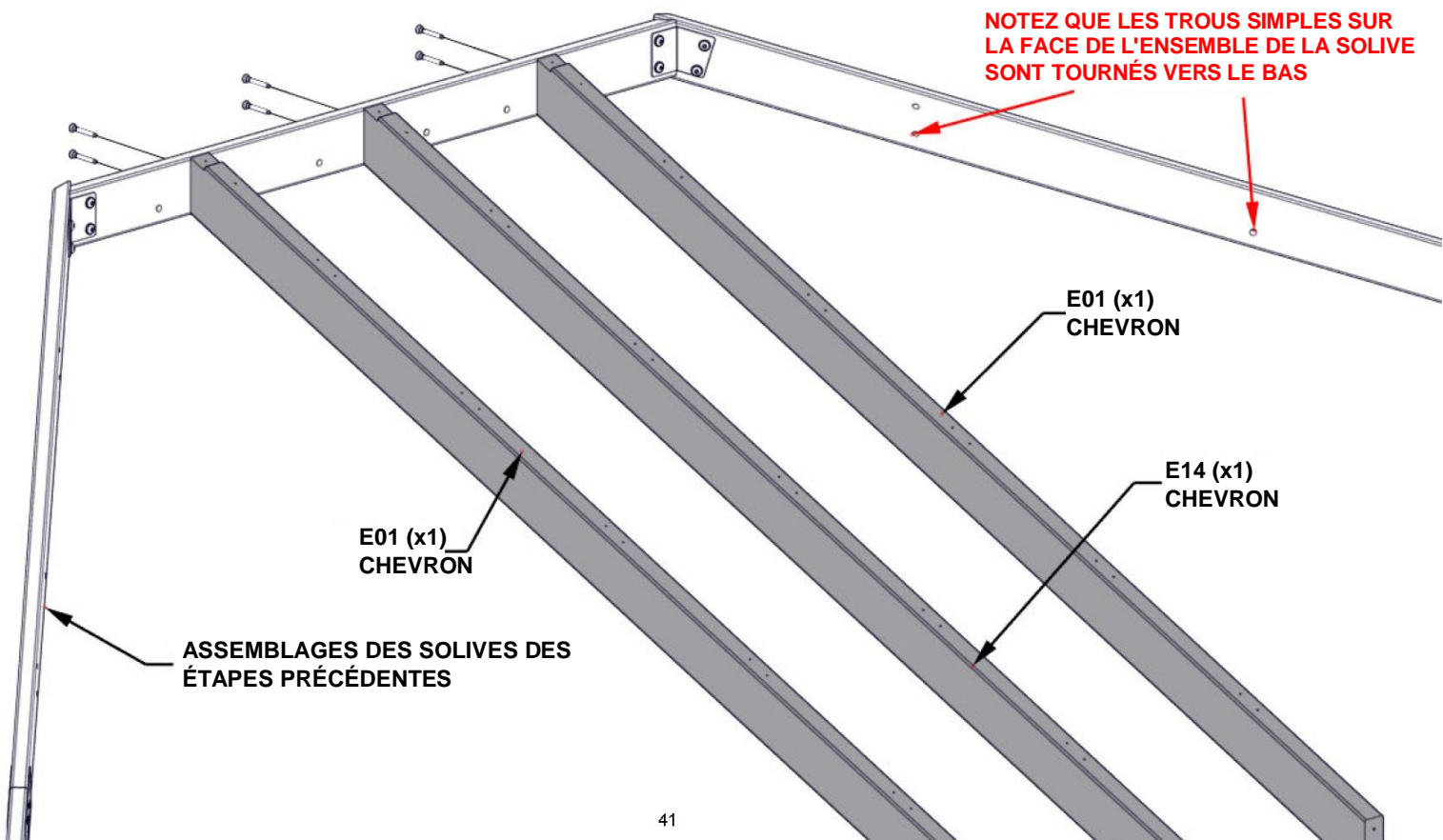
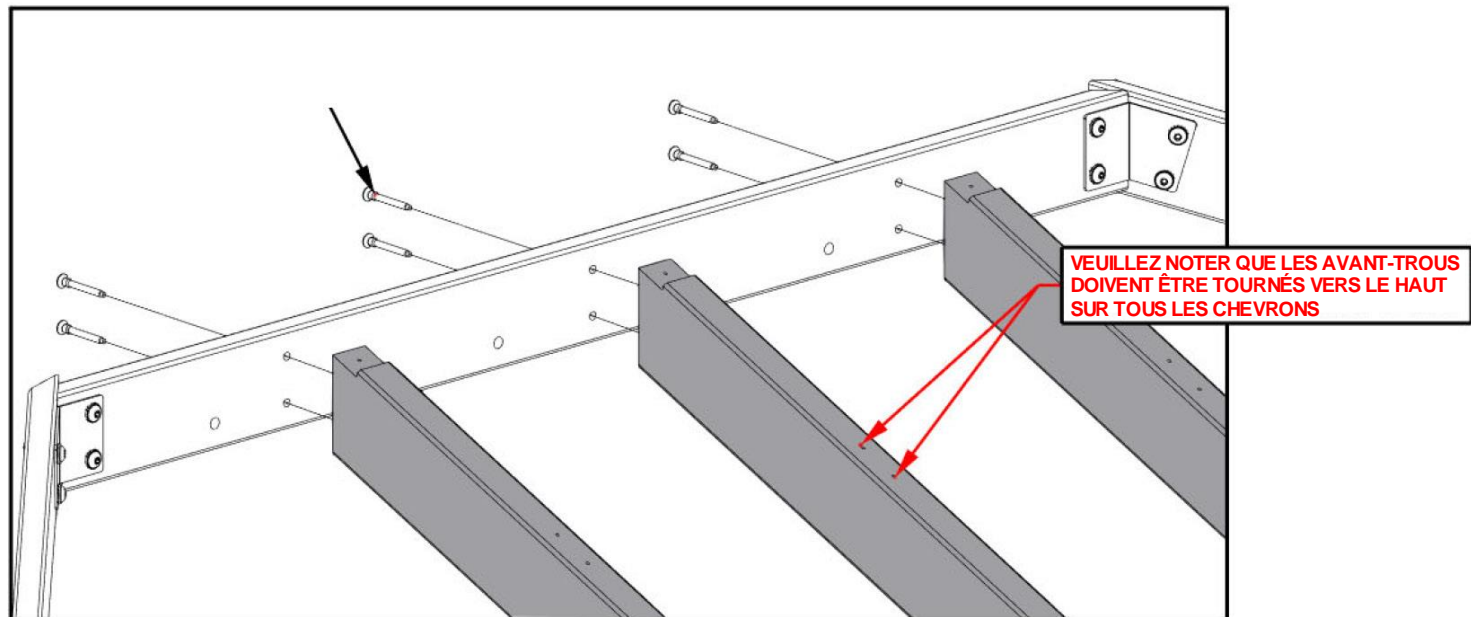
Qté.	NUMÉRO D'ARTICLE	DESCRIPTION
6	H101030	VIS 2 PO CONFIRMAT



E01 | CHEVRON - W4L15312
(2) 1 3/8 po x 3 3/8 po x 76 11/16 po (36x86x1948)



E14 | CHEVRON - W4L15299
(1) 1 3/8 po x 3 3/8 po x 76 11/16 po (36x86x1948)



ÉTAPE 21B - ASSEMBLAGE DE PANNEAU DE TOIT 16 PI

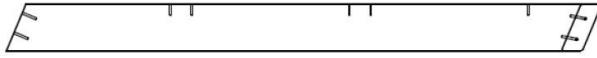
Qté.	NUMÉRO D'ARTICLE	DESCRIPTION
14	H101030	VIS 2 PO CONFIRMAT BLK

E04 | CHEVRON - W4L15292
(1) | 1 3/8 po x 3 3/8 po x 20 3/16 po (36x86x512)

E10 | CHEVRON - W4L15296
(1) | 1 3/8 po x 3 3/8 po x 20 3/16 po (36x86x512)



E02 | CHEVRON - W4L15290
(1) | 1 3/8 po x 3 3/8 po x 67 1/8 po (36x86x1705)



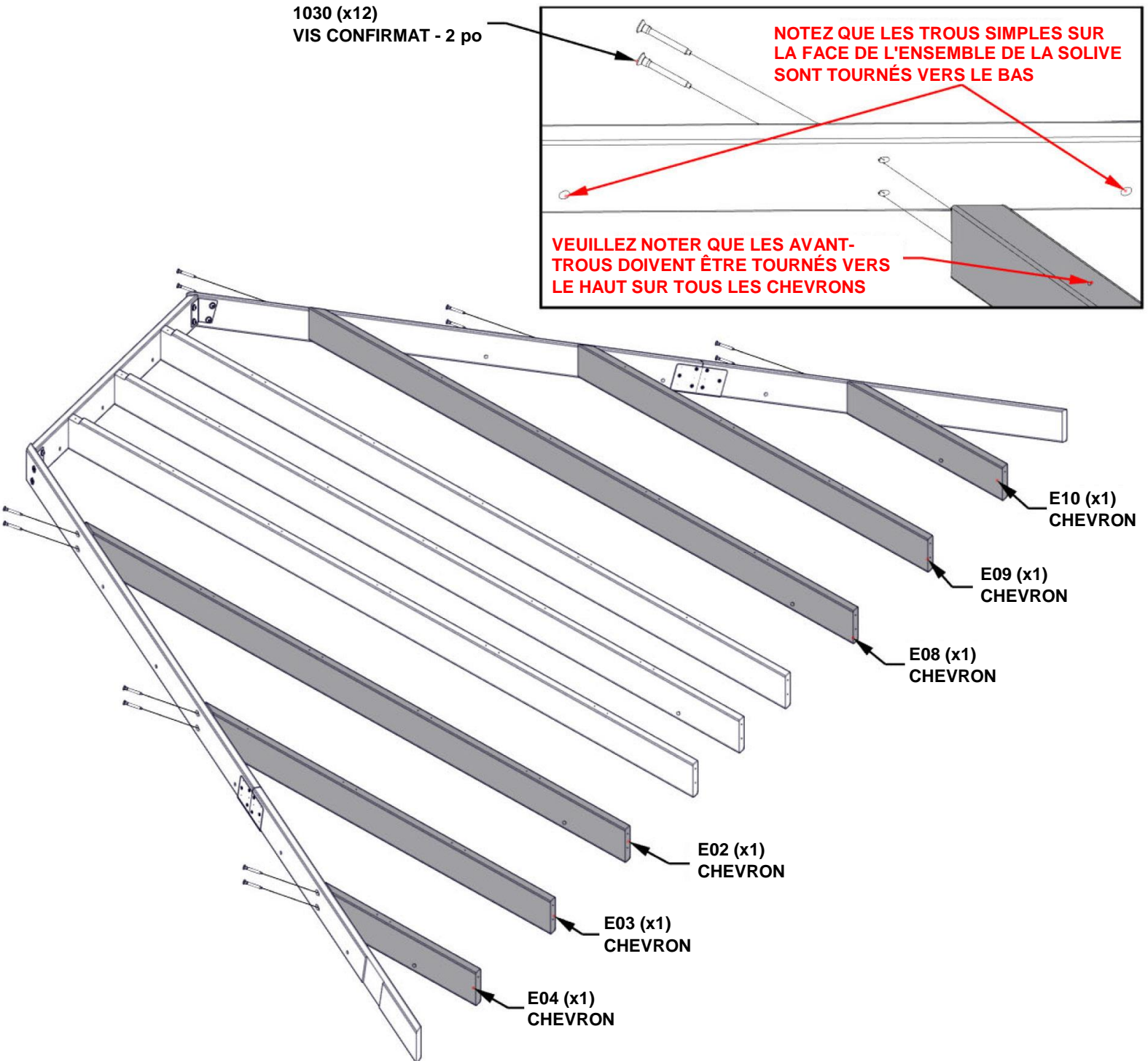
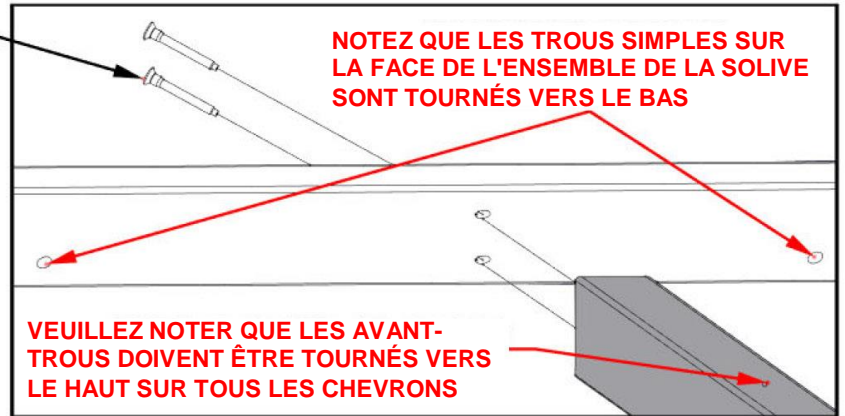
E09 | CHEVRON - W4L15295
(2) | 1 3/8 po x 3 3/8 po x 43 5/8 po (36x86x1109)

E08 | CHEVRON - W4L15294
(1) | 1 3/8 po x 3 3/8 po x 67 1/8 po (36x86x1705)



E03 | CHEVRON - W4L15291
(1) | 1 3/8 po x 3 3/8 po x 43 5/8 po (36x86x1109)

1030 (x12)
VIS CONFIRMAT - 2 po



ÉTAPE 22A - ASSEMBLAGE DE PANNEAU DE TOIT 16 PI

+	+	+	+
---	---	---	---

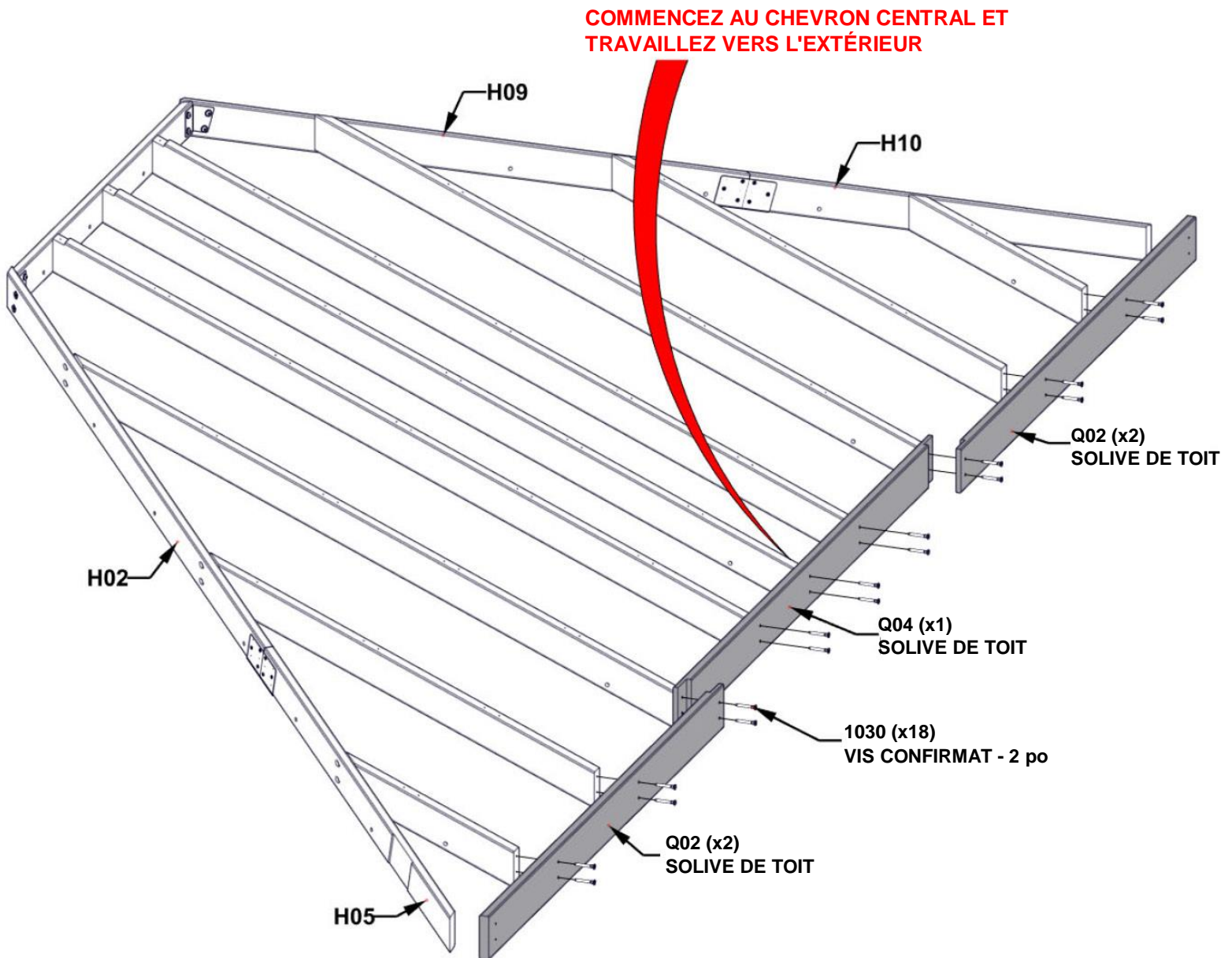
Q02 SOLIVE DE TOIT - W4L15300
 (2) 1 po x 4 7/16 po x 63 13/16 po (24x112x1605)

Qté.	NUMÉRO D'ARTICLE	DESCRIPTION
4	H100382	VIS TÊTE PLATE CRUCIFORME PFH 8 x 1 3/4 BLK
18	H101030	VIS 2 PO CONFIRMAT

+	+	+	+	+
---	---	---	---	---

Q04 SOLIVE DE TOIT - W4L1301
 (1) 1 po x 4 7/16 po x 68 1/2 po (24x112x1740)

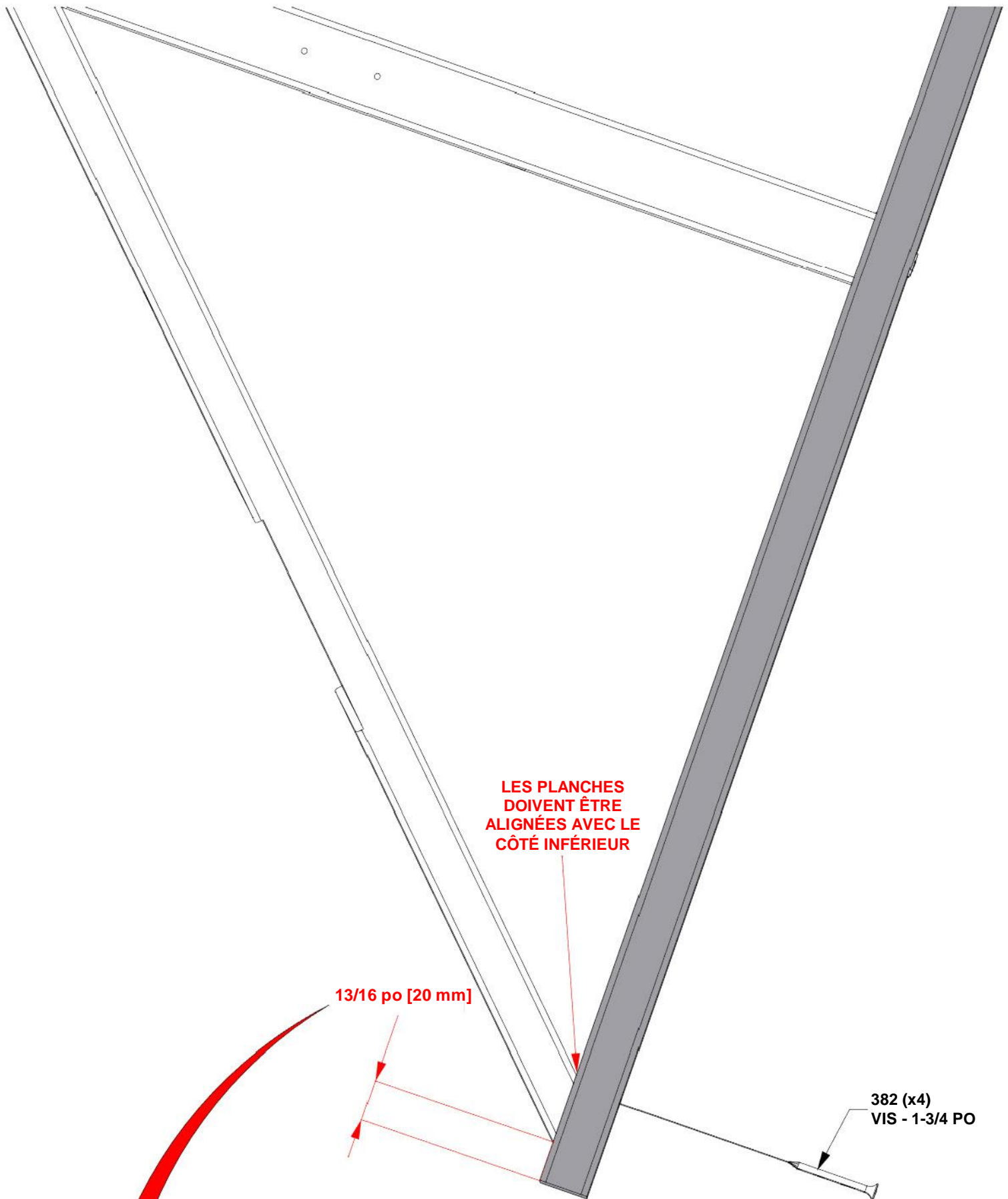
CONSEIL : LES CHEVRONS PEUVENT DEVOIR ÊTRE DESSERRÉS POUR FIXER Q02 À H05/H10.



ÉTAPE 22B - ASSEMBLAGE DE PANNEAU DE TOIT DE 16 PI

CONSEILS :

- À L'AIDE DE LA PLANCHE Q02 COMME GUIDE ET D'UN FORET DE 1/8 PO, PERCEZ DES AVANT-TROUS DANS LA PLANCHE H05 EN UTILISANT LA DIMENSION CI-DESSOUS.
- RÉPÉTEZ À L'EXTRÉMITÉ OPPOSÉE AVEC LA PLANCHE H10.



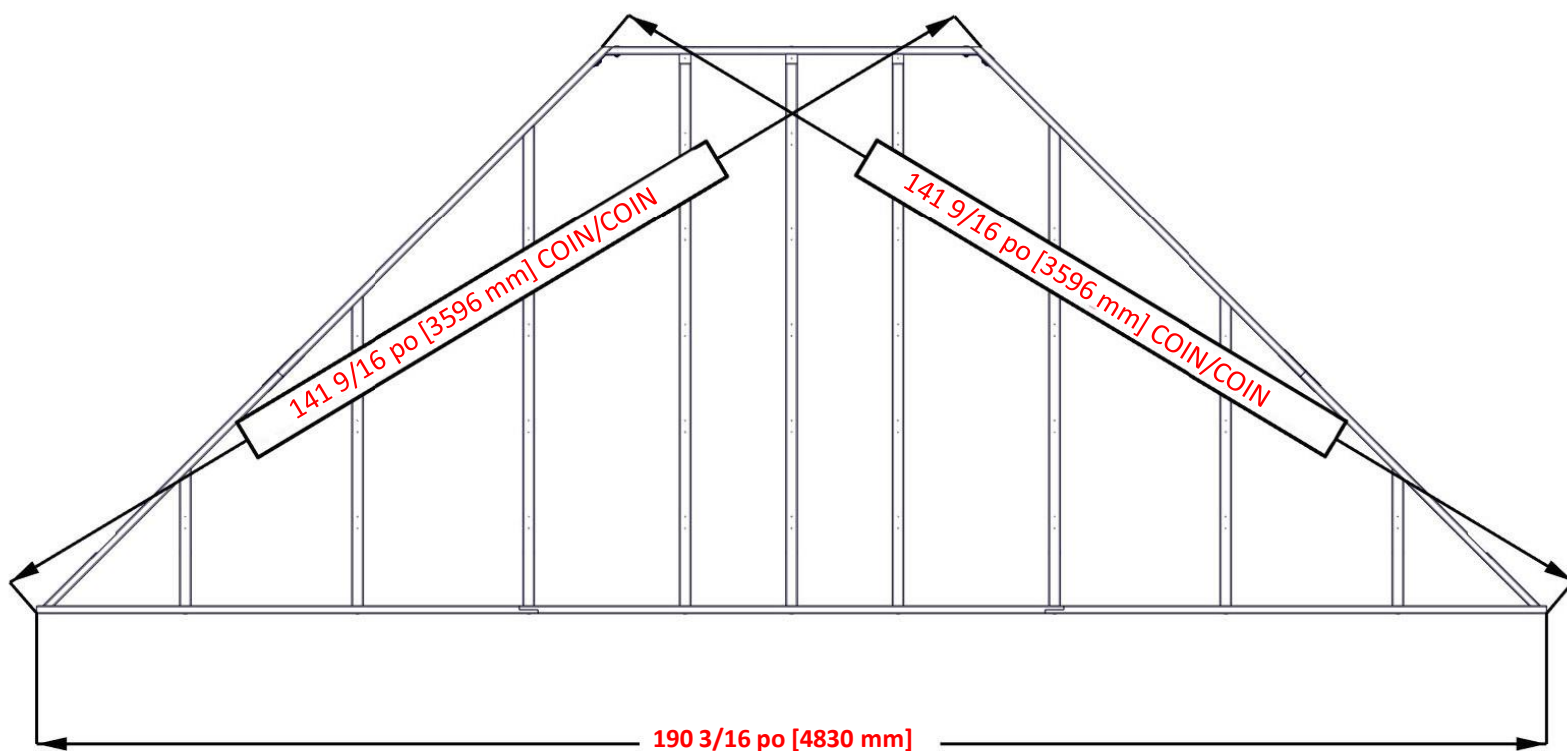
**CETTE DIMENSION EST ESSENTIELLE
POUR L'ASSEMBLAGE DU PANNEAU**

ÉTAPE 22C - ASSEMBLAGE DE PANNEAU DE TOIT DE 16 PI

CONSEIL : DESSERREZ LA QUINCAILLERIE POUR AJUSTER POUR ÉQUARRIR SI NÉCESSAIRE

ESSENTIEL :

- VOUS DEVEZ ÉQUARRIR L'UNITÉ AVANT DE PASSER AUX ÉTAPES SUIVANTES.
- LES DIMENSIONS CI-DESSOUS SONT ESSENTIELLES POUR L'ASSEMBLAGE FINAL DU TOIT.
- LES MESURES DOIVENT ÊTRE À +/- 1/4 PO.
- LES MESURES HORS TOLÉRANCE ENTRAÎNERONT L'IMPOSSIBILITÉ D'ASSEMBLER LE TOIT.

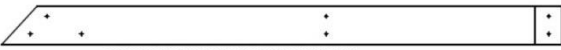


ÉTAPE 23A - ASSEMBLAGE DE PANNEAU DE TOIT 16 PI

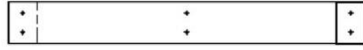


T01 PANNE - W4L15227
(1) 1 po x 1 5/16 po x 51 1/2 po (24x34x1308)

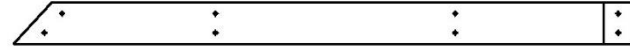
Qté.	NUMÉRO D'ARTICLE	DESCRIPTION
3	H100200	VIS TÊTE PLATE PFH 8 x 1 1/2 BLK
66	H100391	VIS TÊTE PLATE PFH 8 x 2 BLK



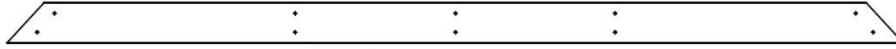
H16 PANNE - W4L15305
(2) 1 po x 3 3/8 po x 49 9/16 po (24x86x1259)



H17 PANNE - W4L15306
(1) 1 po x 1 3/8 po x 29 1/8 po (24x86x740)



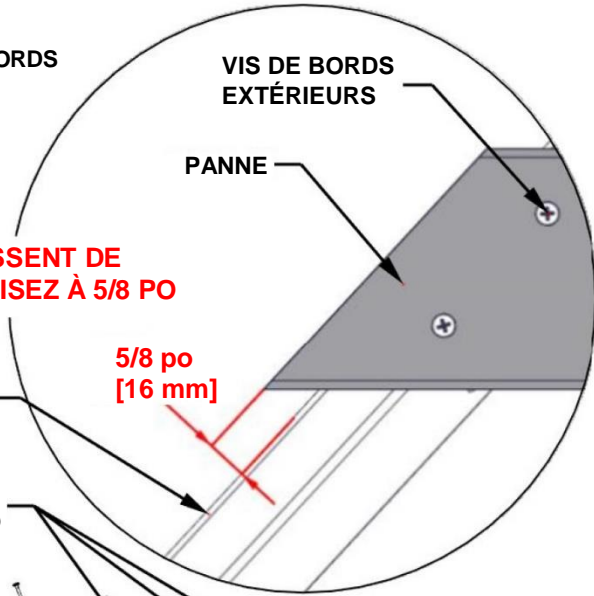
H18 PANNE - W4L15307
(2) 1 po x 3 3/8 po x 50 13/16 po (24x86x1291)



H25 PANNE - W4L15308
(1) 1 po x 3 3/8 po x 75 1/16 po (24x86x1907)

CONSEILS :

- ALIGNEZ LES AVANT-TROUS DES PANNES AVEC LES AVANT-TROUS DES CHEVRONS
- FIXEZ LES VIS DEPUIS LE CENTRE ET TRAVAILLEZ VERS L'EXTÉRIEUR
- LES PLANCHES H02/H05 ET H09/H10 N'ONT PAS D'AVANT-TROUS POUR LES VIS DES BORDS EXTÉRIEURS.
- À L'AIDE DES PANNES COMME GUIDE ET D'UN FORET DE 1/8 PO, PERCEZ DES AVANT-TROUS DANS LES PLANCHES H02/H05 et H09/H10.



SI LES PANNES DÉPASSENT DE PLUS DE 5/8 PO, RÉDUISEZ À 5/8 PO

5/8 po
[16 mm]

SOLIVE DE L'ÉTAPE PRÉCÉDENTE

200 (x3)
VIS - 1 1/2 PO

391 (x42)
PANNE

T01 (x1)
PANNE

H18 (x1)
PANNE

H02/H05

H16 (x1)
PANNE

H25 (x1)
PANNE

H17 (x1)
PANNE

H18 (x1)
PANNE

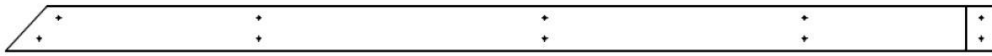
H09/H10
H16 (x1)
PANNE

ÉTAPE 23B - ASSEMBLAGE DE PANNEAU DE TOIT 16 PI

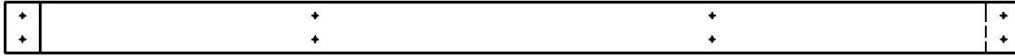


H14 | PANNE - W4L15303
(2) | 1 po x 3 3/8 po x 54 1/8 po (24x86x1374)

Qté.	NUMÉRO D'ARTICLE	DESCRIPTION
40	H100391	VIS TÊTE PLATE PFH 8 x 2 BLK



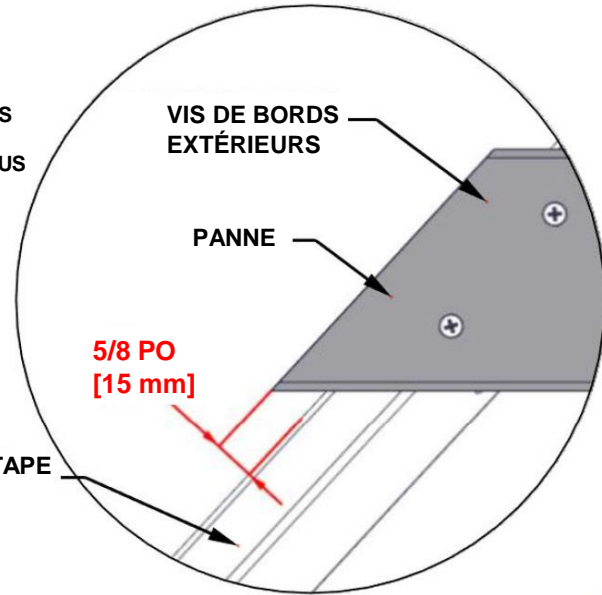
H15 | PANNE - W4L15304
(2) | 1 po x 3 3/8 po x 75 1/16 po (24x86x1906)



H13 | PANNE - W4L15302
(1) | 1 po x 3 3/8 po x 68 1/2 po (24x86x1740)

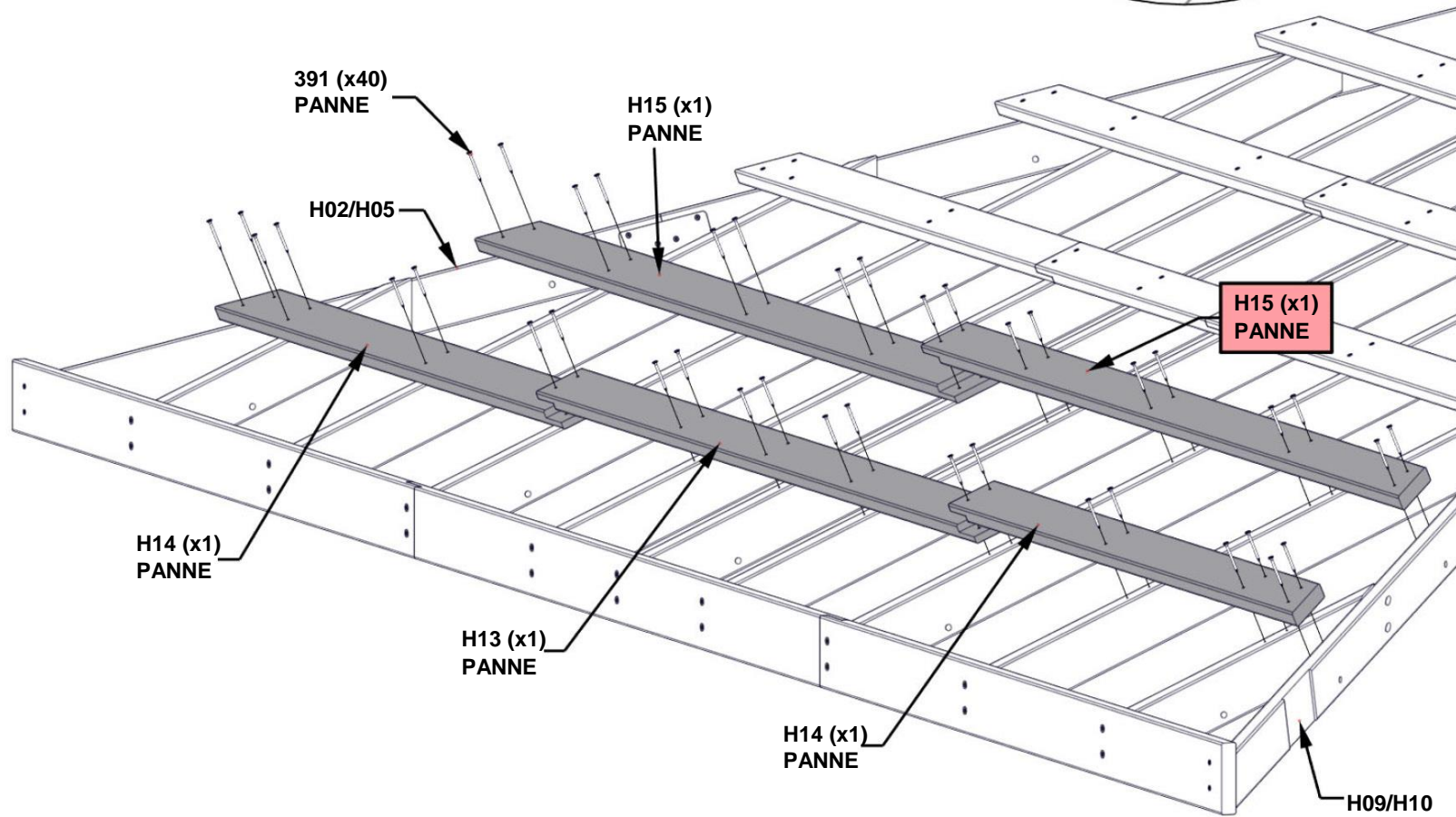
CONSEILS :

- ALIGNEZ LES AVANT-TRIOUS DES PANNES AVEC LES AVANT-TRIOUS DES CHEVRONS
- FIXEZ LES VIS DEPUIS LE CENTRE ET TRAVAILLEZ VERS L'EXTÉRIEUR
- LES PLANCHES H02/H05 ET H09/H10 N'ONT PAS D'AVANT-TRIOUS POUR LES VIS DES BORDS EXTÉRIEURS.
- À L'AIDE DES PANNES COMME GUIDE ET D'UN FORET DE 1/8 PO, PERCEZ DES AVANT-TRIOUS DANS LES PLANCHES H02/H05 et H09/H10.

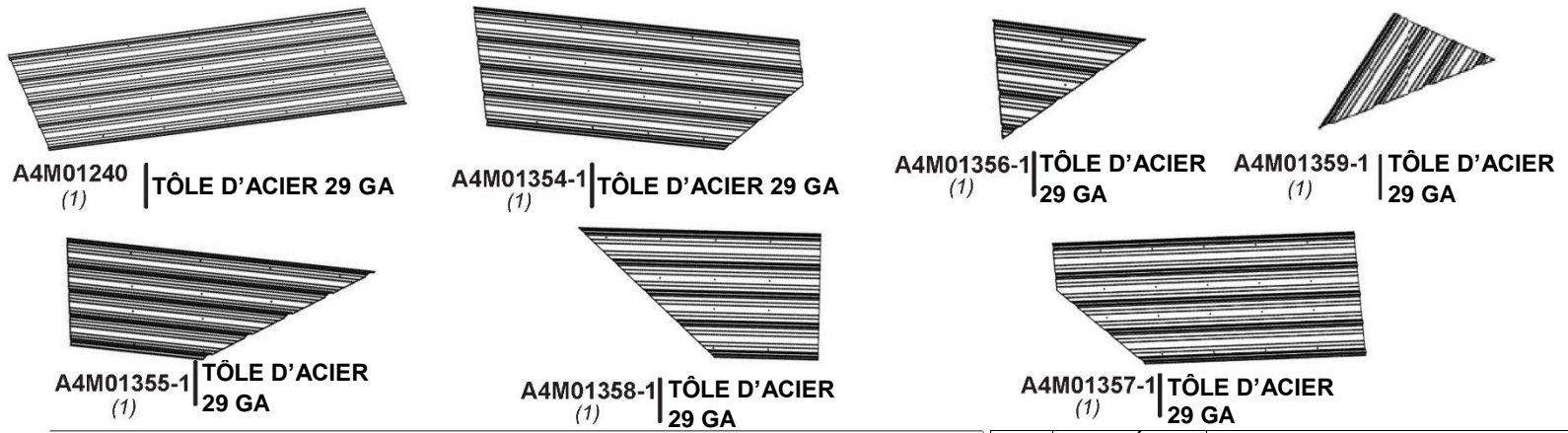


SI LES PANNES DÉPASSENT DE PLUS DE 5/8 PO, RÉDUISEZ À 5/8 PO

SOLIVE DE L'ÉTAPE PRÉCÉDENTE



ÉTAPE 24 - ASSEMBLAGE DE PANNEAU DE TOIT 16 PI

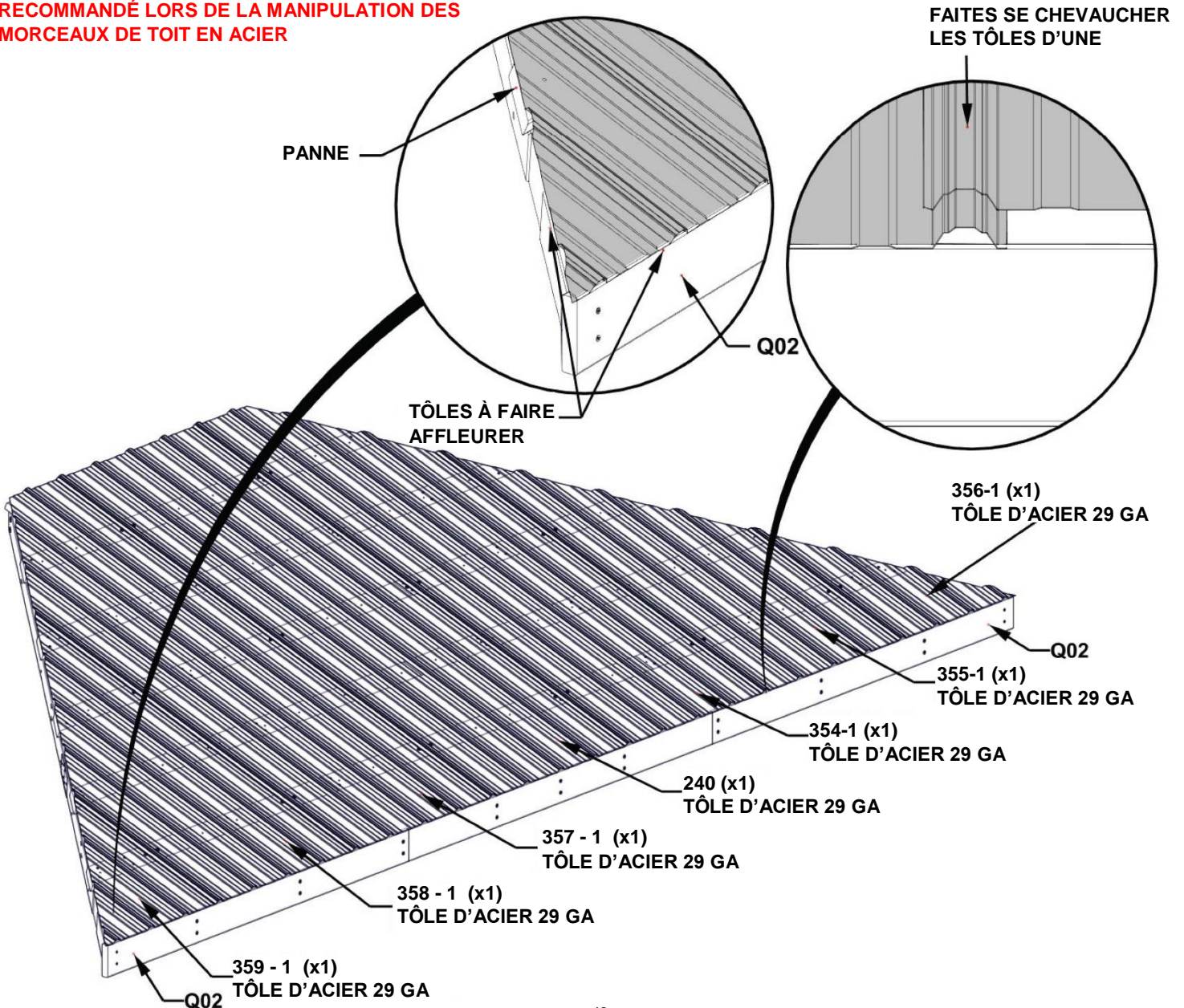


CONSEILS :

- ENLEVEZ LE FILM BLEU DE PROTECTION
- EN COMMENÇANT AU CENTRE, PLACEZ LES PANNEAUX COMME INDIQUÉ CI-DESSOUS.
- FAITES SE CHEVAUCHER LES PANNEAUX D'UNE FAÎTE.
- LES PANNEAUX DOIVENT ÊTRE AFFLEURANTS AVEC LES EXTRÉMITÉS DES PANNES ET LA SOLIVE DE TOIT Q02.
- UNE FOIS LES TÔLES EN PLACE, IL EST RECOMMANDÉ D'AJOUTER DES VIS H100833 AU MILIEU DES TÔLES POUR LES MAINTENIR POUR LA PROCHAINE ÉTAPE.

Qté.	NUMÉRO D'ARTICLE	DESCRIPTION
24	H100833	VIS À BOIS 10 - 16 x 3/4 PO

ATTENTION : LE PORT DE GANTS EST RECOMMANDÉ LORS DE LA MANIPULATION DES MORCEAUX DE TOIT EN ACIER



ÉTAPE 25 - ASSEMBLAGE DE PANNEAU DE TOIT DE 16 PI

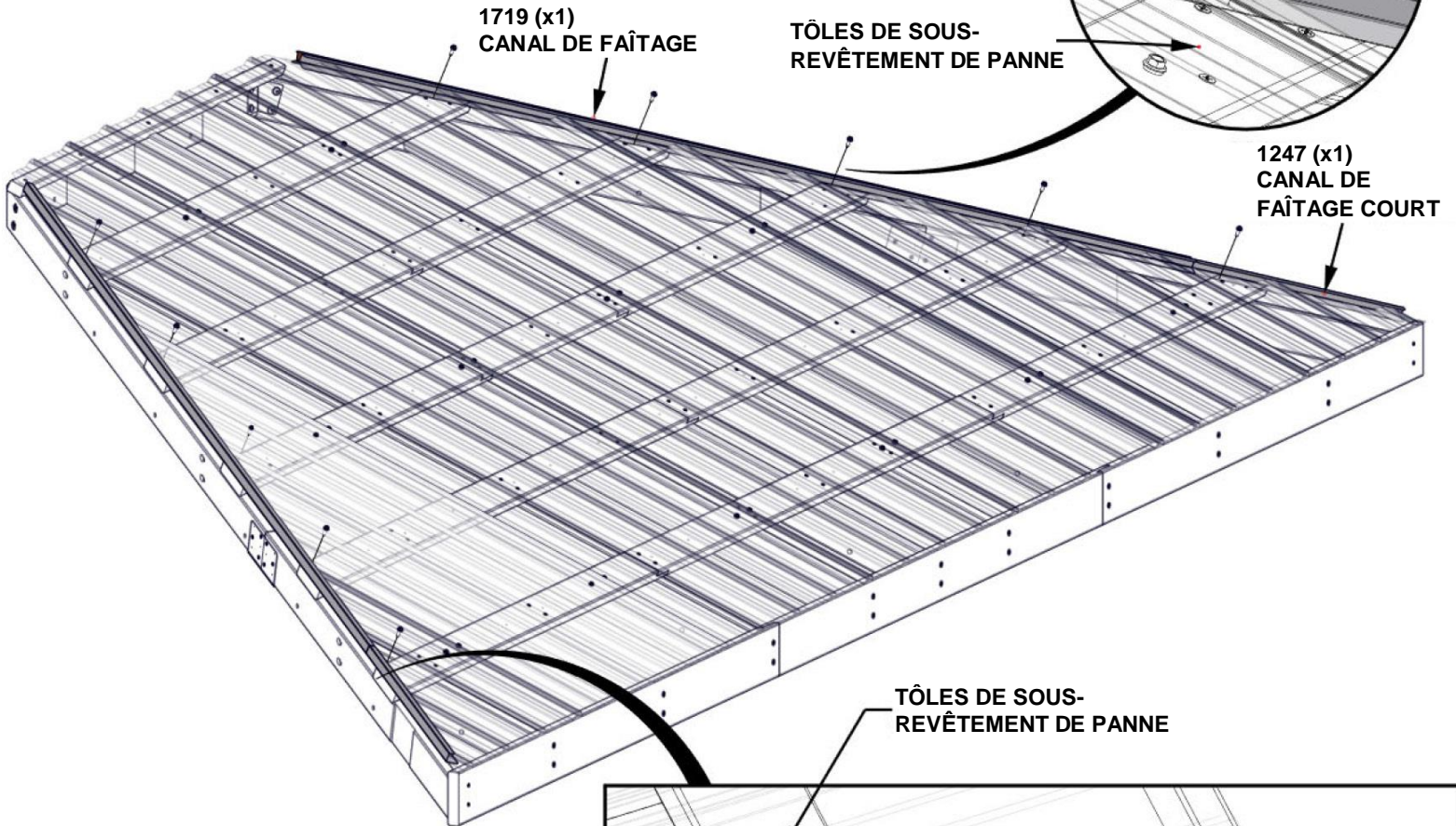
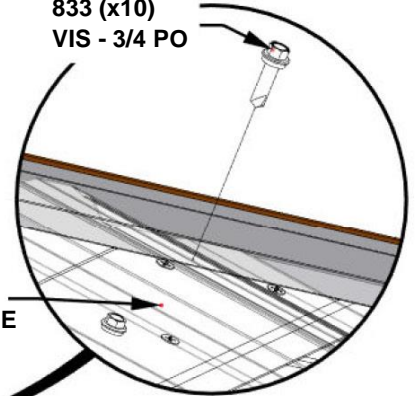
Qté.	NUMÉRO D'ARTICLE	DESCRIPTION
10	H100833	VIS À BOIS 10 - 16 x 3/4 PO



CONSEILS :

- POSITIONNEZ LE CANAL DE FAÎTAGE SUR LE BORD DES PANNEAUX DE TOIT AVEC LE CÔTÉ LE PLUS LARGE DU CANAL EN BAS.
- ASSUREZ-VOUS QUE LES PANNEAUX SONT ENTIÈREMENT PLACÉS DANS LE CANAL.
- FAITES AFFLEURER LE HAUT DU CANAL AVEC LE HAUT DES PANNEAUX MÉTALLIQUES.

833 (x10)
VIS - 3/4 PO

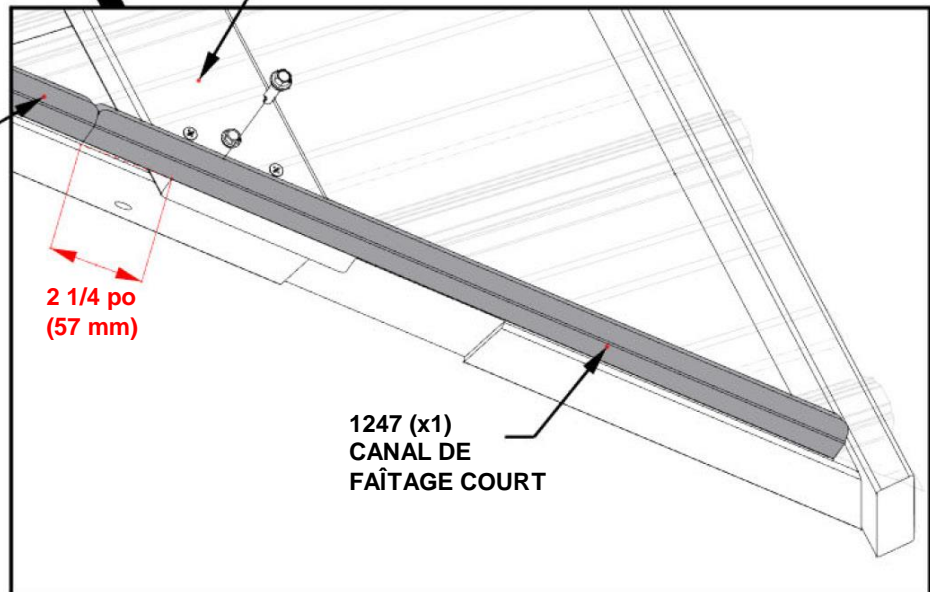


TÔLES DE SOUS-REVÊTEMENT DE PANNE

1719 (x1)
CANAL DE FAÎTAGE LONG

2 1/4 po
(57 mm)

1247 (x1)
CANAL DE FAÎTAGE COURT



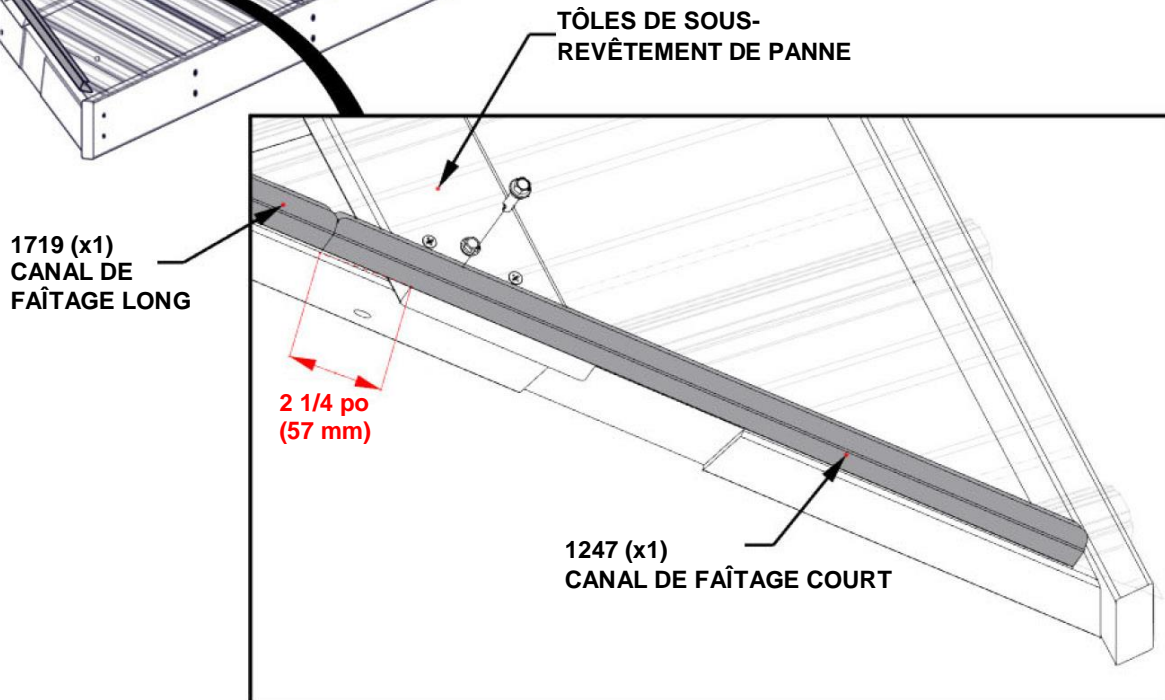
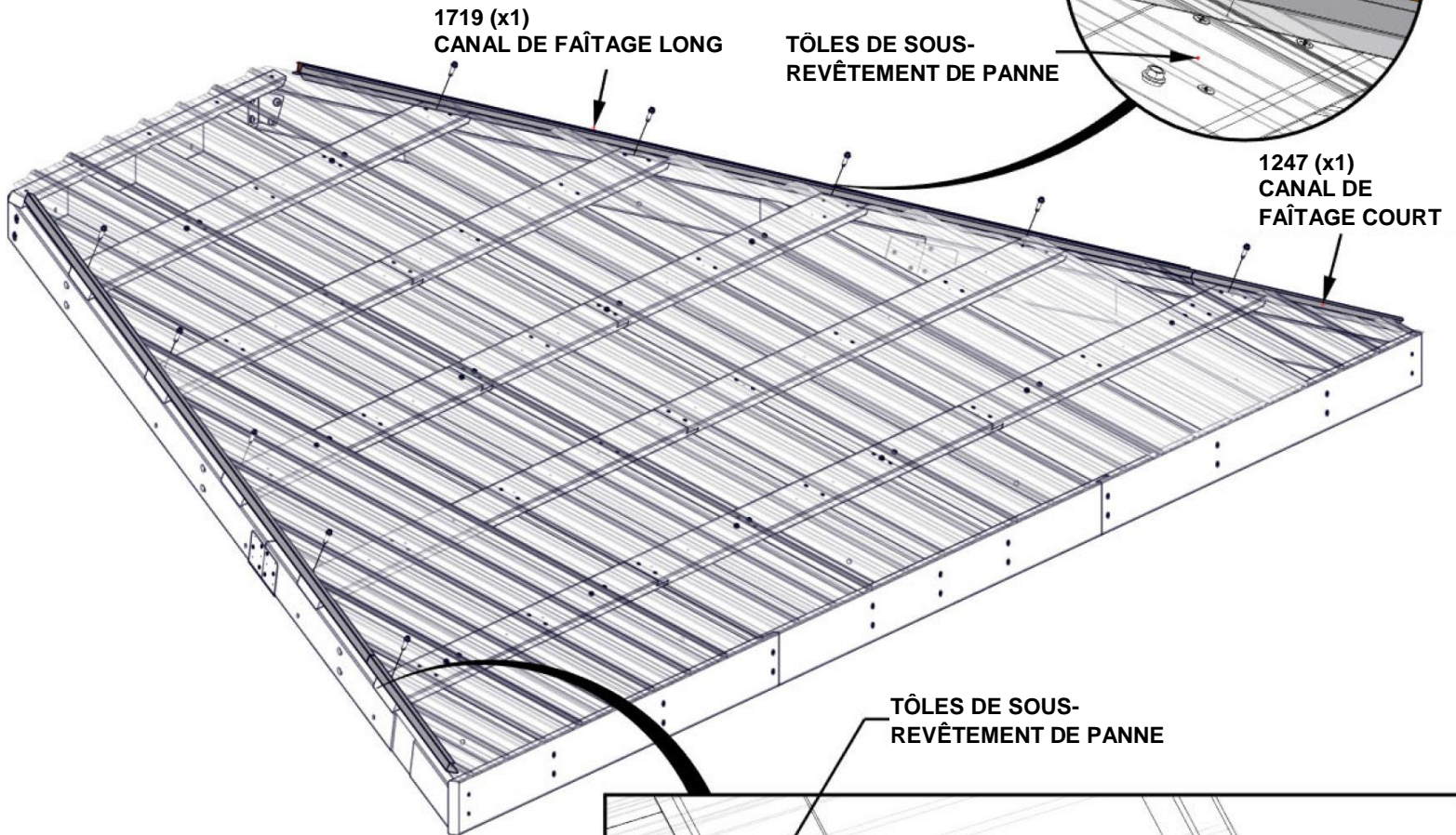
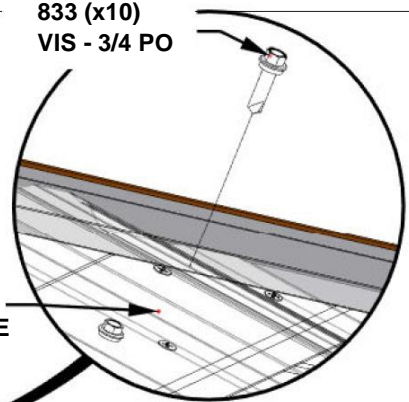
ÉTAPE 25 - ASSEMBLAGE DE PANNEAU DE TOIT DE 16 PI

Qté.	NUMÉRO D'ARTICLE	DESCRIPTION
10	H100833	VIS À BOIS 10 - 16 x 3/4 PO



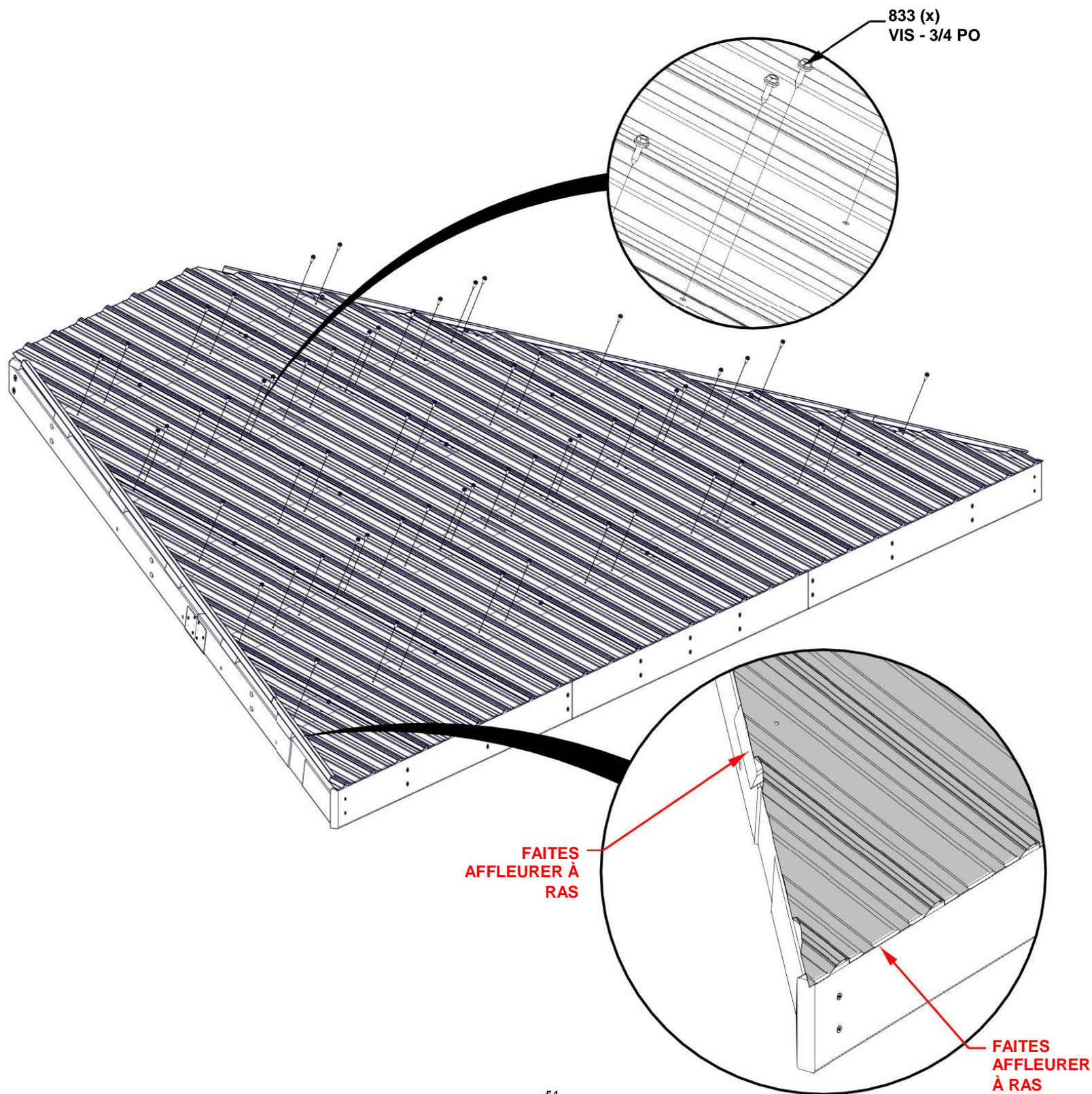
CONSEILS :

- POSITIONNEZ LE CANAL DE FAÎTAGE SUR LE BORD DES PANNEAUX DE TOIT AVEC LE CÔTÉ LE PLUS LARGE DU CANAL EN BAS.
- ASSUREZ-VOUS QUE LES PANNEAUX SONT ENTIÈREMENT PLACÉS DANS LE CANAL.
- FAITES AFFLEURER LE HAUT DU CANAL AVEC LE HAUT DES PANNEAUX MÉTALLIQUES.



ÉTAPE 26 - ASSEMBLAGE DE PANNEAU DE TOIT DE 16 PI

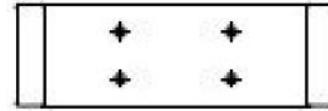
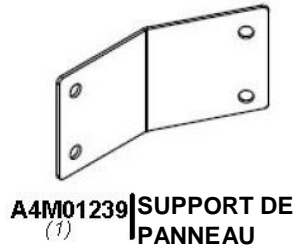
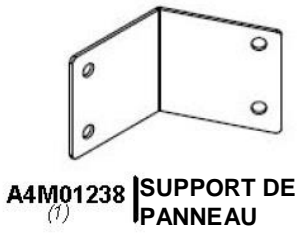
Qté.	NUMÉRO D'ARTICLE	DESCRIPTION
60	H100833	VIS WOODGRIP 10 - 16 x 3/4 po



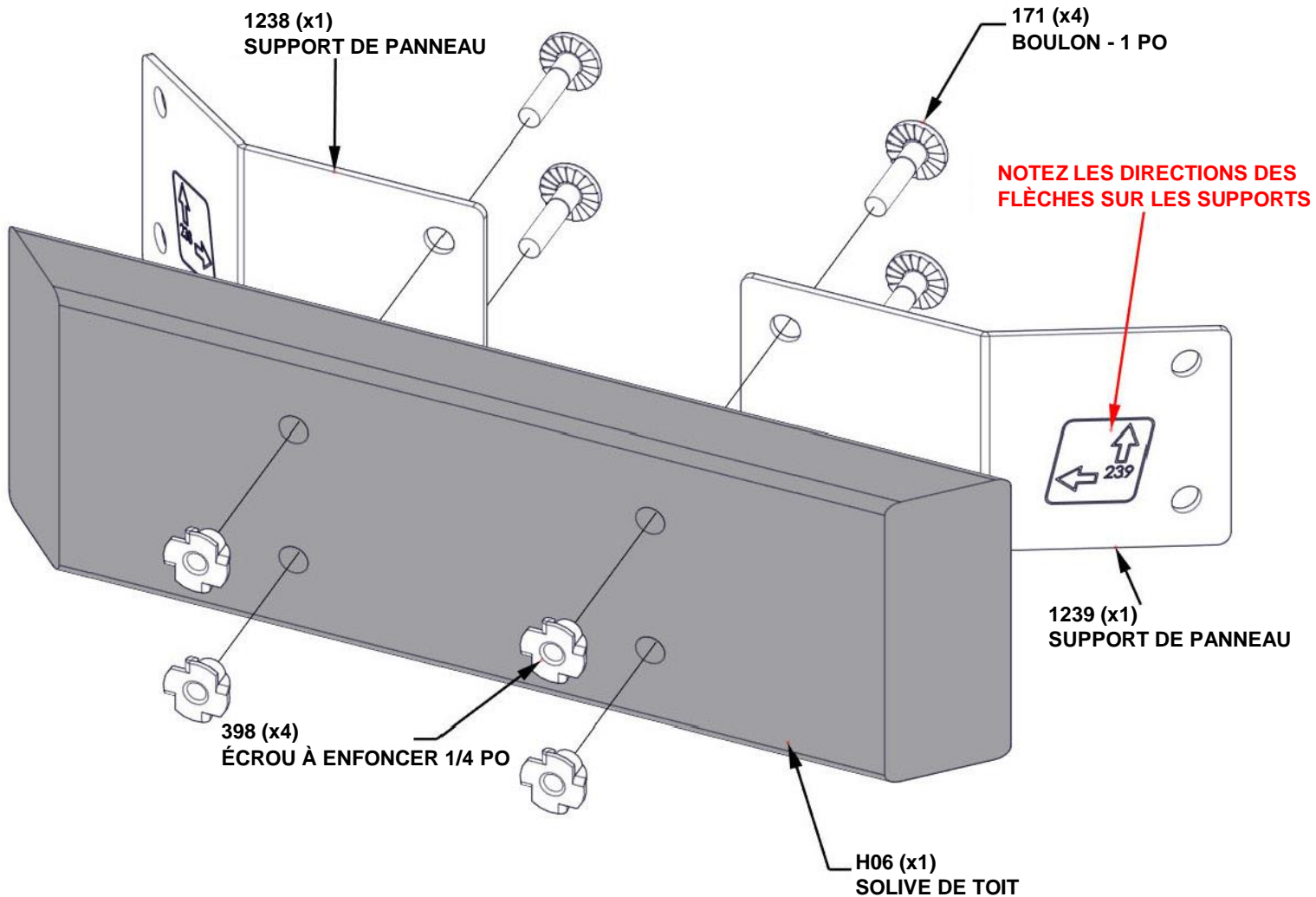
**RÉPÉTEZ LES ÉTAPES 19 À 26 D'ASSEMBLAGE
DU PANNEAU DE TOIT DE 14 PI**

ÉTAPE 27 - ASSEMBLAGE DE PANNEAU DE TOIT DE 12 PI

Qté.	NUMÉRO D'ARTICLE	DESCRIPTION
4	H100171	BOULON WH 1/4 x 1 BLK
4	H100398	ÉCROU À ENFONCER 1/4 BLK



**INSÉREZ LES ÉCROUS À ENFONCER D'ABORD
SERREZ À LA MAIN UNIQUEMENT**



ÉTAPE 28 - ASSEMBLAGE DE PANNEAU DE TOIT DE 12 PI



H11 | SOLIVE DE TOIT - W4L15216

(1) 1 po x 3 3/8 po x 44 1/2 po (24x86x1130)



H12 | SOLIVE DE TOIT - W4L15220

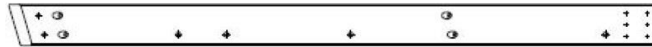
(1) 1 po x 3 3/8 po x 44 1/2 po (24x86x1130)



H07 | SOLIVE DE TOIT - W4L15315

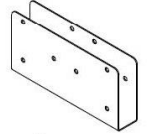
(1) 1 po x 3 3/8 po x 53 3/16 po (24x86x1351)

Qté.	NUMÉRO D'ARTICLE	DESCRIPTION
4	H100171	BOULON WH 1/4 x 1 BLK
24	H100385	VIS TÊTE PLATE CRUCIFORME PFH 8 x 1 BLK
4	H100398	ÉCROU À ENFONCER 1/4 BLK



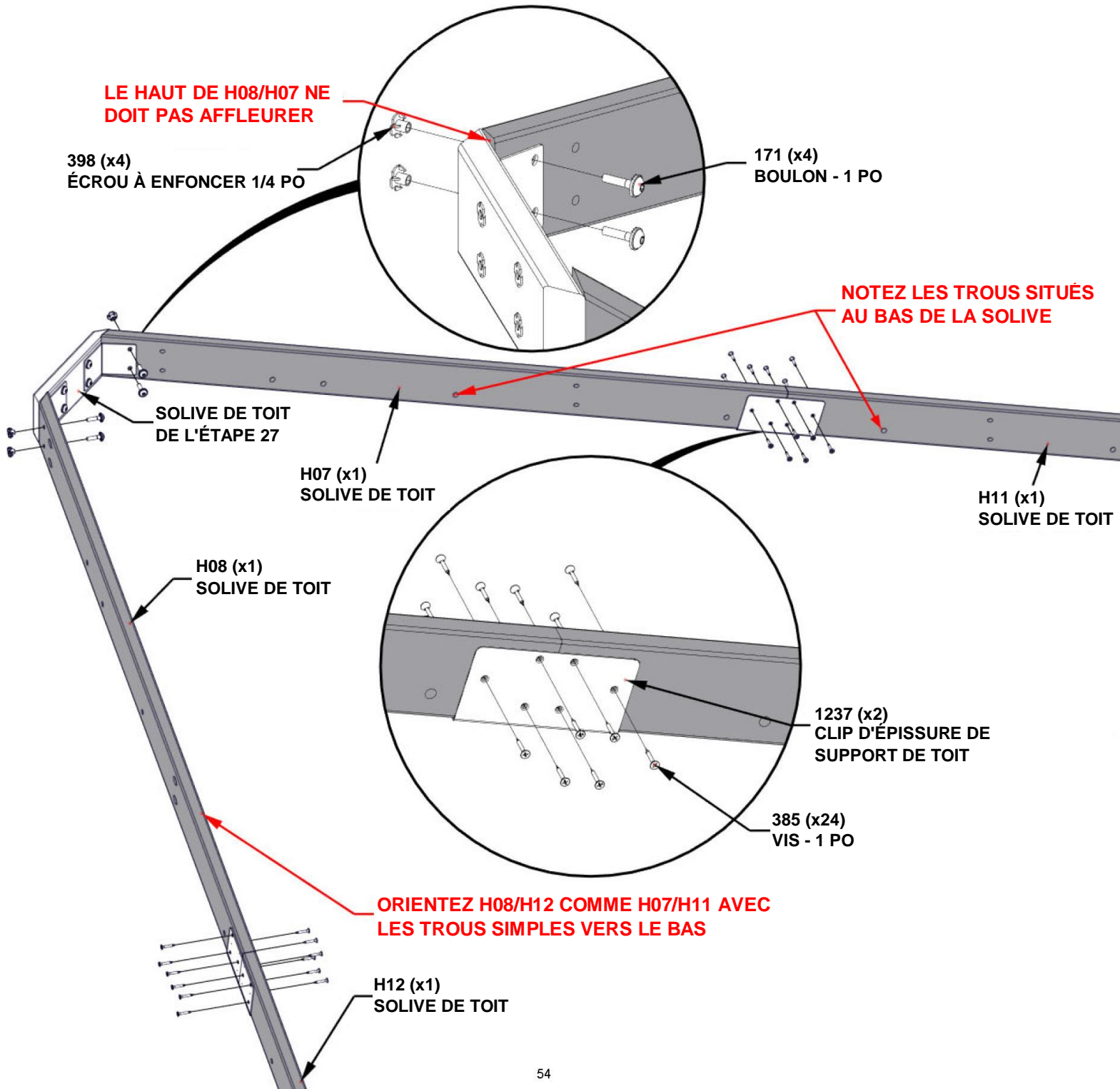
H08 | SOLIVE DE TOIT - W4L15316

(1) 1 po x 3 3/8 po x 53 3/16 po (24x86x1351)

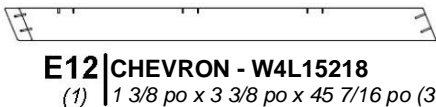
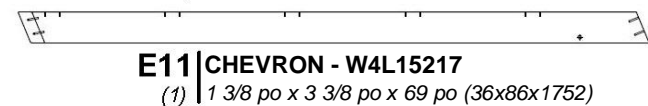
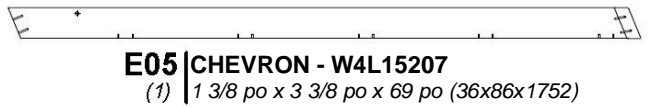


A4M01237 | CLIP D'ÉPISURE DE SUPPORT DE TOIT
(2)

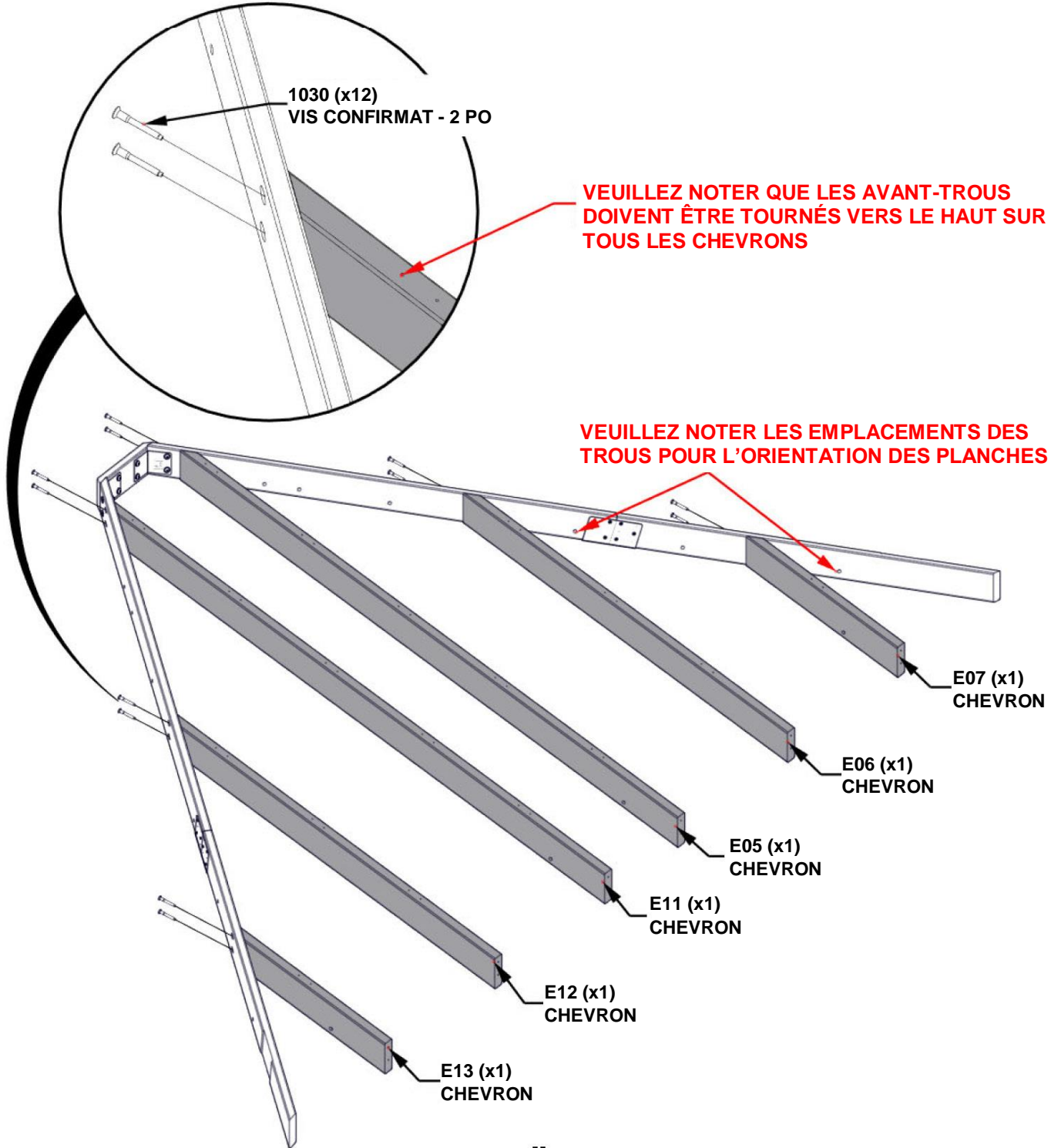
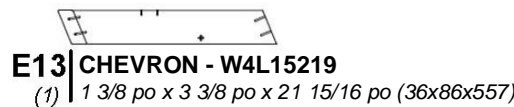
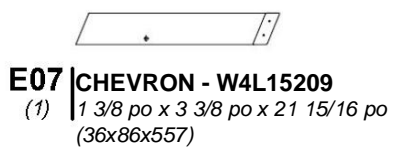
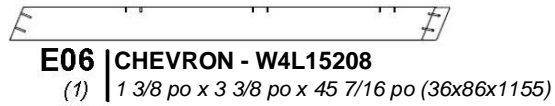
INSÉREZ LES ÉCROUS À ENFONCER D'ABORD



ÉTAPE 29 - ASSEMBLAGE DE PANNEAU DE TOIT DE 12 PI



Qté.	NUMÉRO D'ARTICLE	DESCRIPTION
12	H101030	VIS 2 PO CONFIRMAT BLK



ÉTAPE 30A - ASSEMBLAGE DE PANNEAU DE TOIT DE 12 PI

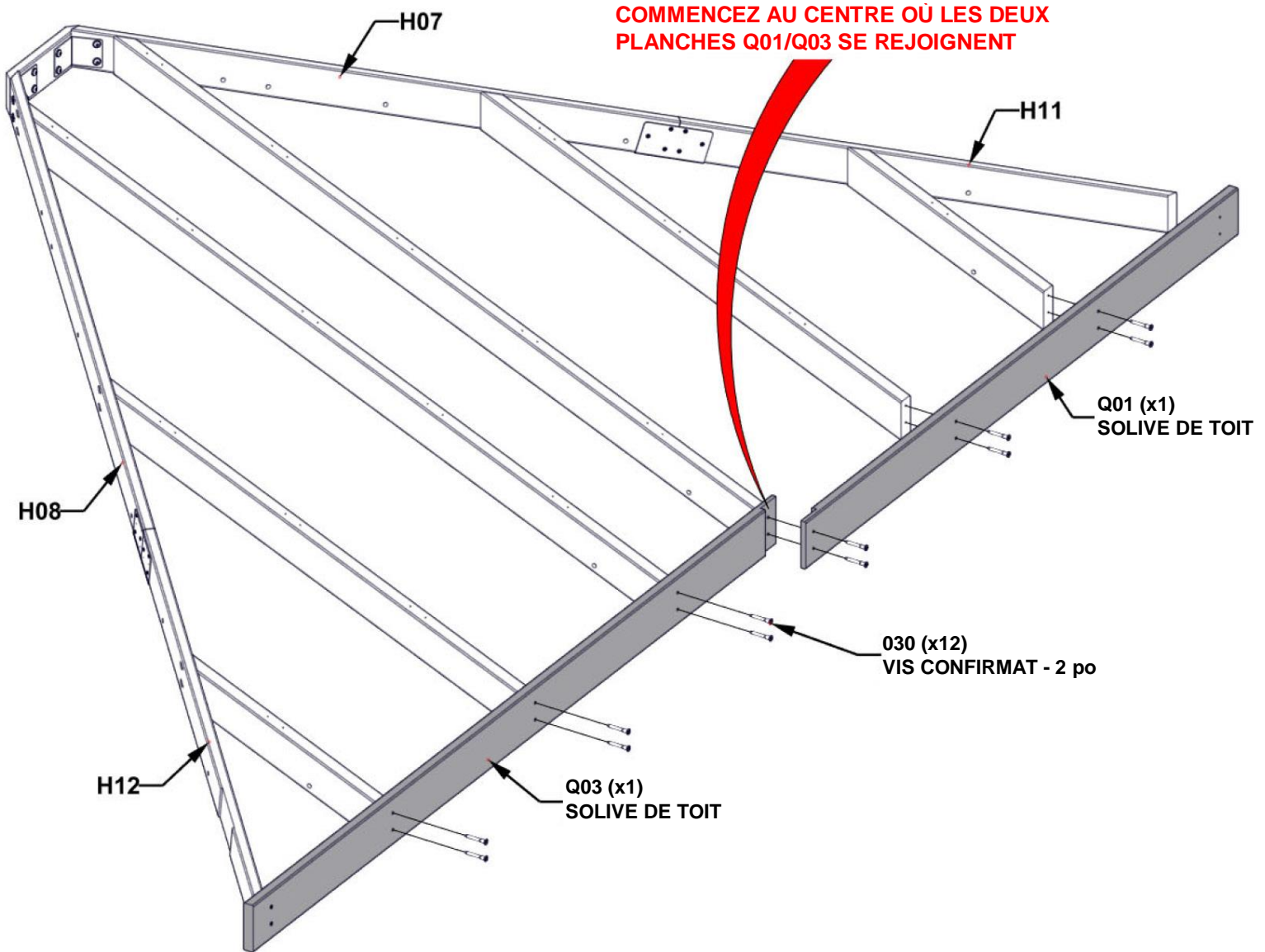
Qté.	NUMÉRO D'ARTICLE	DESCRIPTION
4	H100382	VIS TÊTE PLATE CRUCIFORME PFH 8 x 1 3/4 BLK
12	H101030	VIS 2 PO CONFIRMAT BLK



Q03 SOLIVE DE TOIT - W4L15221
 (1) 1 po x 4 7/16 po x 80 1/2 po (24x112x2044)



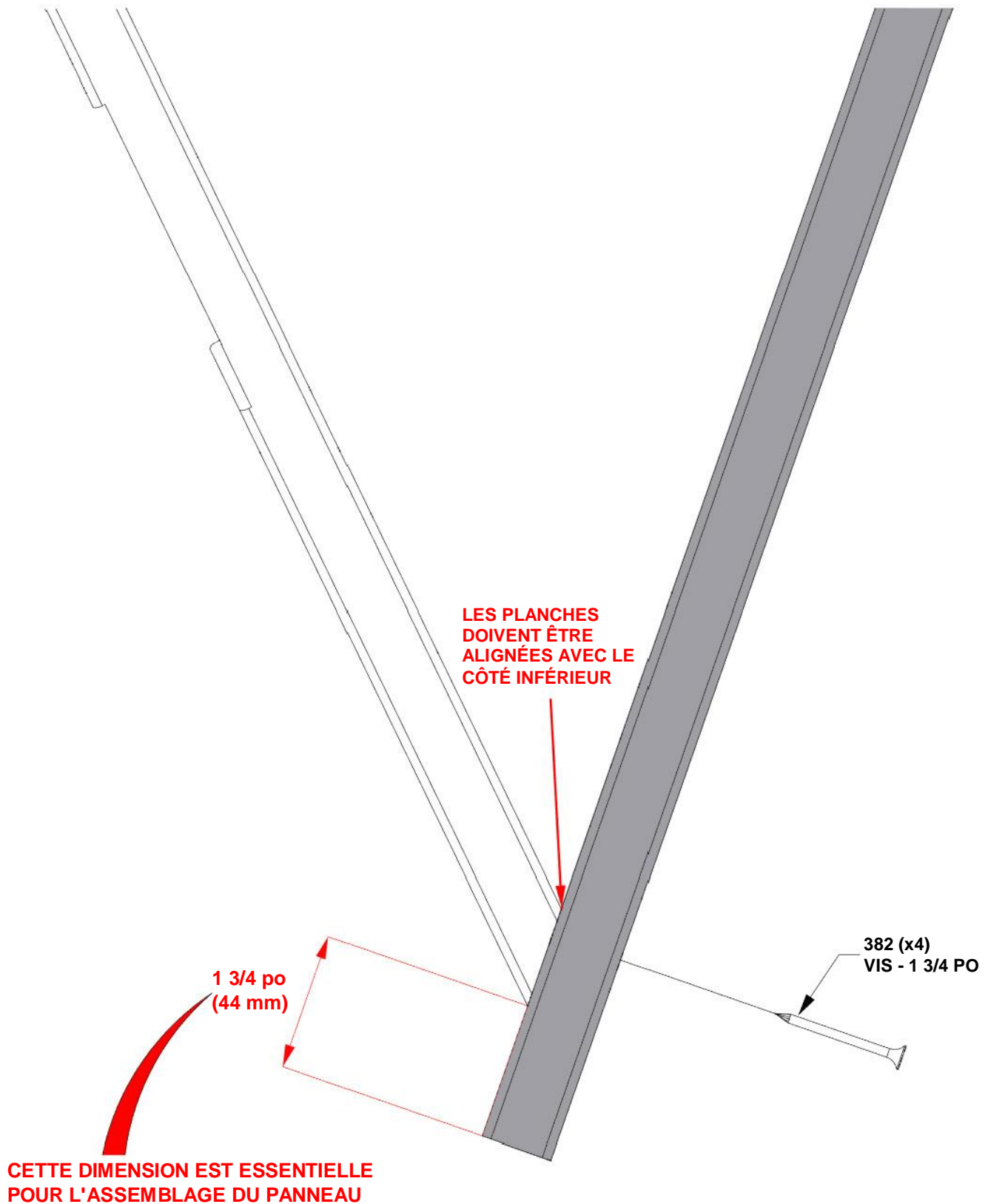
Q01 SOLIVE DE TOIT - W4L15204
 (1) 1 po x 4 7/16 po x 65 15/16 po (24x112x1675)



ÉTAPE 30B - ASSEMBLAGE DU PANNEAU DE TOIT DE 12 PI

CONSEILS :

- À L'AIDE DE LA PLANCHE Q03 COMME GUIDE ET D'UN FORET DE 1/8 PO, PERCEZ DES AVANT-TRous DANS LA PLANCHE H12 EN UTILISANT LA DIMENSION CI-DESSOUS.
- RÉPÉTEZ À L'EXTRÉMITÉ OPPOSÉE EN UTILISANT Q01 COMME GUIDE POUR PERCER DES AVANT-TRous DANS LA PLANCHE H11.

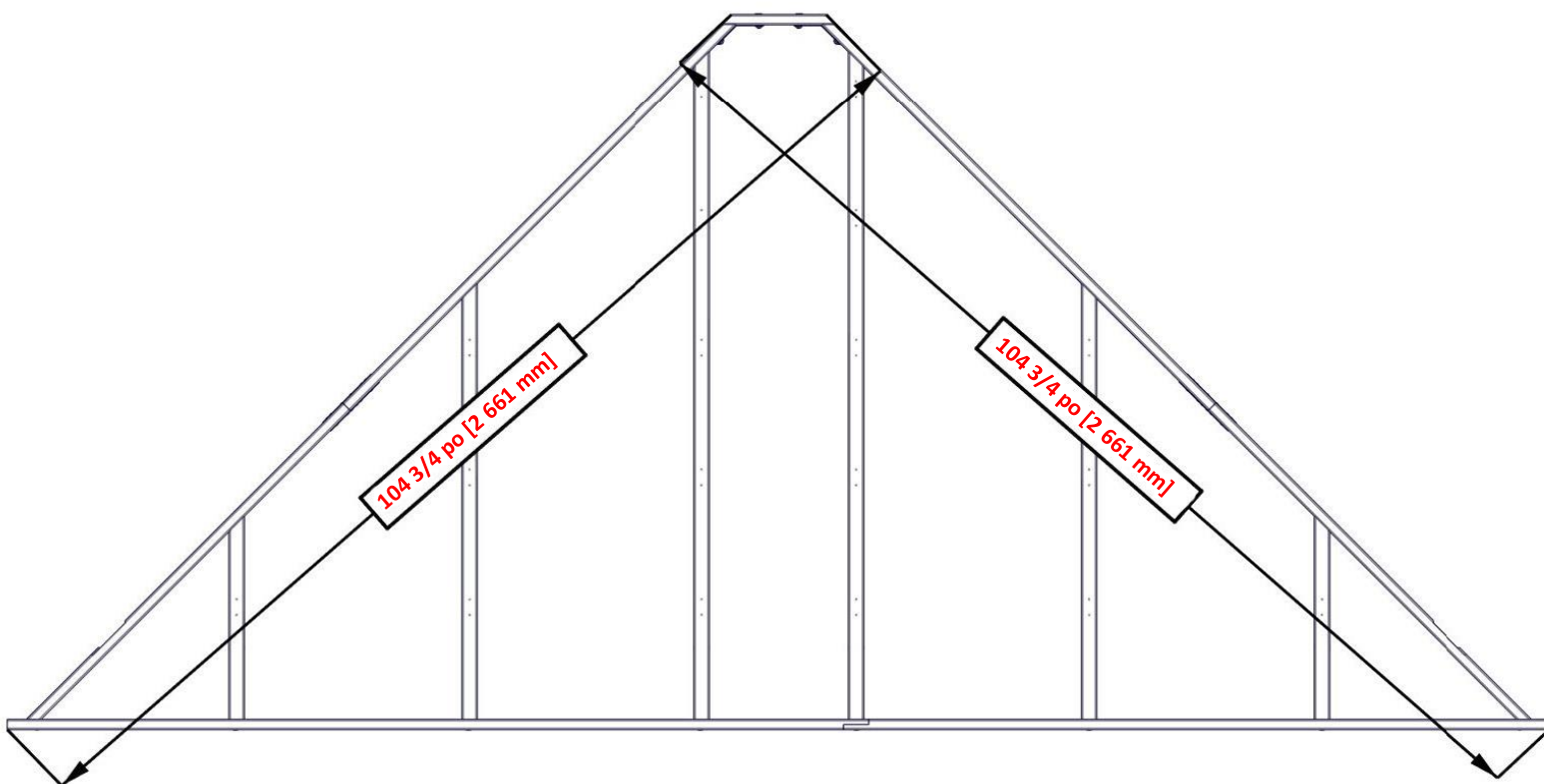


ÉTAPE 30C - ASSEMBLAGE DU PANNEAU DE TOIT DE 12 PI

CONSEILS : DESSERREZ LA QUINCAILLERIE POUR AJUSTER POUR ÉQUARRIR SI NÉCESSAIRE

ESSENTIEL :

- VOUS DEVEZ VOUS ASSURER QUE L'UNITÉ EST À L'ÉQUERRE AVANT DE PASSER AUX ÉTAPES SUIVANTES.
- LES DIMENSIONS CI-DESSOUS SONT ESSENTIELLES POUR L'ASSEMBLAGE FINAL DU TOIT.
- LES MESURES DOIVENT ÊTRE À +/- 1/4 PO.
- LES MESURES HORS TOLÉRANCE ENTRAÎNERONT L'IMPOSSIBILITÉ D'ASSEMBLER LE TOIT.



ÉTAPE 31 - ASSEMBLAGE DU PANNEAU DE TOIT DE 12 PI

T02 | PANNE - W4L15239
(1) | 1 po x 1 5/16 po x 12 3/4 po

H24 | PANNE - W4L15232
(1) | 1 po x 3 3/8 po x 27 1/4 po

H27 | PANNE - W4L15237
(1) | 1 po x 3 3/8 po x 56 po (24x86x1422)

H22 | PANNE - W4L15231
(1) | 1 po x 3 3/8 po x 51 7/16 po (24x86x1307)

H19 | PANNE - W4L15228
(1) | 1 po x 3 3/8 po x 58 5/16 po (24x86x1481)

H20 | PANNE - W4L15229
(1) | 1 po x 3 3/8 po x 43 7/8 po (24x86x1371)

H21 | PANNE - W4L15230
(1) | 1 po x 3 3/8 po x 75 11/16 po (24x86x1922)

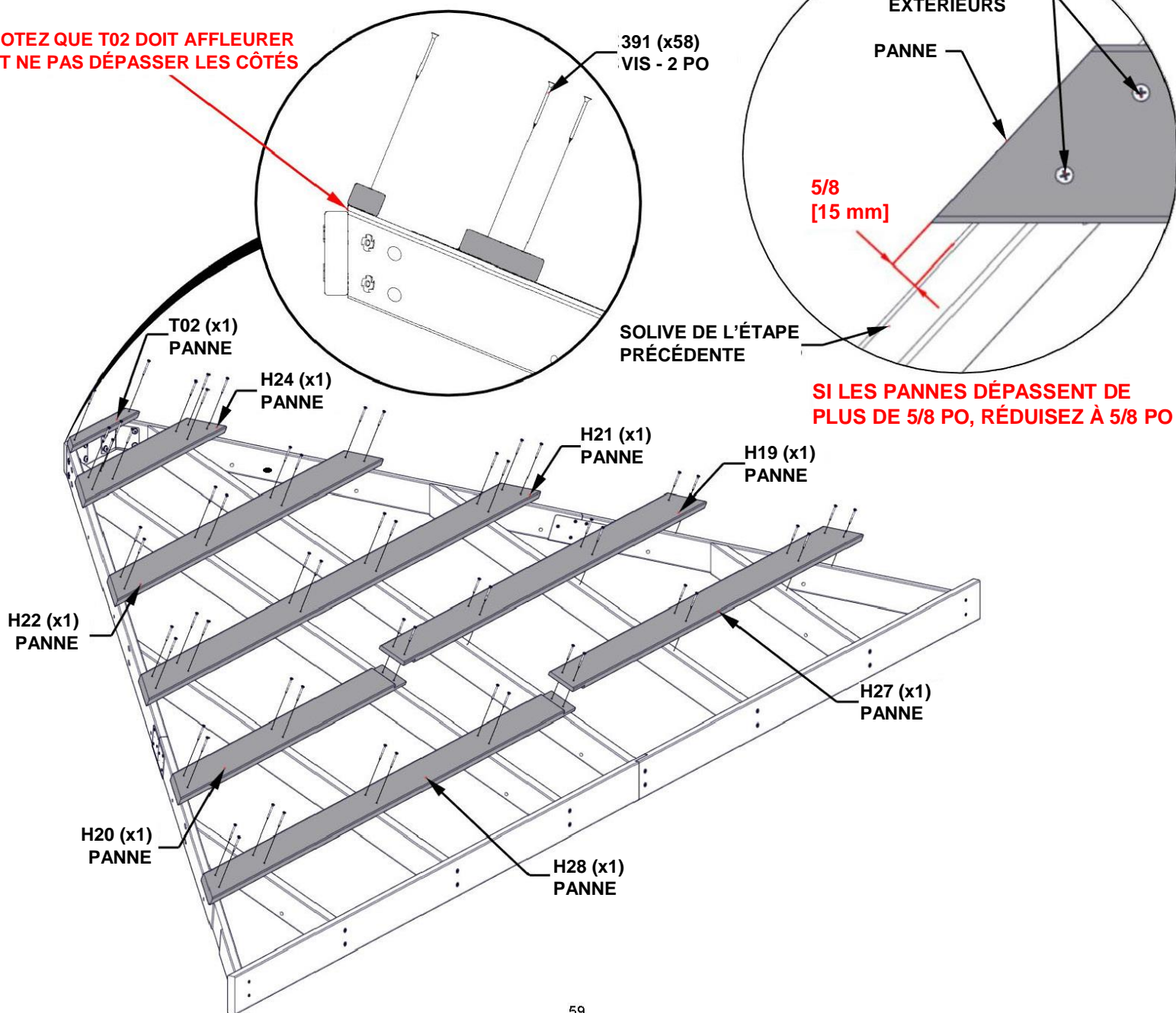
H28 | PANNE - W4L15238
(1) | 1 po x 3 3/8 po x 70 1/2 po (24x86x1791)

Qté.	NUMÉRO D'ARTICLE	DESCRIPTION
58	H100391	VIS TÊTE PLATE PFH 8 x 2 BLK

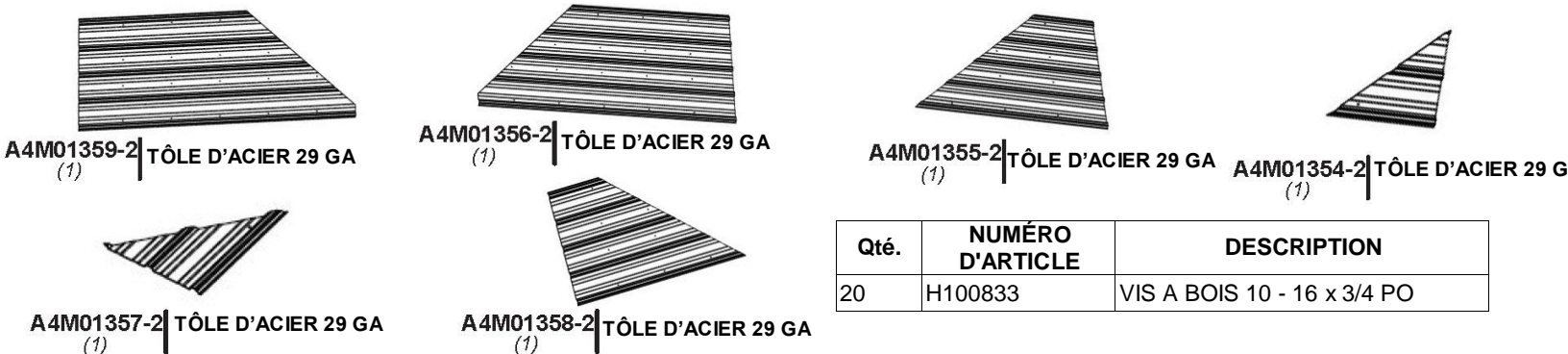
CONSEILS :

- ALIGNEZ LES AVANT-TRous DES PANNES AVEC LES AVANT-TRous DES CHEVRONS
- FIXEZ LES VIS DEPUIS LE CENTRE ET TRAVAILLEZ VERS L'EXTÉRIEUR
- LES PANNES H08/H12 ET H07/ N'ONT PAS D'AVANT-TRous POUR LES VIS DES BORDS EXTÉRIEURS.
- À L'AIDE DES PANNES COMME GUIDE ET D'UN FORET DE 1/8 PO, PERCEZ DES AVANT-TRous DANS LES PANNES H01/H09.

NOTEZ QUE T02 DOIT AFFLEURER ET NE PAS DÉPASSER LES CÔTÉS



ÉTAPE 32 - ASSEMBLAGE DU PANNEAU DE TOIT DE 12 PI

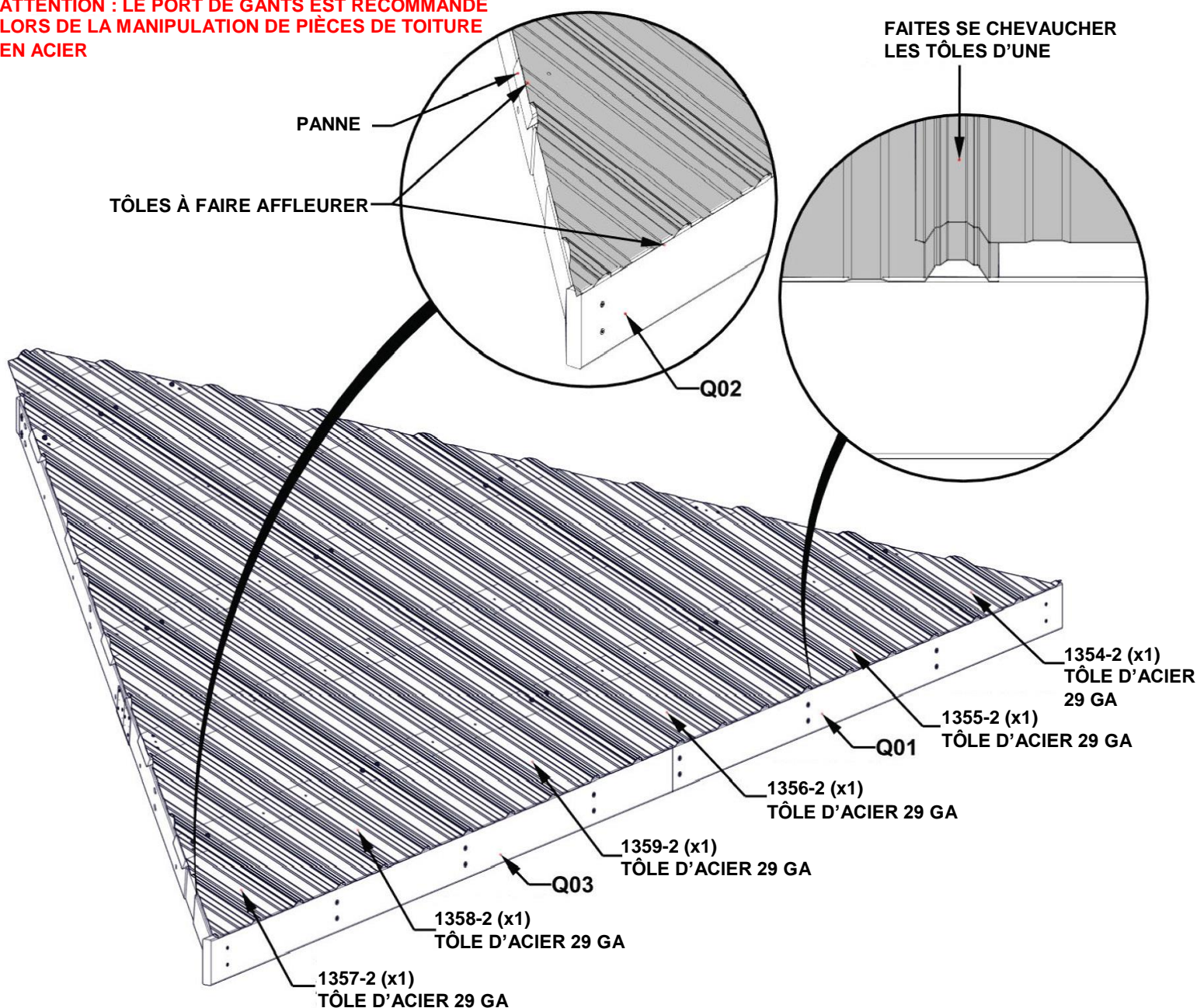


Qté.	NUMÉRO D'ARTICLE	DESCRIPTION
20	H100833	VIS A BOIS 10 - 16 x 3/4 PO

CONSEILS :

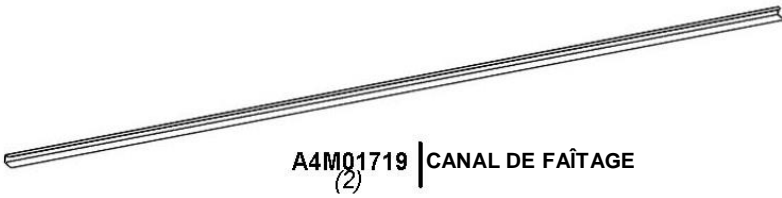
- ENLEVEZ LE FILM BLEU DE PROTECTION
- EN COMMENÇANT AU CENTRE, PLACEZ LES PANNEAUX COMME INDIQUÉ CI-DESSOUS.
- FAITES SE CHEVAUCHER LES PANNEAUX D'UNE FAÎTE.
- LES PANNEAUX DOIVENT ÊTRE AFFLEURANTS AVEC LES EXTRÉMITÉS DES PANNES ET LA SOLIVE DE TOIT Q01.
- UNE FOIS LES TÔLES EN PLACE, IL EST RECOMMANDÉ D'AJOUTER DES VIS H100833 AU MILIEU DES TÔLES POUR LES MAINTENIR POUR LA PROCHAINE ÉTAPE.

ATTENTION : LE PORT DE GANTS EST RECOMMANDÉ LORS DE LA MANIPULATION DE PIÈCES DE TOITURE EN ACIER



ÉTAPE 33 - ASSEMBLAGE DU PANNEAU DE TOIT DE 12 PI

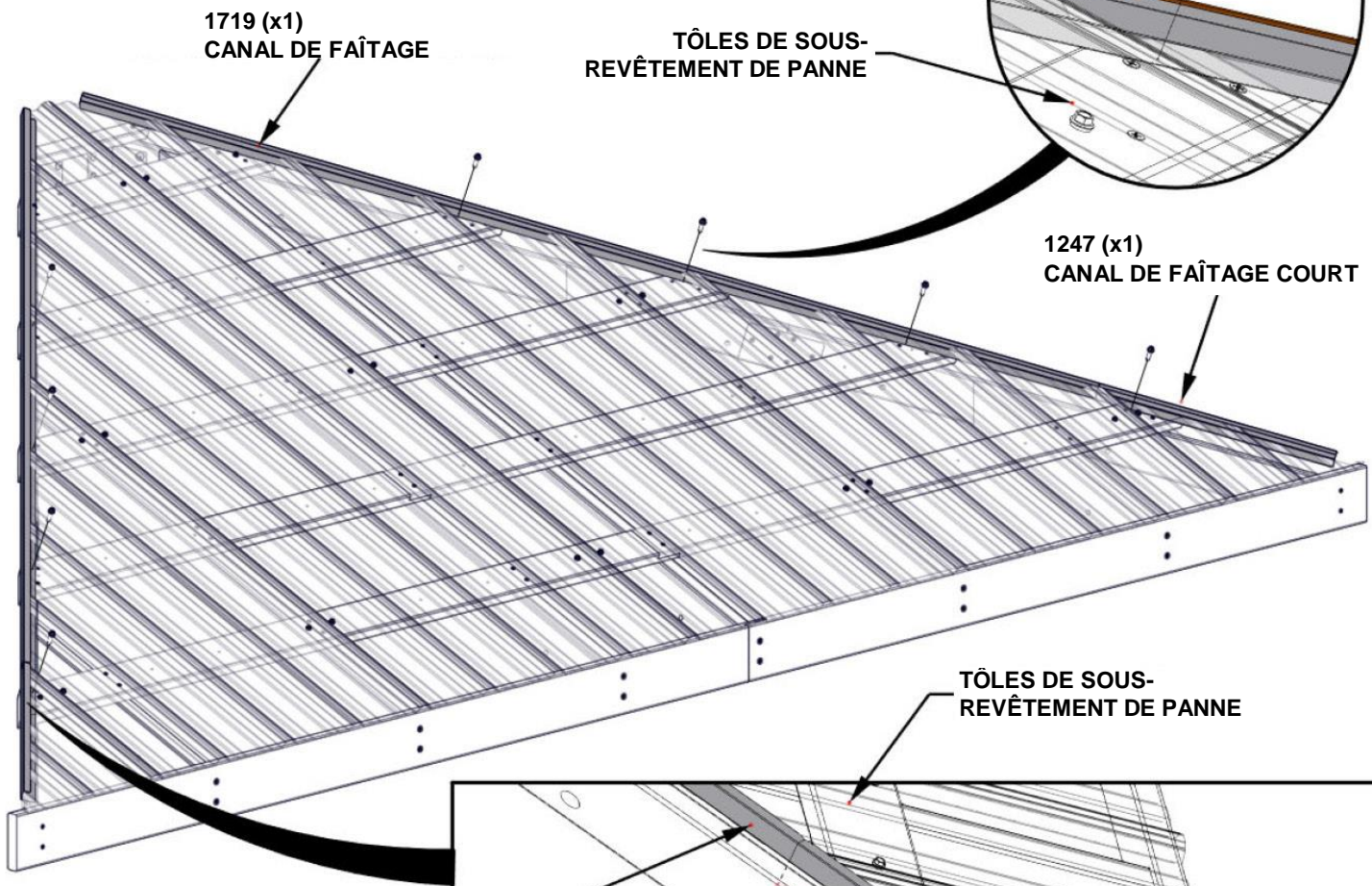
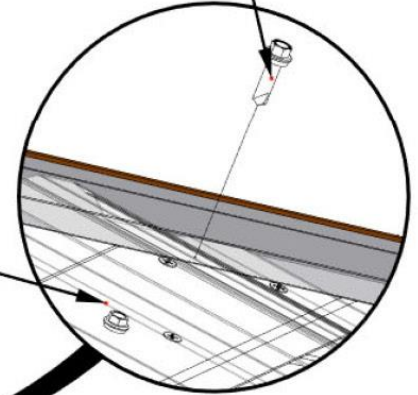
Qté.	NUMÉRO D'ARTICLE	DESCRIPTION
8	H100833	VIS A BOIS 10 - 16 x 3/4 PO



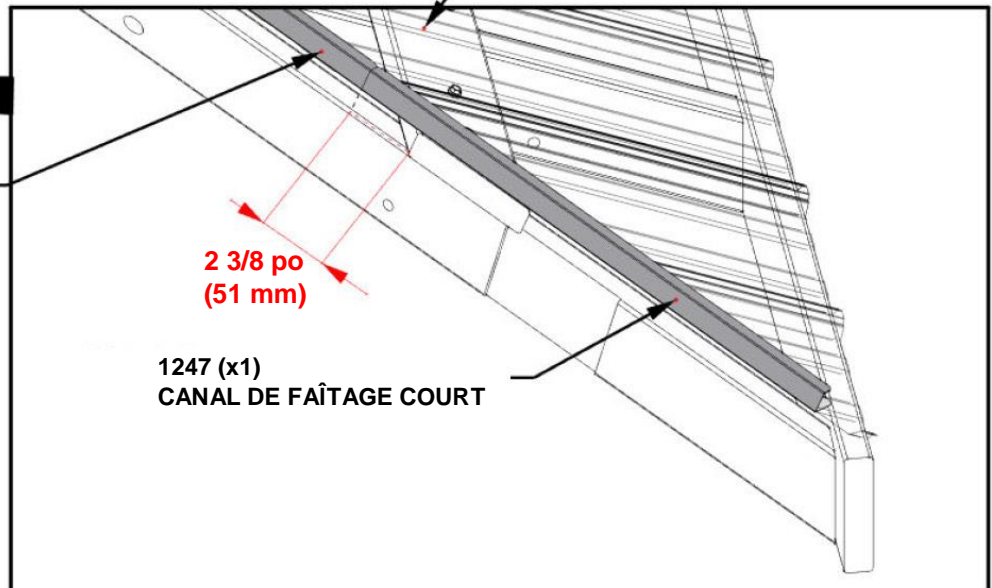
CONSEILS :

- POSITIONNEZ LE CANAL DE FAÎTAGE SUR LE BORD DES PANNEAUX DE TOIT AVEC LE CÔTÉ LE PLUS LARGE DU CANAL EN BAS.
- ASSUREZ-VOUS QUE LES PANNEAUX SONT ENTIÈREMENT PLACÉS DANS LE CANAL.
- FAITES AFFLEURER LE HAUT DU CANAL AVEC LE HAUT DES PANNEAUX MÉTALLIQUES.

833 (x8)
VIS - 3/4 PO

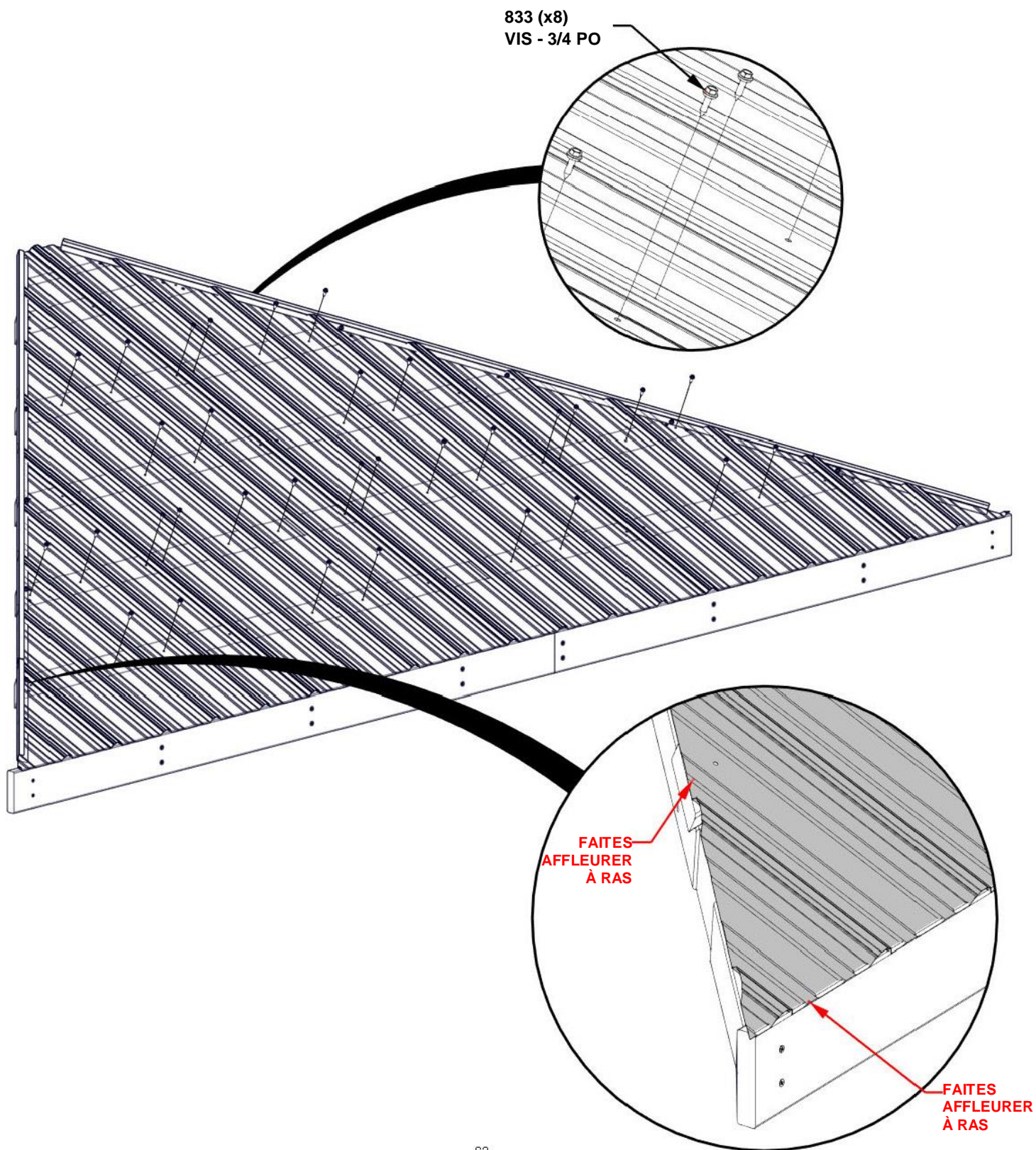


1719 (x1)
CANAL DE FAÎTAGE LONG



ÉTAPE 34 - ASSEMBLAGE DU PANNEAU DE TOIT DE 12 PI

Qté.	NUMÉRO D'ARTICLE	DESCRIPTION
38	H100833	VIS A BOIS 10 - 16 x 3/4 PO



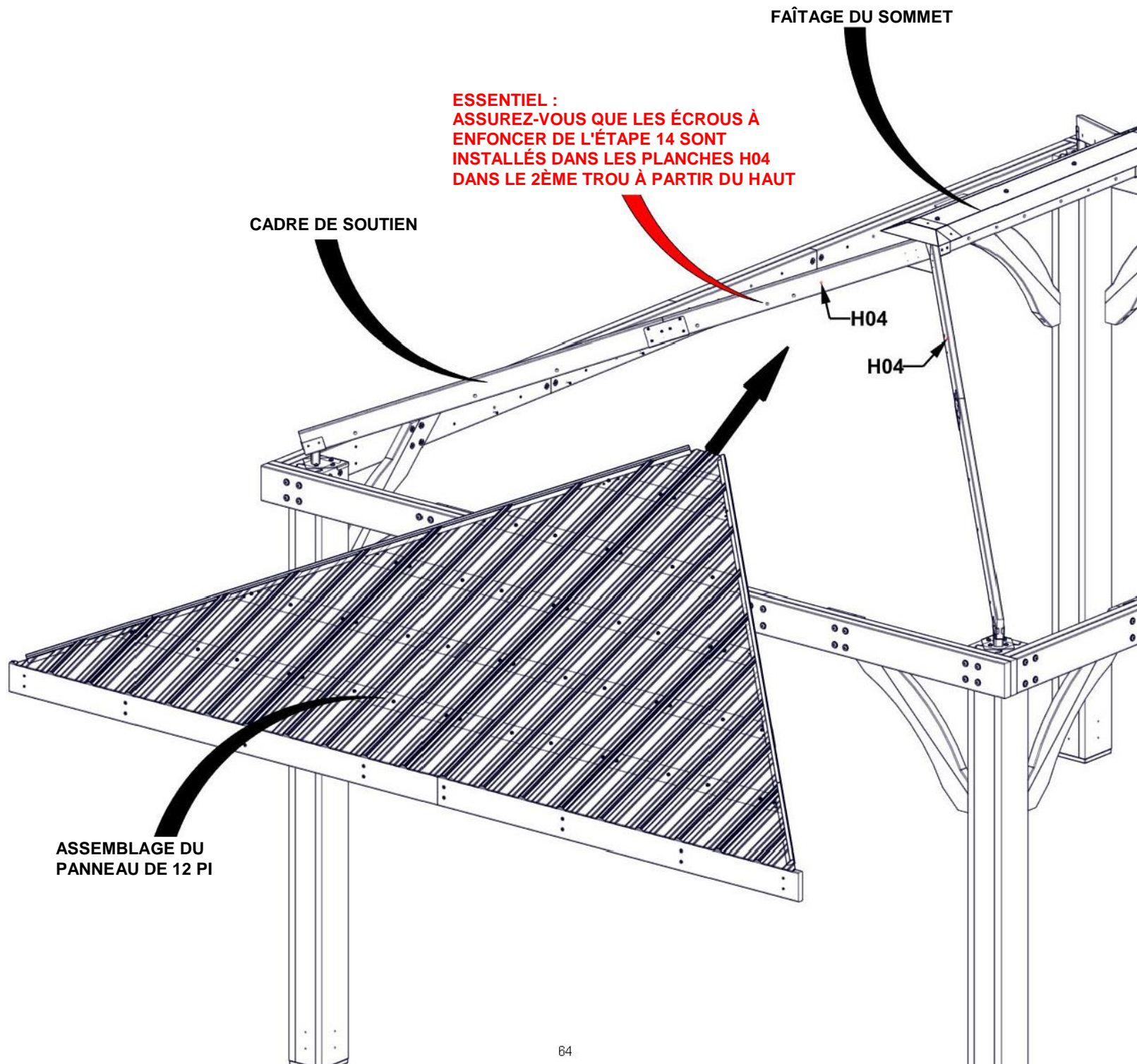
**RÉPÉTEZ LES ÉTAPES 27 À 34 D'ASSEMBLAGE
DU PANNEAU DE TOIT DE 12 PI**

ÉTAPE 35A - FIXATION DU PANNEAU DE TOIT DE 12 PI

CONSEILS :

- TROIS PERSONNES SONT UTILES POUR CETTE ÉTAPE.
- PLACEZ UNE PERSONNE SUR UNE ÉCHELLE AU CENTRE DU GAZEBO POUR AIDER À SOUTENIR LE PANNEAU DE TOIT.
- À DEUX PERSONNES, REDRESSEZ LE PANNEAU, SANS LE GLISSER NI LE FAIRE TRAÎNER, JUSQU'À CE QU'IL RENCONTRE LE CADRE DE SUPPORT DU TOIT.
- ASSUREZ-VOUS QUE LE PANNEAU DE TOIT GLISSE SOUS LA FAÎTIÈRE.

ATTENTION : LE PORT DE GANTS EST RECOMMANDÉ LORS DE LA MANIPULATION DES MORCEAUX DE TOIT EN ACIER



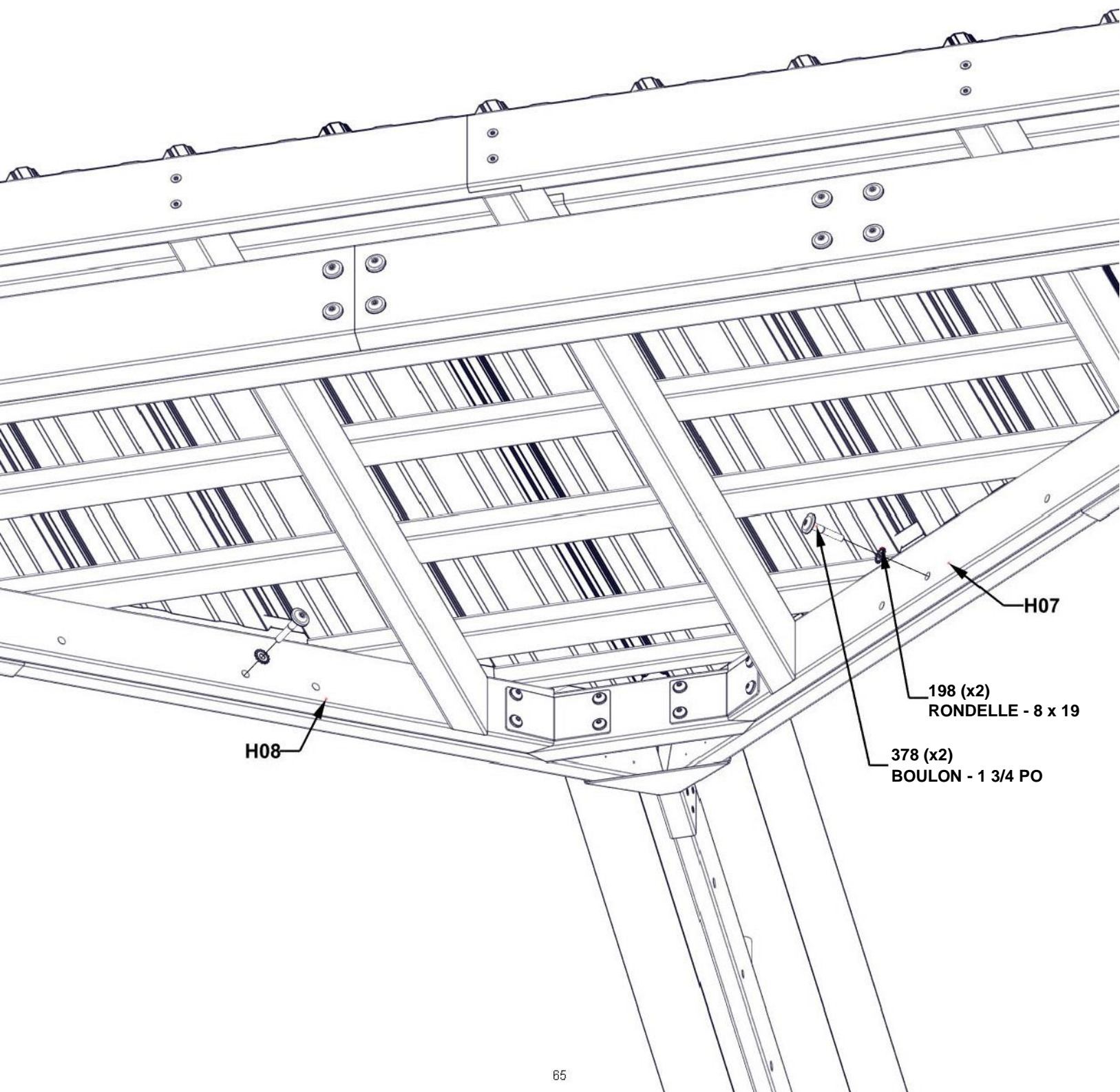
ÉTAPE 35B - FIXATION DU PANNEAU DE TOIT DE 12 PI

Qté.	NUMÉRO D'ARTICLE	DESCRIPTION
2	H100198	RONDELLE DE VERROUILLAGE EXT 8 X 19 BLK
2	H100378	BOULON WH 5/16 x 1 3/4 BLK

CONSEILS :

- SI NÉCESSAIRE, UTILISEZ UN TOURNEVIS LONG OU DES PINCES POUR TENIR LES PANNEAUX EN PLACE.
- INSÉREZ LES BOULONS DANS LE PREMIER TROU EN PARTANT DU HAUT DES PLANCHES H10 ET H12.

SERREZ À LA MAIN UNIQUEMENT



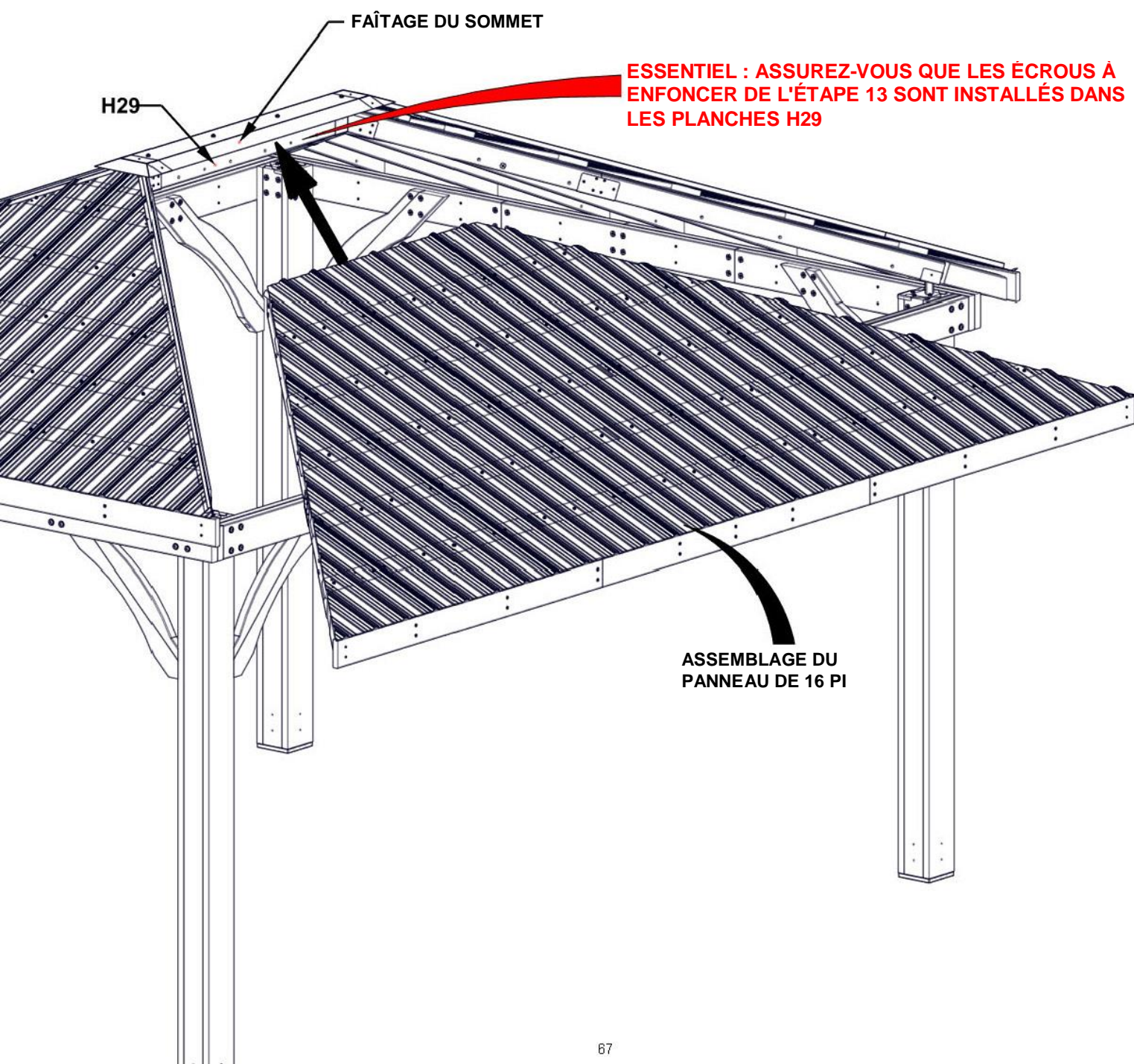
**RÉPÉTEZ LES ÉTAPES 35A ET 35B D'INSTALLATION
DU PANNEAU DE TOIT DE 12 PI**

ÉTAPE 36A - FIXATION DU PANNEAU DE TOIT DE 14 PI

CONSEILS :

- TROIS PERSONNES SONT UTILES POUR CETTE ÉTAPE.
- PLACEZ UNE PERSONNE SUR UNE ÉCHELLE AU CENTRE DU GAZEBO POUR AIDER À SOUTENIR LE PANNEAU DE TOIT.
- À DEUX PERSONNES, REDRESSEZ LE PANNEAU, SANS LE GLISSER NI LE FAIRE TRAÎNER, JUSQU'À CE QU'IL RENCONTRE LE CADRE DE SUPPORT DU TOIT.
- ASSUREZ-VOUS QUE LE PANNEAU DE TOIT GLISSE SOUS LA FAÎTIÈRE.

ATTENTION : LE PORT DE GANTS EST RECOMMANDÉ LORS DE LA MANIPULATION DES MORCEAUX DE TOIT EN ACIER



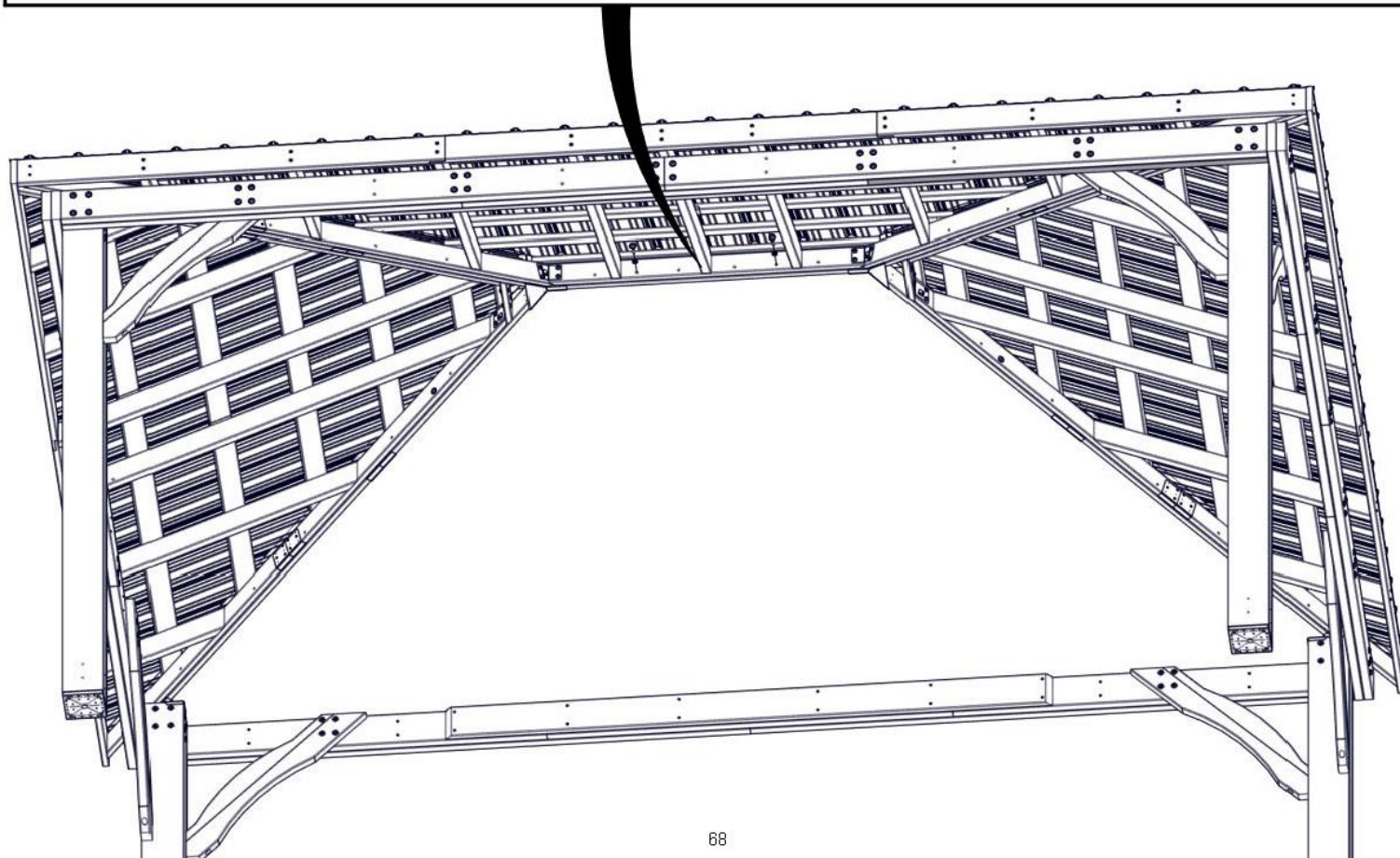
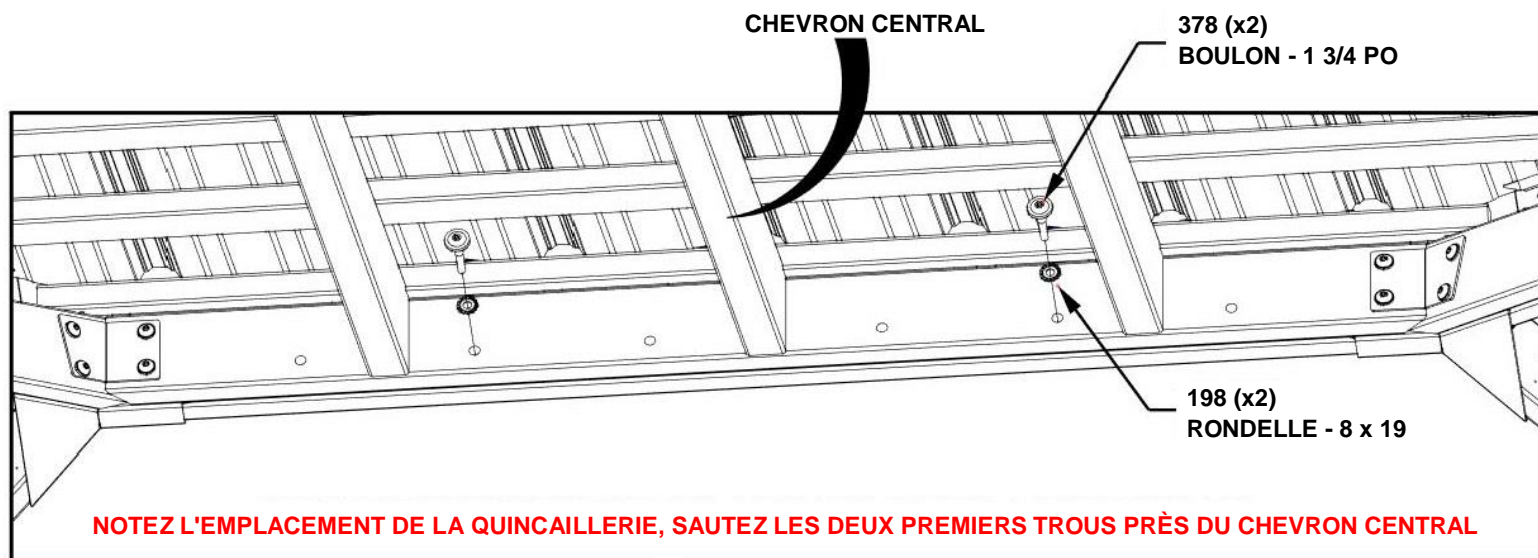
ÉTAPE 36B - FIXATION DU PANNEAU DE TOIT DE 16 PI

Qté.	NUMÉRO D'ARTICLE	DESCRIPTION
2	H100378	BOULON WH 5/16 x 1 3/4 BLK
2	H100198	RONDELLE DE VERROUILLAGE EXT 8 X 19 BLK

CONSEILS :

- SI NÉCESSAIRE, UTILISEZ UN TOURNEVIS LONG OU DES PINCES POUR TENIR LES PANNEAUX EN PLACE.

SERREZ À LA MAIN UNIQUEMENT



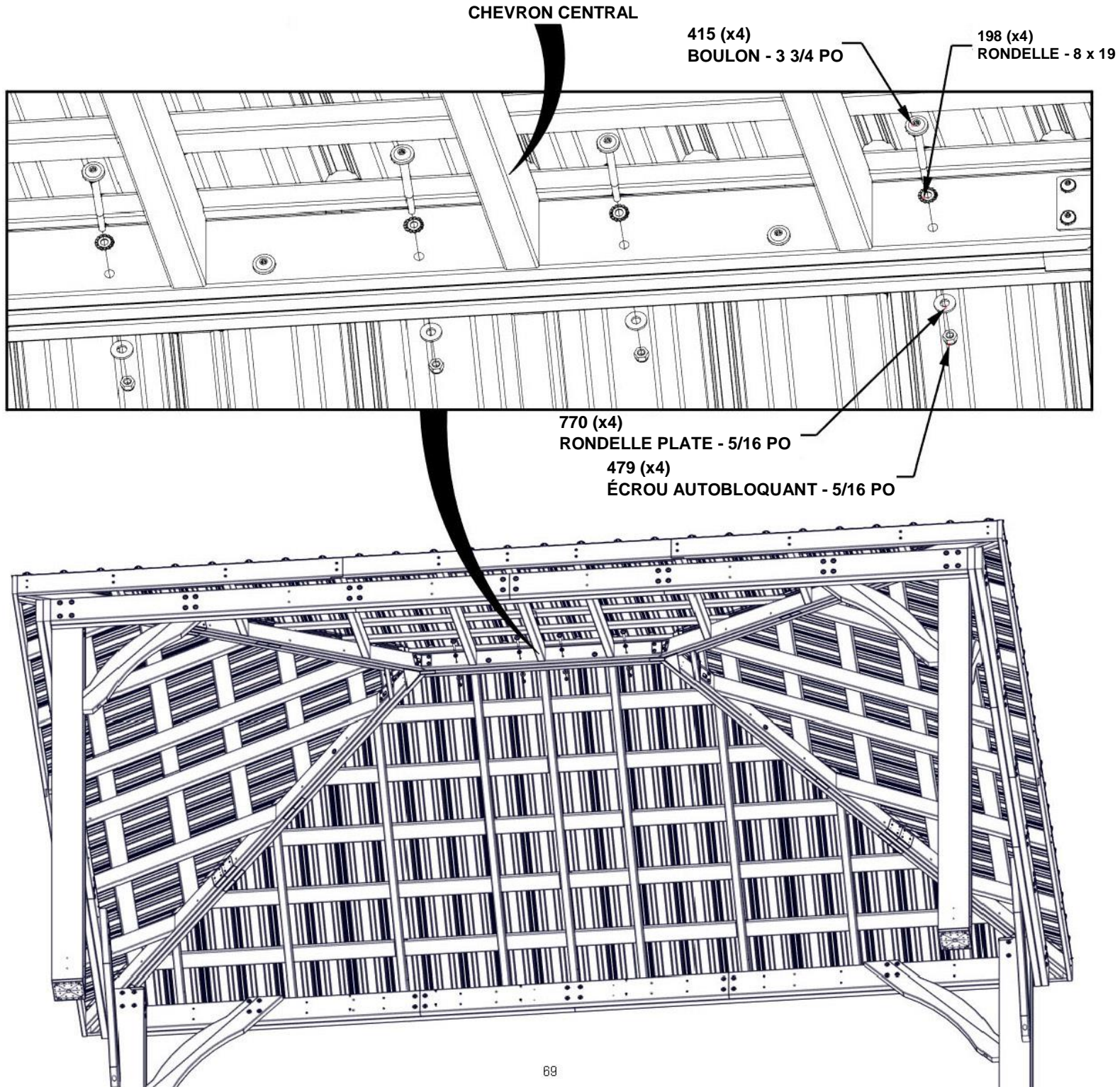
ÉTAPE 37A - FIXATION DU PANNEAU DE TOIT DE 16 PI

Qté.	NUMÉRO D'ARTICLE	DESCRIPTION
4	H100198	RONDELLE DE VERROUILLAGE EXT 8 X 19 BLK
4	H100415	BOULON WH 5/16 x 3 3/4 BLK
4	H100479	ÉCROU À ENFONCER 5/16 BLK
4	H100770	RONDELLE PLATE 5/16 BLK

CONSEILS :

- RÉPÉTEZ L'ÉTAPE 36A POUR LE DEUXIÈME PANNEAU DE 16 PI.
- SI NÉCESSAIRE, UTILISEZ UN TOURNEVIS LONG OU DES PINCES POUR TENIR LES PANNEAUX EN PLACE.

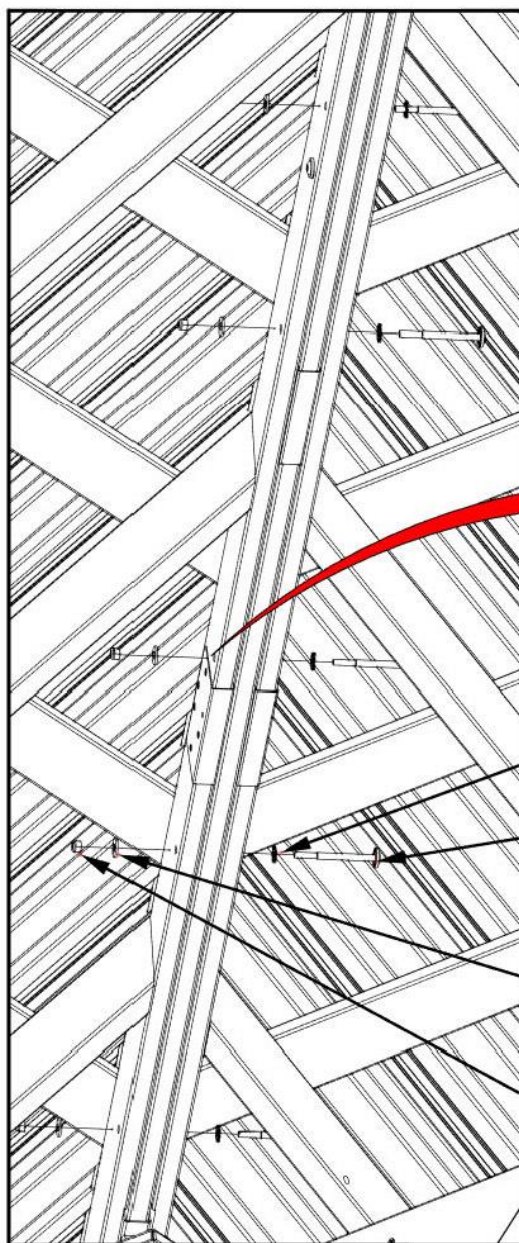
SERREZ À LA MAIN UNIQUEMENT



ÉTAPE 37B - FIXATION DU PANNEAU DE TOIT DE 16 PI

Qté.	NUMÉRO D'ARTICLE	DESCRIPTION
20	H100198	RONDELLE DE VERROUILLAGE EXT 8 X 19 BLK
20	H100479	BOULON WH 5/16 x 3 3/4 BLK
20	H100479	ÉCROU AUTOBLOQUANT 5/16 BLK
20	H100770	RONDELLE PLATE 5/16 BLK

SERREZ À LA MAIN UNIQUEMENT



SI LES TROUS SONT LÉGÈREMENT DÉALIGNÉS, FAITES PASSER LE BOULON À TRAVERS LES (3) PLANCHES À L'AIDE D'UNE PERCEUSE. CELA PERMETTRA AUX BOULONS DE SE VISSER DANS LES TROUS.

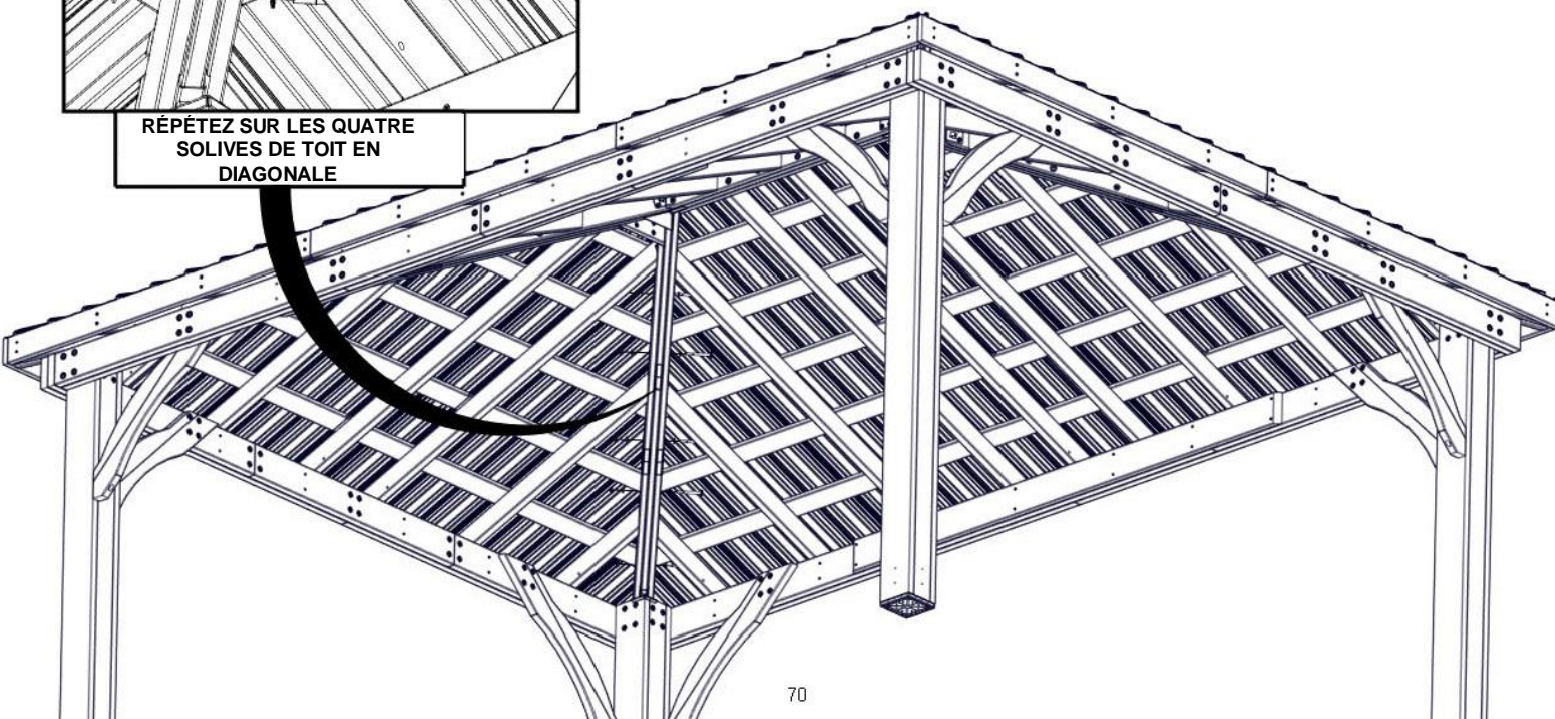
198 (x5)
RONDELLE - 8 x 19

415 (x5)
BOULON - 3-3/4 PO

770 (x5)
RONDELLE PLATE - 5/16 PO

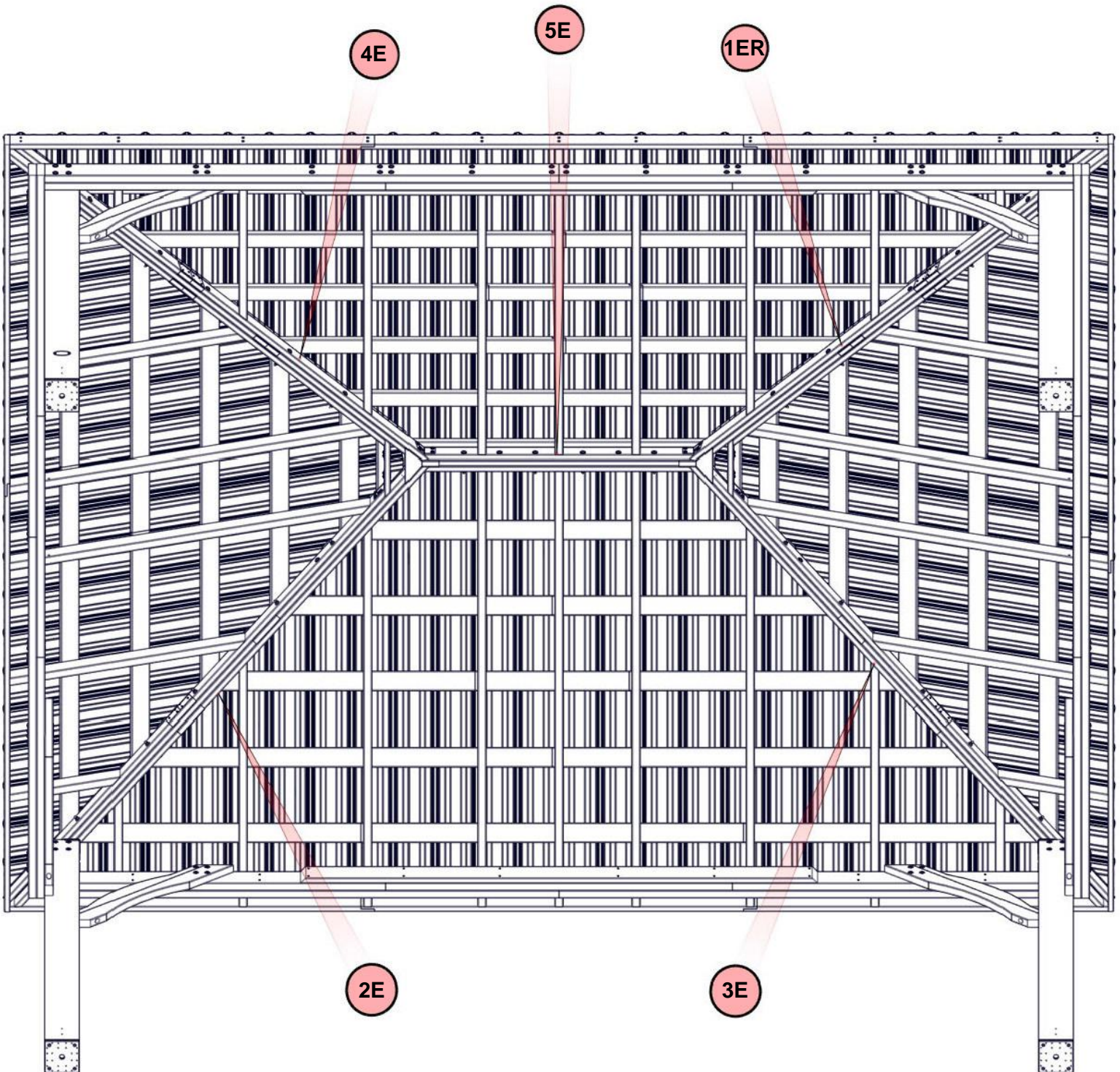
479 (x5)
ÉCROU AUTOBLOQUANT - 5/16 PO

RÉPÉTEZ SUR LES QUATRE SOLIVES DE TOIT EN DIAGONALE



ÉTAPE 38 - FIXATION DU PANNEAU DE TOIT

SERREZ TOUTES LES PIÈCES DE QUINCAILLERIE DANS L'ORDRE INDIQUÉ CI-DESSOUS. COMMENCEZ PAR LE HAUT EN TRAVAILLANT VERS LE BAS.

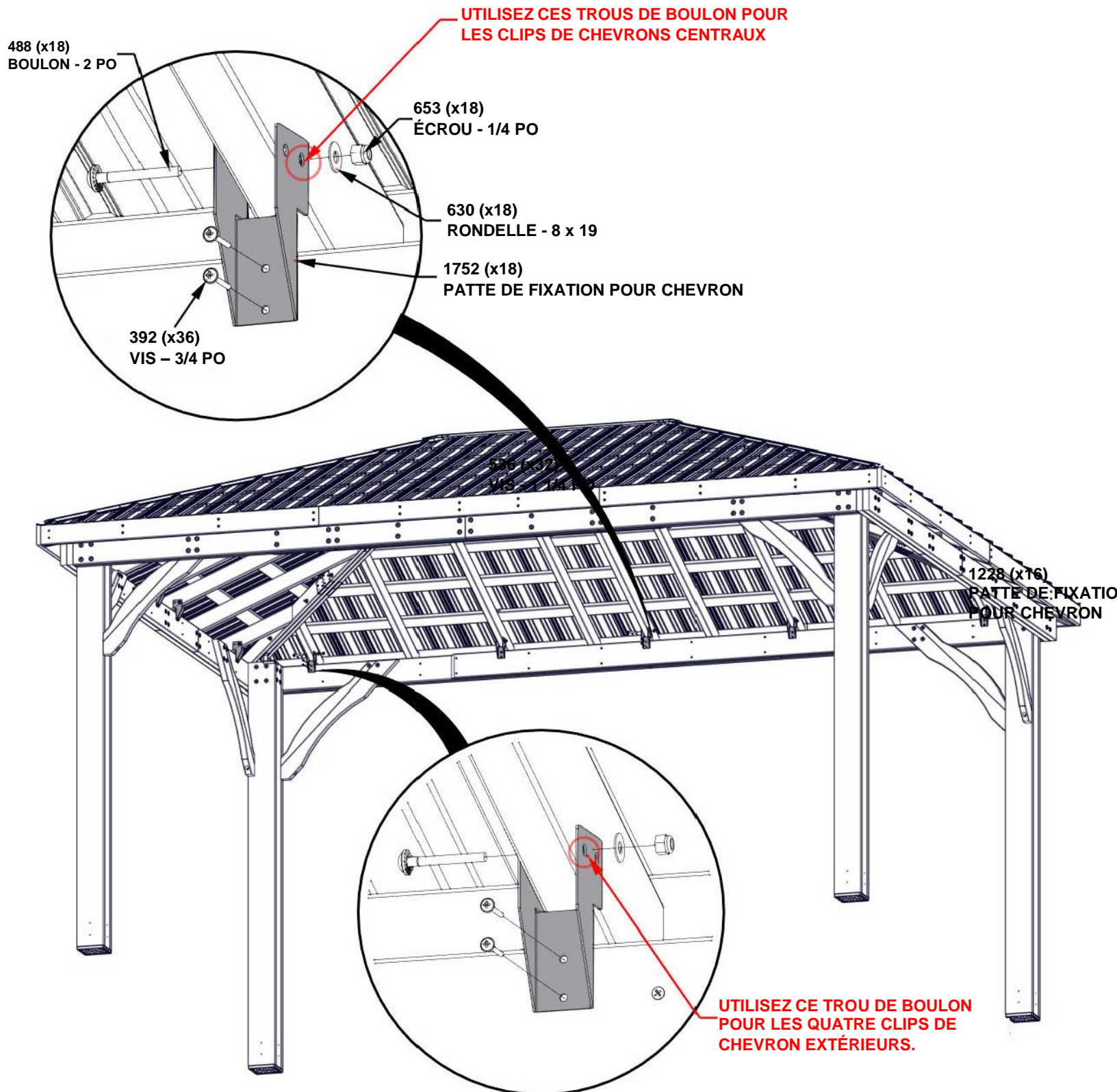


ÉTAPE 39 - ASSEMBLAGE DU TOIT

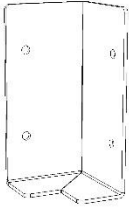


A4M01752 PATTE DE FIXATION
(18) POUR CHEVRON

Qté.	NUMÉRO D'ARTICLE	DESCRIPTION
18	H100488	BOULON WH 1/4 x 2 BLK
36	H100536	VIS TÊTE BOMBÉE CRUCIFORME PWH 8 x 1 1/4 BLK
18	H100630	RONDELLE PLATE 8 x 19 BLK
18	H100653	ÉCROU AUTOBLOQUANT 1/4 BLK

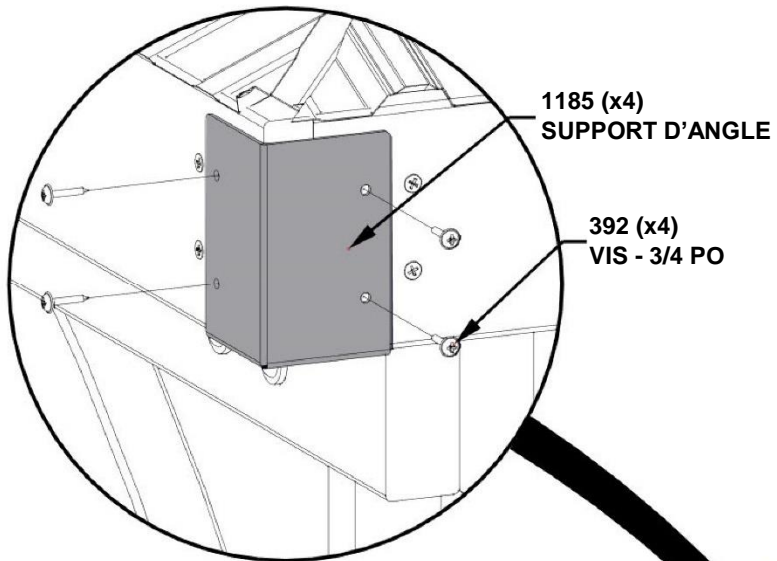


ÉTAPE 40 - ASSEMBLAGE DU TOIT

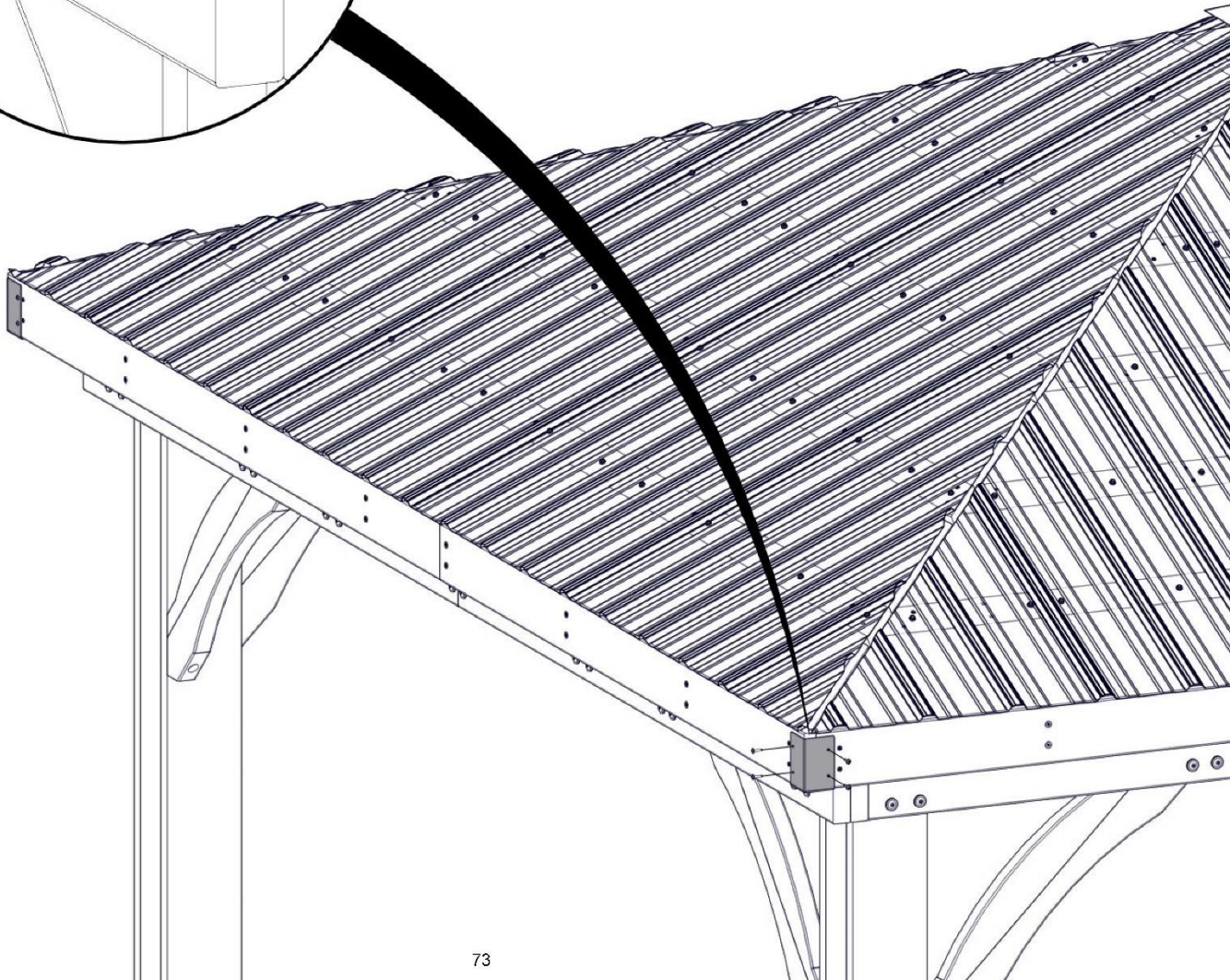


Qté.	NUMÉRO D'ARTICLE	DESCRIPTION
16	H100392	VIS TÊTE BOMBÉE CRUCIFORME PWH 8 x 3/4 BLK

A4M01185
(4) | SUPPORT D'ANGLE



RÉPÉTEZ SUR LES QUATRE COINS



ÉTAPE 41 - GARNITURE DE TOIT DE 12 PI

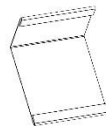


A4M01257 | BORDURE LONGUE
(4)

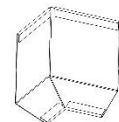


A4M01203 | BORDURE COURTE
(2)

Qté.	NUMÉRO D'ARTICLE	DESCRIPTION
26	H100759	VIS AUTOTARAUDEUSE 1/4 x 1



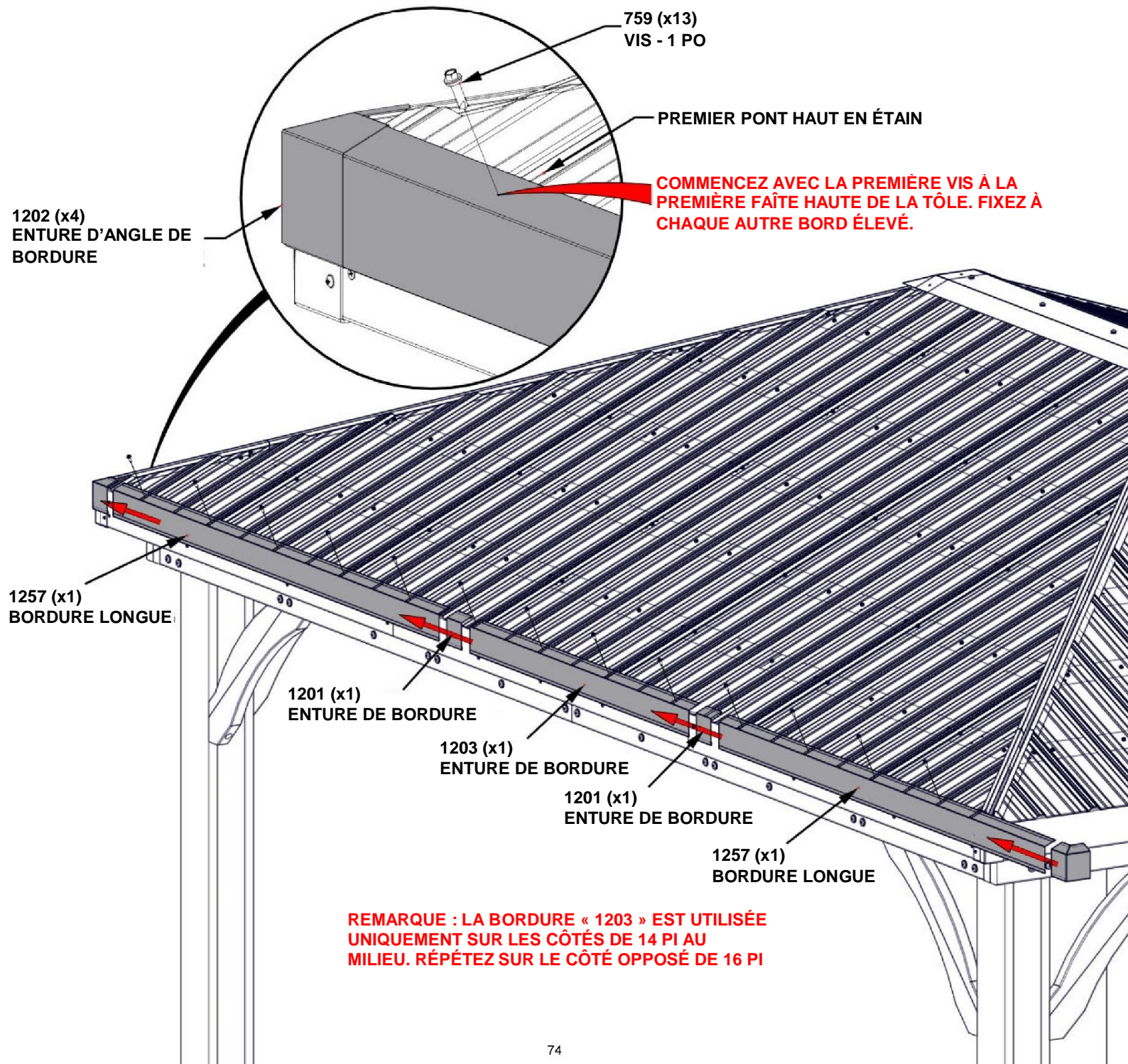
A4M01201 | ENTURE DE BORDURE
(4)



A4M01202 | ENTURE D'ANGLE DE BORDURE
(4)

CONSEILS :

- COMMENCEZ SUR LE CÔTÉ GAUCHE D'UN PANNEAU DE 12 PI.
- FAITES GLISSER LES PIÈCES DE LA BORDURE ENSEMBLE COMME INDIQUÉ CI-DESSOUS.
- ASSUREZ-VOUS QUE TOUS LES PANNEAUX SONT COUVERTS AVANT D'INSTALLER LES VIS
- INSTALLEZ H100759 COMME INDIQUÉ

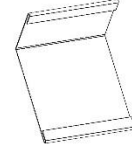


ÉTAPE 42 - GARNITURE DE TOIT DE 12 PI

Qté.	NUMÉRO D'ARTICLE	DESCRIPTION
20	H100759	VIS AUTOTARAUDEUSE 1/4 x 1



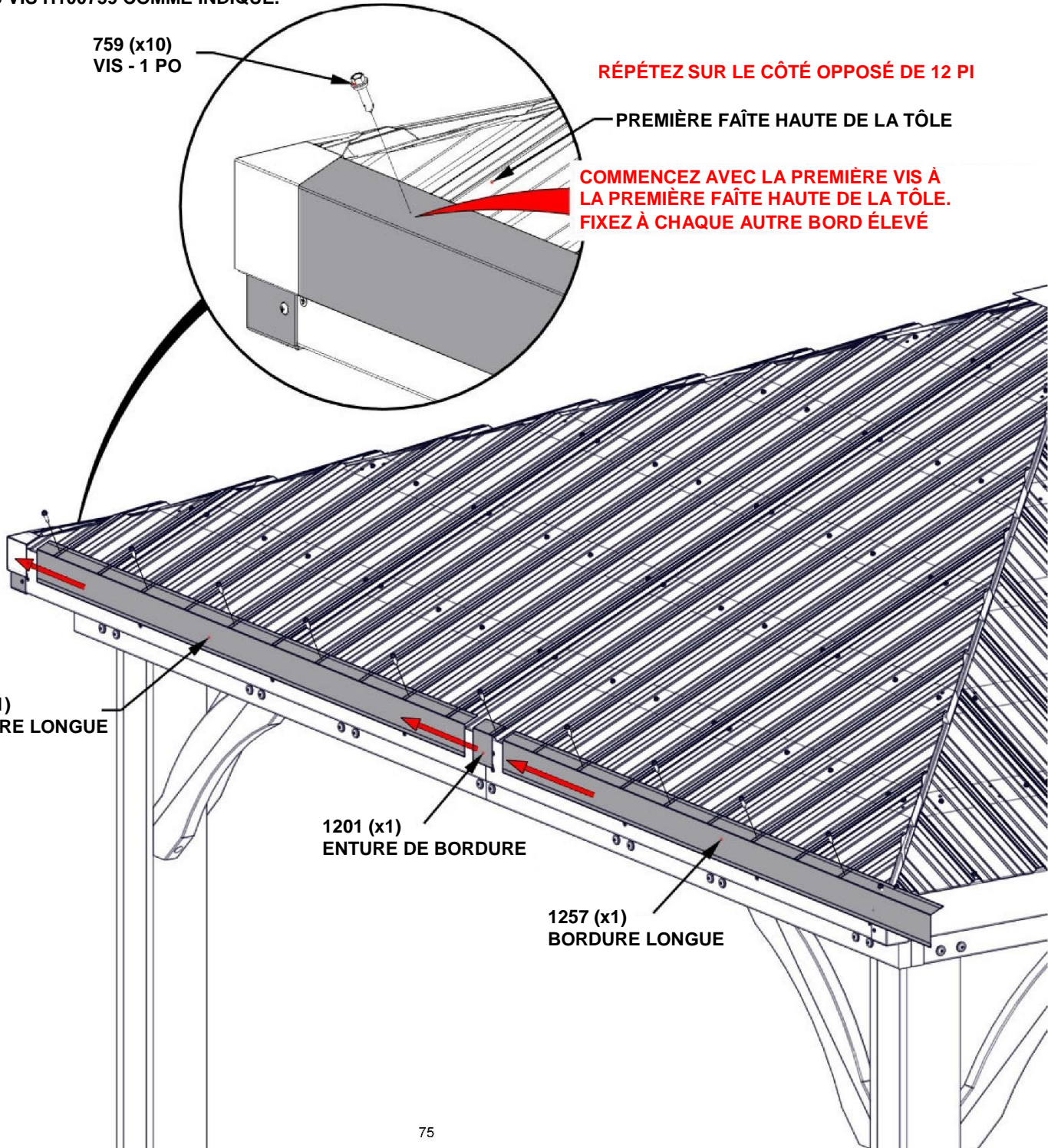
A4M01257 | BORDURE LONGUE
(4)



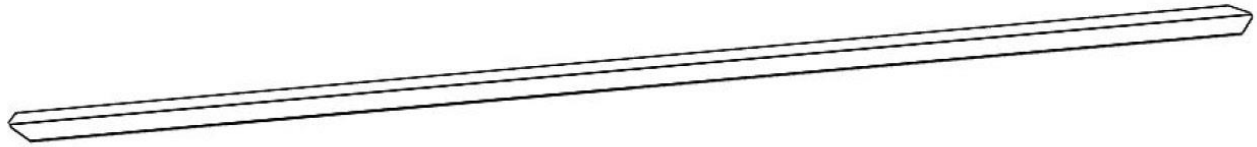
A4M01201 | ENTURE DE BORDURE
(2)

CONSEILS :

- COMMENCEZ SUR LE CÔTÉ GAUCHE D'UN PANNEAU DE 12 PI.
- FAITES GLISSER LES PIÈCES DE LA BORDURE ENSEMBLE COMME INDIQUÉ CI-DESSOUS.
- ASSUREZ-VOUS QUE TOUS LES PANNEAUX SONT COUVERTS AVANT D'INSTALLER LES VIS
- INSTALLEZ LES VIS H100759 COMME INDIQUÉ.



ÉTAPE 43 - ASSEMBLAGE DU TOIT

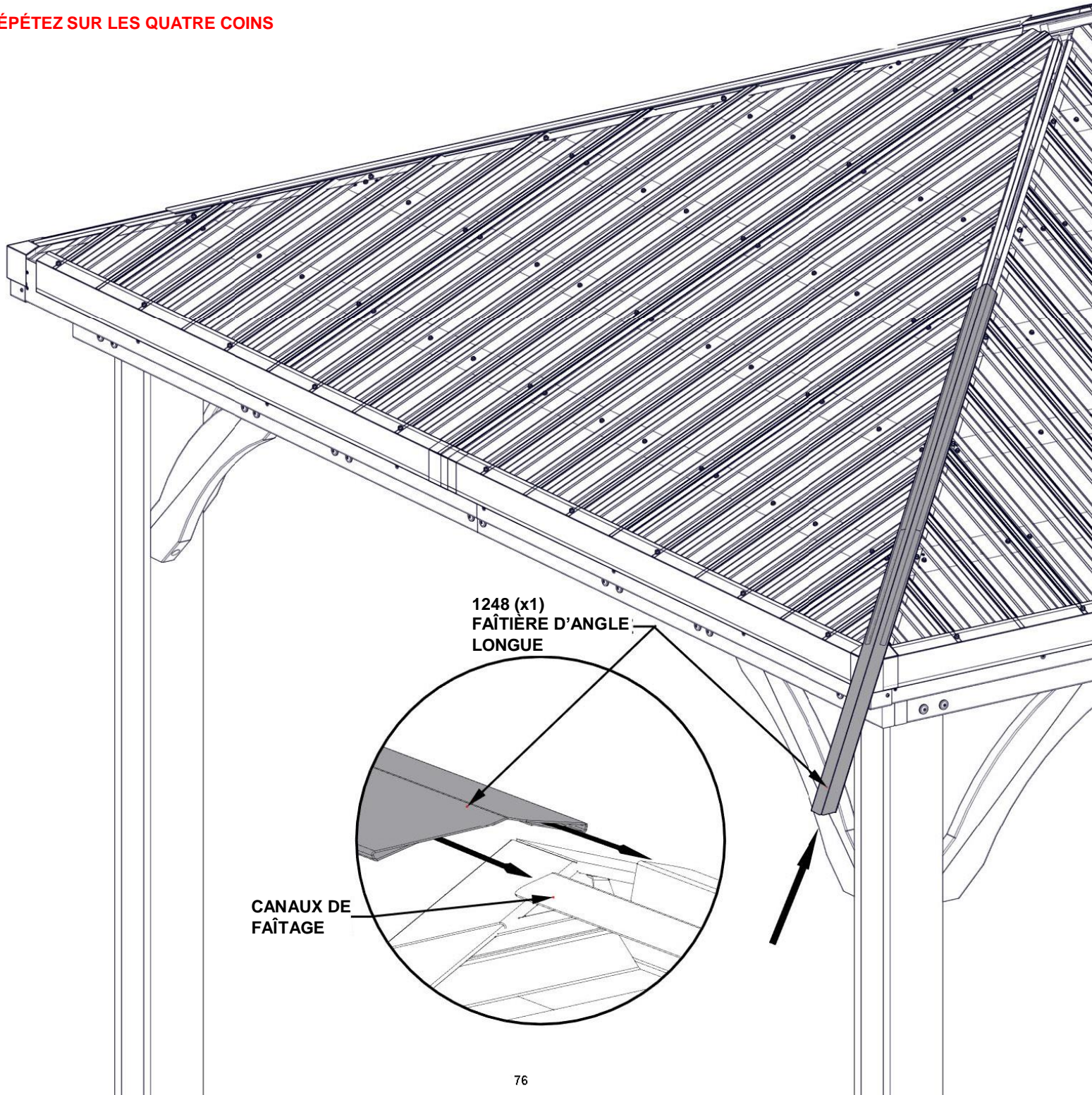


A4M01248 | FAÎTIÈRE D'ANGLE LONGUE
(4)

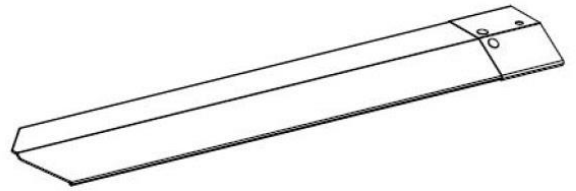
CONSEILS :

- FAITES GLISSER LA FAÎTIÈRE D'ANGLE SUR LE CANAL DE LA FAÎTIÈRE DE TOIT COMME INDiqué.
- NE PUSSEZ PAS COMPLÈTEMENT VERS LE HAUT. FAITES AFFLEURER AVEC LE COIN DU GAZEBO COMME ILLUSTRÉ.
- RÉPÉTEZ SUR TOUS LES COINS.

RÉPÉTEZ SUR LES QUATRE COINS

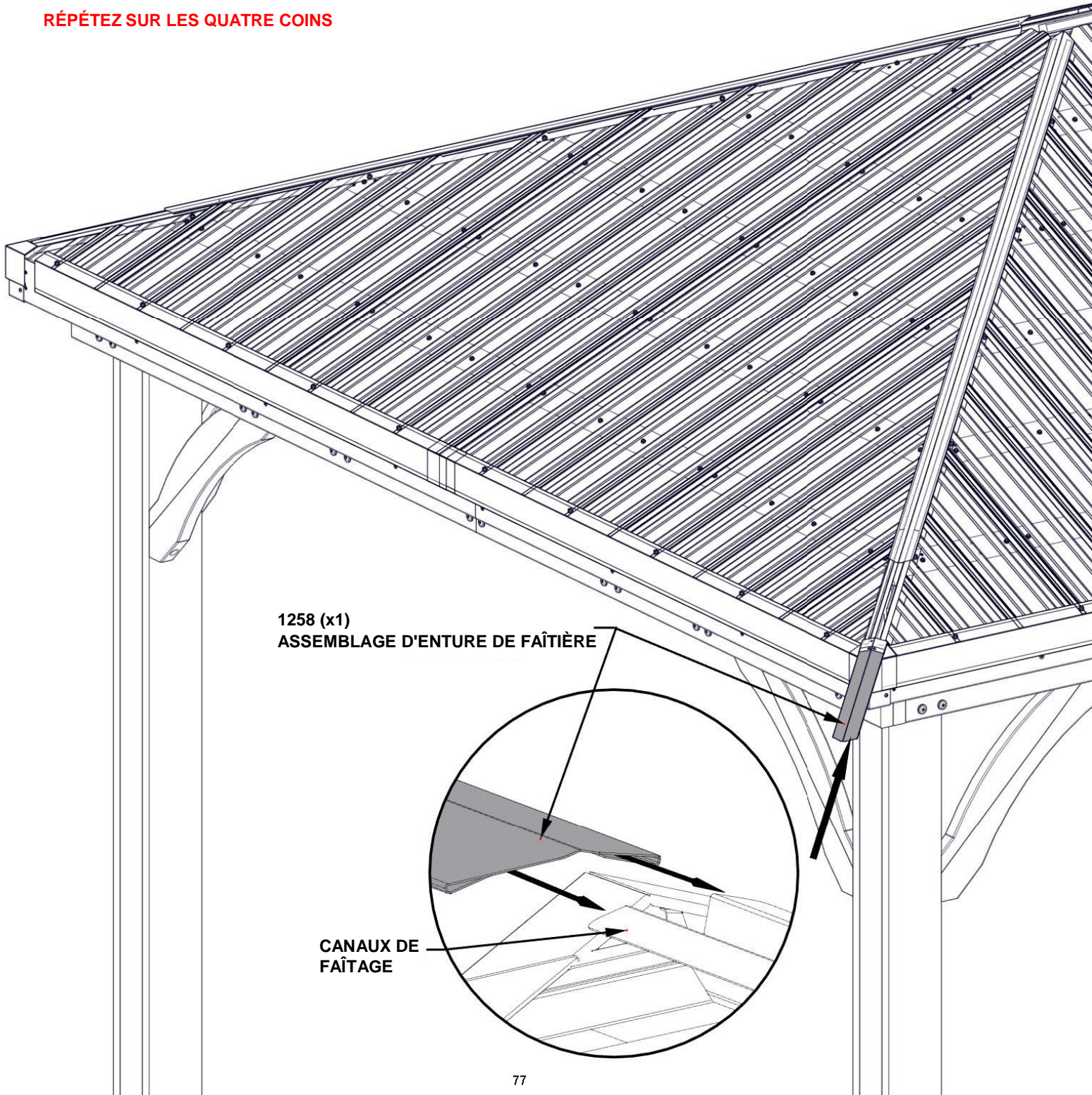


ÉTAPE 44 - ASSEMBLAGE DU TOIT



A4M01258 | ASSEMBLAGE D'ENTURE DE FAÎTIÈRE
(4)

RÉPÉTEZ SUR LES QUATRE COINS



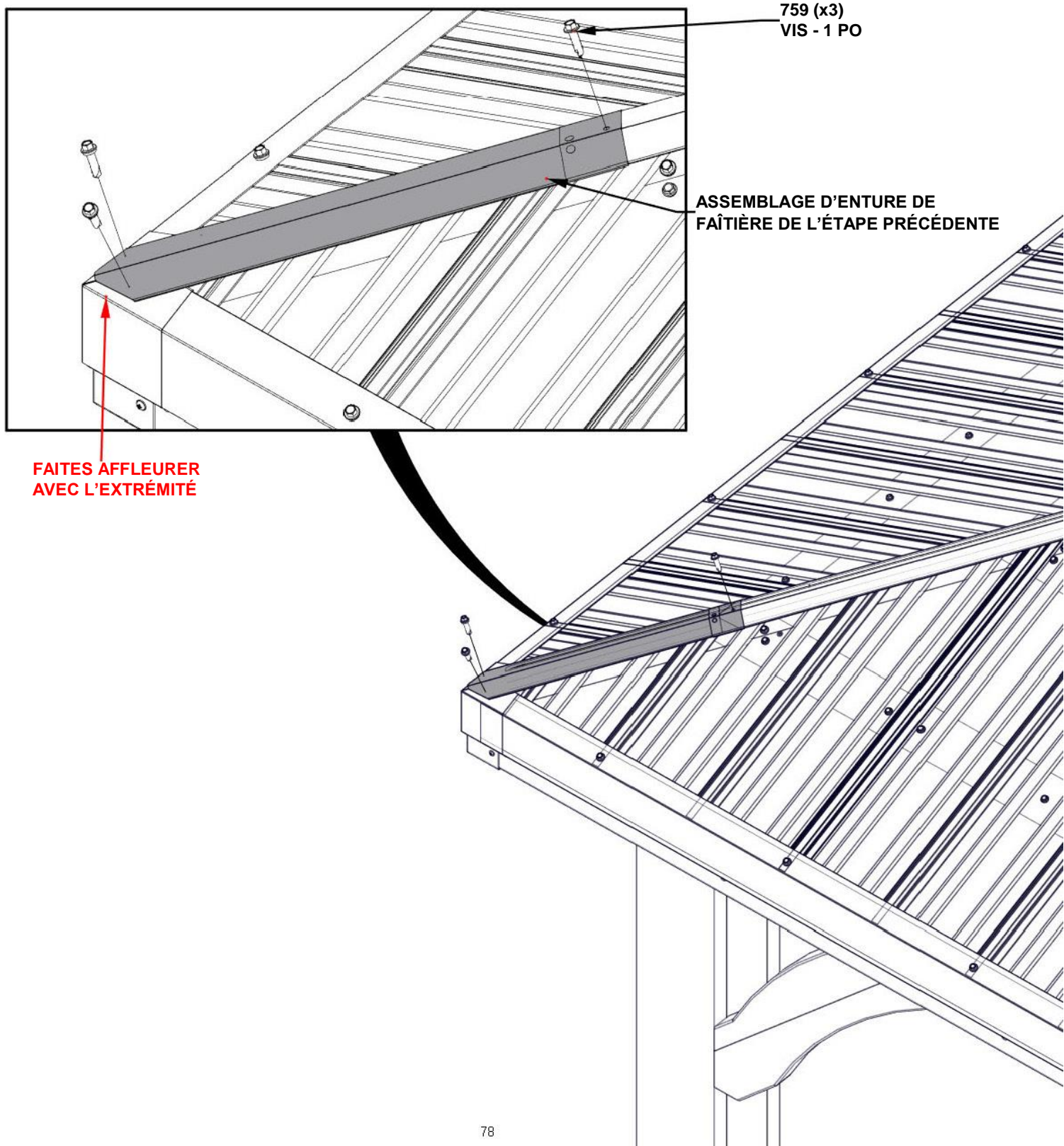
1258 (x1)
ASSEMBLAGE D'ENTURE DE FAÎTIÈRE

CANAUX DE
FAÏTAGE

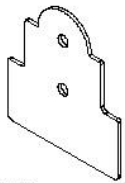
ÉTAPE 45 - ASSEMBLAGE DU TOIT

Qté.	NUMÉRO D'ARTICLE	DESCRIPTION
12	H100759	VIS AUTOTARAUDEUSE 1/4 x 1

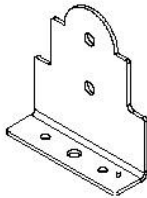
RÉPÉTEZ SUR LES QUATRE COINS



ÉTAPE 46 - ASSEMBLAGE DU GAZEBO



A4M01236 | PLAQUE DE POTEAU EN ACIER
(8)

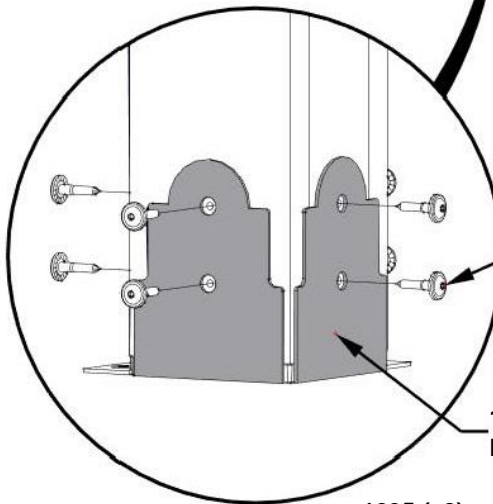
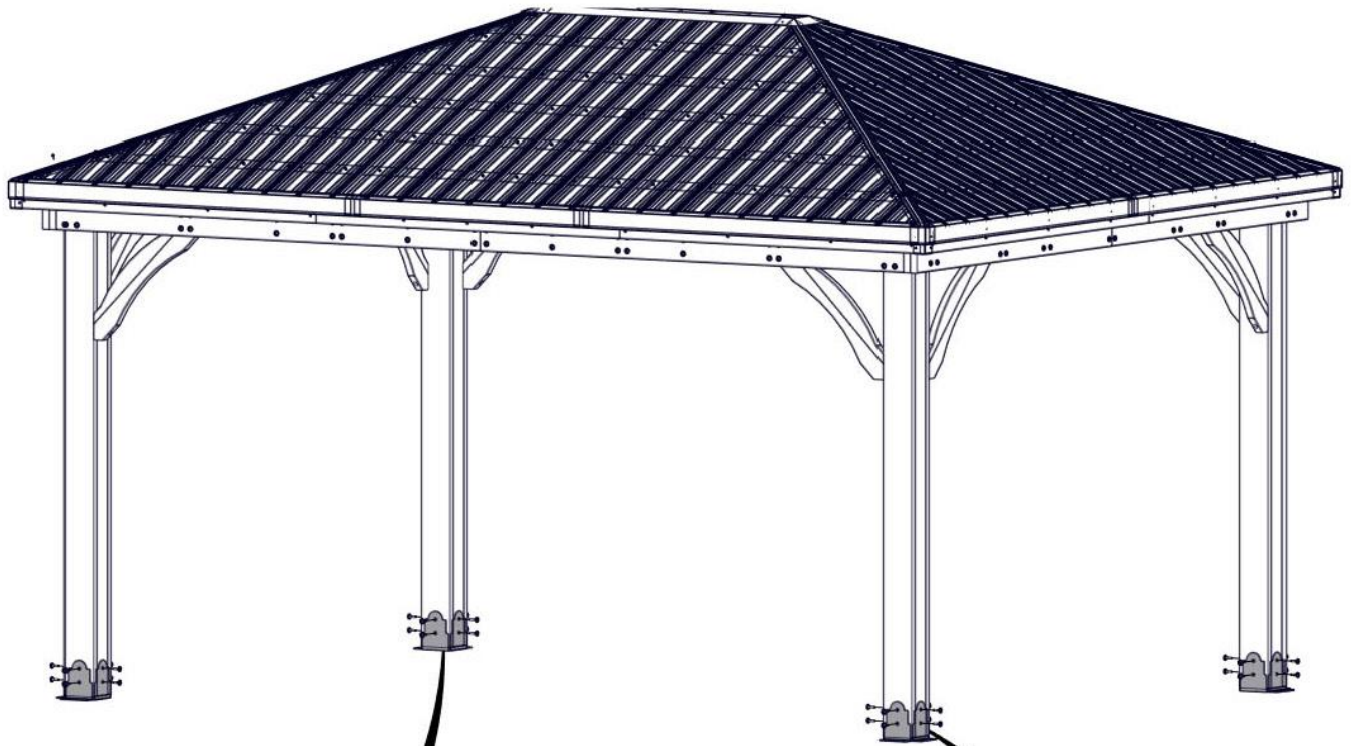


A4M01235 | PLAQUE DE FIXATION
(8) | DE POTEAU EN ACIER

Qté.	NUMÉRO D'ARTICLE	DESCRIPTION
32	H100471	VIS TIREFOND WH 5/16 x 1 1/2 BLK

CONSEILS :

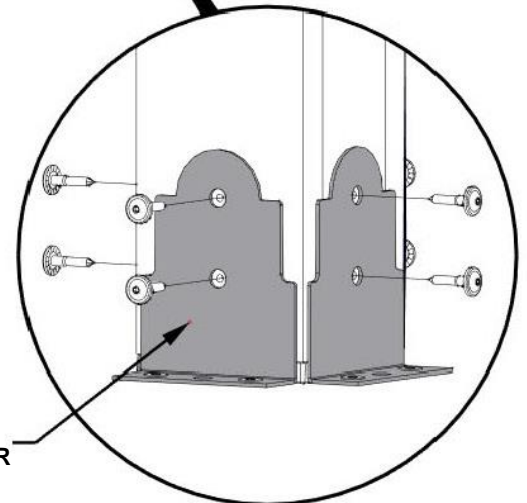
- TOUTES LES PLAQUES DE POTEAU EN ACIER 950 SE PLACENT À L'INTÉRIER DES POTEAUX COMME INDIQUÉ.
- TOUTES LES PLAQUES D'ANCRAGE DE POTEAU EN ACIER 949 SE PLACENT À L'EXTÉRIER DES POTEAUX COMME INDIQUÉ.



471 (x32)
VIS TIREFOND - 1 1/2 PO

1236 (x8)
PLAQUE DE POTEAU EN ACIER

1235 (x8)
PLAQUE D'ANCRAGE POUR POTEAU EN ACIER

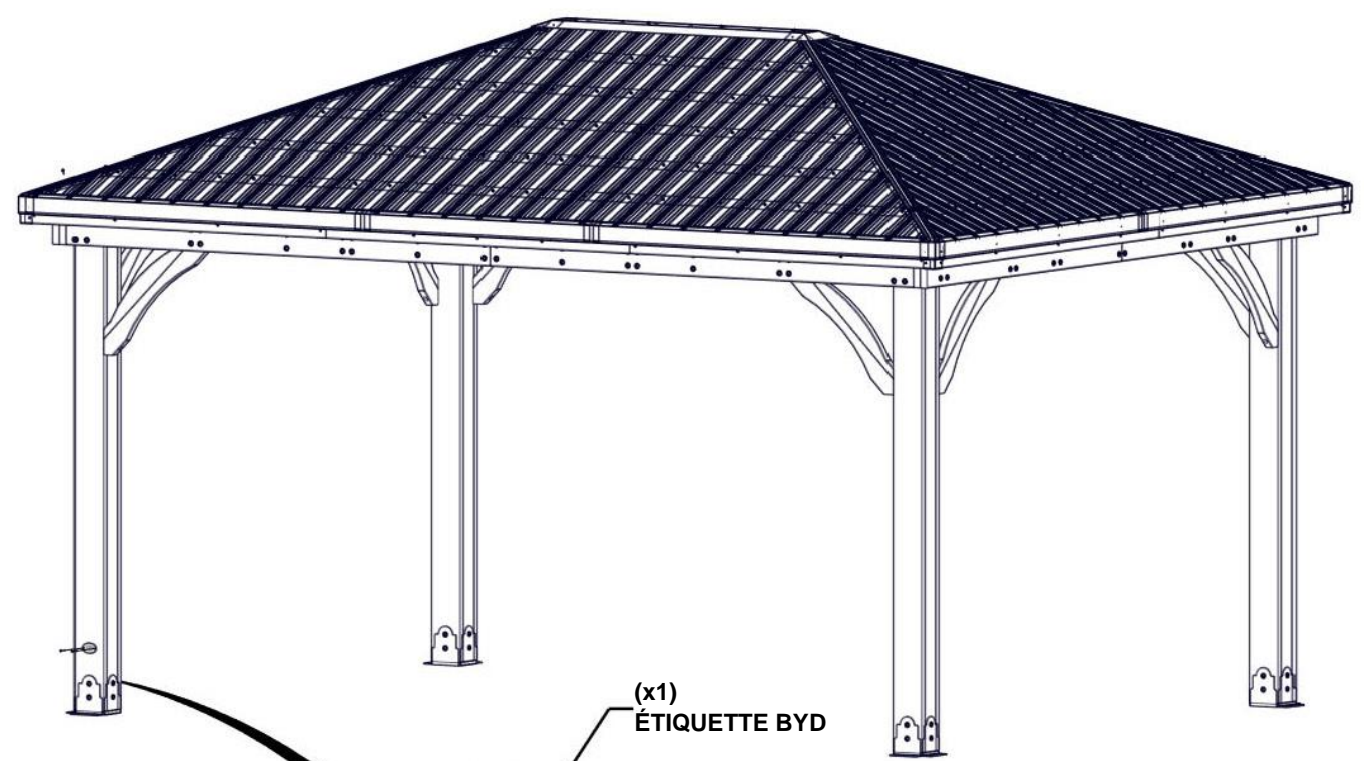


ÉTAPE 47 - ASSEMBLAGE DU GAZEBO

Qté.	NUMÉRO D'ARTICLE	DESCRIPTION
2	H100200	VIS TÊTE PLATE PFH 8 x 1 1/2 BLK

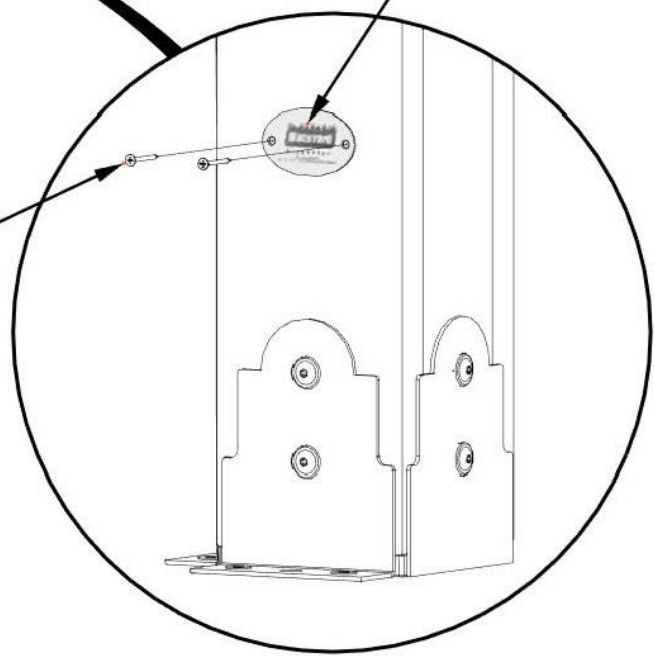


A100241 ÉTIQUETTE D'IDENTIFICATION
(1) DE BYD (PETITE) SANS
INDICATION D'ÂGE



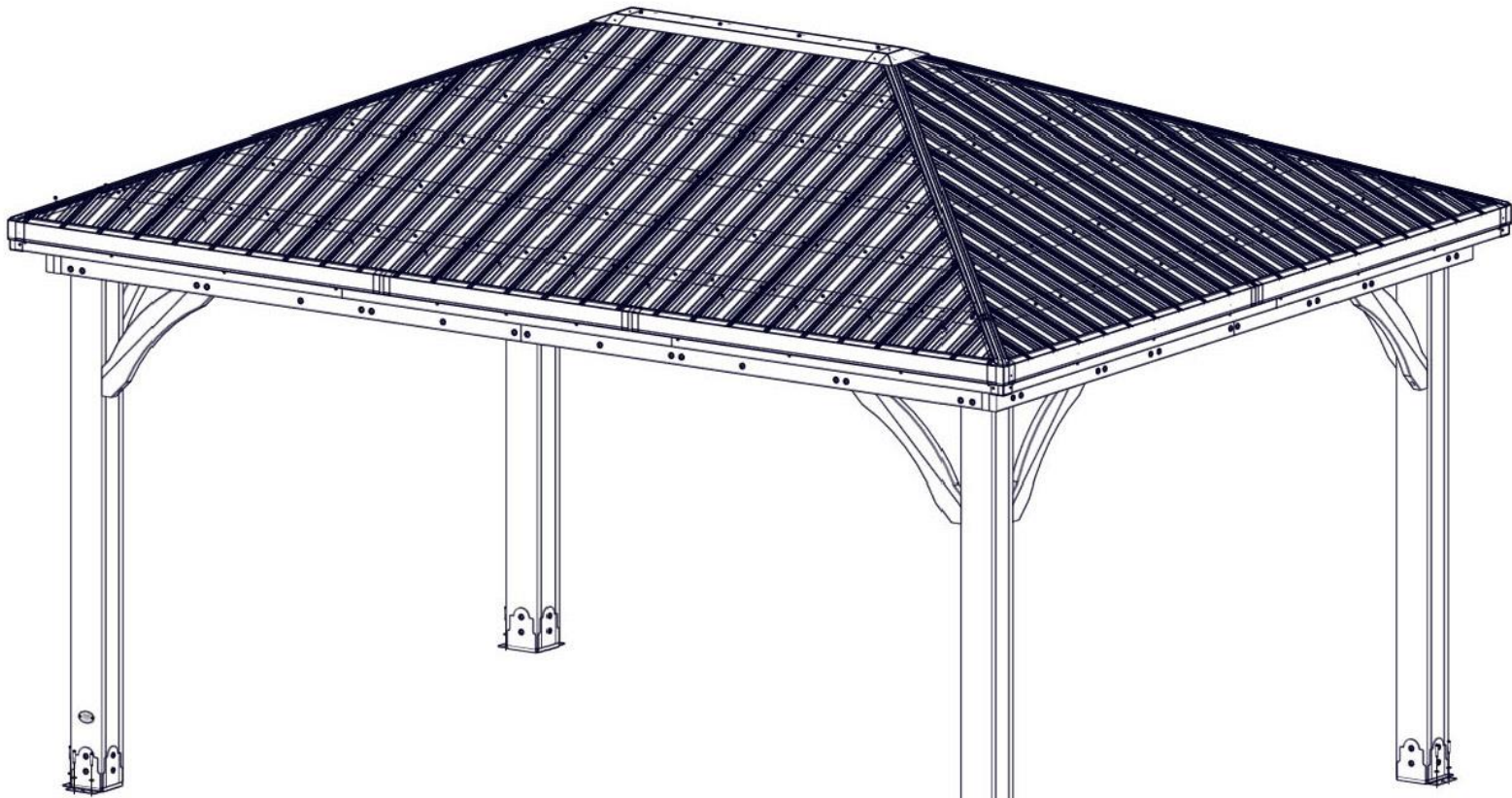
(x1)
ÉTIQUETTE BYD

200 (x2)
VIS - 1 1/2 PO



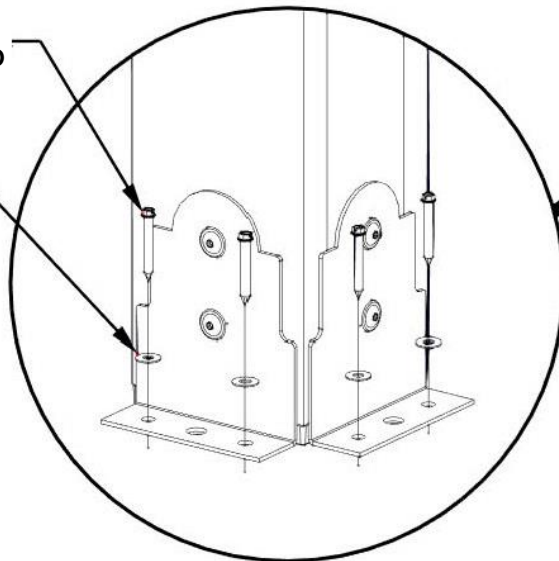
ÉTAPE 48 - ASSEMBLAGE DU GAZEBO

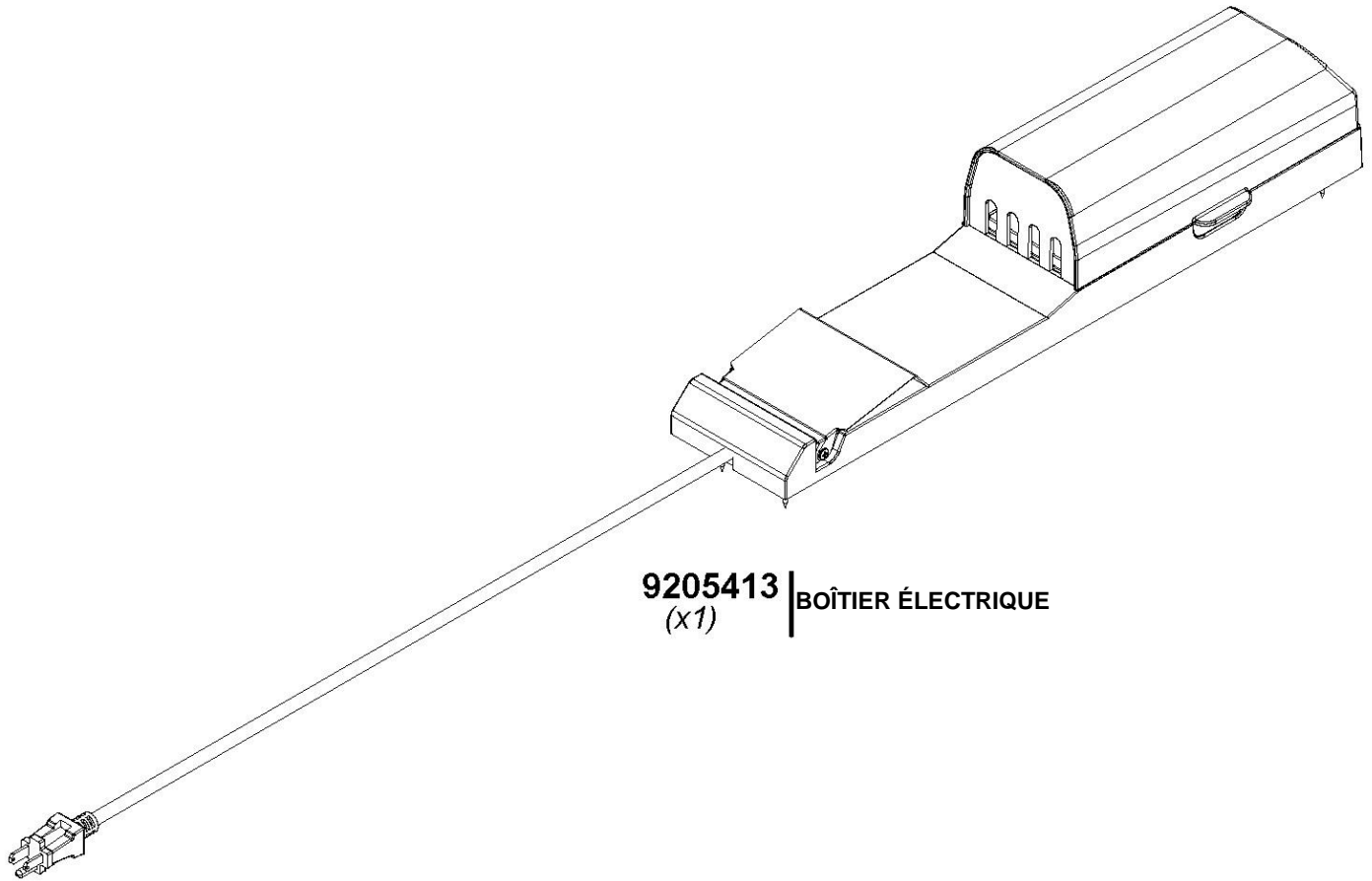
Qté.	NUMÉRO D'ARTICLE	DESCRIPTION
16	H100120	ANCRAGE BÉTON 1/4 PO x 2 PO
16	H100630	RONDELLE PLATE 8 x 19 BLK



120 (x16)
VIS À BÉTON - 2 PO

630 (x16)
RONDELLE - 8 x 19





9205413 | BOÎTIER ÉLECTRIQUE
(x1)

POUR L'INSTALLATION DU POWERPORT, REPORTEZ-VOUS AUX INSTRUCTIONS D'ASSEMBLAGE FOURNIES AVEC LE KIT POWERPORT. INSTALLEZ-LE SUR LE POTEAU QUE VOUS SOUHAITEZ. SUIVEZ LES INSTRUCTIONS POUR UNE INSTALLATION CORRECTE.