




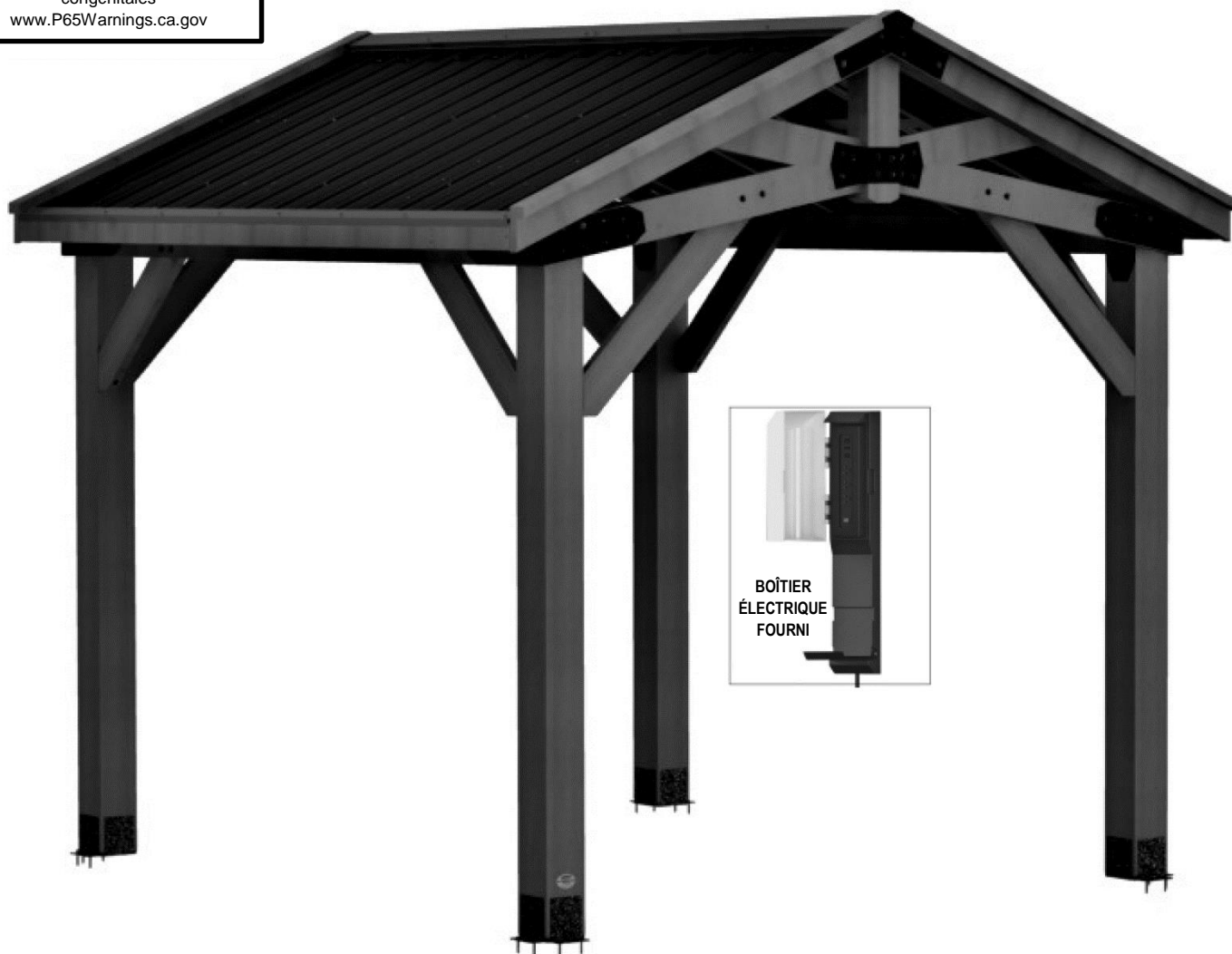
Fabriqué par :
Backyard Discovery
3305 Airport Drive, Pittsburg, KS
66762 800-856-4445

Basepoint Business Centre : Rivermead Drive, Westlea, Swindon SN5 7EX Téléphone : 0800-118-2476
J.P. Coenstraat 7, The Bridge, La Haye, 2595 WP, Pays-Bas Téléphone : 08005678990

GAZEBO NORWOOD 10 x 10

N° DE MODÈLE : 2206069

 **AVERTISSEMENT**
Cancer et malformations
congénitales
www.P65Warnings.ca.gov



Veillez visiter www.backyarddiscovery.com

Pour obtenir le manuel de montage le plus récent, pour enregistrer votre produit ou pour commander des pièces de rechange

Para obtener instrucciones en español, visite

www.backyarddiscovery.com



ÉTAPE PAR ÉTAPE FACILE
INSTRUCTIONS INTERACTIVES EN 3D
TÉLÉCHARGEZ L'APPLICATION GRATUITE



**SERVICES
D'INSTALLATION
DISPONIBLES!***

Voir détails à l'intérieur

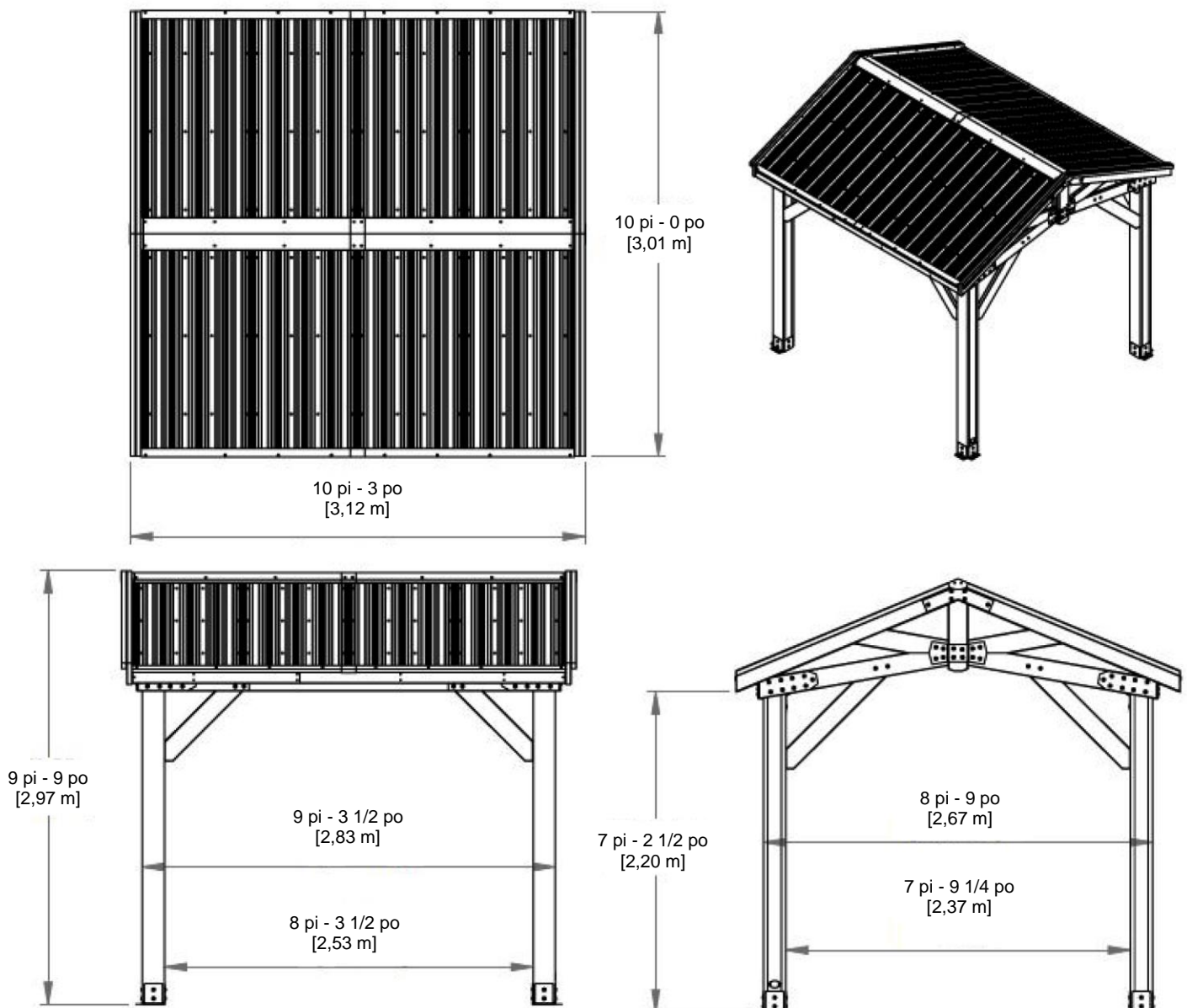
MANUEL DU PROPRIÉTAIRE - DIMENSIONS D'INSTALLATION DE BASE ET NOTES RELATIVES AU MONTAGE

Il est extrêmement important de commencer avec des socles, un plancher ou une plateforme en béton de niveau pour fixer votre structure

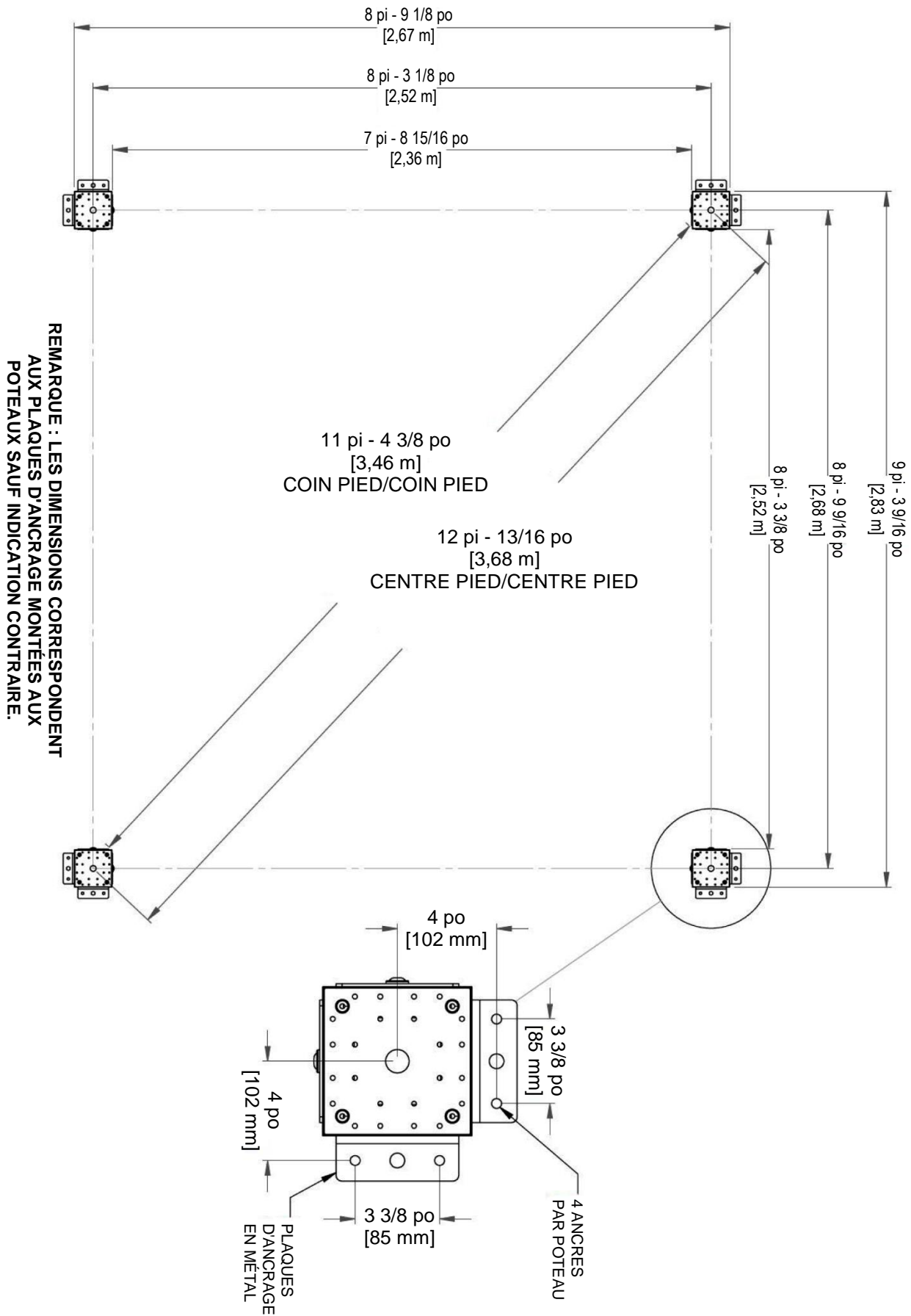
- Portez une attention particulière aux éléments nécessaires à chaque étape. Veillez à utiliser les bonnes pièces de quincaillerie à chaque étape. L'utilisation de pièces de quincaillerie inadéquates peut entraîner un montage incorrect
- N'oubliez pas de repérer la présence d'installations souterraines de services publics et de lignes électriques aériennes

Des supports de poteau sont fournis avec votre structure, ce qui vous permet de l'installer de façon permanente sur une surface en bois ou en béton préexistante ou nouvelle. Voir les instructions d'ancrage pour plus de détails et de recommandations.

- La quincaillerie pour fixer les supports des poteaux à la structure est incluse.
- La quincaillerie pour monter la structure de façon permanente sur une surface en béton est incluse.
- La quincaillerie pour monter la structure de façon permanente sur un plancher-terrasse en bois n'est PAS incluse et devra être achetée séparément. Vous devez vous assurer qu'il y a un support structurel suffisant sous le plancher-terrasse avant de fixer de façon permanente.



MANUEL DU PROPRIÉTAIRE - DISPOSITION DE L'ANCRAGE



MANUEL DU PROPRIÉTAIRE - IDENTIFICATION DES PIÈCES

Composants en bois (pas à l'échelle)



D01 EXTRÉMITÉ LISSE SUPÉRIEURE - W4L17200
(x4) 1 7/16 po x 5 1/4 po x 30 5/16 po (36x134x770)



D02 LISSE SUPÉRIEURE - W4L17201
(x2) 1 7/16 po x 5 1/4 po x 64 5/16 po (36x134x1634)



D03 PLANCHE DE RIVE DU PIGNON - W4L17202
(x4) 1 3/8 po x 5 1/4 po x 21 3/4 po (36x134x553)



D04 CORBEAU - W4L16853
(x4) 1 3/8 po x 5 1/4 po x 35 7/8 po (36x134x910)



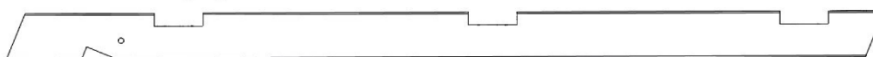
D05 PLANCHE DE RIVE DU PIGNON - W4L16854
(x2) 1 3/8 po x 1 1/2 po x 5 1/4 po (36x38x134)



D06 CORBEAU - W4L16855
(x3) 1 3/8 po x 5 1/4 po x 45 5/8 po (36x134x1160)



F01 FERME - W4L17203
(x4) 1 7/16 po x 2 3/8 po x 62 1/16 po (36x60x1576)



E01 CHEVRON - W4L17204
(x4) 1 7/16 po x 3 3/8 po x 64 5/16 po (36x86x1634)



E02 CHEVRON - W4L17213
(x4) 1 7/16 po x 3 3/8 po x 64 5/16 po (36x86x1634)



H01 PANNE - W4L17205
(x6) 15/16 po x 3 3/8 po x 46 1/4 po (24x86x1175)



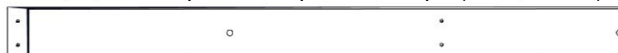
H02 PANNE - W4L17206
(x6) 15/16 po x 3 3/8 po x 45 3/16 po (24x86x1885)



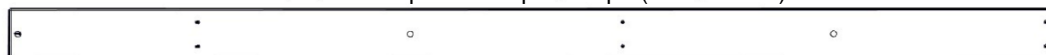
H03 BORDURE D'AVANT-TOIT - W4L17207
(x2) 15/16 po x 3 3/8 po x 45 1/4 po (24x86x1150)



H04 BORDURE D'AVANT-TOIT - W4L17208
(x2) 15/16 po x 3 3/8 po x 73 1/4 po (24x86x1860)



H05 FAÎTE - W4L17209
(x2) 15/16 po x 3 3/8 po x 41 po (24x86x1042)



H06 FAÎTE - W4L172010
(x2) 15/16 po x 3 3/8 po x 69 po (24x86x1752)



J01 RAIDISSEUR DE FAÎTIÈRE - W4L17211
(x2) 15/16 po x 2 3/8 po x 47 5/8 po (24x60x1210)



J02 RAIDISSEUR DE FAÎTIÈRE - W4L17212
(x2) 15/16 po x 2 3/8 po x 69 5/16 po (24x60x1760)

MANUEL DU PROPRIÉTAIRE - IDENTIFICATION DES PIÈCES

Composants en bois (pas à l'échelle)



P01 POTEAU - W2A03501
(x2) 6 po x 6 po x 89 1/2 po (152x152x2274)



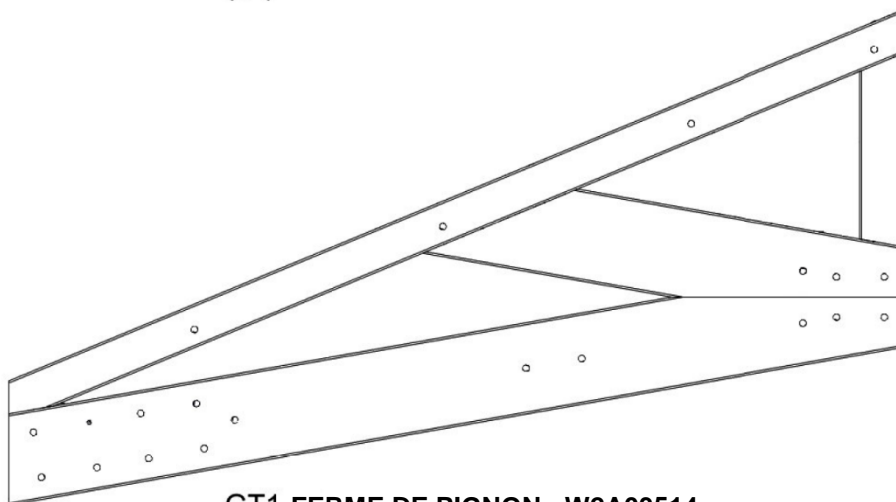
P02 POTEAU - W2A03502
(x2) 6 po x 6 po x 89 1/2 po (152x152x2274)



GP1 PANNEAU DE PIGNON - W2A03515
(x2) 2 13/16 po x 5 1/4 po x 67 3/16 po (72x134x1706)



GP2 PANNEAU DE PIGNON - W2A03516
(x2) 2 13/16 po x 5 1/4 po x 67 3/16 po (72x134x1706)



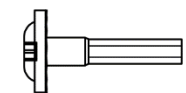
GT1 FERME DE PIGNON - W2A03514
(x4) 1 7/16 po x 29 1/16 po x 52 9/16 po (36x738x1335)



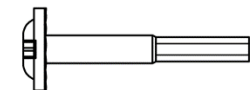
CA01 CORBEAU - W2A03504
(x1) 5 1/4 po x 1 3/8 po X 45 5/8 po (134x36x1160)

MANUEL DU PROPRIÉTAIRE - IDENTIFICATION DES PIÈCES

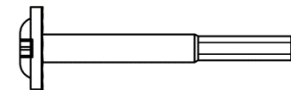
Composants matériels (pas à l'échelle)



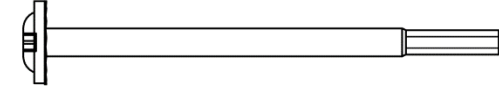
H100407 BOULON WH BLK
(x20) 5/16 x 1 1/2



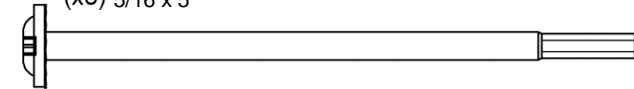
H100205 BOULON WH BLK
(x36) 5/16 x 2-1/4



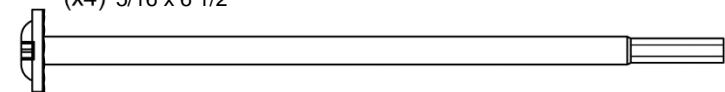
H100195 BOULON WH BLK
(x29) 5/16 x 2 3/4



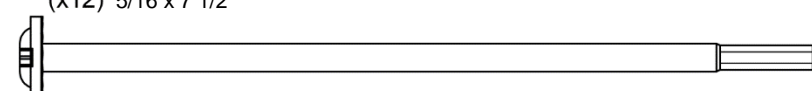
H100881 BOULON WH BLK
(x8) 5/16 x 5



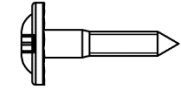
H100354 BOULON WH BLK
(x4) 5/16 x 6 1/2



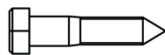
H101046 BOULON WH BLK
(x12) 5/16 x 7 1/2



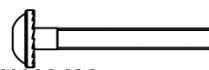
H100850 BOULON WH BLK
(x16) 5/16 x 8 1/2



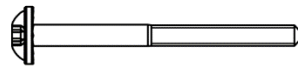
H100471 VIS TIREFOND WH BLK
(x44) 5/16x 1 1/2



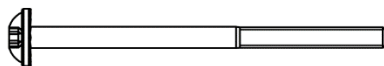
H100659 VIS TIREFOND BLK
(x4) 5/16x 1 1/2



H100488 BOULON WH BLK
(x4) 1/4 x 2



H100792 VIS TIREFOND WH BLK
(x8) 1/4 x 3



H100564 VIS TIREFOND WH BLK
(x12) 1/4 x 4



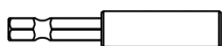
H100379 ÉCROU À ENFONCER BLK
(x56) 5/16



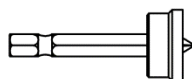
H100479 ÉCROU AUTOBLOQUANT BLK
(x69) 5/16



H100653 ÉCROU AUTOBLOQUANT BLK
(x4) 1/4



H101100 TOURNEVIS MAGNÉTIQUE
(x1)



H100764 EMBOUT DE VISSAGE
(x1)



H100147 DOUILLE TORX
(x1)



H101106 CLÉ À DOUILLE
(x1)



H100114 CLÉ TORX
(x1) T-30

MANUEL DU PROPRIÉTAIRE - IDENTIFICATION DES PIÈCES

Composants matériels (pas à l'échelle)



H100200 VIS À TÊTE PLATE CRUCIFORME BLK
(x22) 8 x 1 1/2



H100391 VIS À TÊTE PLATE CRUCIFORME BLK
(x84) 8 x 2



H100483 VIS À TÊTE PLATE CRUCIFORME BLK
(x4) 8 x 2 1/4



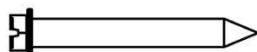
H100201 VIS À TÊTE PLATE CRUCIFORME BLK
(x20) 8 x 2 1/2



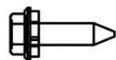
H100392 VIS À TÊTE PLATE CRUCIFORME BLK
(x16) 8 x 3/4



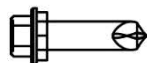
H100536 VIS À TÊTE PLATE CRUCIFORME BLK
(x8) 8 x 1 1/4



H100120 VIS D'ANCRAGE BÉTON
(x16) 1/4 x 2



H100833 VIS A BOIS
(x112) 10 x 3/4



H100759 VIS AUTOTARAUDEUSE
(x16) 1/4 x 1



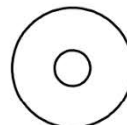
H100405 RONDELLE DE SÉCURITÉ EXT BLK
(x20) 6 x 15



H100198 RONDELLE DE SÉCURITÉ EXT BLK
(x27) 8 x 19



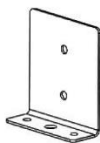
H100630 RONDELLE PLATE BLK
(x20) 8 x 19



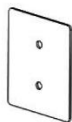
H100478 RONDELLE PLATE BLK
(x73) 8 x 27 BLK

MANUEL DU PROPRIÉTAIRE - IDENTIFICATION DES PIÈCES

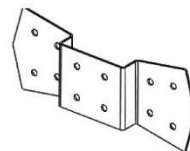
Composants accessoires (pas à l'échelle)



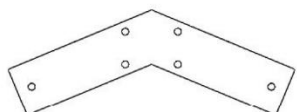
A4M00977 PLAQUE DE FIXATION
(x8) DE POTEAU AVEC BRIDE



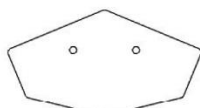
A4M00978 PLAQUE DE
(x8) POTEAU



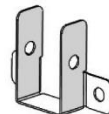
A4M01129 SUPPORT DE
(x4) PIGNON



A4M01130 SUPPORT
(x2) DE PIGNON



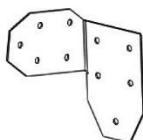
A4M01147 SUPPORT DE
(x2) FAÎTE DE LIGNE



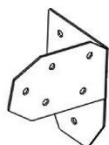
A4M01148 SUPPORT DE
(x2) FERME



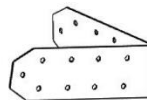
A4M01228 PATTE DE
(x4) FIXATION POUR
CHEVRON



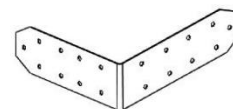
A4M01232 SUPPORT
(x2) D'ANGLE
GAUCHE



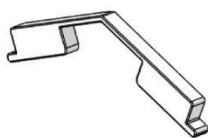
A4M01233 SUPPORT
(x2) D'ANGLE
DROIT



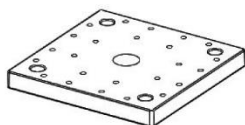
A4M01554 SUPPORT
(x2) EXTÉRIEUR
DROIT



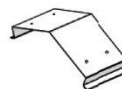
A4M01555 SUPPORT
(x2) EXTÉRIEUR
GAUCHE



A6P00398 PROTECTEUR
(x2) DE FAÎTIÈRE



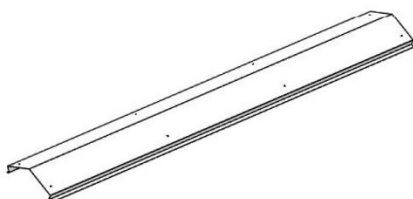
A6P00308 PIED DE POTEAU
(x4) 6 x 6



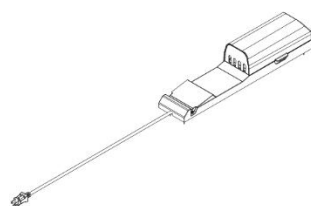
A4M01127 ENTURE DE
(x1) FAÎTIÈRE



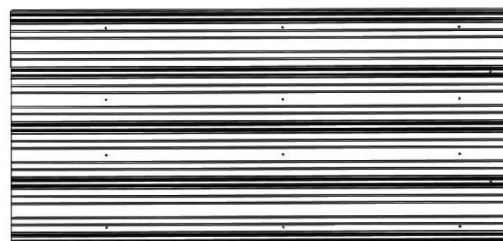
A4M00983 ENTURE DE LA
(x2) GARNITURE DE
BORD DE TOIT



A4M01116 FAÎTIÈRE 29 GA
(x2)



9205413 BOÎTIER
(x1) ÉLECTRIQUE



A4M01792 TÔLE D'ACIER
(x8) 29 GA



A100241 ÉTIQUETTE
(x1) D'IDENTIFICATION
DE BYD



A4M00982 GARNITURE DE
(x4) BORD DE TOIT

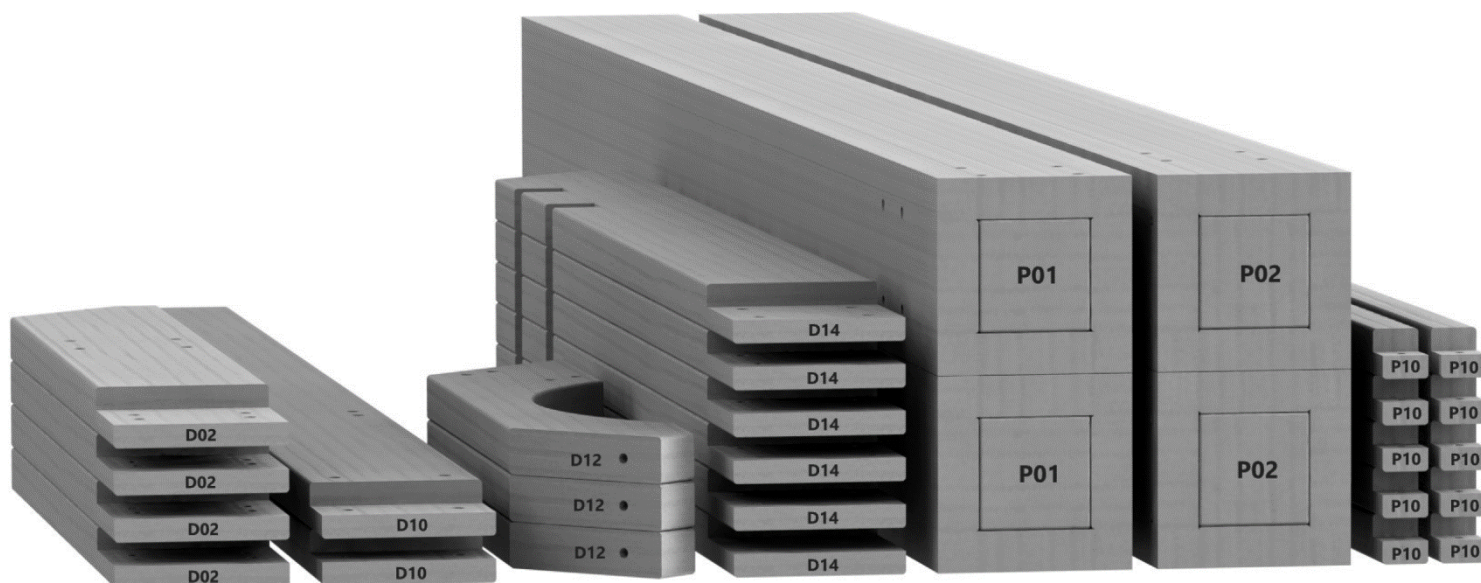
ÉTAPE 2 DE PRÉ-ASSEMBLAGE - TRI DES PIÈCES

Il est essentiel pour faciliter l'assemblage que vous preniez le temps de trier et d'organiser le bois et la quincaillerie.

PIÈCES EN BOIS :

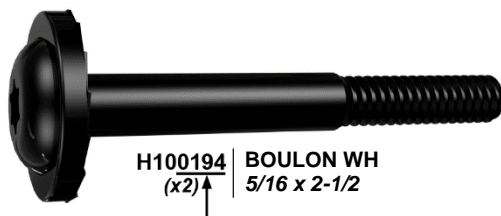
- Organisez les pièces de bois selon le numéro alphanumérique à trois chiffres estampillé sur chaque planche (ex. P01).
- S'il y a plusieurs planches avec le même numéro estampillé, empilez ces pièces ensemble.
- Les tampons se trouvent sur la surface plane ou aux extrémités des planches.
- Prévoyez beaucoup d'espace - les pièces de bois peuvent prendre beaucoup de place.

REMARQUE : LES CARTONS NE SONT PAS ORGANISÉS PAR NUMÉRO DE PLANCHE.



PIÈCES DE QUINCAILLERIE :

- Nous vous recommandons d'avoir une table séparée pour organiser les pièces de quincaillerie.
- Les sacs de pièces de quincaillerie comportent un numéro de pièce alphanumérique à sept chiffres.
- Vous pouvez organiser vos pièces de quincaillerie par numéro de pièce ou les grouper par type de pièce (c.-à-d. boulons, écrous, etc.).
- Lors de l'assemblage, il vous suffit de vous reporter aux quatre derniers chiffres du numéro.



H100194 | BOULON WH
(x2) ↑ 5/16 x 2-1/2

PRÉ-ASSEMBLAGE ÉTAPE 2 - OUTILS NÉCESSAIRES



Perceuse sans fil ou
perceuse électrique



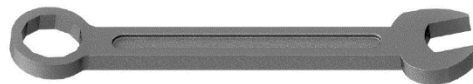
Accessoires de la perceuse :
tête cruciforme



Mèches de 1/8 po, 3/16 po,
3/8 po et 7/16 po



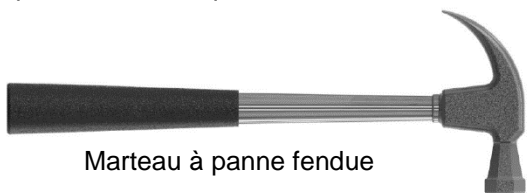
Tournevis cruciforme



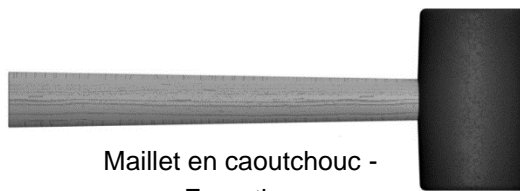
Clés ouvertes de
1/2 po et 7/16 po



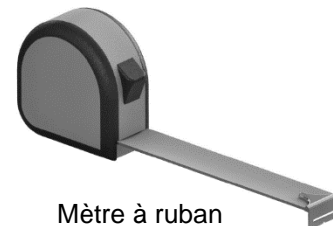
Clé à cliquet de 3/8 po, douilles
standard de 1/2 po et 7/16 po, douilles
profondes de 1/2 po et 7/16 po



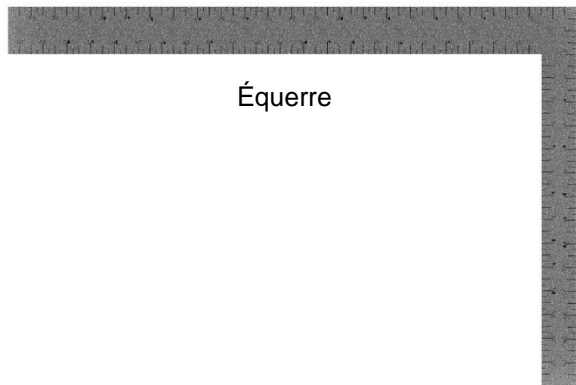
Marteau à panne fendue



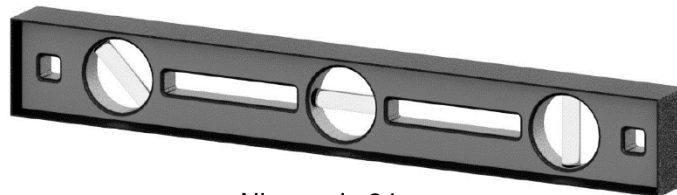
Maillet en caoutchouc -
En option



Mètre à ruban



Équerre



Niveau de 24 po

PRÉ-ASSEMBLAGE ÉTAPE 3 - CHOISISSEZ VOTRE MÉTHODE D'ASSEMBLAGE

Plusieurs types d'instructions de montage vous sont proposés.

1. Manuel d'assemblage imprimé inclus avec votre produit
2. Application BILT - Instructions interactives en 3D
3. Combinaison du manuel imprimé et de l'application BILT (remarque : les numéros d'étape peuvent différer entre les deux méthodes)



Scannez pour des instructions 3D faciles

Téléchargez l'application BILT avant de commencer



The image shows a promotional graphic for the BILT app. It features the BILT logo (a hexagon with a dot inside) and the text 'BILT.®'. To the right is a QR code. Below the logo, the text reads 'Scannez pour des instructions 3D faciles' and 'Téléchargez l'application BILT avant de commencer'. There are two buttons: 'Download on the App Store' and 'GET IT ON Google Play'. At the bottom, a smartphone screen displays a 3D assembly instruction for a truss structure, with a 'Hardware Needed' list at the top and a play button at the bottom.

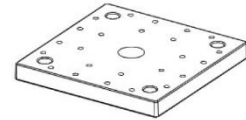
ÉTAPE 1 - ASSEMBLAGE DU POTEAU



P01 POTEAU - W2A03501
(x1) 6 po x 6 po x 89 1/2 po (152x152x2274)



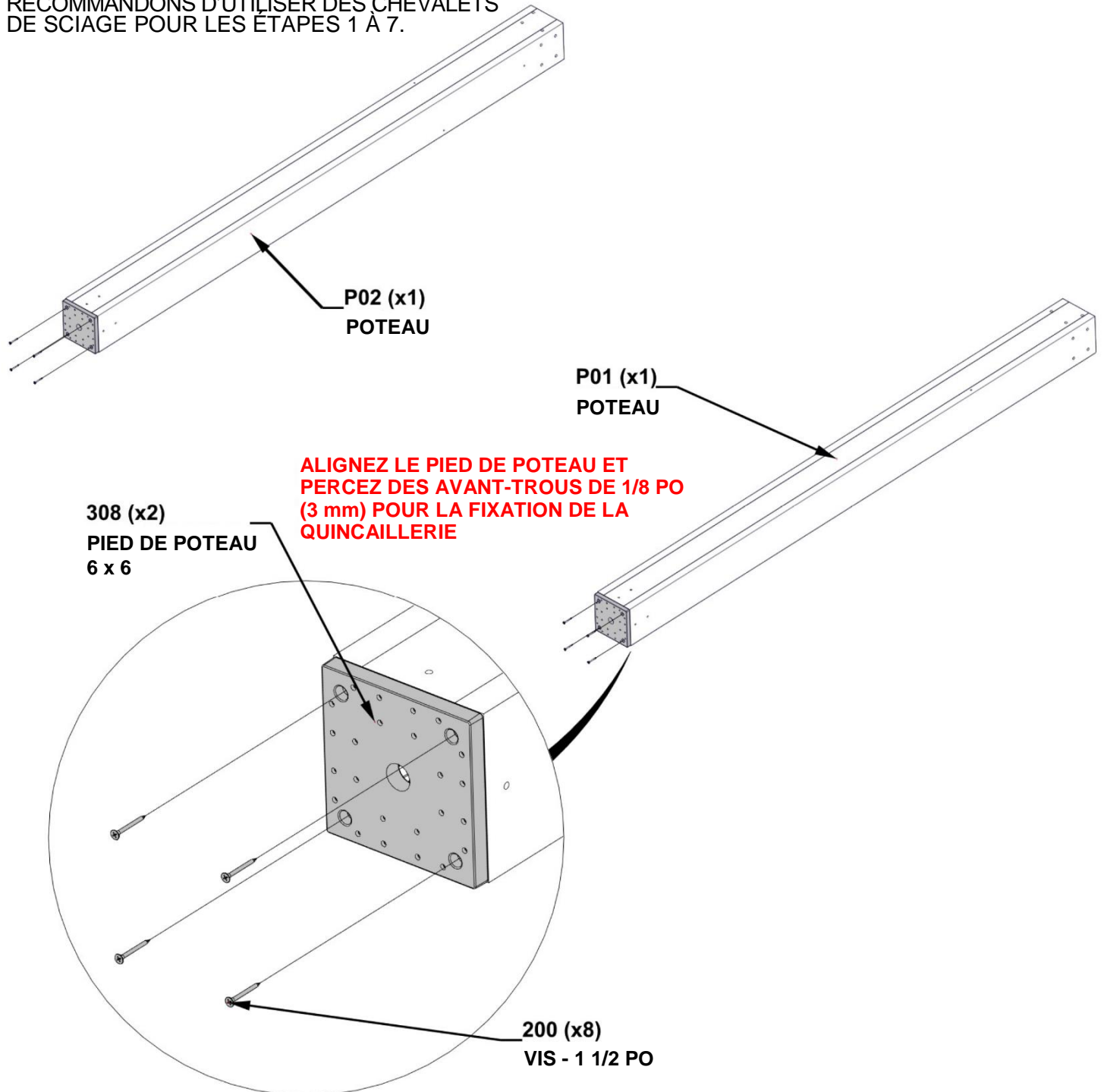
P02 POTEAU - W2A03502
(x1) 6 po x 6 po x 89 1/2 po (152x152x2274)



A6P00308 PIED DE POTEAU 6 X 6
(x2)

QTÉ	NUMÉRO D'ARTICLE	DESCRIPTION
8	H100200	VIS TÊTE PLATE PFH 8 x 1 1/2 BLK

POUR FACILITER LE MONTAGE, NOUS VOUS RECOMMANDONS D'UTILISER DES CHEVALETS DE SCIAGE POUR LES ÉTAPES 1 À 7.



ÉTAPE 2 - ASSEMBLAGE DU PIGNON



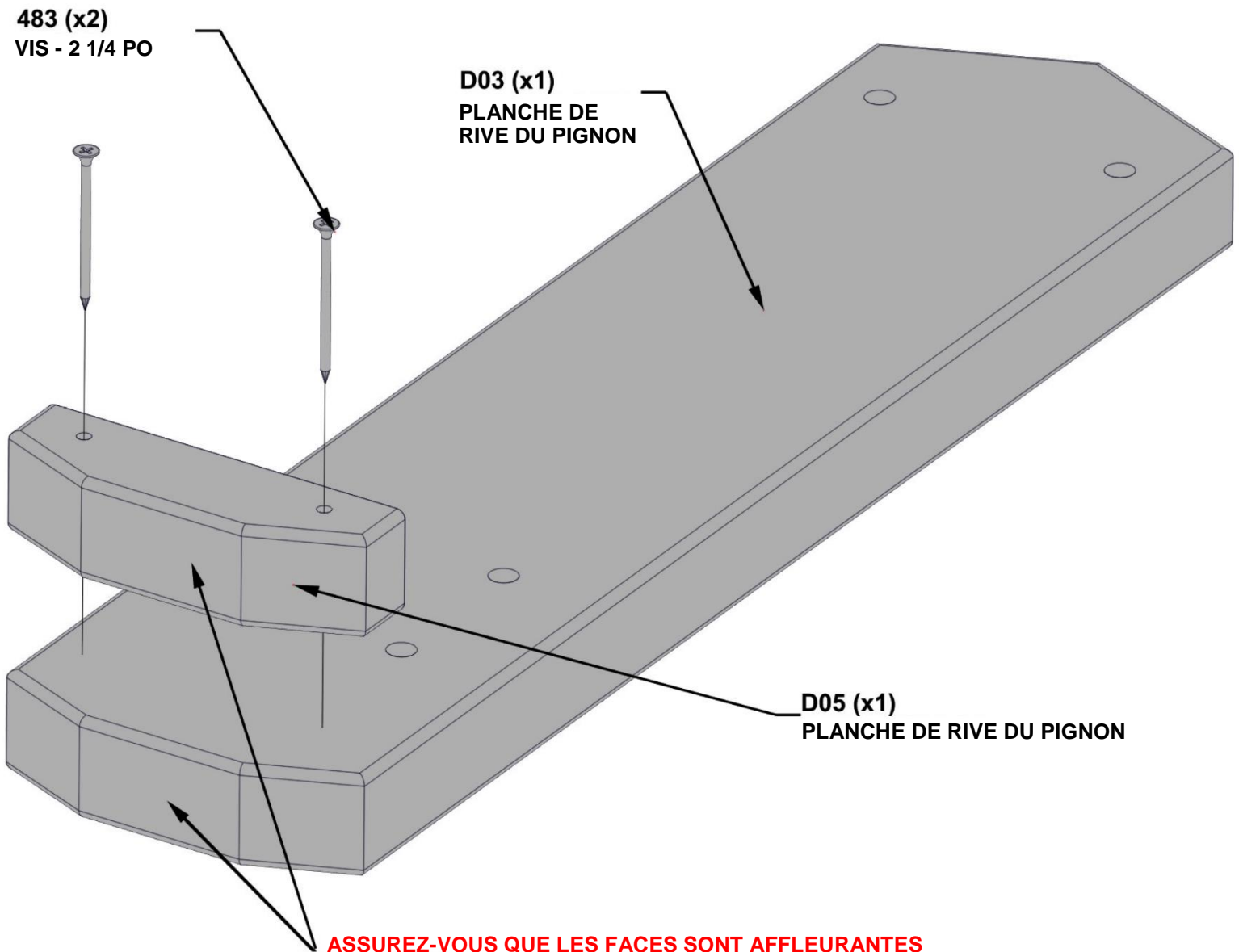
D03 PLANCHE DE RIVE DU PIGNON - W4L17202
(x1) 1 3/8 po x 5 1/4 po x 21 3/4 po (36x134x553)

QTÉ	NUMÉRO D'ARTICLE	DESCRIPTION
2	H100483	VIS TÊTE PLATE PFH 8 X 2 1/4 BLK



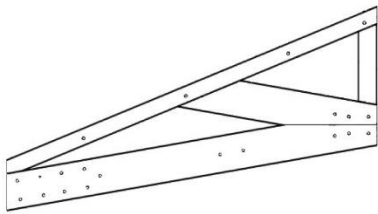
D05 PLANCHE DE RIVE DU PIGNON - W4L16854
(x1) 1 3/8 po x 1 1/2 po x 5 1/4 po (36x38x134)

**ALIGNÉZ D05 AVEC D03 EN VOUS ASSURANT QUE
LES FACES INFÉRIEURES SONT AFFLEURANTES.
PERCEZ DES AVANT-TROUS DE 1/8 PO (3 mm)
DANS D03 EN UTILISANT D05 COMME GABARIT.**



ÉTAPE 3 - ASSEMBLAGE DU PIGNON

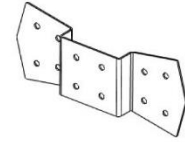
QTÉ	NUMÉRO D'ARTICLE	DESCRIPTION
4	H100881	BOULON WH 5/16 X 5 BLK
4	H100478	RONDELLE PLATE 8 x 27 BLK
4	H100479	ÉCROU AUTOBLOQUANT 5/16 BLK



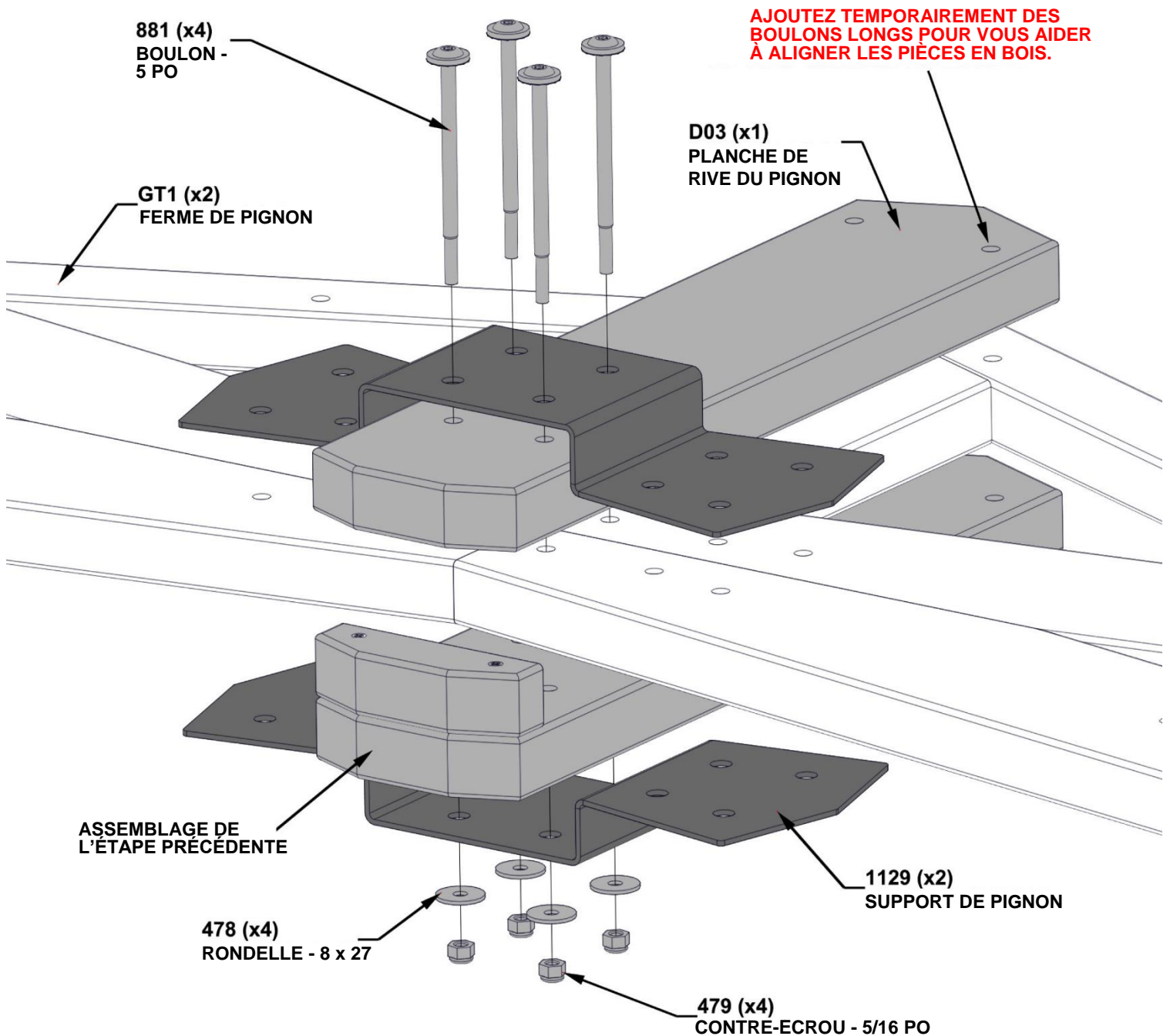
GT1 PIGNON – W2A03514
(x2) 1 7/16 po x 29 1/16 po x 52 9/16 po
(36X738X1335)



D03 PLANCHE DE RIVE DU PIGNON -
(x1) W4L17202 1 3/8 po x 5 1/4 po x
21 3/4 po (36x134x553)



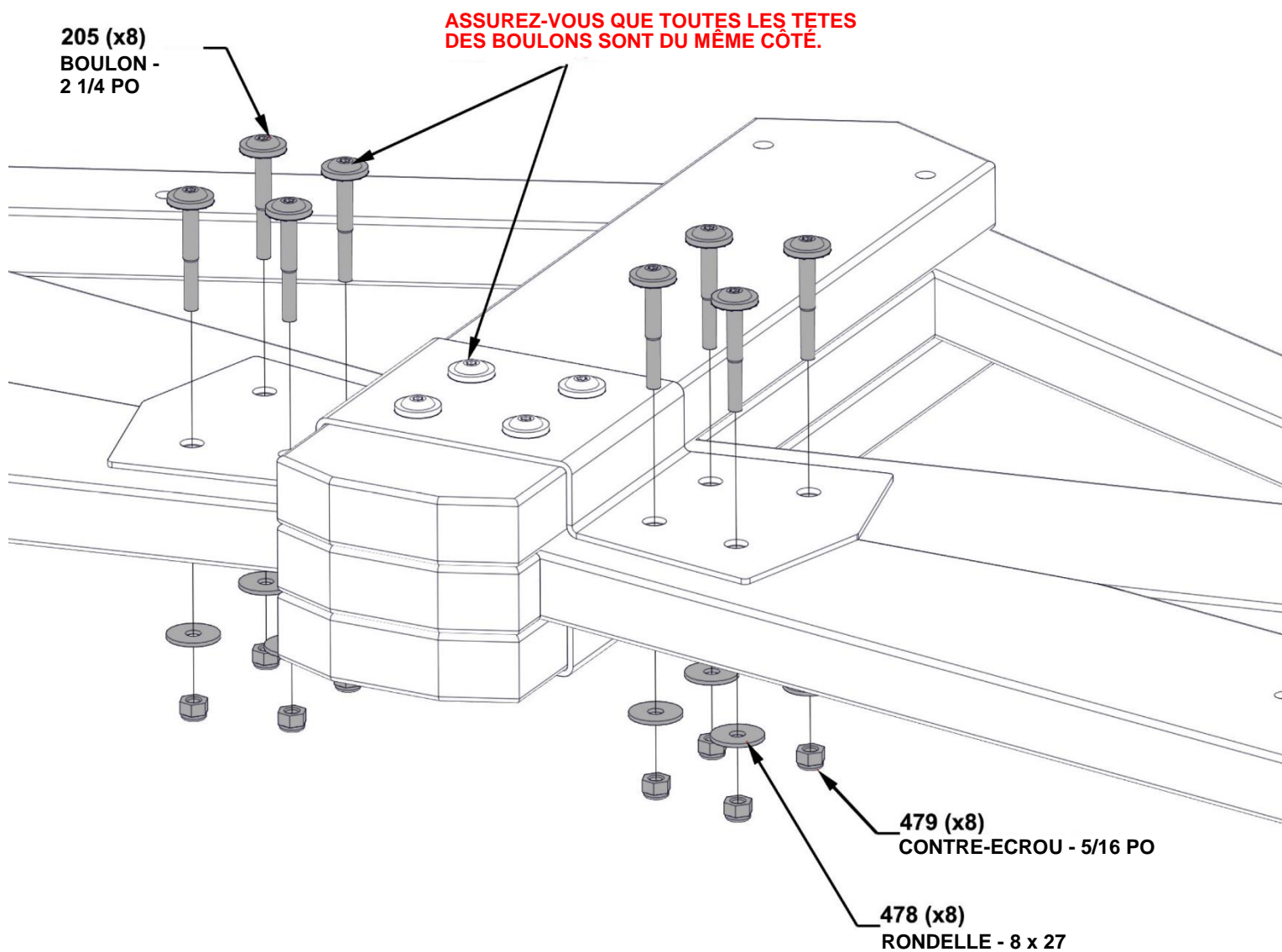
A4M01129 SUPPORT DE PIGNON
(x2)



ÉTAPE 4 - ASSEMBLAGE DU PIGNON

QTÉ	NUMÉRO D'ARTICLE	DESCRIPTION
8	H100205	BOULON WH 5/16 x 2 1/4 BLK
8	H100479	ÉCROU AUTOBLOQUANT 5/16 BLK
8	H100478	RONDELLE PLATE 8 x 27 BLK

UTILISEZ LE SUPPORT MÉTALLIQUE COMME GUIDE ET PERCEZ À TRAVERS À L'AIDE D'UNE MÉCHE DE 7/16 po (10 mm), SI NÉCESSAIRE.



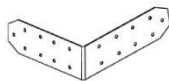
ÉTAPE 5A - ASSEMBLAGE DU PIGNON



P01 POTEAU - W2A03501
(x1) 6 po x 6 po x 89 1/2 po (152x152x2274)



D01 EXTREMITÉ LISSE SUPERIEURE - W4L17200
(x1) 1 7/16 po x 5 1/4 po x 30 5/16 po (36x134x770)



1555 SUPPORT EXTÉRIEUR
(x1) GAUCHE



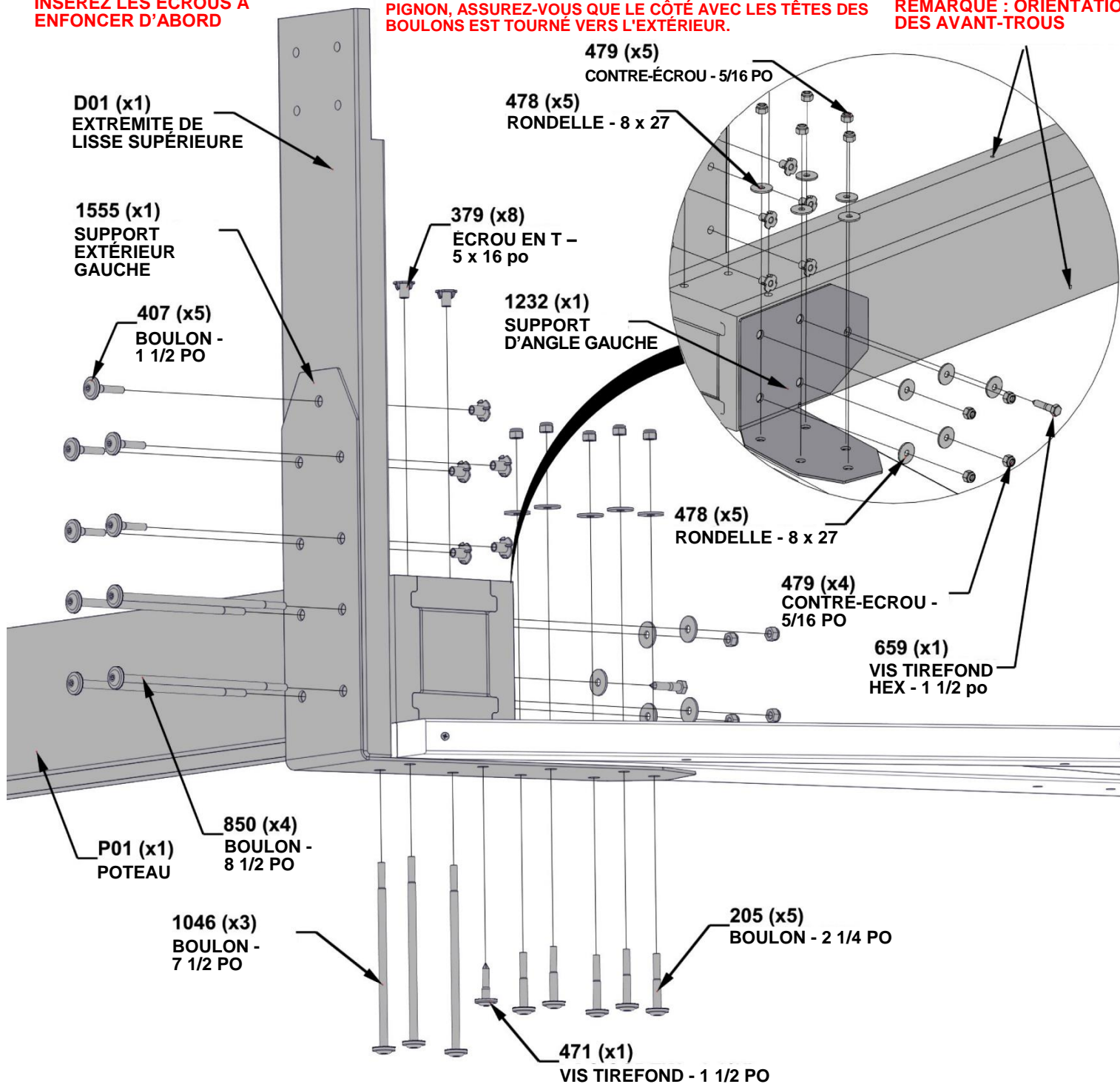
1232 SUPPORT D'ANGLE
(x1) GAUCHE

QTÉ	NUMÉRO D'ARTICLE	DESCRIPTION
1	H100471	VIS TIREFOND WH 5/16 x 1 1/2 BLK
1	H100659	VIS TIREFOND HEX 5/16 x 1 1/2 BLK
3	H101046	BOULON WH 5/16 x 7 1/2 BLK
4	H100850	BOULON WH 5/16 x 8 1/2 BLK
5	H100205	BOULON WH 5/16 x 2 1/4 BLK
5	H100407	BOULON WH 5/16 x 1 1/2 BLK
8	H100379	ÉCROU À ENFONCER - 5/16 PO BLK
9	H100479	ÉCROU AUTOBLOQUANT 5/16 BLK
10	H100478	RONDELLE PLATE 8 x 27 BLK

INSÉREZ LES ÉCROUS À ENFONCER D'ABORD

LORS DE L'ORIENTATION DE L'ASSEMBLAGE DE LA FERME DE PIGNON, ASSUREZ-VOUS QUE LE CÔTÉ AVEC LES TÊTES DES BOULONS EST TOURNÉ VERS L'EXTÉRIEUR.

REMARQUE : ORIENTATION DES AVANT-TRUS

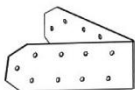


ÉTAPE 5B - ASSEMBLAGE DU PIGNON

P02 POTEAU - W2A03502
(x1) 6 po x 6 po x 89 1/2 po (152x152x2274)



D01 EXTREMITÉ LISSE SUPÉRIEURE -
(x1) W4L17200 1 7/16 po x 5 1/4 po
x30 5/16 po (36x134x770)

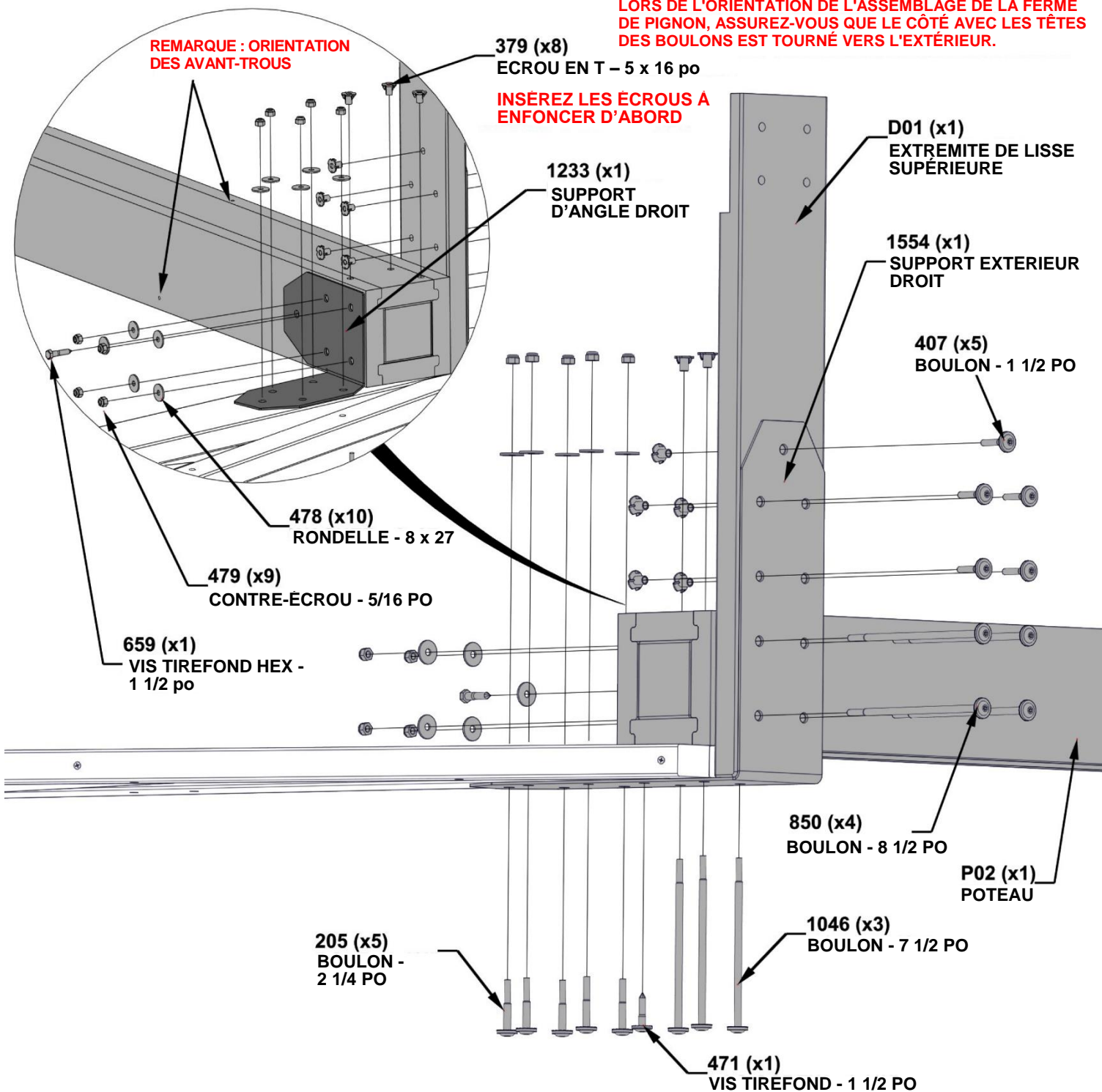


1554 SUPPORT
(x1) EXTÉRIEUR DROIT

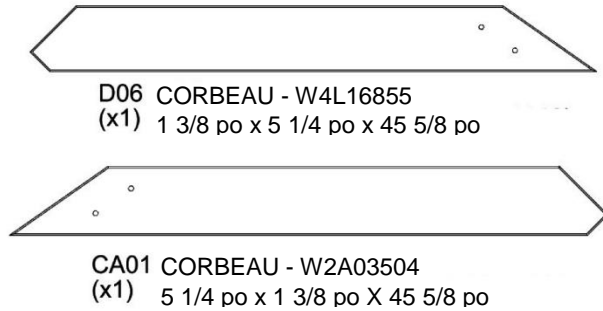


1233 SUPPORT
(x1) D'ANGLE DROIT

QTÉ	NUMÉRO D'ARTICLE	DESCRIPTION
1	H100471	VIS TIREFOND WH 5/16 x 1 1/2 BLK
1	H100659	VIS TIREFOND HEX 5/16 x 1 1/2 BLK
3	H101046	BOULON WH 5/16 x 7 1/2 BLK
4	H100850	BOULON WH 5/16 x 8 1/2 BLK
5	H100205	BOULON WH 5/16 x 2 1/4 BLK
5	H100407	BOULON WH 5/16 x 1 1/2 BLK
8	H100379	ÉCROU À ENFONCER - 5/16 PO BLK
9	H100479	ÉCROU AUTOBLOQUANT 5/16 BLK
10	H100478	RONDELLE PLATE 8 x 27 BLK

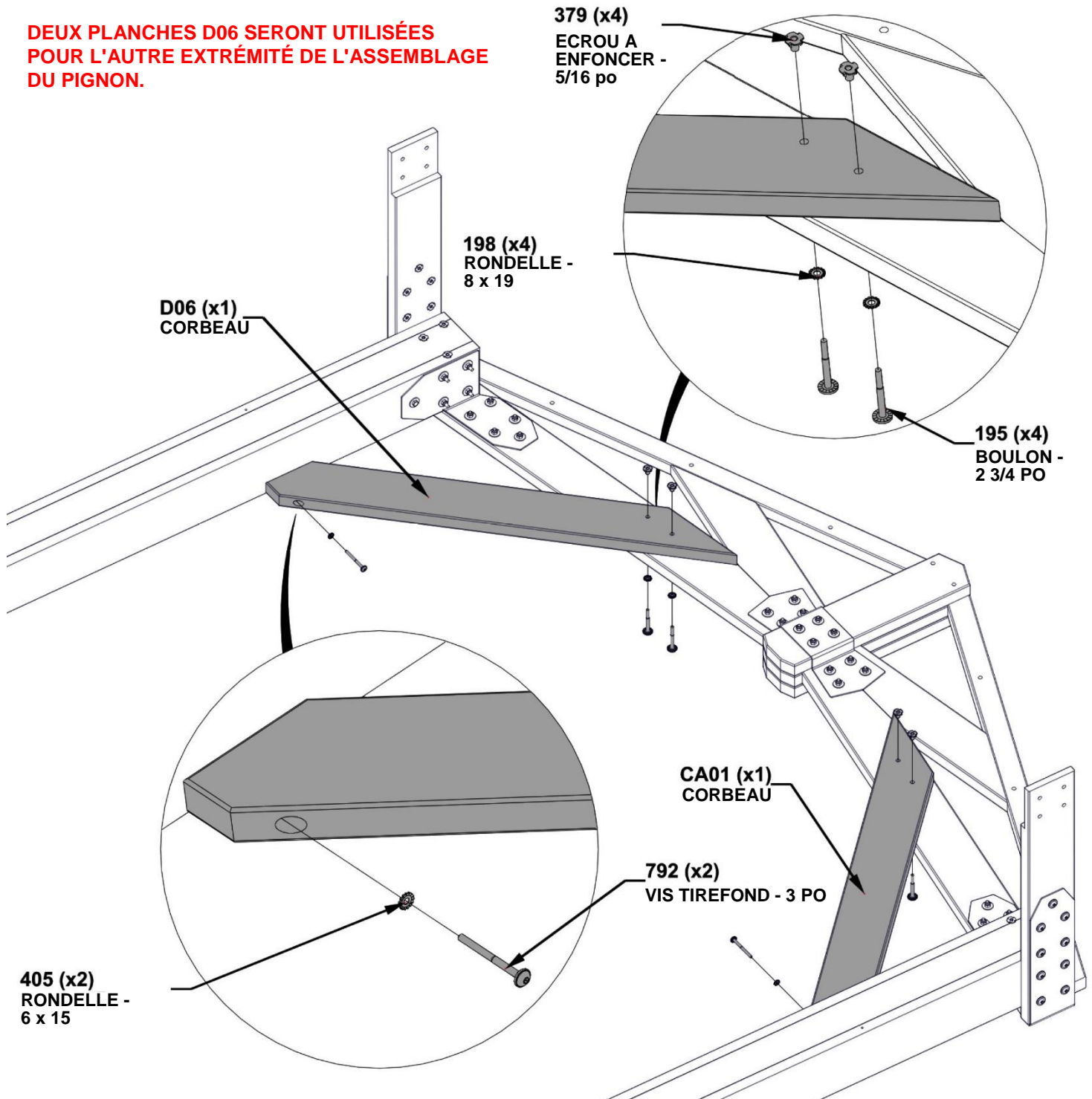


ÉTAPE 6 - ASSEMBLAGE DU PIGNON



QTÉ	NUMÉRO D'ARTICLE	DESCRIPTION
2	H100792	VIS TIREFOND WH 1/4 x 3 BLK
2	H100405	RONDELLE DE VERROUILLAGE EXT 6 x 15
4	H100379	ÉCROU À ENFONCER 5/16 BLK
4	H100195	BOULON WH 5/16 x 2 3/4 BLK
4	H100198	RONDELLE DE SÉCURITÉ EXT 8 x 19

**DEUX PLANCHES D06 SERONT UTILISÉES
POUR L'AUTRE EXTRÉMITÉ DE L'ASSEMBLAGE
DU PIGNON.**



**RÉPÉTEZ LES ÉTAPES 1 À 6 D'ASSEMBLAGE
DU POTEAU ET DU PIGNON**

ÉTAPE 7 - ASSEMBLAGE DU GAZEBO



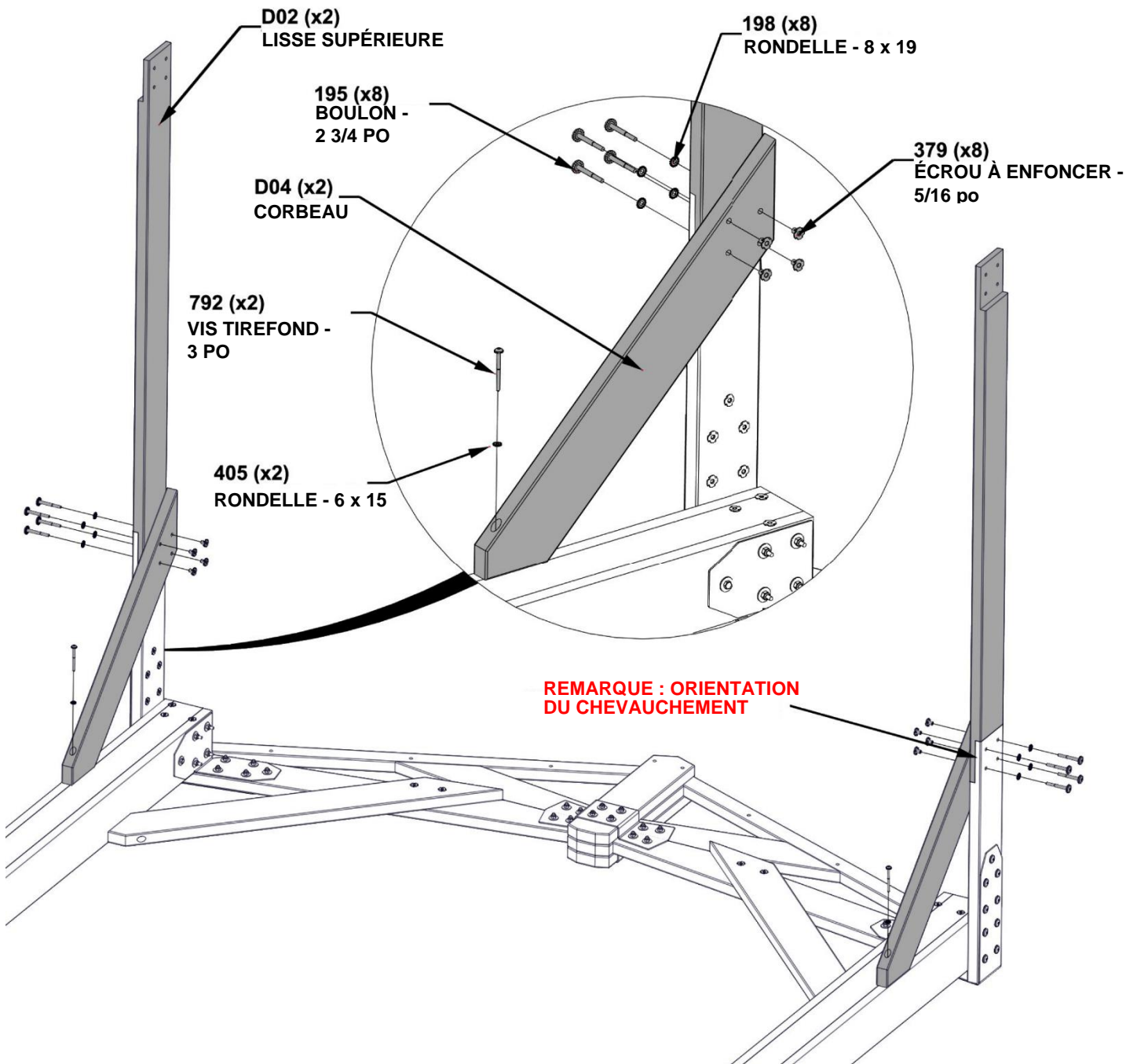
D02 LISSE SUPÉRIEURE - W4L172201
(x2) 1 7/16 po x 5 1/4 po x 64 5/16 po (36x134x1634)



D04 CORBEAU - W4L16853
(x2) 1 3/8 po x 5 1/4 po x 35 7/8 po (36x134x910)

QTÉ	NUMÉRO D'ARTICLE	DESCRIPTION
2	H100405	RONDELLE DE VERROUILLAGE EXT 6 x 15
2	H100792	VIS TIREFOND WH 1/4 x 3 BLK
8	H100195	BOULON WH 5/16 x 2 3/4 BLK
8	H100198	RONDELLE DE SÉCURITÉ EXT 8 x 19
8	H100379	ÉCROU À ENFONCER 5/16 po BLK

INSÉREZ LES ÉCROUS À ENFONCER D'ABORD



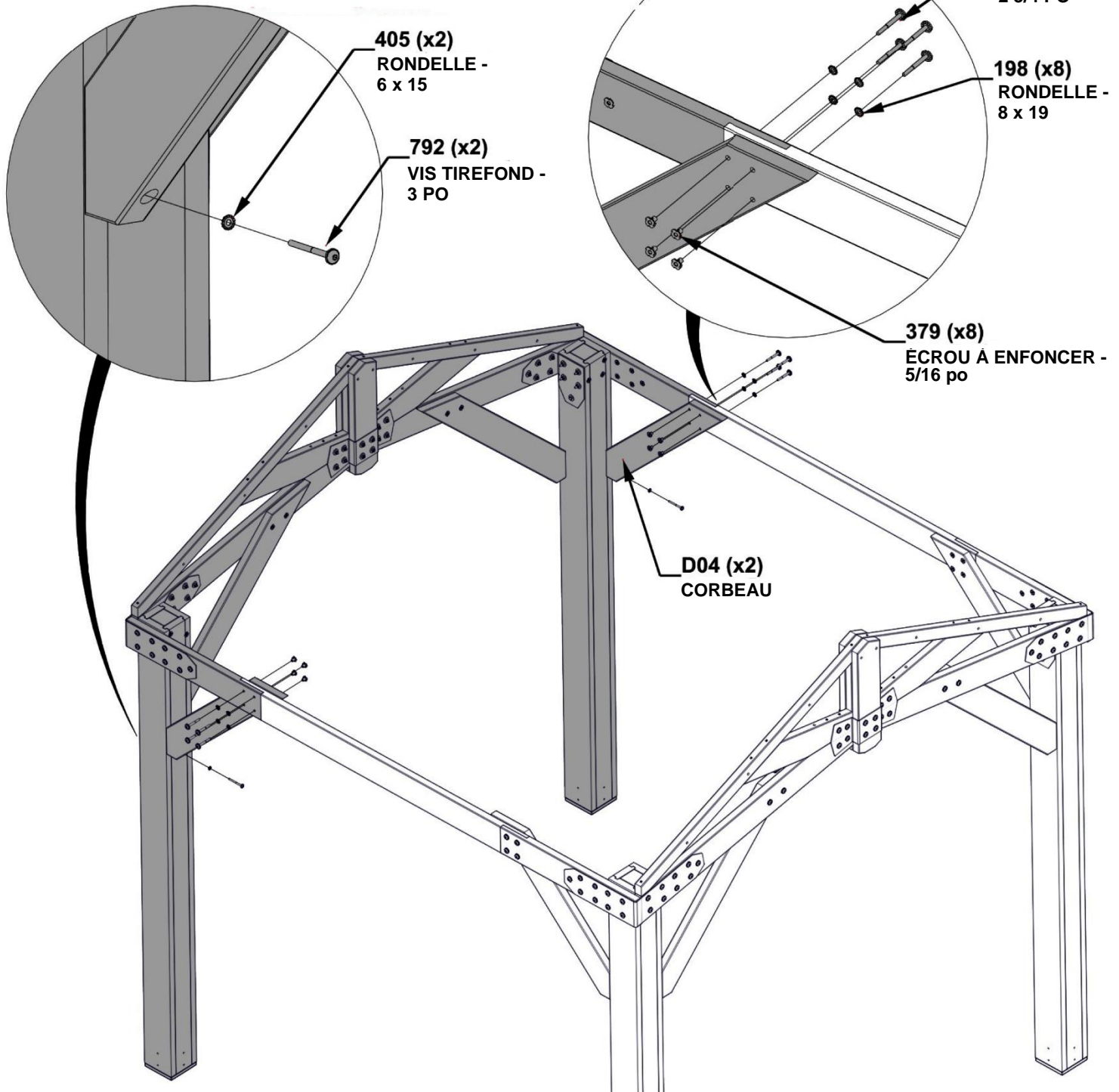
ÉTAPE 8 - ASSEMBLAGE DU GAZEBO



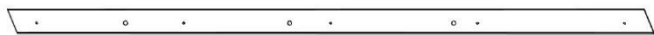
D04 CORBEAU - W4L16853
(x2) 1 3/8 po x 5 1/4 po x 35 7/8 po (36x134x910)

QTÉ	NUMÉRO D'ARTICLE	DESCRIPTION
2	H100792	VIS TIREFOND WH 1/4 x 3 BLK
2	H100405	RONDELLE DE VERROUILLAGE EXT 6 x 15
8	H100195	BOULON WH 5/16 x 2 3/4 BLK
8	H100198	RONDELLE DE SÉCURITÉ EXT 8 x 19
8	H100379	ÉCROU À ENFONCER 5/16 BLK

INSÉREZ LES ÉCROUS À ENFONCER D'ABORD POUR CETTE ÉTAPE, IL EST UTILE D'AVOIR TROIS PERSONNES SUPPLÉMENTAIRES POUR AIDER À METTRE L'ASSEMBLAGE DEBOUT ET À FIXER LA QUINCAILLERIE.

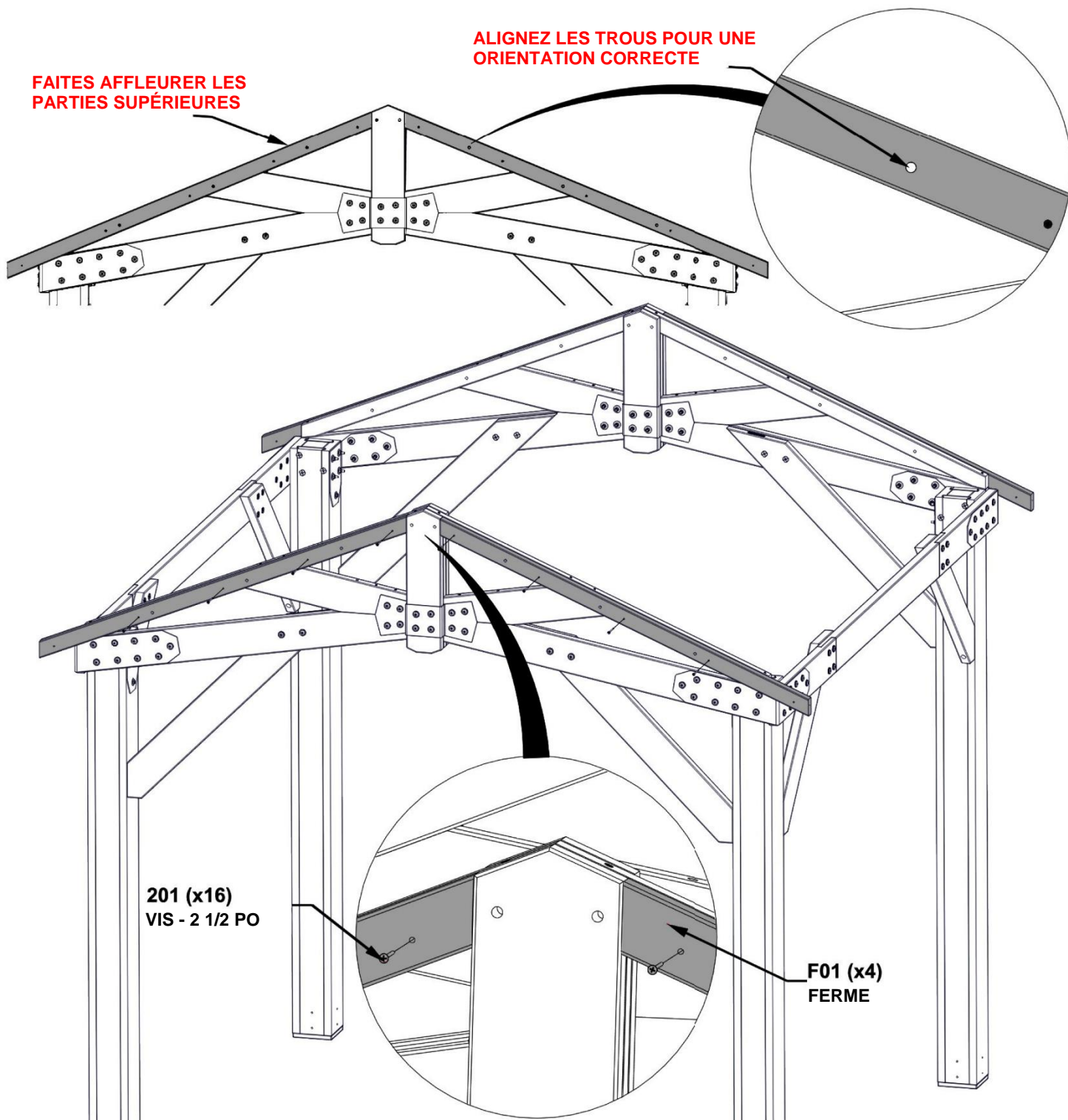


ÉTAPE 9 - ASSEMBLAGE DU GAZEBO



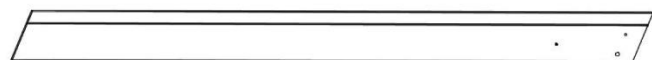
F01 FERME – W4L17203
(x4) 1 7/16 po x 2 3/8 po x 62 1/16 po (36x60x1576)

QTÉ	NUMÉRO D'ARTICLE	DESCRIPTION
16	H100201	VIS TÊTE PLATE PFH 8 X 2 1/2 BLK

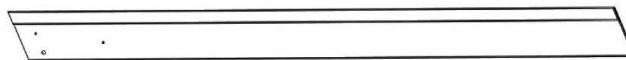


ÉTAPE 10 - ASSEMBLAGE DU GAZEBO

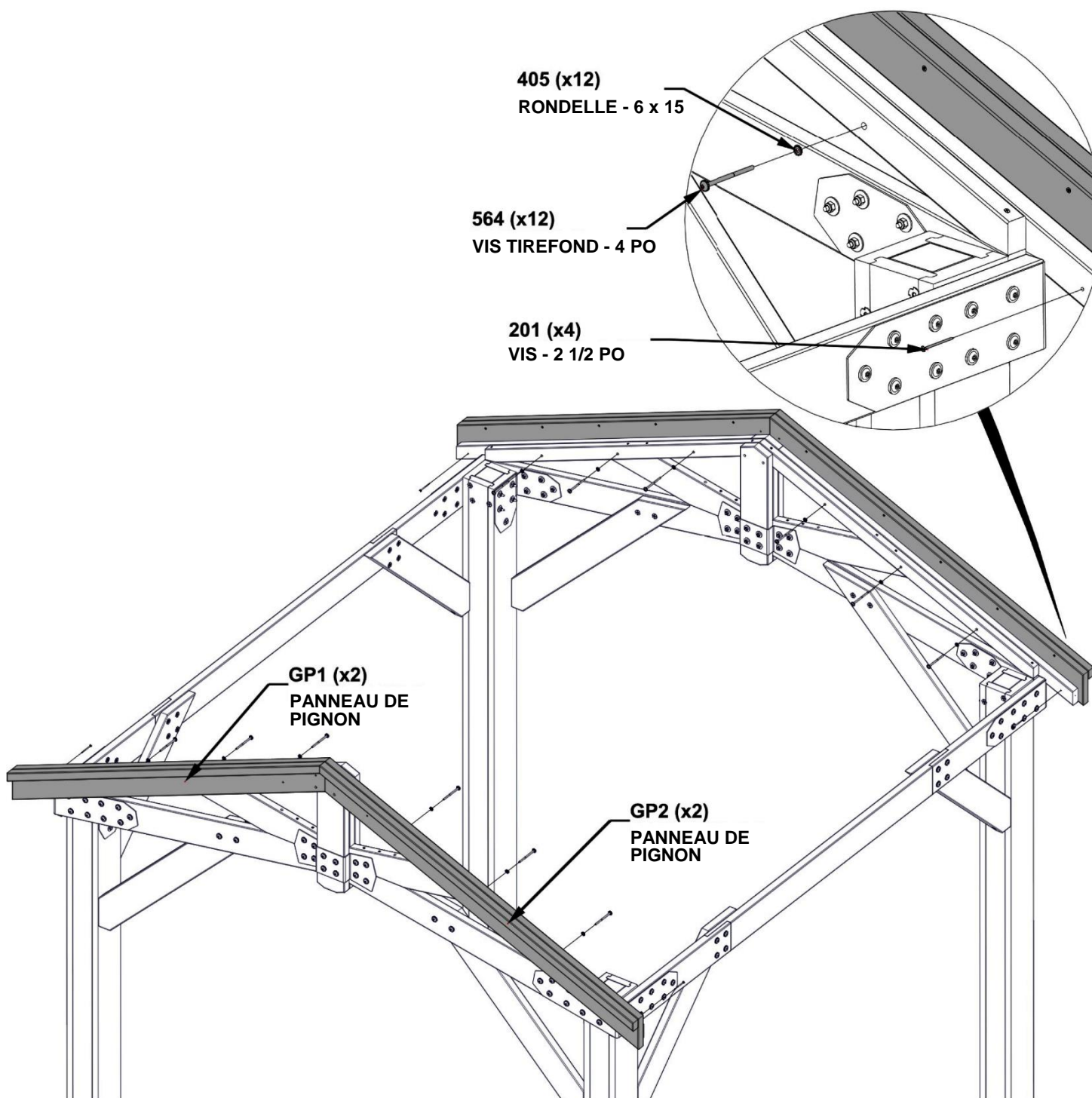
QTÉ	NUMÉRO D'ARTICLE	DESCRIPTION
4	H100201	VIS TÊTE BOMBÉE CRUCIFORME PWH 8 x 2 1/2 BLK
12	H100405	RONDELLE DE VERROUILLAGE EXT 6 x 15
12	H100564	VIS TIREFOND WH 1/4 x 4 BLK



GP1 PANNEAU DE PIGNON - W2A03515
(x2) 2 13/16 po x 5 1/4 po x 67 3/16 po
(72x134x1706)

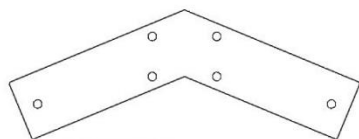


GP2 PANNEAU DE PIGNON - W2A03516
(x2) 2 13/16 po x 5 1/4 po x 67 3/16 po
(72x134x1706)

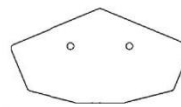


ÉTAPE 11 - ASSEMBLAGE DU GAZEBO

QTÉ	NUMÉRO D'ARTICLE	DESCRIPTION
4	H100200	VIS TÊTE BOMBÉE CRUCIFORME PWH 8 x 1 1/2 BLK
8	H100471	VIS TIREFOND WH 5/16 x 1 1/2 BLK

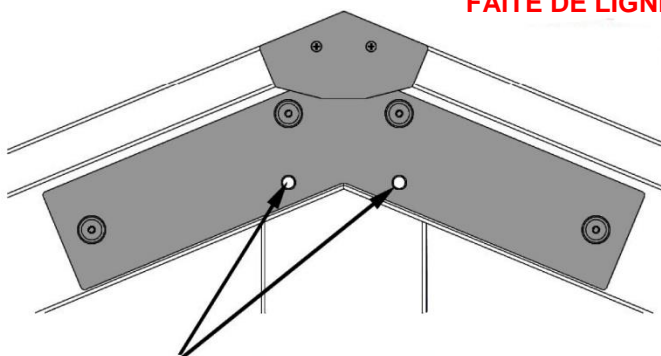


A4M01130 SUPPORT DE PIGNON (x2)



A4M01147 SUPPORT DE FAÎTE DE LIGNE (x2)

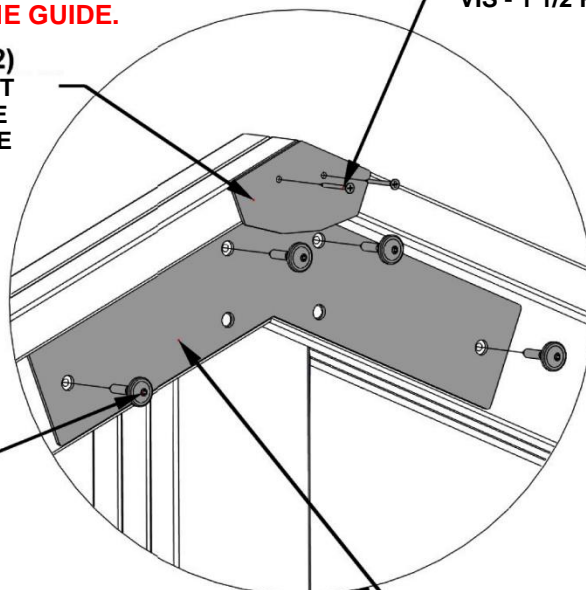
VUE DE FACE



PRÉ-PERCEZ DES AVANT-TRIOUS DE 1/8 po (3 mm) POUR LES VIS EN UTILISANT LA FAÎTE DE LIGNE COMME GUIDE.

1147 (x2)
SUPPORT DE FAÎTE DE LIGNE

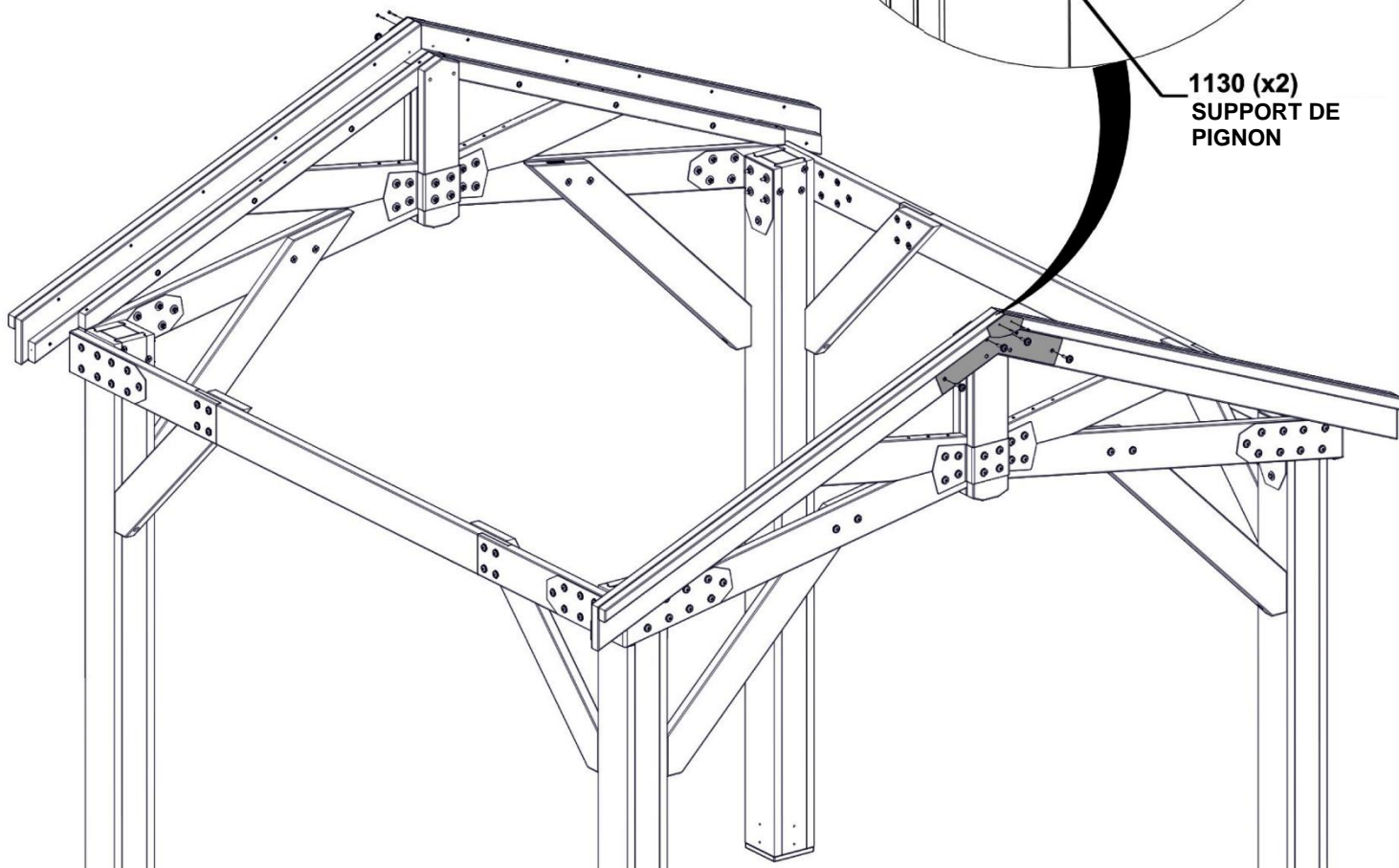
200 (x4)
VIS - 1 1/2 PO



AJOUTEZ TEMPORAIREMENT DES BOULONS LONGS POUR VOUS AIDER À ALIGNER LES PIÈCES EN BOIS.

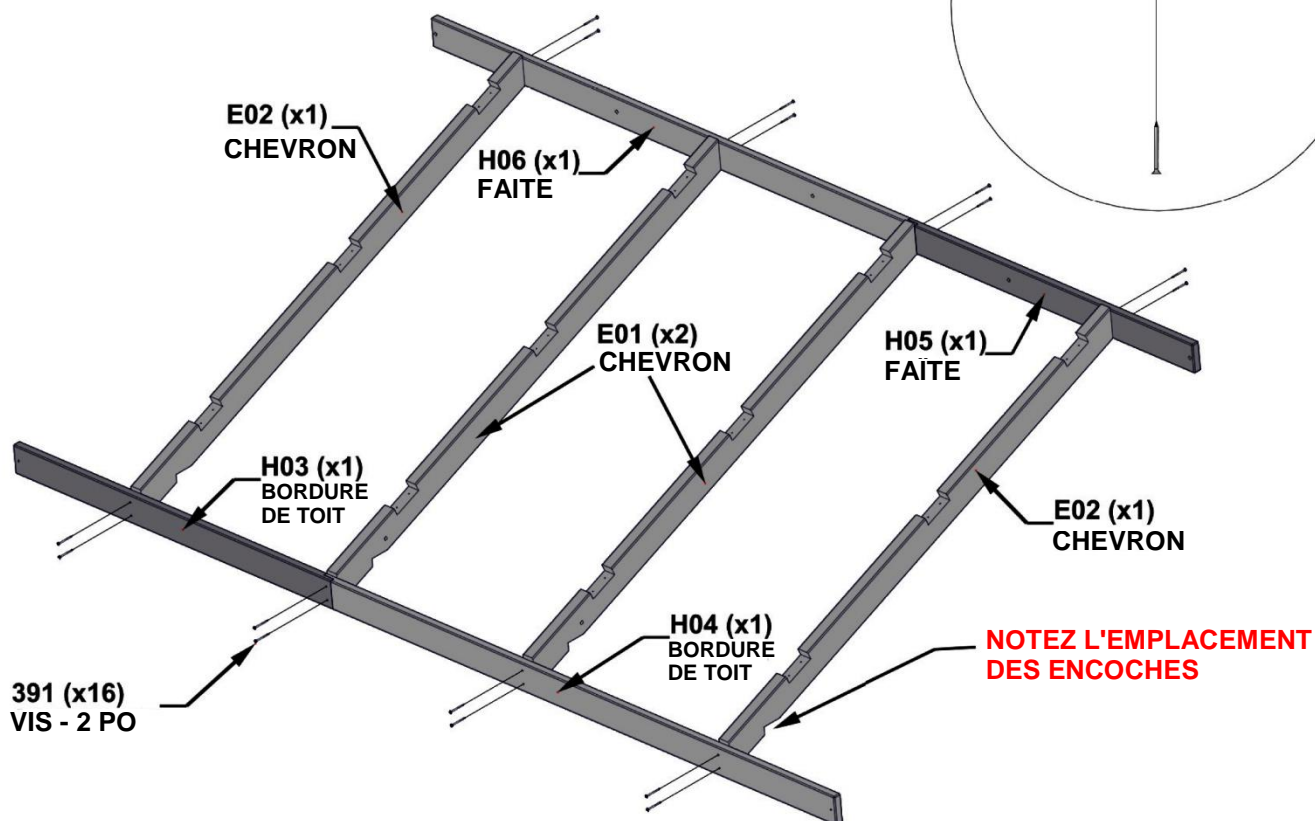
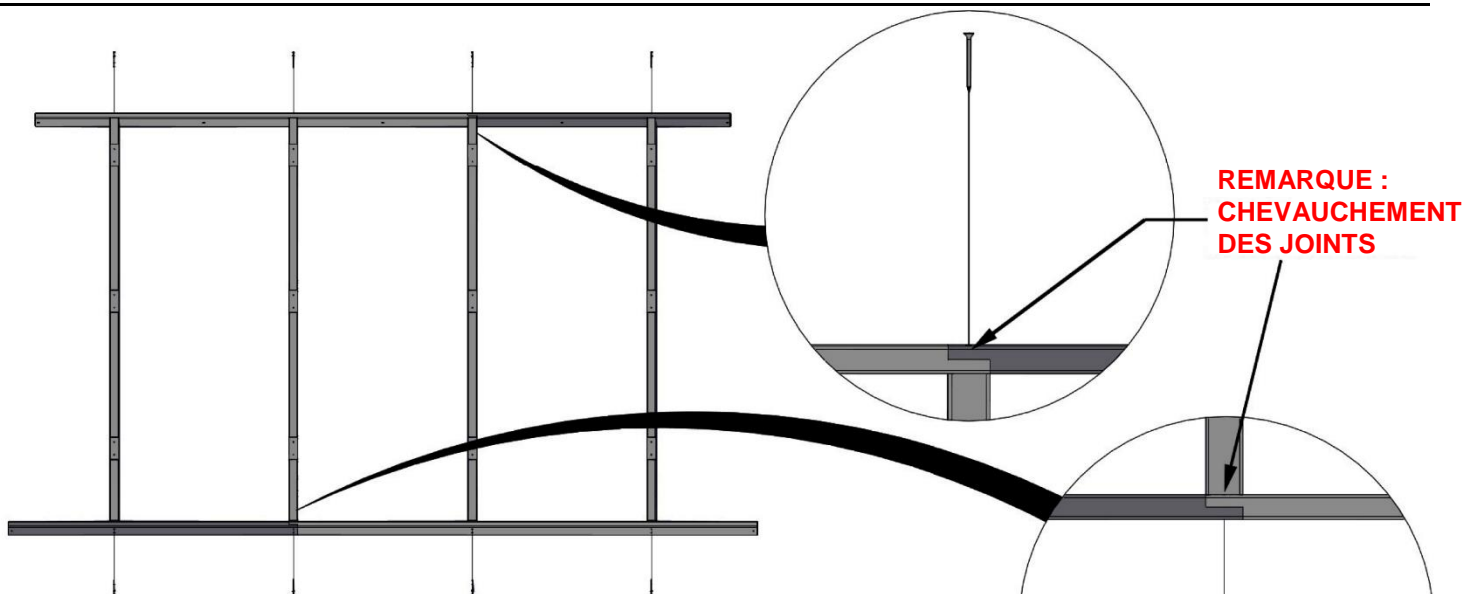
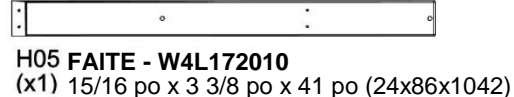
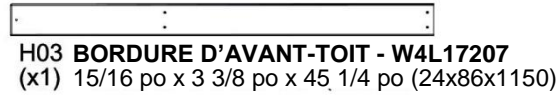
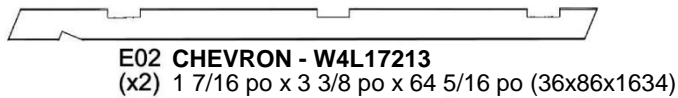
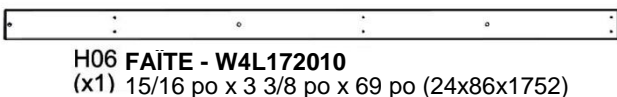
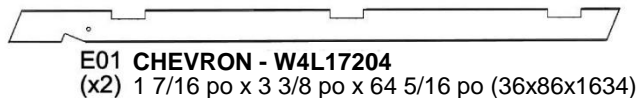
471 (x8)
VIS TIREFOND - 1 1/2 PO

1130 (x2)
SUPPORT DE PIGNON



ÉTAPE 12 - ASSEMBLAGE DE PANNEAU DE TOIT

QTÉ	NUMÉRO D'ARTICLE	DESCRIPTION
16	H100391	VIS TÊTE PLATE PFH 8 x 2 BLK



ÉTAPE 13A - ASSEMBLAGE DE PANNEAU DE TOIT

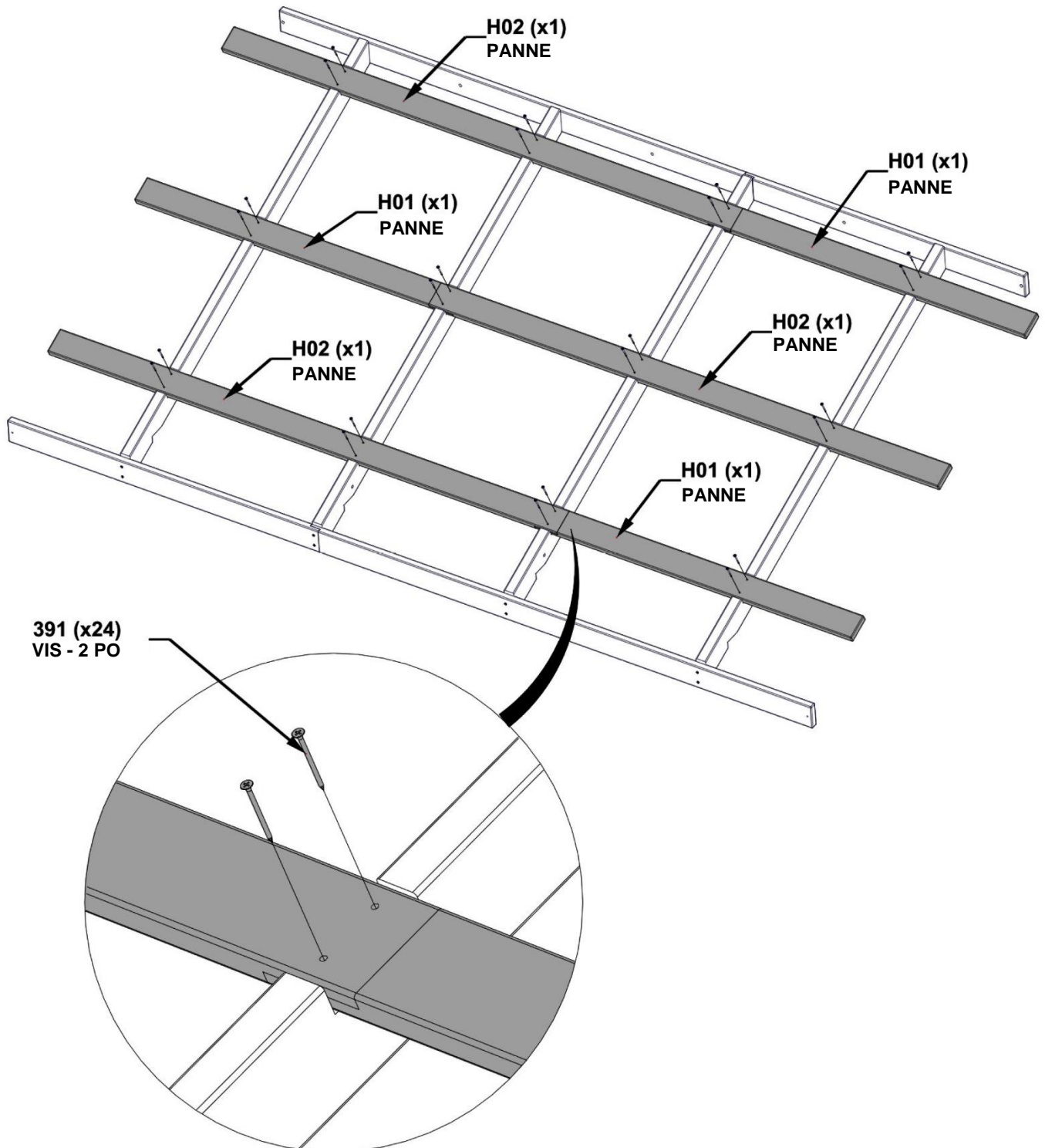


H01 PANNE - W4L17205
 (x3) 15/16 po x 3 3/8 po x 46 1/4 po (24x86x1175)

QTÉ	NUMÉRO D'ARTICLE	DESCRIPTION
24	H100391	VIS TÊTE PLATE PFH 8 x 2 BLK



H02 PANNE - W4L17206
 (x3) 15/16 po x 3 3/8 po x 74 3/16 po (24x86x1885)

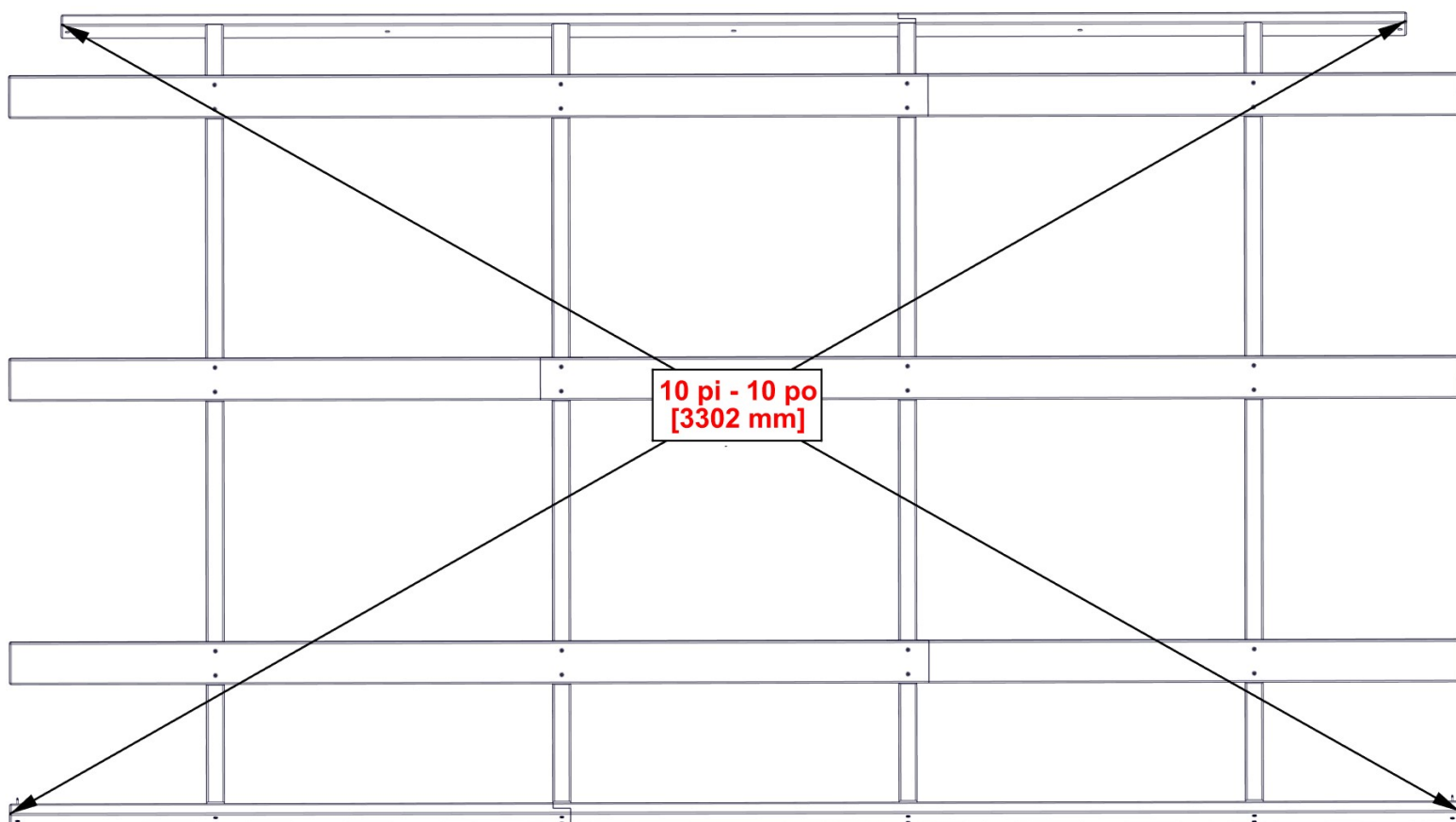


ÉTAPE 13B - ASSEMBLAGE DE PANNEAU DE TOIT

CONSEIL : DESSERREZ LA QUINCAILLERIE POUR PERMETTRE D'ÉQUARRIR SI NÉCESSAIRE.

ESSENTIEL:

- VOUS DEVEZ VOUS ASSURER QUE L'UNITÉ EST À L'ÉQUERRE AVANT DE PASSER AUX ÉTAPES SUIVANTES.
- LES DIMENSIONS CI-DESSOUS SONT ESSENTIELLES POUR L'ASSEMBLAGE FINAL DU TOIT.
- LES MESURES DOIVENT ÊTRE À +/- 1/4 PO.
- LES MESURES HORS TOLÉRANCE ENTRAÎNERONT L'IMPOSSIBILITÉ D'ASSEMBLER LE TOIT.



ÉTAPE 14 - ASSEMBLAGE DE PANNEAU DE TOIT

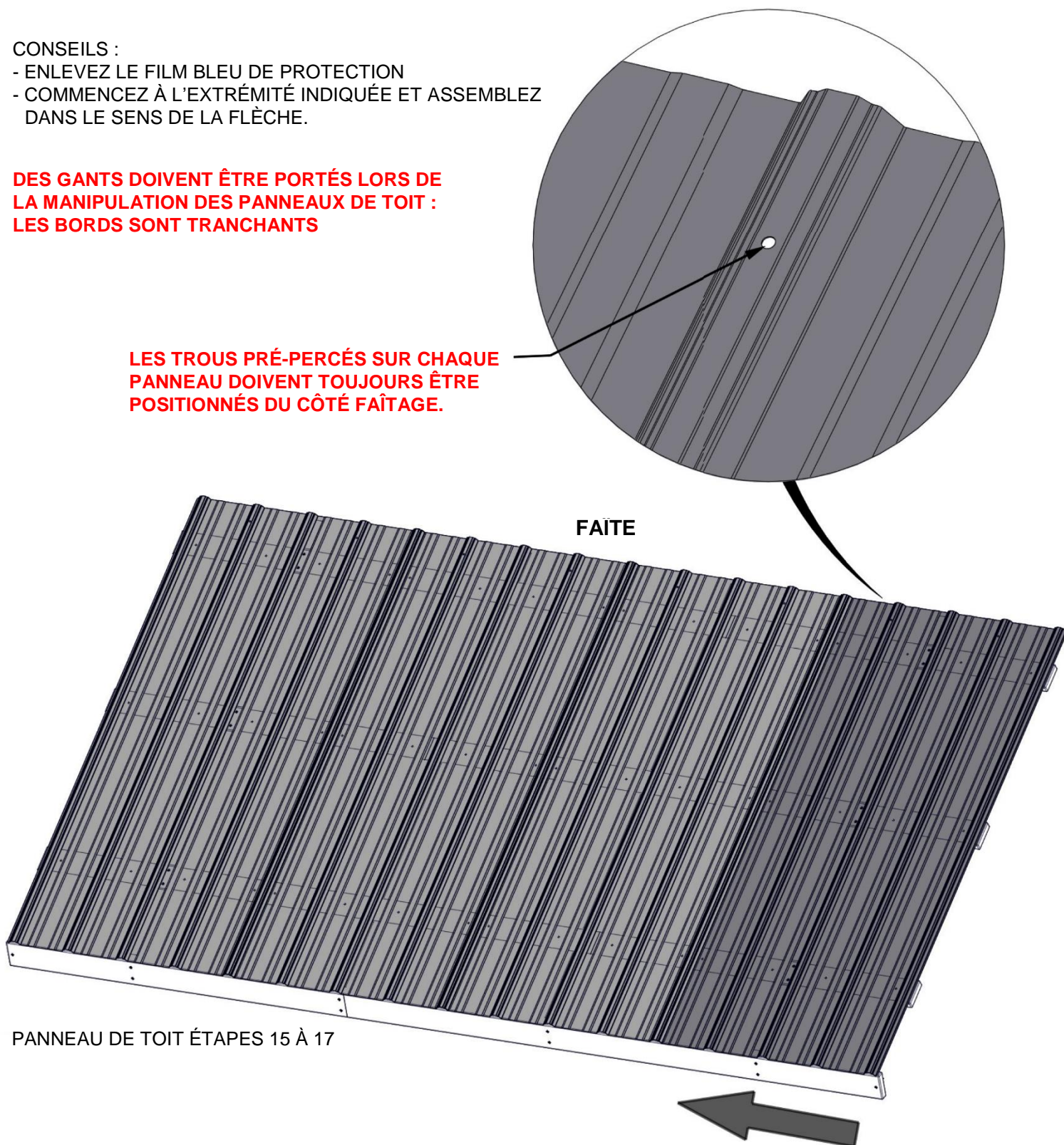
UTILISEZ CETTE PAGE POUR VOUS FAMILIARISER AVEC LE PANNEAU DE TOIT ET VOUS AIDER DANS LES ÉTAPES 15 À 17.

CONSEILS :

- ENLEVEZ LE FILM BLEU DE PROTECTION
- COMMENCEZ À L'EXTRÉMITÉ INDIQUÉE ET ASSEMBLEZ DANS LE SENS DE LA FLÈCHE.

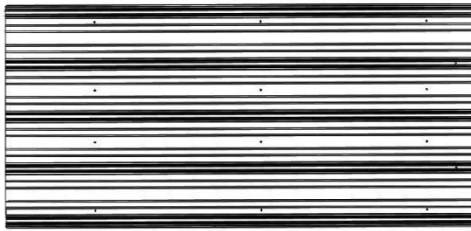
DES GANTS DOIVENT ÊTRE PORTÉS LORS DE LA MANIPULATION DES PANNEAUX DE TOIT : LES BORDS SONT TRANCHANTS

LES TROUS PRÉ-PERCÉS SUR CHAQUE PANNEAU DOIVENT TOUJOURS ÊTRE POSITIONNÉS DU CÔTÉ FAÎTAGE.



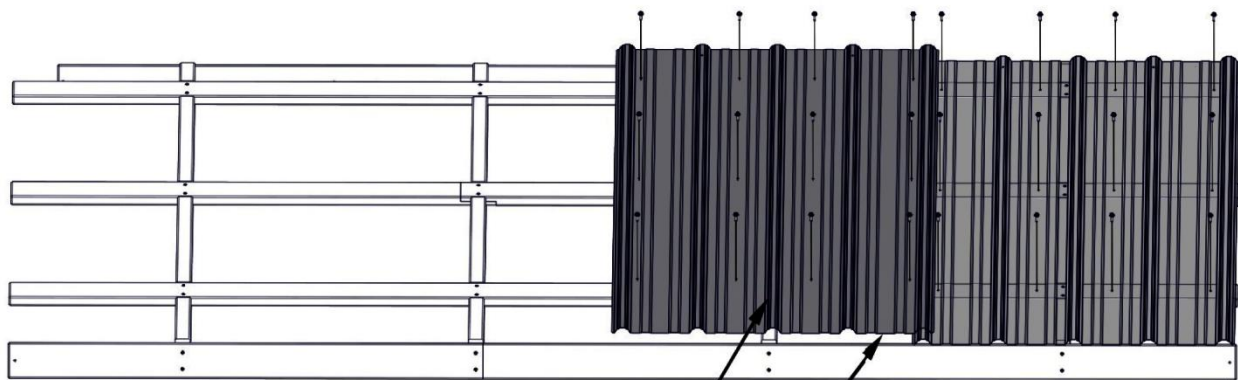
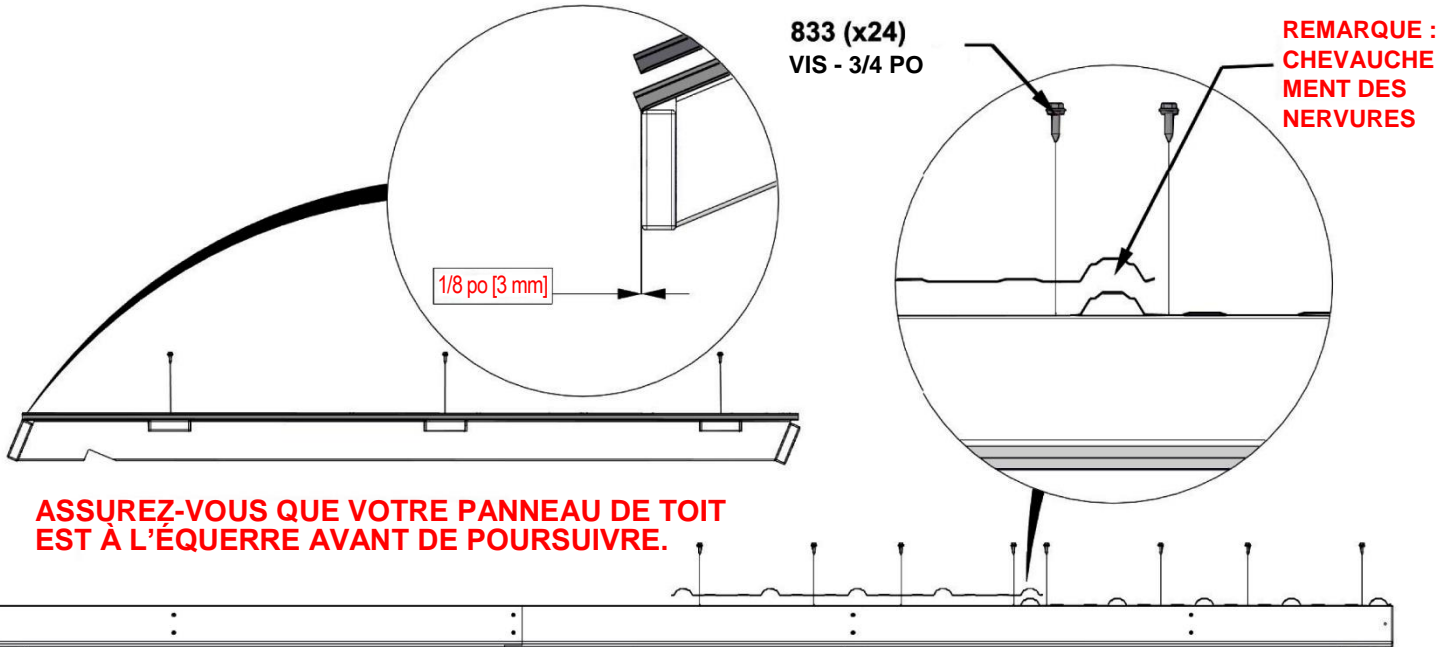
PANNEAU DE TOIT ÉTAPES 15 À 17

ÉTAPE 15 - ASSEMBLAGE DE PANNEAU DE TOIT



A4M01792 TÔLE D'ACIER 29 GA
(x2)

QTÉ	NUMÉRO D'ARTICLE	DESCRIPTION
24	H100833	VIS A BOIS 10 - 16 x 3/4 PO



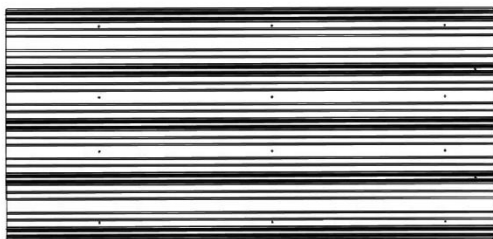
1792 (x2)
TÔLE D'ACIER 29 GA

FAITES AFFLEURER LES EXTRÉMITÉS DES TÔLES

TENEZ LE REVÊTEMENT À L'INTÉRIEUR DU CADRE EN MESURANT À PARTIR DE LA NERVURE COMME INDIQUÉ.

1/8 po [3 mm]

ÉTAPE 16 - ASSEMBLAGE DE PANNEAU DE TOIT

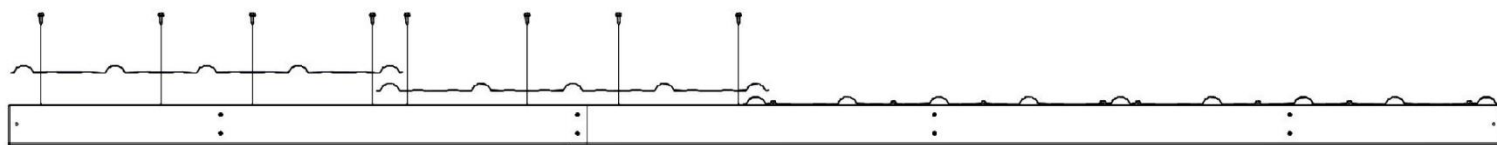
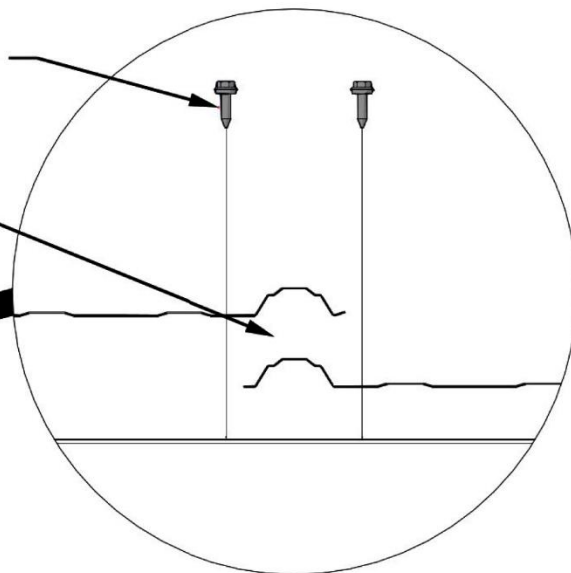


A4M01792 TÔLE D'ACIER 29 GA
(x2)

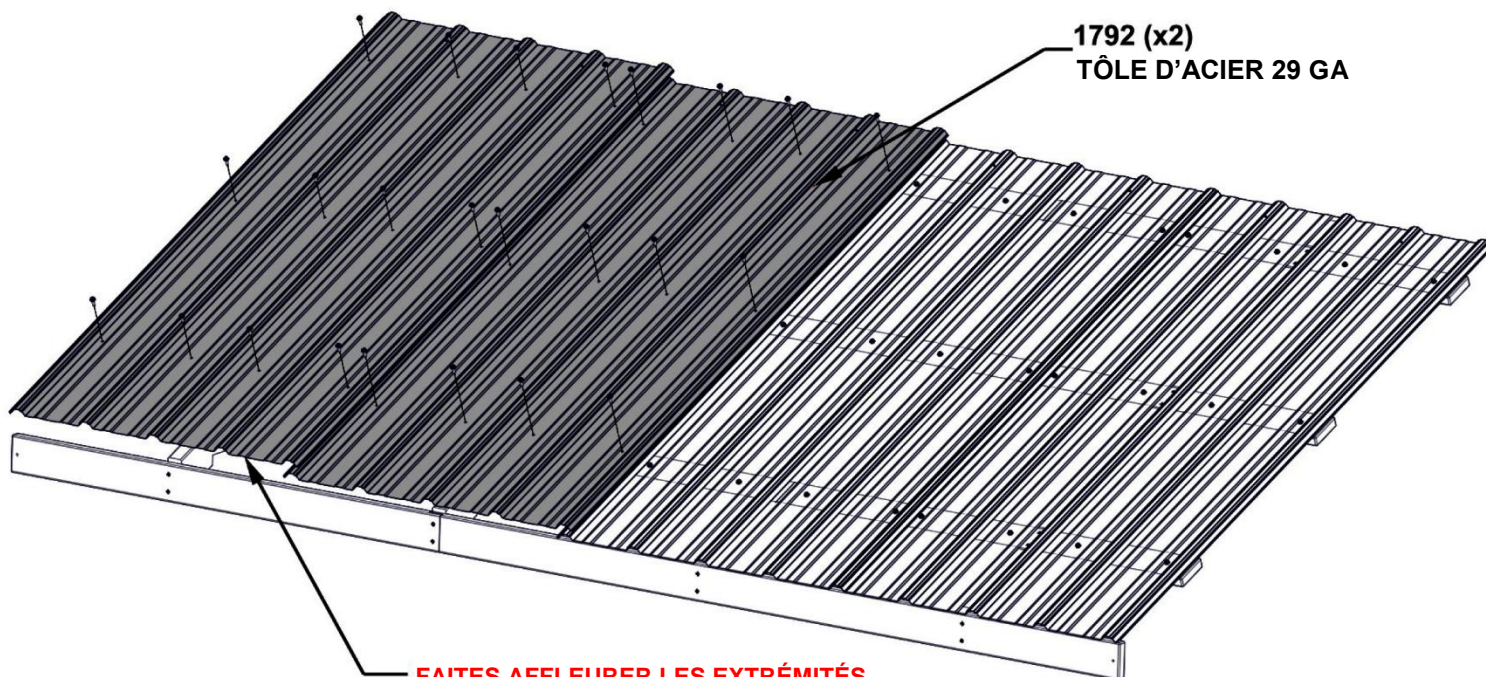
QTÉ	NUMÉRO D'ARTICLE	DESCRIPTION
24	H100833	VIS A BOIS 10 - 16 x 3/4 PO

833 (x24)
VIS - 3/4 PO

**REMARQUE :
CHEVAUCHEMENT
DES NERVURES**



1792 (x2)
TÔLE D'ACIER 29 GA



**FAITES AFFLEURER LES EXTRÉMITÉS
DE TOUTES LES TÔLES**

ÉTAPE 17 - ASSEMBLAGE DE PANNEAU DE TOIT



A4M00983 (x1) ENTURE DE LA GARNITURE DE BORD DE TOIT

QTÉ	NUMÉRO D'ARTICLE	DESCRIPTION
8	H100759	VIS AUTOTARAUDEUSE 1/4 x 1



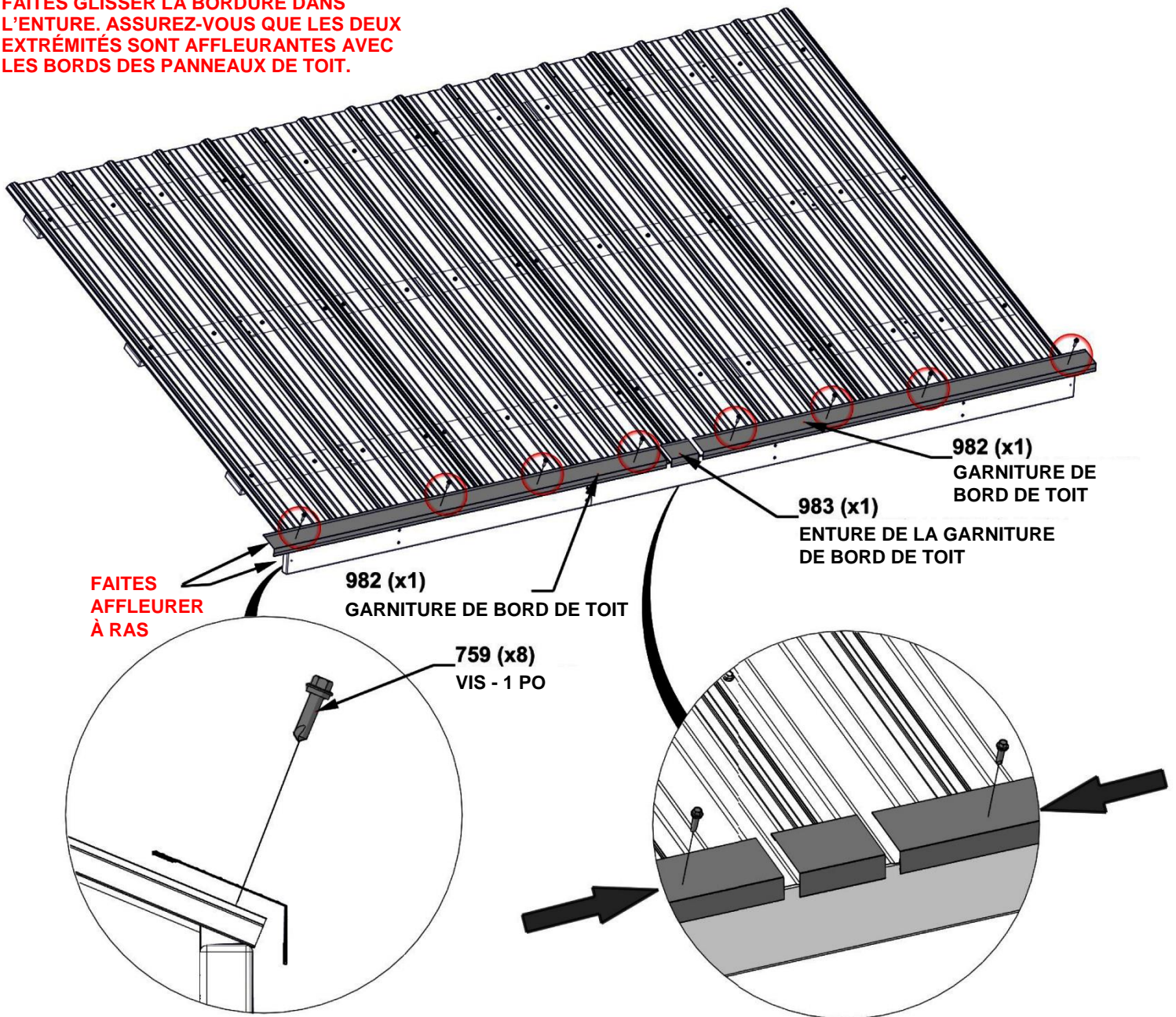
A4M00982 (x2) GARNITURE DE BORD DE TOIT

EN RAISON DE LA PRÉSENCE DE PLUSIEURS COUCHES DE MÉTAL SUR LA BORDURE, IL EST RECOMMANDÉ D'UTILISER UN FORET DE 1/8 PO POUR CRÉER DES TROUS D'AMORCE.

LES VIS PASSENT À TRAVERS LA GARNITURE DE LA BORDURE DANS LE HAUT DES NERVURES AUX ENDROITS APPROXIMATIFS INDIQUÉS.



FAITES GLISSER LA BORDURE DANS L'ENTURE. ASSUREZ-VOUS QUE LES DEUX EXTRÉMITÉS SONT AFFLEURANTES AVEC LES BORDS DES PANNEAUX DE TOIT.



FAITES AFFLEURER À RAS

982 (x1) GARNITURE DE BORD DE TOIT

983 (x1) ENTURE DE LA GARNITURE DE BORD DE TOIT

982 (x1) GARNITURE DE BORD DE TOIT

759 (x8) VIS - 1 PO

VUE LATÉRALE

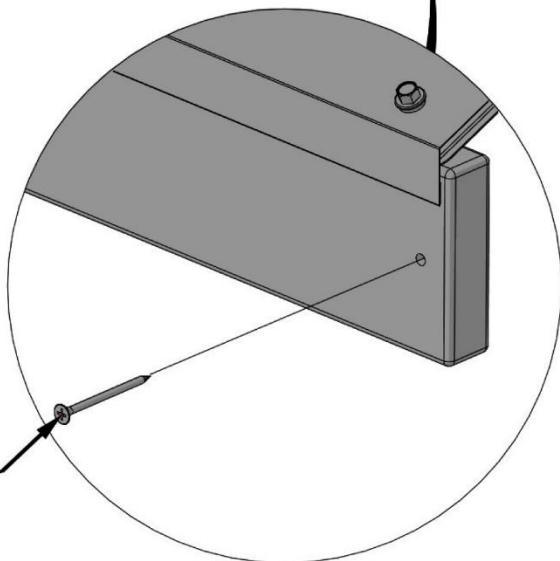
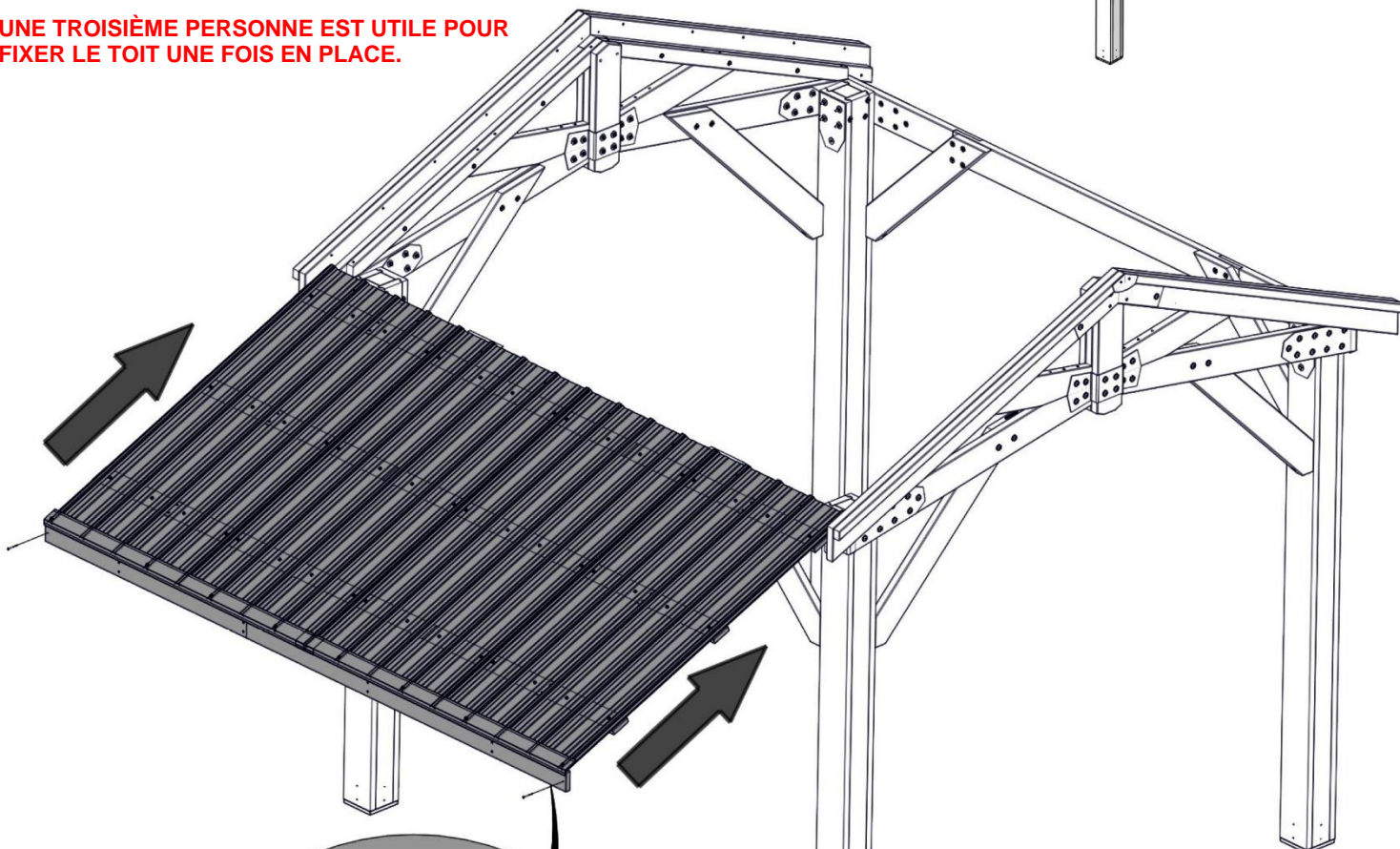
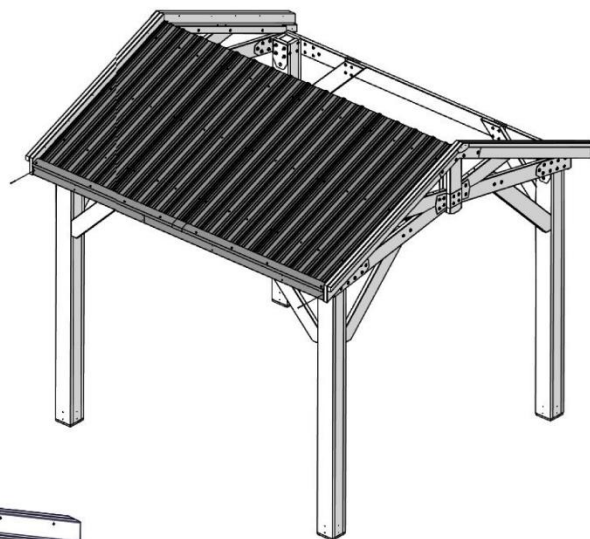
**RÉPÉTEZ LES ÉTAPES D'ASSEMBLAGE
12 À 17 POUR L'AUTRE PANNEAU DE TOIT**

ÉTAPE 18 - ASSEMBLAGE DU TOIT

QTÉ	NUMÉRO D'ARTICLE	DESCRIPTION
2	H100391	VIS TÊTE PLATE PFH 8 x 2 BLK

AVEC AU MOINS DEUX PERSONNES, SOULEVEZ LE PANNEAU DE TOIT ASSEMBLÉ ET FAITES-LE GLISSER DANS LES RAILS DES CHEVRONS; UNE FOIS EN PLACE, INSTALLEZ LA QUINCAILLERIE DE FIXATION COMME INDIQUÉ.

UNE TROISIÈME PERSONNE EST UTILE POUR FIXER LE TOIT UNE FOIS EN PLACE.



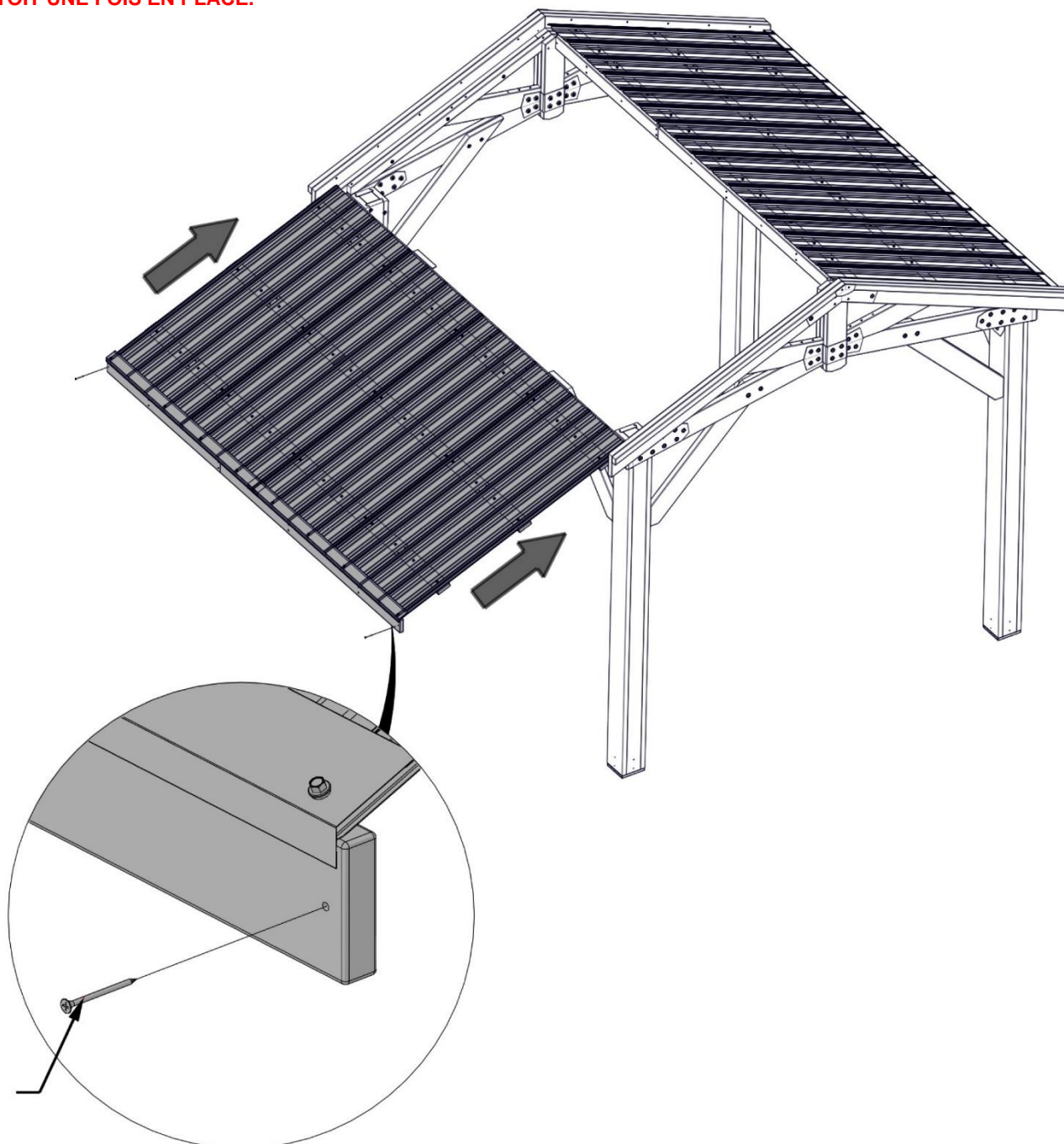
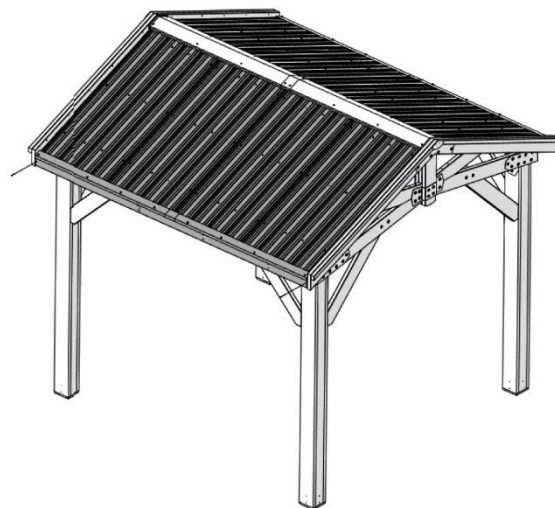
**391 (x2)
VIS - 2 PO**

ÉTAPE 19 - ASSEMBLAGE DU TOIT

QTÉ	NUMÉRO D'ARTICLE	DESCRIPTION
2	H100391	VIS TÊTE PLATE PFH 8 x 2 BLK

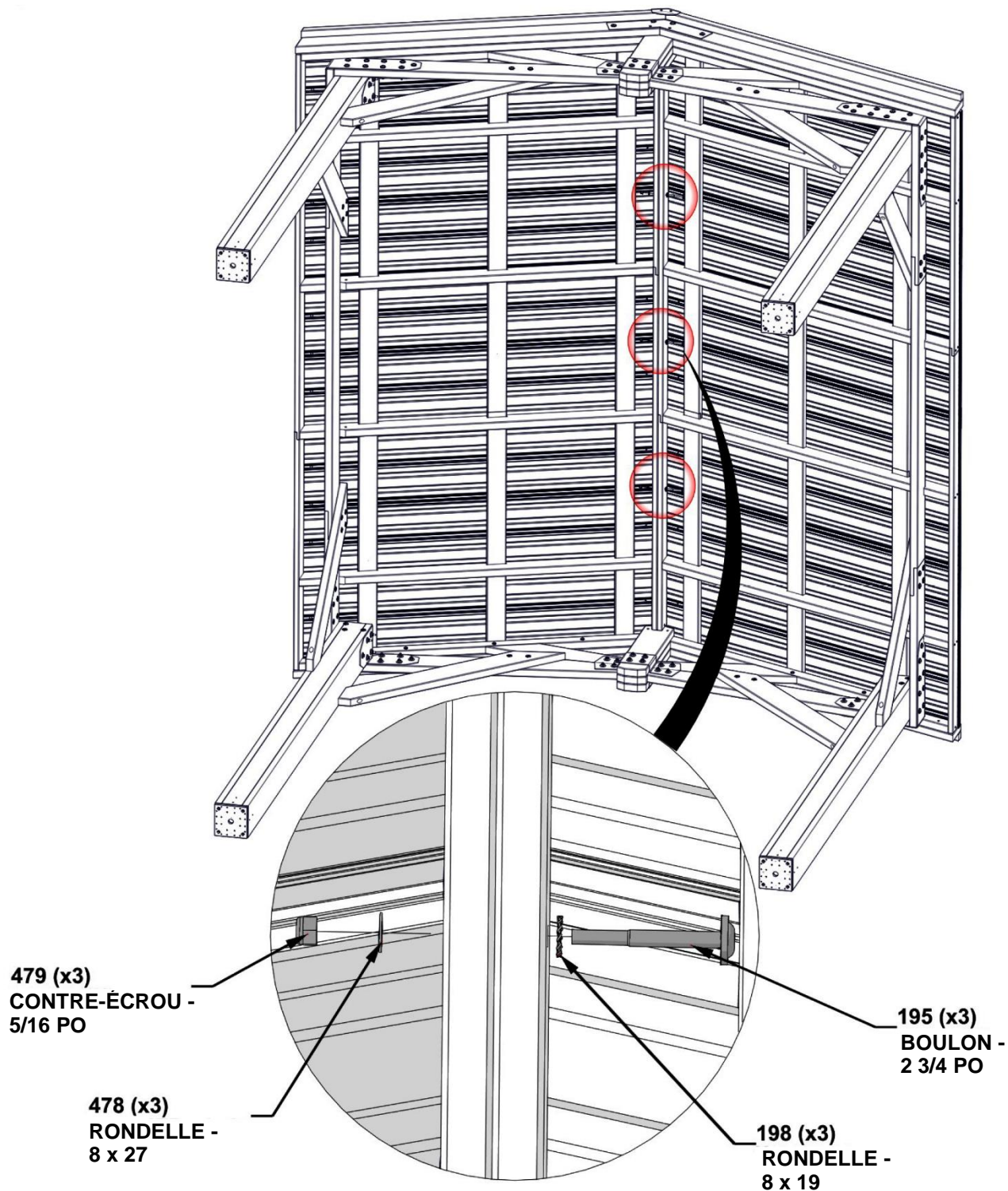
AVEC AU MOINS DEUX PERSONNES, SOULEVEZ LE PANNEAU DE TOIT ASSEMBLÉ ET FAITES-LE GLISSER DANS LES RAILS DES CHEVRONS; UNE FOIS EN PLACE, INSTALLEZ LA QUINCAILLERIE DE FIXATION COMME INDIQUÉ.

UNE TROISIÈME PERSONNE EST UTILE POUR FIXER LE TOIT UNE FOIS EN PLACE.

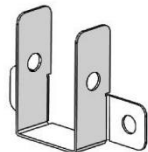


ÉTAPE 20 - ASSEMBLAGE DU TOIT

QTÉ	NUMÉRO D'ARTICLE	DESCRIPTION
3	H100479	ÉCROU AUTOBLOQUANT 5/16 BLK
3	H100478	RONDELLE PLATE 8 x 27 BLK
3	H100195	BOULON WH 5/16 x 2 3/4 BLK
3	H100198	RONDELLE DE SÉCURITÉ EXT 8 x 19

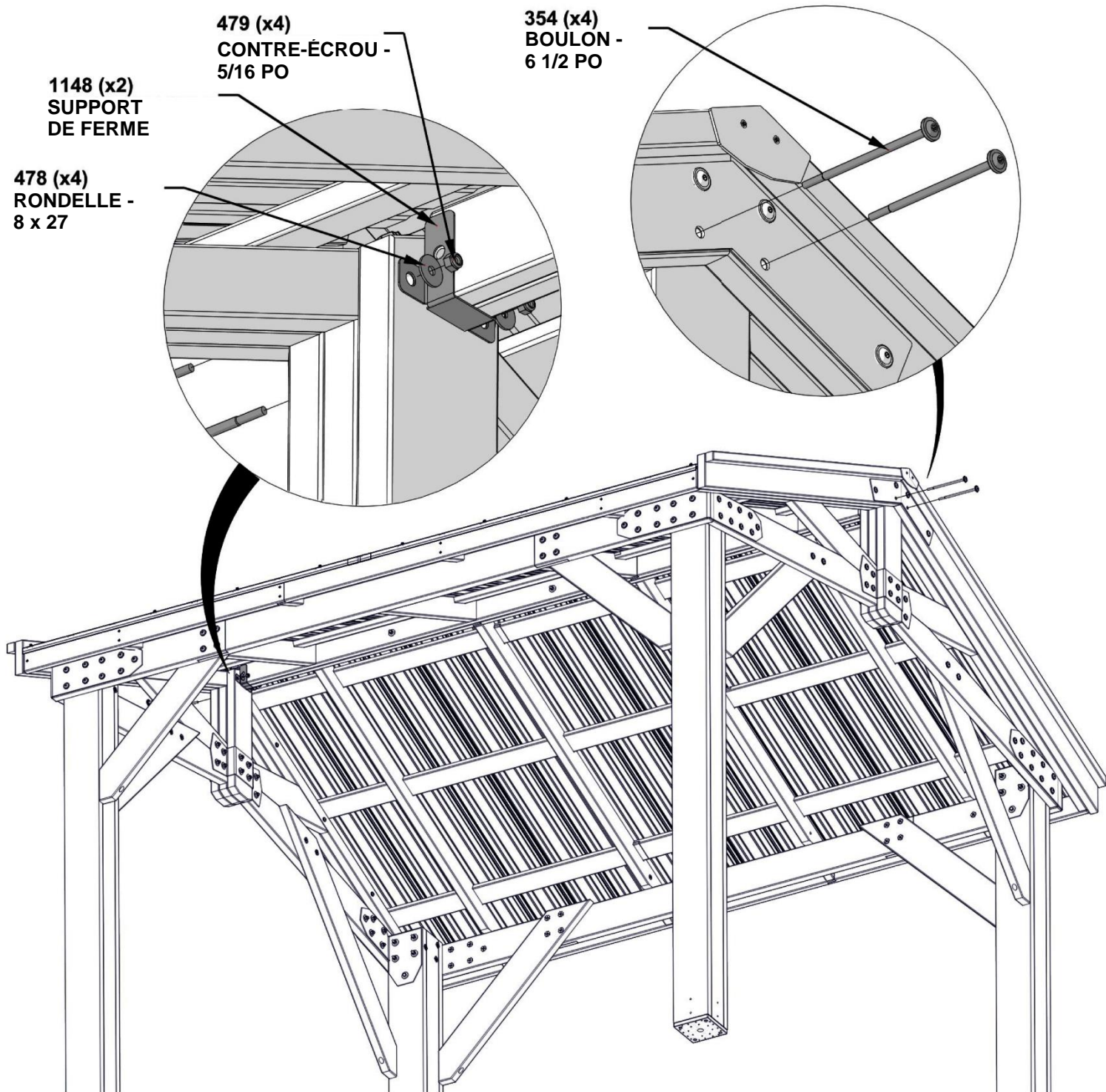


ÉTAPE 21 - ASSEMBLAGE DU TOIT



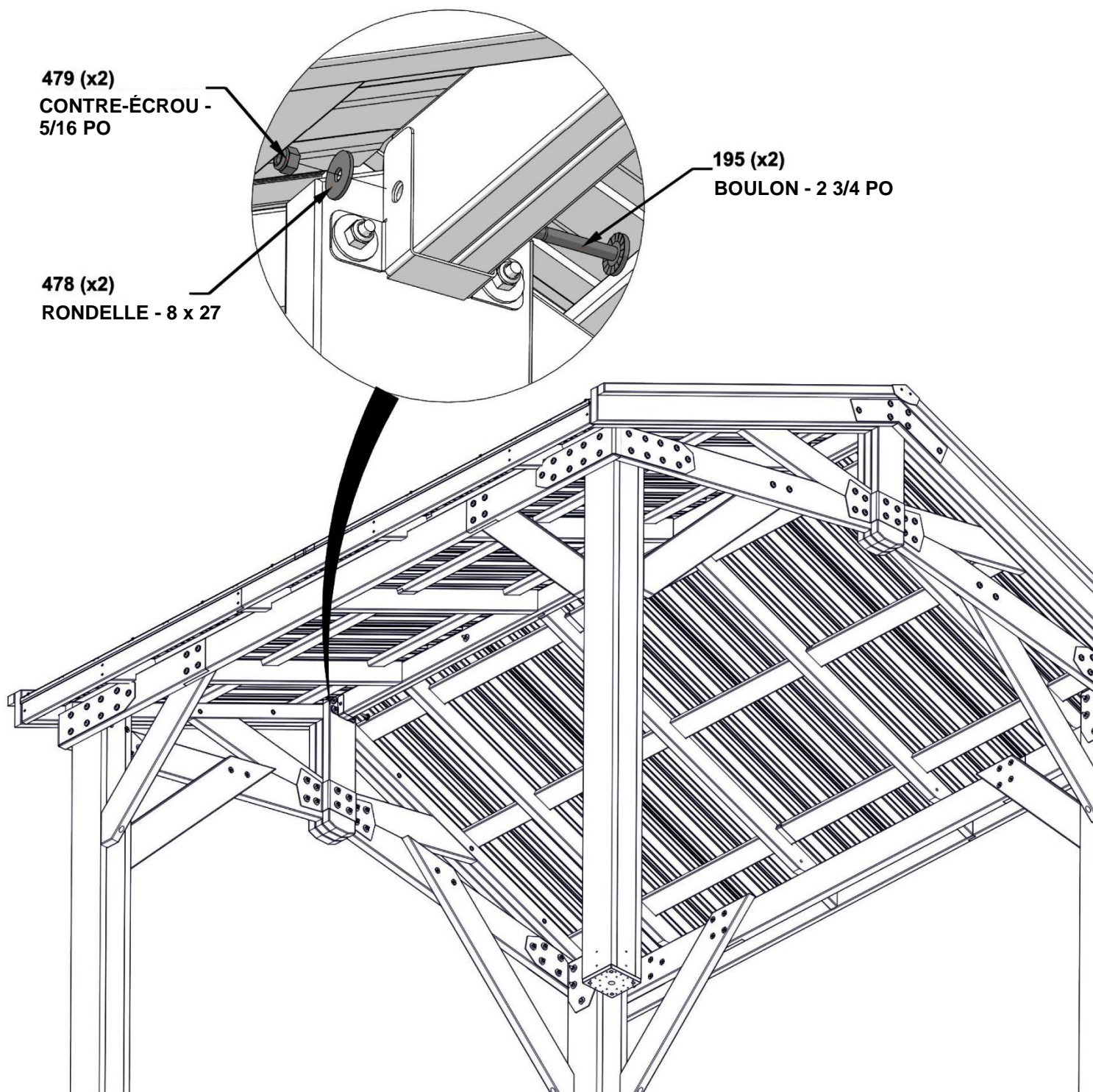
A4M01148 SUPPORT DE FERME
(x2)

QTÉ	NUMÉRO D'ARTICLE	DESCRIPTION
4	H100479	ÉCROU AUTOBLOQUANT 5/16 BLK
4	H100478	RONDELLE PLATE 8 x 27 BLK
4	H100354	BOULON WH 5/16 x 6 1/2 BLK



ÉTAPE 22 - ASSEMBLAGE DU TOIT

QTÉ	NUMÉRO D'ARTICLE	DESCRIPTION
2	H100479	ÉCROU AUTOBLOQUANT 5/16 BLK
2	H100478	RONDELLE PLATE 8 x 27 BLK
2	H100195	BOULON WH 5/16 x 2 3/4 BLK

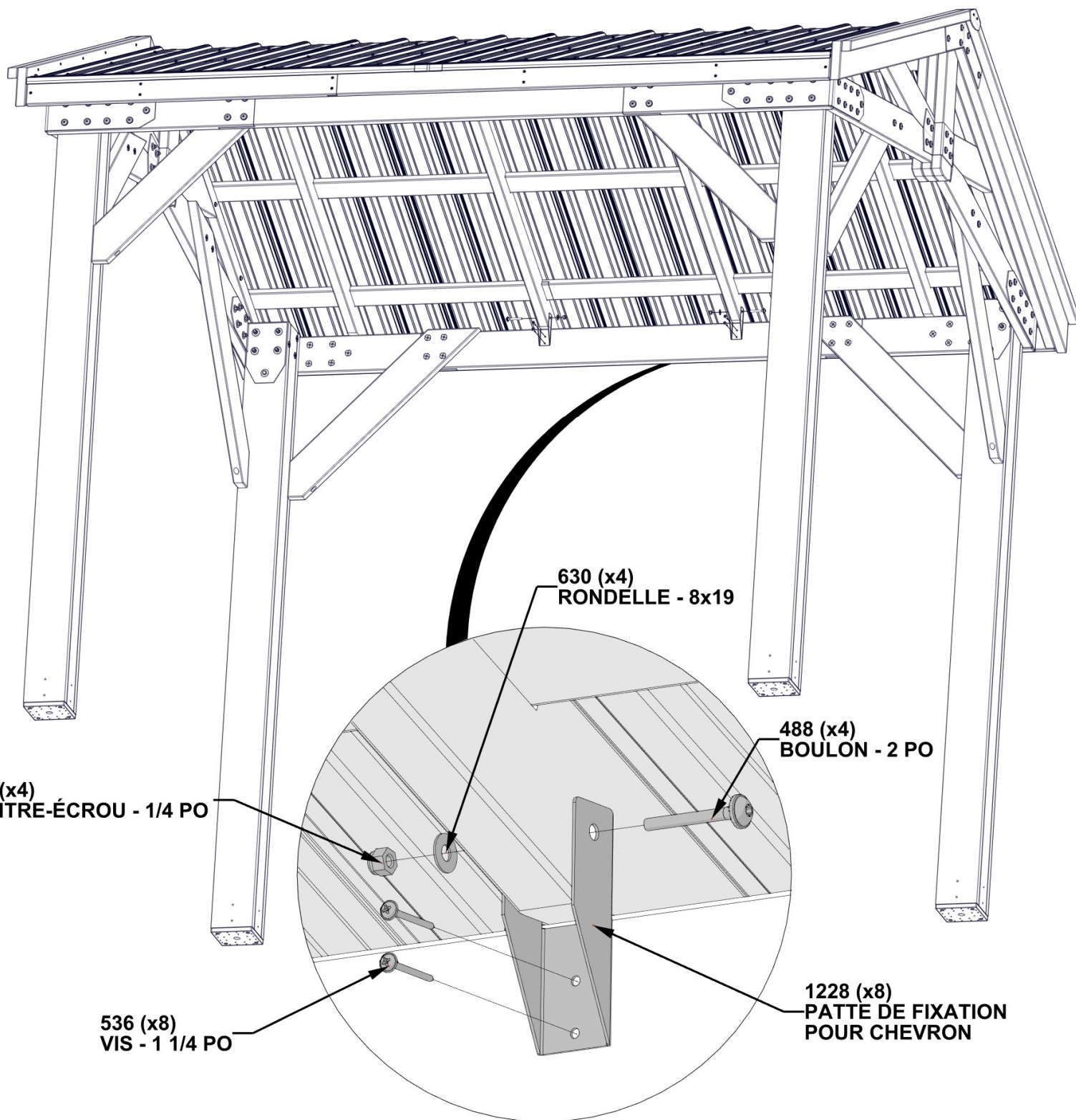


ÉTAPE 23 - ASSEMBLAGE DU TOIT



A4M01228 (x4) PATTE DE FIXATION POUR CHEVRON

QTY	PART NUMBER	DESCRIPTION
4	H100488	BOULON WH 1/4 x 2 BLK
4	H100630	RONDELLE PLATE 8 x 19 BLK
4	H100653	ÉCROU AUTOBLOQUANT 1/4 BLK
8	H100536	VIS TÊTE BOMBÉE CRUCIFORME PWH 8 x 1 1/4 BLK



630 (x4)
RONDELLE - 8x19

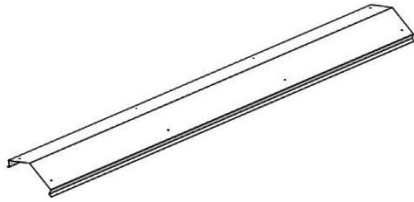
488 (x4)
BOULON - 2 PO

653 (x4)
CONTRE-ÉCROU - 1/4 PO

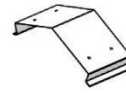
536 (x8)
VIS - 1 1/4 PO

1228 (x8)
PATTE DE FIXATION
POUR CHEVRON

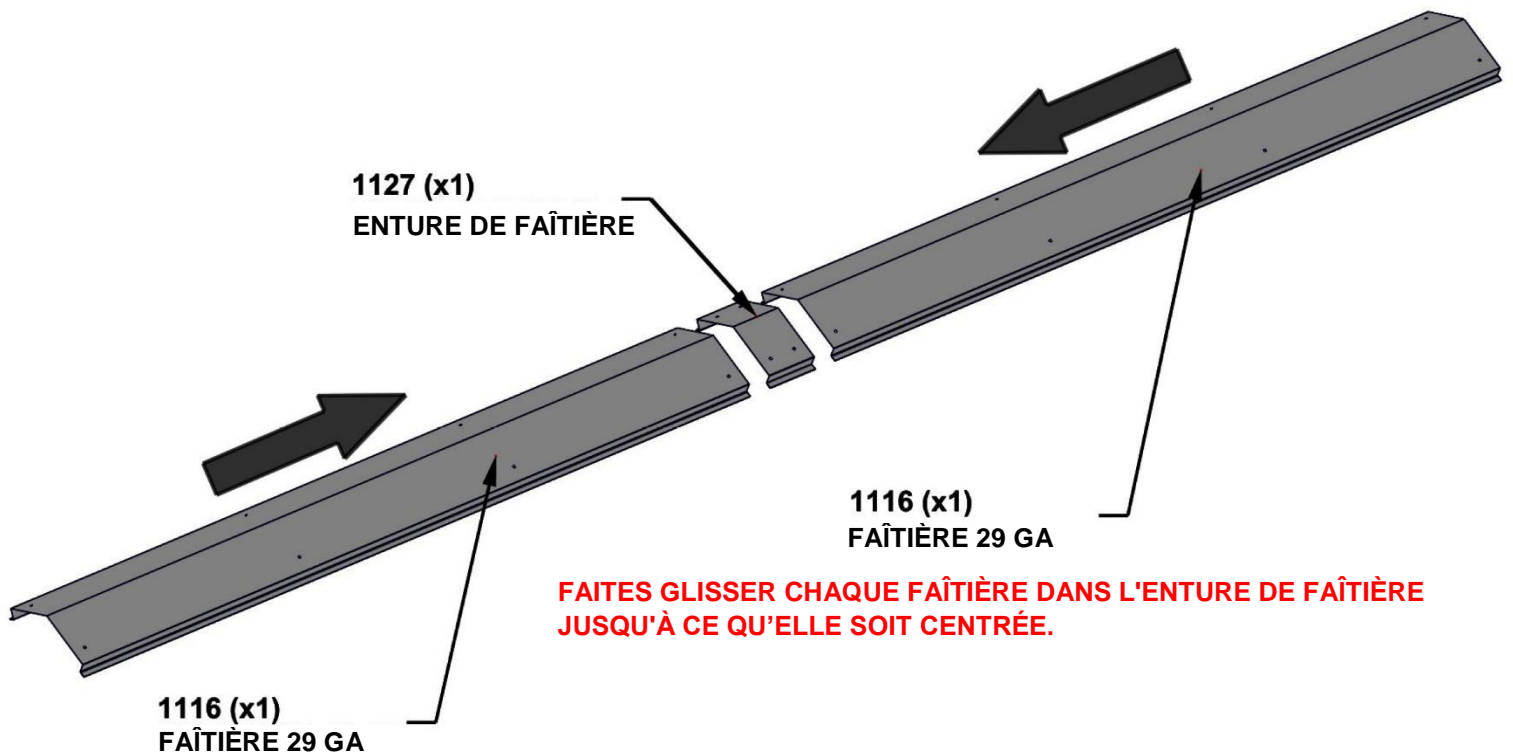
ÉTAPE 24 – ASSEMBLAGE DE FAÎTIÈRE



A4M01116 FAÎTIÈRE 29 GA
(x2)



A4M01127 ENTURE DE FAÎTIÈRE
(x1)



ÉTAPE 25 - ASSEMBLAGE DE FAÎTIÈRE

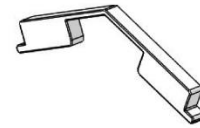
QTÉ	NUMÉRO D'ARTICLE	DESCRIPTION
16	H100833	VIS A BOIS 10 - 16 x 3/4 PO



J01 RAIDISSEUR DE FAÎTIÈRE - W4L17211
(x2) 15/16 po x 2 3/8 po x 47 5/8 po



J02 RAIDISSEUR DE FAÎTIÈRE - W4L17212
(x2) 15/16 po x 2 3/8 po x 69 5/16 po

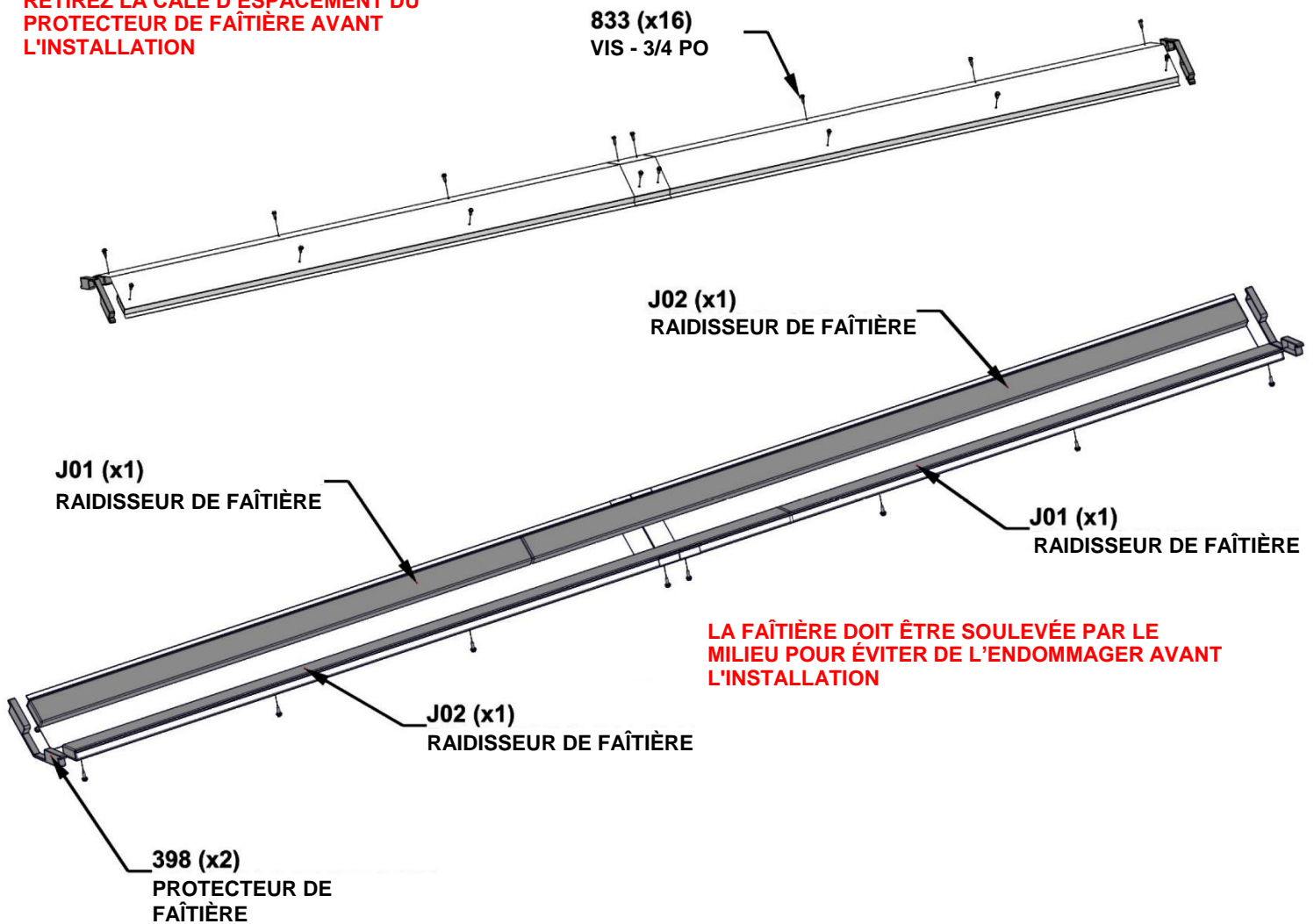


A6P00398 PROTECTEUR DE FAÎTIÈRE
(x2)

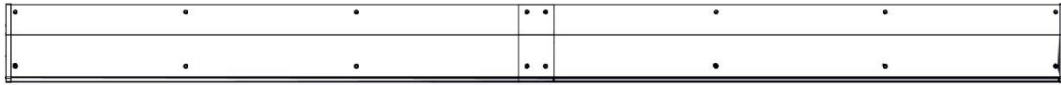
MONTEZ EN ALIGNANT LES TROUS DE CHAQUE FAÎTIÈRE AVEC LES TROUS DE L'ENTURE DE LA FAÎTIÈRE.

LONGUEUR FINALE - 9 pi - 9 po [2974 mm]

RETIREZ LA CALE D'ESPACEMENT DU PROTECTEUR DE FAÎTIÈRE AVANT L'INSTALLATION



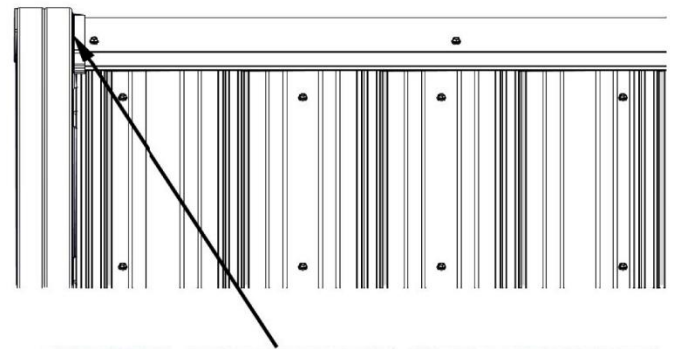
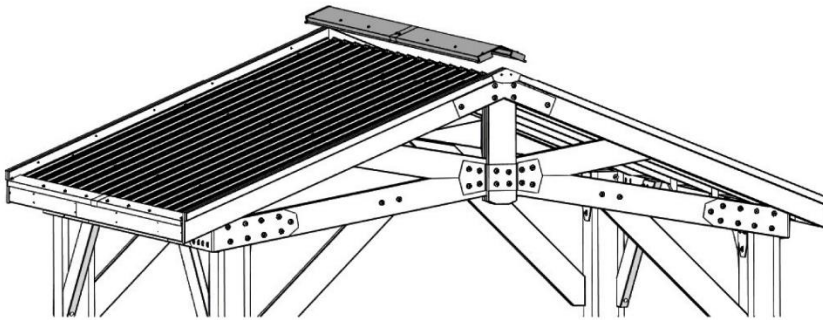
ÉTAPE 26 - ASSEMBLAGE DU TOIT



ASSEMBLAGE DE FAÎTIÈRE DES ÉTAPES PRÉCÉDENTES

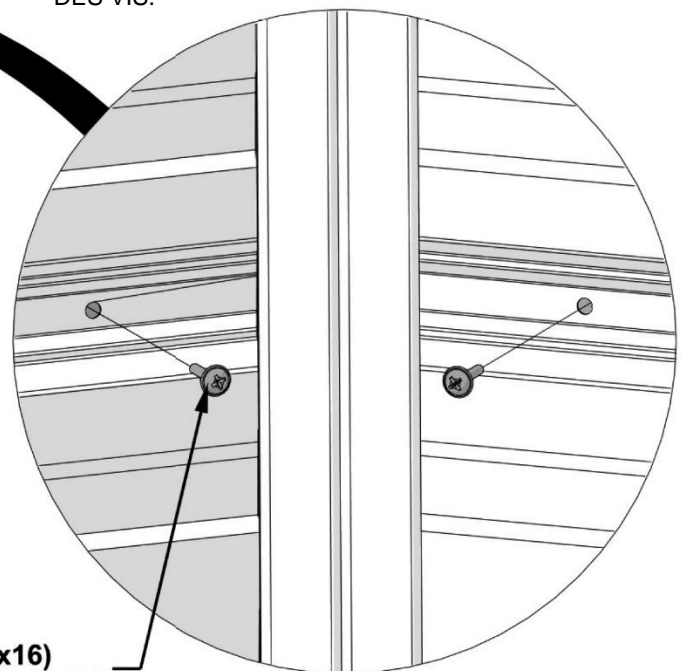
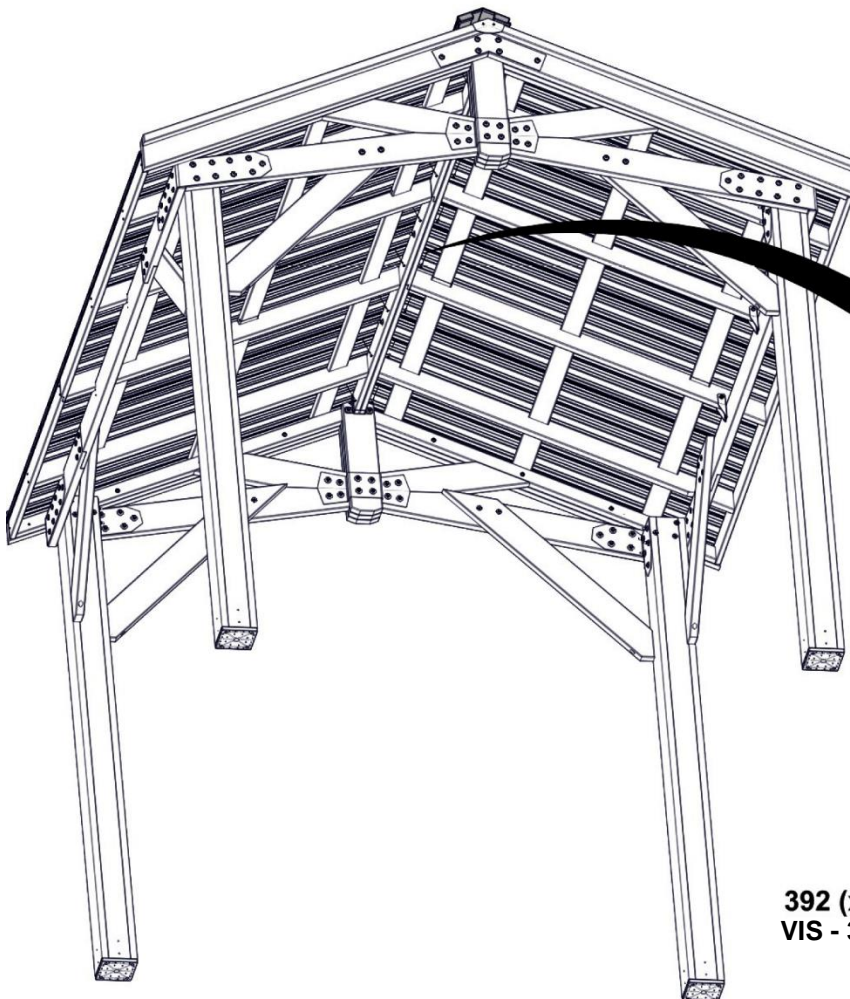
QTÉ	NUMÉRO D'ARTICLE	DESCRIPTION
16	H100392	VIS TÊTE BOMBÉE CRUCIFORME PWH 8 x 3/4 BLK

**NE MONTEZ PAS SUR LE TOIT POUR INSTALLER :
LA FAÎTIÈRE A ÉTÉ CONÇUE POUR ÊTRE
INSTALLÉE À L'AIDE D'UNE ÉCHELLE.**



**AVEC L'AIDE D'UN ADULTE, FAITES GLISSER
L'ASSEMBLAGE DE FAÎTIÈRE SUR LE FAITAGE DU
TOIT JUSQU'À CE QUE LES DEUX EXTRÉMITÉS
S'ASSEMBLENT À L'INTÉRIEUR DES CHEVRONS
COMME INDIQUÉ.**

POUR UNE INSTALLATION ADÉQUATE, DEMANDEZ
L'AIDE D'UN ADULTE POUR MAINTENIR LA PRESSION
VERS LE BAS SUR LA FAÎTIÈRE LORS DU VISSAGE
DES VIS.

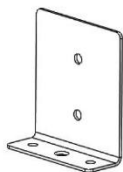


392 (x16)
VIS - 3/4 po

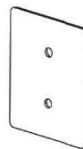
**INSTALLEZ LES VIS À TRAVERS LES
AVANT-TRous DES PANNEAUX DE TOIT
DANS LES RAIDISSEURS DE FAÎTIÈRE.**

ÉTAPE 27 - ASSEMBLAGE DU GAZEBO

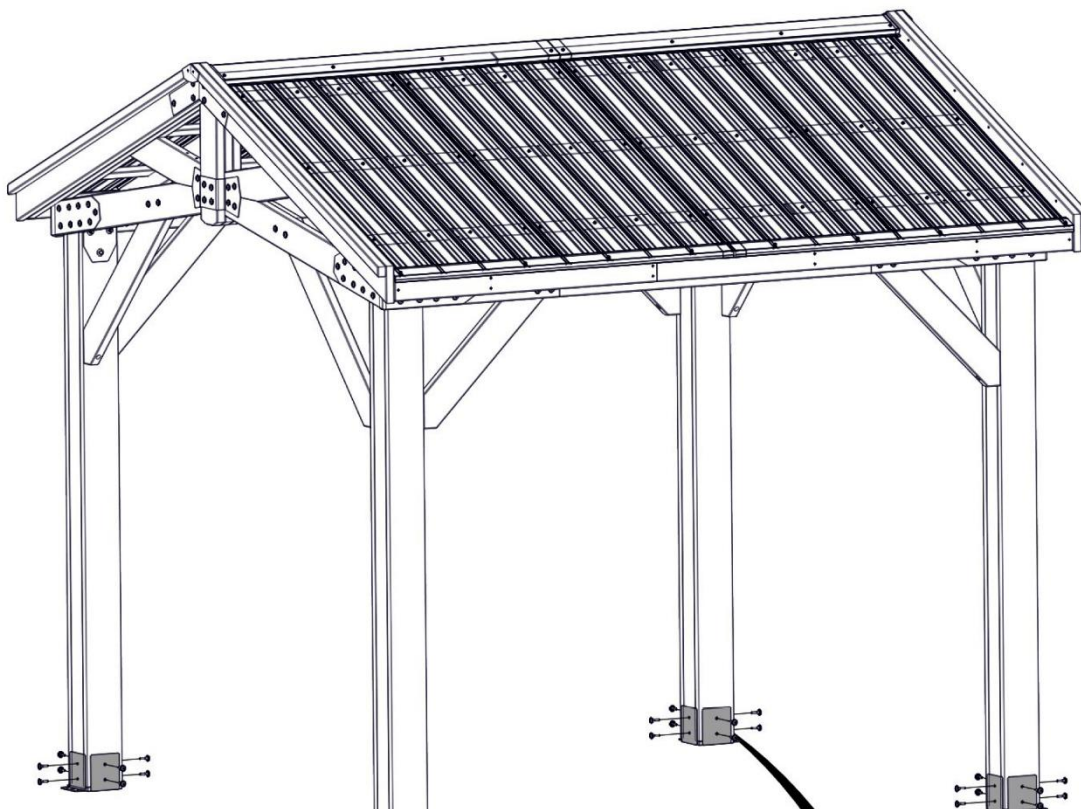
QTÉ	NUMÉRO D'ARTICLE	DESCRIPTION
32	H100471	VIS TIREFOND WH 5/16 x 1 1/2 BLK



A4M00977 PLAQUE DE FIXATION DE POTEAU AVEC (x8)



A4M00978 PLAQUE DE POTEAU (x8)



471 (x32)
VIS TIREFOND - 1 1/2 PO

978 (x8)
PLAQUE DE POTEAU

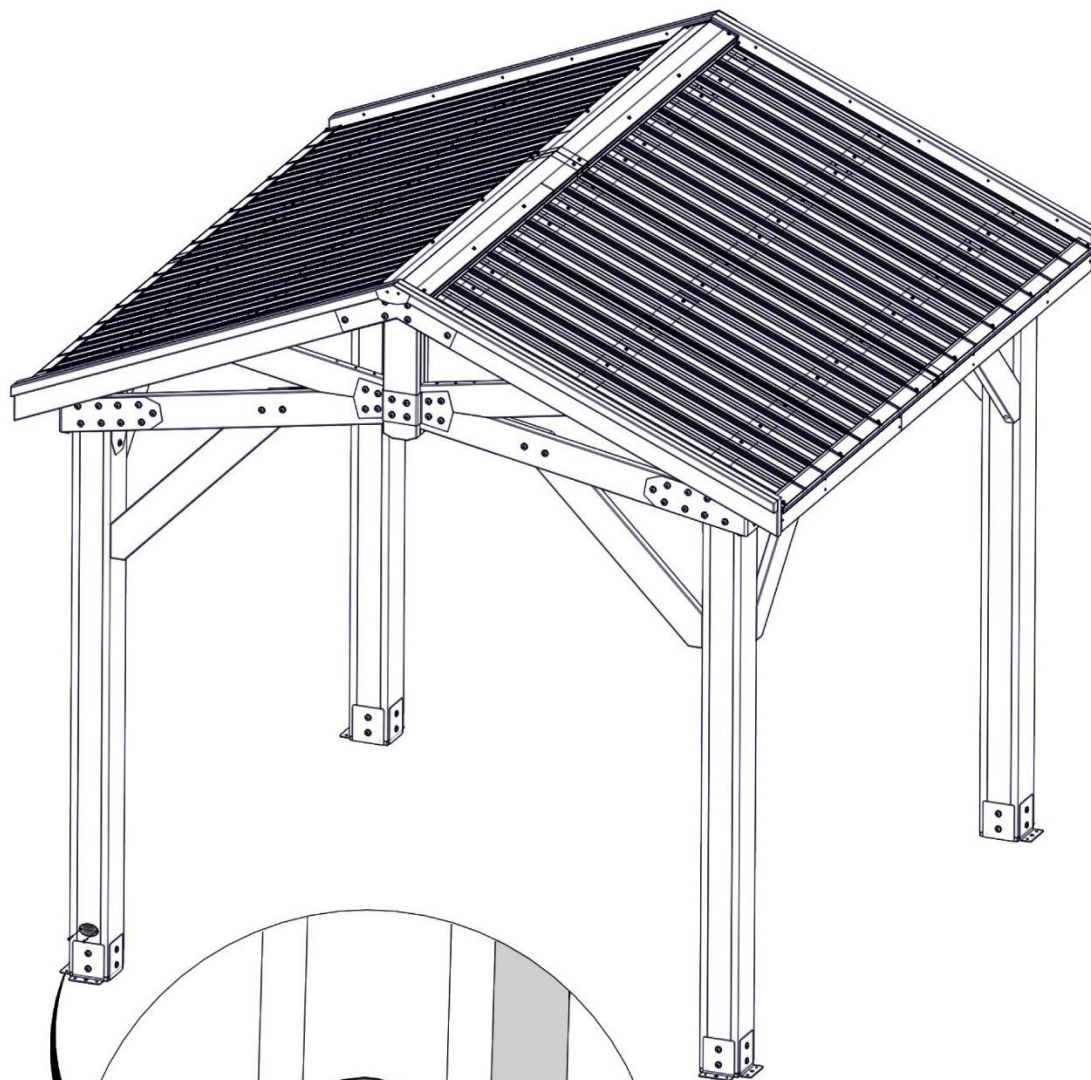
977 (x8)
PLAQUE DE FIXATION DE POTEAU AVEC

ÉTAPE 28 - ASSEMBLAGE DU GAZEBO



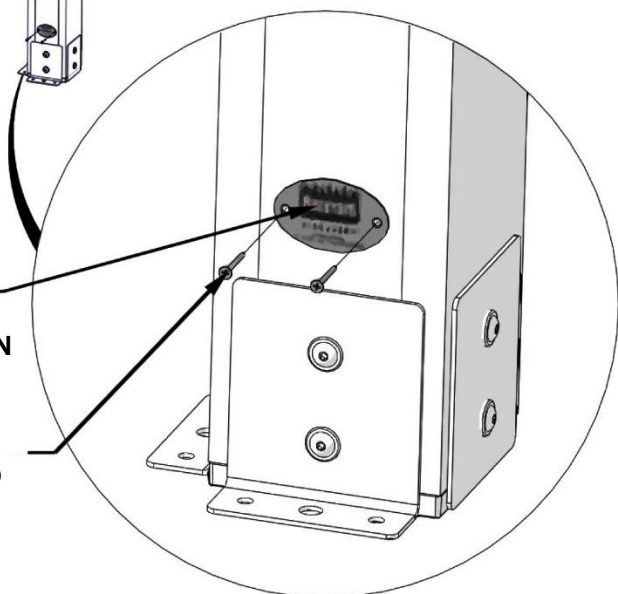
QTÉ	NUMÉRO D'ARTICLE	DESCRIPTION
2	H100200	VIS TÊTE PLATE PFH 8 x 1 1/2 BLK

A100241 ÉTIQUETTE D'IDENTIFICATION DE BYD
(x1)



241 (x1)
ÉTIQUETTE
D'IDENTIFICATION
DE BYD

200 (x2)
VIS - 1 1/2 PO

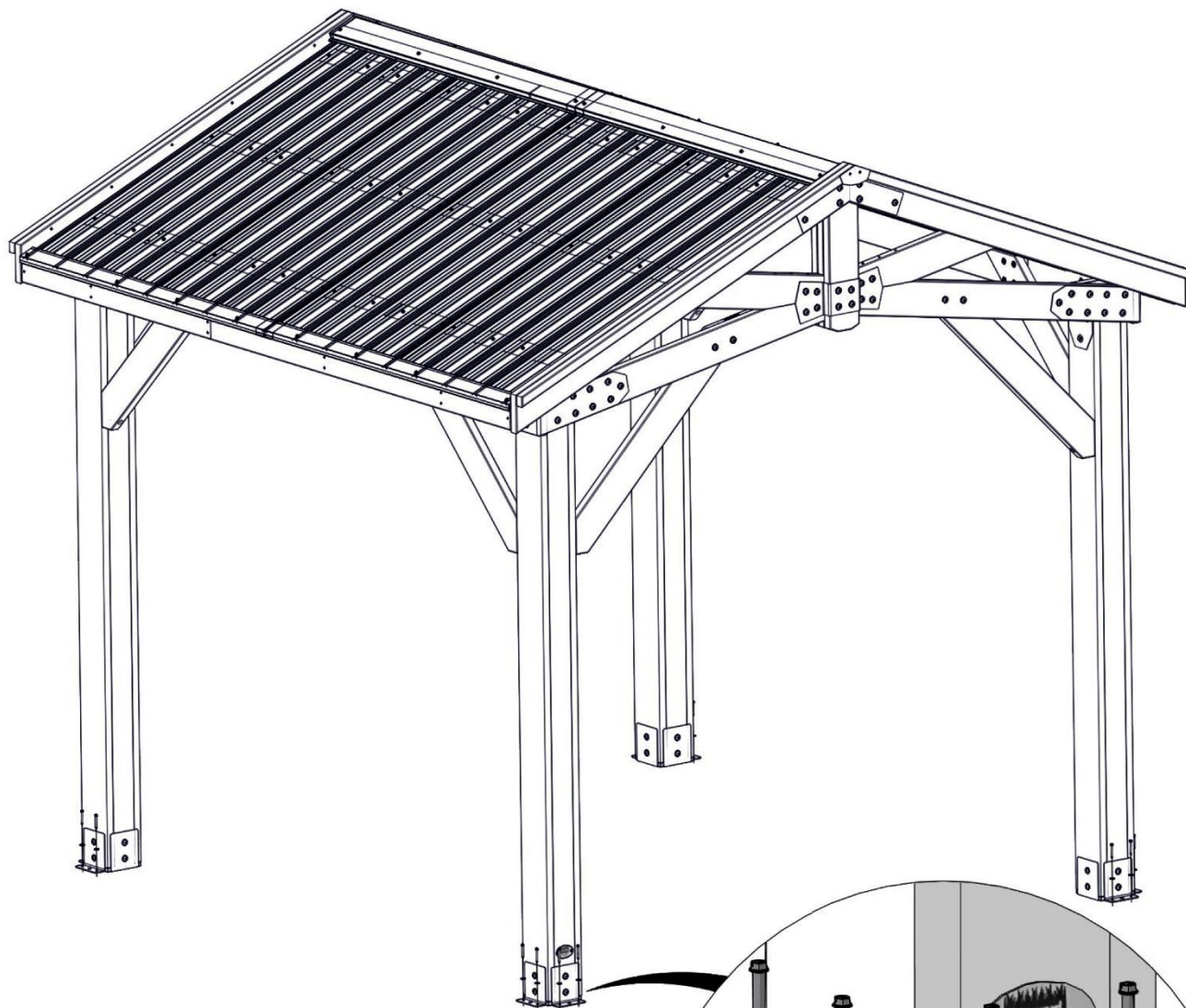


ÉTAPE 29 - ASSEMBLAGE DU GAZEBO

QTÉ	NUMÉRO D'ARTICLE	DESCRIPTION
16	H100630	RONDELLE PLATE 8 x 19 BLK
16	H100120	ANCRAGE EN BÉTON 1/4 x 2 po

LE FABRICANT RECOMMANDE UNE INSTALLATION SUR UNE SURFACE EN BÉTON OU DES BLOCS DE POTEAU EN BÉTON COMME INDIQUÉ CI-DESSOUS.

POUR L'INSTALLATION SUR UN PLANCHER-TERRASSE EN BOIS, VOUS DEVEZ VEILLER À CE QU'UN SUPPORT STRUCTUREL AMPLE SOIT PRÉSENT SOUS LE PLANCHER. QUINCAILLERIE NON INCLUSE POUR LA FIXATION DU PLANCHER-TERRASSE.

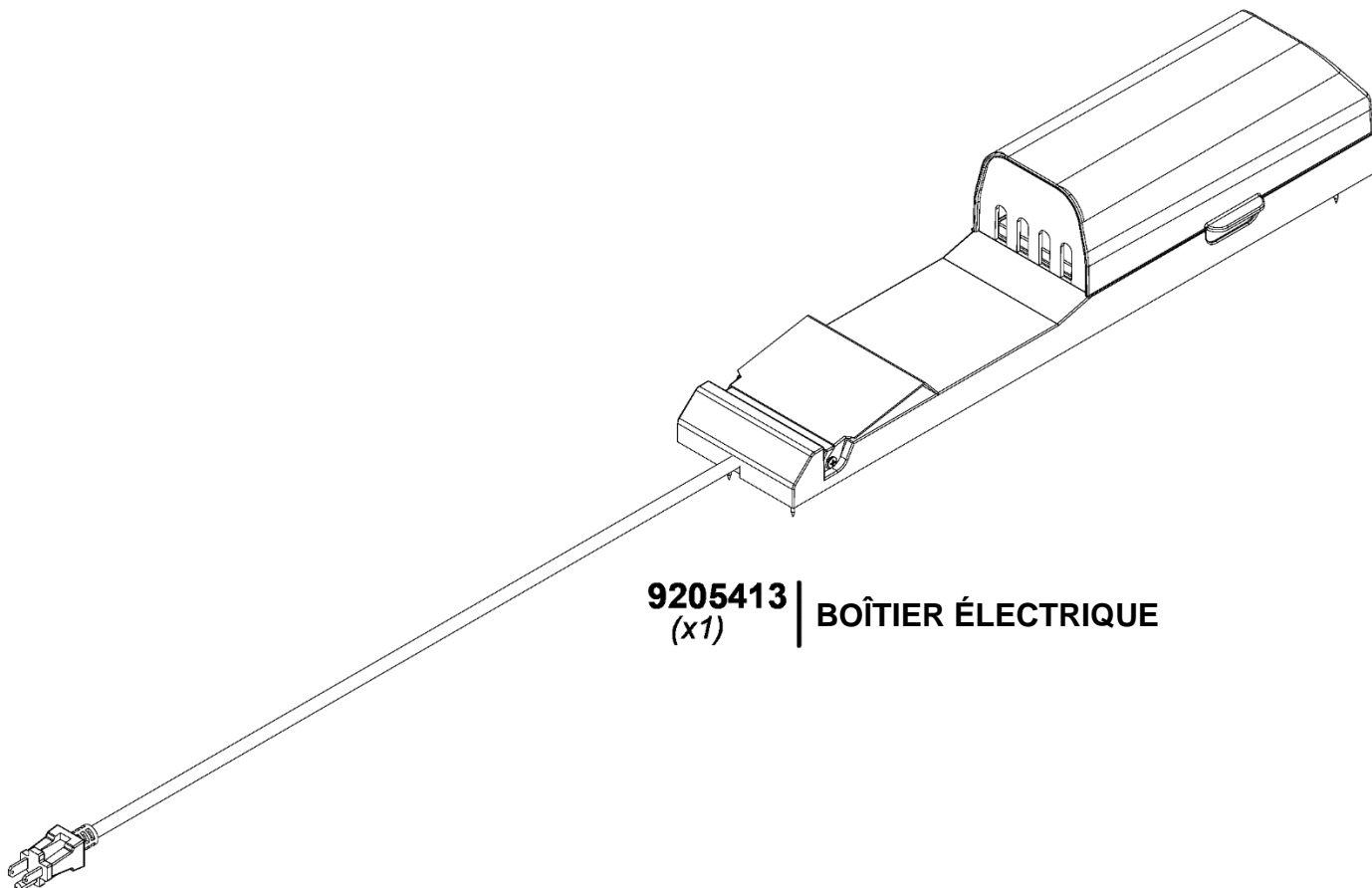


**120 (x16)
VIS - 2 PO**

**630 (x16)
RONDELLE - 8 x 19**

**PREPERCEZ DES TROUS
POUR LES ANCRAGES DE
BÉTON À L'AIDE D'UN FORET
À BÉTON DE 3/16 PO.**

BOÎTIER ÉLECTRIQUE



9205413 | BOÎTIER ÉLECTRIQUE
(x1)

POUR L'INSTALLATION DU BOÎTIER ÉLECTRIQUE, REPORTEZ-VOUS AUX INSTRUCTIONS DE MONTAGE FOURNIES AVEC LE KIT DU BOÎTIER ÉLECTRIQUE. INSTALLEZ-LE SUR LE POTEAU QUE VOUS SOUHAITEZ. SUIVEZ LES INSTRUCTIONS POUR UNE INSTALLATION CORRECTE.