



Fabricado por:  
Backyard Discovery  
3305 Airport Drive, Pittsburg,  
KS 66762 800-856-4445

Basepoint Business Centre: Rivermead Drive, Westlea, Swindon SN5 7EX Teléfono: 0800-118-2476  
J.P. Coenstraat 7, The Bridge, The Hague, 2595 WP, Netherlands. Teléfono: 08005678990

# SAXONY XL

## MODELO N.º 2206083

CONSERVE ESTE MANUAL DE MONTAJE,  
CONTIENE INFORMACIÓN IMPORTANTE



Visite [www.backyarddiscovery.com](http://www.backyarddiscovery.com)

For the most up to date assembly manual, to register your product, or to order replacement parts

Para obtener instrucciones en español, visite [www.backyarddiscovery.com](http://www.backyarddiscovery.com)



PASO A PASO FÁCIL  
INSTRUCCIONES INTERACTIVAS EN 3D  
DESCARGUE LA APLICACIÓN GRATUITA



¡SERVICIOS  
DE INSTALACIÓN  
DISPONIBLES!\*

Consulte el interior para obtener más detalles

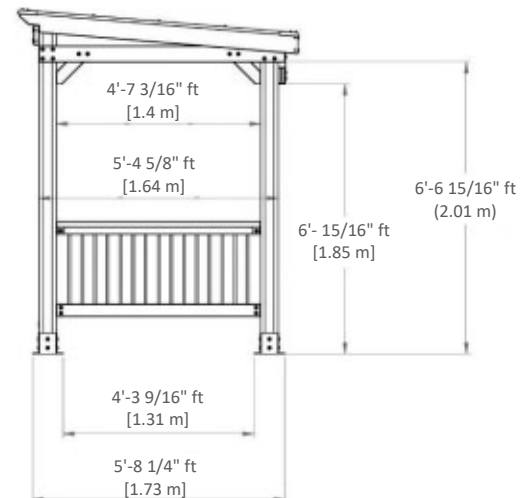
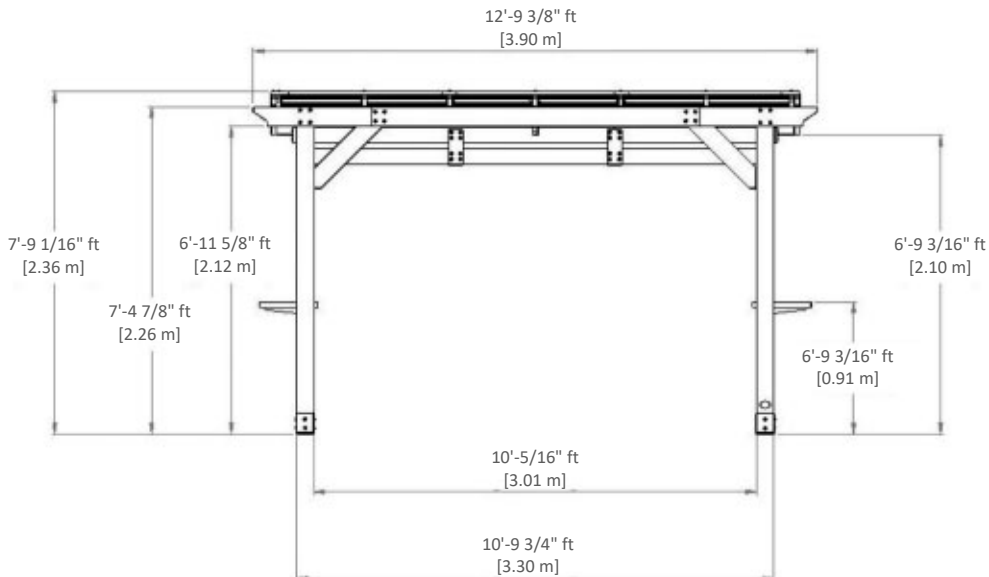
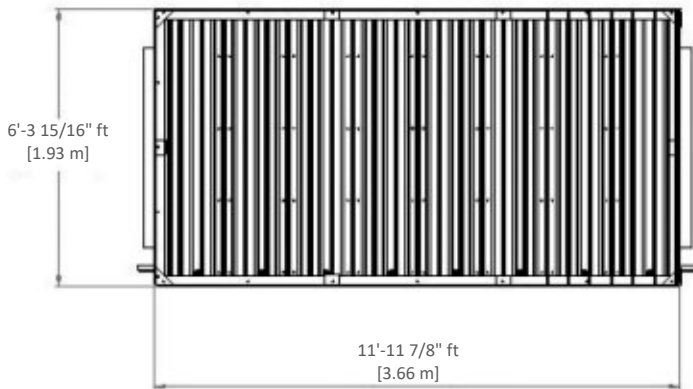
# DIMENSIONES BÁSICAS DE INSTALACIÓN Y NOTAS DE MONTAJE

Es de vital importancia que comience con la colocación y nivelación de los cimientos, la losa de hormigón o la plataforma para fijar su estructura.

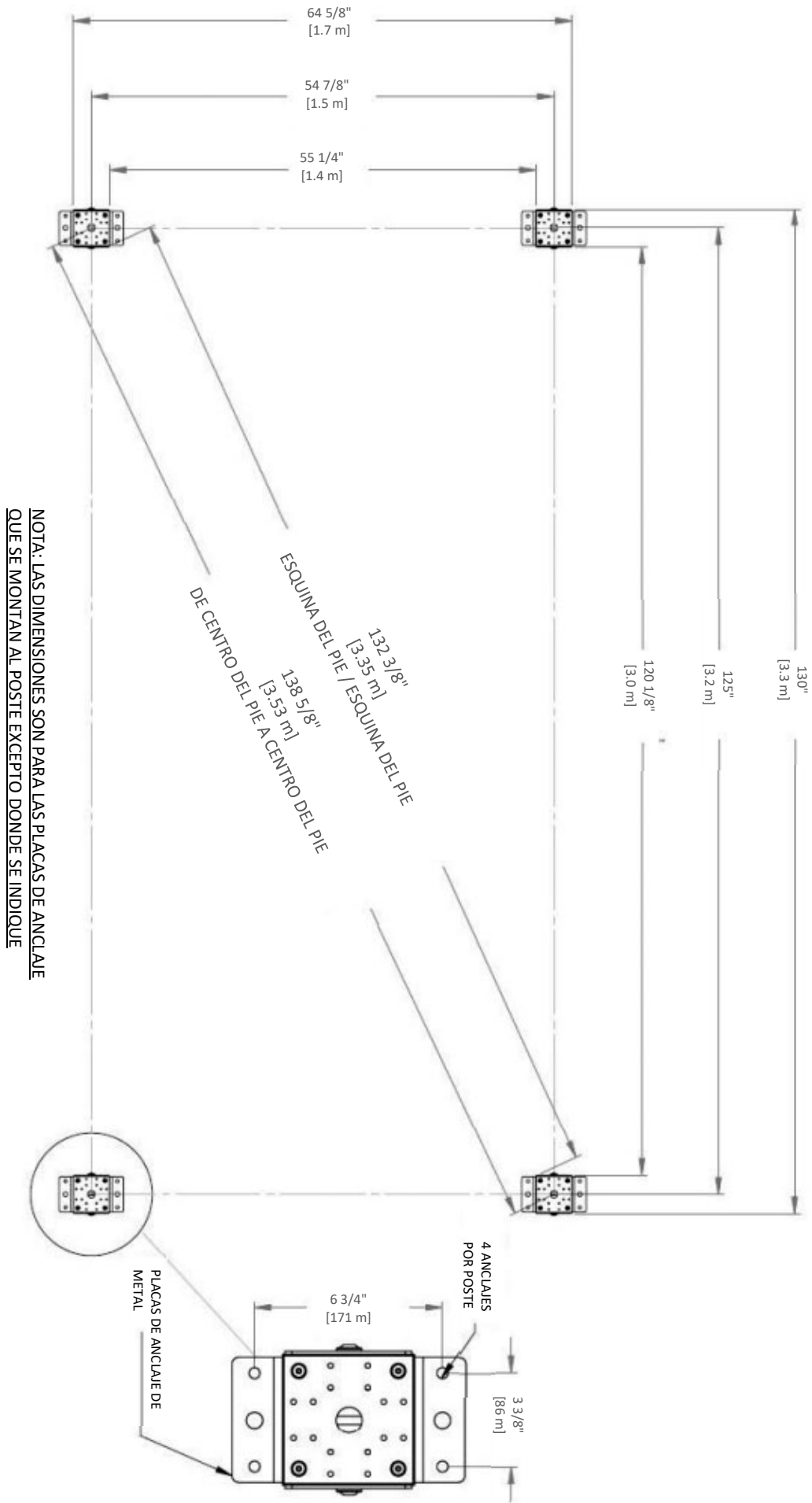
- Preste mucha atención a los elementos necesarios para cada paso. Asegúrese de estar utilizando las piezas correctas para cada paso.  
Utilizar las piezas incorrectas puede provocar un montaje ineficiente.
- Recuerde verificar los servicios subterráneos y los cables eléctricos aéreos.

Se proporcionan soportes de postes con su estructura, lo que le permite instalar permanentemente su estructura en una superficie de madera u hormigón nueva o preexistente. Consulte las Instrucciones de anclaje para obtener más detalles y recomendaciones.

- Se incluyen las piezas necesarias para unir los soportes de poste a la estructura.
- Se incluyen las piezas necesarias para montar la estructura permanentemente en una superficie de hormigón.
- Las piezas necesarias para montar la estructura permanentemente en una plataforma de madera NO están incluidas y deberán comprarse por separado. Debe asegurarse de que haya un amplio soporte estructural debajo de la plataforma antes de realizar la fijación permanente.

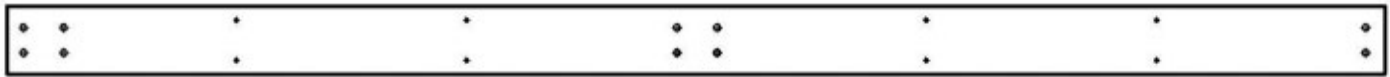


# MANUAL DEL PROPIETARIO - DISEÑO DE ANCLAJE



# MANUAL DEL PROPIETARIO - IDENTIFICACIÓN DE PIEZAS

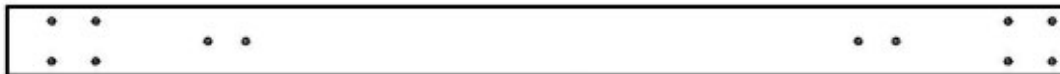
## Componentes de Madera (no están a escala)



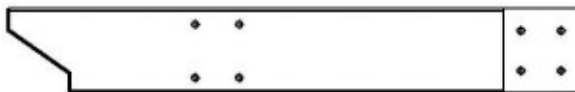
**Q1 | GUÍA-W4L16185**  
(x2) | 15/16"x4 7/16"x86 7/16" (24x112x2196)



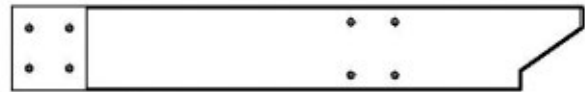
**Q2 | GUÍA-W4L16186**  
(x2) | 15/16"x4 7/16"x43 5/16" (24x112x1100)



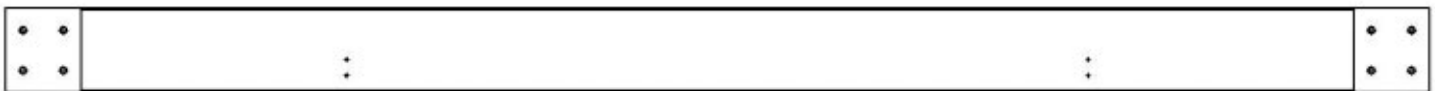
**Q3 | GUÍA-W4L16187**  
(x2) | 1 7/16"x4 7/16"x66 9/16" (36x112x1690)



**D1 EXTREMO DE LA VIGUETA - W4L16188**  
(x1) | 1 7/16"x5 1/4"x35 13/16" (36x134x910)



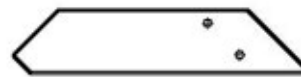
**D3 EXTREMO DE LA VIGUETA - W4L16190**  
(x1) | 1 7/16"x5 1/4"x35 13/16" (36x134x910)



**D2 | VIGUETA-W4L16189**  
(x1) | 1 7/16"x5 1/4"x89 3/16" (36x134x2266)



**D4 | MÉNSULA-W4L16191**  
(x1) | 1 7/16"x5 1/4"x32 7/8" (36x134x830)



**E1 | MÉNSULA-W4L16192**  
(x4) | 1 7/16"x3 3/8"x15 3/4" (36x86x394)



**E2 | GUÍA-W4L16193**  
(x4) | 1 7/16"x3 3/8"x54 7/8" (36x86x1394)



**E3 | CABIO - W4L16194**  
(x3) | 1 7/16"x3 3/8"x74 3/16" (36x86x1884)



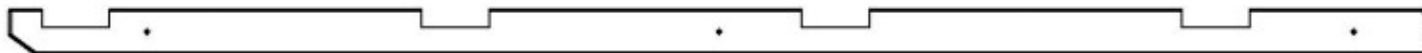
**D5 | VIGA-W4L16195**  
(x1) | 1 7/16"x5 1/4"x75 13/16" (36x134x1926)



**D6 | VIGUETA-W4L16196**  
(x2) | 1 7/16"x5 1/4"x72 3/4" (36x134x1848)

# MANUAL DEL PROPIETARIO - IDENTIFICACIÓN DE PIEZAS

## Componentes de Madera (no están a escala)



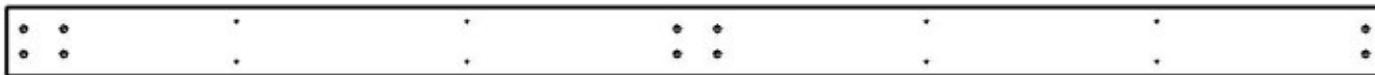
**F1 | CABIO - W4L16197**  
(x2) | 1 7/16"x2 3/8"x74 3/16" (36x60x1884)



**H1 | CORREA-W4L16198**  
(x8) | 15/16"x3 3/8"x71 7/8" (24x86x1826)



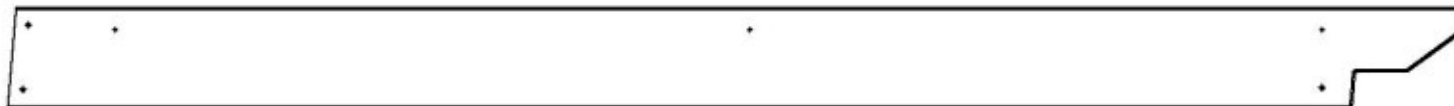
**E4 | CABIO - W4L16199**  
(x2) | 1 7/16"x3 3/8"x74 3/16" (36x86x1884)



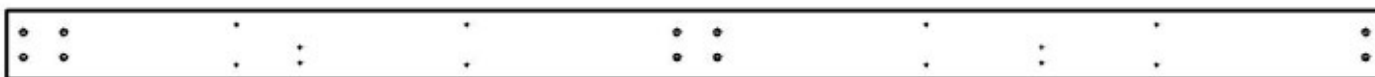
**Q4 | GUÍA-W4L16200**  
(x1) | 15/16"x4 7/16"x86 7/16" (24x112x2196)



**Q5 | GUÍA-W4L16201**  
(x1) | 15/16"x4 7/16"x43 5/16" (24x112x1100)



**D7 | VIGA-W4L16202**  
(x1) | 1 7/16"x5 1/4"x75 13/16" (36x134x1926)



**Q8 | GUÍA-W4L16205**  
(x1) | 15/16"x4 7/16"x86 7/16" (24x112x2196)



**Q9 | GUÍA-W4L16206**  
(x1) | 15/16"x4 7/16"x43 5/16" (24x112x1100)

# MANUAL DEL PROPIETARIO - IDENTIFICACIÓN DE PIEZAS

## Componentes de Madera (no están a escala)



**P1 | POSTE-W2A03364**  
(x1) | 4 3/4"x4 3/4"x88 1/4" (120x120x2242)



**P2 | POSTE-W2A03365**  
(x1) | 4 3/4"x4 3/4"x82 3/4" (120x120x2102)



**P3 | POSTE-W2A03366**  
(x1) | 4 3/4"x4 3/4"x88 1/4" (120x120x2242)



**P4 | POSTE-W2A03367**  
(x1) | 4 3/4"x4 3/4"x82 3/4" (120x120x2102)



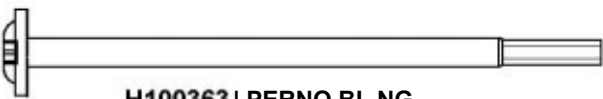
**C1 | MÉNSULA CON ETIQUETA-W2A03369**  
(x1) | 1 7/16"x5 1/4"x32 7/8" (36x134x830)

# MANUAL DEL PROPIETARIO - IDENTIFICACIÓN DE PIEZAS

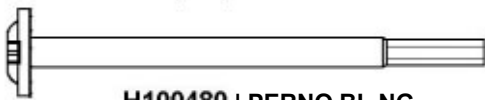
## Piezas metálicas (no a escala)



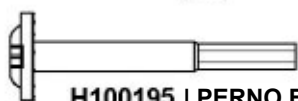
**H100354 | PERNO BL NG**  
(x15) | 5/16 x 6 1/2



**H100363 | PERNO BL NG**  
(x26) | 5/16 x 6



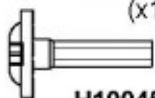
**H100480 | PERNO BL NG**  
(x9) | 5/16 x 4 3/4



**H100195 | PERNO BL NG**  
(x18) | 5/16 x 2 3/4



**H100378 | PERNO BL NG**  
(x18) | 5/16 x 1 3/4



**H100459 | PERNO BL NG**  
(x22) | 5/16 x 1 1/4



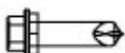
**H100120 | TORNILLO DE ANCLAJE DE**  
(x18) | HORMIGÓN  
1/4 x 2



**H101008 | TORNILLO CONFIRMAT NG**  
(x17) | 7 x 3



**H101117 | TORNILLO PARA MADERA**  
(x84) | 10 x 3/4



**H101116 | TORNILLO AUTOPERFORANTE**  
(x26) | 1/4 x 3/4



**H100653 | CONTRATUERCA**  
(x10) | NG  
1/4



**H100379 | TUERCA EN T NG**  
(x60) | 5/16



**H100469 | TUERCA CILÍNDRICA**  
(x42) | BL NG  
5/16 x 5/8



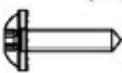
**H100488 | PERNO BL NG**  
(x6) | 1/4 x 2



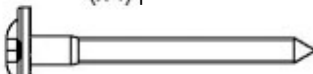
**H100486 | PERNO BL NG**  
(x4) | 1/4 x 5/8



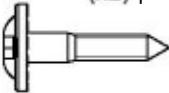
**H100792 | TIRAFONDO BL NG**  
(x7) | 1/4 x 3



**H100460 | TIRAFONDO BL NG**  
(x4) | 1/4 x 1



**H100206 | TIRAFONDO BL NG**  
(x2) | 5/16 x 3



**H100471 | TIRAFONDO BL NG**  
(x42) | 5/16 x 1 1/2



**H100630 | ARANDELA PLANA NG**  
(x27) | 8 x 19



**H100198 | ARANDELA DE FIJACIÓN**  
(x48) | EXT. NEGRA  
12 x 18



**H100199 | ARANDELA DE FIJACIÓN**  
(x9) | EXT. NEGRA  
12 x 18



**H100405 | ARANDELA DE FIJACIÓN**  
(x7) | EXT. NEGRA  
6 x 15



**H100392 | TORNILLO PWH NG**  
(x13) | 8 x 3/4



**H100536 | TORNILLO PWH NG**  
(x11) | 8 x 1 1/4



**H100200 | TORNILLO PFH NG**  
(x17) | 8 x 1 1/2



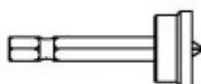
**H100382 | TORNILLO PFH NG**  
(x84) | 8 x 1 3/4



**H100201 | TORNILLO PFH NG**  
(x7) | 8 x 2 1/2



**A100042 | BROCA TORX T-40**  
(x1)



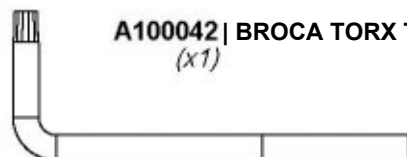
**H100764 | TORNILLO**  
(x1) | AUTORREGULADOR



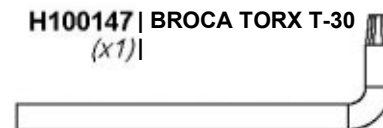
**H101100 | DESTORNILLADOR DE**  
PUNTA MAGNÉTICA



**H100147 | BROCA TORX T-30**  
(x1)



**A100041 | LLAVE TORX**  
(x1) | T-40



**H100114 | LLAVE TORX**  
(x1) | T-30

# MANUAL DEL PROPIETARIO - IDENTIFICACIÓN DE PIEZAS

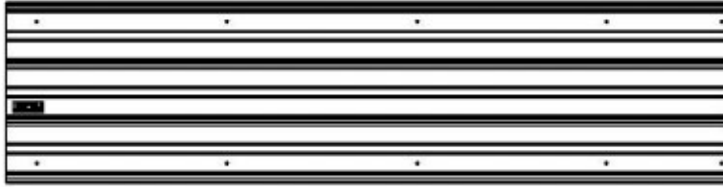
## Componentes Accesorios (No a escala)



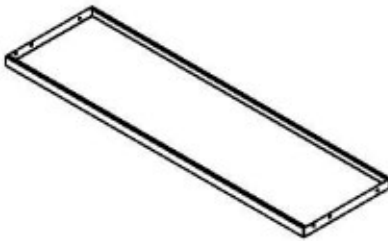
A4M01491 | PERFIL DE CONTORNO DEL TECHO  
(x2)



A4M01492 | PERFIL DE CONTORNO DEL TECHO  
(x4)



A4M01485 | PLANCHAS DE ACERO 29GA  
(x8)



A4M01488 | MESA  
(x2)



A4M01490 | SOPORTE DE EMPALME  
(x6)



A4M01228 | PINZA PARA CABIO  
(x5)



A4M00855 | SOPORTE EN ESCUADRA  
(x8) | 51x32x82x3.175



A4M01496 | EMPALME DE PERFIL DE CONTORNO DEL TECHO  
(x2)



A4M01494 | EMPALME ESQUINERO DE CONTORNO PERFILADO  
(x4)



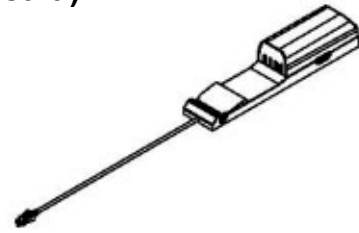
A4M01225 | TUBO METÁLICO  
(x30)



A4M01047 | SOPORTE EN ESCUADRA  
(x2) | 2.5x38x55



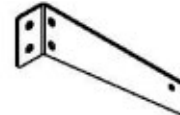
A4M01477 | PLACA DE POSTE  
(x8)



9205413 | GABINETE ELÉCTRICO  
(x1)



A4M01591 | GANCHO  
(x10)



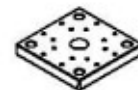
A4M01487 | SOPORTE EN ESCUADRA  
(x2)



A4M01486 | SOPORTE EN ESCUADRA  
(x2)



A4M01478 | PLACA DE ANCLAJE DE POSTE  
(x8)



A6P00500 | PIE DE POSTE DE PLÁSTICO  
(x4)



A100241 | ETIQUETA DE IDENTIFICACIÓN DE BACKYARD (PEQUEÑA) SIN EDADES  
(x1)



# ANTES DEL MONTAJE - PASO 1 - HERRAMIENTAS REQUERIDAS



Taladro inalámbrico o eléctrico



Accesorios de perforación:  
Cabezal Phillips



Brocas de 1/8", 3/16",  
3/8" y 7/16"



Llaves de extremos abiertos  
de 1/2" & 7/16"



Trinquete con adaptadores de 3/8" y  
7/16", llave de tubo STD de 1/2" y  
7/16" y llave de tubo de cuello largo  
de 1/2" y 7/16"



Cinta métrica



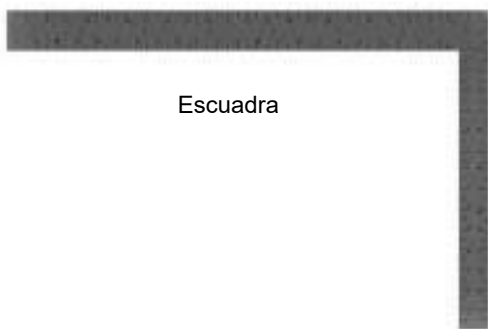
Destornillador Phillips



Martillo de orejas



Llaves de tuerca de 3/8 y 5/16"



Escuadra



Nivel 24"



Mazo de goma  
- opcional

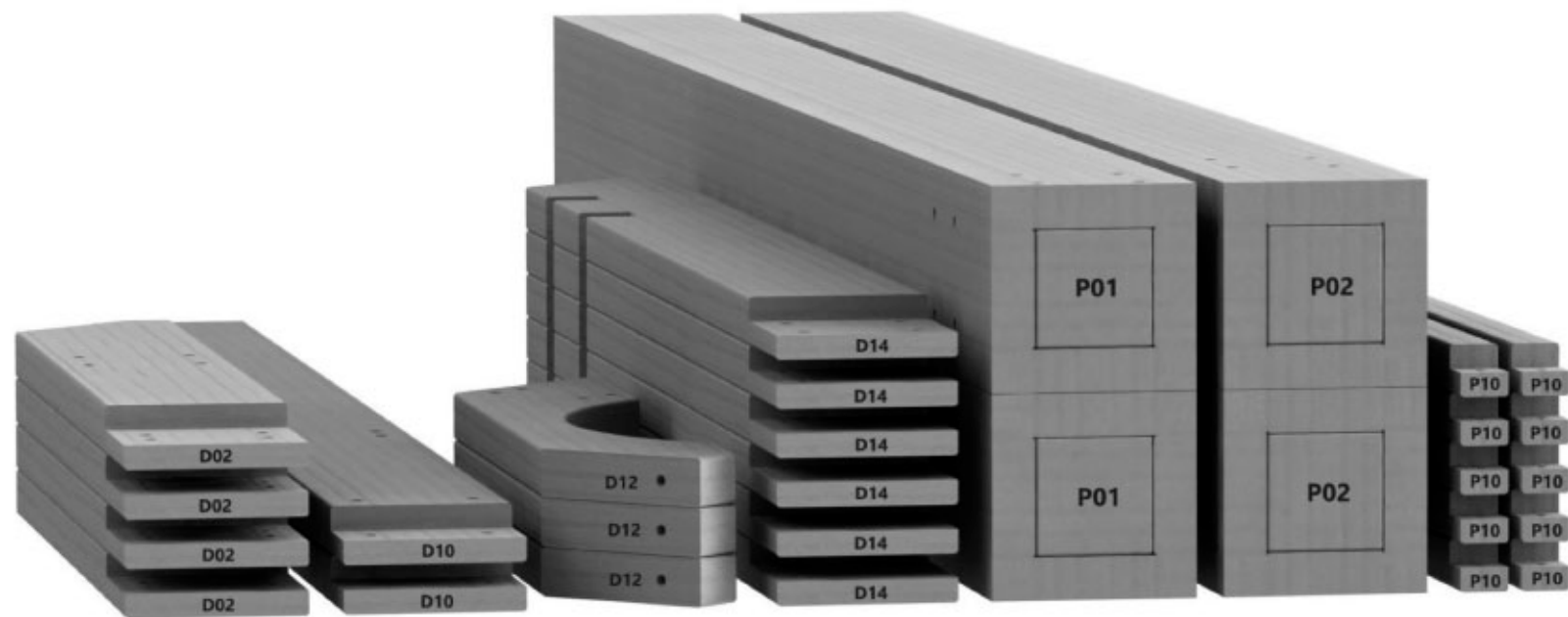
# ANTES DEL MONTAJE - PASO 2 - CLASIFICACIÓN DE PIEZAS

Para facilitar el montaje, es fundamental que se tome el tiempo de clasificar y organizar las piezas de madera y las piezas metálicas.

## PIEZAS DE MADERA:

- Organice las piezas de madera por el número alfanumérico de tres dígitos impreso en cada tabla (ej. P01).
- Si hay varias tablas con el mismo número impreso, separe esas piezas juntas.
- Los números impresos están en la superficie plana o en el extremo de las tablas.
- Deje suficiente espacio: las piezas de madera pueden ocupar mucho espacio.

**NOTA: LAS CAJAS NO ESTÁN ORGANIZADAS SEGÚN EL NÚMERO DE TABLA.**



## PIEZAS METÁLICAS:

- Le recomendamos que separe las piezas metálicas en una mesa separada.
- Las bolsas de piezas metálicas llevan impreso un código de pieza alfanumérico de siete caracteres.
- Puede organizar las piezas metálicas por número de pieza o agruparlas por tipo de pieza (pernos, tuercas, etc.).
- Durante el montaje, solo necesita consultar los últimos cuatro caracteres del número.



# ANTES DEL MONTAJE - PASO 3 - ELIJA EL MÉTODO DE MONTAJE

Hay varios tipos de instrucciones de montaje disponibles.

1. Manual de montaje impreso incluido con el juego.
2. APLICACIÓN BILT: instrucciones interactivas en 3D
3. Combinación del manual impreso y la APLICACIÓN BILT (Nota: Los números de paso pueden diferir entre los dos métodos)



**BILT.®**

**Escanee para obtener instrucciones sencillas en 3D**

Descargue la aplicación BILT antes de comenzar

Download on the App Store

GET IT ON Google Play



# PASO 1 - MONTAJE DEL KIOSKO



**P1 | POSTE-W2A03364**  
(x1) | 4 3/4"x4 3/4"x88 1/4" (120x120x2242)



**P2 | POSTE-W2A03365**  
(x1) | 4 3/4"x4 3/4"x82 3/4" (120x120x2102)



**P3 | POSTE-W2A03366**  
(x1) | 4 3/4"x4 3/4"x88 1/4" (120x120x2242)



**P4 | POSTE-W2A03367**  
(x1) | 4 3/4"x4 3/4"x82 3/4" (120x120x2102)

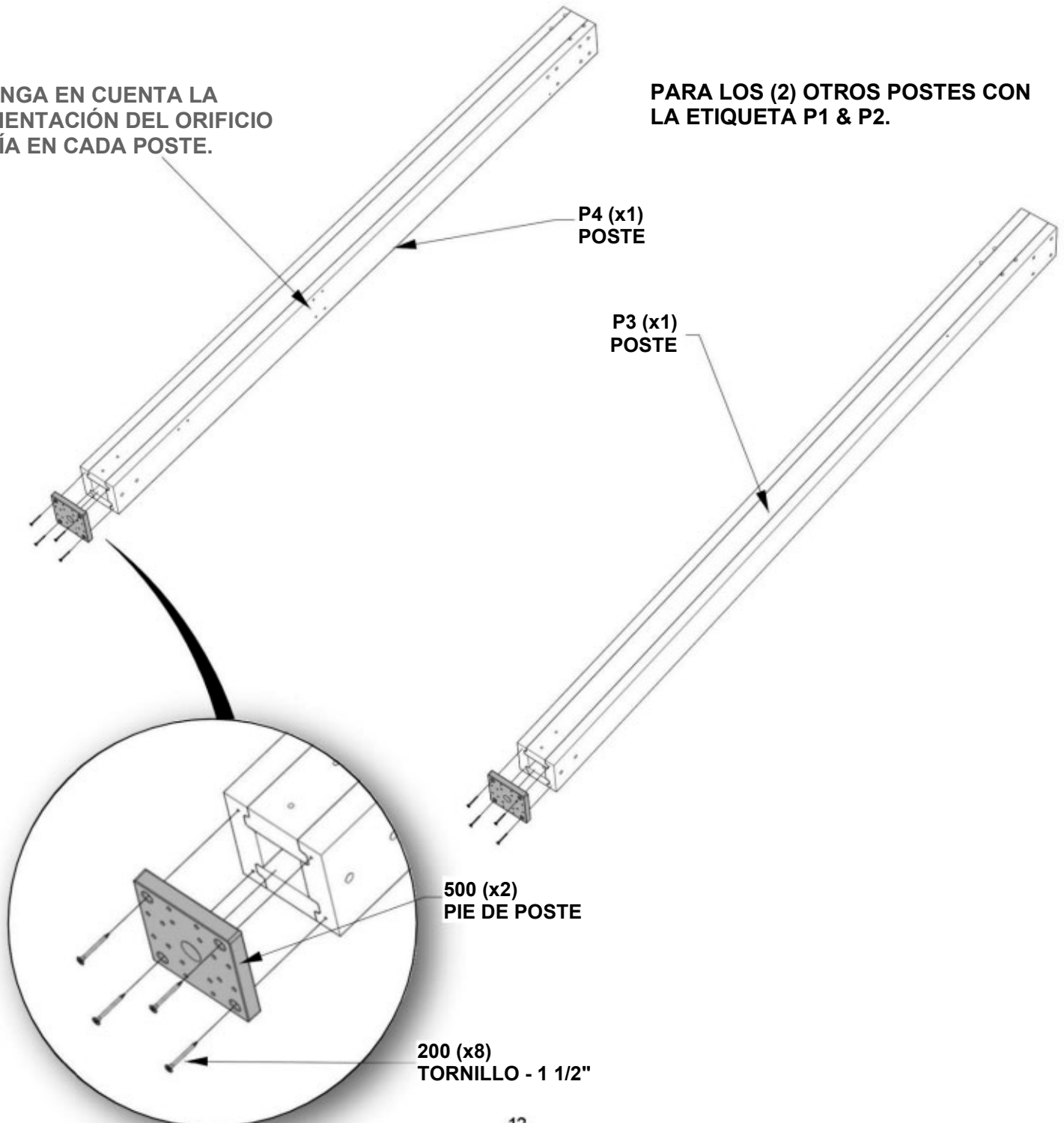


**A6P00500**  
(x4) | PIE DE POSTE DE PLÁSTICO

CANTIDAD	NÚMERO DE PARTE	DESCRIPCIÓN
16	H100200	TORNILLO PFH 8 X 1 1&2 NG

TENGA EN CUENTA LA ORIENTACIÓN DEL ORIFICIO GUÍA EN CADA POSTE.

PARA LOS (2) OTROS POSTES CON LA ETIQUETA P1 & P2.

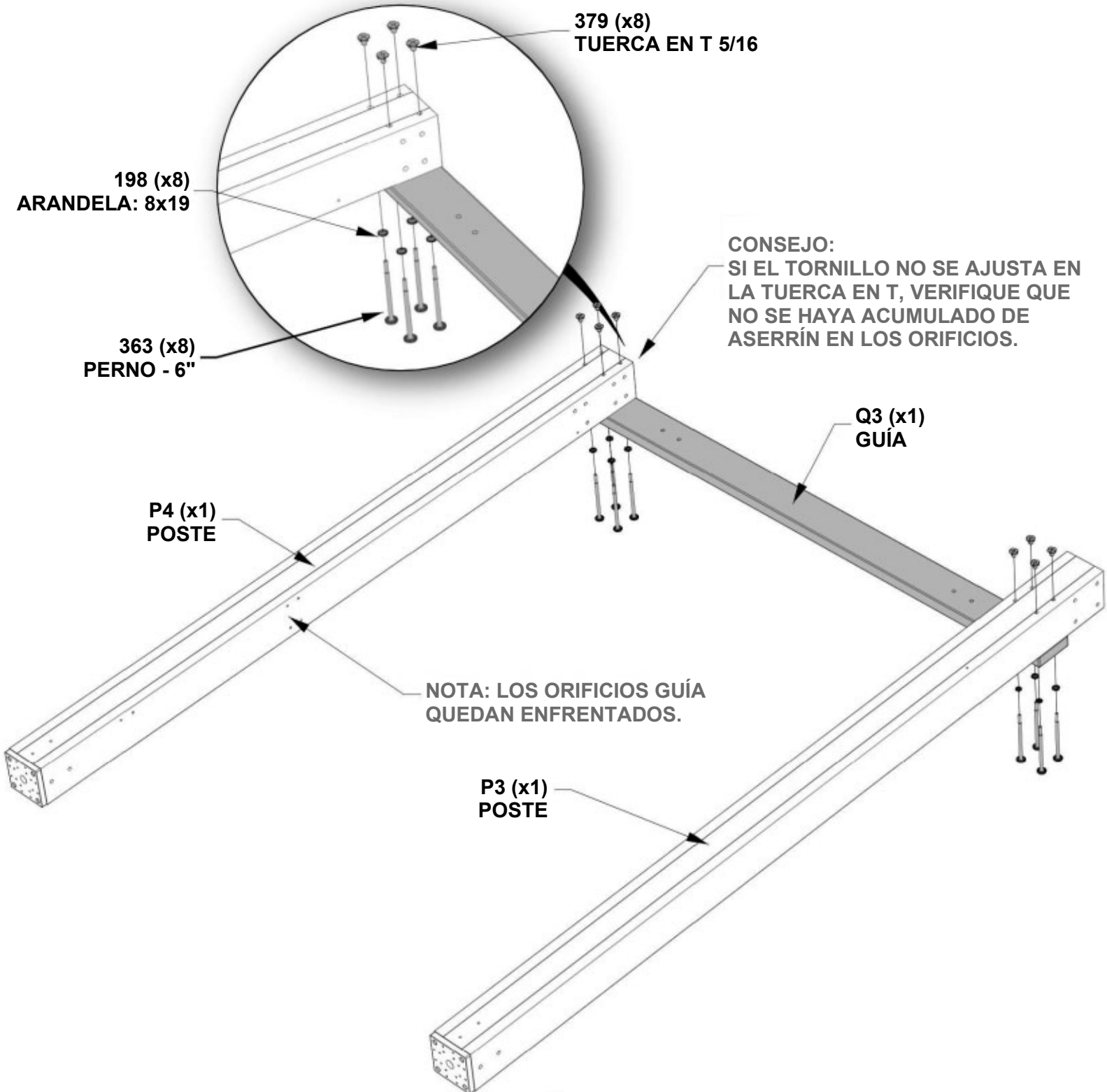


# PASO 2 - MONTAJE DEL KIOSKO

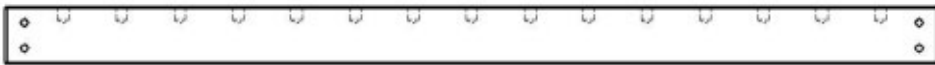


**Q3 | GUÍA-W4L16187**  
(x1) | 1 7/16"x4 7/16"x66 9/16" (36x112x1690)

CANTIDAD	NÚMERO DE PARTE	DESCRIPCIÓN
8	H100379	TUERCA T 5/16 NG
8	H100363	TORNILLO 5/16X6 NG
8	H100198	WASHER LOCK EXT 8X19 BLK



# PASO 3 - MONTAJE DEL KIOSKO

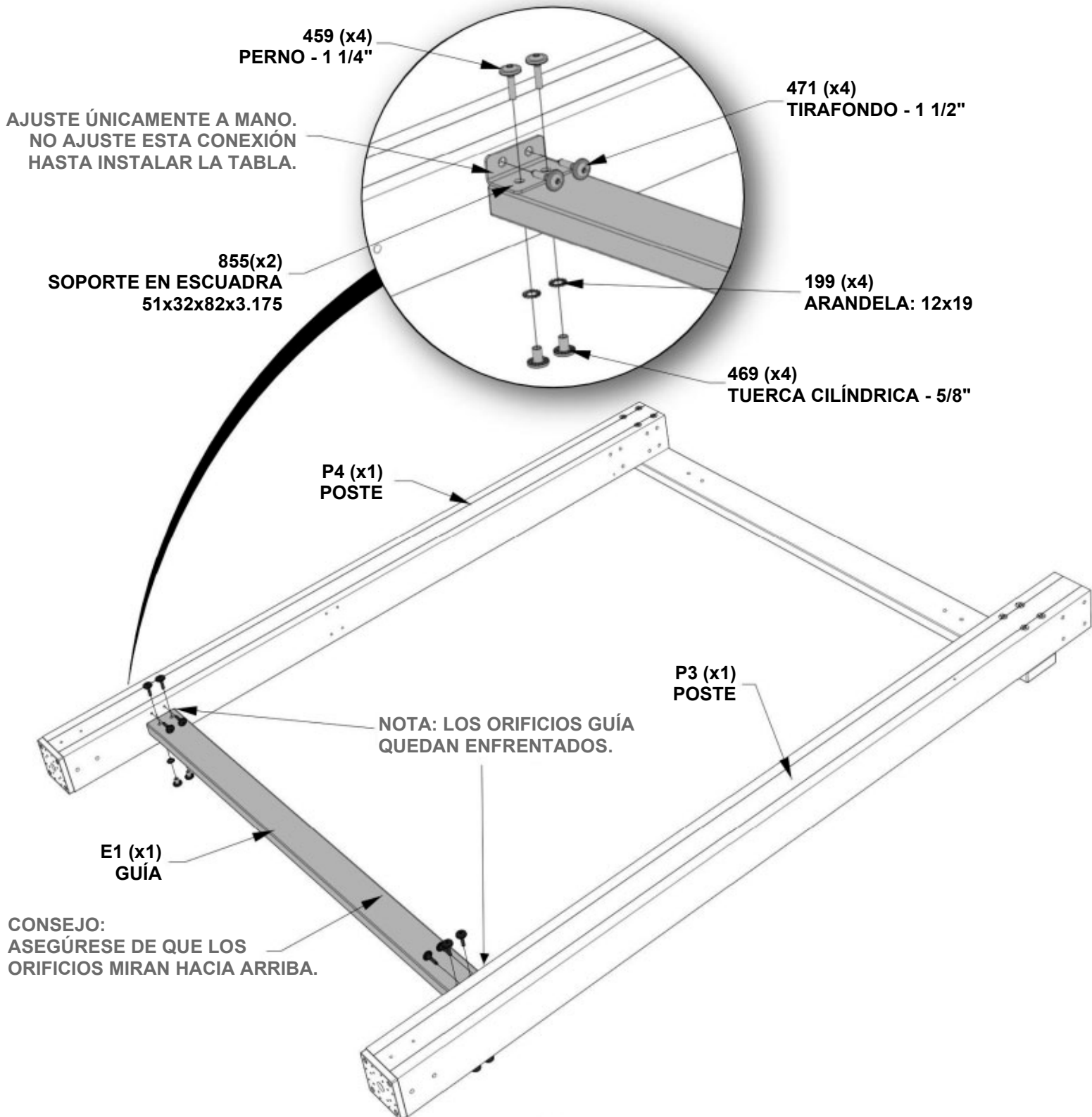


**E2 | GUÍA-W4L16193**  
(x1) | 1 7/16"x3 3/8"x55" (36x86x1394)



**A4M00855 | SOPORTE EN ESCUADRA**  
(x2) | 51x32x82x3.175

CANTIDAD	NÚMERO DE PARTE	DESCRIPCIÓN
4	H100471	TIRAFONDO BL 5/16 X 1 1/2 NG
4	H100459	TORNILLO BL 5/16 X 1 1/4 NG
4	H100199	ARANDELA DE FIJACIÓN EXT. 12X19 NG
4	H100469	CILINDRO DE TUERCA BL 5/16 X 5/8 NEGRO

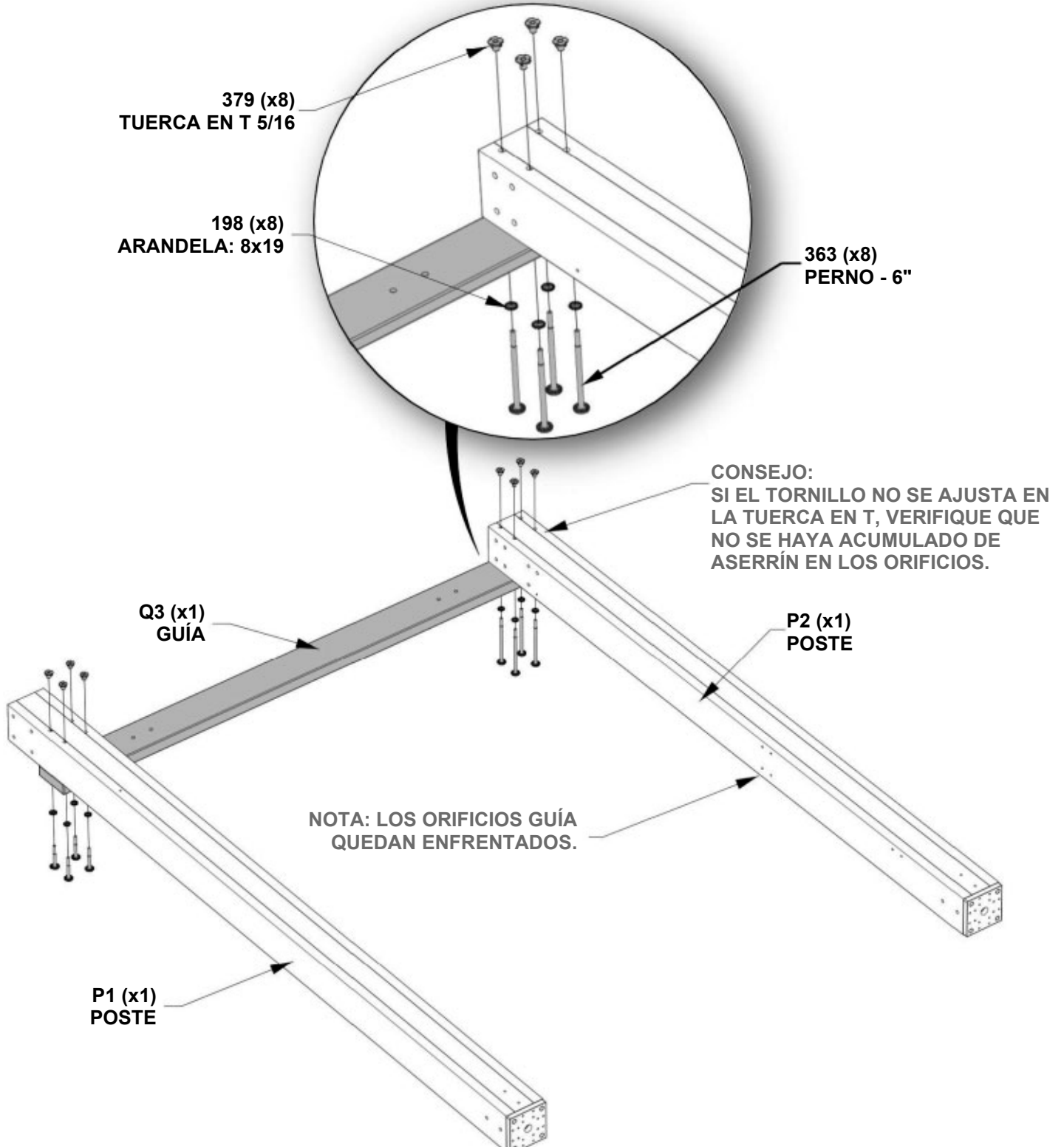


# PASO 4 - MONTAJE DEL KIOSKO

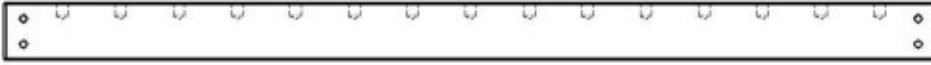


**Q3 | GUÍA-W4L16187**  
 (x1) | 1 7/16"x4 7/16"x66 9/16" (36x112x1690)

CANTIDAD	NÚMERO DE PARTE	DESCRIPCIÓN
8	H100379	TUERCA T 5/16 NG
8	H100198	WASHER LOCK EXT 8X19 BLK
8	H100363	TORNILLO 5/16X6 NG



# PASO 5 - MONTAJE DEL KIOSKO

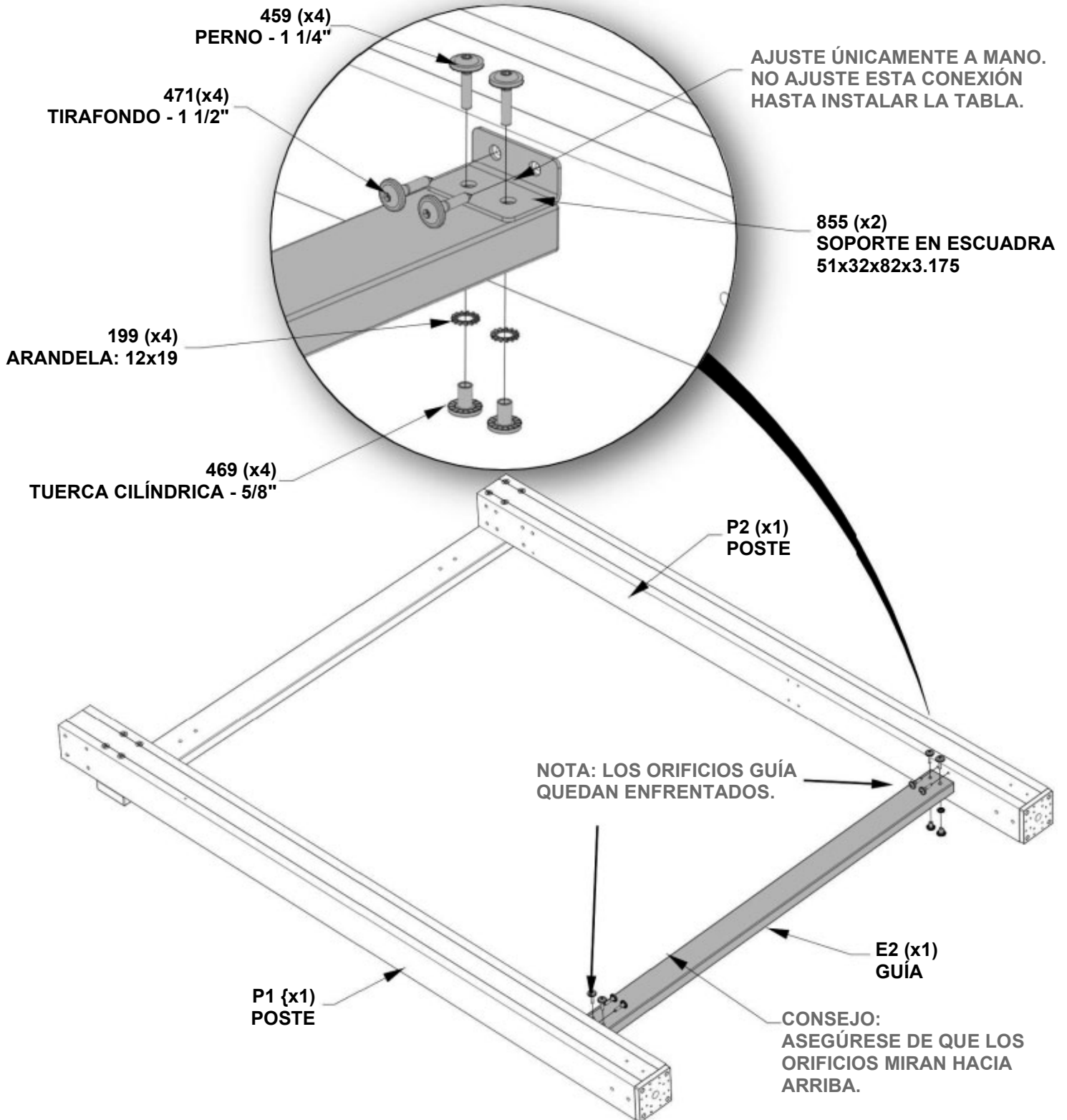


**E2 | GUÍA-W4L16193**  
(x1) | 1 7/16"x3 3/8"x55" (36x86x1394)



**A4M00855 | SOPORTE EN ESCUADRA**  
(x2) | 51x32x82x3.175

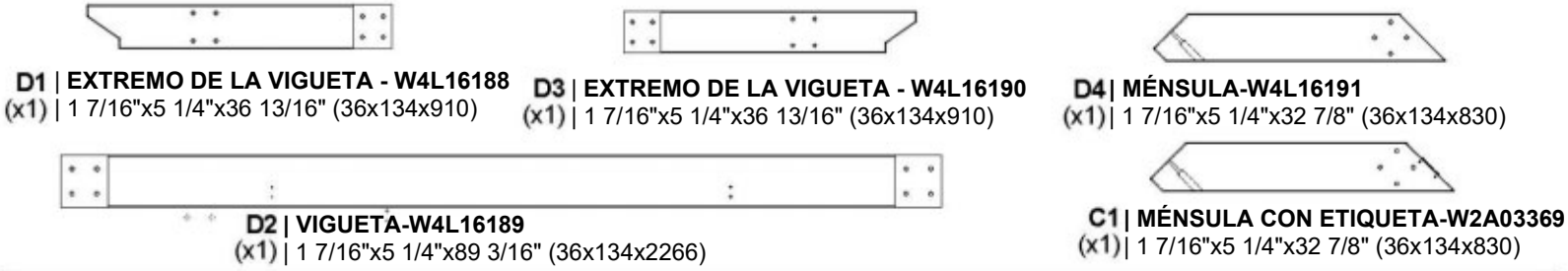
CANTIDAD	NÚMERO DE PARTE	DESCRIPCIÓN
4	H100199	ARANDELA DE FIJACIÓN EXT. 12X19 NG
4	H100471	TIRAFONDO BL 5/16X1 1/2 NG
4	H100469	CILINDRO DE TUERCA BL 5/16 X 5/8 NEGRO
4	H100459	PERNO BL 5/16X1 1/4 NG



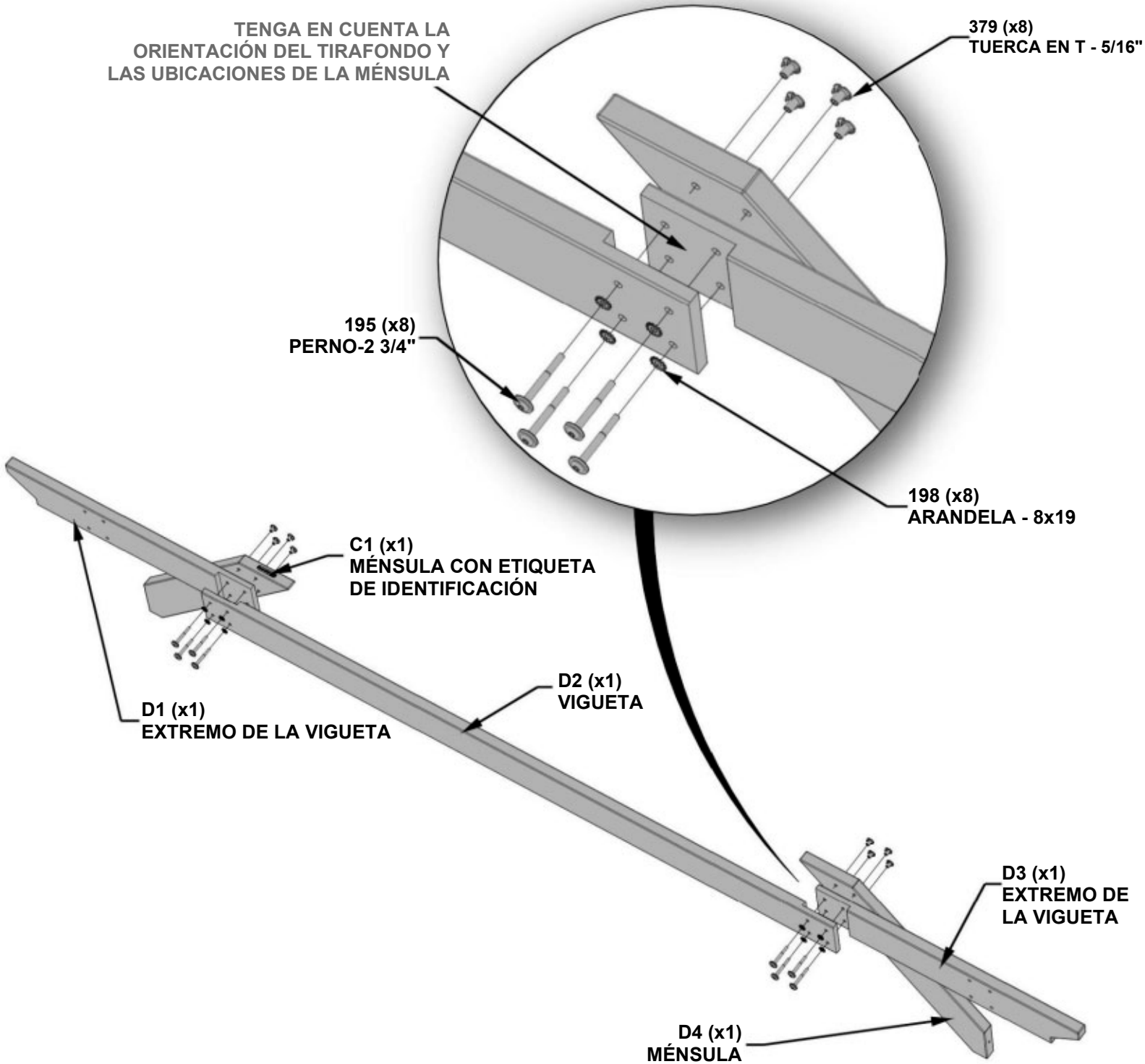


# PASO 6 - MONTAJE DEL KIOSKO

CANTIDAD	NÚMERO DE PARTE	DESCRIPCIÓN
8	H100379	TUERCA T 5/16 NG
8	H100195	PERNO BL 5/16X2 3/4 NG
8	H100198	WASHER LOCK EXT 8X19 BLK



TENGA EN CUENTA LA ORIENTACIÓN DEL TIRAFONDO Y LAS UBICACIONES DE LA MÉNSULA



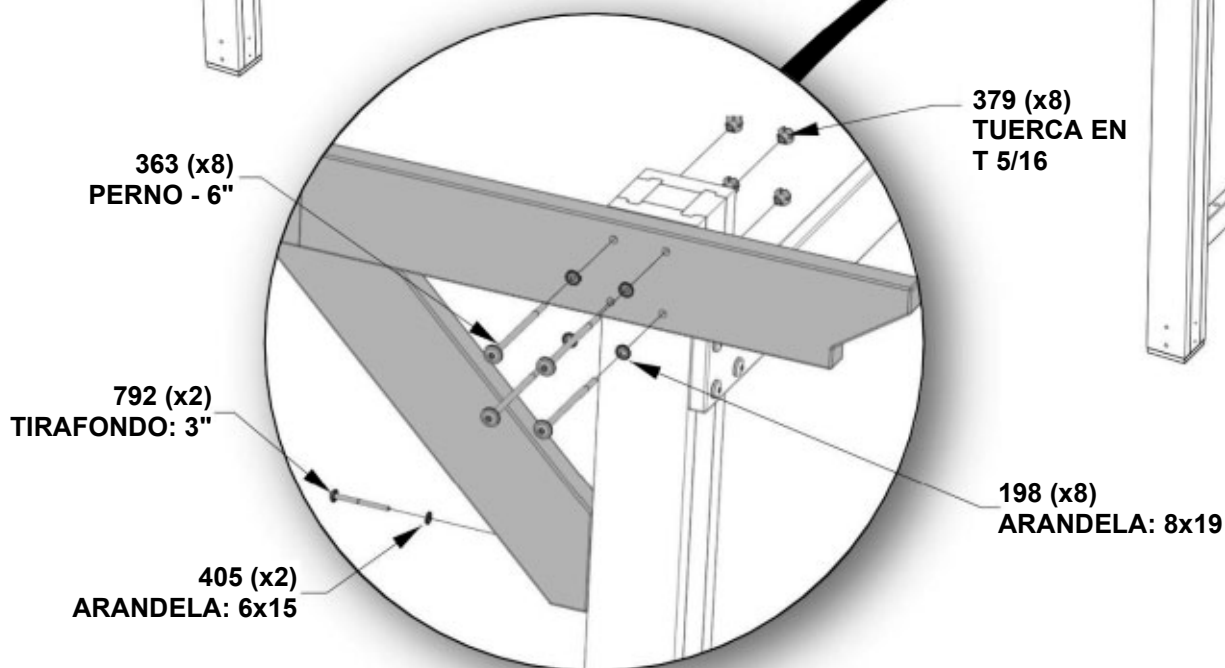
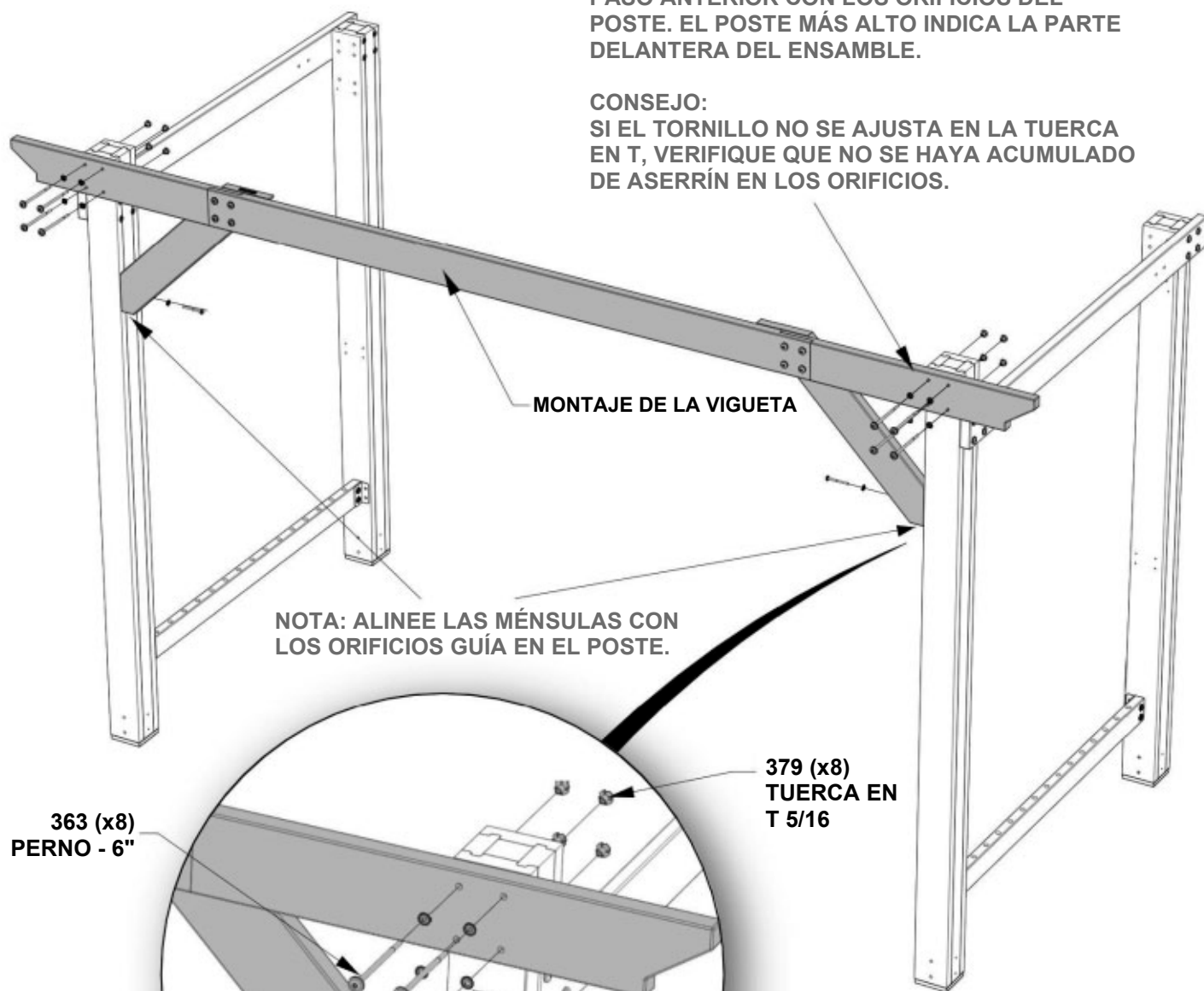
# PASO 7 - MONTAJE DEL KIOSKO



CANTIDAD	NÚMERO DE PARTE	DESCRIPCIÓN
2	H100792	TIRAFONDO BL 1/4 X 3 NG
2	H100405	ARANDELA DE FIJACIÓN EXT. 6X15 NG
8	H100379	TUERCA T 5/16 NG
8	H100363	TORNILLO 5/16 X 6 NG
8	H100198	WASHER LOCK EXT 8X19 BLK

NOTA: ALINEE EL MONTAJE DE LA VIGUETA DEL PASO ANTERIOR CON LOS ORIFICIOS DEL POSTE. EL POSTE MÁS ALTO INDICA LA PARTE DELANTERA DEL ENSAMBLE.

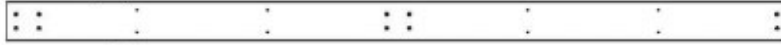
CONSEJO:  
SI EL TORNILLO NO SE AJUSTA EN LA TUERCA EN T, VERIFIQUE QUE NO SE HAYA ACUMULADO DE ASERRÍN EN LOS ORIFICIOS.



# PASO 8 - MONTAJE DEL KIOSKO



**Q8 | GUÍA-W4L16205**  
 (x1) | 15/16"x4 7/16"x86 7/16" (24x112x2196)



**Q1 | GUÍA-W4L16185**  
 (x1) | 15/16"x4 7/16"x86 7/16" (24x112x2196)



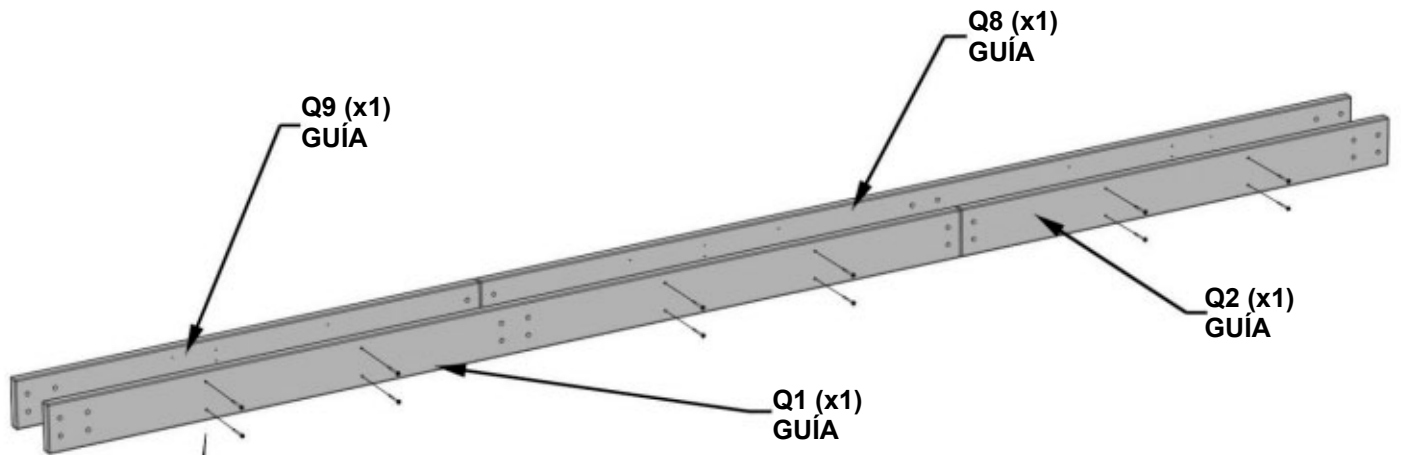
**Q9 | GUÍA-W4L16206**  
 (x1) | 15/16"x4 7/16"x43 5/16" (24x112x1100)



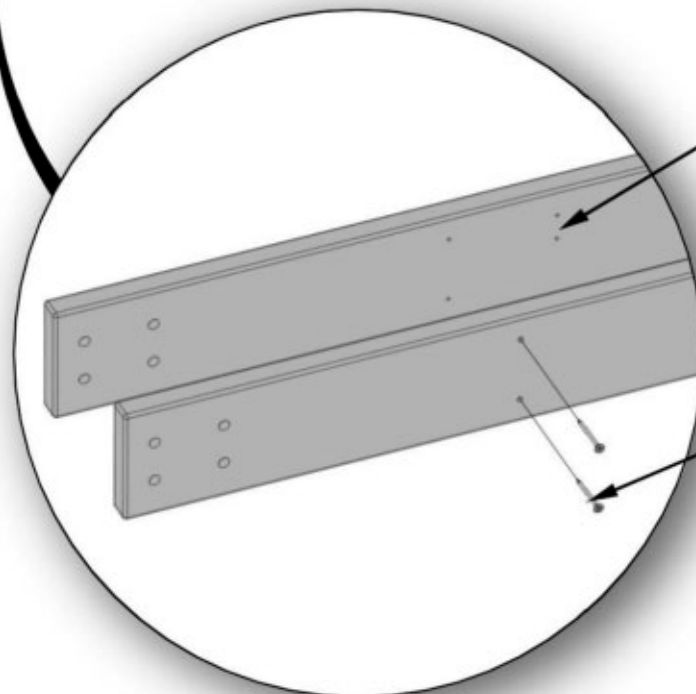
**Q2 | GUÍA-W4L16186**  
 (x1) | 15/16"x4 7/16"x43 5/16" (24x112x1100)

CANTIDAD	NÚMERO DE PARTE	DESCRIPCIÓN
12	H100382	TORNILLO PFH 8X13 4 NG

ALINEE Q1 Y Q2 CON LOS ORIFICIOS GUÍA EN Q9 Y Q8. TODOS LOS BORDES DEBEN ESTAR NIVELADOS.



NOTA:  
 LOS DOS ORIFICIOS GUÍA EN Q9 Y Q8 MÁS CERCANOS A LA PARTE SUPERIOR DE LAS TABLAS



382 (x12)  
 TORNILLO -1 3/4"

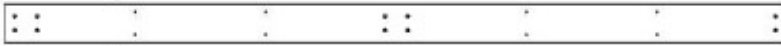
# PASO 9 - MONTAJE DEL KIOSKO



**Q4 | GUÍA-W4L16200**  
 (x1) | 15/16"x4 7/16"x86 7/16" (24x112x2196)



**Q5 | GUÍA-W4L16201**  
 (x1) | 15/16"x4 7/16"x43 5/16" (24x112x1100)



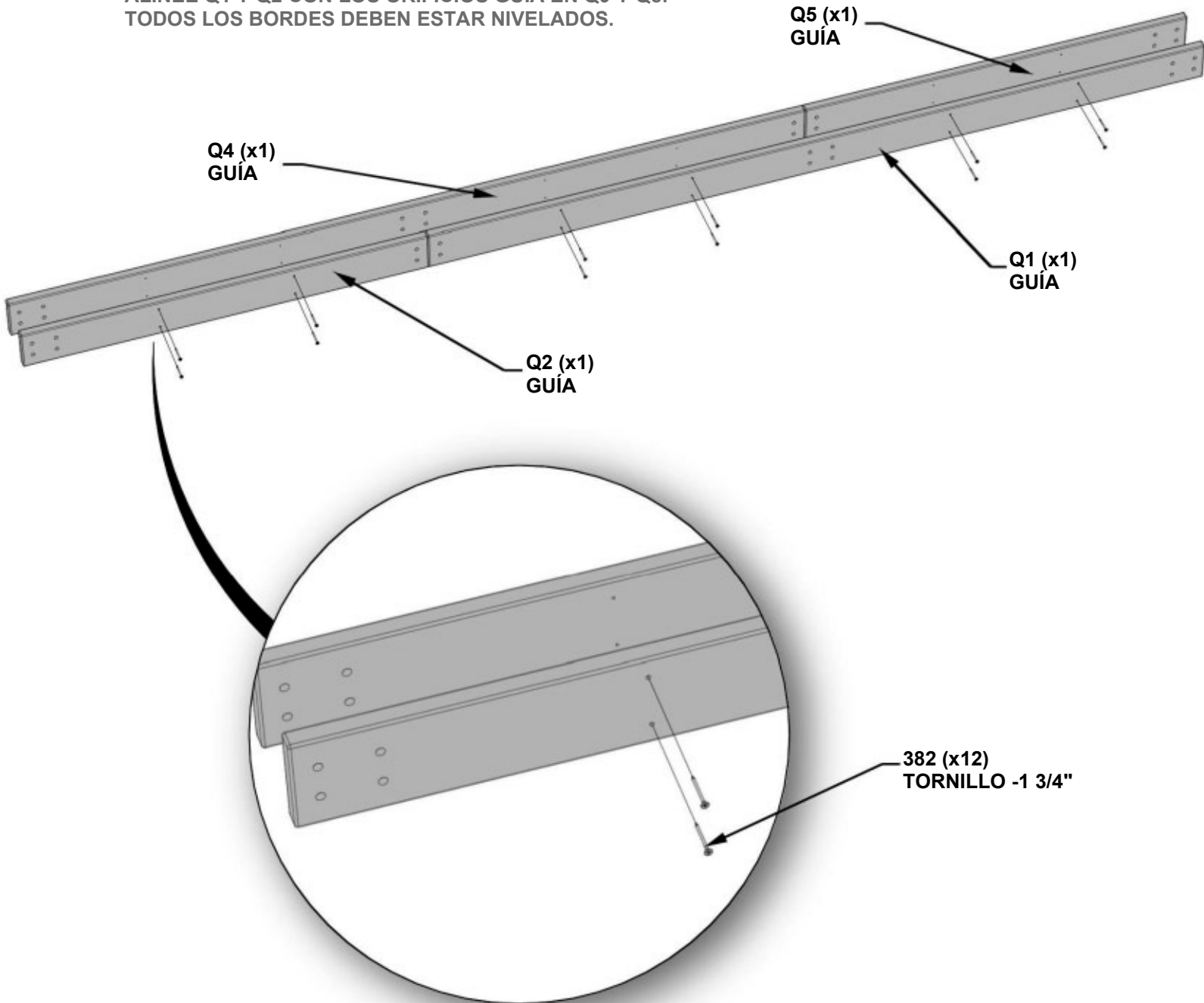
**Q1 | GUÍA-W4L16185**  
 (x1) | 15/16"x4 7/16"x86 7/16" (24x112x2196)



**Q2 | GUÍA-W4L16186**  
 (x1) | 15/16"x4 7/16"x43 5/16" (24x112x1100)

CANTIDAD	NÚMERO DE PARTE	DESCRIPCIÓN
12	H100382	TORNILLO PFH 8X13 4 NG

ALINEE Q1 Y Q2 CON LOS ORIFICIOS GUÍA EN Q9 Y Q8.  
 TODOS LOS BORDES DEBEN ESTAR NIVELADOS.



# PASO 10 - MONTAJE DEL KIOSKO



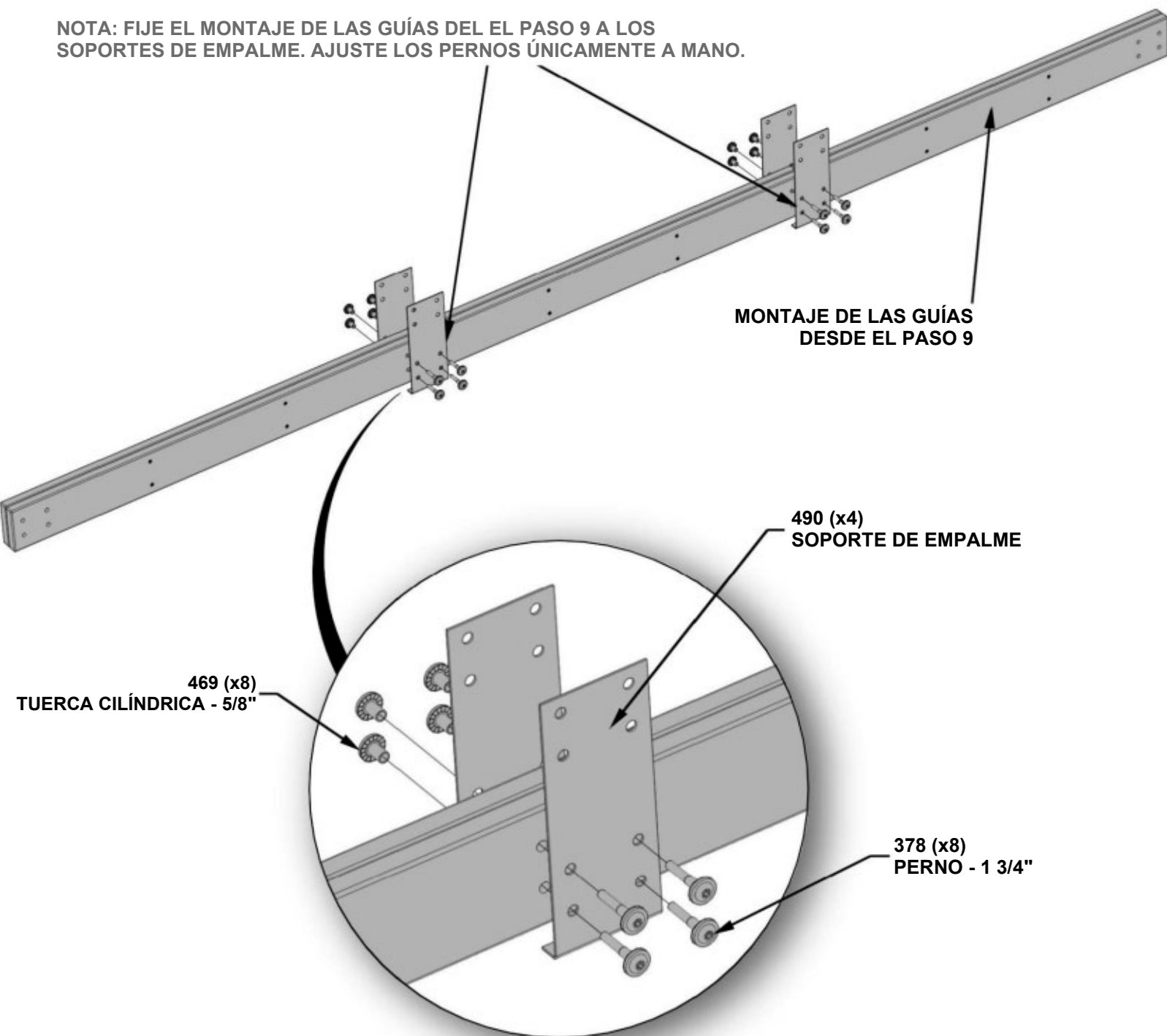
## MONTAJE DE LAS GUÍAS - PASO 9



**A4M01490** | SOPORTE DE EMPALME  
(x4)

CANTIDAD	NÚMERO DE PARTE	DESCRIPCIÓN
8	H100469	CILINDRO DE TUERCA BL 5/16 X 5/8 NEGRO
8	H100378	TORNILLO BL 5/16 X 1 3/4 NG

NOTA: FIJE EL MONTAJE DE LAS GUÍAS DEL EL PASO 9 A LOS SOPORTES DE EMPALME. AJUSTE LOS PERNOS ÚNICAMENTE A MANO.



# PASO 11 - MONTAJE DEL KIOSKO

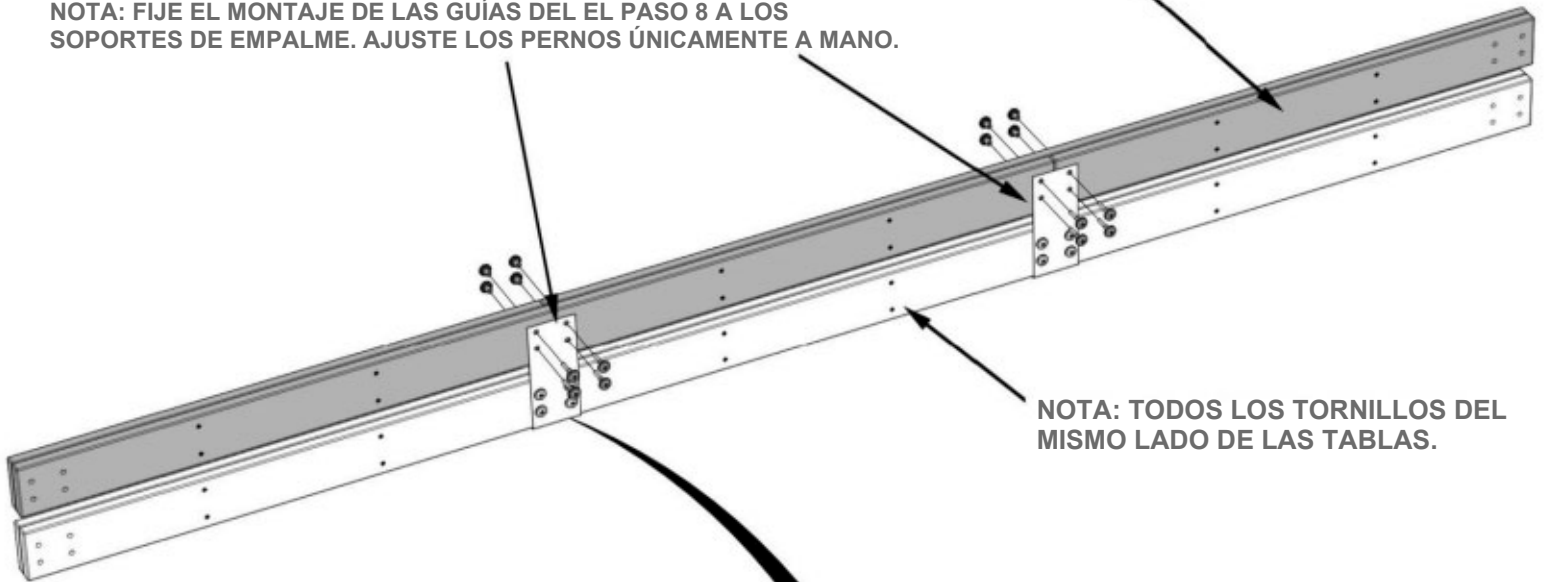


## MONTAJE DE LAS GUÍAS - PASO 8

CANTIDAD	NÚMERO DE PARTE	DESCRIPCIÓN
8	H100469	CILINDRO DE TUERCA BL 5/16 X 5/8 NEGRO
8	H100378	TORNILLO BL 5/16 X 1 3/4 NG

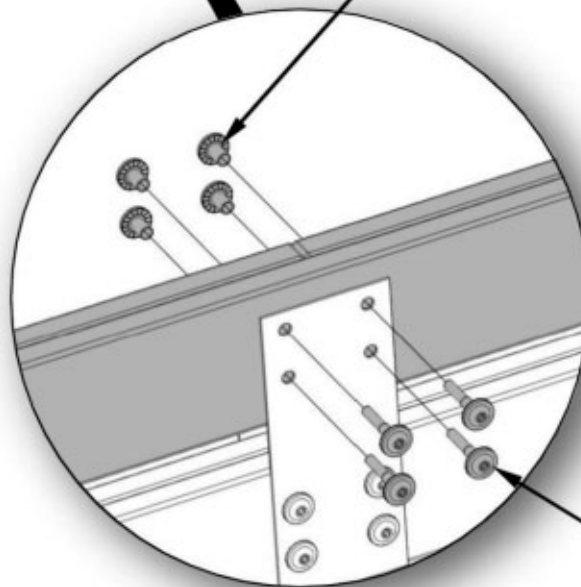
### MONTAJE DE LAS GUÍAS DESDE EL PASO 8

NOTA: FIJE EL MONTAJE DE LAS GUÍAS DEL EL PASO 8 A LOS SOPORTES DE EMPALME. AJUSTE LOS PERNOS ÚNICAMENTE A MANO.



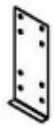
NOTA: TODOS LOS TORNILLOS DEL MISMO LADO DE LAS TABLAS.

469 (x8)  
TUERCA CILÍNDRICA - 5/8"



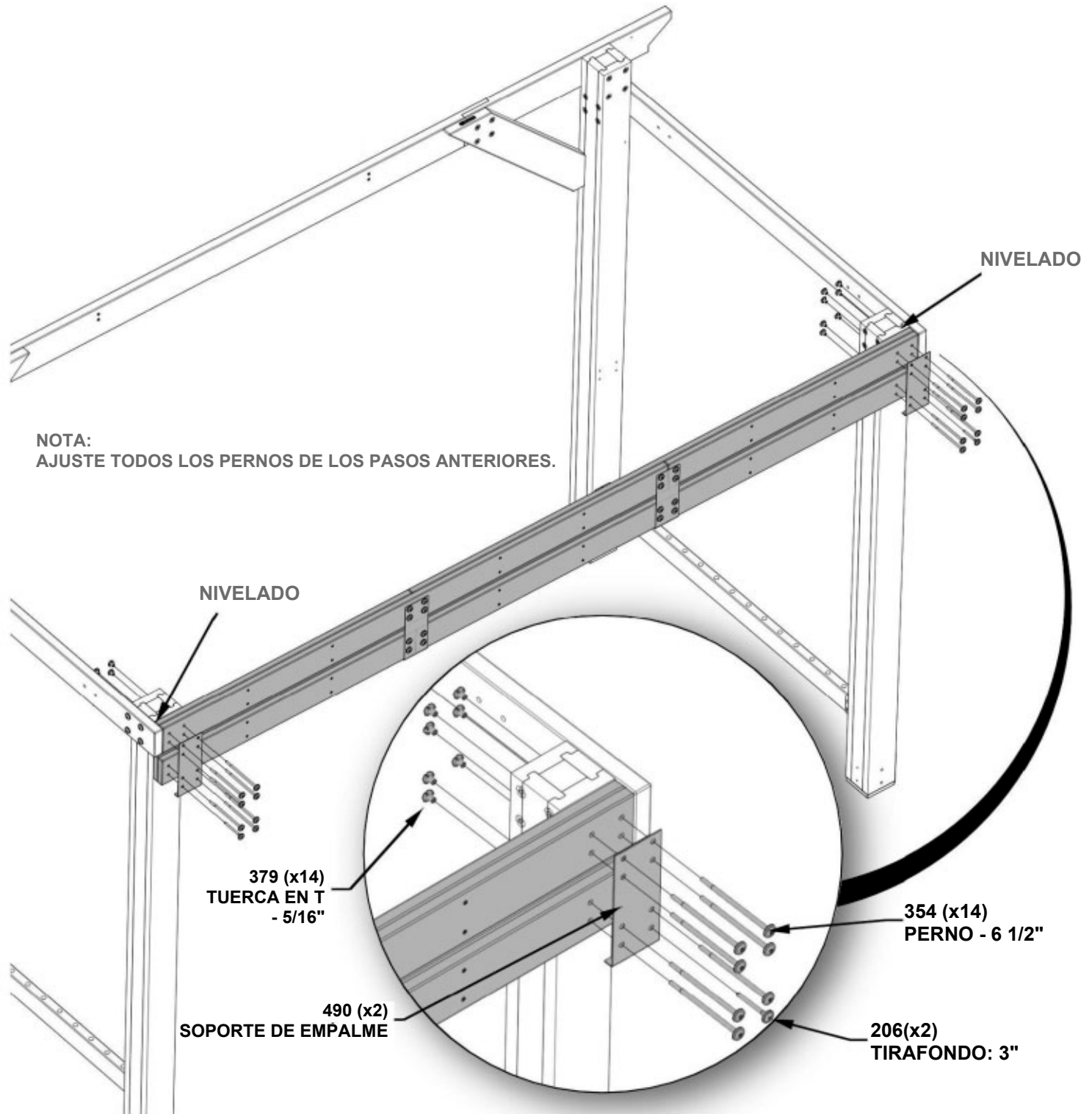
378 (x8)  
PERNO - 1 3/4"

# PASO 12 - MONTAJE DEL KIOSKO

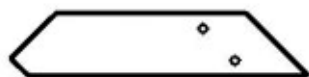


**A4M01490 | SOPORTE DE EMPALME**  
(x2)

CANTIDAD	NÚMERO DE PARTE	DESCRIPCIÓN
2	H100206	TIRAFONDO BL 5/16X3 NG
14	H100379	TUERCA T 5/16 NG
14	H100354	PERNO BL 5/16X6 1/2 NG

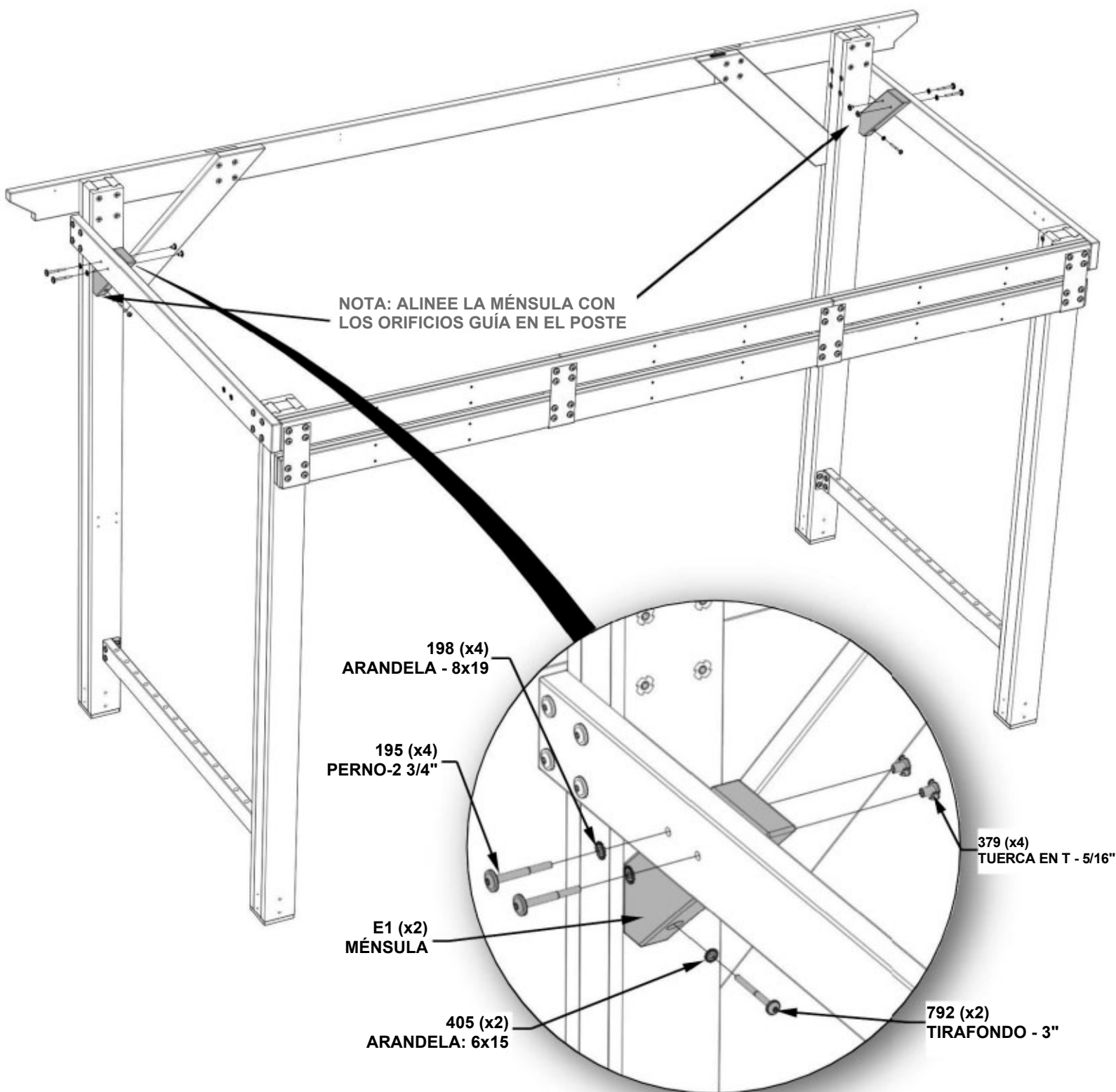


# PASO 13 - MONTAJE DEL KIOSKO



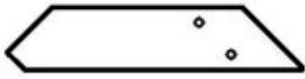
**E1 | MÉNSULA-W4L16192**  
(x2) | 1 7/16"x3 3/8"x15 3/4" (36x86x394)

CANTIDAD	NÚMERO DE PARTE	DESCRIPCIÓN
2	H100792	TIRAFONDO BL 1/4 X 3 NG
2	H100405	ARANDELA DE FIJACIÓN EXT. 6X15 NG
4	H100379	TUERCA EN T 5/13 NG
4	H100195	PERNO BL 5/16X2 3/4 NG
4	H100198	WASHER LOCK EXT 8X19 BLK





# PASO 14 - MONTAJE DEL KIOSKO



**E1 | MÉNSULA-W4L16192**  
 (x2) | 1 7/16"x3 3/8"x15 3/4" (36x86x394)

CANTIDAD	NÚMERO DE PARTE	DESCRIPCIÓN
2	H100792	TIRAFONDO BL 1/4 X 3 NG
2	H100405	ARANDELA DE FIJACIÓN EXT. 6X15 NG
4	H100379	TUERCA EN T 5/13 NG
4	H100195	PERNO BL 5/16X2 3/4 NG
4	H100198	WASHER LOCK EXT 8X19 BLK

NOTA: ALINEE LA MÉNSULA CON LOS ORIFICIOS GUÍA EN EL POSTE

379 (x4)  
 TUERCA EN  
 T - 5/16"

792 (x2)  
 TIRAFONDO - 3"

405 (x2)  
 ARANDELA: 6x15

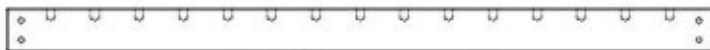
E1 (x2)  
 MÉNSULA

195 (x4)  
 PERNO-2 3/4"

198 (x4)  
 ARANDELA - 8x19

# PASO 15 - MONTAJE DEL KIOSKO

CANTIDAD	NÚMERO DE PARTE	DESCRIPCIÓN
8	H100469	CILINDRO DE TUERCA BL 5/16 X 5/8 NEGRO
8	H100459	TORNILLO BL 5/16 X 1 1/4 NG



**E2 | GUÍA-W4L16193**  
(x2) | 1 7/16"x3 3/8"x55" (36x86x1394)



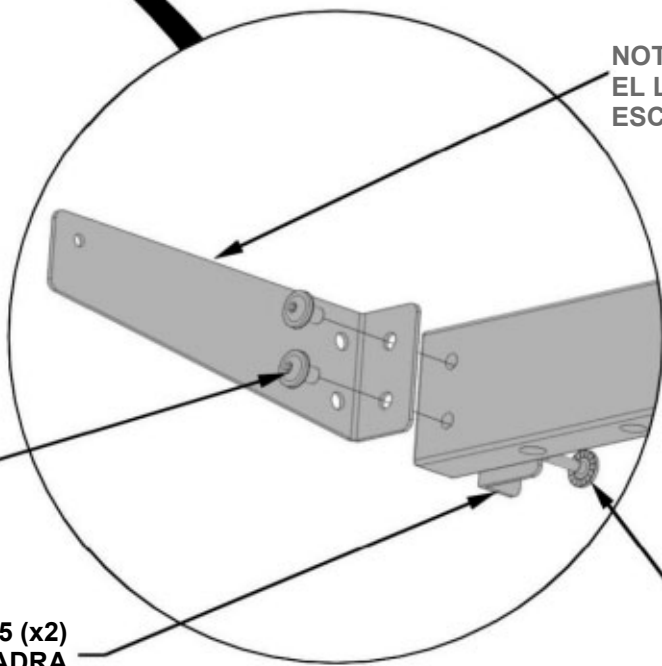
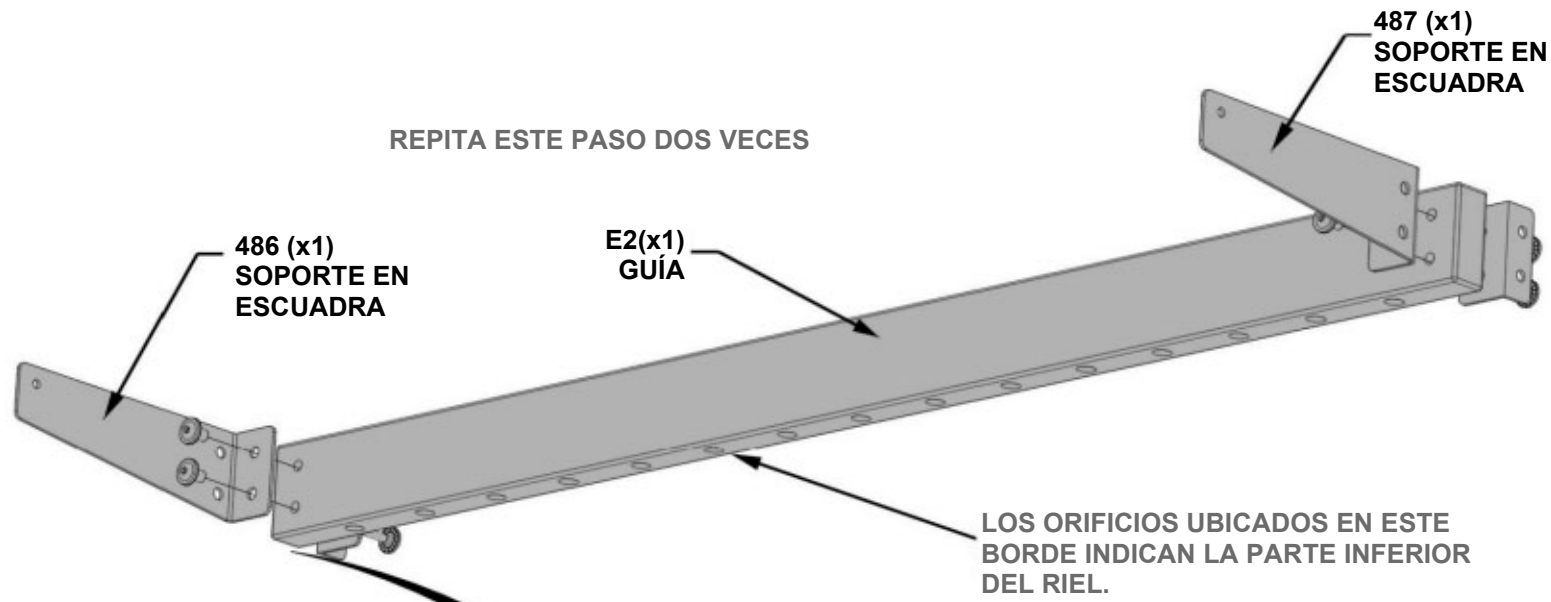
**A4M01487 | SOPORTE EN ESCUADRA**  
(x2)



**A4M01486 | SOPORTE EN ESCUADRA**  
(x2)



**A4M00855 | SOPORTE EN ESCUADRA**  
(x4) 51x32x82x3.175



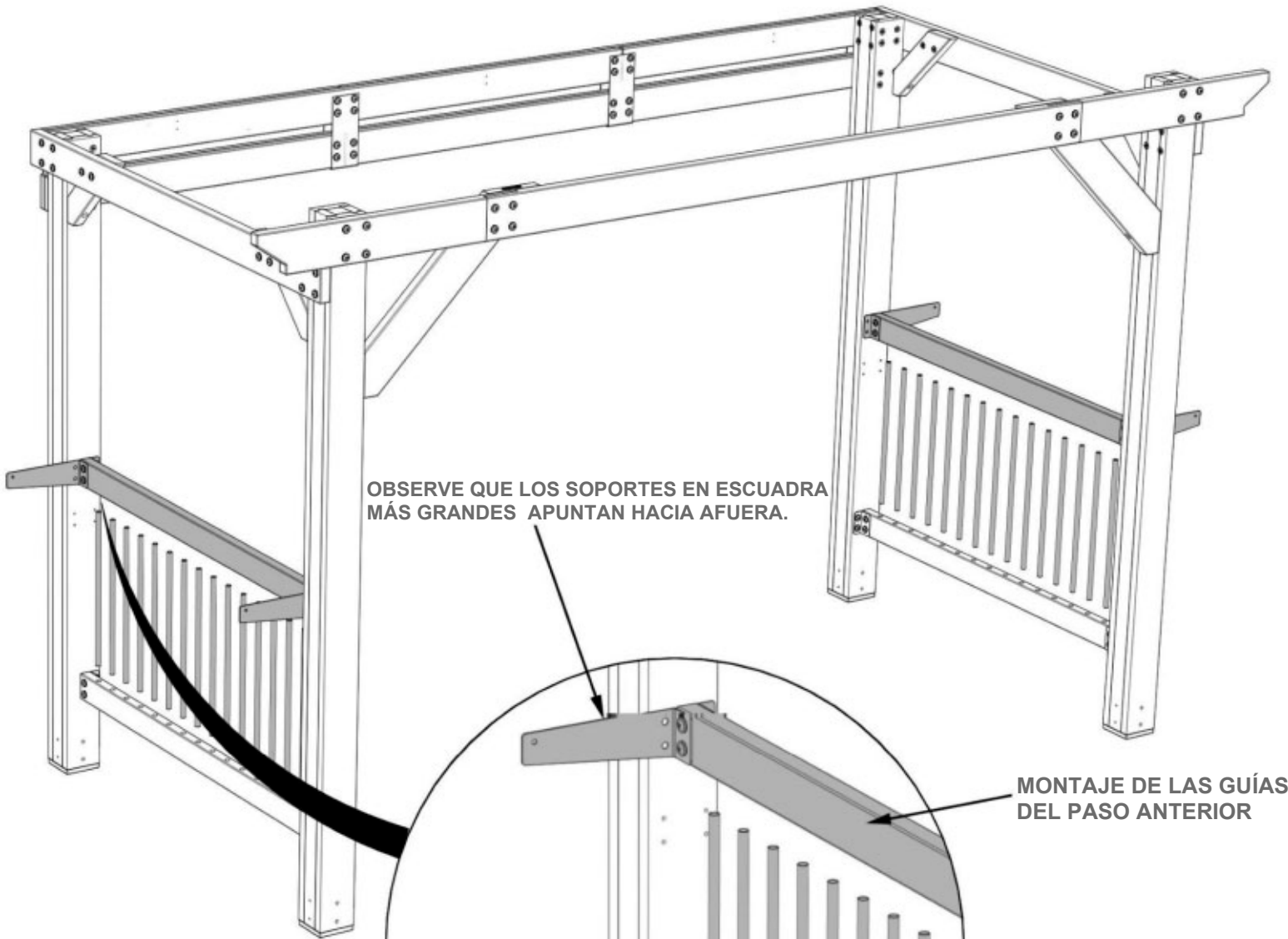
**NOTA:**  
EL LADO PLANO DEL SOPORTE EN ESCUADRA MIRA HACIA ARRIBA.

# **PASO 16 - MONTAJE DEL KIOSKO**

**(2) | MONTAJE DE LAS GUÍAS**



**A4M01225 | TUBO METÁLICO  
(x30)**



**OBSERVE QUE LOS SOPORTES EN ESCUADRA  
MÁS GRANDES APUNTAN HACIA AFUERA.**

**MONTAJE DE LAS GUÍAS  
DEL PASO ANTERIOR**

**225 (x30)  
TUBO METÁLICO**

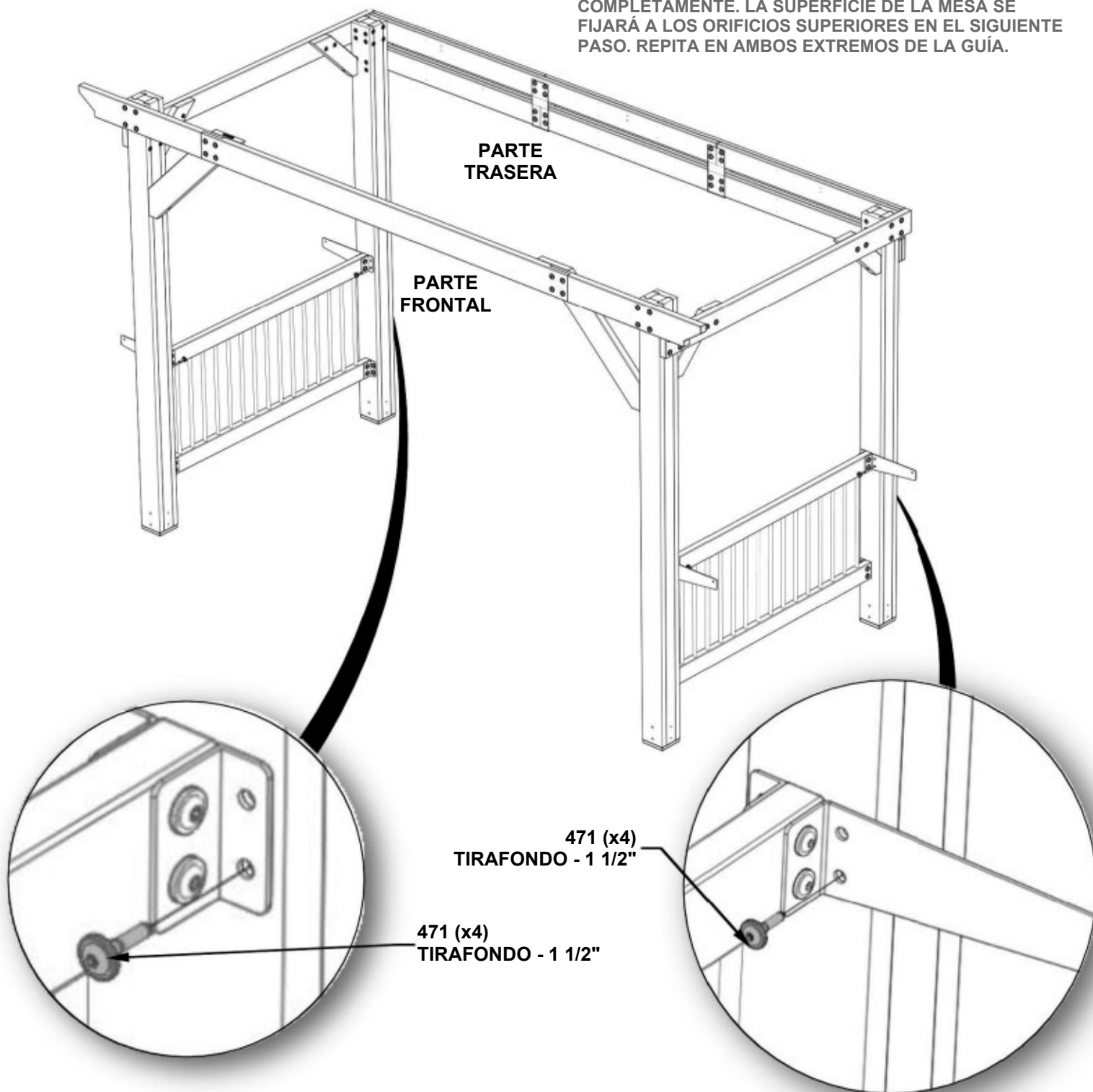
**COLOQUE LAS VARILLAS EN LA TABLA  
INFERIOR EN EL MONTANTE. COLOQUE EL  
MONTAJE DE LAS GUÍAS EN LA PARTE  
SUPERIOR. ASEGÚRELO ENTRE LAS TABLAS.**

# PASO 17 - MONTAJE DEL KIOSKO

CANTIDAD	NÚMERO DE PARTE	DESCRIPCIÓN
8	H100471	TIRAFONDO BL 5/16X1 1/2 NG

REPITA ESTE PASO EN EL LADO OPUESTO.

SOLAMENTE COLOQUE LOS DOS TORNILLOS INFERIORES SOLO EN LA GUÍA SUPERIOR, PERO NO LOS AJUSTE COMPLETAMENTE. LA SUPERFICIE DE LA MESA SE FIJARÁ A LOS ORIFICIOS SUPERIORES EN EL SIGUIENTE PASO. REPITA EN AMBOS EXTREMOS DE LA GUÍA.



# PASO 18 - MONTAJE DEL KIOSKO

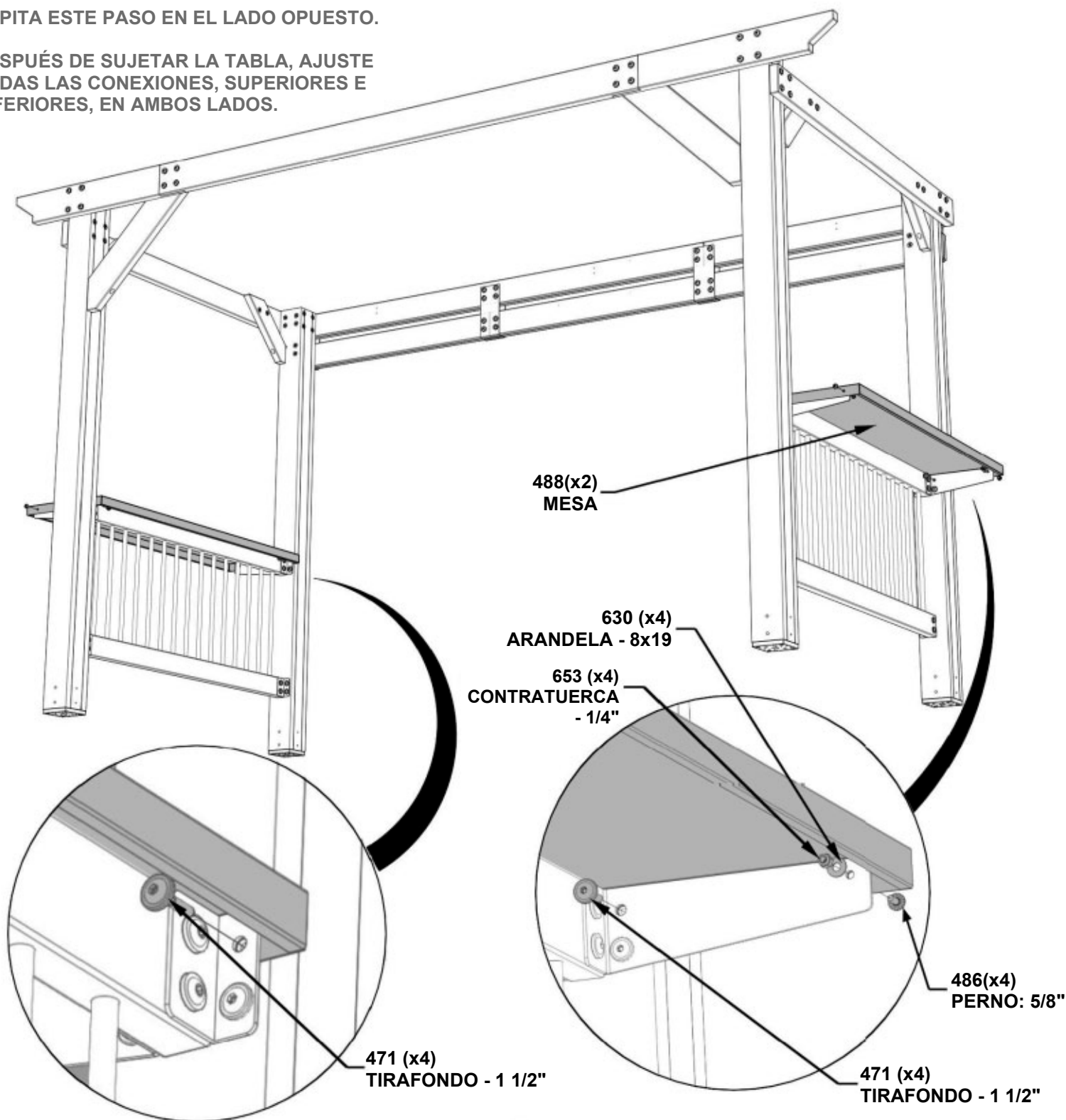


**A4M01488 | MESA**  
(x2)

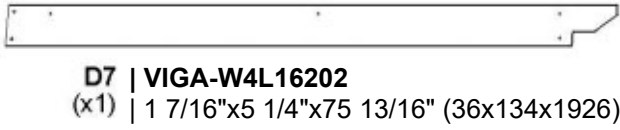
CANTIDAD	NÚMERO DE PARTE	DESCRIPCIÓN
4	H100653	CONTRATUERCA 1/4 NG
4	H100486	PERNO BL 1/4X 5/8
4	H100630	ARANDELA PLANA 8x19 Ng
8	H100471	TIRAFONDO BL 5/16X1 1/2 NG

REPITA ESTE PASO EN EL LADO OPUESTO.

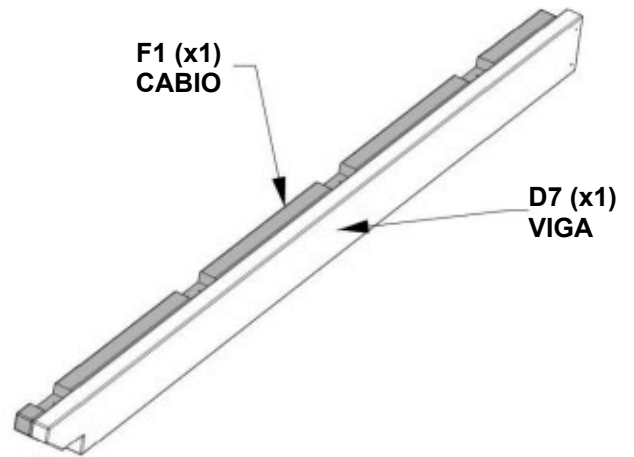
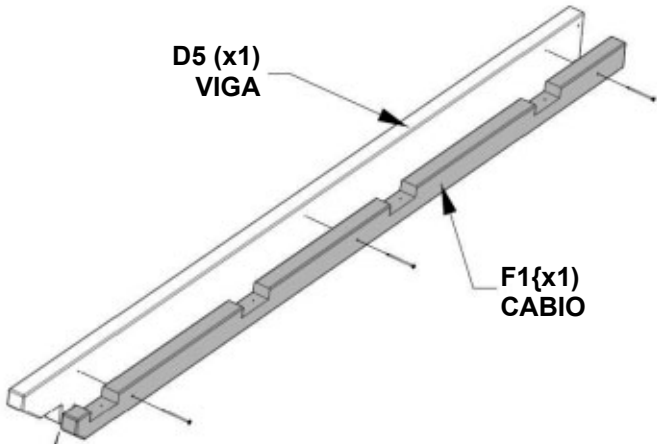
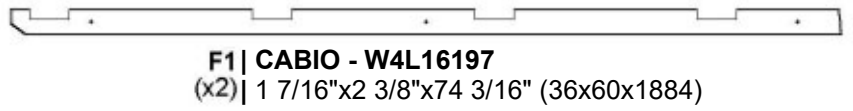
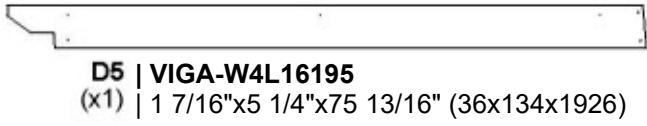
DESPUÉS DE SUJETAR LA TABLA, AJUSTE TODAS LAS CONEXIONES, SUPERIORES E INFERIORES, EN AMBOS LADOS.



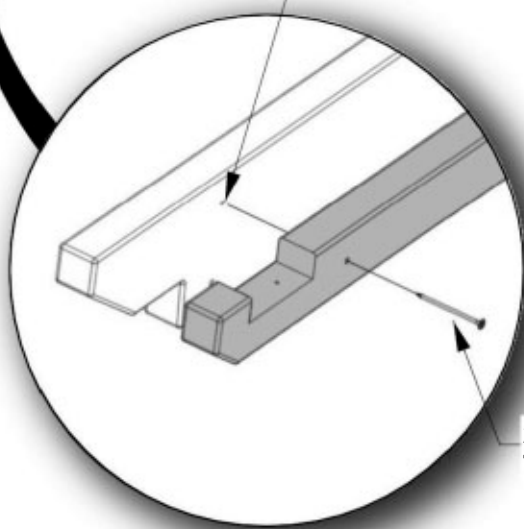
# PASO 19 - MONTAJE DEL KIOSKO



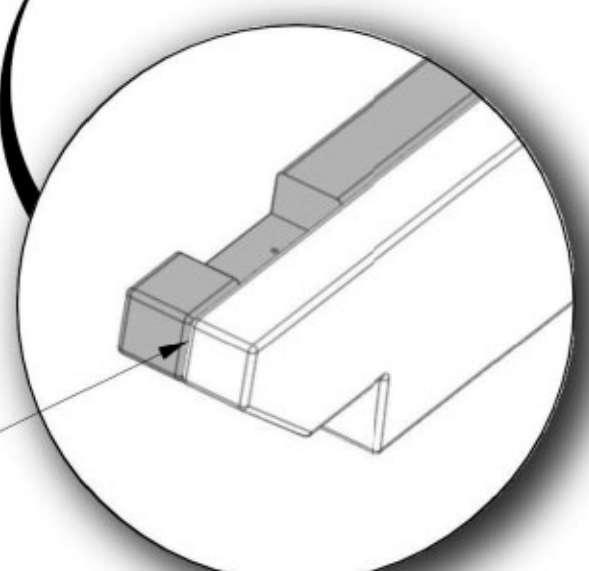
CANTIDAD	NÚMERO DE PARTE	DESCRIPCIÓN
6	H100201	TORNILLO PFH 8X2 1/2 NG



ALINEE EL CABIO CON LOS ORIFICIOS GUÍA EN LA VIGA.



**201 (x6)**  
**TORNILLO - 2 1/2"**



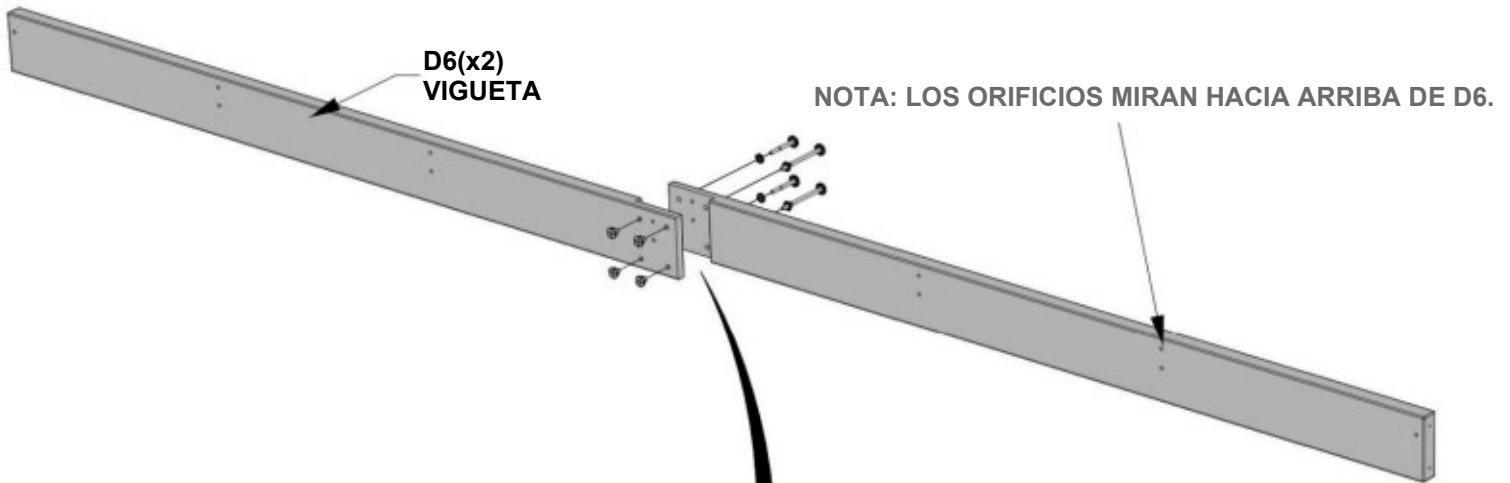
EL BORDE DELANTERO Y SUPERIOR DE LA VIGA Y EL CABIO SE DEBEN EMPOTRAR

# PASO 20 - MONTAJE DEL KIOSKO



**D6 | VIGUETA-W4L16196**  
 (x2) | 1 7/16"x5 1/4"x72 3/4" (36x134x1848)

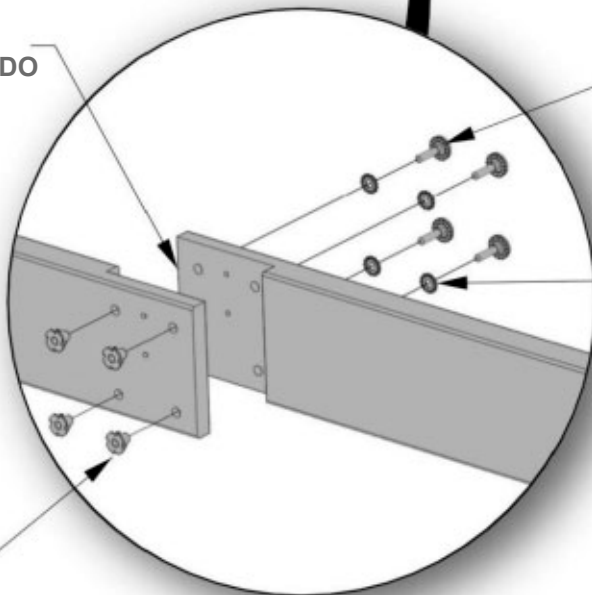
CANTIDAD	NÚMERO DE PARTE	DESCRIPCIÓN
4	H100379	TUERCA T 5/16 NG
4	H100459	PERNO BL 5/16X4 3/4 NG
4	H100198	WASHER LOCK EXT 8X19 BLK



D6(x2)  
VIGUETA

NOTA: LOS ORIFICIOS MIRAN HACIA ARRIBA DE D6.

TENGA EN CUENTA LA  
ORIENTACIÓN DEL TIRAFONDO



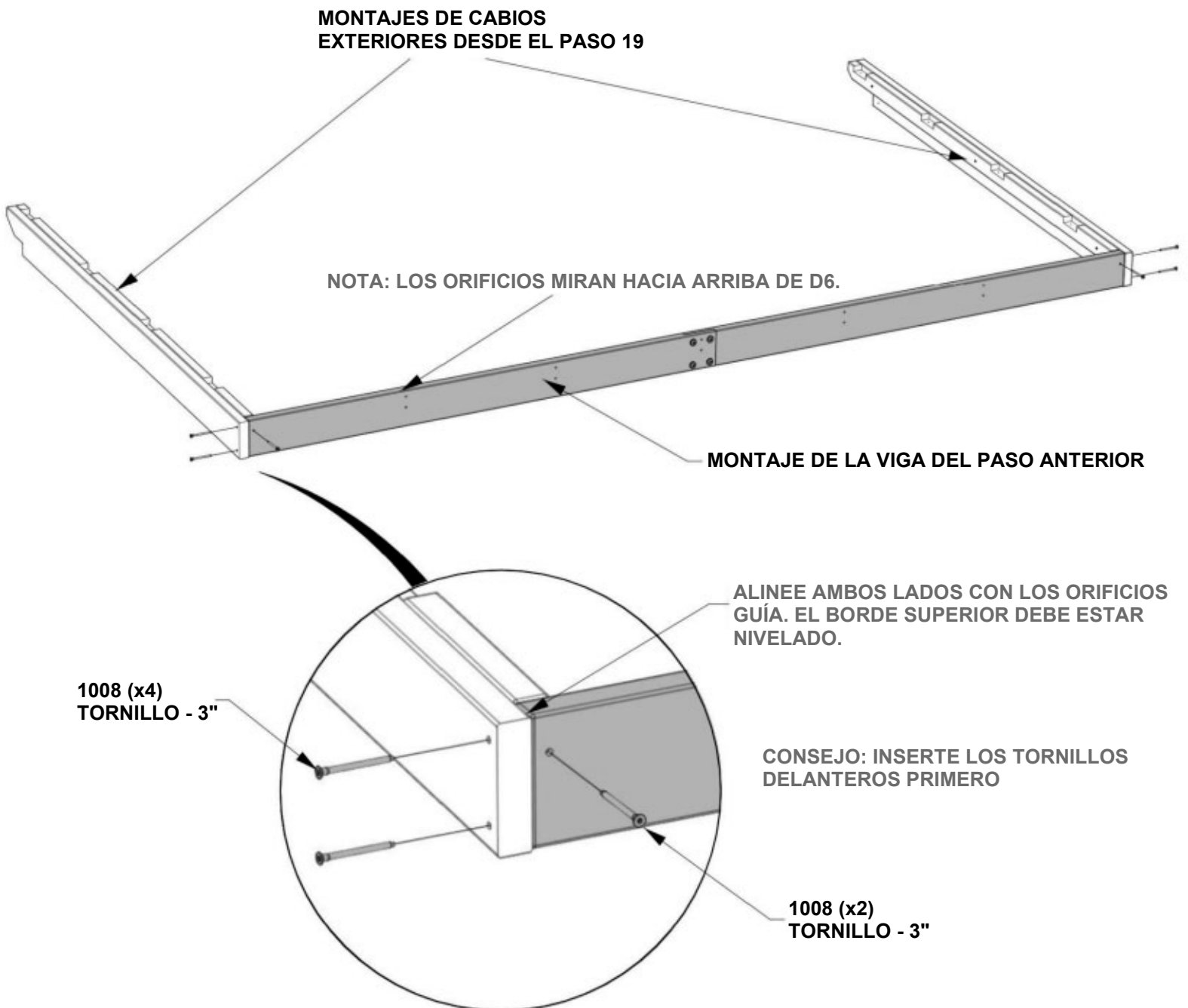
459 (x4)  
PERNO - 1 1/4"

198 (x4)  
ARANDELA - 8x19

379 (x4)  
TUERCA EN T 5/16

# PASO 21 - MONTAJE DEL KIOSKO

CANTIDAD	NÚMERO DE PARTE	DESCRIPCIÓN
6	H101008	TORNILLO CONFIRMAT 7X3 NG





# PASO 22 - MONTAJE DEL KIOSKO



**E3 | CABIO - W4L16194**  
 (x3) | 1 7/16"x3 3/8"x74 3/16" (36x86x1884)

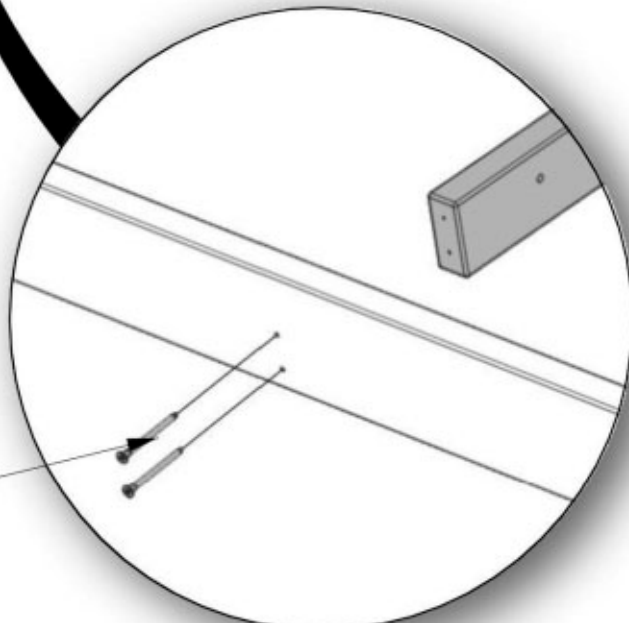
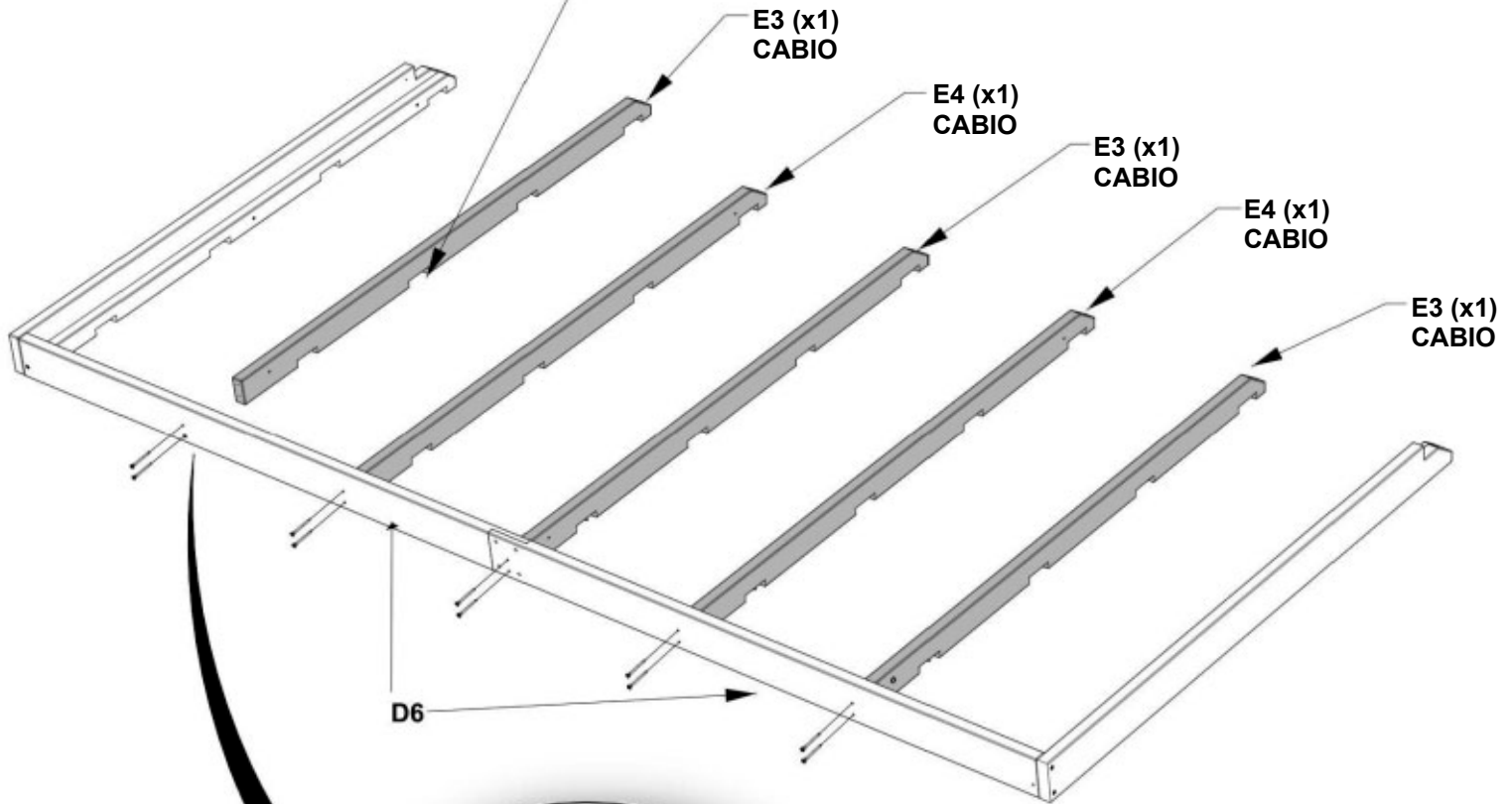


**E4 | CABIO - W4L16199**  
 (x2) | 1 7/16"x3 3/8"x74 3/16" (36x86x1884)

CANTIDAD	NÚMERO DE PARTE	DESCRIPCIÓN
10	H101008	TORNILLO CONFIRMAT 7X3 NG

GIRE EL MONTAJE DEL PASO ANTERIOR.  
 RECUESTE LOS CABIOS Y ALINEE LOS ORIFICIOS  
 GUÍA CON LOS ORIFICIOS DE LAS TABLAS D6. EL  
 BORDE INFERIOR ESTARÁ NIVELADO.

LAS HENDIDURAS DE LAS VIGAS  
 DEBEN MIRAR HACIA ABAJO.



1008 (x10)  
 TORNILLO - 3"

# PASO 23 - MONTAJE DEL KIOSKO

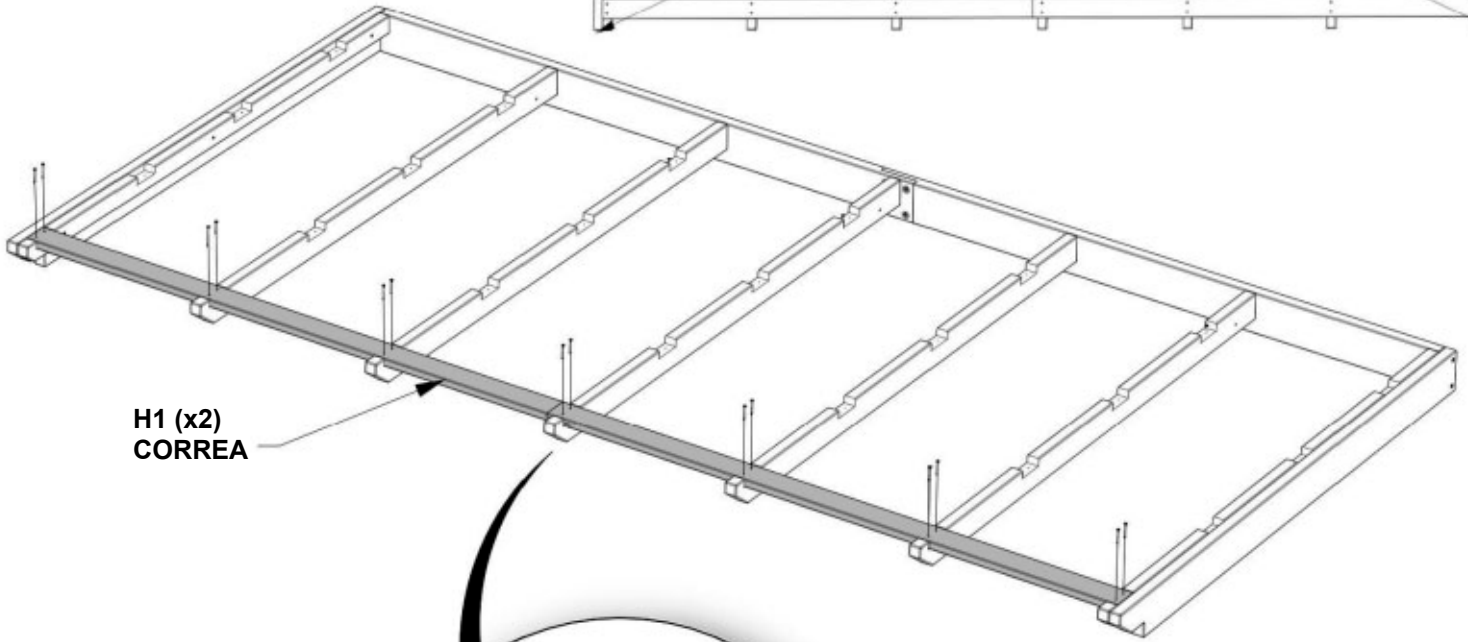
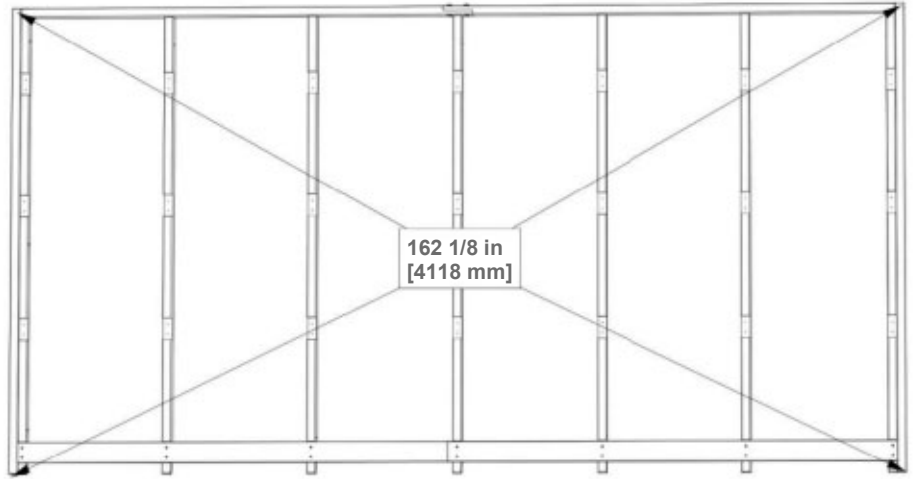


**H1 | CORREA-W4L16198**  
 (x2) | 15/16"x3 3/8"x71 7/8" (24x86x1826)

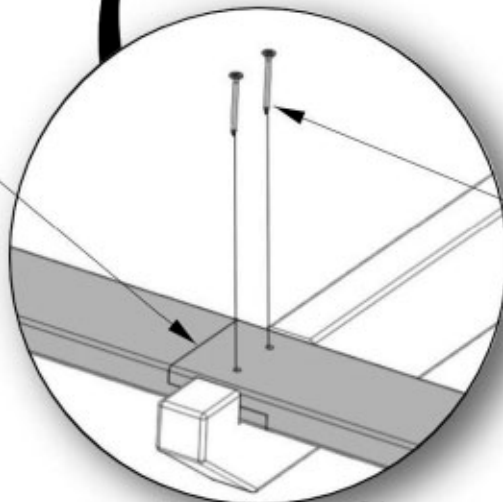
CANTIDAD	NÚMERO DE PARTE	DESCRIPCIÓN
14	H100382	TORNILLO PFH 8X13 4 NG

GIRE EL MONTAJE DEL PASO ANTERIOR. COLOQUE LA CORREA H1 EN SU LUGAR. MIDA EN DIAGONAL Y NIVELE SEGÚN SEA NECESARIO. LA MEDIDA DEBE SER DE 162 1/8 in [4118 mm].

UNA VEZ NIVELADO, INTRODUZCA LOS TORNILLOS. VUELVA A MEDIR DE ESQUINA A ESQUINA.



TENGA EN CUENTA LA ORIENTACIÓN DEL TIRAFONDO



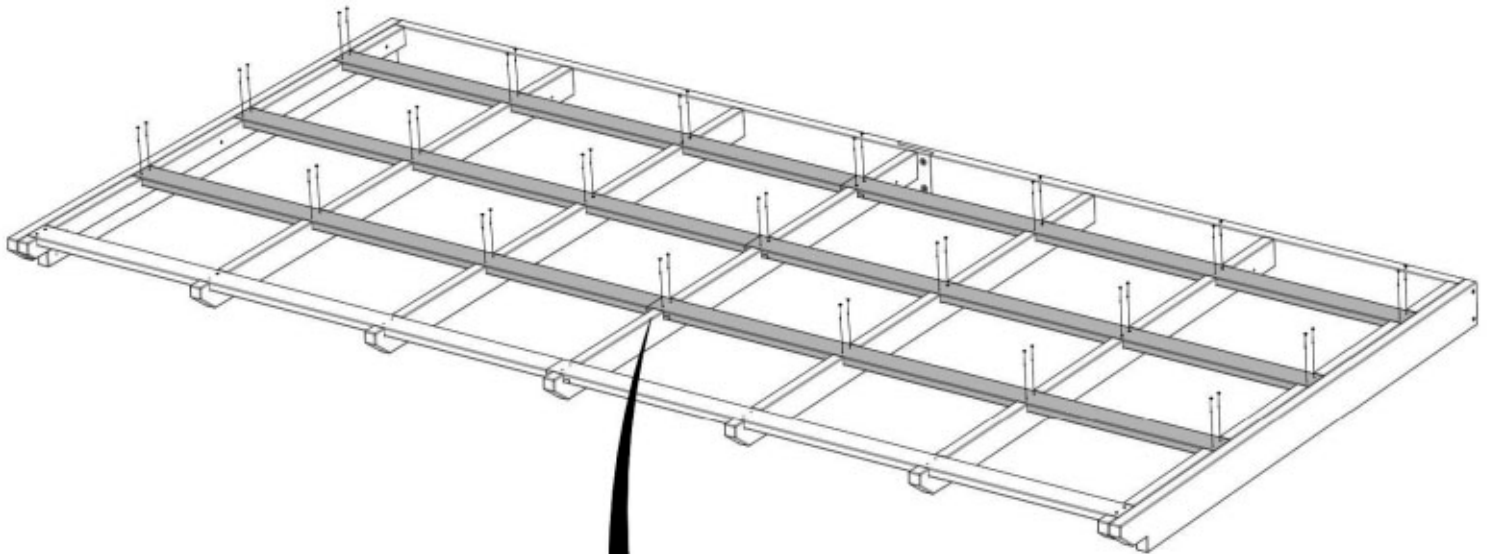
**382 (x14)**  
**TORNILLO -1 3/4"**

# PASO 24 - MONTAJE DEL KIOSKO



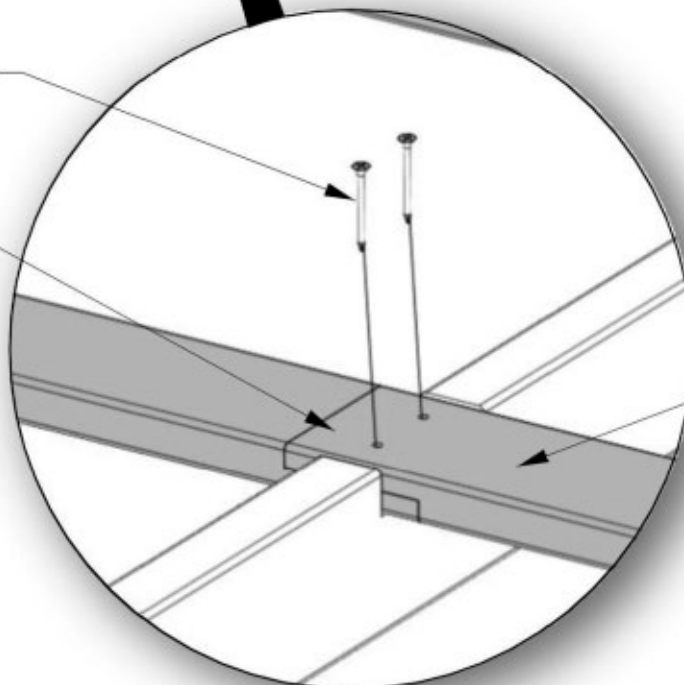
**H1 | CORREA-W4L16198**  
(x6) | 15/16"x3 3/8"x71 7/8" (24x86x1826)

CANTIDAD	NÚMERO DE PARTE	DESCRIPCIÓN
42	H100382	TORNILLO PFH 8X13 4 NG



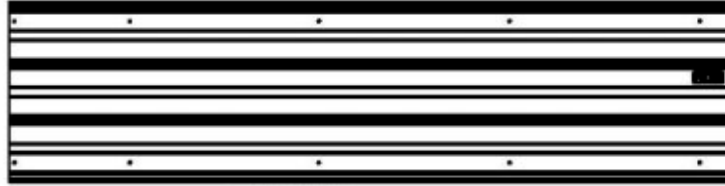
**382 (x42)**  
**TORNILLO -1 3/4"**

TENGA EN CUENTA LA  
ORIENTACIÓN DEL TIRAFONDO



**H1 (x6)**  
**CORREA**

# PASO 25 - MONTAJE DEL KIOSKO



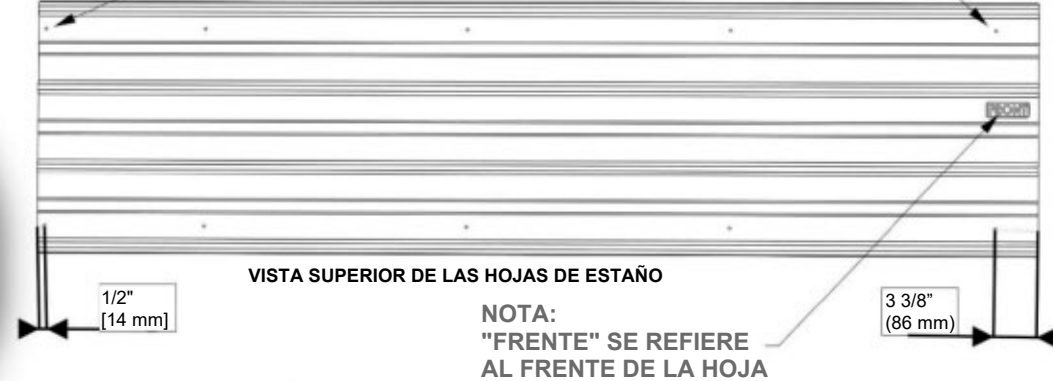
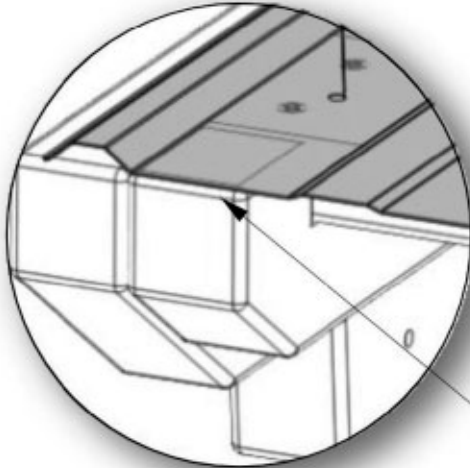
A4M01485 | PLANCHAS DE ACERO 29GA  
(x8)

CANTIDAD	NÚMERO DE PARTE	DESCRIPCIÓN
80	H101117	TORNILLO PARA MADERA 10-16x3/4" NG

- NOTA:**  
**ADVERTENCIA:**  
 SE DEBEN USAR GANTES AL MANIPULAR LOS PANELES DE TECHO. LOS BORDES ESTÁN AFILADOS. RETIRE LA PELÍCULA AZUL DE CADA HOJA.
1. UBIQUE LA UNIDAD DE FRENTE COMO SE MUESTRA A CONTINUACIÓN Y COLOQUE LAS HOJAS DE ESTAÑO HACIA ABAJO.
  2. COMIENCE POR EL LADO IZQUIERDO Y AVANCE HACIA EL LADO DERECHO SUPERPONIENDO UNA NERVADURA.
  3. CENTRE LAS HOJAS EN EL TECHO Y DEJE LA MISMA DISTANCIA EN LOS LADOS IZQUIERDO Y DERECHO. TORNILLO EN SU LUGAR.

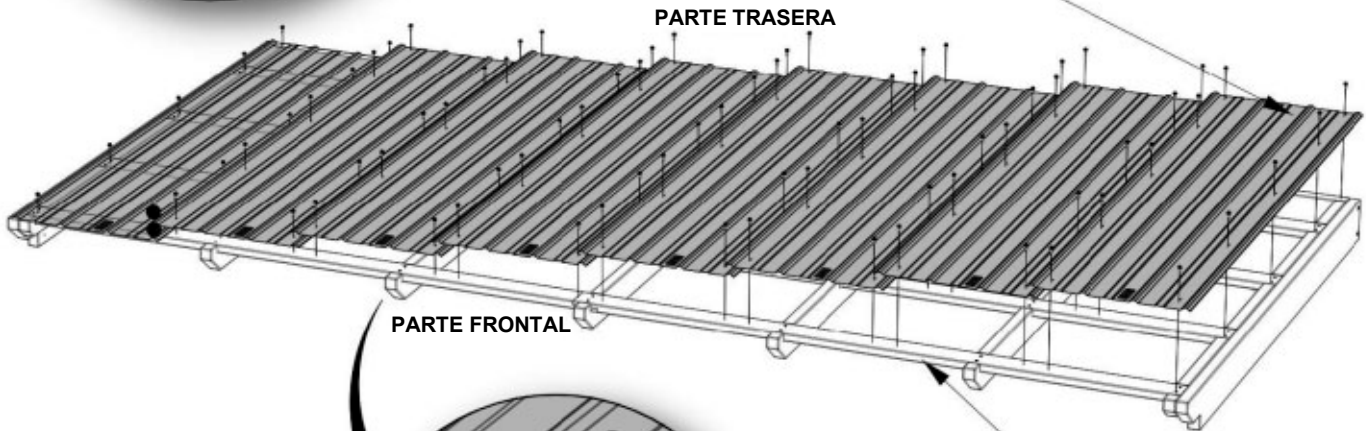
**NOTA:**  
 LAS UBICACIONES DE LOS ORIFICIOS MIRAN HACIA LA PARTE POSTERIOR DE LA UNIDAD.

**NOTA:**  
 LAS UBICACIONES DE LOS ORIFICIOS MIRAN HACIA EL FRENTE DE LA UNIDAD.

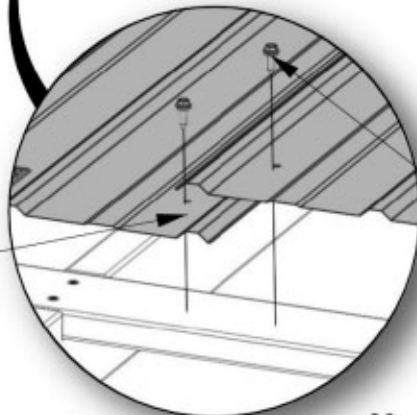


NIVELE EL BORDE DE HOJA CON EL EXTREMO DEL CABIO

485 (x8)  
 HOJAS DE ACERO 29 GA



MONTAJE DE CABIOS/TECHO DE PASOS ANTERIORES



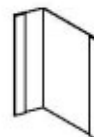
117 (x80)  
 TORNILLO: 3/4"

**NOTA:** HOJAS SUPERPUESTAS POR (1) NERVADURA

# PASO 26 - MONTAJE DEL KIOSKO



A4M01492 | PERFIL DE CONTORNO DEL TECHO  
(x2)



A4M01496 | EMPALME DE PERFIL DE CONTORNO DEL TECHO  
(x1)

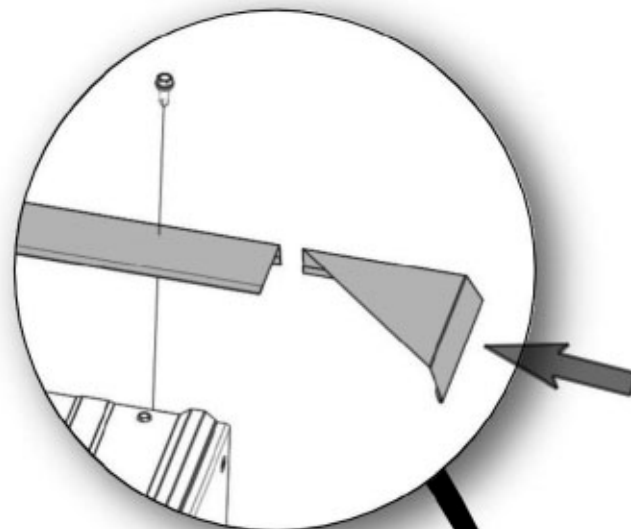
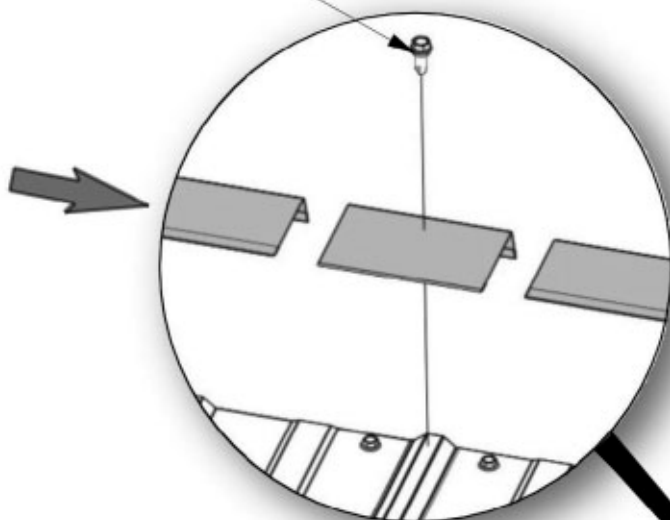


A4M01494 | EMPALME ESQUINERO DE CONTORNO PERFILADO  
(x2)

CANTIDAD	NÚMERO DE PARTE	DESCRIPCIÓN
7	H101116	TORNILLO AUTOPERFORANTE 1/4x1 NG

COLOQUE EL CONTRAMARCO DEL TECHO, EL EMPALME DE CONTORNO Y EL EMPALME ESQUINERO COMO SE MUESTRA A CONTINUACIÓN. DESLICE LA PIEZA DE CONTRAMARCO EN EL EMPALME. FIJE LOS EMPALMES ESQUINEROS PRESIONANDO EN EL BORDE DEL CONTRAMARCO. LOS TORNILLOS PASAN A TRAVÉS DEL PERFIL DEL CONTORNO HACIA LA PARTE SUPERIOR DE LAS NERVADURAS EN LAS UBICACIONES APROXIMADAS QUE SE MUESTRAN.

116 (x7)  
TORNILLO: 1"



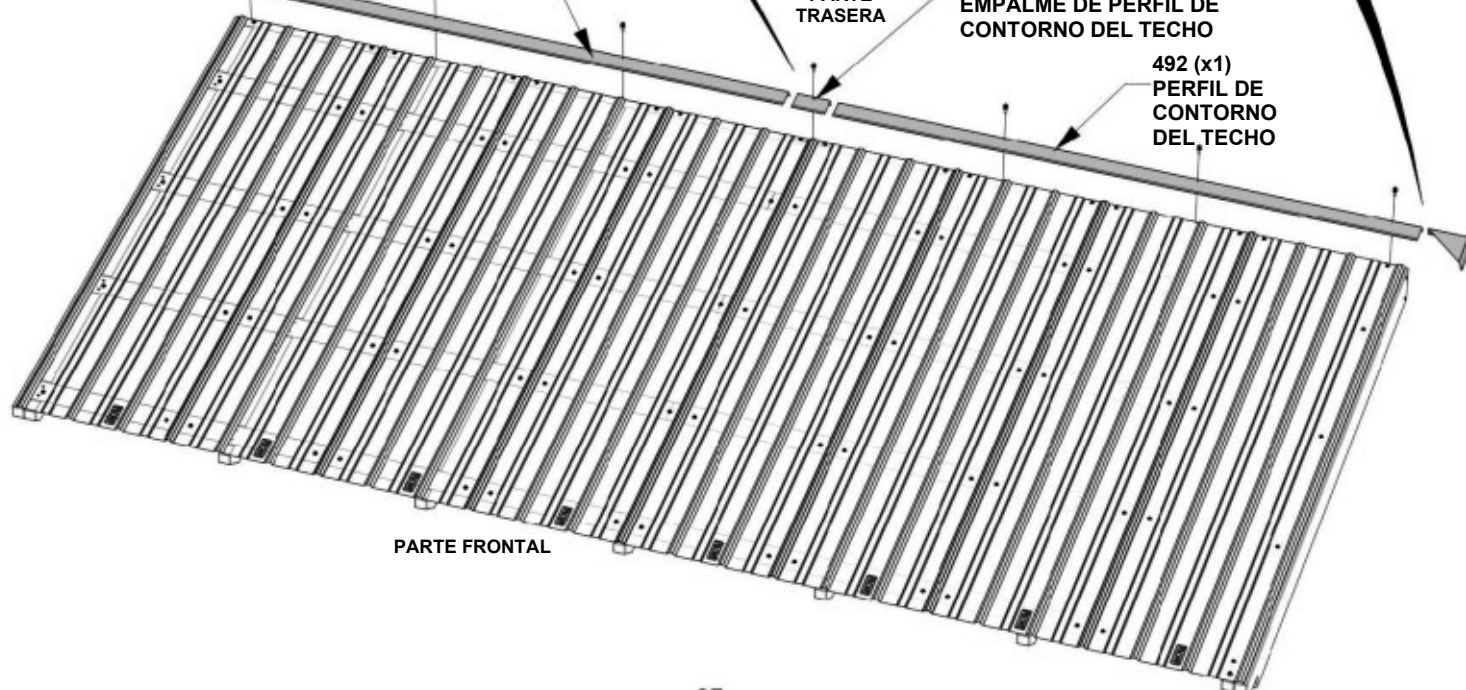
494 (x2)  
EMPALME ESQUINERO DE CONTORNO PERFILADO

492 (x1)  
PERFIL DE CONTORNO DEL TECHO

PARTE TRASERA

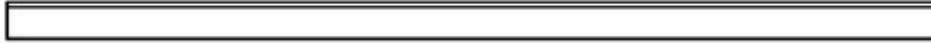
496 (x1)  
EMPALME DE PERFIL DE CONTORNO DEL TECHO

492 (x1)  
PERFIL DE CONTORNO DEL TECHO



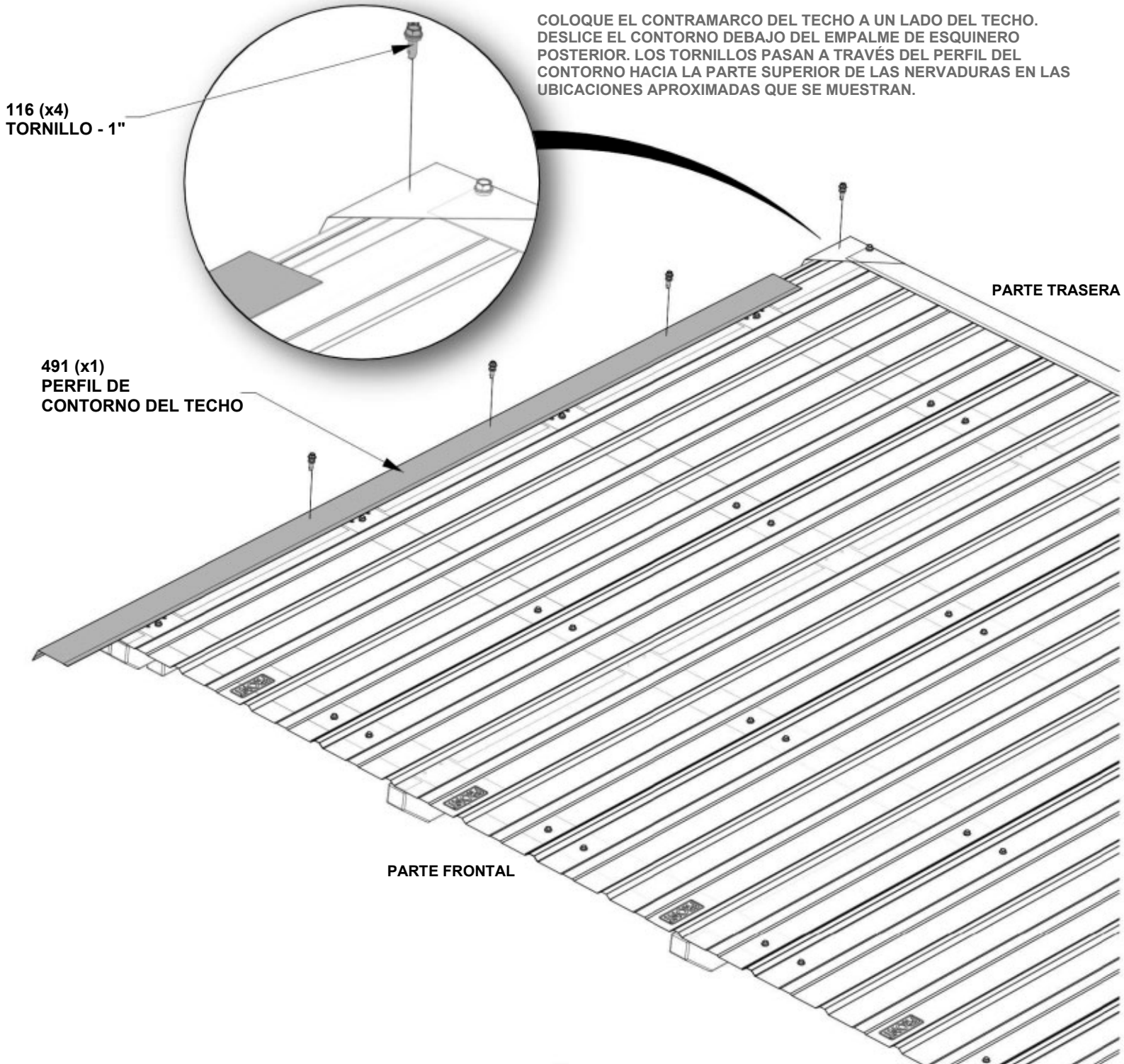
PARTE FRONTAL

# **PASO 27 - MONTAJE DEL KIOSKO**



**A4M01491 | PERFIL DE CONTORNO DEL TECHO**  
(x1)

CANTIDAD	NÚMERO DE PARTE	DESCRIPCIÓN
4	H101116	TORNILLO AUTOPERFORANTE 1/4x1 NG



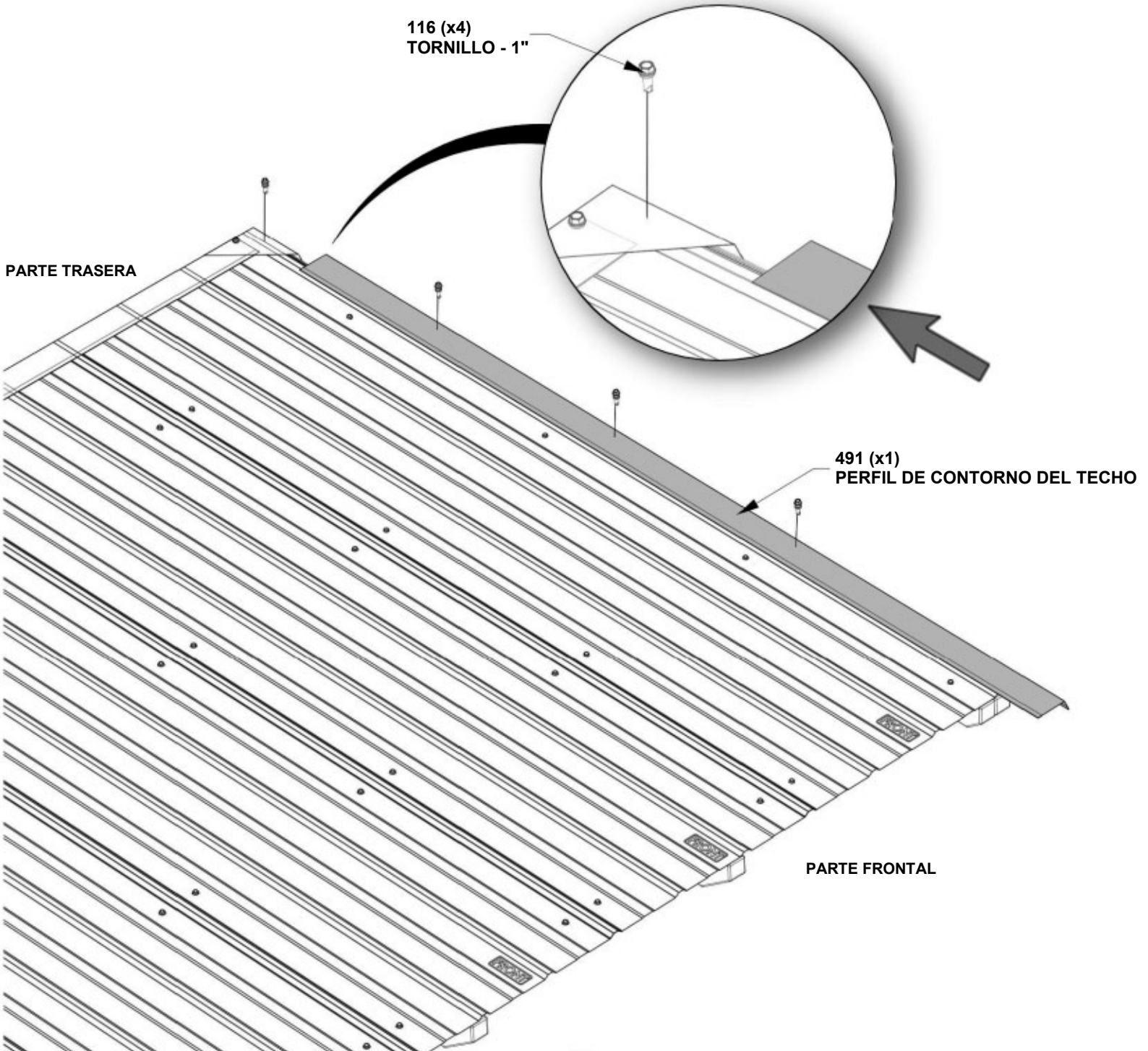
# PASO 28 - MONTAJE DEL KIOSKO



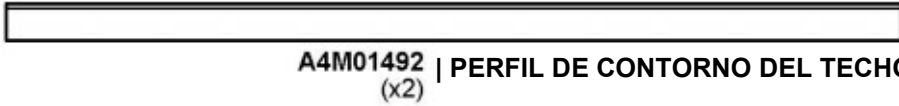
A4M01491 | PERFIL DE CONTORNO DEL TECHO  
(x1)

CANTIDAD	NÚMERO DE PARTE	DESCRIPCIÓN
4	H101116	TORNILLO AUTOPERFORANTE 1/4x1 NG

COLOQUE EL CONTRAMARCO DEL TECHO A UN LADO DEL TECHO. DESLICE EL CONTORNO DEBAJO DEL EMPALME DE ESQUINERO POSTERIOR. LOS TORNILLOS PASAN A TRAVÉS DEL PERFIL DEL CONTORNO HACIA LA PARTE SUPERIOR DE LAS NERVADURAS EN LAS UBICACIONES APROXIMADAS QUE SE MUESTRAN.



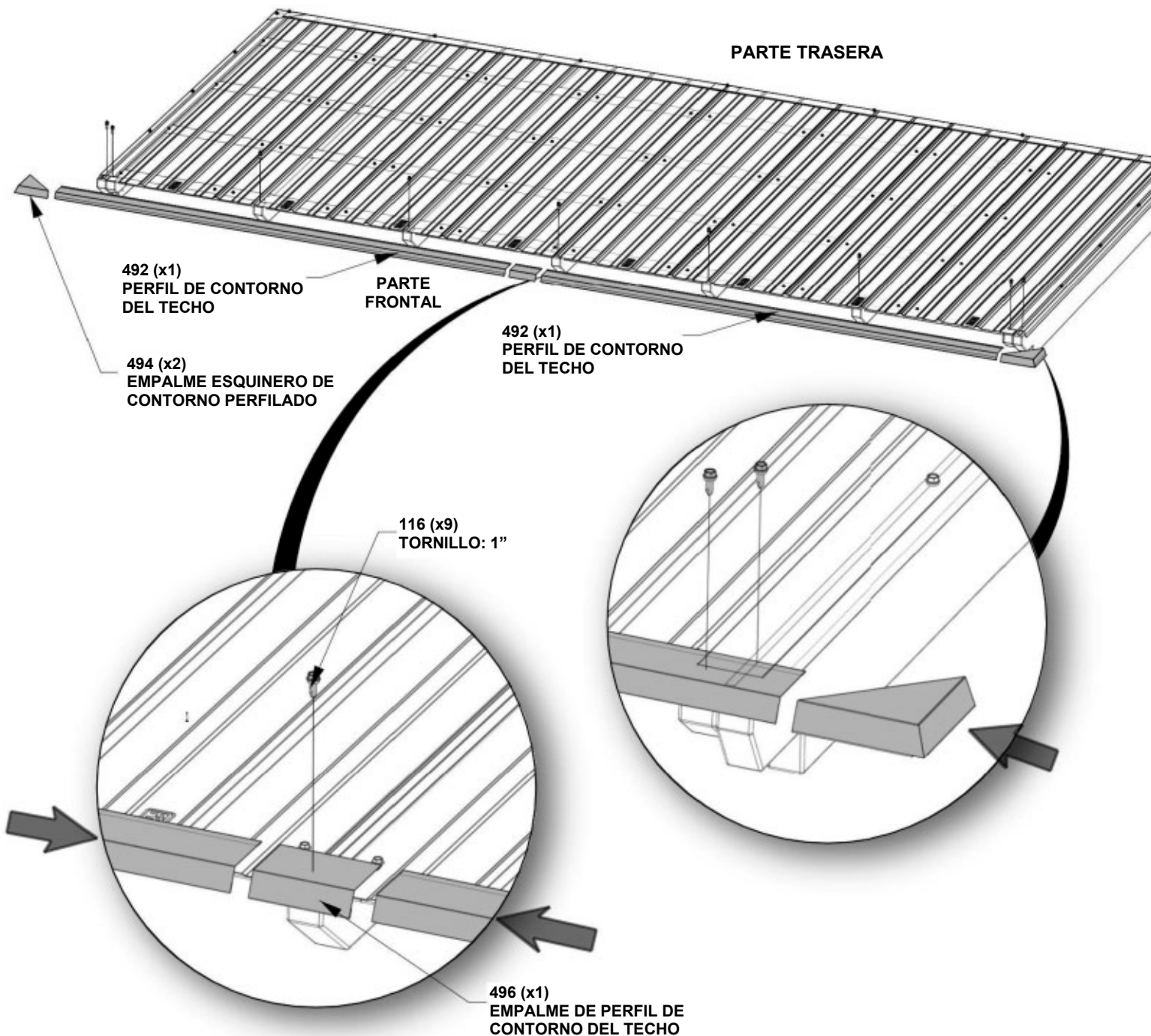
# PASO 29 - MONTAJE DEL KIOSKO



CANTIDAD	NÚMERO DE PARTE	DESCRIPCIÓN
9	H101116	TORNILLO AUTOPERFORANTE 1/4x1 NG



COLOQUE EL CONTRAMARCO DEL TECHO, EL EMPALME DE CONTORNO Y EL EMPALME ESQUINERO COMO SE MUESTRA A CONTINUACIÓN. DESLICE LA PIEZA DE CONTRAMARCO EN EL EMPALME. FIJE LOS EMPALMES ESQUINEROS PRESIONANDO EN EL BORDE DEL CONTRAMARCO. LOS TORNILLOS PASAN A TRAVÉS DEL PERFIL DEL CONTORNO HACIA LA PARTE SUPERIOR DE LAS NERVADURAS EN LAS UBICACIONES APROXIMADAS QUE SE MUESTRAN.





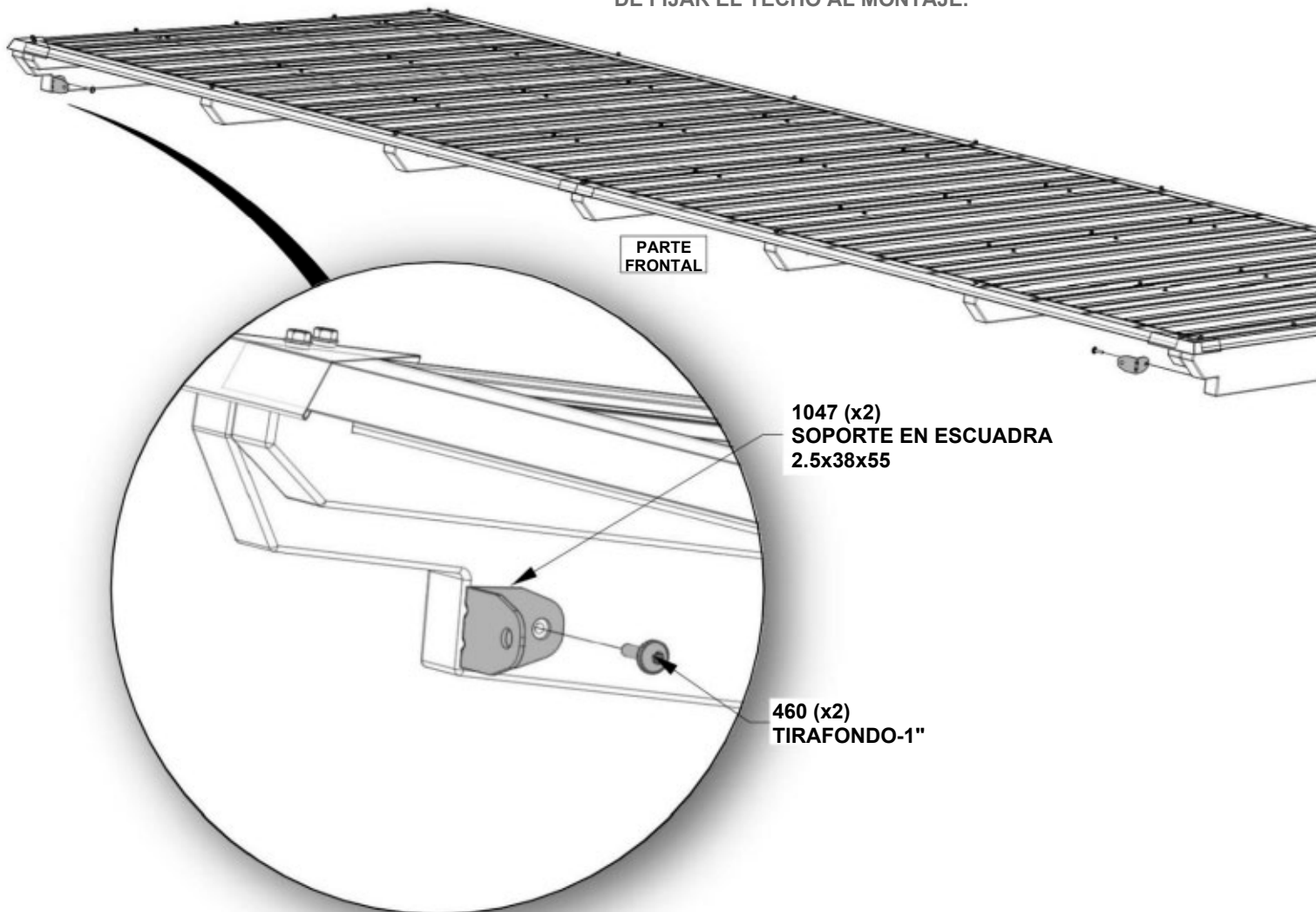
# PASO 30 - MONTAJE DEL KIOSKO



A4M01047 | SOPORTE EN ESCUADRA 2.5x38x55  
(x2)

CANTIDAD	NÚMERO DE PARTE	DESCRIPCIÓN
2	H100460	TIRAFONDO BL 1/4 X 1 NG

NOTA:  
FIJE EL SOPORTE EN ESCUADRA AL BORDE DELANTERO  
IZQUIERDO Y DERECHO UTILIZANDO LOS ORIFICIOS GUÍA.  
EL SOPORTE SE DEBE FIJAR A LA VIGA EXTERIOR ANTES  
DE FIJAR EL TECHO AL MONTAJE.

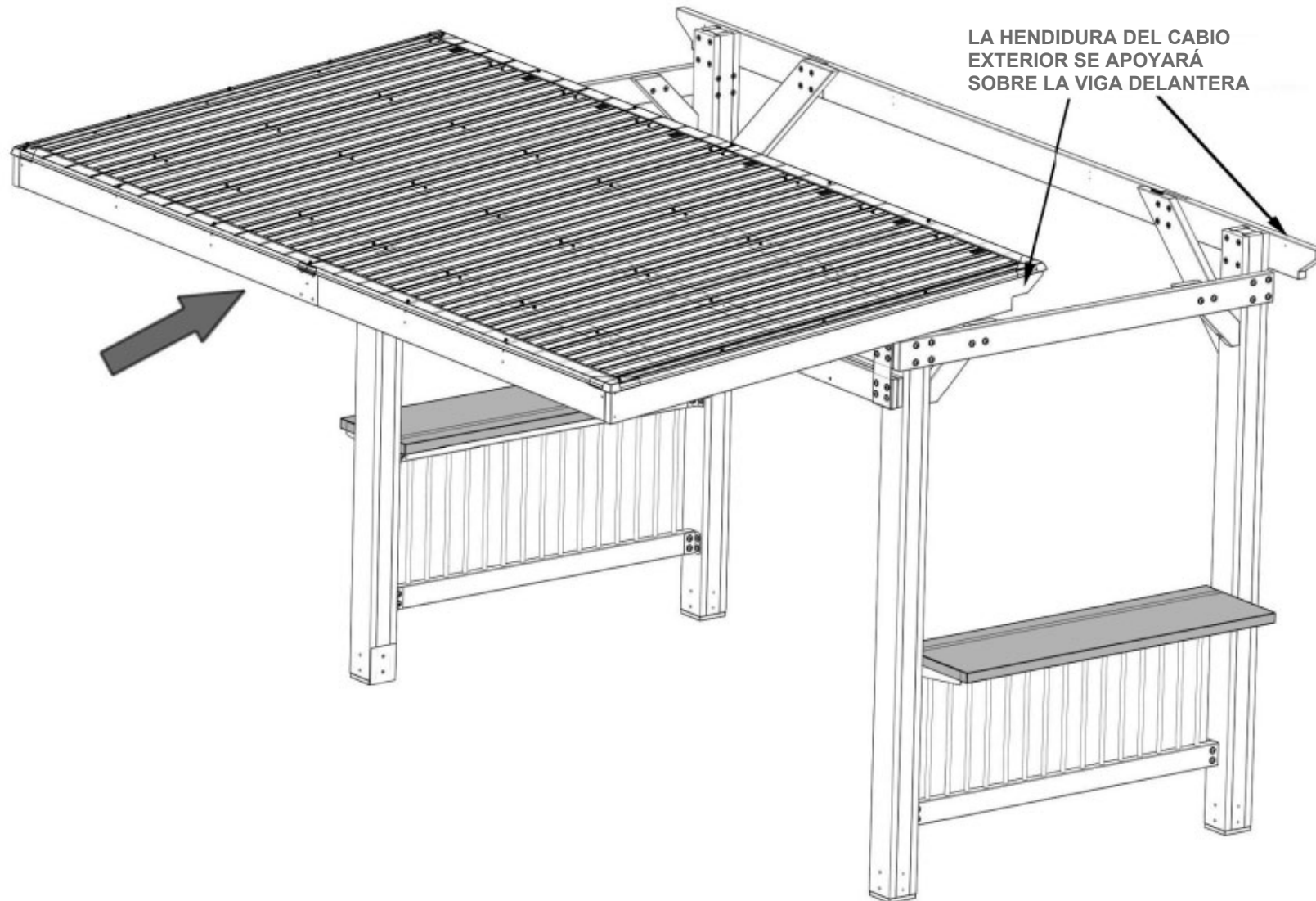


# **PASO 31 - MONTAJE DEL KIOSKO**

ADVERTENCIA: SE DEBEN USAR GUANTES AL MANIPULAR LAS PIEZAS DE METAL.

## CONSEJOS:

- EL MONTAJE DEL TECHO PESARÁ APROXIMADAMENTE 150-180 LB. SE RECOMIENDA CONTAR CON LA AYUDA DE TRES PERSONAS.
- PÍDALE QUE UNA PERSONA QUE SE COLOQUE EN UNA ESCALERA EN EL CENTRO DEL KIOSKO PARA QUE SOSTENGA EL PANEL DEL TECHO.
- CON LA AYUDA DE DOS PERSONAS, TRASLADÉ CUIDADOSAMENTE EL PANEL DE LA PARTE TRASERA DEL KIOSKO HASTA QUE LA HENDIDURA DEL CABIO EXTERIOR SE APOYE SOBRE LA VIGA DELANTERA.



# PASO 32 - MONTAJE DEL KIOSKO

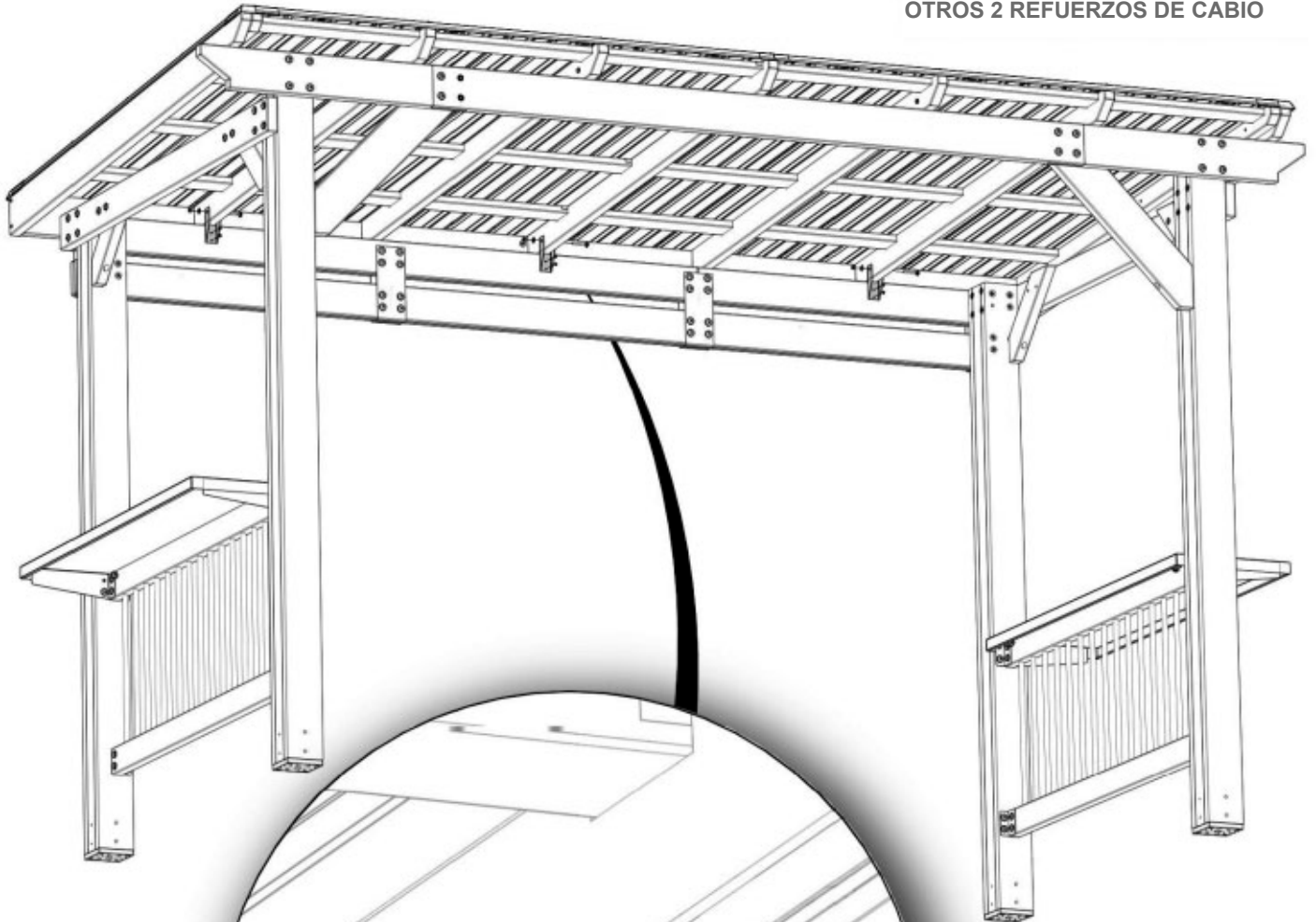


A4M01228  
(x3)

REFUERZO DE CABIOS

CANTIDAD	NÚMERO DE PARTE	DESCRIPCIÓN
3	H100488	TORNILLO BLANCO 1/4 X 2 NG
3	H100630	ARANDELA PLANA 8x19 Ng
3	H100653	CONTRATUERCA 1/4 NG
6	H100536	TORNILLO PWH 8X1 1/4 NG

REPITA EL PASO PARA SUJETAR  
OTROS 2 REFUERZOS DE CABIO



653 (x3)  
CONTRATUERCA - 1/4"

488 (x3)  
PERNO - 2"

630 (x3)  
ARANDELA: 8x19

536 (x6)  
TORNILLO - 1 1/4"

228 (x3)  
PINZA PARA CABIO

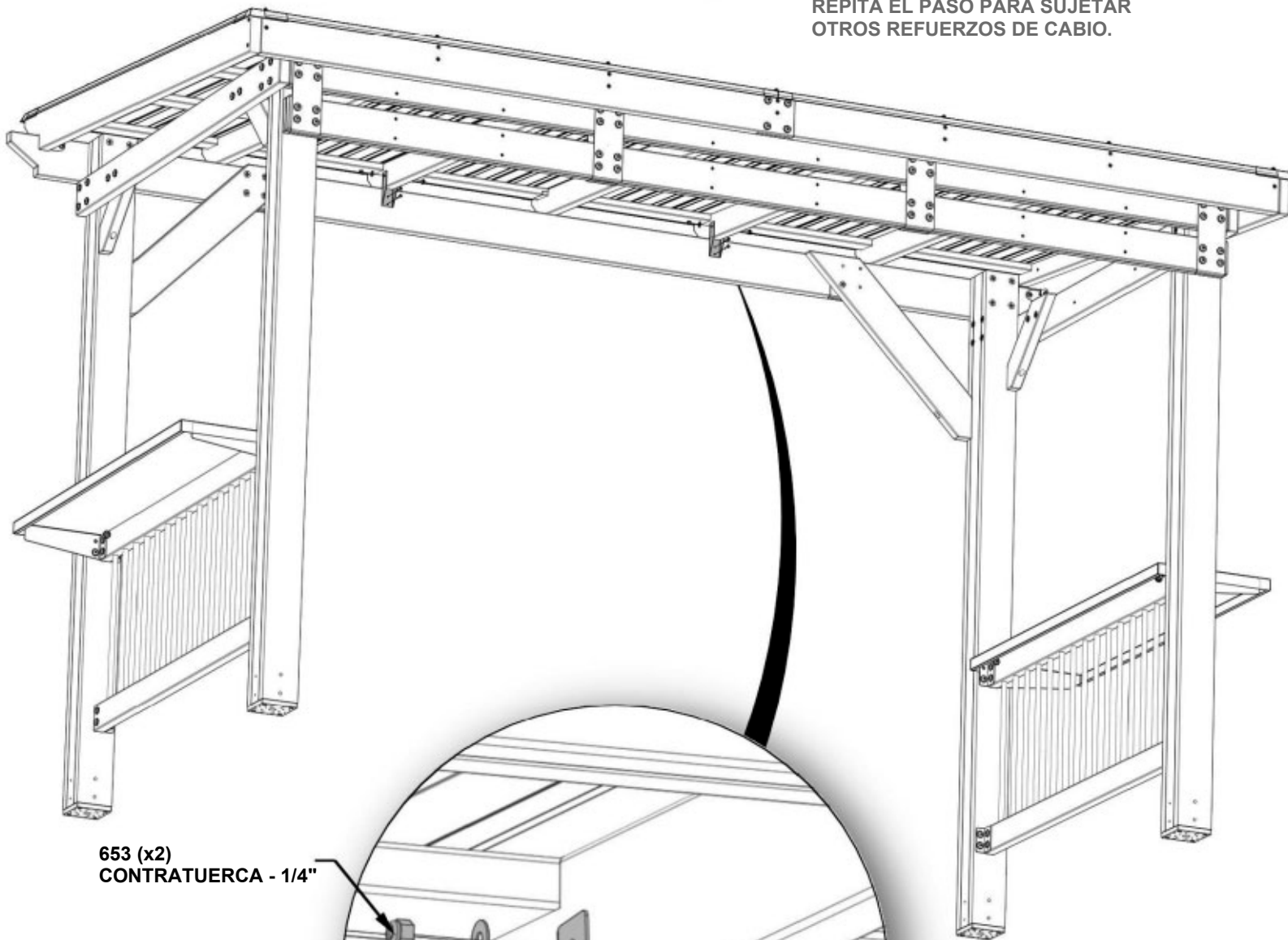
# PASO 33 - MONTAJE DEL KIOSKO



**A4M01228 | REFUERZO DE CABIOS**  
(x2)

CANTIDAD	NÚMERO DE PARTE	DESCRIPCIÓN
2	H100488	TORNILLO BLANCO 1/4 X 2 NG
2	H100630	ARANDELA PLANA 8x19 Ng
2	H100653	CONTRATUERCA 1/4 NG
4	H100536	TORNILLO PWH 8X11/4 NG

REPITA EL PASO PARA SUJETAR OTROS REFUERZOS DE CABIO.



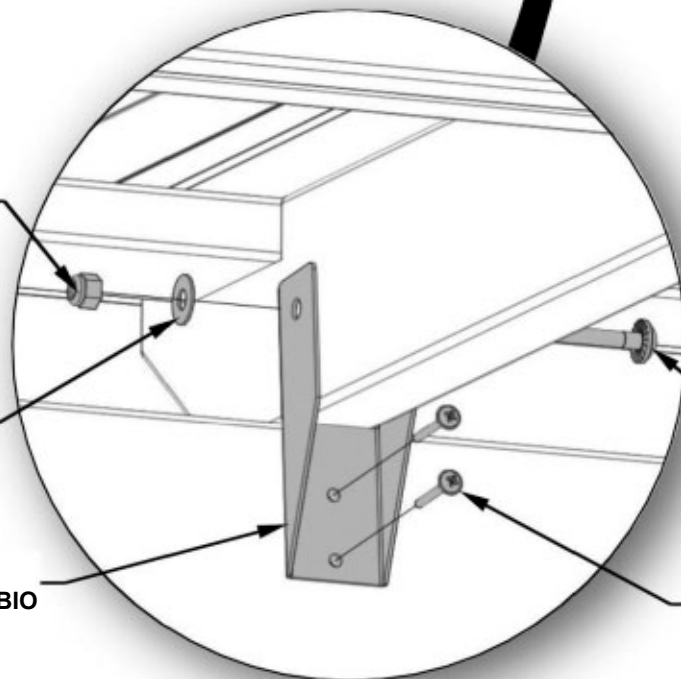
653 (x2)  
CONTRATUERCA - 1/4"

630(x2)  
ARANDELA - 8x19

228 (x2)  
PINZA PARA CABIO

488 (x2)  
PERNO - 2"

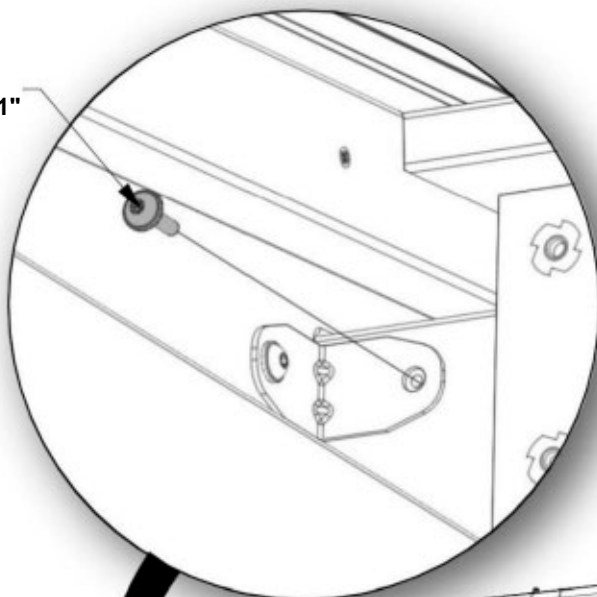
536 (x4)  
TORNILLO - 1 1/4"



# PASO 34 - MONTAJE DEL KIOSKO

CANTIDAD	NÚMERO DE PARTE	DESCRIPCIÓN
2	H100460	TIRAFONDO BL 1/4 X 1 NG

460 (x2)  
TIRAFONDO: 1"



NOTA:  
FIJE AMBOS SOPORTES EN ESCUADRA DEL  
MONTAJE DEL TECHO A LA VIGUETA  
DELANTERA UTILIZANDO LOS ORIFICIOS GUÍA.

PARTE TRASERA

PARTE FRONTAL

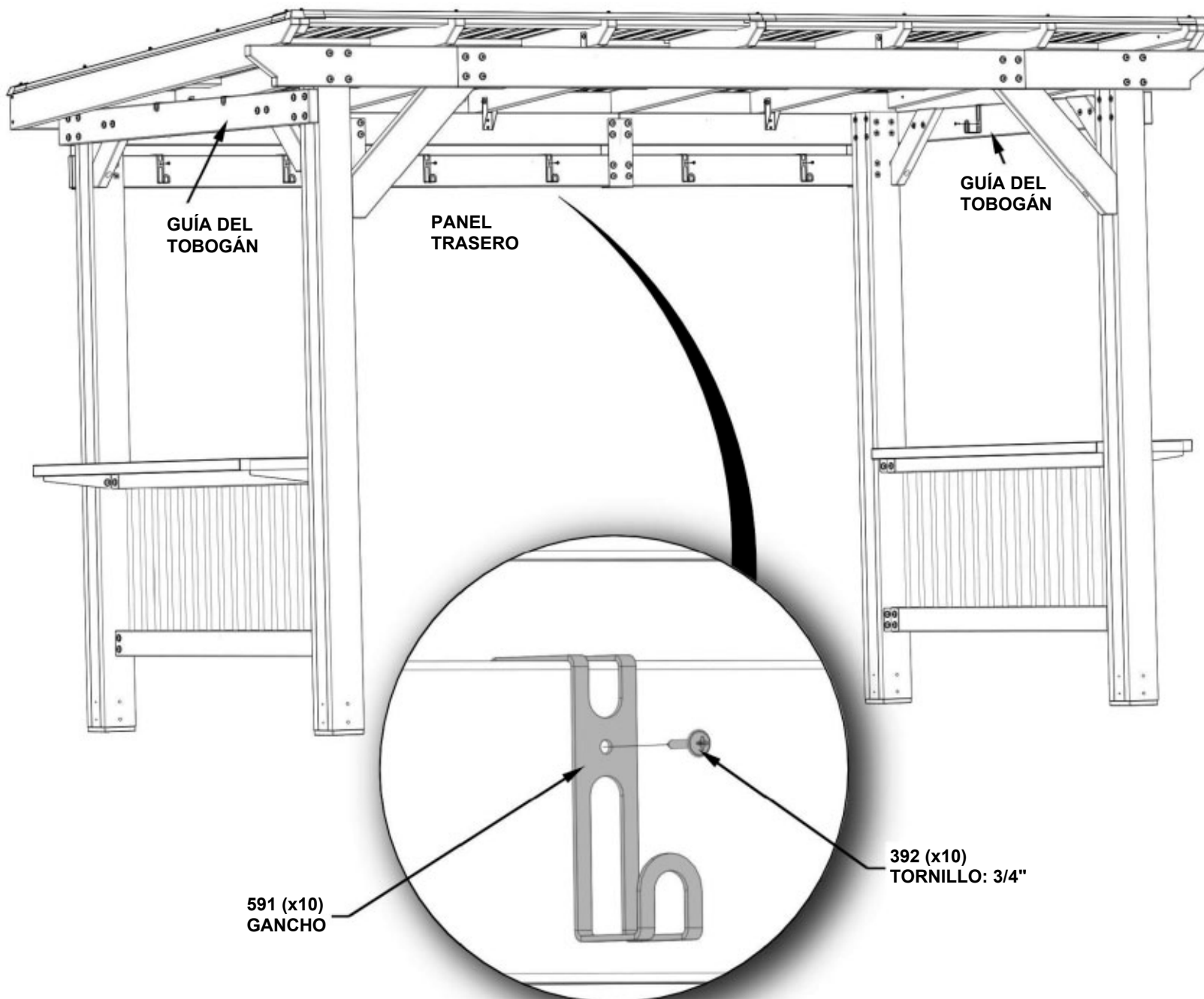
# PASO 35 - MONTAJE DEL KIOSKO



A4M01591 | GANCHO  
(x10)

CANTIDAD	NÚMERO DE PARTE	DESCRIPCIÓN
10	H100392	TORNILLO PFH 8 X 3/4 NG

NOTA:  
EL KIOSKO INCLUYE 10 GANCHOS UNIVERSALES QUE SE PUEDEN INSTALAR EN CUALQUIER LUGAR A LO LARGO DEL PANEL TRASERO O LAS GUÍAS LATERALES DEL KIOSKO.



# PASO 36 - MONTAJE DEL KIOSKO

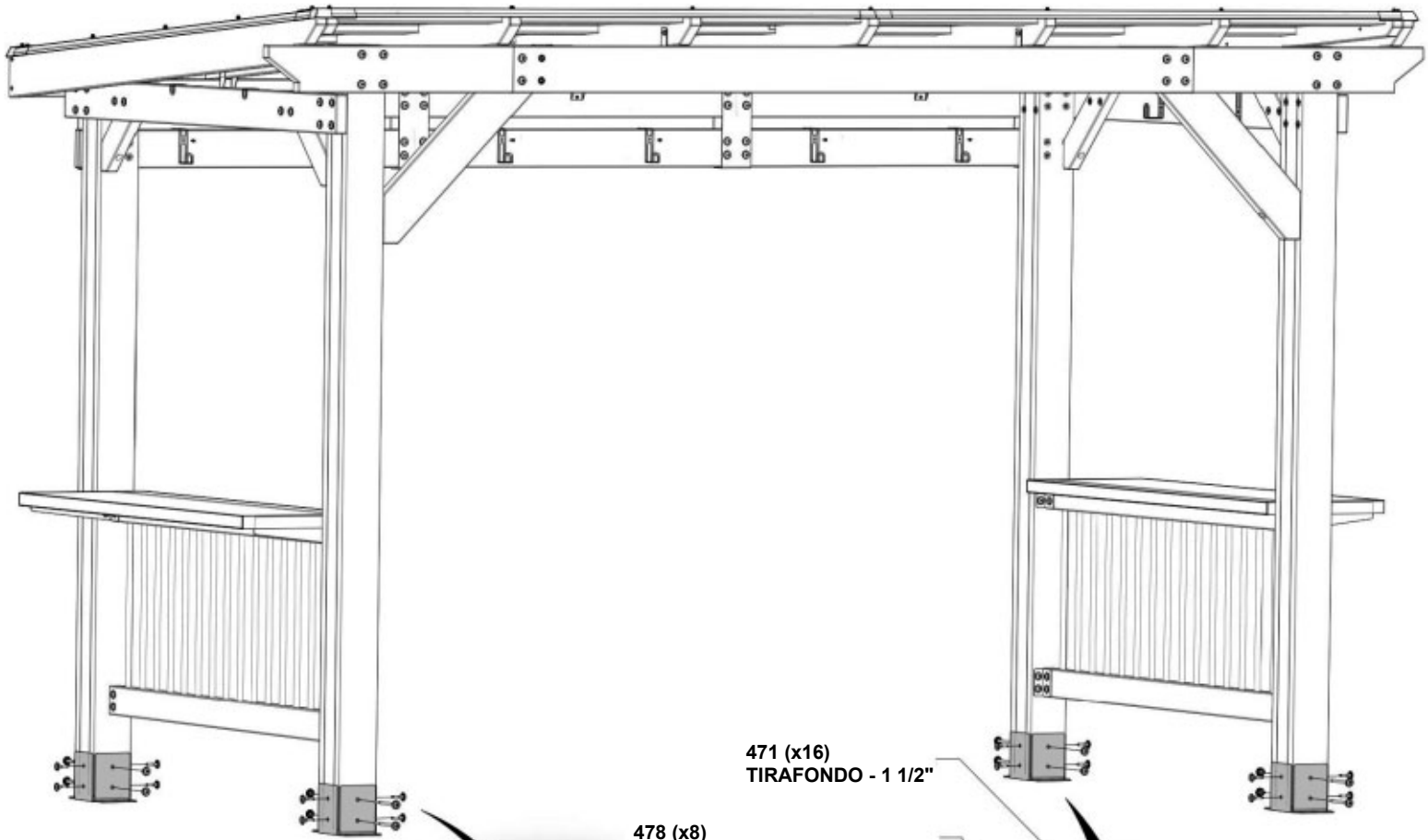


CANTIDAD	NÚMERO DE PARTE	DESCRIPCIÓN
8	H100469	CILINDRO DE TUERCA BL 5/16 X 5/8 NEGRO
8	H100480	PERNO BL 5/16X4 3/4 NG
16	H100471	TIRAFONDO BL 5/16X1 1/2 NG

**A4M01478** | PLACA DE ANCLAJE DE POSTE  
(x8)

**A4M01477** | PLACA DE POSTE  
(x8)

NOTAS:  
LAS PLACAS PARA POSTE 477 SE MONTAN EN EL LADO IZQUIERDO Y DERECHO DEL POSTE.  
LAS PLACAS DE ANCLAJE PARA POSTE 478 SE MONTAN EN LA PARTE DELANTERA Y POSTERIOR DEL POSTE.



471 (x16)  
TIRAFONDO - 1 1/2"

478 (x8)  
PLACA DE ANCLAJE DE POSTE

469 (x8)  
TUERCA CILÍNDRICA - 5/8"

480 (x8)  
PERNO - 4 3/4"

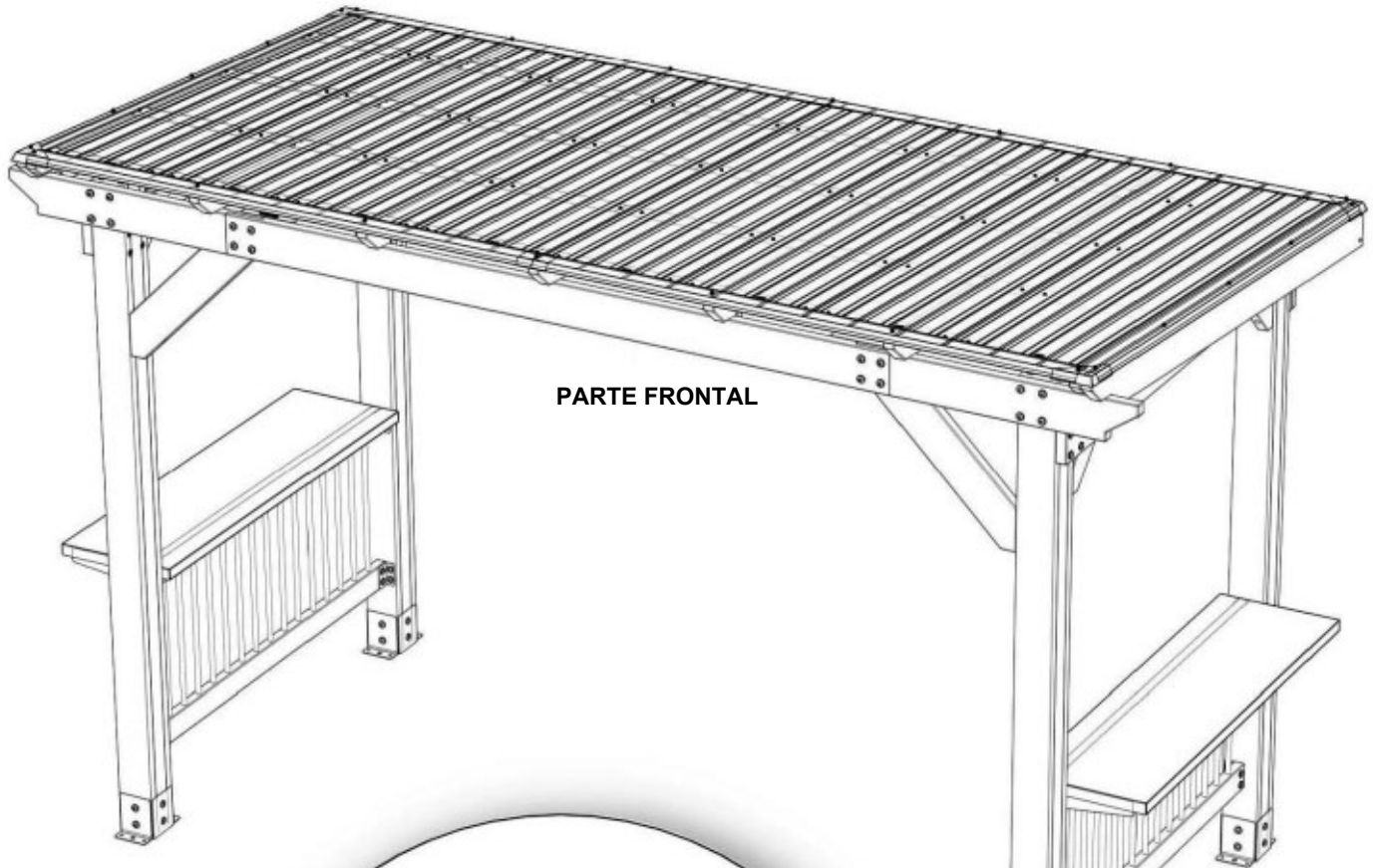
477 (x8)  
PLACA DE POSTE

# PASO 37 - MONTAJE DEL KIOSKO



A100241 (x1) | ETIQUETA DE IDENTIFICACIÓN DE BACKYARD (PEQUEÑA) SIN EDADES

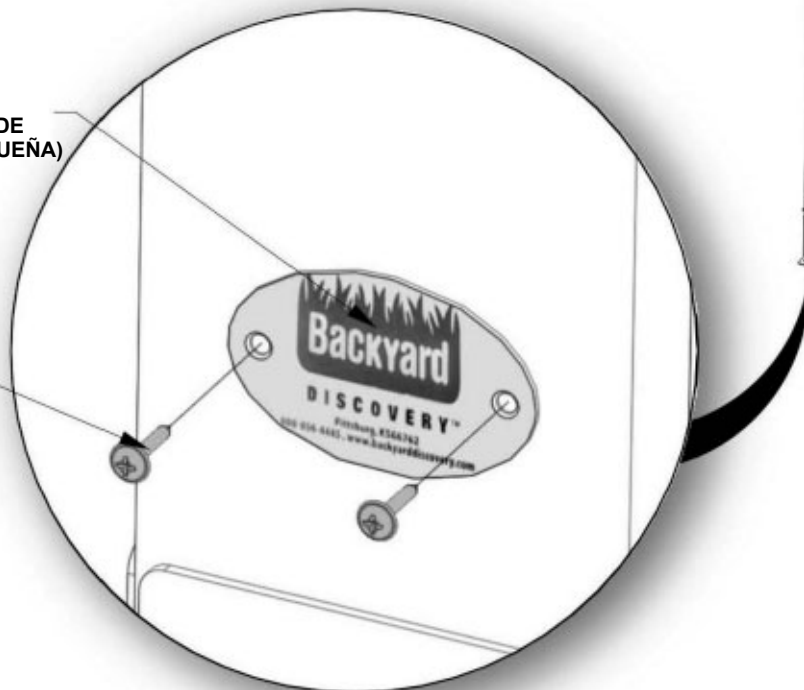
CANTIDAD	NÚMERO DE PARTE	DESCRIPCIÓN
2	H100392	TORNILLO PFH 8 X 3/4 NG



PARTE FRONTAL

241 (x1)  
ETIQUETA DE  
IDENTIFICACIÓN DE  
BACKYARD (PEQUEÑA)  
SIN EDADES

392 (x2)  
TORNILLO - 3/4"





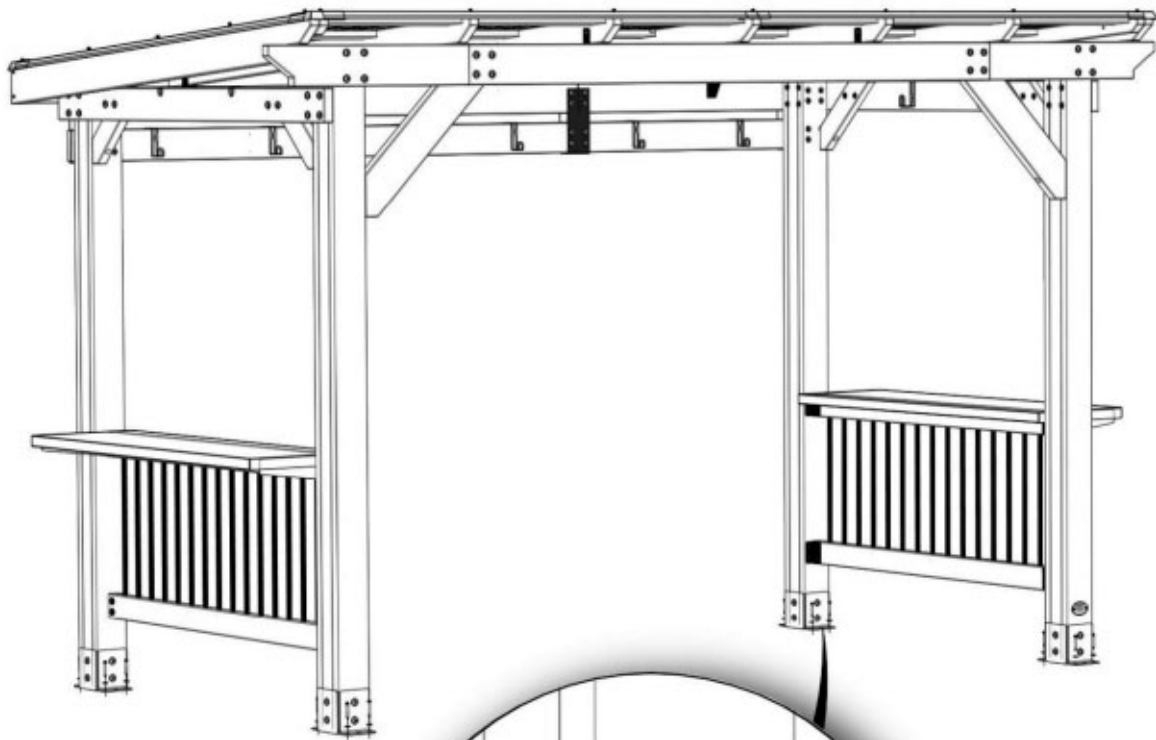
# PASO 38 - MONTAJE DEL KIOSKO

CANTIDAD	NÚMERO DE PARTE	DESCRIPCIÓN
16	H100630	ARANDELA PLANA 8x19 Ng
16	H100120	ANCLAJE DE HORMIGÓN 1/4"x2"

NOTAS:  
EL FABRICANTE RECOMIENDA LA INSTALACIÓN SOBRE UNA SUPERFICIE O UNA LOSA DE HORMIGÓN. MIRE A CONTINUACIÓN.

PARA LA INSTALACIÓN SOBRE PLATAFORMAS DE MADERA, DEBE ASEGURARSE DE QUE EXISTA UN SOPORTE ESTRUCTURAL AMPLIO DEBAJO DE LA PLATAFORMA.

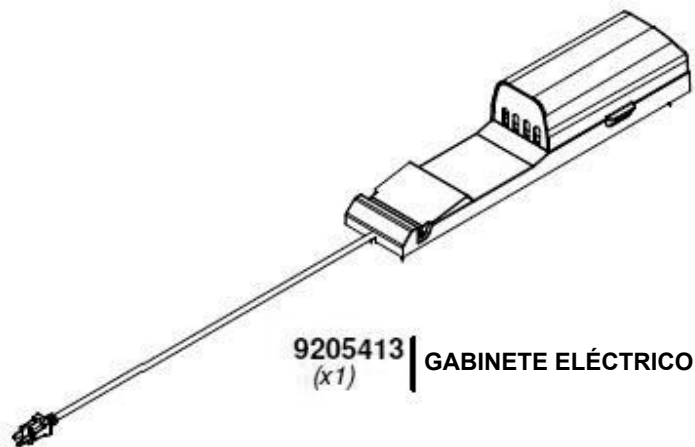
NOTAS:  
PERFORE PREVIAMENTE LOS ORIFICIOS PARA LOS TORNILLOS DE ANCLAJE DE HORMIGÓN USANDO UNA BROCA PARA HORMIGÓN DE 3/16".



630 (x16)  
ARANDELA: 8x19

120 (x16)  
TORNILLO - 2"

# GABINETE ELÉCTRICO



PARA LA INSTALACIÓN DEL GABINETE ELÉCTRICO, CONSULTE LAS INSTRUCCIONES DE MONTAJE QUE VIENEN EN EL EMBALAJE CON EL KIT DEL GABINETE ELÉCTRICO. INSTALE EN CUALQUIER POSTE QUE SE DESEE. SIGA LAS INSTRUCCIONES PARA UNA INSTALACIÓN CORRECTA.