



Fabriqué par :  
Backyard Discovery  
3305 Airport Drive,  
Pittsburg, KS 66762  
800-856-4445

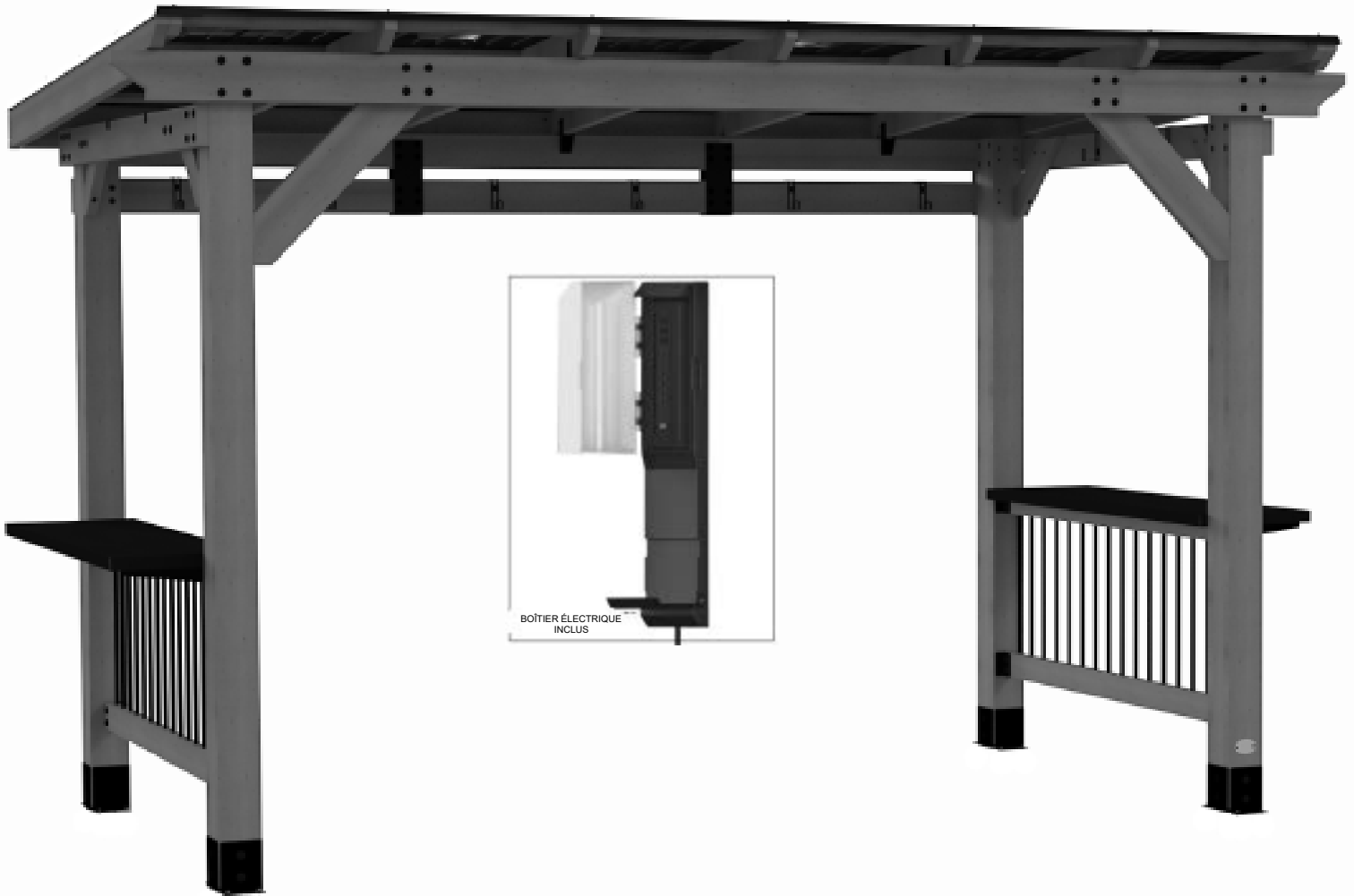
Basepoint Business Centre : Rivermead Drive, Westlea, Swindon SN5 7EX Téléphone : 0800-118-2476  
J.P. Coenstraat 7, The Bridge, La Haye, 2595 WP, Pays-Bas Téléphone : 08005678990

# SAXONY XL /

# BACKYARD DISCOVERY GRILL GAZEBO XL

N DE MODÈLE : 2206083B / 2306219B

LE MANUEL DE MONTAGE DOIT ÊTRE CONSERVÉ CAR IL CONTIENT DES INFORMATIONS IMPORTANTES



**Veillez visiter [www.backyarddiscovery.com](http://www.backyarddiscovery.com)**

**Pour obtenir le manuel de montage le plus récent, pour enregistrer votre produit ou pour commander des pièces de rechange**

***Para obtener instrucciones en español, visite***

***[www.backyarddiscovery.com](http://www.backyarddiscovery.com)***



**ÉTAPE PAR ÉTAPE FACILE**

**INSTRUCTIONS INTERACTIVES EN 3D  
TÉLÉCHARGEZ L'APPLICATION GRATUITE**



Fabriqué en Chine

INS-2206083B SAXONY XL & 2306219B BACKYARD DISCOVERY GRILL GAZEBO XL-B-FR

12-1-23

# MANUEL DU PROPRIÉTAIRE - DIMENSIONS D'INSTALLATION DE BASE ET NOTES RELATIVES AU MONTAGE

**Il est extrêmement important de commencer avec des socles, un plancher ou une plateforme en béton de niveau pour fixer votre structure**

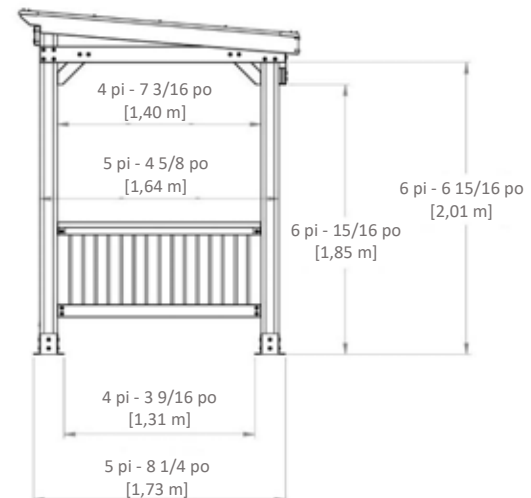
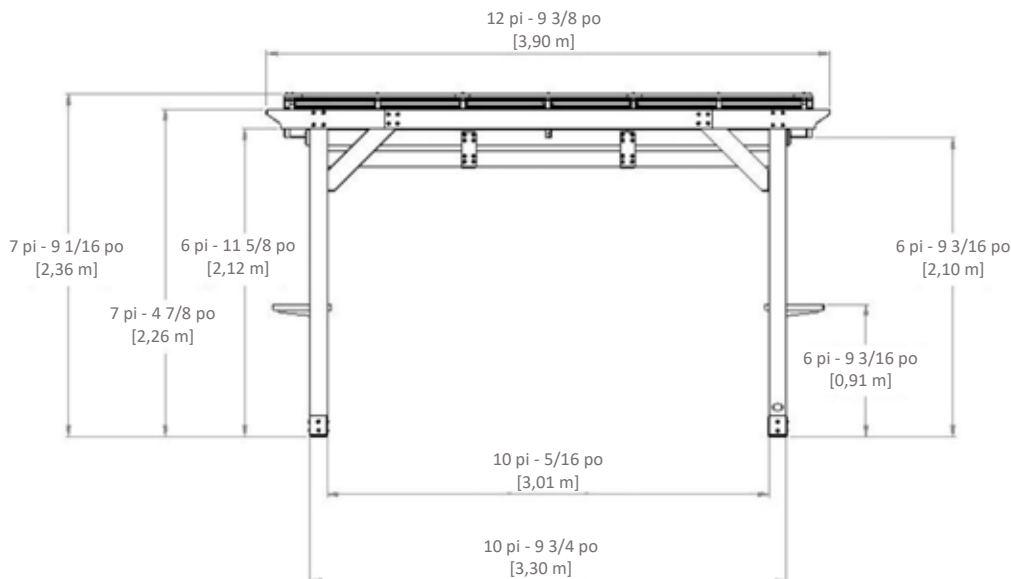
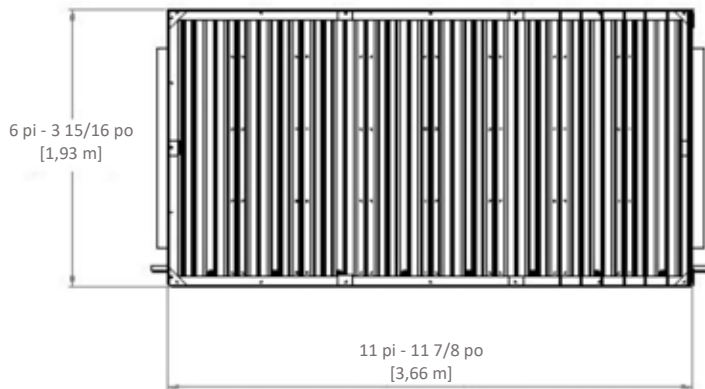
- Prêtez une attention particulière aux éléments nécessaires à chaque étape. Veillez à utiliser les bonnes pièces de quincaillerie à chaque étape.

L'utilisation de pièces de quincaillerie inadéquates peut entraîner un montage incorrect

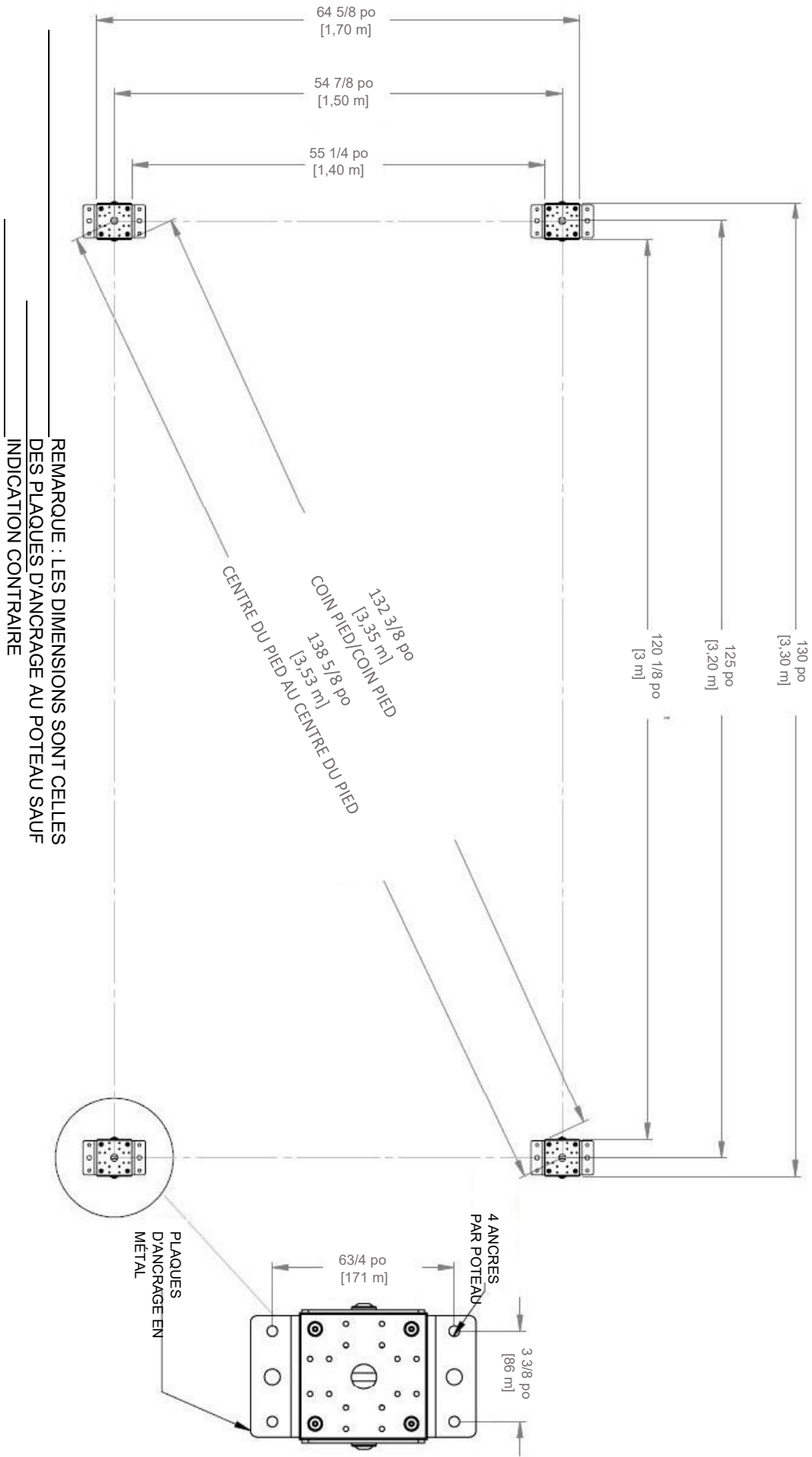
- N'oubliez pas de repérer la présence d'installations souterraines de services publics et de lignes électriques aériennes

**Des supports de poteau sont fournis avec votre structure, ce qui vous permet de l'installer de façon permanente sur une surface de bois ou de béton préexistante ou nouvelle. Voir les instructions d'ancrage pour plus de détails et de recommandations.**

- La quincaillerie pour fixer les supports des poteaux à la structure est incluse.
- La quincaillerie pour monter la structure de façon permanente sur une surface en béton est incluse.
- La quincaillerie pour monter la structure de façon permanente sur un plancher en bois n'est PAS incluse et devra être achetée séparément. Vous devez vous assurer qu'il y a un support structurel suffisant sous le plancher-terrasse avant de le fixer de façon permanente.

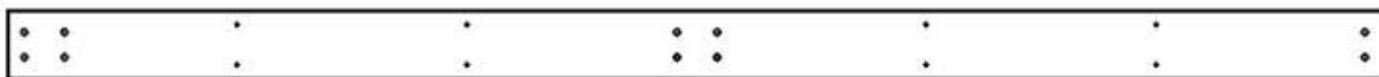


# MANUEL DU PROPRIÉTAIRE - IMPLANTATION DE L'ANCRAGE



# MANUEL DU PROPRIÉTAIRE - IDENTIFICATION DES PIÈCES

## Composants en bois (pas à l'échelle)



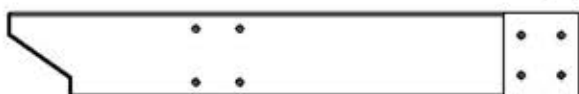
**Q1 | LISSE - W4L16185**  
(x2) | 15/16 po x 4 7/16 po x 86 7/16 po (24 x 112 x 2196)



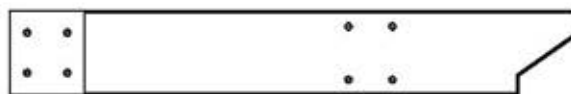
**Q2 | LISSE - W4L16186**  
(x2) | 15/16 po x 4 7/16 po x 43 5/16 po (24 x 112 x 1100)



**Q3 | LISSE - W4L16187**  
(x2) | 1 7/16 po x 4 7/16 po x 66 9/16 po (36 x 112 x 1690)



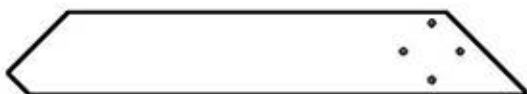
**D1 | EXTRÉMITÉ DE SOLIVE - W4L16188**  
(x1) | 1 7/16 po x 5 1/4 po x 35 13/16 po (36 x 134 x 910)



**D3 | EXTRÉMITÉ DE SOLIVE - W4L16190**  
(x1) | 1 7/16 po x 5 1/4 po x 35 13/16 po (36 x 134 x 910)



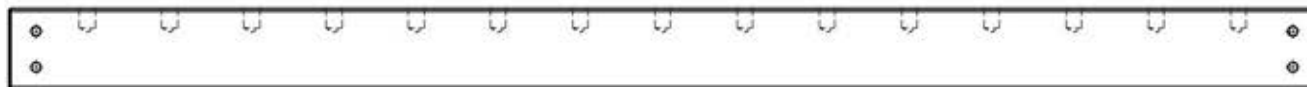
**D2 | SOLIVE - W4L16189**  
(x1) | 1 7/16 po x 5 1/4 po x 89 3/16 po (36 x 134 x 2266)



**D4 | CORBEAU - W4L16191**  
(x1) | 1 7/16 po x 5 1/4 po x 32 7/8 po (36 x 134 x 835)



**E1 | CORBEAU-W4L16192**  
(x4) | 1 7/16 po x 3 3/8 po x 15 3/4 po (36 x 86 x 400)



**E2 | LISSE - W4L16193**  
(x4) | 1 7/16 po x 3 3/8 po x 54 7/8 po (36 x 86 x 1394)



**E3 | CHEVRON - W4L16194**  
(x3) | 1 7/16 po x 3 3/8 po x 74 3/16 po (36 x 86 x 1884)



**D5 | POUTRE - W4L16195**  
(x1) | 1 7/16 po x 5 1/4 po x 75 13/16 po (36 x 134 x 1926)



**D6 | SOLIVE - W4L16196**  
(x2) | 1 7/16 po x 5 1/4 po x 72 3/4 po (36 x 134 x 1848)

# MANUEL DU PROPRIÉTAIRE - IDENTIFICATION DES PIÈCES

## Composants en bois (pas à l'échelle)



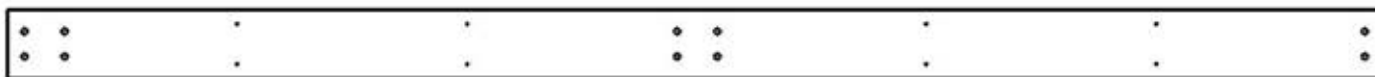
**F1 | CHEVRON - W4L16197**  
(x2) | 1 7/16 po x 2 3/8 po x 74 3/16 po (36 x 60 x 1884)



**H1 | PANNE - W4L16198**  
(x8) | 15/16 po x 3 3/8 po x 71 7/8 po (24 x 86 x 1826)



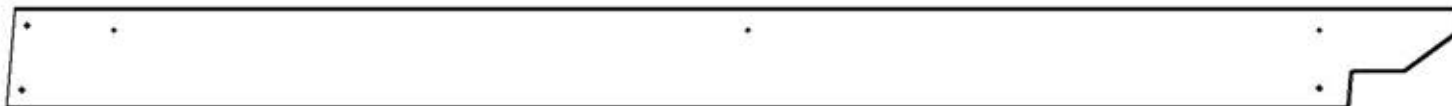
**E4 | CHEVRON - W4L16199**  
(x2) | 1 7/16 po x 3 3/8 po x 74 3/16 po (36 x 86 x 1884)



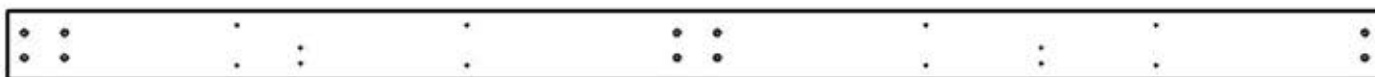
**Q4 | LISSE - W4L16200**  
(x1) | 15/16 po x 4 7/16 po x 86 7/16 po (24 x 112 x 2196)



**Q5 | LISSE - W4L16201**  
(x1) | 15/16 po x 4 7/16 po x 43 5/16 po (24 x 112 x 1100)



**D7 | POUTRE - W4L16202**  
(x1) | 1 7/16 po x 5 1/4 po x 75 13/16 po (36 x 134 x 1926)



**Q8 | LISSE - W4L16205**  
(x1) | 15/16 po x 4 7/16 po x 86 7/16 po (24 x 112 x 2196)



**Q9 | LISSE - W4L16206**  
(x1) | 15/16 po x 4 7/16 po x 43 5/16 po (24 x 112 x 1100)

# MANUEL DU PROPRIÉTAIRE - IDENTIFICATION DES PIÈCES

## Composants en bois (pas à l'échelle)



**P1 | POTEAU - W2A03364**  
(x1) | 4 3/4 po x 4 3/4 po x 88 1/4 po (120 x 120 x 2242)



**P2 | POTEAU - W2A03365**  
(x1) | 4 3/4 po x 4 3/4 po x 82 3/4 po (120 x 120 x 2102)



**P3 | POTEAU - W2A03366**  
(x1) | 4 3/4 po x 4 3/4 po x 88 1/4 po (120 x 120 x 2242)



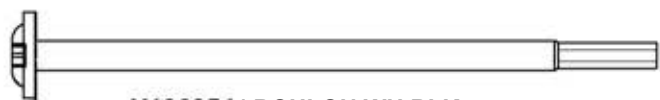
**P4 | POTEAU - W2A03367**  
(x1) | 4 3/4 po x 4 3/4 po x 82 3/4 po (120 x 120 x 2102)



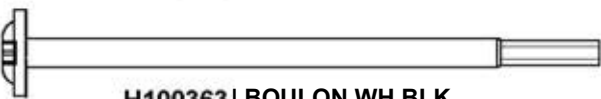
**C1 | CORBEAU AVEC ÉTIQUETTE - W2A03369**  
(x1) | 1 7/16 po x 5 1/4 po x 32 7/8 po (36 x 134 x 835)

# MANUEL DU PROPRIÉTAIRE - IDENTIFICATION DES PIÈCES

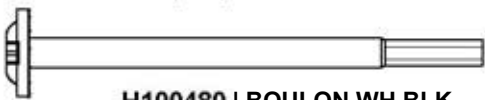
## Composants en bois (pas à l'échelle)



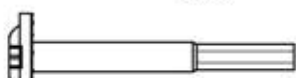
**H100354 | BOULON WH BLK**  
(x15) | 5/16 x 6 1/2



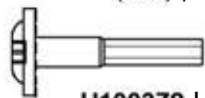
**H100363 | BOULON WH BLK**  
(x26) | 5/16 x 6



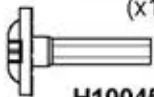
**H100480 | BOULON WH BLK**  
(x9) | 5/16 x 4 3/4



**H100195 | BOULON WH BLK**  
(x18) | 5/16 x 2 3/4



**H100378 | BOULON WH BLK**  
(x18) | 5/16 x 1 3/4



**H100459 | BOULON WH BLK**  
(x22) | 5/16 x 1 1/4



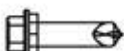
**H100120 | VIS D'ANCRAGE BÉTON**  
(x18) | 1/4 x 2



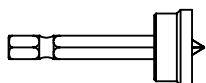
**H101008 | VIS CONFIRMAT BLK**  
(x17) | 7 x 3



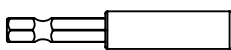
**H101117 | VIS WOODGRIP**  
(x84) | 10 x 3/4



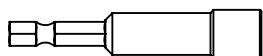
**H101116 | VIS AUTOTARAUDEUSE**  
(x26) | 1/4 x 1



**H100764 | EMBOUT DE VISSAGE**  
(x1)



**H101100 | TOURNEVIS MAGNETIQUE**  
(x1)



**H101106 | TOURNEVIS HEXAGONAL**  
(x1)



**H100653 | ÉCROU AUTOBLOQUANT BLK**  
(x10) | 1/4



**H100379 | ÉCROU À ENFONCER BLK**  
(x60) | 5/16



**H100469 | ÉCROU À PORTÉE CYLINDRIQUE WH BLK**  
(x42) | 5/16 x 5/8



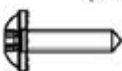
**H100488 | BOULON WH BLK**  
(x6) | 1/4 x 2



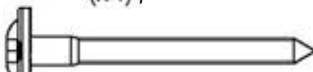
**H100486 | BOULON WH BLK**  
(x4) | 1/4 x 5/8



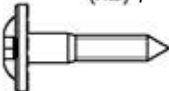
**H100792 | VIS TIREFOND WH BLK**  
(x7) | 1/4 x 3



**H100460 | VIS TIREFOND WH BLK**  
(x4) | 1/4 x 1



**H100206 | VIS TIREFOND WH BLK**  
(x2) | 5/16 x 3



**H100471 | VIS TIREFOND WH BLK**  
(x42) | 5/16 x 1 1/2



**H100630 | RONDELLE PLATE BLK**  
(x27) | 8 x 19



**H100198 | RONDELLE DE VERROUILLAGE EXT BLK**  
(x48) | 8x19



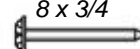
**H100199 | RONDELLE DE VERROUILLAGE EXT BLK**  
(x9) | 12 x 19



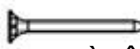
**H100405 | RONDELLE DE VERROUILLAGE EXT BLK**  
(x7) | 6 x 15



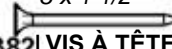
**H100392 | VIS À TÊTE BOMBÉE CRUCIFORME BLK**  
(x13) | 8 x 3/4



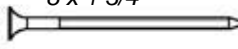
**H100536 | VIS À TÊTE BOMBÉE CRUCIFORME BLK**  
(x11) | 8 x 1 1/4



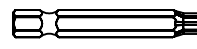
**H100200 | VIS À TÊTE PLATE CRUCIFORME BLK**  
(x17) | 8 x 1 1/2



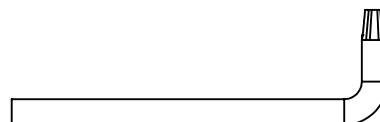
**H100382 | VIS À TÊTE PLATE CRUCIFORME BLK**  
(x84) | 8 x 1 3/4



**H100201 | VIS À TÊTE PLATE CRUCIFORME BLK**  
(x7) | 8 x 2 1/2



**H100147 | EMBOUT TORX T-30**  
(x1)



**H100114 | CLE TORX T-30**  
(x1)

# MANUEL DU PROPRIÉTAIRE - IDENTIFICATION DES PIÈCES

## Composants accessoires (pas à l'échelle)



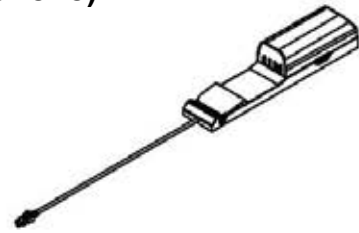
A4M02694 | GARNITURE DE BORD DE TOIT  
(x2)



A4M02695 | GARNITURE DE BORD DE TOIT  
(x4)



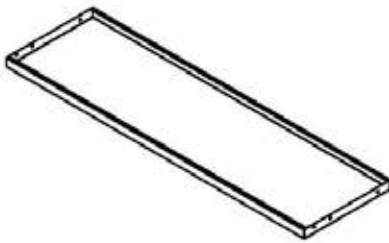
A4M02666 | TÔLE D'ACIER 29 GA  
(x8)



9205413 | BOÎTIER ÉLECTRIQUE  
(x1)



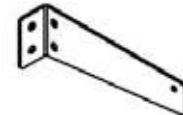
A4M01591 | CROCHET  
(x10)



A4M01488 | TABLE  
(x2)



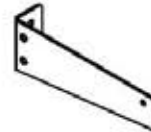
A4M02697 | ENTURE DE LA  
(x2) GARNITURE DE BORD DE TOIT



A4M01487 | SUPPORT EN L  
(x2)



A4M02696 | ENTURE D'ANGLE  
(x4) DE BORDURE



A4M01486 | SUPPORT EN L  
(x2)



A4M01490 | SUPPORT  
(x6) D'ENTURE



A4M01225 | TUBE EN MÉTAL  
(x30)



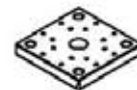
A4M01478 | PLAQUE D'ANCRAGE DE  
(x8) POTEAU



A4M01228 | PATTE DE  
(x5) FIXATION POUR CHEVRON



A4M01047 | SUPPORT EN  
(x2) L 2,5 x 38 x 55 x 55



A6P00500 | PIED DE POTEAU EN  
(x4) PLASTIQUE



A4M00855 | SUPPORT EN L  
(x8) | 51 x 32 x 82 x 3,175



A4M01477 | PLAQUE DE  
(x8) POTEAU



A100241 | ÉTIQUETTE D'IDENTIFICATION BYD  
(x1) (PETITE) SANS INDICATION D'ÂGE



# PRÉ-ASSEMBLAGE ÉTAPE 1 - OUTILS NÉCESSAIRES



Perceuse sans fil ou perceuse électrique



Accessoires de la perceuse :  
Tête cruciforme



Clés ouvertes de  
1/2 po et 7/16 po



Mèches de 1/8 po, 3/16 po,  
3/8 po et 7/16 po



Clé à cliquet de 3/8 po, douilles standard  
de 1/2 po et 7/16 po, douilles profondes  
de 1/2 po et 7/16 po



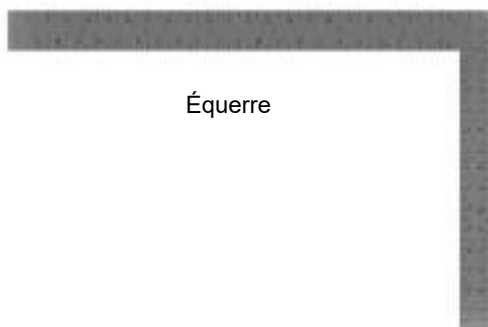
Mètre à ruban



Marteau à panne fendue



Tournevis cruciforme



Équerre



Niveau de 24 po



Maillet en caoutchouc  
- En option

# ÉTAPE 2 DE PRÉ-ASSEMBLAGE - TRI DES PIÈCES

Il est essentiel pour faciliter l'assemblage que vous preniez le temps de trier et d'organiser le bois et la quincaillerie.

## PIÈCES EN BOIS :

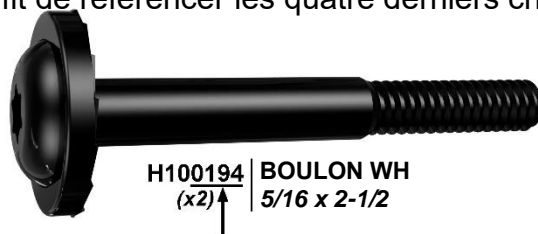
- Organisez les pièces de bois selon le numéro alphanumérique à trois chiffres estampillé sur chaque planche (ex. P01).
- S'il y a plusieurs planches avec le même numéro estampillé, empilez ces pièces ensemble.
- Les tampons se trouvent sur la surface plane ou sur l'extrémité des planches.
- Prévoyez beaucoup d'espace - les pièces de bois peuvent prendre beaucoup de place.

**REMARQUE : LES CARTONS NE SONT PAS ORGANISÉS PAR NUMÉRO DE PLANCHE.**



## PIÈCES DE QUINCAILLERIE :

- Nous vous recommandons d'avoir une table séparée pour organiser les pièces de quincaillerie.
- Les sacs de pièces de quincaillerie comportent un numéro de pièce alphanumérique à sept chiffres.
- Vous pouvez organiser vos pièces de quincaillerie par numéro de pièce ou les grouper par type de pièce (c.-à-d. boulons, écrous, etc.).
- Lors de l'assemblage, il vous suffit de référencer les quatre derniers chiffres du numéro.



## ÉTAPE 3 DE PRÉ-ASSEMBLAGE - CHOISISSEZ VOTRE MÉTHODE D'ASSEMBLAGE

Plusieurs types d'instructions de montage s'offrent à vous.

1. Manuel d'assemblage imprimé inclus avec votre produit
2. Application BILT - Instructions interactives en 3D
3. Combinaison du manuel imprimé et de l'application BILT (Remarque : Les numéros d'étape peuvent différer entre les deux méthodes)



**Scannez pour des instructions faciles en 3D**

Téléchargez l'application BILT avant de commencer



The image shows a smartphone screen displaying the BILT app interface. The screen features a 3D assembly diagram of a metal frame. At the top left, there is a button labeled 'Hardware Needed'. At the bottom left, the number '17' is displayed in a circle. At the bottom right, there are navigation icons: a back arrow, a pause button, and a forward arrow. The app interface is clean and modern, with a white background and grey accents.

# ÉTAPE 1 - ASSEMBLAGE DU GAZEBO



**P1 | POTEAU - W2A03364**  
(x1) | 4 3/4 po x 4 3/4 po x 88 1/4 po (120 x 120 x 2242)



**P2 | POTEAU - W2A03365**  
(x1) | 4 3/4 po x 4 3/4 po x 82 3/4 po (120 x 120 x 2102)



**P3 | POTEAU - W2A03366**  
(x1) | 4 3/4 po x 4 3/4 po x 88 1/4 po (120 x 120 x 2242)



**P4 | POTEAU - W2A03367**  
(x1) | 4 3/4 po x 4 3/4 po x 82 3/4 po (120 x 120 x 2102)

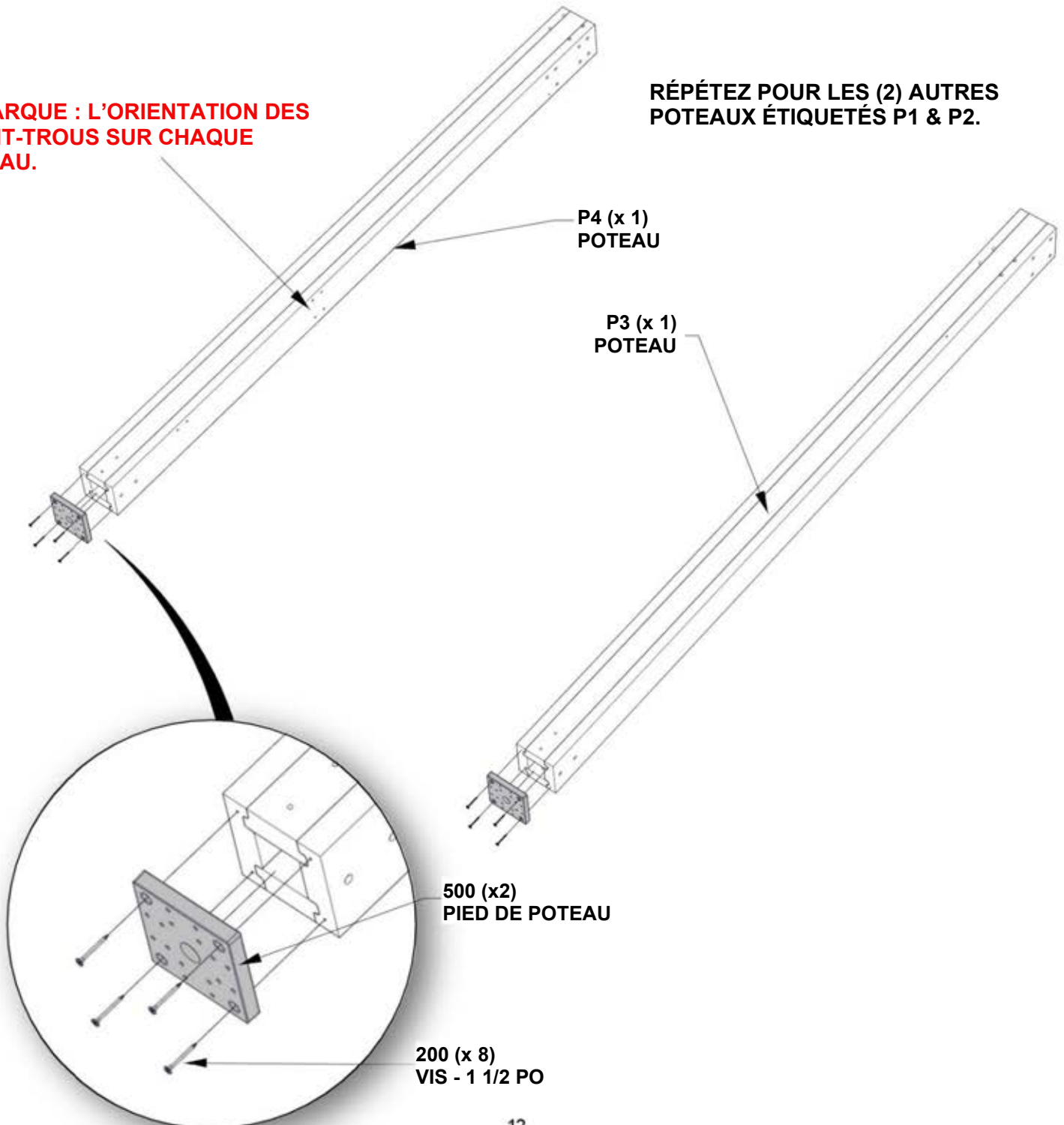


**A6P00500 | PIED DE POTEAU EN PLASTIQUE**  
(x4)

QTÉ.	NUMÉRO D'ARTICLE	DESCRIPTION
16	H100200	VIS PFH 8 X 1 1&2 BLK

**REMARQUE : L'ORIENTATION DES AVANT-TROUS SUR CHAQUE POTEAU.**

**RÉPÉTEZ POUR LES (2) AUTRES POTEAUX ÉTIQUETÉS P1 & P2.**

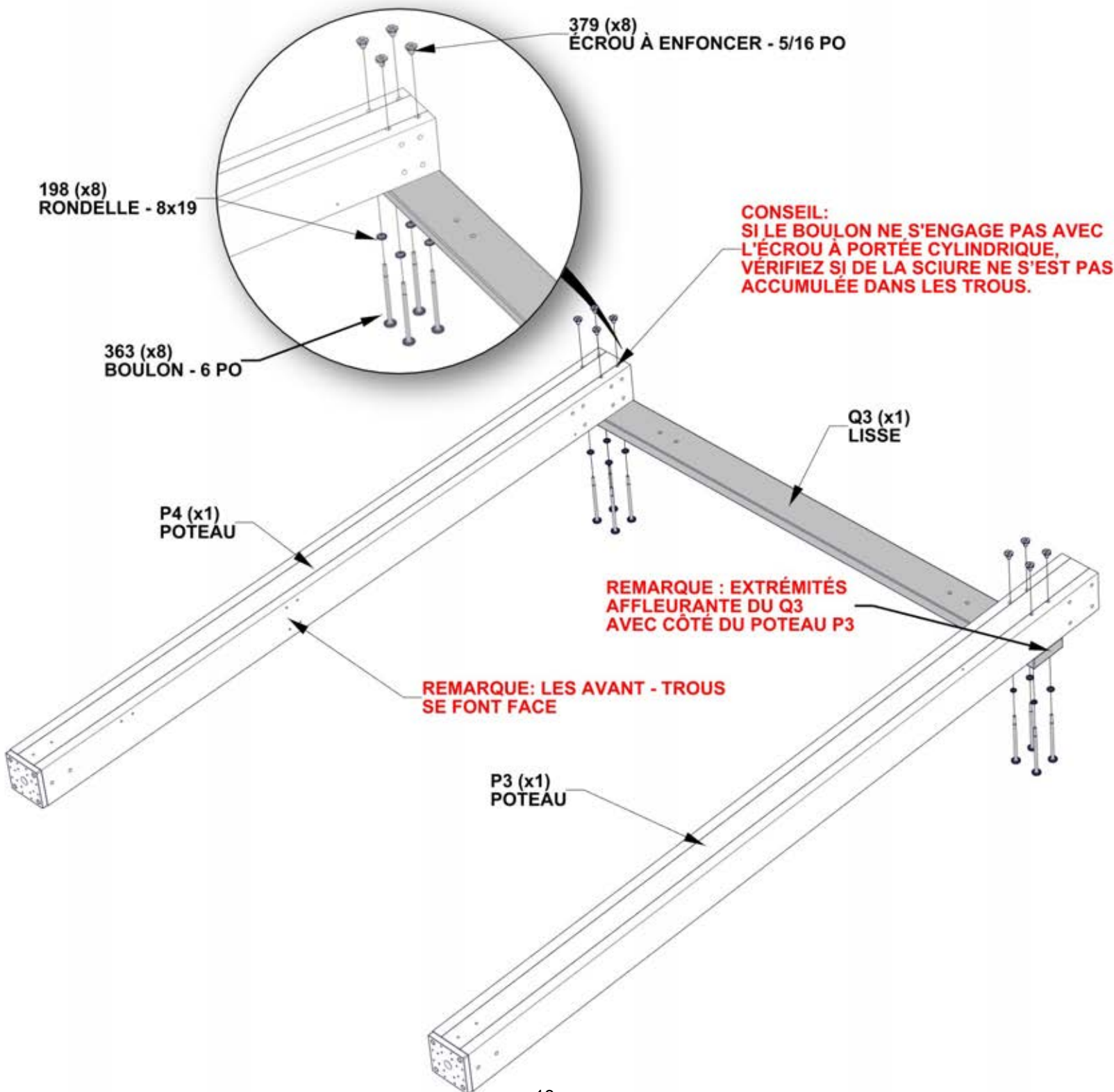


# ÉTAPE 2 - ASSEMBLAGE DU GAZEBO

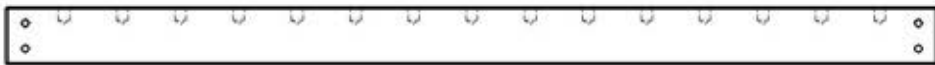


**Q3 | LISSE - W4L16187**  
 (x1) | 1 7/16 po x 4 7/16 po x 66 9/16 po (36 x 112 x 1690)

QTÉ.	NUMÉRO D'ARTICLE	DESCRIPTION
8	H100379	ÉCROU À ENFONCER 5/16 BLK
8	H100363	BOULON 5/16 X 6 BLK
8	H100198	RONDELLE DE VERROUILLAGE EXT 8 X 19 BLK



# ÉTAPE 3 - ASSEMBLAGE DU GAZEBO



**E2 | LISSE - W4L16193**  
(x1) | 1 7/16 po x 3 3/8 po x 55 po (36 x 86 x 1394)



**A4M00855 | SUPPORT EN L**  
(x2) | 51 x 32 x 82 x 3,175

QTÉ.	NUMÉRO D'ARTICLE	DESCRIPTION
4	H100471	VIS TIREFOND WH 5/16 X 1 1/2 BLK
4	H100459	BOULON WH 5/16 X 1 1/4 BLK
4	H100199	RONDELLE DE VERROUILLAGE EXT 12 X 19 BLK
4	H100469	ÉCROU À PORTÉE CYLINDRIQUE WH 5/16 x 5/8 BLK

**459 (x 4)**  
BOULON - 1 1/4 PO

**SERREZ À LA MAIN  
UNIQUEMENT. NE SERREZ PAS  
CE RACCORD JUSQU'À CE QUE  
LA TABLE SOIT INSTALLÉE.**

**471 (x4)**  
VIS TIREFOND - 1 1/2 PO

**199 (x 4)**  
RONDELLE - 12 x 19

**469 (x 4)**  
ÉCROU À PORTÉE  
CYLINDRIQUE - 5/8 PO

**855 (x 2)**  
SUPPORT EN L 51 x 32 x 82 x 3,175

**P4 (x 1)**  
POTEAU

**P3 (x 1)**  
POTEAU

**REMARQUE : LES AVANT-  
TROUS SE FONT FACE.**

**E1 (x1)**  
LISSE

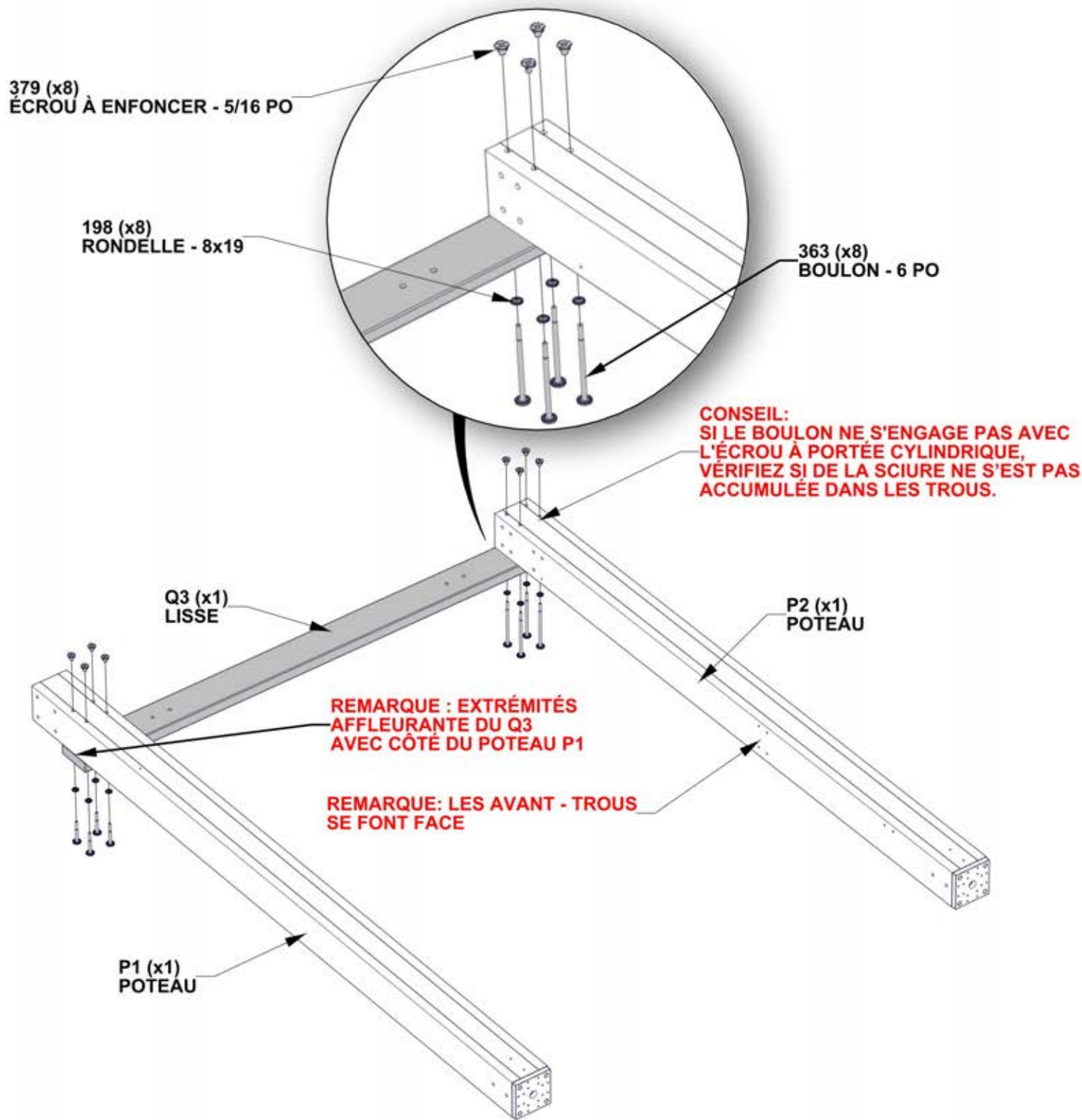
**CONSEIL :  
ASSUREZ-VOUS QUE LES  
TROUS SONT ORIENTÉS VERS  
LE HAUT.**

# ÉTAPE 4 - ASSEMBLAGE DU GAZEBO

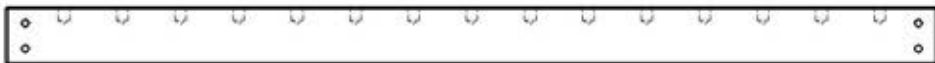


**Q3 | LISSE - W4L16187**  
 (x1) | 1 7/16 po x 4 7/16 po x 66 9/16 po (36 x 112 x 1690)

QTÉ.	NUMÉRO D'ARTICLE	DESCRIPTION
8	H100379	ÉCROU À ENFONCER 5/16 BLK
8	H100198	RONDELLE DE VERROUILLAGE EXT 8 X 19 BLK
8	H100363	BOULON 5/16 X 6 BLK



# ÉTAPE 5 - ASSEMBLAGE DU GAZEBO

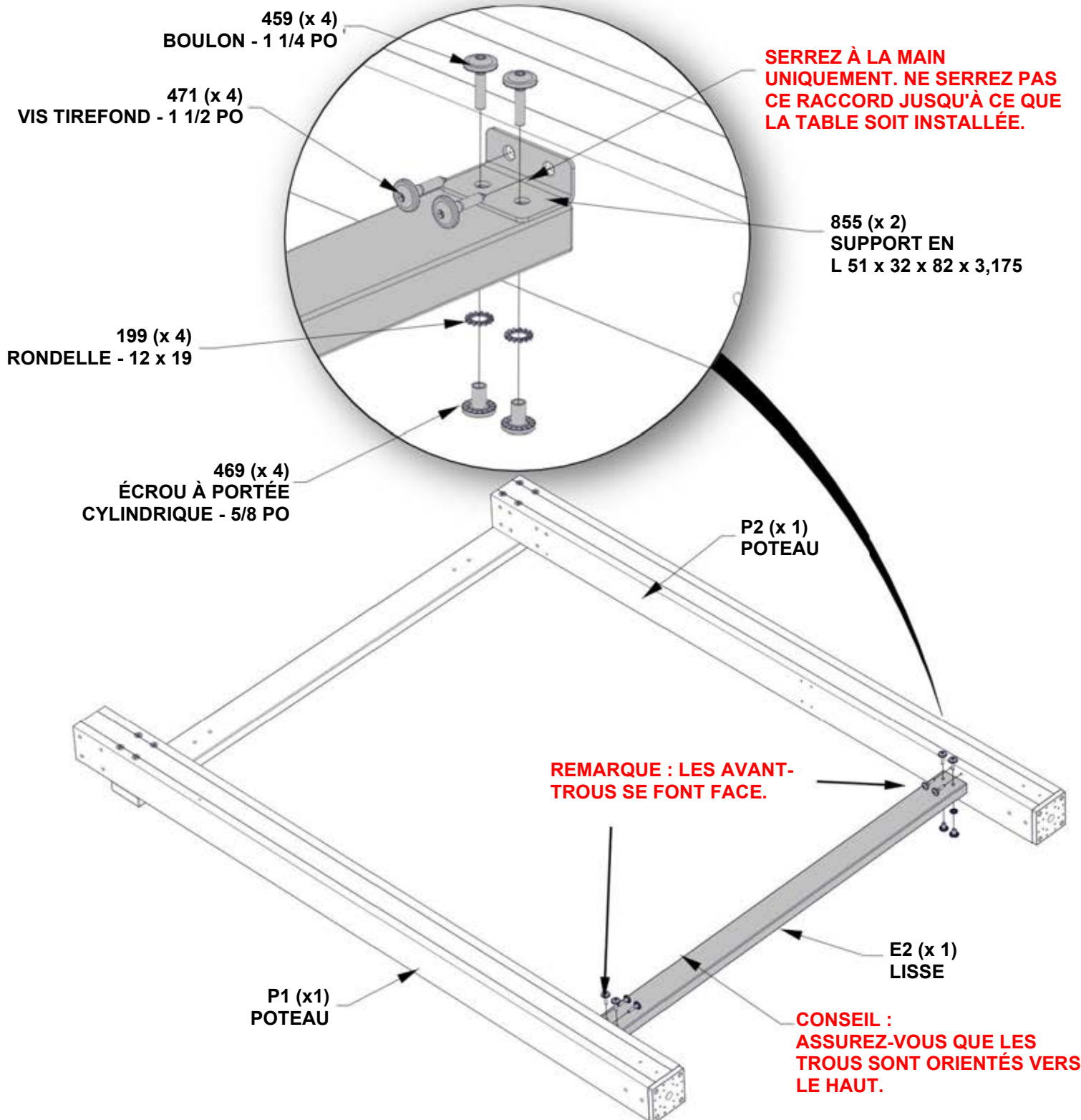


**E2 | LISSE - W4L16193**  
 (x1) | 1 7/16 po x 3 3/8 po x 55 po (36 x 86 x 1394)



**A4M00855 | SUPPORT EN L**  
 (x2) | 51 x 32 x 82 x 3,175

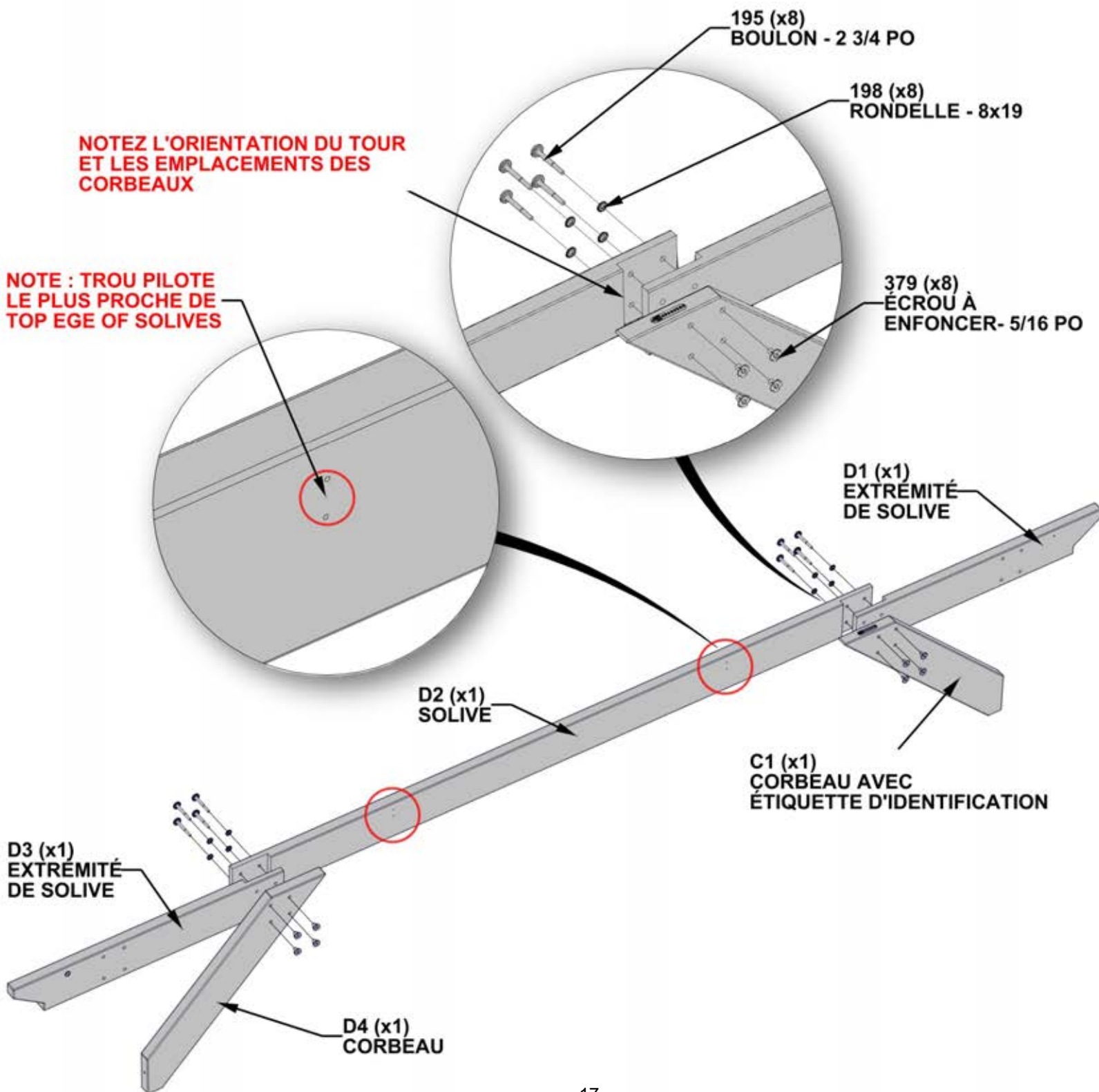
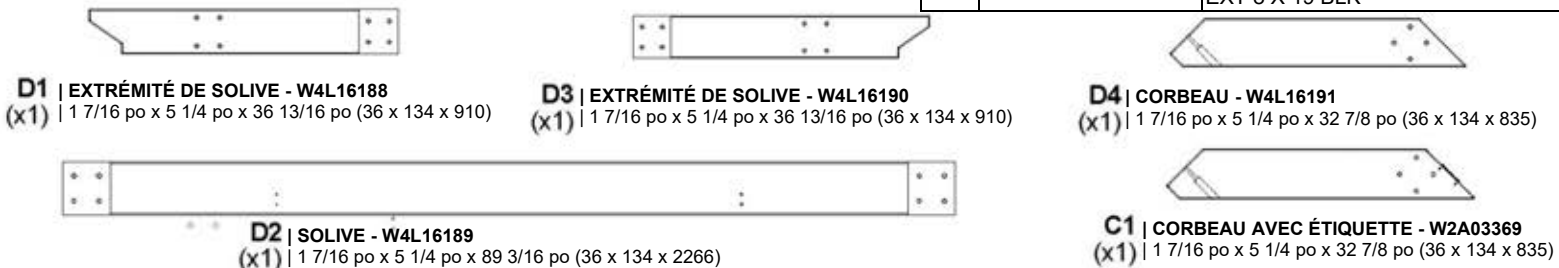
QTÉ.	NUMÉRO D'ARTICLE	DESCRIPTION
4	H100199	RONDELLE DE VERROUILLAGE EXT 12 X 19 BLK
4	H100471	VIS TIREFOND WH 5/16 X 1 1/2 BLK
4	H100469	ÉCROU À PORTÉE CYLINDRIQUE WH 5/16 x 5/8 BLK
4	H100459	BOULON WH 5/16 X 1 1/4 BLK





# ÉTAPE 6 - ASSEMBLAGE DU GAZEBO

QTÉ.	NUMÉRO D'ARTICLE	DESCRIPTION
8	H100379	ÉCROU À ENFONCER 5/16 BLK
8	H100195	BOULON WH 5/16 X 2 3/4 BLK
8	H100198	RONDELLE DE VERROUILLAGE EXT 8 X 19 BLK



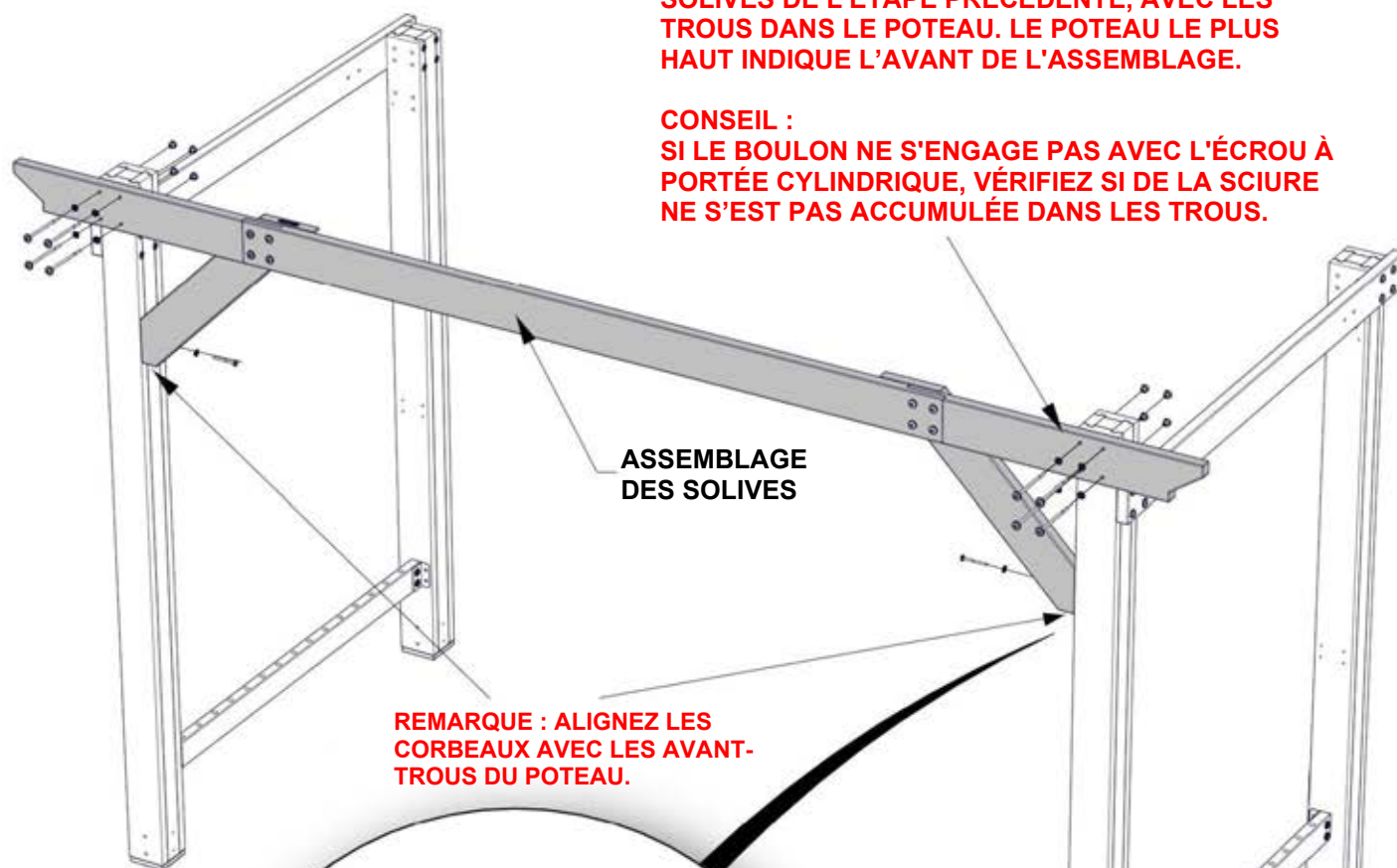
# ÉTAPE 7 - ASSEMBLAGE DU GAZEBO



QTÉ.	NUMÉRO D'ARTICLE	DESCRIPTION
2	H100792	VIS TIREFOND WH 1/4 X 3 BLK
2	H100405	RONDELLE DE VERROUILLAGE EXT 6 X 15 BLK
8	H100379	ÉCROU À ENFONCER 5/16 BLK
8	H100363	BOULON 5/16 X 6 BLK
8	H100198	RONDELLE DE VERROUILLAGE EXT 8 X 19 BLK

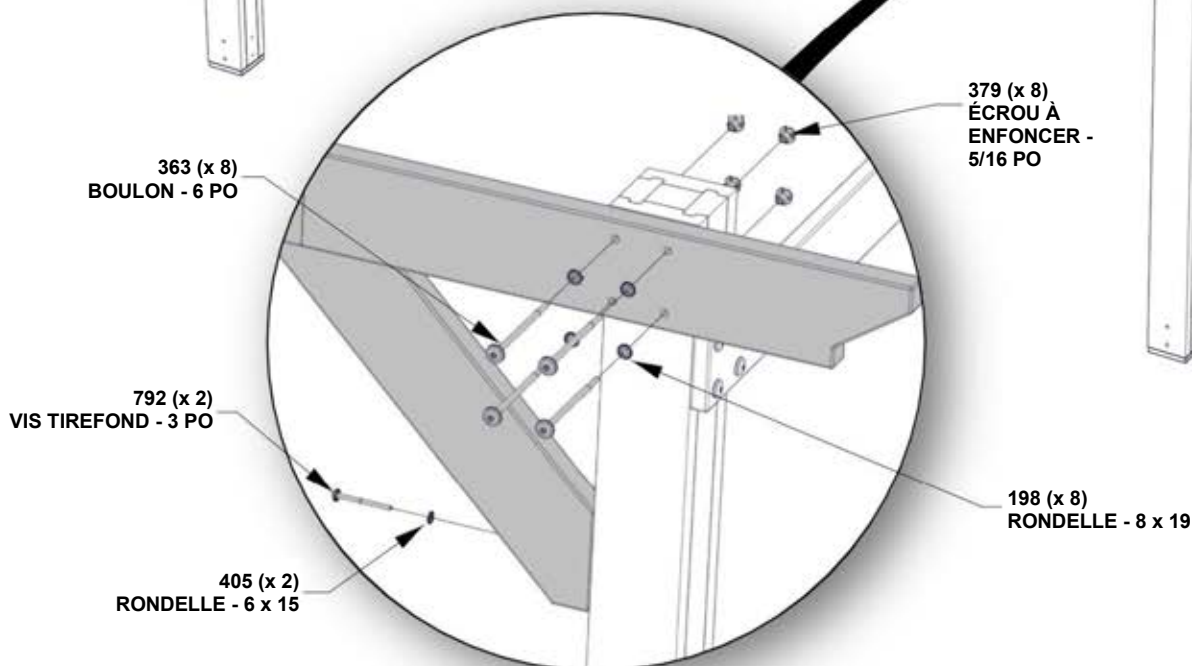
**REMARQUE : ALIGNEZ L'ASSEMBLAGE DES SOLIVES DE L'ÉTAPE PRÉCÉDENTE, AVEC LES TROUS DANS LE POTEAU. LE POTEAU LE PLUS HAUT INDIQUE L'AVANT DE L'ASSEMBLAGE.**

**CONSEIL : SI LE BOULON NE S'ENGAGE PAS AVEC L'ÉCROU À PORTÉE CYLINDRIQUE, VÉRIFIEZ SI DE LA SCIURE NE S'EST PAS ACCUMULÉE DANS LES TROUS.**



**ASSEMBLAGE DES SOLIVES**

**REMARQUE : ALIGNEZ LES CORBEAUX AVEC LES AVANT-TROUS DU POTEAU.**



363 (x 8)  
BOULON - 6 PO

792 (x 2)  
VIS TIREFOND - 3 PO

405 (x 2)  
RONDELLE - 6 x 15

379 (x 8)  
ÉCROU À  
ENFONCER -  
5/16 PO

198 (x 8)  
RONDELLE - 8 x 19

# ÉTAPE 8 - ASSEMBLAGE DU GAZEBO



**Q8 | LISSE - W4L16205**  
 (x1) | 15/16 po x 4 7/16 po x 86 7/16 po (24 x 112 x 2196)



**Q1 | LISSE - W4L16185**  
 (x1) | 15/16 po x 4 7/16 po x 86 7/16 po (24 x 112 x 2196)



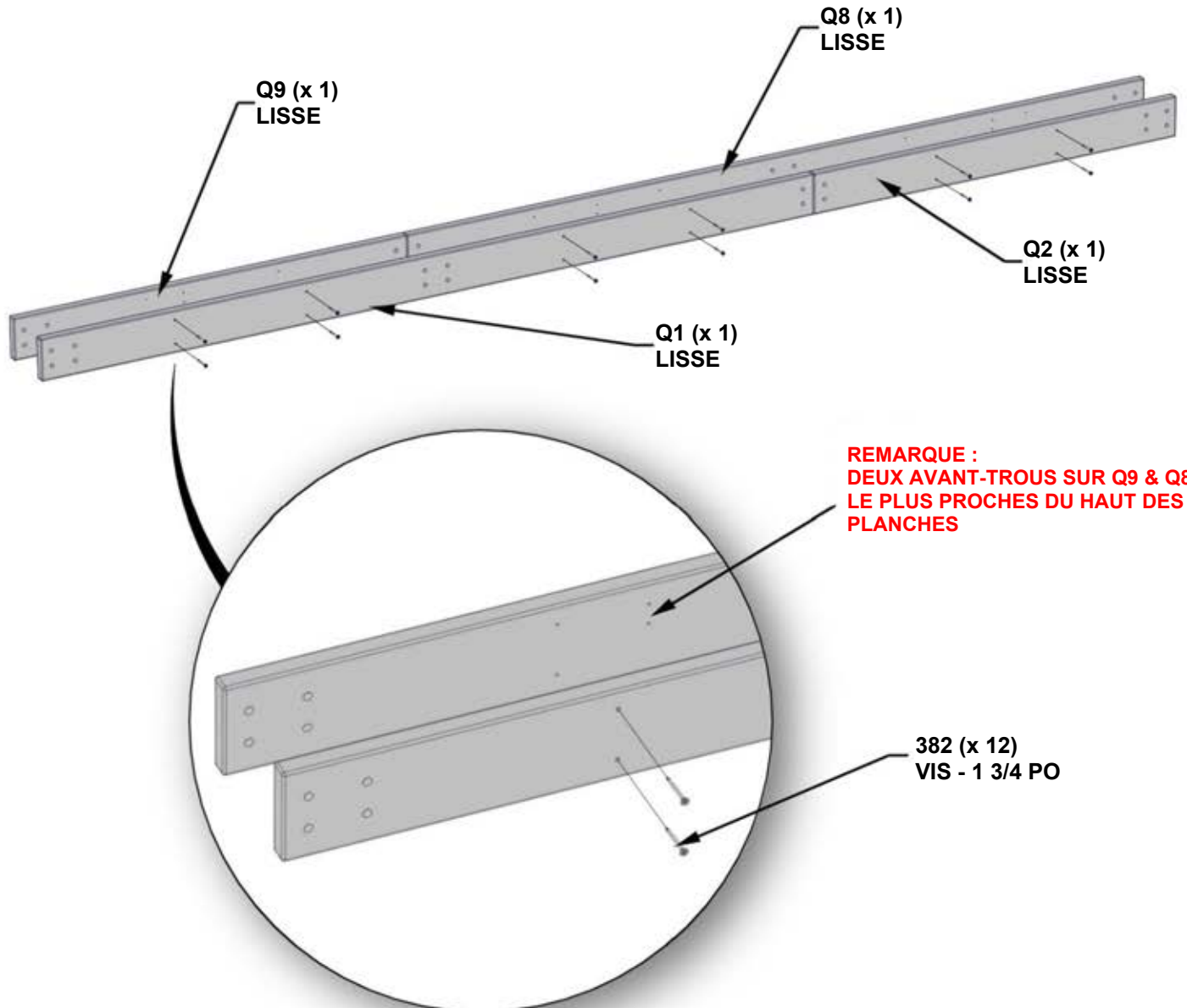
**Q9 | LISSE - W4L16206**  
 (x1) | 15/16 po x 4 7/16 po x 43 5/16 po (24 x 112 x 1100)



**Q2 | LISSE - W4L16186**  
 (x1) | 15/16 po x 4 7/16 po x 43 5/16 po (24 x 112 x 1100)

QTÉ.	NUMÉRO D'ARTICLE	DESCRIPTION
12	H100382	VIS PFH 8 X 1 3/4 BLK

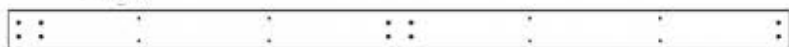
**ALIGNÉZ Q1 & Q2 AVEC LES AVANT-TROUS DANS Q9 & Q8. TOUS LES BORDS DOIVENT ÊTRE AFFLEURANTS.**



# ÉTAPE 9 - ASSEMBLAGE DU GAZEBO



**Q4 | LISSE - W4L16200**  
 (x1) | 15/16 po x 4 7/16 po x 86 7/16 po (24 x 112 x 2196)



**Q1 | LISSE - W4L16185**  
 (x1) | 15/16 po x 4 7/16 po x 86 7/16 po (24 x 112 x 2196)



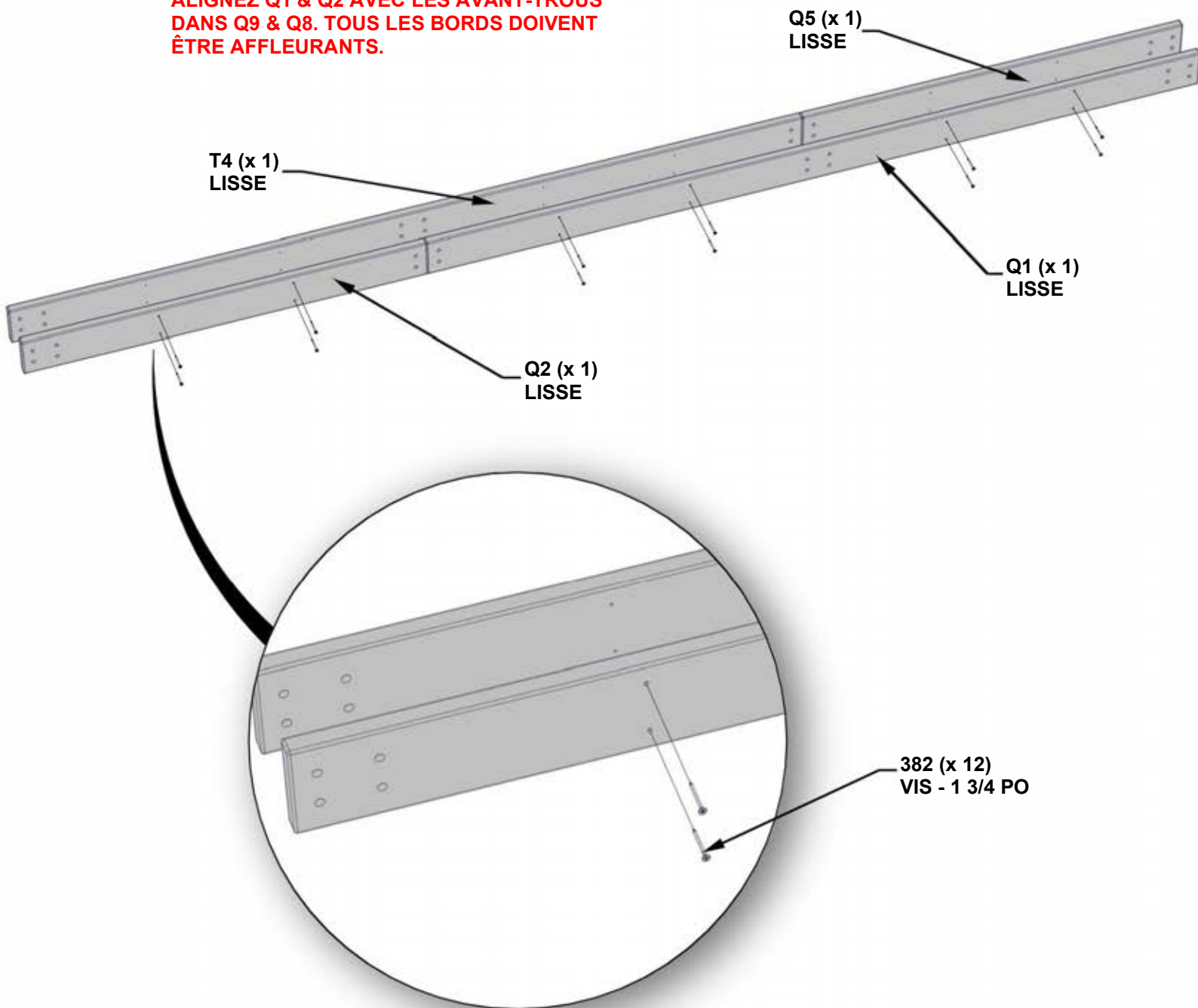
**Q5 | LISSE - W4L16201**  
 (x1) | 15/16 po x 4 7/16 po x 43 5/16 po (24 x 112 x 1100)



**Q2 | LISSE - W4L16186**  
 (x1) | 15/16 po x 4 7/16 po x 43 5/16 po (24 x 112 x 1100)

QTÉ.	NUMÉRO D'ARTICLE	DESCRIPTION
12	H100382	VIS PFH 8 X 1 3/4 BLK

**ALIGNÉZ Q1 & Q2 AVEC LES AVANT-TROUS  
 DANS Q9 & Q8. TOUS LES BORDS DOIVENT  
 ÊTRE AFFLEURANTS.**



# ÉTAPE 10 - ASSEMBLAGE DU GAZEBO



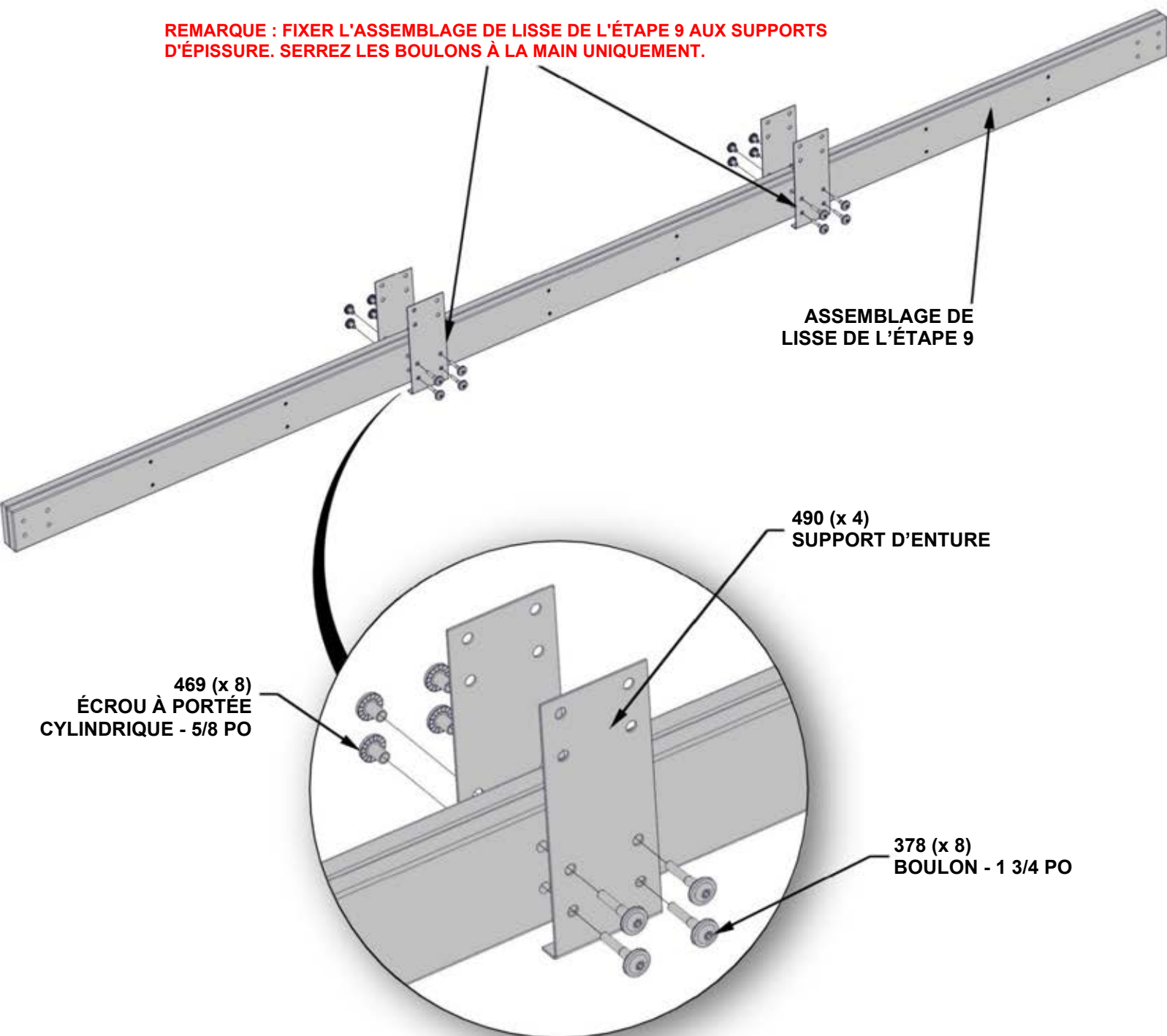
ASSEMBLAGE DE LISSE - ÉTAPE 9



A4M01490 | SUPPORT D'ENTURE  
(x4)

QTÉ.	NUMÉRO D'ARTICLE	DESCRIPTION
8	H100469	ÉCROU À PORTÉE CYLINDRIQUE WH 5/16 x 5/8 BLK
8	H100378	BOULON WH 5/16 X 1 3/4 BLK

**REMARQUE : FIXER L'ASSEMBLAGE DE LISSE DE L'ÉTAPE 9 AUX SUPPORTS D'ÉPISURE. SERREZ LES BOULONS À LA MAIN UNIQUEMENT.**



# ÉTAPE 11 - ASSEMBLAGE DU GAZEBO



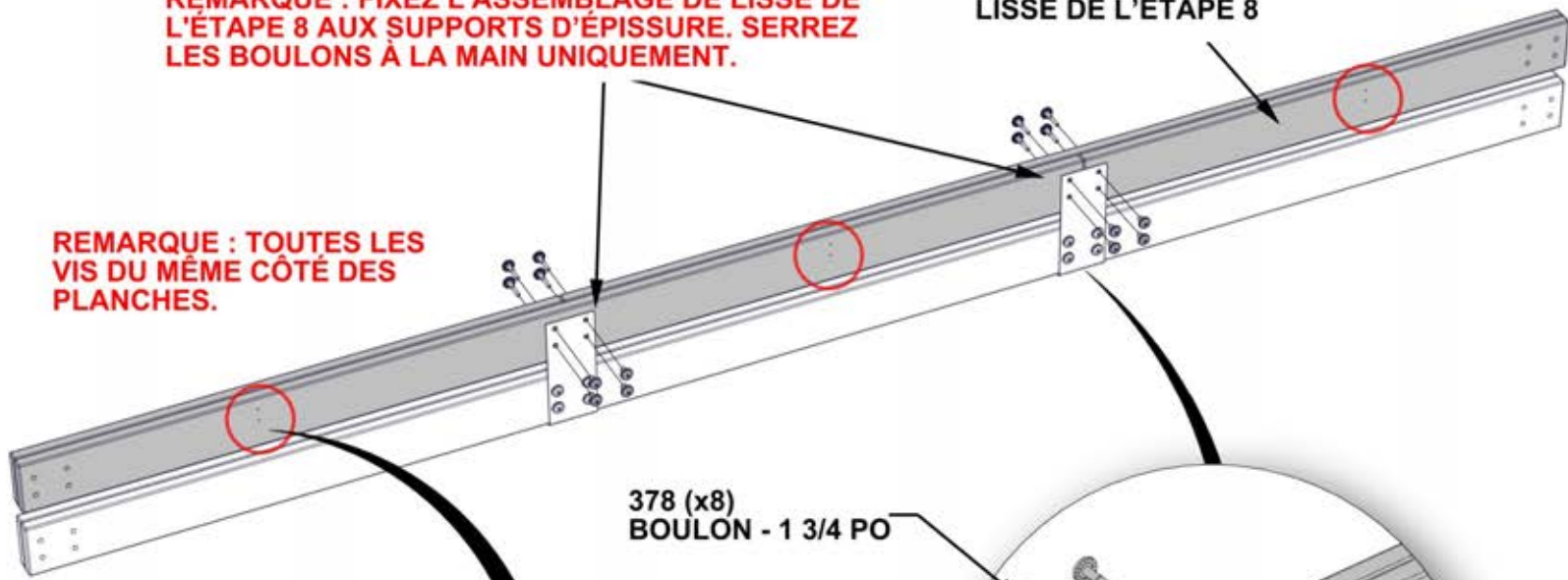
## ASSEMBLAGE DE LISSE - ÉTAPE 8

QTÉ.	NUMÉRO D'ARTICLE	DESCRIPTION
8	H100469	ÉCROU À PORTÉE CYLINDRIQUE WH 5/16 x 5/8 BLK
8	H100378	BOULON WH 5/16 X 1 3/4 BLK

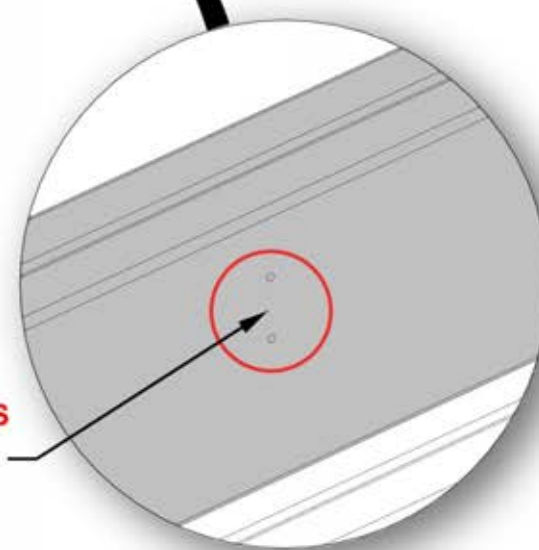
**REMARQUE : FIXEZ L'ASSEMBLAGE DE LISSE DE L'ÉTAPE 8 AUX SUPPORTS D'ÉPISSEURE. SERREZ LES BOULONS À LA MAIN UNIQUEMENT.**

ASSEMBLAGE DE LISSE DE L'ÉTAPE 8

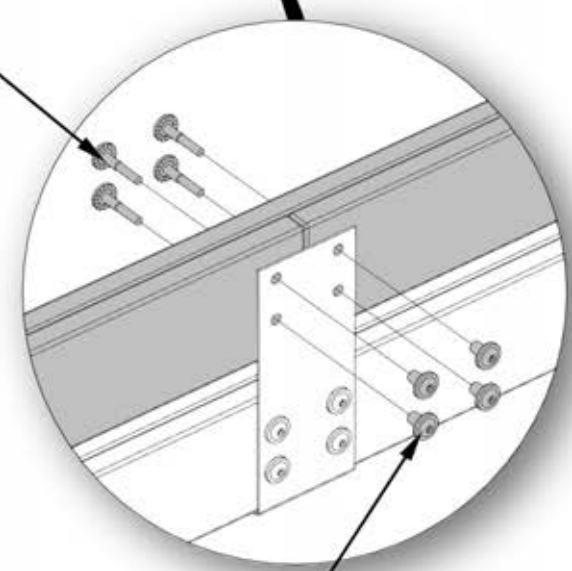
**REMARQUE : TOUTES LES VIS DU MÊME CÔTÉ DES PLANCHES.**



378 (x8)  
BOULON - 1 3/4 PO

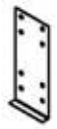


**REMARQUE : TROUS PILOTES LE PLUS PROCHE DE TOP EDGE DU RAIL**



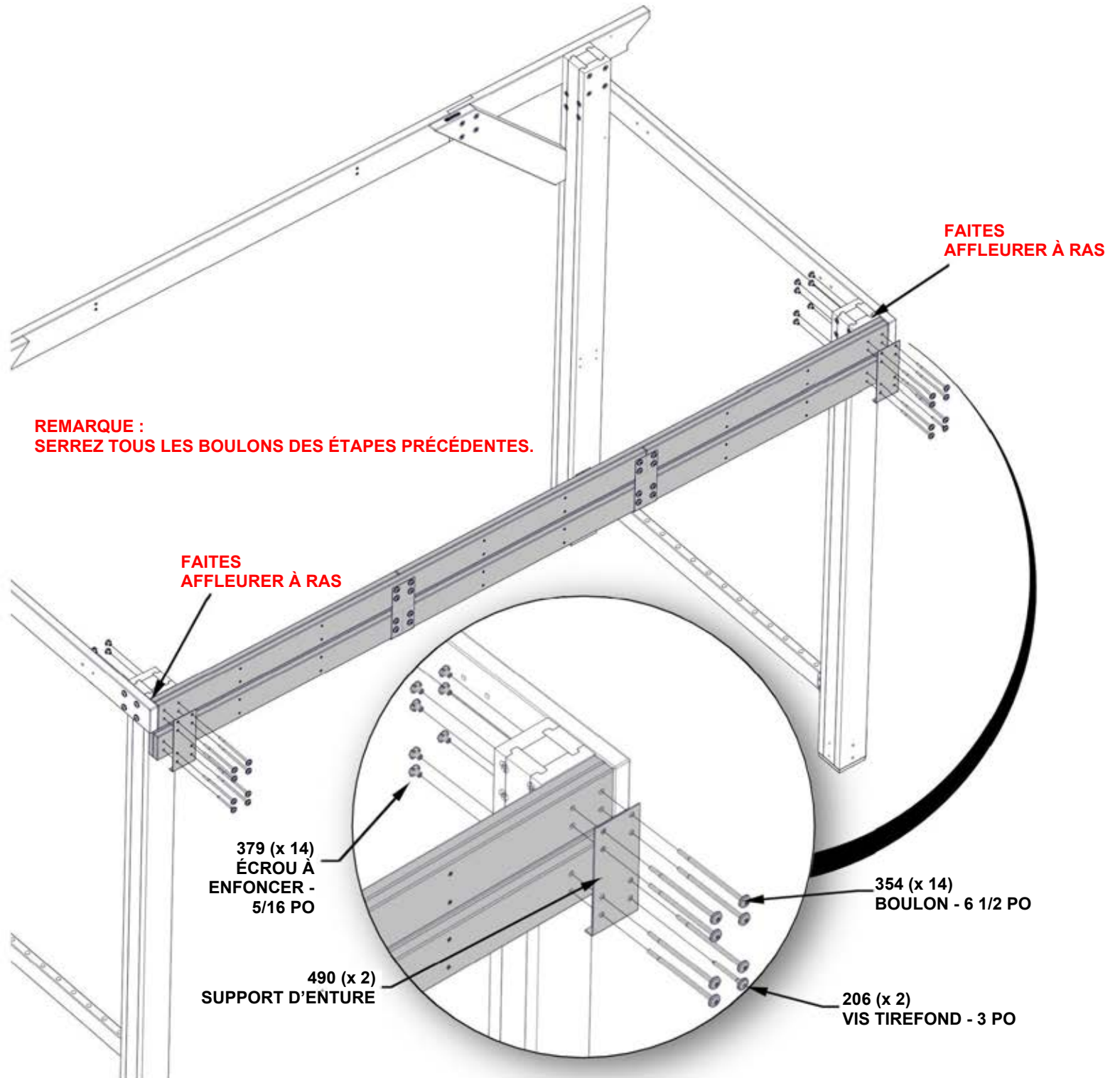
469 (x8)  
ÉCROU À PORTÉE  
CYLINDRIQUE - 5/8 PO

# ÉTAPE 12 - ASSEMBLAGE DU GAZEBO

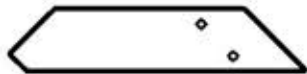


A4M01490 | SUPPORT D'ENTURE  
(x2)

QTÉ.	NUMÉRO D'ARTICLE	DESCRIPTION
2	H100206	VIS TIREFOND WH 5/16 X 3 BLK
14	H100379	ÉCROU À ENFONCER 5/16 BLK
14	H100354	BOULON WH 5/16 X 6 1/2 BLK

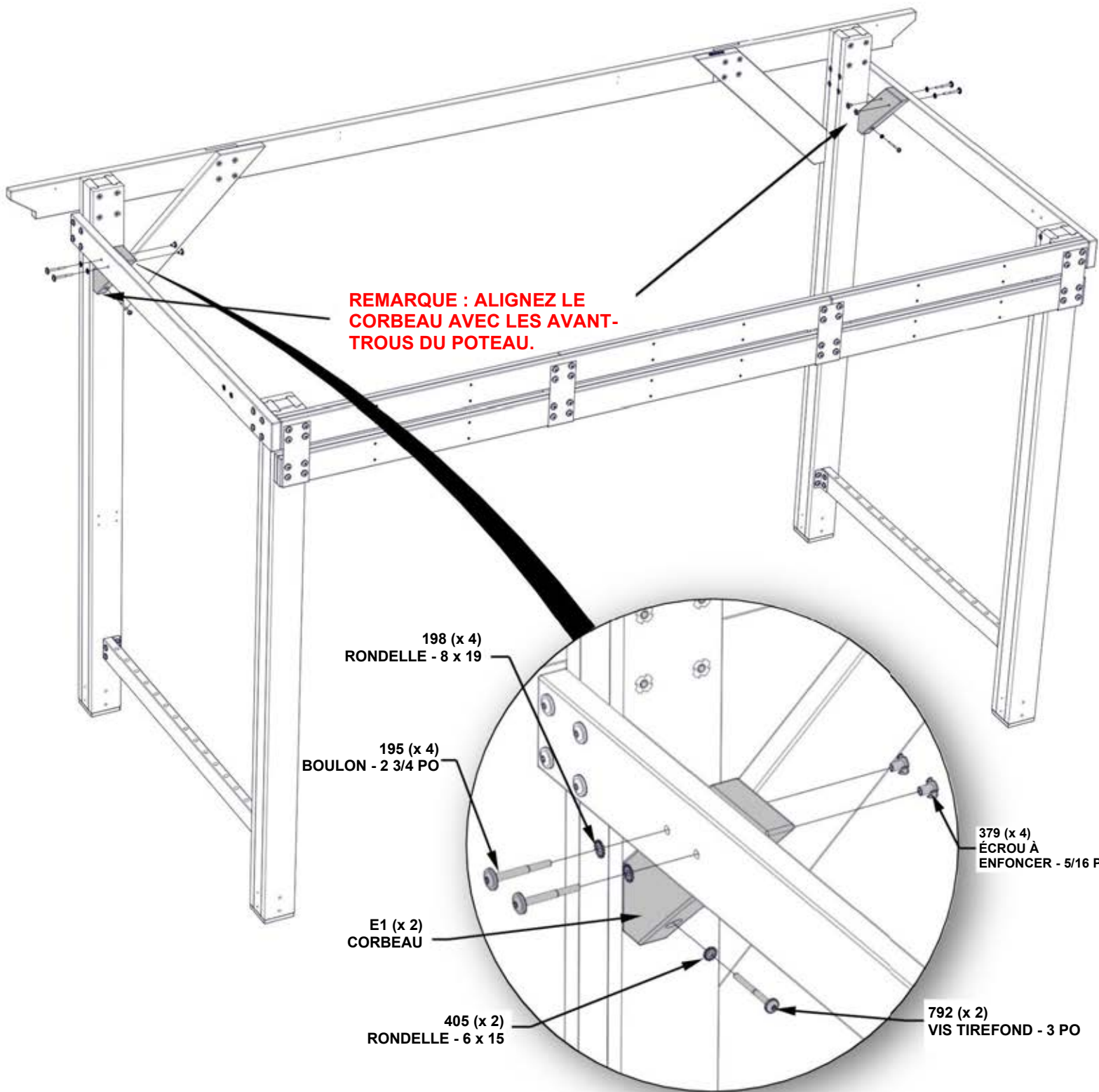


# ÉTAPE 13 - ASSEMBLAGE DU GAZEBO



**E1 | CORBEAU-W4L16192**  
(x2) | 1 7/16 po x 3 3/8 po x 15 3/4 po (36 x 86 x 400)

QTÉ.	NUMÉRO D'ARTICLE	DESCRIPTION
2	H100792	VIS TIREFOND WH 1/4 X 3 BLK
2	H100405	RONDELLE DE VERROUILLAGE EXT 6 X 15 BLK
4	H100379	ÉCROU À ENFONCER 5/13 BLK
4	H100195	BOULON WH 5/16 X 2 3/4 BLK
4	H100198	RONDELLE DE VERROUILLAGE EXT 8 X 19 BLK





# ÉTAPE 14 - ASSEMBLAGE DU GAZEBO



**E1 | CORBEAU-W4L16192**  
(x2) | 1 7/16 po x 3 3/8 po x 15 3/4 po (36 x 86 x 400)

QTÉ.	NUMÉRO D'ARTICLE	DESCRIPTION
2	H100792	VIS TIREFOND WH 1/4 X 3 BLK
2	H100405	RONDELLE DE VERROUILLAGE EXT 6 X 15 BLK
4	H100379	ÉCROU À ENFONCER 5/13 BLK
4	H100195	BOULON WH 5/16 X 2 3/4 BLK
4	H100198	RONDELLE DE VERROUILLAGE EXT 8 X 19 BLK

**REMARQUE : ALIGNEZ LE CORBEAU AVEC LES AVANT-TROUS DU POTEAU.**

379 (x 4)  
ÉCROU À ENFONCER - 5/16 PO

792 (x 2)  
VIS TIREFOND - 3 PO

405 (x 2)  
RONDELLE - 6 x 15

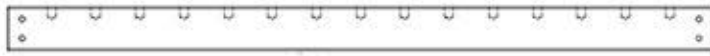
E1 (x 2)  
CORBEAU

195 (x 4)  
BOULON - 2 3/4 PO

198 (x 4)  
RONDELLE - 8 x 19

# ÉTAPE 15 - ASSEMBLAGE DU GAZEBO

QTÉ.	NUMÉRO D'ARTICLE	DESCRIPTION
8	H100469	ÉCROU À PORTÉE CYLINDRIQUE WH 5/16 x 5/8 BLK
8	H100459	BOULON WH 5/16 X 1 1/4 BLK



**E2 | LISSE - W4L16193**  
(x2) | 1 7/16 po x 3 3/8 po x 55 po (36 x 86 x 1394)



**A4M01487 | SUPPORT EN L**  
(x2)

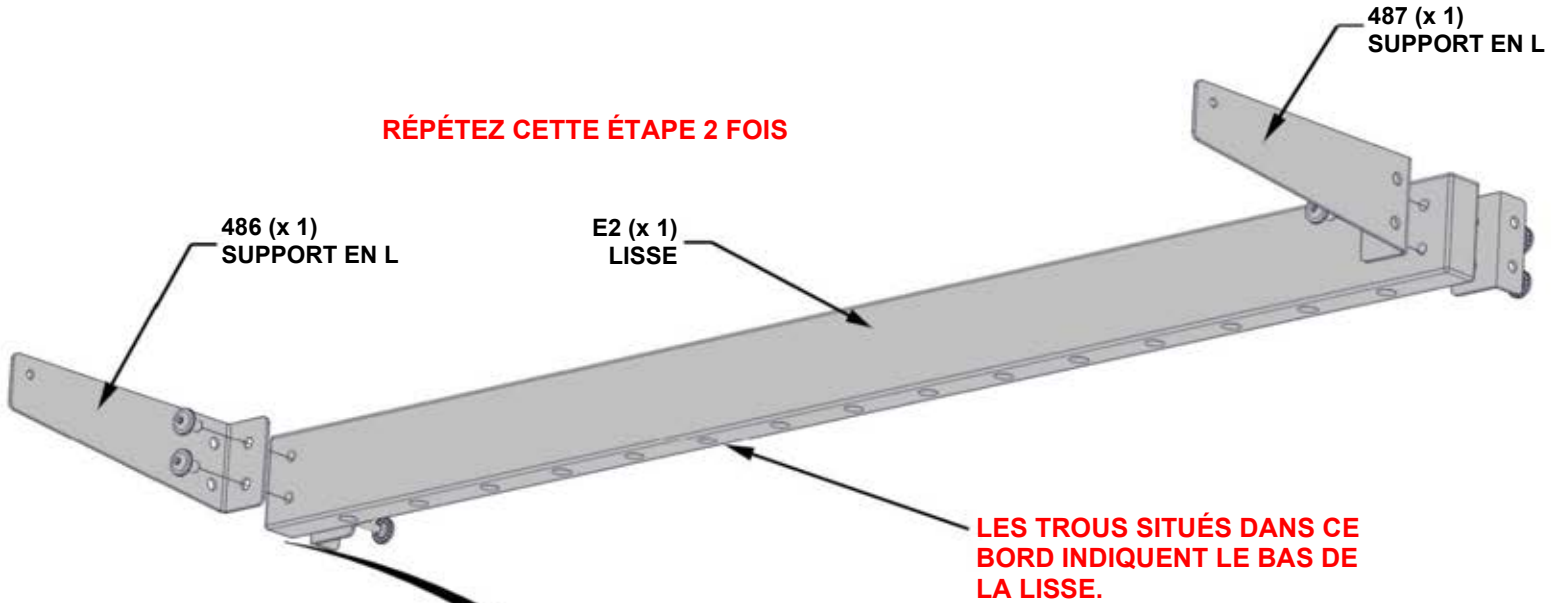


**A4M01486 | SUPPORT EN L**  
(x2)

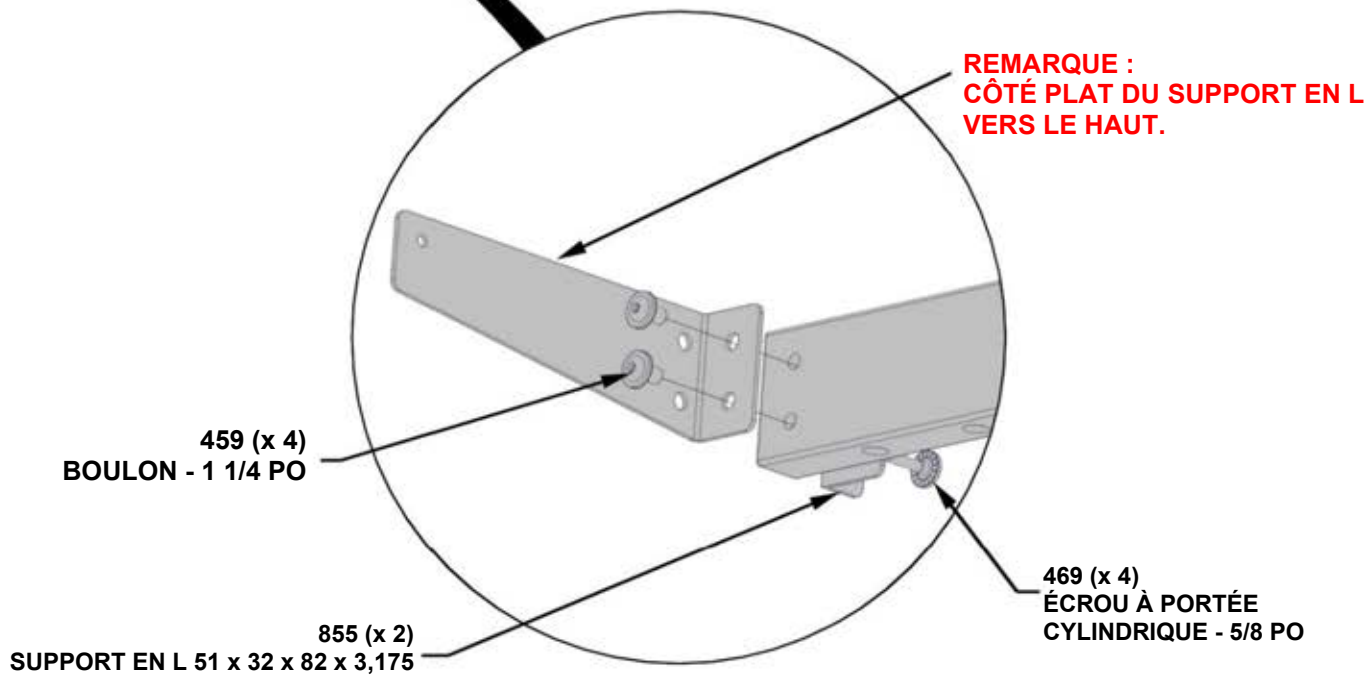


**A4M00855 | SUPPORT EN L 51 x 32 x 82 x 3,175**  
(x4)

**RÉPÉTEZ CETTE ÉTAPE 2 FOIS**



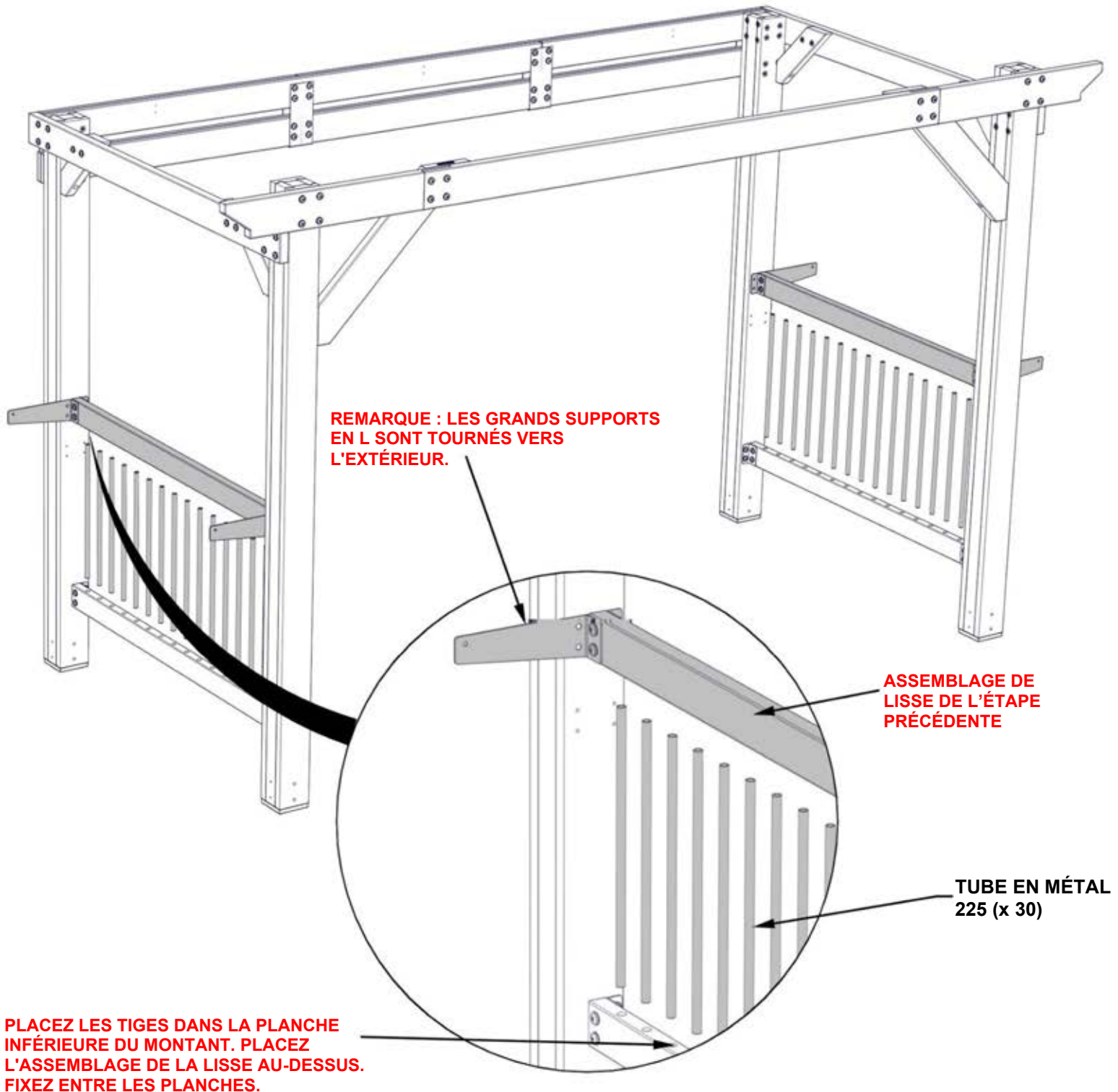
**REMARQUE :**  
CÔTÉ PLAT DU SUPPORT EN L  
VERS LE HAUT.



# ÉTAPE 16 - ASSEMBLAGE DU GAZEBO

(2) | ASSEMBLAGE DE LISSE

A4M01225 | TUBE EN MÉTAL  
(x30)

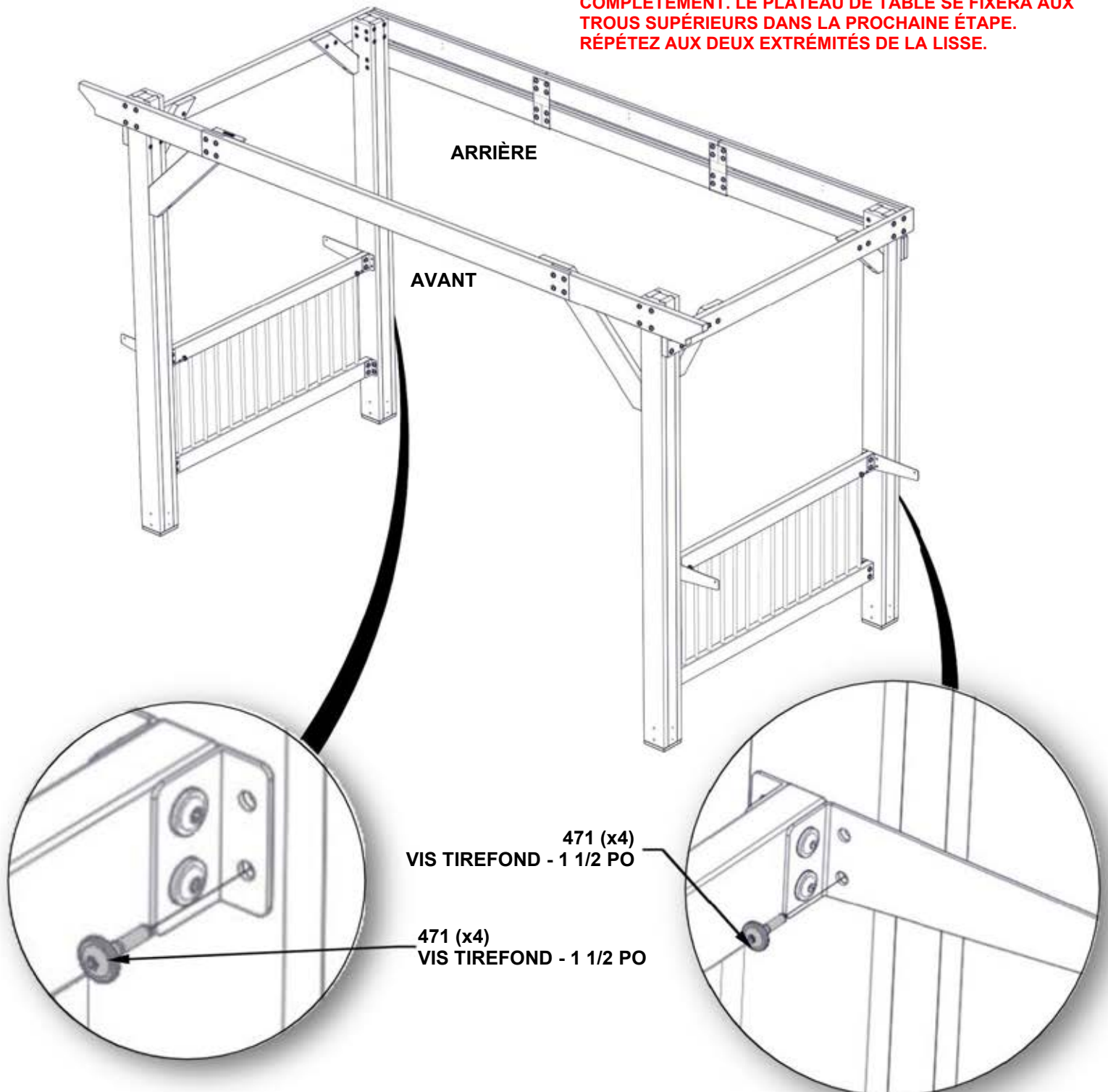


# ÉTAPE 17 - ASSEMBLAGE DU GAZEBO

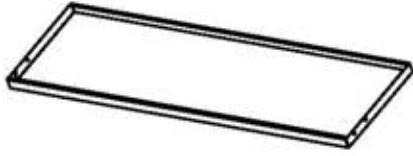
QTÉ.	NUMÉRO D'ARTICLE	DESCRIPTION
8	H100471	VIS TIREFOND WH 5/16 X 1 1/2 BLK

RÉPÉTEZ CETTE ÉTAPE POUR LE CÔTÉ OPPOSÉ.

FIXEZ UNIQUEMENT LES DEUX VIS INFÉRIEURS SUR LA LISSE SUPÉRIEURE, MAIS NE LES SERREZ PAS COMPLÈTEMENT. LE PLATEAU DE TABLE SE FIXERA AUX TROUS SUPÉRIEURS DANS LA PROCHAINE ÉTAPE. RÉPÉTEZ AUX DEUX EXTRÉMITÉS DE LA LISSE.



# ÉTAPE 18 - ASSEMBLAGE DU GAZEBO

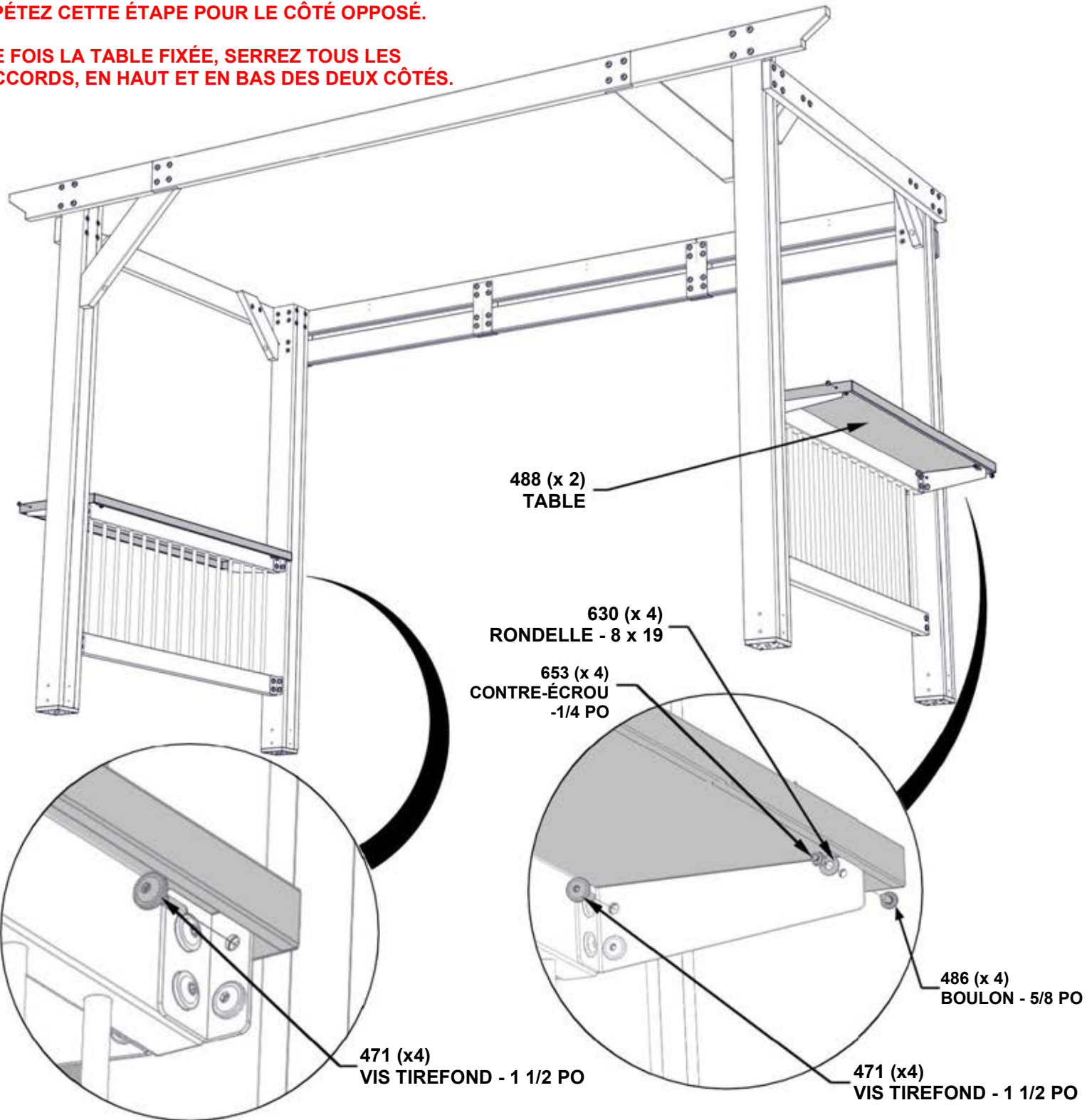


A4M01488 | TABLE  
(x2)

QTÉ.	NUMÉRO D'ARTICLE	DESCRIPTION
4	H100653	ÉCROU AUTOBLOQUANT 1/4 BLK
4	H100486	BOULON WH 1/4 X 5/8
4	H100630	RONDELLE PLATE 8 x 19 BLK
8	H100471	VIS TIREFOND WH 5/16 X 1 1/2 BLK

RÉPÉTEZ CETTE ÉTAPE POUR LE CÔTÉ OPPOSÉ.

UNE FOIS LA TABLE FIXÉE, SERREZ TOUS LES RACCORDS, EN HAUT ET EN BAS DES DEUX CÔTÉS.



# ÉTAPE 19 - ASSEMBLAGE DU GAZEBO



**D7 | POUTRE - W4L16202**  
(x1) | 1 7/16 po x 5 1/4 po x 75 13/16 po (36 x 134 x 1926)

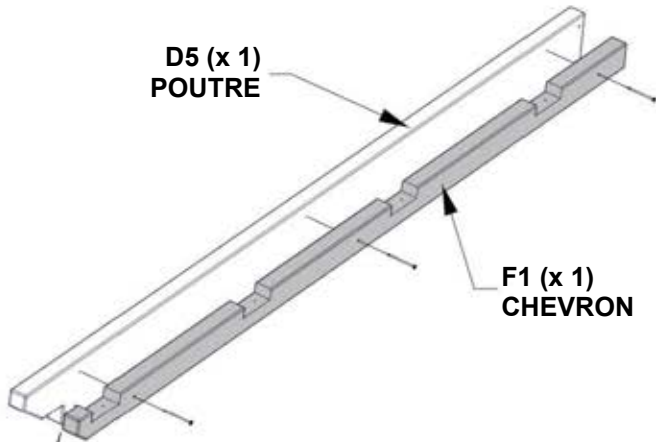
QTÉ.	NUMÉRO D'ARTICLE	DESCRIPTION
6	H100201	VIS PFH 8X2 1/2 BLK



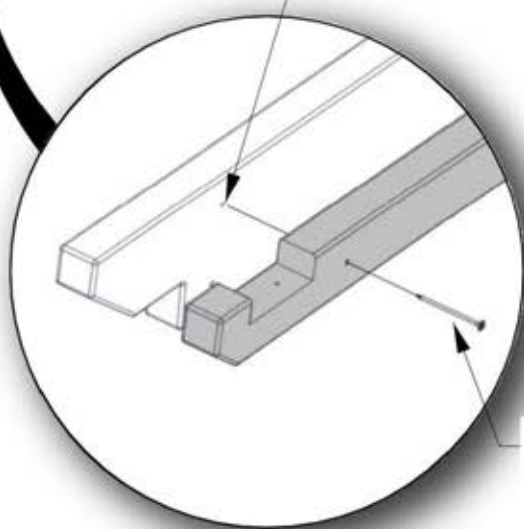
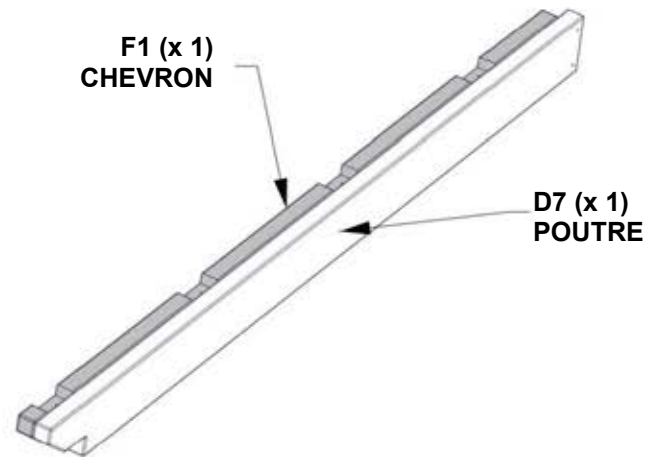
**D5 | POUTRE - W4L16195**  
(x1) | 1 7/16 po x 5 1/4 po x 75 13/16 po (36 x 134 x 1926)



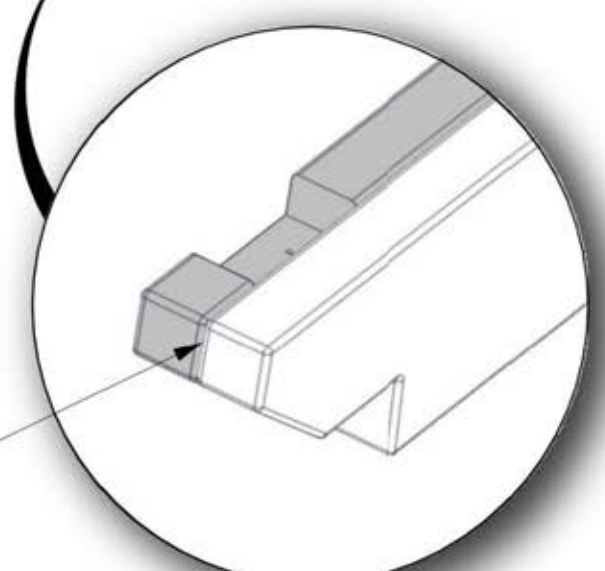
**F1 | CHEVRON - W4L16197**  
(x2) | 1 7/16 po x 2 3/8 po x 74 3/16 po (36 x 60 x 1884)



**ALIGNEZ LE CHEVRON AVEC LES AVANT-TROUS DE LA POUTRE.**



201 (x 6)  
VIS - 2 1/2 PO



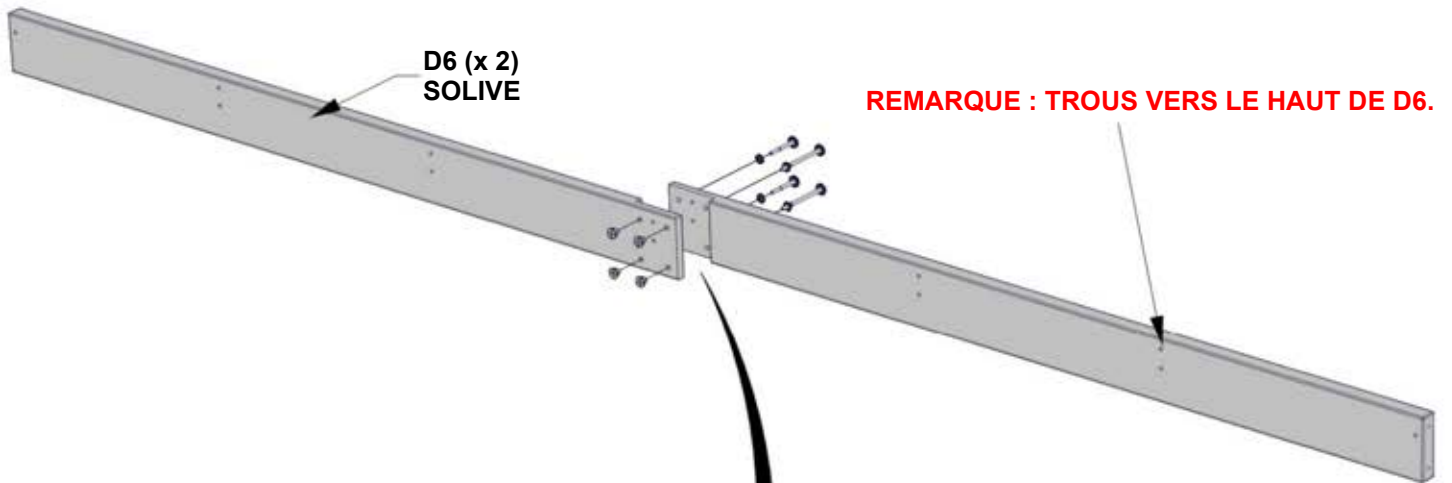
**BORD AVANT ET SUPÉRIEUR DE LA POUTRE ET DU CHEVRON À FAIRE AFFLEURER**

# ÉTAPE 20 - ASSEMBLAGE DU GAZEBO



**D6 | SOLIVE - W4L16196**  
 (x2) | 1 7/16 po x 5 1/4 po x 72 3/4 po (36 x 134 x 1848)

QTÉ.	NUMÉRO D'ARTICLE	DESCRIPTION
4	H100379	ÉCROU À ENFONCER 5/16 BLK
4	H100459	BOULON WH 5/16 X 1 1/4 BLK
4	H100198	RONDELLE DE VERROUILLAGE EXT 8 X 19 BLK

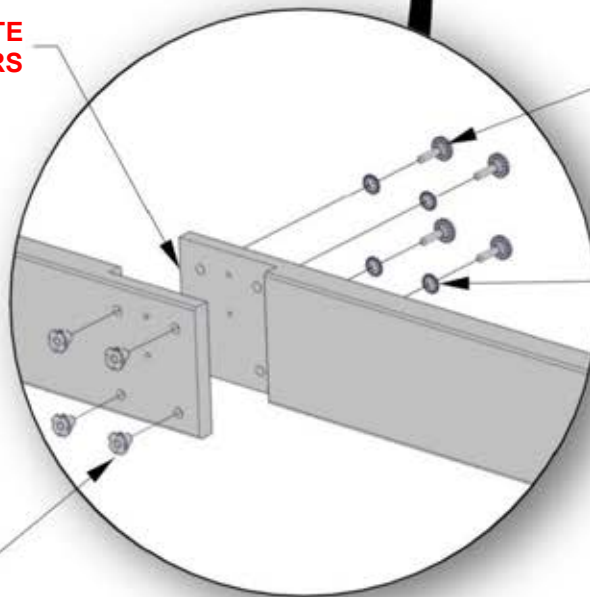


**REMARQUE : NOTE ORIENTATION DES TOURS**

**459 (x 4)  
BOULON - 1 1/4 PO**

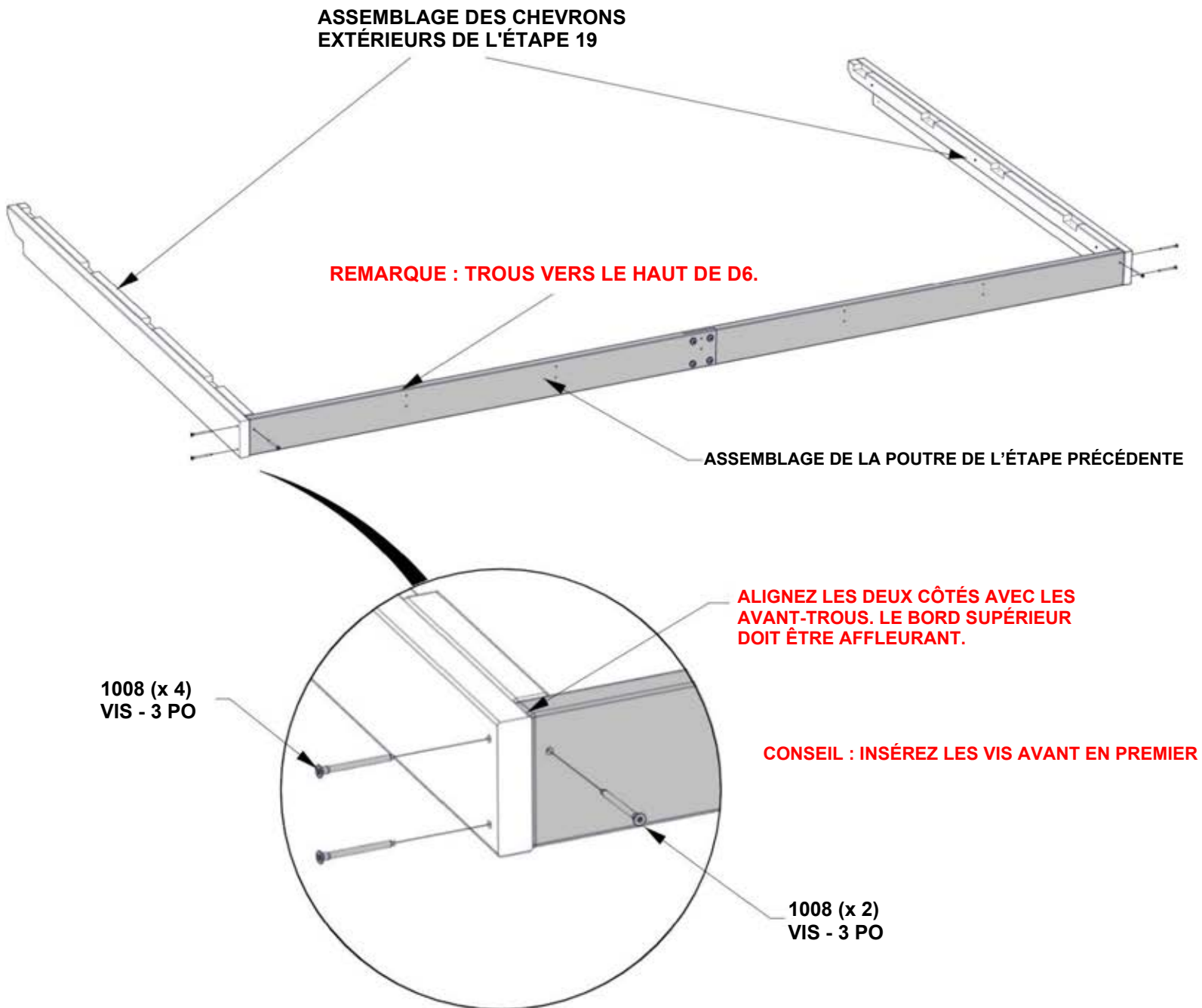
**198 (x 4)  
RONDELLE - 8 x 19**

**379 (x 4)  
ÉCROU À ENFONCER - 5/16 PO**



# ÉTAPE 21 - ASSEMBLAGE DU GAZEBO

QTÉ.	NUMÉRO D'ARTICLE	DESCRIPTION
6	H101008	VIS CONFIRMAT 7 X 3 BLK





# ÉTAPE 22 - ASSEMBLAGE DU GAZEBO



**E3 | CHEVRON - W4L16194**  
(x3) | 1 7/16 po x 3 3/8 po x 74 3/16 po (36 x 86 x 1884)

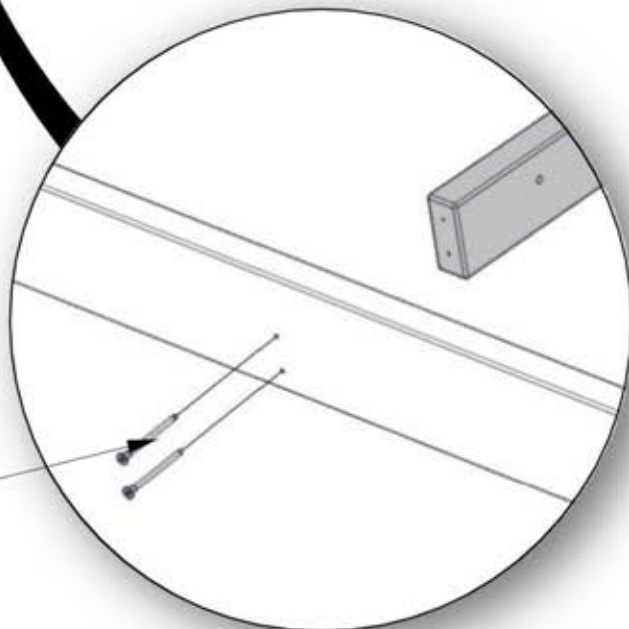
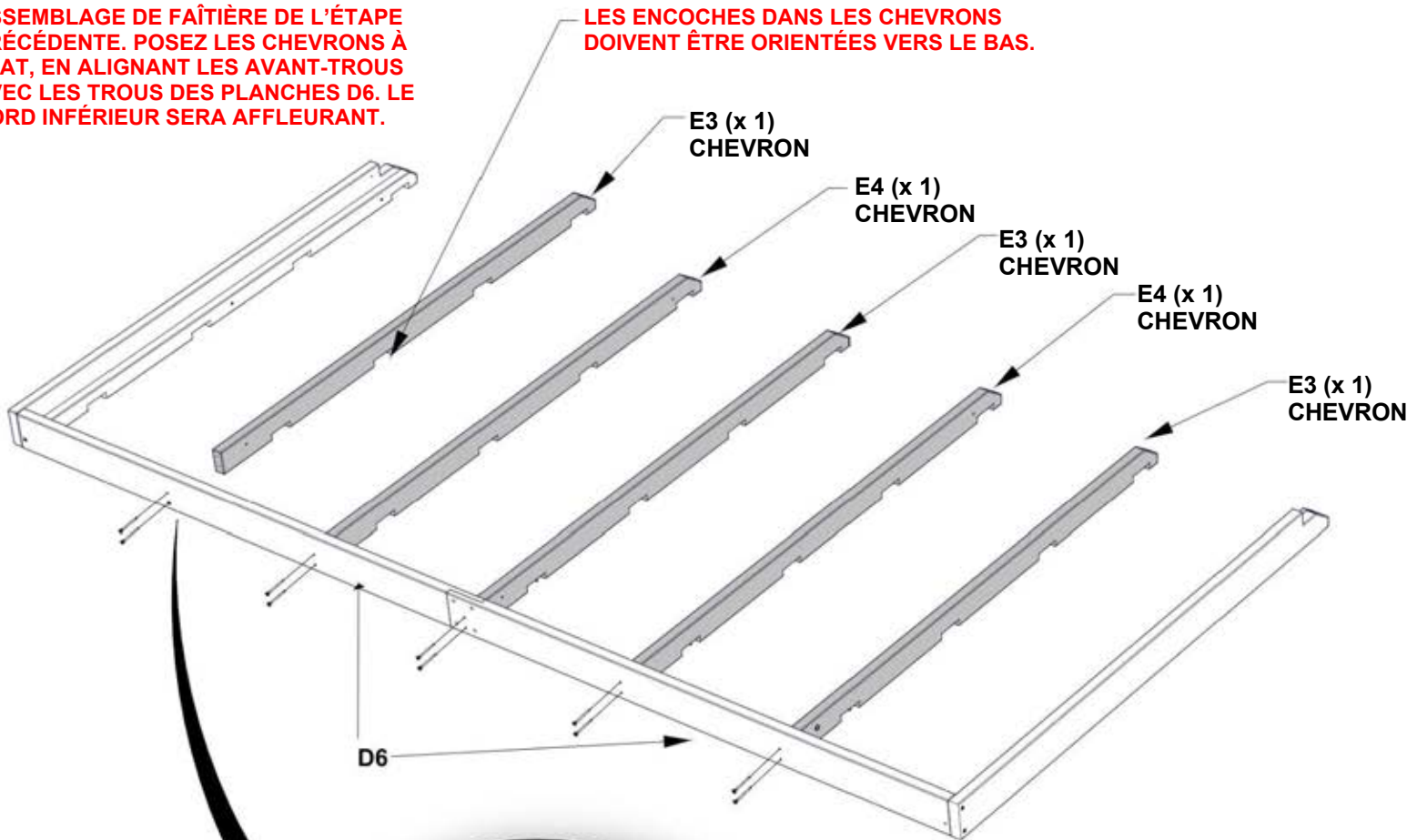


**E4 | CHEVRON - W4L16199**  
(x2) | 1 7/16 po x 3 3/8 po x 74 3/16 po (36 x 86 x 1884)

QTÉ.	NUMÉRO D'ARTICLE	DESCRIPTION
10	H101008	VIS CONFIRMAT 7 X 3 BLK

**ASSEMBLAGE DE FAÏTIÈRE DE L'ÉTAPE PRÉCÉDENTE. POSEZ LES CHEVRONS À PLAT, EN ALIGNANT LES AVANT-TROUS AVEC LES TROUS DES PLANCHES D6. LE BORD INFÉRIEUR SERA AFFLEURANT.**

**LES ENCOCHES DANS LES CHEVRONS DOIVENT ÊTRE ORIENTÉES VERS LE BAS.**



**1008 {x 10}**  
**VIS - 3 PO**

# ÉTAPE 23 - ASSEMBLAGE DU GAZEBO

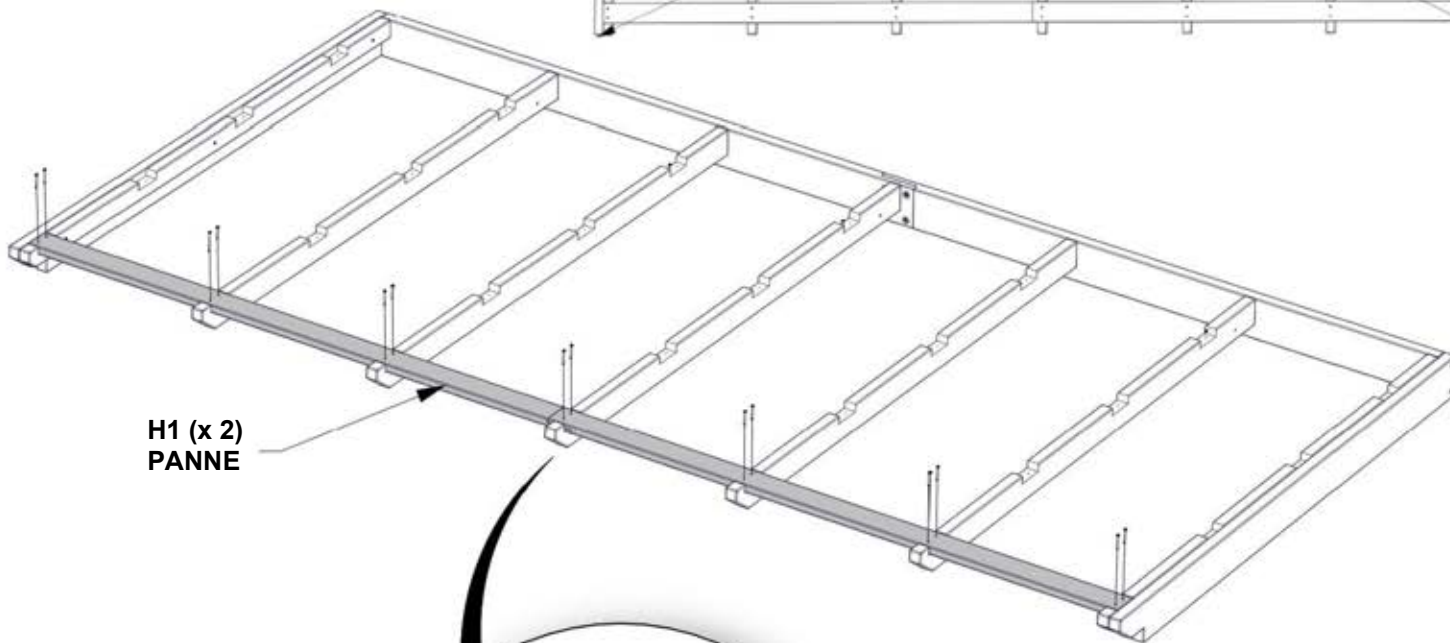
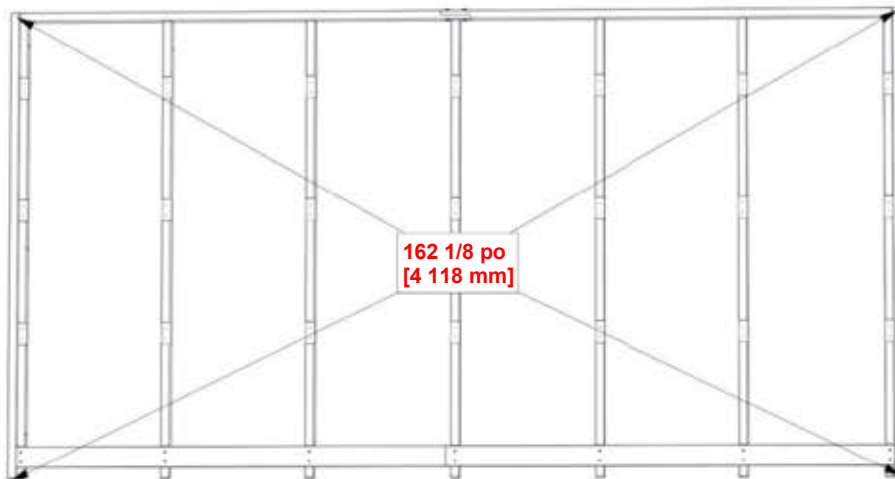


**H1 | PANNE - W4L16198**  
(x2) | 15/16 po x 3 3/8 po x 71 7/8 po (24 x 86 x 1826)

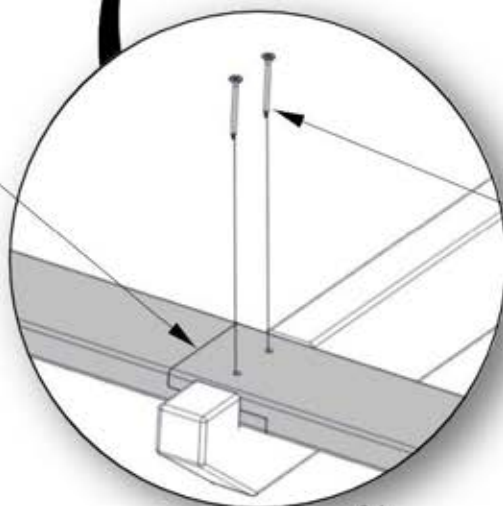
QTÉ.	NUMÉRO D'ARTICLE	DESCRIPTION
14	H100382	VIS PFH 8 X 1 3/4 BLK

**ASSEMBLAGE DE FAÎTIÈRE DE L'ÉTAPE PRÉCÉDENTE. POSITIONNEZ LA PANNE H1 EN PLACE. MESUREZ EN DIAGONALE ET ÉQUARRISSEZ SI NÉCESSAIRE. LA MESURE DEVRAIT ÊTRE DE 162 1/8 pouces [4118 mm]**

**UNE FOIS À L'ÉQUERRE, INSÉREZ LES VIS. MESUREZ DE NOUVEAU D'UN COIN À L'AUTRE.**



**REMARQUE : NOTE ORIENTATION DES TOURS**



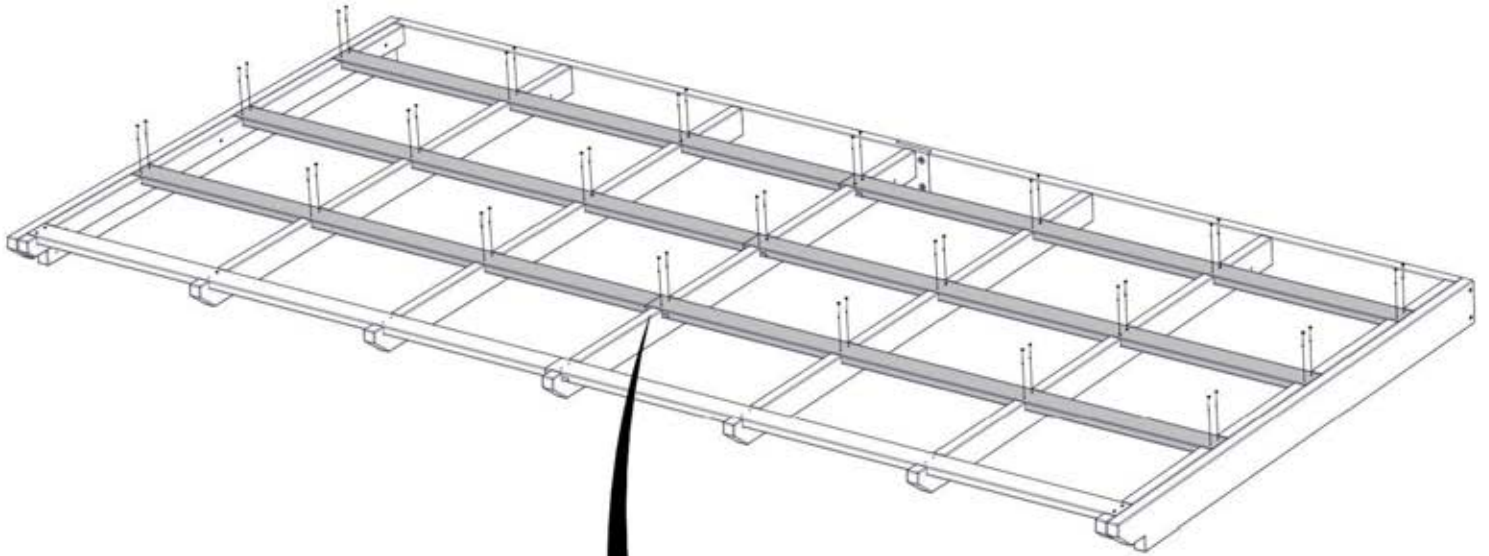
**382 (x 14)**  
**VIS - 1 3/4 PO**

# ÉTAPE 24 - ASSEMBLAGE DU GAZEBO



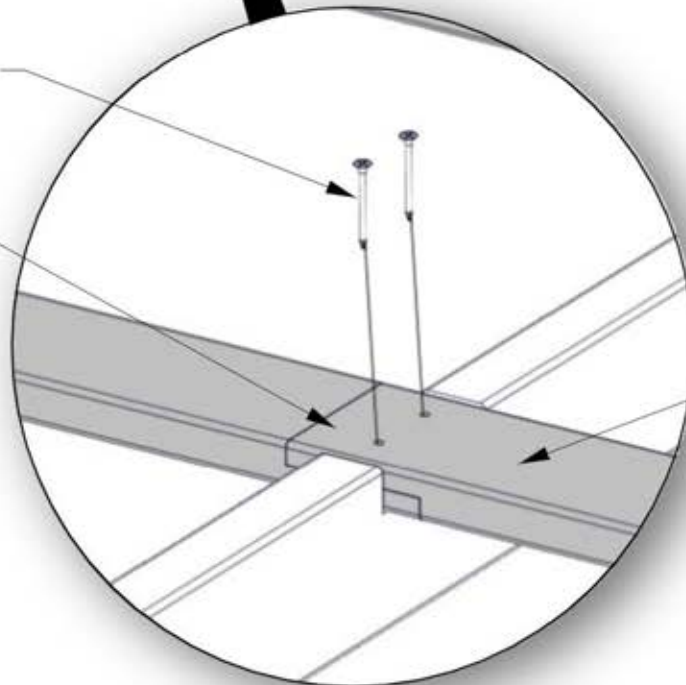
**H1 | PANNE - W4L16198**  
(x6) | 15/16 po x 3 3/8 po x 71 7/8 po (24 x 86 x 1826)

QTÉ.	NUMÉRO D'ARTICLE	DESCRIPTION
42	H100382	VIS PFH 8 X 1 3/4 BLK



382 (x 42)  
VIS - 1 3/4 PO

**REMARQUE : NOTE  
ORIENTATION DES TOURS**



**H1 (x 6)  
PANNE**

# ÉTAPE 25 - ASSEMBLAGE DU GAZEBO



A4M02666 (x8) | TÔLE D'ACIER 29 GA

QTÉ.	NUMÉRO D'ARTICLE	DESCRIPTION
80	H101117	VIS A BOIS 10 - 16 x 3/4 PO BLK

**REMARQUE:**  
**ATTENTION:**  
 DES GANTS DOIVENT ÊTRE PORTÉS LORS DE LA MANIPULATION DES PANNEAUX DE TOIT. LES BORDS SONT TRANCHANTS. RETIREZ LE FILM BLEU DE CHAQUE TÔLE.

1. EN REGARDANT L'AVANT DE L'UNITÉ COMME ILLUSTRÉ CI-DESSOUS, PLACEZ LES TÔLES EN ÉTAIN VERS LE BAS.
2. EN COMMENÇANT DU CÔTÉ GAUCHE ET EN TRAVAILLANT VERS LE CÔTÉ DROIT EN CHEVAUCHANT D'UNE NERVURE.
3. CENTREZ LES TÔLES SUR LE TOIT ET LAISSEZ DES ESPACES ÉGAUX SUR LES CÔTÉS GAUCHE ET DROIT. VISSEZ EN PLACE.

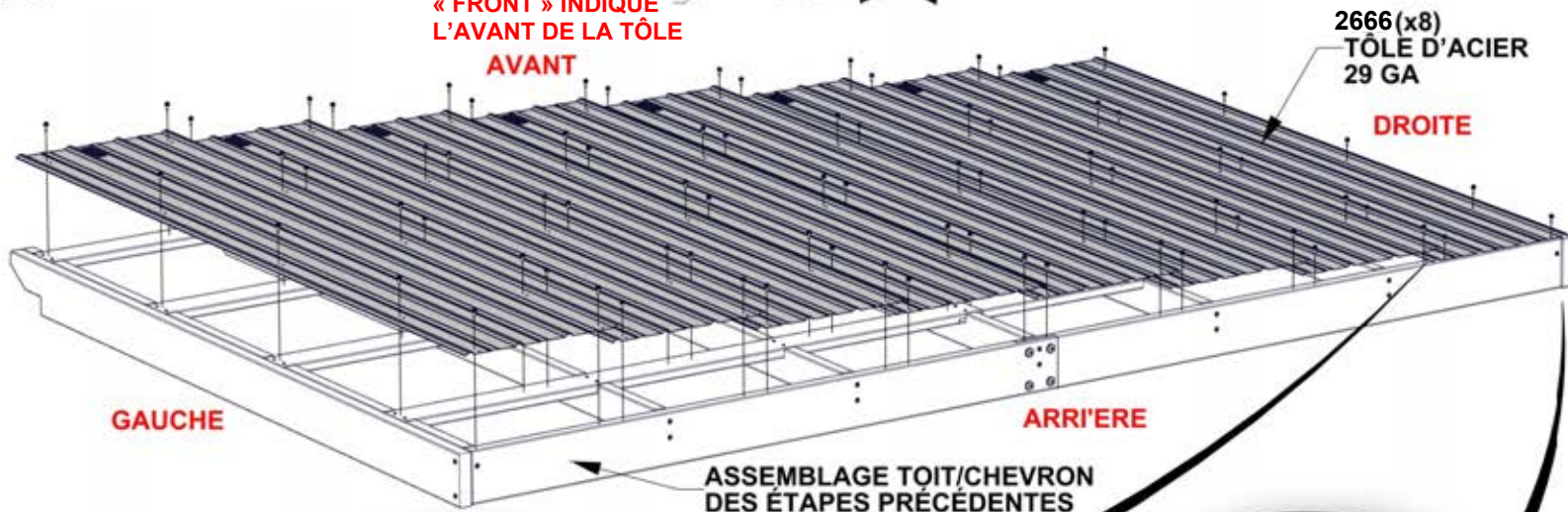
REMARQUE :  
 LES EMPLACEMENTS DES TROUS VONT VERS L'ARRIÈRE DE L'UNITÉ.

REMARQUE :  
 LES EMPLACEMENTS DES TROUS VONT VERS L'AVANT DE L'UNITÉ.



VUE DE DESSUS DE LA TÔLE D'ÉTAIN

**REMARQUE :**  
 « FRONT » INDIQUE L'AVANT DE LA TÔLE



2666 (x8)  
 TÔLE D'ACIER 29 GA

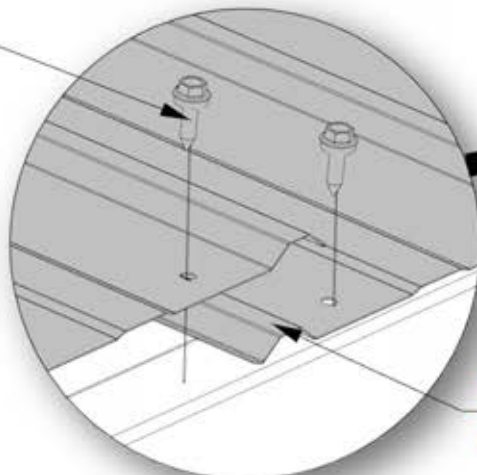
**DROITE**

**GAUCHE**

**ARRIÈRE**

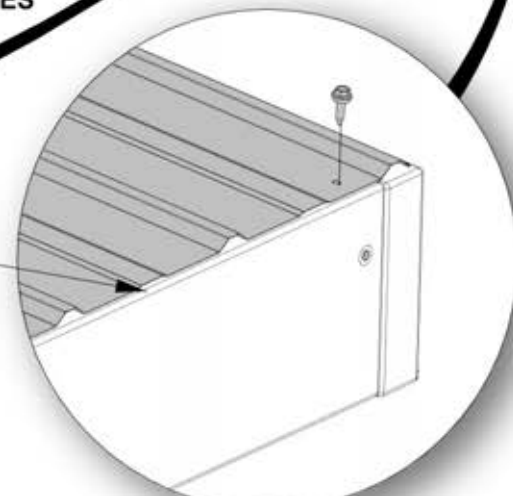
ASSEMBLAGE TOIT/CHEVRON DES ÉTAPES PRÉCÉDENTES

1117 (x80)  
 VIS - 3/4 PO



**ALIGNER LE BORD DE TOUS FEUILLES AFFLEURANTES AVEC SOLIVE**

**REMARQUE : LES TÔLES SE CHEVAUCHENT D'UNE (1) NERVURE**



# ÉTAPE 26 - ASSEMBLAGE DU GAZEBO



A4M02695 (x2) | GARNITURE DE BORD DE TOIT



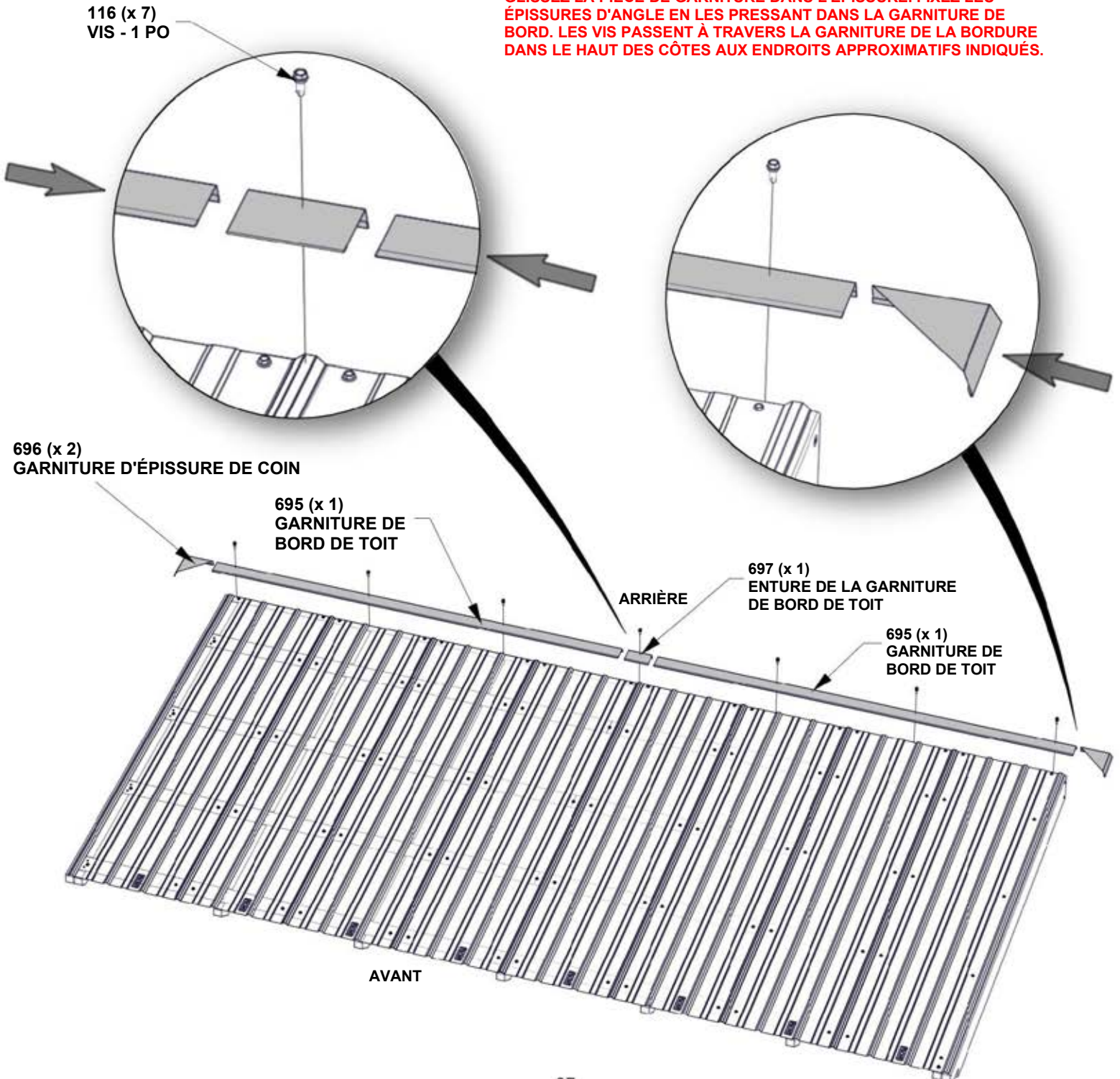
A4M02697 (x1) | ENTURE DE LA GARNITURE DE BORD DE TOIT



A4M02696 (x2) | GARNITURE D'ÉPISSURE DE COIN

QTÉ.	NUMÉRO D'ARTICLE	DESCRIPTION
7	H101116	VIS AUTOTARAUDEUSE 1/4 x 1 BLK

DISPOSEZ LA GARNITURE DE BORD DE TOIT, L'ÉPISSURE DE GARNITURE ET L'ÉPISSURE D'ANGLE COMME INDIQUÉ CI-DESSOUS. GLISSEZ LA PIÈCE DE GARNITURE DANS L'ÉPISSURE. FIXEZ LES ÉPISSURES D'ANGLE EN LES PRESSANT DANS LA GARNITURE DE BORD. LES VIS PASSENT À TRAVERS LA GARNITURE DE LA BORDURE DANS LE HAUT DES CÔTES AUX ENDRITS APPROXIMATIFS INDIQUÉS.



# ÉTAPE 27 - ASSEMBLAGE DU GAZEBO



A4M02694 | GARNITURE DE BORD DE TOIT  
(x1)

QTÉ.	NUMÉRO D'ARTICLE	DESCRIPTION
4	H101116	VIS AUTOTARAUDEUSE 1/4 x 1 BLK

**PLACEZ LA GARNITURE DE BORD DE TOIT SUR LE CÔTÉ DU TOIT. FAITES GLISSER LE BORD SOUS L'ÉPISURE D'ANGLE ARRIÈRE. LES VIS PASSENT À TRAVERS LA GARNITURE DE LA BORDURE DANS LE HAUT DES CÔTES AUX ENDROITS APPROXIMATIFS INDIQUÉS.**

116 (x 4)  
VIS - 1 PO

694 (x 1)  
GARNITURE DE  
BORD DE TOIT

AVANT

ARRIÈRE

# ÉTAPE 28 - ASSEMBLAGE DU GAZEBO



A4M02694 | GARNITURE DE BORD DE TOIT  
(x1)

QTÉ.	NUMÉRO D'ARTICLE	DESCRIPTION
4	H101116	VIS AUTOTARAUDEUSE 1/4 x 1 BLK

**PLACEZ LA GARNITURE DE BORD DE TOIT SUR LE CÔTÉ DU TOIT. FAITES GLISSER LE BORD SOUS L'ÉPISURE D'ANGLE ARRIÈRE. LES VIS PASSENT À TRAVERS LA GARNITURE DE LA BORDURE DANS LE HAUT DES CÔTES AUX ENDROITS APPROXIMATIFS INDIQUÉS.**

116 (x 4)  
VIS - 1 PO

ARRIÈRE

694 (x 1)  
GARNITURE DE BORD DE TOIT

AVANT

# ÉTAPE 29 - ASSEMBLAGE DU GAZEBO



A4M02695 | GARNITURE DE BORD DE TOIT  
(x2)



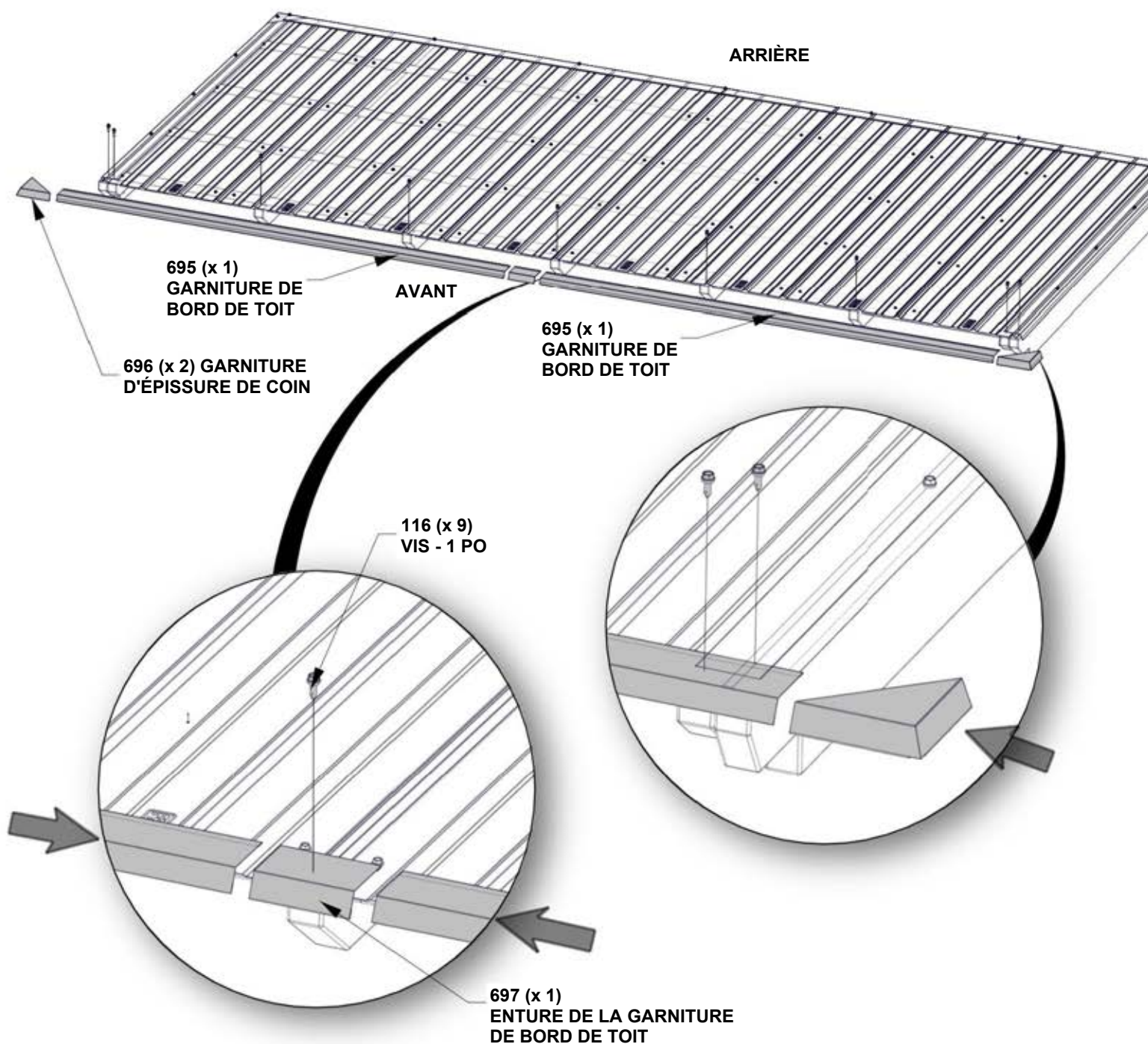
A4M02697 | ENTURE DE LA GARNITURE  
DE BORD DE TOIT  
(x1)



A4M02696 | ENTURE D'ANGLE DE  
BORDURE  
(x2)

QTÉ.	NUMÉRO D'ARTICLE	DESCRIPTION
9	H101116	VIS AUTOTARAUDEUSE 1/4 x 1 BLK

**DISPOSEZ LA GARNITURE DE BORD DE TOIT, L'ÉPISSURE DE GARNITURE ET L'ÉPISSURE D'ANGLE COMME INDIQUÉ CI-DESSOUS. GLISSEZ LA PIÈCE DE GARNITURE DANS L'ÉPISSURE. FIXEZ LES ÉPISSURES D'ANGLE EN LES PRESSANT DANS LA GARNITURE DE BORD. LES VIS PASSENT À TRAVERS LA GARNITURE DE LA BORDURE DANS LE HAUT DES CÔTES AUX ENDROITS APPROXIMATIFS INDIQUÉS.**





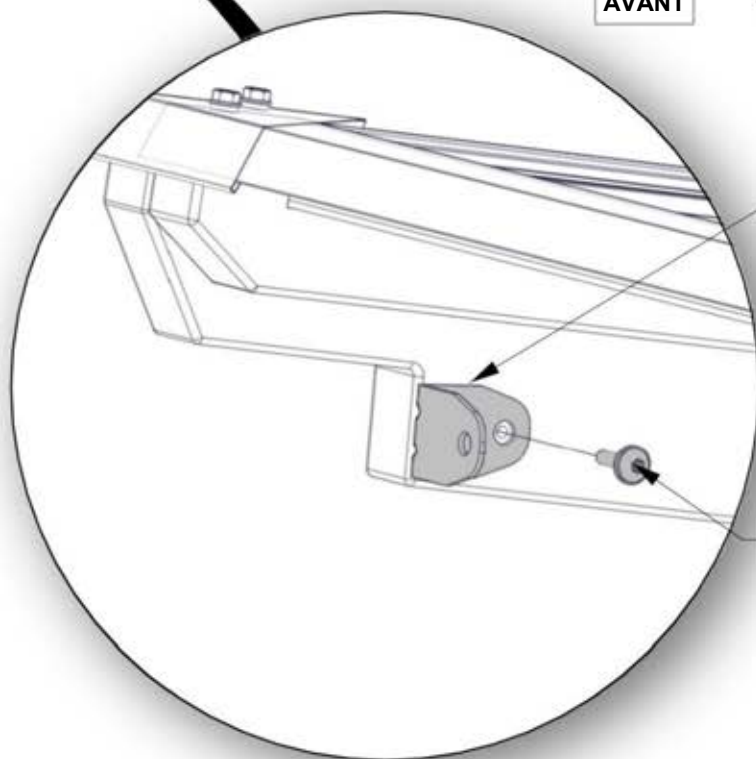
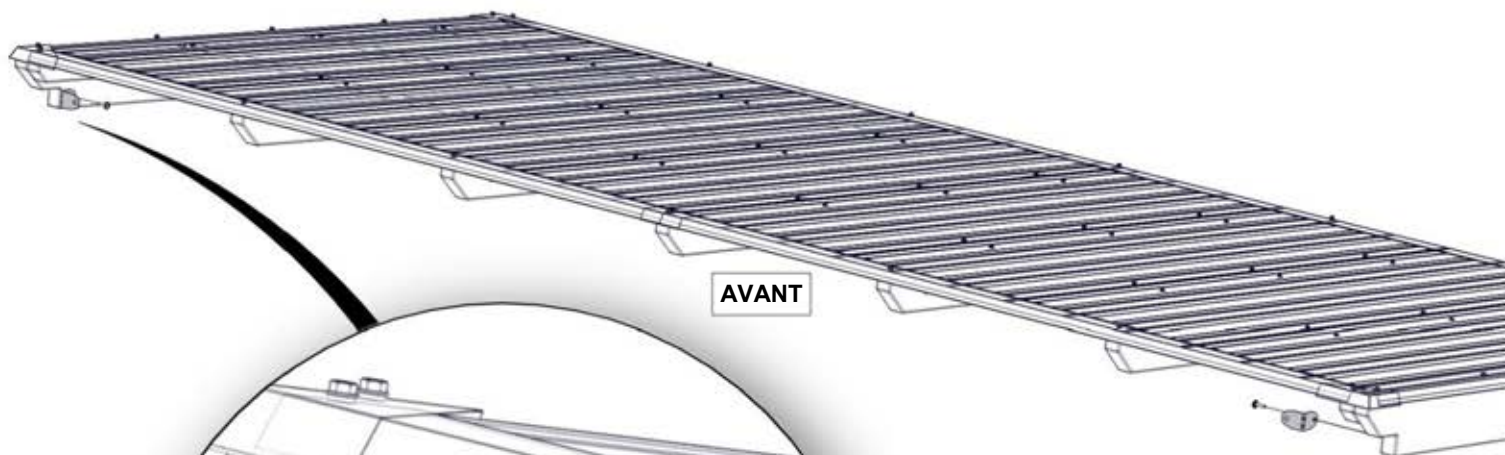
# ÉTAPE 30 - ASSEMBLAGE DU GAZEBO



A4M01047 | SUPPORT EN L 2,5 x 38 x 55  
(x2)

QTÉ.	NUMÉRO D'ARTICLE	DESCRIPTION
2	H100460	VIS TIREFOND WH 1/4 X 1 BLK

**REMARQUE :**  
FIXER LE SUPPORT EN L AUX BORDS AVANT GAUCHE ET DROIT À L'AIDE DES AVANT-TRous.  
LE SUPPORT DOIT ÊTRE FIXÉ À LA POUTRE EXTÉRIEURE AVANT DE FIXER LE TOIT À L'ASSEMBLAGE.



1047 (x 2)  
SUPPORT EN L  
2,5 x 38 x 55

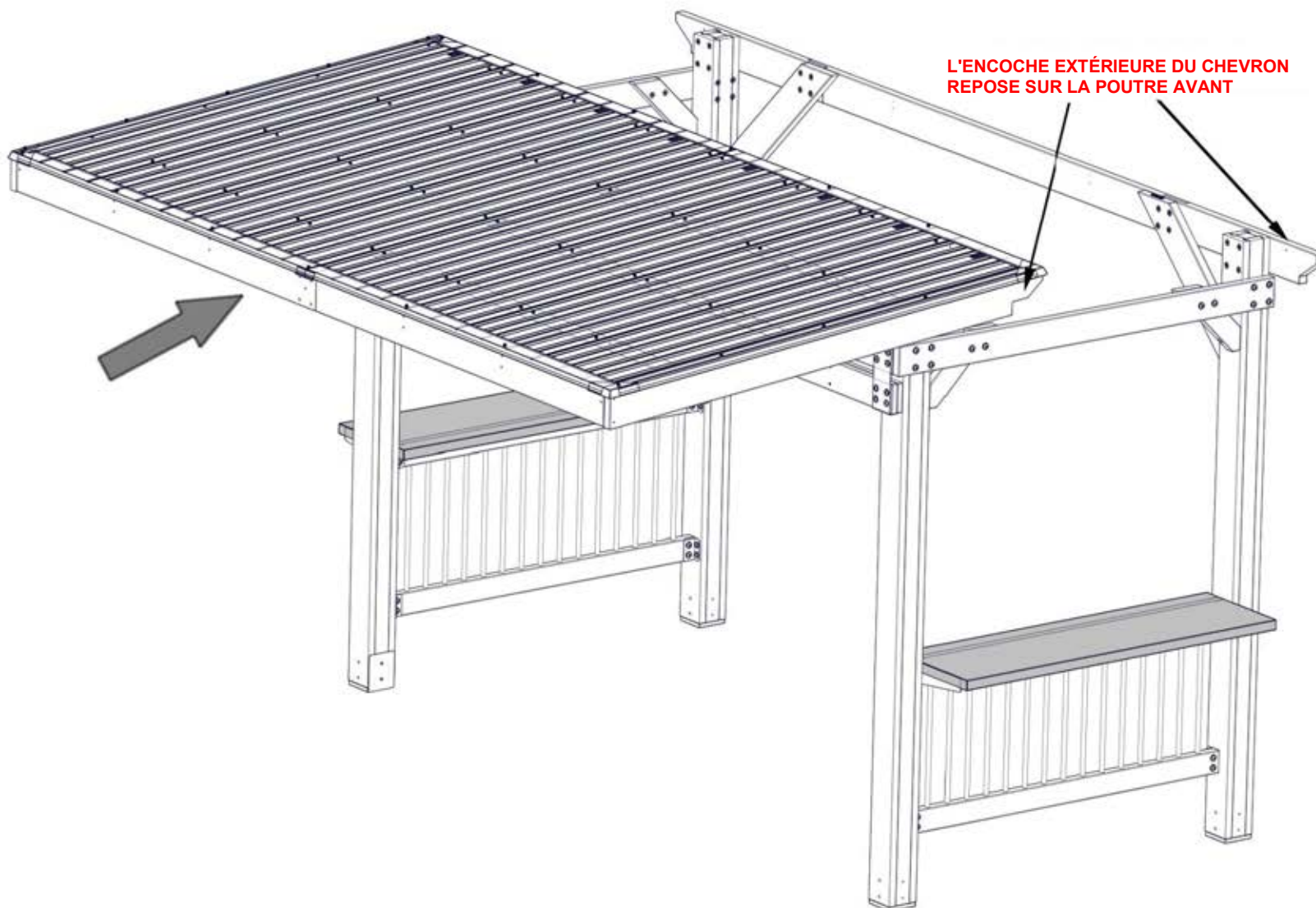
460 (x 2)  
VIS TIREFOND - 1 PO

# ÉTAPE 31 - ASSEMBLAGE DU GAZEBO

ATTENTION : DES GANTS DOIVENT ÊTRE PORTÉS  
LORS DE LA MANIPULATION DES PIÈCES DE MÉTAL.

## CONSEILS :

- L'ENSEMBLE DE TOIT PÈSERA ENTRE 150 ET 180 LIVRES.
- TROIS PERSONNES SONT UTILES POUR CETTE ÉTAPE.
- PLACEZ UNE PERSONNE SUR UNE ÉCHELLE AU CENTRE DU GAZEBO POUR AIDER À SOUTENIR LE PANNEAU DU TOIT.
- AVEC DEUX PERSONNES, TRAVAILLEZ SOIGNEUSEMENT LE PANNEAU À PARTIR DE L'ARRIÈRE DU GAZEBO JUSQU'À CE QUE L'ENCOCHE EXTÉRIÈRE DU CHEVRON REPOSE SUR LA POUTRE AVANT.



CENTREZ LE TOIT SUR LE GAZEBO EN LAISSANT  
DES DISTANCES ÉGALES DES DEUX CÔTÉS. (LES  
DIMENSIONS DE RÉFÉRENCE DONNÉES PEUVENT  
CHANGER EN CONSÉQUENCE)

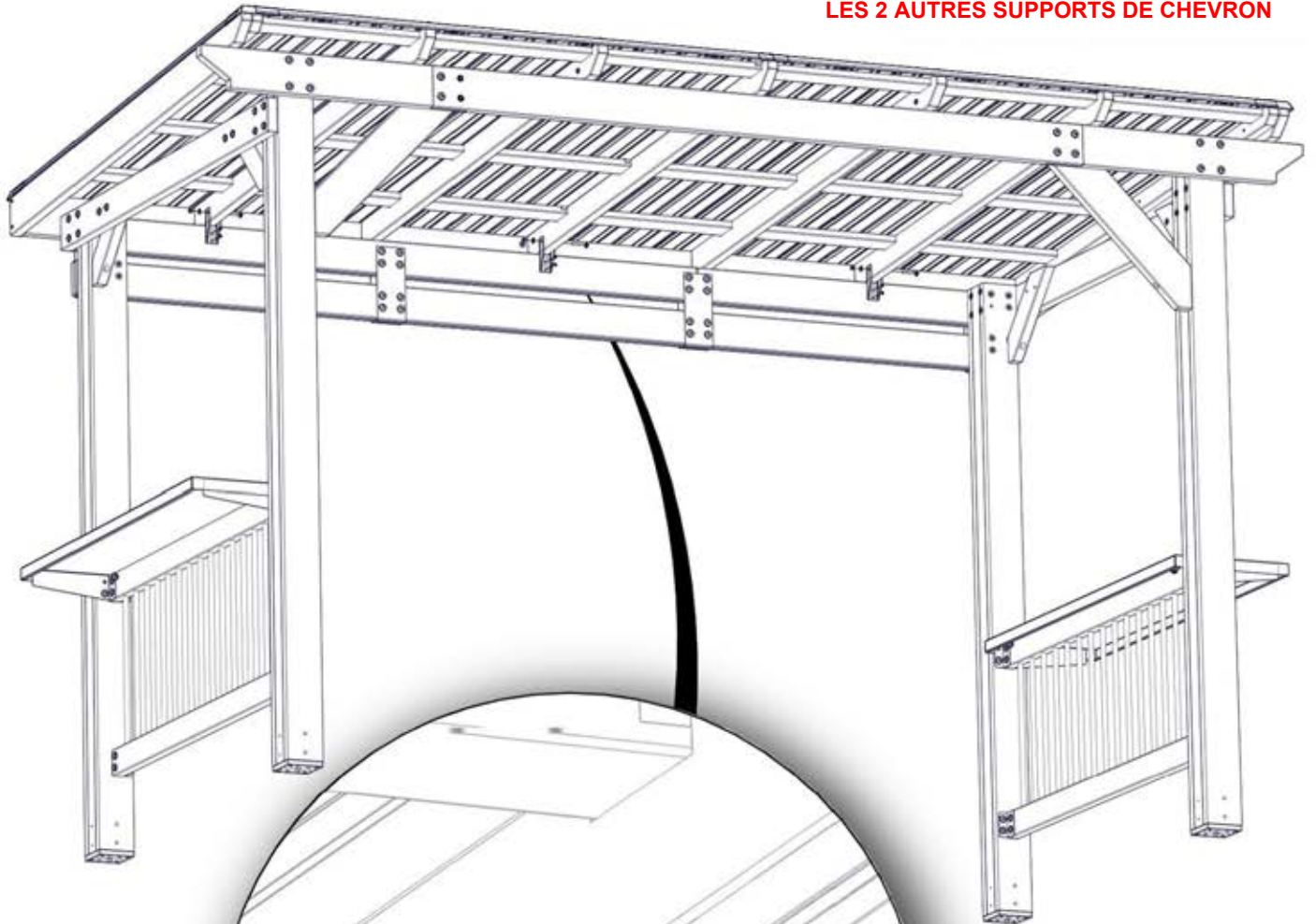
# ÉTAPE 32 - ASSEMBLAGE DU GAZEBO



A4M01228 (x3) | SUPPORT DE CHEVRON

QTÉ.	NUMÉRO D'ARTICLE	DESCRIPTION
3	H100488	BOULON WH 1/4 X 2 BLK
3	H100630	RONDELLE PLATE 8 x 19 BLK
3	H100653	ÉCROU AUTOBLOQUANT 1/4 BLK
6	H100536	VIS TÊTE BOMBÉE CRUCIFORME PWH 8 X 1 1/4 BLK

**RÉPÉTEZ CETTE ÉTAPE POUR FIXER LES 2 AUTRES SUPPORTS DE CHEVRON**



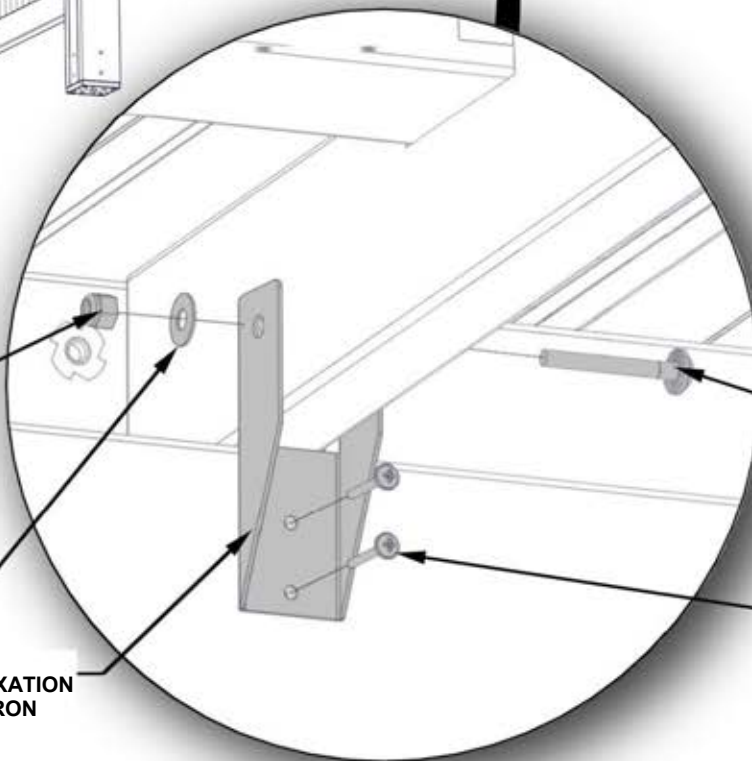
653 (x 3)  
CONTRE-ÉCROU - 1/4 PO

488 (x 3)  
BOULON - 2 PO

630 (x 3)  
RONDELLE - 8 x 19

536 (x 6)  
VIS - 1 1/4 PO

228 (x 3)  
PATTE DE FIXATION  
POUR CHEVRON



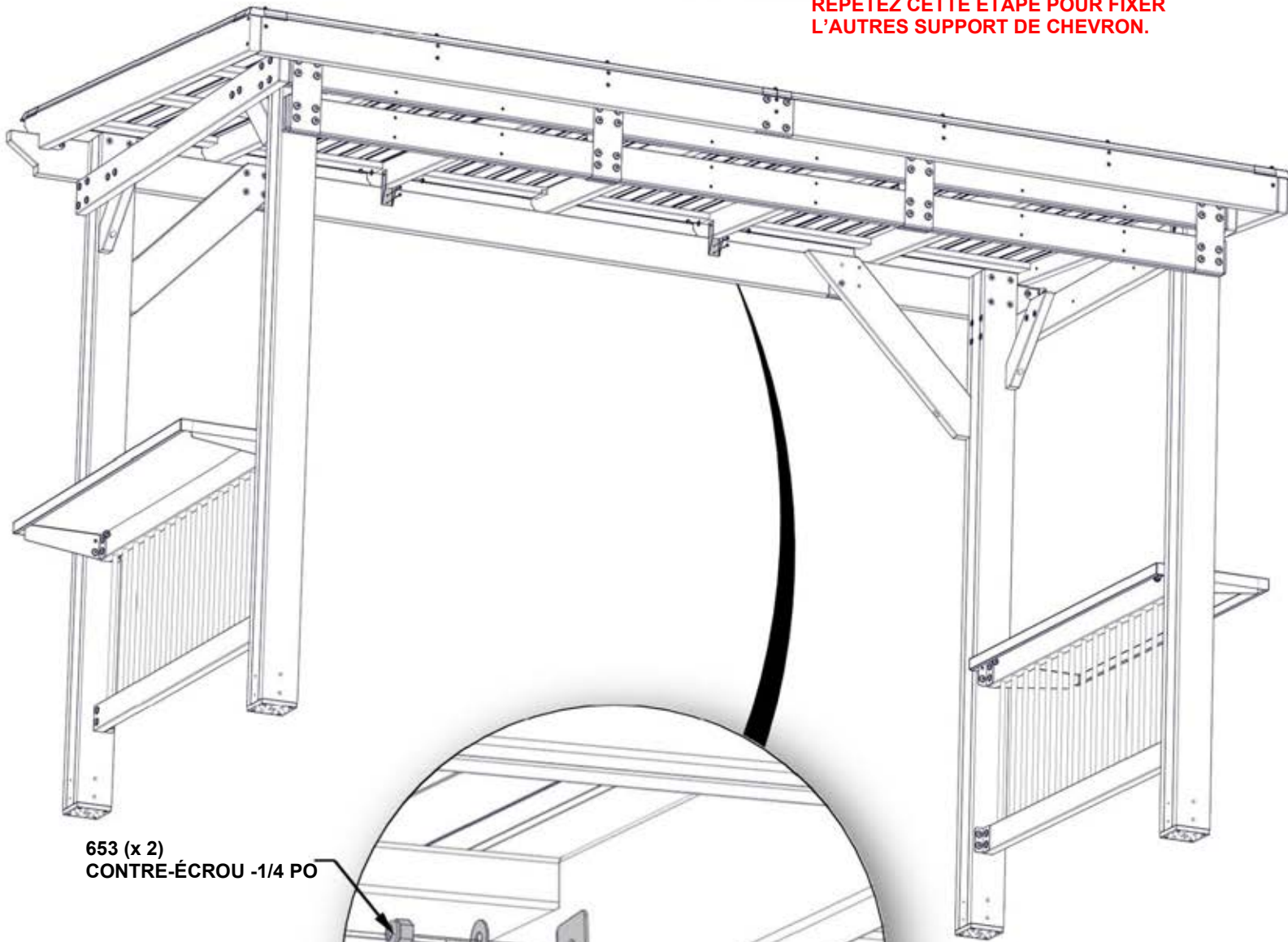
# ÉTAPE 33 - ASSEMBLAGE DU GAZEBO



A4M01228 | SUPPORT DE CHEVRON  
(x2)

QTÉ.	NUMÉRO D'ARTICLE	DESCRIPTION
2	H100488	BOULON WH 1/4 X 2 BLK
2	H100630	RONDELLE PLATE 8 x 19 BLK
2	H100653	ÉCROU AUTOBLOQUANT 1/4 BLK
4	H100536	VIS TÊTE BOMBÉE CRUCIFORME PWH 8 X 11/4 BLK

**RÉPÉTEZ CETTE ÉTAPE POUR FIXER L'AUTRES SUPPORT DE CHEVRON.**



653 (x 2)  
CONTRE-ÉCROU -1/4 PO

630 (x 2)  
RONDELLE - 8 x 19

228 (x 2)  
PATTE DE FIXATION  
POUR CHEVRON

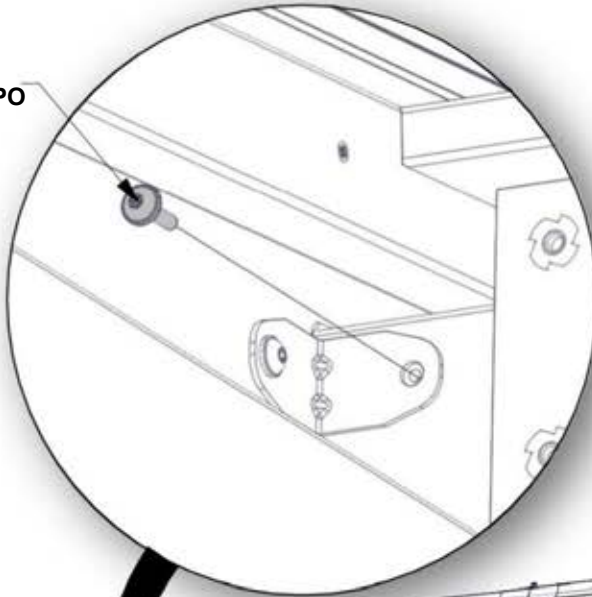
488 (x 2)  
BOULON - 2 PO

536 (x 4)  
VIS - 1 1/4 PO

# ÉTAPE 34 - ASSEMBLAGE DU GAZEBO

QTÉ.	NUMÉRO D'ARTICLE	DESCRIPTION
2	H100460	VIS TIREFOND WH 1/4 X 1 BLK

460 (x 2)  
VIS TIREFOND - 1 PO



**REMARQUE :**  
FIXEZ LES DEUX SUPPORTS EN L DE  
L'ENSEMBLE DU TOIT À LA SOLIVE AVANT À  
L'AIDE DE L'AVANT-TROU.

ARRIÈRE

AVANT

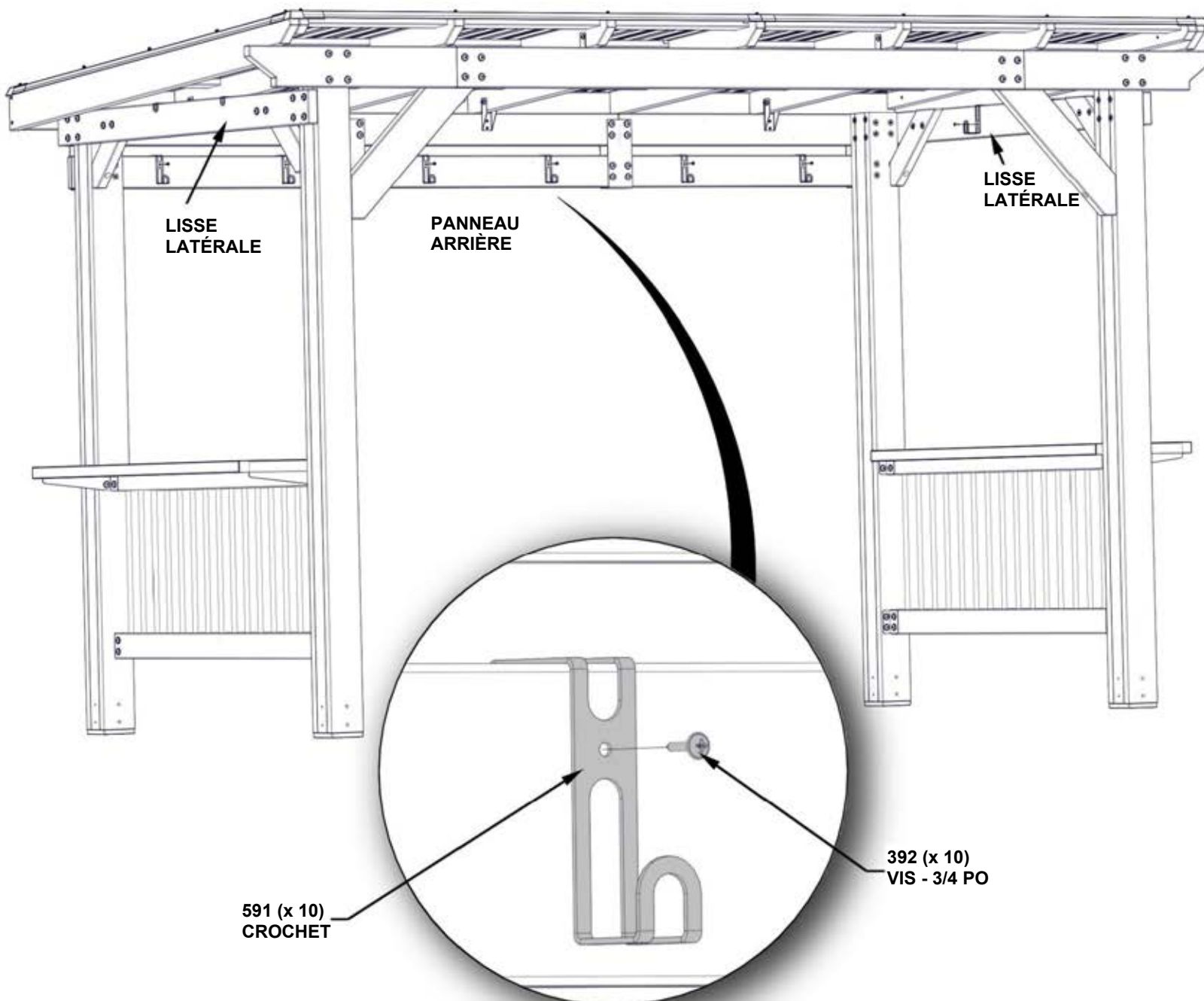
# ÉTAPE 35 - ASSEMBLAGE DU GAZEBO



A4M01591 | CROCHET  
(x10)

QTÉ.	NUMÉRO D'ARTICLE	DESCRIPTION
10	H100392	VIS PWH 8 X 3/4 BLK

**REMARQUE :**  
LE GAZEBO COMPREND 10 CROCHETS UNIVERSELS QUI PEUVENT ÊTRE INSTALLÉS OÙ LE CONSOMMATEUR LE SOUHAITE LE LONG DU PANNEAU ARRIÈRE OU DES LISSES LATÉRALES DU GAZEBO.



# ÉTAPE 36 - ASSEMBLAGE DU GAZEBO



QTÉ.	NUMÉRO D'ARTICLE	DESCRIPTION
8	H100469	ÉCROU À PORTÉE CYLINDRIQUE WH 5/16 x 5/8 BLK
8	H100480	BOULON WH 5/16 X 4 3/4 BLK
16	H100471	VIS TIREFOND WH 5/16 X 1 1/2 BLK

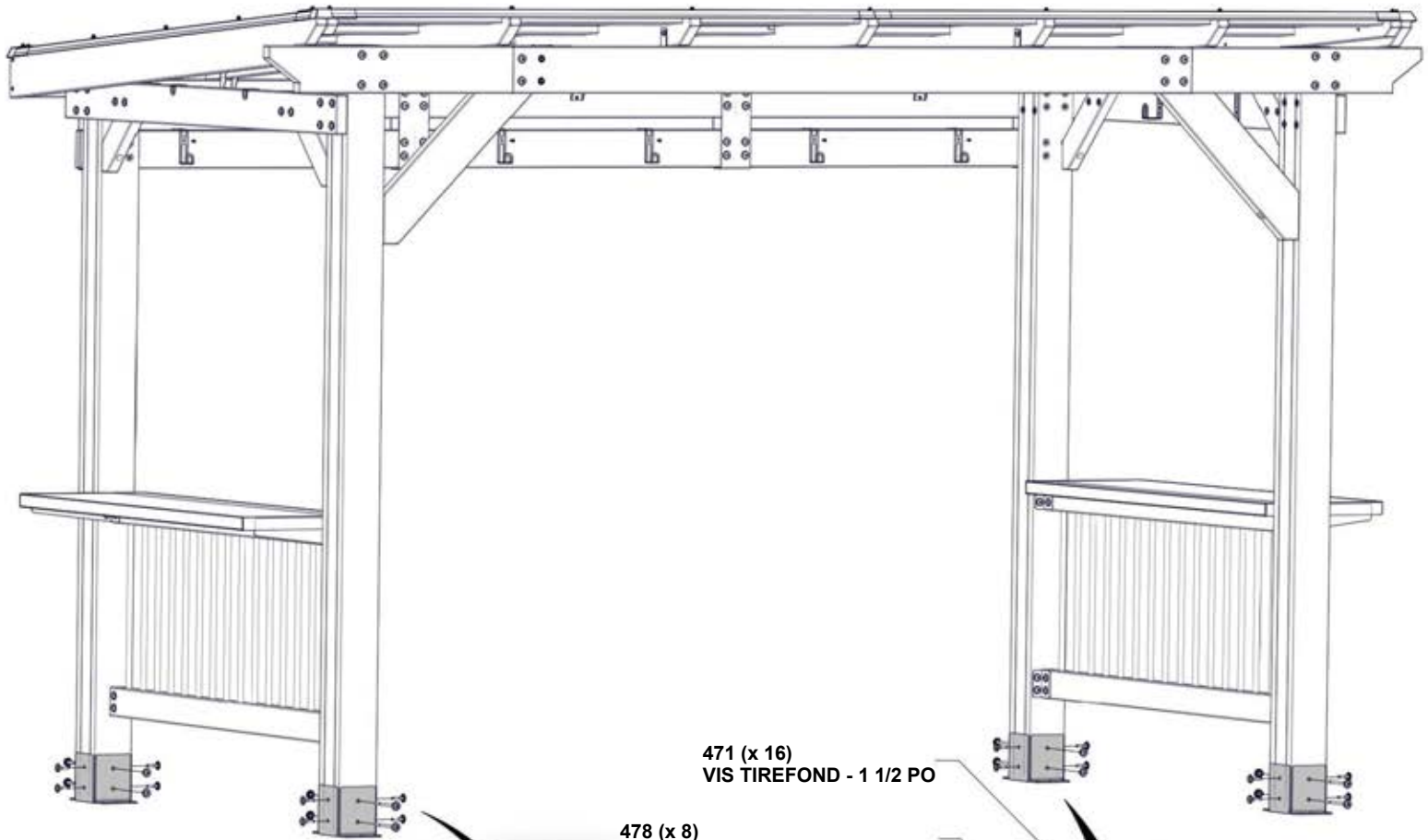
A4M01478 | PLAQUE D'ANCRAGE DE POTEAU  
(x8)

A4M01477 | PLAQUE DE POTEAU  
(x8)

**REMARQUES :**

477 PLAQUES DE POTEAU MONTEZ SUR LES CÔTÉS GAUCHE ET DROIT DU POTEAU.

478 PLAQUES D'ANCRAGE DE POTEAU MONTÉES À L'AVANT ET À L'ARRIÈRE DU POTEAU.



471 (x 16)  
VIS TIREFOND - 1 1/2 PO

478 (x 8)  
PLAQUE D'ANCRAGE DE POTEAU

469 (x 8)  
ÉCROU À PORTÉE  
CYLINDRIQUE - 5/8 PO

480 (x 8)  
BOULON - 4 3/4 PO

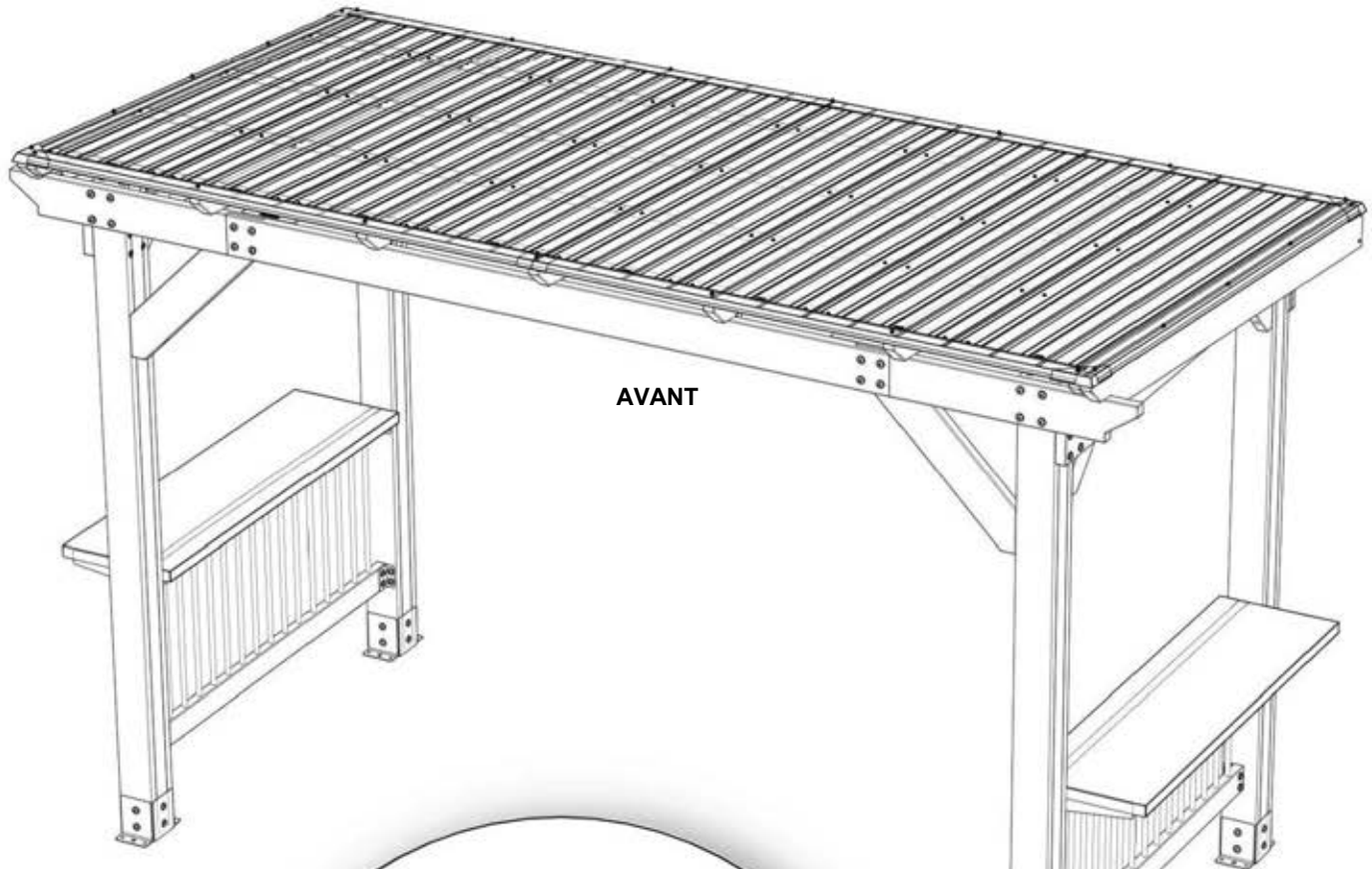
477 (x 8)  
PLAQUE DE POTEAU

# ÉTAPE 37 - ASSEMBLAGE DU GAZEBO



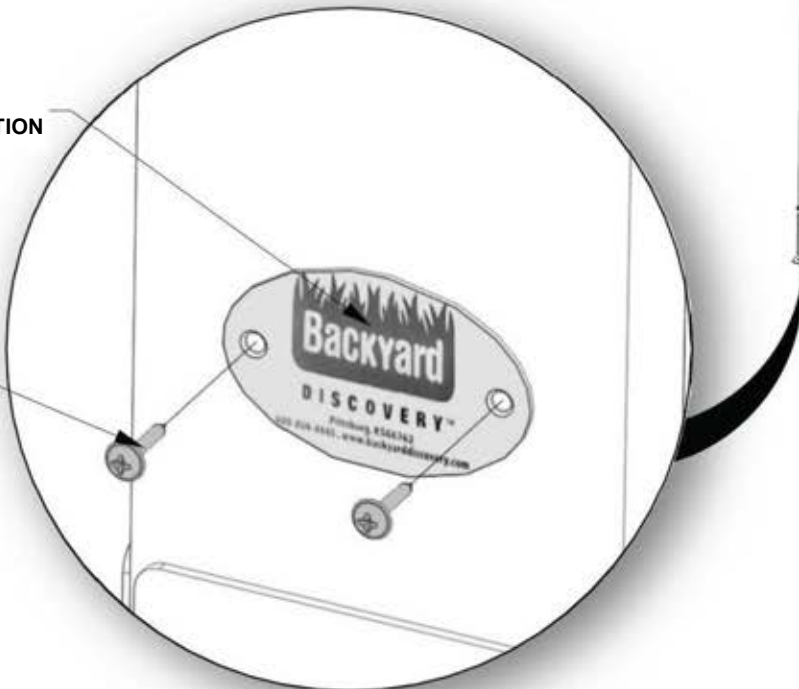
A100241 | ÉTIQUETTE D'IDENTIFICATION BYD (PETITE) SANS INDICATION D'ÂGE  
(x1)

QTÉ.	NUMÉRO D'ARTICLE	DESCRIPTION
2	H100392	VIS PWH 8 X 3/4 BLK



241 (x 1)  
ÉTIQUETTE D'IDENTIFICATION  
BYD (PETITE) SANS  
INDICATION D'ÂGE

392 (x 2)  
VIS - 3/4 PO





# ÉTAPE 38 - ASSEMBLAGE DU GAZEBO

QTÉ.	NUMÉRO D'ARTICLE	DESCRIPTION
16	H100630	RONDELLE PLATE 8 x 19 BLK
16	H100120	ANCRAGE BÉTON 1/4 PO x 2 PO

**REMARQUES :**  
LE FABRICANT RECOMMANDE UNE INSTALLATION SUR UNE SURFACE EN BÉTON OU DES BLOCS DE POTEAU EN BÉTON, VOIR CI-DESSOUS.

POUR L'INSTALLATION SUR UN PLANCHER-TERRASSE EN BOIS, VOUS DEVEZ VEILLER À CE QU'UN SUPPORT STRUCTUREL AMPLE SOIT PRÉSENT SOUS LE PLANCHER.

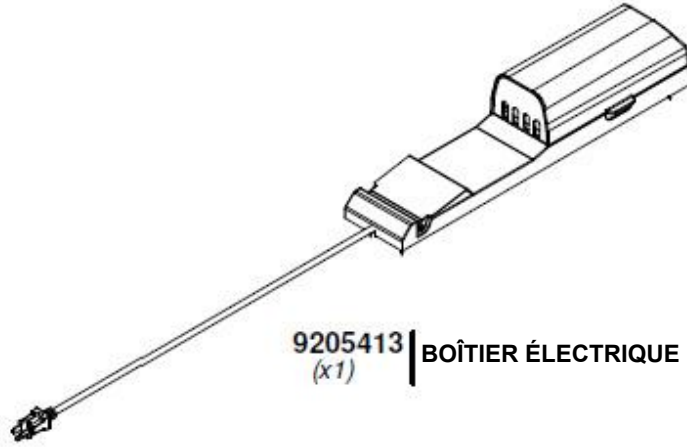
**REMARQUES :**  
PRÉPERCEZ DES TROUS POUR LES ANCRAGES BÉTON À L'AIDE D'UN FORET À BÉTON DE 3/16 PO.



630 (x 16)  
RONDELLE - 8 x 19

120 (x 16)  
VIS - 2 PO

# BOÎTIER ÉLECTRIQUE



POUR L'INSTALLATION DU BOÎTIER ÉLECTRIQUE, REPORTEZ-VOUS AUX INSTRUCTIONS DE MONTAGE FOURNIES AVEC LE KIT DU BOÎTIER ÉLECTRIQUE. INSTALLEZ-LE SUR LE POTEAU QUE VOUS SOUHAITEZ. SUIVEZ LES INSTRUCTIONS POUR UNE INSTALLATION CORRECTE.