



FABRIQUÉ PAR :
Backyard Discovery
3305 Airport Drive, Pittsburg, KS 66762
800-856-4445

Basepoint Business Centre: Rivermead Drive, Westlea, Swindon SN5 7EX Phone: 0800-118-2476
J.P. Coenstraat 7, The Bridge, The Hague, 2595 WP, Netherlands Phone: 0800-567-8990

12x10 ARLINGTON GAZEBO

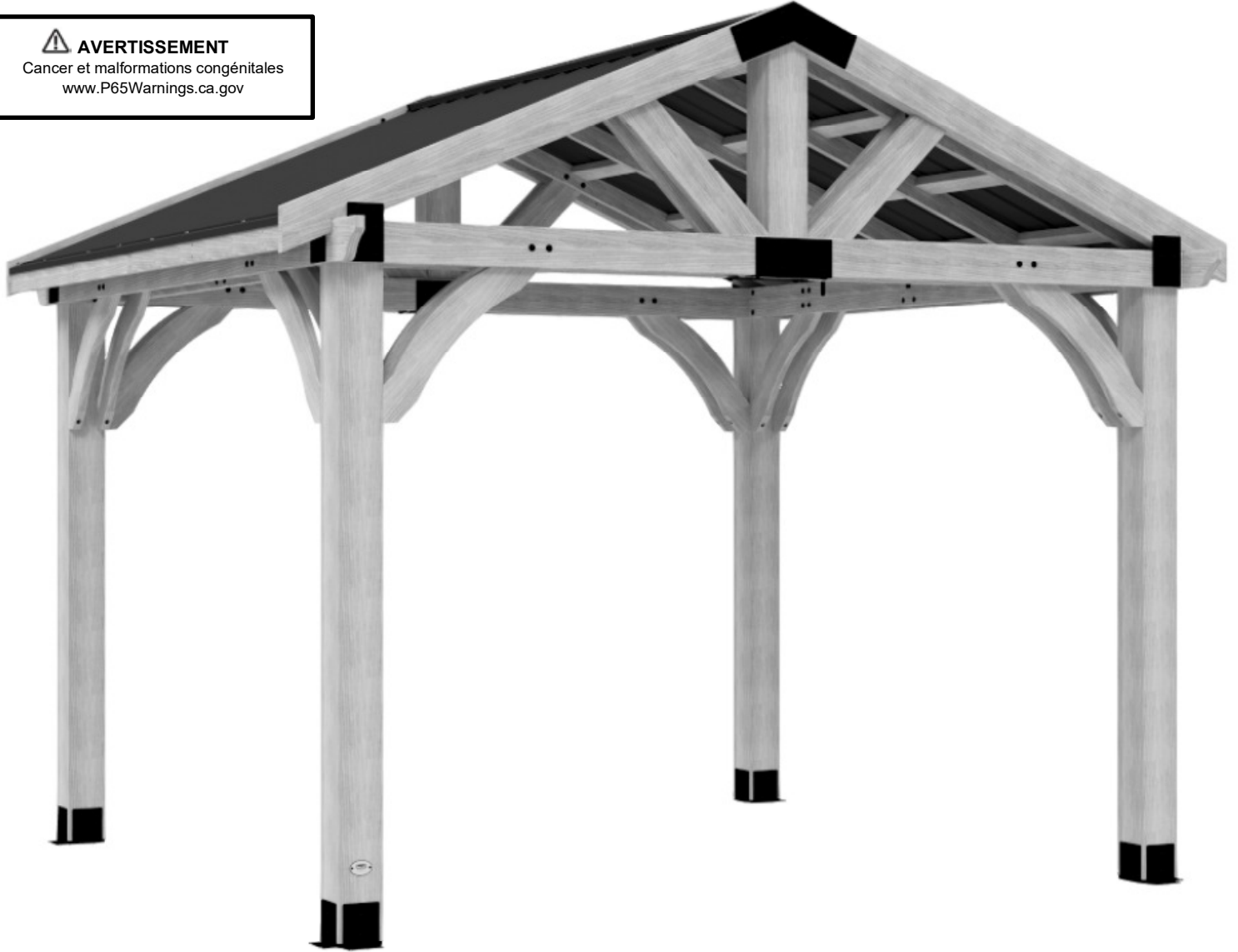
No DE MODÈLE: 2206106B

Le manuel d'assemblage doit être conservé car il contient des informations importantes



AVERTISSEMENT

Cancer et malformations congénitales
www.P65Warnings.ca.gov



Veillez visiter www.backyarddiscovery.com

Pour obtenir le manuel de montage le plus récent, pour enregistrer votre produit ou pour commander des pièces de rechange

Para obtener instrucciones en español, visite www.backyarddiscovery.com



ÉTAPE PAR ÉTAPE FACILE

INSTRUCTIONS INTERACTIVES EN 3D

TÉLÉCHARGEZ L'APPLICATION GRATUITE



Fabriqué en Chine

INS-2206106B-A-12x10 ARLINGTON-FR 12-1-2023

Manuel du propriétaire - Configuration de base Dimensions et notes de montage

Il est extrêmement important de commencer avec des socles, un plancher-terrasse ou une plateforme en béton de niveau pour fixer votre structure

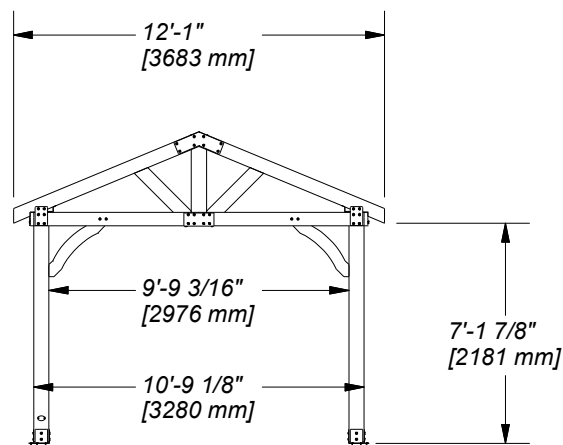
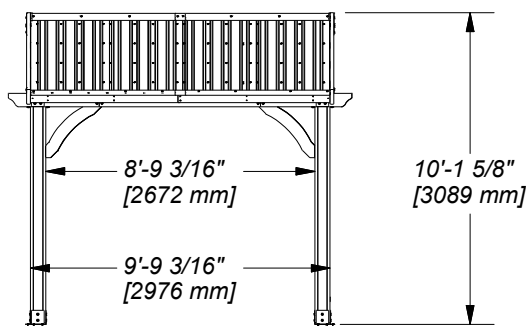
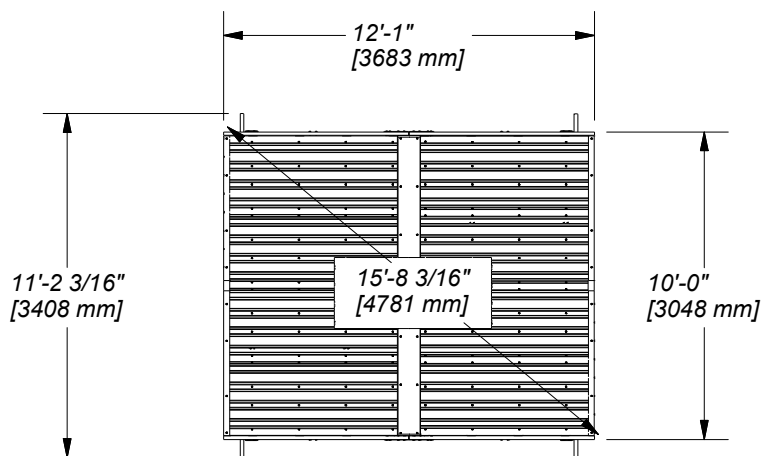
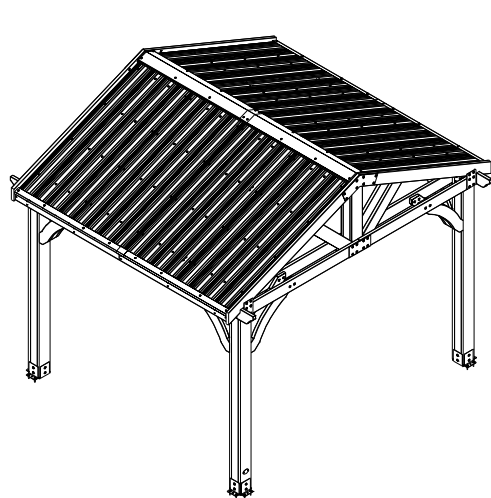
- Prêtez une attention particulière aux éléments nécessaires à chaque étape. Veillez à utiliser les bonnes pièces de quincaillerie à chaque étape. L'utilisation de pièces de quincaillerie inadéquates peut entraîner un montage incorrect
- N'oubliez pas de repérer la présence d'installations souterraines de services publics et de lignes électriques aériennes

Des supports de poteau sont fournis avec votre structure, ce qui vous permet de l'installer de façon permanente sur une surface de bois ou de béton préexistante ou nouvelle.

- La quincaillerie pour fixer les supports des poteaux à la structure est incluse.
- La quincaillerie pour monter la structure de façon permanente sur une surface en béton n'est PAS incluse.
- La quincaillerie pour monter la structure de façon permanente sur un plancher-terrasse en bois n'est PAS incluse et devra être achetée séparément. **Vous devez vous assurer qu'il y a un support structurel suffisant sous le plancher-terrasse avant de la fixer de façon permanente.**

Assemblage de toit en métal

Retirez le revêtement en plastique des panneaux de toit métalliques avant d'installer chaque pièce. Placez les matériaux de toiture sur une surface plane et non abrasive avant et après le montage car ils pourraient se plier, se bosseler ou se rayer



Composants en bois (pas à l'échelle)



D01 FAISCEAU - W4L17995
(x2) 1 3/8"x5 1/4"x63" (36x134x1600)



D02 FAISCEAU - W4L18471
(x8) 1 3/8"x5 1/4"x64 5/8" (36x134x1640)



D03 FAISCEAU - W4L17992
(x4) 1 3/8"x5 1/4"x35 5/8" (36x134x904)



D04 FAISCEAU - W4L17994
(x4) 1 3/8"x5 1/4"x53 7/8" (36x134x1370)



D05 CORDON D'ANGLE - W4L17997
(x4) 1 3/8"x5 1/4"x30 1/4" (36x134x769)



D06 CORDON D'ANGLE - W4L18472
(x4) 1 3/8"x5 1/4"x32 3/8" (36x134x823)



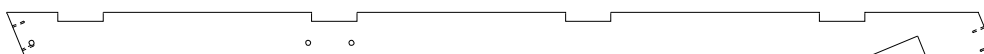
D07 CORDON D'ANGLE - W4L18473
(x8) 1 3/8"x6 3/8"x35" (36x163x888)



D08 CORDON D'ANGLE - W4L18474
(x7) 1 3/8"x6 3/8"x33 7/8" (36x163x860)



D09 SUPPORT D'ANGLE AVEC ÉTIQUETTE - W2A04059
(x1) 1 3/8"x6 3/8"x33 7/8" (36x163x860)



E01 CHEVRON EXTÉRIEUR - W4L17999
(x4) 1 3/8"x3 3/8"x77 3/8" (36x86x1965)



E02 CHEVRON - W4L17998
(x6) 1 3/8"x3 3/8"x77 3/8" (36x86x1965)

MANUEL DU PROPRIÉTAIRE - IDENTIFICATION DES PIÈCES

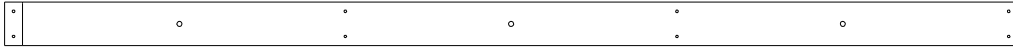
Composants en bois (pas à l'échelle)



E03 PLANCHE DE REVÊTEMENT - W4L17993
(x8) 1 3/8"x3 3/8"x83 3/4" (36x86x2126)



E04 PLANCHE DE REVÊTEMENT - W4L17996
(x8) 1 3/8"x3 3/8"x35 1/4" (36x86x896)



H01 CHEVRON - W4L18475
(x2) 1"x3 3/8"x79 3/16" (24x86x2012)



H02 FASCIA - W4L18470
(x4) 1"x3 3/8"x59 3/8" (24x86x1507)



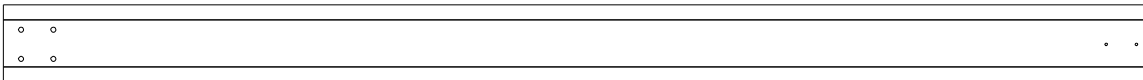
H03 CHEVRON - W4L18476
(x2) 1"x3 3/8"x27 5/16" (24x86x695)



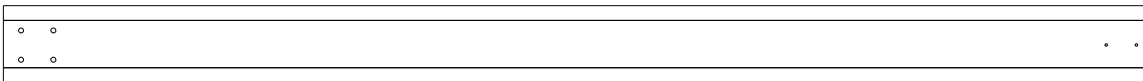
J09 RAIDISSEUR DE CRÊTE - W4L18487
(x2) 1"x2 3/8"x47 5/8" (24x60x1210)



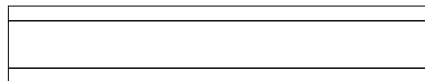
J10 RAIDISSEUR DE CRÊTE - W4L18488
(x2) 1"x2 3/8"x69 1/4" (24x60x1760)



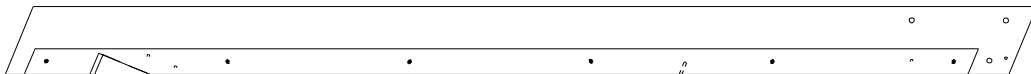
P1 POSTE - W2A03766
(x2) 6"x6"x89 1/2" (152x152x2274)



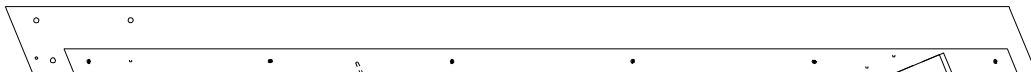
P2 POSTE - W2A03767
(x2) 6"x6"x89 1/2" (152x152x2274)



P3 POSTE - W2A03769
(x2) 6"x6"x33 1/4" (152x152x845)



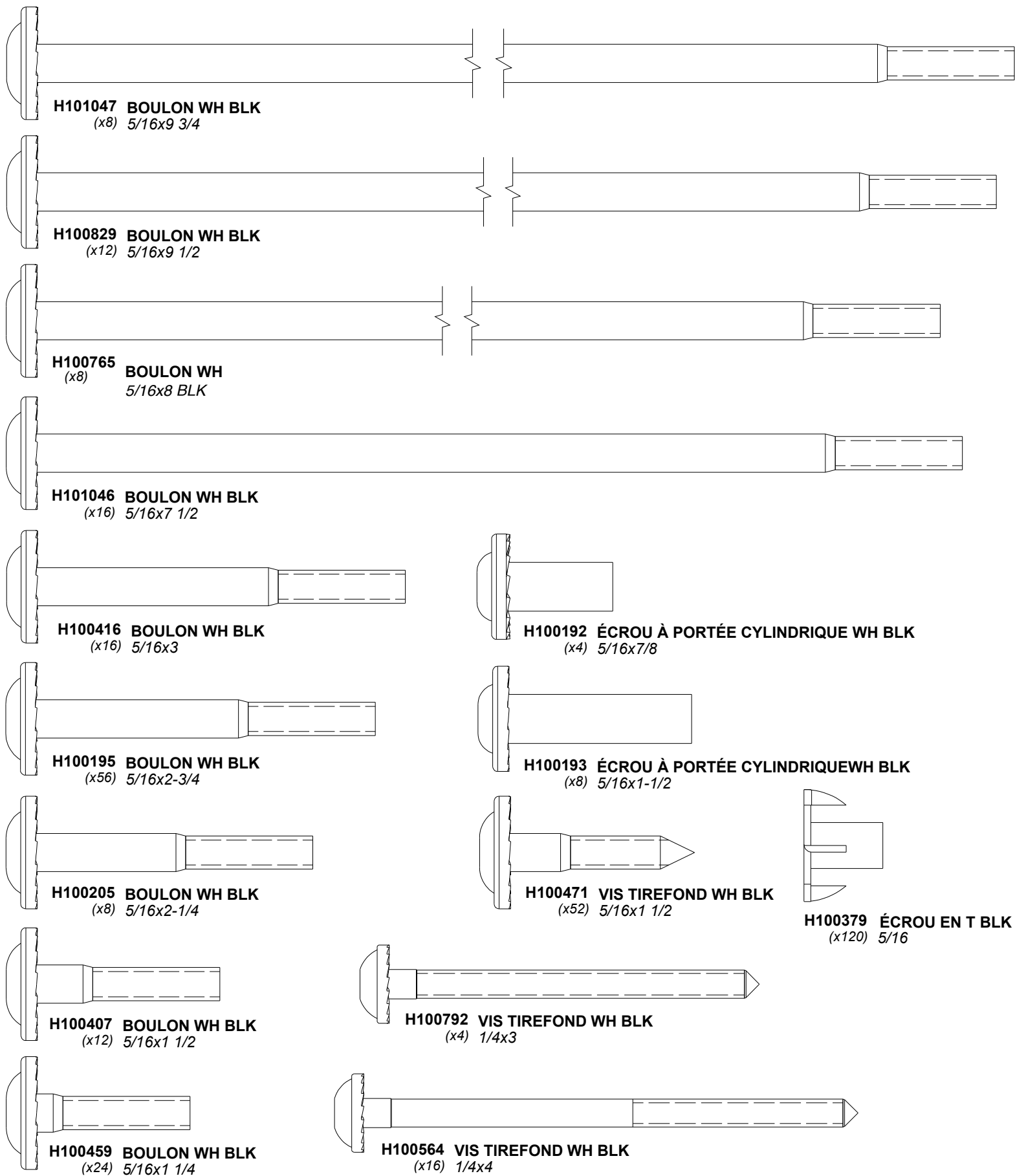
RP1 FIN CHEVRON - W2A03768
(x2) 2 13/16"x5 1/4"x80 5/8" (72x134x2048)



RP2 FIN CHEVRON - W2A03770
(x2) 2 13/16"x5 1/4"x80 5/8" (72x134x2048)

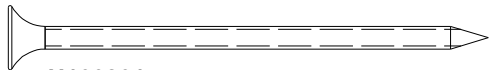
MANUEL DU PROPRIÉTAIRE - IDENTIFICATION DES PIÈCES

Pièces de quincaillerie

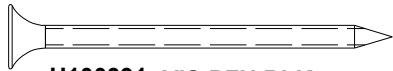


MANUEL DU PROPRIÉTAIRE - IDENTIFICATION DES PIÈCES

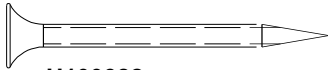
Pièces de quincaillerie



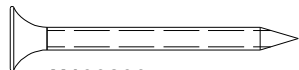
H100201 VIS PFH BLK
(x4) 8x2-1/2



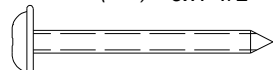
H100391 VIS PFH BLK
(x74) 8x2



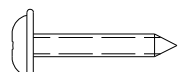
H100382 VIS PFH BLK
(x4) 8x1 3/4



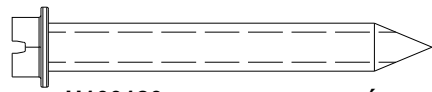
H100200 VIS PFH BLK
(x28) 8x1 1/2



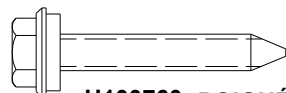
H100536 VIS PWH BLK
(x30) 8x1 1/4



H100392 VIS PWH BLK
(x16) 8x3/4



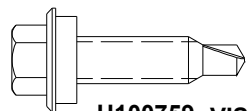
H100120 ANCRAGE EN BÉTON
(x16) 1/4x2



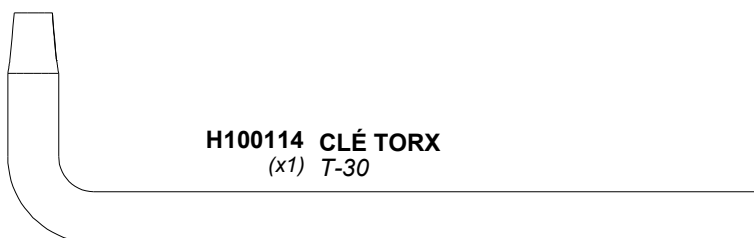
H100760 POIGNÉE À VIS
(x128) 10x1 1/4



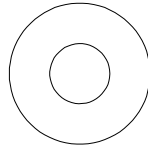
H100833 POIGNÉE À VIS
(x16) 10x3/4



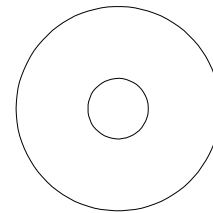
H100759 VIS À TÊTE
(x16) 1/4-14



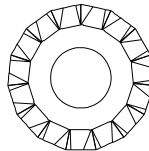
H100114 CLÉ TORX
(x1) T-30



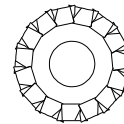
H100630 RONDELLE PLATE BLK
(x16) 8x19



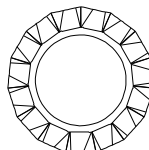
H100478 RONDELLE PLATE BLK
(x24) 8x27



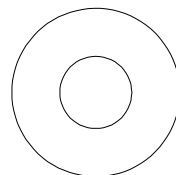
H100198 RONDELLE DE VERROUILLAGE EXT BLK
(x92) 8x19



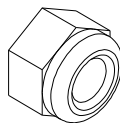
H100405 RONDELLE DE VERROUILLAGE EXT BLK
(x20) 6x15



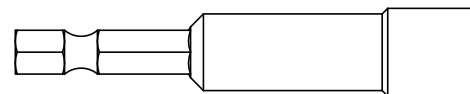
H100199 RONDELLE DE VERROUILLAGE EXT BLK
(x4) 12x19



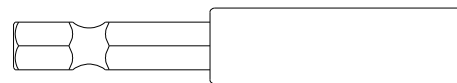
H100770 RONDELLE PLATE BLK
(x4) 5/16



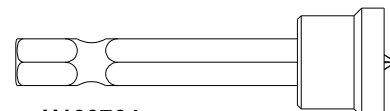
H100479 ÉCROU AUTOBLOQUANT BLK
(x28) 5/16



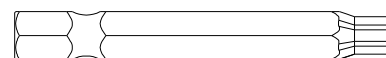
H101106 TOURNEVIS HEXAGONAL
(x1) 5/16



H101100 TOURNEVIS MAGNÉTIQUE
(x1)



H100764 EMBOUT DE VISSAGE
(x1)



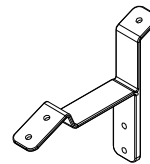
H100147 DOUILLE TORX
(x1) T-30

MANUEL DU PROPRIÉTAIRE - IDENTIFICATION DES PIÈCES

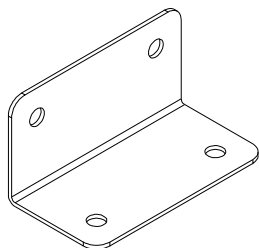
Composants accessoires (pas à l'échelle)



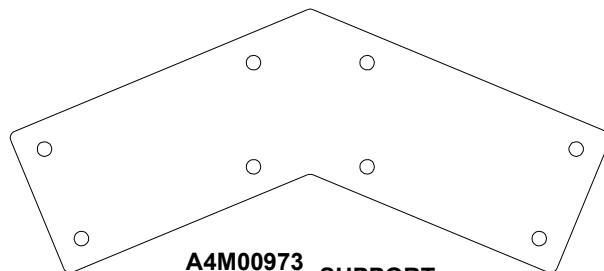
A100241
(x1) ÉTIQUETTE D'IDENTIFICATION BYD (PETITE) SANS ÂGE



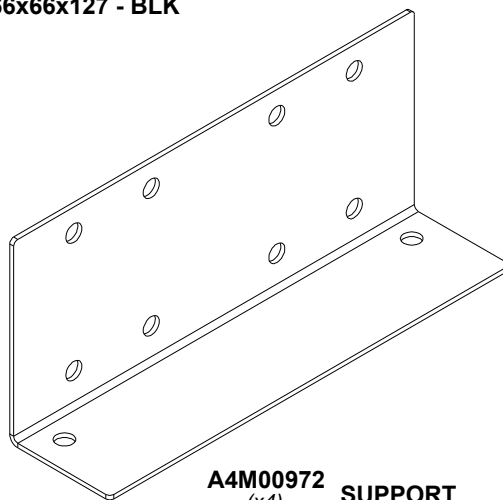
A4M00961
(x6) SUPPORT DE TOIT



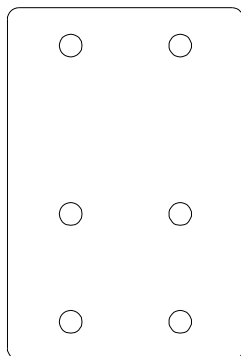
A4M00619
(x4) L SUPPORT EN L 66x66x127 - BLK



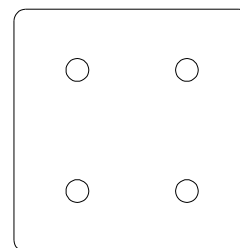
A4M00973
(x2) SUPPORT



A4M00972
(x4) SUPPORT



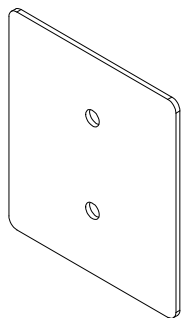
A4M00974
(x4) SUPPORT



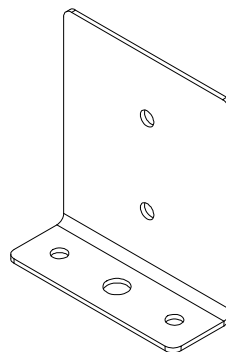
A4M00979
(x4) SUPPORT

MANUEL DU PROPRIÉTAIRE - IDENTIFICATION DES PIÈCES

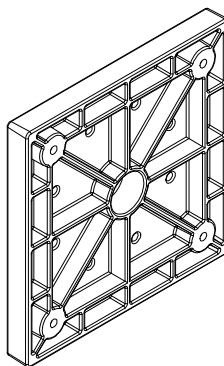
Composants accessoires (pas à l'échelle)



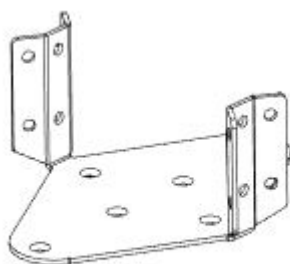
A4M00978 PLAQUE DE POTEAU
(x8)



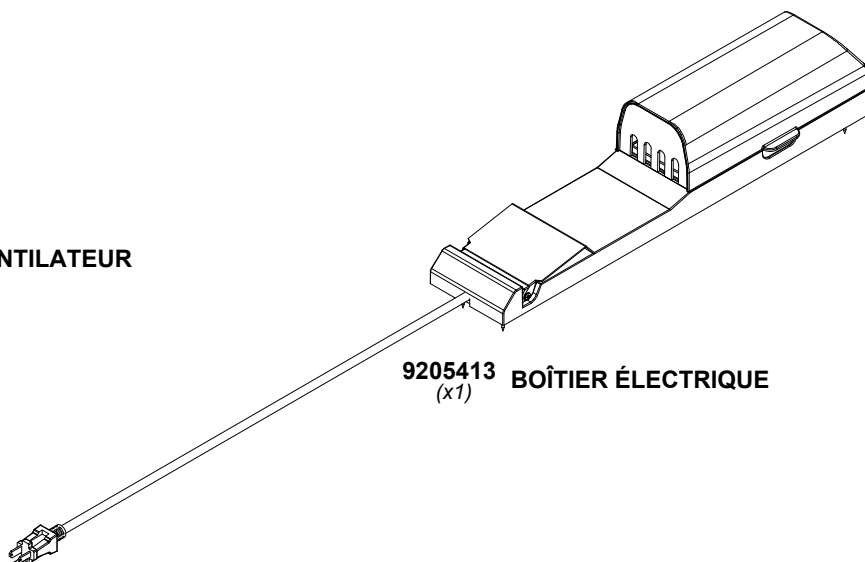
A4M00977 PLAQUE D'ANCRAGE DE POTEAU
(x8)



A6P00308 6x6 PIED DE POTEAU
(x4)



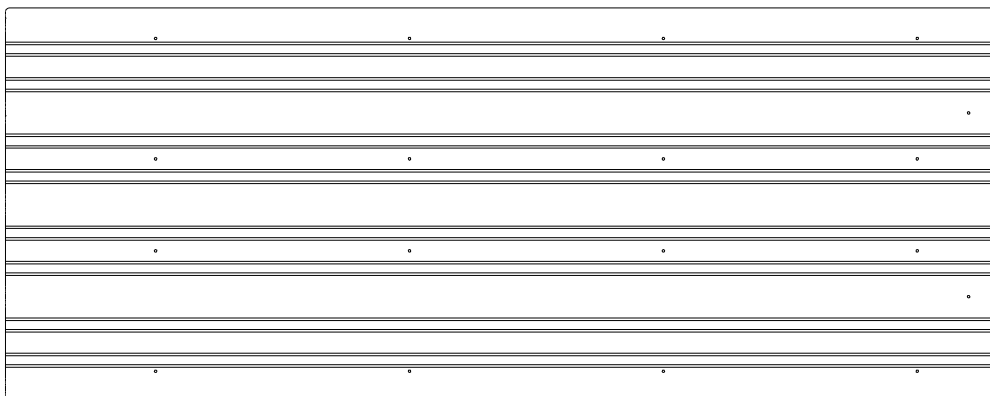
A4M02501 SUPPORT DE MONTAGE DU VENTILATEUR
(x1)



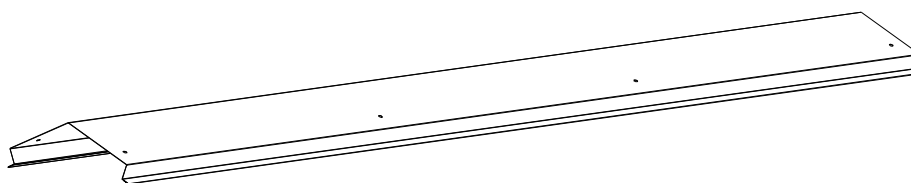
9205413 BOÎTIER ÉLECTRIQUE
(x1)

MANUEL DU PROPRIÉTAIRE - IDENTIFICATION DES PIÈCES

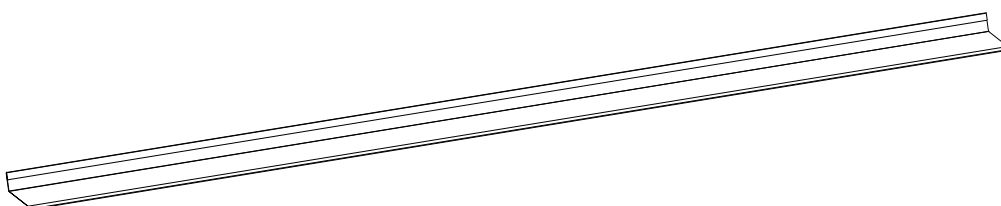
Composants accessoires (pas à l'échelle)



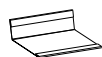
A4M02639
(x8) TÔLE D'ACIER 29 GA



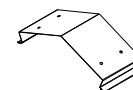
A4M02636
(x2) FAITIÈRE 29 GA



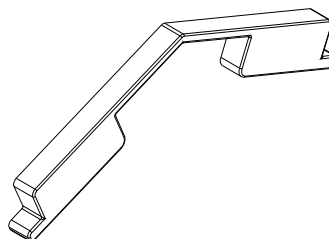
A4M02637
(x4) GARNITURE DE BORD DE TOIT



A4M02638
(x2) JOINT DE BORDURE DE TOIT



A4M02640
(x1) ÉPISSURE DE FAÎTE



A6P00398
(x2) PROTECTEUR DE FAÎTE

PRÉ-ASSEMBLAGE ÉTAPE 1 - TRI DES PIÈCES

Il est essentiel pour faciliter l'assemblage que vous preniez le temps de trier et d'organiser le bois et les pièces de quincaillerie.

PIÈCES EN BOIS :

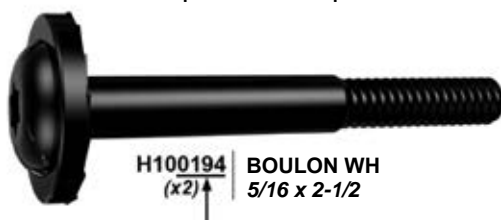
- Organisez les pièces de bois selon le numéro alphanumérique à trois chiffres estampillé sur chaque planche (ex. P01).
- S'il y a plusieurs planches avec le même numéro estampillé, empilez ces pièces ensemble.
- Les tampons se trouvent sur la surface plane ou aux extrémités des planches.
- Prévoyez beaucoup d'espace - les pièces de bois peuvent prendre beaucoup de place.

REMARQUE : LES CARTONS NE SONT PAS ORGANISÉS PAR NUMÉRO DE PLANCHE.



PIÈCES DE QUINCAILLERIE :

- Nous vous recommandons d'avoir une table séparée pour organiser les pièces de quincaillerie.
- Les sacs de pièces de quincaillerie comportent un numéro de pièce alphanumérique à sept chiffres.
- Vous pouvez organiser vos pièces de quincaillerie par numéro de pièce ou les grouper par type de pièce (c.-à-d. boulons, écrous, etc.).
- Lors de l'assemblage, il vous suffit de vous reporter aux quatre derniers chiffres du numéro.



PRÉ-ASSEMBLAGE ÉTAPE 2 - OUTILS NÉCESSAIRES



Perceuse sans fil ou perceuse électrique



Accessoires de la perceuse : Tête cruciforme



Forets de 1/8 po, 3/16 po, 3/8 po et 7/16 po



Tournevis cruciforme



Clés ouvertes de 1/2 po et 9/16 po



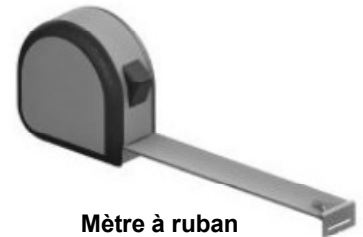
Clé à cliquet de 3/8 po, douilles standard de 1/2 po et 9/16 po, douilles profondes de 1/2 po et 9/16 po



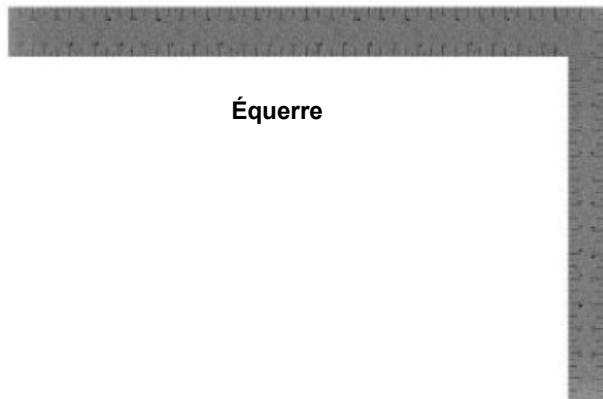
Marteau à panne fendue



Maillet en caoutchouc - En option



Mètre à ruban



Équerre



Niveau de 24 po

PRÉ-ASSEMBLAGE ÉTAPE 3 - CHOISISSEZ VOTRE MÉTHODE D'ASSEMBLAGE

Plusieurs types d'instructions de montage vous sont proposés.

1. Manuel d'assemblage imprimé inclus avec votre produit
2. Application BILT - Instructions interactives en 3D (en Anglais)
3. Combinaison du manuel imprimé et de l'application BILT (remarque : les numéros d'étape peuvent différer entre les deux méthodes)



Scannez pour des instructions 3D faciles

Téléchargez l'application BILT avant de commencer



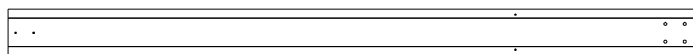
The image shows a smartphone screen displaying the BILT app interface. The screen features a 3D assembly diagram of a metal structure. At the top left of the screen, there is a button labeled "Hardware Needed". At the bottom left, the number "17" is displayed. At the bottom right, there are navigation icons: a back arrow, a pause button, and a forward arrow. The app interface is clean and modern, with a white background and grey accents.

ÉTAPE 1 - ASSEMBLAGE DU GAZEBO

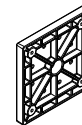
QTÉ	NUMÉRO D'ARTICLE	DESCRIPTION
16	H100200	VIS PFH 8x1 1/2 BLK



P1 POSTE - W2A03766
(x2) 6"x6"x89 1/2" (152x152x2274)

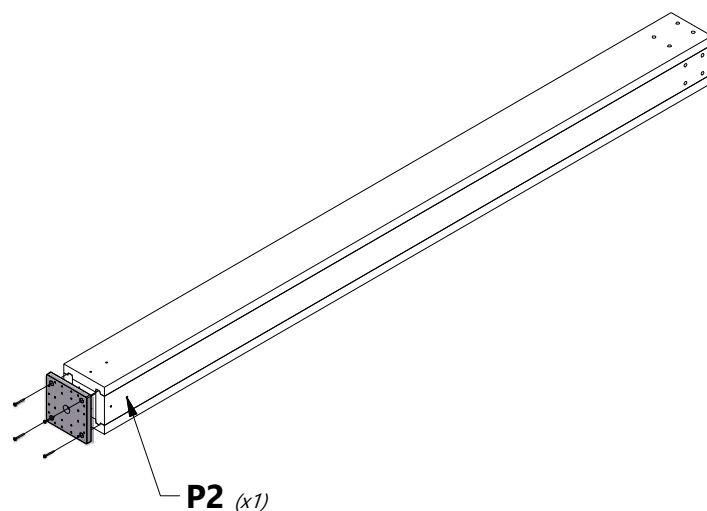
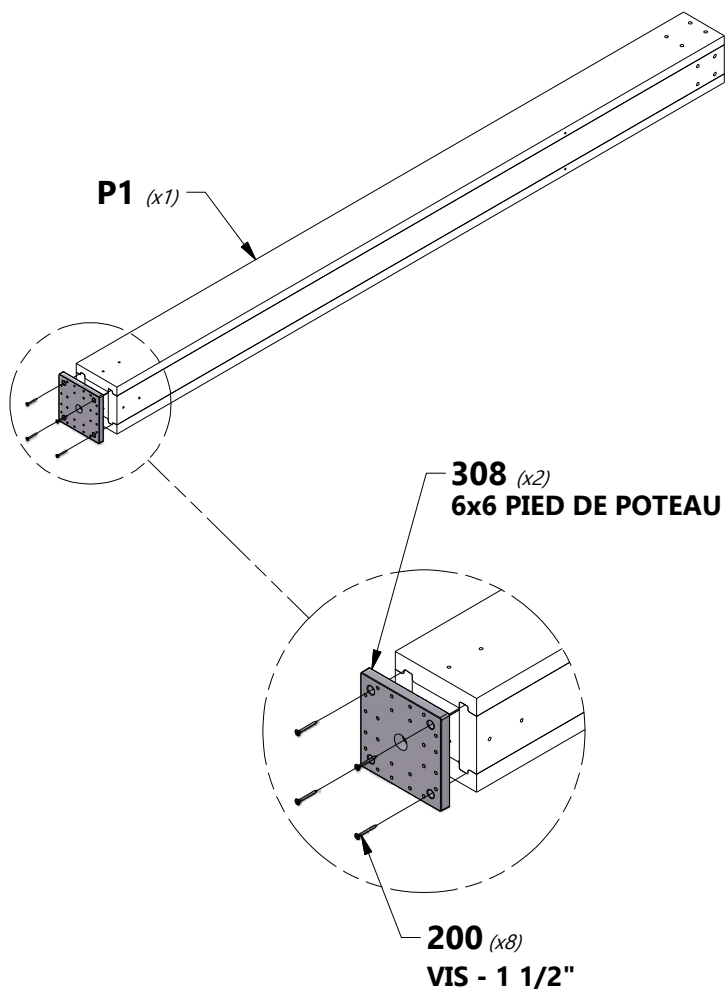


P2 POSTE - W2A03767
(x2) 6"x6"x89 1/2" (152x152x2274)

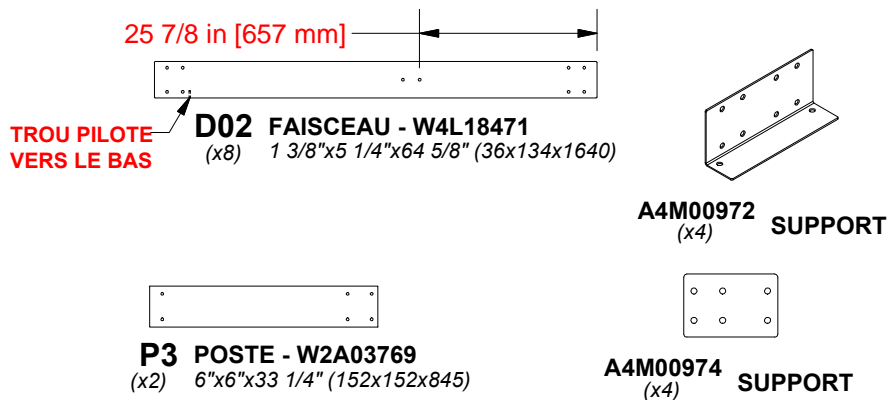


A6P00308
(x4) 6x6 PIED DE POTEAU

EFFECTUER CETTE ÉTAPE DEUX FOIS



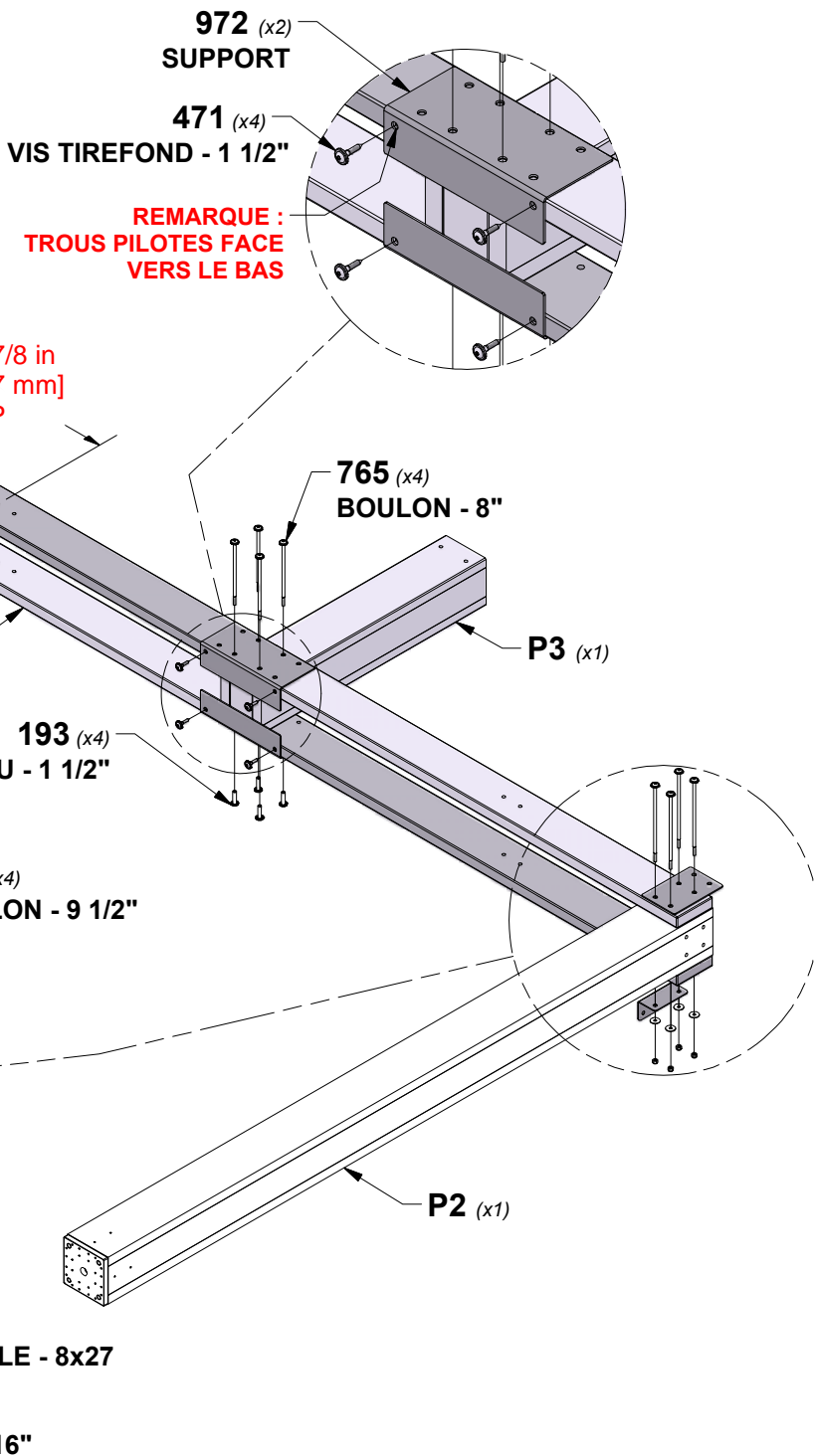
ÉTAPE 2 - ASSEMBLAGE DU GAZEBO



QTÉ	NUMÉRO D'ARTICLE	DESCRIPTION
8	H100193	ÉCROU À PORTÉE CYLINDRIQUE WH 5/16x1-1/2
8	H100471	VIS TIREFOND WH 5/16x1-1/2 BLK
16	H100478	RONDELLE PLATE 8x27 BLK
16	H100479	ÉCROU AUTOBLOQUANT 5/16 BLK
8	H100765	BOULON WH 5/16x8 BLK
8	H100829	BOULON WH 5/16x9 1/2 BLK
8	H101047	BOULON WH 5/16x9 3/4 BLK

EFFECTUER CETTE ÉTAPE DEUX FOIS

CONSEIL :
LA POUSSIÈRE DE SCIE PEUT ÊTRE LAISSÉE DANS LES TROUS DES BOULONS. SI VOUS RENCONTREZ DES PROBLÈMES D'ENGAGEMENT DU BOULON, UTILISEZ UN LONG TOURNEVIS POUR ENLEVER LES DÉBRIS.



ÉTAPE 3 - ASSEMBLAGE DU GAZEBO

QTÉ	NUMÉRO D'ARTICLE	DESCRIPTION
16	H100195	BOULON WH 5/16x2-3/4 BLK
16	H100198	RONDELLE DE VERROUILLAGE EXT 8x19 BLK
16	H100379	ÉCROU EN T 5/16 BLK
8	H100405	RONDELLE DE VERROUILLAGE EXT 6x15 BLK
8	H100564	VIS TIREFOND WH 1/4x4 BLK



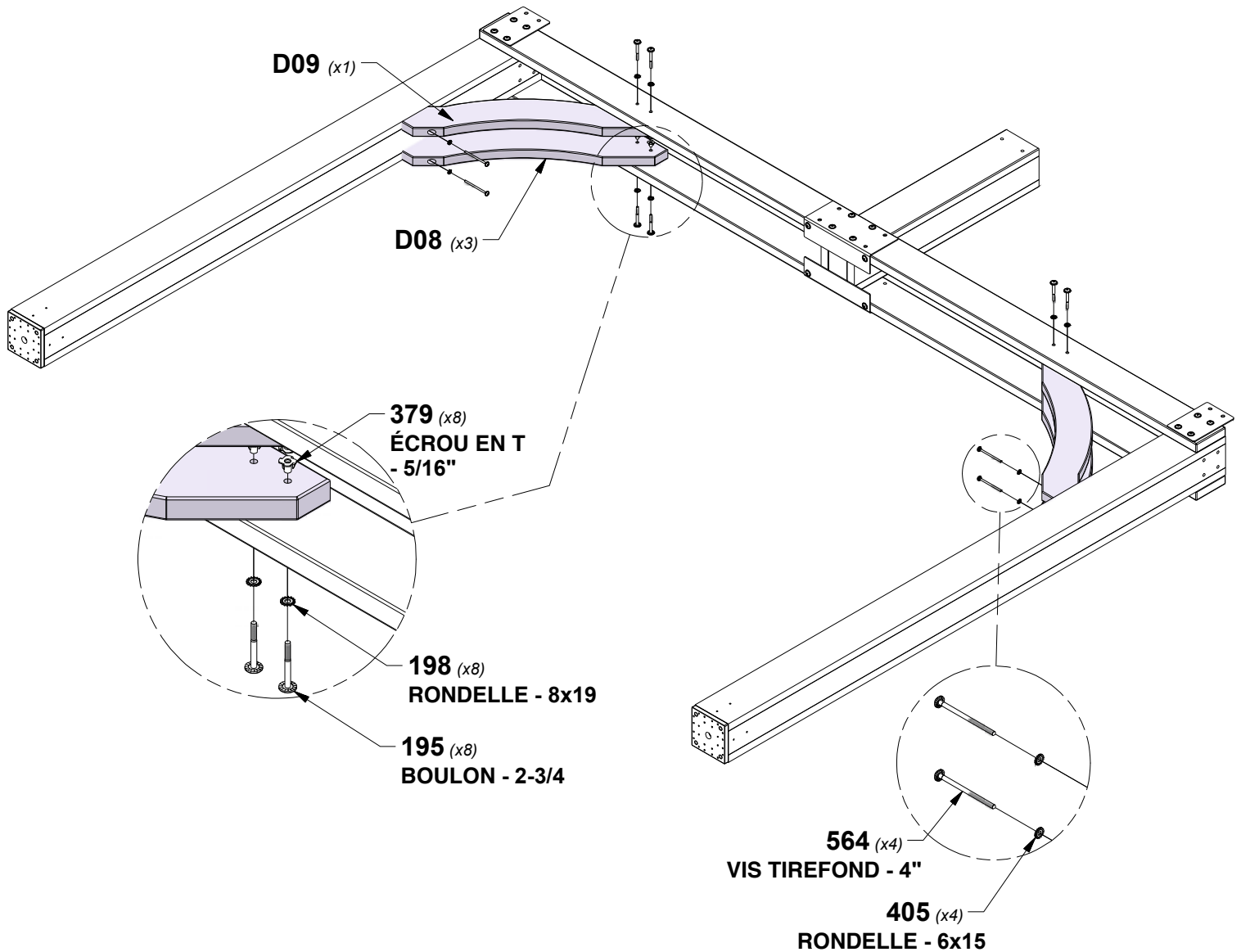
D08 CORDON D'ANGLE - W4L18474
(x7) 1 3/8"x6 3/8"x33 7/8" (36x163x860)



D0- SUPPORT D'ANGLE AVEC ÉTIQUETTE- W2A04059'
(x1) 1 3/8"x6 3/8"x33 7/8" (36x163x860)

CONSEIL :
INSTALLER D'ABORD LES ÉCROUS EN T DANS LE BOIS

EFFECTUER CETTE ÉTAPE DEUX FOIS
NE SERA UTILISÉ QU'UNE SEULE FOIS



ÉTAPE 4A - ASSEMBLAGE DU GAZEBO



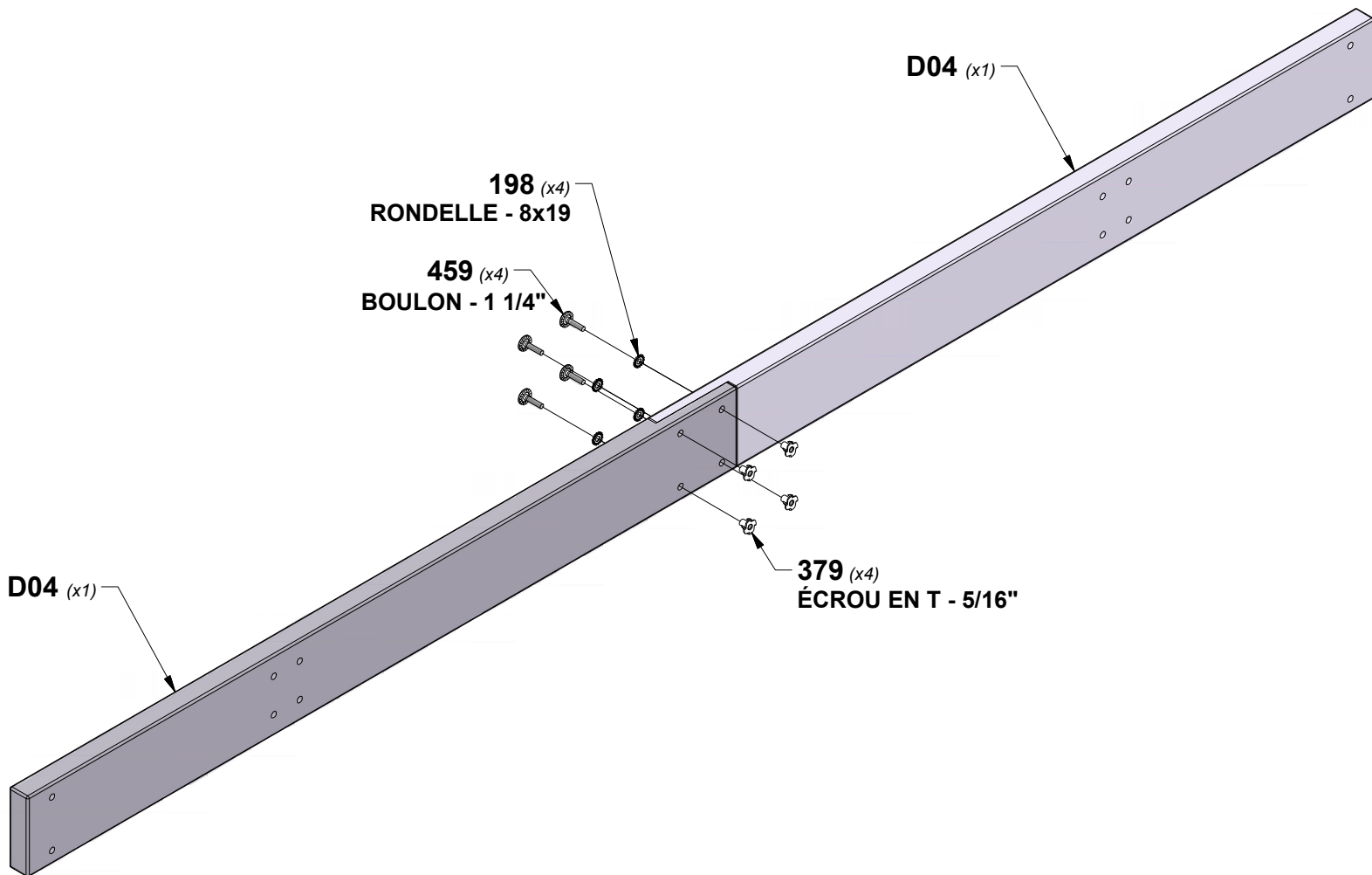
D04 FAISCEAU- W4L17994
(x4) 1 3/8"x5 1/4"x53 7/8" (36x134x1370)

QTÉ	NUMÉRO D'ARTICLE	DESCRIPTION
8	H100198	RONDELLE DE VERROUILLAGE EXT 8x19 BLK
8	H100379	ÉCROU EN T 5/16 BLK
8	H100459	BOULON WH 5/16x1 1/4 BLK

CONSEIL :

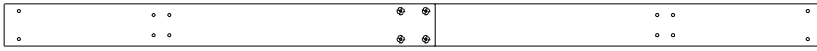
INSTALLER D'ABORD LES ÉCROUS EN T DANS LE BOIS

EFFECTUER CETTE ÉTAPE DEUX FOIS

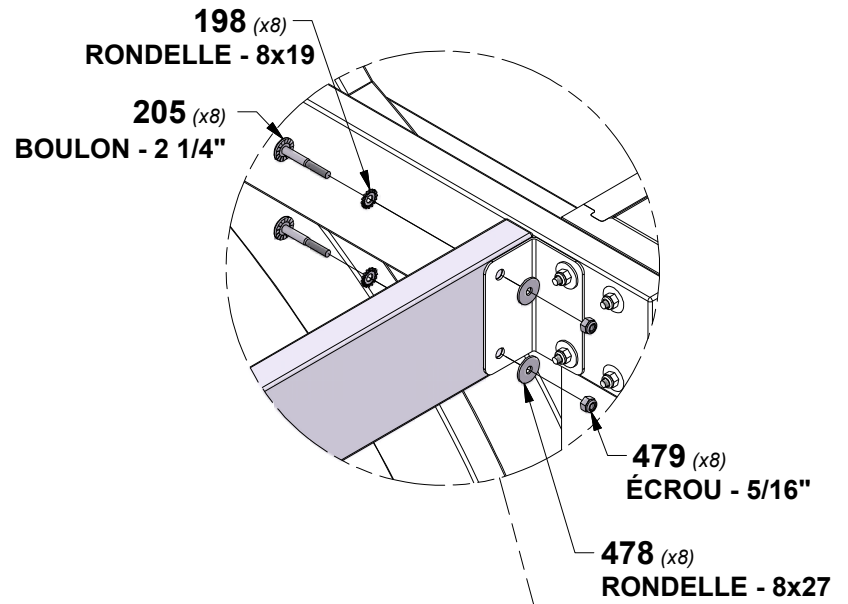


ÉTAPE 4B - ASSEMBLAGE DU GAZEBO

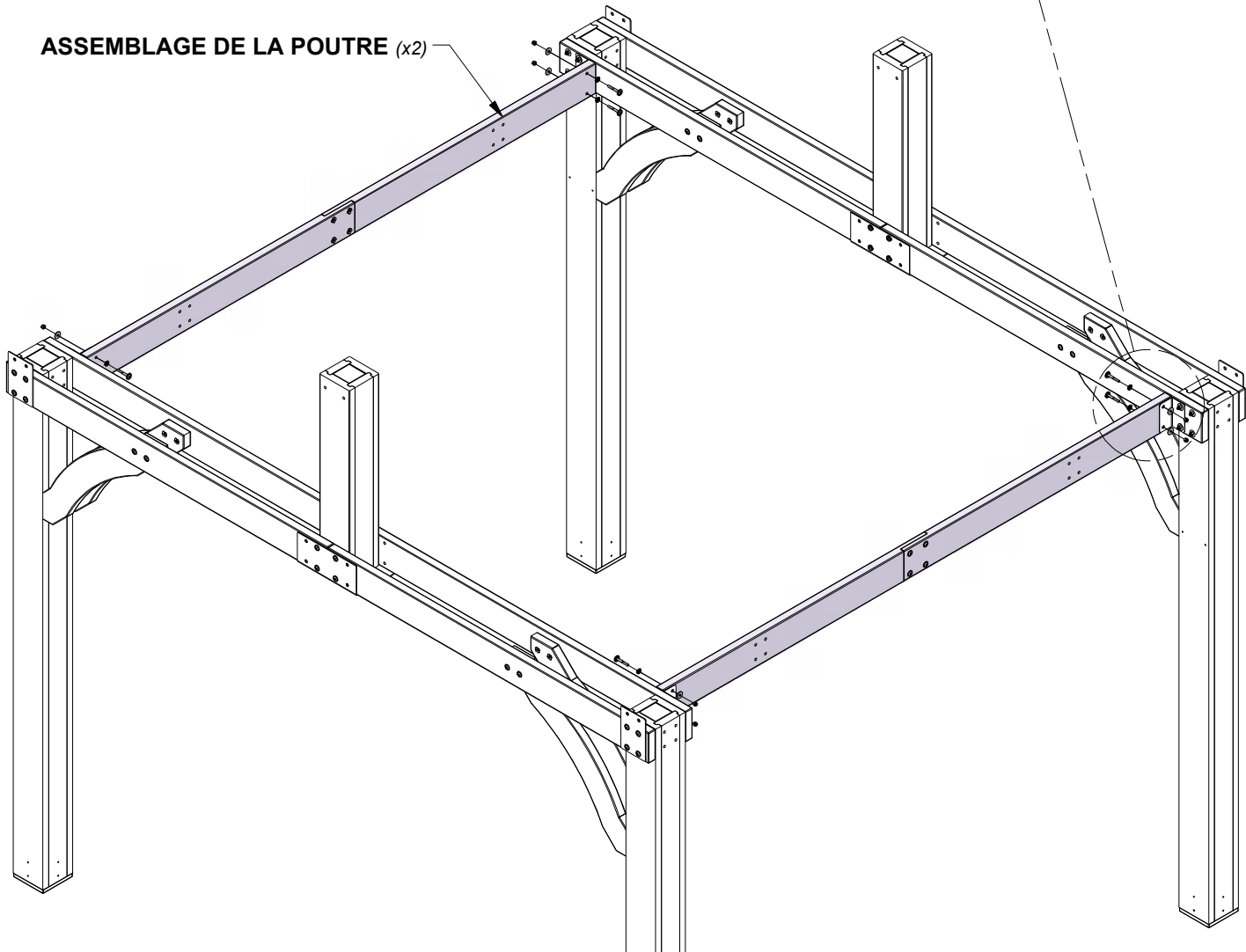
QTÉ	NUMÉRO D'ARTICLE	DESCRIPTION
8	H100198	RONDELLE DE VERROUILLAGE EXT 8x19 BLK
8	H100205	BOULON WH 5/16x2-1/4 BLK
8	H100478	RONDELLE PLATE 8x27 BLK
8	H100479	ÉCROU AUTOBLOQUANT 5/16 BLK



(x2) ASSEMBLAGE DE LA POUTRE



ASSEMBLAGE DE LA POUTRE (x2)



ÉTAPE 5A - ASSEMBLAGE DU GAZEBO

QTÉ	NUMÉRO D'ARTICLE	DESCRIPTION
16	H100195	BOULON WH 5/16x2-3/4 BLK
16	H100198	RONDELLE DE VERROUILLAGE EXT 8x19 BLK
16	H100379	ÉCROU EN T 5/16 BLK



D01 FAISCEAU - W4L17995
(x2) 1 3/8"x5 1/4"x63" (36x134x1600)



D03 FAISCEAU - W4L17992
(x4) 1 3/8"x5 1/4"x35 5/8" (36x134x904)

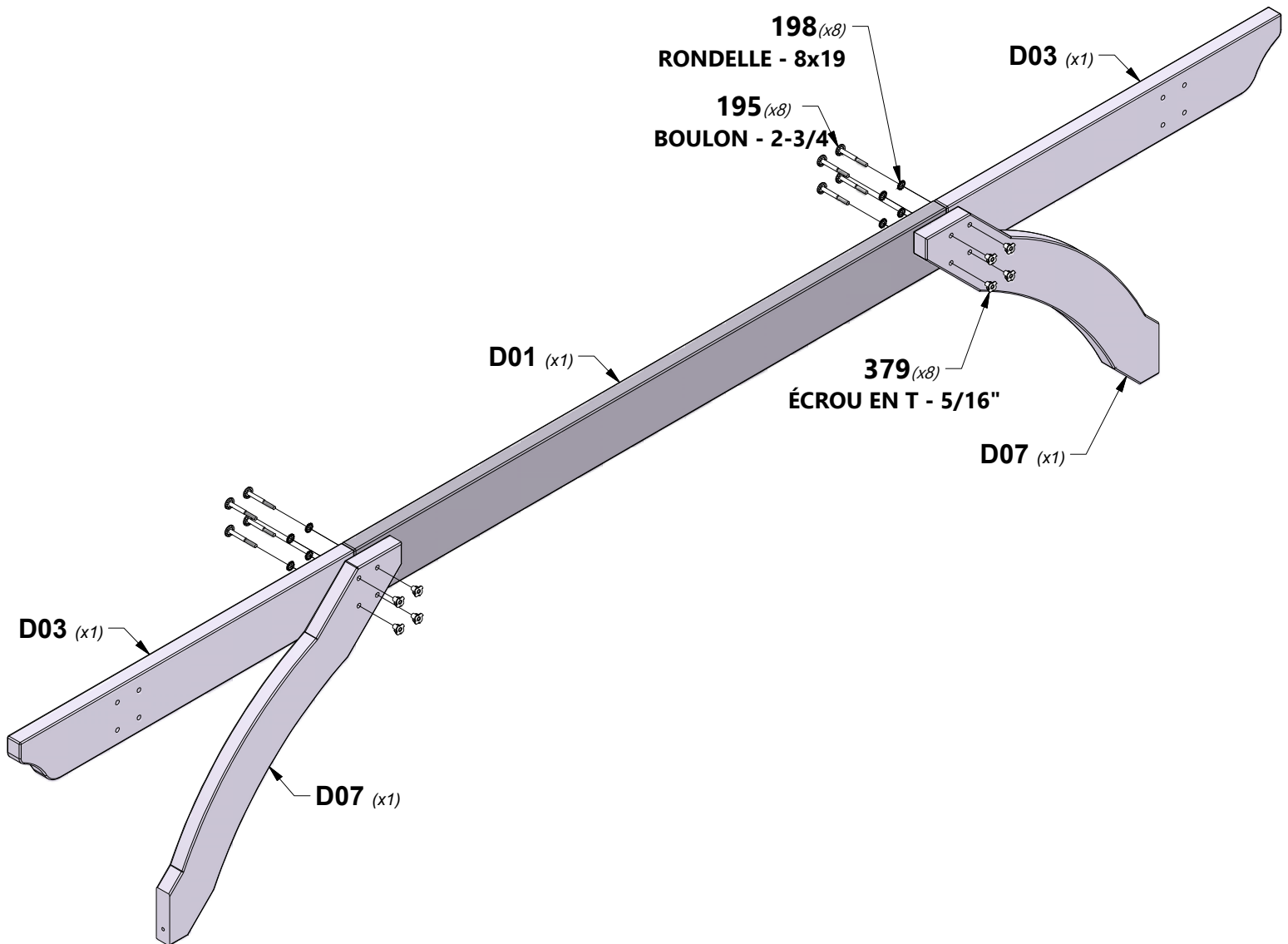


D07 CORDON D'ANGLE - W4L18473
(x4) 1 3/8"x6 3/8"x35" (36x163x888)

CONSEIL :

INSTALLER D'ABORD LES ÉCROUS EN T DANS LE BOIS

EFFECTUER CETTE ÉTAPE DEUX FOIS



ÉTAPE 5B - ASSEMBLAGE DU GAZEBO



QTÉ	NUMÉRO D'ARTICLE	DESCRIPTION
16	H100379	ÉCROU EN T 5/16 BLK
4	H100405	RONDELLE DE VERROUILLAGE EXT 6x15 BLK
4	H100564	VIS TIREFOND WH 1/4x4 BLK
16	H101046	BOULON WH 5/16x7-1/2 BLK

A4M00979
(x4) SUPPORT

CONSEIL :
INSTALLER D'ABORD LES ÉCROUS EN T
DANS LE BOIS

CONSEIL :
ALIGNER LES TROUS DE LA PLAQUE
AVEC LES TROUS DE L'ENSEMBLE
FAISCEAU ET DU SUPPORT.

379 (x16)
ÉCROU EN T - 5/16"

979 (x4)
SUPPORT

046 (x16)
BOULON - 7 1/2"

ASSEMBLAGE DE LA POUTRE (x2)

564 (x4)
VIS TIREFOND - 4"

405 (x4)
RONDELLE - 6x15

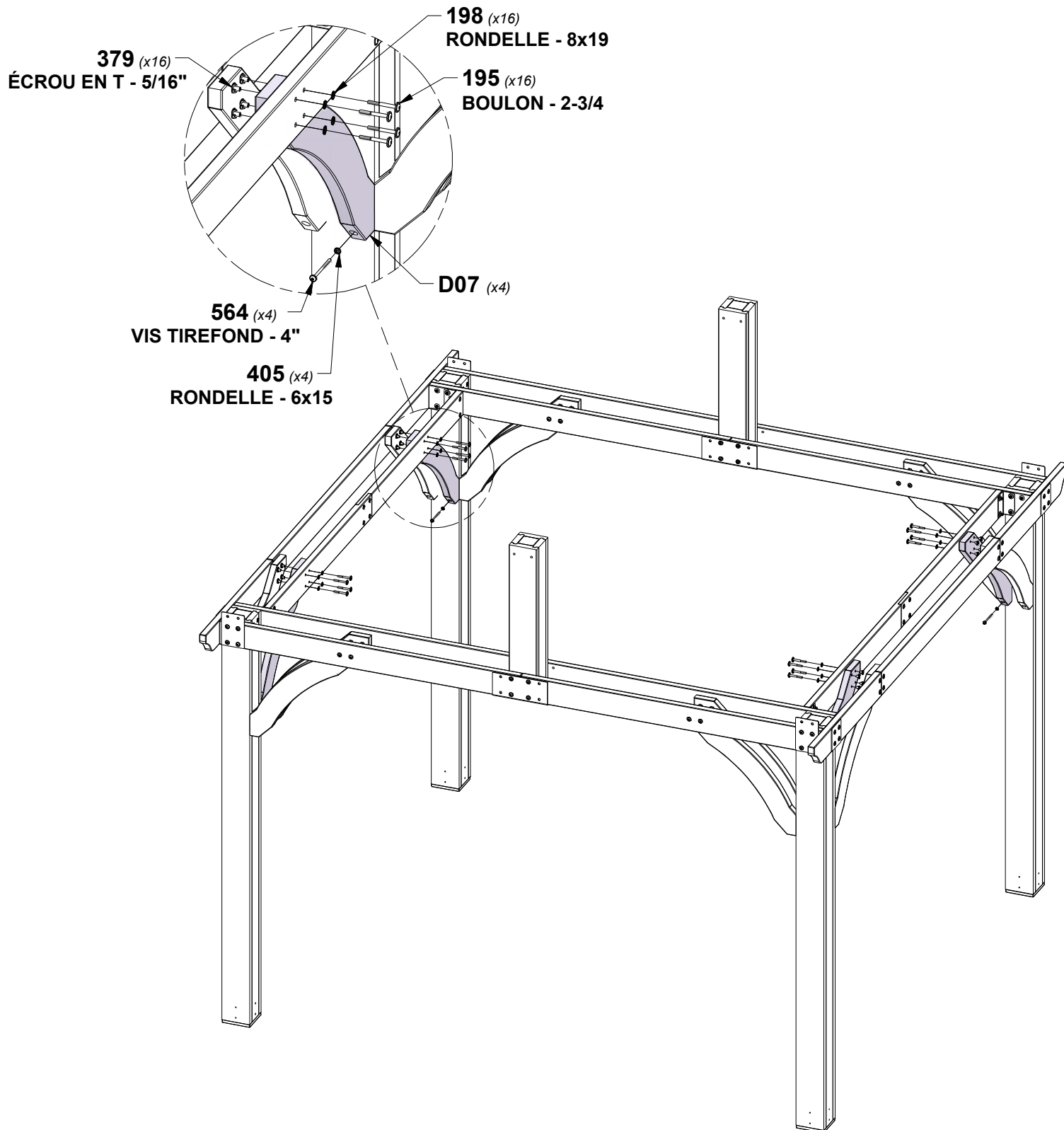
ÉTAPE 6 - ASSEMBLAGE DU GAZEBO



D07 CORDON D'ANGLE - W4L18473
(x4) 1 3/8"x6 3/8"x35" (36x163x888)

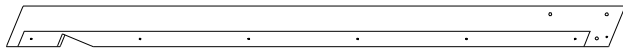
QTÉ	NUMÉRO D'ARTICLE	DESCRIPTION
16	H100195	BOULON WH 5/16x2-3/4 BLK
16	H100198	RONDELLE DE VERROUILLAGE EXT 8x19 BLK
16	H100379	ÉCROU EN T 5/16 BLK
4	H100405	RONDELLE DE VERROUILLAGE EXT 6x15 BLK
4	H100564	VIS TIREFOND WH 1/4x4 BLK

CONSEIL :
INSTALLER D'ABORD LES ÉCROUS EN T DANS LE BOIS

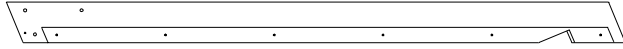


ÉTAPE 7A - ASSEMBLAGE DU GAZEBO

QTÉ	NUMÉRO D'ARTICLE	DESCRIPTION
4	H100201	VIS PFH 8x2-1/2 BLK
8	H100379	ÉCROU EN T 5/16 BLK
4	H100405	RONDELLE DE VERROUILLAGE EXT 6x15 BLK
8	H100416	BOULON WH 5/16x3 BLK
8	H100471	VIS TIREFOND WH 5/16x1-1/2 BLK
4	H100792	VIS TIREFOND WH 1/4x3 BLK



RP1 FIN CHEVRON - W2A03768
(x2) 2 13/16"x5 1/4"x80 5/8" (72x134x2048)



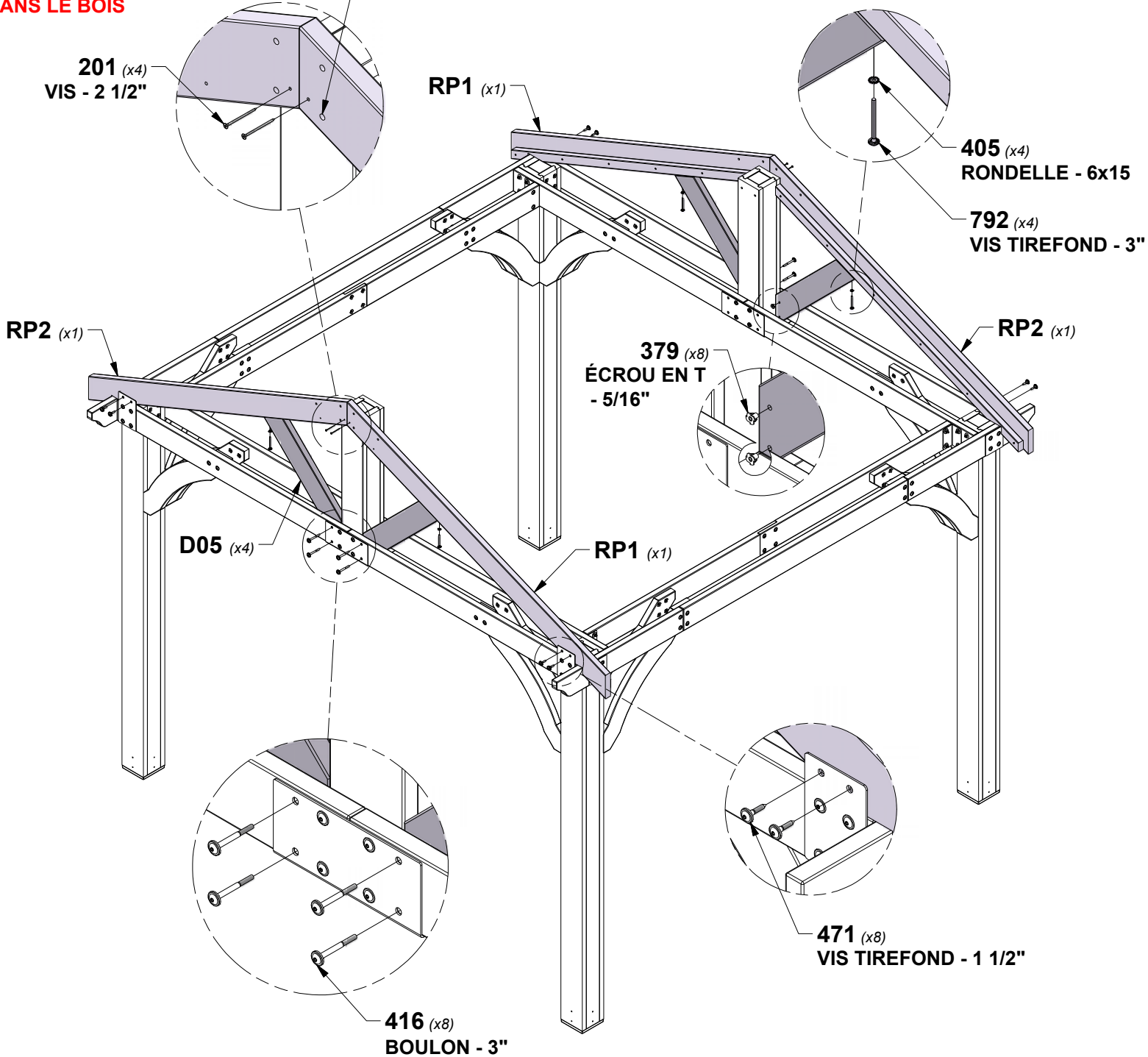
RP2 FIN CHEVRON - W2A03770
(x2) 2 13/16"x5 1/4"x80 5/8" (72x134x2048)



D05 CORDON D'ANGLE - W4L17997
(x4) 1 3/8"x5 1/4"x30 1/4" (36x134x769)

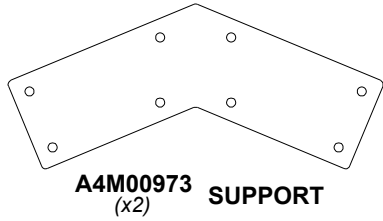
CONSEIL :
INSTALLER D'ABORD LES
ÉCROUS EN T
DANS LE BOIS

**ALIGNER LES TROUS PILOTES AVEC LES TROUS DE POTEAUX
EN INSTALLANT TEMPORAIREMENT LES LONGS BOULONS
9-1/2" H100829 AVANT D'INSTALLER LES VIS.**

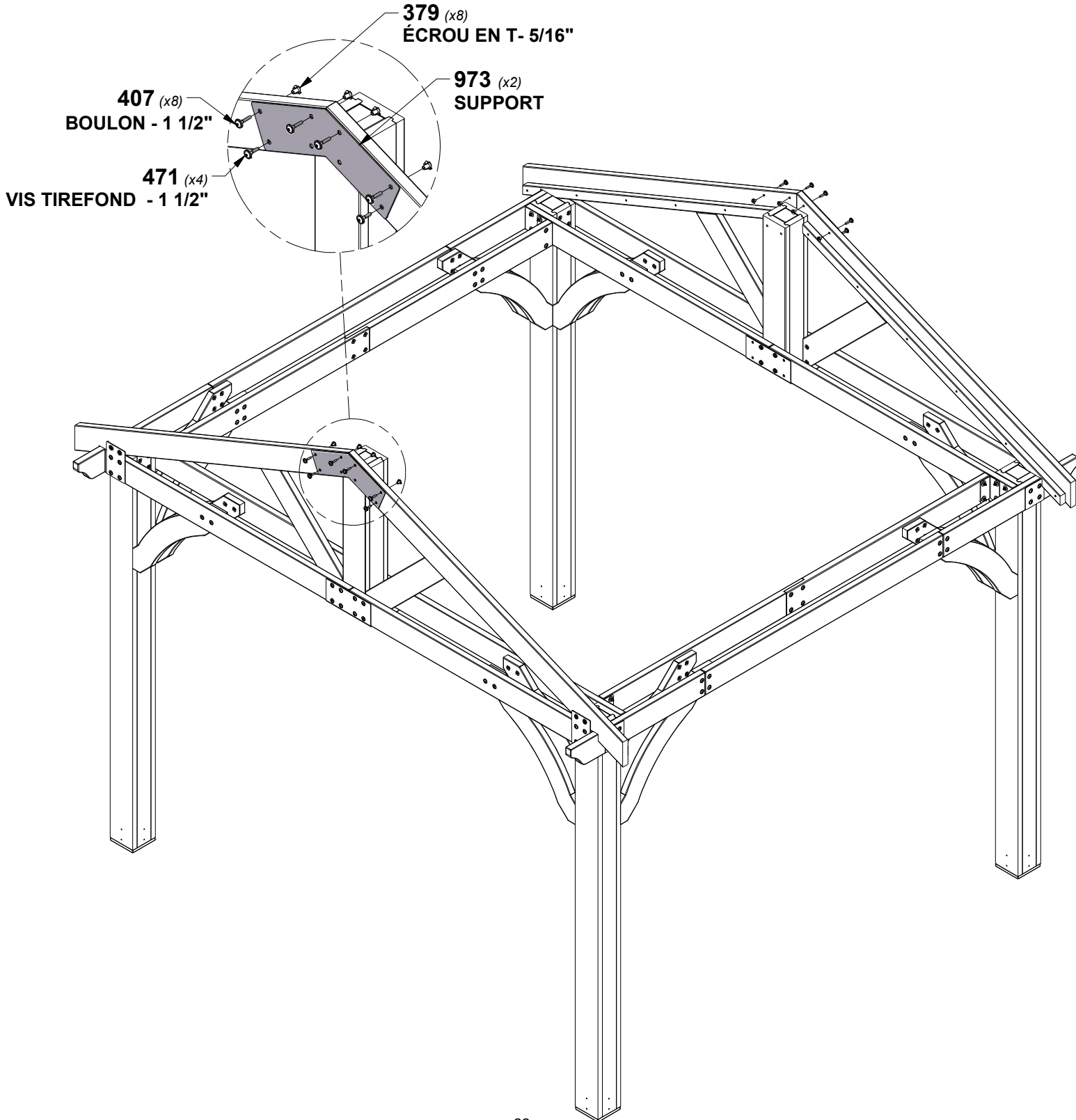


ÉTAPE 7B - ASSEMBLAGE DU GAZEBO

QTÉ	NUMÉRO D'ARTICLE	DESCRIPTION
8	H100379	ÉCROU EN T 5/16 BLK
8	H100407	BOULON WH 5/16x1 1/2 BLK
4	H100471	VIS TREFOND WH 5/16x1-1/2 BLK



CONSEIL :
INSTALLER D'ABORD LES ÉCROUS EN T DANS LE BOIS

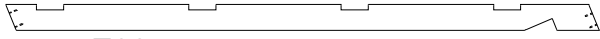


ÉTAPE 8 - ASSEMBLAGE DU GAZEBO

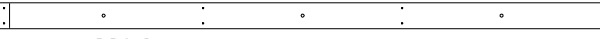
QTÉ	NUMÉRO D'ARTICLE	DESCRIPTION
10	H100200	VIS PFH 8x1-1/2 BLK
30	H100391	VIS PFH 8x2 BLK



E01 CHEVRON EXTÉRIEUR - W4L17999
(x4) 1 3/8"x3 3/8"x77 3/8" (36x86x1965)



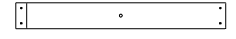
E02 CHEVRON - W4L17998
(x6) 1 3/8"x3 3/8"x77 3/8" (36x86x1965)



H01 CHEVRON - W4L18475
(x2) 1"x3 3/8"x79 3/16" (24x86x2012)



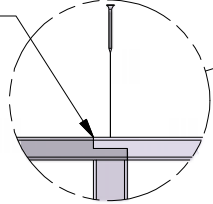
H02 FASCIA - W4L18470
(x4) 1"x3 3/8"x59 3/8" (24x86x1507)



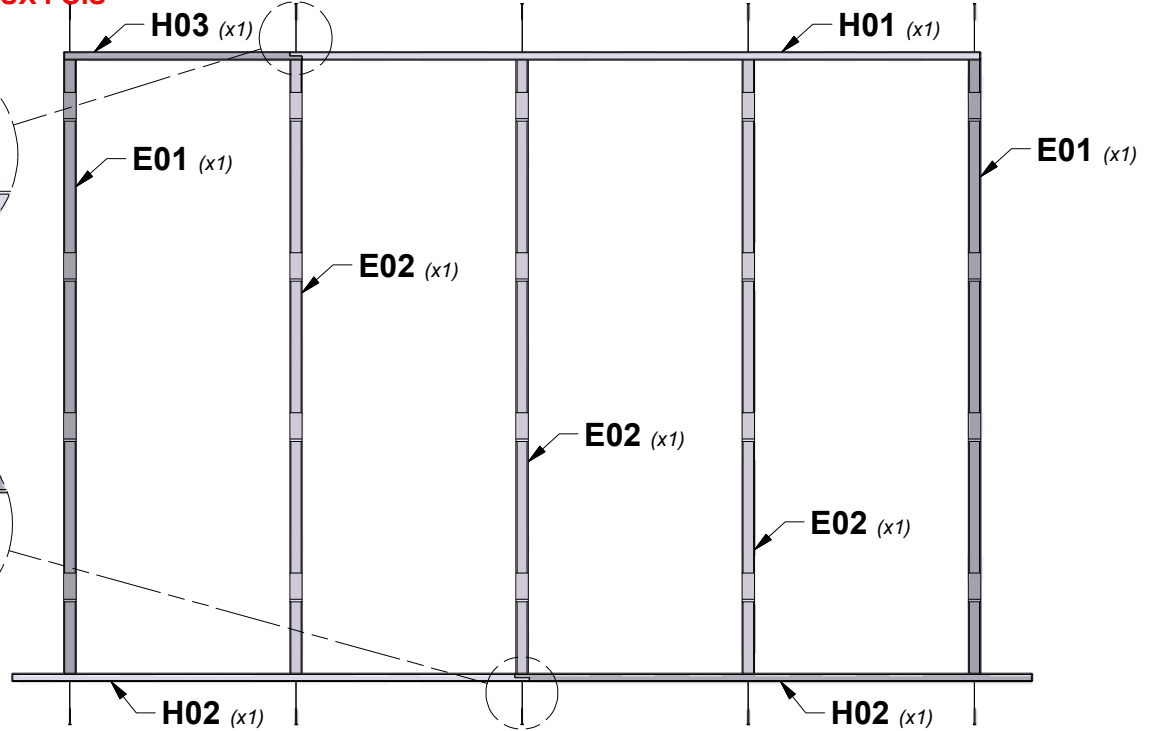
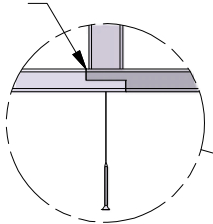
H03 CHEVRON - W4L18476
(x2) 1"x3 3/8"x27 5/16" (24x86x695)

EFFECTUER CETTE ÉTAPE DEUX FOIS

CHEVAUCHEMENT DES JOINTS

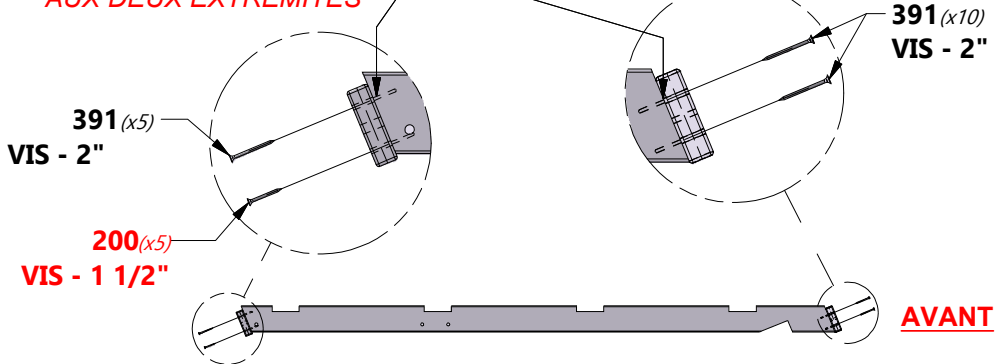


CHEVAUCHEMENT DES JOINTS

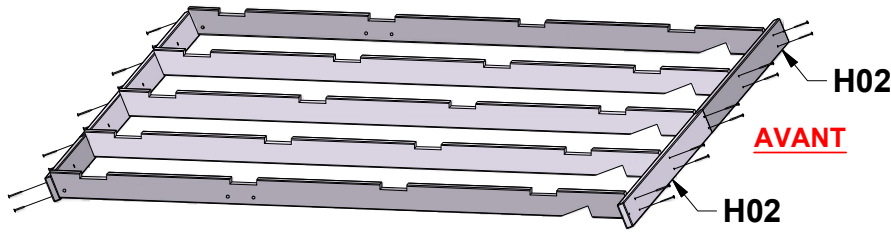


AVANT

ALIGNER LES TROUS PILOTES AUX DEUX EXTRÉMITÉS



AVANT



AVANT

ÉTAPE 9 - ASSEMBLAGE DU GAZEBO

E04 PLANCHE DE REVÊTEMENT - W4L17996
 (x8) 1 3/8"x3 3/8"x35 1/4" (36x86x896)

E03 PLANCHE DE REVÊTEMENT - W4L17993
 (x8) 1 3/8"x3 3/8"x83 3/4" (36x86x2126)

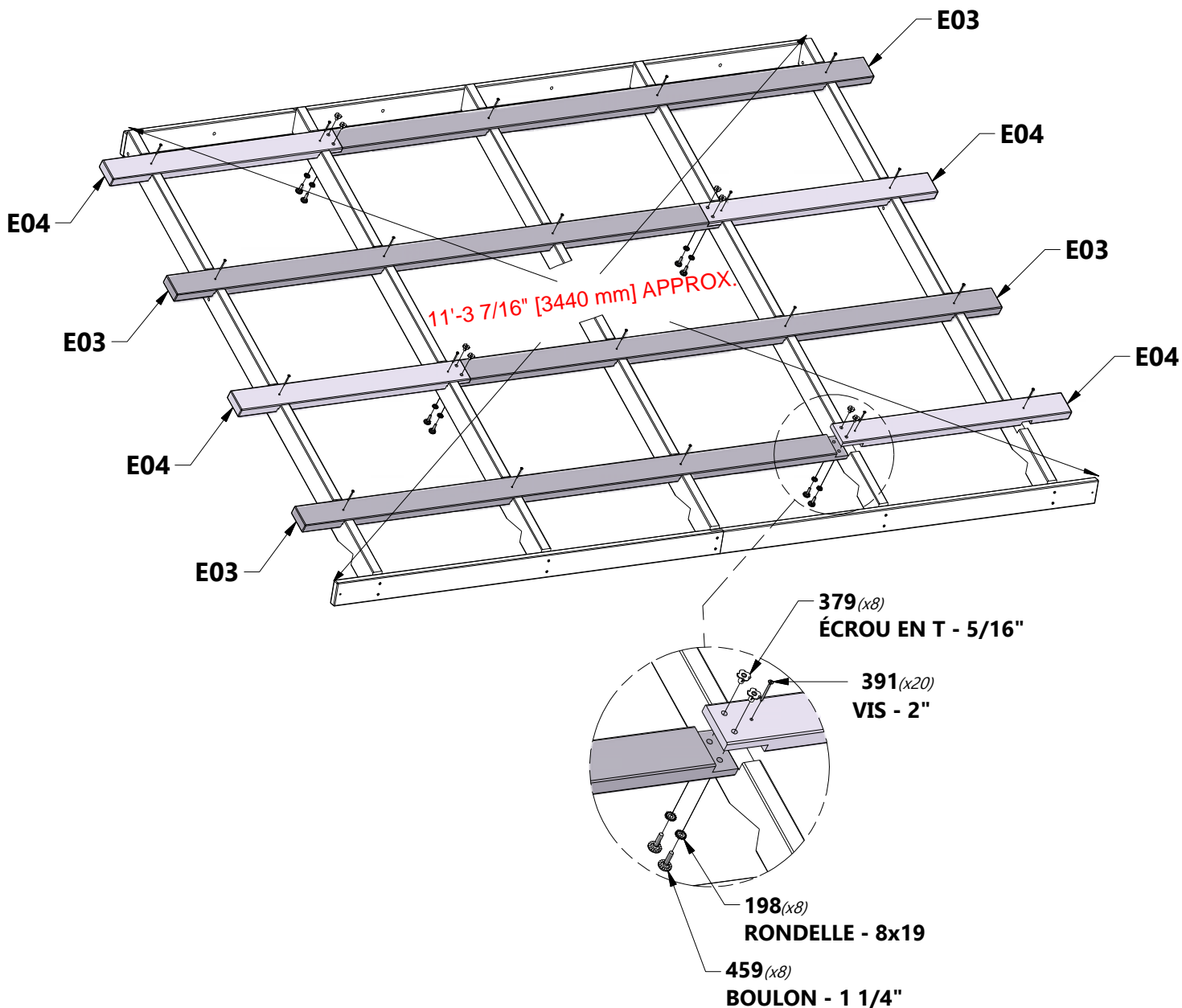
QTÉ	NUMÉRO D'ARTICLE	DESCRIPTION
16	H100198	RONDELLE DE VERROUILLAGE EXT 8x19 BLK
16	H100379	ÉCROU EN T 5/16 BLK
40	H100391	VIS PFH 8x2 BLK
16	H100459	BOULON WH 5/16x1 1/4 BLK

CONSEIL :

INSTALLER D'ABORD LES ÉCROUS EN T DANS LE BOIS

EFFECTUER CETTE ÉTAPE DEUX FOIS

ÉQUEUTER CHAQUE PANNEAU DE TOIT.
 MESURER D'UN COIN À L'AUTRE COMME INDIQUÉ ET S'ASSURER QUE LA MESURE EST LA MÊME DANS CHAQUE DIRECTION. PUIS INSTALLER LES CARTES E3 ET E4 COMME INDIQUÉ.



ÉTAPE 10 - ASSEMBLAGE DU GAZEBO

PRÉPARATION DU TOIT

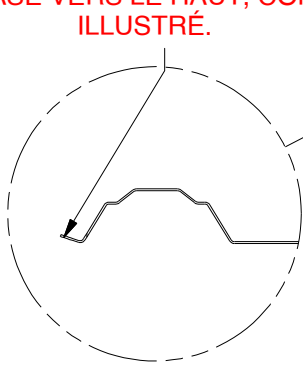
UTILISEZ CETTE PAGE POUR VOUS FAMILIARISER AVEC LE PANNEAU DE TOIT ET VOUS AIDER DANS LES PROCHAINES ÉTAPES.

AVERTISSEMENT : PORTER DES GANTS POUR MANIPULER LES PANNEAUX DE TOIT; LES BORDS SONT COUPANTS.

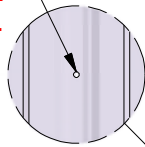
CONSEIL :

- Noter les trous pré-perçés sur l'extrémité supérieure de chaque feuille illustrée ci-dessous. Ces trous iront toujours vers la crête du toit et seront utilisés pour installer le chapeau de crête dans une étape ultérieure.
- Assembler chaque panneau de toit en commençant par le côté droit et en travaillant vers la gauche, comme illustré.
- Retirer soigneusement le film bleu protecteur des panneaux.
- Placez vos panneaux de toit au sol de façon à ce qu'ils se reflètent les uns les autres, comme indiqué.

LE BORD DE DÉPART DES FEUILLES DE COUVERTURE S'ÉVASE VERS LE HAUT, COMME ILLUSTRÉ.

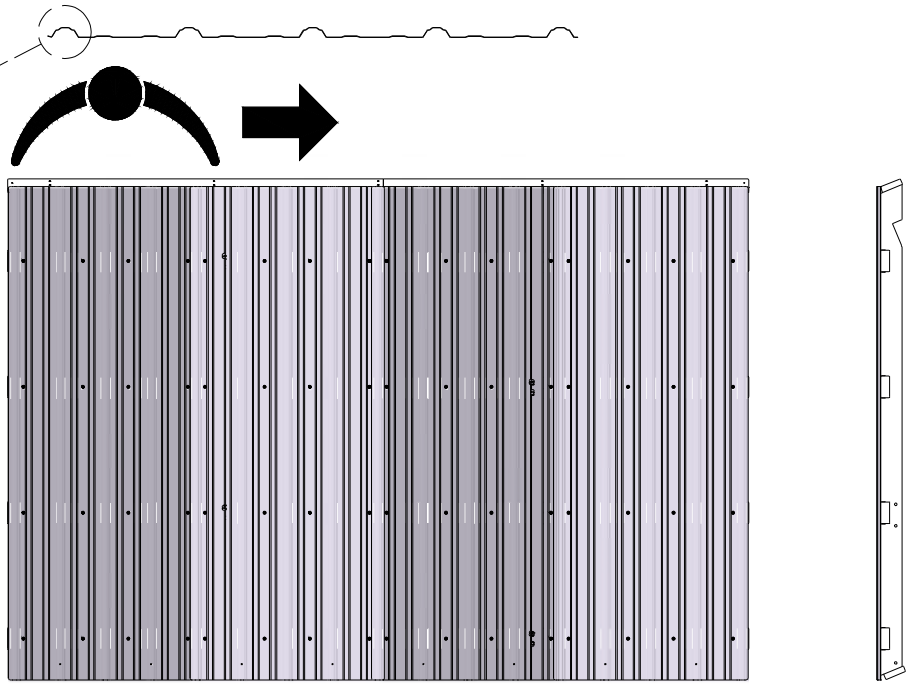


NOTEZ QUE LES TROUS SE DIRIGENT VERS LE SOMMET DU TOIT.

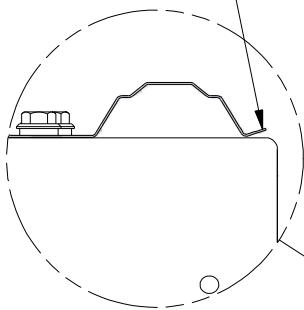


VUE SUPÉRIEURE

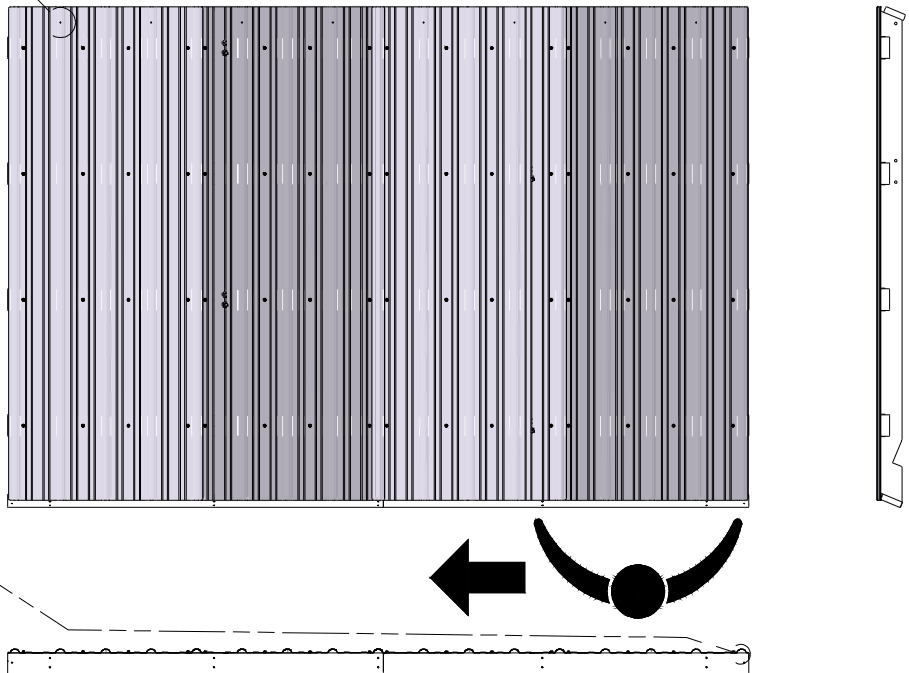
CRÊTE / PEAK



EXTRÉMITÉ ÉVASÉE

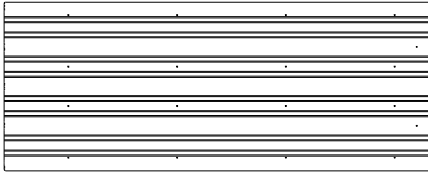


BORD DE DÉPART INSTALLÉ

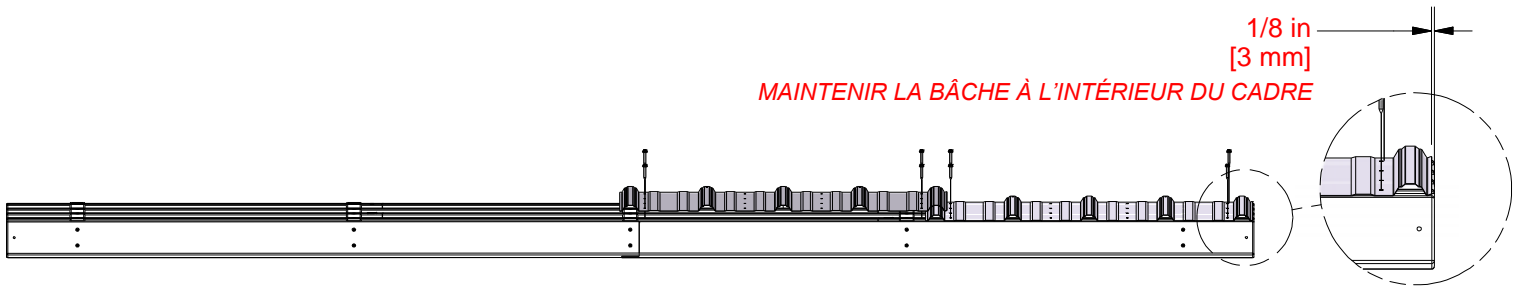
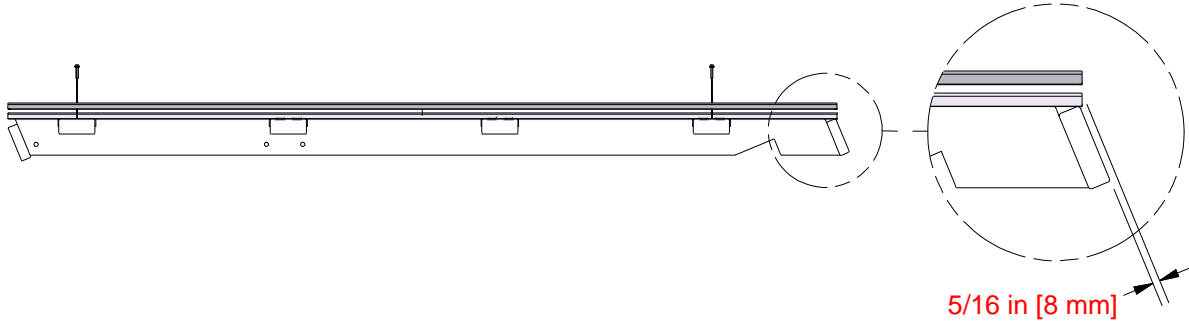


ÉTAPE 11 - ASSEMBLAGE DU GAZEBO

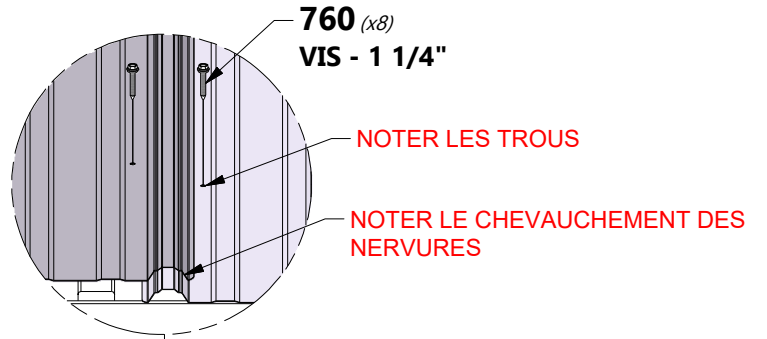
QTÉ	NUMÉRO D'ARTICLE	DESCRIPTION
8	H100760	1-1/4 VIS À BOIS



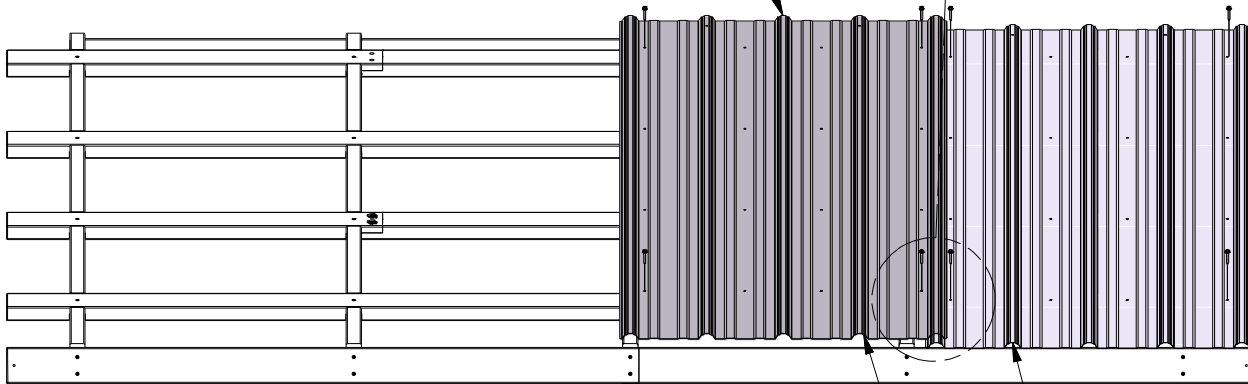
A4M02639
(x2) **TÔLE D'ACIER 29 GA**



**ASSUREZ-VOUS QUE VOTRE
PANNEAU DE TOIT EST CARRÉ
AVANT DE CONTINUER.**



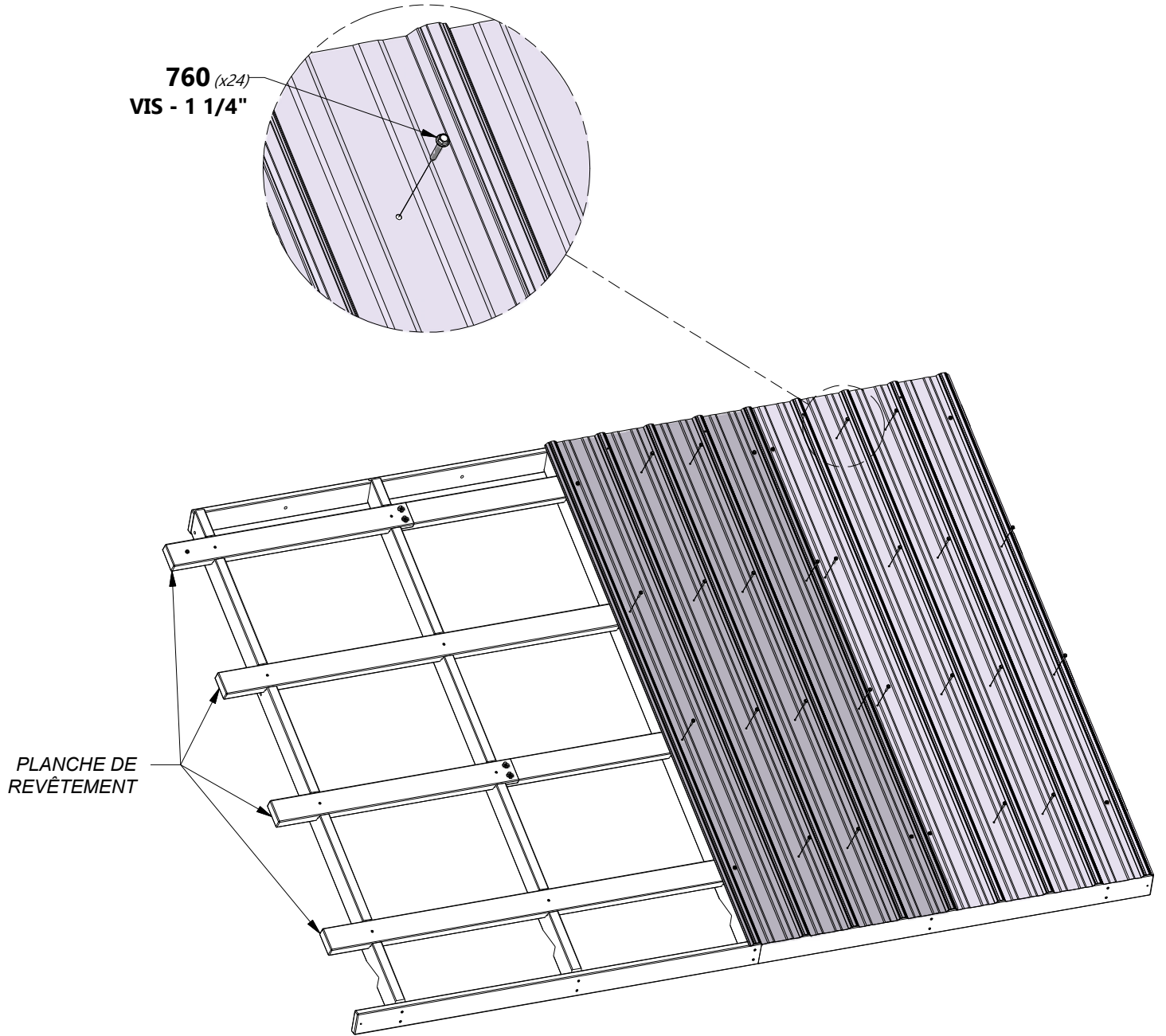
2639
(x2) **TÔLE D'ACIER 29 GA**



LA BÂCHE AFFLEURANTE.

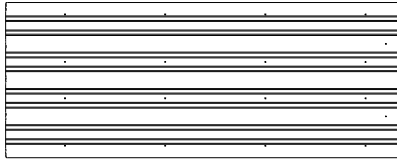
ÉTAPE 12 - ASSEMBLAGE DU GAZEBO

QTÉ	NUMÉRO D'ARTICLE	DESCRIPTION
24	H100760	1-1/4 VIS À BOIS

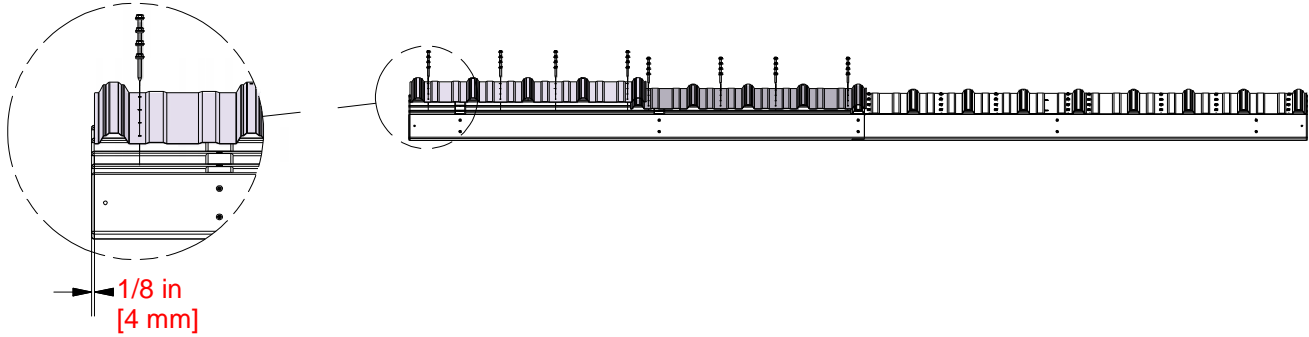


ÉTAPE 13 - ASSEMBLAGE DU GAZEBO

QTÉ	NUMÉRO D'ARTICLE	DESCRIPTION
32	H100760	1-1/4 VIS À BOIS

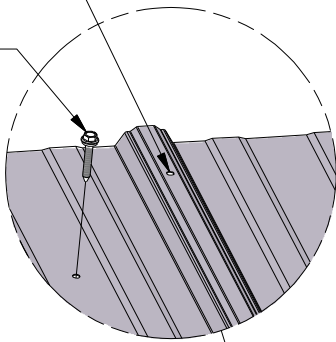


A4M02639
(x2) TÔLE D'ACIER 29 GA

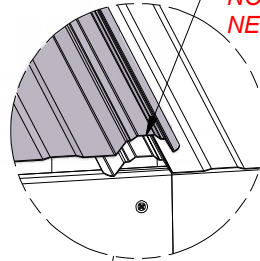


NOTE HOLE LOCATIONS

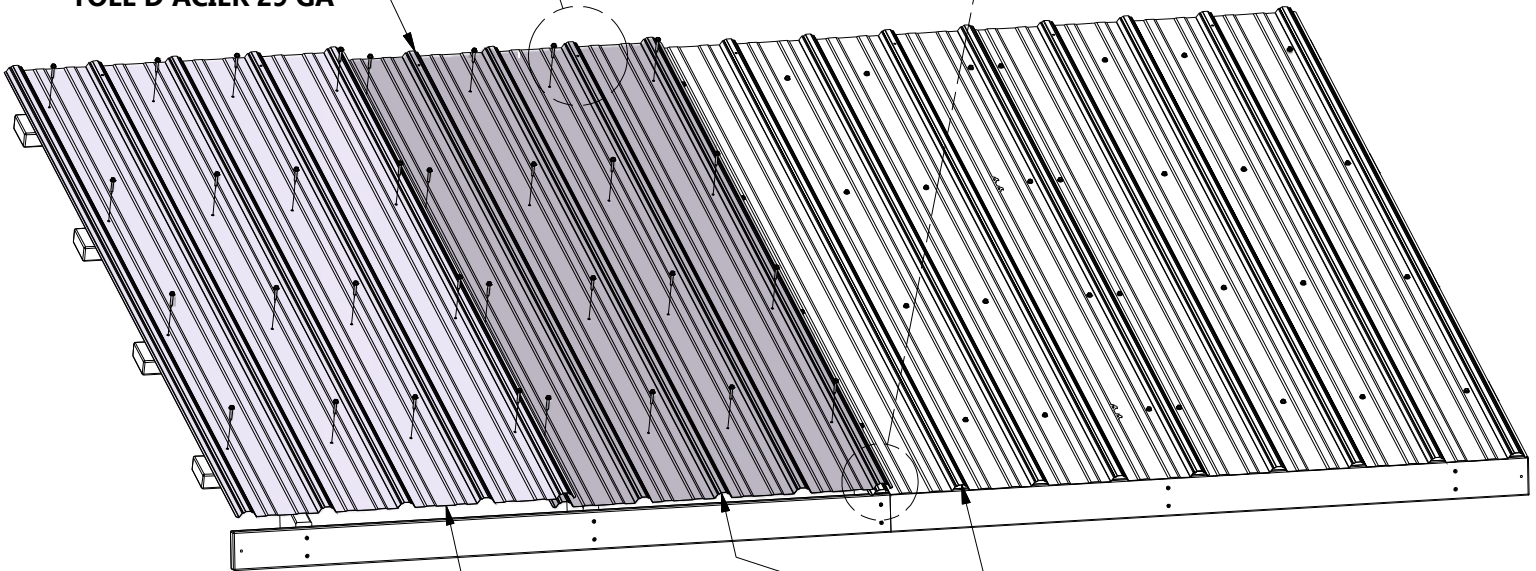
760 (x32)
VIS - 1 1/4"



NOTER LE CHEVAUCHEMENT DES NERVURES



2639 (x2)
TÔLE D'ACIER 29 GA



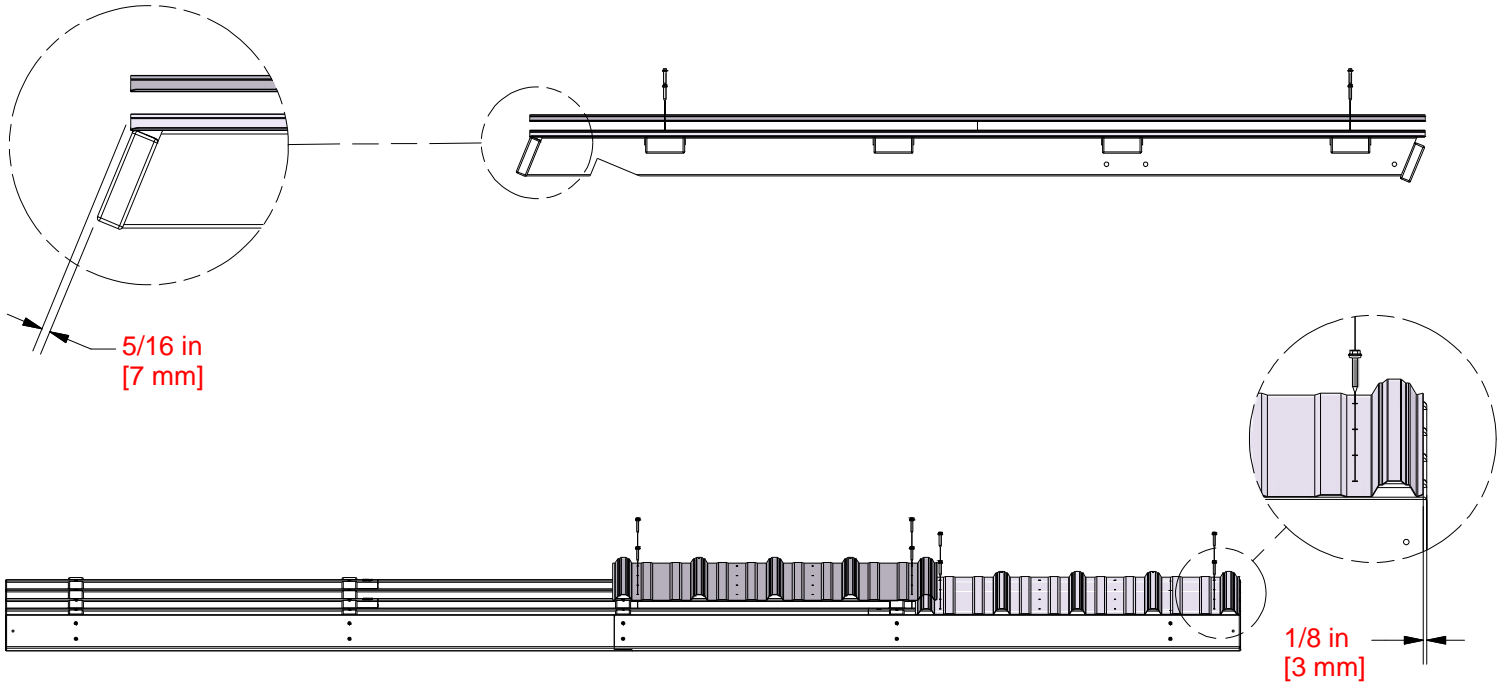
LA BÂCHE AFFLEURANTE..

ÉTAPE 14 - ASSEMBLAGE DU GAZEBO

QTÉ	NUMÉRO D'ARTICLE	DESCRIPTION
8	H100760	1-1/4 VIS À BOIS



A4M02639
(x2) **TÔLE D'ACIER 29 GA**



**ASSUREZ-VOUS QUE VOTRE
PANNEAU DE TOIT EST CARRÉ
AVANT DE CONTINUER.**

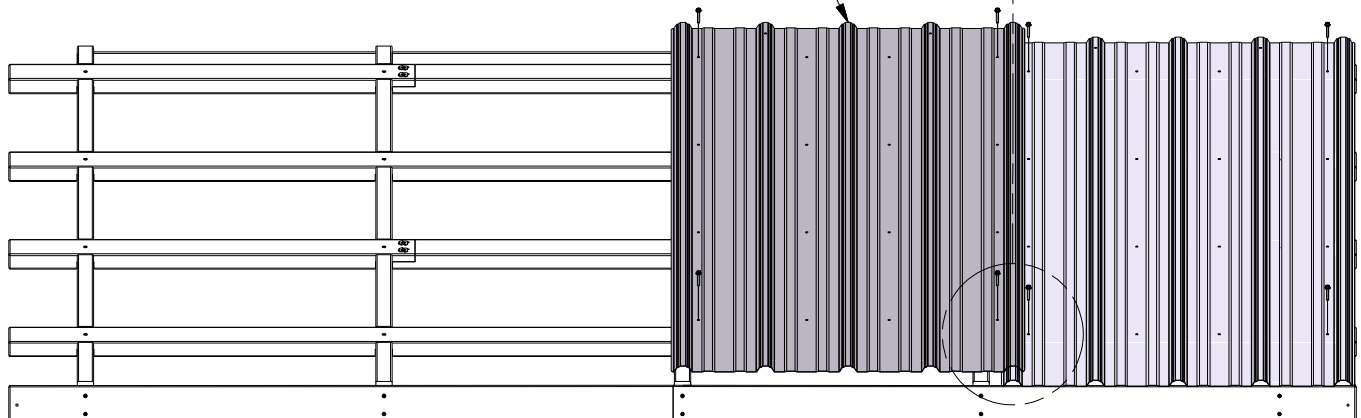
760 (x8)
VIS - 1 1/4"

NOTER LES TROUS

**NOTER LE
CHEVAUCHEMENT DES
NERVURES**

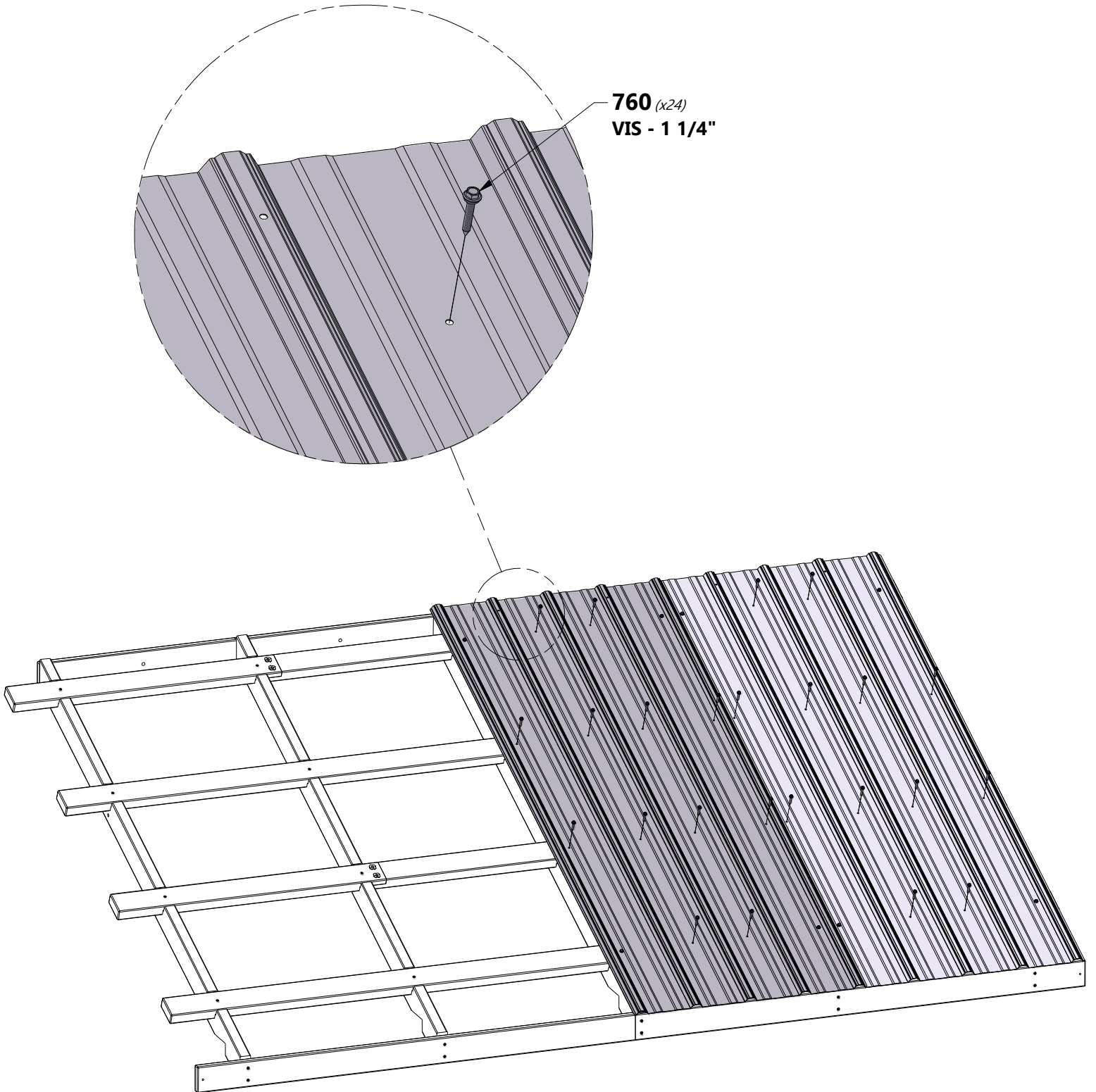
LA BÂCHE AFFLEURANTE..

2639 (x2)
TÔLE D'ACIER 29 GA



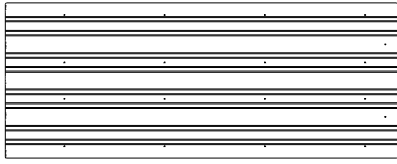
ÉTAPE 15 - ASSEMBLAGE DU GAZEBO

QTÉ	NUMÉRO D'ARTICLE	DESCRIPTION
24	H100760	1-1/4 VIS À BOIS

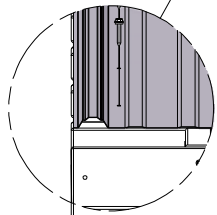
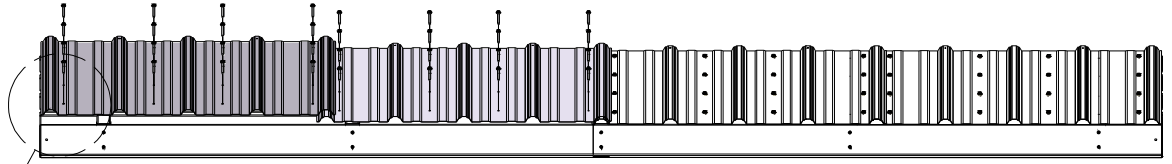


ÉTAPE 16 - ASSEMBLAGE DU GAZEBO

QTÉ	NUMÉRO D'ARTICLE	DESCRIPTION
32	H100760	1-1/4 VIS À BOIS



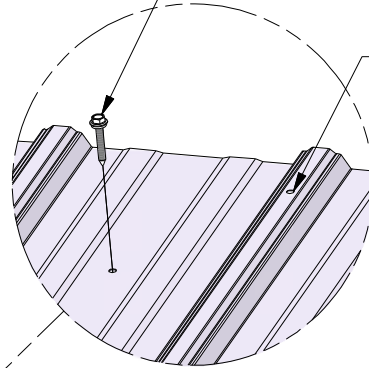
A4M02639
(x2) **TÔLE D'ACIER 29 GA**



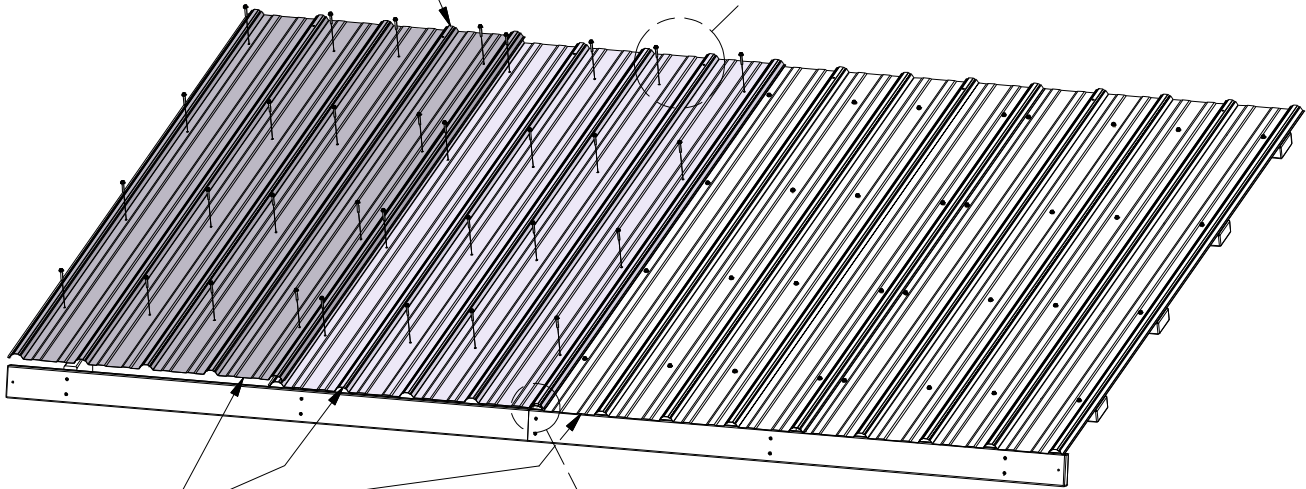
1/8 in [3 mm]
TENIR LA FEUILLE À L'INTÉRIEUR DU CADRE.

760 (x32)
VIS - 1 1/4"

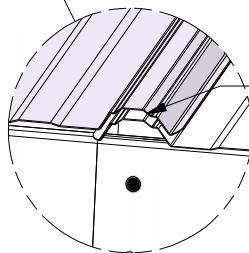
NOTER L'EMPLACEMENT DES TROUS



2639 (x2)
TÔLE D'ACIER 29 GA



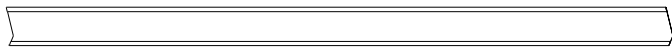
LA BÂCHE AFFLEURANTE..



NOTER LE CHEVAUCHEMENT DES NERVURES

ÉTAPE 17 - ASSEMBLAGE DU GAZEBO

QTÉ	NUMÉRO D'ARTICLE	DESCRIPTION
16	H100759	VIS À TÊTE



A4M02637
(x4) **GARNITURE DE BORD DE TOIT**

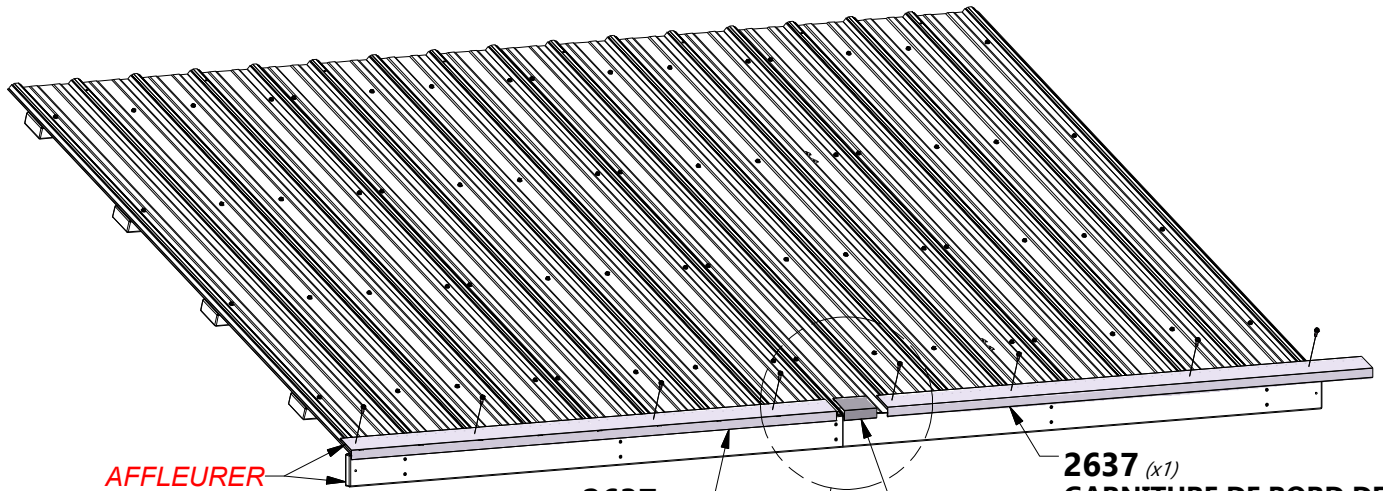
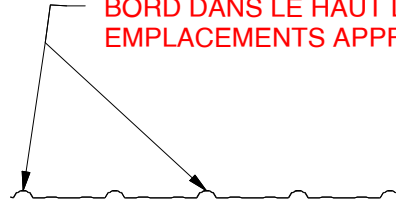


A4M02638
(x2) **JOINT DE BORDURE DE TOIT**

EFFECTUER CETTE ÉTAPE DEUX FOIS

EN RAISON DE PLUSIEURS COUCHES DE MÉTAL SUR LA BORDURE, IL EST RECOMMANDÉ D'UTILISER UN FORET DE 1/8" POUR CRÉER DES TROUS DE DÉMARRAGE.

LES VIS PASSENT PAR LA GARNITURE DE BORD DANS LE HAUT DES NERVURES AUX EMPLACEMENTS APPROXIMATIFS INDIQUÉS.



AFFLEURER

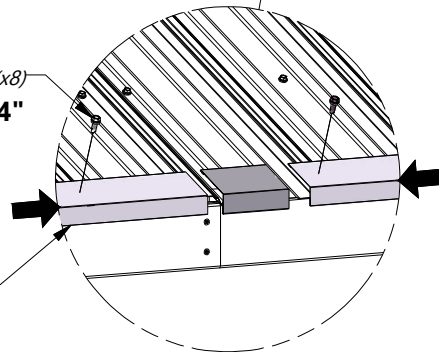
2637 (x1)
GARNITURE DE BORD DE TOIT

2637 (x1)
GARNITURE DE BORD DE TOIT

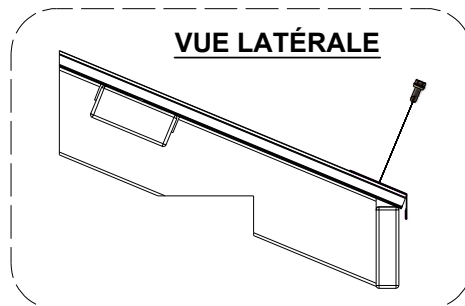
2638 (x1)
JOINT DE BORDURE DE TOIT

759 (x8)
VIS - 3/4"

FAIRE GLISSER LA BORDURE DANS L'ÉPISURE. S'ASSURER QUE LES DEUX EXTRÉMITÉS SONT ALIGNÉES AVEC LE BORD DES PANNEAUX DE TOIT.



VUE LATÉRALE

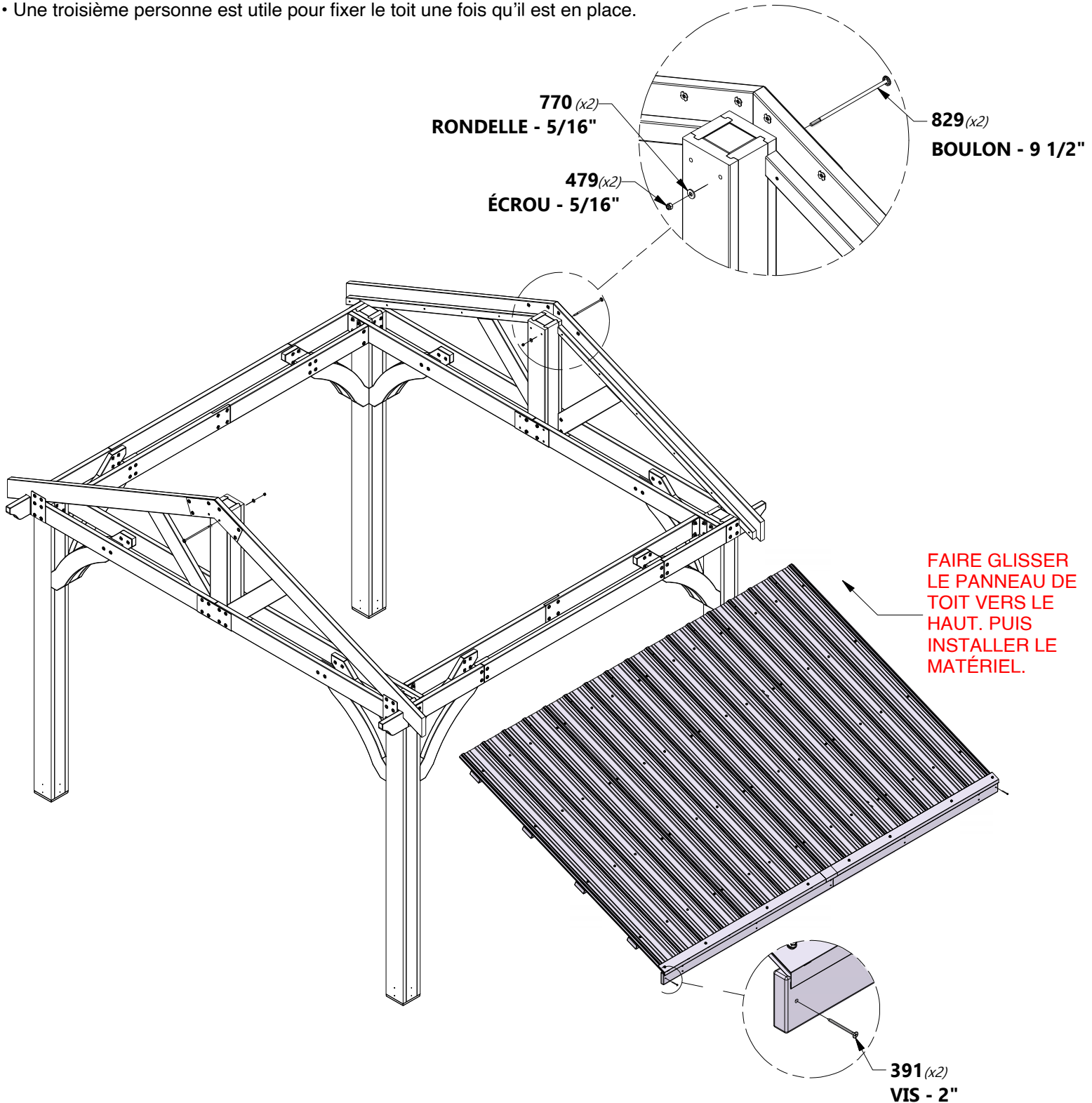


ÉTAPE 18 - ASSEMBLAGE DU GAZEBO

QTÉ	NUMÉRO D'ARTICLE	DESCRIPTION
2	H100391	VIS PFH 8x2 BLK
2	H100479	ÉCROU AUTOBLOQUANT 5/16 BLK
2	H100770	RONDELLE PLATE 5/16 BLK
2	H100829	BOULON WH 5/16x9 1/2 BLK

CONSEIL :

- Avec au moins deux personnes, soulever le panneau de toit assemblé et le glisser dans les rails des chevrons.
- Une fois en place, installer le matériel de fixation comme indiqué.
- Une troisième personne est utile pour fixer le toit une fois qu'il est en place.

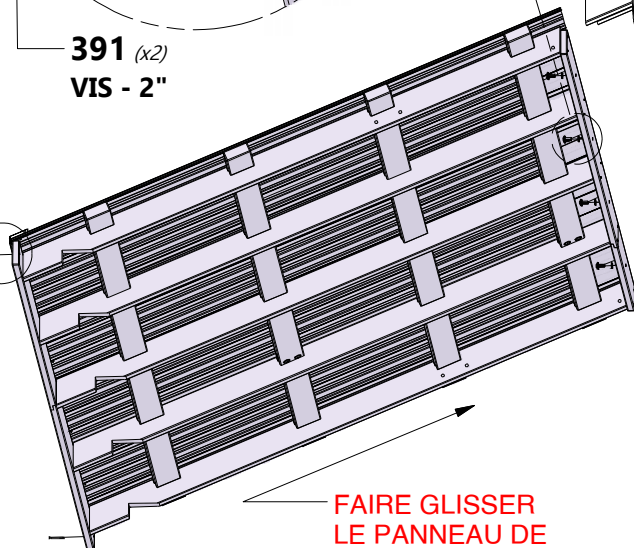
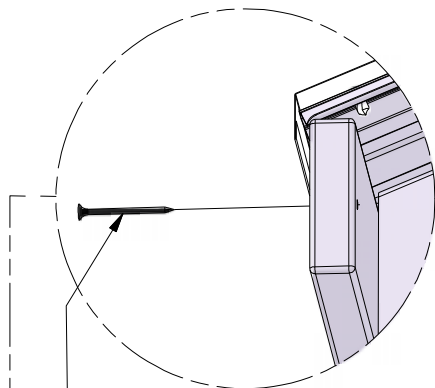
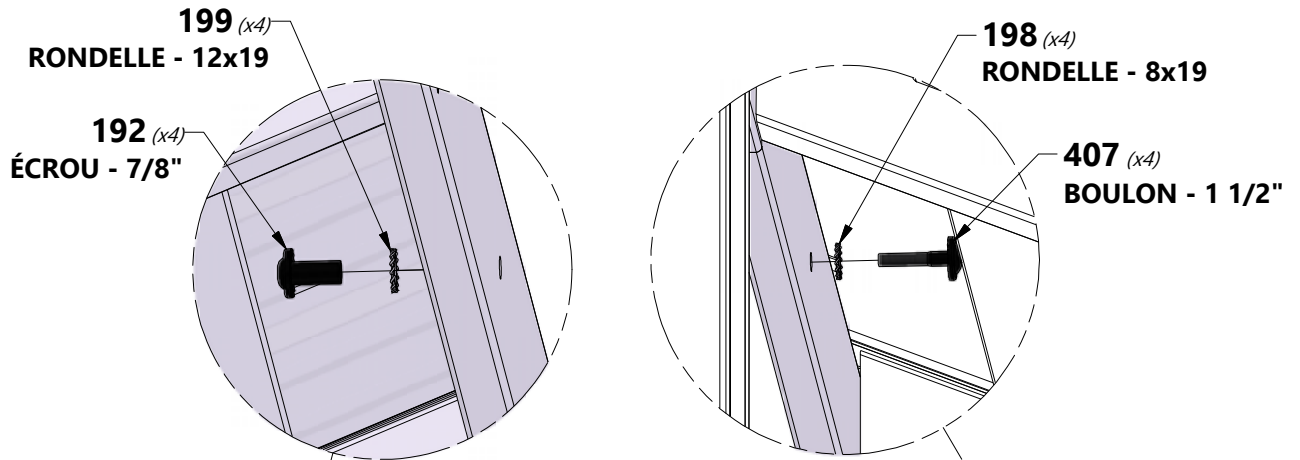


ÉTAPE 19 - ASSEMBLAGE DU GAZEBO

QTÉ	NUMÉRO D'ARTICLE	DESCRIPTION
4	H100192	ÉCROU À PORTÉE CYLINDRIQUE WH 5/16x7/8 BLK
4	H100198	RONDELLE DE VERROUILLAGE EXT 8x19 BLK
4	H100199	RONDELLE DE VERROUILLAGE EXT 12x19 BLK
2	H100391	VIS PFH 8x2 BLK
4	H100407	BOULON WH 5/16x1 1/2 BLK

CONSEIL :

- Avec au moins deux personnes, soulever le panneau de toit assemblé et le glisser dans les rails des chevrons.
- Une fois en place, installer le matériel de fixation comme indiqué.
- Une troisième personne est utile pour fixer le toit une fois qu'il est en place.

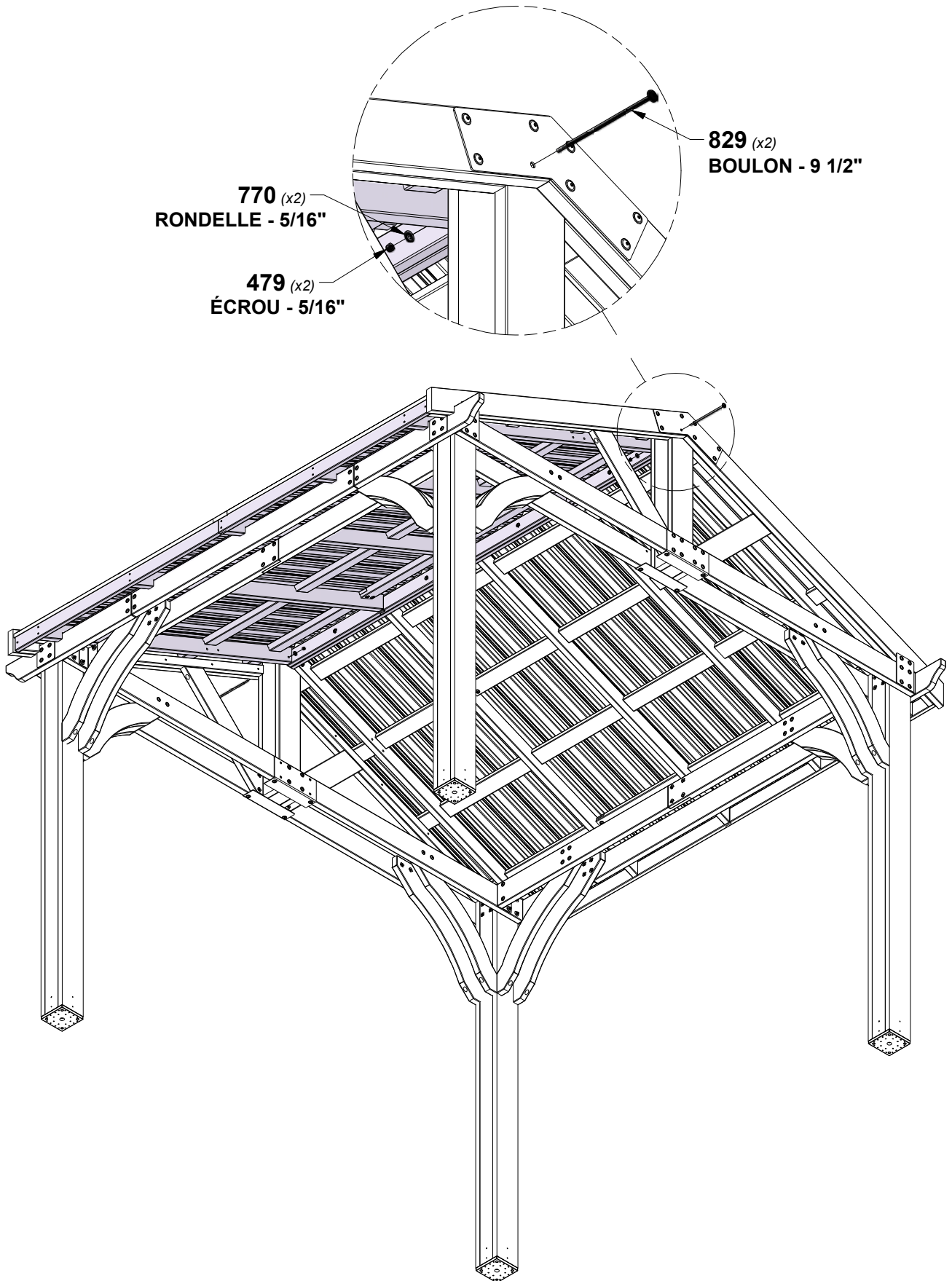


**FAIRE GLISSER
LE PANNEAU DE
TOIT VERS LE
HAUT. PUIS
INSTALLER LE
MATÉRIEL.**

ÉTAPE 20 - ASSEMBLAGE DU GAZEBO

QTÉ	NUMÉRO D'ARTICLE	DESCRIPTION
2	H100479	ÉCROU AUTOBLOQUANT 5/16 BLK
2	H100770	RONDELLE PLATE 5/16 BLK
2	H100829	BOULON WH 5/16x9 1/2 BLK

EFFECTUER CETTE ÉTAPE DEUX FOIS



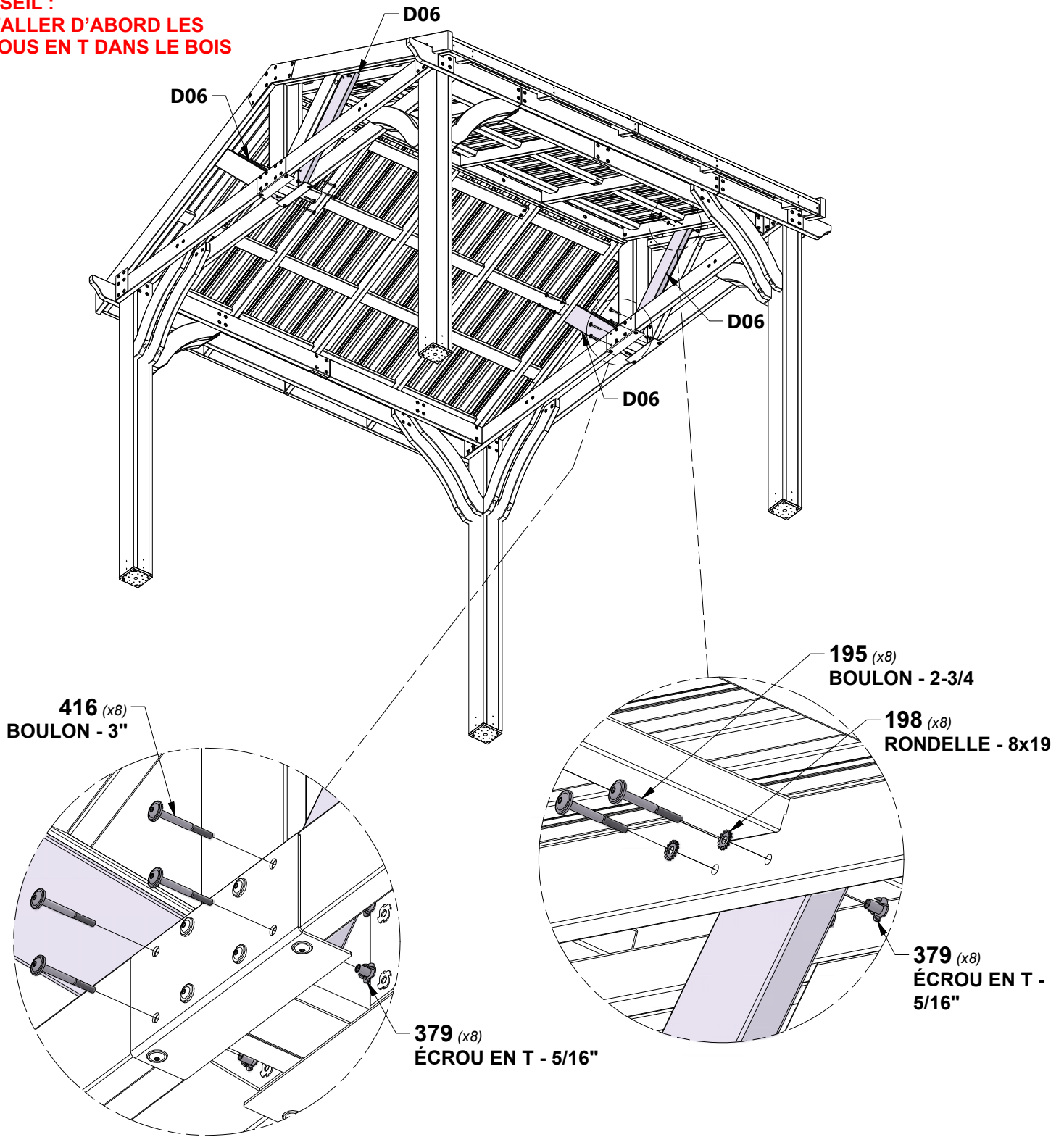
ÉTAPE 21 - ASSEMBLAGE DU GAZEBO



D06 CORDON D'ANGLE - W4L18472
(x4) 1 3/8"x5 1/4"x32 3/8" (36x134x823)

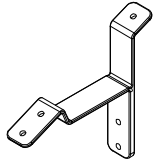
QTÉ	NUMÉRO D'ARTICLE	DESCRIPTION
8	H100195	BOULON WH 5/16x2-3/4 BLK
8	H100198	RONDELLE DE VERROUILLAGE EXT 8x19 BLK
16	H100379	ÉCROU EN T 5/16 BLK
8	H100416	BOULON WH 5/16x3 BLK

CONSEIL :
INSTALLER D'ABORD LES
ÉCROUS EN T DANS LE BOIS

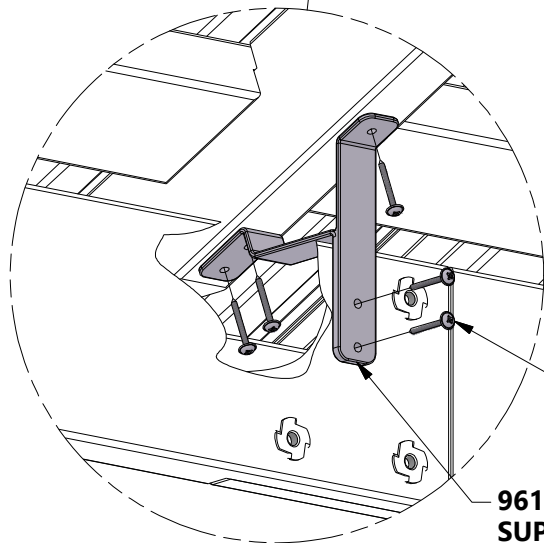
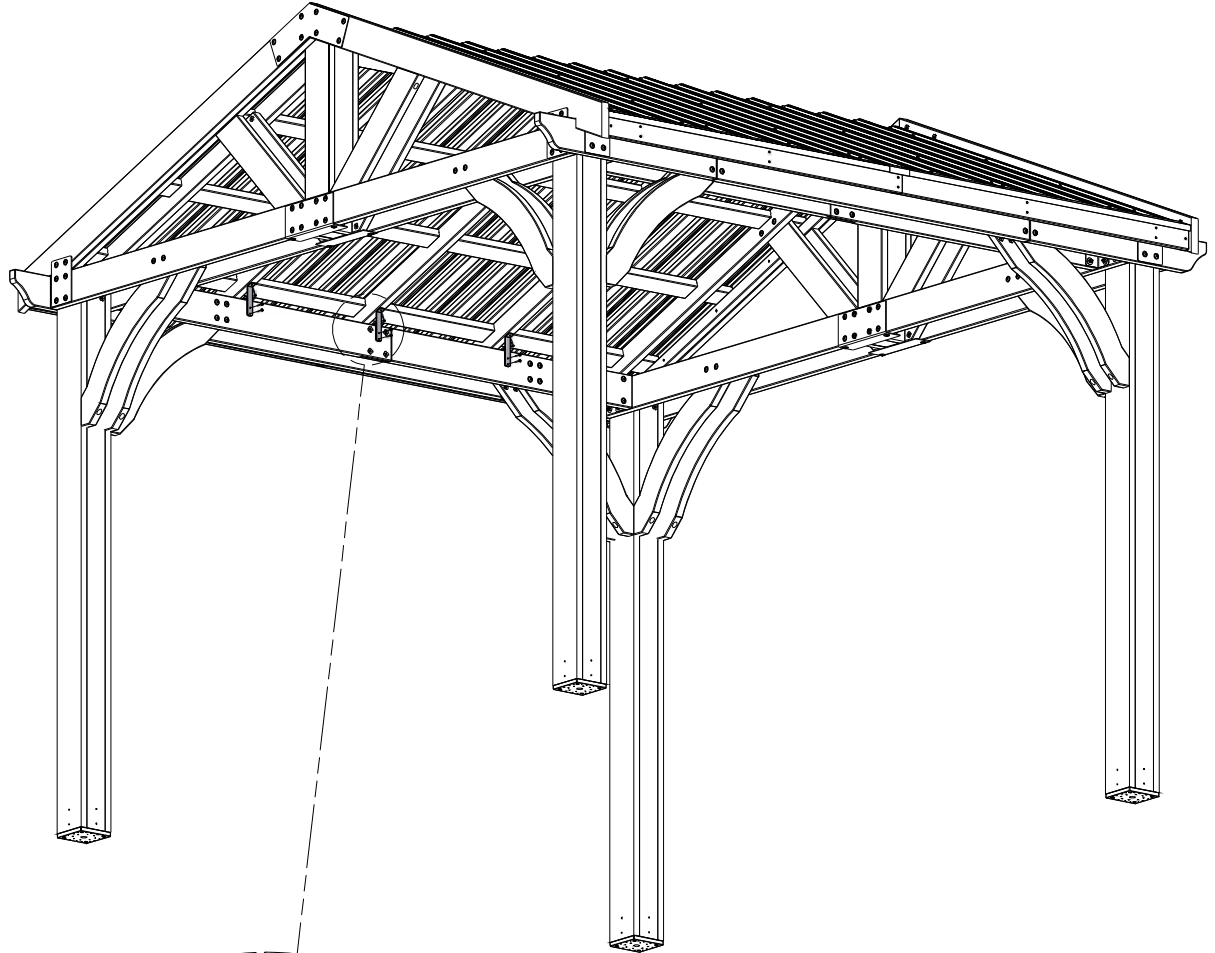


ÉTAPE 22 - ASSEMBLAGE DU GAZEBO

QTÉ	NUMÉRO D'ARTICLE	DESCRIPTION
30	H100536	VIS PWH 8x1-1/4 BLK



A4M00961
(x6) **SUPPORT DE TOIT**



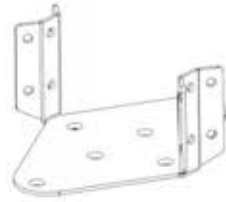
CENTRER LES SUPPORTS DE TOIT SUR CHAQUE CHEVRON ET LES FIXER.

536(x30)
VIS - 1/4"

961(x6)
SUPPORT DE TOIT

ÉTAPE 23 - ASSEMBLAGE DU GAZEBO

QTÉ	NUMÉRO D'ARTICLE	DESCRIPTION
4	H100382	VIS PWH 8x1-3/4 BLK

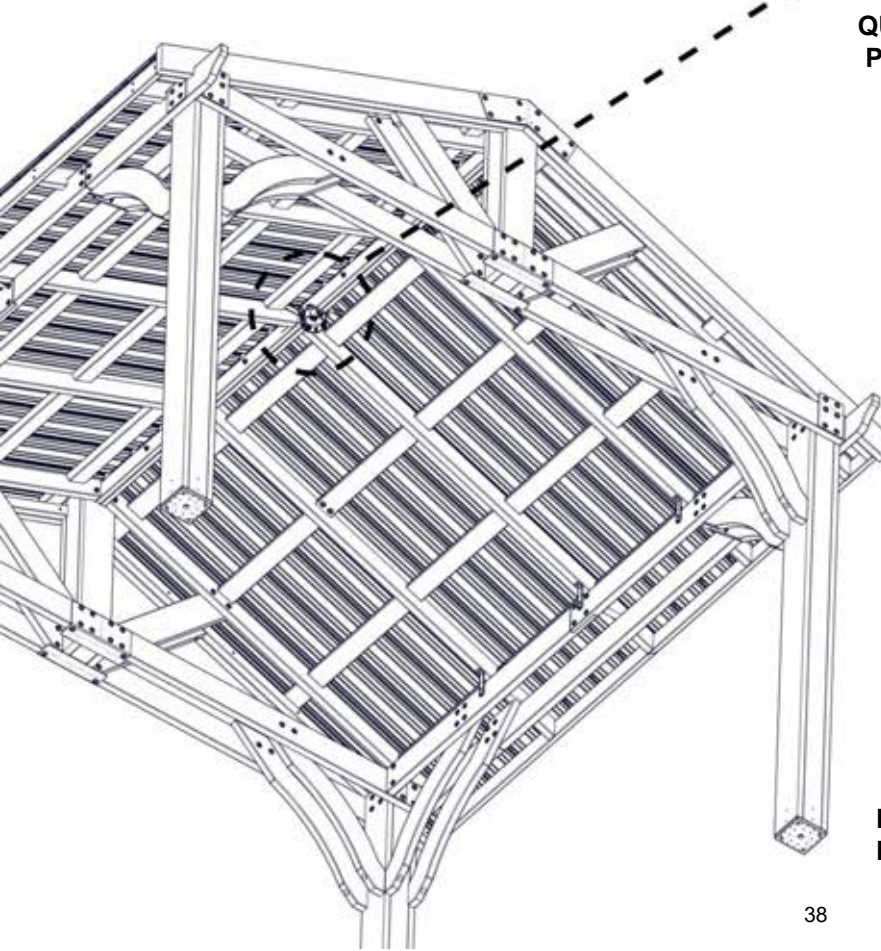
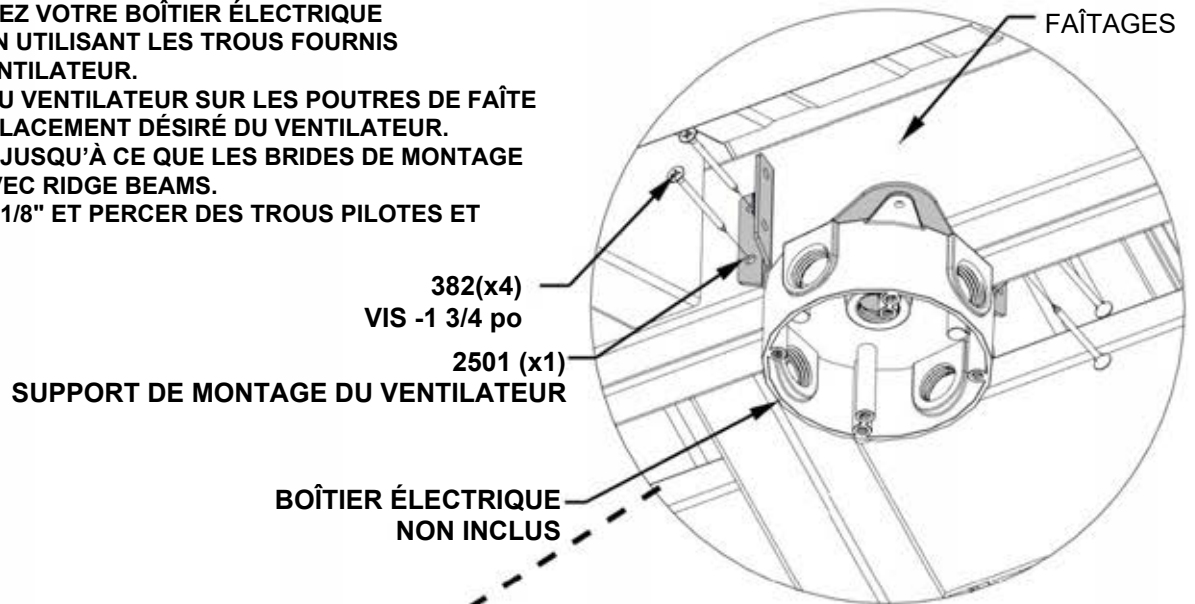


A4M02501
(x1)

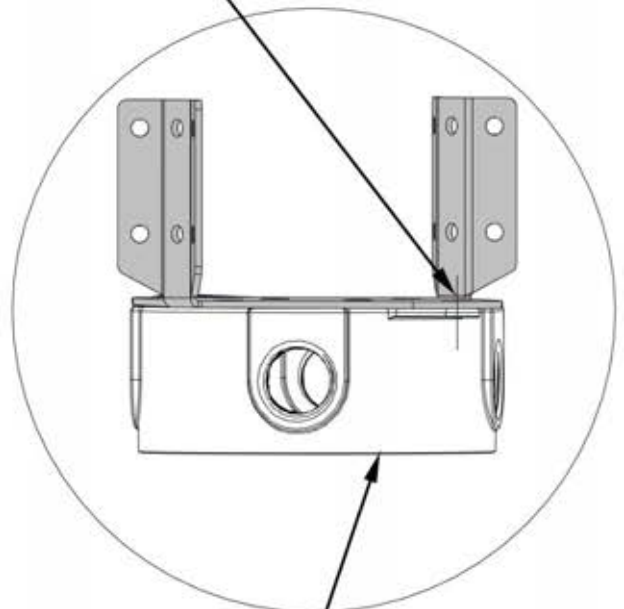
SUPPORT DE MONTAGE DU VENTILATEUR

NOTE:

1. AVANT DE MONTER, FIXEZ VOTRE BOÎTIER ÉLECTRIQUE (FOURNI SÉPARÉMENT) EN UTILISANT LES TROUS FOURNIS DANS LE SUPPORT DU VENTILATEUR.
2. PLACER LE SUPPORT DU VENTILATEUR SUR LES POUTRES DE FAÎTE ET LE DÉPLACER À L'EMPLACEMENT DÉSIRÉ DU VENTILATEUR.
3. TOURNER LE SUPPORT JUSQU'À CE QUE LES BRIDES DE MONTAGE S'ALIGNENT MEILLEUR AVEC RIDGE BEAMS.
4. UTILISER UN FORET DE 1/8" ET PERCER DES TROUS PILOTES ET FIXER COMME INDIQUÉ.

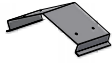


QUINCAILLERIE
PAR D'AUTRES

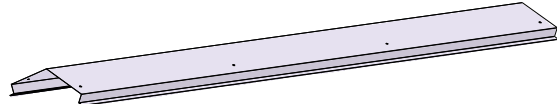


BOÎTIER ÉLECTRIQUE
NON INCLUS

ÉTAPE 24 - ASSEMBLAGE DU GAZEBO



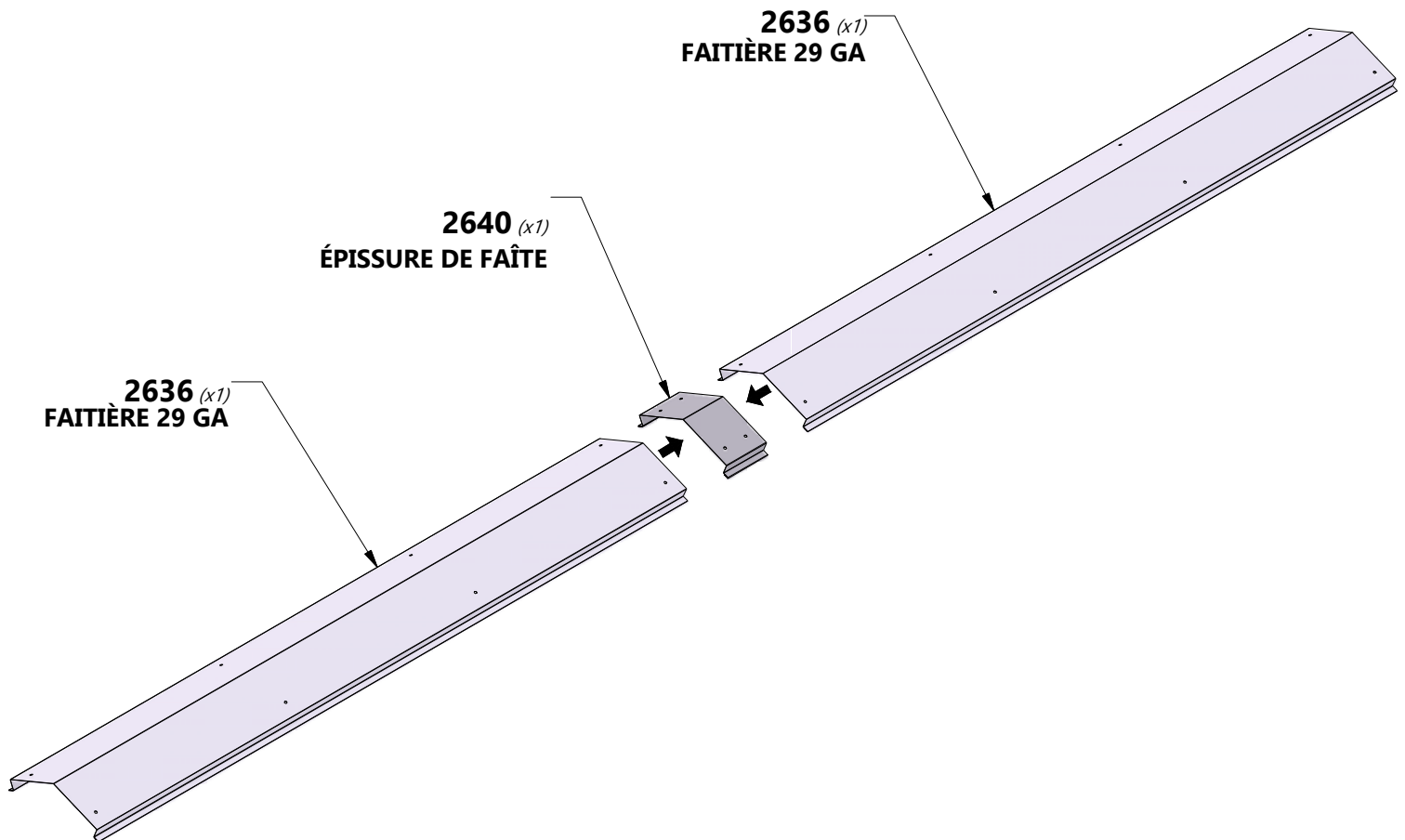
A4M02640 ÉPISSURE DE FAÎTE
(x1)



A4M02636 FAITIÈRE 29 GA
(x2)

PRÉPARATION DE L'ASSEMBLAGE DU FAÎTE

INSTALLER L'ÉPISSURE DU CAPUCHON DE FAÎTE FOURNIE EN FAISANT GLISSER CHAQUE CAPUCHON DE FAÎTE DANS L'ÉPISSURE COMME INDiqué JUSQU'AU CENTRE.



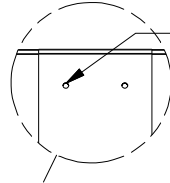
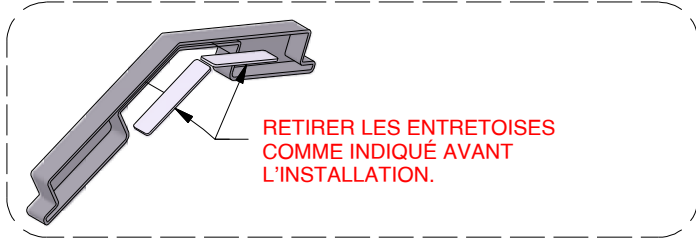
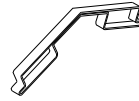
ÉTAPE 25 - ASSEMBLAGE DU GAZEBO

QTÉ	NUMÉRO D'ARTICLE	DESCRIPTION
16	H100833	POIGNÉE À VIS

J10 RAIDISSEUR DE CRÊTE - W4L18488
 (x2) 1"x2 3/8"x69 1/4" (24x60x1760)

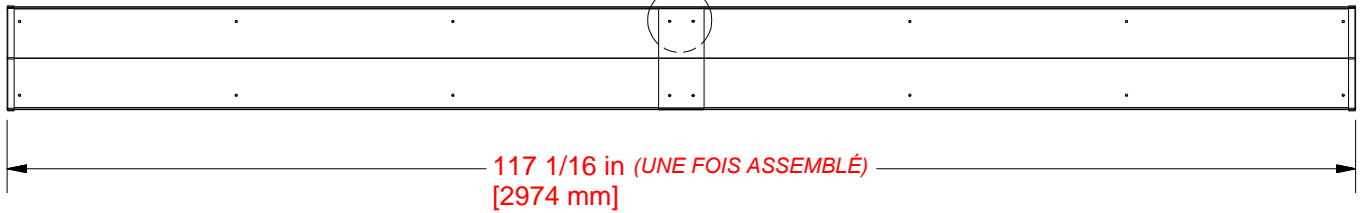
J09 RAIDISSEUR DE CRÊTE - W4L18487
 (x2) 1"x2 3/8"x47 5/8" (24x60x1210)

A6P00398
 (x2) **PROTECTEUR DE FAÎTE**

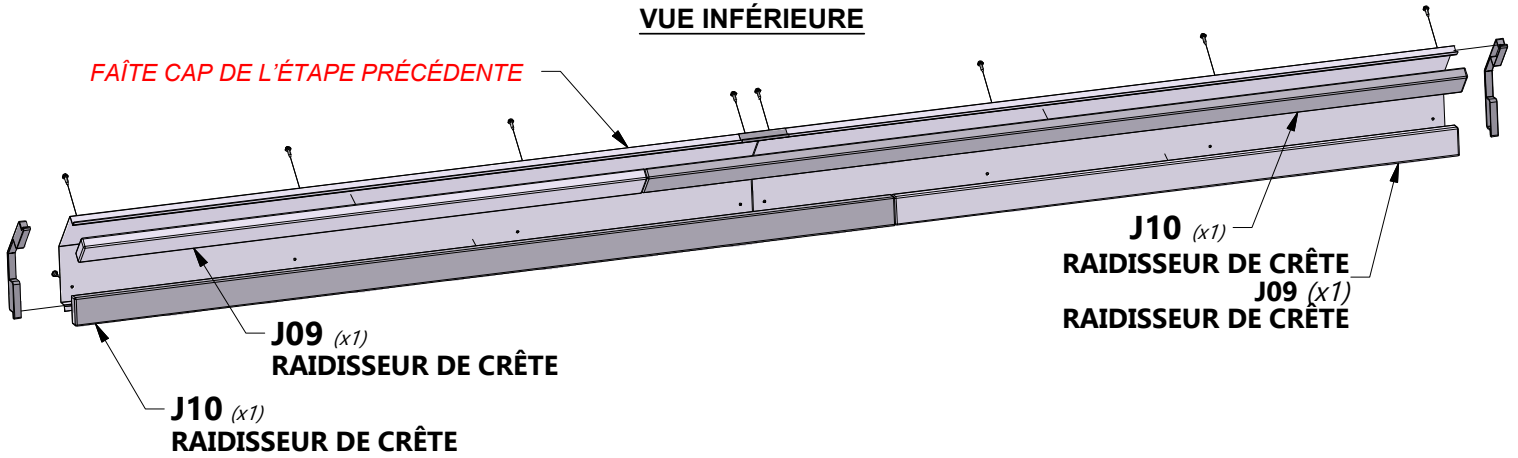


ASSEMBLER EN ALIGNANT LES TROUS DE
 CHAQUE FAÎTE AUX TROUS DE
 L'ÉPISURE DU FAÎTE POUR S'ASSURER
 QUE LA LONGUEUR TOTALE EST DE 117
 1/16" MAX.

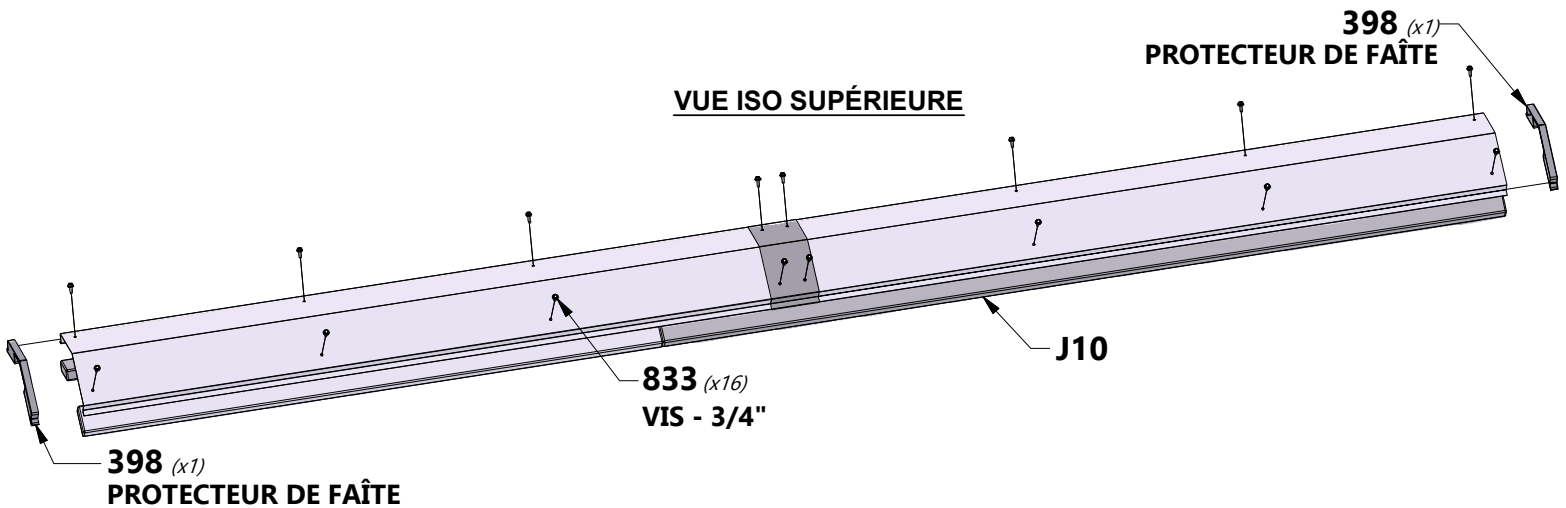
VUE SUPÉRIEURE



VUE INFÉRIEURE

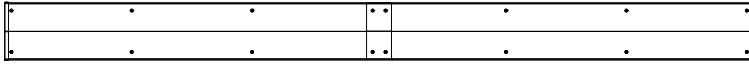


VUE ISO SUPÉRIEURE

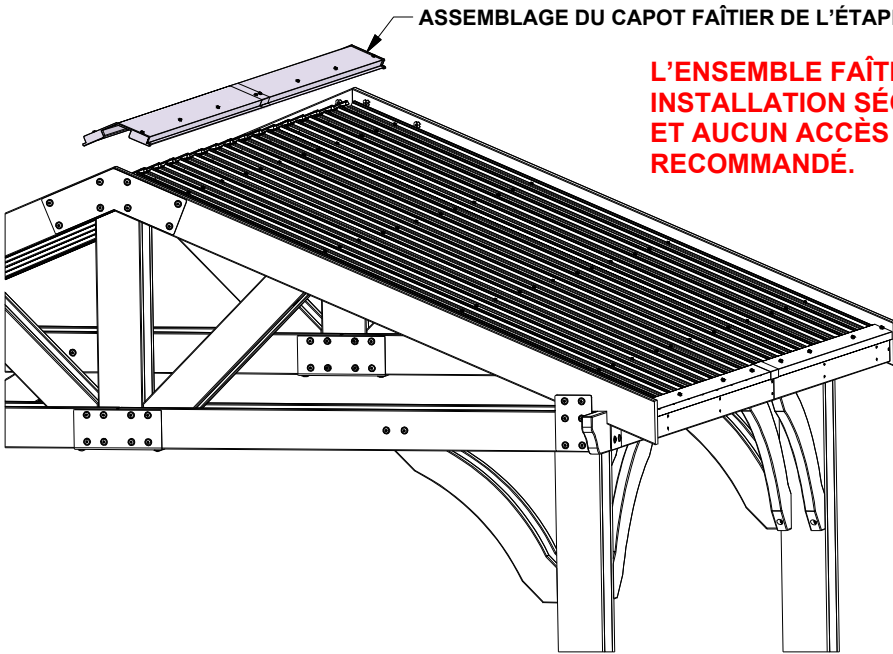


ÉTAPE 26 - ASSEMBLAGE DU GAZEBO

QTÉ	NUMÉRO D'ARTICLE	DESCRIPTION
16	H100392	VIS PWH 8x3/4 BLK

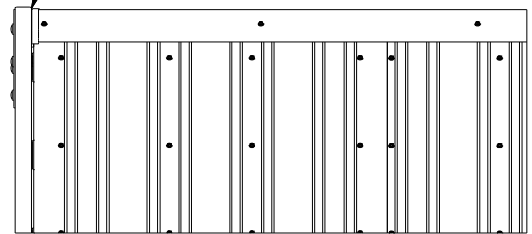


ASSEMBLAGE DU CAPOT FAÏTIER DE L'ÉTAPE PRÉCÉDENTE



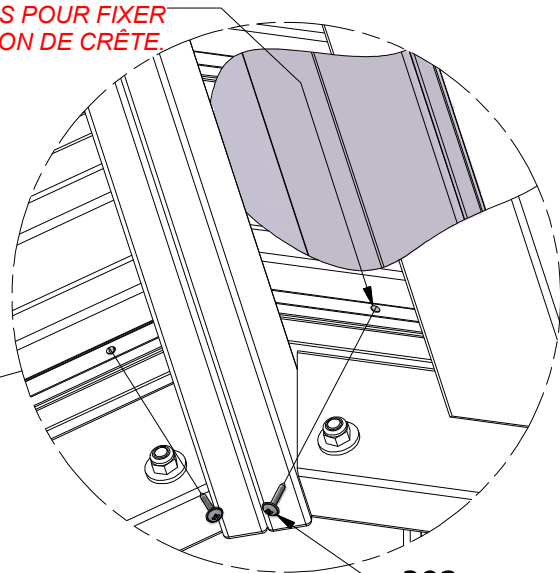
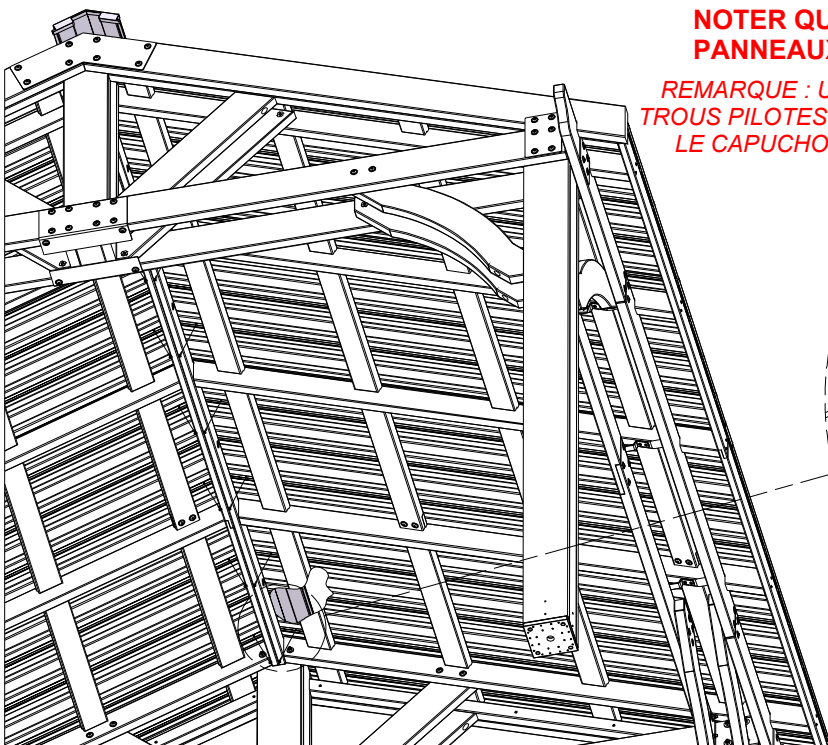
L'ENSEMBLE FAÏTIÈRE A ÉTÉ CONÇU POUR UNE INSTALLATION SÉCURITAIRE À PARTIR D'UNE ÉCHELLE ET AUCUN ACCÈS AU TOIT N'EST REQUIS NI RECOMMANDÉ.

À L'AIDE D'UN ASSISTANT ADULTE, FAIRE GLISSER SOIGNEUSEMENT LE CAPUCHON DE FAÏTE SUR LE FAÏTE DU TOIT JUSQU'À CE QUE LES DEUX EXTRÉMITÉS SOIENT À L'INTÉRIEUR DES CHEVRONS COMME ILLUSTRÉ.



POUR UNE INSTALLATION CORRECTE, UTILISER UN ASSISTANT ADULTE POUR MAINTENIR UNE PRESSION VERS LE BAS SUR LE CAPUCHON DE FAÏTE PENDANT L'INSTALLATION DES VIS. NOTER QUE TOUTES LES VIS ATTERRISSENT DANS LES PANNEAUX DE RAIDISSEUR.

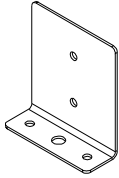
REMARQUE : UTILISER DES TROUS PILOTES POUR FIXER LE CAPUCHON DE CRÊTE



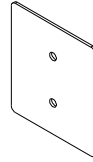
**392 (x16)
VIS - 3/4"**

ÉTAPE 27 - ASSEMBLAGE DU GAZEBO

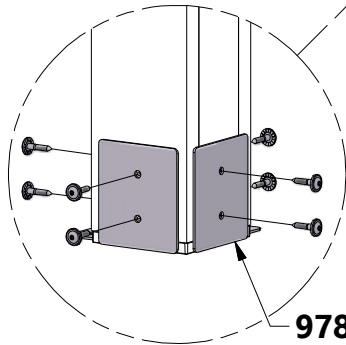
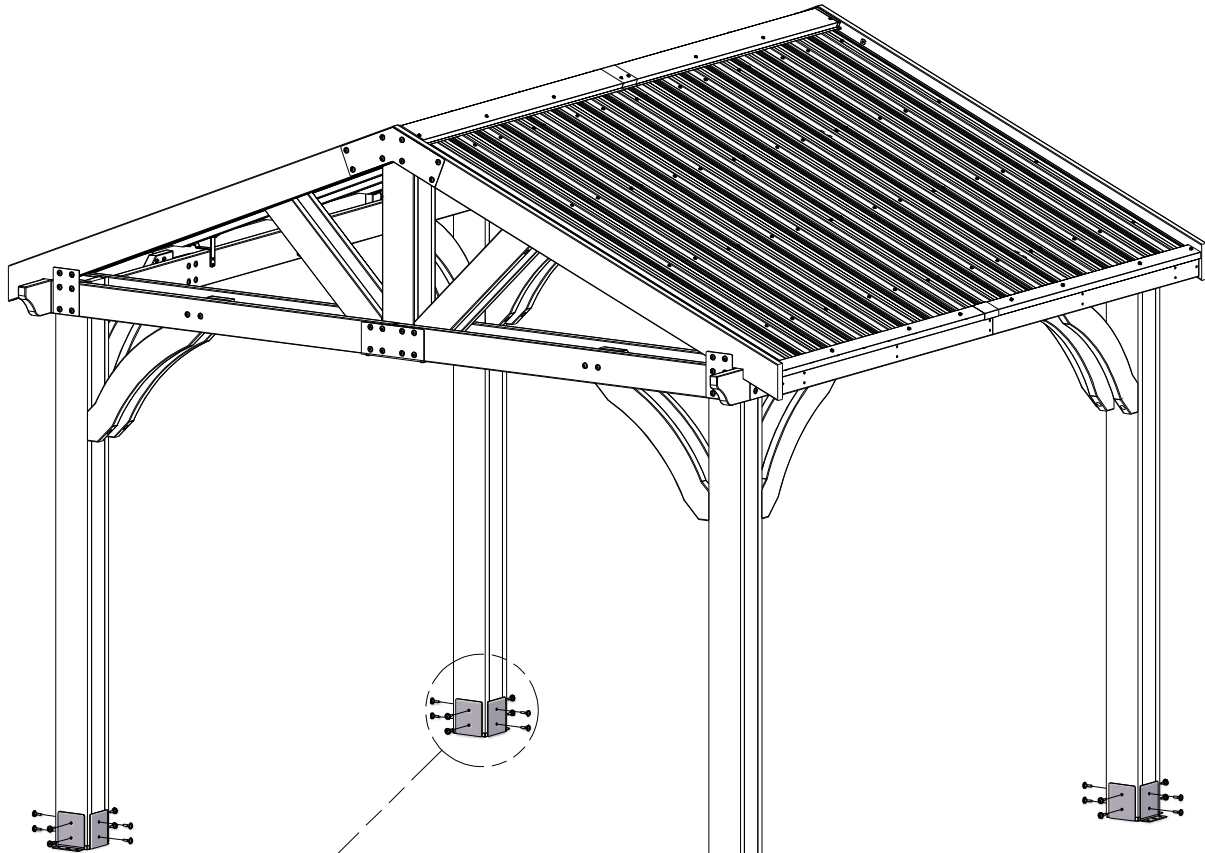
QTÉ	NUMÉRO D'ARTICLE	DESCRIPTION
32	H100471	VIS TIREFOND WH 5/16x1-1/2 BLK



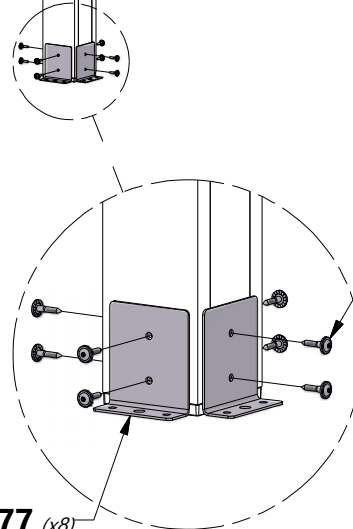
A4M00977
(x8) **PLAQUE D'ANCRAGE DE POTEAU**



A4M00978
(x8) **PLAQUE DE POTEAU**



978 (x8)
PLAQUE DE POTEAU



977 (x8)
PLAQUE D'ANCRAGE DE POTEAU

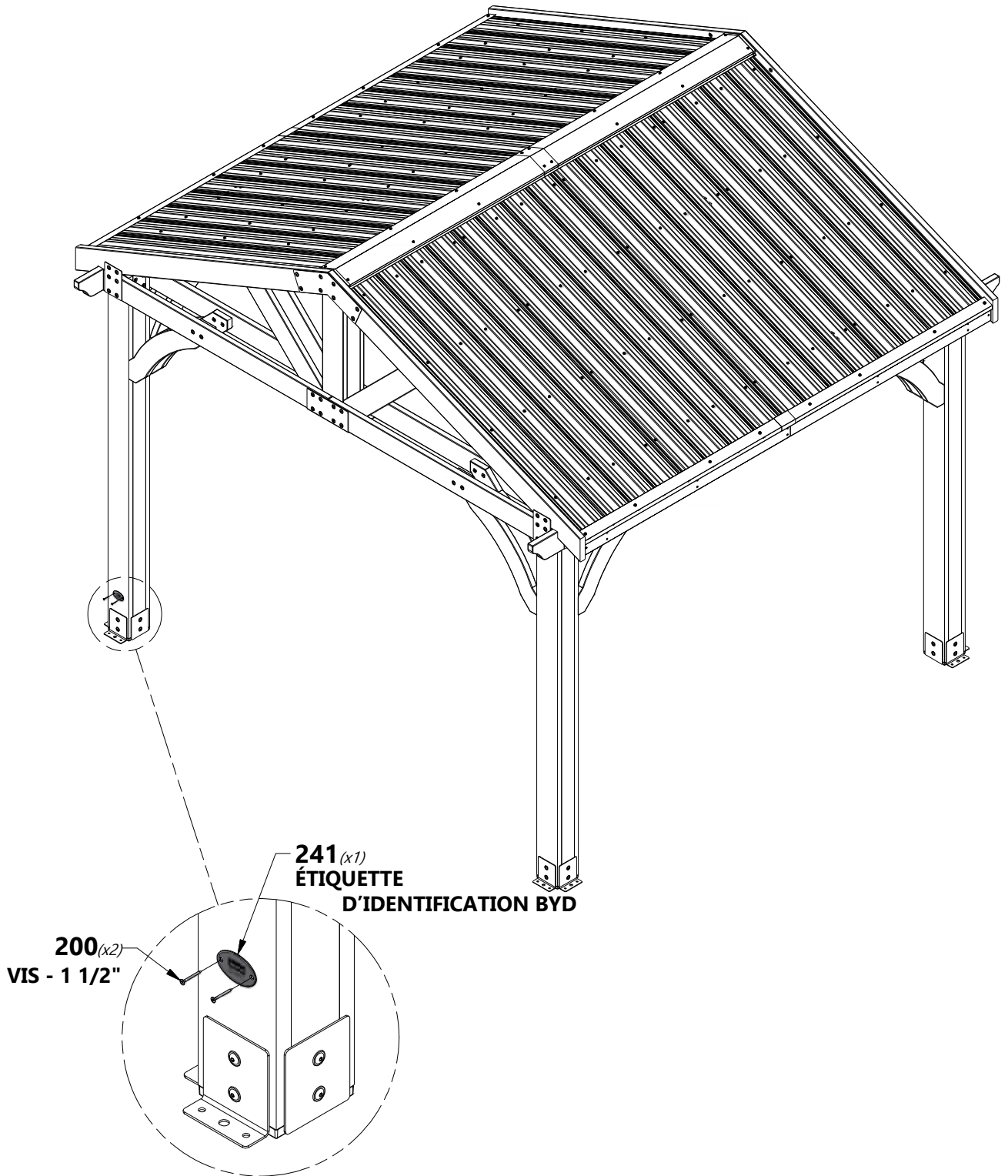
471 (x32)
VIS TIREFOND - 1 1/2"

ÉTAPE 28 - ASSEMBLAGE DU GAZEBO

QTÉ	NUMÉRO D'ARTICLE	DESCRIPTION
2	H100200	VIS PFH 8x1-1/2 BLK



A100241 ÉTIQUETTE D'IDENTIFICATION BYD (PETITE) SANS ÂGE
(x1)

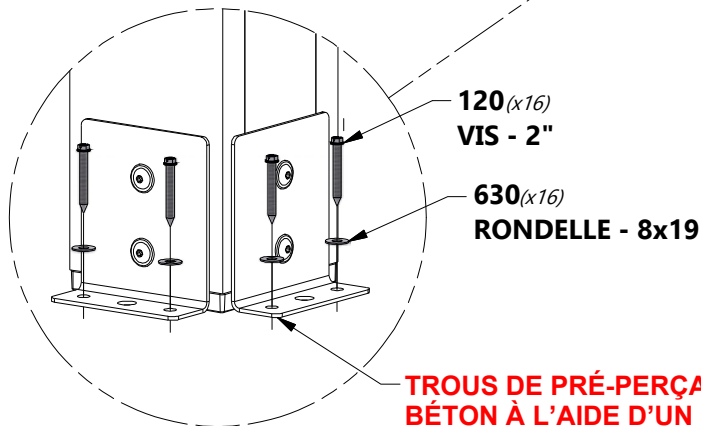
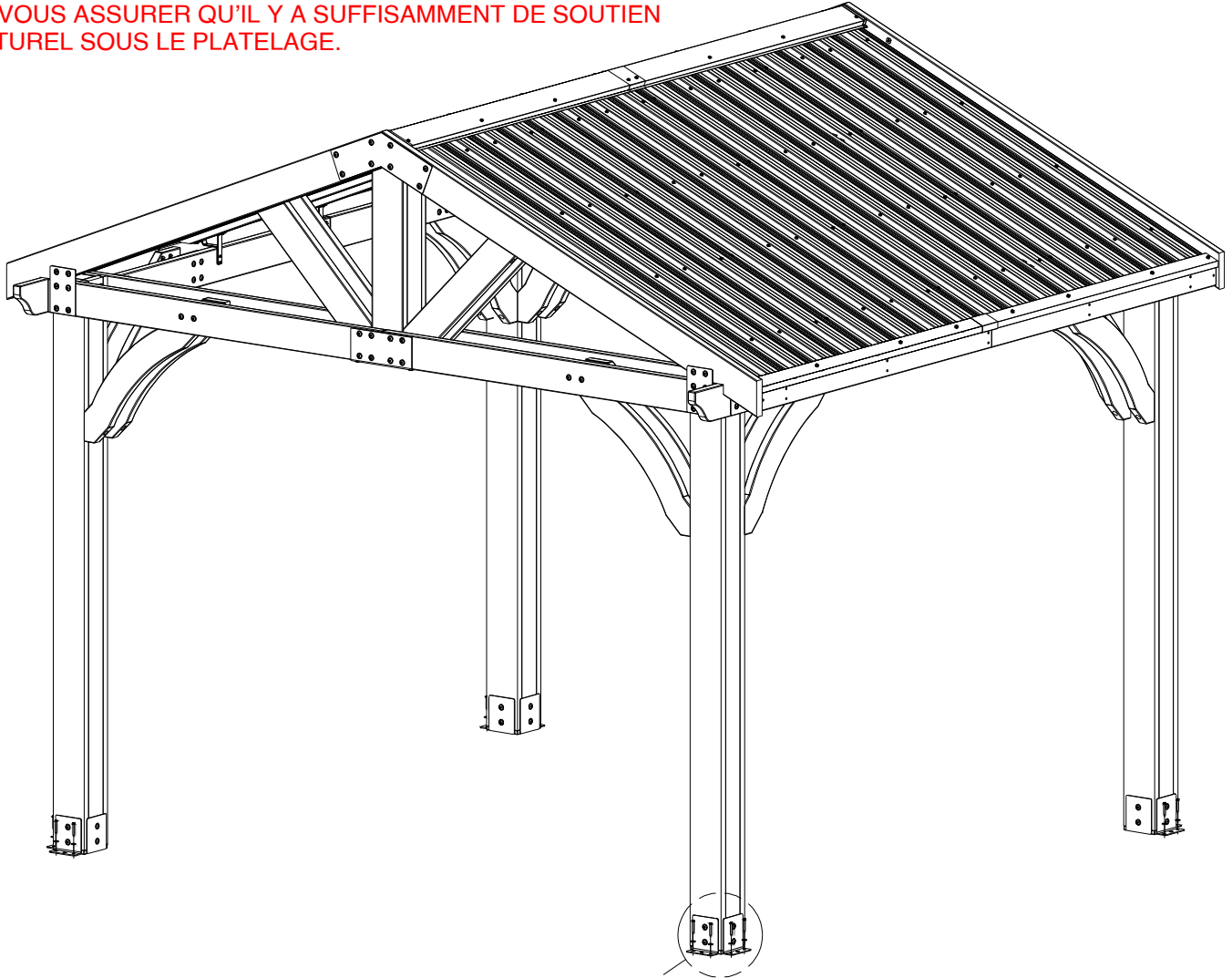


ÉTAPE 29 - ASSEMBLAGE DU GAZEBO

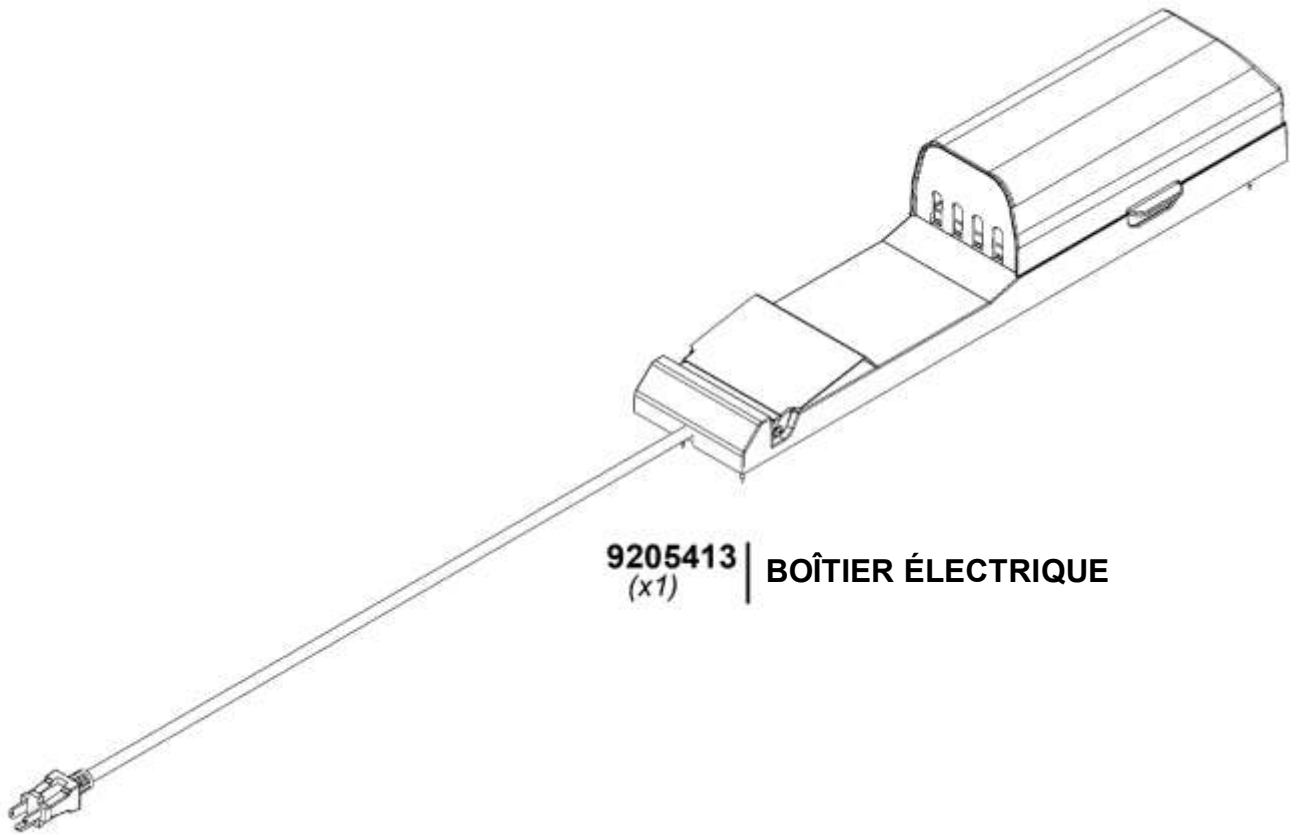
QTÉ	NUMÉRO D'ARTICLE	DESCRIPTION
16	H100120	ANCRAGE EN BÉTON
16	H100630	RONDELLE PLATE 8x19 BLK

LE FABRICANT RECOMMANDE L'INSTALLATION SUR UNE SURFACE DE BÉTON OU SUR DES POTEAUX DE BÉTON. VOIR CI-DESSOUS.

POUR L'INSTALLATION SUR LE PLATELAGE EN BOIS, VOUS DEVEZ VOUS ASSURER QU'IL Y A SUFFISAMMENT DE SOUTIEN STRUCTUREL SOUS LE PLATELAGE.



PowerPort™



9205413 | **BOÎTIER ÉLECTRIQUE**
(x1)

POUR L'INSTALLATION DU POWERPORT, REPORTEZ-VOUS AUX INSTRUCTIONS D'ASSEMBLAGE FOURNIES AVEC LE KIT POWERPORT. INSTALLEZ-LE SUR LE POTEAU QUE VOUS SOUHAITEZ. SUIVEZ LES INSTRUCTIONS POUR UNE INSTALLATION CORRECTE.