



Fabriqué par :
Backyard Discovery
3305 Airport Drive, Pittsburg, KS 66762
800-856-4445

Basepoint Business Centre: Rivermead Drive, Westlea, Swindon SN5 7EX Phone: 0800-118-2476
J.P. Coenstraat 7, The Bridge, The Hague, 2595 WP, Netherlands Phone: 0800-567-8990

12x12 ARLINGTON GAZEBO

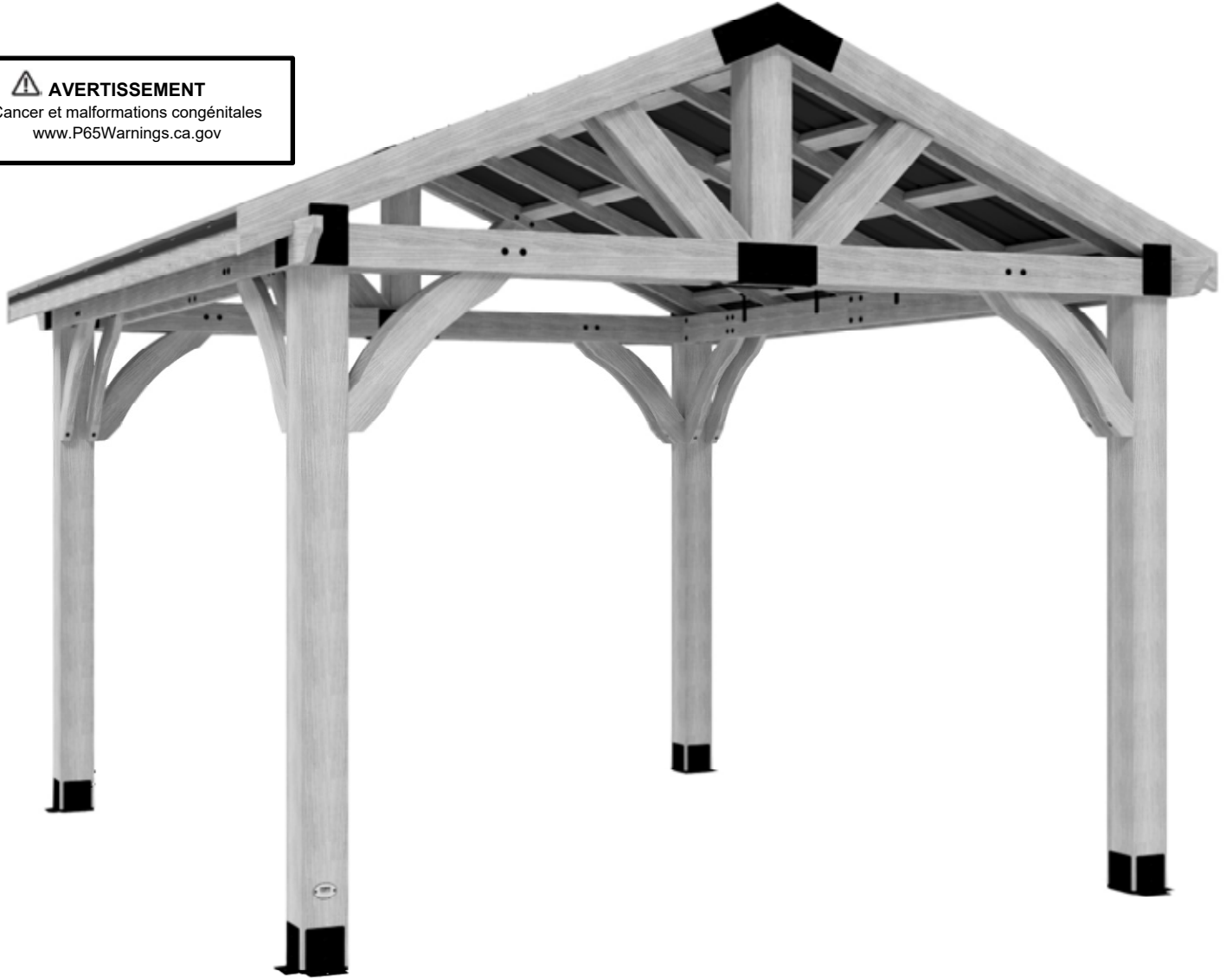
No DE MODÈLE : 2206113B

Le manuel d'assemblage doit être conservé car il contient des informations importantes



AVERTISSEMENT

Cancer et malformations congénitales
www.P65Warnings.ca.gov



Veillez visiter www.backyarddiscovery.com

Pour obtenir le manuel de montage le plus récent, pour enregistrer votre produit ou pour commander des pièces de rechange

Para obtener instrucciones en español, visite

www.backyarddiscovery.com



ÉTAPE PAR ÉTAPE FACILE

INSTRUCTIONS INTERACTIVES EN 3D

TÉLÉCHARGEZ L'APPLICATION GRATUITE



Fabriqué en Chine

INS-2206113B-A-12x12 ARLINGTON-FR 1-3-2024

MANUEL DU PROPRIÉTAIRE - DIMENSIONS D'INSTALLATION DE BASE ET NOTES RELATIVES AU MONTAGE

Il est extrêmement important de commencer avec des socles carrés et plats, un plancher ou une plate-forme en béton pour fixer votre structure

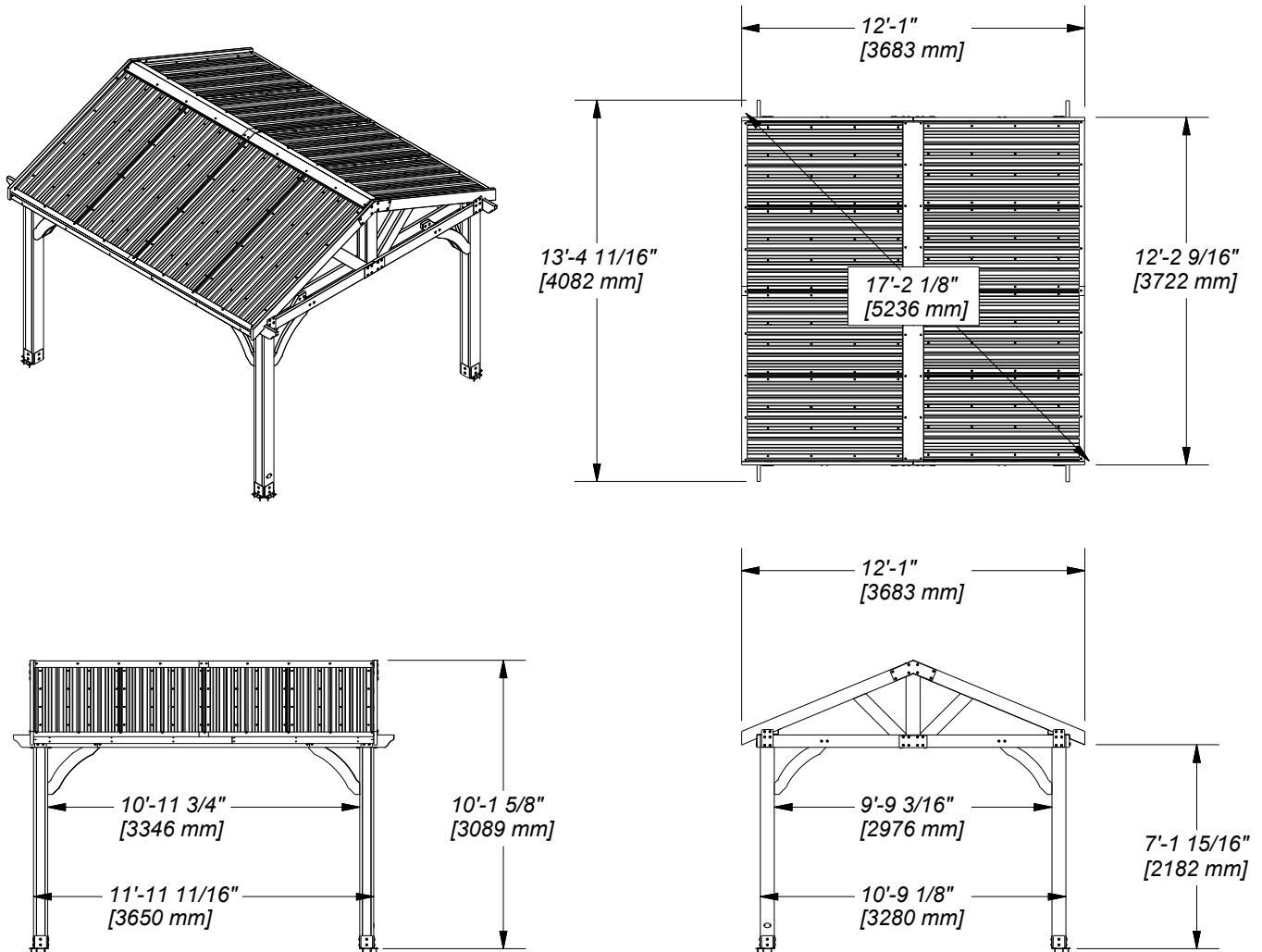
- Portez une attention particulière aux éléments nécessaires à chaque étape. Assurez-vous d'utiliser le bon matériel pour chaque étape. L'utilisation d'un matériel incorrect peut entraîner un montage incorrect.
- N'oubliez pas de vérifier la présence d'installations souterraines de services publics et de lignes électriques aériennes.

Des supports de poteau sont fournis avec votre structure, ce qui vous permet d'installer votre structure de façon permanente sur une surface de bois ou de béton préexistante ou nouvelle.

- Le matériel pour fixer les supports de poteau à la structure est inclus.
- Le matériel pour monter la structure en permanence sur une surface en béton est inclus.
- Le matériel pour monter la structure de façon permanente sur un plancher en bois n'est PAS inclus et devra être acheté séparément. **Vous devez vous assurer qu'il y a un support structurel suffisant sous le plancher avant de le fixer de façon permanente.**

Assemblage de toit en métal

- Retirez le revêtement en plastique des panneaux de toit métalliques avant d'installer chaque pièce. Placez les matériaux de toiture sur une surface plane et non abrasive avant et après le montage car ils pourraient se plier, se bosseler ou se rayer



MANUEL DU PROPRIÉTAIRE - IDENTIFICATION DES PIÈCES

Composants en bois (pas à l'échelle)



D01 POUTRE - W4L18477
(x2) 1 3/8"x5 1/4"x89 1/2" (36x134x2274)



D02 POUTRE - W4L18471
(x8) 1 3/8"x5 1/4"x64 5/8" (36x134x1640)



D03 POUTRE - W4L17992
(x4) 1 3/8"x5 1/4"x35 5/8" (36x134x904)



D04 POUTRE - W4L18478
(x4) 1 3/8"x5 1/4"x67 1/4" (36x134x1707)



D05 CALE ANGULAIRE - W4L17997
(x4) 1 3/8"x5 1/4"x30 1/4" (36x134x769)



D06 CALE ANGULAIRE - W4L18472
(x4) 1 3/8"x5 1/4"x32 3/8" (36x134x823)



D07 CALE ANGULAIRE - W4L18473
(x8) 1 3/8"x6 3/8"x35" (36x163x888)



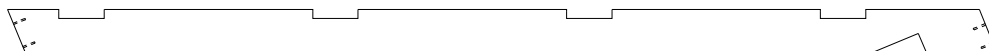
D08 CALE ANGULAIRE - W4L18474
(x7) 1 3/8"x6 3/8"x33 7/8" (36x163x860)



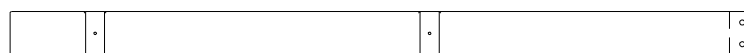
D09 CALE ANGULAIRE - W2A04059
(x1) 1 3/8"x6 3/8"x33 7/8" (36x163x860)



E01 CHEVRON EXTÉRIEUR - W4L17999
(x4) 1 3/8"x3 3/8"x77 3/8" (36x86x1965)



E02 CHEVRON - W4L17998
(x8) 1 3/8"x3 3/8"x77 3/8" (36x86x1965)



E03 PANNEAU DE REVÊTEMENT - W4L18479
(x8) 1 3/8"x3 3/8"x58 1/4" (36x86x1478)

MANUEL DU PROPRIÉTAIRE - IDENTIFICATION DES PIÈCES

Composants en bois (pas à l'échelle)



E04 PANNEAU DE REVÊTEMENT - W4L18480

(x8) 1 3/8"x3 3/8"x87 1/4" (36x86x2217)



H01 CHEVRON - W4L18481

(x2) 1"x3 3/8"x79 3/8" (24x86x2016)



H02 BORDURE D'AVANT-TOIT - W4L18482

(x2) 1"x3 3/8"x85 3/8" (24x86x2170)



H03 CHEVRON - W4L18483POS

(x2) 1"x3 3/8"x53 11/16" (24x86x1364)



H04 BORDURE D'AVANT-TOIT - W4L18484

(x2) 1"x3 3/8"x59 3/4" (24x86x1518)



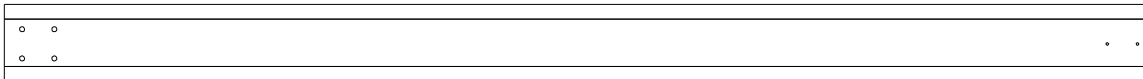
J01 RAIDISSEUR DE FAÎTIÈRE EN MÉTAL - W4L18485

(x2) 1"x2 3/8"x60 7/8" (24x60x1546)



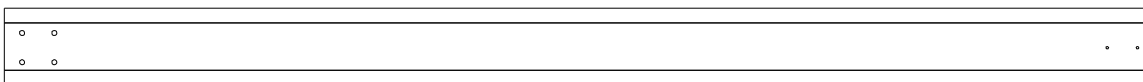
J02 RAIDISSEUR DE FAÎTIÈRE EN MÉTAL - W4L18486

(x2) 1"x2 3/8"x82 1/2" (24x60x2096)



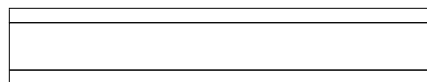
P1 POSTE - W2A03766

(x2) 6"x6"x89 1/2" (152x152x2274)



P2 POSTE - W2A03767

(x2) 6"x6"x89 1/2" (152x152x2274)



P3 POSTE - W2A03769

(x2) 6"x6"x33 1/4" (152x152x845)



RP1 CHEVRON D'EXTRÉMITÉ - W2A03768

(x2) 2 13/16"x5 1/4"x80 5/8" (72x134x2048)

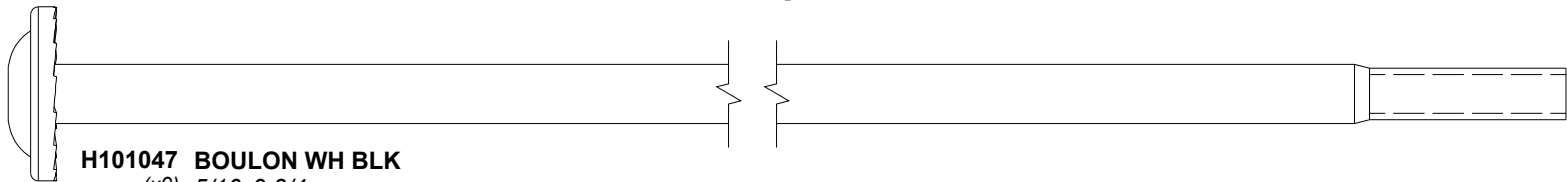


RP2 CHEVRON D'EXTRÉMITÉ - W2A03770

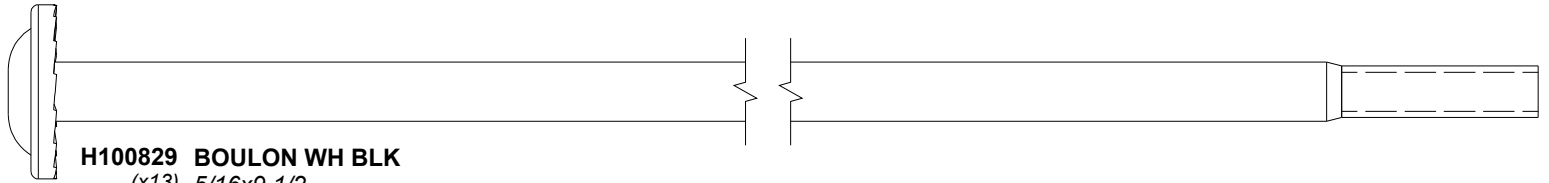
(x2) 2 13/16"x5 1/4"x80 5/8" (72x134x2048)

MANUEL DU PROPRIÉTAIRE - IDENTIFICATION DES PIÈCES

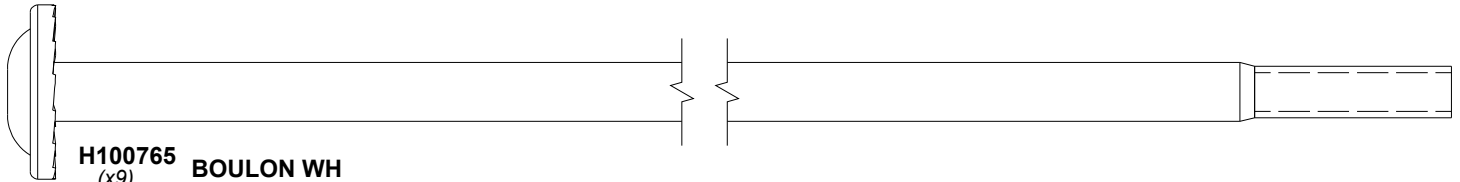
Pièces de quincaillerie



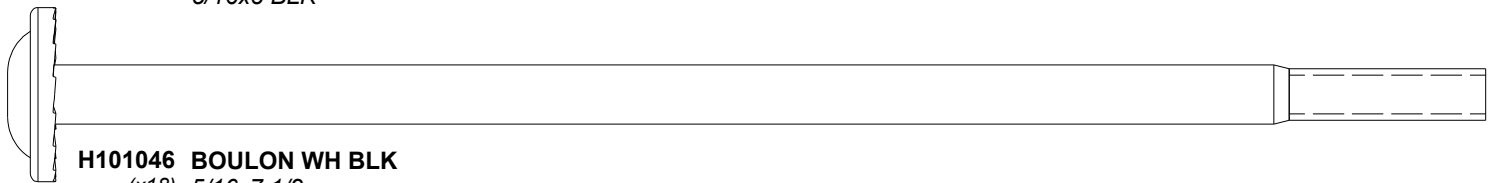
H101047 BOULON WH BLK
(x9) 5/16x9 3/4



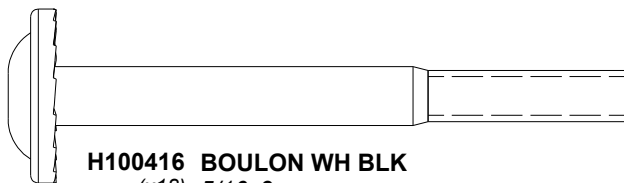
H100829 BOULON WH BLK
(x13) 5/16x9 1/2



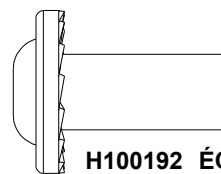
H100765 BOULON WH
(x9) 5/16x8 BLK



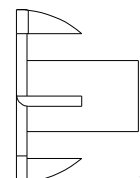
H101046 BOULON WH BLK
(x18) 5/16x7 1/2



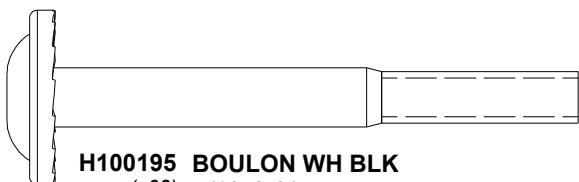
H100416 BOULON WH BLK
(x18) 5/16x3



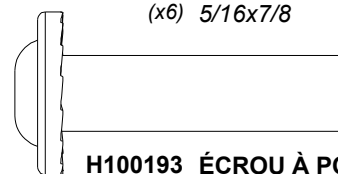
**H100192 ÉCROU À PORTÉE
CYLINDRIQUE WH BLK**
(x6) 5/16x7/8



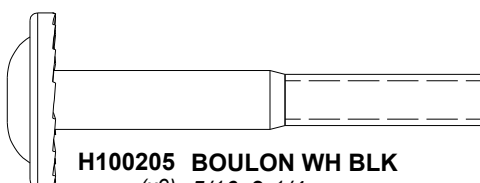
**ÉCROU À
H100379 ENFONCER BLK**
(x134) 5/16



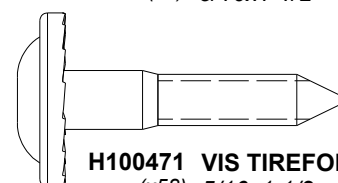
H100195 BOULON WH BLK
(x63) 5/16x2-3/4



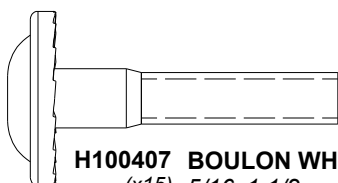
H100193 ÉCROU À PORTÉE CYLINDRIQUE WH BLK
(x9) 5/16x1-1/2



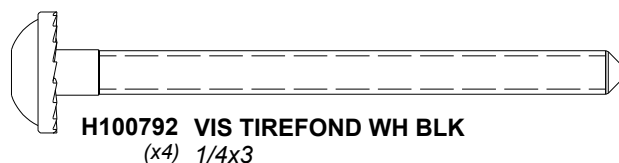
H100205 BOULON WH BLK
(x9) 5/16x2-1/4



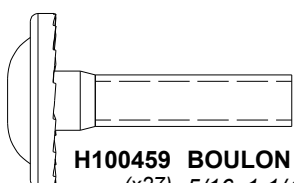
H100471 VIS TIREFOND WH BLK
(x58) 5/16x1 1/2



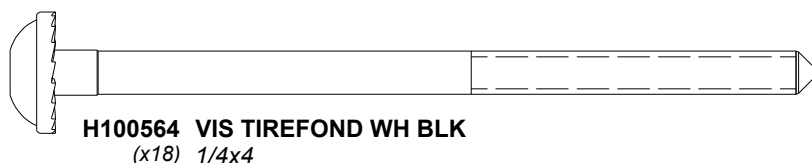
H100407 BOULON WH BLK
(x15) 5/16x1 1/2



H100792 VIS TIREFOND WH BLK
(x4) 1/4x3



H100459 BOULON WH BLK
(x27) 5/16x1 1/4



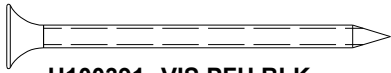
H100564 VIS TIREFOND WH BLK
(x18) 1/4x4

MANUEL DU PROPRIÉTAIRE - IDENTIFICATION DES PIÈCES

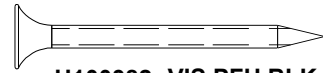
Pièces de quincaillerie



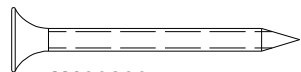
H100201 VIS PFH BLK
(x4) 8x2-1/2



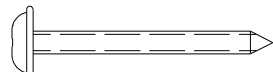
H100391 VIS PFH BLK
(x99) 8x2



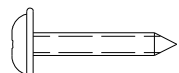
H100382 VIS PFH BLK
(x4) 8x1 3/4



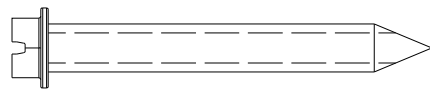
H100200 VIS PFH BLK
(x34) 8x1 1/2



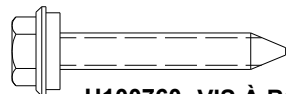
H100536 VIS PWH BLK
(x45) 8x1 1/4



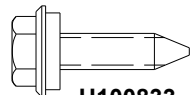
H100392 VIS PWH BLK
(x18) 8x3/4



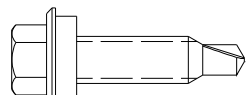
H100120 ANCRAGE BÉTON
(x18) 1/4x2



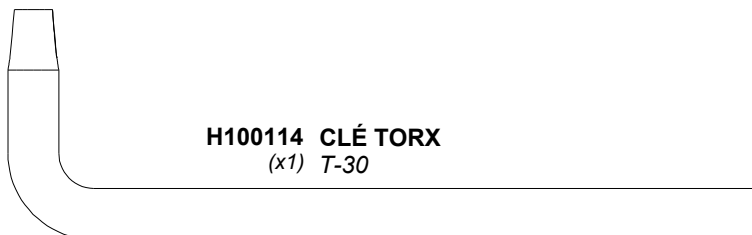
H100760 VIS À BOIS
(x143) 10x1 1/4



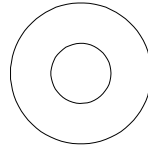
H100833 VIS AUTOTARAUDEUSE
(x22) 10x3/4



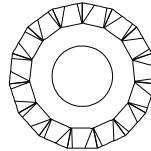
H100759 VIS AUTOTARAUDEUSE
(x20) 1/4-14



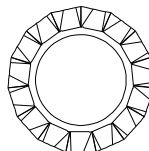
H100114 CLÉ TORX
(x1) T-30



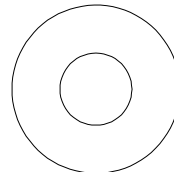
H100630 RONDELLE PLATE BLK
(x18) 8x19



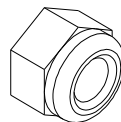
H100198 RONDELLE DE SÉCURITÉ EXT BLK
(x104) 8x19



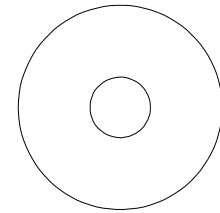
H100199 RONDELLE DE SÉCURITÉ EXT BLK
(x6) 12x19



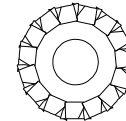
H100770 RONDELLE PLATE BLK
(x4) 5/16



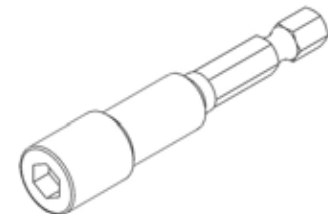
H100479 FREIN D'ÉCROU BLK
(x31) 5/16



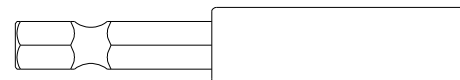
H100478 RONDELLE PLATE BLK
(x27) 8x27



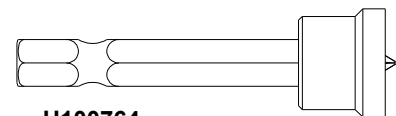
H100405 RONDELLE DE SÉCURITÉ EXT BLK
(x22) 6x15



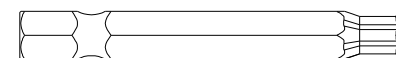
H101106 PILOTE DE PRISE
(x1)



H101100
(x1) **TOURNEVIS MAGNÉTIQUE**



H100764
(x1) **EMBOUT DE VISSAGE**



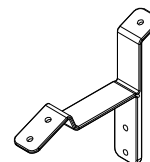
H100147 TORX BIT
(x1) T-30

MANUEL DU PROPRIÉTAIRE - IDENTIFICATION DES PIÈCES

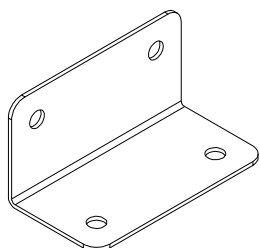
Composants accessoires (pas à l'échelle)



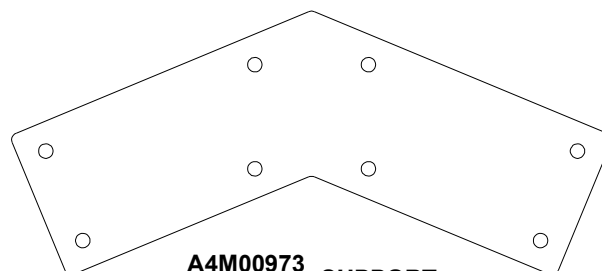
A100241
(x1) ÉTIQUETTE D'IDENTIFICATION DE BYD (PETITE) SANS ÂGE



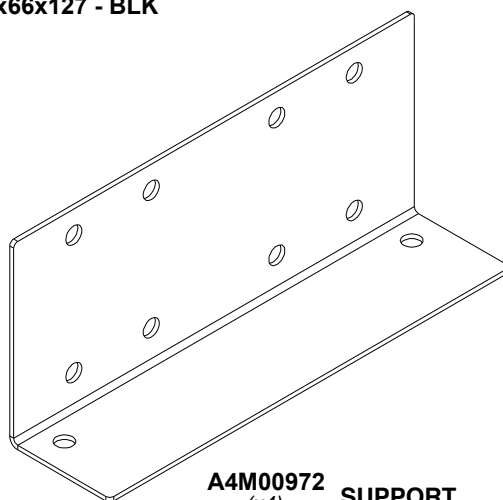
A4M00961
(x8) SUPPORT DE TOIT



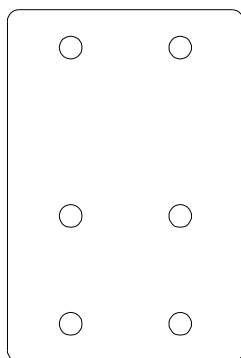
A4M00619
(x4) SUPPORT EN L 66x66x127 - BLK



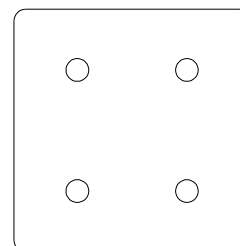
A4M00973
(x2) SUPPORT



A4M00972
(x4) SUPPORT



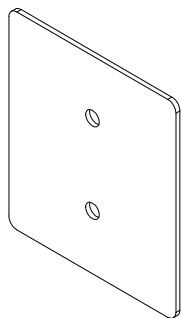
A4M00974
(x4) SUPPORT



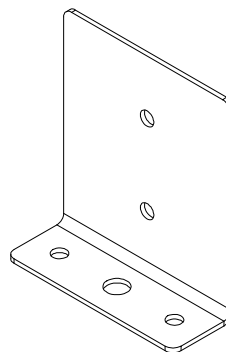
A4M00979
(x4) SUPPORT

MANUEL DU PROPRIÉTAIRE - IDENTIFICATION DES PIÈCES

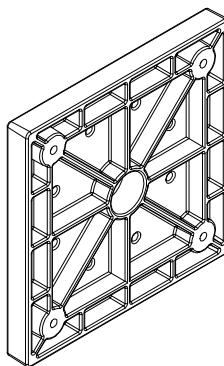
Composants accessoires (pas à l'échelle)



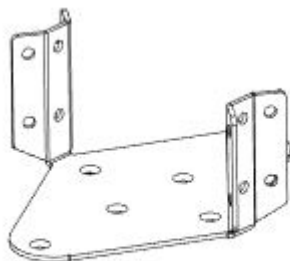
A4M00978 PLAQUE DE POTEAU
(x8)



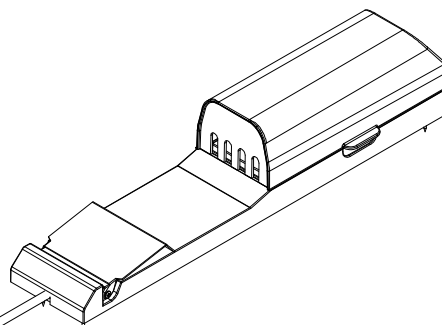
A4M00977 PLAQUE DE FIXATION DE POTEAU
(x8)



A6P00308 PIED DE POSTE 6 x 6
(x4)



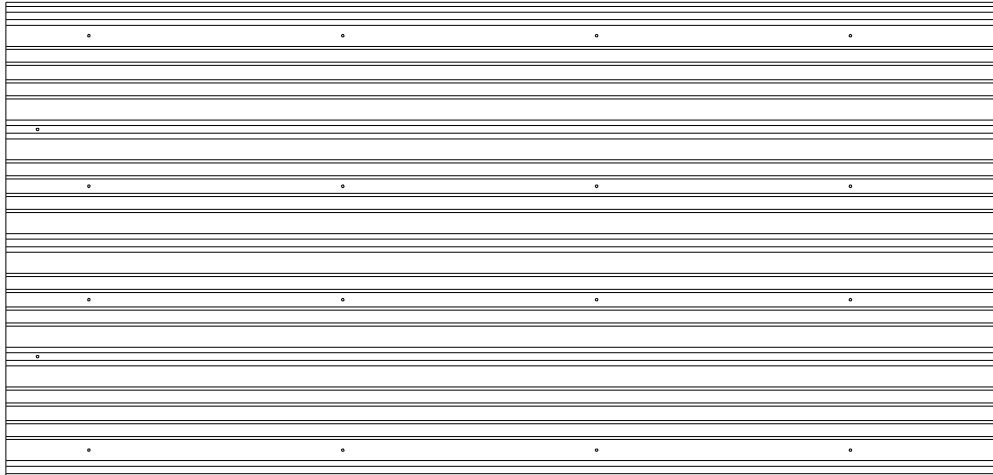
A4M02501 SUPPORT DE MONTAGE DU VENTILATEUR
(x1)



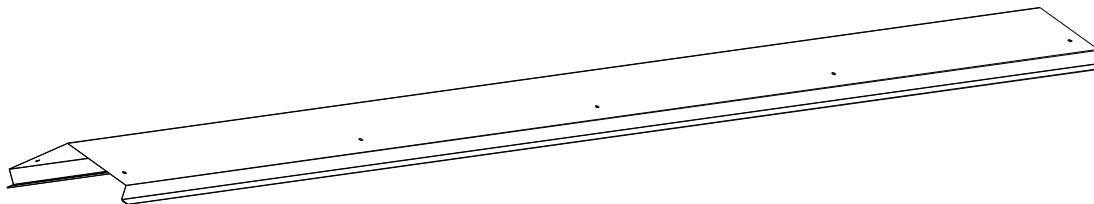
9205413 BOÎTIER ÉLECTRIQUE
(x1)

MANUEL DU PROPRIÉTAIRE - IDENTIFICATION DES PIÈCES

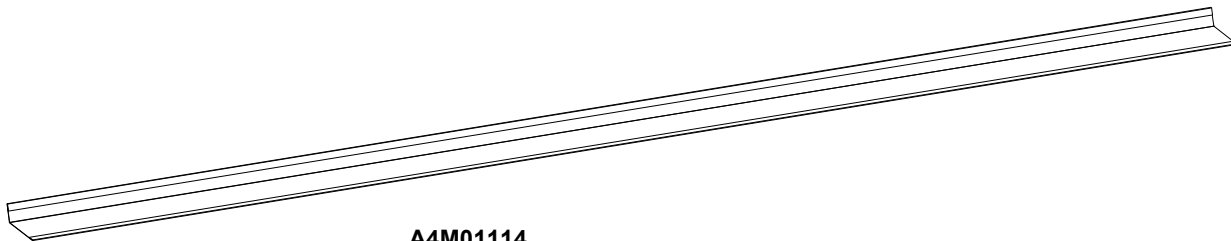
Composants accessoires (pas à l'échelle)



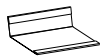
A4M01125
(x8) TÔLE D'ACIER 29 GA



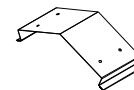
A4M01115
(x2) FAÎTIÈRE 12 PIEDS 29 GA



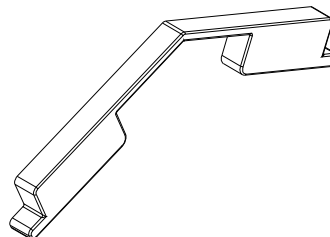
A4M01114
(x4) GARNITURE DE BORD DE TOIT



A4M00983
(x2) RECOUVREMENT DE GARNITURE DE BORD DE TOIT



A4M01127
(x1) RECOUVREMENT DE FAÎTIÈRE EN MÉTAL



A6P00398
(x2) DISPOSITIF DE PROTECTION DE FAÎTIÈRE EN MÉTAL

PRÉ-ASSEMBLAGE ÉTAPE 1 - TRI DES PIÈCES

Il est essentiel pour faciliter l'assemblage que vous preniez le temps de trier et d'organiser le bois et les pièces de quincaillerie.

PIÈCES EN BOIS :

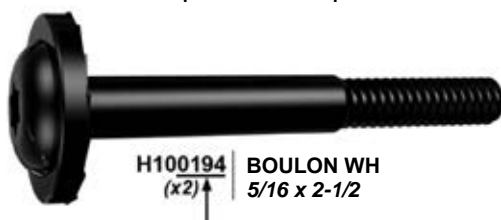
- Organisez les pièces de bois selon le numéro alphanumérique à trois chiffres estampillé sur chaque planche (ex. P01).
- S'il y a plusieurs planches avec le même numéro estampillé, empilez ces pièces ensemble.
- Les tampons se trouvent sur la surface plane ou aux extrémités des planches.
- Prévoyez beaucoup d'espace - les pièces de bois peuvent prendre beaucoup de place.

REMARQUE : LES CARTONS NE SONT PAS ORGANISÉS PAR NUMÉRO DE PLANCHE.



PIÈCES DE QUINCAILLERIE :

- Nous vous recommandons d'avoir une table séparée pour organiser les pièces de quincaillerie.
- Les sacs de pièces de quincaillerie comportent un numéro de pièce alphanumérique à sept chiffres.
- Vous pouvez organiser vos pièces de quincaillerie par numéro de pièce ou les grouper par type de pièce (c.-à-d. boulons, écrous, etc.).
- Lors de l'assemblage, il vous suffit de vous reporter aux quatre derniers chiffres du numéro.



PRÉ-ASSEMBLAGE ÉTAPE 2 - OUTILS NÉCESSAIRES



Perceuse sans fil
ou perceuse
électrique



Accessoires de la
perceuse : tête
cruciforme



Mèches de 1/8 po,
3/16 po, 3/8 po et
7/16 po



Marteau à panne
fendue



Clés ouvertes de
1/2 po et 7/16 po



Clé à cliquet de 3/8 po,
douilles standard de 1/2 po et
7/16 po, douilles profondes de
1/2 po et 7/16 po



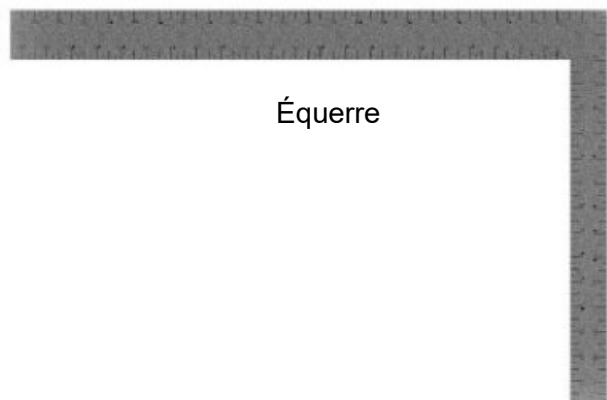
Mètre à ruban



Maillet en caoutchouc -
En option



Tourne-écrous 3/8 et
5/16 po



Équerre



Niveau de 24 po

PRÉ-ASSEMBLAGE ÉTAPE 3 - CHOISISSEZ VOTRE MÉTHODE D'ASSEMBLAGE

Plusieurs types d'instructions de montage vous sont proposés.

1. Manuel d'assemblage imprimé inclus avec votre produit
2. Application BILT - Instructions interactives en 3D (en Anglais)
3. Combinaison du manuel imprimé et de l'application BILT (remarque : les numéros d'étape peuvent différer entre les deux méthodes)



Scannez pour des instructions 3D faciles

Téléchargez l'application BILT avant de commencer



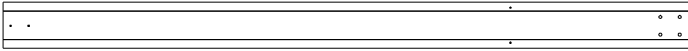
The image shows a smartphone screen displaying the BILT app interface. The screen features a 3D assembly diagram of a metal frame. At the top left, there is a button labeled 'Hardware Needed'. At the bottom left, a circular indicator shows the number '17'. At the bottom right, there are navigation icons: a back arrow, a pause button, and a forward arrow. The app interface is clean and modern, with a white background and grey accents.

ÉTAPE 1 - ASSEMBLAGE DU GAZEBO

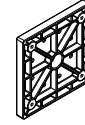
QTÉ	NUMÉRO D'ARTICLE	DESCRIPTION
16	H100200	VIS PFH 8x1-1/2 BLK



P1 POSTE - W2A03766
(x2) 6"x6"x89 1/2" (152x152x2274)

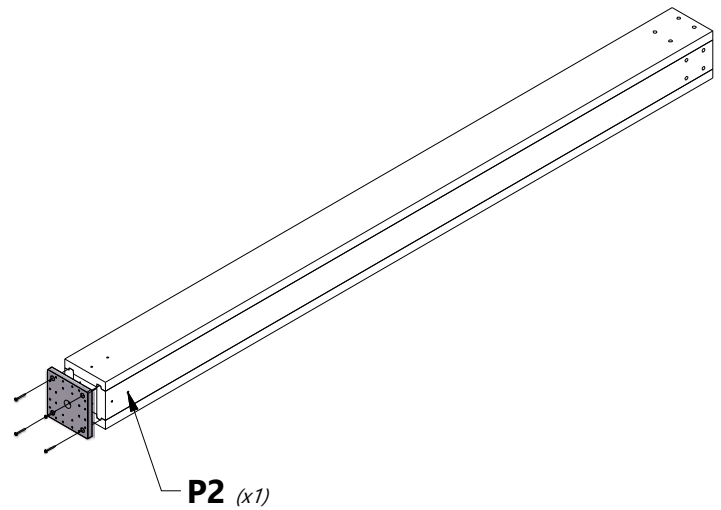
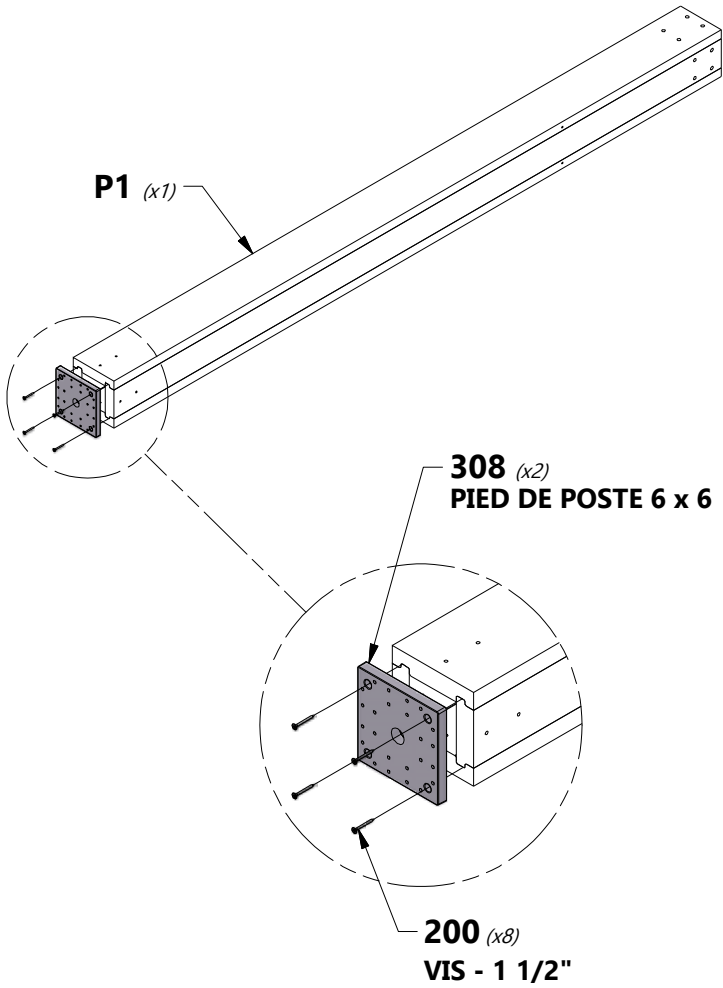


P2 POSTE - W2A03767
(x2) 6"x6"x89 1/2" (152x152x2274)



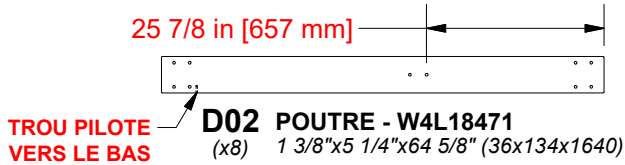
A6P00308
(x4) **PIED DE POSTE 6 x 6**

EFFECTUEZ CETTE ÉTAPE DEUX FOIS

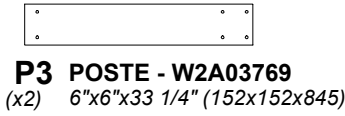


ÉTAPE 2 - ASSEMBLAGE DU GAZEBO

QTÉ	NUMÉRO D'ARTICLE	DESCRIPTION
8	H100193	ÉCROU À MANCHON WH 5/16x1-1/2 BLK
8	H100471	VIS TIREFOND WH 5/16x1-1/2 BLK
16	H100478	RONDELLE PLATE 8x27 BLK
16	H100479	FREIN D'ÉCROU 5/16 BLK
8	H100765	BOULON WH 5/16x8 BLK
8	H100829	BOULON WH 5/16x9 1/2 BLK
8	H101047	BOULON WH 5/16x9 3/4 BLK



A4M00972 SUPPORT
(x4)

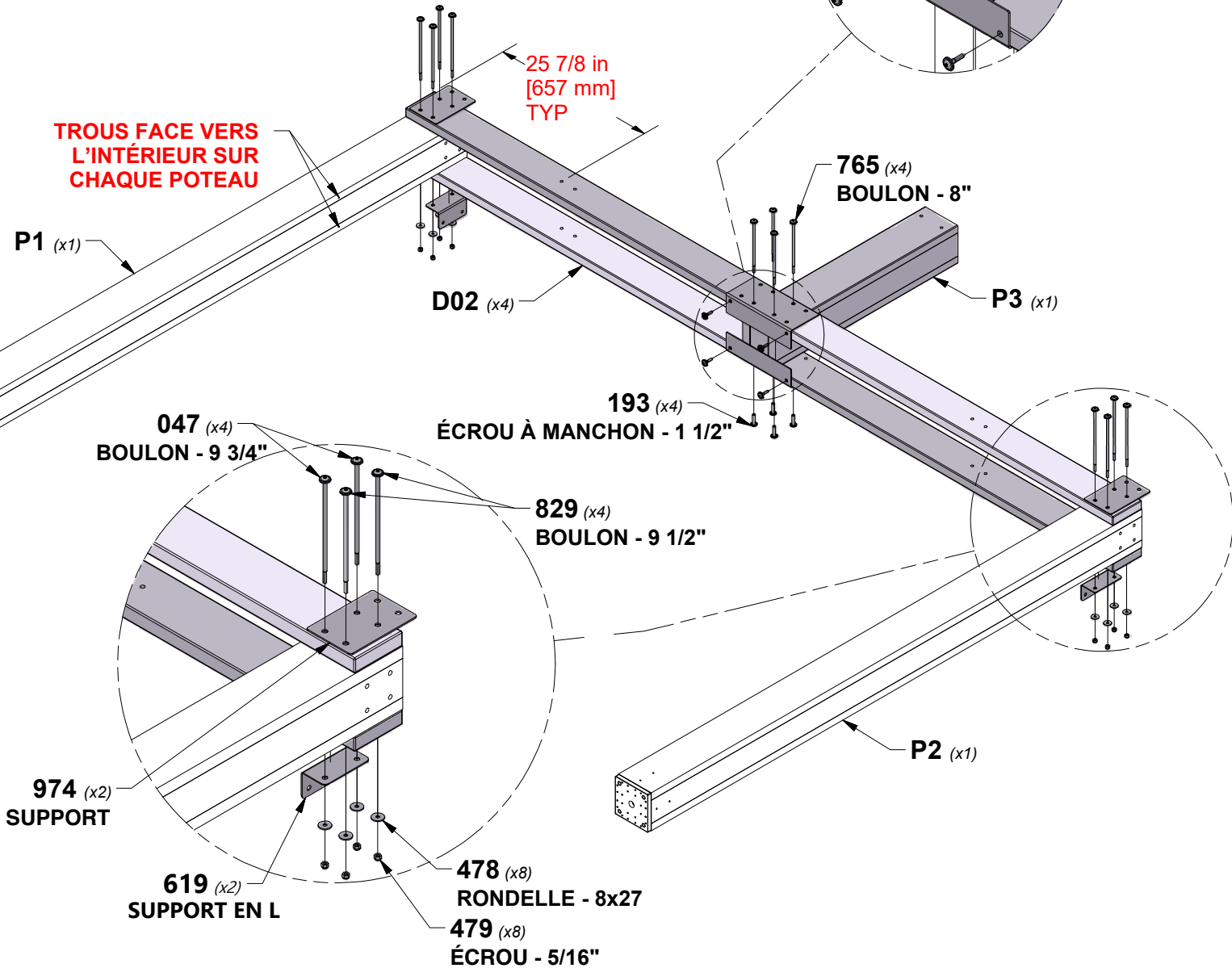
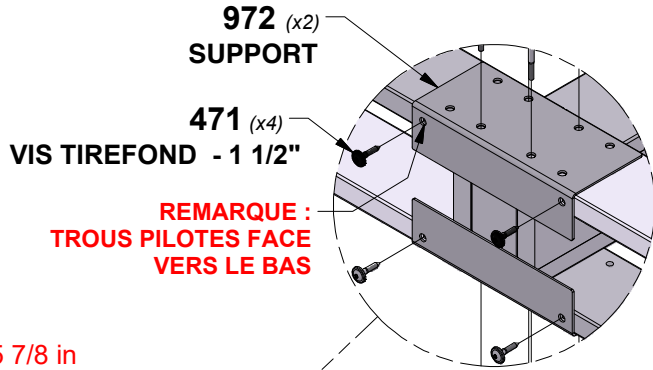


A4M00974 SUPPORT
(x4)

A4M00619 SUPPORT EN L 66x66x127 - BLK
(x4)

EFFECTUEZ CETTE ÉTAPE DEUX FOIS

CONSEIL :
LA POUSSIÈRE DE SCIE PEUT ÊTRE LAISSÉE DANS LES TROUS DES BOULONS. SI LE BOULON NE S'ENCLENCHE PAS, UTILISER UN LONG TOURNEVIS POUR ENLEVER LES DÉBRIS.



ÉTAPE 3 - ASSEMBLAGE DU GAZEBO

QTÉ	NUMÉRO D'ARTICLE	DESCRIPTION
16	H100195	BOULON WH 5/16x2-3/4 BLK
16	H100198	RONDELLE DE SÉCURITÉ EXT 8x19 BLK
16	H100379	ÉCROU ENCASTRÉ 5/16 BLK
8	H100405	RONDELLE DE SÉCURITÉ EXT 6x15 BLK
8	H100564	VIS TIREFOND WH 1/4x4 BLK



D08 CALE ANGULAIRE - W4L18474
(x7) 1 3/8"x6 3/8"x33 7/8" (36x163x860)



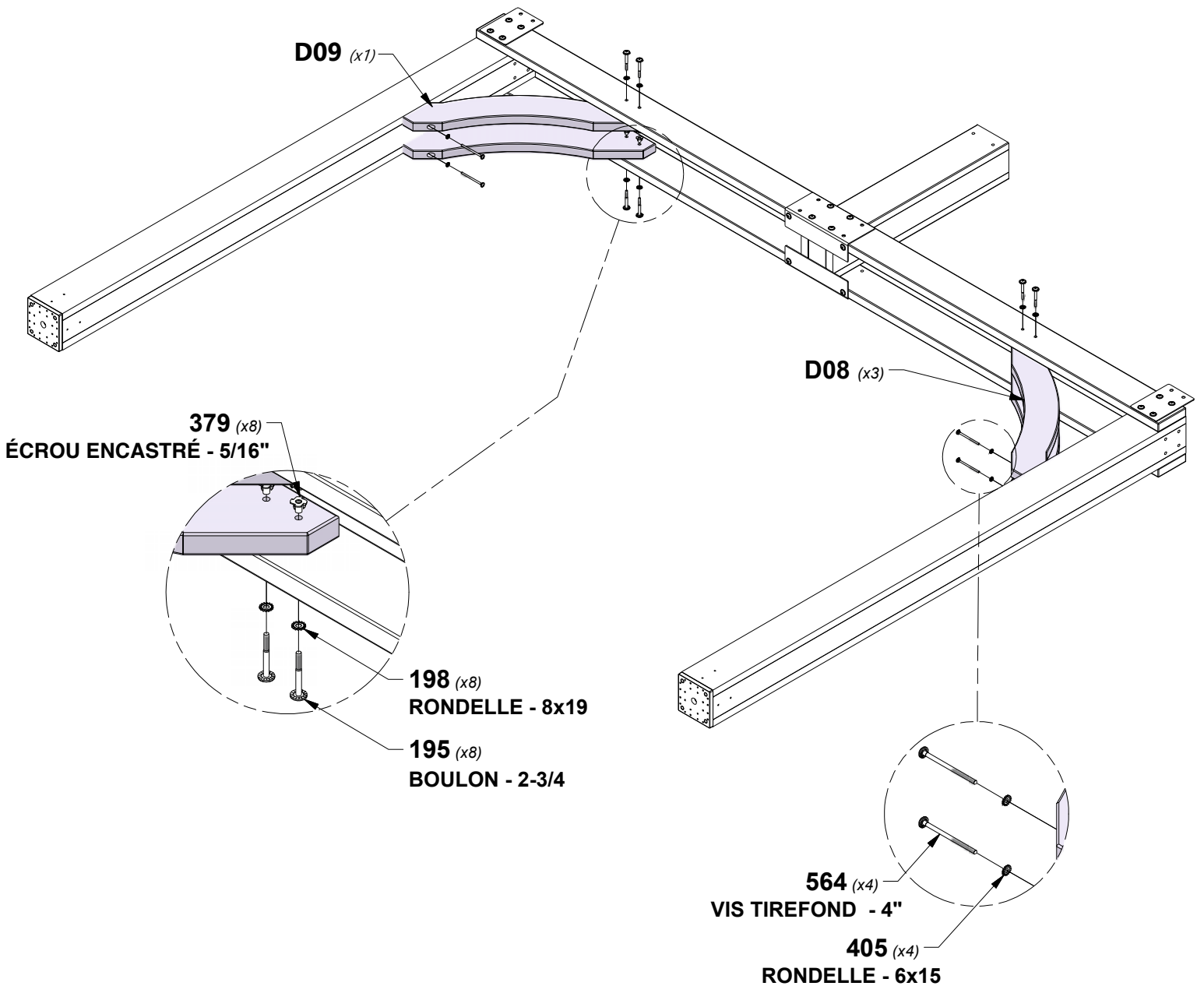
D09 CALE ANGULAIRE AVEC ÉTIQUETTE- W2A04059
(x1) 1 3/8"x6 3/8"x33 7/8" (36x163x860)

CONSEIL :

INSTALLER D'ABORD LES ÉCROUS EN T DANS LE BOIS

EFFECTUEZ CETTE ÉTAPE DEUX FOIS

REMARQUE D09 SERA UTILISÉE UNIQUEMENT UNE FOIS



ÉTAPE 4A - ASSEMBLAGE DU GAZEBO

QTÉ	NUMÉRO D'ARTICLE	DESCRIPTION
8	H100198	RONDELLE DE SÉCURITÉ EXT 8x19 BLK
8	H100379	ÉCROU ENCASTRÉ 5/16 BLK
8	H100459	BOULON WH 5/16x1 1/4 BLK

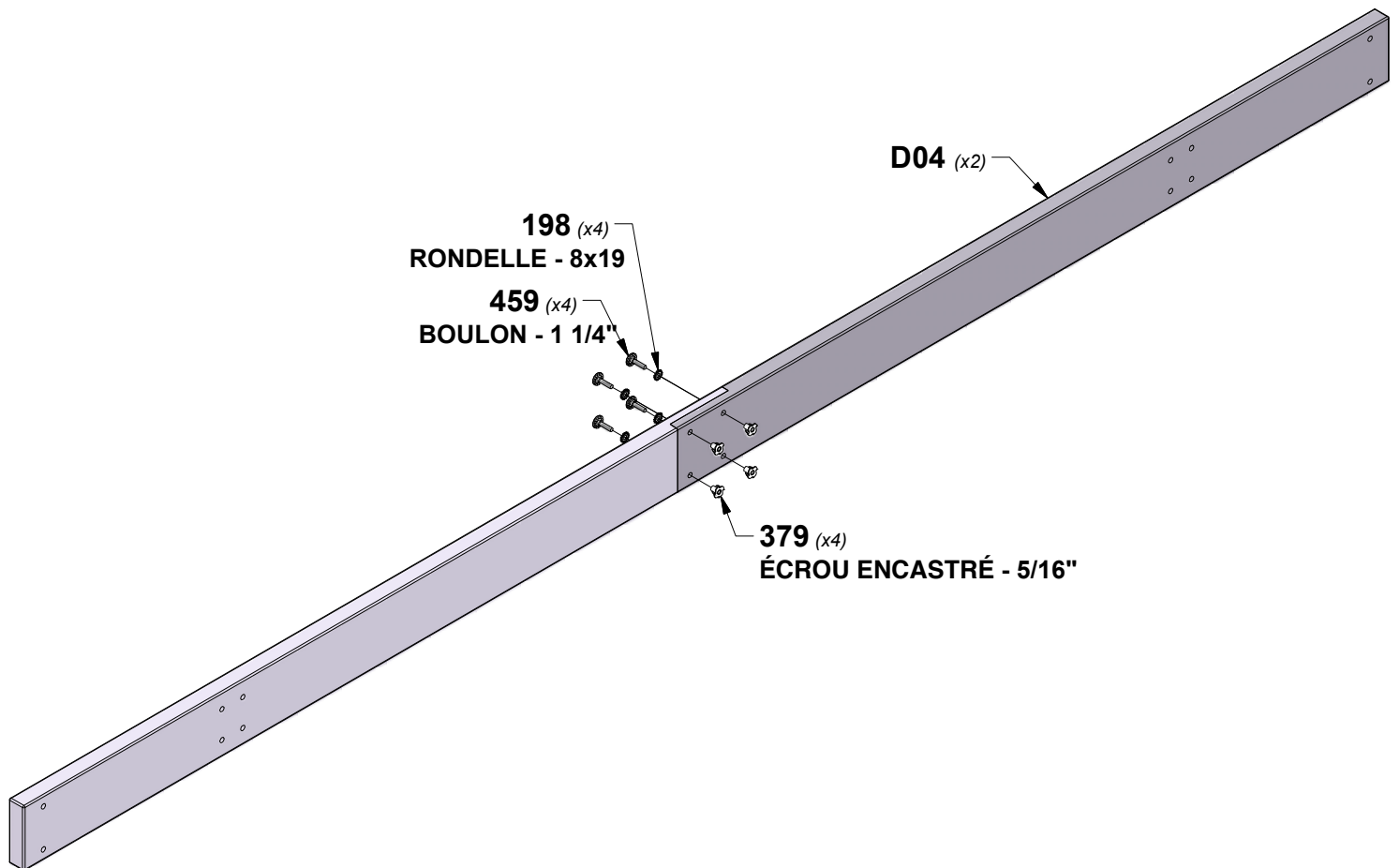


D04 POUTRE - W4L18478
(x4) 1 3/8"x5 1/4"x67 1/4" (36x134x1707)

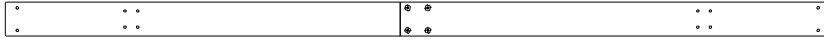
CONSEIL :

INSTALLER D'ABORD LES ÉCROUS EN T DANS LE BOIS

EFFECTUEZ CETTE ÉTAPE DEUX FOIS



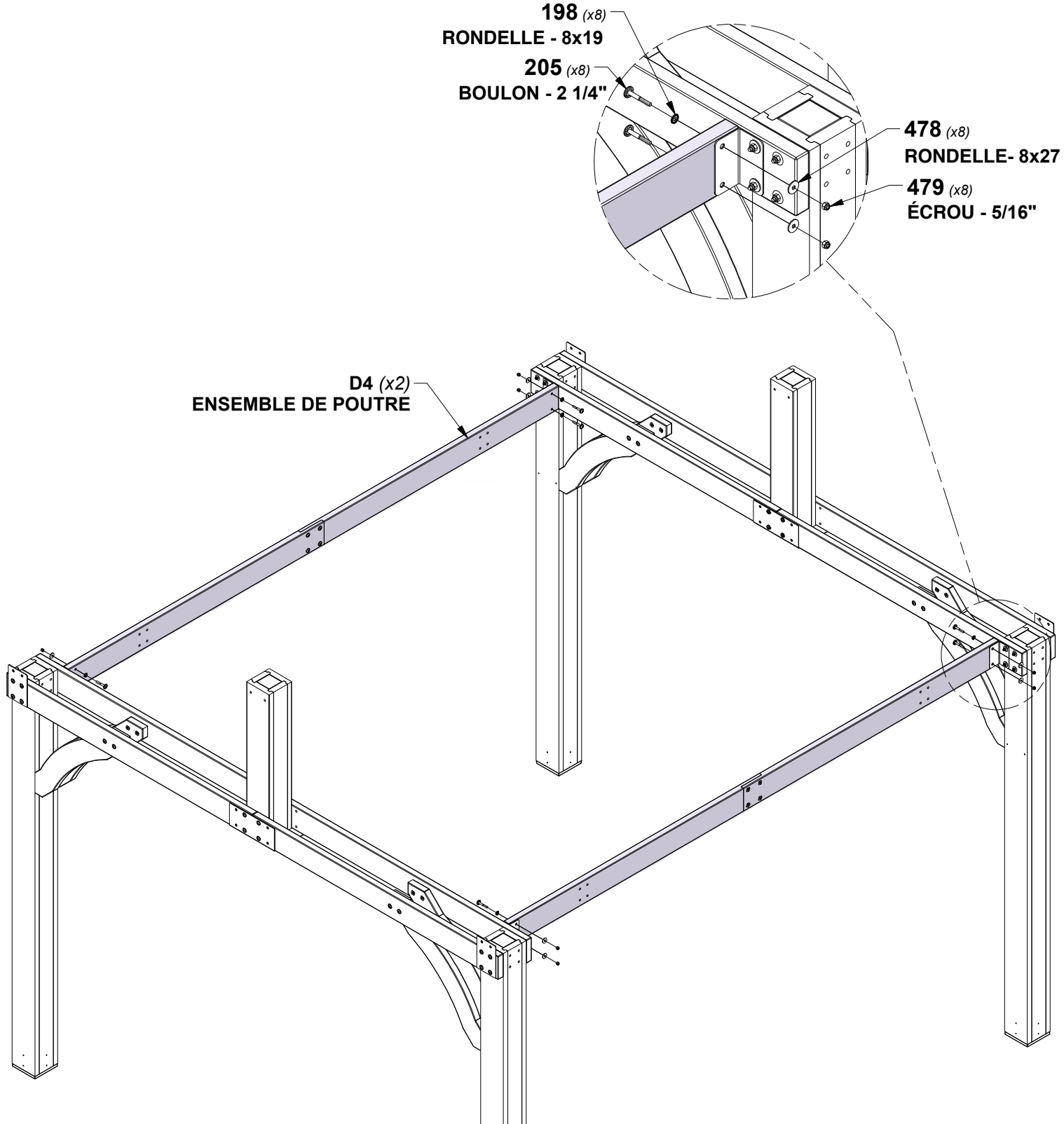
ÉTAPE 4B - ASSEMBLAGE DU GAZEBO



(x2) ENSEMBLE DE POUTRE

QTÉ	NUMÉRO D'ARTICLE	DESCRIPTION
8	H100198	RONDELLE DE SÉCURITÉ EXT 8x19 BLK
8	H100205	BOULON WH 5/16x2-1/4 BLK
8	H100478	RONDELLE PLATE 8x27 BLK
8	H100479	FREIN D'ÉCROU 5/16 BLK

CONSEIL :
INSTALLER D'ABORD LES ÉCROUS EN T DANS LE BOIS

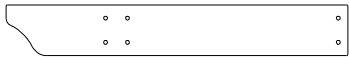


ÉTAPE 5A - ASSEMBLAGE DU GAZEBO

QTÉ	NUMÉRO D'ARTICLE	DESCRIPTION
16	H100195	BOULON WH 5/16x2-3/4 BLK
16	H100198	RONDELLE DE SÉCURITÉ EXT 8x19 BLK
16	H100379	ÉCROU ENCASTRÉ 5/16 BLK



D01 POUTRE - W4L18477
(x2) 1 3/8"x5 1/4"x89 1/2" (36x134x2274)



D03 POUTRE - W4L17992
(x4) 1 3/8"x5 1/4"x35 5/8" (36x134x904)

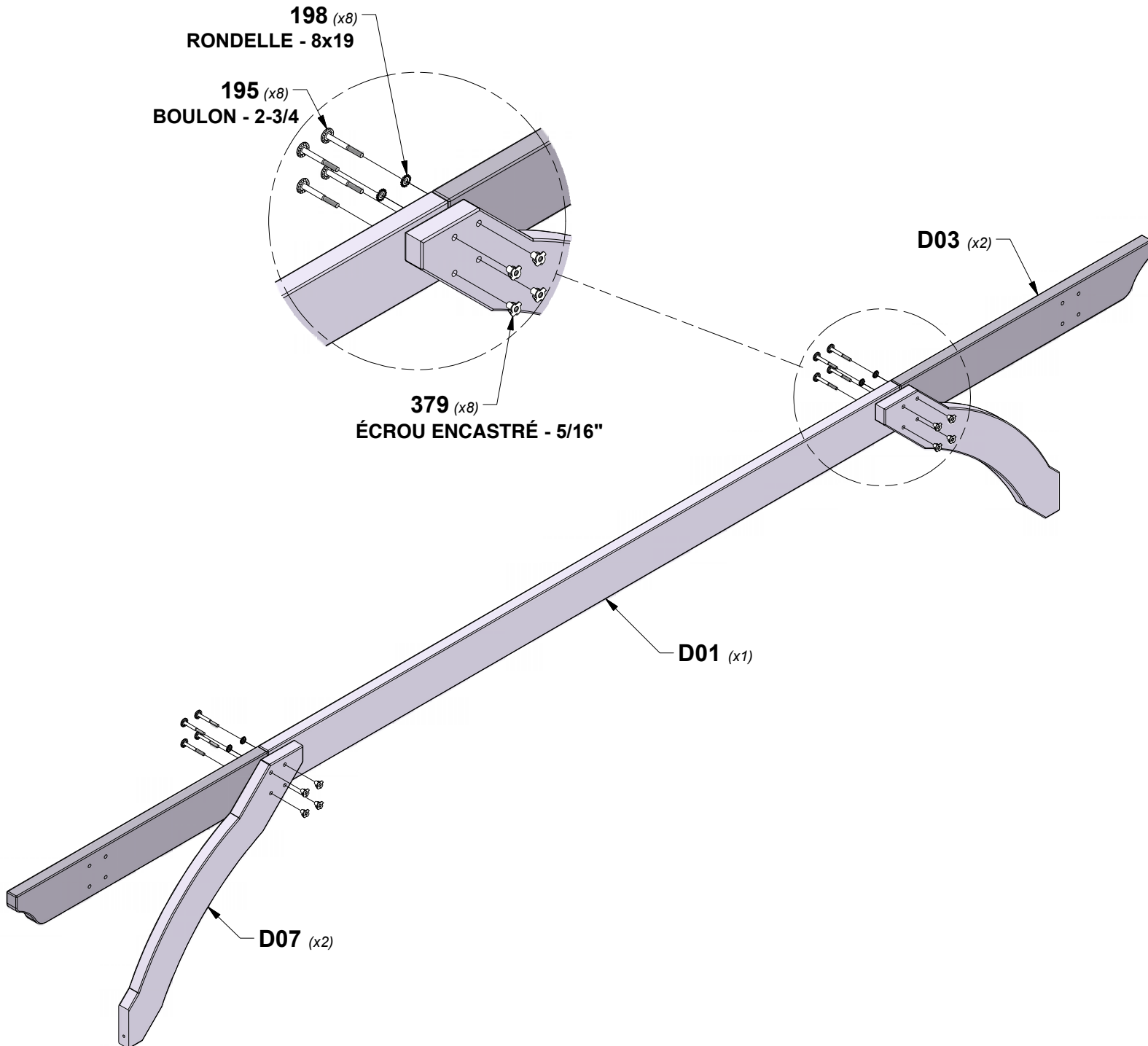


D07 CALE ANGULAIRE - W4L18473
(x4) 1 3/8"x6 3/8"x35" (36x163x888)

CONSEIL :

INSTALLER D'ABORD LES ÉCROUS EN T DANS LE BOIS

EFFECTUEZ CETTE ÉTAPE DEUX FOIS



ÉTAPE 5B - ASSEMBLAGE DU GAZEBO

QTÉ	NUMÉRO D'ARTICLE	DESCRIPTION
16	H100379	ÉCROU ENCASTRÉ 5/16 BLK
4	H100405	RONDELLE DE SÉCURITÉ EXT 6x15 BLK
4	H100564	VIS TIREFOND WH 1/4x4 BLK
16	H101046	BOULON WH 5/16x7-1/2 BLK



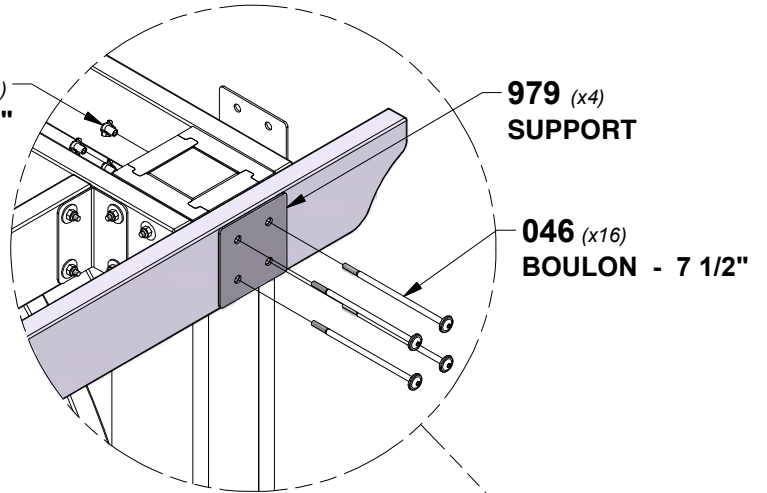
(x2) ENSEMBLE DE POUTRE



A4M00979 (x4) SUPPORT

CONSEIL :
INSTALLER D'ABORD LES ÉCROUS EN T DANS LE BOIS

CONSEIL :
ALIGNER LES TROUS DE LA PLAQUE
AVEC LES TROUS DE L'ENSEMBLE
FAISCEAU ET DU SUPPORT.

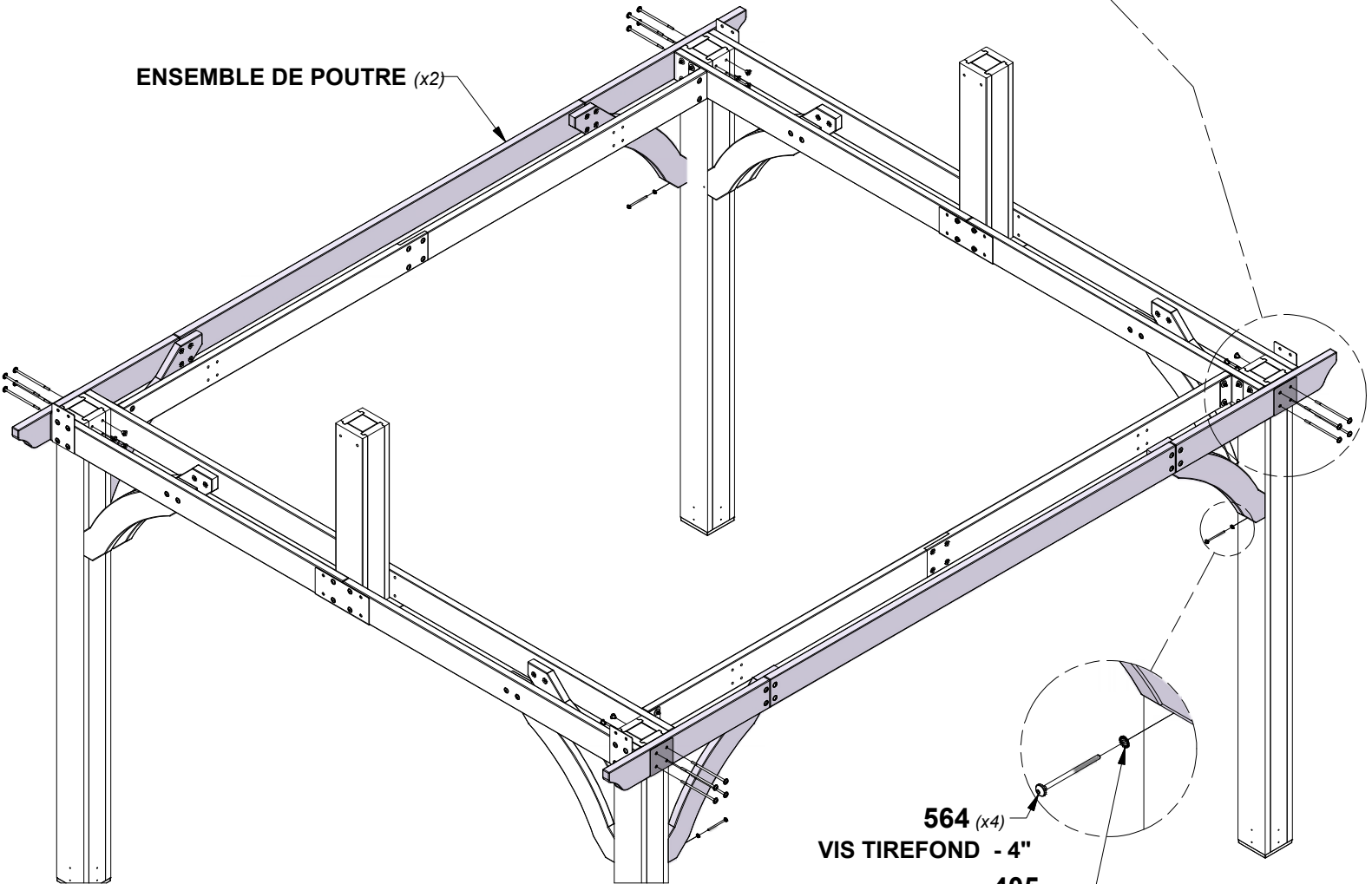


379 (x16)
ÉCROU ENCASTRÉ - 5/16"

979 (x4)
SUPPORT

046 (x16)
BOULON - 7 1/2"

ENSEMBLE DE POUTRE (x2)



564 (x4)
VIS TIREFOND - 4"

405 (x4)
RONDELLE - 6x15

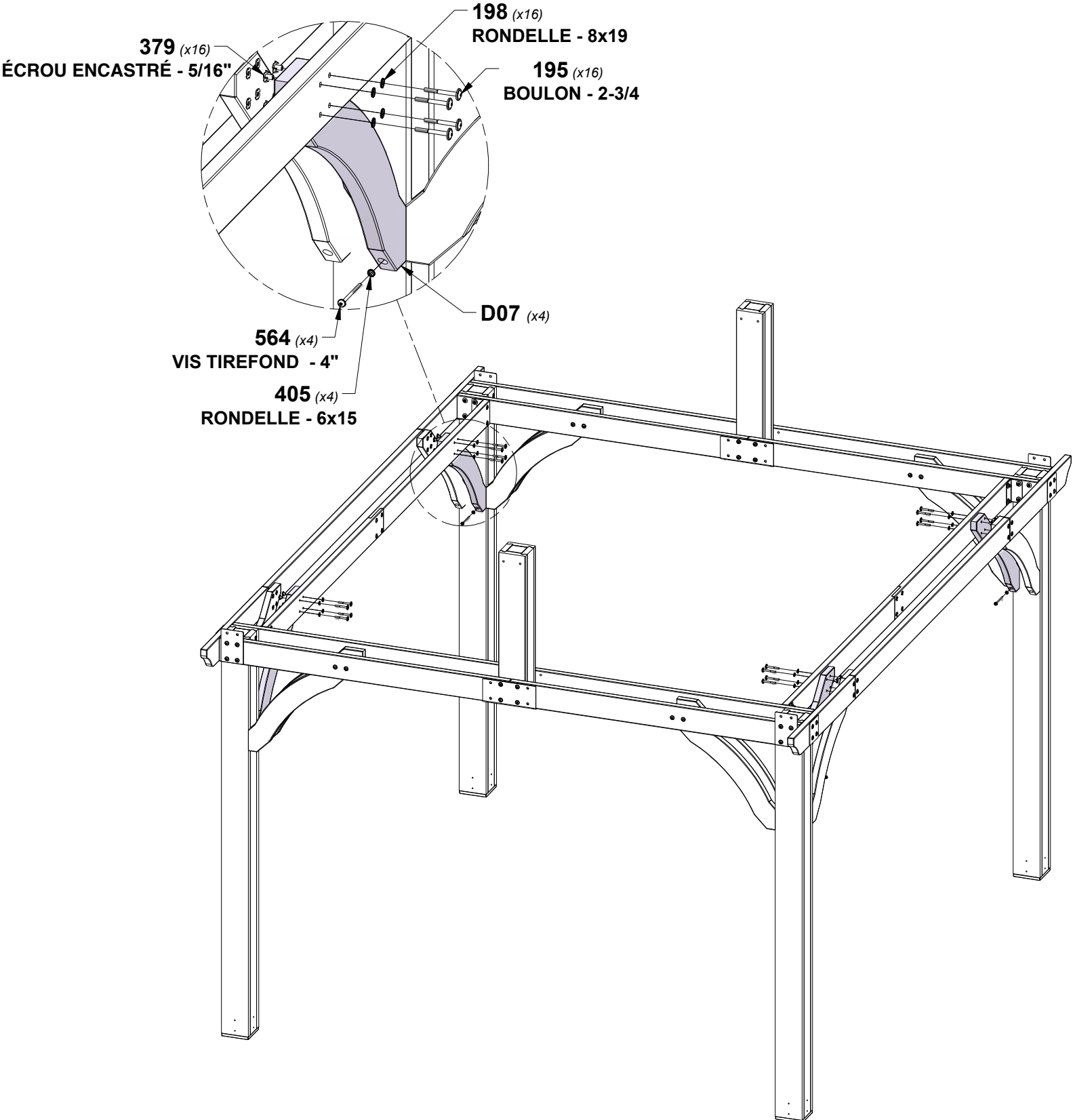
ÉTAPE 6 - ASSEMBLAGE DU GAZEBO



D07 CALE ANGULAIRE - W4L18473
(x4) 1 3/8"x6 3/8"x35" (36x163x888)

QTÉ	NUMÉRO D'ARTICLE	DESCRIPTION
16	H100195	BOULON WH 5/16x2-3/4 BLK
16	H100198	RONDELLE DE SÉCURITÉ EXT 8x19 BLK
16	H100379	ÉCROU ENCASTRÉ 5/16 BLK
4	H100405	RONDELLE DE SÉCURITÉ EXT 6x15 BLK
4	H100564	VIS TIREFOND WH 1/4x4 BLK

CONSEIL :
INSTALLER D'ABORD LES ÉCROUS EN T DANS LE BOIS



ÉTAPE 7A - ASSEMBLAGE DU GAZEBO

QTÉ	NUMÉRO D'ARTICLE	DESCRIPTION
4	H100201	VIS PFH 8x2-1/2 BLK
8	H100379	ÉCROU ENCASTRÉ 5/16 BLK
4	H100405	RONDELLE DE SÉCURITÉ EXT 6x15 BLK
8	H100416	BOULON WH 5/16x3 BLK
8	H100471	VIS TIREFOND WH 5/16x1-1/2 BLK
4	H100792	VIS TIREFOND WH 1/4x3 BLK

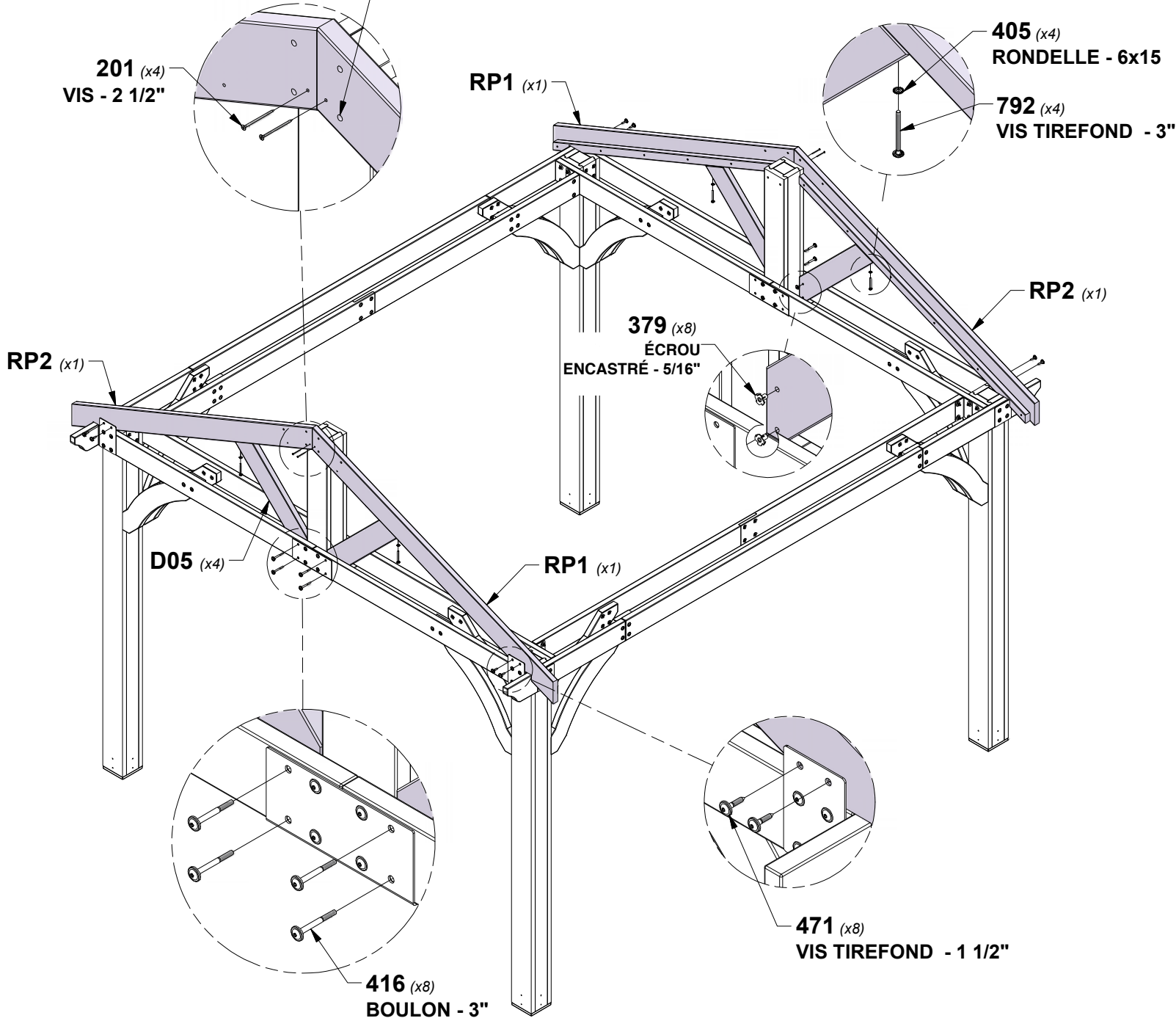
RP1 CHEVRON D'EXTRÉMITÉ - W2A03768
(x2) 2 13/16"x5 1/4"x80 5/8" (72x134x2048)

RP2 CHEVRON D'EXTRÉMITÉ - W2A03770
(x2) 2 13/16"x5 1/4"x80 5/8" (72x134x2048)

D05 CALE ANGULAIRE - W4L17997
(x4) 1 3/8"x5 1/4"x30 1/4" (36x134x769)

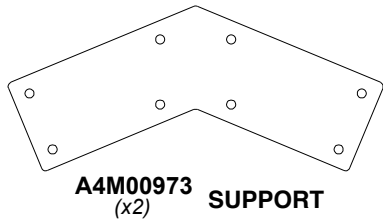
CONSEIL :
INSTALLER D'ABORD LES
ÉCROUS EN T DANS LE BOIS

ALIGNER LES TROUS PILOTES AVEC LES TROUS DE POTEAUX EN
INSTALLANT TEMPORAIREMENT LES LONGS BOULONS 9-1/2" H100829
AVANT D'INSTALLER LES VIS.

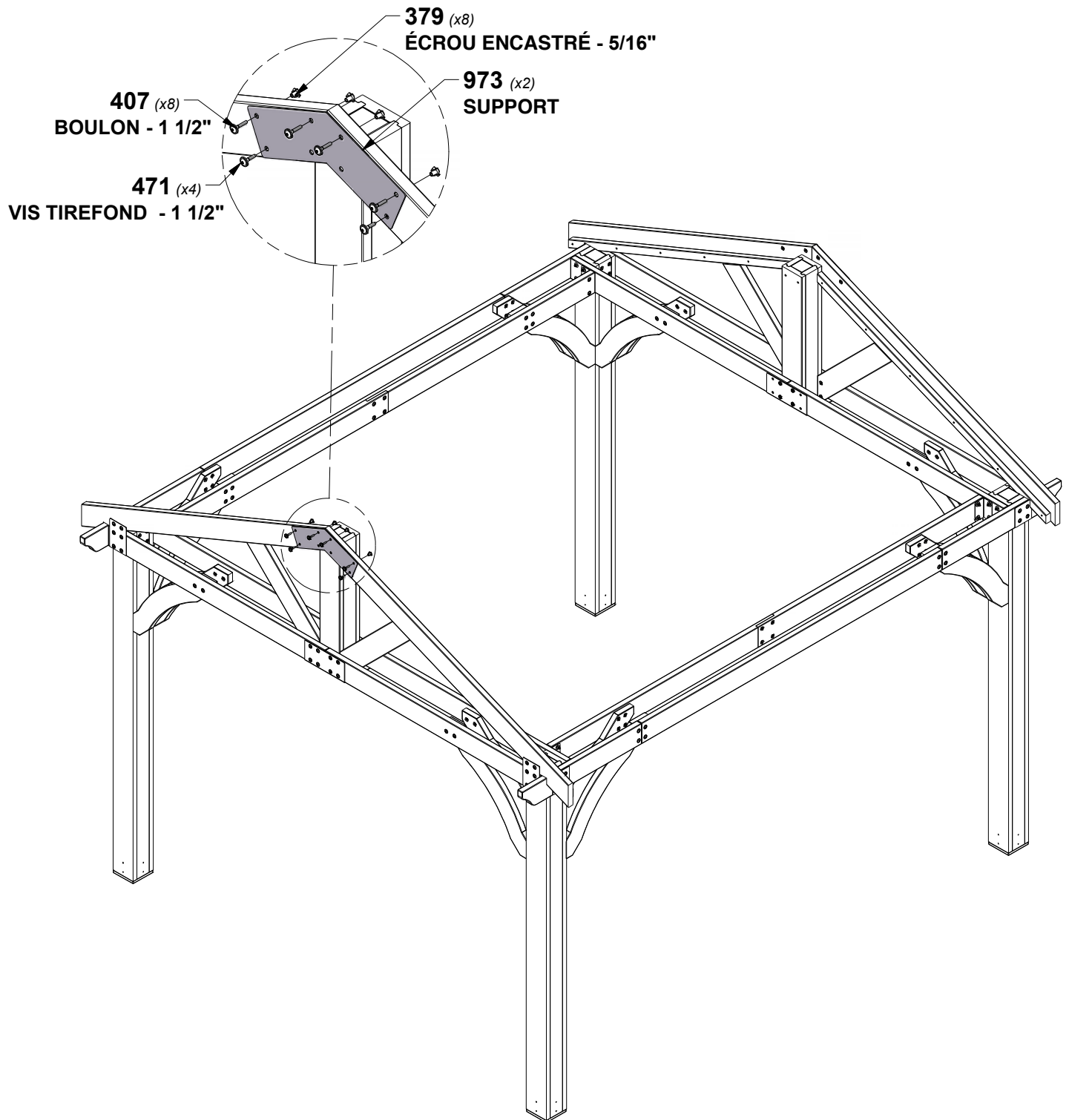


ÉTAPE 7B - ASSEMBLAGE DU GAZEBO

QTÉ	NUMÉRO D'ARTICLE	DESCRIPTION
8	H100379	ÉCROU ENCASTRÉ 5/16 BLK
8	H100407	BOULON WH 5/16x1 1/2 BLK
4	H100471	VIS TIREFOND WH 5/16x1-1/2 BLK



CONSEIL :
INSTALLER D'ABORD LES ÉCROUS EN T DANS LE BOIS



ÉTAPE 8 - ASSEMBLAGE DU GAZEBO

QTÉ	NUMÉRO D'ARTICLE	DESCRIPTION
12	H100200	VIS PFH 8x1-1/2 BLK
36	H100391	VIS PFH 8x2 BLK

E01 CHEVRON EXTÉRIEUR - W4L17999
(x4) 1 3/8"x3 3/8"x77 3/8" (36x86x1965)

E02 CHEVRON - W4L17998
(x8) 1 3/8"x3 3/8"x77 3/8" (36x86x1965)

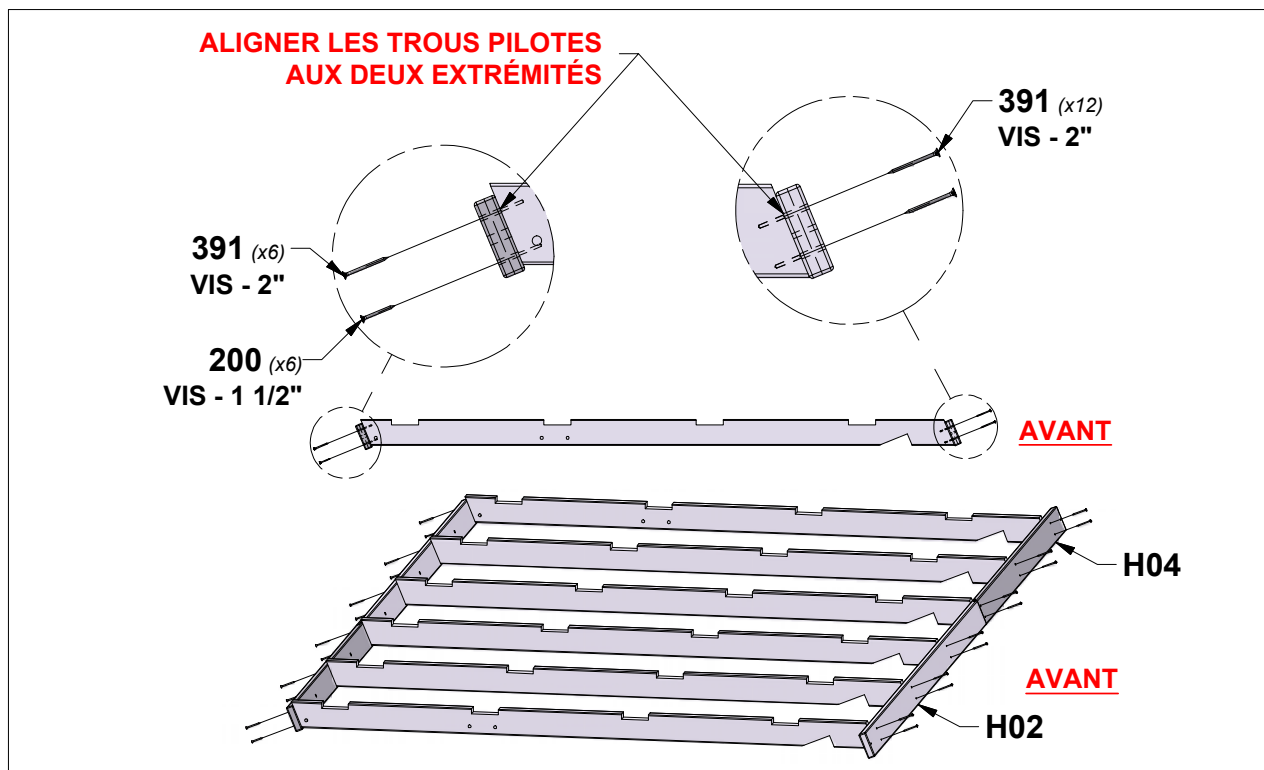
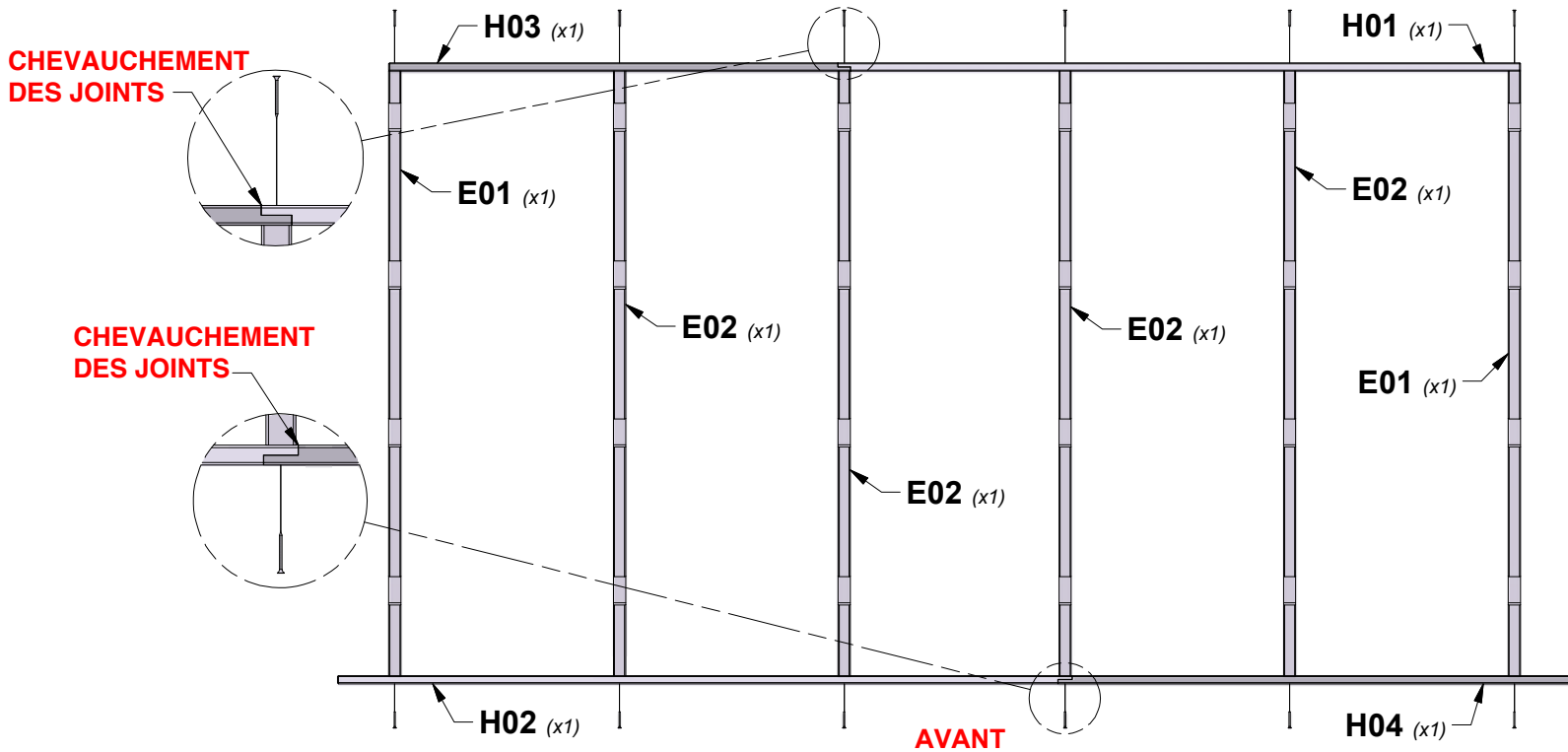
H01 CHEVRON - W4L18481
(x2) 1"x3 3/8"x79 3/8" (24x86x2016)

H03 CHEVRON - W4L18483
(x2) 1"x3 3/8"x53 11/16" (24x86x1364)

H04 BORDURE D'AVANT-TOIT - W4L18484
(x2) 1"x3 3/8"x59 3/4" (24x86x1518)

H02 BORDURE D'AVANT-TOIT - W4L18482
(x2) 1"x3 3/8"x85 3/8" (24x86x2170)

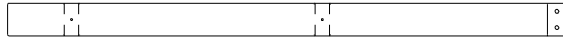
EFFECTUEZ CETTE ÉTAPE DEUX FOIS



ÉTAPE 9 - ASSEMBLAGE DU GAZEBO



E04 PANNEAU DE REVÊTEMENT - W4L18480
(x8) 1 3/8"x3 3/8"x87 1/4" (36x86x2217)



E03 PANNEAU DE REVÊTEMENT - W4L18479
(x8) 1 3/8"x3 3/8"x58 1/4" (36x86x1478)

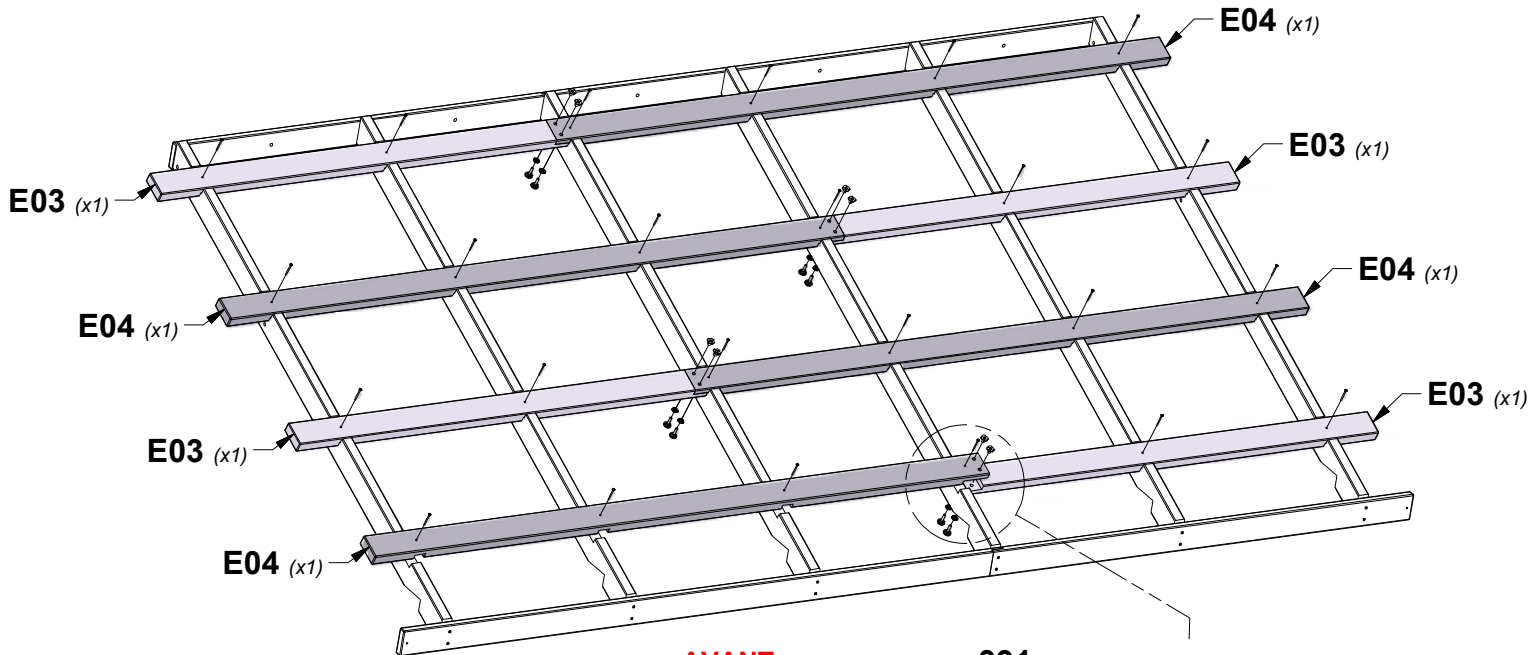
QTÉ	NUMÉRO D'ARTICLE	DESCRIPTION
16	H100198	RONDELLE DE SÉCURITÉ EXT 8x19 BLK
16	H100379	ÉCROU ENCASTRÉ 5/16 BLK
48	H100391	VIS PFH 8x2 BLK
16	H100459	BOULON WH 5/16x1 1/4 BLK

CONSEIL :

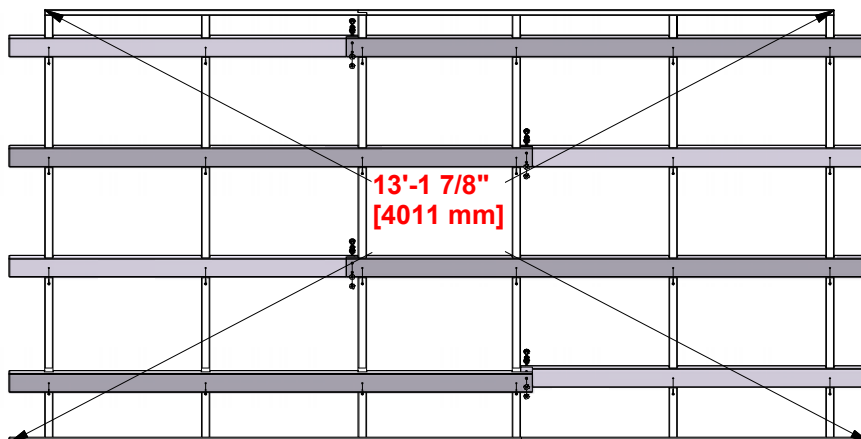
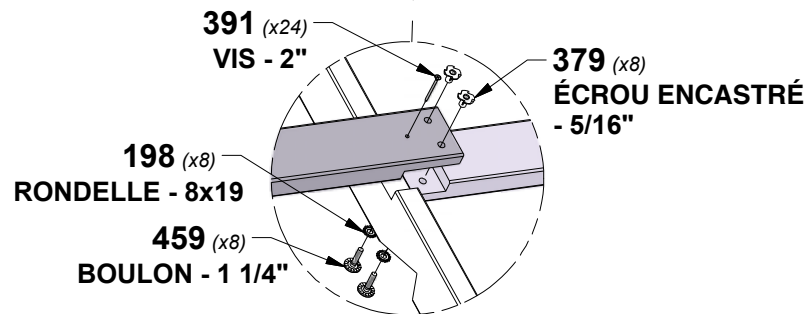
INSTALLER D'ABORD LES ÉCROUS EN T DANS LE BOIS

EFFECTUEZ CETTE ÉTAPE DEUX FOIS

TAILLER CHAQUE PANNEAU DE TOIT. MESURER D'UN COIN À L'AUTRE COMME INDIQUÉ ET S'ASSURER QUE LA MESURE EST LA MÊME DANS CHAQUE DIRECTION. PUIS INSTALLER LES CARTES E3 ET E4 COMME INDIQUÉ.



AVANT



AVANT

ÉTAPE 10 - ASSEMBLAGE DU GAZEBO

PRÉPARATION DU TOIT

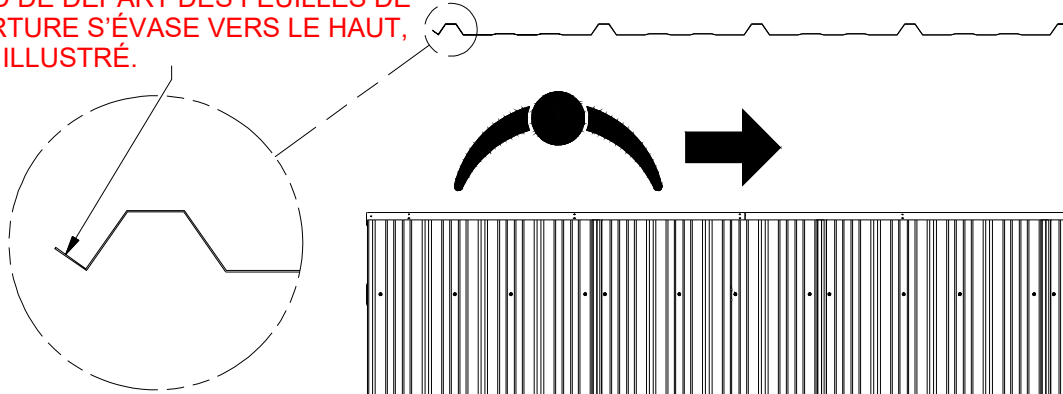
UTILISEZ CETTE PAGE POUR VOUS FAMILIARISER AVEC LE PANNEAU DE TOIT ET VOUS AIDER DANS LES ÉTAPES À VENIR.

REMARQUE : IL FAUT PORTER DES GANTS POUR MANIPULER LES PANNEAUX DE TOIT; LES BORDS SONT COUPANTS.

CONSEIL:

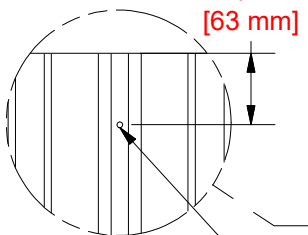
- Noter les trous pré-perçés sur l'extrémité supérieure de chaque feuille illustrée ci-dessous. Ces trous iront toujours vers la crête du toit et seront utilisés pour installer le chapeau de crête dans une étape ultérieure.
- Assembler chaque panneau de toit en commençant par le côté droit et en travaillant vers la gauche, comme illustré.
- Retirer délicatement le film bleu protecteur des panneaux.
- Placez vos panneaux de toit au sol de façon à ce qu'ils se reflètent les uns les autres, comme indiqué.

LE BORD DE DÉPART DES FEUILLES DE COUVERTURE S'ÉVASE VERS LE HAUT, COMME ILLUSTRÉ.



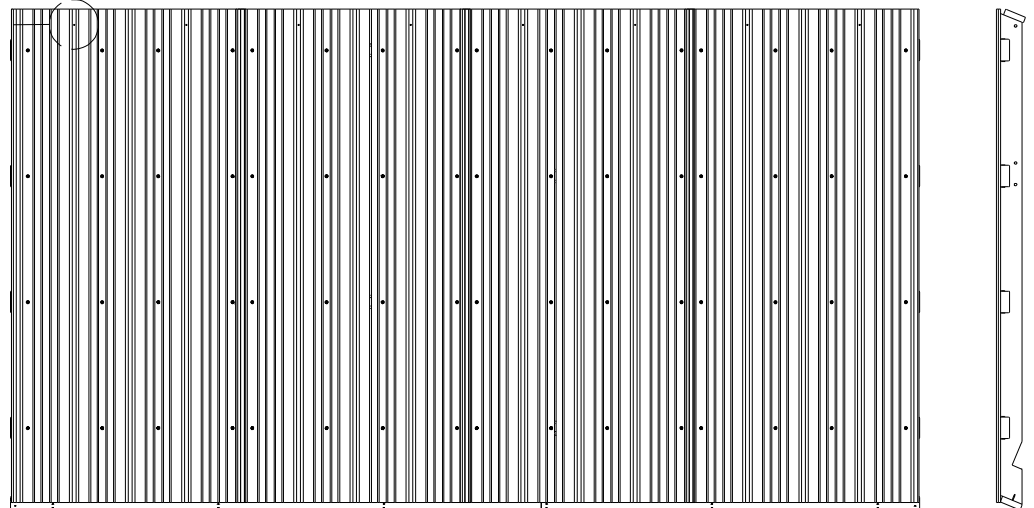
VUE DE DESSUS

2 1/2 in
[63 mm]



VEUILLEZ NOTER L'EMPLACEMENT DES TROUS VERS LE FAÎTE DU TOIT.

CRÊTE / FAÎTIÈRE

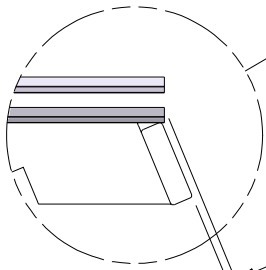
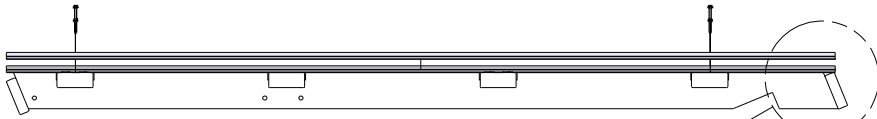


ÉTAPE 11 - ASSEMBLAGE DU GAZEBO

QTÉ	NUMÉRO D'ARTICLE	DESCRIPTION
8	H100760	VIS À BOIS 10 - 16 x 1-1/4 "



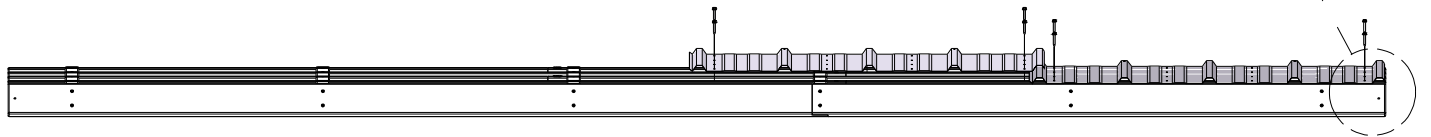
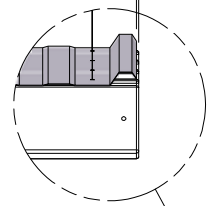
A4M01125
(x2) **TÔLE D'ACIER 29 GA**



5/16 in
[8 mm]

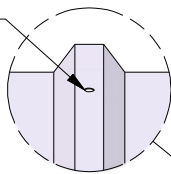
TENIR LA FEUILLE À L'INTÉRIEUR DU CADRE.

1/8 in
[3 mm]

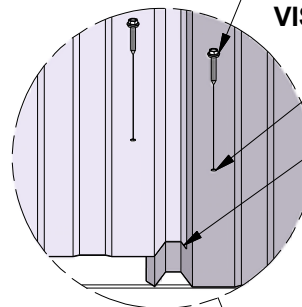


ASSUREZ-VOUS QUE VOTRE PANNEAU DE TOIT EST CARRÉ AVANT DE CONTINUER.

NOTER LES DEUX TROUS DE FAÎTE DANS CHAQUE FEUILLE ET LEUR ORIENTATION



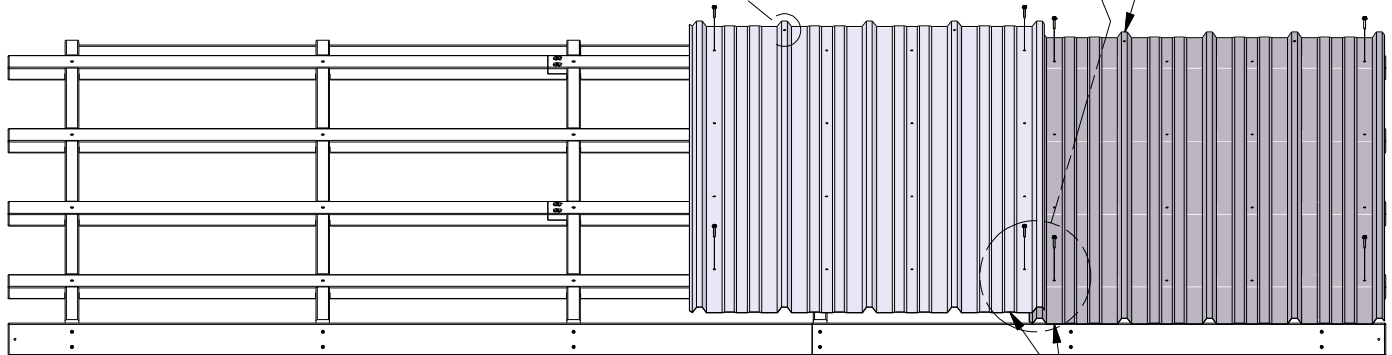
760 (x8)
VIS - 1 1/4"



VEUILLEZ NOTER LES TROUS TRAVERSANTS

NOTER LE CHEVAUCHEMENT DES NERVURES

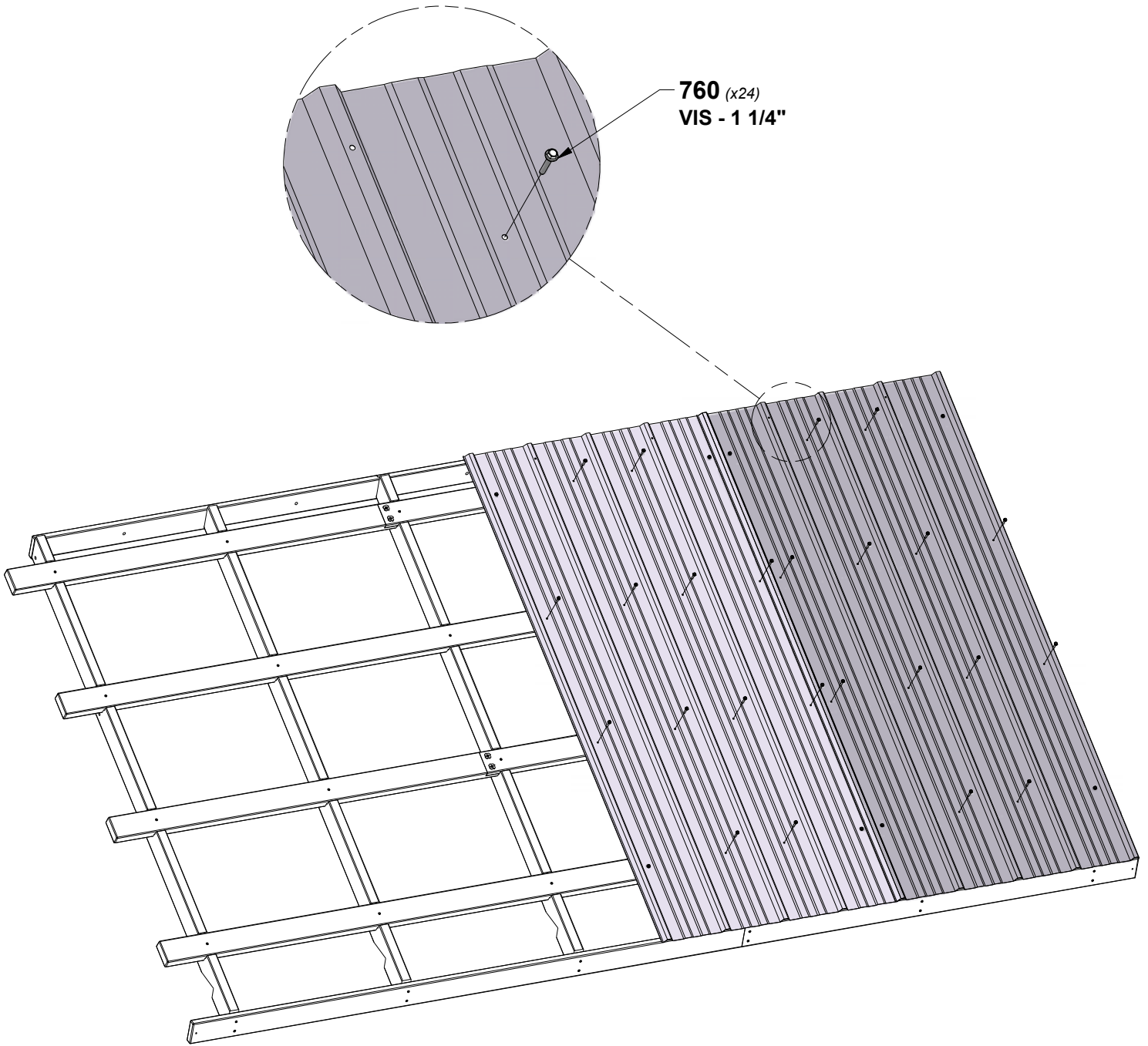
125 (x2)
TÔLE D'ACIER 29 GA



FAITES AFFLEURER À RAS

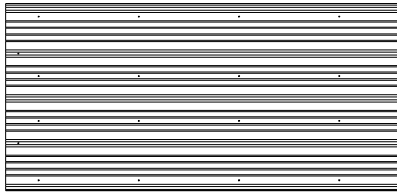
ÉTAPE 12 - ASSEMBLAGE DU GAZEBO

QTÉ	NUMÉRO D'ARTICLE	DESCRIPTION
24	H100760	VIS À BOIS 10 - 16 x 1-1/4 "

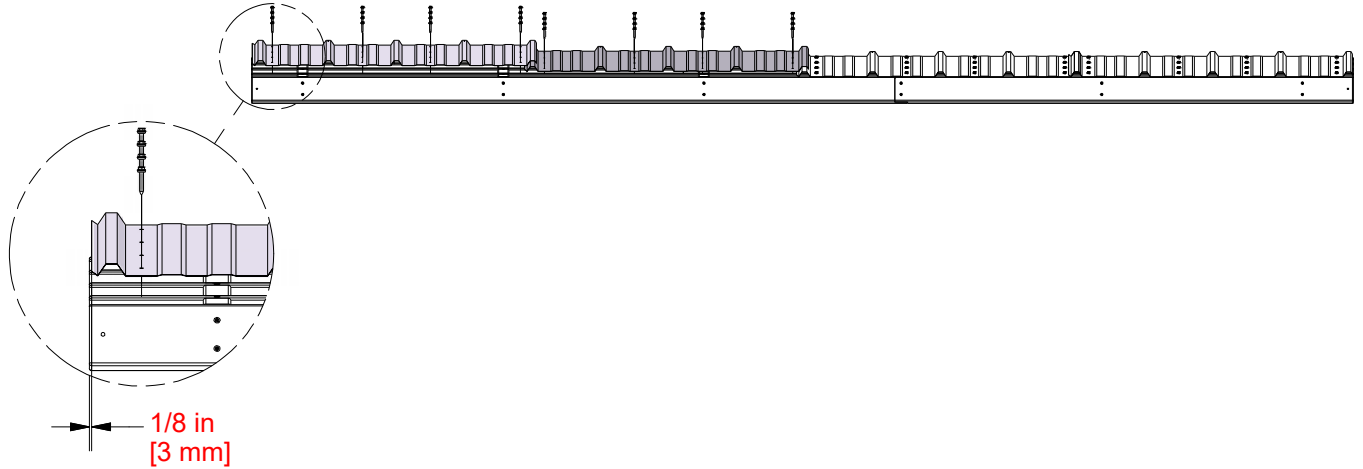


ÉTAPE 13 - ASSEMBLAGE DU GAZEBO

QTÉ	NUMÉRO D'ARTICLE	DESCRIPTION
32	H100760	VIS À BOIS 10 - 16 x 1-1/4 "



A4M01125
(x2) **TÔLE D'ACIER 29 GA**



1/8 in
[3 mm]

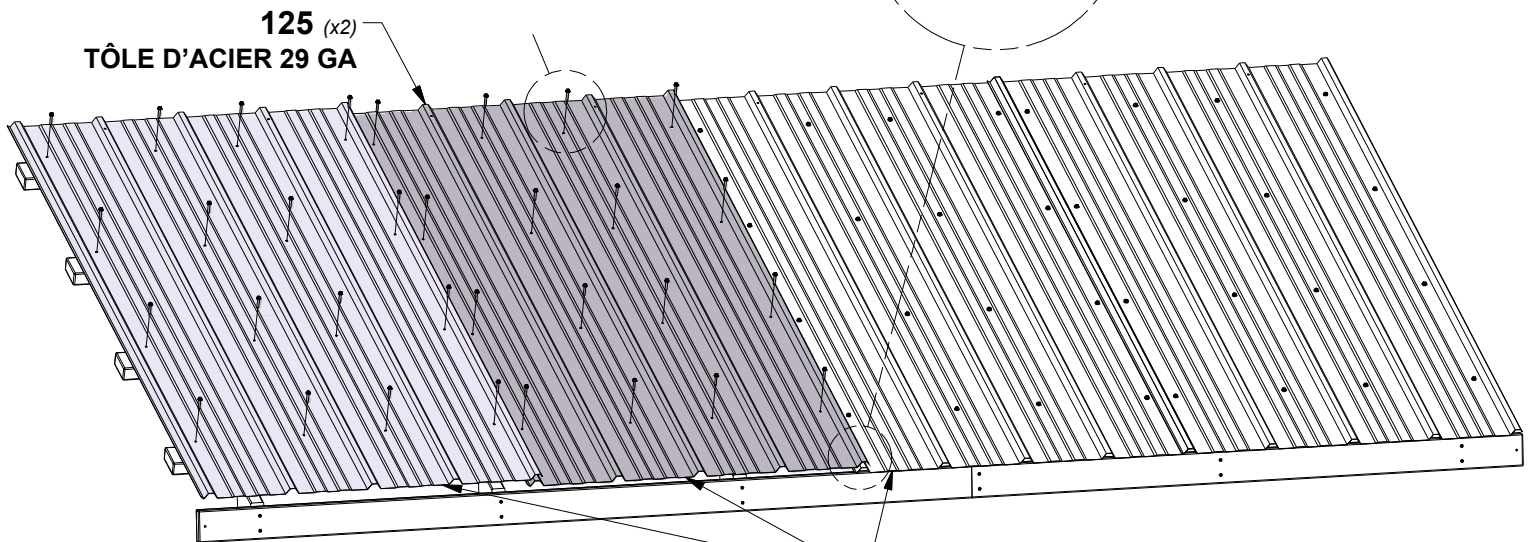
TENIR LA FEUILLE À L'INTÉRIEUR DU CADRE.

760 (x32)
VIS - 1 1/4"

NOTER LES TROUS

NOTER LE
CHEVAUCHEMENT DES
NERVURES

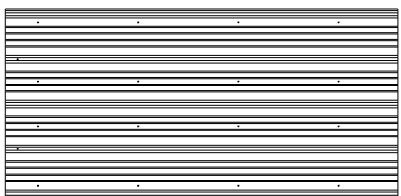
125 (x2)
TÔLE D'ACIER 29 GA



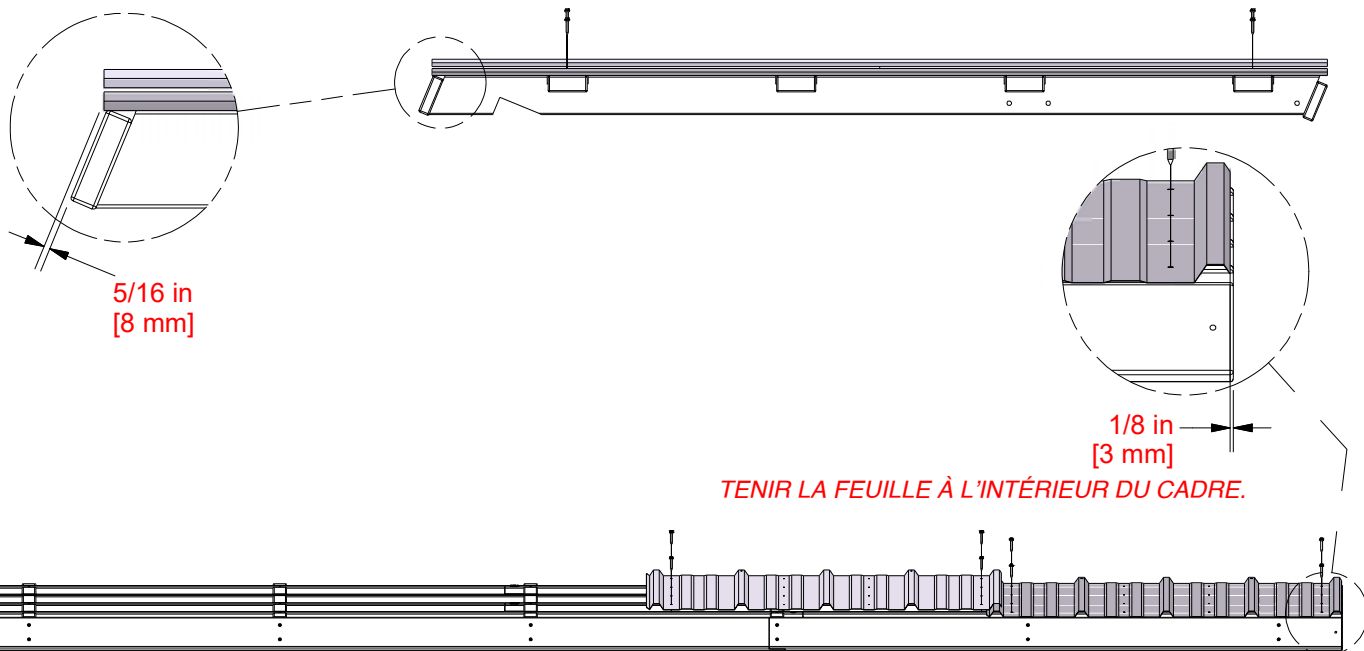
FAITES AFFLEURER À RAS

ÉTAPE 14 - ASSEMBLAGE DU GAZEBO

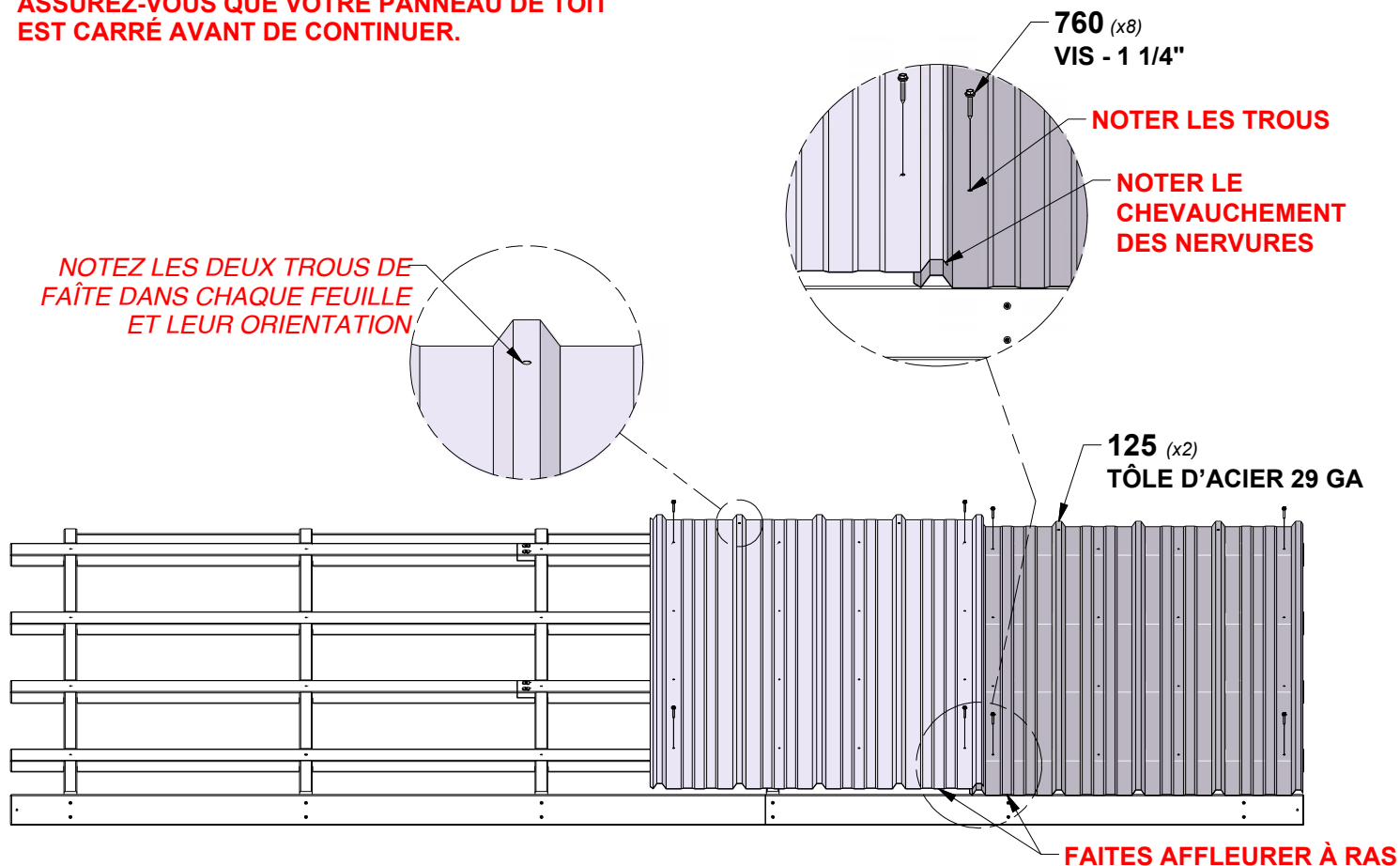
QTÉ	NUMÉRO D'ARTICLE	DESCRIPTION
8	H100760	VIS À BOIS 10 - 16 x 1-1/4 "



A4M01125
(x2) **TÔLE D'ACIER 29 GA**

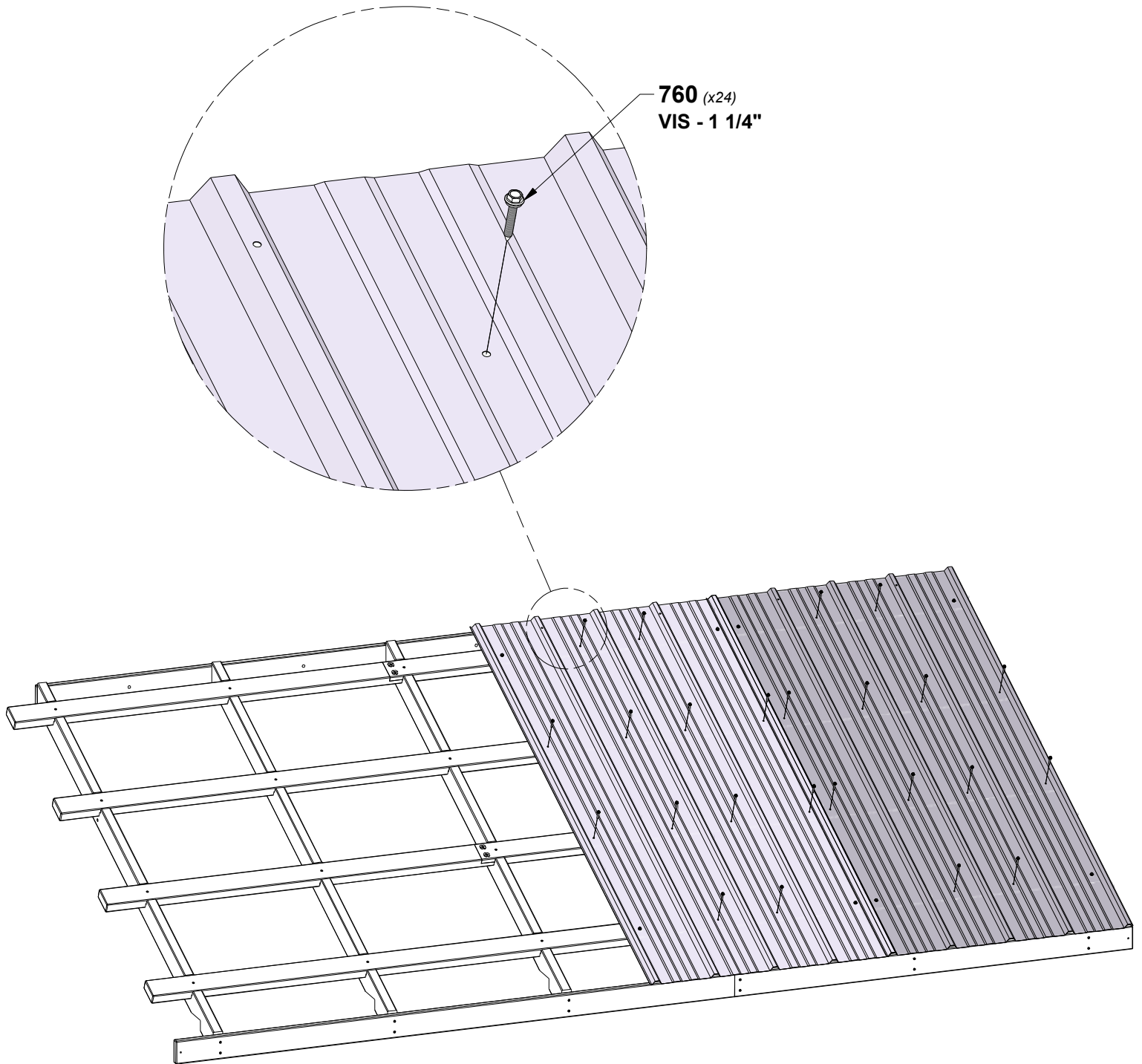


ASSUREZ-VOUS QUE VOTRE PANNEAU DE TOIT EST CARRÉ AVANT DE CONTINUER.



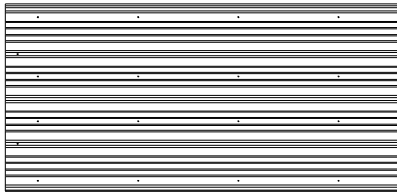
ÉTAPE 15 - ASSEMBLAGE DU GAZEBO

QTÉ	NUMÉRO D'ARTICLE	DESCRIPTION
24	H100760	VIS À BOIS 10 - 16 x 1-1/4 "

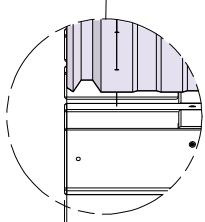
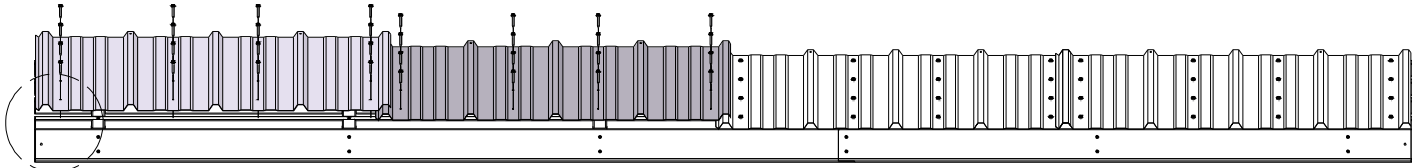


ÉTAPE 16 - ASSEMBLAGE DU GAZEBO

QTÉ	NUMÉRO D'ARTICLE	DESCRIPTION
32	H100760	VIS À BOIS 10 - 16 x 1-1/4 "



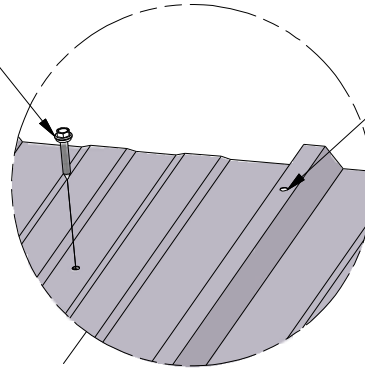
A4M01125
(x2) **TÔLE D'ACIER 29 GA**



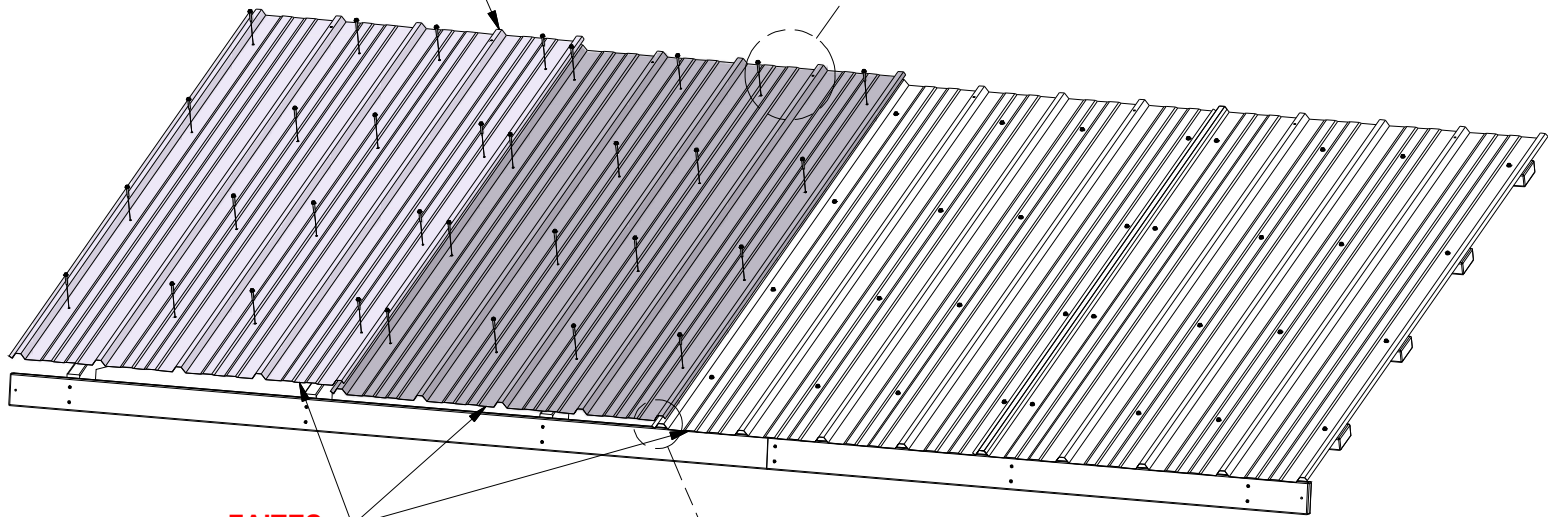
1/8 in
[3 mm]
TENIR LA FEUILLE À L'INTÉRIEUR DU CADRE.

760 (x32)
VIS - 1 1/4"

NOTER LES TROUS

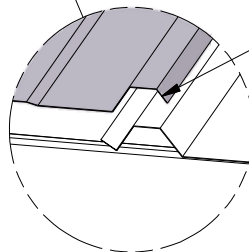


125 (x2)
TÔLE D'ACIER 29 GA



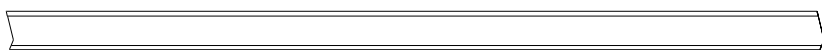
FAITES
AFFLEURER À RAS

NOTER LE CHEVAUCHEMENT DES NERVURES



ÉTAPE 17 - ASSEMBLAGE DU GAZEBO

QTÉ	NUMÉRO D'ARTICLE	DESCRIPTION
18	H100759	VIS AUTOTARAUDEUSE



A4M01114
(x4) **GARNITURE DE BORD DE TOIT**

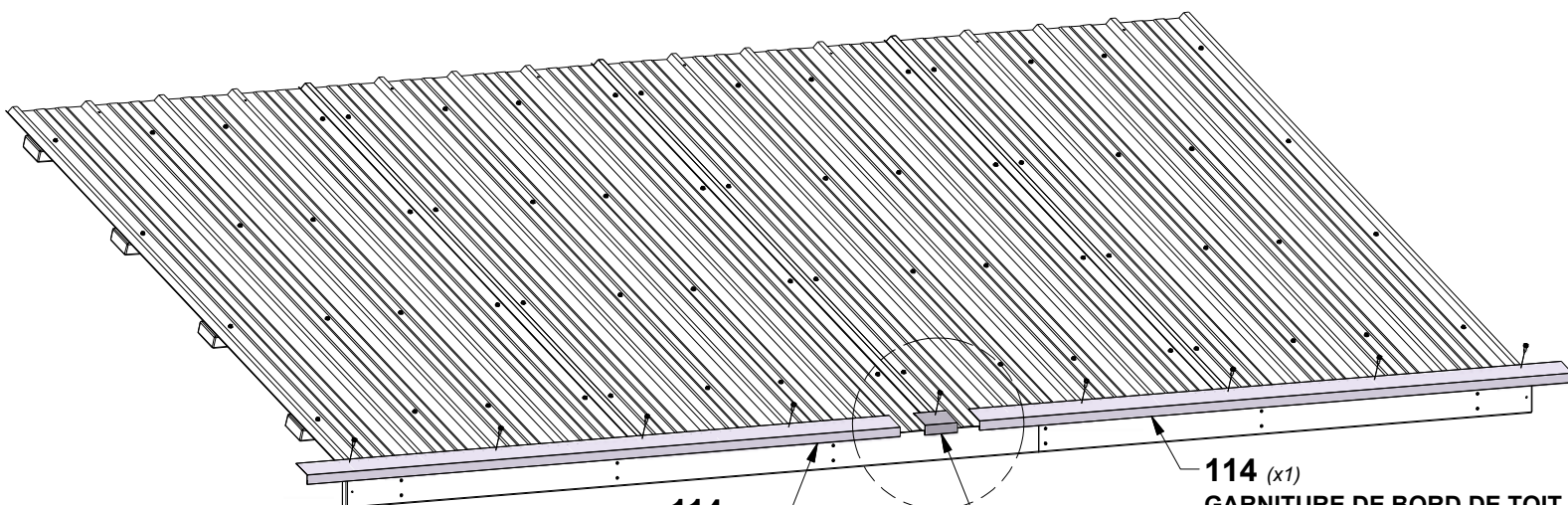
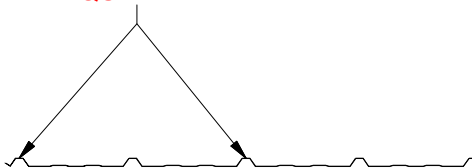


A4M00983
(x2) **RECOUVREMENT DE GARNITURE DE BORD DE TOIT**

EFFECTUEZ CETTE ÉTAPE DEUX FOIS

EN RAISON DE PLUSIEURS COUCHES DE MÉTAL SUR LA BORDURE, IL EST RECOMMANDÉ D'UTILISER UN FORET DE 1/8" POUR CRÉER DES TROUS DE DÉMARRAGE.

LES VIS PASSENT PAR LA GARNITURE DE BORD DANS LE HAUT DES NERVURES AUX EMPLACEMENTS APPROXIMATIFS INDIQUÉS.



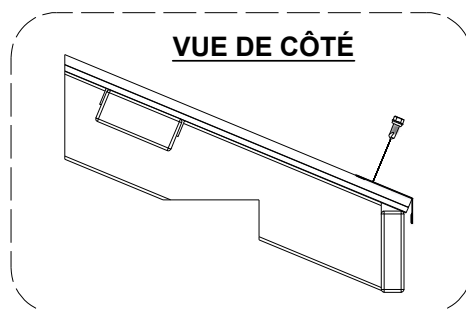
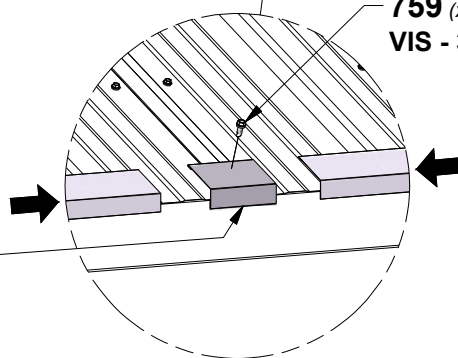
114 (x1)
GARNITURE DE BORD DE TOIT

114 (x1)
GARNITURE DE BORD DE TOIT

983 (x1)
RECOUVREMENT DE GARNITURE DE BORD DE TOIT

759 (x9)
VIS - 3/4"

FAIRE GLISSER LA BORDURE DANS L'ÉPISURE. S'ASSURER QUE LES DEUX EXTRÉMITÉS SONT ALIGNÉES AVEC LE BORD DES PANNEAUX DE TOIT.



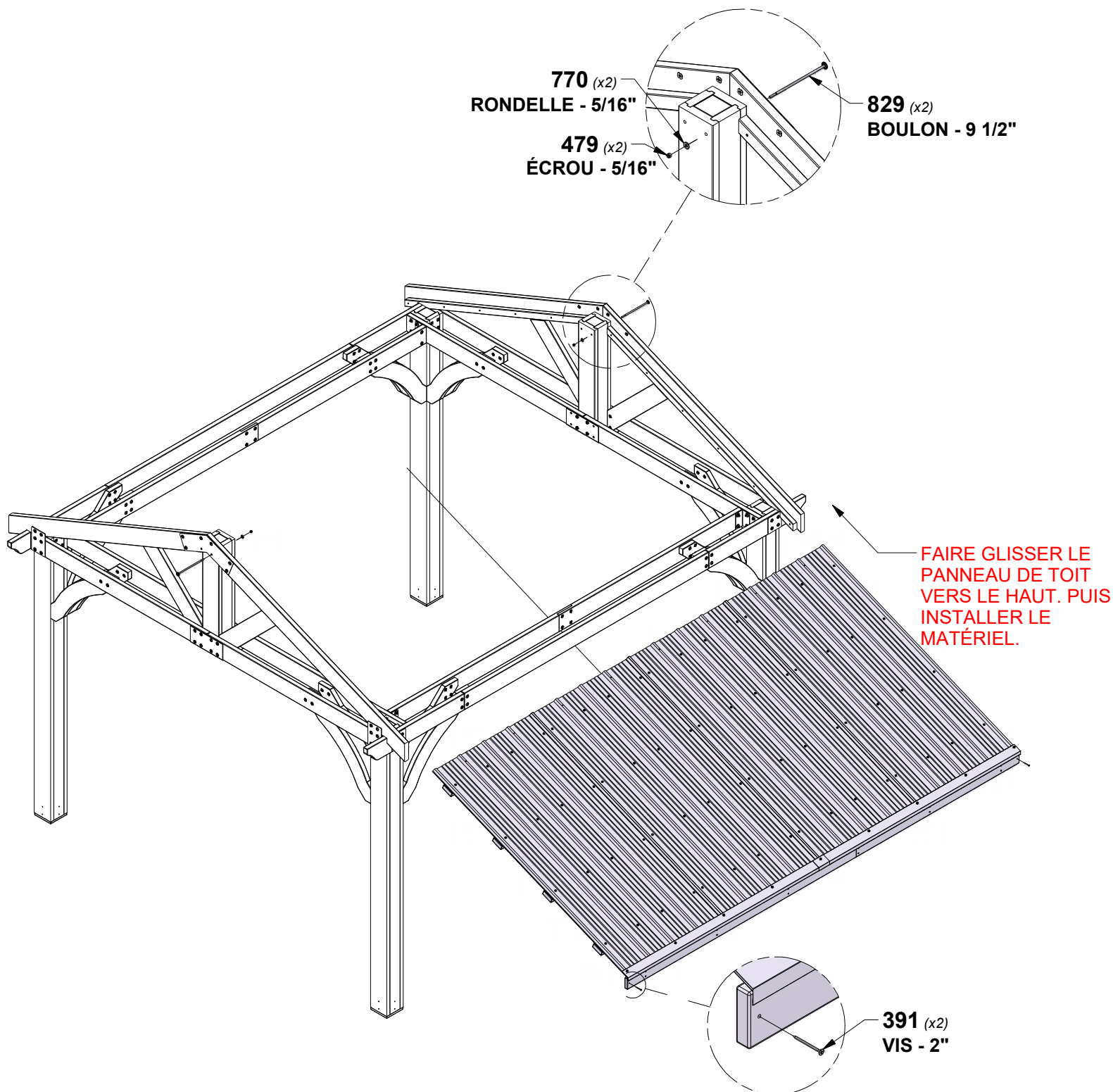
VUE DE CÔTÉ

ÉTAPE 18 - ASSEMBLAGE DU GAZEBO

QTÉ	NUMÉRO D'ARTICLE	DESCRIPTION
2	H100391	VIS PFH 8x2 BLK
2	H100479	FREIN D'ÉCROU 5/16 BLK
2	H100770	RONDELLE PLATE 5/16 BLK
2	H100829	BOULON WH 5/16x9 1/2 BLK

CONSEIL:

- Avec au moins deux personnes, soulever le panneau de toit assemblé et le glisser dans les rails des chevrons.
- Une fois en place, installer le matériel de fixation comme indiqué.
- Une troisième personne est utile pour fixer le toit une fois qu'il est en place.

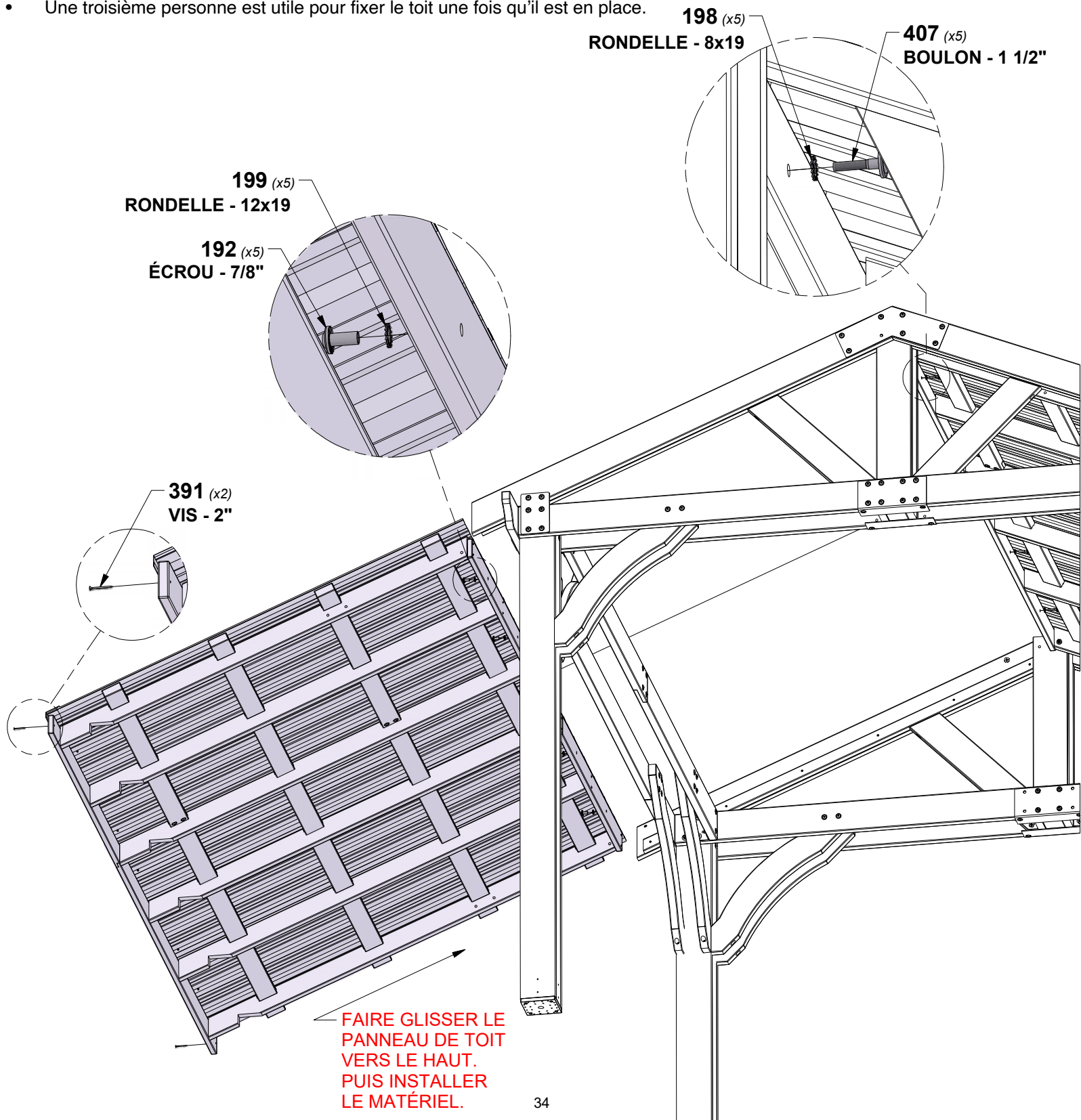


ÉTAPE 19 - ASSEMBLAGE DU GAZEBO

QTÉ	NUMÉRO D'ARTICLE	DESCRIPTION
5	H100192	ÉCROU À PORTÉE CYLINDRIQUE WH 5/16 X 7/8 BLK
5	H100198	RONDELLE DE SÉCURITÉ EXT 8x19 BLK
5	H100199	RONDELLE DE SÉCURITÉ EXT 12x19 BLK
2	H100391	VIS PFH 8x2 BLK
5	H100407	BOULON WH 5/16x1 1/2 BLK

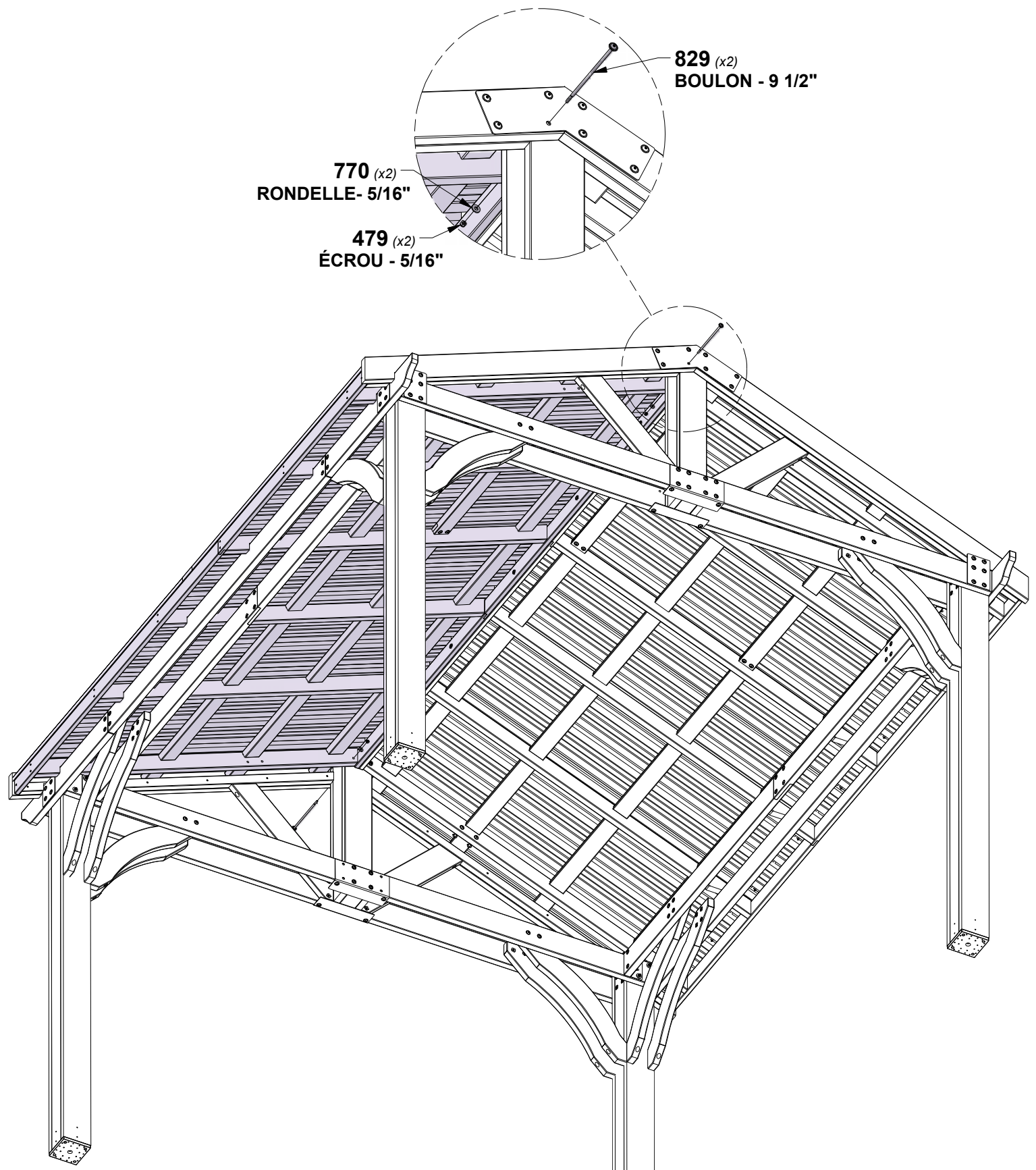
CONSEIL:

- Avec au moins deux personnes, soulever le panneau de toit assemblé et le glisser dans les rails des chevrons.
- Une fois en place, installer le matériel de fixation comme indiqué.
- Une troisième personne est utile pour fixer le toit une fois qu'il est en place.



ÉTAPE 20 - ASSEMBLAGE DU GAZEBO

QTÉ	NUMÉRO D'ARTICLE	DESCRIPTION
2	H100479	FREIN D'ÉCROU 5/16 BLK
2	H100770	RONDELLE PLATE 5/16 BLK
2	H100829	BOULON WH 5/16x9 1/2 BLK



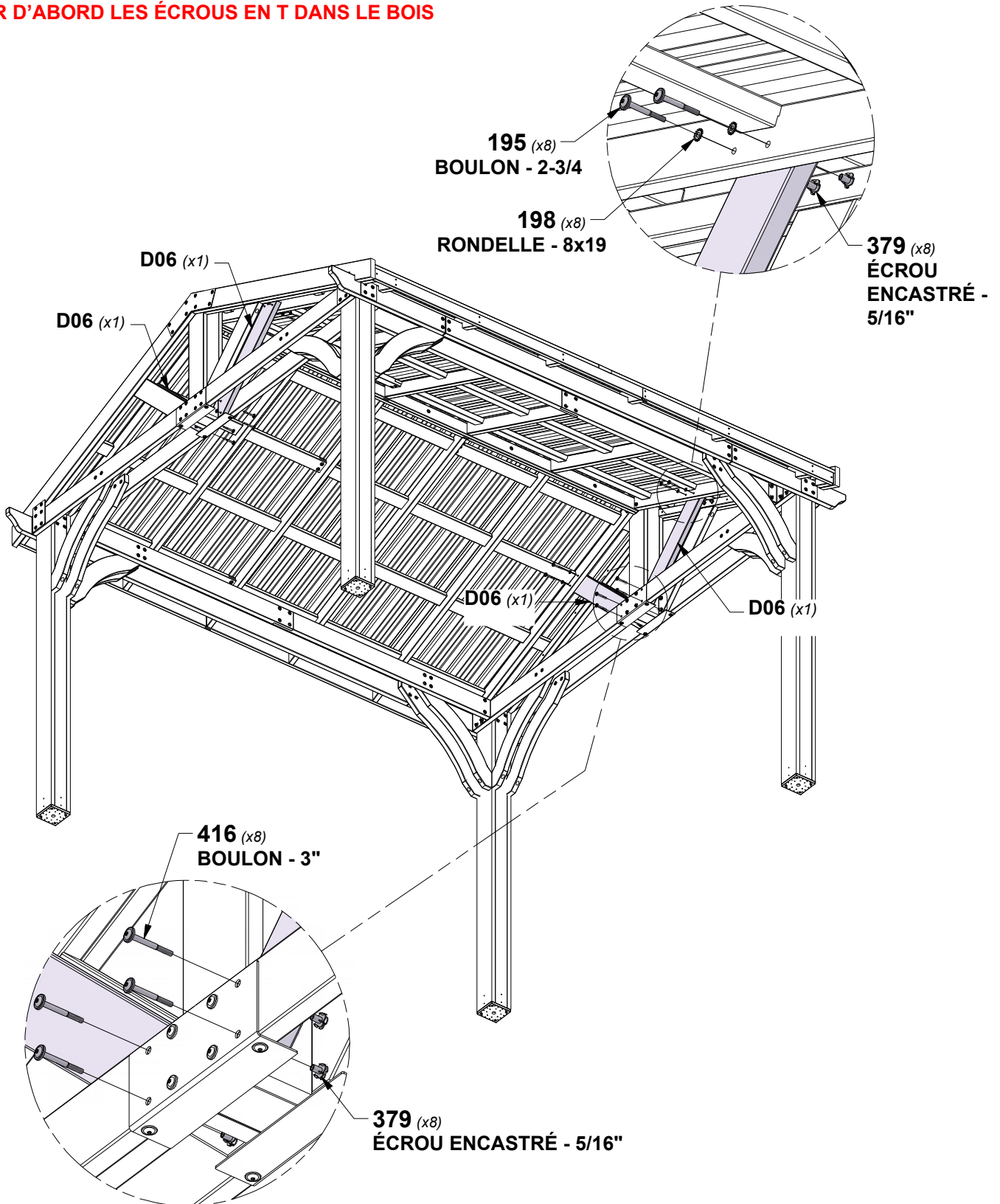
ÉTAPE 21 - ASSEMBLAGE DU GAZEBO



D06 CALE ANGULAIRE - W4L18472
(x4) 1 3/8"x5 1/4"x32 3/8" (36x134x823)

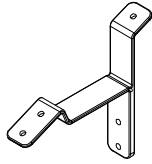
QTÉ	NUMÉRO D'ARTICLE	DESCRIPTION
8	H100195	BOULON WH 5/16x2-3/4 BLK
8	H100198	RONDELLE DE SÉCURITÉ EXT 8x19 BLK
16	H100379	ÉCROU ENCASTRÉ 5/16 BLK
8	H100416	BOULON WH 5/16x3 BLK

**CONSEIL :
INSTALLER D'ABORD LES ÉCROUS EN T DANS LE BOIS**

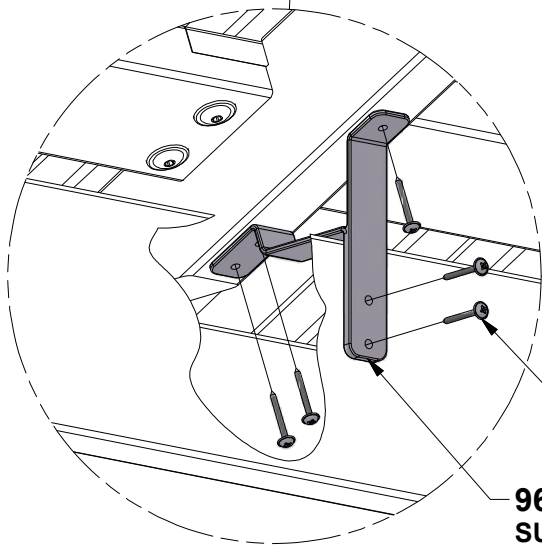
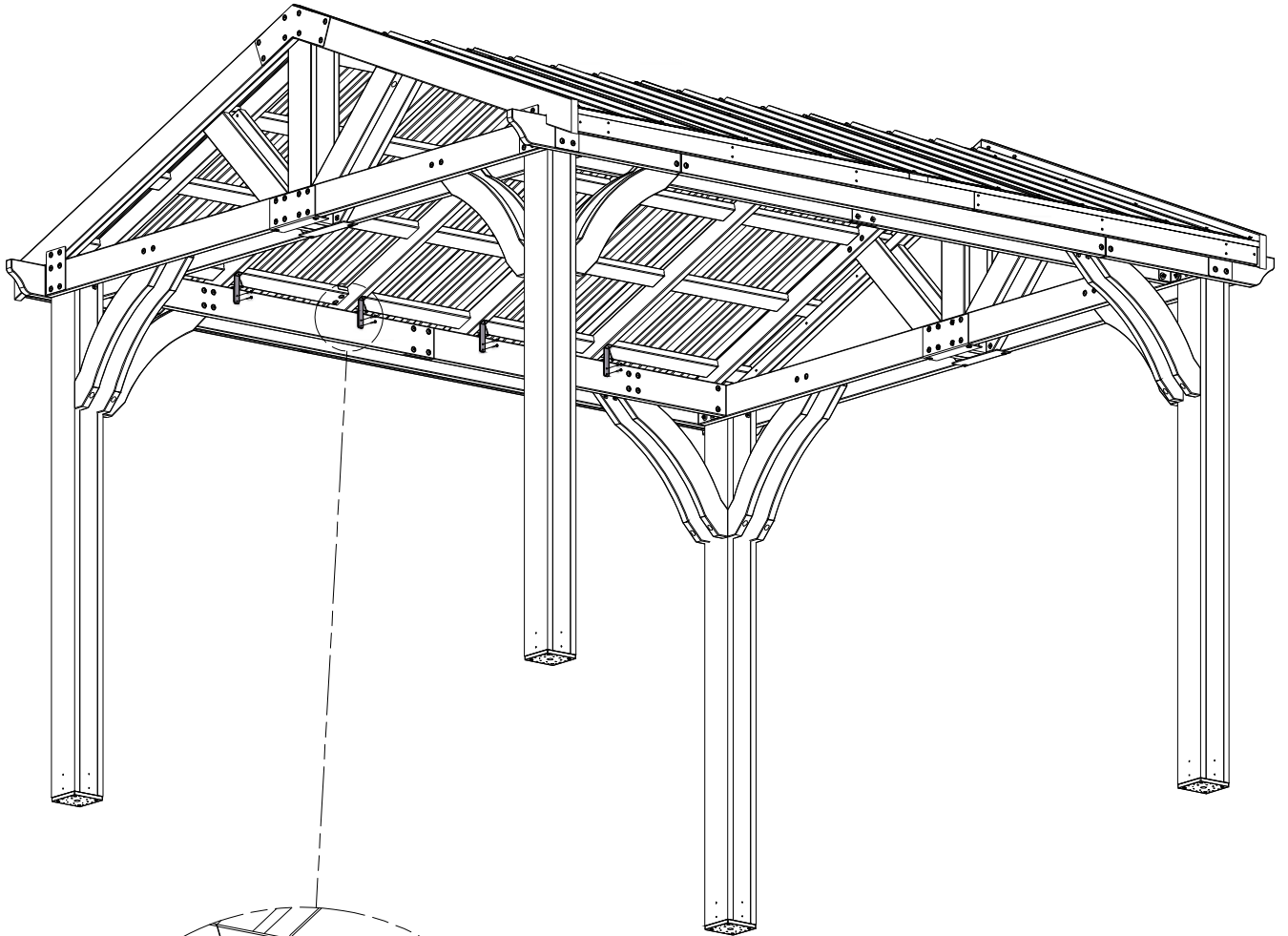


ÉTAPE 22 - ASSEMBLAGE DU GAZEBO

QTÉ	NUMÉRO D'ARTICLE	DESCRIPTION
40	H100536	VIS PWH 8x1-1/4 BLK



A4M00961
(x8) **SUPPORT DE TOIT**



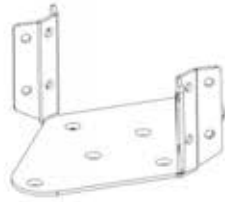
**CENTREZ LES SUPPORTS DE TOIT
SUR CHAQUE CHEVRON ET FIXEZ.**

536 (x40)
VIS - 1/4"

961 (x8)
SUPPORT DE TOIT

ÉTAPE 23 - ASSEMBLAGE DU GAZEBO

QTÉ	NUMÉRO D'ARTICLE	DESCRIPTION
4	H100382	VIS PWH 8x1-3/4 BLK

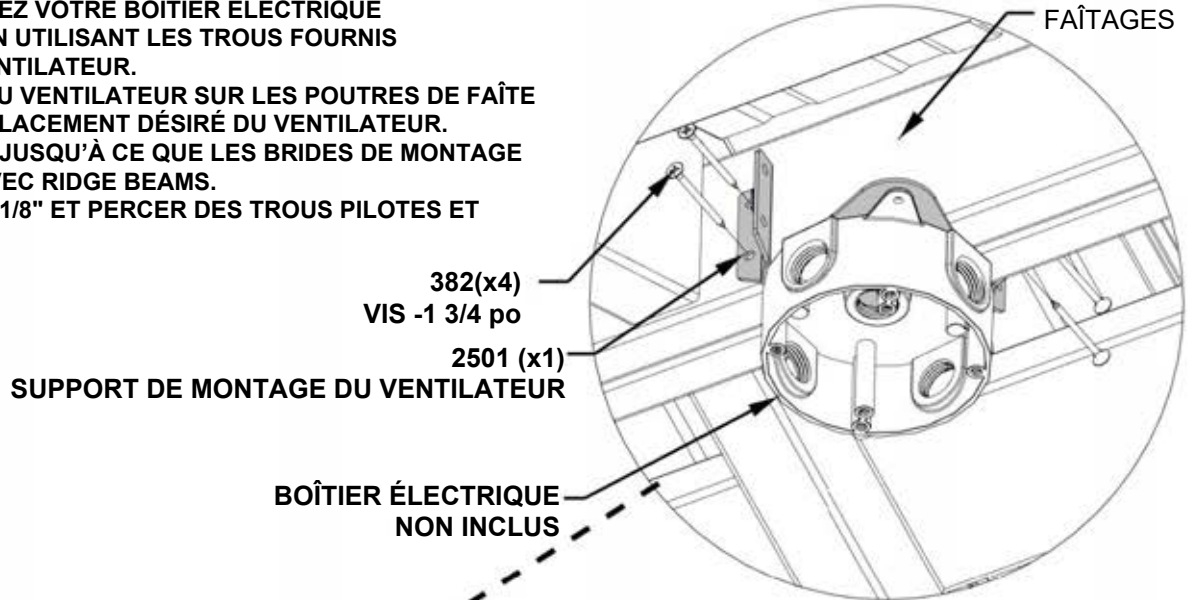


A4M02501
(x1)

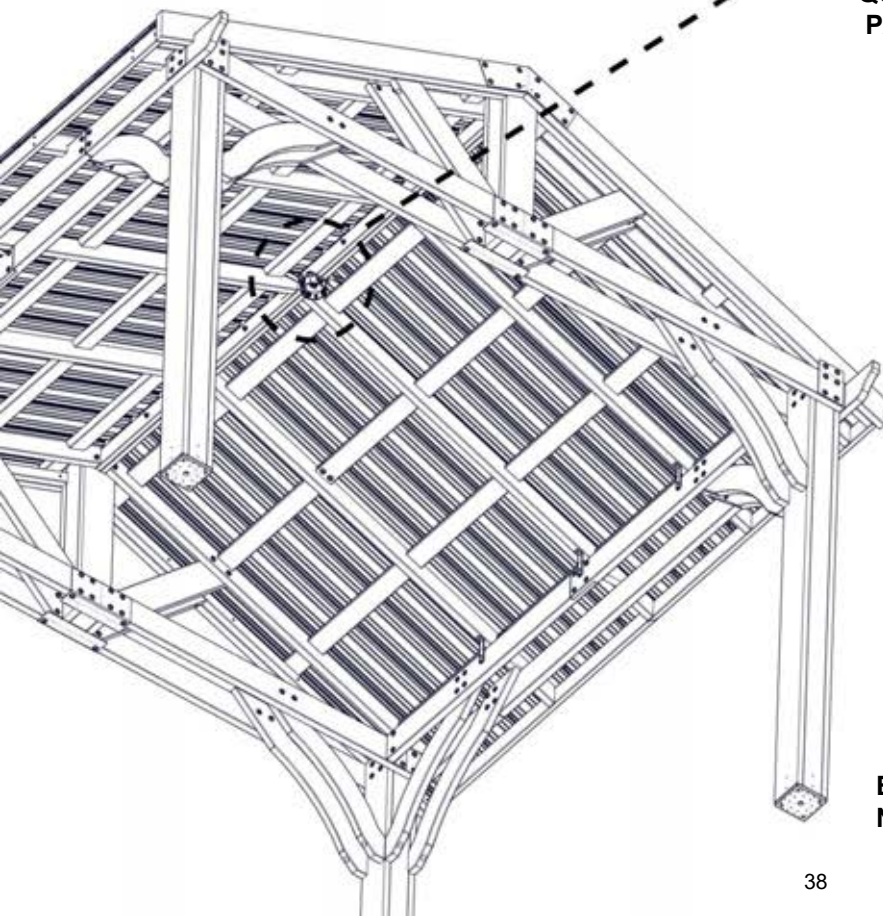
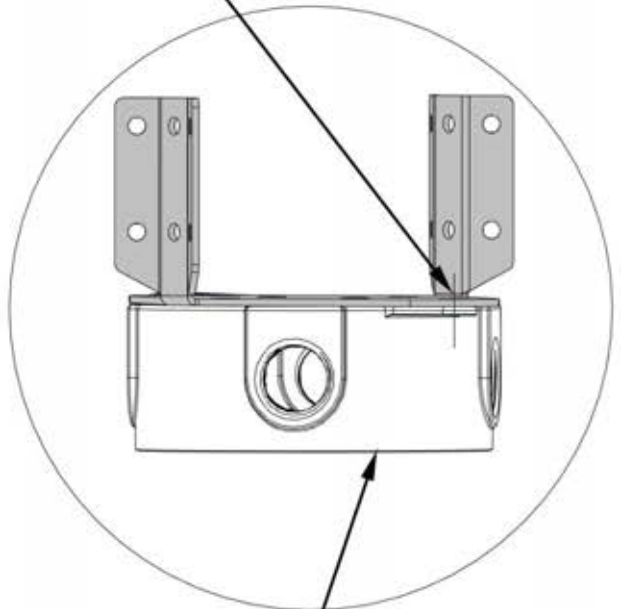
SUPPORT DE MONTAGE DU VENTILATEUR

NOTE:

1. AVANT DE MONTER, FIXEZ VOTRE BOÎTIER ÉLECTRIQUE (FOURNI SÉPARÉMENT) EN UTILISANT LES TROUS FOURNIS DANS LE SUPPORT DU VENTILATEUR.
2. PLACER LE SUPPORT DU VENTILATEUR SUR LES POUTRES DE FAÎTE ET LE DÉPLACER À L'EMPLACEMENT DÉSIRÉ DU VENTILATEUR.
3. TOURNER LE SUPPORT JUSQU'À CE QUE LES BRIDES DE MONTAGE S'ALIGNENT MEILLEUR AVEC RIDGE BEAMS.
4. UTILISER UN FORET DE 1/8" ET PERCER DES TROUS PILOTES ET FIXER COMME INDIQUÉ.



QUINCAILLERIE PAR D'AUTRES



BOÎTIER ÉLECTRIQUE
NON INCLUS

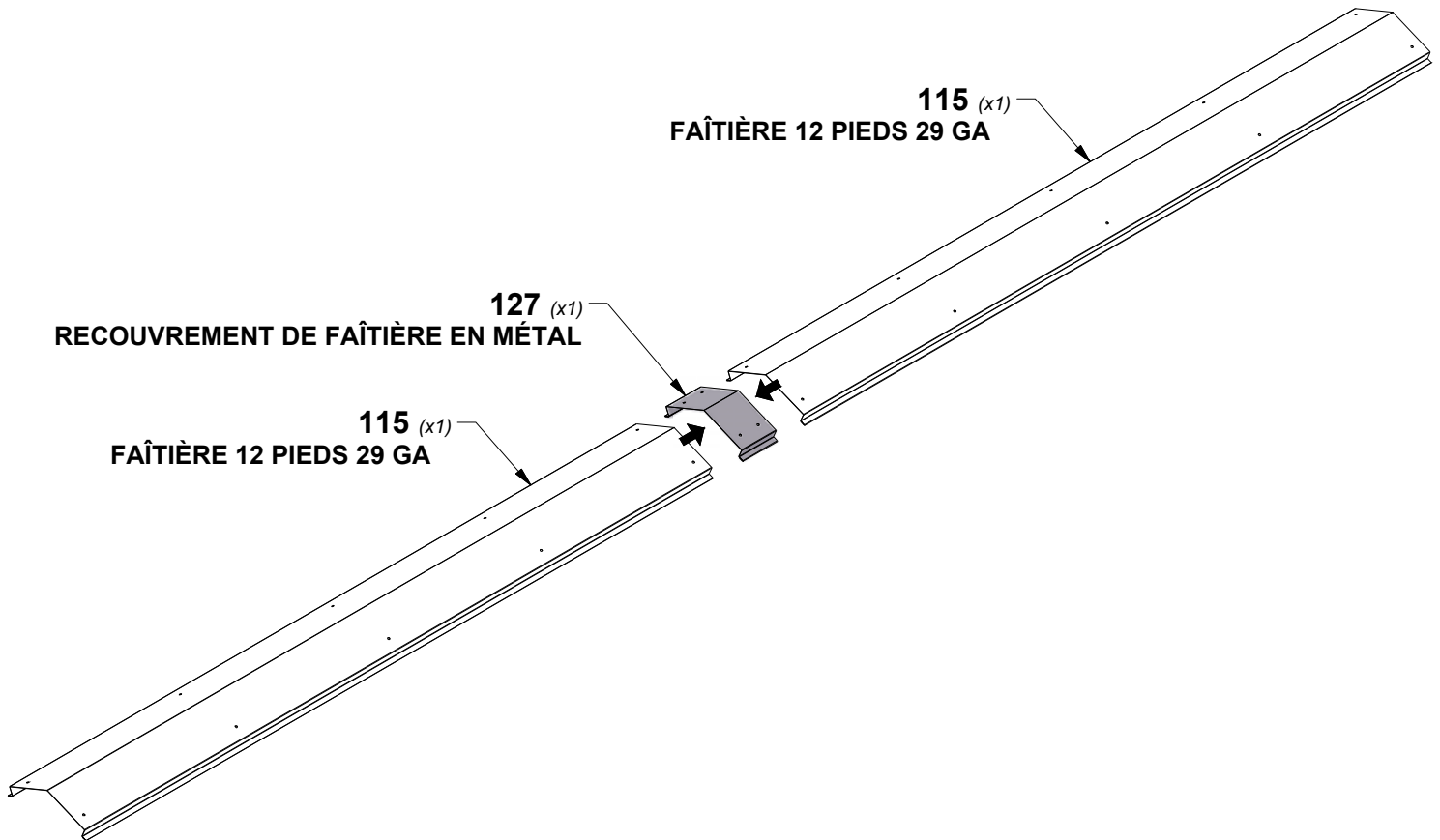
ÉTAPE 24 - ASSEMBLAGE DU GAZEBO

A4M01127
(x1) **RECOUVREMENT DE FAÎTIÈRE EN MÉTAL**

A4M01115
(x2) **FAÎTIÈRE 12 PIEDS 29 GA**

RIDGE CAP ASSEMBLY PREPARATION

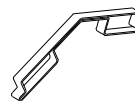
INSTALLEZ LE RECOUVREMENT DE FAÎTIÈRE FOURNI EN FAISANT GLISSER CHAQUE FAÎTIÈRE DANS LE RECOUVREMENT COMME INDIQUÉ JUSQU'À CE QU'IL SOIT CENTRÉ.



ÉTAPE 25 - ASSEMBLAGE DU GAZEBO

QTÉ	NUMÉRO D'ARTICLE	DESCRIPTION
20	H100833	VIS À BOIS

J02 RAIDISSEUR DE FAÎTIÈRE EN MÉTAL - W4L18486
(x2) 1"x2 3/8"x82 1/2" (24x60x2096)

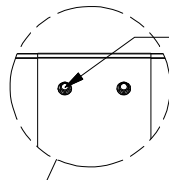


J01 RAIDISSEUR DE FAÎTIÈRE EN MÉTAL - W4L18485
(x2) 1"x2 3/8"x60 7/8" (24x60x1546)

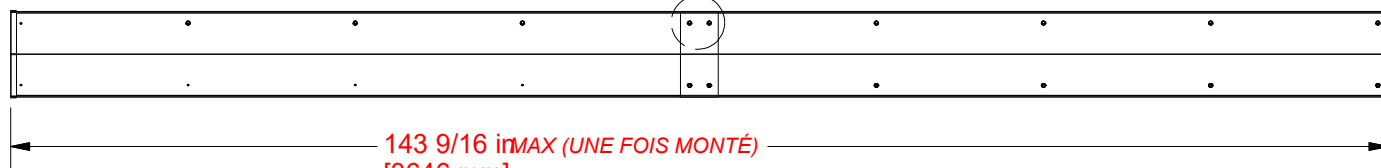
A6P00398 (x2) DISPOSITIF DE PROTECTION DE FAÎTIÈRE EN MÉTAL

ENLEVEZ LES ENTRETOISES
COMME INDIQUÉ AVANT
L'INSTALLATION.

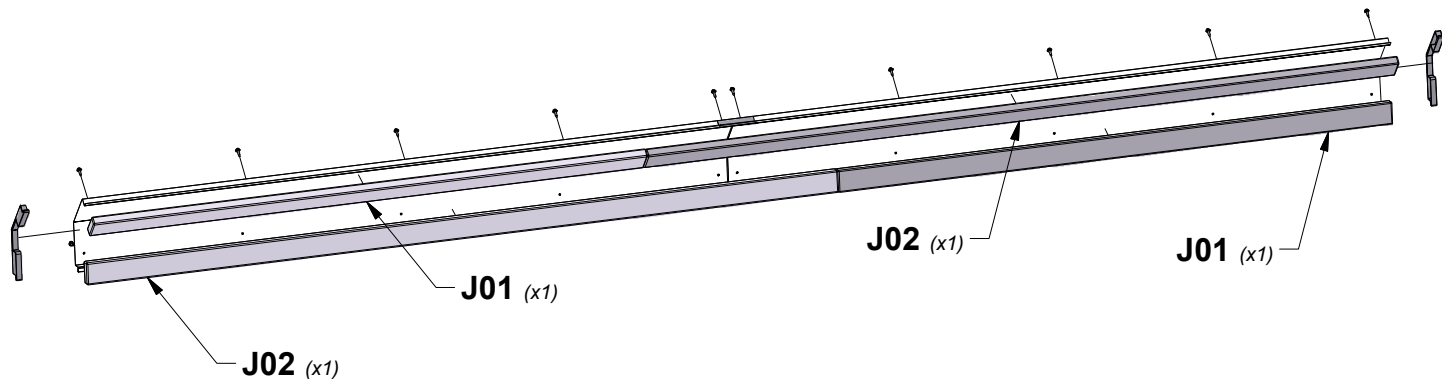
ASSEMBLER EN ALIGNANT LES
TROUS DE CHAQUE FAÎTE AUX
TROUS DE L'ÉPISURE DU FAÎTE.



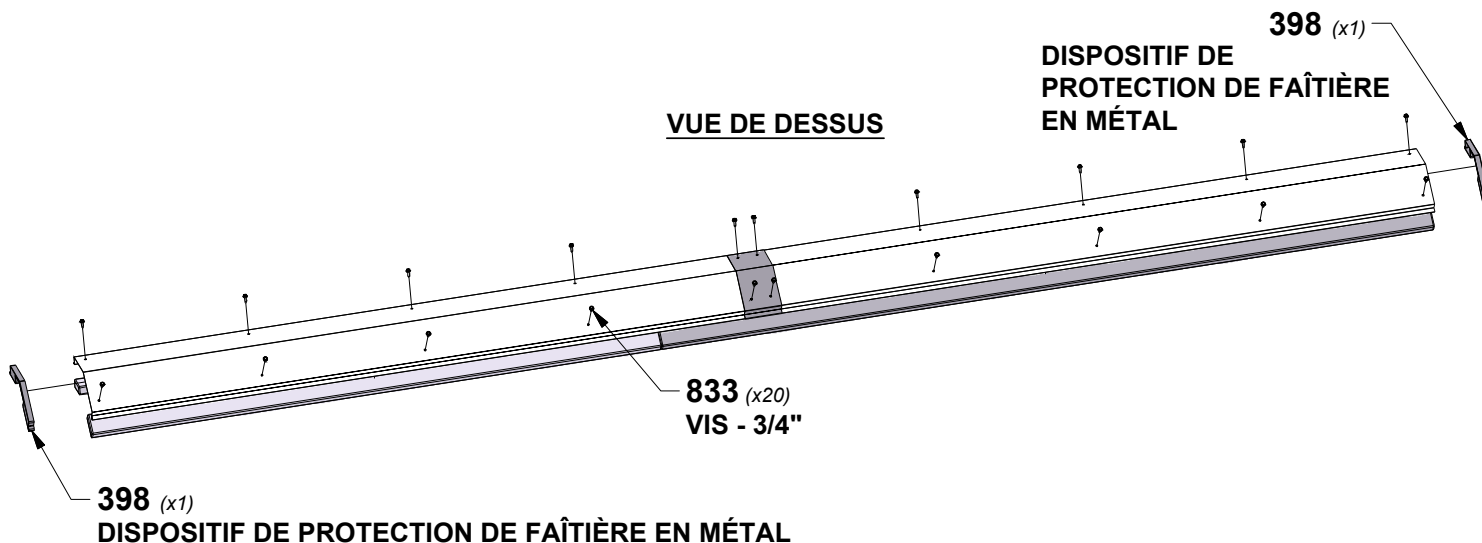
VUE DE DESSUS



VUE DE DESSOUS

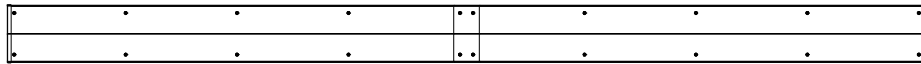


VUE DE DESSUS



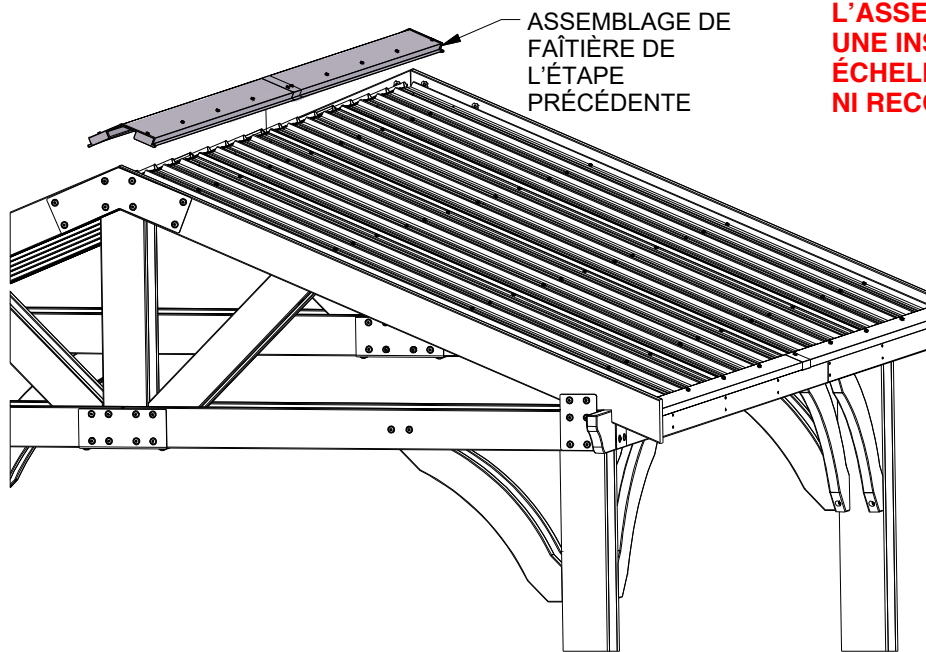
ÉTAPE 26 - ASSEMBLAGE DU GAZEBO

QTÉ	NUMÉRO D'ARTICLE	DESCRIPTION
16	H100392	VIS PWH 8x3/4 BLK

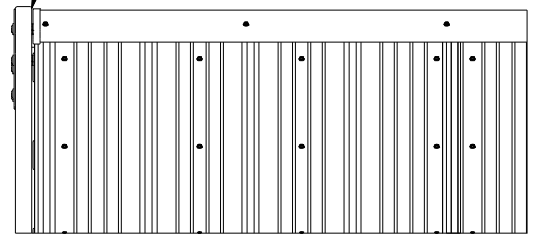


ASSEMBLAGE DE FAÎTIÈRE DE L'ÉTAPE PRÉCÉDENTE

L'ASSEMBLAGE DE FAÎTIÈRE A ÉTÉ CONÇU POUR UNE INSTALLATION SÉCURITAIRE AVEC UNE ÉCHELLE ET AUCUN ACCÈS AU TOIT N'EST REQUIS NI RECOMMANDÉ.

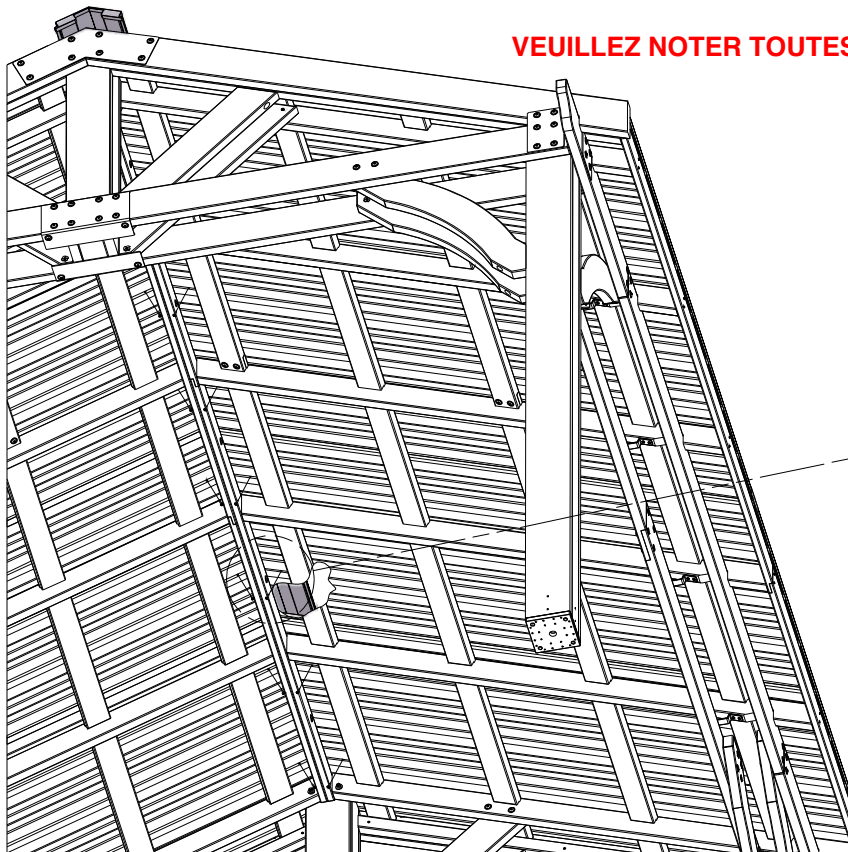


AVEC L'AIDE D'UNE PERSONNE ADULTE, FAITES GLISSER SOIGNEUSEMENT L'ASSEMBLAGE DE FAÎTIÈRE SUR LE FAÎTAGE DE TOIT JUSQU'À CE QUE LES DEUX EXTRÉMITÉS SOIENT À L'INTÉRIEUR DES CHEVRONS COMME INDIQUÉ.

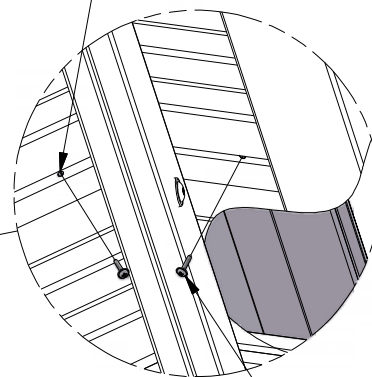


POUR UNE INSTALLATION APPROPRIÉE, DEMANDEZ L'AIDE D'UNE PERSONNE ADULTE POUR MAINTENIR LA PRESSION VERS LE BAS SUR LA FAÎTIÈRE LORS DE L'INSTALLATION DE LA VIS.

VEUILLEZ NOTER TOUTES LES VIS SITUÉES DANS LES PLANCHES DE MAINTIEN.



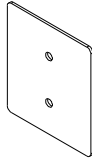
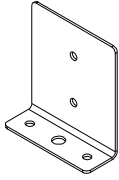
REMARQUE: UTILISEZ LES TROUS DE RÉFÉRENCE POUR FIXER LE PANNEAU DU TOIT.



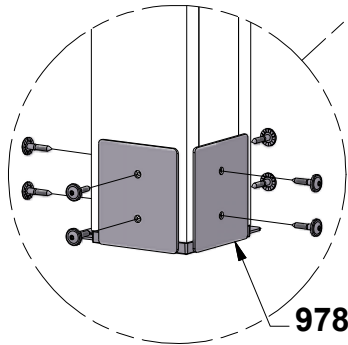
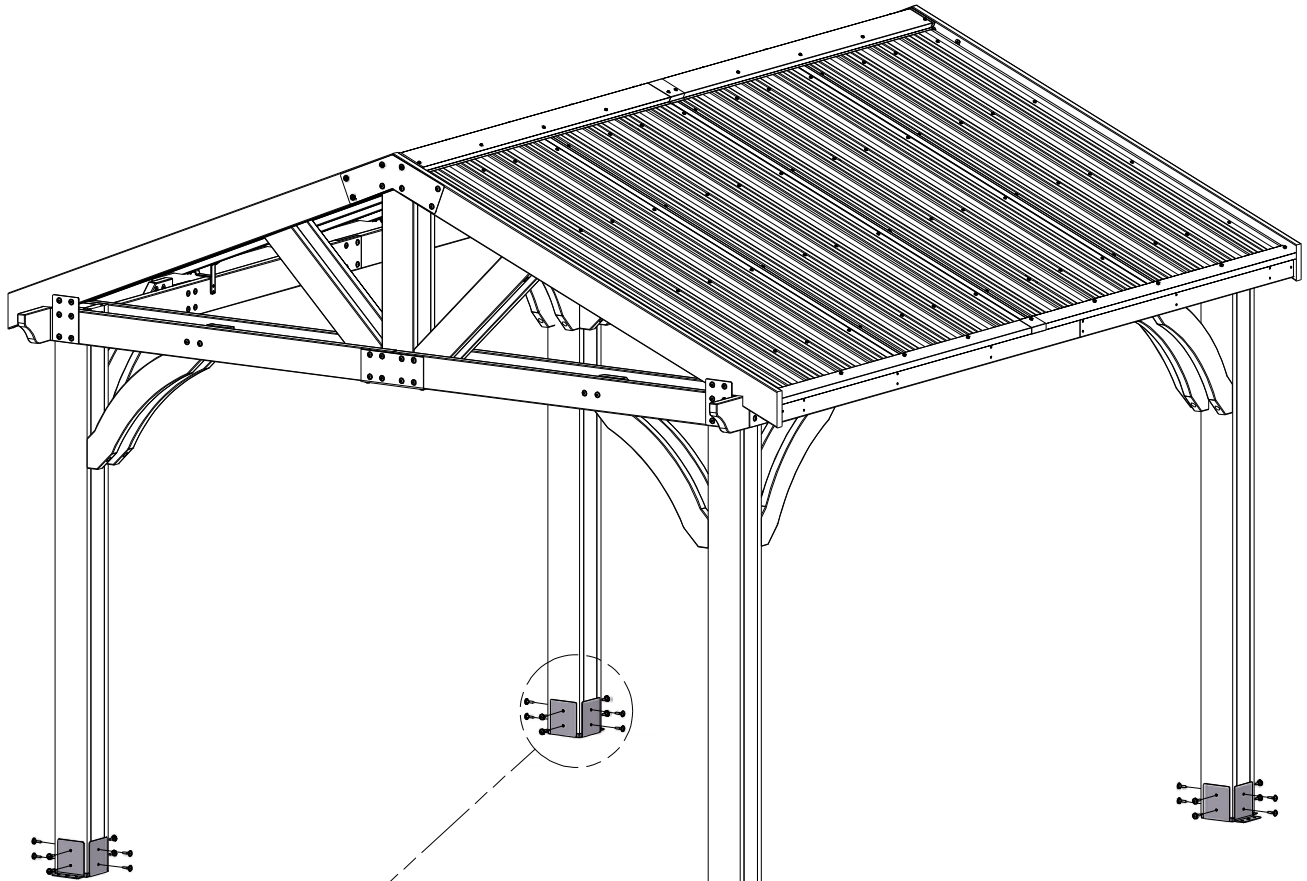
**392 (x16)
VIS - 3/4"**

ÉTAPE 27 - ASSEMBLAGE DU GAZEBO

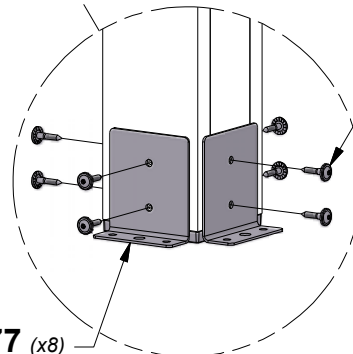
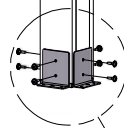
QTÉ	NUMÉRO D'ARTICLE	DESCRIPTION
32	H100471	VIS TIREFOND WH 5/16x1-1/2 BLK



A4M00977 (x8) PLAQUE DE FIXATION DE POTEAU **A4M00978** (x8) PLAQUE DE POTEAU



978 (x8)
PLAQUE DE POTEAU



977 (x8)
PLAQUE DE FIXATION DE POTEAU

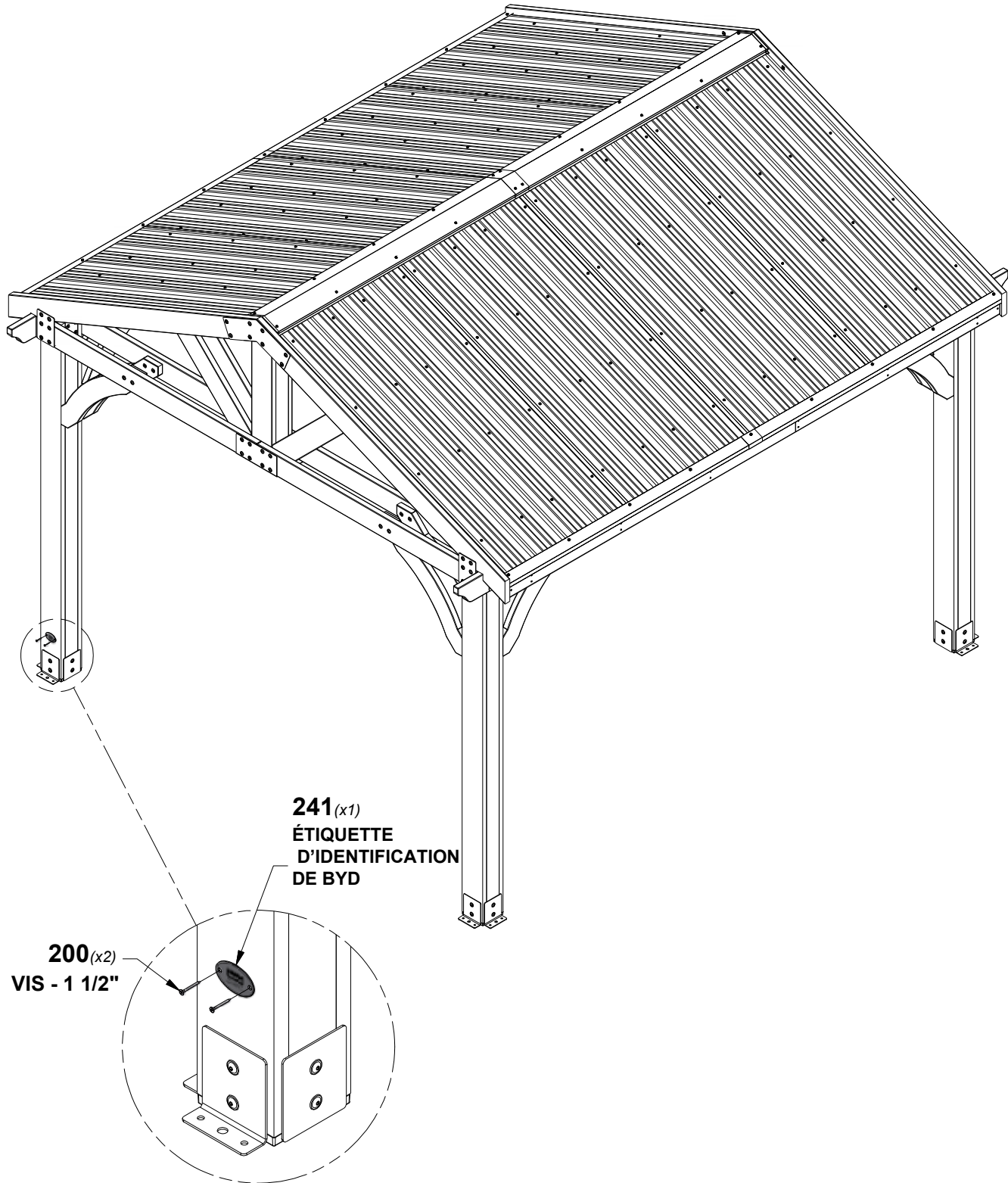
471 (x32)
VIS TIREFOND - 1 1/2"

ÉTAPE 28 - ASSEMBLAGE DU GAZEBO

QTÉ	NUMÉRO D'ARTICLE	DESCRIPTION
2	H100200	VIS PFH 8x1-1/2 BLK



A100241 ÉTIQUETTE D'IDENTIFICATION DE BYD (PETITE) SANS ÂGE
(x1)

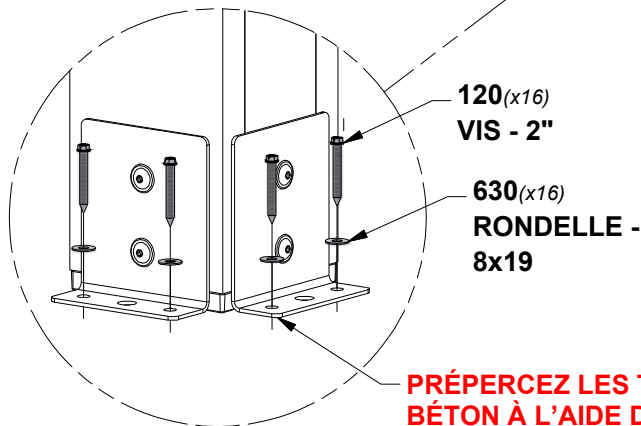
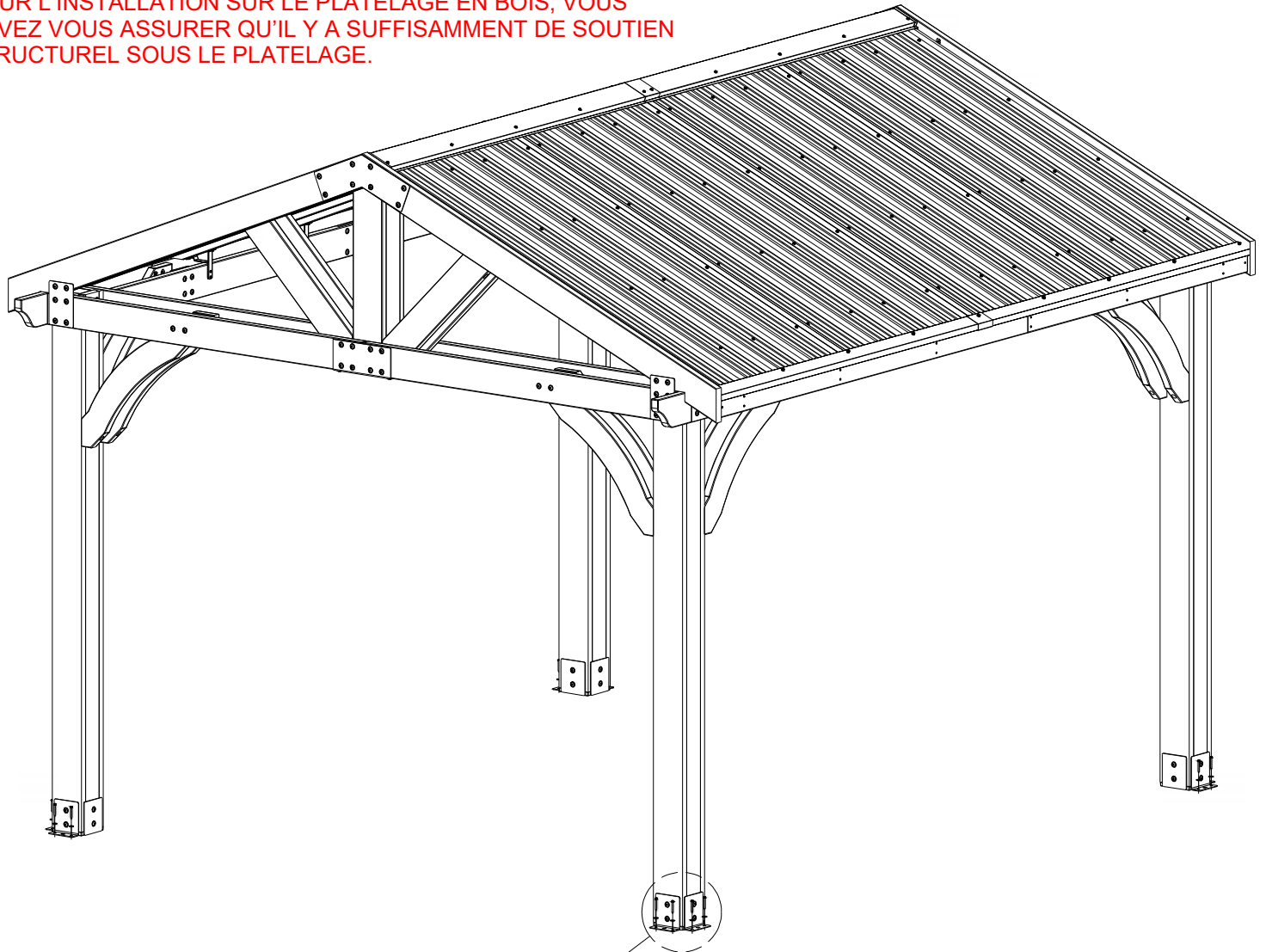


ÉTAPE 29 - ASSEMBLAGE DU GAZEBO

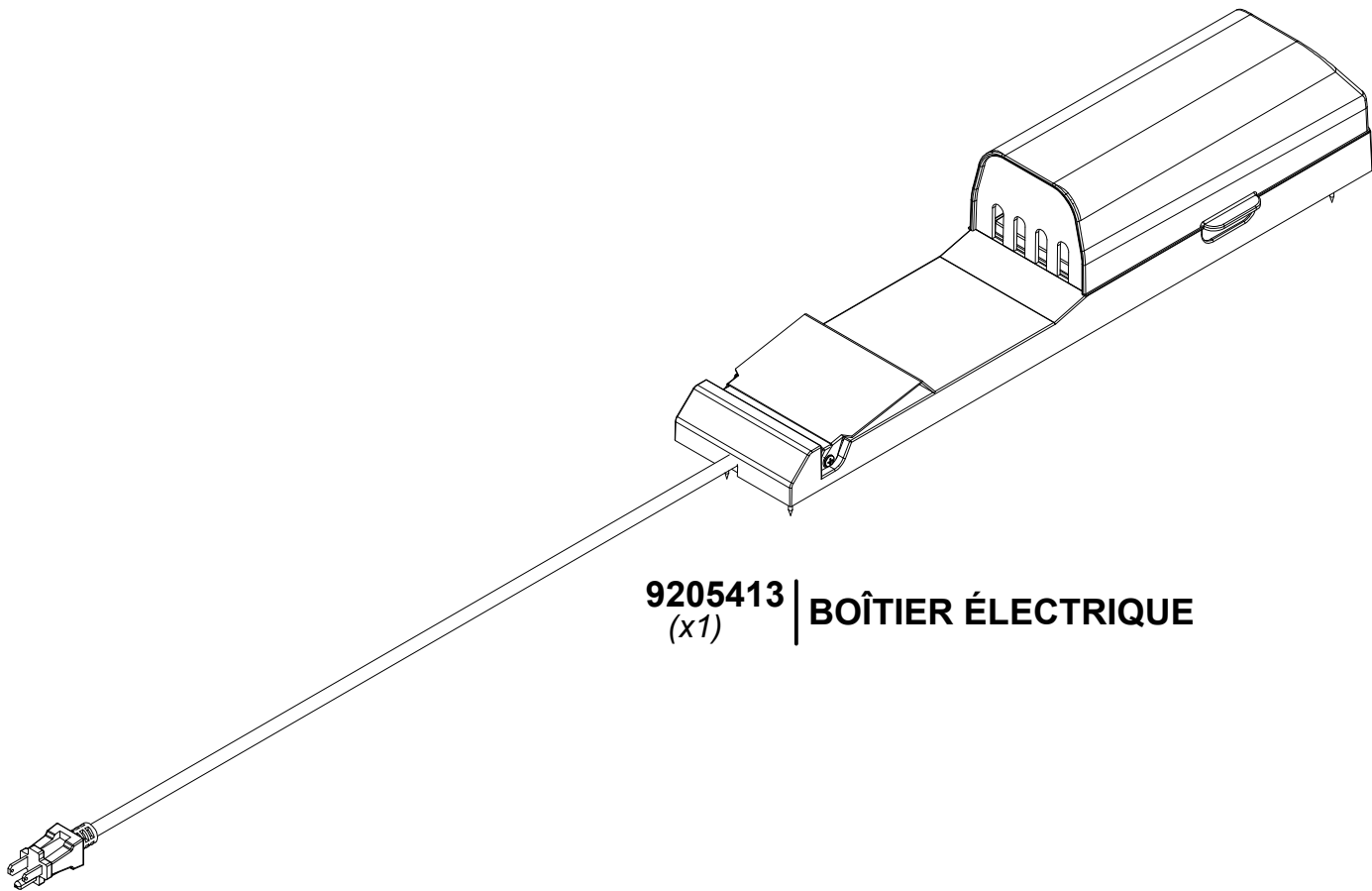
QTÉ	NUMÉRO D'ARTICLE	DESCRIPTION
16	H100120	VISSEZ L'ANCRAGE EN BÉTON
16	H100630	RONDELLE PLATE 8x19 BLK

LE FABRICANT RECOMMANDE L'INSTALLATION SUR UNE SURFACE DE BÉTON OU SUR DES POTEAUX DE BÉTON. VOIR CI-DESSOUS.

POUR L'INSTALLATION SUR LE PLATELAGE EN BOIS, VOUS DEVEZ VOUS ASSURER QU'IL Y A SUFFISAMMENT DE SOUTIEN STRUCTUREL SOUS LE PLATELAGE.



PRÉPERCEZ LES TROUS POUR ANCRAGES EN BÉTON À L'AIDE D'UN FORET À BÉTON 3/16".



9205413 | **BOÎTIER ÉLECTRIQUE**
(x1)

POUR L'INSTALLATION DU POWERPORT, REPORTEZ-VOUS AUX INSTRUCTIONS D'ASSEMBLAGE FOURNIES AVEC LE KIT POWERPORT. INSTALLEZ-LE SUR LE POTEAU QUE VOUS SOUHAITEZ. SUIVEZ LES INSTRUCTIONS POUR UNE INSTALLATION CORRECTE.