



FABRIQUÉ PAR :  
Backyard Discovery  
3305 Airport Drive, Pittsburg, KS 66762  
800-856-4445

Basepoint Business Centre : Rivermead Drive, Westlea, Swindon SN5 7EX Téléphone : 0800-118-2476  
J.P. Coenstraat 7, The Bridge, La Haye, 2595 WP, Pays-Bas Téléphone : 0800-567-8990

# ABRI VOITURE/GAZEBO NORWOOD 20x12

## N° DE MODÈLE : 2207011



**AVERTISSEME**

Cancer et malformations congénitales  
[www.P65Warnings.ca.gov](http://www.P65Warnings.ca.gov)



**Veillez visiter [www.backyarddiscovery.com](http://www.backyarddiscovery.com)**

**Pour obtenir le manuel de montage le plus récent, pour enregistrer votre produit ou pour commander des pièces de rechange**

**Par obtenir instrucciones en español, visite**

**[www.backyarddiscovery.com](http://www.backyarddiscovery.com)**



**ÉTAPE PAR ÉTAPE FACILE**

INSTRUCTIONS INTERACTIVES EN 3D  
TÉLÉCHARGEZ L'APPLICATION GRATUITE



**SERVICES  
D'INSTALLATION  
DISPONIBLES!\***

Voir à l'intérieur pour les détails

Fabriqué en Chine

INS-2207011-A-20x12 BRINDLEWOOD GAZEBO-FR 5-11-2022

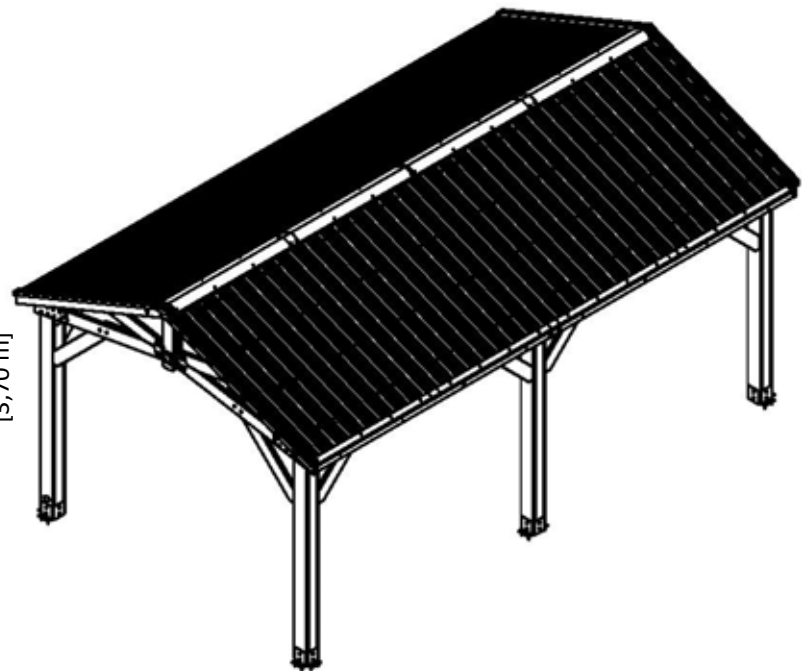
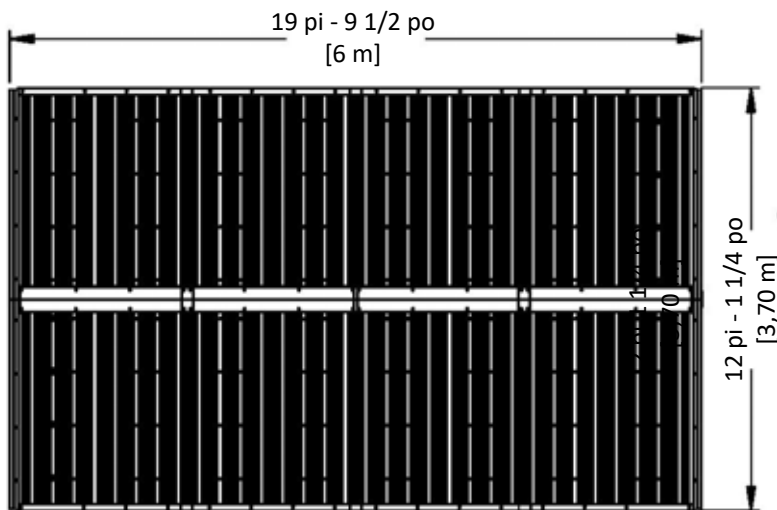
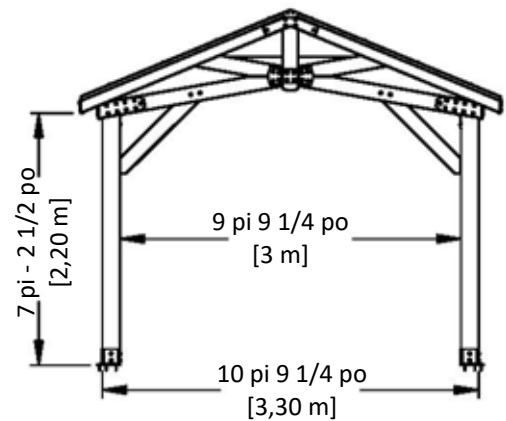
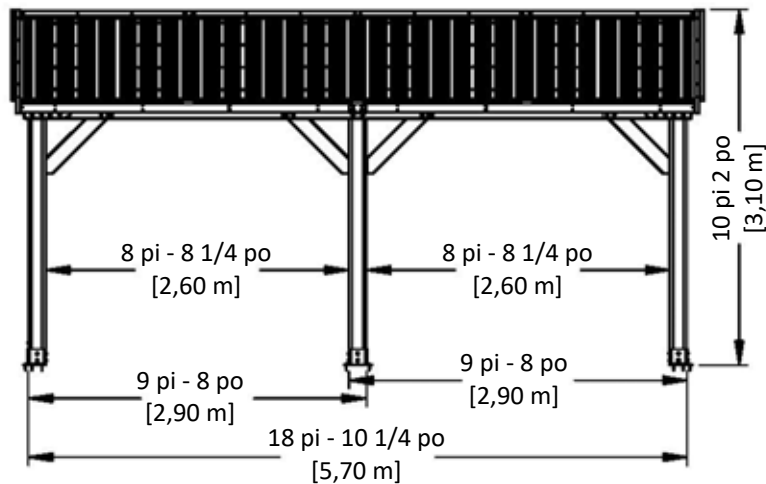
# MANUEL DU PROPRIÉTAIRE - DIMENSIONS D'INSTALLATION DE BASE ET NOTES RELATIVES AU MONTAGE

Il est extrêmement important de commencer avec des socles, un plancher ou une plateforme en béton de niveau pour fixer votre structure

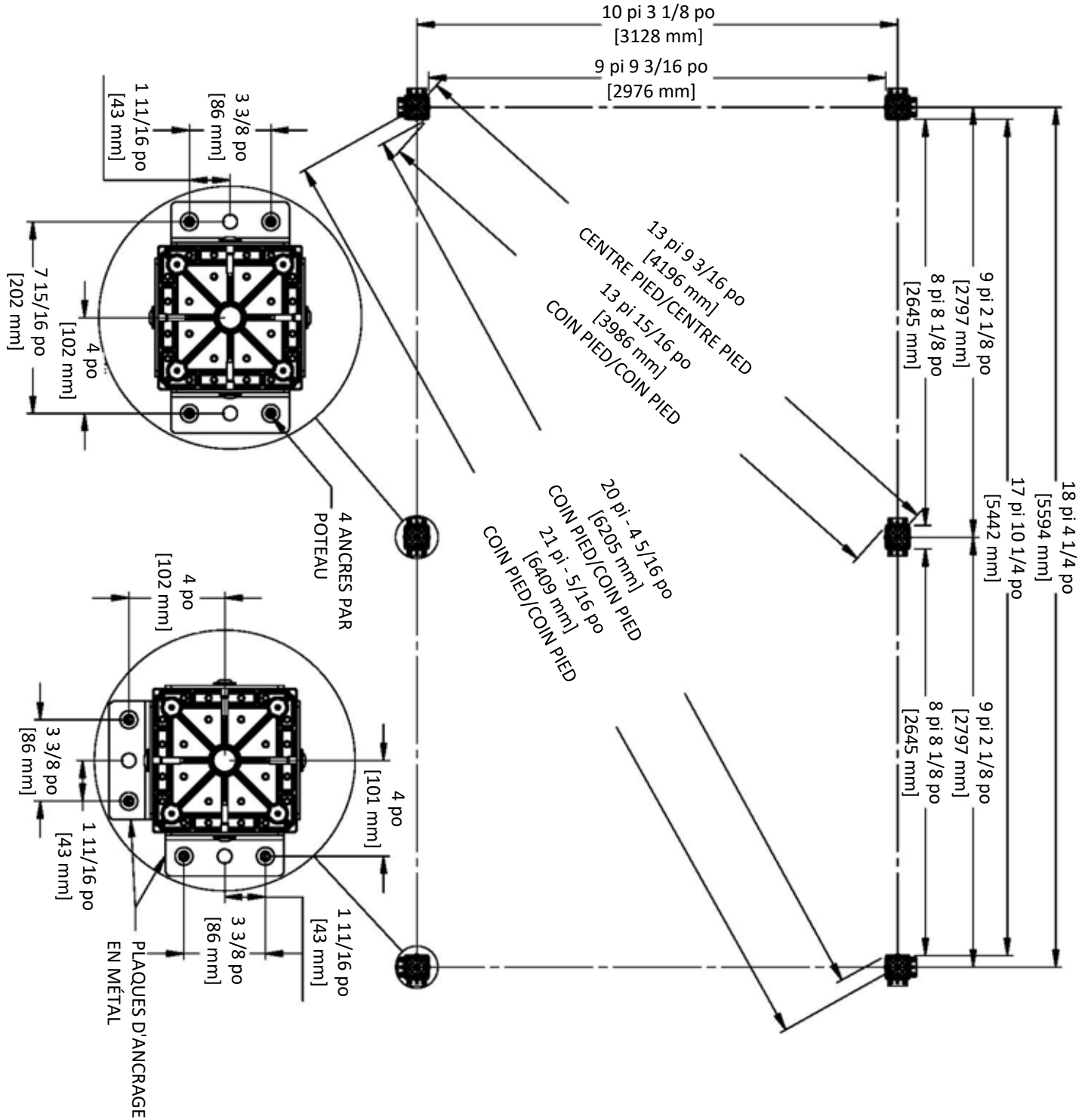
- Prêtez une attention particulière aux éléments nécessaires à chaque étape. Veillez à utiliser les bonnes pièces de quincaillerie à chaque étape.
- L'utilisation de pièces de quincaillerie inadéquates peut entraîner un montage incorrect
- N'oubliez pas de repérer la présence d'installations souterraines de services publics et de lignes électriques aériennes

Des supports de poteau sont fournis avec votre structure, ce qui vous permet de l'installer de façon permanente sur une surface de bois ou de béton préexistante ou nouvelle. Voir les instructions d'ancrage pour plus de détails et de recommandations.

- La quincaillerie pour fixer les supports des poteaux à la structure est incluse.
- La quincaillerie pour monter la structure de façon permanente sur une surface en béton est incluse.
- La quincaillerie pour monter la structure de façon permanente sur un plancher-terrasse en bois n'est PAS incluse et devra être achetée séparément. Vous devez vous assurer qu'il y a un support structurel suffisant sous le plancher-terrasse avant de la fixer de façon permanente.



# MANUEL DU PROPRIÉTAIRE - DISPOSITION DE L'ANCRAGE



REMARQUE : LES DIMENSIONS SONT CELLES DES PLAQUES D'ANCRAGE MONTÉES SUR LES POTEAUX SAUF INDICATION CONTRAIRE

# MANUEL DU PROPRIÉTAIRE - IDENTIFICATION DES PIÈCES

## Composants en bois (pas à l'échelle)



**D01** PLANCHE DE RIVE DU PIGNON - W4L16415  
**(x8)** 1 3/8 po x 5 1/4 po x 24 5/8 po (36x134x625)



**D02** LISSE SUPÉRIEURE - W4L16379  
**(x4)** 1 3/8 po x 5 1/4 po x 30 3/8 po (36x134x770)



**D03** LISSE SUPÉRIEURE - W4L16380  
**(x4)** 1 3/8 po x 5 1/4 po x 68 7/8 po (36x134x1749)



**D04** CORBEAU - W4L16944  
**(x8)** 1 3/8 po x 5 1/4 po x 35 7/8 po (36x134x910)



**D05** PLANCHE DE RIVE DU PIGNON - W4L16753  
**(x4)** 1 3/8 po x 1 1/2 po x 5 1/4 po (36x38x134)



**D06** CORBEAU - W4L16375  
**(x3)** 1 3/8 po x 5 1/4 po x 45 5/8 po (36x134x1160)



**D07** LISSE SUPÉRIEURE - W4L16381  
**(x2)** 1 3/8 po x 5 1/4 po x 51 3/4 po (36x134x1316)



**E01** CHEVRON - W4L16382  
**(x8)** 1 3/8 po x 3 3/8 po x 77 3/8 po (36x86x1965)



**E08** CHEVRON - W4L16755  
**(x8)** 1 3/8 po x 3 3/8 po x 77 3/8 po (36x86x1965)



**E09** FERME ACCESSOIRE - W4L16756  
**(x8)** 1 3/8 po x 3 3/8 po x 73 7/8 po (36x86x1875)



**F01** FERME - W4L16414  
**(x4)** 1 3/8 po x 2 3/8 po x 75 1/8 po (36x60x1907)



**F02** FERME - W4L16378  
**(x4)** 1 3/8 po x 2 3/8 po x 68 po (36x60x1727)



**H01** BORDURE D'AVANT-TOIT - W4L16383  
**(x4)** 1 po x 3 3/8 po x 68 5/8 po (24x86x1742)



**H02** BORDURE D'AVANT-TOIT - W4L16384  
**(x4)** 1 po x 3 3/8 po x 38 1/2 po (24x86x978)



**H03** BORDURE D'AVANT-TOIT - W4L16385  
**(x4)** 1 po x 3 3/8 po x 72 3/4 po (24x86x1849)

# MANUEL DU PROPRIÉTAIRE - IDENTIFICATION DES PIÈCES

## Composants en bois (pas à l'échelle)



**H04 BORDURE D'AVANT-TOIT - W4L16386**  
(x4) 1 po x 3 3/8 po x 44 3/8 po (24x86x1128)



**H05 PLANCHE DE REVÊTEMENT - W4L16392**  
(x8) 1 po x 3 3/8 po x 72 3/4 po (24x86x1849)



**H06 PLANCHE DE REVÊTEMENT - W4L16393**  
(x8) 1 po x 3 3/8 po x 74 3/8 po (24x86x1888)



**H07 PLANCHE DE REVÊTEMENT - W4L16394**  
(x8) 1 po x 3 3/8 po x 42 3/4 po (24x86x1085)



**H08 PLANCHE DE REVÊTEMENT - W4L16395**  
(x8) 1 po x 3 3/8 po x 44 1/4 po (24x86x1124)



**J01 PLANCHE DE RENFORT - W4L16401**  
(x4) 1 po x 2 3/8 po x 68 5/8 po (24x60x1744)



**J02 PLANCHE DE RENFORT - W4L16402**  
(x4) 1 po x 2 3/8 po x 47 po (24x60x1194)



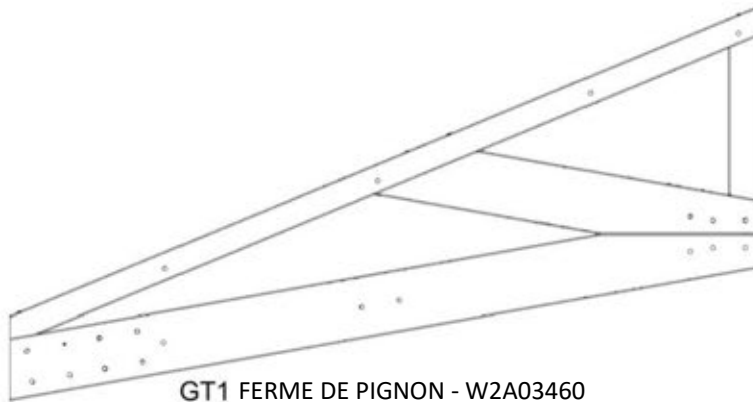
**GP1 PANNEAU DE PIGNON - W2A03379**  
(x2) 2 13/16 po x 5 1/4 po x 80 3/16 po (72x134x2037)



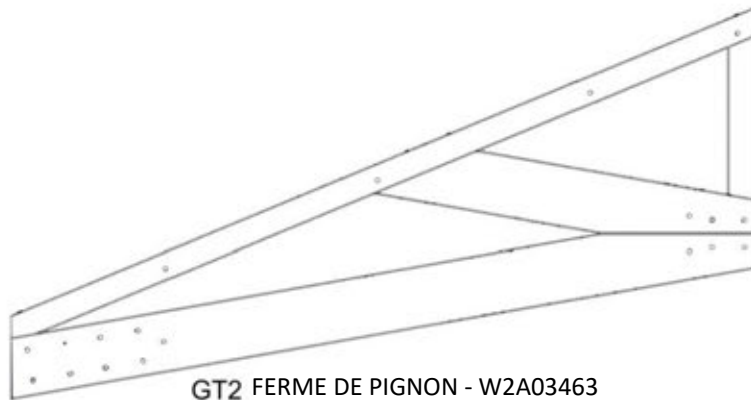
**GP2 PANNEAU DE PIGNON - W2A03380**  
(x2) 2 13/16 po x 5 1/4 po x 80 3/16 po (72x134x2037)

# MANUEL DU PROPRIÉTAIRE - IDENTIFICATION DES PIÈCES

## Composants en bois (pas à l'échelle)



**GT1 FERME DE PIGNON - W2A03460**  
**(x4)** 1 3/8 po x 34 po x 64 5/8 po (36x864x845)



**GT2 FERME DE PIGNON - W2A03463**  
**(x4)** 1 3/8 po x 34 po x 64 5/8 po (36x864x1678)



**P01 POTEAU - W2A03456**  
**(x2)** 6 po x 6 po x 89 1/2 po (152x152x2274)



**P02 POTEAU - W2A03457**  
**(x2)** 6 po x 6 po x 89 1/2 po (152x152x2274)



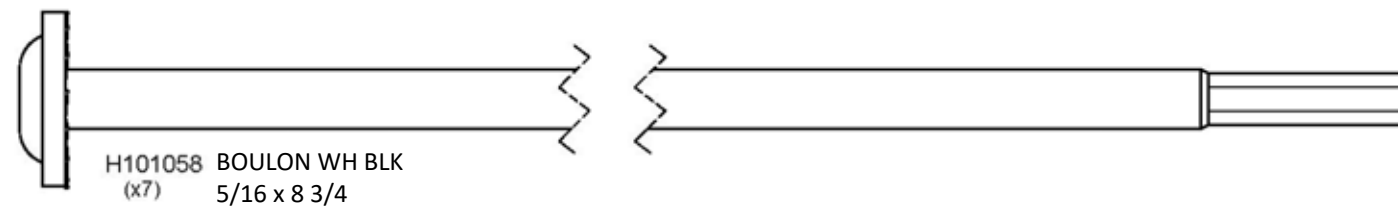
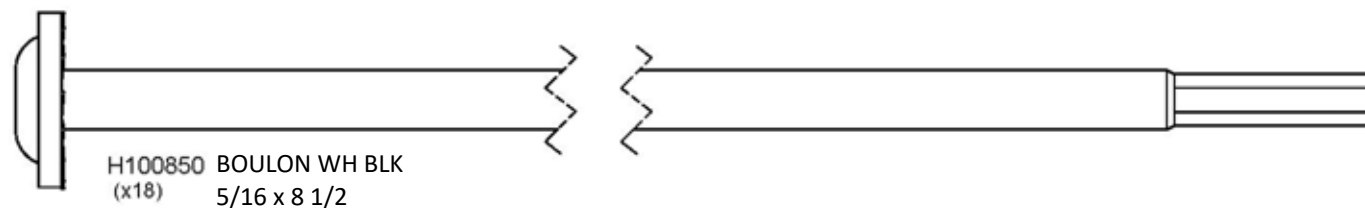
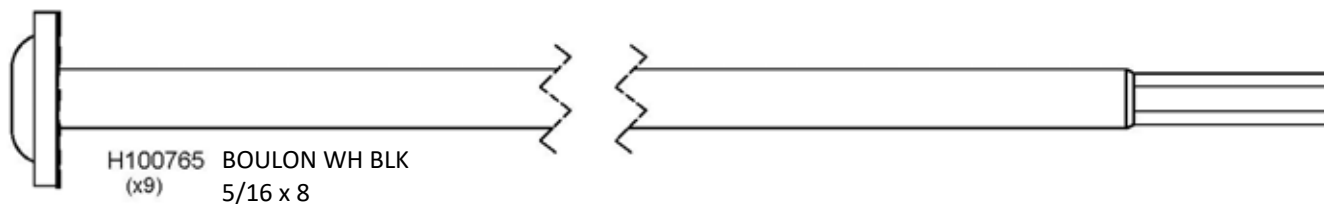
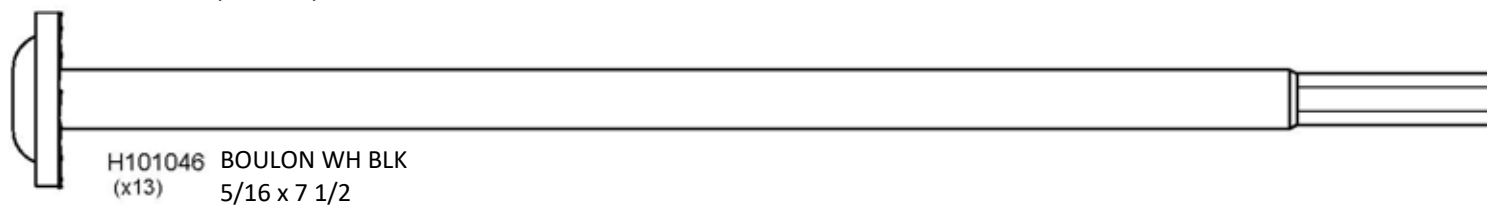
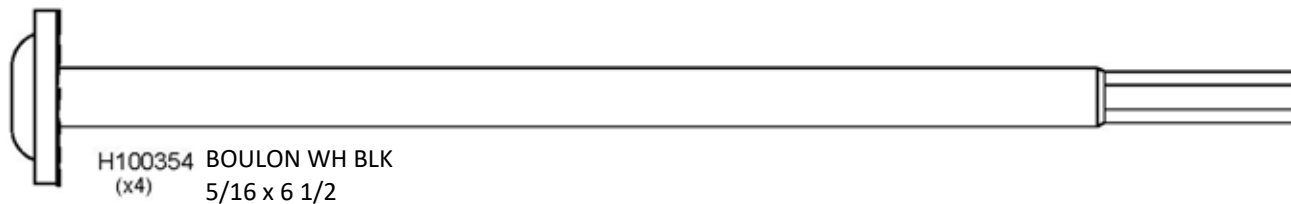
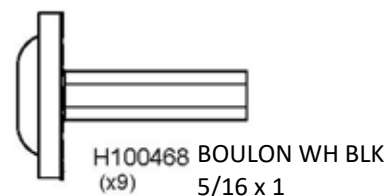
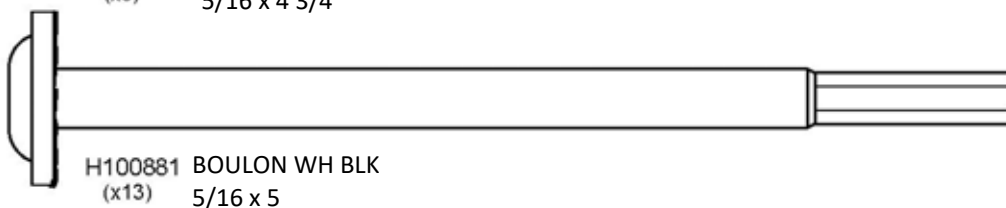
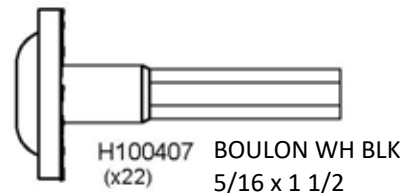
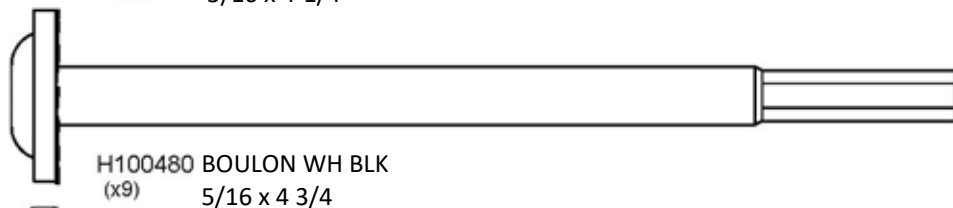
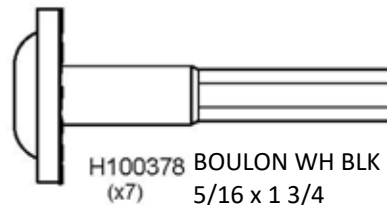
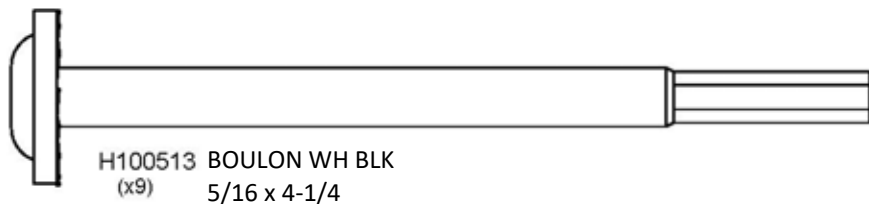
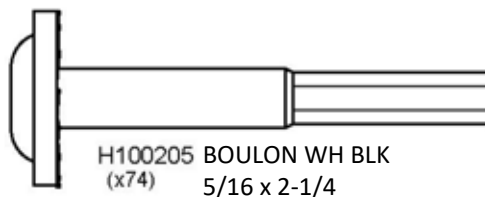
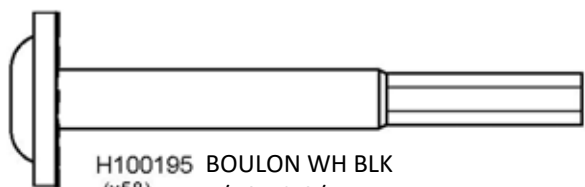
**P03 POTEAU - W2A03458**  
**(x2)** 6 po x 6 po x 89 1/2 po (152x152x2274)



**CA01 CORBEAU AVEC ÉTIQUETTE - W2A03461**  
**(x1)** 1 3/8 po x 5 1/4 po x 45 5/8 po (36x134x1160)

# MANUEL DU PROPRIÉTAIRE - IDENTIFICATION DES PIÈCES

## Pièces de quincaillerie

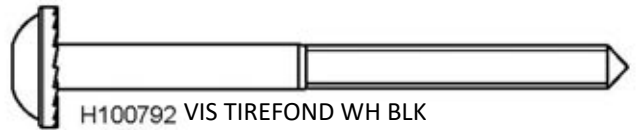


# MANUEL DU PROPRIÉTAIRE - IDENTIFICATION DES PIÈCES

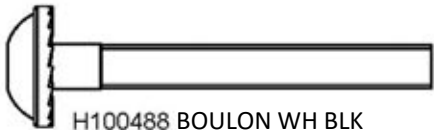
## Pièces de quincaillerie



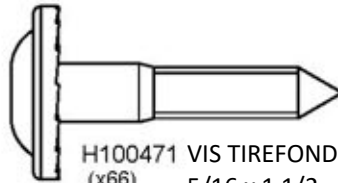
H100564 VIS TIREFOND WH BLK  
(x13) 1/4 x 4



H100792 VIS TIREFOND WH BLK  
(x13) 1/4 x 3



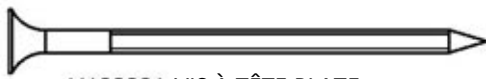
H100488 BOULON WH BLK  
(x18) 1/4 x 2



H100471 VIS TIREFOND WH BLK  
(x66) 5/16 x 1 1/2



H100379 ÉCROU À ENFONCER BLK  
(x114) 5/16



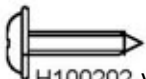
H100201 VIS À TÊTE PLATE  
(x22) CRUCIFORME PFH BLK  
8 x 2-1/2



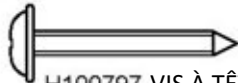
H100483 VIS À TÊTE PLATE  
(x9) CRUCIFORME PFH BLK  
8 x 2 1/4



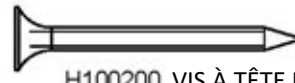
H100391 VIS À TÊTE PLATE  
(x200) CRUCIFORME PFH BLK  
8 x 2



H100202 VIS À TÊTE BOMBÉE  
(x2) CRUCIFORME PWH BLK  
8 x 5/8



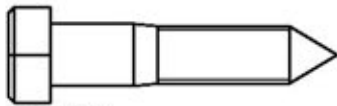
H100797 VIS À TÊTE BOMBÉE  
(x35) CRUCIFORME PWH BLK  
8 x 1



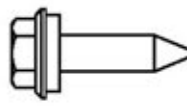
H100200 VIS À TÊTE PLATE  
(x30) CRUCIFORME PFH  
BLK  
8 x 1 1/2



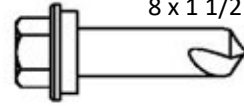
H100392 VIS À TÊTE BOMBÉE  
(x52) CRUCIFORME PWH BLK  
8 x 3/4



H100659 VIS TIREFOND BLK  
(x7) 5/16 x 1 1/2



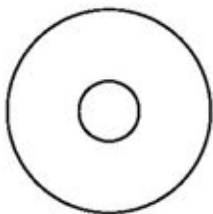
H100833 VIS A BOIS  
(x308) 10 x 3/4



H100759 VIS  
(x35) AUTOTARAUDEUSE  
1/4 x 1



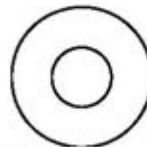
H100823 VIS À TÊTE BOMBÉE  
(x17) CRUCIFORME PWH BLK  
8 x 1-1/2



H100478 RONDELLE PLATE BLK  
(x134) 8 x 27



H100198 RONDELLE DE  
(x108) VERROUILLAGE  
EXT BLK 8 x 19



H100630 RONDELLE PLATE BLK  
(x44) 8 x 19



H100405 RONDELLE DE  
(x26) SÉCURITÉ EXT BLK  
6 x 15



H100120 VIS D'ANCRAGE BÉTON  
(x26) 1/4 x 2



H100479 ÉCROU  
(x126) AUTOBLOQUANT  
BLK

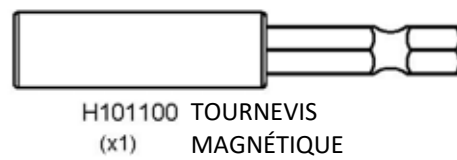
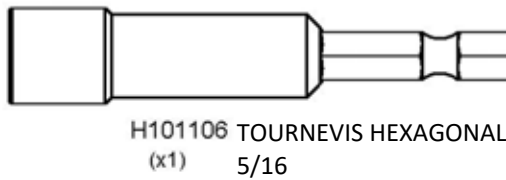
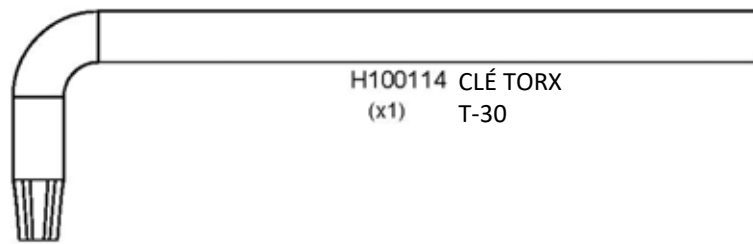
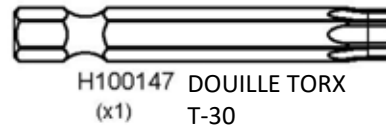
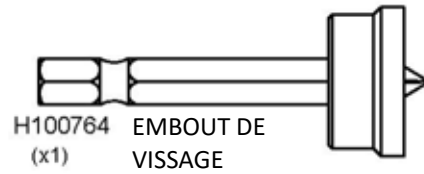


H100653 ÉCROU  
(x18) AUTOBLOQUANT  
BLK



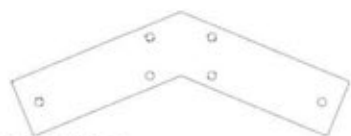
# MANUEL DU PROPRIÉTAIRE - IDENTIFICATION DES PIÈCES

## Pièces de quincaillerie

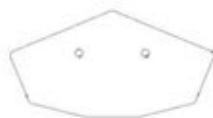


# MANUEL DU PROPRIÉTAIRE - IDENTIFICATION DES PIÈCES

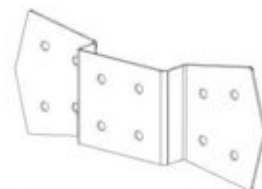
## COMPOSANTS ACCESSOIRES (PAS À L'ÉCHELLE)



A4M01130 SUPPORT DE PIGNON  
(x2)



A4M01147 SUPPORT DE FAÎTE DE LIGNE  
(x2)



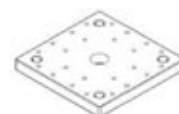
A4M01129 SUPPORT DE PIGNON  
(x6)



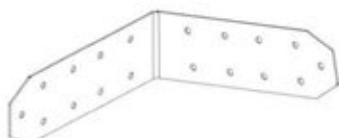
A4M00977 PLAQUE D'ANCRAGE DE POTEAU  
(x12)



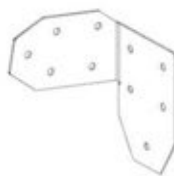
A4M00978 PLAQUE DE POTEAU  
(x12)



A6P00308 PIED DE POTEAU 6 x 6  
(x6)



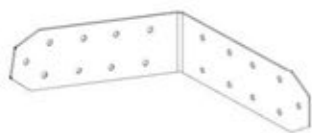
A4M01554 SUPPORT EXTÉRIEUR DROIT  
(x2)



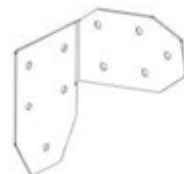
A4M01232 SUPPORT D'ANGLE GAUCHE  
(x2)



A4M01228 SUPPORT DE CHEVRON  
(x16)



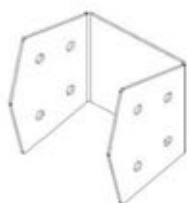
A4M01555 SUPPORT EXTÉRIEUR GAUCHE  
(x2)



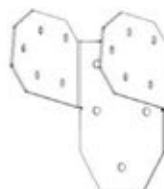
A4M01233 SUPPORT D'ANGLE DROIT  
(x2)



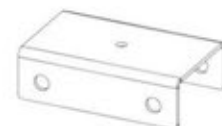
A4M01148 SUPPORT DE FERME  
(x4)



A4M01510 SUPPORT D'ATTACHE DE  
PIGNON



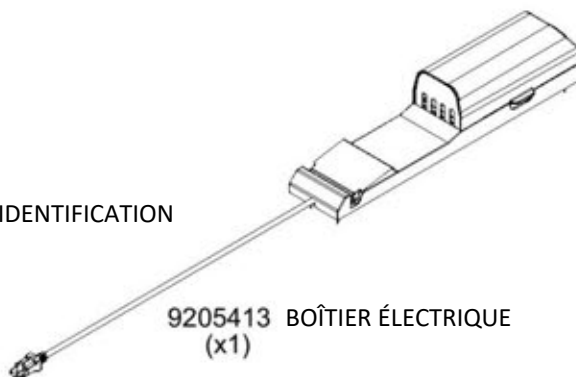
A4M01558 SUPPORT DE POTEAU  
MÉDIAN



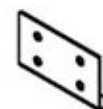
A4M01559 SUPPORT  
D'ANCRAGE EN U



A100241 ÉTIQUETTE D'IDENTIFICATION  
(x1)



9205413 BOÎTIER ÉLECTRIQUE  
(x1)



A4M01560 SUPPORT D'ATTACHE  
EXTÉRIEUR

# MANUEL DU PROPRIÉTAIRE - IDENTIFICATION DES PIÈCES

## COMPOSANTS ACCESSOIRES (PAS À L'ÉCHELLE)



A4M01124 TÔLE D'ACIER 29 GA  
(x14)



A6P00398 PROTECTEUR DE FAÎTIÈRE  
(x2)



A6P00514 PROTECTEUR DE FAÎTIÈRE MÉDIANE  
(x1)



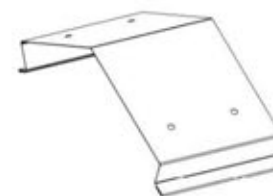
A4M01715 TÔLE D'ACIER 29 GA  
(x1)



A4M00983 ENTURE DE LA GARNITURE DE  
BORD DE TOIT  
(x6)



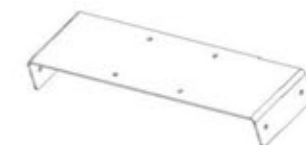
A4M01718 TÔLE D'ACIER 29 GA  
(x1)



A4M01127 ENTURE DE FAÎTIÈRE  
(x2)



A4M01561 GARNITURE DE BORD DE TOIT  
(x8)



A4M01594 SUPPORT DE REVÊTEMENT  
(x4)



A4M01562 FAÎTIÈRE 29 GA  
(x4)



A4M01592 GARNITURE D'EXTRÉMITÉ DE TOIT  
(x2)



A4M01593 GARNITURE D'EXTRÉMITÉ DE TOIT  
(x2)

# PRÉ-ASSEMBLAGE ÉTAPE 1 - TRI DES PIÈCES

Il est essentiel pour faciliter l'assemblage que vous preniez le temps de trier et d'organiser le bois et la quincaillerie.

## PIÈCES EN BOIS :

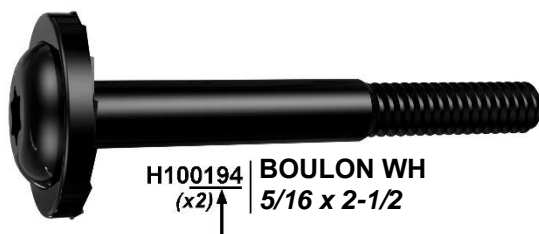
- Organisez les pièces de bois selon le numéro alphanumérique à trois chiffres estampillé sur chaque planche (ex. P01).
- S'il y a plusieurs planches avec le même numéro estampillé, empilez ces pièces ensemble.
- Les tampons se trouvent sur la surface plane ou sur l'extrémité des planches.
- Prévoyez beaucoup d'espace - les pièces de bois peuvent prendre beaucoup de place.

**REMARQUE : LES CARTONS NE SONT PAS ORGANISÉS PAR NUMÉRO DE PLANCHE.**



## PIÈCES DE QUINCAILLERIE :

- Nous vous recommandons d'avoir une table séparée pour organiser les pièces de quincaillerie.
- Les sacs de pièces de quincaillerie comportent un numéro de pièce alphanumérique à sept chiffres.
- Vous pouvez organiser vos pièces de quincaillerie par numéro de pièce ou les grouper par type de pièce (c.-à-d. boulons, écrous, etc.).
- Lors de l'assemblage, il vous suffit de référencer les quatre derniers chiffres du numéro.



# PRÉ-ASSEMBLAGE ÉTAPE 2 - OUTILS NÉCESSAIRES



Perceuse sans fil ou perceuse électrique



Accessoires de la perceuse : Tête cruciforme



Mèches de 1/8 po, 3/16 po, 3/8 po et 7/16 po



Tournevis cruciforme



Clés ouvertes de 1/2 po et 9/16 po



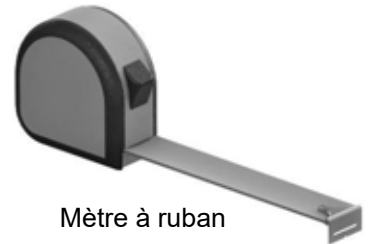
Clé à cliquet de 3/8 po, douilles standard de 1/2 po et 9/16 po, douilles profondes de 1/2 po et 7/16 po



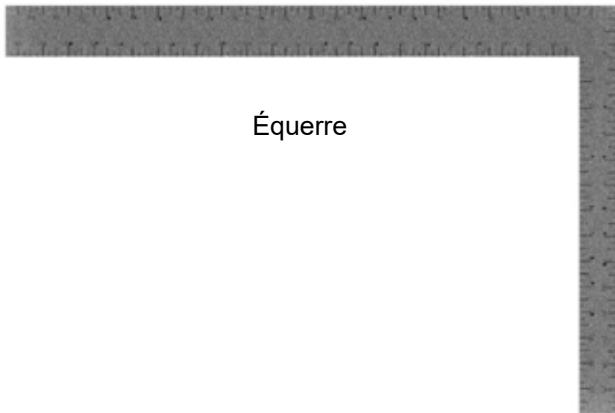
Marteau à panne fendue



Maillet en caoutchouc - En option



Mètre à ruban



Équerre



Niveau de 24 po

# PRÉ-ASSEMBLAGE ÉTAPE 3 - CHOISISSEZ VOTRE MÉTHODE D'ASSEMBLAGE

Plusieurs types d'instructions de montage s'offrent à vous.

1. Manuel d'assemblage imprimé inclus avec votre produit
2. Application BILT - Instructions interactives en 3D
3. Combinaison du manuel imprimé et de l'application BILT (Remarque : les numéros d'étape peuvent différer entre les deux méthodes)



**BILT.**

**Scannez pour des instructions 3D faciles**

Téléchargez l'application BILT avant de commencer

Download on the App Store

GET IT ON Google Play

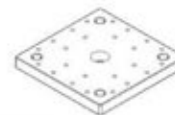
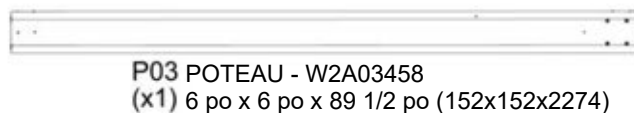
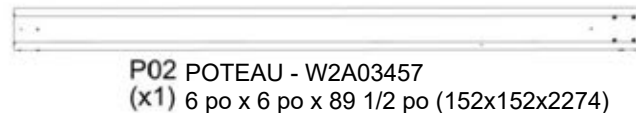
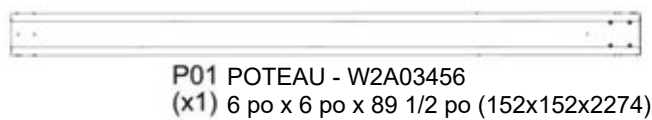
Hardware Needed

17

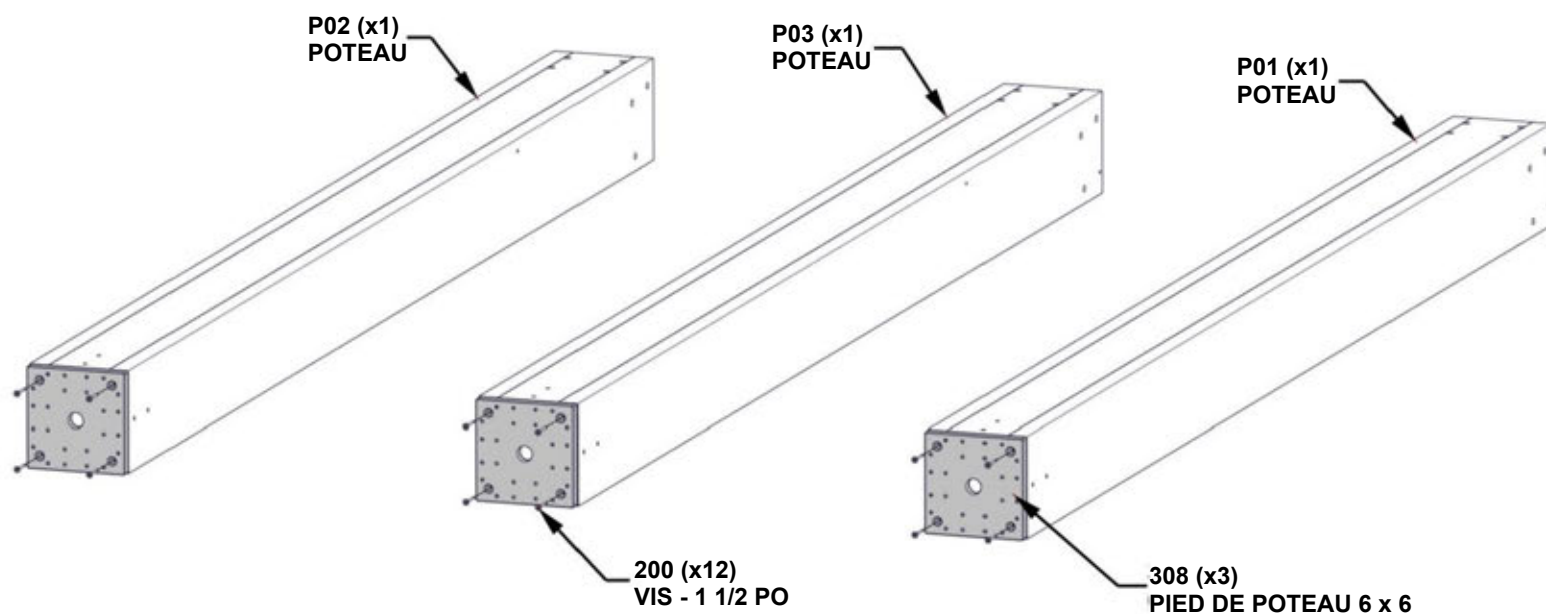
< || >

# ÉTAPE 4 - ASSEMBLAGE DU POTEAU

QTÉ	NUMÉRO D'ARTICLE	DESCRIPTION
12	H100200	VIS TÊTE PLATE PFH 8 x 1 1/2 BLK



POUR FACILITER LE MONTAGE, NOUS VOUS RECOMMANDONS D'UTILISER DES CHEVALETS DE SCIAGE POUR LES ÉTAPES 4 À 17.



**ALIGNEZ LE PIED DE POTEAU ET PERCEZ DES AVANT-TROUS DE 1/8 PO POUR LA FIXATION DE LA QUINCAILLERIE**

# ÉTAPE 5 - ASSEMBLAGE DU PIGNON

QTÉ	NUMÉRO D'ARTICLE	DESCRIPTION
2	H100483	VIS TÊTE PLATE PFH 8 X 2 1/4 BLK

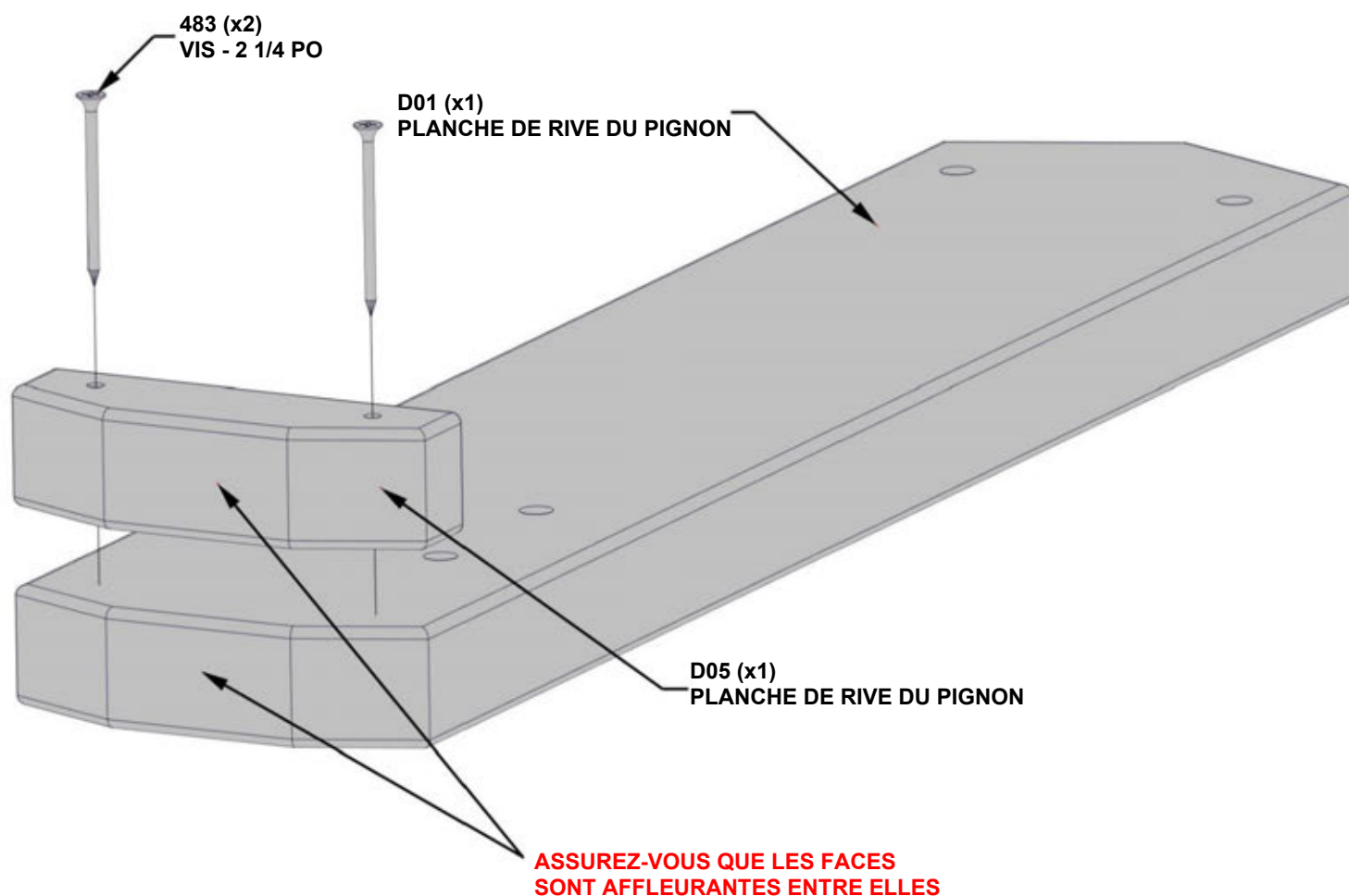


**D01** PLANCHE DE RIVE DU PIGNON - W4L16415  
(x1) 1 3/8 po x 5 1/4 po x 24 5/8 po (36x134x625)



**D05** PLANCHE DE RIVE DU PIGNON - W4L16753  
(x1) 1 3/8 po x 1 1/2 po x 5 1/4 po (36x38x134)

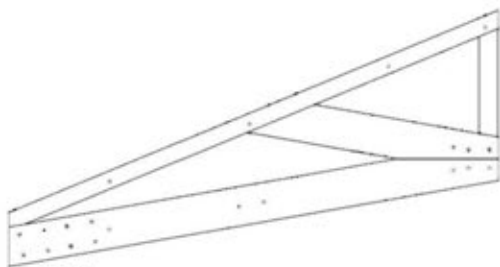
**ALIGNEZ DOS AVEC D01 EN VOUS ASSURANT QUE LES FACES INFÉRIEURES SONT AFFLEURANTES ENTRE ELLES. PERCEZ DES AVANT-TROUS DE 1/8 PO DANS D01 EN UTILISANT DOS COMME GABARIT.**





# ÉTAPE 6 - ASSEMBLAGE DU PIGNON

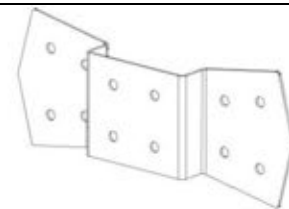
QTÉ	NUMÉRO D'ARTICLE	DESCRIPTION
4	H100478	RONDELLE PLATE 8 x 27 BLK
4	H100479	ÉCROU AUTOBLOQUANT 5/16 BLK
4	H100881	BOULON WH 5/16 X 5 BLK



**GT1 FERME DE PIGNON - W2A03460**  
(x2) 1 3/8 po x 34 po x 64 5/8 po (36x864x845)

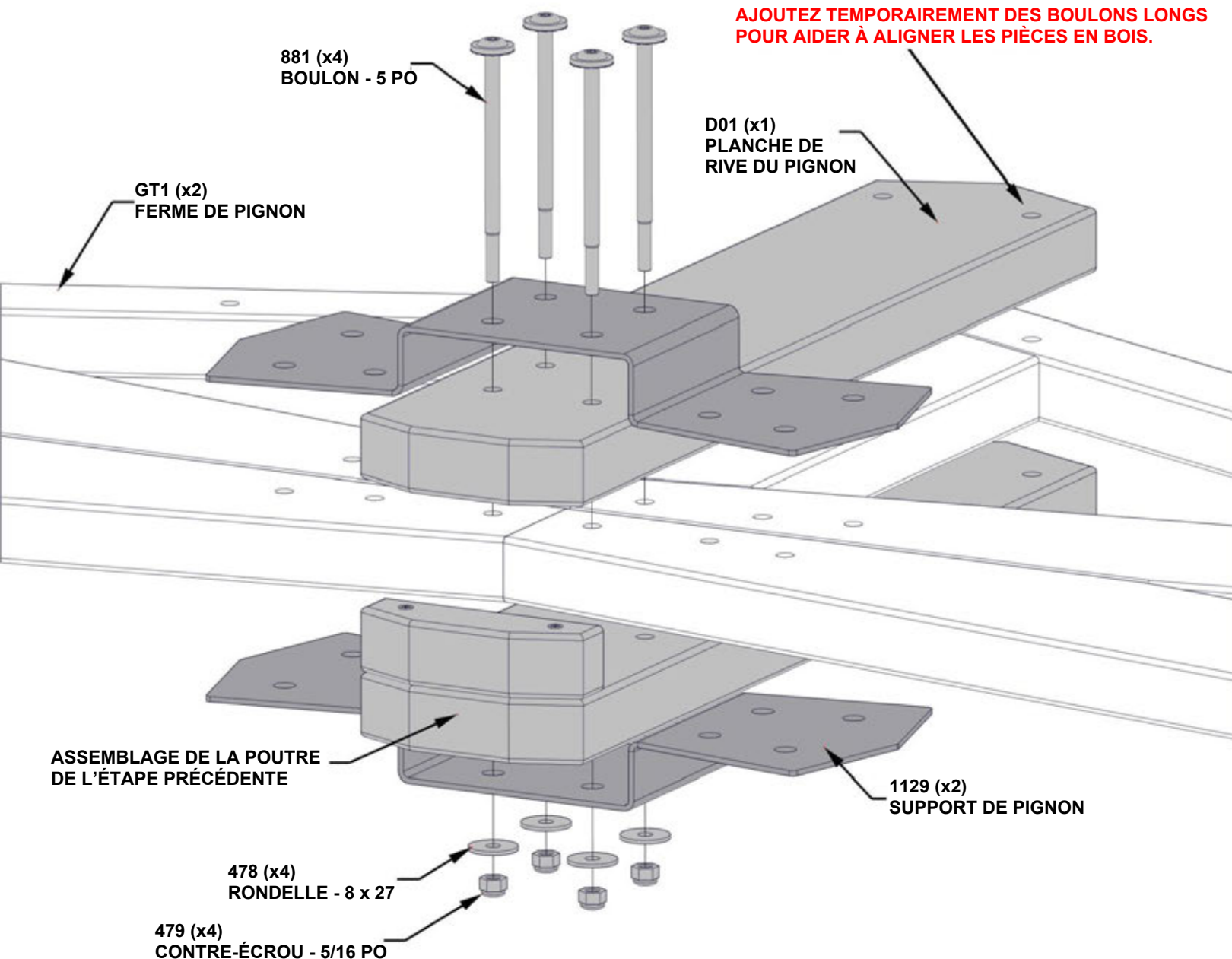


**D01 PLANCHE DE RIVE DU PIGNON - W4L16415**  
(x1) 1 3/8 po x 5 1/4 po x 24 5/8 po (36x134x625)



**A4M01129 SUPPORT DE PIGNON**  
(x2)

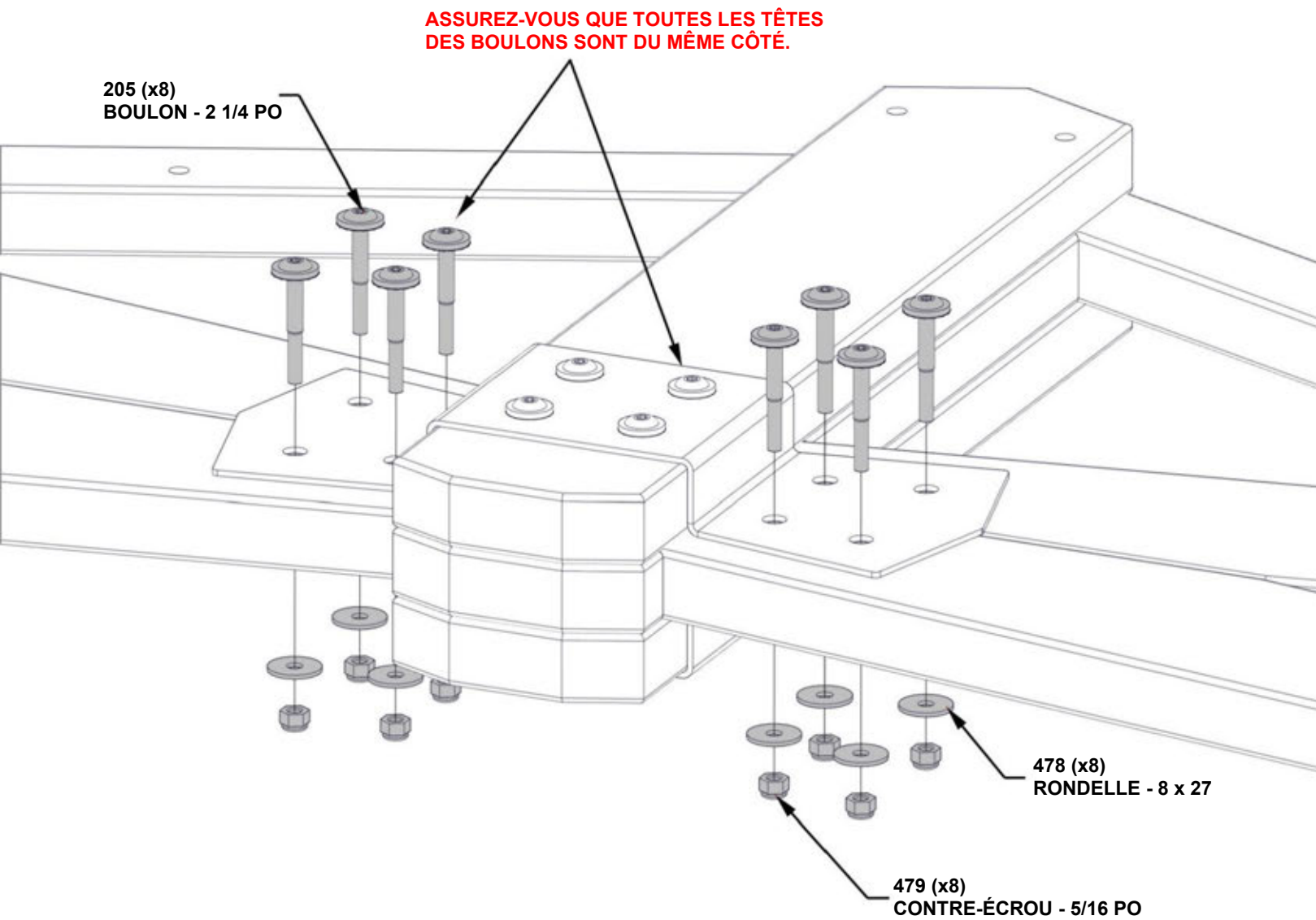
SI NÉCESSAIRE POUR FACILITER LE MONTAGE, UTILISEZ LE SUPPORT MÉTALLIQUE COMME GUIDE ET PERCEZ À L'AIDE D'UN FORET DE 10 mm (7/16 po), PUIS ASSEMBLEZ.



# ÉTAPE 7 - ASSEMBLAGE DU PIGNON

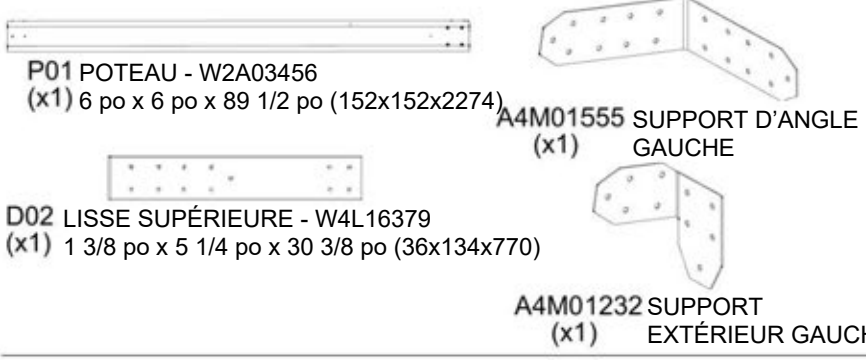
QTÉ	NUMÉRO D'ARTICLE	DESCRIPTION
8	H100205	BOULON WH 5/16 X 2 1/4 BLK
8	H100478	RONDELLE PLATE 8 x 27 BLK
8	H100479	ÉCROU AUTOBLOQUANT 5/16 BLK

SI NÉCESSAIRE POUR FACILITER LE MONTAGE, UTILISEZ LE SUPPORT MÉTALLIQUE COMME GUIDE ET PERCEZ À L'AIDE D'UN FORET DE 10 mm (7/16 po), PUIS ASSEMBLEZ.



# ÉTAPE 8A - ASSEMBLAGE DES PIGNONS D'EXTRÉMITÉ

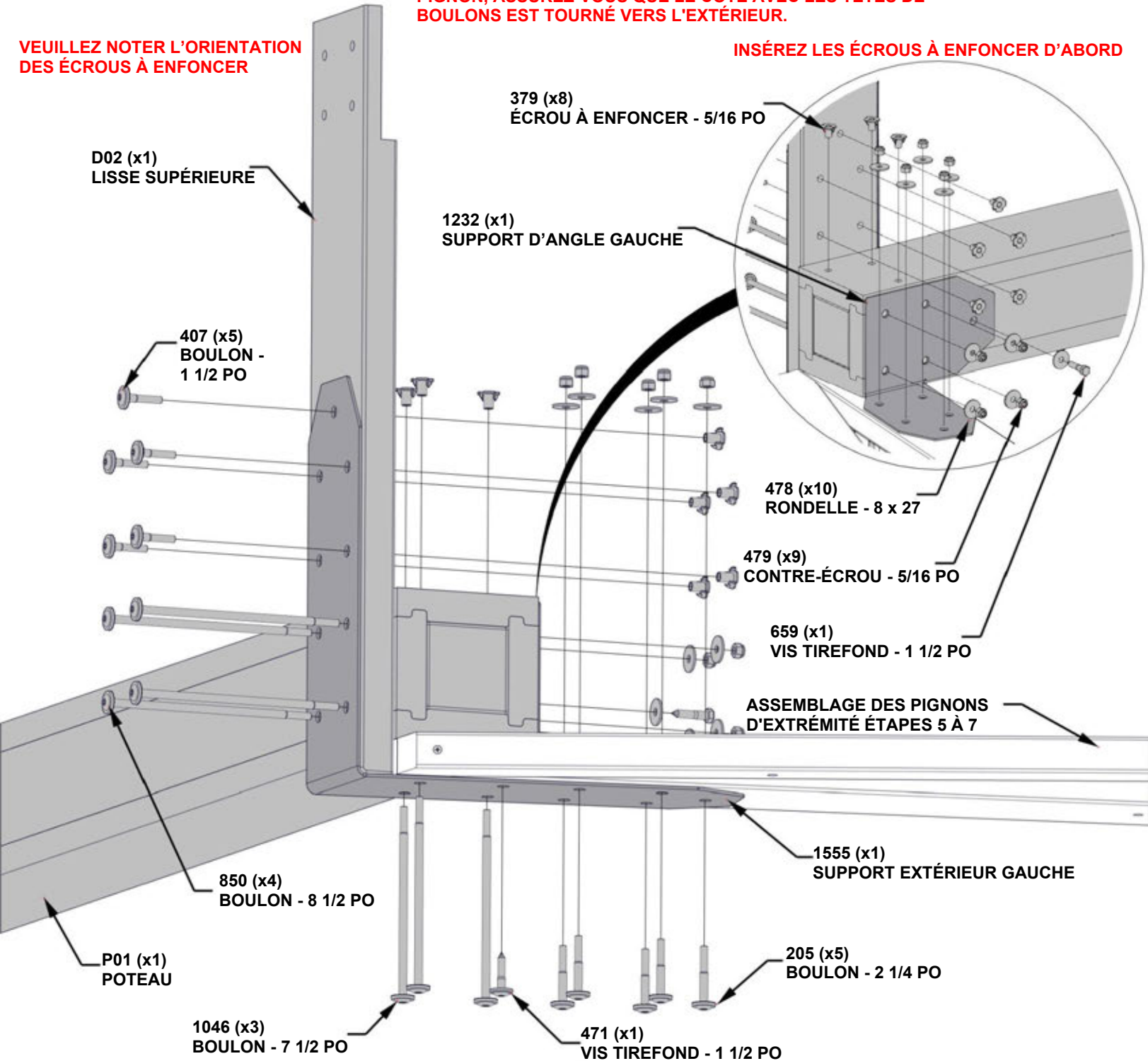
QTÉ	NUMÉRO D'ARTICLE	DESCRIPTION
5	H100205	BOULON WH 5/16 X 2 1/4 BLK
8	H100379	ÉCROU À ENFONCER 5/16 BLK
5	H100407	BOULON WH 5/16 x 1 1/2 BLK
1	H100471	VIS TIREFOND WH 5/16 X 11/2 BLK
10	H100478	RONDELLE PLATE 8 x 27 BLK
9	H100479	ÉCROU AUTOBLOQUANT 5/16 BLK
1	H100659	VIS TIREFOND HEX 5/16 x 1 1/2 BLK
3	H100850	BOULON WH 5/16 x 8 1/2 BLK
4	H101046	BOULON WH 5/16 x 7 1/2 BLK



**LORS DE L'ORIENTATION DE L'ASSEMBLAGE DE LA FERME DE PIGNON, ASSUREZ-VOUS QUE LE CÔTÉ AVEC LES TÊTES DE BOULONS EST TOURNÉ VERS L'EXTÉRIEUR.**

**VEUILLEZ NOTER L'ORIENTATION DES ÉCROUS À ENFONCER**

**INSÉREZ LES ÉCROUS À ENFONCER D'ABORD**



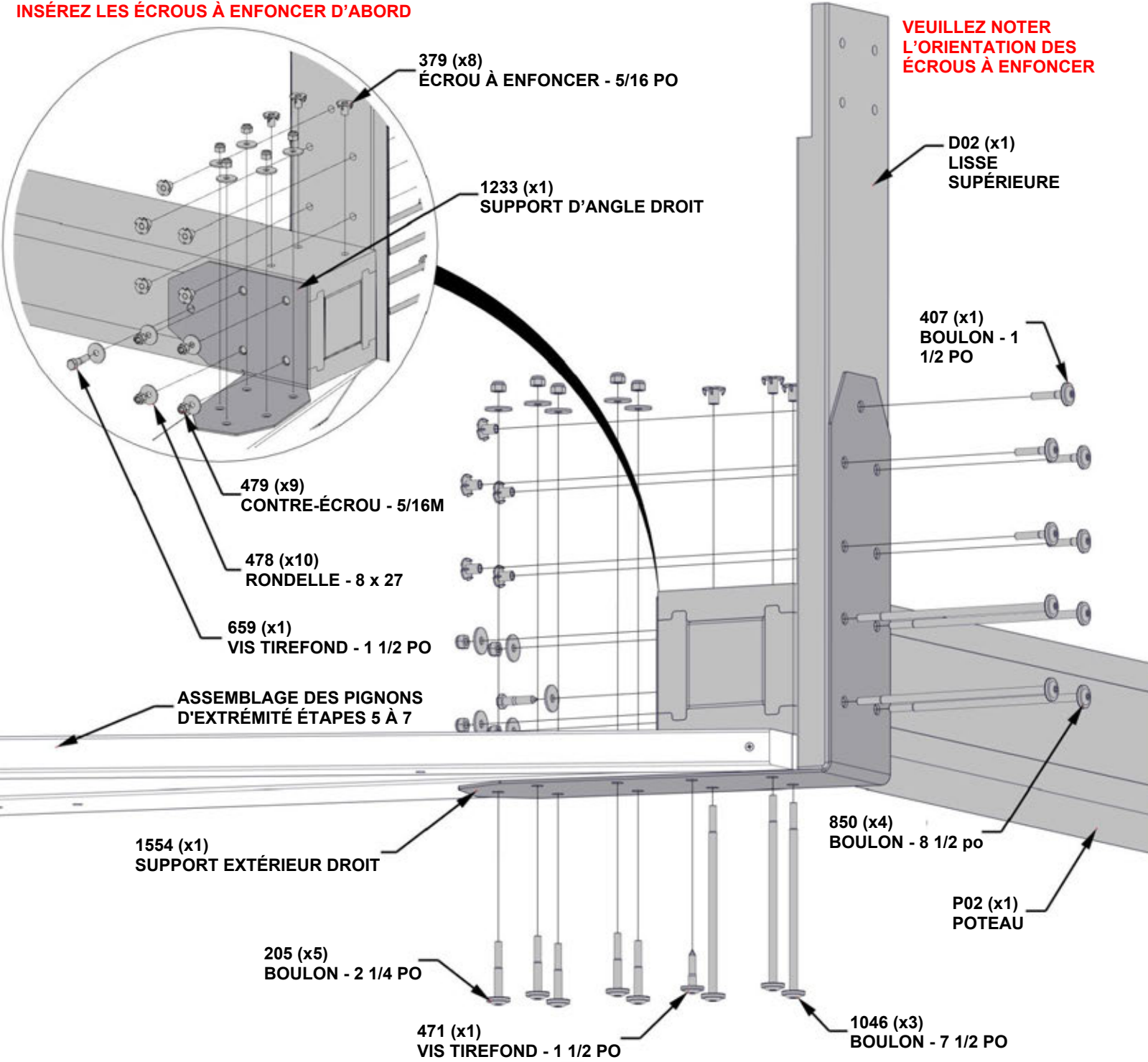
# ÉTAPE 8B - ASSEMBLAGE DU PIGNON

QTÉ	NUMÉRO D'ARTICLE	DESCRIPTION
5	H100205	BOULON WH 5/16 X 2 1/4 BLK
8	H100379	ÉCROU À ENFONCER 5/16 BLK
5	H100407	BOULON WH 5/16 x 1 1/2 BLK
1	H100471	VIS TIREFOND WH 5/16 X 1 1/2 BLK
10	H100478	RONDELLE PLATE 8 x 27 BLK
9	H100479	ÉCROU AUTOBLOQUANT 5/16 BLK
1	H100659	VIS TIREFOND HEX 5/16 x 1 1/2 BLK
3	H100850	BOULON WH 5/16 x 8 1/2 BLK
4	H101046	BOULON WH 5/16 x 7 1/2 BLK



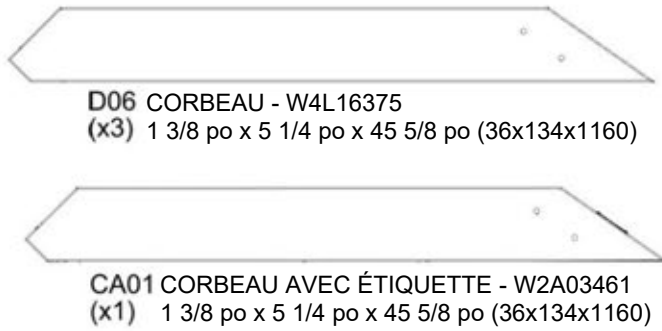
**LORS DE L'ORIENTATION DE L'ASSEMBLAGE DE LA FERME DE PIGNON, ASSUREZ-VOUS QUE LE CÔTÉ AVEC LES TÊTES DE BOULONS EST TOURNÉ VERS L'EXTÉRIEUR.**

**INSÉREZ LES ÉCROUS À ENFONCER D'ABORD**





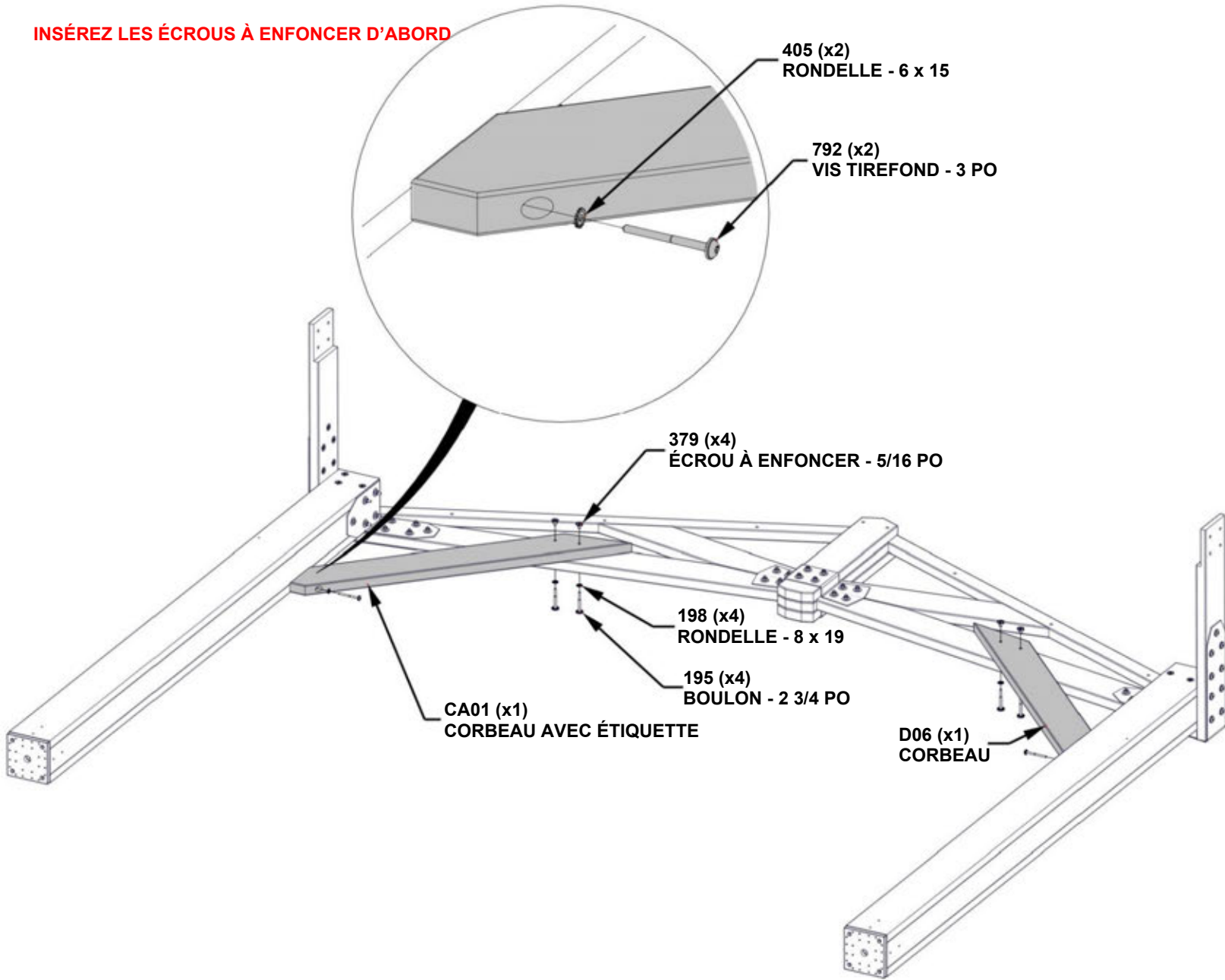
# ÉTAPE 9 - ASSEMBLAGE DU PIGNON



QTÉ	NUMÉRO D'ARTICLE	DESCRIPTION
4	H100195	BOULON WH 5/16 X 2 3/4 BLK
4	H100198	RONDELLE DE VERROUILLAGE EXT 8 X 19 BLK
4	H100379	ÉCROU À ENFONCER 5/16 BLK
2	H100405	RONDELLE DE VERROUILLAGE EXT 6 X 15 BLK
2	H100792	VIS TREFOND WH 1/4 X 3 BLK

DEUX PLANCHES D06 SERONT UTILISÉES POUR L'AUTRE PIGNON D'EXTRÉMITÉ.

INSÉREZ LES ÉCROUS À ENFONCER D'ABORD



# ÉTAPE 10 - ASSEMBLAGE DU PIGNON



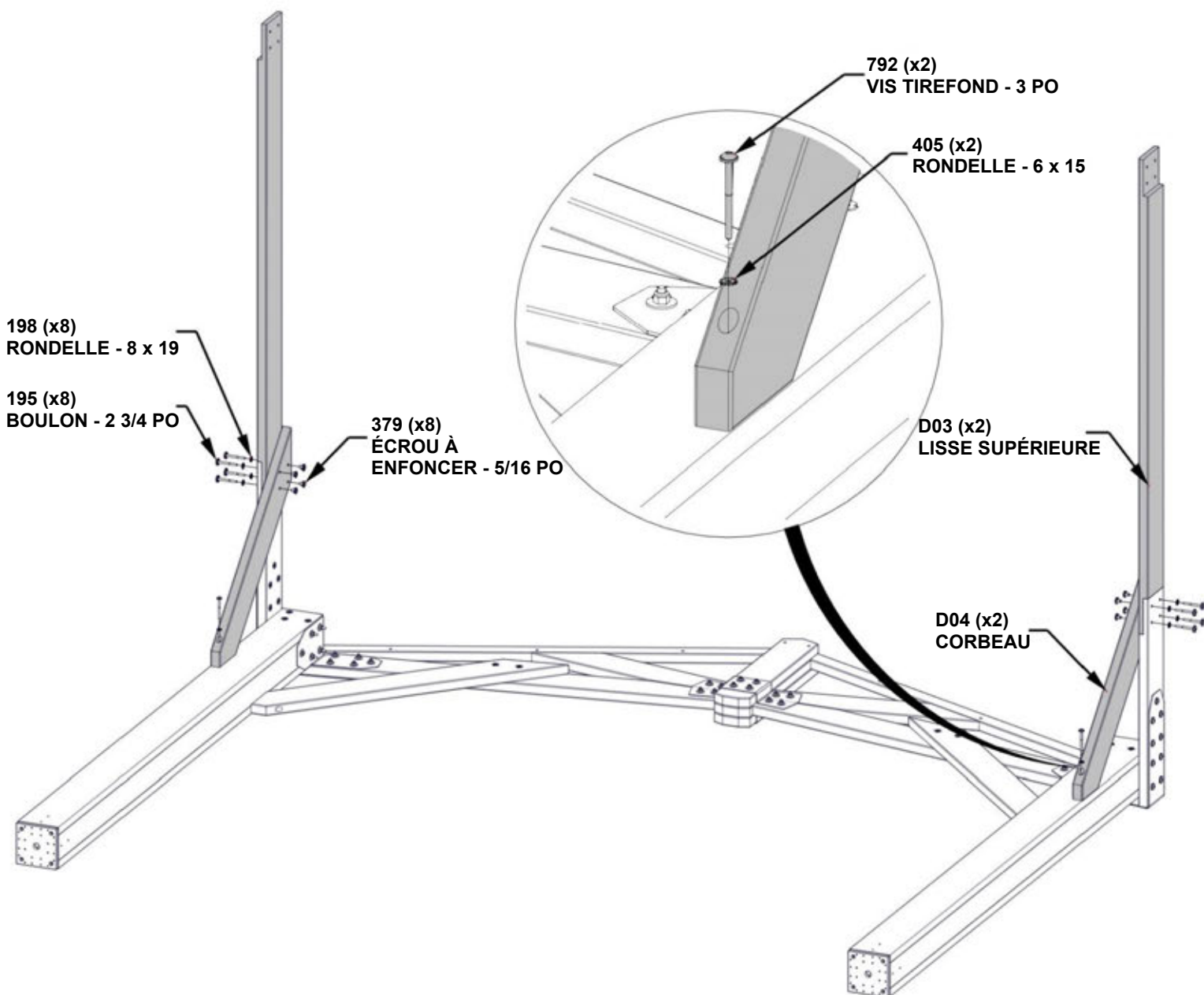
**D03 LISSE SUPÉRIEURE - W4L16380**  
(x2) 1 3/8 po x 5 1/4 po x 68 7/8 po (36x134x1749)



**D04 CORBEAU - W4L16944**  
(x2) 1 3/8 po x 5 1/4 po x 35 7/8 po (36x134x910)

QTÉ	NUMÉRO D'ARTICLE	DESCRIPTION
8	H100195	BOULON WH 5/16 X 2 3/4 BLK
8	H100198	RONDELLE DE VERROUILLAGE EXT 8 X 19 BLK
8	H100379	ÉCROU À ENFONCER 5/16 BLK
2	H100405	RONDELLE DE VERROUILLAGE EXT 6 X 15 BLK
2	H100792	VIS TIREFOND WH 1/4 X 3 BLK

**INSÉREZ LES ÉCROUS À ENFONCER D'ABORD**



**RÉPÉTEZ LES ÉTAPES 4 À 10 DE  
L'ASSEMBLAGE DU POTEAU ET DU PIGNON**

# ÉTAPE 11 – ASSEMBLAGE DU PIGNON CENTRAL

QTÉ	NUMÉRO D'ARTICLE	DESCRIPTION
4	H100483	VIS TÊTE PLATE PFH 8 X 2 1/4 BLK



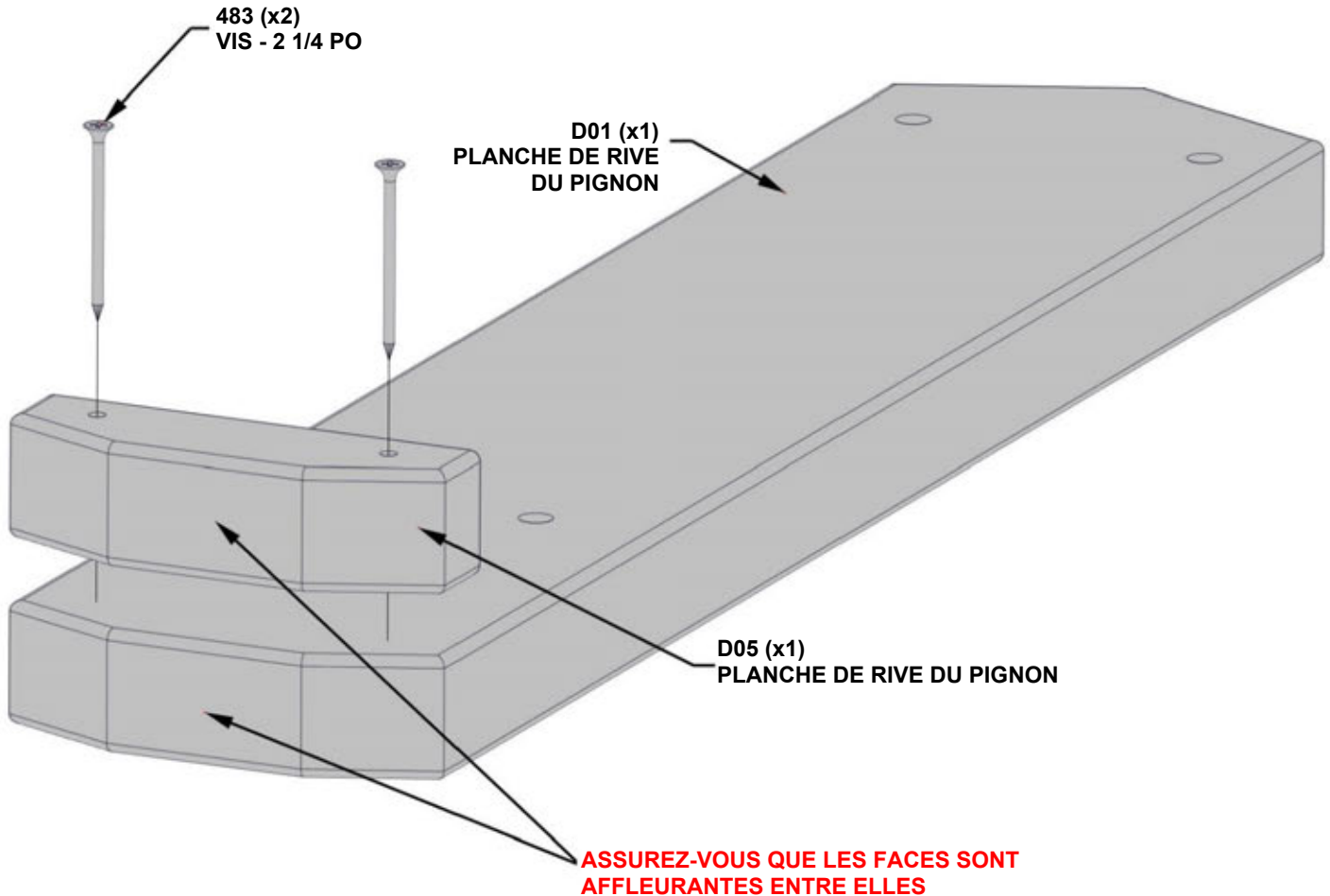
**D01** PLANCHE DE RIVE DU PIGNON - W4L16415  
(x2) 1 3/8 po x 5 1/4 po x 24 5/8 po (36x134x625)



**D05** PLANCHE DE RIVE DU PIGNON - W4L16753  
(x2) 1 3/8 po x 1 1/2 po x 5 1/4 po (36x38x134)

**EFFECTUEZ CETTE ÉTAPE DEUX FOIS**

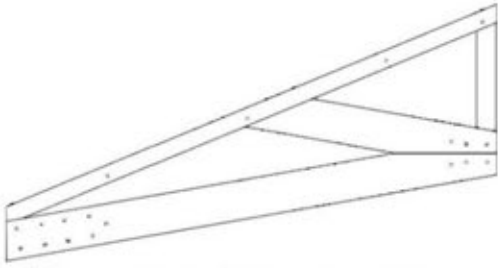
**ALIGNEZ DOS AVEC D01 EN VOUS ASSURANT QUE LES  
FACES INFÉRIEURES SONT AFFLEURANTES ENTRE  
ELLES. PERCEZ DES AVANT-TROUS DE 1/8 PO DANS D01  
EN UTILISANT D05 COMME GABARIT.**





# ÉTAPE 12 - ASSEMBLAGE DU PIGNON CENTRAL

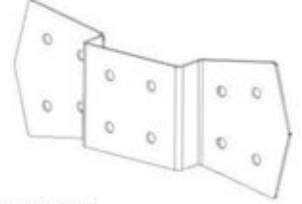
QTÉ	NUMÉRO D'ARTICLE	DESCRIPTION
4	H100379	ÉCROU À ENFONCER BLK 5/16
4	H100513	BOULON WH BLK 5/16 x 4-1/4



**GT2 FERME DE PIGNON - W2A03463**  
(x2) 1 3/8 po x 34 po x 64 5/8 po (36x864x1794)



**D01 PLANCHE DE RIVE DU PIGNON - W4L16415**  
(x1) 1 3/8 po x 5 1/4 po x 24 5/8 po (36x134x625)



**A4M01129 SUPPORT DE PIGNON**  
(x1)

SI NÉCESSAIRE POUR FACILITER LE MONTAGE, UTILISEZ LE SUPPORT MÉTALLIQUE COMME GUIDE ET PERCEZ À L'AIDE D'UN FORET DE 10 mm (7/16 po), PUIS ASSEMBLEZ.

**INSÉREZ LES ÉCROUS À ENFONCER D'ABORD**

**AJOUTEZ TEMPORAIREMENT DES BOULONS LONGS POUR AIDER À ALIGNER LES PIÈCES EN BOIS.**

**379 (x4) ÉCROU À ENFONCER - 5/16 PO**

**ASSEMBLAGE DE L'ÉTAPE PRÉCÉDENTE**

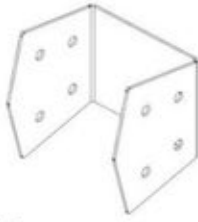
**GT2 (x2) FERME DE PIGNON**

**D01 (x1) PLANCHE DE RIVE DU PIGNON**

**1129 (x1) SUPPORT DE PIGNON**

**513 (x4) BOULON - 4 1/4 PO**

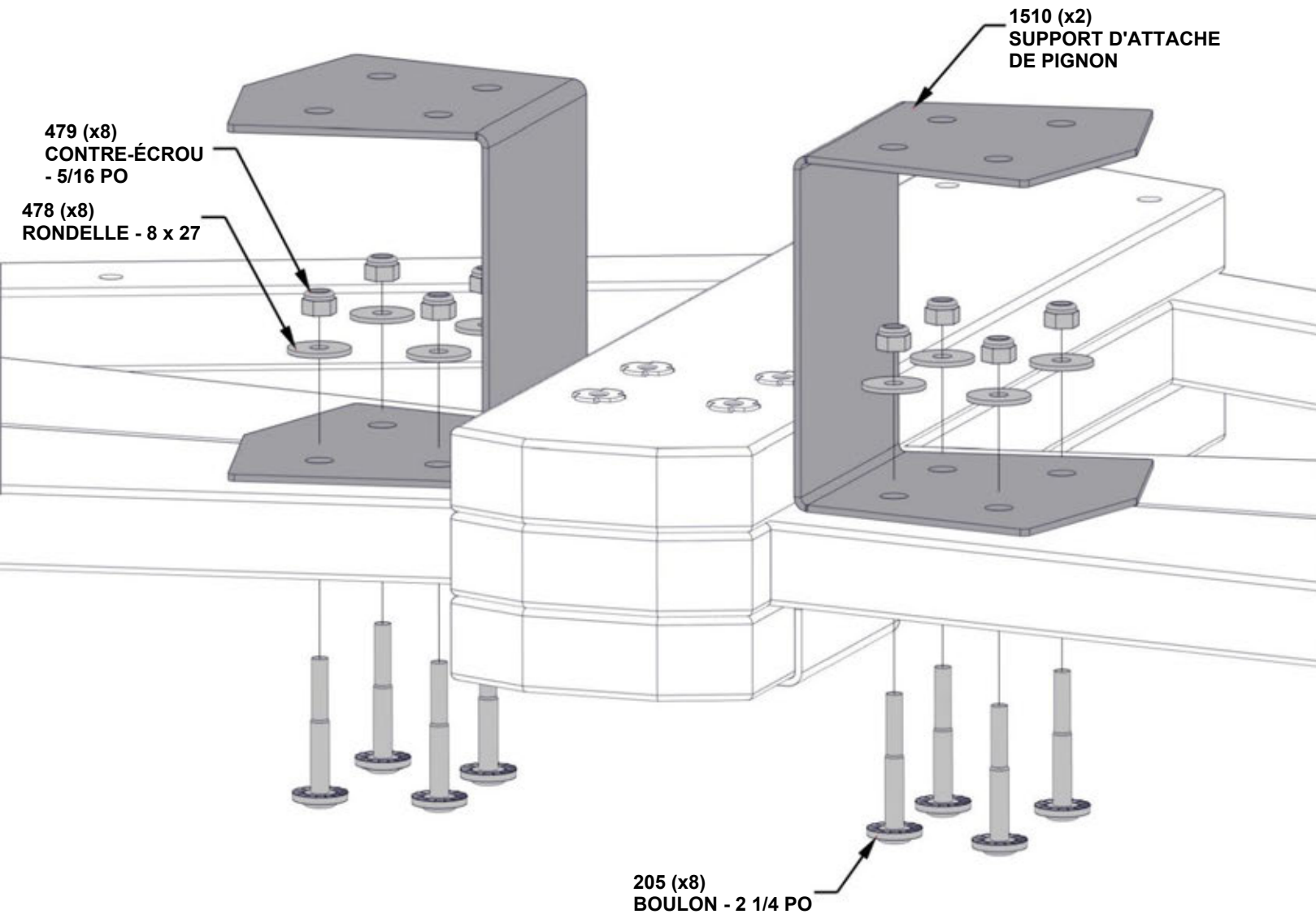
# ÉTAPE 13 - ASSEMBLAGE DU PIGNON CENTRAL



A4M01510 SUPPORT D'ATTACHE  
(x2) DE PIGNON

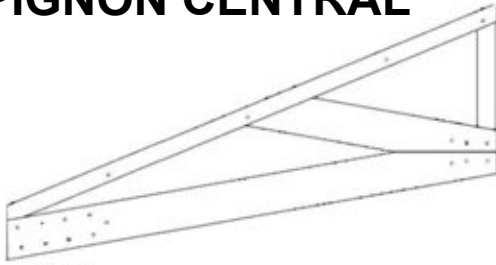
QTÉ	NUMÉRO D'ARTICLE	DESCRIPTION
8	H100205	VIS TÊTE PLATE PFH 8 X 2 1/4 BLK
8	H100478	RONDELLE PLATE 8 x 27 BLK
8	H100479	ÉCROU AUTOBLOQUANT 5/16 BLK

**ASSUREZ-VOUS QUE TOUTES LES TÊTES DES BOULONS SONT DU MÊME CÔTÉ A CETTE ÉTAPE.**



# ÉTAPE 14 - ASSEMBLAGE DU PIGNON CENTRAL

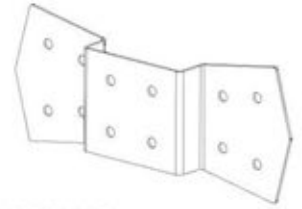
QTÉ	NUMÉRO D'ARTICLE	DESCRIPTION
8	H100379	ÉCROU À ENFONCER 5/16 BLK
8	H100513	BOULON WH 5/16 X 4 1/4 BLK



**GT2 FERME DE PIGNON - W2A03463**  
**(x2)** 1 3/8 po x 34 po x 64 5/8 po (36x864x845)

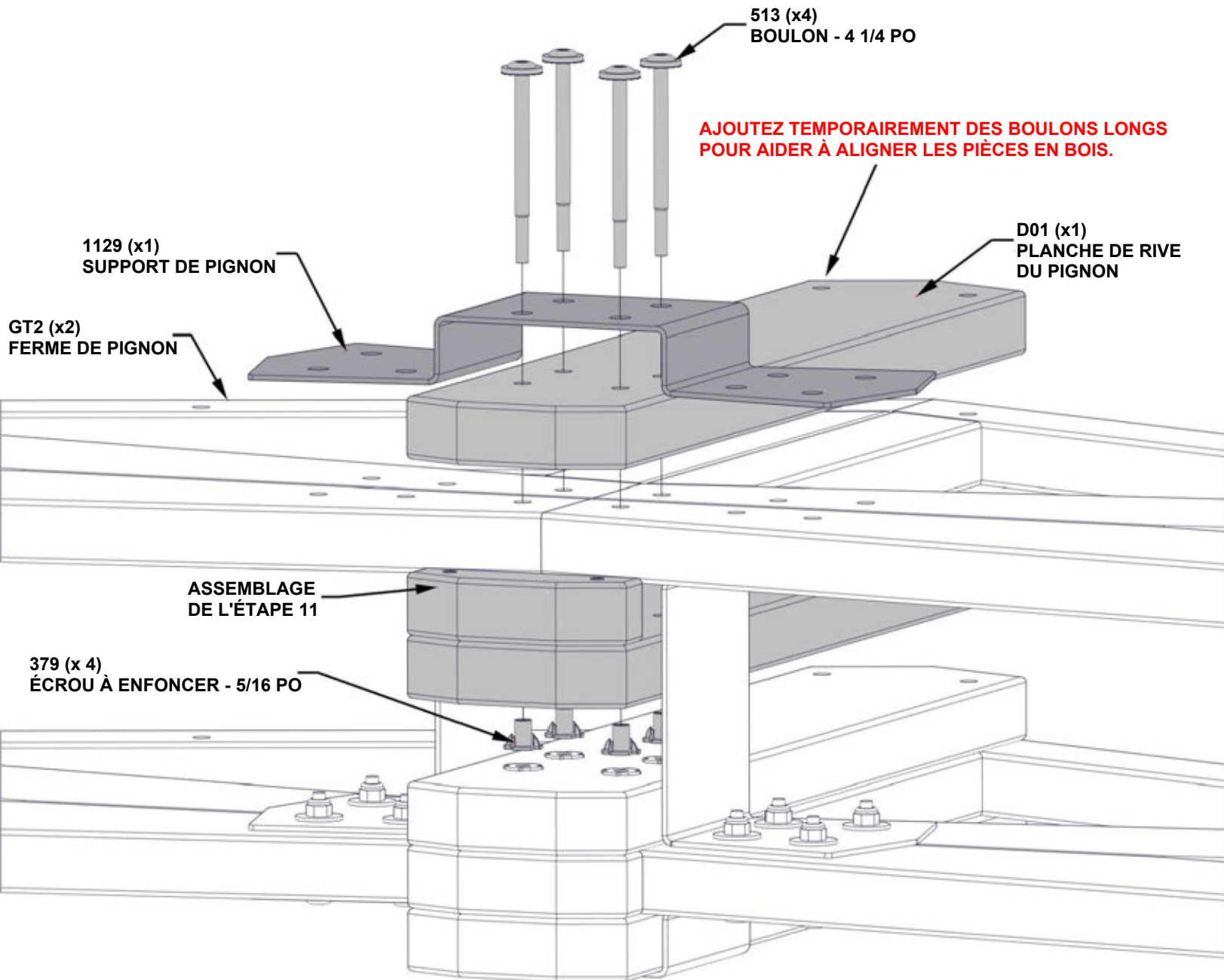


**D01 PLANCHE DE RIVE DU PIGNON - W4L16415**  
**(x1)** 1 3/8 po x 5 1/4 po x 24 5/8 po (36x134x625)



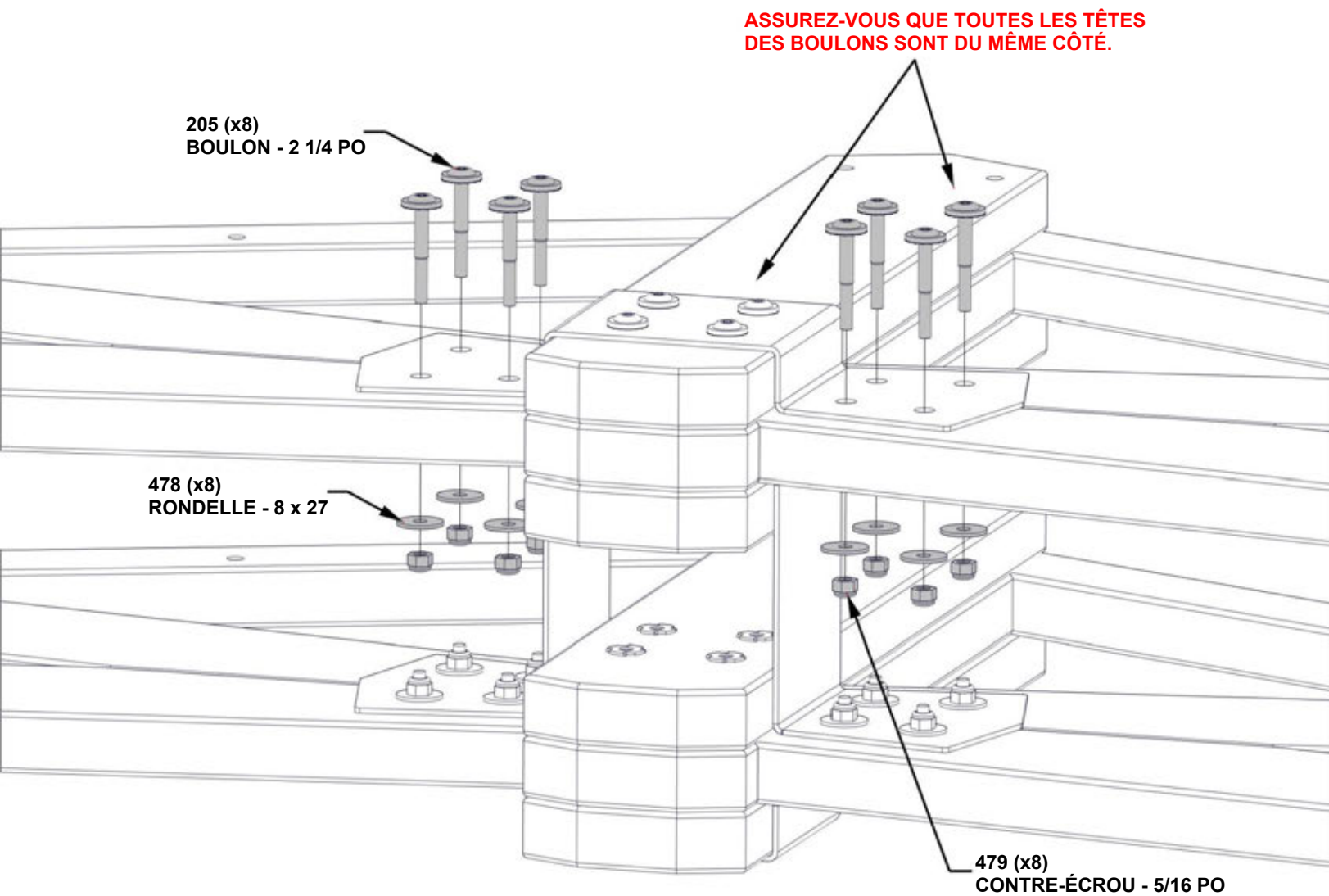
**A4M01129 SUPPORT DE PIGNON**  
**(x1)**

SI NÉCESSAIRE POUR FACILITER LE MONTAGE, UTILISEZ LE SUPPORT MÉTALLIQUE COMME GUIDE ET PERCEZ À L'AIDE D'UN FORET DE 10 mm (7/16 po), PUIS ASSEMBLEZ.



# ÉTAPE 15 - ASSEMBLAGE DU PIGNON CENTRAL

QTÉ	NUMÉRO D'ARTICLE	DESCRIPTION
8	H100205	BOULON WH 5/16 x 2 1/4 BLK
8	H100478	RONDELLE PLATE 8 x 27 BLK
8	H100479	ÉCROU AUTOBLOQUANT 5/16 BLK



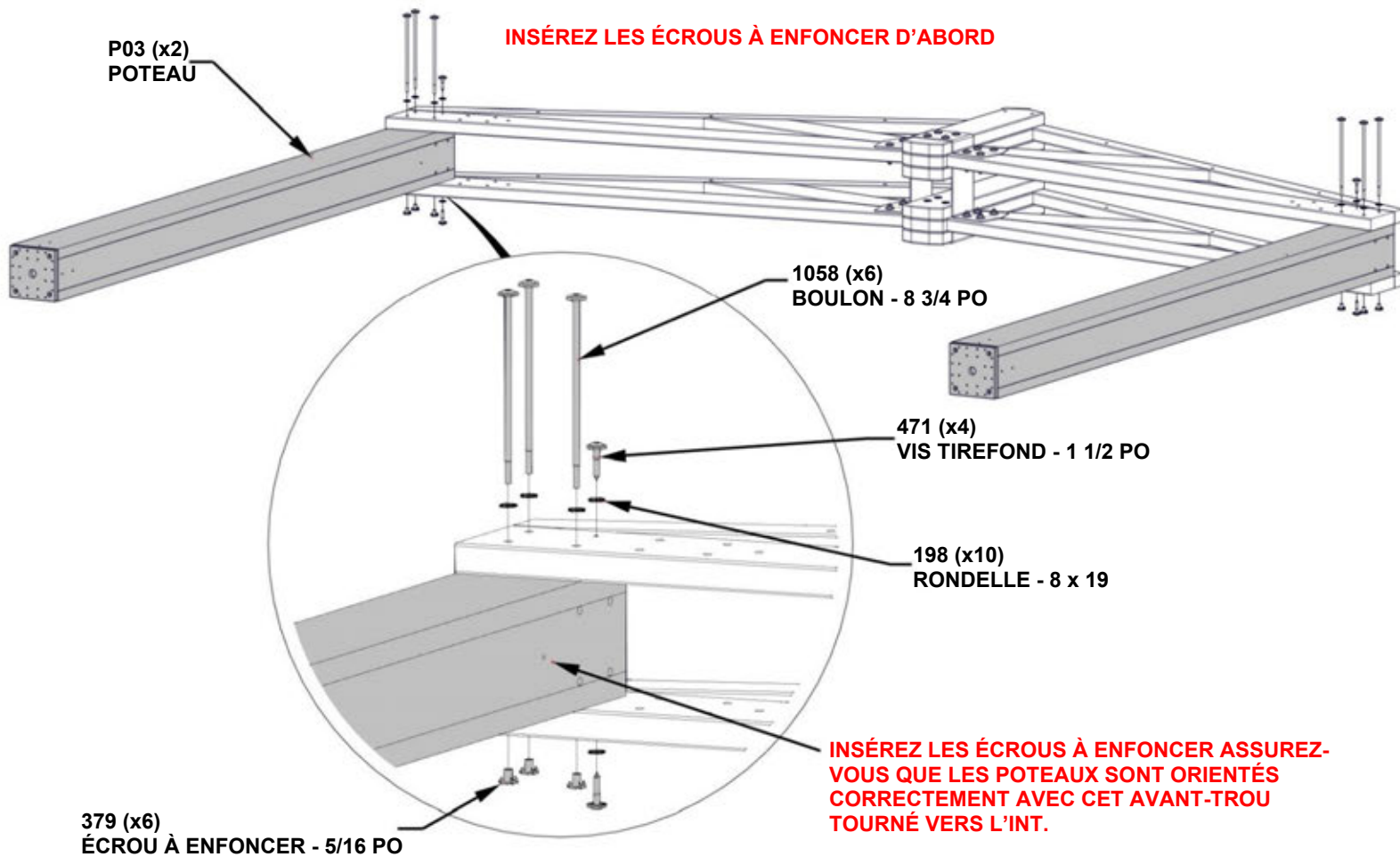
# ÉTAPE 16 - ASSEMBLAGE DU PIGNON CENTRAL

QTÉ	NUMÉRO D'ARTICLE	DESCRIPTION
10	H100198	RONDELLE DE VERROUILLAGE EXT 8 x 19
6	H100379	ÉCROU À ENFONCER 5/16 BLK
4	H100471	VIS TIREFOND WH 5/16 x 1 1/2 BLK
6	H101058	BOULON WH 5/16 x 8 3/4 BLK



P03 POTEAU - W2A03458  
(x2) 6 po x 6 po x 89 1/2 po (152x152x2274)

**NE SERREZ PAS COMPLÈTEMENT LA QUINCAILLERIE À CETTE ÉTAPE.**





# ÉTAPE 17 - ASSEMBLAGE DU PIGNON CENTRAL

QTÉ	NUMÉRO D'ARTICLE	DESCRIPTION
28	H100198	RONDELLE DE VERROUILLAGE EXT 8 x 19
20	H100205	BOULON WH 5/16 x 2 1/4 BLK
30	H100478	RONDELLE PLATE 8 x 27 BLK
28	H100479	ÉCROU À ENFONCER 5/16 BLK
2	H100659	VIS TIREFOND HEX 5/16 x 1 1/2 BLK
8	H100765	BOULON WH 5/16 x 8 BLK

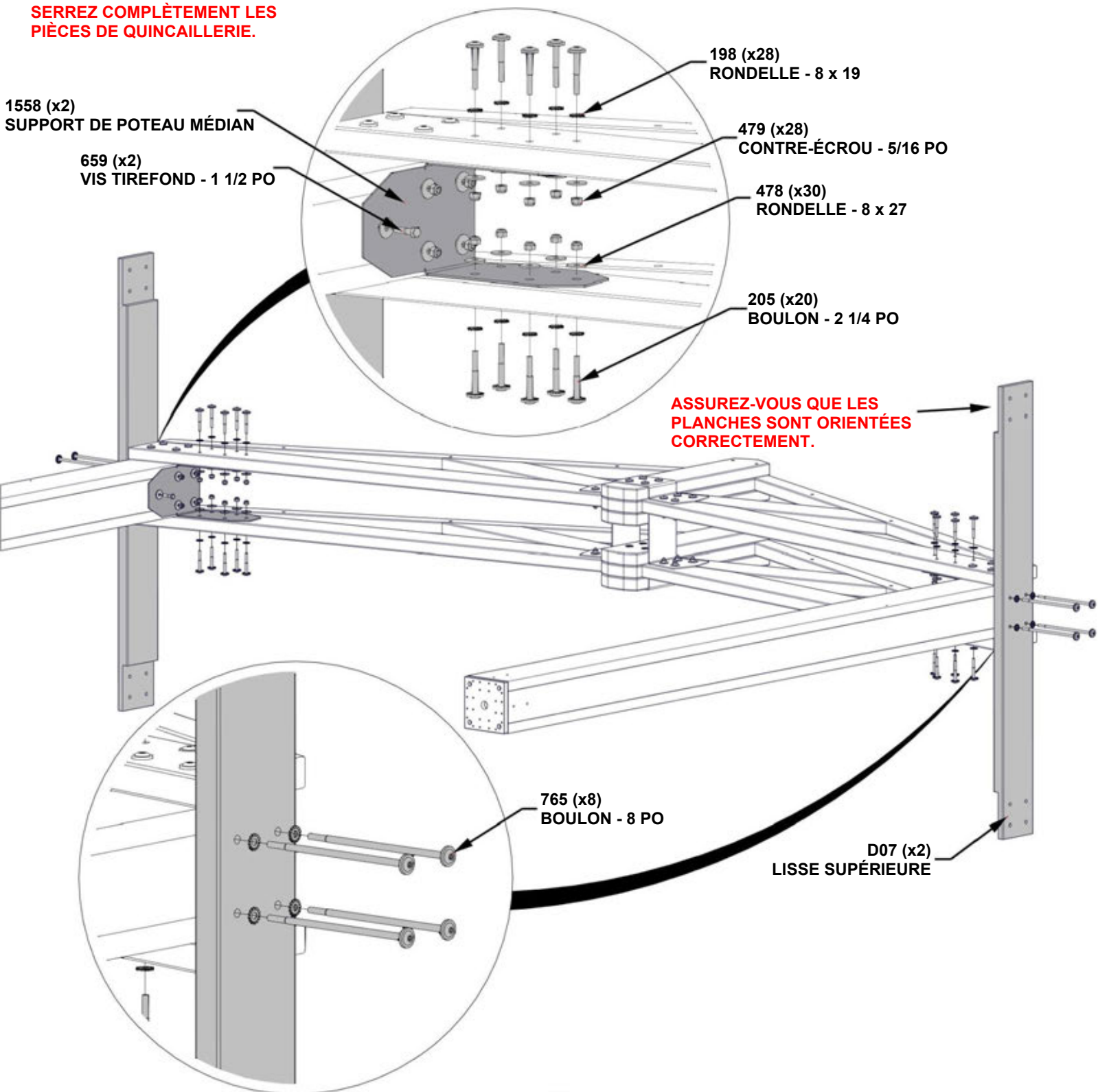


D07 LISSE SUPÉRIEURE - W4L16381  
 (x2) 1 3/8 po x 5 1/4 po x 51 3/4 po  
 (36x134x1316)



A4M01558 SUPPORT DE POTEAU MÉDIAN  
 (x2)

**SERREZ COMPLÈTEMENT LES PIÈCES DE QUINCAILLERIE.**



# ÉTAPE 18 - ASSEMBLAGE DU GAZEBO

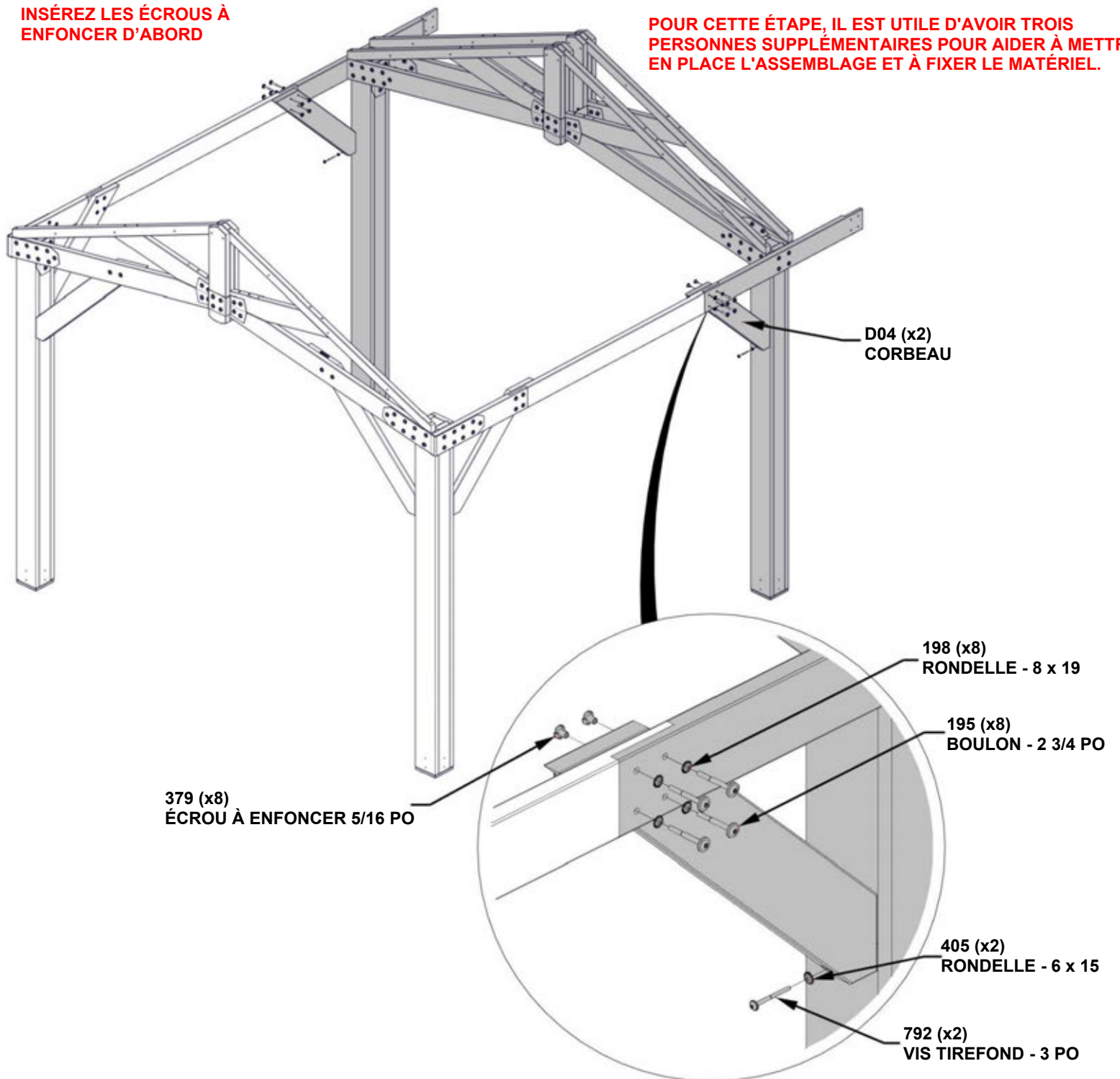


**D04 CORBEAU - W4L16944**  
**(x2)** 1 3/8 po x 5 1/4 po x 35 7/8 po (36x134x910)

QTÉ	NUMÉRO D'ARTICLE	DESCRIPTION
8	H100195	BOULON WH 5/16 x 2 3/4 BLK
8	H100198	RONDELLE DE VERROUILLAGE EXT 8 x 19
8	H100379	ÉCROU À ENFONCER 5/16 BLK
2	H100405	RONDELLE DE VERROUILLAGE EXT 6 x 15
2	H100792	VIS TREFOND WH 1/4 x 3 BLK

**INSÉREZ LES ÉCROUS À ENFONCER D'ABORD**

**POUR CETTE ÉTAPE, IL EST UTILE D'AVOIR TROIS PERSONNES SUPPLÉMENTAIRES POUR AIDER À METTRE EN PLACE L'ASSEMBLAGE ET À FIXER LE MATÉRIEL.**



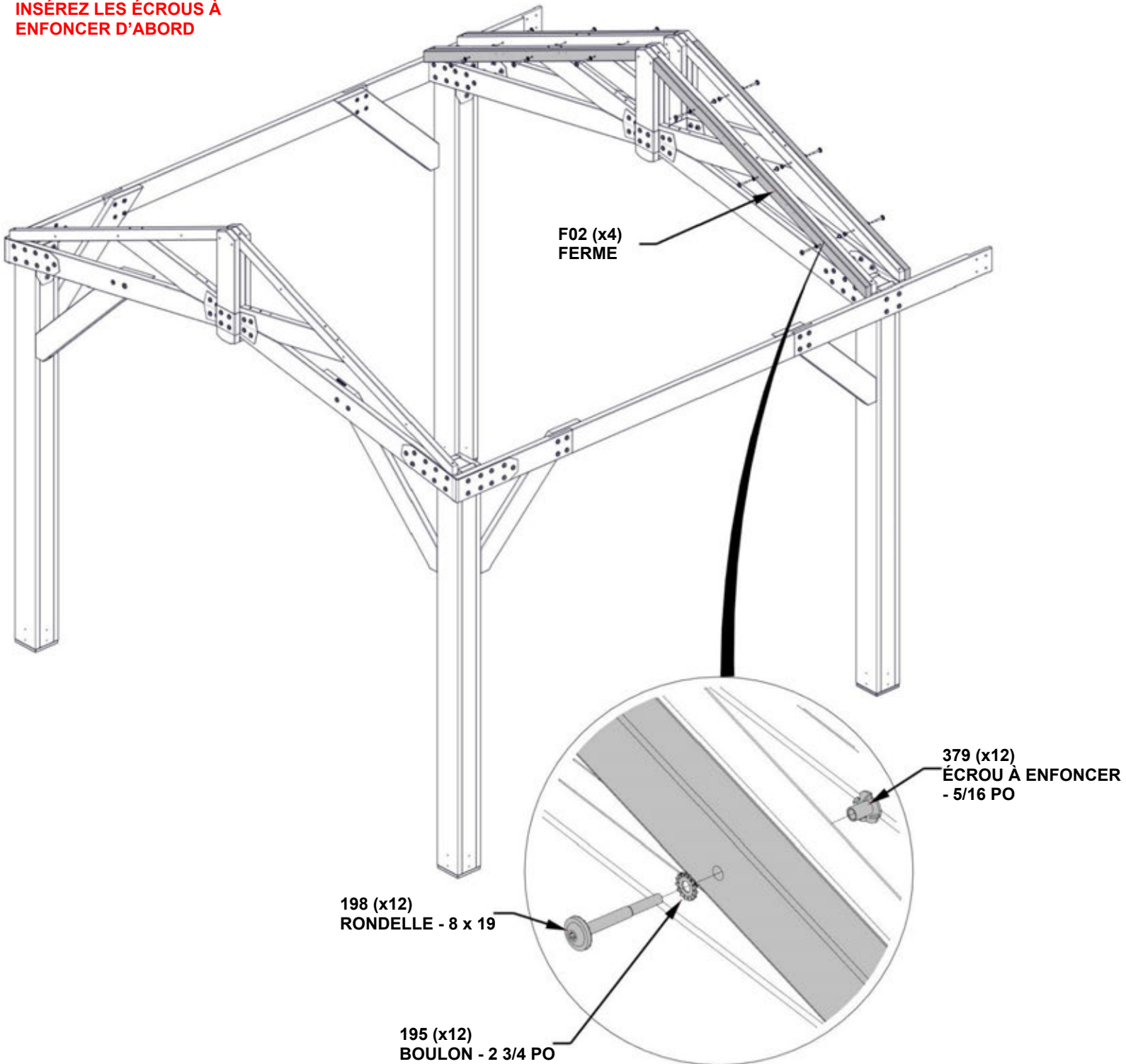
# ÉTAPE 19 - ASSEMBLAGE DU GAZEBO

QTÉ	NUMÉRO D'ARTICLE	DESCRIPTION
12	H100195	BOULON WH 5/16 x 2 3/4 BLK
12	H100198	RONDELLE DE VERROUILLAGE EXT 8 x 19
12	H100379	ÉCROU À ENFONCER 5/16 BLK



F02 FERME - W4L16378  
(x4) 1 3/8 po x 2 3/8 po x 68 po (36x60x1727)

**INSÉREZ LES ÉCROUS À ENFONCER D'ABORD**





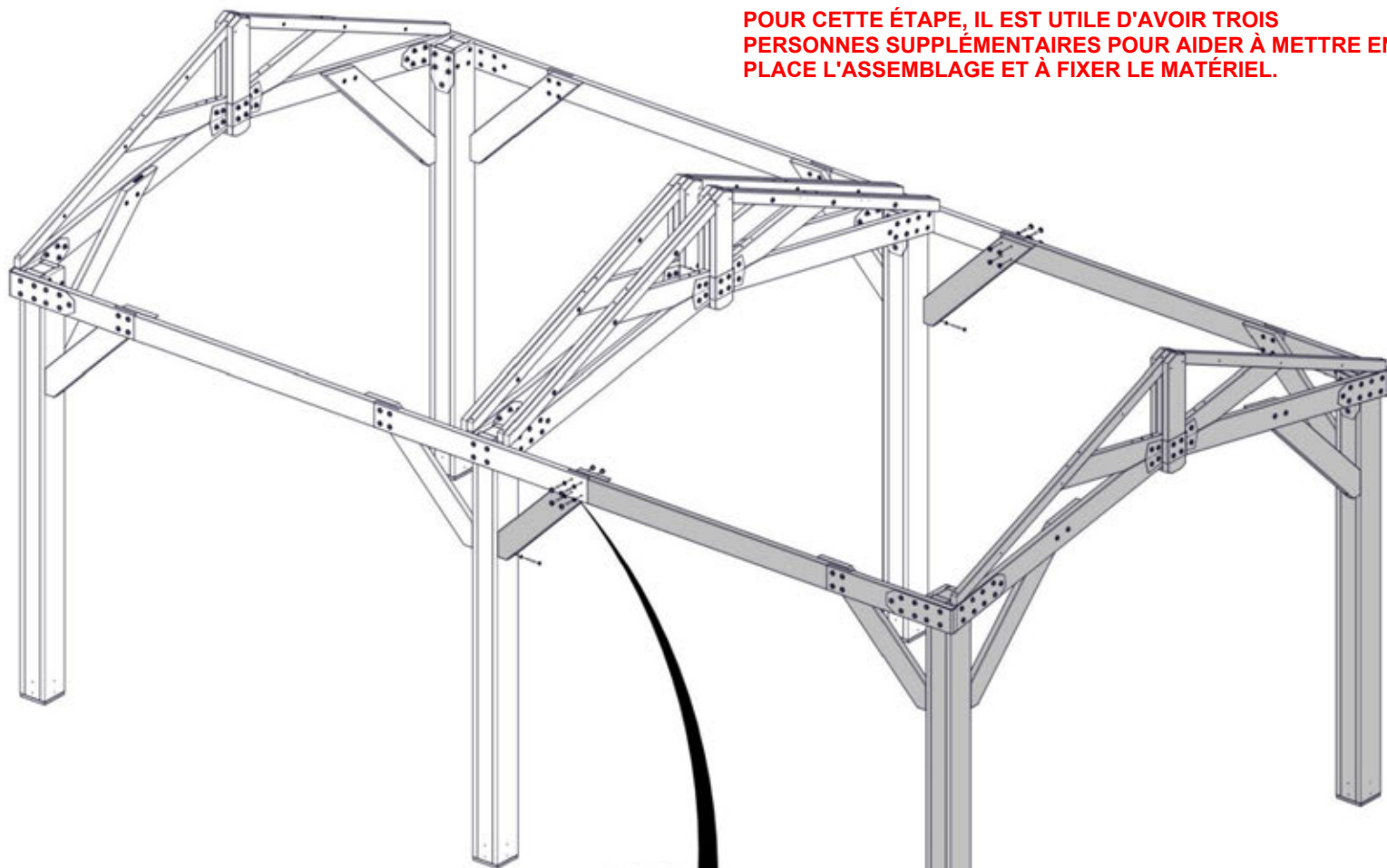
# ÉTAPE 20 - ASSEMBLAGE DU GAZEBO

QTÉ	NUMÉRO D'ARTICLE	DESCRIPTION
8	H100195	BOULON WH 5/16 x 2 3/4 BLK
8	H100198	RONDELLE DE VERROUILLAGE EXT 8 x 19
8	H100379	ÉCROU À ENFONCER 5/16 BLK
2	H100405	RONDELLE DE VERROUILLAGE EXT 6 x 15
2	H100792	VIS TIREFOND WH 1/4 x 3 BLK

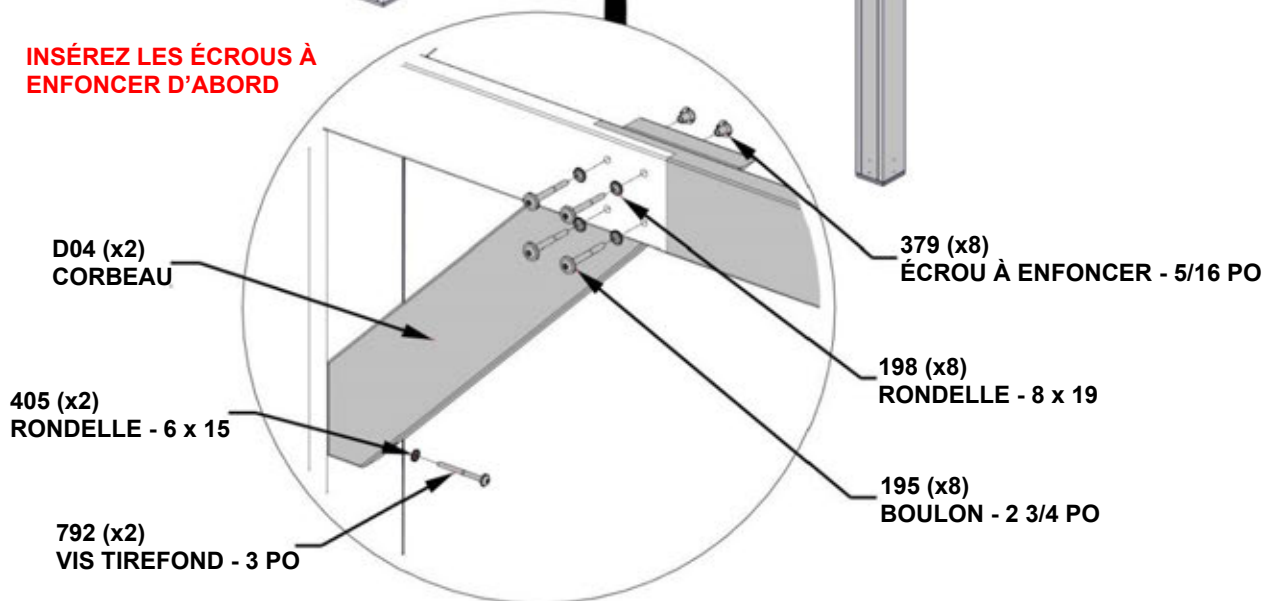


D04 CORBEAU - W4L16944  
(x2) 1 3/8 po x 5 1/4 po x 35 7/8 po (36x134x910)

**POUR CETTE ÉTAPE, IL EST UTILE D'AVOIR TROIS PERSONNES SUPPLÉMENTAIRES POUR AIDER À METTRE EN PLACE L'ASSEMBLAGE ET À FIXER LE MATÉRIEL.**



**INSÉREZ LES ÉCROUS À ENFONCER D'ABORD**

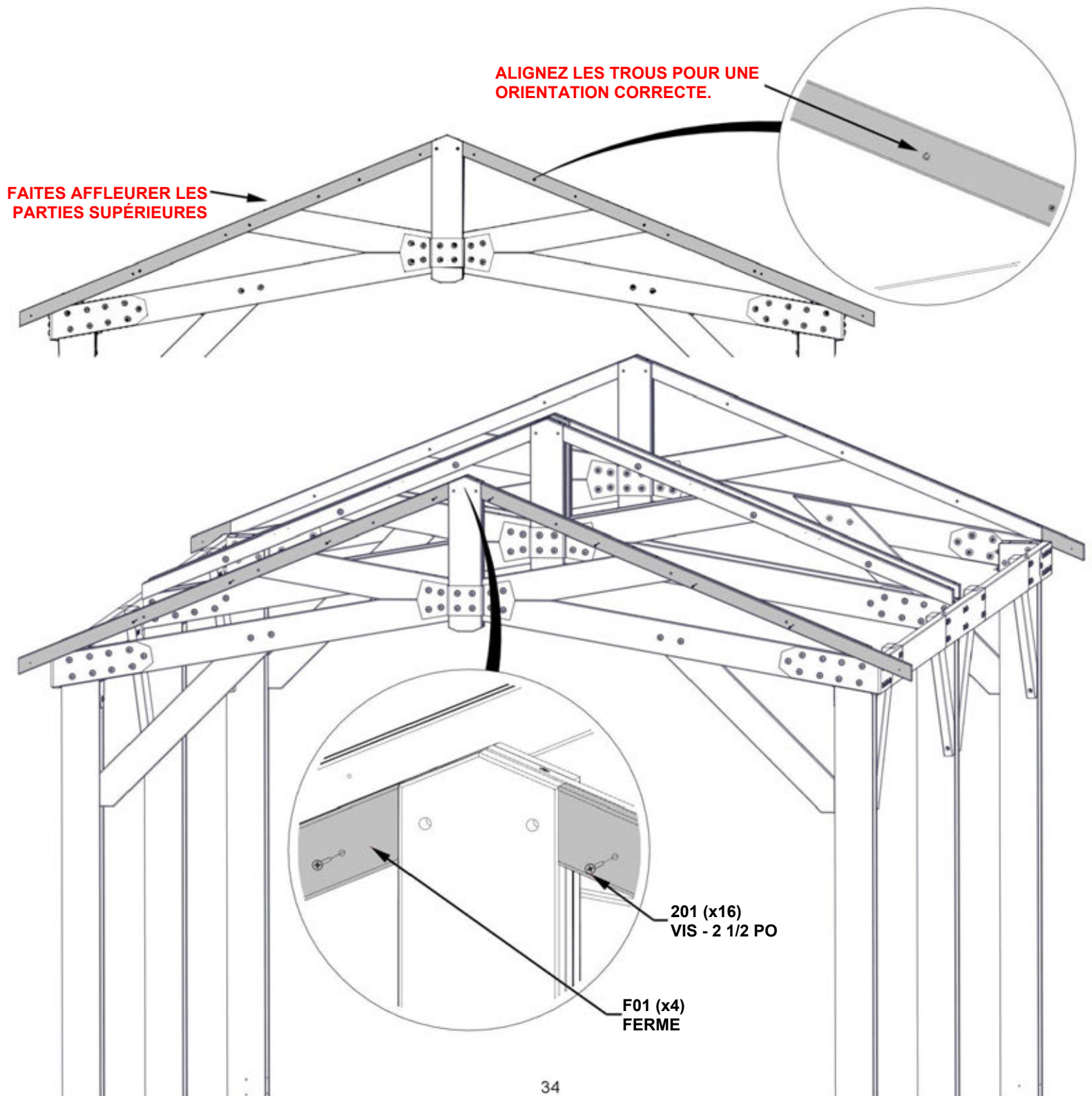


# ÉTAPE 21 - ASSEMBLAGE DU GAZEBO

QTÉ	NUMÉRO D'ARTICLE	DESCRIPTION
16	H100201	VIS TÊTE PLATE PFH 8 X 2 1/2 BLK



F01 FERME - W4L16414  
(x4) 1 3/8 po x 2 3/8 po x 75 1/8 po (36x60x1907)



# ÉTAPE 22 - ASSEMBLAGE DU GAZEBO

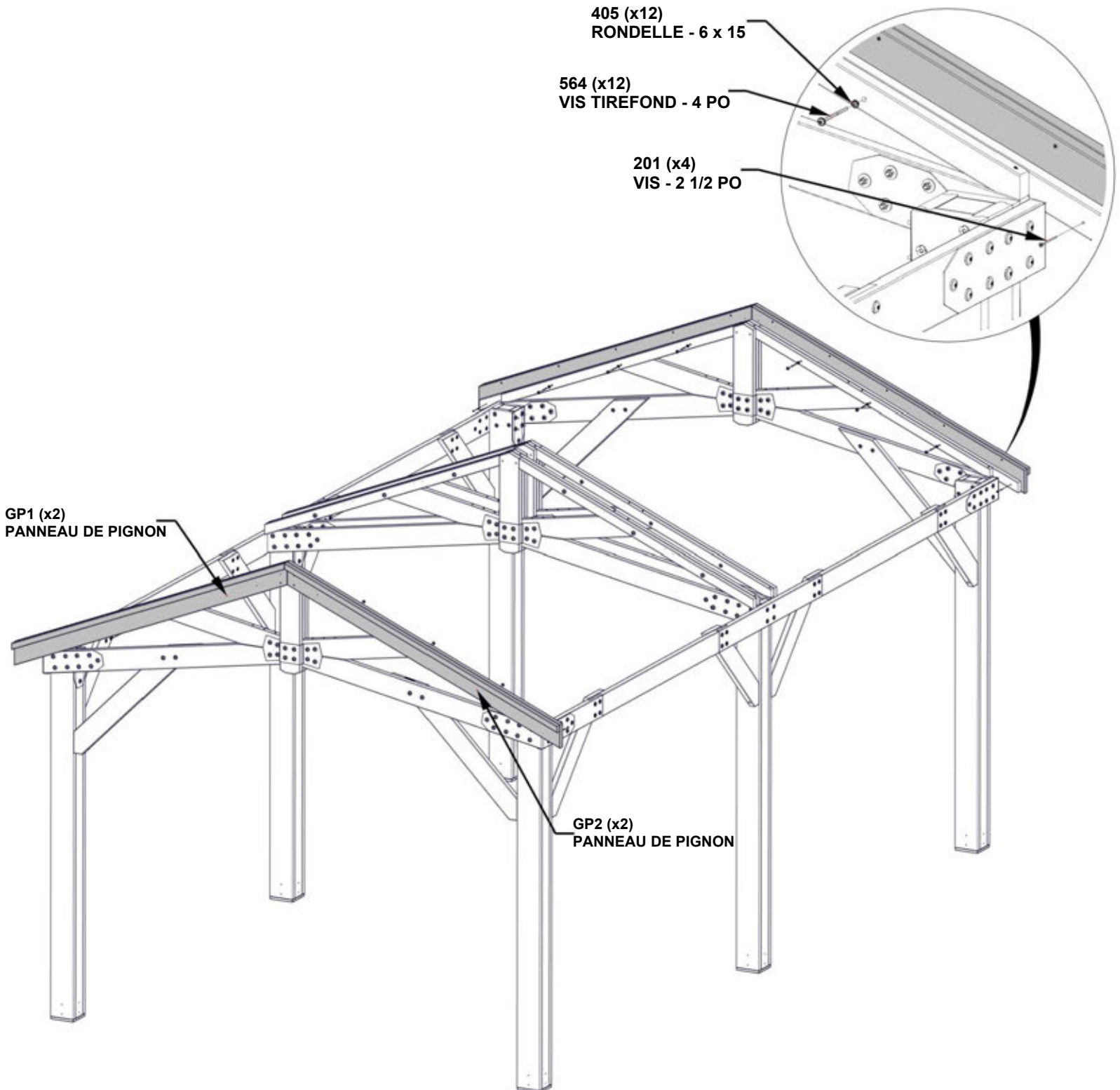
QTÉ	NUMÉRO D'ARTICLE	DESCRIPTION
4	H100201	VIS TÊTE PLATE PFH 8 X 2 1/2 BLK
12	H100405	RONDELLE DE VERROUILLAGE EXT 6 x 15
12	H100564	VIS TIREFOND WH 1/4 x 3 BLK



GP1 PANNEAU DE PIGNON - W2A03379  
(x2) 2 13/16 po x 5 1/4 po x 80 3/16 po (72x134x2037)

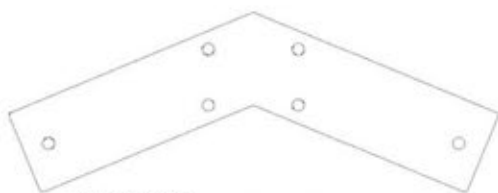


GP2 PANNEAU DE PIGNON - W2A03380  
(x2) 2 13/16 po x 5 1/4 po x 80 3/16 po (72x134x2037)

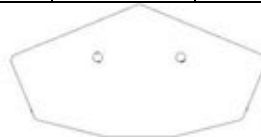


# ÉTAPE 23 - ASSEMBLAGE DU GAZEBO

QTÉ	NUMÉRO D'ARTICLE	DESCRIPTION
4	H100200	VIS TÊTE PLATE PFH 8 x 1 1/2 BLK
8	H100471	VIS TIREFOND WH 5/16 x 1 1/2 BLK

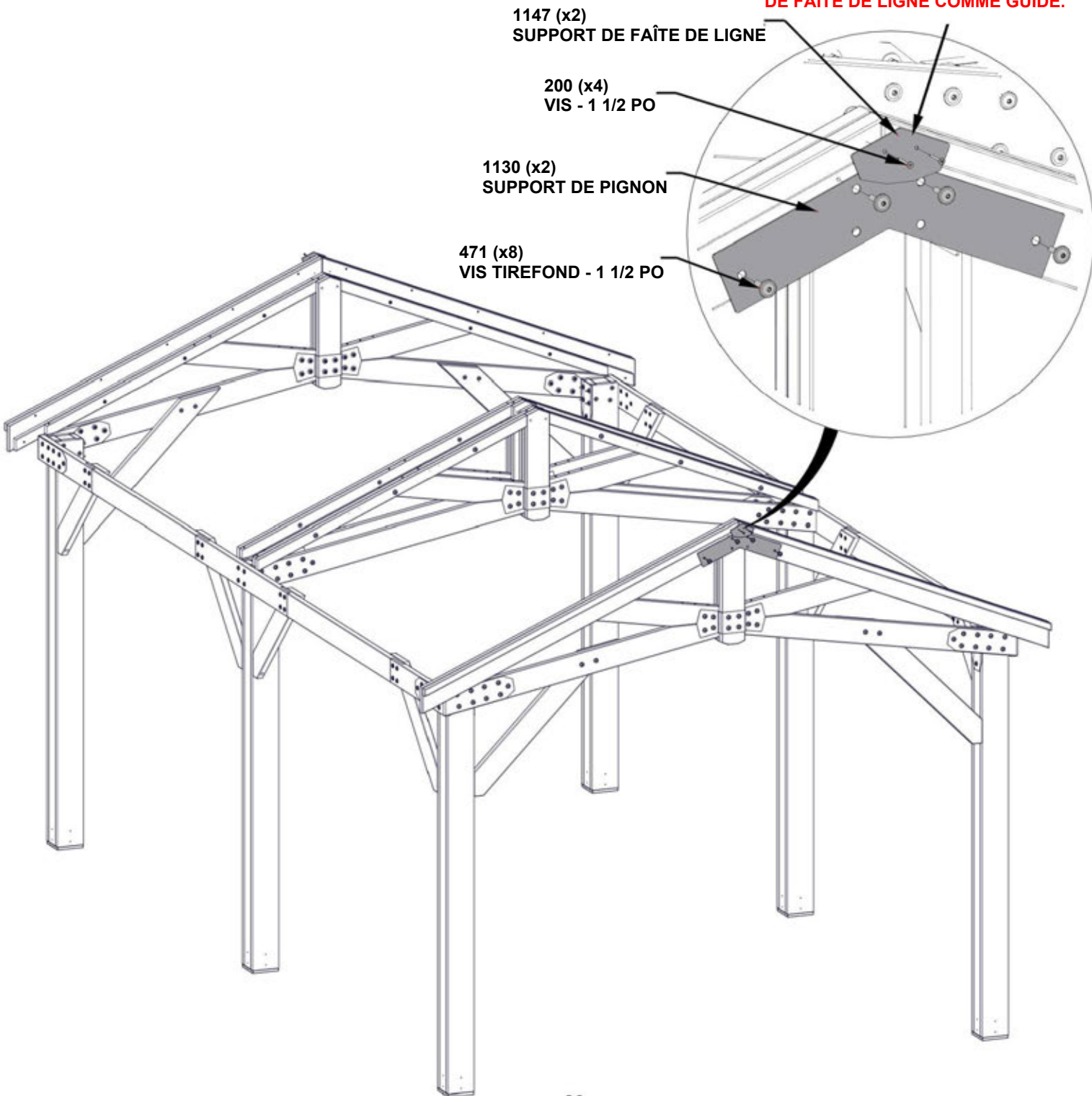


A4M01130 SUPPORT DE PIGNON  
(x2)



A4M01147 SUPPORT DE FAÎTE DE LIGNE  
(x2)

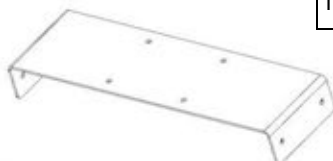
**PRÉ-PERCEZ DES AVANT-TRUS DE 1/8 po POUR LES VIS EN UTILISANT LE SUPPORT DE FAÎTE DE LIGNE COMME GUIDE.**



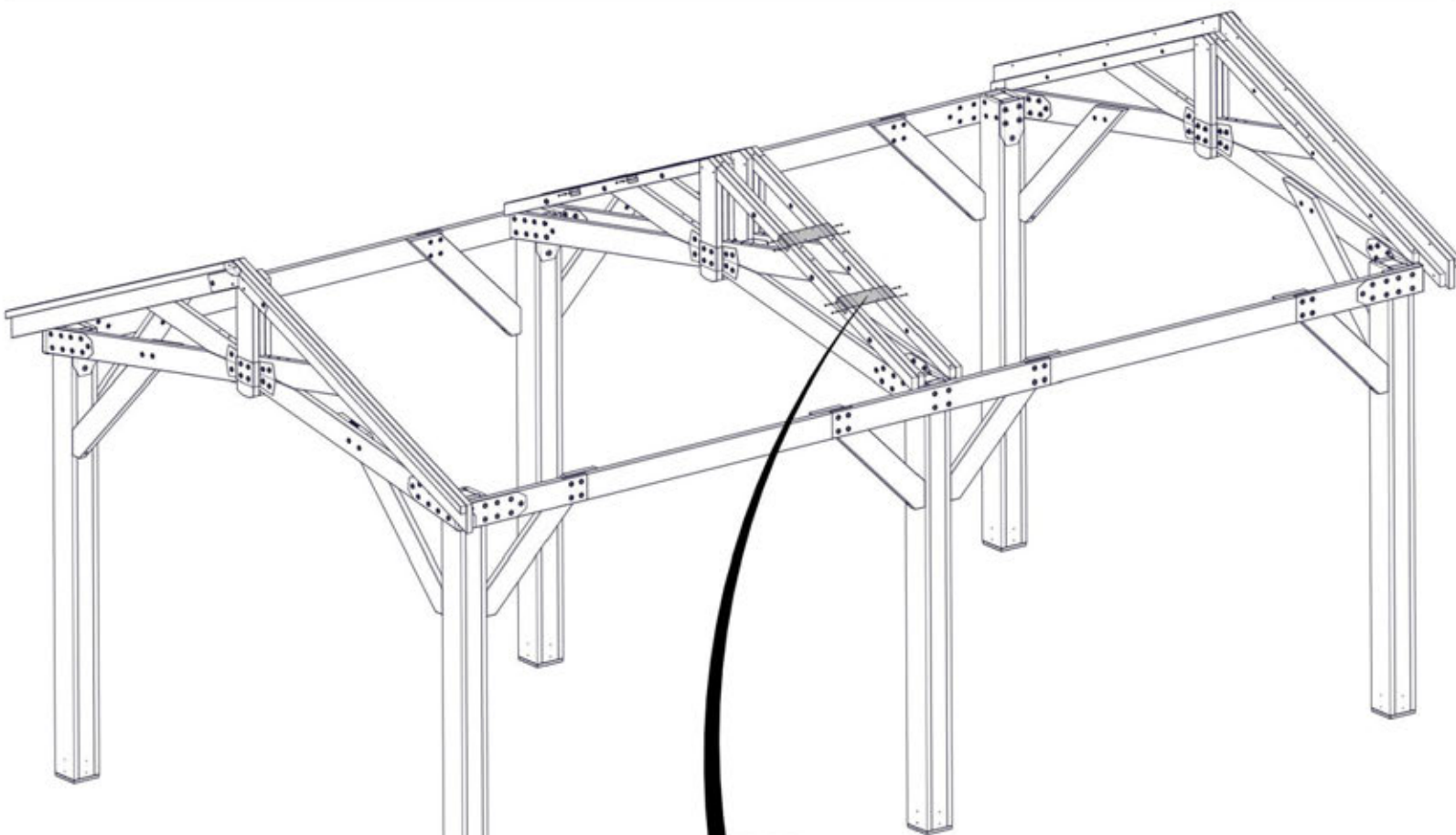


# ÉTAPE 24 - ASSEMBLAGE DU GAZEBO

QTÉ	NUMÉRO D'ARTICLE	DESCRIPTION
16	H100823	VIS TÊTE BOMBÉE CRUCIFORME PWH 8 x 1 1/2 BLK



A4M01594 SUPPORT DE REVÊTEMENT  
(x4)



1594 (x4)  
SUPPORT DE REVÊTEMENT

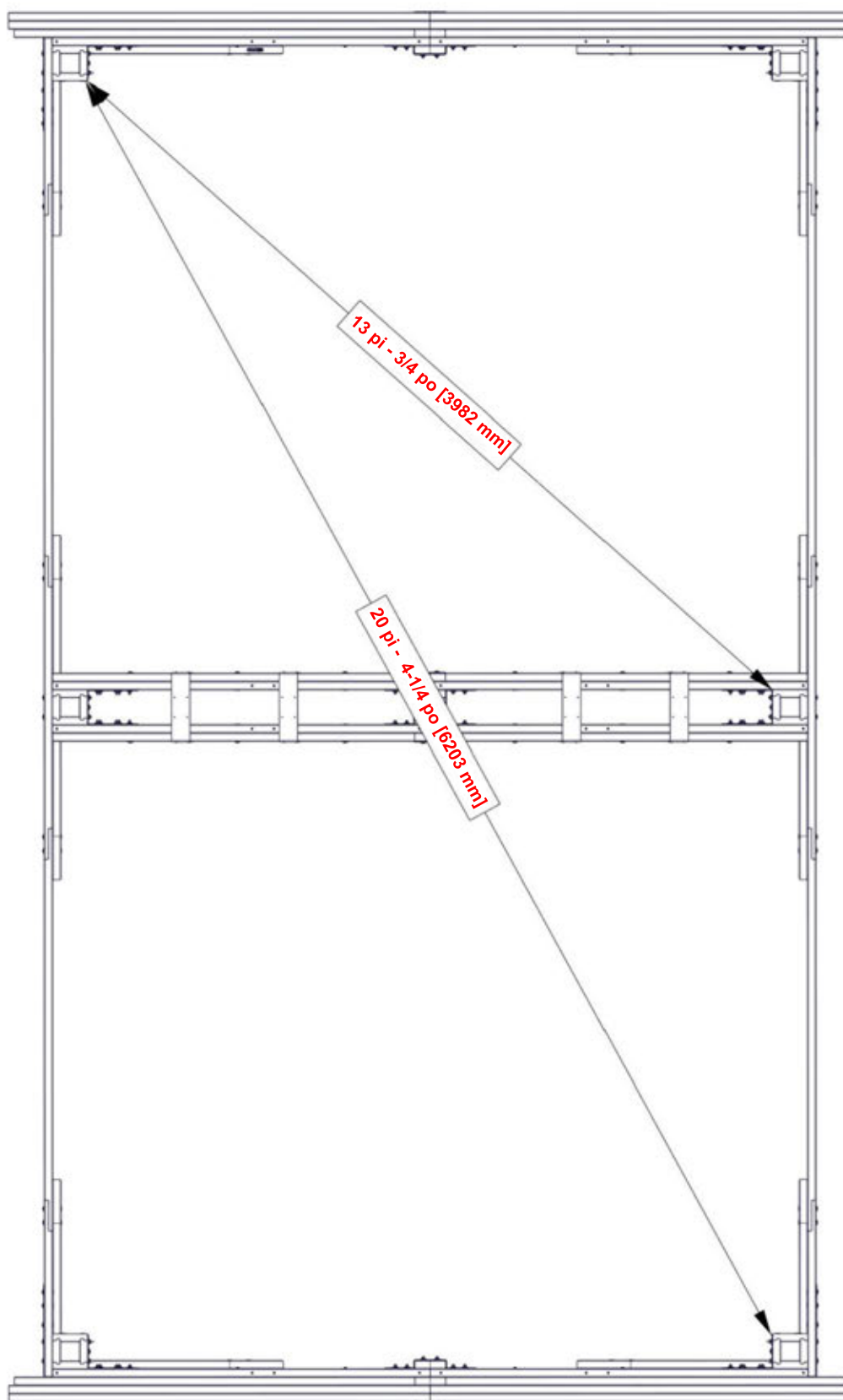
823 (x16)  
VIS - 1 1/2 PO

**FIXEZ LES SUPPORTS DE REVÊTEMENT  
À L'AIDE DES AVANT-TROUS DANS  
L'ENSEMBLE DU PIGNON.**

# ÉTAPE 25 - ASSEMBLAGE À L'ÉQUERRE

**ESSENTIEL : VOUS DEVEZ VOUS ASSURER QUE L'UNITÉ EST À L'ÉQUERRE AVANT DE PASSER AUX ÉTAPES SUIVANTES. UNE FOIS À L'ÉQUERRE, ASSUREZ-VOUS QUE TOUTE LA QUINCAILLERIE EST COMPLÈTEMENT SERRÉE.**

**MESURES PRISES DE L'INTÉRIEUR DU POTEAU À L'INTÉRIEUR DU POTEAU.**



**UNE FOIS QU'UN PANNEAU DE TOIT EST  
TERMINÉ, RÉSERVEZ-LE. N'oubliez pas A, B, C  
ET D CAR LEUR PLACEMENT EST ESSENTIEL  
DANS LES ÉTAPES ULTÉRIEURES.**

# ÉTAPE 26A - ASSEMBLAGE DU PANNEAU DE TOIT A

QTÉ	NUMÉRO D'ARTICLE	DESCRIPTION
16	H100391	VIS TÊTE PLATE PFH 8 x 2 BLK

E01 CHEVRON - W4L16382  
(x2) 1 3/8 po x 3 3/8 po x 77 3/8 po (36x86x1965)

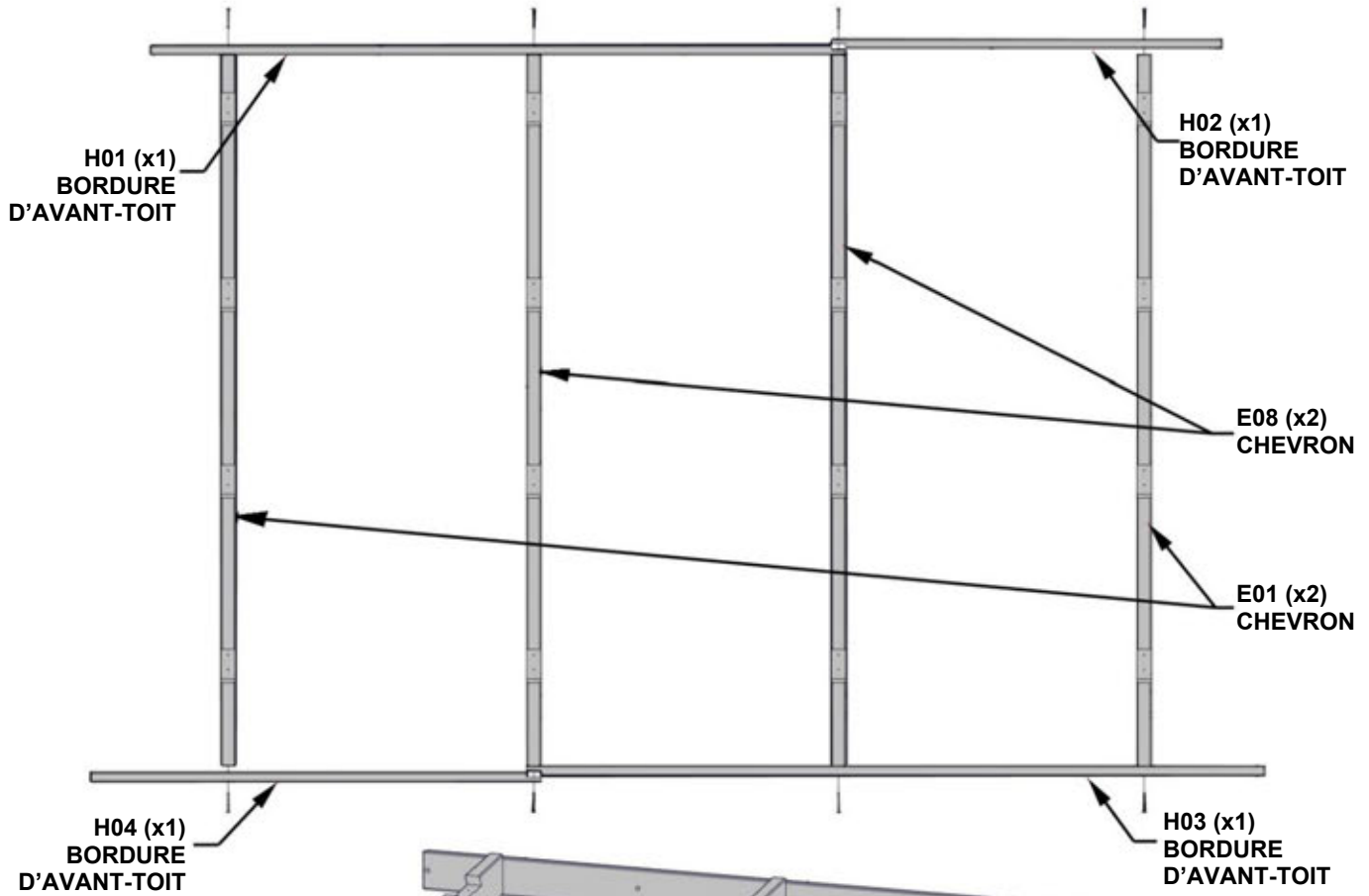
E08 CHEVRON - W4L16755  
(x2) 1 3/8 po x 3 3/8 po x 77 3/8 po (36x86x1965)

H01 BORDURE DE TOIT - W4L16383  
(x1) 1 po x 3 3/8 po x 68 5/8 po (24x86x1742)

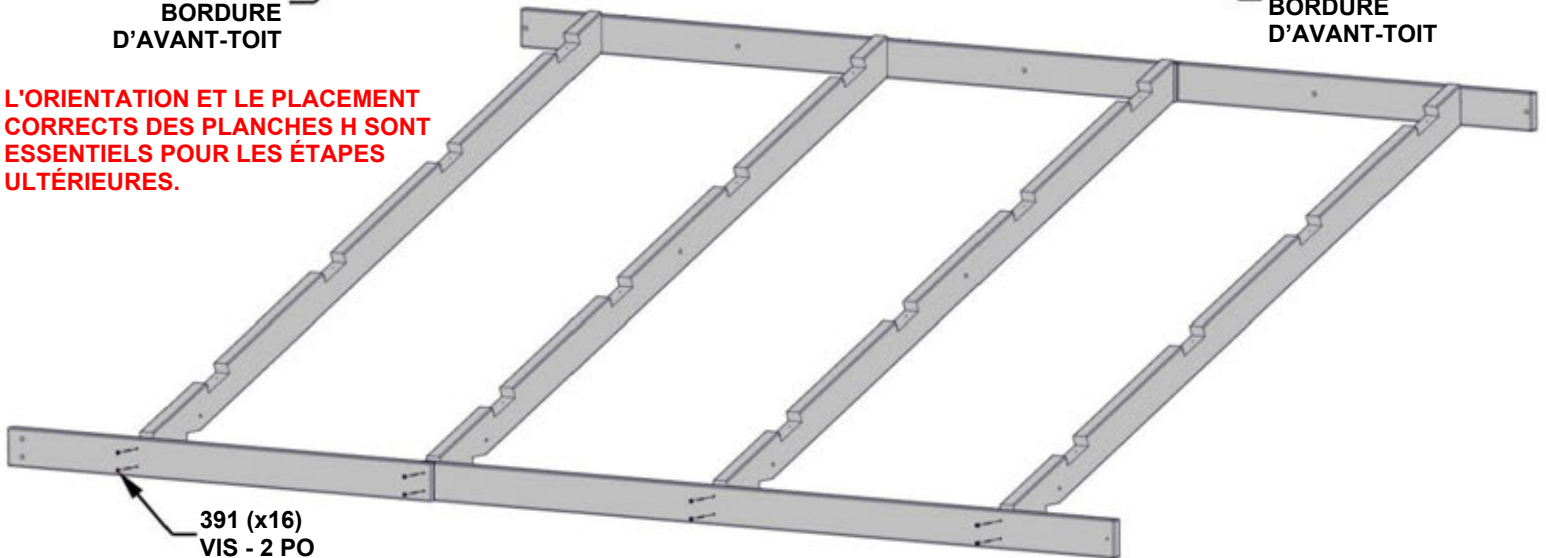
H02 BORDURE D'AVANT-TOIT - W4L16384  
(x1) 1 po x 3 3/8 po x 38 1/2 po (24x86x978)

H03 BORDURE DE TOIT - W4L16385  
(x1) 1 po x 3 3/8 po x 72 3/4 po (24x86x1849)

H04 BORDURE D'AVANT-TOIT - W4L16386  
(x1) 1 po x 3 3/8 po x 44 3/8 po (24x86x1128)



**L'ORIENTATION ET LE PLACEMENT CORRECTS DES PLANCHES H SONT ESSENTIELS POUR LES ÉTAPES ULTÉRIEURES.**





# ÉTAPE 27A - ASSEMBLAGE DU PANNEAU DE TOIT A

QTÉ	NUMÉRO D'ARTICLE	DESCRIPTION
32	H100391	VIS TÊTE PLATE PFH 8 x 2 BLK



H05 PLANCHE DE REVÊTEMENT - W4L16392  
(x2) 1 po x 3 3/8 po x 72 3/4 po (24x86x1849)



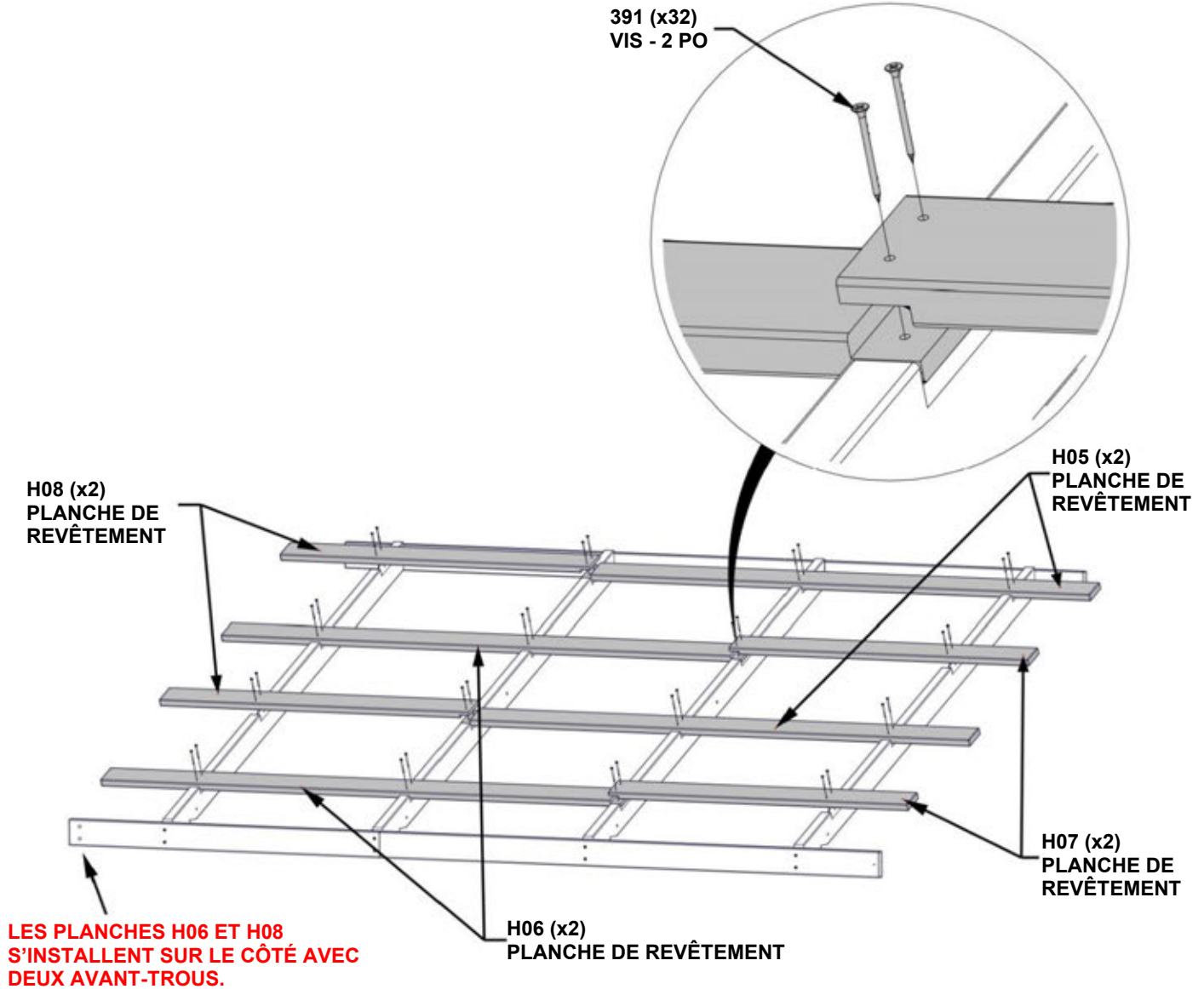
H07 PLANCHE DE REVÊTEMENT - W4L16394  
(x2) 1 po x 3 3/8 po x 42 3/4 po (24x86x1085)



H06 PLANCHE DE REVÊTEMENT - W4L16393  
(x2) 1 po x 3 3/8 po x 74 3/8 po (24x86x1888)



H08 PLANCHE DE REVÊTEMENT - W4L16395  
(x2) 1 po x 3 3/8 po x 44 1/4 po (24x86x1124)

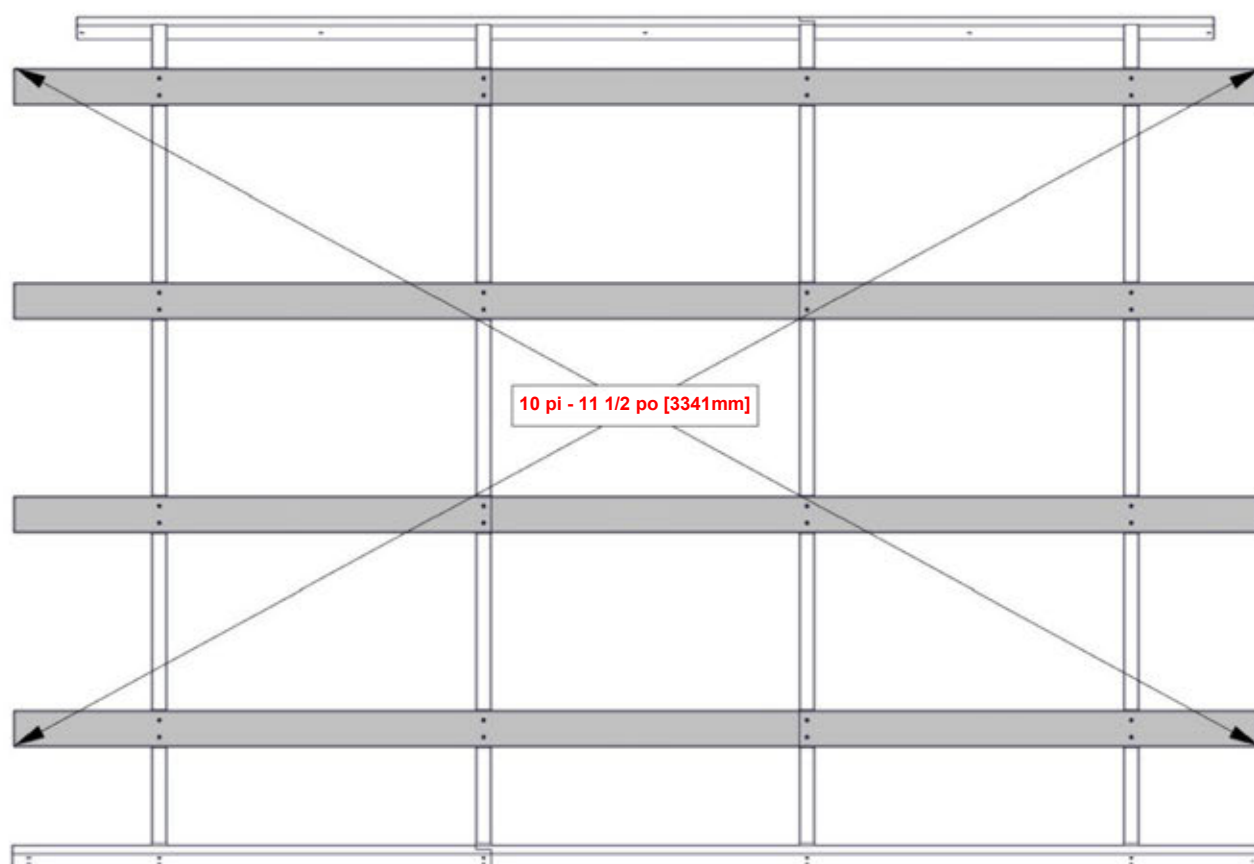


# ÉTAPE 27B - ASSEMBLAGE DU PANNEAU DE TOIT A

CONSEIL : DESSERREZ LA QUINCAILLERIE POUR AJUSTER ET POUR ÉQUARRIR SI NÉCESSAIRE

**ESSENTIEL :**

- VOUS DEVEZ VOUS ASSURER QUE L'UNITÉ EST À L'ÉQUERRE AVANT DE PASSER AUX ÉTAPES SUIVANTES.
- LES DIMENSIONS CI-DESSOUS SONT ESSENTIELLES POUR L'ASSEMBLAGE FINAL DU TOIT.
- LES MESURES DOIVENT ÊTRE À +/- 1/4 PO.
- LES MESURES HORS TOLÉRANCE ENTRAÎNERONT L'IMPOSSIBILITÉ D'ASSEMBLER LE TOIT.



# ÉTAPE 28 - ASSEMBLAGE DU PANNEAU DE TOIT A

PANNEAU DE TOIT A

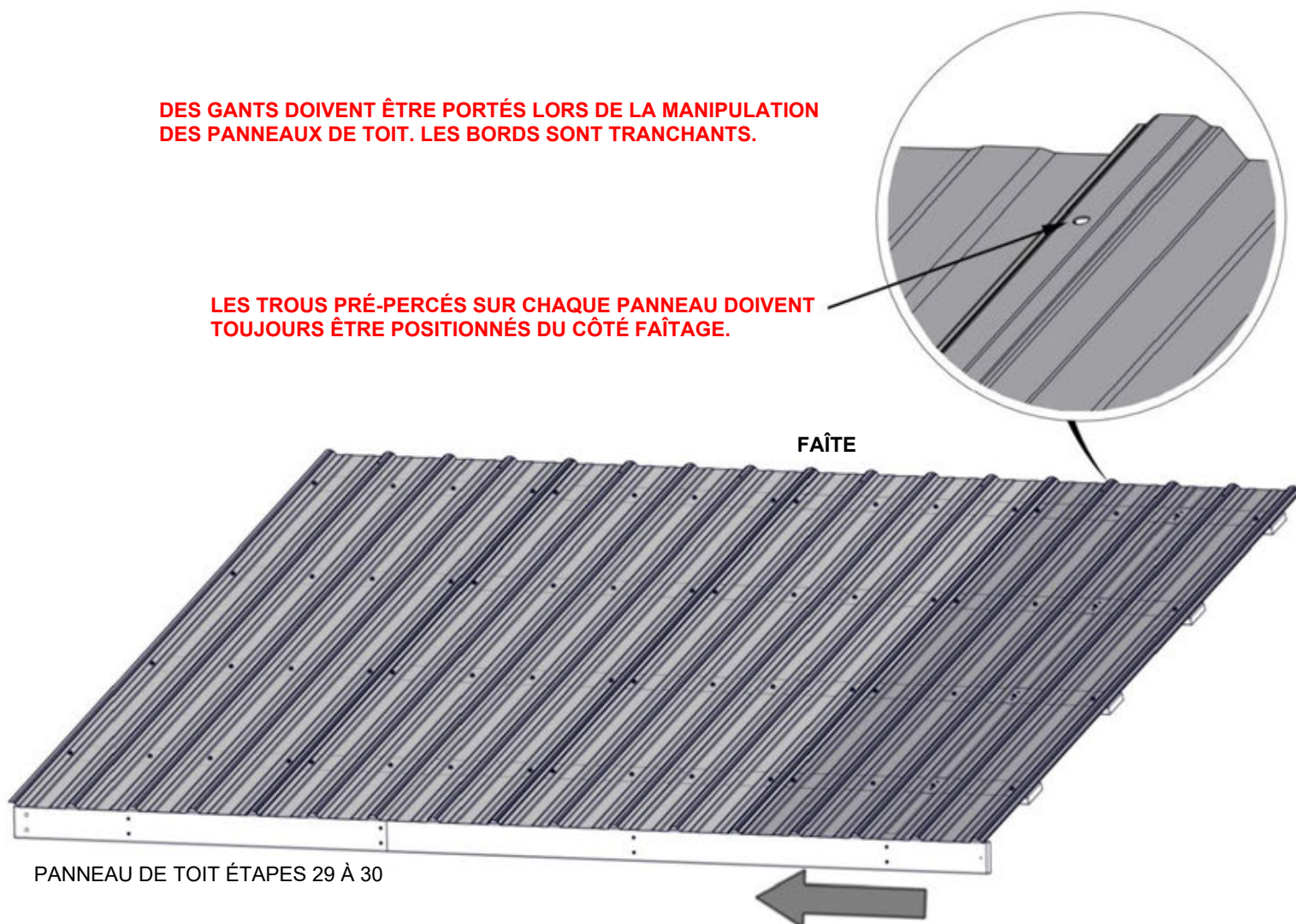
UTILISEZ CETTE PAGE POUR VOUS FAMILIARISER AVEC LE PANNEAU DE TOIT ET VOUS AIDER DANS LES ÉTAPES 29 À 30.

CONSEILS :

- ENLEVEZ LE FILM BLEU DE PROTECTION
- COMMENCEZ À L'EXTRÉMITÉ INDICUÉE, ET ASSEMBLEZ DANS LE SENS DE LA FLÈCHE

**DES GANTS DOIVENT ÊTRE PORTÉS LORS DE LA MANIPULATION DES PANNEAUX DE TOIT. LES BORDS SONT TRANCHANTS.**

**LES TROUS PRÉ-PERCÉS SUR CHAQUE PANNEAU DOIVENT TOUJOURS ÊTRE POSITIONNÉS DU CÔTÉ FAÎTAGE.**

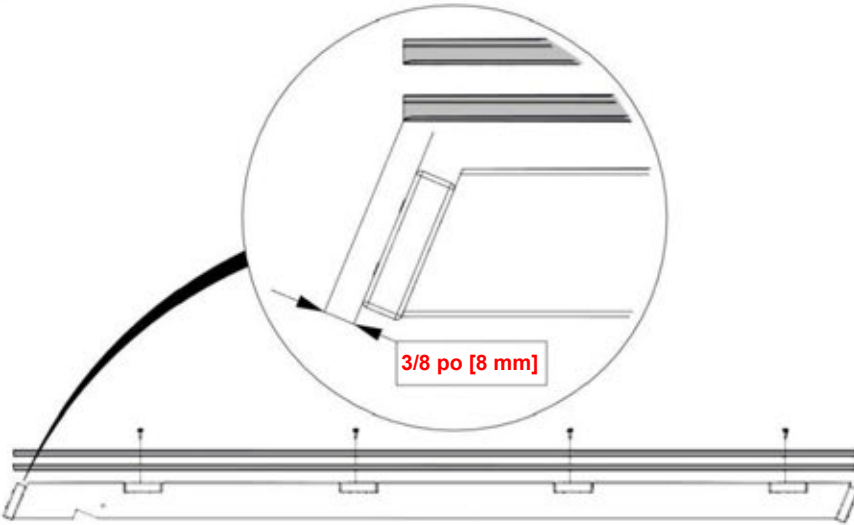


# ÉTAPE 29 - ASSEMBLAGE DU PANNEAU DE TOIT A

QTÉ	NUMÉRO D'ARTICLE	DESCRIPTION
32	H100833	VIS À BOIS 10 - 16 x 3/4 PO



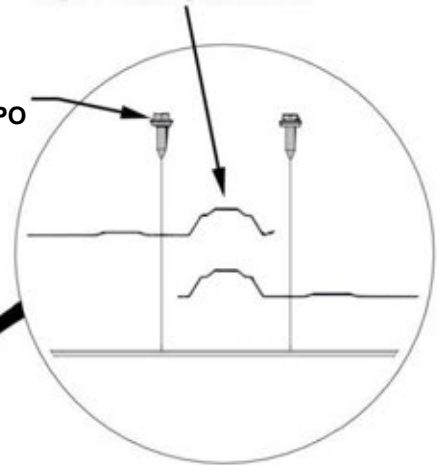
A4M01124 TÔLE D'ACIER 29 GA  
(x2)



3/8 po [8 mm]

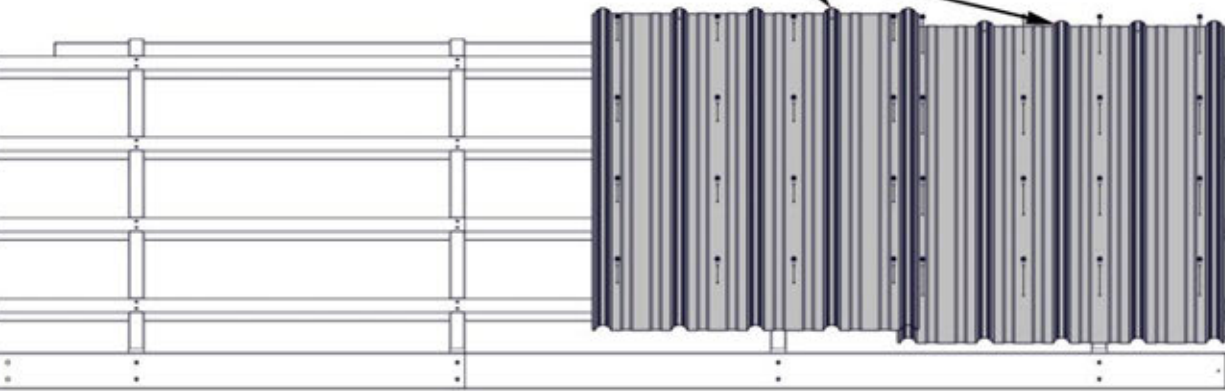
REMARQUEZ LE CHEVAUCHEMENT DES NERVURES

833 (x32)  
VIS - 3/4 PO

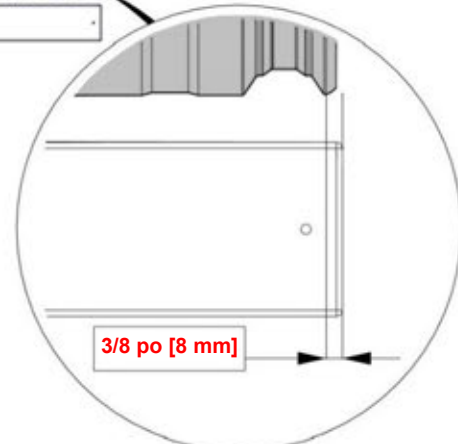


ASSUREZ-VOUS QUE VOTRE PANNEAU DE TOIT EST À L'ÉQUERRE AVANT DE POURSUIVRE.

1124 (x2)  
TÔLE D'ACIER 29 GA



TENEZ LA TÔLE À L'INTÉRIEUR DU CADRE EN MESURANT À PARTIR DE LA NERVURE COMME INDIQUÉ.



3/8 po [8 mm]



# ÉTAPE 30 - ASSEMBLAGE DU PANNEAU DE TOIT A

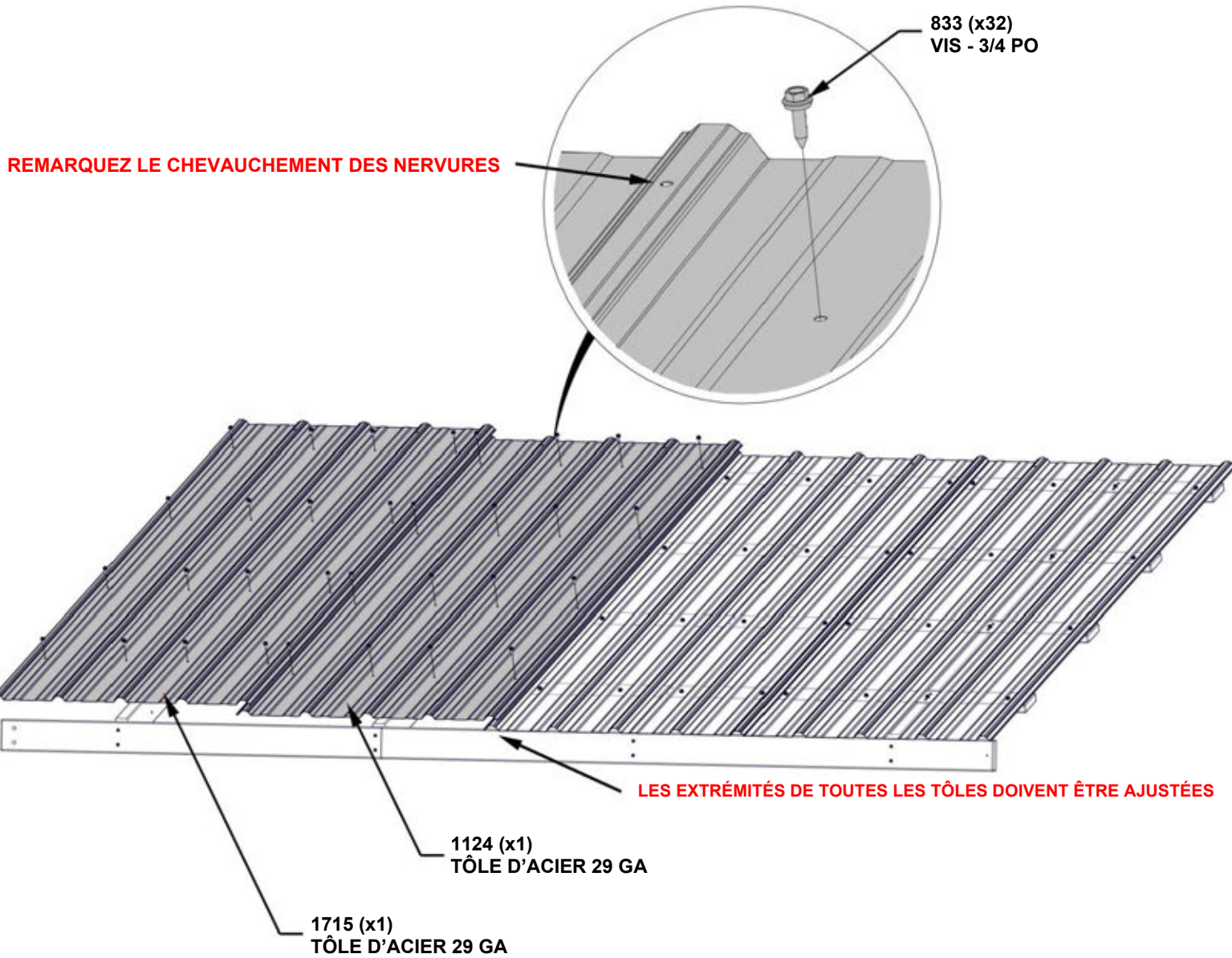
QTÉ	NUMÉRO D'ARTICLE	DESCRIPTION
32	H100833	VIS À BOIS 10 - 16 x 3/4 PO



A4M01715 TÔLE D'ACIER 29 GA  
(x1)



A4M01124 TÔLE D'ACIER 29 GA  
(x1)



# ÉTAPE 31 - ASSEMBLAGE DE PANNEAU DE TOIT B

QTÉ	NUMÉRO D'ARTICLE	DESCRIPTION
16	H100391	VIS TÊTE PLATE PFH 8 x 2 BLK



**E01 CHEVRON - W4L16382**  
(x2) 1 3/8 po x 3 3/8 po x 77 3/8 po (36x86x1965)



**H01 BORDURE D'AVANT-TOIT - W4L16383**  
(x1) 1 po x 3 3/8 po x 68 5/8 po (24x86x1742)



**H03 BORDURE D'AVANT-TOIT - W4L16385**  
(x1) 1 po x 3 3/8 po x 72 3/4 po (24x86x1849)



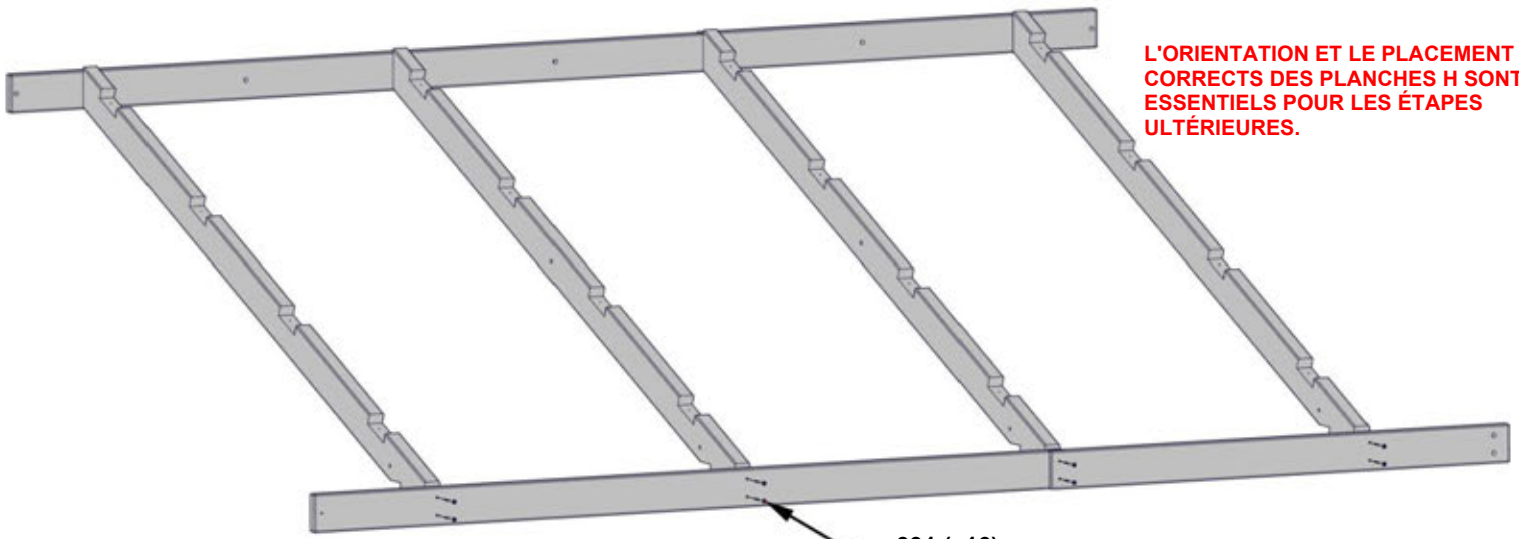
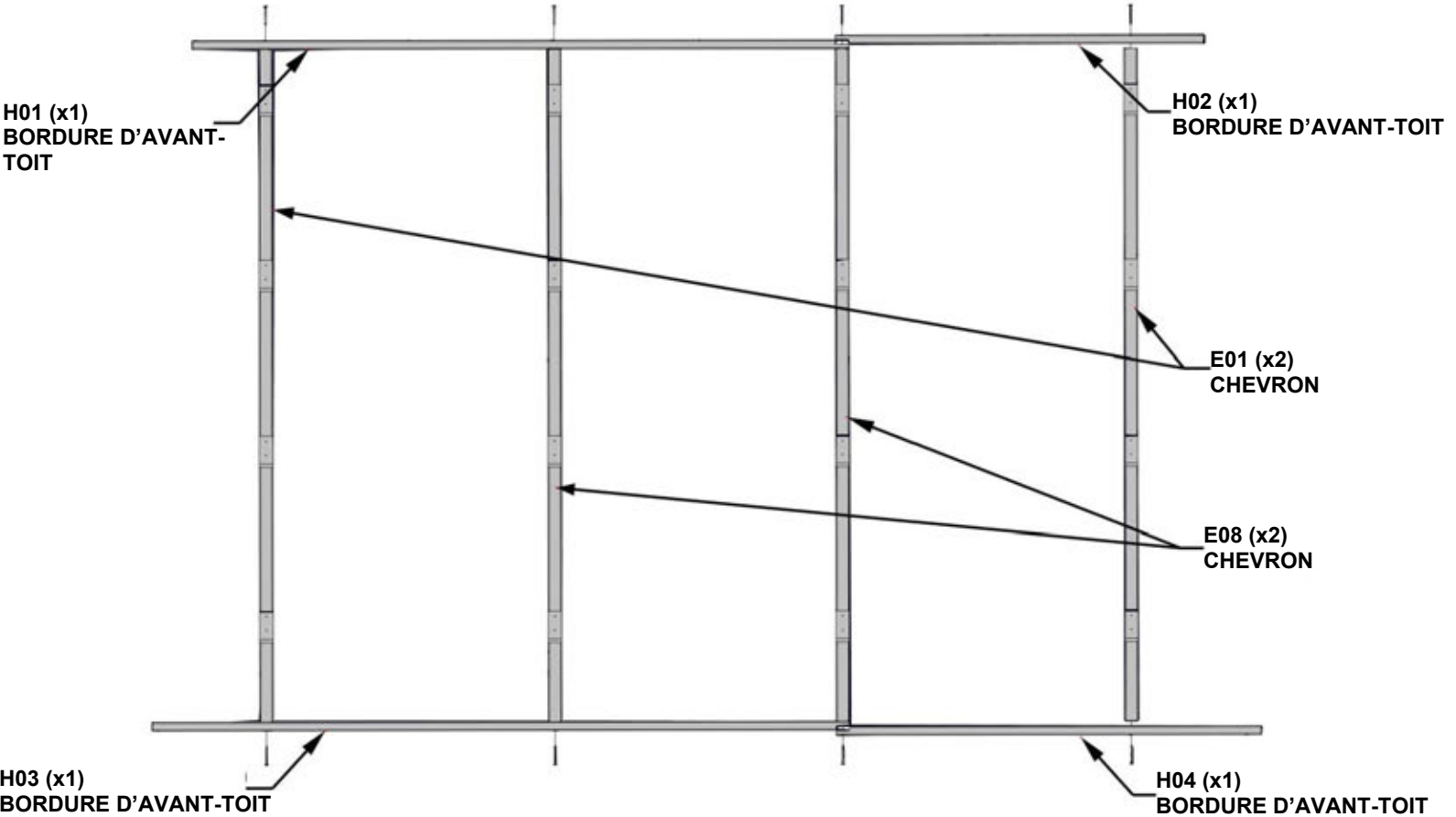
**E08 CHEVRON - W4L16755**  
(x2) 1 3/8 po x 3 3/8 po x 77 3/8 po (36x86x1965)



**H02 BORDURE D'AVANT-TOIT - W4L16384**  
(x1) 1 po x 3 3/8 po x 38 1/2 po (24x86x978)



**H04 BORDURE D'AVANT-TOIT - W4L16386**  
(x1) 1 po x 3 3/8 po x 44 3/8 po (24x86x1128)



**L'ORIENTATION ET LE PLACEMENT CORRECTS DES PLANCHES H SONT ESSENTIELS POUR LES ÉTAPES ULTÉRIEURES.**

# ÉTAPE 32A - ASSEMBLAGE DU PANNEAU DE TOIT B

QTÉ	NUMÉRO D'ARTICLE	DESCRIPTION
32	H100391	VIS TÊTE PLATE PFH 8 x 2 BLK



**H05** PLANCHE DE REVÊTEMENT - W4L16392  
(x2) 1 po x 3 3/8 po x 72 3/4 po (24x86x1849)



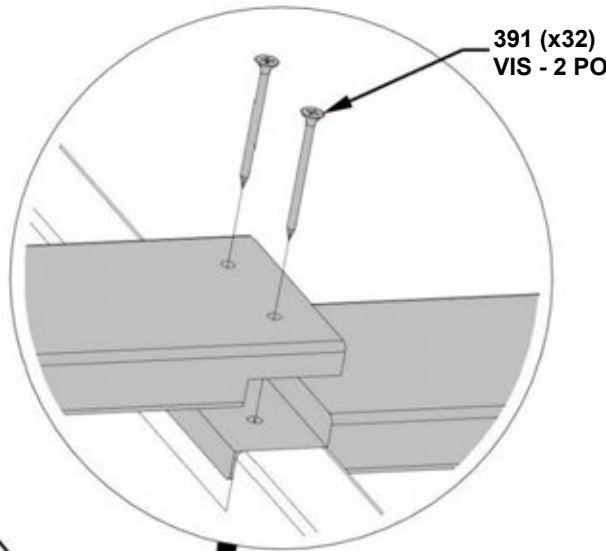
**H07** PLANCHE DE REVÊTEMENT - W4L16394  
(x2) 1 po x 3 3/8 po x 42 3/4 po (24x86x1085)



**H06** PLANCHE DE REVÊTEMENT - W4L16393  
(x2) 1 po x 3 3/8 po x 74 3/8 po (24x86x1888)



**H08** PLANCHE DE REVÊTEMENT - W4L16395  
(x2) 1 po x 3 3/8 po x 44 1/4 po (24x86x1124)



**391 (x32)**  
VIS - 2 PO

**H05 (x2)**  
PLANCHE DE  
REVÊTEMENT

**H08 (x2)**  
PLANCHE DE  
REVÊTEMENT

**H07 (x2)**  
PLANCHE DE  
REVÊTEMENT

**H06 (x2)**  
PLANCHE DE  
REVÊTEMENT

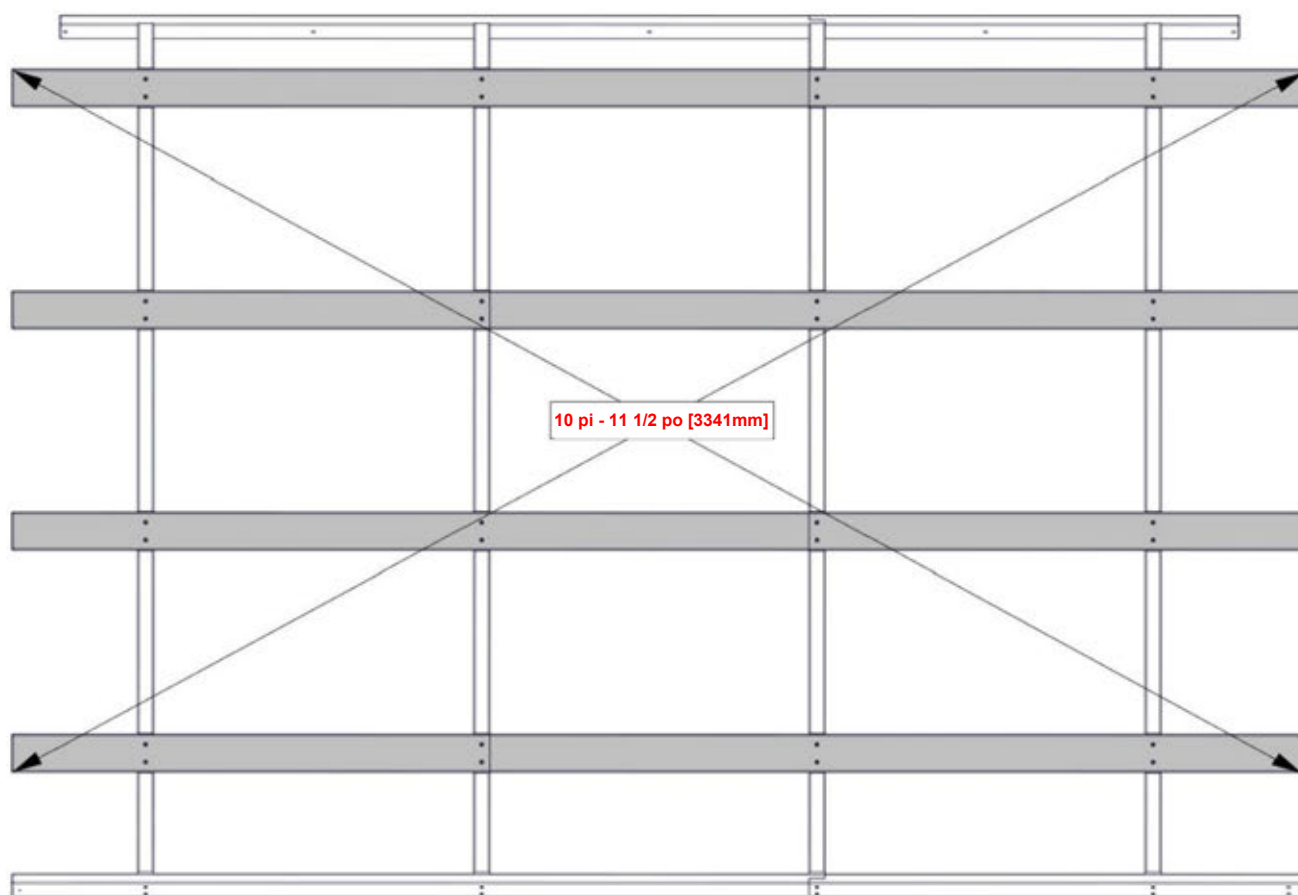
**LES PLANCHES H06 ET H08  
S'INSTALLENT SUR LE CÔTÉ  
AVEC DEUX AVANT-TRous.**

# ÉTAPE 32B - ASSEMBLAGE DU PANNEAU DE TOIT B

CONSEIL : DESSERREZ LA QUINCAILLERIE POUR AJUSTER ET POUR ÉQUARRIR SI NÉCESSAIRE

**ESSENTIEL :**

- VOUS DEVEZ VOUS ASSURER QUE L'UNITÉ EST À L'ÉQUERRE AVANT DE PASSER AUX ÉTAPES SUIVANTES.
- LES DIMENSIONS CI-DESSOUS SONT ESSENTIELLES POUR L'ASSEMBLAGE FINAL DU TOIT.
- LES MESURES DOIVENT ÊTRE À +/- 1/4 PO.
- LES MESURES HORS TOLÉRANCE ENTRAÎNERONT L'IMPOSSIBILITÉ D'ASSEMBLER LE TOIT.





# ÉTAPE 33 - ASSEMBLAGE DU PANNEAU DE TOIT B

PANNEAU DE TOIT B

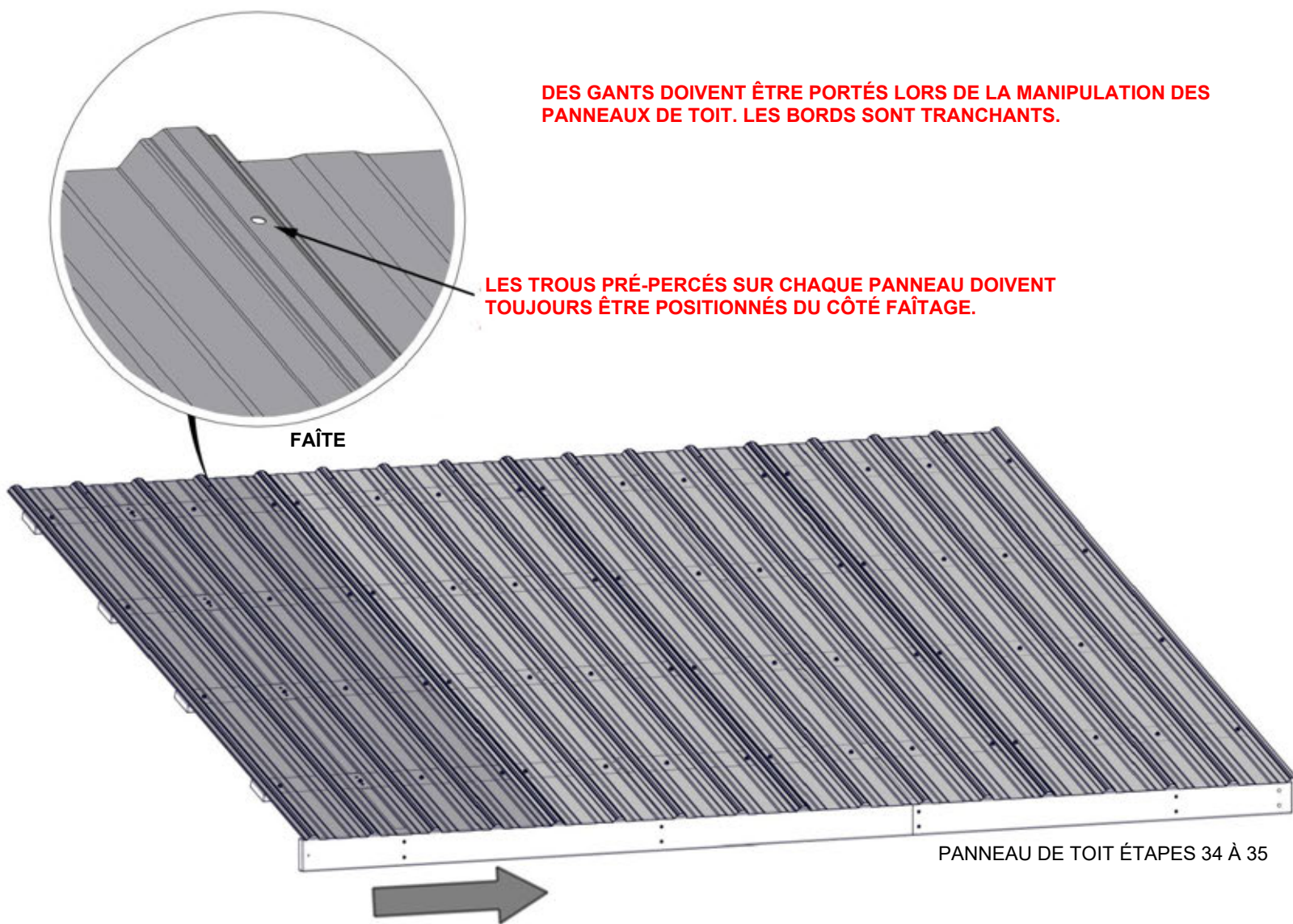
UTILISEZ CETTE PAGE POUR VOUS FAMILIARISER AVEC LE PANNEAU DE TOIT ET VOUS AIDER DANS LES ÉTAPES 34 À 35.

CONSEILS :

- ENLEVEZ LE FILM BLEU DE PROTECTION
- COMMENCEZ À L'EXTRÉMITÉ INDICUÉE, ET ASSEMBLEZ DANS LE SENS DE LA FLÈCHE

**DES GANTS DOIVENT ÊTRE PORTÉS LORS DE LA MANIPULATION DES PANNEAUX DE TOIT. LES BORDS SONT TRANCHANTS.**

**LES TROUS PRÉ-PERCÉS SUR CHAQUE PANNEAU DOIVENT TOUJOURS ÊTRE POSITIONNÉS DU CÔTÉ FAÎTAGE.**



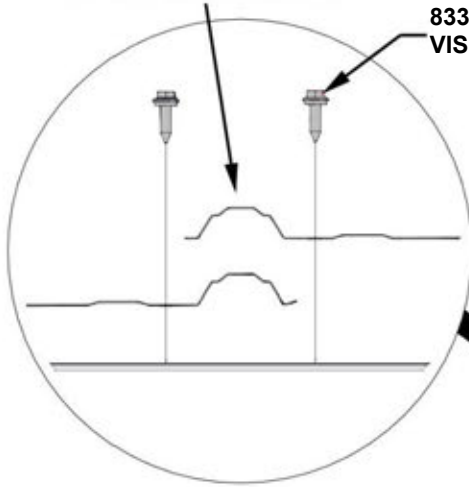
# ÉTAPE 34 - ASSEMBLAGE DU PANNEAU DE TOIT B

QTÉ	NUMÉRO D'ARTICLE	DESCRIPTION
32	H100833	VIS À BOIS 10 - 16 x 3/4 PO

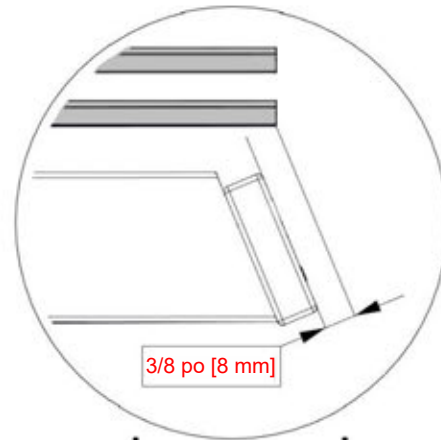


A4M01124 TÔLE D'ACIER 29 GA  
(x2)

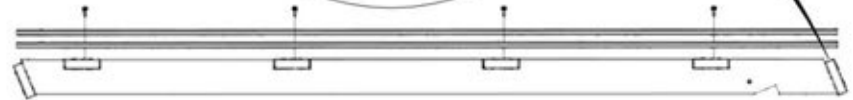
**REMARQUEZ LE CHEVAUCHEMENT DES NERVURES**



833 (x28)  
VIS - 3/4 PO



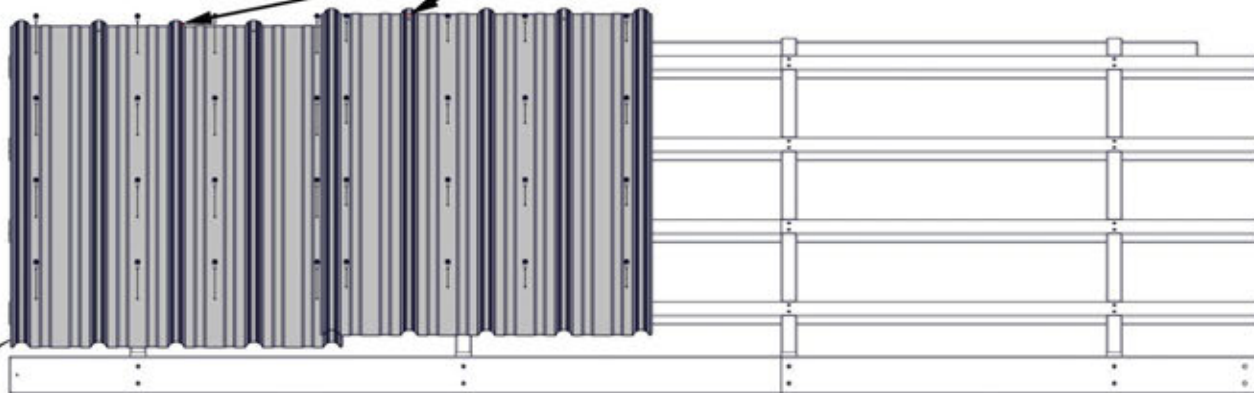
3/8 po [8 mm]



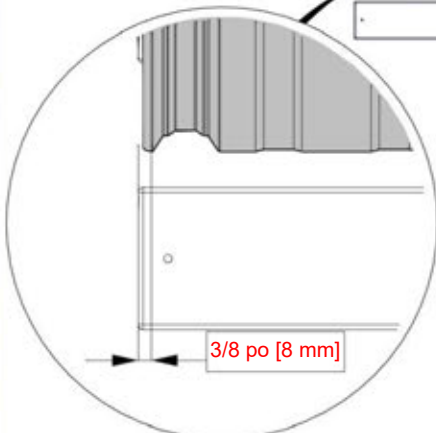
**ASSUREZ-VOUS QUE VOTRE PANNEAU DE TOIT EST À L'ÉQUERRE AVANT DE POURSUIVRE.**



1124 (x2)  
TÔLE D'ACIER 29 GA



**TENEZ LA TÔLE À L'INTÉRIEUR DU CADRE EN MESURANT À PARTIR DE LA NERVURE COMME INDIQUÉ.**



3/8 po [8 mm]

# ÉTAPE 35 - ASSEMBLAGE DU PANNEAU DE TOIT B

QTÉ	NUMÉRO D'ARTICLE	DESCRIPTION
32	H100833	VIS À BOIS 10 - 16 x 3/4 PO

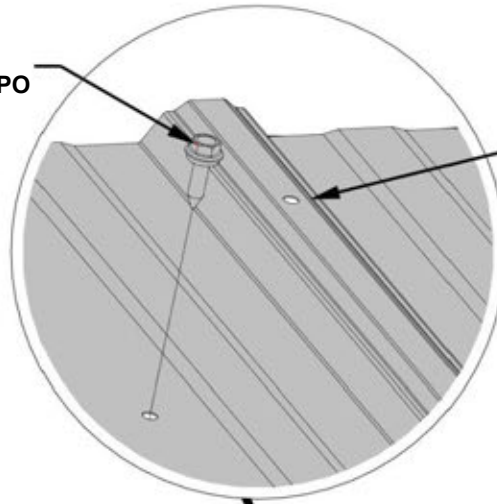


A4M01124 TÔLE D'ACIER 29 GA  
(x1)

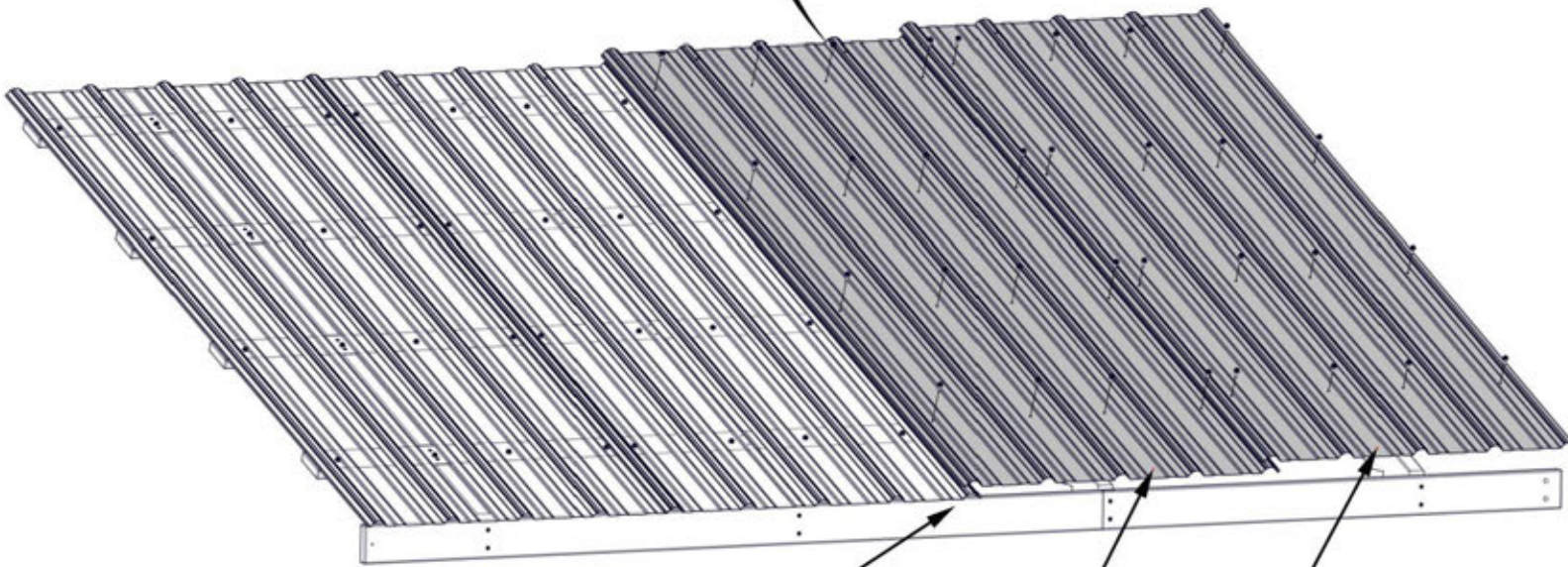


A4M01718 TÔLE D'ACIER 29 GA  
(x1)

833 (x28)  
VIS - 3/4 PO



**NOTEZ LES TROUS TRAVERSANTS**



**LES EXTRÉMITÉS DE TOUTES LES TÔLES DOIVENT ÊTRE AJUSTÉES**

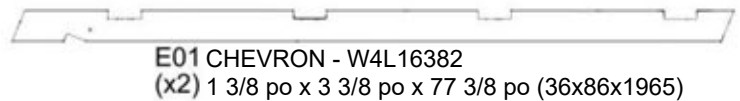
1124 (x1)  
TÔLE D'ACIER 29 GA

1718 (x1)  
TÔLE D'ACIER 29 GA

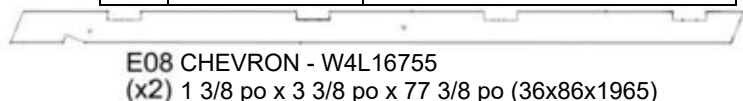


# ÉTAPE 36 - ASSEMBLAGE DU PANNEAU DE TOIT C

QTÉ	NUMÉRO D'ARTICLE	DESCRIPTION
16	H100391	VIS TÊTE PLATE PFH 8 x 2 BLK



**E01 CHEVRON - W4L16382**  
(x2) 1 3/8 po x 3 3/8 po x 77 3/8 po (36x86x1965)



**E08 CHEVRON - W4L16755**  
(x2) 1 3/8 po x 3 3/8 po x 77 3/8 po (36x86x1965)



**H01 BORDURE D'AVANT-TOIT - W4L16383**  
(x1) 1 po x 3 3/8 po x 68 5/8 po (24x86x1742)



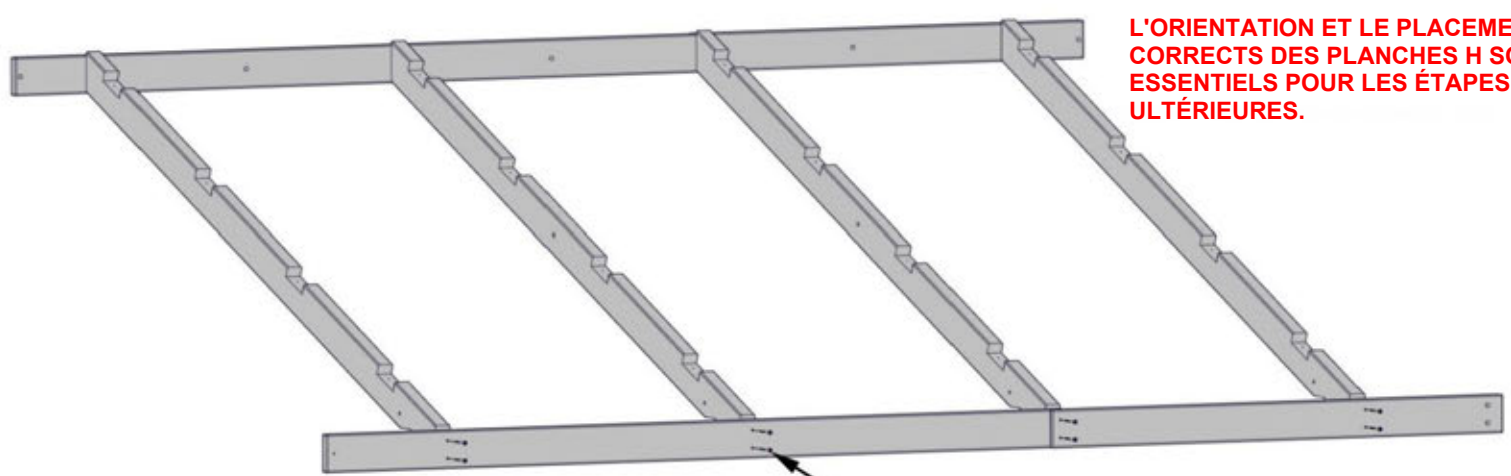
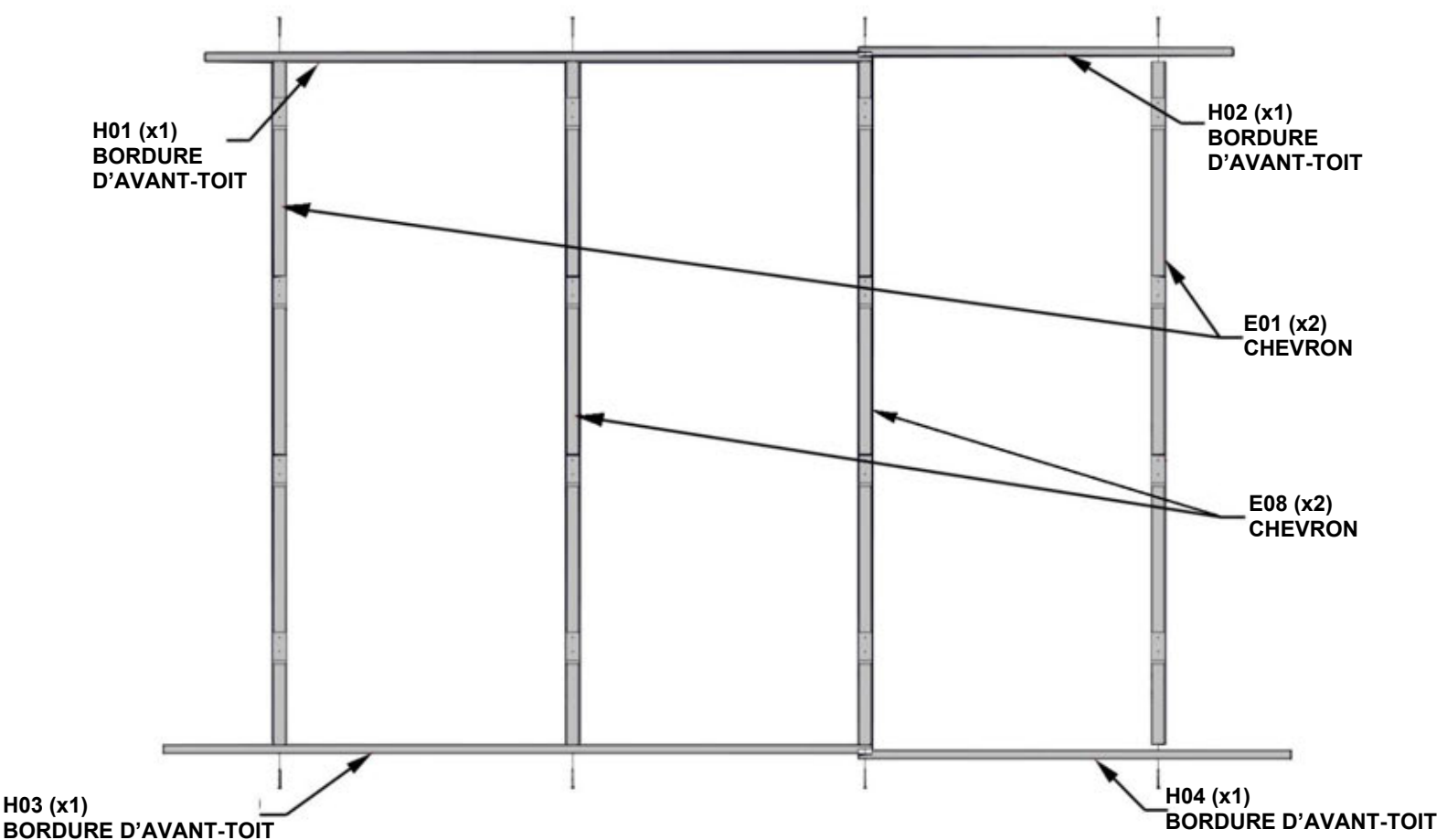
**H02 CHEVRON - W4L16755**  
(x1) 1 3/8 po x 3 3/8 po x 77 3/8 po (36x86x1965)



**H03 BORDURE D'AVANT-TOIT - W4L16385**  
(x1) 1 po x 3 3/8 po x 72 3/4 po (24x86x1849)



**H04 BORDURE D'AVANT-TOIT - W4L16386**  
(x1) 1 po x 3 3/8 po x 44 3/8 po (24x86x1128)



**L'ORIENTATION ET LE PLACEMENT CORRECTS DES PLANCHES H SONT ESSENTIELS POUR LES ÉTAPES ULTÉRIEURES.**

**391 (x16)**  
**VIS - 2 PO**

# ÉTAPE 37A - ASSEMBLAGE DU PANNEAU DE TOIT C

QTÉ	NUMÉRO D'ARTICLE	DESCRIPTION
32	H100391	VIS TÊTE PLATE PFH 8 x 2 BLK



H05 PLANCHE DE REVÊTEMENT - W4L16392  
(x2) 1 po x 3 3/8 po x 72 3/4 po (24x86x1849)



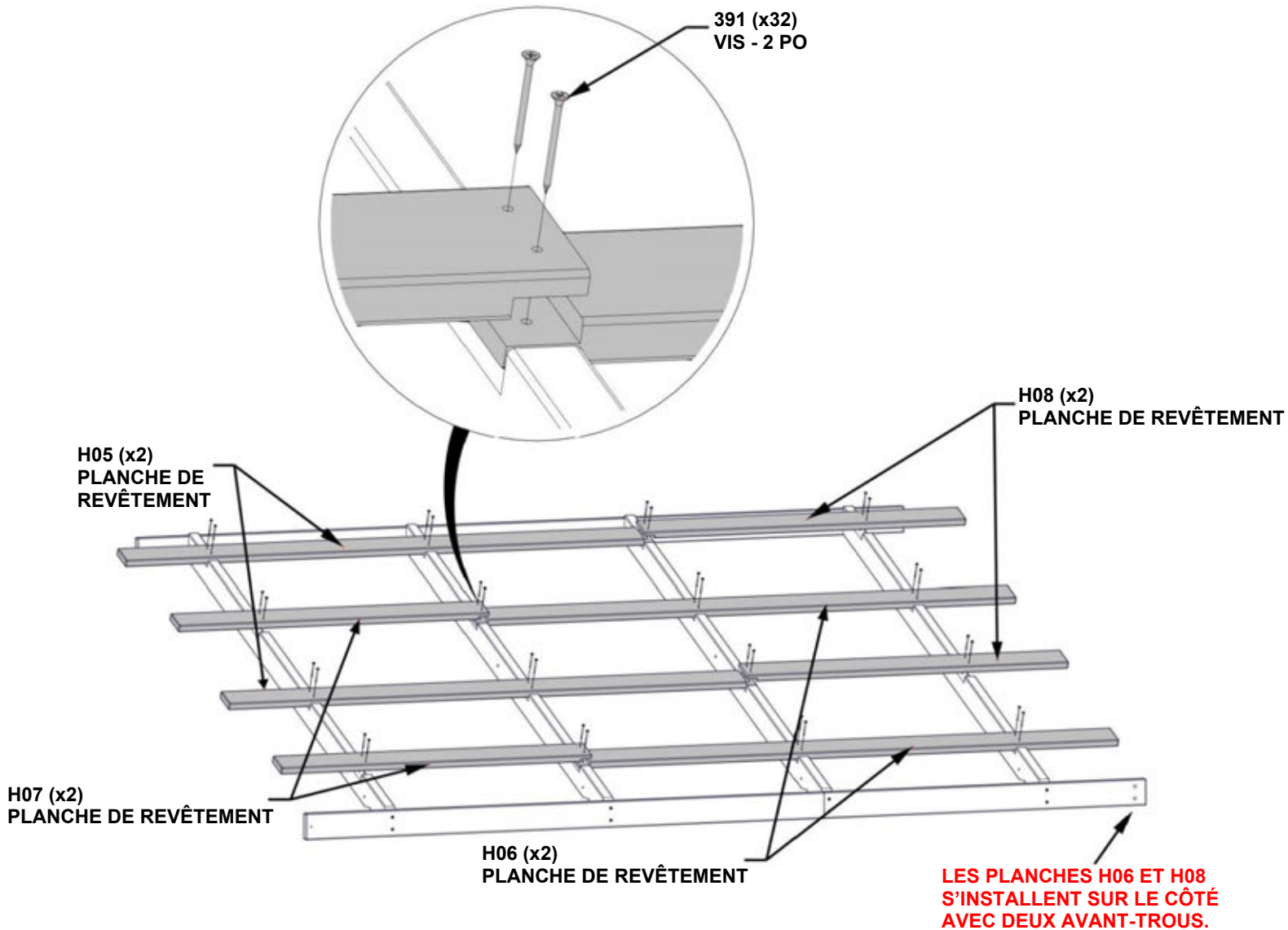
H06 PLANCHE DE REVÊTEMENT - W4L16393  
(x2) 1 po x 3 3/8 po x 74 3/8 po (24x86x1888)



H07 PLANCHE DE REVÊTEMENT - W4L16394  
(x2) 1 po x 3 3/8 po x 42 3/4 po (24x86x1085)



H08 PLANCHE DE REVÊTEMENT - W4L16395  
(x2) 1 po x 3 3/8 po x 44 1/4 po (24x86x1124)

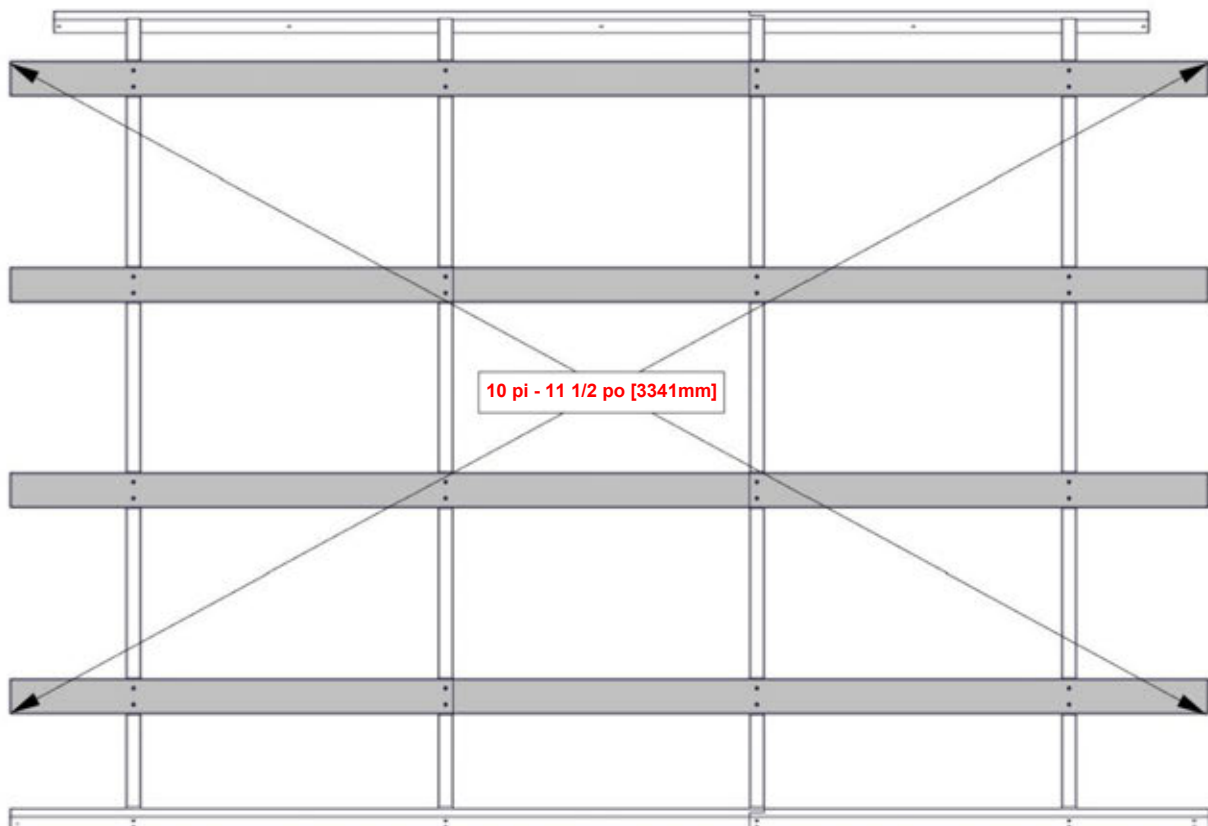


# ÉTAPE 37B - ASSEMBLAGE DU PANNEAU DE TOIT C

CONSEIL : DESSERREZ LA QUINCAILLERIE POUR AJUSTER ET POUR ÉQUARRIR SI NÉCESSAIRE

**ESSENTIEL :**

- VOUS DEVEZ VOUS ASSURER QUE L'UNITÉ EST À L'ÉQUERRE AVANT DE PASSER AUX ÉTAPES SUIVANTES.
- LES DIMENSIONS CI-DESSOUS SONT ESSENTIELLES POUR L'ASSEMBLAGE FINAL DU TOIT.
- LES MESURES DOIVENT ÊTRE À +/- 1/4 PO.
- LES MESURES HORS TOLÉRANCE ENTRAÎNERONT L'IMPOSSIBILITÉ D'ASSEMBLER LE TOIT.





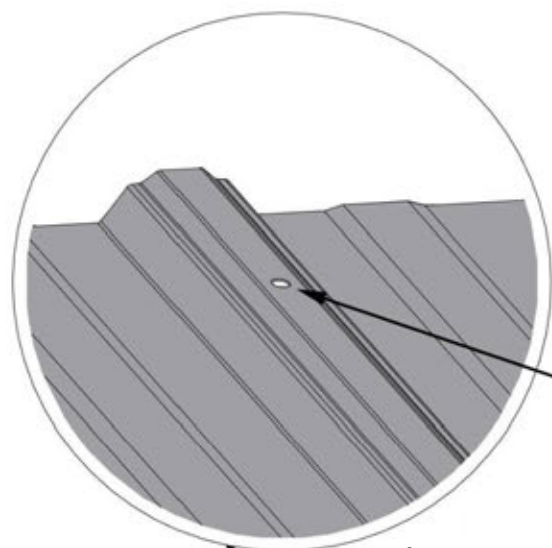
# ÉTAPE 38 - ASSEMBLAGE DU PANNEAU DE TOIT C

PANNEAU DE TOIT C

UTILISEZ CETTE PAGE POUR VOUS FAMILIARISER AVEC LE PANNEAU DE TOIT ET VOUS AIDER DANS LES ÉTAPES 39 À 40.

CONSEILS :

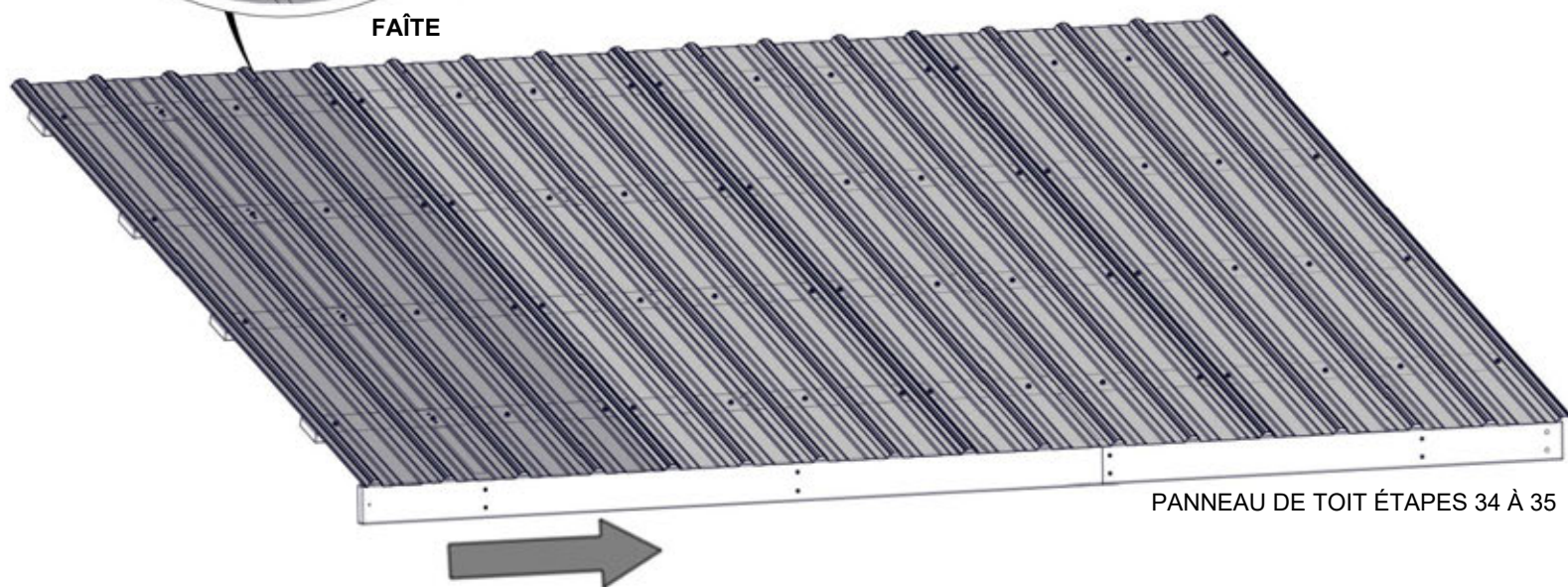
- ENLEVEZ LE FILM BLEU DE PROTECTION
- COMMENCEZ À L'EXTRÉMITÉ INDIQUÉE, ET ASSEMBLEZ DANS LE SENS DE LA FLÈCHE



**DES GANTS DOIVENT ÊTRE PORTÉS LORS DE LA MANIPULATION DES PANNEAUX DE TOIT. LES BORDS SONT TRANCHANTS.**

**LES TROUS PRÉ-PERCÉS SUR CHAQUE PANNEAU DOIVENT TOUJOURS ÊTRE POSITIONNÉS DU CÔTÉ FAÎTE.**

FAÎTE



PANNEAU DE TOIT ÉTAPES 34 À 35

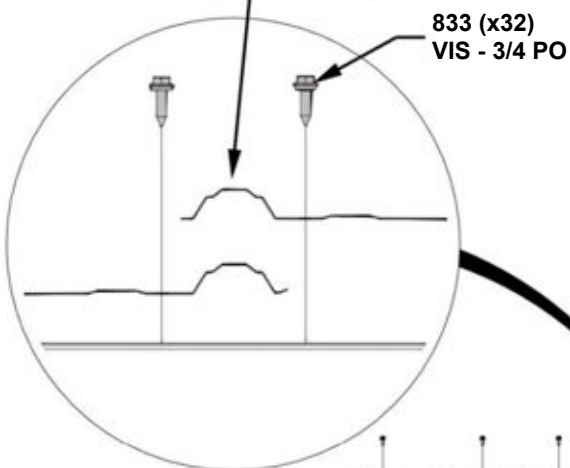
# ÉTAPE 39 - ASSEMBLAGE DU PANNEAU DE TOIT C

QTÉ	NUMÉRO D'ARTICLE	DESCRIPTION
32	H100833	VIS À BOIS 10 - 16 x 3/4 PO

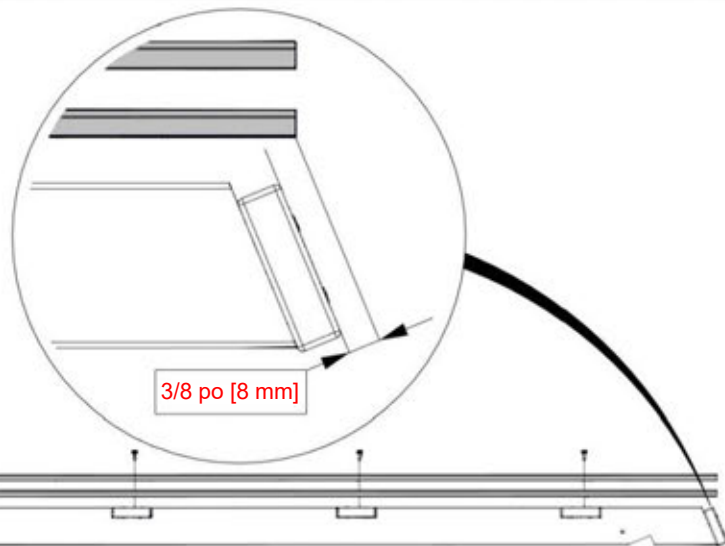


A4M01124 TÔLE D'ACIER 29 GA  
(x2)

**REMARQUEZ LE CHEVAUCHEMENT DES NERVURES**

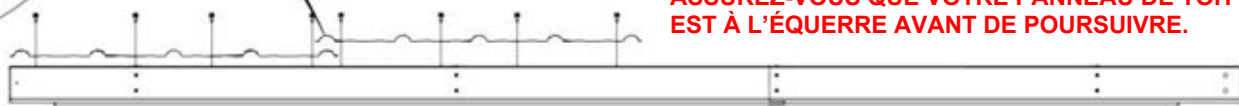


833 (x32)  
VIS - 3/4 PO

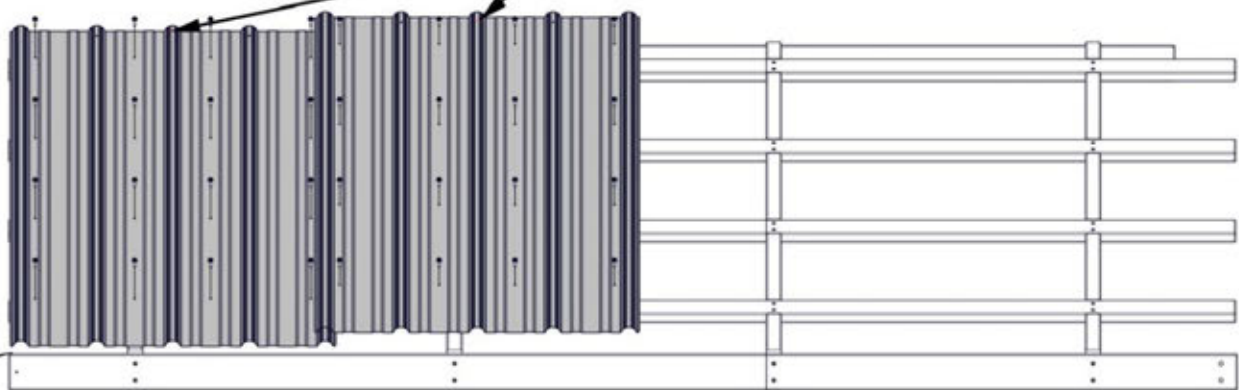


3/8 po [8 mm]

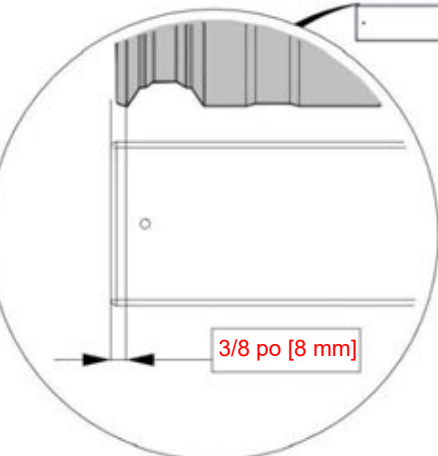
**ASSUREZ-VOUS QUE VOTRE PANNEAU DE TOIT EST À L'ÉQUERRE AVANT DE POURSUIVRE.**



1124 (x2)  
TÔLE D'ACIER 29 GA



**TENEZ LA TÔLE À L'INTÉRIEUR DU CADRE EN MESURANT À PARTIR DE LA NERVURE COMME INDIQUÉ.**



3/8 po [8 mm]

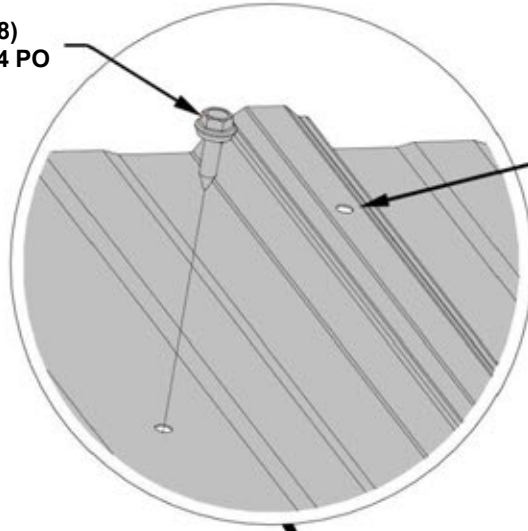
# ÉTAPE 40 - ASSEMBLAGE DU PANNEAU DE TOIT B

QTÉ	NUMÉRO D'ARTICLE	DESCRIPTION
32	H100833	VIS À BOIS 10 - 16 x 3/4 PO

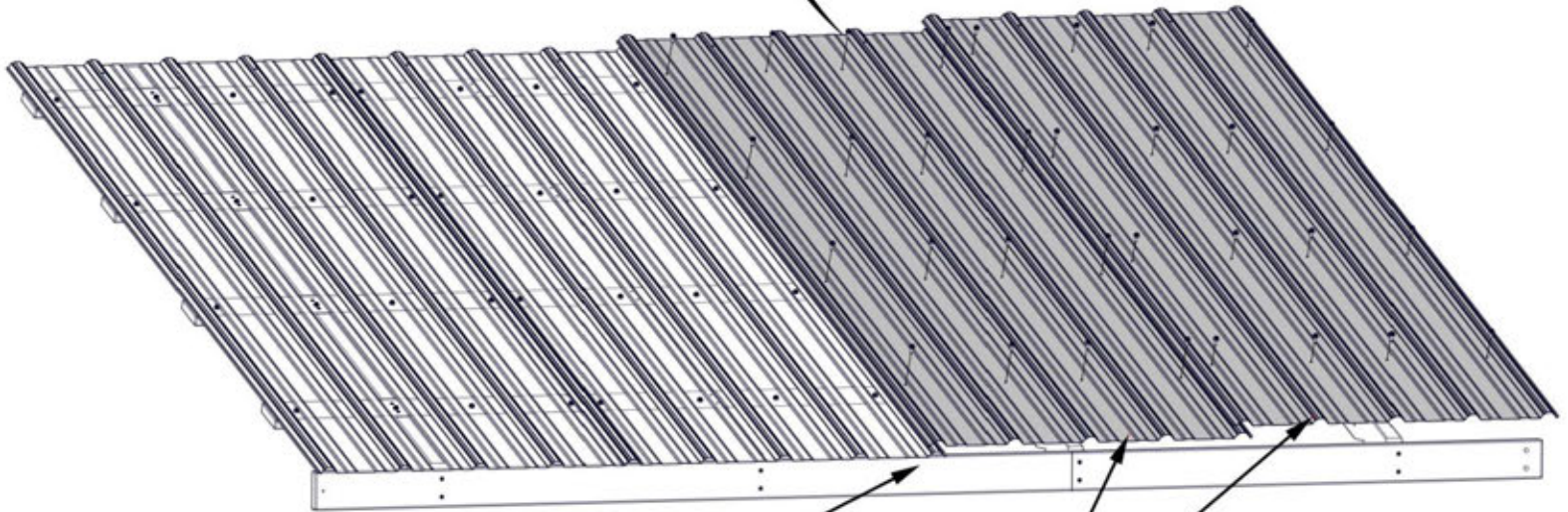


A4M01124 (x2) TÔLE D'ACIER 29 GA

833 (x28)  
VIS - 3/4 PO



**NOTEZ LES TROUS TRAVERSANTS**



**LES EXTRÉMITÉS DE TOUTES LES TÔLES DOIVENT ÊTRE AJUSTÉES**

1124 (x1)  
TÔLE D'ACIER 29 GA



# ÉTAPE 41 - ASSEMBLAGE DU PANNEAU DE TOIT D

QTÉ	NUMÉRO D'ARTICLE	DESCRIPTION
16	H100391	VIS TÊTE PLATE PFH 8 x 2 BLK

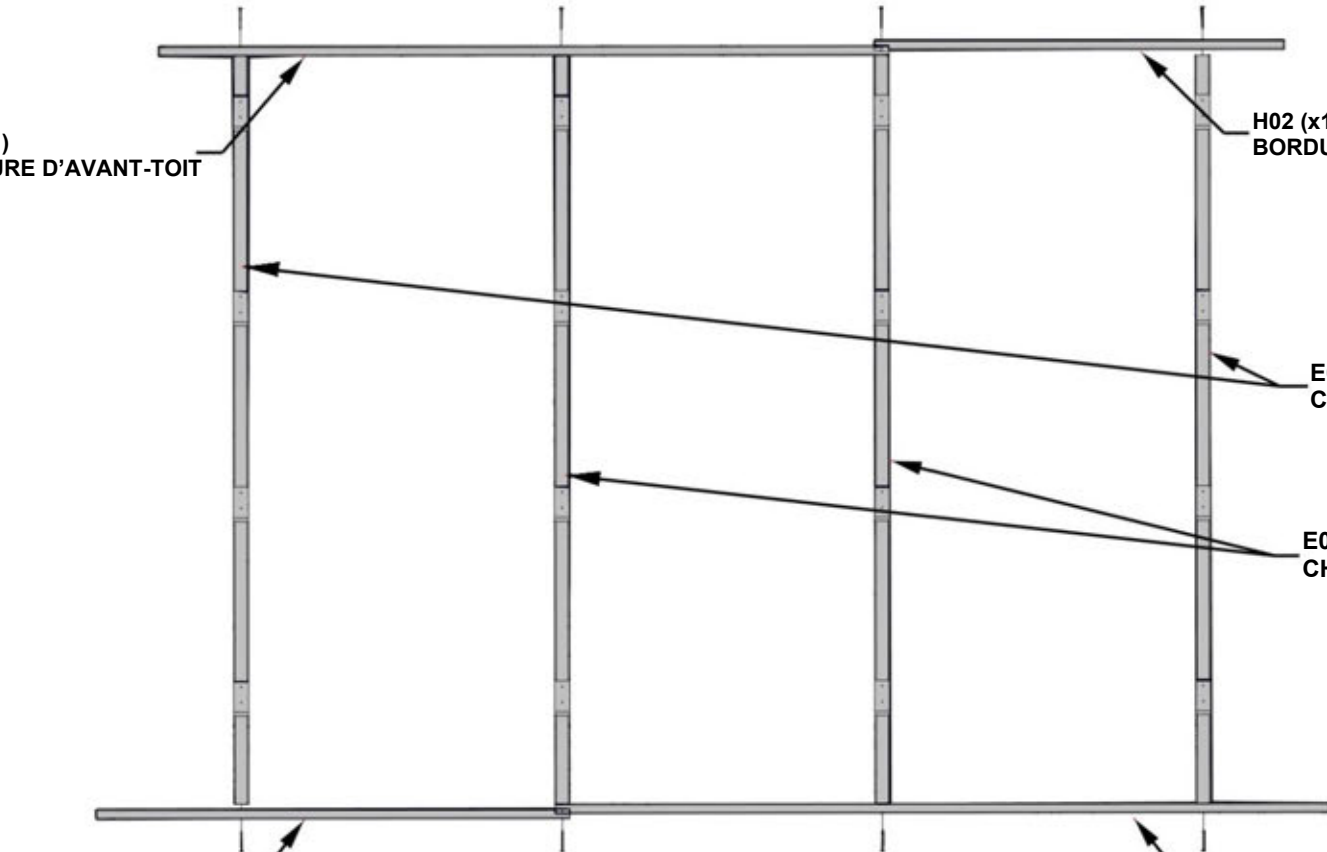
**E01 CHEVRON - W4L16382**  
(x2) 1 3/8 po x 3 3/8 po x 77 3/8 po (36x86x1965)



**H01 BORDURE D'AVANT-TOIT - W4L16383**  
(x1) 1 po x 3 3/8 po x 68 5/8 po (24x86x1742)



**H03 BORDURE D'AVANT-TOIT - W4L16385**  
(x1) 1 po x 3 3/8 po x 72 3/4 po (24x86x1849)



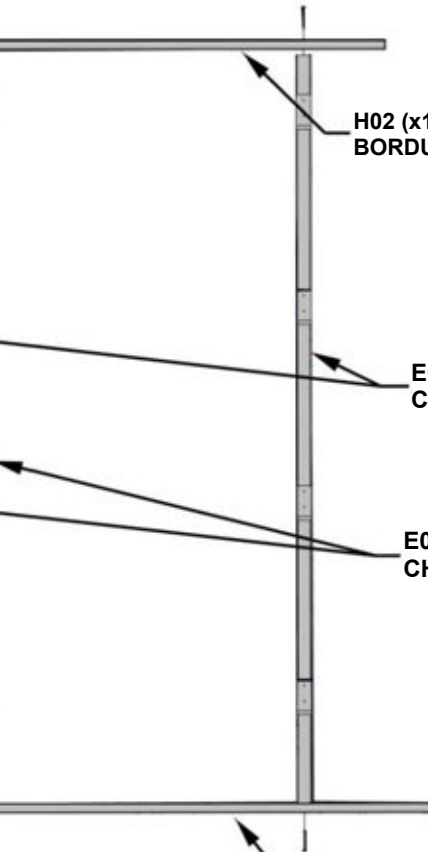
**E08 CHEVRON - W4L16755**  
(x2) 1 3/8 po x 3 3/8 po x 77 3/8 po (36x86x1965)



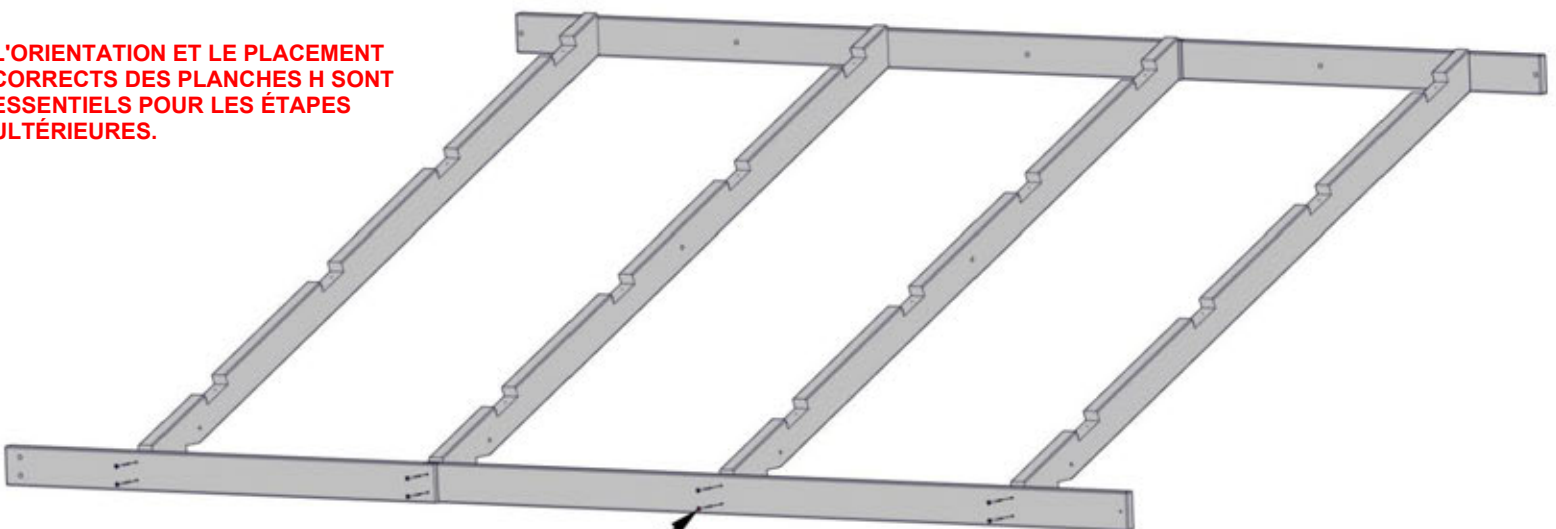
**H02 BORDURE D'AVANT-TOIT - W4L16384**  
(x1) 1 po x 3 3/8 po x 38 1/2 po (24x86x978)



**H04 BORDURE D'AVANT-TOIT - W4L16386**  
(x1) 1 po x 3 3/8 po x 44 3/8 po (24x86x1128)



**L'ORIENTATION ET LE PLACEMENT CORRECTS DES PLANCHES H SONT ESSENTIELS POUR LES ÉTAPES ULTÉRIEURES.**



**391 (x16)**  
**VIS - 2 PO**

# ÉTAPE 42A - ASSEMBLAGE DU PANNEAU DE TOIT D

QTÉ	NUMÉRO D'ARTICLE	DESCRIPTION
32	H100391	VIS TÊTE PLATE PFH 8 x 2 BLK



H05 PLANCHE DE REVÊTEMENT - W4L16392  
(x2) 1 po x 3 3/8 po x 72 3/4 po (24x86x1849)



H07 PLANCHE DE REVÊTEMENT - W4L16394  
(x2) 1 po x 3 3/8 po x 42 3/4 po (24x86x1085)

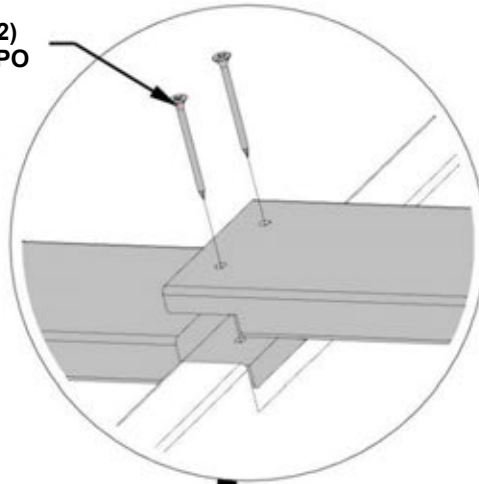


H06 PLANCHE DE REVÊTEMENT - W4L16393  
(x2) 1 po x 3 3/8 po x 74 3/8 po (24x86x1888)



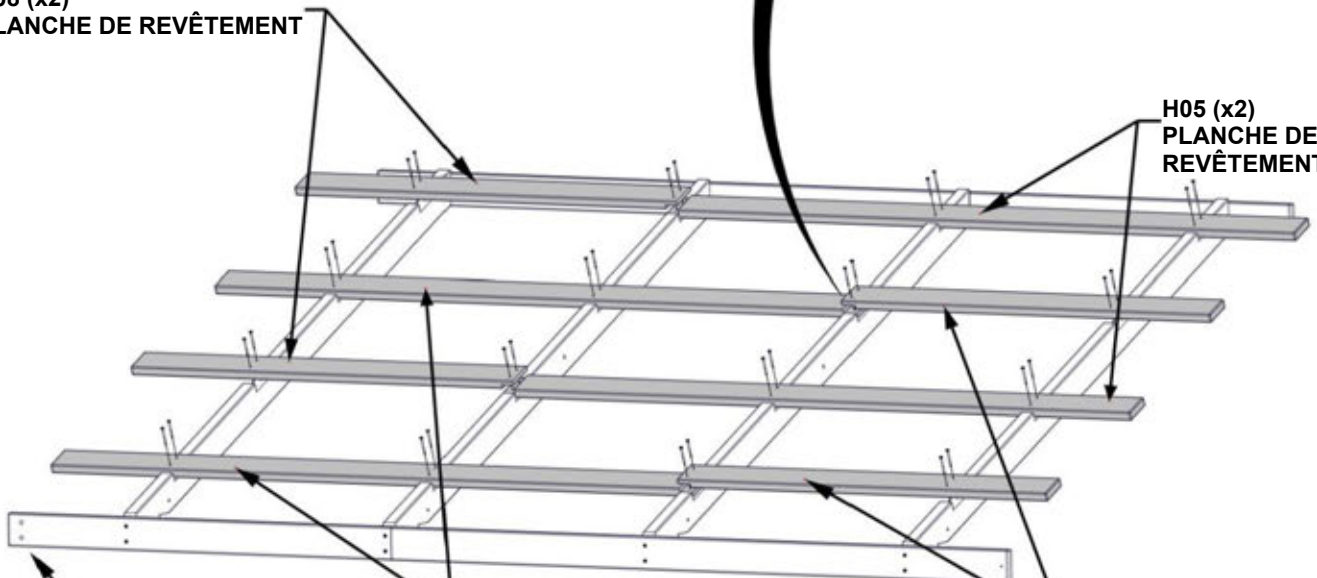
H08 PLANCHE DE REVÊTEMENT - W4L16395  
(x2) 1 po x 3 3/8 po x 44 1/4 po (24x86x1124)

391 (x32)  
VIS - 2 PO



H08 (x2)  
PLANCHE DE REVÊTEMENT

H05 (x2)  
PLANCHE DE REVÊTEMENT



H06 (x2)  
PLANCHE DE REVÊTEMENT

H07 (x2)  
PLANCHE DE REVÊTEMENT

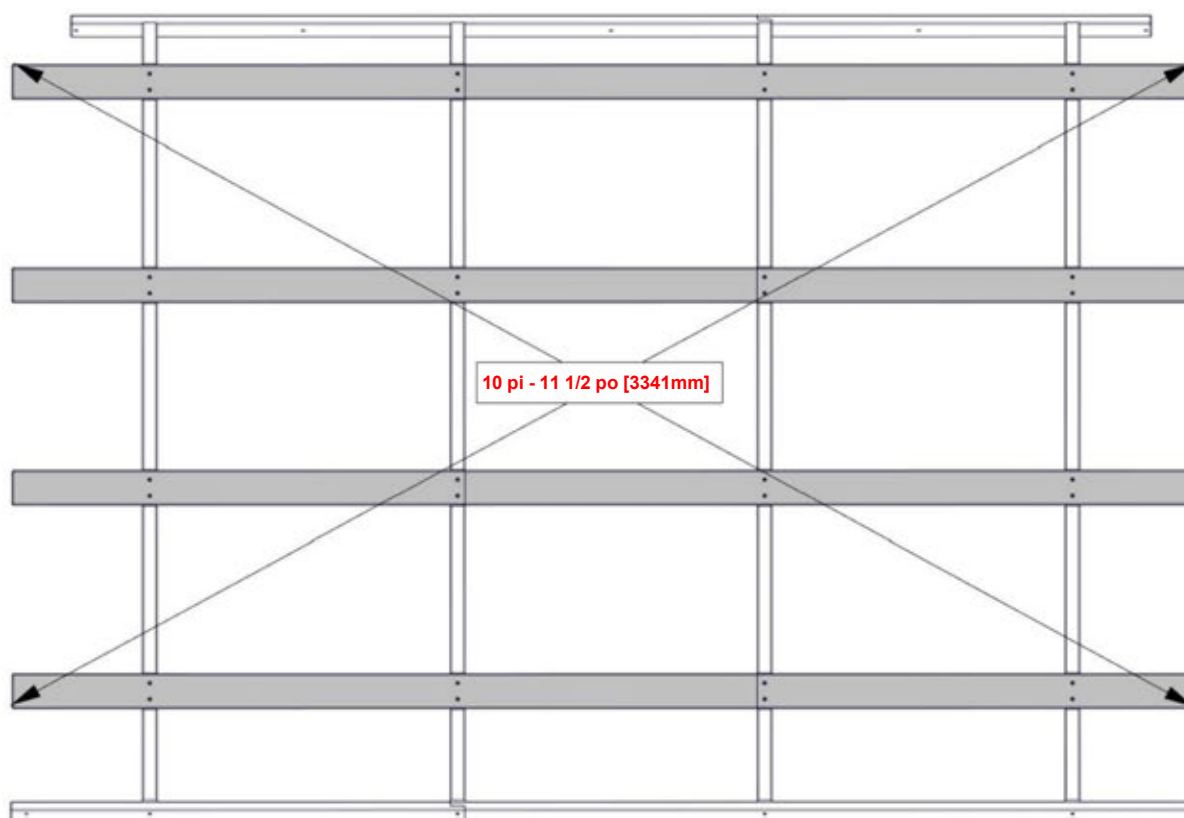
**LES PLANCHES H06 ET H08  
S'INSTALLENT SUR LE CÔTÉ  
AVEC DEUX AVANT-TRous.**

# ÉTAPE 42B - ASSEMBLAGE DU PANNEAU DE TOIT D

CONSEIL : DESSERREZ LA QUINCAILLERIE POUR AJUSTER ET POUR ÉQUARRIR SI NÉCESSAIRE

**ESSENTIEL :**

- VOUS DEVEZ VOUS ASSURER QUE L'UNITÉ EST À L'ÉQUERRE AVANT DE PASSER AUX ÉTAPES SUIVANTES.
- LES DIMENSIONS CI-DESSOUS SONT ESSENTIELLES POUR L'ASSEMBLAGE FINAL DU TOIT.
- LES MESURES DOIVENT ÊTRE À +/- 1/4 PO.
- LES MESURES HORS TOLÉRANCE ENTRAÎNERONT L'IMPOSSIBILITÉ D'ASSEMBLER LE TOIT.





# ÉTAPE 43 - ASSEMBLAGE DU PANNEAU DE TOIT D

PANNEAU DE TOIT D

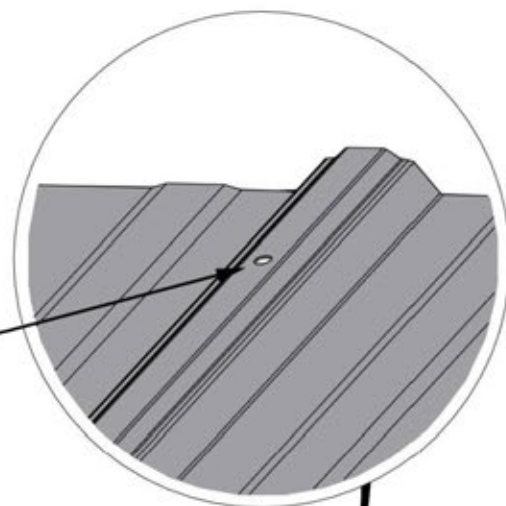
UTILISEZ CETTE PAGE POUR VOUS FAMILIARISER AVEC LE PANNEAU DE TOIT ET VOUS AIDER DANS LES ÉTAPES 44 À 45.

CONSEILS :

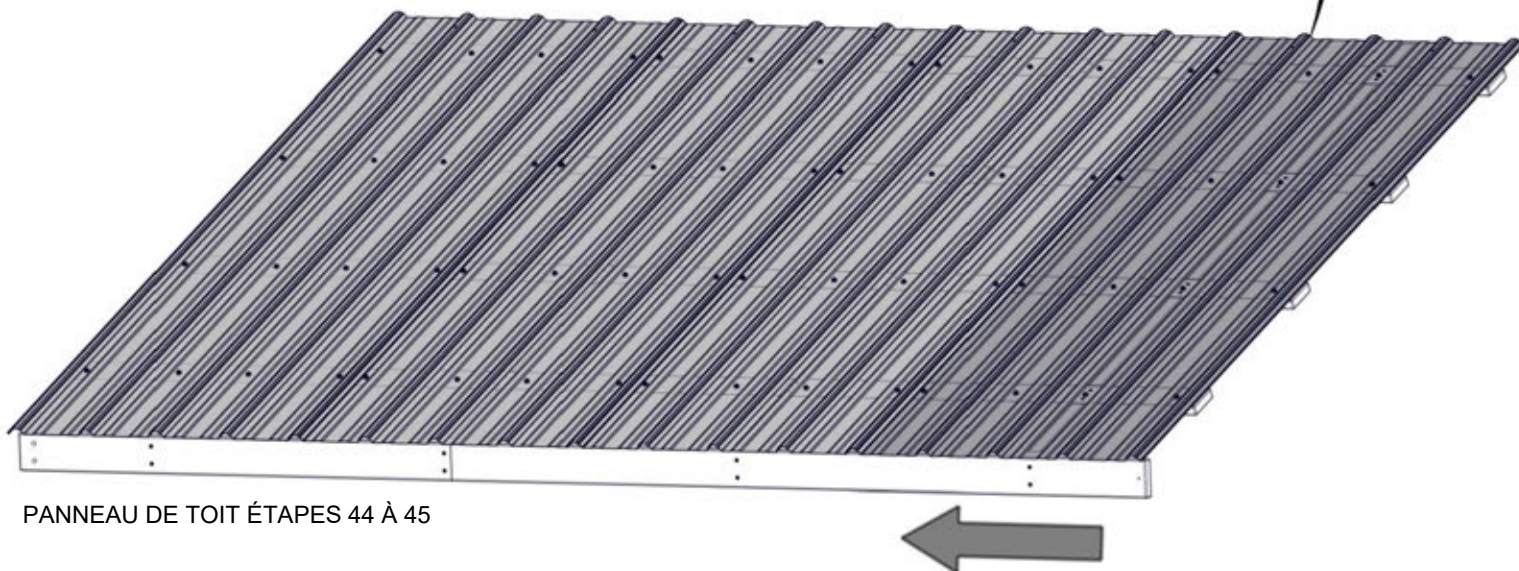
- ENLEVEZ LE FILM BLEU DE PROTECTION
- COMMENCEZ À L'EXTRÉMITÉ INDIQUÉE, ET ASSEMBLEZ DANS LE SENS DE LA FLÈCHE

**DES GANTS DOIVENT ÊTRE PORTÉS LORS DE LA MANIPULATION DES PANNEAUX DE TOIT. LES BORDS SONT TRANCHANTS.**

**LES TROUS PRÉ-PERCÉS SUR CHAQUE PANNEAU DOIVENT TOUJOURS ÊTRE POSITIONNÉS DU CÔTÉ FAÎTE.**



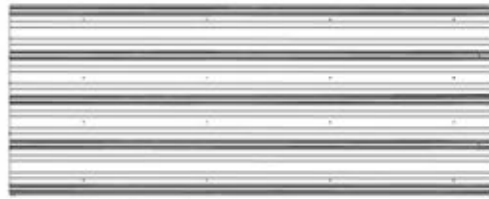
FAÎTE



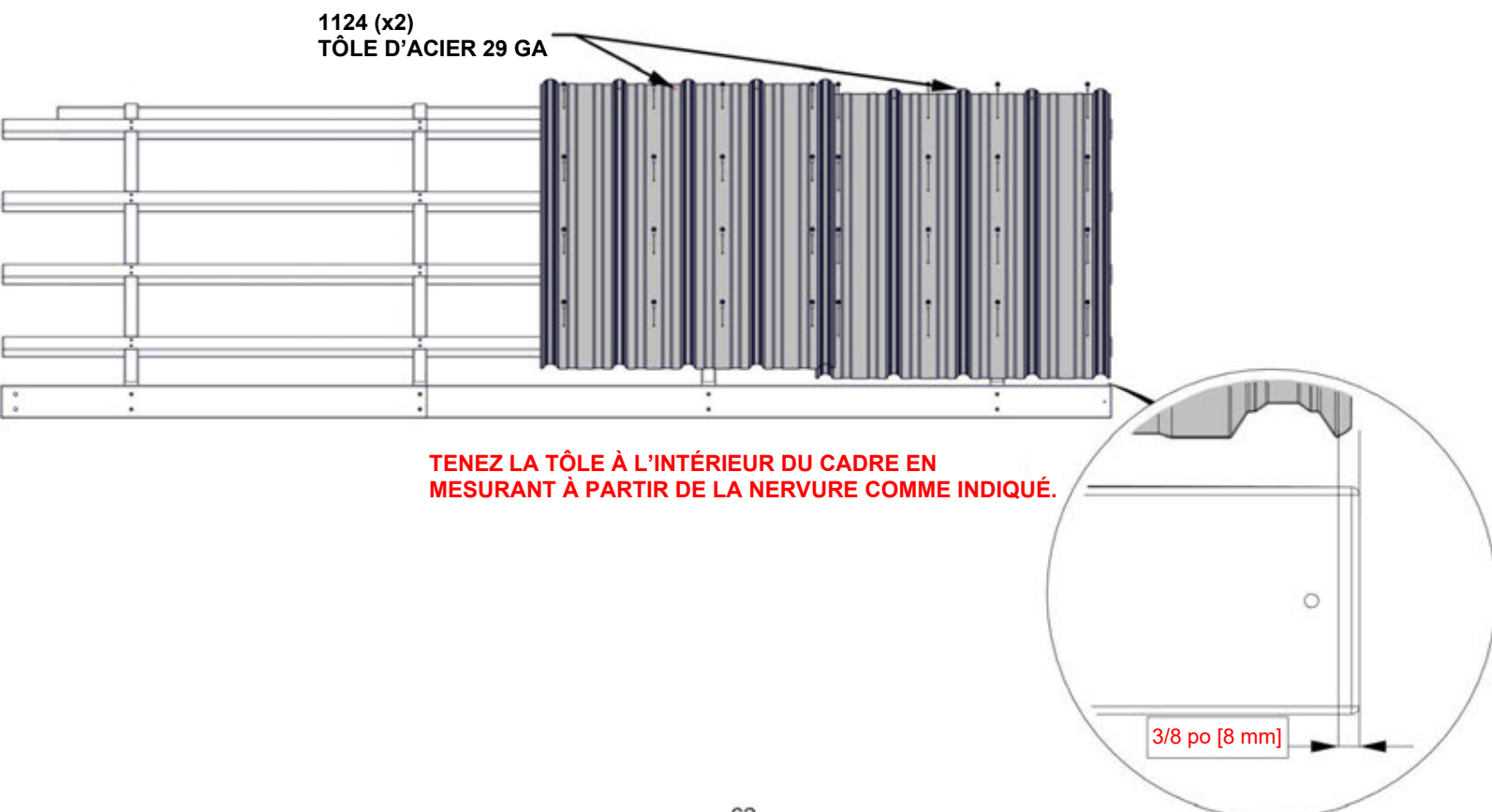
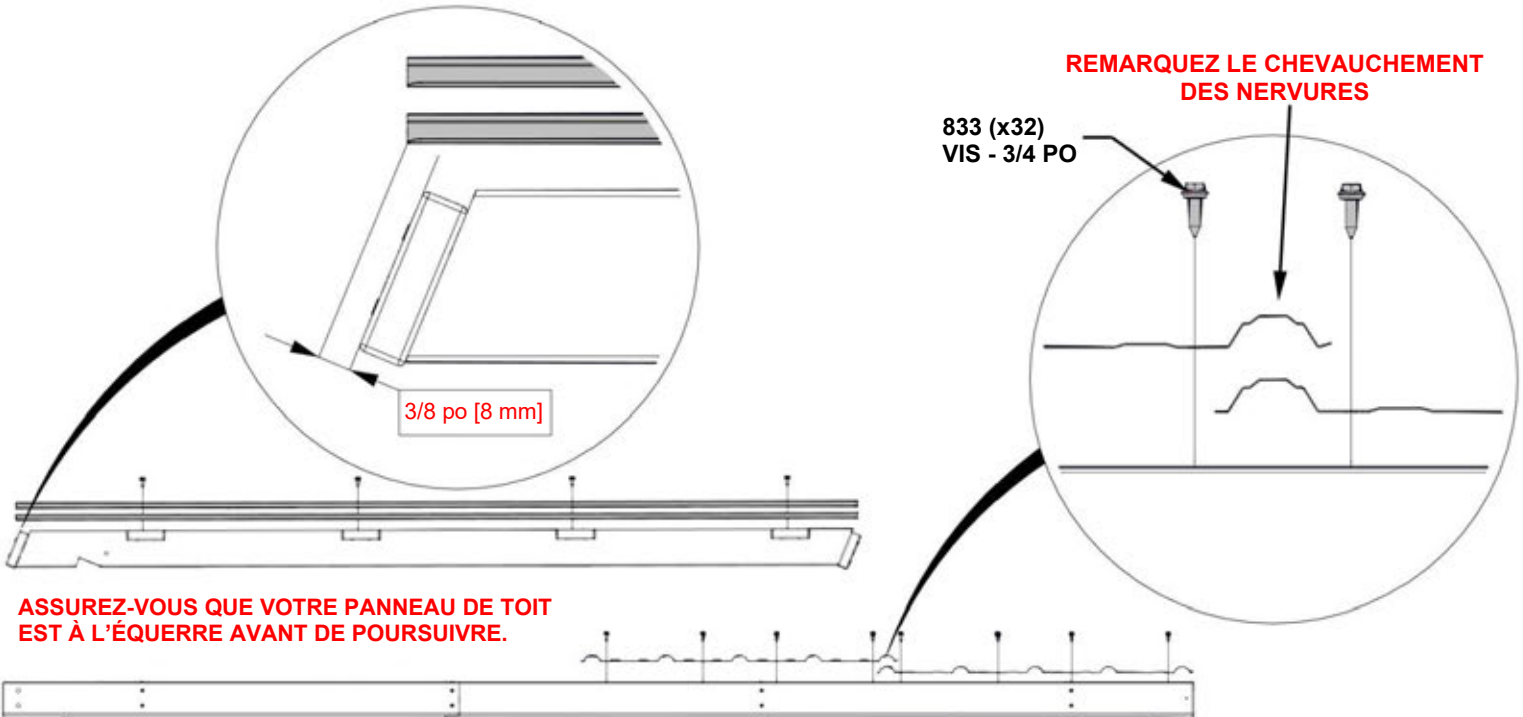
PANNEAU DE TOIT ÉTAPES 44 À 45

# ÉTAPE 44 - ASSEMBLAGE DU PANNEAU DE TOIT D

QTÉ	NUMÉRO D'ARTICLE	DESCRIPTION
32	H100833	VIS À BOIS 10 - 16 x 3/4 PO

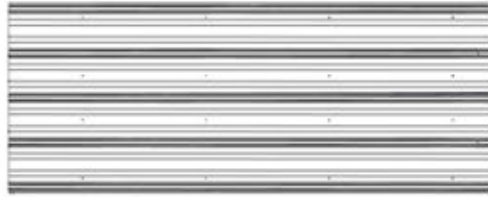


A4M01124 TÔLE D'ACIER 29 GA  
(x2)



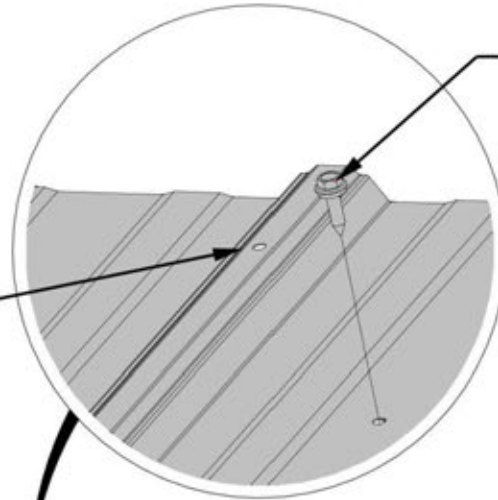
# ÉTAPE 45 - ASSEMBLAGE DE PANNEAU DE TOIT D

QTÉ	NUMÉRO D'ARTICLE	DESCRIPTION
32	H100833	VIS À BOIS 10 - 16 x 3/4 PO

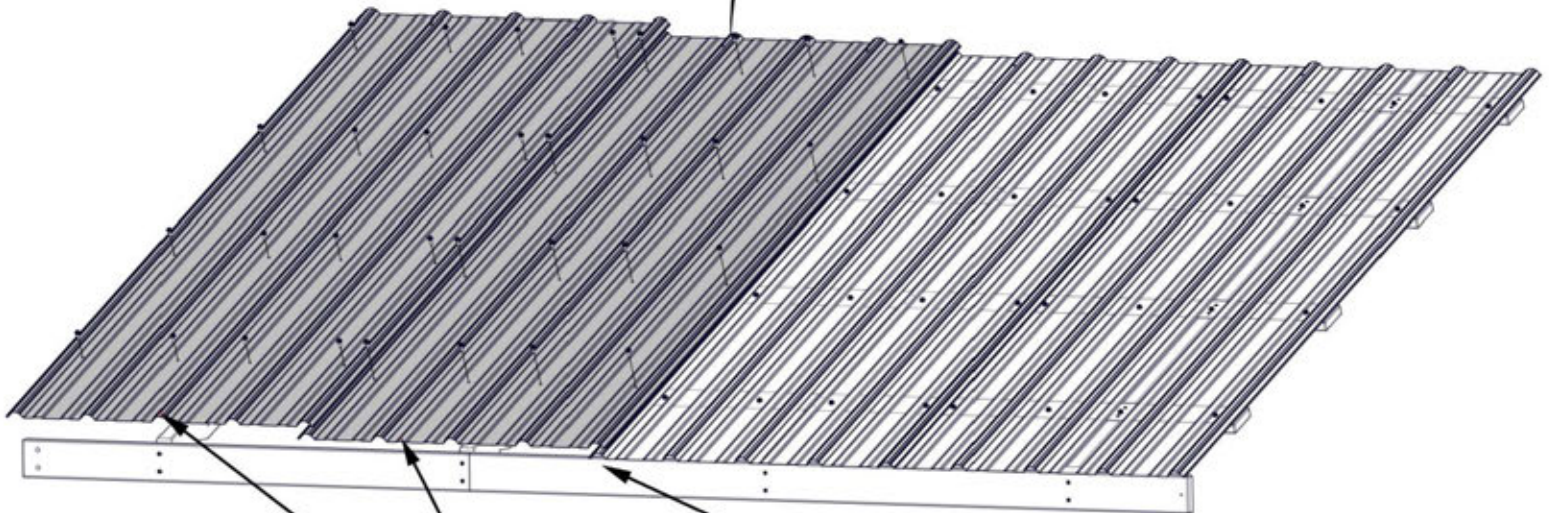


A4M01124 TÔLE D'ACIER 29 GA  
(x2)

**NOTEZ LES TROUS TRAVERSANTS**



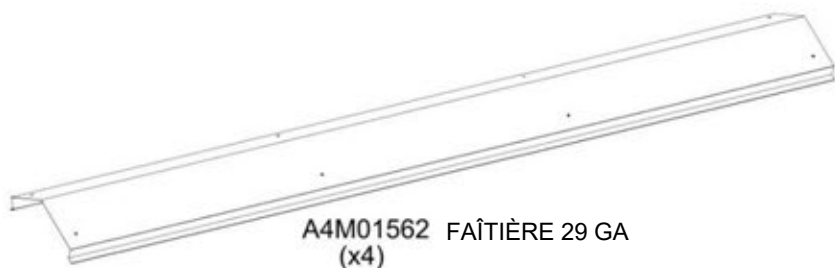
833 (x28)  
VIS - 3/4 PO



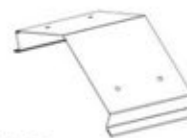
**LES EXTRÉMITÉS DE TOUTES LES TÔLES DOIVENT ÊTRE AJUSTÉES**

1124 (x1)  
TÔLE D'ACIER 29 GA

# ÉTAPE 46 - ASSEMBLAGE DES FAÎTIÈRES

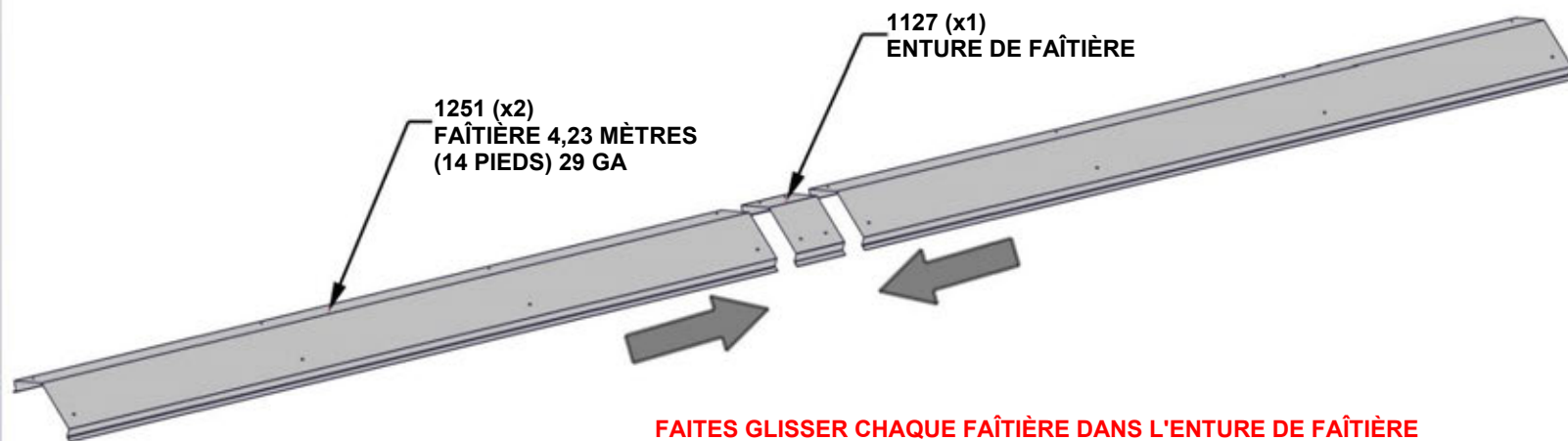


A4M01562 FAÎTIÈRE 29 GA  
(x4)



A4M01127 ENTURE DE FAÎTIÈRE  
(x2)

EFFECTUEZ CETTE ÉTAPE DEUX FOIS



**FAITES GLISSER CHAQUE FAÎTIÈRE DANS L'ENTURE DE FAÎTIÈRE  
JUSQU'À CE QU'ELLE SOIT CENTRÉE.**



# ÉTAPE 47 - ASSEMBLAGE DE LA FAÎTIÈRE A

QTÉ	NUMÉRO D'ARTICLE	DESCRIPTION
16	H100833	VIS À BOIS 10 - 16 x 3/4 PO



J01 PLANCHE DE RENFORT - W4L16401  
(x2) 1 po x 2 3/8 po x 68 5/8 po (24x60x1744)



J02 J02 PLANCHE DE RENFORT - W4L16402 (x2)  
(x2) 1 po x 2 3/8 po x 47 po (24x60x1194)

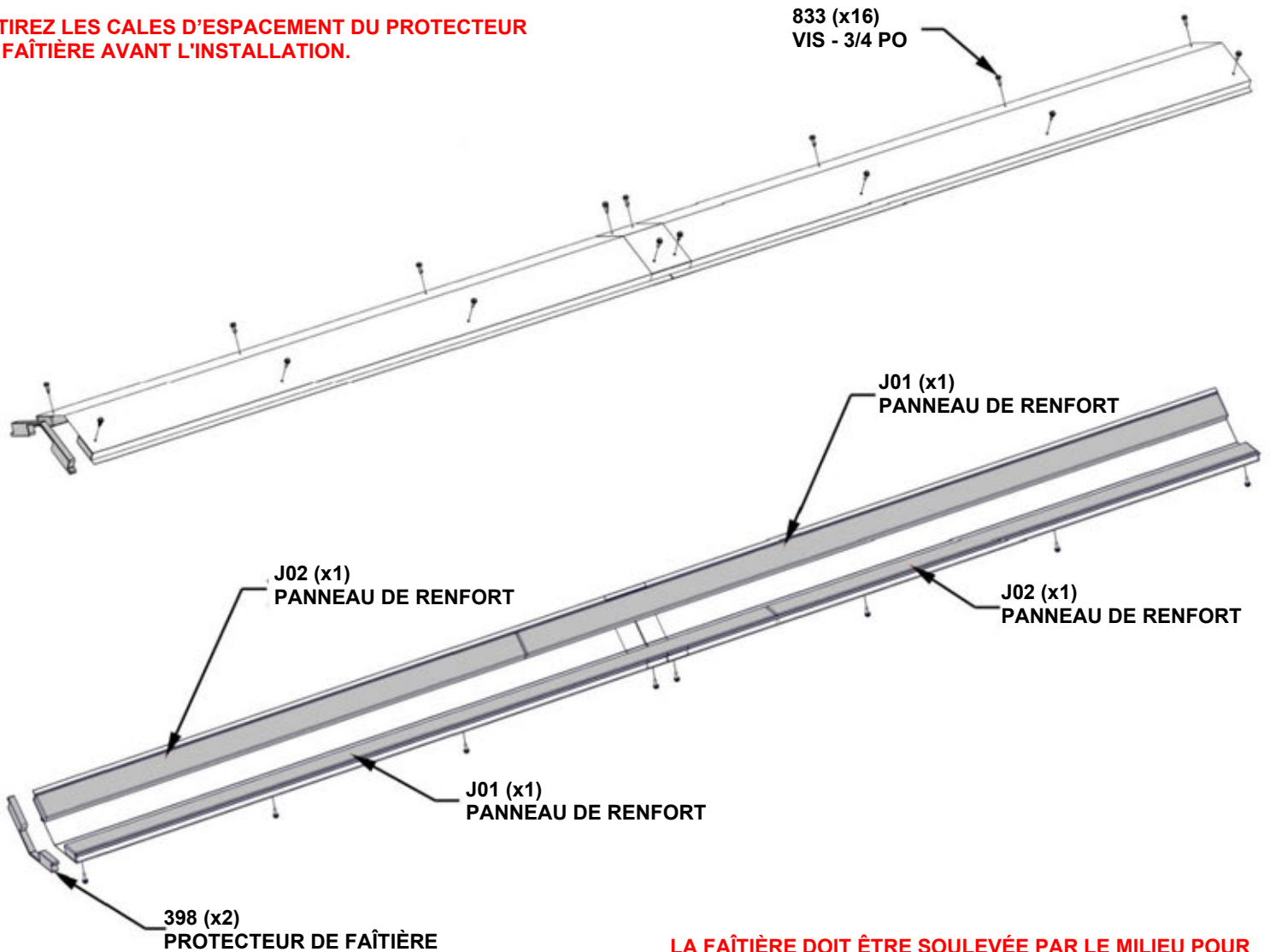


A6P00398 PROTECTEUR DE FAÎTIÈRE  
(x1)

**MONTEZ EN ALIGNANT LES TROUS DE CHAQUE FAÎTIÈRE AVEC LES TROUS DE L'ENTURE DE LA FAÎTIÈRE.**

**LONGUEUR FINALE - 9 pi - 7 3/4 po [2940 mm]**

**RETIREZ LES CALES D'ESPACEMENT DU PROTECTEUR DE FAÎTIÈRE AVANT L'INSTALLATION.**



**LA FAÎTIÈRE DOIT ÊTRE SOULEVÉE PAR LE MILIEU POUR ÉVITER DE L'ENDOMMAGER AVANT L'INSTALLATION.**

# ÉTAPE 48 - ASSEMBLAGE DE LA FAÎTIÈRE B

QTÉ	NUMÉRO D'ARTICLE	DESCRIPTION
16	H100833	VIS À BOIS 10 - 16 x 3/4 PO

J01 PLANCHE DE RENFORT - W4L16401  
(x2) 1 po x 2 3/8 po x 68 5/8 po (24x60x1744)

J02 PLANCHE DE RENFORT - W4L16402  
(x2) 1 po x 2 3/8 po x 47 po (24x60x1194)



A6P00398 PROTECTEUR DE FAÎTIÈRE  
(x1)

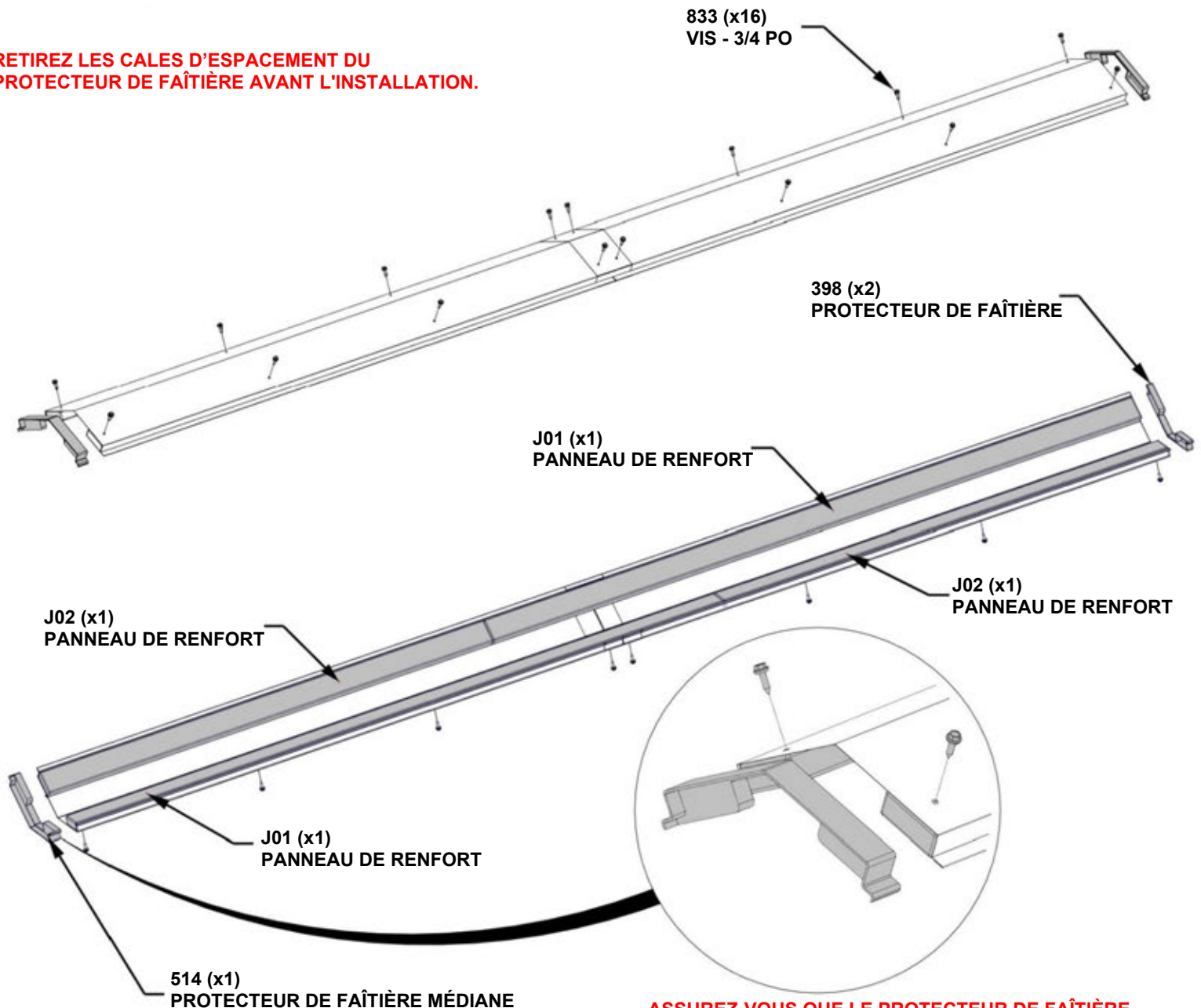


A6P00514 PROTECTEUR DE FAÎTIÈRE MÉDIANE  
(x1)

**MONTEZ EN ALIGNANT LES TROUS DE CHAQUE FAÎTIÈRE AVEC LES TROUS DE L'ENTURE DE LA FAÎTIÈRE.**

**LONGUEUR FINALE - 9 pi - 8 1/2 po [2955 mm]**

**RETIREZ LES CALES D'ESPACEMENT DU PROTECTEUR DE FAÎTIÈRE AVANT L'INSTALLATION.**



**ASSUREZ-VOUS QUE LE PROTECTEUR DE FAÎTIÈRE MÉDIANE EST ORIENTÉ CORRECTEMENT.**

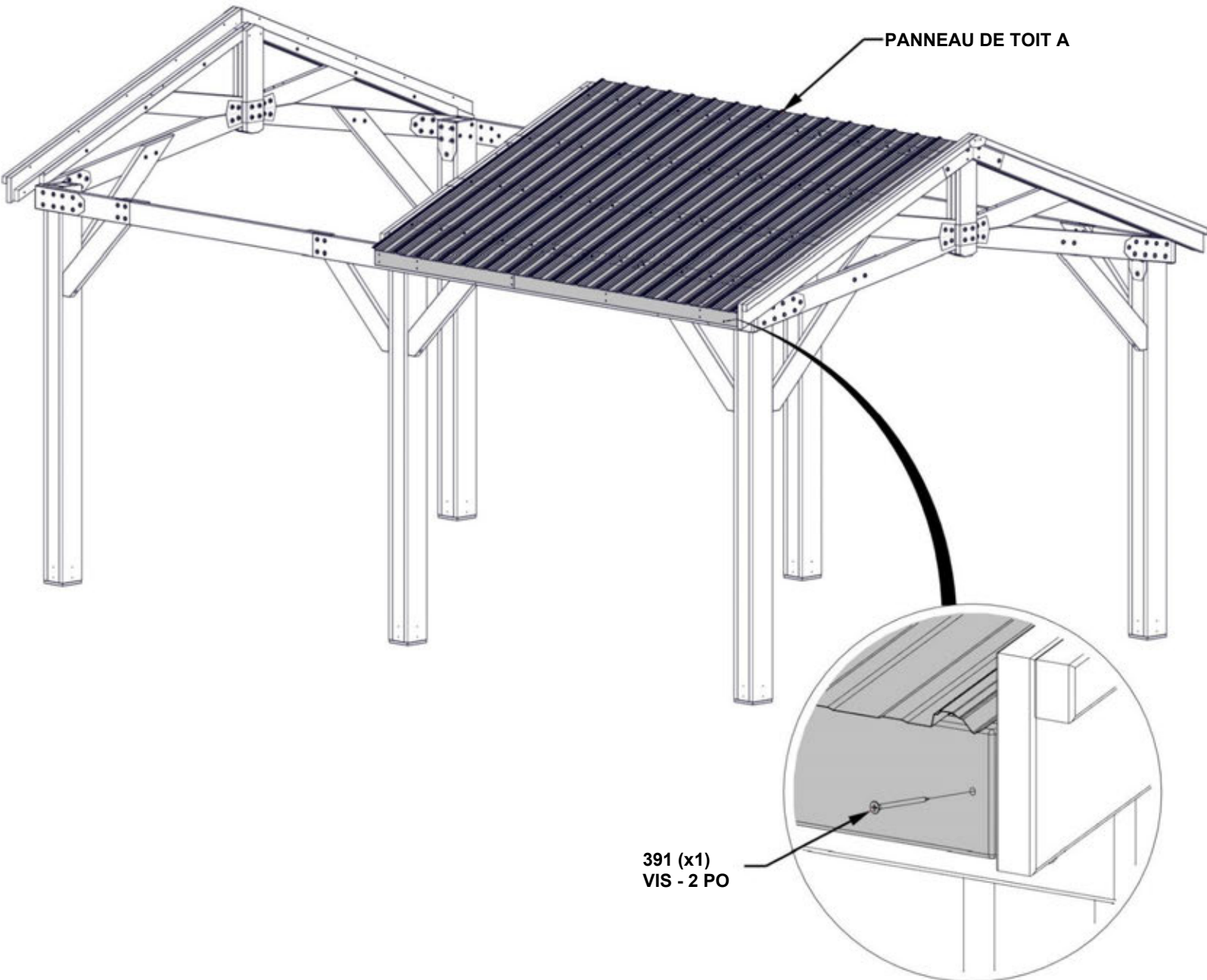
**LA FAÎTIÈRE DOIT ÊTRE SOULEVÉE PAR LE MILIEU POUR ÉVITER DE L'ENDOMMAGER AVANT L'INSTALLATION.**



# ÉTAPE 49 - FIXATION DU PANNEAU DE TOIT A

QTÉ	NUMÉRO D'ARTICLE	DESCRIPTION
1	H100391	VIS TÊTE PLATE PFH 8 x 2 BLK

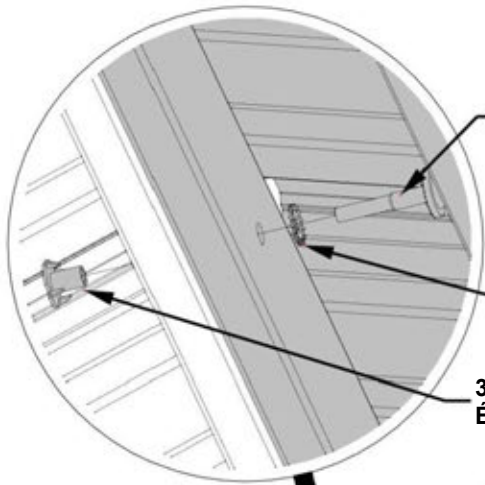
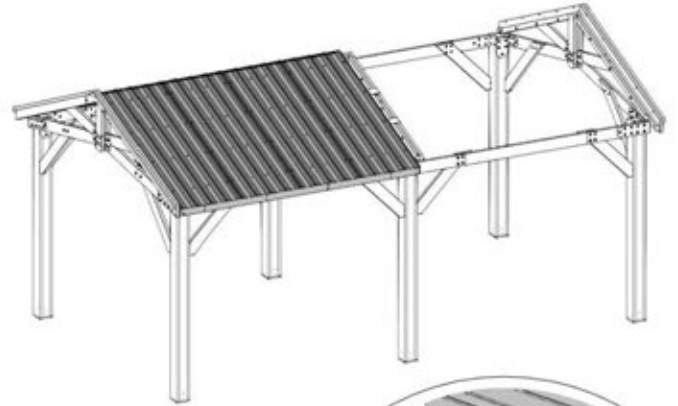
**AVEC L'AIDE D'AU MOINS DEUX PERSONNES, SOULEVEZ LE PANNEAU DE TOIT ASSEMBLÉ ET FAITES LE GLISSER DANS LES GLISSIÈRES DES CHEVRONS. UNE FOIS EN PLACE, VISSEZ EN PLACE COMME INDIQUÉ.**



# ÉTAPE 50 - FIXATION AU TOIT

QTÉ	NUMÉRO D'ARTICLE	DESCRIPTION
3	H100198	RONDELLE DE VERROUILLAGE EXT 8 x 19
3	H100378	BOULON WH 5/16 x 1 3/4 BLK
3	H100379	ÉCROU À ENFONCER 5/16 BLK
1	H100391	VIS TÊTE PLATE PFH 8 x 2 BLK

**AVEC L'AIDE D'AU MOINS DEUX PERSONNES, SOULEVEZ LE PANNEAU DE TOIT ASSEMBLÉ ET FAITES LE GLISSER DANS LES CHEVRONS ET VERS LE HAUT SOUS LA FAÏTIÈRE. UNE FOIS EN PLACE, INSTALLEZ LE MATÉRIEL DE FIXATION COMME ILLUSTRÉ.**

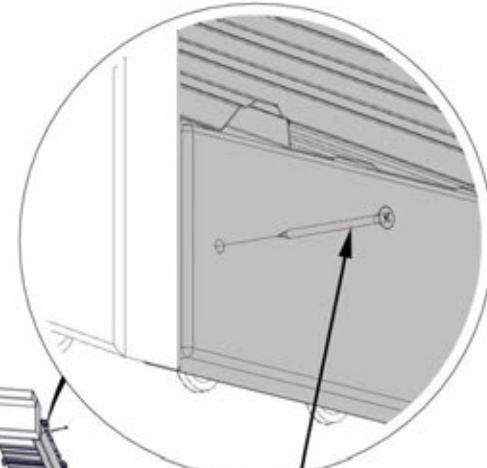


378 (x3)  
BOULON - 1 3/4 PO

**FIXEZ LES BOULONS, LES RONDELLES ET LES ÉCROUS À ENFONCER AVANT LA VIS.**

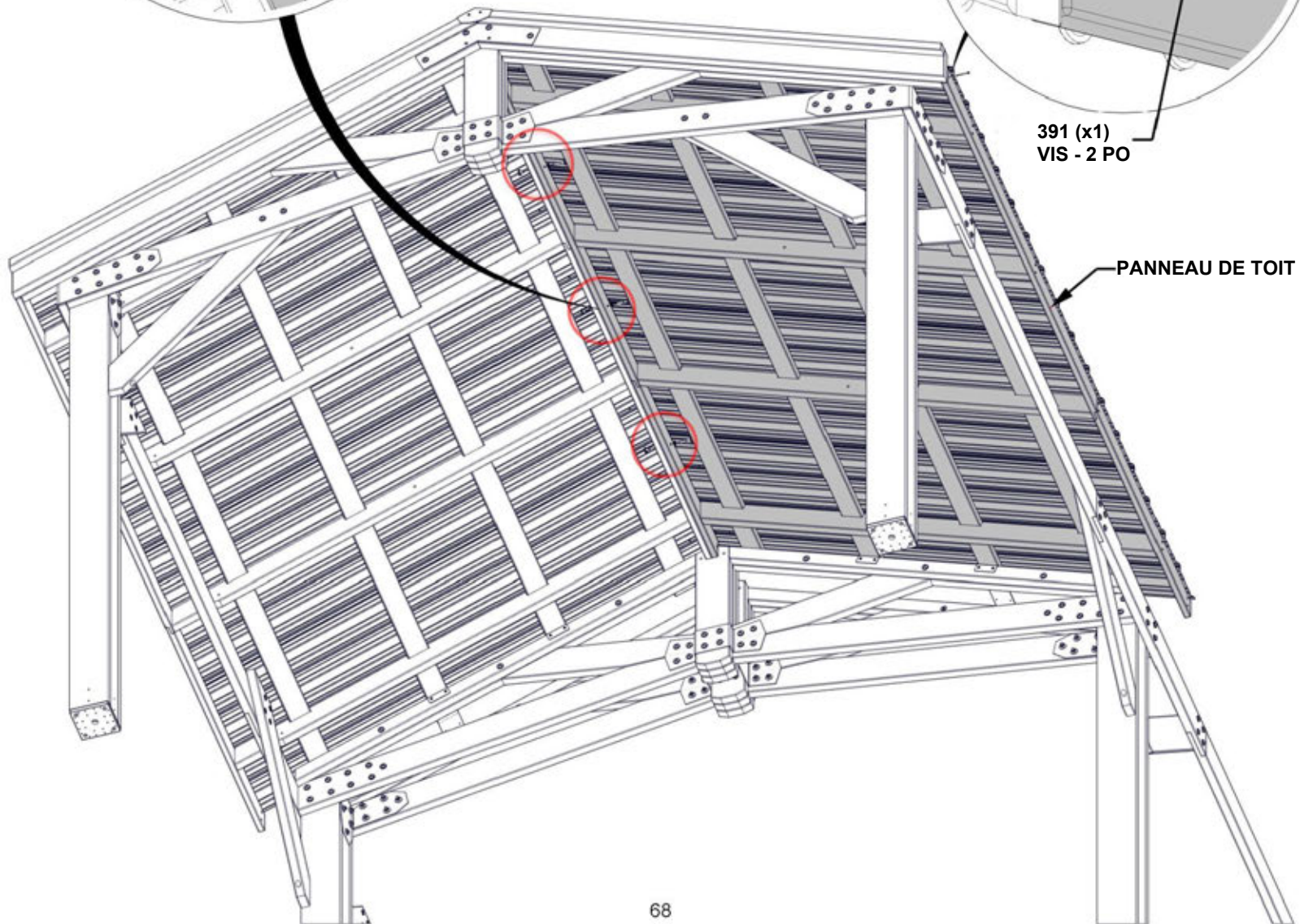
198 (x3)  
RONDELLE - 8 x 19

379 (x3)  
ÉCROU À ENFONCER - 5/16 PO



391 (x1)  
VIS - 2 PO

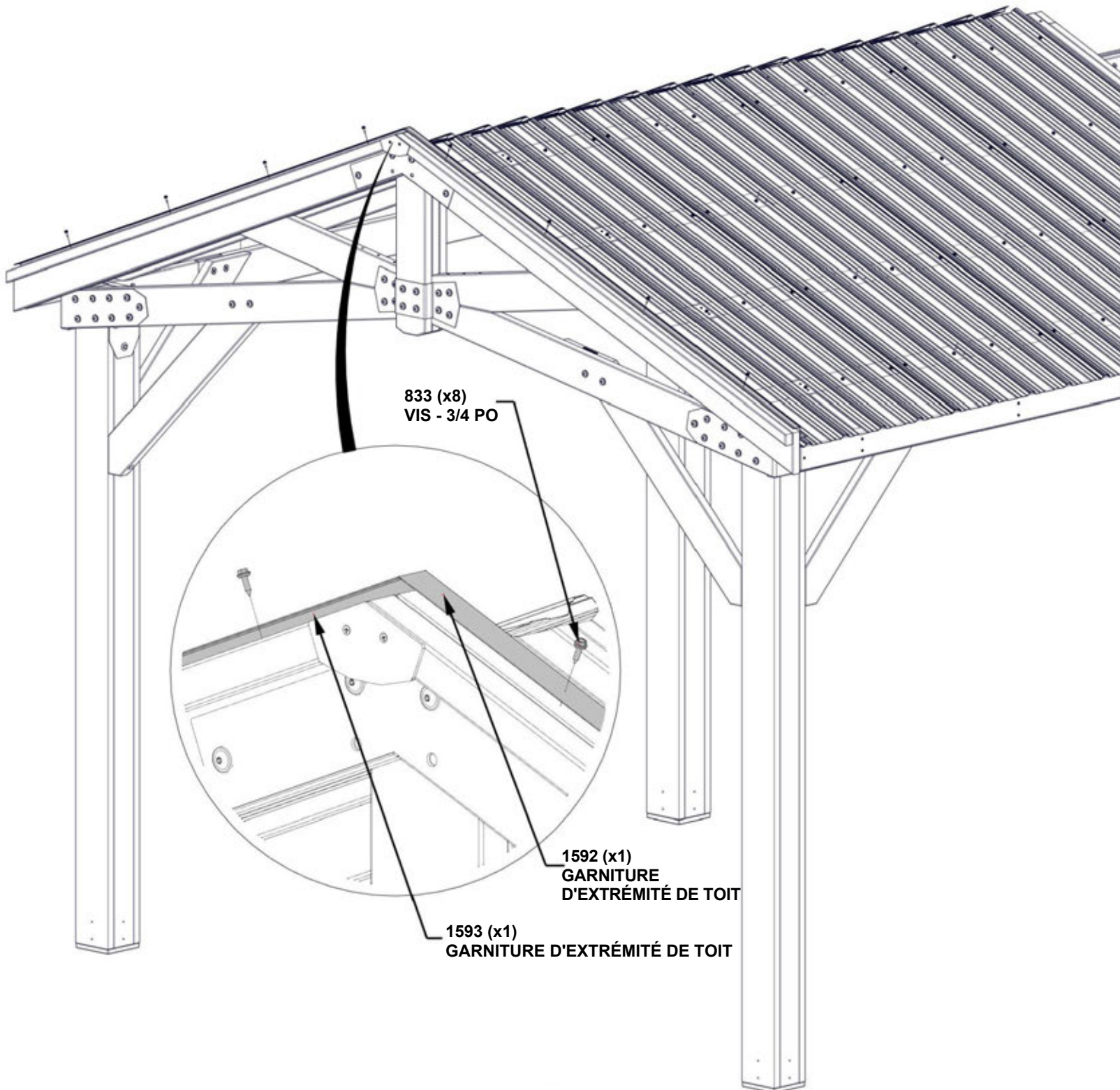
PANNEAU DE TOIT B





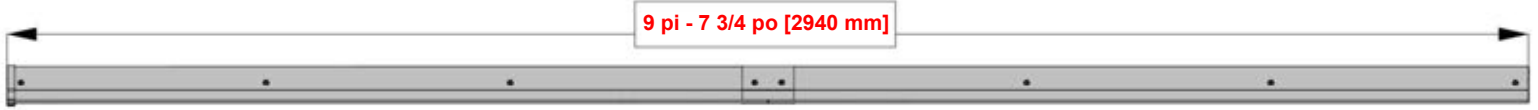
# ÉTAPE 51 - FIXATION AU TOIT

QTÉ	NUMÉRO D'ARTICLE	DESCRIPTION
8	H100833	VIS À BOIS 10 - 16 x 3/4 PO



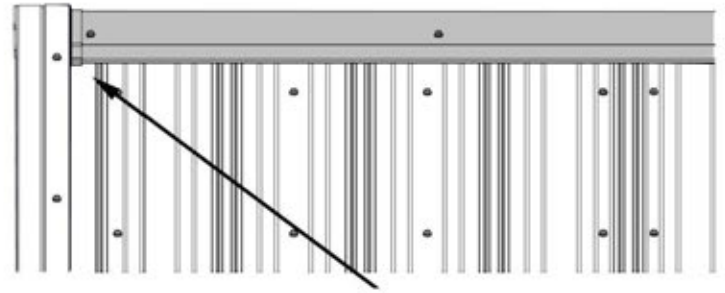
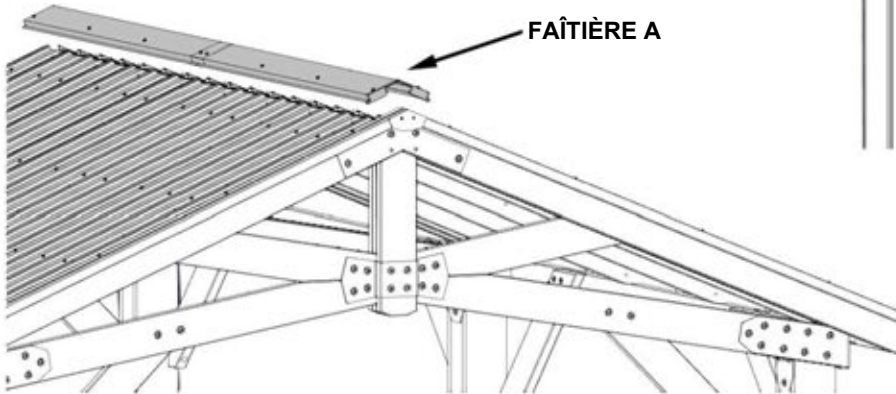
# ÉTAPE 52 - FIXATION AU TOIT

QTÉ	NUMÉRO D'ARTICLE	DESCRIPTION
16	H100392	VIS TÊTE BOMBÉE CRUCIFORME PWH 8 x 3/4 BLK



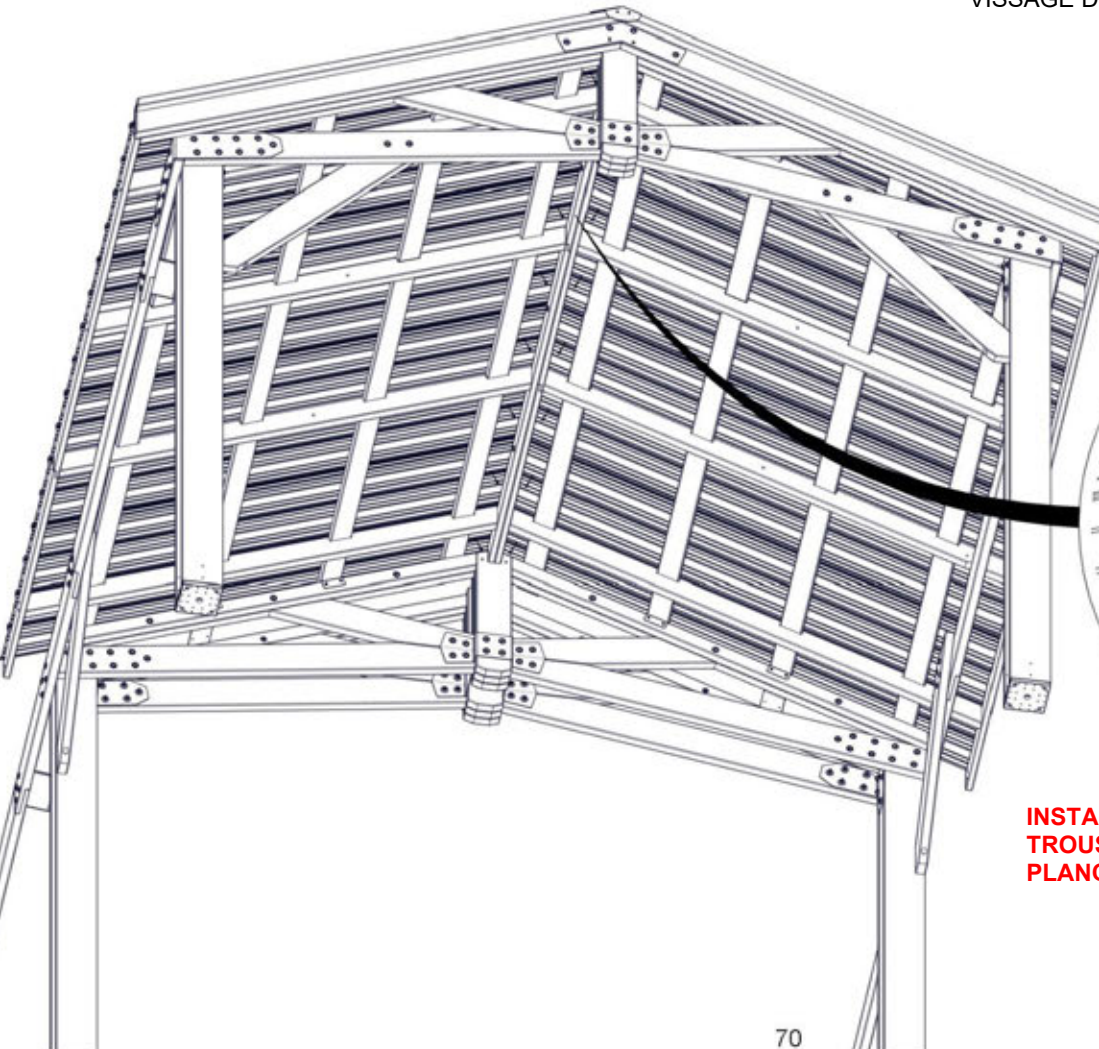
FAÎTIÈRE A – À PARTIR DES ÉTAPES 46-47

**NE MONTEZ PAS SUR LE TOIT POUR INSTALLER : LA FAÎTIÈRE A ÉTÉ CONÇUE POUR ÊTRE INSTALLÉE À L'AIDE D'UNE ÉCHELLE.**



**AVEC L'AIDE D'UN ADULTE, FAITES GLISSER L'ASSEMBLAGE DE FAÎTIÈRE SUR LE FAITAGE DU TOIT JUSQU'À CE QUE L'EXTRÉMITÉ SOIT CONTRE LA GARNITURE D'EXTRÉMITÉ DU TOIT.**

POUR UNE INSTALLATION ADÉQUATE, DEMANDEZ L'AIDE D'UN ADULTE POUR MAINTENIR LA PRESSION VERS LE BAS SUR LA FAÎTIÈRE LORS DU VISSAGE DES VIS.



392 (x16)  
VIS - 3/4 PO

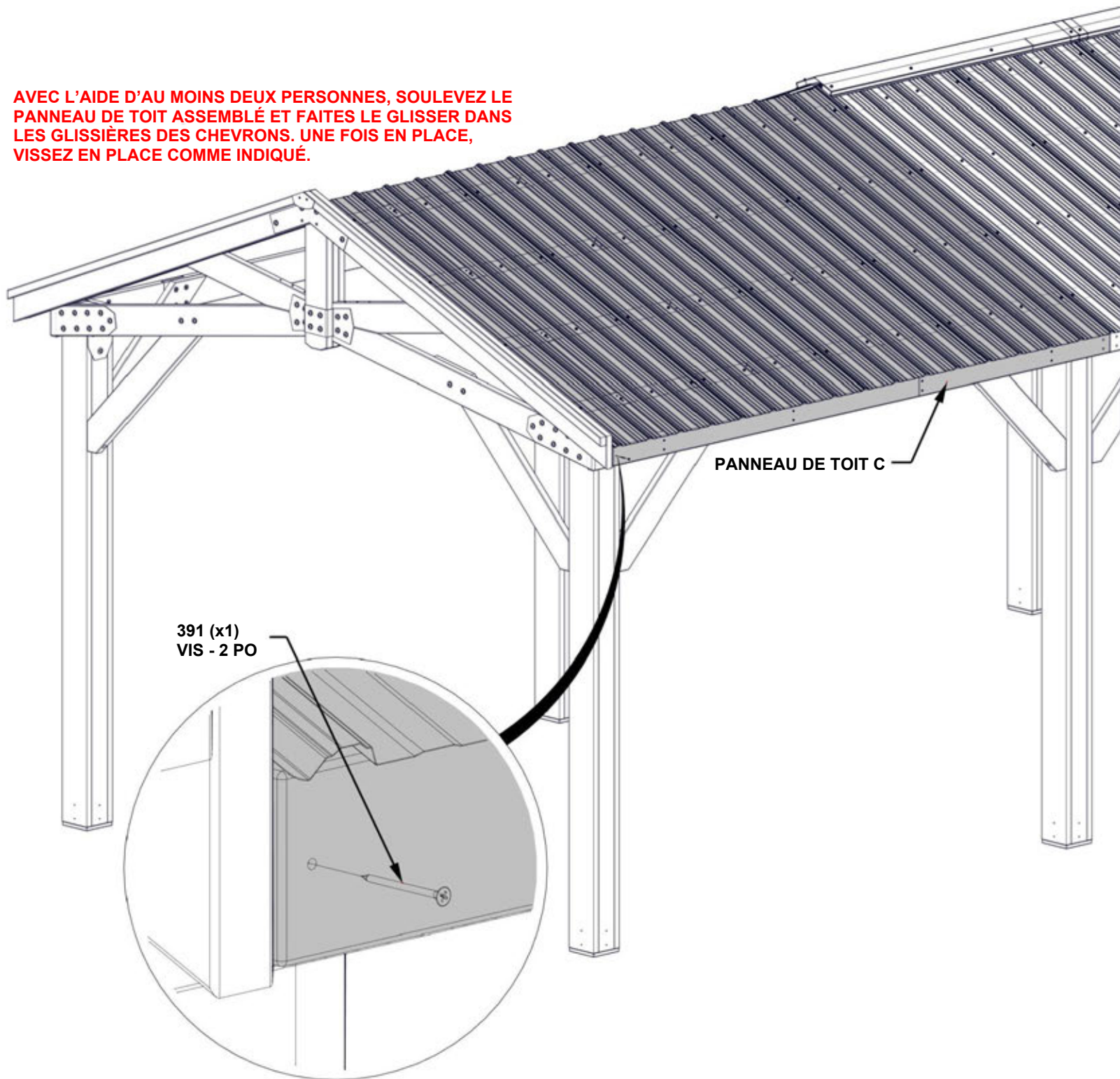
**INSTALLEZ LES VIS À TRAVERS LES AVANT-TRous DES PANNEAUX DE TOIT DANS LES PLANCHES DE RENFORT DE LA FAÎTIÈRE.**



# ÉTAPE 53 - FIXATION AU TOIT

QTÉ	NUMÉRO D'ARTICLE	DESCRIPTION
1	H100391	VIS TÊTE PLATE PFH 8 x 2 BLK

**AVEC L'AIDE D'AU MOINS DEUX PERSONNES, SOULEVEZ LE PANNEAU DE TOIT ASSEMBLÉ ET FAITES LE GLISSER DANS LES GLISSIÈRES DES CHEVRONS. UNE FOIS EN PLACE, VISSEZ EN PLACE COMME INDICQUÉ.**



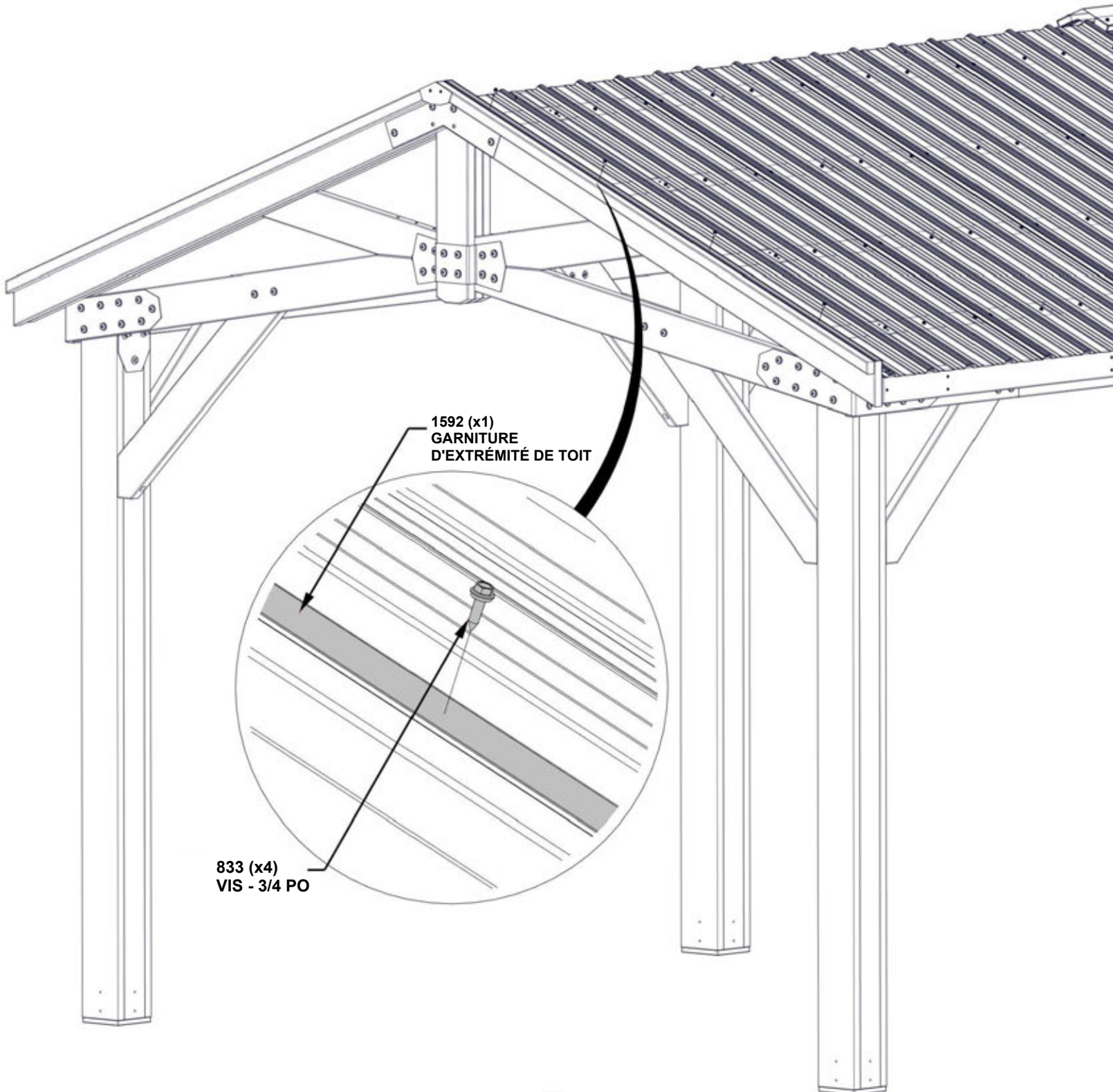


# ÉTAPE 54 - FIXATION AU TOIT

QTÉ	NUMÉRO D'ARTICLE	DESCRIPTION
4	H100833	VIS À BOIS 10 - 16 x 3/4 PO



A4M01592 GARNITURE D'EXTRÉMITÉ DE TOIT  
(x1)



# ÉTAPE 55 - FIXATION AU TOIT

QTÉ	NUMÉRO D'ARTICLE	DESCRIPTION
8	H100392	VIS TÊTE BOMBÉE CRUCIFORME PWH 8 x 3/4 BLK

9 pi - 8 1/2 po [2955 mm]



FAÎTIÈRE B - À PARTIR DES ÉTAPES 46 ET 48

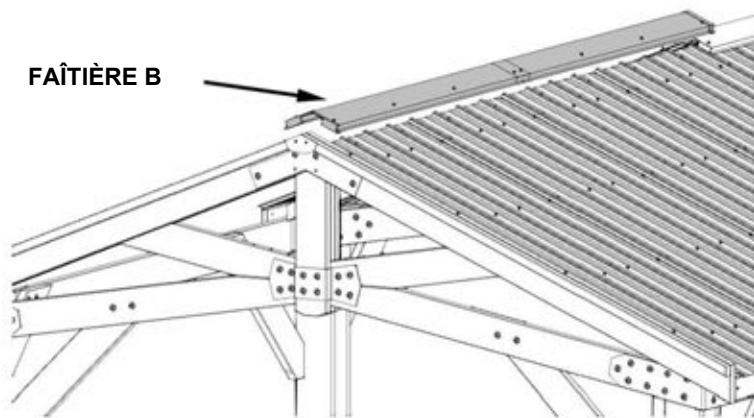
**NE MONTEZ PAS SUR LE TOIT POUR INSTALLER :  
LA FAÎTIÈRE A ÉTÉ CONÇUE POUR ÊTRE  
INSTALLÉE À L'AIDE D'UNE ÉCHELLE.**

FAÎTIÈRE MÉDIANE A



**FAITES GLISSER L'ASSEMBLAGE DE LA FAÎTIÈRE EN PLACE.  
ASSUREZ-VOUS QUE LE PROTECTEUR DE FAÎTIÈRE  
MÉDIANE RECOUVRE LA FAÎTIÈRE DÉJÀ INSTALLÉE.**

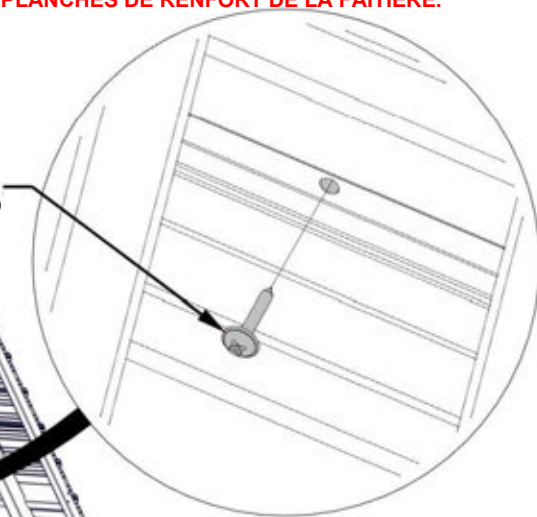
FAÎTIÈRE B



**INSTALLEZ LES VIS À TRAVERS LES AVANT-TROUS DES PANNEAUX  
DE TOIT DANS LES PLANCHES DE RENFORT DE LA FAÎTIÈRE.**

POUR UNE INSTALLATION ADÉQUATE, DEMANDEZ L'AIDE  
D'UN ADULTE POUR MAINTENIR LA PRESSION VERS LE  
BAS SUR LA FAÎTIÈRE LORS DU VISSAGE DES VIS.

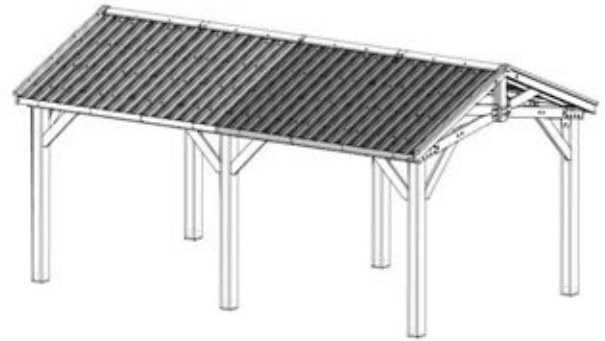
392 (x8)  
VIS - 3/4 PO





# ÉTAPE 56 - FIXATION AU TOIT

QTÉ	NUMÉRO D'ARTICLE	DESCRIPTION
3	H100198	RONDELLE DE VERROUILLAGE EXT 8 x 19
3	H100378	BOULON WH 5/16 x 1 3/4 BLK
3	H100379	ÉCROU À ENFONCER 5/16 BLK
1	H100391	VIS TÊTE PLATE PFH 8 x 2 BLK



**AVEC L'AIDE D'AU MOINS DEUX PERSONNES, SOULEVEZ LE PANNEAU DE TOIT ASSEMBLÉ ET FAITES LE GLISSER DANS LES CHEVRONS ET VERS LE HAUT SOUS LA FAÎTIÈRE. UNE FOIS EN PLACE, INSTALLEZ LE MATÉRIEL DE FIXATION COMME ILLUSTRÉ.**

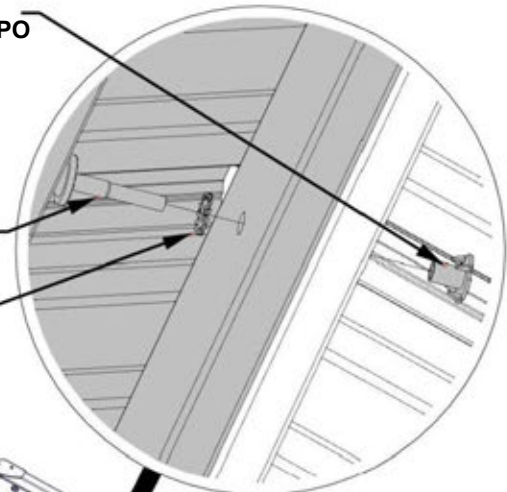
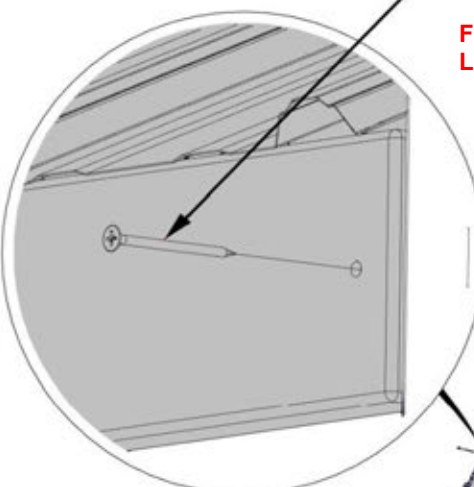
391 (x1)  
VIS - 2 PO

379 (x3)  
ÉCROU À ENFONCER - 5/16 PO

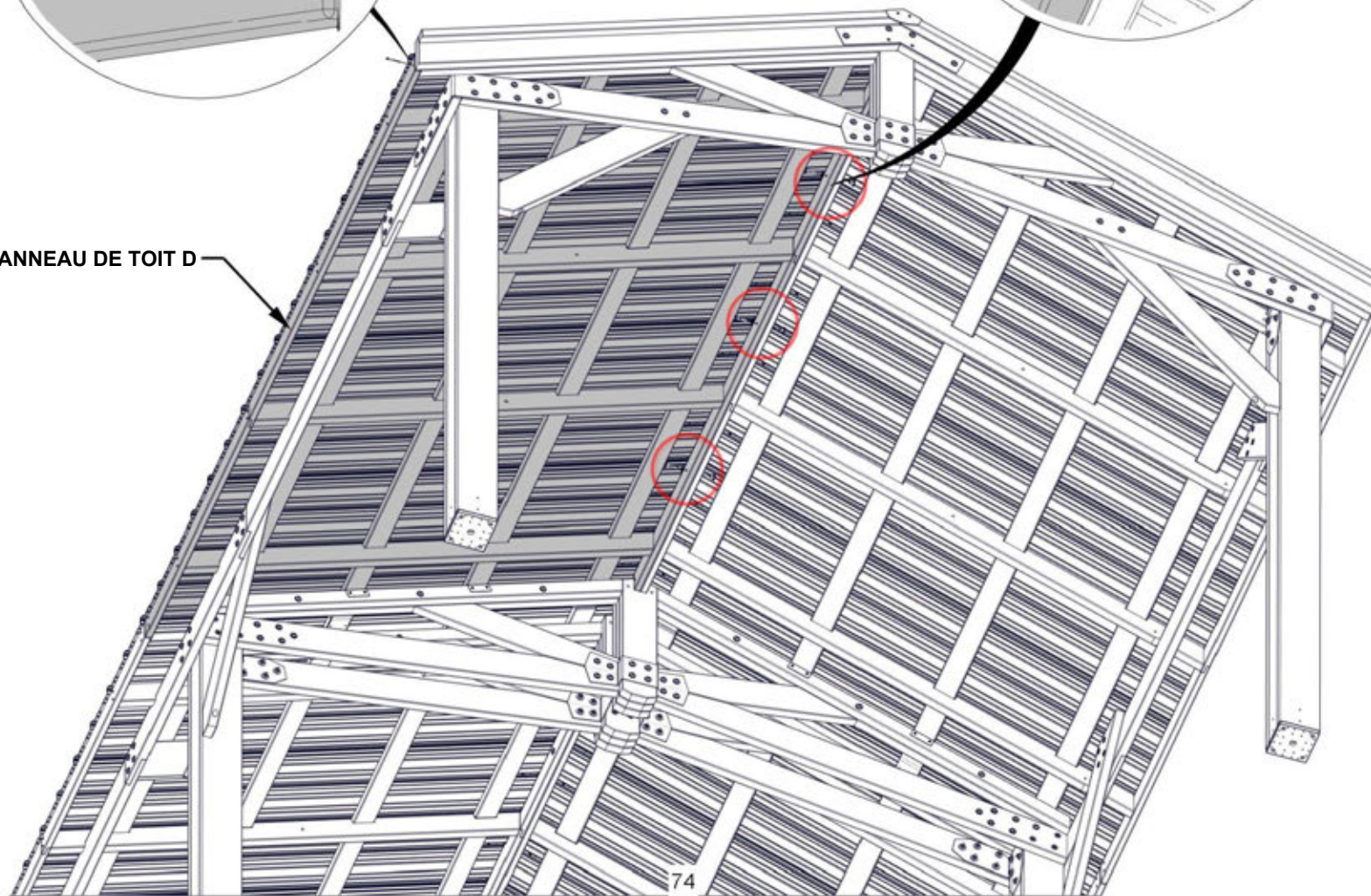
**FIXEZ LES BOULONS, LES RONDELLES ET LES ÉCROUS À ENFONCER AVANT LA VIS.**

378 (x3)  
BOULON - 1 3/4 PO

198 (x3)  
RONDELLE - 8 x 19



PANNEAU DE TOIT D

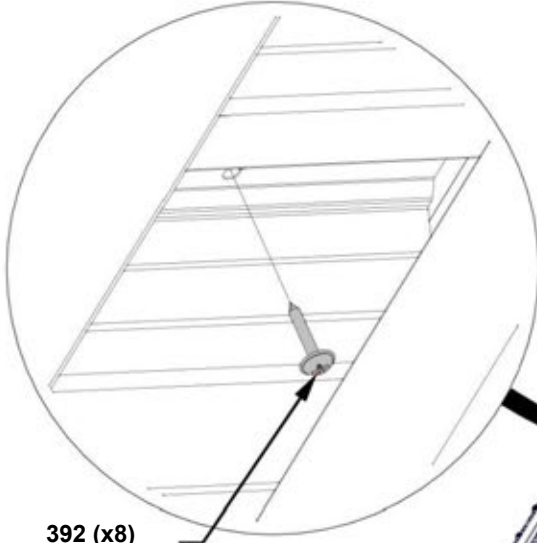




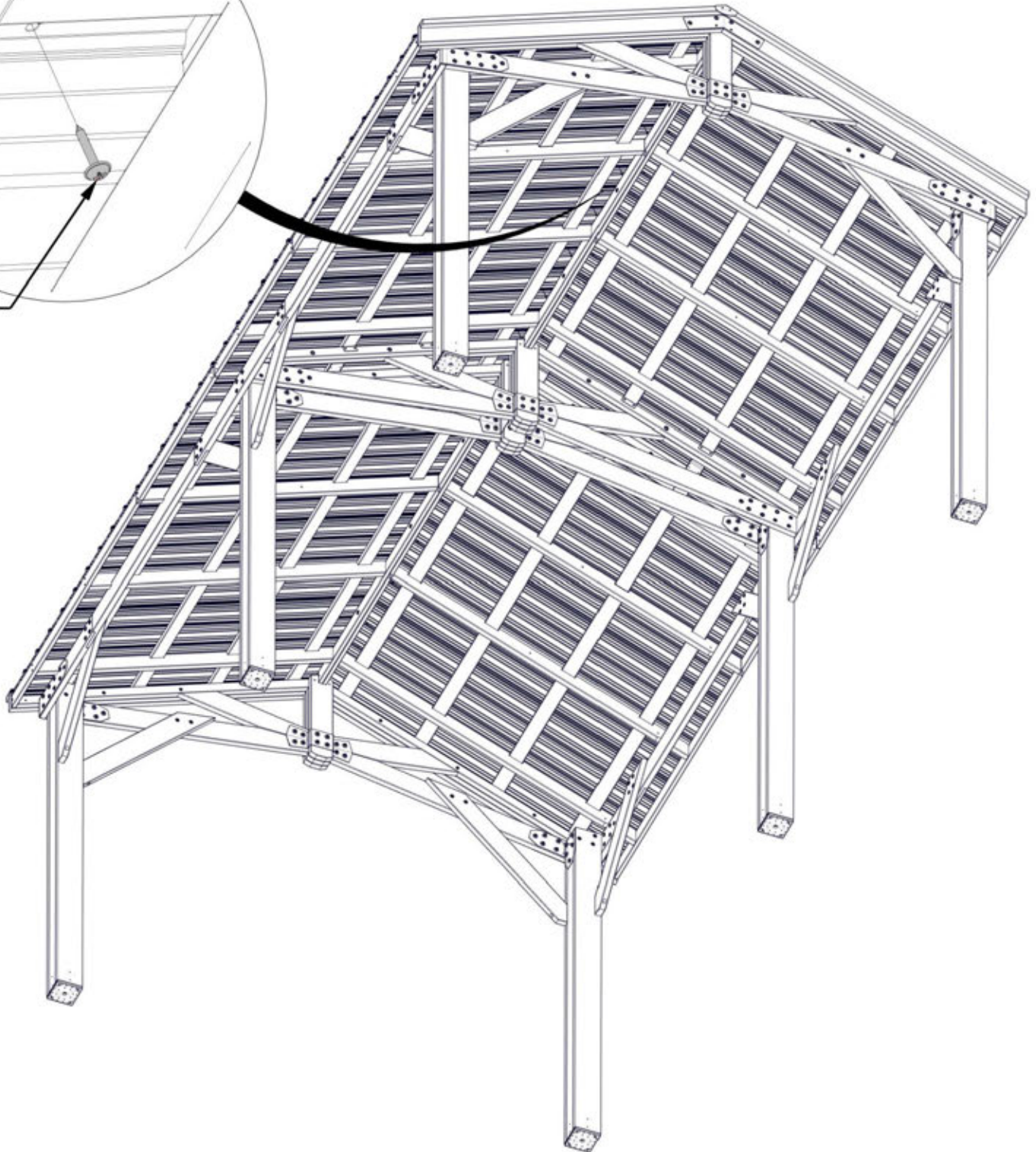
# ÉTAPE 57 - FIXATION AU TOIT

QTÉ	NUMÉRO D'ARTICLE	DESCRIPTION
8	H100392	VIS TÊTE BOMBÉE CRUCIFORME PWH 8 x 3/4 BLK

**FIXEZ L'AUTRE CÔTÉ DE LA FAÎTIÈRE.**



392 (x8)  
VIS - 3/4 PO



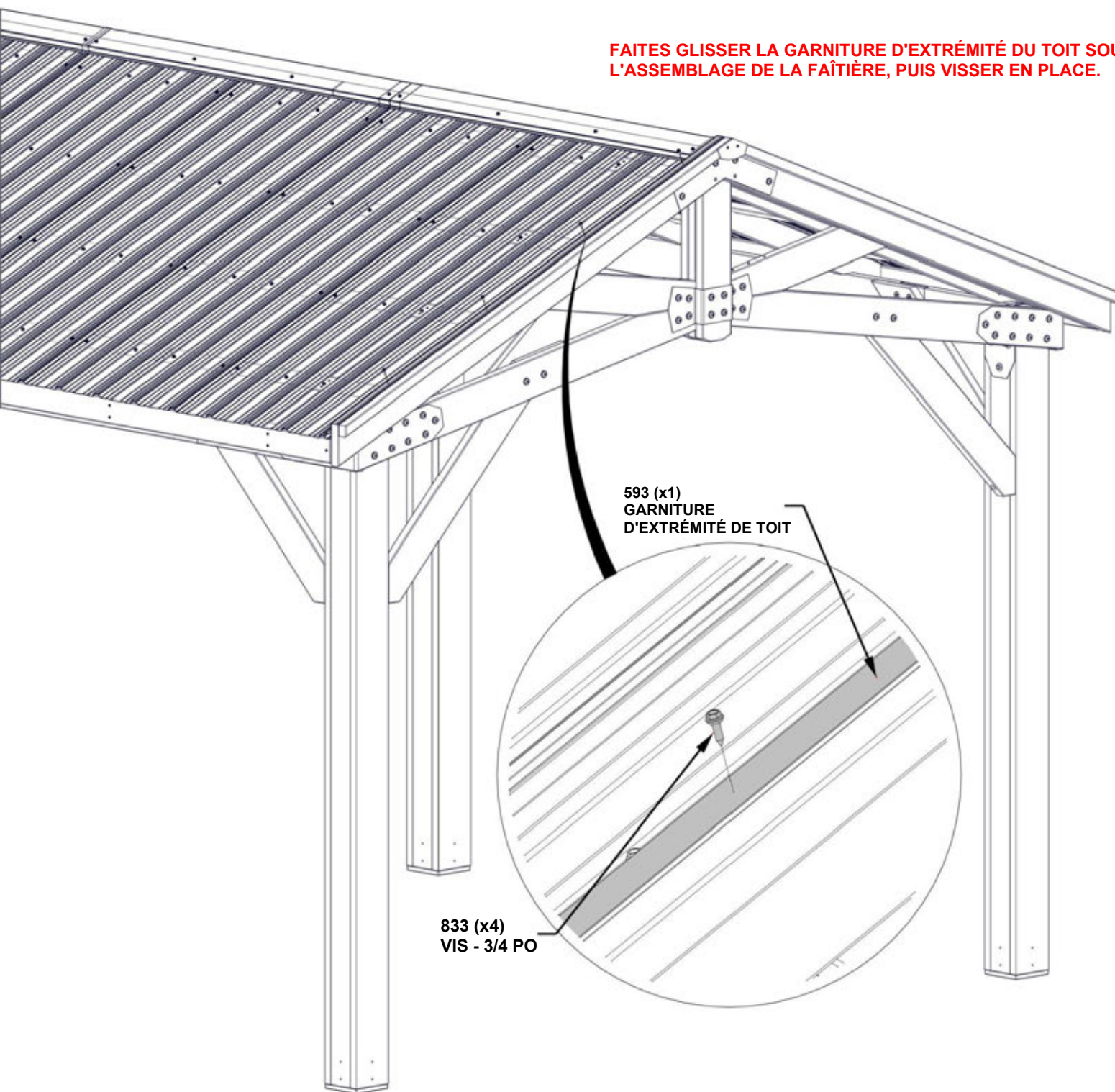
# ÉTAPE 58 - FIXATION AU TOIT

QTÉ	NUMÉRO D'ARTICLE	DESCRIPTION
4	H100833	VIS À BOIS 10 - 16 x 3/4 PO



A4M01593 GARNITURE D'EXTRÉMITÉ DE TOIT  
(x1)

**FAITES GLISSER LA GARNITURE D'EXTRÉMITÉ DU TOIT SOUS L'ASSEMBLAGE DE LA FAÎTIÈRE, PUIS VISSER EN PLACE.**





# ÉTAPE 59 - FIXATION AU TOIT

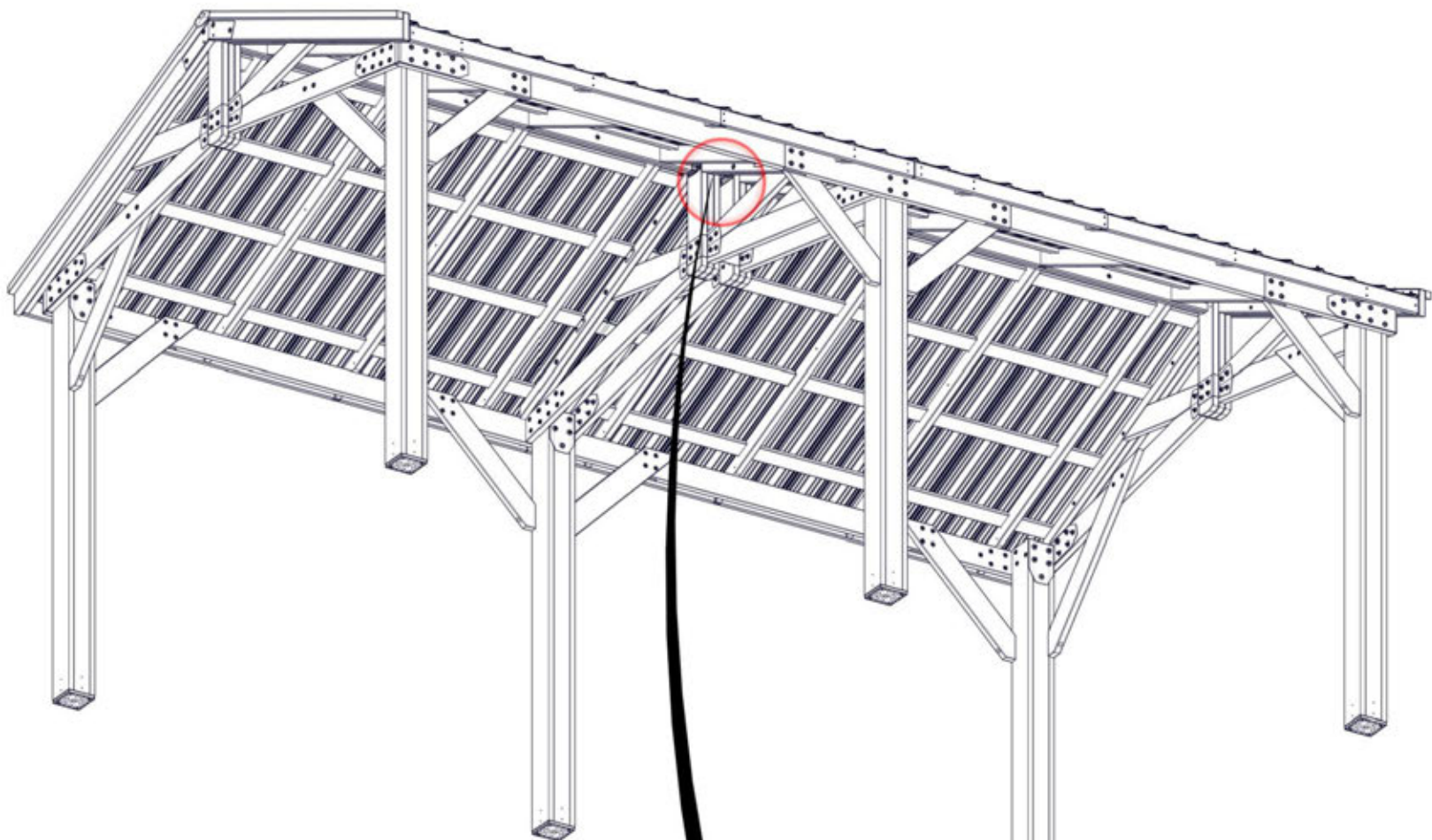
QTÉ	NUMÉRO D'ARTICLE	DESCRIPTION
2	H100195	BOULON WH 5/16 x 2 3/4 BLK
6	H100478	RONDELLE PLATE 8 x 27 BLK
6	H100479	ÉCROU AUTOBLOQUANT 5/16 BLK
4	H100881	BOULON WH 5/16 X 5 BLK



A4M01148 SUPPORT DE FERME  
(x2)



A4M01559 SUPPORT D'ANCRAGE EN U  
(x1)

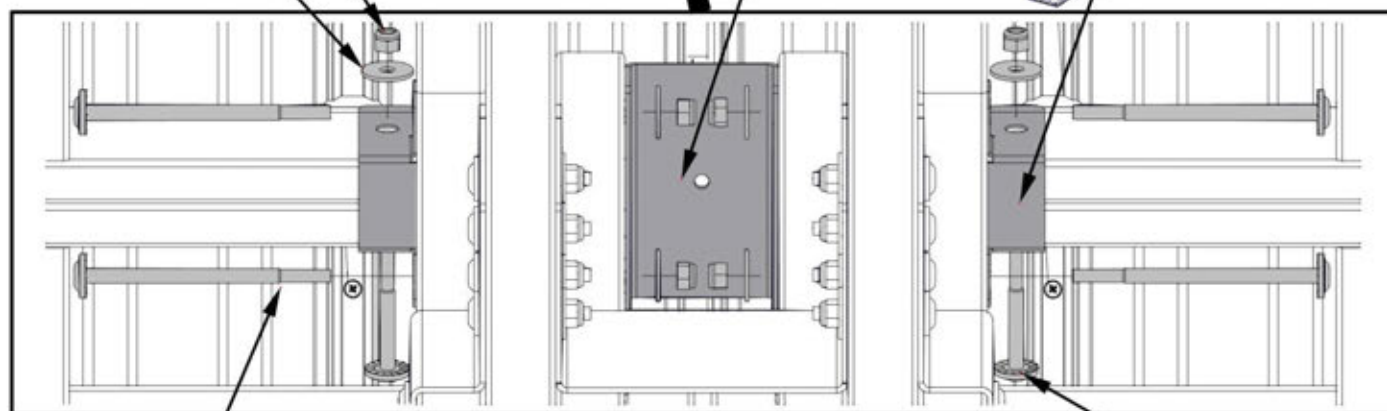


479 (x6)  
CONTRE-ÉCROU - 5/16 PO

478 (x6)  
RONDELLE - 8 x 27

1559 (x1)  
SUPPORT  
D'ANCRAGE EN U

1559 (x1)  
SUPPORT  
D'ANCRAGE EN U



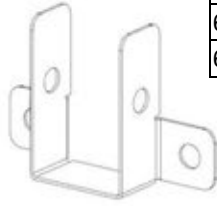
881 (x4)  
BOULON - 5 PO

**INSÉREZ LES 881 BOULONS EN PREMIER POUR TENIR LES SUPPORTS, PUIS INSÉREZ LES 195 BOULONS ET TOUTES LES RONDELLES ET LES CONTRE-ÉCROUS.**

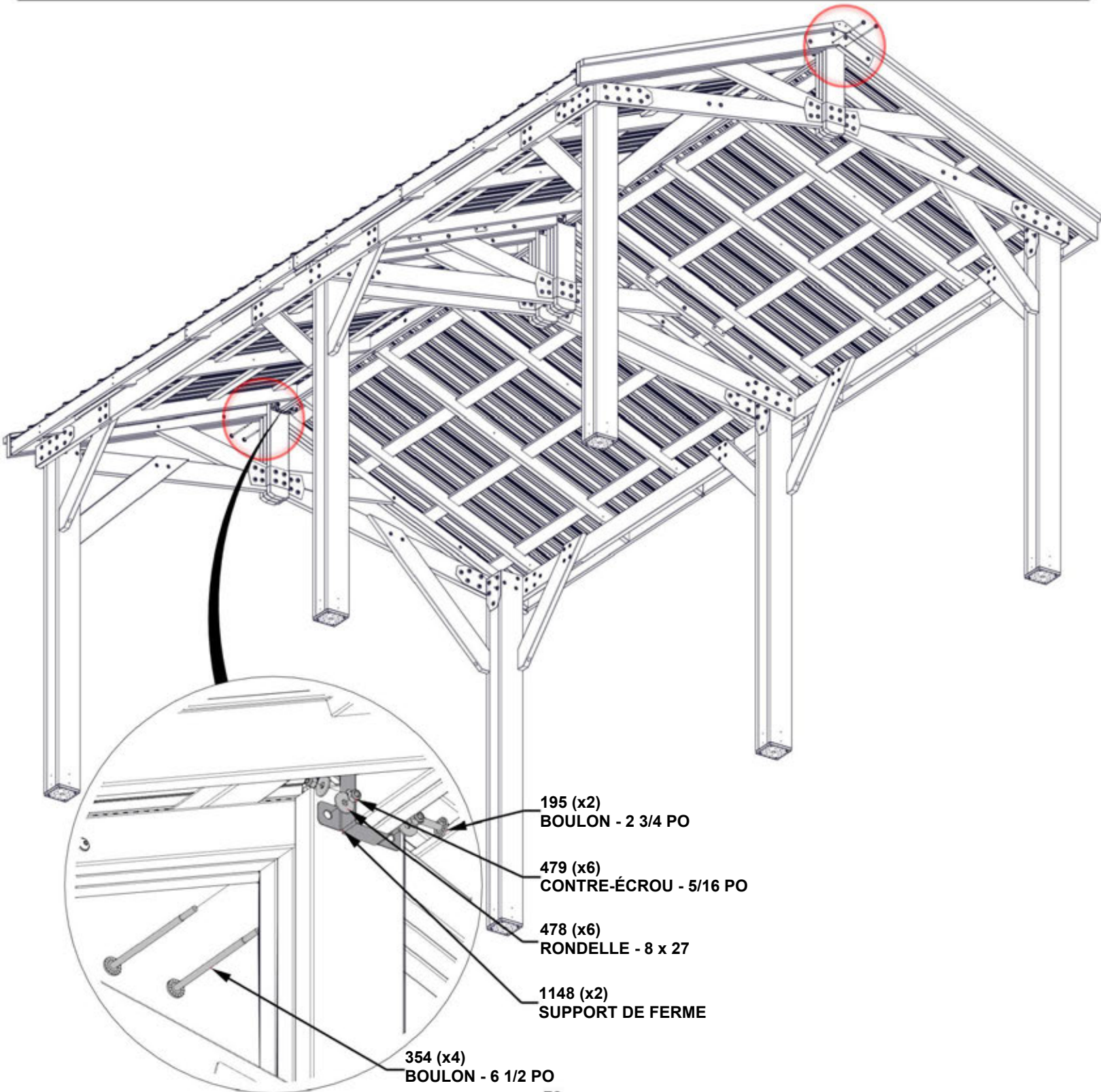
195 (x2)  
BOULON - 2 3/4 PO

# ÉTAPE 60 - FIXATION AU TOIT

QTÉ	NUMÉRO D'ARTICLE	DESCRIPTION
2	H100195	BOULON WH 5/16 x 2 3/4 BLK
4	H100354	BOULON WH 5/16 x 6 1/2 BLK
6	H100478	RONDELLE PLATE 8 x 27 BLK
6	H100479	ÉCROU AUTOBLOQUANT 5/16 BLK



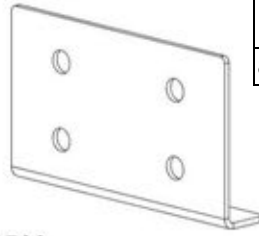
A4M01148 SUPPORT DE FERME  
(x2)



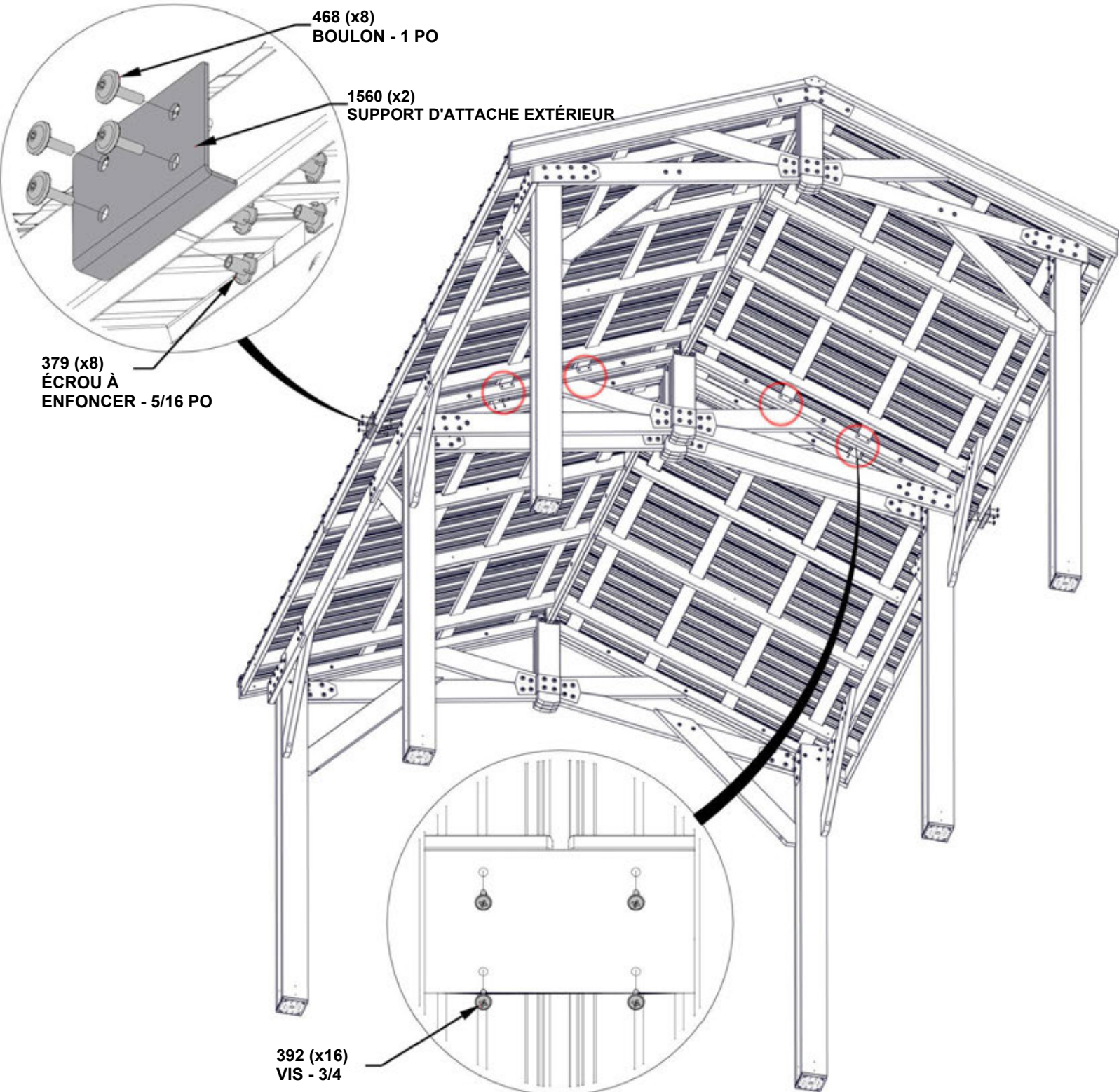


# ÉTAPE 61 - FIXATION AU TOIT

QTÉ	NUMÉRO D'ARTICLE	DESCRIPTION
8	H100379	ÉCROU À ENFONCER 5/16 BLK
16	H100392	VIS TÊTE BOMBÉE CRUCIFORME PWH 8 x 3/4 BLK
8	H100468	BOULON WH 5/16 x 1 BLK



A4M01560 SUPPORT D'ATTACHE EXTÉRIEUR (x2)

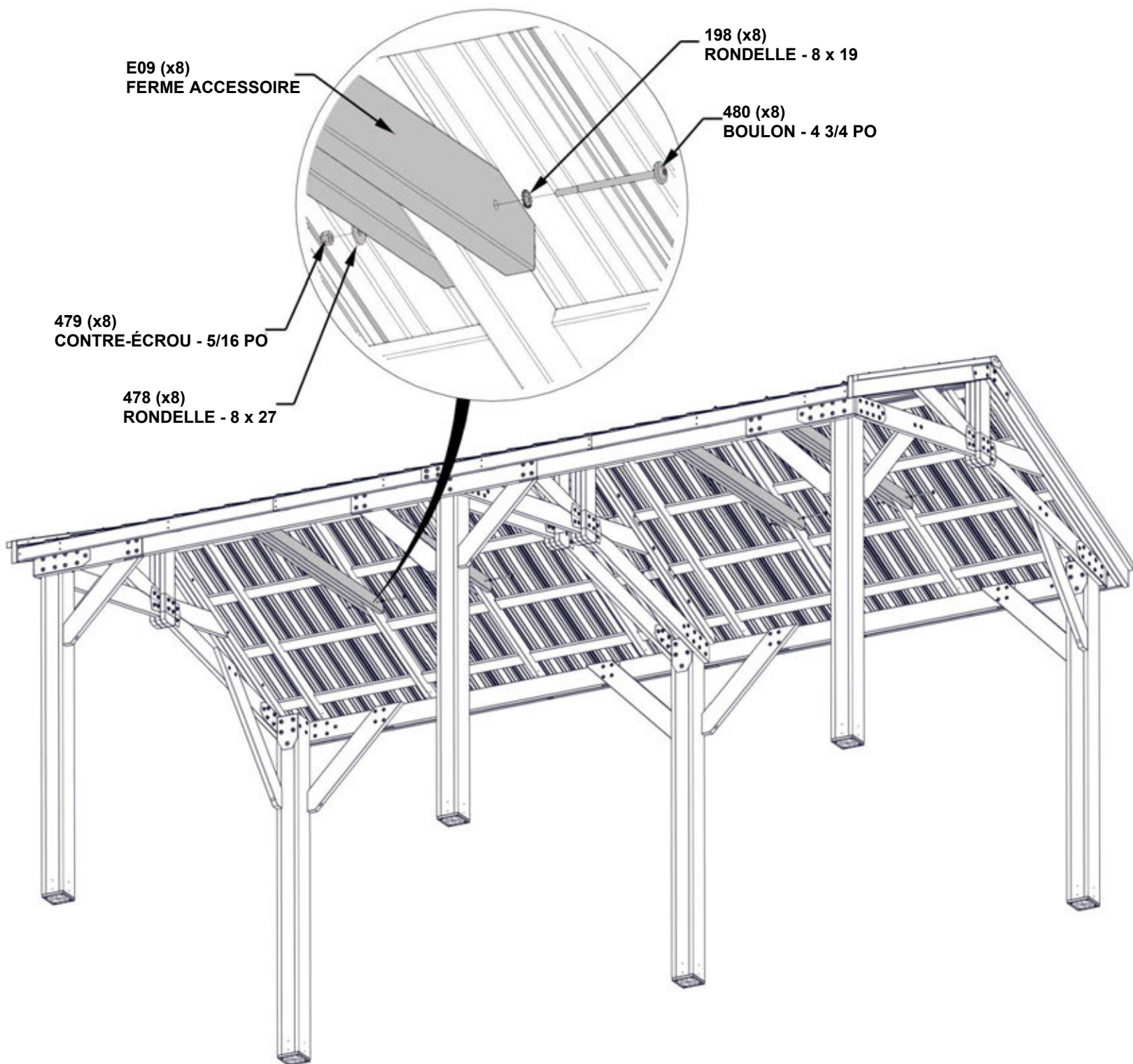


# ÉTAPE 62 - FIXATION AU TOIT

QTÉ	NUMÉRO D'ARTICLE	DESCRIPTION
8	H100198	RONDELLE DE VERROUILLAGE EXT 8 x 19
8	H100478	RONDELLE PLATE 8 x 27 BLK
8	H100479	ÉCROU AUTOBLOQUANT 5/16 BLK
8	H100480	BOULON WH 5/16 X 4 3/4 BLK



**E09 FERME ACCESSOIRE - W4L16756**  
**(x8) 1 3/8 po x 3 3/8 po x 73 7/8 po (36x86x1875)**



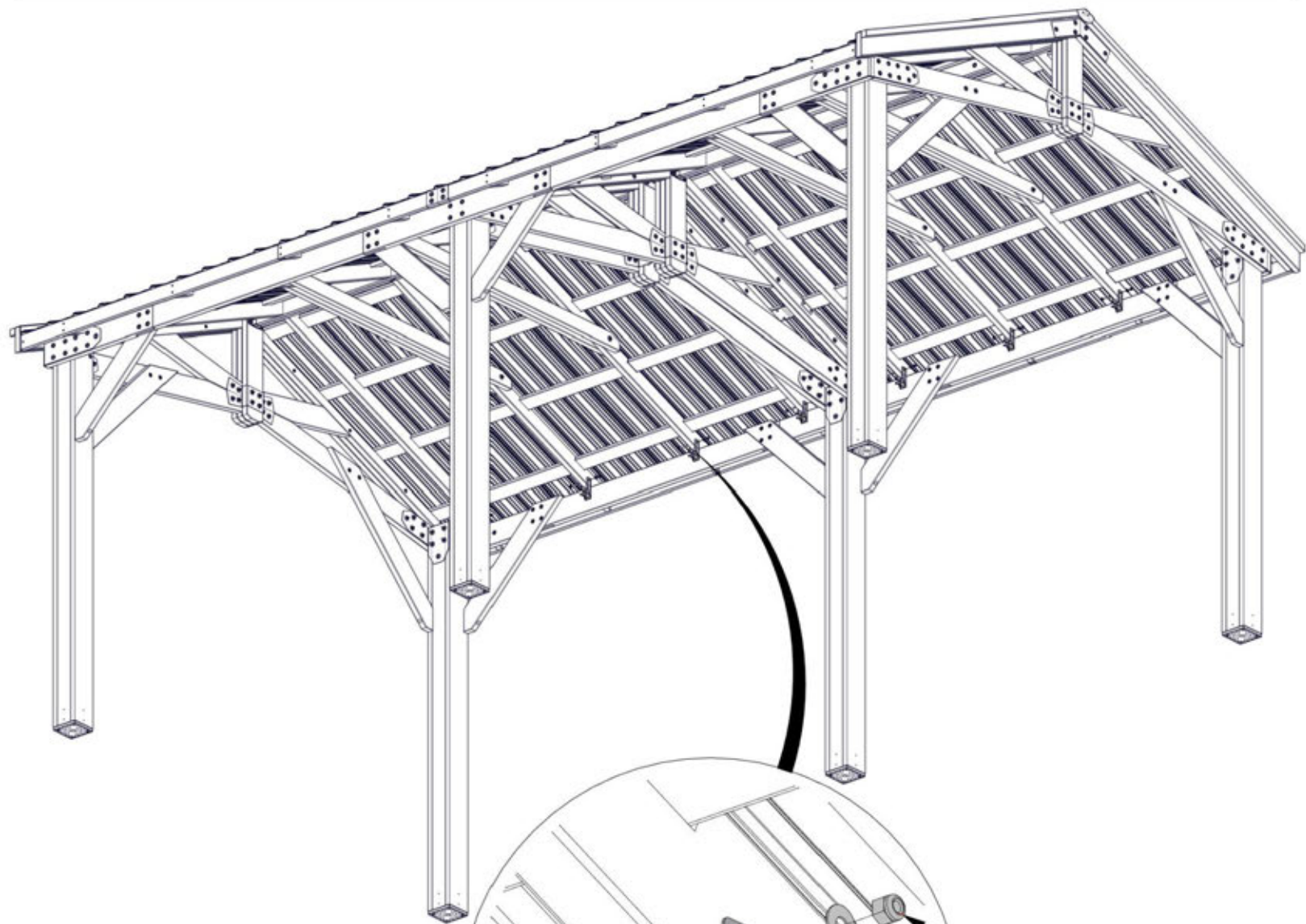


# ÉTAPE 63 - FIXATION AU TOIT

QTÉ	NUMÉRO D'ARTICLE	DESCRIPTION
16	H100488	BOULON WH 1/4 x 2 BLK
16	H100630	RONDELLE PLATE 8 x 19 BLK
16	H100653	ÉCROU AUTOBLOQUANT 1/4 BLK
32	H100797	VIS TÊTE BOMBÉE PWH 8 x 1-5/8 BLK



A4M01228 SUPPORT DE CHEVRON  
(x16)



**UN SUPPORT DE CHEVRON EST  
INSTALLÉ À CHAQUE EXTRÉMITÉ DE  
CHEVRON -16 AU TOTAL.**

488 (x16)  
BOULON - 2 PO

797 (x32)  
VIS - 1 PO

653 (x16)  
CONTRE-ÉCROU - 1/4 PO

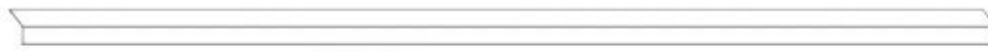
630 (x16)  
RONDELLE - 8 x 19

1228 (x16)  
SUPPORT DE CHEVRON



# ÉTAPE 63 - FIXATION AU TOIT

QTÉ	NUMÉRO D'ARTICLE	DESCRIPTION
32	H100759	VIS AUTOTARAUDEUSE 1/4 x 1



A4M01561 GARNITURE DE BORD DE TOIT  
(x8)

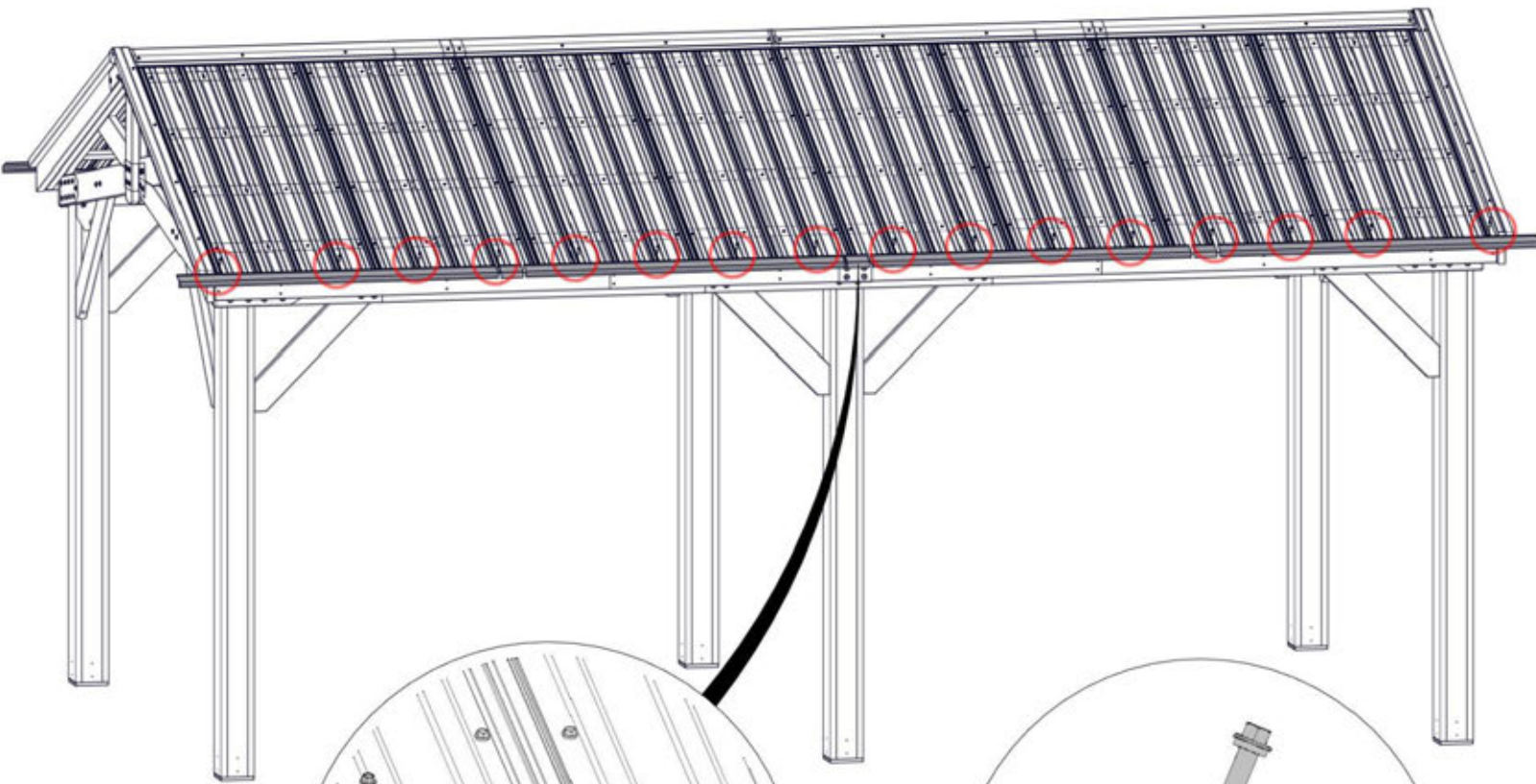


A4M00983 ENTURE DE LA GARNITURE DE BORD DE TOIT  
(x6)

**FAITES-LE DES DEUX CÔTÉS.**

EN RAISON DE LA PRÉSENCE DE PLUSIEURS COUCHES DE MÉTAL SUR LA BORDURE, IL EST RECOMMANDÉ D'UTILISER UN FORET DE 1/8 PO POUR CRÉER DES TROUS D'AMORCE.

**LES VIS PASSENT À TRAVERS LA GARNITURE DE LA BORDURE DANS LE HAUT DES NERVURES AUX ENDOITS APPROXIMATIFS INDICUÉS.**



759 (x16)  
VIS - 1 PO

1561 (x4)  
GARNITURE DE BORD DE TOIT

0983 (x3)  
ENTURE DE LA GARNITURE DE BORD DE TOIT



VUE LATÉRALE

**FAITES GLISSER LA GARNITURE DE BORD DANS L'ENTURE, ASSUREZ-VOUS QUE LES DEUX EXTRÉMITÉS SONT ALIGNÉES AVEC LE BORD DES PANNEAUX DE TOIT.**

# ÉTAPE 65 - ASSEMBLAGE DU GAZEBO

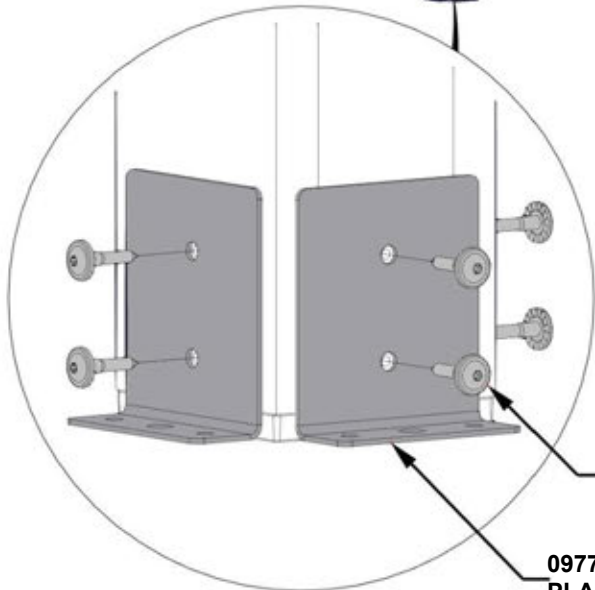
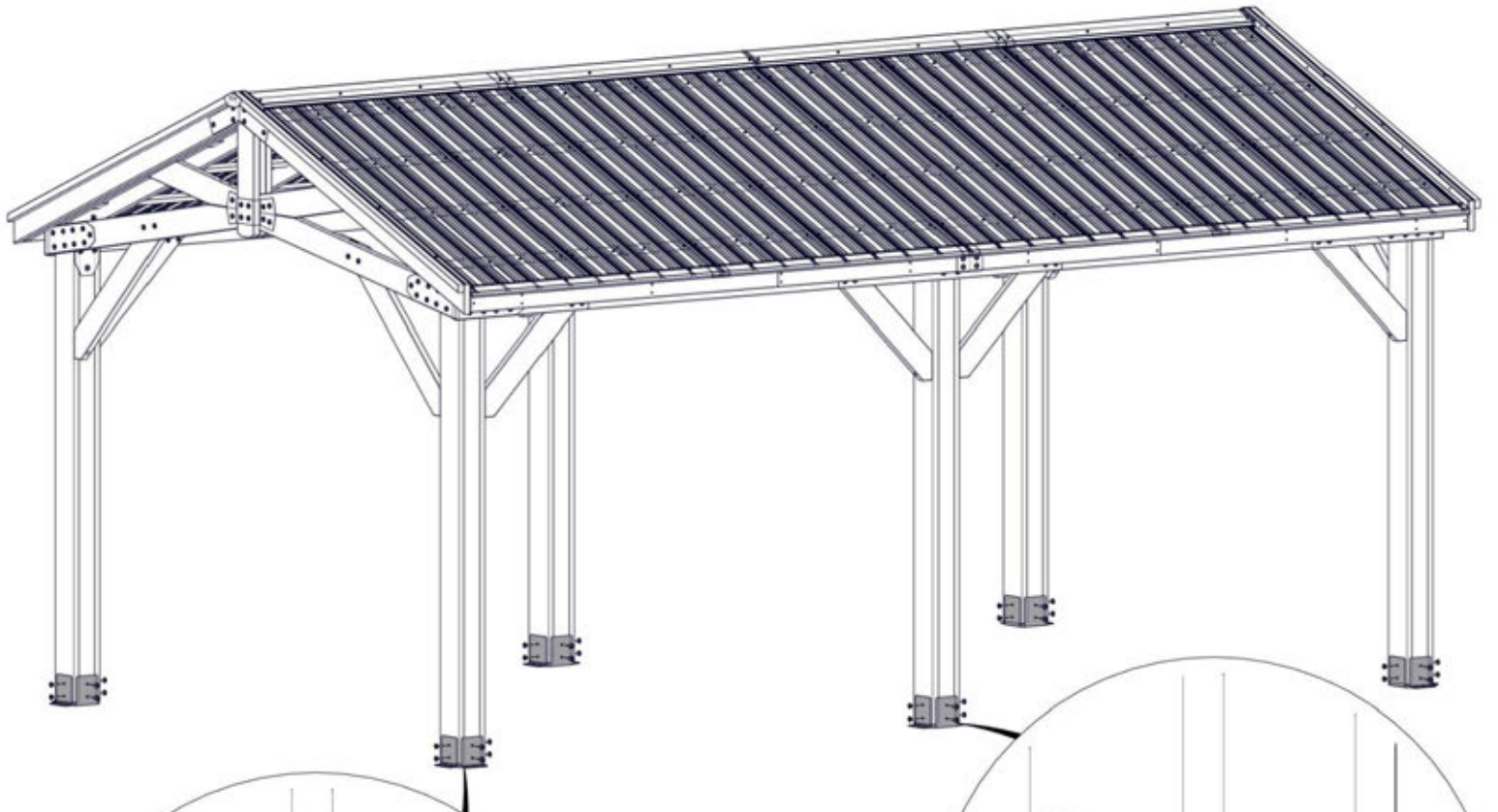
QTÉ	NUMÉRO D'ARTICLE	DESCRIPTION
48	H100471	VIS TIREFOND WH 5/16 x 1 1/2 BLK



A4M00977 PLAQUE D'ANCRAGE DE POTEAU  
(x12)

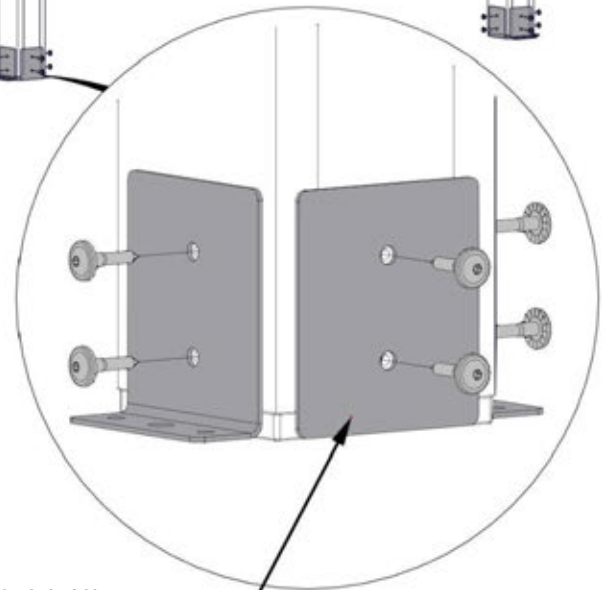


A4M00978 PLAQUE DE POTEAU  
(x12)



471 (x48)  
VIS TIREFOND - 1 1/2 PO

0977 (x12)  
PLAQUE D'ANCRAGE DE POTEAU



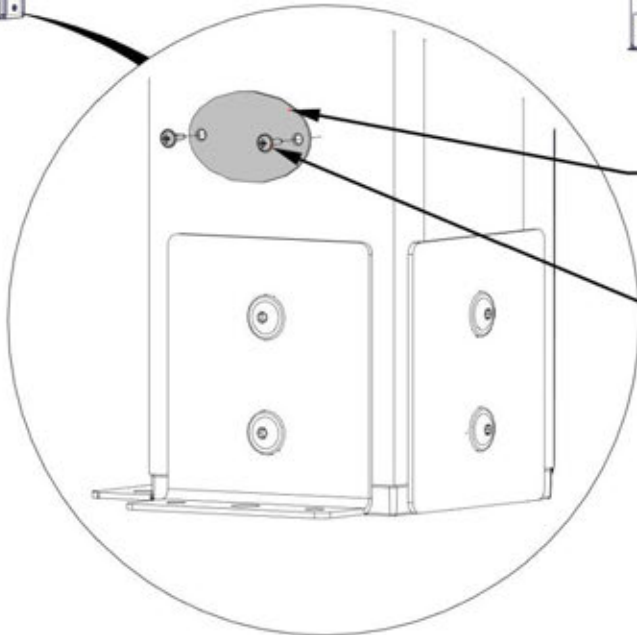
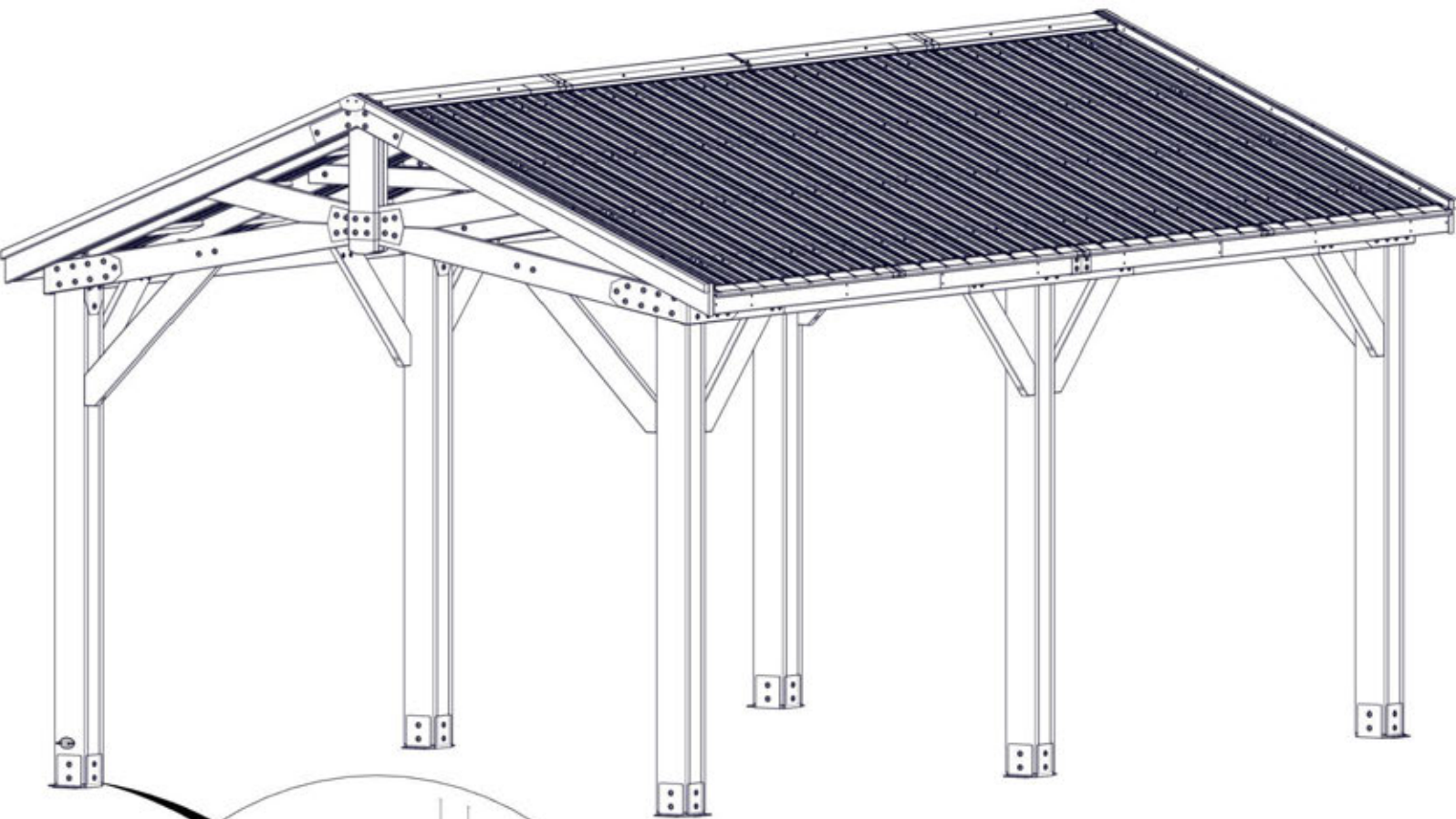
0978 (x12)  
PLAQUE DE POTEAU

# ÉTAPE 66 - ASSEMBLAGE DU GAZEBO

QTÉ	NUMÉRO D'ARTICLE	DESCRIPTION
2	H100202	VIS TÊTE BOMBÉE CRUCIFORME PWH 8 x 5/8 BLK



A100241 ÉTIQUETTE D'IDENTIFICATION  
(x1)



241 (x1)  
ÉTIQUETTE D'IDENTIFICATION

202 (x2)  
VIS - 5/8 PO

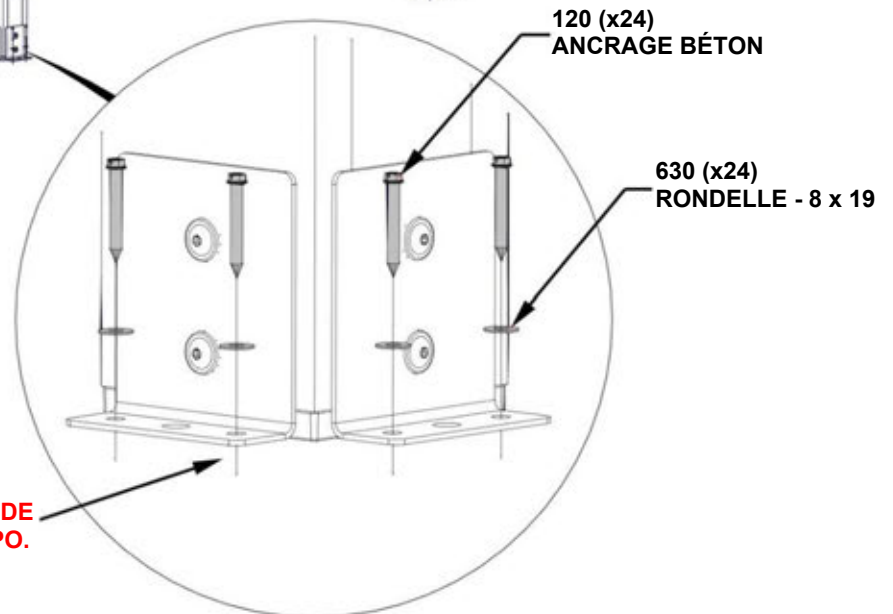
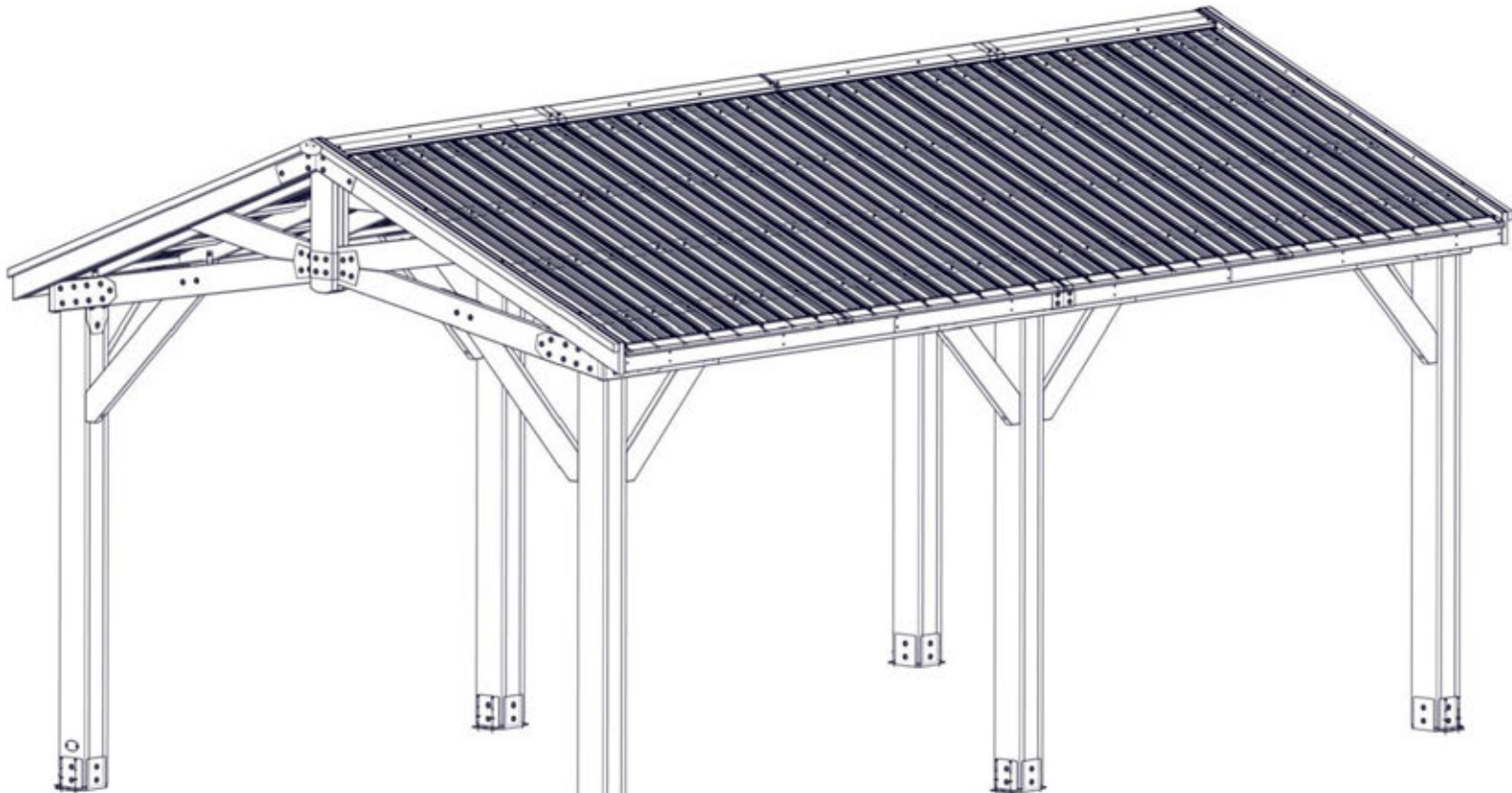


# ÉTAPE 67 - ASSEMBLAGE DU GAZEBO

QTÉ	NUMÉRO D'ARTICLE	DESCRIPTION
24	H100120	ANCRAGE BÉTON
24	H100630	RONDELLE PLATE 8 x 19 BLK

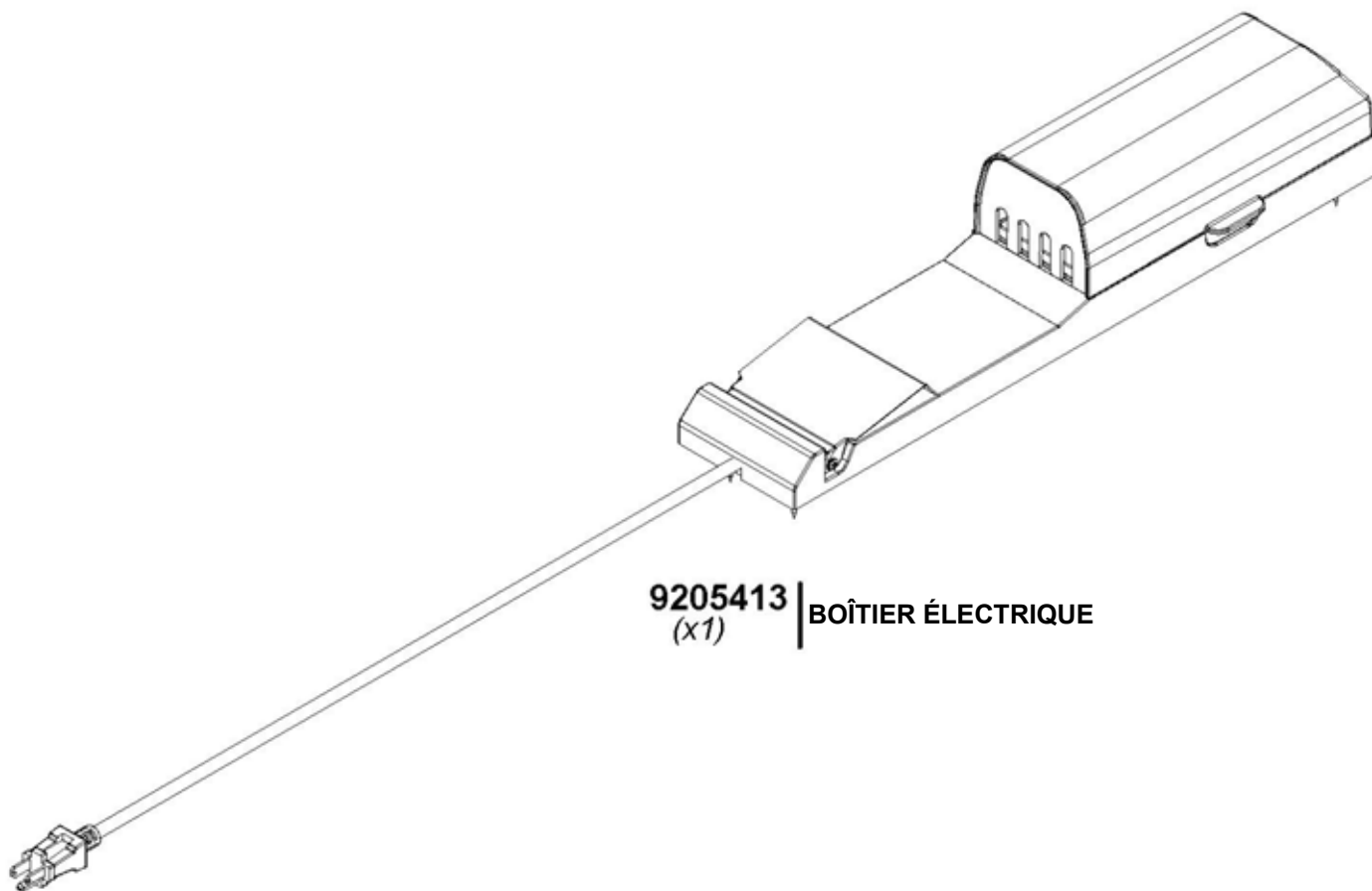
**LE FABRICANT RECOMMANDE UNE INSTALLATION SUR UNE SURFACE EN BÉTON OU DES BLOCS DE POTEAU EN BÉTON COMME INDIQUÉ CI-DESSOUS.**

**POUR L'INSTALLATION SUR UN PLANCHER-TERRASSE EN BOIS, VOUS DEVEZ VEILLER À CE QU'UN SUPPORT STRUCTUREL AMPLE SOIT PRÉSENT SOUS LE PLANCHER. QUINCAILLERIE NON INCLUSE POUR LA FIXATION DU PLANCHER-TERRASSE.**



**PRÉPERCEZ DES TROUS POUR LES ANCRAGES DE BÉTON À L'AIDE D'UN FORET À BÉTON DE 3/16 PO.**

# BOÎTIER ÉLECTRIQUE



**9205413** | BOÎTIER ÉLECTRIQUE  
(x1)

POUR L'INSTALLATION DU BOÎTIER ÉLECTRIQUE, REPORTEZ-VOUS AUX INSTRUCTIONS DE MONTAGE FOURNIES AVEC LE KIT DU BOÎTIER ÉLECTRIQUE. INSTALLEZ-LE SUR LE POTEAU QUE VOUS SOUHAITEZ. SUIVEZ LES INSTRUCTIONS POUR UNE INSTALLATION CORRECTE.