



FABRICADO POR:  
Backyard Discovery  
3305 Airport Drive, Pittsburg, KS 66762  
800-856-4445

Centro comercial Basepoint: Rivermead Drive, Westlea, Swindon SN5 7EX Teléfono: 0800-118-2476  
J.P. Coenstraat 7, The Bridge, The Hague, 2595 WP, Países Bajos. Teléfono: 0800-567-8990

# CANYON CREEK CEDAR HAVEN

Columpio

Modelo N.º 1803022B, 2300026B y 2200272B

Conserve este manual de montaje,  
contiene información importante.



**ADVERTENCIA**

*Debe ser ensamblado por un adulto.*

*No apto para niños menores de 36 meses, ya que contiene piezas pequeñas.*

**SOLO PARA USO DOMÉSTICO. DISEÑADO PARA USO EN EXTERIORES.**



**Visite [www.backyarddiscovery.com](http://www.backyarddiscovery.com)**

*Para obtener el manual de montaje más actualizado, registrar su equipo o pedir piezas de repuesto  
Para obtener instrucciones en español, visite [www.backyarddiscovery.com](http://www.backyarddiscovery.com)*



**INSTRUCCIONES PASO A PASO**

**INTERACTIVAS SIMPLES EN 3D**

DESCARGUE LA APLICACIÓN GRATUITA



**Hecho en China**

INS-1803022B-A-CANYON CREEK-SP 01-23-24

INS-2300026B-A-CANYON CREEK-SP 01-23-24

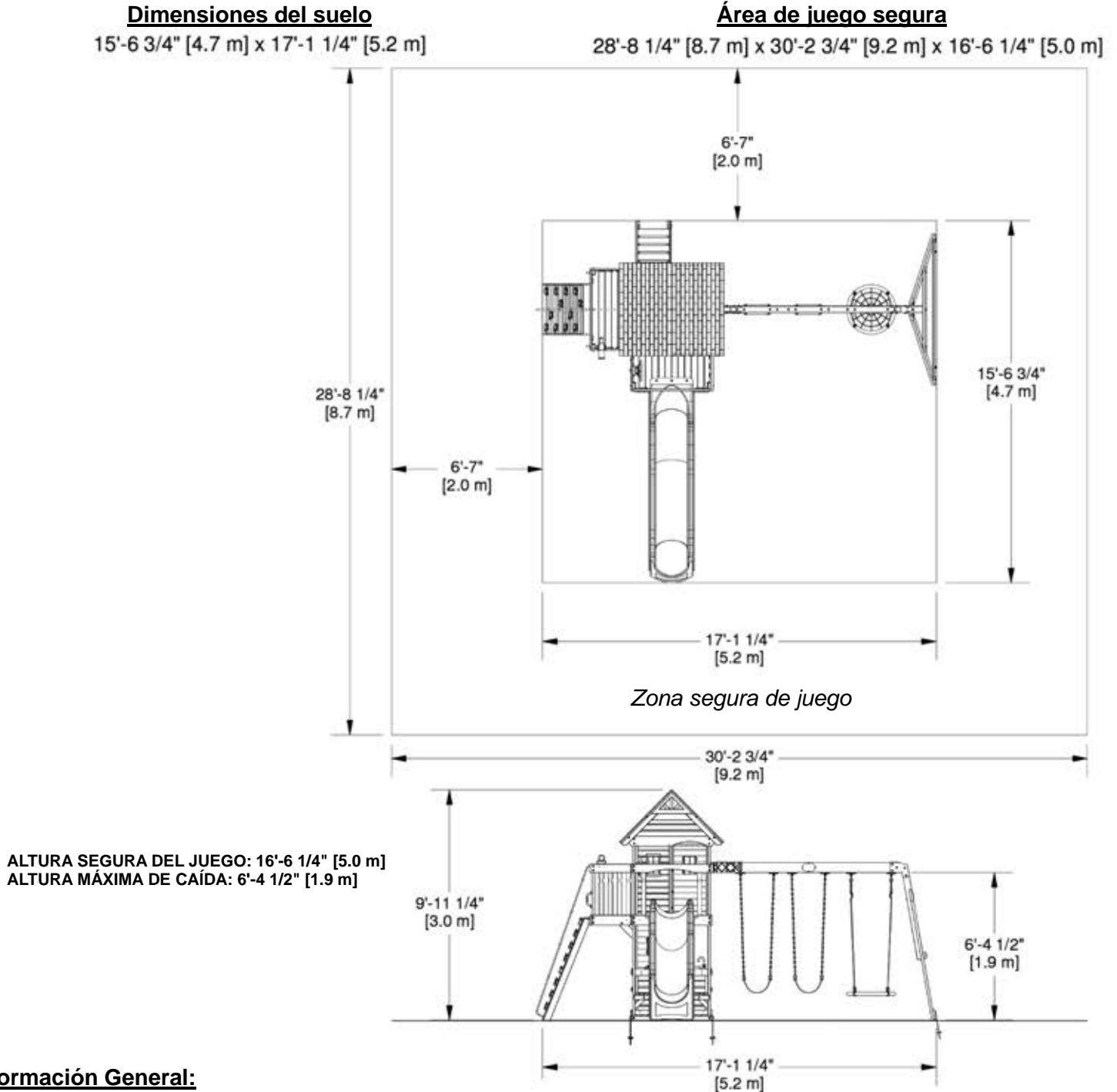
INS-2300272B-A-CEDAR HAVEN-SP 01-23-24

# Manual del usuario - Dimensiones Básicas de Instalación y Notas de Montaje

Coloque el columpio a nivel del suelo, a no menos de 6'-7" [2 m] de cualquier estructura u obstrucción, como cercas, garajes, edificios, ramas colgantes, tendederos o cables eléctricos.

- Al montar la unidad, tómese un tiempo antes y después de cada etapa para asegurarse de que el fuerte esté nivelado. Si no lo está, se dificultará el montaje y el resultado no será el correcto. Asegúrese de que el fuerte haya quedado bien nivelado.
- El área de juego segura se refiere a la zona que se extiende 6'-7" (2 m) más allá del producto hacia todos los lados, incluido el espacio por encima de este.

## DIAGRAMA DE LA ZONA SEGURA DE JUEGO



### **Información General:**

El juego ha sido diseñado solamente para niños y para uso residencial.

Se recomienda un peso máximo de 150 libras por niño en el caso de las actividades de juego diseñadas para uso individual.

Se recomienda un peso máximo de 120 libras por niño en el caso de actividades para varios niños.

Se recomienda un máximo de 9 niños para este juego de columpios.

# Manual del usuario - Identificación de piezas

## Componentes de madera (no están a escala)



**A1 VIGA DE GIRO EXTENDIDA - W4L17819**  
(x1) 3 3/8"x5 1/4"x89 1/2" (86x134x2274)



**A2 BLOQUE SB DE 9" - W4L17820**  
(x1) 3 3/8"x5 1/4"x9" (86x134x228)



**D1 SOPORTE DE LA VIGA DEL COLUMPIO - W4L17652**  
(x1) 1 3/8"x5 1/4"x62 3/8" (36x134x1585)



**E1 SOPORTE DE LA PLATAFORMA - W4L17821**  
(x4) 1 3/8"x3 3/8"x12 1/4" (36x86x311)

**E2 MONTANTE TRASERO IZQUIERDO - W4L17823**  
(x1) 1 3/8"x3 3/8"x51 3/4" (36x86x1314)



**E3 MONTANTE DELANTERO IZQUIERDO - W4L17824**  
(x1) 1 3/8"x3 3/8"x51 3/4" (36x86x1314)



**E4 MONTANTE DELANTERO DERECHO - W4L17825**  
(x1) 1 3/8"x3 3/8"x51 3/4" (36x86x1314)



**E5 Balcón DELANTERO DERECHO VERTICAL - W4L17826**  
(x1) 1 3/8"x3 3/8"x80 3/4" (36x86x2052)



**E6 MONTANTE TRASERO IZQUIERDO - W4L17830**  
(x1) 1 3/8"x3 3/8"x43 1/2" (36x86x1104)



**E7 MONTANTE TRASERO DERECHO - W4L17831**  
(x1) 1 3/8"x3 3/8"x43 1/2" (36x86x1104)



**E8 MONTANTE DELANTERO IZQUIERDO - W4L17832**  
(x1) 1 3/8"x3 3/8"x43 1/2" (36x86x1104)



**E9 MONTANTE DELANTERO DERECHO - W4L17833**  
(x1) 1 3/8"x3 3/8"x43 1/2" (36x86x1104)



**E10 BLOQUE DE MONTAJE - W4L17815**  
(x1) 1 3/8"x3"x4 3/4" (36x76x120)

**E79 SOPORTE DEL EXTREMO - W4L17626**  
(x1) 1 1/2"x3 1/2"x44" (36x86x1120)

**E12 BLOQUE DE MONTAJE - W4L17816**  
(x1) 1 3/8"x3"x4 3/4" (36x76x120)



**E11 Balcón DELANTERO DERECHO VERTICAL - W4L17827**  
(x1) 1 3/8"x3 3/8"x80 3/4" (36x86x2052)



**E72 CARRIL - W4L17808**  
(x2) 1 3/8"x3 3/8"x57 3/8" (36x86x1457)



**E77 SOPORTE ANGULAR - W4L17625**  
(x2) 1 3/8"x3 3/8"x78" (36x86x1980)

# Manual del usuario - Identificación de piezas

## Componentes de madera (no están a escala)



**F1 Balcón Derecho Vertical - W4L17806**  
(x1) 1 3/8"x2 3/8"x31 3/4" (36x60x805)



**F2 Balcón Izquierdo Vertical - W4L17807**  
(x1) 1 3/8"x2 3/8"x31 3/4" (36x60x805)



**F3 Bloque de Soporte - W4L11159**  
(x1) 1 3/8"x2 3/8"x9 1/4" (36x60x234)



**F4 Bloque de Soporte - W4L11160**  
(x1) 1 3/8"x2 3/8"x9 1/4" (36x60x234)



**F5 Soporte Angular - W4L17822**  
(x2) 1 3/8"x2 3/8"x9 1/2" (36x60x240)



**G2 Tabla del Suelo - W4L17641**  
(x1) 1"x5 1/4"x42 1/4" (24x134x1072)



**G3 Tabla del Suelo - W4L17642**  
(x1) 1"x5 1/4"x42 1/4" (24x134x1072)



**G4 Tabla del Suelo - W4L17643**  
(x1) 1"x5 1/4"x40 1/2" (24x134x1030)



**G5 Riel de Pared Central Derecho - W4L17644**  
(x1) 1"x5 1/4"x63 3/8" (24x134x1609)



**G6 Riel de Pared Central Delantera - W4L17645**  
(x1) 1"x5 1/4"x61 3/4" (24x134x1570)



**G7 Riel de Pared Central Trasero - W4L17646**  
(x1) 1"x5 1/4"x61 3/4" (24x134x1570)



**G8 Riel de Pared Central Izquierdo - W4L17647**  
(x1) 1"x5 1/4"x40 5/8" (24x134x1032)



**G9 Barandilla de Pared de Balcón Izquierda - W4L17648**  
(x1) 1"x5 1/4"x20 3/4" (24x134x528)



**G10 Riel de Pared del Balcón Delantero - W4L17649**  
(x1) 1"x5 1/4"x40 5/8" (24x134x1032)



**G11 Tablero de Pared del Lado Izquierdo - W4L17651**  
(x1) 1"x5 1/4"x42 1/2" (24x134x1080)



**G12 Tabla del Suelo - W4L17627**  
(x1) 1"x5 1/4"x78 1/8" (24x134x1984)

# Manual del usuario - Identificación de piezas

## Componentes de madera (no están a escala)



**H1** SOPORTE DE MESA - W4L11147  
(x1) 1"x3 3/8"x22 3/8" (24x86x567)



**H2** SOPORTE DE HASTIAL - W4L18018  
(x1) 1"x3 3/8"x11 5/8" (24x86x295)



**H3** SOPORTE DE HASTIAL - W4L18021  
(x1) 1"x3 3/8"x11 5/8" (24x86x295)



**H5** TABLA DE FIJACIÓN - W4L17639  
(x1) 1"x3 3/8"x18 1/4" (24x86x465)



**H6** TABLA DE BANCO - W4L17657  
(x2) 1"x3 3/8"x23" (24x86x583)



**H7** TABLA DE BANCO - W4L17658  
(x2) 1"x2 3/8"x23" (24x60x583)



**H8** TABLA DE BANCO - W4L17659  
(x2) 1"x3 3/8"x23" (24x86x583)



**H9** TABLA DE FIJACIÓN - W4L17814  
(x1) 1"x3 3/8"x26 1/4" (24x86x667)



**H76** PELDAÑO DE ESCALERA - W4L07620  
(x4) 1"x3 3/8"x17 1/4" (24x86x437)



**H77** MONTANTE IZQUIERDO - W4L11173  
(x1) 1"x3 3/8"x58" (24x86x1474)



**H78** MONTANTE DERECHO - W4L11174  
(x1) 1"x3 3/8"x58" (24x86x1474)



**J1** TABLA DE TIERRA DE PORCHE - W4L11128  
(x1) 1"x2 3/8"x40 1/2" (24x60x1030)



**J2** TABLA DE TIERRA DE PORCHE - W4L11129  
(x1) 1"x2 3/8"x40 5/8" (24x60x1032)



**J3** SOPORTE DE BANCO - W4L18017  
(x2) 1"x2 3/8"x9" (24x60x230)



**J5** BLOQUE DE SOPORTE - W4L18022  
(x2) 1"x2 3/8"x2 7/8" (24x60x72)



**J6** BLOQUE DE SOPORTE - W4L17817  
(x1) 1"x2 3/8"x6 1/4" (24x60x160)



**J7** BLOQUE DE SOPORTE - W4L11158  
(x1) 1"x2 3/8"x3 3/8" (24x60x86)



**J8** VIGUETA DE PISO - W4L07602  
(x1) 1"x2 3/8"x40 1/2" (24x60x1029)



**J9** VIGUETA DE PISO - W4L17671  
(x1) 1"x2 3/8"x20 1/4" (24x60x515)



**J10** TABLA DE TIERRA DE PORCHE - W4L17650  
(x2) 1"x2 3/8"x21 1/8" (24x60x537)



**J11** BLOQUE DE SOPORTE - W4L17818  
(x1) 1"x2 3/8"x6 1/4" (24x60x160)



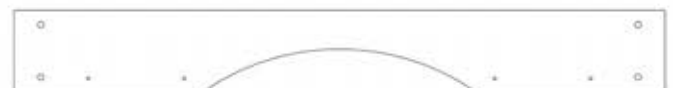
**K1** TABLA DEL MURO DE ESCALADA - W4L17813  
(x1) 5/8"x5 1/4"x26 1/4" (16x134x667)



**K4** TABLA DEL SUELO - W4L11116  
(x1) 5/8"x5 1/4"x40 1/2" (16x134x1030)



**K12** RIEL DE PARED ARCO - W4L11143  
(x1) 5/8"x5 1/4"x40 5/8" (16x134x1032)



**K13** RIEL DE PARED ARCO - W4L11144  
(x1) 5/8"x5 1/4"x40 5/8" (16x134x1032)

# Manual del usuario - Identificación de piezas

## Componentes de madera (no están a escala)



**K14** RIEL DE PARED EN ÁNGULO - W4L11145  
(x1) 5/8"x5 1/4"x45 3/4" (16x134x1162)



**K15** RIEL DE PARED EN ÁNGULO - W4L11146  
(x1) 5/8"x5 1/4"x45 3/4" (16x134x1162)



**K16** TABLERO DE MESA - W4L18020  
(x1) 5/8"x5 1/4"x23" (16x134x583)



**K17** TABLA DE PISO - W4L17662  
(x2) 5/8"x5 1/4"x21 1/8" (16x134x537)



**L5** TABLA DE PISO - W4L17663  
(x1) 5/8"x4 1/8"x19 1/4" (16x104x488)



**M1** RIEL DE PARED - W4L11154  
(x1) 5/8"x3 3/8"x40 1/2" (16x86x1030)



**M3** TABLA DE BANCO - W4L18019  
(x2) 5/8"x3 3/8"x23" (16x86x583)



**M4** TABLA DEL PISO - W4L07597  
(x8) 5/8"x3 3/8"x21 1/8" (16x86x537)



**M6** ENCIMERA - W4L07605  
(x1) 5/8"x3 3/8"x37 5/8" (16x86x957)



**M7** ENCIMERA - W4L07606  
(x2) 5/8"x3 3/8"x38 5/8" (16x86x981)



**M8** TABLA DE PISO - W4L17665  
(x1) 5/8"x3 1/4"x19 7/8" (16x82x504)



**M9** TABLA DE PISO - W4L17660  
(x10) 5/8"x3 3/8"x19 7/8" (16x86x504)



**M10** TABLA DE PISO - W4L07609  
(x1) 5/8"x3 3/8"x40 5/8" (16x86x1031)



**M11** TABLA DE PISO - W4L17661  
(x15) 5/8"x3 3/8"x40 5/8" (16x86x1031)



**M12** TABLA DE PISO - W4L17991  
(x2) 5/8"x3 1/4"x40 5/8" (16x82x1031)



**M13** TABLA DE PISO - W4L17664  
(x1) 5/8"x3 1/4"x19 7/8" (16x82x504)



**M73** SOPORTE TRASERO - W4L07619  
(x1) 5/8"x3 3/8"x18 1/4" (16x86x465)



**M74** TABLA DEL MURO DE ESCALADA - W4L17810  
(x7) 5/8"x3 3/8"x26 1/4" (16x86x667)



**M75** TABLA DEL MURO DE ESCALADA - W4L17811  
(x4) 5/8"x3 3/8"x26 1/4" (16x86x667)



**M76** TABLA DEL MURO DE ESCALADA - W4L17812  
(x4) 5/8"x3 3/8"x26 1/4" (16x86x667)



**N2** TABLA VERTICAL - W4L07612  
(x18) 5/8"x2 3/8"x24 3/4" (16x60x628)



**Q1** RIEL DE PARED ARCO - W4L11142  
(x1) 1"x4 3/8"x40 5/8" (24x112x1032)



**Q2** TABLA DEL SUELO - W4L17640  
(x2) 1"x4 3/8"x24 3/8" (24x112x620)



**Q3** RIEL DE PARED ARCO - W4L17653  
(x1) 1"x4 3/8"x40 5/8" (24x112x1032)



**Q4** GUÍA DE PARED - W4L17654  
(x1) 1"x4 3/8"x23 5/8" (24x112x600)



**Q5** GUÍA DE PARED - W4L17655  
(x1) 1"x4 3/8"x20 7/8" (24x112x529)



**Q6** RIEL DE PARED ARCO - W4L17656  
(x1) 1"x4 3/8"x43 7/8" (24x112x1113)

# Manual del usuario - Identificación de piezas

## Componentes de madera (no están a escala)



**SP71** SOPORTE DE LA VIGA DEL COLUMPIO - W4L17638  
(x1) 3 3/8"x3 3/8"x49 1/2" (86x86x1256)



**T2** TABLA DE SOPORTE - W4L07600  
(x1) 1"x1 3/8"x37 3/4" (24x34x959)



**T4** TABLA DE SOPORTE - W4L07613  
(x1) 1"x1 3/8"x37 3/4" (24x34x958)



**T1** TABLA DE SOPORTE - W4L07599  
(x3) 1"x1 3/8"x37 5/8" (24x34x957)



**T3** TABLA DE SOPORTE - W4L07601  
(x2) 1"x1 3/8"x18 3/4" (24x34x477)



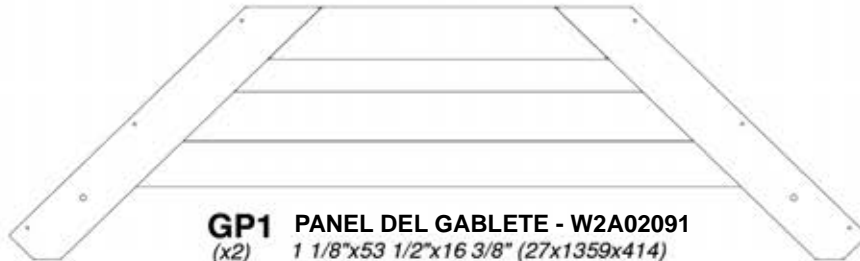
**Y1** TABLERO SUPERIOR - W4L17809  
(x1) 5/8"x3 3/4"x26 1/4" (16x94x667)



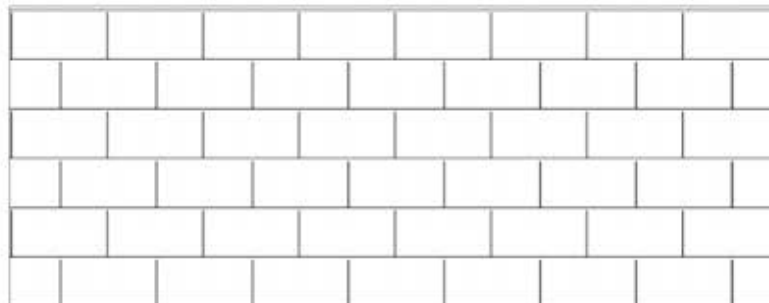
**E13** CONJUNTO DEL MONTANTE TRASERO DERECHO - W2A03847  
(x1) 1 3/8"x3 3/8"x51 3/4" (36x86x1314)



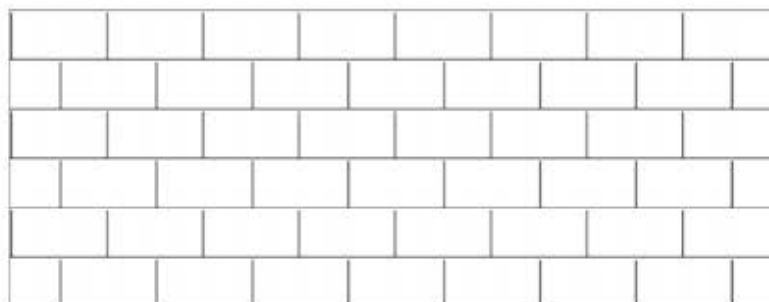
**O70** TABLA DE MONTAJE DEL TOBOGÁN - W4L09040  
(x1) 5/8"x1 3/8"x20 3/8" (16x34x517)



**GP1** PANEL DEL GABLETE - W2A02091  
(x2) 1 1/8"x53 1/2"x16 3/8" (27x1359x414)



**RP1** PANEL INFERIOR DE TECHO - W2A02494  
(x2) 1 3/8"x48"x19 3/8" (35x1220x491)



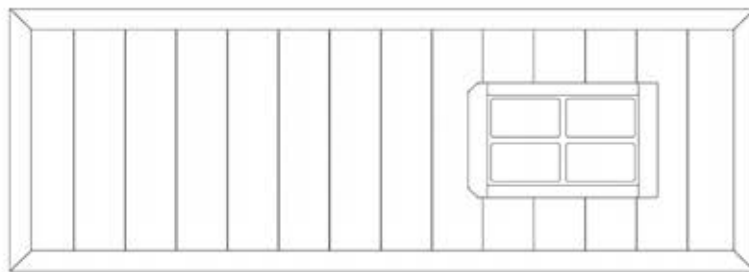
**RP2** PANEL SUPERIOR DE TECHO - W2A02495  
(x2) 1 3/8"x48"x19 1/8" (35x1220x486)

# Manual del usuario - Identificación de piezas

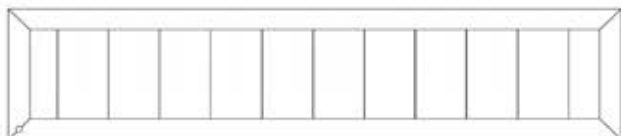
## Componentes de madera (no están a escala)



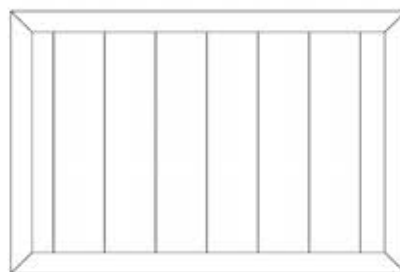
**WP1** PANEL DE PARED FRONTAL - W2A02082  
(x1) 1"x20 3/8"x37 3/4" (24x517x958)



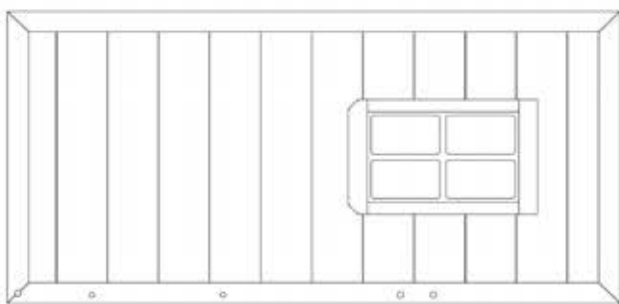
**WP2** PANEL DE PARED INFERIOR DERECHO - W2A02083  
(x1) 1"x16 7/8"x46 1/2" (24x430x1181)



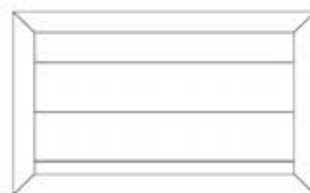
**WP3** PANEL DE PARED SUPERIOR IZQUIERDO - W2A03843  
(x1) 1"x16 7/8"x11 3/4" (24x214x971)



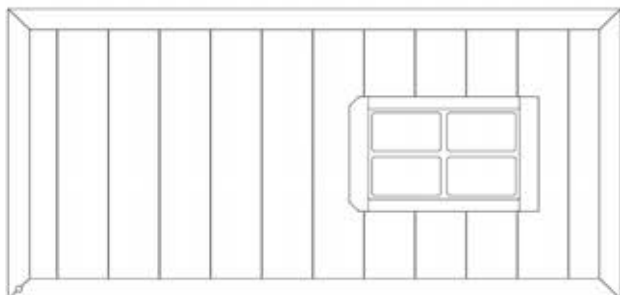
**WP4** PANEL DE PARED FRONTAL SUPERIOR DERECHO - W2A03841  
(x2) 1"x16 7/8"x24 5/8" (24x430x627)



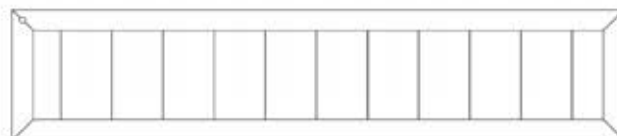
**WP5** PANEL DE PARED TRASERO SUPERIOR IZQUIERDO - W2A03842  
(x1) 1"x16 7/8"x46 1/2" (24x479x971)



**WP6** PANEL DE PARED TRASERO SUPERIOR - W2A02087  
(x1) 1"x18 7/8"x11 3/4" (24x479x300)



**WP7** PANEL DE PARED FRONTAL SUPERIOR - W2A03840  
(x1) 1"x16 7/8"x46 1/2" (24x476x971)

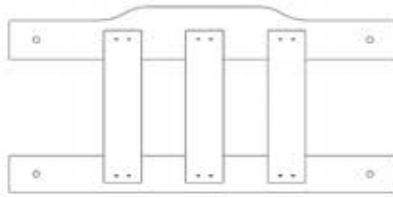


**WP8** PANEL DE PARED SUPERIOR IZQUIERDO - W2A03844  
(x1) 1"x18 7/8"x11 3/4" (24x214x971)

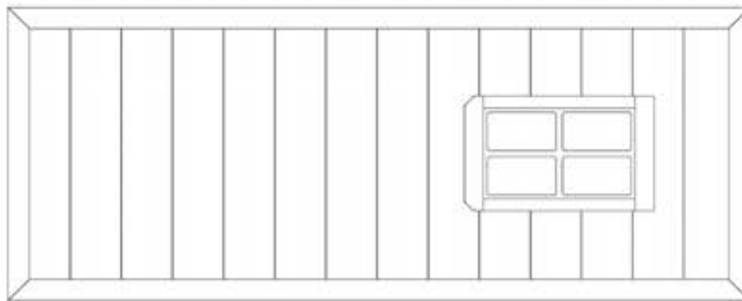


# Manual del usuario - Identificación de piezas

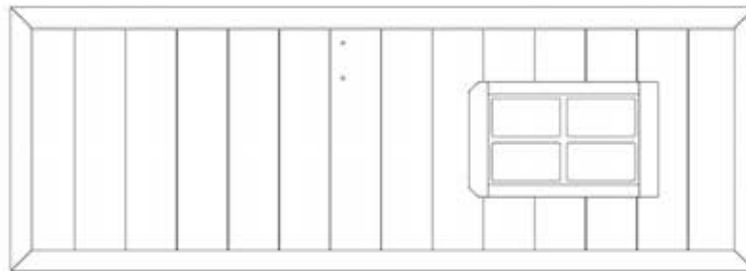
## Componentes de madera (no están a escala)



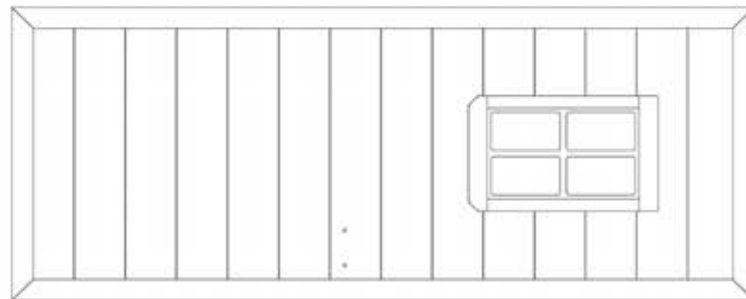
**WP10** CONJUNTO DEL RESPALDO DEL BANCO - W2A02081  
(x2) 1 1/8"x11 7/8"x24 1/4" (27x303x615)



**WP9** PANEL DE PARED INFERIOR - W2A02090  
(x1) 1"x16 7/8"x46 1/2" (24x479x1176)



**WP11** PANEL DE PARED INFERIOR DERECHO - W2A03845  
(x1) 1"x16 7/8"x46 1/2" (24x430x1181)



**WP12** PANEL DE PARED INFERIOR - W2A03846  
(x1) 1"x16 7/8"x46 1/2" (24x479x1176)

# Manual del usuario - Identificación de piezas

## Componentes Metálicos



**H100654 PERNO HEXAGONAL**  
(x12) 3/8x5-1/2



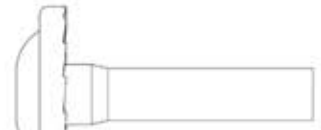
**H100498 PERNO HEXAGONAL - NG**  
(x4) 5/16x1 1/2



**H100407 PERNO WH NG**  
(x4) 5/16x1 1/2



**H100480 PERNO WH NG**  
(x2) 5/16x4 3/4



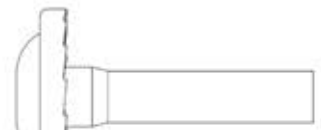
**H100459 PERNO WH NG**  
(x10) 5/16x1 1/4



**H100503 PERNO WH NG**  
(x2) 5/16x3-1/2



**H101027 PERNO WH**  
(x4) 1/4x1-3/4



**H100009 PERNO WH NG**  
(x3) 5/16x1 1/4



**H100416 PERNO WH NG**  
(x12) 5/16x3



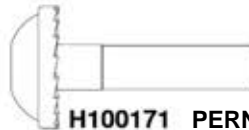
**H100142 PERNO WH**  
(x2) 1/4x1-1/4



**H100468 PERNO WH NG**  
(x8) 5/16x1



**H100195 PERNO WH NG**  
(x11) 5/16x2-3/4



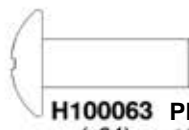
**H100171 PERNO WH NG**  
(x2) 1/4x1



**H100396 PERNO WH NG**  
(x2) 5/16x1/2



**H100205 PERNO WH NG**  
(x42) 5/16x2-1/4



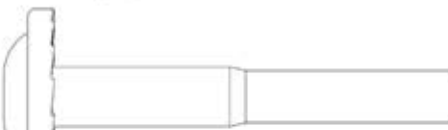
**H100063 PERNO PTH**  
(x24) 1/4x3/4



**H100832 PERNO PTH NG**  
(x4) (con LOCTITE)  
1/4x3/4



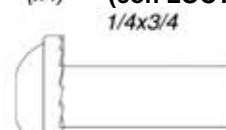
**H100831 TUERCA BARRIL**  
(x4) PTH NG  
1/4x3/4



**H100457 PERNO WH NG**  
(x14) 5/16x2



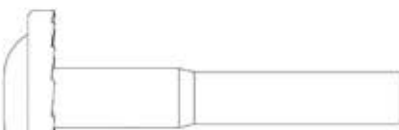
**H100192 TUERCA BARRIL**  
(x14) WH NG  
5/16x7/8



**H100399 TUERCA BARRIL**  
(x1) WH NG  
1/4x7/8



**H100401 PERNO WH NG**  
(x1) 1/4x1/2



**H100378 PERNO WH NG**  
(x16) 5/16x1 3/4



**H100073 TUERCA**  
(x12) EN T NG  
3/8



**H100379 TUERCA**  
(x113) EN T NG  
5/16



**H100074 TUERCA**  
(x3) EN T NG  
5/16



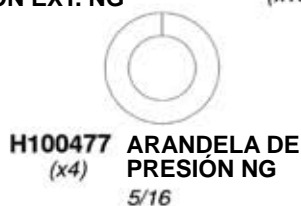
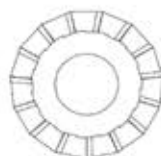
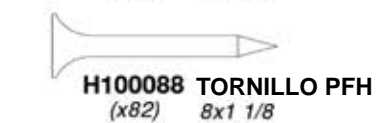
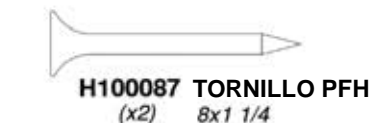
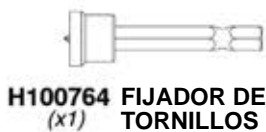
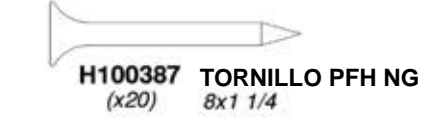
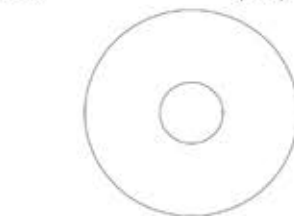
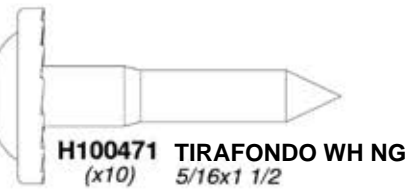
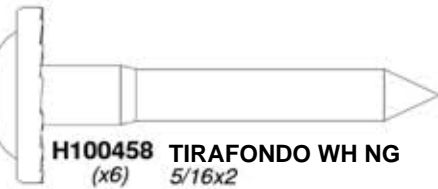
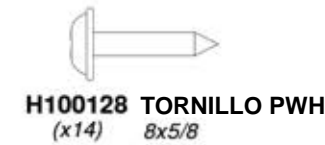
**H100398 TUERCA**  
(x2) EN T NG  
1/4



**H100072 TUERCA**  
(x30) EN T NG  
1/4

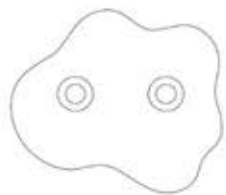
# Manual del usuario - Identificación de piezas

## Componentes Metálicos

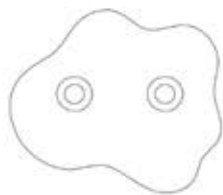


# Manual del usuario - Identificación de piezas

## Componentes accesorios (No a escala)



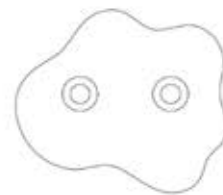
**A6P00042** ROCA HC  
(x3) AMARILLA N.º 1



**A6P00036** ROCA HC  
(x3) VERDE N.º 1



**A6P00040** ROCA HC  
(x3) AZUL N.º 1



**A6P00038** ROCA HC  
(x3) ROJA N.º 1



**A4M00855** SOPORTE EN  
(x2) ESCUADRA  
51x32x82x3.175



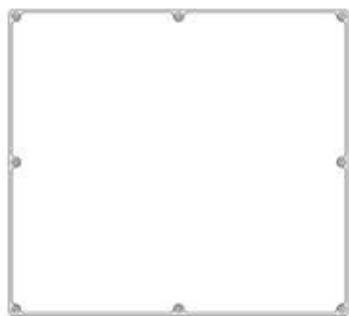
**A4M01047** SOPORTE EN  
(x2) ESCUADRA  
2.5x38x55x55



**A4M00710** SOPORTE EN  
(x2) ESCUADRA  
NEGRO 32x51



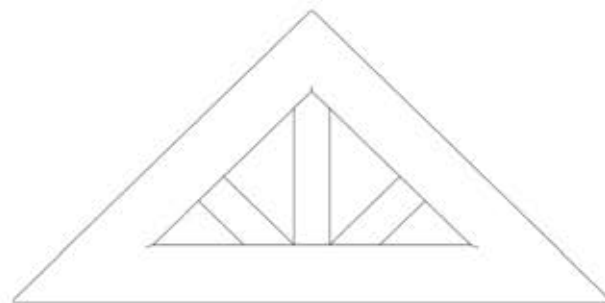
**A100028** MANIJA DE  
(x4) PLÁSTICO VERDE



**A6P00324** PIZARRA GRANDE  
(x1)



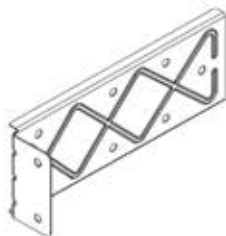
**A6P00282** PARRILLA DE  
(x1) BARBACOA



**A100322** DISEÑO DE RAYO DE SOL  
(x2) DE PLÁSTICO



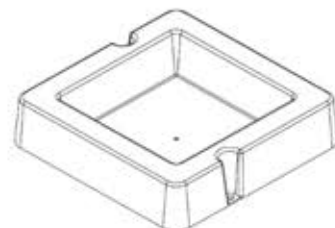
**A6P00024** KIT DE GRIFERÍA  
(x1)



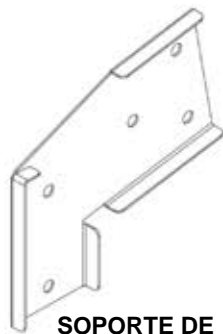
**A4M01679** SOPORTE  
(x2) EXTENDIDO DE  
VIGA DEL COLUMPIO



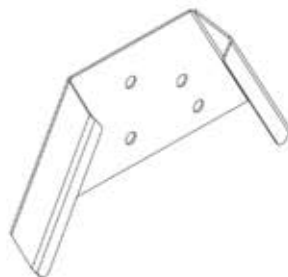
**141154** CONJUNTO PARA  
(x1) PARRILLADA



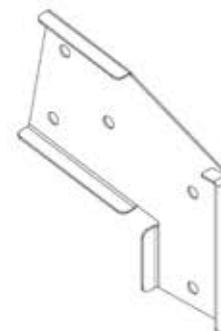
**A6P00032** CUENCA  
(x1) MONTADA EN  
SUPERFICIE



**A4M00617** SOPORTE DE  
(x1) EXTENSIÓN DE LA VIGA  
DEL COLUMPIO -  
IZQUIERDA



**A4M01782** SOPORTE DE MARCO "A"  
(x1)



**A4M00618** SOPORTE DE  
(x1) EXTENSIÓN DE VIGA  
DEL COLUMPIO-  
DERECHA

# Manual del usuario - Identificación de piezas

## Componentes accesorios (No a escala)

TOBOGÁN FORMADO AL VACÍO DE 10 PIES		
NÚMERO DE PARTE	COLOR	NÚMERO DE MODELO
A100287	VERDE	1803022B
A6P00540	AMARILLO	2200272B
A6P00539	GRIS	2300026B



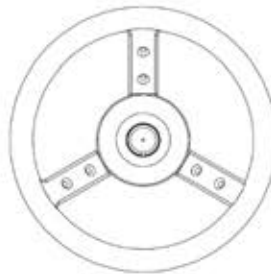
**A6P00260**  
(x1) CUERDA PARA ESCALAR



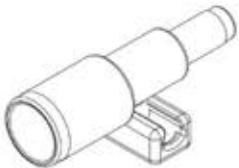
**A100068**  
(x4) CADENA VERDE DE 51.25"



**A4M00505**  
(x6) GANCHO DEL COLUMPIO



**A100107**  
(x1) VOLANTE



**A6P00096**  
(x1) TELESCOPIO



**A6P00054**  
(x2) ASIENTO DEL COLUMPIO VERDE DE 22"



**A4M01126**  
(x1) ASIENTO DEL COLUMPIO DE RED DE 26"



**A100164**  
(x1) ETIQUETA DE IDENTIFICACIÓN BYD (GRANDE) EDADES 3-10



**A100069**  
(x4) MOSQUETON DE FIJACIÓN RÁPIDA



**A6P00410**  
(x1) TABLA VERTICAL



**A100178**  
(x6) ESTACA PARA SUELO ROSCADA

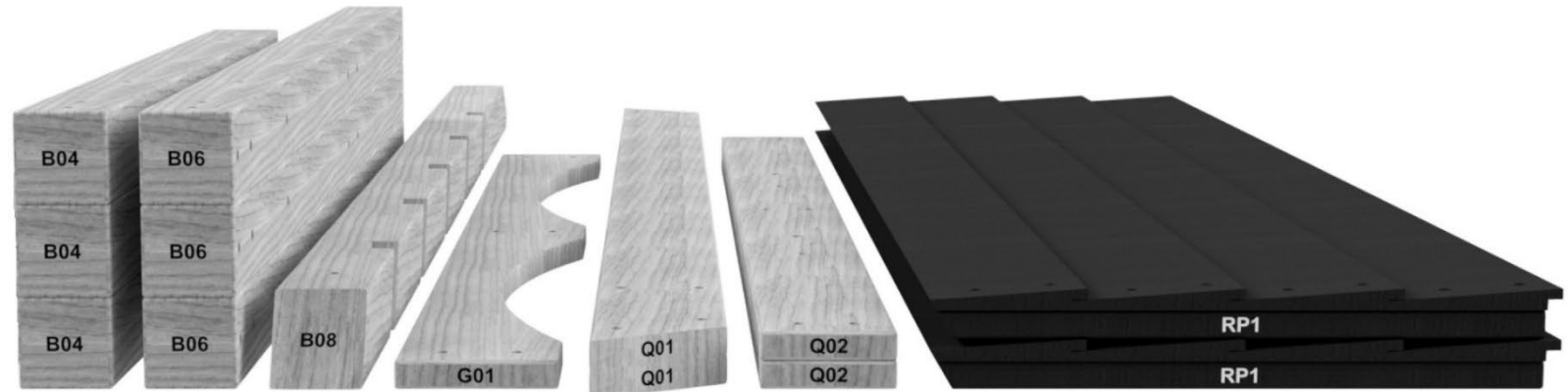
# ANTES DEL MONTAJE - PASO 1 - CLASIFICACIÓN DE PIEZAS

Para facilitar el montaje, es fundamental que se tome el tiempo de clasificar y organizar las piezas de madera y las piezas metálicas.

## PIEZAS DE MADERA:

- Organice las piezas de madera por el número alfanumérico de tres dígitos impreso en cada tabla (ej. P01).
- Si hay varias tablas con el mismo número impreso, separe esas piezas juntas.
- Los números impresos están en la superficie plana o en el extremo de las tablas.
- Deje suficiente espacio: las piezas de madera pueden ocupar mucho espacio.

**NOTA: LAS CAJAS NO ESTÁN ORGANIZADAS SEGÚN EL NÚMERO DE TABLA.**



## PIEZAS METÁLICAS:

- Le recomendamos que separe las piezas metálicas en una mesa aparte.
- Las bolsas de piezas metálicas llevan impreso un código de pieza alfanumérico de siete caracteres.
- Puede organizar las piezas metálicas por número de pieza o agruparlas por tipo (pernos, tuercas, etc.).
- Durante el montaje, solo necesita consultar los últimos cuatro caracteres del número.



# ANTES DEL MONTAJE - PASO 2 - HERRAMIENTAS REQUERIDAS



Taladro inalámbrico o eléctrico



Accesorios de perforación:  
Cabezal Phillips



Brocas de 1/8", 3/16", 3/8" y 7/16"



Llaves de extremos abiertos de 1/2" y 9/16"



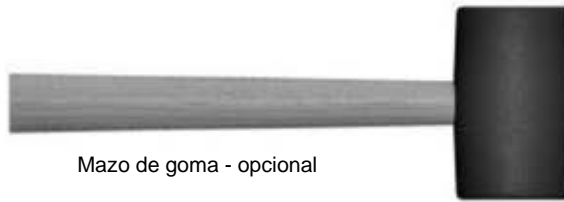
Trinquete con accionamiento de 3/8",  
1/2" y llaves de vaso STD de 9/16" Llaves de vaso  
profundos de 1/2" y 9/16"



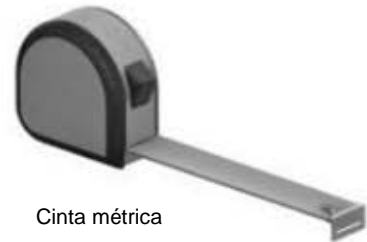
Destornillador Phillips



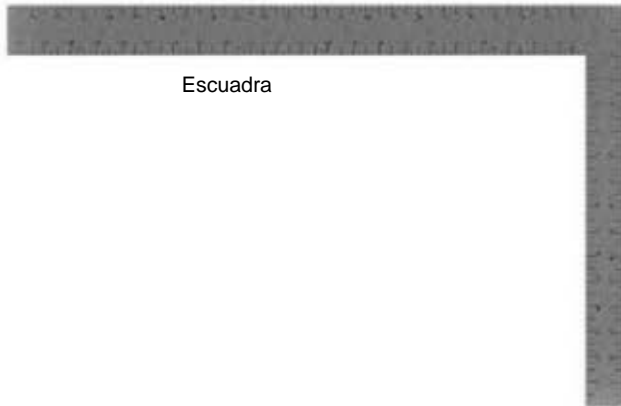
Martillo de orejas



Mazo de goma - opcional



Cinta métrica



Escuadra



Nivel 24"

# PASO 3 PREVIO AL MONTAJE- ELIJA EL MÉTODO DE MONTAJE

Tiene varios tipos de instrucciones de montaje disponibles.

1. Manual de montaje impreso incluido con el juego.
2. APLICACIÓN BILT - instrucciones interactivas en 3D
3. Combinación del manual impreso y la Aplicación BILT (Nota: los números del paso pueden diferir entre los dos métodos)



**BILT.®**

**Escanee para obtener instrucciones sencillas en 3D**

Descargue la aplicación BILT antes de comenzar.

Download on the App Store

GET IT ON Google Play



The advertisement features the BILT logo, a QR code, and text in Spanish. It includes buttons for downloading the app from the App Store and Google Play. At the bottom, a smartphone screen displays a 3D assembly instruction for a step labeled 'Hardware Needed', showing a 3D model of a structure with a horizontal beam and a triangular base.



# PASO 1 - MONTAJE DE ESCALERA

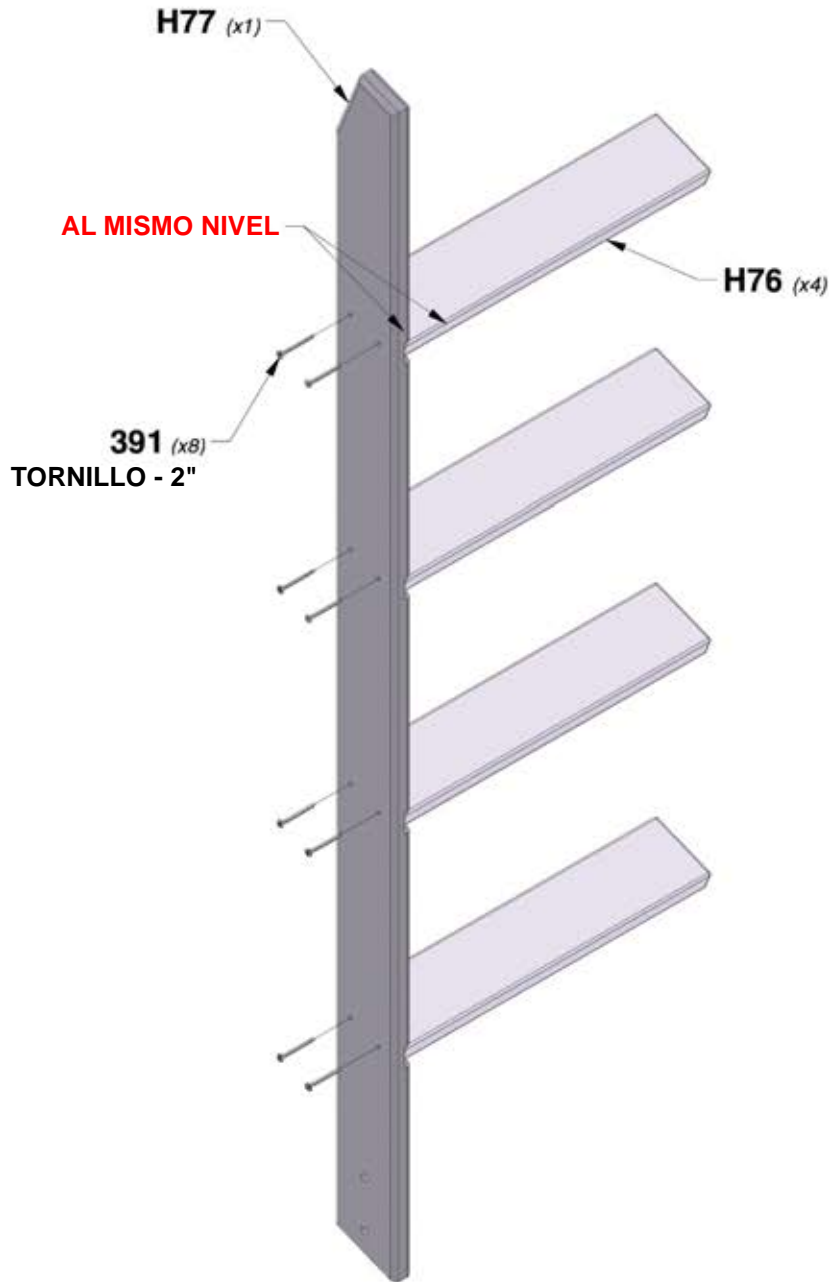
CANT.	NÚMERO DE PARTE	DESCRIPCIÓN
8	H100391	TORNILLO PFH 8x2 NG



**H77** MONTANTE IZQUIERDO - W4L11173  
(x1) 1"x3 3/8"x58" (24x86x1474)



**H76** PELDANO DE ESCALERA - W4L07620  
(x4) 1"x3 3/8"x17 1/4" (24x86x437)

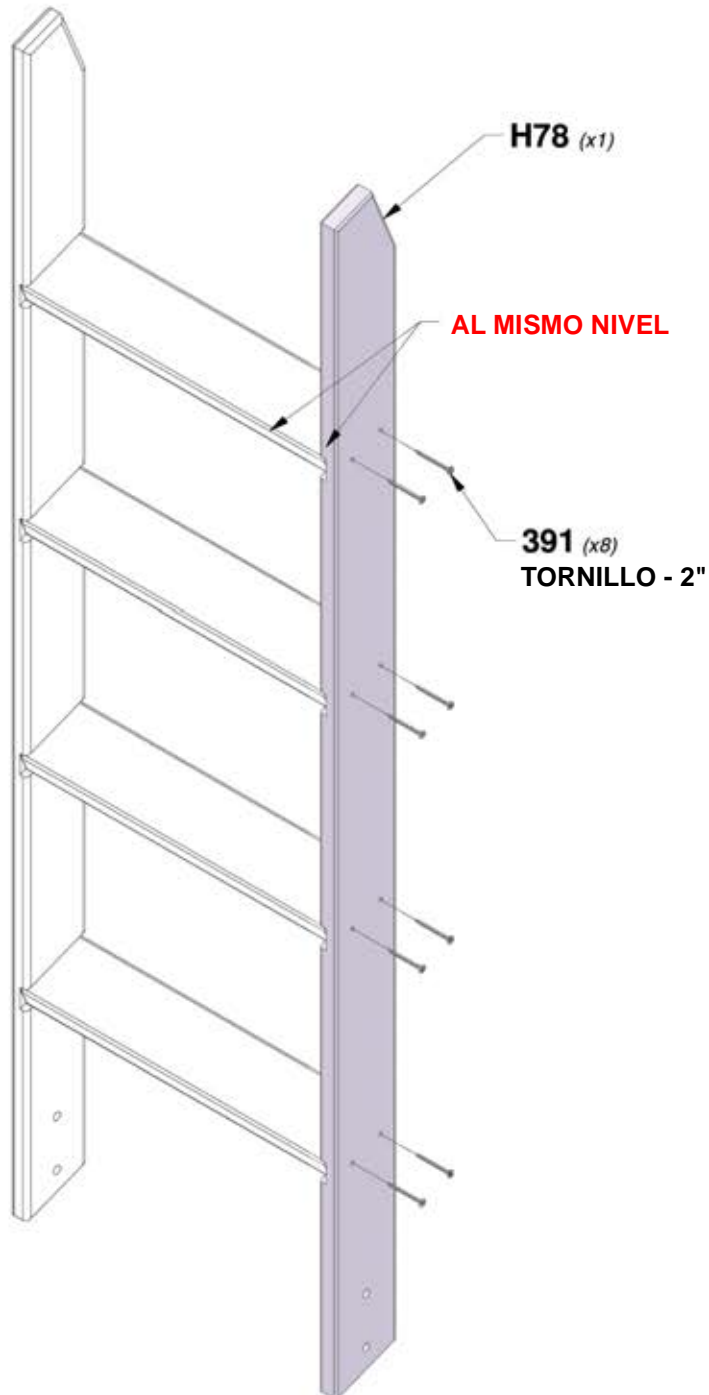


## PASO 2 - MONTAJE DE ESCALERA

CANT.	NÚMERO DE PARTE	DESCRIPCIÓN
8	H100391	TORNILLO PFH 8x2 NG



**H78** MONTANTE DERECHO - W4L11174  
(x1) 1"x3 3/8"x58" (24x86x1474)



# PASO 3 - MONTAJE DE ESCALERA

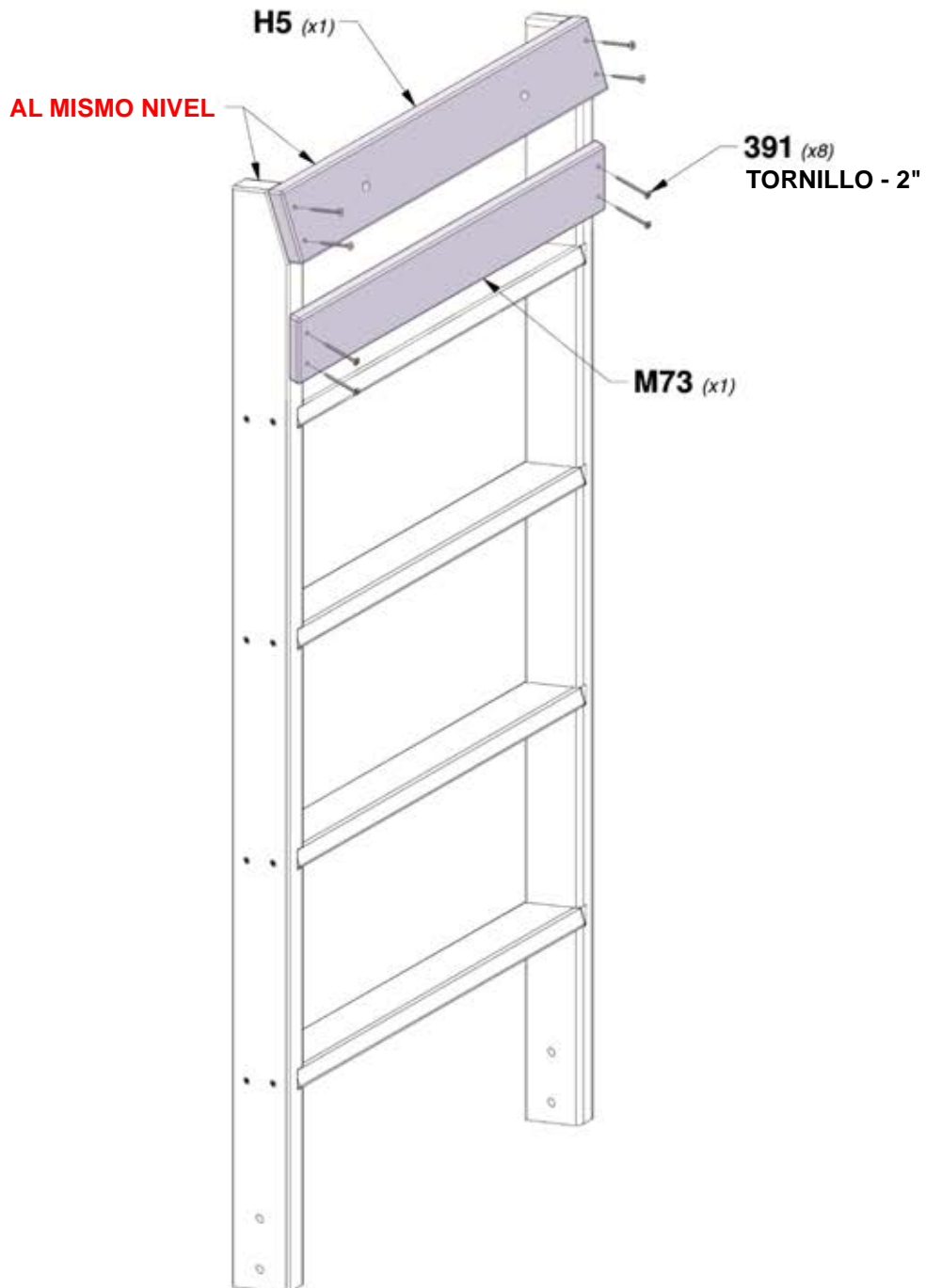
CANT.	NÚMERO DE PARTE	DESCRIPCIÓN
8	H100391	TORNILLO PFH 8x2 NG



**H5** TABLA DE FIJACIÓN - W4L17639  
(x1) 1"x3 3/8"x18 1/4" (24x86x465)



**M73** SOPORTE TRASERO - W4L07619  
(x1) 5/8"x3 3/8"x18 1/4" (16x86x465)



# PASO 1 - MONTAJE DEL MURO DE ESCALADA

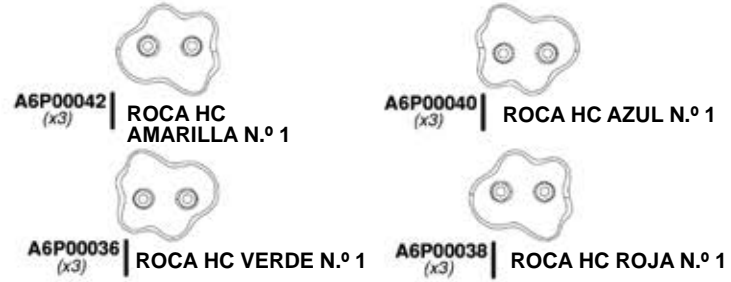
CANT.	NÚMERO DE PARTE	DESCRIPCIÓN
24	H100063	PERNO PTH 1/4x3/4
24	H100072	TUERCA EN T 1/4
24	H100108	ARANDELA DE FIJACIÓN INT. 8x15



**M75** TABLA DEL MURO DE ESCALADA - W4L17811  
(x4) 5/8"x3 3/8"x26 1/4" (16x86x667)



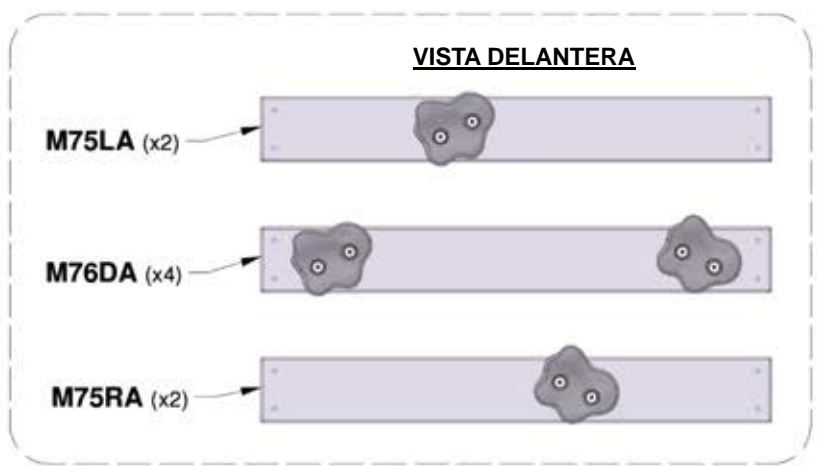
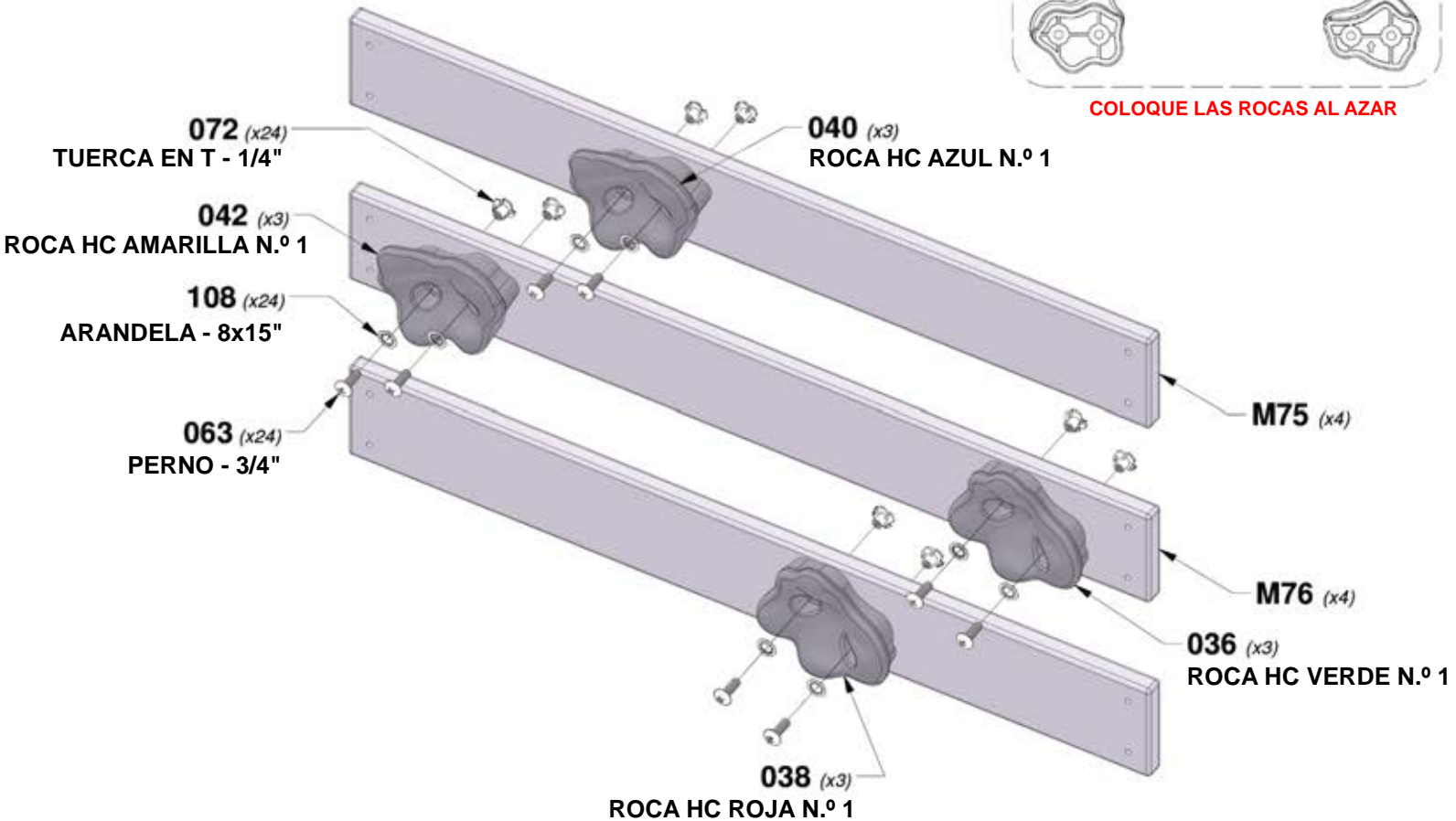
**M76** TABLA DEL MURO DE ESCALADA - W4L17812  
(x4) 5/8"x3 3/8"x26 1/4" (16x86x667)



**CONSEJO:**  
INSTALE LAS TUERCAS EN T EN LA MADERA PRIMERO

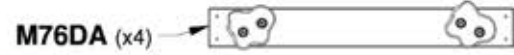


COLOQUE LAS ROCAS AL AZAR



# PASO 2 - MONTAJE DEL MURO DE ESCALADA

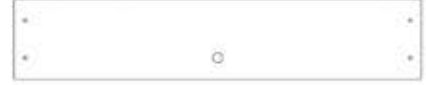
CANT.	NÚMERO DE PARTE	DESCRIPCIÓN
64	H100086	TORNILLO PFH 8x1-1/2"



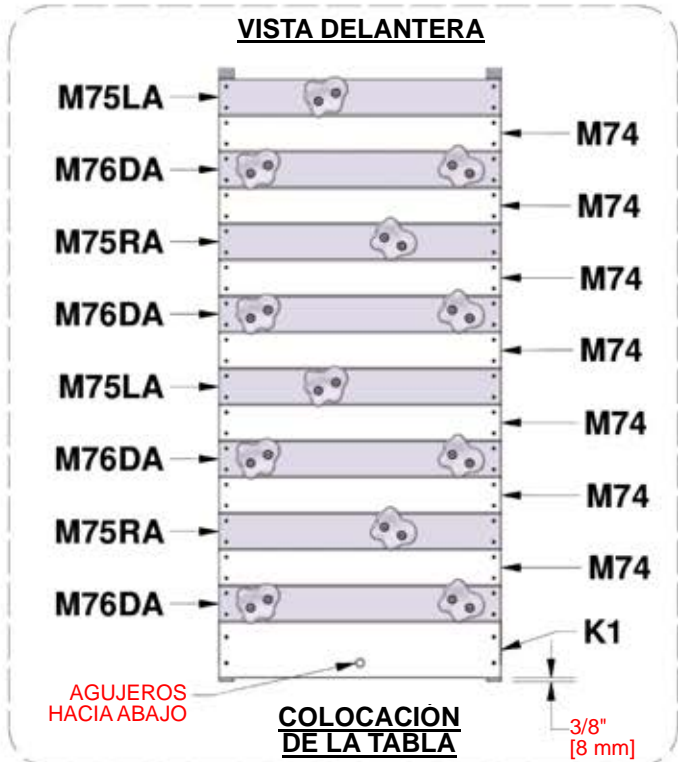
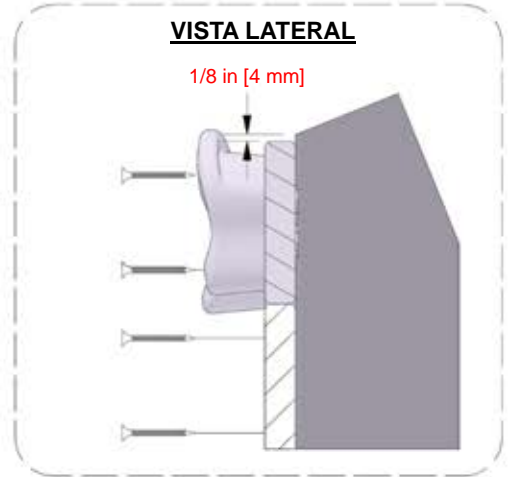
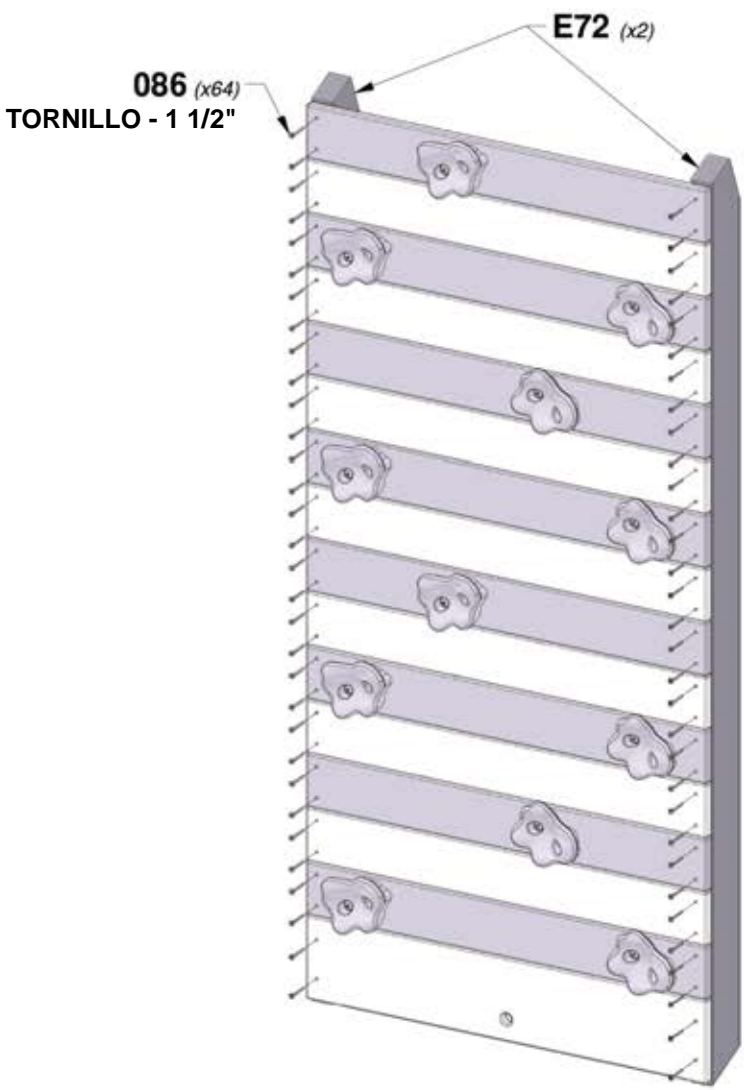
**E72** CARRIL - W4L17808  
(x2) 1 3/8"x3 3/8"x57 3/8" (36x86x1457)



**M74** TABLA DEL MURO DE ESCALADA - W4L17810  
(x7) 5/8"x3 3/8"x26 1/4" (16x86x667)



**K1** TABLA DEL MURO DE ESCALADA - W4L17813  
(x1) 5/8"x5 1/4"x26 1/4" (16x134x667)

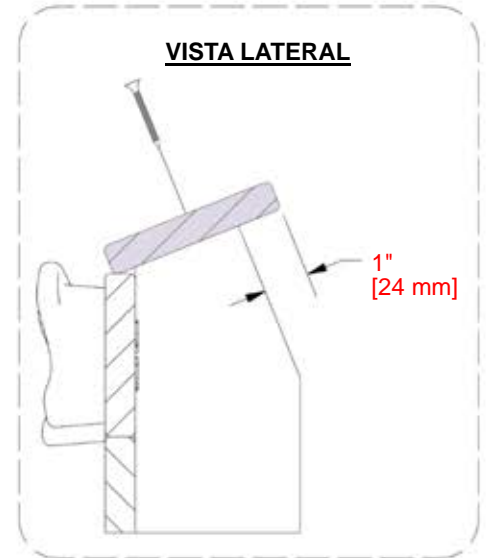
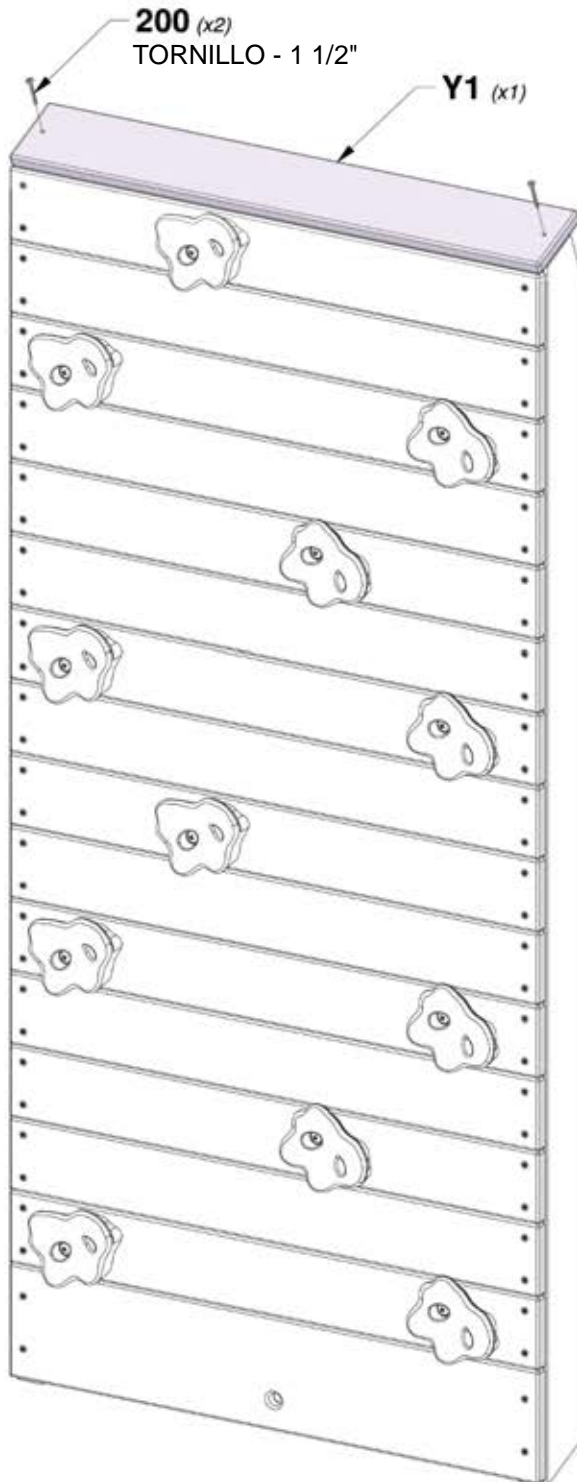


# PASO 3 - MONTAJE DEL MURO DE ESCALADA

CANT.	NÚMERO DE PARTE	DESCRIPCIÓN
2	H100200	TORNILLO PFH 8x1-1/2 NG



**Y1** TABLERO SUPERIOR - W4L17809  
(x1) 5/8"x3 3/4"x26 1/4" (16x94x667)



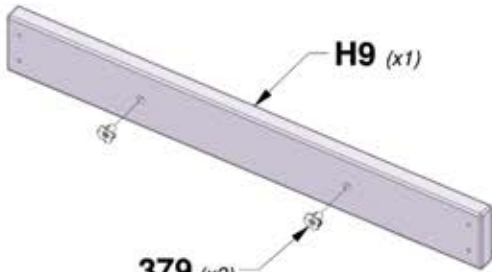
# PASO 4 - MONTAJE DEL MURO DE ESCALADA

CANT.	NÚMERO DE PARTE	DESCRIPCIÓN
4	H100200	TORNILLO PFH 8X1-1/2 NG
2	H100379	TUERCA EN T 5/16 NG

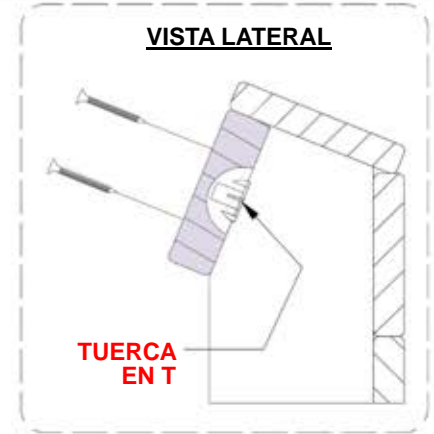


**H9** TABLA DE FIJACIÓN - W4L17814  
(x1) 1"x3 3/8"x26 1/4" (24x86x667)

**CONSEJO:**  
**INSTALE LAS TUERCAS EN T EN LA MADERA PRIMERO**



**379** (x2)  
 TUERCA EN T - 5/16"



**VISTA LATERAL**

**TUERCA EN T**



**LAS TUERCAS EN T DEBEN IR HACIA EL INTERIOR DE LA TABLA AL HACER LA INSTALACIÓN.**

# PASO 1 - MONTAJE DE LA VIGA DEL COLUMPIO

CANT.	NÚMERO DE PARTE	DESCRIPCIÓN
10	H100192	CILINDRO DE TUERCA WH 5/16x7/8 NG
10	H100416	PERNO BL 5/16x3 NG



**A1** VIGA DE GIRO EXTENDIDA - W4L17819  
(x1) 3 3/8"x5 1/4"x89 1/2" (86x134x2274)



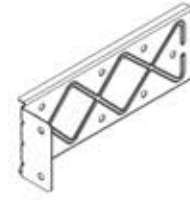
**A2** BLOQUE SB DE 9" - W4L17820  
(x1) 3 3/8"x5 1/4"x9" (86x134x228)



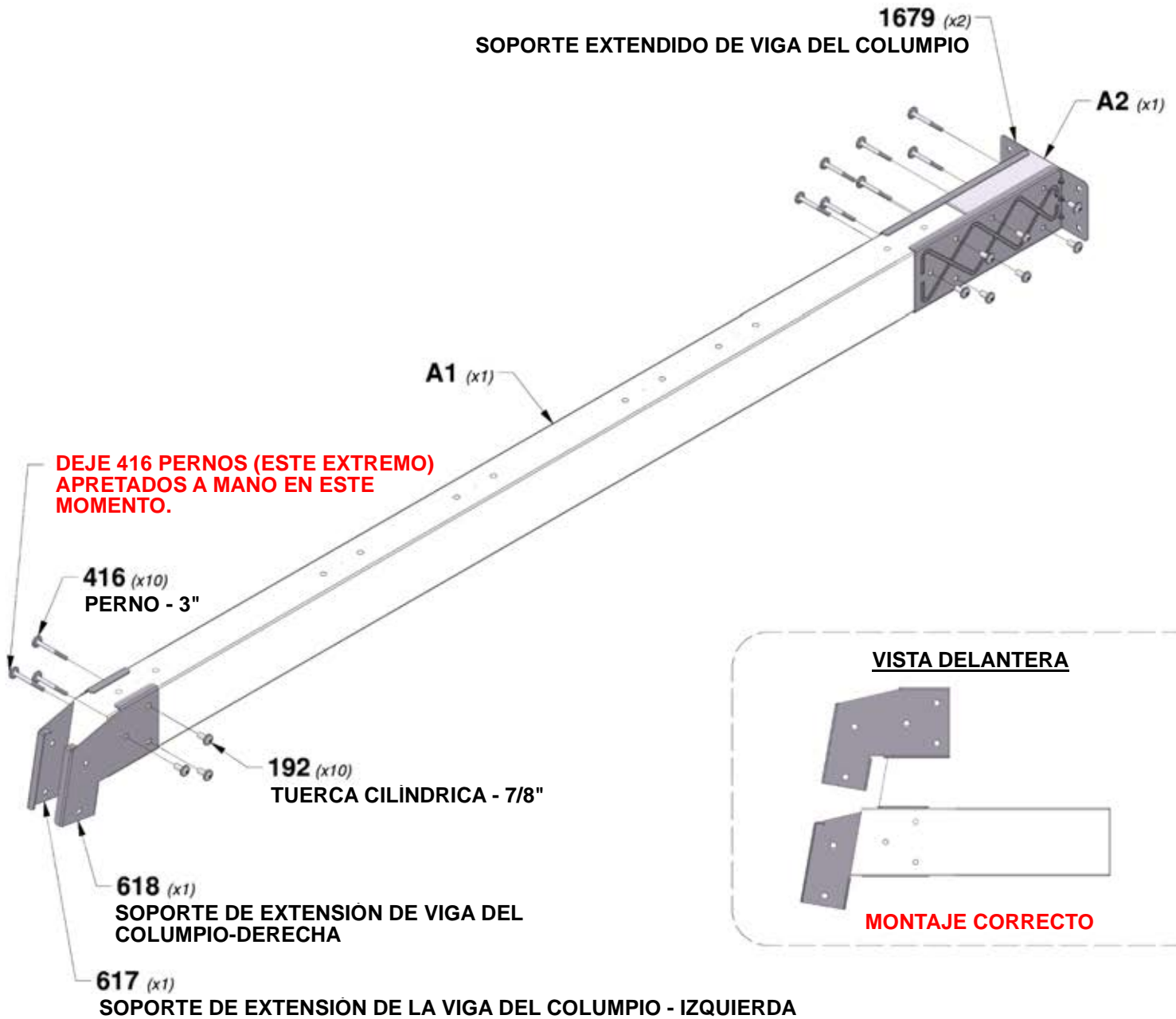
**A4M00618** SOPORTE DE EXTENSION DE VIGA DEL COLUMPIO-DERECHA  
(x1)



**A4M00617** SOPORTE DE EXTENSION DE LA VIGA DEL COLUMPIO-IZQUIERDA  
(x1)



**A4M01679** SOPORTE EXTENDIDO DE VIGA DEL COLUMPIO  
(x2)





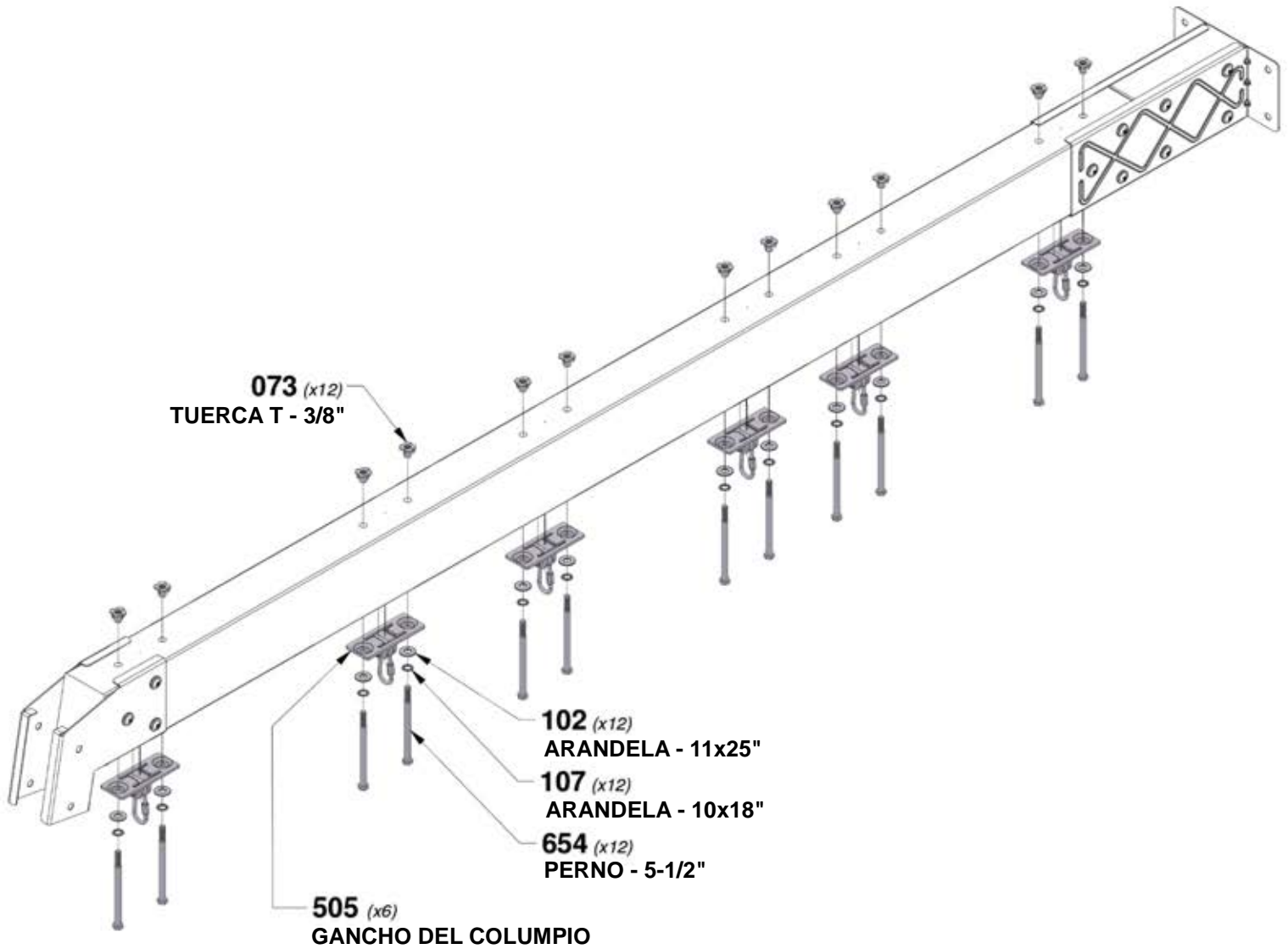
## PASO 2 - MONTAJE DE LA VIGA DEL COLUMPIO



**A4M00505** GANCHO DEL COLUMPIO  
(x6)

CANT.	NÚMERO DE PARTE	DESCRIPCIÓN
12	H100073	TUERCA EN T 3/8
12	H100102	ARANDELA PLANA 11x25
12	H100107	ARANDELA DE FIJACIÓN INT. 10x18
12	H100654	PERNO HEXAGONAL 3/8x5-1/2

**CONSEJO:**  
INSTALE LAS TUERCAS EN T EN LA MADERA PRIMERO

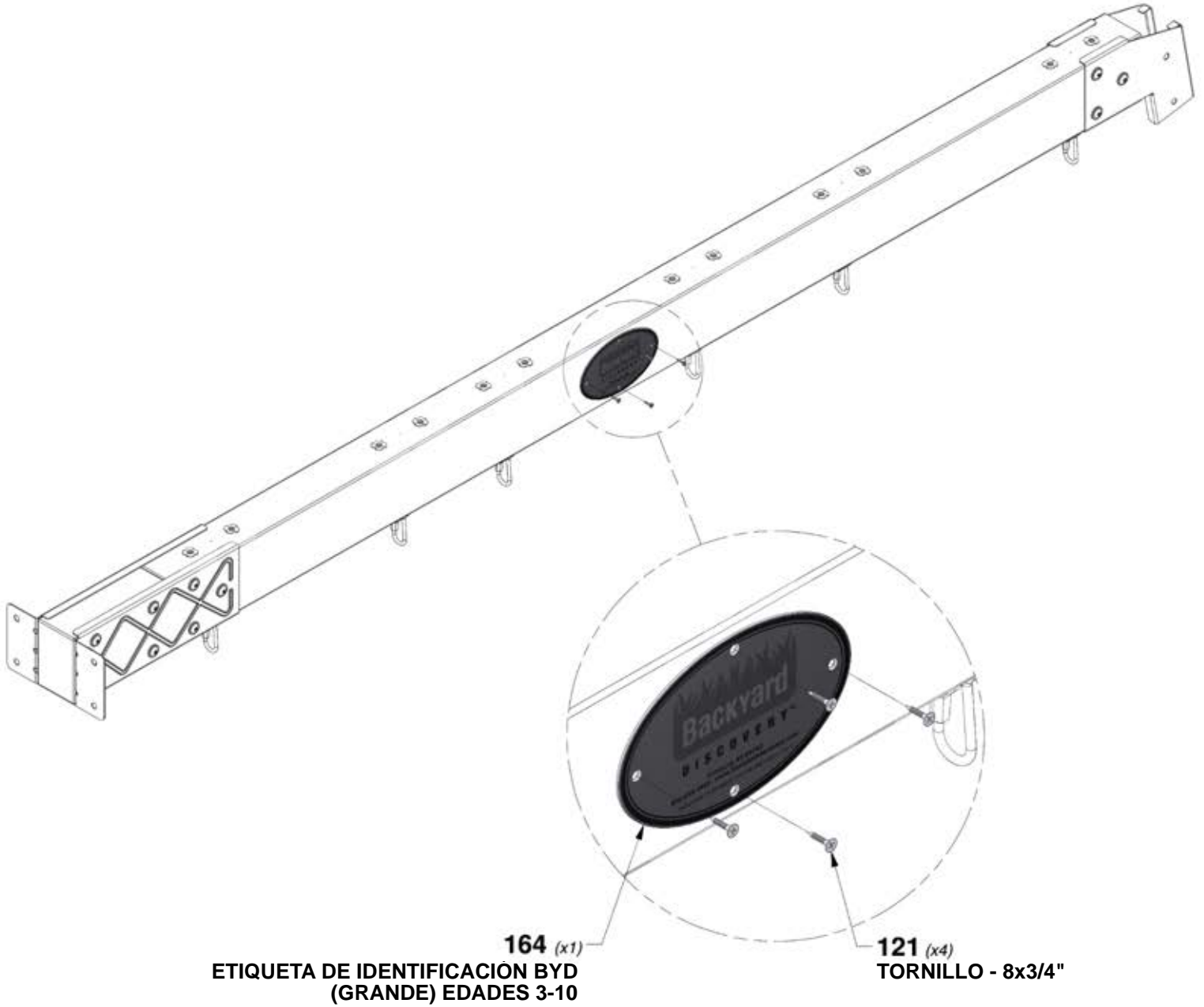


# PASO 3 - MONTAJE DE LA VIGA DEL COLUMPIO

CANT.	NÚMERO DE PARTE	DESCRIPCIÓN
4	H100121	TORNILLO PFH 8x3/4



**A100164**  
*(x1)* ETIQUETA DE IDENTIFICACIÓN BYD (GRANDE) EDADES 3-10



**164** *(x1)*  
ETIQUETA DE IDENTIFICACIÓN BYD  
(GRANDE) EDADES 3-10

**121** *(x4)*  
TORNILLO - 8x3/4"

# PASO 4 - MONTAJE DE LA VIGA DEL COLUMPIO

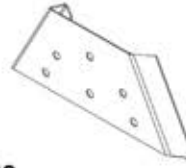
CANT.	NÚMERO DE PARTE	DESCRIPCIÓN
6	H100379	TUERCA EN T 5/16 NG
4	H100407	PERNO WH 5/16x1 1/2 NG
2	H100503	PERNO WH 5/16x3-1/2 NG

**E77** SOPORTE ANGULAR - W4L17625  
(x2) 1 3/8"x3 3/8"x78" (36x86x1980)

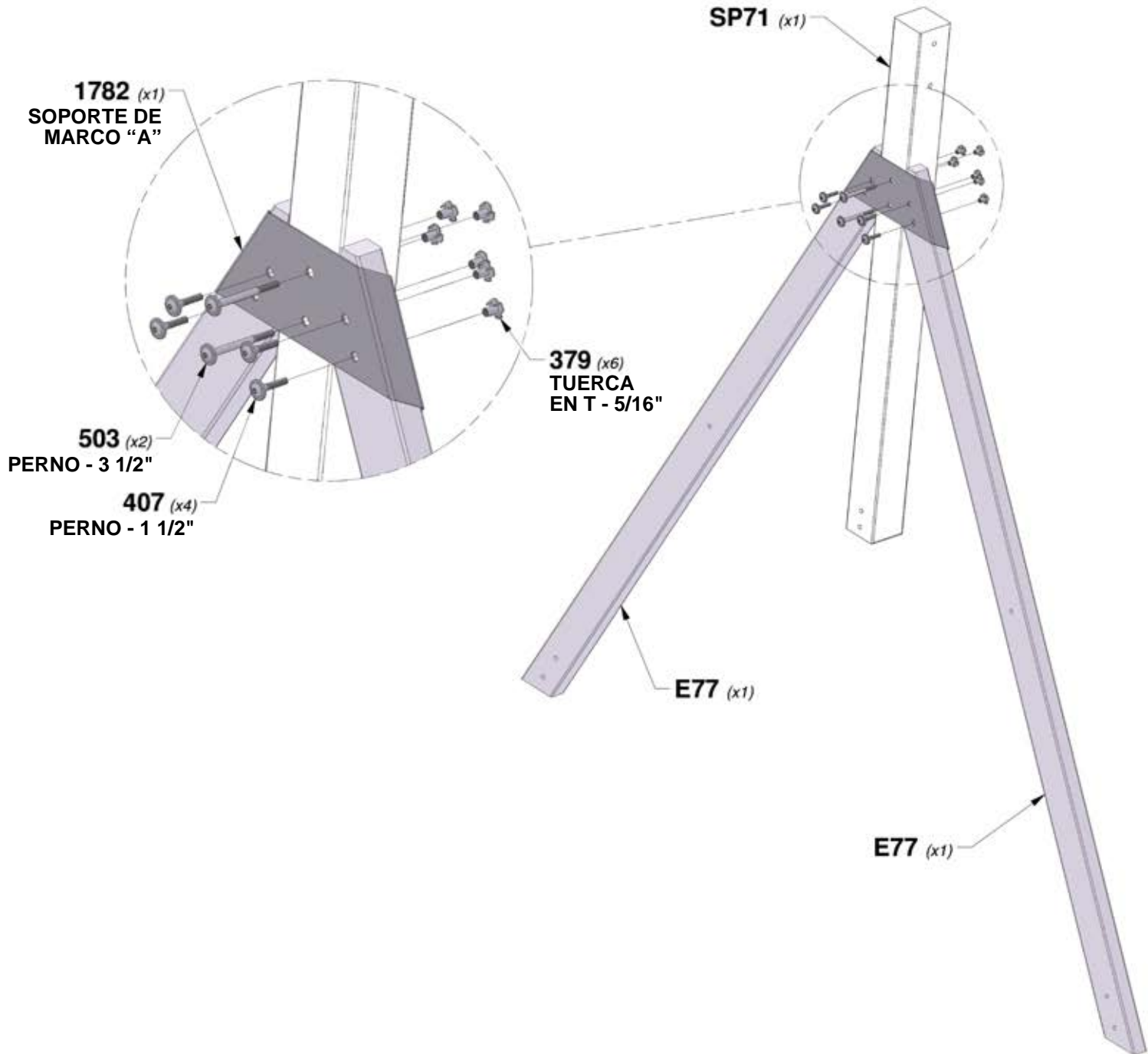


**SP71** SOPORTE DE LA VIGA DEL COLUMPIO - W4L17638  
(x1) 3 3/8"x3 3/8"x49 1/2" (86x86x1256)

**A4M01782** SOPORTE DE MARCO "A"  
(x1)



**CONSEJO:**  
INSTALE LAS TUERCAS EN T EN LA MADERA PRIMERO

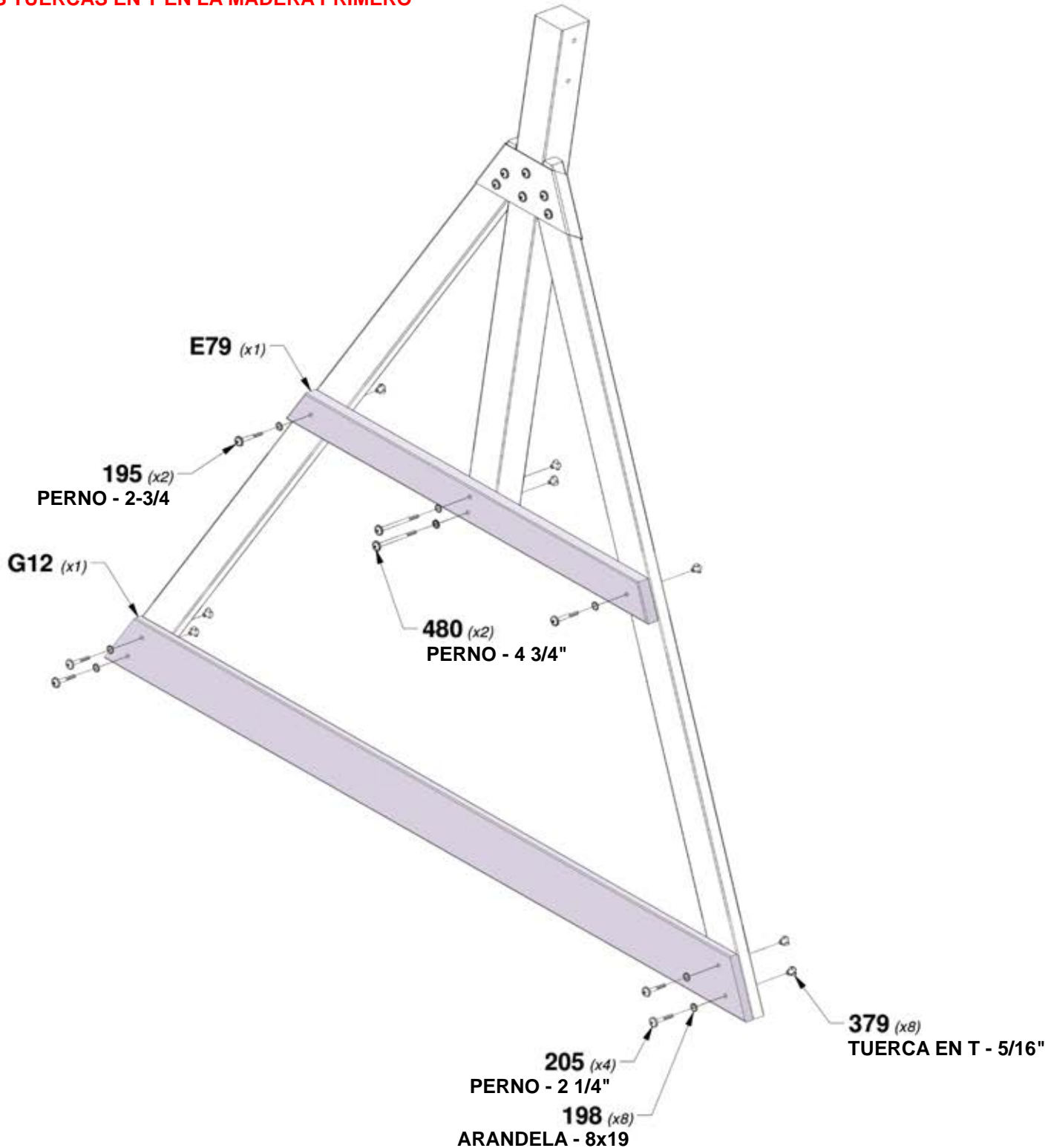


## PASO 5 - MONTAJE DE LA VIGA DEL COLUMPIO



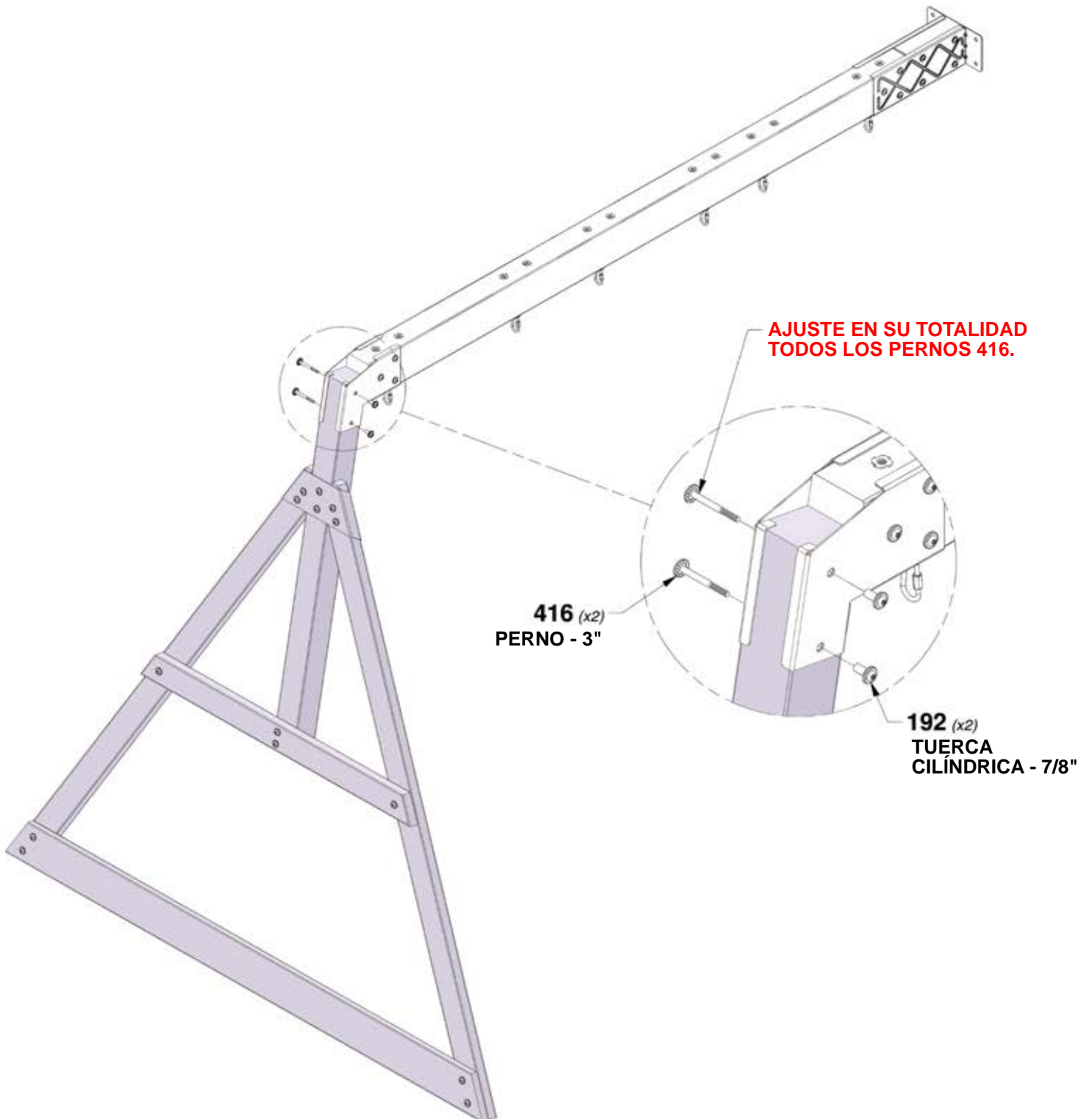
CANT.	NÚMERO DE PARTE	DESCRIPCIÓN
2	H100195	PERNO WH 5/16x2-3/4 NG
8	H100198	ARANDELA DE FIJACIÓN EXT. 8x19 NG
4	H100205	PERNO WH 5/16x2-1/4 NG
8	H100379	TUERCA EN T 5/16 NG
2	H100480	PERNO WH 5/16x4 3/4 NG

**CONSEJO:**  
**INSTALE LAS TUERCAS EN T EN LA MADERA PRIMERO**



## PASO 6 - MONTAJE DE LA VIGA DEL COLUMPIO

CANT.	NÚMERO DE PARTE	DESCRIPCIÓN
2	H100192	CILINDRO DE TUERCA WH 5/16x7/8 NG
2	H100416	PERNO WH 5/16x3 NG



# PASO 1 - MONTAJE DEL FUERTE

CANT.	NÚMERO DE PARTE	DESCRIPCIÓN
4	H100195	PERNO WH 5/16x2-3/4 NG
8	H100198	ARANDELA DE FIJACIÓN EXT. 8x19 NG
12	H100379	TUERCA EN T 5/16 NG
4	H100457	PERNO WH 5/16x2 NG

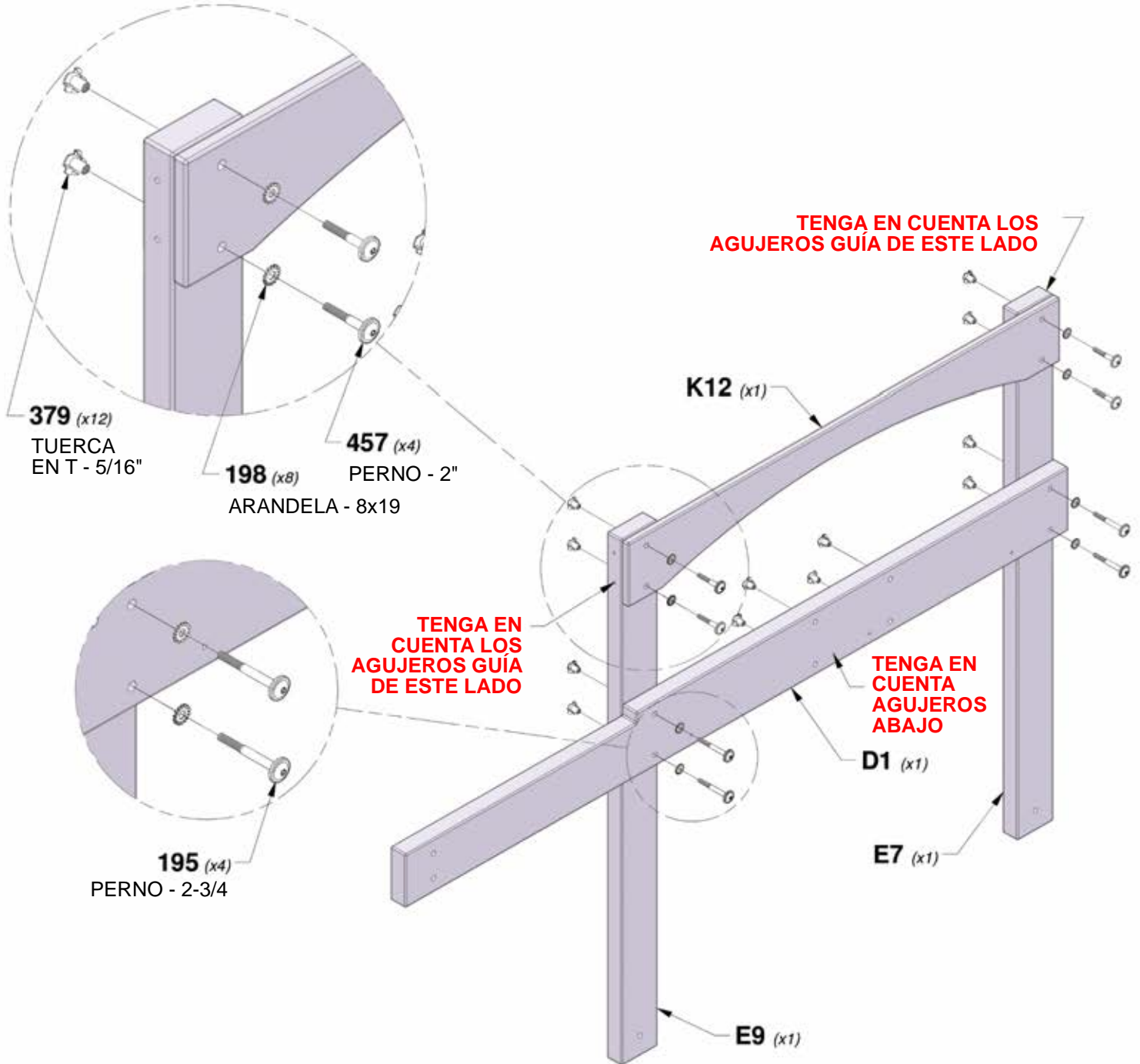
**E7** MONTANTE TRASERO DERECHO - W4L17831  
 (x1) 1 3/8"x3 3/8"x43 1/2" (36x86x1104)

**E9** MONTANTE DELANTERO DERECHO - W4L17833  
 (x1) 1 3/8"x3 3/8"x43 1/2" (36x86x1104)

**D1** SOPORTE DE LA VIGA DEL COLUMPIO - W4L17652  
 (x1) 1 3/8"x5 1/4"x62 3/8" (36x134x1585)

**K12** RIEL DE PARED ARCO - W4L11143  
 (x1) 5/8"x5 1/4"x40 5/8" (16x134x1032)

**CONSEJO:**  
 INSTALE LAS TUERCAS EN T EN LA MADERA PRIMERO



# PASO 2 - MONTAJE DEL FUERTE

CANT.	NÚMERO DE PARTE	DESCRIPCIÓN
6	H100198	ARANDELA DE FIJACIÓN EXT. 8x19 NG
6	H100205	PERNO WH 5/16x2-1/4 NG
6	H100379	TUERCA EN T 5/16 NG



**G5** RIEL DE PARED CENTRAL DERECHO - W4L17644  
(x1) 1" x 5 1/4" x 63 3/8" (24x134x1609)



**E4** MONTANTE DELANTERO DERECHO - W4L17825  
(x1) 1 3/8" x 3 3/8" x 51 3/4" (36x86x1314)

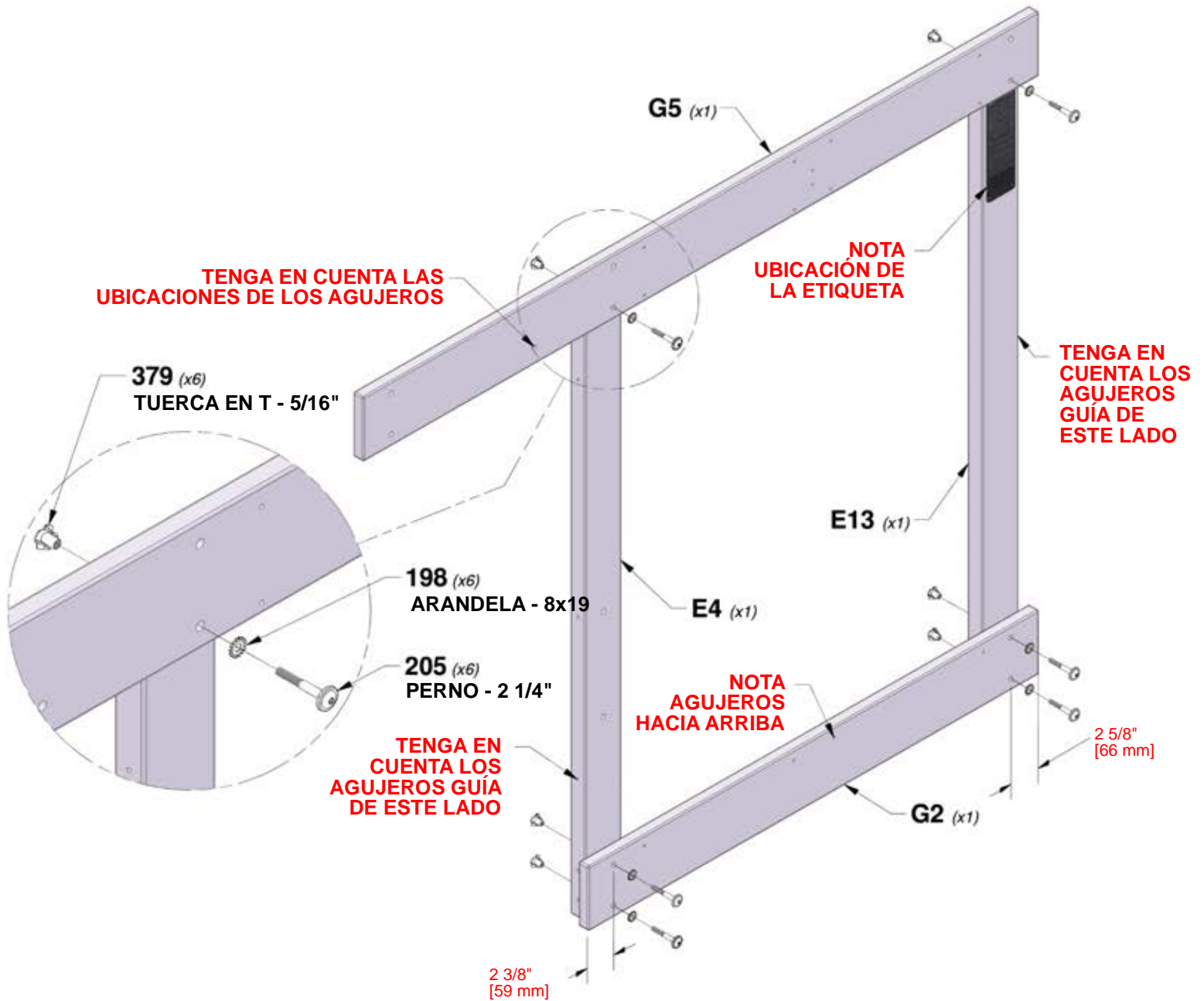


**E13** CONJUNTO DEL MONTANTE TRASERO DERECHO - W2A03847  
(x1) 1 3/8" x 3 3/8" x 51 3/4" (36x86x1314)



**G2** TABLA DEL SUELO - W4L17641  
(x1) 1" x 5 1/4" x 42 1/4" (24x134x1072)

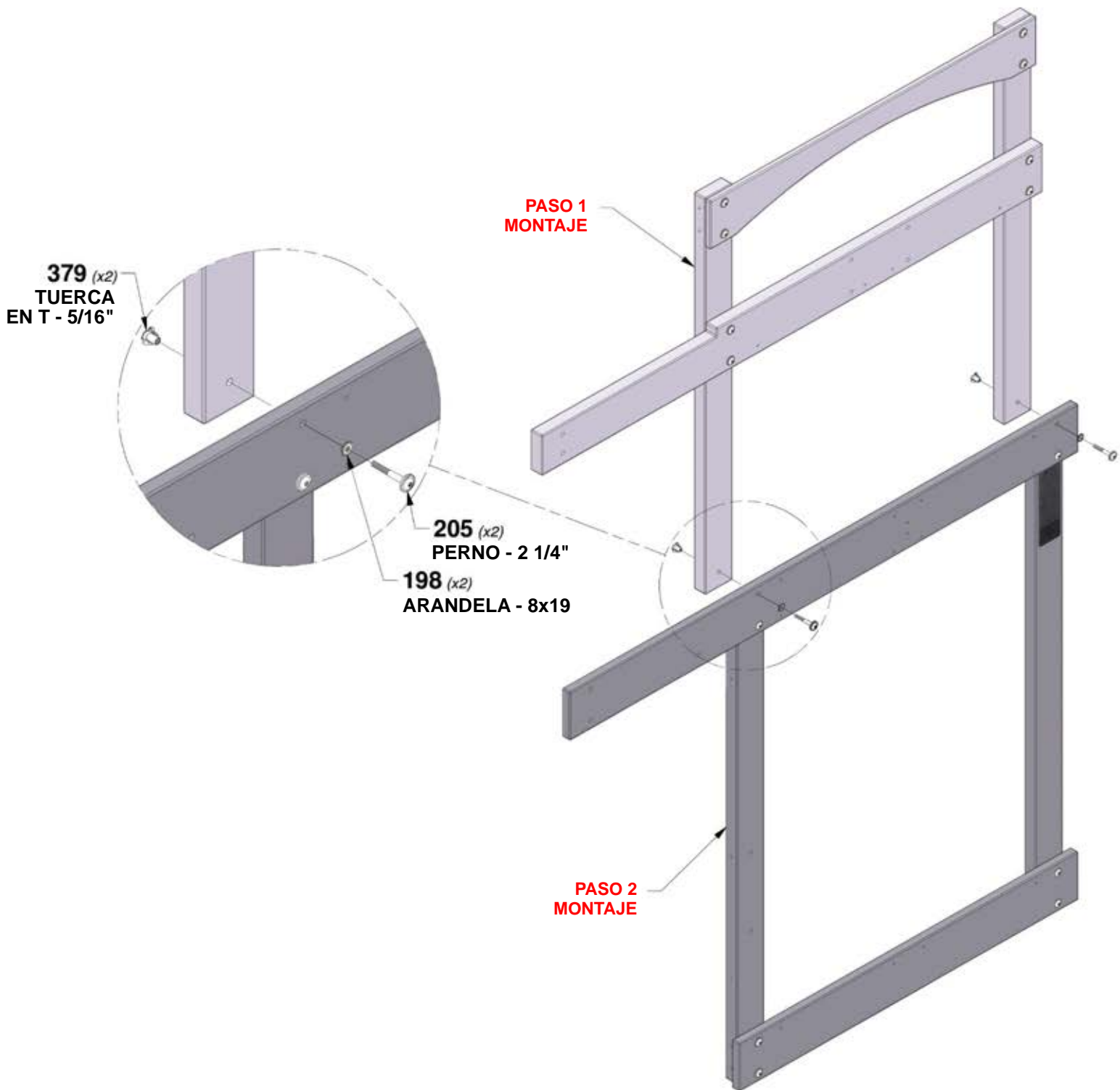
**CONSEJO:**  
INSTALE LAS TUERCAS EN T EN LA MADERA PRIMERO



# PASO 3 - MONTAJE DEL FUERTE

CANT.	NÚMERO DE PARTE	DESCRIPCIÓN
2	H100198	ARANDELA DE FIJACIÓN EXT. 8x19 NG
2	H100205	PERNO WH 5/16x2-1/4 NG
2	H100379	TUERCA EN T 5/16 NG

**CONSEJO:**  
**INSTALE LAS TUERCAS EN T EN LA MADERA PRIMERO**





# PASO 4 - MONTAJE DEL FUERTE

CANT.	NÚMERO DE PARTE	DESCRIPCIÓN
12	H100198	ARANDELA DE FIJACIÓN EXT. 8x19 NG
8	H100205	PERNO WH 5/16x2-1/4 NG
12	H100379	TUERCA EN T 5/16 NG
4	H100457	PERNO WH 5/16x2 NG



**E2** MONTANTE TRASERO IZQUIERDO - W4L17823  
(x1) 1 3/8"x3 3/8"x51 3/4" (36x86x1314)



**E3** MONTANTE DELANTERO IZQUIERDO - W4L17824  
(x1) 1 3/8"x3 3/8"x51 3/4" (36x86x1314)



**E6** MONTANTE TRASERO IZQUIERDO - W4L17830  
(x1) 1 3/8"x3 3/8"x43 1/2" (36x86x1104)



**G3** TABLA DEL SUELO - W4L17642  
(x1) 1"x5 1/4"x42 1/4" (24x134x1072)



**E8** MONTANTE DELANTERO IZQUIERDO - W4L17832  
(x1) 1 3/8"x3 3/8"x43 1/2" (36x86x1104)

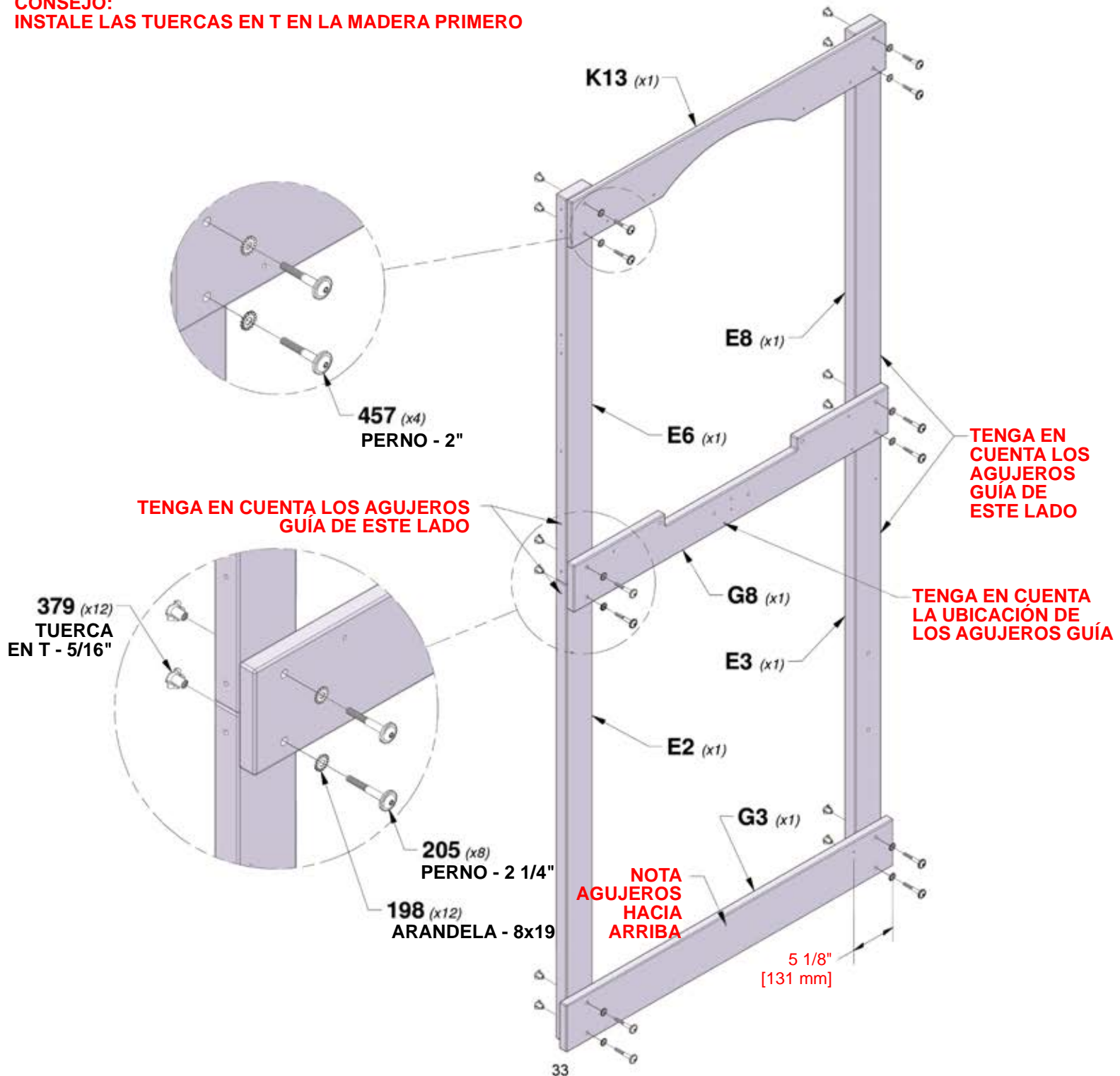


**G8** RIEL DE PARED CENTRAL IZQUIERDO - W4L17647  
(x1) 1"x5 1/4"x40 5/8" (24x134x1032)



**K13** RIEL DE PARED ARCO - W4L11144  
(x1) 5/8"x5 1/4"x40 5/8" (16x134x1032)

**CONSEJO:**  
**INSTALE LAS TUERCAS EN T EN LA MADERA PRIMERO**



# PASO 5 - MONTAJE DEL FUERTE

CANT.	NÚMERO DE PARTE	DESCRIPCIÓN
3	H100197	TIRAFONDO WH 5/16x2-1/2 NG
12	H100198	ARANDELA DE FIJACIÓN EXT. 8x19 NG
2	H100206	TIRAFONDO WH 5/16 x 3 NG
2	H100458	TIRAFONDO WH 5/16x2 NG
6	H100471	TIRAFONDO WH 5/16x1-1/2 NG



**G6** RIEL DE PARED CENTRAL DELANTERA - W4L17645  
(x1) 1"x5 1/4"x61 3/4" (24x134x1570)



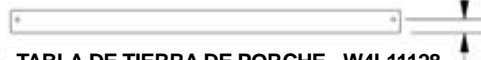
**K4** TABLA DEL SUELO - W4L11116  
(x1) 5/8"x5 1/4"x40 1/2" (16x134x1030)



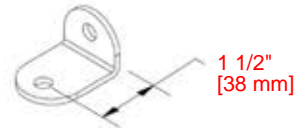
**K15** RIEL DE PARED EN ÁNGULO - W4L11146  
(x1) 5/8"x5 1/4"x45 3/4" (16x134x1162)



**M1** GUIA DE PARED - W4L11154  
(x1) 5/8"x3 3/8"x40 1/2" (16x86x1030)



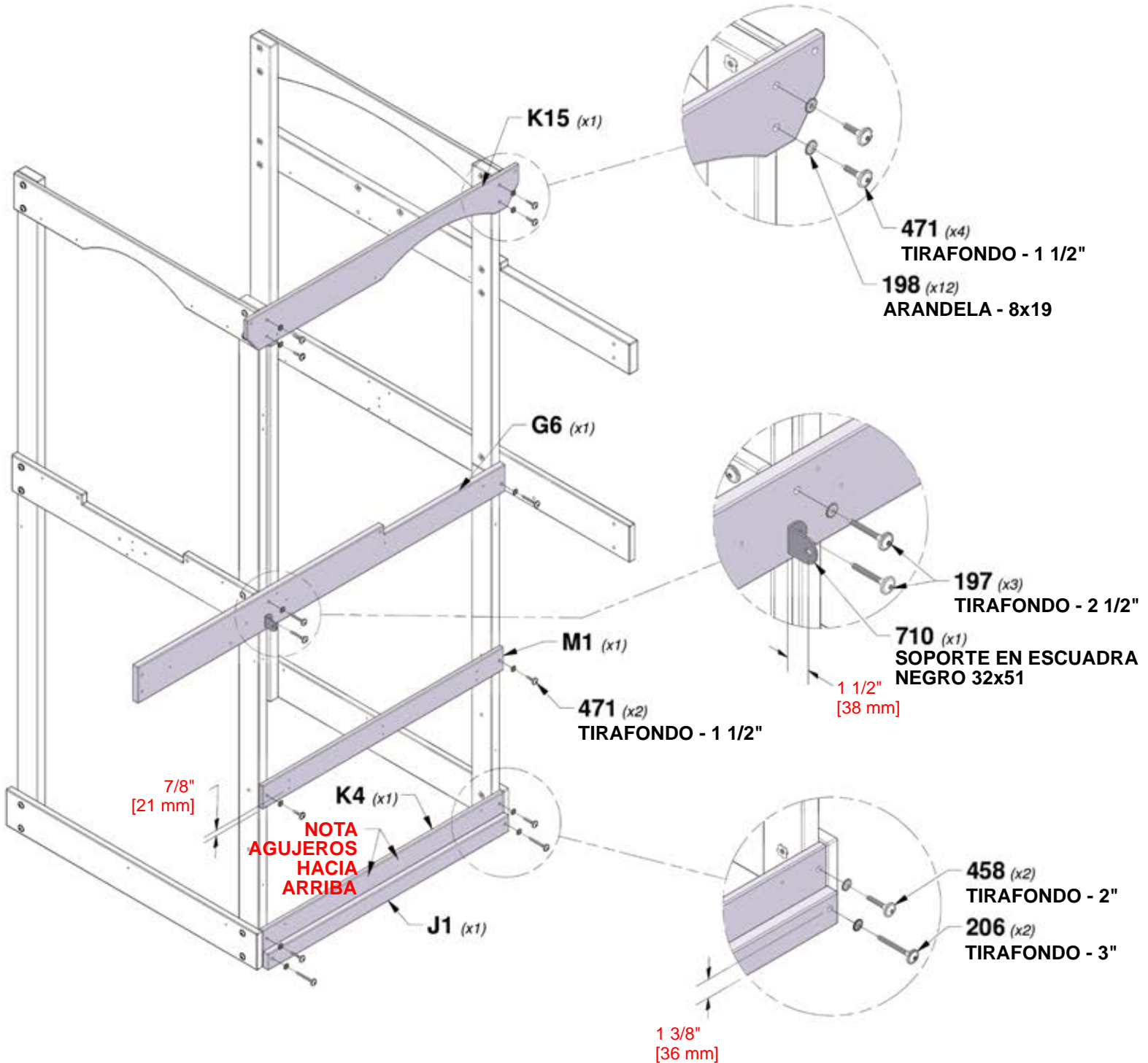
**J1** TABLA DE TIERRA DE PORCHE - W4L11128  
(x1) 1"x2 3/8"x40 1/2" (24x60x1030)



**A4M00710** SOPORTE EN ESCUADRA NEGRO 32x51  
(x1)

1 3/8"  
[36 mm]

1 1/2"  
[38 mm]



# PASO 6 - MONTAJE DEL FUERTE

CANT.	NÚMERO DE PARTE	DESCRIPCIÓN
8	H100197	TIRAFONDO WH 5/16x2-1/2 NG
12	H100198	ARANDELA DE FIJACIÓN EXT. 8x19 NG
4	H100471	TIRAFONDO WH 5/16x1-1/2 NG
2	H100379	TUERCA EN T 5/16 NG



**G7** RIEL DE PARED CENTRAL TRASERO - W4L17646  
(x1) 1"x5 1/4"x61 3/4" (24x134x1570)

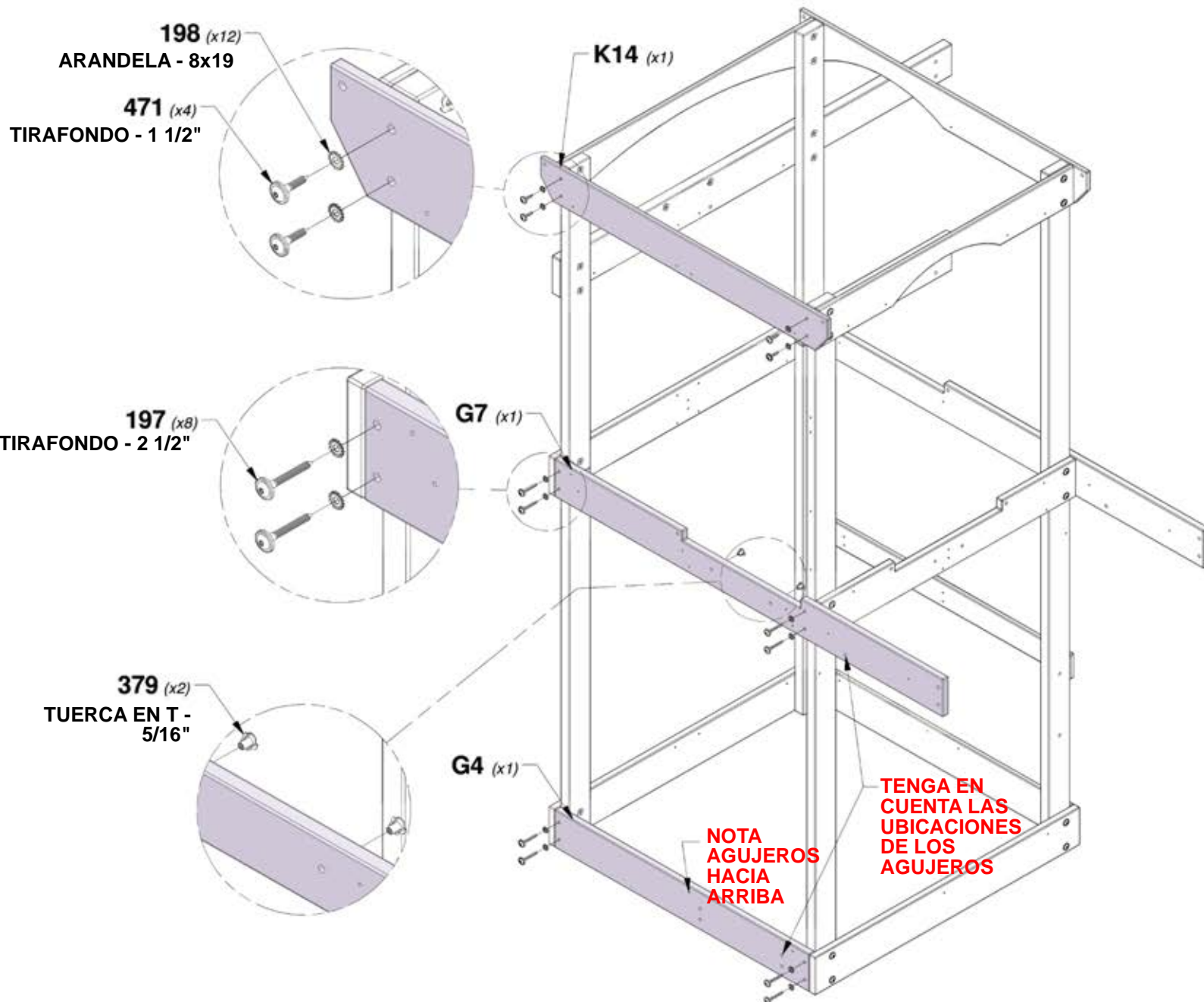


**G4** TABLA DEL SUELO - W4L17643  
(x1) 1"x5 1/4"x40 1/2" (24x134x1030)



**K14** RIEL DE PARED EN ANGULO - W4L11145  
(x1) 5/8"x5 1/4"x45 3/4" (16x134x1162)

**CONSEJO:**  
**INSTALE LAS TUERCAS EN T EN LA MADERA PRIMERO**



# PASO 7 - MONTAJE DEL FUERTE

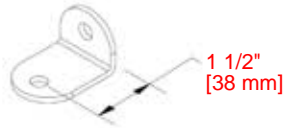
CANT.	NÚMERO DE PARTE	DESCRIPCIÓN
4	H100197	TIRAFONDO WH 5/16x2-1/2 NG
3	H100198	ARANDELA DE FIJACIÓN EXT. 8x19 NG



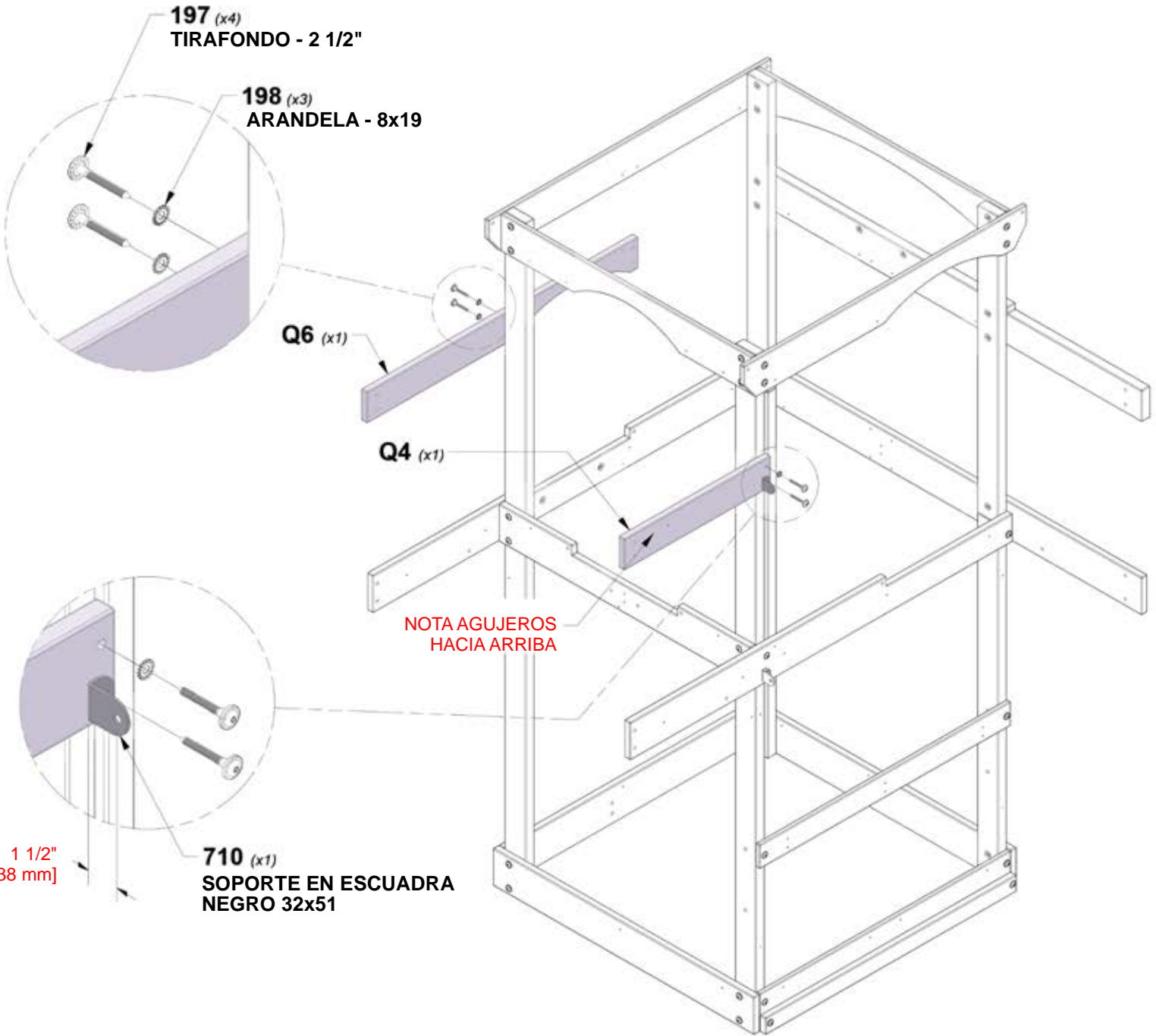
**Q6** RIEL DE PARED ARCO - W4L17656  
(x1) 1"x4 3/8"x43 7/8" (24x112x1113)



**Q4** GUÍA DE PARED - W4L17654  
(x1) 1"x4 3/8"x23 5/8" (24x112x600)



**A4M00710** SOPORTE EN ESCUADRA NEGRO 32x51  
(x1)



# PASO 8 - MONTAJE DEL FUERTE

CANT.	NÚMERO DE PARTE	DESCRIPCIÓN
8	H100197	TIRAFONDO WH 5/16x2-1/2 NG
16	H100198	ARANDELA DE FIJACIÓN EXT. 8x19 NG
8	H100205	PERNO WH 5/16x2-1/4 NG
8	H100379	TUERCA EN T 5/16 NG



**F1** BALCÓN DERECHO VERTICAL - W4L17806  
(x1) 1 3/8"x2 3/8"x31 3/4" (36x60x805)



**F2** BALCÓN IZQUIERDO VERTICAL - W4L17807  
(x1) 1 3/8"x2 3/8"x31 3/4" (36x60x805)

**AGUJEROS GUÍA HACIA DENTRO CUANDO SE INSTALA**

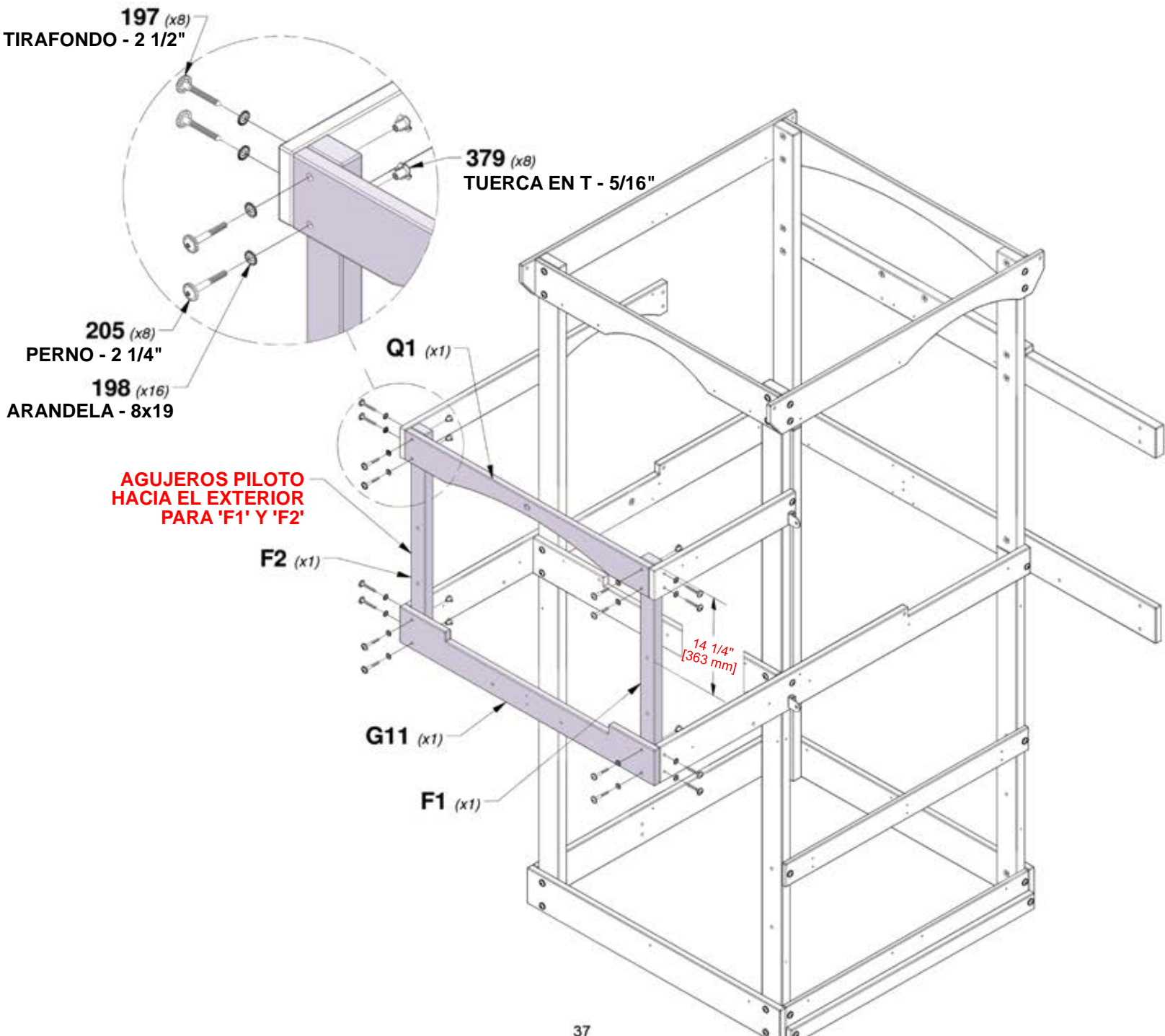


**G11** TABLERO DE PARED DEL LADO IZQUIERDO - W4L17651  
(x1) 1"x5 1/4"x42 1/2" (24x134x1080)



**Q1** RIEL DE PARED ARCO - W4L11142  
(x1) 1"x4 3/8"x40 5/8" (24x112x1032)

**CONSEJO:**  
**INSTALE LAS TUERCAS EN T EN LA MADERA PRIMERO**



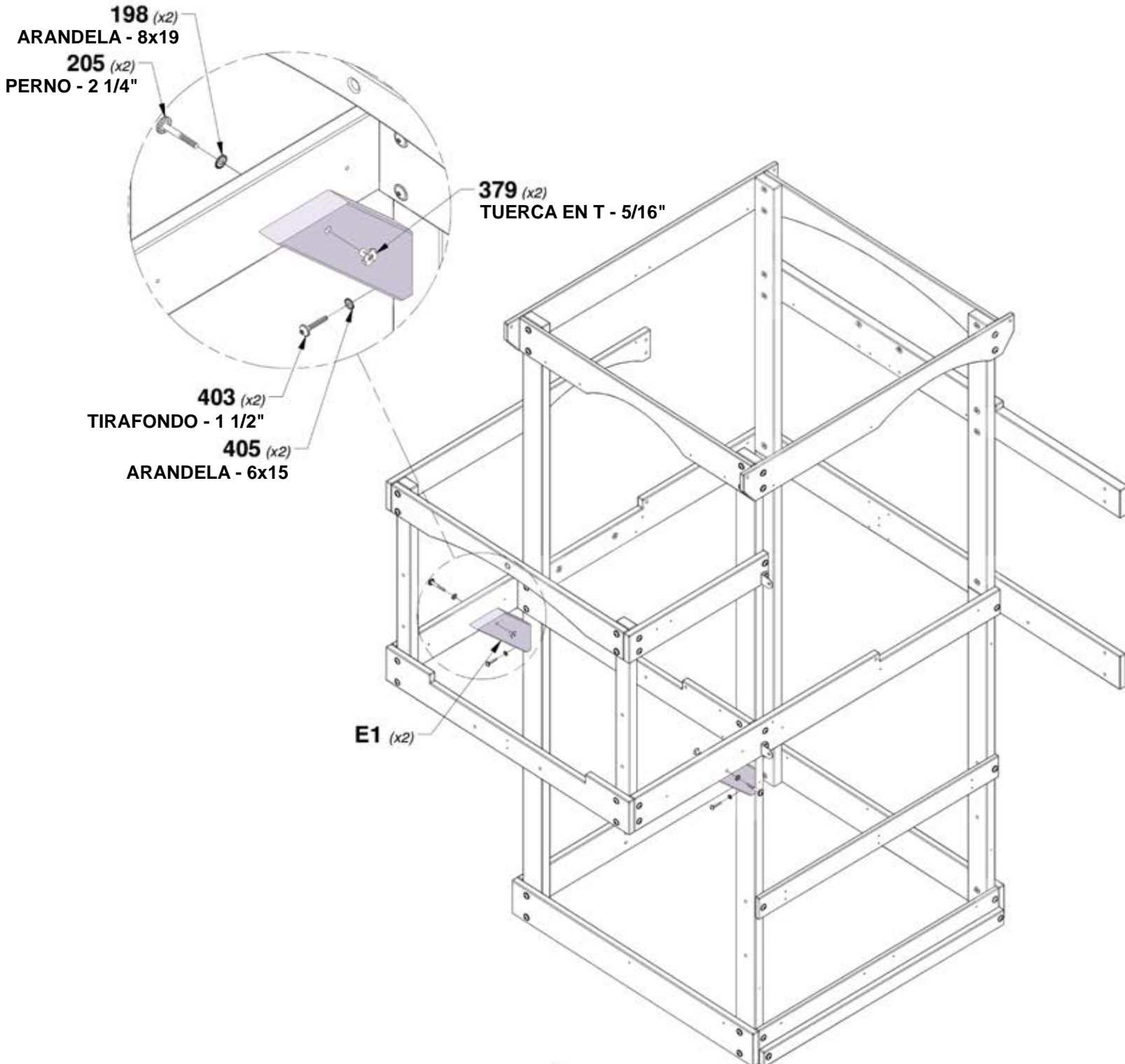
# PASO 9 - MONTAJE DEL FUERTE



**E1** SOPORTE DE LA PLATAFORMA - W4L17821  
(x2) 1 3/8"x3 3/8"x12 1/4" (36x86x311)

CANT.	NÚMERO DE PARTE	DESCRIPCIÓN
2	H100198	ARANDELA DE FIJACIÓN EXT. 8x19 NG
2	H100205	PERNO WH 5/16x2-1/4 NG
2	H100379	TUERCA EN T 5/16 NG
2	H100403	TIRAFONDO WH 1/4x1 1/2 NG
2	H100405	ARANDELA DE FIJACIÓN EXT. 6x15 NG

**CONSEJO:**  
INSTALE LAS TUERCAS EN T EN LA MADERA PRIMERO



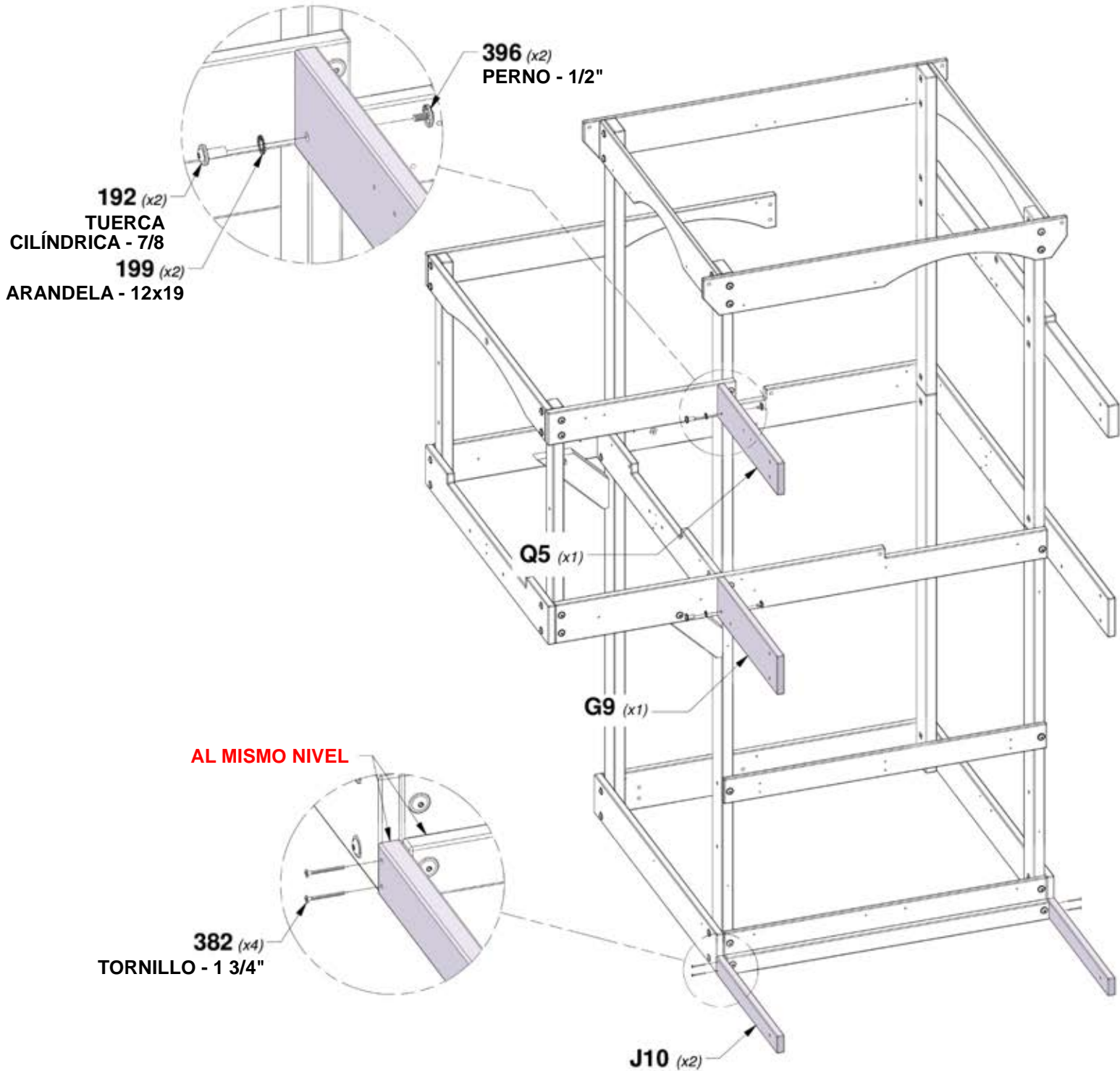
# PASO 10 - MONTAJE DEL FUERTE

CANT.	NÚMERO DE PARTE	DESCRIPCIÓN
2	H100192	CILINDRO DE TUERCA WH 5/16x7/8 NG
2	H100199	ARANDELA DE FIJACIÓN EXT. 12x19 NG
4	H100382	TORNILLO PFH 8x1 3/4 NG
2	H100396	PERNO WH 5/16x1/2 NG

**J10** TABLA DE TIERRA DE PORCHE - W4L17650  
(x2) 1"x2 3/8"x21 1/8" (24x60x537)

**G9** BARANDILLA DE PARED DE BALCÓN  
IZQUIERDA - W4L17648  
(x1) 1"x5 1/4"x20 3/4" (24x134x528)

**Q5** GUÍA DE PARED - W4L17655  
(x1) 1"x4 3/8"x20 7/8" (24x112x529)



# PASO 11 - MONTAJE DEL FUERTE



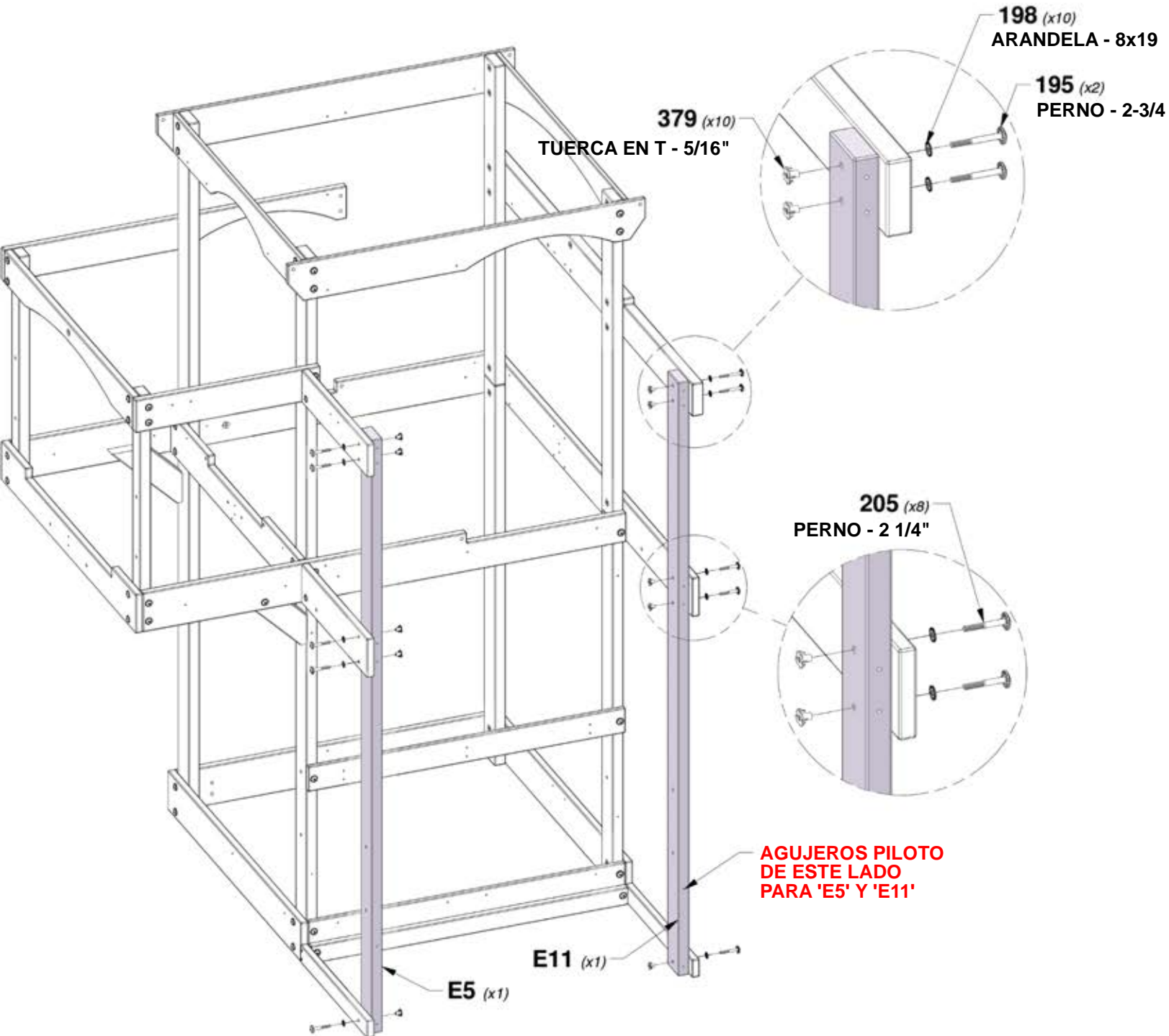
**E5** BALCÓN DELANTERO DERECHO VERTICAL - W4L17826  
(x1) 1 3/8"x3 3/8"x80 3/4" (36x86x2052)



**E11** BALCON DELANTERO DERECHO VERTICAL - W4L17827  
(x1) 1 3/8"x3 3/8"x80 3/4" (36x86x2052)

CANT.	NÚMERO DE PARTE	DESCRIPCIÓN
2	H100195	PERNO WH 5/16x2-3/4 NG
10	H100198	ARANDELA DE FIJACIÓN EXT. 8x19 NG
8	H100205	PERNO WH 5/16x2-1/4 NG
10	H100379	TUERCA EN T 5/16 NG

**CONSEJO:**  
INSTALE LAS TUERCAS EN T EN LA MADERA PRIMERO





# PASO 12 - MONTAJE DEL FUERTE

CANT.	NÚMERO DE PARTE	DESCRIPCIÓN
8	H100197	TIRAFONDO WH 5/16x2-1/2 NG
10	H100198	ARANDELA DE FIJACIÓN EXT. 8x19 NG
2	H100458	TIRAFONDO WH 5/16x2 NG



**Q3** RIEL DE PARED ARCO - W4L17653  
(x1) 1"x4 3/8"x40 5/8" (24x112x1032)

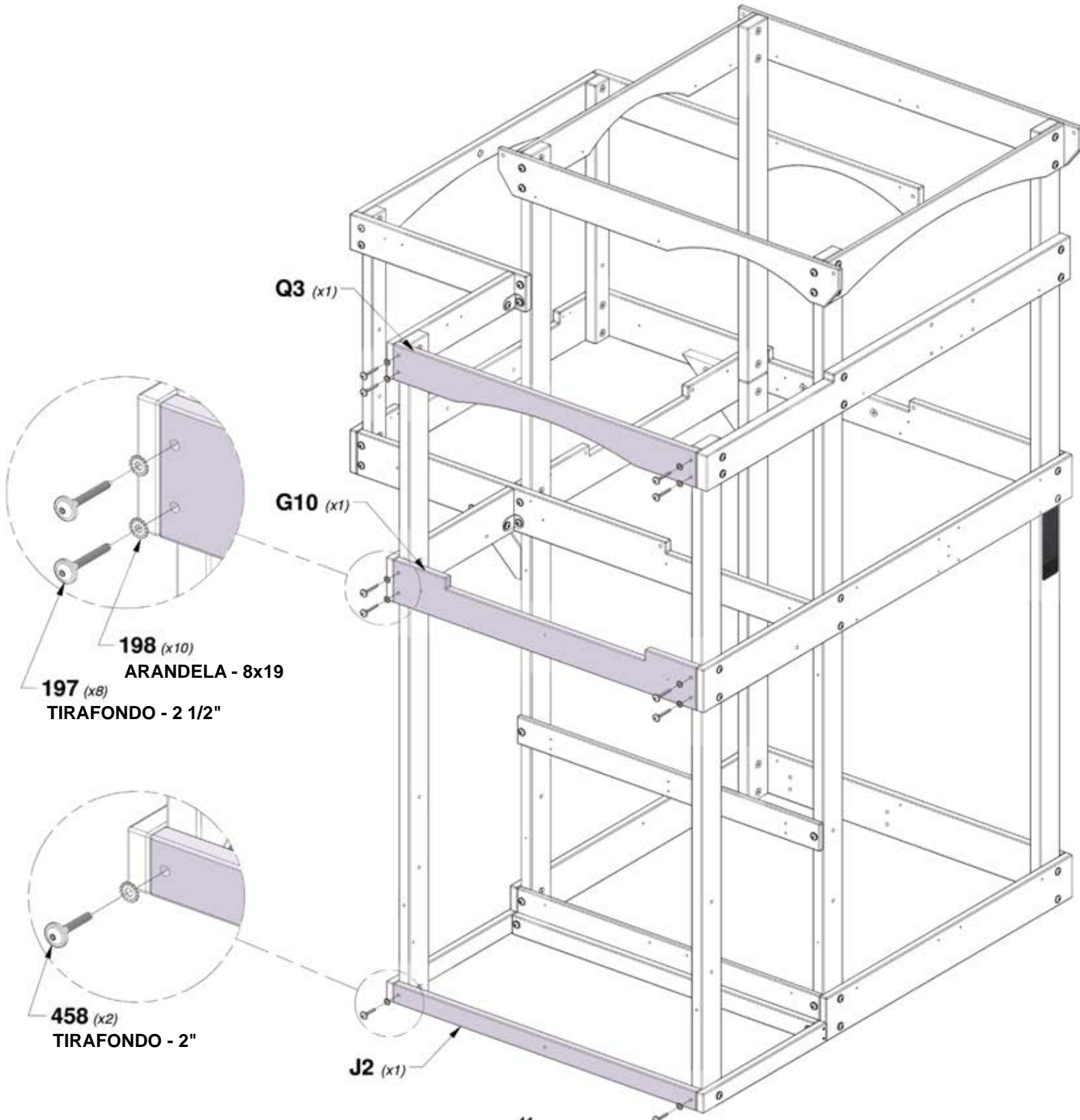
AGUJEROS PILOTO HACIA DENTRO CUANDO SE INSTALA



**G10** RIEL DE PARED DEL BALCÓN DELANTERO - W4L17649  
(x1) 1"x5 1/4"x40 5/8" (24x134x1032)



**J2** TABLA DE TIERRA DE PORCHE - W4L11129  
(x1) 1"x2 3/8"x40 5/8" (24x60x1032)



**198** (x10)  
ARANDELA - 8x19

**197** (x8)  
TIRAFONDO - 2 1/2"

**458** (x2)  
TIRAFONDO - 2"

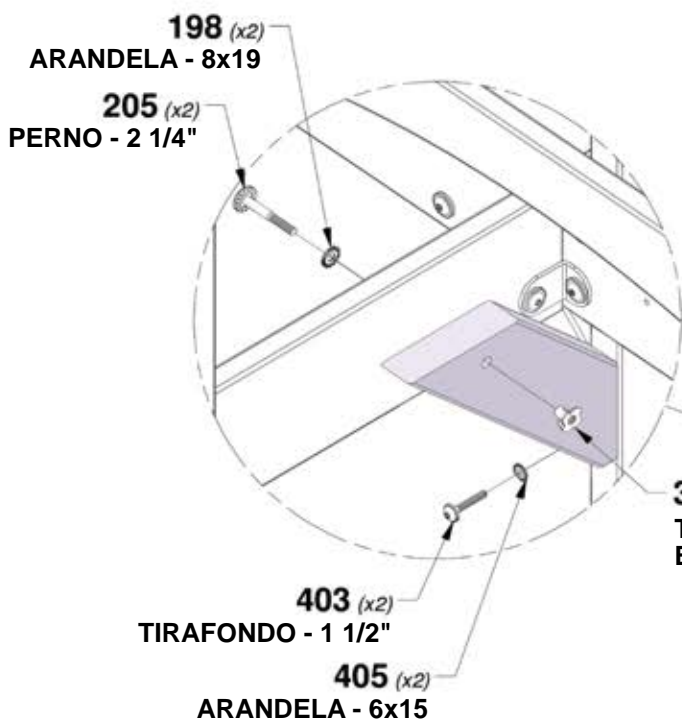
# PASO 13 - MONTAJE DEL FUERTE



**E1** SOPORTE DE LA PLATAFORMA - W4L17821  
(x2) 1 3/8"x3 3/8"x12 1/4" (36x86x311)

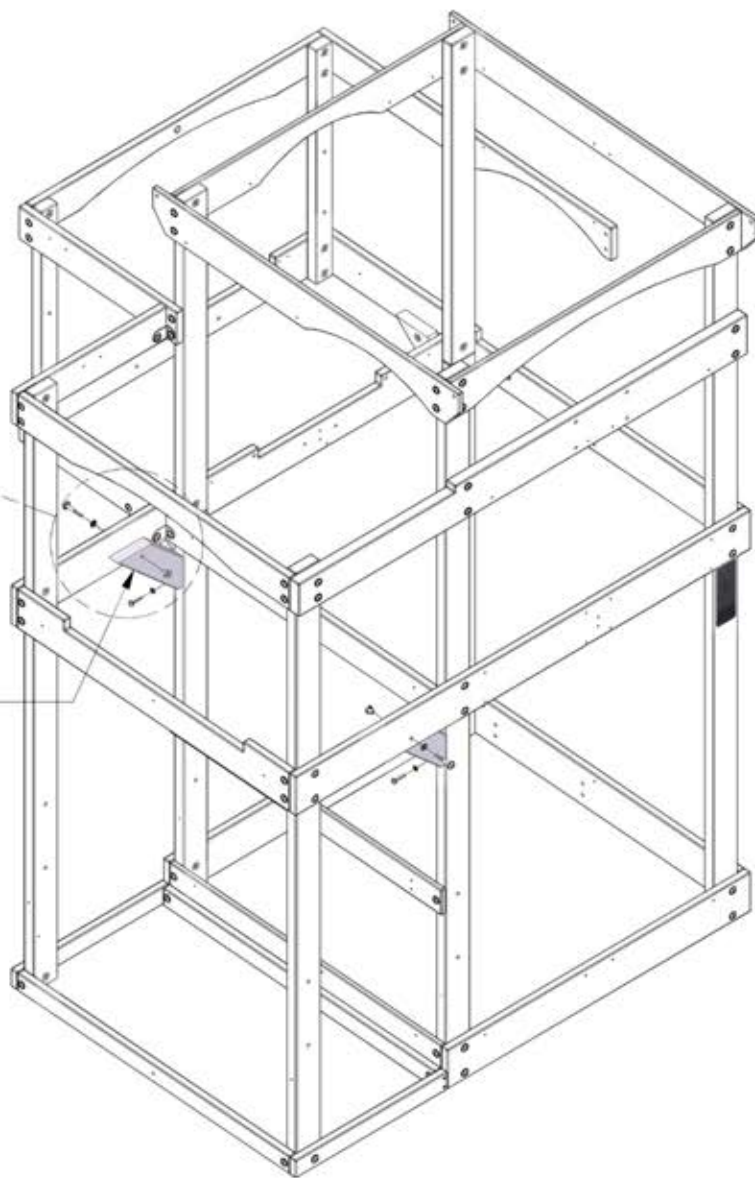
CANT.	NÚMERO DE PARTE	DESCRIPCIÓN
2	H100198	ARANDELA DE FIJACIÓN EXT. 8x19 NG
2	H100205	PERNO WH 5/16x2-1/4 NG
2	H100379	TUERCA EN T 5/16 NG
2	H100403	TIRAFONDO WH 1/4x1 1/2 NG
2	H100405	ARANDELA DE FIJACIÓN EXT. 6x15 NG

**CONSEJO:**  
INSTALE LAS TUERCAS EN T EN LA MADERA PRIMERO



**379 (x2)**  
TUERCA  
EN T - 5/16"

**E1 (x2)**

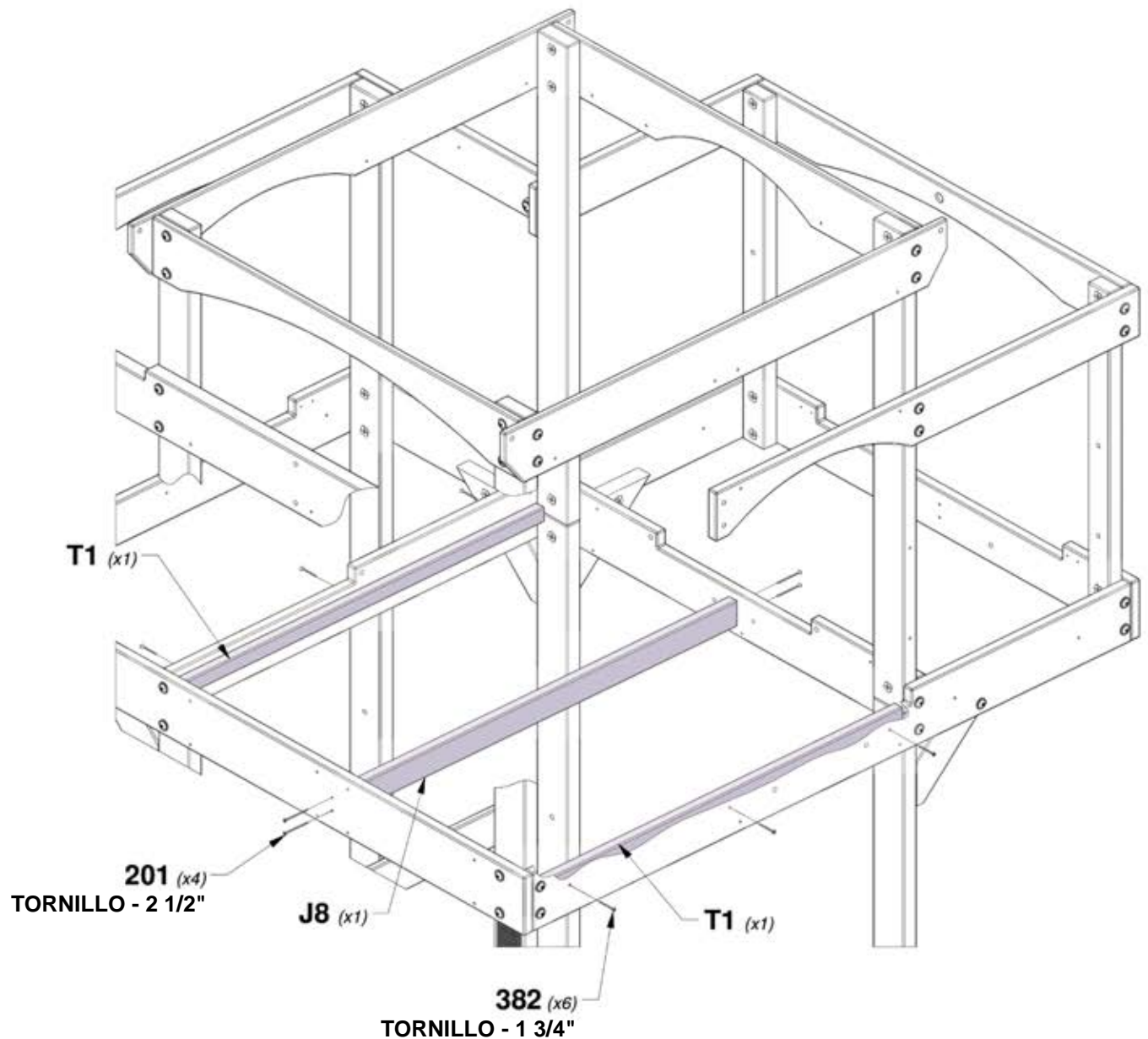
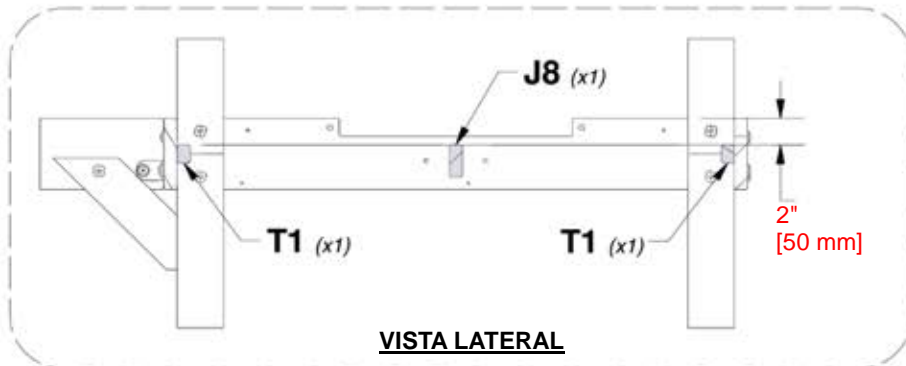


# PASO 14 - MONTAJE DEL FUERTE

CANT.	NÚMERO DE PARTE	DESCRIPCIÓN
4	H100201	TORNILLO PFH 8x2 1/2 NG
6	H100382	TORNILLO PFH 8x1 3/4 NG

**J8** VIGUETA DE PISO - W4L07602  
(x1) 1"x2 3/8"x40 1/2" (24x60x1029)

**T1** TABLA DE SOPORTE - W4L07599  
(x2) 1"x1 3/8"x37 5/8" (24x34x957)



# PASO 15 - MONTAJE DEL FUERTE



**J9** VIGUETA DE PISO - W4L17671  
(x1) 1"x2 3/8"x20 1/4" (24x60x515)



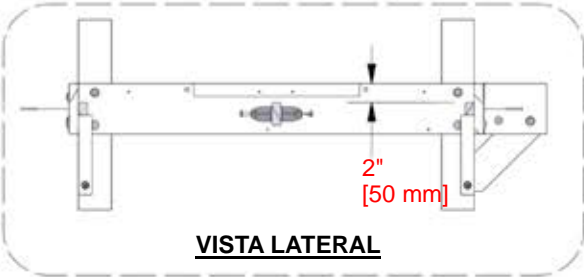
**A4M01047** SOPORTE EN ESCUADRA  
(x2) 2.5x38x55x55



**T3** TABLA DE SOPORTE - W4L07601  
(x2) 1"x1 3/8"x18 3/4" (24x34x477)

CANT.	NÚMERO DE PARTE	DESCRIPCIÓN
2	H100171	PERNO WH 1/4x1 NG
2	H100201	TORNILLO PFH 8X2 1/2 NG
4	H100382	TORNILLO PFH 8x1 3/4 NG
2	H100398	TUERCA T 1/4 NG
1	H100399	CILINDRO DE TUERCA WH 1/4x7/8 NG
1	H100401	PERNO WH 1/4x1/2 BLK

**CONSEJO:**  
INSTALE LAS TUERCAS EN T EN LA MADERA PRIMERO



**T3** (x2)  
**382** (x4)  
TORNILLO - 1 3/4"

**398** (x2)  
TUERCA EN T - 1/4"

**201** (x2)  
TORNILLO - 2 1/2"

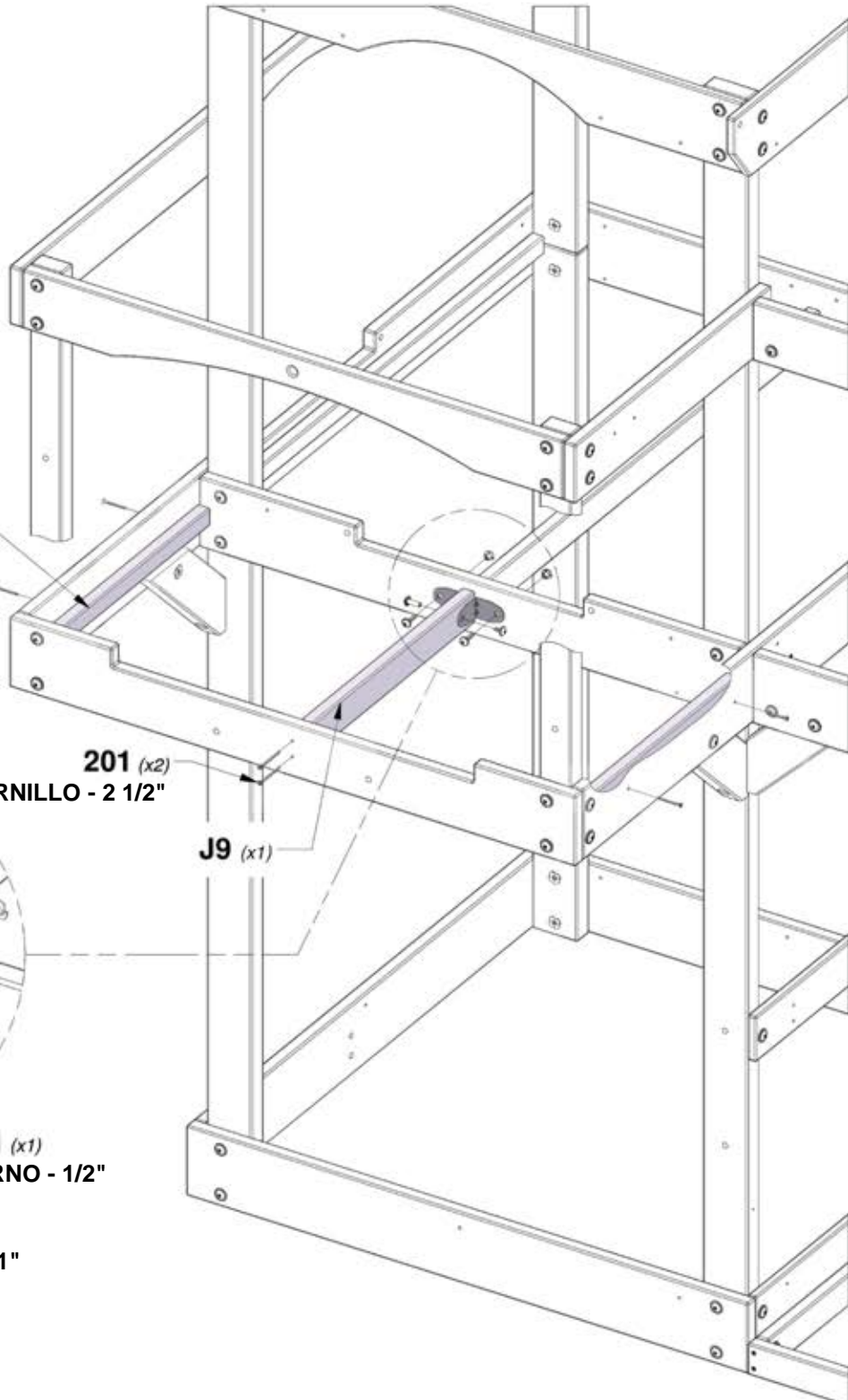
**399** (x1)  
TUERCA  
CILÍNDRICA - 7/8

**J9** (x1)

**401** (x1)  
PERNO - 1/2"

**1047** (x2)  
SOPORTE EN ESCUADRA  
2.5x38x55x55

**171** (x2)  
PERNO - 1"



# PASO 16 - MONTAJE DEL FUERTE

CANT.	NÚMERO DE PARTE	DESCRIPCIÓN
56	H100086	TORNILLO PFH 8x1-1/2"

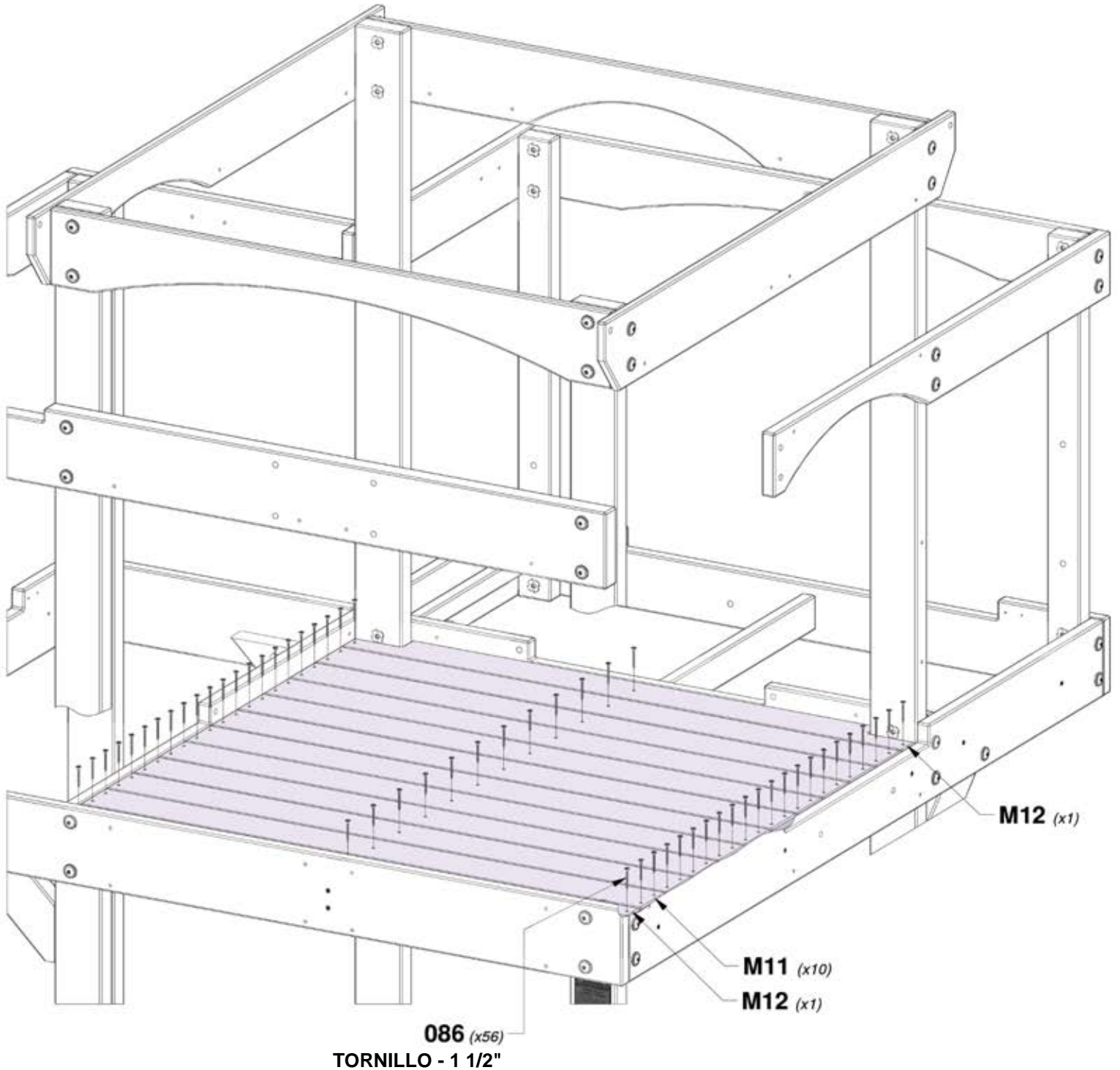


**M11** TABLA DE PISO - W4L17661  
(x10) 5/8"x3 3/8"x40 5/8" (16x86x1031)



**M12** TABLA DE PISO - W4L17991  
(x2) 5/8"x3 1/4"x40 5/8" (16x82x1031)

**CONSEJO:**  
DEJE ENTRE LAS TABLAS UNA DISTANCIA UNIFORME  
ANTES DE INSERTAR LOS TORNILLOS



# PASO 17 - MONTAJE DEL FUERTE

CANT.	NÚMERO DE PARTE	DESCRIPCIÓN
28	H100086	TORNILLO PFH 8x1-1/2"



**M10** TABLA DE PISO - W4L07609  
(x1) 5/8"x3 3/8"x40 5/8" (16x86x1031)



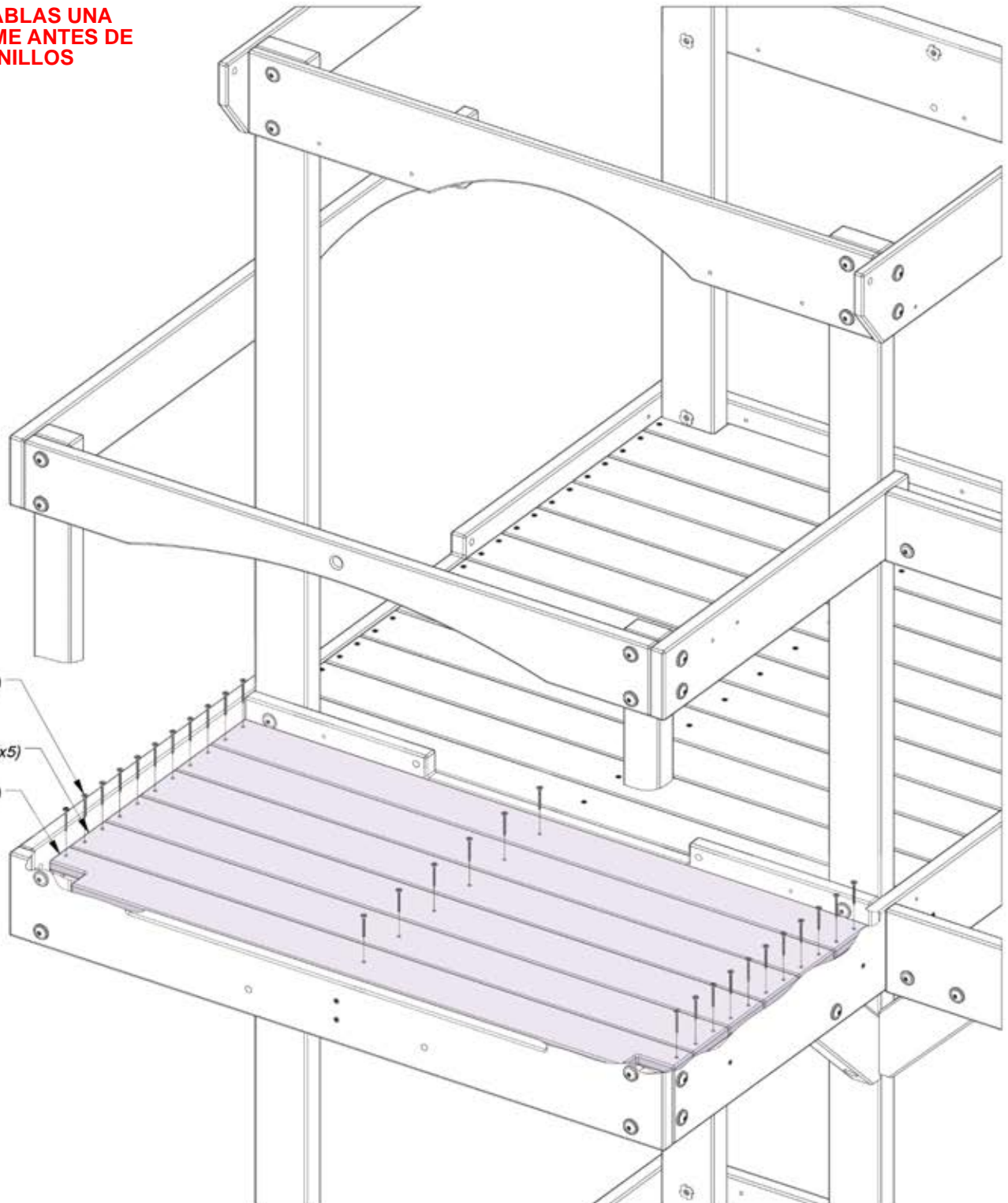
**M11** TABLA DE PISO - W4L17661  
(x5) 5/8"x3 3/8"x40 5/8" (16x86x1031)

**CONSEJO:**  
DEJE ENTRE LAS TABLAS UNA  
DISTANCIA UNIFORME ANTES DE  
INSERTAR LOS TORNILLOS

**086** (x28)  
TORNILLO - 1 1/2"

**M11** (x5)

**M10** (x1)



# PASO 18 - MONTAJE DEL FUERTE

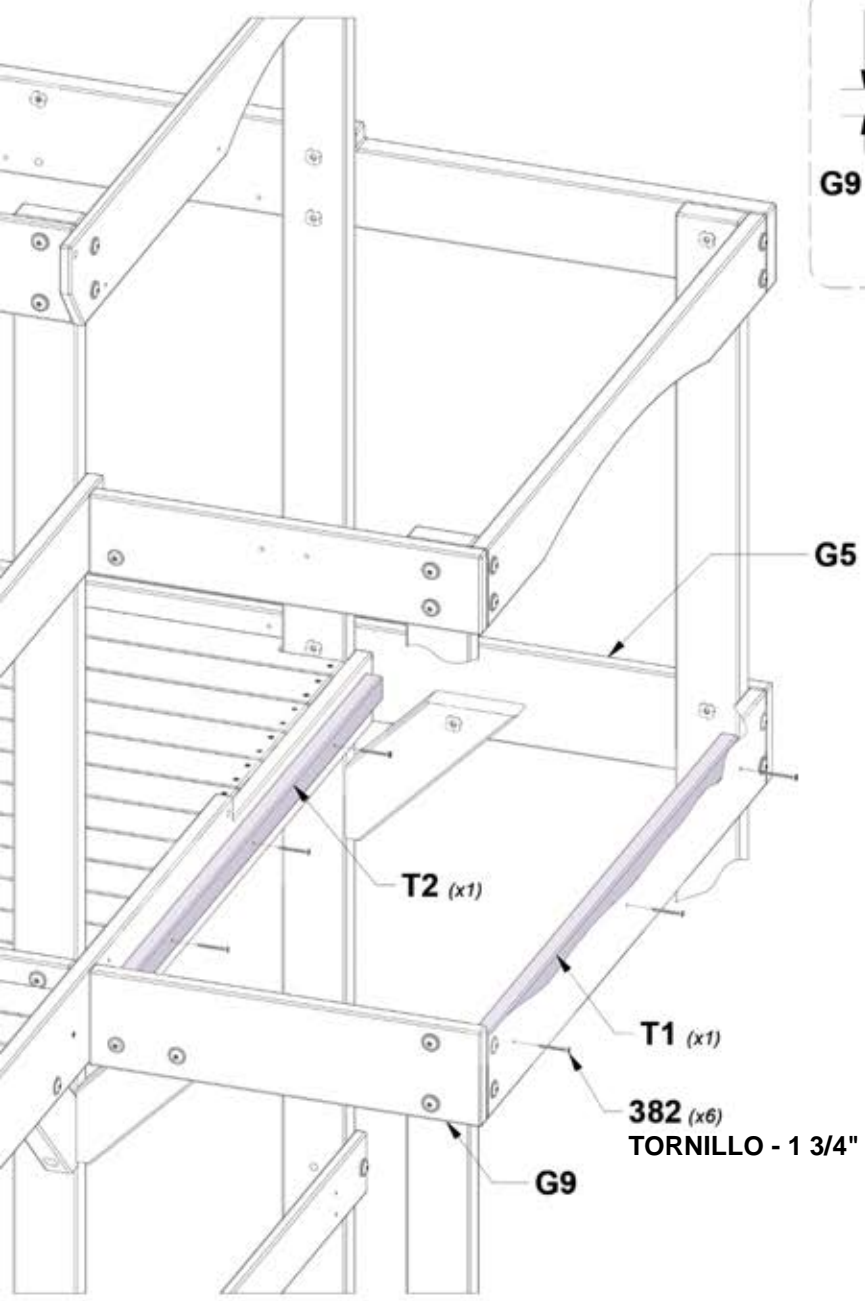
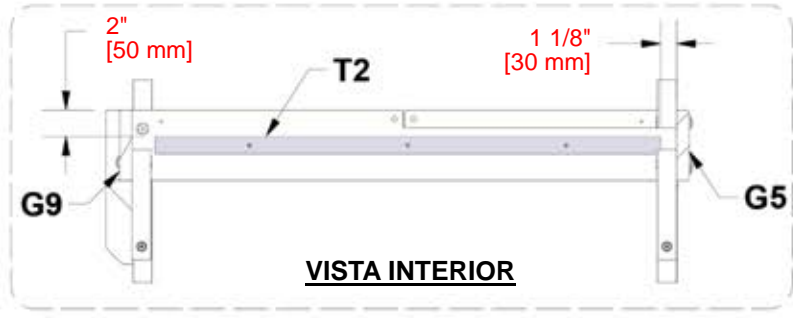
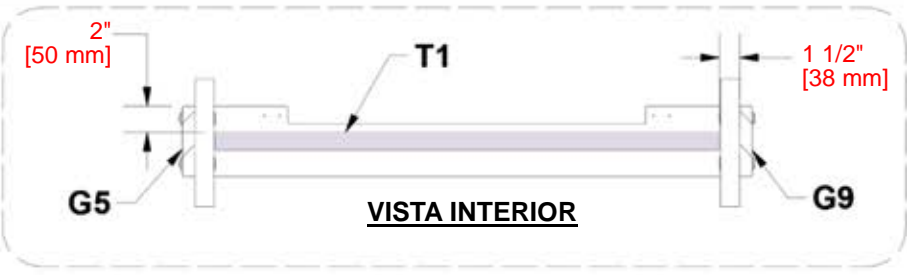
CANT.	NÚMERO DE PARTE	DESCRIPCIÓN
6	H100382	TORNILLO PFH 8x1 3/4 NG



**T1** TABLA DE SOPORTE - W4L07599  
(x1) 1"x1 3/8"x37 5/8" (24x34x957)



**T2** TABLA DE SOPORTE - W4L07600  
(x1) 1"x1 3/8"x37 3/4" (24x34x959)



# PASO 19 - MONTAJE DEL FUERTE

CANT.	NÚMERO DE PARTE	DESCRIPCIÓN
44	H100086	TORNILLO PFH 8x1-1/2"



**M8** TABLA DE PISO - W4L17665  
(x1) 5/8"x3 1/4"x19 7/8" (16x82x504)

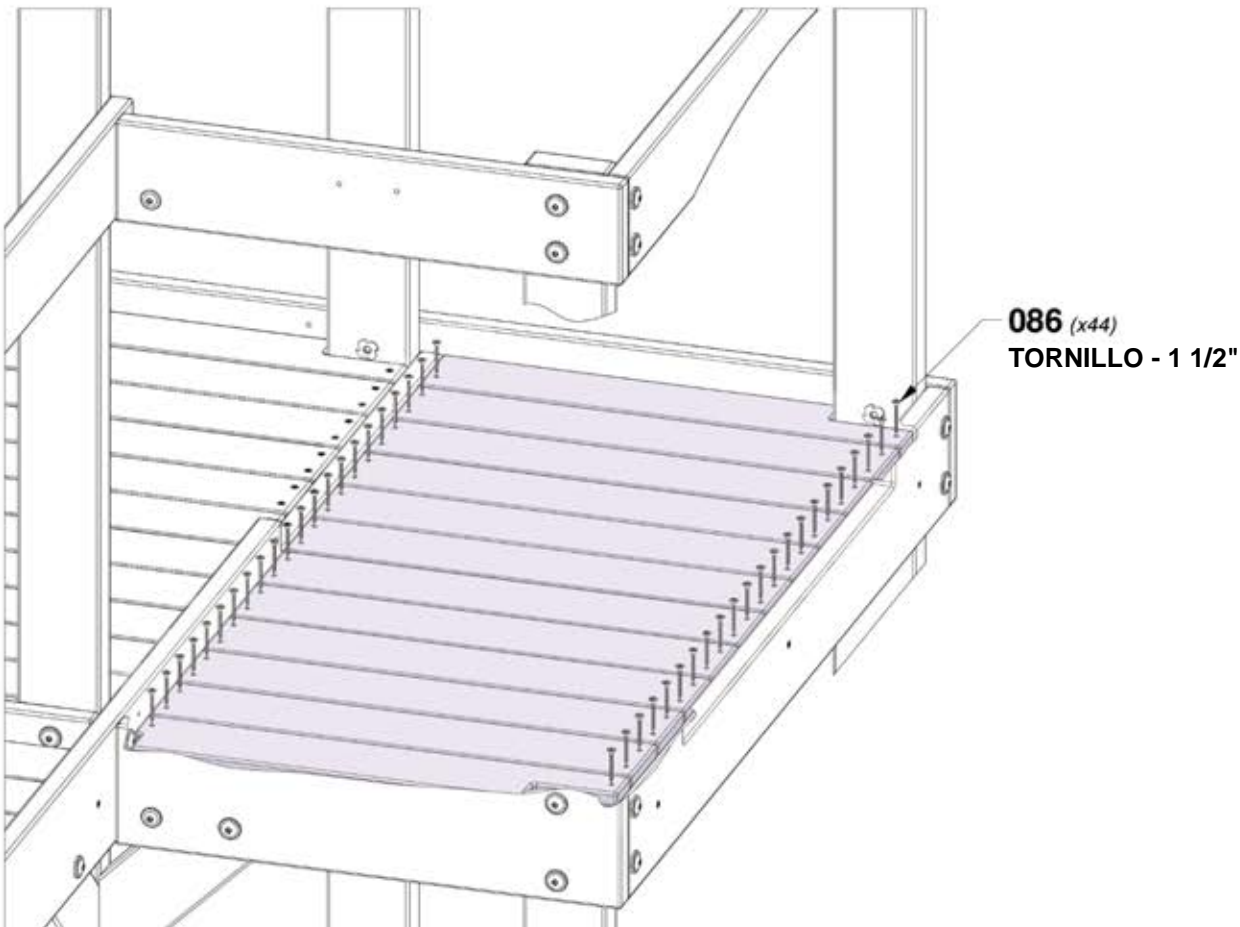
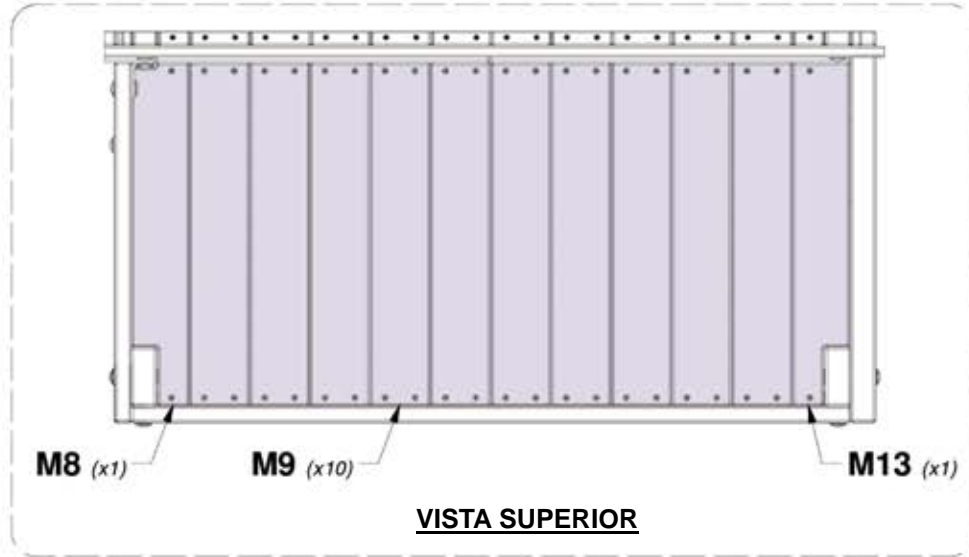


**M9** TABLA DE PISO - W4L17660  
(x10) 5/8"x3 3/8"x19 7/8" (16x86x504)



**M13** TABLA DE PISO - W4L17664  
(x1) 5/8"x3 1/4"x19 7/8" (16x82x504)

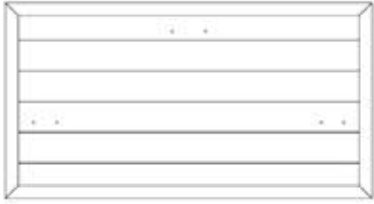
**CONSEJO:**  
DEJE ENTRE LAS TABLAS UNA  
DISTANCIA UNIFORME ANTES DE  
INSERTAR LOS TORNILLOS



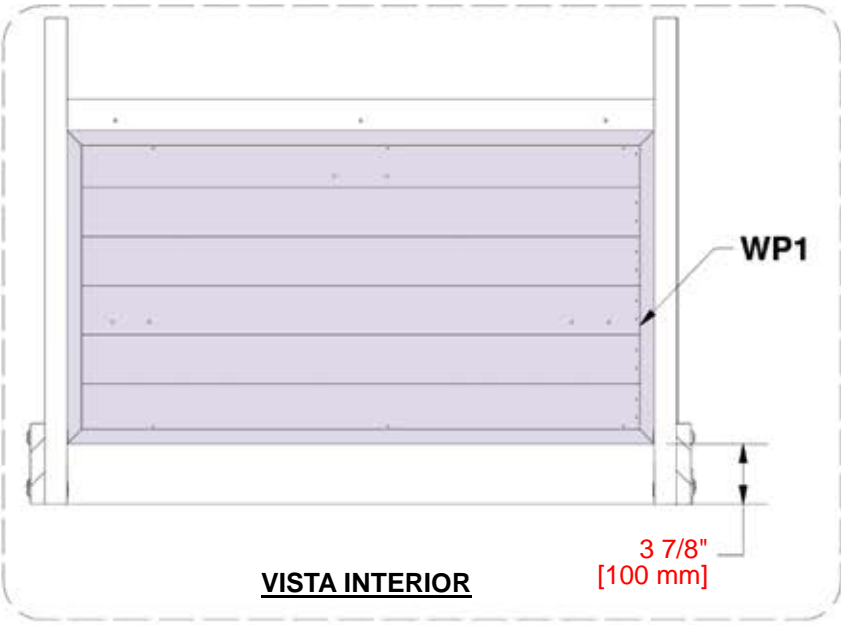


# PASO 20 - MONTAJE DEL FUERTE

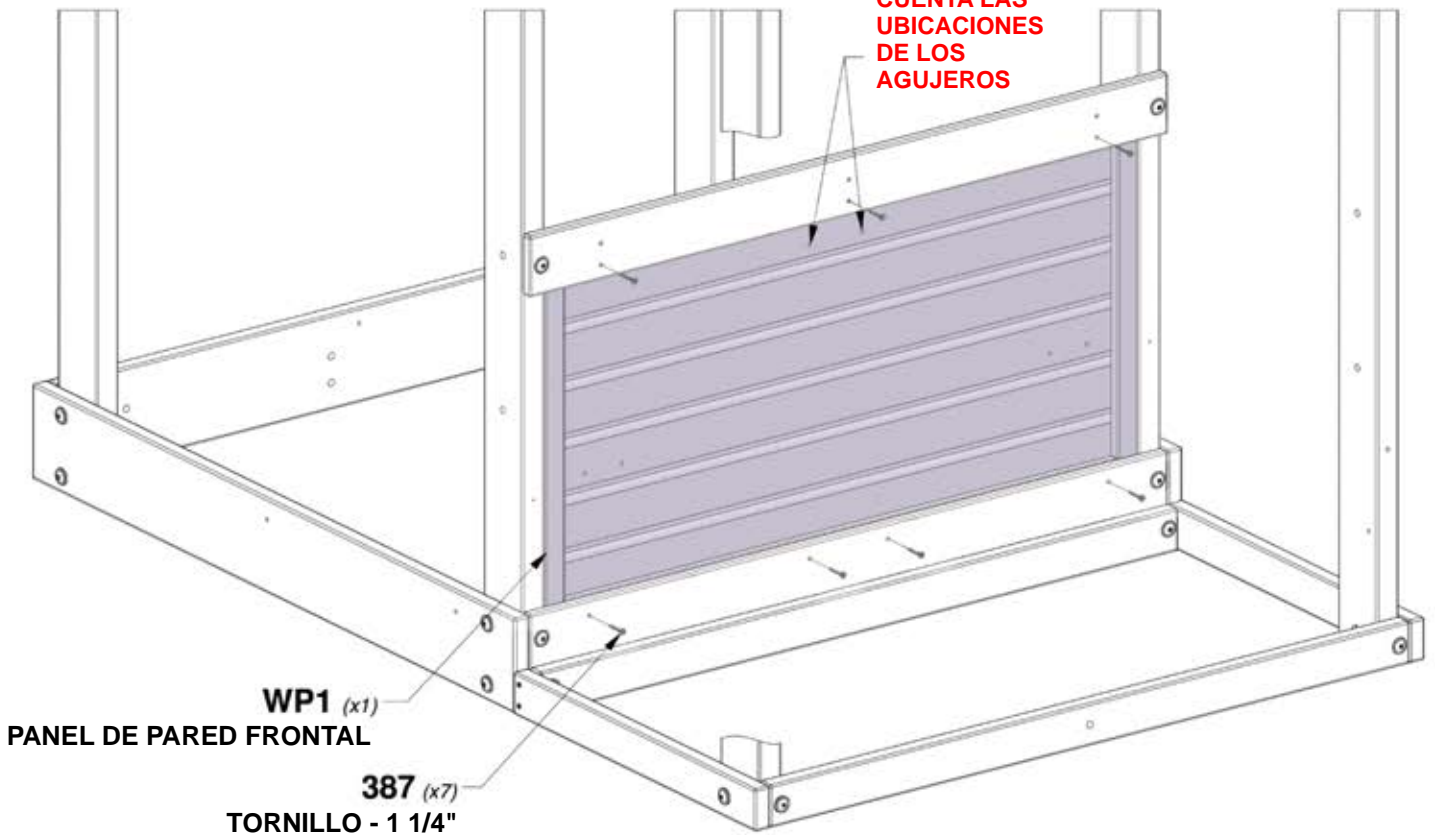
CANT.	NÚMERO DE PARTE	DESCRIPCIÓN
7	H100387	TORNILLO PFH 8x1-1/4 NG



**WP1** PANEL DE PARED FRONTAL - W2A02082  
(x1) 1"x20 3/8"x37 3/4" (24x517x958)



**TENGA EN CUENTA LAS UBICACIONES DE LOS AGUJEROS**

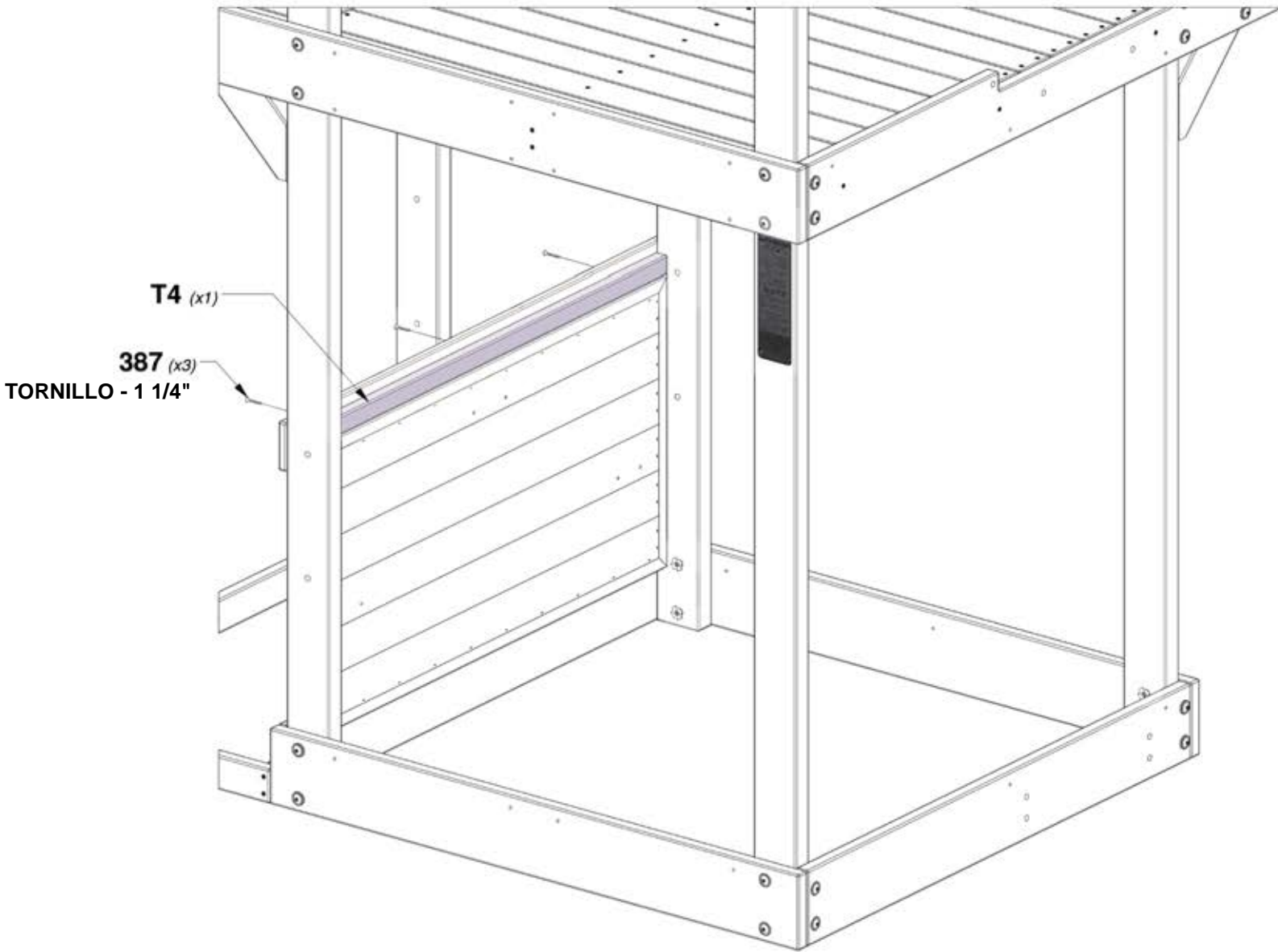


# PASO 21 - MONTAJE DEL FUERTE

CANT.	NÚMERO DE PARTE	DESCRIPCIÓN
3	H100387	TORNILLO PFH 8x1-1/4 NG

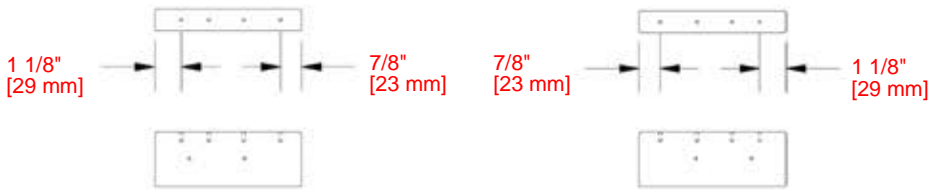


**T4** TABLA DE SOPORTE - W4L07613  
(x1) 1"x1 3/8"x37 3/4" (24x34x958)



# PASO 22 - MONTAJE DEL FUERTE

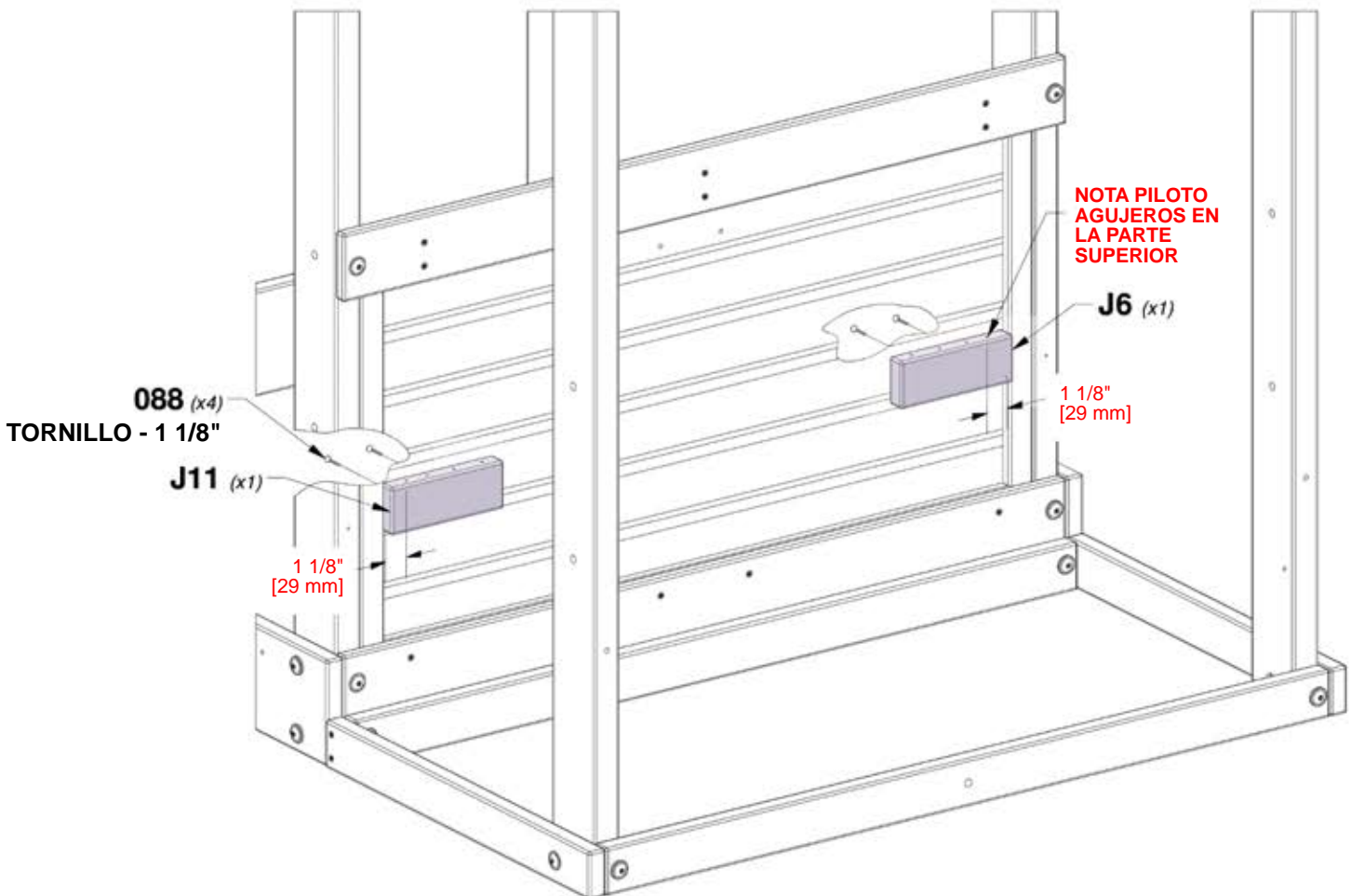
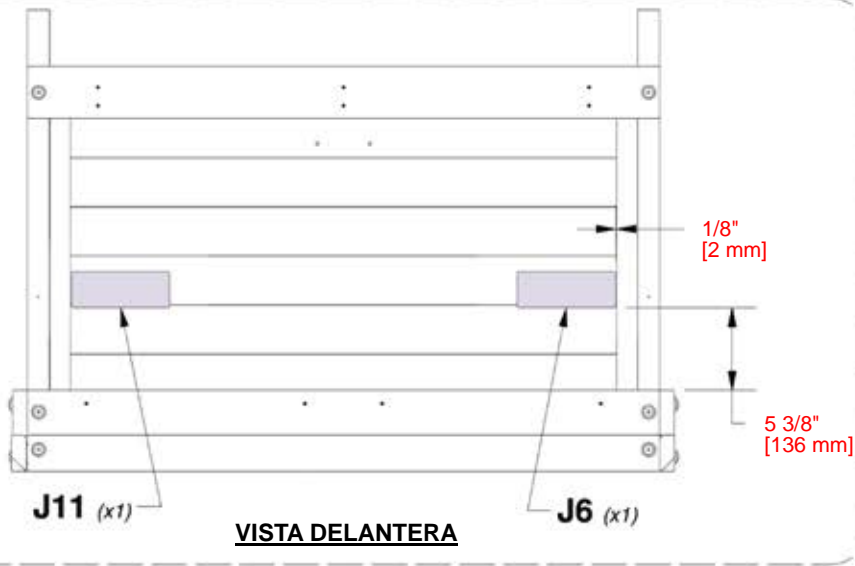
CANT.	NÚMERO DE PARTE	DESCRIPCIÓN
4	H100088	TORNILLO PFH 8x1-1/8"



**J6** BLOQUE DE SOPORTE - W4L17817  
(x1) 1"x2 3/8"x6 1/4" (24x60x160)

**J11** BLOQUE DE SOPORTE - W4L17818  
(x1) 1"x2 3/8"x6 1/4" (24x60x160)

**CONSEJO:**  
ALINEE LOS AGUJEROS PILOTO DEL PANEL DE PARED CON LOS AGUJEROS PILOTO EN LAS TABLAS (J).



# PASO 23 - MONTAJE DEL FUERTE

CANT.	NÚMERO DE PARTE	DESCRIPCIÓN
1	H100195	PERNO WH 5/16x2-3/4 NG
1	H100198	ARANDELA DE FIJACIÓN EXT. 8x19 NG
1	H100379	TUERCA EN T 5/16 NG

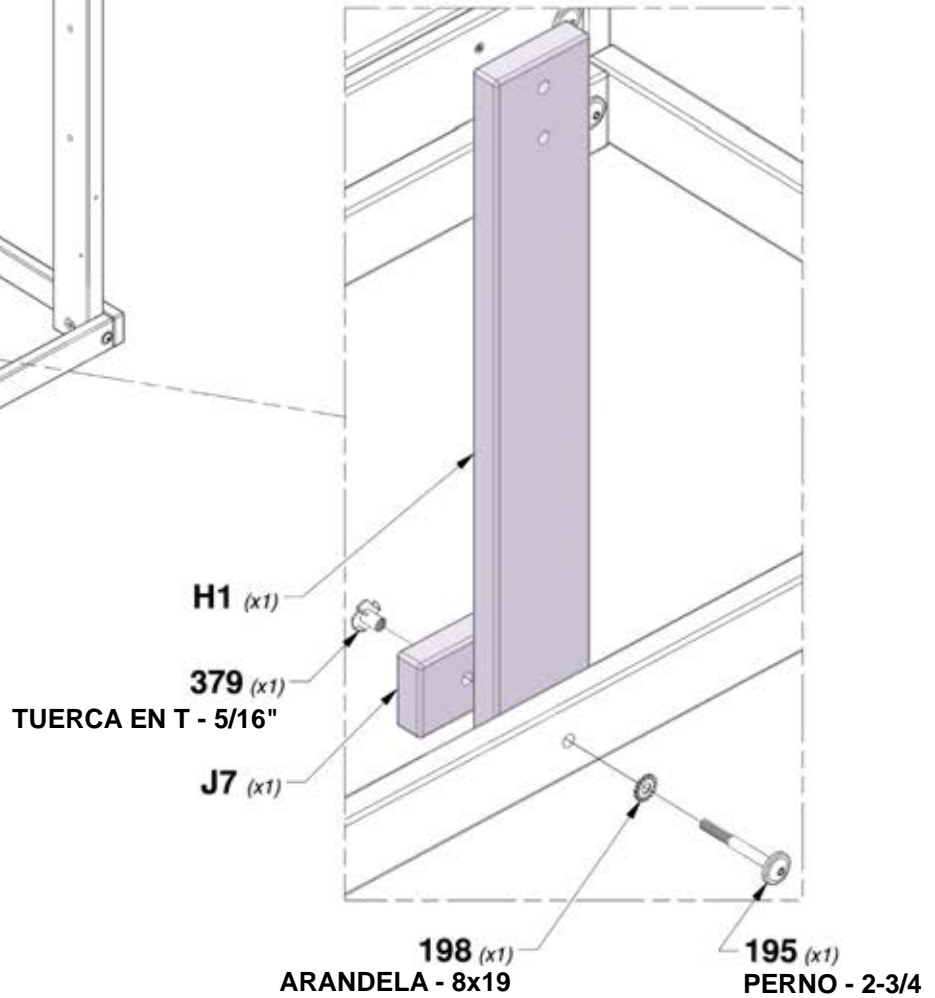
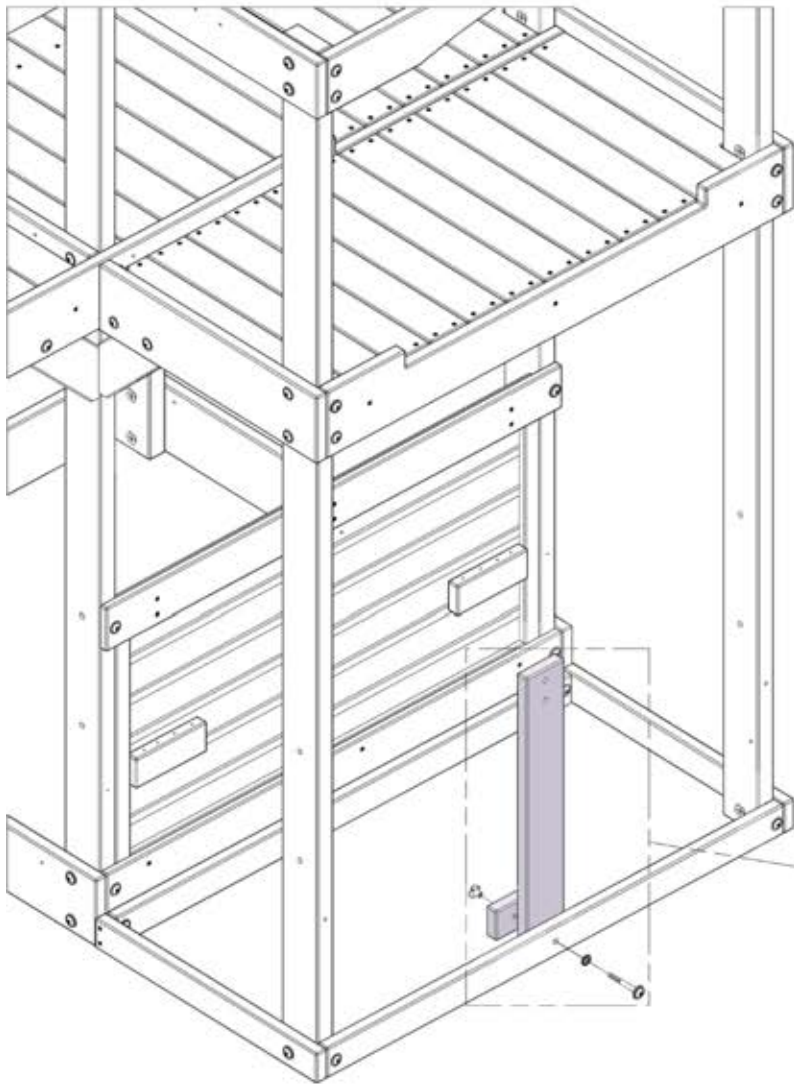


**H1** SOPORTE DE MESA - W4L11147  
(x1) 1"x3 3/8"x22 3/8" (24x86x567)



**J7** BLOQUE DE SOPORTE - W4L11158  
(x1) 1"x2 3/8"x3 3/8" (24x60x86)

**CONSEJO:**  
INSTALE LAS TUERCAS EN T EN LA MADERA PRIMERO



## PASO 24 - MONTAJE DEL FUERTE

CANT.	NÚMERO DE PARTE	DESCRIPCIÓN
42	H100086	TORNILLO PFH 8x1-1/2"



**K17** TABLA DE PISO - W4L17662  
(x2) 5/8"x5 1/4"x21 1/8" (16x134x537)

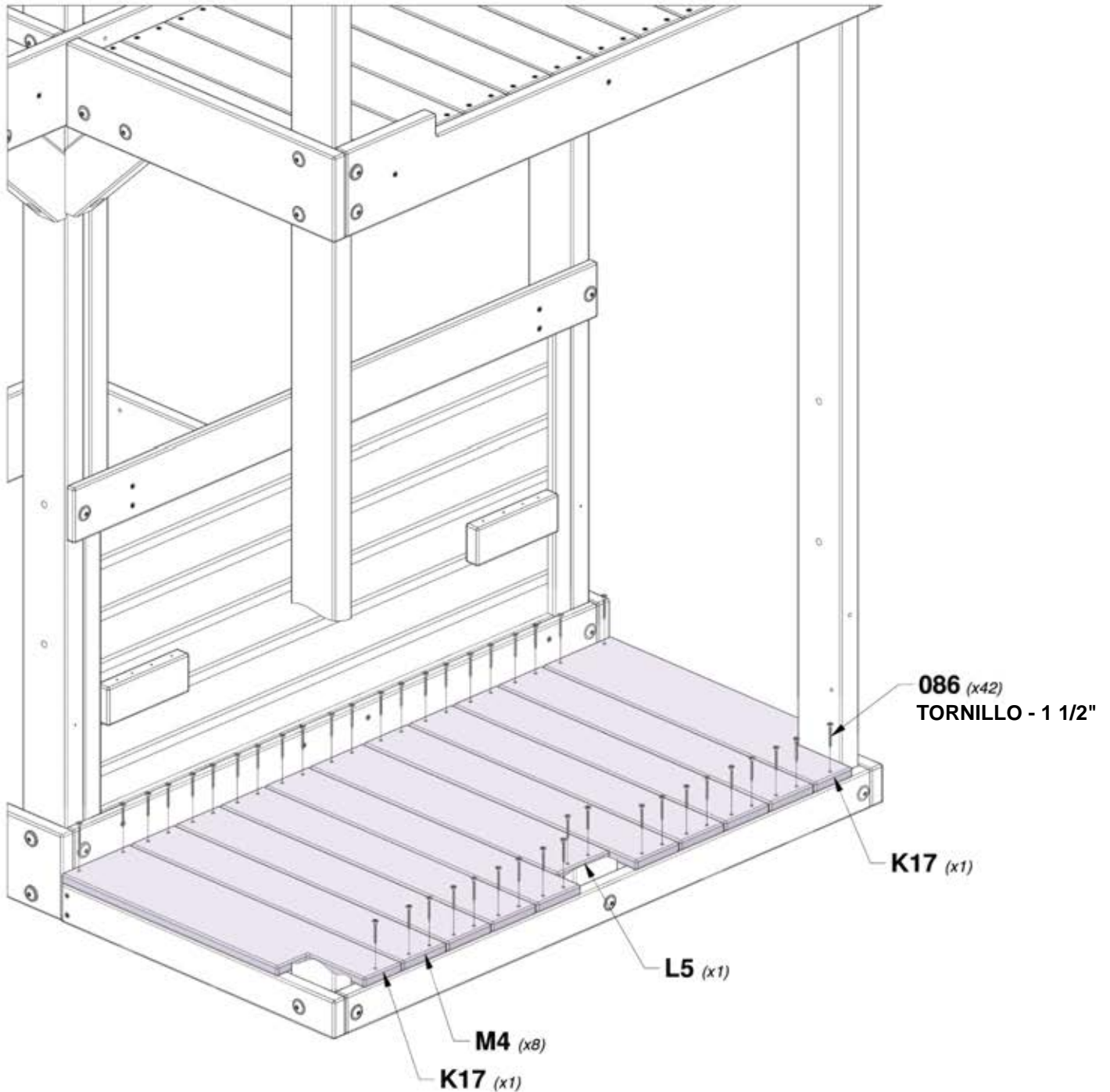


**L5** TABLA DE PISO - W4L17663  
(x1) 5/8"x4 1/8"x19 1/4" (16x104x488)



**M4** TABLA DEL PISO - W4L07597  
(x8) 5/8"x3 3/8"x21 1/8" (16x86x537)

**CONSEJO:**  
DEJE ENTRE LAS TABLAS UNA DISTANCIA UNIFORME  
ANTES DE INSERTAR LOS TORNILLOS



# PASO 25 - MONTAJE DEL FUERTE

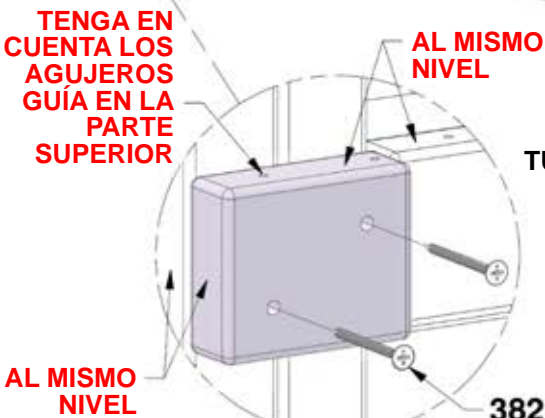
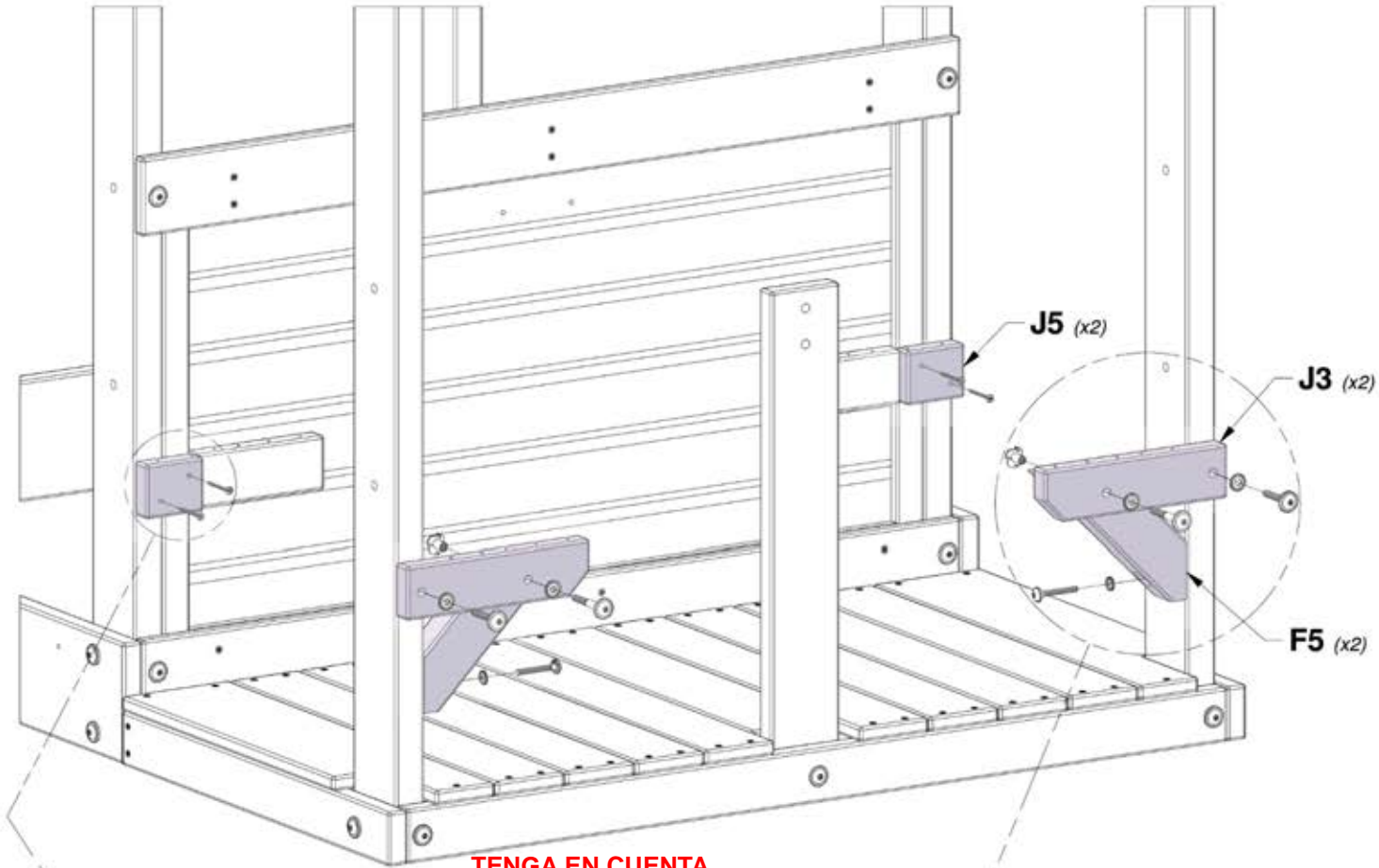
CANT.	NÚMERO DE PARTE	DESCRIPCIÓN
4	H100198	ARANDELA DE FIJACIÓN EXT. 8x19 NG
2	H100205	PERNO WH 5/16x2-1/4 NG
2	H100379	TUERCA EN T 5/16 NG
4	H100382	TORNILLO PFH 8x1 3/4 NG
2	H100405	ARANDELA DE FIJACIÓN EXT. 6x15 NG
2	H100458	TIRAFONDO WH 5/16x2 NG
2	H100487	TIRAFONDO WH 1/4x2 NG

**J3** SOPORTE DE BANCO - W4L18017  
(x2) 1"x2 3/8"x9" (24x60x230)

**J5** BLOQUE DE SOPORTE - W4L18022  
(x2) 1"x2 3/8"x2 7/8" (24x60x72)

**F5** SOPORTE ANGULAR - W4L17822  
(x2) 1 3/8"x2 3/8"x9 1/2" (36x60x240)

**CONSEJO:**  
**INSTALE LAS TUERCAS EN T EN LA MADERA PRIMERO**



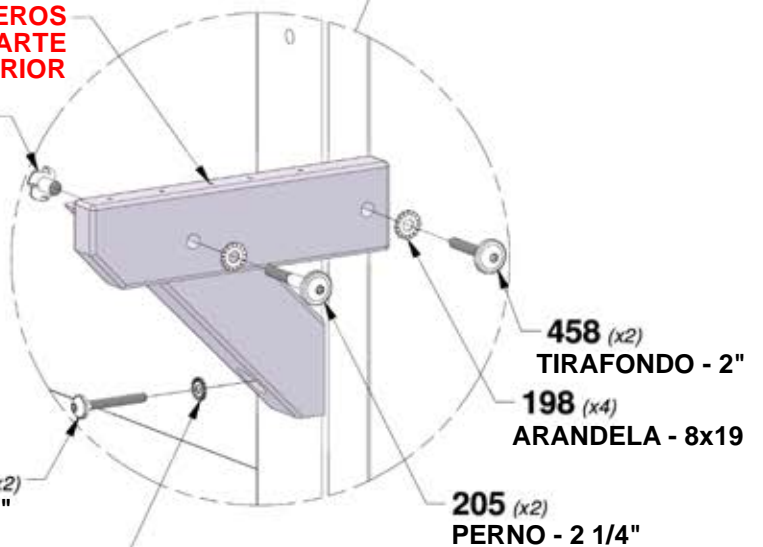
TENGA EN CUENTA  
LOS AGUJEROS  
GUÍA EN LA PARTE  
SUPERIOR

379 (x2)  
TUERCA EN T - 5/16"

382 (x4)  
TORNILLO - 1 3/4"

487 (x2)  
TIRAFONDO - 2"

405 (x2)  
ARANDELA - 6x15

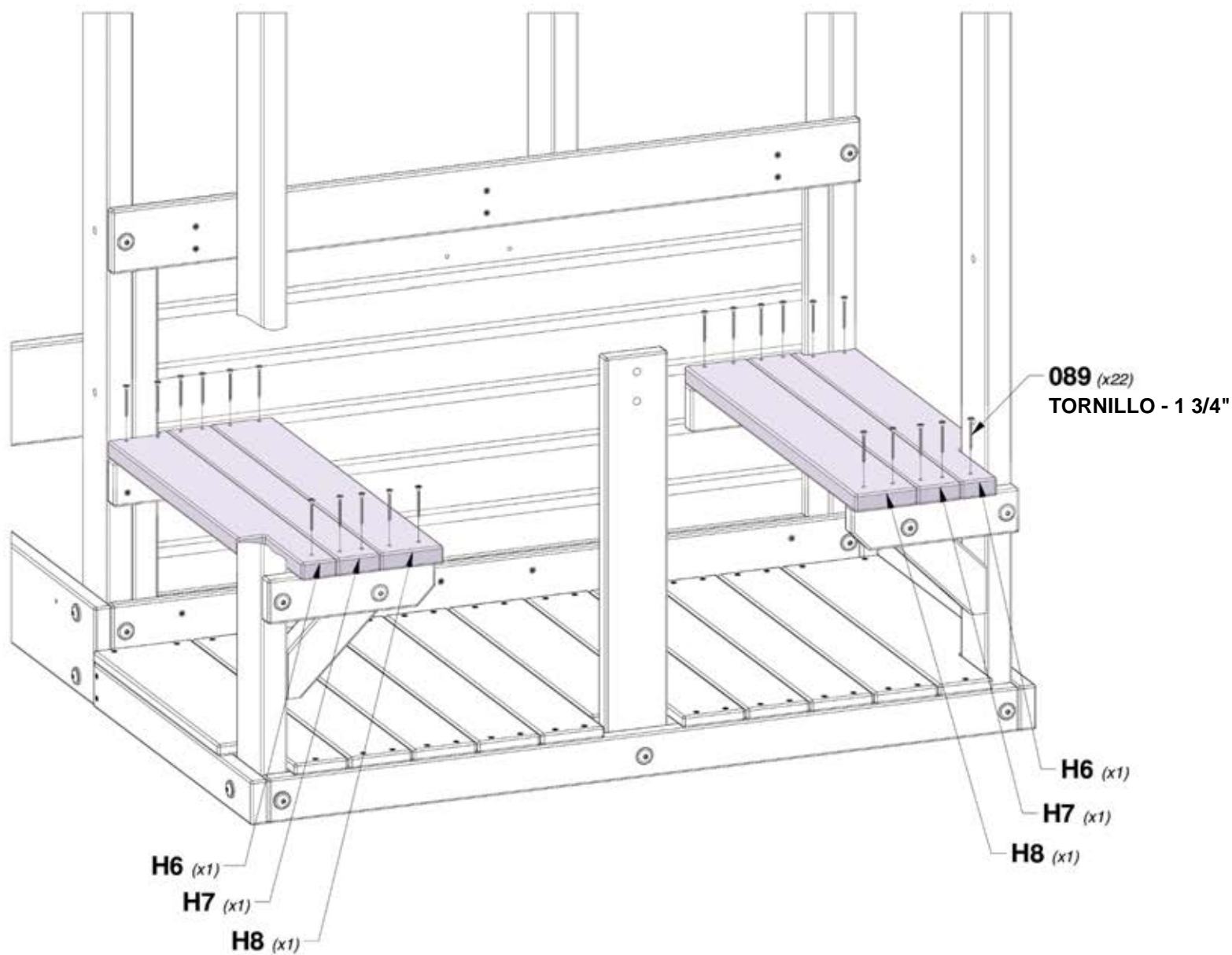


## PASO 26 - MONTAJE DEL FUERTE

CANT.	NÚMERO DE PARTE	DESCRIPCIÓN
22	H100089	TORNILLO PFH 8x1-3/4"



**CONSEJO:**  
**ALINEE LOS AGUJEROS PILOTO ANTES DE INSERTAR LOS TORNILLOS**



# PASO 27 - MONTAJE DEL FUERTE

CANT.	NÚMERO DE PARTE	DESCRIPCIÓN
12	H100086	TORNILLO PFH 8x1-1/2"
2	H100088	TORNILLO PFH 8x1-1/8"
2	H100198	ARANDELA DE FIJACIÓN EXT. 8x19 NG
2	H100378	PERNO WH 5/16x1 3/4 NG
2	H100379	TUERCA EN T 5/16 NG

**H2** SOPORTE DE HASTIAL - W4L18018  
(x1) 1"x3 3/8"x11 5/8" (24x86x295)

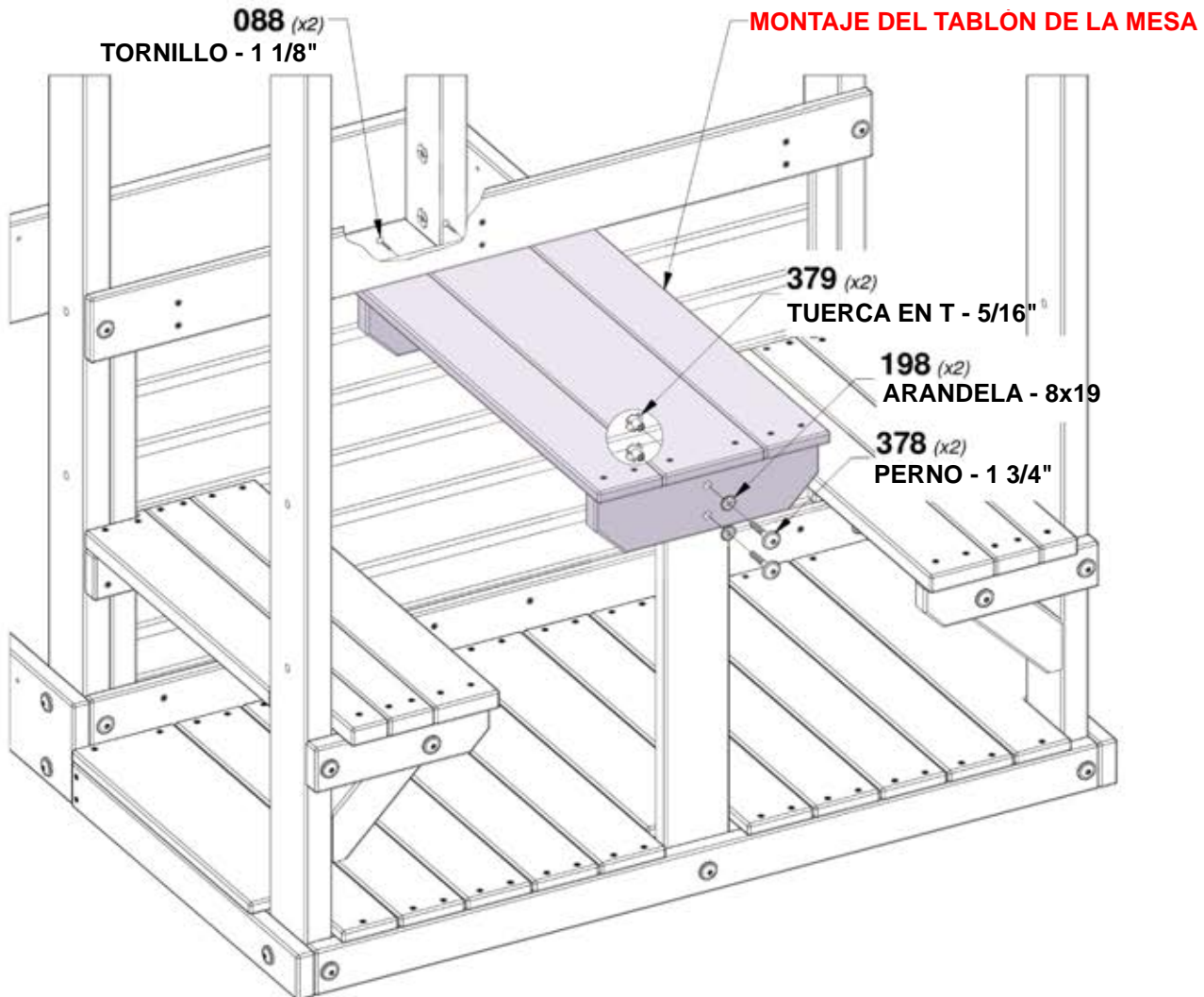
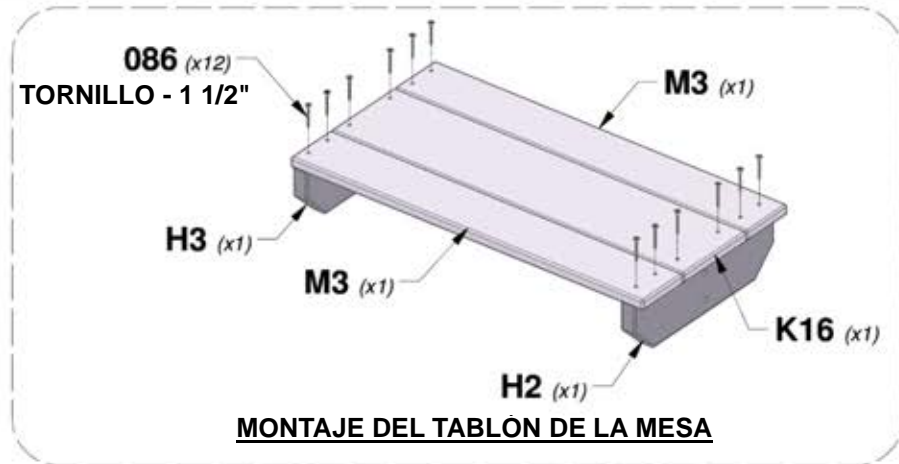
**H3** SOPORTE DE HASTIAL - W4L18021  
(x1) 1"x3 3/8"x11 5/8" (24x86x295)



**K16** TABLERO DE MESA - W4L18020  
(x1) 5/8"x5 1/4"x23" (16x134x583)

**M3** TABLA DE BANCO - W4L18019  
(x2) 5/8"x3 3/8"x23" (16x86x583)

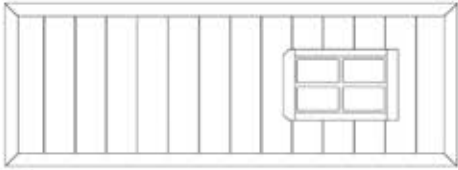
**CONSEJO:**  
INSTALE LAS TUERCAS EN T  
EN LA MADERA PRIMERO



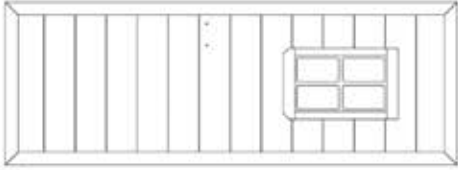


# PASO 28 - MONTAJE DEL FUERTE

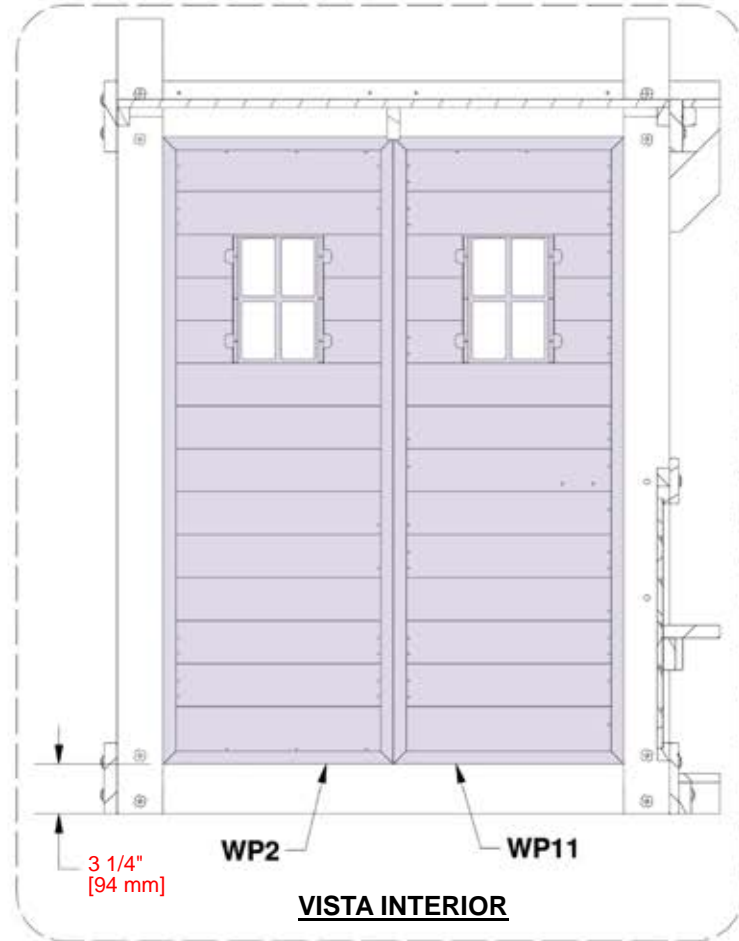
CANT.	NÚMERO DE PARTE	DESCRIPCIÓN
8	H100382	TORNILLO PFH 8x1 3/4 NG



**WP2** PANEL DE PARED INFERIOR DERECHO - W2A02083  
(x1) 1"x16 7/8"x46 1/2" (24x430x1181)



**WP11** PANEL DE PARED INFERIOR DERECHO - W2A03845  
(x1) 1"x16 7/8"x46 1/2" (24x430x1181)



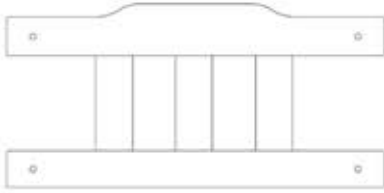
**WP2** (x1)  
PANEL DE PARED INFERIOR DERECHO

**382** (x8)  
TORNILLO - 1 3/4"

**WP11** (x1)  
PANEL DE PARED INFERIOR DERECHO

# PASO 29 - MONTAJE DEL FUERTE

CANT.	NÚMERO DE PARTE	DESCRIPCIÓN
2	H100086	TORNILLO PFH 8x1-1/2"
1	H100195	PERNO WH 5/16x2-3/4 NG
4	H100198	ARANDELA DE FIJACIÓN EXT. 8x19 NG
1	H100200	TORNILLO PFH 8x1-1/2 NG
4	H100379	TUERCA EN T 5/16 NG
3	H100457	PERNO WH 5/16x2 NG

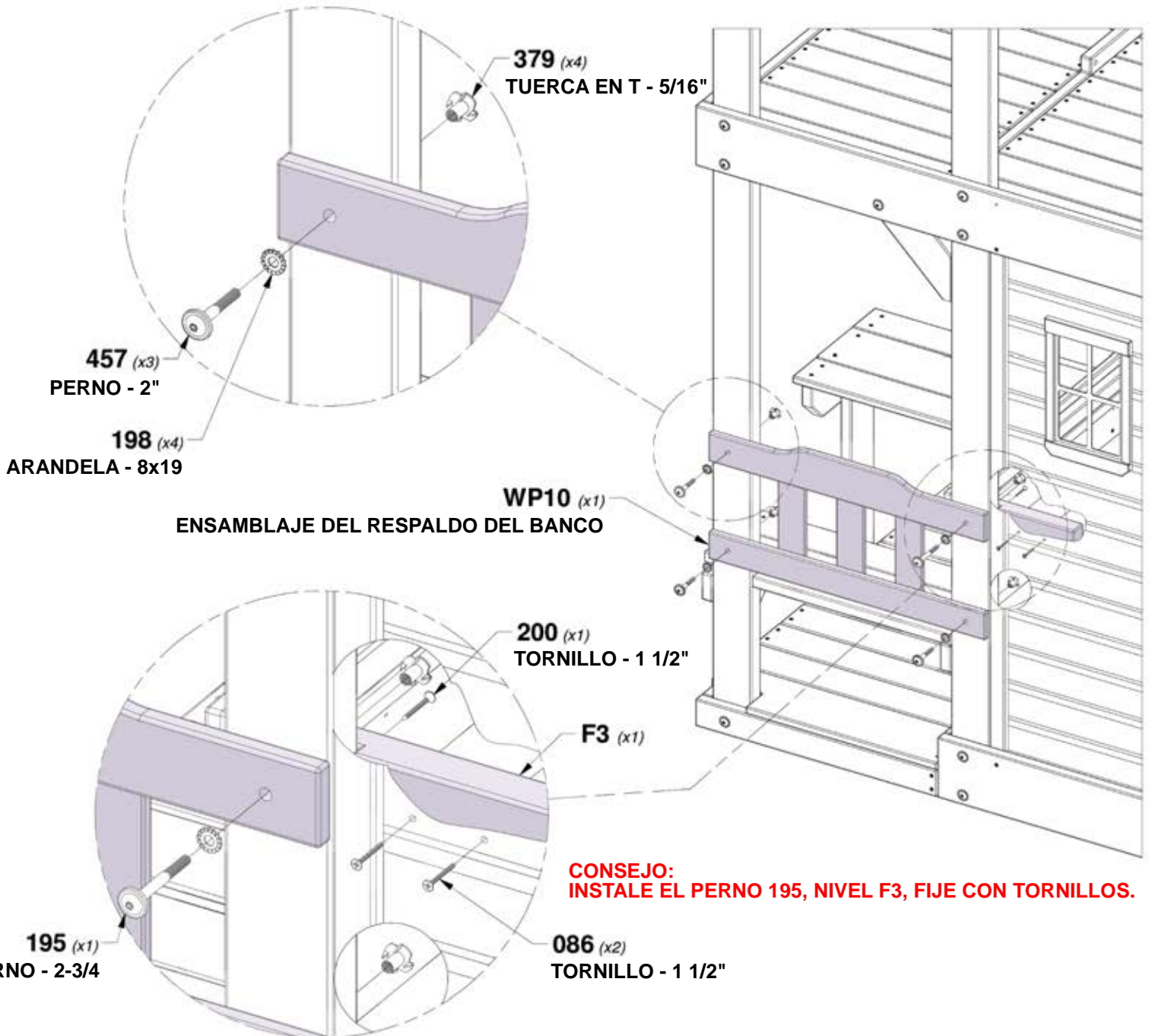


**F3** BLOQUE DE SOPORTE - W4L11159  
(x1) 1 3/8"x2 3/8"x9 1/4" (36x60x234)



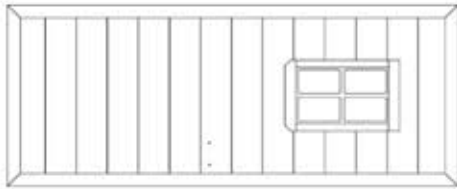
**WP10** CONJUNTO DEL RESPALDO DEL BANCO - W2A02081  
(x1) 1 1/8"x11 7/8"x24 1/4" (27x303x615)

**CONSEJO:**  
INSTALE LAS TUERCAS EN T EN LA MADERA PRIMERO

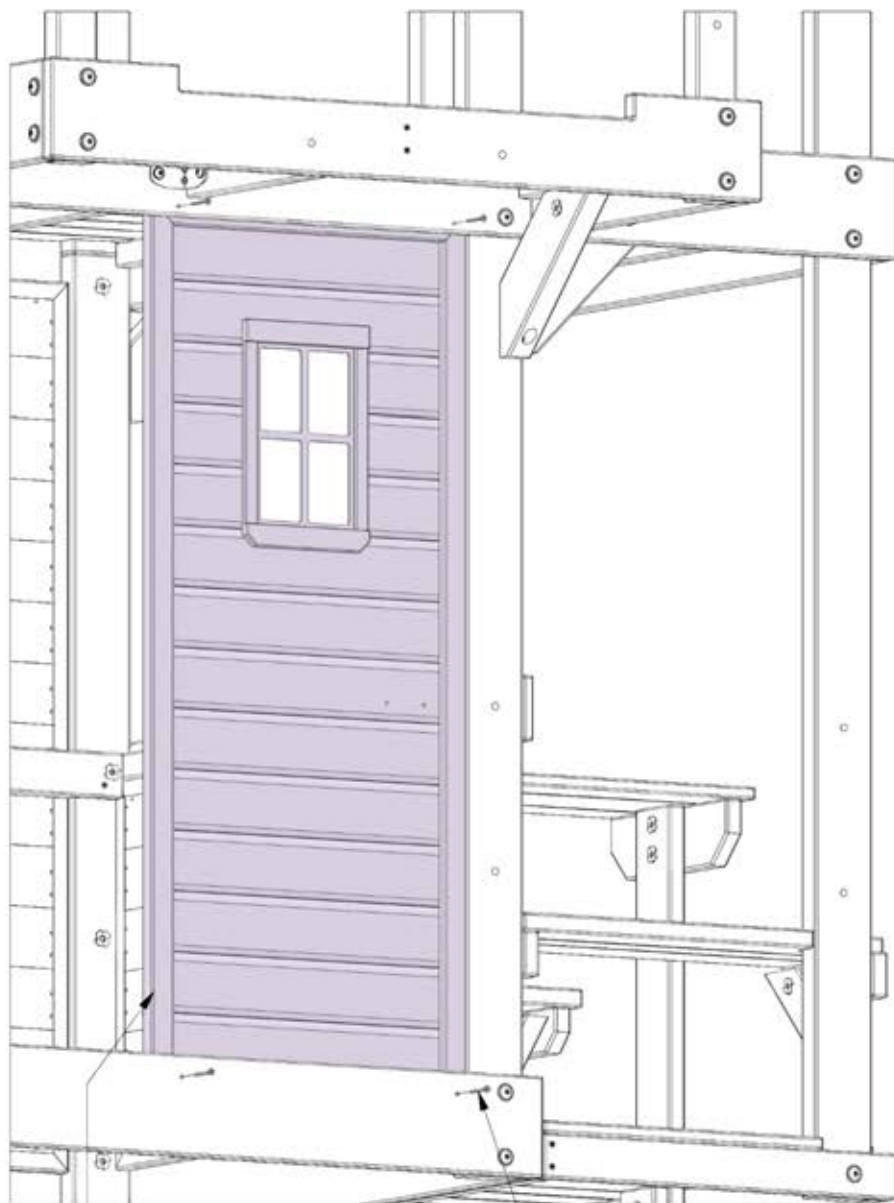
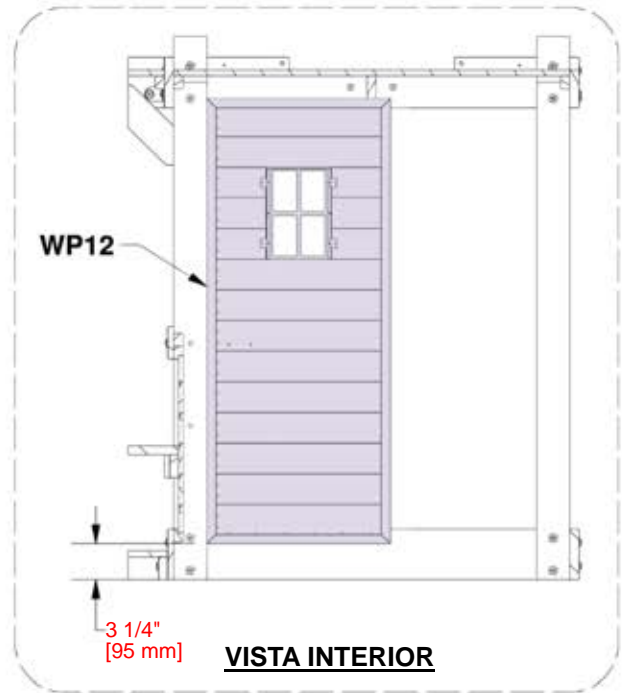


# PASO 30 - MONTAJE DEL FUERTE

CANT.	NÚMERO DE PARTE	DESCRIPCIÓN
4	H100382	TORNILLO PFH 8x1 3/4 NG



**WP12** PANEL DE PARED INFERIOR - W2A03846  
(x1) 1"x16 7/8"x46 1/2" (24x479x1176)

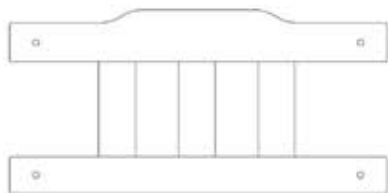


**WP12** (x1)  
PANEL DE PARED INFERIOR

**382** (x4)  
TORNILLO - 1 3/4"

# PASO 31 - MONTAJE DEL FUERTE

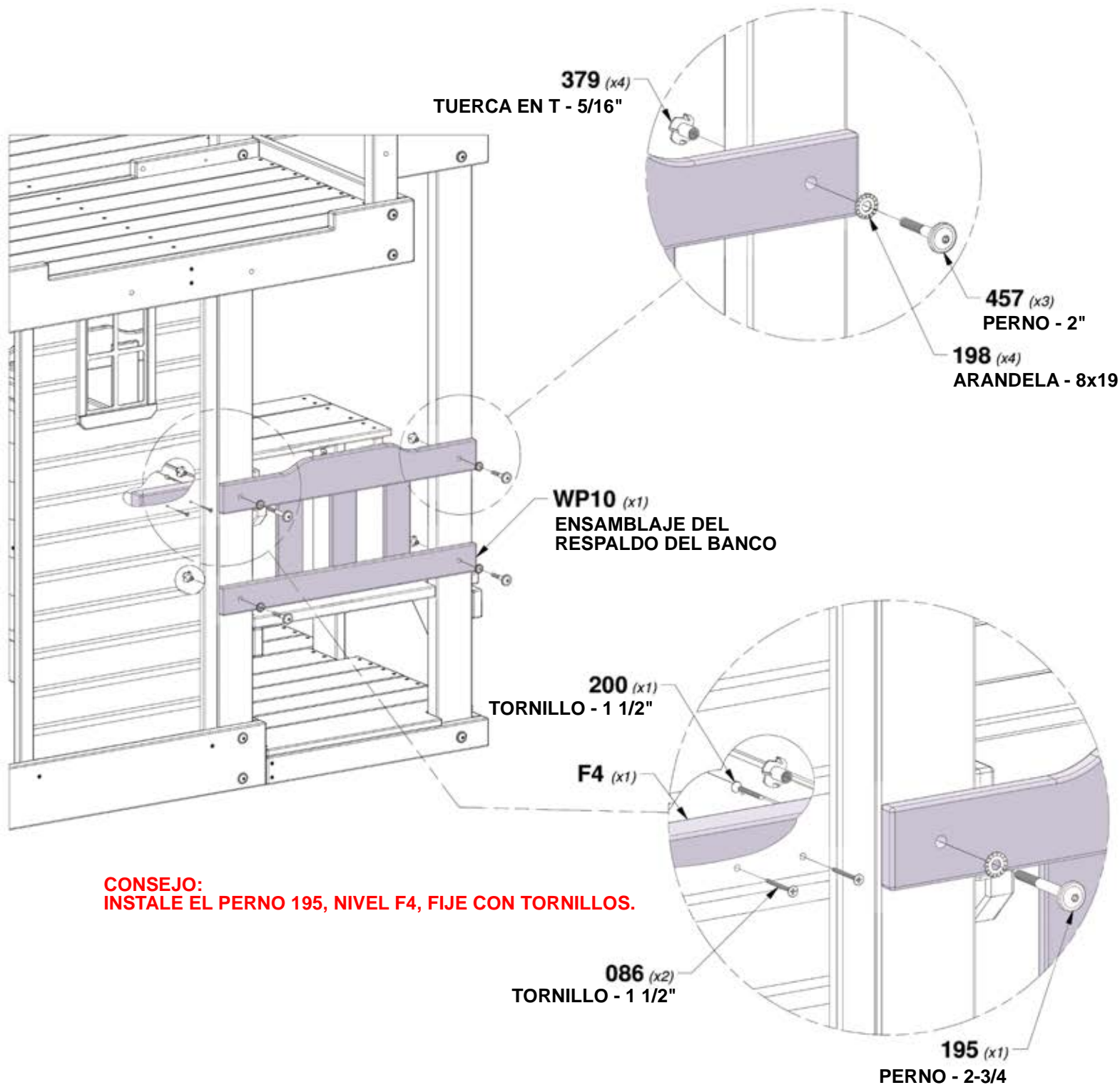
CANT.	NÚMERO DE PARTE	DESCRIPCIÓN
2	H100086	TORNILLO PFH 8x1-1/2"
1	H100195	PERNO WH 5/16x2-3/4 NG
4	H100198	ARANDELA DE FIJACIÓN EXT. 8x19 NG
1	H100200	TORNILLO PFH 8x1-1/2 NG
4	H100379	TUERCA EN T 5/16 NG
3	H100457	PERNO WH 5/16x2 NG



**F4** BLOQUE DE SOPORTE - W4L11160  
(x1) 1 3/8"x2 3/8"x9 1/4" (36x60x234)

**WP10** CONJUNTO DEL RESPALDO DEL BANCO - W2A02081  
(x1) 1 1/8"x11 7/8"x24 1/4" (27x303x615)

**CONSEJO:**  
INSTALE LAS TUERCAS EN T EN LA MADERA PRIMERO



**CONSEJO:**  
INSTALE EL PERNO 195, NIVEL F4, FIJE CON TORNILLOS.

# PASO 32 - MONTAJE DEL FUERTE

CANT.	NÚMERO DE PARTE	DESCRIPCIÓN
14	H100086	TORNILLO PFH 8x1-1/2"

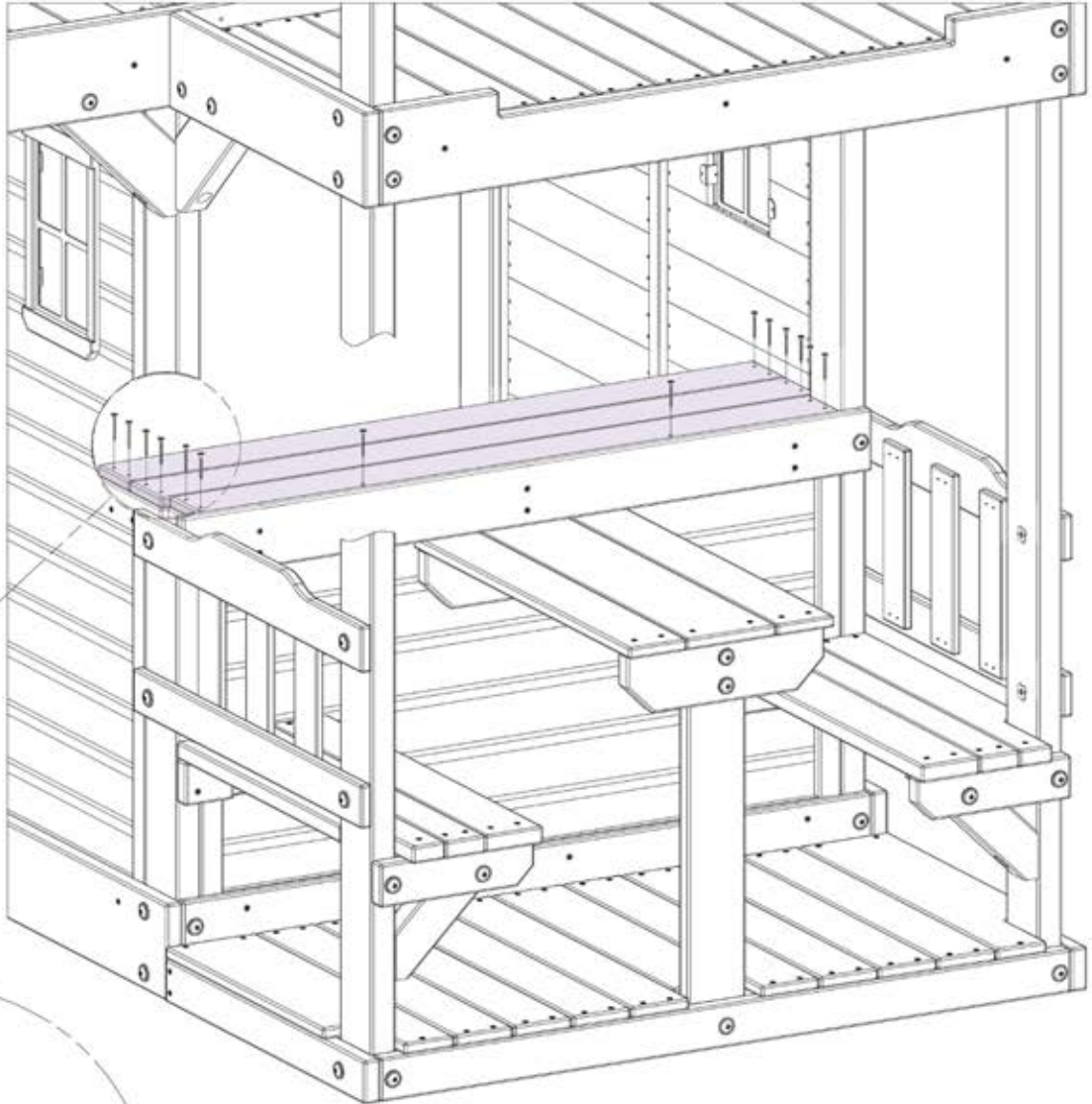


**M6** ENCIMERA - W4L07605  
 (x1) 5/8"x3 3/8"x37 5/8" (16x86x957)

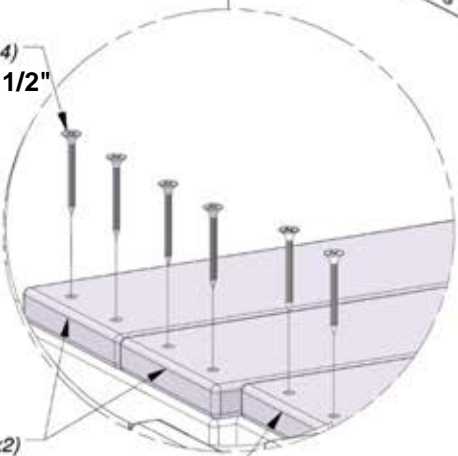


**M7** ENCIMERA - W4L07606  
 (x2) 5/8"x3 3/8"x38 5/8" (16x86x981)

**CONSEJO:**  
 DEJE ENTRE LAS TABLAS UNA  
 DISTANCIA UNIFORME ANTES DE  
 INSERTAR LOS TORNILLOS



**086 (x14)**  
 TORNILLO - 1 1/2"

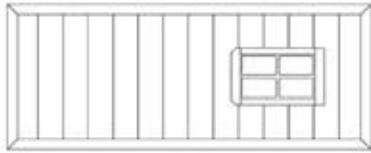


**M7 (x2)**

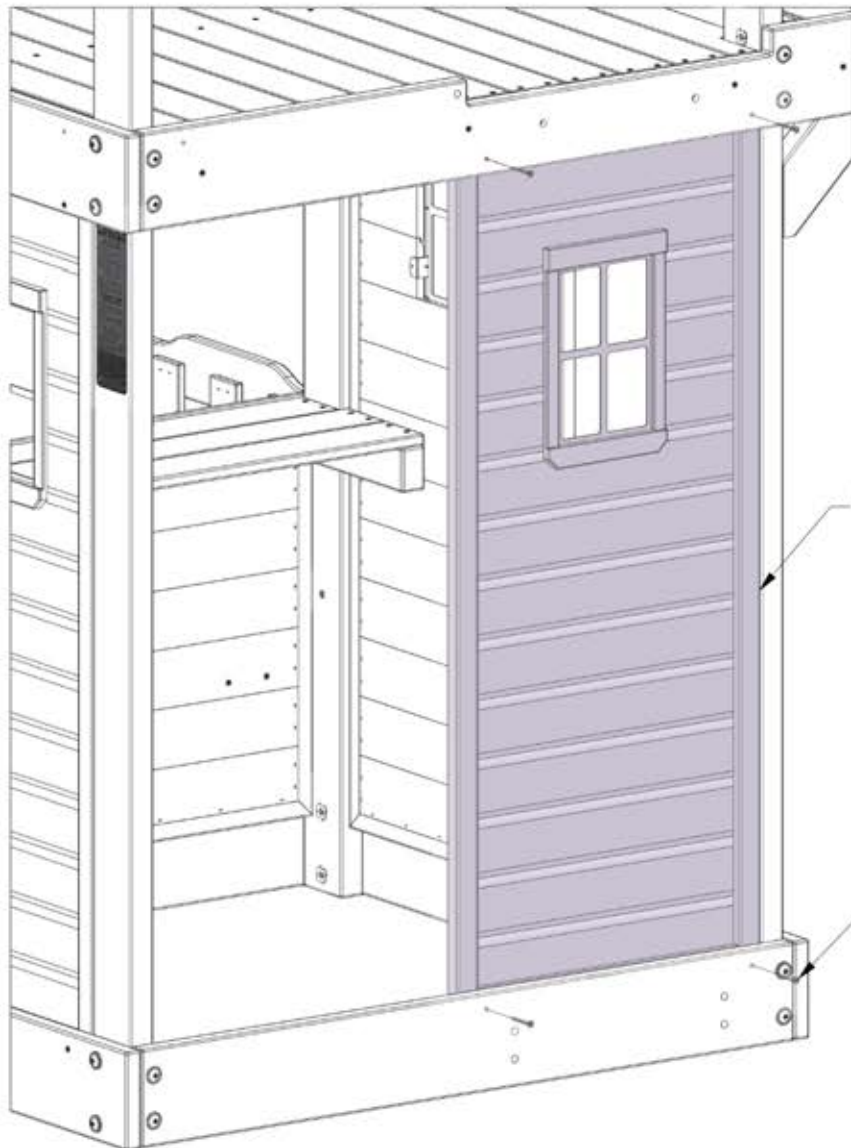
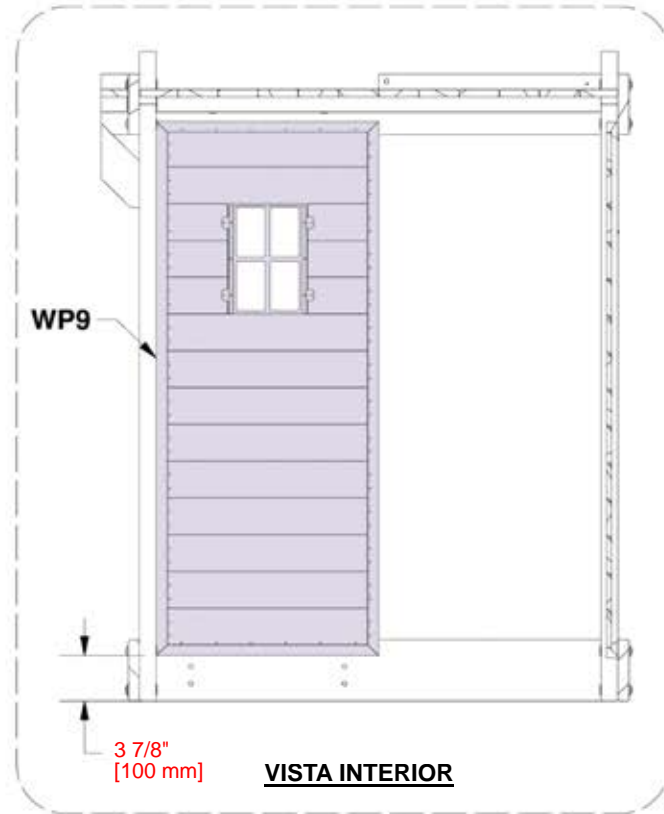
**M6 (x1)**

## PASO 33 - MONTAJE DEL FUERTE

CANT.	NÚMERO DE PARTE	DESCRIPCIÓN
4	H100382	TORNILLO PFH 8x1 3/4 NG



**WP9** PANEL DE PARED INFERIOR - W2A02090  
(x1) 1'x16 7/8"x46 1/2" (24x479x1176)



**WP9** (x1)  
PANEL DE PARED INFERIOR

**382** (x4)  
TORNILLO - 1 3/4"

# PASO 34 - MONTAJE DEL FUERTE

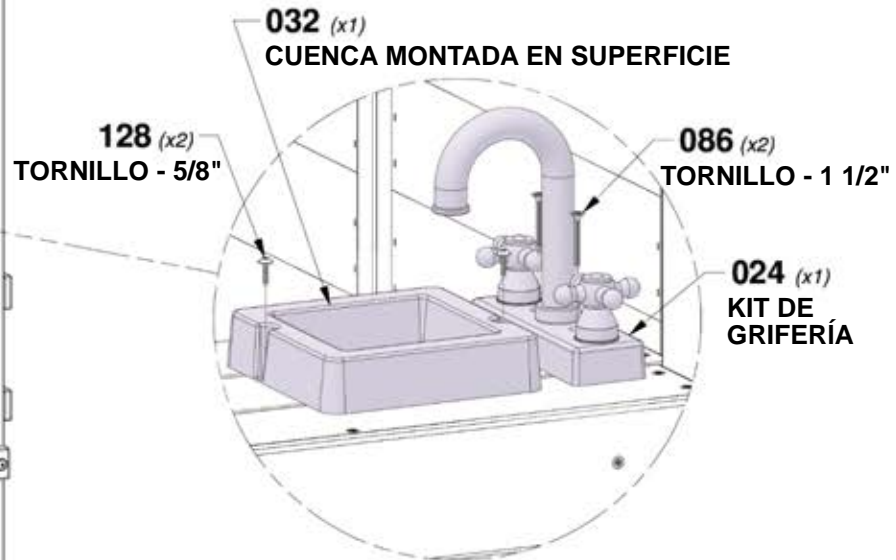
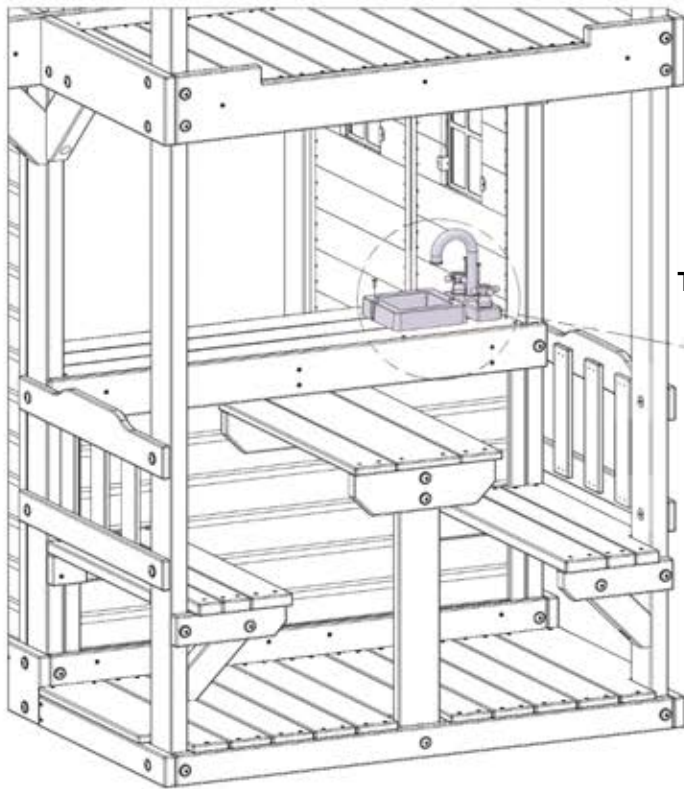
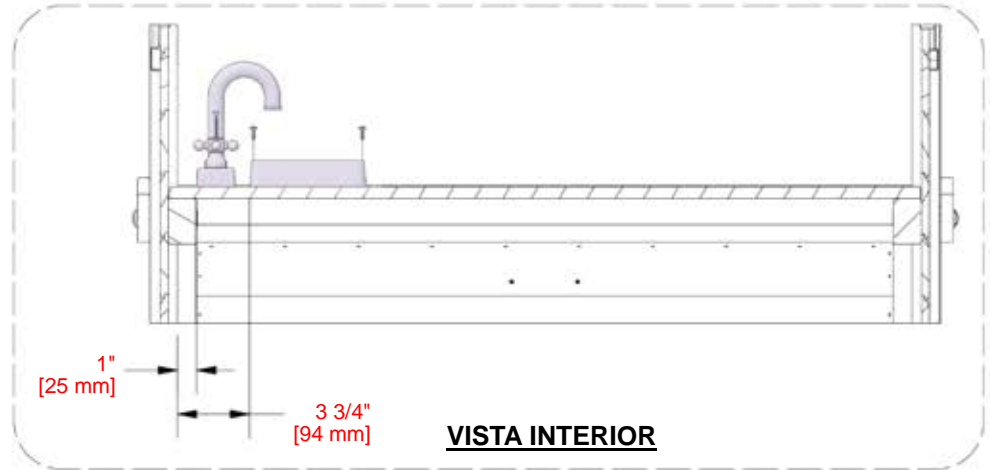
CANT.	NÚMERO DE PARTE	DESCRIPCIÓN
2	H100086	TORNILLO PFH 8x1-1/2"
2	H100128	TORNILLO PWH 8x5/8



**A6P00024**  
(x1) KIT DE GRIFERIA

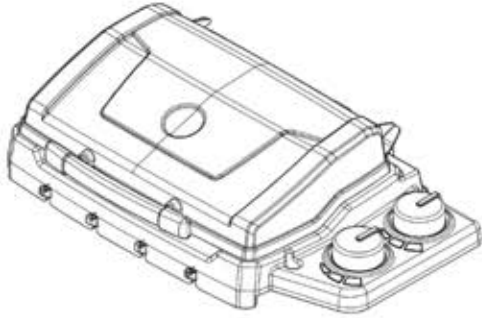


**A6P00032**  
(x1) CUENCA MONTADA EN SUPERFICIE

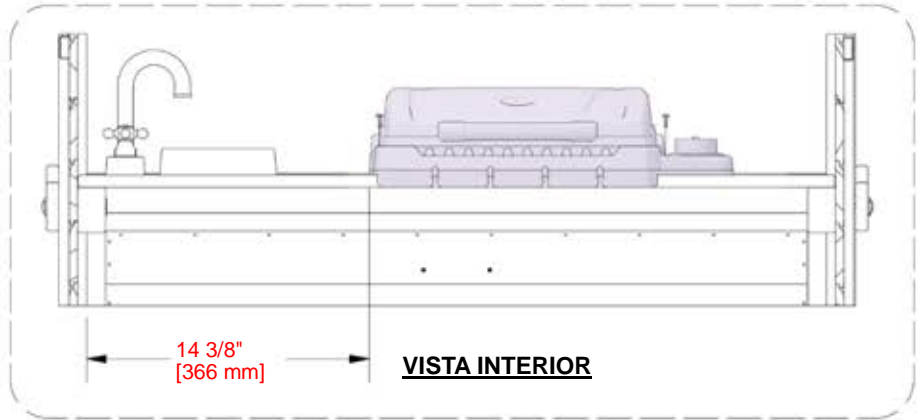


# PASO 35 - MONTAJE DEL FUERTE

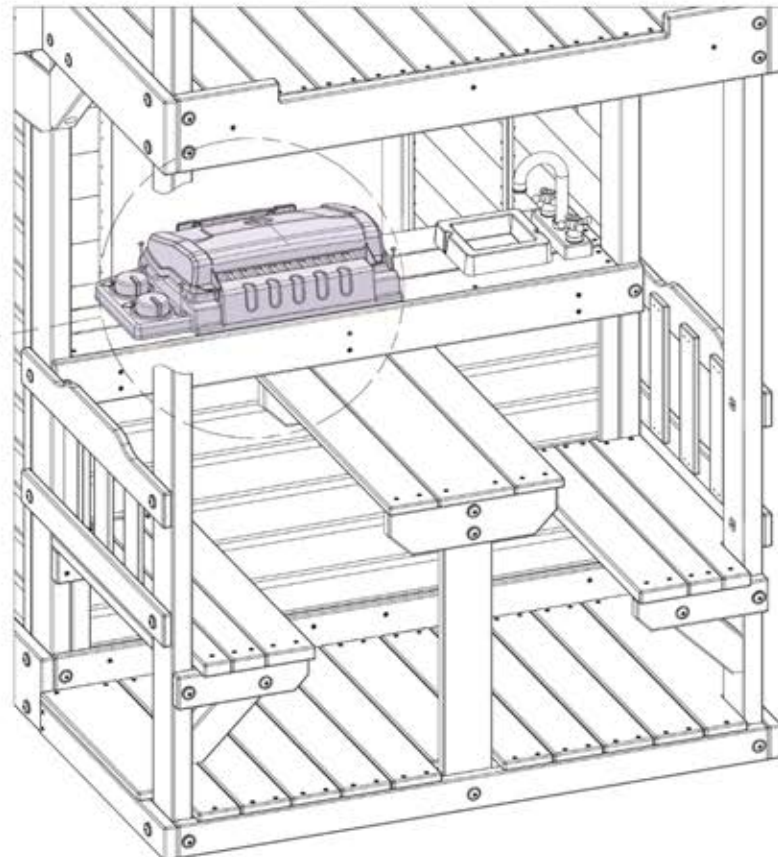
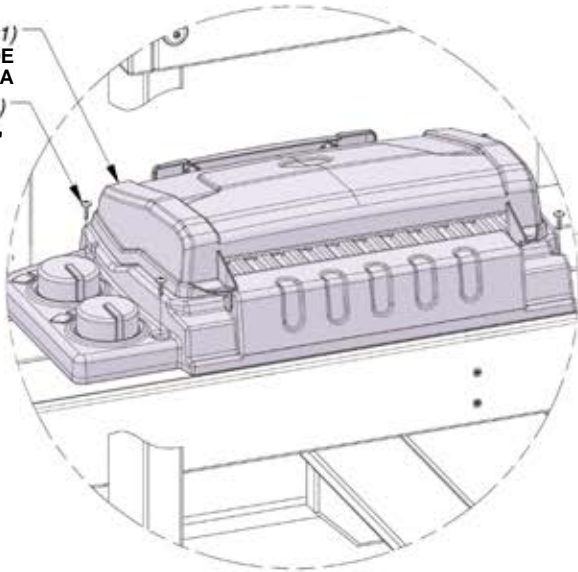
CANT.	NÚMERO DE PARTE	DESCRIPCIÓN
4	H100128	TORNILLO PWH 8x5/8



**A6P00282**  
(x1) PARRILLA DE BARBACOA



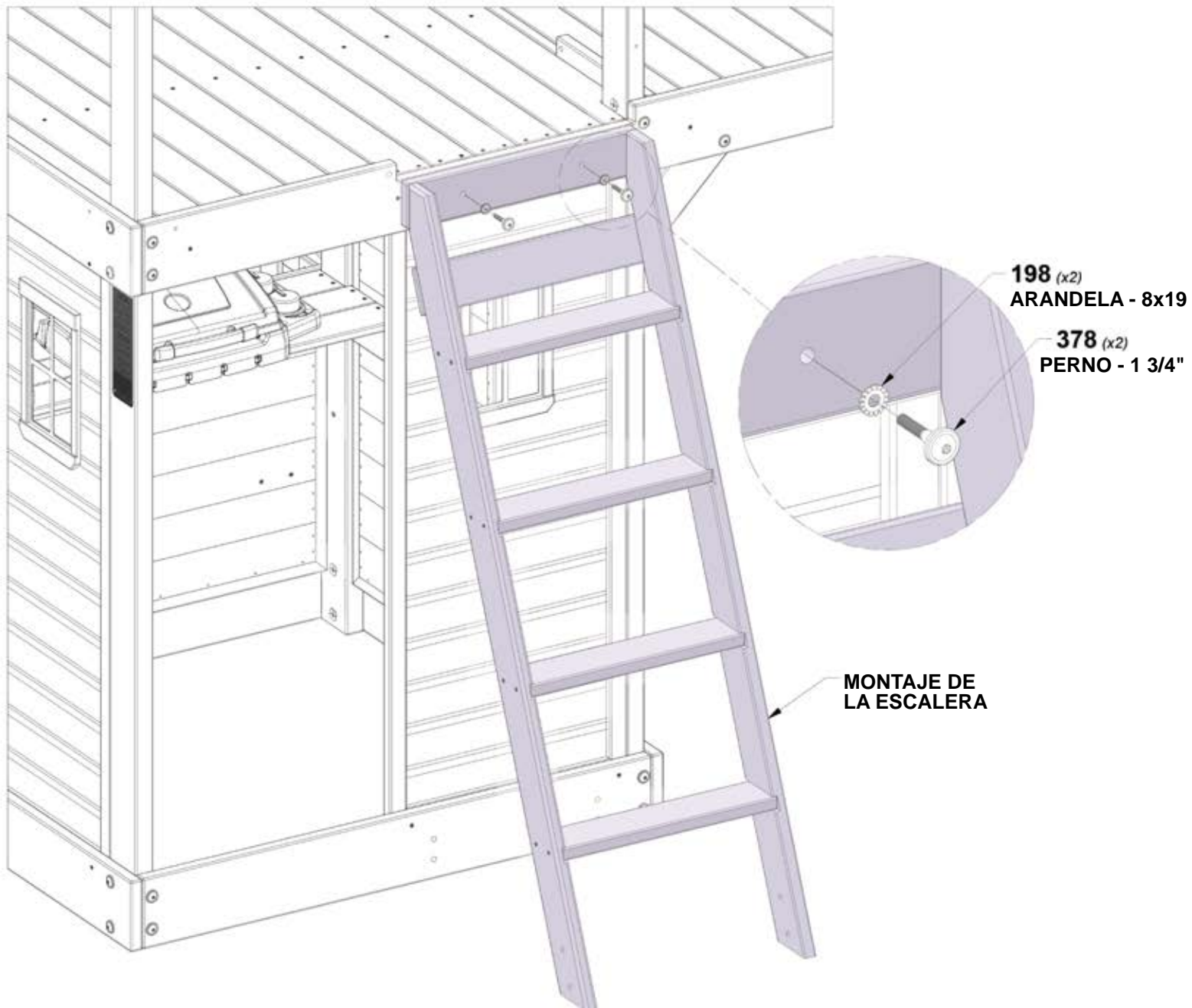
- 282** (x1)  
PARRILLA DE BARBACOA
- 128** (x4)  
TORNILLO - 5/8"





## PASO 36 - MONTAJE DEL FUERTE

CANT.	NÚMERO DE PARTE	DESCRIPCIÓN
2	H100198	ARANDELA DE FIJACIÓN EXT. 8x19 NG
2	H100378	PERNO WH 5/16x1 3/4 NG



# PASO 37 - MONTAJE DEL FUERTE

CANT.	NÚMERO DE PARTE	DESCRIPCIÓN
4	H100198	ARANDELA DE FIJACIÓN EXT. 8x19 NG
4	H100378	PERNO WH 5/16x1 3/4 NG
12	H100379	TUERCA EN T 5/16 NG
8	H100468	PERNO WH 5/16x1 NG

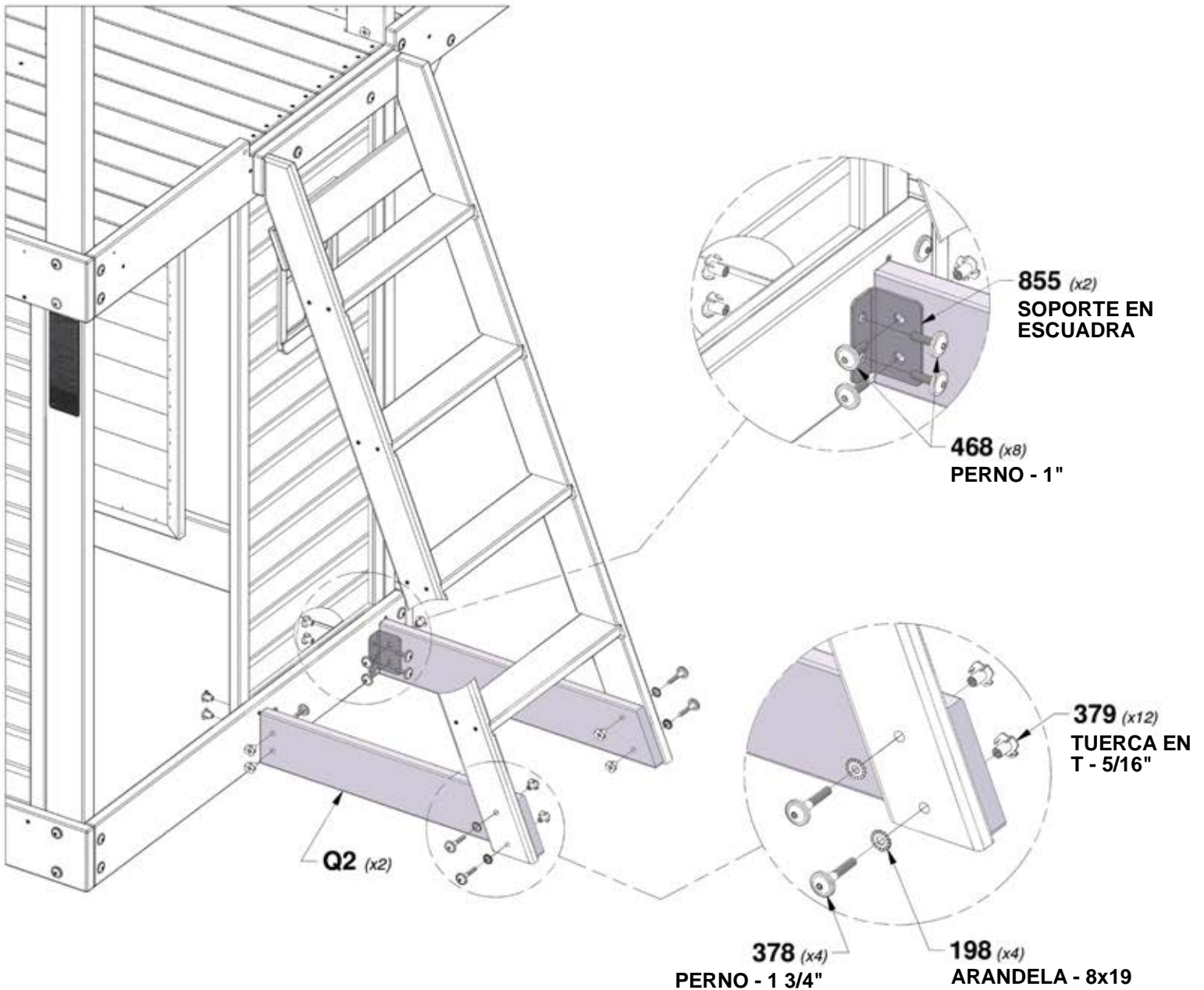


**Q2** TABLA DEL SUELO - W4L17640  
(x2) 1"x4 3/8"x24 3/8" (24x112x620)

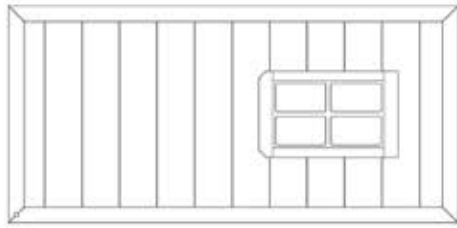


**A4M00855** SOPORTE EN ESCUADRA  
(x2) 51x32x82x3.175

**CONSEJO:**  
INSTALE LAS TUERCAS EN T EN LA MADERA PRIMERO



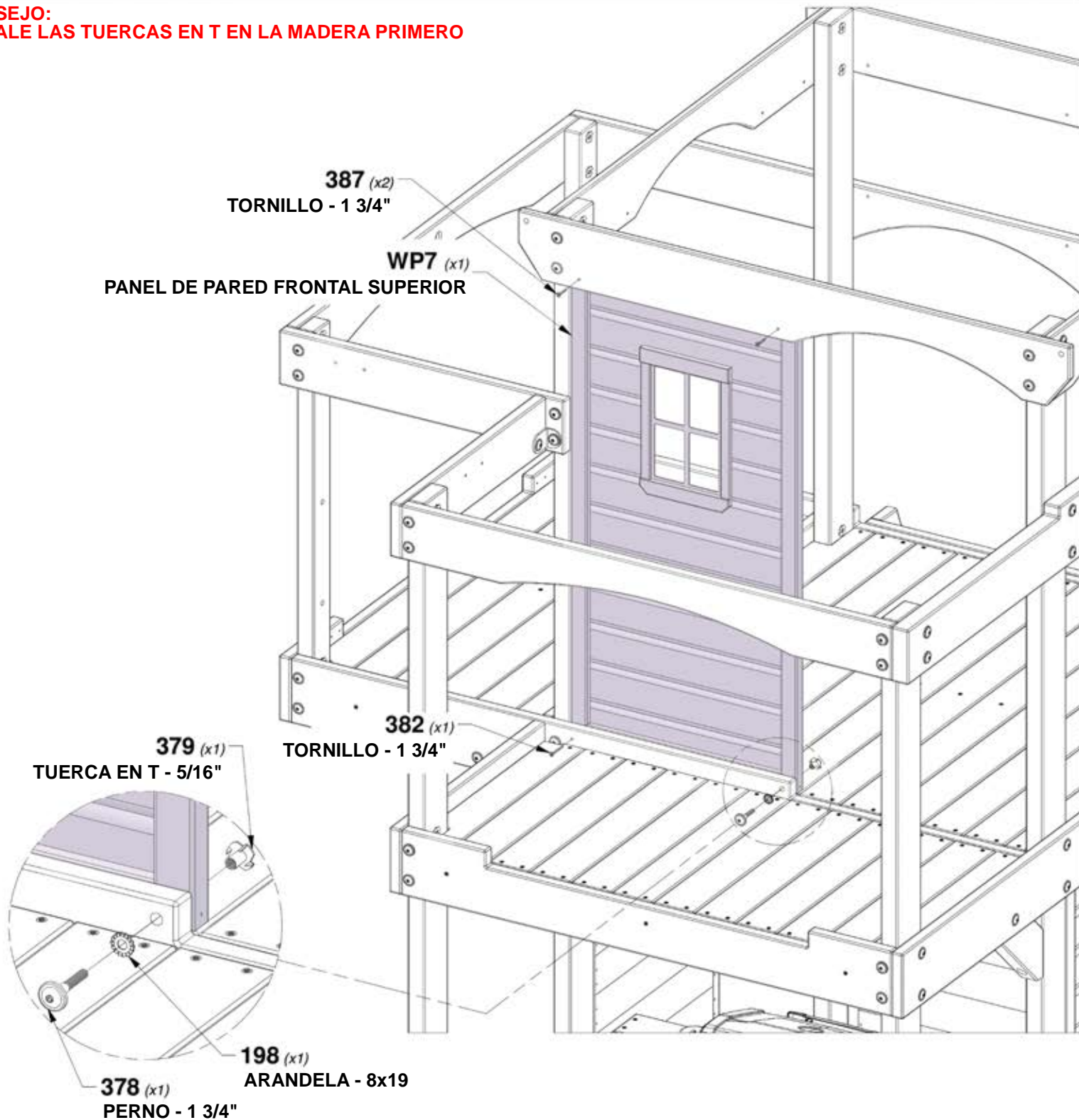
# PASO 38 - MONTAJE DEL FUERTE



CANT.	NÚMERO DE PARTE	DESCRIPCIÓN
1	H100198	ARANDELA DE FIJACIÓN EXT. 8x19 NG
1	H100378	PERNO WH 5/16x1 3/4 NG
1	H100379	TUERCA EN T 5/16 NG
1	H100382	TORNILLO PFH 8X1-3/4 NG
2	H100387	TORNILLO PFH 8X1-1/4 NG

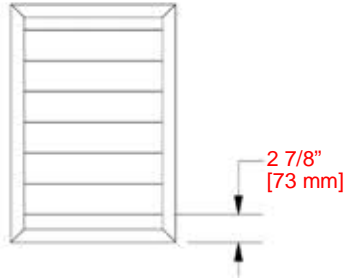
**WP7** PANEL DE PARED FRONTAL SUPERIOR - W2A03840  
 (x1) 1"x16 7/8"x46 1/2" (24x476x971)

**CONSEJO:**  
 INSTALE LAS TUERCAS EN T EN LA MADERA PRIMERO

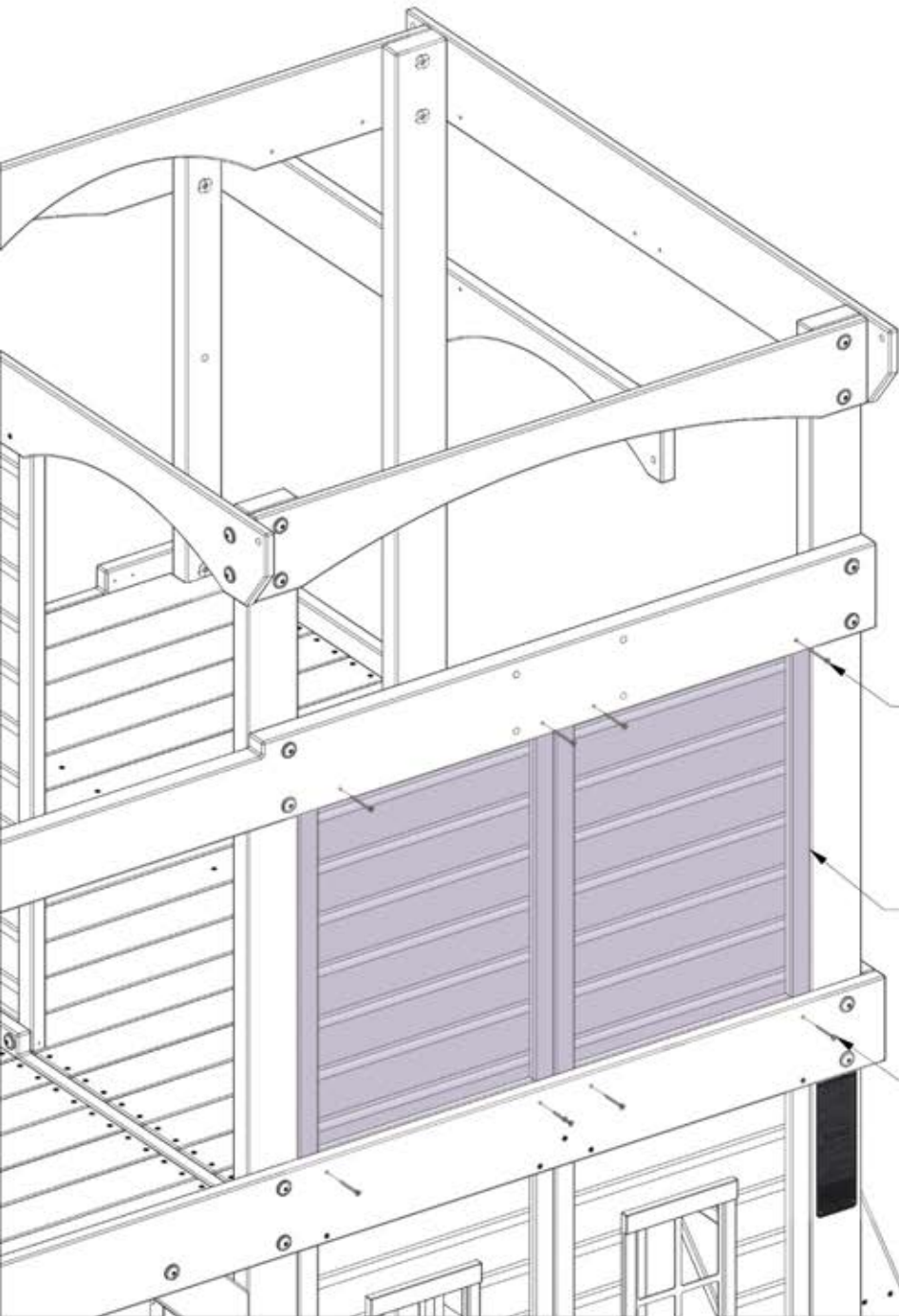


# PASO 39 - MONTAJE DEL FUERTE

CANT.	NÚMERO DE PARTE	DESCRIPCIÓN
4	H100382	TORNILLO PFH 8x1 3/4 NG
4	H100391	TORNILLO PFH 8x2 NG



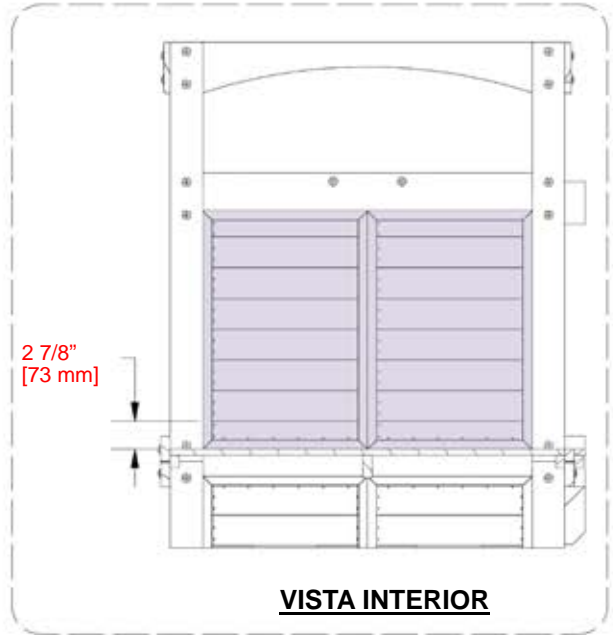
**WP4** PANEL DE PARED FRONTAL SUPERIOR DERECHO - W2A03841  
(x2) 1"x16 7/8"x24 5/8" (24x430x627)



**391** (x4)  
TORNILLO - 2"

**WP4** (x2)  
PANEL DE PARED FRONTAL  
SUPERIOR DERECHO

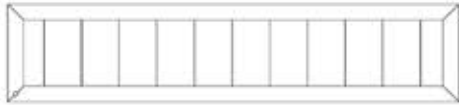
**382** (x4)  
TORNILLO - 1 3/4"



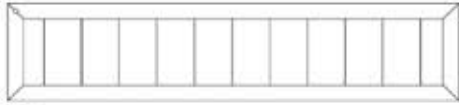
**VISTA INTERIOR**

# PASO 40 - MONTAJE DEL FUERTE

CANT.	NÚMERO DE PARTE	DESCRIPCIÓN
2	H100198	ARANDELA DE FIJACIÓN EXT. 8x19 NG
2	H100378	PERNO WH 5/16x1 3/4 NG
2	H100379	TUERCA EN T 5/16 NG
2	H100382	TORNILLO PFH 8X1-3/4 NG
4	H100387	TORNILLO PFH 8X1-1/4 NG

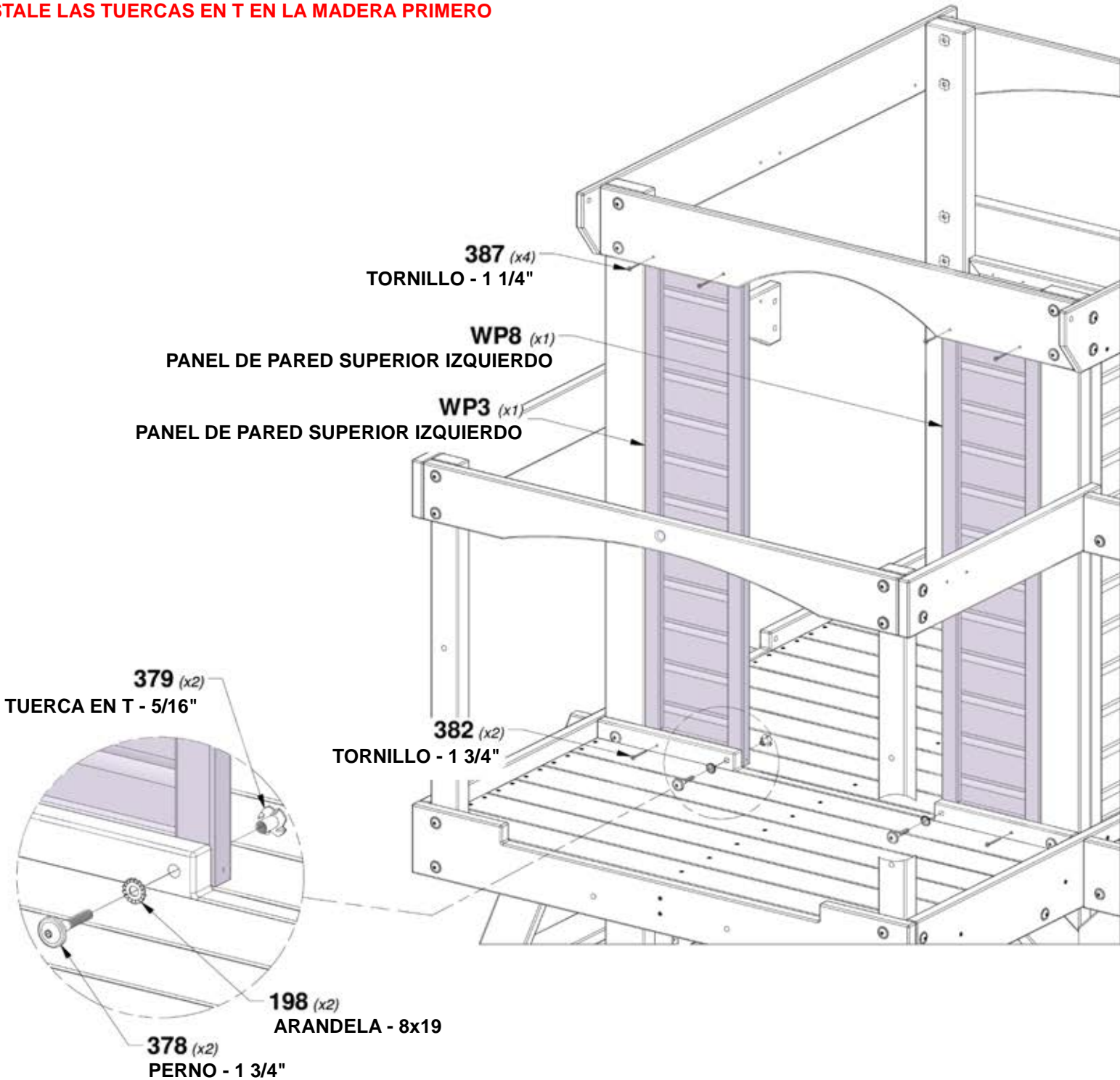


**WP3** PANEL DE PARED SUPERIOR IZQUIERDO - W2A03843  
(x1) 1"x18 7/8"x11 3/4" (24x214x971)

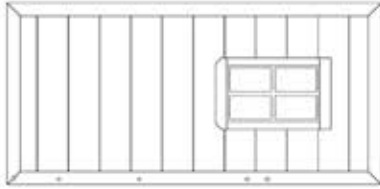


**WP8** PANEL DE PARED SUPERIOR IZQUIERDO - W2A03844  
(x1) 1"x18 7/8"x11 3/4" (24x214x971)

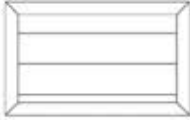
**CONSEJO:**  
INSTALE LAS TUERCAS EN T EN LA MADERA PRIMERO



# PASO 41 - MONTAJE DEL FUERTE



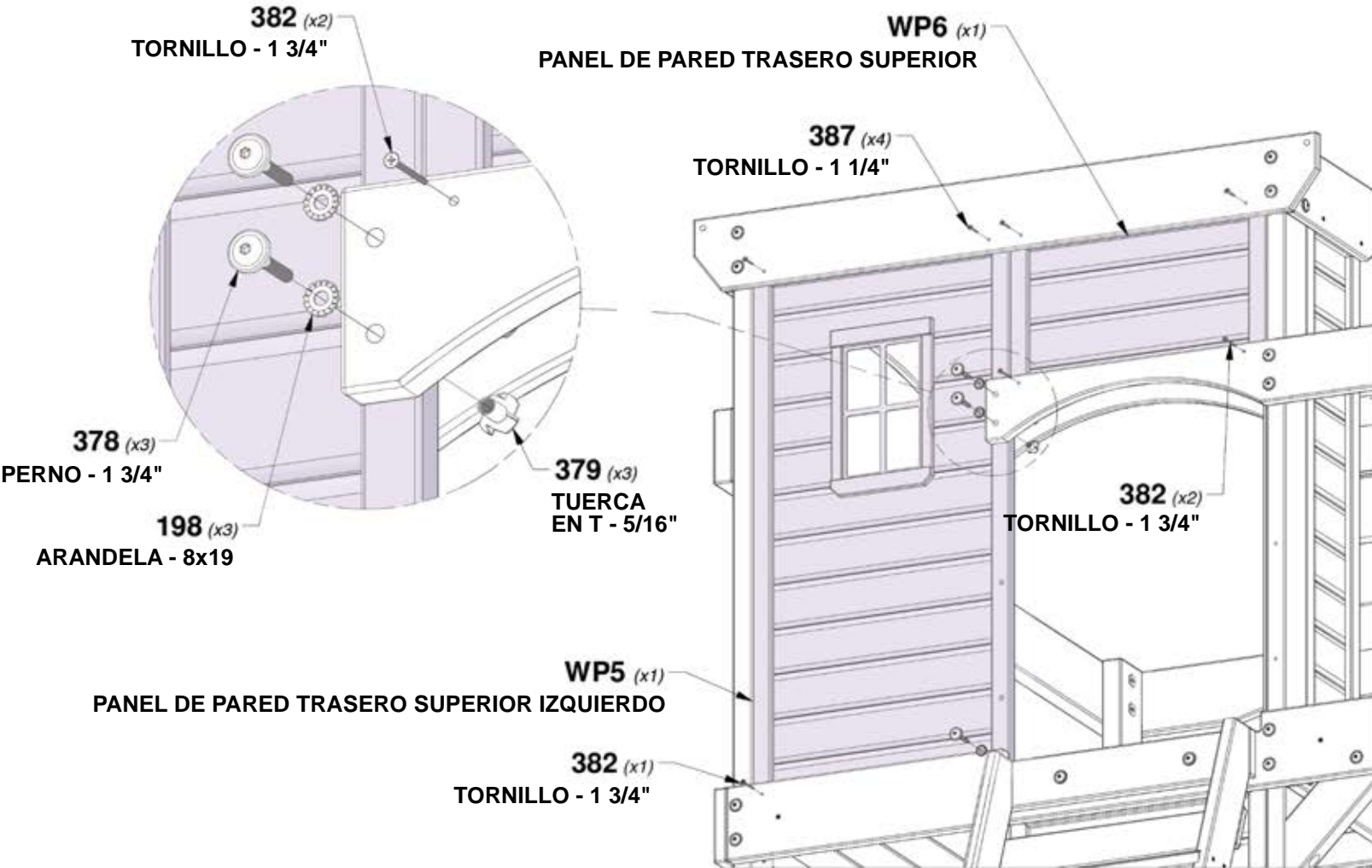
**WP5** PANEL DE PARED TRASERO SUPERIOR IZQUIERDO - W2A03842  
(x1) 1"x16 7/8"x46 1/2" (24x479x971)



**WP6** PANEL DE PARED TRASERO SUPERIOR - W2A02087  
(x1) 1"x18 7/8"x11 3/4" (24x479x300)

CANT.	NÚMERO DE PARTE	DESCRIPCIÓN
3	H100198	ARANDELA DE FIJACIÓN EXT. 8x19 NG
3	H100378	PERNO WH 5/16x1 3/4 NG
3	H100379	TUERCA EN T 5/16 NG
3	H100382	TORNILLO PFH 8X1-3/4 NG
4	H100387	TORNILLO PFH 8x1-1/4 NG

**CONSEJO:**  
INSTALE LAS TUERCAS EN T EN LA MADERA PRIMERO

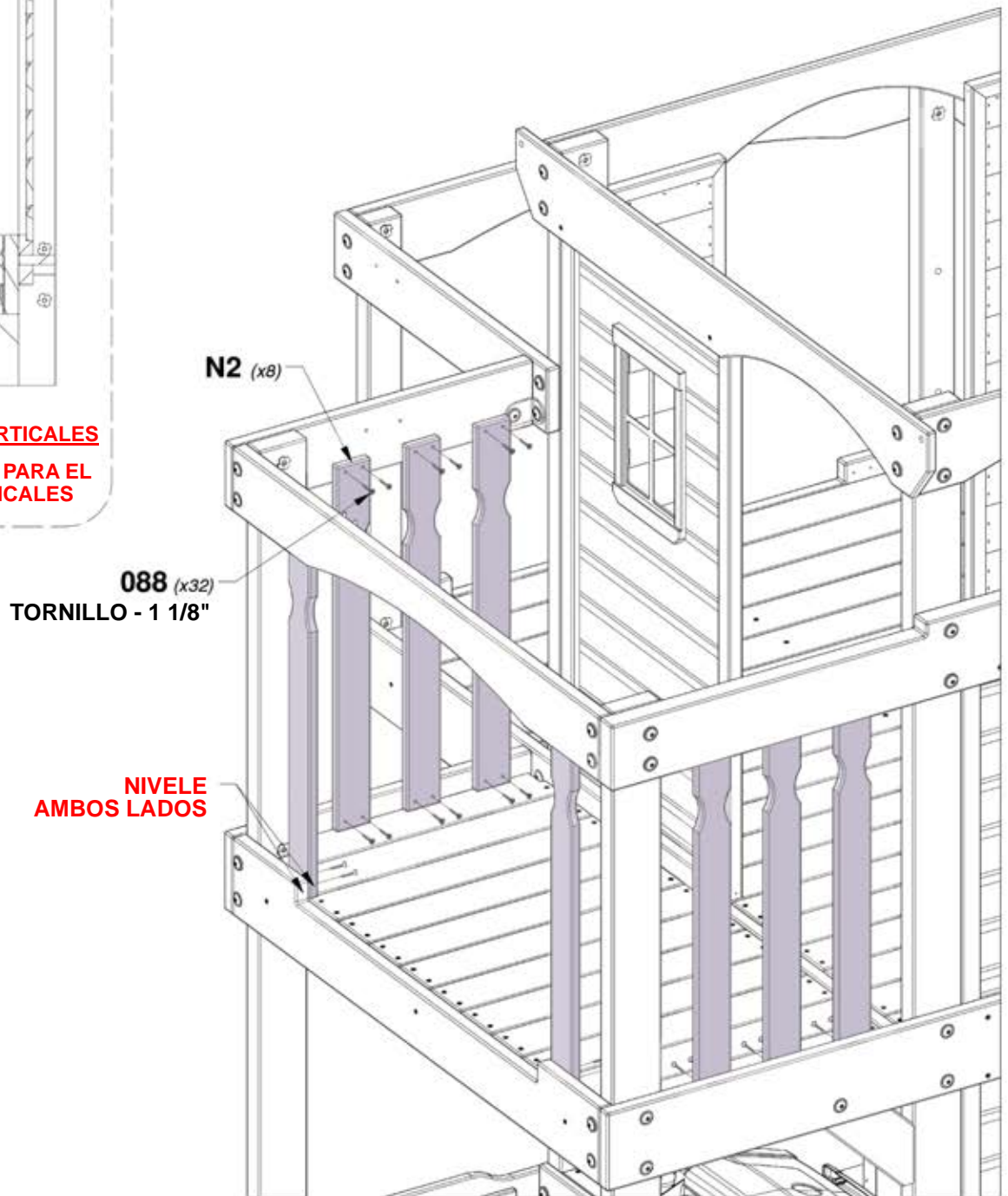
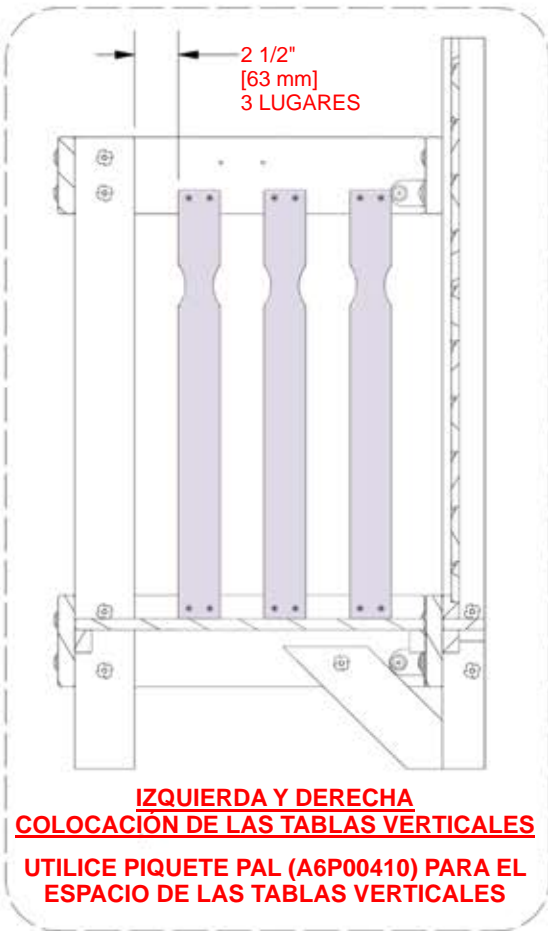


# PASO 42 - MONTAJE DEL FUERTE

CANT.	NÚMERO DE PARTE	DESCRIPCIÓN
32	H100088	TORNILLO PFH 8x1-1/8"



**N2** TABLA VERTICAL - W4L07612  
(x8) 5/8"x2 3/8"x24 3/4" (16x60x628)

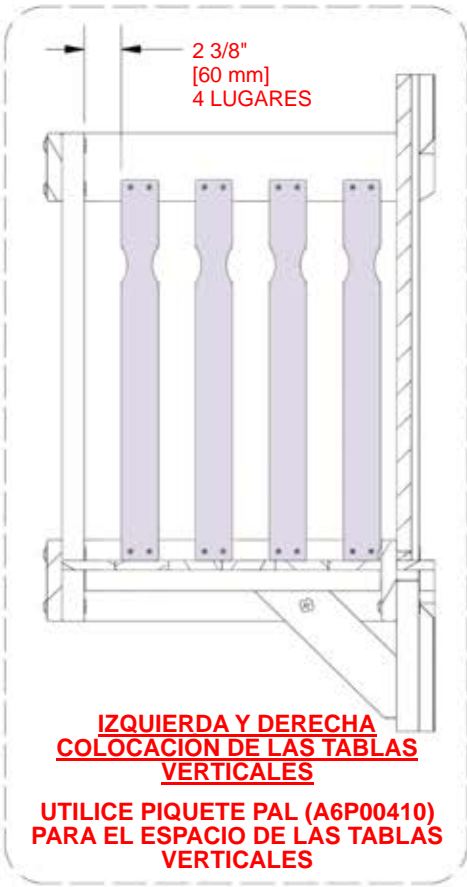


# PASO 43 - MONTAJE DEL FUERTE

CANT.	NÚMERO DE PARTE	DESCRIPCIÓN
40	H100088	TORNILLO PFH 8x1-1/8"



**N2** TABLA VERTICAL - W4L07612  
(x10) 5/8"x2 3/8"x24 3/4" (16x60x628)

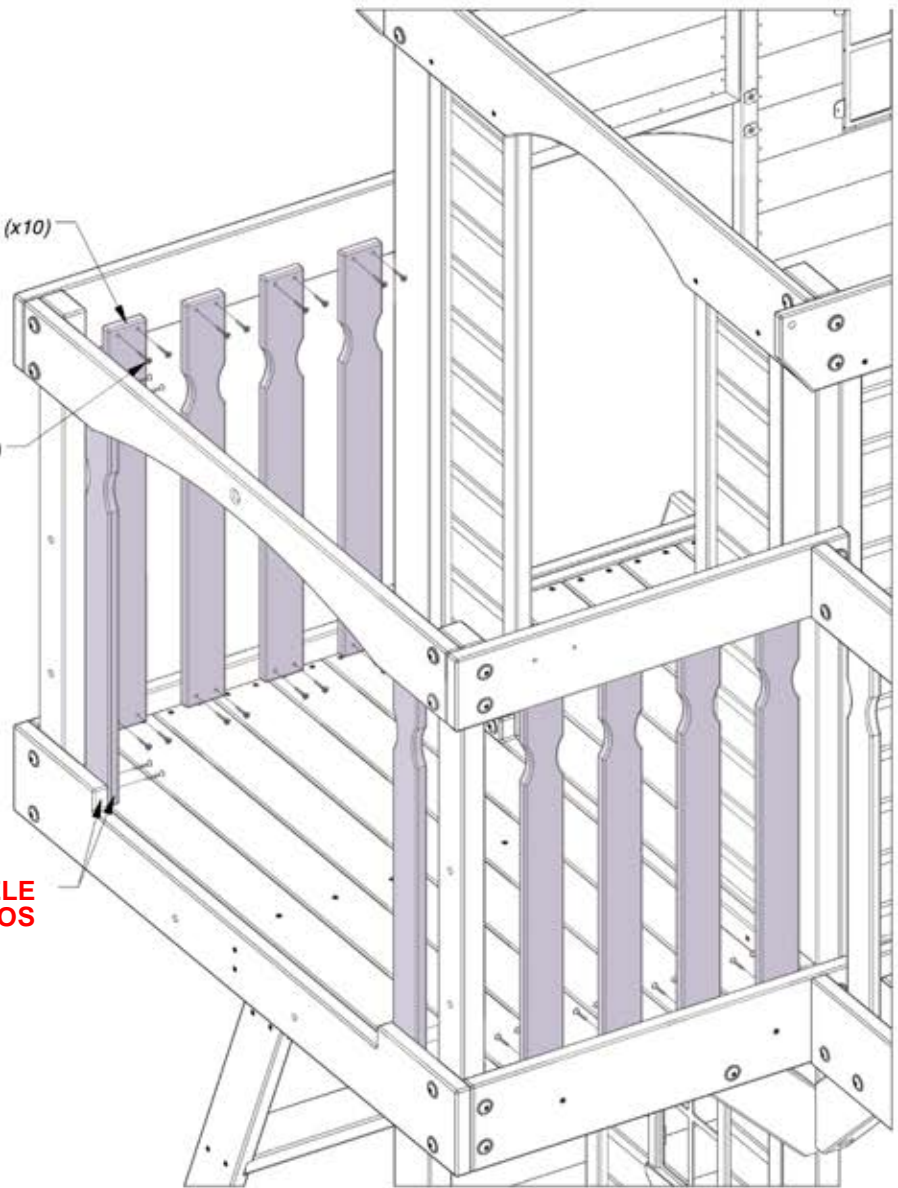


**IZQUIERDA Y DERECHA  
COLOCACION DE LAS TABLAS  
VERTICALES**

**UTILICE PIQUETE PAL (A6P00410)  
PARA EL ESPACIO DE LAS TABLAS  
VERTICALES**

**N2 (x10)**  
**088 (x40)**  
**TORNILLO - 1 1/8"**

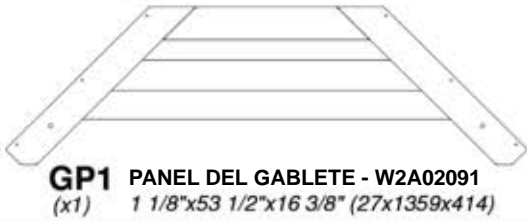
**NIVELE  
AMBOS LADOS**



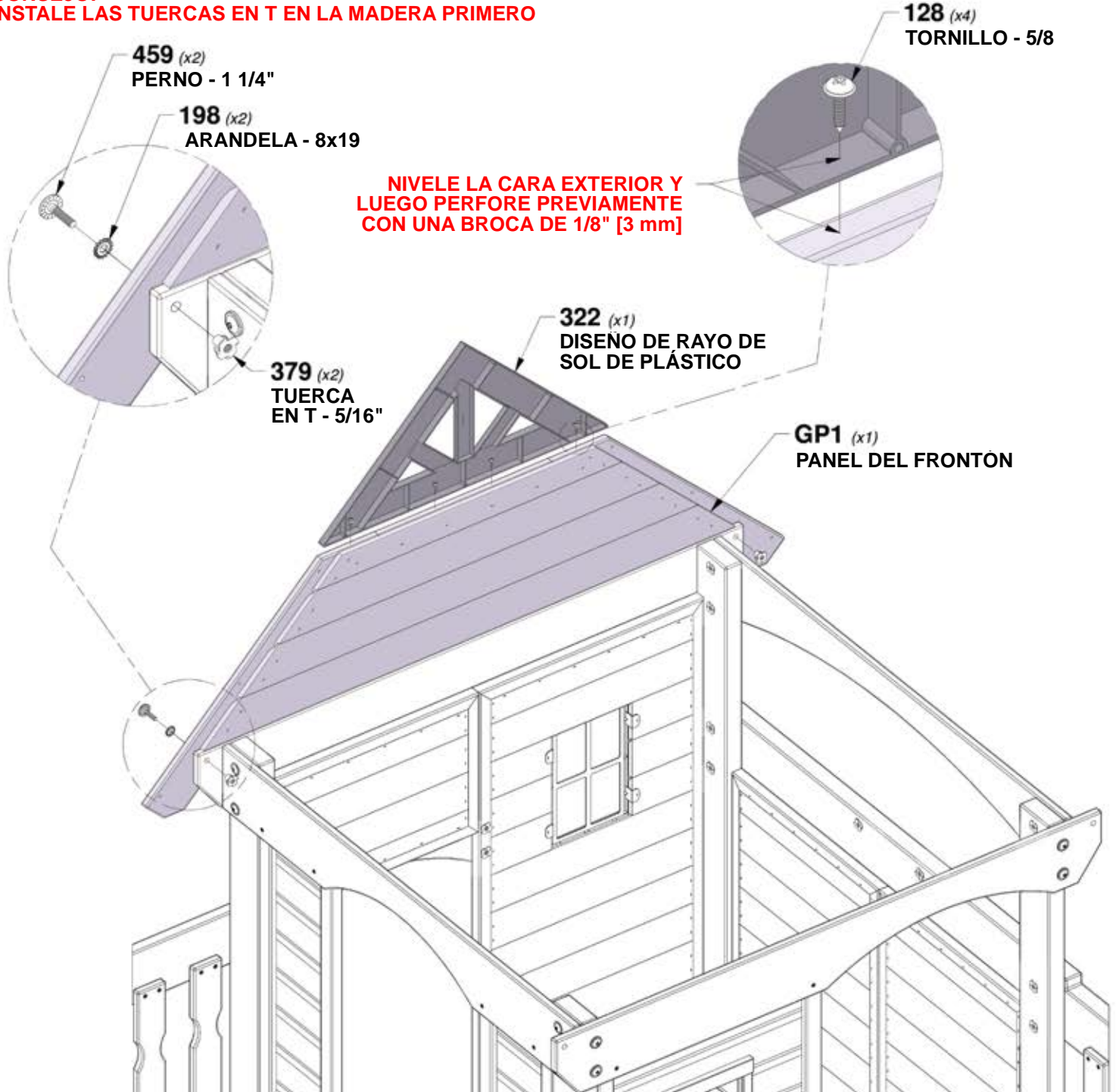


# PASO 44 - MONTAJE DEL FUERTE

CANT.	NÚMERO DE PARTE	DESCRIPCIÓN
4	H100128	TORNILLO PWH 8x5/8
2	H100198	ARANDELA DE FIJACIÓN EXT. 8x19 NG
2	H100379	TUERCA EN T 5/16 NG
2	H100459	PERNO WH 5/16x1 1/4 NG

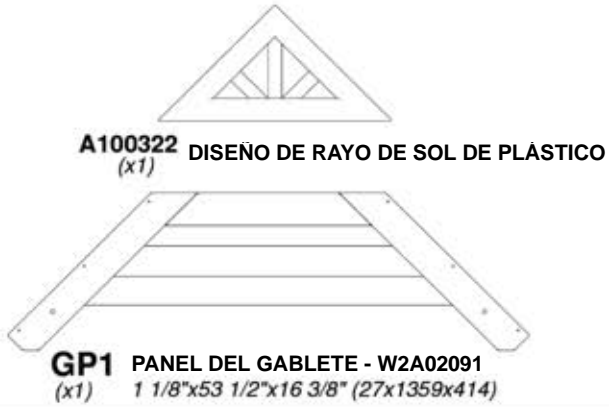


**CONSEJO:**  
INSTALE LAS TUERCAS EN T EN LA MADERA PRIMERO

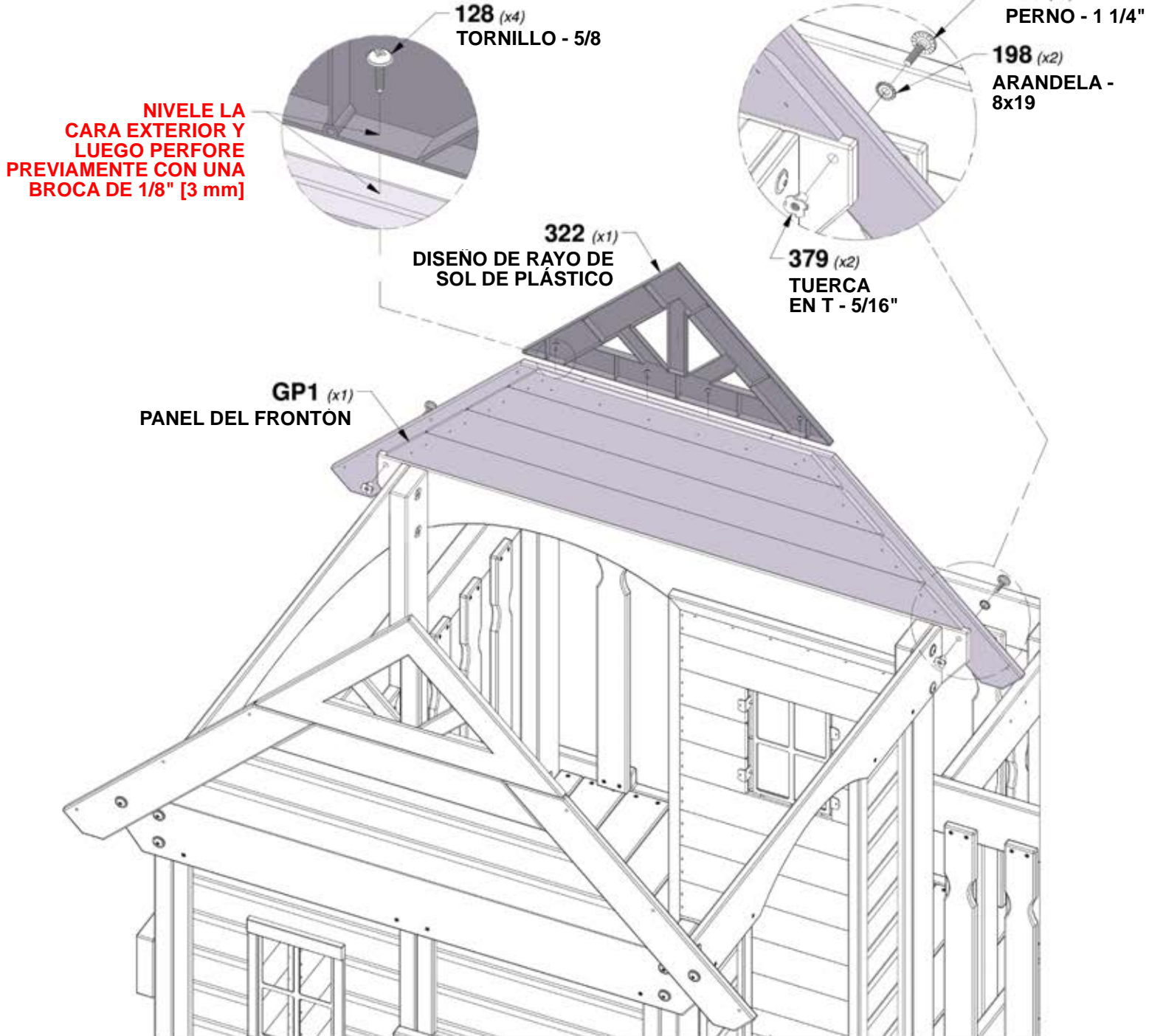


# PASO 45 - MONTAJE DEL FUERTE

CANT.	NÚMERO DE PARTE	DESCRIPCIÓN
4	H100128	TORNILLO PWH 8x5/8
2	H100198	ARANDELA DE FIJACIÓN EXT. 8x19 NG
2	H100379	TUERCA EN T 5/16 NG
2	H100459	PERNO WH 5/16x1 1/4 NG

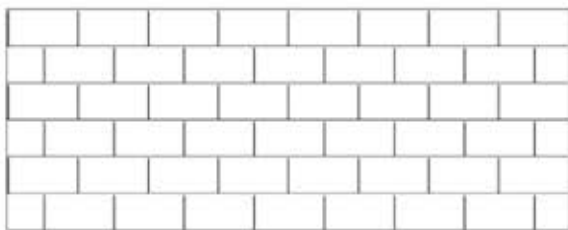


**CONSEJO:**  
**INSTALE LAS TUERCAS EN T EN LA MADERA PRIMERO**



## PASO 46 - MONTAJE DEL FUERTE

CANT.	NÚMERO DE PARTE	DESCRIPCIÓN
4	H100089	TORNILLO PFH 8x1-3/4"
8	H100180	TORNILLO PWH 8x1/1/4

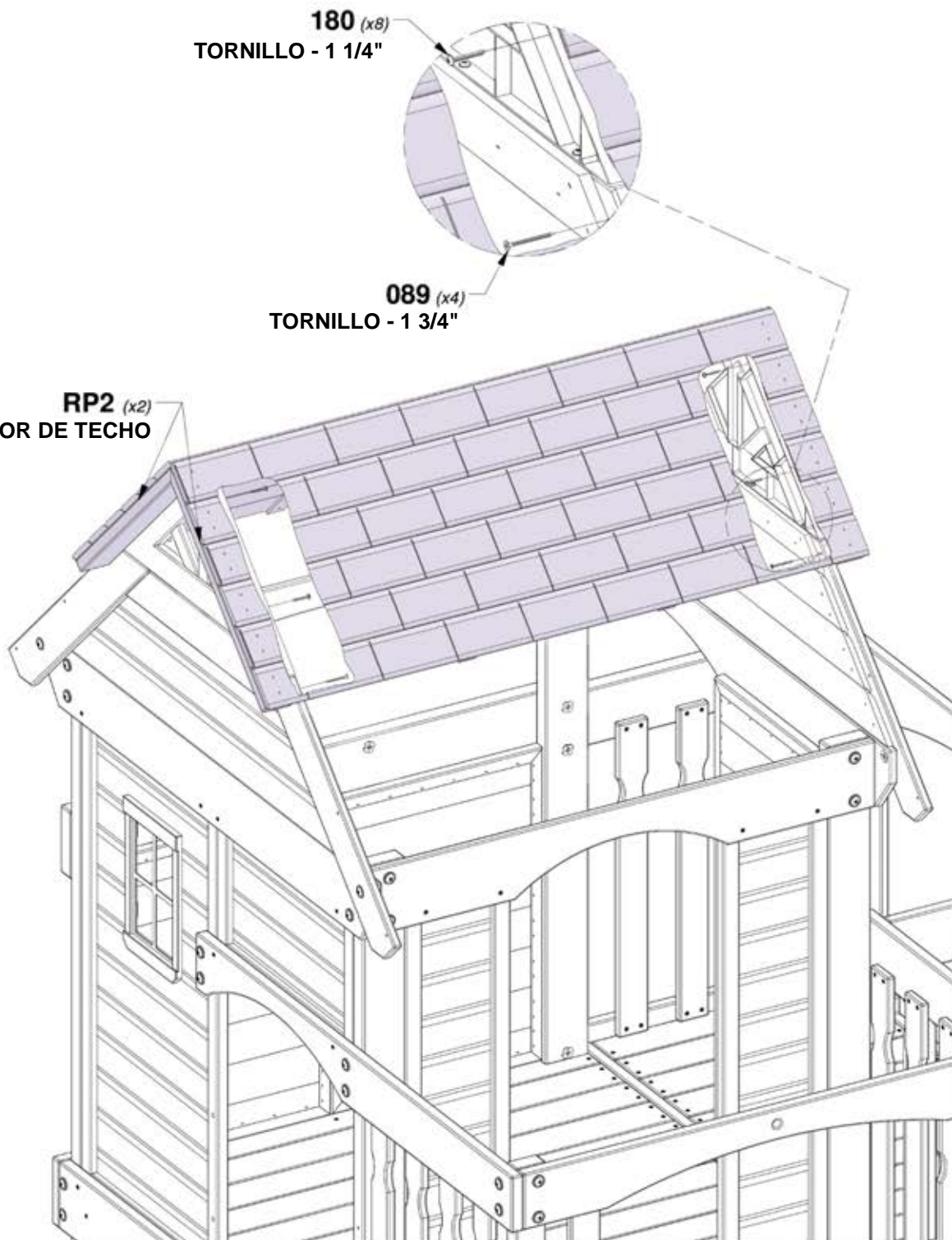


**RP2** PANEL SUPERIOR DE TECHO - W2A02495  
(x2) 1 3/8"x48"x19 1/8" (35x1220x486)

180 (x8)  
TORNILLO - 1 1/4"

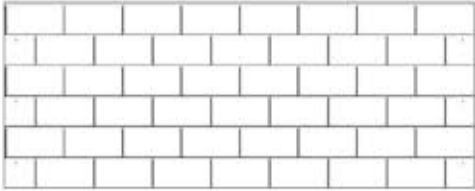
089 (x4)  
TORNILLO - 1 3/4"

**RP2** (x2)  
PANEL SUPERIOR DE TECHO



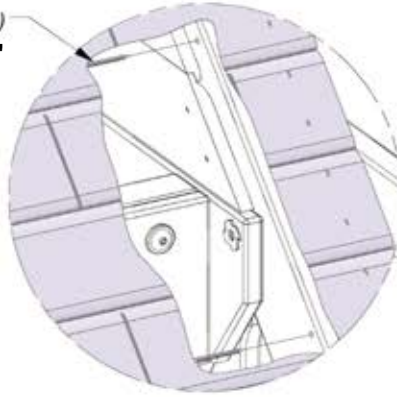
# PASO 47 - MONTAJE DEL FUERTE

CANT.	NÚMERO DE PARTE	DESCRIPCIÓN
8	H100089	TORNILLO PFH 8x1-3/4"



**RP1** PANEL INFERIOR DE TECHO - W2A02494  
(x2) 1 3/8"x48"x19 3/8" (35x1220x491)

**089** (x8)  
TORNILLO - 1 3/4"



**RP1** (x2)  
PANEL INFERIOR DEL TECHO



# PASO 48 - MONTAJE DEL FUERTE

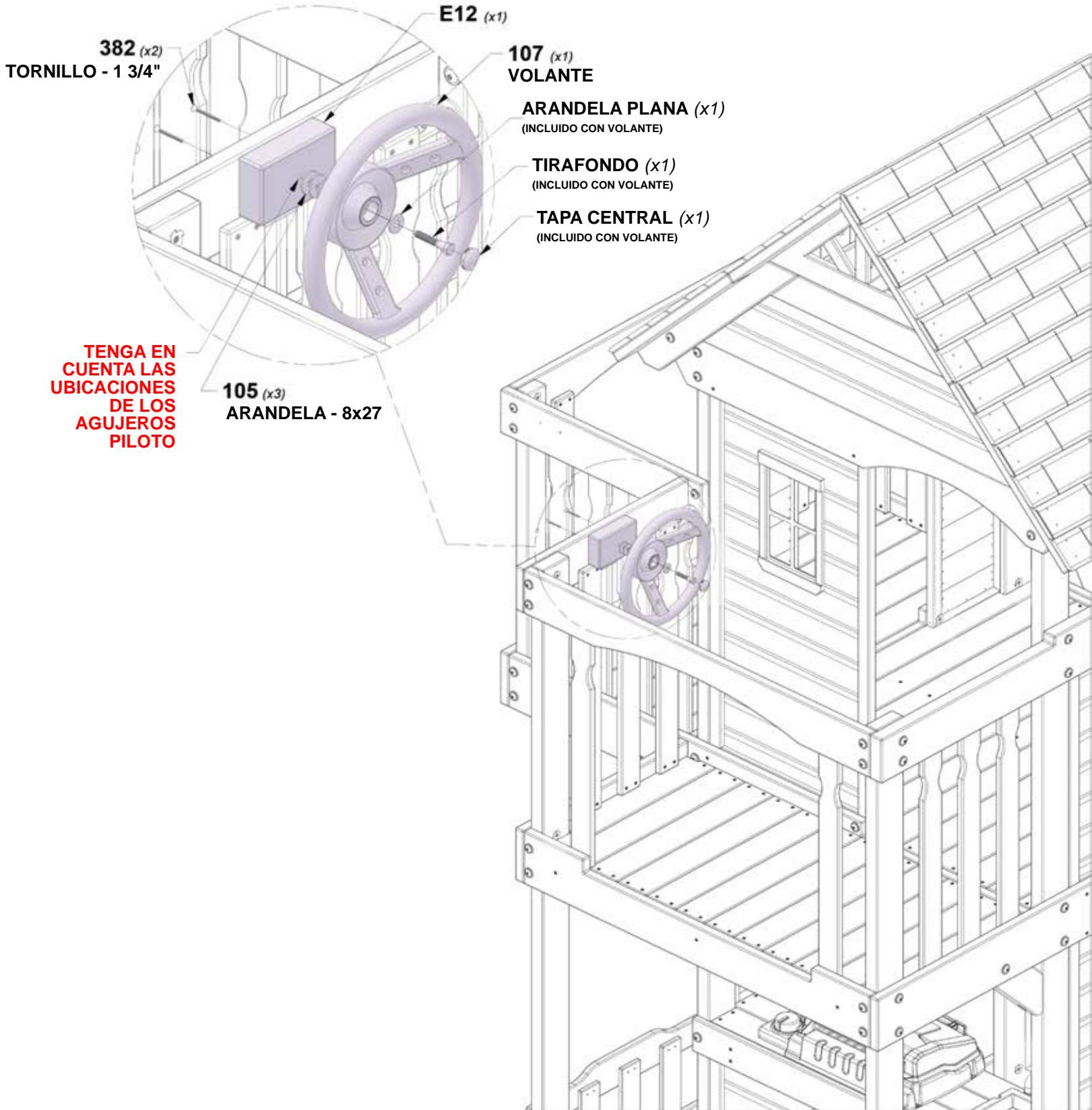
CANT.	NÚMERO DE PARTE	DESCRIPCIÓN
2	H100382	TORNILLO PFH 8x1 3/4 NG
3	H100105	ARANDELA PLANA 8x27



**A100107**  
(x1) VOLANTE

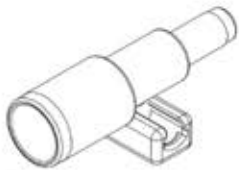


**E12** BLOQUE DE MONTAJE - W4L17816  
(x1) 1 3/8"x3"x4 3/4" (36x76x120)

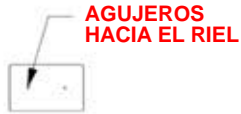


# PASO 49 - MONTAJE DEL FUERTE

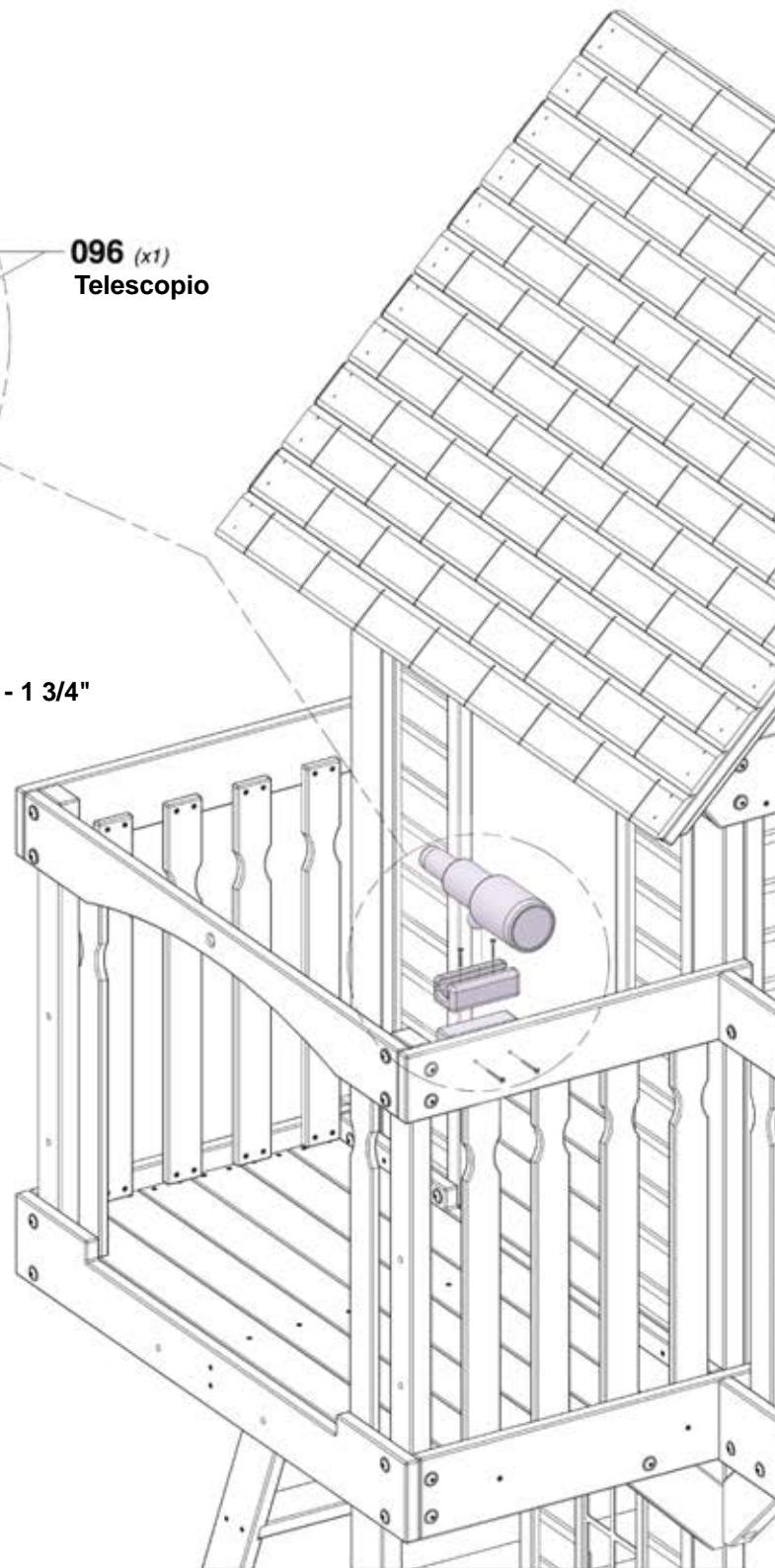
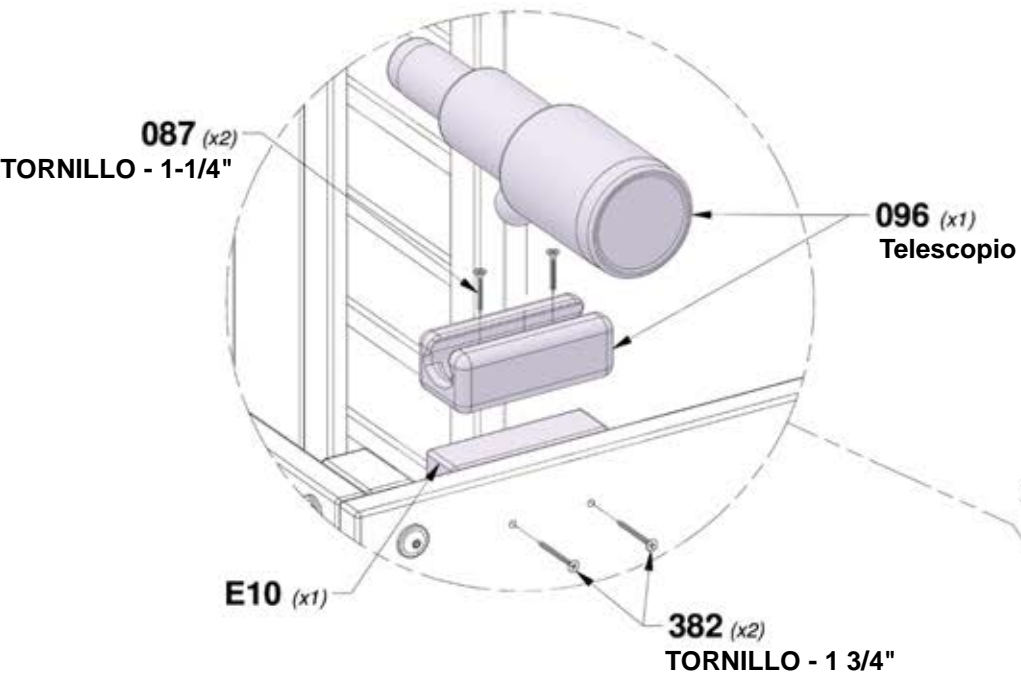
CANT.	NÚMERO DE PARTE	DESCRIPCIÓN
2	H100087	TORNILLO PFH 8x1-1/4"
2	H100382	TORNILLO PFH 8x1 3/4 NG



**A6P00096**  
(x1) TELESCOPIO



**E10** BLOQUE DE MONTAJE - W4L17815  
(x1) 1 3/8"x3"x4 3/4" (36x76x120)



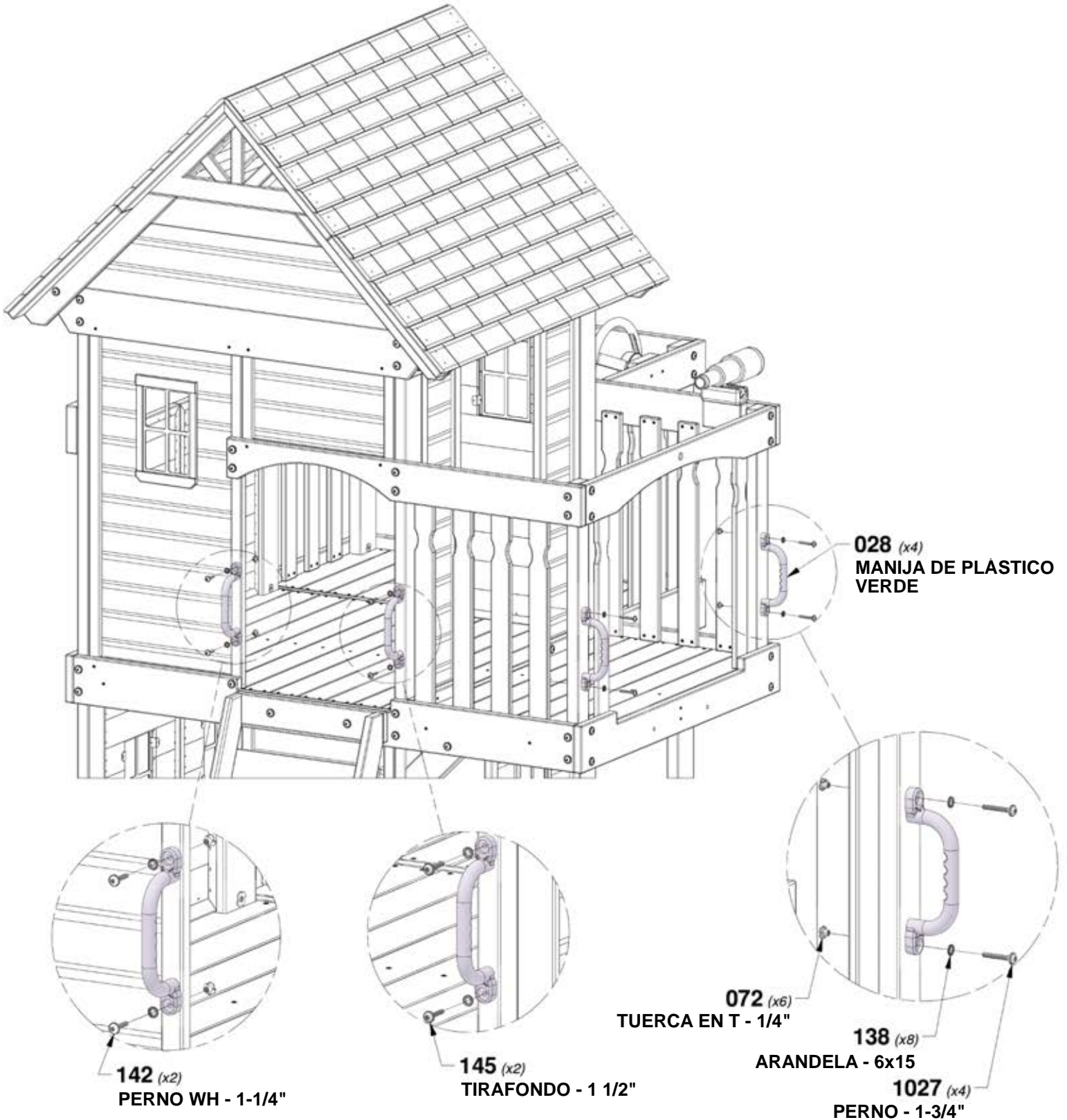
# PASO 50 - MONTAJE DEL FUERTE



**A100028** MANIJA DE PLASTICO VERDE  
(x4)

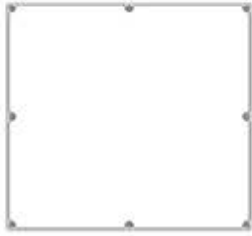
CANT.	NÚMERO DE PARTE	DESCRIPCIÓN
6	H100072	TUERCA EN T 1/4"
8	H100138	ARANDELA DE FIJACIÓN EXT. 6x15
2	H100142	PERNO WH 1/4x1-1/4"
2	H100145	TIRAFONDO WH 1/4x1-1/2"
4	H101027	PERNO WH 1/4x1-3/4"

**CONSEJO:**  
INSTALE LAS TUERCAS EN T EN LA MADERA PRIMERO



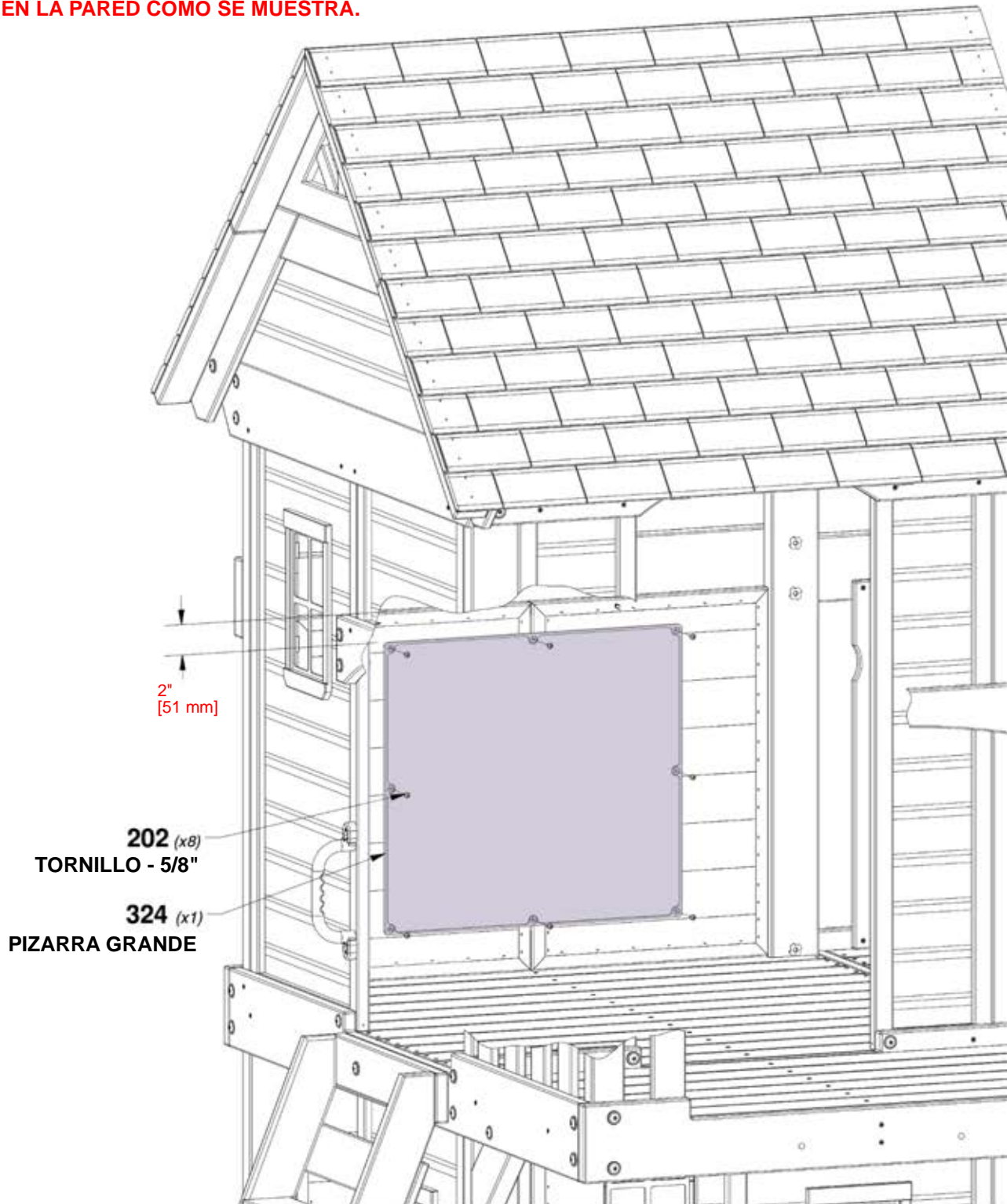
# PASO 51 - MONTAJE DEL FUERTE

CANT.	NÚMERO DE PARTE	DESCRIPCIÓN
8	H100202	TORNILLO PWH 8x5/8 NG



**A6P00324** PIZARRA GRANDE  
(x1)

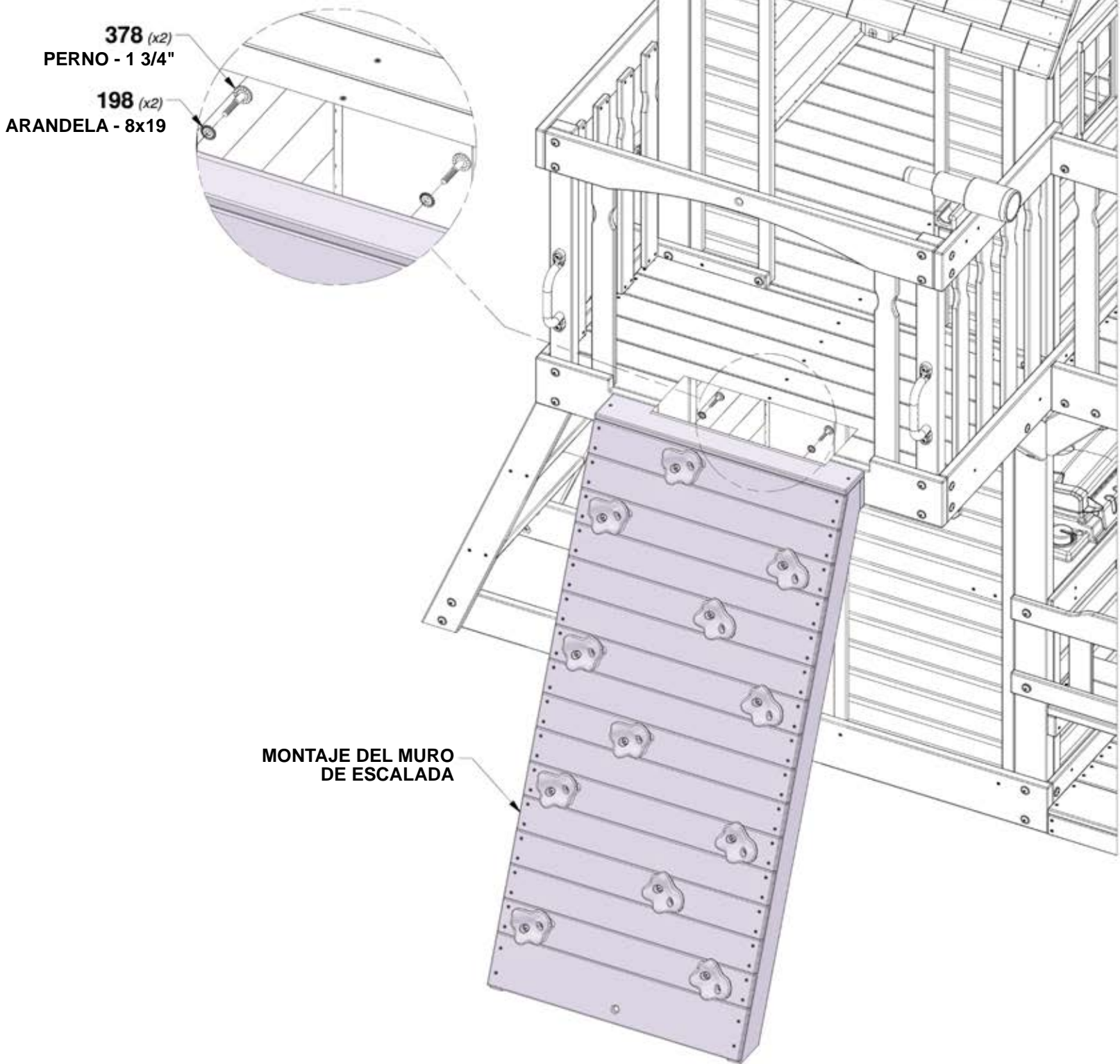
**CONSEJO:**  
CENTRE LA PIZARRA EN LA PARED COMO SE MUESTRA.





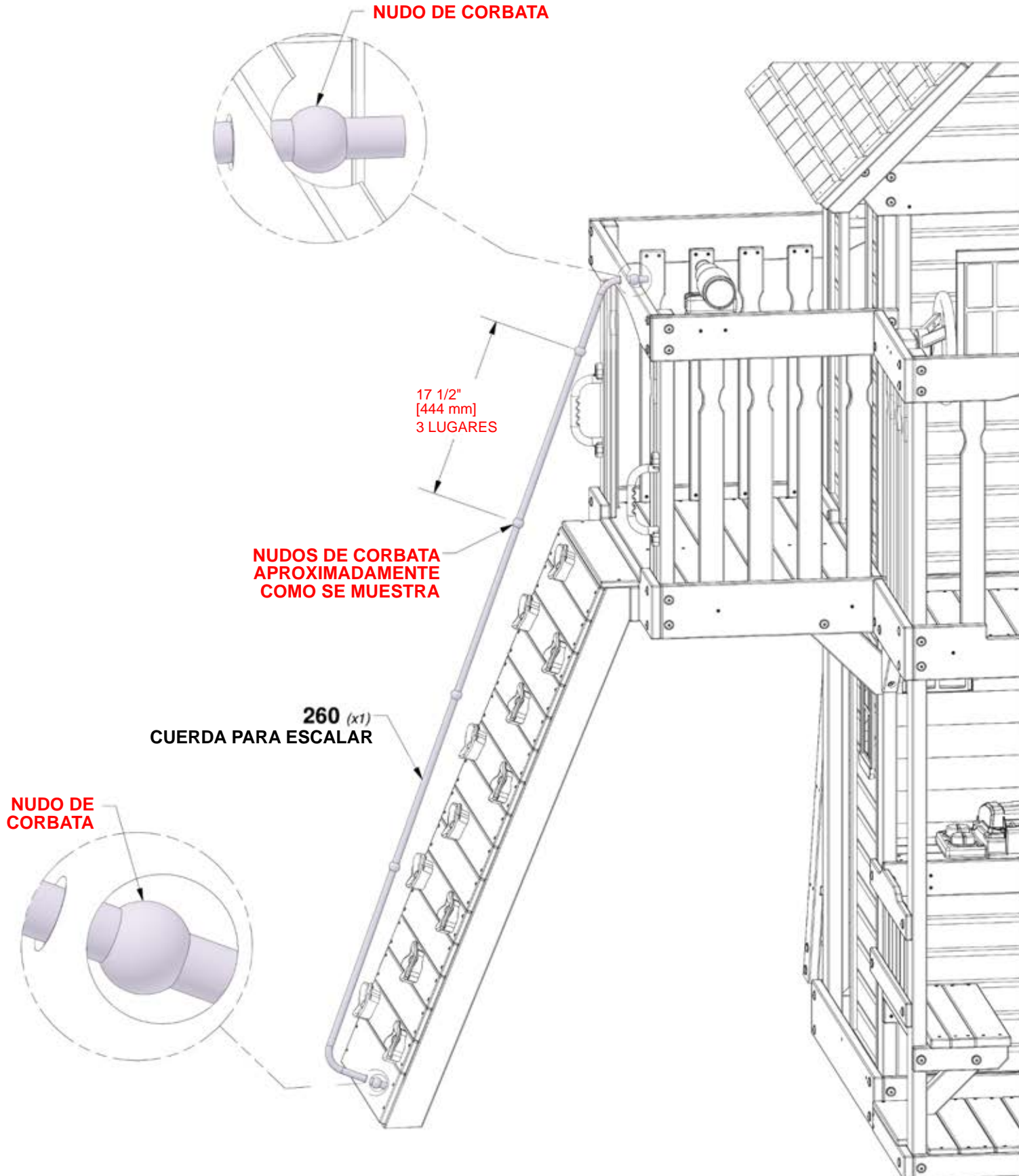
# PASO 1 - MONTAJE FINAL

CANT.	NÚMERO DE PARTE	DESCRIPCIÓN
2	H100198	ARANDELA DE FIJACIÓN EXT. 8x19 NG
2	H100378	PERNO WH 5/16x1 3/4 NG



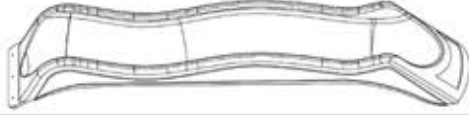
# PASO 2 - MONTAJE FINAL

A6P00260  
(x1) CUERDA PARA ESCALAR



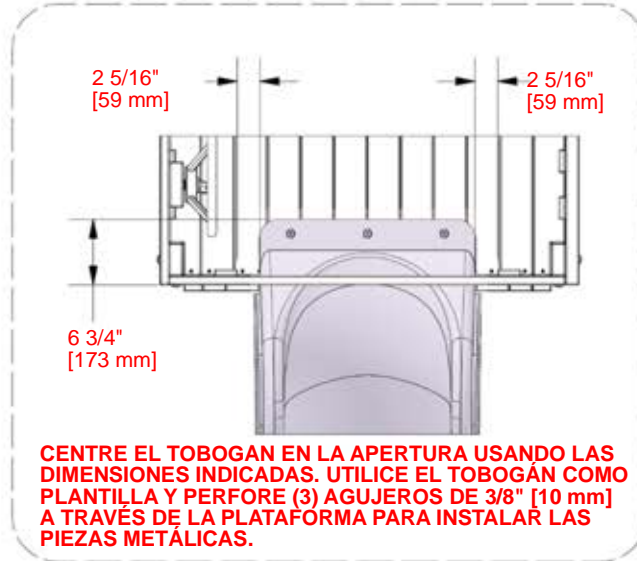
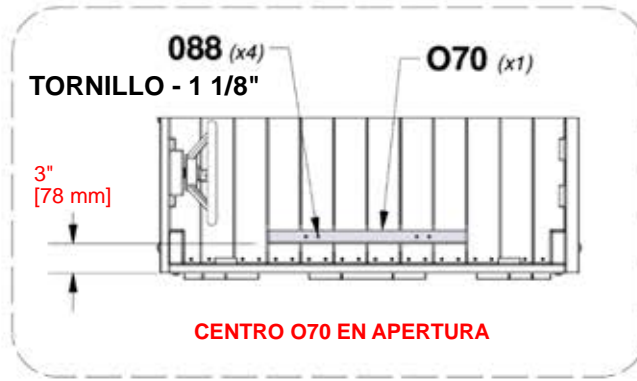
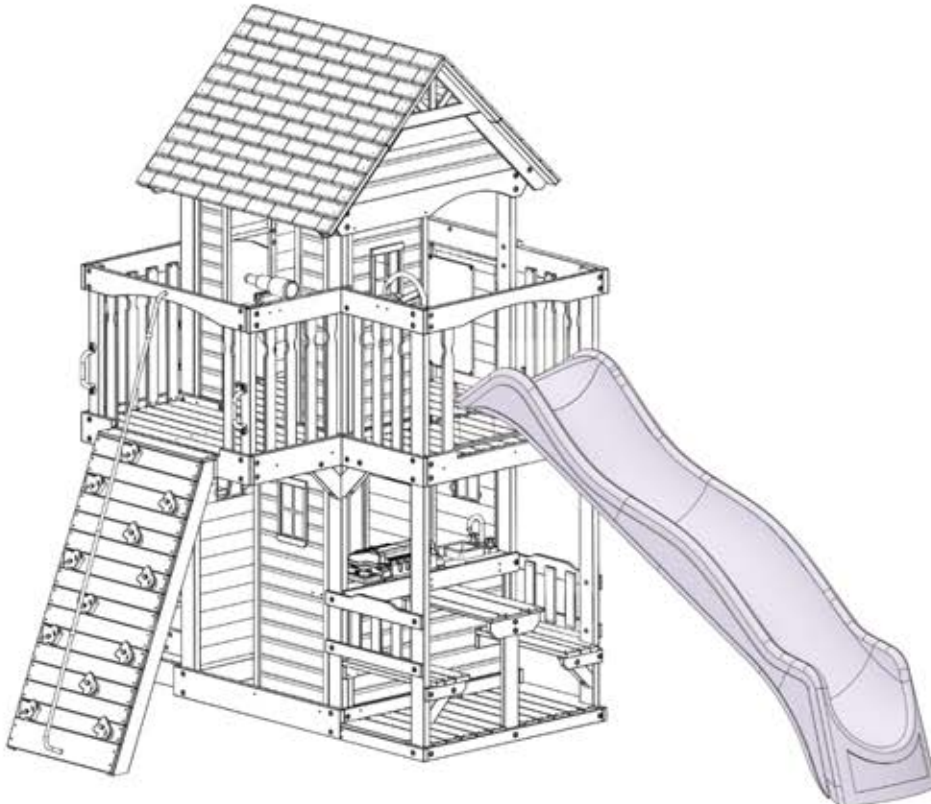
# PASO 3 - MONTAJE FINAL

TOBOGÁN FORMADO AL VACÍO DE 10 PIES		
NÚMERO DE PARTE	COLOR	NÚMERO DE MODELO
A100287	VERDE	1803022B
A6P00540	AMARILLO	2200272B
A6P00539	GRIS	2300026B

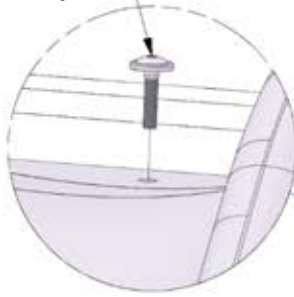


CANT.	NÚMERO DE PARTE	DESCRIPCIÓN
3	H100009	PERNO WH 5/16x1-1/4"
3	H100074	TUERCA EN T 5/16
4	H100088	TORNILLO PFH 8x1-1/8

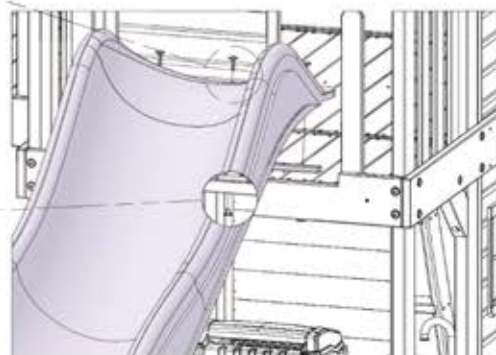
**070** TABLA DE MONTAJE DEL TOBOGÁN - W4L09040  
(x1) 5/8"x1 3/8"x20 3/8" (16x34x517)



**009 (x3)**  
**PERNO - 1 1/4"**

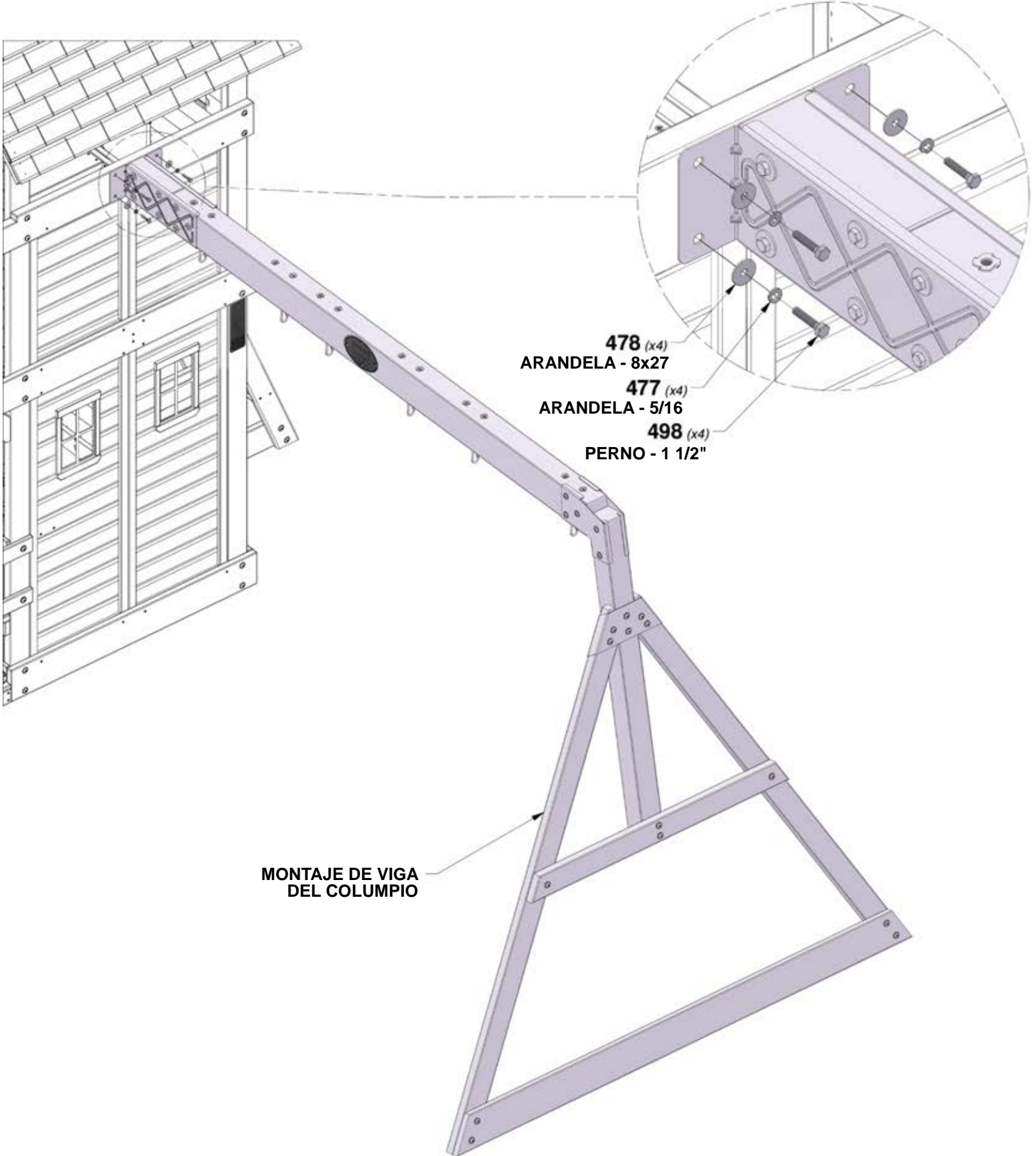


**074 (x3)**  
**TUERCA EN T - 5/16"**



## PASO 4 - MONTAJE FINAL

CANT.	NÚMERO DE PARTE	DESCRIPCIÓN
4	H100477	ARANDELA SEPARADORA 5/16 NG
4	H100478	ARANDELA PLANA 8x27 NG
4	H100498	PERNO HEXAGONAL 5/16x1-1/2 - NG



# PASO 1 - MONTAJE DEL COLUMPIO DE RED

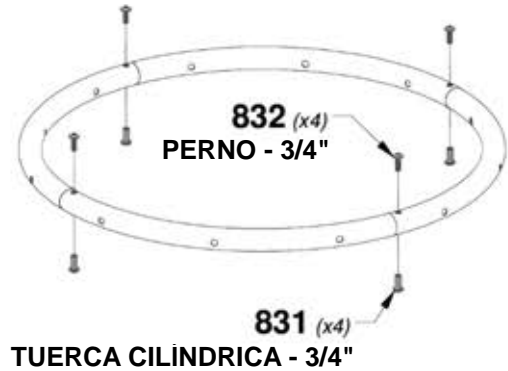
CANT.	NÚMERO DE PARTE	DESCRIPCIÓN
4	H100831	TUERCA BARRIL PTH NG 1/4x3/4
4	H100832	PERNO PTH 1/4x3/4

**¡IMPORTANTE!** ¡COLOQUE LOS LAZOS DE LAS CUERDAS SOBRE LOS EXTREMOS DE LOS TUBOS PRIMERO!

DESLICE EL EXTREMO ESTRECHO DE LOS TUBOS DENTRO DE LA ABERTURA DE MAYOR TAMAÑO DESPUÉS DE COLOCAR LOS LAZOS DE LA CUERDA EN LOS TUBOS.

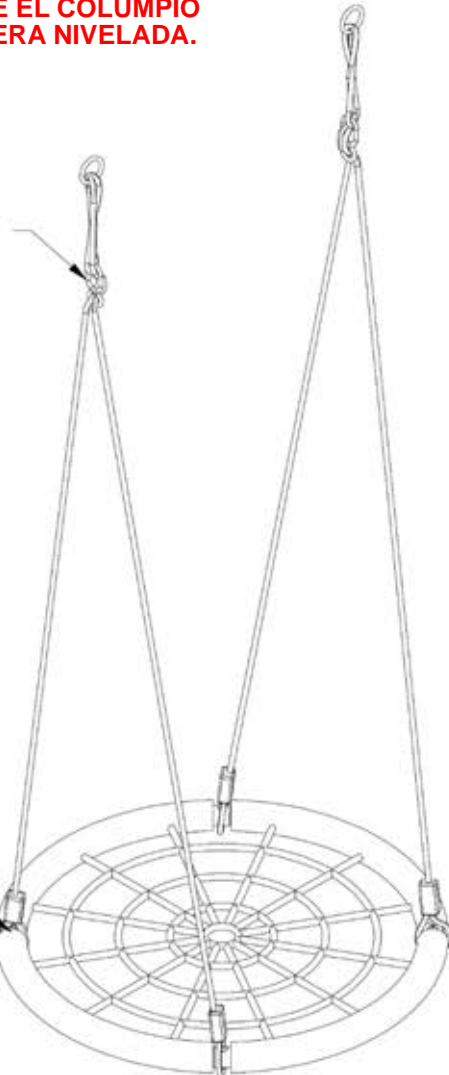


NOTA: PARA UNA MAYOR CLARIDAD, LA RED DE CUERDAS NO SE MUESTRA EN LA ILUSTRACIÓN.

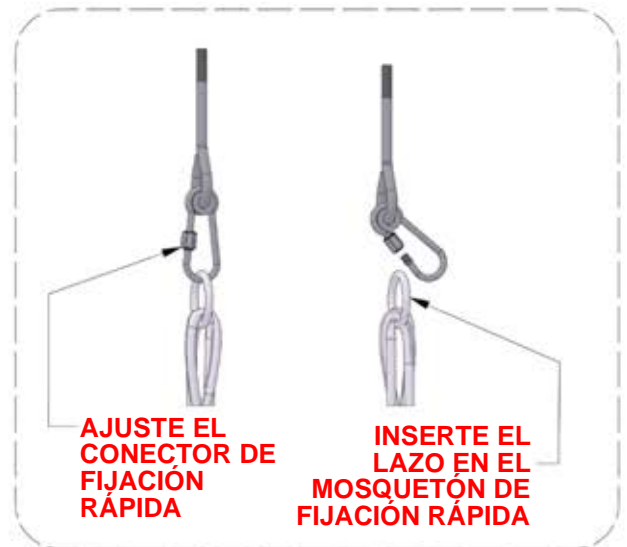


NOTA: ES IMPORTANTE QUE EL COLUMPIO DE RED CUELQUE DE MANERA NIVELADA.

PARA ASEGURARSE DE QUE EL COLUMPIO TENGA UN MOVIMIENTO RECTO, AJUSTE AMBOS SOPORTES EN "S" HASTA QUE EL ASIENTO DE RED QUEDE NIVELADO.



EL COLUMPIO DEBE QUEDAR A UNA DISTANCIA MÍNIMA DE 8 PULGADAS POR ENCIMA DEL SUELO AL HACER LA INSTALACIÓN.



# PASO 5 - MONTAJE FINAL



**A100068** (x4) CADENA VERDE DE 51.25"



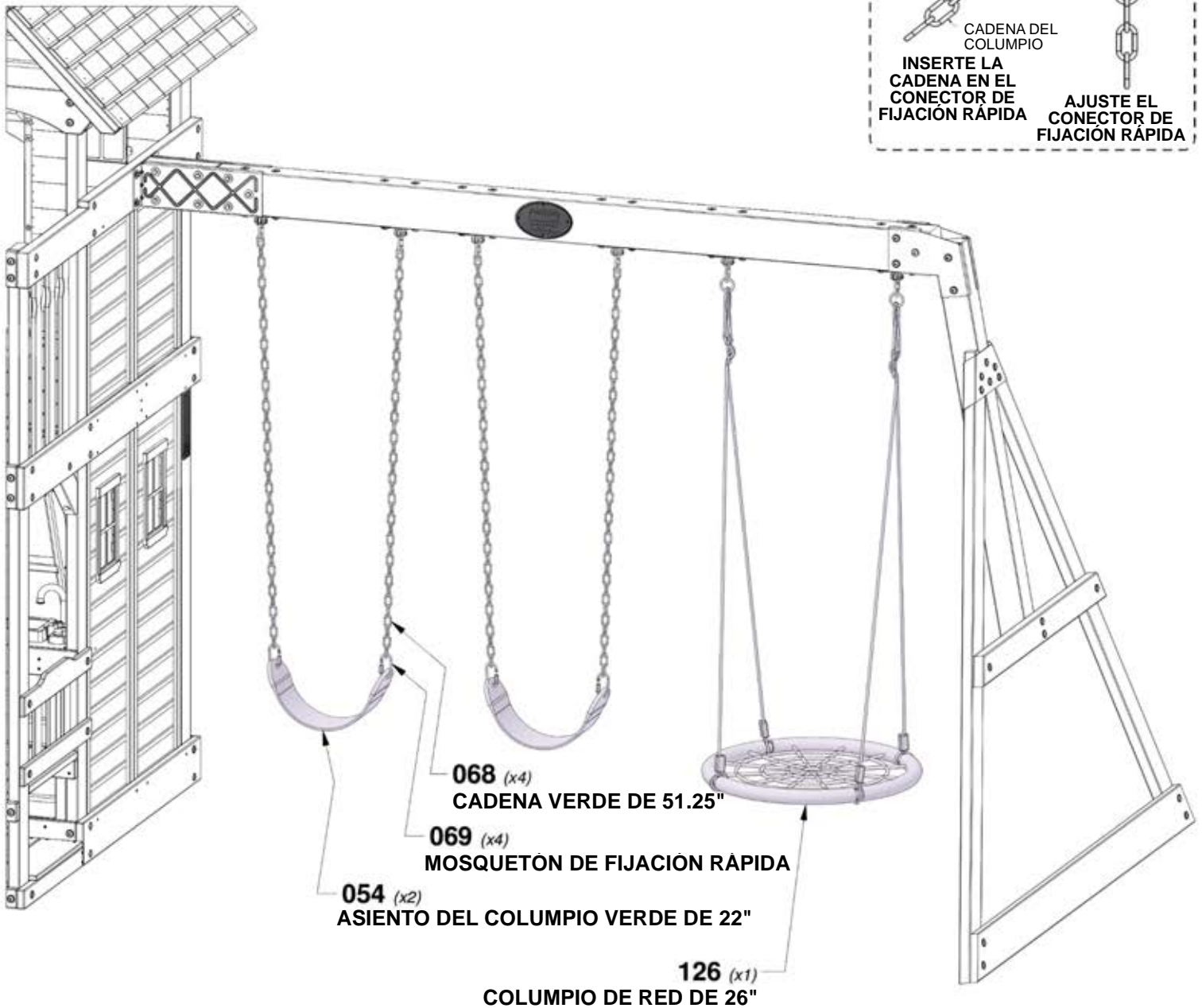
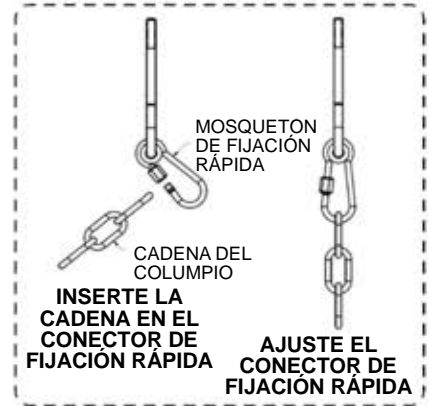
**A6P00054** (x2) ASIENTO DEL COLUMPIO VERDE DE 22"



**A100069** (x4) MOSQUETON DE FIJACION RÁPIDA



**A4M01126** (x1) COLUMPIO DE RED DE 26"



# PASO 6 - MONTAJE FINAL

CANT.	NÚMERO DE PARTE	DESCRIPCIÓN
6	H100379	TUERCA EN T 5/16 NG
6	H100459	PERNO WH 5/16x1 1/4 NG



**A100178**  
(x6) ESTACA PARA SUELO ROSCADA

**CONSEJO:**  
INSTALE LAS TUERCAS EN T EN LA MADERA PRIMERO

GIRE LAS ESTACAS PARA INSERTARLAS EN EL SUELO EN LAS UBICACIONES INDICADAS. A CONTINUACIÓN, UTILIZANDO UNA ESTACA ROSCADA COMO GUÍA, PERFORE UN AGUJERO DE 7/16" [10mm] PARA COLOCAR LAS PIEZAS METÁLICAS.

