



Fabriqué par :
Backyard Discovery
3305 Airport Drive, Pittsburg, KS 66762
800-856-4445

Basepoint Business Centre : Rivermead Drive, Westlea, Swindon SN5 7EX Téléphone : 0800-118-2476
J.P. Coenstraat 7, The Bridge, La Haye, 2595 WP, Pays-Bas Téléphone : 0800-567-8990

TOUR MYSTIQUE

Balanoire

MODÈLE : n° 2300255

Le manuel de montage doit être conservé
car il contient des informations importantes



AVERTISSEMENT

Assemblage par un adulte nécessaire.

Ne convient pas aux enfants de moins de 36 mois en raison de petites pièces.

RÉSERVÉ UNIQUEMENT À UN USAGE DOMESTIQUE. DESTINÉ À UNE UTILISATION EN EXTÉRIEUR.

CAN ICES-003 (B)/NMB-003(B)



Veillez visiter www.backyarddiscovery.com

Pour obtenir le manuel de montage le plus récent, pour enregistrer votre produit ou pour commander des pièces de rechange

Para obtener instrucciones en español, visite www.backyarddiscovery.com



ÉTAPE PAR ÉTAPE FACILE

INSTRUCTIONS INTERACTIVES EN 3D
TÉLÉCHARGEZ L'APPLICATION GRATUITE



Fabriqué en Chine
INS-2300255-A-MYSTIC TOWER-FR 08/04/23

Manuel du propriétaire - Dimensions d'installation de base et notes relatives au montage

Placez la balançoire sur un terrain plat, à au moins 2 m [6 pi - 7 po] de toute structure ou obstruction, telle qu'une clôture, un garage, une maison, des branches en surplomb, des cordes à linge ou des fils électriques.

- Pendant le montage de l'unité, prenez le temps, avant et après chaque phase, de vous assurer que le fort est de niveau. Si le fort n'est pas de niveau, le montage sera difficile et il pourrait en résulter un montage incorrect. Des précautions supplémentaires doivent être prises pour vous assurer que les angles du fort soient bien droits.
- L'aire de jeu sécuritaire fait référence à une zone s'étendant sur 2 m (6 pi-7 po) au-delà de l'ensemble de jeu, sur tous les côtés, y compris l'espace situé au-dessus de l'ensemble de jeu.

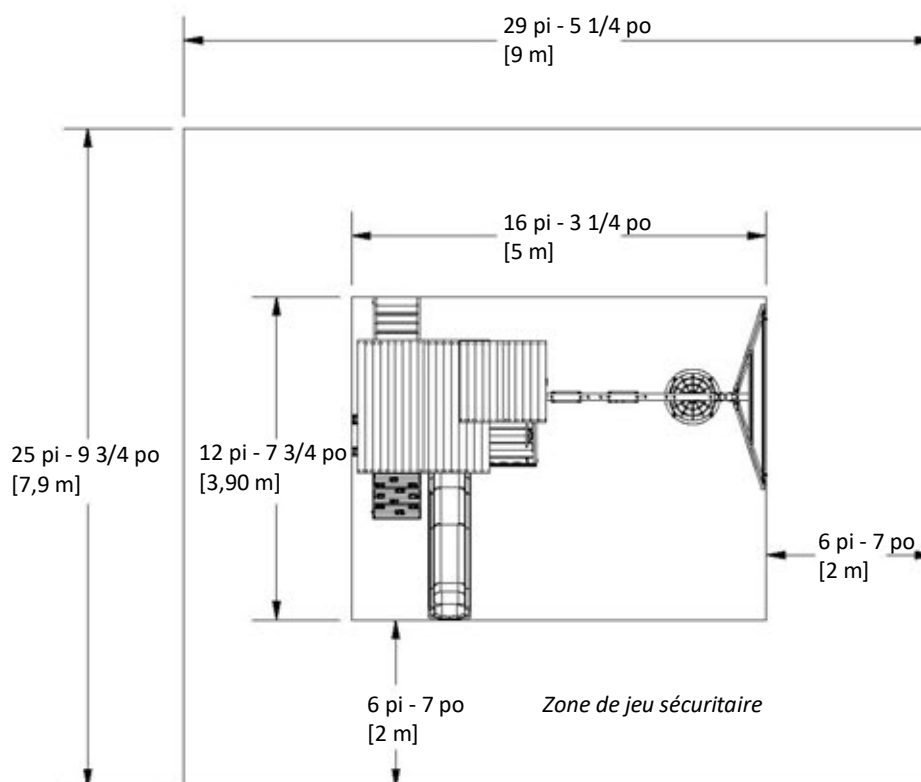
SCHÉMA DE LA ZONE DE JEU SÉCURITAIRE

Dimensions au sol

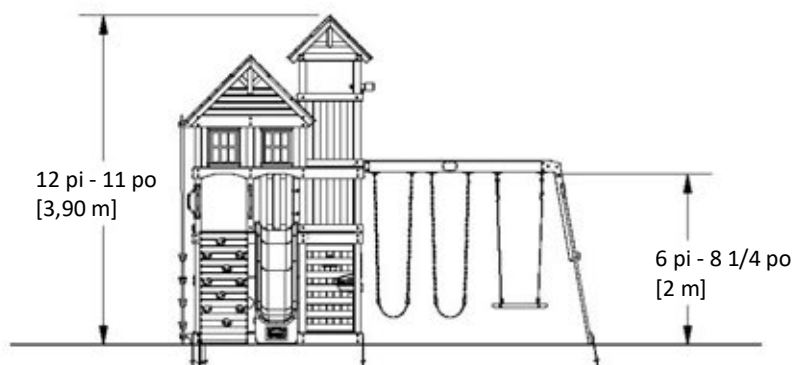
16 pi - 3 1/4 po [5,0 m] x 12 pi - 7 3/4 po [3,9 m] x 12 pi - 11 po [3,9 m]

Zone de jeu sécuritaire

29 pi - 5 1/4 po [9,0 m] x 25 pi - 9 3/4 po [7,9 m] x 19 pi - 6 po [5,9 m]



HAUTEUR DE JEU SÉCURITAIRE : 19 pi - 6 po [5,9 m]
HAUTEUR DE CHUTE MAXIMALE : 6 pi - 8 1/4 po [2,0 m]



Informations générales :

Votre ensemble de jeu a été conçu et étudié pour les enfants uniquement et pour un usage résidentiel uniquement.
Un maximum de 68 kg (150 lb) par enfant est recommandé pour toutes les activités ludiques conçues pour un usage individuel.
Un maximum de 54 kg (120 lb) par enfant est recommandé pour les activités ludiques conçues pour plusieurs enfants.
Le nombre maximum d'enfants recommandé pour cette balançoire est de 9.

Manuel du propriétaire - Identification des pièces

Composants en bois (pas à l'échelle)



A50 POUTRE DE LA BALANÇOIRE - W4L17936
(x1) 3 3/8 po x 5 1/4 po x 89 1/2 po (86 x 134 x 2274)



AD01 LISSE MURALE - W4L17756
(x1) 1 po x 4 po x 53 5/8 po (24 x 102 x 1363)



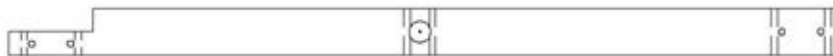
AD02 LISSE MURALE - W4L17743
(x1) 1 po x 4 po x 54 5/8 po (24 x 102 x 1388)



B01 POTEAU - W4L17692
(x1) 3 po x 3 po x 52 3/8 po (76 x 76 x 1330)



B02 POTEAU - W4L17693
(x1) 3 po x 3 po x 52 3/8 po (76 x 76 x 1330)



B03 POTEAU - W4L17694
(x1) 3 po x 3 po x 52 3/8 po (76 x 76 x 1330)



B04 W2A03754 - POTEAU
(x1) 3 po x 3 po x 83 po (76 x 76 x 2108)



B05 POTEAU - W4L17696
(x1) 3 po x 3 po x 60 3/8 po (76 x 76 x 1532)



B06 POTEAU - W4L17697
(x1) 3 po x 3 po x 60 3/8 po (76 x 76 x 1532)



B07 POTEAU - W4L17700
(x1) 3 po x 3 po x 52 3/8 po (76 x 76 x 1330)



B08 POTEAU - W4L17720
(x1) 3 po x 3 po x 89 1/2 po (76 x 76 x 2273)



D01 LISSE TUNNEL - W4L17725
(x1) 1 3/8 po x 5 1/4 po x 30 1/4 po (36 x 134 x 767)



D02 LISSE TUNNEL - W4L17726
(x1) 1 3/8 po x 5 1/4 po x 26 3/4 po (36 x 134 x 681)



D03 LISSE INTERMÉDIAIRE - W4L17713
(x1) 1 3/8 po x 5 1/4 po x 53 5/8 po (36 x 134 x 1363)



D04 LISSE SUPÉRIEURE - W4L17763
(x1) 1 3/8 po x 5 1/4 po x 53 5/8 po (36 x 134 x 1363)

Manuel du propriétaire - Identification des pièces

Composants en bois (pas à l'échelle)



E01 POTEAU - W4L17702

(x1) 1 3/8 po x 3 3/8 po x 52 3/8 po (36 x 86 x 1 330)



E02 POTEAU - W4L17707

(x1) 1 3/8 po x 3 3/8 po x 52 3/8 po (36 x 86 x 1 330)



E03 POTEAU - W4L17712

(x1) 1 3/8 po x 3 3/8 po x 52 3/8 po (36 x 86 x 1 330)



E04 SOLIVE DE PLANCHER - W4L17722

(x1) 1 3/8 po x 3 3/8 po x 53 5/8 po (36 x 86 x 1363)



E05 SOLIVE DE PLANCHER - W4L17723

(x2) 1 3/8 po x 3 3/8 po x 53 5/8 po (36 x 86 x 1363)



E06 CALE ANGULAIRE - W4L17727

(x4) 1 7/16 po x 3 3/8 po x 13 3/4 po (36 x 86 x 350)



E07 POTEAU - W4L17734

(x1) 1 3/8 po x 3 3/8 po x 54 3/8 po (36 x 86 x 1382)



E08 POTEAU - W4L17735

(x1) 1 3/8 po x 3 3/8 po x 52 3/8 po (36 x 86 x 1 330)



E09 POTEAU - W4L17739

(x1) 1 3/8 po x 3 3/8 po x 83 5/8 po (36 x 86 x 2123)



E10 LISSE MURALE - W4L17757

(x1) 1 3/8 po x 3 3/8 po x 30 1/4 po (36 x 86 x 767)



E11 POTEAU - W4L17753

(x1) 1 3/8 po x 3 3/8 po x 83 5/8 po (36 x 86 x 2123)



E12 POTEAU - W4L17768

(x1) 1 3/8 po x 3 3/8 po x 83 5/8 po (36 x 86 x 2123)



E72 MONTANT DE MUR D'ESCALADE - W4L17929

(x2) 1 3/8 po x 3 3/8 po x 57 3/8 po (36 x 86 x 1457)



E74 MONTANT GAUCHE - W4L17924

(x1) 1 3/8 po x 3 3/8 po x 57 1/4 po (36 x 86 x 1453)



E75 MONTANT DROIT - W4L17925

(x1) 1 3/8 po x 3 3/8 po x 57 1/4 po (36 x 86 x 1453)



E79 SUPPORT D'EXTRÉMITÉ - W4L17939

(x1) 1 1/2 po x 3 1/2 po x 44 po (36 x 86 x 1120)



E80 CALE ANGULAIRE - W4L17938

(x2) 1 3/8 po x 3 3/8 po x 87 1/8 po (36 x 86 x 2212)

Manuel du propriétaire - Identification des pièces

Composants en bois (pas à l'échelle)



G01 PLANCHE DE SOL - W4L17698
(x1) 1 po x 5 1/4 po x 80 po (24 x 134 x 2032)



G02 PLANCHE DE SOL - W4L17699
(x1) 1 po x 5 1/4 po x 53 5/8 po (24 x 134 x 1 363)



G03 PLANCHE DE SOL - W4L17701
(x1) 1 po x 5 1/4 po x 29 1/2 po (24 x 134 x 748)



G04 LISSE DE PLANCHER - W4L17703
(x1) 1 po x 5 1/4 po x 80 po (24 x 134 x 2032)



G05 LISSE DE PLANCHER - W4L17704
(x1) 1 po x 5 1/4 po x 53 5/8 po (24 x 134 x 1 363)



G06 LISSE DE PLANCHER - W4L17705
(x1) 1 po x 5 1/4 po x 53 5/8 po (24 x 134 x 1 363)



G07 LISSE DE PLANCHER - W4L17706
(x1) 1 po x 5 1/4 po x 80 po (24 x 134 x 2032)



G08 PLANCHE DE SOL - W4L17708
(x1) 1 po x 5 1/4 po x 53 5/8 po (24 x 134 x 1 363)



G09 PLANCHE DE SOL - W4L17710
(x1) 1 po x 5 1/4 po x 52 5/8 po (24 x 134 x 1336)



G10 PLANCHE DE SOL - W4L17711
(x1) 1 po x 5 1/4 po x 78 1/8 po (24 x 134 x 1984)



G11 LISSE MURALE - W4L17737
(x1) 1 po x 5 1/4 po x 55 po (24 x 134 x 1396)



G12 PLANCHE DE SOL - W4L17715
(x1) 1 po x 5 1/4 po x 25 7/8 po (24 x 134 x 657)

Manuel du propriétaire - Identification des pièces

Composants en bois (pas à l'échelle)



G13 LISSE INTERMÉDIAIRE - W4L17716
(x1) 1 po x 5 1/4 po x 53 5/8 po (24 x 134 x 1 363)



G14 LISSE INTERMÉDIAIRE - W4L17717
(x1) 1 po x 5 1/4 po x 80 1/2 po (24 x 134 x 2044)



G15 LISSE INTERMÉDIAIRE - W4L17718
(x1) 1 po x 5 1/4 po x 80 1/2 po (24 x 134 x 2044)



G16 LISSE MURALE - W4L17738
(x1) 1 po x 5 1/4 po x 54 po (24 x 134 x 1372)



G17 LISSE DE PLANCHER - W4L17744
(x1) 1 po x 5 1/4 po x 30 1/4 po (24 x 134 x 767)



G18 SUPPORT DE PLANCHER - W4L17754
(x1) 1 po x 5 1/4 po x 29 7/8 po (24 x 134 x 758)



G19 PLANCHE DE SUPPORT - W4L17966
(x1) 1 po x 5 1/4 po x 48 1/4 po (24 x 134 x 1226)



G50 PLANCHE DE SOL - W4L17940
(x1) 1 po x 5 1/4 po x 86 11/16 po (24 x 134 x 2202)



H01 LISSE INFÉRIEURE - W4L17719
(x1) 1 po x 3 3/8 po x 53 5/8 po (24 x 86 x 1363)



H02 ÉCHELON - W4L17724
(x7) 1 po x 3 3/8 po x 26 1/8 po (24 x 86 x 662)



H03 LISSE DE PORTE - W4L17764
(x1) 1 po x 3 3/8 po x 26 1/4 po (24 x 86 x 666)



H04 MONTANT - W4L17732
(x1) 1 po x 3 3/8 po x 29 3/4 po (24 x 86 x 756)



H05 LISSE DE PIQUET - W4L17733
(x1) 1 po x 3 3/8 po x 30 1/4 po (24 x 86 x 767)



H06 MONTANT - W4L17736
(x2) 1 po x 3 3/8 po x 54 3/8 po (24 x 86 x 1382)

Manuel du propriétaire - Identification des pièces

Composants en bois (pas à l'échelle)



H07 LISSE MURALE - W4L17740
(x1) 1 po x 3 3/8 po x 30 3/8 po (24 x 86 x 770)



H08 LISSE MURALE - W4L17741
(x1) 1 po x 3 3/8 po x 30 3/8 po (24 x 86 x 770)



H09 LISSE MURALE - W4L17742
(x1) 1 po x 3 3/8 po x 30 1/4 po (24 x 86 x 767)



H10 SUPPORT DE PLANCHER - W4L17758
(x3) 15/16 po x 3 3/8 po x 2 5/8 po (24 x 86 x 66)



H11 PIQUET DE MARCHE - W4L17745
(x2) 1 po x 3 3/8 po x 27 3/8 po (24 x 86 x 695)



H12 SOLIVE DE PLANCHER - W4L17979
(x1) 1 po x 3 3/8 po x 24 1/8 po (24 x 86 x 612)



H13 LISSE MURALE - W4L17755
(x1) 1 po x 3 3/8 po x 29 7/8 po (24 x 86 x 758)



H14 LISSE MURALE - W4L17765
(x1) 1 po x 3 3/8 po x 30 3/4 po (24 x 86 x 782)



H15 LISSE MURALE - W4L17766
(x1) 1 po x 3 3/8 po x 30 3/4 po (24 x 86 x 782)



H16 LISSE MURALE - W4L17767
(x1) 1 po x 3 3/8 po x 30 1/4 po (24 x 86 x 767)



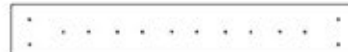
H17 LISSE MURALE - W4L17769
(x1) 1 po x 3 3/8 po x 30 1/4 po (24 x 86 x 767)



H18 SUPPORT DE TABLE - W4L17980
(x1) 1 po x 2 3/4 po x 10 1/2 po (24 x 70 x 268)



H19 SUPPORT DE TABLE - W4L17981
(x1) 1 po x 2 3/4 po x 10 1/2 po (24 x 70 x 268)



H20 LISSE DE PORTE - W4L17984
(x2) 1 po x 3 3/8 po x 21 3/4 po (24 x 86 x 552)



H22 ÉCHELON - W4L17915
(x4) 1 po x 3 3/8 po x 18 1/8 po (24 x 86 x 460)



H23 LISSE MURALE - W4L17775
(x1) 1 po x 3 3/8 po x 24 7/8 po (24 x 86 x 632)



H24 CHEVRON DE TOIT - W4L17774
(x4) 1 po x 3 3/8 po x 42 5/8 po (24 x 86 x 1083)



H25 CHEVRON DE TOIT - W4L17918
(x4) 1 po x 3 3/8 po x 27 1/2 po (24 x 86 x 700)



H77 PLANCHE DE FIXATION - W4L17931
(x1) 1 po x 3 3/8 po x 22 7/8 po (24 x 86 x 580)



H81 ÉCHELON - W4L17927
(x4) 1 po x 3 3/8 po x 19 3/4 po (24 x 86 x 502)



H102 PLANCHE DE FIXATION - W4L17928
(x1) 1 po x 3 3/8 po x 21 5/8 po (24 x 86 x 550)

Manuel du propriétaire - Identification des pièces

Composants en bois (pas à l'échelle)



J01 SUPPORT DE PLANCHER - W4L17729

(x4) 15/16 po x 3 po x 2 3/8 po (24 x 76 x 60)



J02 SOLIVE DE PLANCHER - W4L17746

(x1) 1 po x 2 3/8 po x 28 7/8 po (24 x 60 x 734)



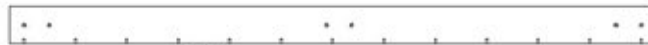
J03 PLANCHE DE RIVE DU PIGNON - W4L17978

(x2) 1 po x 2 3/8 po x 9 5/8 po (24 x 60 x 245)



J04 PLANCHE DE RIVE DU PIGNON - W4L17921

(x2) 1 po x 2 3/8 po x 13 po (24 x 60 x 330)



J05 PLANCHE DE PORTE - W4L17987

(x1) 1 po x 2 3/8 po x 40 1/2 po (24 x 60 x 1030)



J06 PLANCHE DE PORTE - W4L17985

(x1) 1 po x 2 3/8 po x 40 1/2 po (24 x 60 x 1030)



K02 DESSUS DE TABLE - W4L17982

(x1) 5/8 po x 5 1/4 po x 22 3/8 po (16 x 134 x 568)



K03 DESSUS DE TABLE - W4L17983

(x1) 5/8 po x 5 1/4 po x 22 3/8 po (16 x 134 x 568)



K901 PLANCHE DE RIVE DU PIGNON - W4L17968

(x2) 3/8 po x 3 3/8 po x 50 1/4 po (11 x 86 x 1275)



K902 PLANCHE DE RIVE DU PIGNON - W4L17969

(x2) 3/8 po x 3 3/8 po x 43 7/8 po (11 x 86 x 1113)



K903 PLANCHE DE RIVE DU PIGNON - W4L17970

(x2) 3/8 po x 3 3/8 po x 37 1/2 po (11 x 86 x 951)



K904 PLANCHE DE RIVE DU PIGNON - W4L17971

(x2) 3/8 po x 3 3/8 po x 31 1/8 po (11 x 86 x 789)



L01 PLANCHE DE PLANCHER - W4L17760

(x1) 5/8 po x 4 3/8 po x 25 3/4 po (16 x 112 x 654)



L02 PLANCHE DE PLANCHER - W4L17761

(x1) 5/8 po x 4 3/8 po x 32 1/8 po (16 x 112 x 815)



L03 PLANCHE DE PLANCHER - W4L17721

(x1) 5/8 po x 4 3/8 po x 32 1/8 po (16 x 112 x 815)

Manuel du propriétaire - Identification des pièces

Composants en bois (pas à l'échelle)



M01 PLANCHE DE PLANCHER - W4L17709
(x7) 5/8 po x 3 3/8 po x 80 po (16 x 86 x 2032)



M02 PLANCHE DE PLANCHER - W4L17714
(x16) 5/8 po x 3 3/8 po x 23 7/8 po (16 x 86 x 605)



M03 PLANCHE DE PLANCHER - W4L17728
(x7) 5/8 po x 3 3/8 po x 55 po (16 x 86 x 1396)



M04 PLANCHE MURALE - W4L17747
(x3) 5/8 po x 3 3/8 po x 46 1/2 po (16 x 86 x 1182)



M05 PLANCHE MURALE - W4L17748
(x1) 5/8 po x 3 3/8 po x 46 1/2 po (16 x 86 x 1182)



M06 PLANCHE MURALE - W4L17749
(x2) 5/8 po x 3 3/8 po x 46 1/2 po (16 x 86 x 1182)



M07 PLANCHE MURALE - W4L17750
(x1) 5/8 po x 3 3/8 po x 29 1/4 po (16 x 86 x 742)



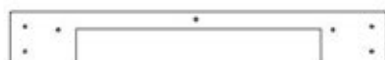
M08 PLANCHE MURALE - W4L17751
(x1) 5/8 po x 3 3/8 po x 8 5/8 po (16 x 86 x 219)



M09 PIQUET - W4L17752
(x26) 5/8 po x 3 3/8 po x 26 5/8 po (16 x 86 x 675)



M10 PLANCHE MURALE - W4L17770
(x5) 5/8 po x 3 3/8 po x 23 5/8 po (16 x 86 x 600)



M11 PLANCHE MURALE - W4L17771
(x6) 5/8 po x 3 3/8 po x 23 5/8 po (16 x 86 x 600)



M12 PLANCHE MURALE - W4L17773
(x10) 5/8 po x 3 3/8 po x 31 3/4 po (16 x 86 x 808)



M13 PLANCHE MURALE - W4L17941
(x1) 5/8 po x 3 3/8 po x 23 5/8 po (16 x 86 x 600)



M14 LISSE MURALE - W4L17913
(x1) 5/8 po x 3 3/8 po x 30 1/4 po (16 x 86 x 767)



M15 LISSE MURALE - W4L17914
(x1) 5/8 po x 3 3/8 po x 30 1/4 po (16 x 86 x 767)



M16 LISSE MURALE - W4L17911
(x2) 5/8 po x 3 3/8 po x 30 1/8 po (16 x 86 x 766)



M18 PLANCHE DE PORTE - W4L17989
(x1) 5/8 po x 3 3/8 po x 5 1/4 po (16 x 86 x 133)



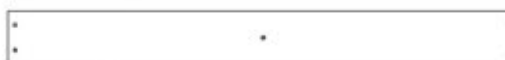
M19 PLANCHE DE PORTE - W4L17990
(x1) 5/8 po x 3 3/8 po x 26 5/8 po (16 x 86 x 676)



M20 PLANCHE DE PORTE - W4L17988
(x2) 5/8 po x 3 3/8 po x 40 1/2 po (16 x 86 x 1030)



M21 PLANCHE DE PORTE - W4L17986
(x2) 5/8 po x 3 3/8 po x 40 1/2 po (16 x 86 x 1030)



M22 PLANCHE DE PLANCHER - W4L17762
(x4) 5/8 po x 3 3/8 po x 32 1/8 po (16 x 86 x 815)

Manuel du propriétaire - Identification des pièces

Composants en bois (pas à l'échelle)



M74 PLANCHE DE MUR D'ESCALADE - W4L17932
(x9) 5/8 po x 3 3/8 po x 22 7/8 po (16 x 86 x 580)



M75 PLANCHE DE MUR D'ESCALADE - W4L17933
(x4) 5/8 po x 3 3/8 po x 22 7/8 po (16 x 86 x 580)



M76 PLANCHE DE MUR D'ESCALADE - W4L17934
(x3) 5/8 po x 3 3/8 po x 22 7/8 po (16 x 86 x 580)



M103 SUPPORT ARRIÈRE - W4L17926
(x1) 5/8 po x 3 3/8 po x 21 5/8 po (16 x 86 x 550)



N01 TASSEAU DE TOIT - W4L17922
(x3) 5/8 po x 2 3/8 po x 32 3/8 po (16 x 60 x 822)



N02 TASSEAU DE TOIT - W4L17923
(x1) 5/8 po x 2 3/8 po x 25 3/8 po (16 x 60 x 644)



N03 PLANCHE DE RIVE DU PIGNON - W4L17919
(x4) 5/8 po x 2 3/8 po x 9 po (16 x 60 x 230)



N04 PLANCHE DE RIVE DU PIGNON - W4L17920
(x2) 5/8 po x 2 3/8 po x 25 5/8 po (16 x 60 x 650)



N73 PLANCHE DE MUR D'ESCALADE - W4L17930
(x1) 5/8 po x 1 3/4 po x 22 7/8 po (16 x 45 x 580)



R01 PLANCHE DE TOIT - W4L17916
(x1) 3/4 po x 5 1/2 po x 62 1/2 po (18 x 140 x 1586)



R02 PLANCHE DE TOIT - W4L17917
(x1) 3/4 po x 5 1/2 po x 62 1/2 po (18 x 140 x 1586)



SP71 SUPPORT DE POUTRE DE BALANÇOIRE - W4L17937
(x1) 3 3/8 po x 3 3/8 po x 46 1/8 po (86 x 86 x 1172)



Y01 PLANCHE DE PLANCHER - W4L17730
(x1) 5/8 po x 3 7/8 po x 51 po (16 x 100 x 1296)



Y02 PLANCHE DE PLANCHER - W4L17731
(x1) 5/8 po x 3 7/8 po x 72 1/8 po (16 x 100 x 1832)



Y03 PLANCHE DE PLANCHER - W4L17759
(x1) 5/8 po x 4 3/8 po x 27 3/8 po (16 x 111 x 694)



Y04 PLANCHE MURALE - W4L17772
(x12) 5/8 po x 3 7/8 po x 4 1/8 po (16 x 98 x 105)



Y78 PLANCHE D'EXTRÉMITÉ DE MUR D'ESCALADE - W4L17935
(x1) 5/8 po x 3 7/8 po x 22 7/8 po (16 x 98 x 580)

Manuel du propriétaire - Identification des pièces

Composants en bois (pas à l'échelle)



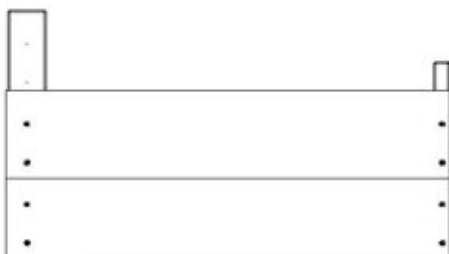
RP1 PANNEAU DE FAÎTE DE TOIT - W2A03756

(x2) 1 5/8 po x 13 3/8 po x 62 1/2 po (42 x 341 x 1586)



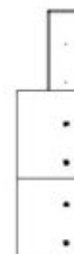
RP2 PANNEAU DE TOIT - W2A03757

(x2) 1 5/8 po x 15 5/8 po x 59 po (42 x 396 x 1586)



RP3 PANNEAU DE TOIT - W2A03758

(x1) 1 5/8 po x 15 1/2 po x 27 3/4 po (42 x 395 x 707)



RP4 PANNEAU DE TOIT - W2A03759

(x1) 1 5/8 po x 15 1/2 po x 27 3/4 po (42 x 395 x 111)



RP5 PANNEAU DE TOIT - W2A03760

(x2) 1 5/8 po x 15 5/8 po x 59 po (42 x 396 x 974)



RP6 PANNEAU DE FAÎTE DE TOIT - W2A03761

(x2) 1 5/8 po x 13 3/8 po x 62 1/2 po (42 x 341 x 974)

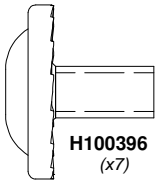


RP7 PANNEAU DE TOIT - W2A03765

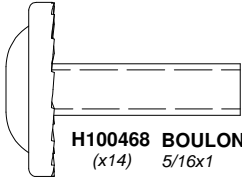
(x1) 1 5/8 po x 15 po x 59 po (42 x 382 x 1586)

Manual du propriétaire - Identification des pièces

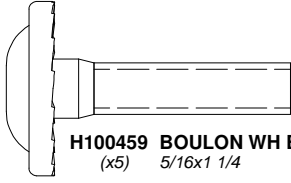
Pièces de quincaillerie



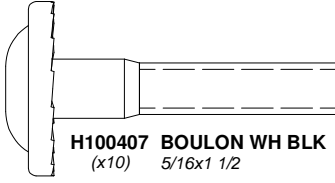
H100396 BOULON WH BLK
(x7) 5/16x1/2



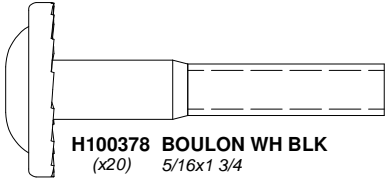
H100468 BOULON WH BLK
(x14) 5/16x1



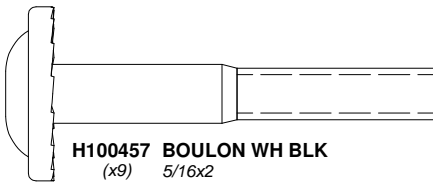
H100459 BOULON WH BLK
(x5) 5/16x1 1/4



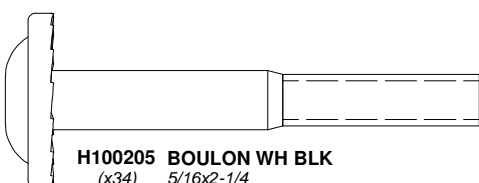
H100407 BOULON WH BLK
(x10) 5/16x1 1/2



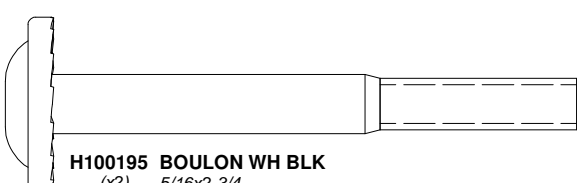
H100378 BOULON WH BLK
(x20) 5/16x1 3/4



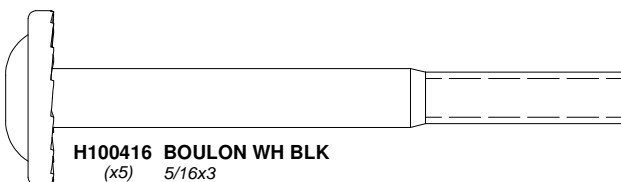
H100457 BOULON WH BLK
(x9) 5/16x2



H100205 BOULON WH BLK
(x34) 5/16x2-1/4



H100195 BOULON WH BLK
(x2) 5/16x2-3/4



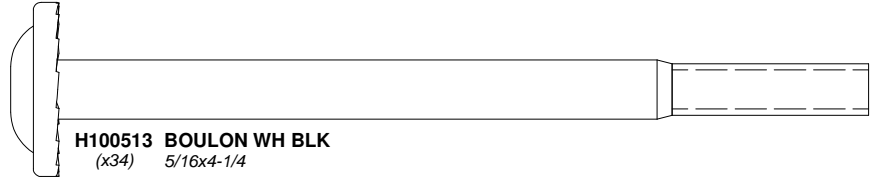
H100416 BOULON WH BLK
(x5) 5/16x3



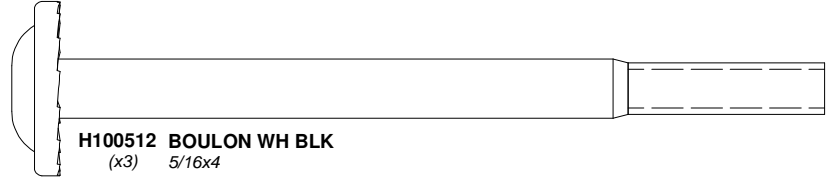
H100114 CLÉ TORX
(x1) T-30



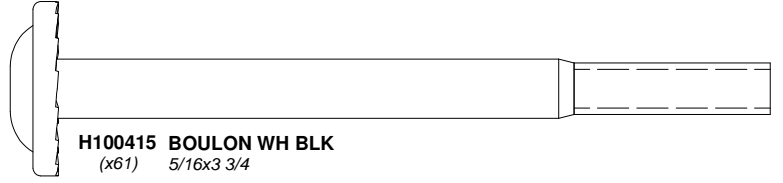
H100480 BOULON WH BLK
(x15) 5/16x4 3/4



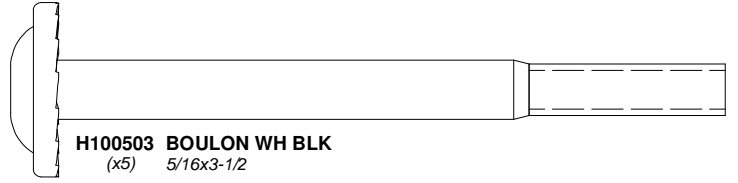
H100513 BOULON WH BLK
(x34) 5/16x4-1/4



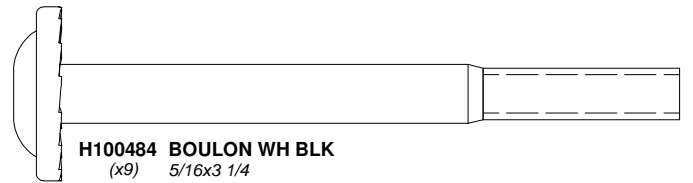
H100512 BOULON WH BLK
(x3) 5/16x4



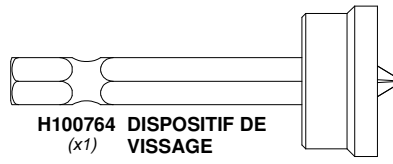
H100415 BOULON WH BLK
(x61) 5/16x3 3/4



H100503 BOULON WH BLK
(x5) 5/16x3-1/2



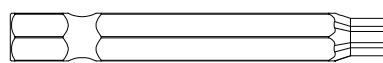
H100484 BOULON WH BLK
(x9) 5/16x3 1/4



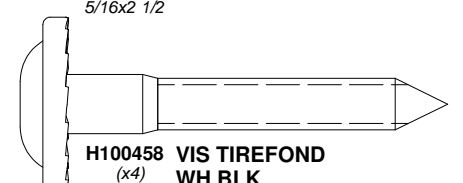
H100764 DISPOSITIF DE VISSAGE
(x1)



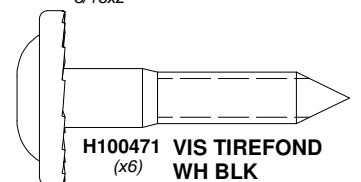
H100197 VIS TIREFOND WH BLK
(x3) 5/16x2 1/2



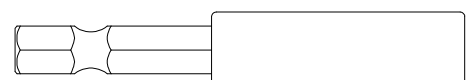
H100147 DOUILLE TORX
(x1) T-30



H100458 VIS TIREFOND WH BLK
(x4) 5/16x2



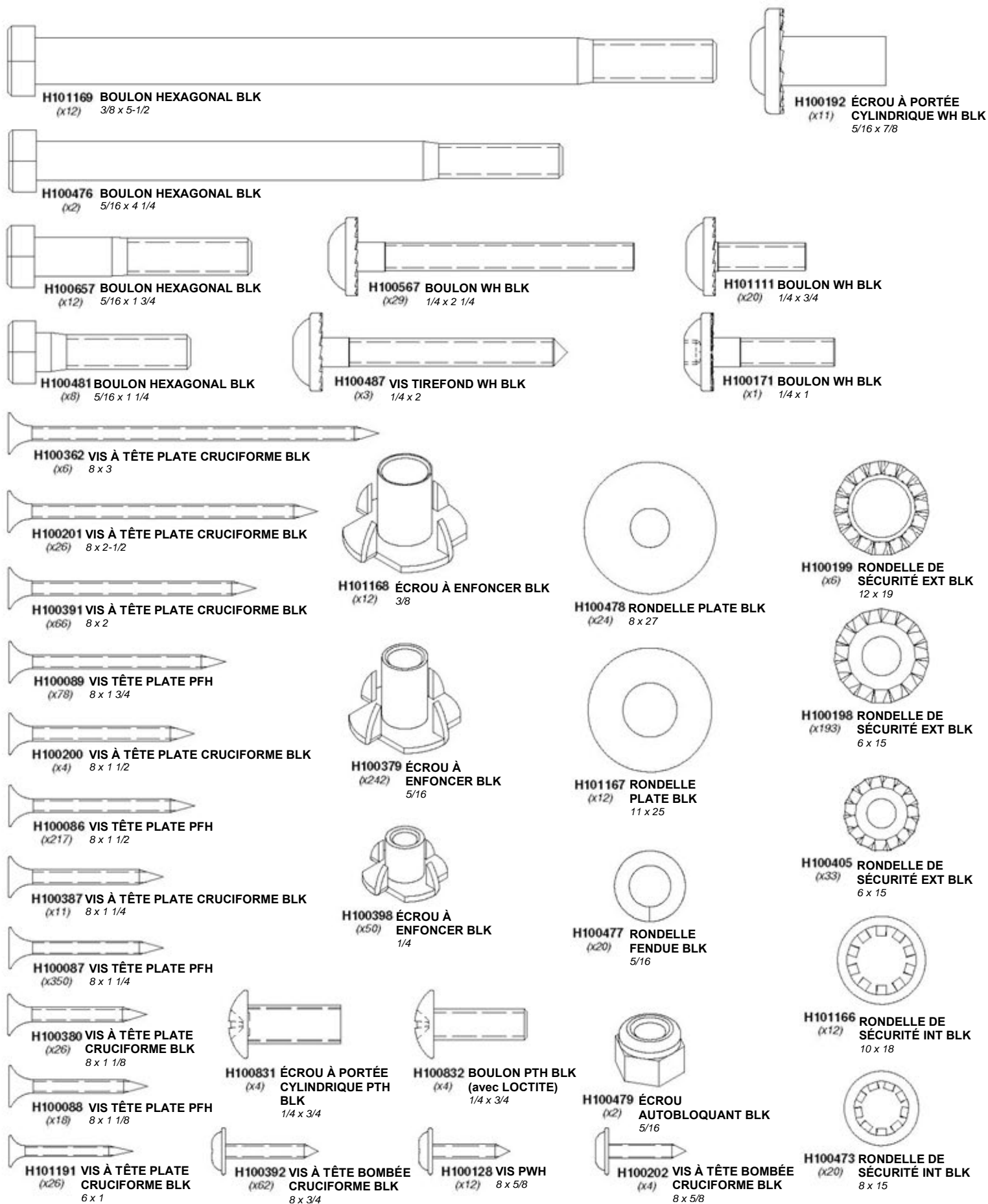
H100471 VIS TIREFOND WH BLK
(x6) 5/16x1 1/2



H101100 CONDUCTEUR MAGNÉTIQUE
(x1)

Manuel du propriétaire - Identification des pièces

Pièces de quincaillerie



Manuel du propriétaire - Identification des pièces

Composants accessoires (pas à l'échelle)

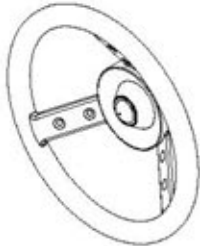
A6P00564 CORDE
(x2)



A4M02212 CHAÎNE BLK 57 PO
(x4)



A4M02062 CHARNIÈRE 1025 mm
(x1)



A6P00618 VOLANT
(x1)



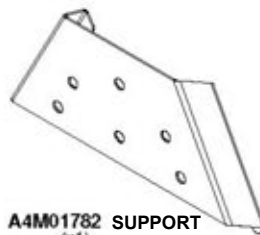
A6P00595 SIÈGE DE BALANÇOIRE
VERT 22 PO (55,8 CM)
(x2)



A100164 ÉTIQUETTE
D'IDENTIFICATION DE BYD
(GRANDE) 3 À 10 ANS
(x1)



A4M00617 SUPPORT D'EXTENSION
DE POUTRE DE
BALANÇOIRE - GAUCHE
(x1)



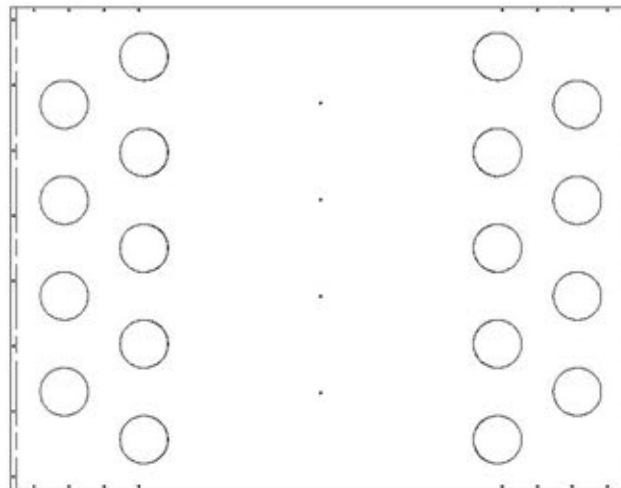
A4M01782 SUPPORT
EN A
(x1)



A4M00618 SUPPORT D'EXTENSION
DE POUTRE DE
BALANÇOIRE - DROIT
(x1)



A4M00619 SUPPORT EN L
(x2) 66 x 66 x 127 - BLK

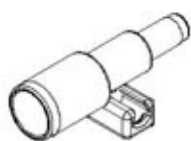


A6P00557 TUNNEL
(x1)

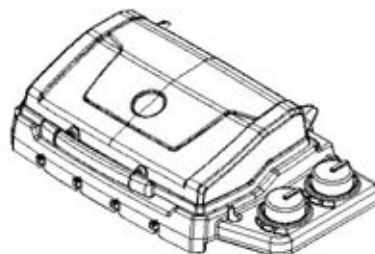


A4M00633 MAILLON RAPIDE BLK
(x4)

CONSEIL :
PLACER LE TUNNEL AU SOLEIL PERMET DE LE FORMER PLUS FACILEMENT.



A6P00596 TÉLESCOPE
(x1)



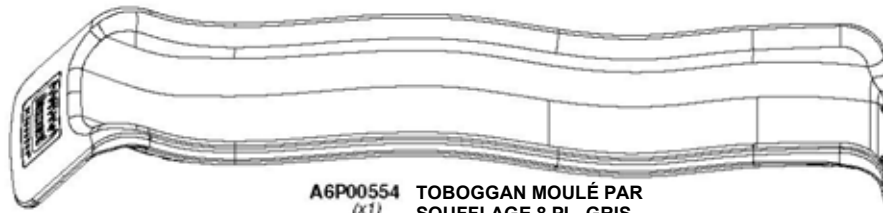
A6P00282 GRIL DE BARBECUE
(x1)



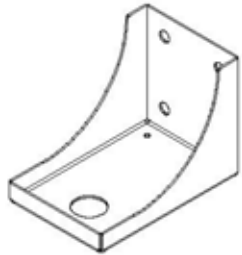
A6P00052 FENÊTRE OVALE
(x2)

Manuel du propriétaire - Identification des pièces

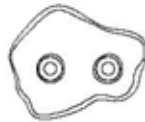
Composants accessoires (pas à l'échelle)



A6P00554 TOBOGGAN MOULÉ PAR SOUFFLAGE 8 PI - GRIS
(x1)



A4M02061 SUPPORT POUR ÉCHELLE DE CORDE
(x4)



A6P00593 PRISE D'ESCALADE HC GRIS no 2
(x5)



A6P00592 PRISE D'ESCALADE HC GRIS no 1
(x5)



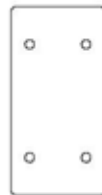
A4M02252 TARIÈRE
(x8)



A100321 FENÊTRE PLASTIQUE 44 x 412 x 485
(x3)



A6P00508 KIT PINCES DE SERRAGE DE LA CORDE
(x12)



A4M02100 TASSEAU DE PIGNON
(x4)



A4M02171 CROCHET DE BALANÇOIRE
(x6)



A4M01047 SUPPORT EN L 2,5 x 38 x 55 x 55
(x6)



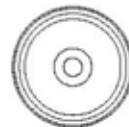
A4M02249 POIGNÉE GRIS MÉTALLIQUE 381 c/c
(x8)



A4M02251 ÉCHELON 578 GRIS
(x2)



A4M00627 ENSEMBLE DE POIGNÉE DE PORTE
(x1)



A4M02063 LOQUET DE PORTE MAGNÉTIQUE
(x1)



141154 ENSEMBLE DE GRILLADES - PORTION INDIVIDUELLE
(x1)



A4M01126 BALANÇOIRE NID D'OISEAU 26 PO (66 CM)
(x1)

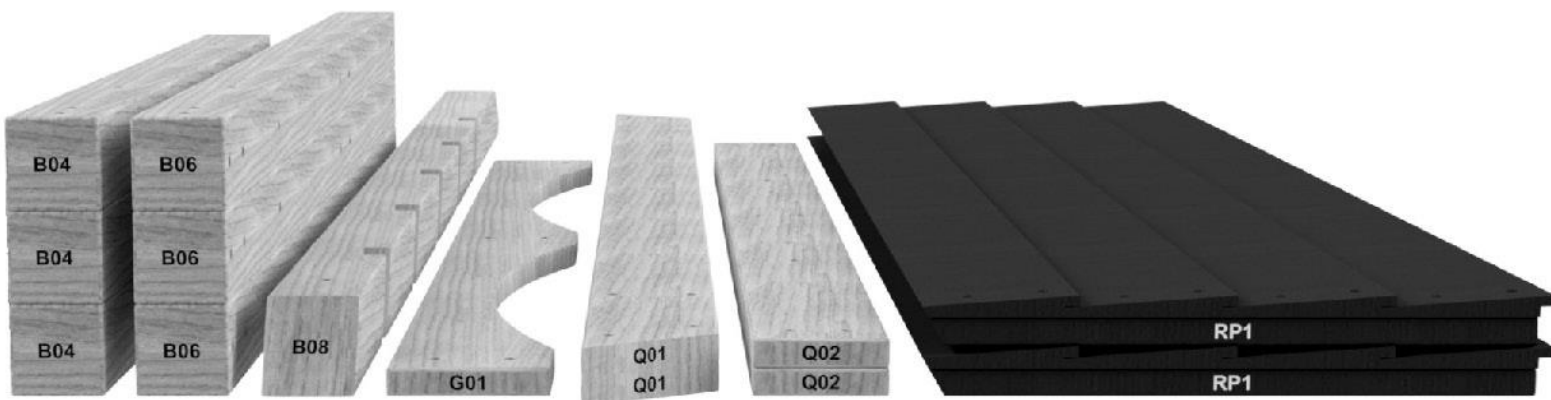
PRÉ-ASSEMBLAGE ÉTAPE 1 - TRI DES PIÈCES

Il est essentiel pour faciliter l'assemblage que vous preniez le temps de trier et d'organiser le bois et les pièces de quincaillerie.

PIÈCES EN BOIS :

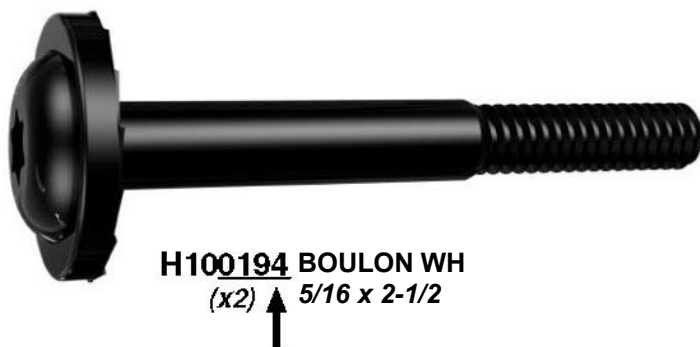
- Organisez les pièces de bois selon le numéro alphanumérique à trois chiffres estampillé sur chaque planche (ex. P01).
- S'il y a plusieurs planches avec le même numéro estampillé, empilez ces pièces ensemble.
- Les tampons se trouvent sur la surface plane ou aux extrémités des planches.
- Prévoyez beaucoup d'espace - les pièces de bois peuvent prendre beaucoup de place.

REMARQUE : LES CARTONS NE SONT PAS ORGANISÉS PAR NUMÉRO DE PLANCHE.



PIÈCES DE QUINCAILLERIE :

- Nous vous recommandons d'avoir une table séparée pour organiser les pièces de quincaillerie.
- Les sacs de pièces de quincaillerie comportent un numéro de pièce alphanumérique à sept chiffres.
- Vous pouvez organiser vos pièces de quincaillerie par numéro de pièce ou les grouper par type de pièce (c.-à-d. boulons, écrous, etc.).
- Lors de l'assemblage, il vous suffit de référencer les quatre derniers chiffres du numéro.



PRÉ-ASSEMBLAGE ÉTAPE 2 - OUTILS NÉCESSAIRES



Perceuse sans fil ou perceuse électrique



Accessoires de la perceuse : Tête cruciforme



Forets de 1/8 po, 3/16 po, 3/8 po et 7/16 po



Tournevis cruciforme



Clés ouvertes de 1/2 po et 9/16 po



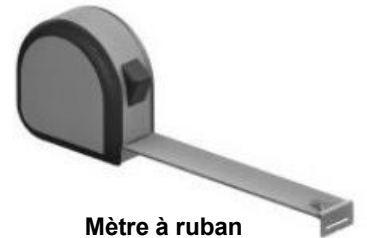
Clé à cliquet de 3/8 po, douilles standard de 1/2 po et 9/16 po, douilles profondes de 1/2 po et 9/16 po



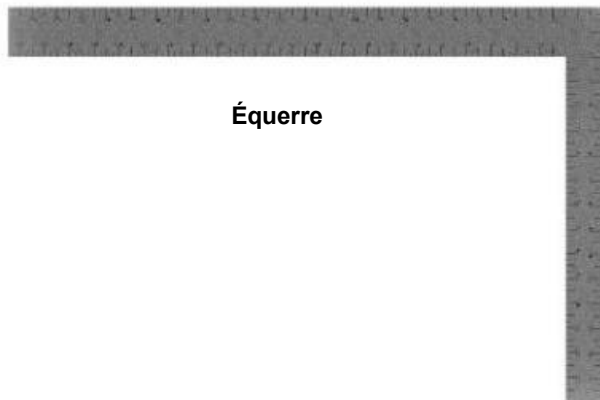
Marteau à panne fendue



Maillet en caoutchouc - En option



Mètre à ruban



Équerre



Niveau de 24 po

PRÉ-ASSEMBLAGE ÉTAPE 3 - CHOISISSEZ VOTRE MÉTHODE D'ASSEMBLAGE

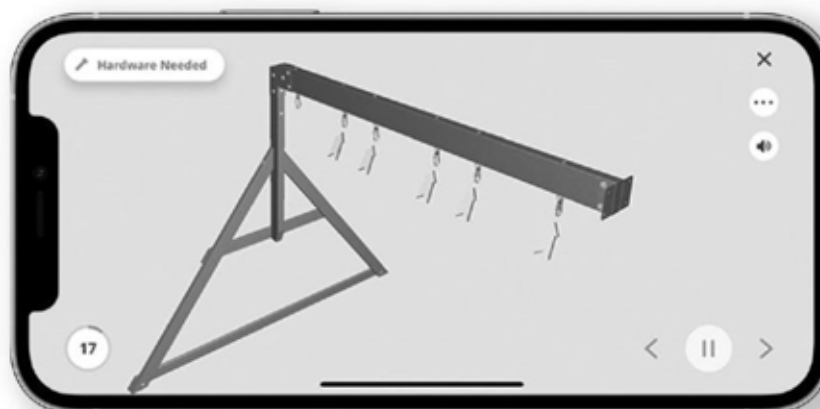
Plusieurs types d'instructions de montage vous sont proposés.

1. Manuel d'assemblage imprimé inclus avec votre produit
2. Application BILT - Instructions interactives en 3D
3. Combinaison du manuel imprimé et de l'application BILT (remarque : les numéros d'étape peuvent différer entre les deux méthodes)



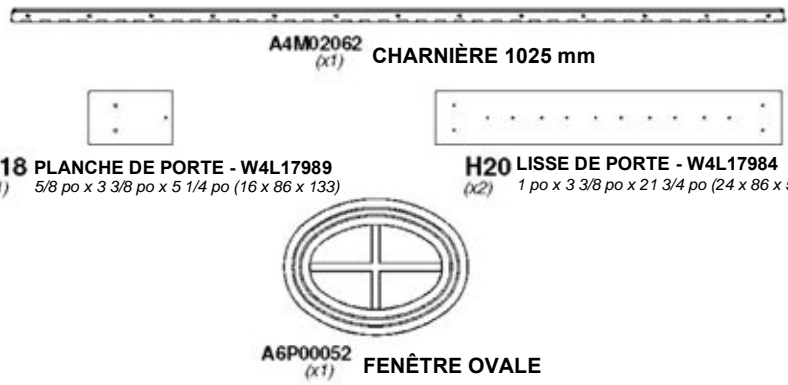
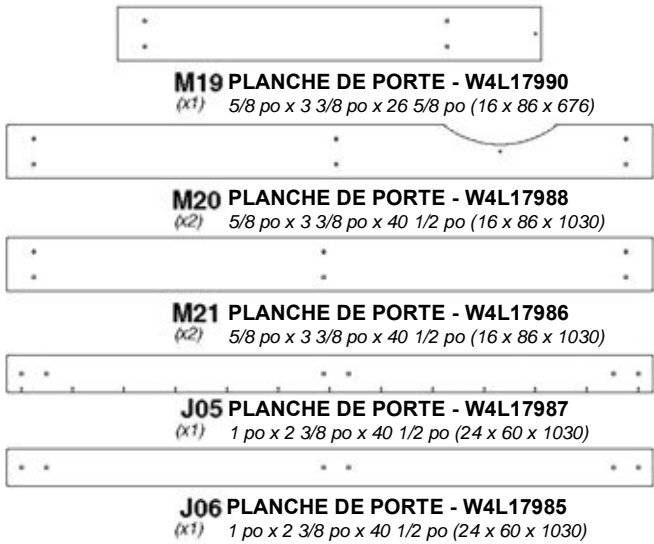
Numérisez pour des instructions 3D faciles

Téléchargez l'application BILT avant de commencer

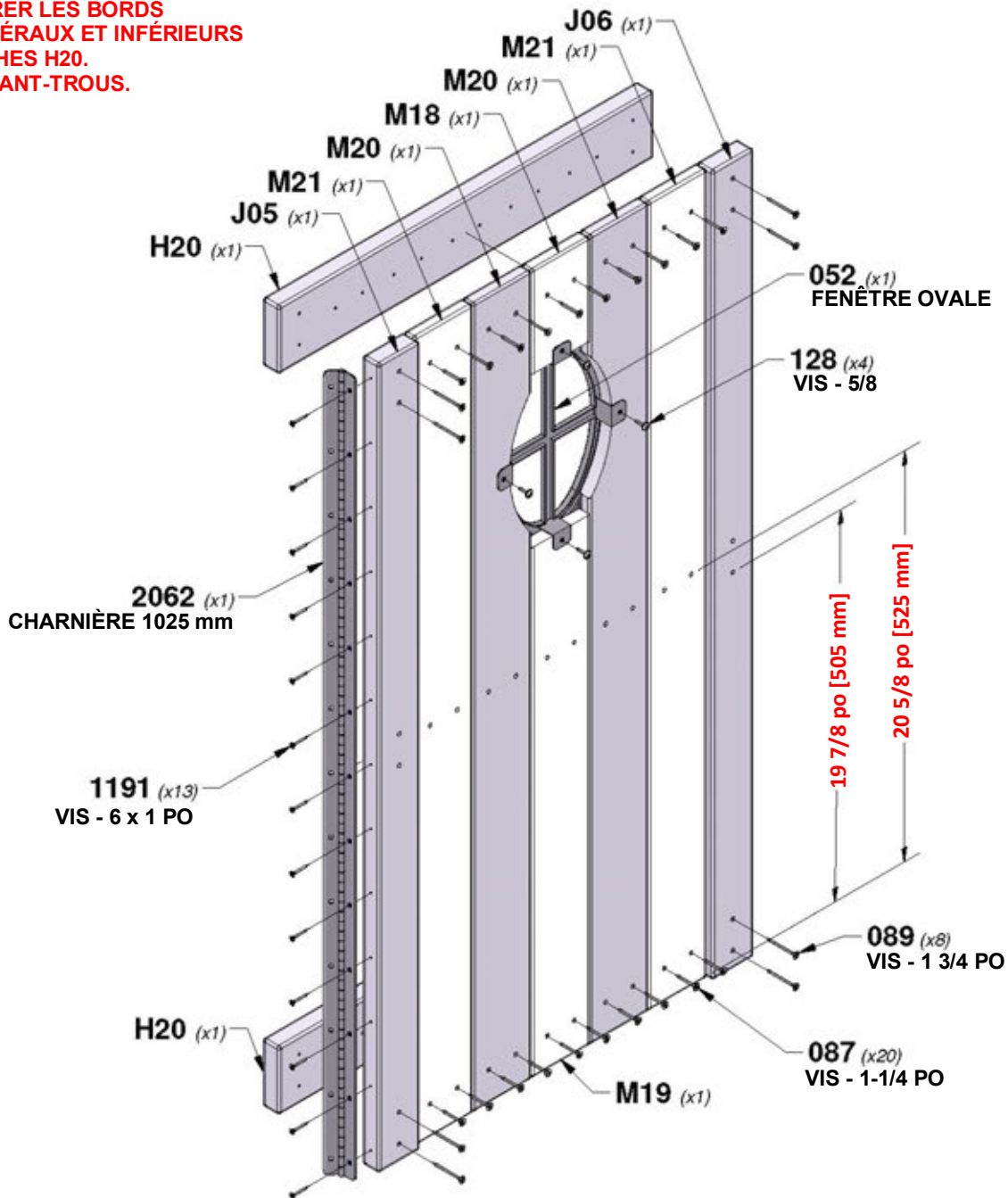


ÉTAPE 1 - ASSEMBLAGE DE LA PORTE

QTÉ	NUMÉRO D'ARTICLE	DESCRIPTION
20	H100087	VIS TÊTE PLATE PFH 8 x 1-1/4 PO
8	H100089	VIS TÊTE PLATE PFH 8 x 1-3/4 PO
4	H100128	VIS TÊTE BOMBÉE CRUCIFORME PWH 8 x 5/8
13	H101191	VIS TÊTE BOMBÉE PWH 6x1 BLK



REMARQUE :
FAITES AFFLEURER LES BORDS
SUPÉRIEUR, LATÉRAUX ET INFÉRIEURS
SUR LES PLANCHES H20.
ALIGNEZ LES AVANT-TRous.



ÉTAPE 1 - ASSEMBLAGE DE L'ÉCHELLE

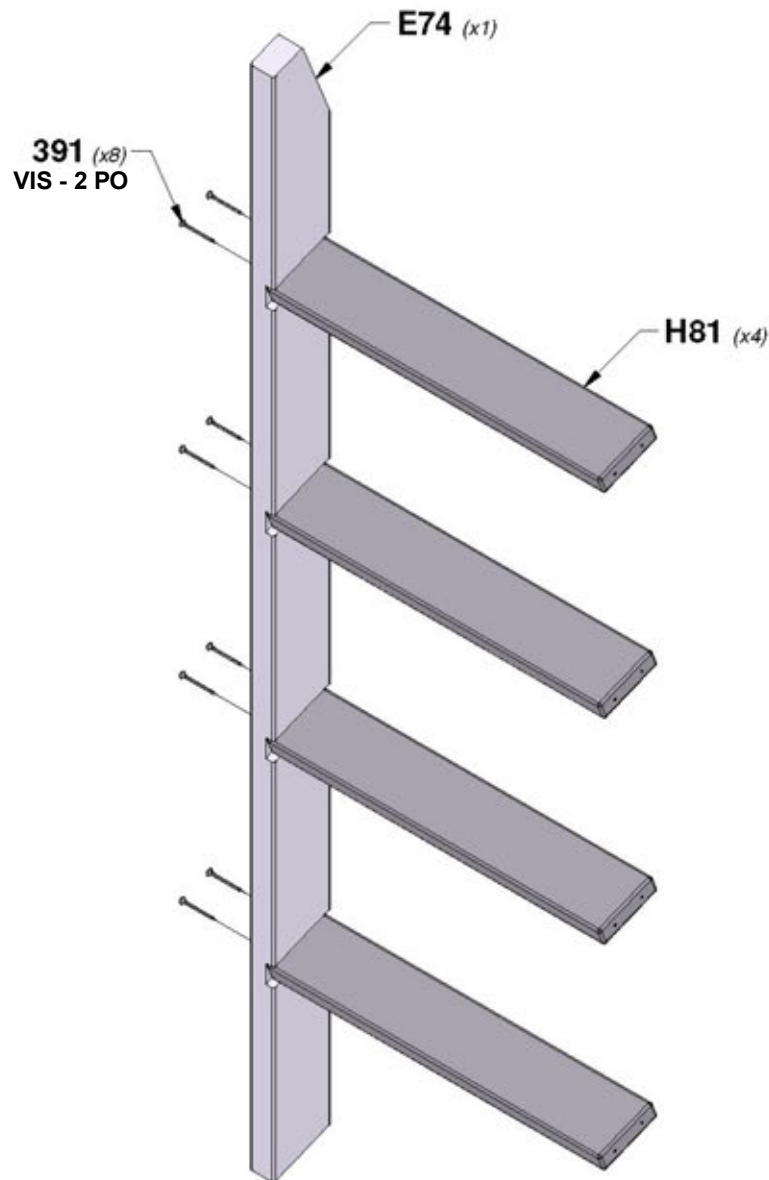


E74 MONTANT GAUCHE - W4L17924
(x1) 1 3/8 po x 3 3/8 po x 57 1/4 po (36 x 86 x 1453)



H81 ÉCHELON - W4L17927
(x4) 1 po x 3 3/8 po x 19 3/4 po (24 x 86 x 502)

QTÉ	NUMÉRO D'ARTICLE	DESCRIPTION
8	H100391	VIS TÊTE PLATE PFH 8 x 2 BLK



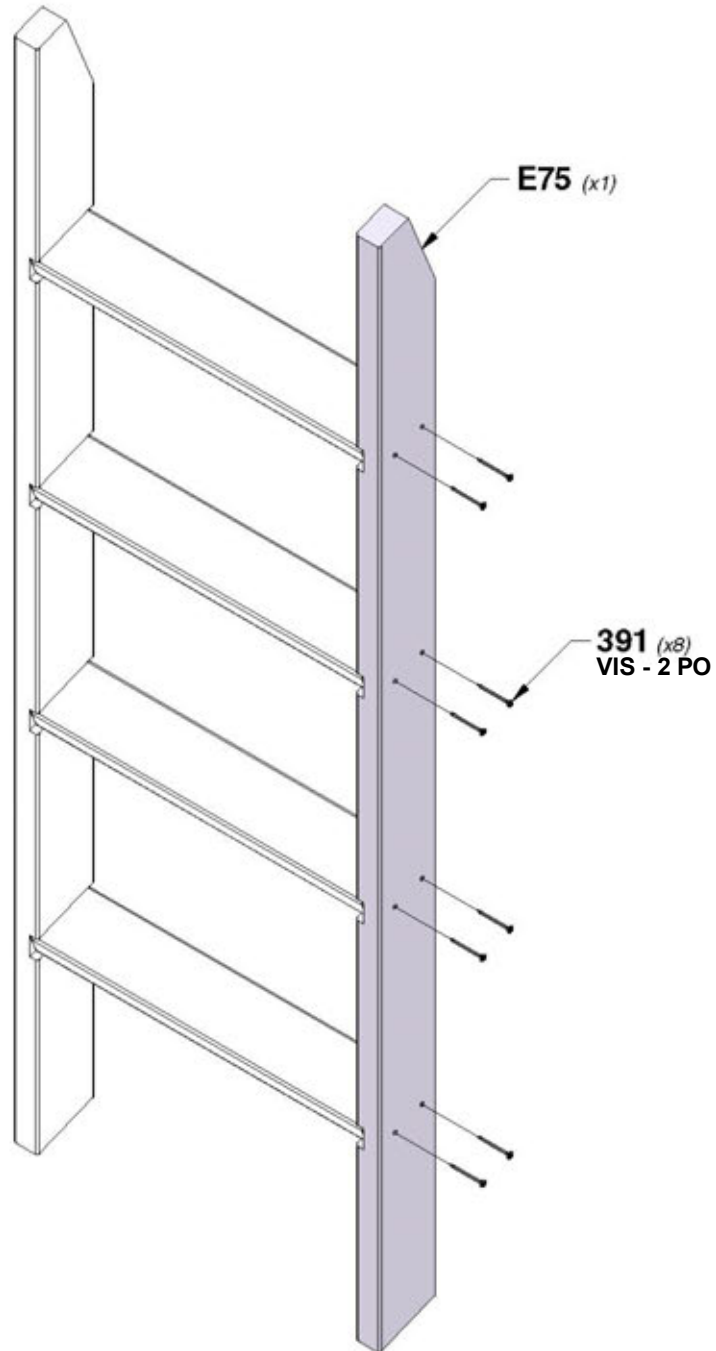
ÉTAPE 2 - ASSEMBLAGE DE L'ÉCHELLE



E75 MONTANT DROIT - W4L17925

(x1) 1 3/8 po x 3 3/8 po x 57 1/4 po (36 x 86 x 1453)

QTÉ	NUMÉRO D'ARTICLE	DESCRIPTION
8	H100391	VIS TÊTE PLATE PFH 8 x 2 BLK



ÉTAPE 3 - ASSEMBLAGE DE L'ÉCHELLE

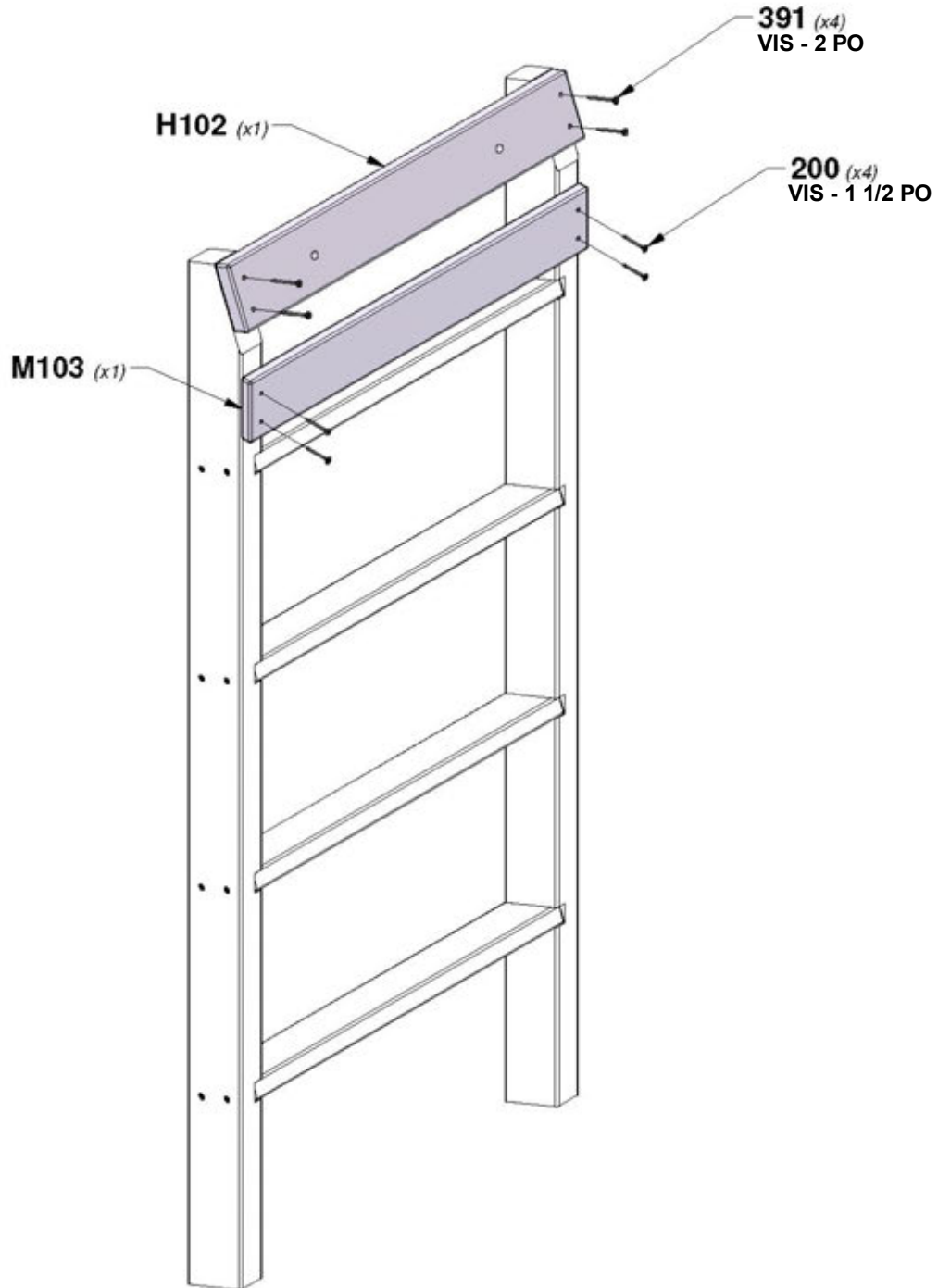


H102 PLANCHE DE FIXATION - W4L17928
(x1) 1 po x 3 3/8 po x 21 5/8 po (24 x 86 x 550)



M103 SUPPORT ARRIÈRE - W4L17926
(x1) 5/8 po x 3 3/8 po x 21 5/8 po (16 x 86 x 550)

QTÉ	NUMÉRO D'ARTICLE	DESCRIPTION
4	H100200	VIS TÊTE PLATE PFH 8 x 1-1/2 BLK
4	H100391	VIS TÊTE PLATE PFH 8 x 2 BLK



ÉTAPE 1 - MUR D'ESCALADE

QTÉ	NUMÉRO D'ARTICLE	DESCRIPTION
20	H100398	ÉCROU À ENFONCER 1/4 BLK
20	H100473	RONDELLE DE SÉCURITÉ INT 8 x 15 BLK
20	H101111	BOULON WH 1/4 x 3/4 BLK



M75 PLANCHE DE MUR D'ESCALADE - W4L17933
(4) 5/8 po x 3 3/8 po x 22 7/8 po (16 x 86 x 580)



M76 PLANCHE DE MUR D'ESCALADE - W4L17934
(3) 5/8 po x 3 3/8 po x 22 7/8 po (16 x 86 x 580)



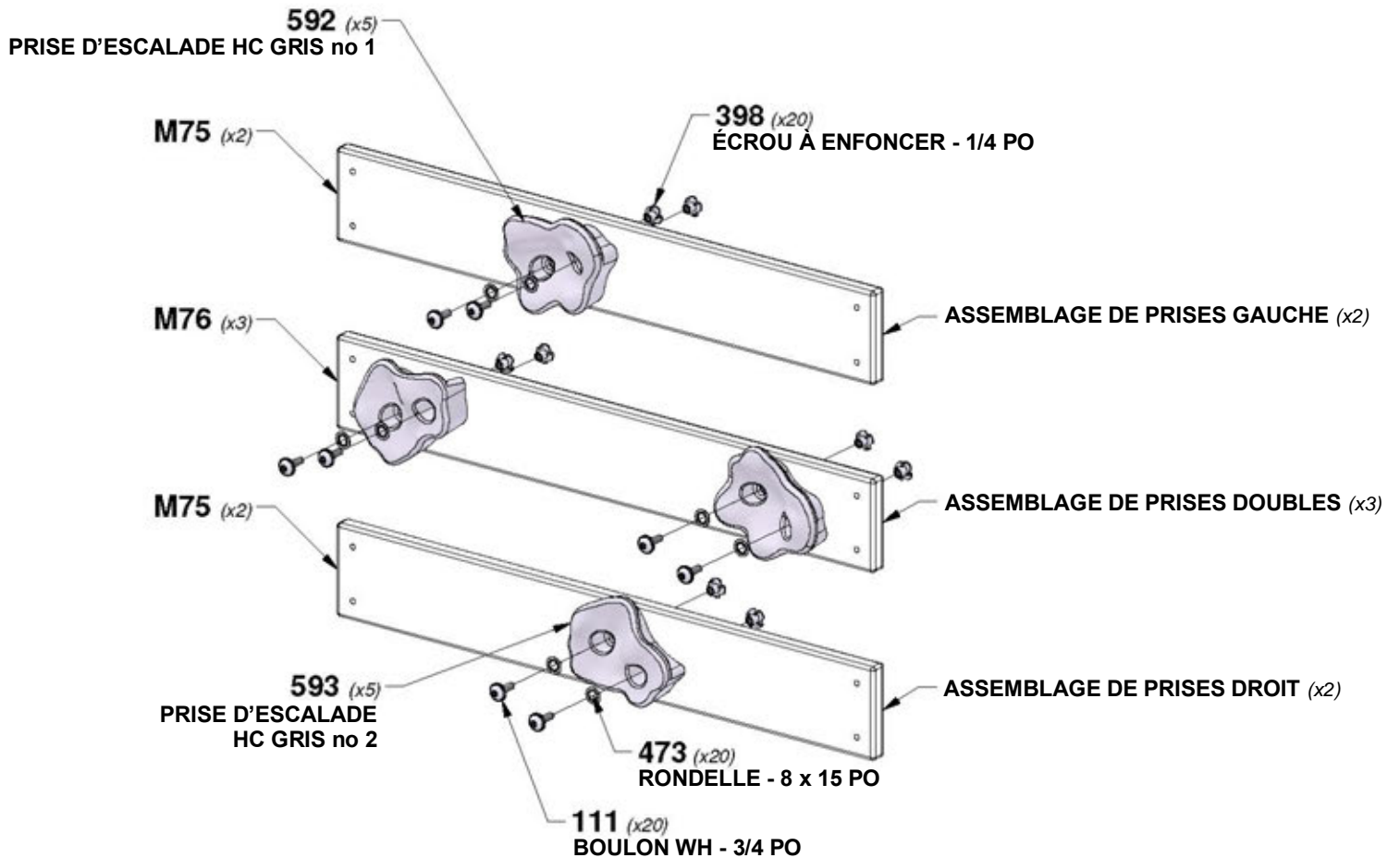
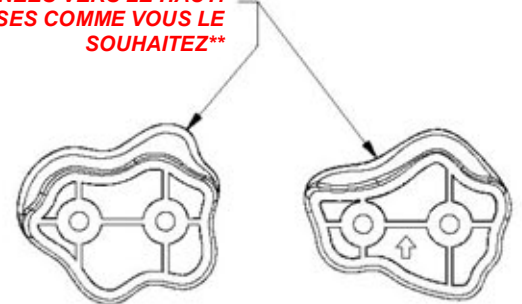
A6P00592 PRISE D'ESCALADE
(5) HC GRIS no 1



A6P00593 PRISE D'ESCALADE HC GRIS no 2
(5)

CONSEIL :
INSTALLER LES ÉCROUS À ENFONCER
DANS LE BOIS D'ABORD

INSTALLER AVEC LES POIGNÉES VERS LE HAUT.
**PLACEZ LES PRISES COMME VOUS LE
SOUHAITEZ**



ÉTAPE 2 - MUR D'ESCALADE

QTÉ	NUMÉRO D'ARTICLE	DESCRIPTION
66	H100089	VIS TÊTE PLATE PFH 8 x 1-3/4 PO



(2) ASSEMBLAGE DE PRISES GAUCHE



(3) ASSEMBLAGE DE PRISES DOUBLES



(2) ASSEMBLAGE DE PRISES DROIT



N73 PLANCHE DE MUR D'ESCALADE - W4L17930

(1) 5/8 po x 1 3/4 po x 22 7/8 po (16 x 45 x 580)



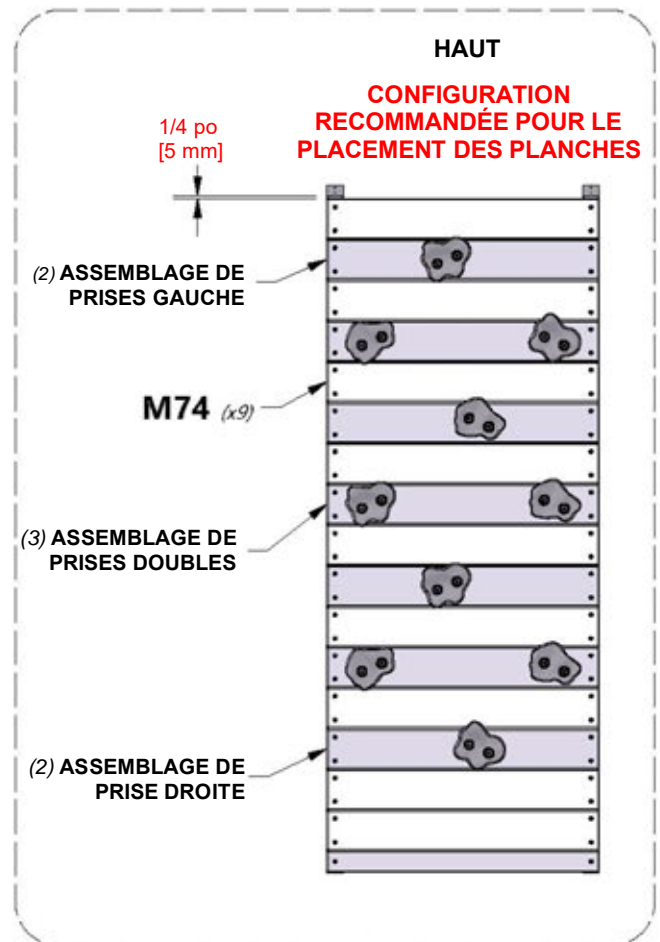
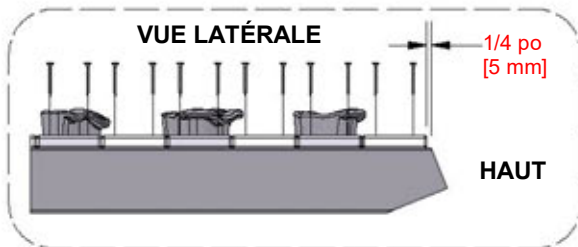
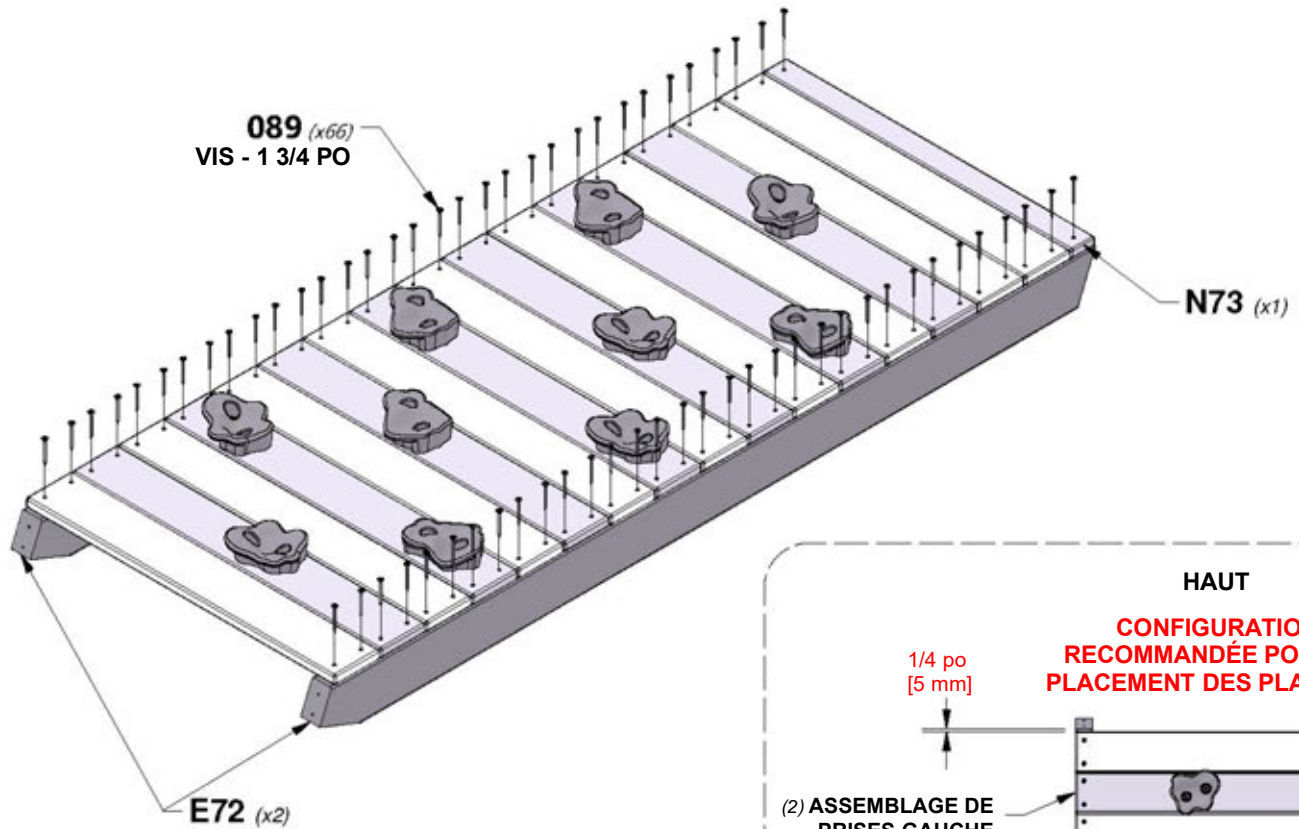
M74 PLANCHE DE MUR D'ESCALADE - W4L17932

(9) 5/8 po x 3 3/8 po x 22 7/8 po (16 x 86 x 580)



E72 MONTANT DE MUR D'ESCALADE - W4L17929

(2) 1 3/8 po x 3 3/8 po x 57 3/8 po (36 x 86 x 1457)

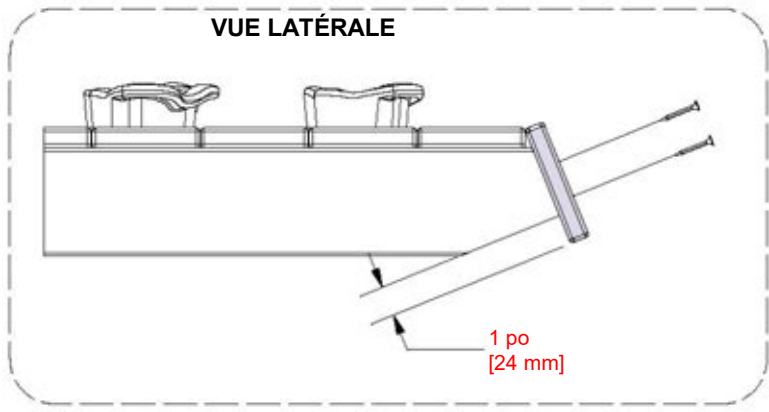
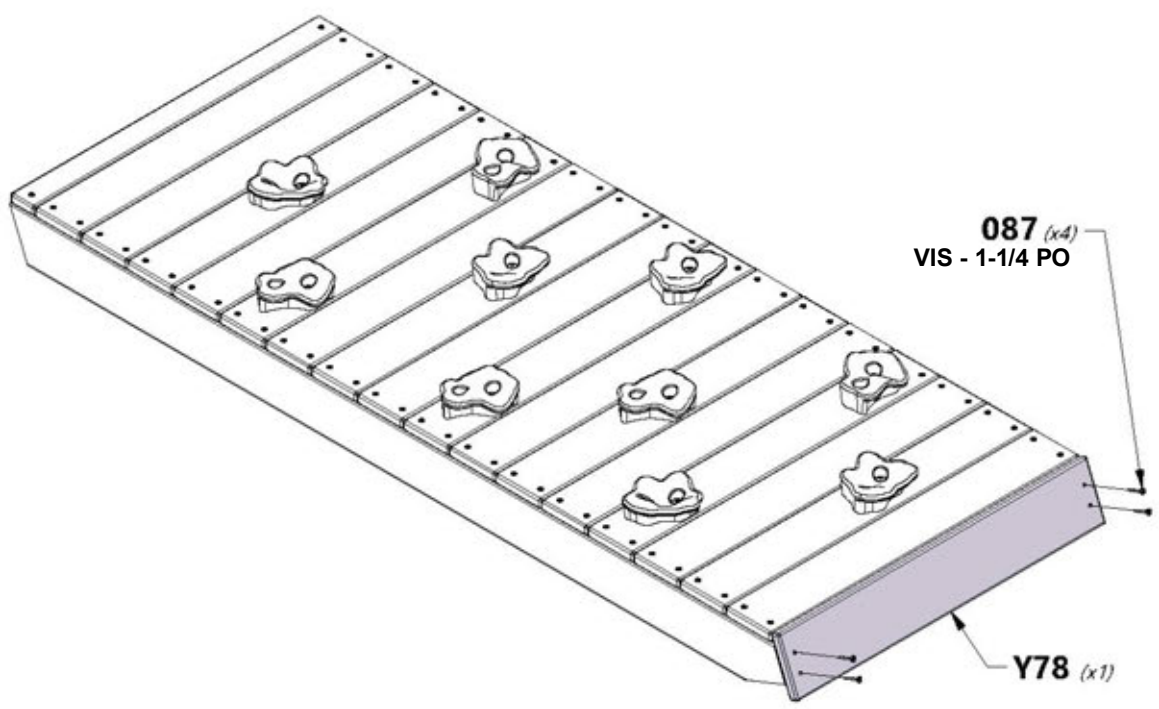


ÉTAPE 3 - MUR D'ESCALADE

QTÉ	NUMÉRO D'ARTICLE	DESCRIPTION
4	H100087	VIS TÊTE PLATE PFH 8 x 1-1/4 PO



Y78 PLANCHE D'EXTRÉMITÉ DE MUR D'ESCALADE - W4L17935
(1) 5/8 po x 3 7/8 po x 22 7/8 po (16 x 98 x 580)



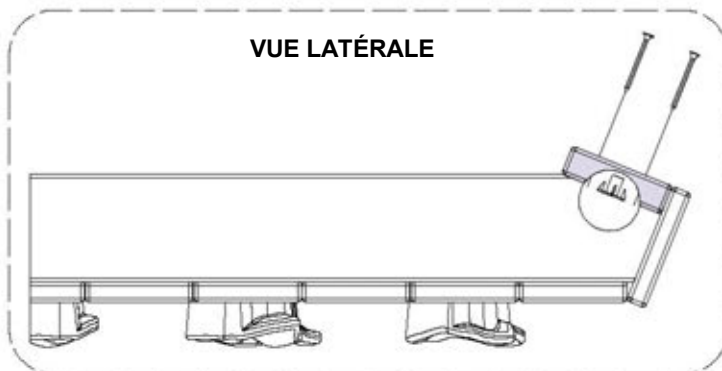
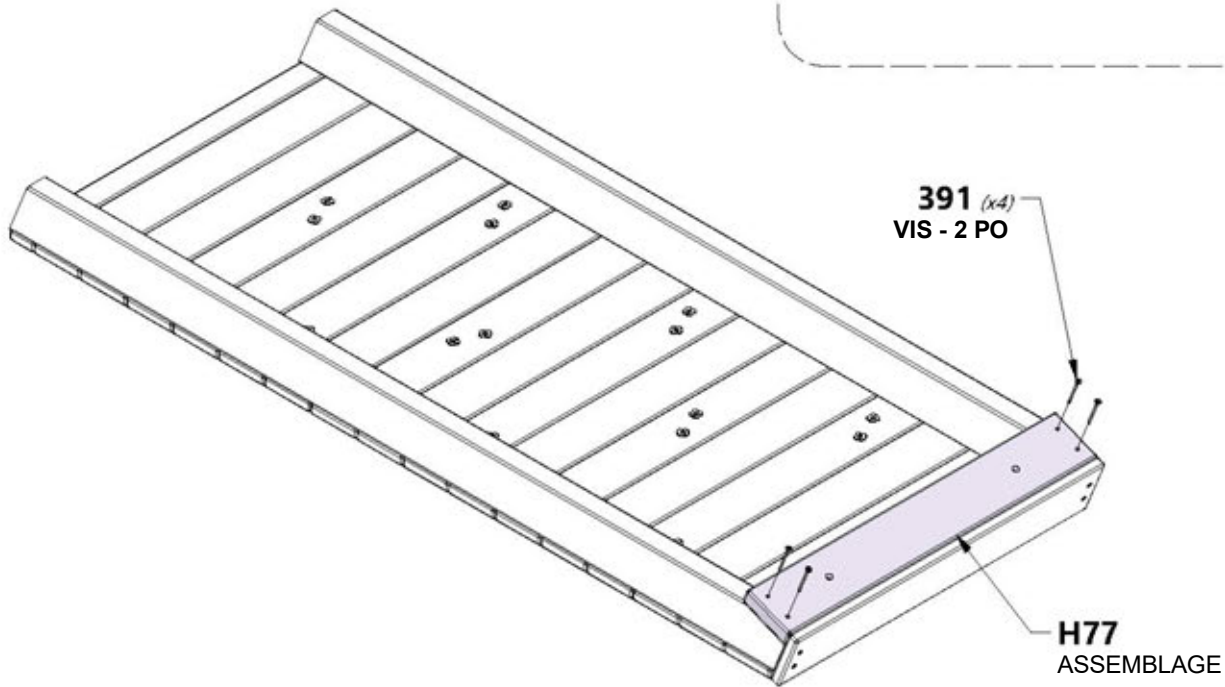
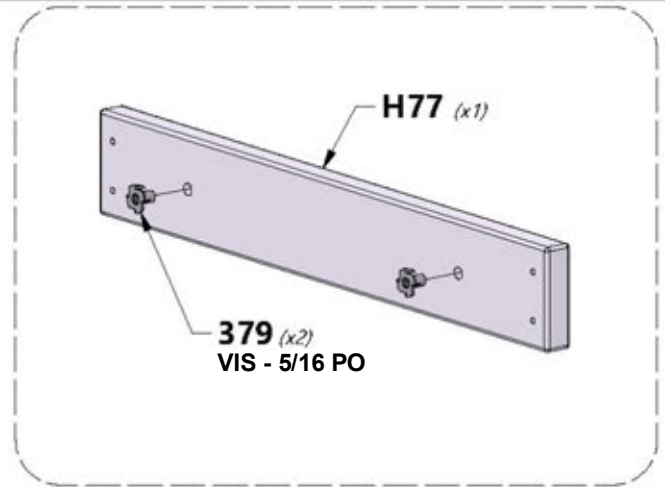
ÉTAPE 4 - MUR D'ESCALADE

QTÉ	NUMÉRO D'ARTICLE	DESCRIPTION
2	H100379	ÉCROU À ENFONCER 5/16 BLK
4	H100391	VIS TÊTE PLATE PFH 8 x 2 BLK



H77 PLANCHE DE FIXATION - W4L17931
(1) 1 po x 3 3/8 po x 22 7/8 po (24 x 86 x 580)

CONSEIL :
INSTALLEZ LES ÉCROUS À
ENFONCER DANS LE BOIS D'ABORD



REMARQUE :
ÉCROUS À ENFONCER VERS L'INTÉRIEUR
LORS DE L'INSTALLATION DE LA PLANCHE

ÉTAPE 1 - POUTRE DE BALANÇOIRE

QTÉ	NUMÉRO D'ARTICLE	DESCRIPTION
3	H100192	ÉCROU À PORTÉE CYLINDRIQUE WH 5/16 x 7/8 BLK
3	H100416	BOULON WH 5/16 x 3 BLK
2	H100476	BOULON HEX 5/16 x 4 1/4 BLK
4	H100478	RONDELLE PLATE 8 x 27 BLK
2	H100479	ÉCROU AUTOBLOQUANT 5/16 BLK



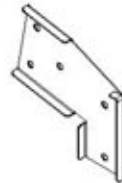
A50 POUTRE DE LA BALANÇOIRE - W4L17936
(x1) 3 3/8 po x 5 1/4 po x 89 1/2 po (86 x 134 x 2274)



A4M00619 SUPPORT EN L 66 x 66 x 127 - BLK
(x2)

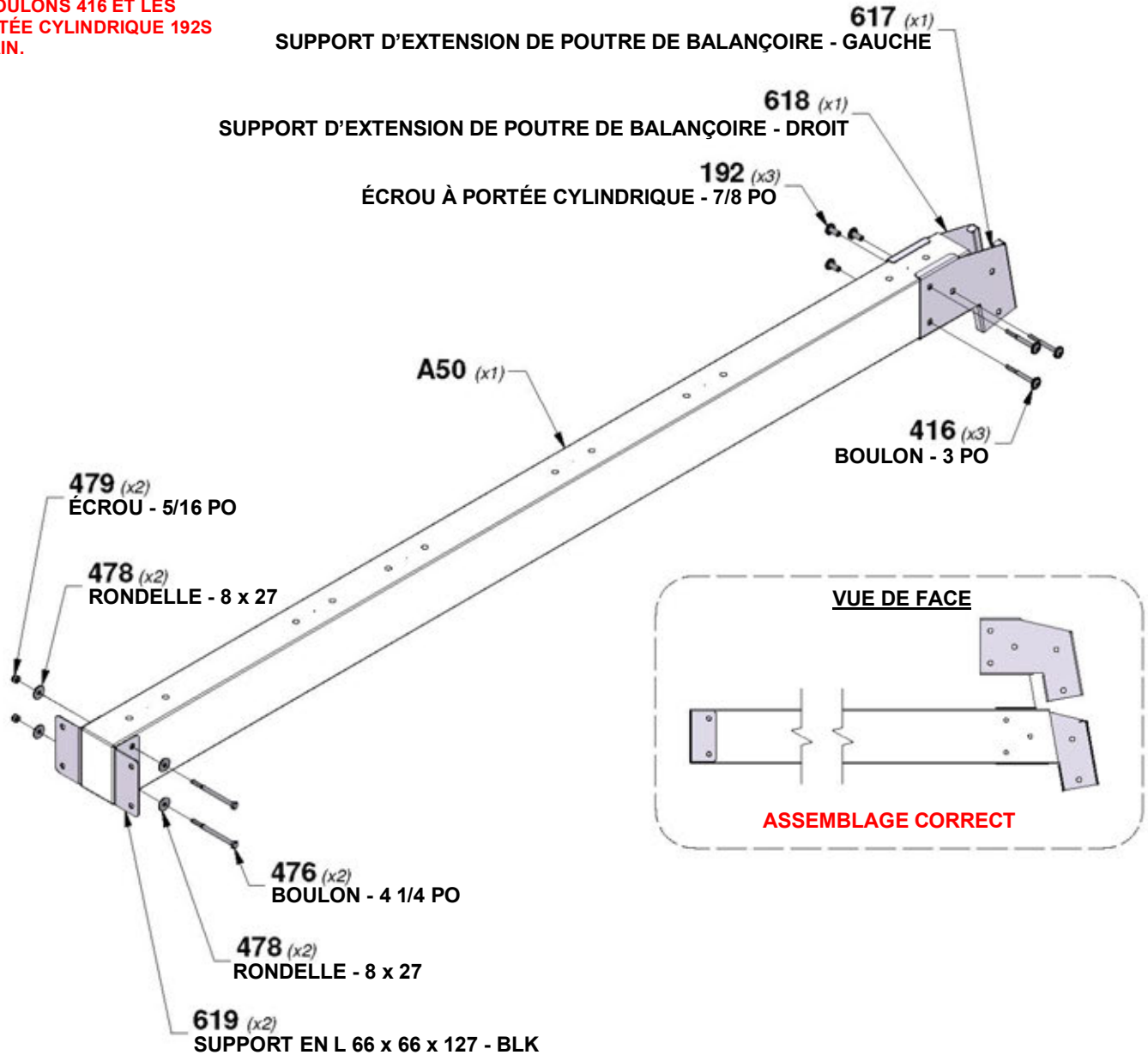


A4M00617 SUPPORT D'EXTENSION DE POUTRE DE BALANÇOIRE - GAUCHE
(x1)



A4M00618 SUPPORT D'EXTENSION DE POUTRE DE BALANÇOIRE - DROIT
(x1)

CONSEIL :
LAISSER LES BOULONS 416 ET LES ÉCROUS À PORTÉE CYLINDRIQUE 192 ERRÉS À LA MAIN.



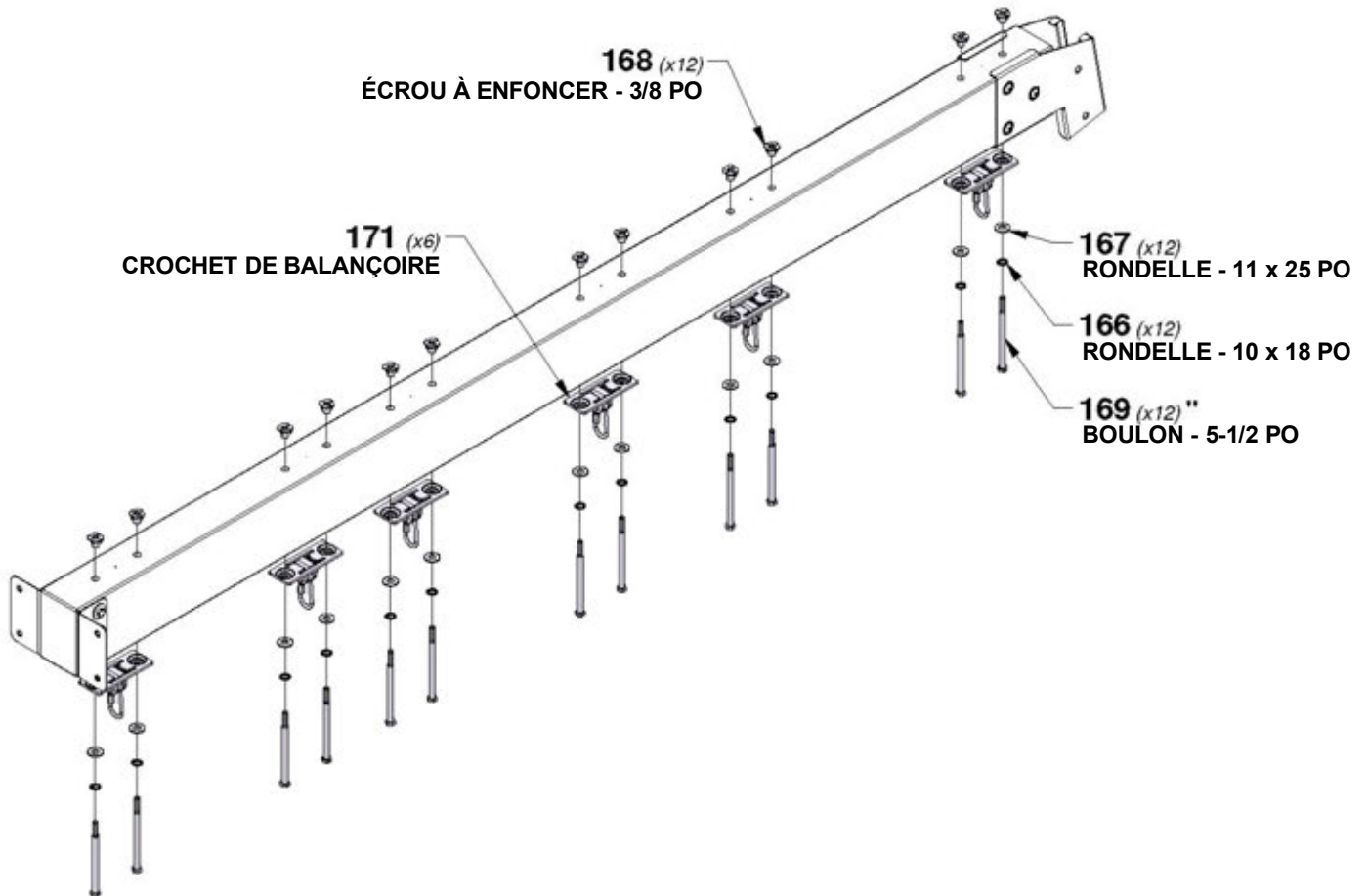
ÉTAPE 2 - POUTRE DE BALANÇOIRE



A4M02171 CROCHET DE BALANÇOIRE
(x6)

QTÉ	NUMÉRO D'ARTICLE	DESCRIPTION
12	H101166	RONDELLE DE SÉCURITÉ INT 10 x 18 BLK
12	H101167	RONDELLE PLATE 11 x 25 BLK
12	H101168	ÉCROU À ENFONCER 3/8 PO BLK
12	H101169	BOULON HEXAGONAL 3/8 x 5-1/2 BLK

CONSEIL :
INSTALLEZ LES ÉCROUS À ENFONCER DANS LE BOIS D'ABORD

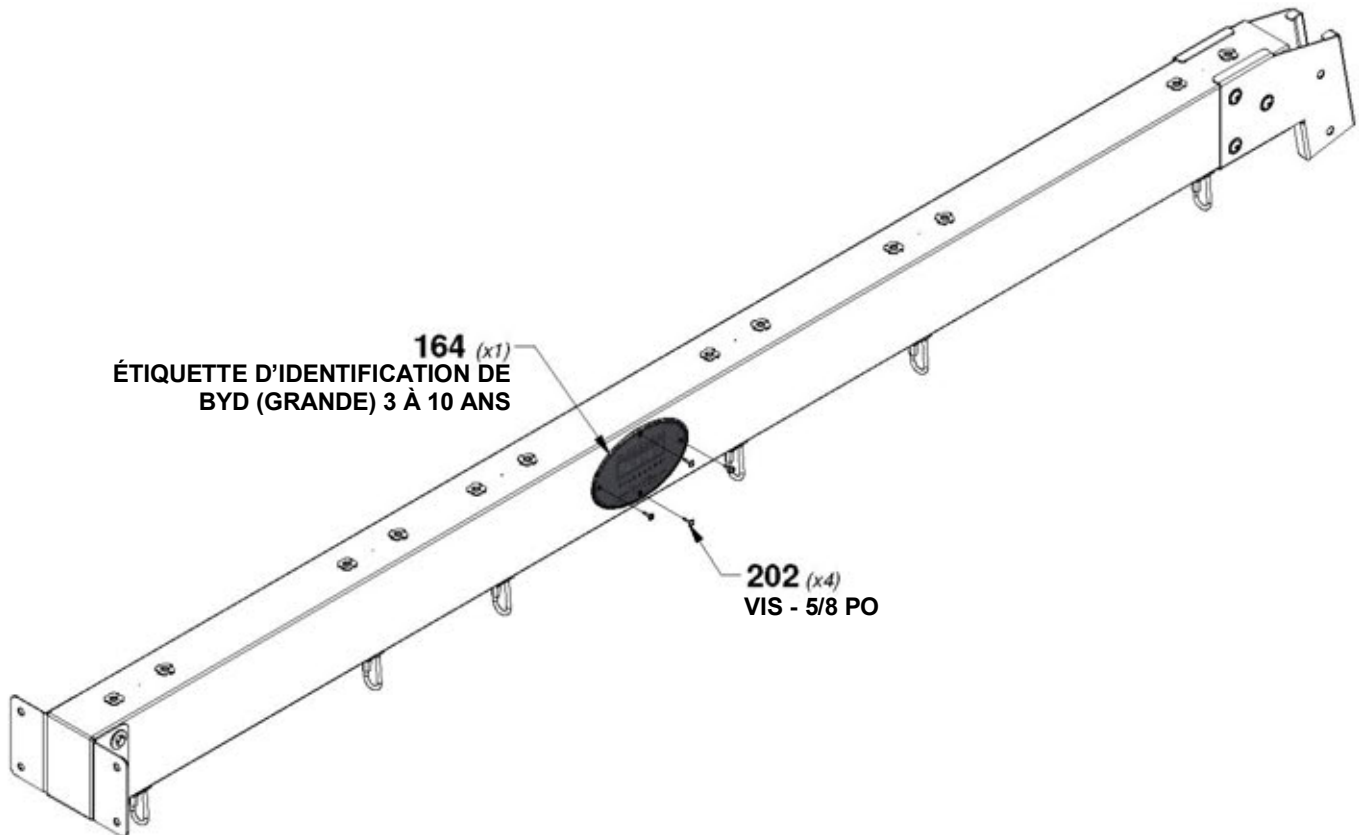
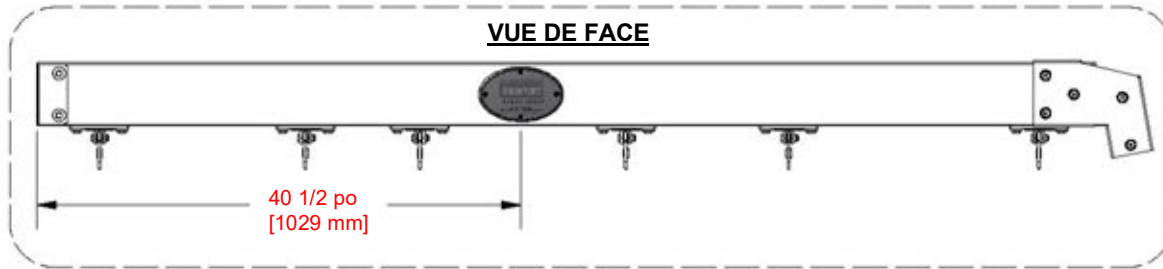


ÉTAPE 3 - POUTRE DE BALANÇOIRE



A100164 ÉTIQUETTE
(x1) D'IDENTIFICATION DE BYD
(GRANDE) 3 À 10 ANS

QTÉ	NUMÉRO D'ARTICLE	DESCRIPTION
4	H100202	VIS TÊTE BOMBÉE CRUCIFORME PWH 8 x 5/8 BLK



ÉTAPE 4 - POUTRE DE BALANÇOIRE

QTÉ	NUMÉRO D'ARTICLE	DESCRIPTION
6	H100379	ÉCROU À ENFONCER 5/16 BLK
4	H100407	BOULON WH 5/16 x 1 1/2 BLK
2	H100503	BOULON WH 5/16 x 3-1/2 BLK



A4M01782 SUPPORT EN A
(x1)

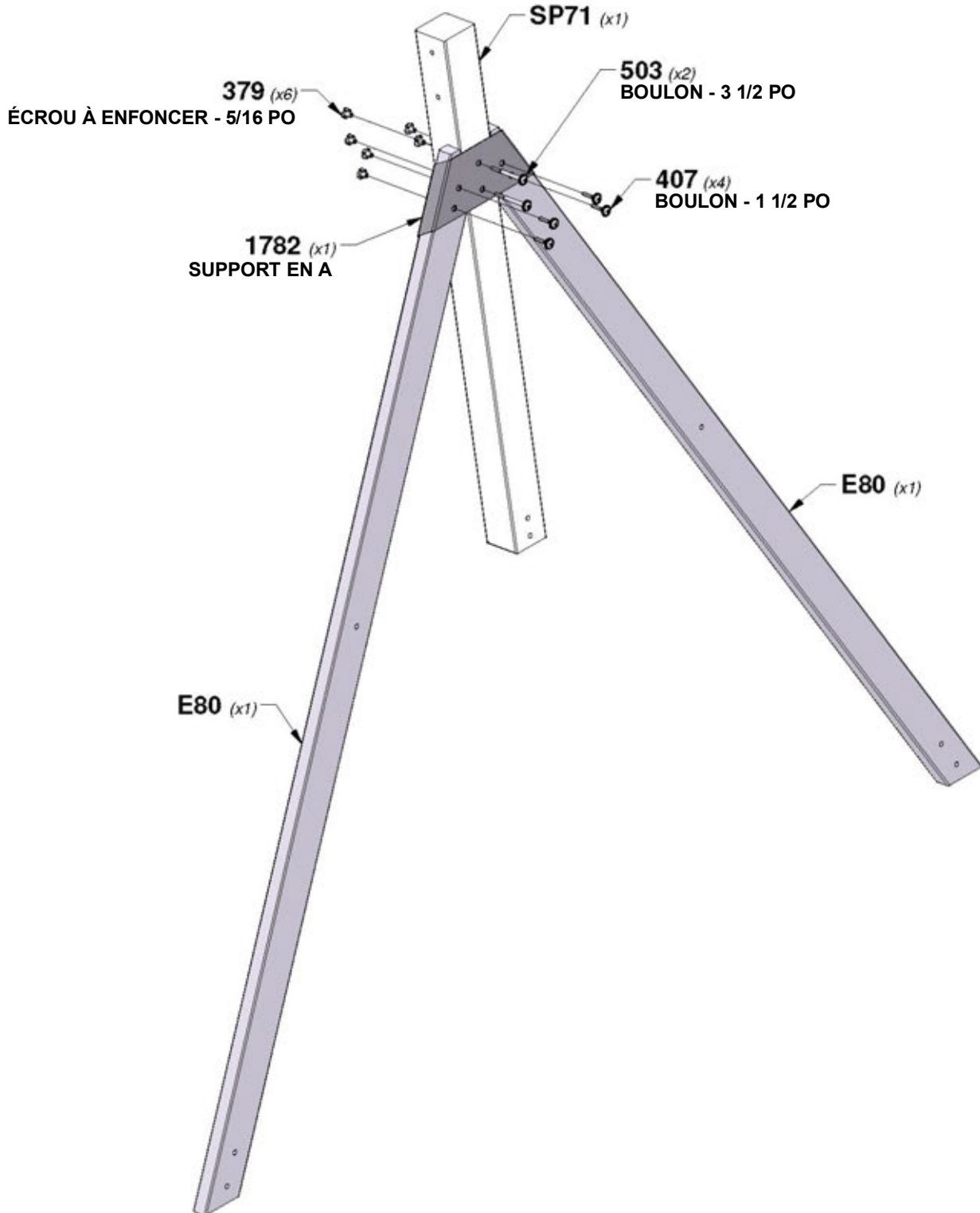


SP71 SUPPORT DE POUTRE DE BALANÇOIRE - W4L17937
(x1)
3 3/8 po x 3 3/8 po x 46 1/8 po (86 x 86 x 1172)



E80 CALE ANGULAIRE - W4L17938
(x2) 1 3/8 po x 3 3/8 po x 87 1/8 po (36 x 86 x 2212)

CONSEIL :
INSTALLEZ LES ÉCROUS À ENFONCER DANS LE BOIS D'ABORD



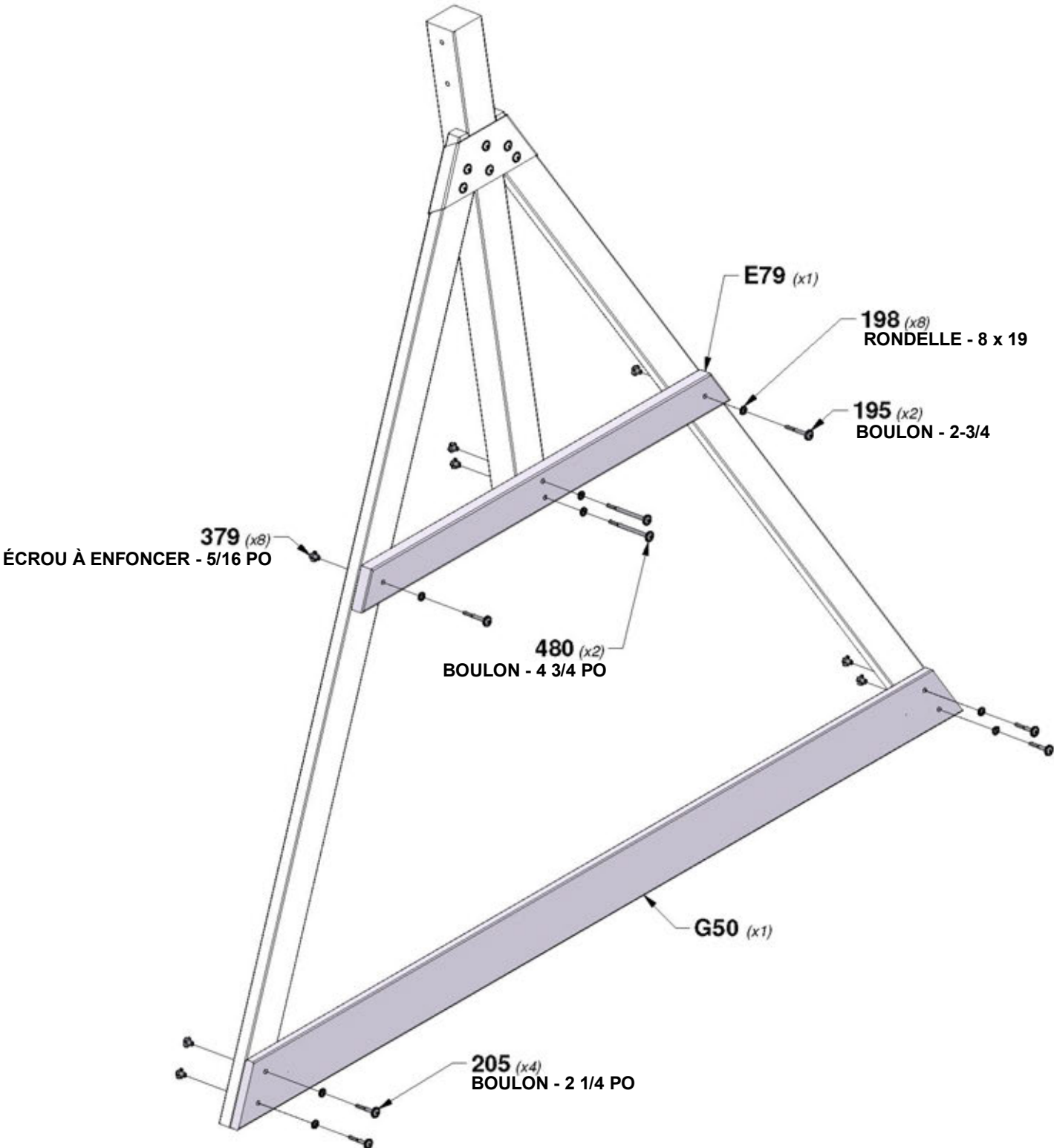
ÉTAPE 5 - POUTRE DE BALANÇOIRE

E79 SUPPORT D'EXTRÉMITÉ - W4L17939
(x1) 1 1/2 po x 3 1/2 po x 44 po (36 x 86 x 1120)

G50 PLANCHE DE SOL - W4L17940
(x1) 1 po x 5 1/4 po x 86 11/16 po (24 x 134 x 2202)

QTÉ	NUMÉRO D'ARTICLE	DESCRIPTION
2	H100195	BOULON WH 5/16 x 2-3/4 BLK
8	H100198	RONDELLE DE SÉCURITÉ EXT 8 x 19 BLK
4	H100205	BOULON WH 5/16 x 2-1/4 BLK
8	H100379	ÉCROU À ENFONCER 5/16 BLK
2	H100480	BOULON WH 5/16 X 4 3/4 BLK

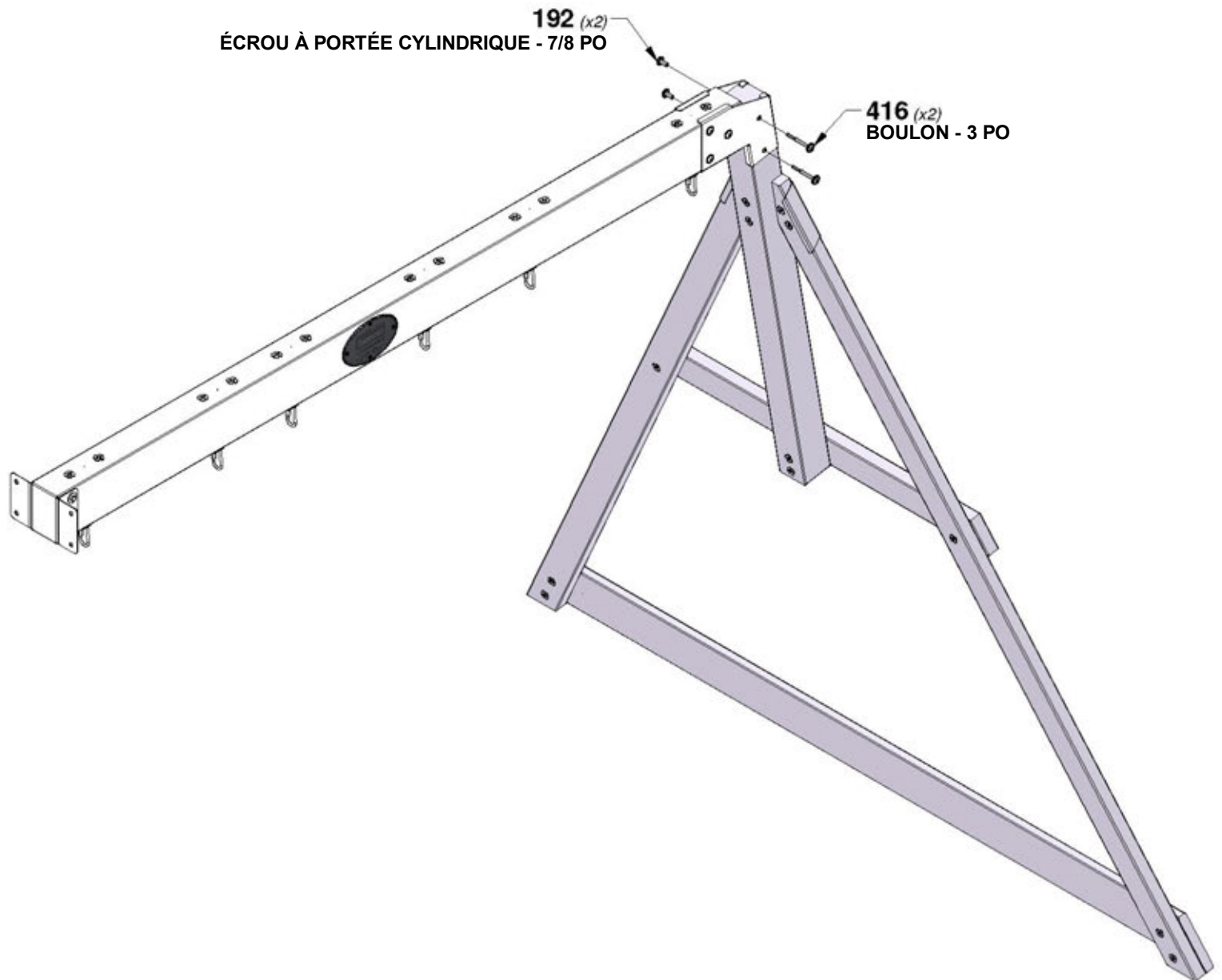
CONSEIL :
INSTALLER LES ÉCROUS À ENFONCER DANS LE BOIS D'ABORD



ÉTAPE 6 - POUTRE DE BALANÇOIRE

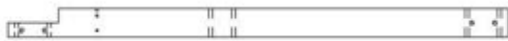
QTÉ	NUMÉRO D'ARTICLE	DESCRIPTION
2	H100192	ÉCROU À PORTÉE CYLINDRIQUE WH 5/16 x 7/8 BLK
2	H100416	BOULON WH 5/16 x 3 BLK

CONSEIL :
SERREZ LES (5) BOULONS 416 ET ÉCROUS À PORTÉE CYLINDRIQUE 192 MAINTENANT.



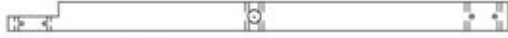
ÉTAPE 1 - ASSEMBLAGE DU FORT

QTÉ	NUMÉRO D'ARTICLE	DESCRIPTION
11	H100198	RONDELLE DE SÉCURITÉ EXT 8 x 19 BLK
11	H100379	ÉCROU À ENFONCER 5/16 BLK
9	H100415	BOULON WH 5/16 x 3 3/4 BLK
2	H100480	BOULON WH 5/16 X 4 3/4 BLK



B02 POTEAU - W4L17693

(x1) 3 po x 3 po x 52 3/8 po (76 x 76 x 1330)



B03 POTEAU - W4L17694

(x1) 3 po x 3 po x 52 3/8 po (76 x 76 x 1330)



B07 POTEAU - W4L17700

(x1) 3 po x 3 po x 52 3/8 po (76 x 76 x 1330)

2 1/2 po [62 mm]

G03 PLANCHE DE SOL - W4L17701

(x1) 1 po x 5 1/4 po x 29 1/2 po (24 x 134 x 748)



G07 LISSE DE PLANCHER - W4L17706

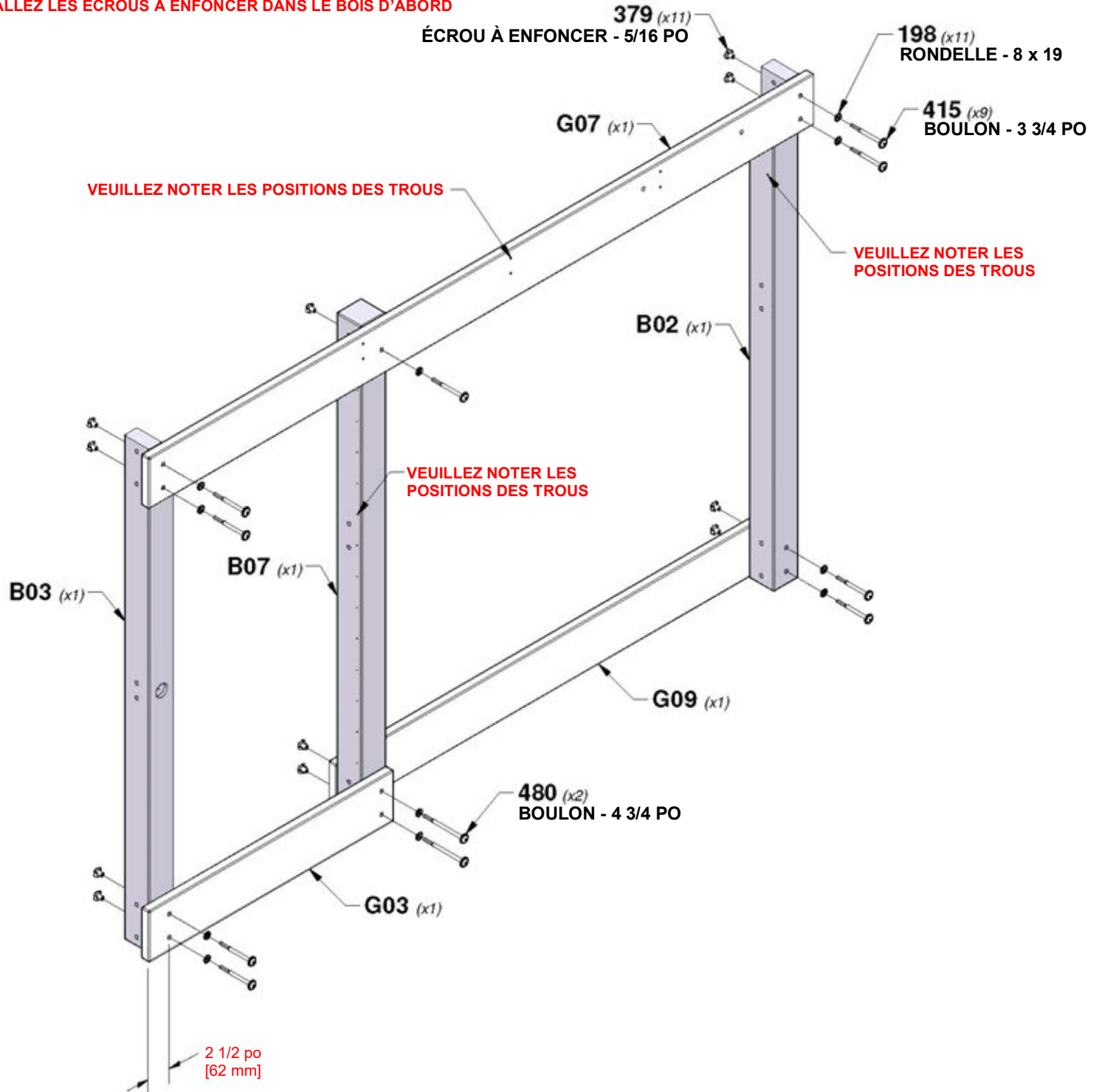
(x1) 1 po x 5 1/4 po x 80 po (24 x 134 x 2032)



G09 PLANCHE DE SOL - W4L17710

(x1) 1 po x 5 1/4 po x 52 5/8 po (24 x 134 x 1336)

CONSEIL :
INSTALLEZ LES ÉCROUS À ENFONCER DANS LE BOIS D'ABORD

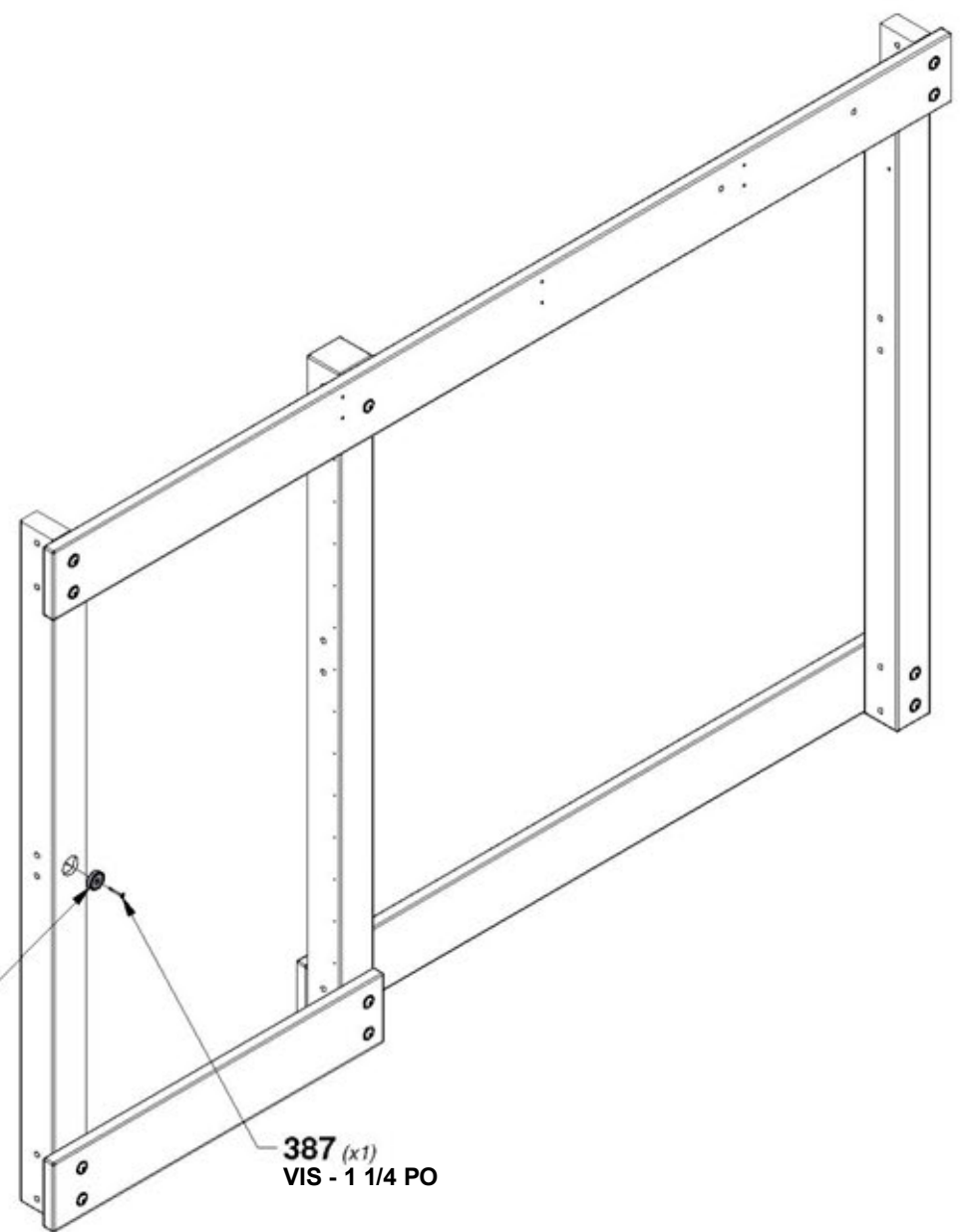


ÉTAPE 2 - ASSEMBLAGE DU FORT

QTÉ	NUMÉRO D'ARTICLE	DESCRIPTION
1	H100387	VIS TÊTE PLATE PFH 8 x 1 1/4 BLK



A4M02063 TOURNEVIS
(x1) LOQUET DE PORTE

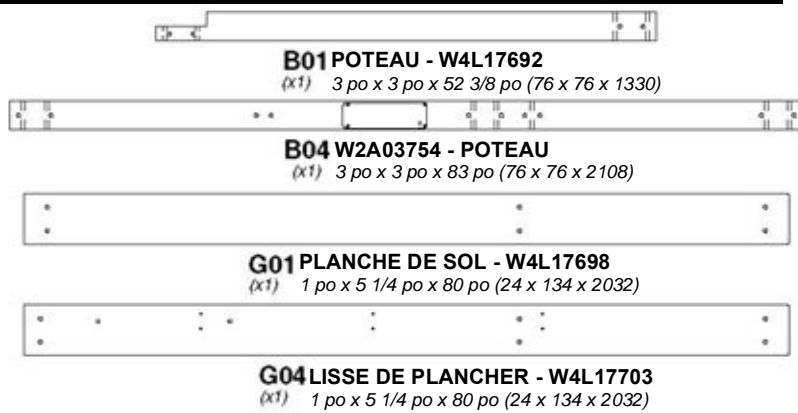


2063 (x1)
LOQUET DE PORTE MAGNÉTIQUE

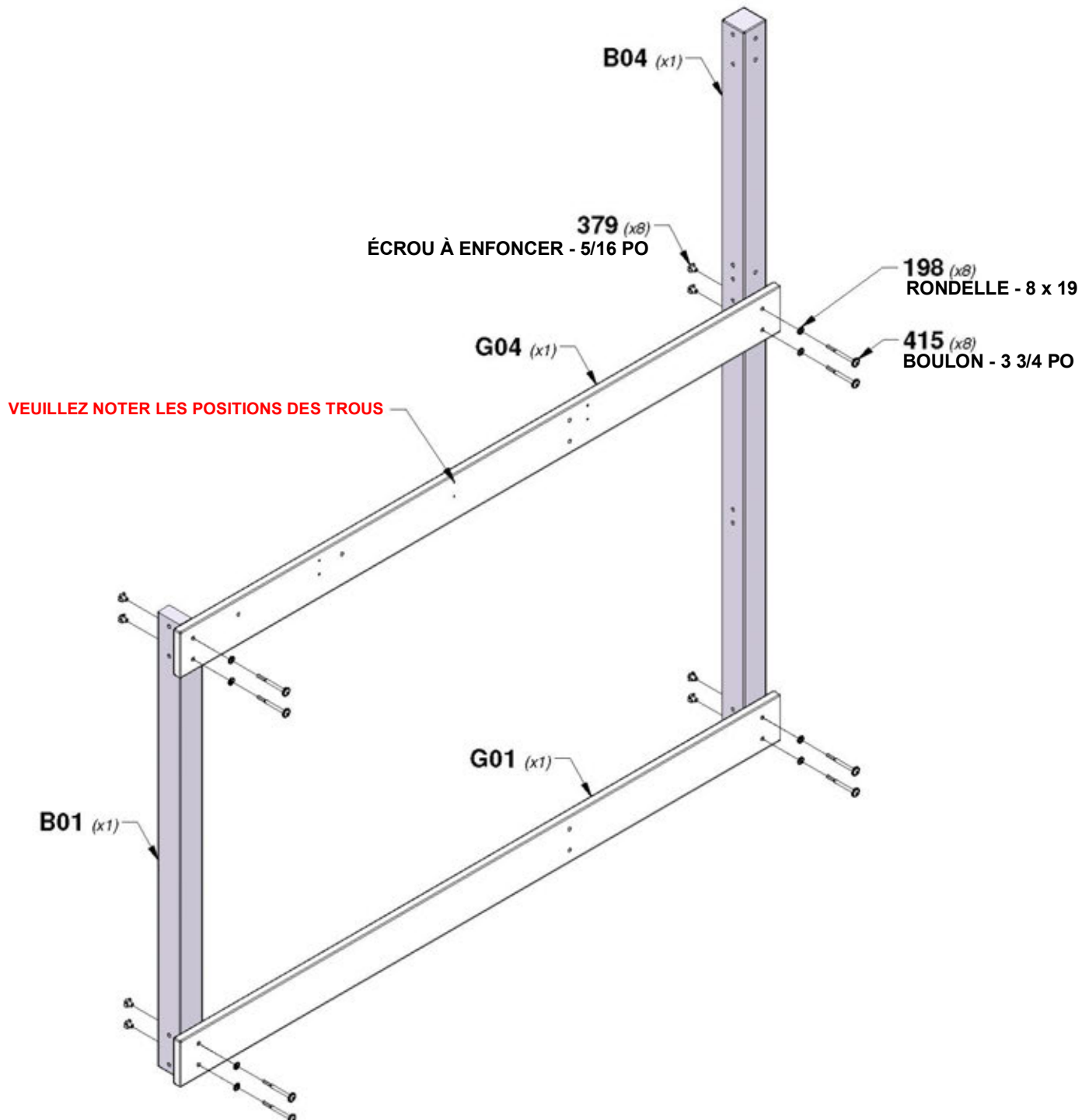
387 (x1)
VIS - 1 1/4 PO

ÉTAPE 3 - ASSEMBLAGE DU FORT

QTÉ	NUMÉRO D'ARTICLE	DESCRIPTION
8	H100198	RONDELLE DE SÉCURITÉ EXT 8 x 19 BLK
8	H100379	ÉCROU À ENFONCER 5/16 BLK
8	H100415	BOULON WH 5/16 x 3 3/4 BLK



CONSEIL :
INSTALLEZ LES ÉCROUS À ENFONCER DANS LE BOIS D'ABORD



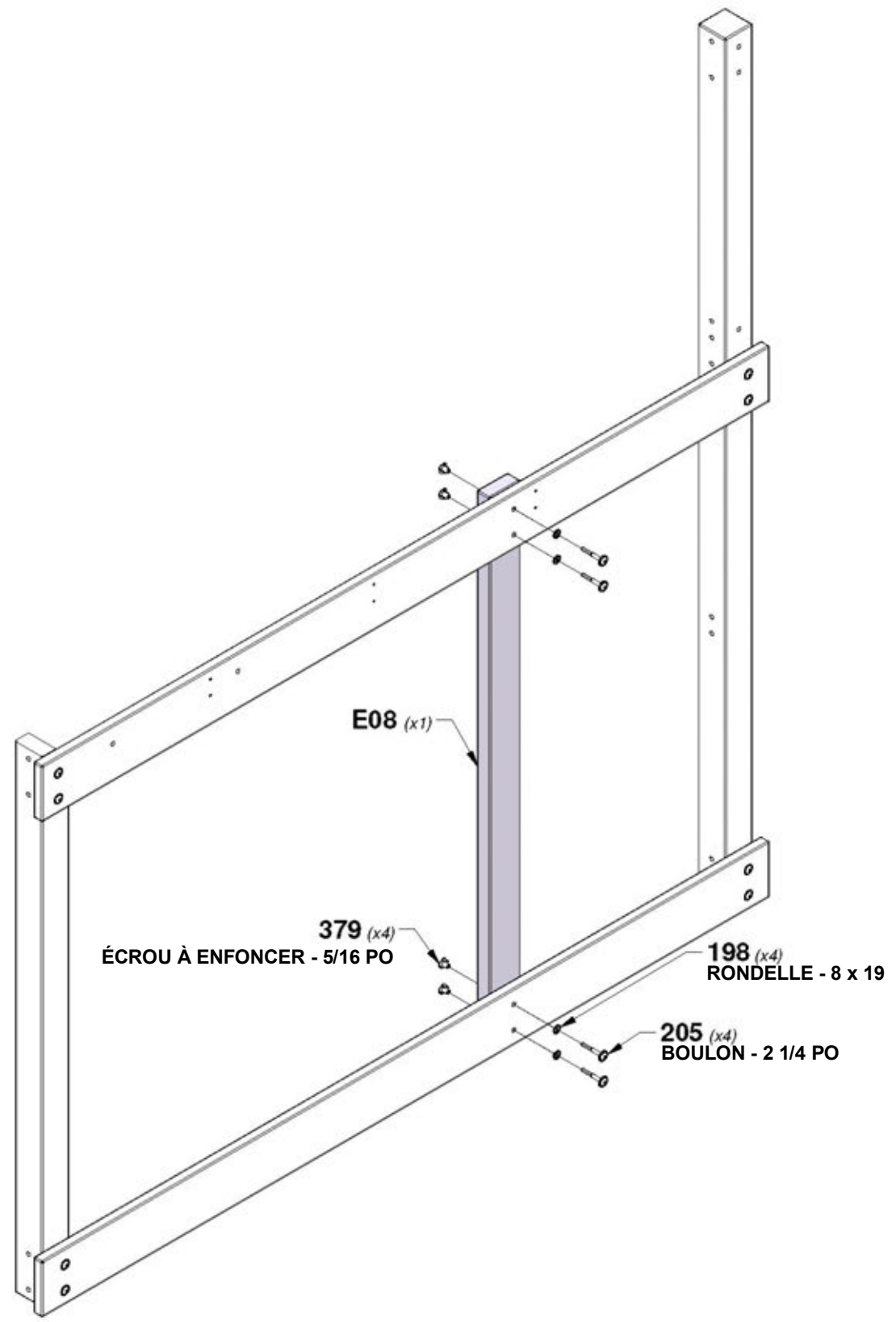
ÉTAPE 4 - ASSEMBLAGE DU FORT

QTÉ	NUMÉRO D'ARTICLE	DESCRIPTION
4	H100198	RONDELLE DE SÉCURITÉ EXT 8 x 19 BLK
4	H100205	BOULON WH 5/16 x 2 1/4 BLK
4	H100379	ÉCROU À ENFONCER 5/16 BLK



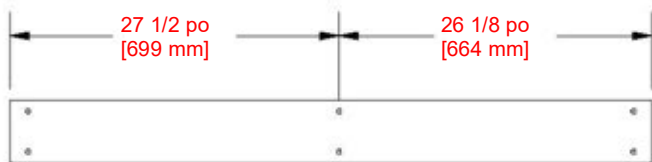
E08 POTEAU - W4L17735
 (x1) 1 3/8 po x 3 3/8 po x 52 3/8 po (36 x 86 x 1 330)

CONSEIL :
INSTALLEZ LES ÉCROUS À ENFONCER DANS LE BOIS D'ABORD



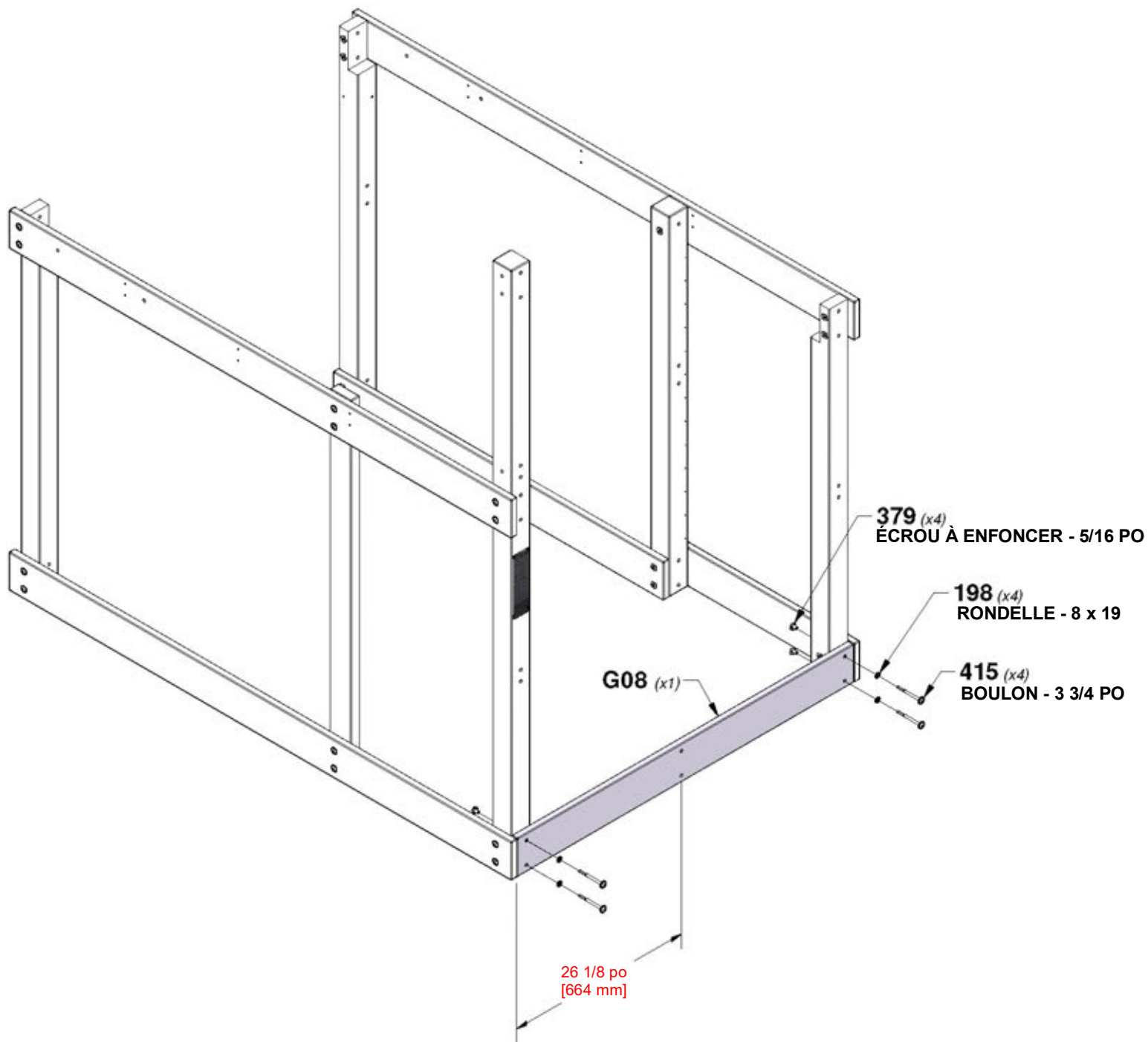
ÉTAPE 5 - ASSEMBLAGE DU FORT

QTÉ	NUMÉRO D'ARTICLE	DESCRIPTION
4	H100198	RONDELLE DE SÉCURITÉ EXT 8 x 19 BLK
4	H100379	ÉCROU À ENFONCER 5/16 BLK
4	H100415	BOULON WH 5/16 x 3 3/4 BLK



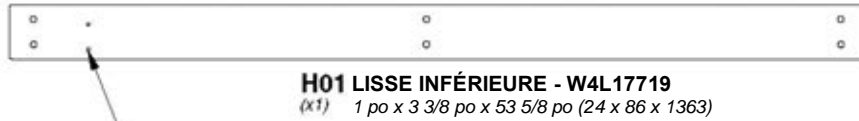
G08 PLANCHE DE SOL - W4L17708
 (x1) 1 po x 5 1/4 po x 53 5/8 po (24 x 134 x 1 363)

CONSEIL :
INSTALLEZ LES ÉCROUS À ENFONCER DANS LE BOIS D'ABORD



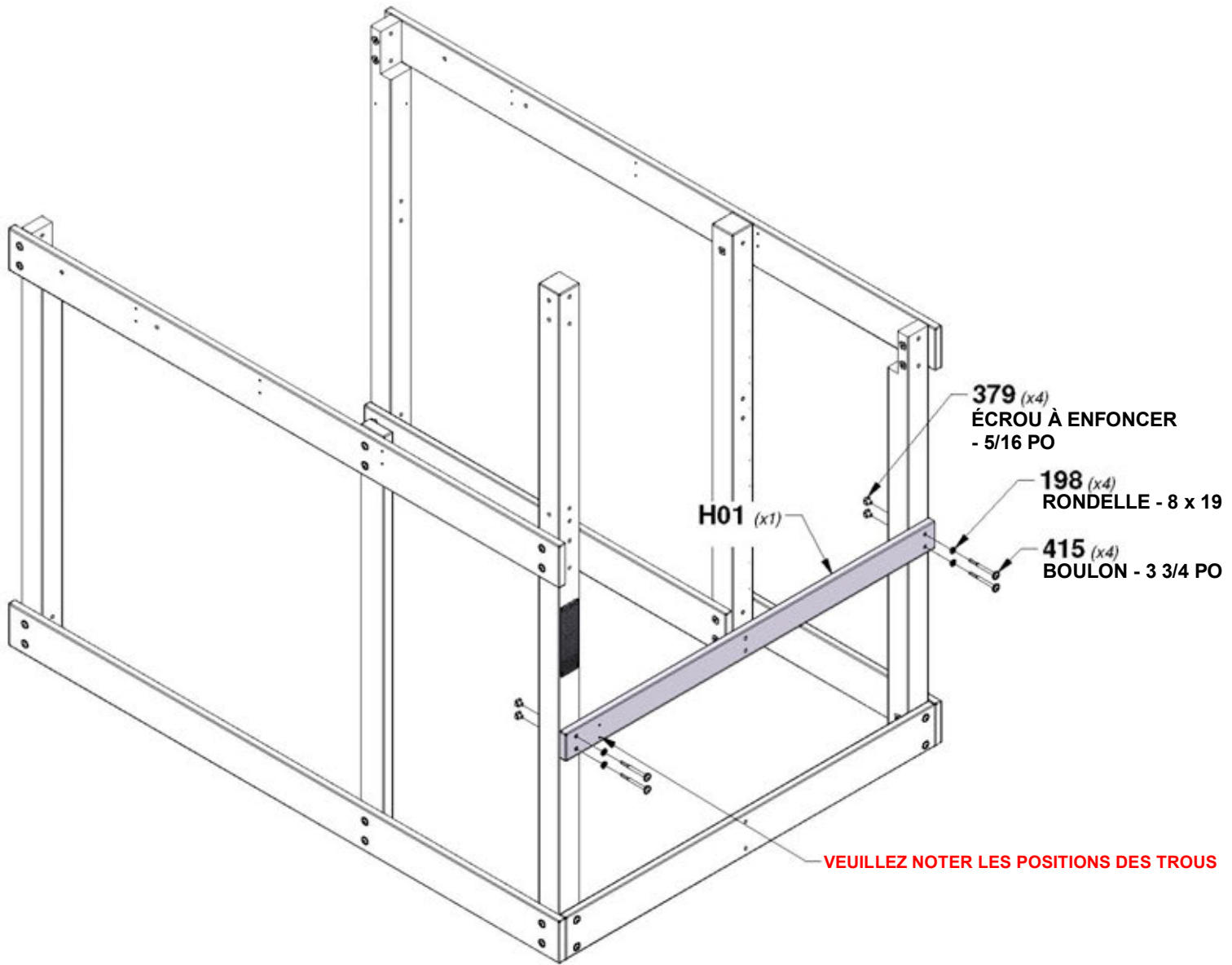
ÉTAPE 6 - ASSEMBLAGE DU FORT

QTÉ	NUMÉRO D'ARTICLE	DESCRIPTION
4	H100198	RONDELLE DE SÉCURITÉ EXT 8 x 19 BLK
4	H100379	ÉCROU À ENFONCER 5/16 BLK
4	H100415	BOULON WH 5/16 x 3 3/4 BLK



NOTER QUE LES TROUS SONT ORIENTÉS VERS LE BAS UNE FOIS INSTALLÉ

**CONSEIL :
 INSTALLEZ LES ÉCROUS À ENFONCER DANS LE BOIS D'ABORD**



ÉTAPE 7 - ASSEMBLAGE DU FORT

QTÉ	NUMÉRO D'ARTICLE	DESCRIPTION
3	H100198	RONDELLE DE SÉCURITÉ EXT 8 x 19 BLK
3	H100379	ÉCROU À ENFONCER 5/16 BLK
3	H100415	BOULON WH 5/16 x 3 3/4 BLK

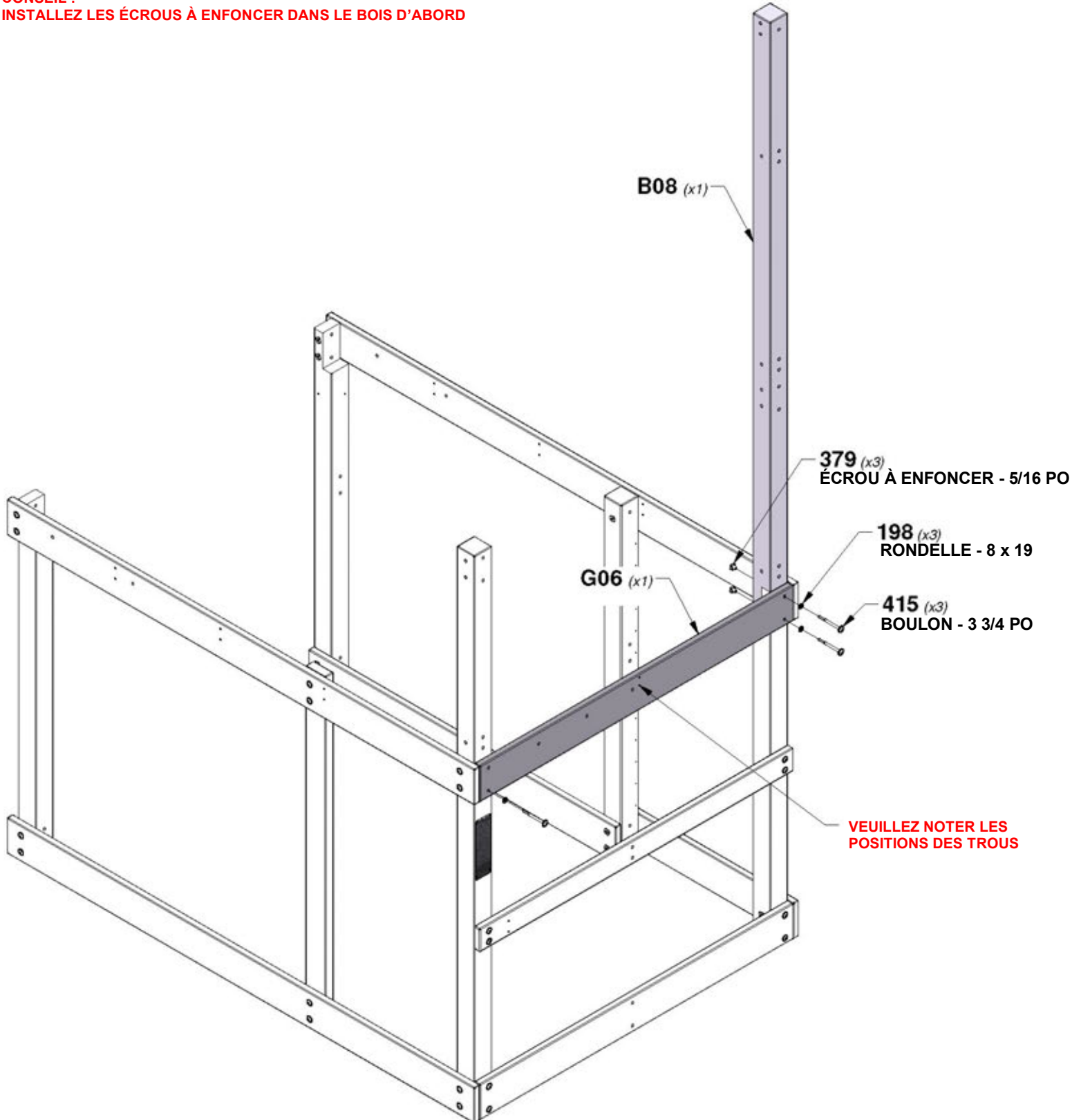


G06 LISSE DE PLANCHER - W4L17705
(x1) 1 po x 5 1/4 po x 53 5/8 po (24 x 134 x 1 363)



B08 POTEAU - W4L17720
(x1) 3 po x 3 po x 89 1/2 po (76 x 76 x 2273)

CONSEIL :
INSTALLEZ LES ÉCROUS À ENFONCER DANS LE BOIS D'ABORD



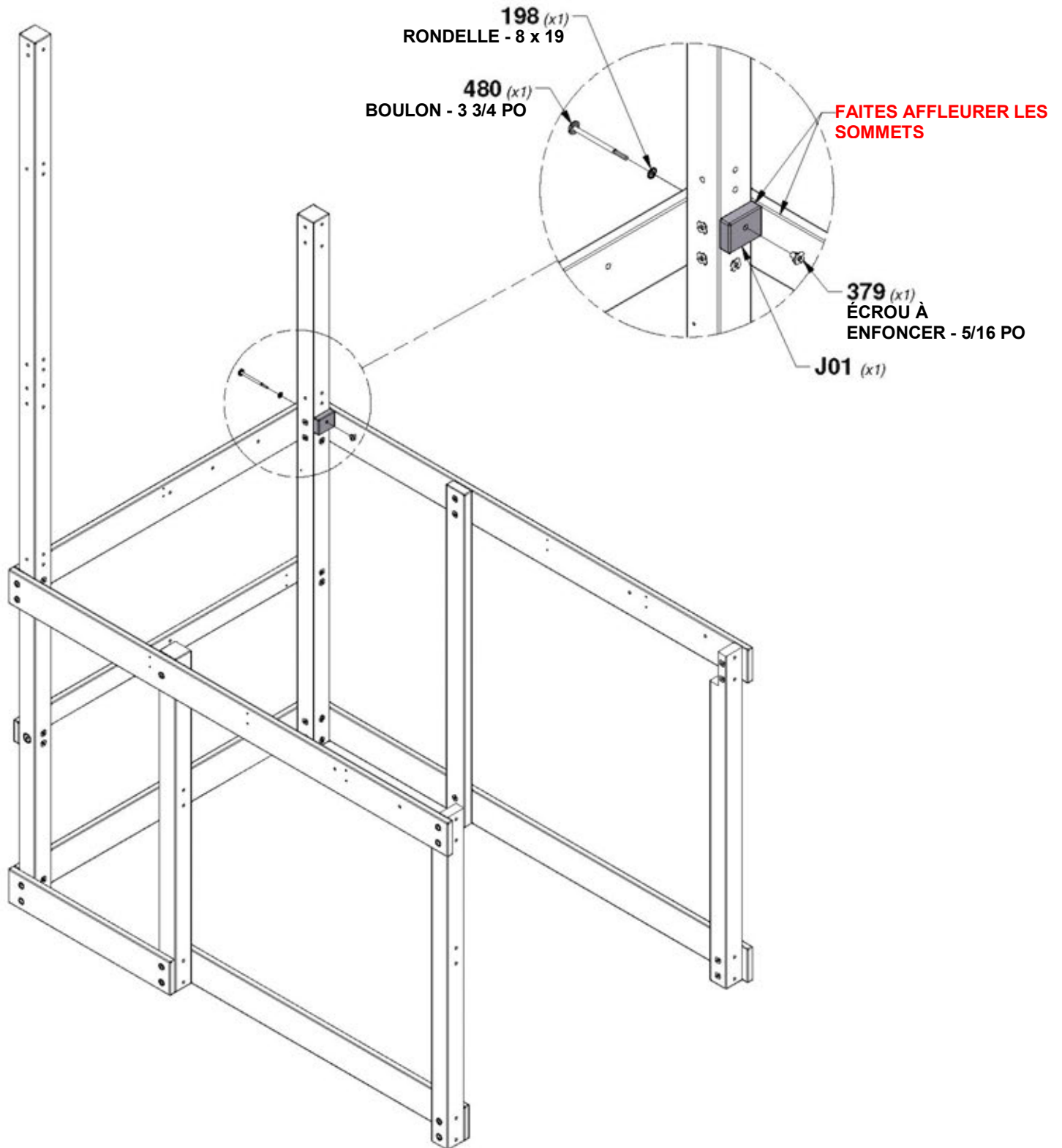
ÉTAPE 8 - ASSEMBLAGE DU FORT



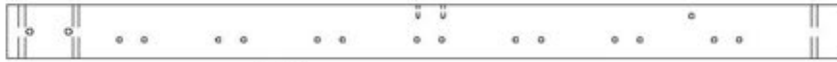
J01 SUPPORT DE PLANCHER - W4L17729
(x1) 15/16 po x 3 po x 2 3/8 po (24 x 76 x 60)

QTÉ	NUMÉRO D'ARTICLE	DESCRIPTION
1	H100198	RONDELLE DE SÉCURITÉ EXT 8 x 19 BLK
1	H100379	ÉCROU À ENFONCER 5/16 BLK
1	H100480	BOULON WH 5/16 X 4 3/4 BLK

CONSEIL :
INSTALLEZ LES ÉCROUS À ENFONCER DANS LE BOIS D'ABORD



ÉTAPE 9 - ASSEMBLAGE DU FORT

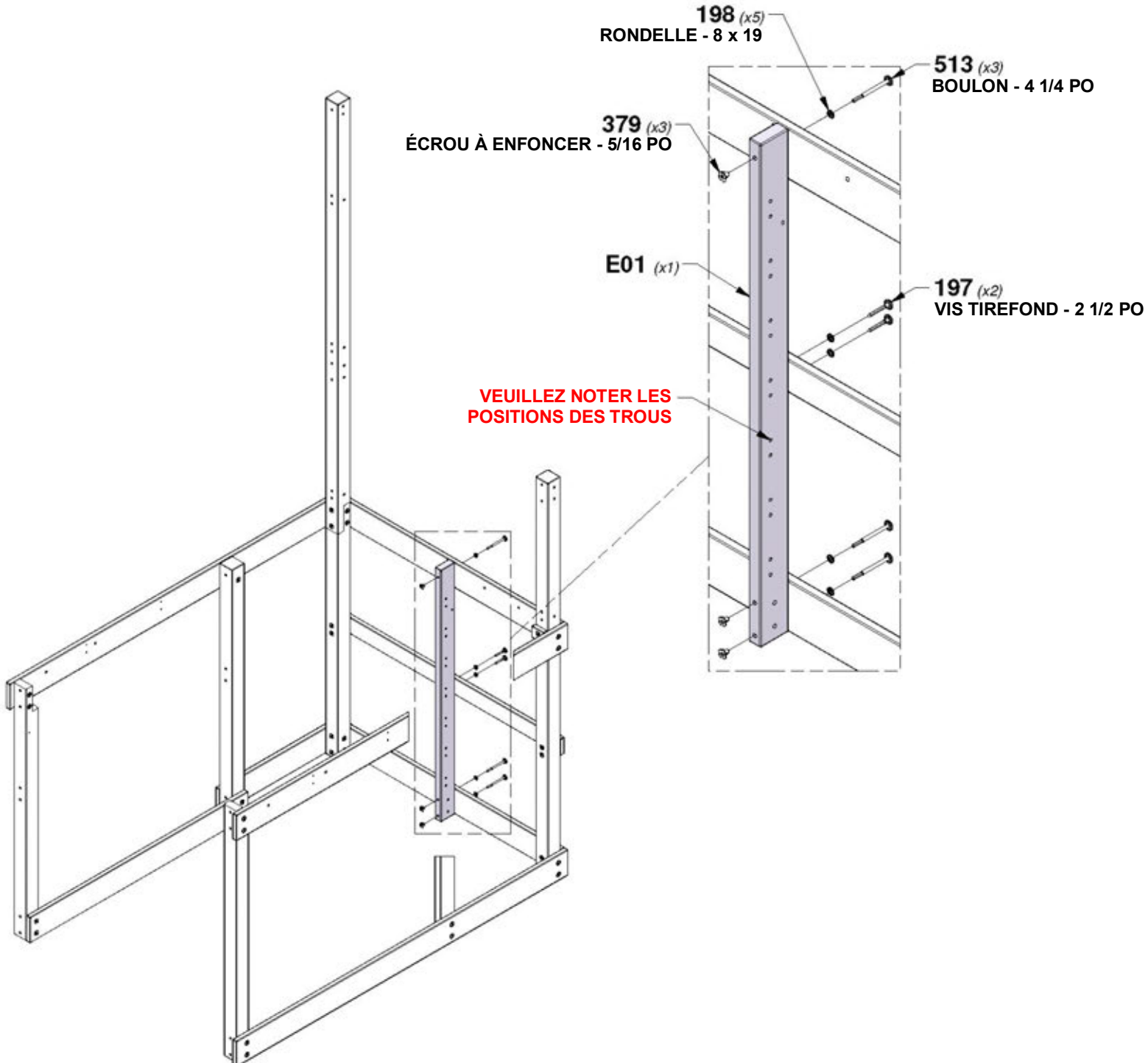


E01POTEAU - W4L17702

(x1) 1 3/8 po x 3 3/8 po x 52 3/8 po (36 x 86 x 1 330)

QTÉ	NUMÉRO D'ARTICLE	DESCRIPTION
2	H100197	VIS TIREFOND WH 5/16 x 2 -1/2 BLK
5	H100198	RONDELLE DE SÉCURITÉ EXT 8 x 19 BLK
3	H100379	ÉCROU À ENFONCER 5/16 BLK
3	H100513	BOULON WH 5/16 X 4 1/4 BLK

CONSEIL :
INSTALLEZ LES ÉCROUS À ENFONCER DANS LE BOIS D'ABORD



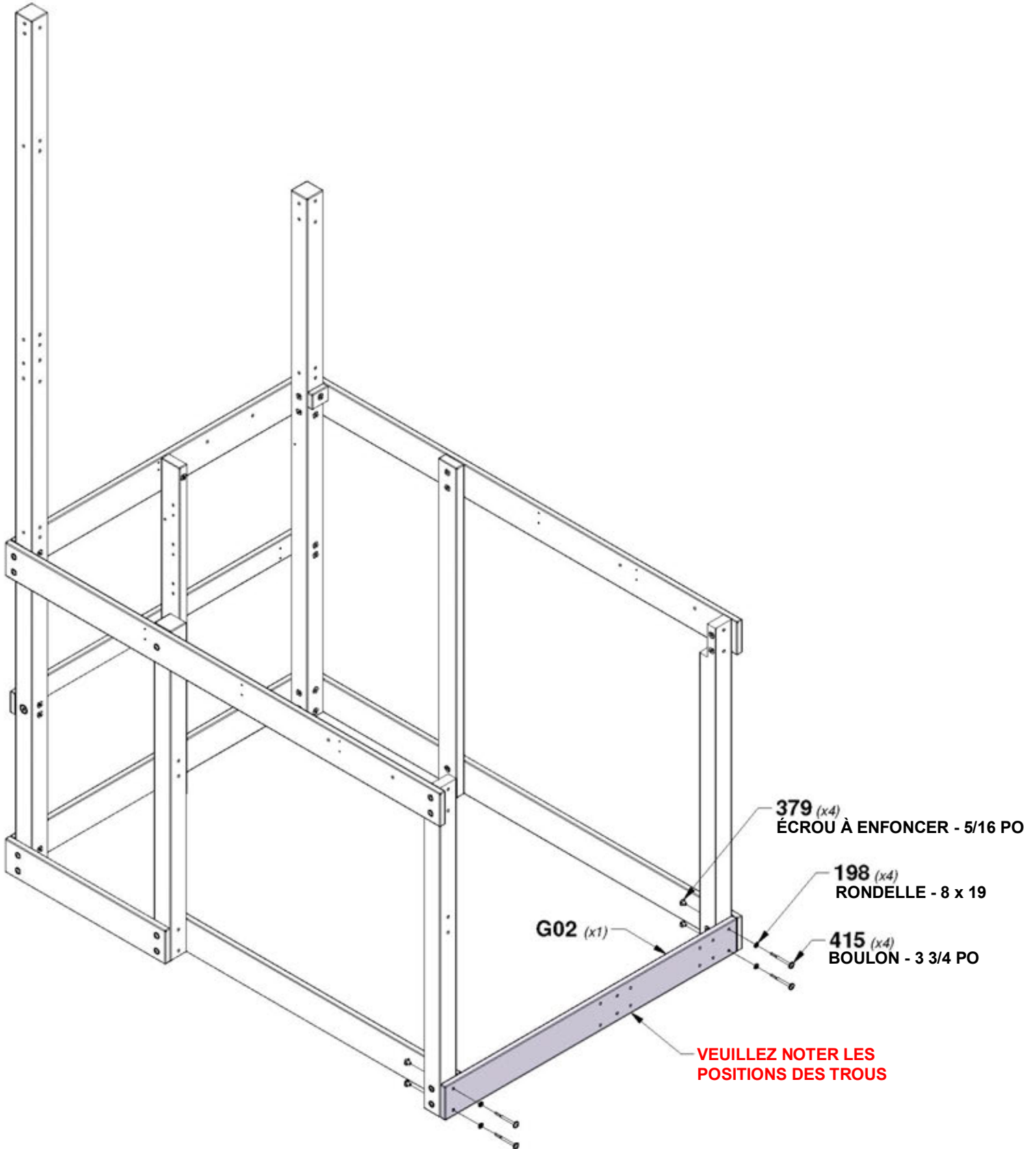
ÉTAPE 10 - ASSEMBLAGE DU FORT

QTÉ	NUMÉRO D'ARTICLE	DESCRIPTION
4	H100198	RONDELLE DE SÉCURITÉ EXT 8 x 19 BLK
4	H100379	ÉCROU À ENFONCER 5/16 BLK
4	H100415	BOULON WH 5/16 x 3 3/4 BLK

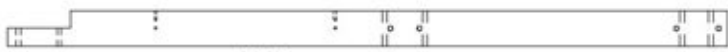


G02 PLANCHE DE SOL - W4L17699
 (x1) 1 po x 5 1/4 po x 53 5/8 po (24 x 134 x 1 363)

CONSEIL :
INSTALLEZ LES ÉCROUS À ENFONCER DANS LE BOIS D'ABORD



ÉTAPE 11 - ASSEMBLAGE DU FORT



B05 POTEAU - W4L17696
(x1) 3 po x 3 po x 60 3/8 po (76 x 76 x 1532)



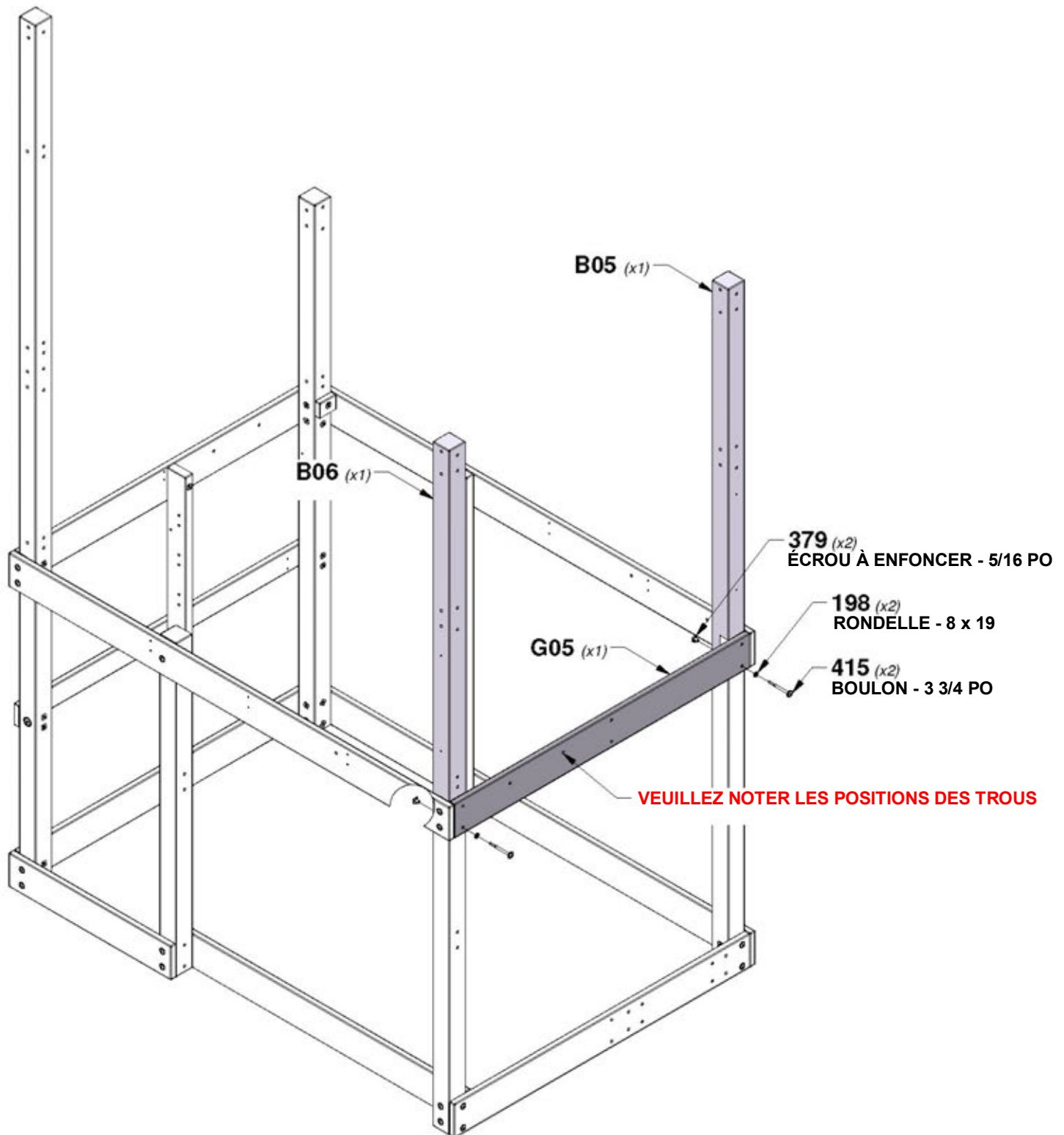
B06 POTEAU - W4L17697
(x1) 3 po x 3 po x 60 3/8 po (76 x 76 x 1532)

QTÉ	NUMÉRO D'ARTICLE	DESCRIPTION
2	H100198	RONDELLE DE SÉCURITÉ EXT 8 x 19 BLK
2	H100379	ÉCROU À ENFONCER 5/16 BLK
2	H100415	BOULON WH 5/16 x 3 3/4 BLK



G05 LISSE DE PLANCHER - W4L17704
(x1) 1 po x 5 1/4 po x 53 5/8 po (24 x 134 x 1 363)

CONSEIL :
INSTALLEZ LES ÉCROUS À ENFONCER DANS LE BOIS D'ABORD



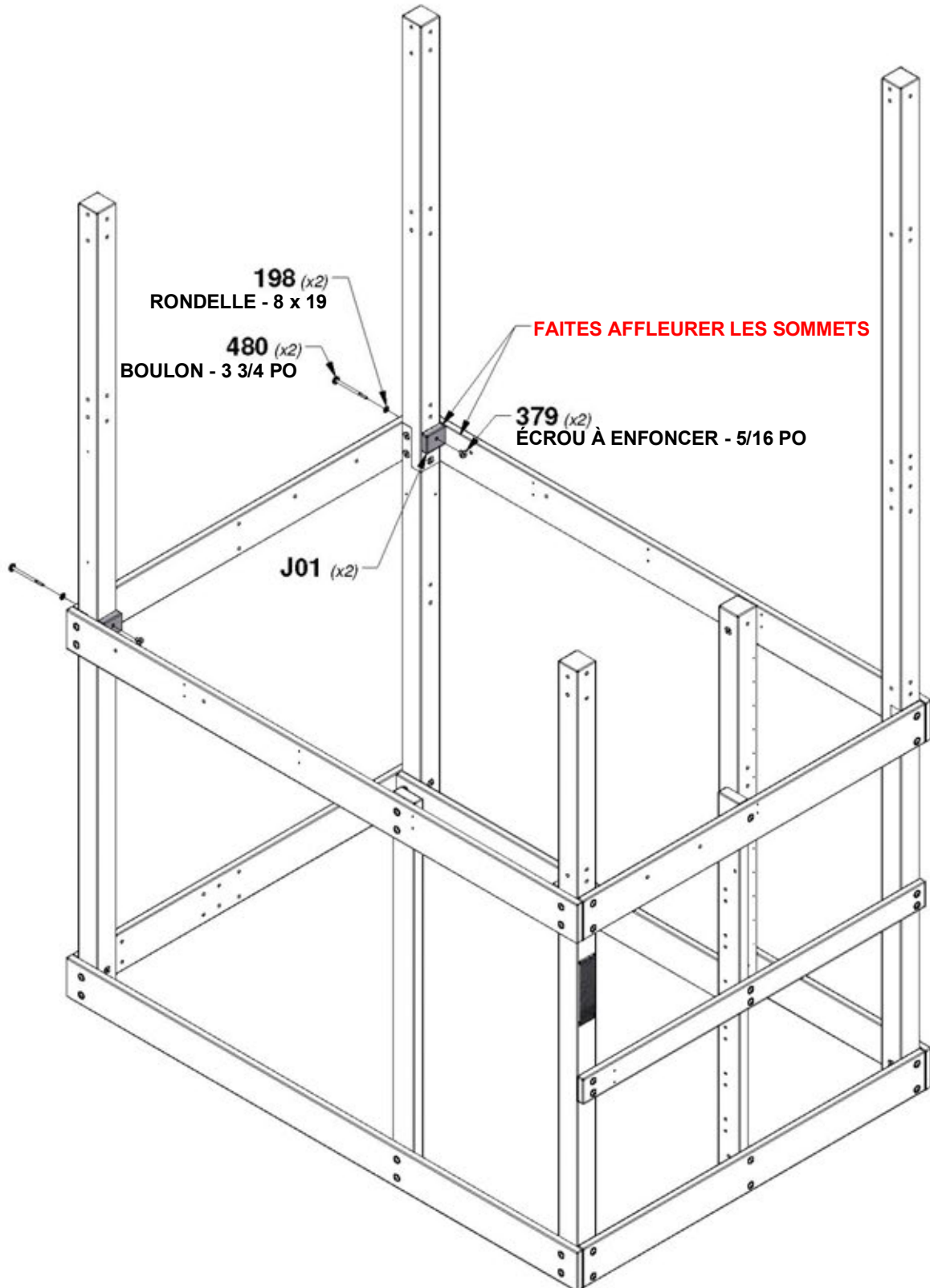
ÉTAPE 12 - ASSEMBLAGE DU FORT



J01 SUPPORT DE PLANCHER - W4L17729
(x2) 15/16 po x 3 po x 2 3/8 po (24 x 76 x 60)

QTÉ	NUMÉRO D'ARTICLE	DESCRIPTION
2	H100198	RONDELLE DE SÉCURITÉ EXT 8 x 19 BLK
2	H100379	ÉCROU À ENFONCER 5/16 BLK
2	H100480	BOULON WH 5/16 X 4 3/4 BLK

CONSEIL :
INSTALLEZ LES ÉCROUS À ENFONCER DANS LE BOIS D'ABORD



ÉTAPE 13 - ASSEMBLAGE DU FORT

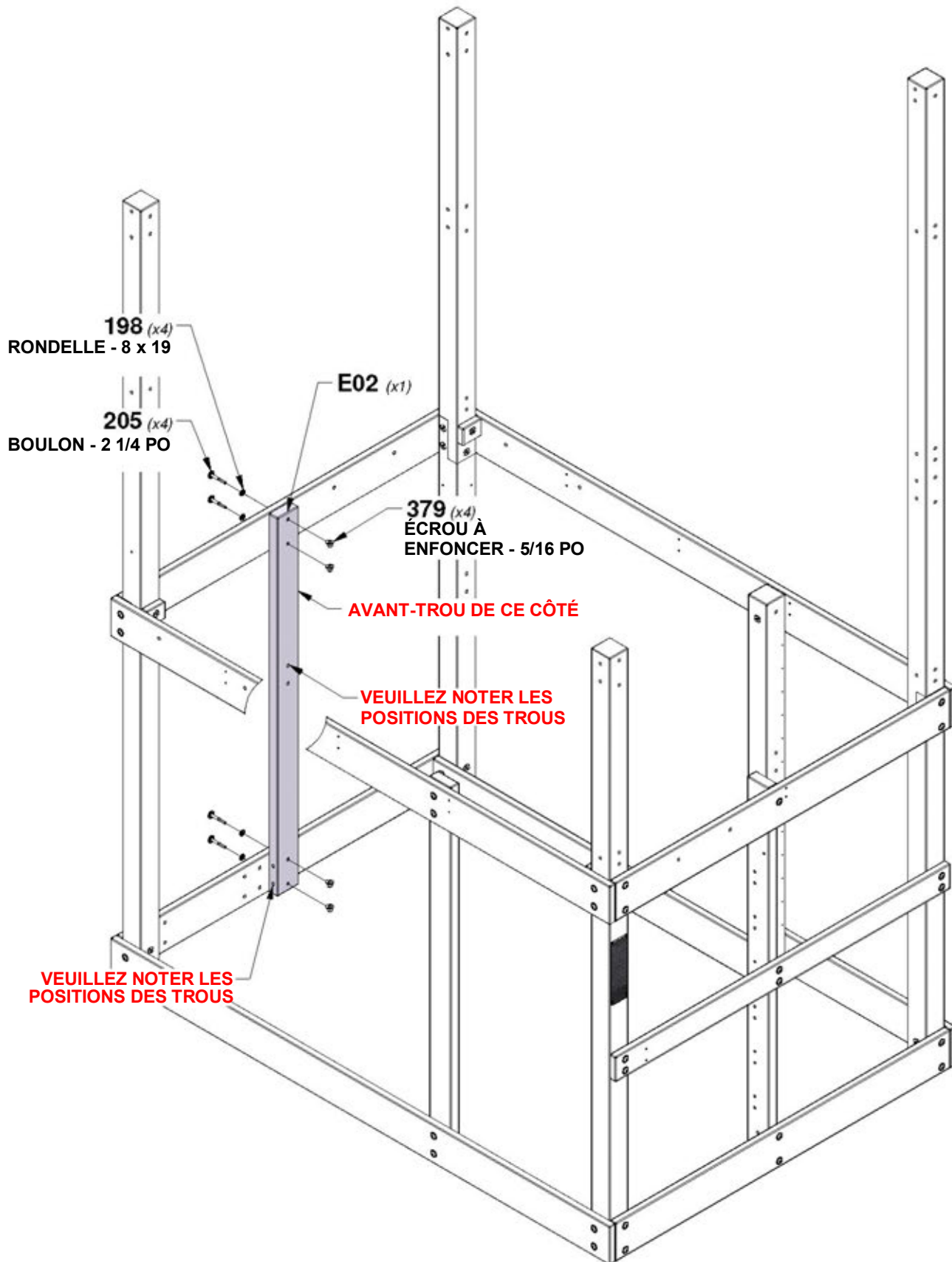
QTÉ	NUMÉRO D'ARTICLE	DESCRIPTION
4	H100198	RONDELLE DE SÉCURITÉ EXT 8 x 19 BLK
4	H100205	BOULON WH 5/16 x 2 1/4 BLK
4	H100379	ÉCROU À ENFONCER 5/16 BLK



E02 POTEAU - W4L17707
 (x1) 1 3/8 po x 3 3/8 po x 52 3/8 po
 (36 x 86 x 1 330)

VEUILLEZ NOTER LA POSITION DES AVANT-TROUS

**CONSEIL :
 INSTALLEZ LES ÉCROUS À ENFONCER DANS LE BOIS D'ABORD**



ÉTAPE 14 - ASSEMBLAGE DU FORT

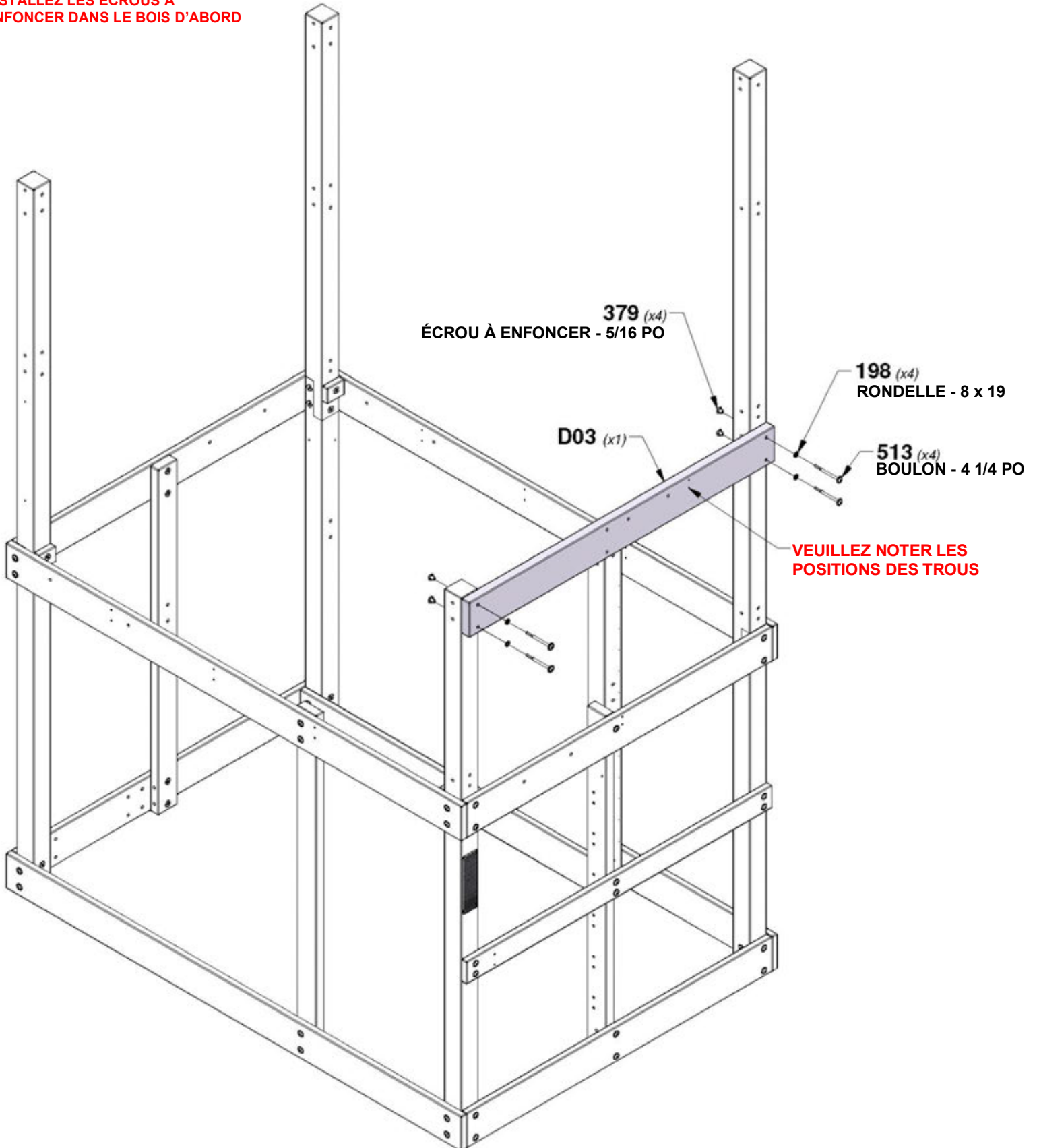


D03 LISSE INTERMÉDIAIRE - W4L17713

(x1) 1 3/8 po x 5 1/4 po x 53 5/8 po (36 x 134 x 1363)

QTÉ	NUMÉRO D'ARTICLE	DESCRIPTION
4	H100198	RONDELLE DE SÉCURITÉ EXT 8 x 19 BLK
4	H100379	ÉCROU À ENFONCER 5/16 BLK
4	H100513	BOULON WH 5/16 X 4 1/4 BLK

CONSEIL :
INSTALLEZ LES ÉCROUS À
ENFONCER DANS LE BOIS D'ABORD



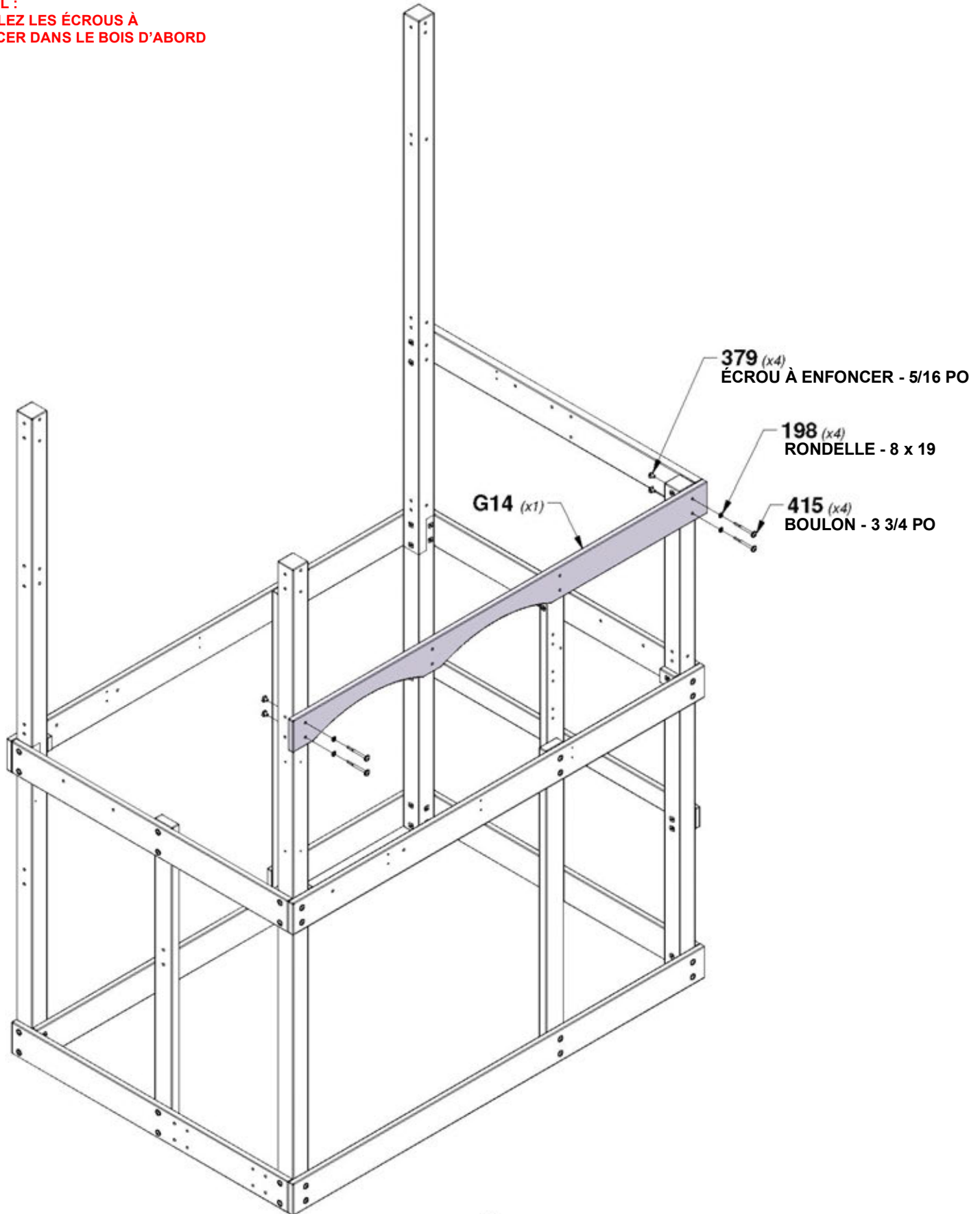
ÉTAPE 15 - ASSEMBLAGE DU FORT



G14 LISSE INTERMÉDIAIRE - W4L17717
(x1) 1 po x 5 1/4 po x 80 1/2 po (24 x 134 x 2044)

QTÉ	NUMÉRO D'ARTICLE	DESCRIPTION
4	H100198	RONDELLE DE SÉCURITÉ EXT 8 x 19 BLK
4	H100379	ÉCROU À ENFONCER 5/16 BLK
4	H100415	BOULON WH 5/16 x 3 3/4 BLK

CONSEIL :
INSTALLEZ LES ÉCROUS À
ENFONCER DANS LE BOIS D'ABORD



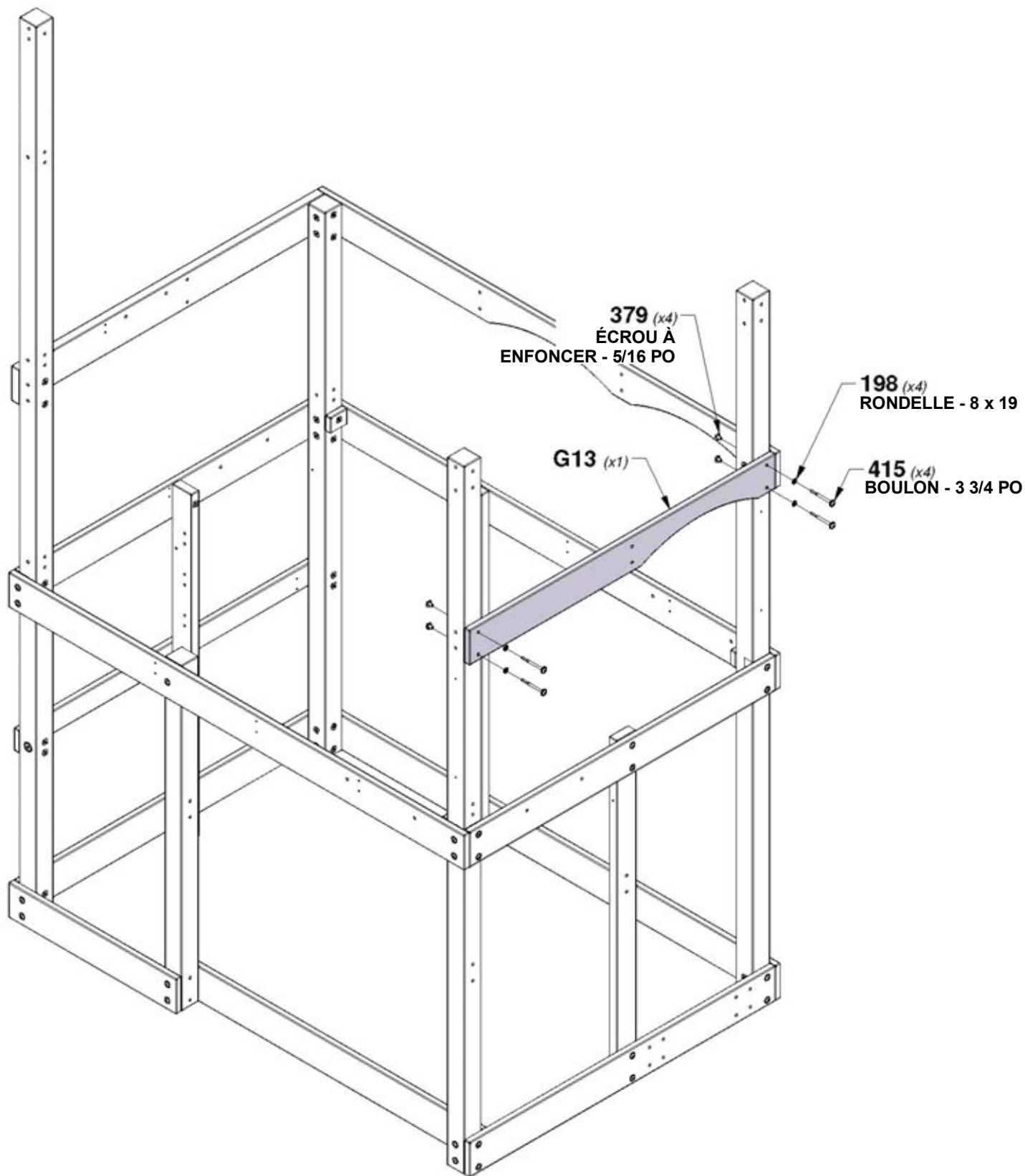
ÉTAPE 16 - ASSEMBLAGE DU FORT



G13 LISSE INTERMÉDIAIRE - W4L17716
 (x1) 1 po x 5 1/4 po x 53 5/8 po (24 x 134 x 1 363)

QTÉ	NUMÉRO D'ARTICLE	DESCRIPTION
4	H100198	RONDELLE DE SÉCURITÉ EXT 8 x 19 BLK
4	H100379	ÉCROU À ENFONCER 5/16 BLK
4	H100415	BOULON WH 5/16 x 3 3/4 BLK

CONSEIL :
 INSTALLEZ LES ÉCROUS À ENFONCER DANS LE BOIS D'ABORD



ÉTAPE 17 - ASSEMBLAGE DU FORT

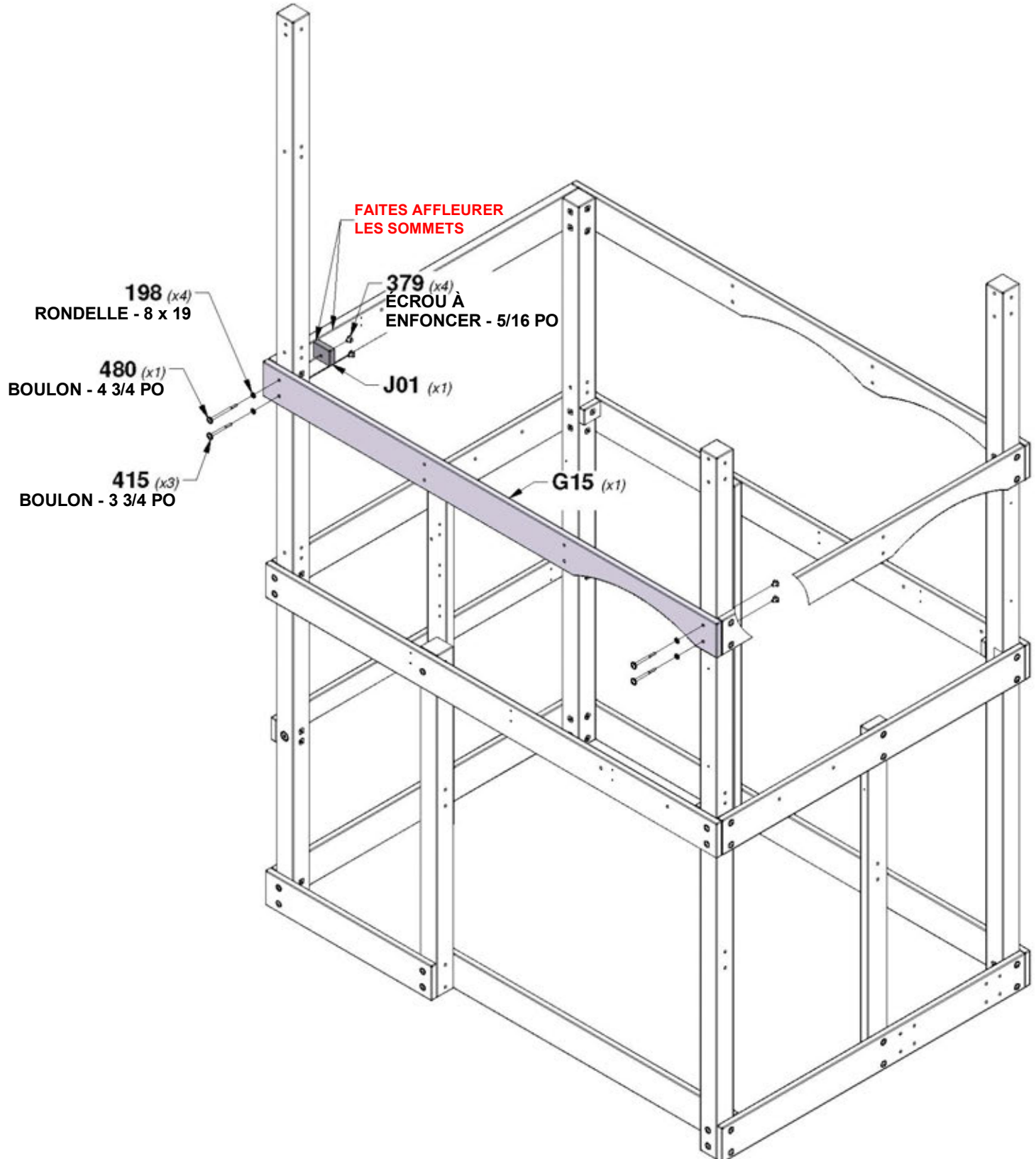
J01 SUPPORT DE PLANCHER - W4L17729
 (x1) 15/16 po x 3 po x 2 3/8 po (24 x 76 x 60)



G15 LISSE INTERMÉDIAIRE - W4L17718
 (x1) 1 po x 5 1/4 po x 80 1/2 po (24 x 134 x 2044)

QTÉ	NUMÉRO D'ARTICLE	DESCRIPTION
4	H100198	RONDELLE DE SÉCURITÉ EXT 8 x 19 BLK
4	H100379	ÉCROU À ENFONCER 5/16 BLK
3	H100415	BOULON WH 5/16 x 3 3/4 BLK
1	H100480	BOULON WH 5/16 X 4 3/4 BLK

CONSEIL :
INSTALLEZ LES ÉCROUS À ENFONCER DANS LE BOIS D'ABORD



ÉTAPE 18 - ASSEMBLAGE DU FORT



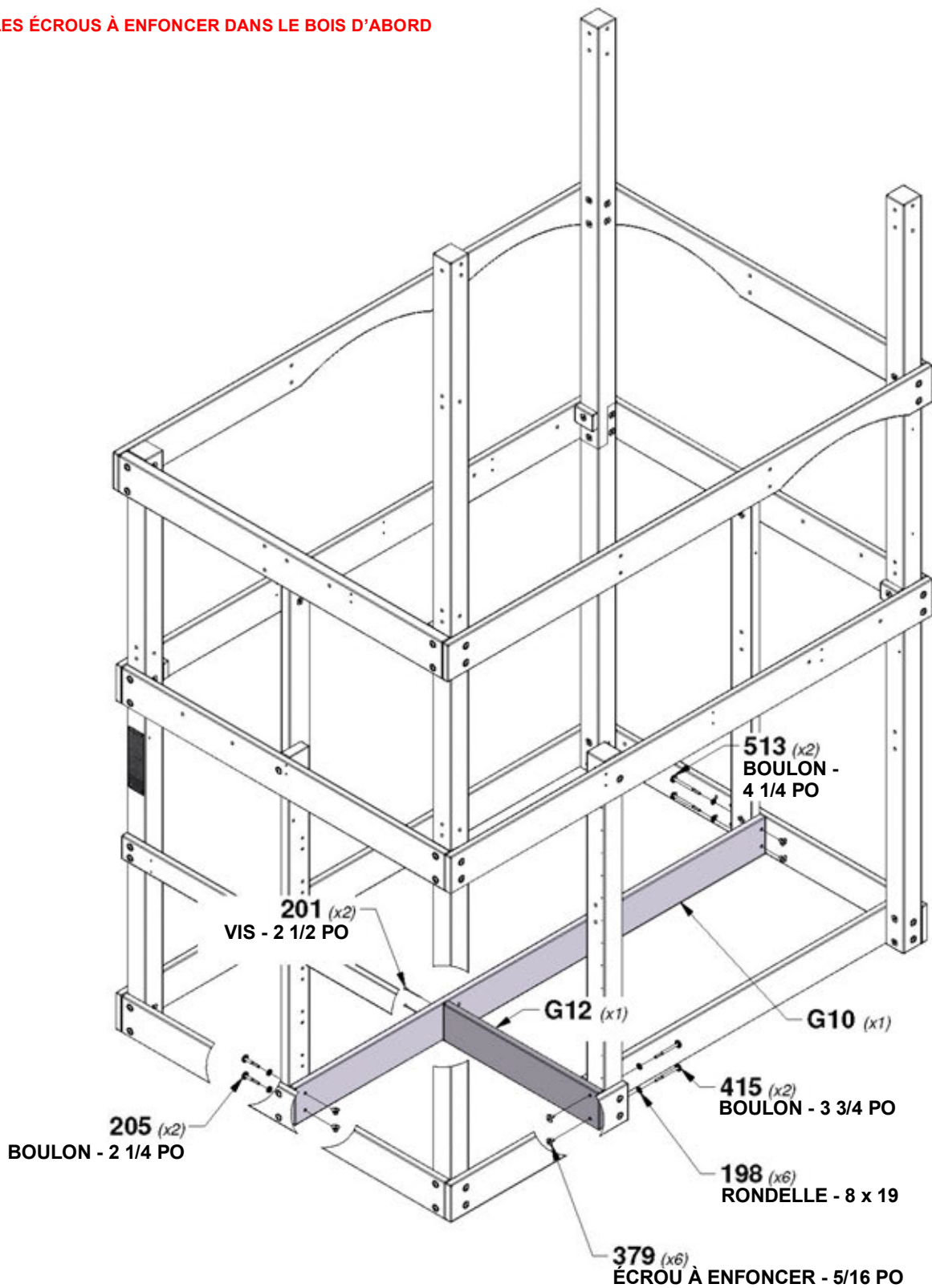
G10 PLANCHE DE SOL - W4L17711
(x1) 1 po x 5 1/4 po x 78 1/8 po (24 x 134 x 1984)



G12 PLANCHE DE SOL - W4L17715
(x1) 1 po x 5 1/4 po x 25 7/8 po (24 x 134 x 657)

QTÉ	NUMÉRO D'ARTICLE	DESCRIPTION
6	H100198	RONDELLE DE SÉCURITÉ EXT 8 x 19 BLK
2	H100201	VIS TÊTE PLATE PFH 8 X 2 1/2 BLK
2	H100205	BOULON WH 5/16 x 2-1/4 BLK
6	H100379	ÉCROU À ENFONCER 5/16 BLK
2	H100415	BOULON WH 5/16 x 3 3/4 BLK
2	H100513	BOULON WH 5/16 X 4 1/4 BLK

CONSEIL :
INSTALLEZ LES ÉCROUS À ENFONCER DANS LE BOIS D'ABORD

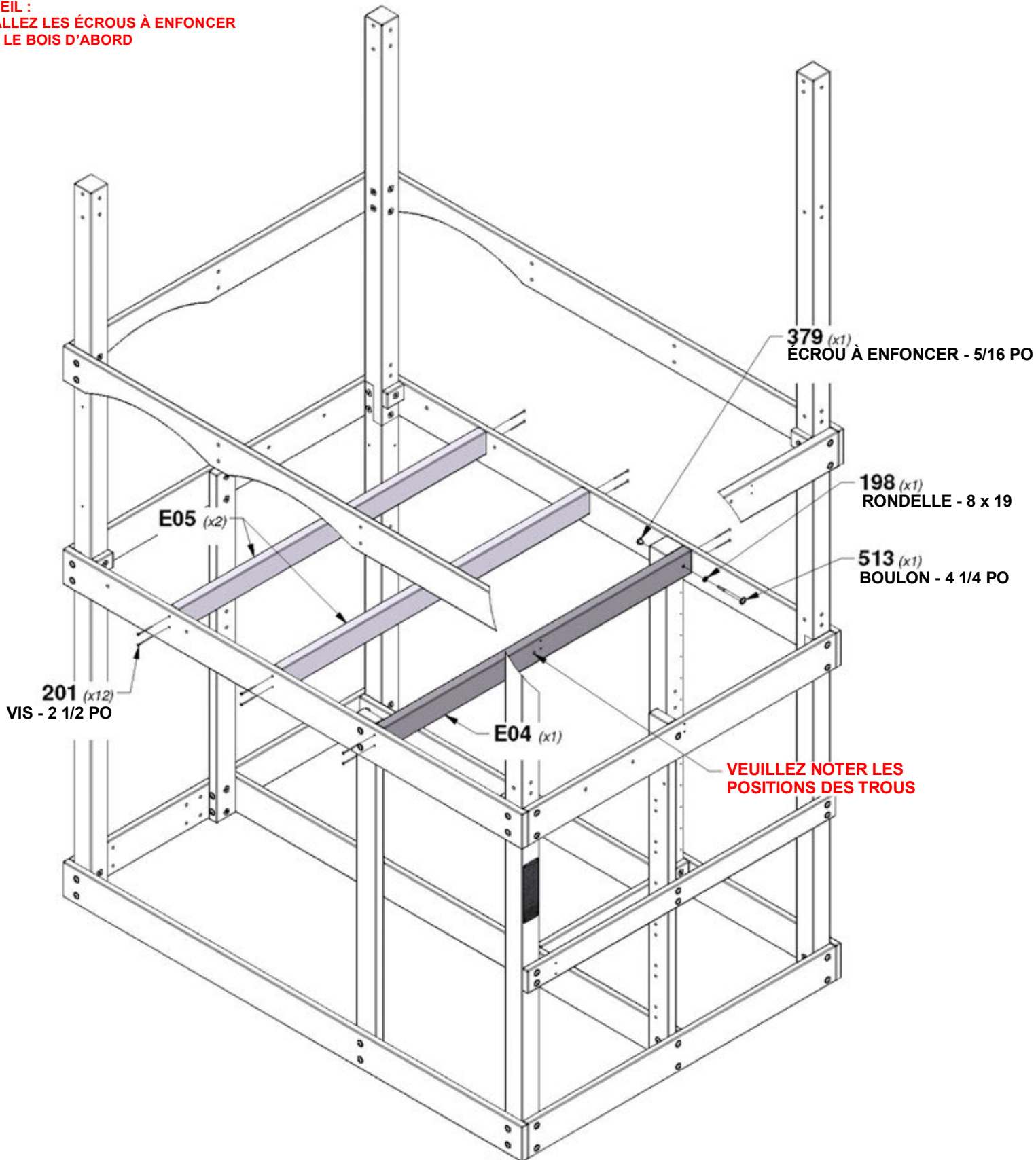


ÉTAPE 19 - ASSEMBLAGE DU FORT



QTÉ	NUMÉRO D'ARTICLE	DESCRIPTION
1	H100198	RONDELLE DE SÉCURITÉ EXT 8 x 19 BLK
12	H100201	VIS TÊTE PLATE PFH 8 X 2 1/2 BLK
1	H100379	ÉCROU À ENFONCER 5/16 BLK
1	H100513	BOULON WH 5/16 X 4 1/4 BLK

CONSEIL :
INSTALLEZ LES ÉCROUS À ENFONCER
DANS LE BOIS D'ABORD



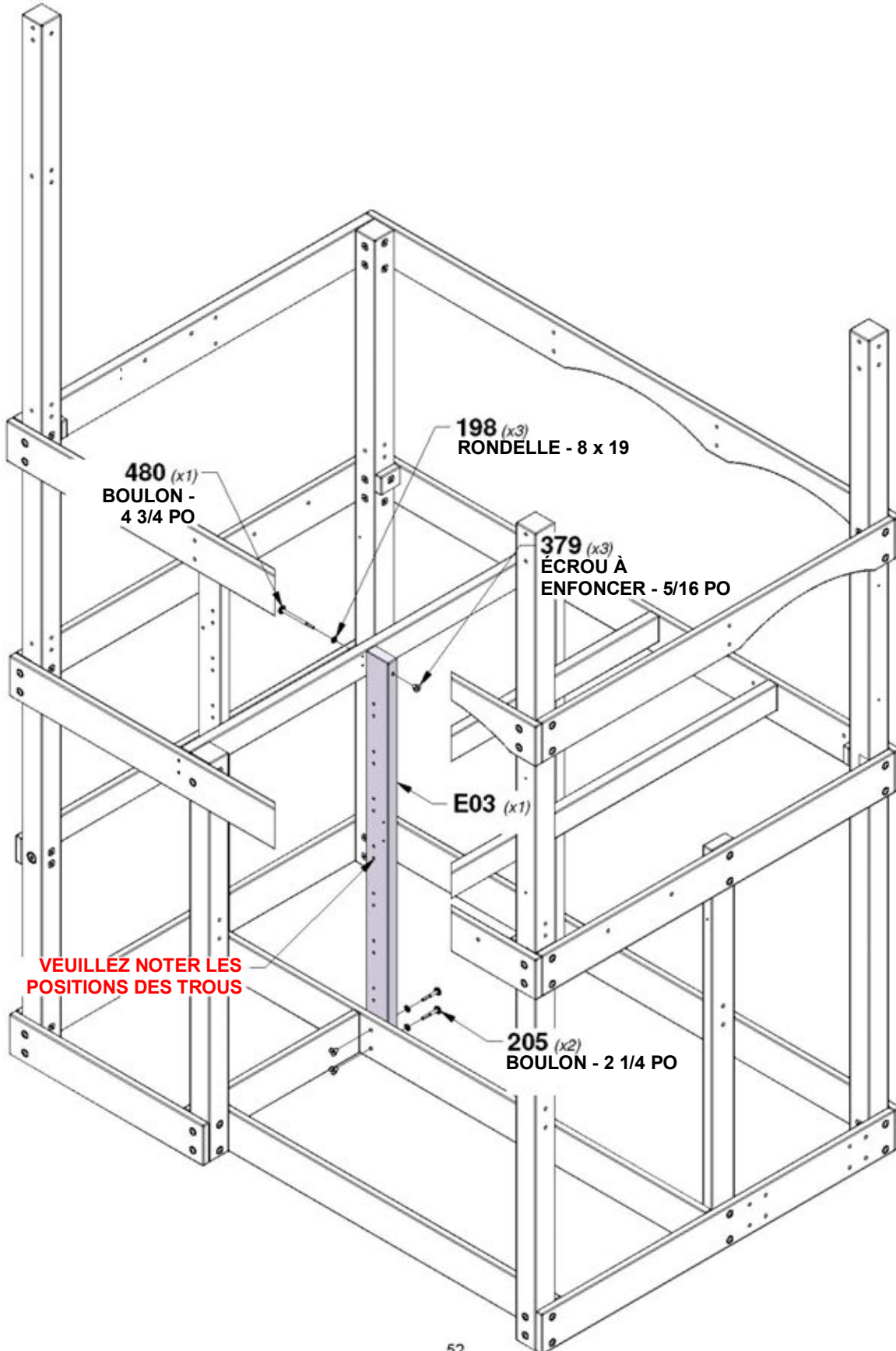
ÉTAPE 20 - ASSEMBLAGE DU FORT



E03 POTEAU - W4L17712
(x1) 1 3/8 po x 3 3/8 po x 52 3/8 po (36 x 86 x 1 330)

QTÉ	NUMÉRO D'ARTICLE	DESCRIPTION
3	H100198	RONDELLE DE SÉCURITÉ EXT 8 x 19 BLK
2	H100205	BOULON WH 5/16 x 2-1/4 BLK
3	H100379	ÉCROU À ENFONCER 5/16 BLK
1	H100480	BOULON WH 5/16 X 4 3/4 BLK

CONSEIL :
INSTALLER LES ÉCROUS À ENFONCER DANS LE BOIS D'ABORD

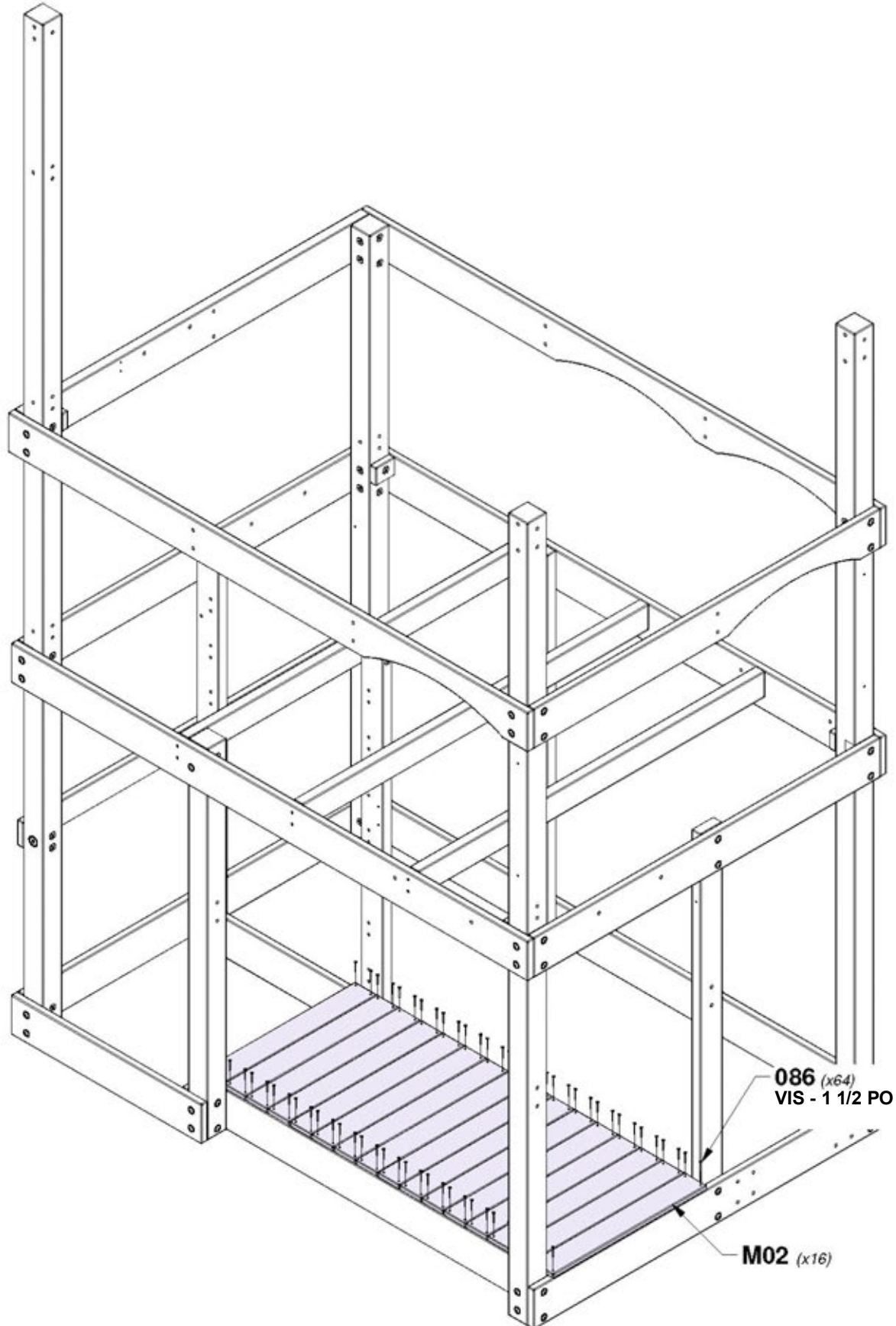


ÉTAPE 21 - ASSEMBLAGE DU FORT



QTÉ	NUMÉRO D'ARTICLE	DESCRIPTION
64	H100086	VIS TÊTE PLATE PFH 8 x 1-1/2 PO

M02 PLANCHE DE PLANCHER - W4L17714
(x16) 5/8 po x 3 3/8 po x 23 7/8 po (16 x 86 x 605)



ÉTAPE 22 - ASSEMBLAGE DU FORT



H02 ÉCHELON - W4L17724

(x7) 1 po x 3 3/8 po x 26 1/8 po (24 x 86 x 662)

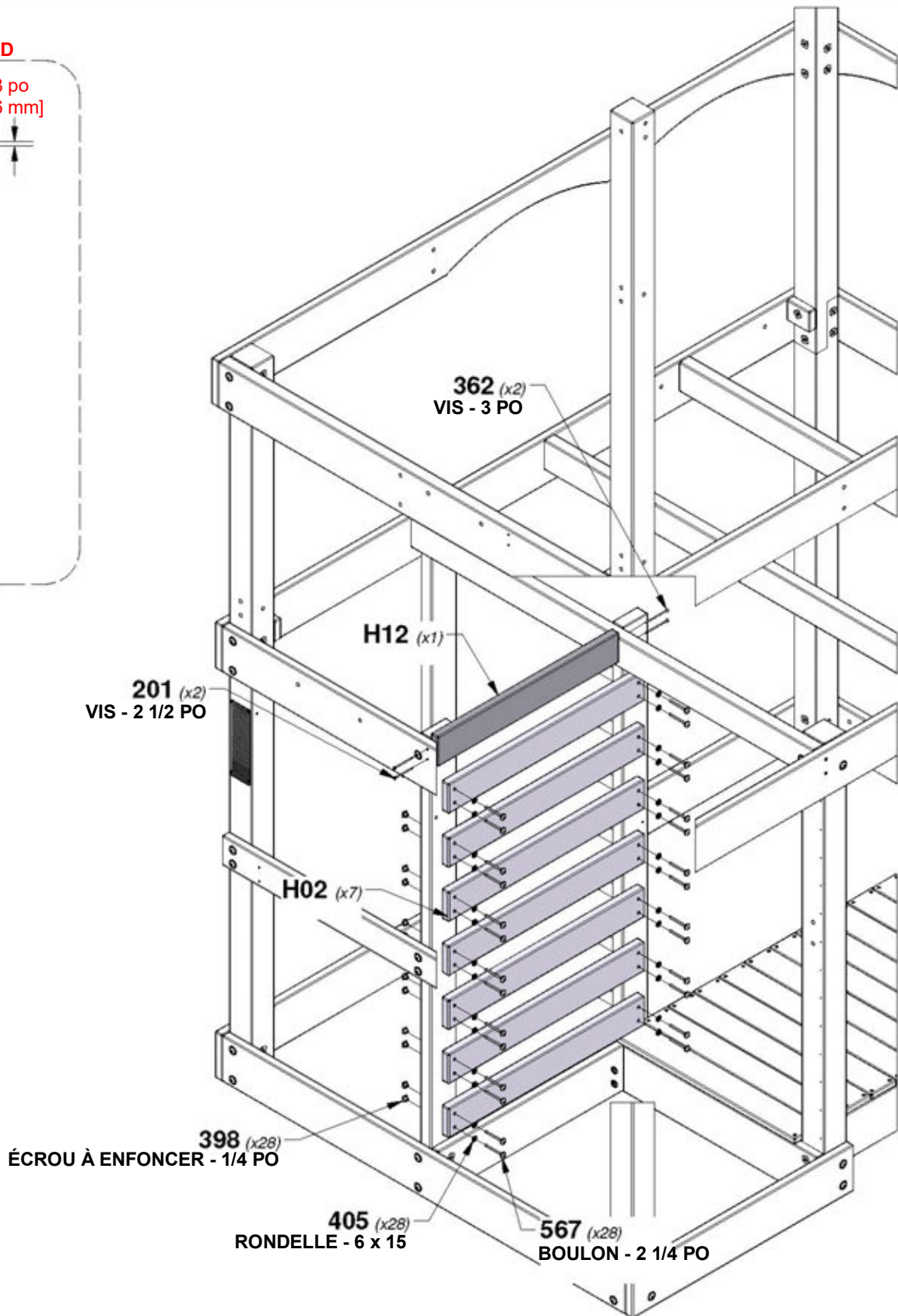
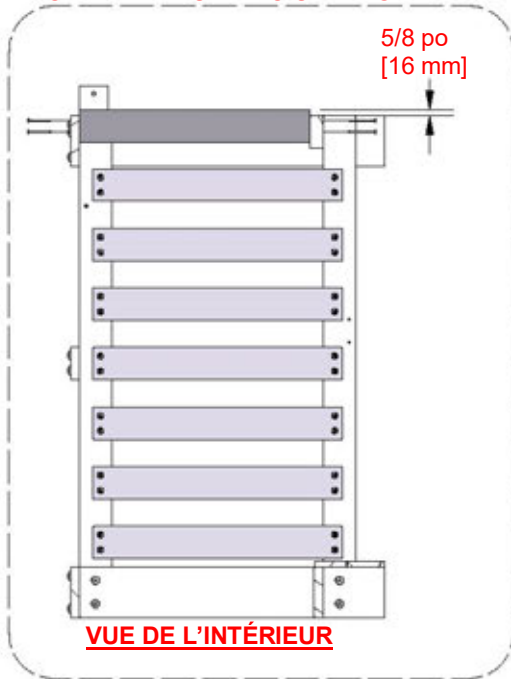


H12 SOLIVE DE PLANCHER - W4L17979

(x1) 1 po x 3 3/8 po x 24 1/8 po (24 x 86 x 612)

QTÉ	NUMÉRO D'ARTICLE	DESCRIPTION
2	H100201	VIS TÊTE PLATE PFH 8 X 2 1/2 BLK
2	H100362	VIS TÊTE PLATE PFH 8 x 3 BLK
28	H100398	ÉCROU À ENFONCER 1/4 BLK
28	H100405	RONDELLE DE VERROUILLAGE EXT 6 x 15 BLK
28	H100567	BOULON WH 1/4 x 2-1/4 BLK

CONSEIL :
INSTALLEZ LES ÉCROUS À
ENFONCER DANS LE BOIS D'ABORD



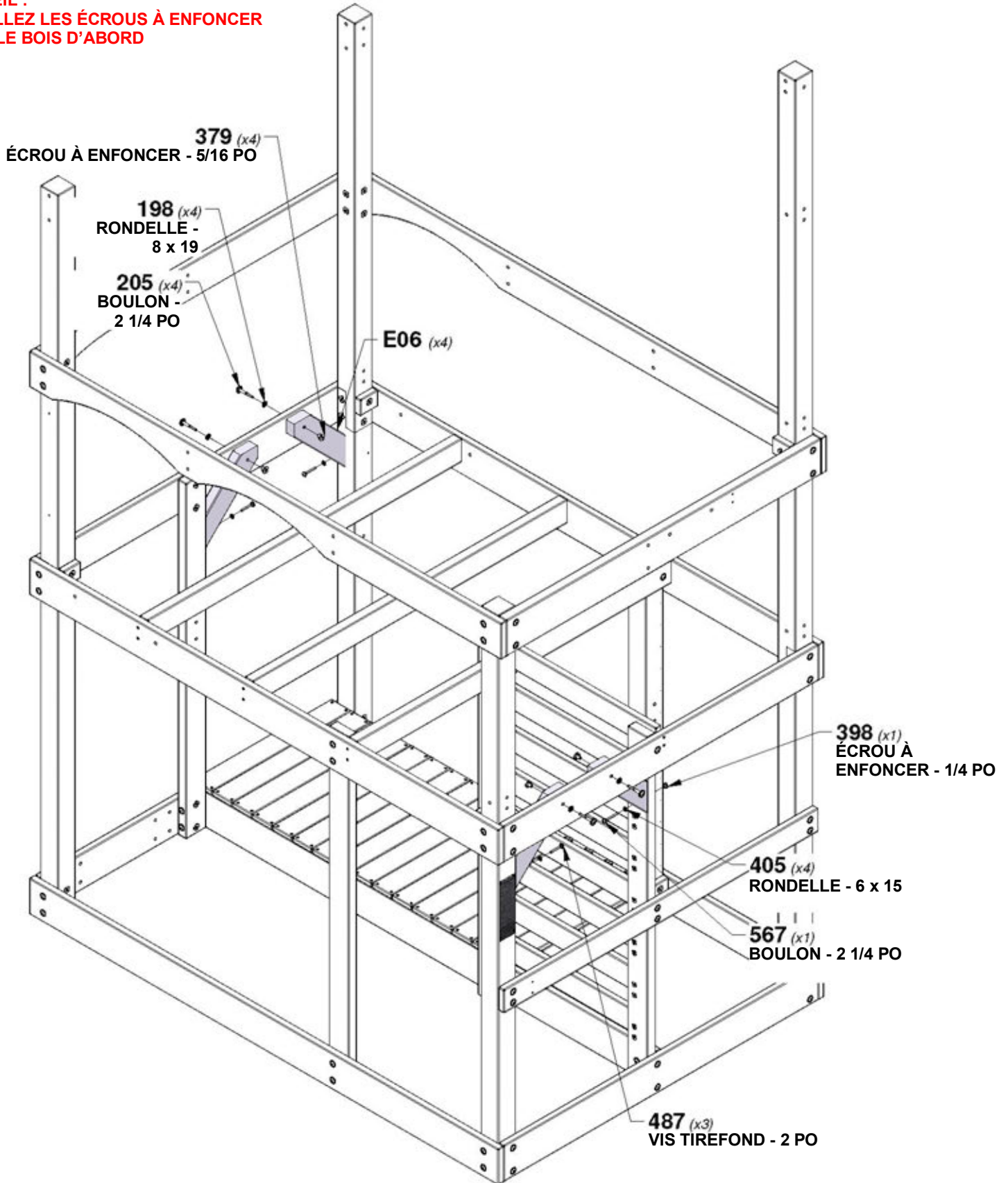
ÉTAPE 23 - ASSEMBLAGE DU FORT



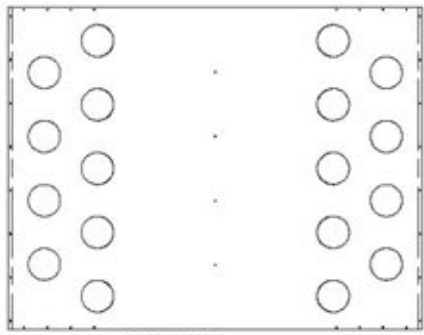
E06 CALE ANGULAIRE - W4L17727
 (x4) 1 7/16 po x 3 3/8 po x 13 3/4 po (36 x 86 x 350)

QTÉ	NUMÉRO D'ARTICLE	DESCRIPTION
4	H100198	RONDELLE DE SÉCURITÉ EXT 8 x 19 BLK
4	H100205	BOULON WH 5/16 x 2-1/4 BLK
4	H100379	ÉCROU À ENFONCRER 5/16 BLK
1	H100398	ÉCROU À ENFONCRER 1/4 BLK
4	H100405	RONDELLE DE VERROUILLAGE EXT 6 x 15 BLK
3	H100487	VIS TIREFOND WH 1/4 x 2 BLK
1	H100567	BOULON WH 1/4 x 2-1/4 BLK

CONSEIL :
INSTALLEZ LES ÉCROUS À ENFONCRER
DANS LE BOIS D'ABORD

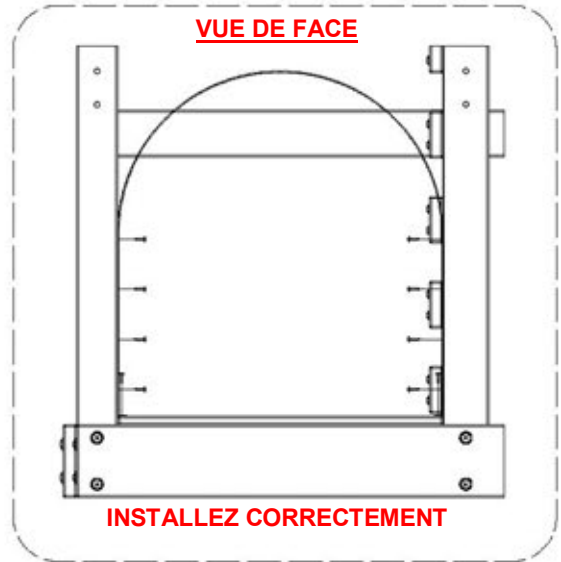


ÉTAPE 24A - ASSEMBLAGE DU FORT



A6P00557
(x1) TUNNEL

QTÉ	NUMÉRO D'ARTICLE	DESCRIPTION
32	H100392	VIS TÊTE BOMBÉE CRUCIFORME PWH 8 x 3/4 BLK

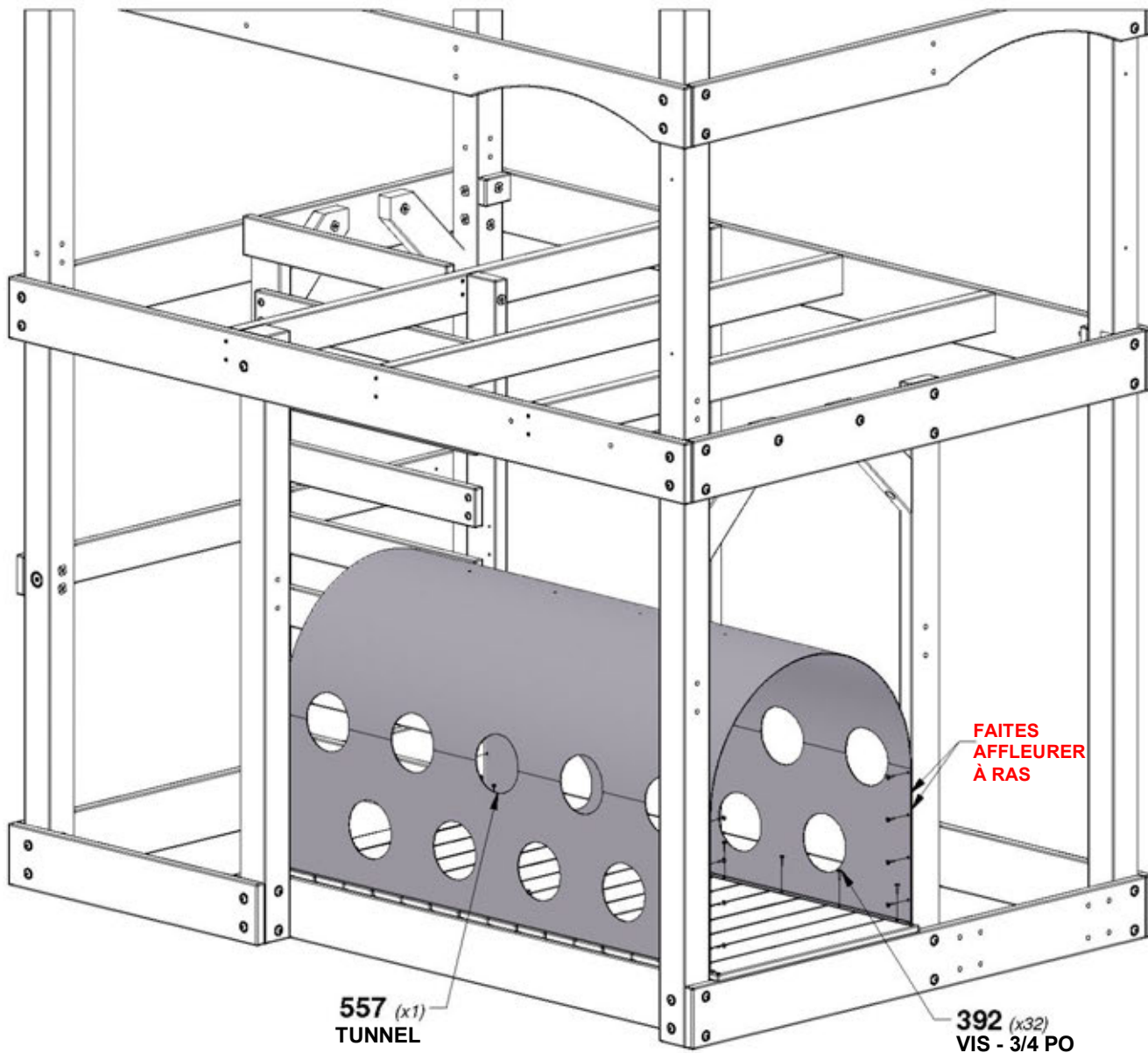


VUE DE FACE

INSTALLEZ CORRECTEMENT

CONSEIL :
PLACER LE TUNNEL AU SOLEIL PERMET DE LE FORMER PLUS FACILEMENT.

CONSEIL :
À L'AIDE D'UN FORET DE 1/8 po [3 mm], PRÉPERCEZ DES AVANT-TROUS POUR LES VIS H100392.



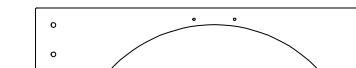
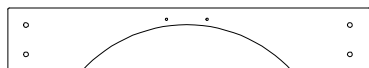
557 (x1)
TUNNEL

FAITES
AFFLEURER
À RAS

392 (x32)
VIS - 3/4 PO

ÉTAPE 24B - ASSEMBLAGE DU FORT

QTÉ	NUMÉRO D'ARTICLE	DESCRIPTION
6	H100198	RONDELLE DE SÉCURITÉ EXT 8 x 19 BLK
2	H100201	VIS TÊTE PLATE PFH 8 X 2 1/2 BLK
4	H100362	VIS TÊTE PLATE PFH 8 x 3 BLK
2	H100378	BOULON WH 5/16 x 1 3/4 BLK
6	H100379	ÉCROU À ENFONCER 5/16 BLK
14	H100392	VIS TÊTE BOMBÉE CRUCIFORME PWH 8 x 3/4 BLK
4	H100484	BOULON WH 5/16 x 3 1/4 BLK



D01 LISSE TUNNEL - W4L17725
(x1) 1 3/8 po x 5 1/4 po x 30 1/4 po (36 x 134 x 767)

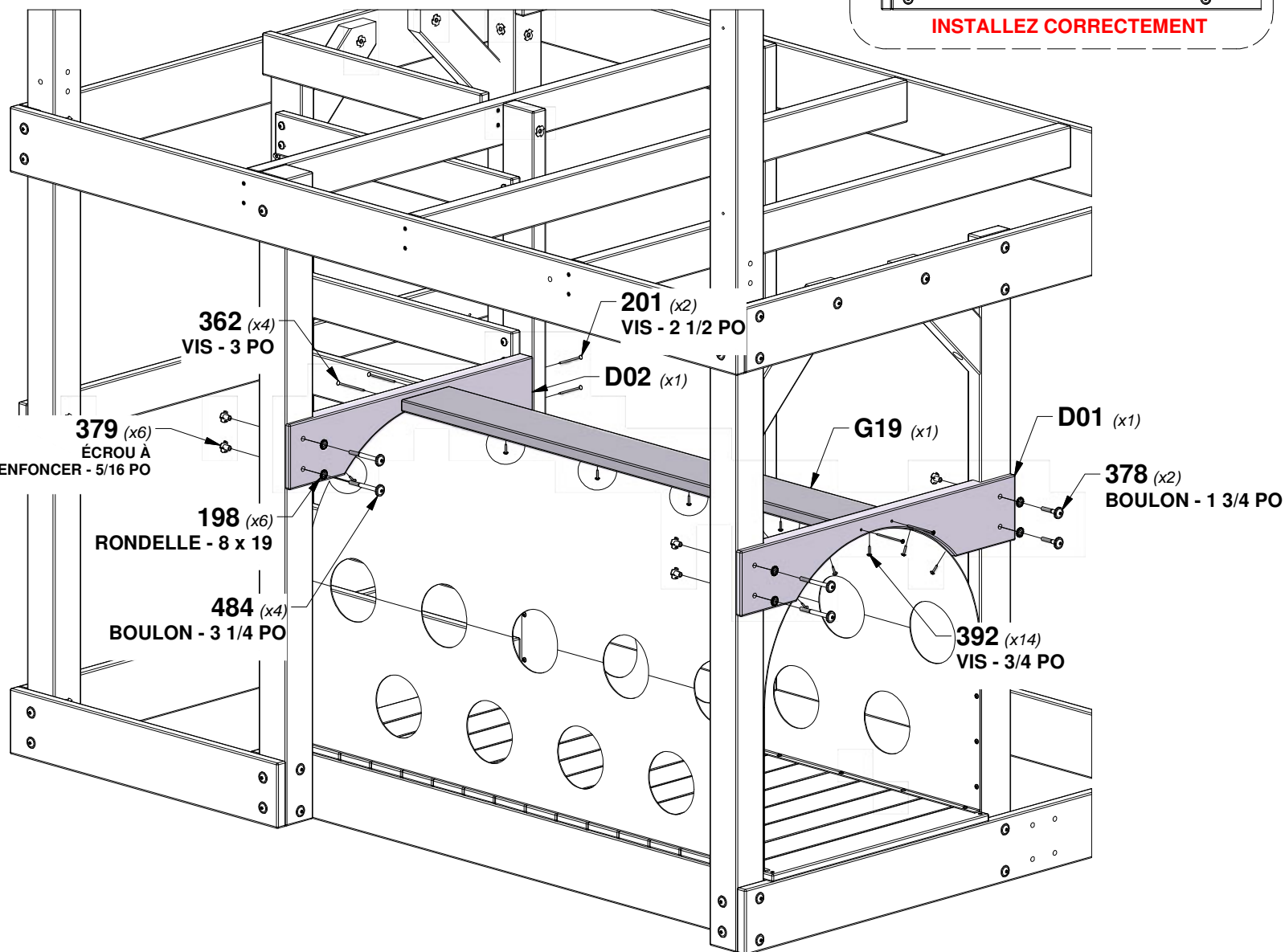
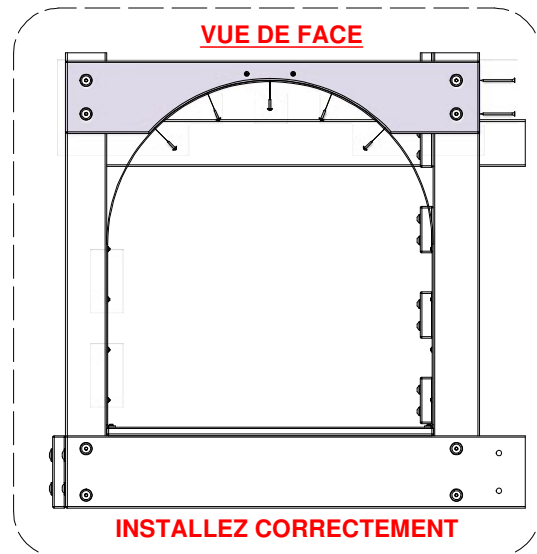
D02 LISSE TUNNEL - W4L17726
(x1) 1 3/8 po x 5 1/4 po x 26 3/4 po (36 x 134 x 681)



G19 PLANCHE DE SUPPORT - W4L17966
(x1) 1 po x 5 1/4 po x 48 1/4 po (24 x 134 x 1226)

CONSEIL :
INSTALLEZ LES ÉCROUS À ENFONCER DANS LE BOIS D'ABORD

CONSEIL :
À L'AIDE D'UN FORET DE 1/8 po [3 mm],
PRÉPERCEZ DES AVANT-TRous POUR LES VIS H100392.



ÉTAPE 25 - ASSEMBLAGE DU FORT

QTÉ	NUMÉRO D'ARTICLE	DESCRIPTION
109	H100086	VIS TÊTE PLATE PFH 8 x 1-1/2 PO

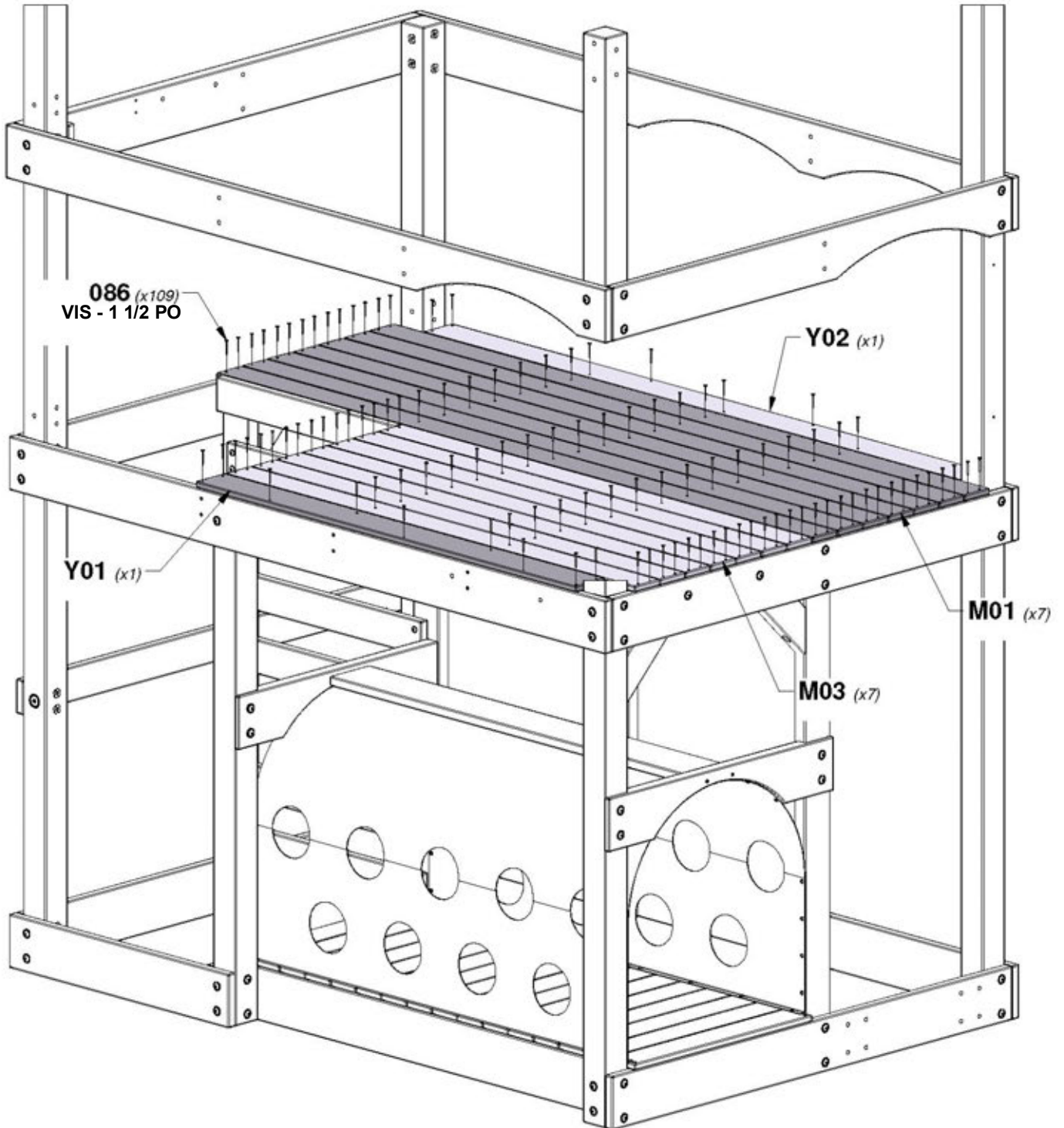
M01 PLANCHE DE PLANCHER - W4L17709
(x7) 5/8 po x 3 3/8 po x 80 po (16 x 86 x 2032)

M03 PLANCHE DE PLANCHER - W4L17728
(x7) 5/8 po x 3 3/8 po x 55 po (16 x 86 x 1396)

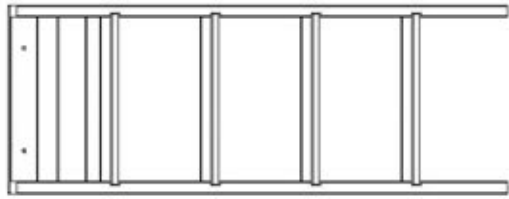
Y01 PLANCHE DE PLANCHER - W4L17730
(x1) 5/8 po x 3 7/8 po x 51 po (16 x 100 x 1296)

Y02 PLANCHE DE PLANCHER - W4L17731
(x1) 5/8 po x 3 7/8 po x 72 1/8 po (16 x 100 x 1832)

REMARQUE :
ASSUREZ-VOUS QUE LES AVANT-TROUS SONT ALIGNÉS
SUR LES SOLIVES DE PLANCHER.



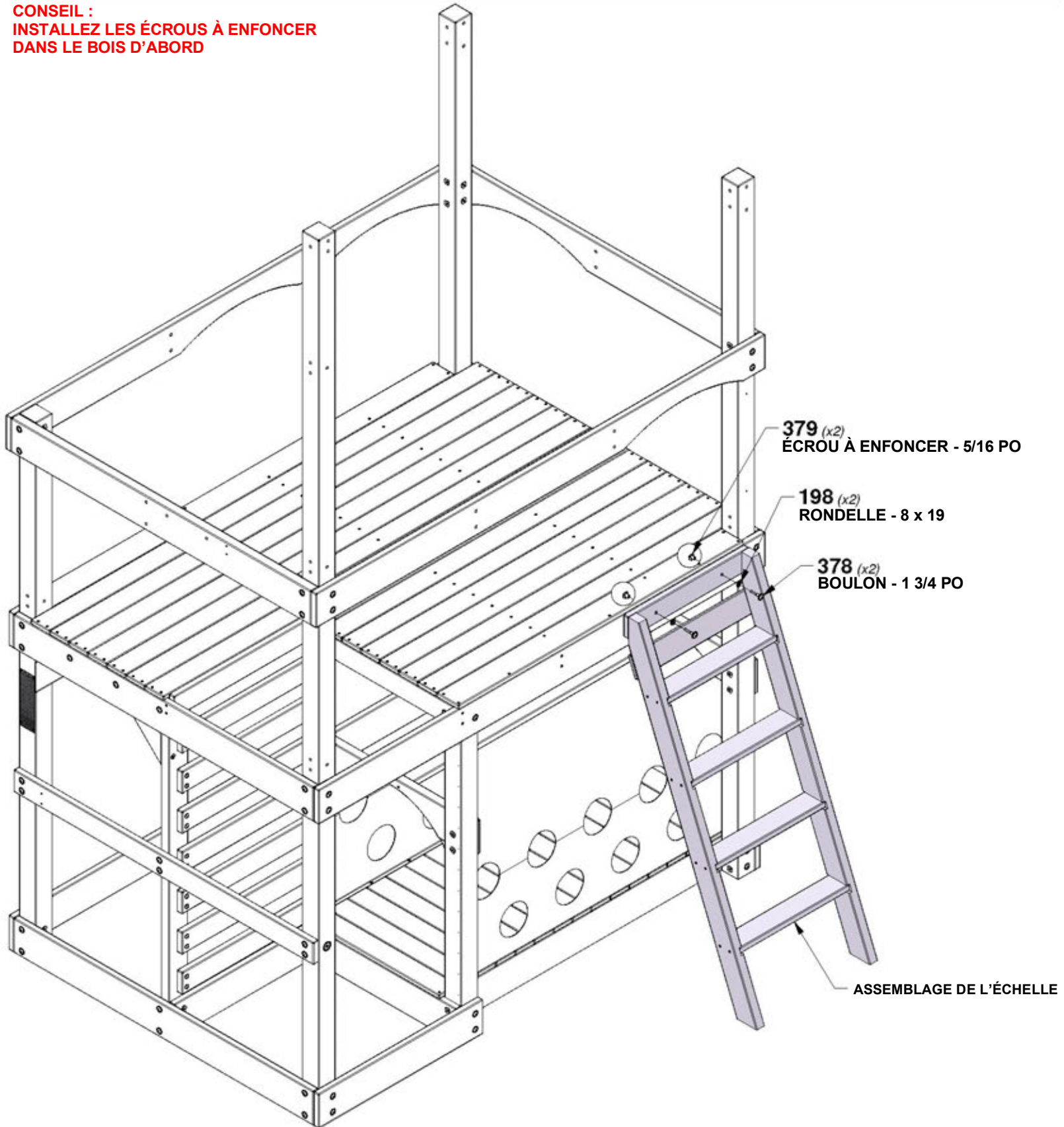
ÉTAPE 26 - ASSEMBLAGE DU FORT



ASSEMBLAGE DE L'ÉCHELLE

QTÉ	NUMÉRO D'ARTICLE	DESCRIPTION
2	H100198	RONDELLE DE SÉCURITÉ EXT 8 x 19 BLK
2	H100378	BOULON WH 5/16 x 1 3/4 BLK
2	H100379	ÉCROU À ENFONCER 5/16 BLK

CONSEIL :
INSTALLEZ LES ÉCROUS À ENFONCER
DANS LE BOIS D'ABORD



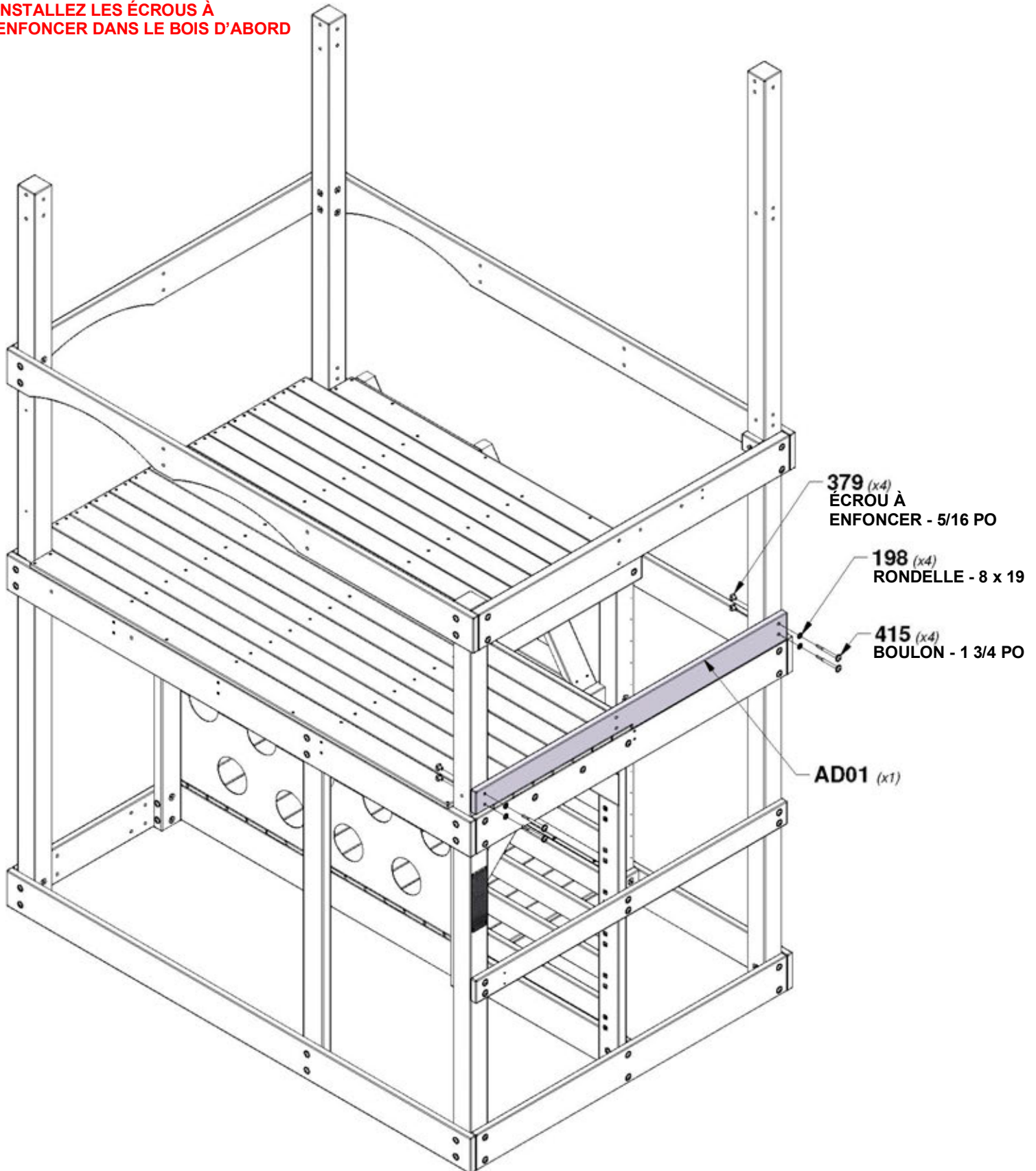
ÉTAPE 27 - ASSEMBLAGE DU FORT

QTÉ	NUMÉRO D'ARTICLE	DESCRIPTION
4	H100198	RONDELLE DE SÉCURITÉ EXT 8 x 19 BLK
4	H100379	ÉCROU À ENFONCER 5/16 BLK
4	H100415	BOULON WH 5/16 x 3 3/4 BLK



AD01 LISSE MURALE - W4L17756
(x1) 1 po x 4 po x 53 5/8 po (24 x 102 x 1363)

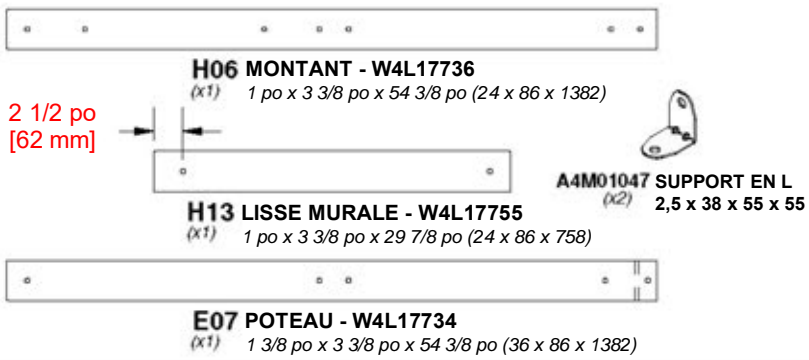
CONSEIL :
INSTALLEZ LES ÉCROUS À
ENFONCER DANS LE BOIS D'ABORD



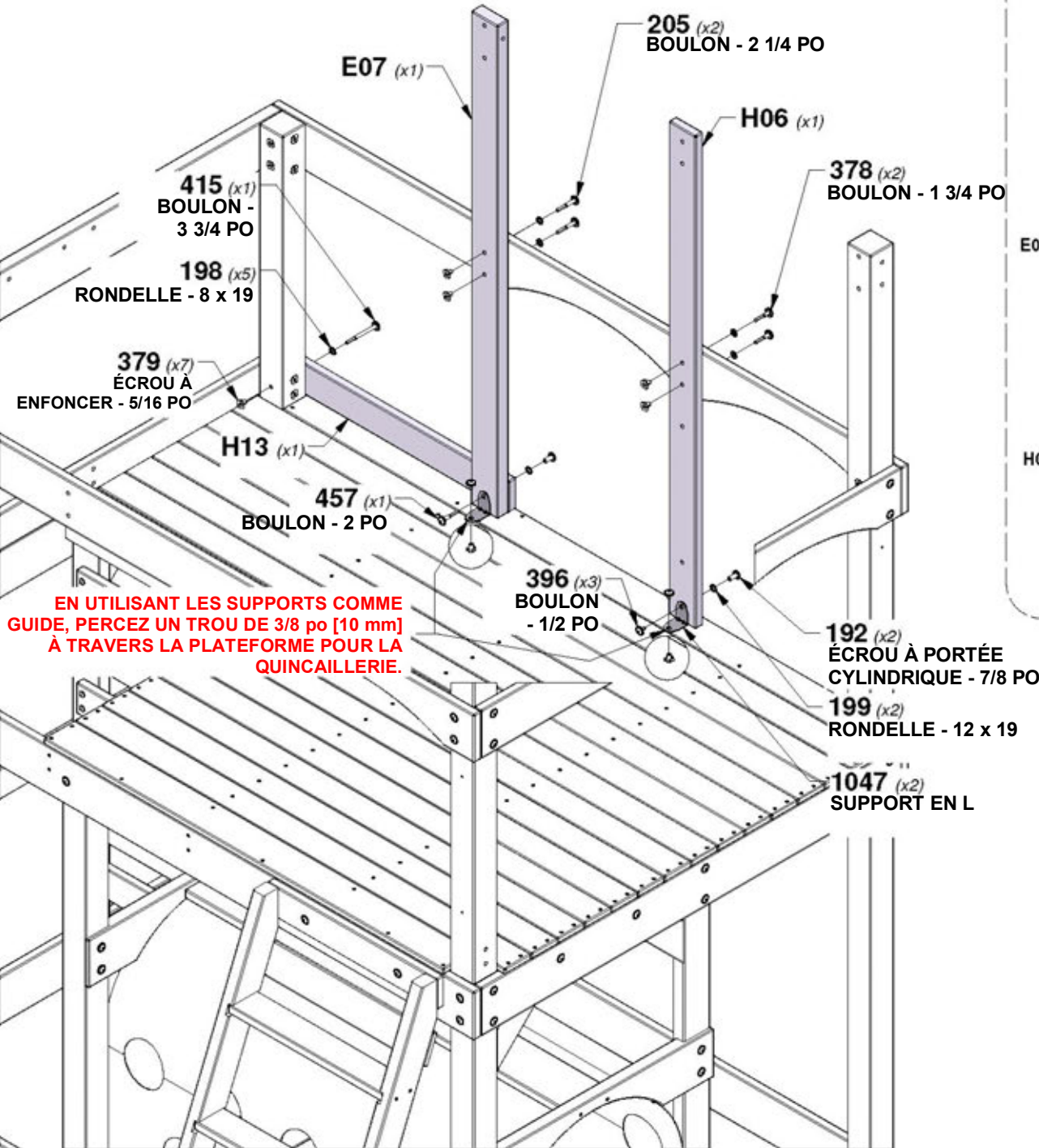
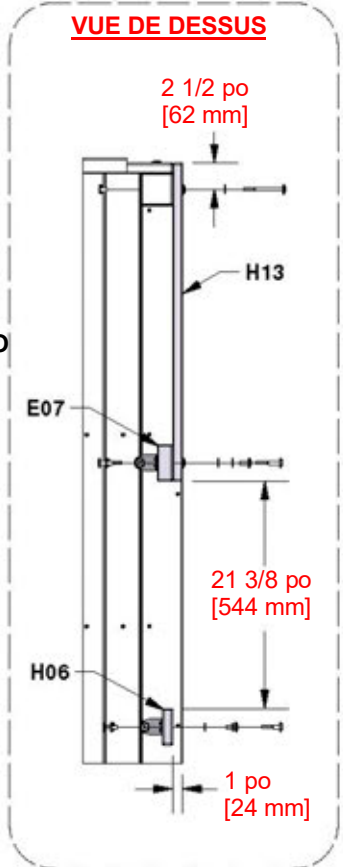
- 379 (x4)**
ÉCROU À ENFONCER - 5/16 PO
- 198 (x4)**
RONDELLE - 8 x 19
- 415 (x4)**
BOULON - 1 3/4 PO
- AD01 (x1)**

ÉTAPE 28 - ASSEMBLAGE DU FORT

QTÉ	NUMÉRO D'ARTICLE	DESCRIPTION
2	H100192	ÉCROU À PORTÉE CYLINDRIQUE WH 5/16 x 7/8 BLK
5	H100198	RONDELLE DE SÉCURITÉ EXT 8 x 19 BLK
2	H100199	RONDELLE DE SÉCURITÉ EXT 12 x 19 BLK
2	H100205	BOULON WH 5/16 x 2-1/4 BLK
2	H100378	BOULON WH 5/16 x 1 3/4 BLK
7	H100379	ÉCROU À ENFONCER 5/16 BLK
3	H100396	BOULON WH 5/16 x 1/2 BLK
1	H100415	BOULON WH 5/16 x 3 3/4 BLK
1	H100457	BOULON WH 5/16 X 2 BLK



CONSEIL :
INSTALLEZ LES ÉCROUS À ENFONCER DANS LE BOIS D'ABORD



ÉTAPE 29 - ASSEMBLAGE DU FORT



H04 MONTANT - W4L17732
(x1) 1 po x 3 3/8 po x 29 3/4 po (24 x 86 x 756)



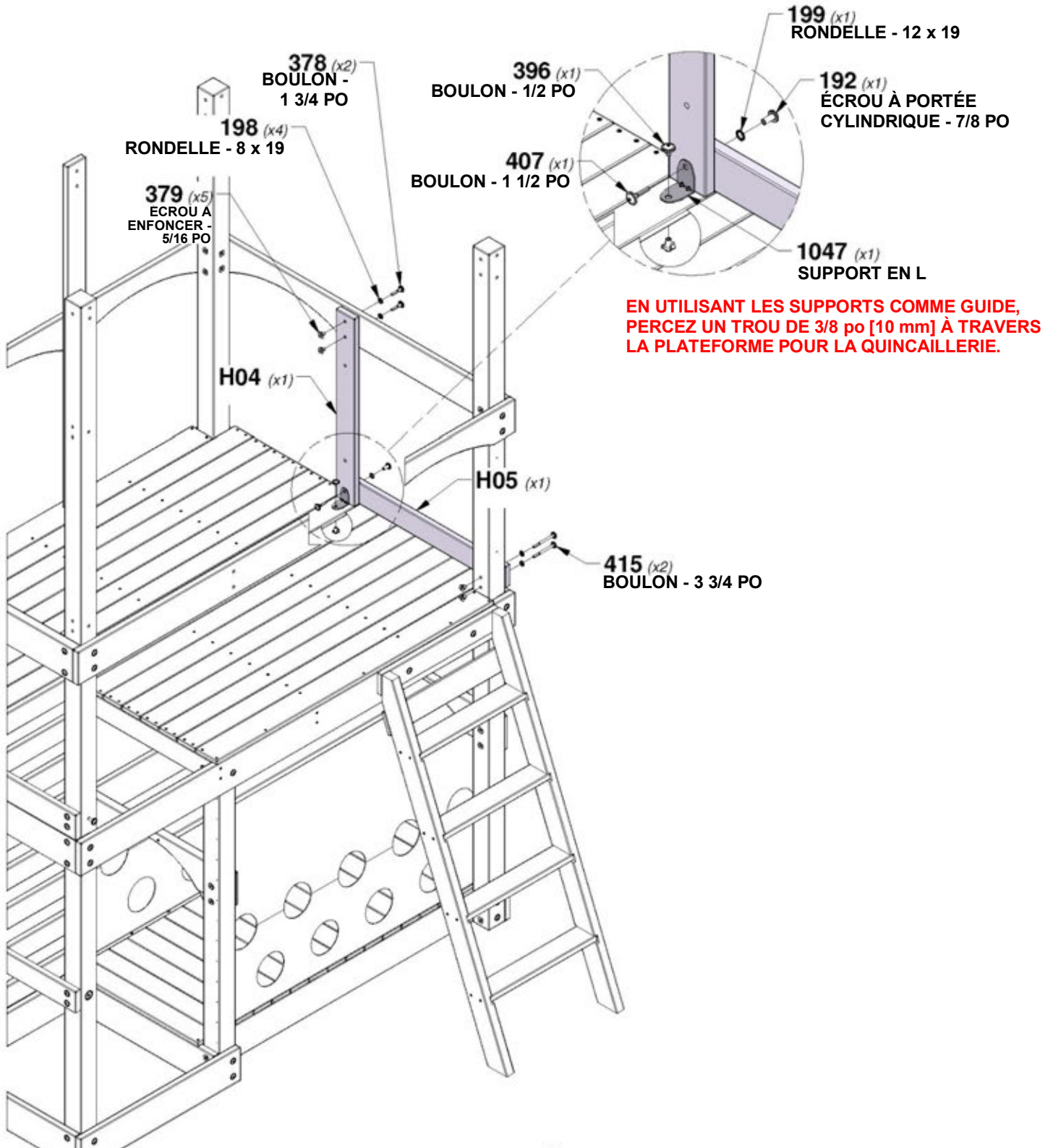
H05 LISSE DE PIQUET - W4L17733
(x1) 1 po x 3 3/8 po x 30 1/4 po (24 x 86 x 767)



A4M01047 SUPPORT EN L
(x1) 2,5 x 38 x 55 x 55

QTÉ	NUMÉRO D'ARTICLE	DESCRIPTION
1	H100192	ÉCROU À PORTÉE CYLINDRIQUE WH 5/16 x 7/8 BLK
4	H100198	RONDELLE DE SÉCURITÉ EXT 8 x 19 BLK
1	H100199	RONDELLE DE SÉCURITÉ EXT 12 x 19 BLK
2	H100378	BOULON WH 5/16 x 1 3/4 BLK
5	H100379	ÉCROU À ENFONCER 5/16 BLK
1	H100396	BOULON WH 5/16 x 1/2 BLK
1	H100407	BOULON WH 5/16 x 1 1/2 BLK
2	H100415	BOULON WH 5/16 x 3 3/4 BLK

CONSEIL :
INSTALLEZ LES ÉCROUS À ENFONCER DANS LE BOIS D'ABORD



ÉTAPE 30 - ASSEMBLAGE DU FORT



AD02 LISSE MURALE - W4L17743
(x1) 1 po x 4 po x 54 5/8 po (24 x 102 x 1388)



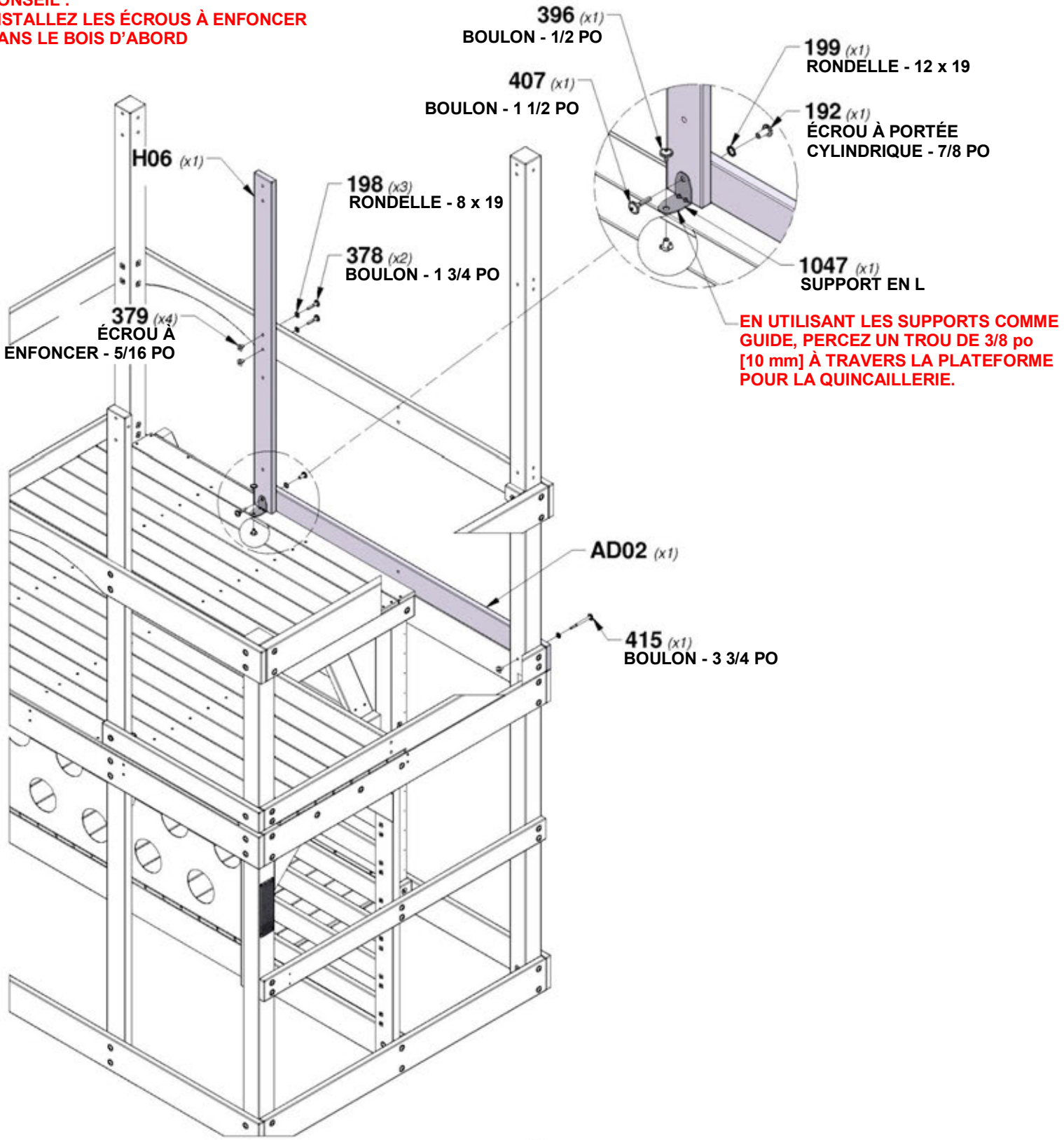
A4M01047 SUPPORT EN L
(x1) 2,5 x 38 x 55 x 55



H06 MONTANT - W4L17736
(x1) 1 po x 3 3/8 po x 54 3/8 po (24 x 86 x 1382)

QTÉ	NUMÉRO D'ARTICLE	DESCRIPTION
1	H100192	ÉCROU À PORTÉE CYLINDRIQUE WH 5/16 x 7/8 BLK
3	H100198	RONDELLE DE SÉCURITÉ EXT 8 x 19 BLK
1	H100199	RONDELLE DE SÉCURITÉ EXT 12 x 19 BLK
2	H100378	BOULON WH 5/16 x 1 3/4 BLK
4	H100379	ÉCROU À ENFONCER 5/16 BLK
1	H100396	BOULON WH 5/16 x 1/2 BLK
1	H100407	BOULON WH 5/16 x 1 1/2 BLK
1	H100415	BOULON WH 5/16 x 3 3/4 BLK

CONSEIL :
INSTALLEZ LES ÉCROUS À ENFONCER
DANS LE BOIS D'ABORD



ÉTAPE 31 - ASSEMBLAGE DU FORT

QTÉ	NUMÉRO D'ARTICLE	DESCRIPTION
3	H100198	RONDELLE DE SÉCURITÉ EXT 8 x 19 BLK
2	H100205	BOULON WH 5/16 x 2-1/4 BLK
3	H100379	ÉCROU À ENFONCER 5/16 BLK
1	H100484	BOULON WH 5/16 x 3 1/4 BLK

E09 POTEAU - W4L17739

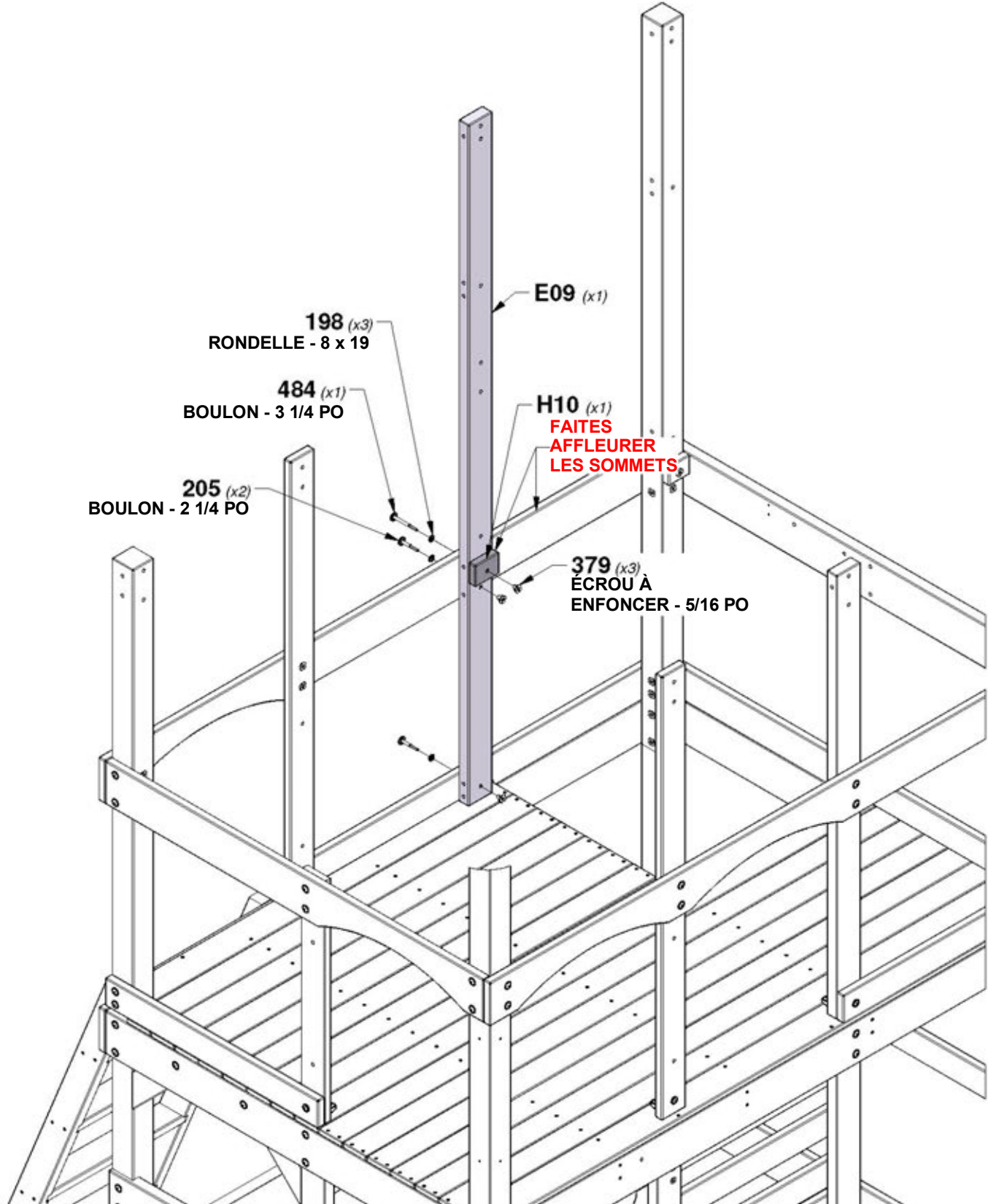
(x1) 1 3/8 po x 3 3/8 po x 83 5/8 po (36 x 86 x 2123)



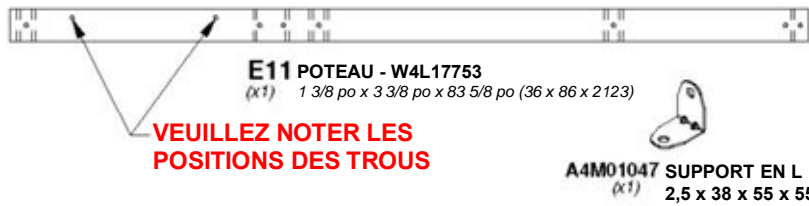
H10 SUPPORT DE PLANCHER - W4L17758

(x1) 15/16 po x 3 3/8 po x 2 5/8 po (24 x 86 x 66)

CONSEIL :
INSTALLEZ LES ÉCROUS À ENFONCER DANS LE BOIS D'ABORD

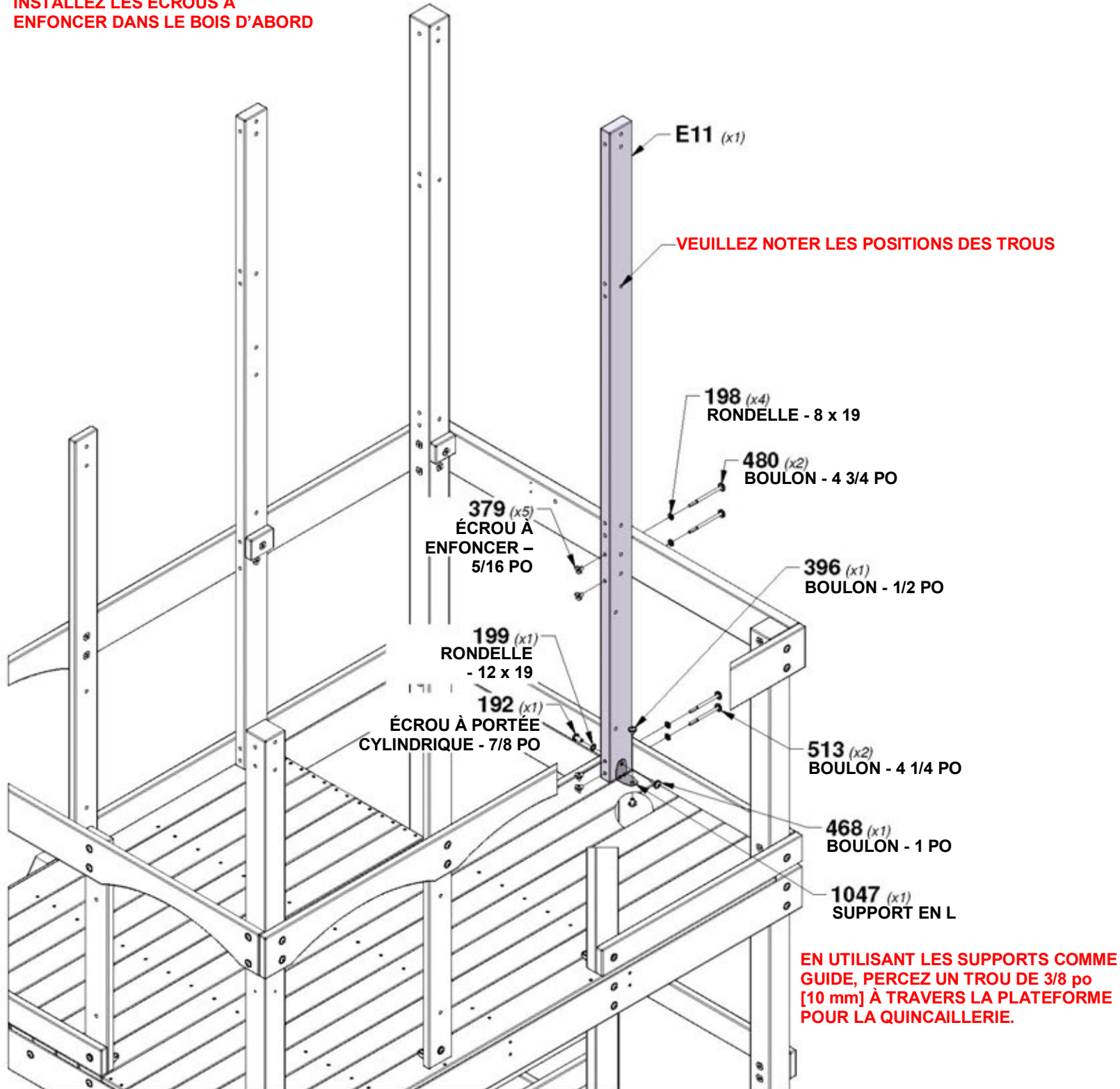


ÉTAPE 32 - ASSEMBLAGE DU FORT



QTÉ	NUMÉRO D'ARTICLE	DESCRIPTION
1	H100192	ÉCROU À PORTÉE CYLINDRIQUE WH 5/16 x 7/8 BLK
4	H100198	RONDELLE DE SÉCURITÉ EXT 8 x 19 BLK
1	H100199	RONDELLE DE SÉCURITÉ EXT 12 x 19 BLK
5	H100379	ÉCROU À ENFONCER 5/16 BLK
1	H100396	BOULON WH 5/16 x 1/2 BLK
1	H100468	BOULON WH 5/16 x 1 BLK
2	H100480	BOULON WH 5/16 X 4 3/4 BLK
2	H100513	BOULON WH 5/16 X 4 1/4 BLK

CONSEIL :
INSTALLEZ LES ÉCROUS À ENFONCER DANS LE BOIS D'ABORD



ÉTAPE 33 - ASSEMBLAGE DU FORT

QTÉ	NUMÉRO D'ARTICLE	DESCRIPTION
1	H100192	ÉCROU À PORTÉE CYLINDRIQUE WH 5/16 x 7/8 BLK
4	H100198	RONDELLE DE SÉCURITÉ EXT 8 x 19 BLK
1	H100199	RONDELLE DE SÉCURITÉ EXT 12 x 19 BLK
5	H100379	ÉCROU À ENFONCER 5/16 BLK
1	H100396	BOULON WH 5/16 x 1/2 BLK
1	H100468	BOULON WH 5/16 x 1 BLK
4	H100513	BOULON WH 5/16 X 4 1/4 BLK

E12 POTEAU - W4L17768

(x1) 1 3/8 po x 3 3/8 po x 83 5/8 po (36 x 86 x 2123)



G17 LISSE DE PLANCHER - W4L17744

(x1) 1 po x 5 1/4 po x 30 1/4 po (24 x 134 x 767)

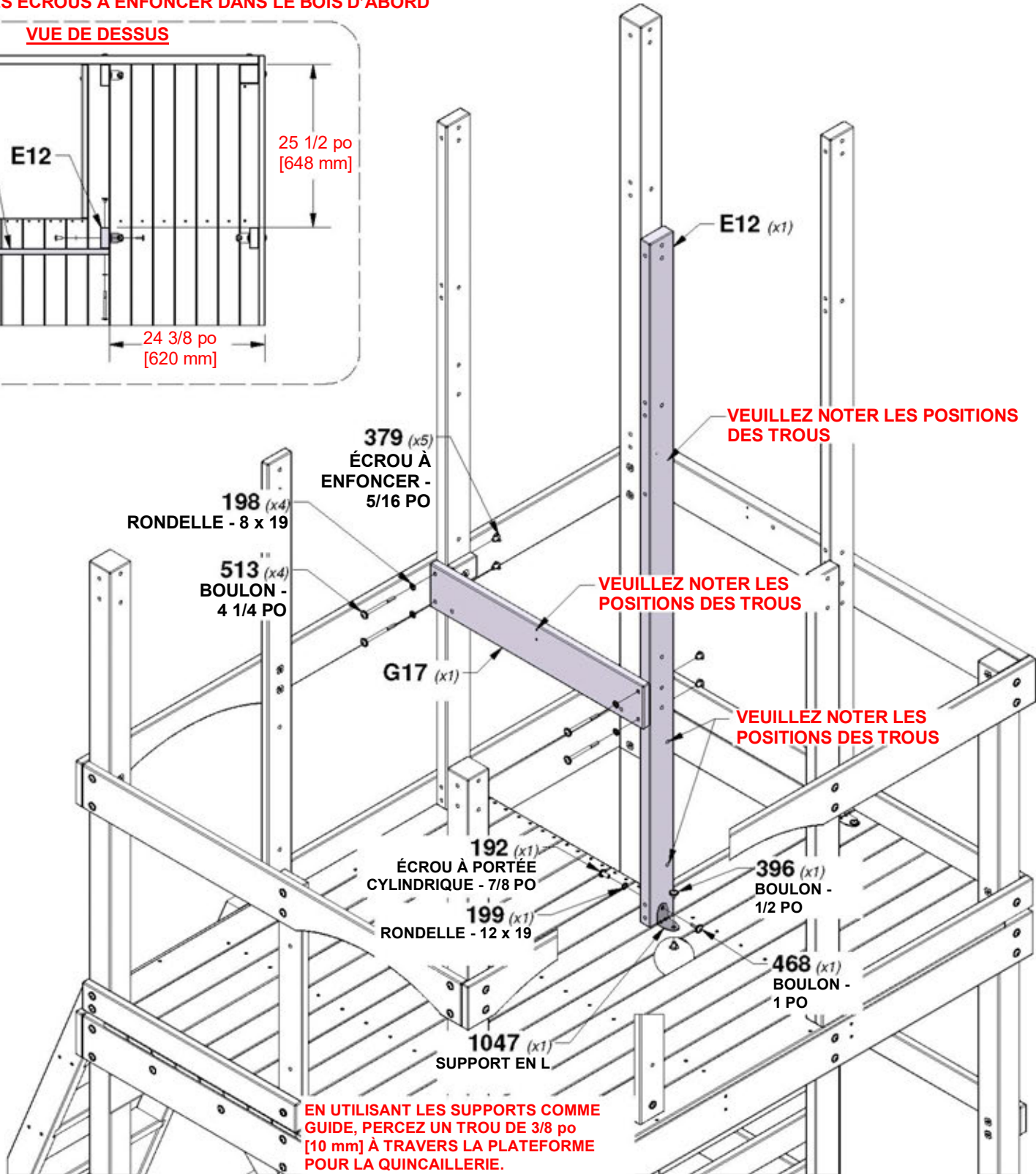
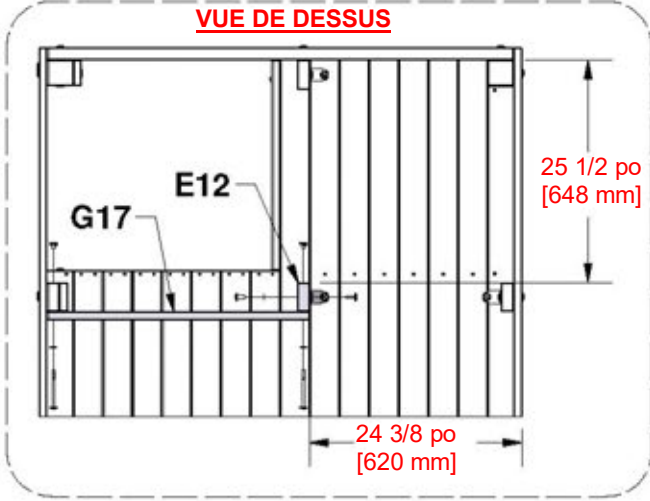
A4M01047 SUPPORT EN L

(x1) 2,5 x 38 x 55 x 55



CONSEIL :
INSTALLEZ LES ÉCROUS À ENFONCER DANS LE BOIS D'ABORD

VUE DE DESSUS



ÉTAPE 34 - ASSEMBLAGE DU FORT



G18 SUPPORT DE PLANCHER - W4L17754
(x1) 1 po x 5 1/4 po x 29 7/8 po (24 x 134 x 758)

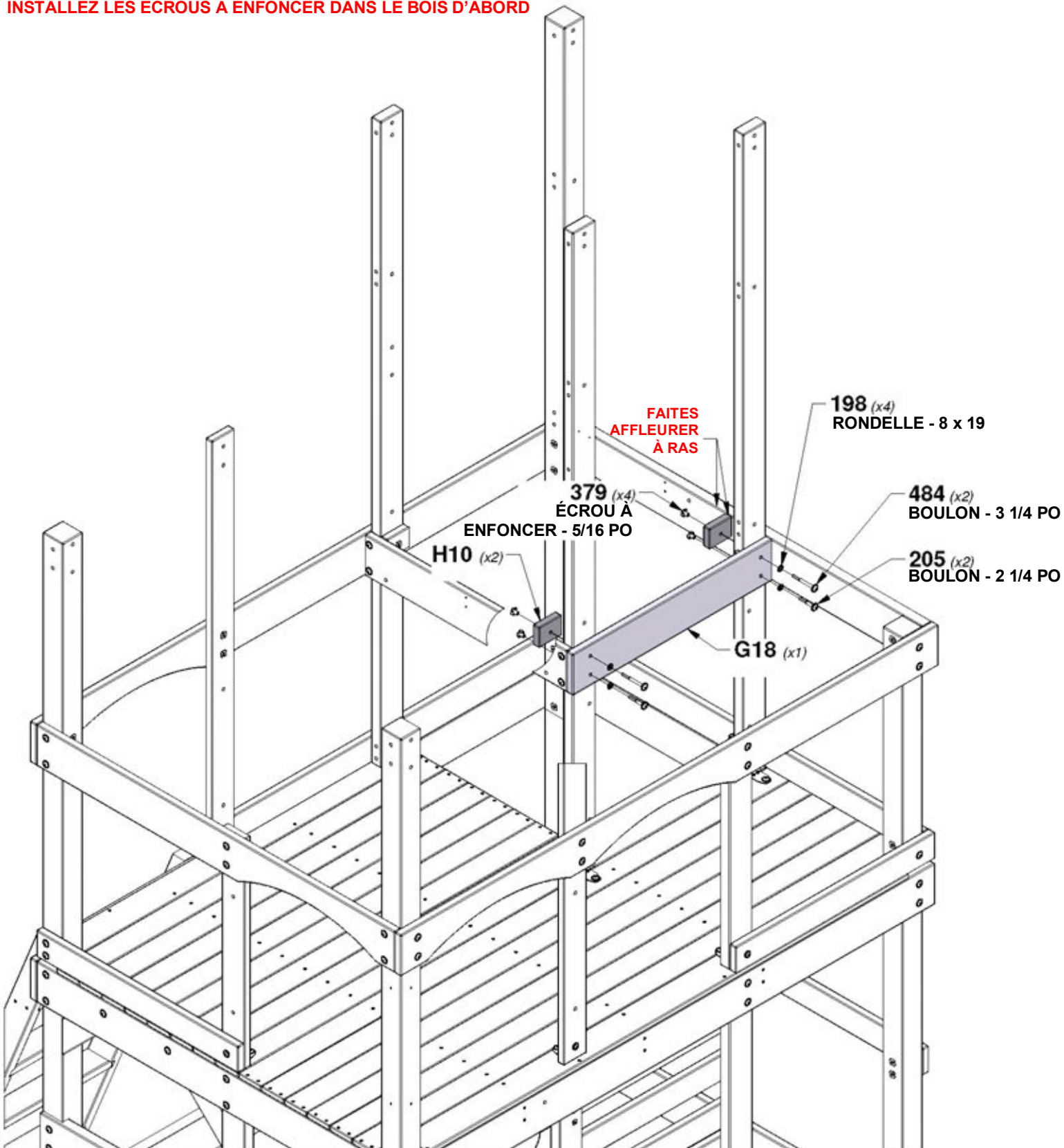
1 3/8 po
[36 mm]
ORIENTÉ VERS LE HAUT
UNE FOIS INSTALLÉ



H10 SUPPORT DE PLANCHER - W4L17758
(x2) 15/16 po x 3 3/8 po x 2 5/8 po (24 x 86 x 66)

QTÉ	NUMÉRO D'ARTICLE	DESCRIPTION
4	H100198	RONDELLE DE SÉCURITÉ EXT 8 x 19 BLK
2	H100205	BOULON WH 5/16 x 2-1/4 BLK
4	H100379	ÉCROU À ENFONCER 5/16 BLK
2	H100484	BOULON WH 5/16 x 3 1/4 BLK

CONSEIL :
INSTALLER LES ÉCROUS À ENFONCER DANS LE BOIS D'ABORD



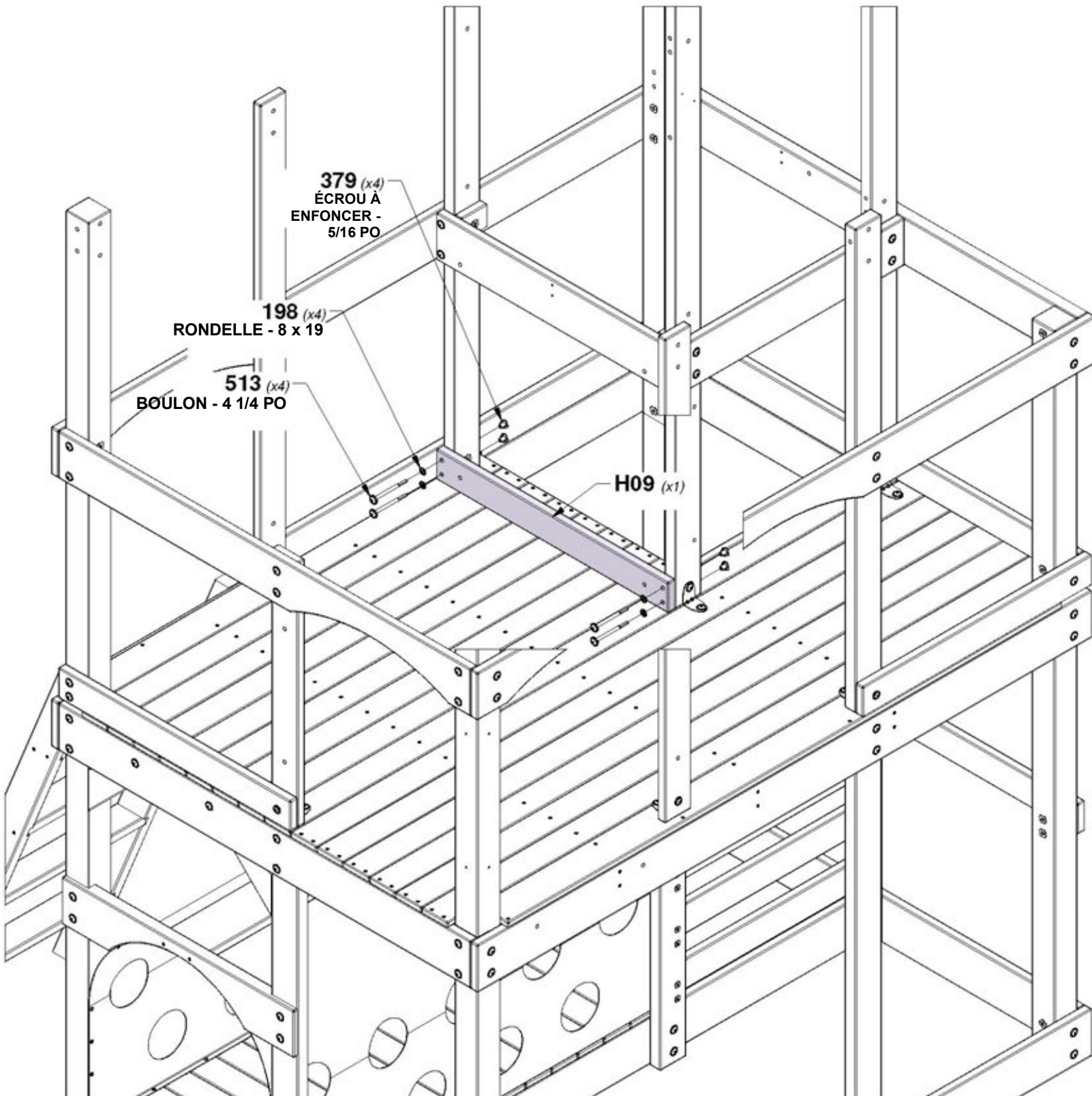
ÉTAPE 35 - ASSEMBLAGE DU FORT



H09 LISSE MURALE - W4L17742
(x1) 1 po x 3 3/8 po x 30 1/4 po (24 x 86 x 767)

QTÉ	NUMÉRO D'ARTICLE	DESCRIPTION
4	H100198	RONDELLE DE SÉCURITÉ EXT 8 x 19 BLK
4	H100379	ÉCROU À ENFONCER 5/16 BLK
4	H100513	BOULON WH 5/16 X 4 1/4 BLK

CONSEIL :
INSTALLEZ LES ÉCROUS À ENFONCER DANS LE BOIS D'ABORD



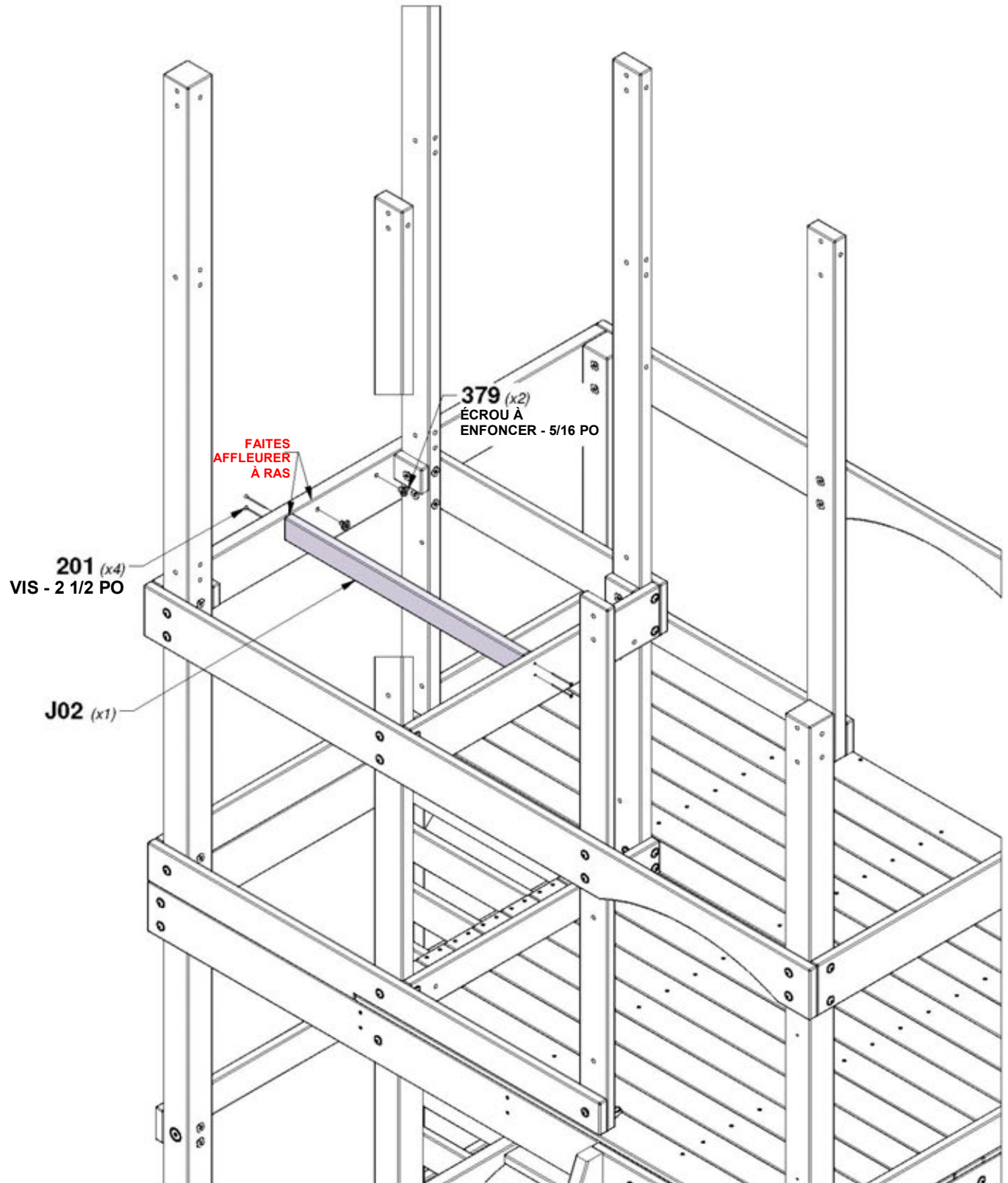
ÉTAPE 36 - ASSEMBLAGE DU FORT



J02 SOLIVE DE PLANCHER - W4L17746
(x1) 1 po x 2 3/8 po x 28 7/8 po (24 x 60 x 734)

QTÉ	NUMÉRO D'ARTICLE	DESCRIPTION
4	H100201	VIS TÊTE PLATE PFH 8 X 2 1/2 BLK
2	H100379	ÉCROU À ENFONCER 5/16 BLK

CONSEIL :
INSTALLEZ D'ABORD DES ÉCROUS À ENFONCER DANS LE BOIS.
À UTILISER À L'ÉTAPE ULTÉRIEURE.



ÉTAPE 37 - ASSEMBLAGE DU FORT

QTÉ	NUMÉRO D'ARTICLE	DESCRIPTION
44	H100086	VIS TÊTE PLATE PFH 8 x 1-1/2 PO



M22 PLANCHE DE PLANCHER - W4L17762
(x4) 5/8 po x 3 3/8 po x 32 1/8 po (16 x 86 x 815)



L03 PLANCHE DE PLANCHER - W4L17721
(x1) 5/8 po x 4 3/8 po x 32 1/8 po (16 x 112 x 815)



L01 PLANCHE DE PLANCHER - W4L17760
(x1) 5/8 po x 4 3/8 po x 25 3/4 po (16 x 112 x 654)

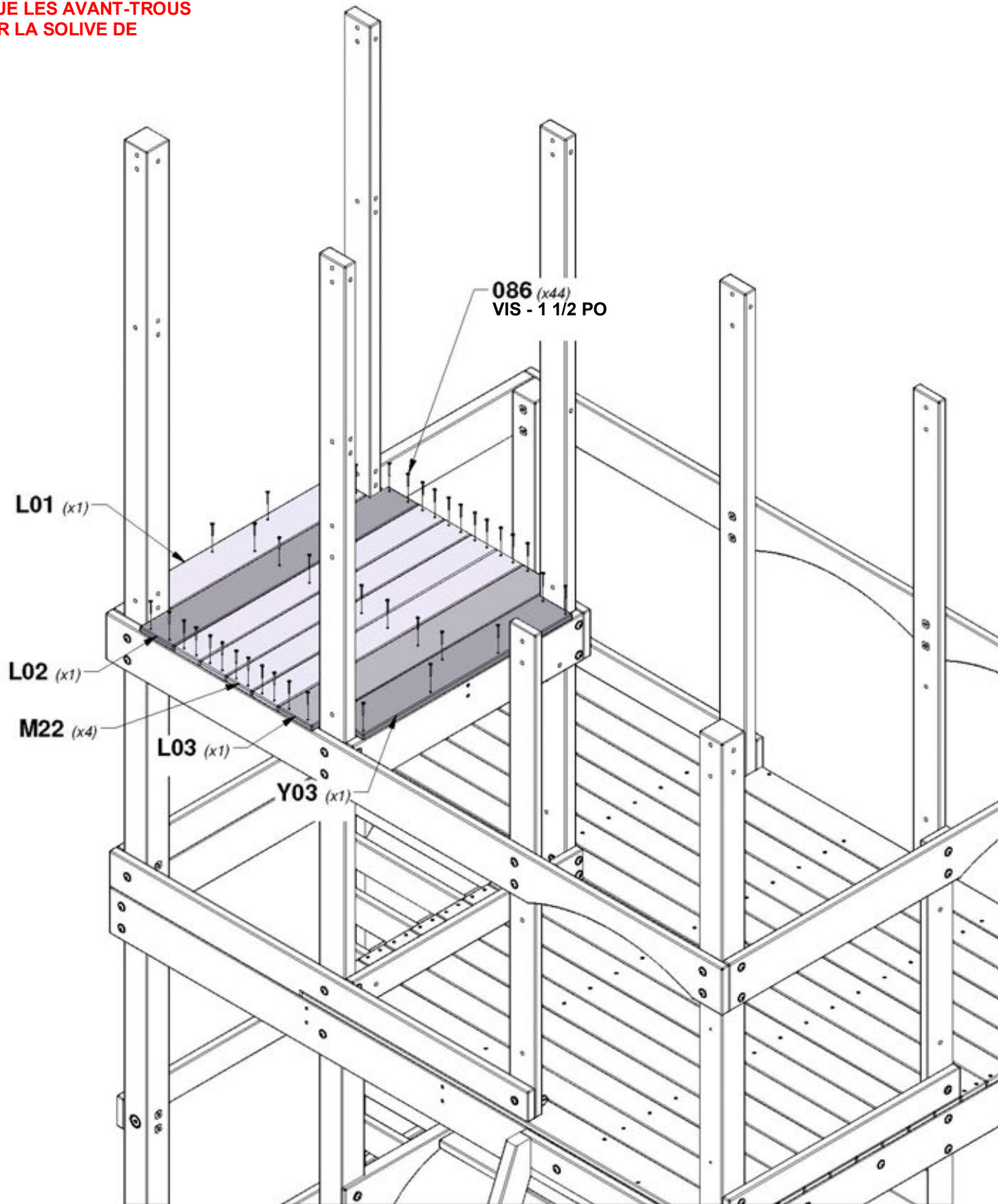


L02 PLANCHE DE PLANCHER - W4L17761
(x1) 5/8 po x 4 3/8 po x 32 1/8 po (16 x 112 x 815)



Y03 PLANCHE DE PLANCHER - W4L17759
(x1) 5/8 po x 4 3/8 po x 27 3/8 po (16 x 111 x 694)

REMARQUE :
ASSUREZ-VOUS QUE LES AVANT-TRous
SONT ALIGNÉS SUR LA SOLIVE DE
PLANCHER.



ÉTAPE 38 - ASSEMBLAGE DU FORT

QTÉ	NUMÉRO D'ARTICLE	DESCRIPTION
8	H100198	RONDELLE DE SÉCURITÉ EXT 8 x 19 BLK
3	H100205	BOULON WH 5/16 x 2-1/4 BLK
8	H100379	ÉCROU À ENFONCER 5/16 BLK
1	H100415	BOULON WH 5/16 x 3 3/4 BLK
2	H100480	BOULON WH 5/16 X 4 3/4 BLK
2	H100513	BOULON WH 5/16 X 4 1/4 BLK



E10 LISSE MURALE - W4L17757
(x1) 1 3/8 po x 3 3/8 po x 30 1/4 po (36 x 86 x 767)

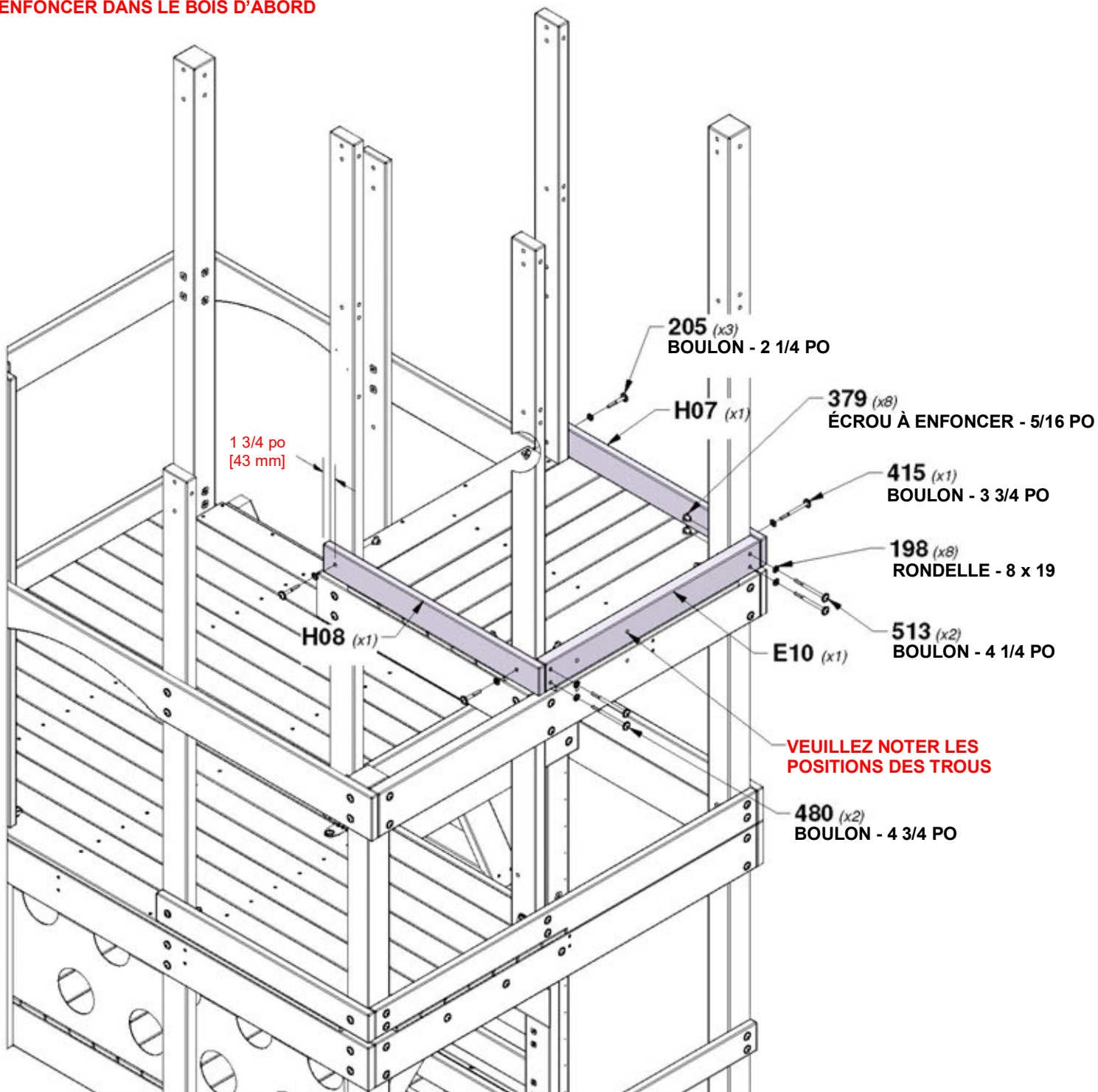


H07 LISSE MURALE - W4L17740
(x1) 1 po x 3 3/8 po x 30 3/8 po (24 x 86 x 770) 1 3/4 po [43 mm]



H08 LISSE MURALE - W4L17741
(x1) 1 po x 3 3/8 po x 30 3/8 po (24 x 86 x 770) 1 3/4 po [43 mm]

CONSEIL :
INSTALLEZ LES ÉCROUS À
ENFONCER DANS LE BOIS D'ABORD



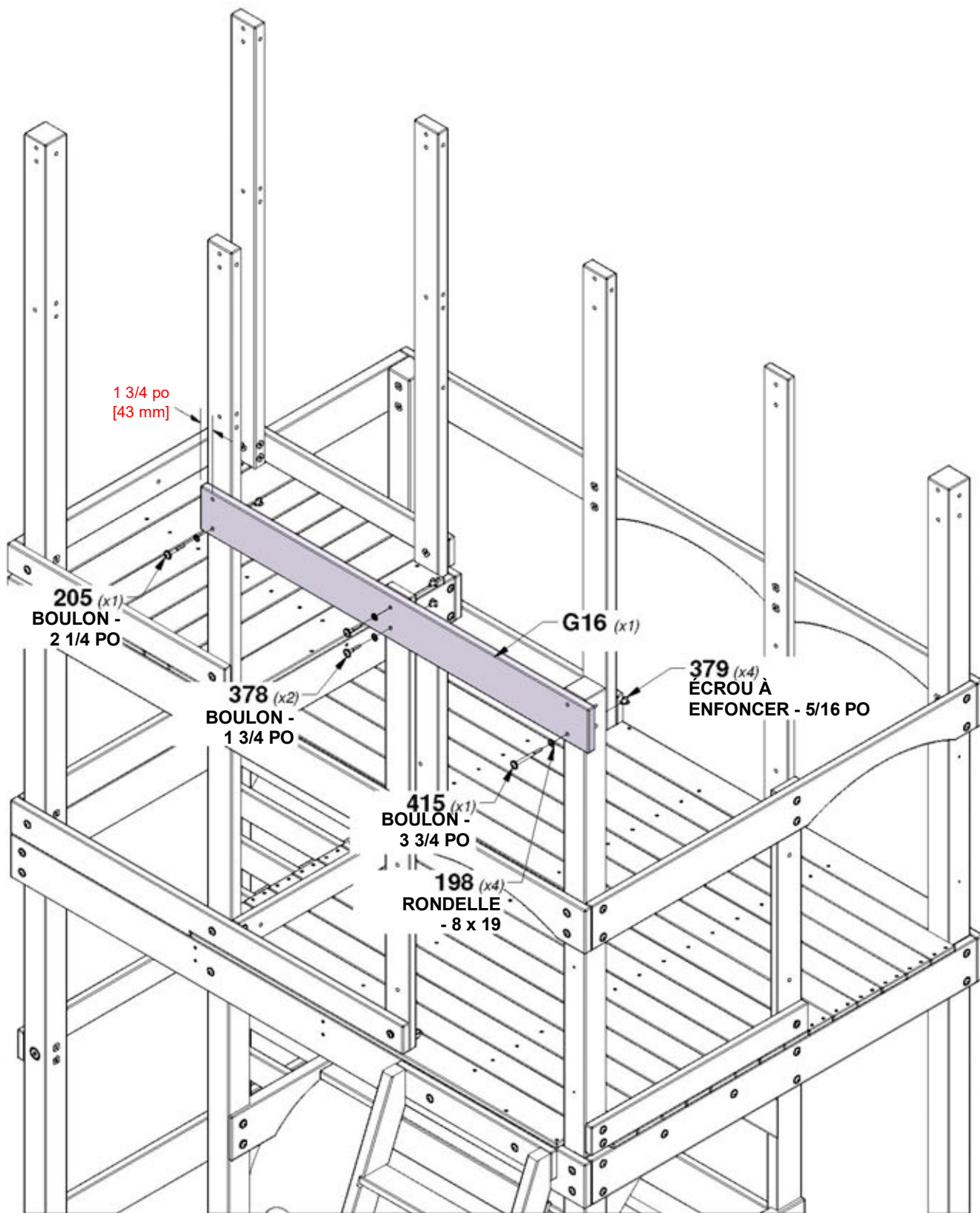
ÉTAPE 39 - ASSEMBLAGE DU FORT



QTÉ	NUMÉRO D'ARTICLE	DESCRIPTION
4	H100198	RONDELLE DE SÉCURITÉ EXT 8 x 19 BLK
1	H100205	BOULON WH 5/16 x 2-1/4 BLK
2	H100378	BOULON WH 5/16 x 1 3/4 BLK
4	H100379	ÉCROU À ENFONCER 5/16 BLK
1	H100415	BOULON WH 5/16 x 3 3/4 BLK

ORIENTÉ VERS LE BAS UNE FOIS INSTALLÉ

CONSEIL :
INSTALLEZ LES ÉCROUS À
ENFONCER DANS LE BOIS D'ABORD



ÉTAPE 40 - ASSEMBLAGE DU FORT

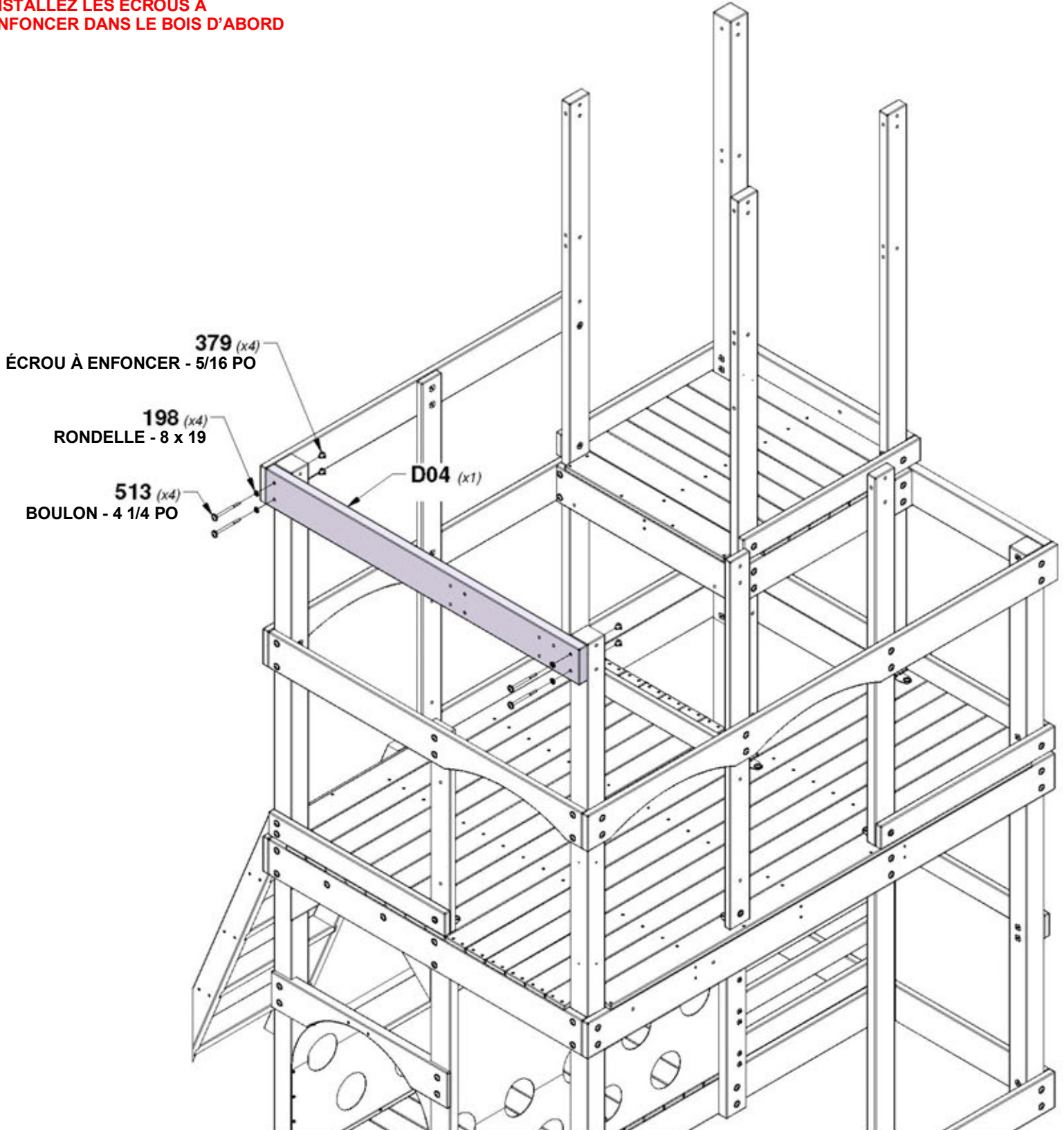
QTÉ	NUMÉRO D'ARTICLE	DESCRIPTION
4	H100198	RONDELLE DE SÉCURITÉ EXT 8 x 19 BLK
4	H100379	ÉCROU À ENFONCER 5/16 BLK
4	H100513	BOULON WH 5/16 X 4 1/4 BLK



D04 LISSE SUPÉRIEURE - W4L17763
 (x1) 1 3/8 po x 5 1/4 po x 53 5/8 po (36 x 134 x 1363)

**TROUS DÉCALÉS VERS LE BAS
 UNE FOIS INSTALLÉ**

CONSEIL :
**INSTALLEZ LES ÉCROUS À
 ENFONCER DANS LE BOIS D'ABORD**



ÉTAPE 41 - ASSEMBLAGE DU FORT

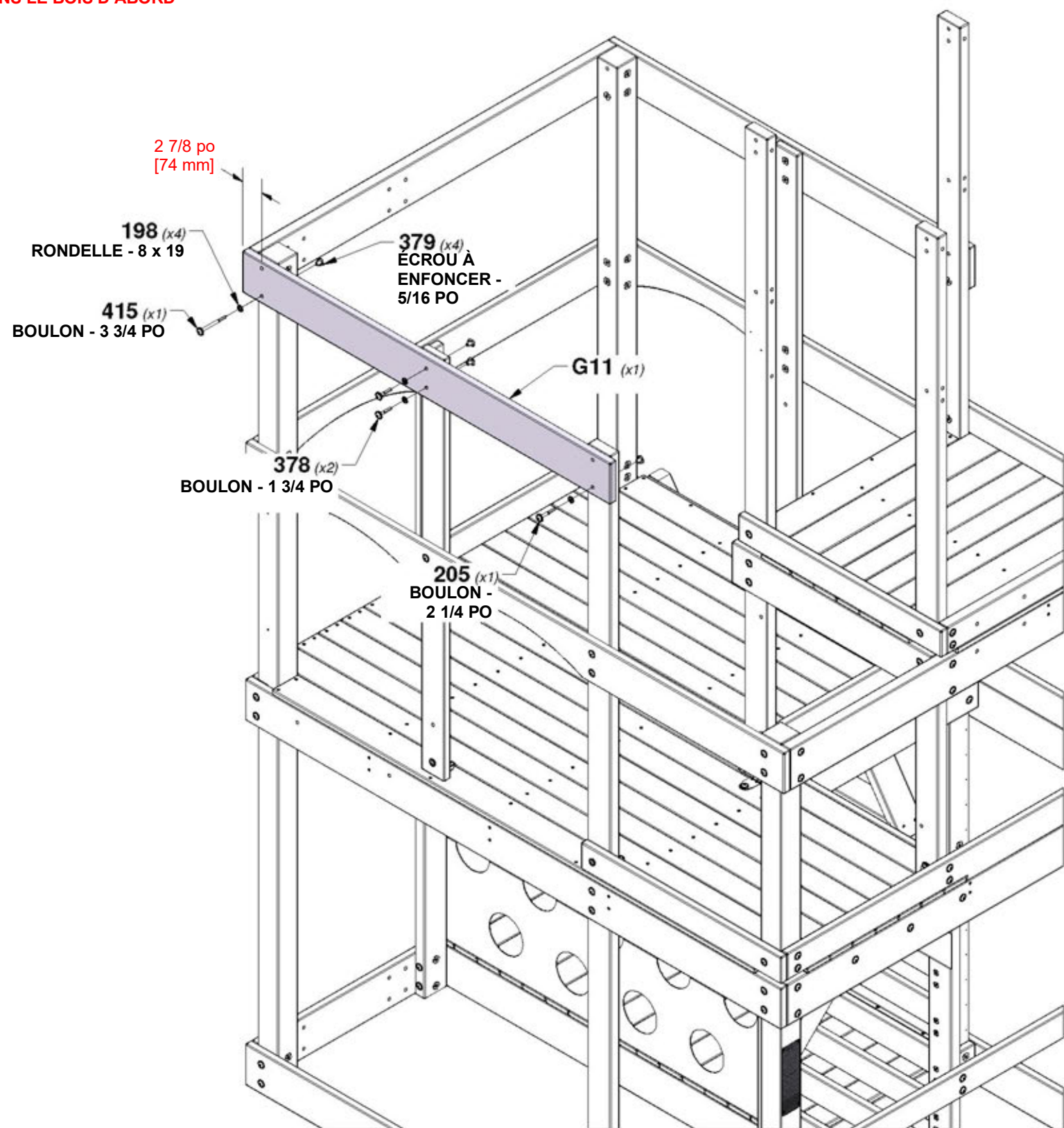
3/4 po
[20 mm]



QTÉ	NUMÉRO D'ARTICLE	DESCRIPTION
4	H100198	RONDELLE DE SÉCURITÉ EXT 8 x 19 BLK
1	H100205	BOULON WH 5/16 x 2-1/4 BLK
2	H100513	BOULON WH 5/16 x 1 3/4 BLK
4	H100379	ÉCROU À ENFONCER 5/16 BLK
1	H100415	BOULON WH 5/16 x 3 3/4 BLK

ORIENTÉ VERS LE BAS UNE FOIS INSTALLÉ

CONSEIL :
INSTALLEZ LES ÉCROUS À ENFONCER
DANS LE BOIS D'ABORD



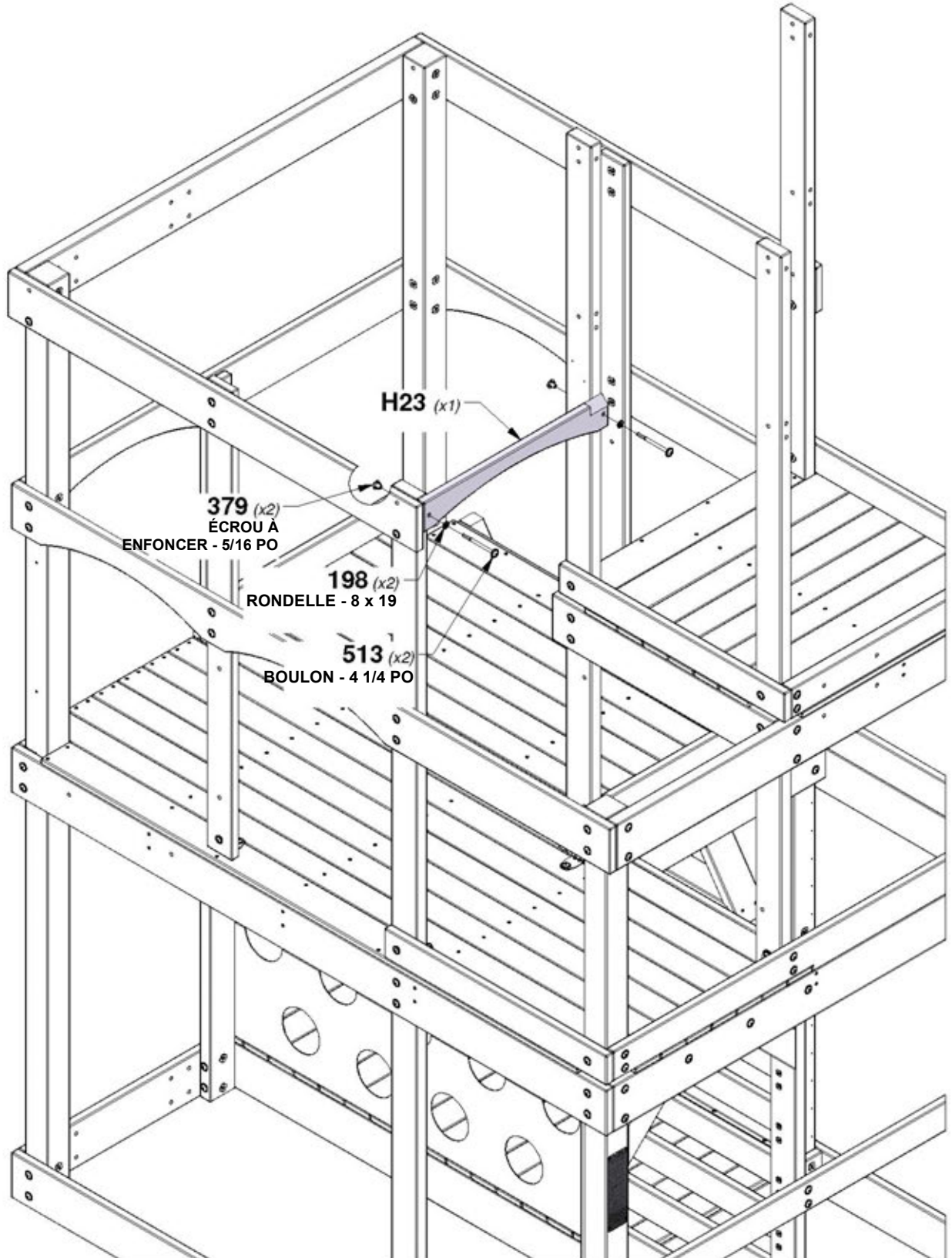
ÉTAPE 42 - ASSEMBLAGE DU FORT



H23 LISSE MURALE - W4L17775
(x1) 1 po x 3 3/8 po x 24 7/8 po (24 x 86 x 632)

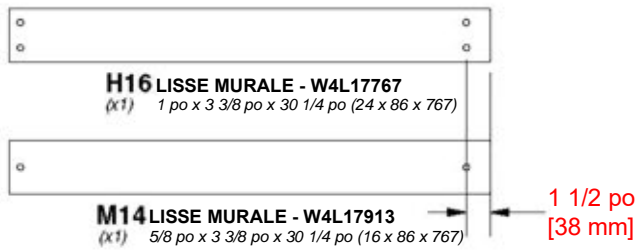
QTÉ	NUMÉRO D'ARTICLE	DESCRIPTION
2	H100198	RONDELLE DE SÉCURITÉ EXT 8 x 19 BLK
2	H100379	ÉCROU À ENFONCER 5/16 BLK
2	H100513	BOULON WH 5/16 X 4 1/4 BLK

CONSEIL :
INSTALLEZ LES ÉCROUS À ENFONCER
DANS LE BOIS D'ABORD

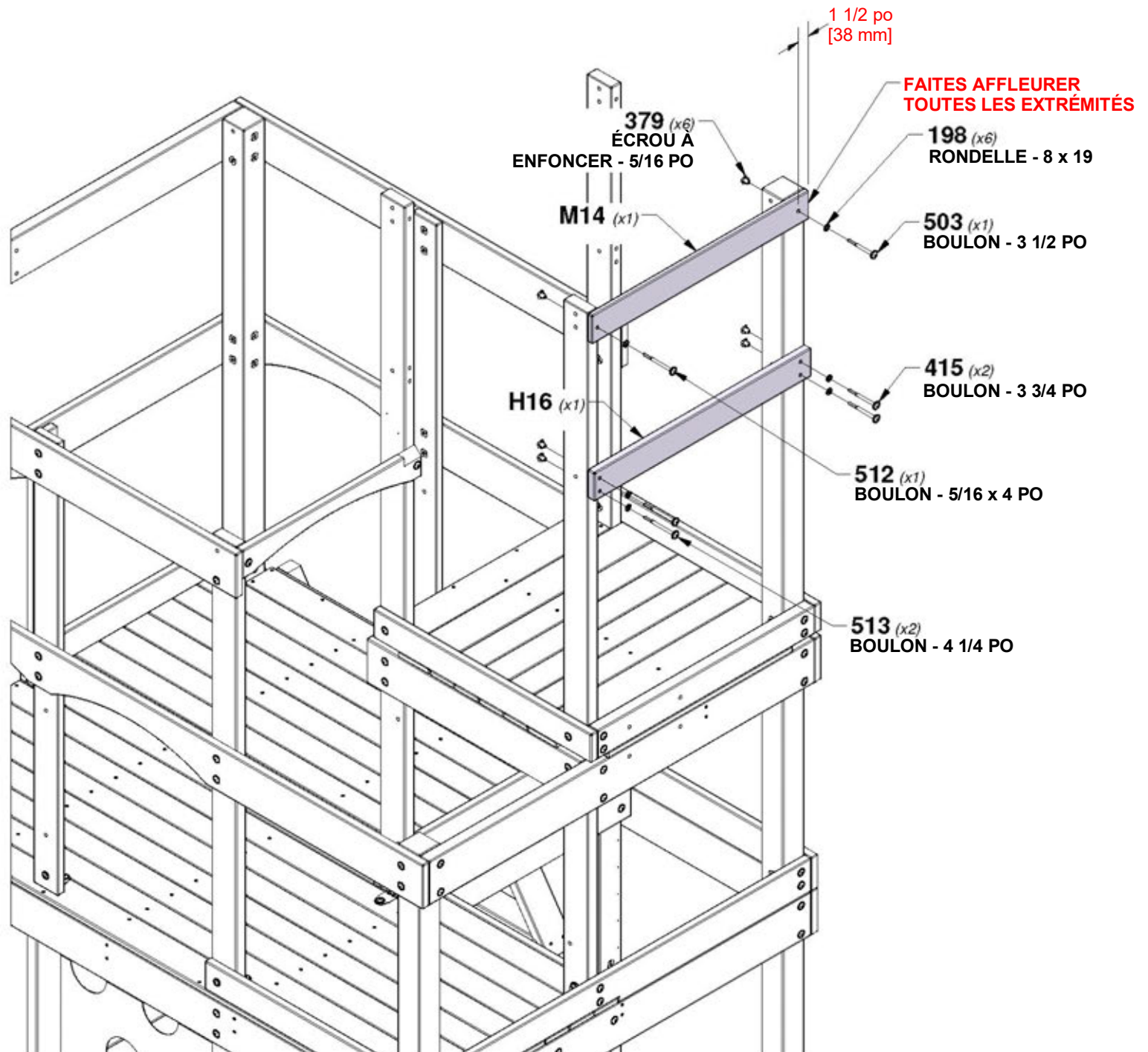


ÉTAPE 43 - ASSEMBLAGE DU FORT

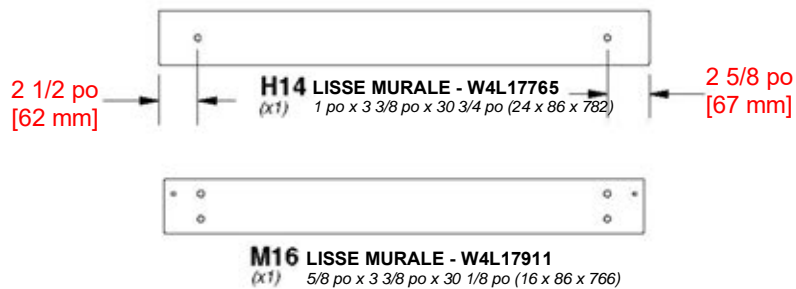
QTÉ	NUMÉRO D'ARTICLE	DESCRIPTION
6	H100198	RONDELLE DE SÉCURITÉ EXT 8 x 19 BLK
6	H100379	ÉCROU À ENFONCER 5/16 BLK
2	H100415	BOULON WH 5/16 x 3 3/4 BLK
1	H100503	BOULON WH 5/16 x 3-1/2 BLK
1	H100512	BOULON WH 5/16 x 4 BLK
2	H100513	BOULON WH 5/16 X 4 1/4 BLK



CONSEIL :
INSTALLEZ LES ÉCROUS À ENFONCER
DANS LE BOIS D'ABORD

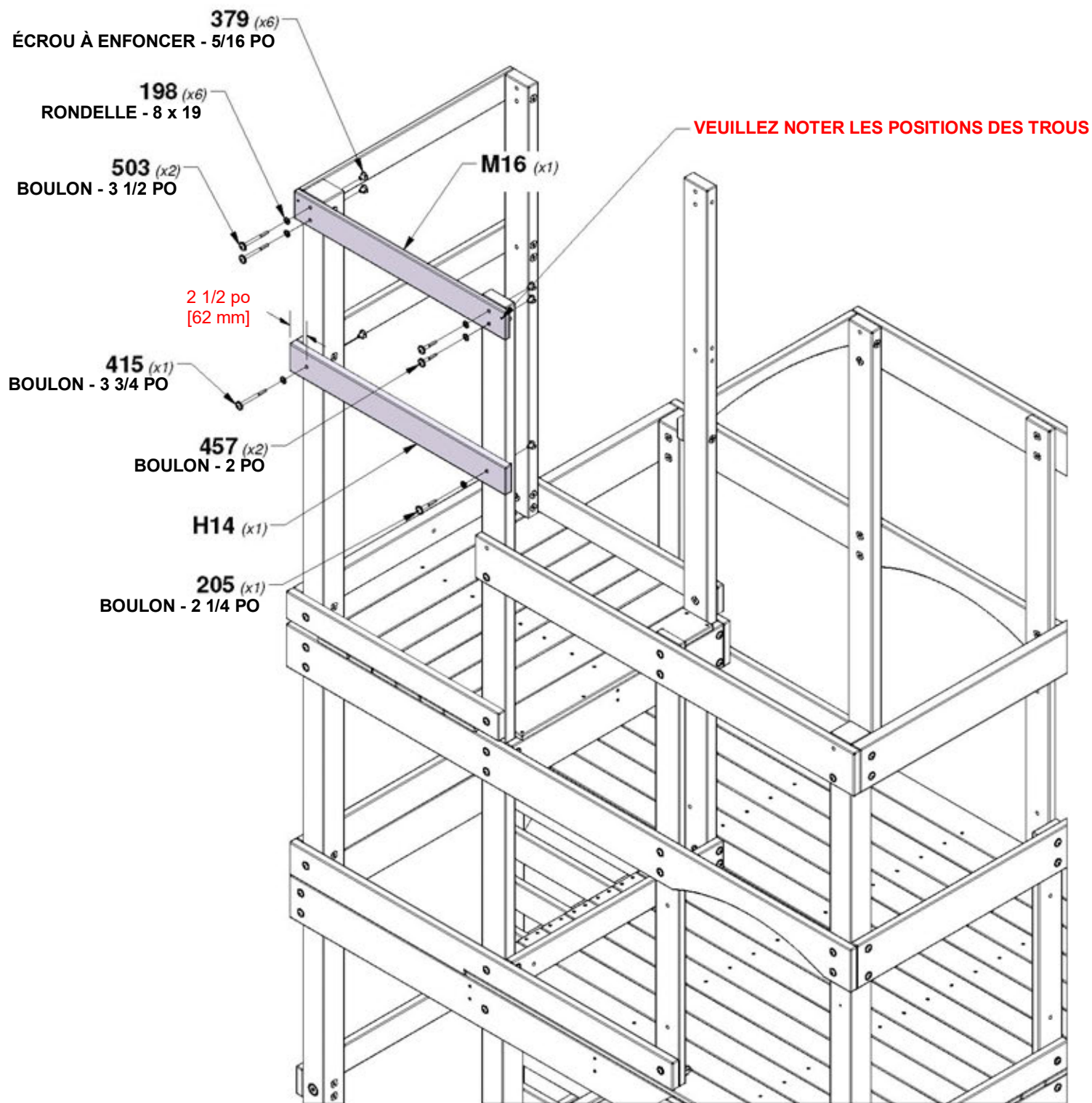


ÉTAPE 44 - ASSEMBLAGE DU FORT



QTÉ	NUMÉRO D'ARTICLE	DESCRIPTION
6	H100198	RONDELLE DE SÉCURITÉ EXT 8 x 19 BLK
1	H100205	BOULON WH 5/16 x 2-1/4 BLK
6	H100379	ÉCROU À ENFONCER 5/16 BLK
1	H100415	BOULON WH 5/16 x 3 3/4 BLK
2	H100457	BOULON WH 5/16 X 2 BLK
2	H100503	BOULON WH 5/16 x 3-1/2 BLK

CONSEIL :
INSTALLEZ LES ÉCROUS À ENFONCER DANS LE BOIS D'ABORD



ÉTAPE 45 - ASSEMBLAGE DU FORT



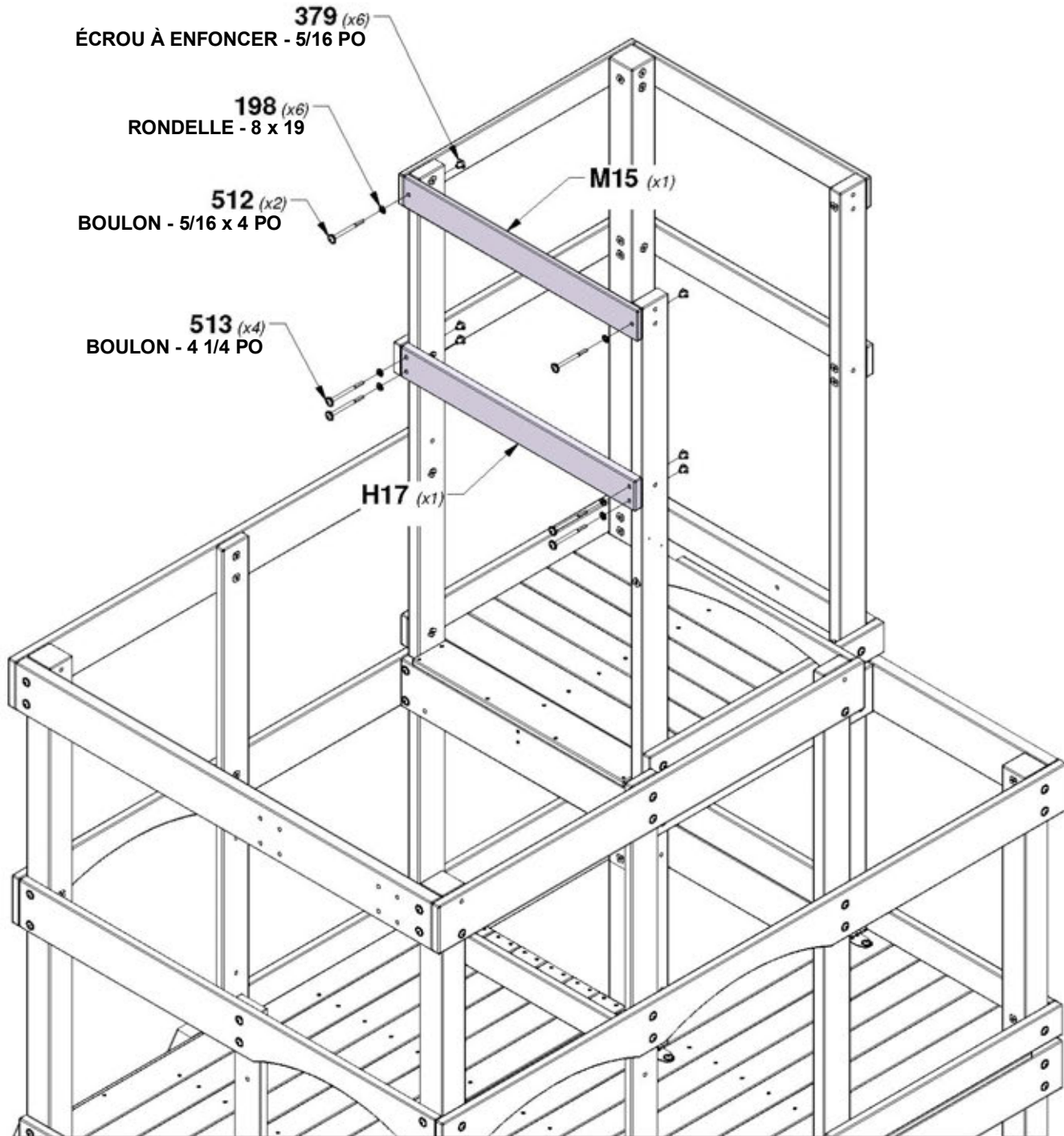
H17 LISSE MURALE - W4L17769
(x1) 1 po x 3 3/8 po x 30 1/4 po (24 x 86 x 767)



M15 LISSE MURALE - W4L17914
(x1) 5/8 po x 3 3/8 po x 30 1/4 po (16 x 86 x 767)

QTÉ	NUMÉRO D'ARTICLE	DESCRIPTION
6	H100198	RONDELLE DE SÉCURITÉ EXT 8 x 19 BLK
6	H100379	ÉCROU À ENFONCER 5/16 BLK
2	H100512	BOULON WH 5/16 x 4 BLK
4	H100513	BOULON WH 5/16 X 4 1/4 BLK

CONSEIL :
INSTALLER LES ÉCROUS À ENFONCER DANS LE BOIS D'ABORD



ÉTAPE 46 - ASSEMBLAGE DU FORT



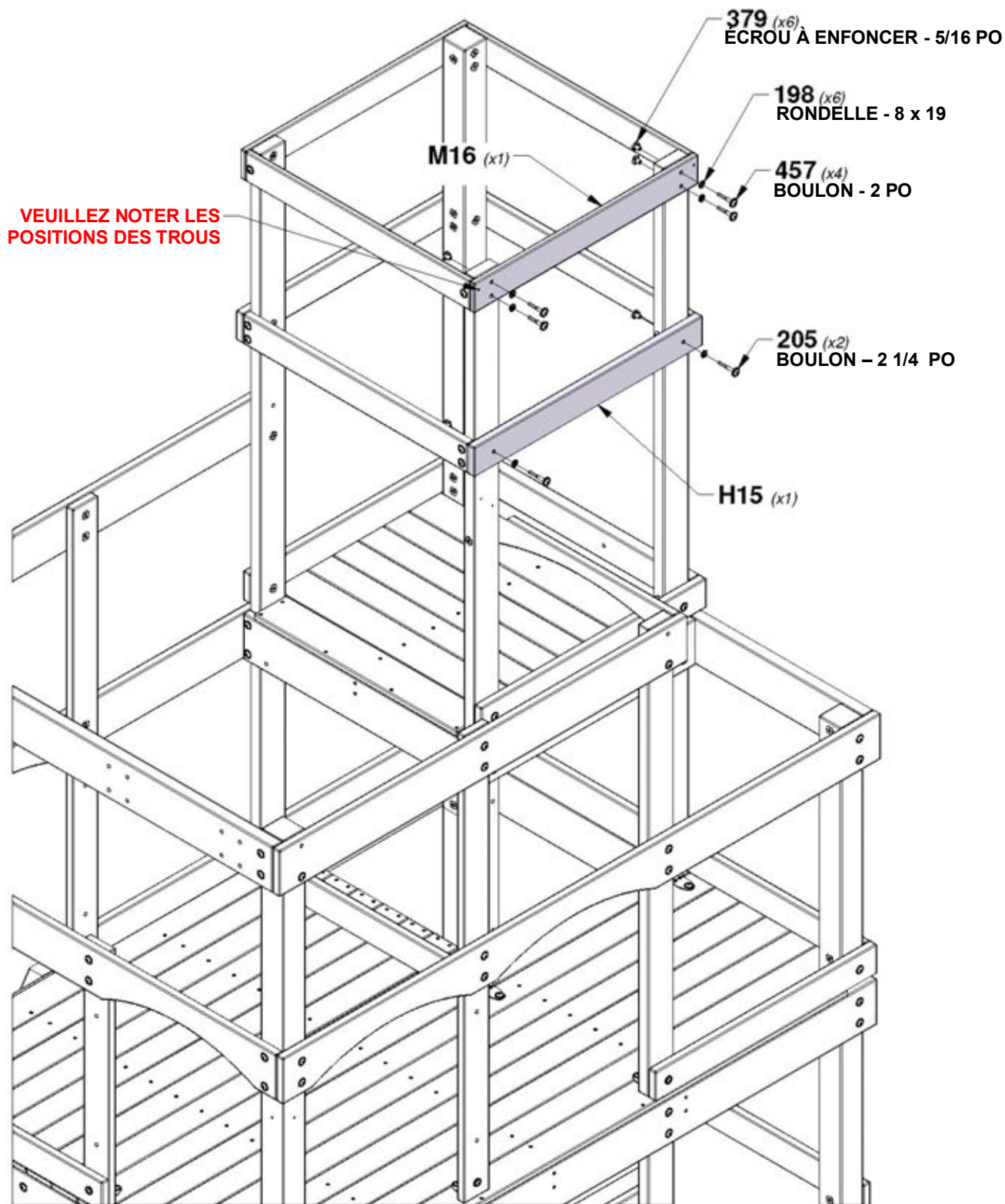
H15 LISSE MURALE - W4L17766
(x1) 1 po x 3 3/8 po x 30 3/4 po (24 x 86 x 782)



M16 LISSE MURALE - W4L17911
(x1) 5/8 po x 3 3/8 po x 30 1/8 po (16 x 86 x 766)

QTÉ	NUMÉRO D'ARTICLE	DESCRIPTION
6	H100198	RONDELLE DE SÉCURITÉ EXT 8 x 19 BLK
2	H100205	BOULON WH 5/16 x 2 1/4 BLK
6	H100379	ÉCROU À ENFONCER 5/16 BLK
4	H100457	BOULON WH 5/16 X 2 BLK

CONSEIL :
INSTALLEZ LES ÉCROUS À ENFONCER DANS LE BOIS D'ABORD



ÉTAPE 47 - ASSEMBLAGE DU FORT

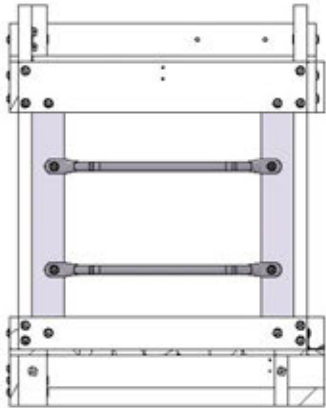
QTÉ	NUMÉRO D'ARTICLE	DESCRIPTION
4	H100198	RONDELLE DE SÉCURITÉ EXT 8 x 19 BLK
4	H100378	BOULON WH 5/16 x 1 3/4 BLK
8	H100379	ÉCROU À ENFONCER 5/16 BLK
4	H100468	BOULON WH 5/16 x 1 BLK



TROUS DÉCALÉS VERS L'INTÉRIEUR UNE FOIS INSTALLÉ

CONSEIL :
INSTALLEZ LES ÉCROUS À ENFONCER DANS LE BOIS D'ABORD

VUE DE FACE



TROUS DÉCALÉS VERS L'INTÉRIEUR

379 (x8)
ÉCROU À ENFONCER - 5/16 PO

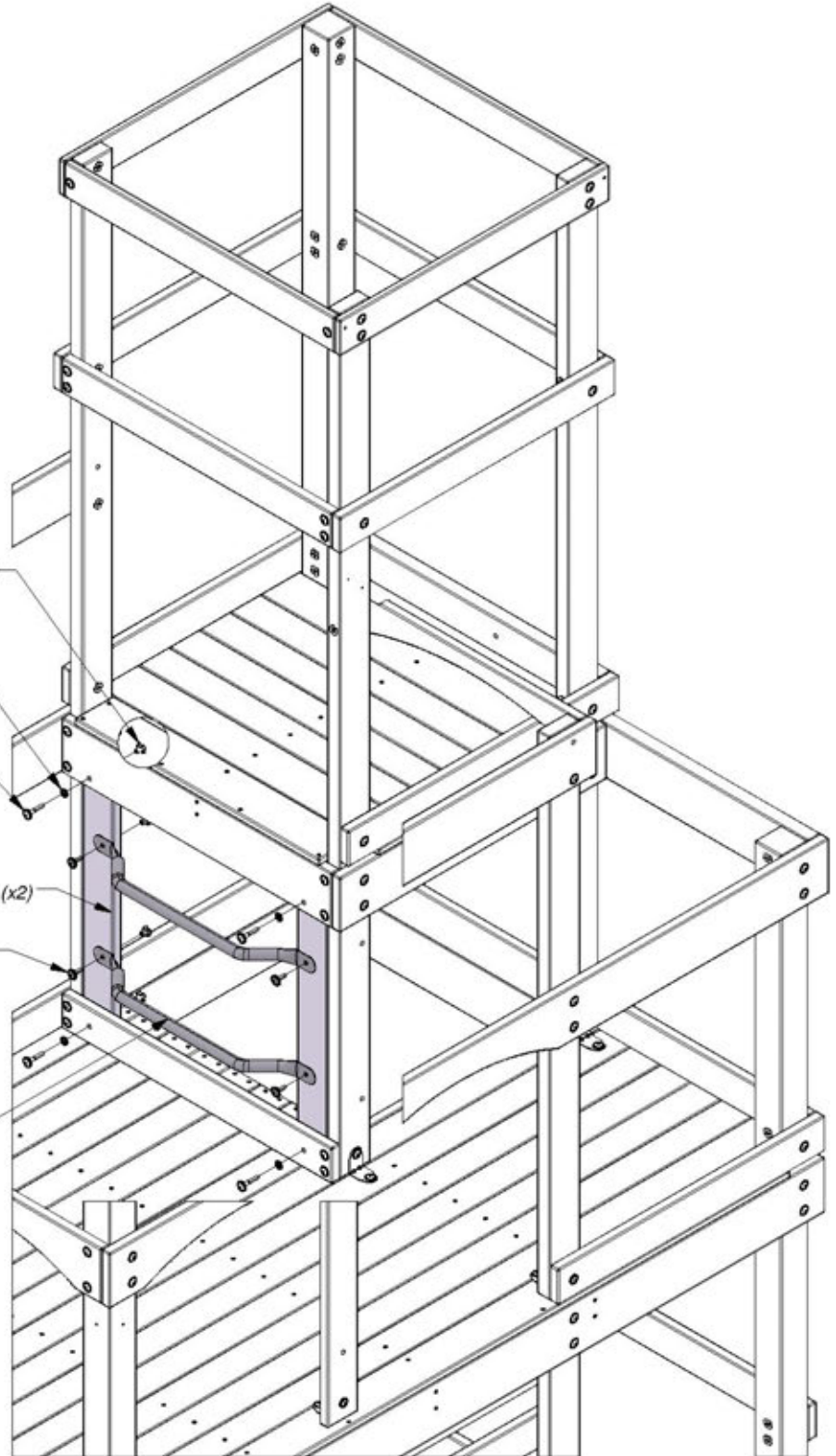
198 (x4)
RONDELLE - 8 x 19

378 (x4)
BOULON - 1 3/4 PO

H11 (x2)

468 (x4)
BOULON - 1 PO

251 (x2)
ÉCHELON 578 GRIS

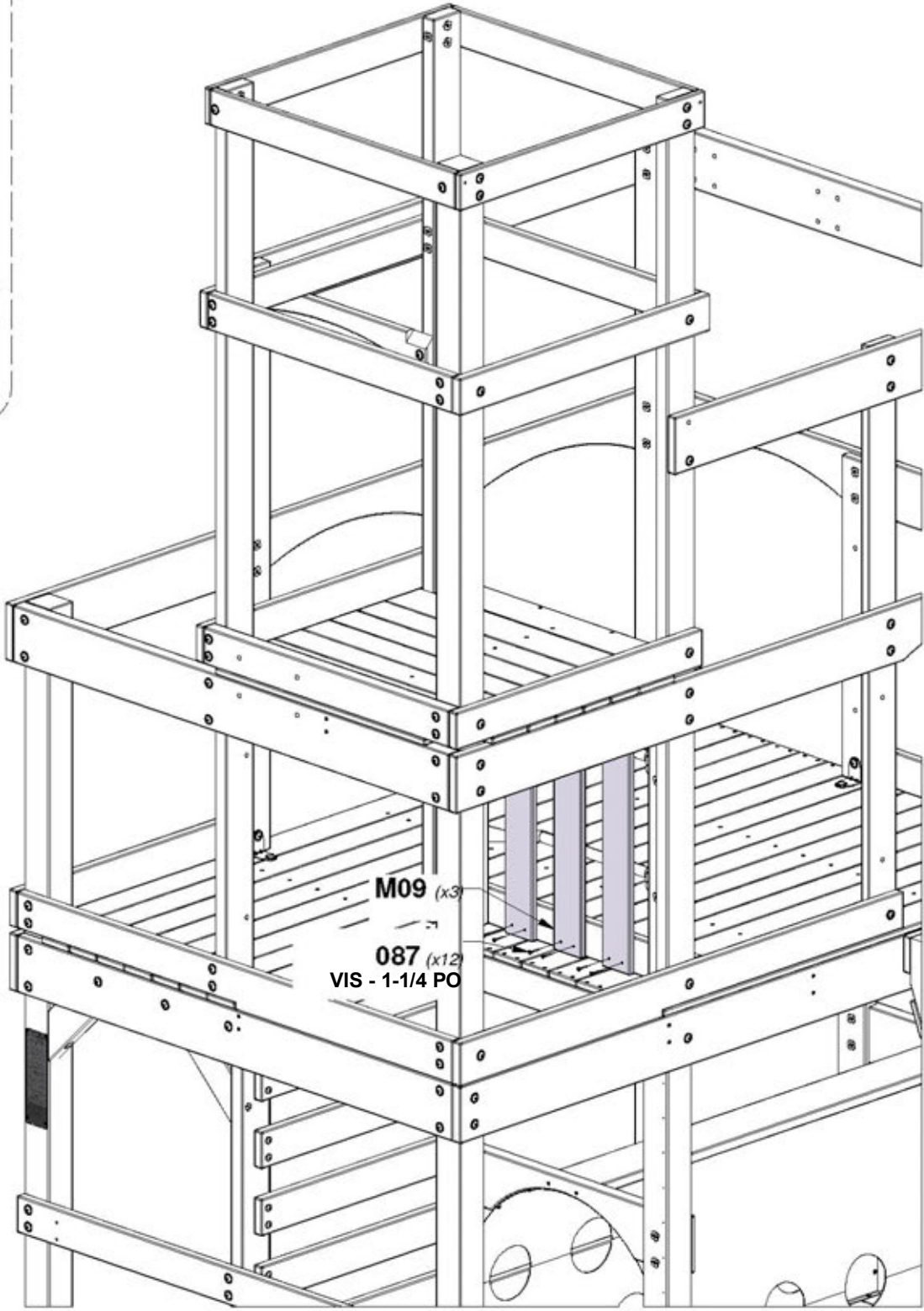
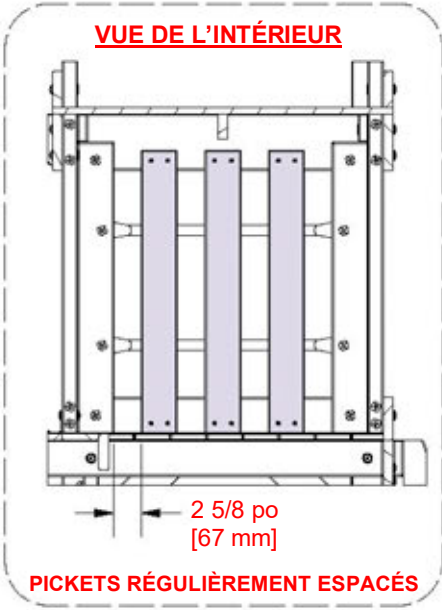


ÉTAPE 48 - ASSEMBLAGE DU FORT

QTÉ	NUMÉRO D'ARTICLE	DESCRIPTION
12	H100087	VIS TÊTE PLATE PFH 8 x 1-1/4 PO



M09 PIQUET - W4L17752
 (x3) 5/8 po x 3 3/8 po x 26 5/8 po (16 x 86 x 675)



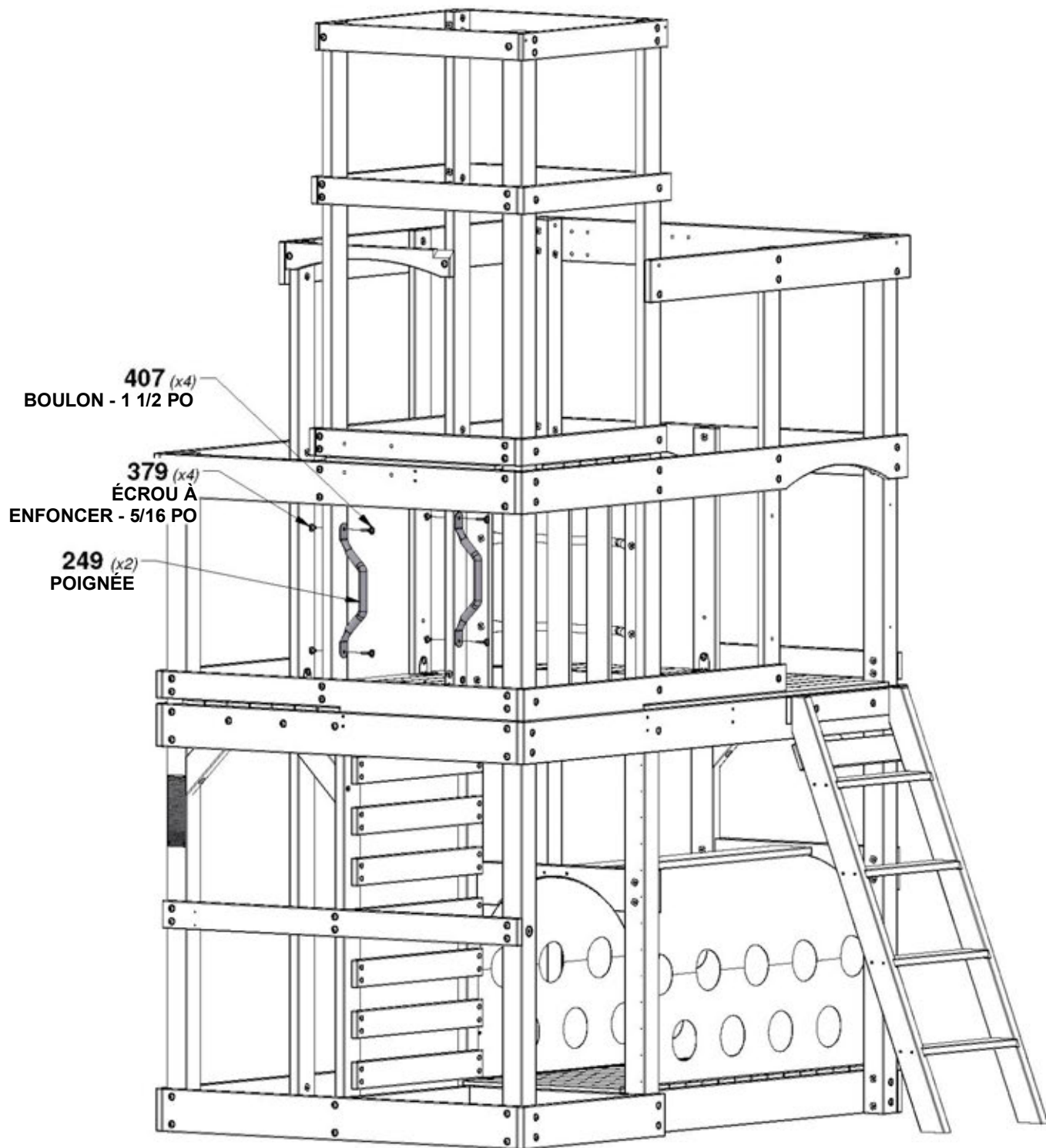
ÉTAPE 49 - ASSEMBLAGE DU FORT



A4M02249 POIGNÉE GRIS
(x2) MÉTALLIQUE
381 c/c

QTÉ	NUMÉRO D'ARTICLE	DESCRIPTION
4	H100379	ÉCROU À ENFONCER 5/16 BLK
4	H100407	BOULON WH 5/16 x 1 1/2 BLK

CONSEIL :
INSTALLEZ LES ÉCROUS À ENFONCER
DANS LE BOIS D'ABORD



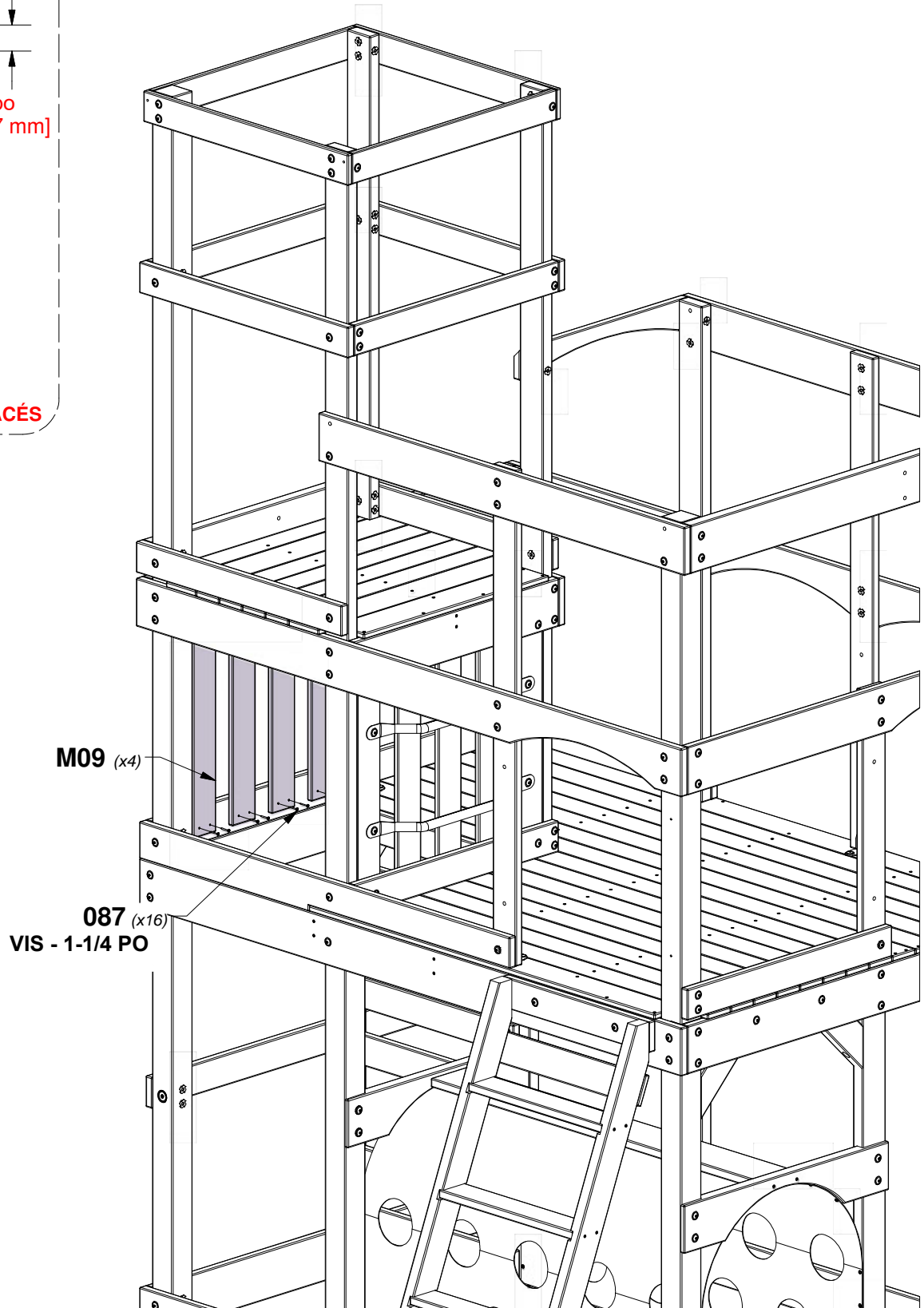
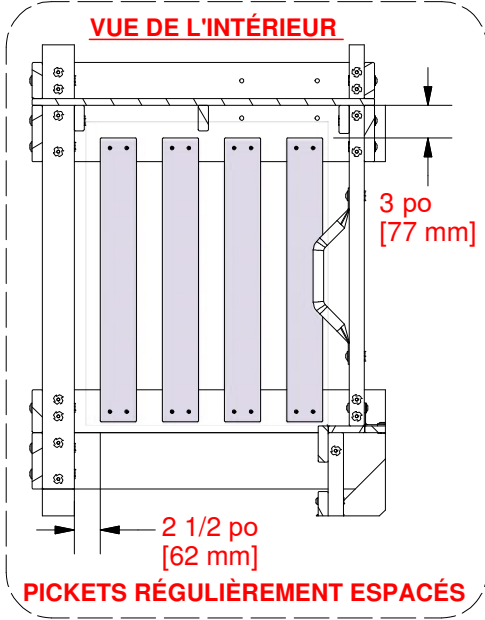
ÉTAPE 50 - ASSEMBLAGE DU FORT



M09 PIQUET - W4L17752

(x4) 5/8 po x 3 3/8 po x 26 5/8 po (16x86x675)

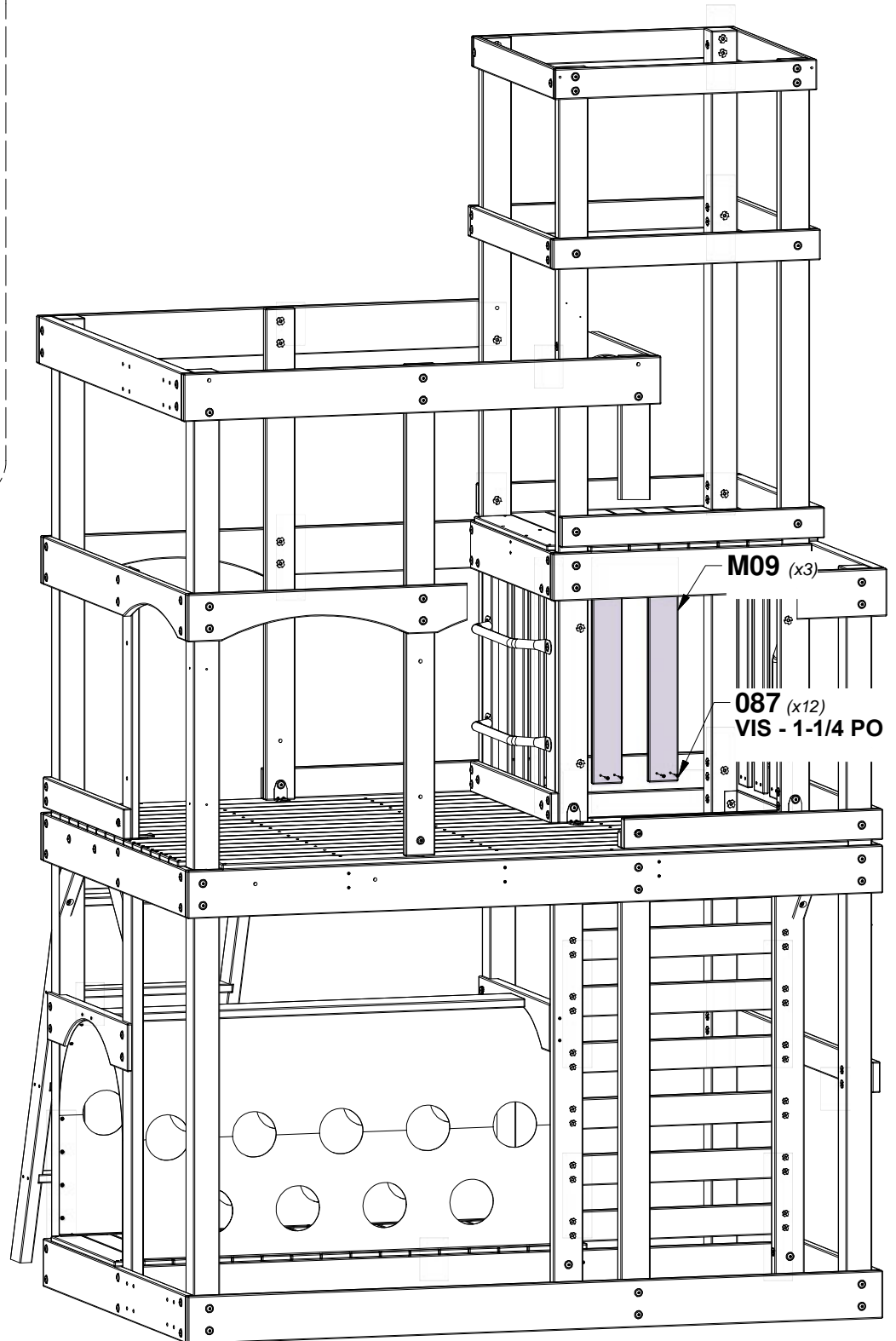
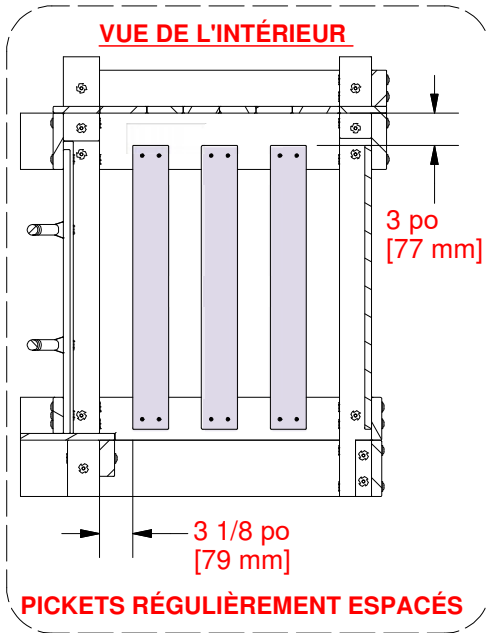
QTÉ	NUMÉRO D'ARTICLE	DESCRIPTION
16	H100087	VIS TÊTE PLATE PFH 8 x 1-1/4 PO



ÉTAPE 51 - ASSEMBLAGE DU FORT

QTÉ	NUMÉRO D'ARTICLE	DESCRIPTION
12	H100087	VIS TÊTE PLATE PFH 8 x 1-1/4 PO

M09 PIQUET - W4L17752
 (x3) 5/8 po x 3 3/8 po x 26 5/8 po (16x86x675)



ÉTAPE 52 - ASSEMBLAGE DU FORT

QTÉ	NUMÉRO D'ARTICLE	DESCRIPTION
36	H100087	VIS TÊTE PLATE PFH 8 x 1-1/4 PO
4	H100128	VIS TÊTE BOMBÉE CRUCIFORME PWH 8 x 5/8



M04 PLANCHE MURALE - W4L17747
(x3) 5/8 po x 3 3/8 po x 46 1/2 po (16 x 86 x 1182)



M05 PLANCHE MURALE - W4L17748
(x1) 5/8 po x 3 3/8 po x 46 1/2 po (16 x 86 x 1182)



M06 PLANCHE MURALE - W4L17749
(x2) 5/8 po x 3 3/8 po x 46 1/2 po (16 x 86 x 1182)



A6P00052 FENÊTRE OVALE
(x1)

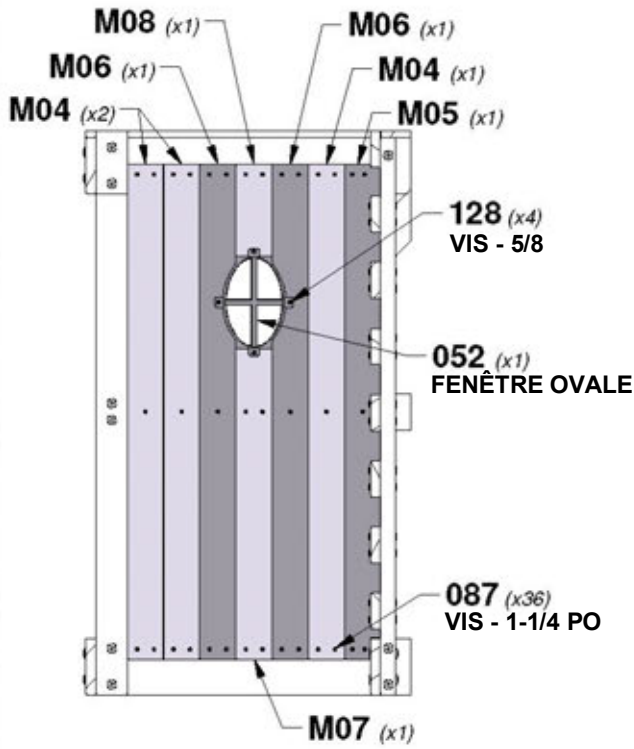


M07 PLANCHE MURALE - W4L17750
(x1) 5/8 po x 3 3/8 po x 29 1/4 po (16 x 86 x 742)

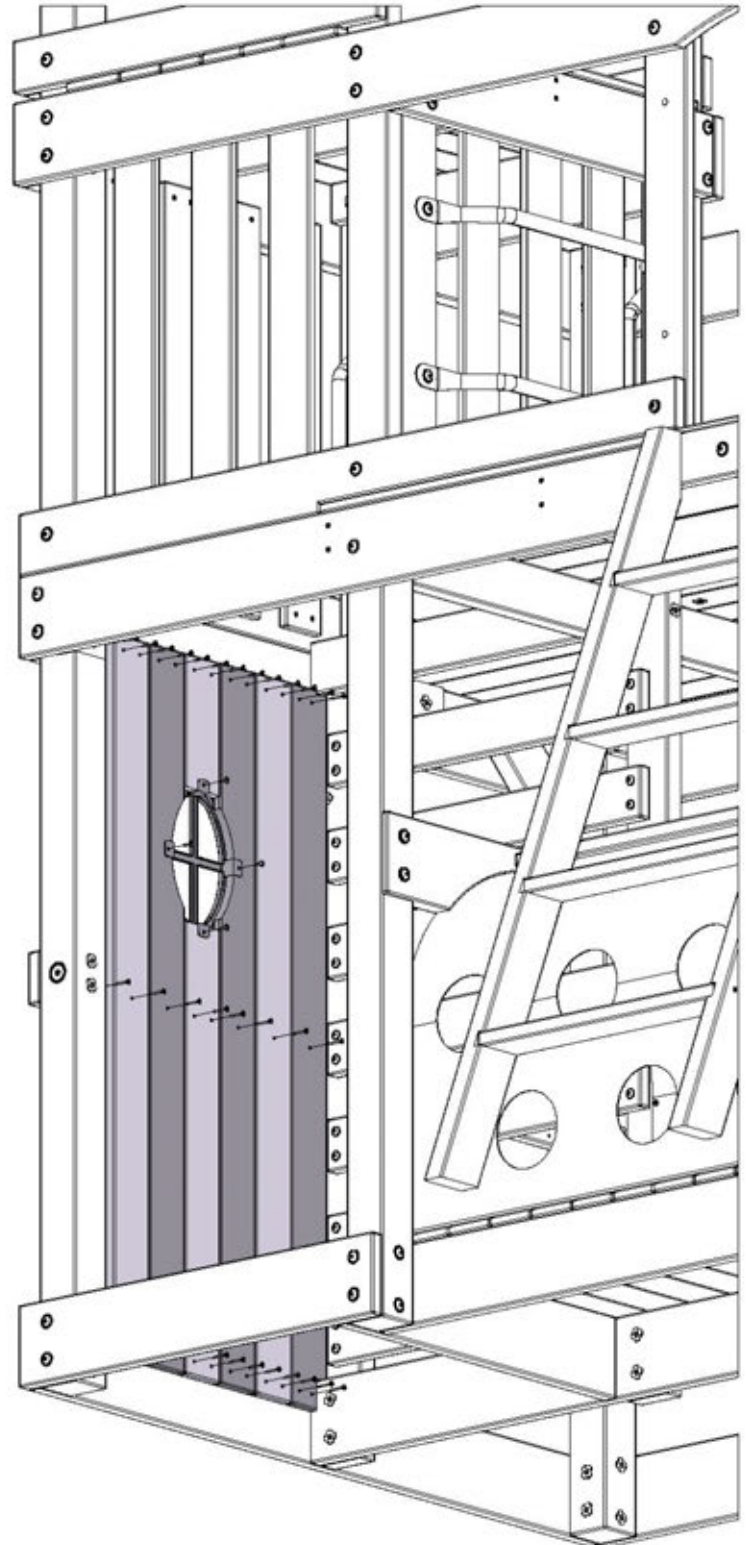


M08 PLANCHE MURALE - W4L17751
(x1) 5/8 po x 3 3/8 po x 8 5/8 po (16 x 86 x 219)

VUE DE L'INTÉRIEUR

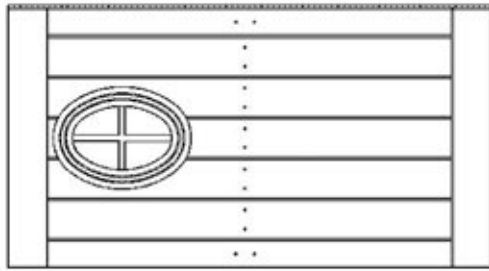


PLACEMENT DE PIÈCE



ÉTAPE 53 - ASSEMBLAGE DU FORT

QTÉ	NUMÉRO D'ARTICLE	DESCRIPTION
10	H100087	VIS TÊTE PLATE PFH 8 x 1-1/4 PO
4	H100089	VIS TÊTE PLATE PFH 8 x 1-3/4 PO
1	H100171	BOULON WH 1/4 x 1 BLK
1	H100398	ÉCROU À ENFONCER 1/4 BLK
1	H100405	RONDELLE DE VERROUILLAGE EXT 6 x 15 BLK



(x1) SOUS-ASSEMBLAGE DE PORTE



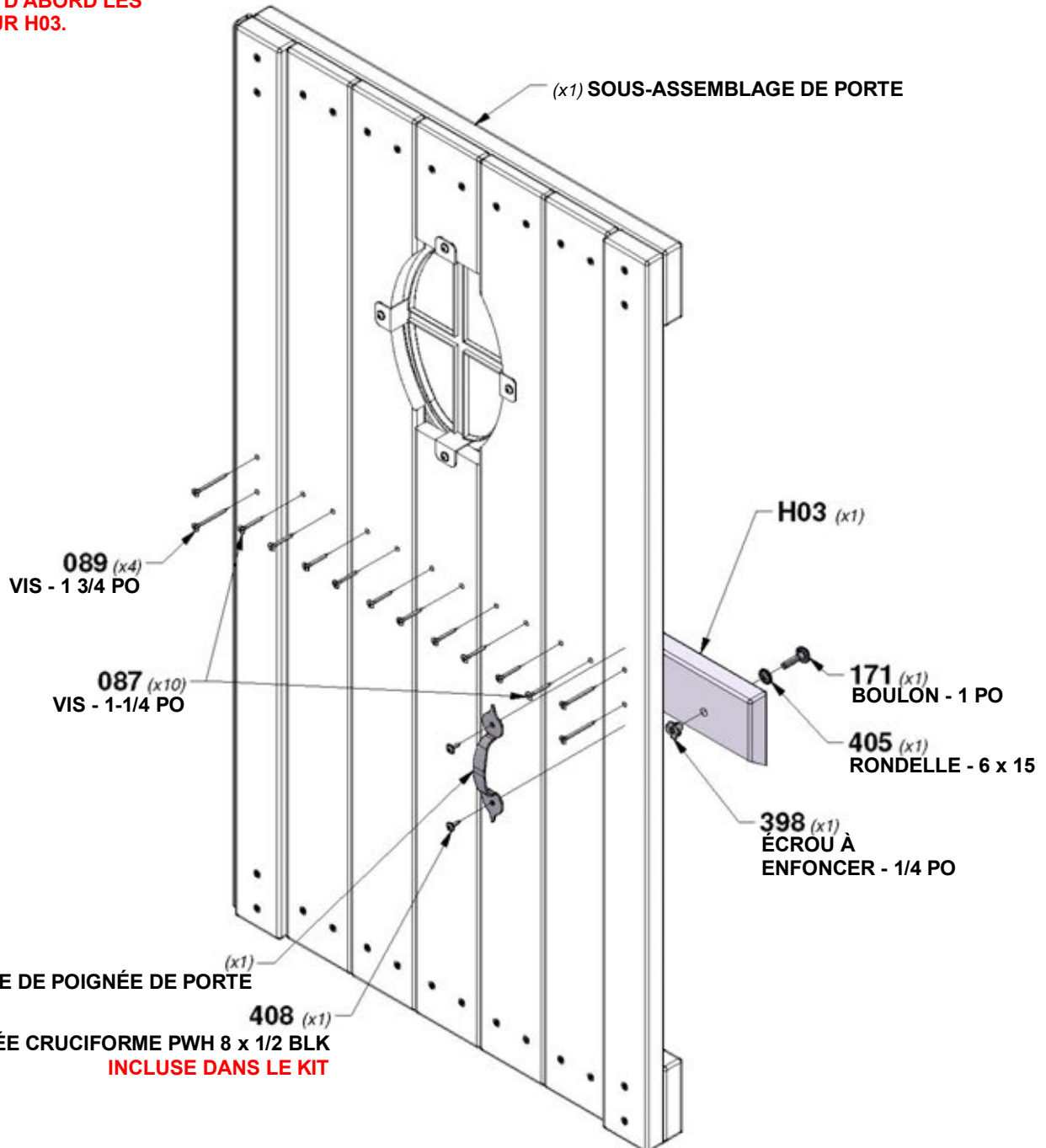
H03 LISSE DE PORTE - W4L17764
(x1) 1 po x 3 3/8 po x 26 1/4 po (24 x 86 x 666)

BISEAUTÉ VERS LE BAS UNE FOIS INSTALLÉ



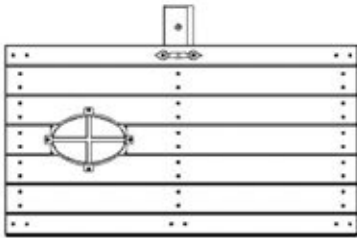
A4M00627 ENSEMBLE DE POIGNÉE DE PORTE
(x1)

CONSEIL :
INSTALLER LES ÉCROUS EN T DANS LE BOIS ALIGNEZ D'ABORD LES AVANT-TROUS SUR H03.

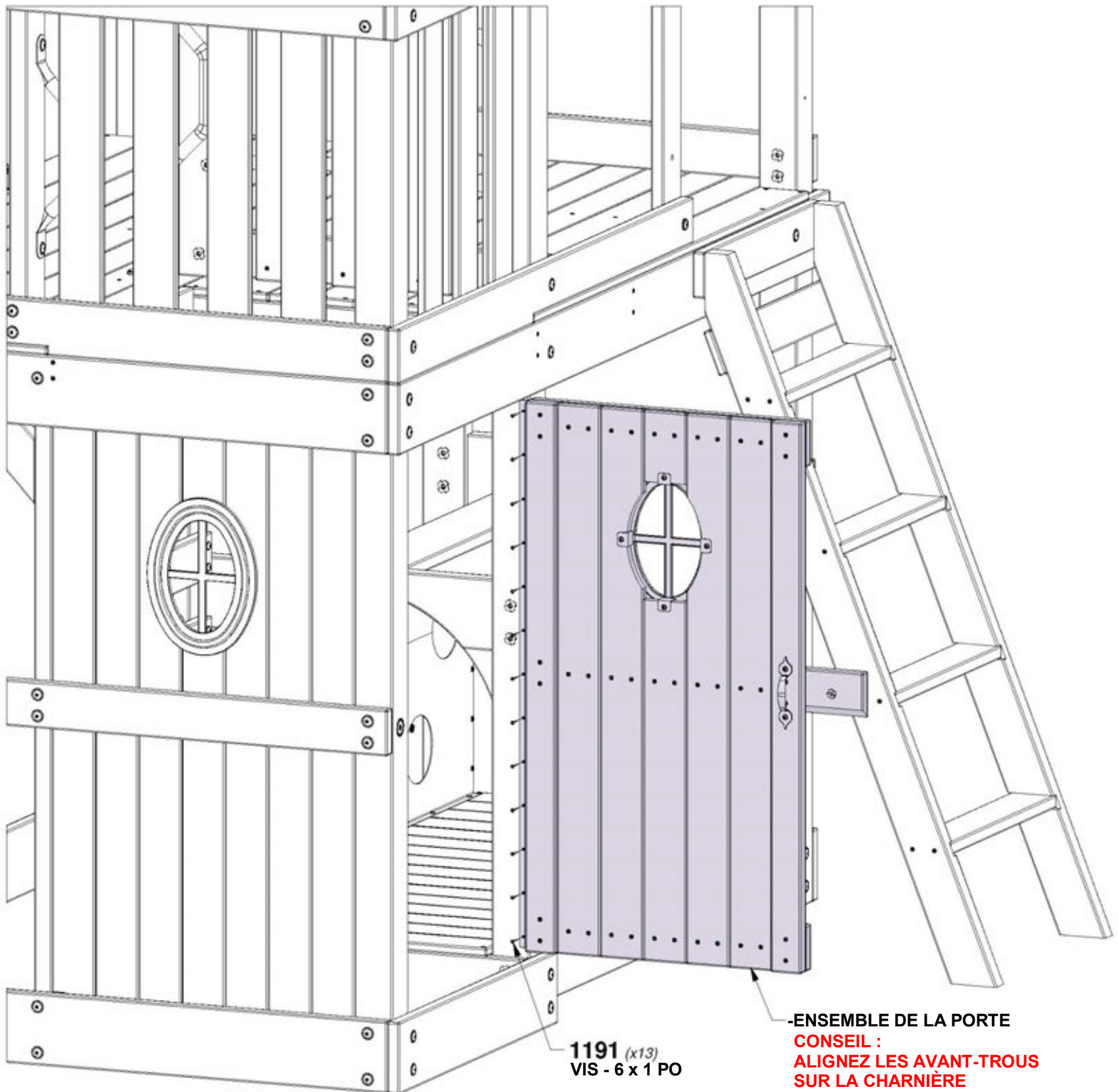


ÉTAPE 54 - ASSEMBLAGE DU FORT

QTÉ	NUMÉRO D'ARTICLE	DESCRIPTION
13	H101191	VIS TÊTE PLATE PFH 6 x 1 BLK



(x1) SOUS-ASSEMBLAGE DE PORTE



1191 (x13)
VIS - 6 x 1 PO

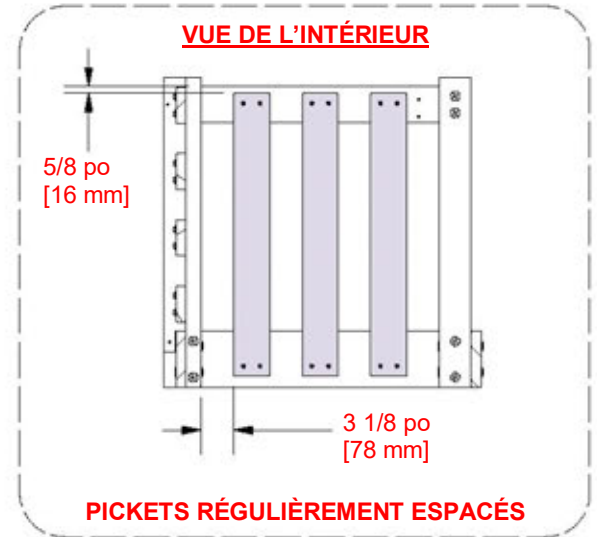
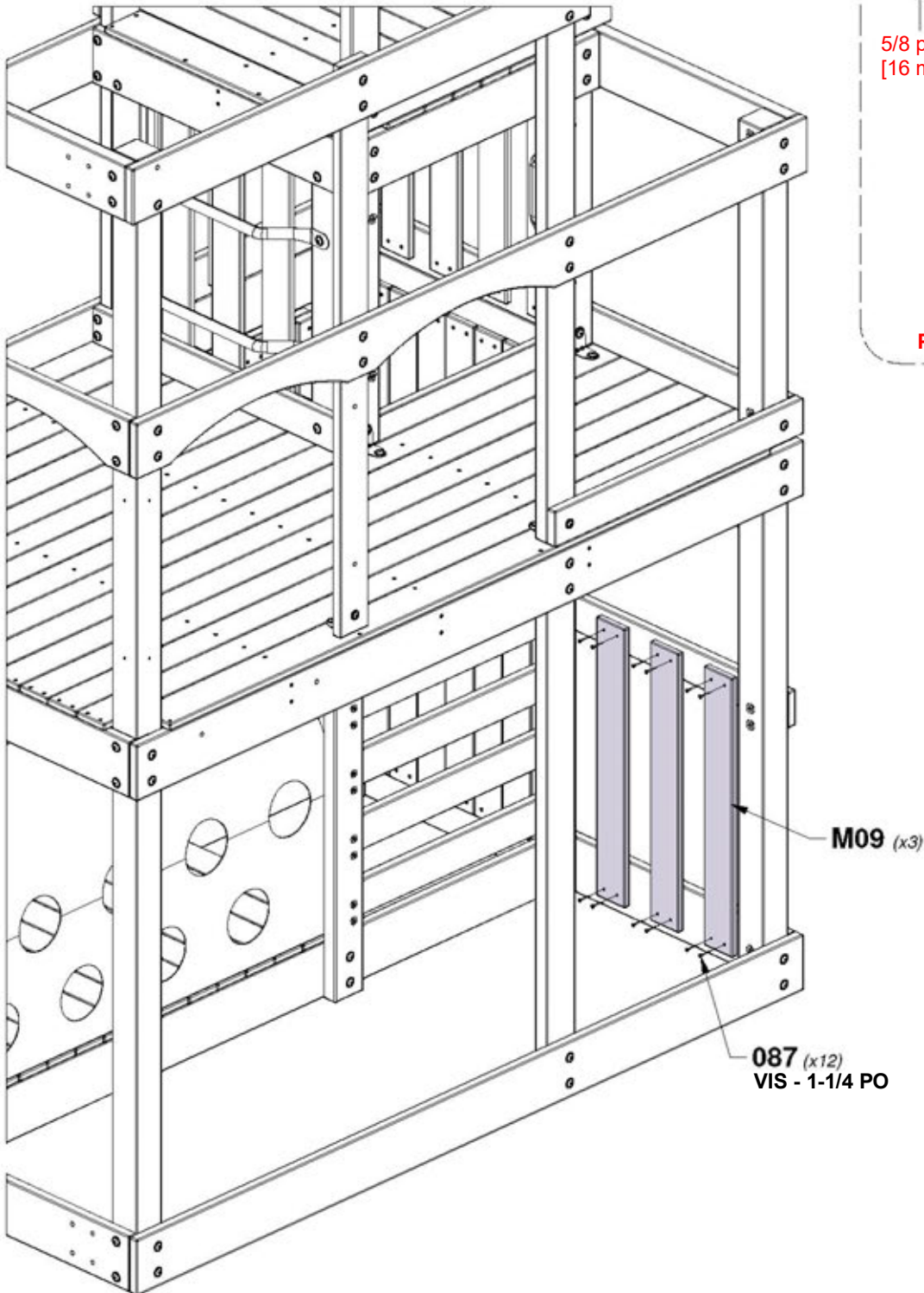
-ENSEMBLE DE LA PORTE
CONSEIL :
ALIGNEZ LES AVANT-TROUS
SUR LA CHARNIÈRE

ÉTAPE 55 - ASSEMBLAGE DU FORT

QTÉ	NUMÉRO D'ARTICLE	DESCRIPTION
12	H100087	VIS TÊTE PLATE PFH 8 x 1-1/4 PO



M09 PIQUET - W4L17752
(x3) 5/8 po x 3 3/8 po x 26 5/8 po (16 x 86 x 675)

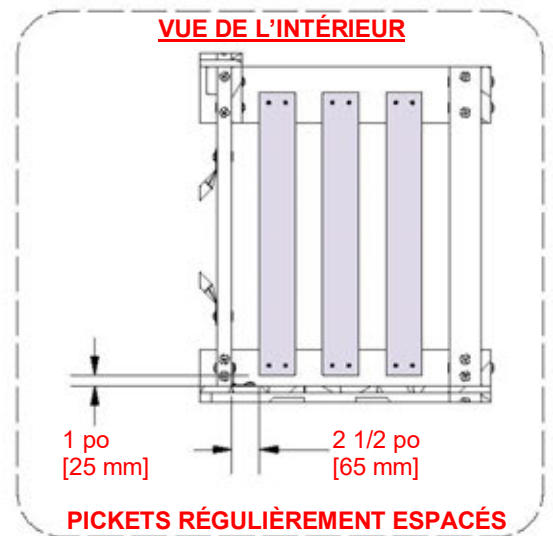
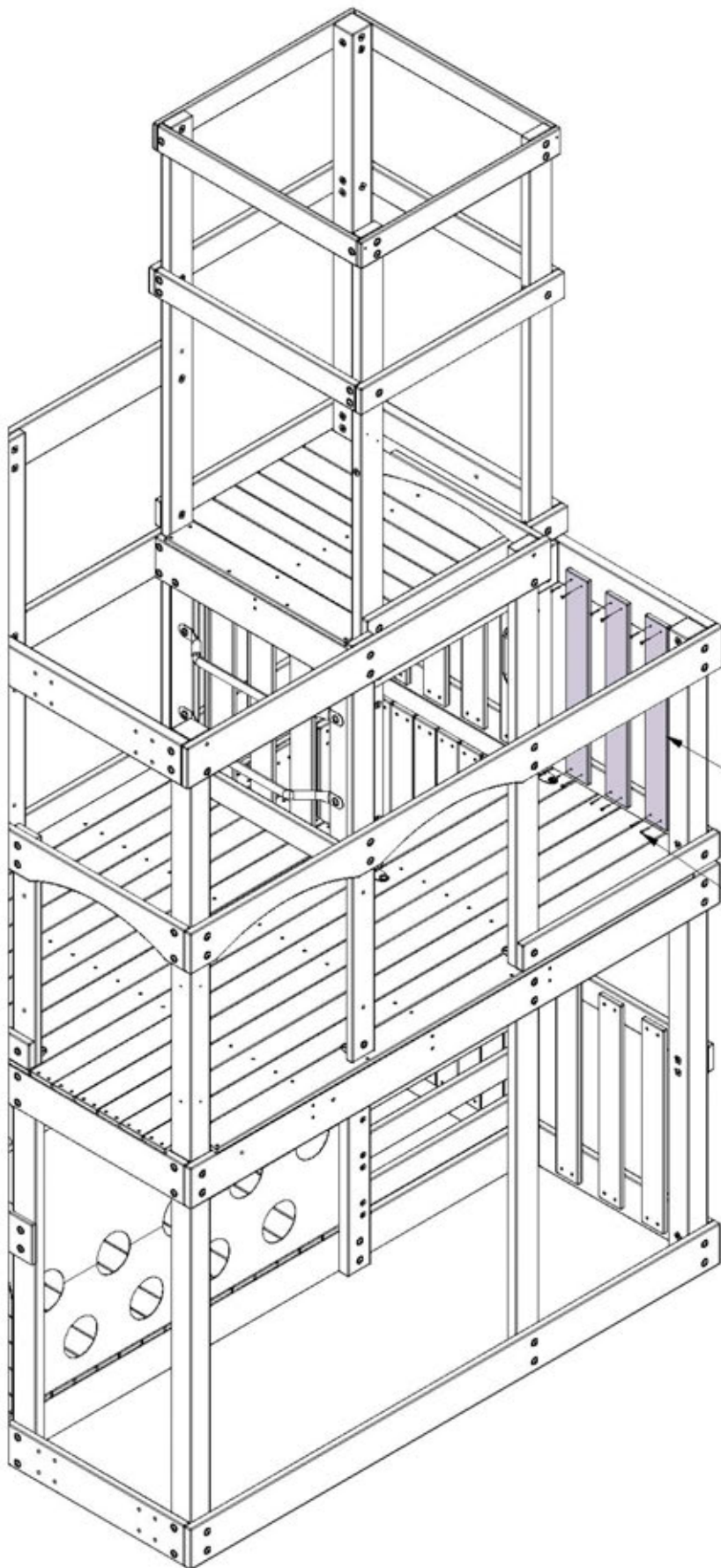


ÉTAPE 56 - ASSEMBLAGE DU FORT

QTÉ	NUMÉRO D'ARTICLE	DESCRIPTION
12	H100087	VIS TÊTE PLATE PFH 8 x 1-1/4 PO



M09 PIQUET - W4L17752
(x3) 5/8 po x 3 3/8 po x 26 5/8 po (16 x 86 x 675)



M09 (x3)

087 (x12)
VIS - 1-1/4 PO

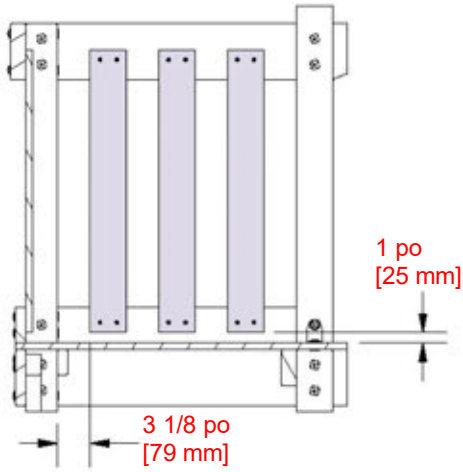
ÉTAPE 57 - ASSEMBLAGE DU FORT

QTÉ	NUMÉRO D'ARTICLE	DESCRIPTION
12	H100087	VIS TÊTE PLATE PFH 8 x 1-1/4 PO

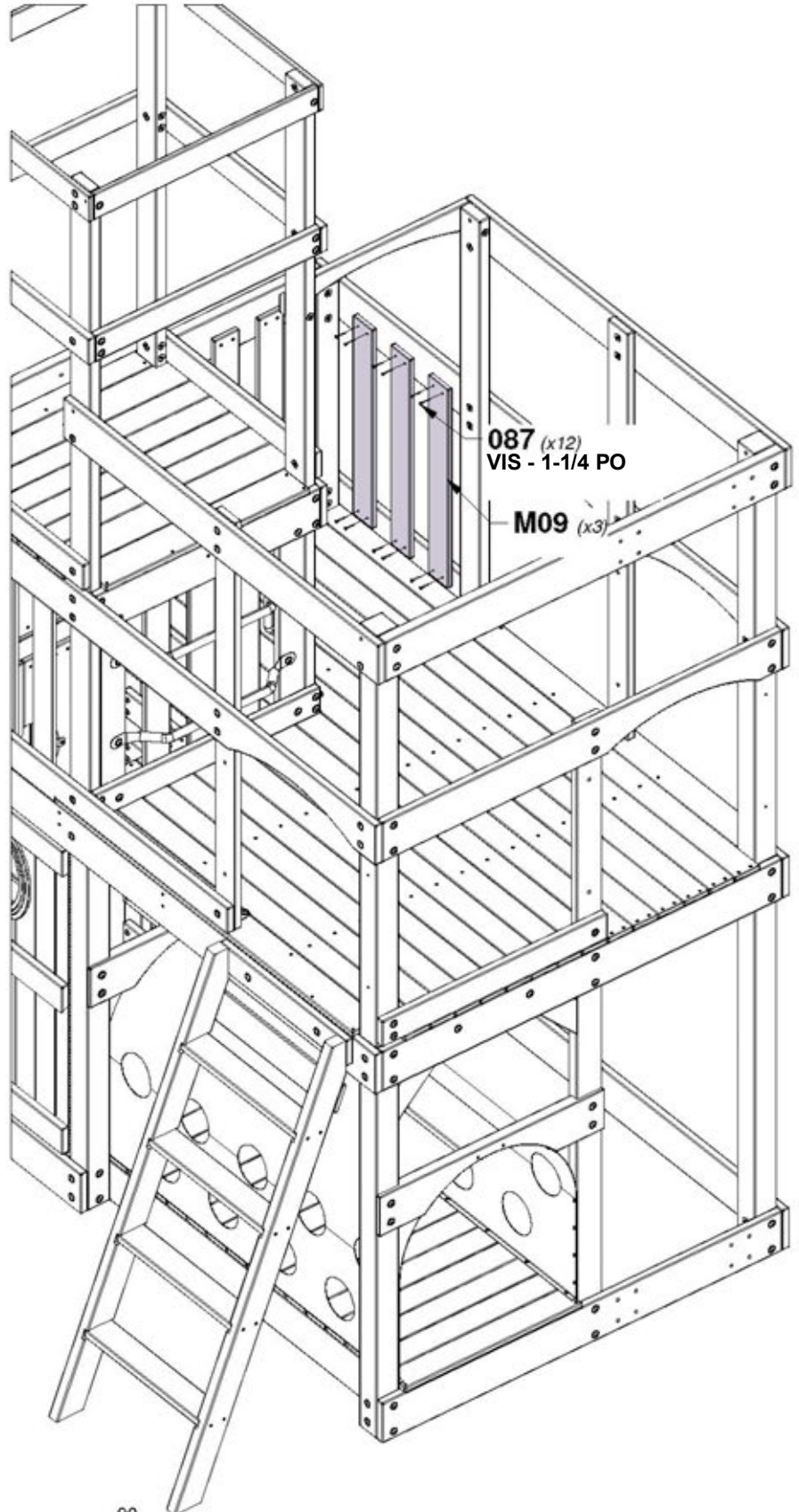


M09 PIQUET - W4L17752
(x3) 5/8 po x 3 3/8 po x 26 5/8 po (16 x 86 x 675)

VUE DE L'INTÉRIEUR



PICKETS RÉGULIÈREMENT ESPACÉS



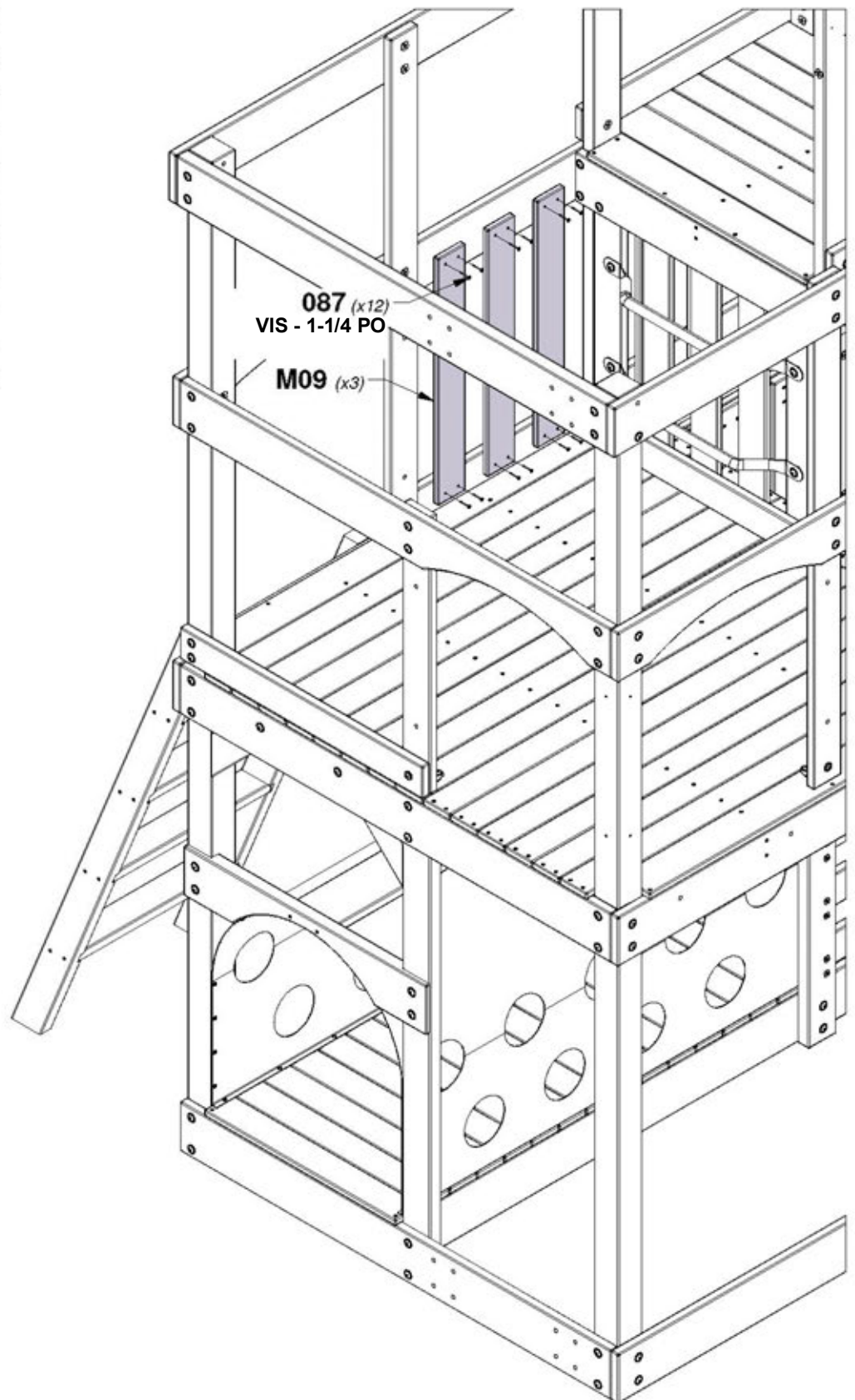
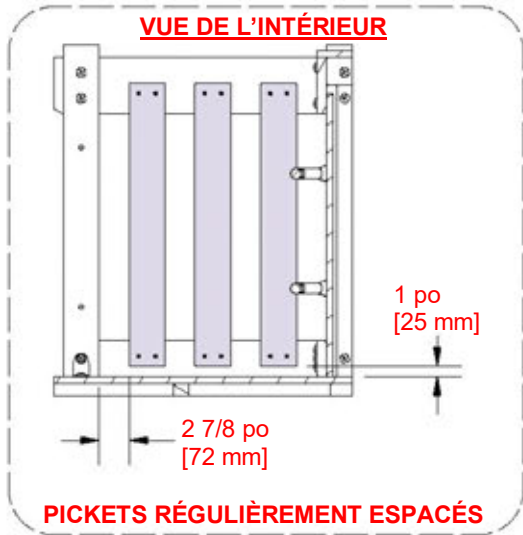
ÉTAPE 58 - ASSEMBLAGE DU FORT

QTÉ	NUMÉRO D'ARTICLE	DESCRIPTION
12	H100087	VIS TÊTE PLATE PFH 8 x 1-1/4 PO



M09 PIQUET - W4L17752

(x3) 5/8 po x 3 3/8 po x 26 5/8 po (16 x 86 x 675)



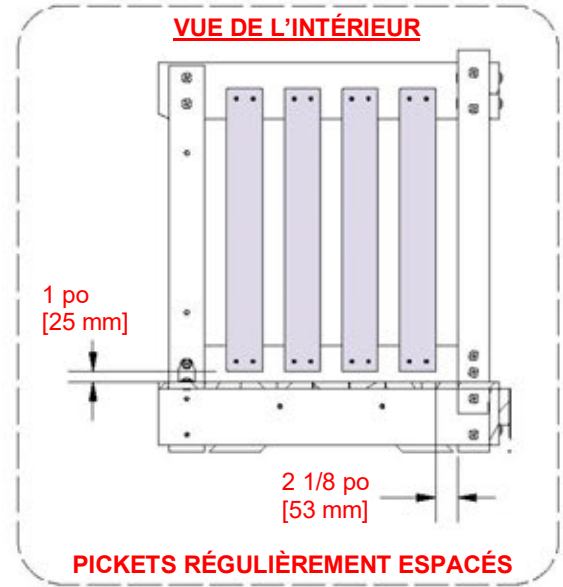
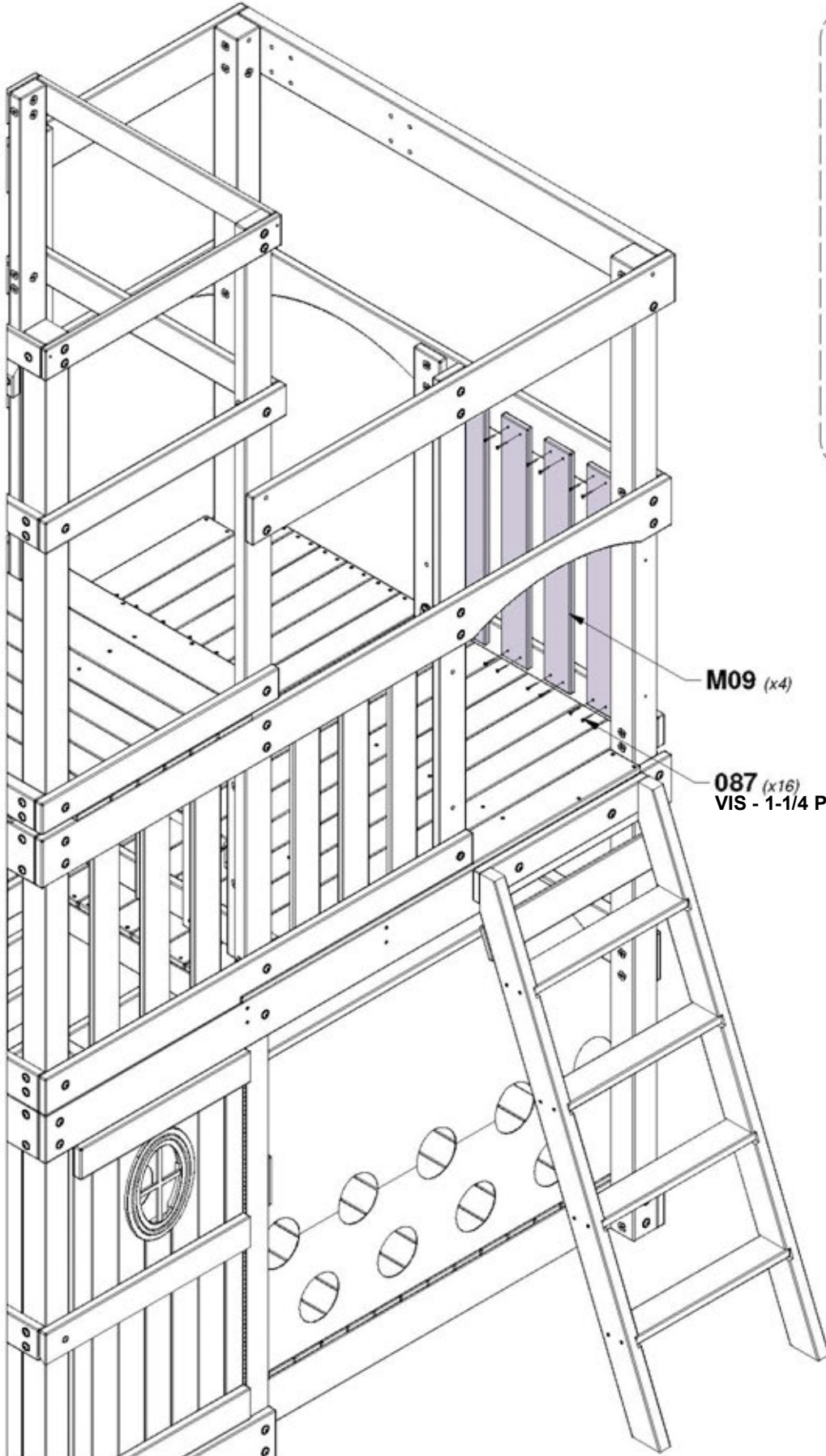
ÉTAPE 59 - ASSEMBLAGE DU FORT

QTÉ	NUMÉRO D'ARTICLE	DESCRIPTION
16	H100087	VIS TÊTE PLATE PFH 8 x 1-1/4 PO



M09 PIQUET - W4L17752

(x4) 5/8 po x 3 3/8 po x 26 5/8 po (16 x 86 x 675)



M09 (x4)

087 (x16)
VIS - 1-1/4 PO

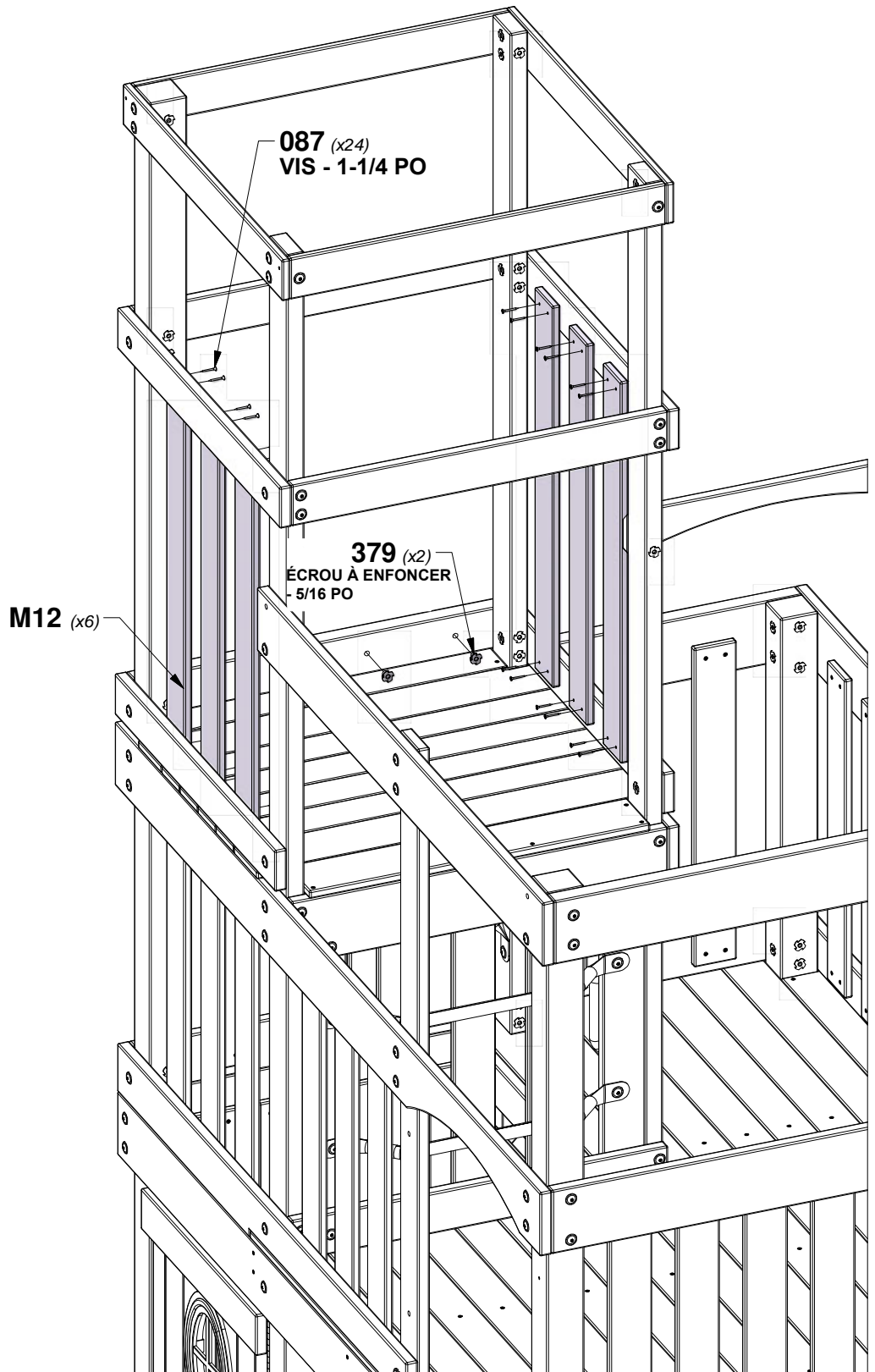
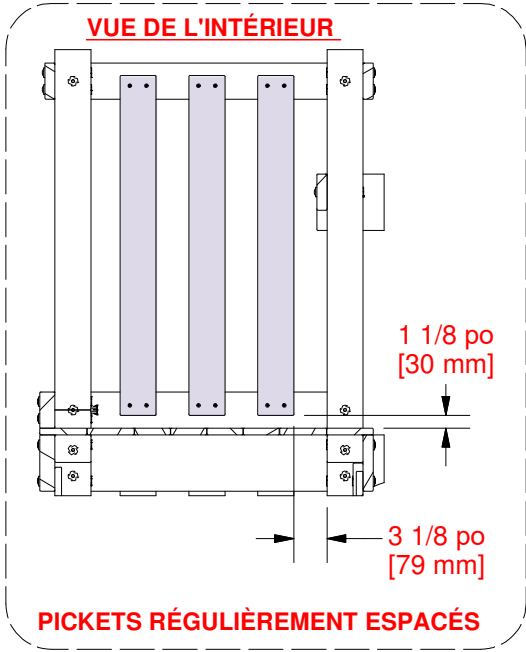
ÉTAPE 60 - ASSEMBLAGE DU FORT



M12 PLANCHE MURALE - W4L17773
 (x6) 5/8 po x 3 3/8 po x 31 3/4 po (16 x 86 x 808)

QTE	NUMÉRO D'ARTICLE	DESCRIPTION
24	H100087	VIS TÊTE PLATE PFH 8 x 1-1/4 PO
2	H100379	ÉCROU À ENFONCER 5/16 BLK

CONSEIL :
INSTALLEZ LES ÉCROUS À ENFONCER DANS LE BOIS D'ABORD

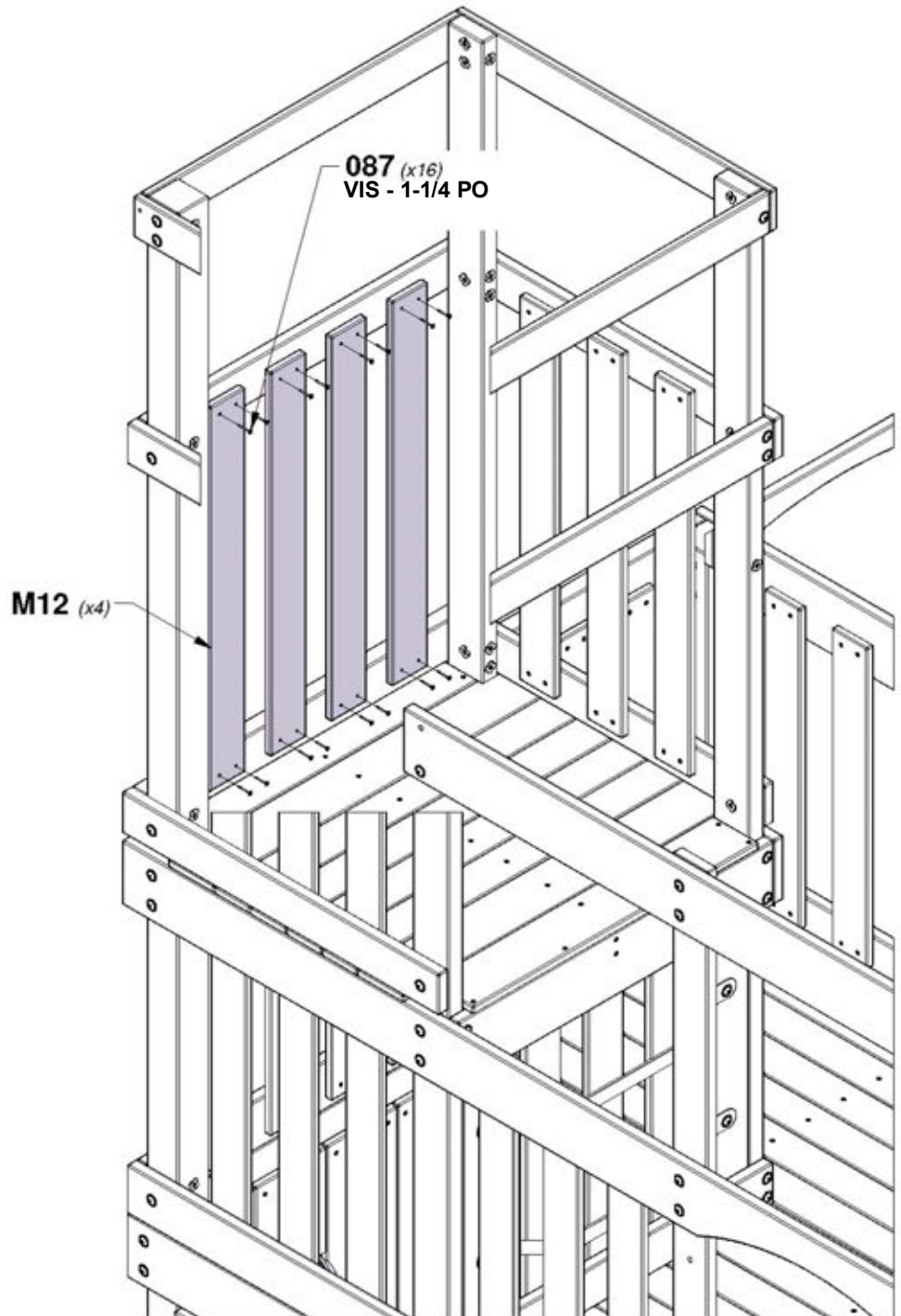
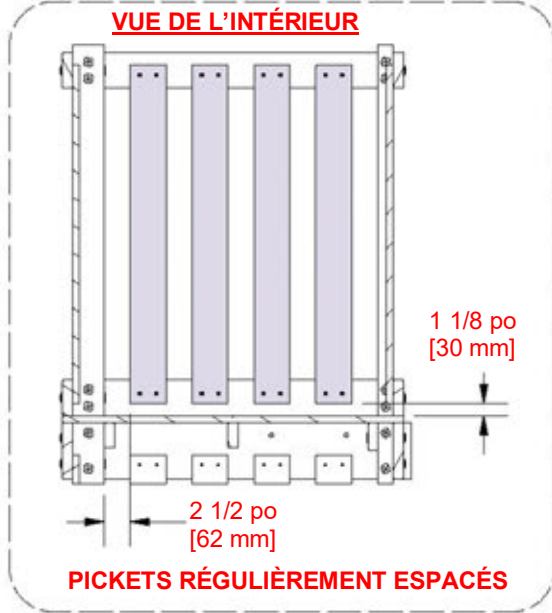


ÉTAPE 61 - ASSEMBLAGE DU FORT

QTÉ	NUMÉRO D'ARTICLE	DESCRIPTION
16	H100087	VIS TÊTE PLATE PFH 8 x 1-1/4 PO

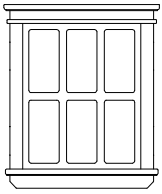


M12 PLANCHE MURALE - W4L17773
(x4) 5/8 po x 3 3/8 po x 31 3/4 po (16 x 86 x 808)

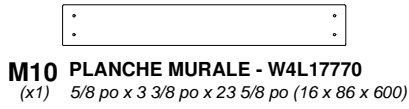


ÉTAPE 62 - ASSEMBLAGE DU FORT

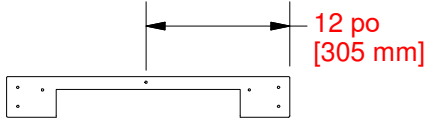
QTÉ	NUMÉRO D'ARTICLE	DESCRIPTION
24	H100087	VIS TÊTE PLATE PFH 8 x 1-1/4 PO
6	H100088	VIS TÊTE PLATE PFH 8 x 1-1/8 PO



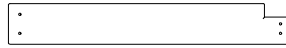
A100321 (x1) FENÊTRE PLASTIQUE



M10 PLANCHE MURALE - W4L17770 (x1) 5/8 po x 3 3/8 po x 23 5/8 po (16 x 86 x 600)



M11 PLANCHE MURALE - W4L17771 (x2) 5/8 po x 3 3/8 po x 23 5/8 po (16 x 86 x 600)

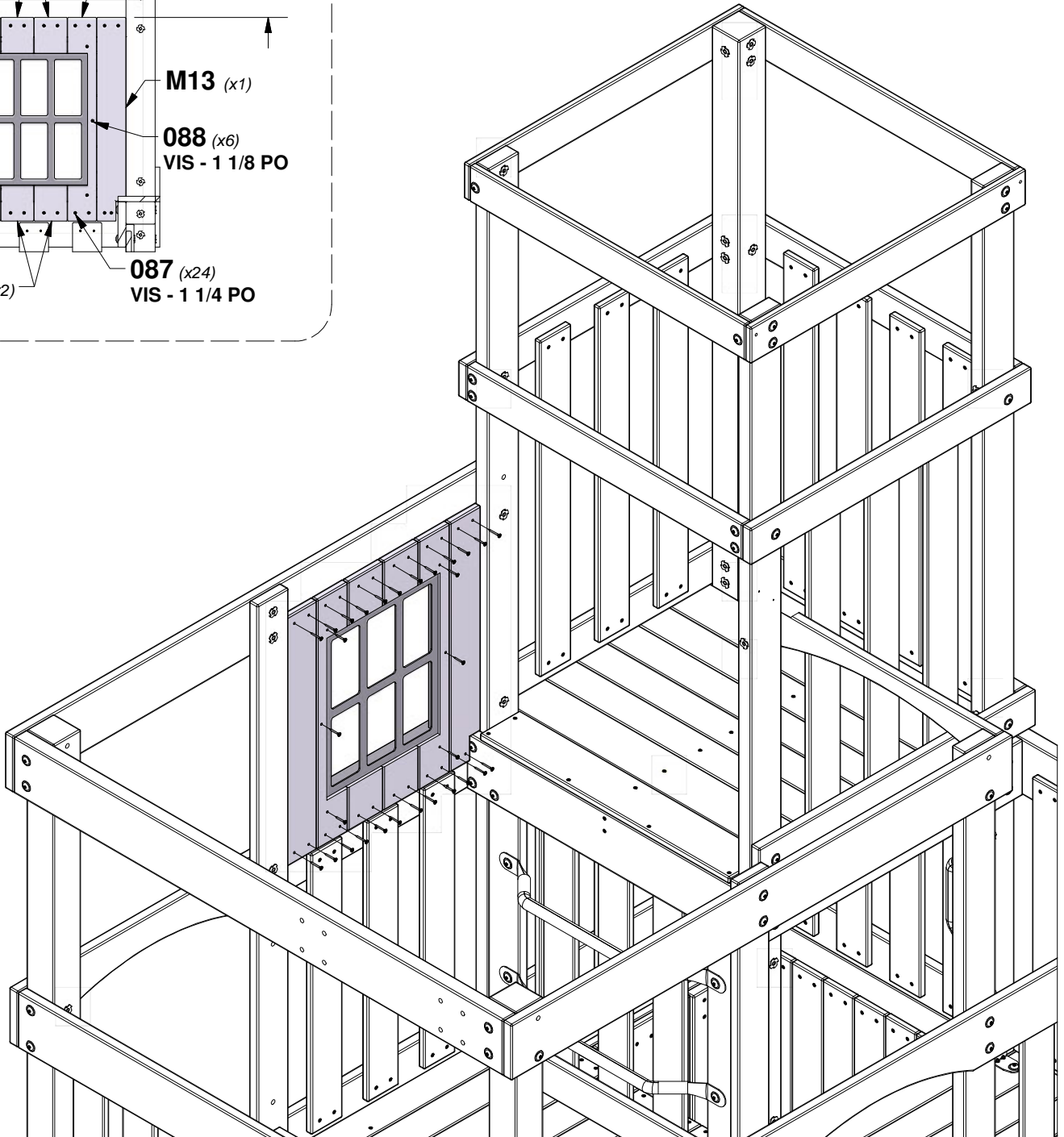
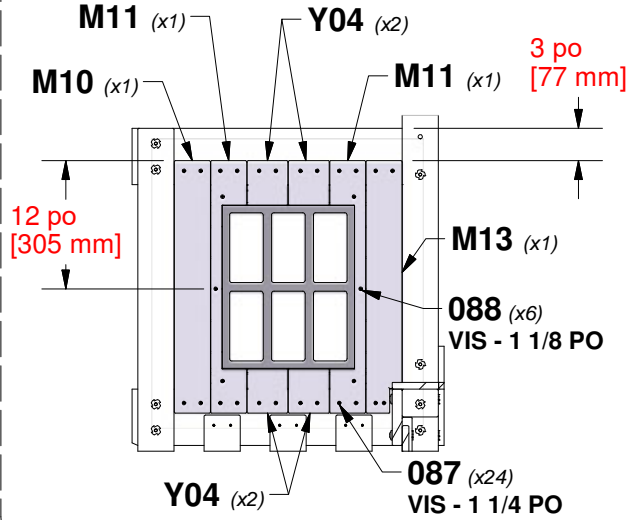


M13 PLANCHE MURALE - W4L17941 (x1) 5/8 po x 3 3/8 po x 23 5/8 po (16 x 86 x 600)

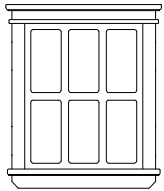


Y04 PLANCHE MURALE - W4L17772 (x4) 5/8 po x 3 7/8 po x 4 1/8 po (16 x 98 x 105)

VUE DE L'INTÉRIEUR



ÉTAPE 63 - ASSEMBLAGE DU FORT



A100321 (x2) FENÊTRE PLASTIQUE

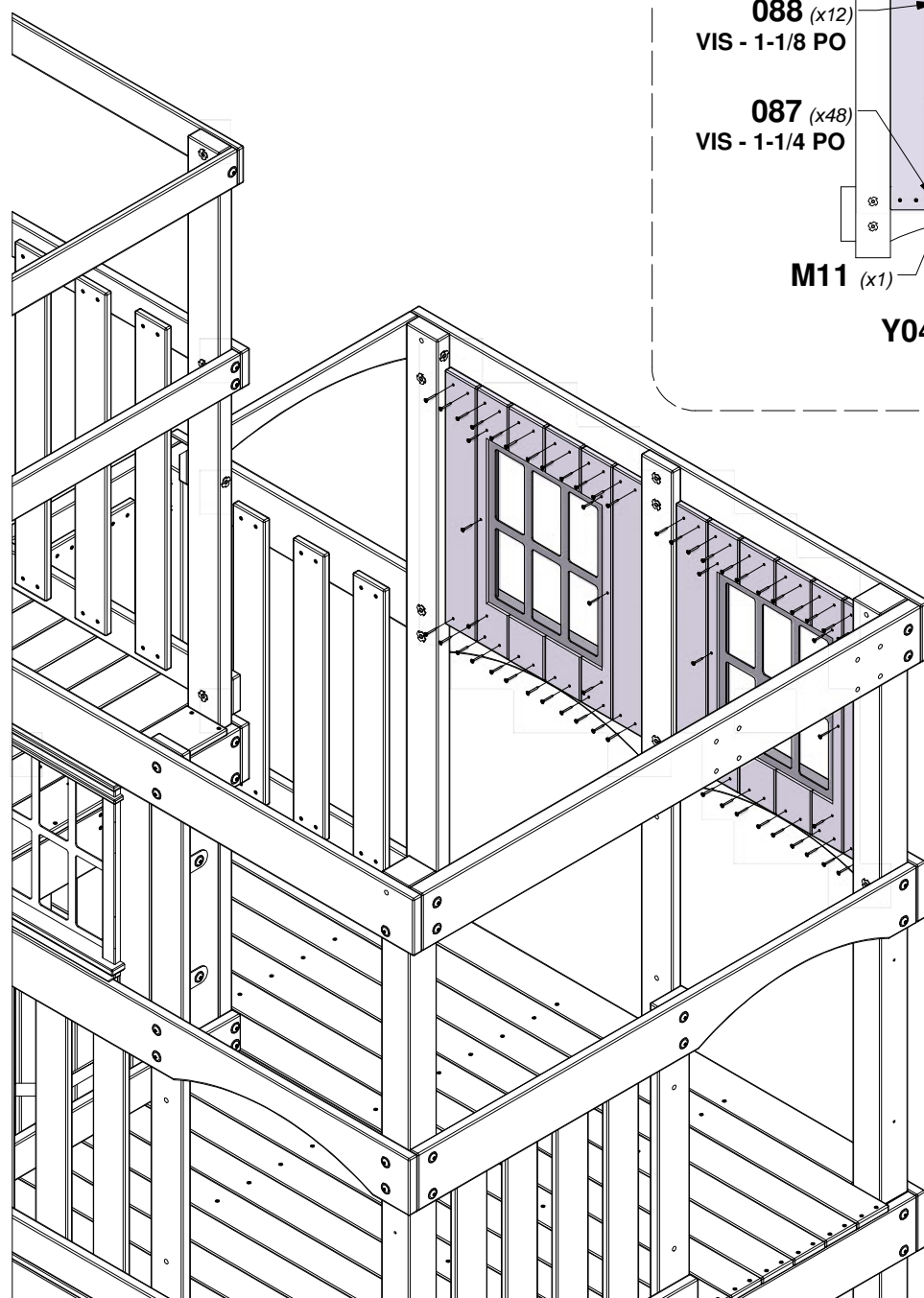
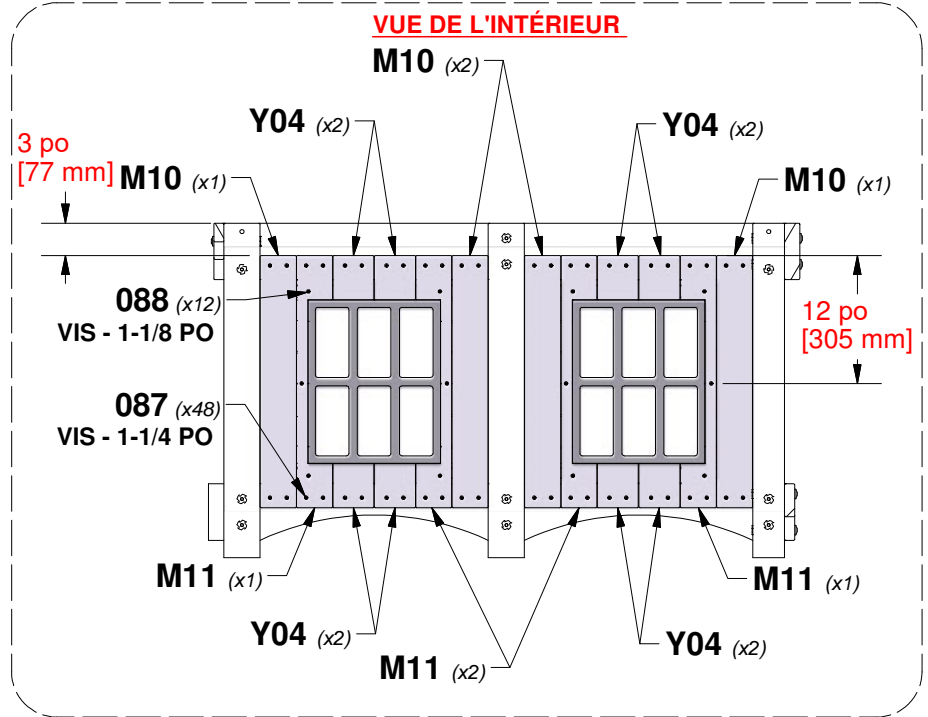
M10 PLANCHE MURALE - W4L17770
(x4) 5/8 po x 3 3/8 po x 23 5/8 po (16 x 86 x 600)



M11 PLANCHE MURALE - W4L17771
(x4) 5/8 po x 3 3/8 po x 23 5/8 po (16 x 86 x 600)

QTÉ	NUMÉRO D'ARTICLE	DESCRIPTION
48	H100087	VIS TÊTE PLATE PFH 8 x 1-1/4 PO
12	H100088	VIS TÊTE PLATE PFH 8 x 1-1/8 PO

Y04 PLANCHE MURALE - W4L17772
(x8) 5/8 po x 3 7/8 po x 4 1/8 po (16 x 98 x 105)



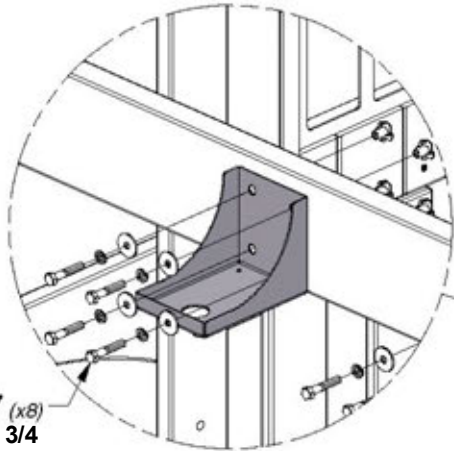
ÉTAPE 64 - ASSEMBLAGE DU FORT



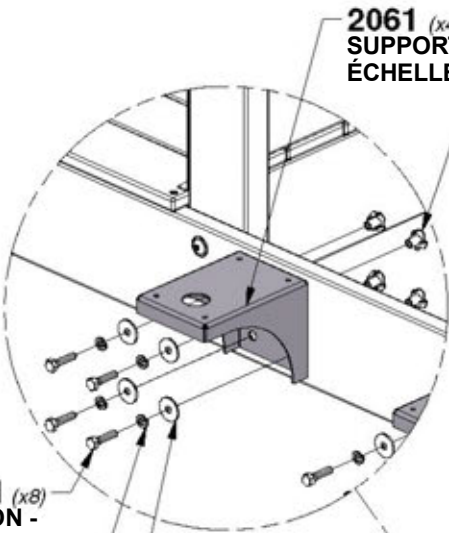
A4M02061 SUPPORT POUR
(x4) ÉCHELLE DE CORDE

QTÉ	NUMÉRO D'ARTICLE	DESCRIPTION
16	H100379	ÉCROU À ENFONCER 5/16 BLK
16	H100477	RONDELLE FENDUE 5/16 BLK
16	H100478	RONDELLE PLATE 8 x 27 BLK
8	H100481	BOULON HEXAGONAL 5/16 x 1 1/4 BLK
8	H100657	BOULON HEXAGONAL 5/16 x 3 1/4 BLK

CONSEIL :
INSTALLEZ LES ÉCROUS À
ENFONCER DANS LE BOIS D'ABORD



657 (x8)
BOULON - 5/16 x 1 3/4



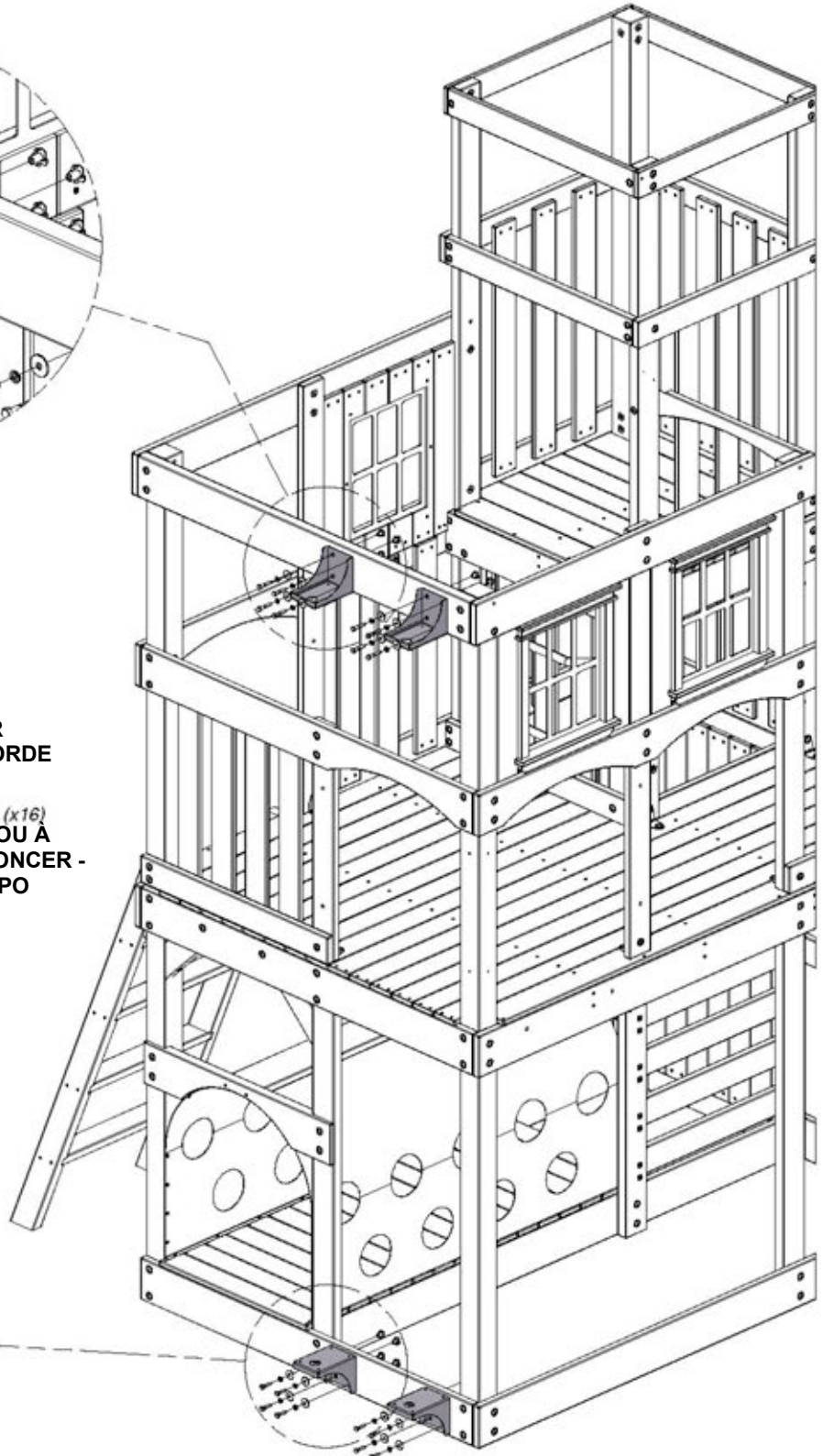
2061 (x4)
SUPPORT POUR
ÉCHELLE DE CORDE

379 (x16)
ÉCROU À
ENFONCER -
5/16 PO

481 (x8)
BOULON -
1 1/4 PO

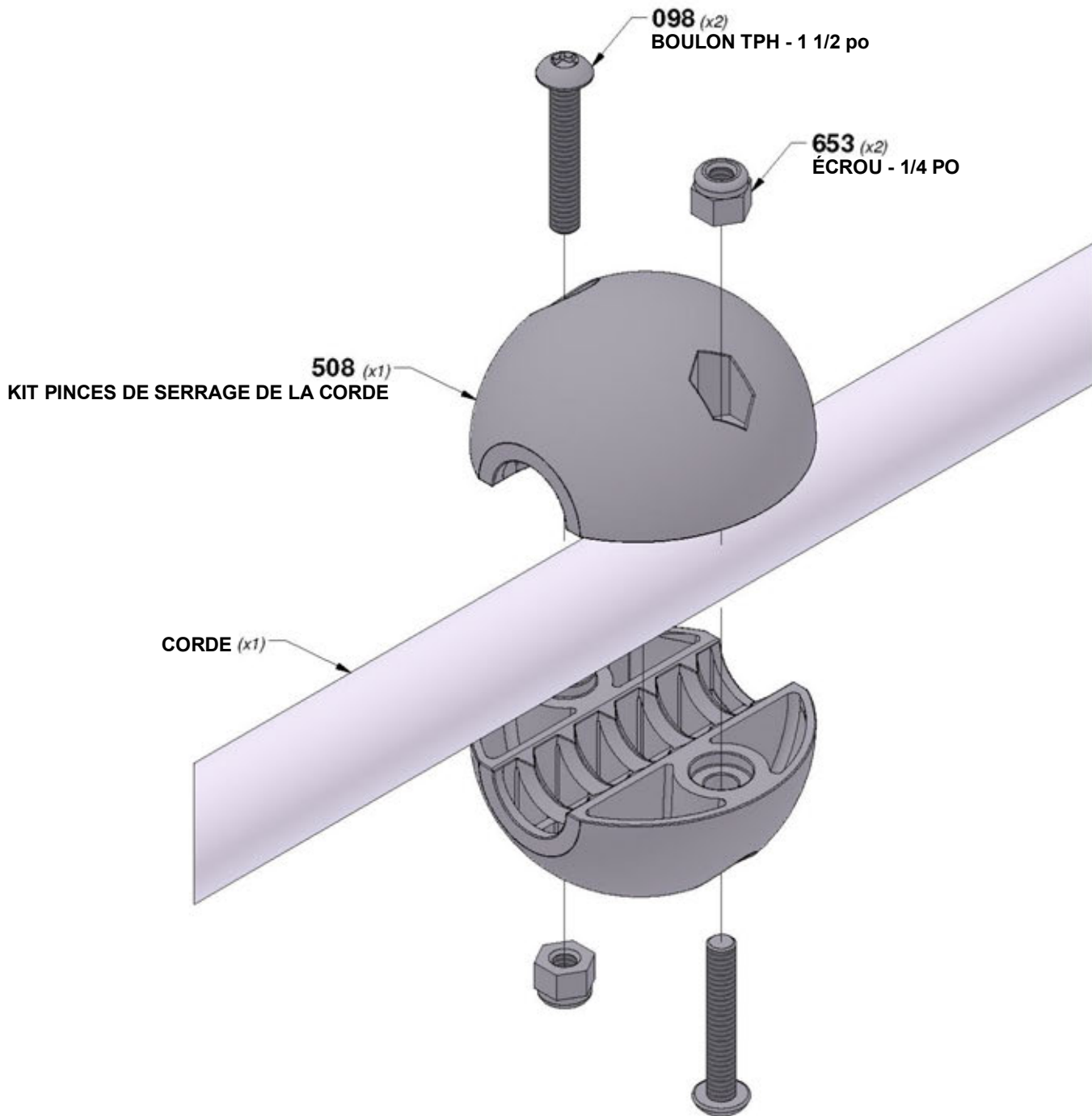
477 (x16)
RONDELLE - 5/16

478 (x16)
RONDELLE - 8 x 27



ÉTAPE 1 - ASSEMBLAGE KIT PINCE DE SERRAGE DE LA CORDE

PINCE DE SERRAGE DE LA CORDE FIXÉE À L'ÉTAPE SUIVANTE.



ÉTAPE 65 - ASSEMBLAGE DU FORT



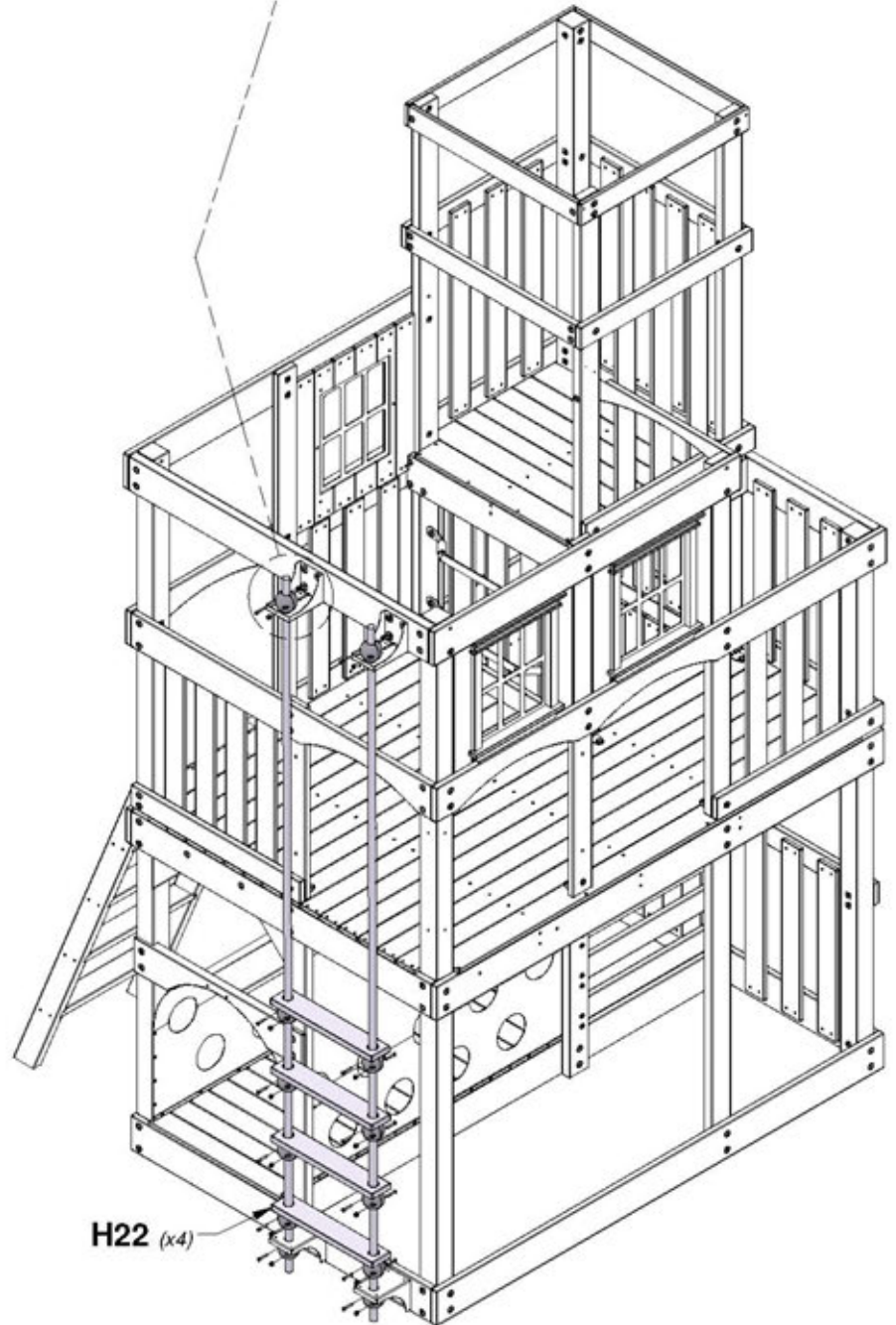
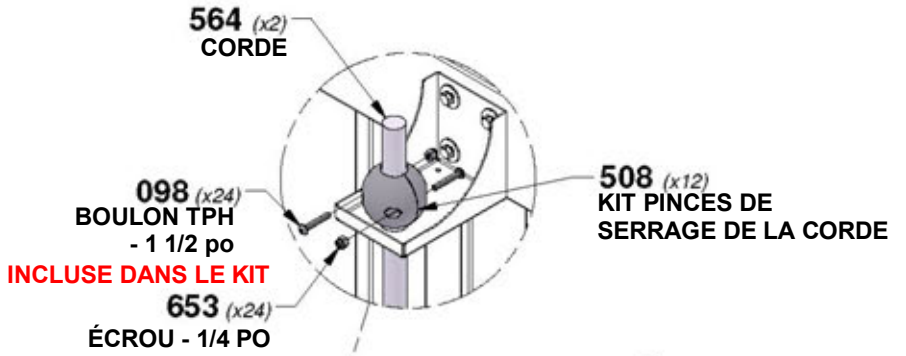
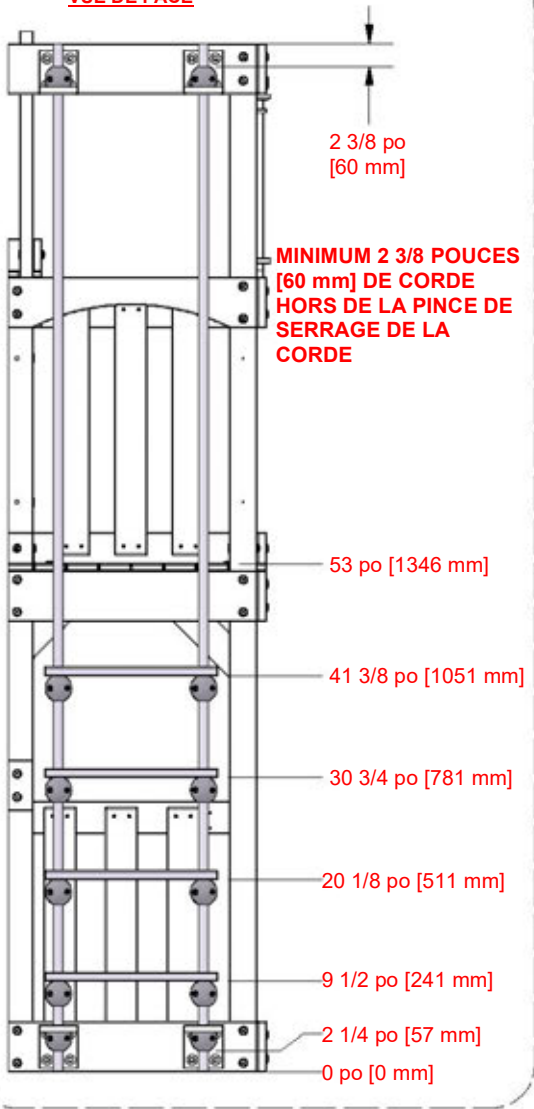
H22 ÉCHELON - W4L17915
(x4) 1 po x 3 3/8 po x 18 1/8 po (24 x 86 x 460)



A6P00508 KIT PINCES DE SERRAGE DE LA CORDE
(x12)

A6P00564 CORDE
(x2)

VUE DE FACE

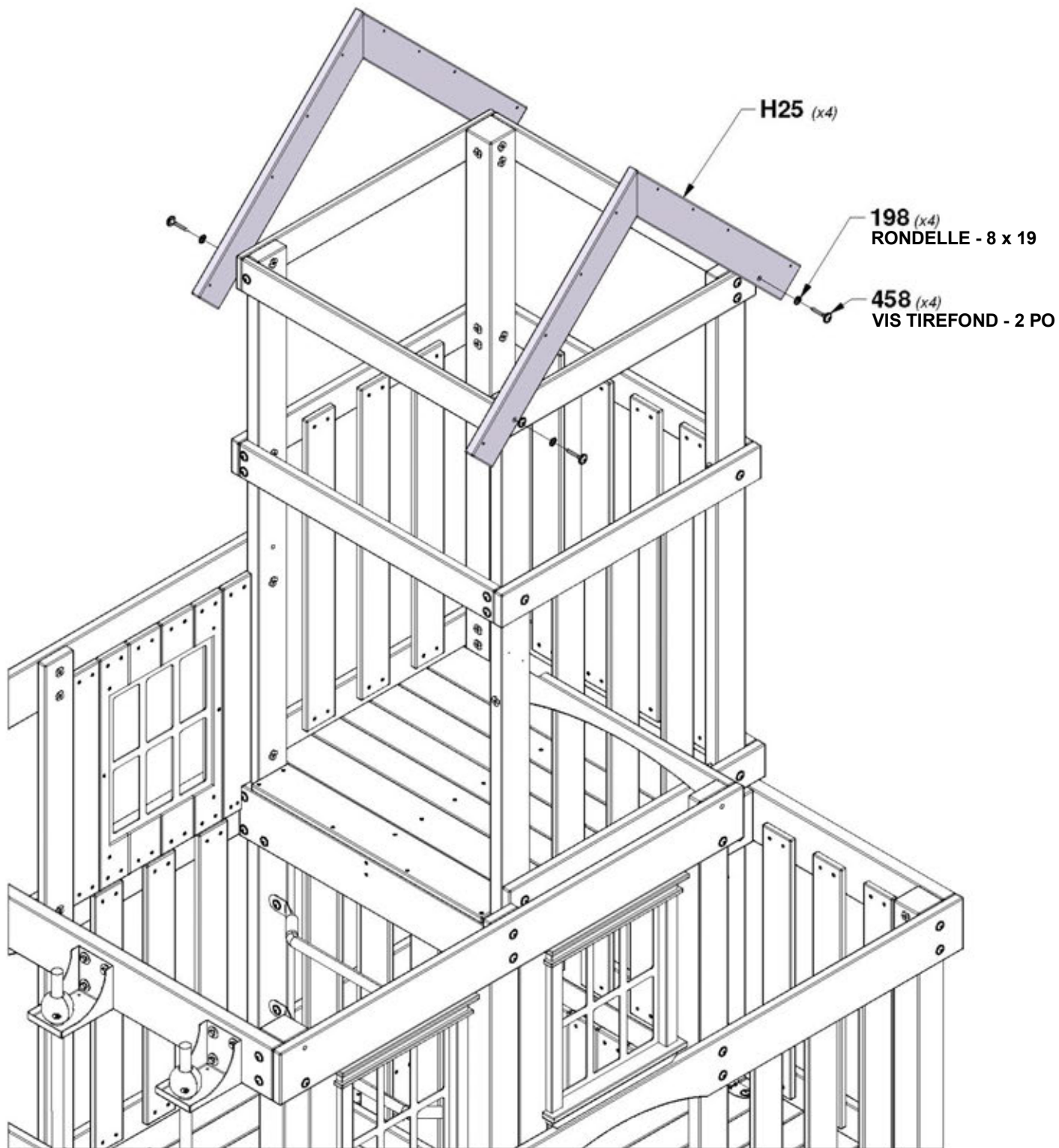


ÉTAPE 66 - ASSEMBLAGE DU FORT

QTÉ	NUMÉRO D'ARTICLE	DESCRIPTION
4	H100198	RONDELLE DE SÉCURITÉ EXT 8 x 19 BLK
4	H100458	VIS TIREFOND WH 5/16 x 2 BLK



H25 CHEVRON DE TOIT - W4L17918
(x4) 1 po x 3 3/8 po x 27 1/2 po (24 x 86 x 700)



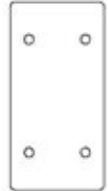
ÉTAPE 67 - ASSEMBLAGE DU FORT

QTÉ	NUMÉRO D'ARTICLE	DESCRIPTION
12	H100087	VIS TÊTE PLATE PFH 8 x 1-1/4 PO
8	H100392	VIS TÊTE BOMBÉE CRUCIFORME PWH 8 x 3/4 BLK

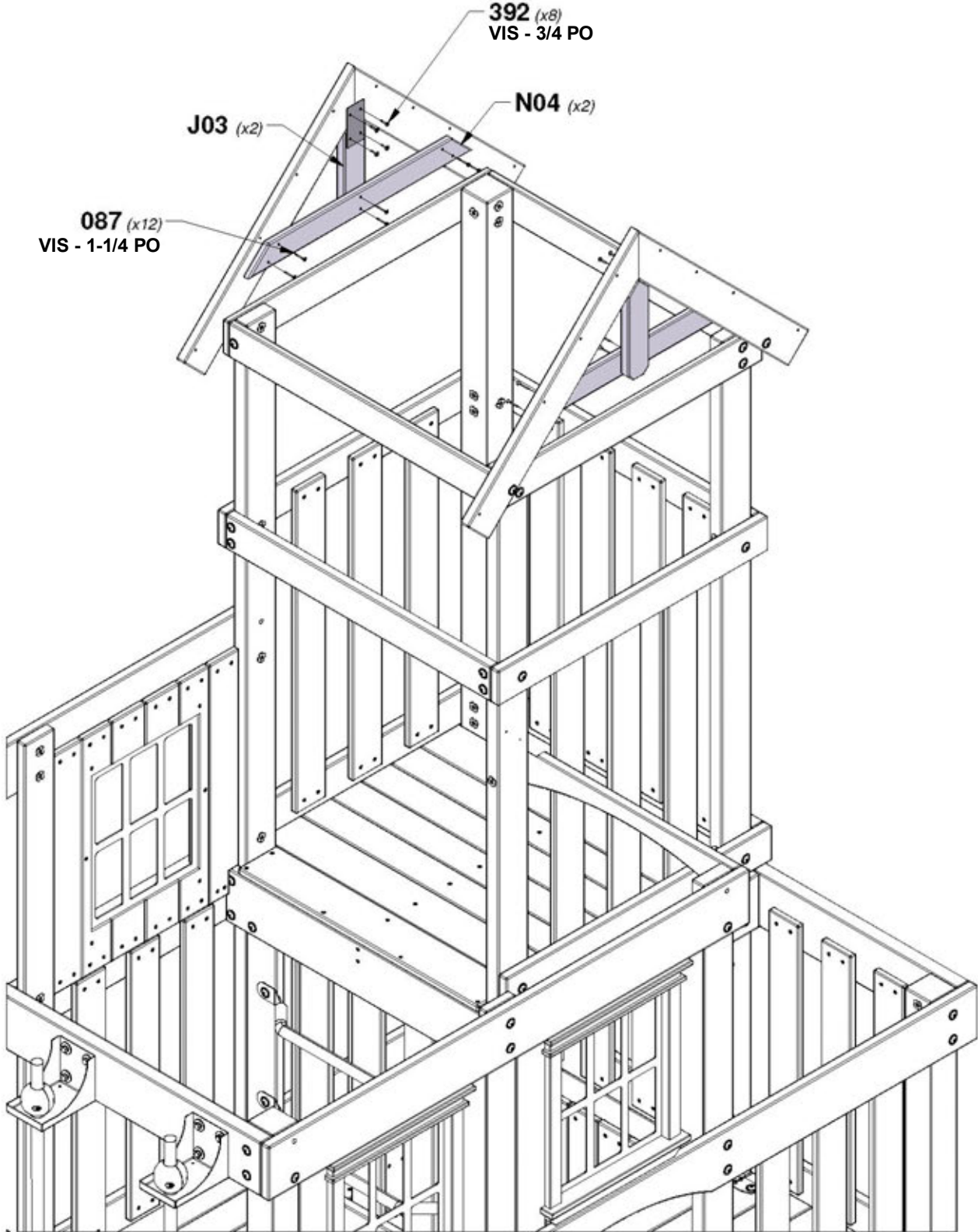
J03 PLANCHE DE RIVE DU PIGNON - W4L17978
(x2) 1 po x 2 3/8 po x 9 5/8 po (24 x 60 x 245)



N04 PLANCHE DE RIVE DU PIGNON - W4L17920
(x2) 5/8 po x 2 3/8 po x 25 5/8 po (16 x 60 x 650)



A4M02100
(x2) TASSEAU DE PIGNON



ÉTAPE 68 - ASSEMBLAGE DU FORT

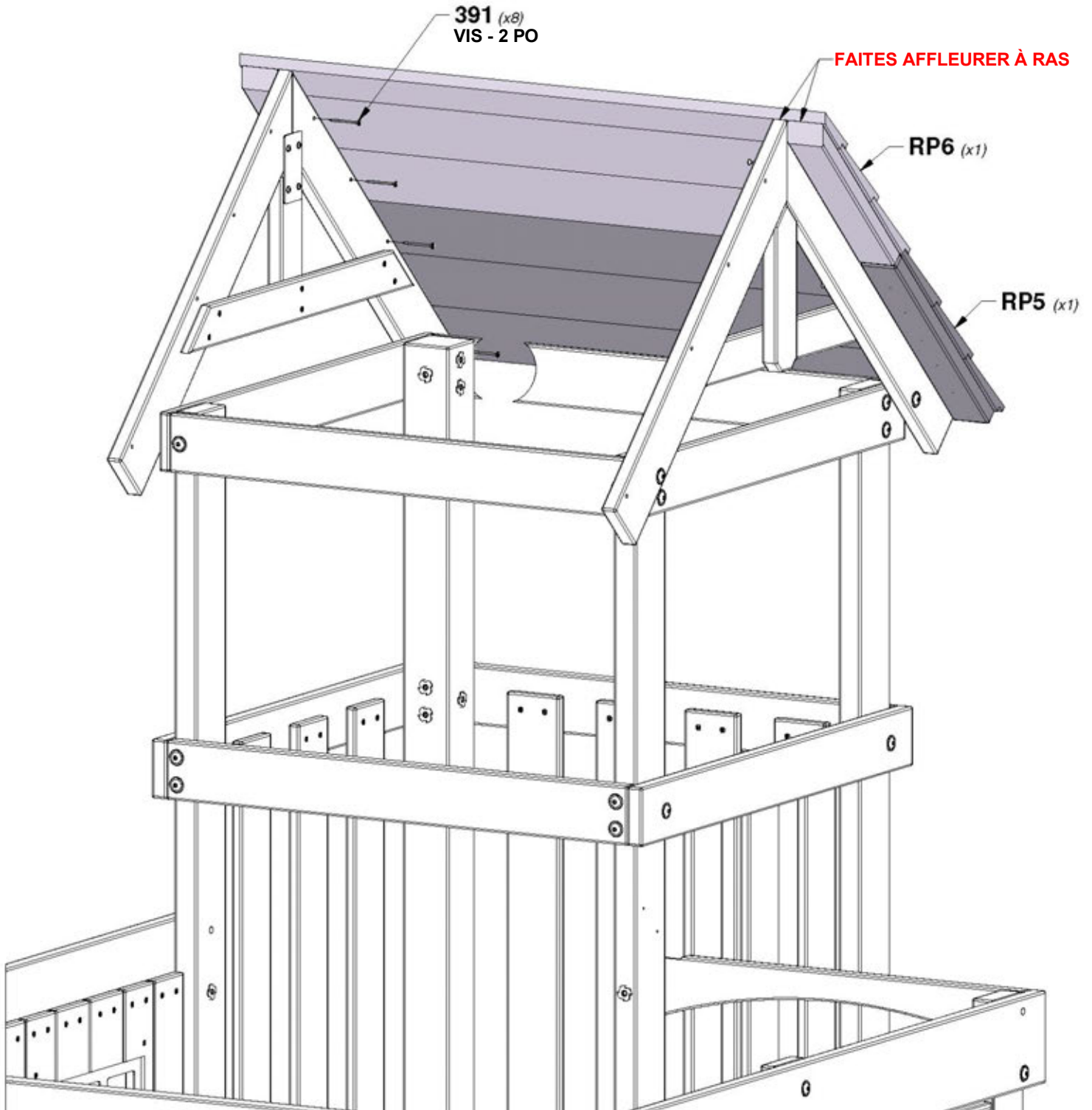
QTÉ	NUMÉRO D'ARTICLE	DESCRIPTION
8	H100391	VIS TÊTE PLATE PFH 8 x 2 BLK



RP5 PANNEAU DE TOIT - W2A03760
(x1) 1 5/8 po x 15 5/8 po x 59 po (42 x 396 x 974)



RP6 PANNEAU DE FAÎTE DE TOIT - W2A03761
(x1) 1 5/8 po x 13 3/8 po x 62 1/2 po (42 x 341 x 974)



ÉTAPE 69 - ASSEMBLAGE DU FORT

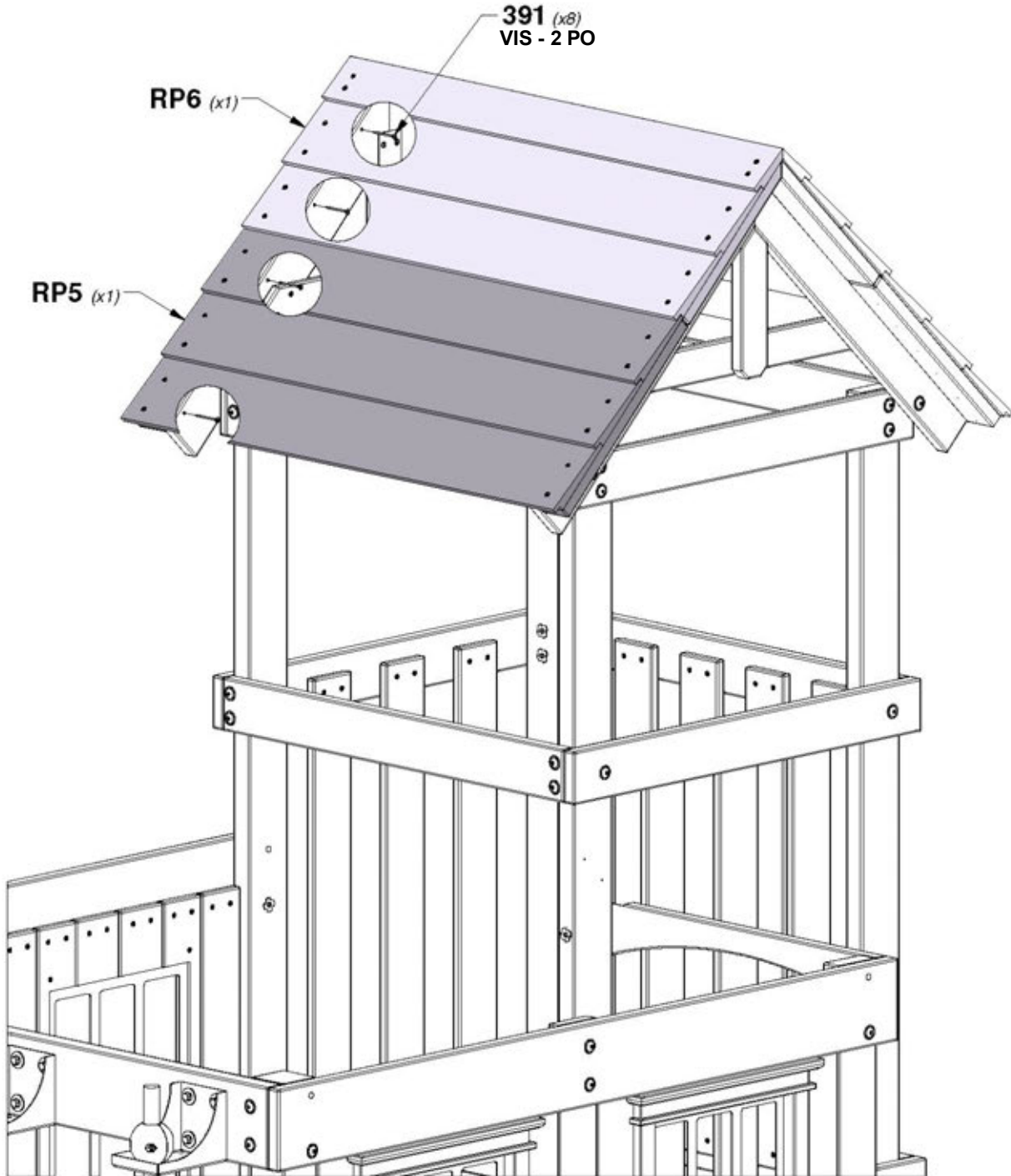
QTÉ	NUMÉRO D'ARTICLE	DESCRIPTION
8	H100391	VIS TÊTE PLATE PFH 8 x 2 BLK



RP5 PANNEAU DE TOIT - W2A03760
(x1) 1 5/8 po x 15 5/8 po x 59 po (42 x 396 x 974)



RP6 PANNEAU DE FAÎTE DE TOIT - W2A03761
(x1) 1 5/8 po x 13 3/8 po x 62 1/2 po (42 x 341 x 974)



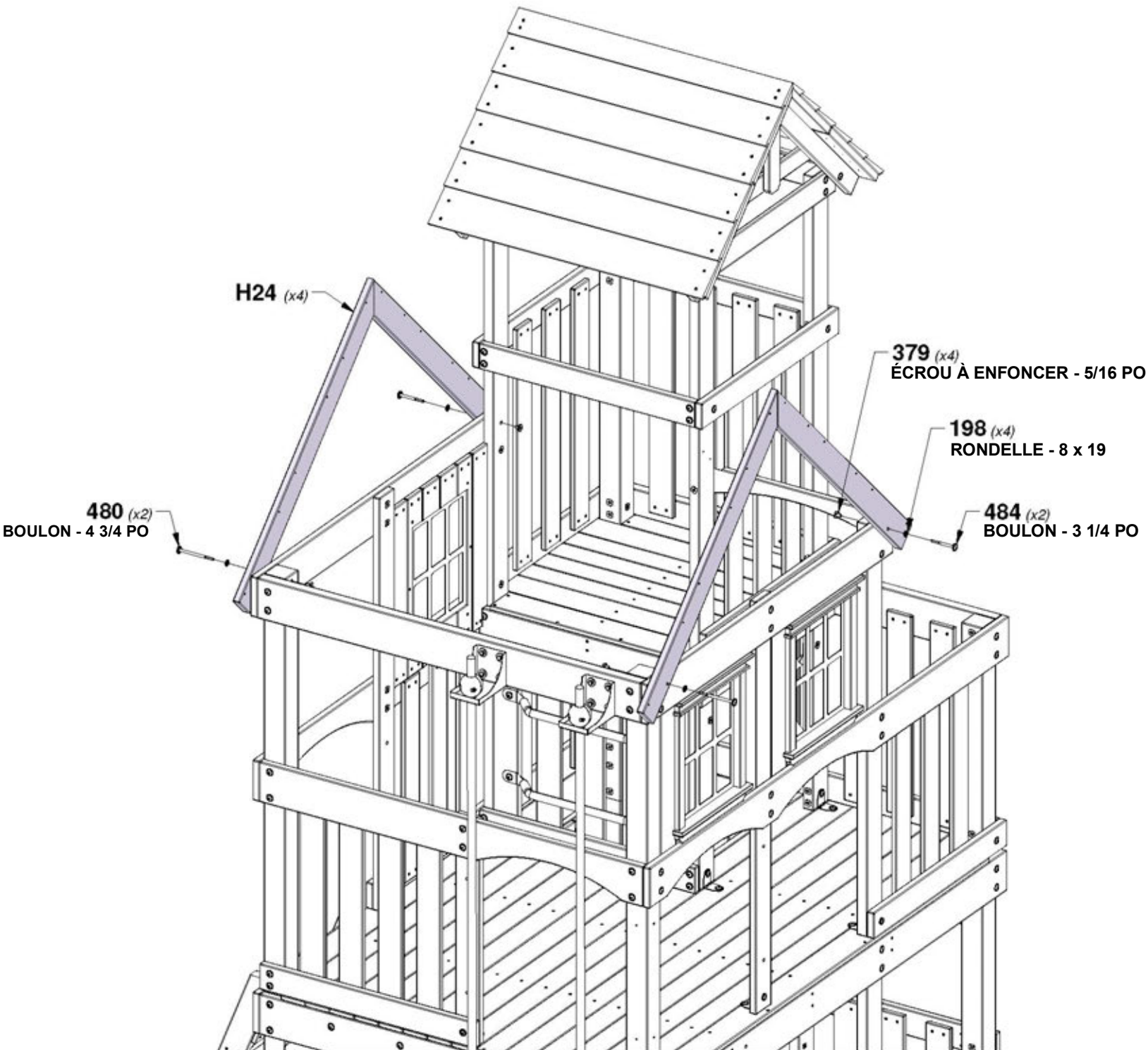
ÉTAPE 70 - ASSEMBLAGE DU FORT



H24 CHEVRON DE TOIT - W4L17774
(x4) 1 po x 3 3/8 po x 42 5/8 po (24 x 86 x 1083)

QTÉ	NUMÉRO D'ARTICLE	DESCRIPTION
4	H100198	RONDELLE DE SÉCURITÉ EXT 8 x 19 BLK
4	H100379	ÉCROU À ENFONCER 5/16 BLK
2	H100480	BOULON WH 5/16 X 4 3/4 BLK
2	H100484	BOULON WH 5/16 x 3 1/4 BLK

CONSEIL :
INSTALLEZ LES ÉCROUS À ENFONCER
DANS LE BOIS D'ABORD



ÉTAPE 71 - ASSEMBLAGE DU FORT

QTÉ	NUMÉRO D'ARTICLE	DESCRIPTION
32	H100087	VIS TÊTE PLATE PFH 8 x 1-1/4 PO



K901 PLANCHE DE RIVE DU PIGNON - W4L17968
(x2) 3/8 po x 3 3/8 po x 50 1/4 po (11 x 86 x 1275)



K904 PLANCHE DE RIVE DU PIGNON - W4L17971
(x2) 3/8 po x 3 3/8 po x 31 1/8 po (11 x 86 x 789)

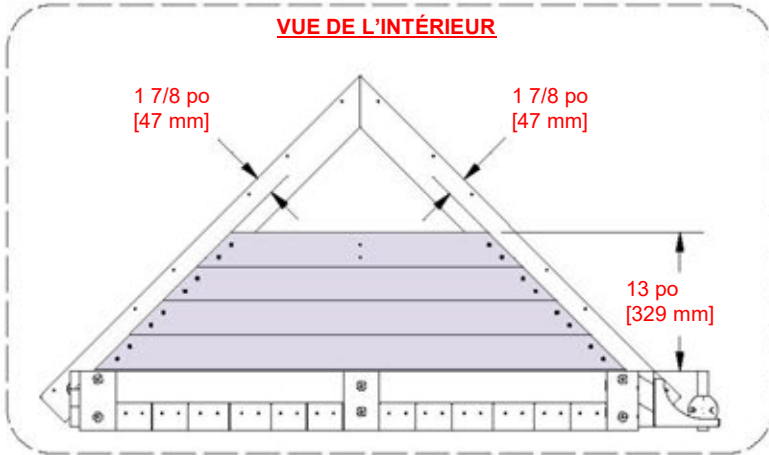


K902 PLANCHE DE RIVE DU PIGNON - W4L17969
(x2) 3/8 po x 3 3/8 po x 43 7/8 po (11 x 86 x 1113)



K903 PLANCHE DE RIVE DU PIGNON - W4L17970
(x2) 3/8 po x 3 3/8 po x 37 1/2 po (11 x 86 x 951)

VUE DE L'INTÉRIEUR



1 7/8 po
[47 mm]

1 7/8 po
[47 mm]

13 po
[329 mm]

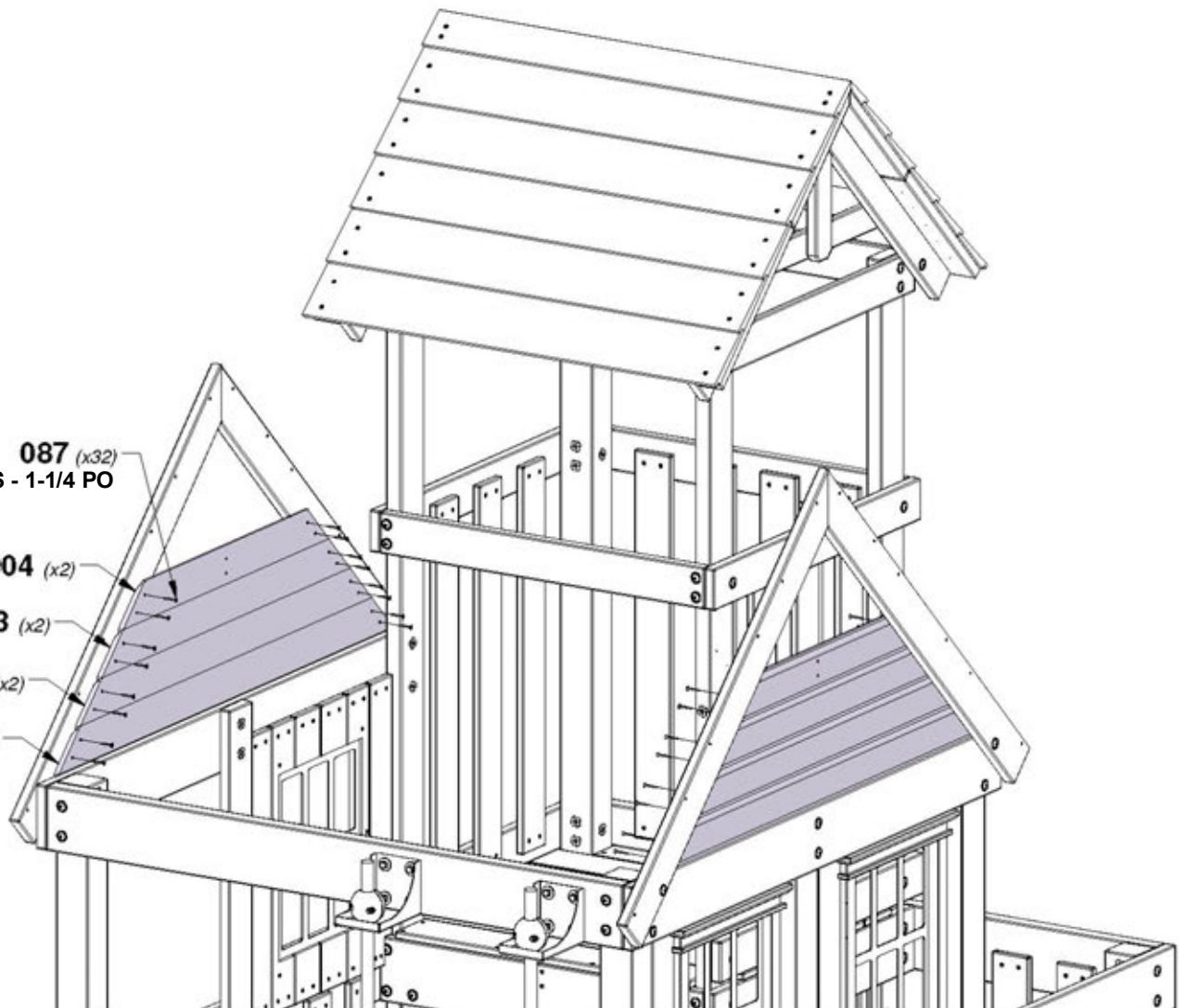
087 (x32)
VIS - 1-1/4 PO

K904 (x2)

K903 (x2)

K902 (x2)

K901 (x2)



ÉTAPE 72 - ASSEMBLAGE DU FORT

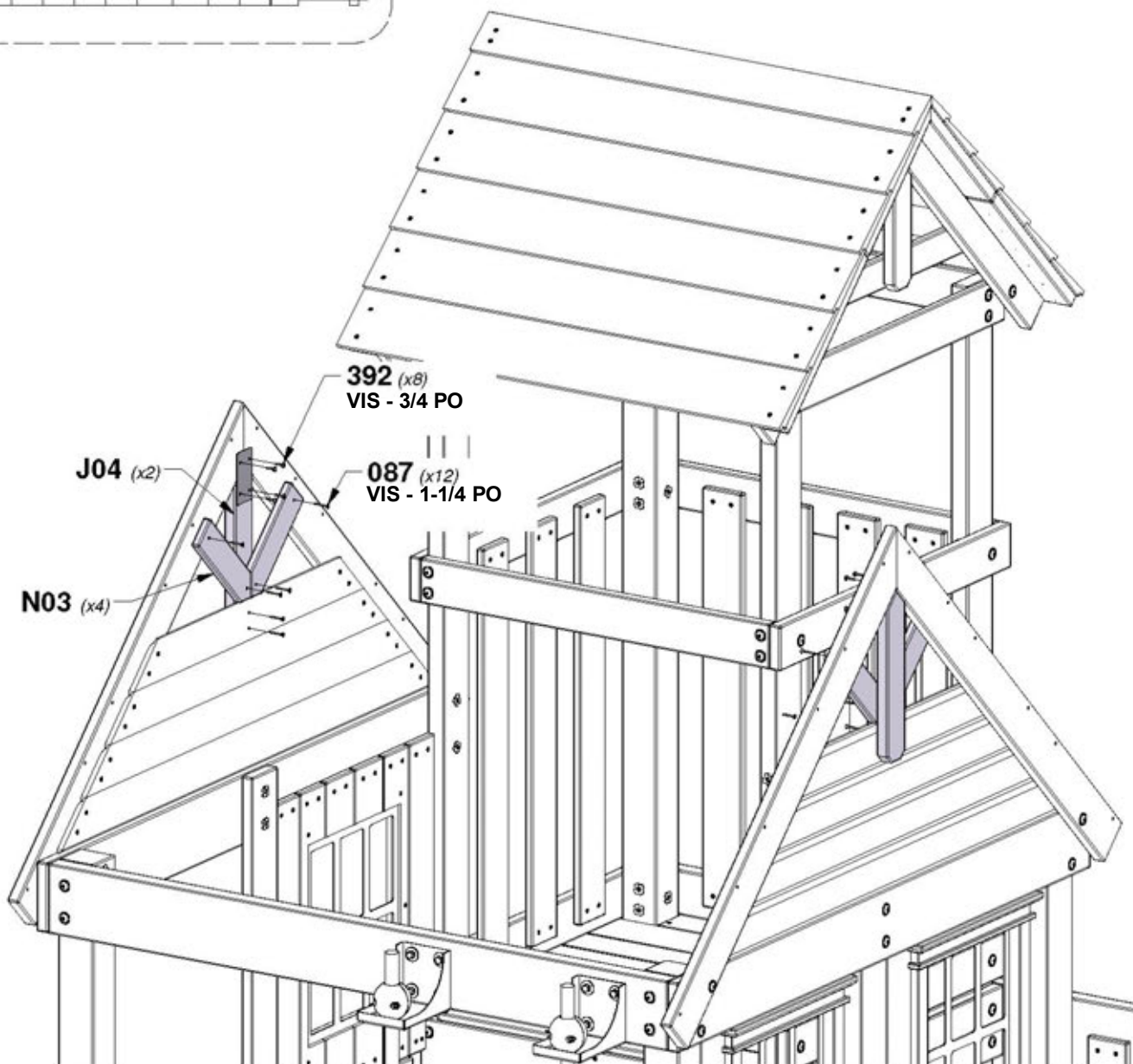
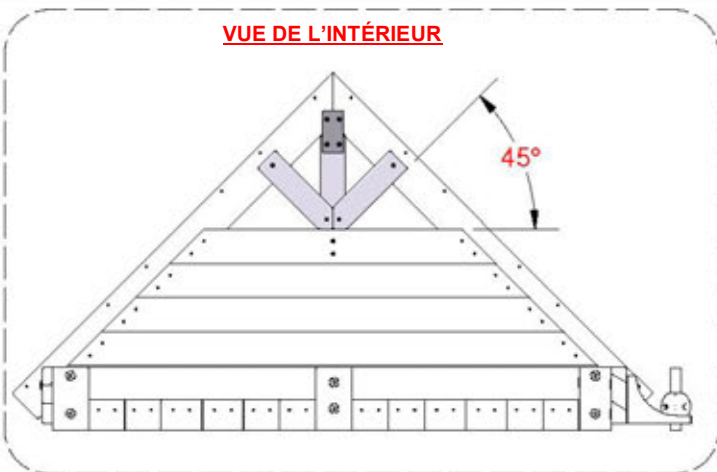
QTÉ	NUMÉRO D'ARTICLE	DESCRIPTION
12	H100087	VIS TÊTE PLATE PFH 8 x 1-1/4 PO
8	H100392	VIS TÊTE BOMBÉE CRUCIFORME PWH 8 x 3/4 BLK

N03 PLANCHE DE RIVE DU PIGNON - W4L17919
(x4) 5/8 po x 2 3/8 po x 9 po (16 x 60 x 230)

J04 PLANCHE DE RIVE DU PIGNON - W4L17921
(x2) 1 po x 2 3/8 po x 13 po (24 x 60 x 330)

A4M02100 TASSEAU DE PIGNON
(x2)

VUE DE L'INTÉRIEUR

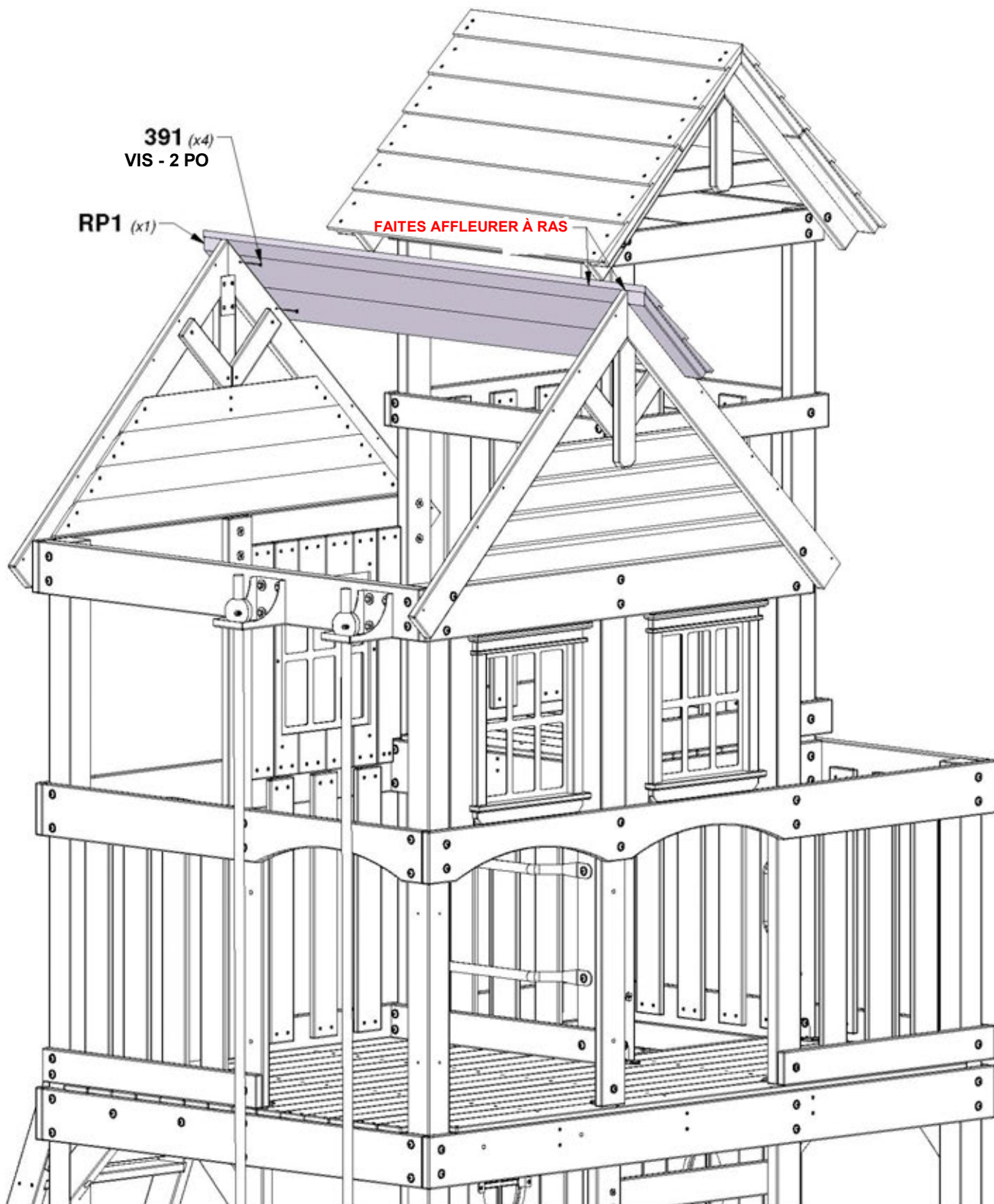


ÉTAPE 73 - ASSEMBLAGE DU FORT

QTÉ	NUMÉRO D'ARTICLE	DESCRIPTION
4	H100391	VIS TÊTE PLATE PFH 8 x 2 BLK

:	:
:	:
:	:
:	:
:	:

RP1 PANNEAU DE FAÎTE DE TOIT - W2A03756
 (x1) 1 5/8 po x 13 3/8 po x 62 1/2 po (42 x 341 x 1586)

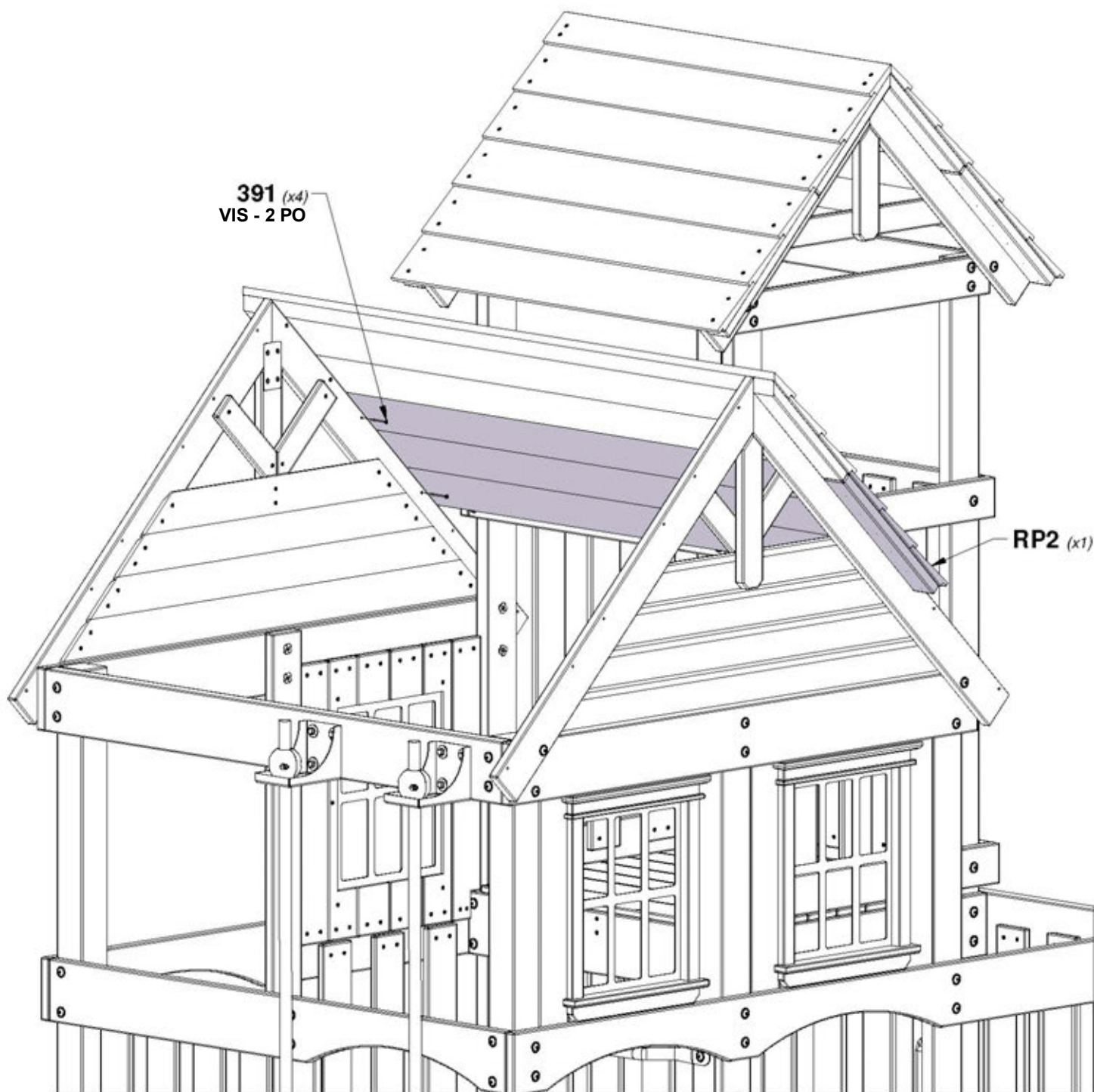


ÉTAPE 74 - ASSEMBLAGE DU FORT

•	•
•	•
•	•
•	•
•	•

QTÉ	NUMÉRO D'ARTICLE	DESCRIPTION
4	H100391	VIS TÊTE PLATE PFH 8 x 2 BLK

RP2 PANNEAU DE TOIT - W2A03757
(x1) 1 5/8 po x 15 5/8 po x 59 po (42 x 396 x 1586)



ÉTAPE 75 - ASSEMBLAGE DU FORT

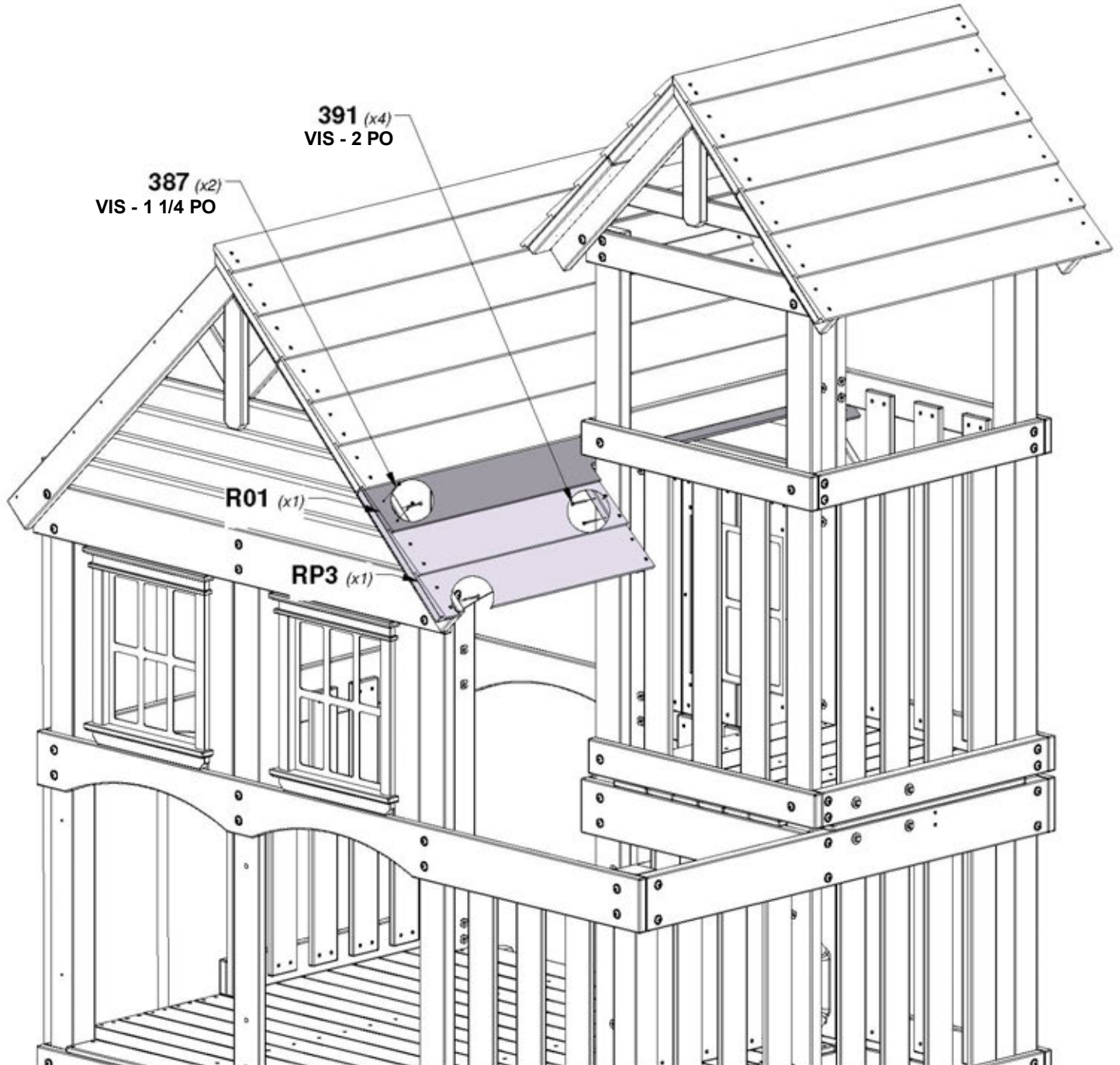
QTÉ	NUMÉRO D'ARTICLE	DESCRIPTION
2	H100387	VIS TÊTE PLATE PFH 8 x 1-1/4 BLK
4	H100391	VIS TÊTE PLATE PFH 8 x 2 BLK



RP3 PANNEAU DE TOIT - W2A03758
(x1) 1 5/8 po x 15 1/2 po x 27 3/4 po (42 x 395 x 707)

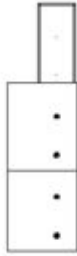


R01 PLANCHE DE TOIT - W4L17916
(x1) 3/4 po x 5 1/2 po x 62 1/2 po (18 x 140 x 1586)



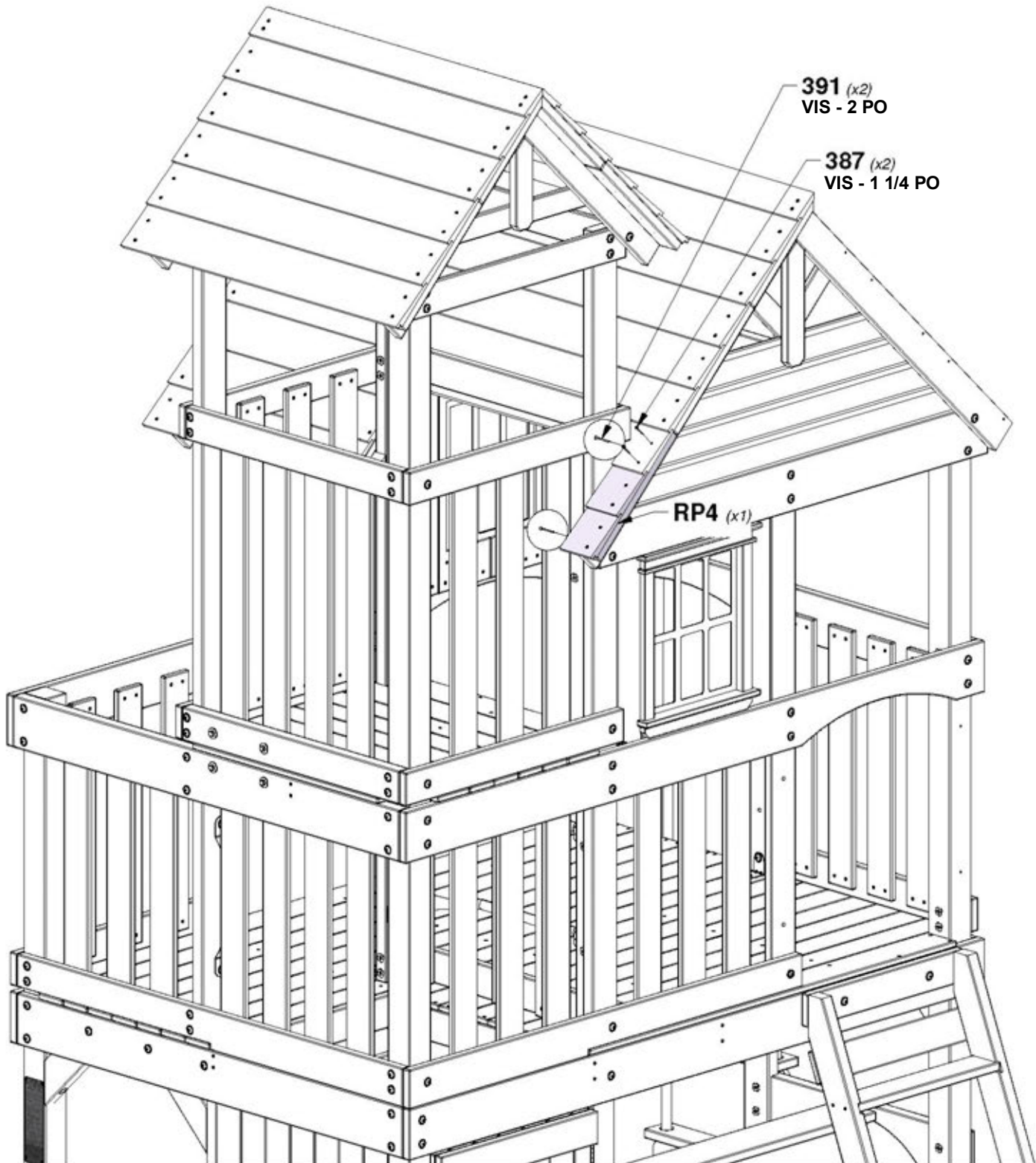
ÉTAPE 76 - ASSEMBLAGE DU FORT

QTÉ	NUMÉRO D'ARTICLE	DESCRIPTION
2	H100387	VIS TÊTE PLATE PFH 8 x 1-1/4 BLK
2	H100391	VIS TÊTE PLATE PFH 8 x 2 BLK



RP4 PANNEAU DE TOIT - W2A03759

(x1) 1 5/8 po x 15 1/2 po x 27 3/4 po (42 x 395 x 111)



ÉTAPE 77 - ASSEMBLAGE DU FORT

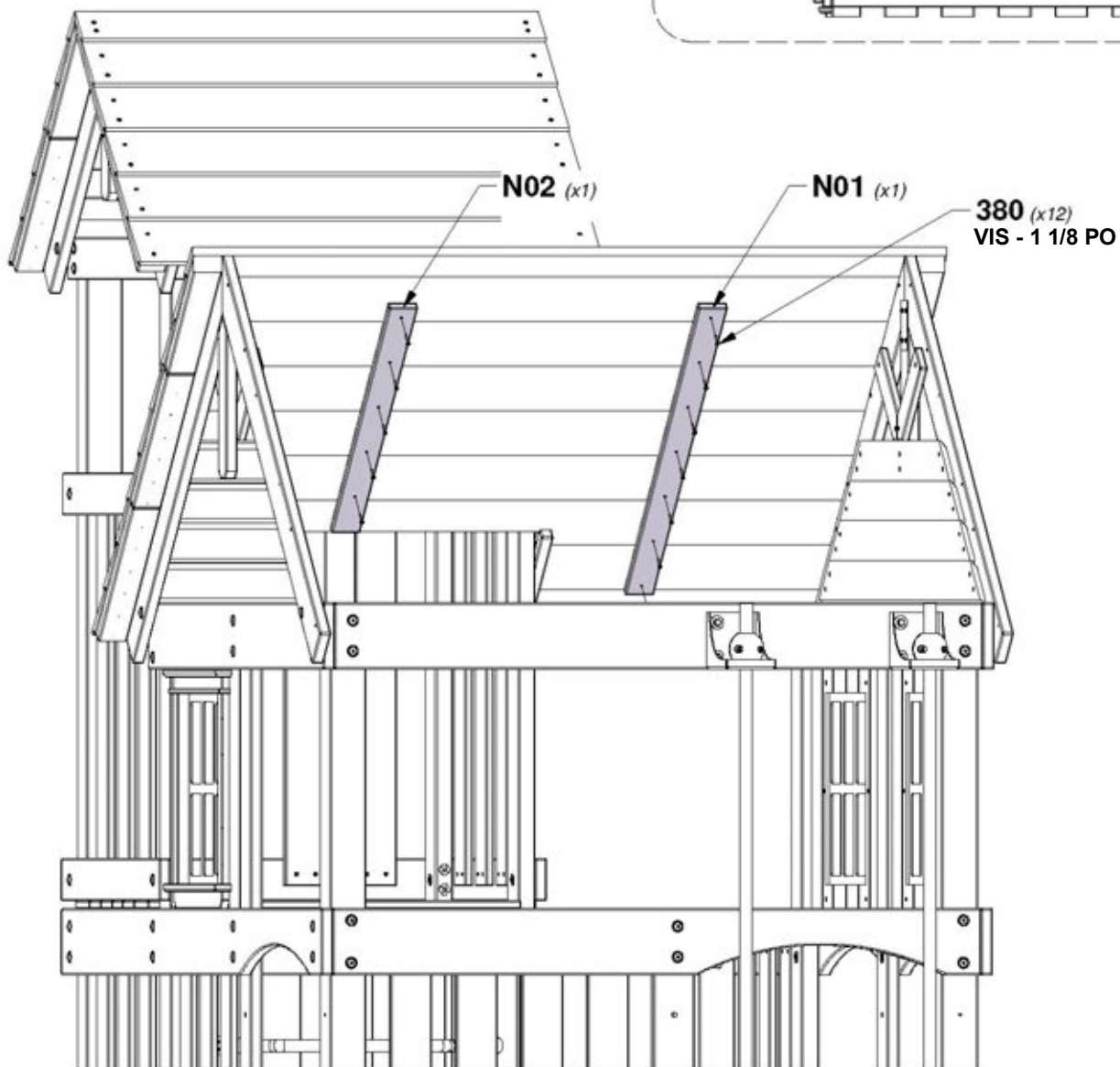
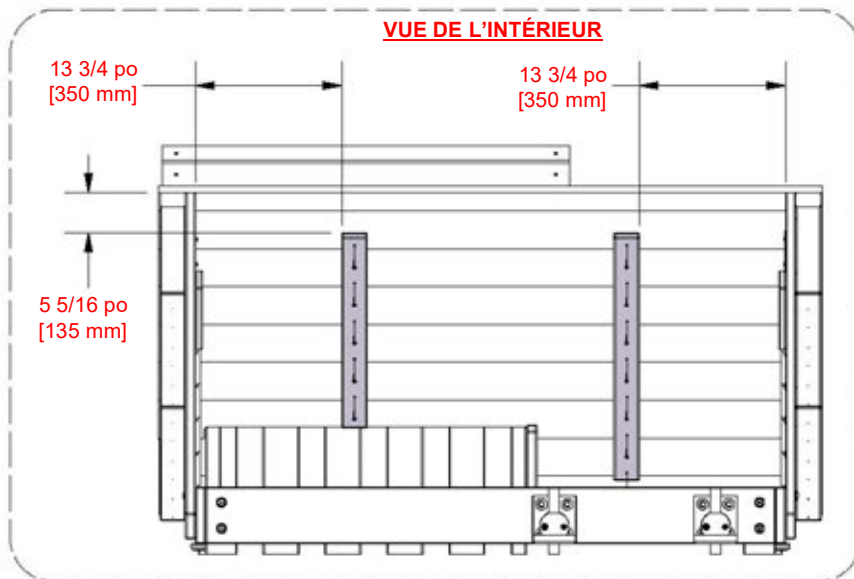
QTÉ	NUMÉRO D'ARTICLE	DESCRIPTION
12	H100380	VIS TÊTE PLATE PFH 8 x 1 1/8 BLK



N01 TASSEAU DE TOIT - W4L17922
(x1) 5/8 po x 2 3/8 po x 32 3/8 po (16 x 60 x 822)



N02 TASSEAU DE TOIT - W4L17923
(x1) 5/8 po x 2 3/8 po x 25 3/8 po (16 x 60 x 644)

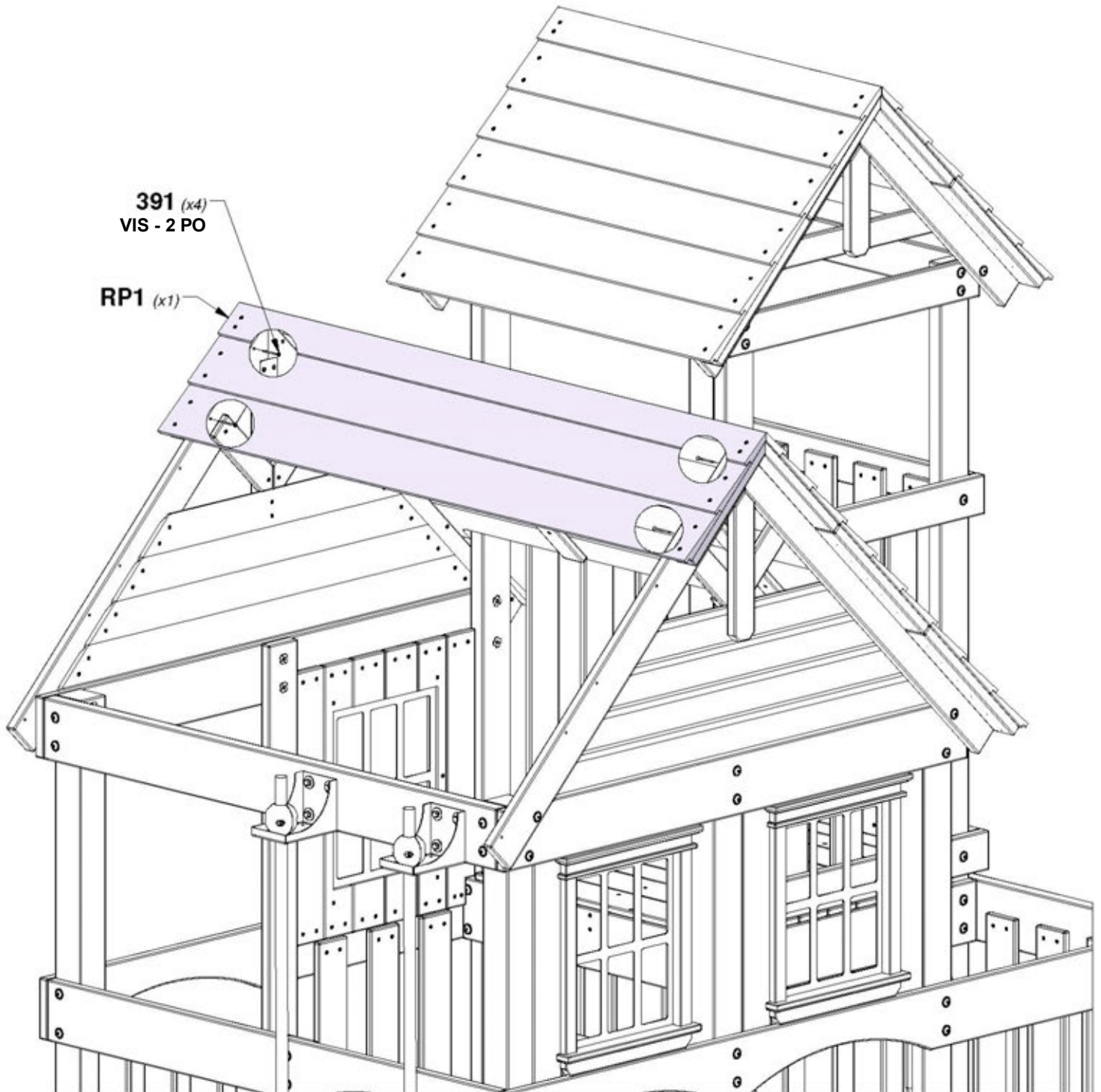


ÉTAPE 78 - ASSEMBLAGE DU FORT

:	:
.	.
.	.
.	.
.	.

QTÉ	NUMÉRO D'ARTICLE	DESCRIPTION
4	H100391	VIS TÊTE PLATE PFH 8 x 2 BLK

RP1 PANNEAU DE FAÎTE DE TOIT - W2A03756
(x1) 1 5/8 po x 13 3/8 po x 62 1/2 po (42 x 341 x 1586)

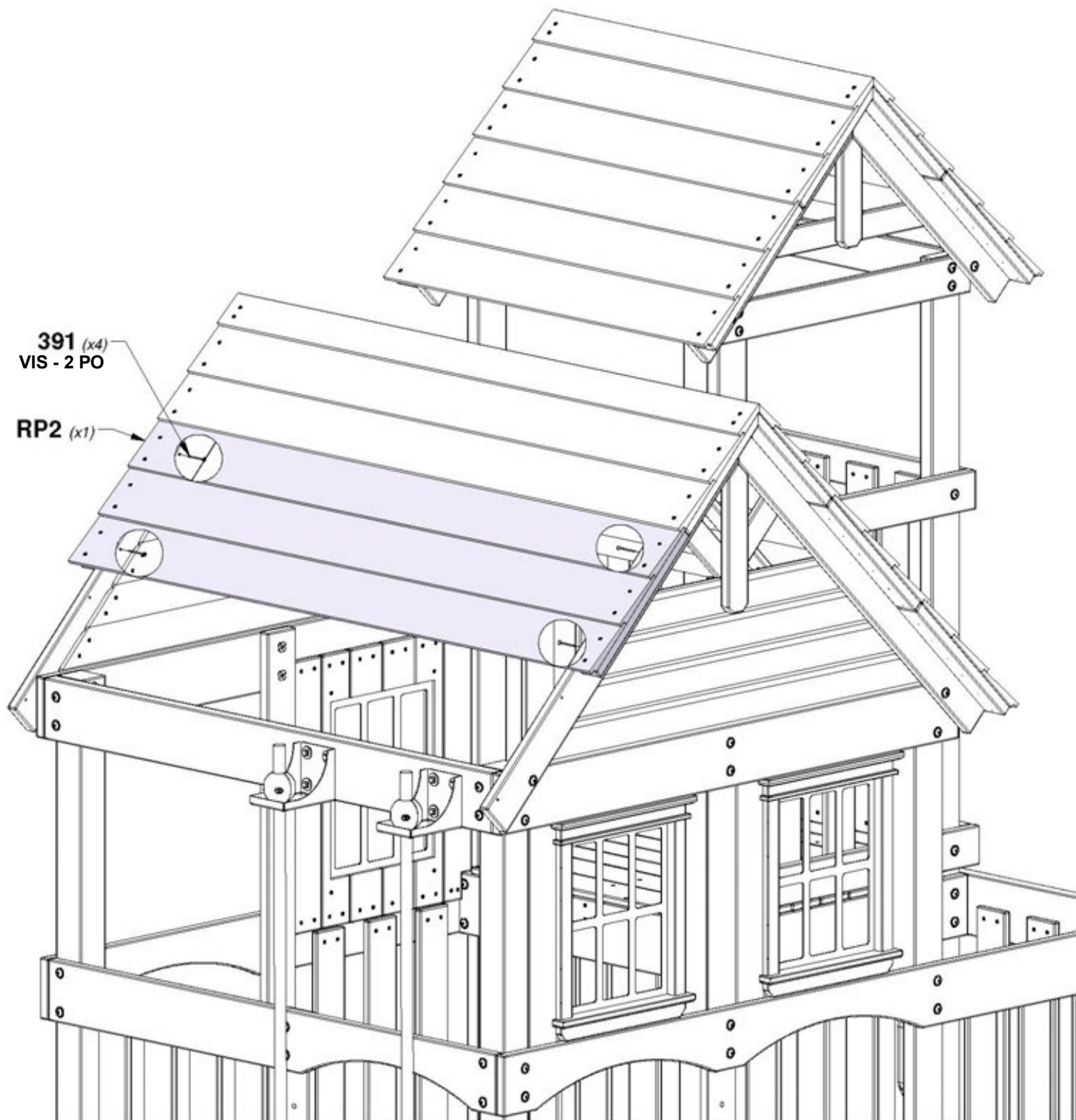


ÉTAPE 79 - ASSEMBLAGE DU FORT

•	•
•	•
•	•
•	•

QTÉ	NUMÉRO D'ARTICLE	DESCRIPTION
4	H100391	VIS TÊTE PLATE PFH 8 x 2 BLK

RP2 PANNEAU DE TOIT - W2A03757
(x1) 1 5/8 po x 15 5/8 po x 59 po (42 x 396 x 1586)



ÉTAPE 80 - ASSEMBLAGE DU FORT

QTÉ	NUMÉRO D'ARTICLE	DESCRIPTION
4	H100387	VIS TÊTE PLATE PFH 8 x 1 1/4 BLK
4	H100391	VIS TÊTE PLATE PFH 8 x 2 BLK

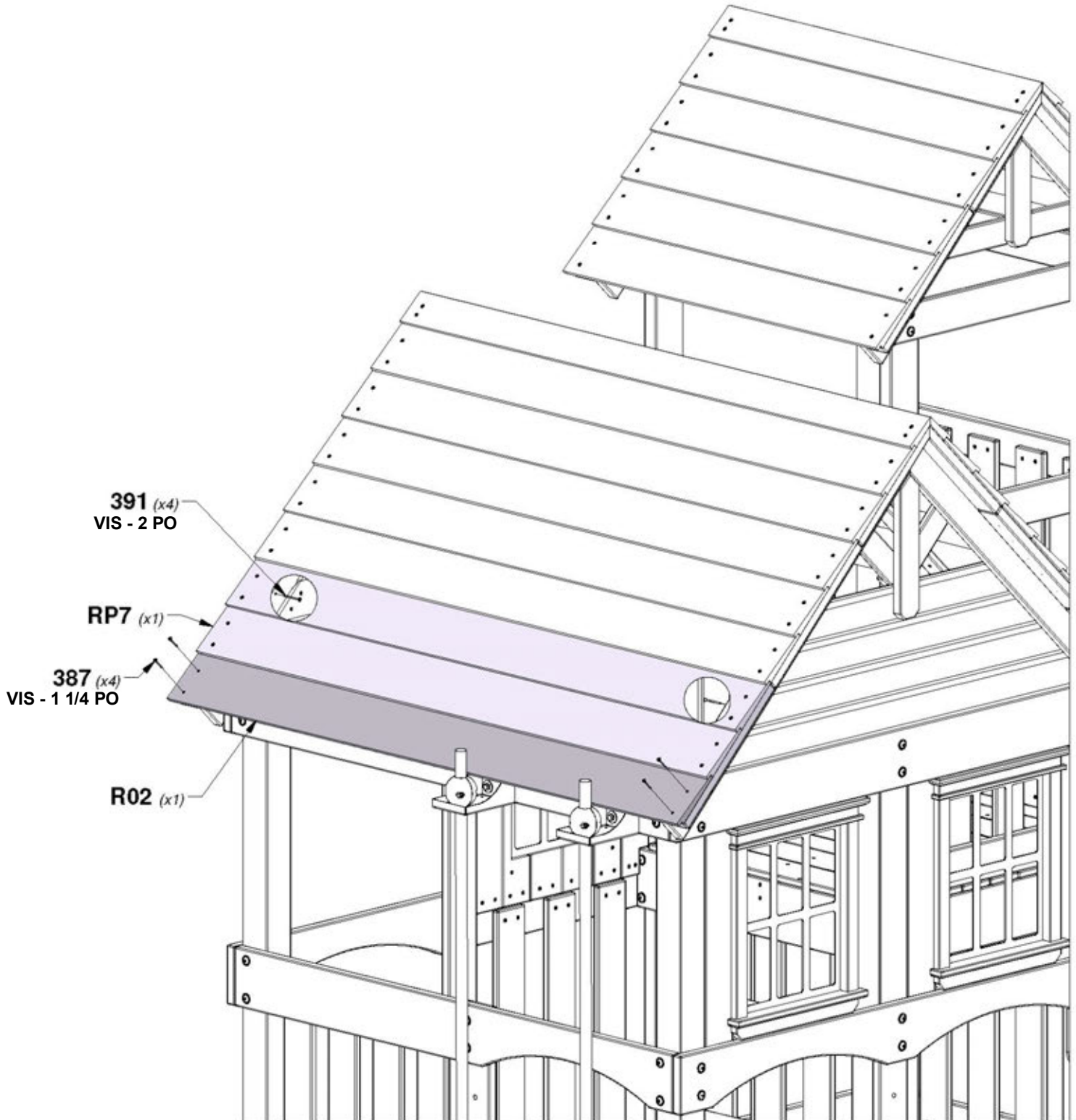


RP7 PANNEAU DE TOIT - W2A03765
(x1) 1 5/8 po x 15 po x 59 po (42 x 382 x 1586)



R02 PLANCHE DE TOIT - W4L17917
(x1) 3/4 po x 5 1/2 po x 62 1/2 po (18 x 140 x 1586)

CONSEIL :
INSTALLEZ LE PANNEAU DE TOIT RP7 EN PREMIER.



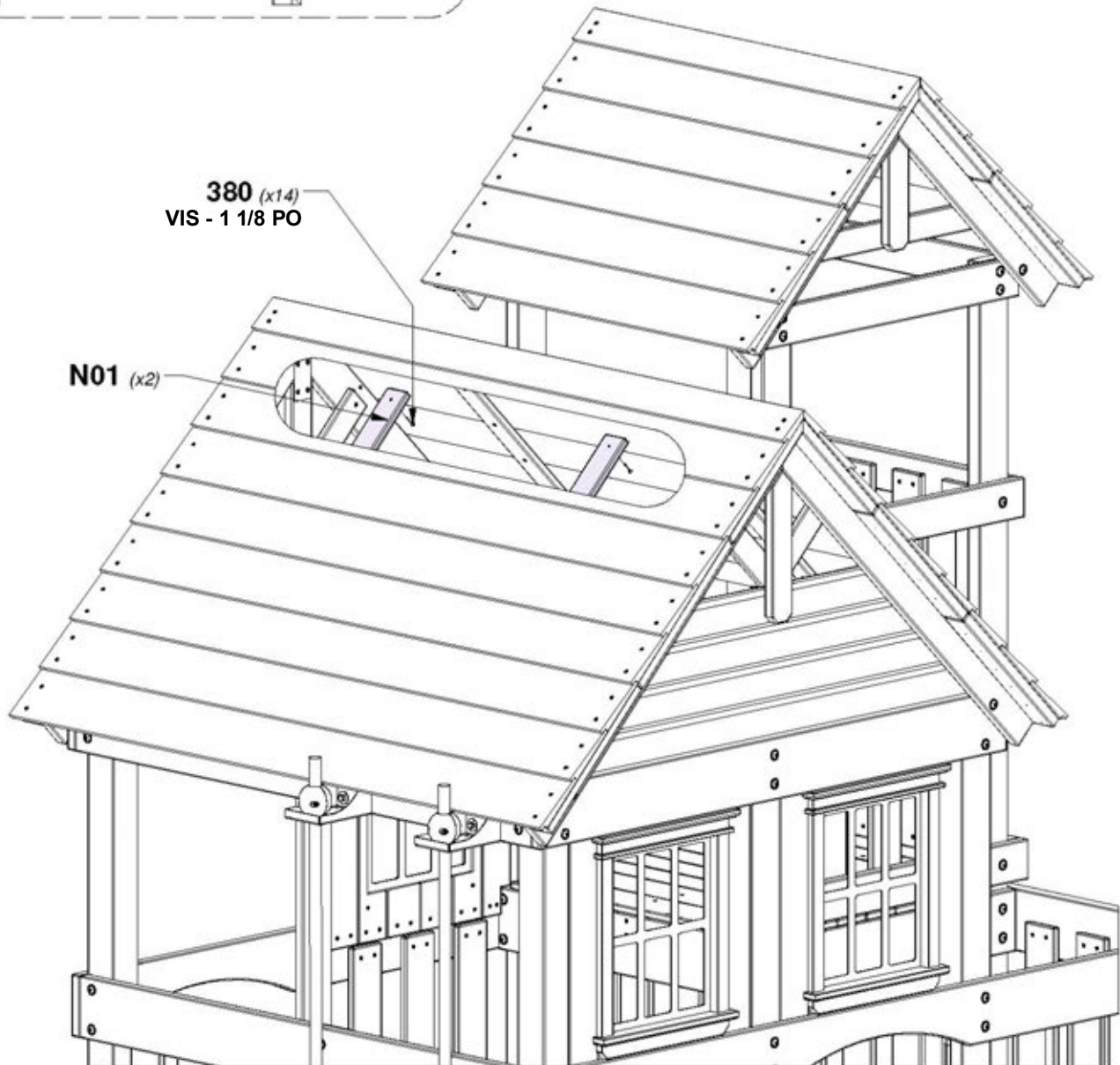
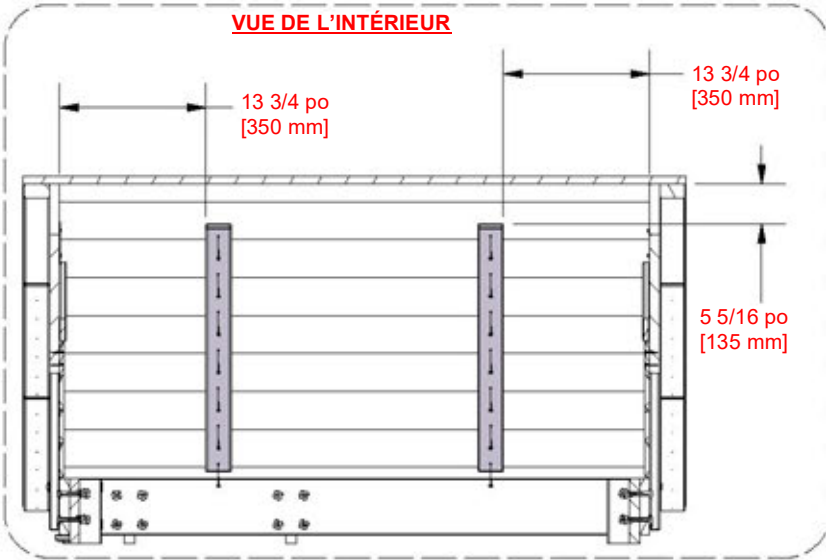
ÉTAPE 81 - ASSEMBLAGE DU FORT

QTÉ	NUMÉRO D'ARTICLE	DESCRIPTION
14	H100380	VIS TÊTE PLATE PFH 8 x 1 1/8 BLK



N01 TASSEAU DE TOIT - W4L17922
(x2) 5/8 po x 2 3/8 po x 32 3/8 po (16 x 60 x 822)

VUE DE L'INTÉRIEUR



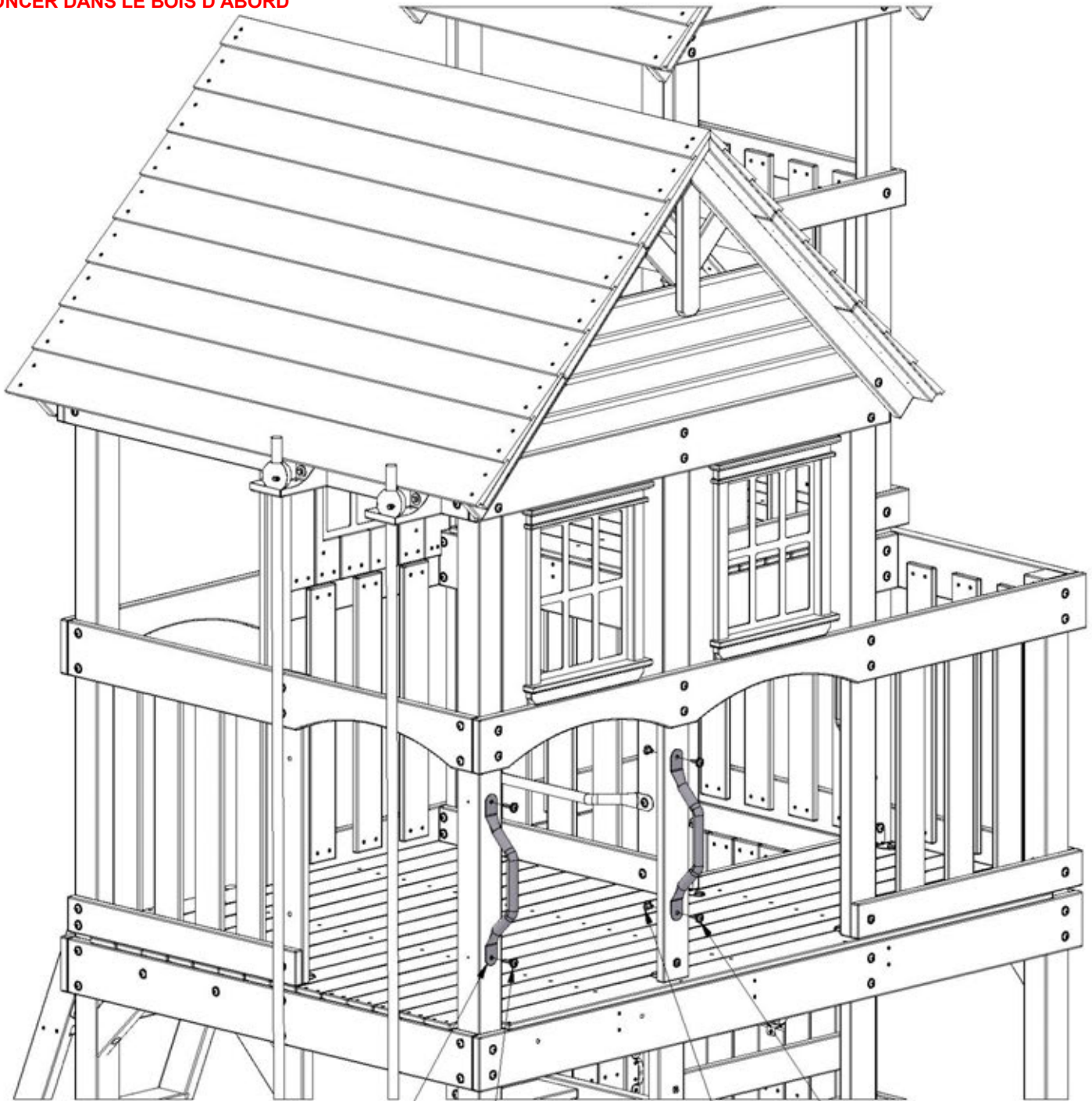
ÉTAPE 82 - ASSEMBLAGE DU FORT



A4M02249 POIGNÉE GRIS MÉTALLIQUE (x2) 381 c/c

QTÉ	NUMÉRO D'ARTICLE	DESCRIPTION
2	H100379	ÉCROU À ENFONCER 5/16 BLK
2	H100468	BOULON WH 5/16 x 1 BLK
2	H100471	VIS TIREFOND WH 5/16 x 1-1/2 BLK

CONSEIL :
INSTALLEZ LES ÉCROUS À ENFONCER DANS LE BOIS D'ABORD



249 (x2) POIGNÉE GRIS MÉTALLIQUE 381 c/c

471 (x2) VIS TIREFOND - 1 1/2 PO

379 (x2) ÉCROU À ENFONCER - 5/16 PO

468 (x2) BOULON - 1 PO

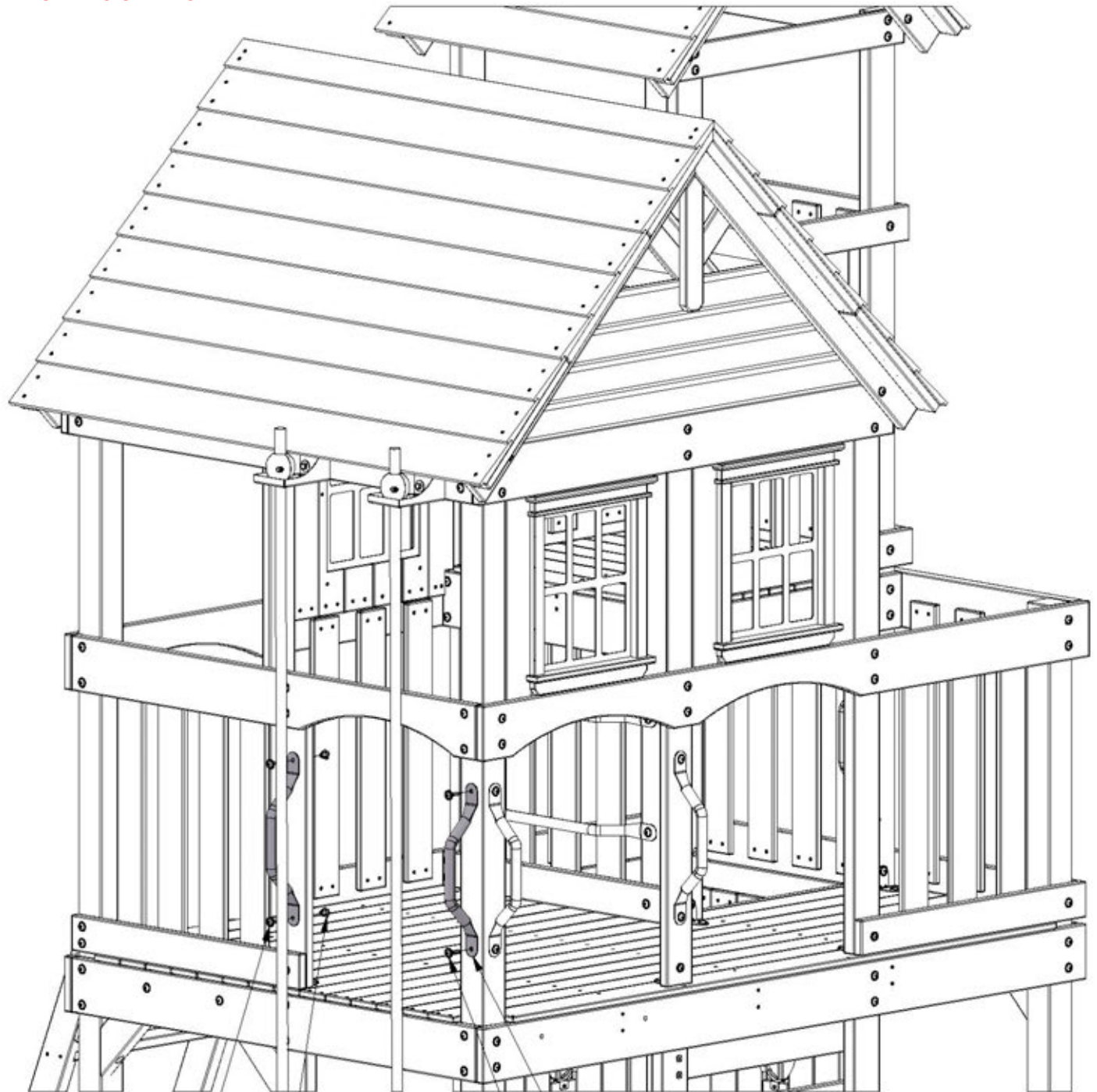
ÉTAPE 83 - ASSEMBLAGE DU FORT



A4M02249
(x2)
POIGNÉE GRIS
MÉTALLIQUE
381 c/c

QTÉ	NUMÉRO D'ARTICLE	DESCRIPTION
2	H100379	ÉCROU À ENFONCER 5/16 BLK
2	H100468	BOULON WH 5/16 x 1 BLK
2	H100471	VIS TIREFOND WH 5/16 x 1-1/2 BLK

CONSEIL :
INSTALLEZ LES ÉCROUS À
ENFONCER DANS LE BOIS D'ABORD



468 (x2)
BOULON - 1 PO

379 (x2)
ÉCROU À ENFONCER - 5/16 PO

249 (x2)
POIGNÉE GRIS MÉTALLIQUE 381 c/c

471 (x2)
VIS TIREFOND - 1 1/2 PO

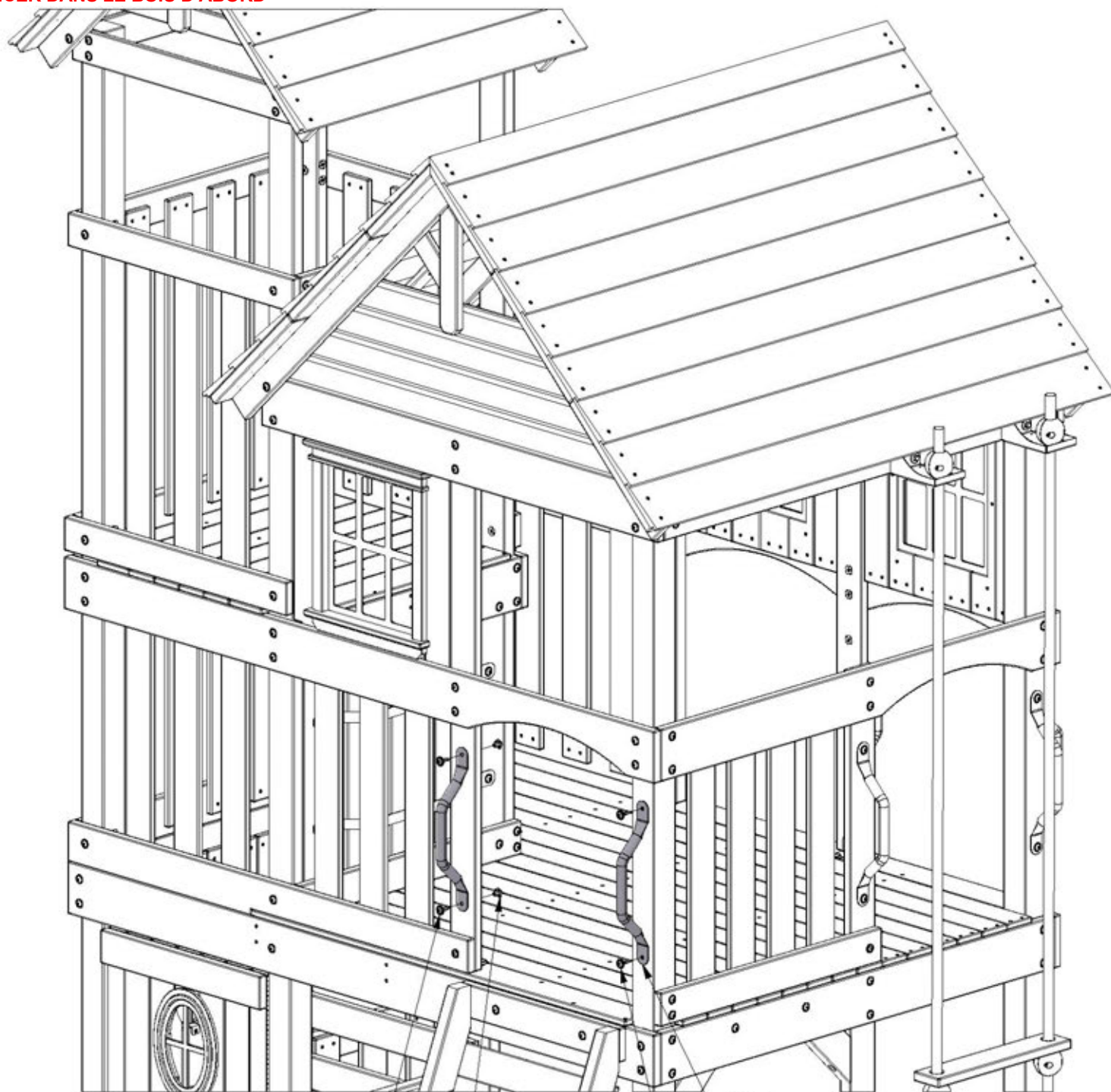
ÉTAPE 84 - ASSEMBLAGE DU FORT



A4M02249 POIGNÉE GRIS
(x2) MÉTALLIQUE
381 c/c

QTÉ	NUMÉRO D'ARTICLE	DESCRIPTION
2	H100379	ÉCROU À ENFONCER 5/16 BLK
2	H100468	BOULON WH 5/16 x 1 BLK
2	H100471	VIS TIREFOND WH 5/16 x 1-1/2 BLK

CONSEIL :
INSTALLEZ LES ÉCROUS À
ENFONCER DANS LE BOIS D'ABORD



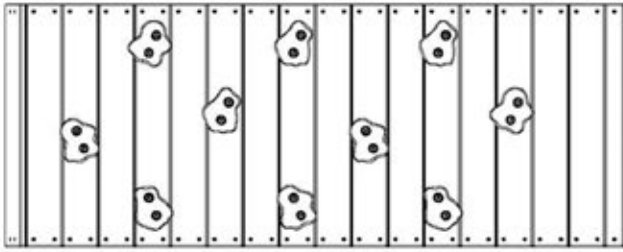
468 (x2)
BOULON - 1 PO

379 (x2)
ÉCROU À ENFONCER - 5/16 PO

249 (x2)
POIGNÉE GRIS MÉTALLIQUE 381 c/c

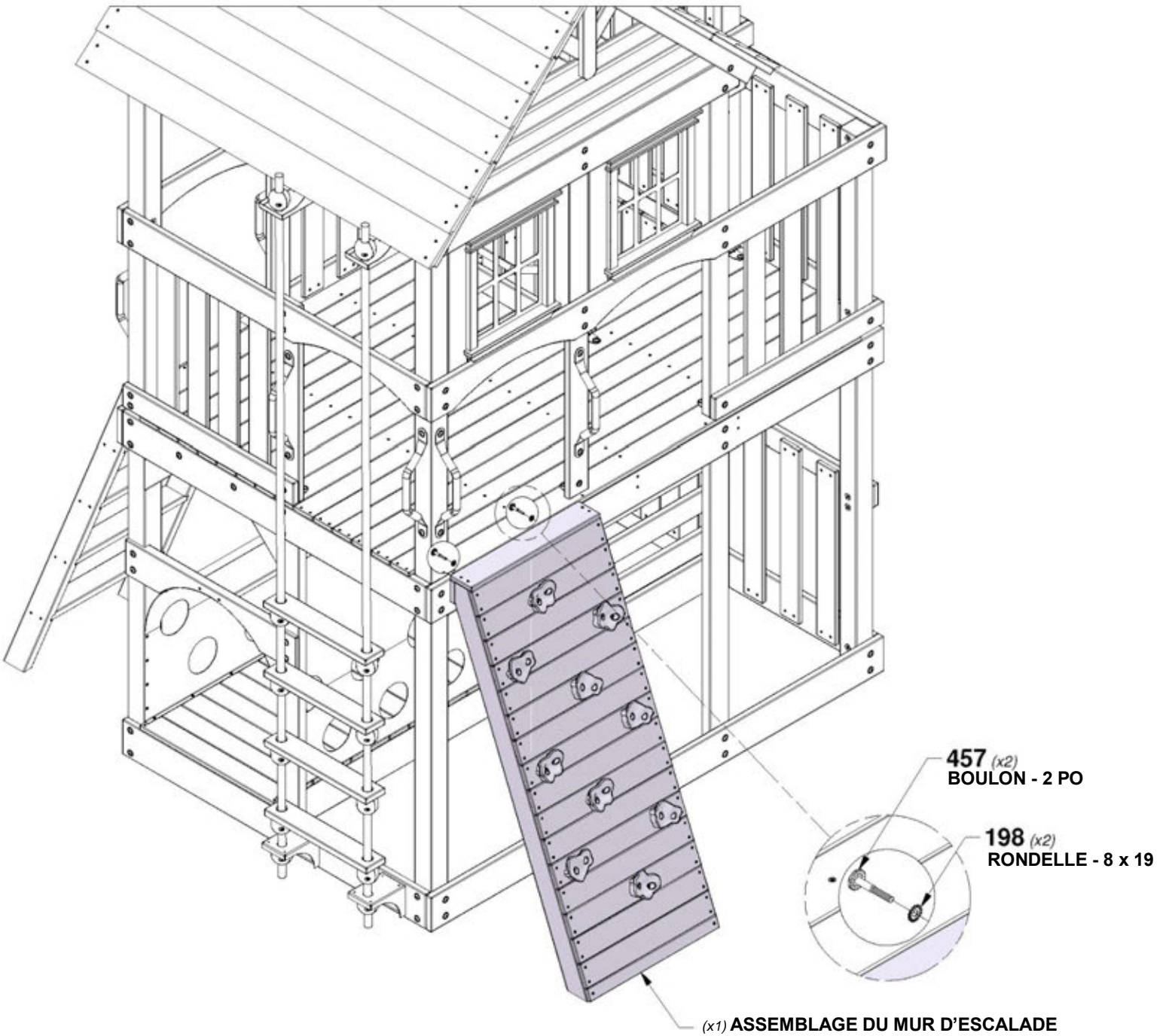
471 (x2)
VIS TIREFOND - 1 1/2 PO

ÉTAPE 85 - ASSEMBLAGE DU FORT



(x1) ASSEMBLAGE DU MUR D'ESCALADE

QTÉ	NUMÉRO D'ARTICLE	DESCRIPTION
2	H100198	RONDELLE DE SÉCURITÉ EXT 8 x 19 BLK
2	H100457	BOULON WH 5/16 X 2 BLK

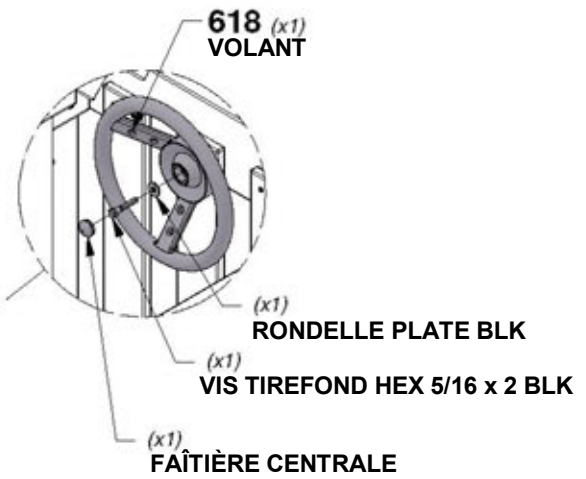
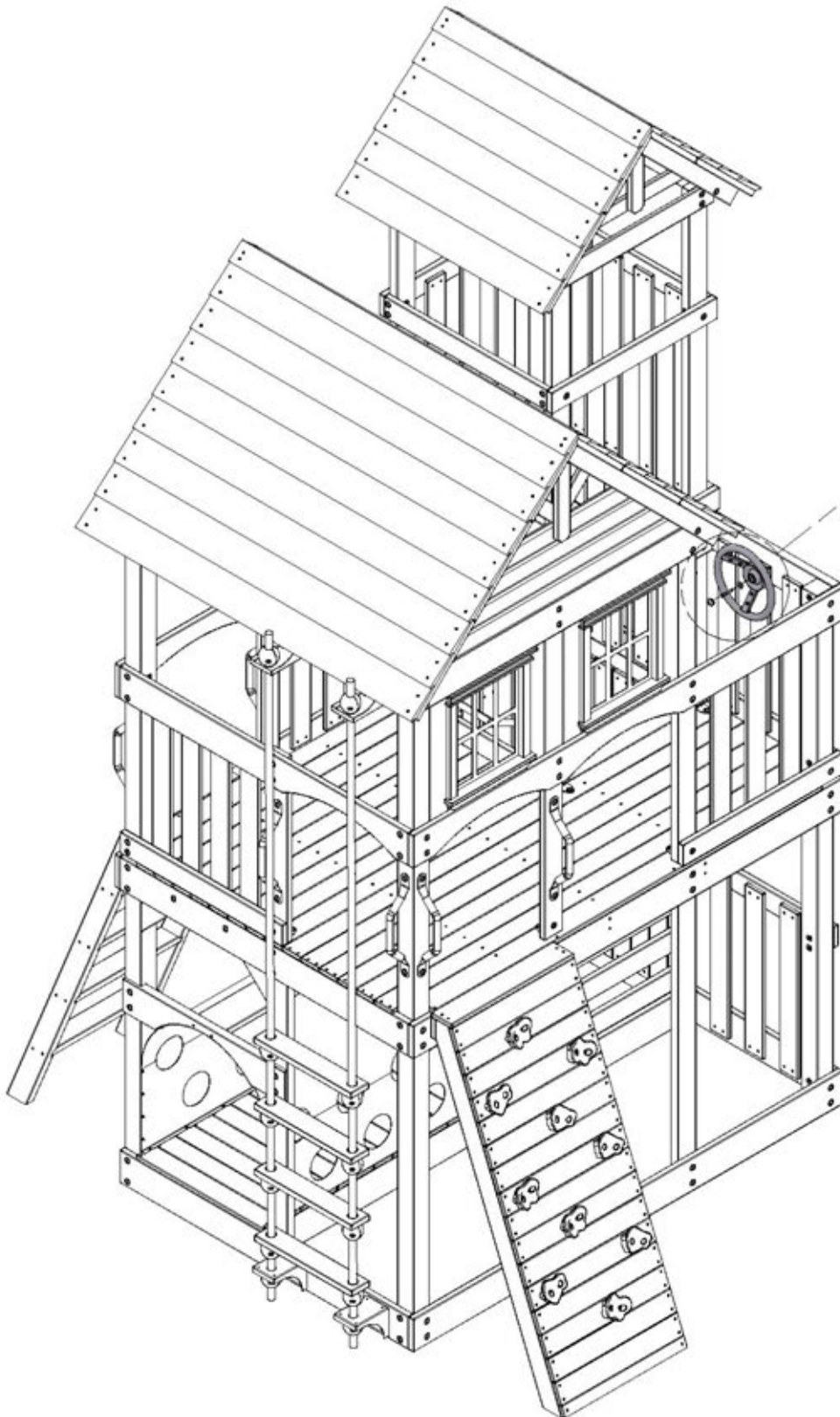


ÉTAPE 86 - ASSEMBLAGE DU FORT



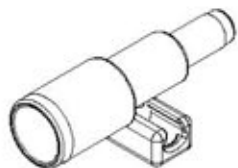
A6P00618 VOLANT
(x1)

CONSEIL :
CENTREZ SUR LE PIQUET ET PERCEZ (1) TROU DE
1/4 po [6 mm] À TRAVERS LE PIQUET POUR LA
QUINCAILLERIE.



FOURNIE AVEC LE VOLANT

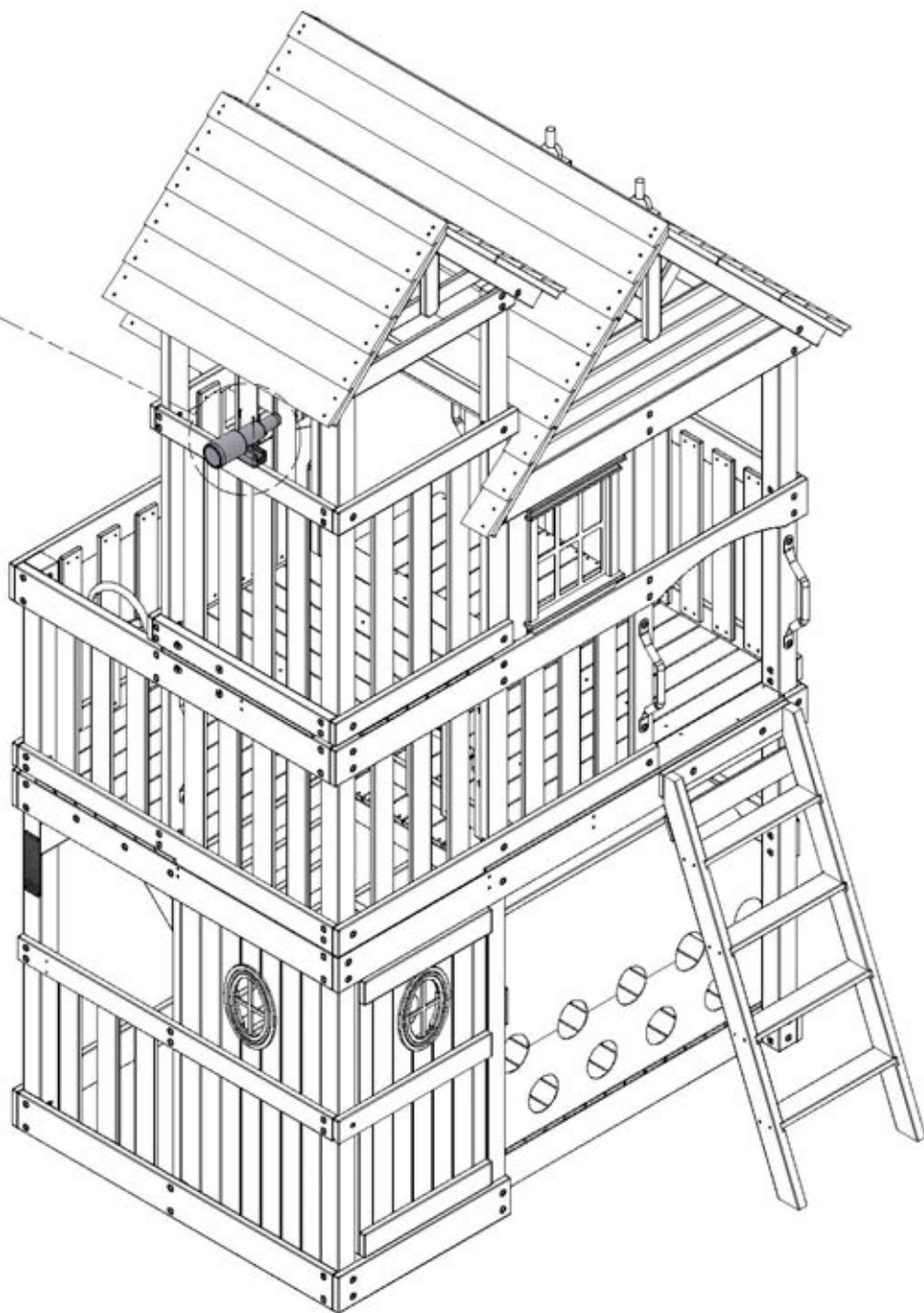
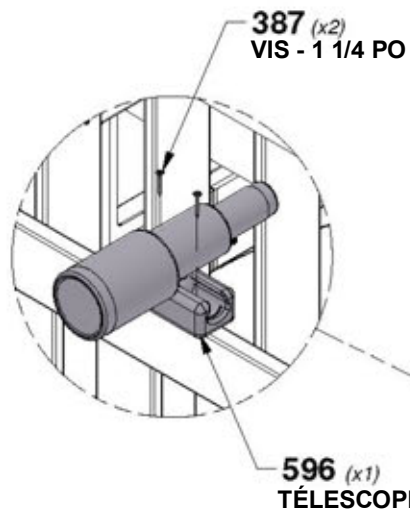
ÉTAPE 87 - ASSEMBLAGE DU FORT



A6P00596
(x1) TÉLESCOPE

QTÉ	NUMÉRO D'ARTICLE	DESCRIPTION
2	H100387	VIS TÊTE PLATE PFH 8 x 1-1/4 BLK

CONSEIL :
PERCEZ DES AVANT-TRous À L'EMPLACEMENT
SOUHAITÉ À L'AIDE D'UN FORET DE 1/8 PO [3 mm].

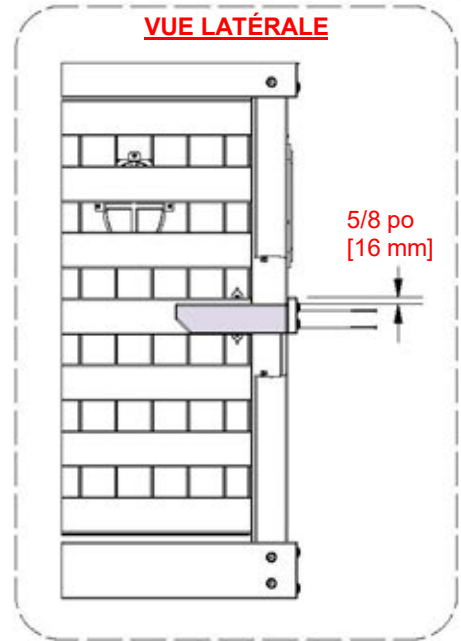
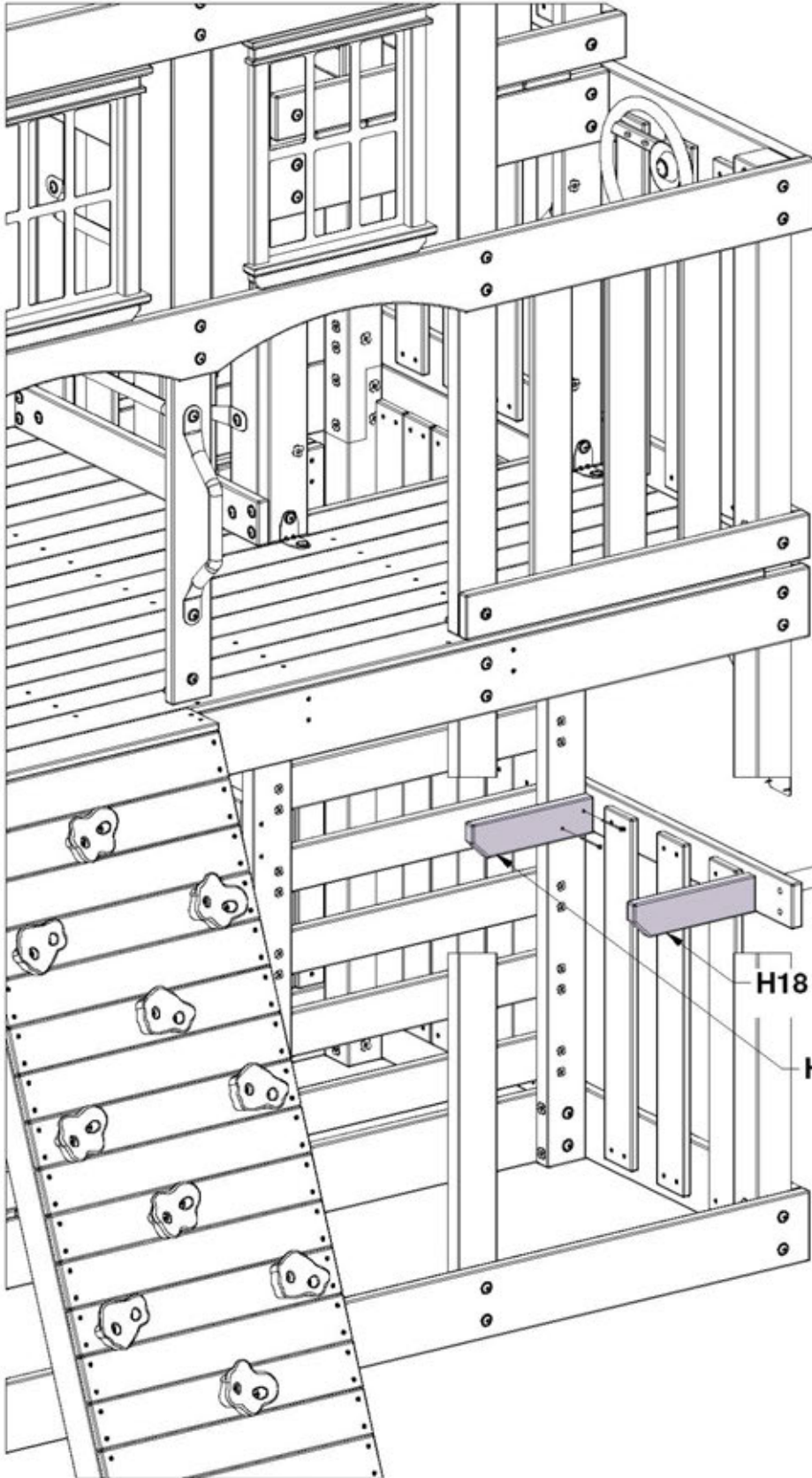


ÉTAPE 88 - ASSEMBLAGE DU FORT

QTÉ	NUMÉRO D'ARTICLE	DESCRIPTION
4	H100201	VIS TÊTE PLATE PFH 8 X 2 1/2 BLK

H18 SUPPORT DE TABLE - W4L17980
(x1) 1 po x 2 3/4 po x 10 1/2 po (24 x 70 x 268)

H19 SUPPORT DE TABLE - W4L17981
(x1) 1 po x 2 3/4 po x 10 1/2 po (24 x 70 x 268)



ÉTAPE 89 - ASSEMBLAGE DU FORT

QTÉ	NUMÉRO D'ARTICLE	DESCRIPTION
8	H100087	VIS TÊTE PLATE PFH 8 x 1-1/4 PO

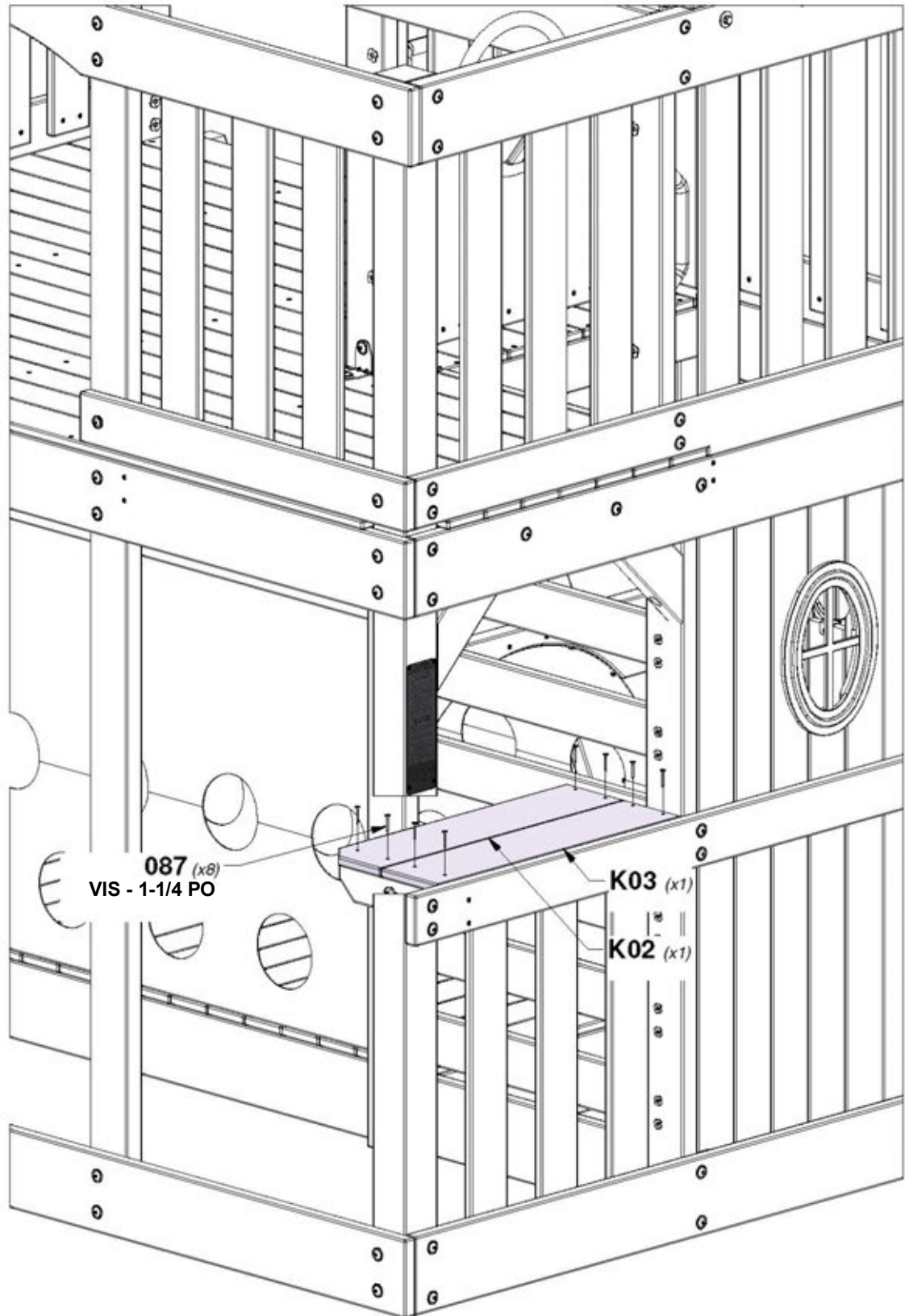


K02 DESSUS DE TABLE - W4L17982
 (x1) 5/8 po x 5 1/4 po x 22 3/8 po
 (16 x 134 x 568)

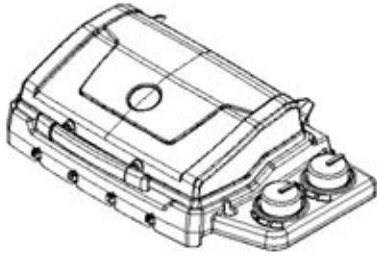


K03 DESSUS DE TABLE - W4L17983
 (x1) 5/8 po x 5 1/4 po x 22 3/8 po
 (16 x 134 x 568)

CONSEIL :
 CENTREZ LES AVANT-TROUS SUR
 LES PLANCHES DE SUPPORT.



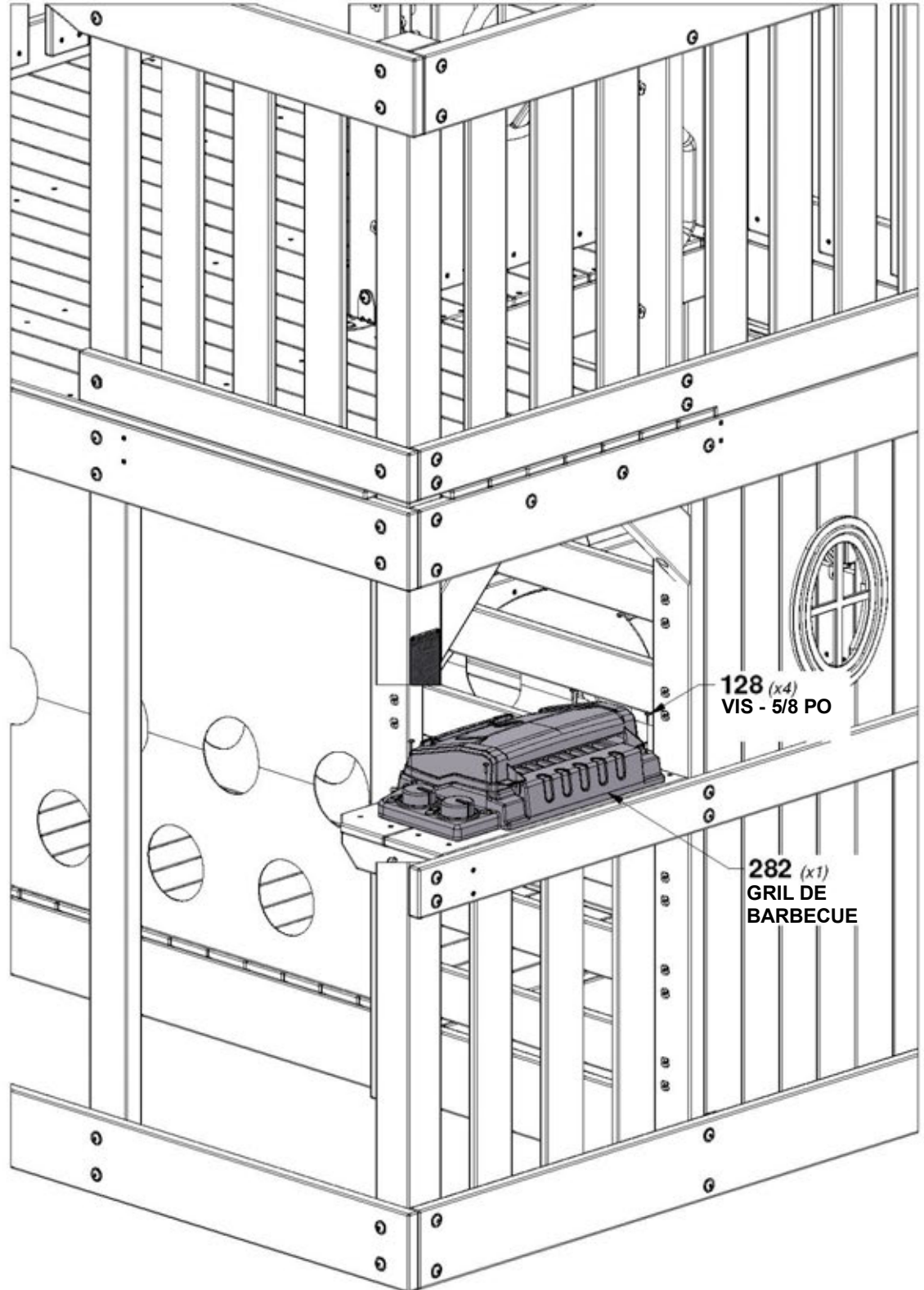
ÉTAPE 90 - ASSEMBLAGE DU FORT



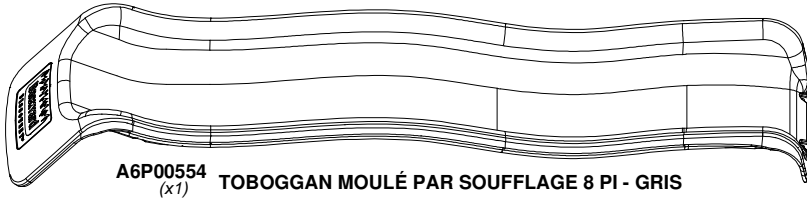
A6P00282 GRIL DE BARBECUE
(x1)

QTÉ	NUMÉRO D'ARTICLE	DESCRIPTION
4	H100128	VIS TÊTE BOMBÉE CRUCIFORME PWH 8 x 5/8

REMARQUE :
GRILLE CENTRALE SUR LE
DESSUS DE TABLE.



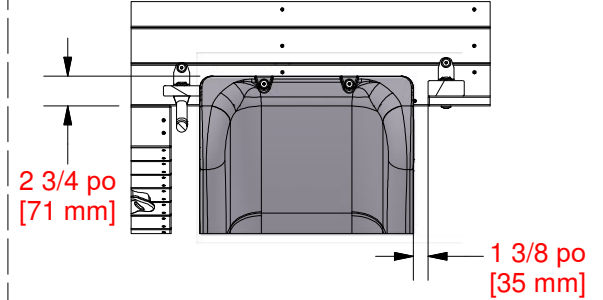
ÉTAPE 91 - ASSEMBLAGE DU FORT



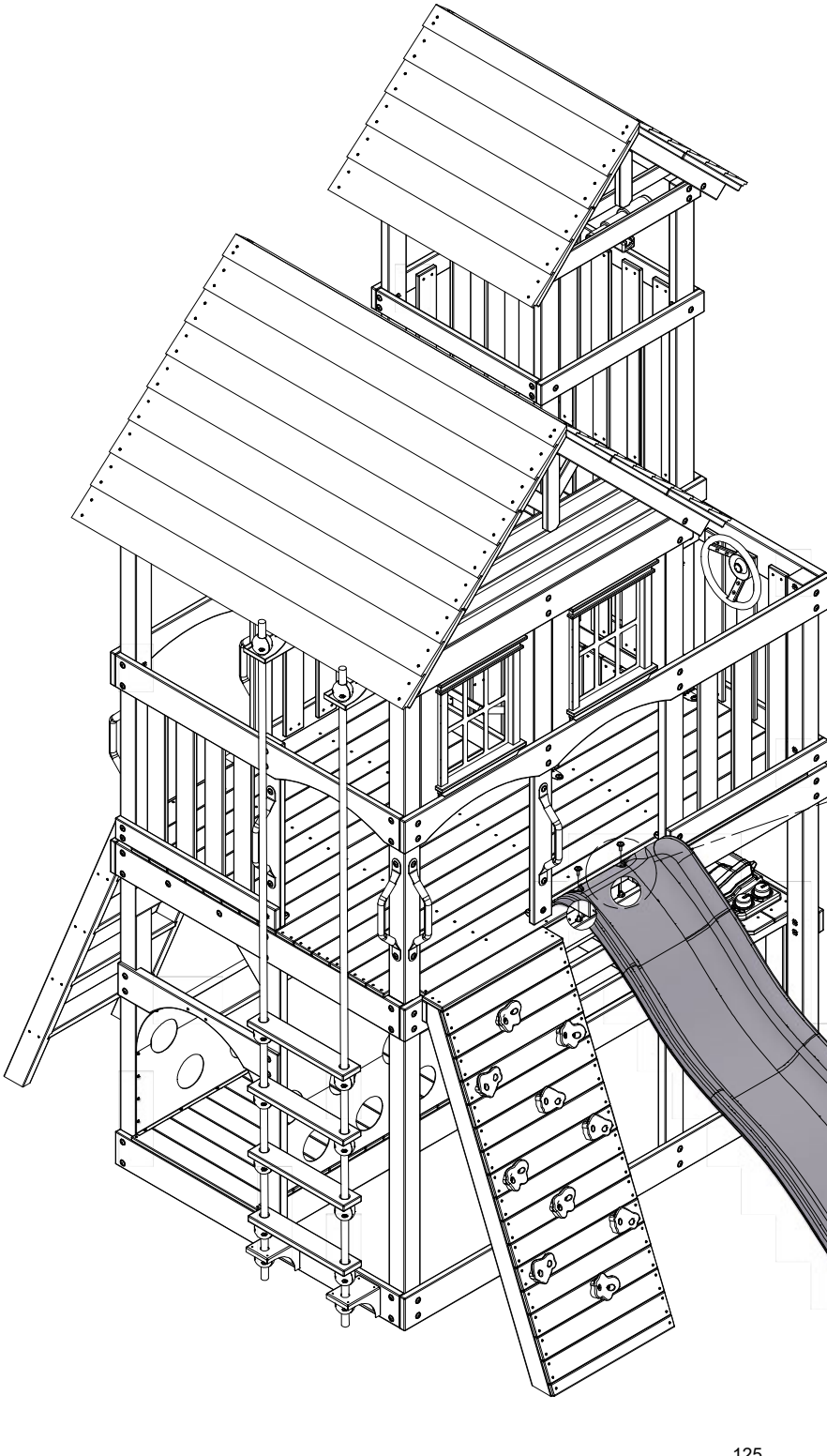
A6P00554
(x1) TOBOGGAN MOULÉ PAR SOUFFLAGE 8 PI - GRIS

QTÉ	NUMÉRO D'ARTICLE	DESCRIPTION
2	H100379	ÉCROU À ENFONCER 5/16 BLK
2	H100468	BOULON WH 5/16 x 1 BLK

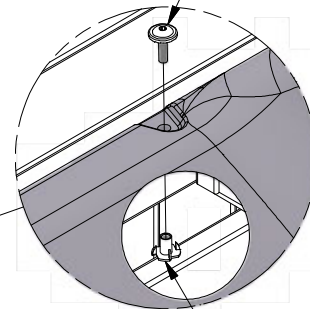
VUE DE DESSUS



CENTREZ LE TOBOGGAN DANS L'OUVERTURE EN UTILISANT LES DIMENSIONS INDIQUÉES. EN UTILISANT LE TOBOGGAN COMME GABARIT, PERCEZ TROIS (2) TROUS DE 3/8 PO [10 mm] À TRAVERS LA PLATEFORME POUR LA QUINCAILLERIE.



468 (x2)
BOULON - 1 PO

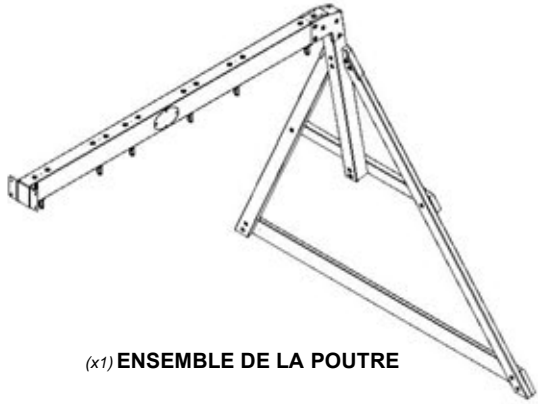


379 (x2)
ÉCROU À ENFONCER
- 5/16 PO

554 (x1)
TOBOGGAN MOULÉ PAR
SOUFFLAGE 8 PI - GRIS

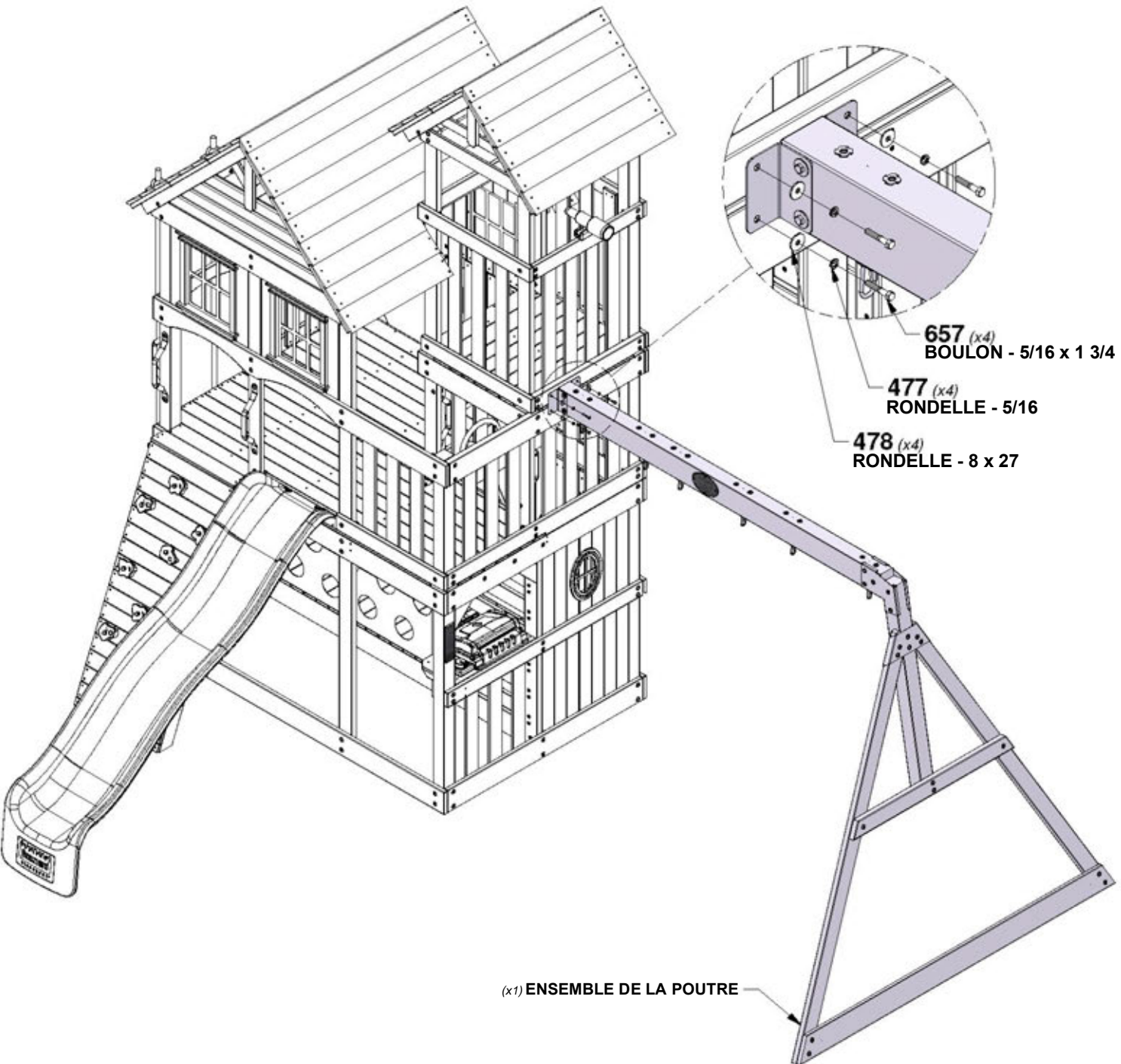
ÉTAPE 92 - ASSEMBLAGE DU FORT

QTÉ	NUMÉRO D'ARTICLE	DESCRIPTION
4	H100477	RONDELLE FENDUE 5/16 BLK
4	H100478	RONDELLE PLATE 8 x 27 BLK
4	H100657	BOULON HEXAGONAL 5/16 x 3 1/4 BLK



(x1) ENSEMBLE DE LA POUTRE

REMARQUE :
ÉCROUS EN T INSTALLÉS AUX ÉTAPES PRÉCÉDENTES.



657 (x4)
BOULON - 5/16 x 1 3/4

477 (x4)
RONDELLE - 5/16

478 (x4)
RONDELLE - 8 x 27

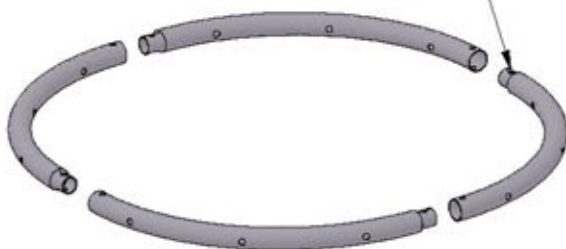
(x1) ENSEMBLE DE LA POUTRE

ÉTAPE 1 - ASSEMBLAGE DE LA BALANÇOIRE NID D'OISEAU

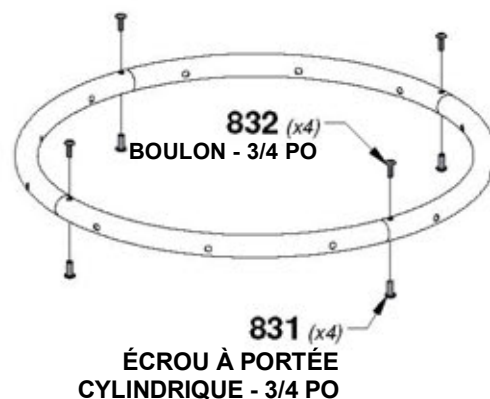
QTÉ	NUMÉRO D'ARTICLE	DESCRIPTION
4	H100831	ÉCROU À PORTÉE CYLINDRIQUE PTH BLK 1/4 x 3/4
4	H100832	BOULON PTH 1/4 x 3/4

IMPORTANT : FAITES GLISSER LES BOUCLES DE LA CORDE SUR LES EXTRÉMITÉS DES TUBES D'ABORD!

FAITES GLISSER L'EXTRÉMITÉ ÉTROITE DES TUBES DANS LA PLUS GRANDE OUVERTURE APRÈS AVOIR FAIT GLISSÉ LES BOUCLES DE LA CORDE SUR LES TUBES.



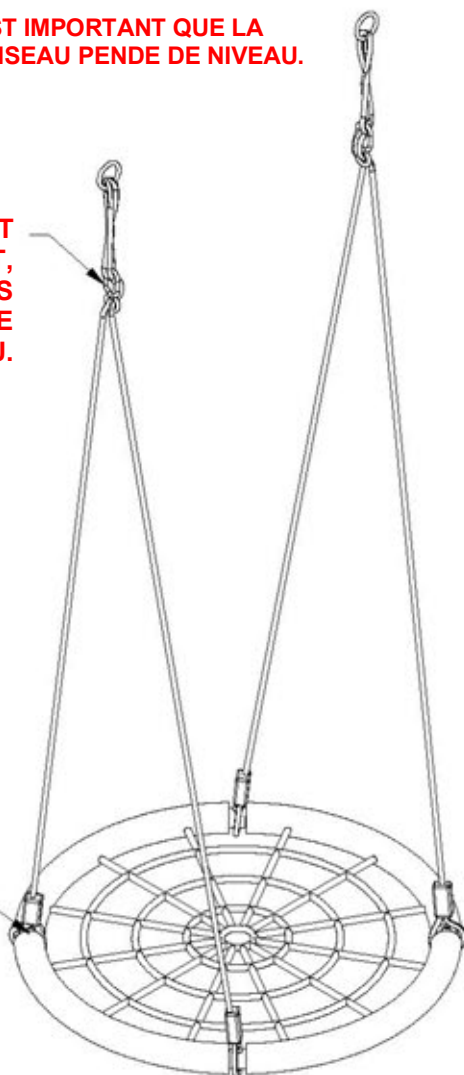
REMARQUE : POUR PLUS DE CLARTÉ, LE NID D'OISEAU N'EST PAS MONTRÉ SUR L'ILLUSTRATION.



REMARQUE : IL EST IMPORTANT QUE LA BALANÇOIRE NID D'OISEAU PENDE DE NIVEAU.

POUR ASSURER UN MOUVEMENT DE BALANCEMENT DROIT, AJUSTEZ LES DEUX SUPPORTS EN « S » JUSQU'À CE QUE LE SIÈGE EN FILET SOIT DE NIVEAU.

LA BALANÇOIRE DOIT ÊTRE RÉGLÉE À UN MINIMUM DE 8 POUCES (20 CM) DU SOL LORSQU'ELLE EST INSTALLÉE.



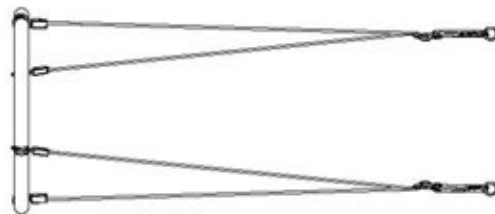
SERREZ LE MAILLON RAPIDE

INSÉRER LA BOUCLE DANS LE MAILLON RAPIDE

ÉTAPE 93 - ASSEMBLAGE DU FORT



A4M02212 CHAÎNE BLK 57 PO
(x4)



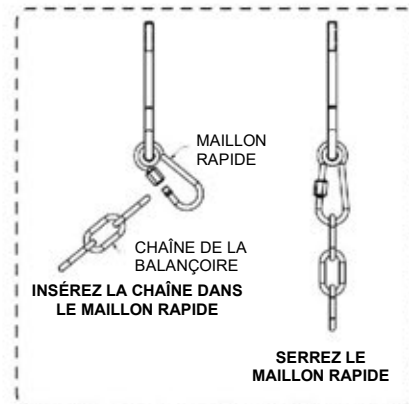
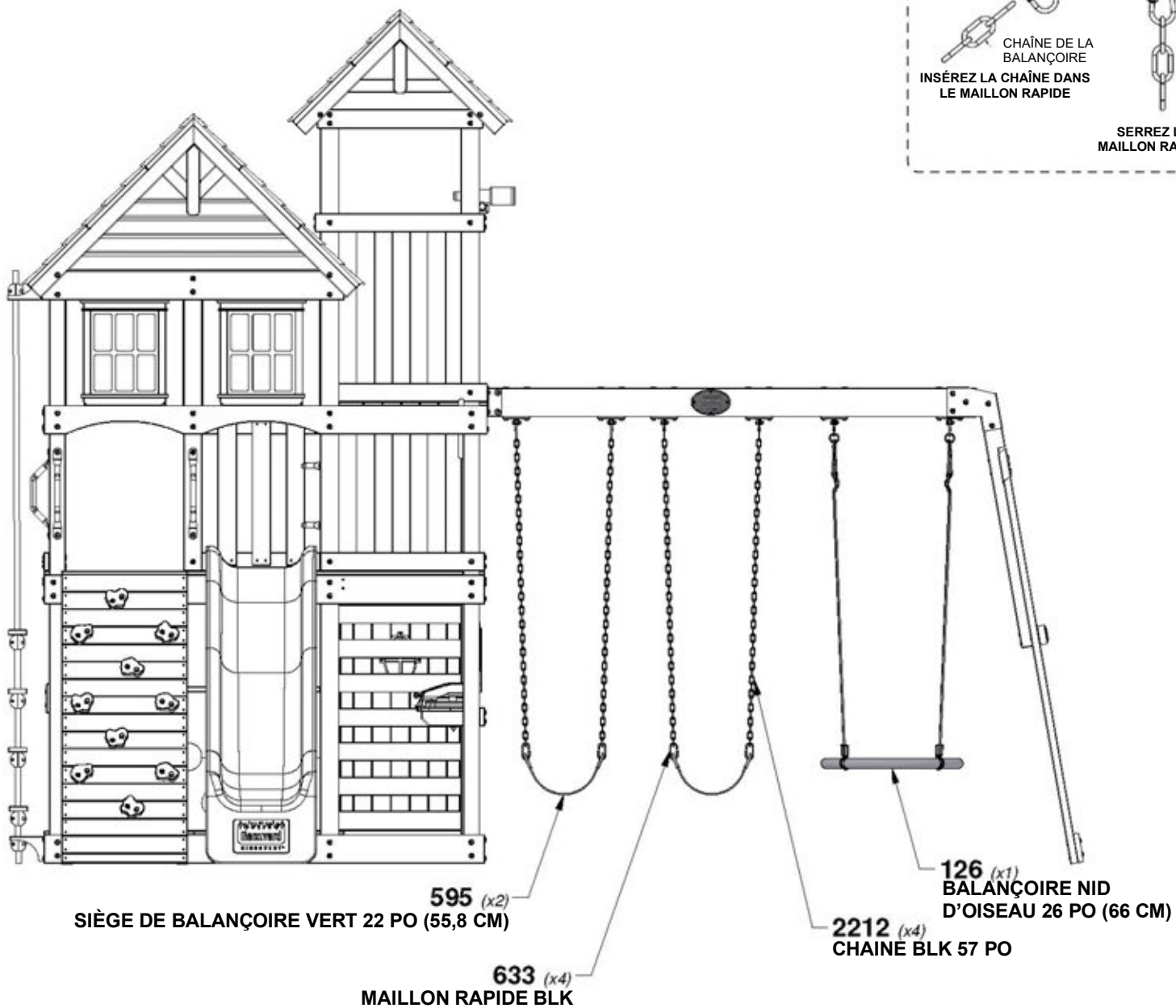
A4M01126 BALANÇOIRE NID D'OISEAU
(x1) 26 PO (66 CM)



A6P00595 SIÈGE DE
(x2) **BALANÇOIRE VERT**
22 PO (55,8 CM)



A4M00633 MAILLON RAPIDE BLK
(x4)



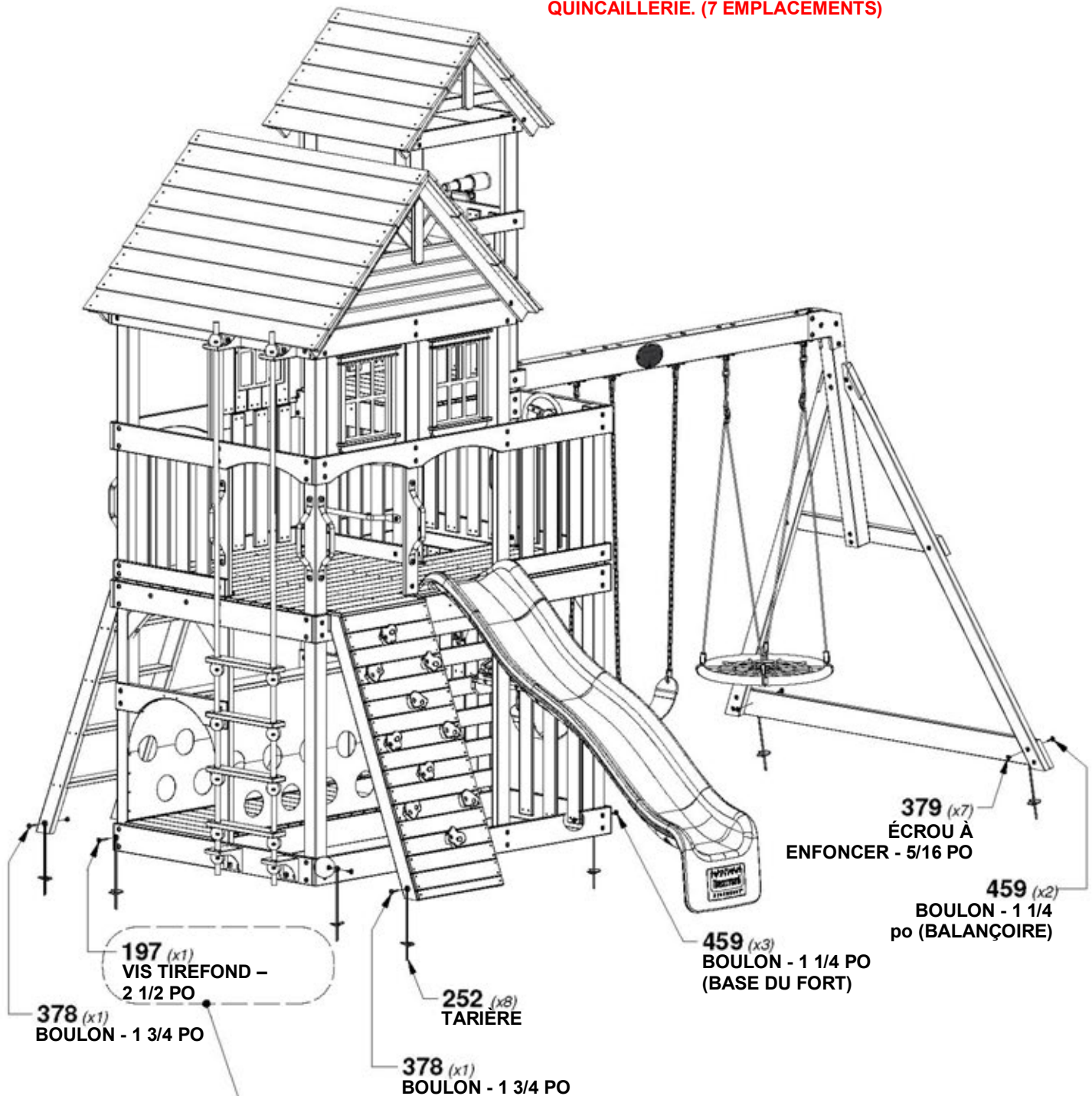
ÉTAPE 94 - ASSEMBLAGE DU FORT



A4M02252 TARIÈRE
(x8)

QTÉ	NUMÉRO D'ARTICLE	DESCRIPTION
1	H100197	VIS TIREFOND WH 5/16 x 2 -1/2 BLK
2	H100378	BOULON WH 5/16 x 1 3/4 BLK
7	H100379	ÉCROU À ENFONCER 5/16 BLK
5	H100459	BOULON BL 5/16 x 1 1/4 NOIR

REMARQUE :
FAITES PIVOTER LA TARIÈRE EN L'ENFONÇANT DANS LE SOL AUX EMBLEMES INDICÉS. ENSUITE, EN UTILISANT LA TARIÈRE COMME GUIDE, PERCEZ UN TROU DE 3/8 PO (10mm) POUR LA QUINCAILLERIE. (7 EMBLEMES)



REMARQUE :
PERCEZ UN TROU DE 3/16 po (5 mm) POUR (197 VIS À TÊTE).