



Fabricado por:  
Backyard Discovery  
3305 Airport Drive, Pittsburg, KS 66762  
800-856-4445

Basepoint Business Centre: Rivermead Drive, Westlea, Swindon SN5 7EX Teléfono: 0800-118-2476  
J.P. Coenstraat 7, The Bridge, The Hague, 2595 WP, Netherlands. Teléfono: 0800-567-8990

# MYSTIC TOWER

## Columpio

### Modelo N.º 2300255

Conserve este manual de montaje,  
contiene información importante.



#### ADVERTENCIA

*Debe ser ensamblado por un adulto.*

No apto para niños menores de 36 meses, ya que contiene piezas pequeñas.

SOLO PARA USO DOMÉSTICO. DISEÑADO PARA USO EN EXTERIORES.

CAN ICES-003 (B)/NMB-003(B)



Visite [www.backyarddiscovery.com](http://www.backyarddiscovery.com)

para obtener el manual de montaje más actualizado, registrar el producto o pedir piezas de repuesto.

*Para obtener instrucciones en español, visite [www.backyarddiscovery.com](http://www.backyarddiscovery.com)*



### PASO A PASO FÁCIL

INSTRUCCIONES INTERACTIVAS EN 3D

DESCARGUE LA APLICACIÓN GRATUITA



Hecho en China

INS-2300255-A-MYSTIC TOWER-SP 08/04/23

# Manual del Propietario - Dimensiones Básicas de Instalación y Notas de Montaje

Coloque el columpio a nivel del suelo, a no menos de 6' 7" [2 m] de cualquier estructura u obstrucción, como cercas, garajes, edificios, ramas, tendederos o cables eléctricos.

- Al montar la unidad, antes y después de cada etapa, tómesese el tiempo para revisar que la estructura haya quedado nivelada. Si no lo está, se dificultará el montaje y el resultado no será el correcto. Asegúrese bien de que la estructura haya quedado nivelada.
- El área de juego segura se refiere a la zona que se extiende 6'-7" (2 m) más allá del producto hacia todos los lados, incluido el espacio por encima de este.

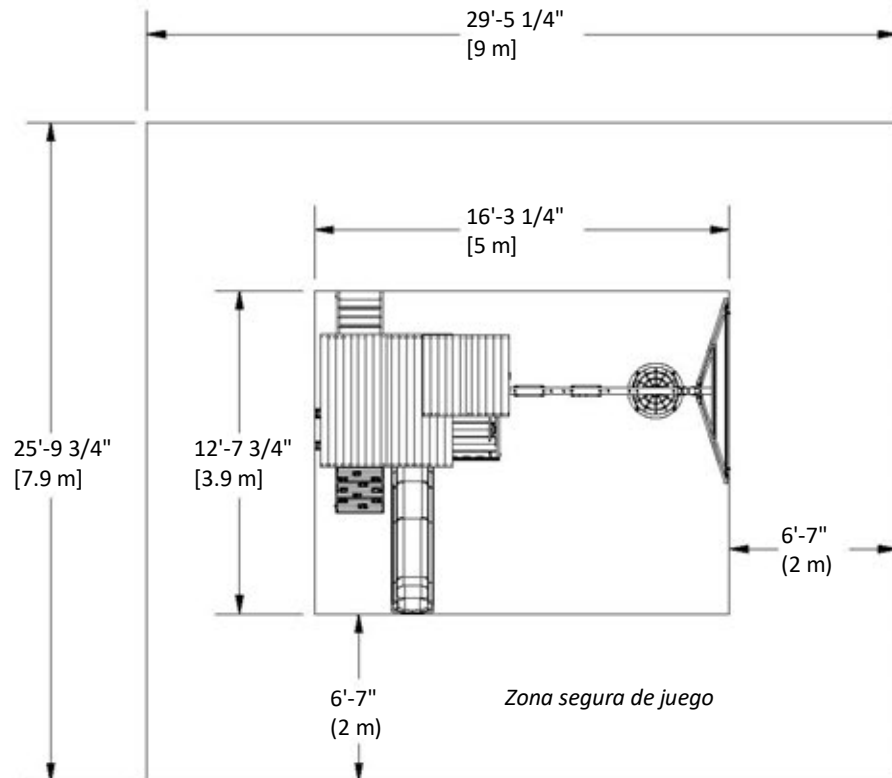
## DIAGRAMA DE LA ZONA SEGURA DE JUEGO

### Dimensiones del terreno

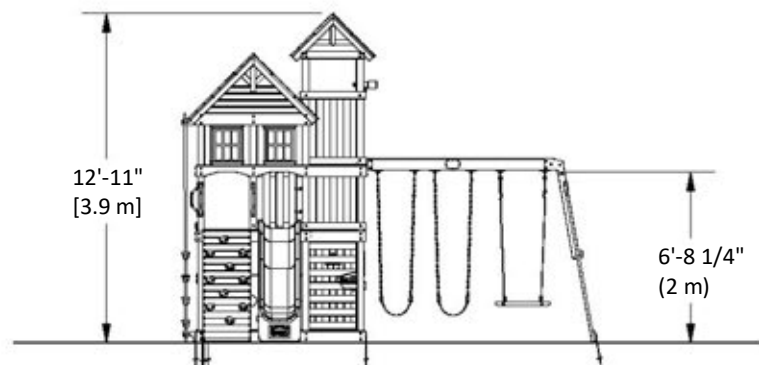
16'-3 1/4" [5.0 m] x 12'-7 3/4" [3.9 m] x 12'-11" [3.9 m]

### Área de Juego Segura

29'-5 1/4" [9.0 m] x 25'-9 3/4" [7.9 m] x 19'-6" [5.9 m]



**ALTURA SEGURA DEL JUEGO: 19'-6" [5.9 m]**  
**ALTURA MÁXIMA DE CAÍDA: 6'-8 1/4" [2.0 m]**



### Información General:

El juego ha sido diseñado solamente para niños y para uso residencial.

Se recomienda un peso máximo de 150 libras por niño en el caso de las actividades de juego diseñadas para uso individual.

Se recomienda un peso máximo de 120 libras por niño en el caso de las actividades de juego diseñadas para ser usadas por varios niños.

Se recomienda un máximo de 9 niños para esta unidad de columpios.

# Manual del propietario - Identificación de piezas

## Componentes de madera (no están a escala)



**A50 VIGA DEL COLUMPIO - W4L17936**  
(x1) 3 3/8"x5 1/4"x89 1/2" (86x134x2274)



**AD01 GUÍA DE PARED - W4L17756**  
(x1) 1"x4"x53 5/8" (24x102x1363)



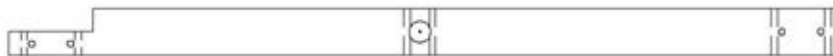
**AD02 GUÍA DE PARED - W4L17743**  
(x1) 1"x4"x54 5/8" (24x102x1388)



**B01 POSTE - W4L17692**  
(x1) 3"x3"x52 3/8" (76x76x1330)



**B02 POSTE - W4L17693**  
(x1) 3"x3"x52 3/8" (76x76x1330)



**B03 POSTE - W4L17694**  
(x1) 3"x3"x52 3/8" (76x76x1330)



**B04 W2A03754 - POSTE**  
(x1) 3"x3"x83" (76x76x2108)



**B05 POSTE - W4L17696**  
(x1) 3"x3"x60 3/8" (76x76x1532)



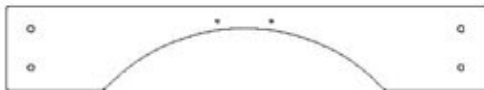
**B06 POSTE - W4L17697**  
(x1) 3"x3"x60 3/8" (76x76x1532)



**B07 POSTE - W4L17700**  
(x1) 3"x3"x52 3/8" (76x76x1330)



**B08 POSTE - W4L17720**  
(x1) 3"x3"x89 1/2" (76x76x2273)



**D01 GUÍA DEL TÚNEL - W4L17725**  
(x1) 1 3/8"x5 1/4"x30 1/4" (36x134x767)



**D02 GUÍA DEL TÚNEL - W4L17726**  
(x1) 1 3/8"x5 1/4"x26 3/4" (36x134x681)



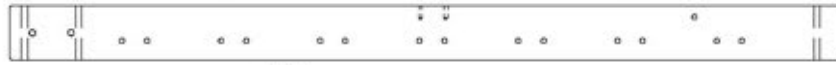
**D03 GUÍA CENTRAL - W4L17713**  
(x1) 1 3/8"x5 1/4"x53 5/8" (36x134x1363)



**D04 GUÍA SUPERIOR - W4L17763**  
(x1) 1 3/8"x5 1/4"x53 5/8" (36x134x1363)

# Manual del propietario - Identificación de piezas

## Componentes de madera (no están a escala)



**E01 POSTE - W4L17702**  
(x1) 1 3/8"x3 3/8"x52 3/8" (36x86x1330)



**E02 POSTE - W4L17707**  
(x1) 1 3/8"x3 3/8"x52 3/8" (36x86x1330)



**E03 POSTE - W4L17712**  
(x1) 1 3/8"x3 3/8"x52 3/8" (36x86x1330)



**E04 VIGA DEL PISO - W4L17722**  
(x1) 1 3/8"x3 3/8"x53 5/8" (36x86x1363)



**E05 VIGA DEL PISO - W4L17723**  
(x2) 1 3/8"x3 3/8"x53 5/8" (36x86x1363)



**E06 REFUERZO ANGULAR - W4L17727**  
(x4) 1 7/16"x3 3/8"x13 3/4" (36x86x350)



**E07 POSTE - W4L17734**  
(x1) 1 3/8"x3 3/8"x54 3/8" (36x86x1382)



**E08 POSTE - W4L17735**  
(x1) 1 3/8"x3 3/8"x52 3/8" (36x86x1330)



**E09 POSTE - W4L17739**  
(x1) 1 3/8"x3 3/8"x83 5/8" (36x86x2123)



**E10 GUÍA DE PARED - W4L17757**  
(x1) 1 3/8"x3 3/8"x30 1/4" (36x86x767)



**E11 POSTE - W4L17753**  
(x1) 1 3/8"x3 3/8"x83 5/8" (36x86x2123)



**E12 POSTE - W4L17768**  
(x1) 1 3/8"x3 3/8"x83 5/8" (36x86x2123)



**E72 GUÍA DEL MURO DE ESCALADA - W4L17929**  
(x2) 1 3/8"x3 3/8"x57 3/8" (36x86x1457)



**E74 MONTANTE IZQUIERDO - W4L17924**  
(x1) 1 3/8"x3 3/8"x57 1/4" (36x86x1453)



**E75 MONTANTE DERECHO - W4L17925**  
(x1) 1 3/8"x3 3/8"x57 1/4" (36x86x1453)



**E79 SOPORTE DEL EXTREMO - W4L17939**  
(x1) 1 1/2"x3 1/2"x44" (36x86x1120)



**E80 REFUERZO ANGULAR - W4L17938**  
(x2) 1 3/8"x3 3/8"x87 1/8" (36x86x2212)

# Manual del propietario - Identificación de piezas

## Componentes de madera (no están a escala)



**G01 TABLA DEL SUELO - W4L17698**  
(x1) 1"x5 1/4"x80" (24x134x2032)



**G02 TABLA DEL SUELO - W4L17699**  
(x1) 1"x5 1/4"x53 5/8" (24x134x1363)



**G03 TABLA DEL SUELO - W4L17701**  
(x1) 1"x5 1/4"x29 1/2" (24x134x748)



**G04 GUÍA DE APOYO - W4L17703**  
(x1) 1"x5 1/4"x80" (24x134x2032)



**G05 GUÍA DE APOYO - W4L17704**  
(x1) 1"x5 1/4"x53 5/8" (24x134x1363)



**G06 GUÍA DE APOYO - W4L17705**  
(x1) 1"x5 1/4"x53 5/8" (24x134x1363)



**G07 GUÍA DE APOYO - W4L17706**  
(x1) 1"x5 1/4"x80" (24x134x2032)



**G08 TABLA DEL SUELO - W4L17708**  
(x1) 1"x5 1/4"x53 5/8" (24x134x1363)



**G09 TABLA DEL SUELO - W4L17710**  
(x1) 1"x5 1/4"x52 5/8" (24x134x1336)



**G10 TABLA DEL SUELO - W4L17711**  
(x1) 1"x5 1/4"x78 1/8" (24x134x1984)



**G11 GUÍA DE PARED - W4L17737**  
(x1) 1"x5 1/4"x55" (24x134x1396)



**G12 TABLA DEL SUELO - W4L17715**  
(x1) 1"x5 1/4"x25 7/8" (24x134x657)

# Manual del propietario - Identificación de piezas

## Componentes de madera (no están a escala)



**G13 GUÍA CENTRAL - W4L17716**  
(x1) 1"x5 1/4"x53 5/8" (24x134x1363)



**G14 GUÍA CENTRAL - W4L17717**  
(x1) 1"x5 1/4"x80 1/2" (24x134x2044)



**G15 GUÍA CENTRAL - W4L17718**  
(x1) 1"x5 1/4"x80 1/2" (24x134x2044)



**G16 GUÍA DE PARED - W4L17738**  
(x1) 1"x5 1/4"x54" (24x134x1372)



**G17 GUÍA DE APOYO - W4L17744**  
(x1) 1"x5 1/4"x30 1/4" (24x134x767)



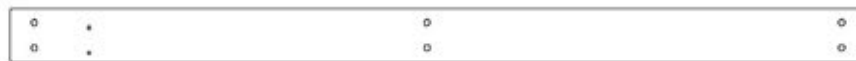
**G18 SOPORTE DEL PISO - W4L17754**  
(x1) 1"x5 1/4"x29 7/8" (24x134x758)



**G19 TABLA DE SOPORTE - W4L17966**  
(x1) 1"x5 1/4"x48 1/4" (24x134x1226)



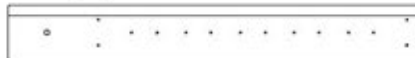
**G50 TABLA DEL SUELO - W4L17940**  
(x1) 1"x5 1/4"x86 11/16" (24x134x2202)



**H01 GUÍA INFERIOR - W4L17719**  
(x1) 1"x3 3/8"x53 5/8" (24x86x1363)



**H02 PELDAÑO DE LA ESCALERA - W4L17724**  
(x7) 1"x3 3/8"x26 1/8" (24x86x662)



**H03 GUÍA DE LA PUERTA - W4L17764**  
(x1) 1"x3 3/8"x26 1/4" (24x86x666)



**H04 MONTANTE - W4L17732**  
(x1) 1"x3 3/8"x29 3/4" (24x86x756)



**H05 GUÍA DE LA TABLA VERTICAL - W4L17733**  
(x1) 1"x3 3/8"x30 1/4" (24x86x767)



**H06 MONTANTE - W4L17736**  
(x2) 1"x3 3/8"x54 3/8" (24x86x1382)

# Manual del propietario - Identificación de piezas

## Componentes de madera (no están a escala)



**H07 GUÍA DE PARED - W4L17740**  
(x1) 1"x3 3/8"x30 3/8" (24x86x770)



**H08 GUÍA DE PARED - W4L17741**  
(x1) 1"x3 3/8"x30 3/8" (24x86x770)



**H09 GUÍA DE PARED - W4L17742**  
(x1) 1"x3 3/8"x30 1/4" (24x86x767)



**H10 SOPORTE DEL PISO - W4L17758**  
(x3) 15/16"x3 3/8"x2 5/8" (24x86x66)



**H11 TABLA DE LA CERCA - W4L17745**  
(x2) 1"x3 3/8"x27 3/8" (24x86x695)



**H12 VIGA DEL PISO - W4L17979**  
(x1) 1"x3 3/8"x24 1/8" (24x86x612)



**H13 GUÍA DE PARED - W4L17755**  
(x1) 1"x3 3/8"x29 7/8" (24x86x758)



**H14 GUÍA DE PARED - W4L17765**  
(x1) 1"x3 3/8"x30 3/4" (24x86x782)



**H15 GUÍA DE PARED - W4L17766**  
(x1) 1"x3 3/8"x30 3/4" (24x86x782)



**H16 GUÍA DE PARED - W4L17767**  
(x1) 1"x3 3/8"x30 1/4" (24x86x767)



**H17 GUÍA DE PARED - W4L17769**  
(x1) 1"x3 3/8"x30 1/4" (24x86x767)



**H18 SOPORTE DE MESA - W4L17980**  
(x1) 1"x2 3/4"x10 1/2" (24x70x268)



**H19 SOPORTE DE MESA - W4L17981**  
(x1) 1"x2 3/4"x10 1/2" (24x70x268)



**H20 GUÍA DE LA PUERTA - W4L17984**  
(x2) 1"x3 3/8"x21 3/4" (24x86x552)



**H22 PELDAÑO DE LA ESCALERA - W4L17915**  
(x4) 1"x3 3/8"x18 1/8" (24x86x460)



**H23 GUÍA DE PARED - W4L17775**  
(x1) 1"x3 3/8"x24 7/8" (24x86x632)



**H24 CABIO DE TECHO - W4L17774**  
(x4) 1"x3 3/8"x42 5/8" (24x86x1083)



**H25 CABIO DE TECHO - W4L17918**  
(x4) 1"x3 3/8"x27 1/2" (24x86x700)



**H77 TABLA DE FIJACIÓN - W4L17931**  
(x1) 1"x3 3/8"x22 7/8" (24x86x580)



**H81 PELDAÑO DE LA ESCALERA - W4L17927**  
(x4) 1"x3 3/8"x19 3/4" (24x86x502)



**H102 TABLA DE FIJACIÓN - W4L17928**  
(x1) 1"x3 3/8"x21 5/8" (24x86x550)

# Manual del propietario - Identificación de piezas

## Componentes de madera (no están a escala)



### J01 SOPORTE DEL PISO - W4L17729

(x4) 15/16"x3"x2 3/8" (24x76x60)



### J02 VIGA DEL PISO - W4L17746

(x1) 1"x2 3/8"x28 7/8" (24x60x734)



### J03 TABLA DEL GABLETE - W4L17978

(x2) 1"x2 3/8"x9 5/8" (24x60x245)



### J04 TABLA DEL GABLETE - W4L17921

(x2) 1"x2 3/8"x13" (24x60x330)



### J05 TABLA DE PUERTA - W4L17987

(x1) 1"x2 3/8"x40 1/2" (24x60x1030)



### J06 TABLA DE PUERTA - W4L17985

(x1) 1"x2 3/8"x40 1/2" (24x60x1030)



### K02 TABLÓN DE LA MESA - W4L17982

(x1) 5/8"x5 1/4"x22 3/8" (16x134x568)



### K03 TABLÓN DE LA MESA - W4L17983

(x1) 5/8"x5 1/4"x22 3/8" (16x134x568)



### K901 TABLA DEL GABLETE - W4L17968

(x2) 3/8"x3 3/8"x50 1/4" (11x86x1275)



### K902 TABLA DEL GABLETE - W4L17969

(x2) 3/8"x3 3/8"x43 7/8" (11x86x1113)



### K903 TABLA DEL GABLETE - W4L17970

(x2) 3/8"x3 3/8"x37 1/2" (11x86x951)



### K904 TABLA DEL GABLETE - W4L17971

(x2) 3/8"x3 3/8"x31 1/8" (11x86x789)



### L01 TABLA DEL PISO - W4L17760

(x1) 5/8"x4 3/8"x25 3/4" (16x112x654)



### L02 TABLA DEL PISO - W4L17761

(x1) 5/8"x4 3/8"x32 1/8" (16x112x815)



### L03 TABLA DEL PISO - W4L17721

(x1) 5/8"x4 3/8"x32 1/8" (16x112x815)



# Manual del propietario - Identificación de piezas

## Componentes de madera (no están a escala)



**M01 TABLA DEL PISO - W4L17709**  
(x7) 5/8"x3 3/8"x80" (16x86x2032)



**M02 TABLA DEL PISO - W4L17714**  
(x16) 5/8"x3 3/8"x23 7/8" (16x86x605)



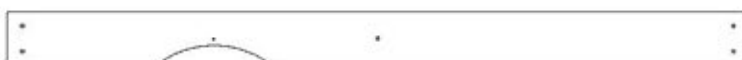
**M03 TABLA DEL PISO - W4L17728**  
(x7) 5/8"x3 3/8"x55" (16x86x1396)



**M04 TABLA DE PARED - W4L17747**  
(x3) 5/8"x3 3/8"x46 1/2" (16x86x1182)



**M05 TABLA DE PARED - W4L17748**  
(x1) 5/8"x3 3/8"x46 1/2" (16x86x1182)



**M06 TABLA DE PARED - W4L17749**  
(x2) 5/8"x3 3/8"x46 1/2" (16x86x1182)



**M07 TABLA DE PARED - W4L17750**  
(x1) 5/8"x3 3/8"x29 1/4" (16x86x742)



**M08 TABLA DE PARED - W4L17751**  
(x1) 5/8"x3 3/8"x8 5/8" (16x86x219)



**M09 TABLA VERTICAL - W4L17752**  
(x26) 5/8"x3 3/8"x26 5/8" (16x86x675)



**M10 TABLA DE PARED - W4L17770**  
(x5) 5/8"x3 3/8"x23 5/8" (16x86x600)



**M11 TABLA DE PARED - W4L17771**  
(x6) 5/8"x3 3/8"x23 5/8" (16x86x600)



**M12 TABLA DE PARED - W4L17773**  
(x10) 5/8"x3 3/8"x31 3/4" (16x86x808)



**M13 TABLA DE PARED - W4L17941**  
(x1) 5/8"x3 3/8"x23 5/8" (16x86x600)



**M14 GUÍA DE PARED - W4L17913**  
(x1) 5/8"x3 3/8"x30 1/4" (16x86x767)



**M15 GUÍA DE PARED - W4L17914**  
(x1) 5/8"x3 3/8"x30 1/4" (16x86x767)



**M16 GUÍA DE PARED - W4L17911**  
(x2) 5/8"x3 3/8"x30 1/8" (16x86x766)



**M18 TABLA DE PUERTA - W4L17989**  
(x1) 5/8"x3 3/8"x5 1/4" (16x86x133)



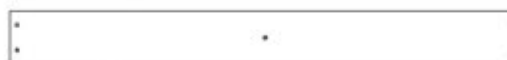
**M19 TABLA DE PUERTA - W4L17990**  
(x1) 5/8"x3 3/8"x26 5/8" (16x86x676)



**M20 TABLA DE PUERTA - W4L17988**  
(x2) 5/8"x3 3/8"x40 1/2" (16x86x1030)



**M21 TABLA DE PUERTA - W4L17986**  
(x2) 5/8"x3 3/8"x40 1/2" (16x86x1030)



**M22 TABLA DEL PISO - W4L17762**  
(x4) 5/8"x3 3/8"x32 1/8" (16x86x815)

# Manual del propietario - Identificación de piezas

## Componentes de madera (no están a escala)



**M74 TABLA DEL MURO DE ESCALADA - W4L17932**  
(x9) 5/8"x3 3/8"x22 7/8" (16x86x580)



**M75 TABLA DEL MURO DE ESCALADA - W4L17933**  
(x4) 5/8"x3 3/8"x22 7/8" (16x86x580)



**M76 TABLA DEL MURO DE ESCALADA - W4L17934**  
(x3) 5/8"x3 3/8"x22 7/8" (16x86x580)



**M103 SOPORTE POSTERIOR - W4L17926**  
(x1) 5/8"x3 3/8"x21 5/8" (16x86x550)



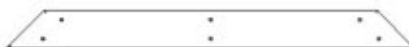
**N01 TIRANTE DEL TECHO - W4L17922**  
(x3) 5/8"x2 3/8"x32 3/8" (16x60x822)



**N02 TIRANTE DEL TECHO - W4L17923**  
(x1) 5/8"x2 3/8"x25 3/8" (16x60x644)



**N03 TABLA DEL GABLETE - W4L17919**  
(x4) 5/8"x2 3/8"x9" (16x60x230)



**N04 TABLA DEL GABLETE - W4L17920**  
(x2) 5/8"x2 3/8"x25 5/8" (16x60x650)



**N73 TABLA DEL MURO DE ESCALADA - W4L17930**  
(x1) 5/8"x1 3/4"x22 7/8" (16x45x580)



**R01 PLACA DEL TECHO - W4L17916**  
(x1) 3/4"x5 1/2"x62 1/2" (18x140x1586)



**R02 PLACA DEL TECHO - W4L17917**  
(x1) 3/4"x5 1/2"x62 1/2" (18x140x1586)



**SP71 SOPORTE DE VIGA DEL COLUMPIO - W4L17937**  
(x1) 3 3/8"x3 3/8"x46 1/8" (86x86x1172)



**Y01 TABLA DEL PISO - W4L17730**  
(x1) 5/8"x3 7/8"x51" (16x100x1296)



**Y02 TABLA DEL PISO - W4L17731**  
(x1) 5/8"x3 7/8"x72 1/8" (16x100x1832)



**Y03 TABLA DEL PISO - W4L17759**  
(x1) 5/8"x4 3/8"x27 3/8" (16x111x694)



**Y04 TABLA DE PARED - W4L17772**  
(x12) 5/8"x3 7/8"x4 1/8" (16x98x105)



**Y78 TABLA DEL EXTREMO DEL MURO DE ESCALADA - W4L17935**  
(x1) 5/8"x3 7/8"x22 7/8" (16x98x580)

# Manual del propietario - Identificación de piezas

## Componentes de madera (no están a escala)



**RP1 PANEL SUPERIOR DEL TECHO - W2A03756**  
(x2) 1 5/8"x13 3/8"x62 1/2" (42x341x1586)



**RP2 PANEL DE TECHO - W2A03757**  
(x2) 1 5/8"x15 5/8"x59" (42x396x1586)



**RP3 PANEL DE TECHO - W2A03758**  
(x1) 1 5/8"x15 1/2"x27 3/4" (42x395x707)



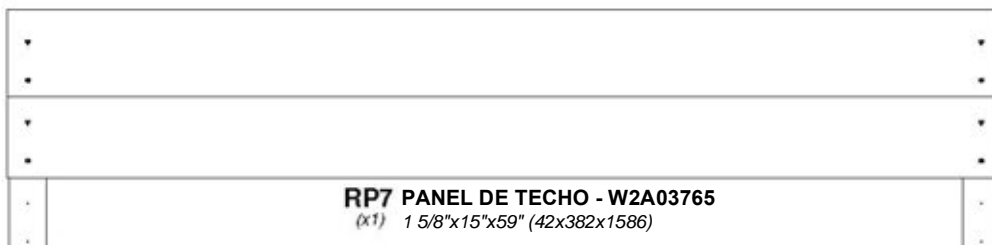
**RP4 PANEL DE TECHO - W2A03759**  
(x1) 1 5/8"x15 1/2"x27 3/4" (42x395x111)



**RP5 PANEL DE TECHO - W2A03760**  
(x2) 1 5/8"x15 5/8"x59" (42x396x974)



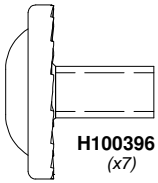
**RP6 PANEL SUPERIOR DEL TECHO - W2A03761**  
(x2) 1 5/8"x13 3/8"x62 1/2" (42x341x974)



**RP7 PANEL DE TECHO - W2A03765**  
(x1) 1 5/8"x15"x59" (42x382x1586)

# Manual del propietario - Identificación de piezas

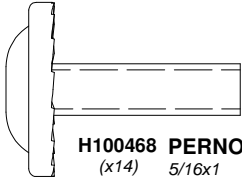
## Componentes metálicos



**H100396 PERNO WH NG**  
(x7) 5/16x1/2



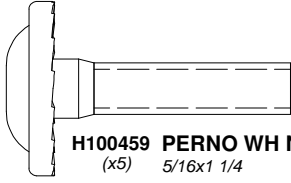
**H100480 PERNO WH NG**  
(x15) 5/16x4 3/4



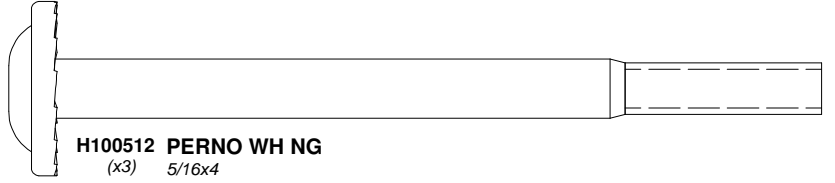
**H100468 PERNO WH NG**  
(x14) 5/16x1



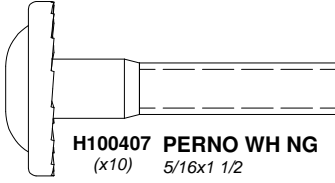
**H100513 PERNO WH NG**  
(x34) 5/16x4-1/4



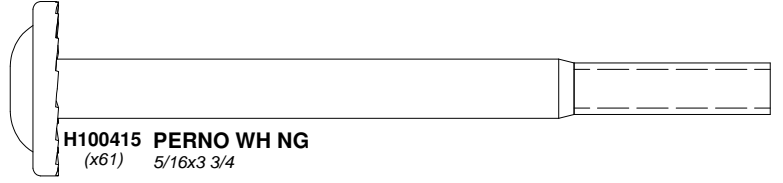
**H100459 PERNO WH NG**  
(x5) 5/16x1 1/4



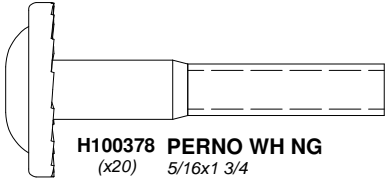
**H100512 PERNO WH NG**  
(x3) 5/16x4



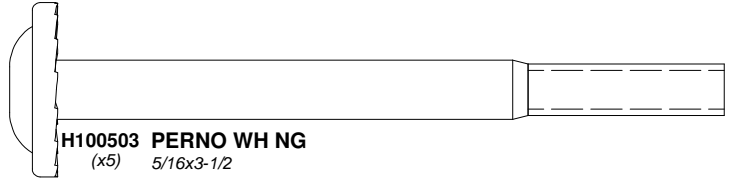
**H100407 PERNO WH NG**  
(x10) 5/16x1 1/2



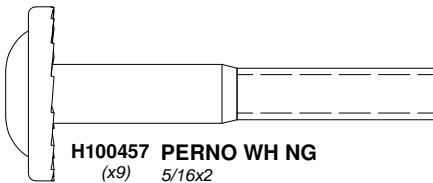
**H100415 PERNO WH NG**  
(x61) 5/16x3 3/4



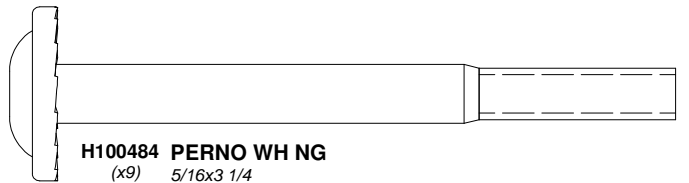
**H100378 PERNO WH NG**  
(x20) 5/16x1 3/4



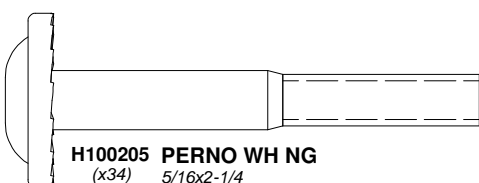
**H100503 PERNO WH NG**  
(x5) 5/16x3-1/2



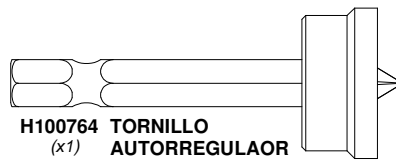
**H100457 PERNO WH NG**  
(x9) 5/16x2



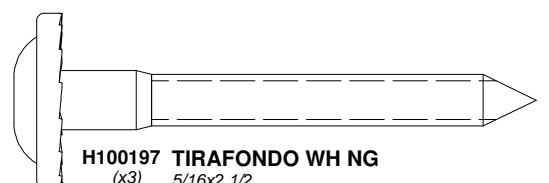
**H100484 PERNO WH NG**  
(x9) 5/16x3 1/4



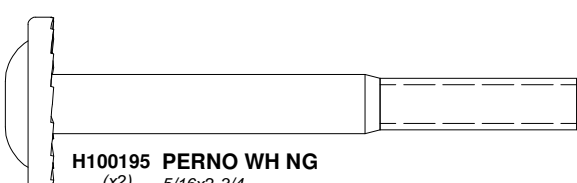
**H100205 PERNO WH NG**  
(x34) 5/16x2-1/4



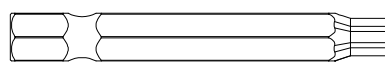
**H100764 TORNILLO  
AUTORREGULAOR**  
(x1)



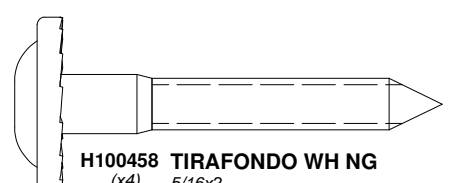
**H100197 TIRAFONDO WH NG**  
(x3) 5/16x2 1/2



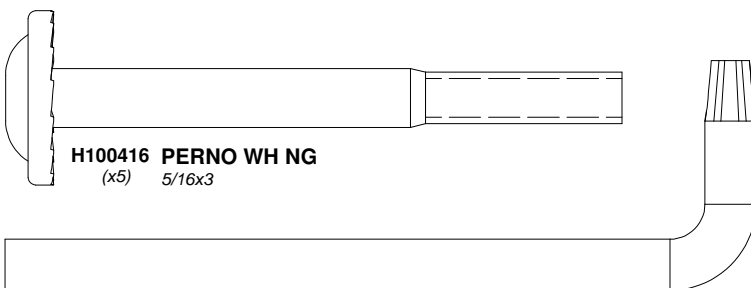
**H100195 PERNO WH NG**  
(x2) 5/16x2-3/4



**H100147 BROCA TORX**  
(x1) T-30

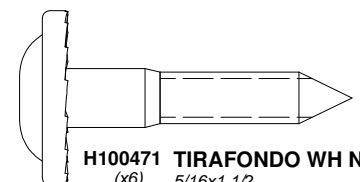


**H100458 TIRAFONDO WH NG**  
(x4) 5/16x2

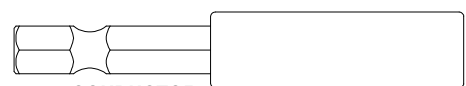


**H100416 PERNO WH NG**  
(x5) 5/16x3

**H100114 LLAVE TORX**  
(x1) T-30



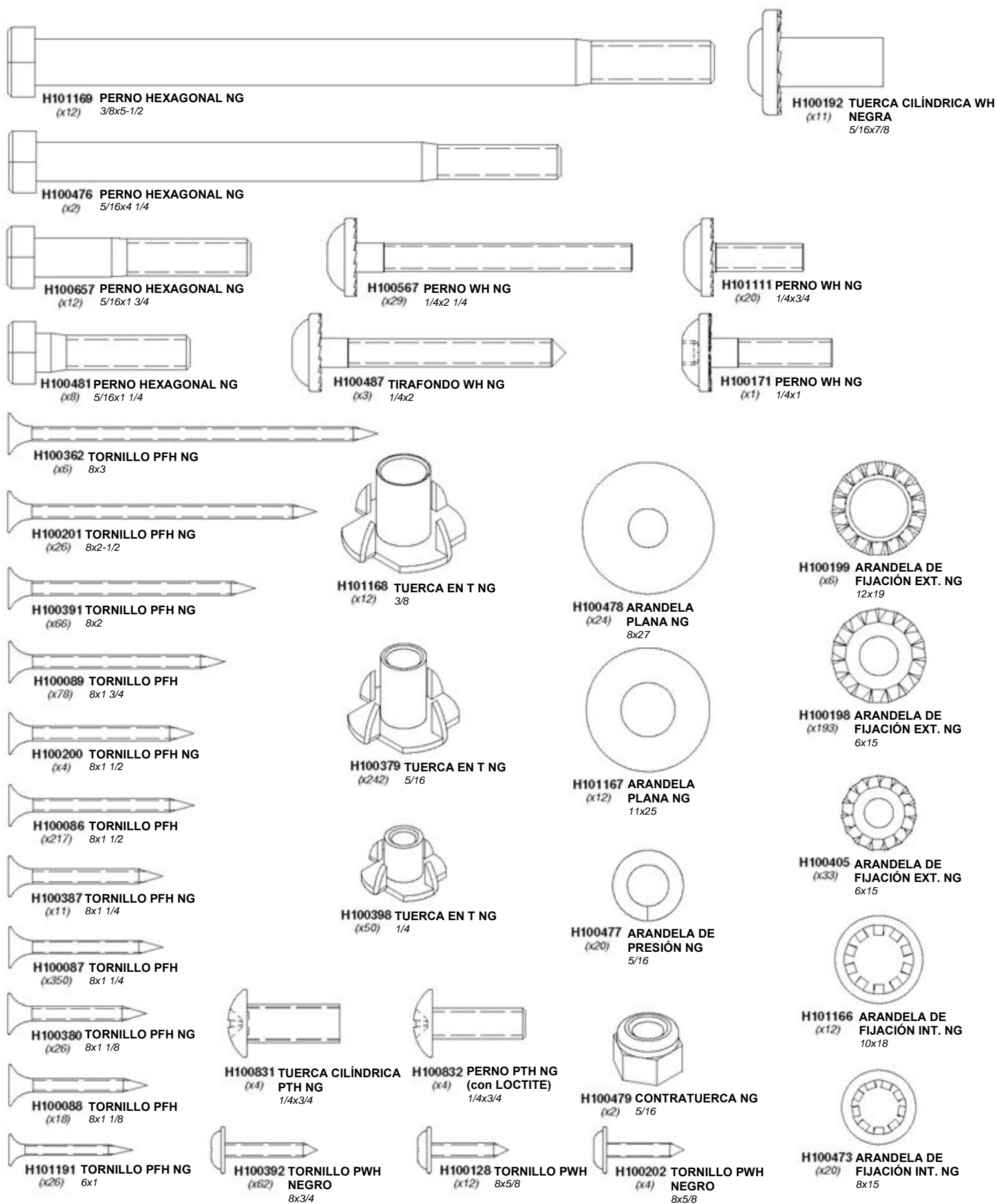
**H100471 TIRAFONDO WH NG**  
(x6) 5/16x1 1/2



**H101100 CONDUCTOR  
MAGNÉTICO**  
(x1)

# Manual del propietario - Identificación de piezas

## Componentes metálicos



# Manual del propietario - Identificación de piezas

## Componentes Accesorios (no están a escala)

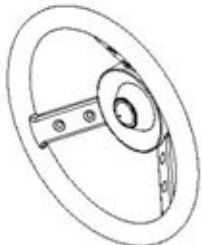
A6P00564 SOGA  
(x2)



A4M02212 CADENA NEGRA  
(x4) de 57"



A4M02062 BISAGRA de 1025mm  
(x1)



A6P00618 VOLANTE  
(x1)



A6P00595 ASIENTO DEL  
(x2) COLUMPIO GRIS  
DE 22"



A100164 ETIQUETA DE  
(x1) IDENTIFICACIÓN  
BYD (GRANDE)  
EDADES 3-10



A4M00617 SOPORTE DE EXTENSIÓN  
(x1) DE LA VIGA DEL  
COLUMPIO - IZQUIERDA



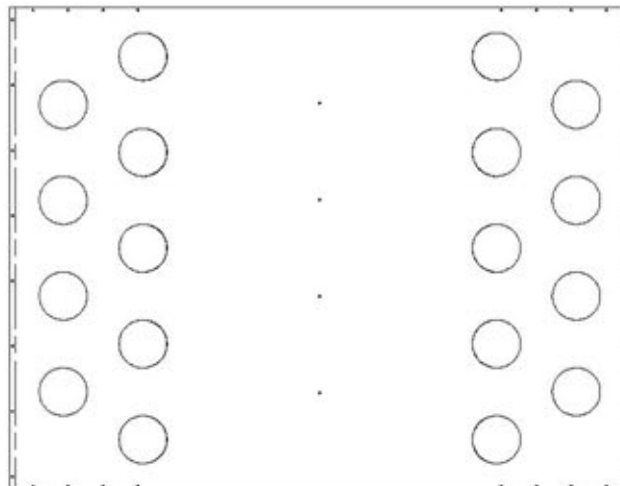
A4M01782 SOPORTE  
(x1) DE MARCO "A"



A4M00618 SOPORTE DE EXTENSIÓN  
(x1) DE VIGA DEL COLUMPIO-  
DERECHA



A4M00619 SOPORTE EN  
(x2) ESCUADRA  
66x66x127 - NG

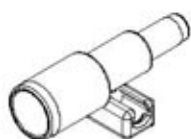


A6P00557 TÚNEL  
(x1)

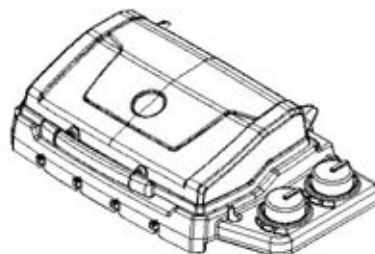


A4M00633 CONECTOR DE  
(x4) FIJACIÓN RÁPIDA NG

**CONSEJO:**  
COLOQUE EL TÚNEL EN UNA ZONA BAJO EL SOL PARA QUE SEA MÁS FÁCIL DARLE FORMA.



A6P00596 TELESCOPIO  
(x1)



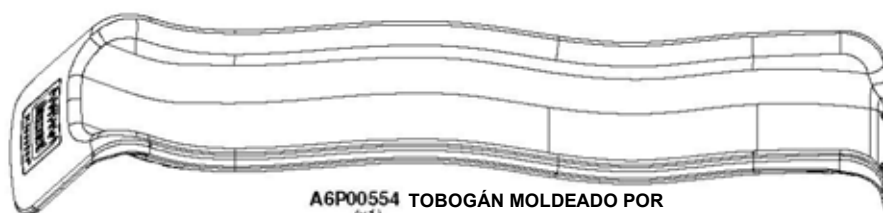
A6P00282 PARRILLA DE  
(x1) BARBACOA



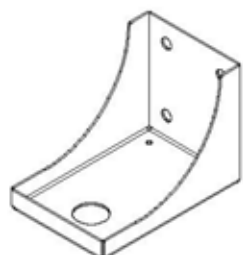
A6P00052 VENTANA  
(x2) OVALADA

# Manual del propietario - Identificación de piezas

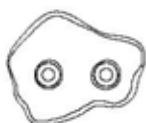
## Componentes Accesorios (no están a escala)



**A6P00554** TOBOGÁN MOLDEADO POR SOPLADO DE 8' - GRIS  
(x1)



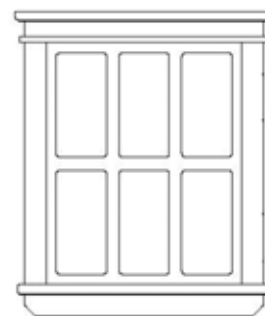
**A4M02061** SOPORTE DE LA ESCALERA DE LA CUERDA  
(x4)



**A6P00593** ROCA HC GRIS 2  
(x5)



**A6P00592** ROCA HC GRIS 1  
(x5)



**A100321** VENTANA DE PLÁSTICO DE 44x412x485  
(x3)



**A4M02252** ESTACA PARA SUELO ROSCADA  
(x8)



**A6P00508** KIT DE ABRAZADERAS PARA CUERDA  
(x12)



**A4M02100** LISTÓN DEL GABLETE  
(x4)



**A4M02171** GANCHO DEL COLUMPIO  
(x6)



**A4M01047** SOPORTE EN ESCUADRA 2.5x38x55x55  
(x6)



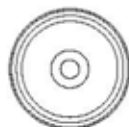
**A4M02249** ASIDERO DE METAL GRIS 381 c/c  
(x8)



**A4M02251** PELDAÑO DE ESCALERA 578 GRIS  
(x2)



**A4M00627** JUEGO DE MANILLA DE PUERTA  
(x1)



**A4M02063** CIERRE MAGNÉTICO DE PUERTA  
(x1)



**141154** JUEGO DE COMIDA A LA PARRILLA - PORCIÓN INDIVIDUAL  
(x1)



**A4M01126** COLUMPIO DE RED DE 26"  
(x1)

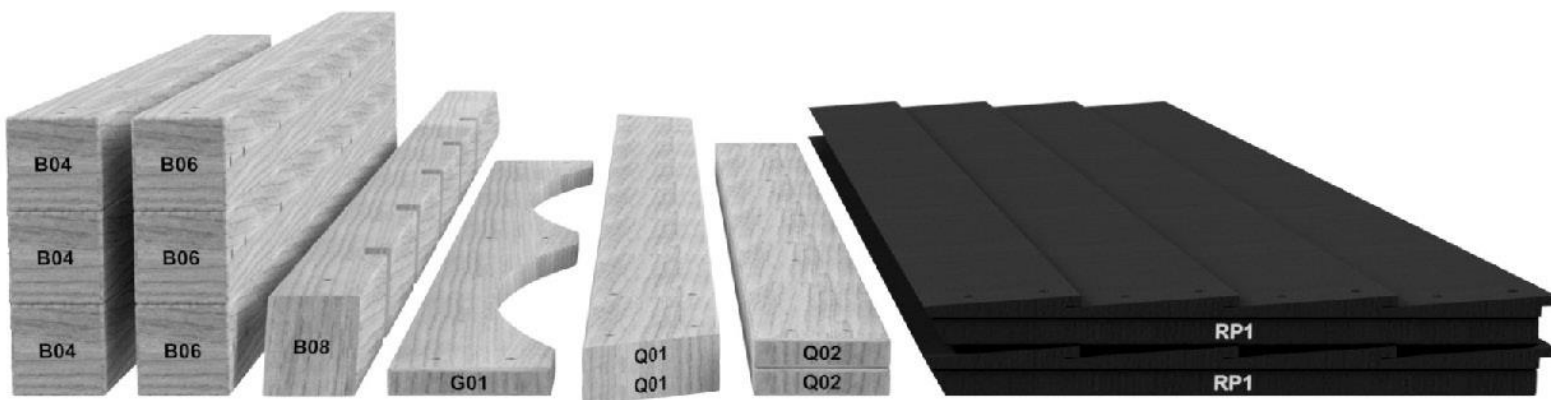
# ANTES DEL MONTAJE - PASO 1 - CLASIFICACIÓN DE PIEZAS

Para facilitar el montaje, es fundamental que se tome el tiempo de clasificar y organizar las piezas de madera y metálicas.

## PIEZAS DE MADERA:

- Organice las piezas de madera por el número alfanumérico de tres dígitos impreso en cada tabla (p. ej. P01).
- Si hay varias tablas con el mismo número impreso, separe esas piezas juntas.
- Los números impresos están en la superficie plana o en el extremo de las tablas.
- Deje suficiente espacio: las piezas de madera pueden ocupar mucho espacio.

**NOTA: LAS CAJAS NO ESTÁN ORGANIZADAS SEGÚN EL NÚMERO DE TABLA.**



## PIEZAS METÁLICAS:

- Le recomendamos que separe las piezas metálicas en una mesa separada.
- Las bolsas de piezas metálicas llevan impreso un código de pieza alfanumérico de siete caracteres.
- Puede organizar las piezas metálicas por número de pieza o agruparlas por tipo de pieza (pernos, tuercas, etc.).
- Durante el montaje, solo necesita consultar los últimos cuatro caracteres del número.



H100194 PERNO BL  
(x2) ↑ 5/16 x 2-1/2



# **ANTES DEL MONTAJE. PASO 2: HERRAMIENTAS REQUERIDAS**



**Taladro inalámbrico o eléctrico**



**Accesorios de perforación:  
Cabezal Phillips**



**Brocas de 1/8", 3/16",  
3/8" y 7/16"**



**Destornillador Phillips**



**Llaves de extremos abiertos de 1/2" y 9/16"**



**Trinquete con adaptadores de  
3/8", llave de tubo STD de 1/2" y  
9/16" y llave de tubo de cuello  
largo de 1/2" y 9/16"**



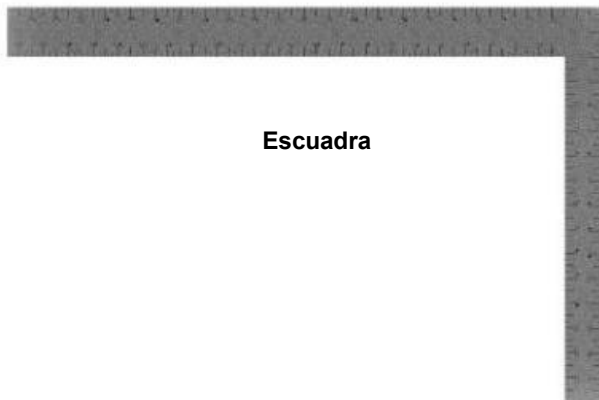
**Martillo de orejas**



**Mazo de goma: opcional**



**Cinta de medir**



**Escuadra**



**Nivel 24"**

# ANTES DEL MONTAJE - PASO 3 - ELIJA EL MÉTODO DE MONTAJE

Hay varios tipos de instrucciones de montaje disponibles.

1. Manual de montaje impreso incluido con el juego.
2. **APLICACIÓN BILT:** instrucciones interactivas en 3D
3. Combinación del manual impreso y la aplicación BILT (Nota: los números del paso pueden diferir entre los dos métodos)



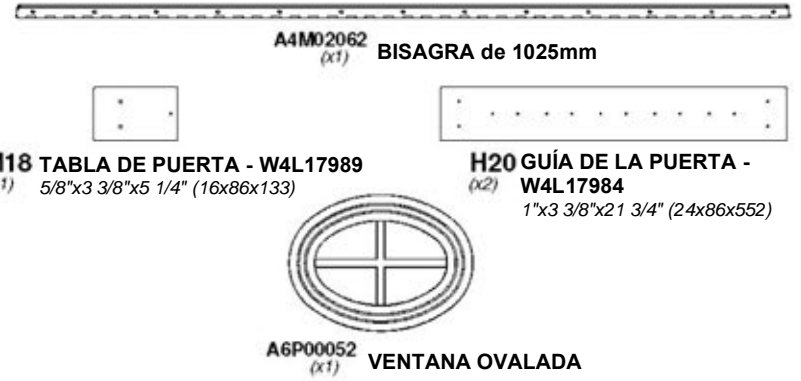
**Escanee para obtener instrucciones sencillas en 3D**

Descargue la aplicación BILT antes de comenzar.

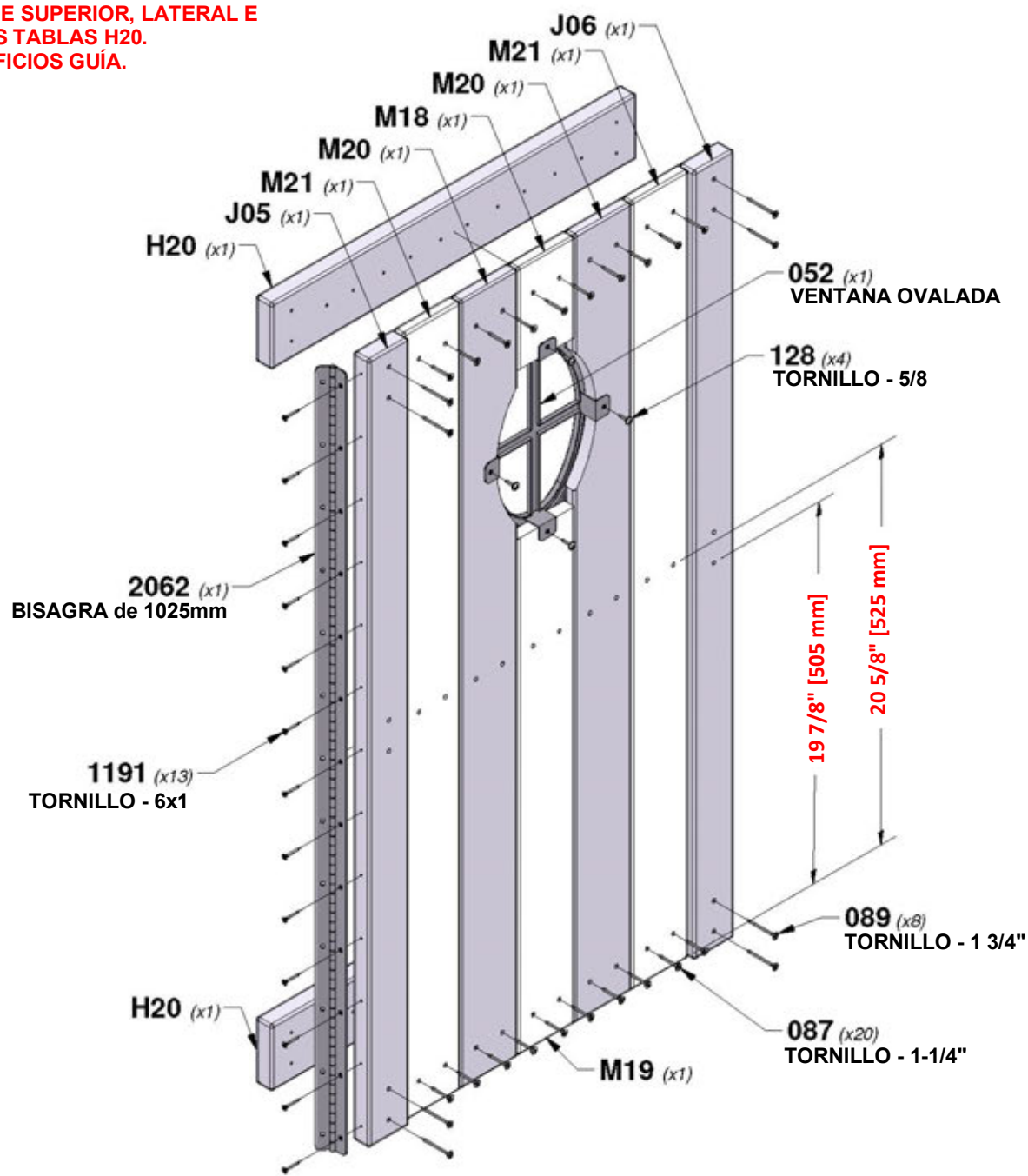


# PASO 1 - MONTAJE DE LA PUERTA

| CANTIDAD | NÚMERO DE PIEZA | DESCRIPCIÓN            |
|----------|-----------------|------------------------|
| 20       | H100087         | TORNILLO PFH 8x1-1/4"  |
| 8        | H100089         | TORNILLO PFH 8x1-3/4"  |
| 4        | H100128         | TORNILLO PWH 8x5/8     |
| 13       | H101191         | TORNILLO PWH 6x1 NEGRO |



**NOTA:**  
NIVLE EL BORDE SUPERIOR, LATERAL E INFERIOR DE LAS TABLAS H20.  
ALINEE LOS ORIFICIOS GUÍA.



# PASO 1 - MONTAJE DE ESCALERA

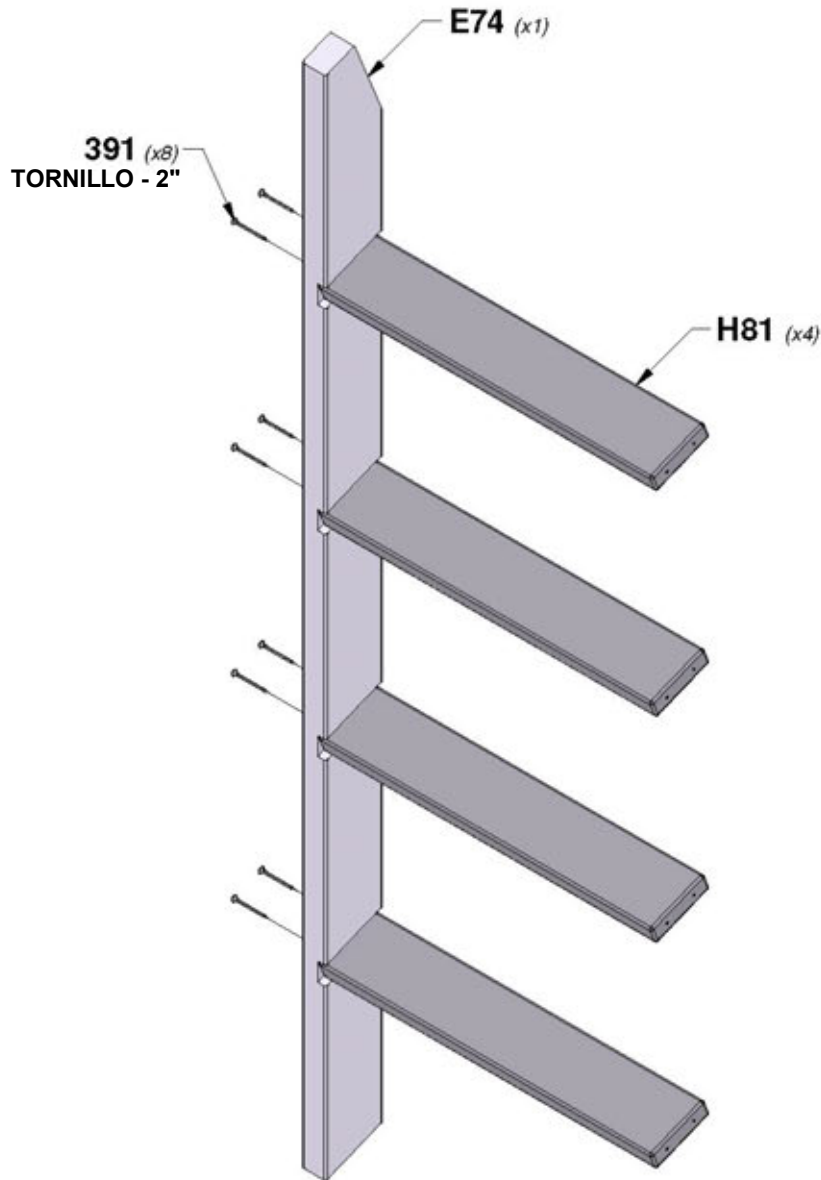
| CANTIDAD | NÚMERO DE PIEZA | DESCRIPCIÓN            |
|----------|-----------------|------------------------|
| 8        | H100391         | TORNILLO PFH 8x2 NEGRO |



**E74 MONTANTE IZQUIERDO - W4L17924**  
(x1) 1 3/8"x3 3/8"x57 1/4" (36x86x1453)



**H81 PELDAÑO DE LA ESCALERA - W4L17927**  
(x4) 1"x3 3/8"x19 3/4" (24x86x502)

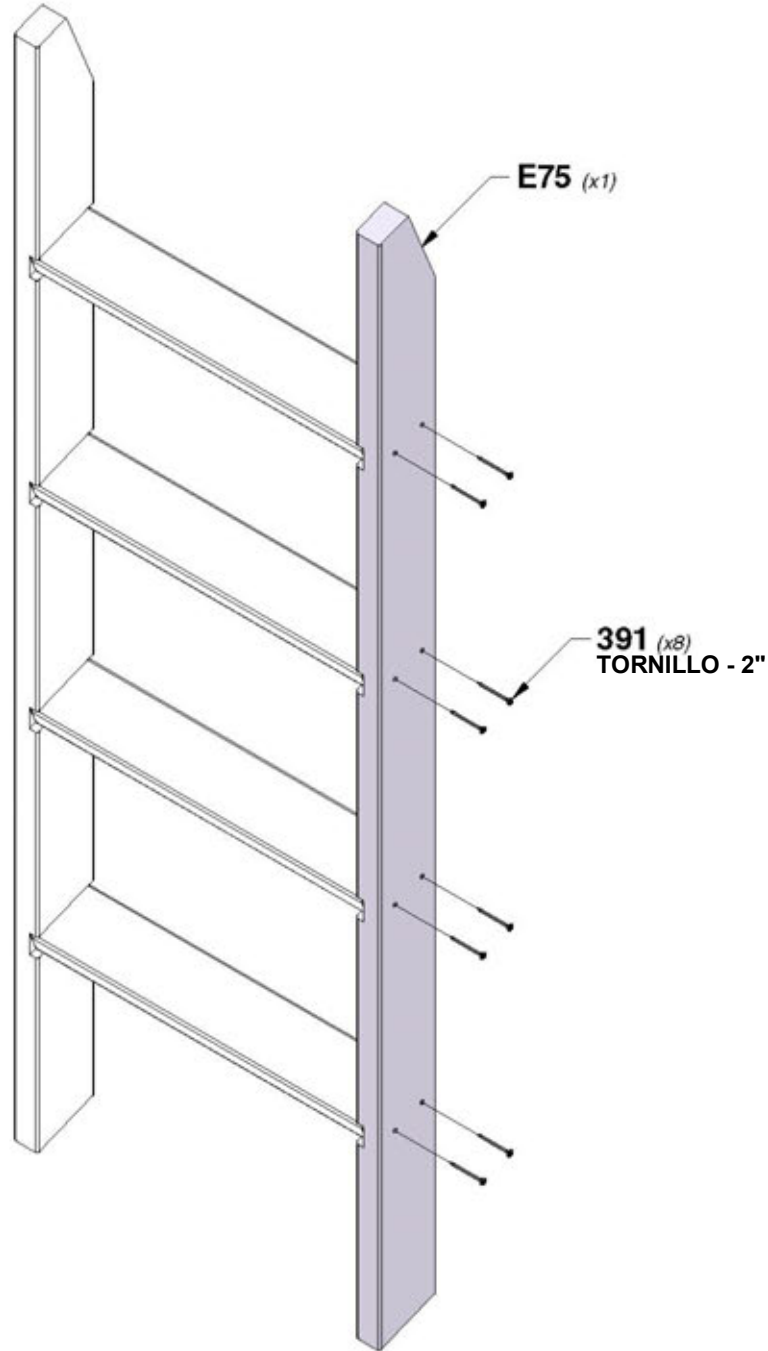


# PASO 2 - MONTAJE DE ESCALERA

| CANTIDAD | NÚMERO DE PIEZA | DESCRIPCIÓN            |
|----------|-----------------|------------------------|
| 8        | H100391         | TORNILLO PFH 8x2 NEGRO |



**E75 MONTANTE DERECHO - W4L17925**  
(x1) 1 3/8"x3 3/8"x57 1/4" (36x86x1453)



# PASO 3 - MONTAJE DE ESCALERA

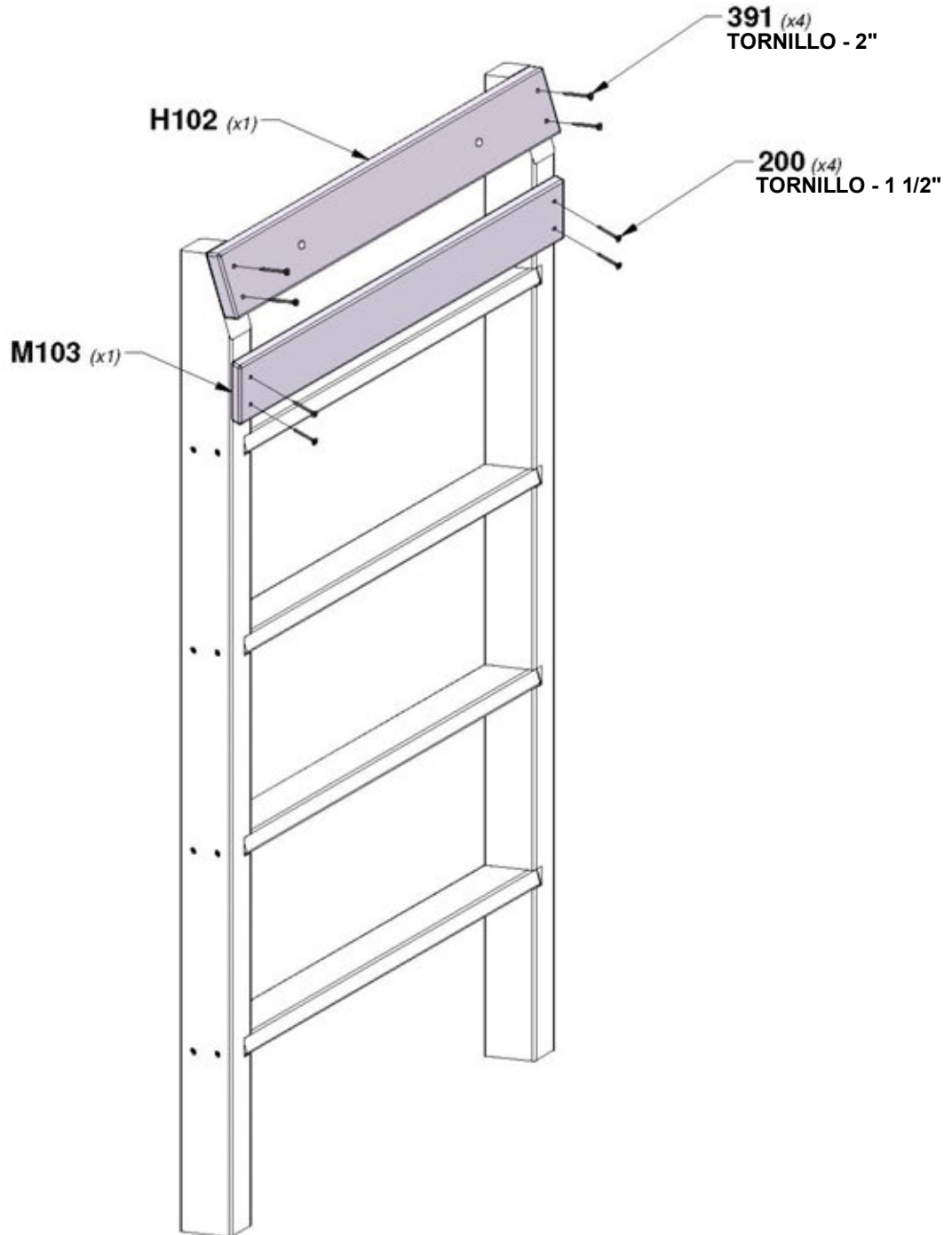
| CANTIDAD | NÚMERO DE PIEZA | DESCRIPCIÓN             |
|----------|-----------------|-------------------------|
| 4        | H100200         | TORNILLO PFH 8x1-1/2 NG |
| 4        | H100391         | TORNILLO PFH 8x2 NEGRO  |



**H102** TABLA DE FIJACIÓN - W4L17928  
(x1) 1"x3 3/8"x21 5/8" (24x86x550)



**M103** SOPORTE POSTERIOR - W4L17926  
(x1) 5/8"x3 3/8"x21 5/8" (16x86x550)



# PASO 1 - MURO DE ESCALADA

| CANTIDAD | NÚMERO DE PIEZA | DESCRIPCIÓN                        |
|----------|-----------------|------------------------------------|
| 20       | H100398         | TUERCA T 1/4 NG                    |
| 20       | H100473         | ARANDELA DE FIJACIÓN INT. 8x15 NG. |
| 20       | H101111         | PERNO WH 1/4x3/4 NG                |



**M75** TABLA DEL MURO DE ESCALADA - W4L17933  
(4) 5/8"x3 3/8"x22 7/8" (16x86x580)



**M76** TABLA DEL MURO DE ESCALADA - W4L17934  
(3) 5/8"x3 3/8"x22 7/8" (16x86x580)

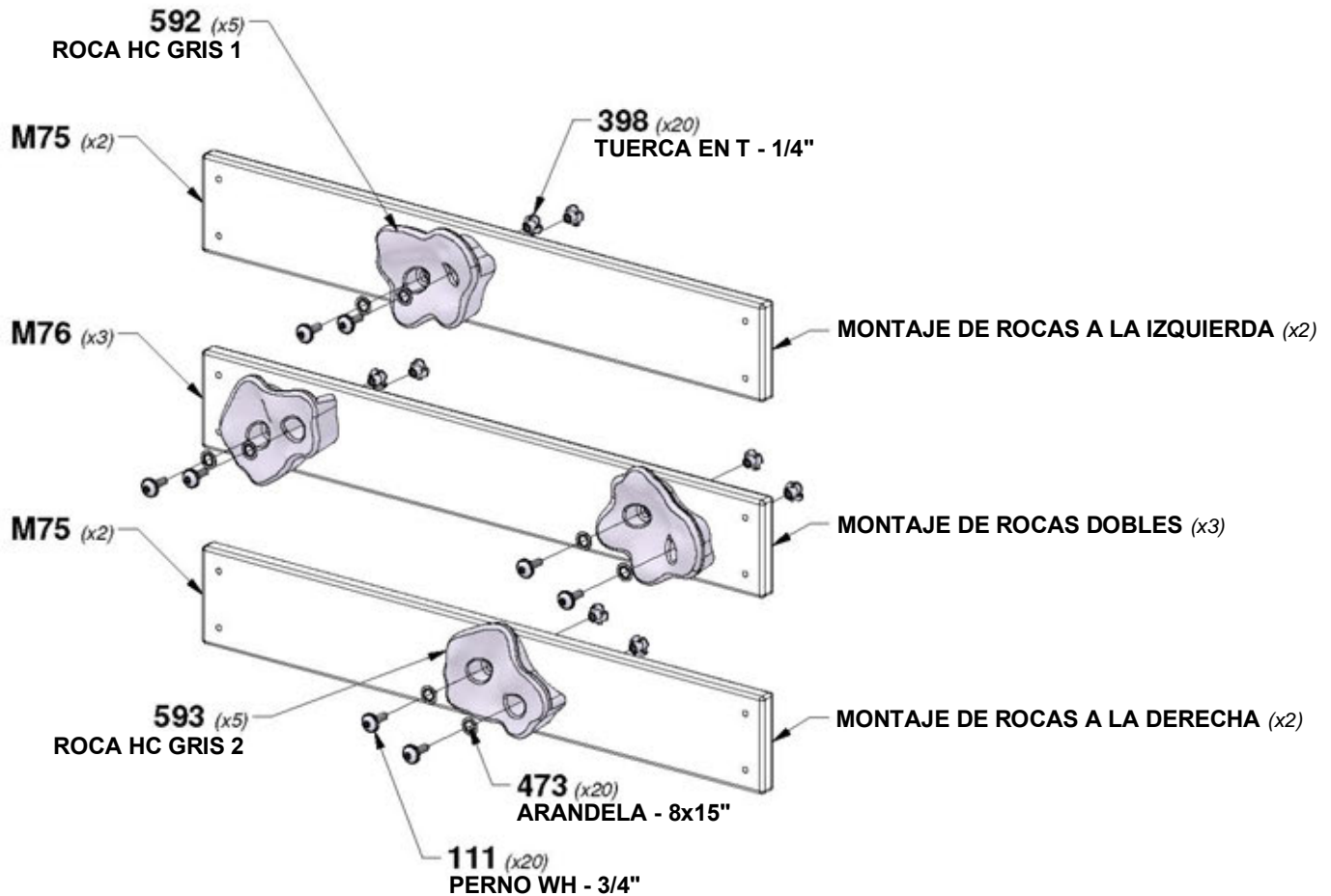


**A6P00592** ROCA HC GRIS 1  
(5)



**A6P00593** ROCA HC GRIS 2  
(5)

**CONSEJO:**  
INSTALE LAS TUERCAS EN T EN LA MADERA PRIMERO



# PASO 2 - MURO DE ESCALADA

| CANTIDAD | NÚMERO DE PIEZA | DESCRIPCIÓN           |
|----------|-----------------|-----------------------|
| 66       | H100089         | TORNILLO PFH 8x1-3/4" |



(2) MONTAJE DE ROCAS A LA IZQUIERDA



(3) MONTAJE DE ROCAS DOBLES



(2) MONTAJE DE ROCAS A LA DERECHA



**N73 TABLA DEL MURO DE ESCALADA - W4L17930**

(1) 5/8"x1 3/4"x22 7/8" (16x45x580)



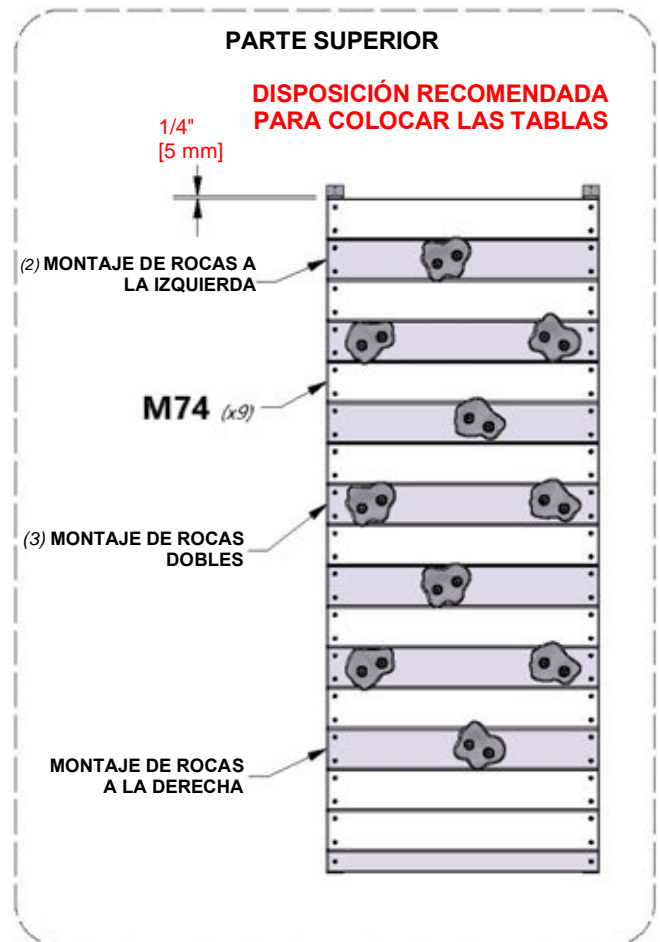
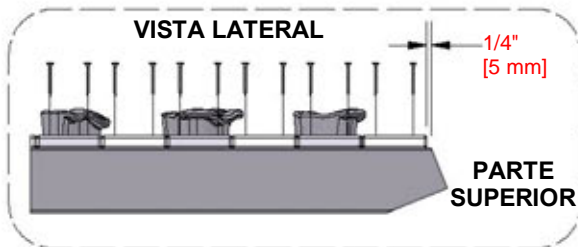
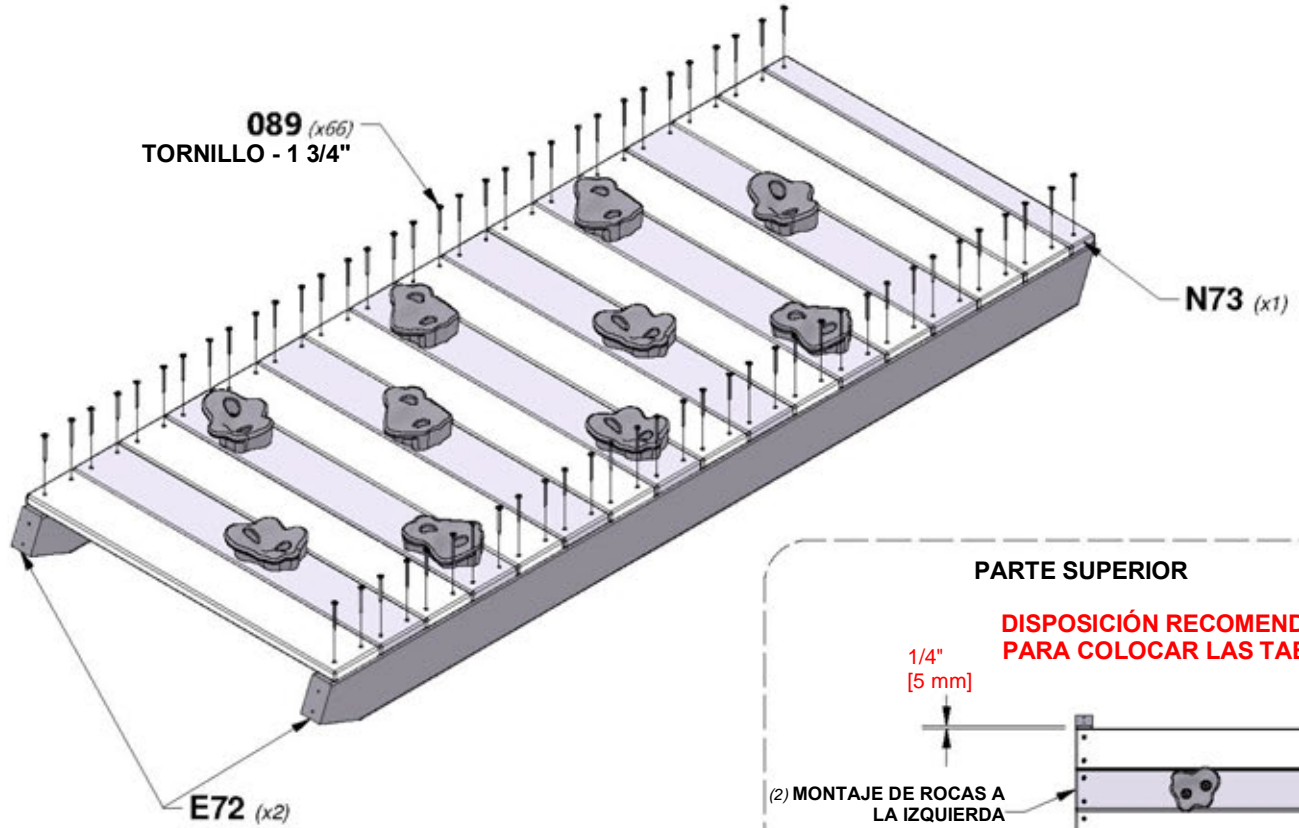
**M74 TABLA DEL MURO DE ESCALADA - W4L17932**

(9) 5/8"x3 3/8"x22 7/8" (16x86x580)



**E72 GUÍA DEL MURO DE ESCALADA - W4L17929**

(2) 1 3/8"x3 3/8"x57 3/8" (36x86x1457)



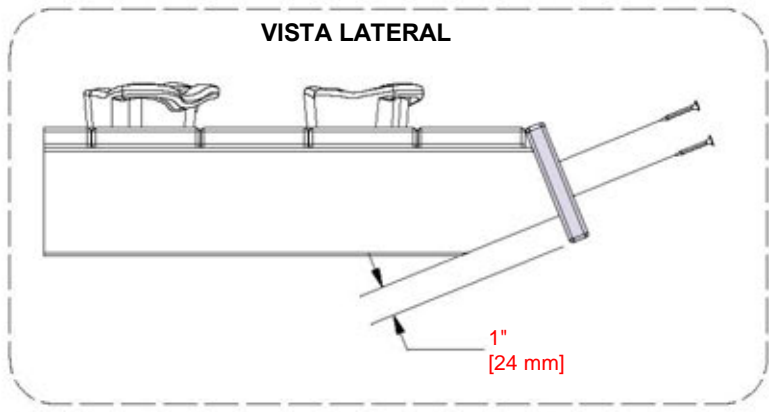
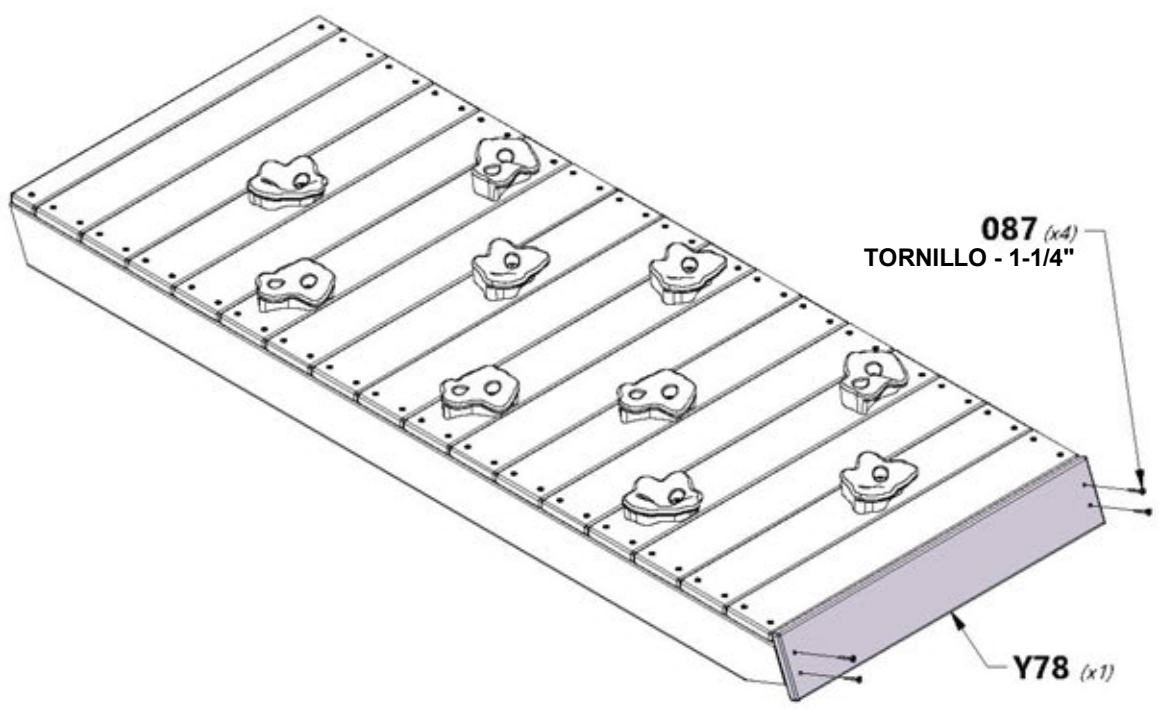


# PASO 3 - MURO DE ESCALADA

| CANTIDAD | NÚMERO DE PIEZA | DESCRIPCIÓN           |
|----------|-----------------|-----------------------|
| 4        | H100087         | TORNILLO PFH 8x1-1/4" |



**Y78** TABLA DEL EXTREMO DEL MURO DE ESCALADA - W4L17935  
(1) 5/8"x3 7/8"x22 7/8" (16x98x580)



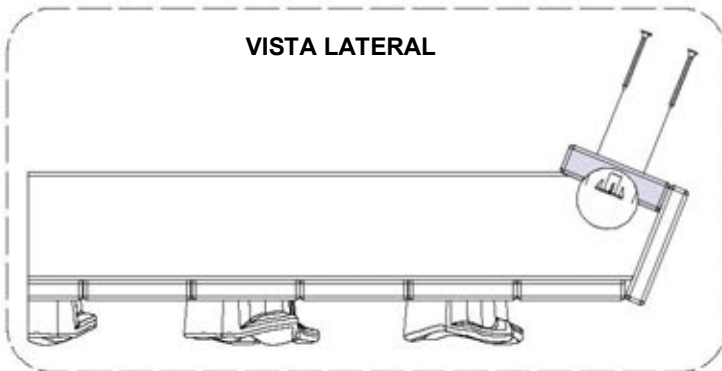
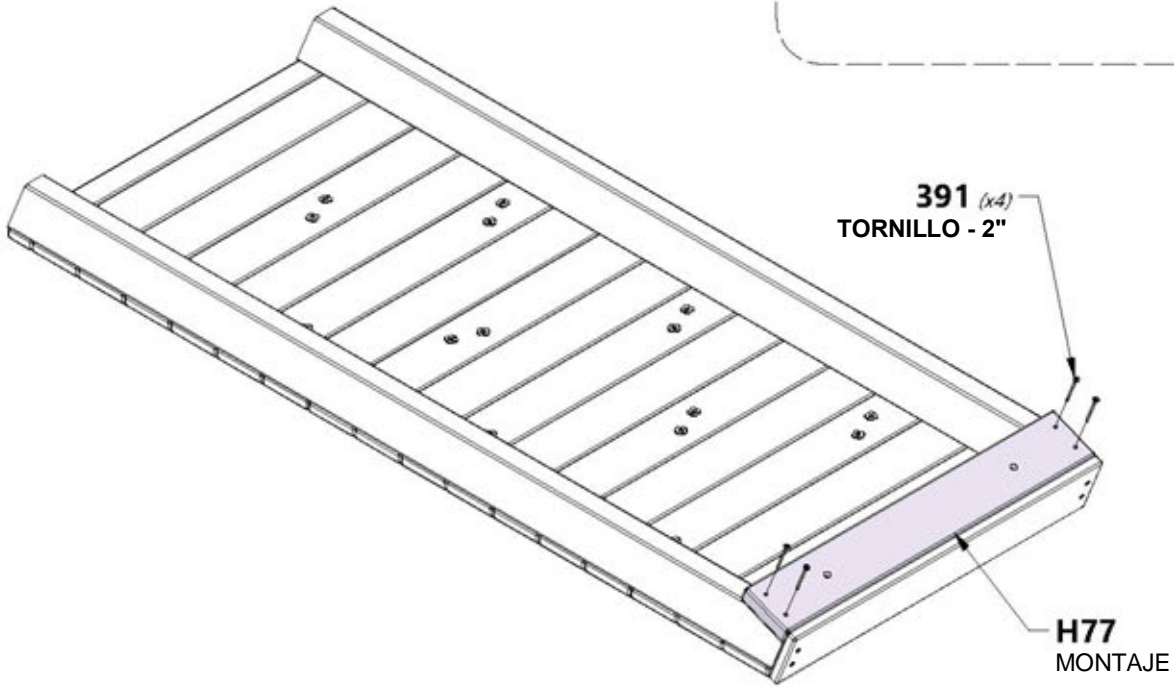
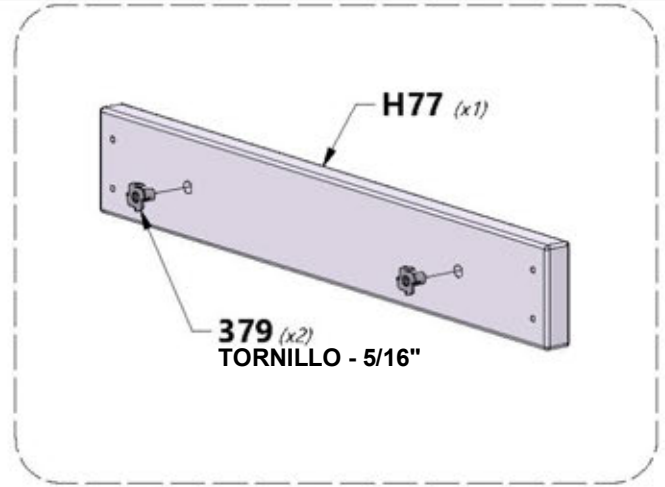
# PASO 4 - MURO DE ESCALADA

| CANTIDAD | NÚMERO DE PIEZA | DESCRIPCIÓN            |
|----------|-----------------|------------------------|
| 2        | H100379         | TUERCA EN T 5/16 NEGRA |
| 4        | H100391         | TORNILLO PFH 8x2 NEGRO |



**H77 TABLA DE FIJACIÓN - W4L17931**  
 (1) 1"x3 3/8"x22 7/8" (24x86x580)

**CONSEJO:**  
 INSTALE LAS TUERCAS EN T EN LA MADERA PRIMERO



**NOTA:**  
 LAS TUERCAS T DEBEN IR HACIA EL INTERIOR AL INSTALAR LAS TABLAS.

# PASO 1 - VIGA DEL COLUMPIO

| CANTIDAD | NÚMERO DE PIEZA | DESCRIPCIÓN                          |
|----------|-----------------|--------------------------------------|
| 3        | H100192         | CILINDRO DE TUERCA WH 5/16x7/8 NEGRO |
| 3        | H100416         | PERNO WH 5/16x3 NEGRO                |
| 2        | H100476         | PERNO HEXAGONAL 5/16x4 1/4 NG        |
| 4        | H100478         | ARANDELA PLANA 8x27 NG               |
| 2        | H100479         | CONTRATUERCA 5/16 NG                 |



**A50 VIGA DEL COLUMPIO - W4L17936**  
(x1) 3 3/8"x5 1/4"x89 1/2" (86x134x2274)



**A4M00619 SOPORTE EN ESCUADRA**  
(x2) 66x66x127 - NG

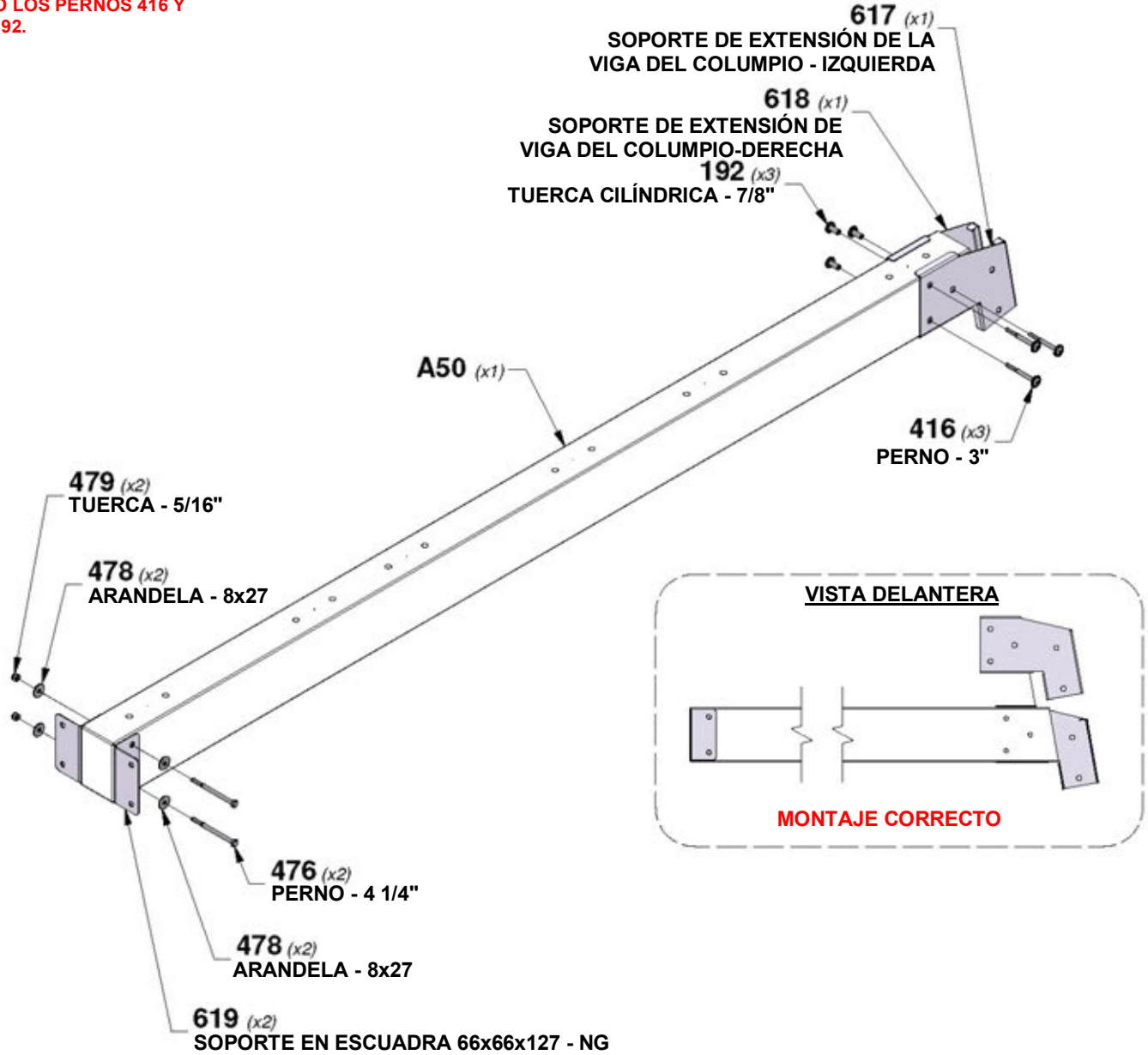


**A4M00617 SOPORTE DE EXTENSIÓN DE LA VIGA DEL COLUMPIO - IZQUIERDA**  
(x1)



**A4M00618 SOPORTE DE EXTENSIÓN DE VIGA DEL COLUMPIO - DERECHA**  
(x1)

**CONSEJO:**  
AJUSTE A MANO LOS PERNOS 416 Y LAS TUERCAS 192.



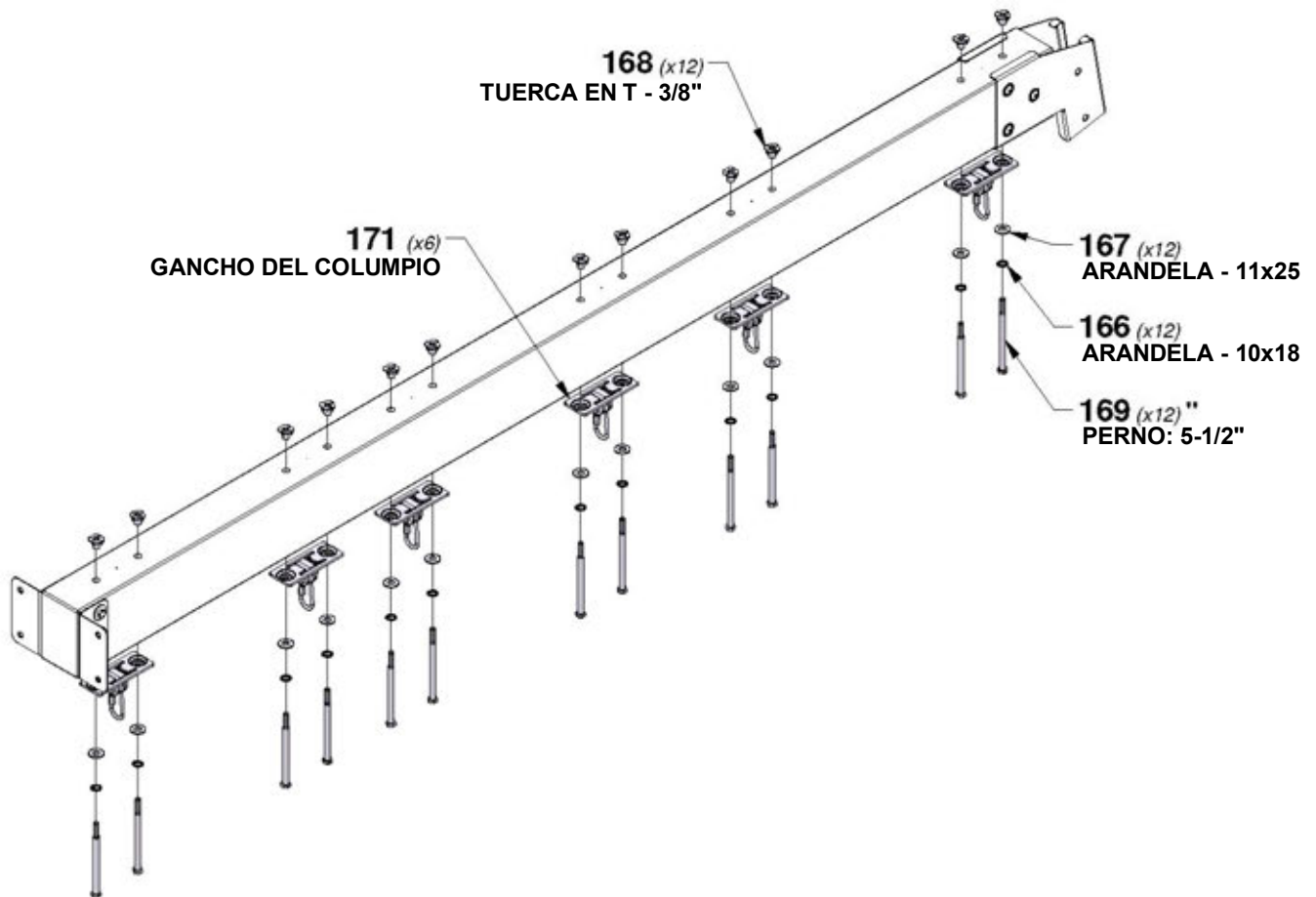
# PASO 2 - VIGA DEL COLUMPIO



**A4M02171 GANCHO DEL COLUMPIO**  
(x6)

| CANTIDAD | NÚMERO DE PIEZA | DESCRIPCIÓN                           |
|----------|-----------------|---------------------------------------|
| 12       | H101166         | ARANDELA DE FIJACIÓN INT. 10x18 NEGRA |
| 12       | H101167         | ARANDELA PLANA 11x25 NEGRA            |
| 12       | H101168         | TUERCA T 3/8" NEGRA                   |
| 12       | H101169         | PERNO HEXAGONAL 3/8x5-1/2 NEGRO       |

**CONSEJO:**  
INSTALE LAS TUERCAS EN T EN LA  
MADERA PRIMERO

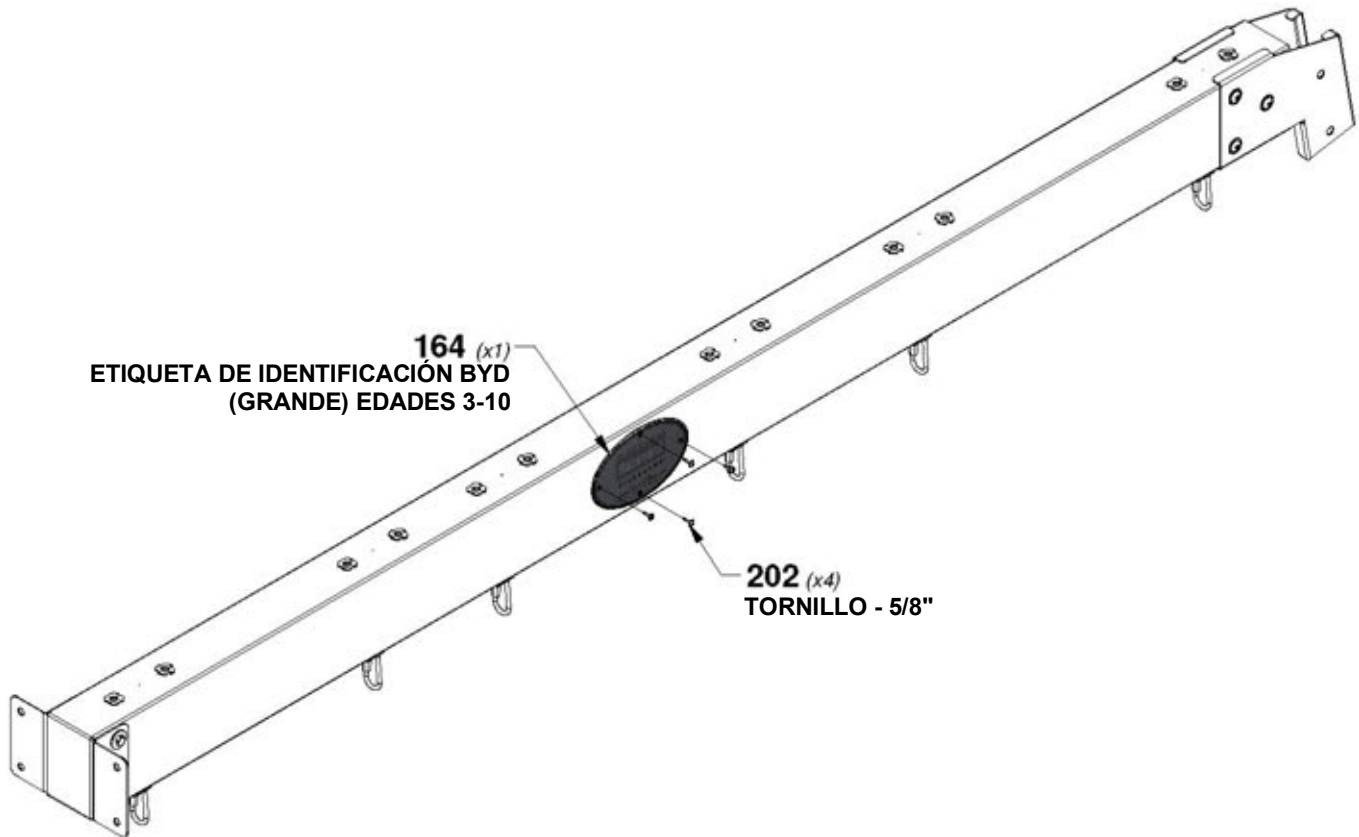


# PASO 3 - VIGA DEL COLUMPIO

| CANTIDAD | NÚMERO DE PIEZA | DESCRIPCIÓN             |
|----------|-----------------|-------------------------|
| 4        | H100202         | TORNILLO PWH 8 x 5/8 NG |



**A100164** ETIQUETA DE IDENTIFICACIÓN DE BACKYARD (GRANDE) EDADES DE 3 A 10  
(x1)



# PASO 4 - VIGA DEL COLUMPIO

| CANTIDAD | NÚMERO DE PIEZA | DESCRIPCIÓN               |
|----------|-----------------|---------------------------|
| 6        | H100379         | TUERCA EN T 5/16 NEGRA    |
| 4        | H100407         | PERNO WH 5/16x1 1/2 NEGRO |
| 2        | H100503         | PERNO WH 5/16x3-1/2 NG    |



**A4M01782** SOPORTE DE MARCO "A"  
(x1)

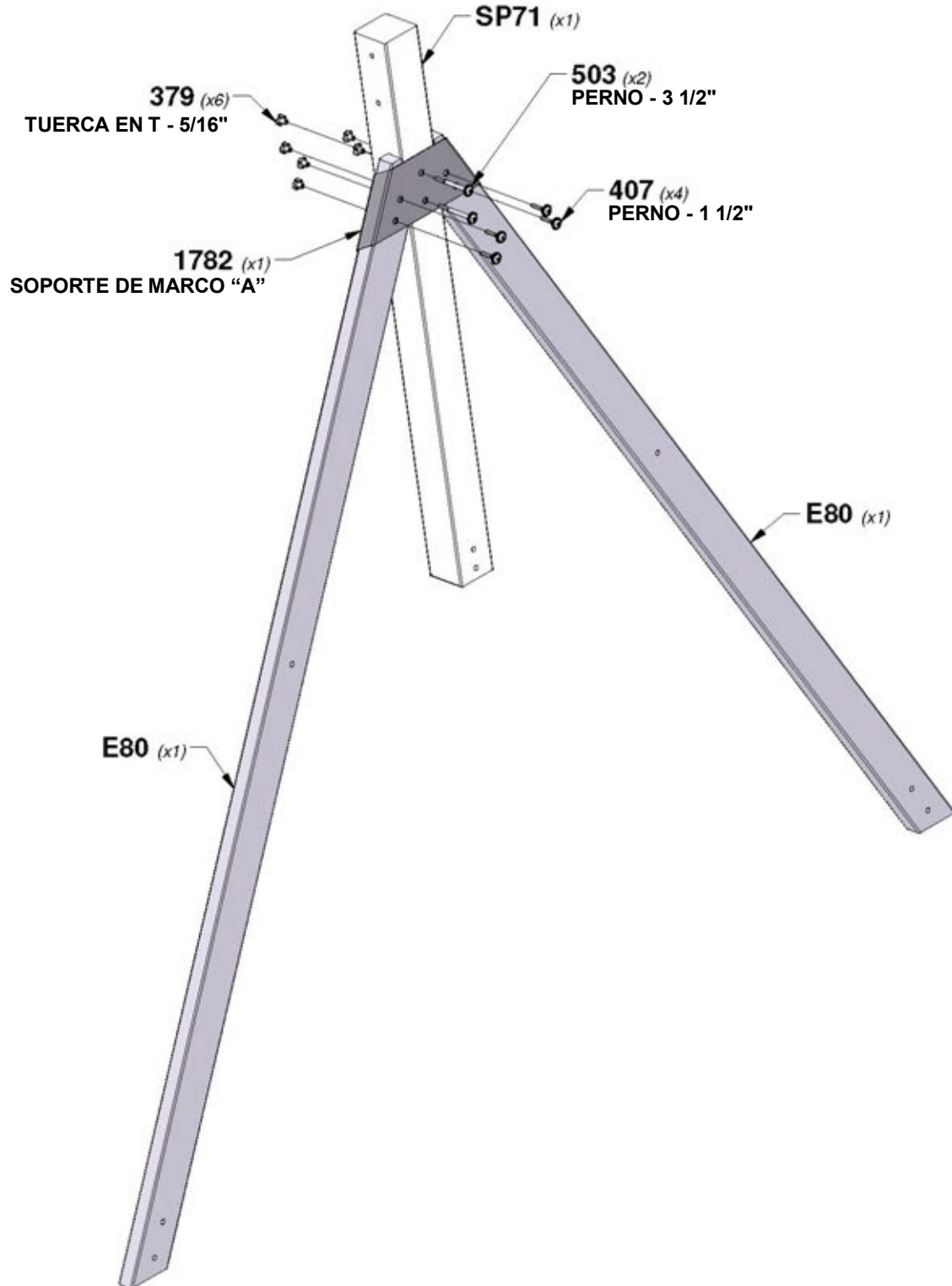


**SP71** SOPORTE DE VIGA DEL COLUMPIO - W4L17937  
(x1) 3 3/8"x3 3/8"x46 1/8" (86x86x1172)



**E80** REFUERZO ANGULAR - W4L17938  
(x2) 1 3/8"x3 3/8"x87 1/8" (36x86x2212)

**CONSEJO:**  
INSTALE LAS TUERCAS EN T EN LA MADERA PRIMERO



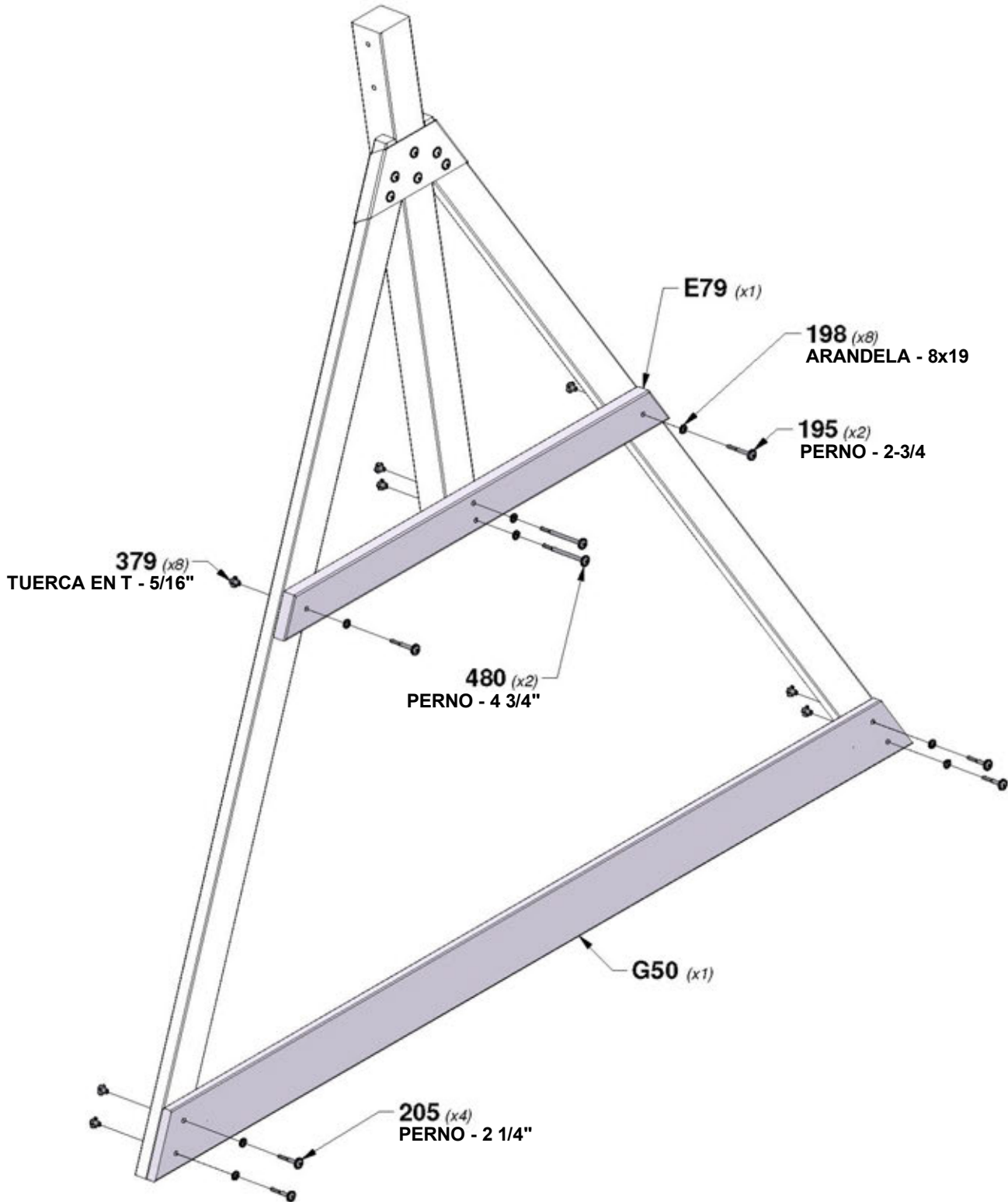
# PASO 5 - VIGA DEL COLUMPIO

| CANTIDAD | NÚMERO DE PIEZA | DESCRIPCIÓN                       |
|----------|-----------------|-----------------------------------|
| 2        | H100195         | PERNO WH 5/16x2-3/4 NG            |
| 8        | H100198         | ARANDELA DE FIJACIÓN EXT. 8x19 NG |
| 4        | H100205         | PERNO WH 5/16x2-1/4 NEGRO         |
| 8        | H100379         | TUERCA EN T 5/16 NEGRA            |
| 2        | H100480         | PERNO WH 5/16x4 3/4 NEGRO         |

**E79 SOPORTE DEL EXTREMO - W4L17939**  
 (x1) 1 1/2"x3 1/2"x44" (36x86x1120)

**G50 TABLA DEL SUELO - W4L17940**  
 (x1) 1"x5 1/4"x86 11/16" (24x134x2202)

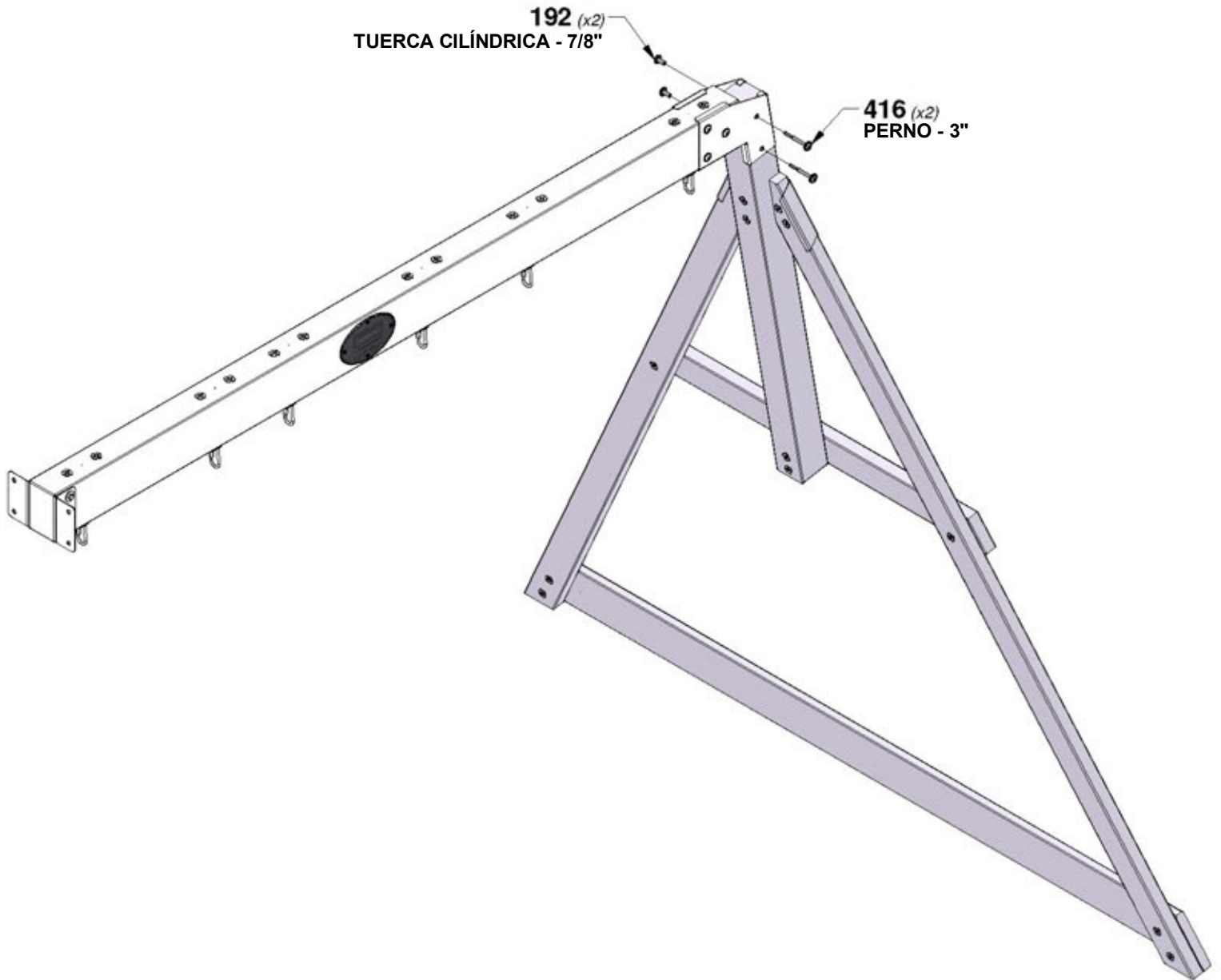
**CONSEJO:**  
 INSTALE LAS TUERCAS EN T EN  
 LA MADERA PRIMERO



# PASO 6 - VIGA DEL COLUMPIO

| CANTIDAD | NÚMERO DE PIEZA | DESCRIPCIÓN                          |
|----------|-----------------|--------------------------------------|
| 2        | H100192         | CILINDRO DE TUERCA WH 5/16x7/8 NEGRO |
| 2        | H100416         | PERNO WH 5/16x3 NEGRO                |

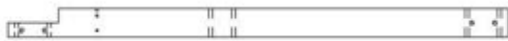
**CONSEJO:**  
AJUSTE TODOS LOS (5) PERNOS 416 Y LAS  
TUERCAS CILÍNDRICAS 192 AHORA.



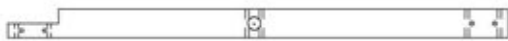


# PASO 1 - MONTAJE DEL FUERTE

| CANTIDAD | NÚMERO DE PIEZA | DESCRIPCIÓN                       |
|----------|-----------------|-----------------------------------|
| 11       | H100198         | ARANDELA DE FIJACIÓN EXT. 8x19 NG |
| 11       | H100379         | TUERCA EN T 5/16 NEGRA            |
| 9        | H100415         | PERNO WH 5/16x3 3/4 NG            |
| 2        | H100480         | PERNO WH 5/16x4 3/4 NEGRO         |



**B02 POSTE - W4L17693**  
(x1) 3"x3"x52 3/8" (76x76x1330)



**B03 POSTE - W4L17694**  
(x1) 3"x3"x52 3/8" (76x76x1330)



**B07 POSTE - W4L17700**  
(x1) 3"x3"x52 3/8" (76x76x1330)



**G07 GUÍA DE APOYO - W4L17706**  
(x1) 1"x5 1/4"x80" (24x134x2032)

2 1/2" [62 mm]

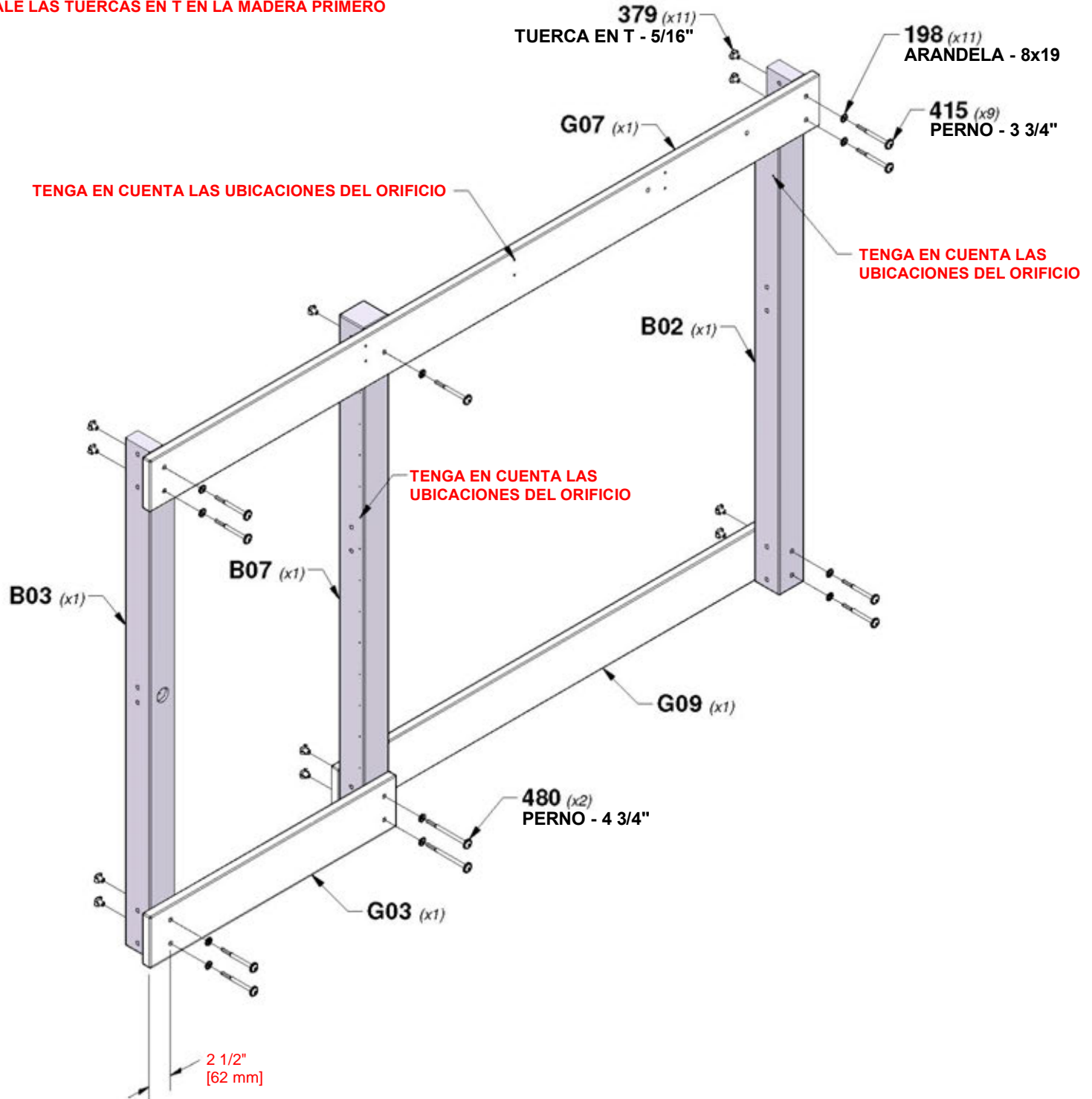


**G03 TABLA DEL SUELO - W4L17701**  
(x1) 1"x5 1/4"x29 1/2" (24x134x748)



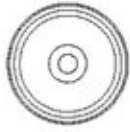
**G09 TABLA DEL SUELO - W4L17710**  
(x1) 1"x5 1/4"x52 5/8" (24x134x1336)

**CONSEJO:**  
INSTALE LAS TUERCAS EN T EN LA MADERA PRIMERO

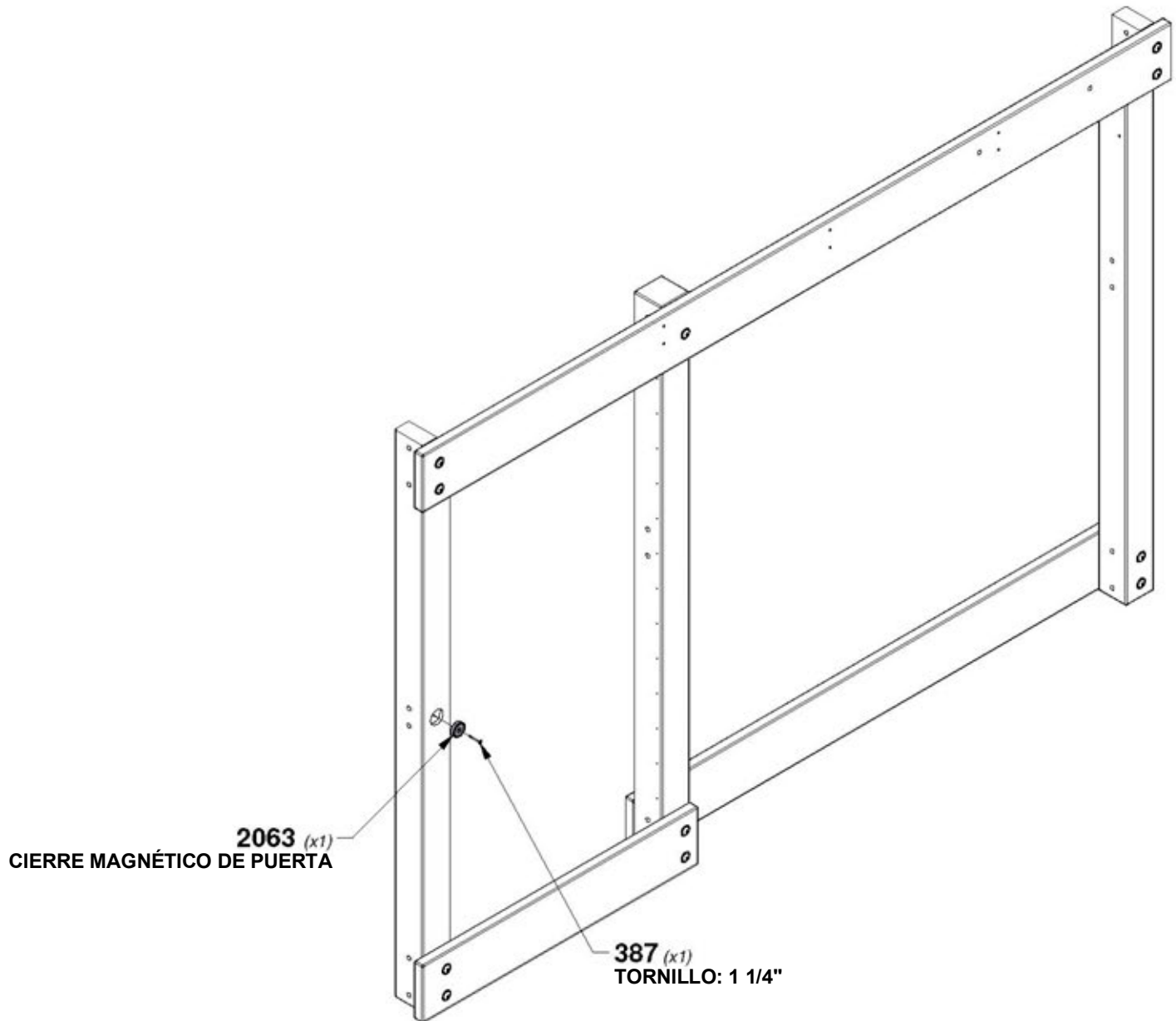


## PASO 2 - MONTAJE DEL FUERTE

| CANTIDAD | NÚMERO DE PIEZA | DESCRIPCIÓN               |
|----------|-----------------|---------------------------|
| 1        | H100387         | TORNILLO PFH 8x1/4" NEGRO |

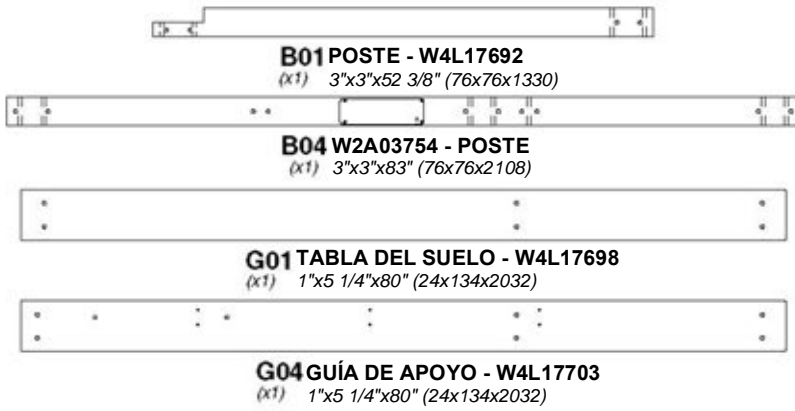


A4M02063 CIERRE MAGNÉTICO DE PUERTA  
(x1)

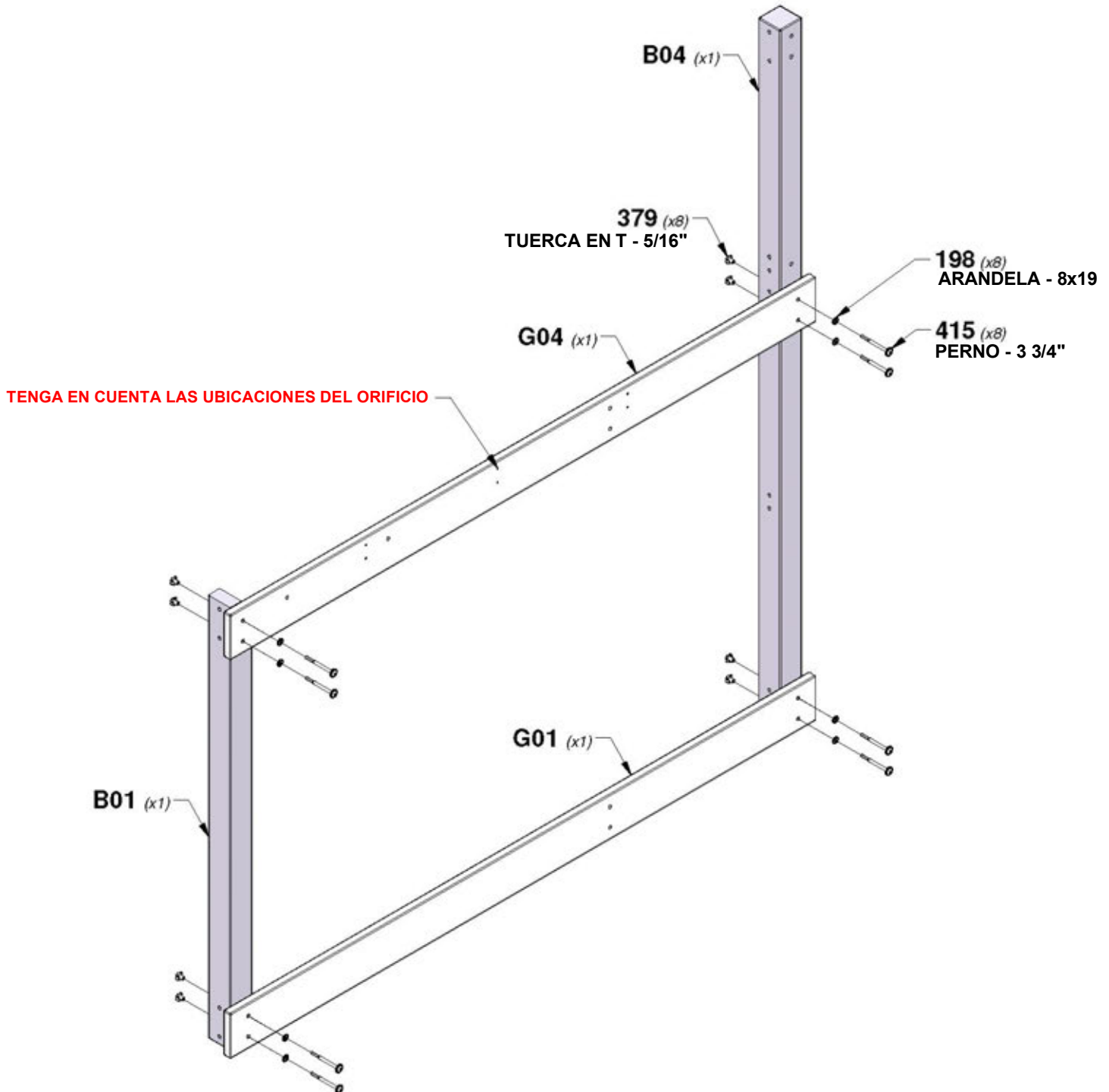


# PASO 3 - MONTAJE DEL FUERTE

| CANTIDAD | NÚMERO DE PIEZA | DESCRIPCIÓN                       |
|----------|-----------------|-----------------------------------|
| 8        | H100198         | ARANDELA DE FIJACIÓN EXT. 8x19 NG |
| 8        | H100379         | TUERCA EN T 5/16 NEGRA            |
| 8        | H100415         | PERNO WH 5/16x3 3/4 NG            |



**CONSEJO:**  
**INSTALE LAS TUERCAS EN T EN LA MADERA PRIMERO**



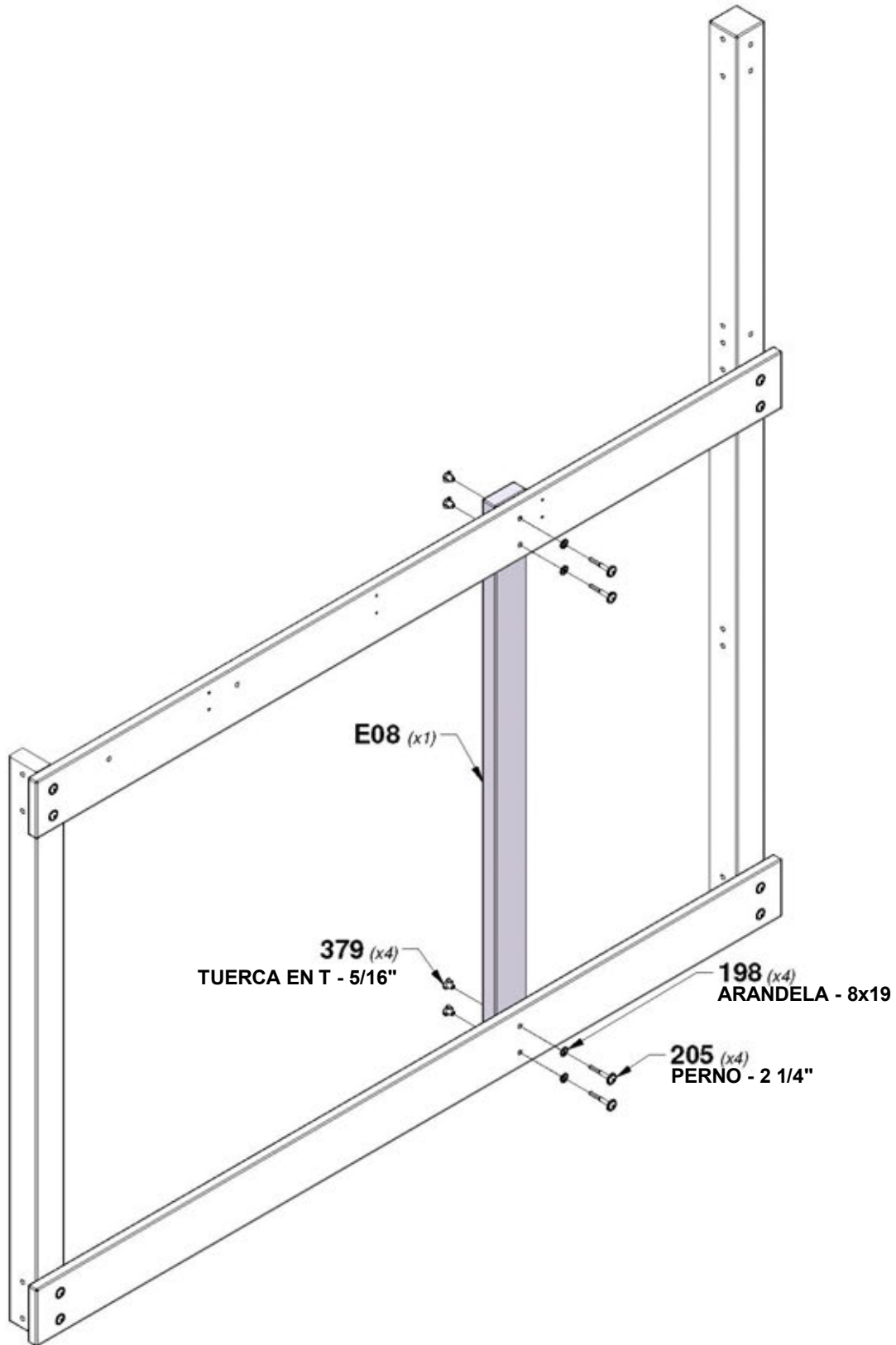
# PASO 4 - MONTAJE DEL FUERTE

| CANTIDAD | NÚMERO DE PIEZA | DESCRIPCIÓN                       |
|----------|-----------------|-----------------------------------|
| 4        | H100198         | ARANDELA DE FIJACIÓN EXT. 8x19 NG |
| 4        | H100205         | PERNO WH 5/16x2 1/4 NEGRO         |
| 4        | H100379         | TUERCA EN T 5/16 NEGRA            |



**E08 POSTE - W4L17735**  
(x1) 1 3/8"x3 3/8"x52 3/8" (36x86x1330)

**CONSEJO:**  
INSTALE LAS TUERCAS EN T EN LA MADERA PRIMERO



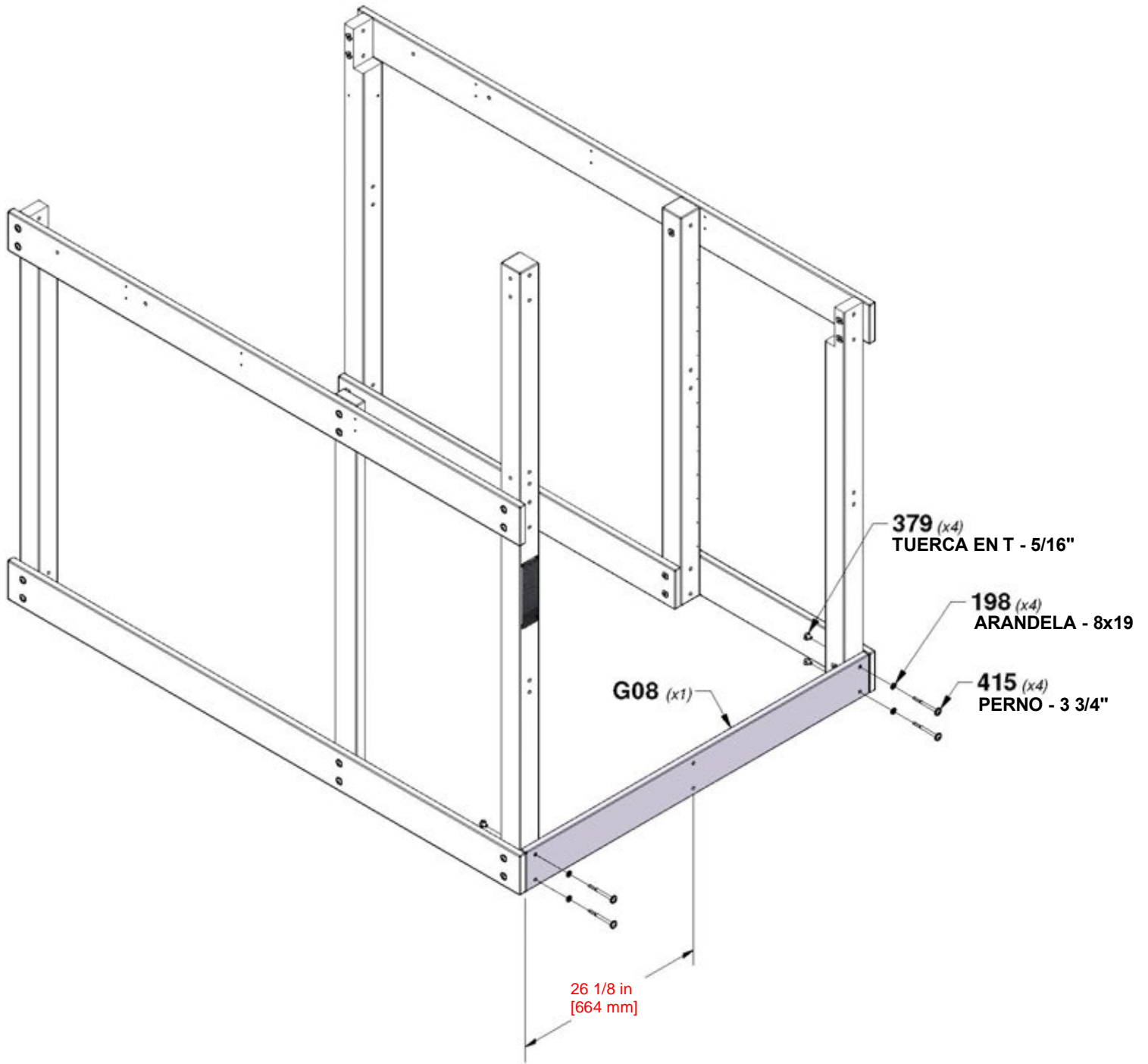
# PASO 5 - MONTAJE DEL FUERTE

| CANTIDAD | NÚMERO DE PIEZA | DESCRIPCIÓN                       |
|----------|-----------------|-----------------------------------|
| 4        | H100198         | ARANDELA DE FIJACIÓN EXT. 8x19 NG |
| 4        | H100379         | TUERCA EN T 5/16 NEGRA            |
| 4        | H100415         | PERNO WH 5/16x3 3/4 NG            |



**G08 TABLA DEL SUELO - W4L17708**  
 (x1) 1"x5 1/4"x53 5/8" (24x134x1363)

**CONSEJO:**  
 INSTALE LAS TUERCAS EN T EN LA MADERA PRIMERO



# PASO 6 - MONTAJE DEL FUERTE

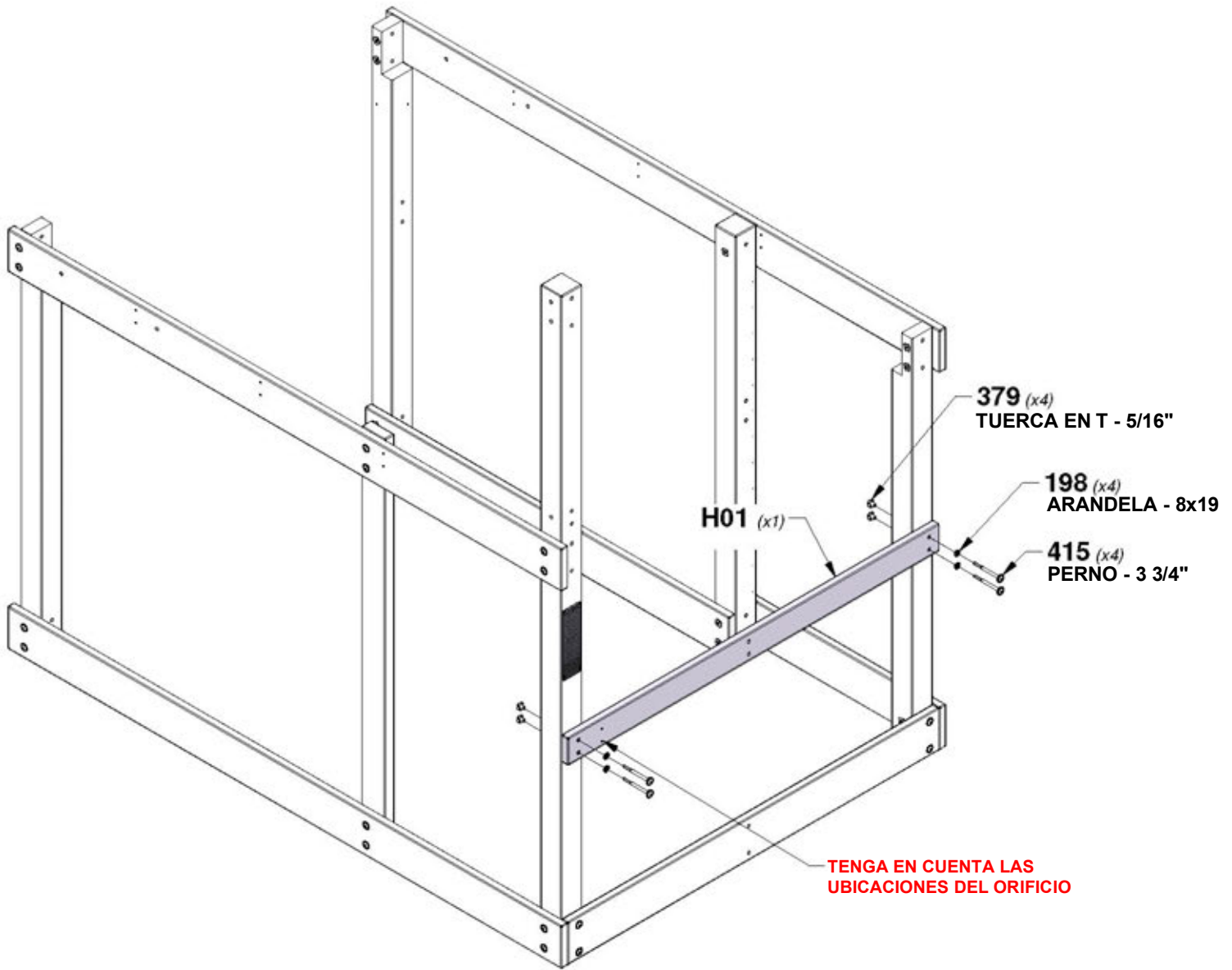
| CANTIDAD | NÚMERO DE PIEZA | DESCRIPCIÓN                       |
|----------|-----------------|-----------------------------------|
| 4        | H100198         | ARANDELA DE FIJACIÓN EXT. 8x19 NG |
| 4        | H100379         | TUERCA EN T 5/16 NEGRA            |
| 4        | H100415         | PERNO WH 5/16x3 3/4 NG            |



**H01 GUÍA INFERIOR - W4L17719**  
(x1) 1"x3 3/8"x53 5/8" (24x86x1363)

**LOS ORIFICIOS DEBEN MIRAR HACIA ABAJO CUANDO ESTÉ INSTALADO**

**CONSEJO:**  
**INSTALE LAS TUERCAS EN T EN LA MADERA PRIMERO**



# PASO 7 - MONTAJE DEL FUERTE

| CANTIDAD | NÚMERO DE PIEZA | DESCRIPCIÓN                       |
|----------|-----------------|-----------------------------------|
| 3        | H100198         | ARANDELA DE FIJACIÓN EXT. 8x19 NG |
| 3        | H100379         | TUERCA EN T 5/16 NEGRA            |
| 3        | H100415         | PERNO WH 5/16x3 3/4 NG            |

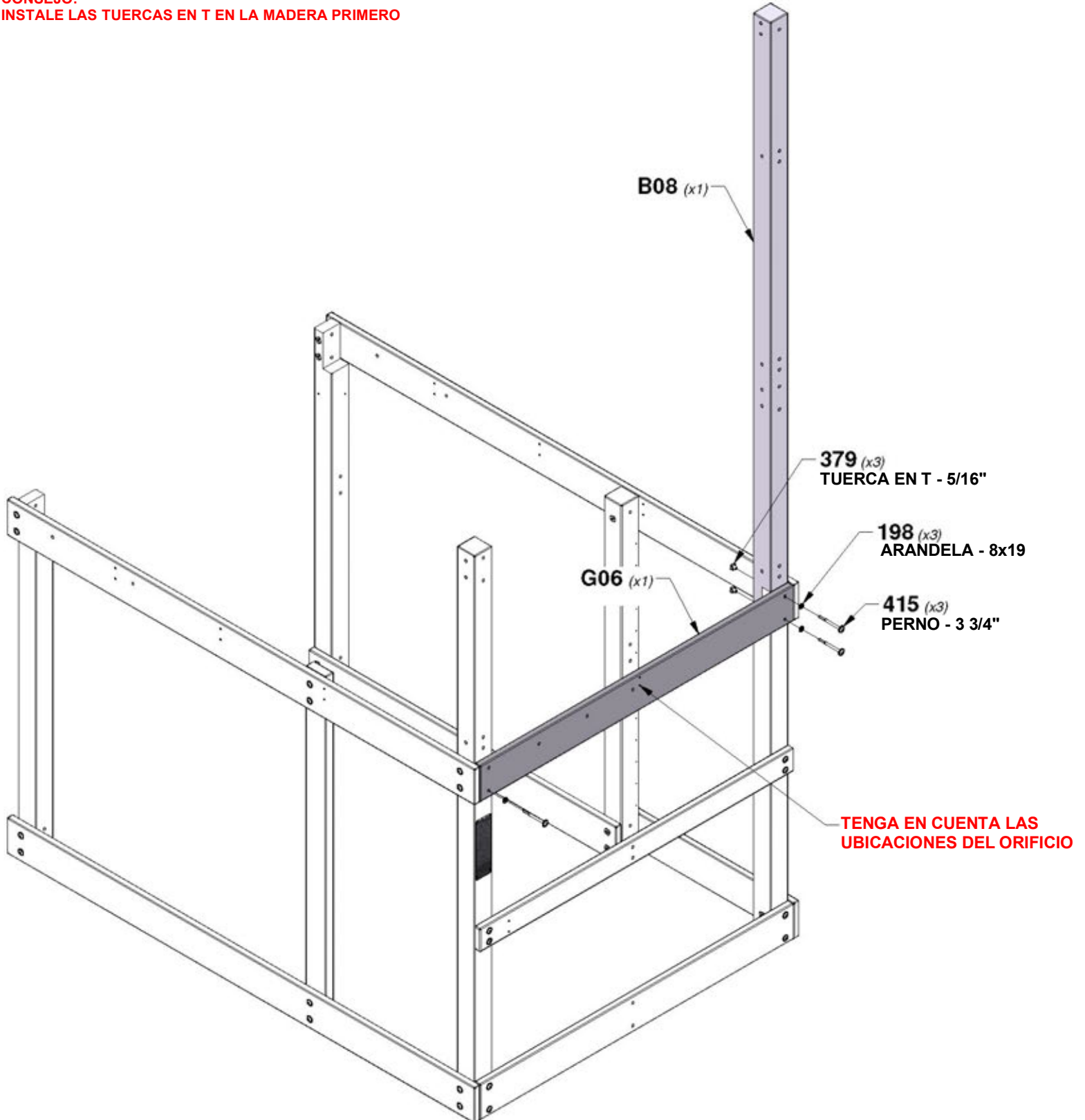


**G06 GUÍA DE APOYO - W4L17705**  
(x1) 1"x5 1/4"x53 5/8" (24x134x1363)



**B08 POSTE - W4L17720**  
(x1) 3"x3"x89 1/2" (76x76x2273)

**CONSEJO:**  
**INSTALE LAS TUERCAS EN T EN LA MADERA PRIMERO**



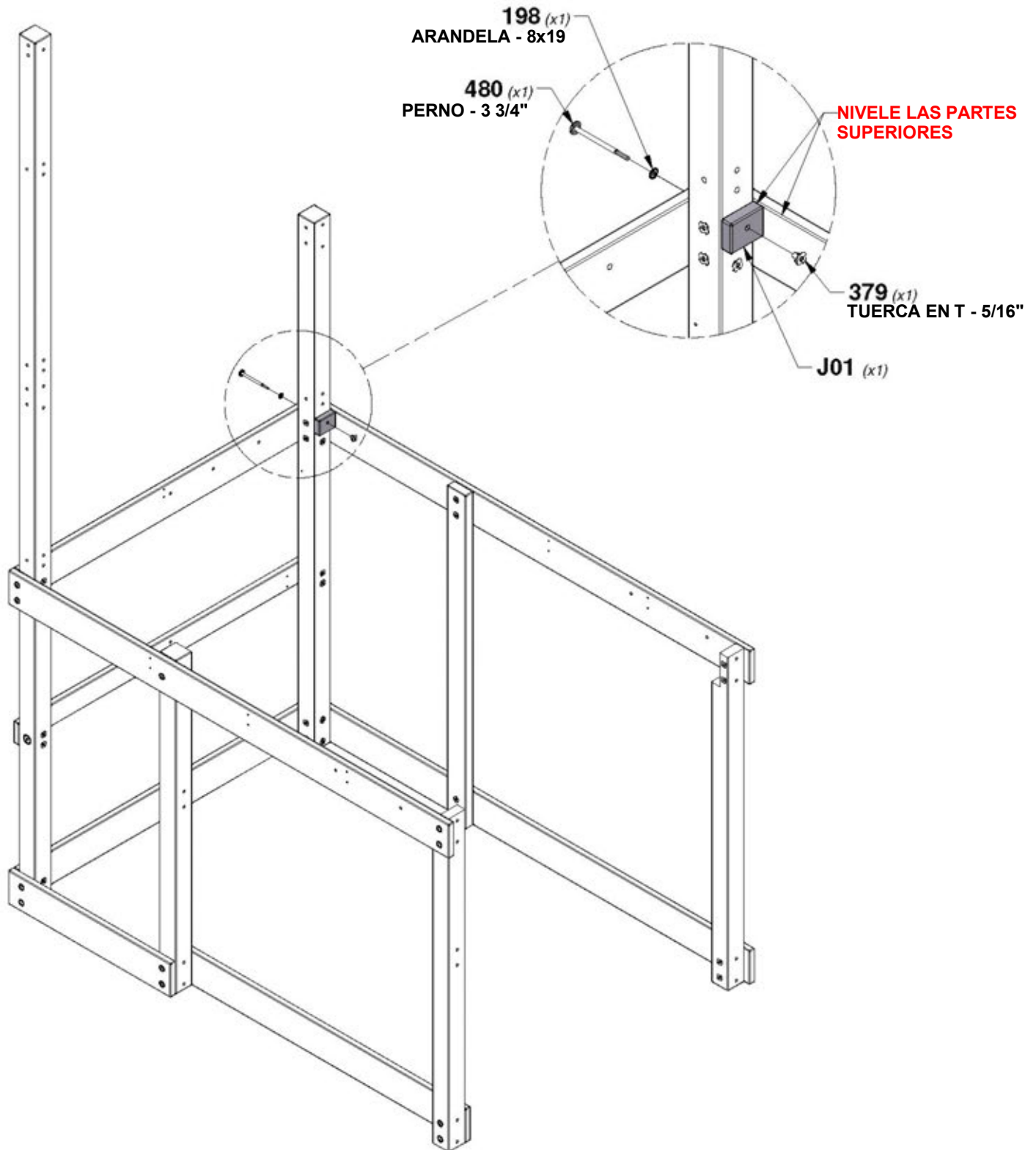
# PASO 8 - MONTAJE DEL FUERTE

| CANTIDAD | NÚMERO DE PIEZA | DESCRIPCIÓN                       |
|----------|-----------------|-----------------------------------|
| 1        | H100198         | ARANDELA DE FIJACIÓN EXT. 8x19 NG |
| 1        | H100379         | TUERCA EN T 5/16 NEGRA            |
| 1        | H100480         | PERNO WH 5/16x4 3/4 NEGRO         |



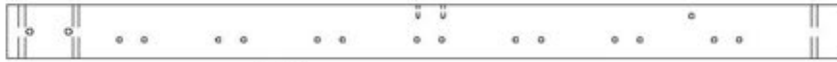
**J01 SOPORTE DEL PISO - W4L17729**  
(x1) 15/16"x3"x2 3/8" (24x76x60)

**CONSEJO:**  
INSTALE LAS TUERCAS EN T EN LA MADERA PRIMERO





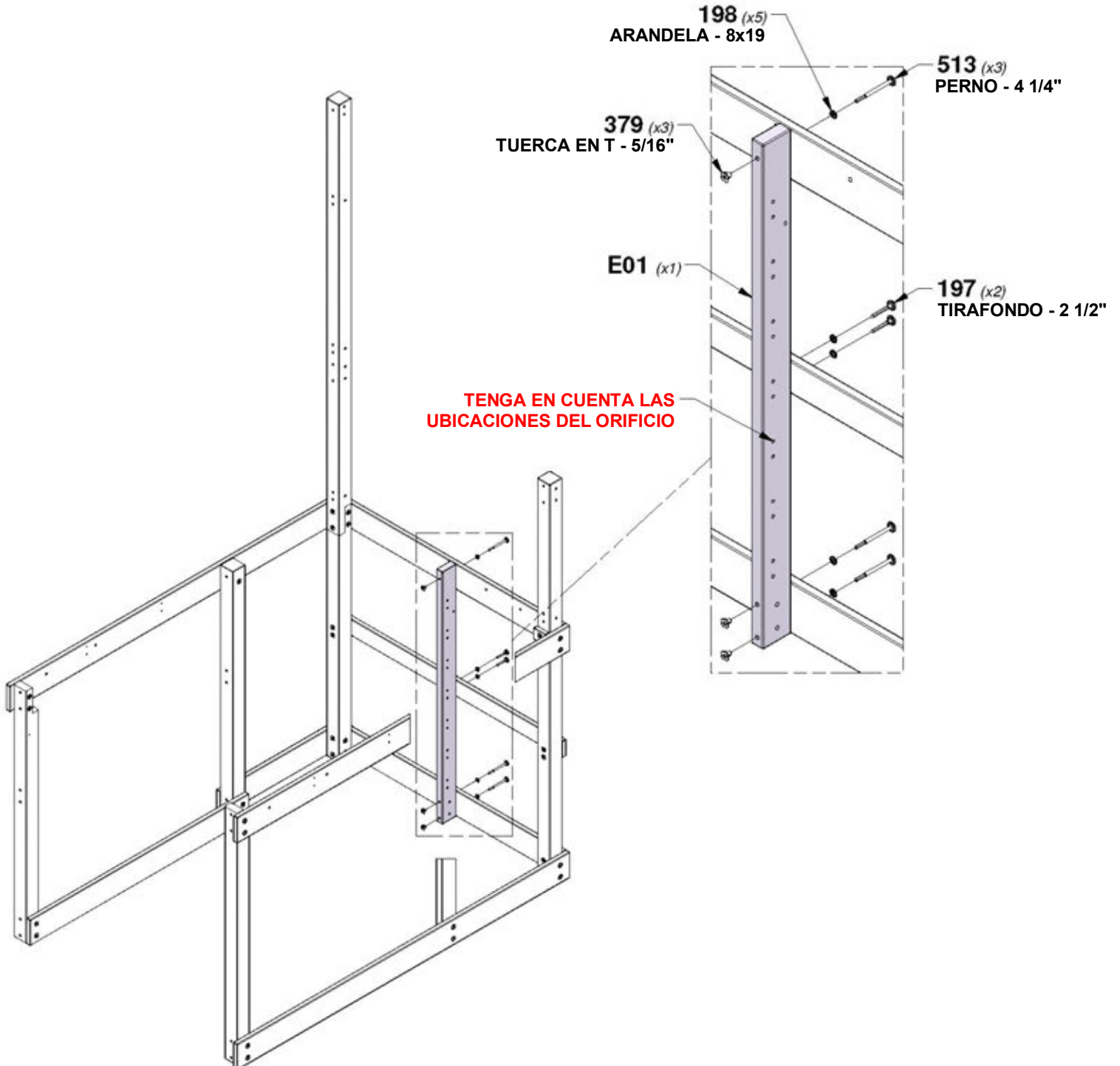
# PASO 9 - MONTAJE DEL FUERTE



**E01POSTE - W4L17702**  
(x1) 1 3/8"x3 3/8"x52 3/8" (36x86x1330)

| CANTIDAD | NÚMERO DE PIEZA | DESCRIPCIÓN                       |
|----------|-----------------|-----------------------------------|
| 2        | H100197         | TIRAFONDO WH 5/16x2-1/2 NG        |
| 5        | H100198         | ARANDELA DE FIJACIÓN EXT. 8x19 NG |
| 3        | H100379         | TUERCA EN T 5/16 NEGRA            |
| 3        | H100513         | PERNO WH 5/16x4 1/4 NG            |

**CONSEJO:**  
INSTALE LAS TUERCAS EN T EN LA MADERA PRIMERO



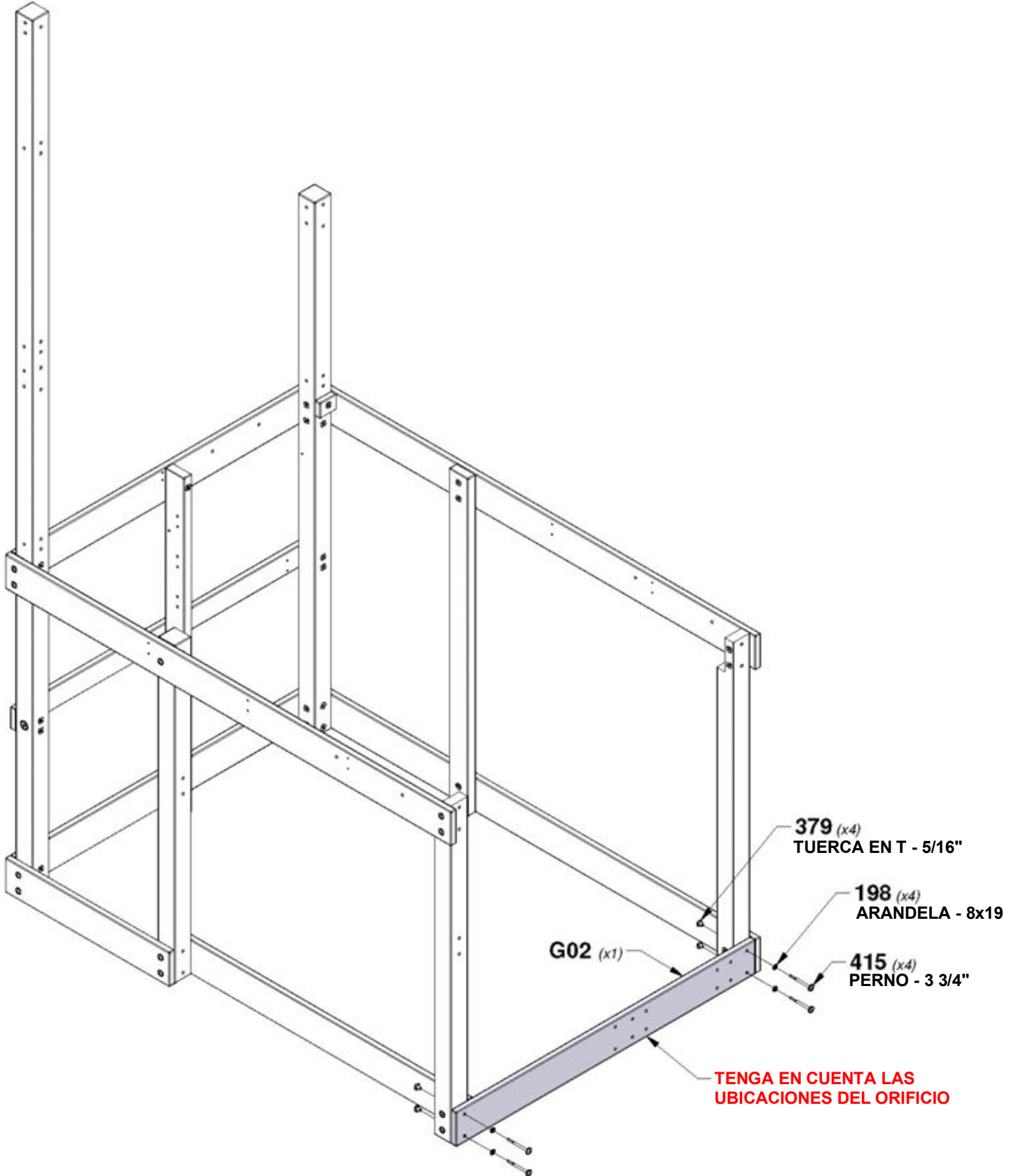
# PASO 10 - MONTAJE DEL FUERTE



**G02 TABLA DEL SUELO - W4L17699**  
(x1) 1"x5 1/4"x53 5/8" (24x134x1363)

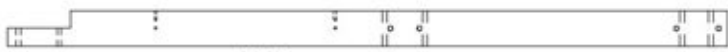
| CANTIDAD | NÚMERO DE PIEZA | DESCRIPCIÓN                       |
|----------|-----------------|-----------------------------------|
| 4        | H100198         | ARANDELA DE FIJACIÓN EXT. 8x19 NG |
| 4        | H100379         | TUERCA EN T 5/16 NEGRA            |
| 4        | H100415         | PERNO WH 5/16x3 3/4 NG            |

**CONSEJO:**  
INSTALE LAS TUERCAS EN T EN LA MADERA PRIMERO

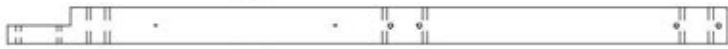


# PASO 11 - MONTAJE DEL FUERTE

| CANTIDAD | NÚMERO DE PIEZA | DESCRIPCIÓN                       |
|----------|-----------------|-----------------------------------|
| 2        | H100198         | ARANDELA DE FIJACIÓN EXT. 8x19 NG |
| 2        | H100379         | TUERCA EN T 5/16 NEGRA            |
| 2        | H100415         | PERNO WH 5/16x3 3/4 NG            |



**B05 POSTE - W4L17696**  
(x1) 3"x3"x60 3/8" (76x76x1532)

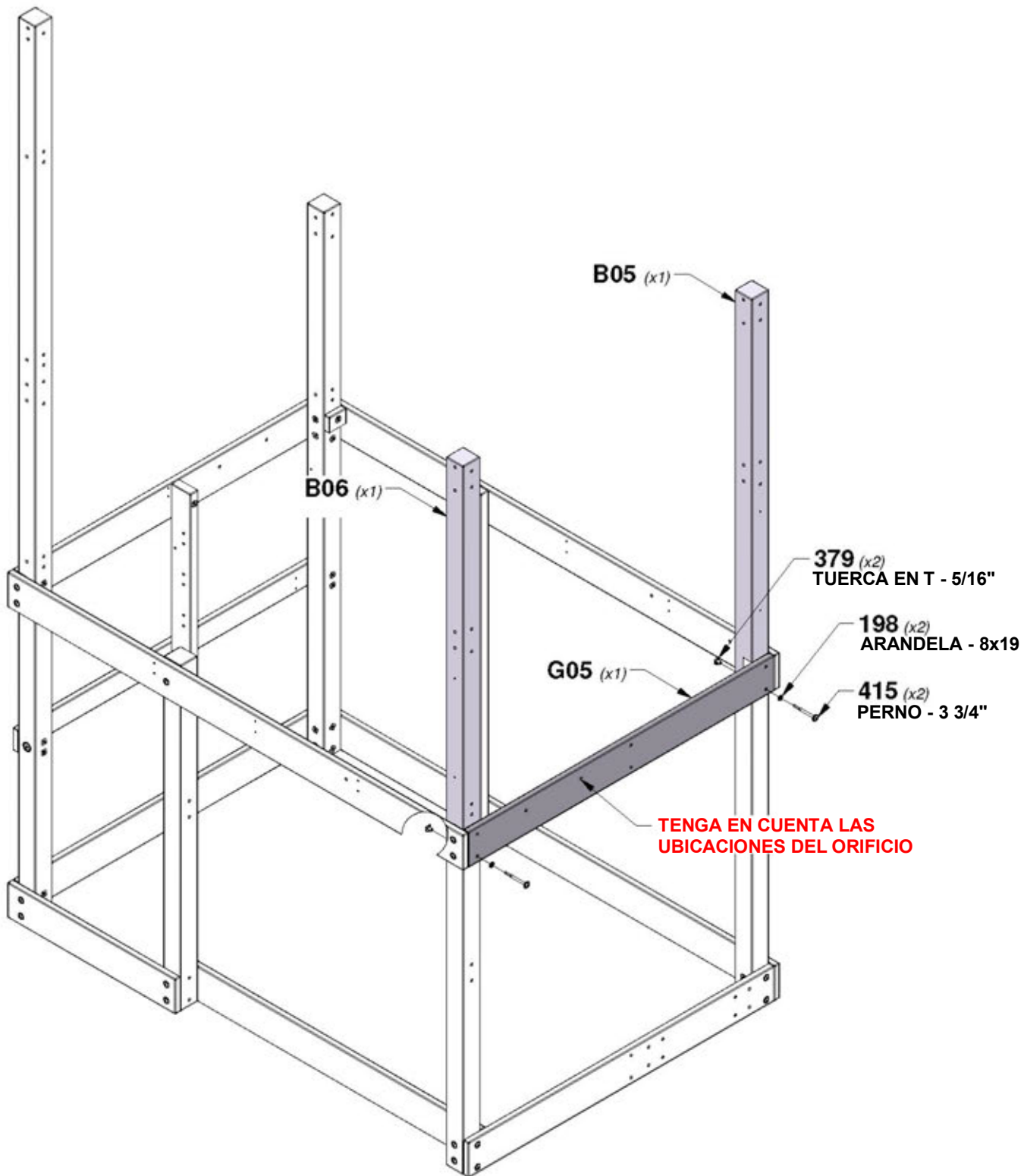


**B06 POSTE - W4L17697**  
(x1) 3"x3"x60 3/8" (76x76x1532)



**G05 GUÍA DE APOYO - W4L17704**  
(x1) 1"x5 1/4"x53 5/8" (24x134x1363)

**CONSEJO:**  
INSTALE LAS TUERCAS EN T EN LA MADERA PRIMERO



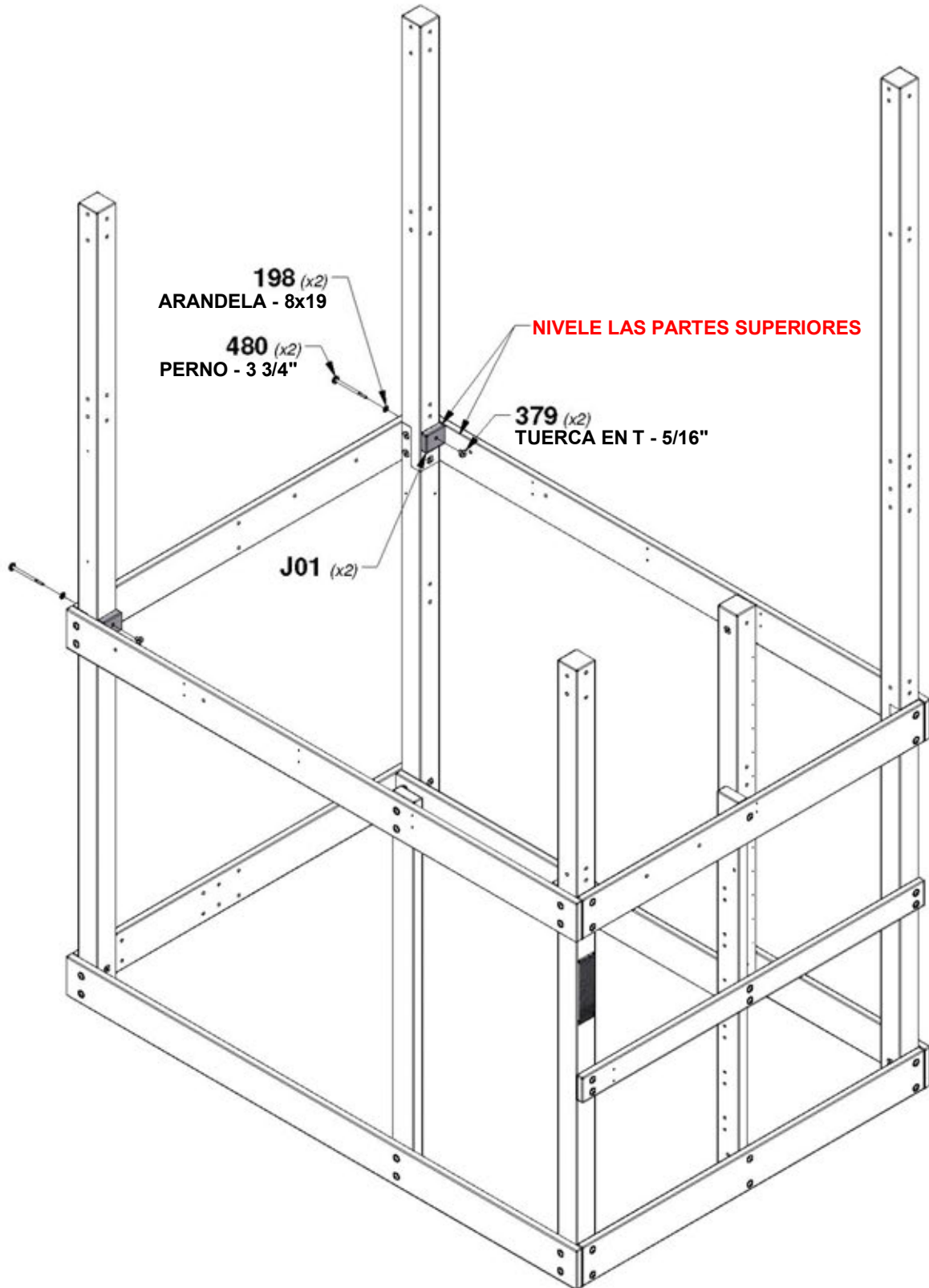
# PASO 12 - MONTAJE DEL FUERTE



**J01 SOPORTE DEL PISO - W4L17729**  
(x2) 15/16"x3"x2 3/8" (24x76x60)

| CANTIDAD | NÚMERO DE PIEZA | DESCRIPCIÓN                       |
|----------|-----------------|-----------------------------------|
| 2        | H100198         | ARANDELA DE FIJACIÓN EXT. 8x19 NG |
| 2        | H100379         | TUERCA EN T 5/16 NEGRA            |
| 2        | H100480         | PERNO WH 5/16x4 3/4 NEGRO         |

**CONSEJO:**  
INSTALE LAS TUERCAS EN T EN LA MADERA PRIMERO



# PASO 13 - MONTAJE DEL FUERTE

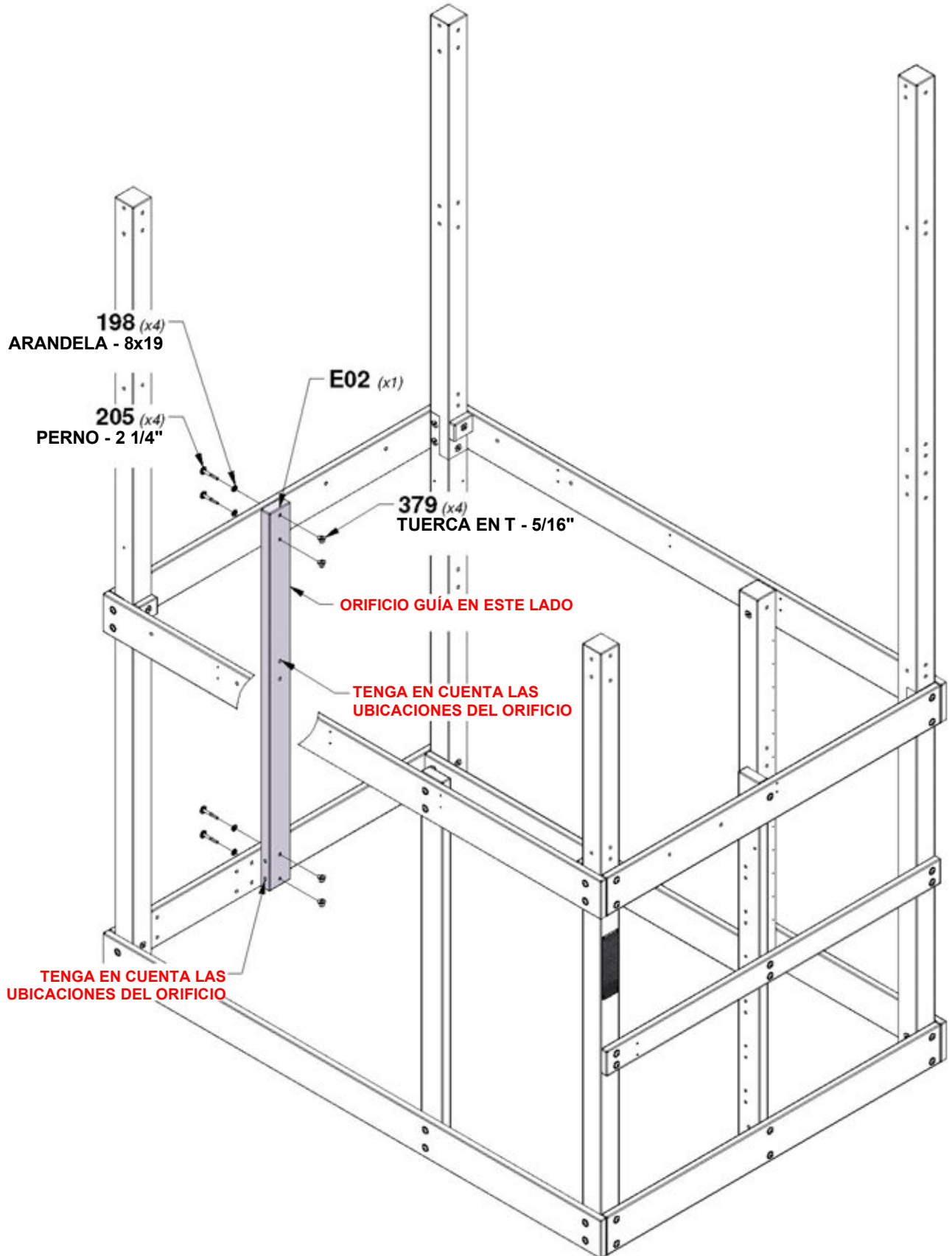
| CANTIDAD | NÚMERO DE PIEZA | DESCRIPCIÓN                       |
|----------|-----------------|-----------------------------------|
| 4        | H100198         | ARANDELA DE FIJACIÓN EXT. 8x19 NG |
| 4        | H100205         | PERNO WH 5/16x2 1/4 NEGRO         |
| 4        | H100379         | TUERCA EN T 5/16 NEGRA            |



**E02 POSTE - W4L17707**  
(x1) 1 3/8"x3 3/8"x52 3/8" (36x86x1330)

OBSERVE LA POSICIÓN DEL ORIFICIO GUÍA

**CONSEJO:**  
INSTALE LAS TUERCAS EN T EN LA MADERA PRIMERO



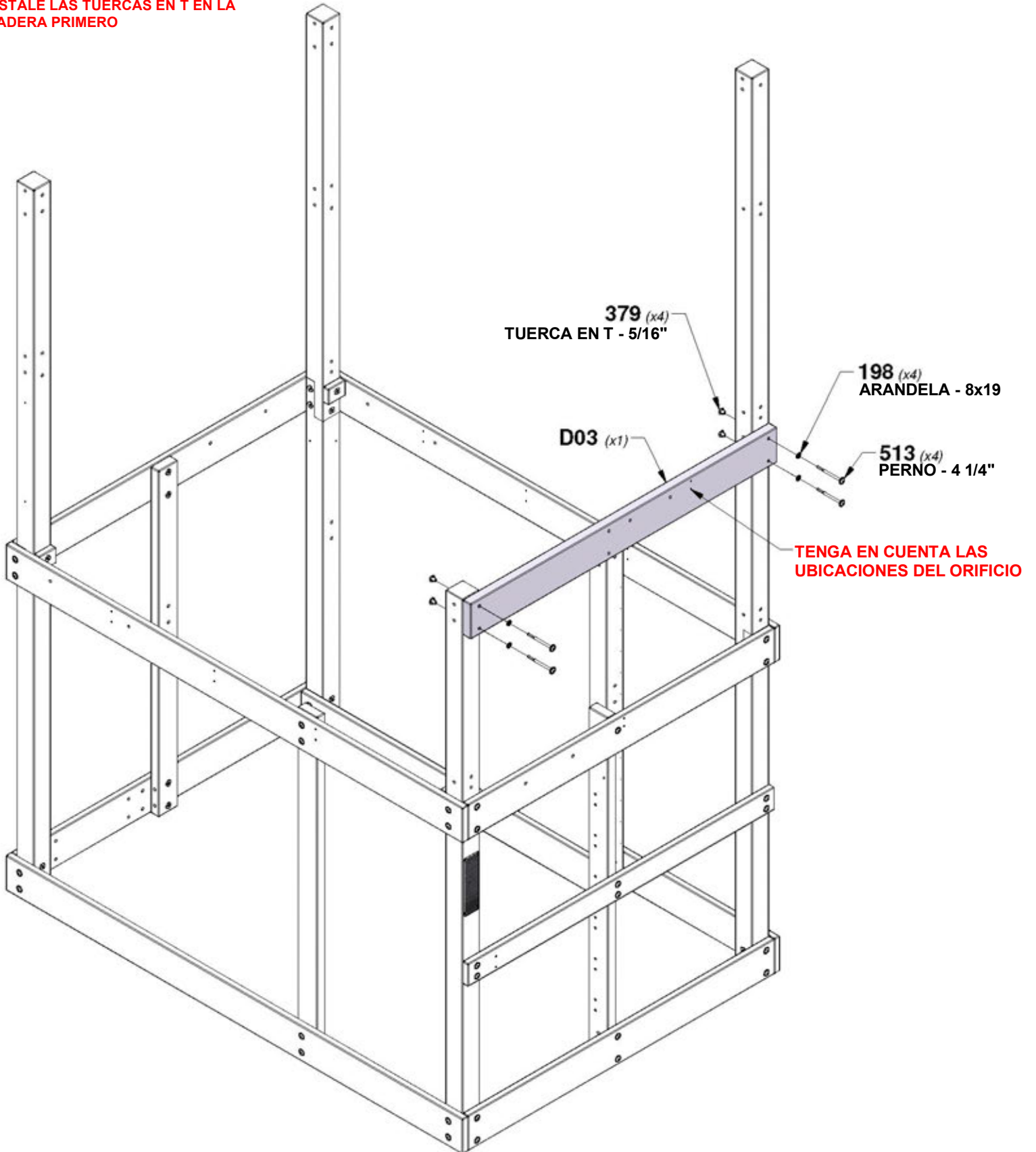
# PASO 14 - MONTAJE DEL FUERTE



**D03 GUÍA CENTRAL - W4L17713**  
(x1) 1 3/8"x5 1/4"x53 5/8" (36x134x1363)

| CANTIDAD | NÚMERO DE PIEZA | DESCRIPCIÓN                       |
|----------|-----------------|-----------------------------------|
| 4        | H100198         | ARANDELA DE FIJACIÓN EXT. 8x19 NG |
| 4        | H100379         | TUERCA EN T 5/16 NEGRA            |
| 4        | H100513         | PERNO WH 5/16x4 1/4 NG            |

**CONSEJO:**  
INSTALE LAS TUERCAS EN T EN LA  
MADERA PRIMERO



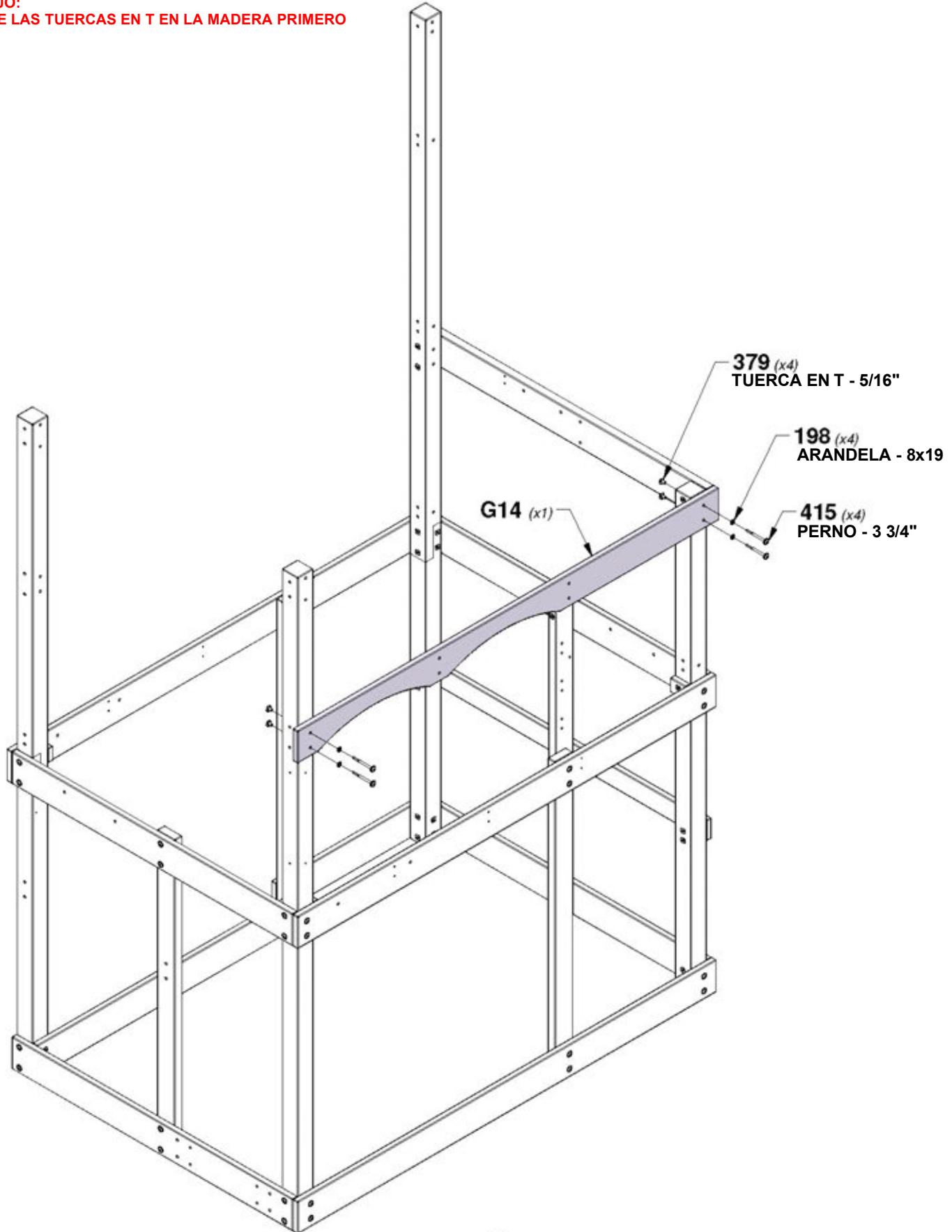
# PASO 15 - MONTAJE DEL FUERTE



**G14 GUÍA CENTRAL - W4L17717**  
(x1) 1"x5 1/4"x80 1/2" (24x134x2044)

| CANTIDAD | NÚMERO DE PIEZA | DESCRIPCIÓN                       |
|----------|-----------------|-----------------------------------|
| 4        | H100198         | ARANDELA DE FIJACIÓN EXT. 8x19 NG |
| 4        | H100379         | TUERCA EN T 5/16 NEGRA            |
| 4        | H100415         | PERNO WH 5/16x3 3/4 NG            |

**CONSEJO:**  
INSTALE LAS TUERCAS EN T EN LA MADERA PRIMERO



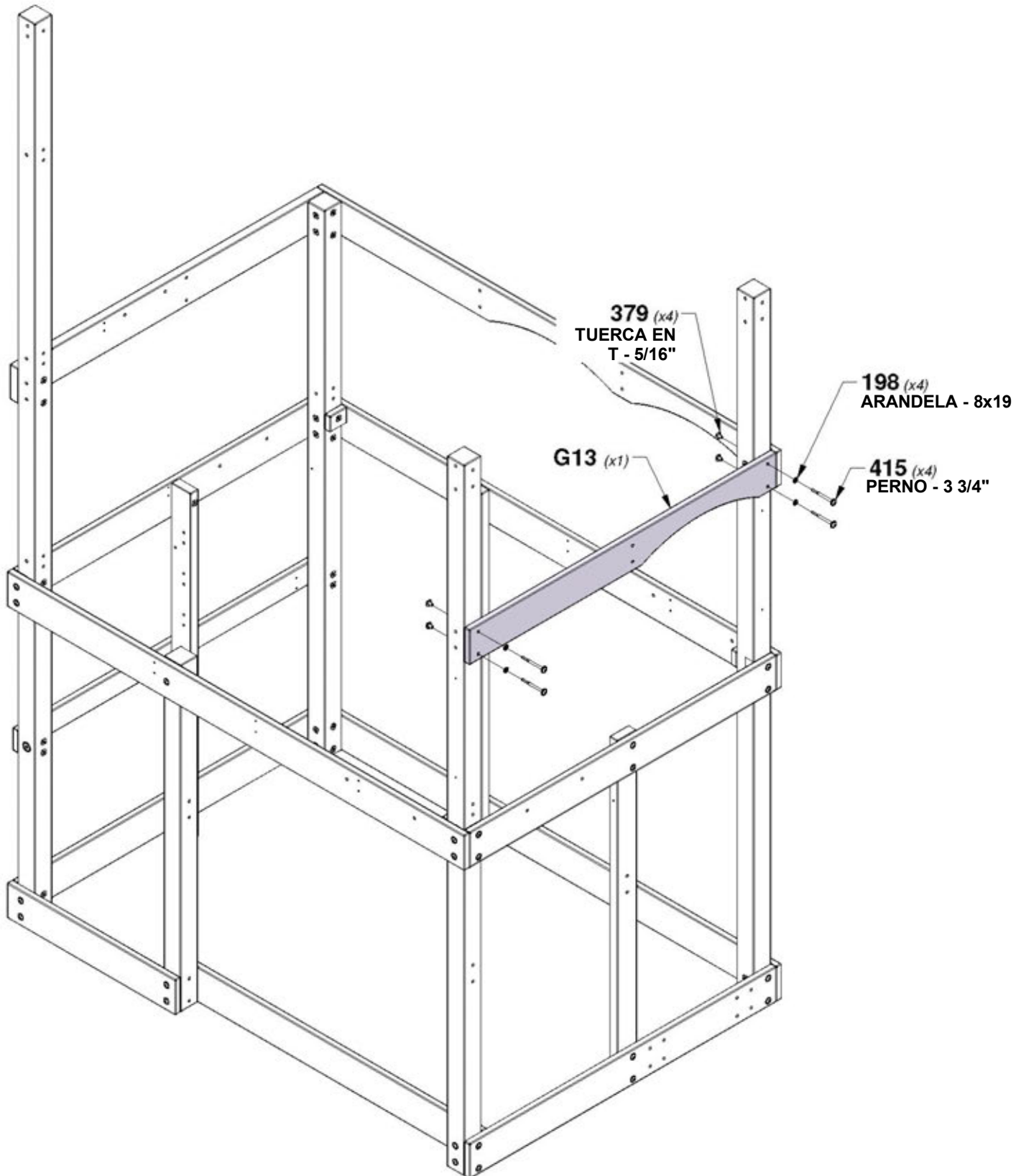
# PASO 16 - MONTAJE DEL FUERTE



**G13 GUÍA CENTRAL - W4L17716**  
(x1) 1"x5 1/4"x53 5/8" (24x134x1363)

| CANTIDAD | NÚMERO DE PIEZA | DESCRIPCIÓN                       |
|----------|-----------------|-----------------------------------|
| 4        | H100198         | ARANDELA DE FIJACIÓN EXT. 8x19 NG |
| 4        | H100379         | TUERCA EN T 5/16 NEGRA            |
| 4        | H100415         | PERNO WH 5/16x3 3/4 NG            |

**CONSEJO:**  
INSTALE LAS TUERCAS EN T EN LA MADERA PRIMERO





# PASO 17 - MONTAJE DEL FUERTE

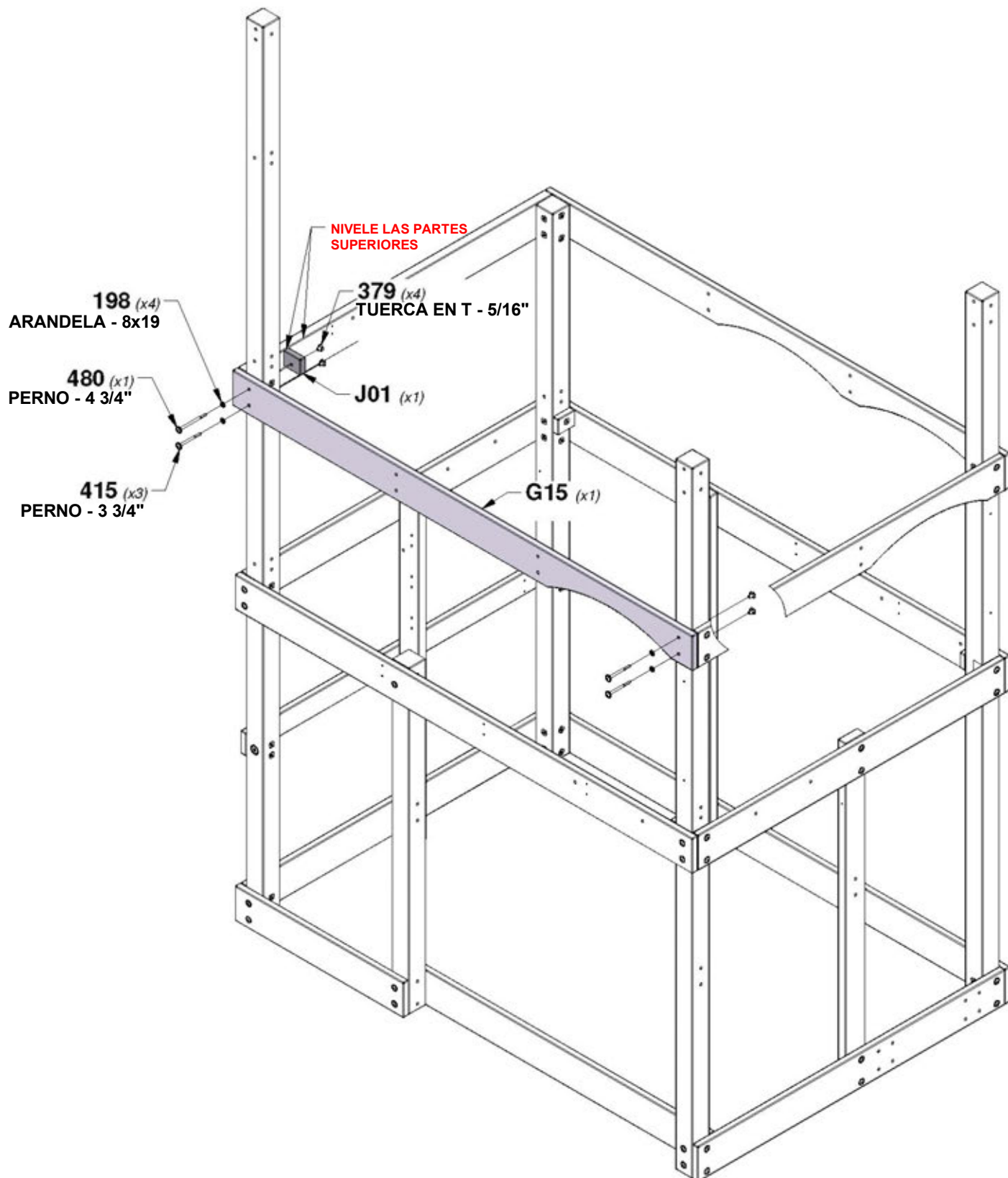
| CANTIDAD | NÚMERO DE PIEZA | DESCRIPCIÓN                       |
|----------|-----------------|-----------------------------------|
| 4        | H100198         | ARANDELA DE FIJACIÓN EXT. 8x19 NG |
| 4        | H100379         | TUERCA EN T 5/16 NEGRA            |
| 3        | H100415         | PERNO WH 5/16x3 3/4 NG            |
| 1        | H100480         | PERNO WH 5/16x4 3/4 NEGRO         |

**J01 SOPORTE DEL PISO - W4L17729**  
 (x1) 15/16"x3"x2 3/8" (24x76x60)



**G15 GUÍA CENTRAL - W4L17718**  
 (x1) 1"x5 1/4"x80 1/2" (24x134x2044)

**CONSEJO:**  
**INSTALE LAS TUERCAS EN T EN LA MADERA PRIMERO**



# PASO 18 - MONTAJE DEL FUERTE



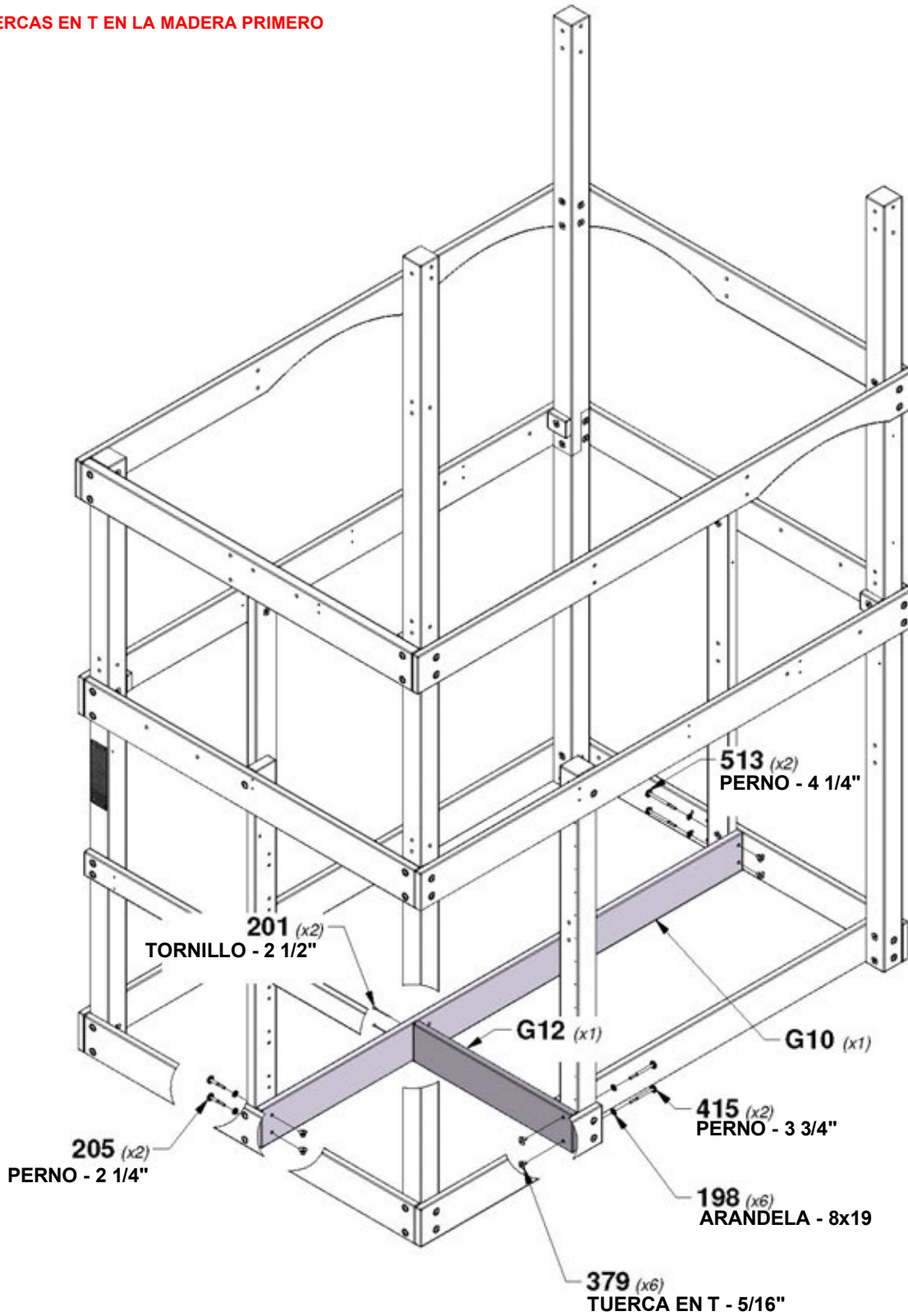
**G10 TABLA DEL SUELO - W4L17711**  
(x1) 1"x5 1/4"x78 1/8" (24x134x1984)



**G12 TABLA DEL SUELO - W4L17715**  
(x1) 1"x5 1/4"x25 7/8" (24x134x657)

| CANTIDAD | NÚMERO DE PIEZA | DESCRIPCIÓN                       |
|----------|-----------------|-----------------------------------|
| 6        | H100198         | ARANDELA DE FIJACIÓN EXT. 8x19 NG |
| 2        | H100201         | TORNILLO PFH 8x2 1/2 NG           |
| 2        | H100205         | PERNO WH 5/16x2-1/4 NEGRO         |
| 6        | H100379         | TUERCA EN T 5/16 NEGRA            |
| 2        | H100415         | PERNO WH 5/16x3 3/4 NG            |
| 2        | H100513         | PERNO WH 5/16x4 1/4 NG            |

**CONSEJO:**  
INSTALE LAS TUERCAS EN T EN LA MADERA PRIMERO

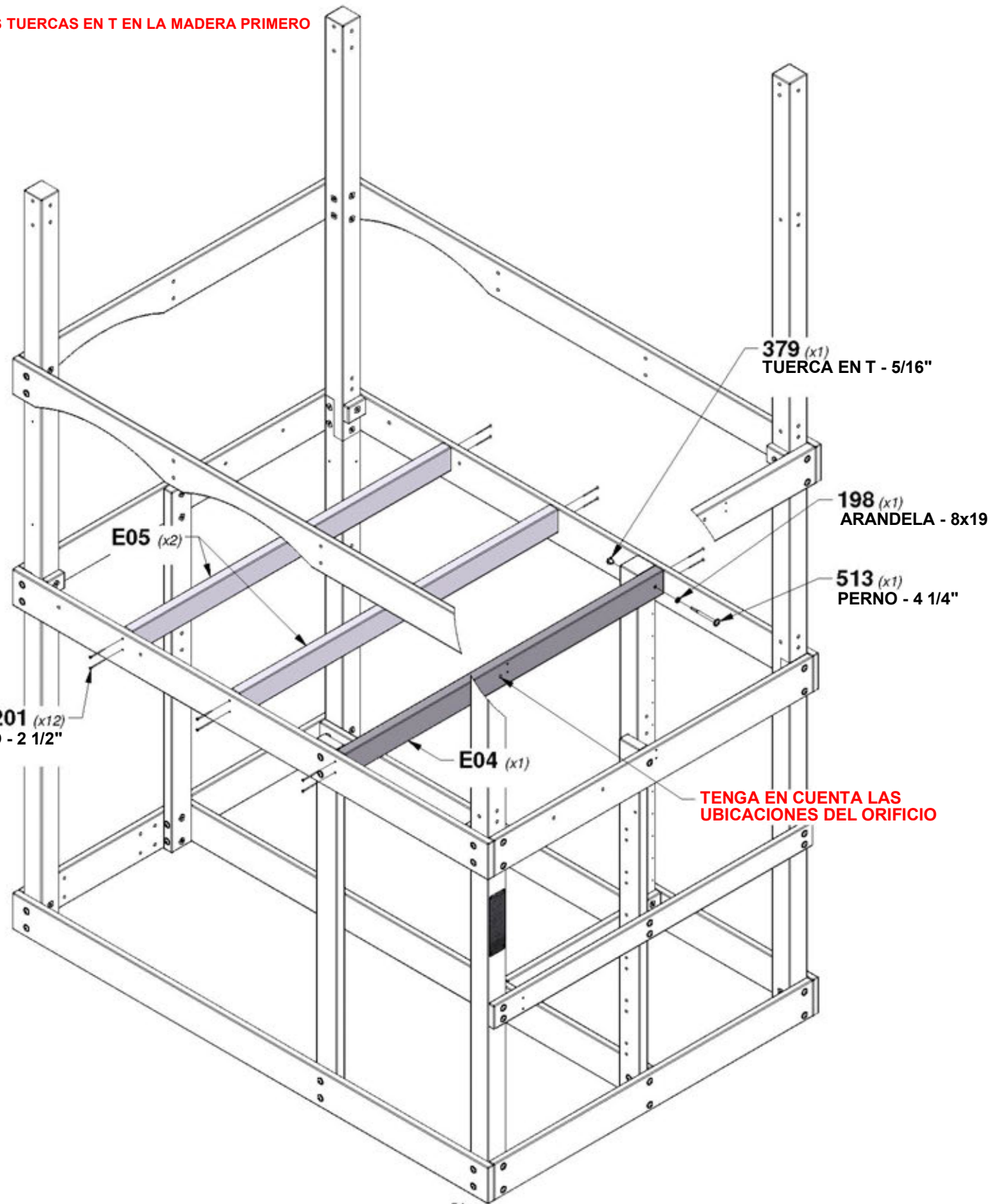


# PASO 19 - MONTAJE DEL FUERTE

| CANTIDAD | NÚMERO DE PIEZA | DESCRIPCIÓN                       |
|----------|-----------------|-----------------------------------|
| 1        | H100198         | ARANDELA DE FIJACIÓN EXT. 8x19 NG |
| 12       | H100201         | TORNILLO PFH 8x2 1/2 NG           |
| 1        | H100379         | TUERCA EN T 5/16 NEGRA            |
| 1        | H100513         | PERNO WH 5/16x4 1/4 NG            |



**CONSEJO:**  
INSTALE LAS TUERCAS EN T EN LA MADERA PRIMERO



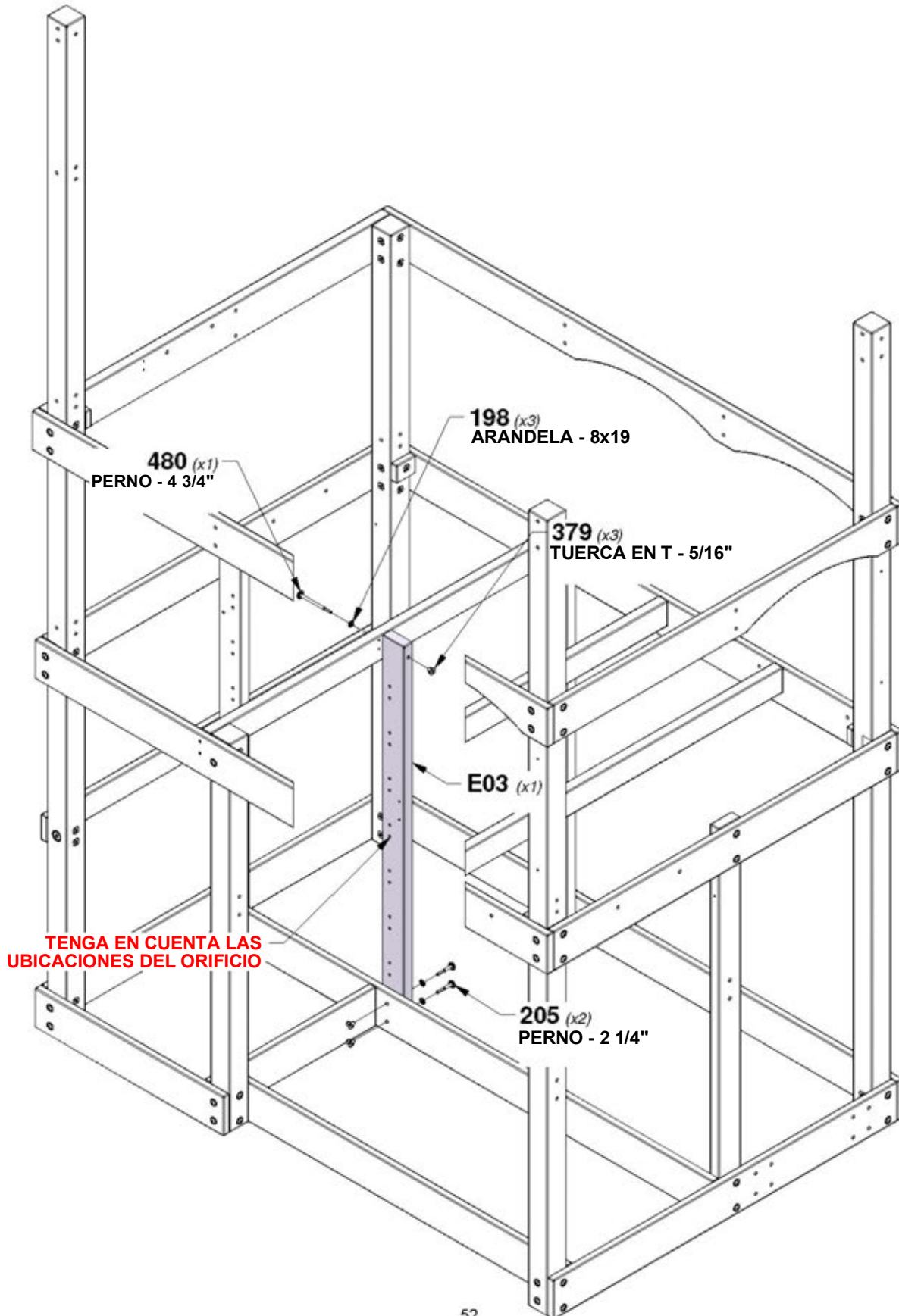
# PASO 20 - MONTAJE DEL FUERTE

| CANTIDAD | NÚMERO DE PIEZA | DESCRIPCIÓN                       |
|----------|-----------------|-----------------------------------|
| 3        | H100198         | ARANDELA DE FIJACIÓN EXT. 8x19 NG |
| 2        | H100205         | PERNO WH 5/16x2-1/4 NEGRO         |
| 3        | H100379         | TUERCA EN T 5/16 NEGRA            |
| 1        | H100480         | PERNO WH 5/16x4 3/4 NEGRO         |



**E03 POSTE - W4L17712**  
(x1) 1 3/8"x3 3/8"x52 3/8" (36x86x1330)

**CONSEJO:**  
INSTALE LAS TUERCAS EN T EN LA MADERA PRIMERO



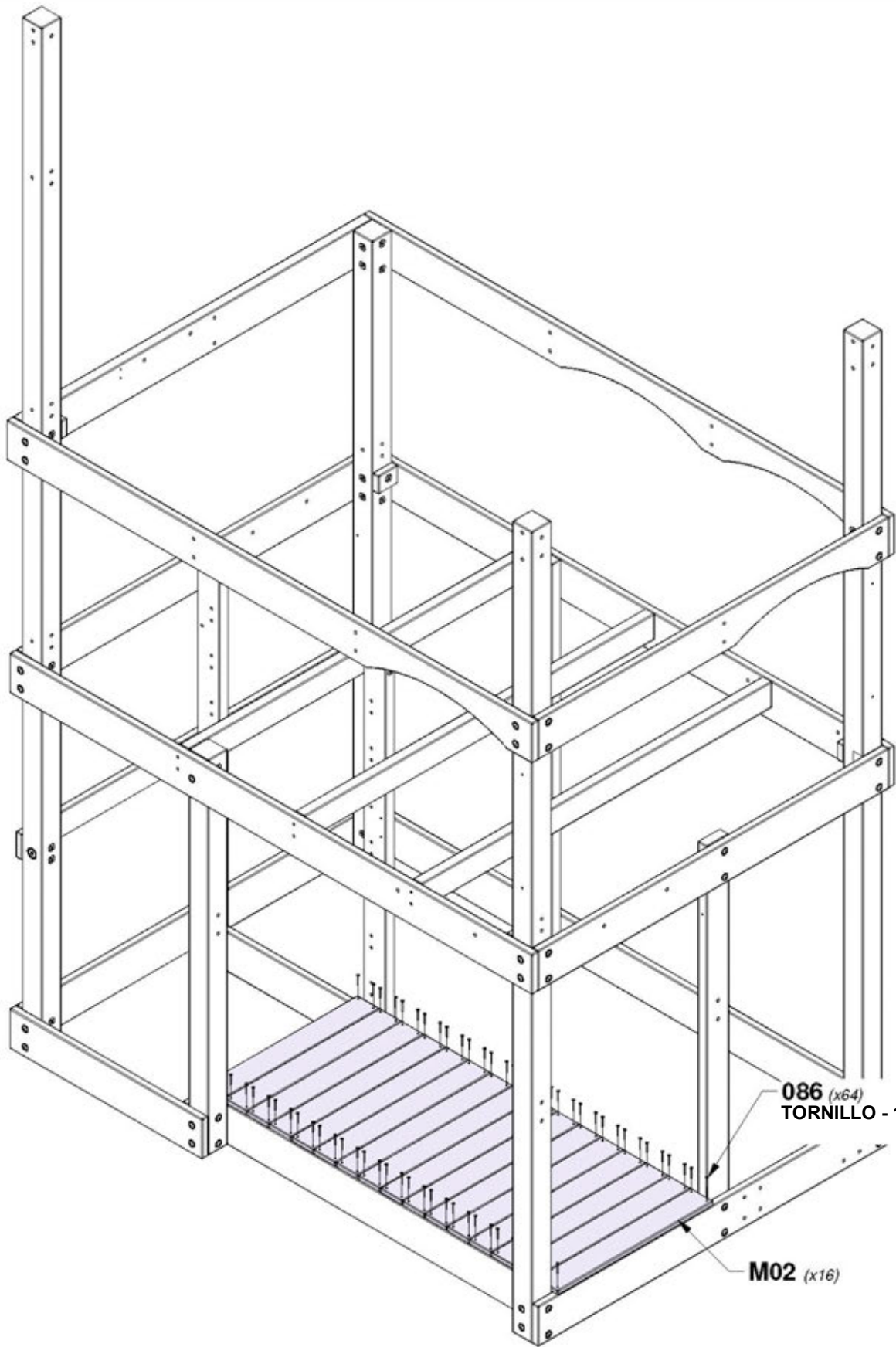
**TENGA EN CUENTA LAS UBICACIONES DEL ORIFICIO**

# PASO 21 - MONTAJE DEL FUERTE

| CANTIDAD | NÚMERO DE PIEZA | DESCRIPCIÓN           |
|----------|-----------------|-----------------------|
| 64       | H100086         | TORNILLO PFH 8x1-1/2" |



**M02 TABLA DEL PISO - W4L17714**  
(x16) 5/8"x3 3/8"x23 7/8" (16x86x605)



**086 (x64)**  
TORNILLO - 1 1/2"

**M02 (x16)**

# PASO 22 - MONTAJE DEL FUERTE

| CANTIDAD | NÚMERO DE PIEZA | DESCRIPCIÓN                       |
|----------|-----------------|-----------------------------------|
| 2        | H100201         | TORNILLO PFH 8x2 1/2 NG           |
| 2        | H100362         | TORNILLO PFH 8x3 NG               |
| 28       | H100398         | TUERCA T 1/4 NG                   |
| 28       | H100405         | ARANDELA DE FIJACIÓN EXT. 6x15 NG |
| 28       | H100567         | PERNO WH 1/4x2-1/4 NG             |

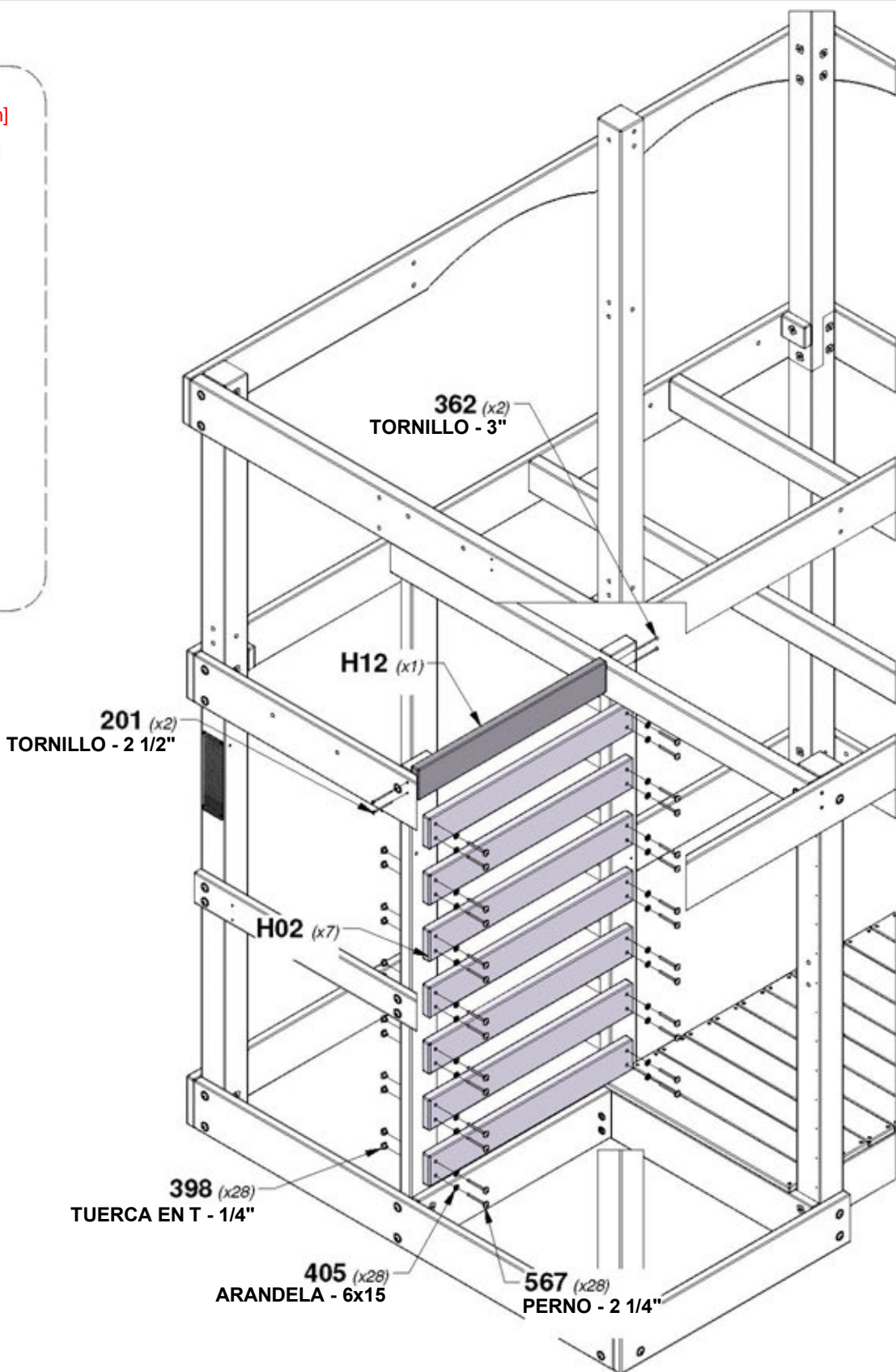
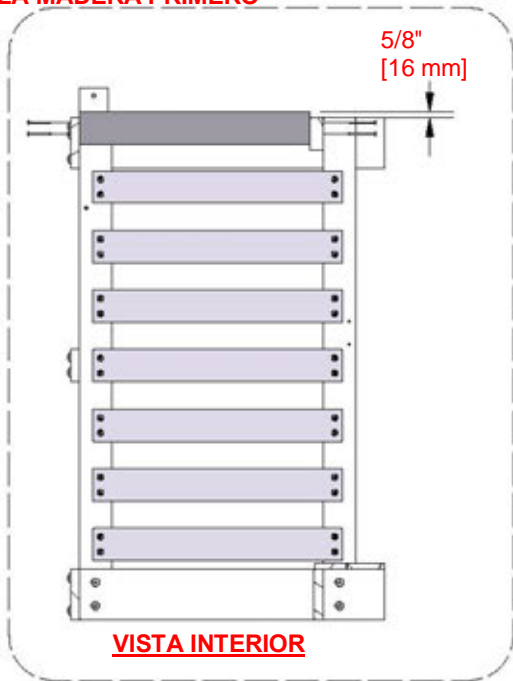


**H02 PELDAÑO DE LA ESCALERA - W4L17724**  
(x7) 1"x3 3/8"x26 1/8" (24x86x662)



**H12 VIGA DEL PISO - W4L17979**  
(x1) 1"x3 3/8"x24 1/8" (24x86x612)

**CONSEJO:**  
INSTALE LAS TUERCAS EN T EN  
LA MADERA PRIMERO



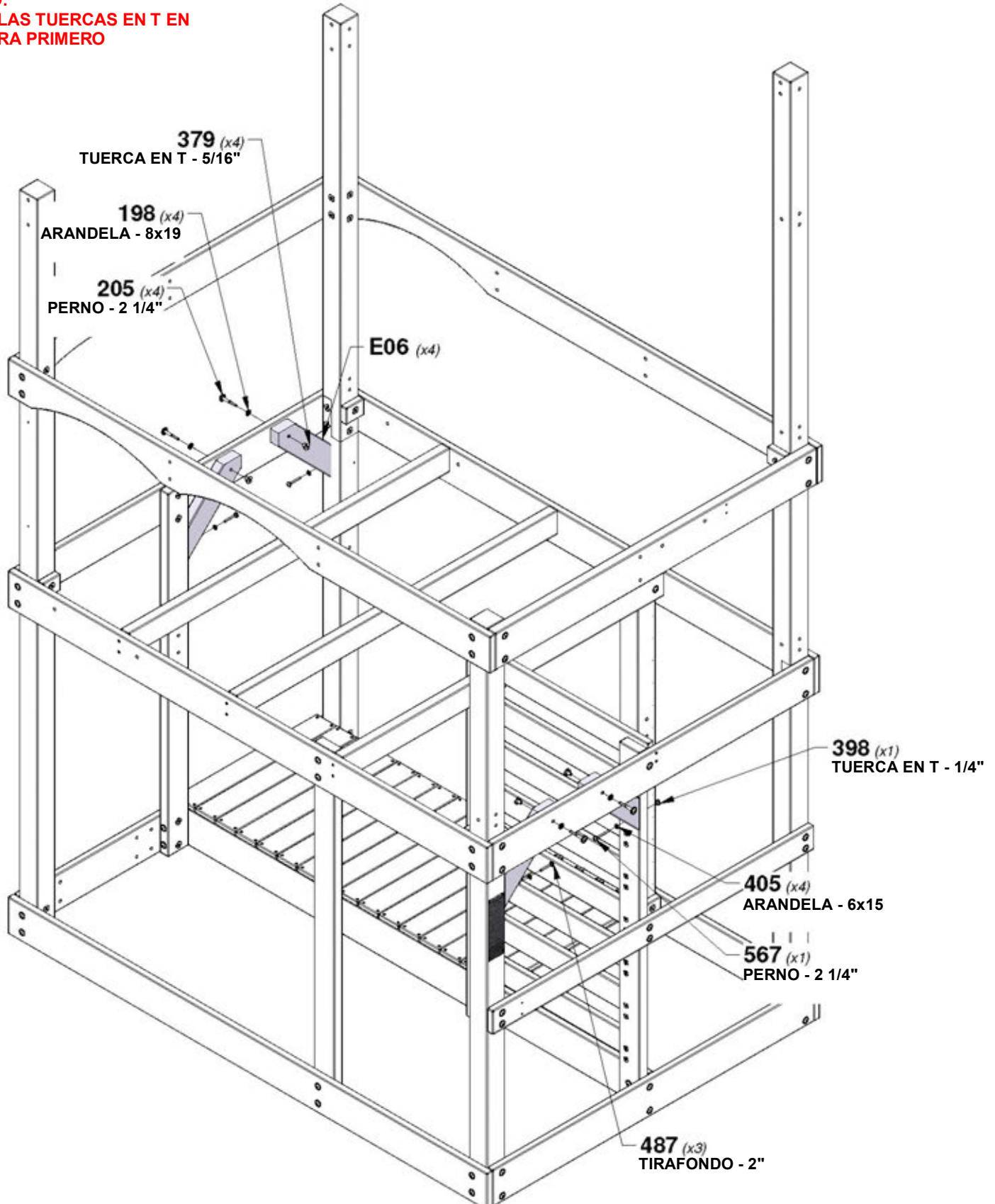
# PASO 23 - MONTAJE DEL FUERTE



**E06 REFUERZO ANGULAR - W4L17727**  
(x4) 1 7/16"x3 3/8"x13 3/4" (36x86x350)

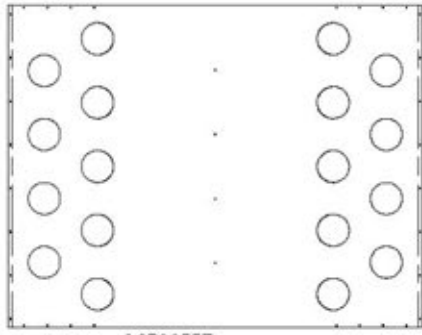
| CANTIDAD | NÚMERO DE PIEZA | DESCRIPCIÓN                       |
|----------|-----------------|-----------------------------------|
| 4        | H100198         | ARANDELA DE FIJACIÓN EXT. 8x19 NG |
| 4        | H100205         | PERNO WH 5/16x2-1/4 NEGRO         |
| 4        | H100379         | TUERCA EN T 5/16 NEGRA            |
| 1        | H100398         | TUERCA T 1/4 NG                   |
| 4        | H100405         | ARANDELA DE FIJACIÓN EXT. 6x15 NG |
| 3        | H100487         | TIRAFONDO WH 1/4x2 NG             |
| 1        | H100567         | PERNO WH 1/4x2-1/4 NG             |

**CONSEJO:**  
INSTALE LAS TUERCAS EN T EN LA MADERA PRIMERO



# PASO 24A - MONTAJE DEL FUERTE

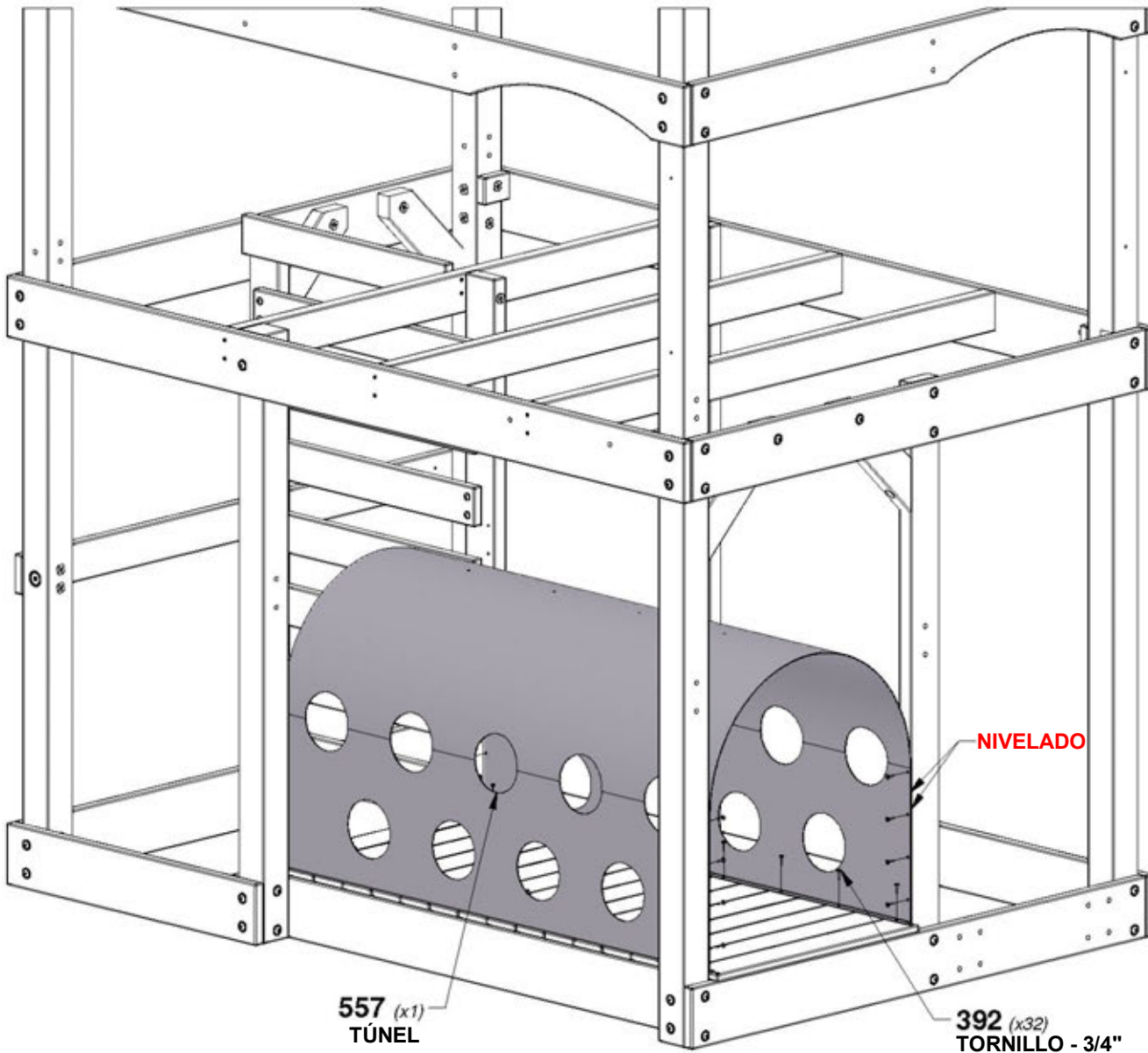
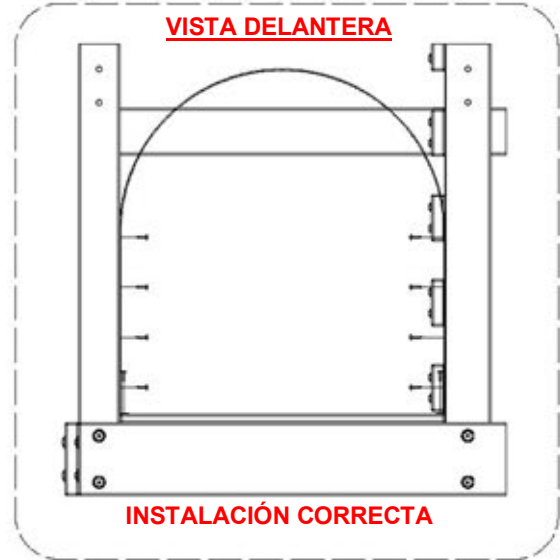
| CANTIDAD | NÚMERO DE PIEZA | DESCRIPCIÓN           |
|----------|-----------------|-----------------------|
| 32       | H100392         | TORNILLO PWH 8x3/4 NG |



A6P00557  
(x1) TÚNEL

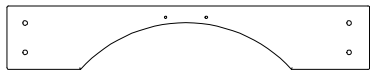
**CONSEJO:**  
COLOQUE EL TÚNEL EN UNA ZONA BAJO EL SOL PARA QUE SEA MÁS FÁCIL DARLE FORMA.

**CONSEJO:**  
UTILIZANDO UNA BROCA DE 3 mm [1/8"], PERFORE LOS ORIFICIOS GUÍA PARA LOS TORNILLOS H100392.

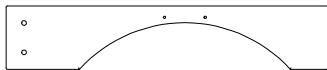




# PASO 24B - MONTAJE DEL FUERTE



**D01** GUÍA DEL TÚNEL - W4L17725  
(x1) 1 3/8"x5 1/4"x30 1/4" (36x134x767)



**D02** GUÍA DEL TÚNEL - W4L17726  
(x1) 1 3/8"x5 1/4"x26 3/4" (36x134x681)

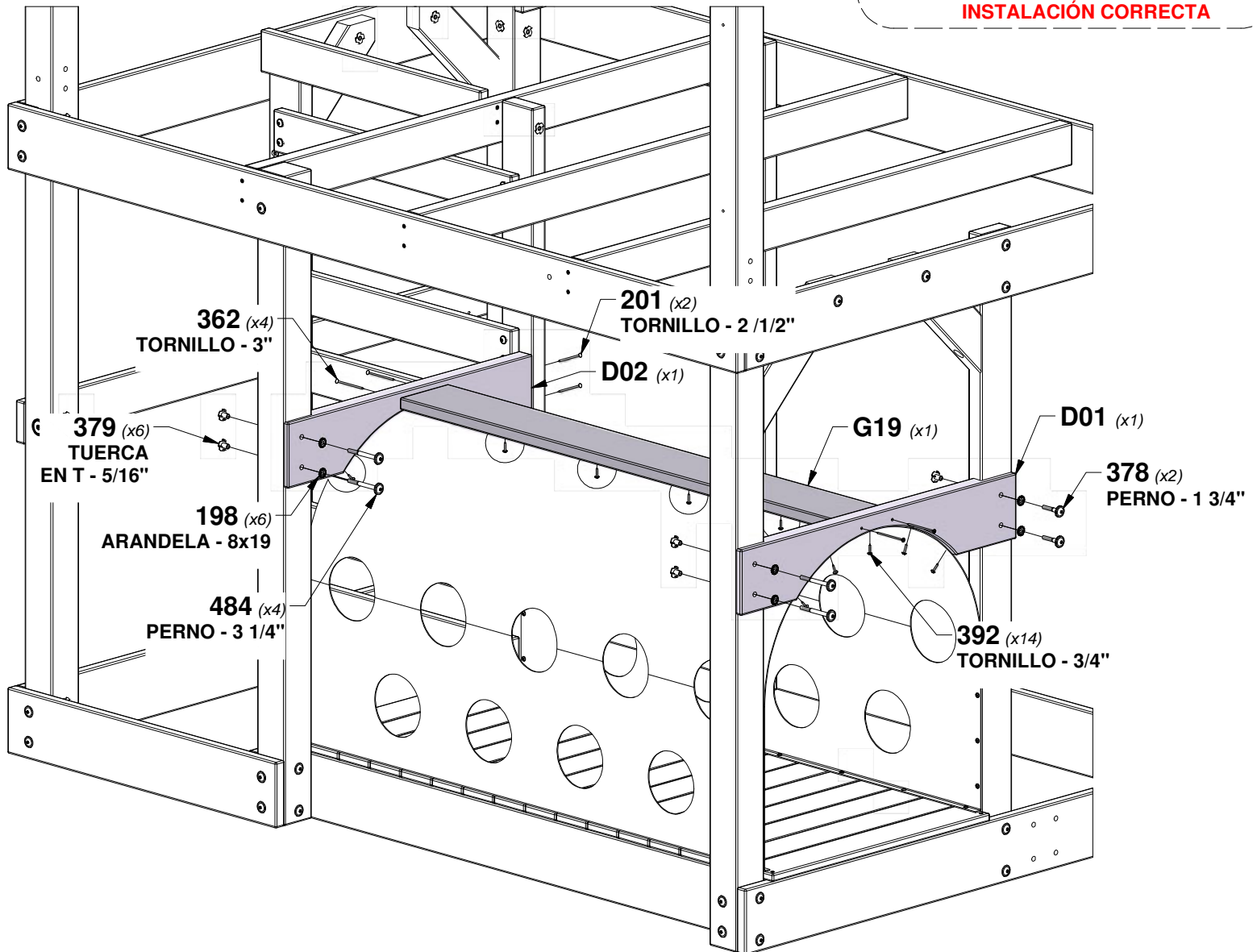
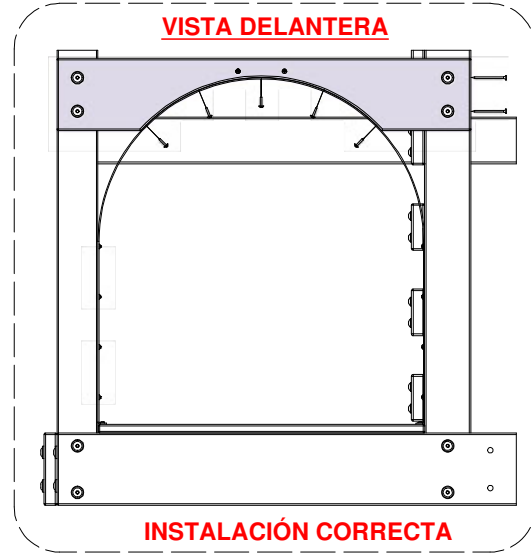


**G19** TABLA DE SOPORTE - W4L17966  
(x1) 1"x5 1/4"x48 1/4" (24x134x1226)

| CANTIDAD | NÚMERO DE PIEZA | DESCRIPCIÓN                       |
|----------|-----------------|-----------------------------------|
| 6        | H100198         | ARANDELA DE FIJACIÓN EXT. 8x19 NG |
| 2        | H100201         | TORNILLO PFH 8x2 1/2 NG           |
| 4        | H100362         | TORNILLO PFH 8x3 NG               |
| 2        | H100378         | PERNO WH 5/16x1 3/4 NG            |
| 6        | H100379         | PERNO WH 5/16x1 3/4 NG            |
| 14       | H100392         | TORNILLO PWH 8x3/4 NG             |
| 4        | H100484         | PERNO WH 5/16x3 1/4 NG            |

**CONSEJO:**  
INSTALE LAS TUERCAS EN T EN LA MADERA PRIMERO

**CONSEJO:**  
UTILIZANDO UNA BROCA DE 3 mm [1/8"], PERFORE LOS ORIFICIOS GUÍA PARA LOS TORNILLOS H100392.



# PASO 25 - MONTAJE DEL FUERTE

| CANTIDAD | NÚMERO DE PIEZA | DESCRIPCIÓN           |
|----------|-----------------|-----------------------|
| 109      | H100086         | TORNILLO PFH 8x1-1/2" |



**M01 TABLA DEL PISO - W4L17709**  
(x7) 5/8"x3 3/8"x80" (16x86x2032)



**M03 TABLA DEL PISO - W4L17728**  
(x7) 5/8"x3 3/8"x55" (16x86x1396)

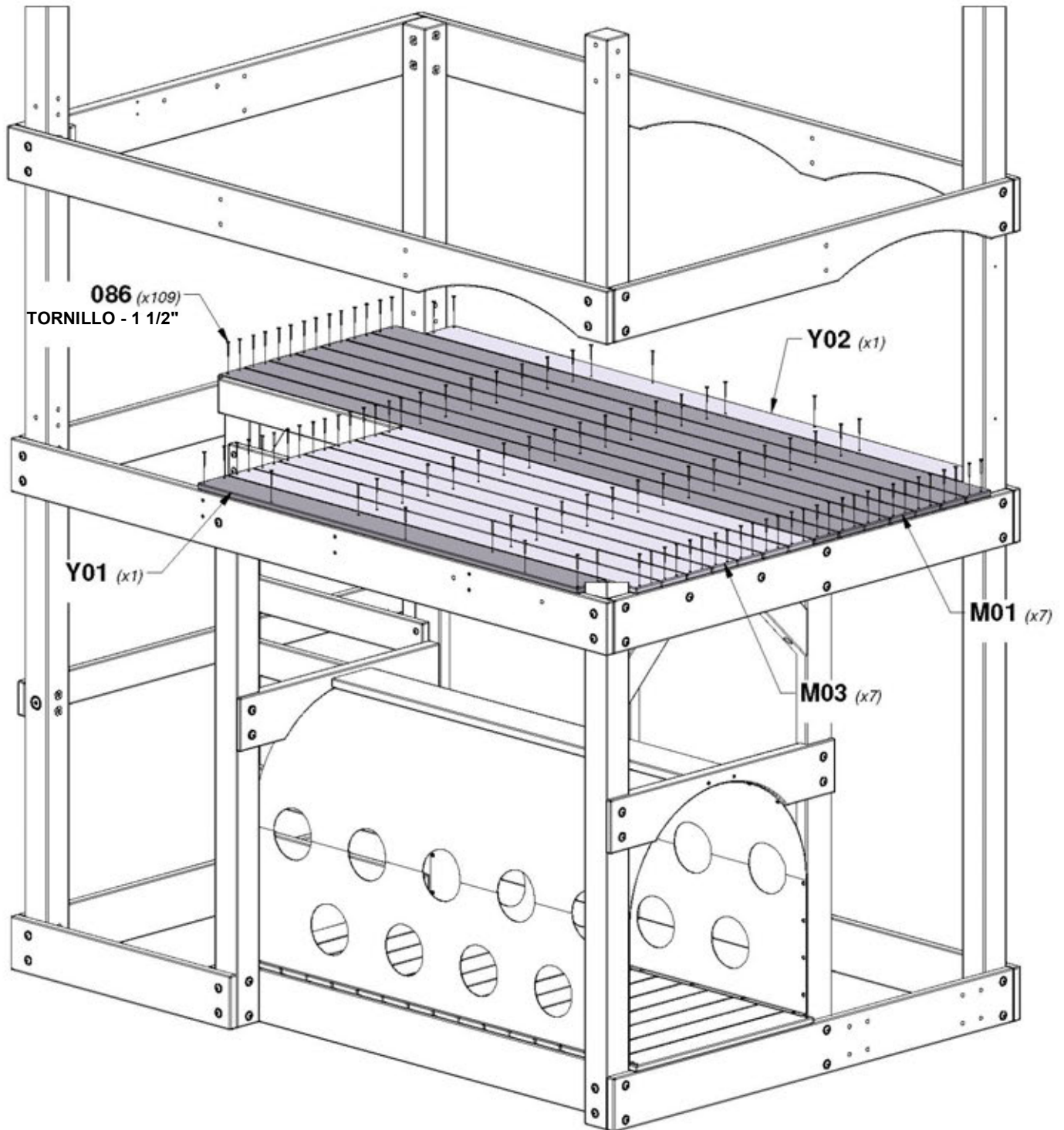


**Y01 TABLA DEL PISO - W4L17730**  
(x1) 5/8"x3 7/8"x51" (16x100x1296)



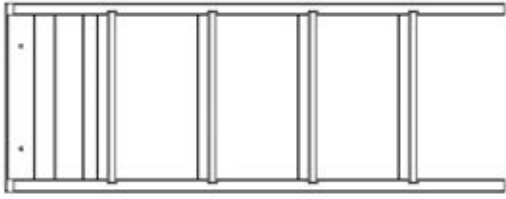
**Y02 TABLA DEL PISO - W4L17731**  
(x1) 5/8"x3 7/8"x72 1/8" (16x100x1832)

**NOTA:**  
ASEGÚRESE DE QUE LOS ORIFICIOS GUÍA ESTÉN  
ALINEADOS SOBRE LAS VIGAS DEL PISO.



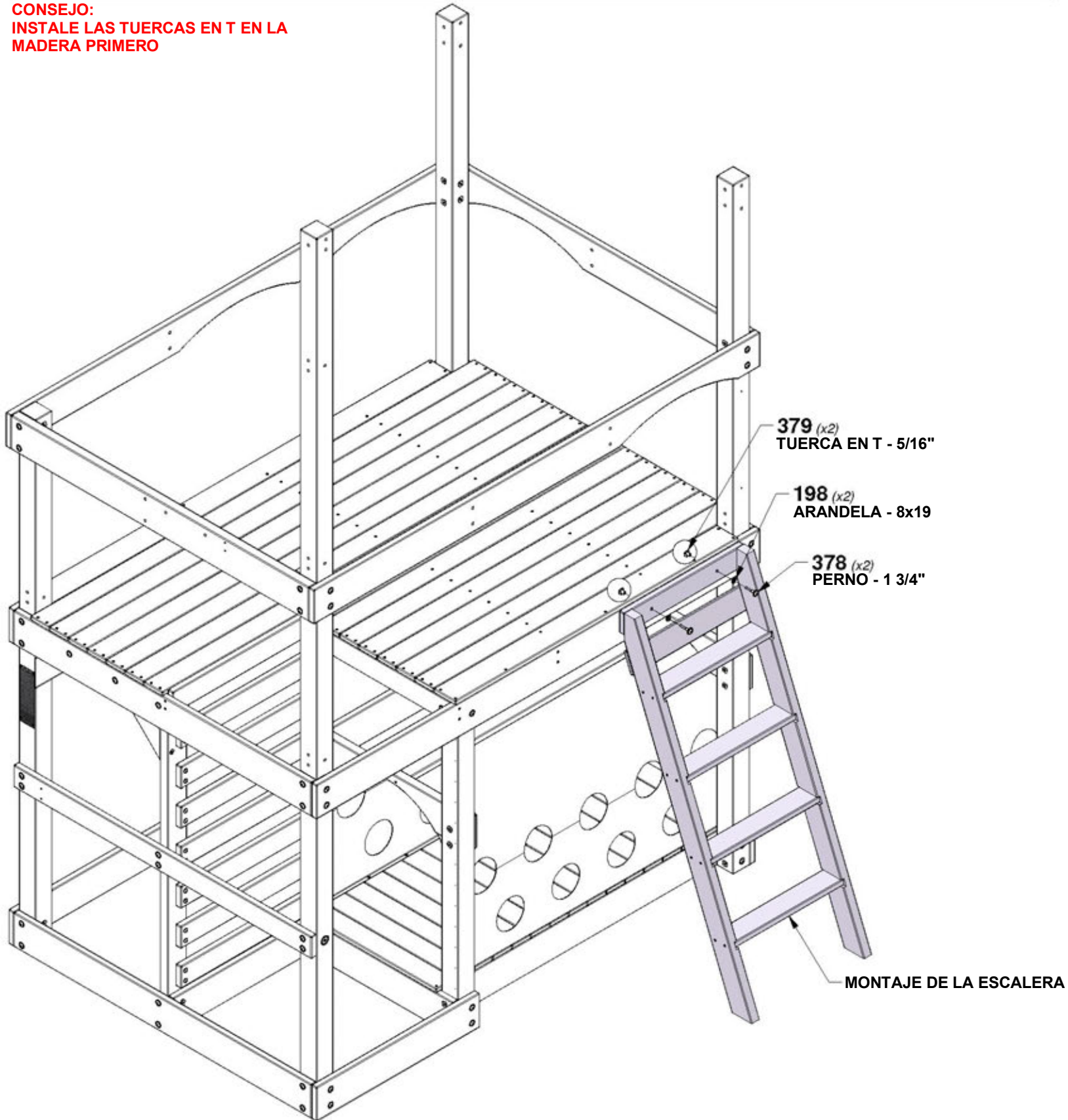
## PASO 26 - MONTAJE DEL FUERTE

| CANTIDAD | NÚMERO DE PIEZA | DESCRIPCIÓN                       |
|----------|-----------------|-----------------------------------|
| 2        | H100198         | ARANDELA DE FIJACIÓN EXT. 8x19 NG |
| 2        | H100378         | PERNO WH 5/16x1 3/4 NEGRO         |
| 2        | H100379         | TUERCA EN T 5/16 NEGRA            |



MONTAJE DE LA ESCALERA

**CONSEJO:**  
INSTALE LAS TUERCAS EN T EN LA  
MADERA PRIMERO



MONTAJE DE LA ESCALERA

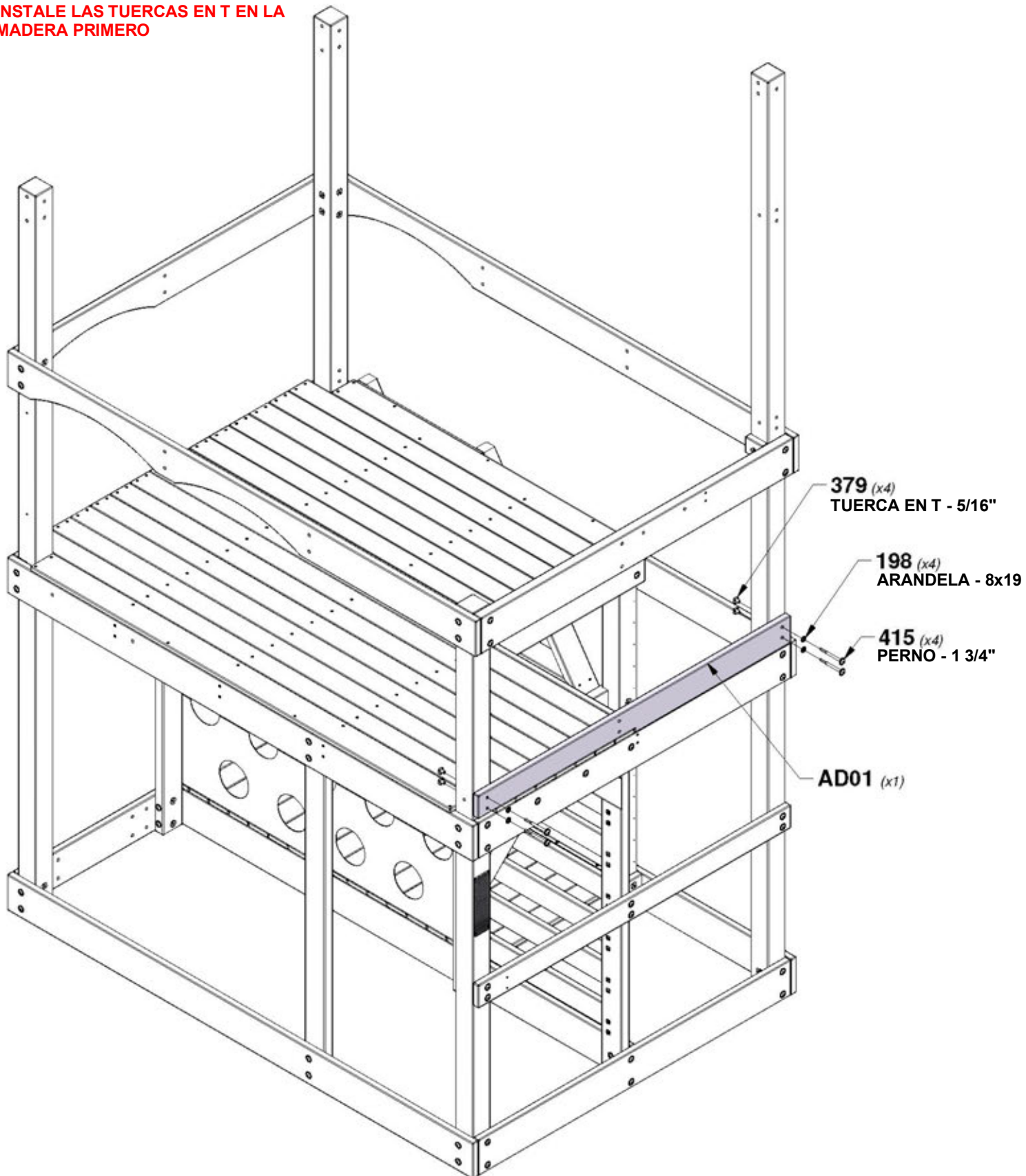
# PASO 27 - MONTAJE DEL FUERTE

| CANTIDAD | NÚMERO DE PIEZA | DESCRIPCIÓN                       |
|----------|-----------------|-----------------------------------|
| 4        | H100198         | ARANDELA DE FIJACIÓN EXT. 8x19 NG |
| 4        | H100379         | TUERCA EN T 5/16 NEGRA            |
| 4        | H100415         | PERNO WH 5/16x3 3/4 NG            |



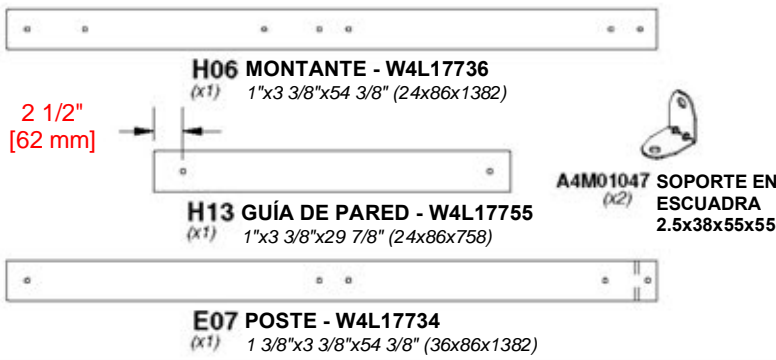
**AD01 GUÍA DE PARED - W4L17756**  
(x1) 1"x4"x53 5/8" (24x102x1363)

**CONSEJO:**  
INSTALE LAS TUERCAS EN T EN LA  
MADERA PRIMERO

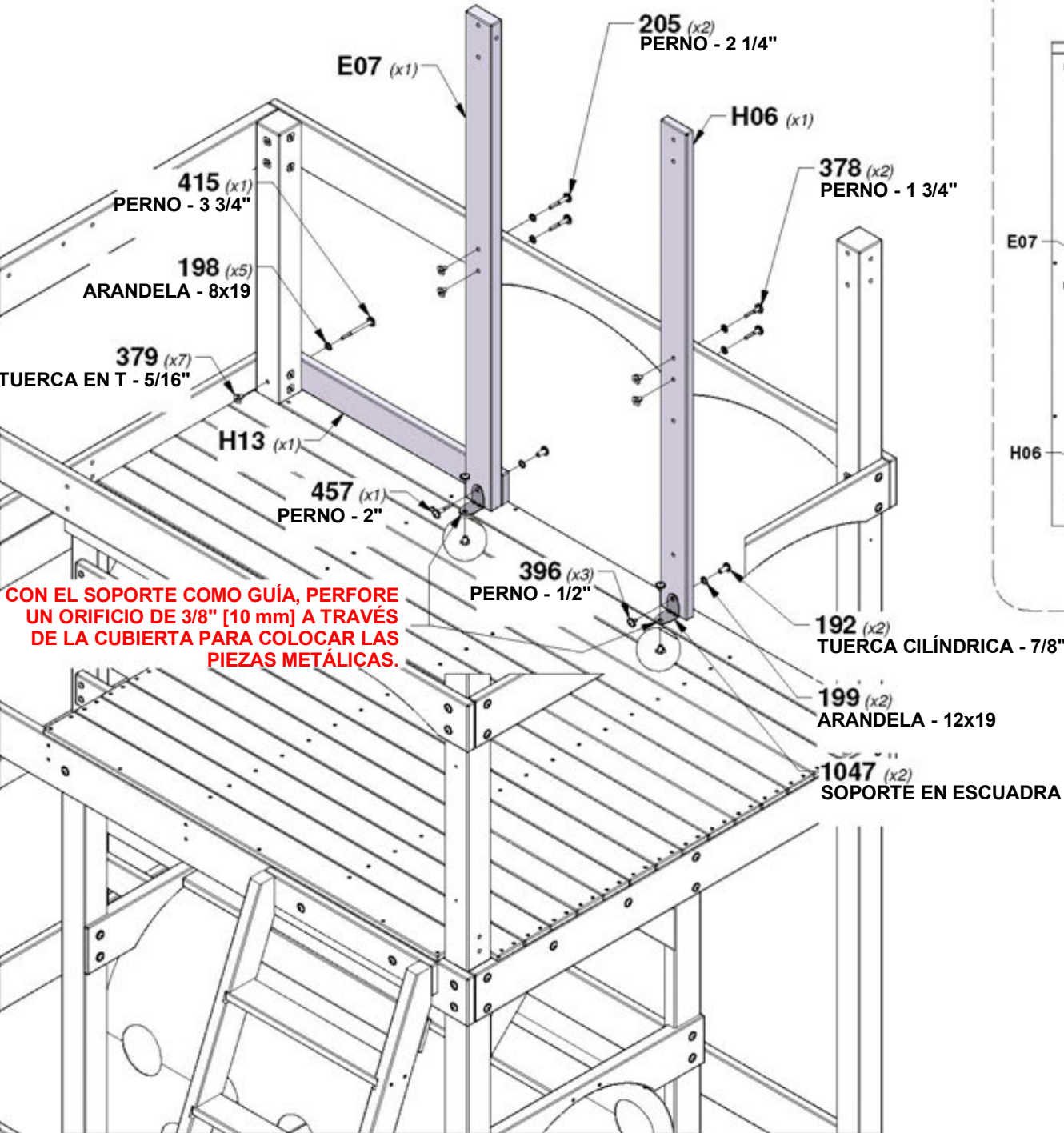
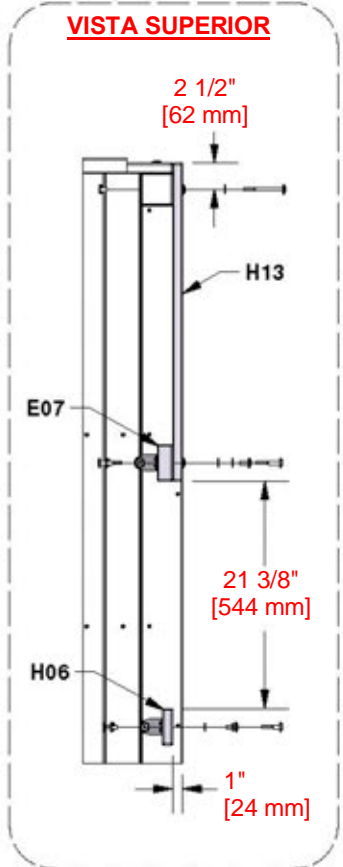


# PASO 28 - MONTAJE DEL FUERTE

| CANTIDAD | NÚMERO DE PIEZA | DESCRIPCIÓN                          |
|----------|-----------------|--------------------------------------|
| 2        | H100192         | CILINDRO DE TUERCA WH 5/16x7/8 NEGRO |
| 5        | H100198         | ARANDELA DE FIJACIÓN EXT. 8x19 NG    |
| 2        | H100199         | ARANDELA DE FIJACIÓN EXT. 12x19 NG   |
| 2        | H100205         | PERNO WH 5/16x2-1/4 NEGRO            |
| 2        | H100378         | PERNO WH 5/16x1 3/4 NEGRO            |
| 7        | H100379         | TUERCA EN T 5/16 NEGRA               |
| 3        | H100396         | PERNO WH 5/16x1/2 NG                 |
| 1        | H100415         | PERNO WH 5/16x3 3/4 NG               |
| 1        | H100457         | PERNO WH 5/16x2 NEGRO                |



**CONSEJO:**  
**INSTALE LAS TUERCAS EN T EN LA MADERA PRIMERO**



# PASO 29 - MONTAJE DEL FUERTE



**H04 MONTANTE - W4L17732**  
(x1) 1"x3 3/8"x29 3/4" (24x86x756)



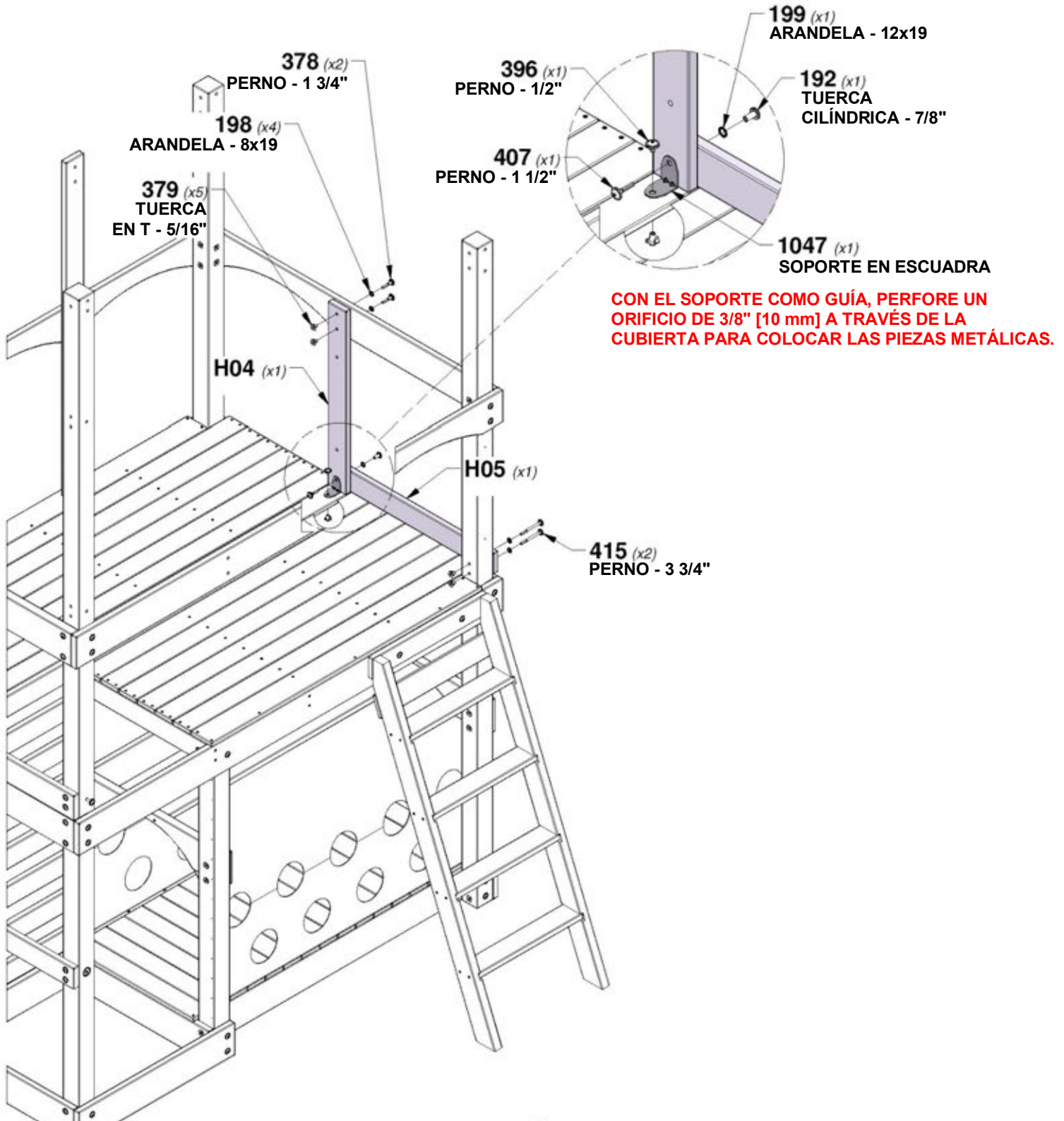
**H05 GUÍA DE LA TABLA VERTICAL - W4L17733**  
(x1) 1"x3 3/8"x30 1/4" (24x86x767)



**A4M01047 SOPORTE EN ESCUADRA**  
(x1) 2.5x38x55x55

| CANTIDAD | NÚMERO DE PIEZA | DESCRIPCIÓN                          |
|----------|-----------------|--------------------------------------|
| 1        | H100192         | CILINDRO DE TUERCA WH 5/16x7/8 NEGRO |
| 4        | H100198         | ARANDELA DE FIJACIÓN EXT. 8x19 NG    |
| 1        | H100199         | ARANDELA DE FIJACIÓN EXT. 12x19 NG   |
| 2        | H100378         | PERNO WH 5/16x1 3/4 NEGRO            |
| 5        | H100379         | TUERCA EN T 5/16 NEGRA               |
| 1        | H100396         | PERNO WH 5/16x1/2 NG                 |
| 1        | H100407         | PERNO WH 5/16x1 1/2 NEGRO            |
| 2        | H100415         | PERNO WH 5/16x3 3/4 NG               |

**CONSEJO:**  
INSTALE LAS TUERCAS EN T EN LA MADERA PRIMERO



# PASO 30 - MONTAJE DEL FUERTE

| CANTIDAD | NÚMERO DE PIEZA | DESCRIPCIÓN                          |
|----------|-----------------|--------------------------------------|
| 1        | H100192         | CILINDRO DE TUERCA WH 5/16x7/8 NEGRO |
| 3        | H100198         | ARANDELA DE FIJACIÓN EXT. 8x19 NG    |
| 1        | H100199         | ARANDELA DE FIJACIÓN EXT. 12x19 NG   |
| 2        | H100378         | PERNO WH 5/16x1 3/4 NEGRO            |
| 4        | H100379         | TUERCA EN T 5/16 NEGRA               |
| 1        | H100396         | PERNO WH 5/16x1/2 NG                 |
| 1        | H100407         | PERNO WH 5/16x1 1/2 NEGRO            |
| 1        | H100415         | PERNO WH 5/16x3 3/4 NG               |



**AD02 GUÍA DE PARED - W4L17743**  
(x1) 1"x4"x54 5/8" (24x102x1388)

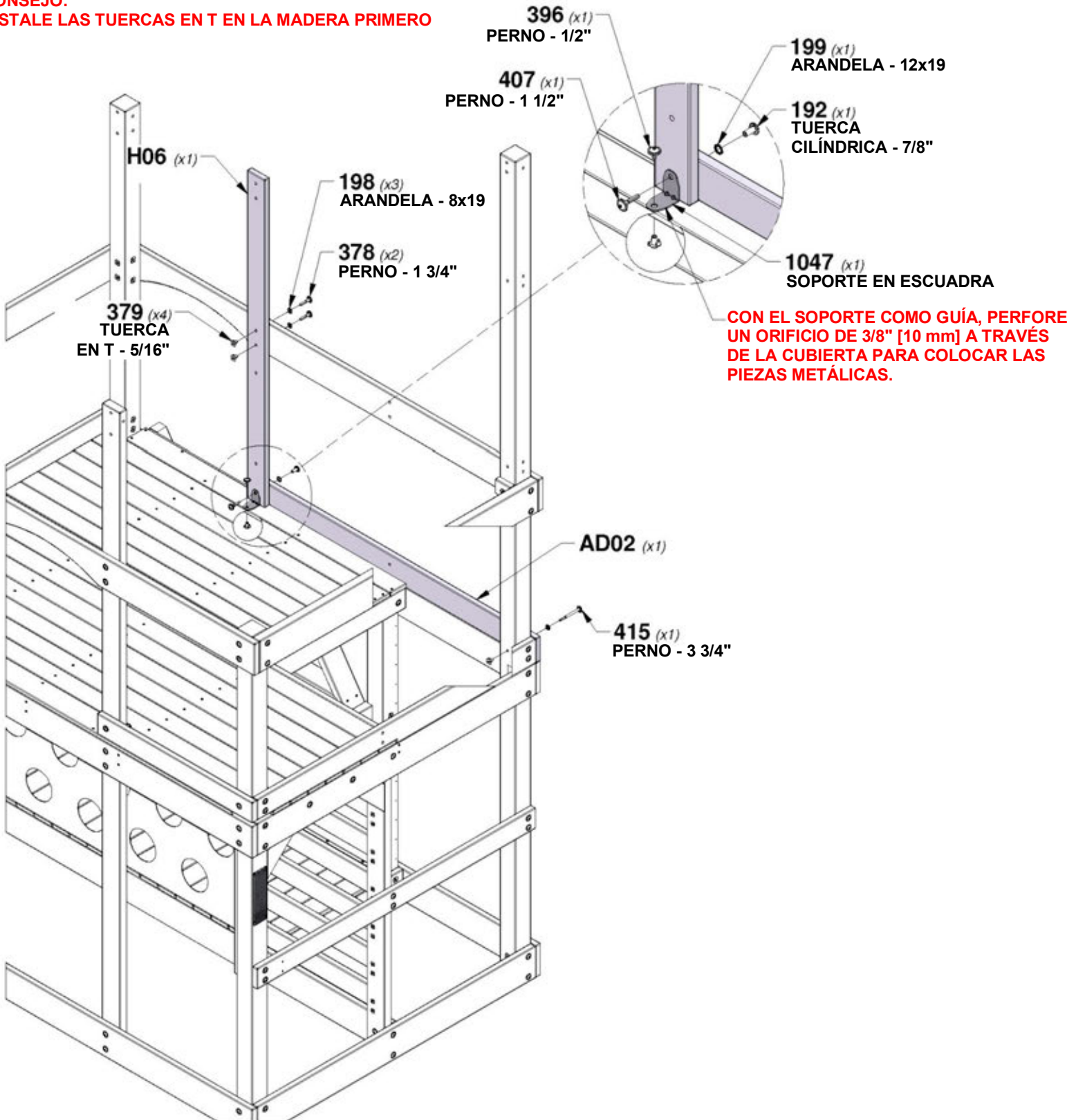


**A4M01047 SOPORTE EN ESCUADRA**  
(x1) 2.5x38x55x55



**H06 MONTANTE - W4L17736**  
(x1) 1"x3 3/8"x54 3/8" (24x86x1382)

**CONSEJO:**  
**INSTALE LAS TUERCAS EN T EN LA MADERA PRIMERO**



# PASO 31 - MONTAJE DEL FUERTE

**E09 POSTE - W4L17739**

(x1) 1 3/8"x3 3/8"x83 5/8" (36x86x2123)

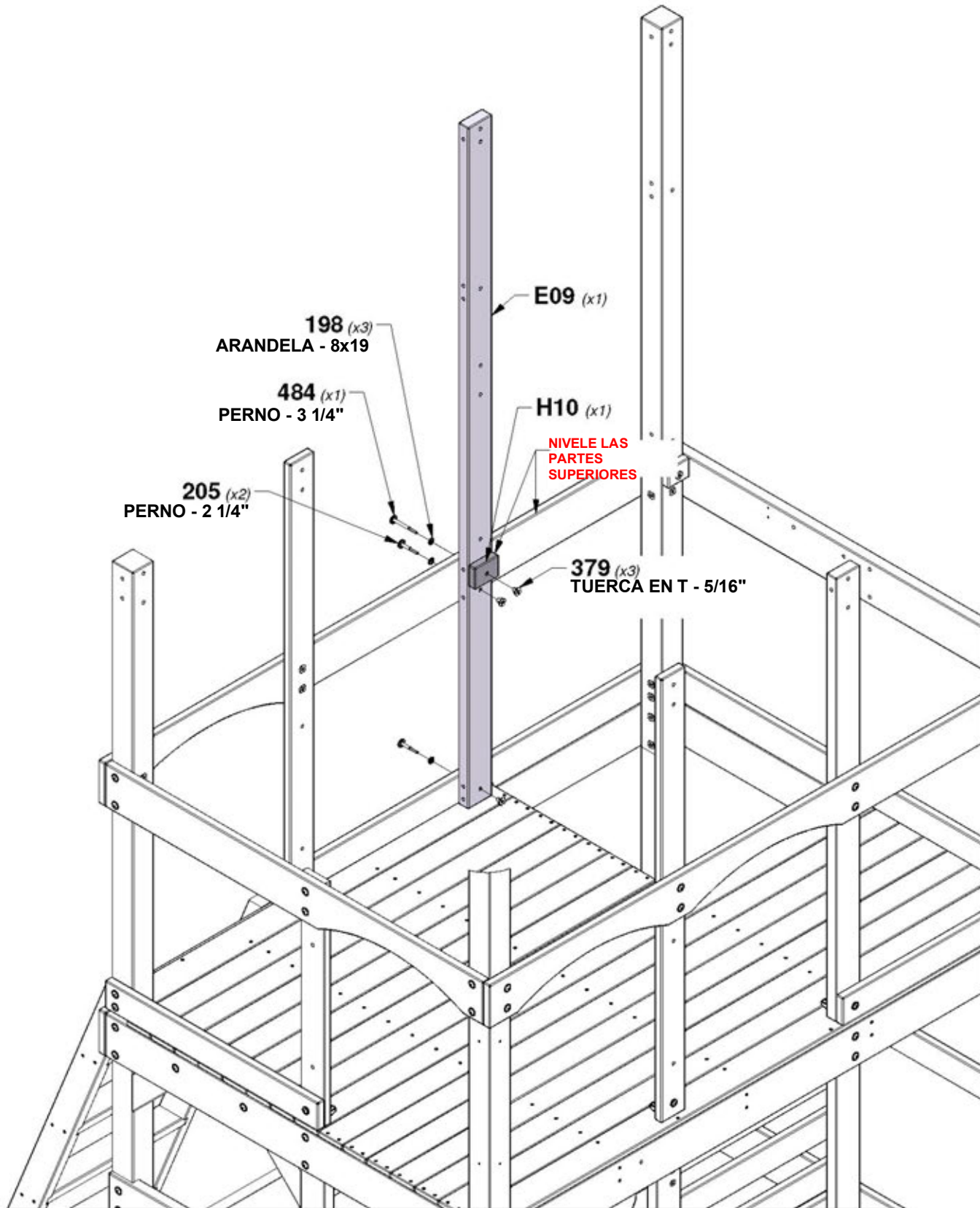


**H10 SOPORTE DEL PISO - W4L17758**

(x1) 15/16"x3 3/8"x2 5/8" (24x86x66)

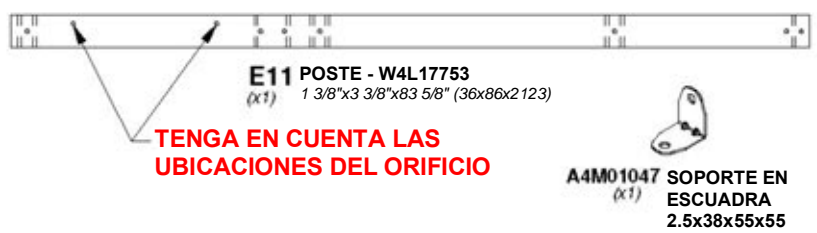
| CANTIDAD | NÚMERO DE PIEZA | DESCRIPCIÓN                       |
|----------|-----------------|-----------------------------------|
| 3        | H100198         | ARANDELA DE FIJACIÓN EXT. 8x19 NG |
| 2        | H100205         | PERNO WH 5/16x2-1/4 NEGRO         |
| 3        | H100379         | TUERCA EN T 5/16 NEGRA            |
| 1        | H100484         | PERNO WH 5/16x3 1/4 NEGRO         |

**CONSEJO:**  
**INSTALE LAS TUERCAS EN T EN LA MADERA PRIMERO**



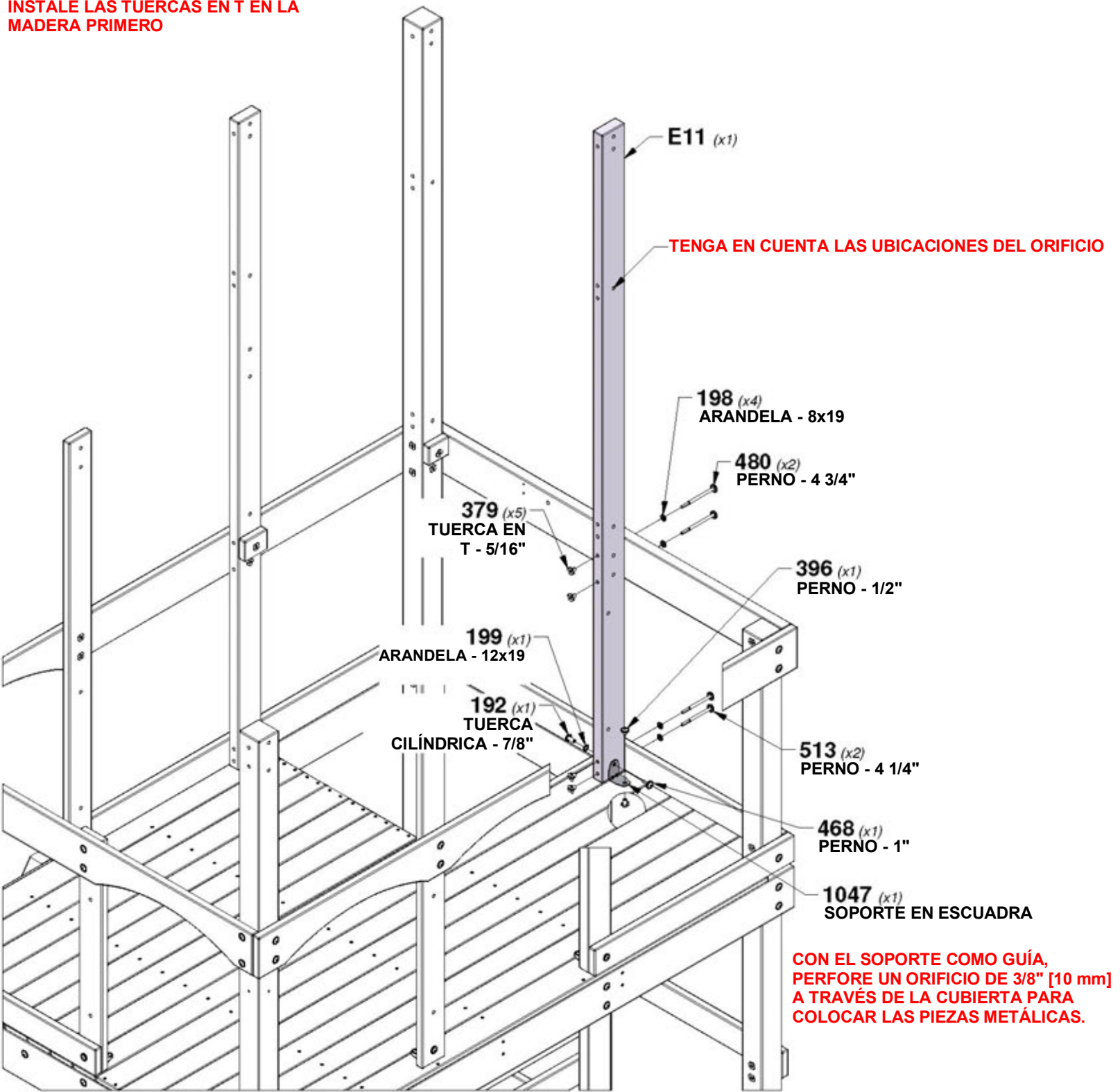


# PASO 32 - MONTAJE DEL FUERTE



| CANTIDAD | NÚMERO DE PIEZA | DESCRIPCIÓN                          |
|----------|-----------------|--------------------------------------|
| 1        | H100192         | CILINDRO DE TUERCA WH 5/16x7/8 NEGRO |
| 4        | H100198         | ARANDELA DE FIJACIÓN EXT. 8x19 NG    |
| 1        | H100199         | ARANDELA DE FIJACIÓN EXT. 12x19 NG   |
| 5        | H100379         | TUERCA EN T 5/16 NEGRA               |
| 1        | H100396         | PERNO WH 5/16x1/2 NG                 |
| 1        | H100468         | PERNO WH 5/16x1 NG                   |
| 2        | H100480         | PERNO WH 5/16x4 3/4 NEGRO            |
| 2        | H100513         | PERNO WH 5/16x4 1/4 NG               |

**CONSEJO:**  
**INSTALE LAS TUERCAS EN T EN LA MADERA PRIMERO**

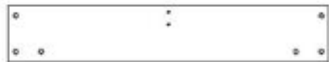


# PASO 33 - MONTAJE DEL FUERTE

| CANTIDAD | NÚMERO DE PIEZA | DESCRIPCIÓN                          |
|----------|-----------------|--------------------------------------|
| 1        | H100192         | CILINDRO DE TUERCA WH 5/16x7/8 NEGRO |
| 4        | H100198         | ARANDELA DE FIJACIÓN EXT. 8x19 NG    |
| 1        | H100199         | ARANDELA DE FIJACIÓN EXT. 12x19 NG   |
| 5        | H100379         | TUERCA EN T 5/16 NEGRA               |
| 1        | H100396         | PERNO WH 5/16x1/2 NG                 |
| 1        | H100468         | PERNO WH 5/16x1 NG                   |
| 4        | H100513         | PERNO WH 5/16x4 1/4 NG               |

**E12** POSTE - W4L17768

(x1) 1 3/8"x3 3/8"x83 5/8" (36x86x2123)



**G17** GUÍA DE APOYO - W4L17744

(x1) 1"x5 1/4"x30 1/4" (24x134x767)

**A4M01047** SOPORTE EN ESCUADRA

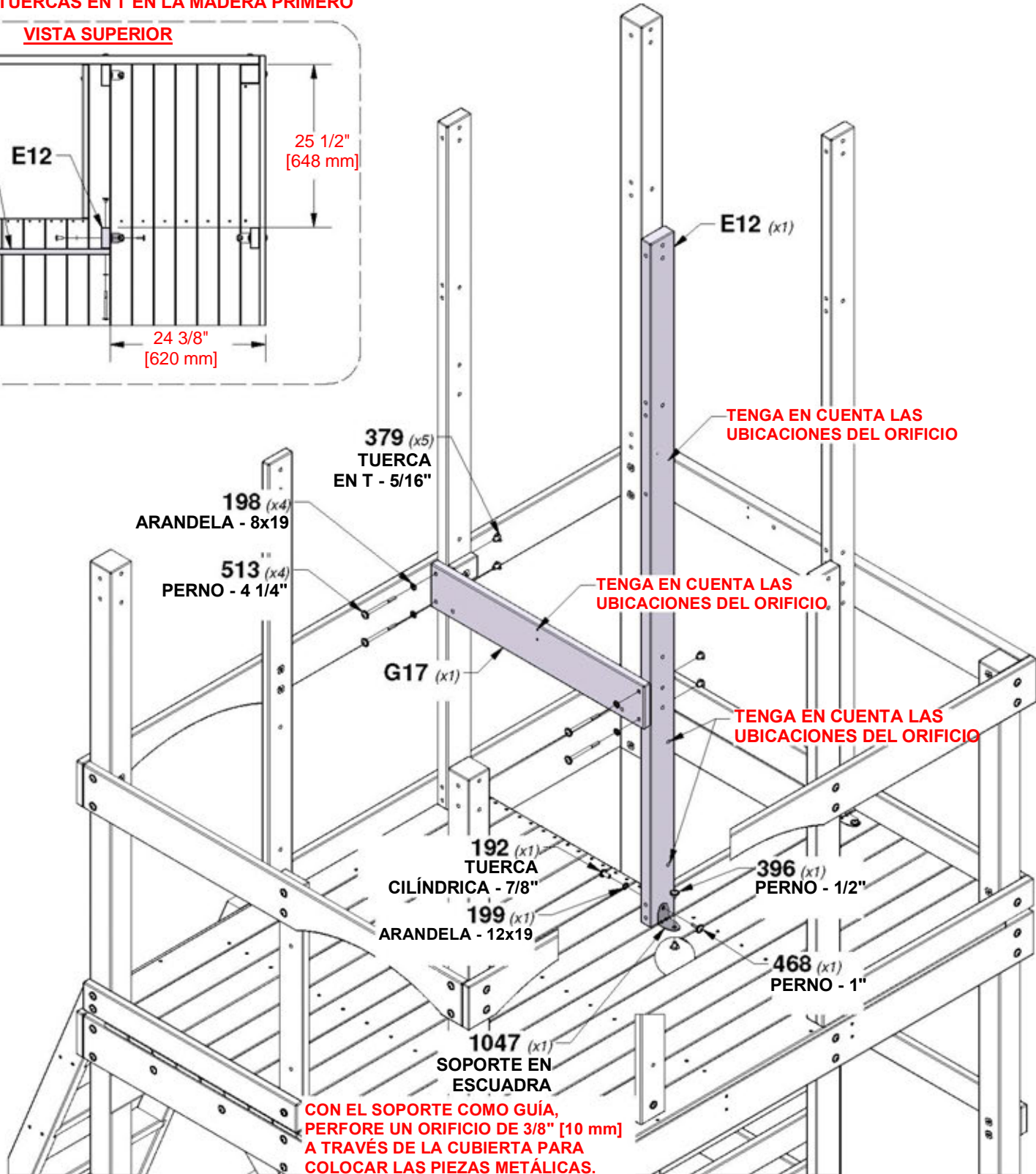
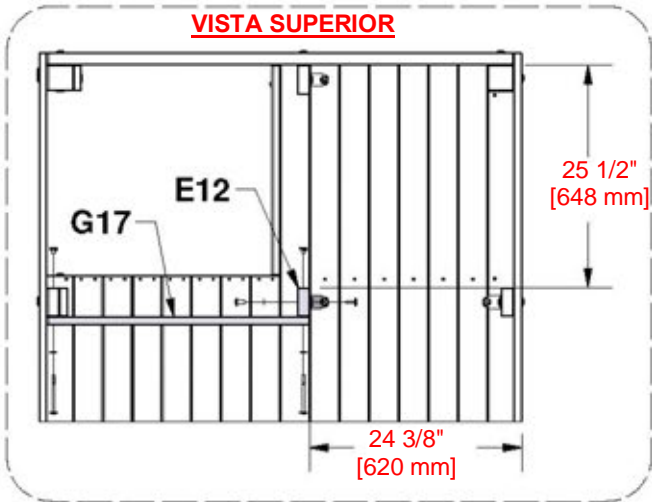
(x1)



2.5x38x55x55

**CONSEJO:**  
**INSTALE LAS TUERCAS EN T EN LA MADERA PRIMERO**

**VISTA SUPERIOR**



# PASO 34 - MONTAJE DEL FUERTE

| CANTIDAD | NÚMERO DE PIEZA | DESCRIPCIÓN                       |
|----------|-----------------|-----------------------------------|
| 4        | H100198         | ARANDELA DE FIJACIÓN EXT. 8x19 NG |
| 2        | H100205         | PERNO WH 5/16x2-1/4 NEGRO         |
| 4        | H100379         | TUERCA EN T 5/16 NEGRA            |
| 2        | H100484         | PERNO WH 5/16x3 1/4 NEGRO         |



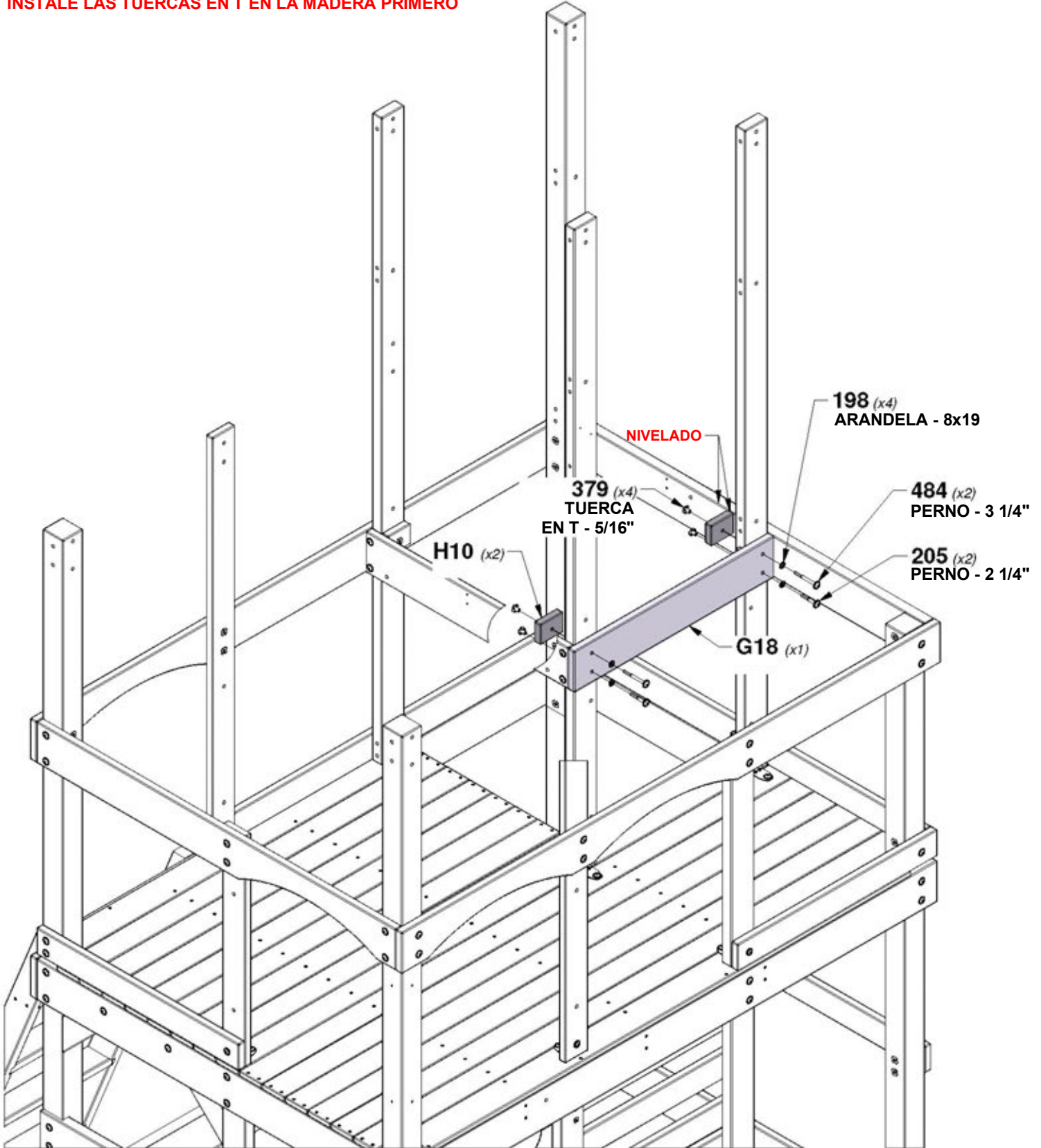
**G18 SOPORTE DEL PISO - W4L17754**  
(x1) 1"x5 1/4"x29 7/8" (24x134x758)

1 3/8"  
[36 mm]  
DEBE MIRAR ARRIBA  
CUANDO ESTÉ INSTALADO



**H10 SOPORTE DEL PISO - W4L17758**  
(x2) 15/16"x3 3/8"x2 5/8" (24x86x66)

**CONSEJO:**  
INSTALE LAS TUERCAS EN T EN LA MADERA PRIMERO



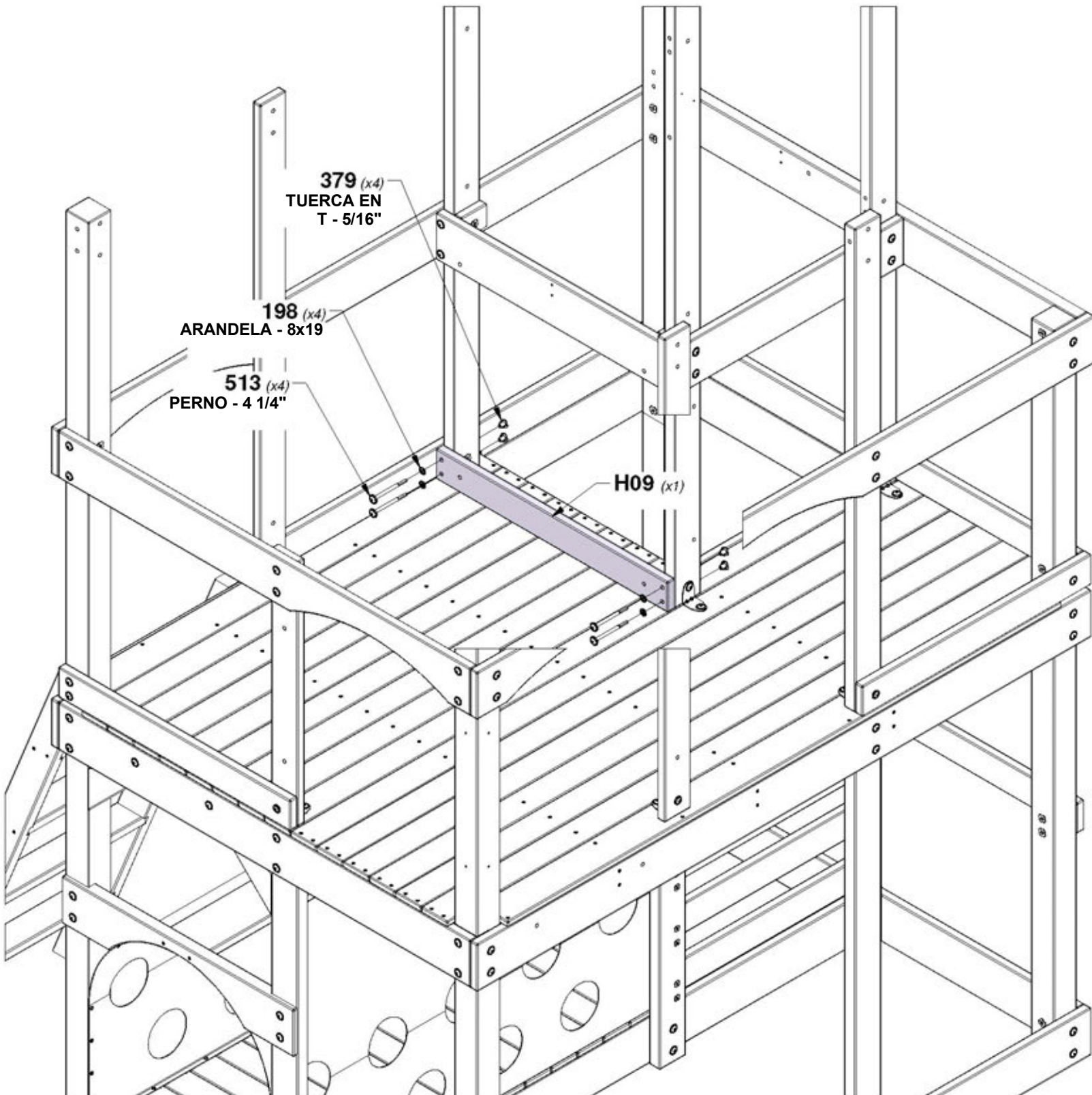
# PASO 35 - MONTAJE DEL FUERTE



**H09 GUÍA DE PARED - W4L17742**  
(x1) 1"x3 3/8"x30 1/4" (24x86x767)

| CANTIDAD | NÚMERO DE PIEZA | DESCRIPCIÓN                       |
|----------|-----------------|-----------------------------------|
| 4        | H100198         | ARANDELA DE FIJACIÓN EXT. 8x19 NG |
| 4        | H100379         | TUERCA EN T 5/16 NEGRA            |
| 4        | H100513         | PERNO WH 5/16x4 1/4 NG            |

**CONSEJO:**  
INSTALE LAS TUERCAS EN T EN LA MADERA PRIMERO



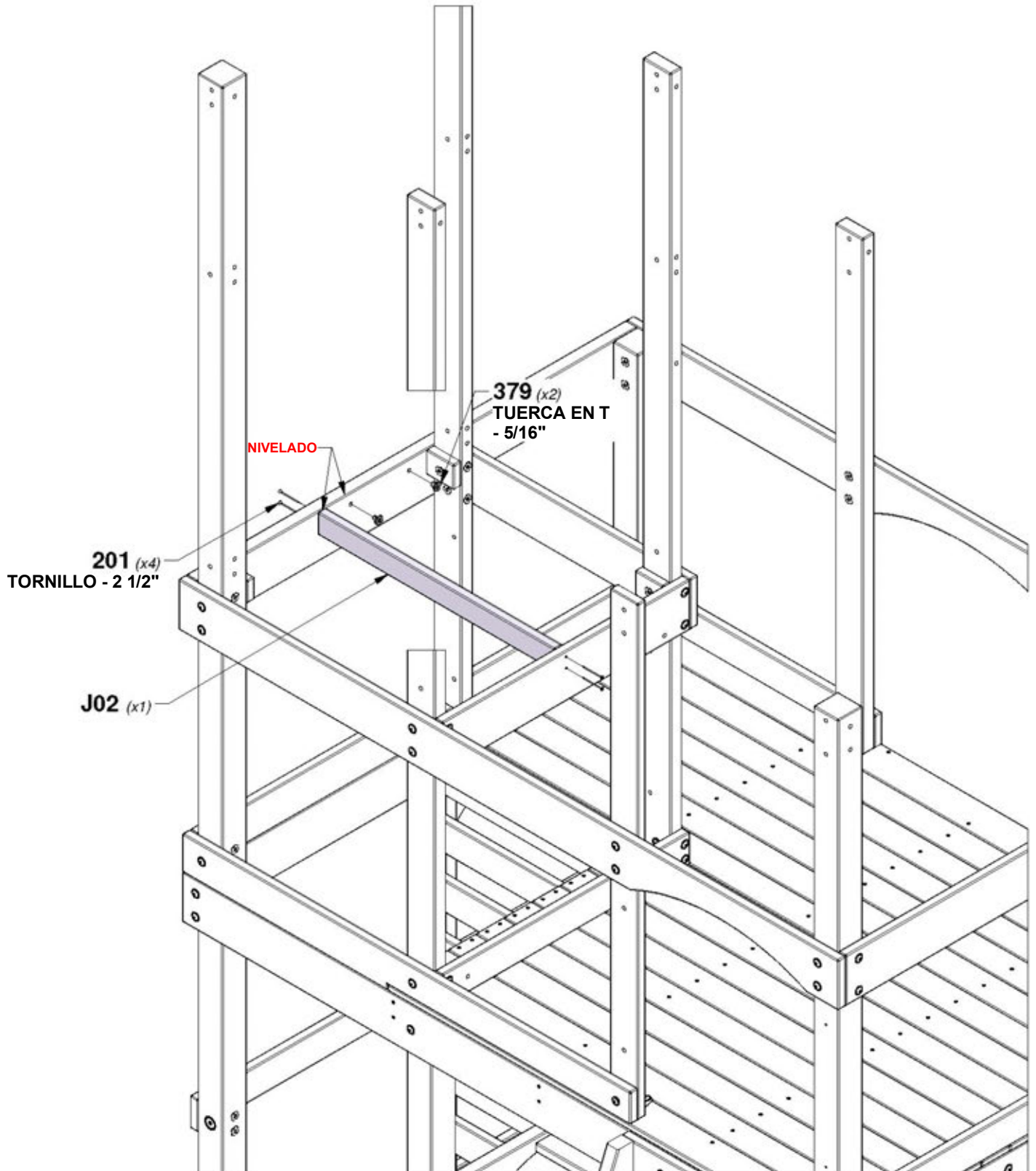
# PASO 36 - MONTAJE DEL FUERTE

| CANTIDAD | NÚMERO DE PIEZA | DESCRIPCIÓN             |
|----------|-----------------|-------------------------|
| 4        | H100201         | TORNILLO PFH 8x2 1/2 NG |
| 2        | H100379         | TUERCA EN T 5/16 NEGRA  |



**J02** VIGA DEL PISO - W4L17746  
(x1) 1"x2 3/8"x28 7/8" (24x60x734)

**CONSEJO:**  
INSTALE LAS TUERCAS EN T EN LA MADERA PRIMERO.  
PARA USAR EN UN PASO POSTERIOR.



# PASO 37 - MONTAJE DEL FUERTE

| CANTIDAD | NÚMERO DE PIEZA | DESCRIPCIÓN          |
|----------|-----------------|----------------------|
| 44       | H100086         | TORNILLO PFH 8x1 1/2 |



**M22 TABLA DEL PISO - W4L17762**  
(x4) 5/8"x3 3/8"x32 1/8" (16x86x815)



**L03 TABLA DEL PISO - W4L17721**  
(x1) 5/8"x4 3/8"x32 1/8" (16x112x815)



**L01 TABLA DEL PISO - W4L17760**  
(x1) 5/8"x4 3/8"x25 3/4" (16x112x654)

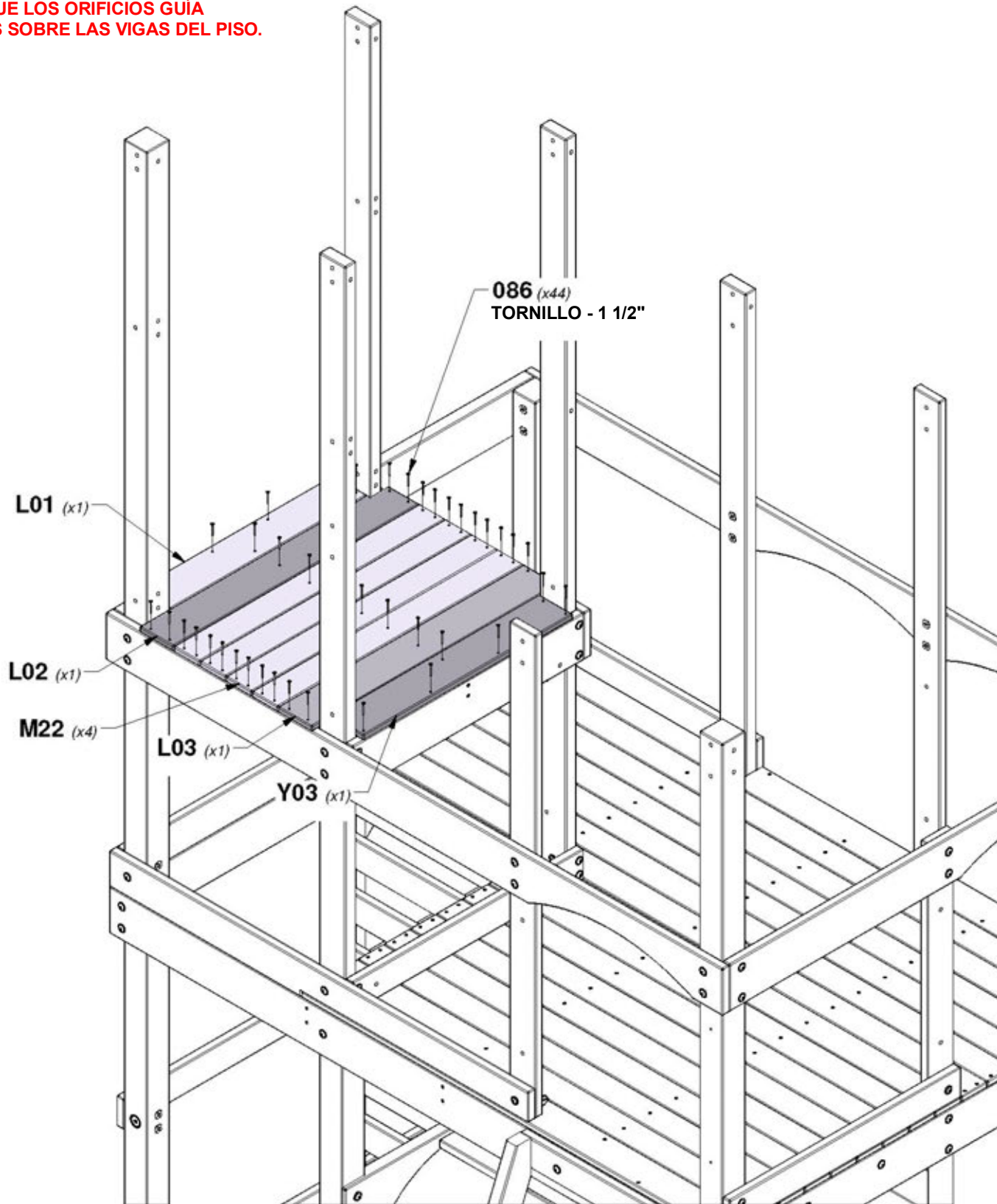


**L02 TABLA DEL PISO - W4L17761**  
(x1) 5/8"x4 3/8"x32 1/8" (16x112x815)



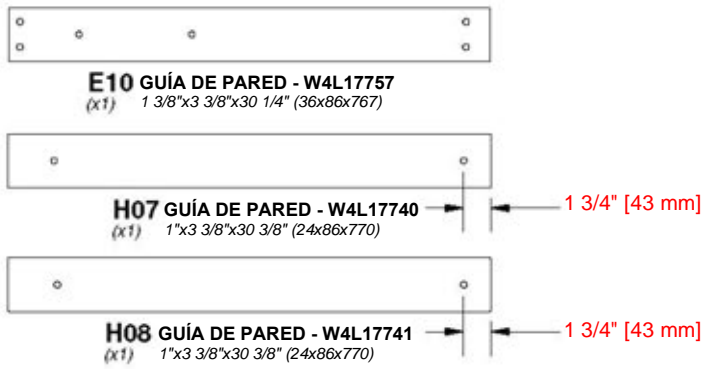
**Y03 TABLA DEL PISO - W4L17759**  
(x1) 5/8"x4 3/8"x27 3/8" (16x111x694)

**NOTA:**  
ASEGÚRESE DE QUE LOS ORIFICIOS GUÍA  
ESTÉN ALINEADOS SOBRE LAS VIGAS DEL PISO.

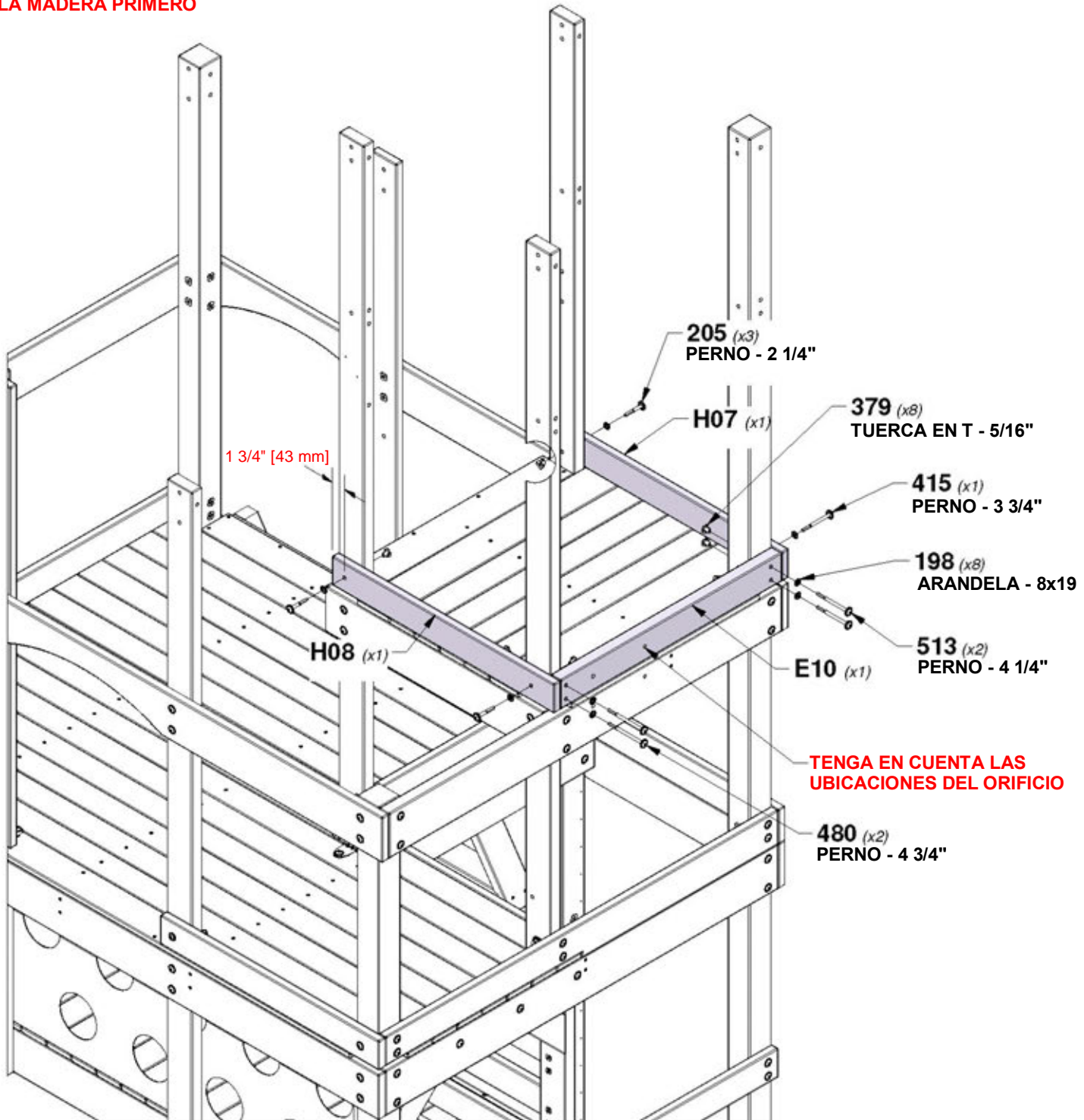


# PASO 38 - MONTAJE DEL FUERTE

| CANTIDAD | NÚMERO DE PIEZA | DESCRIPCIÓN                       |
|----------|-----------------|-----------------------------------|
| 8        | H100198         | ARANDELA DE FIJACIÓN EXT. 8x19 NG |
| 3        | H100205         | PERNO WH 5/16x2-1/4 NEGRO         |
| 8        | H100379         | TUERCA EN T 5/16 NEGRA            |
| 1        | H100415         | PERNO WH 5/16x3 3/4 NG            |
| 2        | H100480         | PERNO WH 5/16x4 3/4 NEGRO         |
| 2        | H100513         | PERNO WH 5/16x4 1/4 NG            |



**CONSEJO:**  
**INSTALE LAS TUERCAS EN T EN LA MADERA PRIMERO**



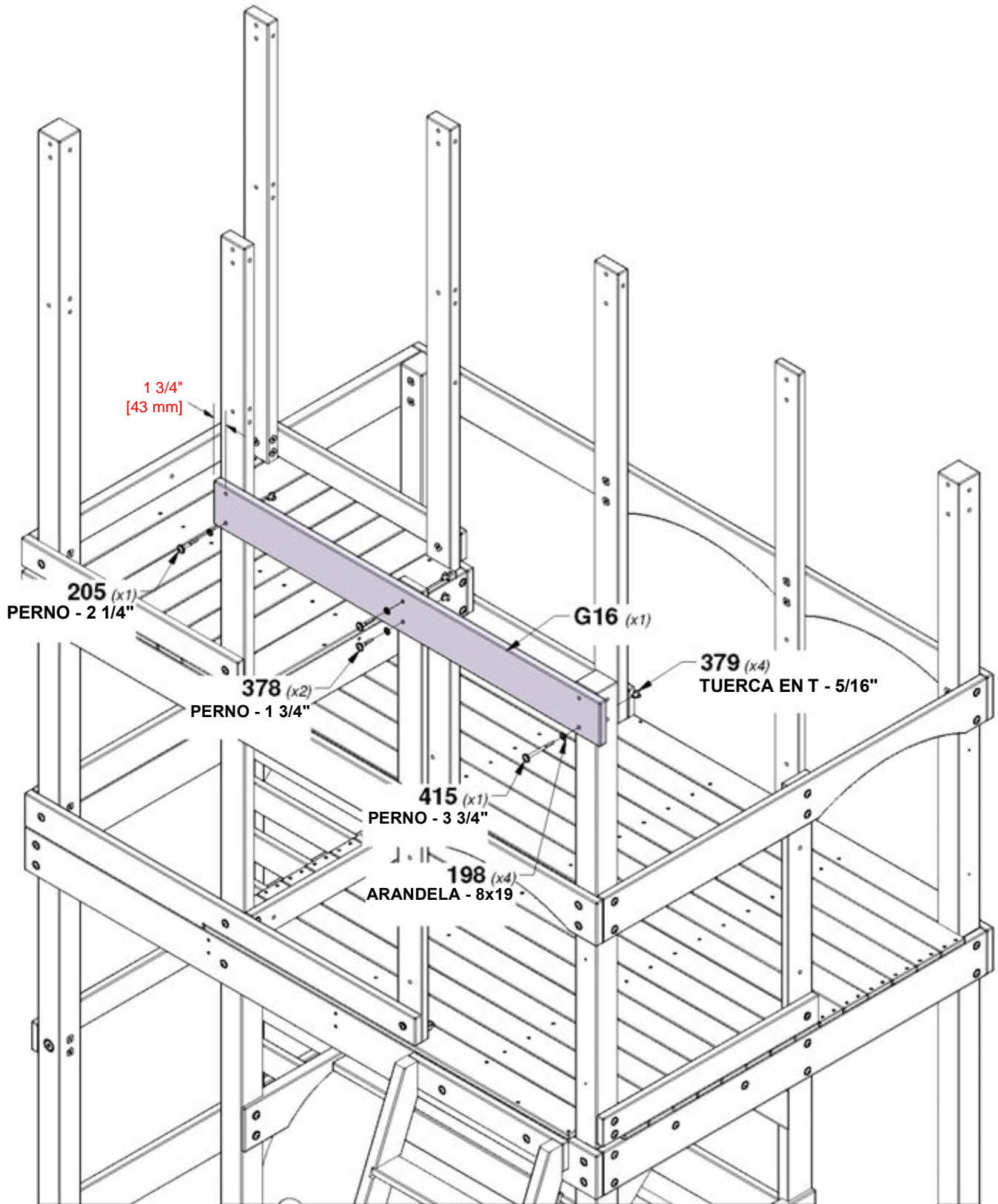
# PASO 39 - MONTAJE DEL FUERTE



| CANTIDAD | NÚMERO DE PIEZA | DESCRIPCIÓN                       |
|----------|-----------------|-----------------------------------|
| 4        | H100198         | ARANDELA DE FIJACIÓN EXT. 8x19 NG |
| 1        | H100205         | PERNO WH 5/16x2-1/4 NEGRO         |
| 2        | H100378         | PERNO WH 5/16x1 3/4 NEGRO         |
| 4        | H100379         | TUERCA EN T 5/16 NEGRA            |
| 1        | H100415         | PERNO WH 5/16x3 3/4 NG            |

DEBE MIRAR HACIA ABAJO UNA VEZ INSTALADO

**CONSEJO:**  
INSTALE LAS TUERCAS EN T EN LA MADERA PRIMERO





# PASO 40 - MONTAJE DEL FUERTE

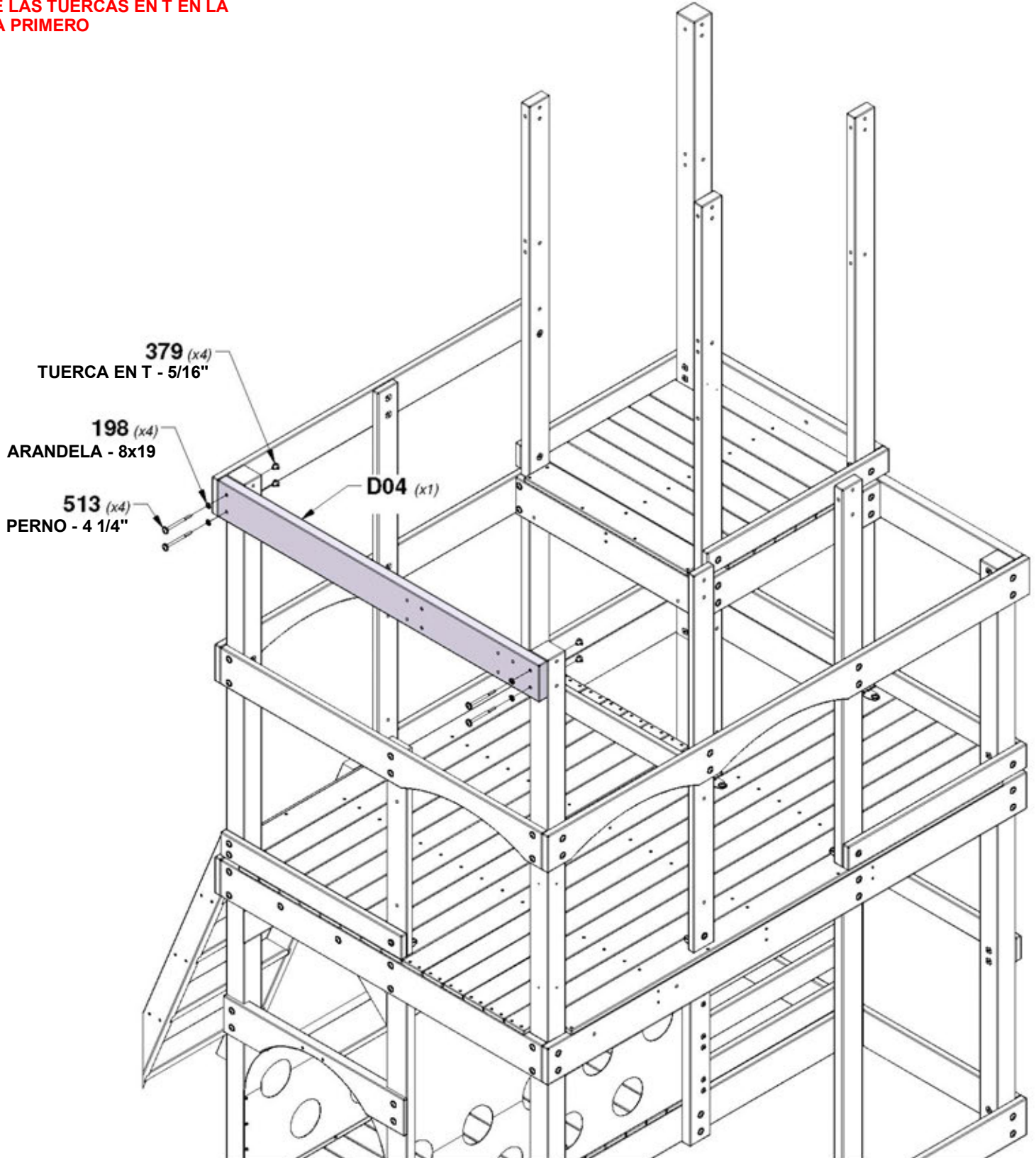
| CANTIDAD | NÚMERO DE PIEZA | DESCRIPCIÓN                       |
|----------|-----------------|-----------------------------------|
| 4        | H100198         | ARANDELA DE FIJACIÓN EXT. 8x19 NG |
| 4        | H100379         | TUERCA EN T 5/16 NEGRA            |
| 4        | H100513         | PERNO WH 5/16x4 1/4 NG            |



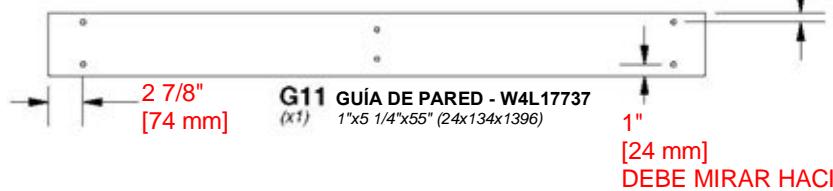
**D04** GUÍA SUPERIOR - W4L17763  
(x1) 1 3/8"x5 1/4"x53 5/8" (36x134x1363)

**LOS ORIFICIOS SE DESPLAZAN HACIA ABAJO CUANDO ESTÉ INSTALADO**

**CONSEJO:**  
**INSTALE LAS TUERCAS EN T EN LA MADERA PRIMERO**



# PASO 41 - MONTAJE DEL FUERTE <sup>3/4"</sup> [20 mm]



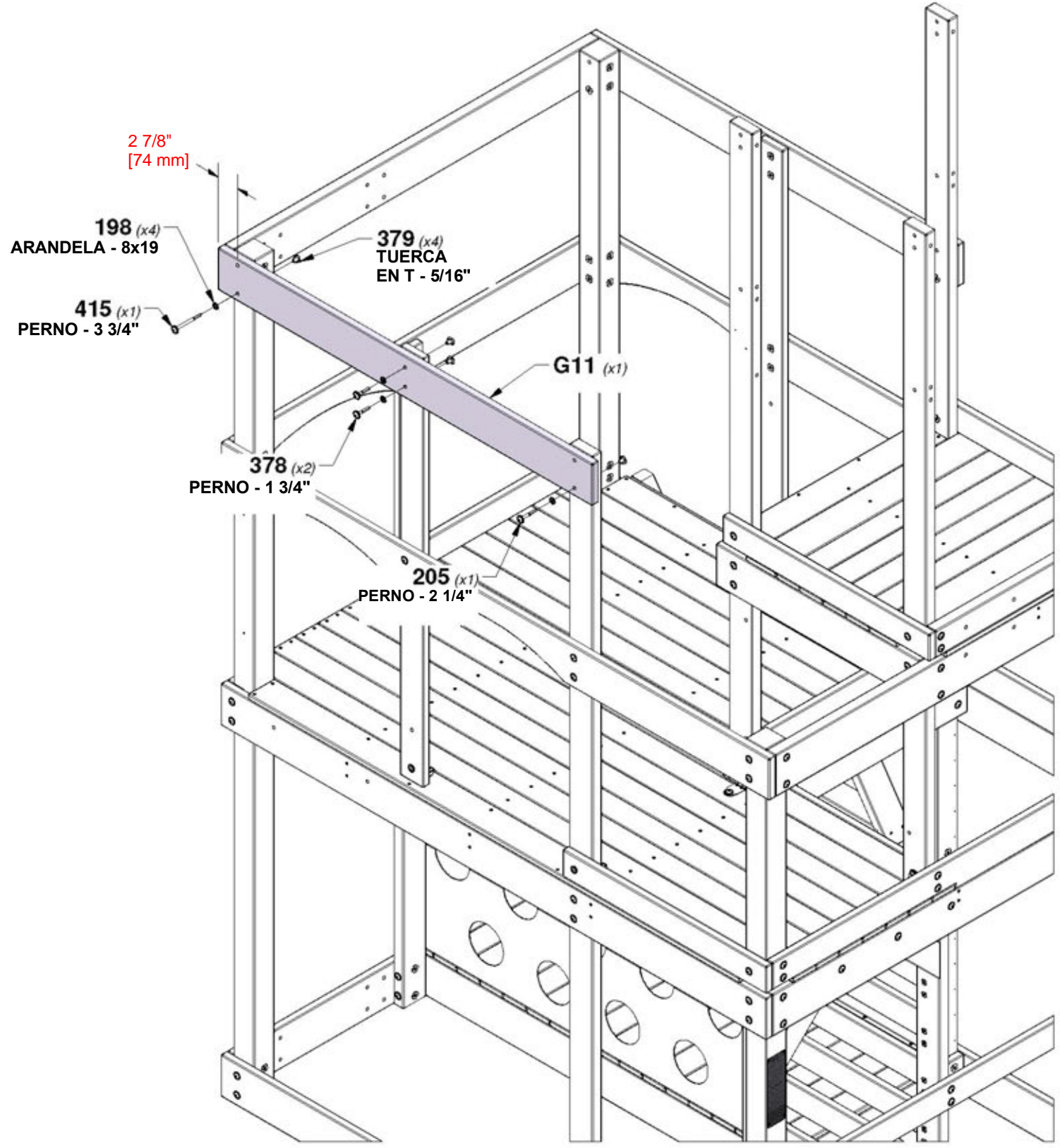
**G11** GUÍA DE PARED - W4L17737  
(x1) 1"x5 1/4"x55" (24x134x1396)

1"  
[24 mm]

DEBE MIRAR HACIA ABAJO UNA VEZ INSTALADO

| CANTIDAD | NÚMERO DE PIEZA | DESCRIPCIÓN                       |
|----------|-----------------|-----------------------------------|
| 4        | H100198         | ARANDELA DE FIJACIÓN EXT. 8x19 NG |
| 1        | H100205         | PERNO WH 5/16x2-1/4 NEGRO         |
| 2        | H100513         | PERNO WH 5/16x1 3/4 NEGRO         |
| 4        | H100379         | TUERCA EN T 5/16 NEGRA            |
| 1        | H100415         | PERNO WH 5/16x3 3/4 NG            |

**CONSEJO:**  
INSTALE LAS TUERCAS EN T EN LA MADERA PRIMERO



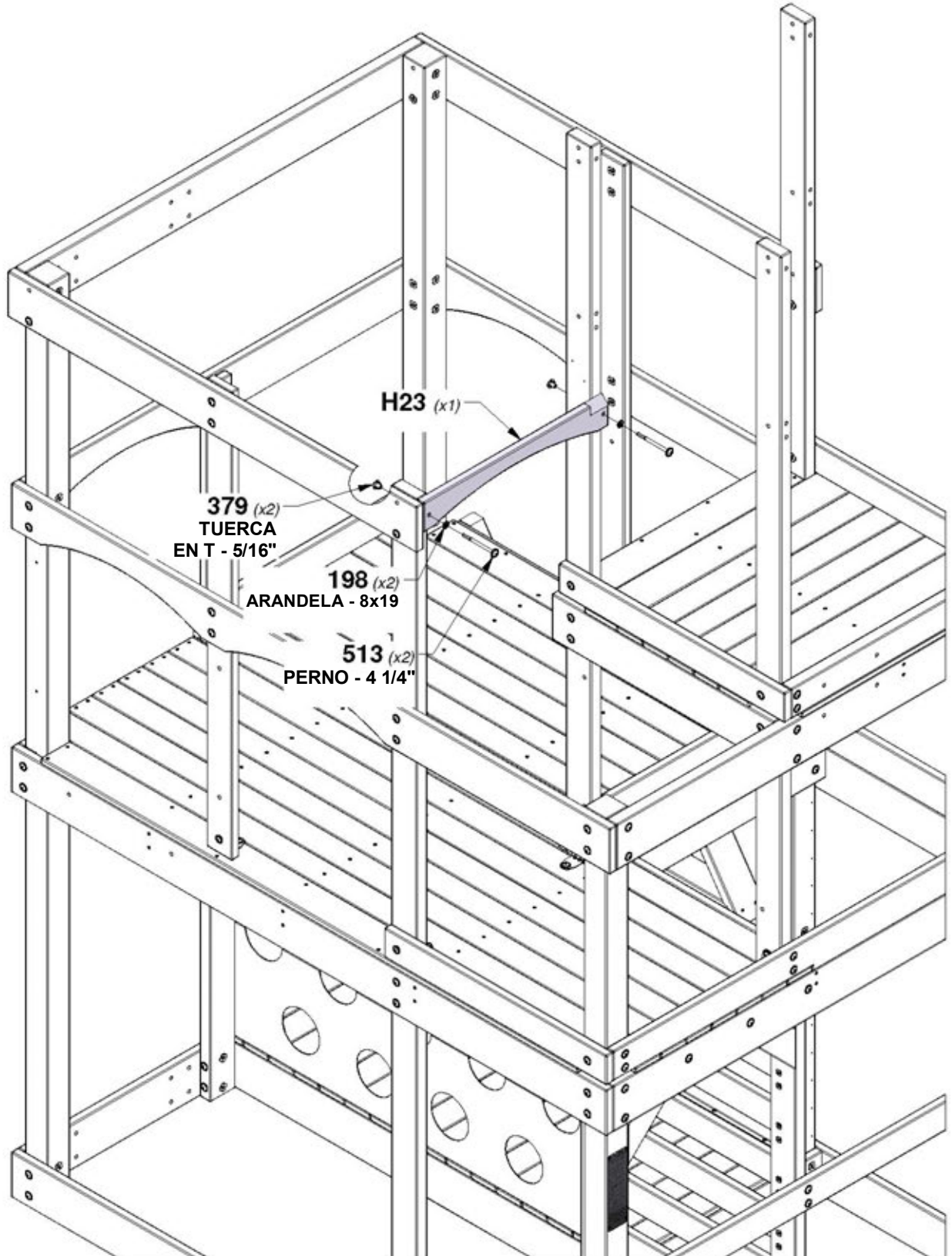
# PASO 42 - MONTAJE DEL FUERTE



**H23 GUÍA DE PARED - W4L17775**  
(x1) 1"x3 3/8"x24 7/8" (24x86x632)

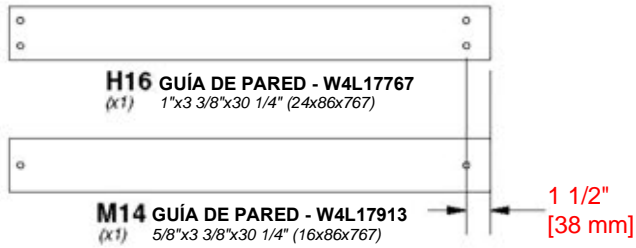
| CANTIDAD | NÚMERO DE PIEZA | DESCRIPCIÓN                       |
|----------|-----------------|-----------------------------------|
| 2        | H100198         | ARANDELA DE FIJACIÓN EXT. 8x19 NG |
| 2        | H100379         | TUERCA EN T 5/16 NEGRA            |
| 2        | H100513         | PERNO WH 5/16x4 1/4 NG            |

**CONSEJO:**  
INSTALE LAS TUERCAS EN T  
EN LA MADERA PRIMERO

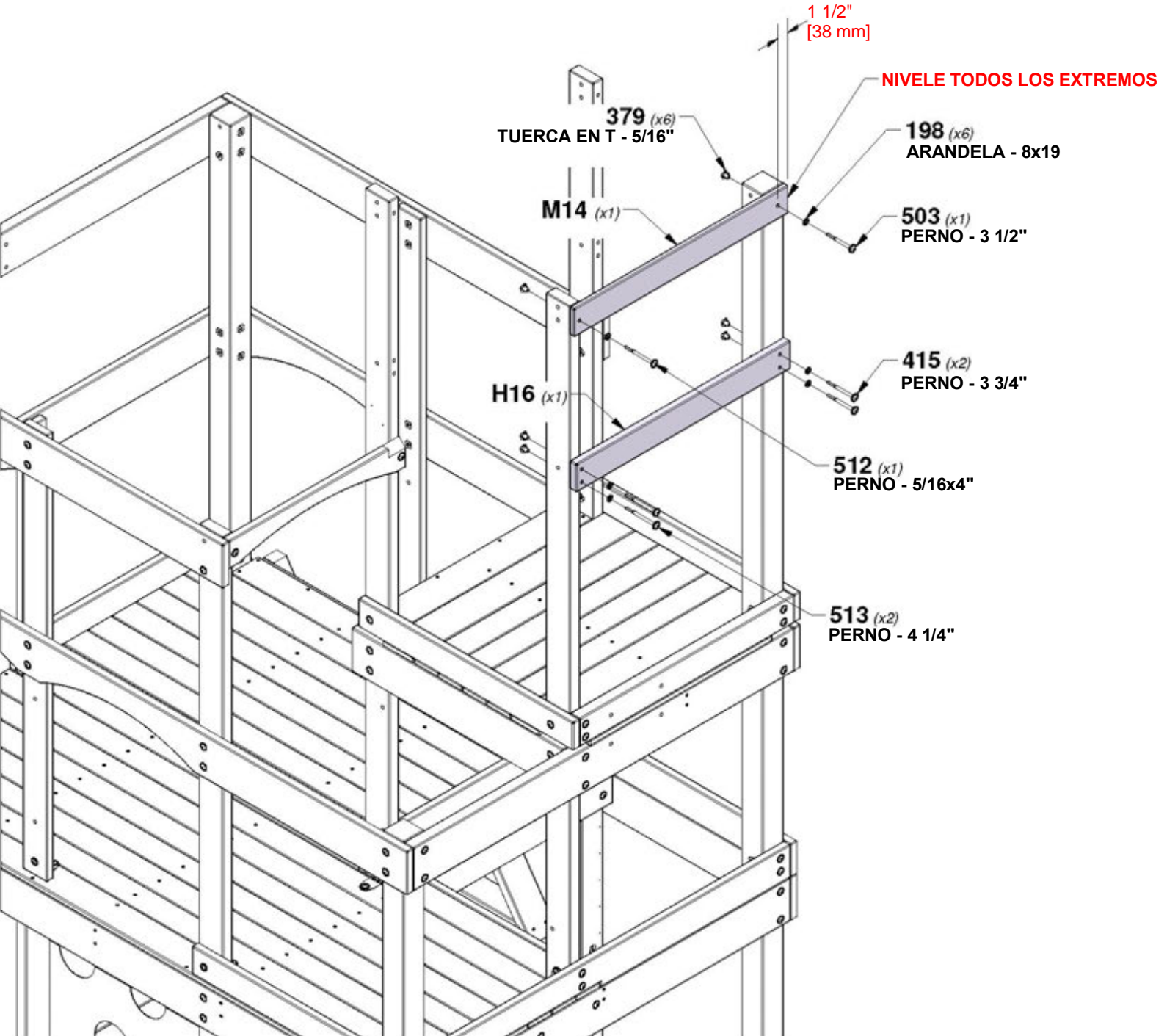


# PASO 43 - MONTAJE DEL FUERTE

| CANTIDAD | NÚMERO DE PIEZA | DESCRIPCIÓN                       |
|----------|-----------------|-----------------------------------|
| 6        | H100198         | ARANDELA DE FIJACIÓN EXT. 8x19 NG |
| 6        | H100379         | TUERCA EN T 5/16 NEGRA            |
| 2        | H100415         | PERNO WH 5/16x3 3/4 NG            |
| 1        | H100503         | PERNO WH 5/16x3-1/2 NG            |
| 1        | H100512         | PERNO WH 5/16x4 NG                |
| 2        | H100513         | PERNO WH 5/16x4 1/4 NG            |



**CONSEJO:**  
**INSTALE LAS TUERCAS EN T EN LA**  
**MADERA PRIMERO**

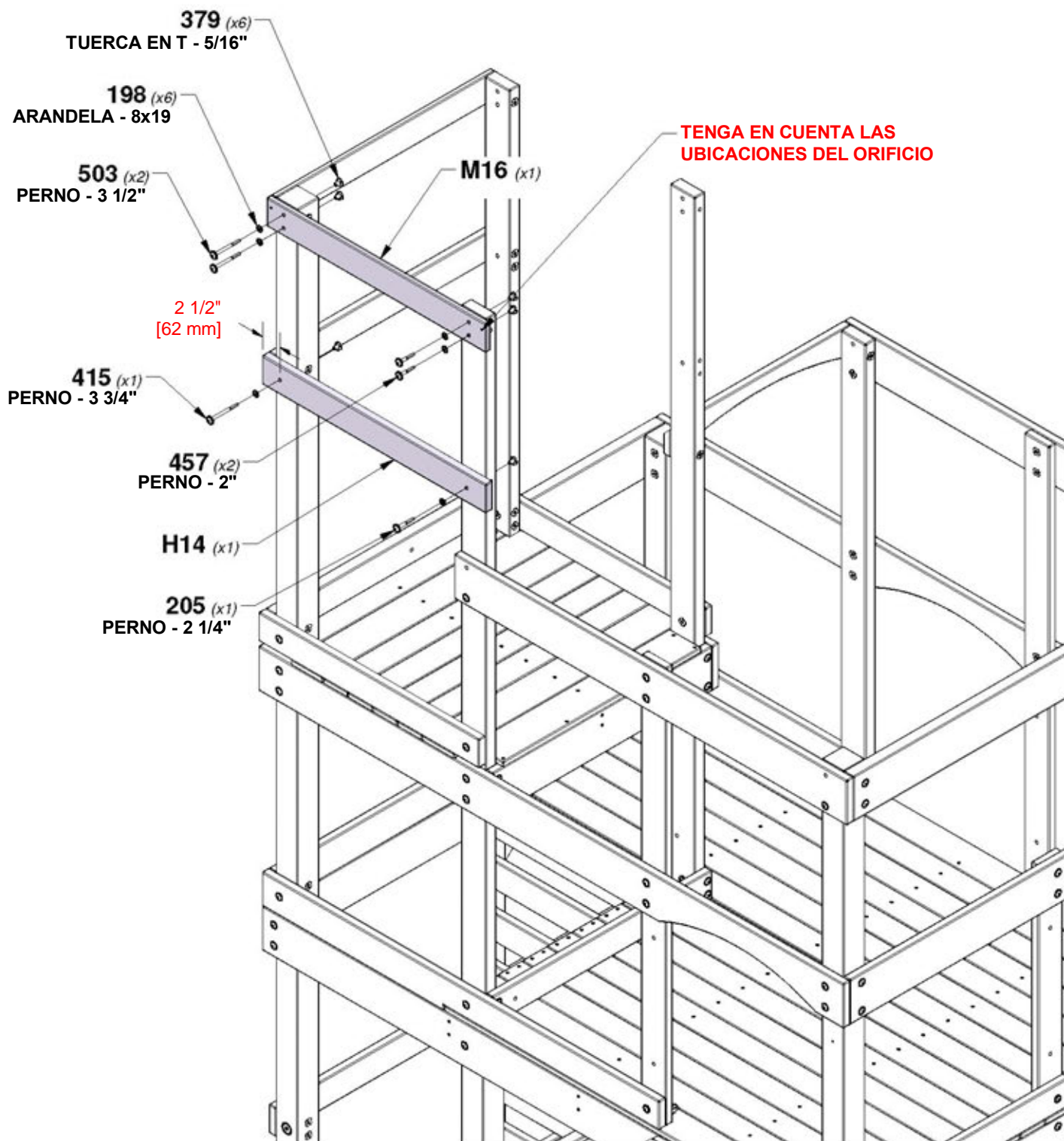


# PASO 44 - MONTAJE DEL FUERTE



| CANTIDAD | NÚMERO DE PIEZA | DESCRIPCIÓN                       |
|----------|-----------------|-----------------------------------|
| 6        | H100198         | ARANDELA DE FIJACIÓN EXT. 8x19 NG |
| 1        | H100205         | PERNO WH 5/16x2-1/4 NEGRO         |
| 6        | H100379         | TUERCA EN T 5/16 NEGRA            |
| 1        | H100415         | PERNO WH 5/16x3 3/4 NG            |
| 2        | H100457         | PERNO WH 5/16x2 NEGRO             |
| 2        | H100503         | PERNO WH 5/16x3-1/2 NG            |

**CONSEJO:**  
**INSTALE LAS TUERCAS EN T EN LA MADERA PRIMERO**



# PASO 45 - MONTAJE DEL FUERTE



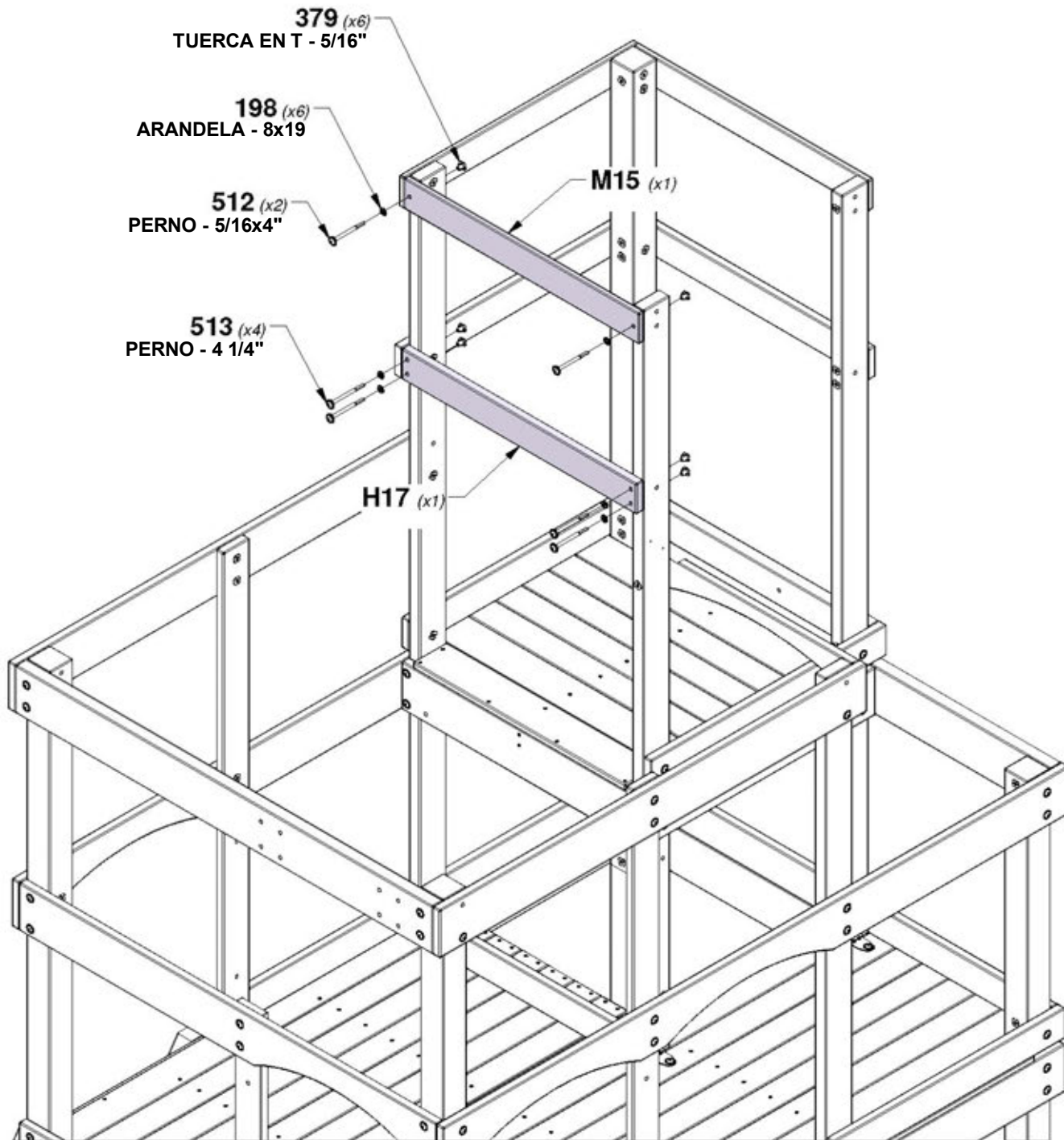
**H17 GUÍA DE PARED - W4L17769**  
(x1) 1"x3 3/8"x30 1/4" (24x86x767)



**M15 GUÍA DE PARED - W4L17914**  
(x1) 5/8"x3 3/8"x30 1/4" (16x86x767)

| CANTIDAD | NÚMERO DE PIEZA | DESCRIPCIÓN                       |
|----------|-----------------|-----------------------------------|
| 6        | H100198         | ARANDELA DE FIJACIÓN EXT. 8x19 NG |
| 6        | H100379         | TUERCA EN T 5/16 NEGRA            |
| 2        | H100512         | PERNO WH 5/16x4 NG                |
| 4        | H100513         | PERNO WH 5/16x4 1/4 NG            |

**CONSEJO:**  
**INSTALE LAS TUERCAS EN T EN LA**  
**MADERA PRIMERO**



# PASO 46 - MONTAJE DEL FUERTE

| CANTIDAD | NÚMERO DE PIEZA | DESCRIPCIÓN                       |
|----------|-----------------|-----------------------------------|
| 6        | H100198         | ARANDELA DE FIJACIÓN EXT. 8x19 NG |
| 2        | H100205         | PERNO WH 5/16x2 1/4 NEGRO         |
| 6        | H100379         | TUERCA EN T 5/16 NEGRA            |
| 4        | H100457         | PERNO WH 5/16x2 NEGRO             |

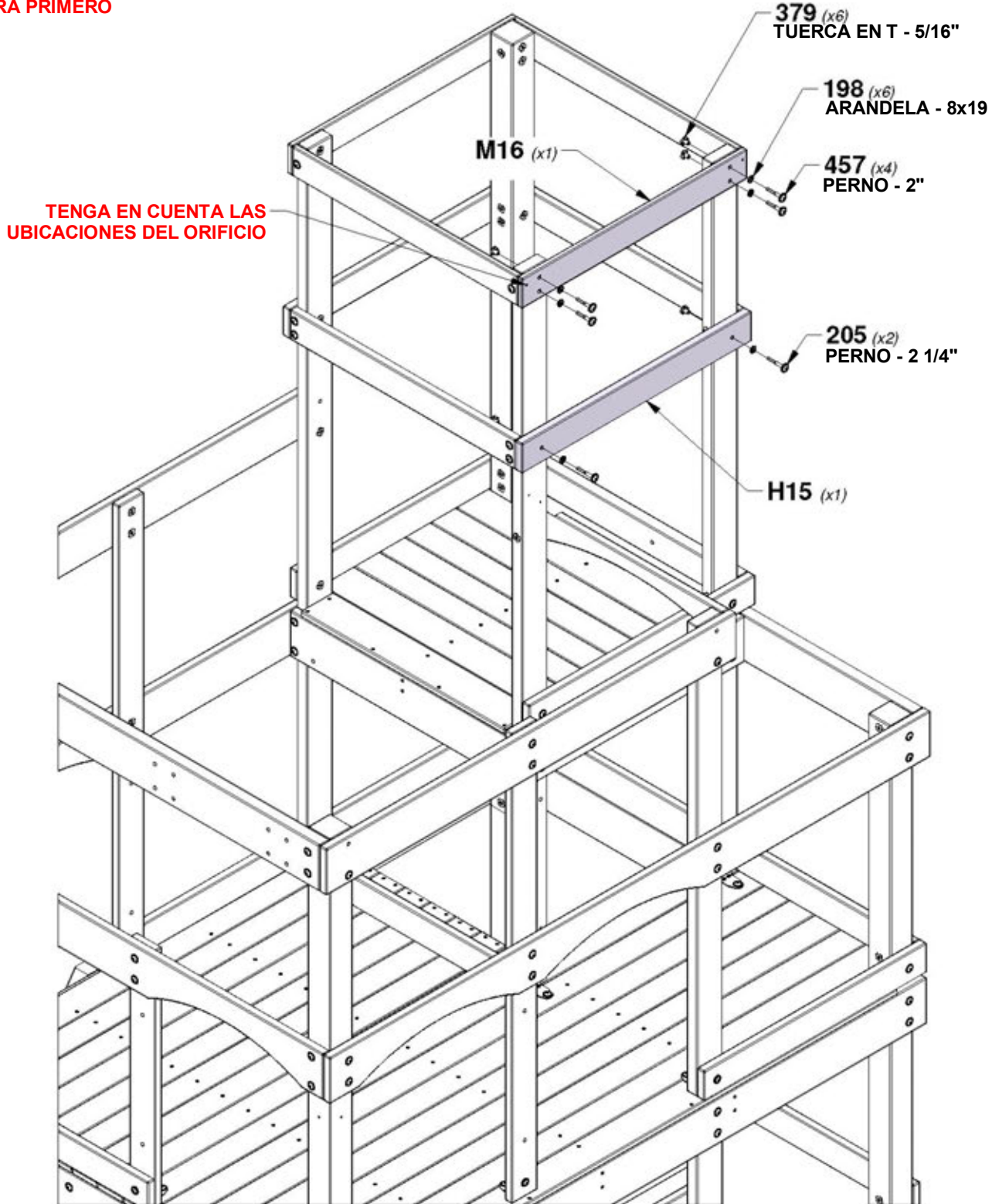


**H15 GUÍA DE PARED - W4L17766**  
(x1) 1"x3 3/8"x30 3/4" (24x86x782)



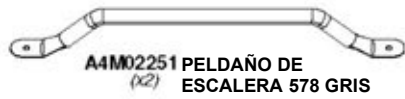
**M16 GUÍA DE PARED - W4L17911**  
(x1) 5/8"x3 3/8"x30 1/8" (16x86x766)

**CONSEJO:**  
**INSTALE LAS TUERCAS EN T EN LA**  
**MADERA PRIMERO**



# PASO 47 - MONTAJE DEL FUERTE

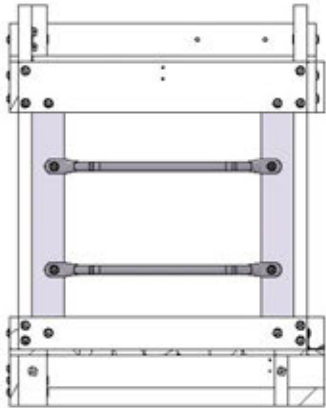
| CANTIDAD | NÚMERO DE PIEZA | DESCRIPCIÓN                       |
|----------|-----------------|-----------------------------------|
| 4        | H100198         | ARANDELA DE FIJACIÓN EXT. 8x19 NG |
| 4        | H100378         | PERNO WH 5/16x1 3/4 NEGRO         |
| 8        | H100379         | TUERCA EN T 5/16 NEGRA            |
| 4        | H100468         | PERNO WH 5/16x1 NG                |



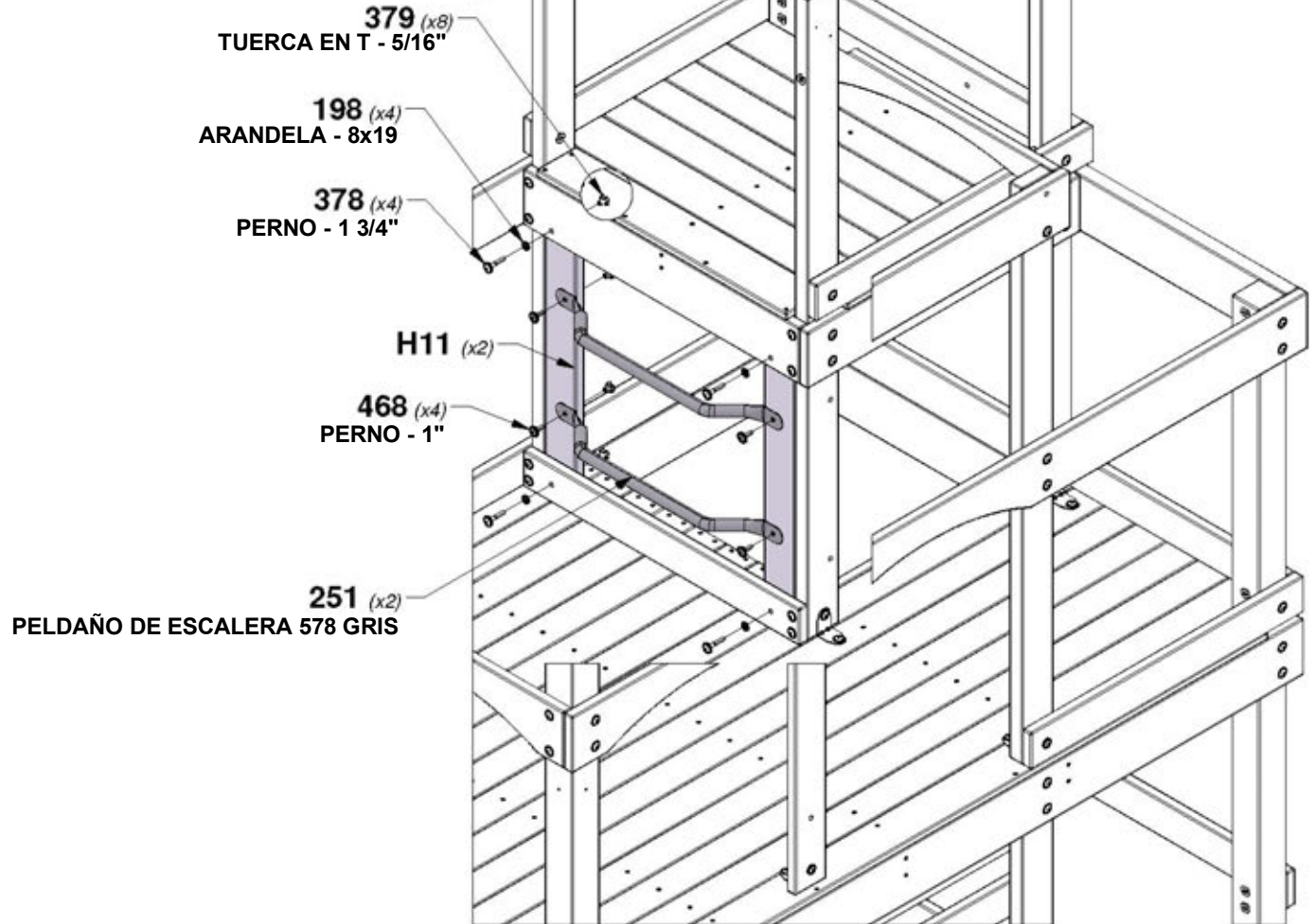
**AGUJEROS DESPLAZADOS HACIA ADENTRO CUANDO ESTÉ INSTALADO**

**CONSEJO: INSTALE LAS TUERCAS EN T EN LA MADERA PRIMERO**

## VISTA DELANTERA



**AGUJEROS DESPLAZADOS HACIA ADENTRO**



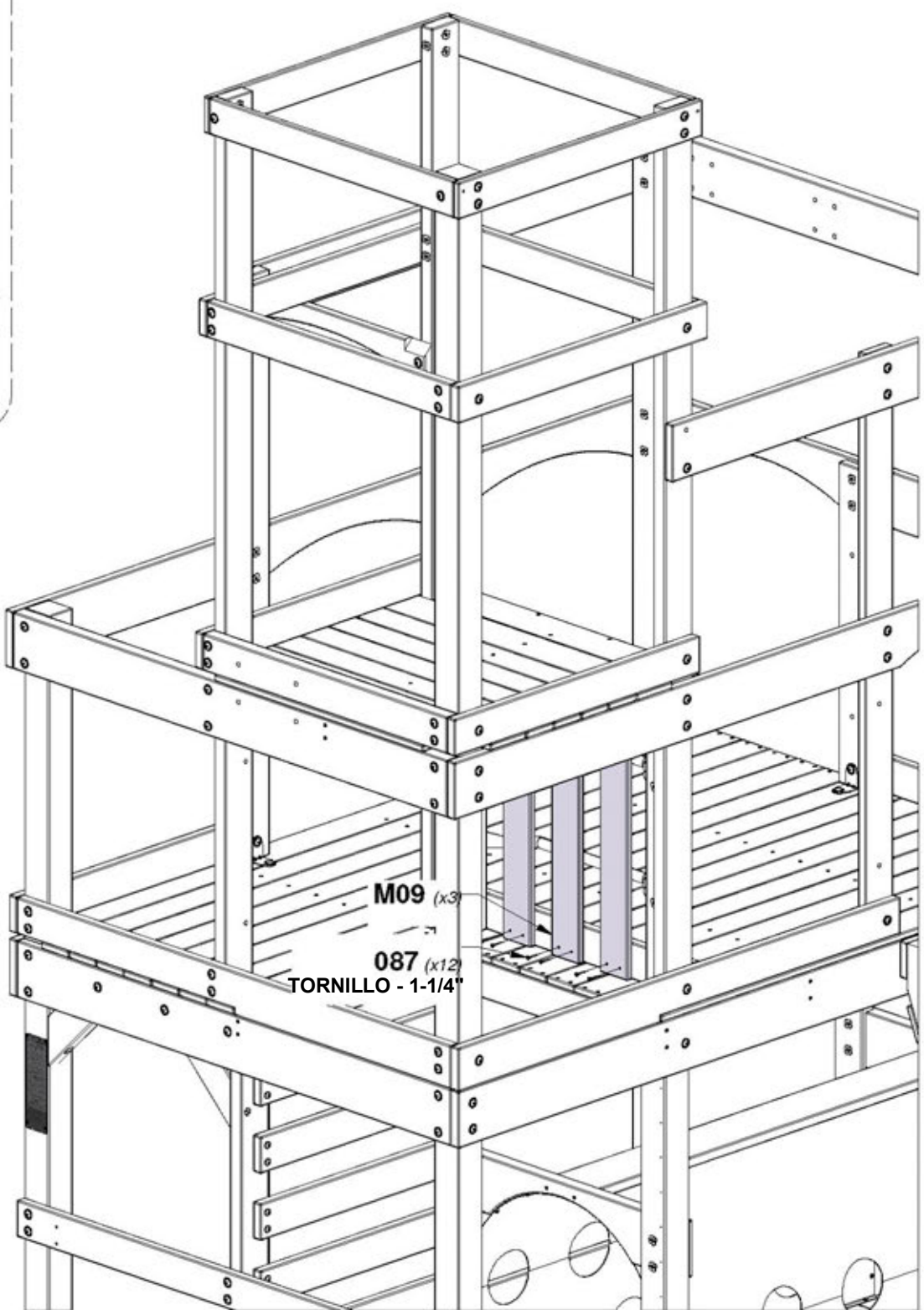
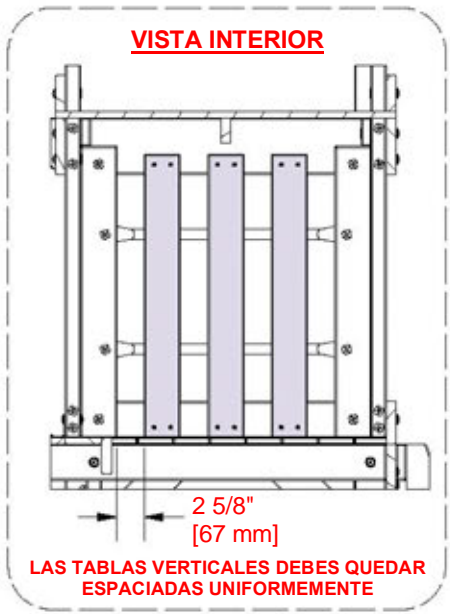


# PASO 48 - MONTAJE DEL FUERTE

| CANTIDAD | NÚMERO DE PIEZA | DESCRIPCIÓN           |
|----------|-----------------|-----------------------|
| 12       | H100087         | TORNILLO PFH 8x1-1/4" |



**M09** TABLA VERTICAL - W4L17752  
(x3) 5/8"x3 3/8"x26 5/8" (16x86x675)



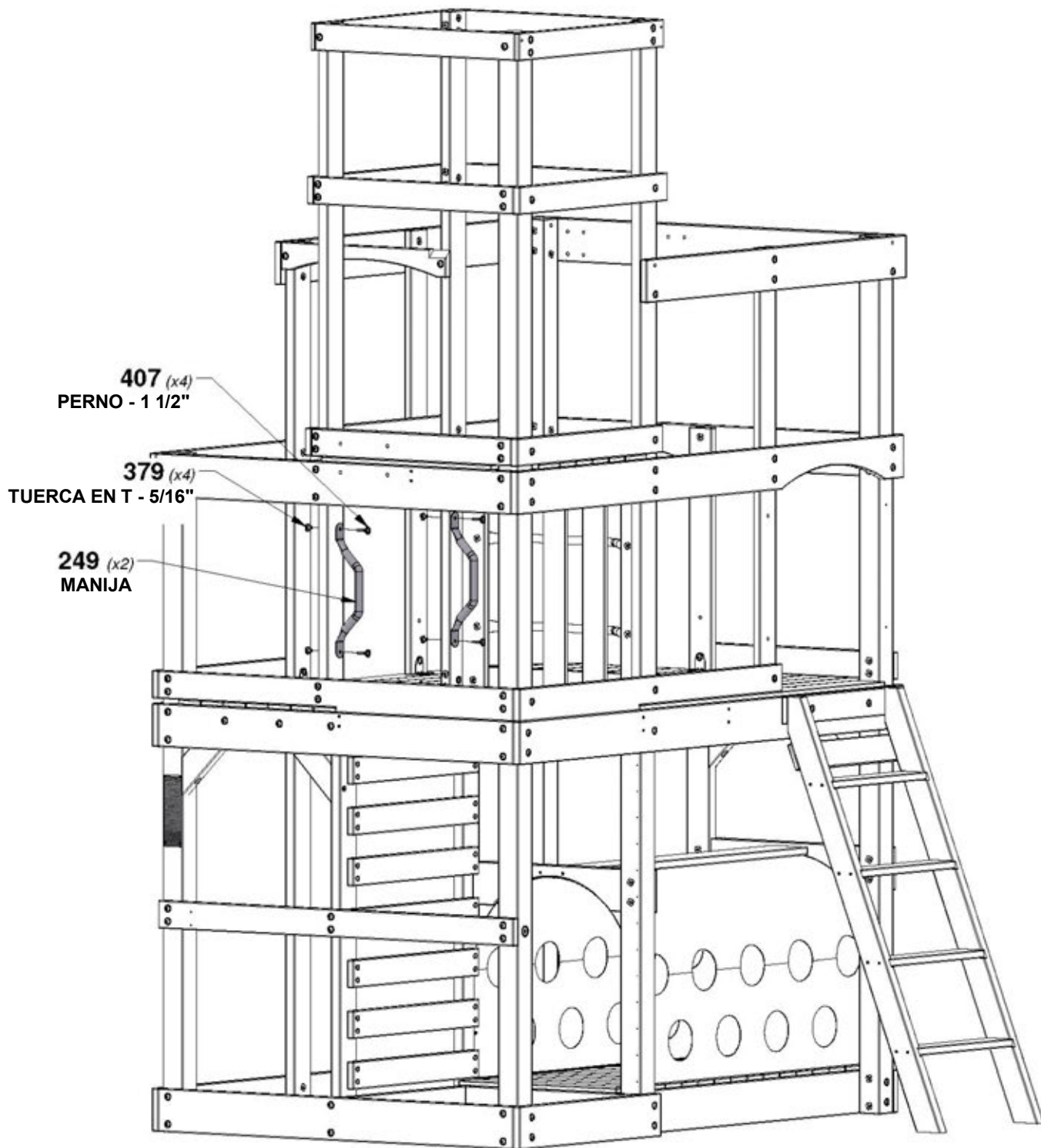
# PASO 49 - MONTAJE DEL FUERTE

| CANTIDAD | NÚMERO DE PIEZA | DESCRIPCIÓN               |
|----------|-----------------|---------------------------|
| 4        | H100379         | TUERCA EN T 5/16 NEGRA    |
| 4        | H100407         | PERNO WH 5/16x1 1/2 NEGRO |



A4M02249 ASIDERO DE  
(x2) METAL GRIS 381  
c/c

**CONSEJO:**  
**INSTALE LAS TUERCAS EN T EN LA MADERA PRIMERO**

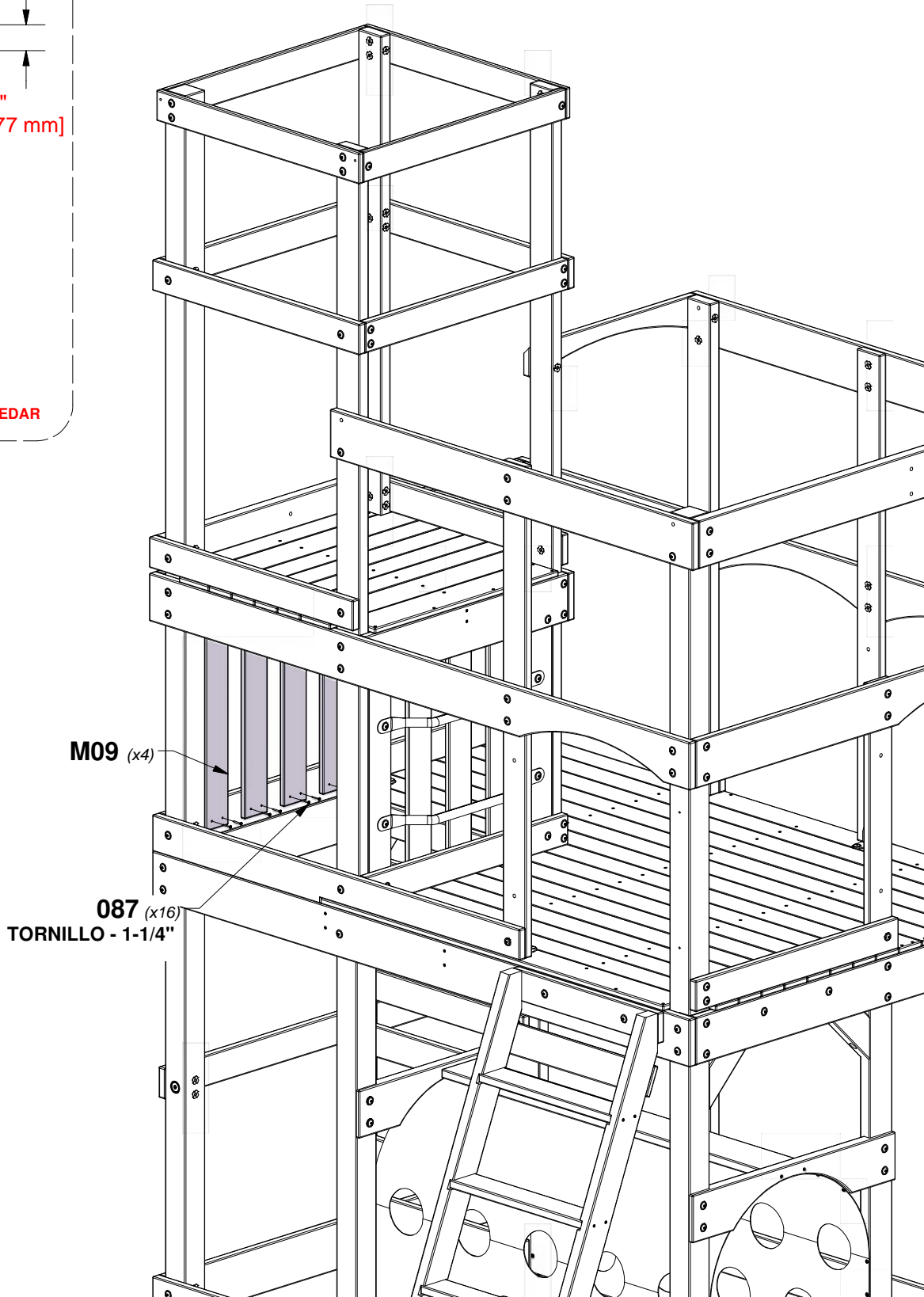
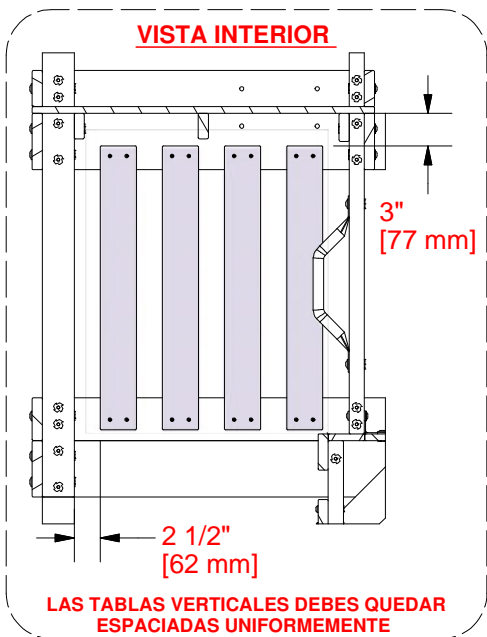


# PASO 50 - MONTAJE DEL FUERTE

| CANTIDAD | NÚMERO DE PIEZA | DESCRIPCIÓN           |
|----------|-----------------|-----------------------|
| 16       | H100087         | TORNILLO PFH 8x1-1/4" |



**M09 TABLA VERTICAL - W4L17752**  
(x4) 5/8"x3 3/8"x26 5/8" (16x86x675)

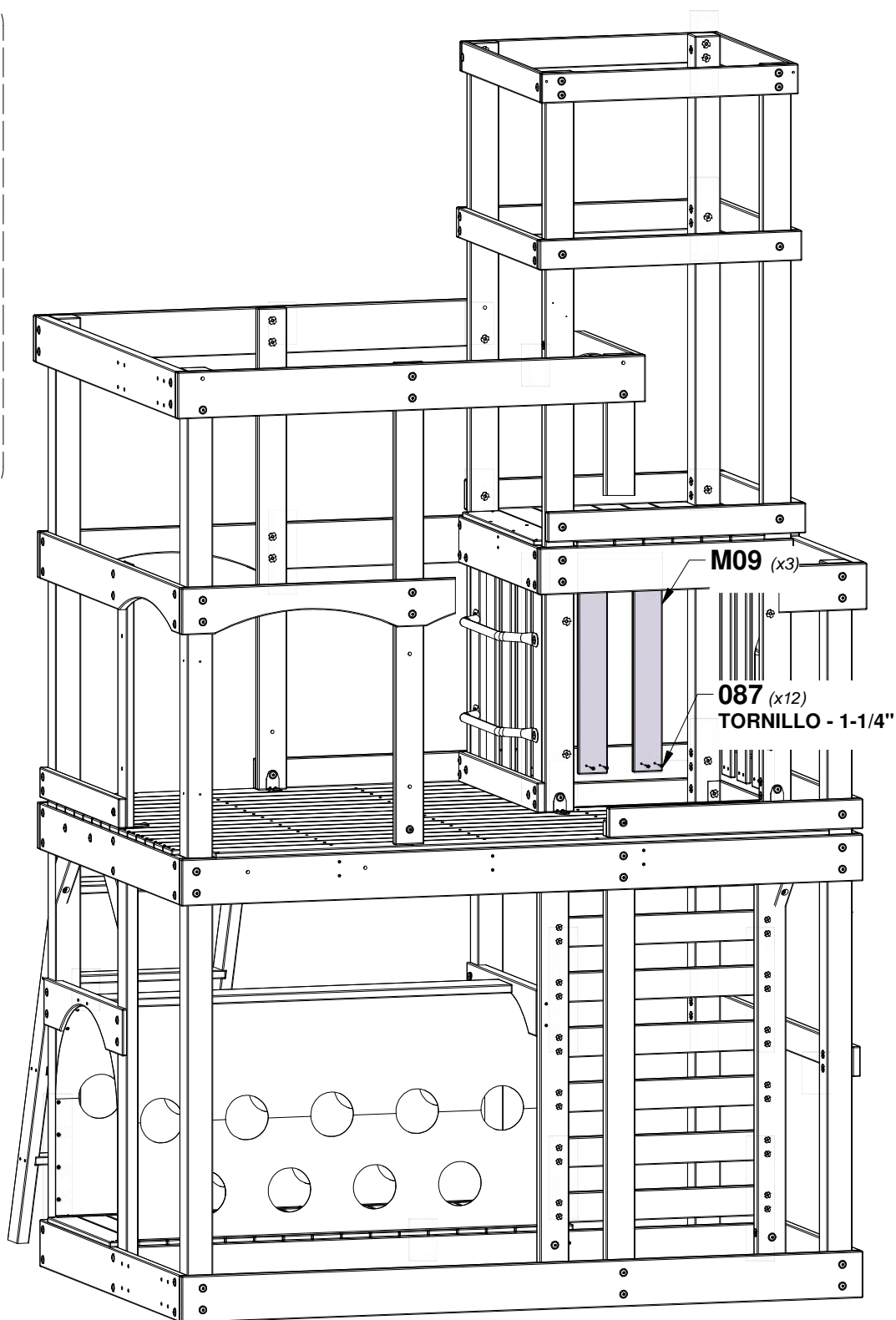
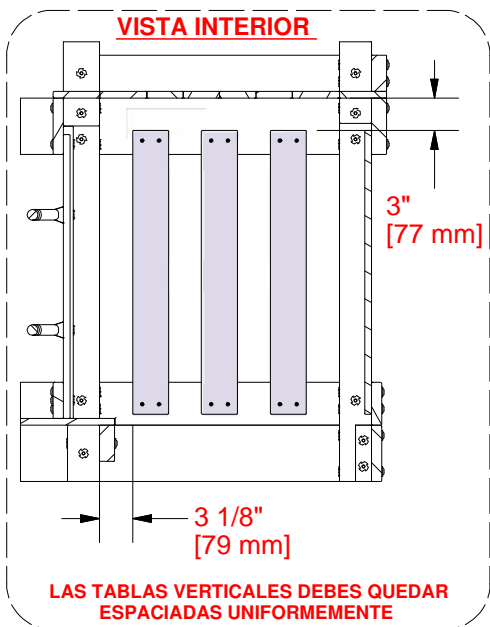


# PASO 51 - MONTAJE DEL FUERTE

| CANTIDAD | NÚMERO DE PIEZA | DESCRIPCIÓN           |
|----------|-----------------|-----------------------|
| 12       | H100087         | TORNILLO PFH 8x1-1/4" |



**M09 TABLA VERTICAL - W4L17752**  
(x3) 5/8"x3 3/8"x26 5/8" (16x86x675)



# PASO 52 - MONTAJE DEL FUERTE

| CANTIDAD | NÚMERO DE PIEZA | DESCRIPCIÓN           |
|----------|-----------------|-----------------------|
| 36       | H100087         | TORNILLO PFH 8x1-1/4" |
| 4        | H100128         | TORNILLO PWH 8x5/8    |



**M04** TABLA DE PARED - W4L17747  
(x3) 5/8"x3 3/8"x46 1/2" (16x86x1182)



**M05** TABLA DE PARED - W4L17748  
(x1) 5/8"x3 3/8"x46 1/2" (16x86x1182)



**M06** TABLA DE PARED - W4L17749  
(x2) 5/8"x3 3/8"x46 1/2" (16x86x1182)



**A6P00052** VENTANA OVALADA  
(x1)

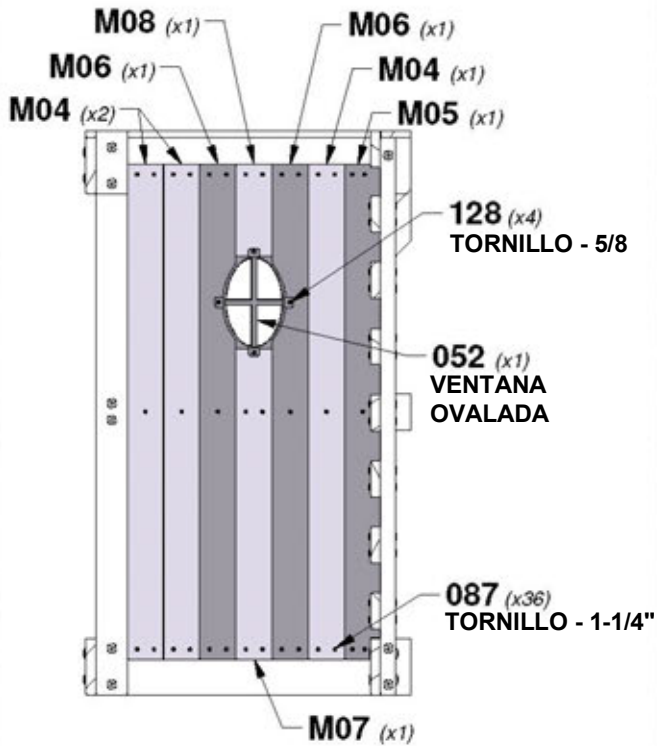


**M07** TABLA DE PARED - W4L17750  
(x1) 5/8"x3 3/8"x29 1/4" (16x86x742)

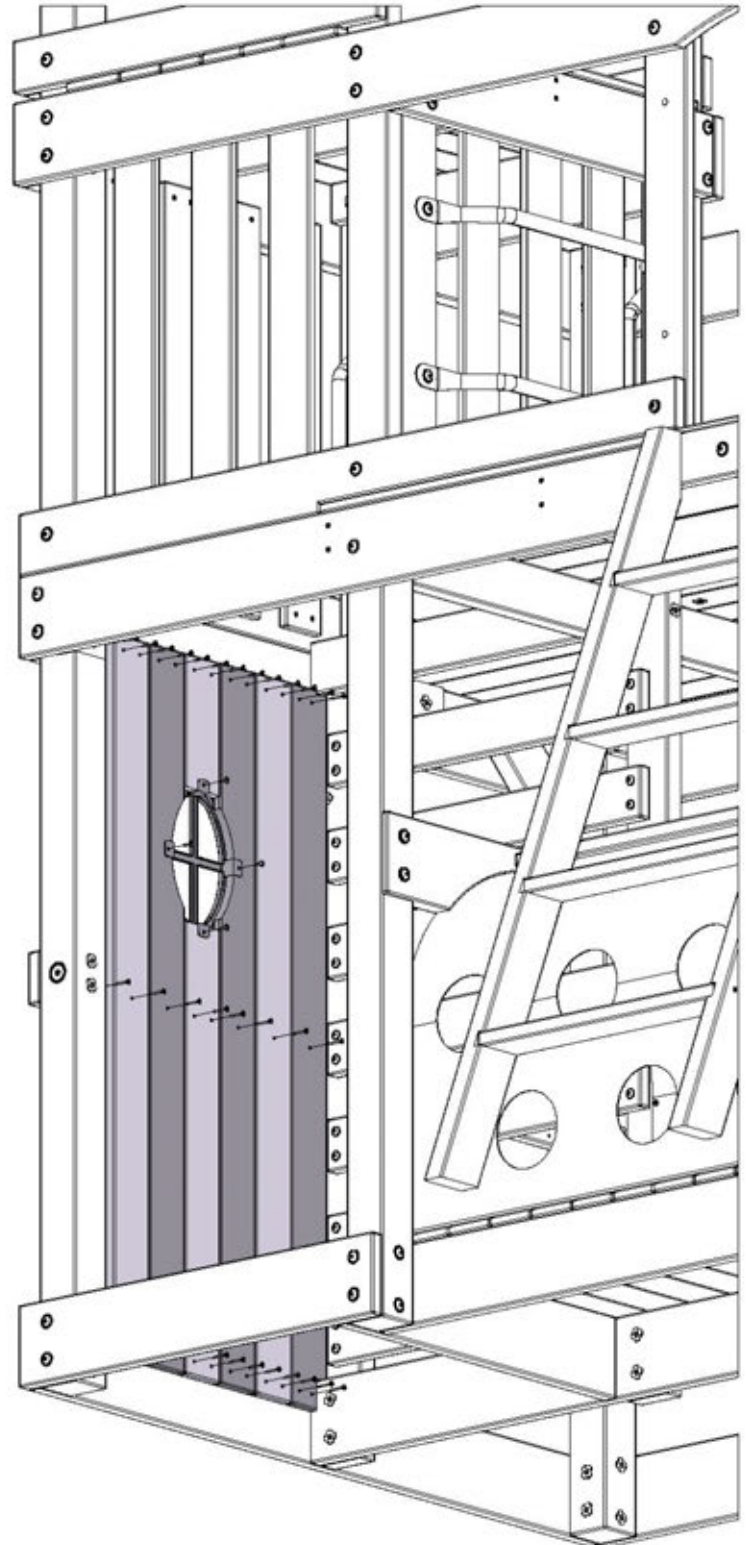


**M08** TABLA DE PARED - W4L17751  
(x1) 5/8"x3 3/8"x8 5/8" (16x86x219)

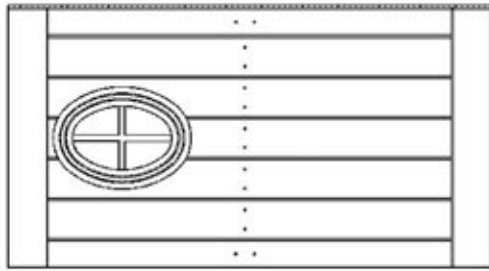
## VISTA INTERIOR



## COLOCACIÓN DE PIEZAS

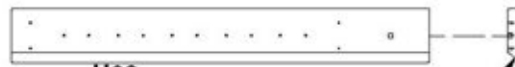


# PASO 53 - MONTAJE DEL FUERTE



(x1) SUBMONTAJE DE LA PUERTA

| CANTIDAD | NÚMERO DE PIEZA | DESCRIPCIÓN                       |
|----------|-----------------|-----------------------------------|
| 10       | H100087         | TORNILLO PFH 8x1-1/4"             |
| 4        | H100089         | TORNILLO PFH 8x1-3/4"             |
| 1        | H100171         | PERNO WH 1/4x1 NG                 |
| 1        | H100398         | TUERCA T 1/4 NG                   |
| 1        | H100405         | ARANDELA DE FIJACIÓN EXT. 6x15 NG |



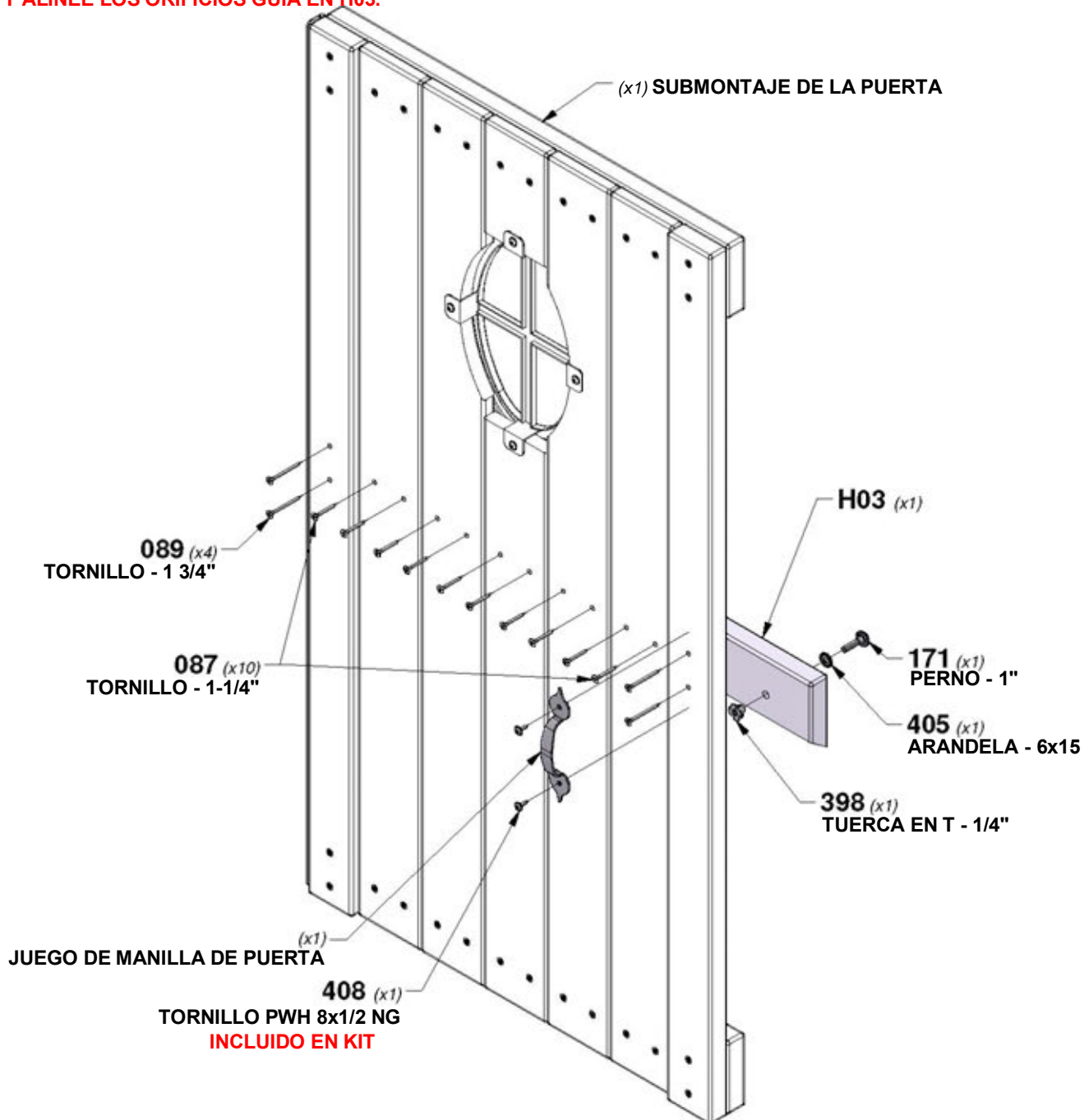
**H03** GUÍA DE LA PUERTA - W4L17764  
(x1) 1"x3 3/8"x26 1/4" (24x86x666)

**EL BISEL MIRARÁ HACIA ABAJO UNA VEZ INSTALADO**



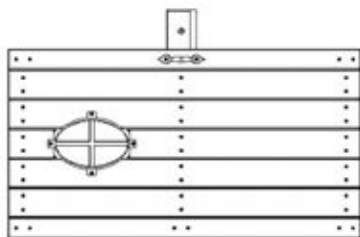
**A4M00627** JUEGO DE MANILLA DE PUERTA  
(x1)

**CONSEJO:**  
INSTALE LAS TUERCAS EN T EN LA MADERA PRIMERO Y ALINEE LOS ORIFICIOS GUÍA EN H03.

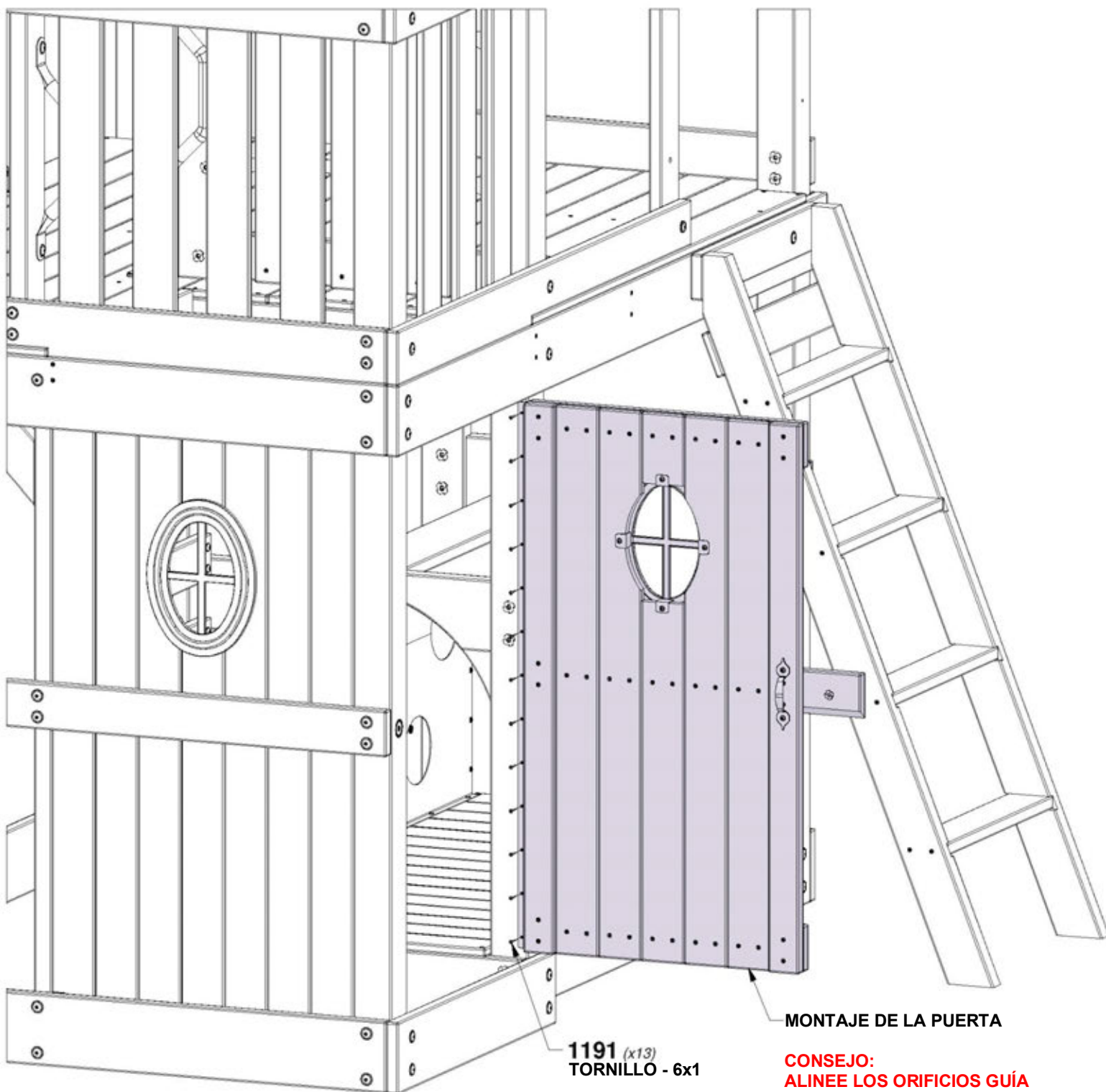


# PASO 54 - MONTAJE DEL FUERTE

| CANTIDAD | NÚMERO DE PIEZA | DESCRIPCIÓN            |
|----------|-----------------|------------------------|
| 13       | H101191         | TORNILLO PFH 6x1 NEGRO |



(x1) SUBMONTAJE DE LA PUERTA



MONTAJE DE LA PUERTA

1191 (x13)  
TORNILLO - 6x1

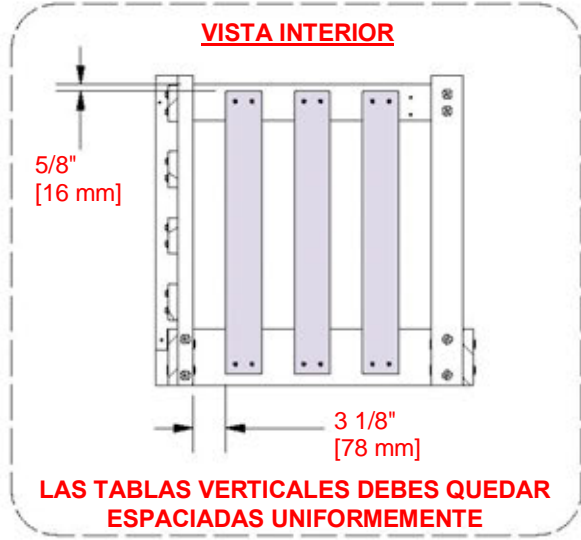
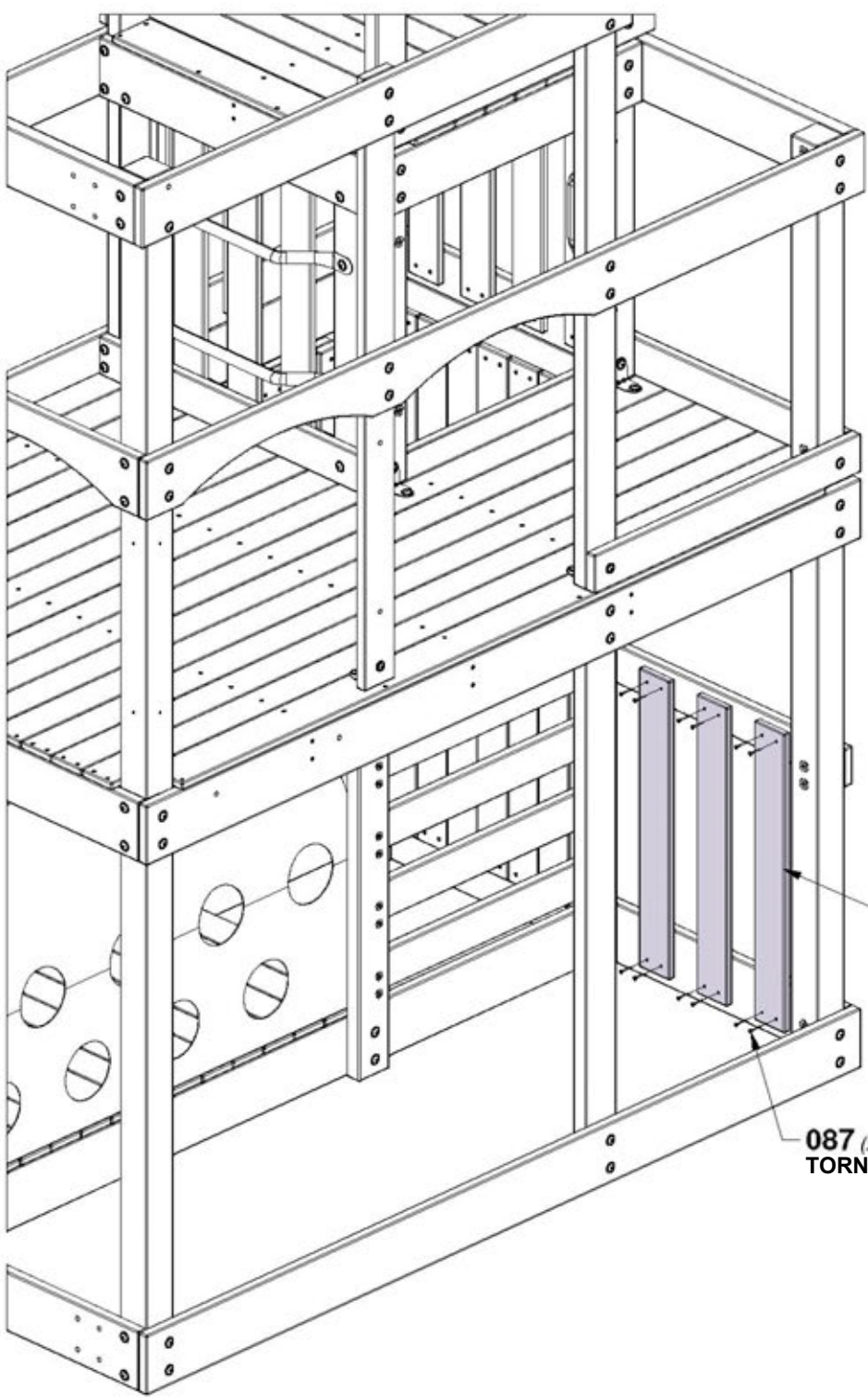
**CONSEJO:**  
ALINEE LOS ORIFICIOS GUÍA  
CON LA BISAGRA

# PASO 55 - MONTAJE DEL FUERTE

| CANTIDAD | NÚMERO DE PIEZA | DESCRIPCIÓN           |
|----------|-----------------|-----------------------|
| 12       | H100087         | TORNILLO PFH 8x1-1/4" |



**M09** TABLA VERTICAL - W4L17752  
(x3) 5/8"x3 3/8"x26 5/8" (16x86x675)



**M09** (x3)

**087** (x12)  
TORNILLO - 1-1/4"

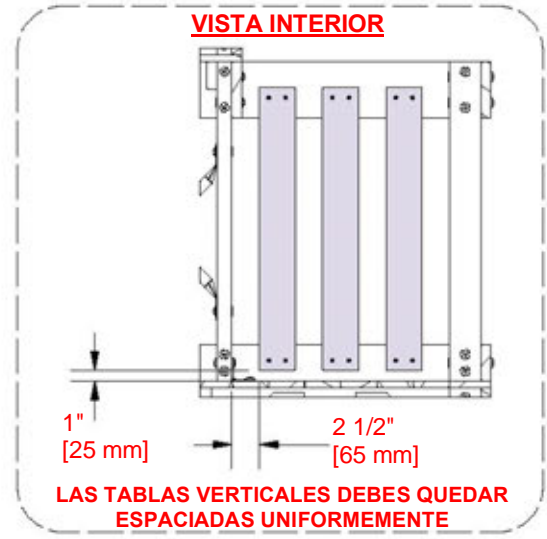
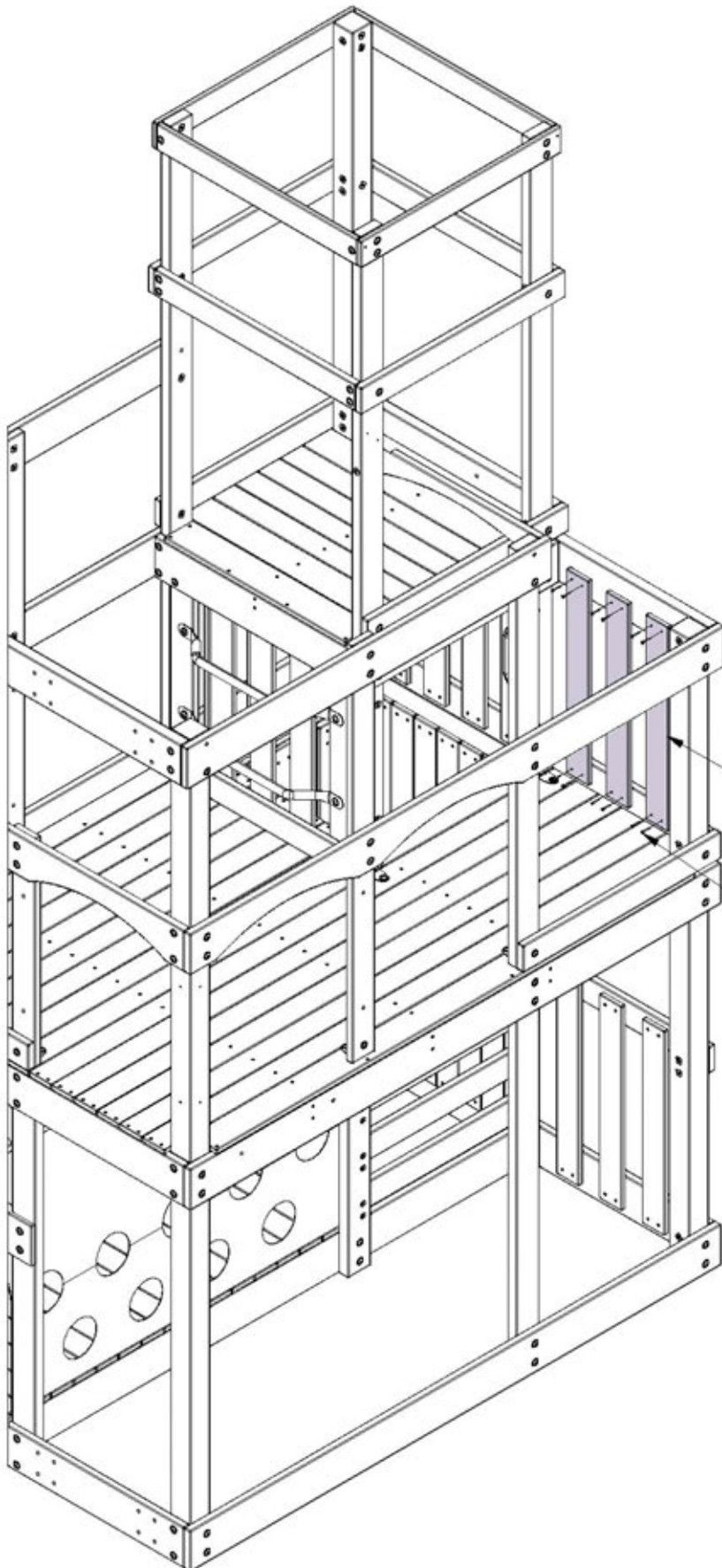


# PASO 56 - MONTAJE DEL FUERTE

| CANTIDAD | NÚMERO DE PIEZA | DESCRIPCIÓN           |
|----------|-----------------|-----------------------|
| 12       | H100087         | TORNILLO PFH 8x1-1/4" |



**M09 TABLA VERTICAL - W4L17752**  
(x3) 5/8"x3 3/8"x26 5/8" (16x86x675)



M09 (x3)

087 (x12)  
TORNILLO - 1-1/4"

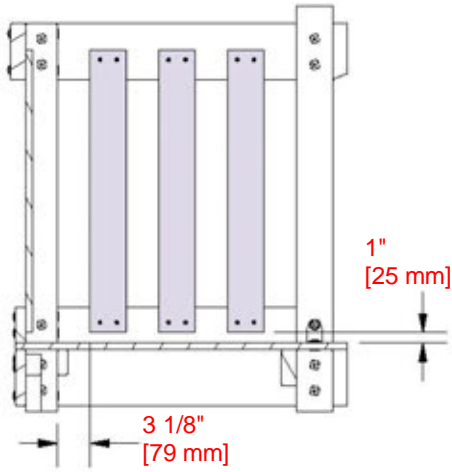
# PASO 57 - MONTAJE DEL FUERTE

| CANTIDAD | NÚMERO DE PIEZA | DESCRIPCIÓN           |
|----------|-----------------|-----------------------|
| 12       | H100087         | TORNILLO PFH 8x1-1/4" |

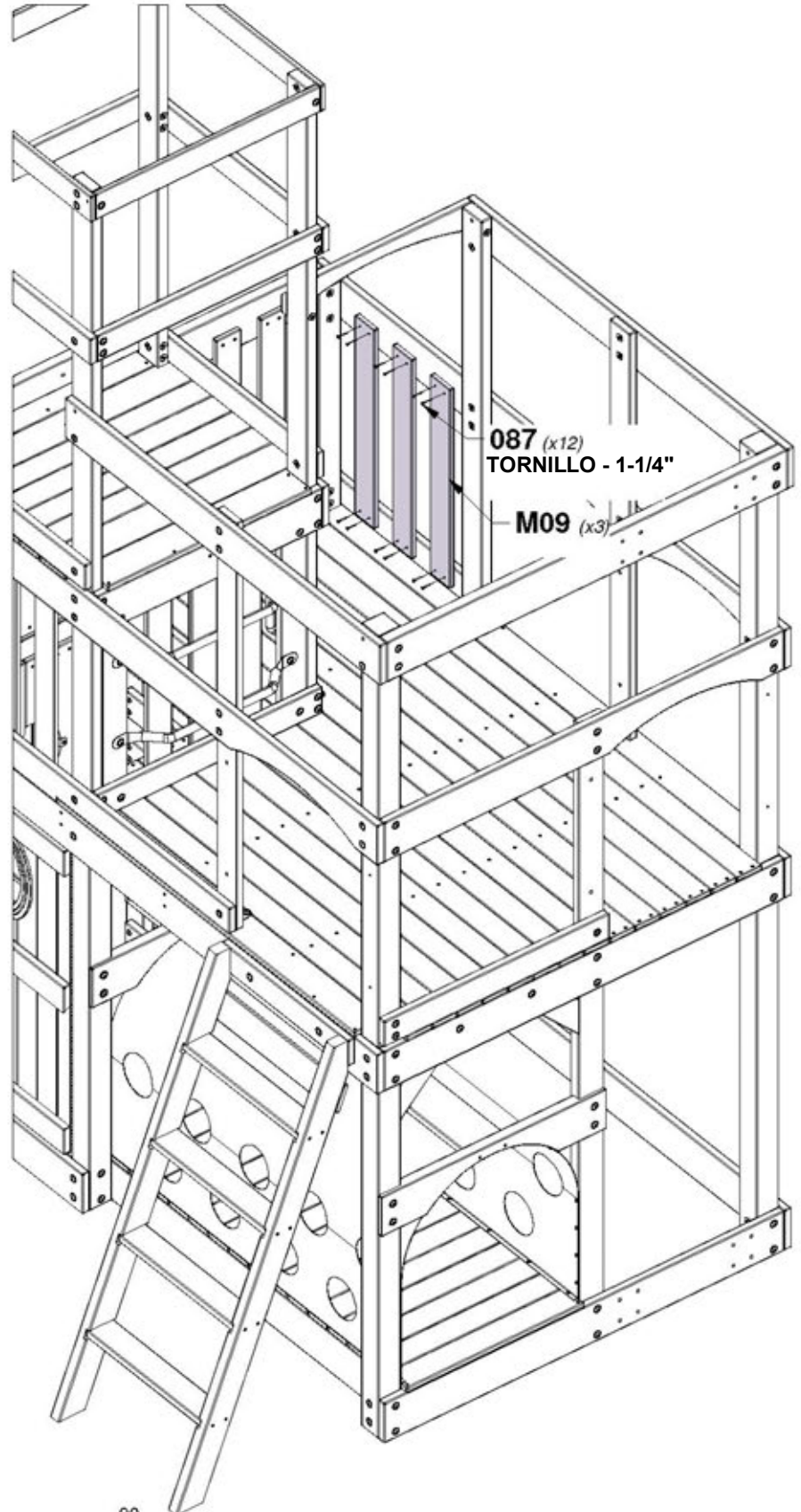


**M09 TABLA VERTICAL - W4L17752**  
(x3) 5/8"x3 3/8"x26 5/8" (16x86x675)

## VISTA INTERIOR



**LAS TABLAS VERTICALES DEBES QUEDAR ESPACIADAS UNIFORMEMENTE**



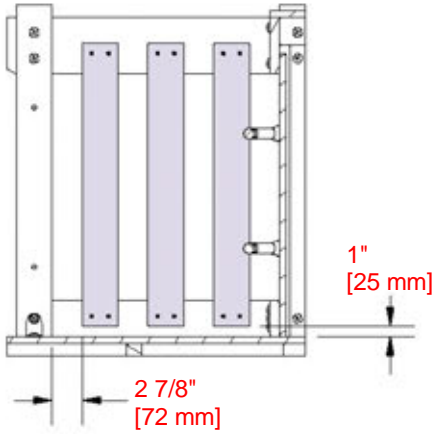
# PASO 58 - MONTAJE DEL FUERTE

| CANTIDAD | NÚMERO DE PIEZA | DESCRIPCIÓN           |
|----------|-----------------|-----------------------|
| 12       | H100087         | TORNILLO PFH 8x1-1/4" |

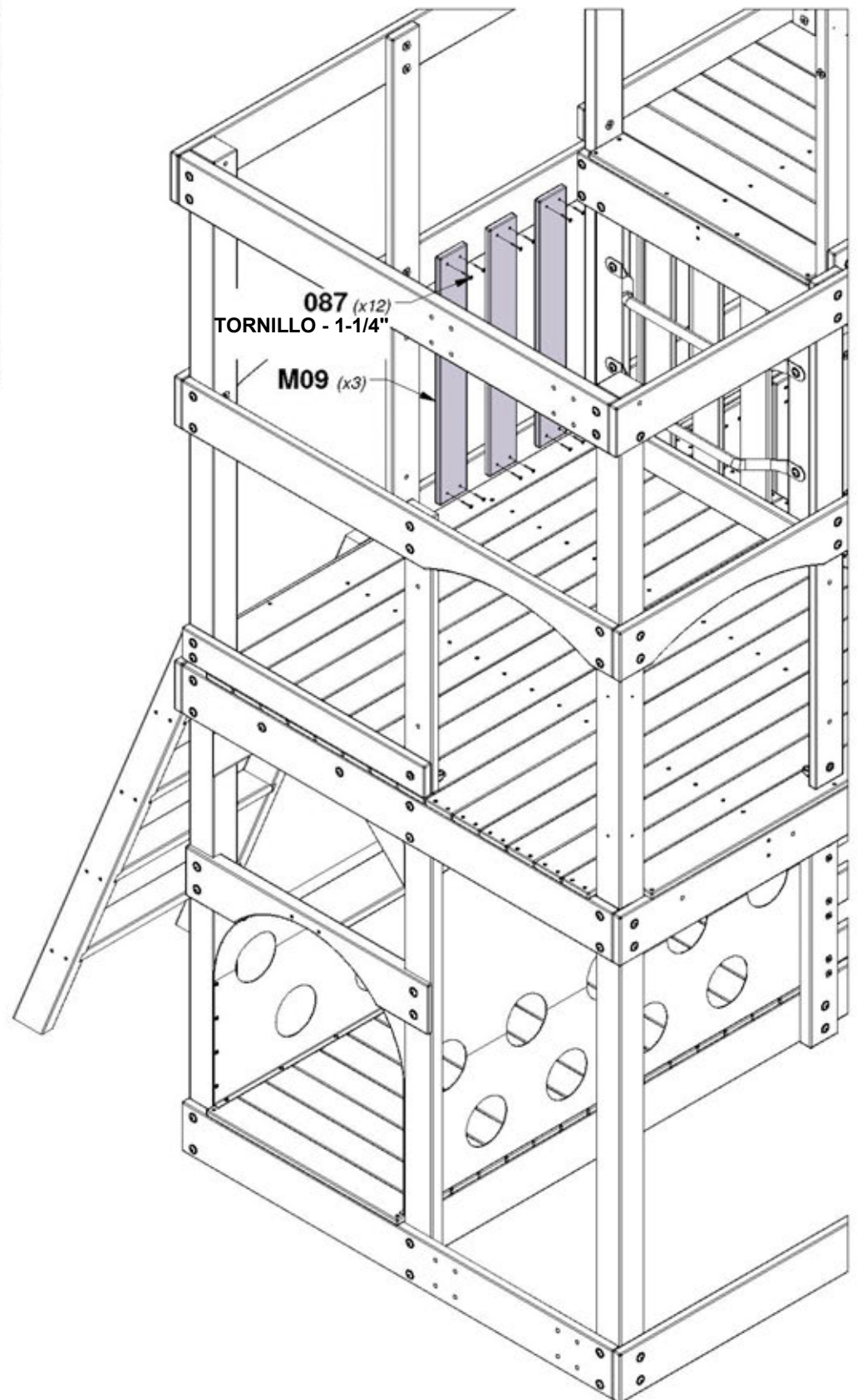


**M09 TABLA VERTICAL - W4L17752**  
(x3) 5/8"x3 3/8"x26 5/8" (16x86x675)

## VISTA INTERIOR



**LAS TABLAS VERTICALES DEBES QUEDAR ESPACIADAS UNIFORMEMENTE**

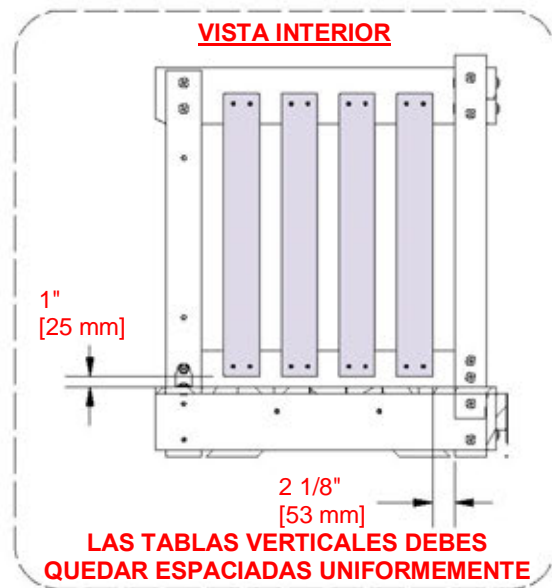
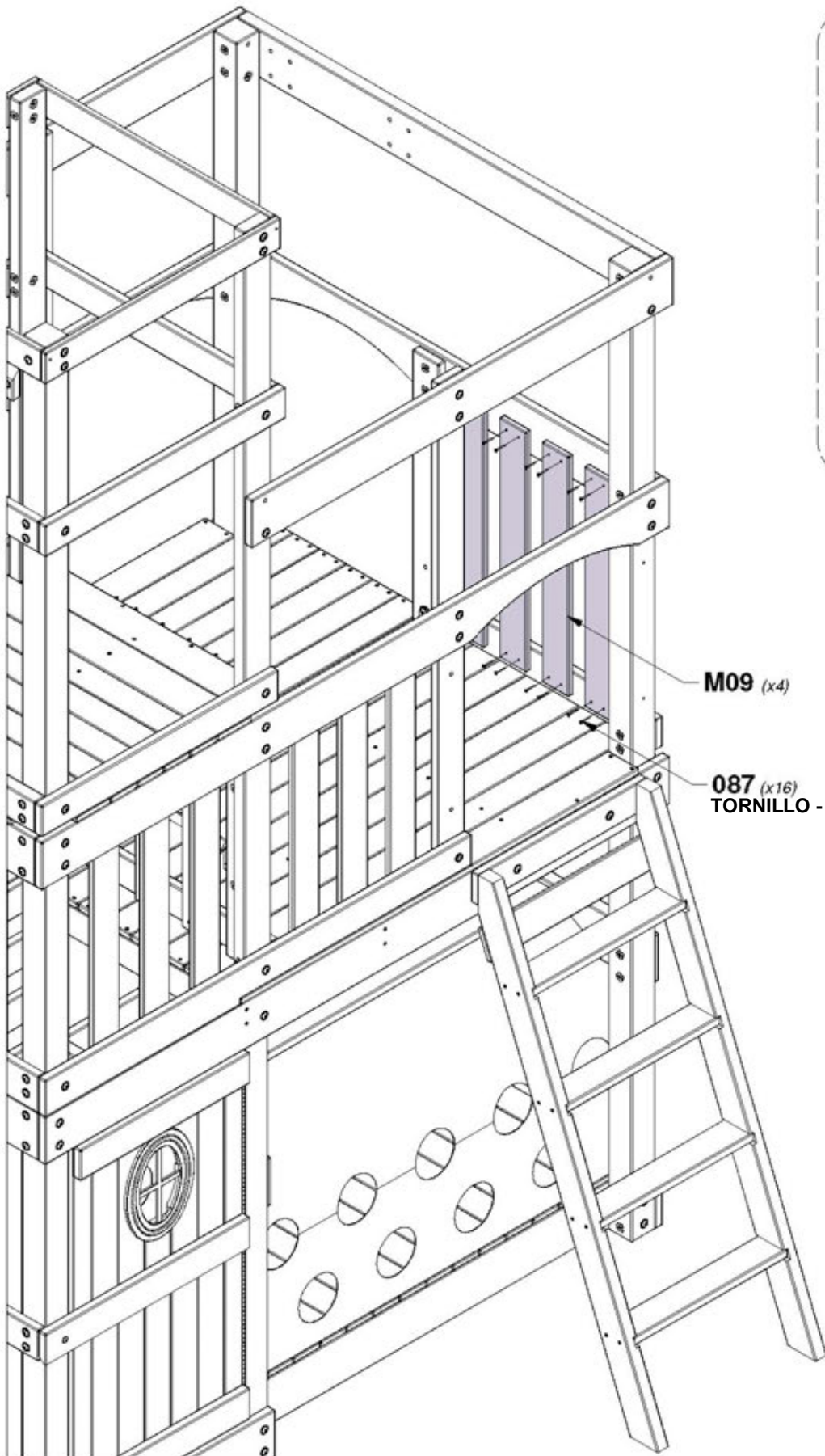


# PASO 59 - MONTAJE DEL FUERTE

| CANTIDAD | NÚMERO DE PIEZA | DESCRIPCIÓN           |
|----------|-----------------|-----------------------|
| 16       | H100087         | TORNILLO PFH 8x1-1/4" |



**M09 TABLA VERTICAL - W4L17752**  
(x4) 5/8"x3 3/8"x26 5/8" (16x86x675)



M09 (x4)

087 (x16)  
TORNILLO - 1-1/4"

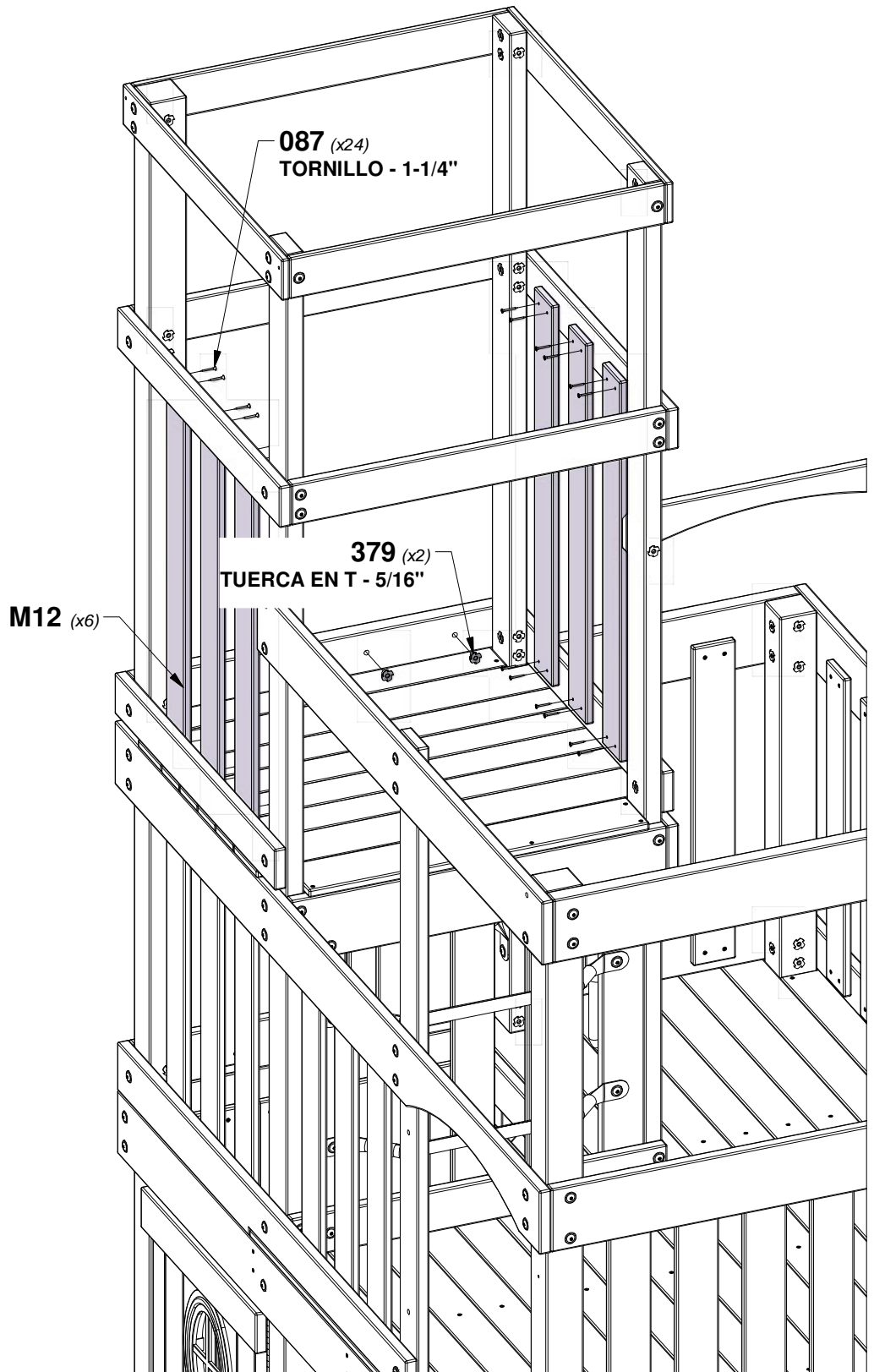
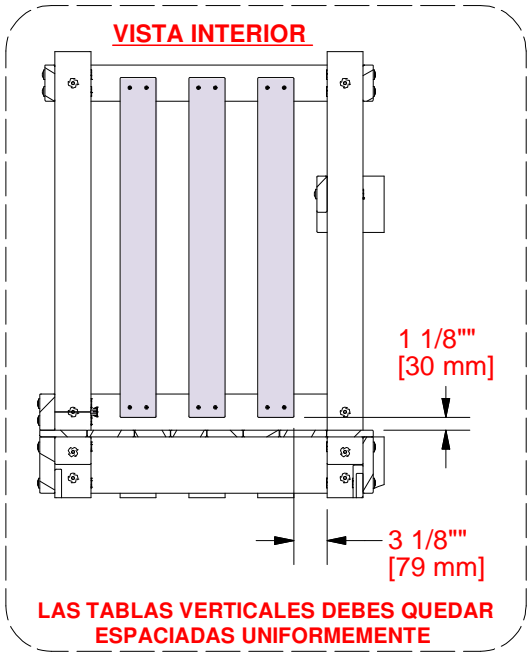
# PASO 60 - MONTAJE DEL FUERTE

| CANTIDAD | NÚMERO DE PIEZA | DESCRIPCIÓN            |
|----------|-----------------|------------------------|
| 24       | H100087         | TORNILLO PFH 8x1-1/4"  |
| 2        | H100379         | TUERCA EN T 5/16 NEGRA |



**M12 TABLA DE PARED - W4L17773**  
(x6) 5/8"x3 3/8"x31 3/4" (16x86x808)

**CONSEJO:**  
INSTALE LAS TUERCAS EN T EN LA MADERA PRIMERO



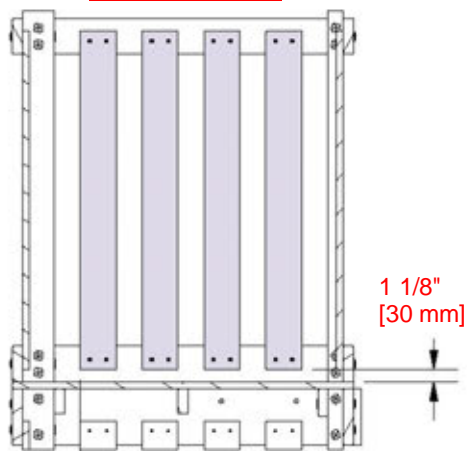
# PASO 61 - MONTAJE DEL FUERTE

| CANTIDAD | NÚMERO DE PIEZA | DESCRIPCIÓN           |
|----------|-----------------|-----------------------|
| 16       | H100087         | TORNILLO PFH 8x1-1/4" |



**M12 TABLA DE PARED - W4L17773**  
(x4) 5/8"x3 3/8"x31 3/4" (16x86x808)

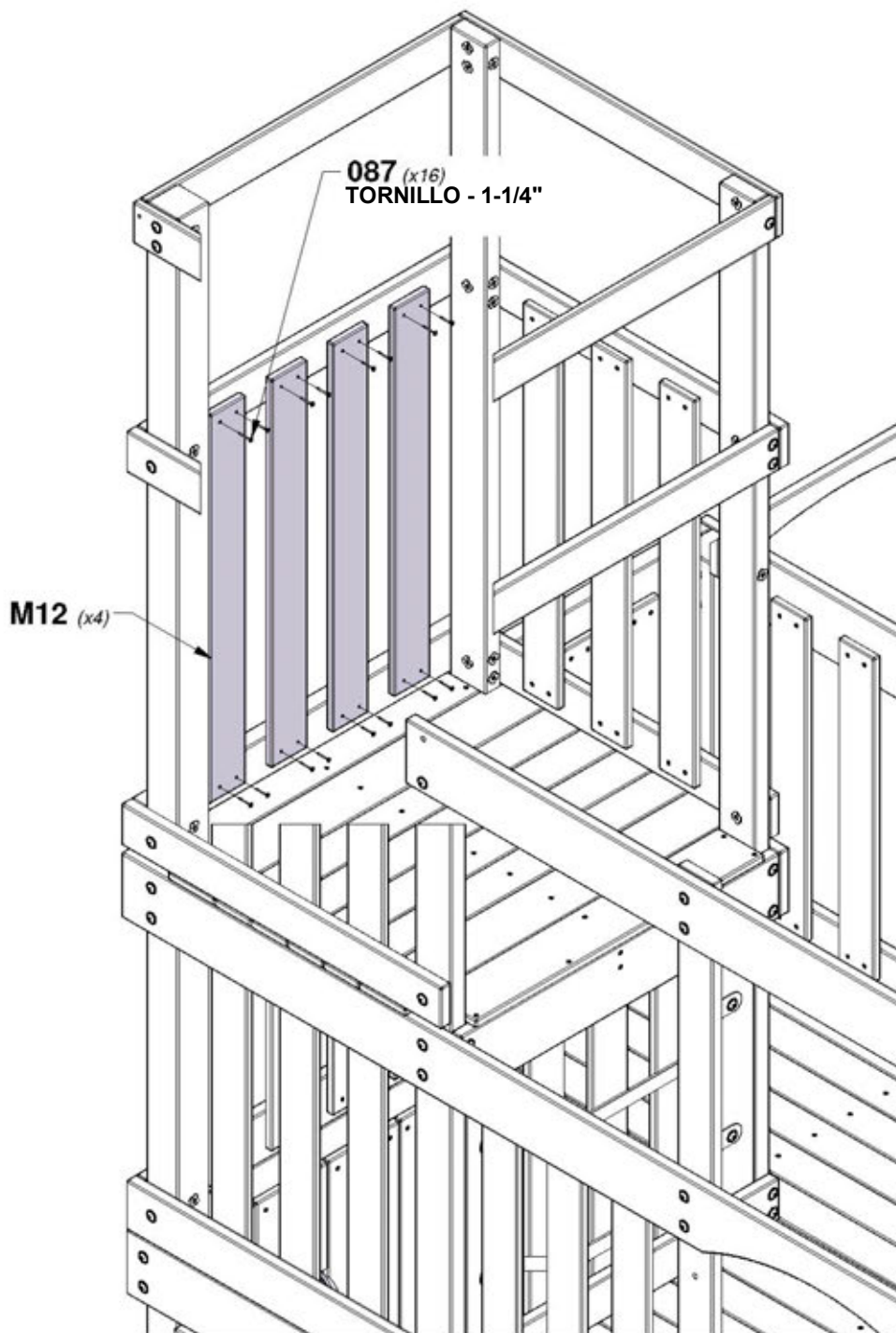
## VISTA INTERIOR



**2 1/2"**  
[62 mm]

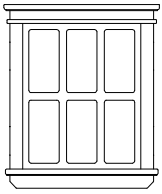
**1 1/8"**  
[30 mm]

**LAS TABLAS VERTICALES DEBES QUEDAR ESPACIADAS UNIFORMEMENTE**



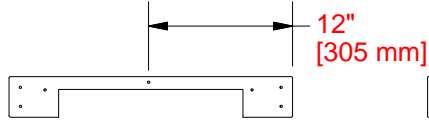
# PASO 62 - MONTAJE DEL FUERTE

| CANTIDAD | NÚMERO DE PIEZA | DESCRIPCIÓN           |
|----------|-----------------|-----------------------|
| 24       | H100087         | TORNILLO PFH 8x1-1/4" |
| 6        | H100088         | TORNILLO PFH 8x1-1/8" |



A100321 (x1) VENTANA DE PLÁSTICO DE

M10 TABLA DE PARED - W4L17770  
(x1) 5/8"x3 3/8"x23 5/8" (16x86x600)

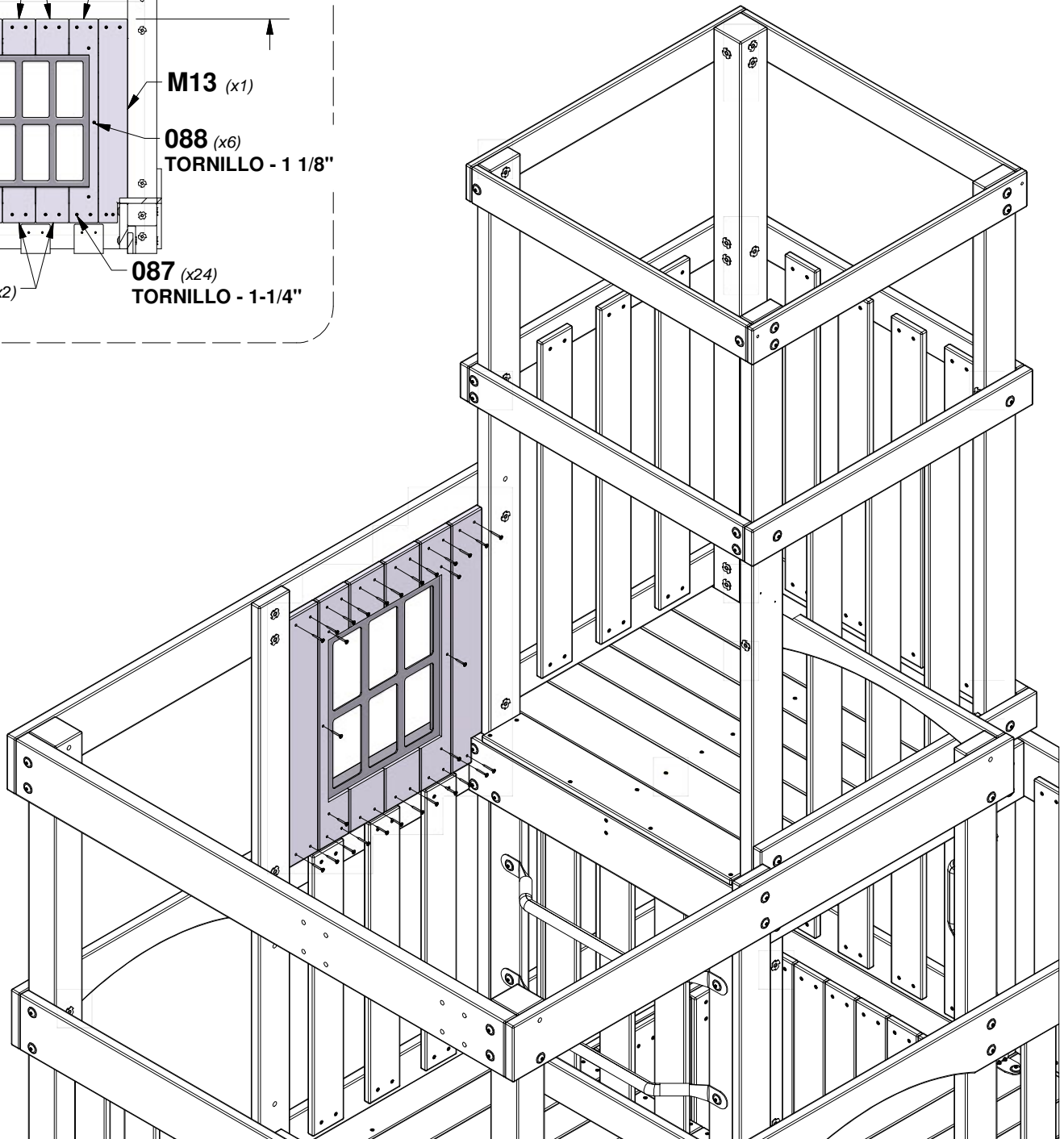
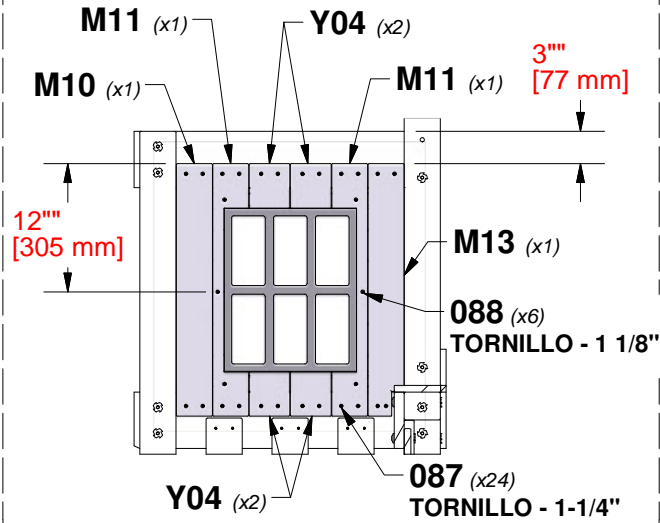


M11 TABLA DE PARED - W4L17771  
(x2) 5/8"x3 3/8"x23 5/8" (16x86x600)

M13 TABLA DE PARED - W4L17941  
(x1) 5/8"x3 3/8"x23 5/8" (16x86x600)

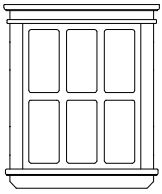
Y04 TABLA DE PARED - W4L17772  
(x4) 5/8"x3 7/8"x4 1/8" (16x98x105)

## VISTA INTERIOR



# PASO 63 - MONTAJE DEL FUERTE

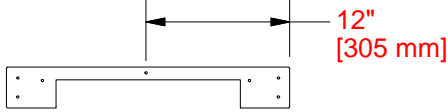
| CANTIDAD | NÚMERO DE PIEZA | DESCRIPCIÓN           |
|----------|-----------------|-----------------------|
| 48       | H100087         | TORNILLO PFH 8x1-1/4" |
| 12       | H100088         | TORNILLO PFH 8x1-1/8" |



A100321 (x1) VENTANA DE PLÁSTICO DE



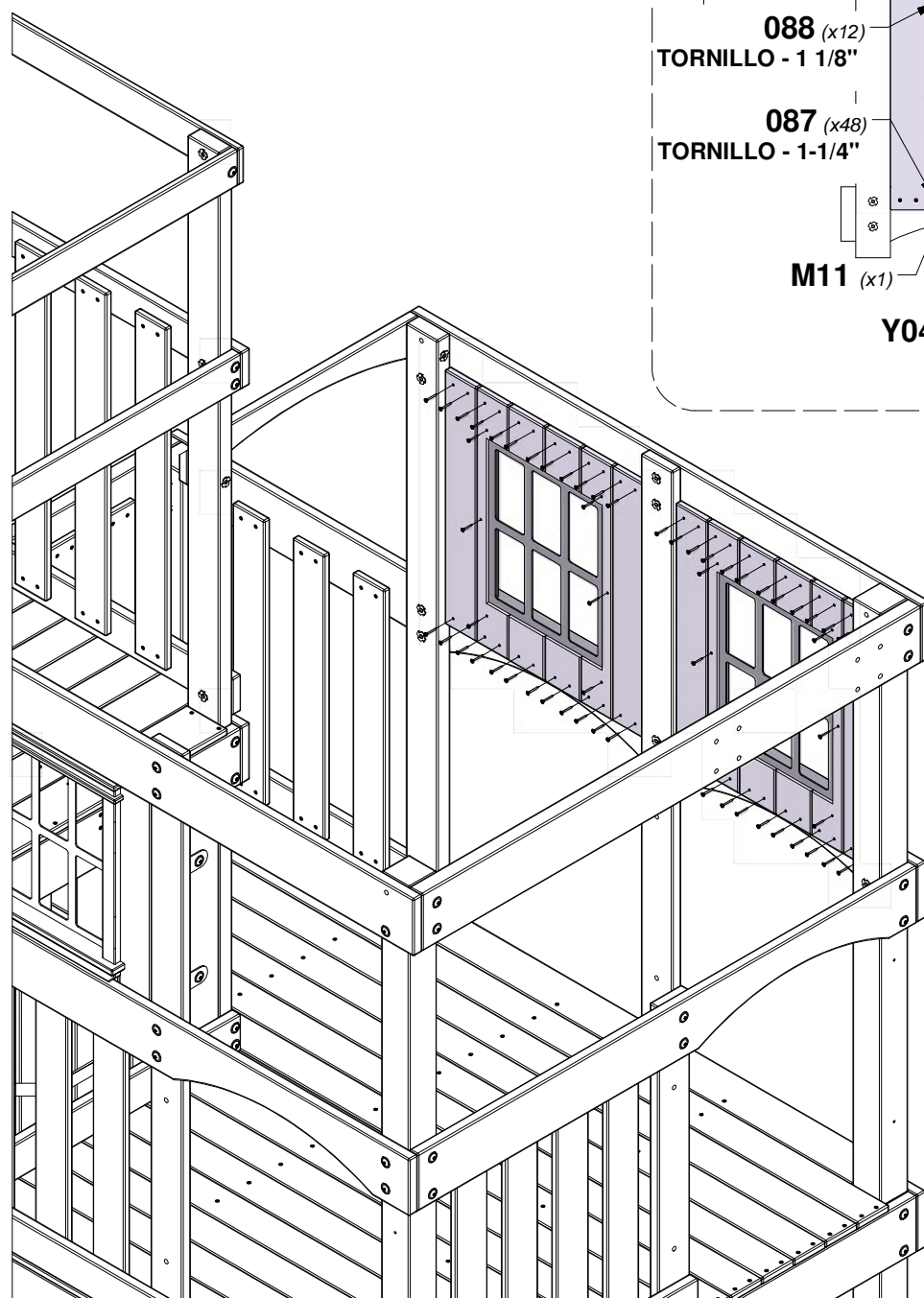
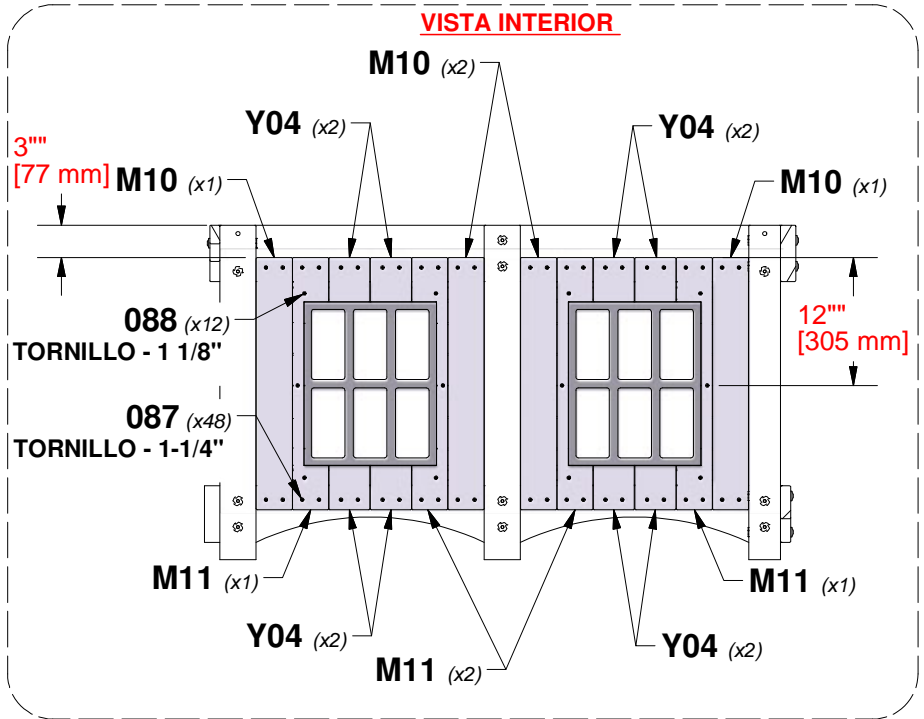
M10 TABLA DE PARED - W4L17770 (x4) 5/8"x3 3/8"x23 5/8" (16x86x600)



M11 TABLA DE PARED - W4L17771 (x4) 5/8"x3 3/8"x23 5/8" (16x86x600)



Y04 TABLA DE PARED - W4L17772 (x8) 5/8"x3 7/8"x4 1/8" (16x98x105)





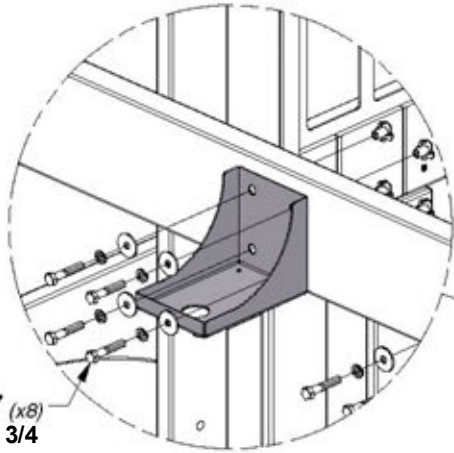
# PASO 64 - MONTAJE DEL FUERTE



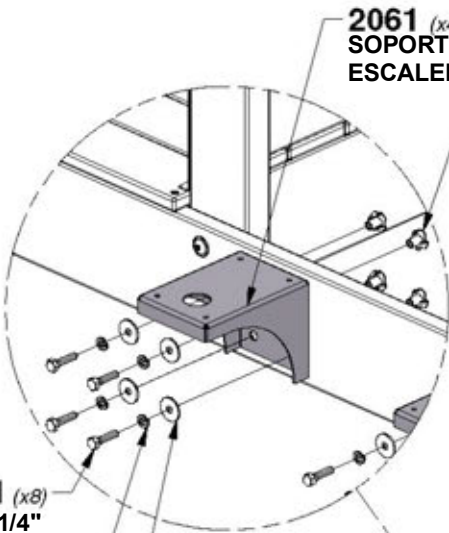
A4M02061 SOPORTE DE LA ESCALERA DE LA CUERDA  
(x4)

| CANTIDAD | NÚMERO DE PIEZA | DESCRIPCIÓN                     |
|----------|-----------------|---------------------------------|
| 16       | H100379         | TUERCA EN T 5/16 NEGRA          |
| 16       | H100477         | ARANDELA SEPARADORA 5/16 NG     |
| 16       | H100478         | ARANDELA PLANA 8x27 NG          |
| 8        | H100481         | PERNO HEXAGONAL 5/16x1 1/4 - NG |
| 8        | H100657         | PERNO HEXAGONAL 5/16x1 3/4 - NG |

**CONSEJO:**  
**INSTALE LAS TUERCAS EN T EN LA MADERA PRIMERO**



657 (x8)  
 PERNO - 5/16x1 3/4



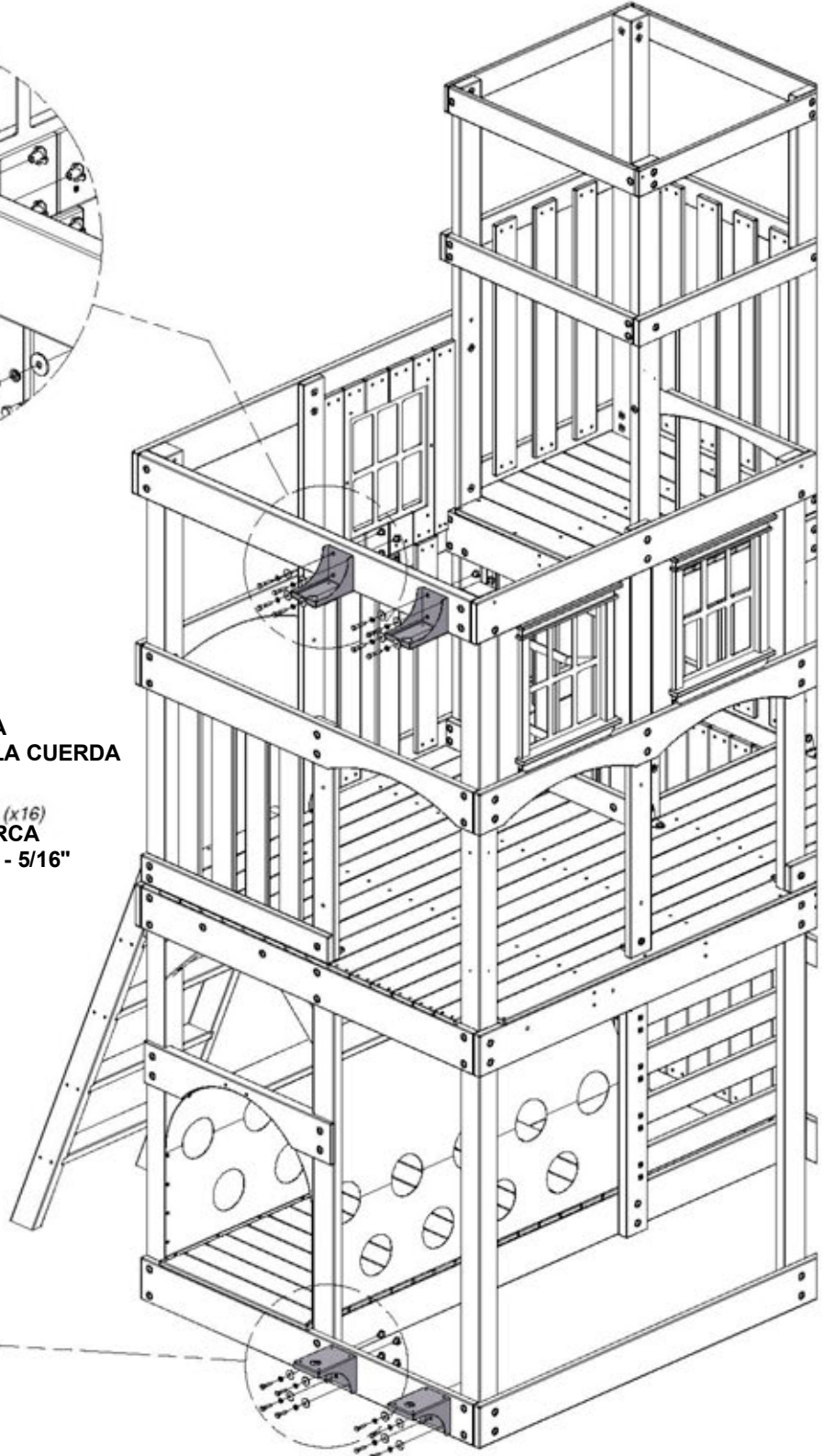
2061 (x4)  
 SOPORTE DE LA ESCALERA DE LA CUERDA

379 (x16)  
 TUERCA EN T - 5/16"

481 (x8)  
 PERNO - 1 1/4"

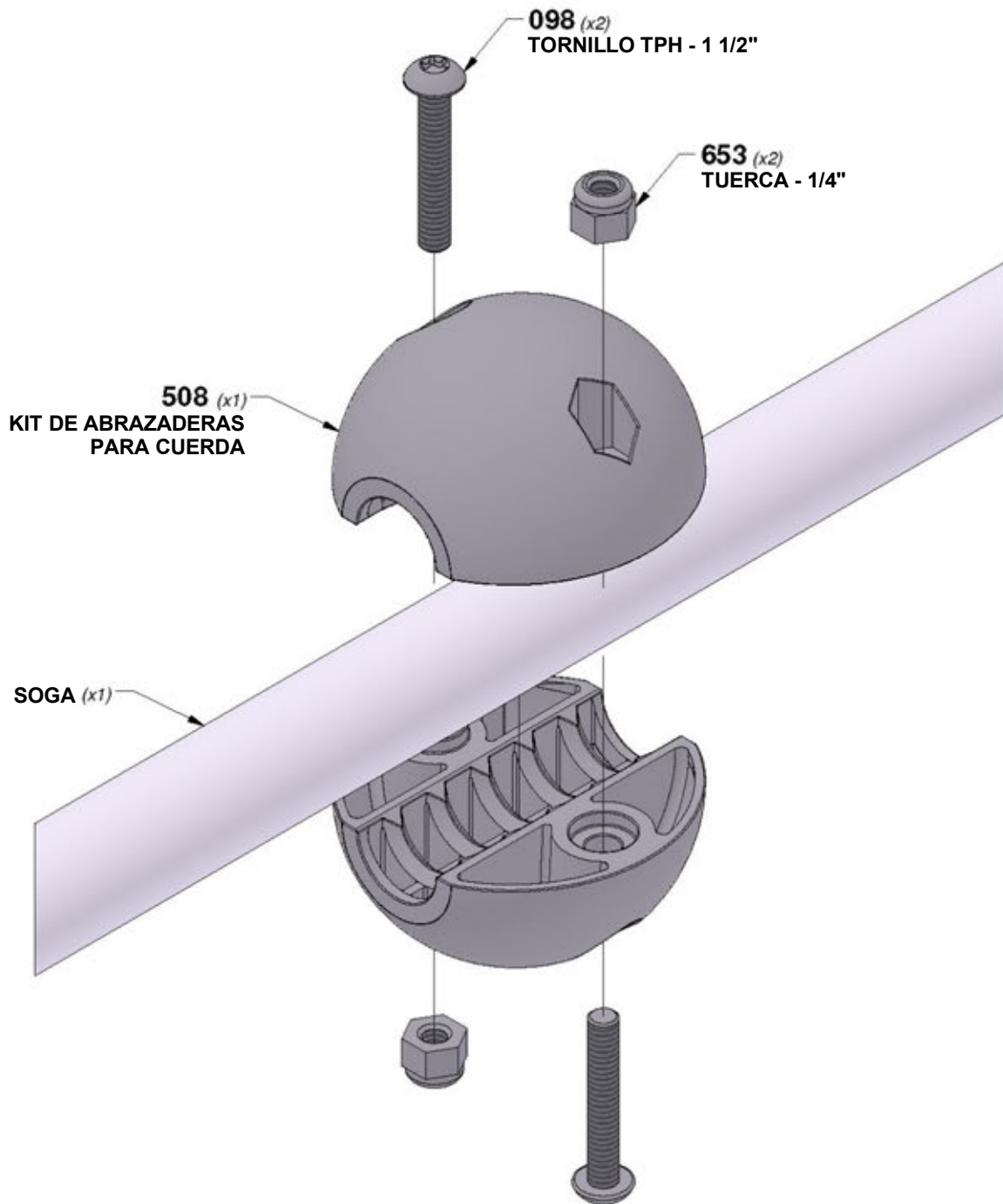
477 (x16)  
 ARANDELA - 5/16

478 (x16)  
 ARANDELA - 8x27



# PASO 1 - MONTAJE DE LA ABRAZADERA DE LA CUERDA

LA ABRAZADERA DE LA CUERDA SE INSTALA EN EL SIGUIENTE PASO.



# PASO 65 - MONTAJE DEL FUERTE



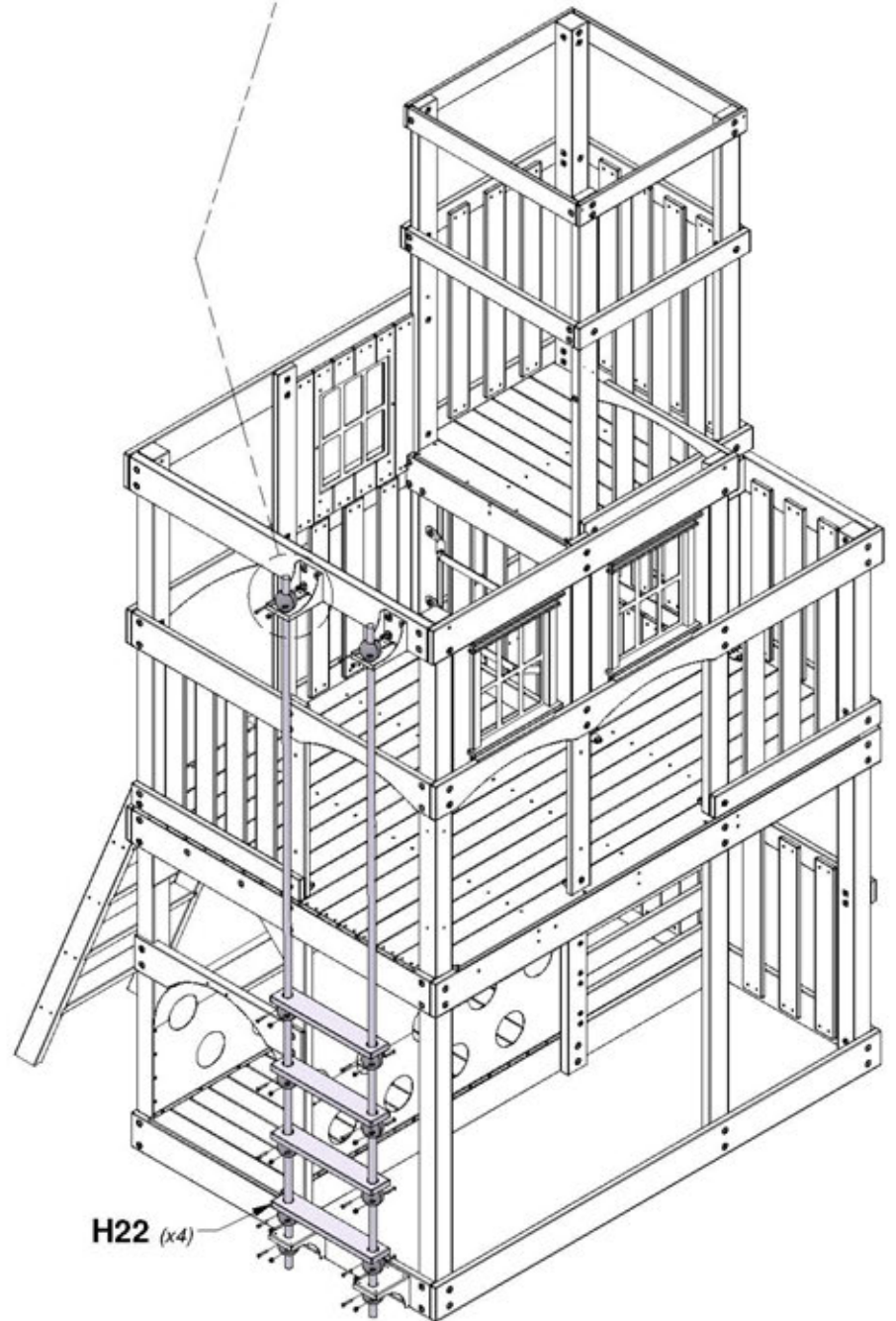
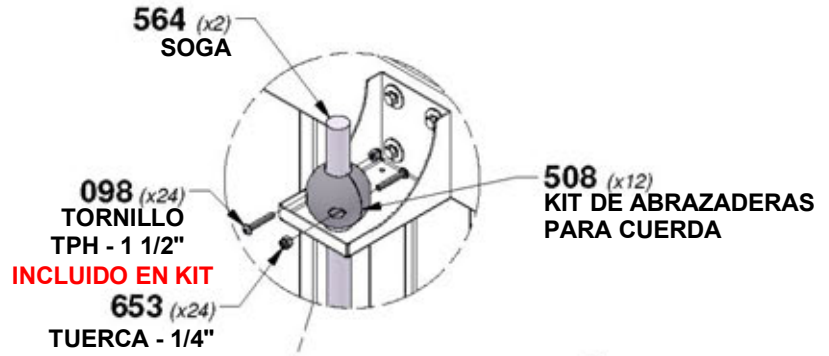
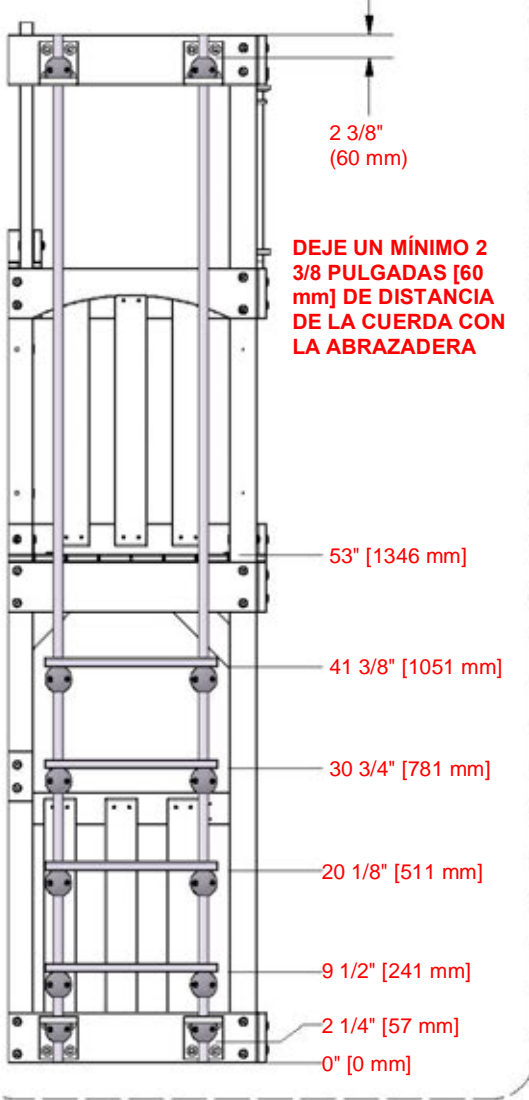
**H22** PELDAÑO DE LA ESCALERA - W4L17915  
(x4)  
1"x3 3/8"x18 1/8" (24x86x460)



**A6P00508** KIT DE ABRAZADERAS PARA CUERDA  
(x12)

**A6P00564** SOGA  
(x2)

## VISTA DELANTERA

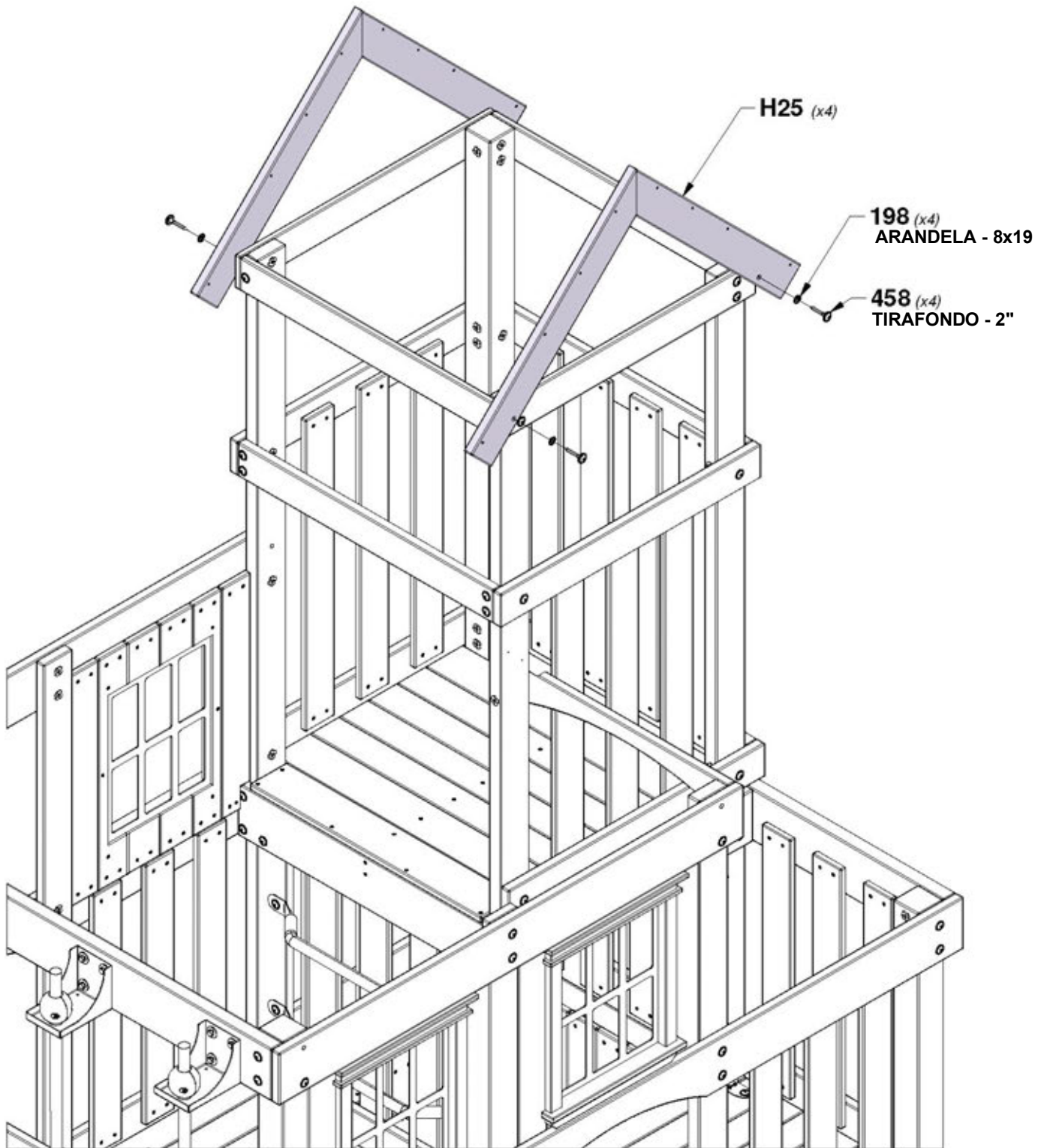


# PASO 66 - MONTAJE DEL FUERTE

| CANTIDAD | NÚMERO DE PIEZA | DESCRIPCIÓN                       |
|----------|-----------------|-----------------------------------|
| 4        | H100198         | ARANDELA DE FIJACIÓN EXT. 8x19 NG |
| 4        | H100458         | TIRAFONDO WH 5/16x2 NG            |



**H25 CABIO DE TECHO - W4L17918**  
(x4) 1"x3 3/8"x27 1/2" (24x86x700)



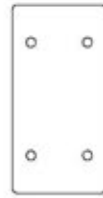
# PASO 67 - MONTAJE DEL FUERTE

| CANTIDAD | NÚMERO DE PIEZA | DESCRIPCIÓN           |
|----------|-----------------|-----------------------|
| 12       | H100087         | TORNILLO PFH 8x1-1/4" |
| 8        | H100392         | TORNILLO PWH 8x3/4 NG |

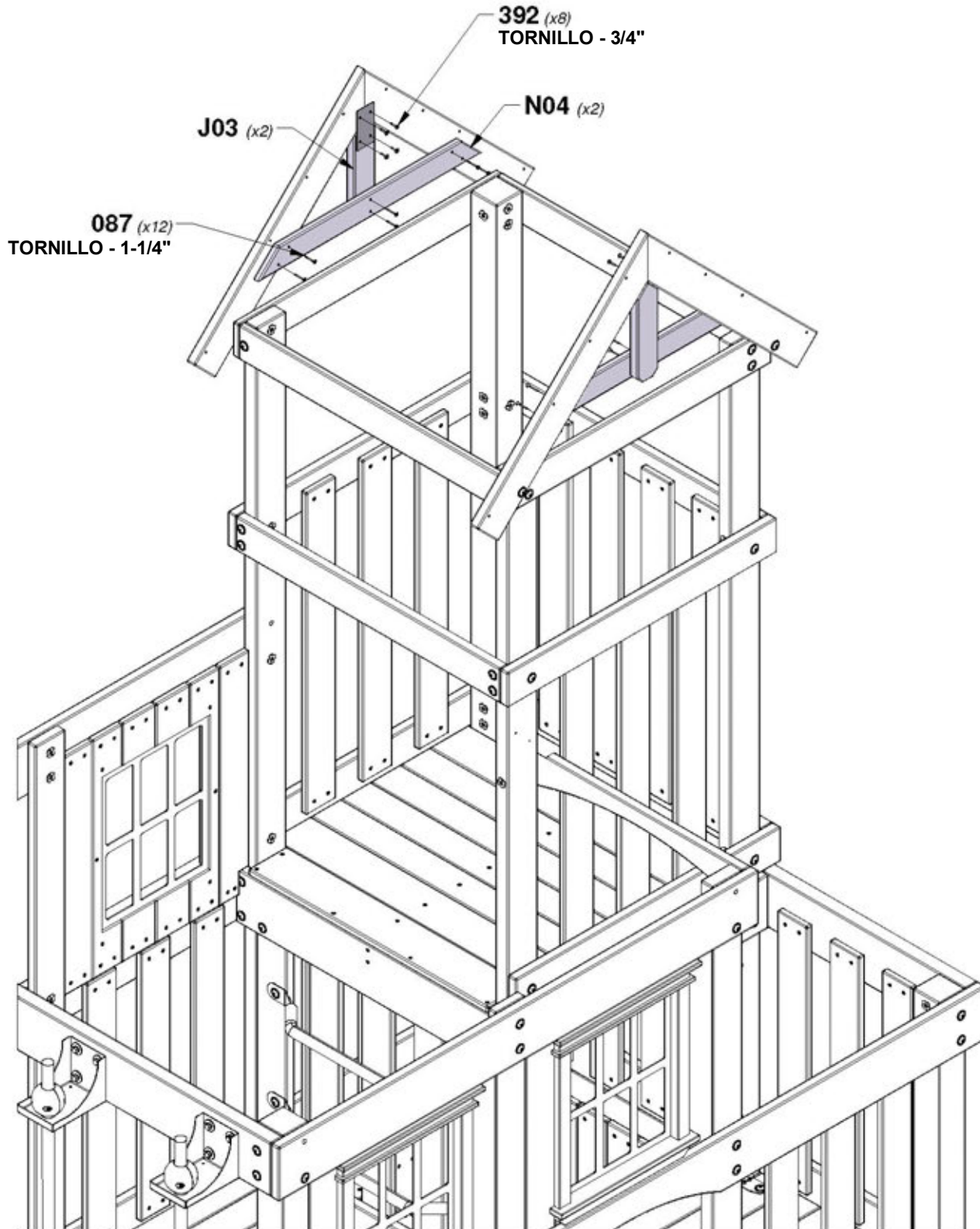


**J03** TABLA DEL GABLETE - W4L17978  
(x2) 1"x2 3/8"x9 5/8" (24x60x245)

**N04** TABLA DEL GABLETE - W4L17920  
(x2) 5/8"x2 3/8"x25 5/8" (16x60x650)



**A4M02100**  
(x2) LISTÓN DEL GABLETE

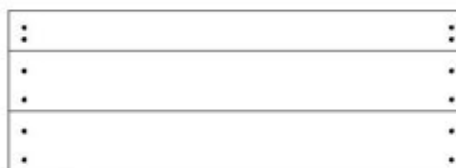


# PASO 68 - MONTAJE DEL FUERTE

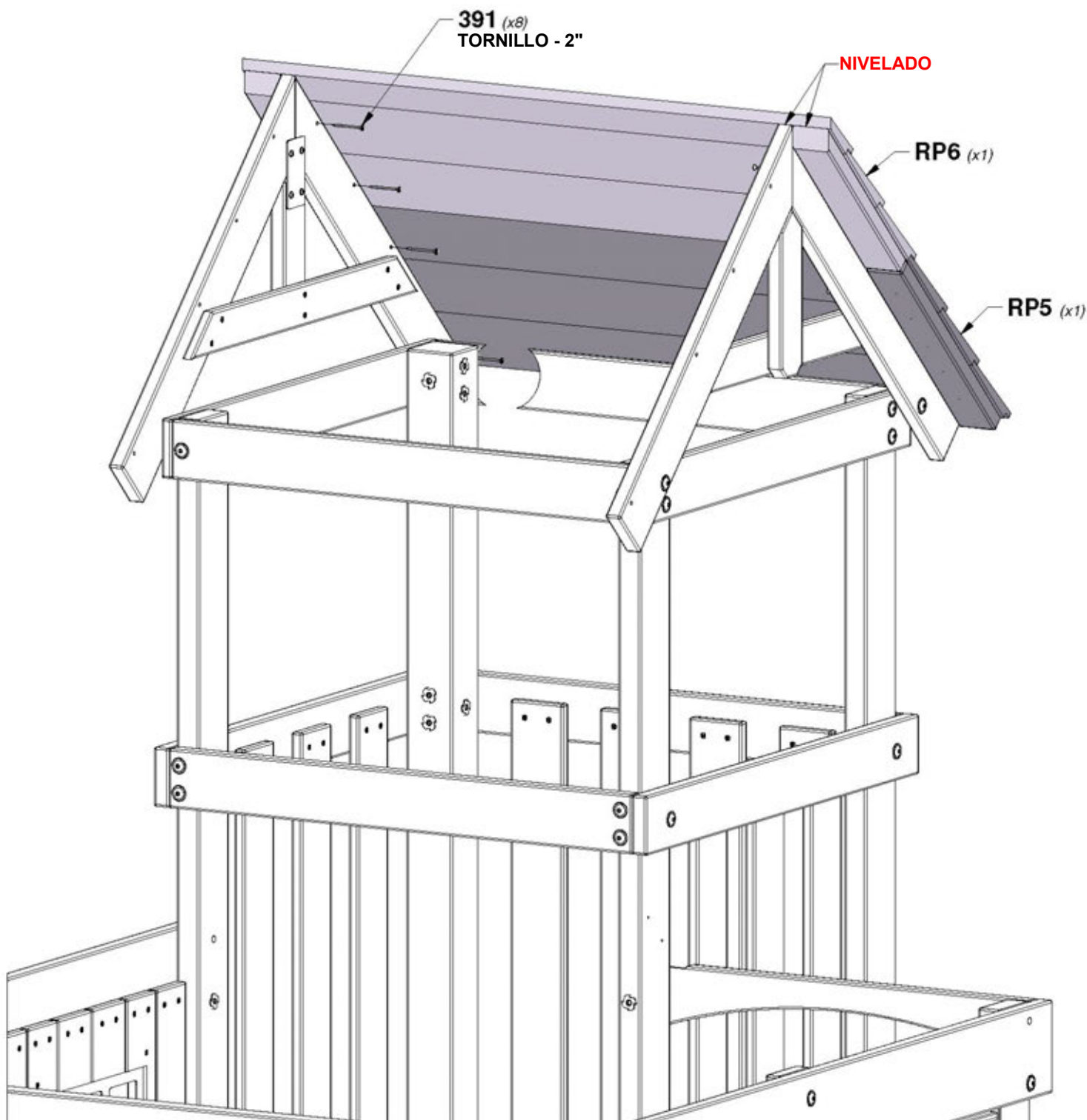
| CANTIDAD | NÚMERO DE PIEZA | DESCRIPCIÓN            |
|----------|-----------------|------------------------|
| 8        | H100391         | TORNILLO PFH 8x2 NEGRO |



**RP5** PANEL DE TECHO - W2A03760  
(x1) 1 5/8"x15 5/8"x59" (42x396x974)

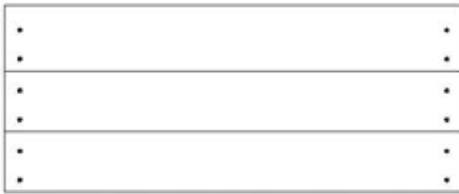


**RP6** PANEL SUPERIOR DEL TECHO - W2A03761  
(x1) 1 5/8"x13 3/8"x62 1/2" (42x341x974)



# PASO 69 - MONTAJE DEL FUERTE

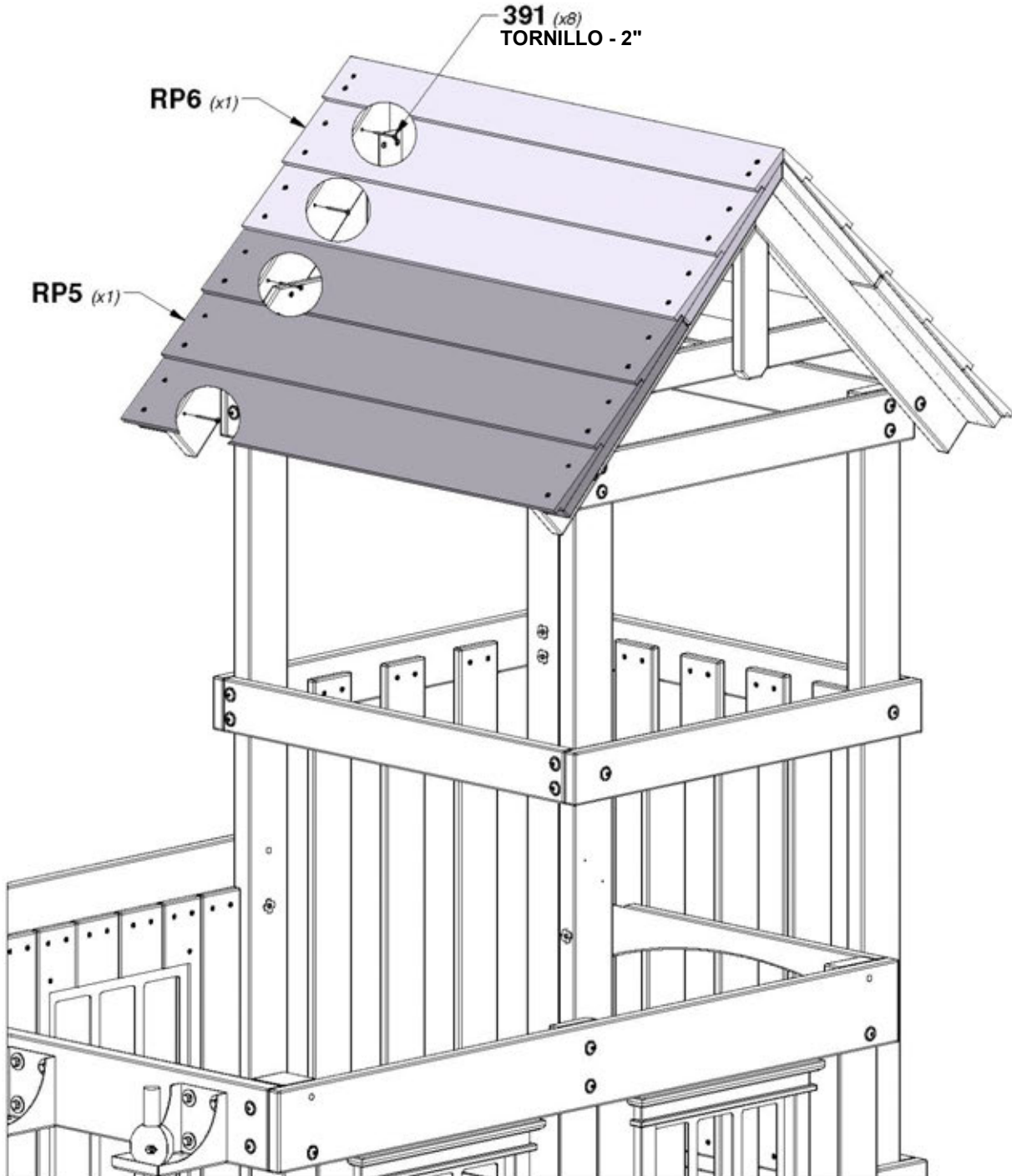
| CANTIDAD | NÚMERO DE PIEZA | DESCRIPCIÓN            |
|----------|-----------------|------------------------|
| 8        | H100391         | TORNILLO PFH 8x2 NEGRO |



**RP5** PANEL DE TECHO - W2A03760  
(x1) 1 5/8"x15 5/8"x59" (42x396x974)



**RP6** PANEL SUPERIOR DEL TECHO - W2A03761  
(x1) 1 5/8"x13 3/8"x62 1/2" (42x341x974)



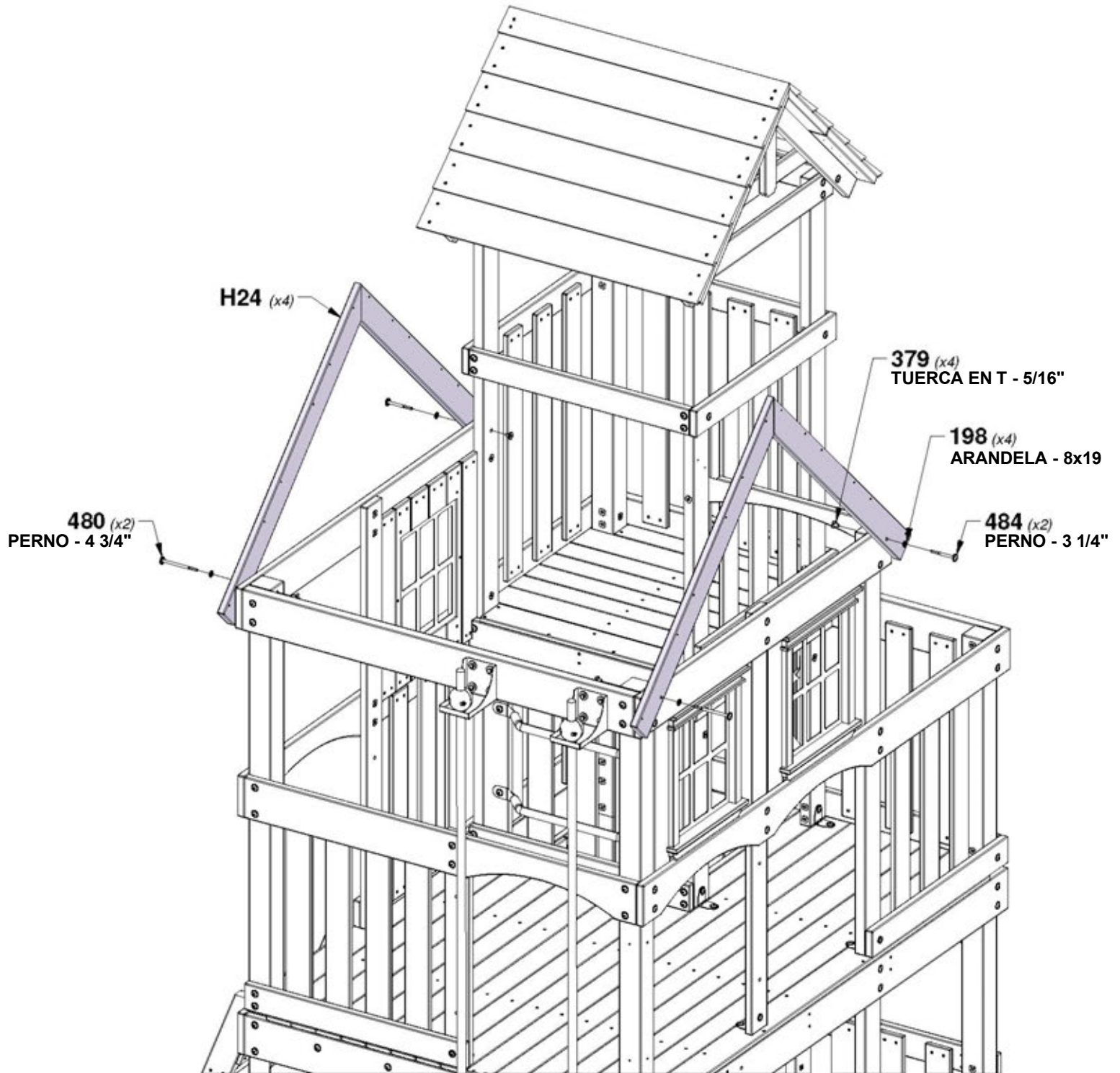
# PASO 70 - MONTAJE DEL FUERTE

| CANTIDAD | NÚMERO DE PIEZA | DESCRIPCIÓN                       |
|----------|-----------------|-----------------------------------|
| 4        | H100198         | ARANDELA DE FIJACIÓN EXT. 8x19 NG |
| 4        | H100379         | TUERCA EN T 5/16 NEGRA            |
| 2        | H100480         | PERNO WH 5/16x4 3/4 NEGRO         |
| 2        | H100484         | PERNO WH 5/16x3 1/4 NEGRO         |



**H24 CABIO DE TECHO - W4L17774**  
(x4) 1"x3 3/8"x42 5/8" (24x86x1083)

**CONSEJO:**  
INSTALE LAS TUERCAS EN T EN LA  
MADERA PRIMERO



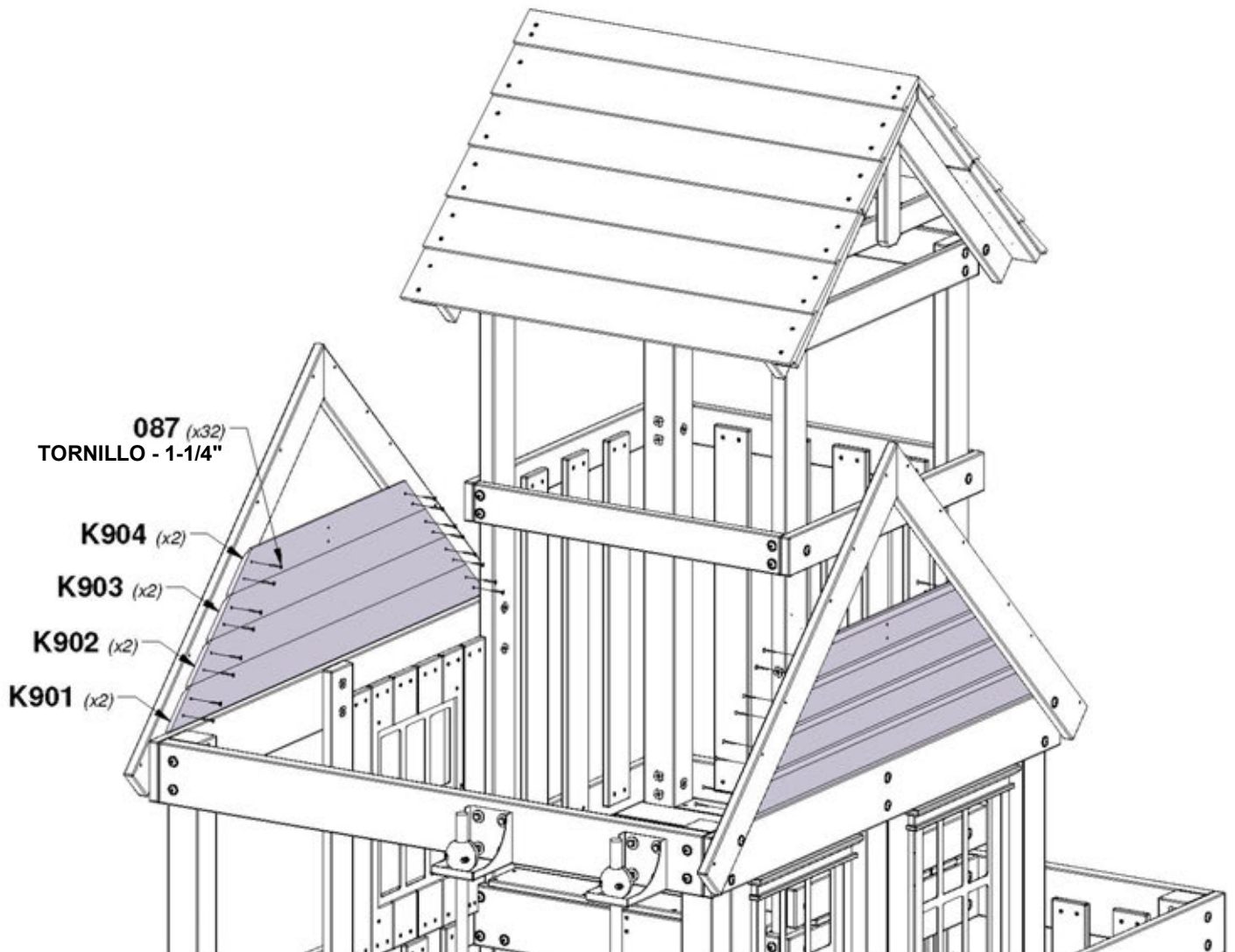
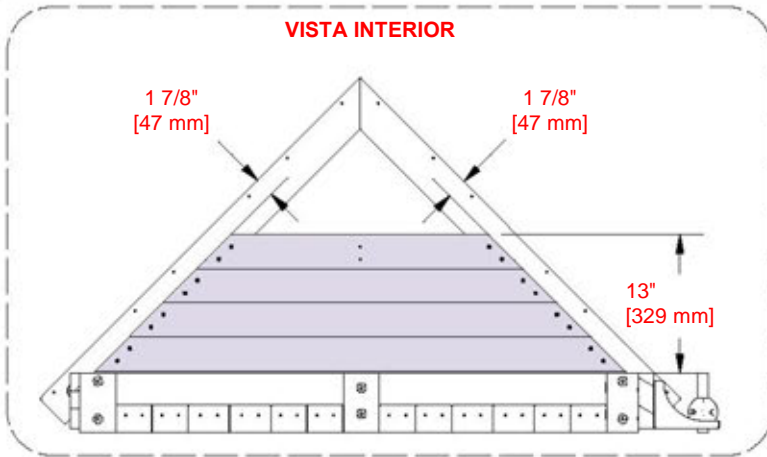


# PASO 71 - MONTAJE DEL FUERTE

| CANTIDAD | NÚMERO DE PIEZA | DESCRIPCIÓN           |
|----------|-----------------|-----------------------|
| 32       | H100087         | TORNILLO PFH 8x1-1/4" |



## VISTA INTERIOR



# PASO 72 - MONTAJE DEL FUERTE

| CANTIDAD | NÚMERO DE PIEZA | DESCRIPCIÓN           |
|----------|-----------------|-----------------------|
| 12       | H100087         | TORNILLO PFH 8x1-1/4" |
| 8        | H100392         | TORNILLO PWH 8x3/4 NG |



**N03 TABLA DEL GABLETE - W4L17919**  
(x4) 5/8"x2 3/8"x9" (16x60x230)

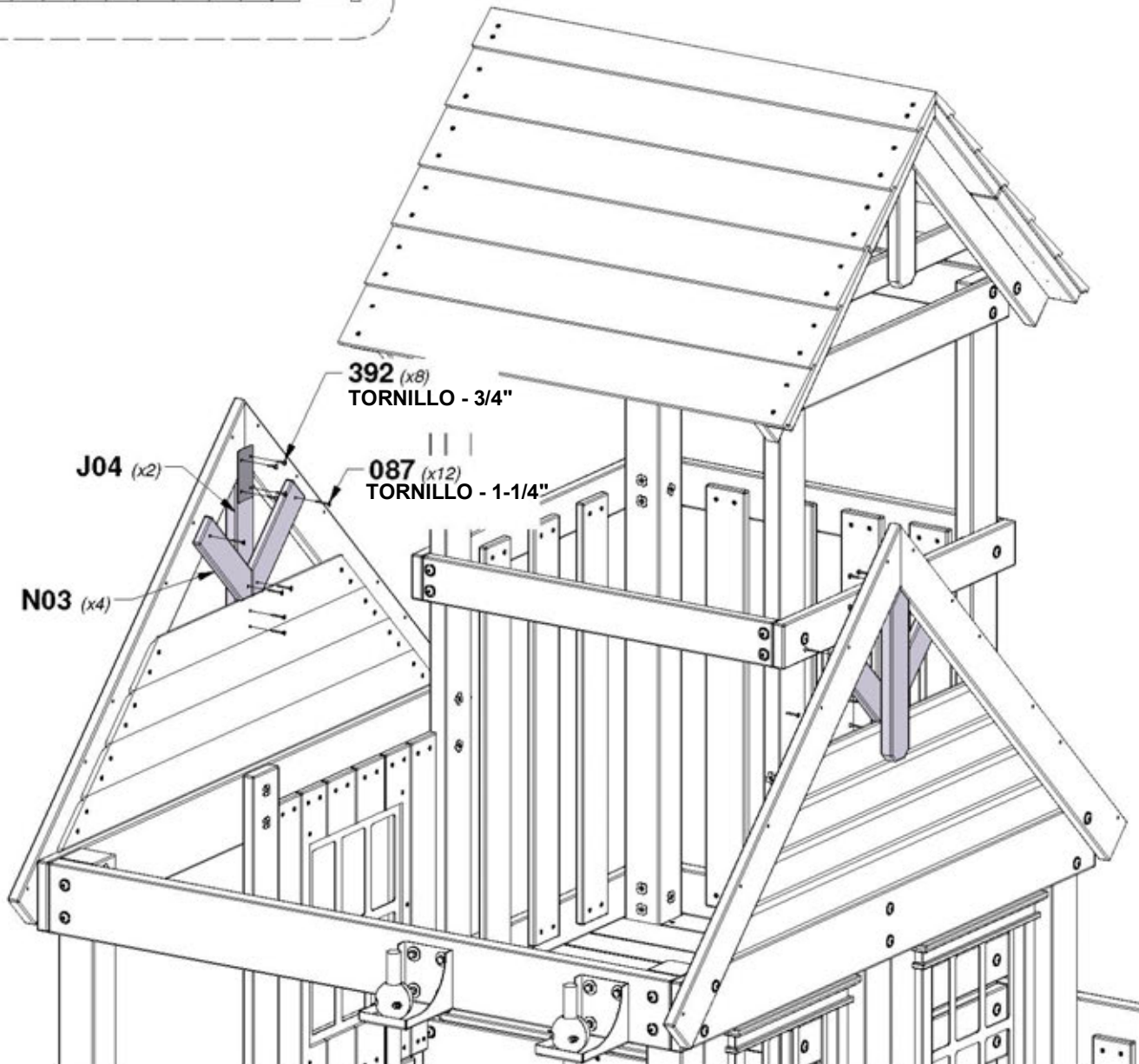
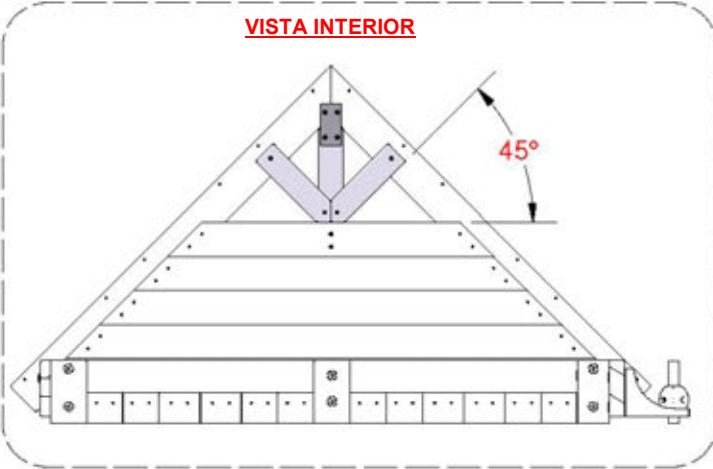


**J04 TABLA DEL GABLETE - W4L17921**  
(x2) 1"x2 3/8"x13" (24x60x330)



**A4M02100**  
(x2) LISTÓN DEL GABLETE

## VISTA INTERIOR

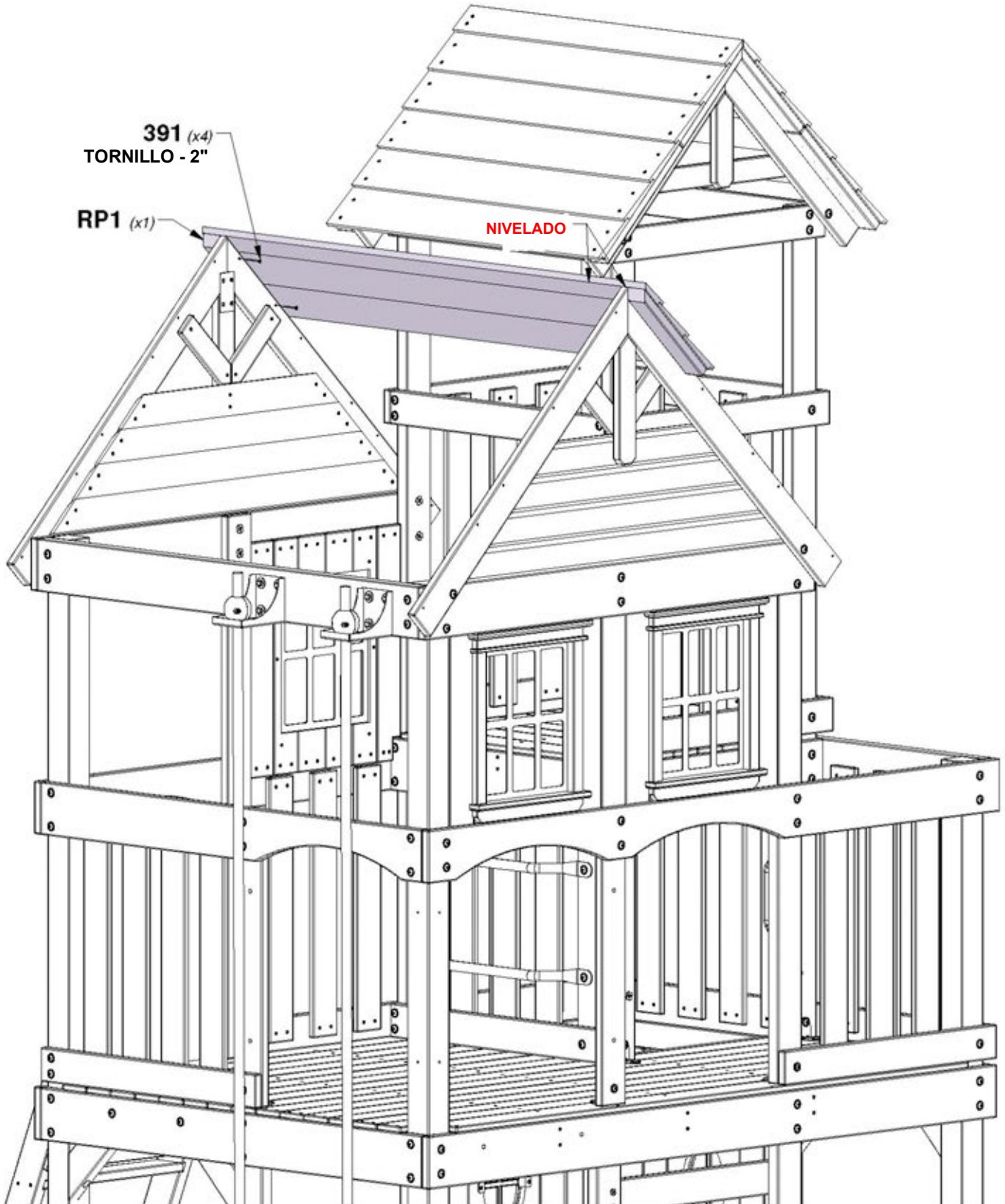


# PASO 73 - MONTAJE DEL FUERTE

| CANTIDAD | NÚMERO DE PIEZA | DESCRIPCIÓN            |
|----------|-----------------|------------------------|
| 4        | H100391         | TORNILLO PFH 8x2 NEGRO |

|   |   |
|---|---|
| : | : |
| : | : |
| : | : |
| : | : |
| : | : |

**RP1** PANEL SUPERIOR DEL TECHO - W2A03756  
(x1) 1 5/8"x13 3/8"x62 1/2" (42x341x1586)

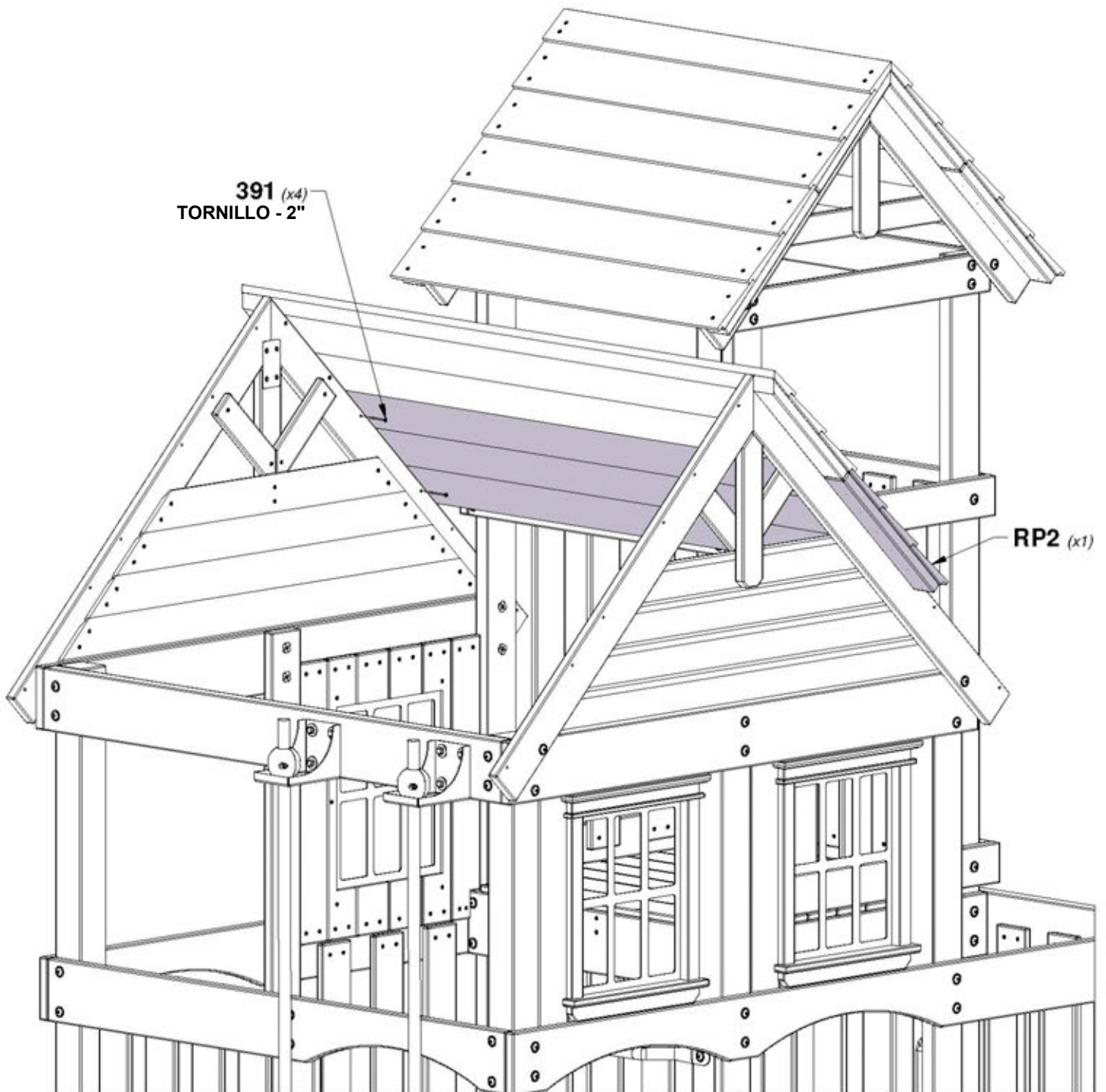


# PASO 74 - MONTAJE DEL FUERTE

| CANTIDAD | NÚMERO DE PIEZA | DESCRIPCIÓN            |
|----------|-----------------|------------------------|
| 4        | H100391         | TORNILLO PFH 8x2 NEGRO |



**RP2 PANEL DE TECHO - W2A03757**  
 (x1) 1 5/8"x15 5/8"x59" (42x396x1586)



# PASO 75 - MONTAJE DEL FUERTE

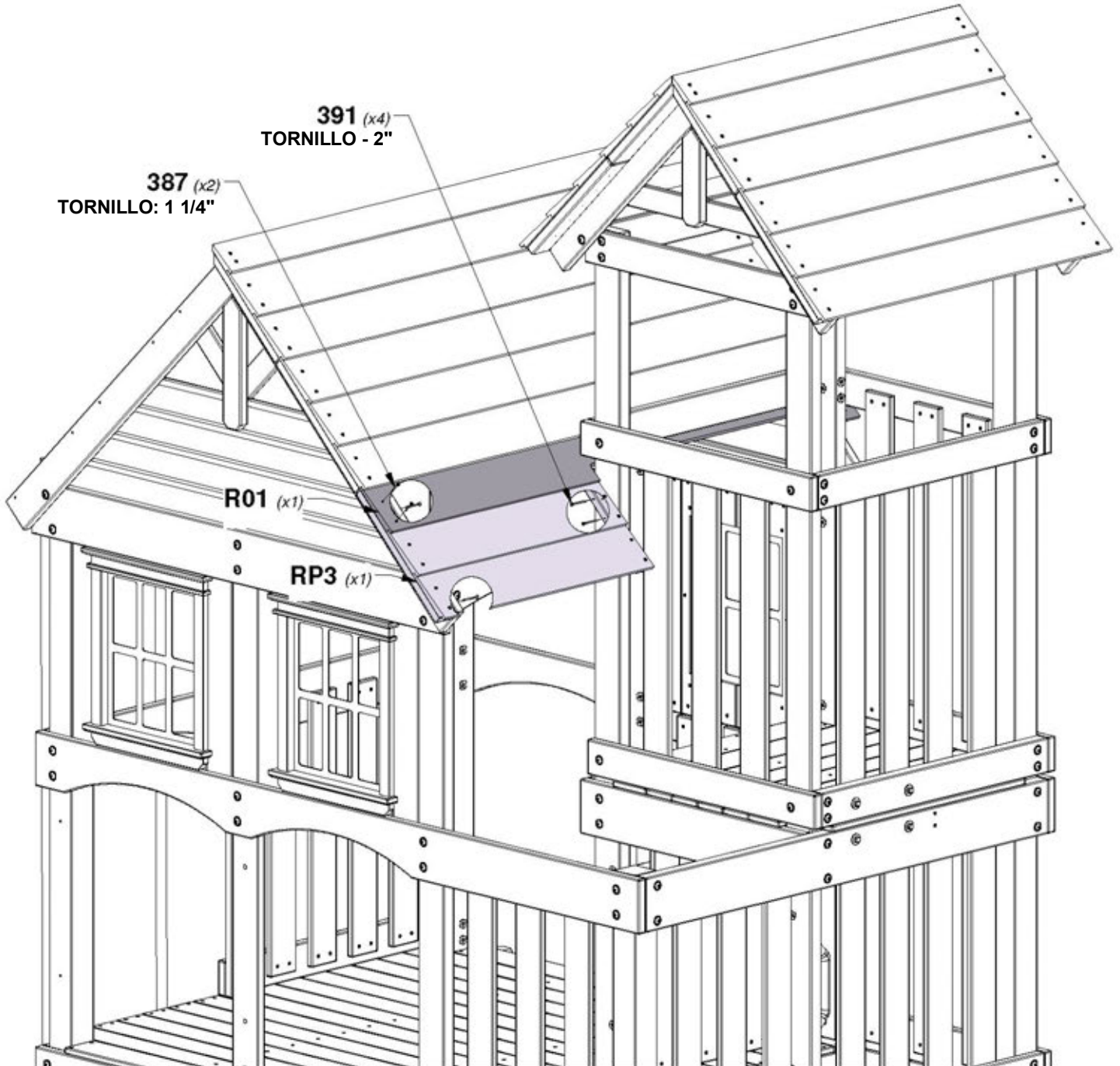
| CANTIDAD | NÚMERO DE PIEZA | DESCRIPCIÓN             |
|----------|-----------------|-------------------------|
| 2        | H100387         | TORNILLO PFH 8x1-1/4 NG |
| 4        | H100391         | TORNILLO PFH 8x2 NEGRO  |



**RP3 PANEL DE TECHO - W2A03758**  
(x1) 1 5/8"x15 1/2"x27 3/4" (42x395x707)

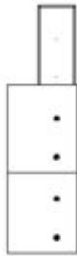


**R01 PLACA DEL TECHO - W4L17916**  
(x1) 3/4"x5 1/2"x62 1/2" (18x140x1586)

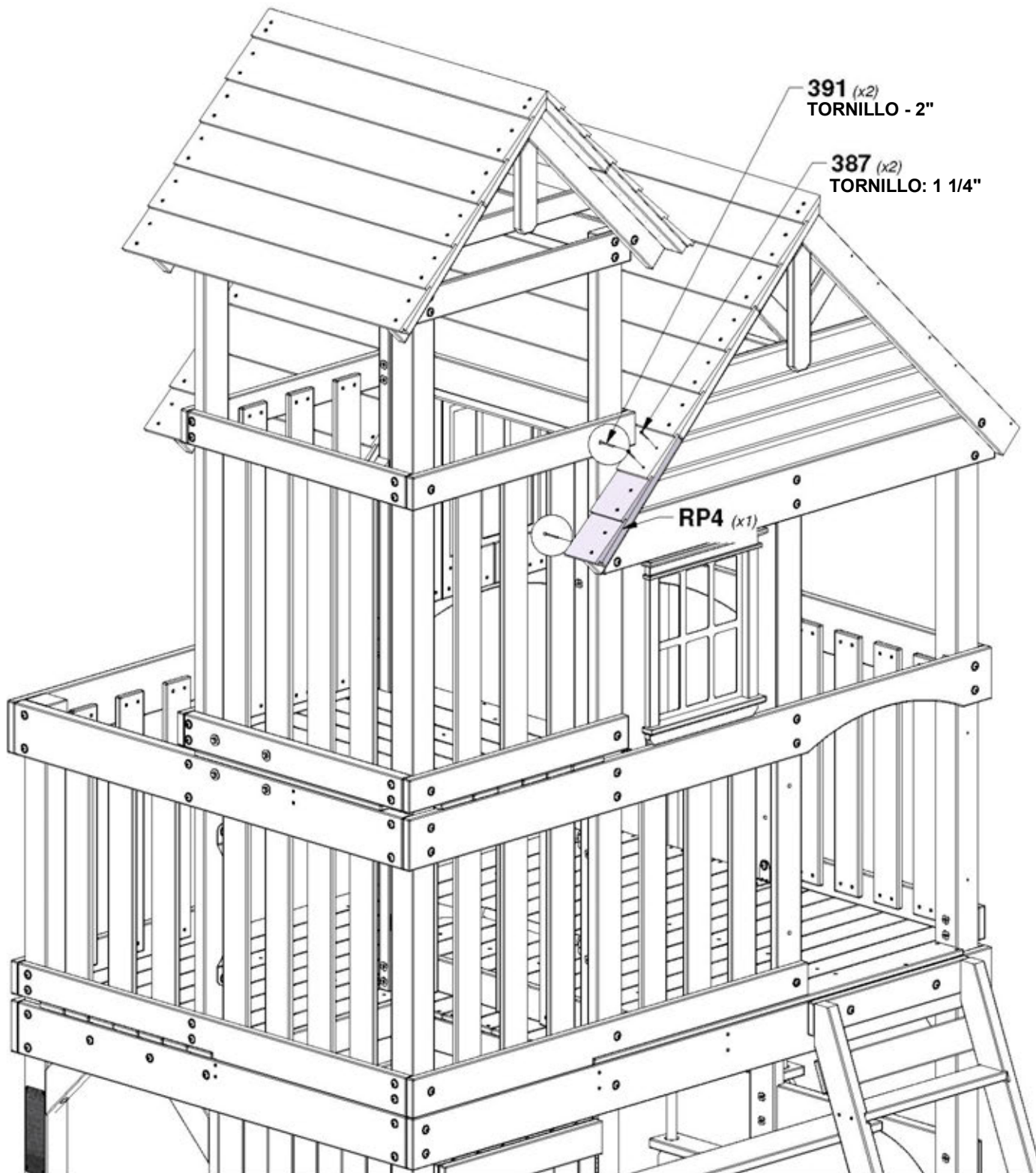


# PASO 76 - MONTAJE DEL FUERTE

| CANTIDAD | NÚMERO DE PIEZA | DESCRIPCIÓN             |
|----------|-----------------|-------------------------|
| 2        | H100387         | TORNILLO PFH 8x1-1/4 NG |
| 2        | H100391         | TORNILLO PFH 8x2 NEGRO  |



**RP4** PANEL DE TECHO - W2A03759  
(x1) 1 5/8"x15 1/2"x27 3/4" (42x395x111)



# PASO 77 - MONTAJE DEL FUERTE

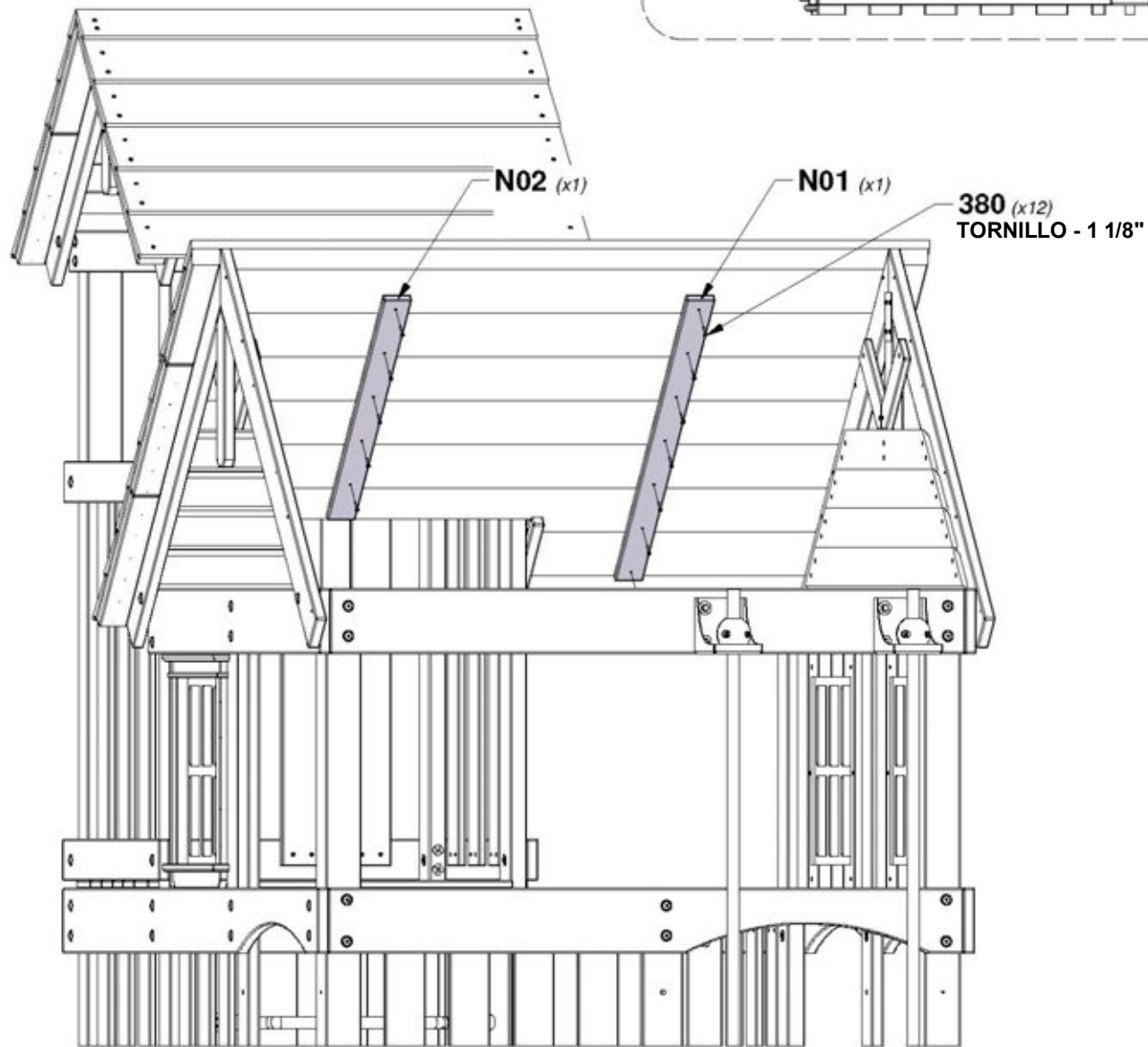
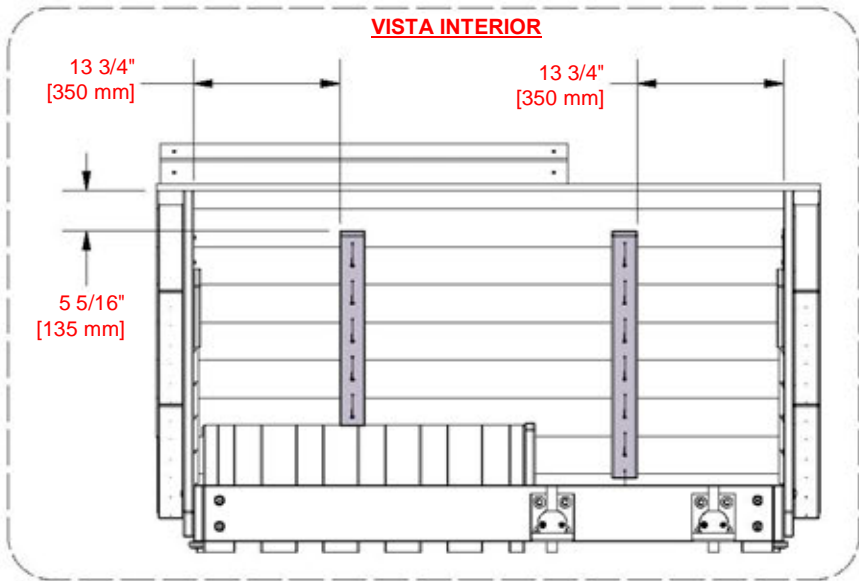
| CANTIDAD | NÚMERO DE PIEZA | DESCRIPCIÓN                |
|----------|-----------------|----------------------------|
| 12       | H100380         | TORNILLO PFH 8x1-1/8 NEGRO |



**N01 TIRANTE DEL TECHO - W4L17922**  
(x1) 5/8"x2 3/8"x32 3/8" (16x60x822)



**N02 TIRANTE DEL TECHO - W4L17923**  
(x1) 5/8"x2 3/8"x25 3/8" (16x60x644)

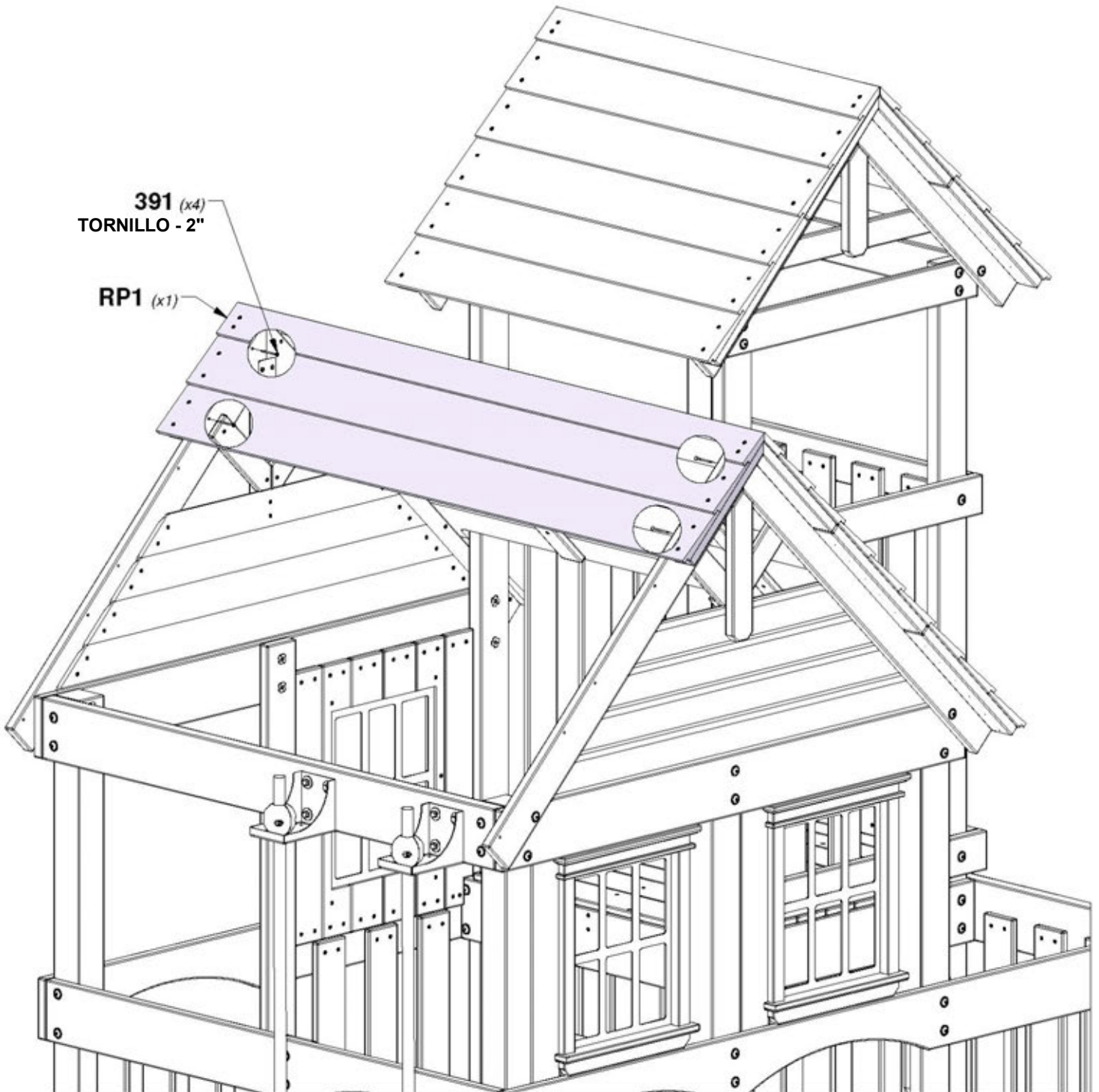


# PASO 78 - MONTAJE DEL FUERTE

| CANTIDAD | NÚMERO DE PIEZA | DESCRIPCIÓN            |
|----------|-----------------|------------------------|
| 4        | H100391         | TORNILLO PFH 8x2 NEGRO |

|   |   |
|---|---|
| : | : |
| : | : |
| : | : |
| : | : |
| : | : |

**RP1** PANEL SUPERIOR DEL TECHO - W2A03756  
(x1) 1 5/8"x13 3/8"x62 1/2" (42x341x1586)



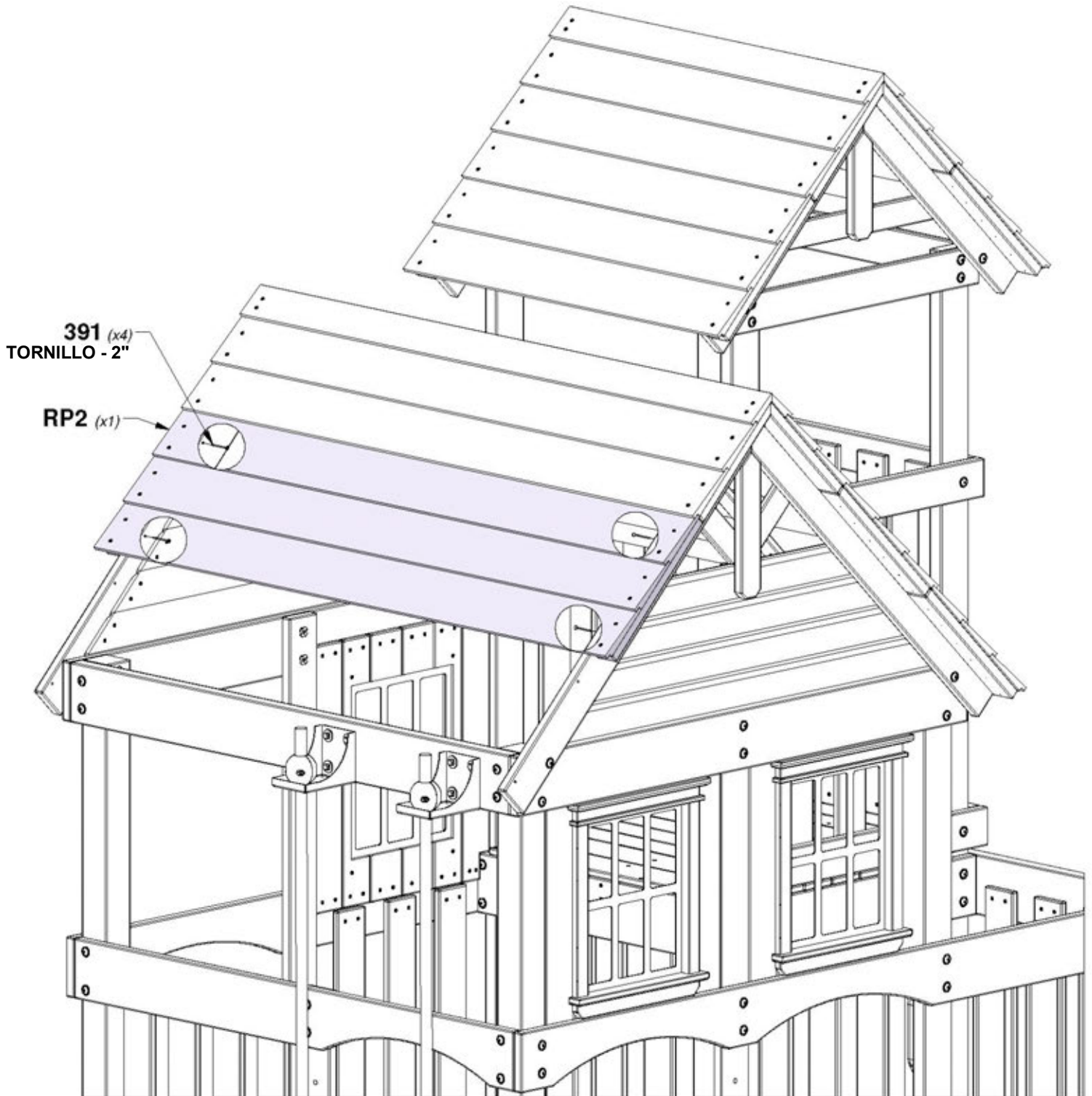


# PASO 79 - MONTAJE DEL FUERTE

| CANTIDAD | NÚMERO DE PIEZA | DESCRIPCIÓN            |
|----------|-----------------|------------------------|
| 4        | H100391         | TORNILLO PFH 8x2 NEGRO |



**RP2** PANEL DE TECHO - W2A03757  
(x1) 1 5/8"x15 5/8"x59" (42x396x1586)



# PASO 80 - MONTAJE DEL FUERTE

| CANTIDAD | NÚMERO DE PIEZA | DESCRIPCIÓN             |
|----------|-----------------|-------------------------|
| 4        | H100387         | TORNILLO PFH 8x1 1/4 NG |
| 4        | H100391         | TORNILLO PFH 8x2 NEGRO  |

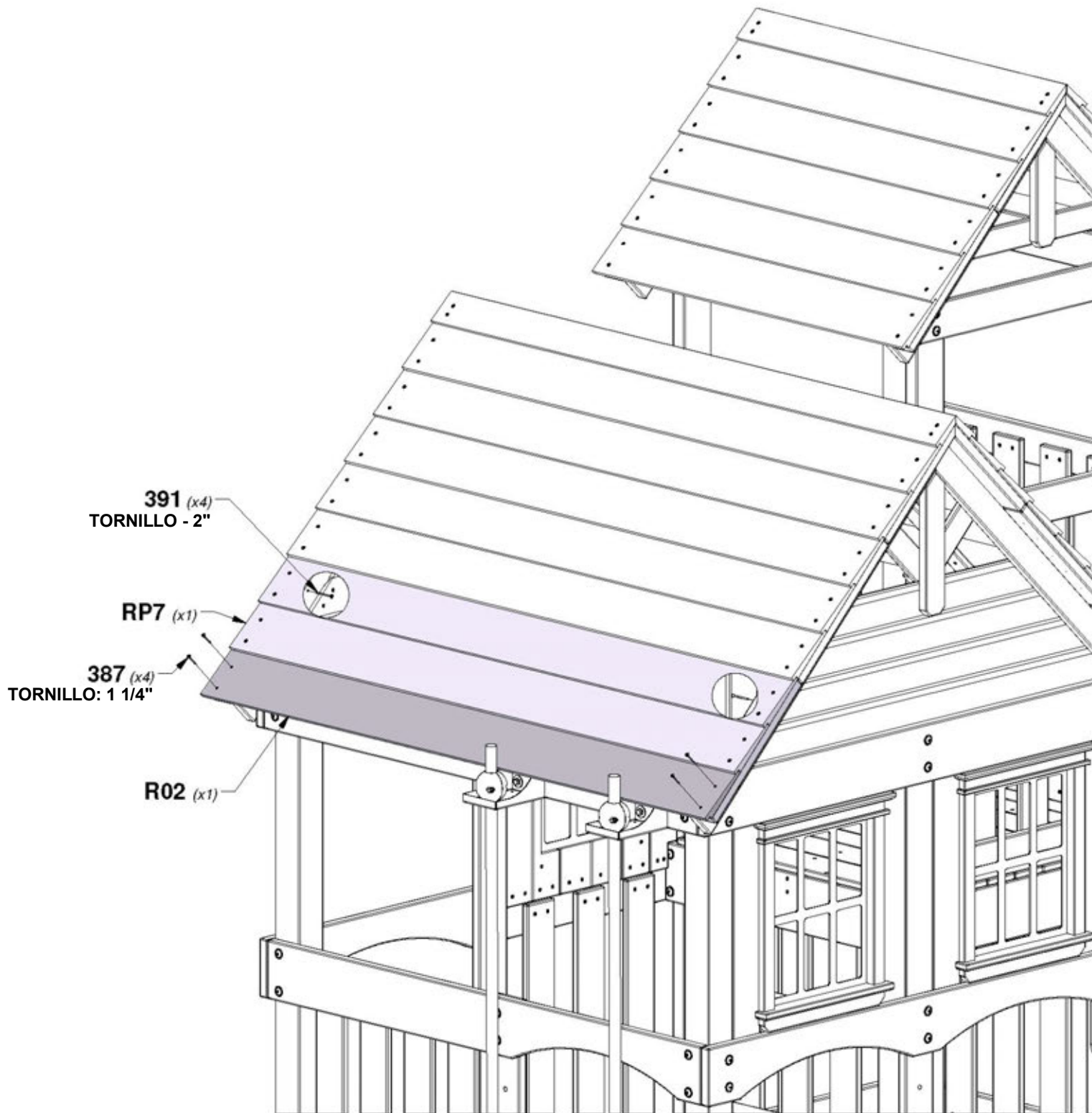


**RP7** PANEL DE TECHO - W2A03765  
(x1) 1 5/8"x15"x59" (42x382x1586)



**R02** PLACA DEL TECHO - W4L17917  
(x1) 3/4"x5 1/2"x62 1/2" (18x140x1586)

**CONSEJO:**  
INSTALE PRIMERO EL PANEL DE TECHO RP7.



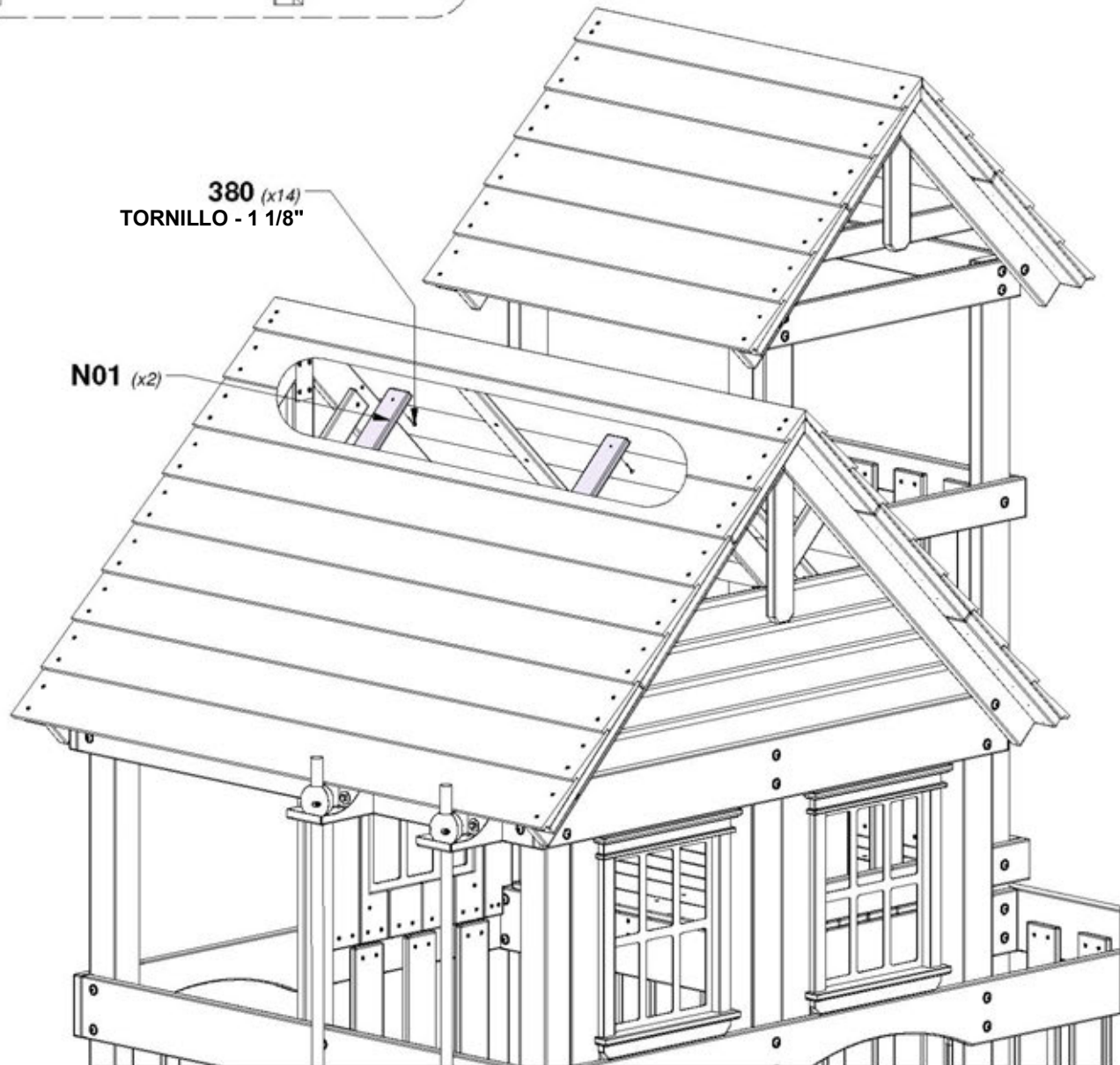
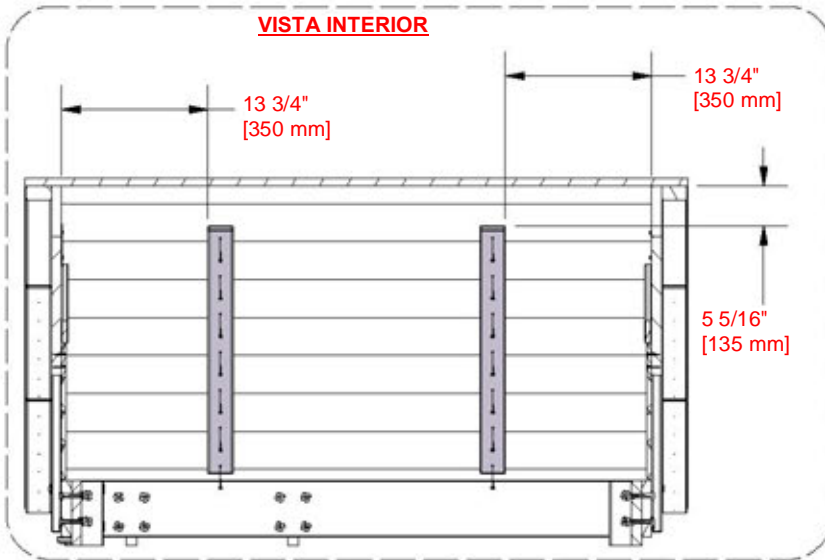
# PASO 81 - MONTAJE DEL FUERTE

| CANTIDAD | NÚMERO DE PIEZA | DESCRIPCIÓN                |
|----------|-----------------|----------------------------|
| 14       | H100380         | TORNILLO PFH 8x1-1/8 NEGRO |



**N01 TIRANTE DEL TECHO - W4L17922**  
(x2) 5/8"x2 3/8"x32 3/8" (16x60x822)

## VISTA INTERIOR



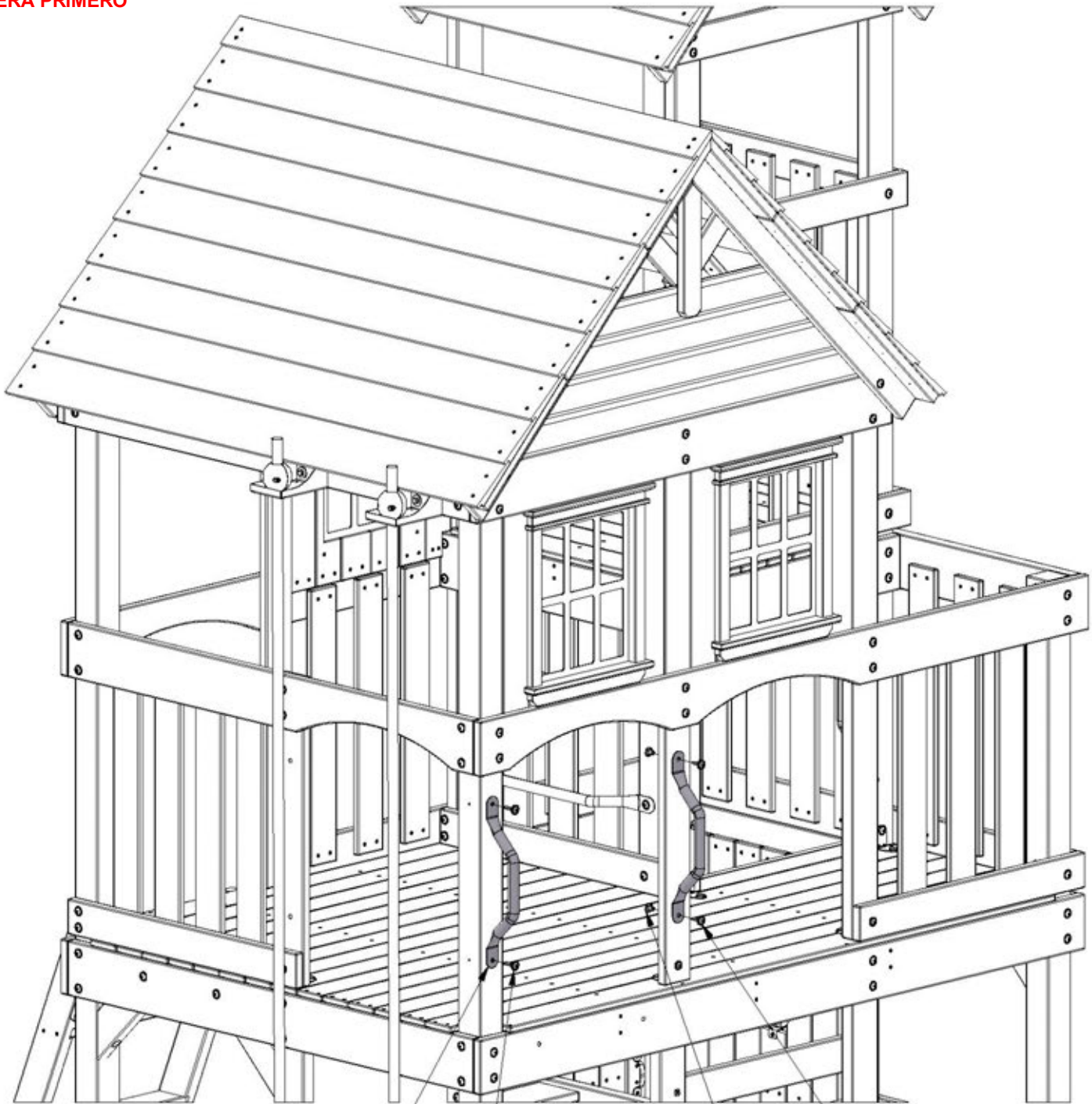
# PASO 82 - MONTAJE DEL FUERTE



A4M02249 ASIDERO DE METAL  
(x2) GRIS 381 c/c

| CANTIDAD | NÚMERO DE PIEZA | DESCRIPCIÓN                |
|----------|-----------------|----------------------------|
| 2        | H100379         | TUERCA EN T 5/16 NEGRA     |
| 2        | H100468         | PERNO WH 5/16x1 NG         |
| 2        | H100471         | TIRAFONDO WH 5/16x1-1/2 NG |

**CONSEJO:**  
**INSTALE LAS TUERCAS EN T EN LA**  
**MADERA PRIMERO**



249 (x2)  
ASIDERO DE METAL GRIS 381 c/c

471 (x2)  
TIRAFONDO - 1 1/2"

379 (x2)  
TUERCA EN T - 5/16"

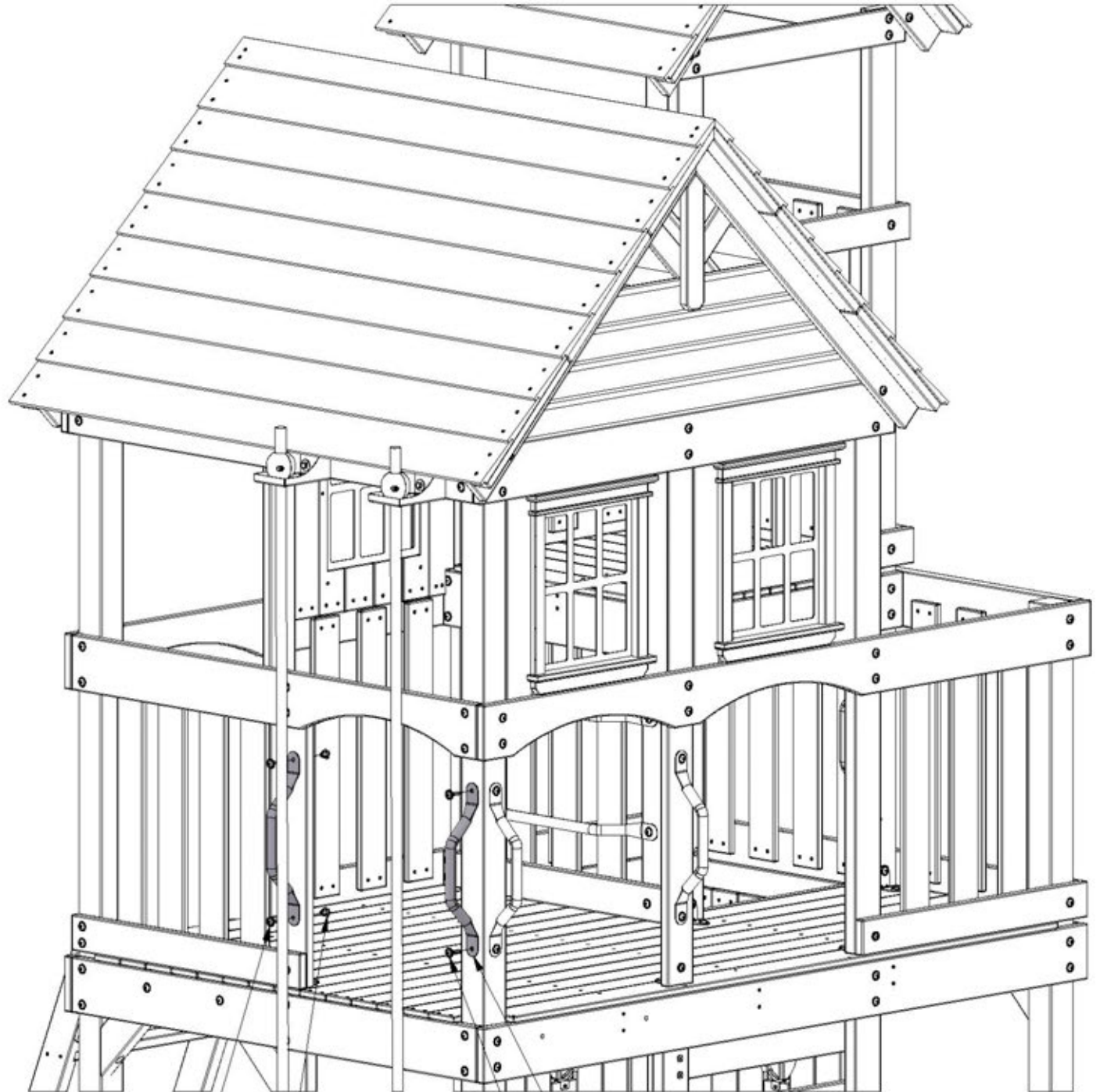
468 (x2)  
PERNO - 1"

# PASO 83 - MONTAJE DEL FUERTE



| CANTIDAD | NÚMERO DE PIEZA | DESCRIPCIÓN                |
|----------|-----------------|----------------------------|
| 2        | H100379         | TUERCA EN T 5/16 NEGRA     |
| 2        | H100468         | PERNO WH 5/16x1 NG         |
| 2        | H100471         | TIRAFONDO WH 5/16x1-1/2 NG |

**CONSEJO:**  
**INSTALE LAS TUERCAS EN T EN LA**  
**MADERA PRIMERO**



468 (x2)  
PERNO - 1"

379 (x2)  
TUERCA EN T - 5/16"

249 (x2)  
ASIDERO DE METAL GRIS 381 c/c

471 (x2)  
TIRAFONDO - 1 1/2"

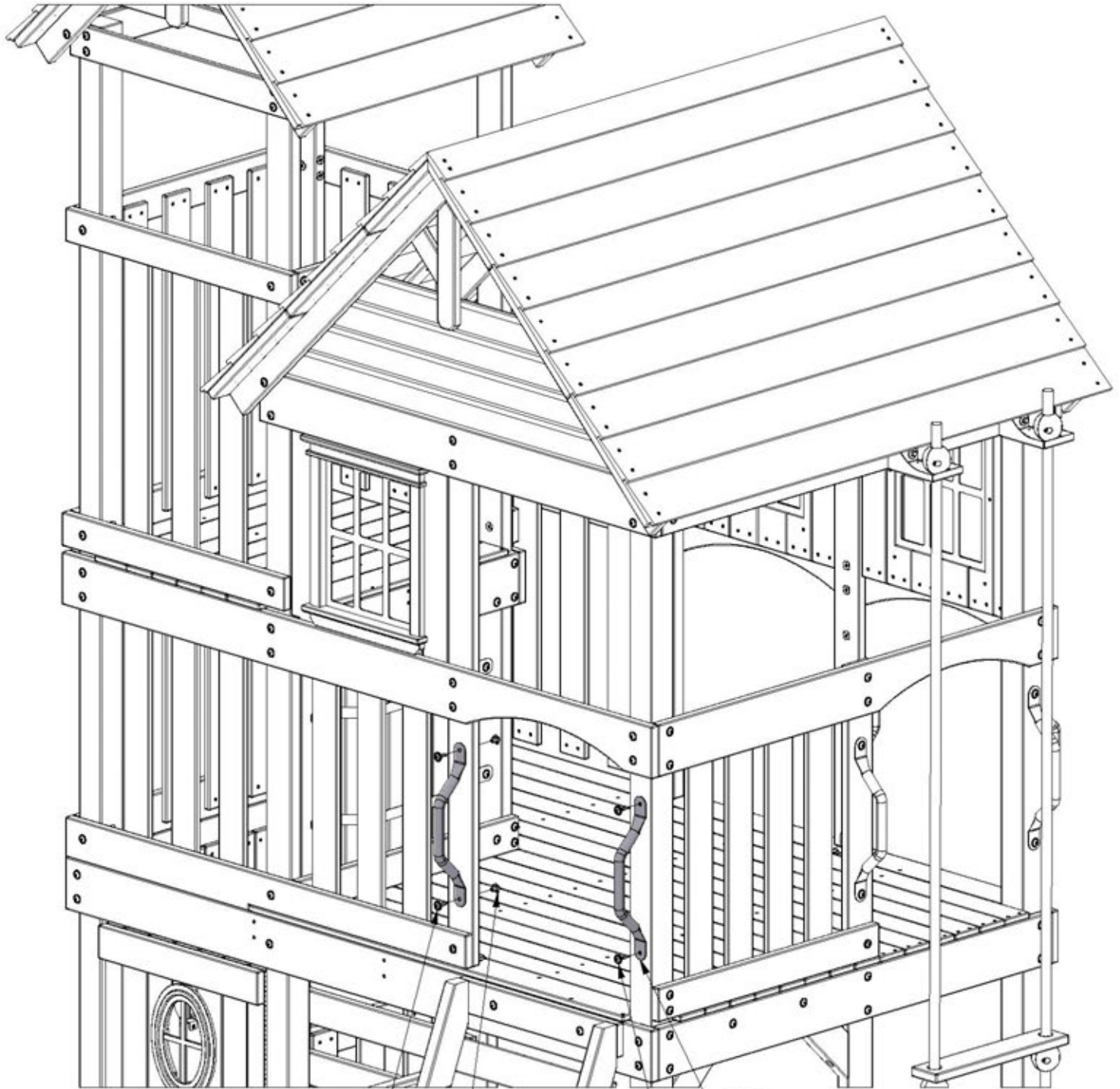
# PASO 84 - MONTAJE DEL FUERTE



A4M02249 (x2) ASIDERO DE METAL GRIS 381 c/c

| CANTIDAD | NÚMERO DE PIEZA | DESCRIPCIÓN                |
|----------|-----------------|----------------------------|
| 2        | H100379         | TUERCA EN T 5/16 NEGRA     |
| 2        | H100468         | PERNO WH 5/16x1 NG         |
| 2        | H100471         | TIRAFONDO WH 5/16x1-1/2 NG |

**CONSEJO:**  
**INSTALE LAS TUERCAS EN T EN LA MADERA PRIMERO**



468 (x2)  
 PERNO - 1"

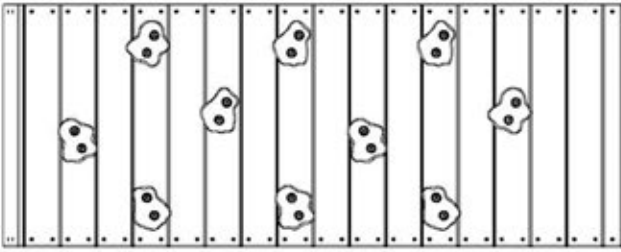
379 (x2)  
 TUERCA EN T - 5/16"

249 (x2)  
 ASIDERO DE METAL GRIS 381 c/c

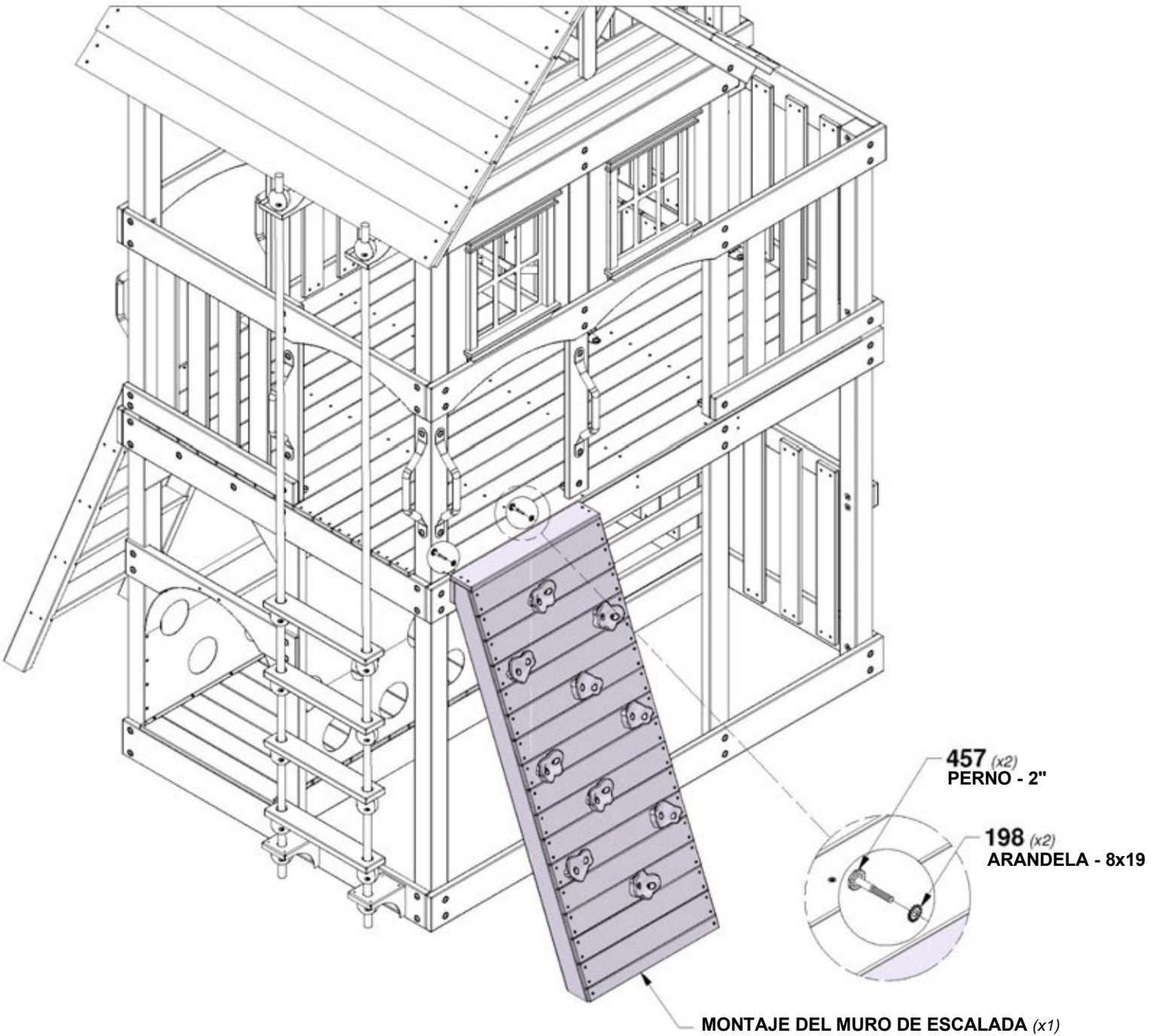
471 (x2)  
 TIRAFONDO - 1 1/2"

# PASO 85 - MONTAJE DEL FUERTE

| CANTIDAD | NÚMERO DE PIEZA | DESCRIPCIÓN                       |
|----------|-----------------|-----------------------------------|
| 2        | H100198         | ARANDELA DE FIJACIÓN EXT. 8x19 NG |
| 2        | H100457         | PERNO WH 5/16x2 NEGRO             |



MONTAJE DEL MURO DE ESCALADA (x1)

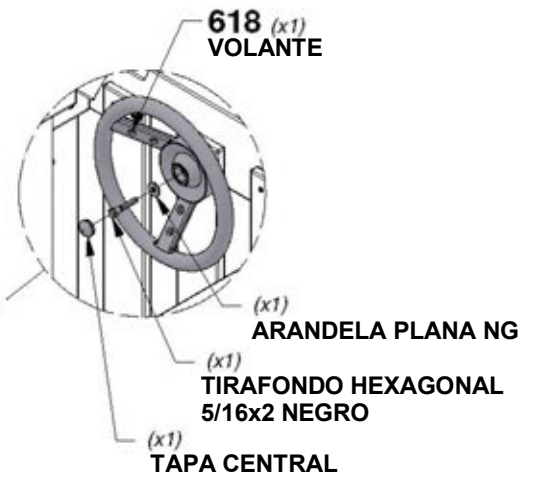
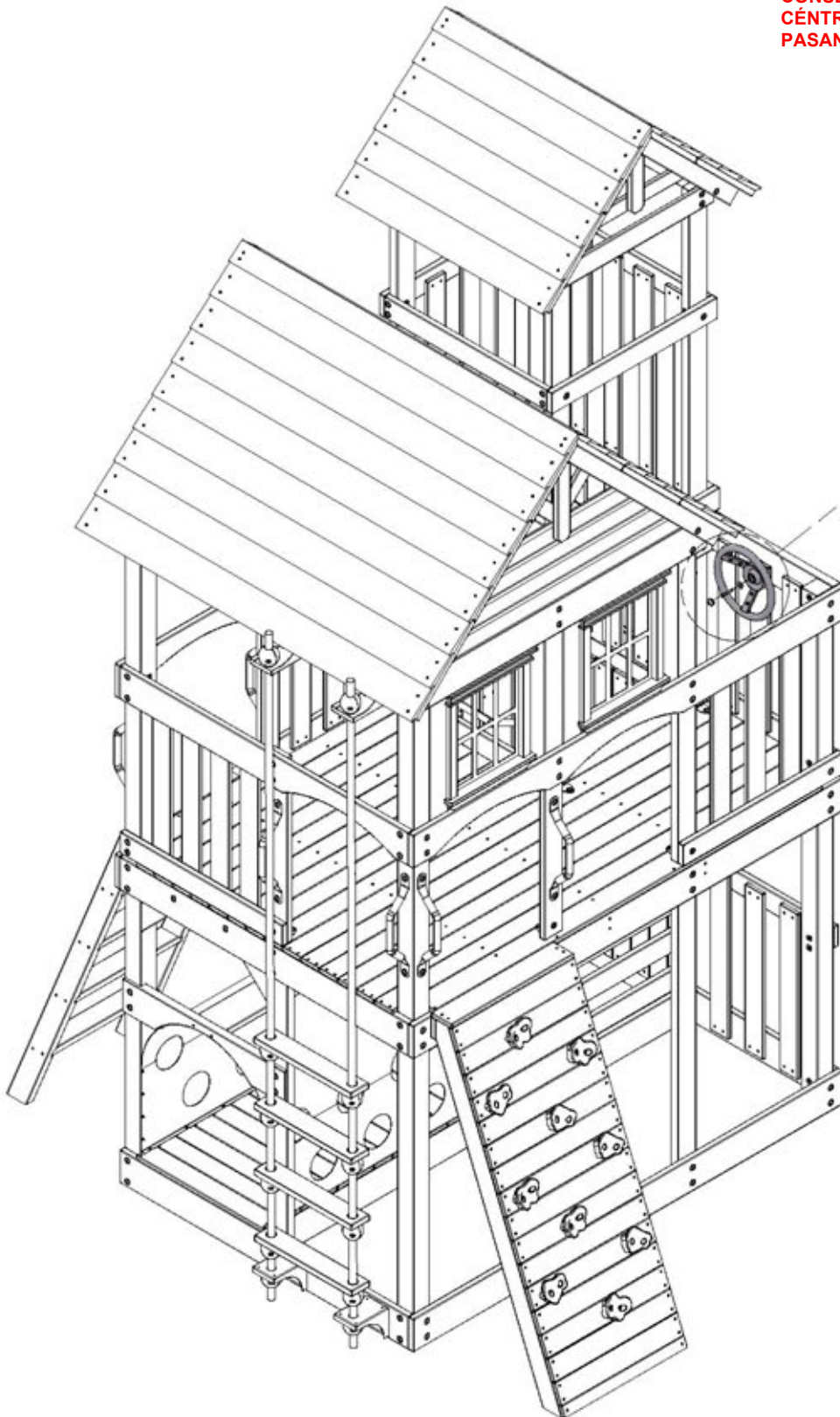


# PASO 86 - MONTAJE DEL FUERTE



A6P00618 VOLANTE  
(x1)

**CONSEJO:**  
CÉNTRALO EN LA TABLA VERTICAL Y PERFORE (1) ORIFICIO PASANTE DE 1/4" [6 mm] PARA LAS PIEZAS METÁLICAS.

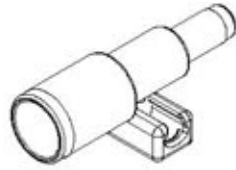


**INCLUIDO CON VOLANTE**



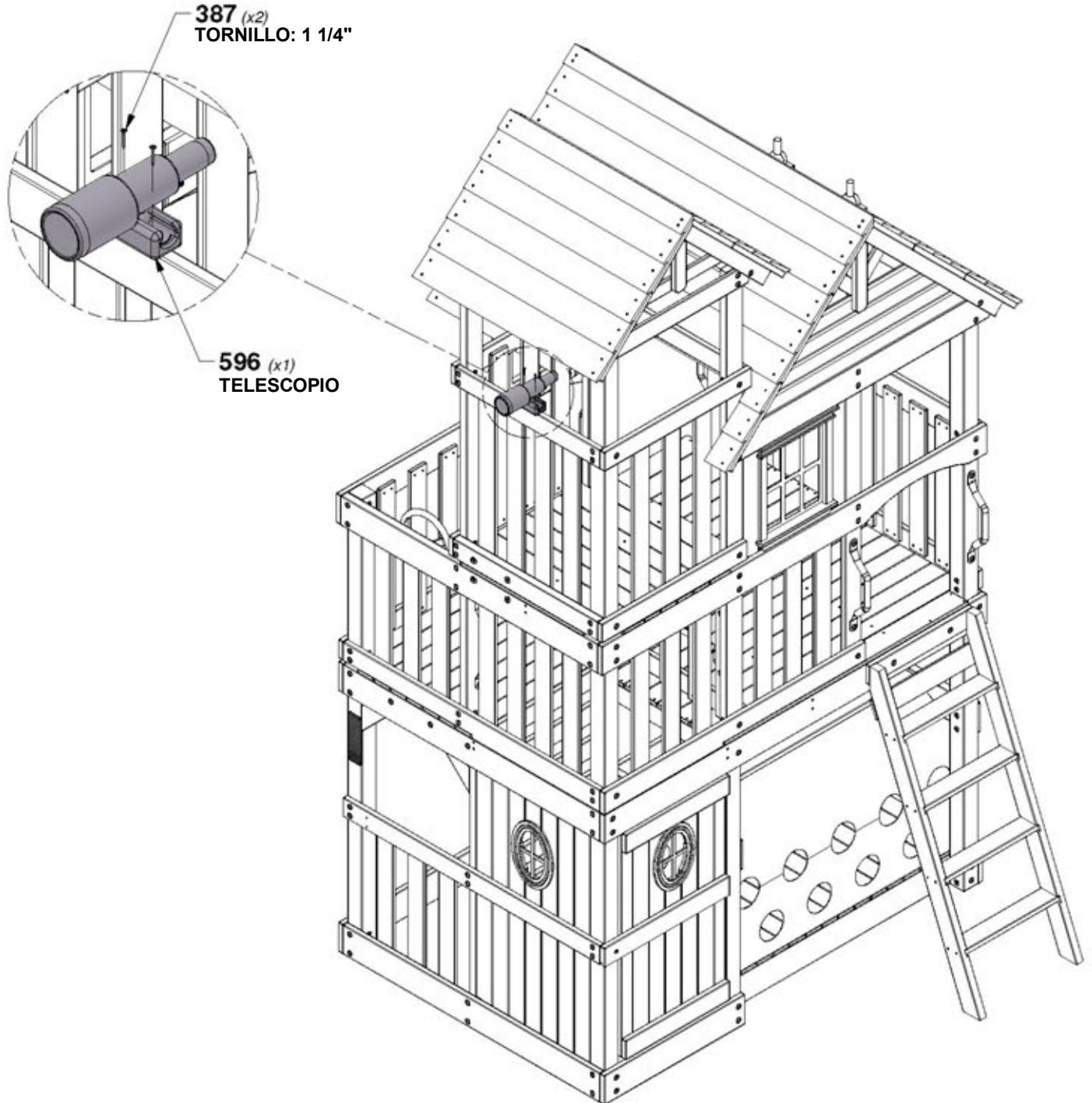
# PASO 87 - MONTAJE DEL FUERTE

| CANTIDAD | NÚMERO DE PIEZA | DESCRIPCIÓN             |
|----------|-----------------|-------------------------|
| 2        | H100387         | TORNILLO PFH 8x1-1/4 NG |



A6P00596  
(x1) TELESCOPIO

**CONSEJO:**  
PERFORE UN ORIFICIO GUÍA, EN LA UBICACIÓN  
DESEADA, USANDO UNA BROCA DE 1/8" (3 mm).



# PASO 88 - MONTAJE DEL FUERTE

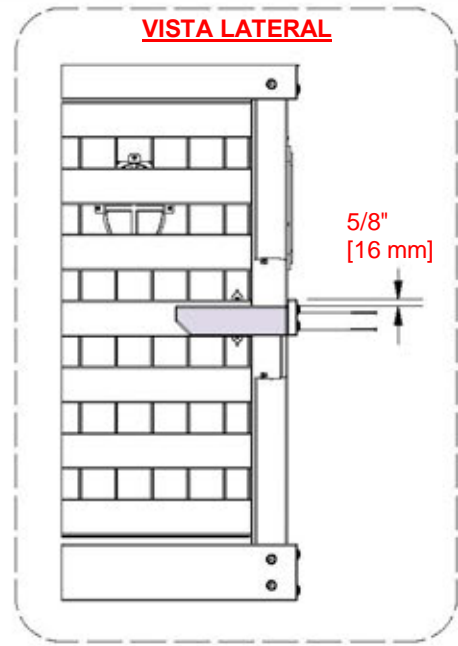
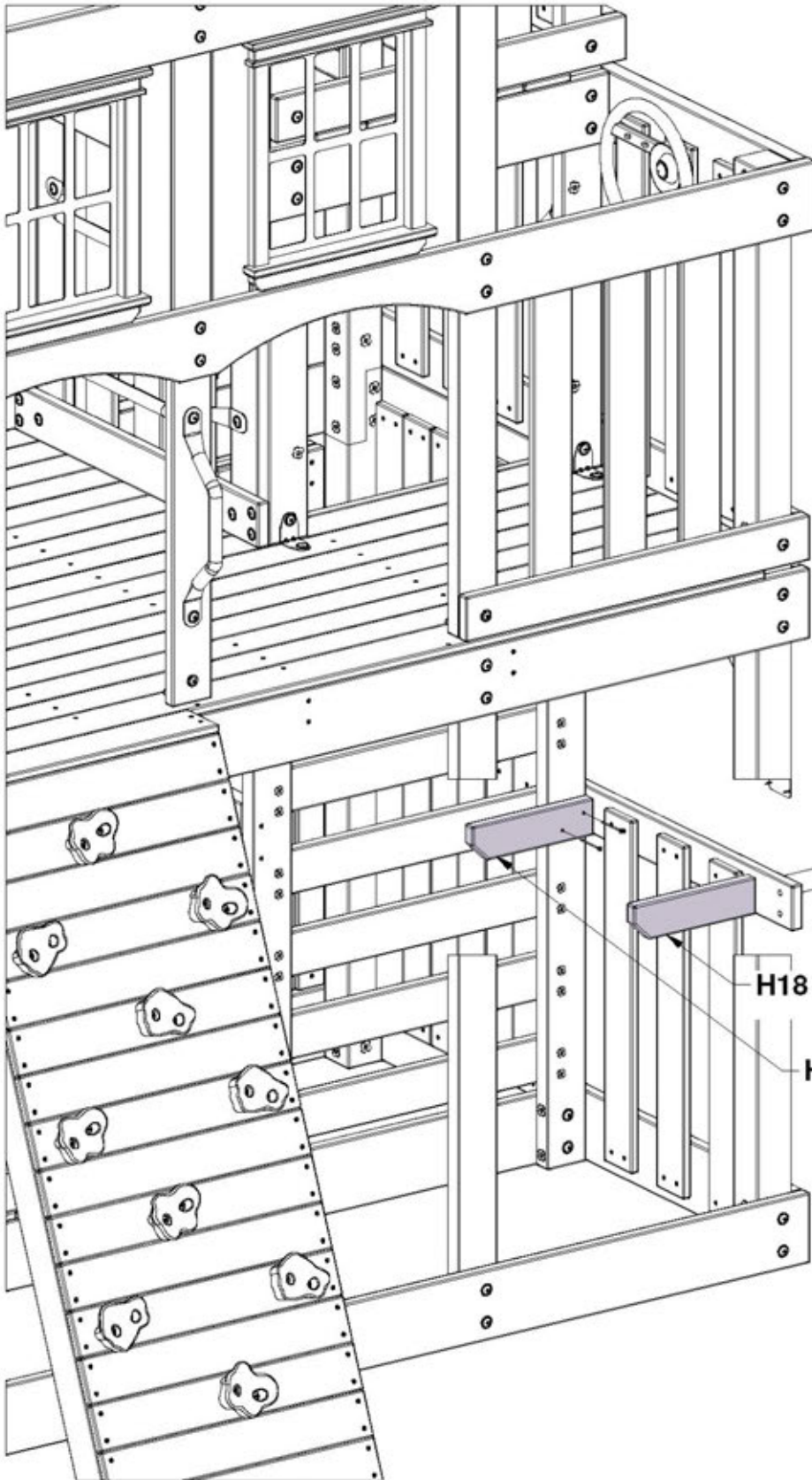
| CANTIDAD | NÚMERO DE PIEZA | DESCRIPCIÓN             |
|----------|-----------------|-------------------------|
| 4        | H100201         | TORNILLO PFH 8x2 1/2 NG |



**H18 SOPORTE DE MESA - W4L17980**  
(x1) 1"x2 3/4"x10 1/2" (24x70x268)



**H19 SOPORTE DE MESA - W4L17981**  
(x1) 1"x2 3/4"x10 1/2" (24x70x268)



**VISTA LATERAL**

5/8"  
[16 mm]

201 (x4)  
TORNILLO - 2 1/2"

H18 (x1)

H19 (x1)

# PASO 89 - MONTAJE DEL FUERTE

| CANTIDAD | NÚMERO DE PIEZA | DESCRIPCIÓN           |
|----------|-----------------|-----------------------|
| 8        | H100087         | TORNILLO PFH 8x1-1/4" |

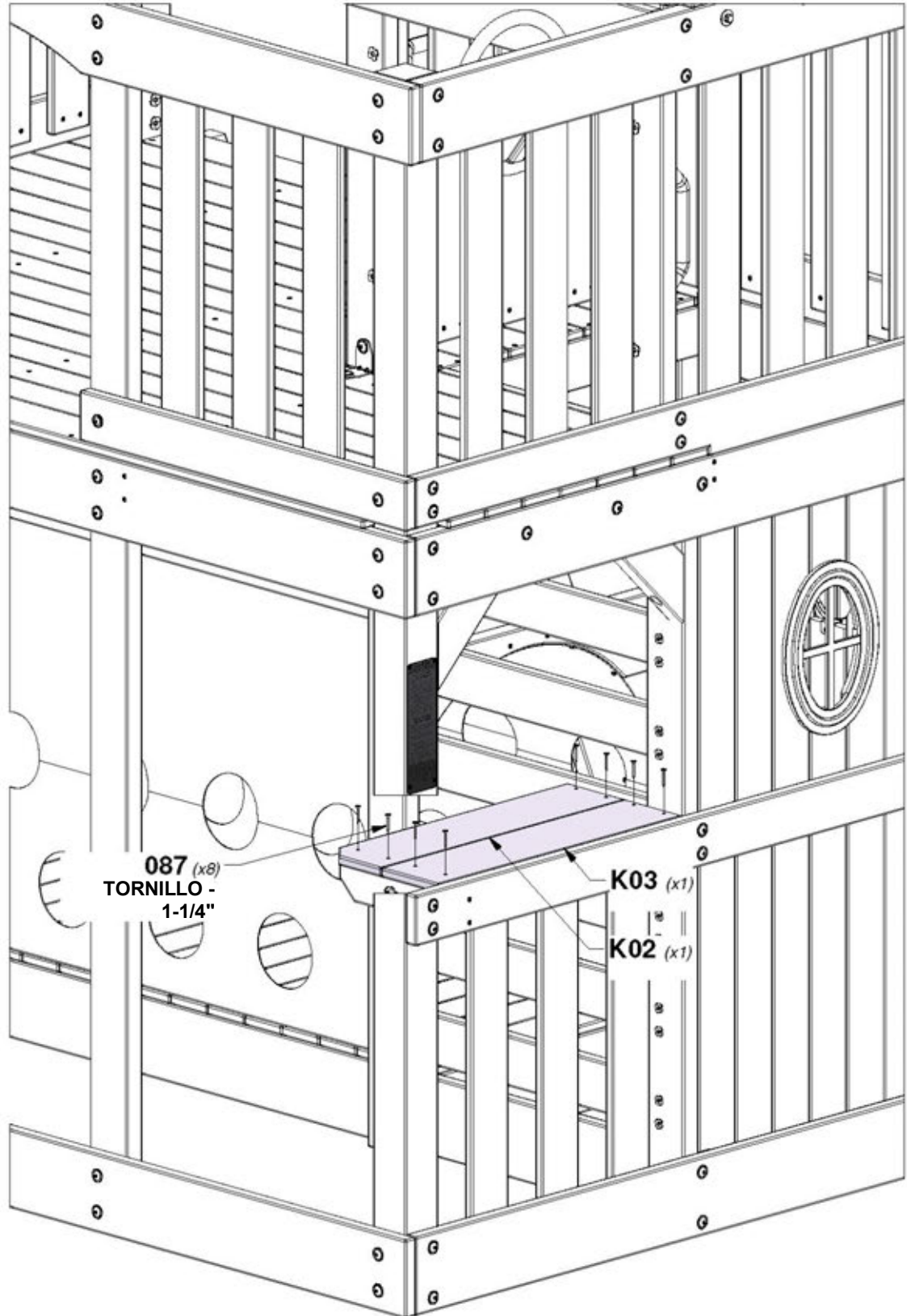


**K02 TABLÓN DE LA MESA - W4L17982**  
(x1) 5/8"x5 1/4"x22 3/8" (16x134x568)



**K03 TABLÓN DE LA MESA - W4L17983**  
(x1) 5/8"x5 1/4"x22 3/8" (16x134x568)

**CONSEJO:**  
CENTRE LOS ORIFICIOS GUÍA  
SOBRE LAS TABLAS DE SOPORTE.



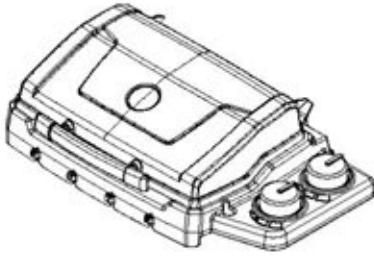
**087 (x8)**  
TORNILLO -  
1-1/4"

**K03 (x1)**

**K02 (x1)**

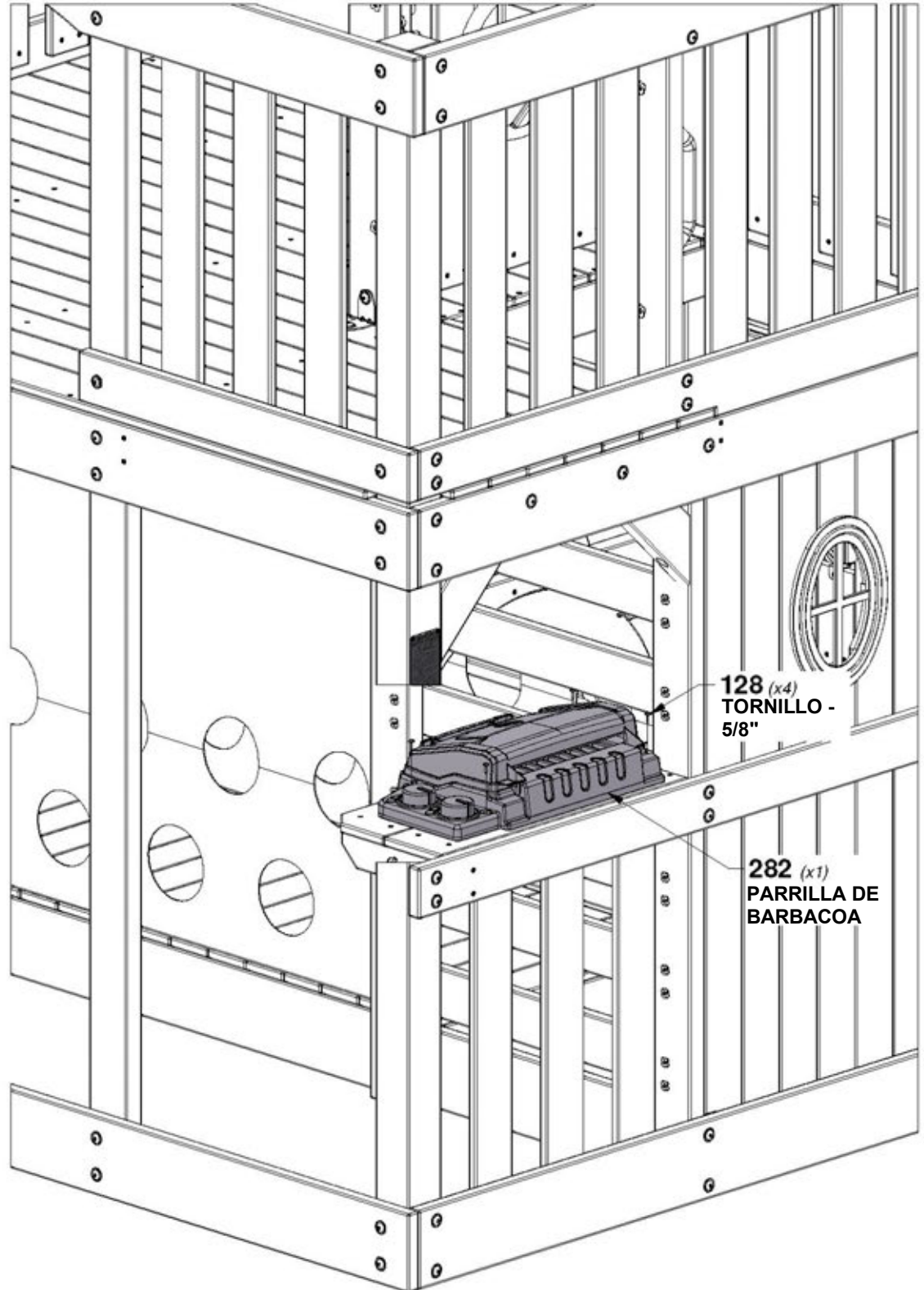
# PASO 90 - MONTAJE DEL FUERTE

| CANTIDAD | NÚMERO DE PIEZA | DESCRIPCIÓN        |
|----------|-----------------|--------------------|
| 4        | H100128         | TORNILLO PWH 8x5/8 |



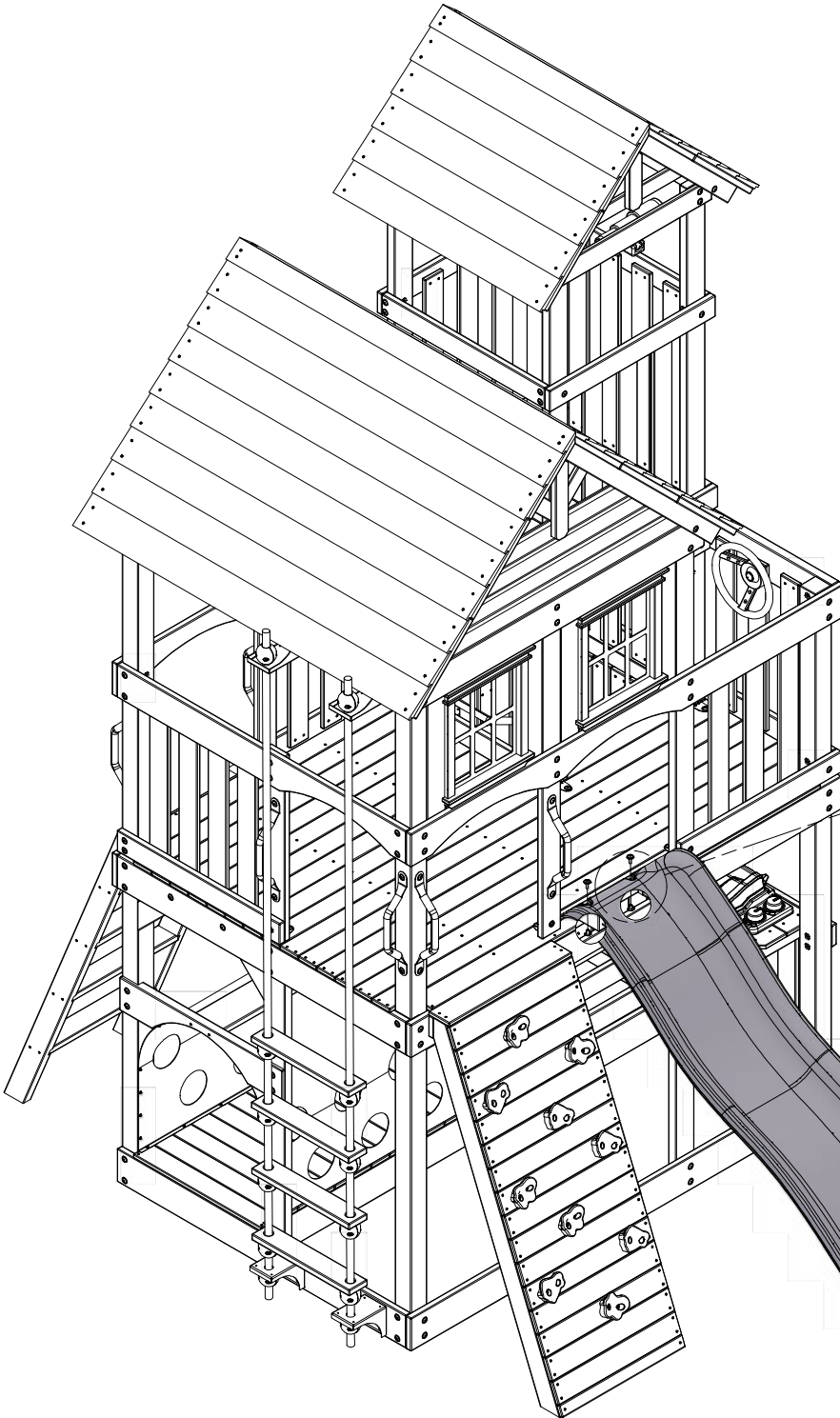
A6P00282 PARRILLA DE BARBACOA  
(x1)

**NOTA:**  
CENTRE LA PARRILLA EN EL  
TABLÓN DE LA MESA.



# PASO 91 - MONTAJE DEL FUERTE

| CANTIDAD | NÚMERO DE PIEZA | DESCRIPCIÓN            |
|----------|-----------------|------------------------|
| 2        | H100379         | TUERCA EN T 5/16 NEGRA |
| 2        | H100468         | PERNO WH 5/16x1 NG     |



**VISTA SUPERIOR**

2 3/4"  
[71 mm]

1 3/8"  
[35 mm]

**CENTRE EL TOBOGÁN EN LA APERTURA USANDO LAS DIMENSIONES INDICADAS. UTILIZANDO EL TOBOGÁN COMO PLANTILLA, PERFORE (2) ORIFICIOS DE 3/8" [10 mm] A TRAVÉS DE LA PLATAFORMA PARA INSTALAR LAS PIEZAS METÁLICAS.**

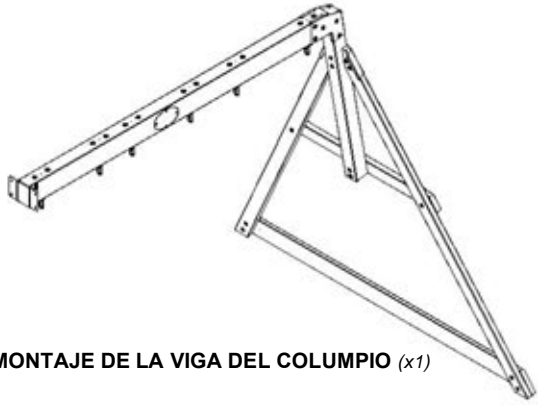
**468 (x2)**  
PERNO - 1"

**379 (x2)**  
TUERCA EN T - 5/16"

**554 (x1)**  
TOBOGÁN MOLDEADO POR SOPLADO DE 8' - GRIS

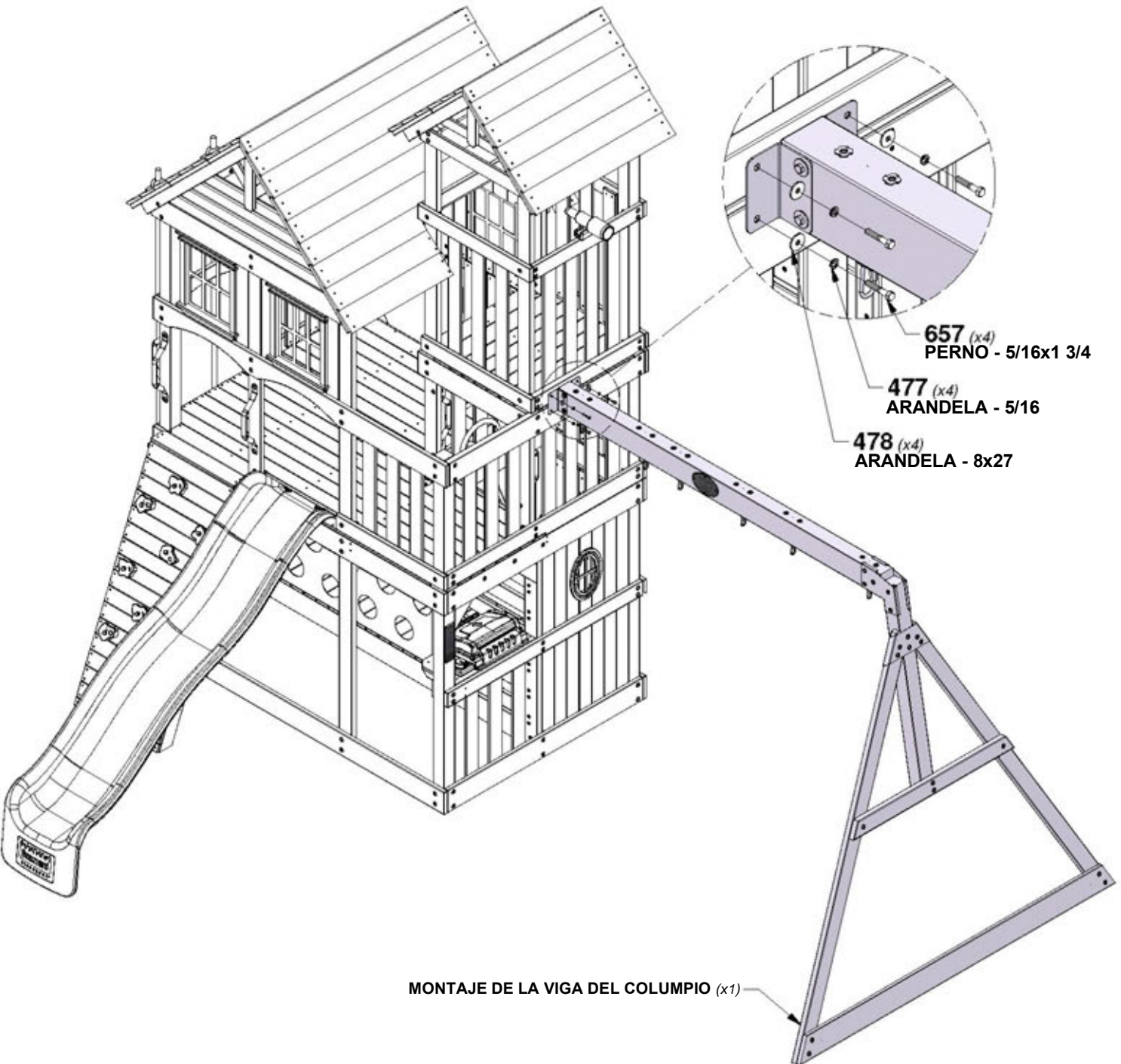
# PASO 92 - MONTAJE DEL FUERTE

| CANTIDAD | NÚMERO DE PIEZA | DESCRIPCIÓN                     |
|----------|-----------------|---------------------------------|
| 4        | H100477         | ARANDELA SEPARADORA 5/16 NG     |
| 4        | H100478         | ARANDELA PLANA 8x27 NG          |
| 4        | H100657         | PERNO HEXAGONAL 5/16x1 3/4 - NG |



MONTAJE DE LA VIGA DEL COLUMPIO (x1)

**NOTA:**  
TUERCAS EN T INSTALADAS EN LOS PASOS ANTERIORES.



657 (x4)  
PERNO - 5/16x1 3/4

477 (x4)  
ARANDELA - 5/16

478 (x4)  
ARANDELA - 8x27

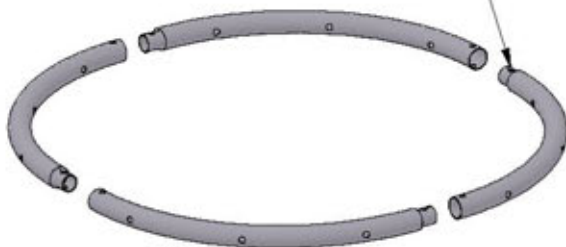
MONTAJE DE LA VIGA DEL COLUMPIO (x1)

# PASO 1 - MONTAJE DEL COLUMPIO DE RED

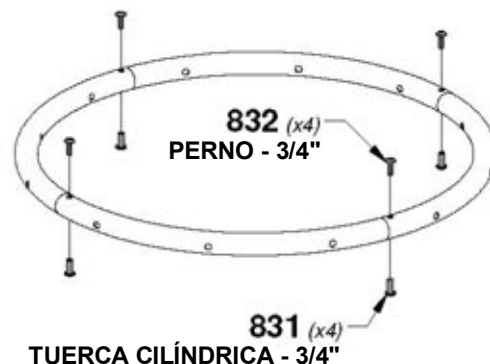
| CANTIDAD | NÚMERO DE PIEZA | DESCRIPCIÓN                      |
|----------|-----------------|----------------------------------|
| 4        | H100831         | TUERCA CILÍNDRICA PTH NG 1/4x3/4 |
| 4        | H100832         | PERNO PTH 1/4x3/4                |

**IMPORTANTE: ¡COLOQUE LOS LAZOS DE LAS CUERDAS SOBRE LOS EXTREMOS DE LOS TUBOS PRIMERO!**

DESLICE EL EXTREMO ESTRECHO DE LOS TUBOS DENTRO DE LA ABERTURA DE MAYOR TAMAÑO DESPUÉS DE COLOCAR LOS LAZOS DE LA CUERDA EN LOS TUBOS.

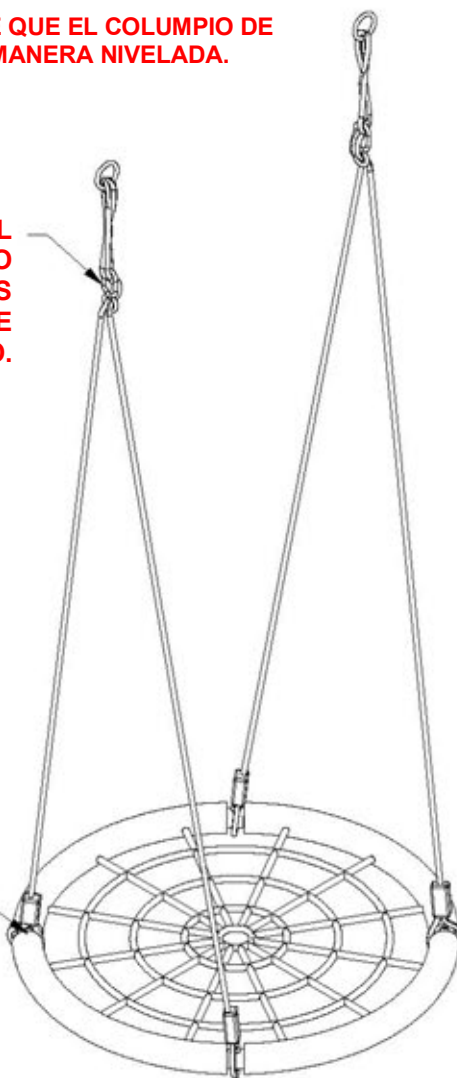


NOTA: PARA UNA MAYOR CLARIDAD, LA RED DE CUERDAS NO SE MUESTRA EN LA ILUSTRACIÓN.

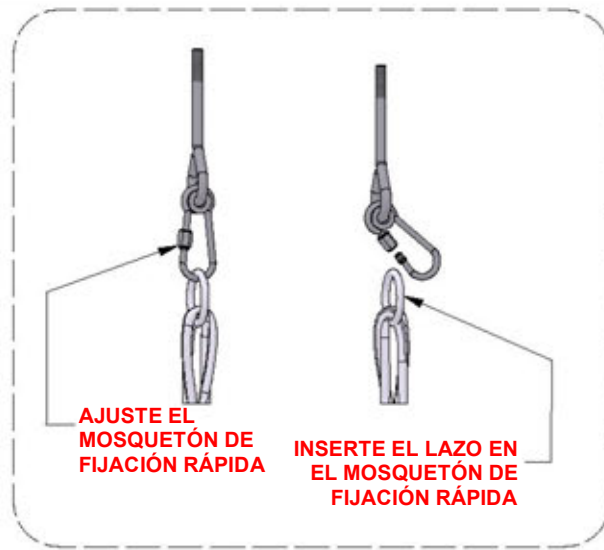


NOTA: ES IMPORTANTE QUE EL COLUMPIO DE RED CUELQUE DE MANERA NIVELADA.

PARA ASEGURARSE DE QUE EL COLUMPIO TENGA UN MOVIMIENTO RECTO, AJUSTE AMBOS SOPORTES EN "S" HASTA QUE EL ASIENTO DE RED QUEDE NIVELADO.



UNA VEZ QUE ESTÉ INSTALADO, EL COLUMPIO DEBE QUEDAR A UNA DISTANCIA MÍNIMA DE 8 PULGADAS POR ENCIMA DEL SUELO.



AJUSTE EL MOSQUETÓN DE FIJACIÓN RÁPIDA

INSERTE EL LAZO EN EL MOSQUETÓN DE FIJACIÓN RÁPIDA

# PASO 93 - MONTAJE DEL FUERTE



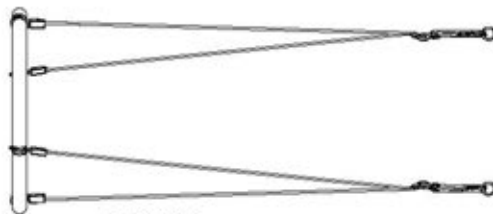
A4M02212 CADENA NEGRA de 57"  
(x4)



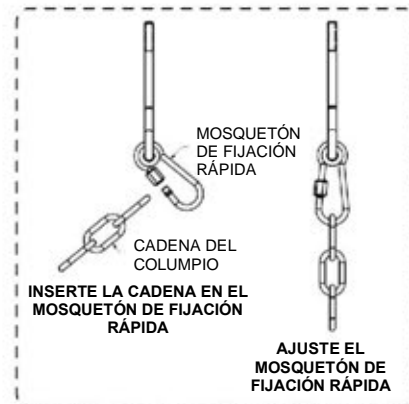
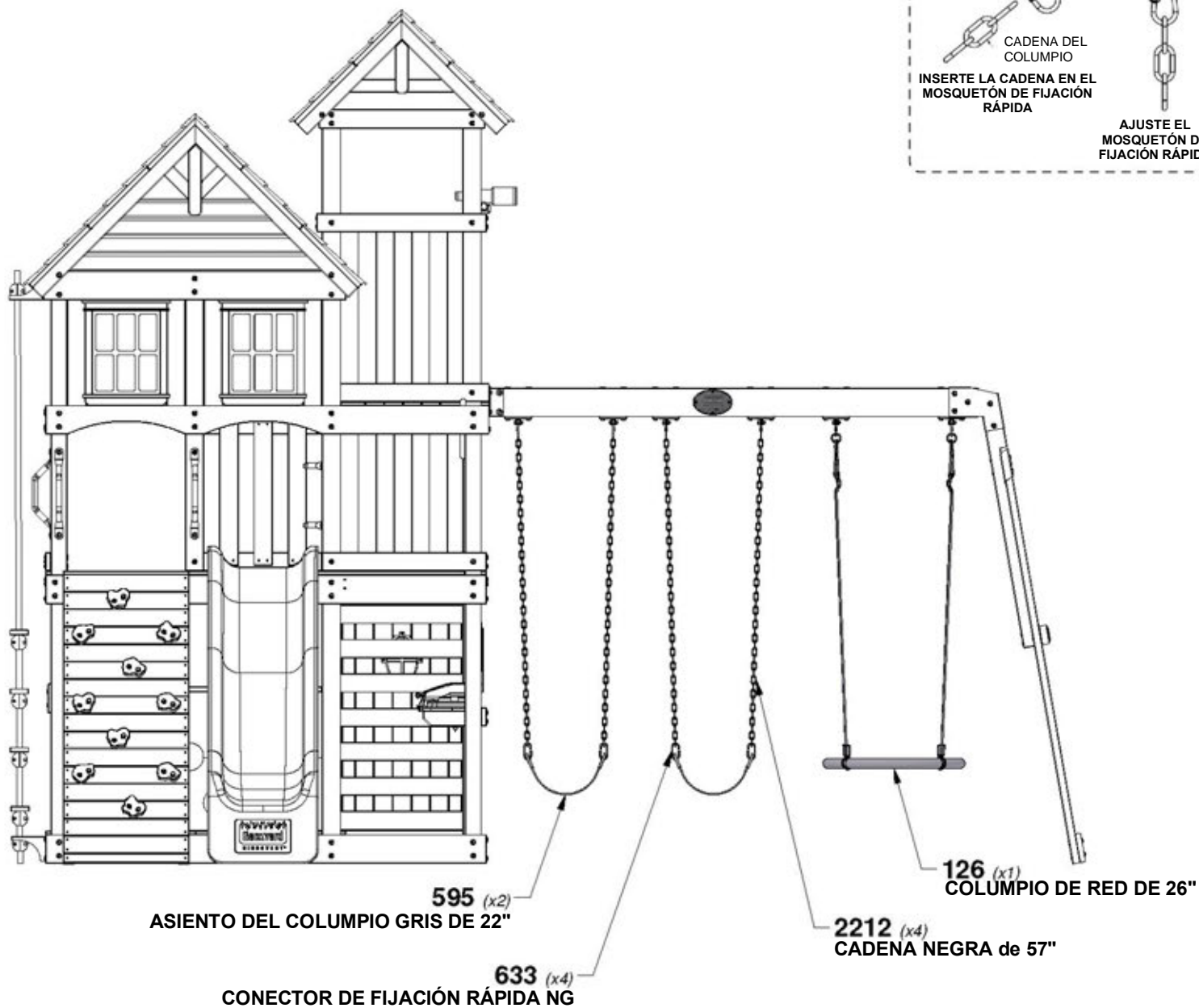
A6P00595 ASIENTO DEL  
(x2) COLUMPIO GRIS DE 22"



A4M00633 CONECTOR DE  
(x4) FIJACIÓN RÁPIDA NG



A4M01126 COLUMPIO DE RED DE 26"  
(x1)





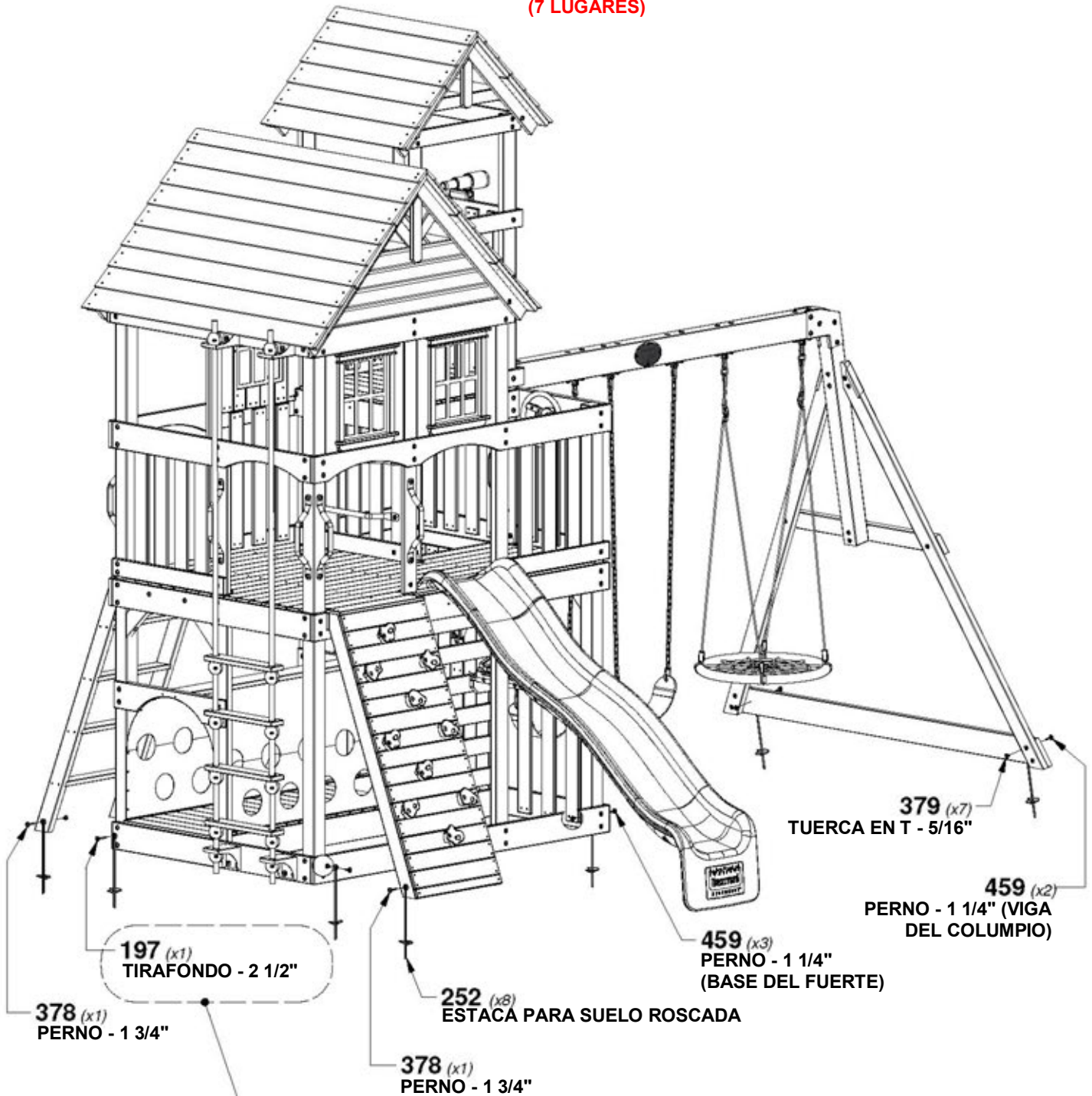
# PASO 94 - MONTAJE DEL FUERTE



A4M02252 ESTACA PARA SUELO ROSCADA  
(x8)

| CANTIDAD | NÚMERO DE PIEZA | DESCRIPCIÓN                |
|----------|-----------------|----------------------------|
| 1        | H100197         | TIRAFONDO WH 5/16x2-1/2 NG |
| 2        | H100378         | PERNO WH 5/16x1 3/4 NEGRO  |
| 7        | H100379         | TUERCA EN T 5/16 NEGRA     |
| 5        | H100459         | PERNO WH 5/16x1 1/4 NG     |

**NOTA:**  
GIRE LA ESTACA PARA INSERTARLA DONDE SE INDICA. A CONTINUACIÓN, UTILICE LAS ESTACAS COMO GUÍA, PERFORE UN ORIFICIO DE 3/8" (10 mm) PARA COLOCAR LAS PIEZAS METÁLICAS. (7 LUGARES)



**NOTA:**  
HAGA UN ORIFICIO DE 3/16" (5 mm) PARA (TIRAFONDO 197).