



Fabriqué par :
Backyard Discovery
3305 Airport Drive, Pittsburg, KS 66762
800-856-4445

Basepoint Business Centre: Rivermead Drive, Westlea, Swindon SN5 7EX Phone: 0800-118-2476

J.P. Coenstraat 7, The Bridge, The Hague, 2595 WP, Netherlands Phone: 0800-567-8990

WHISPERING POINT

Balançoire

MODÈLE : no 2300262

Le manuel de montage doit être conservé car il contient des informations importantes



AVERTISSEMENT

Assemblage par un adulte nécessaire.

Ne convient pas aux enfants de moins de 36 mois en raison de petites pièces.

RÉSERVÉ UNIQUEMENT À UN USAGE DOMESTIQUE. DESTINÉ À UNE UTILISATION EN EXTÉRIEUR.



Veillez visiter www.backyarddiscovery.com

Pour obtenir le manuel de montage le plus récent, pour enregistrer votre produit ou pour commander des pièces de rechange

Para obtener instrucciones en español, visite www.backyarddiscovery.com



ÉTAPE PAR ÉTAPE FACILE

INSTRUCTIONS INTERACTIVES EN 3D
TÉLÉCHARGEZ L'APPLICATION GRATUITE



Fabriqué en Chine
INS-2300262-A-WHISPERING POINT-FR 09/13/23

Manuel du propriétaire - Dimensions d'installation de base et notes relatives au montage

Placez la balançoire sur un terrain plat, à au moins 2 m [6 pi - 7 po] de toute structure ou obstruction, telle qu'une clôture, un garage, une maison, des branches en surplomb, des cordes à linge ou des fils électriques.

- Pendant le montage de l'unité, prenez le temps, avant et après chaque phase, de vous assurer que le fort est de niveau. Si le fort n'est pas de niveau, le montage sera difficile et il pourrait en résulter un montage incorrect. Des précautions supplémentaires doivent être prises pour vous assurer que les angles du fort soient bien droits.
- L'aire de jeu sécuritaire fait référence à une zone s'étendant sur 2 m (6 pi-7 po) au-delà de l'ensemble de jeu, sur tous les côtés, y compris l'espace situé au-dessus de l'ensemble de jeu.

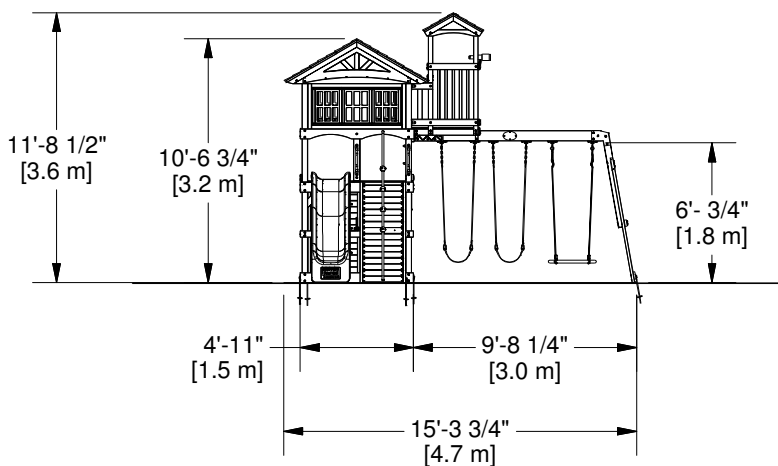
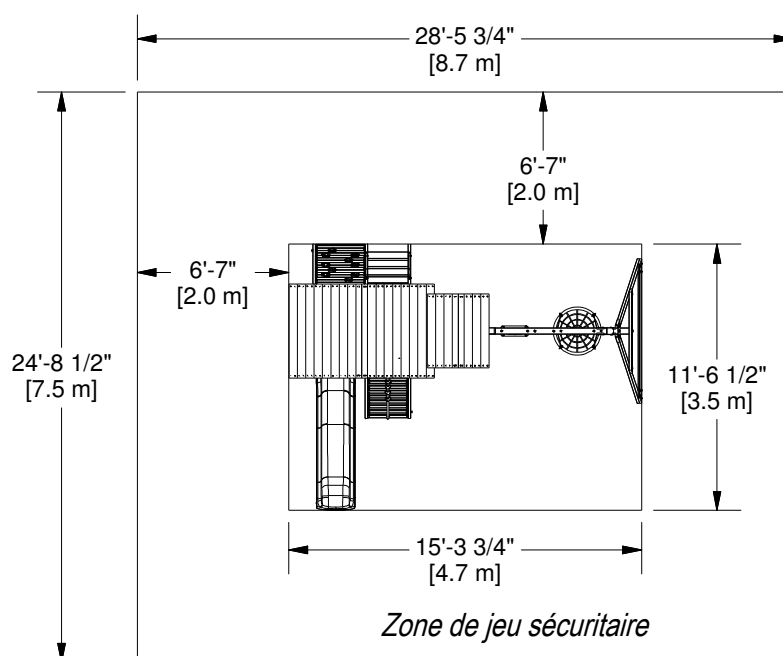
SCHÉMA DE LA ZONE DE JEU SÉCURITAIRE

Dimensions au sol

16'-3 1/4" [5.0 m] x 12'-7 3/4" [3.9 m] x 12'-11" [3.9 m]

Zone de jeu sécuritaire

29'-5 1/4" [9.0 m] x 25'-9 3/4" [7.9 m] x 19'-6" [5.9 m]



HAUTEUR DE JEU SÉCURITAIRE : 18 pi - 3 1/2 po [5,5 m]
HAUTEUR DE CHUTE MAXIMALE : 6 pi - 8 3/4 po [1,8 m]

Informations générales :

Votre ensemble de jeu a été conçu et étudié pour les enfants uniquement et pour un usage résidentiel uniquement. Un maximum de 68 kg (150 lb) par enfant est recommandé pour toutes les activités ludiques conçues pour un usage individuel. Un maximum de 54 kg (120 lb) par enfant est recommandé pour les activités ludiques conçues pour plusieurs enfants.

Le nombre maximum d'enfants recommandé pour cette balançoire est de 9.

MANUEL DU PROPRIÉTAIRE - IDENTIFICATION DES PIÈCES

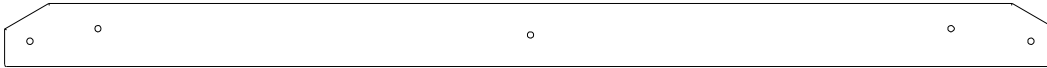
Composants en bois (pas à l'échelle)



A1 FAISCEAU PIVOTANT ÉTENDU - W4L18222
(x1) 3 3/8"x5 1/4"x89 1/2" (86x134x2274)



A2 BLOC SB 9" - W4L18223
(x1) 3 3/8"x5 1/4"x9" (86x134x228)



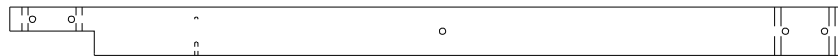
AD01 LISSE MURALE - W4L18279
(x1) 1"x3 7/8"x65 3/4" (24x100x1670)



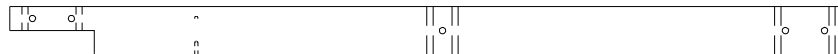
AD02 LISSE MURALE - W4L18286
(x1) 1"x3 7/8"x65 3/4" (24x100x1670)



B02 POSTE - W4L18234
(x1) 3"x3"x52 3/8" (76x76x1330)



B03 POSTE - W4L18235
(x1) 3"x3"x52 3/8" (76x76x1330)



B04 POSTE - W4L18236
(x1) 3"x3"x52 3/8" (76x76x1330)



B05 POSTE - W4L18265
(x1) 3"x3"x60 3/8" (76x76x1532)



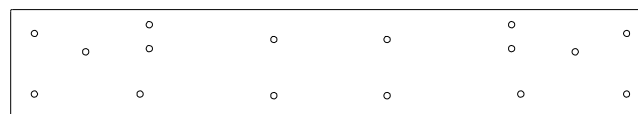
B06 POSTE - W4L18266
(x1) 3"x3"x60 3/8" (76x76x1532)



B07 POSTE - W4L18267
(x1) 3"x3"x60 3/8" (76x76x1532)



B08 POSTE - W4L18268
(x1) 3"x3"x60 3/8" (76x76x1532)



C01 RAIL SUPÉRIEUR À POUTRE PIVOTANTE - W4L18273
(x1) 1 3/8"x6 3/4"x40" (36x172x1017)

MANUEL DU PROPRIÉTAIRE - IDENTIFICATION DES PIÈCES

Composants en bois (pas à l'échelle)



D01 RAIL ARQUÉ AVANT - W4L18270
(x1) 1 3/8"x5 1/4"x59 1/2" (36x134x1510)



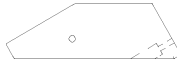
E01 CALE ANGULAIRE - W4L18261
(x8) 1 7/16"x3 3/8"x17 1/2" (36x86x444)



E02 PLANCHE DE MUR - W4L18287
(x2) 1 3/8"x3 3/8"x54 3/8" (36x86x1382)



E03 RAIL DE SOL DU NID DE CORBEAU - W4L18291
(x2) 1 3/8"x3 3/8"x33 1/4" (36x86x846)



E04 CALE DE PLATEFORME DU NID DE CORBEAU - W4L18292
(x2) 1 7/16"x3 3/8"x10 7/8" (36x86x276)



E07 RAIL GAUCHE - W4L18224
(x1) 1 3/8"x3 3/8"x57 3/8" (36x86x1456)



E08 RAIL GAUCHE - W4L18225
(x1) 1 3/8"x3 3/8"x57 3/8" (36x86x1456)



E09 MONTANT - W4L18318
(x2) 1 3/8"x2 3/4"x56 7/8" (36x70x1444)



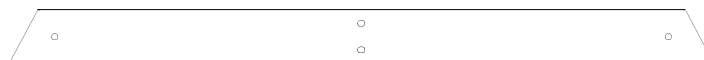
E10 MONTANT DROIT - W4L18312
(x1) 1 3/8"x3 3/8"x57 1/8" (36x86x1450)



E11 MONTANT MOYEN - W4L18308
(x1) 1 3/8"x3 3/8"x57 1/8" (36x86x1450)



E12 MONTANT GAUCHE - W4L18307
(x1) 1 3/8"x3 3/8"x57 1/8" (36x86x1450)



E79 SUPPORT D'EXTRÉMITÉ - W4L18220
(x1) 1 1/2"x3 1/2"x44" (36x86x1120)

MANUEL DU PROPRIÉTAIRE - IDENTIFICATION DES PIÈCES

Composants en bois (pas à l'échelle)



E80 CALE ANGULAIRE - W4L18219
(x2) 1 3/8"x3 3/8"x74 7/8" (36x86x1903)



F01 SUPPORT MURAL DU NID-DE-PIE - W4L18297
(x2) 1 3/8"x2 3/8"x55" (36x60x1397)



F02 SUPPORT MURAL DU NID-DE-PIE - W4L18298
(x2) 1 3/8"x2 3/8"x55" (36x60x1397)



F07 RAIL DE SUPPORT - W4L18227
(x2) 1 3/8"x2 3/8"x56 7/8" (36x60x1446)



G01 PLANCHE DE SOL - W4L18237
(x2) 1"x5 1/4"x59" (24x134x1498)



G02 PLANCHE DE SOL - W4L18238
(x1) 1"x5 1/4"x40" (24x134x1017)



G04 LISSE DE PLANCHER - W4L18255
(x1) 1"x5 1/4"x59" (24x134x1498)



G05 LISSE DE PLANCHER - W4L18256
(x1) 1"x5 1/4"x59" (24x134x1498)



G06 LISSE DE PLANCHER - W4L18257
(x1) 1"x5 1/4"x40" (24x134x1017)



G07 LISSE DE PLANCHER - W4L18258
(x1) 1"x5 1/4"x40" (24x134x1017)



G08 RAIL ARQUÉ ARRIÈRE - W4L18271
(x1) 1"x5 1/4"x59 1/2" (24x134x1510)

MANUEL DU PROPRIÉTAIRE - IDENTIFICATION DES PIÈCES

Composants en bois (pas à l'échelle)



G09 LISSE MURALE - W4L18272
(x2) 1"x5 1/4"x40" (24x134x1017)



G50 PLANCHE DE SOL - W4L18218
(x1) 1"x5 1/4"x75 1/4" (24x134x1912)



H01 RAIL DE COMPTOIR - W4L18240
(x1) 1"x3 3/8"x59" (24x86x1498)



H02 LISSE MURALE - W4L18245
(x1) 1"x3 3/8"x40" (24x86x1017)



H03 MONTANT DE MUR - W4L18246
(x1) 1"x3 3/8"x49" (24x86x1244)



H04 LISSE MURALE - W4L18247
(x1) 1"x3 3/8"x21 3/4" (24x86x551)



H05 SOLIVE DE SOL - W4L18259
(x1) 1"x3 3/8"x57 1/8" (24x86x1450)



H06 BLOC DE SOL - W4L18260
(x4) 1"x3"x3 3/8" (24x76x86)



H07 LISSE MURALE - W4L18264
(x2) 1"x3 3/8"x40" (24x86x1017)



H08 LISSE MURALE - W4L18269
(x1) 1"x3 3/8"x40" (24x86x1017)

MANUEL DU PROPRIÉTAIRE - IDENTIFICATION DES PIÈCES

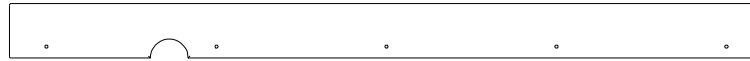
Composants en bois (pas à l'échelle)



H09 CALE ANGULAIRE - W4L18274
(x1) 1"x3 3/8"x25 5/8" (24x86x650)



H10 ENCADREMENT DE FENÊTRE - W4L18275
(x1) 1"x3 3/8"x47 1/8" (24x86x1198)



H11 ENCADREMENT DE FENÊTRE - W4L18494
(x1) 1"x3 3/8"x47 1/8" (24x86x1198)



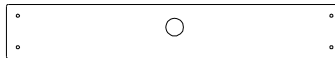
H13 CALE ANGULAIRE - W4L18282
(x1) 1"x3 3/8"x54 3/8" (24x86x1382)



H14 CALE ANGULAIRE - W4L18288
(x2) 1"x3 3/8"x54 3/8" (24x86x1382)



H15 PLANCHE DE MUR D'ESCALADE - W4L18231
(x7) 1"x3 3/8"x21" (24x86x534)



H16 PLANCHE DE MUR D'ESCALADE - W4L18232
(x1) 1"x3 3/8"x21" (24x86x534)



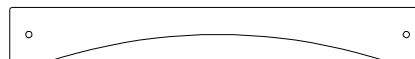
H17 PLANCHE DE FIXATION - W4L18228
(x1) 1"x3 3/8"x23 7/8" (24x86x606)



H18 RAIL DE SOL DU NID DE CORBEAU - W4L18293
(x1) 1"x3 3/8"x27" (24x86x686)



H19 SUPPORT DE PLANCHER DU NID-DE-PIE - W4L18294
(x1) 1"x3 3/8"x24 1/8" (24x86x614)



H20 RAIL MURAL DU NID DE CORBEAU - W4L18299
(x2) 1"x3 3/8"x26" (24x86x660)

MANUEL DU PROPRIÉTAIRE - IDENTIFICATION DES PIÈCES

Composants en bois (pas à l'échelle)



H21 RAIL MURAL DU NID DE CORBEAU - W4L18300
(x2) 1"x3 3/8"x29 7/8" (24x86x758)



H22 RAIL MURAL DU NID DE CORBEAU - W4L18301
(x2) 1"x3 3/8"x34 3/4" (24x86x882)



H23 RAIL MURAL DU NID DE CORBEAU - W4L18303
(x2) 1"x3 3/8"x26" (24x86x660)



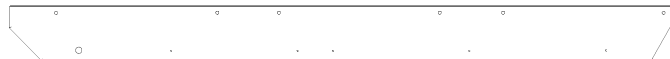
H24 RAIL MURAL DU NID DE CORBEAU - W4L18304
(x2) 1"x3 3/8"x11 1/8" (24x86x282)



H25 PLANCHE DE FIXATION - W4L18311
(x1) 1"x3 3/8"x51 1/8" (24x86x1297)



H26 PLANCHE DE PLANCHER - W4L18309
(x4) 1"x3 3/8"x21 3/4" (24x86x554)



H27 CHEVRON DE TOIT GAUCHE - W4L18323
(x2) 1"x3 3/8"x42 1/8" (24x86x1069)



H28 CHEVRON DE TOIT DROIT - W4L18324
(x2) 1"x3 3/8"x42 1/8" (24x86x1069)



H29 CHEVRON DE TOIT GAUCHE - W4L18325
(x4) 1"x3 3/8"x17 3/4" (24x86x451)



J01 RAIL DE COMPTOIR - W4L18248
(x1) 1"x2 3/8"x57 1/8" (24x60x1450)



J02 RAIL DE COMPTOIR - W4L18249
(x2) 1"x2 3/8"x10 3/4" (24x60x272)



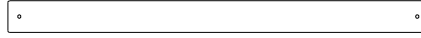
J03 RAIL DE COMPTOIR - W4L18250
(x2) 1"x2 3/8"x10 3/4" (24x60x272)

MANUEL DU PROPRIÉTAIRE - IDENTIFICATION DES PIÈCES

Composants en bois (pas à l'échelle)



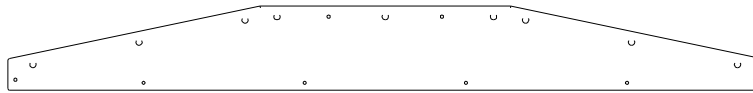
J04 CÔTÉ BAIE VITRÉE - W4L18277
(x2) 1"x1 7/8"x18 1/4" (24x48x464)



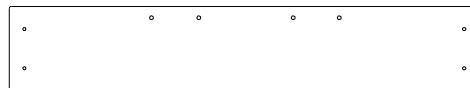
J05 ENCADREMENT DE FENÊTRE - W4L18278
(x2) 1"x2"x26 1/4" (24x50x668)



K01 PLANCHE DE COMPTOIR - W4L18254
(x1) 5/8"x5 1/4"x57" (16x134x1449)



K02 LINTEAU DE FENÊTRE EN BAIE - W4L18276
(x2) 5/8"x5 1/4"x47 1/4" (16x134x1199)



K03 LISSE MURALE - W4L18283
(x4) 5/8"x5 1/4"x29 3/8" (16x134x746)



L01 CALE ANGULAIRE - W4L18284
(x4) 5/8"x4 3/8"x6 5/8" (16x112x167)



L02 PLANCHE DE MUR - W4L18285
(x4) 5/8"x4 3/8"x7 1/4" (16x112x184)



L03 RAIL MURAL DU NID DE CORBEAU - W4L18295
(x6) 5/8"x4 3/8"x27" (16x112x686)



L04 RAIL MURAL DU NID DE CORBEAU - W4L18296
(x1) 5/8"x4 3/8"x27" (16x112x686)



L05 RAIL MURAL DU NID DE CORBEAU - W4L18306
(x1) 5/8"x5 1/4"x27" (16x134x686)



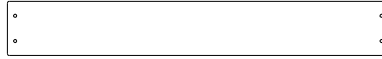
L06 PLANCHE DE MUR - W4L18239
(x2) 5/8"x4 3/8"x6 5/8" (16x112x167)



L07 PLANCHE DE MUR - W4L18281
(x2) 5/8"x4 3/8"x7 1/4" (16x112x184)

MANUEL DU PROPRIÉTAIRE - IDENTIFICATION DES PIÈCES

Composants en bois (pas à l'échelle)



M01 PIQUET - W4L18251
(x12) 5/8"x3 3/8"x23 7/8" (16x86x606)



M02 PLANCHE DE COMPTOIR - W4L18252
(x2) 5/8"x3 3/8"x23 7/8" (16x86x605)



M03 PLANCHE DE COMPTOIR - W4L18253
(x1) 5/8"x3"x51 1/8" (16x76x1297)



M04 PLANCHE DE PLANCHER - W4L18263
(x15) 5/8"x3 3/8"x41 7/8" (16x86x1065)



M05 PLANCHE DE MUR - W4L18289
(x6) 5/8"x3 3/8"x27" (16x86x686)



M06 RAIL MURAL DU NID DE CORBEAU - W4L18302
(x2) 5/8"x3 3/8"x29 7/8" (16x86x758)



M07 LISSE MURALE - W4L18280
(x1) 5/8"x3 3/8"x40" (16x86x1017)



M11 PLANCHE SUPÉRIEURE - W4L18226
(x1) 5/8"x3 1/4"x23 7/8" (16x82x606)



M12 SUPPORT ARRIÈRE - W4L18310
(x1) 5/8"x3 3/8"x23 7/8" (16x86x606)



M13 PLANCHE DE ROCHER - W4L18314
(x9) 5/8"x3 3/8"x25 3/4" (16x86x655)



M14 PLANCHE DE MUR D'ESCALADE - W4L18230
(x8) 5/8"x3 3/8"x21" (16x86x534)



M16 PLANCHE DE ROCHER - W4L18316
(x3) 5/8"x3 3/8"x25 3/4" (16x86x655)



M15 PLANCHE DE ROCHER - W4L18315
(x4) 5/8"x3 3/8"x25 3/4" (16x86x655)



M17 PLANCHE SUPÉRIEURE - W4L18322
(x1) 5/8"x3 3/8"x28 5/8" (16x86x728)

MANUEL DU PROPRIÉTAIRE - IDENTIFICATION DES PIÈCES

Composants en bois (pas à l'échelle)



N01 TASSEAU - W4L18229

(x1) 5/8"x2 3/8"x50 3/4" (16x60x1289)



N02 PLANCHE MURAL NID DE CORBEAU - W4L18319

(x2) 5/8"x2 3/8"x22 3/8" (16x60x568)



N03 PLANCHE DE REMPLISSAGE - W4L18233

(x1) 5/8"x1 3/4"x21" (16x45x534)



N04 PLANCHE DE MUR D'ESCALADE - W4L18313

(x1) 5/8"x1 5/8"x25 3/4" (16x40x655)



N05 TASSEAU DE ROCHE - W4L18317

(x1) 5/8"x2 3/8"x53 7/8" (16x60x1370)



O01 PLANCHE MURAL NID DE CORBEAU - W4L18305

(x16) 5/8"x1 3/8"x32 1/4" (16x34x819)



SP71 SUPPORT DE POUTRE DE BALANÇOIRE - W4L18221

(x1) 3 3/8"x3 3/8"x49 1/2" (86x86x1256)



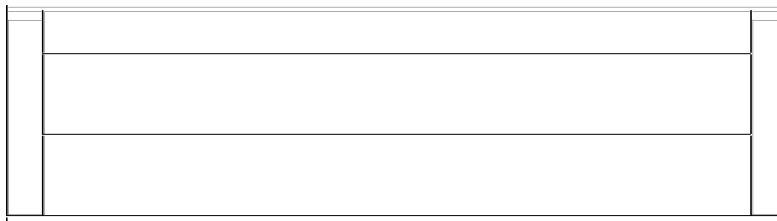
Y01 PLANCHE DE PLANCHER - W4L18262

(x2) 5/8"x3 7/8"x34" (16x100x864)



B01 ENSEMBLE POTEAU - W2A03946

(x1) 3"x3"x63 7/16" (76x76x1330)



RP1 PANNEAU DE FAÎTE DE TOIT - W2A03948

(x2) 1 5/8"x13 3/8"x48 7/8" (42x341x1241)

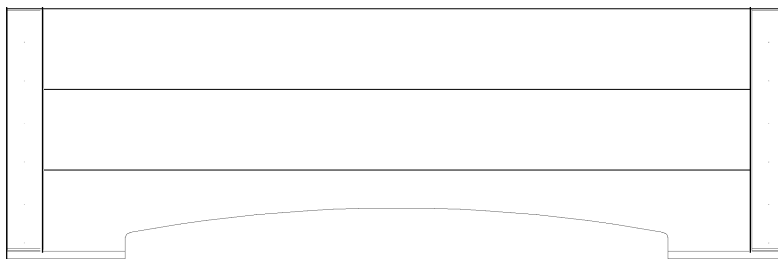


RP2 PANNEAU DE TOIT - W2A03947

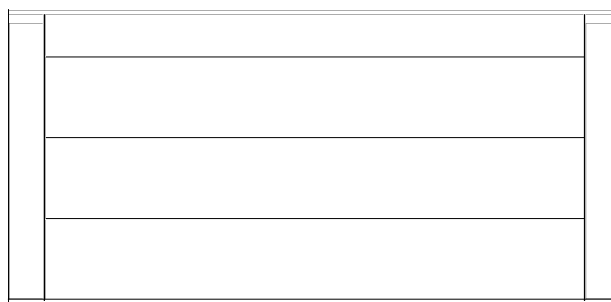
(x3) 1 5/8"x15 5/8"x59 3/8" (42x396x1241)

MANUEL DU PROPRIÉTAIRE - IDENTIFICATION DES PIÈCES

Composants en bois (pas à l'échelle)



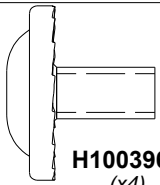
RP3 PANNEAU DE TOIT - W2A03949
(x1) 1 5/8"x15 5/8"x59 3/8" (42x396x1241)



RP4 PANNEAU DE TOIT NID DE CORBEAU - W2A03951
(x2) 1 5/8"x18 1/2"x38 3/8" (42x469x975)

MANUEL DU PROPRIÉTAIRE - IDENTIFICATION DES PIÈCES

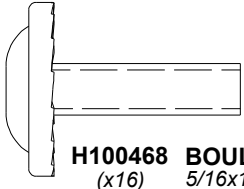
Pièces de quincaillerie



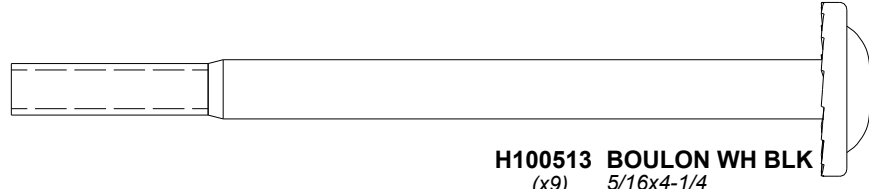
H100396 BOULON WH BLK
(x4) 5/16x1/2



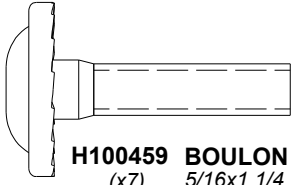
H100480 BOULON WH BLK
(x2) 5/16x4 3/4



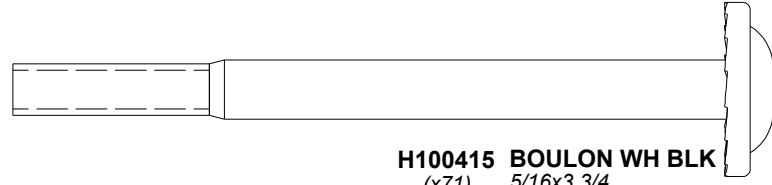
H100468 BOULON WH BLK
(x16) 5/16x1



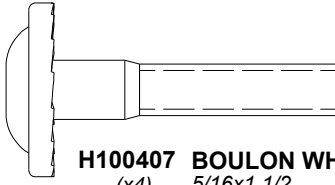
H100513 BOULON WH BLK
(x9) 5/16x4-1/4



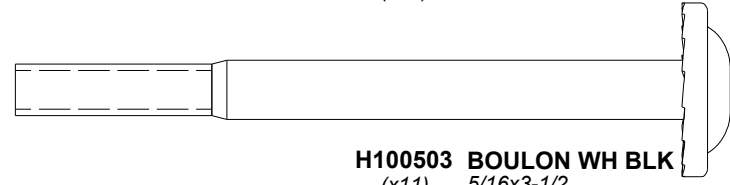
H100459 BOULON WH BLK
(x7) 5/16x1 1/4



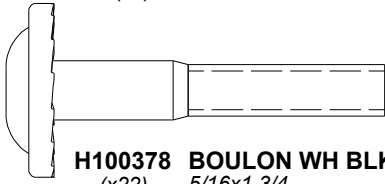
H100415 BOULON WH BLK
(x71) 5/16x3 3/4



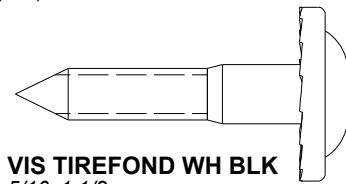
H100407 BOULON WH BLK
(x4) 5/16x1 1/2



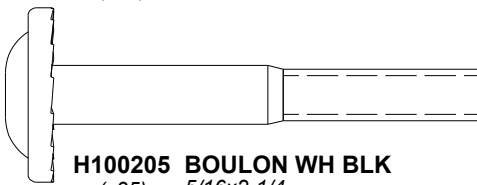
H100503 BOULON WH BLK
(x11) 5/16x3-1/2



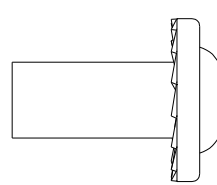
H100378 BOULON WH BLK
(x22) 5/16x1 3/4



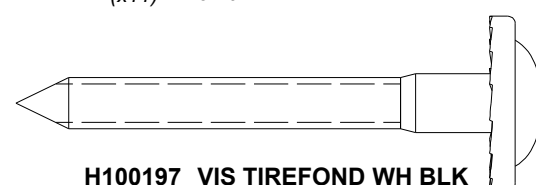
H100471 VIS TIREFOND WH BLK
(x11) 5/16x1 1/2



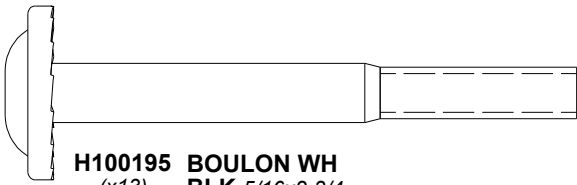
H100205 BOULON WH BLK
(x35) 5/16x2-1/4



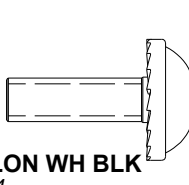
**H100192 ÉCROU À PORTÉE
CYLINDRIQUE WH BLK**
(x25) 5/16x7/8



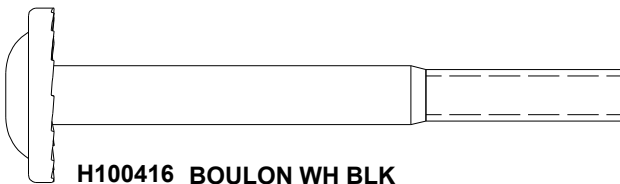
H100197 VIS TIREFOND WH BLK
(x2) 5/16x2 1/2



**H100195 BOULON WH
BLK 5/16x2-3/4**
(x13)



H101111 BOULON WH BLK
(x22) 1/4x3/4



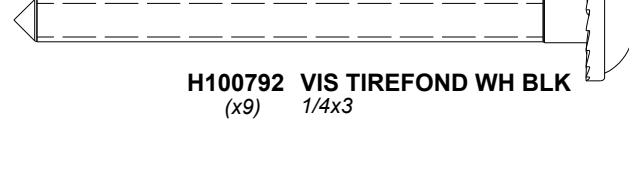
H100416 BOULON WH BLK
(x22) 5/16x3



H100456 VIS TIREFOND WH BLK
(x2) 1/4x2 1/2



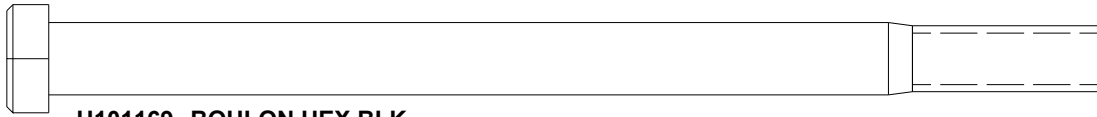
H100484 BOULON WH BLK
(x13) 5/16x3 1/4



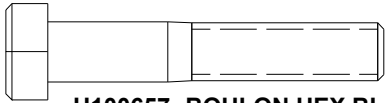
H100792 VIS TIREFOND WH BLK
(x9) 1/4x3

MANUEL DU PROPRIÉTAIRE - IDENTIFICATION DES PIÈCES

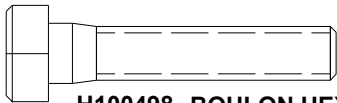
Pièces de quincaillerie



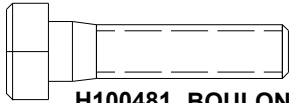
H101169 BOULON HEX BLK
(x13) 3/8x5-1/2



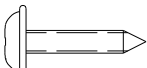
H100657 BOULON HEX BLK
(x4) 5/16x1 3/4



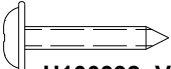
H100498 BOULON HEX - BLK
(x4) 5/16x1 1/2



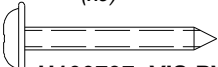
H100481 BOULON HEX BLK
(x4) 5/16x1 1/4



H100202 VIS PWH BLK 8x5/8
(x13)



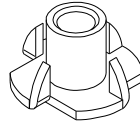
H100392 VIS PWH BLK 8x3/4
(x9)



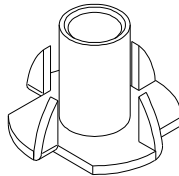
H100797 VIS PWH BLK 8x1
(x67)



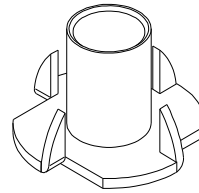
H100659 VIS TIREFOND BLK
(x9) 5/16x1 1/2



H100398 ÉCROU EN T BLK
(x22) 1/4



H100379 ÉCROU EN T BLK
(x220) 5/16



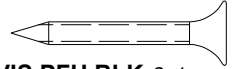
H101168 ÉCROU EN T BLK
(x13) 3/8



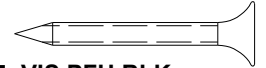
**H100831 ÉCROU À PORTÉE
CYLINDRIQUE PTH BLK**
(x4) 1/4x3/4



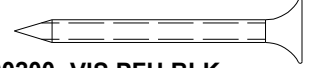
H100385 VIS PFH BLK 8x1
(x7)



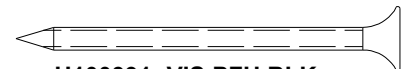
H100380 VIS PFH BLK 8x1
(x28) 1/8



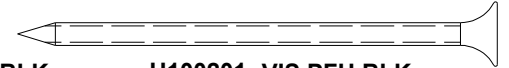
H100387 VIS PFH BLK
(x170) 8x1 1/4



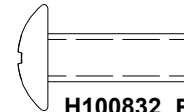
H100200 VIS PFH BLK
(x281) 8x1 1/2



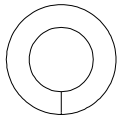
H100391 VIS PFH BLK 8x2
(x155)



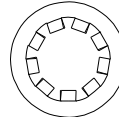
H100201 VIS PFH BLK
(x49) 8x2-1/2



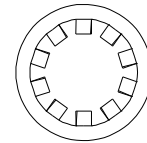
**H100832 BOULON PTH BLK
(avec LOCTITE)**
(x4) 1/4x3/4



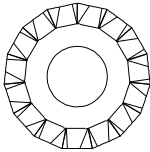
H100477 RONDELLE FENDUE BLK
(x22) 5/16



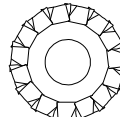
H100473 RONDELLE DE SÉCURITÉ INT BLK
(x22) 8x15



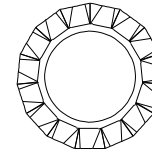
H101166 RONDELLE DE SÉCURITÉ INT BLK
(x13) 10x18



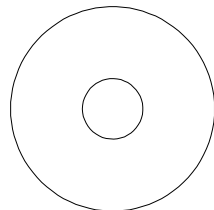
H100198 RONDELLE DE SÉCURITÉ EXT BLK
(x179) 8x19



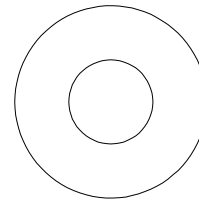
H100405 RONDELLE DE SÉCURITÉ EXT BLK
(x11) 6x15



H100199 RONDELLE DE SÉCURITÉ EXT BLK
(x11) 12x19



H100478 RONDELLE PLATE BLK
(x22) 8x27



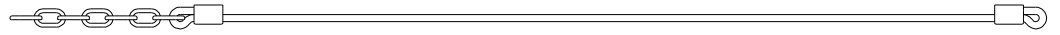
H101167 RONDELLE PLATE BLK
(x13) 11x25

MANUEL DU PROPRIÉTAIRE - IDENTIFICATION DES PIÈCES

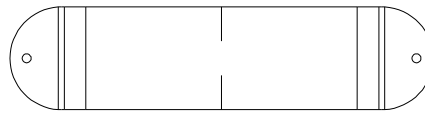
Composants accessoires (pas à l'échelle)



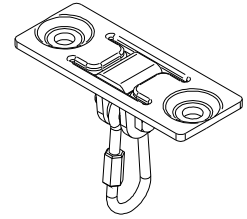
A4M01415
(x1) **BALANÇOIRE NID D'OISEAU**
26 PO (66 CM)



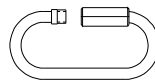
A6P00708
(x4) **CORDE-CHAÎNE BLACK 51.25"**



A6P00595
(x2) **SIÈGE DE BALANÇOIRE VERT 22 PO**



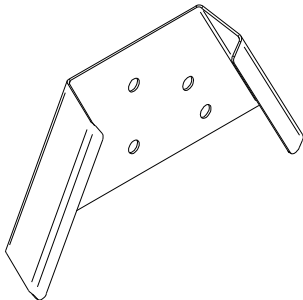
A4M02171
(x6) **CROCHET DE BALANÇOIRE**



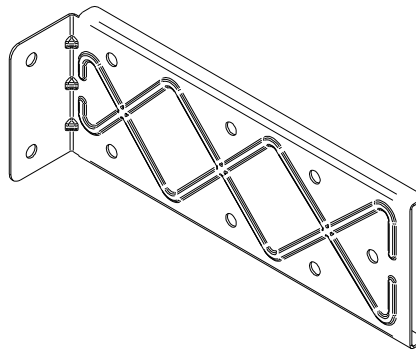
A4M00633
(x4) **MAILLON RAPIDE**



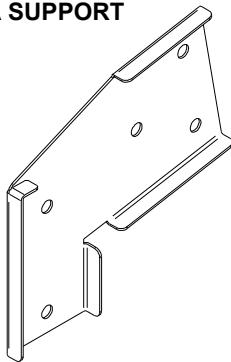
A100164
(x1) **ÉTIQUETTE D'IDENTIFICATION DE BYD (GRANDE) 3 À 10 ANS**



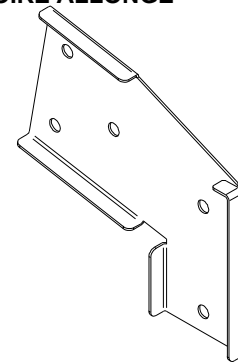
A4M01782
(x1) **CADRE EN A SUPPORT**



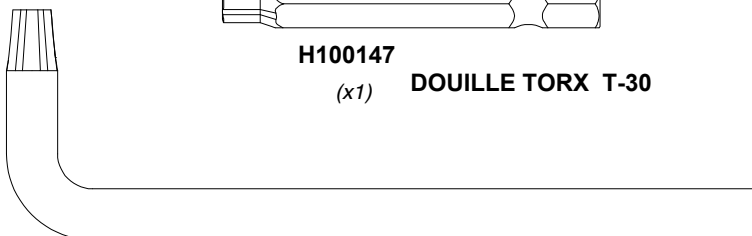
A4M01679
(x2) **SUPPORT DE POUTRE DE BALANÇOIRE ALLONGÉ**



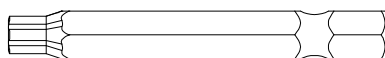
A4M00617
(x1) **SUPPORT D'EXTENSION DE POUTRE DE BALANÇOIRE - GAUCHE**



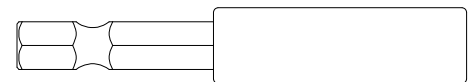
A4M00618
(x1) **SUPPORT D'EXTENSION DE POUTRE DE BALANÇOIRE - DROIT**



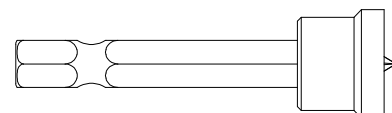
H100114
(x1) **CLÉ TORX T-30**



H100147
(x1) **DOUILLE TORX T-30**



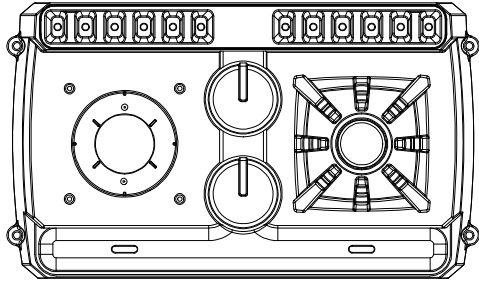
H101100
(x1) **TOURNEVIS MAGNÉTIQUE**



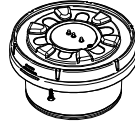
H100764
(x1) **EMBOUIT DE VISSAGE**

MANUEL DU PROPRIÉTAIRE - IDENTIFICATION DES PIÈCES

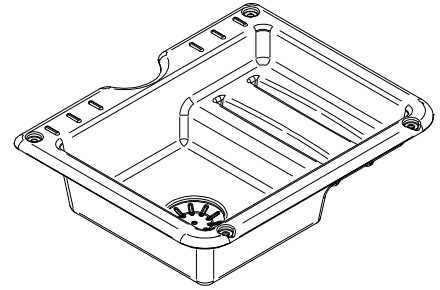
Composants accessoires (pas à l'échelle)



A6P00335
(x1) **KIT PINCE DE SERRAGE DE LA CORDE**



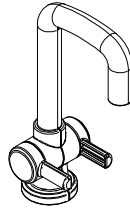
A6P00330
(x1) **KIT DE BRÛLEUR À INDUCTION**



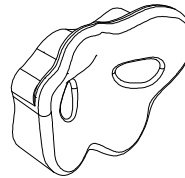
A6P00332
(x1) **ÉVIER PREMIUM**



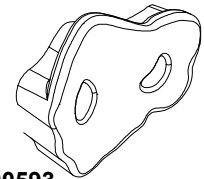
A6P00410
(x1) **PIQUET**



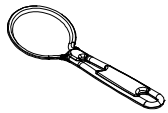
A6P00333
(x1) **ROBINET**



A6P00592
(x5) **PRISE D'ESCALADE HC GRIS no 1**



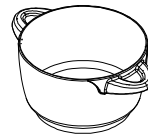
A6P00593
(x5) **PRISE D'ESCALADE HC GRIS no 1**



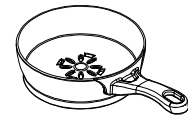
A6P00340
(x1) **LOUCHE**



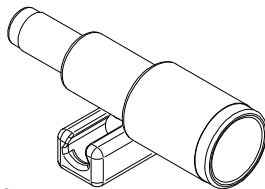
A6P00339
(x1) **SPATULE**



A6P00336
(x1) **CASSEROLE**



A6P00338
(x1) **POÊLE À FRIRE**



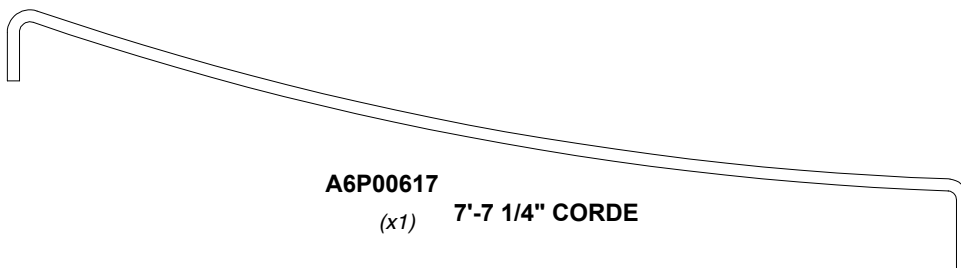
A6P00596
(x1) **TÉLESCOPE GRIS**



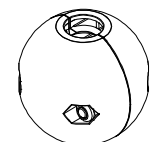
A6P00331
(x1) **MIXEUR**



A6P00337
(x2) **COUVERCLE CASSEROLE/POÊLE**



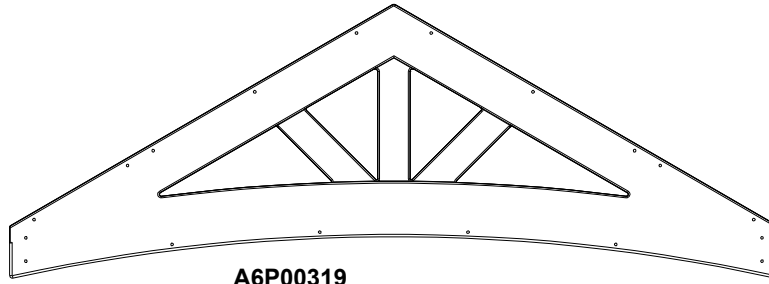
A6P00617
(x1) **7'-7 1/4\"/>**



A6P00508
(x6) **KIT PINCE DE SERRAGE DE LA CORDE**

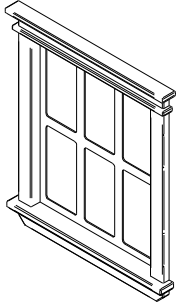
MANUEL DU PROPRIÉTAIRE - IDENTIFICATION DES PIÈCES

Composants accessoires (pas à l'échelle)



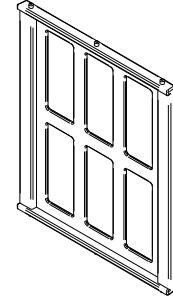
A6P00319

(x2) **PIGNON ARQUÉ**



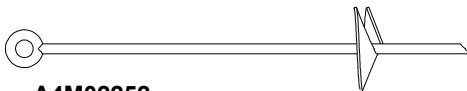
A100321

(x2) **FENÊTRE PLASTIQUE 44x412x485**



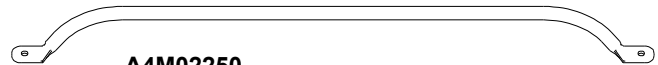
A100373

(x3) **PANNEAU DE FENÊTRE EN SAILLIE**



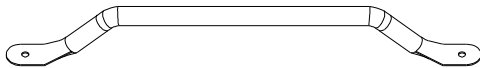
A4M02252

(x8) **TARIÈRE**



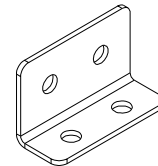
A4M02250

(x2) **POIGNÉE VERTE 816 C/C**



A4M02251

(x2) **ÉCHELON 578 GRIS**



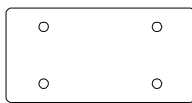
A4M00855

(x4) **SUPPORT EN L 51x32x82x3.175**



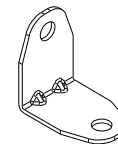
A4M02249

(x5) **POIGNÉE VERT MÉTALLIQUE 381 c/c**



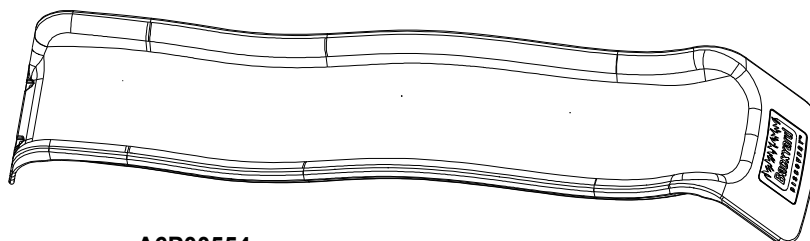
A4M02100

(x2) **TASSEAU DE PIGNON**



A4M01047

(x6) **SUPPORT EN L 2.5x38x55x55**



A6P00554

(x1) **GLISSIÈRE MOULÉE PAR SOUFFLAGE 8' - GRIS**

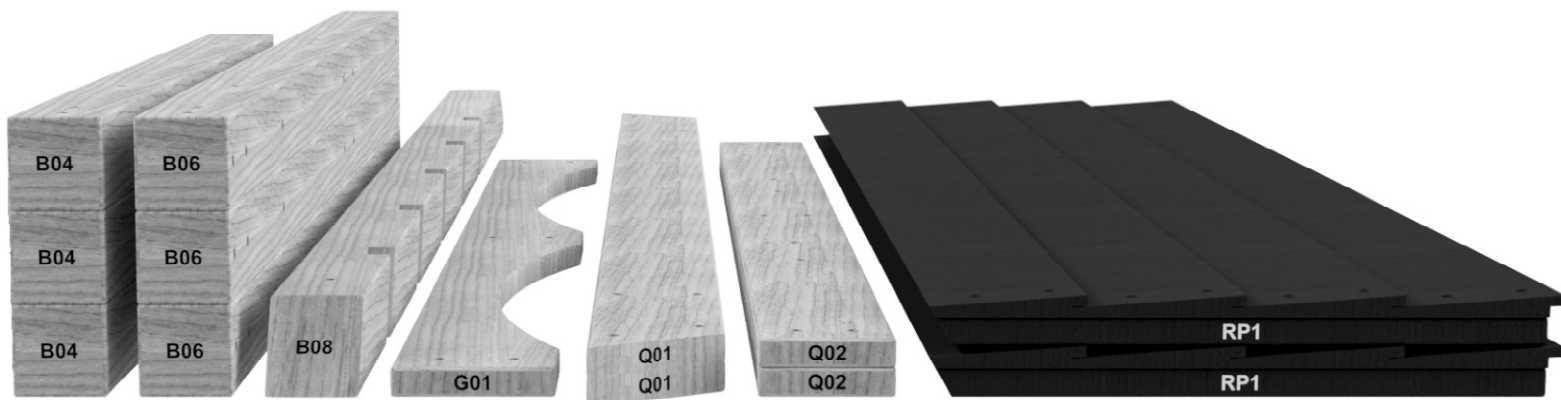
PRÉ-ASSEMBLAGE ÉTAPE 1 - TRI DES PIÈCES

Il est essentiel pour faciliter l'assemblage que vous preniez le temps de trier et d'organiser le bois et les pièces de quincaillerie.

PIÈCES EN BOIS :

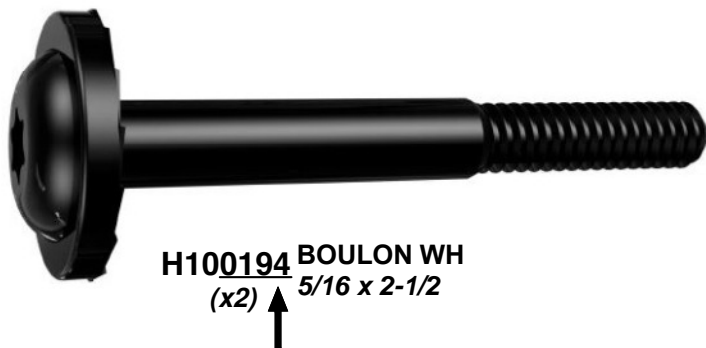
- Organisez les pièces de bois selon le numéro alphanumérique à trois chiffres estampillé sur chaque planche (ex. P01).
- S'il y a plusieurs planches avec le même numéro estampillé, empilez ces pièces ensemble.
- Les tampons se trouvent sur la surface plane ou aux extrémités des planches.
- Prévoyez beaucoup d'espace - les pièces de bois peuvent prendre beaucoup de place.

REMARQUE : LES CARTONS NE SONT PAS ORGANISÉS PAR NUMÉRO DE PLANCHE.



PIÈCES DE QUINCAILLERIE :

- Nous vous recommandons d'avoir une table séparée pour organiser les pièces de quincaillerie.
- Les sacs de pièces de quincaillerie comportent un numéro de pièce alphanumérique à sept chiffres.
- Vous pouvez organiser vos pièces de quincaillerie par numéro de pièce ou les grouper par type de pièce (c.-à-d. boulons, écrous, etc.).
- Lors de l'assemblage, il vous suffit de référencer les quatre derniers chiffres du numéro.



PRÉ-ASSEMBLAGE ÉTAPE 2 - OUTILS NÉCESSAIRES



Perceuse sans fil ou perceuse électrique



Accessoires de la perceuse : Tête cruciforme



Forets de 1/8 po, 3/16 po, 3/8 po et 7/16 po



Tournevis cruciforme



Clés ouvertes de 1/2 po et 9/16 po



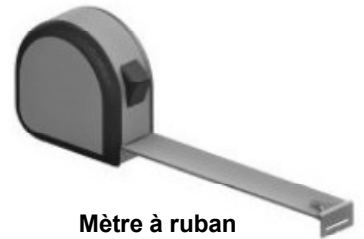
Clé à cliquet de 3/8 po, douilles standard de 1/2 po et 9/16 po, douilles profondes de 1/2 po et 9/16 po



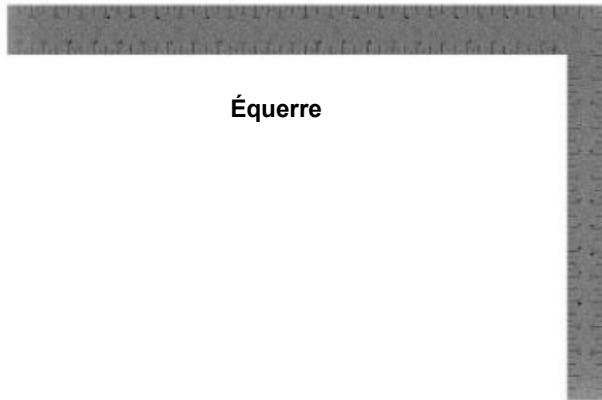
Marteau à panne fendue



Maillet en caoutchouc - En option



Mètre à ruban



Équerre



Niveau de 24 po

PRÉ-ASSEMBLAGE ÉTAPE 3 - CHOISISSEZ VOTRE MÉTHODE D'ASSEMBLAGE

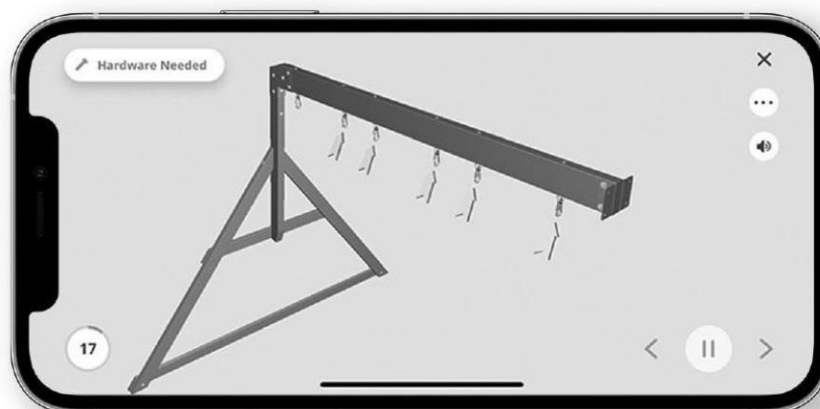
Plusieurs types d'instructions de montage vous sont proposés.

1. Manuel d'assemblage imprimé inclus avec votre produit
2. Application BILT - Instructions interactives en 3D
3. Combinaison du manuel imprimé et de l'application BILT (remarque : les numéros d'étape peuvent différer entre les deux méthodes)



Numérisez pour des instructions 3D faciles

Téléchargez l'application BILT avant de commencer



AVERTISSEMENTS DE SÉCURITÉ ÉLECTRONIQUES

Remarque :

Cet équipement a été testé et jugé conforme aux limites d'un appareil numérique de classe B, conformément à la partie 15 des règles de la FCC. Ces limites sont conçues pour fournir une protection raisonnable contre les interférences nuisibles dans une installation résidentielle. Cet équipement génère, utilise et peut émettre de l'énergie de radiofréquence et, s'il n'est pas installé et utilisé conformément aux instructions, peut causer des interférences nuisibles aux communications radio. Cependant, il n'y a aucune garantie que des interférences ne se produiront pas dans une installation particulière. Si cet équipement cause des interférences nuisibles à la réception de la radio ou de la télévision, ce qui peut être déterminé en éteignant et en allumant l'équipement, l'utilisateur est encouragé à essayer de corriger les interférences par une ou plusieurs des mesures suivantes:

Réorientez ou déplacez l'antenne de réception.

--Augmenter la séparation entre l'équipement et le récepteur.

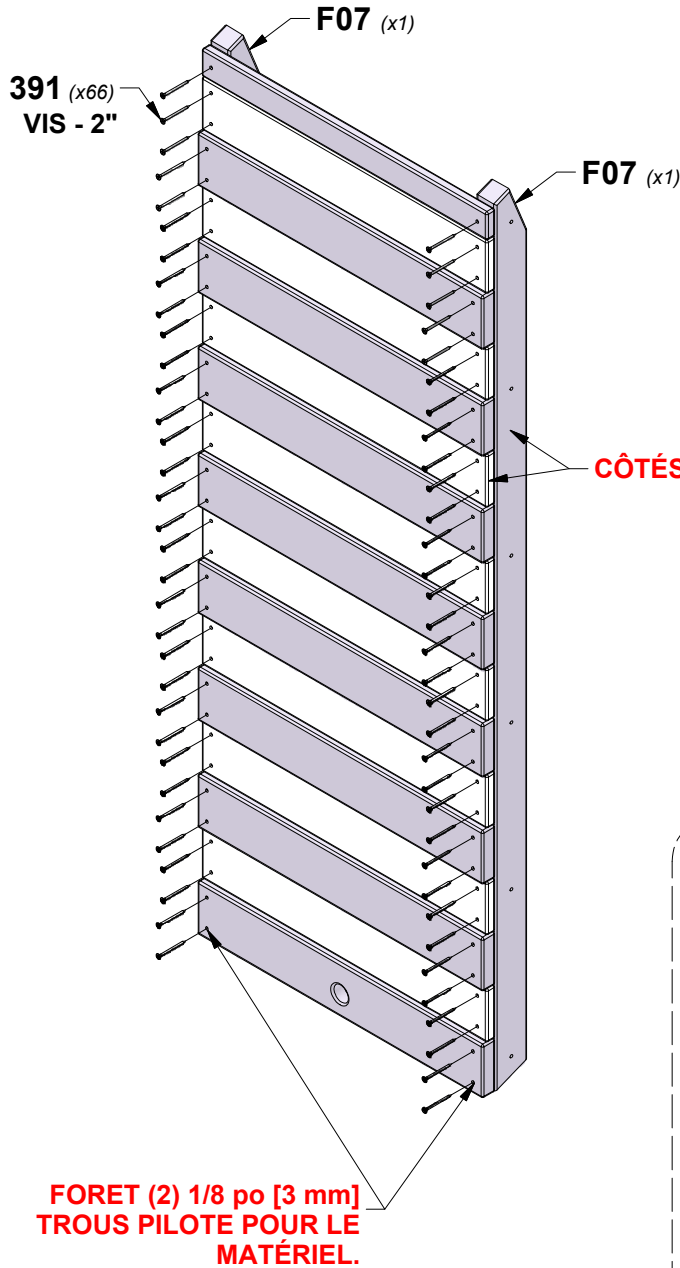
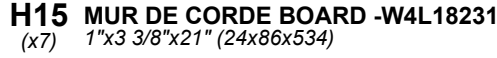
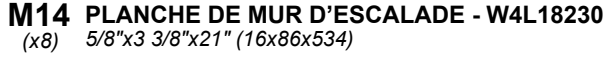
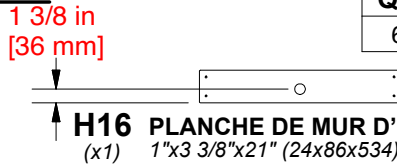
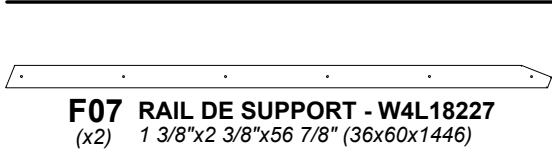
--Connectez l'équipement dans une prise sur un circuit différent de celui auquel le récepteur est connecté.

--Consultez le concessionnaire ou un technicien radio/TV expérimenté pour obtenir de l'aide

Mise en garde : Les changements ou modifications non expressément approuvés par la partie responsable de la conformité pourraient annuler l'autorité de l'utilisateur à utiliser l'équipement.

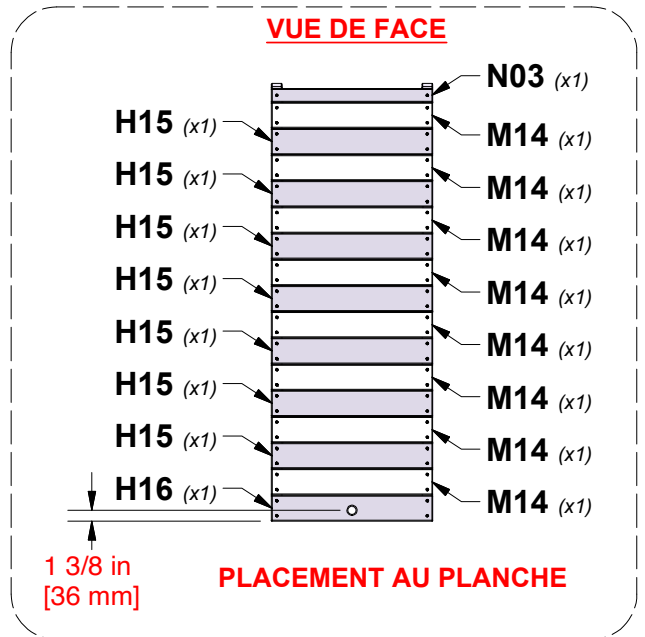
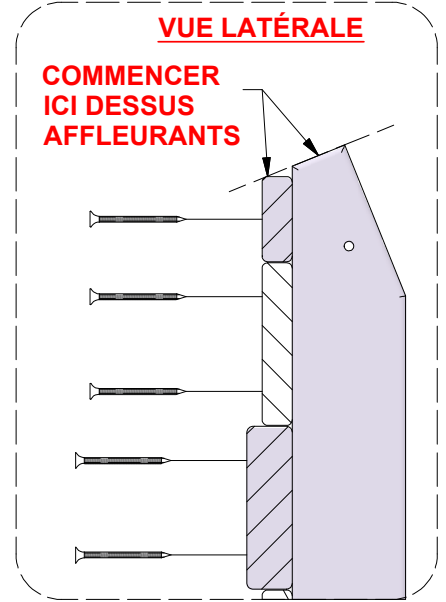
ÉTAPE 1 - MUR DE CORDE

QTÉ	NUMÉRO D'ARTICLE	DESCRIPTION
66	H100391	VIS PFH 8x2 BLK



CÔTÉS AFFLEURANTS

**FORET (2) 1/8 po [3 mm]
TROUS PILOTE POUR LE
MATÉRIEL.**



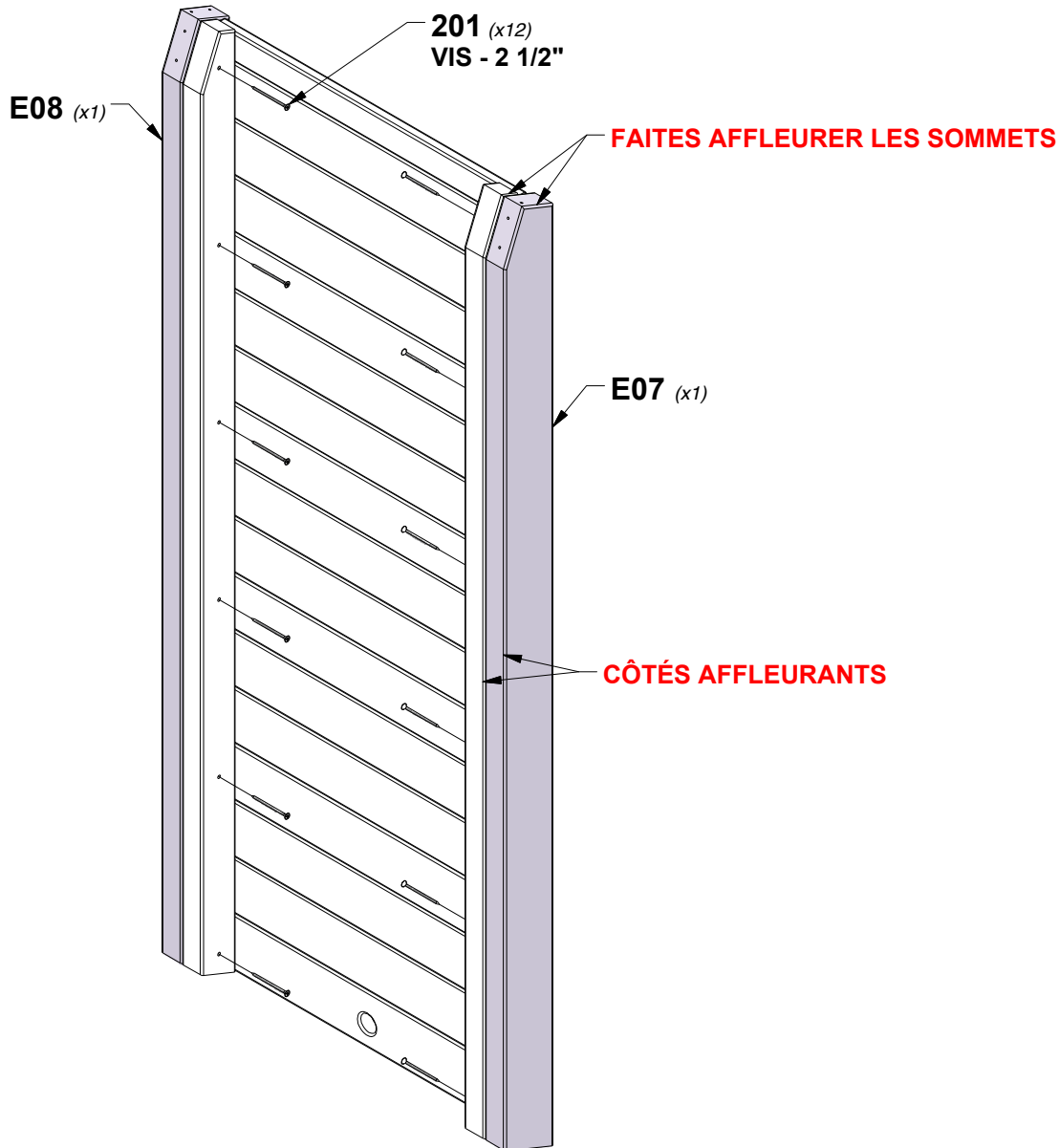
ÉTAPE 2 - MUR DE CORDE

QTÉ	NUMÉRO D'ARTICLE	DESCRIPTION
12	H100201	VIS PFH 8x2 1/2 BLK

E07 RAIL GAUCHE - W4L18224
(x1) 1 3/8"x3 3/8"x57 3/8" (36x86x1456)

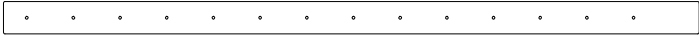
E08 RAIL GAUCHE - W4L18225
(x1) 1 3/8"x3 3/8"x57 3/8" (36x86x1456)

VUE DE DESSUS



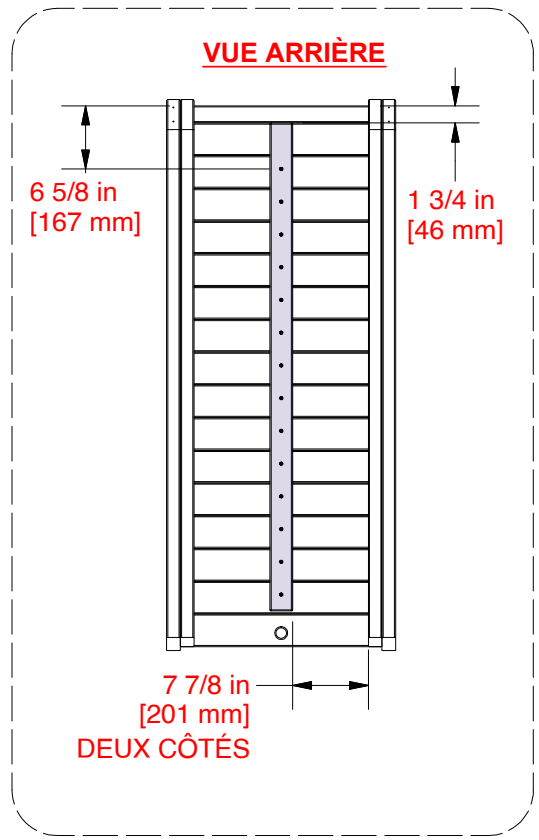
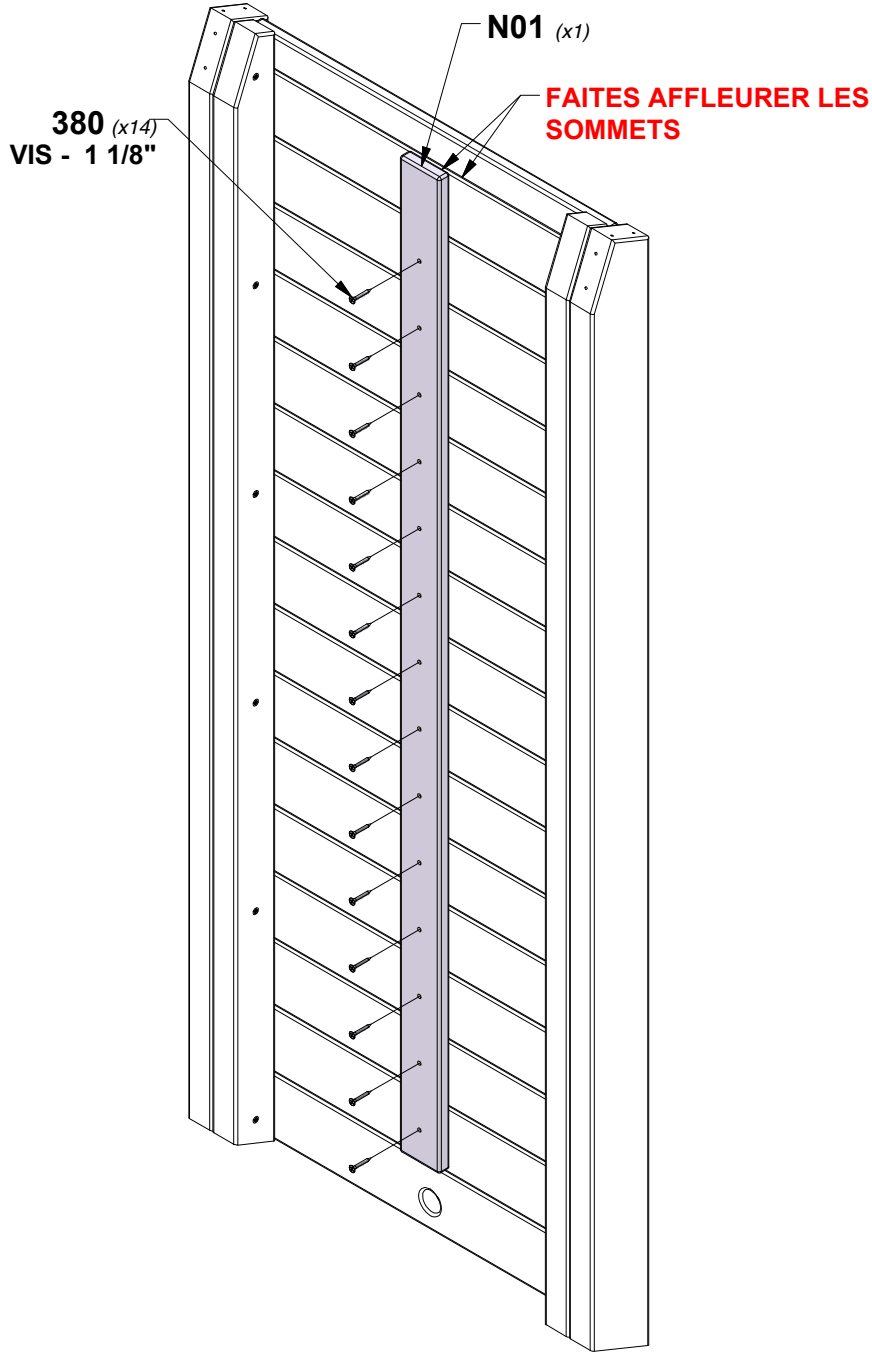
ÉTAPE 3 - MUR DE CORDE

QTÉ	NUMÉRO D'ARTICLE	DESCRIPTION
14	H100380	VIS PFH 8x1-1/8" BLK



HAUT

N01 TASSEAU - W4L18229
 (x1) 5/8"x2 3/8"x50 3/4" (16x60x1289)

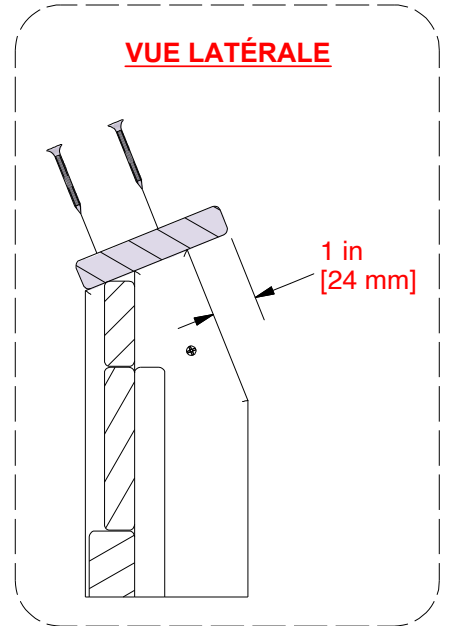
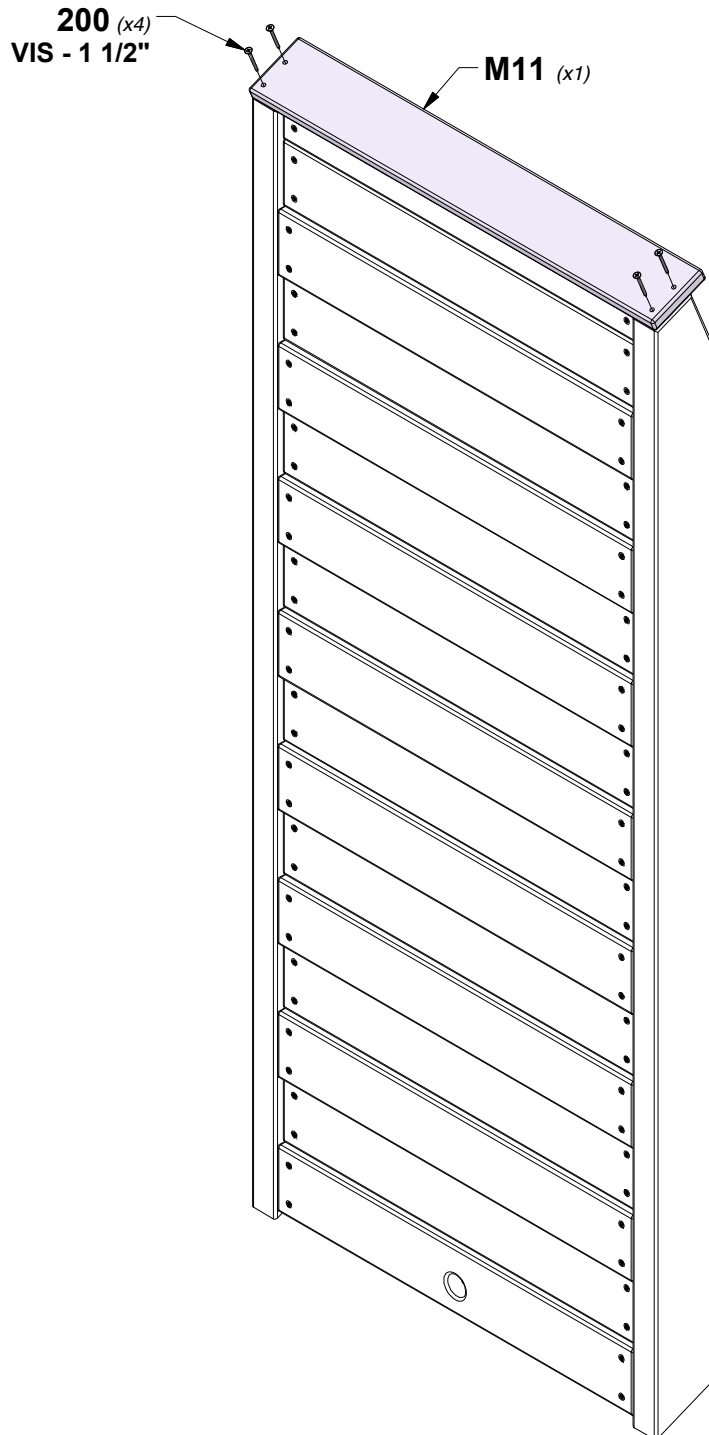


ÉTAPE 4 - MUR DE CORDE

QTÉ	NUMÉRO D'ARTICLE	DESCRIPTION
4	H100200	VIS PFH 8x1-1/2" BLK



M11 PLANCHE SUPÉRIEURE - W4L18226
(x1) 5/8"x3 1/4"x23 7/8" (16x82x606)



ÉTAPE 5 - MUR DE CORDE

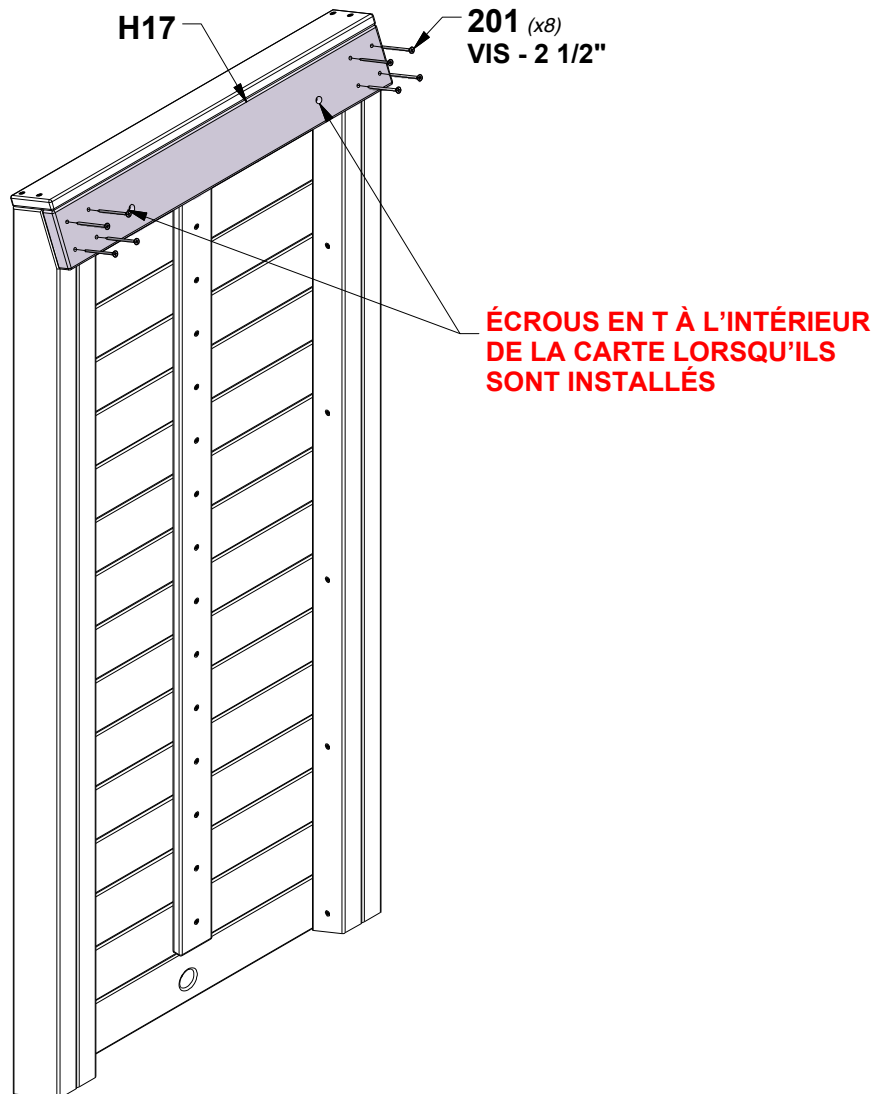
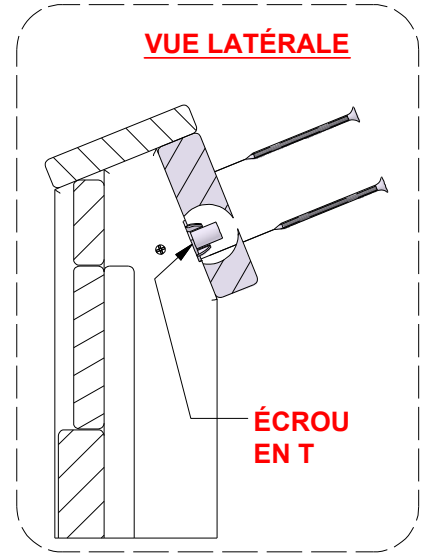
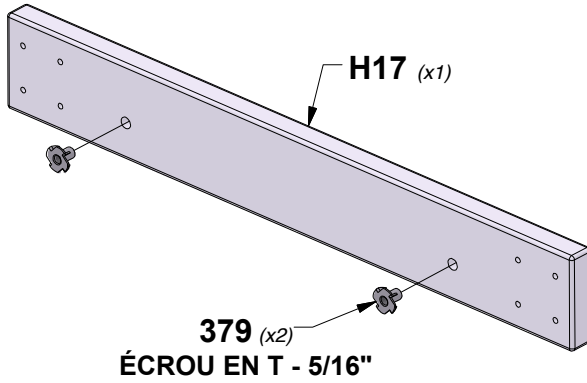
QTÉ	NUMÉRO D'ARTICLE	DESCRIPTION
8	H100201	VIS PFH 8x2 1/2" BLK
2	H100379	ÉCROU EN T 5/16 BLK



H17 PLANCHE DE FIXATION - W4L18228
(x1) 1"x3 3/8"x23 7/8" (24x86x606)

TROUS VERS LE BAS

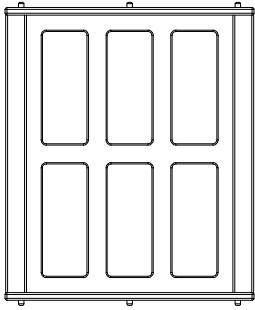
CONSEIL :
INSTALLEZ LES ÉCROUS À ENFONCER DANS LE BOIS D'ABORD



**ÉCROUS EN T À L'INTÉRIEUR
DE LA CARTE LORSQU'ILS
SONT INSTALLÉS**

ÉTAPE 1 - ASSEMBLAGE DE BAIE FENÊTRE

QTÉ	NUMÉRO D'ARTICLE	DESCRIPTION
4	H100200	VIS PFH 8x1-1/2" BLK
4	H100385	VIS PFH 8x1" BLK



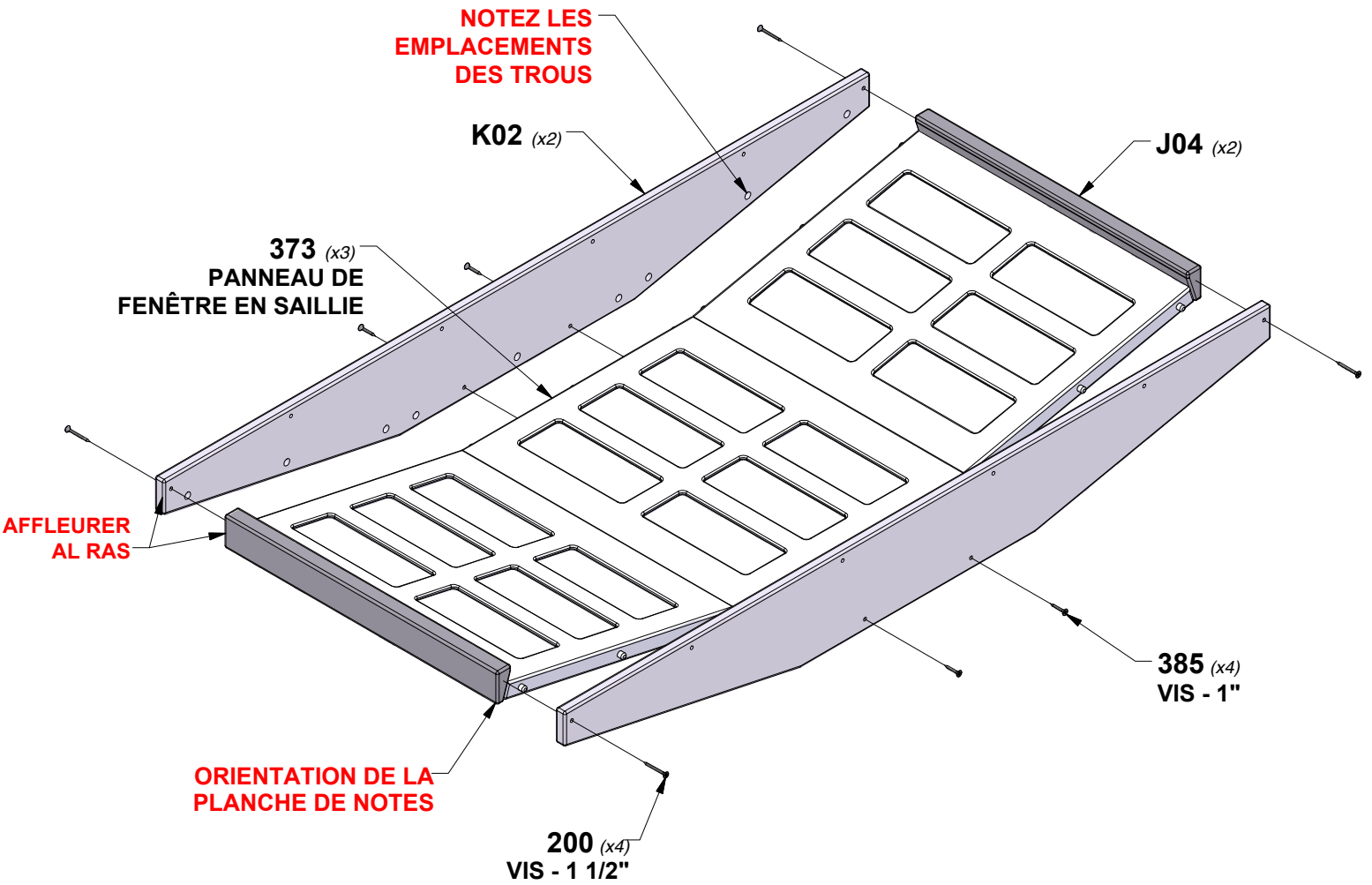
A100373
(3) **PANNEAU DE FENÊTRE EN SAILLIE**



J04 CÔTÉ BAIE VITRÉE - W4L18277
(x2) 1"x1 7/8"x18 1/4" (24x48x464)



K02 LINTEAU DE FENÊTRE EN BAIE - W4L18276
(x2) 5/8"x5 1/4"x47 1/4" (16x134x1199)



ÉTAPE 1 - ASSEMBLAGE DU PONT CROWS NEST

QTÉ	NUMÉRO D'ARTICLE	DESCRIPTION
4	H100201	VIS PFH 8x2-1/2" BLK
4	H100379	ÉCROU EN T 5/16" BLK

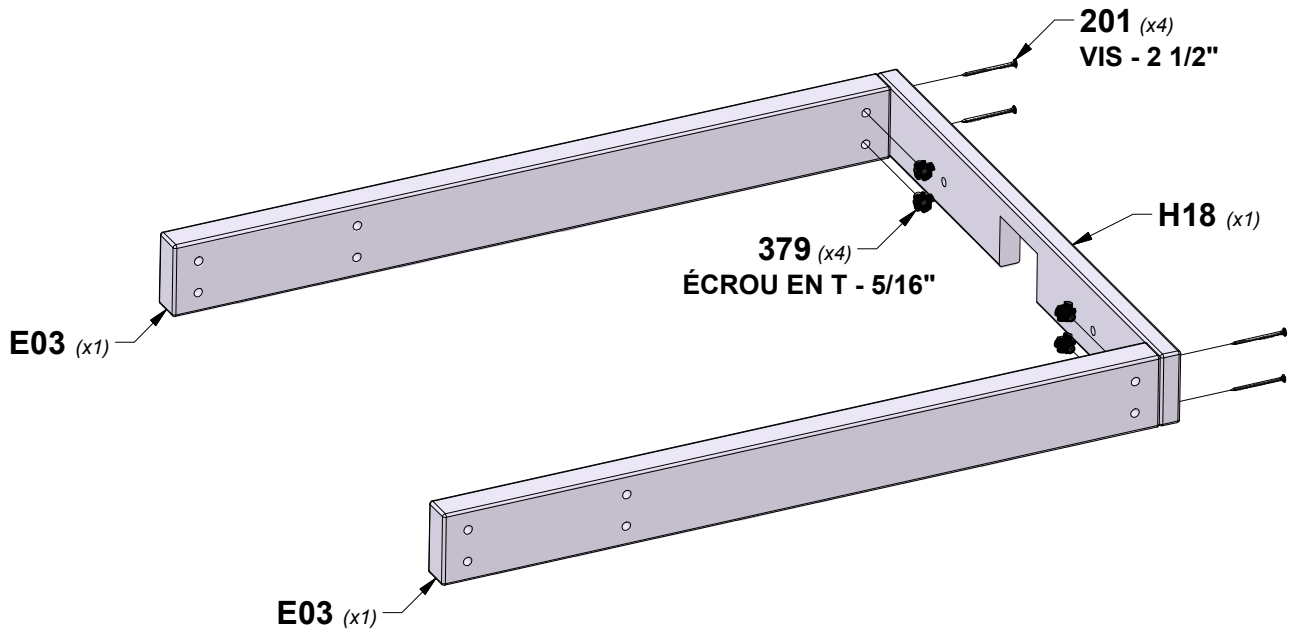


E03 RAIL DE SOL DU NID DE CORBEAU - W4L18291
(x2) 1 3/8"x3 3/8"x33 1/4" (36x86x846)



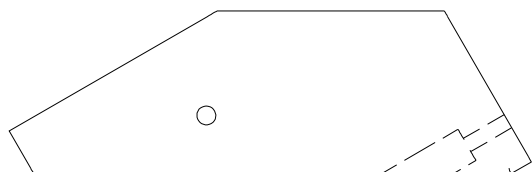
H18 RAIL DE SOL DU NID DE CORBEAU - W4L18293
(x1) 1"x3 3/8"x27" (24x86x686)

CONSEIL :
INSTALLEZ LES ÉCROUS À ENFONCER DANS LE BOIS D'ABORD



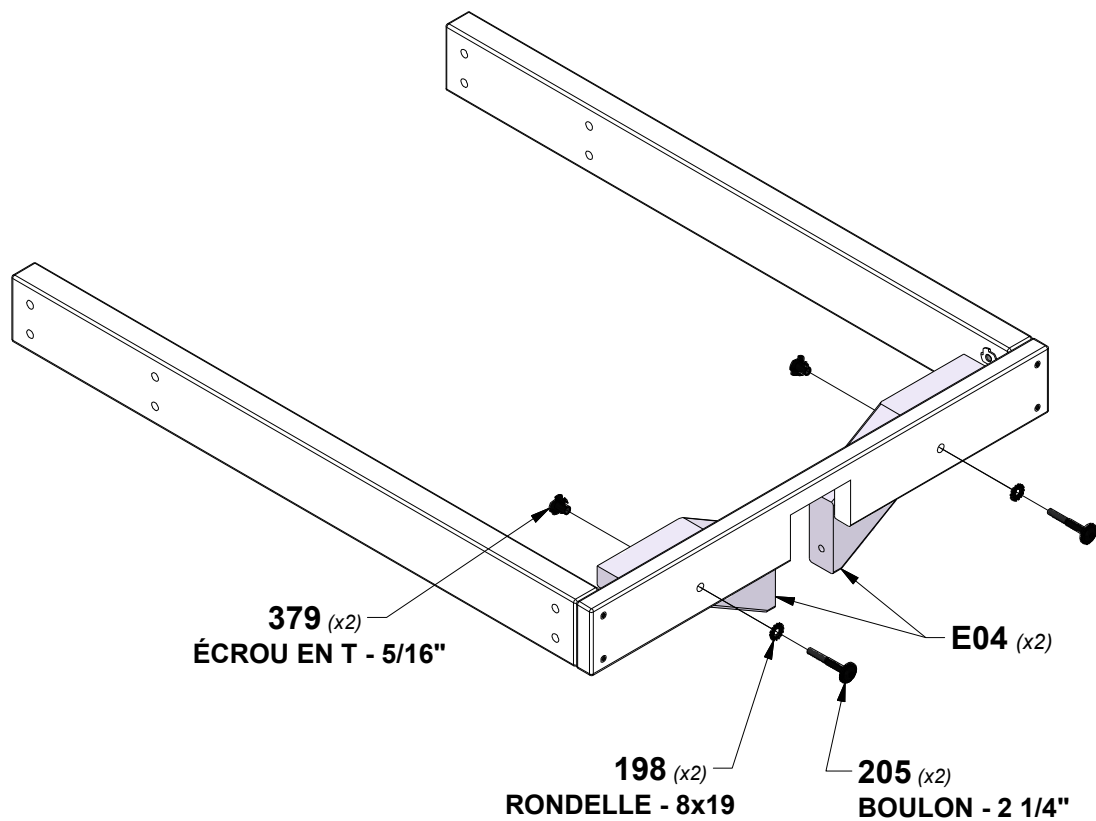
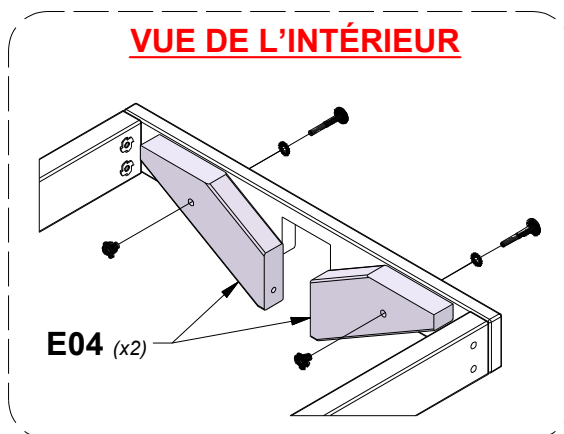
ÉTAPE 2 - ASSEMBLAGE DU PONT CROWS NEST

QTÉ	NUMÉRO D'ARTICLE	DESCRIPTION
2	H100205	BOULON WH 5/16x2-1/4" BLK
2	H100198	RONDELLE DE SÉCURITÉ EXT 8x19
2	H100379	ÉCROU EN T 5/16" BLK



E04 CALE DE PLATEFORME DU NID DE CORBEAU - W4L18292
 (x2) 1 7/16"x3 3/8"x10 7/8" (36x86x276)

CONSEIL :
INSTALLEZ LES ÉCROUS À ENFONCER DANS LE BOIS D'ABORD



ÉTAPE 3 - ASSEMBLAGE DU PONT CROWS NEST

QTÉ	NUMÉRO D'ARTICLE	DESCRIPTION
30	H100200	VIS PFH 8x1-1/2" BLK



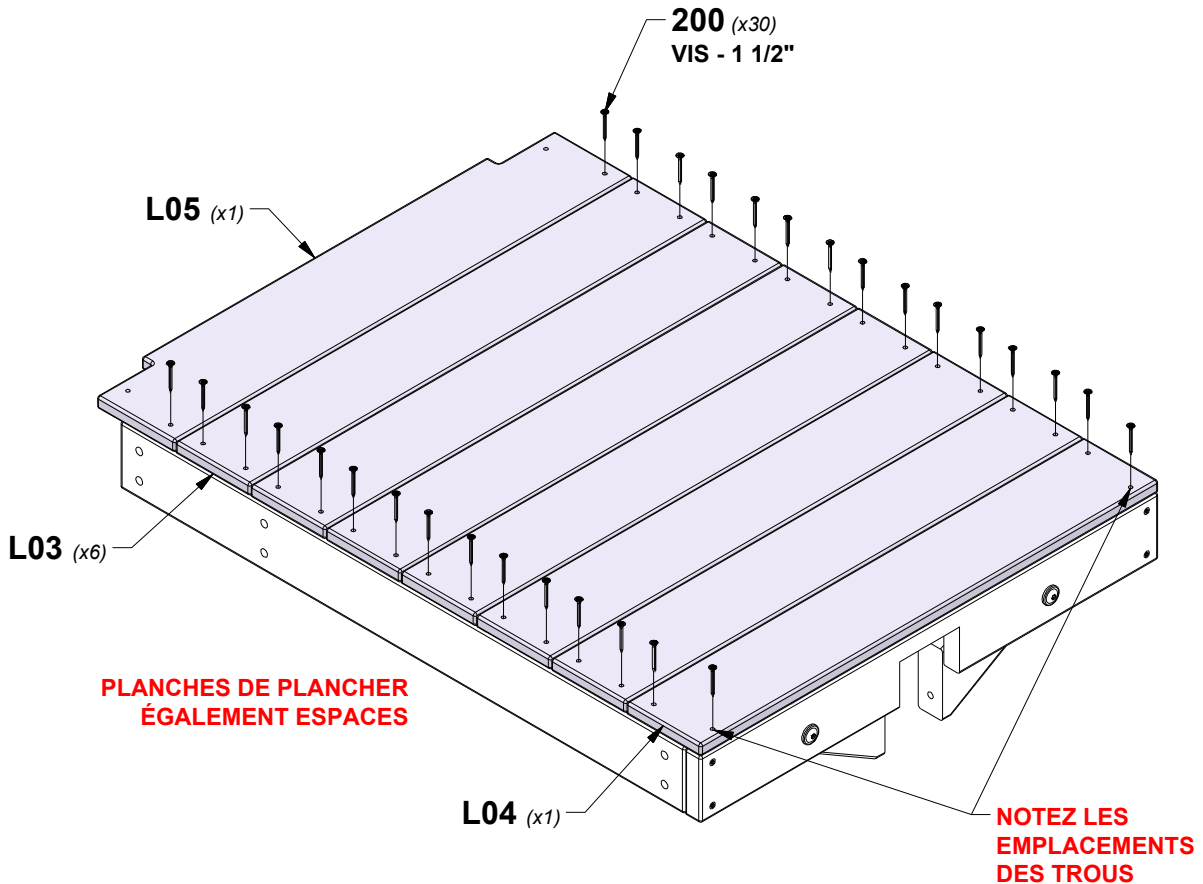
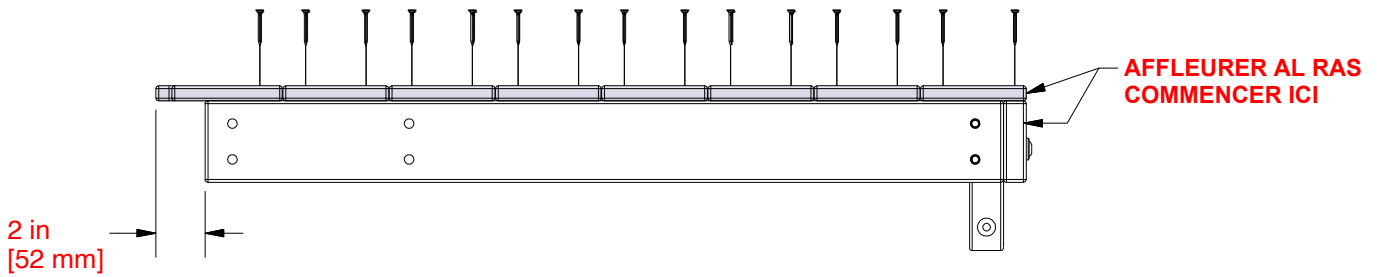
L03 RAIL MURAL DU NID DE CORBEAU - W4L18295
(x6) 5/8"x4 3/8"x27" (16x112x686)



L05 RAIL MURAL DU NID DE CORBEAU - W4L18306
(x1) 5/8"x5 1/4"x27" (16x134x686)



L04 RAIL MURAL DU NID DE CORBEAU - W4L18296
(x1) 5/8"x4 3/8"x27" (16x112x686)



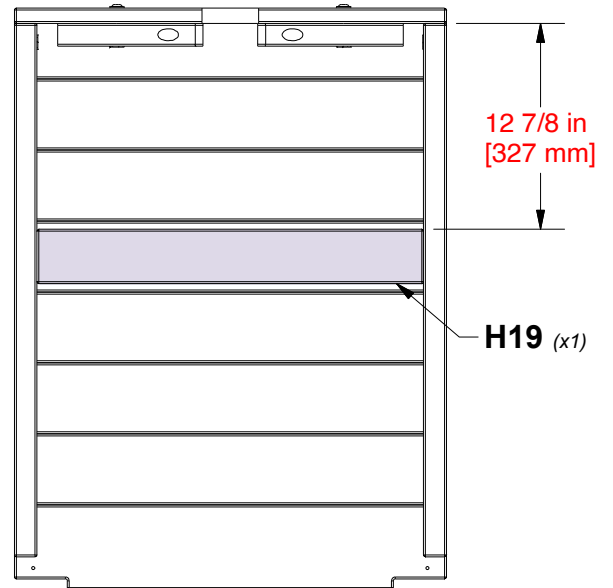
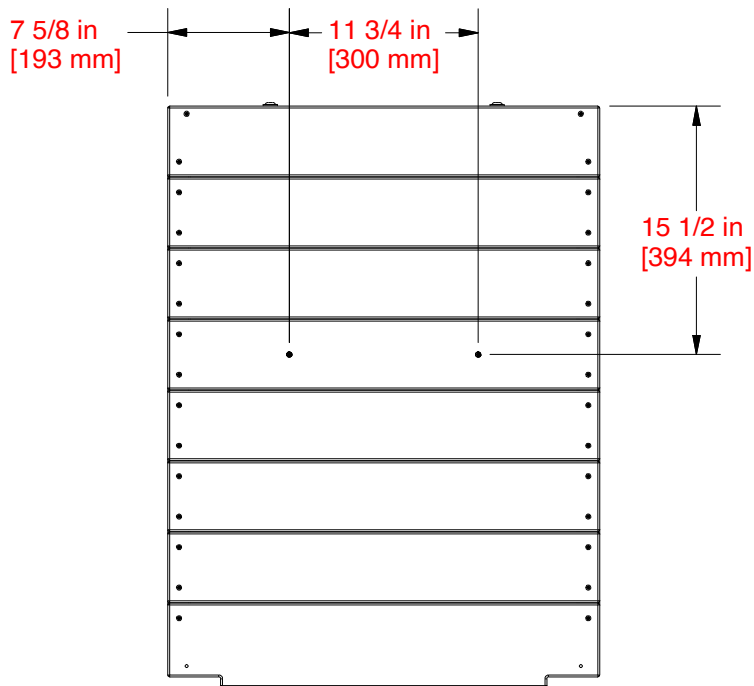
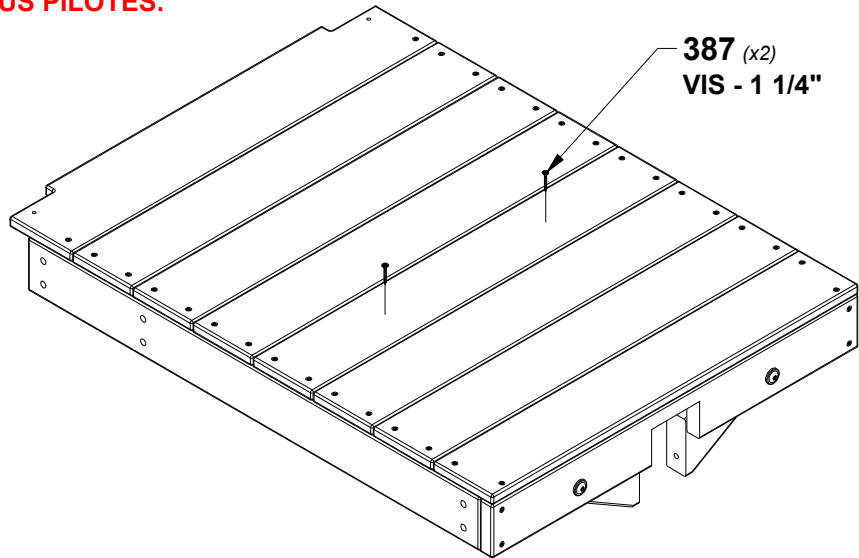
ÉTAPE 4 - ASSEMBLAGE DU PONT CROWS NEST

QTÉ	NUMÉRO D'ARTICLE	DESCRIPTION
2	H100387	VIS PFH 8x1-1/4" BLK



H19 SUPPORT DE PLANCHER DU NID-DE-PIE - W4L18294
 (x1) 1"x3 3/8"x24 1/8" (24x86x614)

NOTE:
 MARQUER LES EMPLACEMENTS
 INDIQUÉS. À L'AIDE D'UN FORET DE
 3/16" (5 mm), PERCEZ (2) TROUS PILOTES.



ÉTAPE 1 - ASSEMBLAGE D'ÉCHELLE ET DE PAROI ROCHE

QTÉ	NUMÉRO D'ARTICLE	DESCRIPTION
8	H100201	VIS PFH 8x2-1/2" BLK

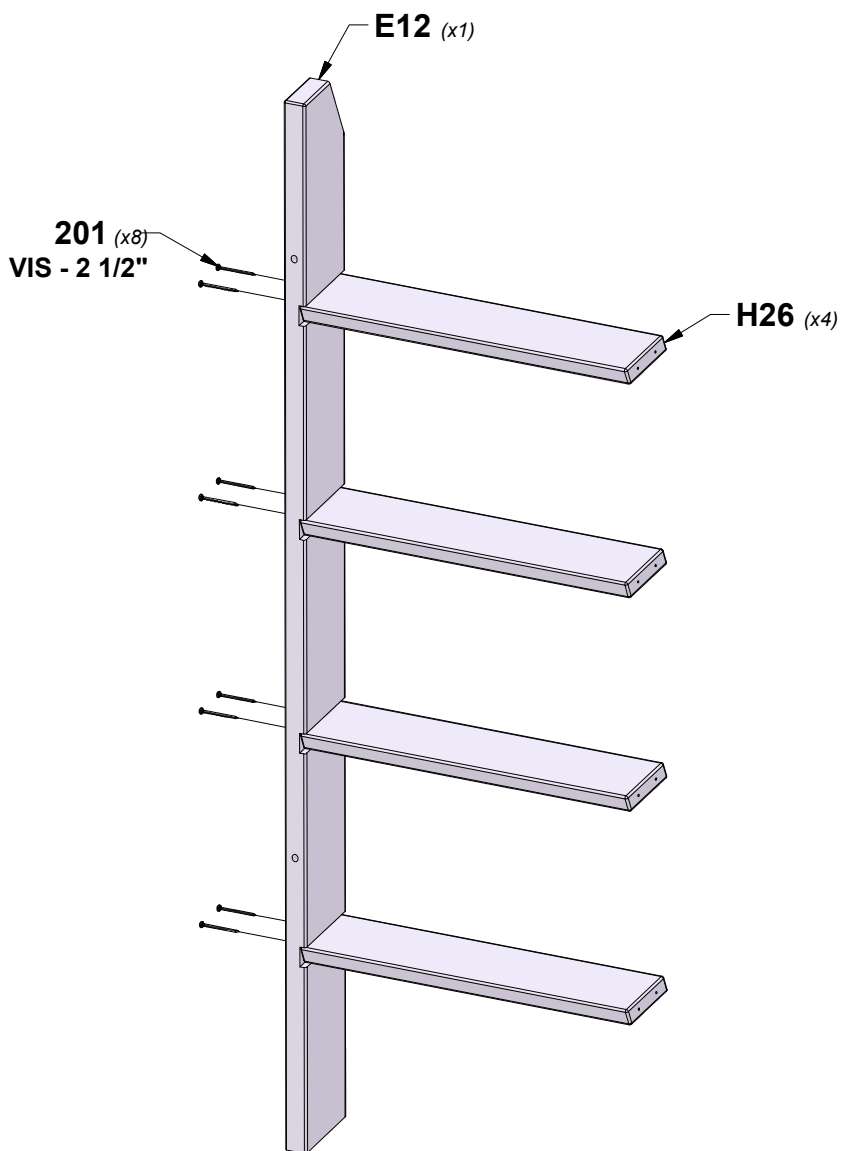


E12 MONTANT GAUCHE - W4L18307
(x1) 1 3/8"x3 3/8"x57 1/8" (36x86x1450)



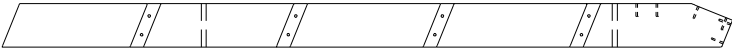
H26 PLANCHE DE PLANCHER - W4L18309
(x4) 1"x3 3/8"x21 3/4" (24x86x554)

CONSEIL:
ALIGNER LES TROUS PILOTE

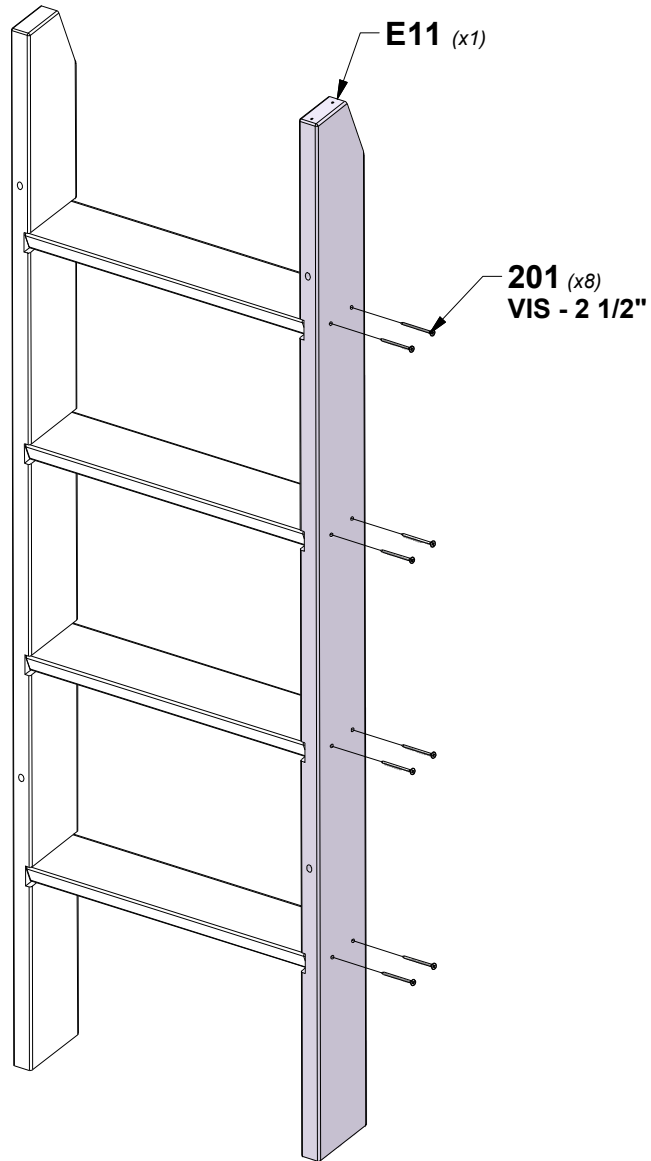


ÉTAPE 2 - ASSEMBLAGE D'ÉCHELLE ET DE PAROI ROCHE

QTÉ	NUMÉRO D'ARTICLE	DESCRIPTION
8	H100201	VIS PFH 8x2-1/2" BLK

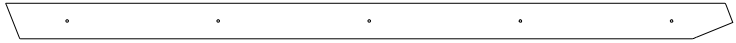


E11 MONTANT MOYEN - W4L18308
(x1) 1 3/8"x3 3/8"x57 1/8" (36x86x1450)

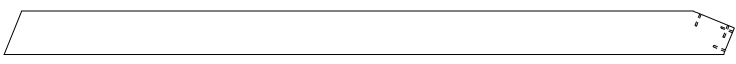


ÉTAPE 3 - ASSEMBLAGE D'ÉCHELLE ET DE PAROI ROCHE

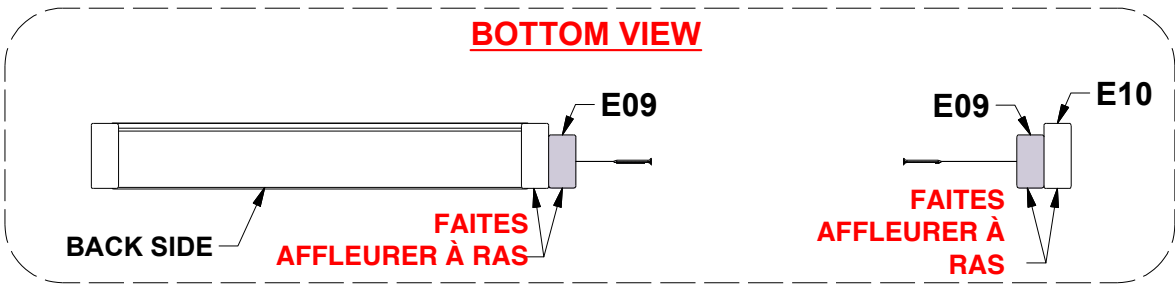
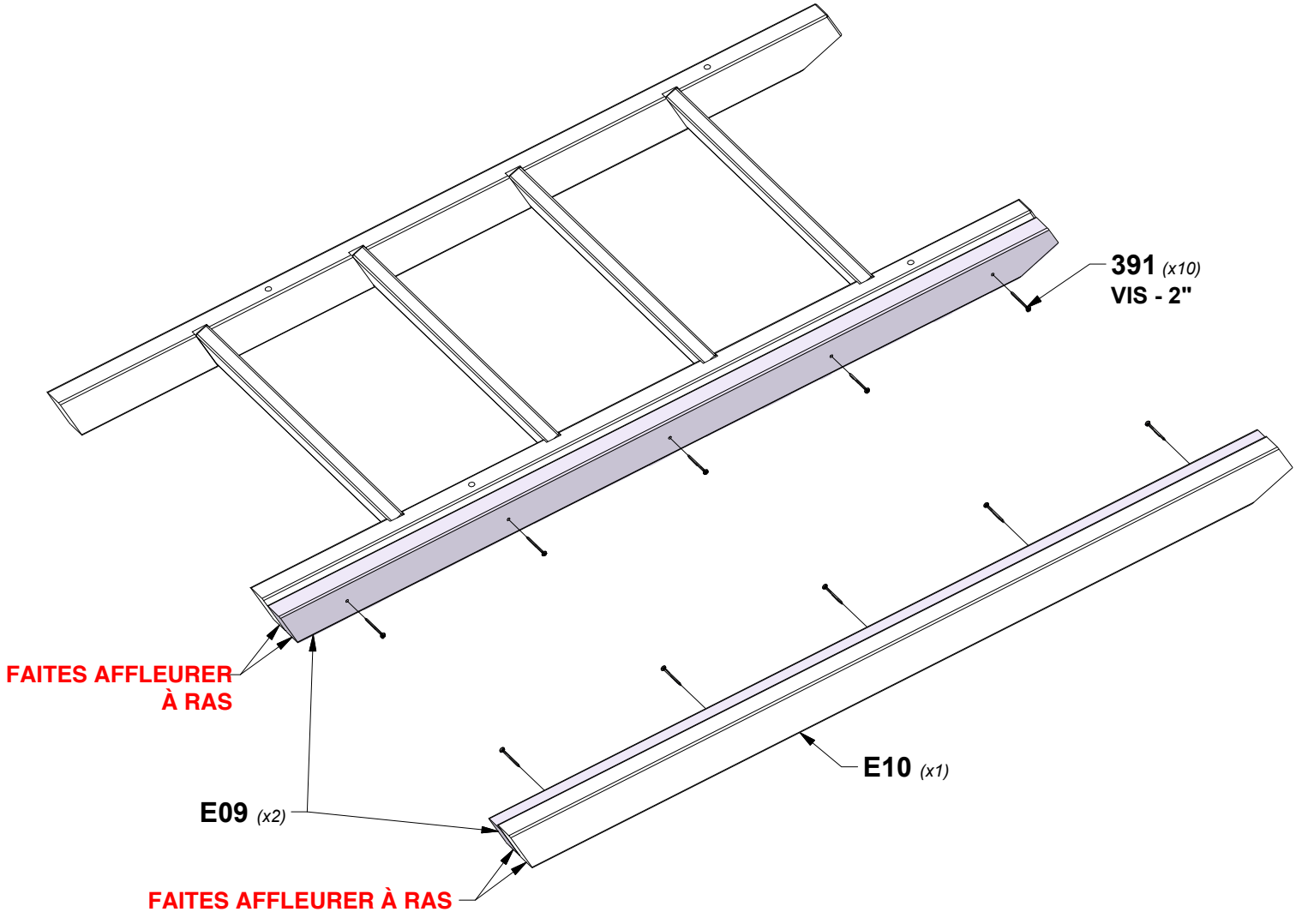
QTÉ	NUMÉRO D'ARTICLE	DESCRIPTION
10	H100391	VIS PFH 8x2" BLK



E09 MONTANT - W4L18318
 (x2) 1 3/8"x2 3/4"x56 7/8" (36x70x1444)



E10 MONTANT DROIT - W4L18312
 (x1) 1 3/8"x3 3/8"x57 1/8" (36x86x1450)



ÉTAPE 4 - ASSEMBLAGE D'ÉCHELLE ET DE PAROI ROCHE

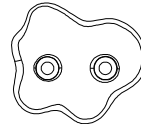
QTÉ	NUMÉRO D'ARTICLE	DESCRIPTION
20	H101111	BOULON WH 1/4x3/4 BLK
20	H100473	RONDELLE DE SÉCURITÉ EXT 8x15
20	H100398	ÉCROU EN T 1/4 BLK



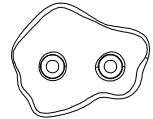
M15 PLANCHE DE ROCHER - W4L18315
(x4) 5/8"x3 3/8"x25 3/4" (16x86x655)



M16 PLANCHE DE ROCHER - W4L18316
(x3) 5/8"x3 3/8"x25 3/4" (16x86x655)

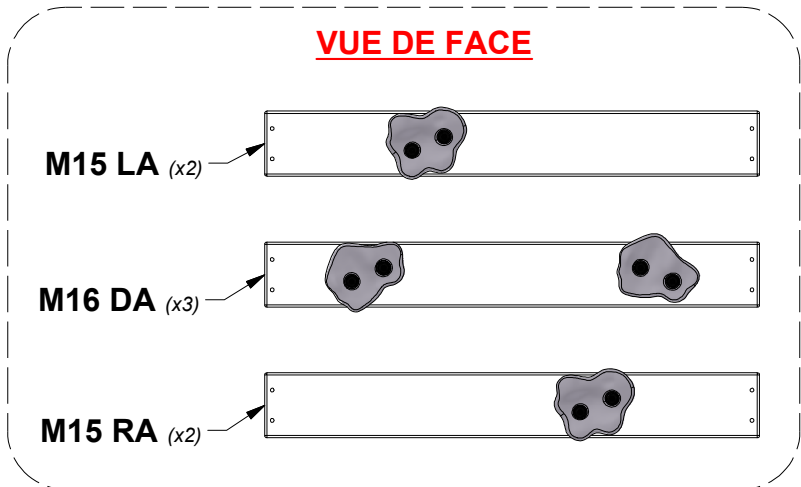
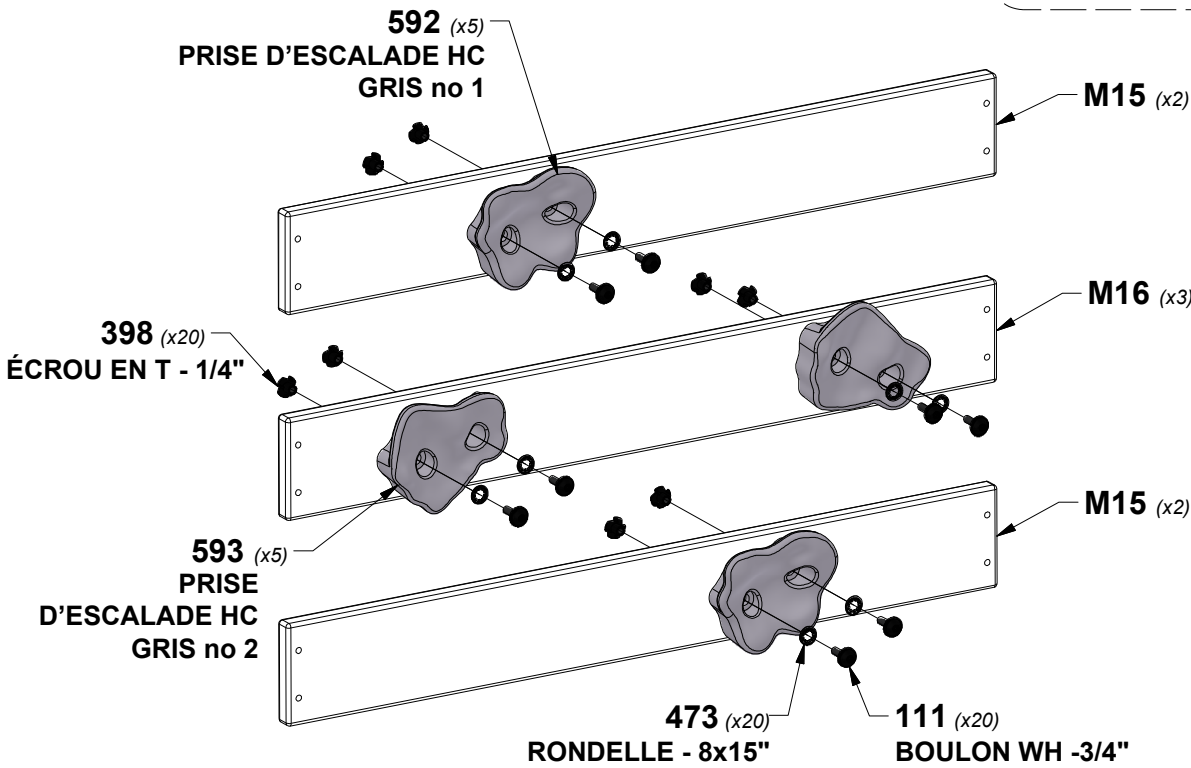
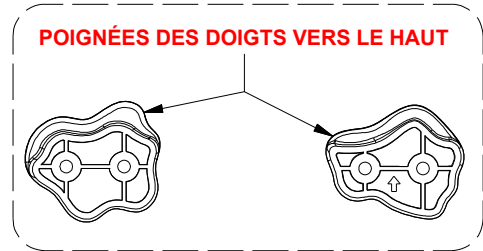


A6P00592
(x5) PRISE D'ESCALADE HC
GRIS no 1



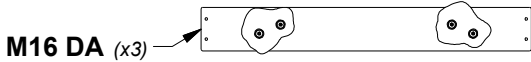
A6P00593
(x5) PRISE D'ESCALADE HC
GRIS no 2

CONSEIL :
INSTALLER LES ÉCROUS À ENFONCER DANS LE BOIS D'ABORD

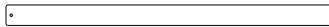
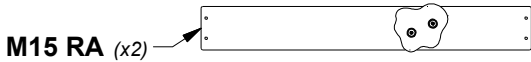


ÉTAPE 5 - ASSEMBLAGE D'ÉCHELLE ET DE PAROI ROCHE

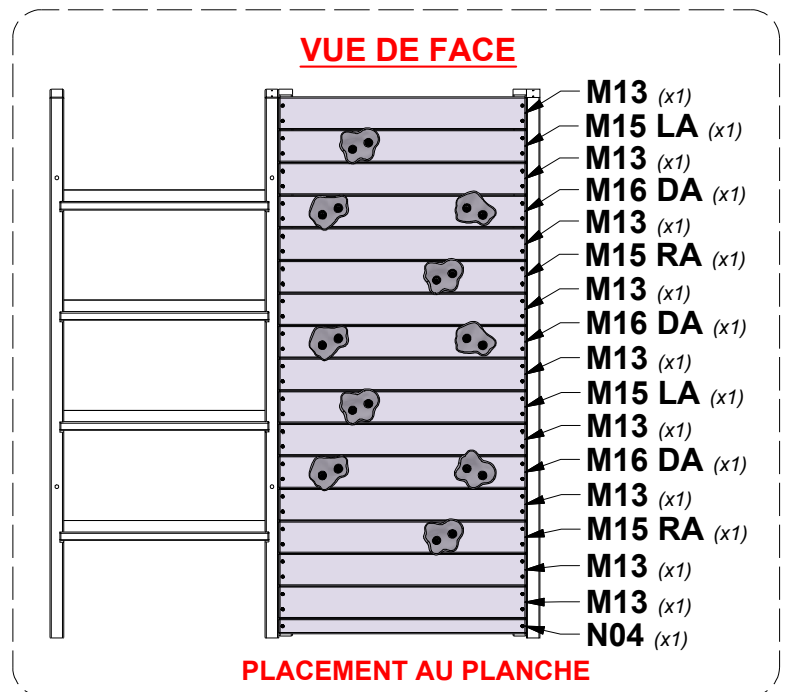
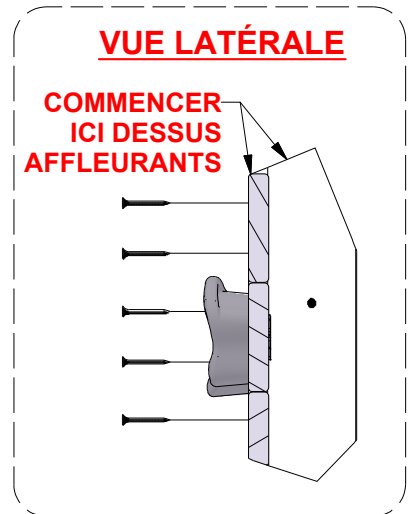
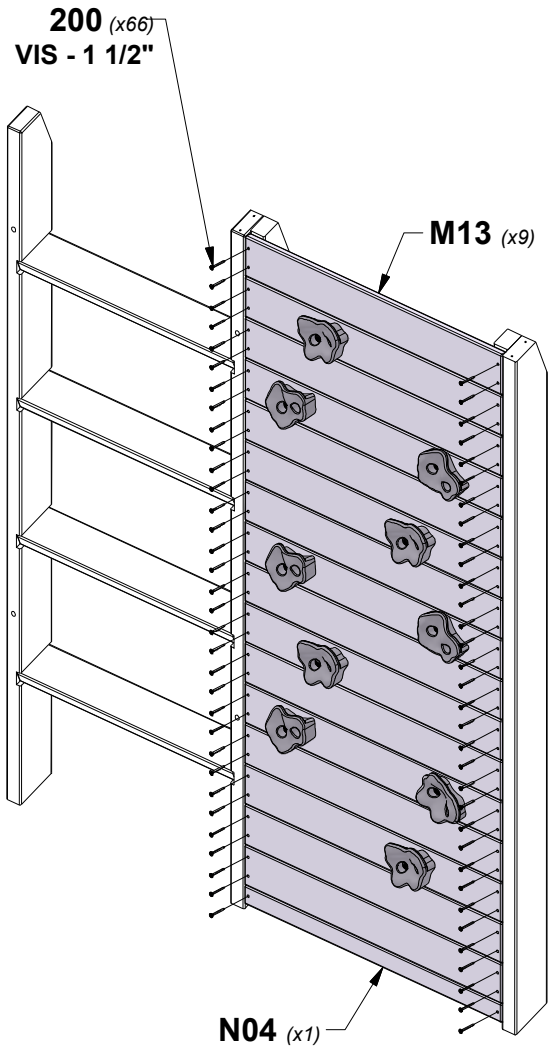
QTÉ	NUMÉRO D'ARTICLE	DESCRIPTION
66	H100200	VIS PFH 8x1-1/2" BLK



M13 PLANCHE DE ROCHER - W4L18314
(x9) 5/8"x3 3/8"x25 3/4" (16x86x655)



N04 PLANCHE DE MUR D'ESCALADE - W4L18313
(x1) 5/8"x1 5/8"x25 3/4" (16x40x655)

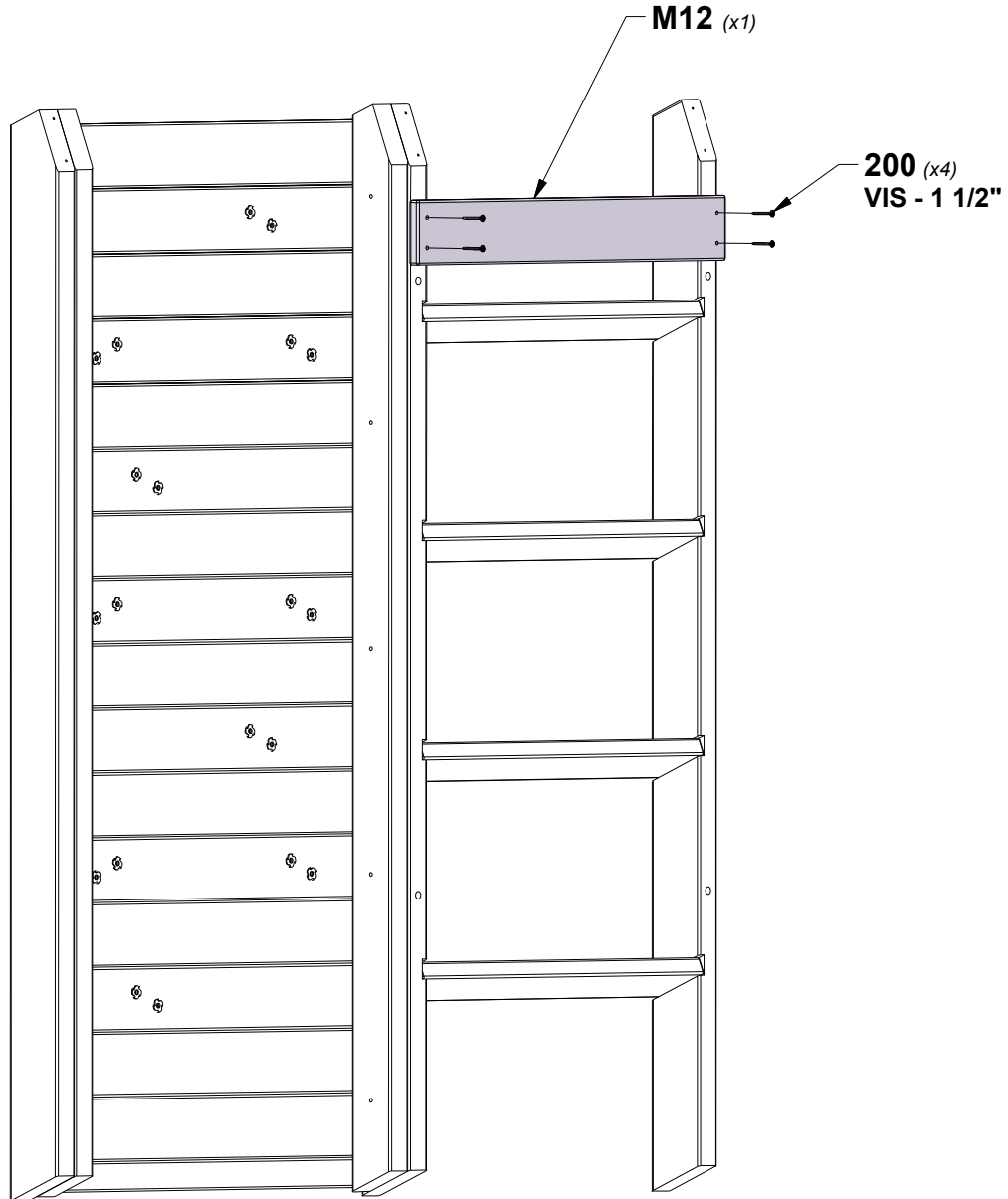


ÉTAPE 6 - ASSEMBLAGE D'ÉCHELLE ET DE PAROI ROCHE

QTÉ	NUMÉRO D'ARTICLE	DESCRIPTION
4	H100200	VIS PFH 8x1-1/2" BLK

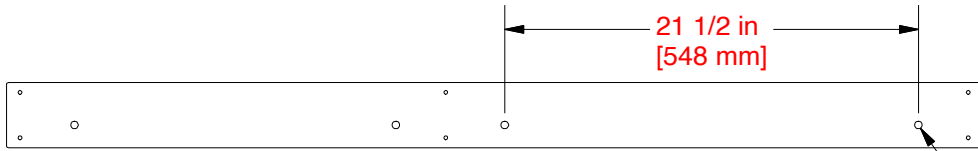


M12 SUPPORT ARRIÈRE - W4L18310
(x1) 5/8"x3 3/8"x23 7/8" (16x86x606)



ÉTAPE 7 - ASSEMBLAGE D'ÉCHELLE ET DE PAROI ROCHE

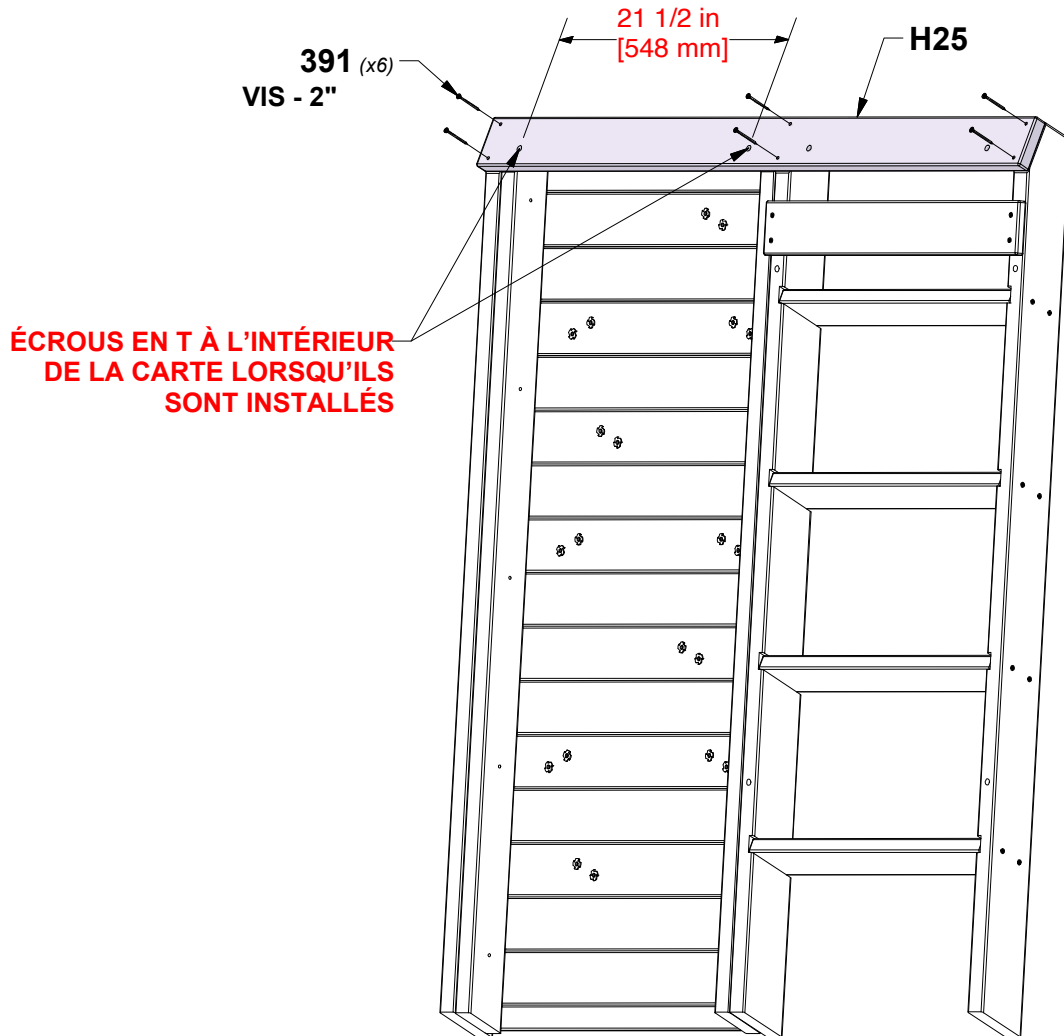
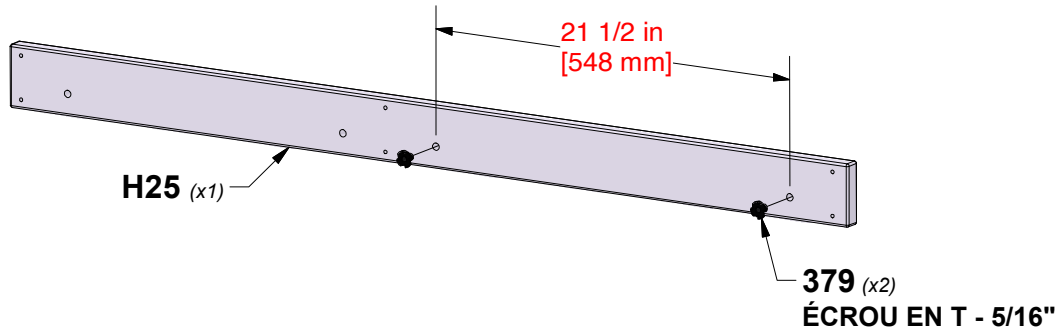
QTÉ	NUMÉRO D'ARTICLE	DESCRIPTION
6	H100391	VIS PFH 8x2" BLK
2	H100379	ÉCROU EN T 5/16" BLK



H25 PLANCHE DE FIXATION - W4L18311
(x1) 1"x3 3/8"x51 1/8" (24x86x1297)

TROUS VERS LE BAS

CONSEIL :
INSTALLEZ LES ÉCROUS À ENFONCER DANS LE BOIS D'ABORD



ÉTAPE 8 - ASSEMBLAGE D'ÉCHELLE ET DE PAROI ROCHE

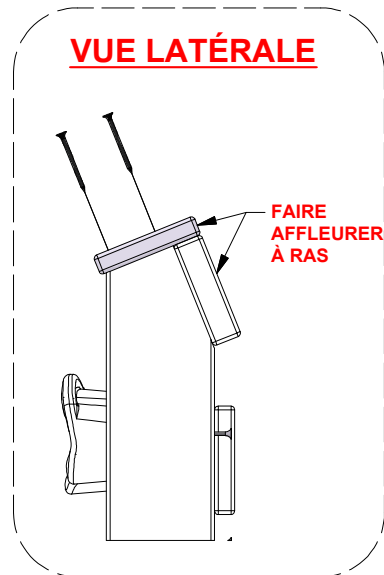
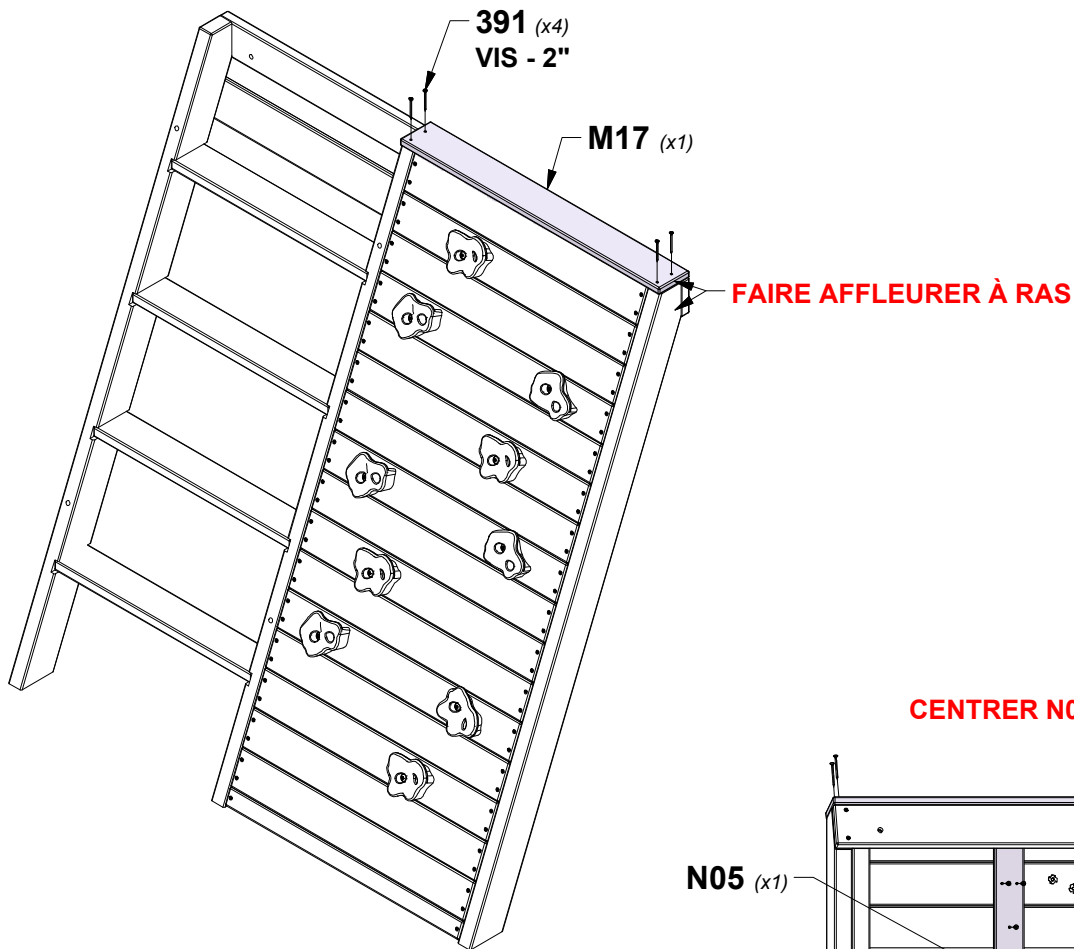
QTÉ	NUMÉRO D'ARTICLE	DESCRIPTION
11	H100380	VIS PFH 8x1 1/8" BLK
4	H100391	VIS PFH 8x2" BLK



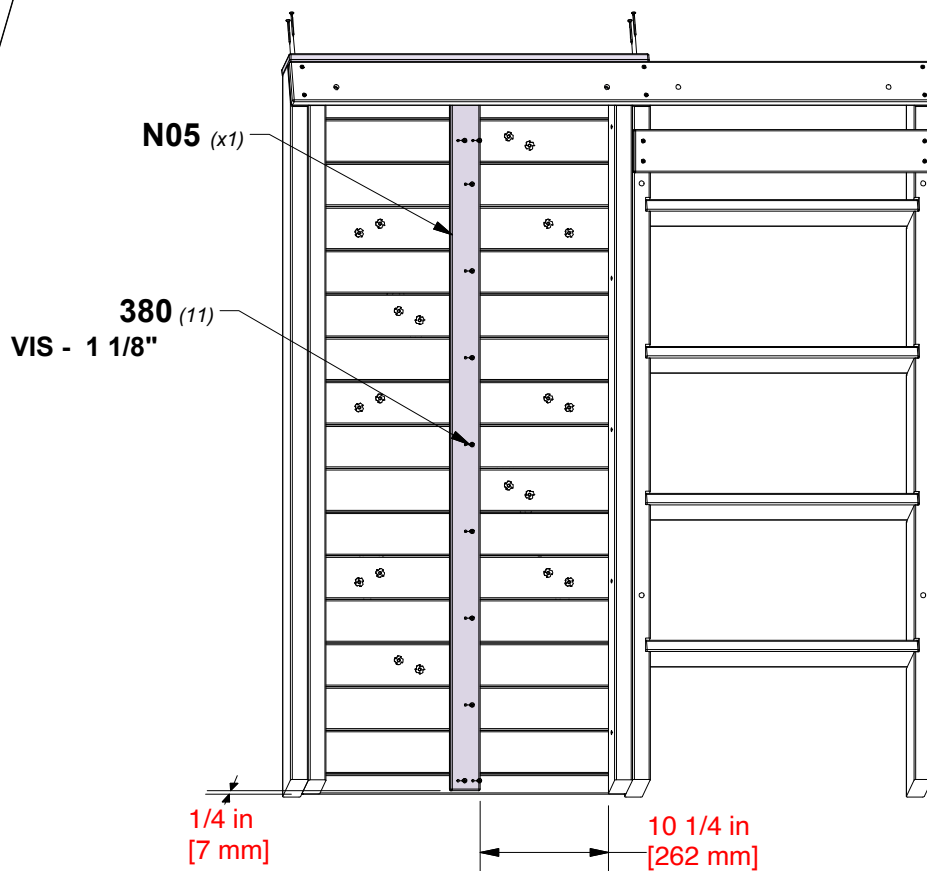
M17 PLANCHE SUPÉRIEURE - W4L18322
(x1) 5/8"x3 3/8"x28 5/8" (16x86x728)



N05 TASSEAU DE ROCHE - W4L18317
(x1) 5/8"x2 3/8"x53 7/8" (16x60x1370)



CENTRER N05 COMME INDIQUÉ CI-DESSOUS

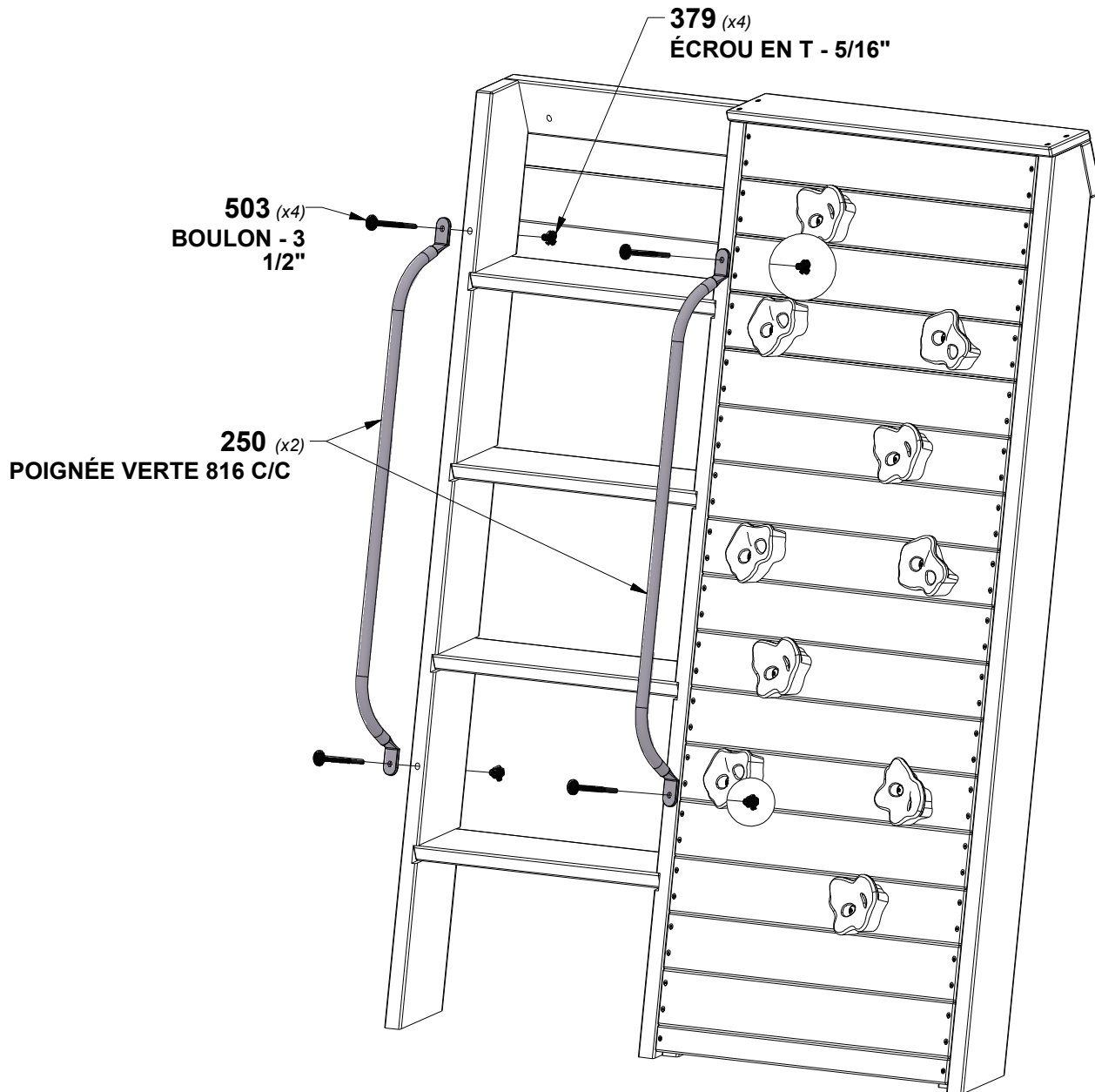


ÉTAPE 9 - ASSEMBLAGE D'ÉCHELLE ET DE PAROI ROCHE

QTÉ	NUMÉRO D'ARTICLE	DESCRIPTION
4	H100503	BOULON WH 5/16x3-1/2"
4	H100379	ÉCROU EN T 5/16" BLK



CONSEIL :
INSTALLEZ LES ÉCROUS À ENFONCER DANS LE BOIS D'ABORD



ÉTAPE 1 - ASSEMBLAGE DE LA POUTRE

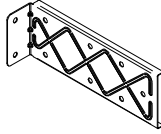
QTÉ	NUMÉRO D'ARTICLE	DESCRIPTION
10	H100416	BOULON WH 5/16x3" BLK
10	H100192	ÉCROU À PORTÉE CYLINDRIQUE WH 5/16x7/8"



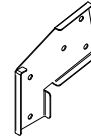
A1 FAISCEAU PIVOTANT ÉTENDU - W4L18222
(x1) 3 3/8"x5 1/4"x89 1/2" (86x134x2274)



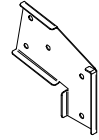
A2 BLOC SB 9" - W4L18223
(x1) 3 3/8"x5 1/4"x9" (86x134x228)



A4M01679 SUPPORT DE POUTRE DE BALANÇOIRE ALLONGÉ
(x2)

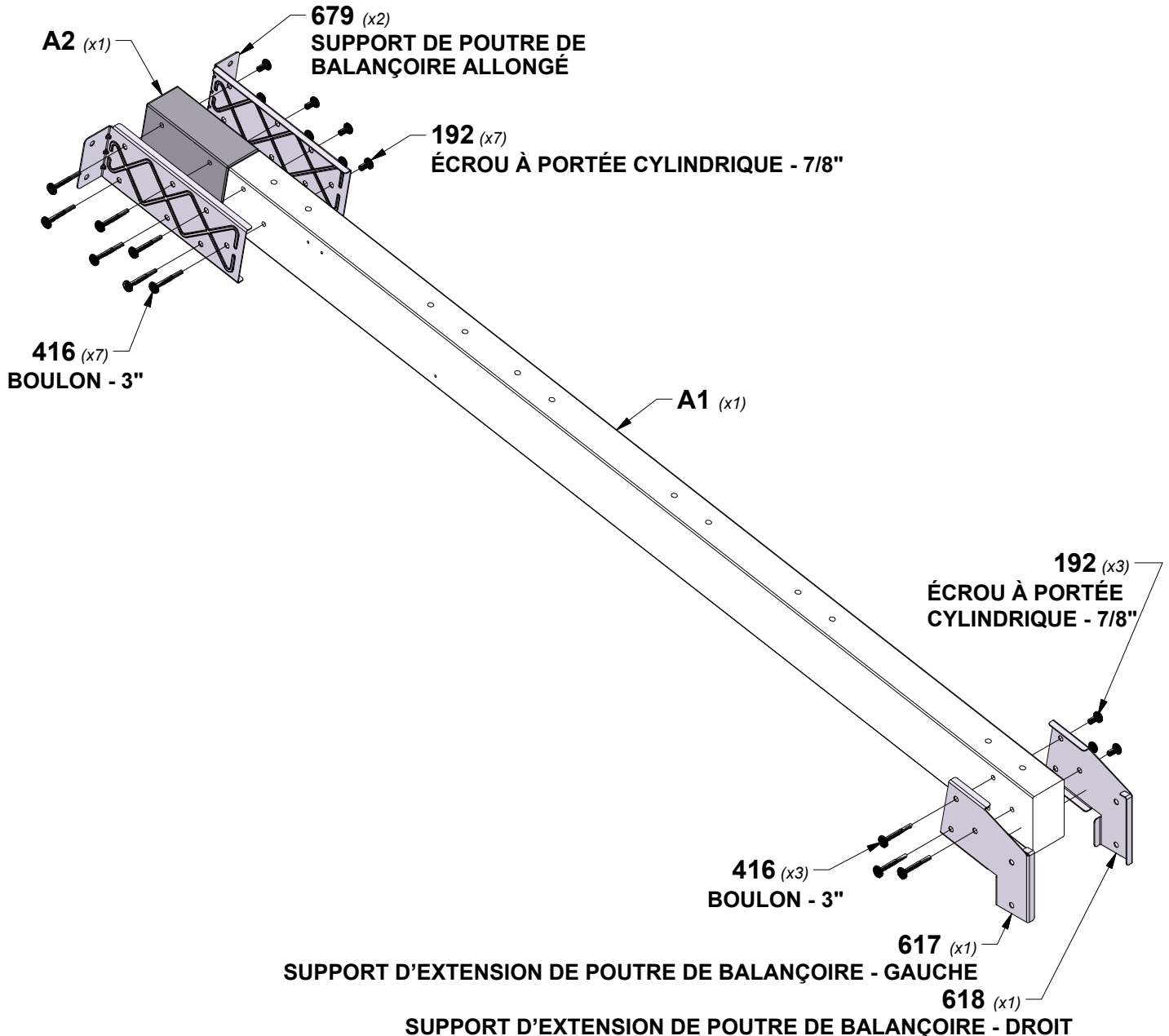
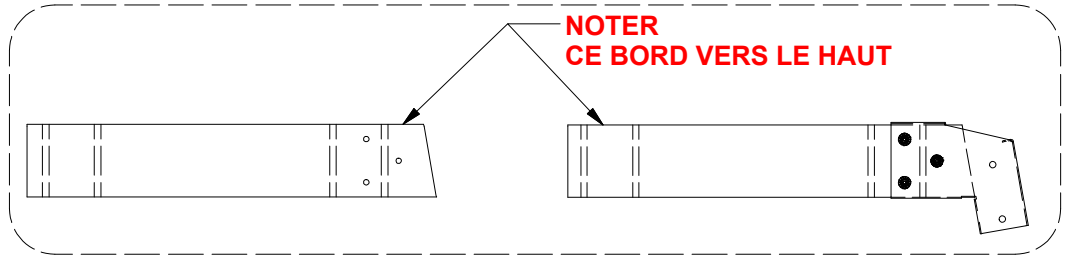


A4M00617 SUPPORT D'EXTENSION DE POUTRE DE BALANÇOIRE - GAUCHE
(x1)

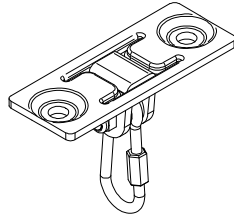


A4M00618 SUPPORT D'EXTENSION DE POUTRE DE BALANÇOIRE - DROIT
(x1)

CONSEIL :
SERRER À LA MAIN LES BOULONS 416 ET LES CANONS DES ÉCROUS 192.



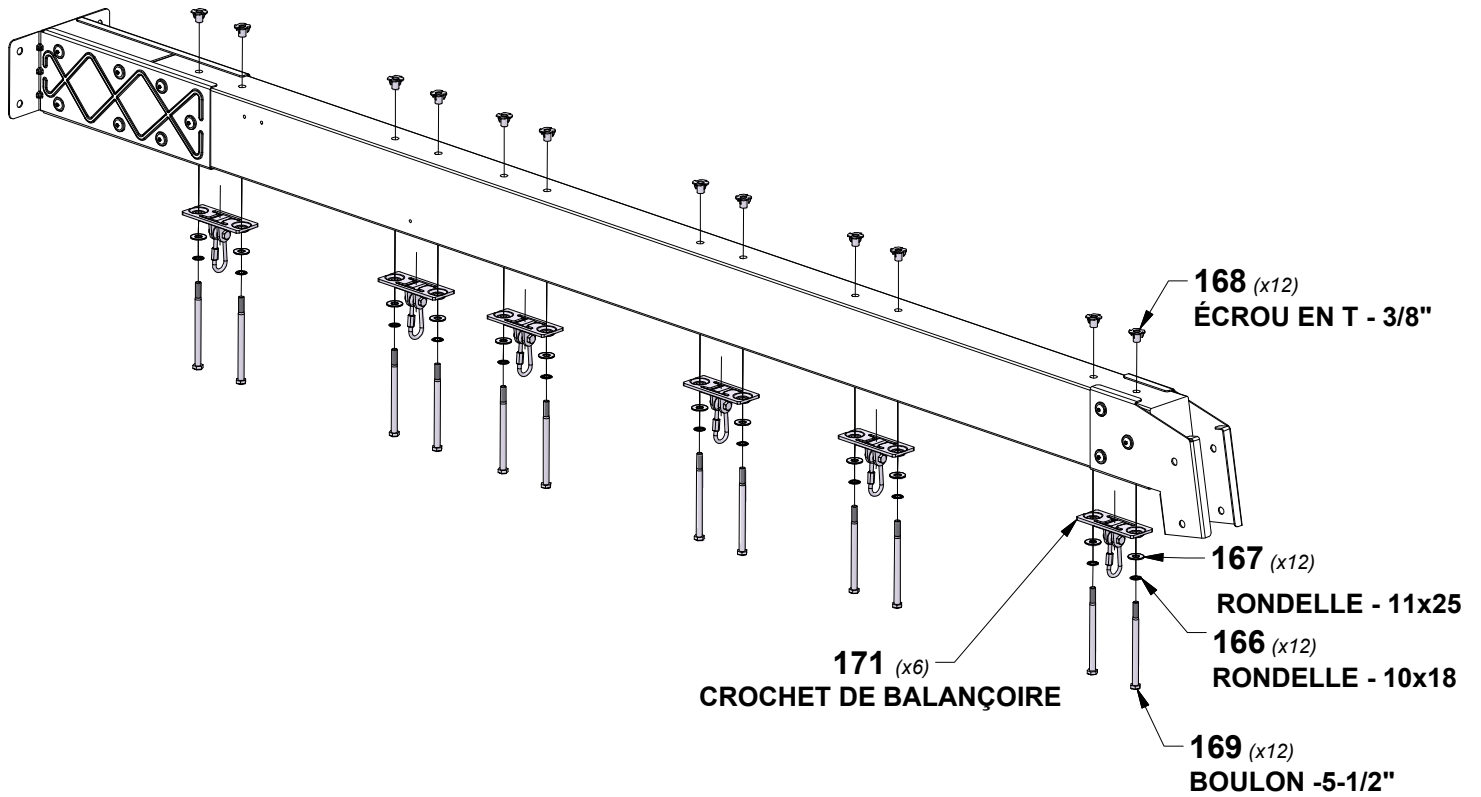
ÉTAPE 2 - ASSEMBLAGE DE LA POUTRE



A4M02171
(x6) **CROCHET DE BALANÇOIRE**

QTÉ	NUMÉRO D'ARTICLE	DESCRIPTION
12	H101166	RONDELLE DE SÉCURITÉ INT 10x18
12	H101167	RONDELLE PLATE 11x25 BLK
12	H101168	ÉCROU EN T 3/8" BLK
12	H101169	BOULON HEX 3/8x5-1/2 BLK

CONSEIL :
INSTALLEZ LES ÉCROUS À ENFONCER DANS LE BOIS D'ABORD

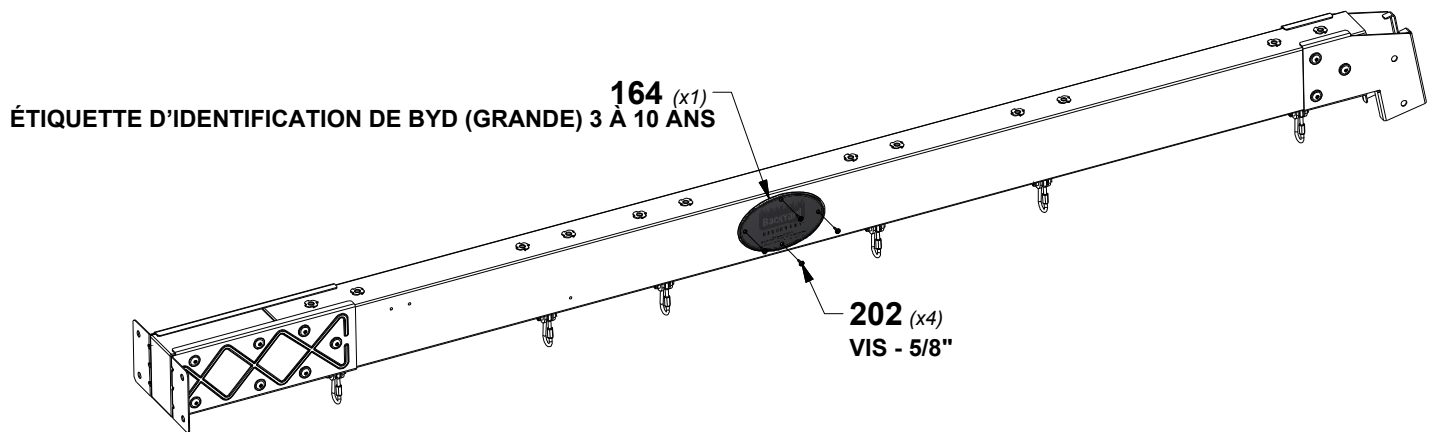
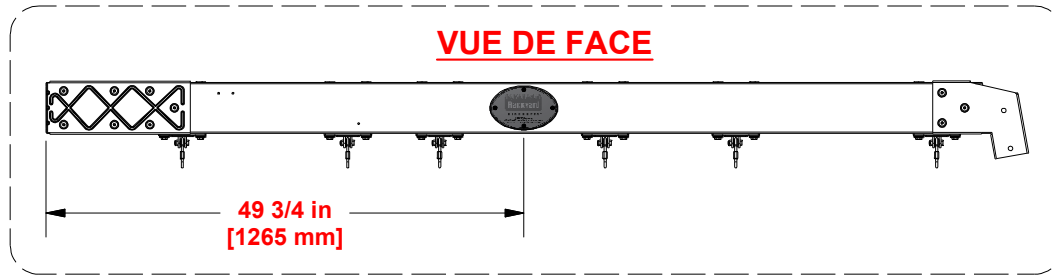


ÉTAPE 3 - ASSEMBLAGE DE LA POUTRE

QTÉ	NUMÉRO D'ARTICLE	DESCRIPTION
4	H100202	VIS PWH 8x5/8" BLK

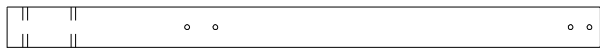
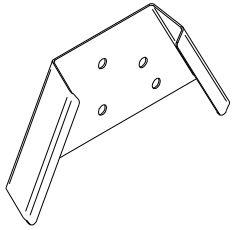


A100164 ÉTIQUETTE D'IDENTIFICATION DE BYD
(x1) (GRANDE) 3 À 10 ANS

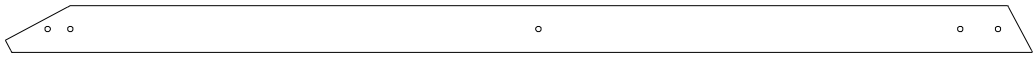


ÉTAPE 4 - ASSEMBLAGE DE LA POUTRE

QTÉ	NUMÉRO D'ARTICLE	DESCRIPTION
2	H100503	BOULON WH 5/16x3-1/2"
4	H100407	BOULON WH 5/16x1-1/2" BLK
6	H100379	ÉCROU EN T 5/16" BLK



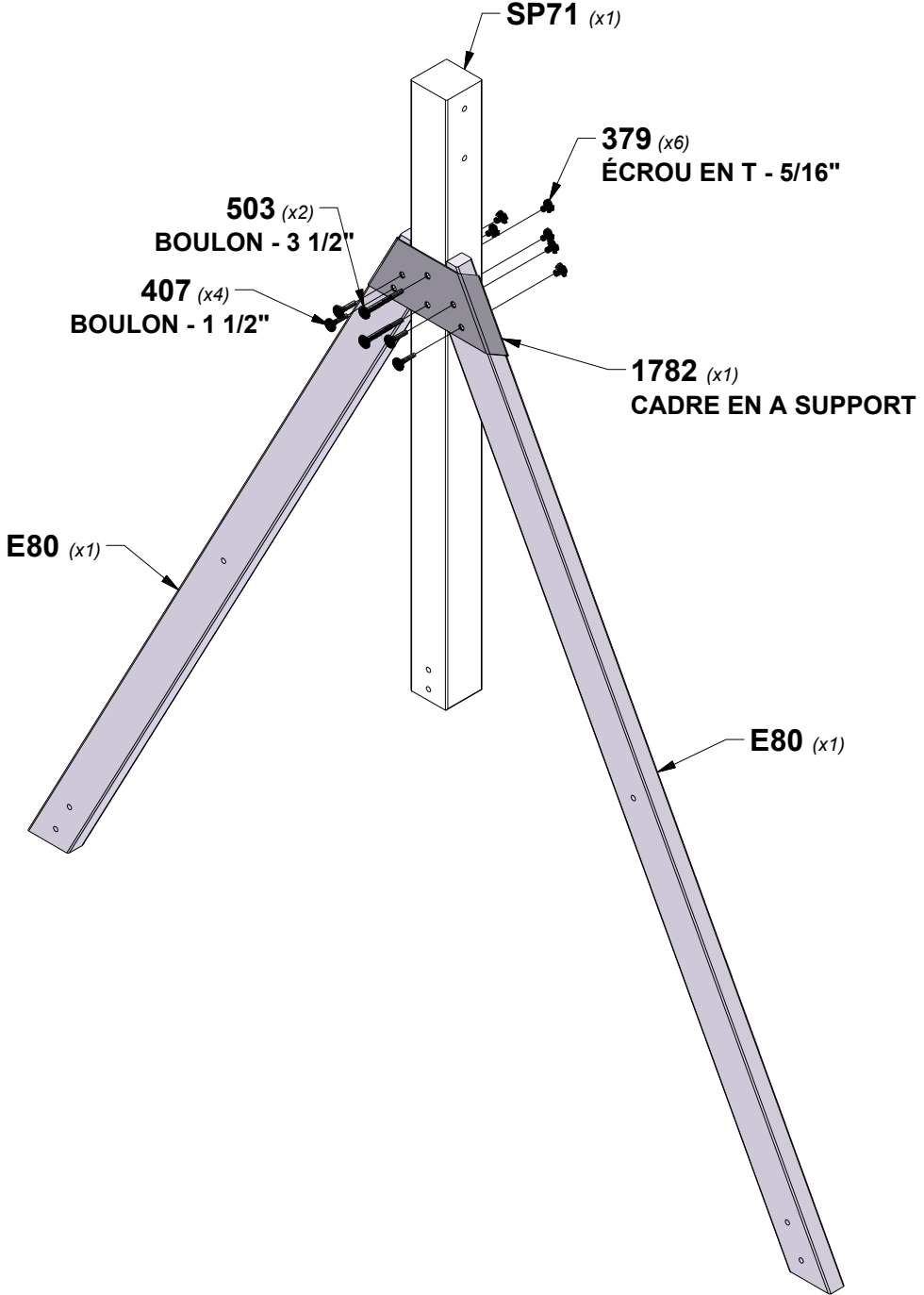
SP71 SUPPORT DE POUTRE DE BALANÇOIRE - W4L18221
 (x1) 3 3/8"x3 3/8"x49 1/2" (86x86x1256)



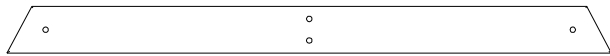
E80 CALE ANGULAIRE - W4L18219
 (x2) 1 3/8"x3 3/8"x74 7/8" (36x86x1903)

A4M01782 CADRE EN A SUPPORT
 (x1)

CONSEIL :
INSTALLEZ LES ÉCROUS À ENFONCER DANS LE BOIS D'ABORD



ÉTAPE 5 - ASSEMBLAGE DE LA POUTRE



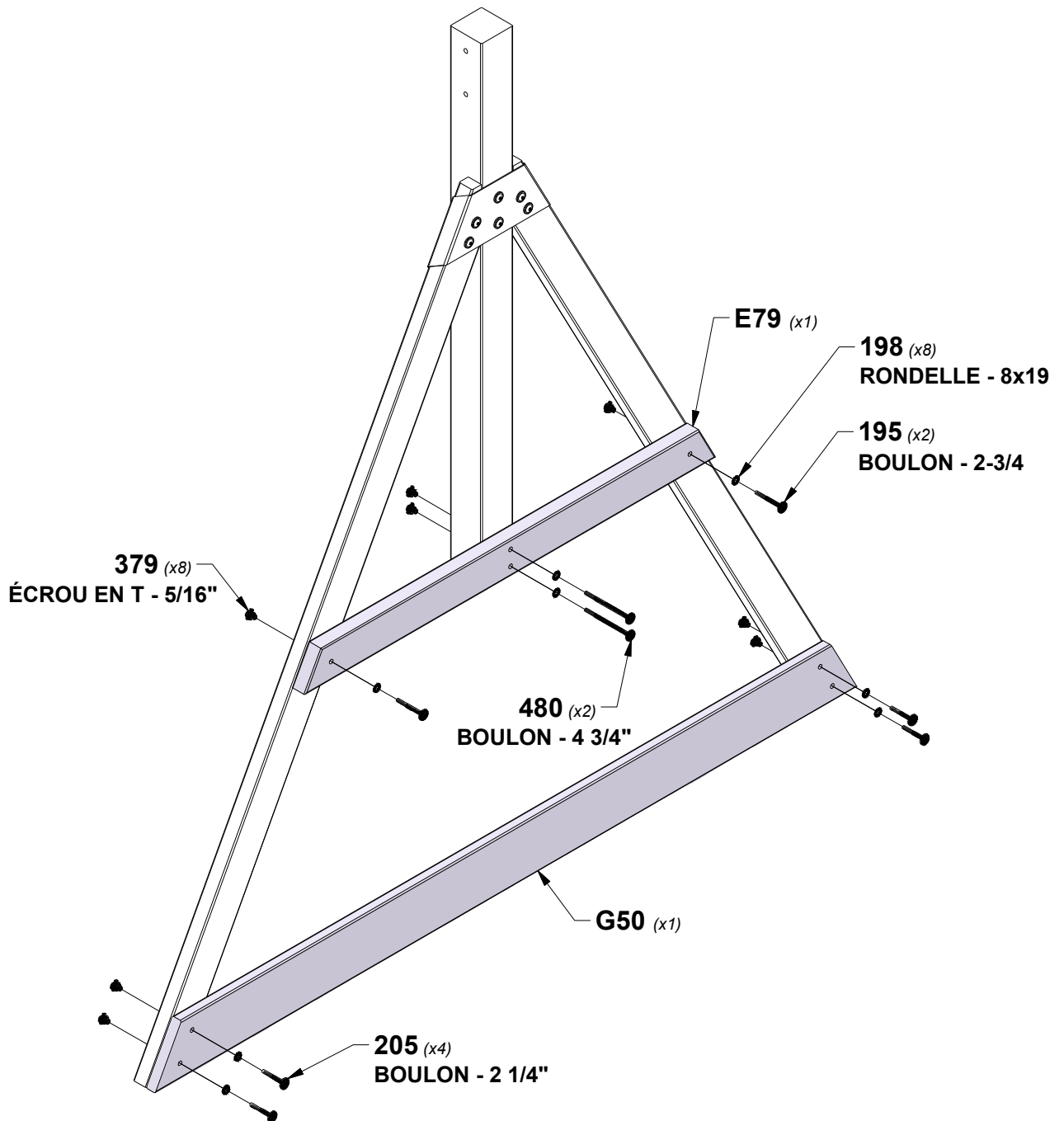
E79 SUPPORT D'EXTRÉMITÉ - W4L18220
(x1) 1 1/2"x3 1/2"x44" (36x86x1120)



G50 PLANCHE DE SOL - W4L18218
(x1) 1"x5 1/4"x75 1/4" (24x134x1912)

QTÉ	NUMÉRO D'ARTICLE	DESCRIPTION
2	H100195	BOULON WH 5/16x2-3/4" BLK
4	H100205	BOULON WH 5/16x2-1/4" BLK
8	H100198	RONDELLE DE SÉCURITÉ EXT 8x19
8	H100379	ÉCROU EN T 5/16" BLK
2	H100480	BOULON WH 5/16x4-3/4" BLK

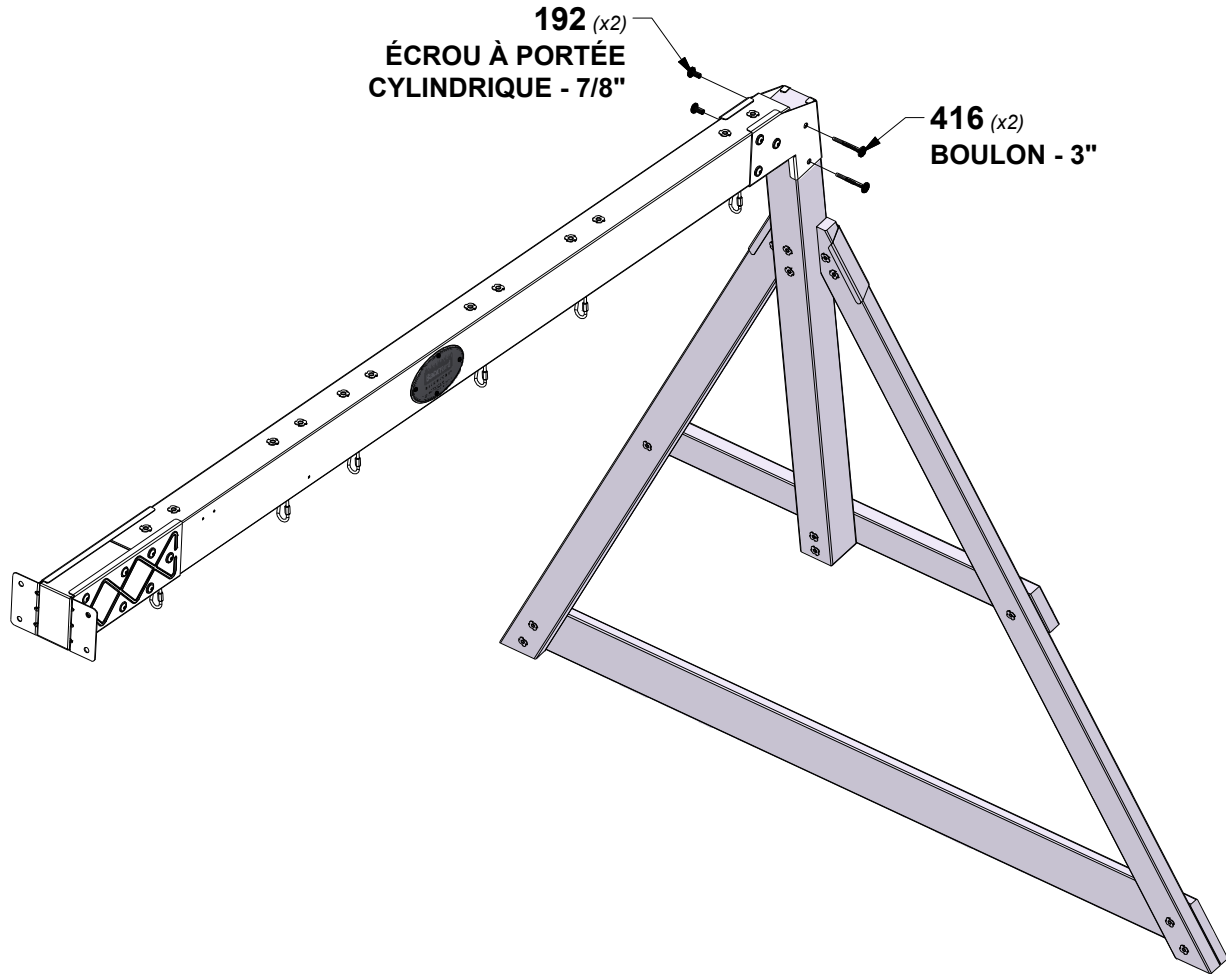
CONSEIL :
INSTALLEZ LES ÉCROUS À ENFONCER DANS LE BOIS D'ABORD



ÉTAPE 6 - ASSEMBLAGE DE LA POUTRE

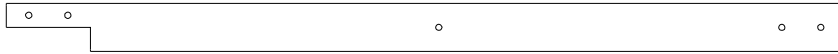
QTÉ	NUMÉRO D'ARTICLE	DESCRIPTION
2	H100416	BOULON WH 5/16x3" BLK
2	H100192	ÉCROU À PORTÉE CYLINDRIQUE WH 5/16x7/8"

CONSEIL :
SERRER LES 416 BOULONS ET LES 192 BARILS D'ÉCROU MAINTENANT.



ÉTAPE 1 - ASSEMBLAGE DU FORT

QTÉ	NUMÉRO D'ARTICLE	DESCRIPTION
8	H100198	RONDELLE DE SÉCURITÉ EXT 8x19
8	H100379	ÉCROU EN T 5/16 BLK
8	H100415	BOULON WH 5/16x3 3/4 BLK



B03 POSTE - W4L18235
(x1) 3"x3"x52 3/8" (76x76x1330)



B01 ENSEMBLE POTEAU - W2A03946
(x1) 3"x3"x63 7/16" (76x76x1330)

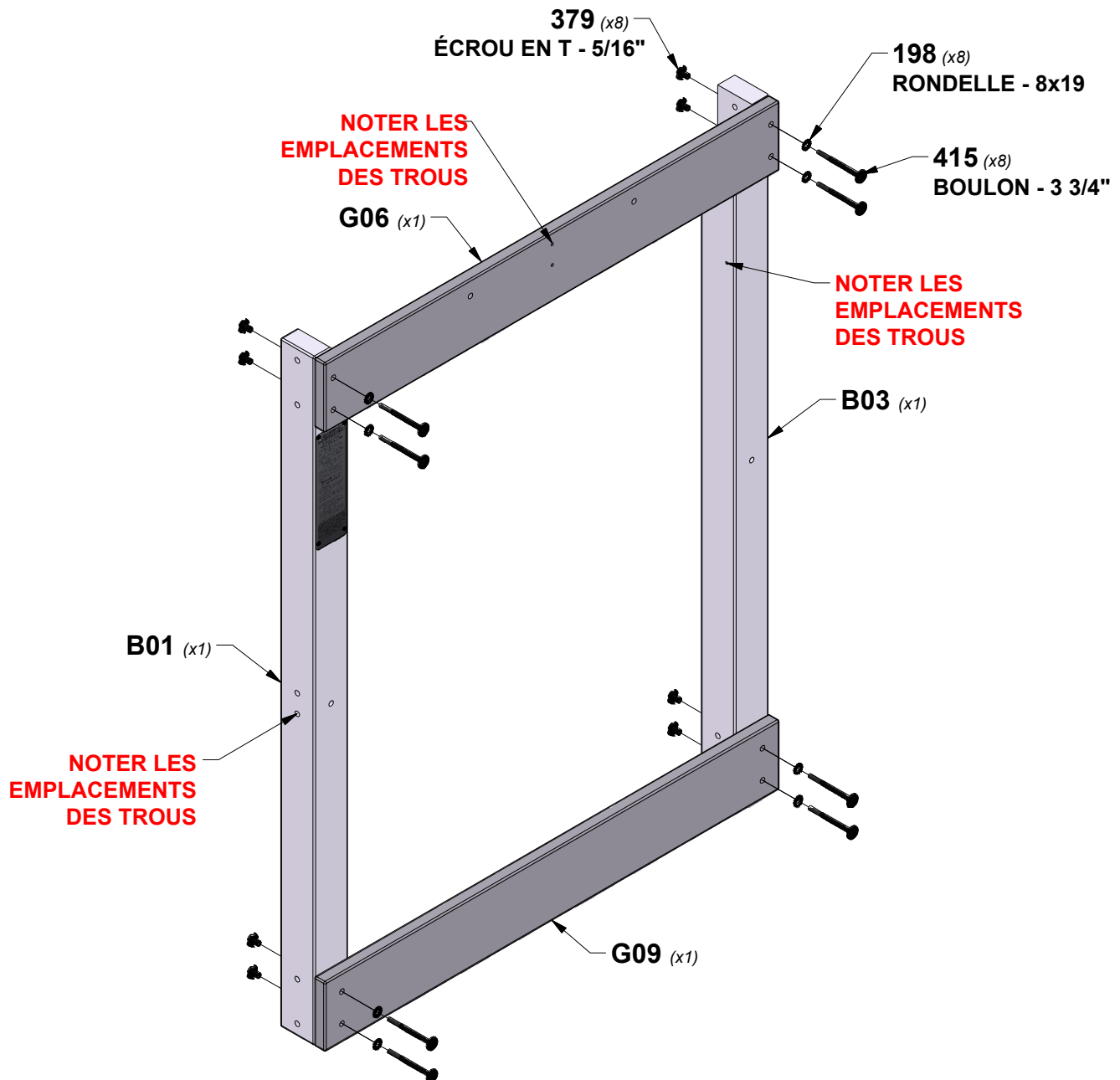


G06 LISSE DE PLANCHER - W4L18257
(x1) 1"x5 1/4"x40" (24x134x1017)



G09 LISSE MURALE - W4L18272
(x1) 1"x5 1/4"x40" (24x134x1017)

CONSEIL :
INSTALLEZ LES ÉCROUS À ENFONCER DANS LE BOIS D'ABORD

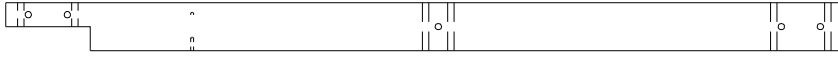


ÉTAPE 2 - ASSEMBLAGE DU FORT

QTÉ	NUMÉRO D'ARTICLE	DESCRIPTION
8	H100198	RONDELLE DE SÉCURITÉ EXT 8x19
8	H100379	ÉCROU EN T 5/16 BLK
8	H100415	BOULON WH 5/16x3 3/4 BLK



B02 POSTE - W4L18234
(x1) 3"x3"x52 3/8" (76x76x1330)



B04 POSTE - W4L18236
(x1) 3"x3"x52 3/8" (76x76x1330)

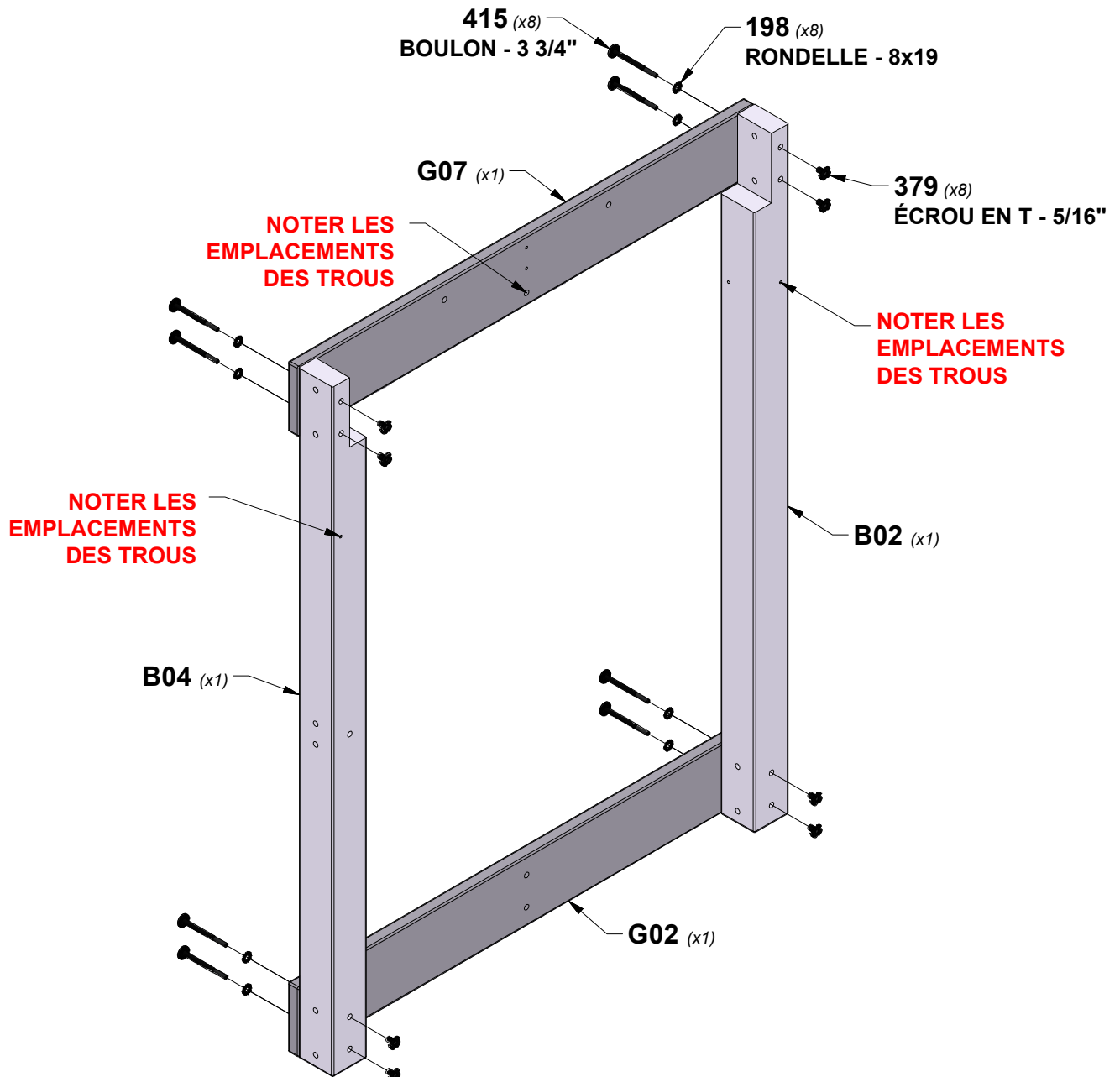


G02 PLANCHE DE SOL - W4L18238
(x1) 1"x5 1/4"x40" (24x134x1017)



G07 LISSE DE PLANCHER - W4L18258
(x1) 1"x5 1/4"x40" (24x134x1017)

CONSEIL :
INSTALLEZ LES ÉCROUS À ENFONCER DANS LE BOIS D'ABORD



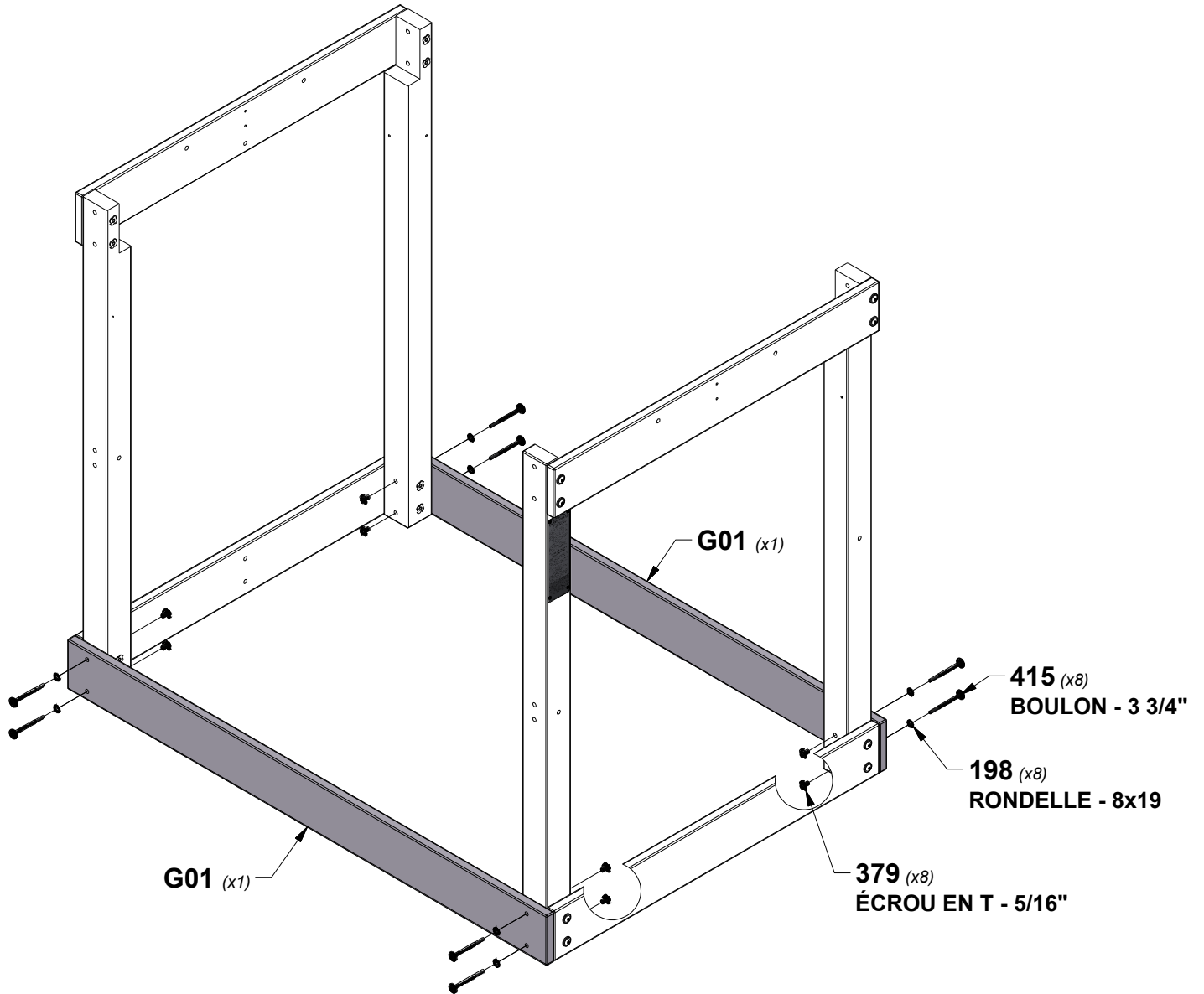
ÉTAPE 3 - ASSEMBLAGE DU FORT

QTÉ	NUMÉRO D'ARTICLE	DESCRIPTION
8	H100198	RONDELLE DE SÉCURITÉ EXT 8x19
8	H100379	ÉCROU EN T 5/16 BLK
8	H100415	BOULON WH 5/16x3 3/4 BLK



G01 PLANCHE DE SOL - W4L18237
(x2) 1"x5 1/4"x59" (24x134x1498)

CONSEIL :
INSTALLEZ LES ÉCROUS À ENFONCER DANS LE BOIS D'ABORD



ÉTAPE 4 - ASSEMBLAGE DU FORT

QTÉ	NUMÉRO D'ARTICLE	DESCRIPTION
6	H100198	RONDELLE DE SÉCURITÉ EXT 8x19
6	H100379	ÉCROU EN T 5/16 BLK
6	H100415	BOULON WH 5/16x3 3/4 BLK

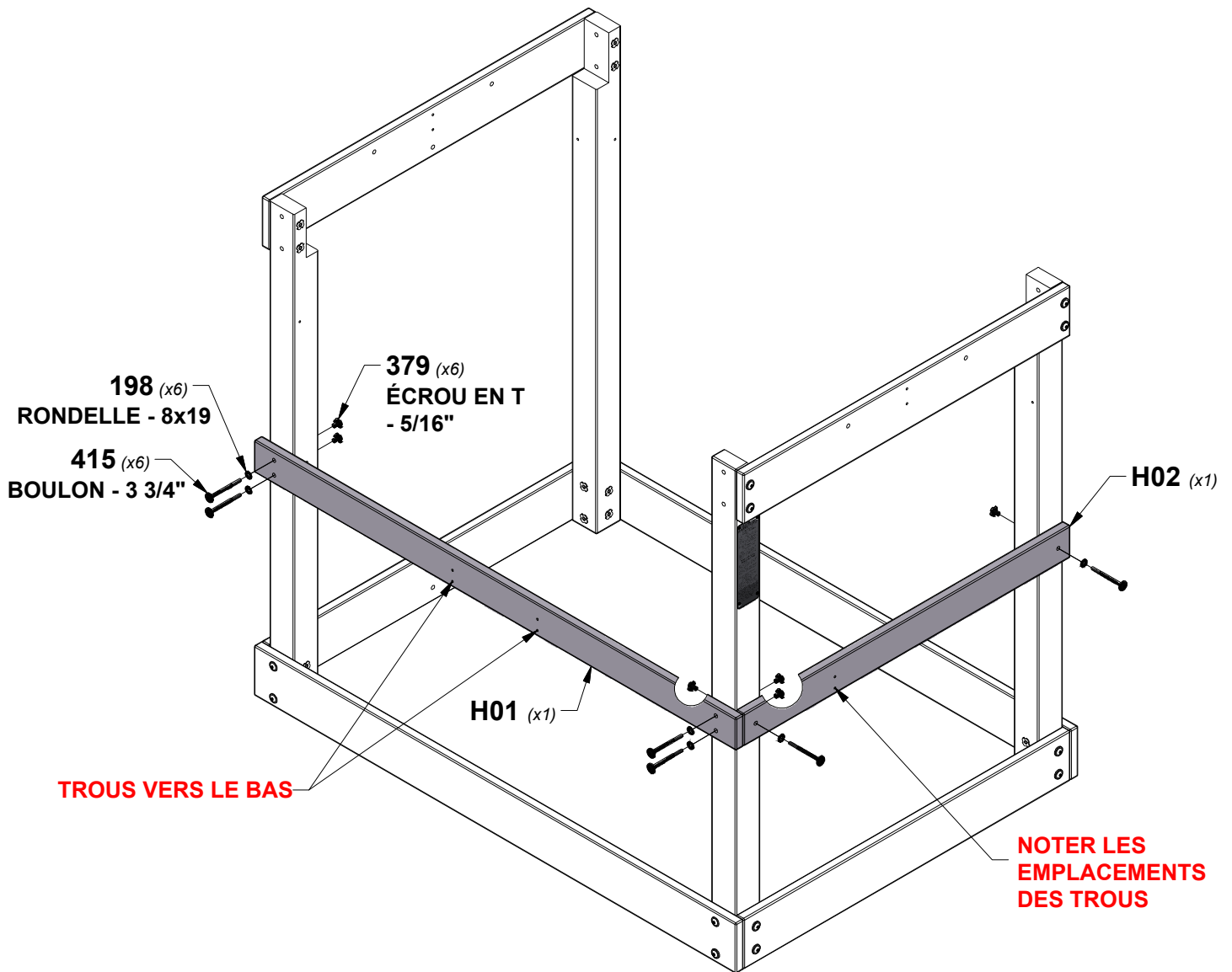


H01 RAIL DE COMPTOIR - W4L18240
(x1) 1"x3 3/8"x59" (24x86x1498)



H02 LISSE MURALE - W4L18245
(x1) 1"x3 3/8"x40" (24x86x1017)

CONSEIL :
INSTALLEZ LES ÉCROUS À ENFONCER DANS LE BOIS D'ABORD



ÉTAPE 5 - ASSEMBLAGE DU FORT

QTÉ	NUMÉRO D'ARTICLE	DESCRIPTION
5	H100198	RONDELLE DE SÉCURITÉ EXT 8x19
4	H100378	BOULON WH 5/16x1 3/4 BLK
5	H100379	ÉCROU EN T 5/16 BLK
1	H100415	BOULON WH 5/16x3 3/4 BLK

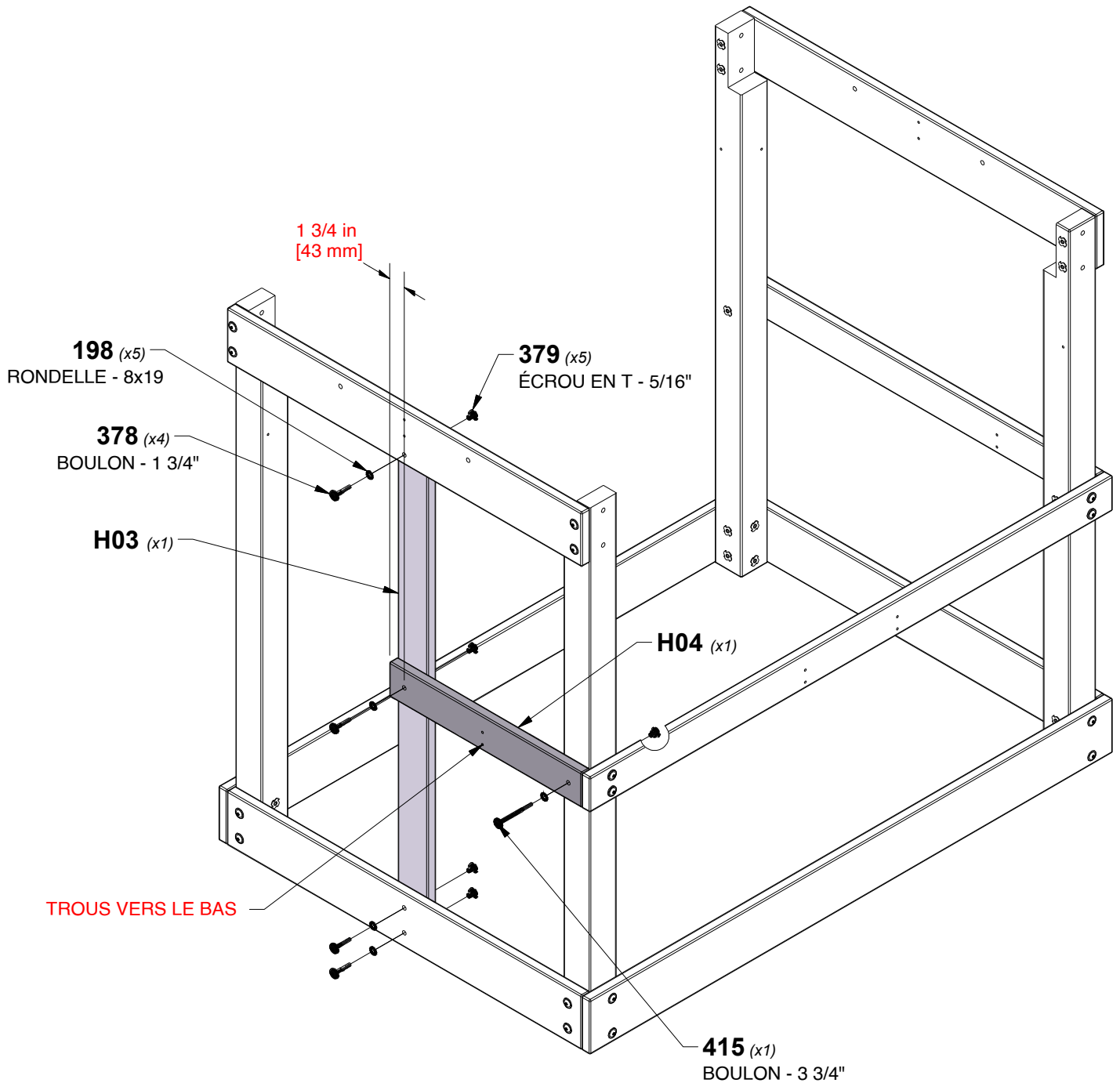


H03 MONTANT DE MUR - W4L18246
(x1) 1"x3 3/8"x49" (24x86x1244)



H04 LISSE MURALE - W4L18247
(x1) 1"x3 3/8"x21 3/4" (24x86x551)

CONSEIL :
INSTALLEZ LES ÉCROUS À ENFONCER DANS LE BOIS D'ABORD

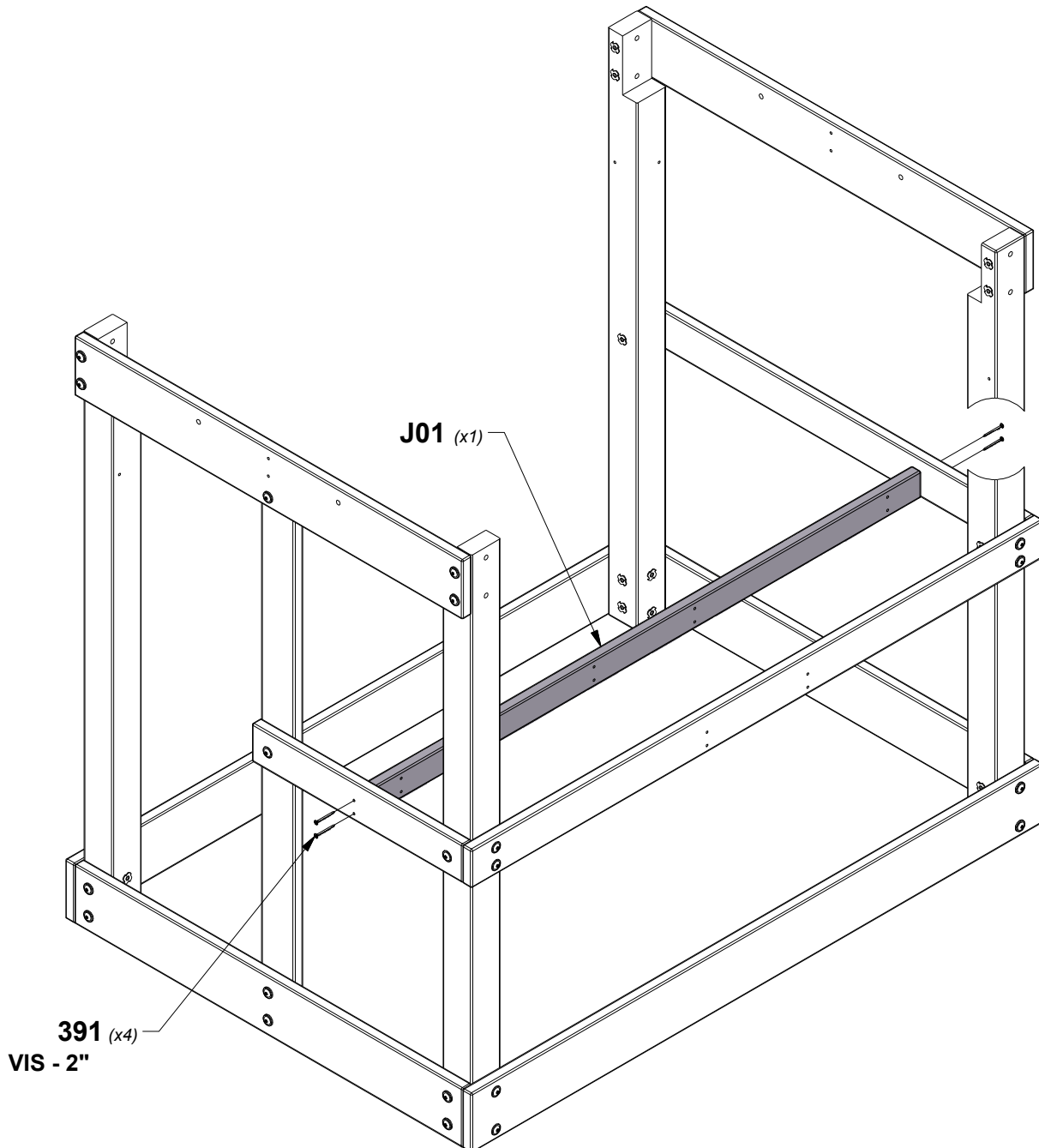


ÉTAPE 6 - ASSEMBLAGE DU FORT

QTÉ	NUMÉRO D'ARTICLE	DESCRIPTION
4	H100391	VIS PFH 8x2 BLK

J01 RAIL DE COMPTOIR - W4L18248
(x1) 1"x2 3/8"x57 1/8" (24x60x1450)

CONSEIL :
ALIGNER LES TROUS PILOTES AUX DEUX EXTRÉMITÉS

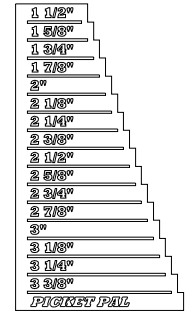
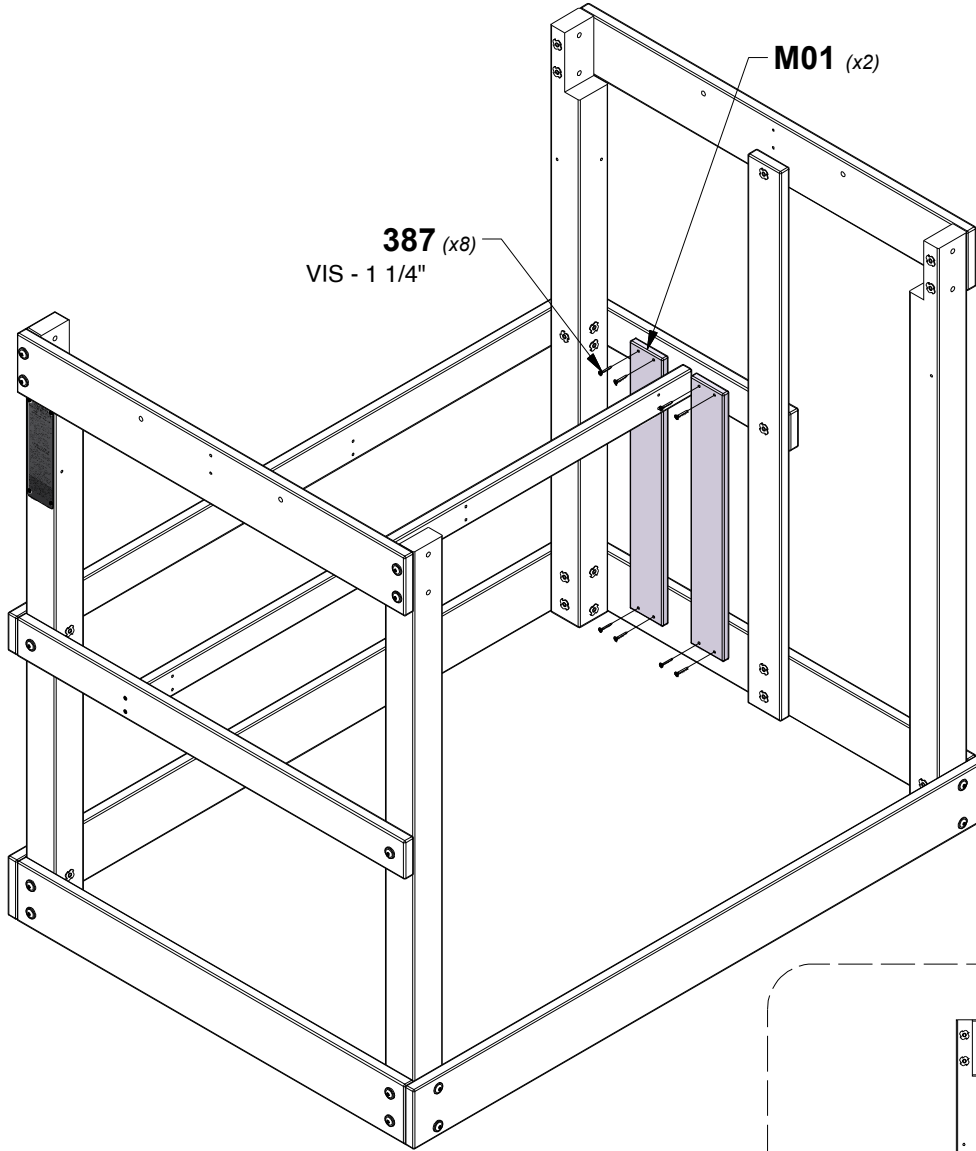


ÉTAPE 7 - ASSEMBLAGE DU FORT

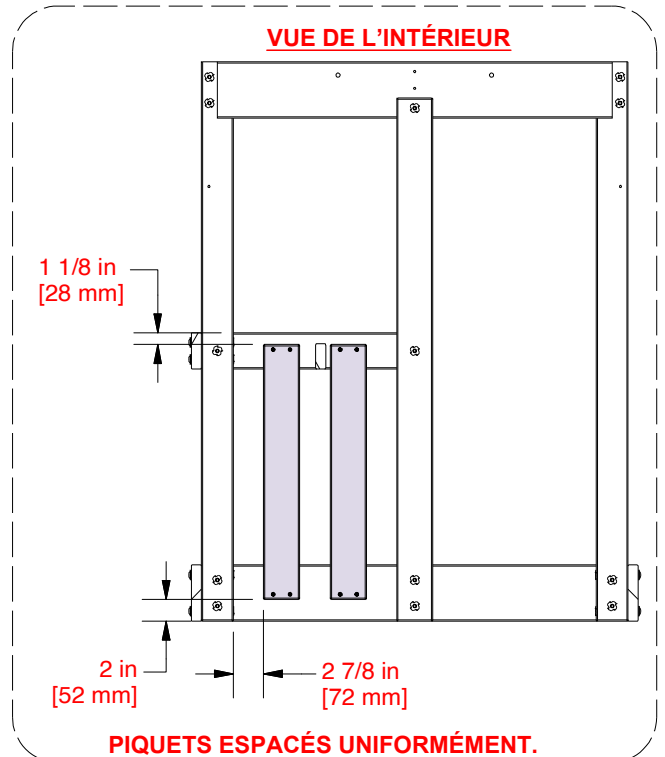
QTÉ	NUMÉRO D'ARTICLE	DESCRIPTION
8	H100387	VIS PFH 8x1 1/4 BLK



M01 PIQUET - W4L18251
(x2) 5/8"x3 3/8"x23 7/8" (16x86x606)



A6P00410 PIQUET
(x1)

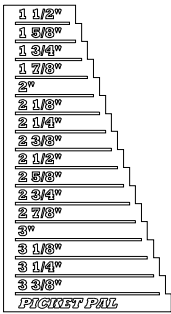


ÉTAPE 8 - ASSEMBLAGE DU FORT

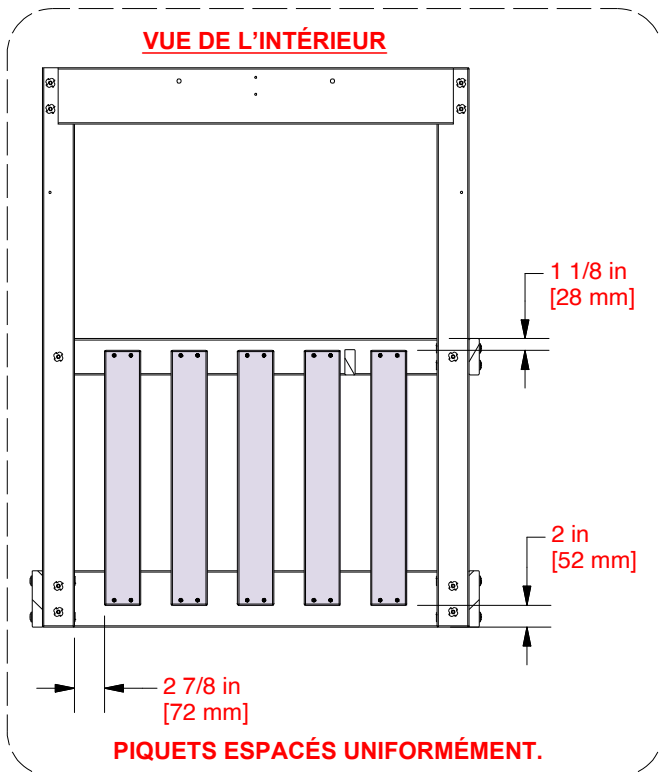
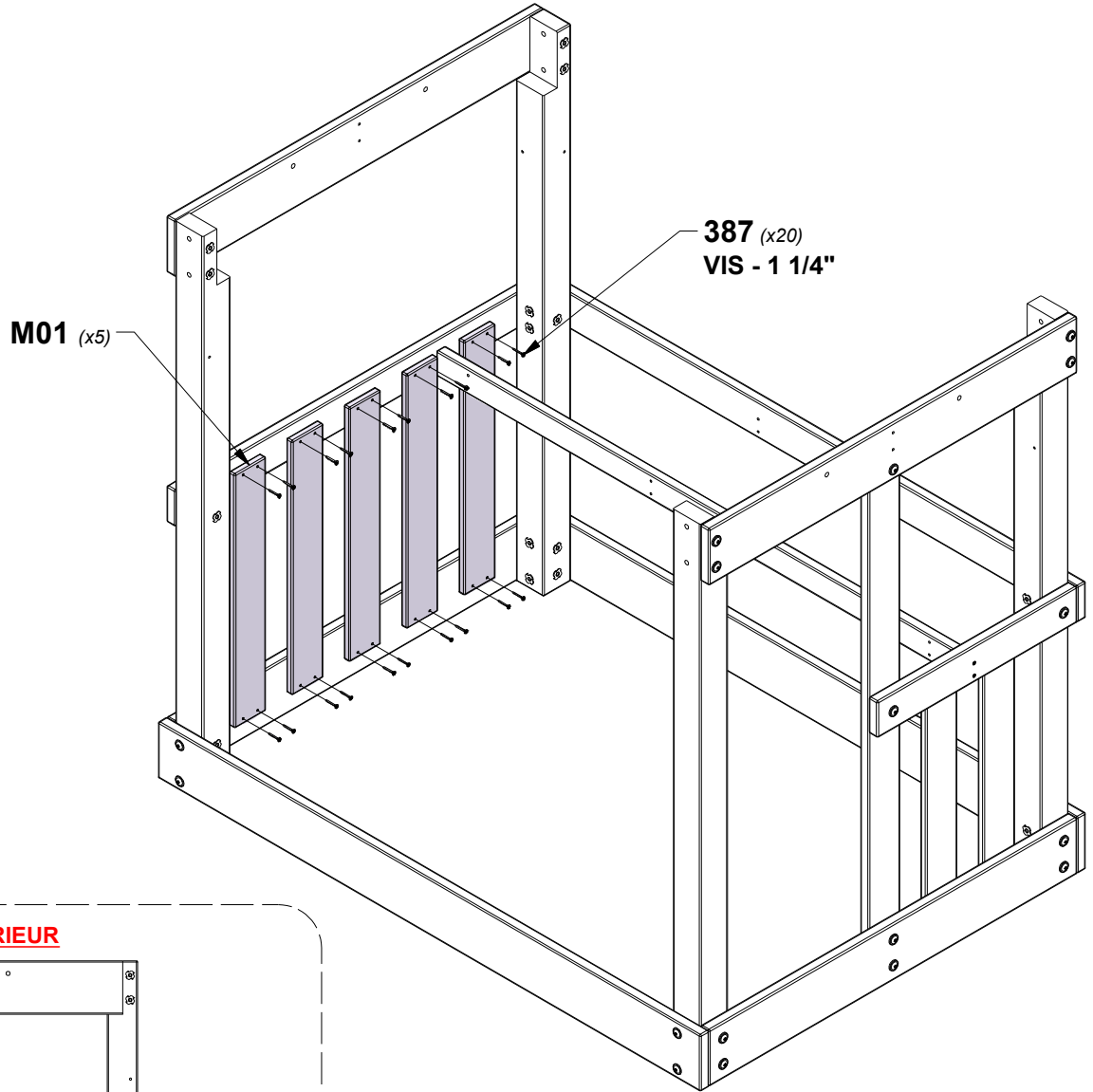
QTÉ	NUMÉRO D'ARTICLE	DESCRIPTION
20	H100387	VIS PFH 8x1 1/4 BLK



M01 PIQUET - W4L18251
(x5) 5/8"x3 3/8"x23 7/8" (16x86x606)



A6P00410
(x1) **PIQUET**



ÉTAPE 9 - ASSEMBLAGE DU FORT

QTÉ	NUMÉRO D'ARTICLE	DESCRIPTION
16	H100391	VIS PFH 8x2 BLK

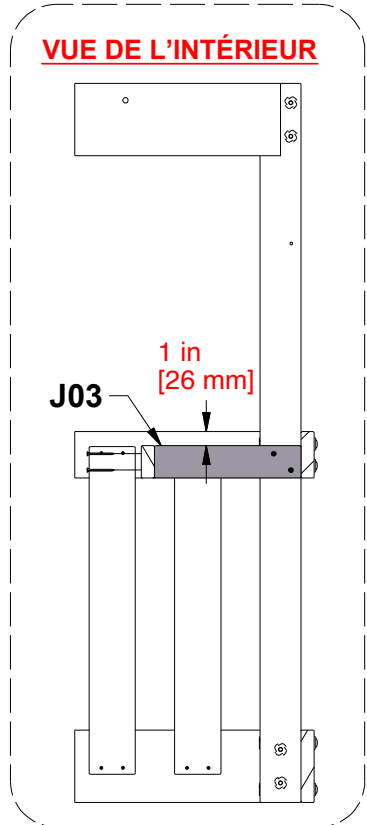
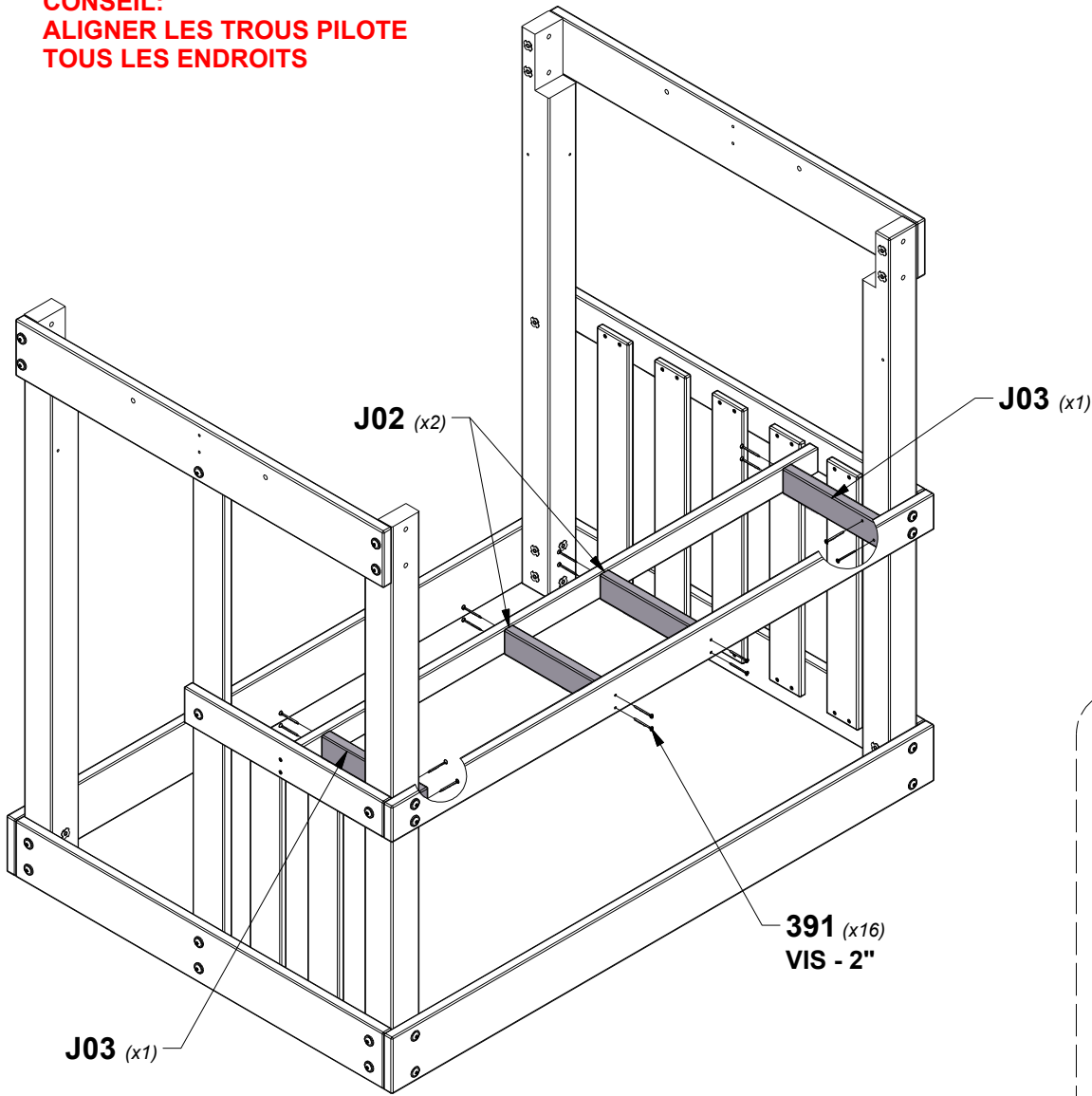


J02 RAIL DE COMPTOIR - W4L18249
(x2) 1"x2 3/8"x10 3/4" (24x60x272)



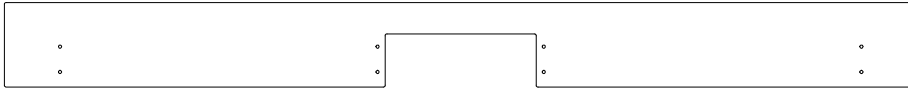
J03 RAIL DE COMPTOIR - W4L18250
(x2) 1"x2 3/8"x10 3/4" (24x60x272)

CONSEIL:
ALIGNER LES TROUS PILOTE
TOUS LES ENDROITS

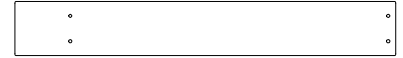


ÉTAPE 10 - ASSEMBLAGE DU FORT

QTÉ	NUMÉRO D'ARTICLE	DESCRIPTION
22	H100200	VIS PFH 8x1 1/2 BLK



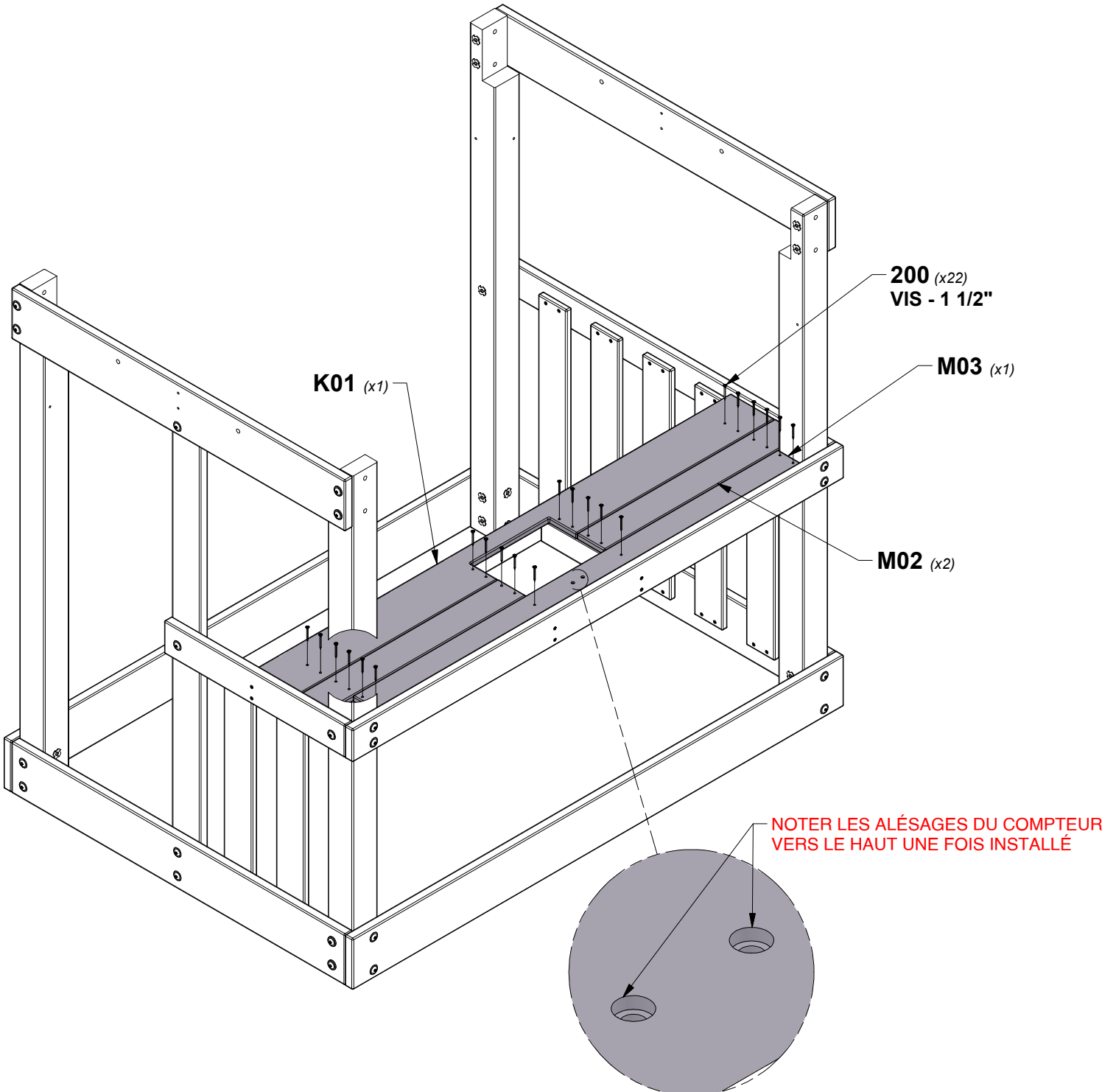
K01 PLANCHE DE COMPTOIR - W4L18254
(x1) 5/8"x5 1/4"x57" (16x134x1449)



M02 PLANCHE DE COMPTOIR - W4L18252
(x2) 5/8"x3 3/8"x23 7/8" (16x86x605)

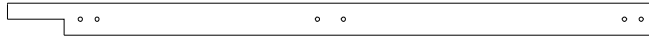


M03 PLANCHE DE COMPTOIR - W4L18253
(x1) 5/8"x3"x51 1/8" (16x76x1297)

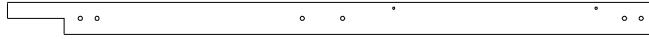


ÉTAPE 11 - ASSEMBLAGE DU FORT

QTÉ	NUMÉRO D'ARTICLE	DESCRIPTION
8	H100198	RONDELLE DE SÉCURITÉ EXT 8x19
8	H100379	ÉCROU EN T 5/16 BLK
8	H100415	BOULON WH 5/16x3 3/4 BLK



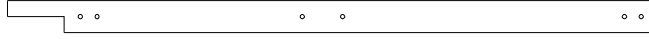
B05 POSTE - W4L18265
(x1) 3"x3"x60 3/8" (76x76x1532)



B06 POSTE - W4L18266
(x1) 3"x3"x60 3/8" (76x76x1532)



B07 POSTE - W4L18267
(x1) 3"x3"x60 3/8" (76x76x1532)



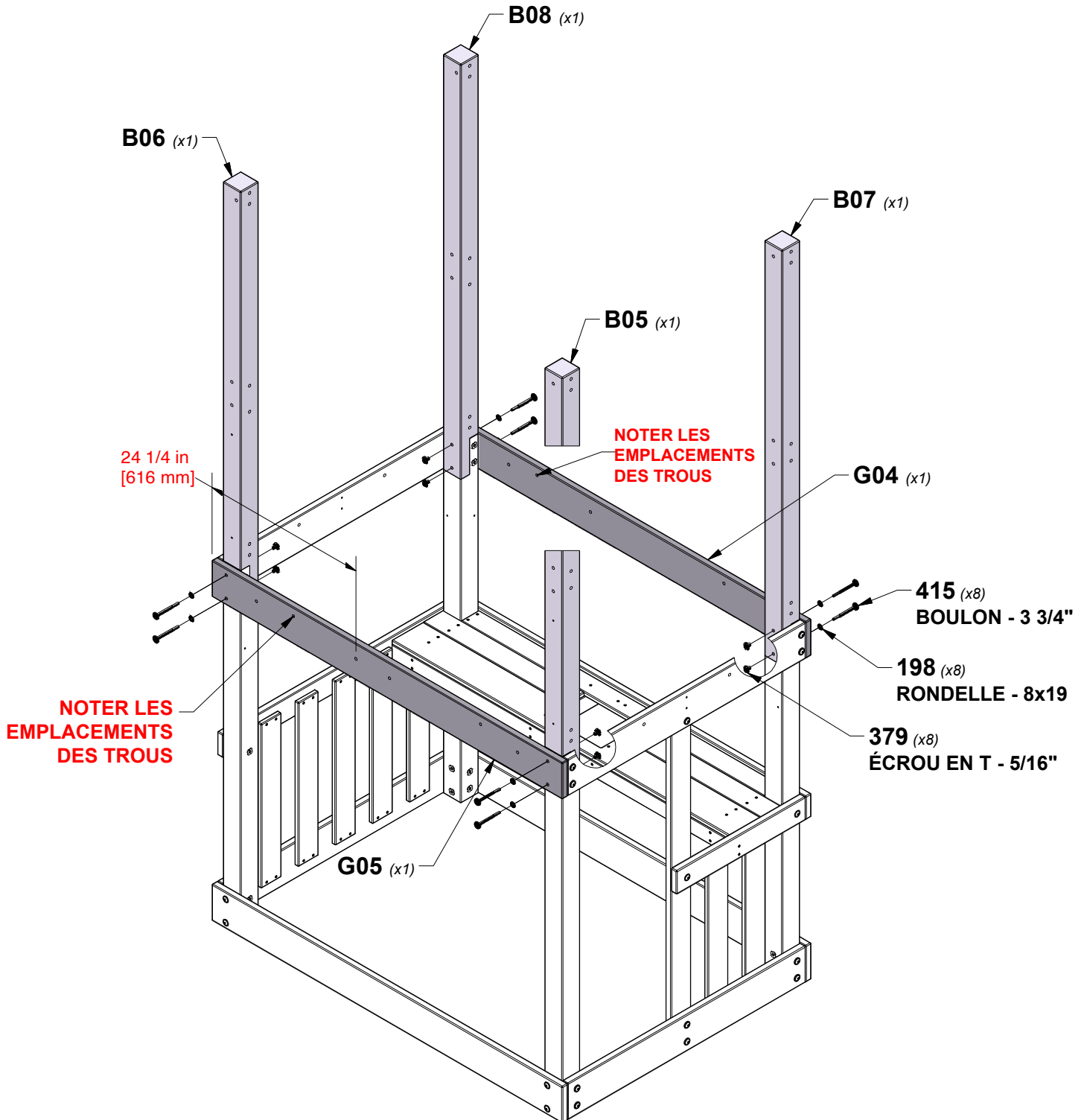
B08 POSTE - W4L18268
(x1) 3"x3"x60 3/8" (76x76x1532)



G04 LISSE DE PLANCHER - W4L18255
(x1) 1"x5 1/4"x59" (24x134x1498)



G05 LISSE DE PLANCHER - W4L18256
(x1) 1"x5 1/4"x59" (24x134x1498)



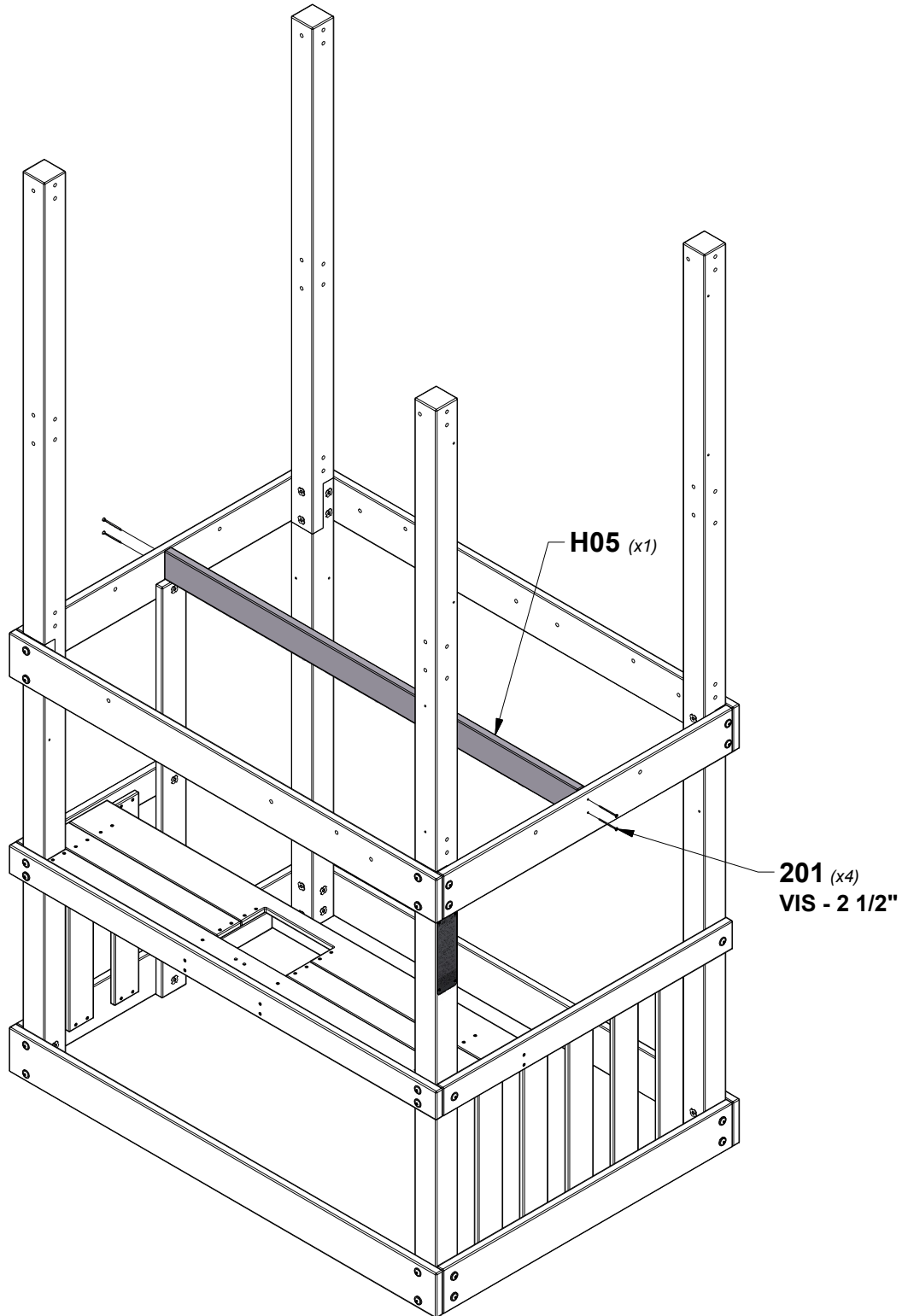
ÉTAPE 12 - ASSEMBLAGE DU FORT

QTÉ	NUMÉRO D'ARTICLE	DESCRIPTION
4	H100201	VIS PFH 8x2 1/2 BLK



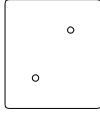
H05 SOLIVE DE SOL - W4L18259
(x1) 1"x3 3/8"x57 1/8" (24x86x1450)

CONSEIL :
ALIGNER LES TROUS PILOTES AUX DEUX EXTRÉMITÉS

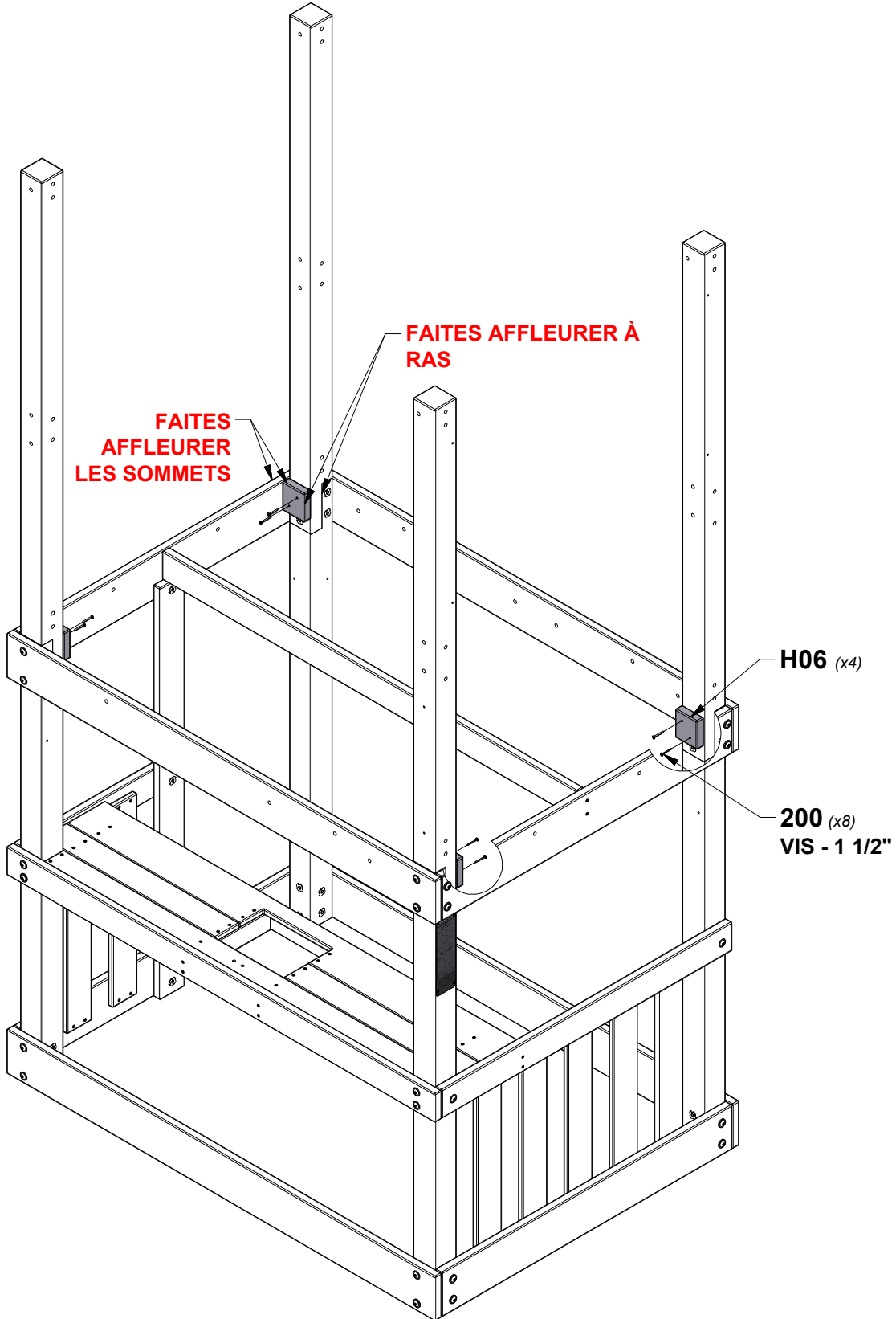


ÉTAPE 13 - ASSEMBLAGE DU FORT

QTÉ	NUMÉRO D'ARTICLE	DESCRIPTION
8	H100200	VIS PFH 8x1 1/2 BLK



H06 BLOC DE SOL - W4L18260
(x4) 1"x3"x3 3/8" (24x76x86)



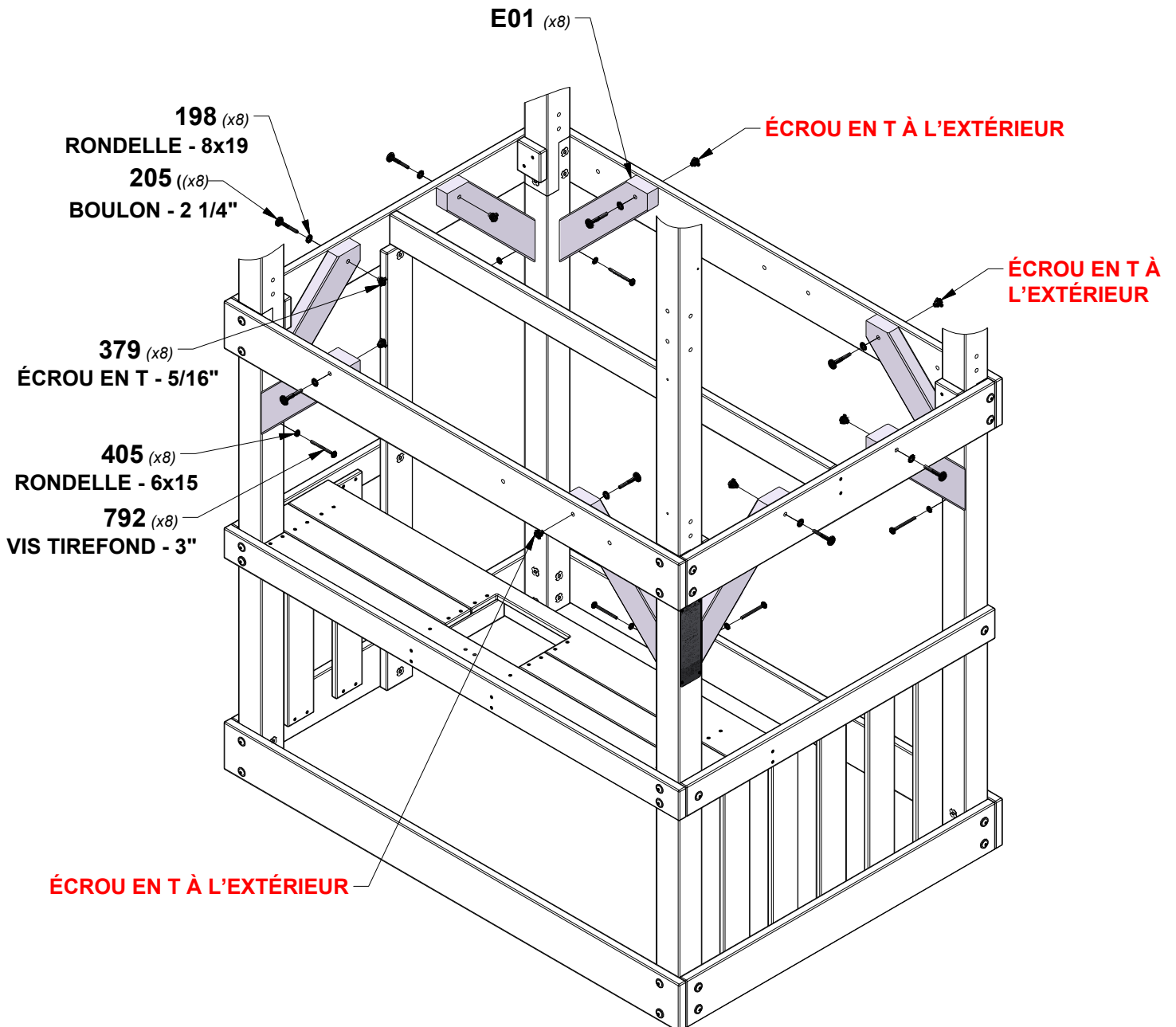
ÉTAPE 14 - ASSEMBLAGE DU FORT



E01 CALE ANGULAIRE - W4L18261
(x8) 1 7/16"x3 3/8"x17 1/2" (36x86x444)

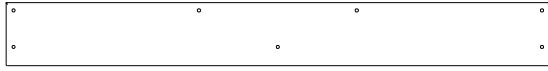
QTÉ	NUMÉRO D'ARTICLE	DESCRIPTION
8	H100198	RONDELLE DE SÉCURITÉ EXT 8x19
8	H100205	BOULON WH 5/16x2 1/4 BLK
8	H100379	ÉCROU EN T 5/16 BLK
8	H100405	RONDELLE DE SÉCURITÉ EXT 6x15
8	H100792	VIS TIREFOND WH 1/4x3 BLK

CONSEIL :
INSTALLEZ LES ÉCROUS À ENFONCER DANS LE BOIS D'ABORD

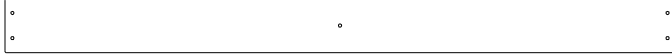


ÉTAPE 15 - ASSEMBLAGE DU FORT

QTÉ	NUMÉRO D'ARTICLE	DESCRIPTION
89	H100200	VIS PFH 8x1 1/2 BLK

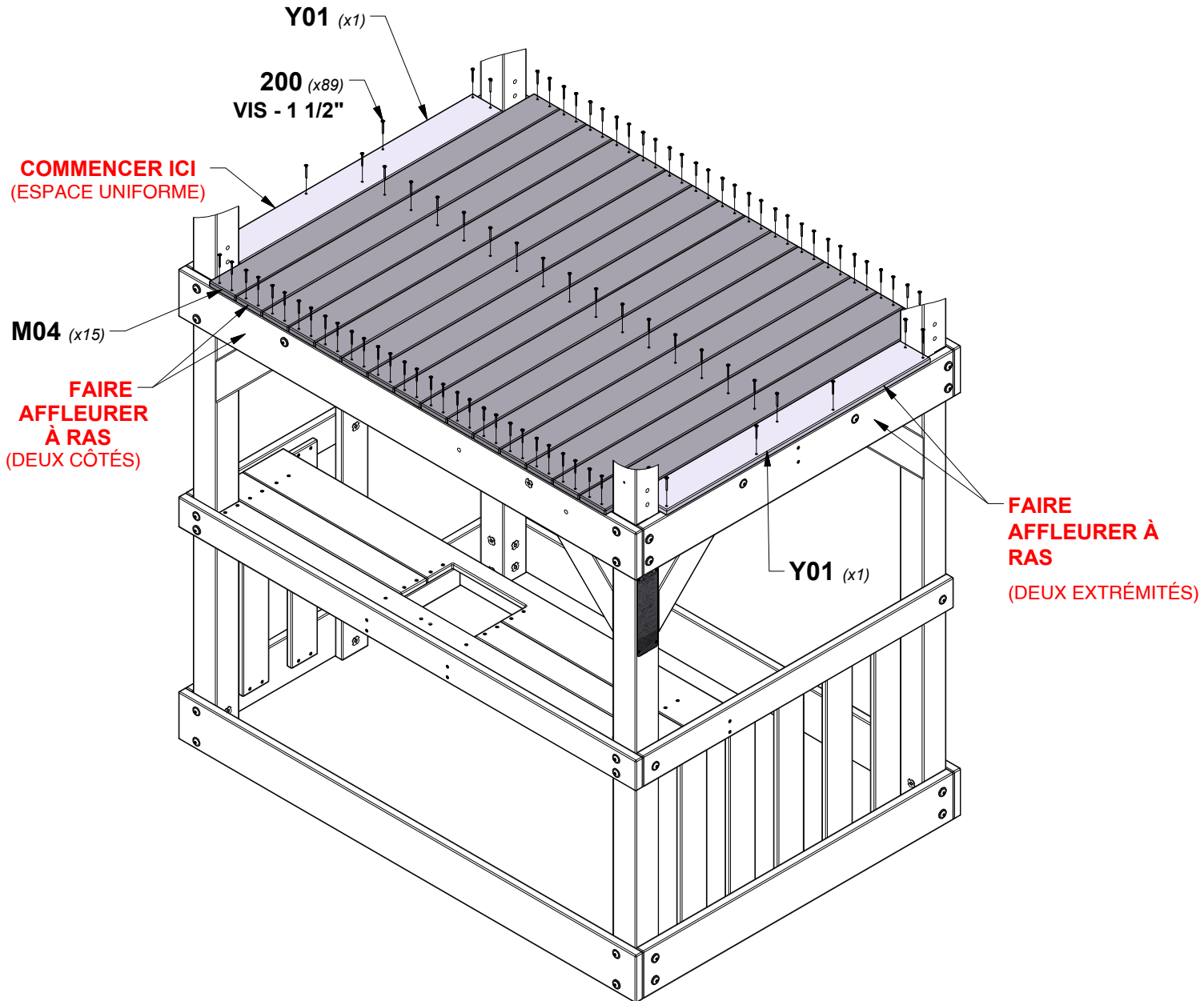


Y01 PLANCHE DE PLANCHER - W4L18262
(x2) 5/8"x3 7/8"x34" (16x100x864)



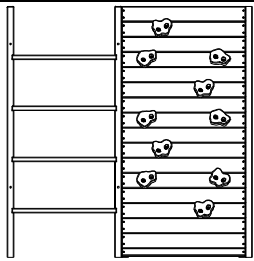
M04 PLANCHE DE PLANCHER - W4L18263
(x15) 5/8"x3 3/8"x41 7/8" (16x86x1065)

REMARQUE :
S'ASSURER QUE LES TROUS PILOTES SONT
ALIGNÉS SUR LES SOLIVES DE PLANCHER.



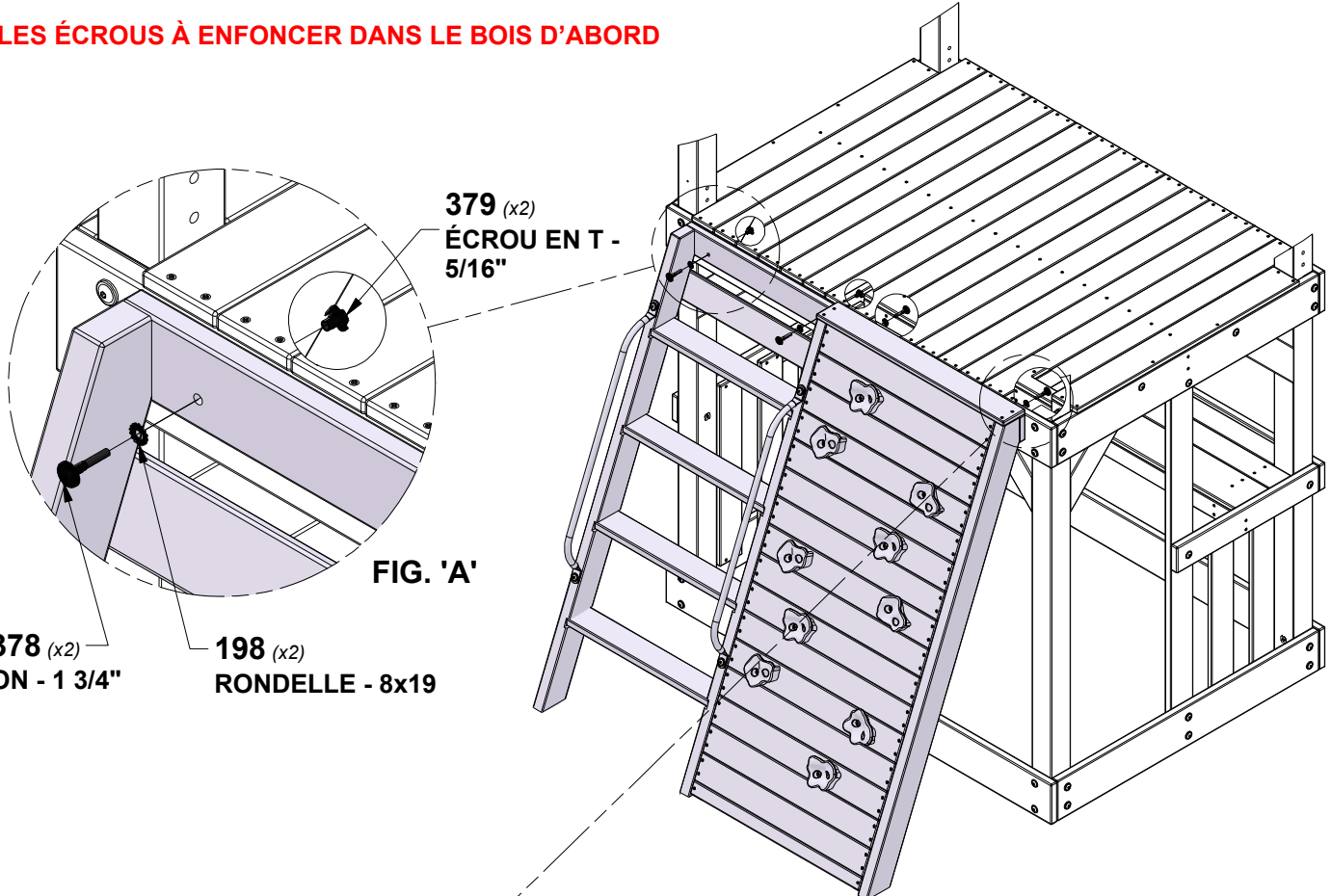
ÉTAPE 16 - ASSEMBLAGE DU FORT

QTÉ	NUMÉRO D'ARTICLE	DESCRIPTION
4	H100198	RONDELLE DE SÉCURITÉ EXT 8x19
4	H100378	BOULON WH 5/16x1 3/4 BLK
2	H100379	ÉCROU EN T 5/16 BLK



(x1) ASSEMBLAGE D'ÉCHELLE ET DE PAROI ROCHE

CONSEIL :
INSTALLEZ LES ÉCROUS À ENFONCER DANS LE BOIS D'ABORD

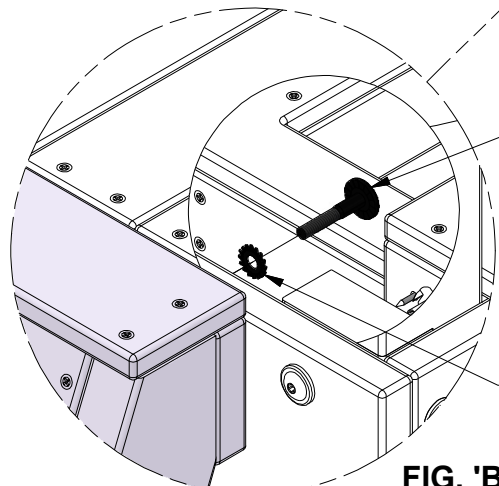


379 (x2)
 ÉCROU EN T -
 5/16"

FIG. 'A'

378 (x2)
 BOULON - 1 3/4"

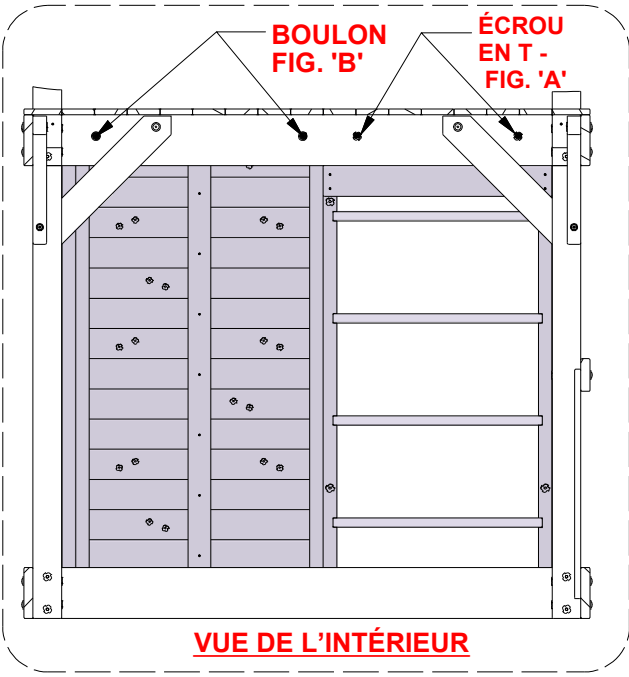
198 (x2)
 RONDELLE - 8x19



378 (x2)
 BOULON - 1 3/4"

198 (x2)
 RONDELLE - 8x19

FIG. 'B'



BOULON
 FIG. 'B'

ÉCROU
 EN T -
 FIG. 'A'

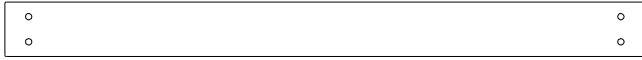
VUE DE L'INTÉRIEUR

ÉTAPE 17 - ASSEMBLAGE DU FORT

QTÉ	NUMÉRO D'ARTICLE	DESCRIPTION
8	H100198	RONDELLE DE SÉCURITÉ EXT 8x19
8	H100379	ÉCROU EN T 5/16 BLK
8	H100415	BOULON WH 5/16x3 3/4 BLK

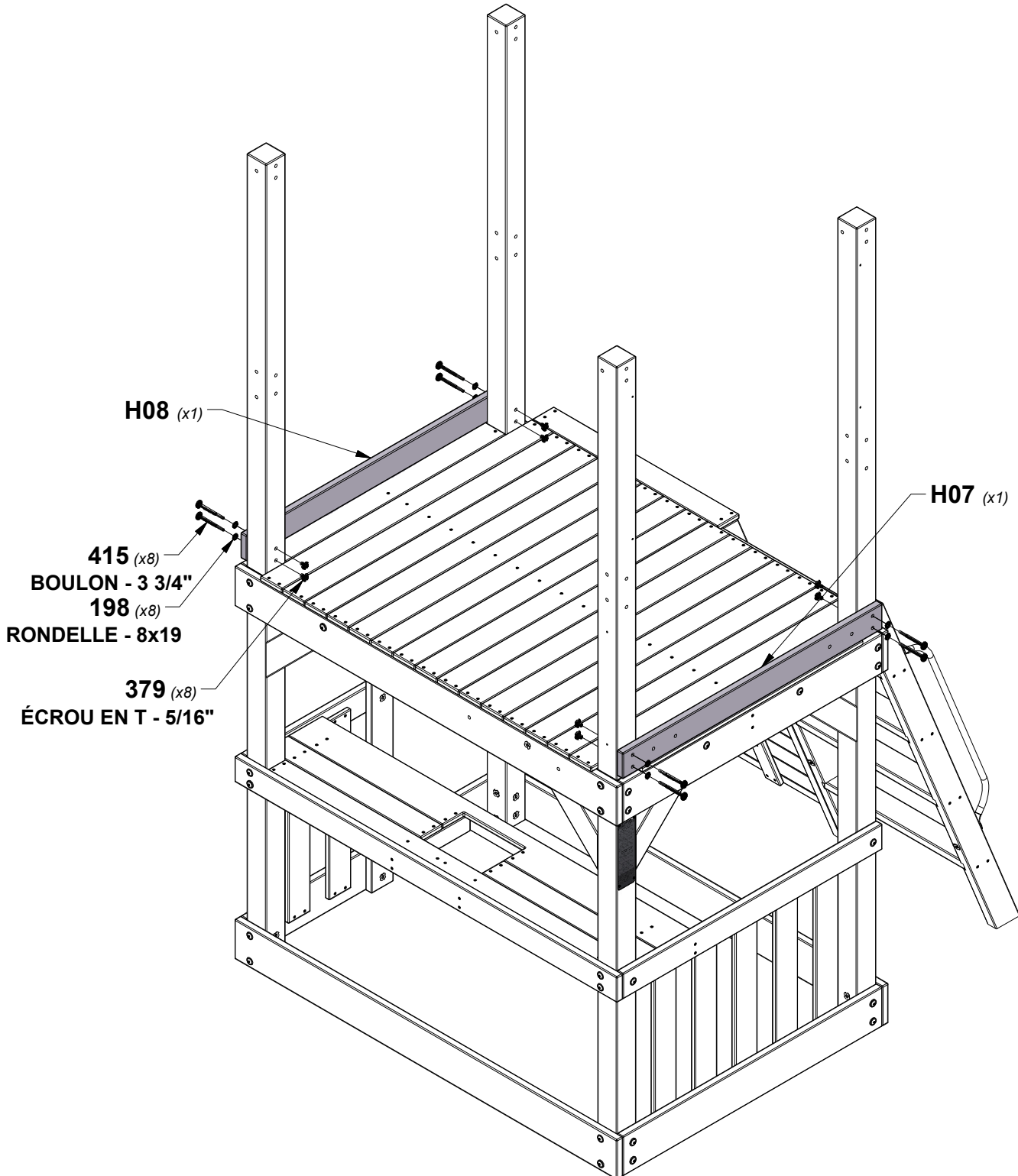


H07 LISSE MURALE - W4L18264
(x1) 1"x3 3/8"x40" (24x86x1017)



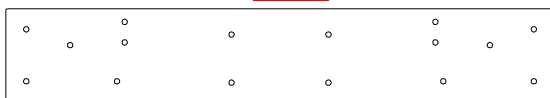
H08 LISSE MURALE - W4L18269
(x1) 1"x3 3/8"x40" (24x86x1017)

CONSEIL :
INSTALLEZ LES ÉCROUS À ENFONCER DANS LE BOIS D'ABORD

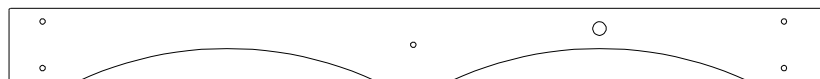


ÉTAPE 18 - ASSEMBLAGE DU FORT

HAUT



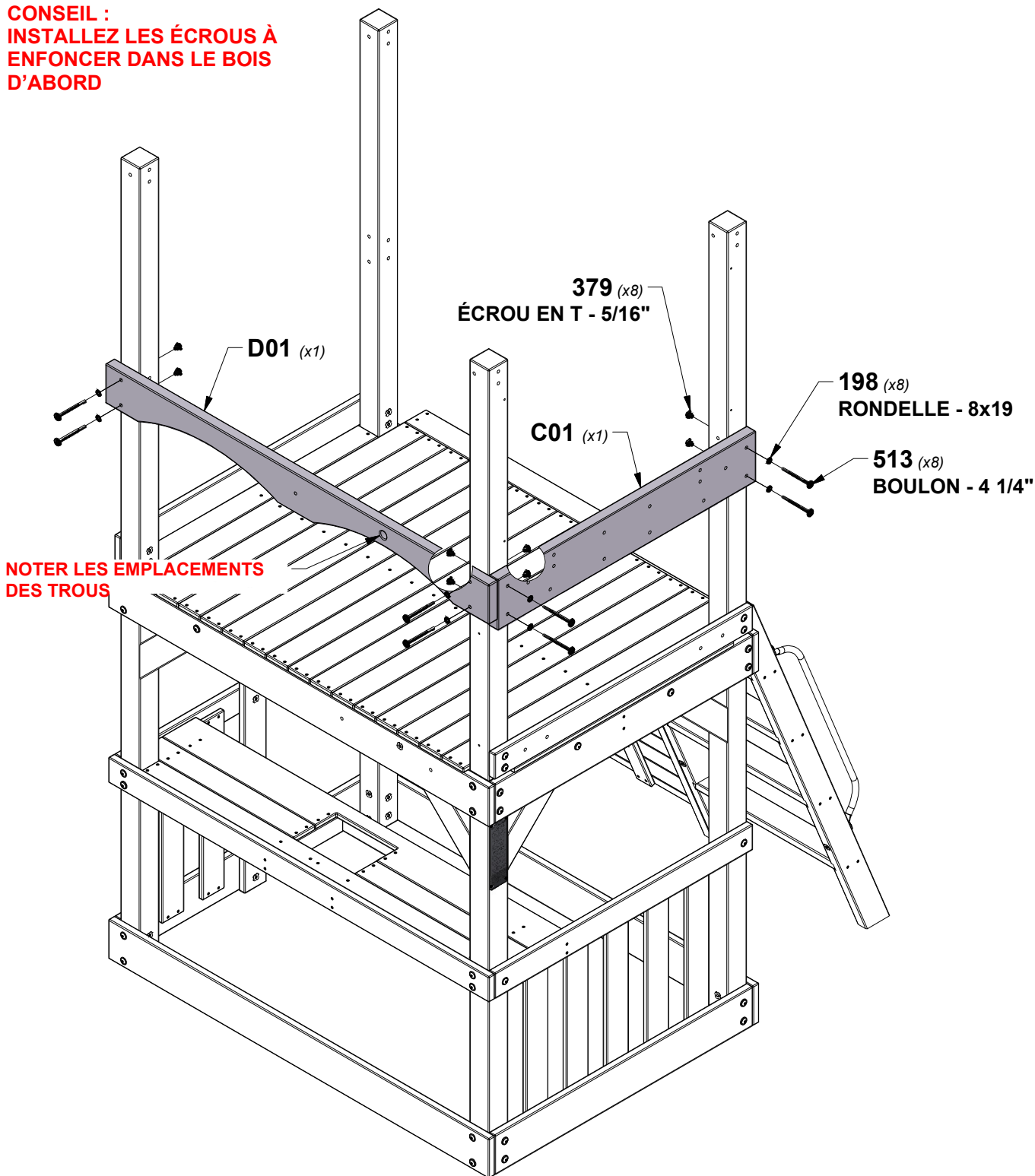
C01 RAIL SUPÉRIEUR À POUTRE PIVOTANTE - W4L18273
(x1) 1 3/8"x6 3/4"x40" (36x172x1017)



D01 RAIL ARQUÉ AVANT - W4L18270
(x1) 1 3/8"x5 1/4"x59 1/2" (36x134x1510)

QTÉ	NUMÉRO D'ARTICLE	DESCRIPTION
8	H100513	BOULON WH 5/16x4 1/4 BLK
8	H100198	RONDELLE DE SÉCURITÉ EXT 8x19
8	H100379	ÉCROU EN T 5/16 BLK

CONSEIL :
INSTALLEZ LES ÉCROUS À
ENFONCER DANS LE BOIS
D'ABORD

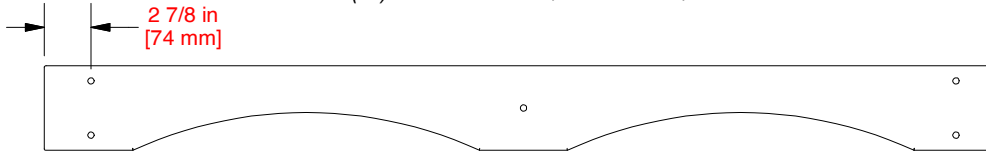


ÉTAPE 19 - ASSEMBLAGE DU FORT

QTÉ	NUMÉRO D'ARTICLE	DESCRIPTION
8	H100198	RONDELLE DE SÉCURITÉ EXT 8x19
8	H100379	ÉCROU EN T 5/16 BLK
8	H100415	BOULON WH 5/16x3 3/4 BLK

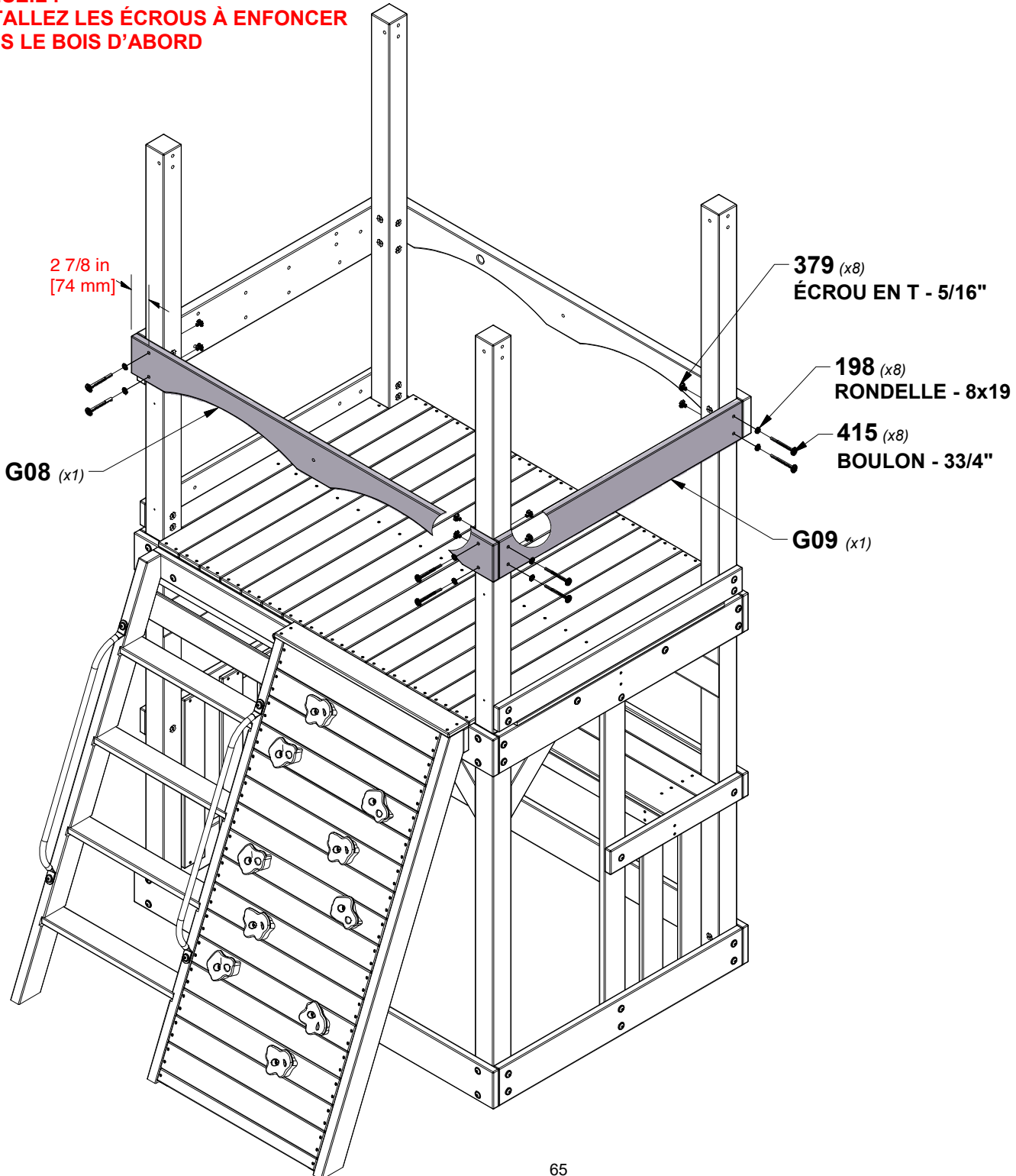


G09 LISSE MURALE - W4L18272
(x1) 1"x5 1/4"x40" (24x134x1017)



G08 RAIL ARQUÉ ARRIÈRE - W4L18271
(x1) 1"x5 1/4"x59 1/2" (24x134x1510)

CONSEIL :
INSTALLEZ LES ÉCROUS À ENFONCER
DANS LE BOIS D'ABORD

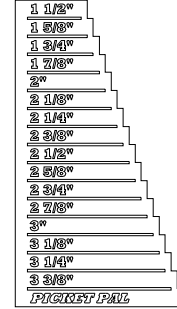
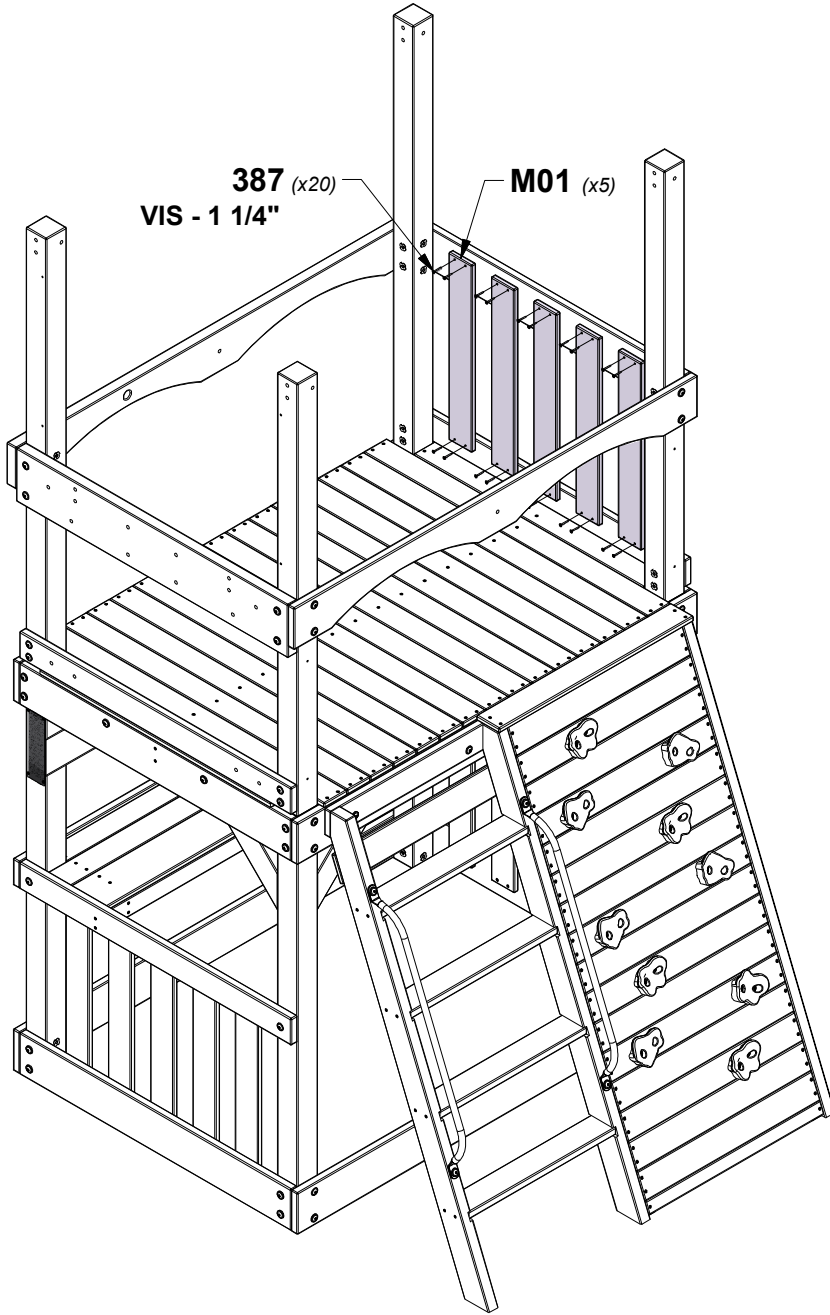


ÉTAPE 20 - ASSEMBLAGE DU FORT

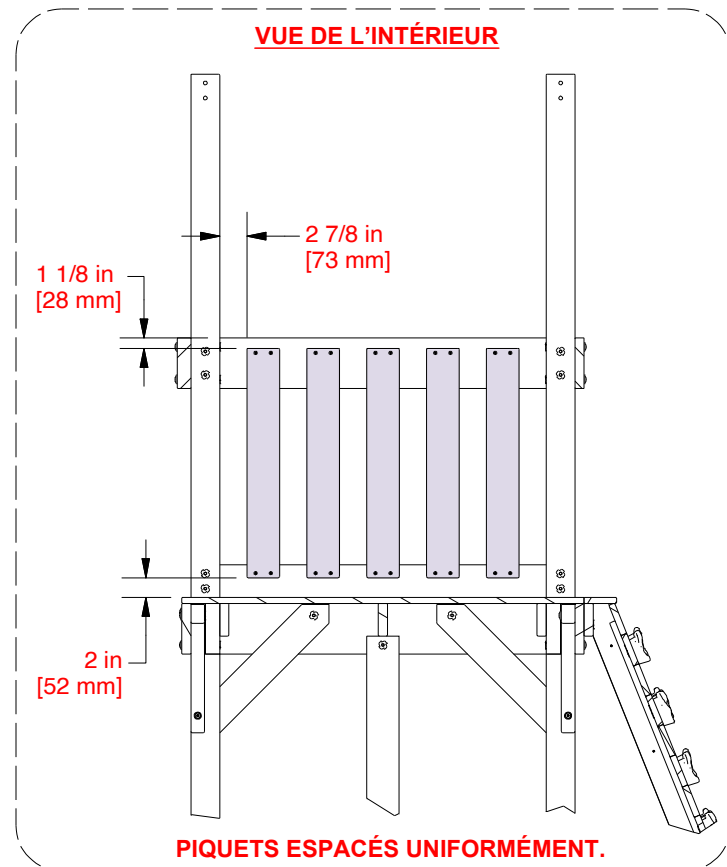
QTÉ	NUMÉRO D'ARTICLE	DESCRIPTION
20	H100387	VIS PFH 8x1 1/4 BLK



M01 PIQUET - W4L18251
(x5) 5/8"x3 3/8"x23 7/8" (16x86x606)



A6P00410
(x1) PIQUET



ÉTAPE 21 - ASSEMBLAGE DU FORT

QTÉ	NUMÉRO D'ARTICLE	DESCRIPTION
1	H100205	BOULON WH 5/16x2 1/4 BLK
1	H100198	RONDELLE DE SÉCURITÉ EXT 8x19
2	H100379	ÉCROU EN T 5/16 BLK
2	H100396	BOULON WH 5/16x1/2 BLK
1	H100199	RONDELLE DE SÉCURITÉ EXT 12x19
1	H100192	ÉCROU À PORTÉE CYLINDRIQUE WH 5/16x7/8



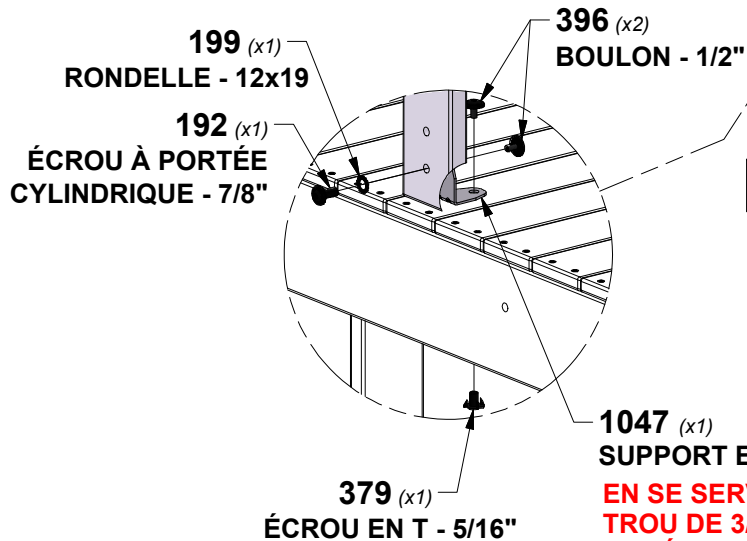
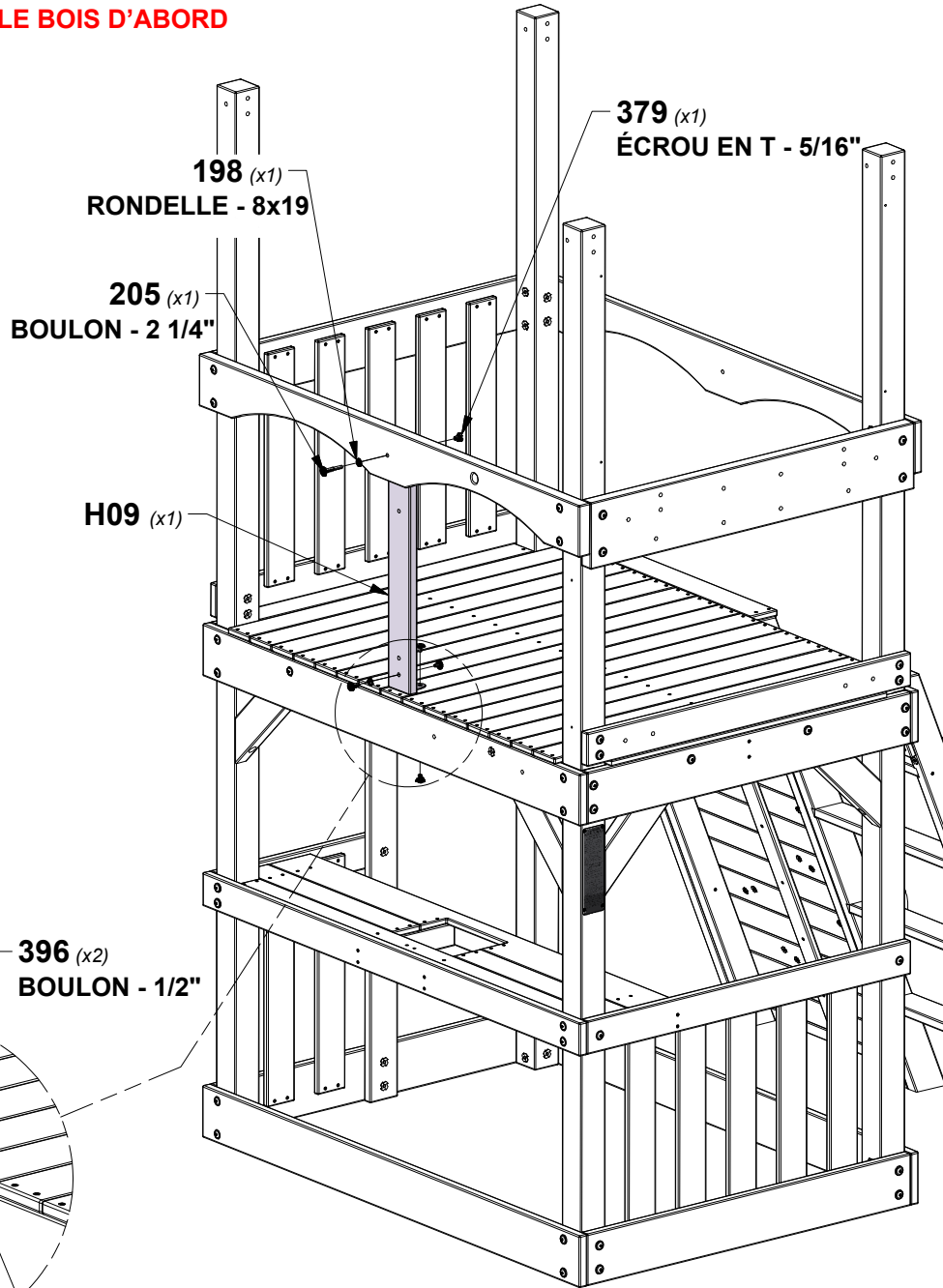
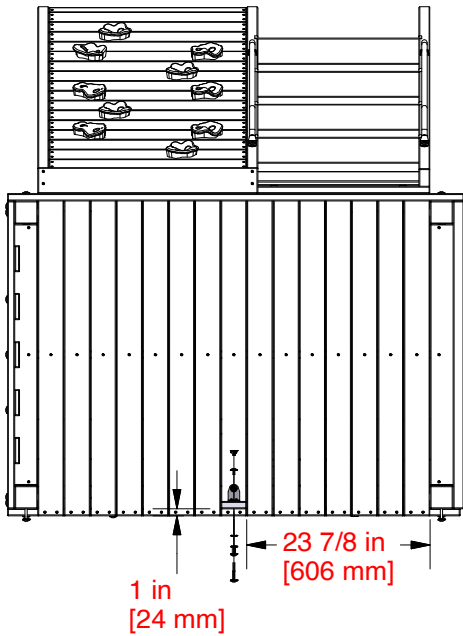
H09 PLANCHE DE MUR - W4L18274
(x1) 1"x3 3/8"x25 5/8" (24x86x650)



A4M01047 SUPPORT EN L 2.5x38x55x55
(x1)

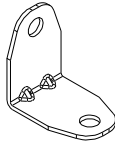
CONSEIL :
INSTALLEZ LES ÉCROUS À ENFONCER DANS LE BOIS D'ABORD

VUE DE DESSUS



EN SE SERVANT DU SUPPORT COMME GUIDE, PERCER UN TROU DE 3/8" [10 mm] DANS LE PLATELAGE POUR LE MATÉRIEL.

ÉTAPE 22 - ASSEMBLAGE DU FORT



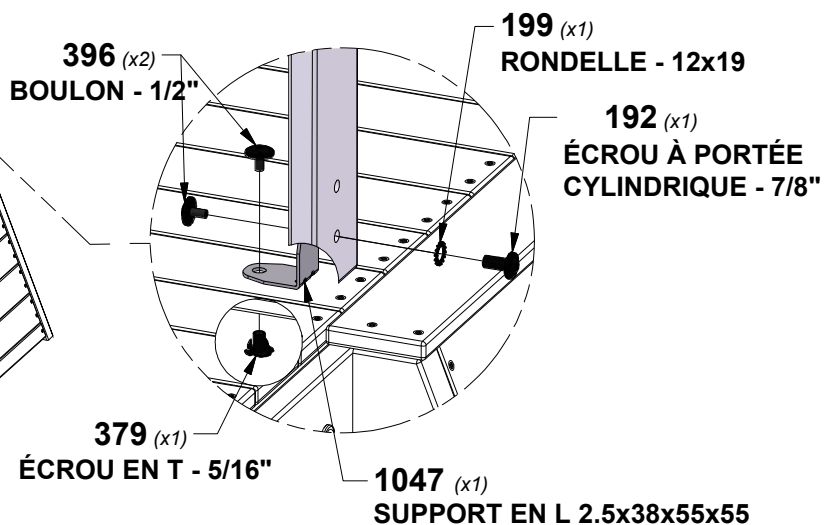
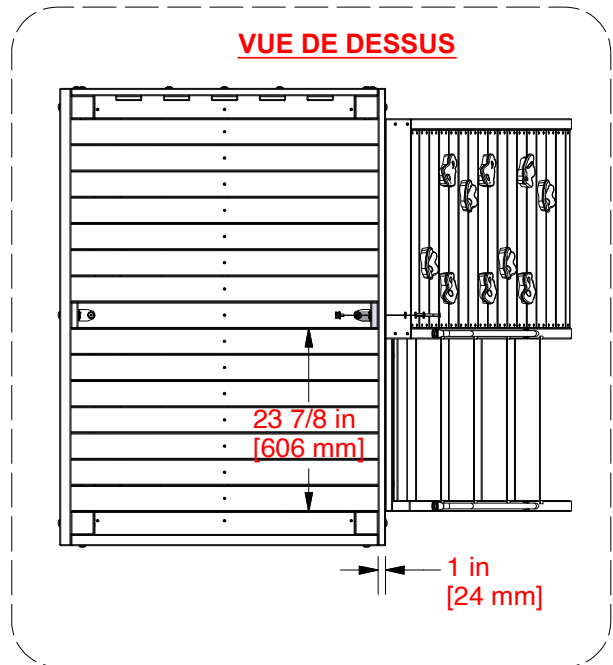
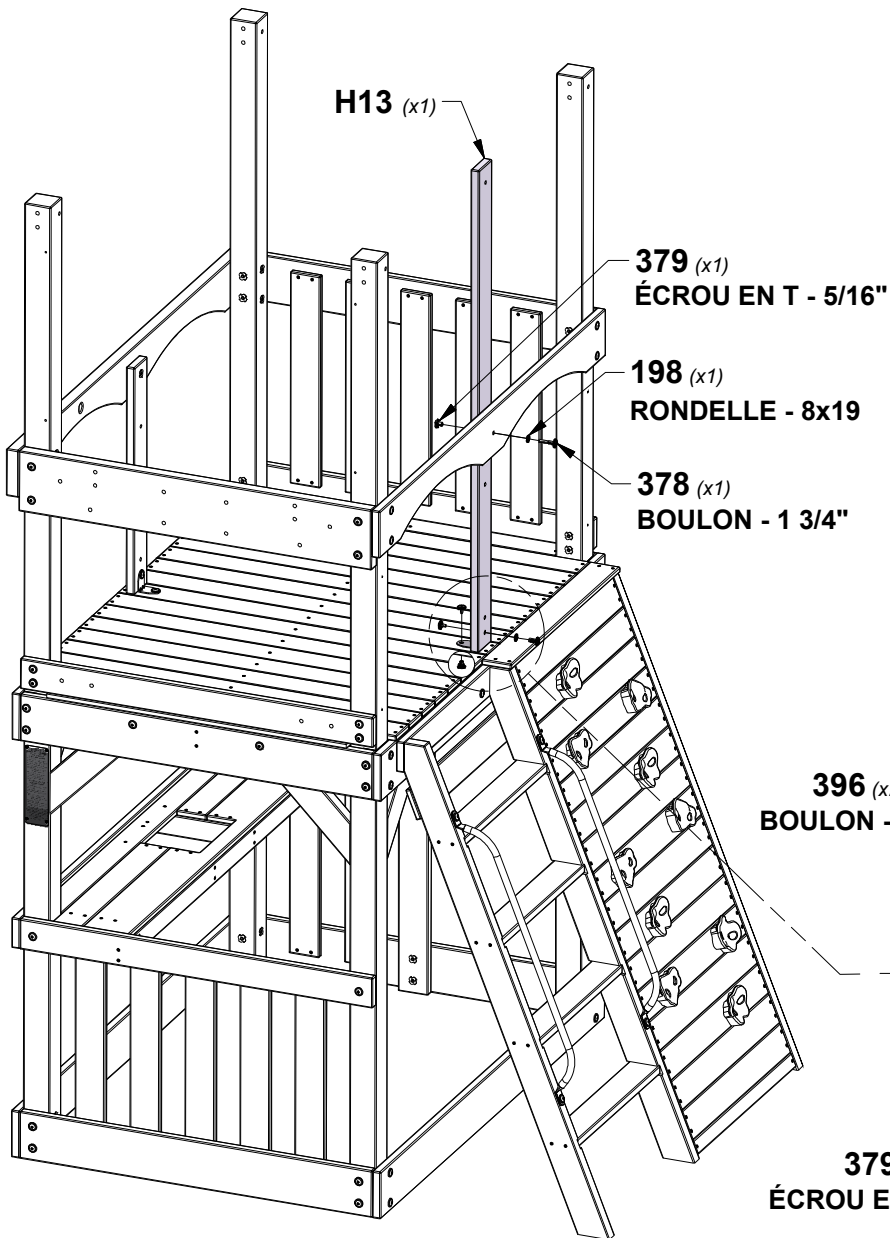
A4M01047
(x1) **SUPPORT EN L 2.5x38x55x55**

QTÉ	NUMÉRO D'ARTICLE	DESCRIPTION
1	H100378	BOULON WH 5/16x1 3/4 BLK
1	H100198	RONDELLE DE SÉCURITÉ EXT 8x19
2	H100379	ÉCROU EN T 5/16 BLK
2	H100396	BOULON WH 5/16x1/2 BLK
1	H100199	RONDELLE DE SÉCURITÉ EXT 12x19
1	H100192	ÉCROU À PORTÉE CYLINDRIQUE WH 5/16x7/8



H13 **PLANCHE DE MUR - W4L18282**
(x1) 1"x3 3/8"x54 3/8" (24x86x1382)

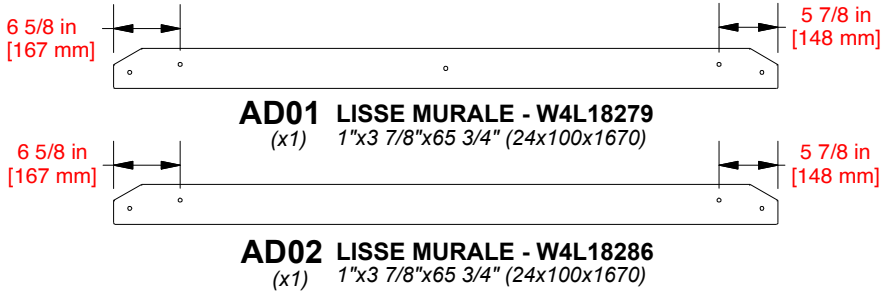
CONSEIL :
INSTALLEZ LES ÉCROUS À ENFONCER DANS LE BOIS D'ABORD



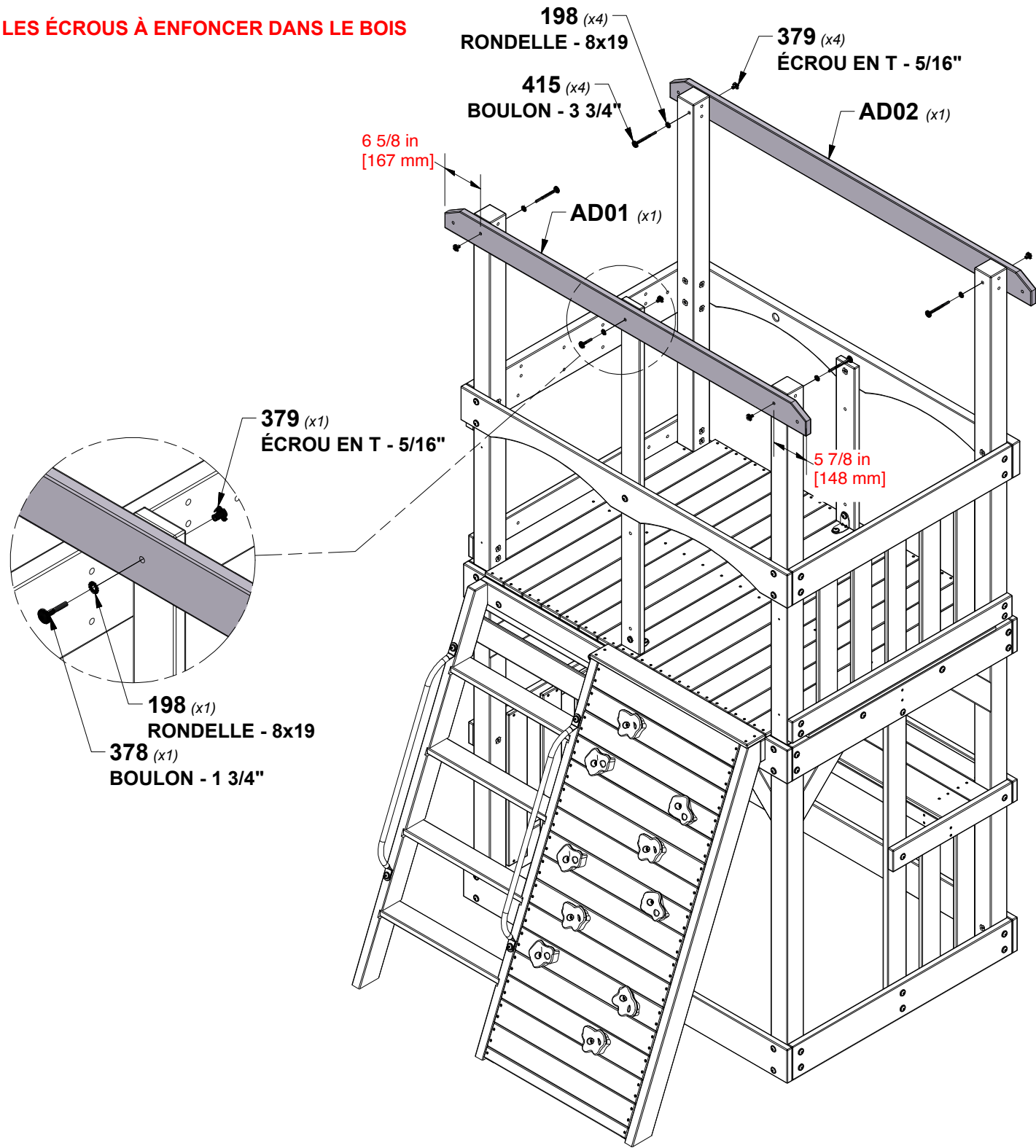
EN SE SERVANT DU SUPPORT COMME GUIDE, PERCER UN TROU DE 3/8" [10 mm] DANS LE PLATELAGE POUR LE MATÉRIEL.

ÉTAPE 23 - ASSEMBLAGE DU FORT

QTÉ	NUMÉRO D'ARTICLE	DESCRIPTION
4	H100415	BOULON WH 5/16x3 3/4 BLK
1	H100378	BOULON WH 5/16x1 3/4 BLK
5	H100198	RONDELLE DE SÉCURITÉ EXT 8x19
5	H100379	ÉCROU EN T 5/16 BLK



CONSEIL :
INSTALLEZ LES ÉCROUS À ENFONCER DANS LE BOIS
D'ABORD



ÉTAPE 24 - ASSEMBLAGE DU FORT

QTÉ	NUMÉRO D'ARTICLE	DESCRIPTION
8	H100198	RONDELLE DE SÉCURITÉ EXT 8x19
8	H100379	ÉCROU EN T 5/16 BLK
4	H100415	BOULON WH 5/16x3 3/4 BLK
4	H100503	BOULON WH 5/16x3 1/2 BLK

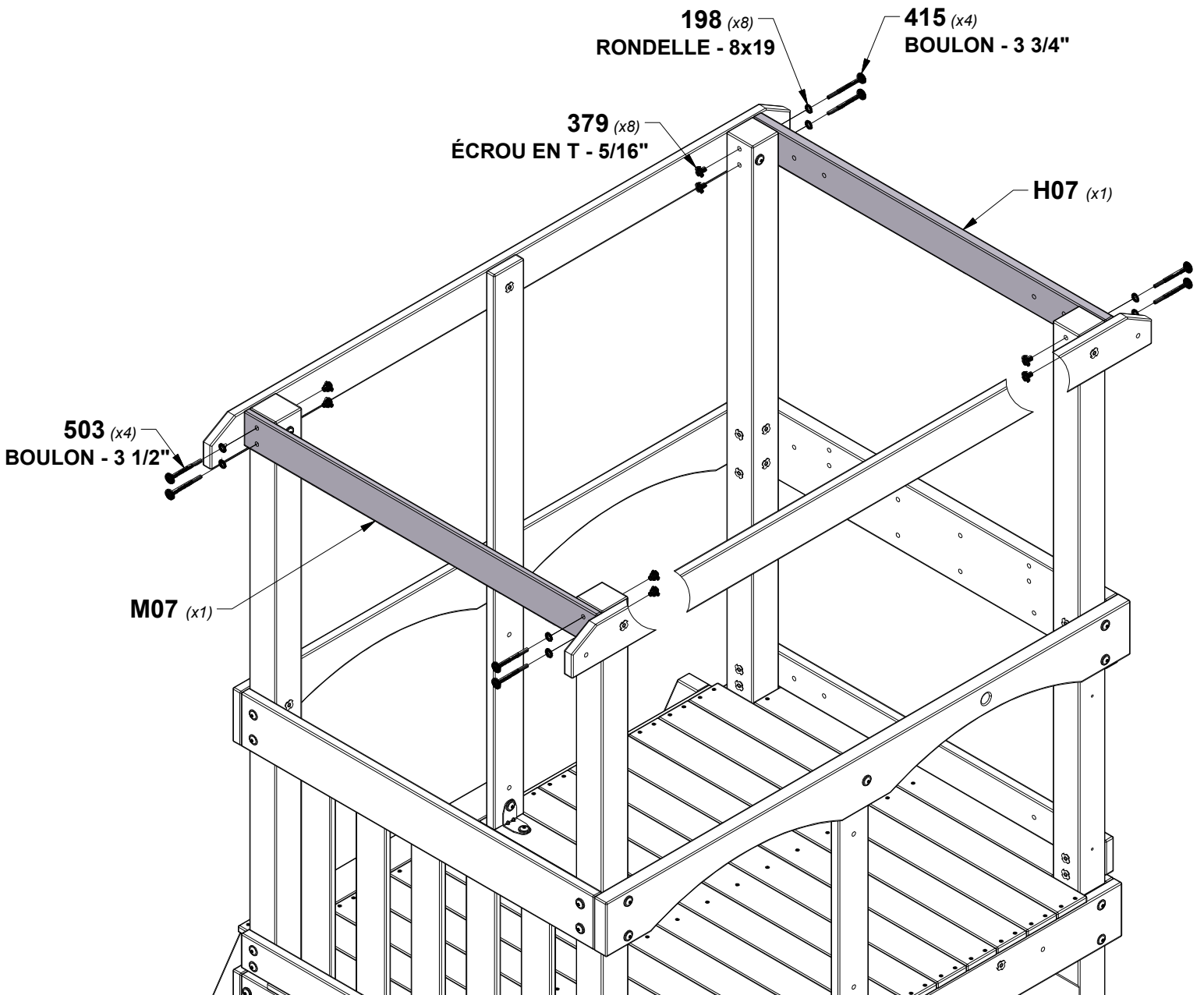


M07 LISSE MURALE - W4L18280
(x1) 5/8"x3 3/8"x40" (16x86x1017)



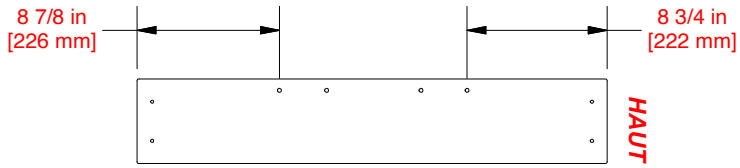
H07 LISSE MURALE - W4L18264
(x1) 1"x3 3/8"x40" (24x86x1017)

CONSEIL :
INSTALLEZ LES ÉCROUS À ENFONCER DANS LE BOIS D'ABORD

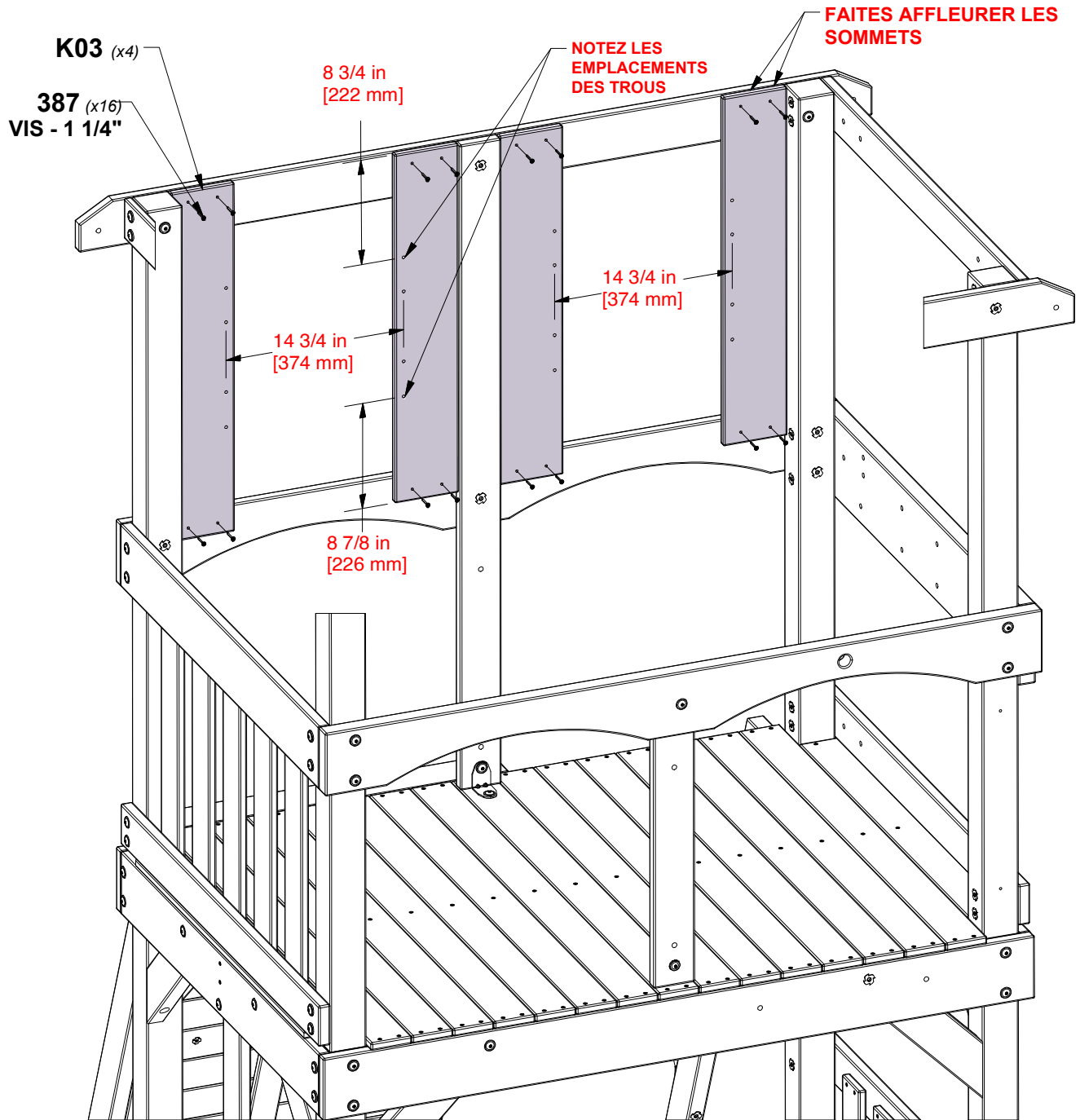


ÉTAPE 25 - ASSEMBLAGE DU FORT

QTÉ	NUMÉRO D'ARTICLE	DESCRIPTION
16	H100387	VIS PFH 8x1 1/4 BLK



K03 LISSE MURALE - W4L18283
(x4) 5/8"x5 1/4"x29 3/8" (16x134x746)



ÉTAPE 26 - ASSEMBLAGE DU FORT

QTÉ	NUMÉRO D'ARTICLE	DESCRIPTION
24	H100387	VIS PFH 8x1 1/4 BLK



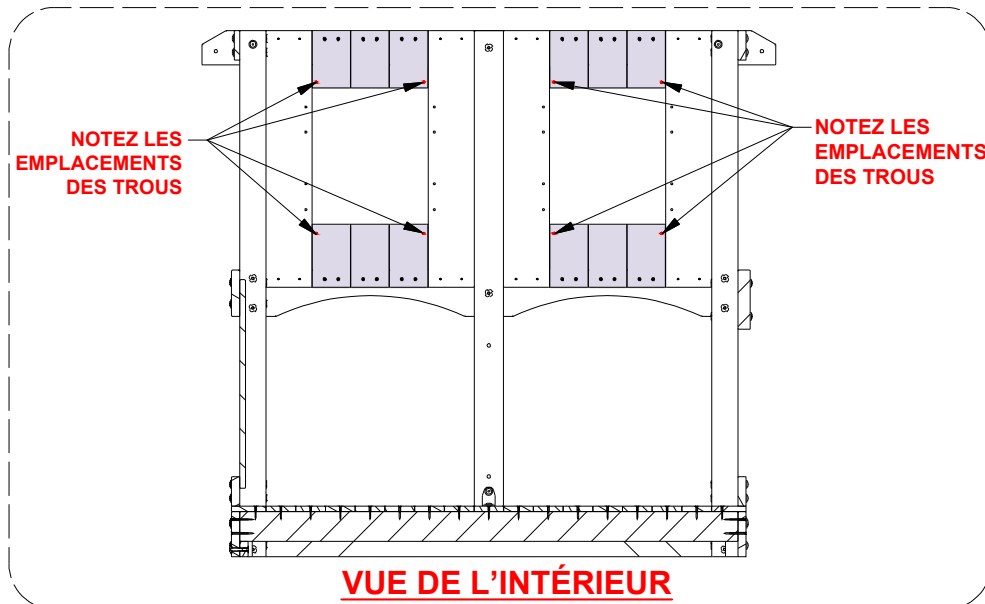
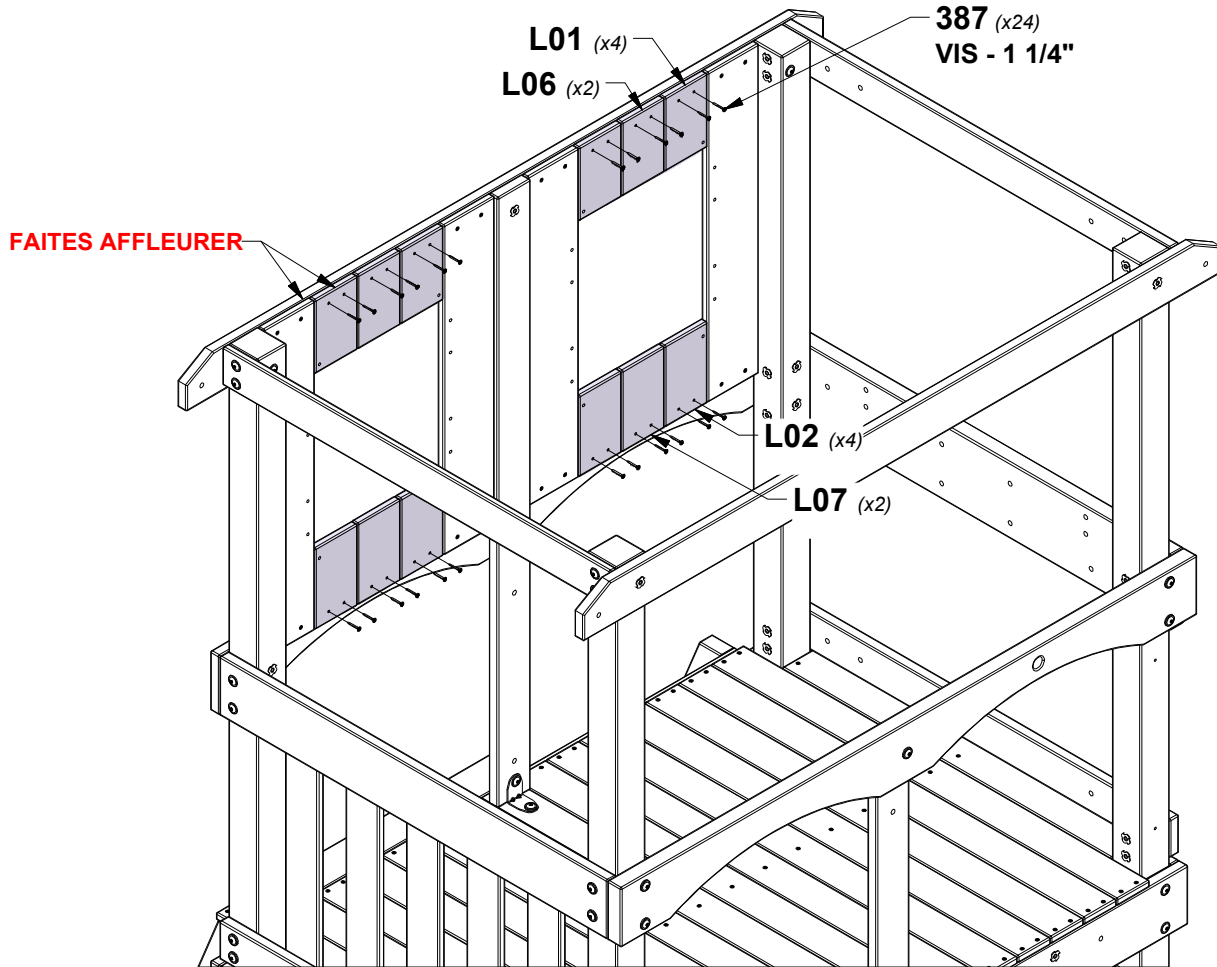
L01 PLANCHE DE MUR - W4L18284
(x4) 5/8"x4 3/8"x6 5/8" (16x112x167)

L02 PLANCHE DE MUR - W4L18285
(x4) 5/8"x4 3/8"x7 1/4" (16x112x184)



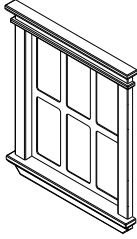
L06 PLANCHE DE MUR - W4L18239
(x2) 5/8"x4 3/8"x6 5/8" (16x112x167)

L07 PLANCHE DE MUR - W4L18281
(x2) 5/8"x4 3/8"x7 1/4" (16x112x184)

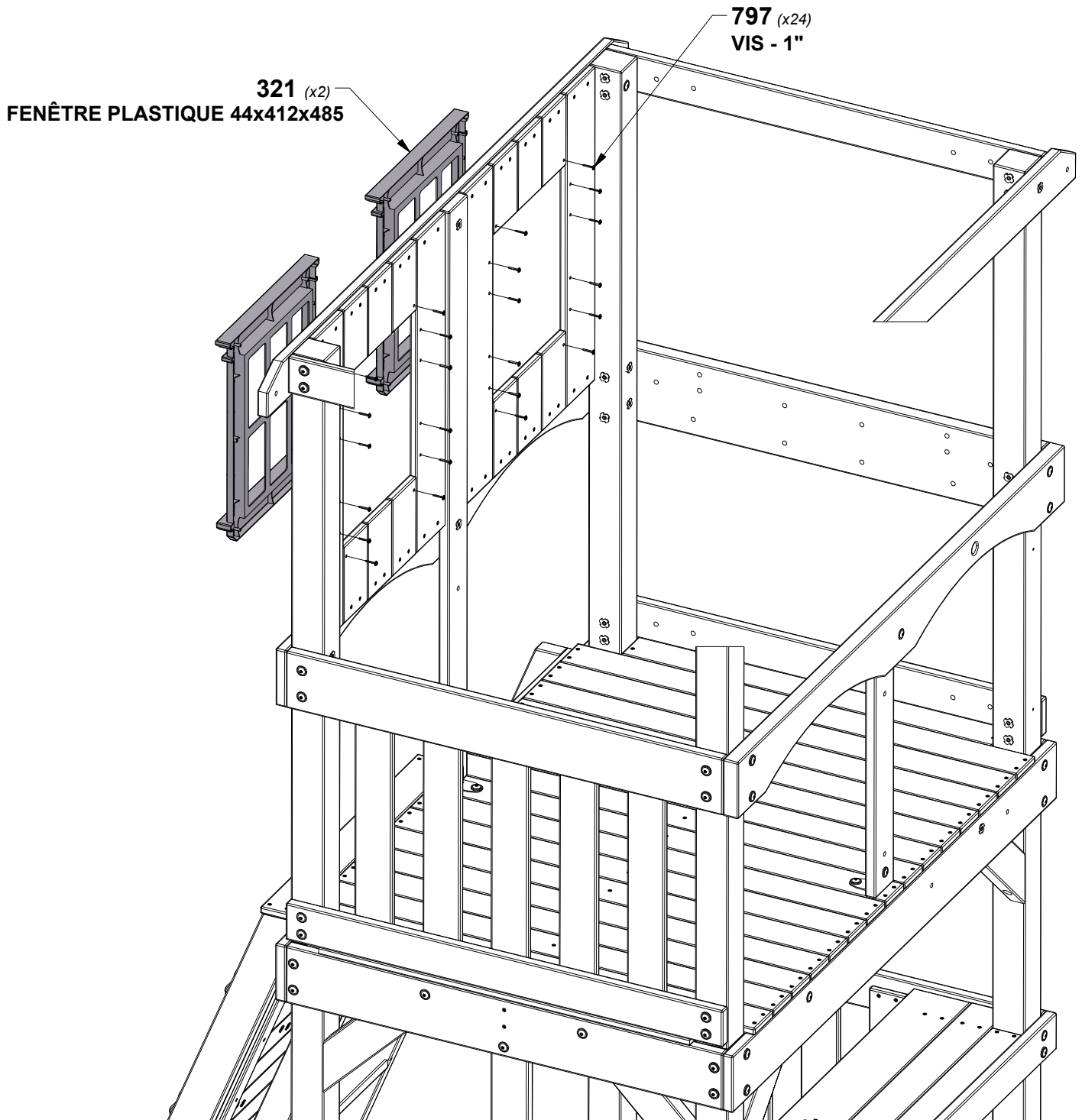


ÉTAPE 27 - ASSEMBLAGE DU FORT

QTÉ	NUMÉRO D'ARTICLE	DESCRIPTION
24	H100797	PWH VIS 8x1 BLK



A100321
(x2) **FENÊTRE PLASTIQUE 44x412x485**



ÉTAPE 28 - ASSEMBLAGE DU FORT

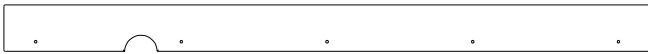
QTÉ	NUMÉRO D'ARTICLE	DESCRIPTION
14	H100200	VIS PFH 8x1 1/2 BLK



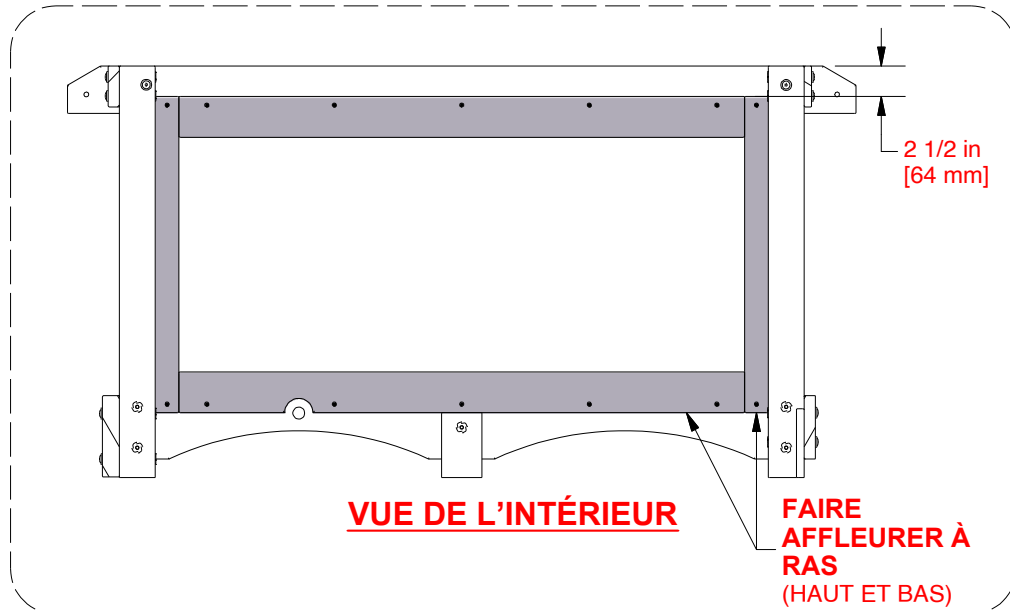
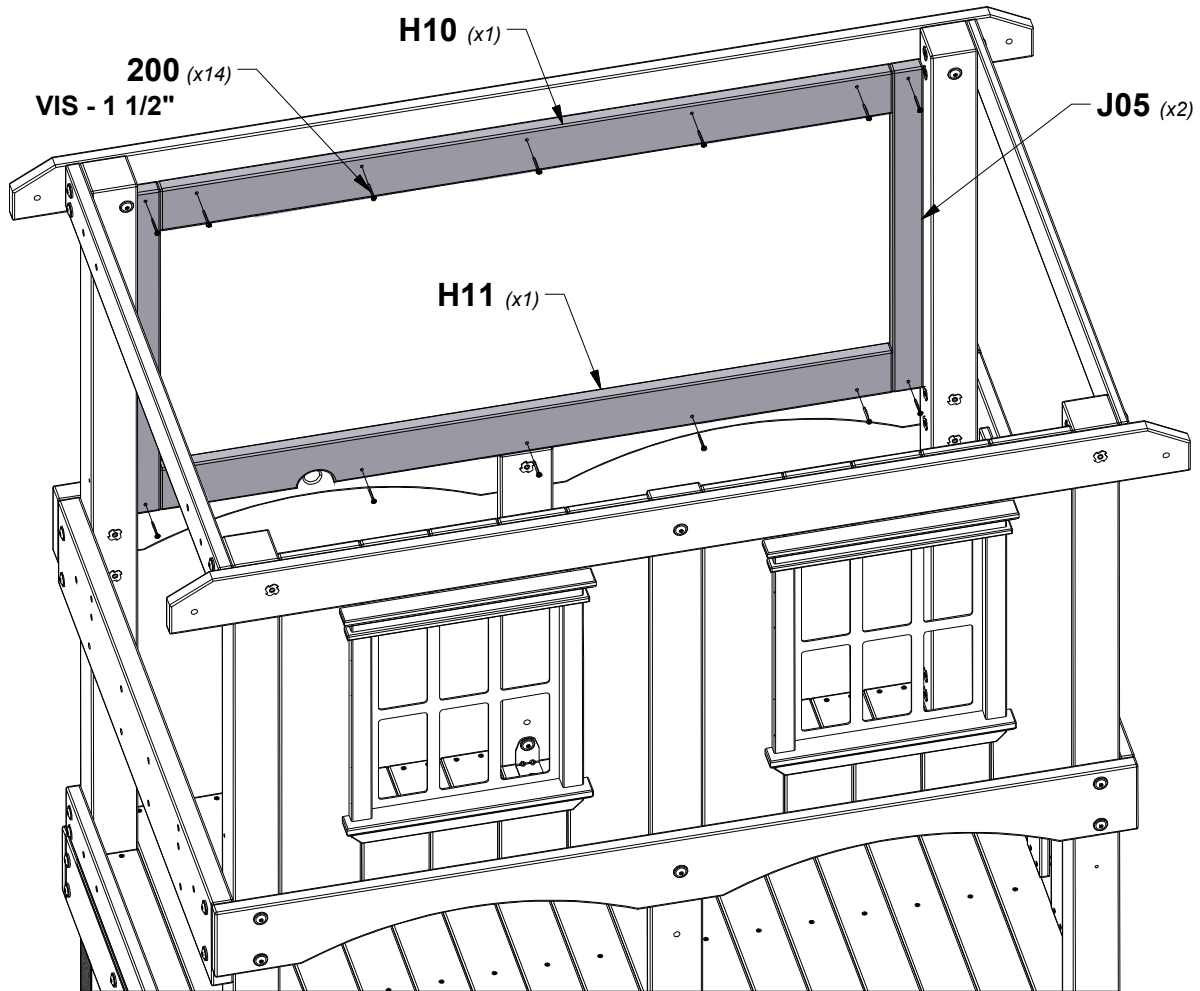
H10 ENCADREMENT DE FENÊTRE - W4L18275
(x1) 1"x3 3/8"x47 1/8" (24x86x1198)



J05 ENCADREMENT DE FENÊTRE - W4L18278
(x2) 1"x2"x26 1/4" (24x50x668)

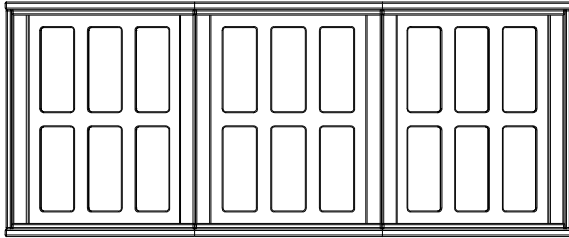


H11 ENCADREMENT DE FENÊTRE - W4L18494
(x1) 1"x3 3/8"x47 1/8" (24x86x1198)

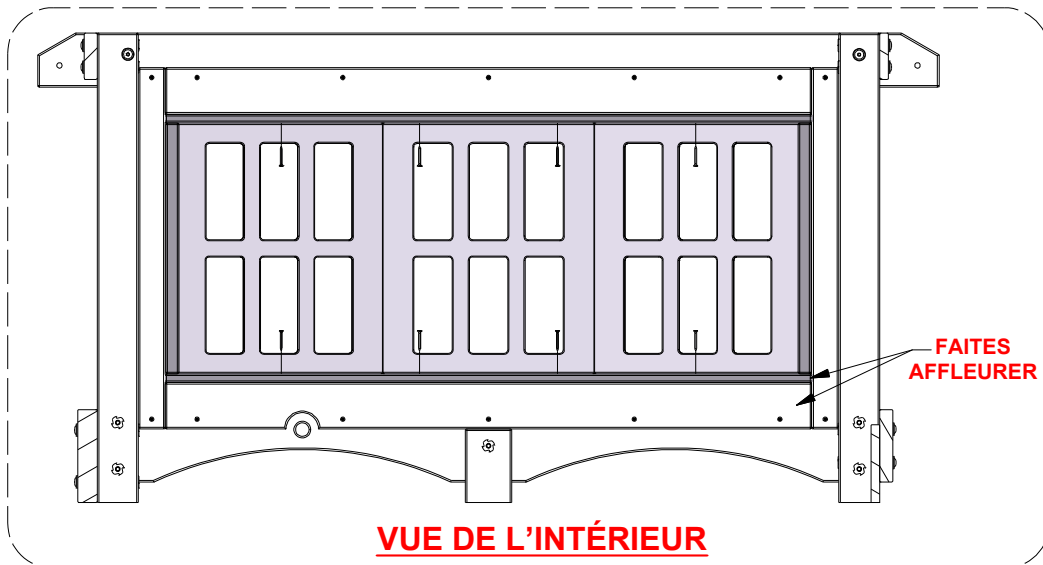


ÉTAPE 29 - ASSEMBLAGE DU FORT

QTÉ	NUMÉRO D'ARTICLE	DESCRIPTION
8	H100200	VIS PFH 8x1 1/2 BLK



(x1) BAY WINDOW ASSEMBLY

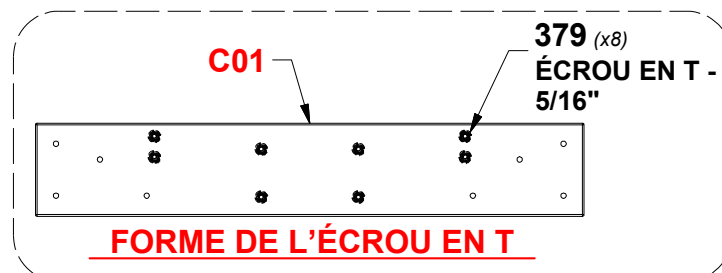
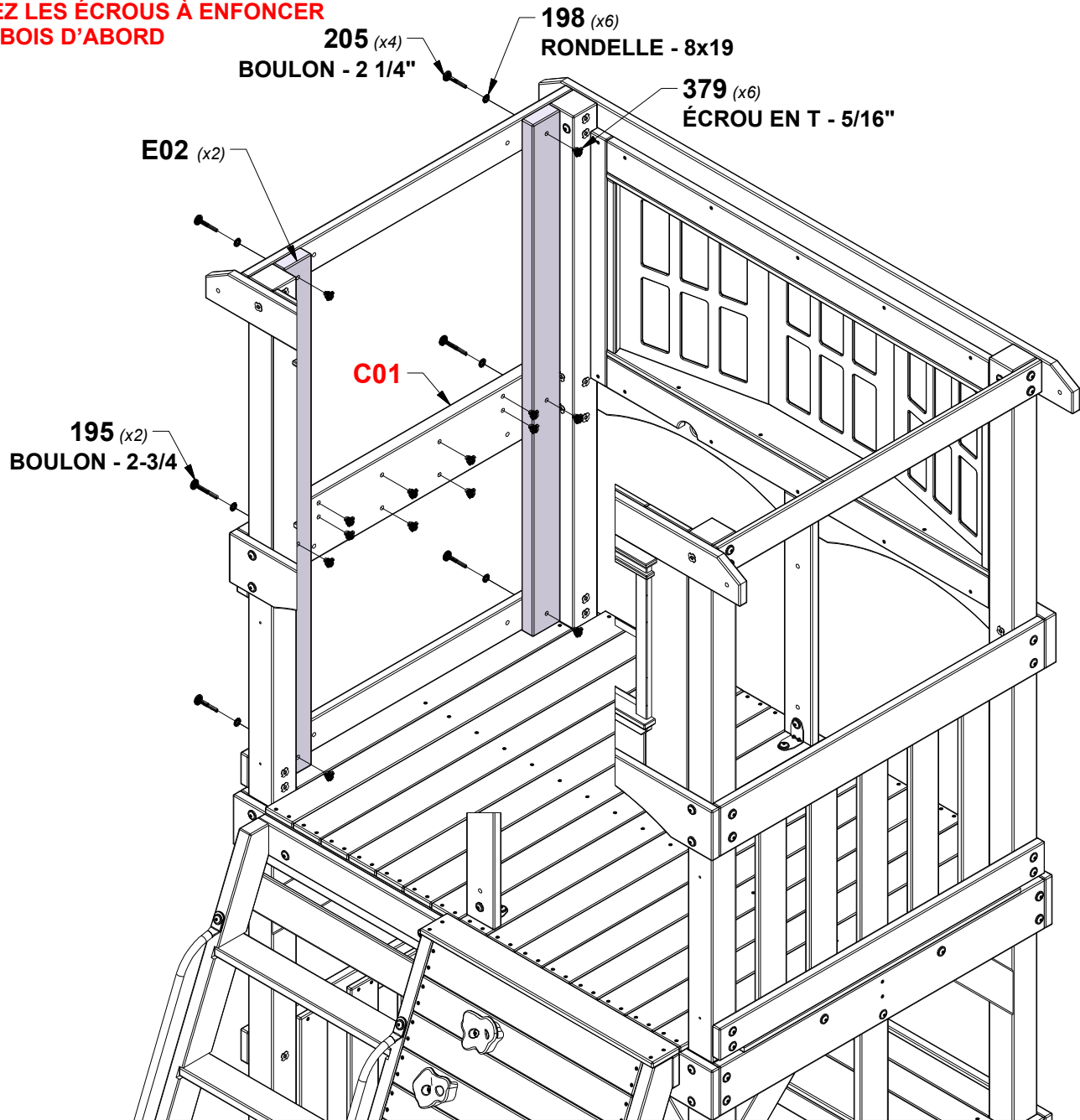


ÉTAPE 30 - ASSEMBLAGE DU FORT

QTÉ	NUMÉRO D'ARTICLE	DESCRIPTION
4	H100205	BOULON WH 5/16x2 1/4 BLK
2	H100195	BOULON WH 5/16x2 3/4 BLK
6	H100198	RONDELLE DE SÉCURITÉ EXT 8x19
14	H100379	ÉCROU EN T 5/16 BLK

E02 PLANCHE DE MUR - W4L18287
(x2) 1 3/8"x3 3/8"x54 3/8" (36x86x1382)

CONSEIL :
INSTALLEZ LES ÉCROUS À ENFONCER
DANS LE BOIS D'ABORD



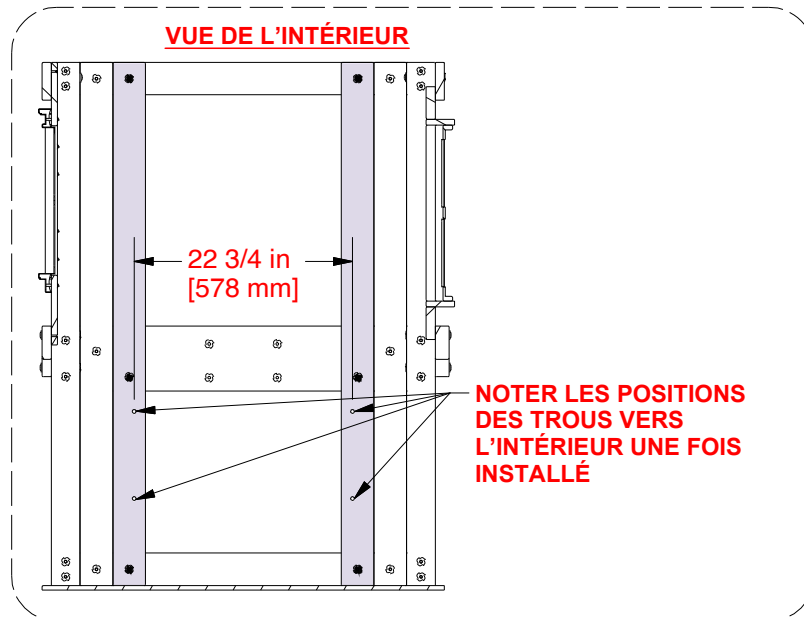
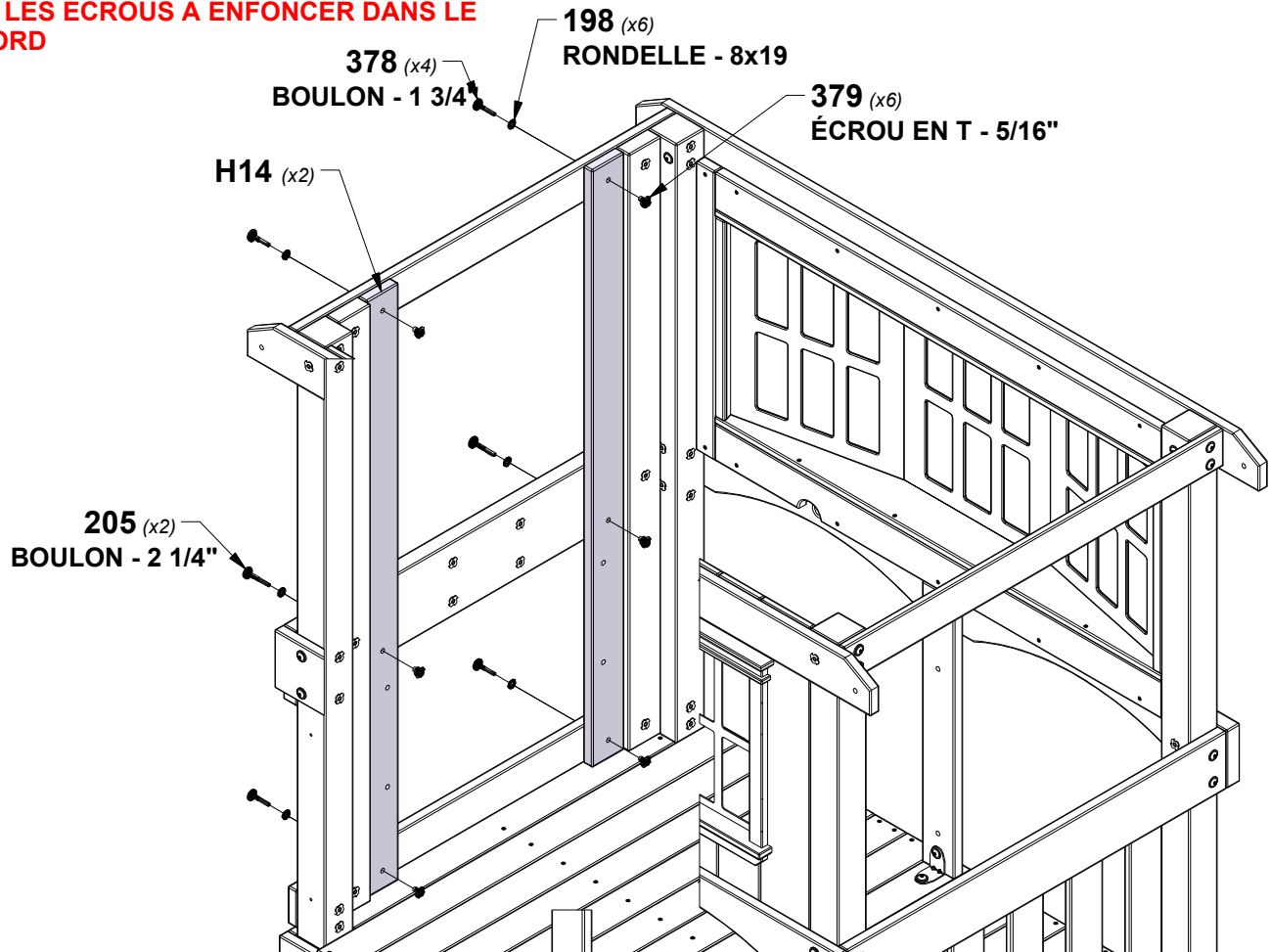
ÉTAPE 31 - ASSEMBLAGE DU FORT



H14 PLANCHE DE MUR - W4L18288
 (x2) 1"x3 3/8"x54 3/8" (24x86x1382)

QTÉ	NUMÉRO D'ARTICLE	DESCRIPTION
4	H100378	BOULON WH 5/16x1 3/4 BLK
2	H100205	BOULON WH 5/16x2 1/4 BLK
6	H100198	RONDELLE DE SÉCURITÉ EXT 8x19
6	H100379	ÉCROU EN T 5/16 BLK

CONSEIL :
INSTALLEZ LES ÉCROUS À ENFONCER DANS LE BOIS D'ABORD

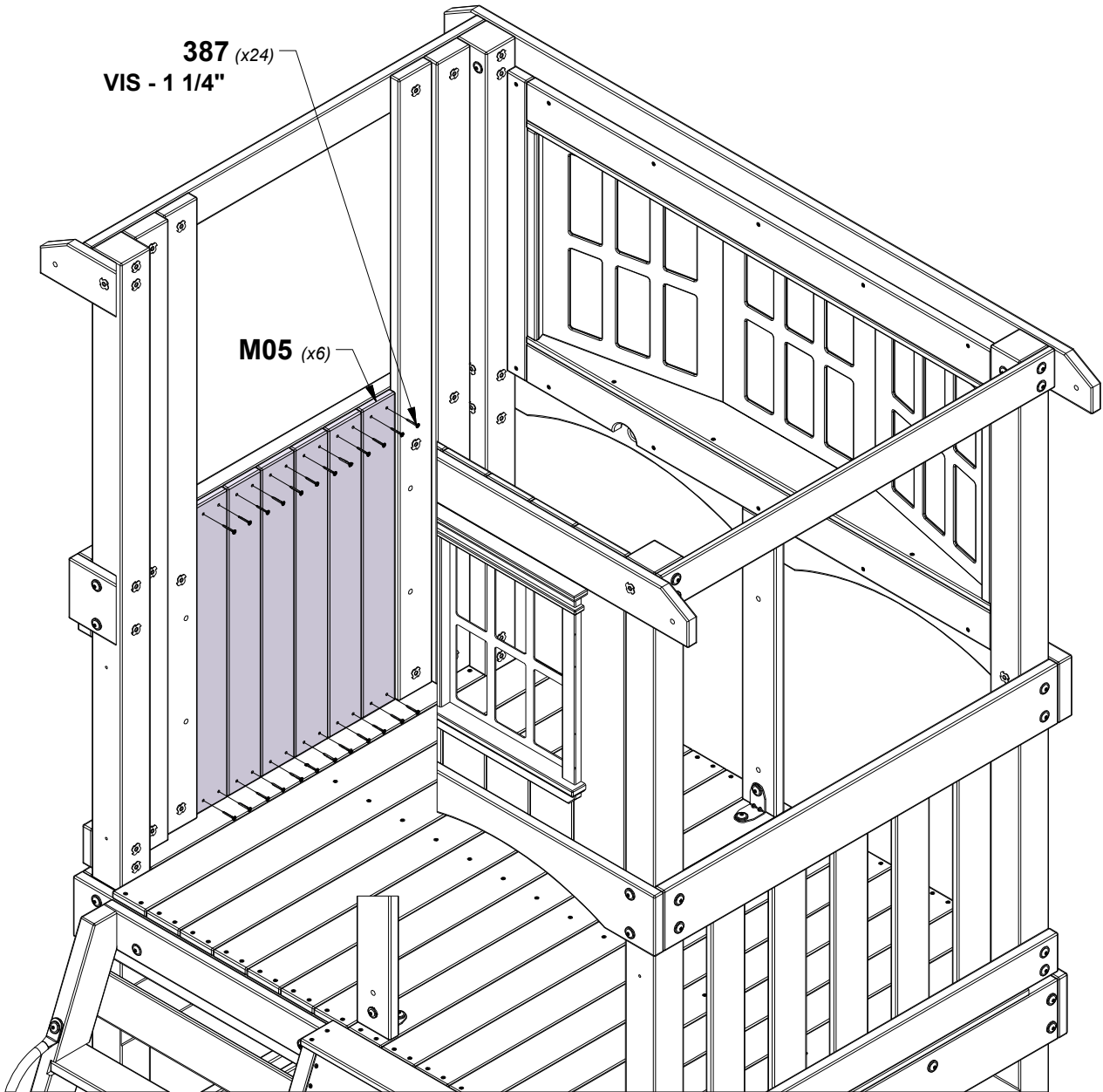


ÉTAPE 32 - ASSEMBLAGE DU FORT

QTÉ	NUMÉRO D'ARTICLE	DESCRIPTION
24	H100387	VIS PFH 8x1 1/4 BLK



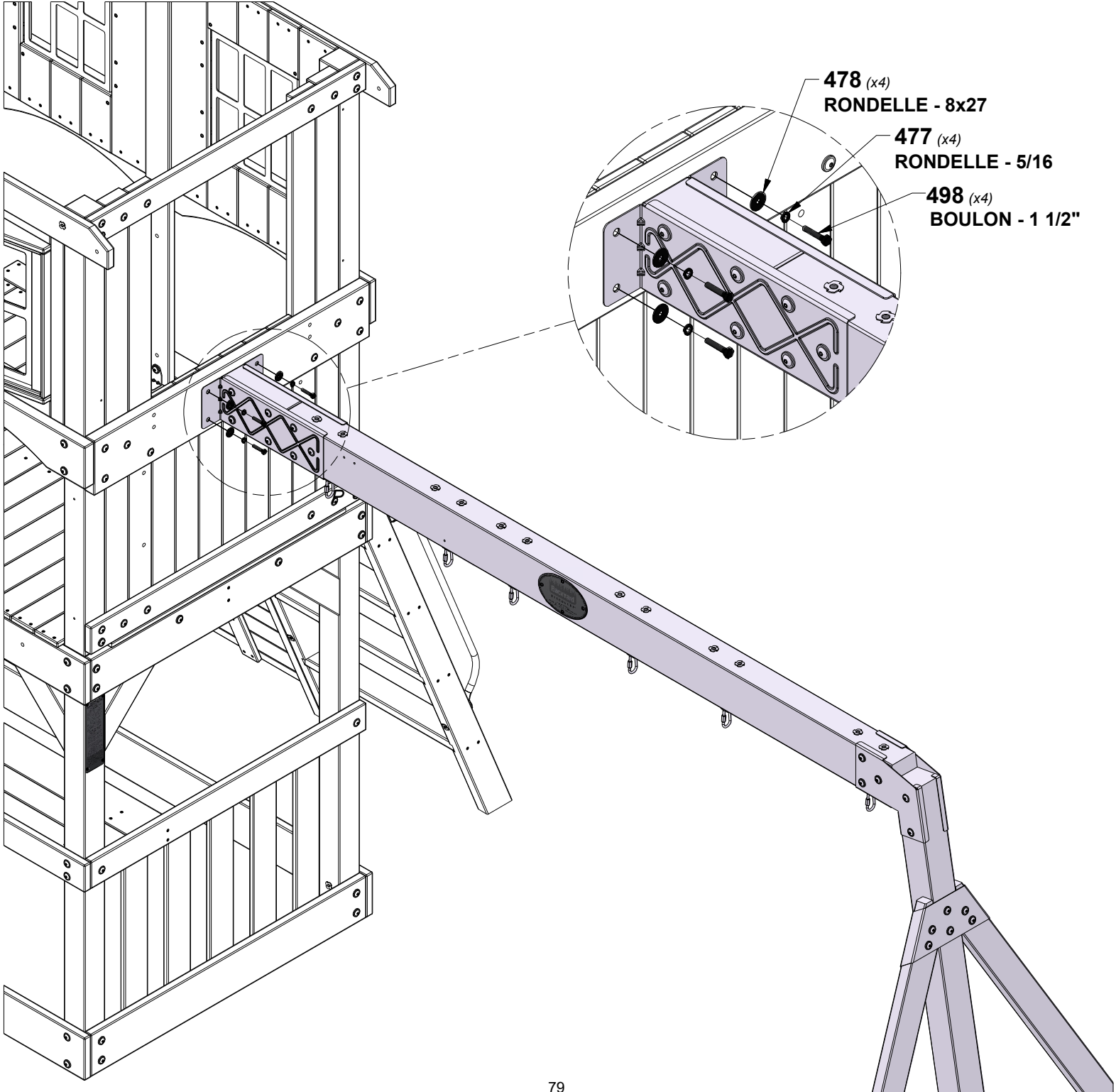
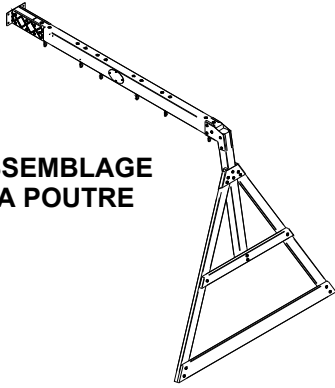
M05 PLANCHE DE MUR - W4L18289
(x6) 5/8"x3 3/8"x27" (16x86x686)



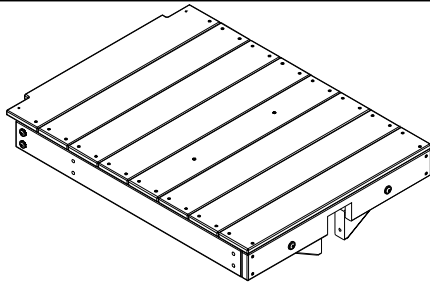
ÉTAPE 33 - ASSEMBLAGE DU FORT

QTÉ	NUMÉRO D'ARTICLE	DESCRIPTION
4	H100498	BOULON HEX 5/16x1 1/2
4	H100477	RONDELLE FENDUE 5/16 BLK
4	H100478	RONDELLE PLATE 8x27

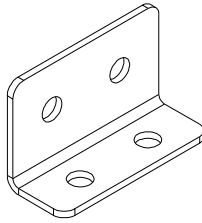
(x1) ASSEMBLAGE
DE LA POUTRE



ÉTAPE 34 - ASSEMBLAGE DU FORT

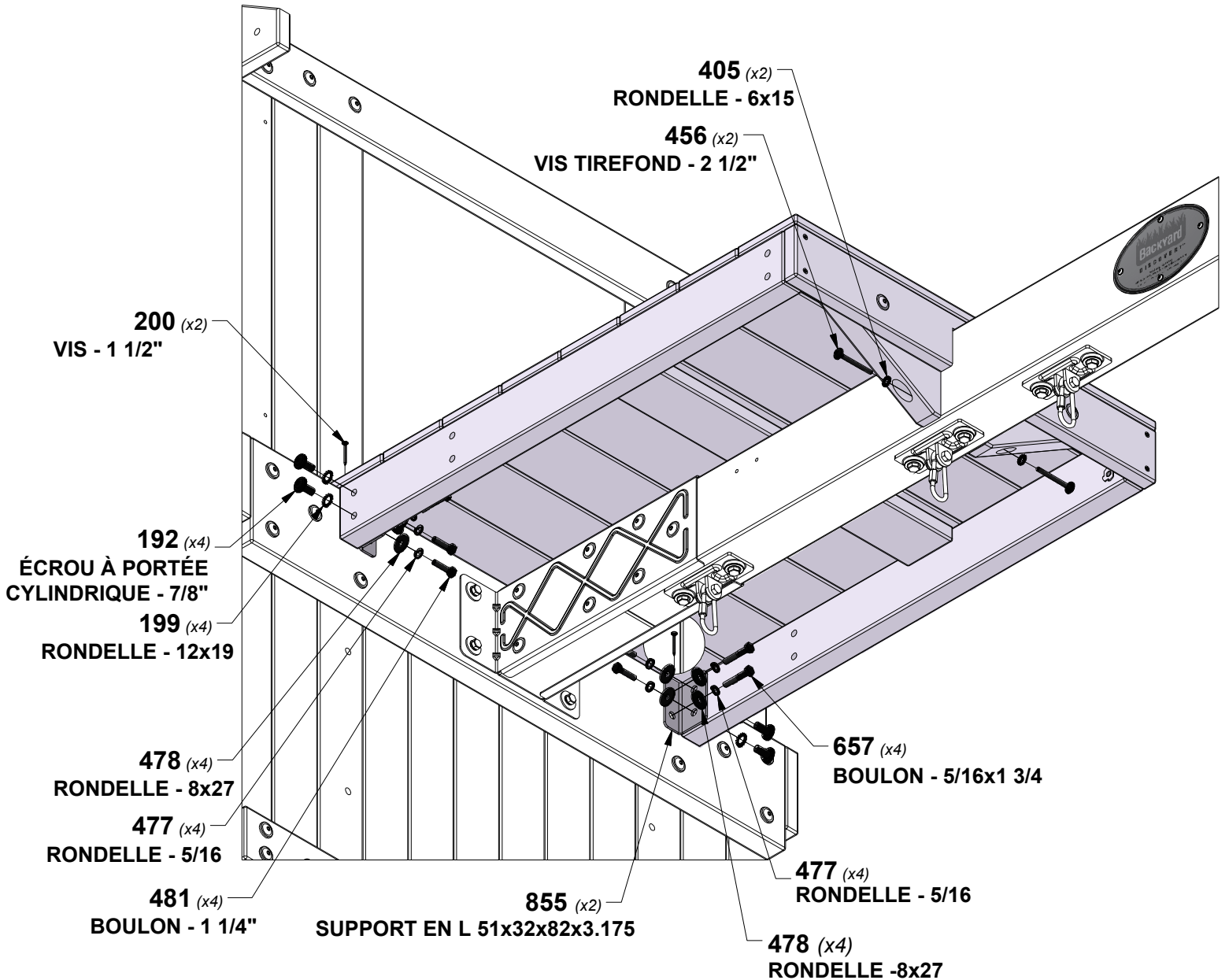


(x1) ASSEMBLAGE D'ÉCHELLE ET DE PAROI ROCHE



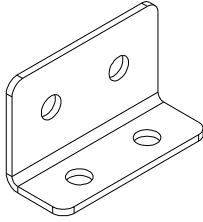
A4M00855 (x2) SUPPORT EN L 51x32x82x3.175

QTÉ	NUMÉRO D'ARTICLE	DESCRIPTION
4	H100192	ÉCROU À PORTÉE CYLINDRIQUE WH 7/8
4	H100199	RONDELLE DE SÉCURITÉ EXT 12x19
2	H100200	VIS PFH 8x1 1/2 BLK
2	H100405	RONDELLE DE SÉCURITÉ EXT 6x15
2	H100456	VIS TIREFOND 1/4x2 1/2 BLK
8	H100477	RONDELLE FENDUE 5/16 BLK
8	H100478	RONDELLE PLATE 8x27 BLK
4	H100481	BOULON HEX 5/16x1 1/4 BLK
4	H100657	BOULON HEX 5/16x1-3/4 BLK

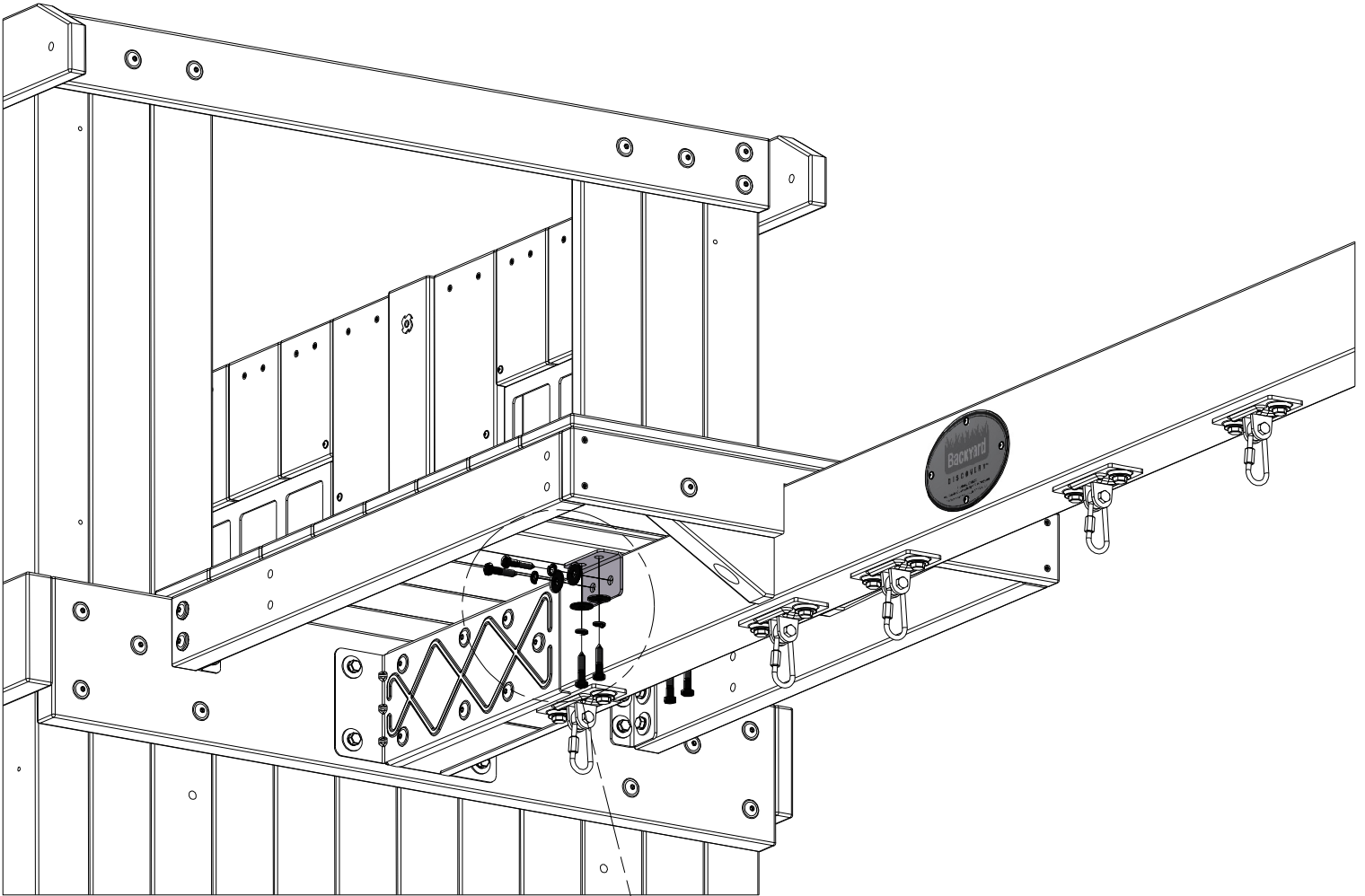


ÉTAPE 35 - ASSEMBLAGE DU FORT

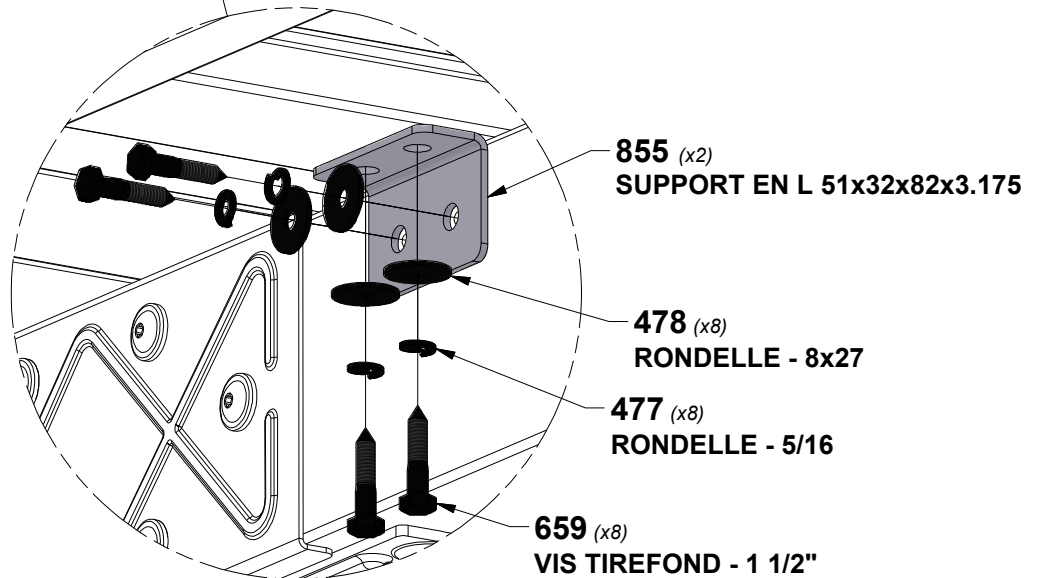
QTÉ	NUMÉRO D'ARTICLE	DESCRIPTION
8	H100659	VIS TIREFOND HEX 5/16x1 1/2 BLK
8	H100477	RONDELLE FENDUE 5/16 BLK
8	H100478	RONDELLE PLATE 8x27 BLK



A4M00855
(x2) **SUPPORT EN L 51x32x82x3.175**



REMARQUE :
À L'AIDE D'UN SUPPORT
COMME GUIDE, PERCER DES
TROUS PILOTES DE 3/16" (5
mm) X 1" DE PROFONDEUR. 2
PLACES DE CHAQUE CÔTÉ.



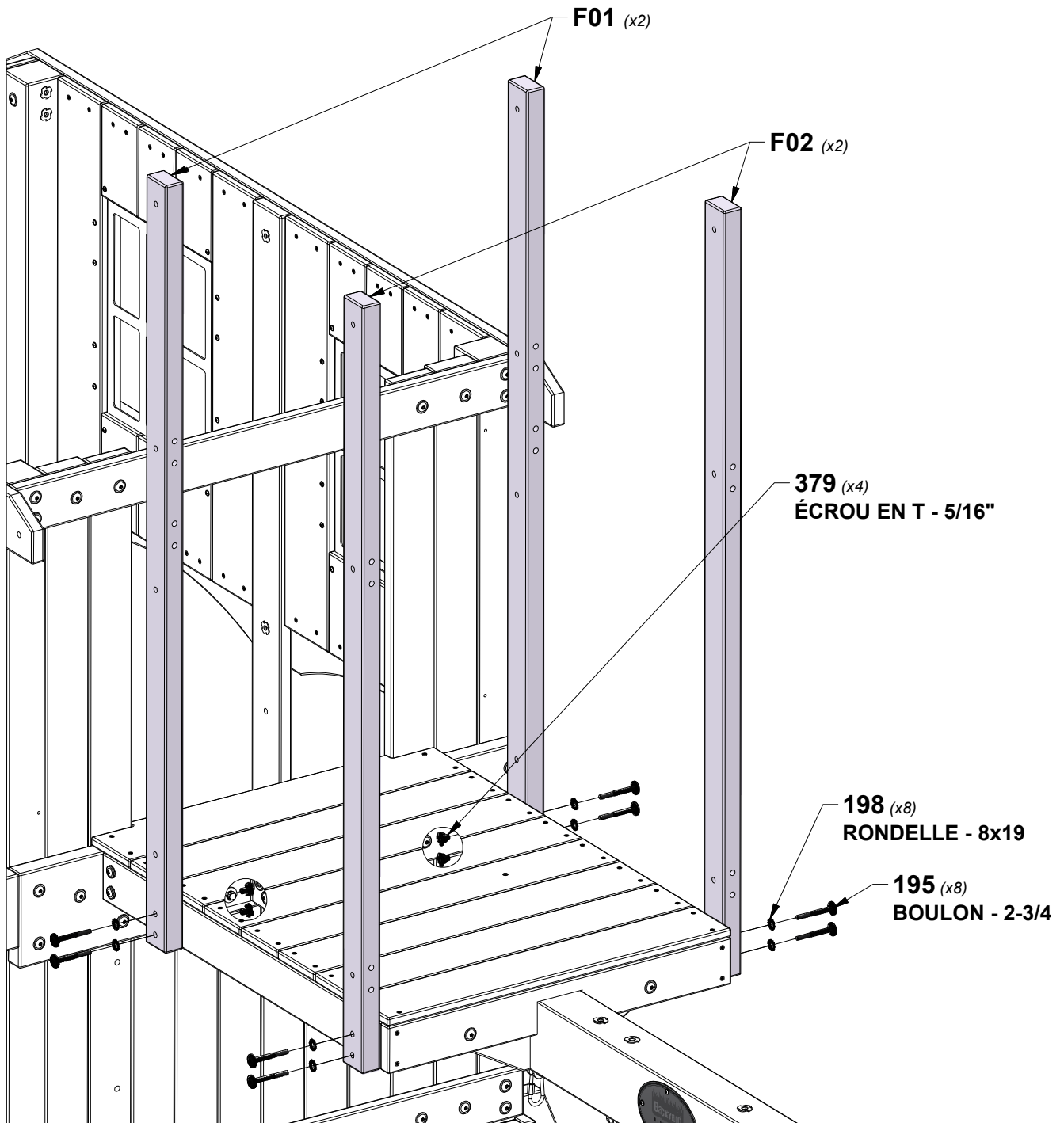
ÉTAPE 36 - ASSEMBLAGE DU FORT

QTÉ	NUMÉRO D'ARTICLE	DESCRIPTION
8	H100195	BOULON WH 5/16x2 3/4 BLK
8	H100198	RONDELLE DE SÉCURITÉ EXT 8x19
4	H100379	ÉCROU EN T 5/16 BLK

F01 SUPPORT MURAL DU NID-DE-PIE - W4L18297
(x2) 1 3/8"x2 3/8"x55" (36x60x1397)

F02 SUPPORT MURAL DU NID-DE-PIE - W4L18298
(x2) 1 3/8"x2 3/8"x55" (36x60x1397)

CONSEIL :
INSTALLEZ LES ÉCROUS À ENFONCER DANS LE BOIS D'ABORD



ÉTAPE 37 - ASSEMBLAGE DU FORT



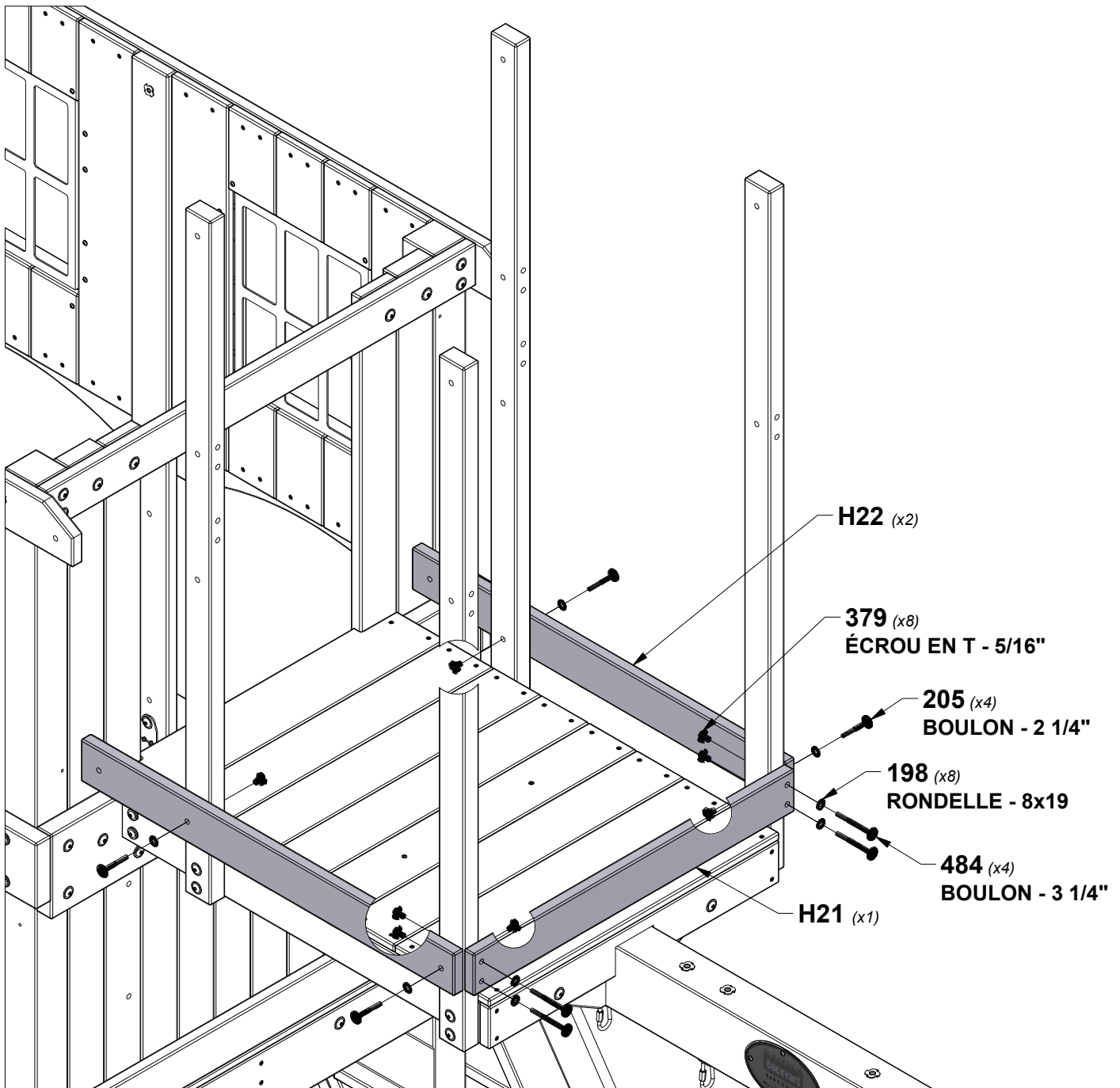
H21 RAIL MURAL DU NID DE CORBEAU - W4L18300
(x1) 1"x3 3/8"x29 7/8" (24x86x758)



H22 RAIL MURAL DU NID DE CORBEAU - W4L18301
(x2) 1"x3 3/8"x34 3/4" (24x86x882)

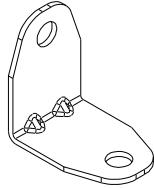
QTÉ	NUMÉRO D'ARTICLE	DESCRIPTION
4	H100205	BOULON WH 5/16x2 1/4 BLK
4	H100484	BOULON WH 5/16x3 1/4 BLK
8	H100198	RONDELLE DE SÉCURITÉ EXT 8x19
8	H100379	ÉCROU EN T 5/16 BLK

CONSEIL :
INSTALLEZ LES ÉCROUS À ENFONCER DANS LE BOIS D'ABORD



ÉTAPE 38 - ASSEMBLAGE DU FORT

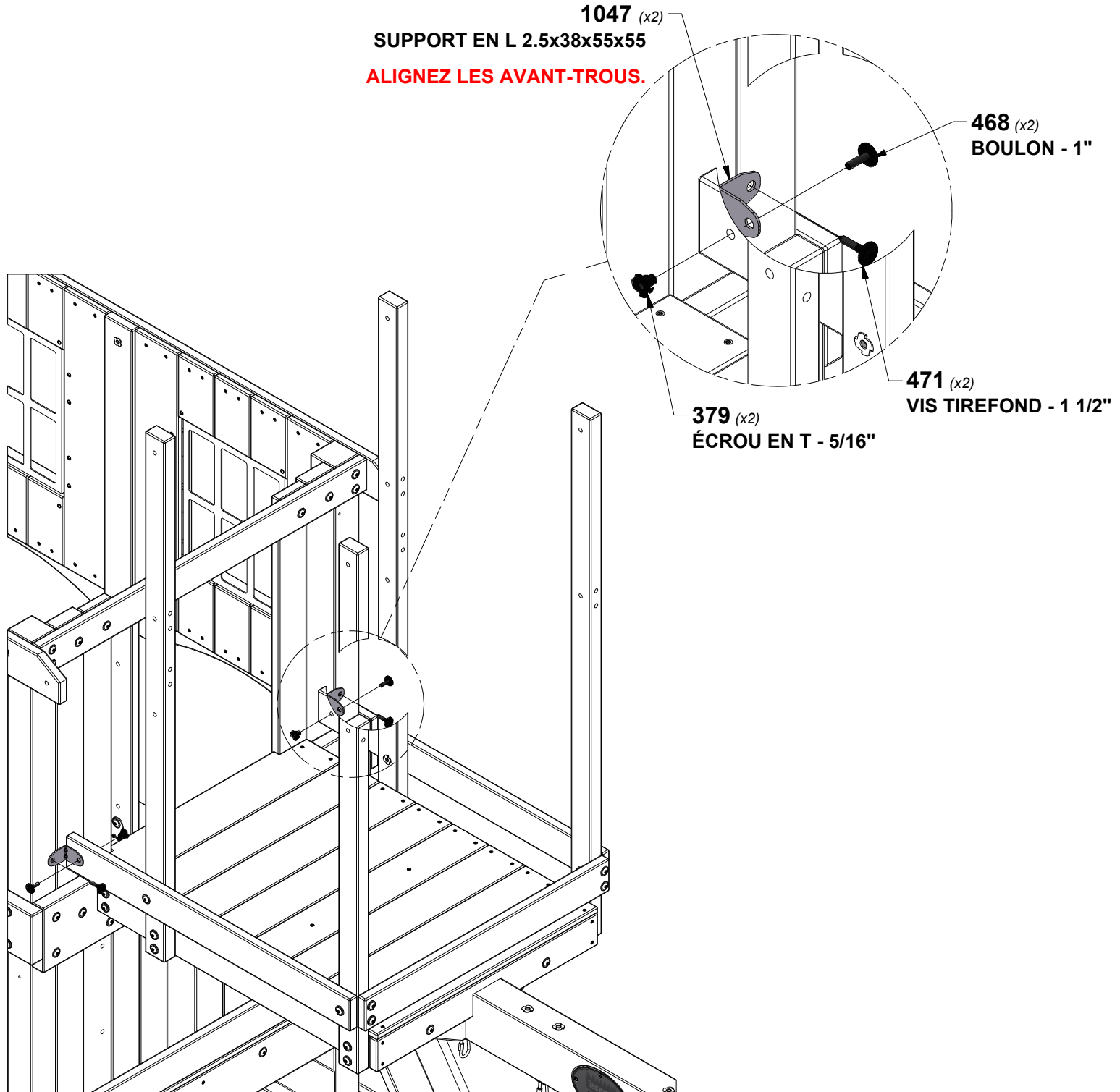
QTÉ	NUMÉRO D'ARTICLE	DESCRIPTION
2	H100468	BOULON WH 5/16x1 BLK
2	H100471	VIS TIREFOND WH 5/16x1 1/2 BLK
2	H100379	ÉCROU EN T 5/16 BLK



A4M01047
(x2) **SUPPORT EN L 2.5x38x55x55**

CONSEIL :
INSTALLEZ LES ÉCROUS À ENFONCER DANS LE BOIS D'ABORD

1047 (x2)
SUPPORT EN L 2.5x38x55x55
ALIGNEZ LES AVANT-TROUS.



ÉTAPE 39 - ASSEMBLAGE DU FORT

QTÉ	NUMÉRO D'ARTICLE	DESCRIPTION
4	H100205	BOULON WH 5/16x2 1/4 BLK
8	H100416	BOULON WH 5/16x3 BLK
16	H100198	RONDELLE DE SÉCURITÉ EXT 8x19
16	H100379	ÉCROU EN T 5/16 BLK
4	H100484	BOULON WH 5/16x3 1/4 BLK



H21 RAIL MURAL DU NID DE CORBEAU - W4L18300
(x1) 1"x3 3/8"x29 7/8" (24x86x758)

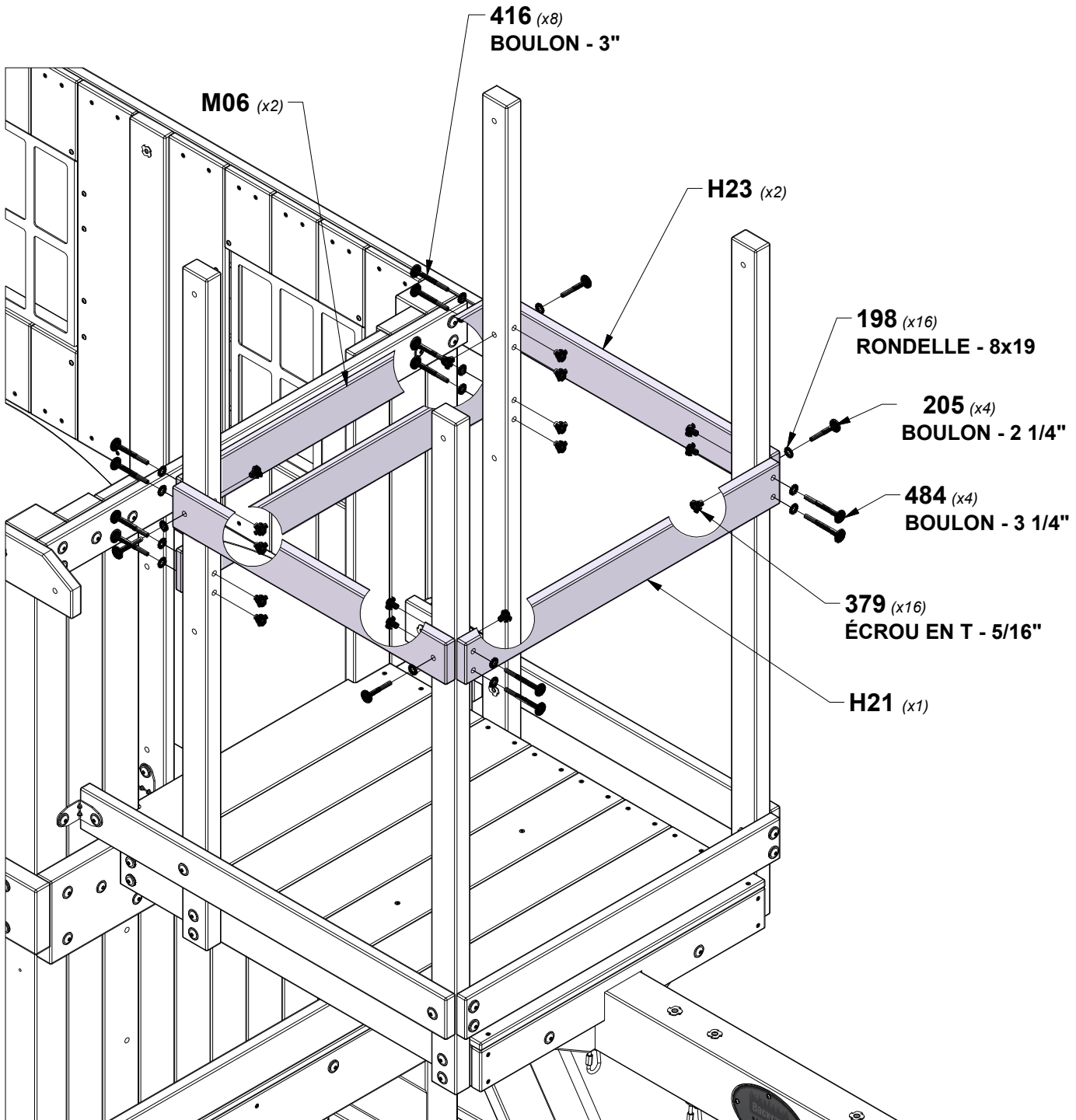


H23 RAIL MURAL DU NID DE CORBEAU - W4L18303
(x2) 1"x3 3/8"x26" (24x86x660)

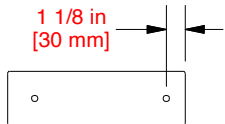


M06 RAIL MURAL DU NID DE CORBEAU - W4L18302
(x2) 5/8"x3 3/8"x29 7/8" (16x86x758)

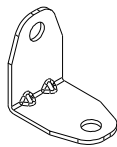
CONSEIL :
INSTALLEZ LES ÉCROUS À ENFONCER DANS LE BOIS D'ABORD



ÉTAPE 40 - ASSEMBLAGE DU FORT



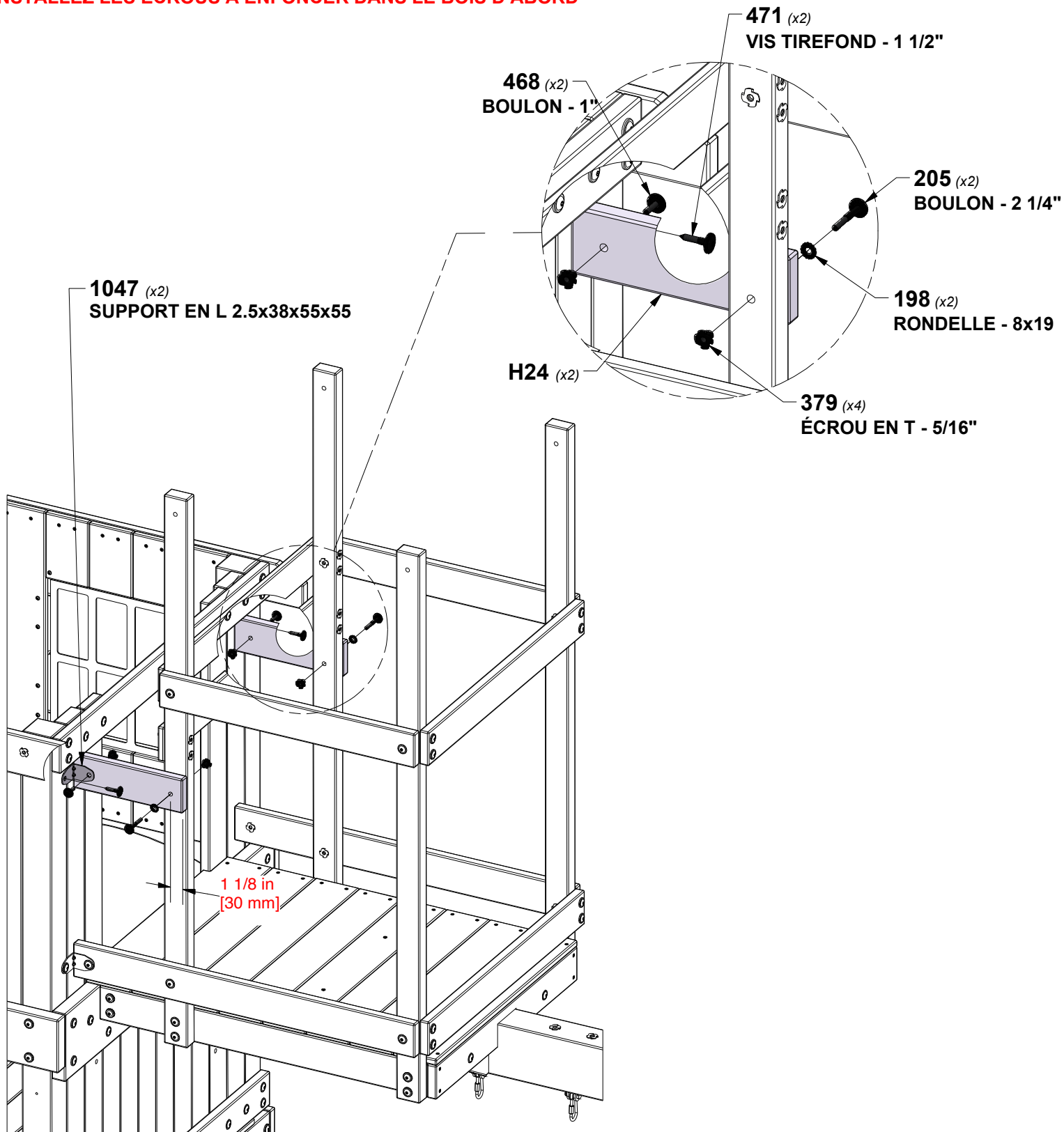
H24 RAIL MURAL DU NID DE CORBEAU - W4L18304
(x2) 1"x3 3/8"x11 1/8" (24x86x282)



A4M01047 SUPPORT EN L 2.5x38x55x55
(x2)

QTÉ	NUMÉRO D'ARTICLE	DESCRIPTION
2	H100205	BOULON WH 5/16x2 1/4 BLK
2	H100468	BOULON WH 5/16x1 BLK
2	H100198	RONDELLE DE SÉCURITÉ EXT 8x19
4	H100379	ÉCROU EN T 5/16 BLK
2	H100471	VIS TREFOND WH 5/16x1 1/2 BLK

CONSEIL :
INSTALLEZ LES ÉCROUS À ENFONCER DANS LE BOIS D'ABORD

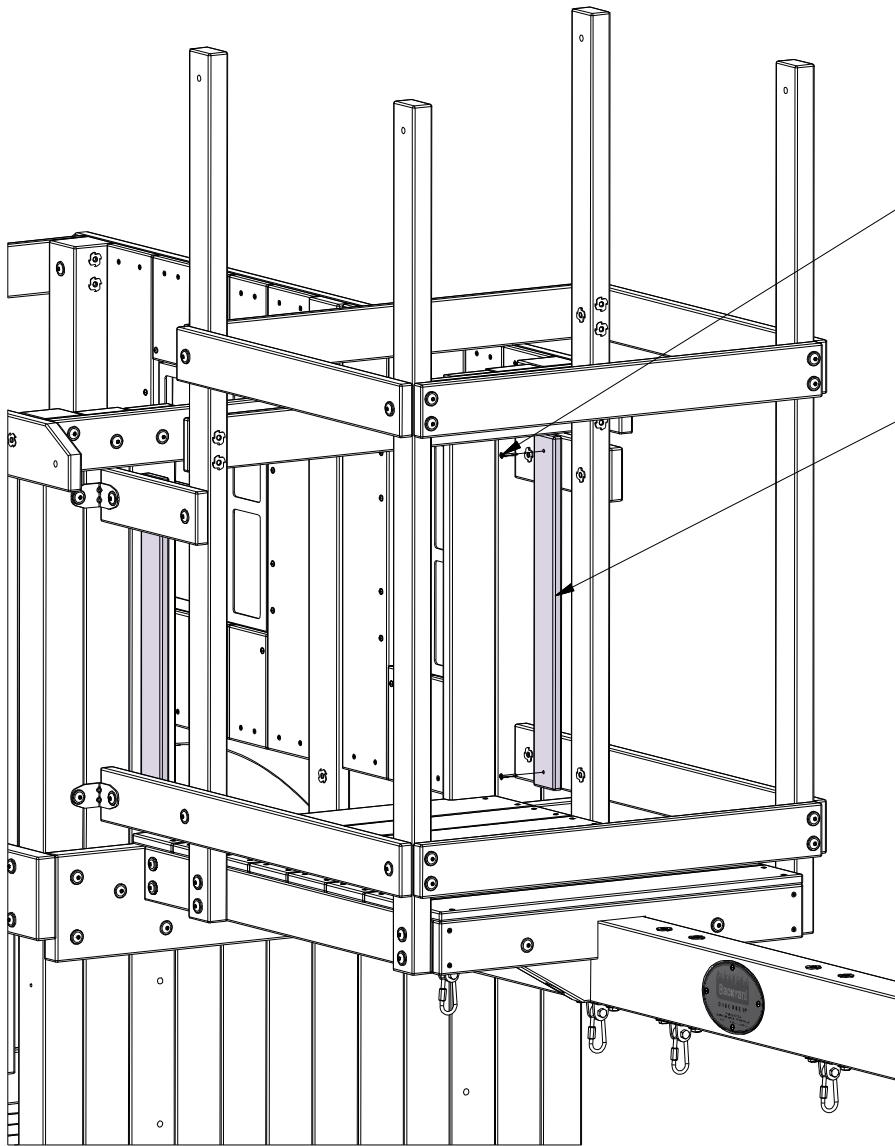


ÉTAPE 41 - ASSEMBLAGE DU FORT

QTÉ	NUMÉRO D'ARTICLE	DESCRIPTION
4	H100387	VIS PFH 8x1 1/4 BLK

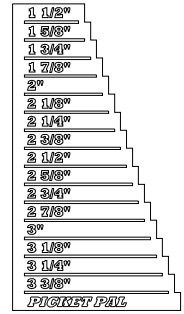


N02 PLANCHE MURAL NID DE CORBEAU - W4L18319
 (x2) 5/8"x2 3/8"x22 3/8" (16x60x568)

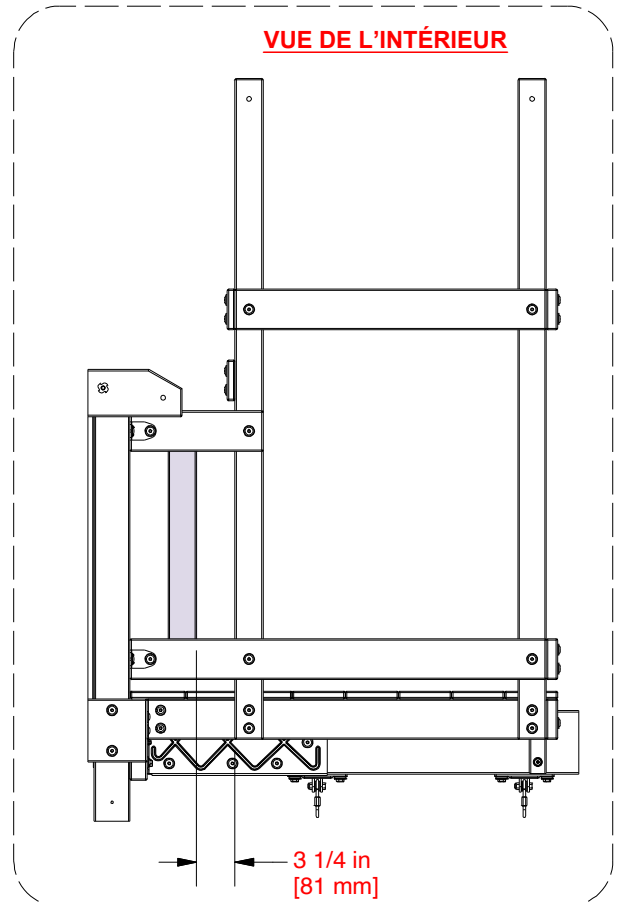


387 (x4)
VIS - 1 1/4"

N02 (x2)



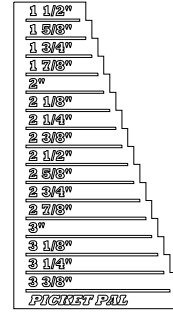
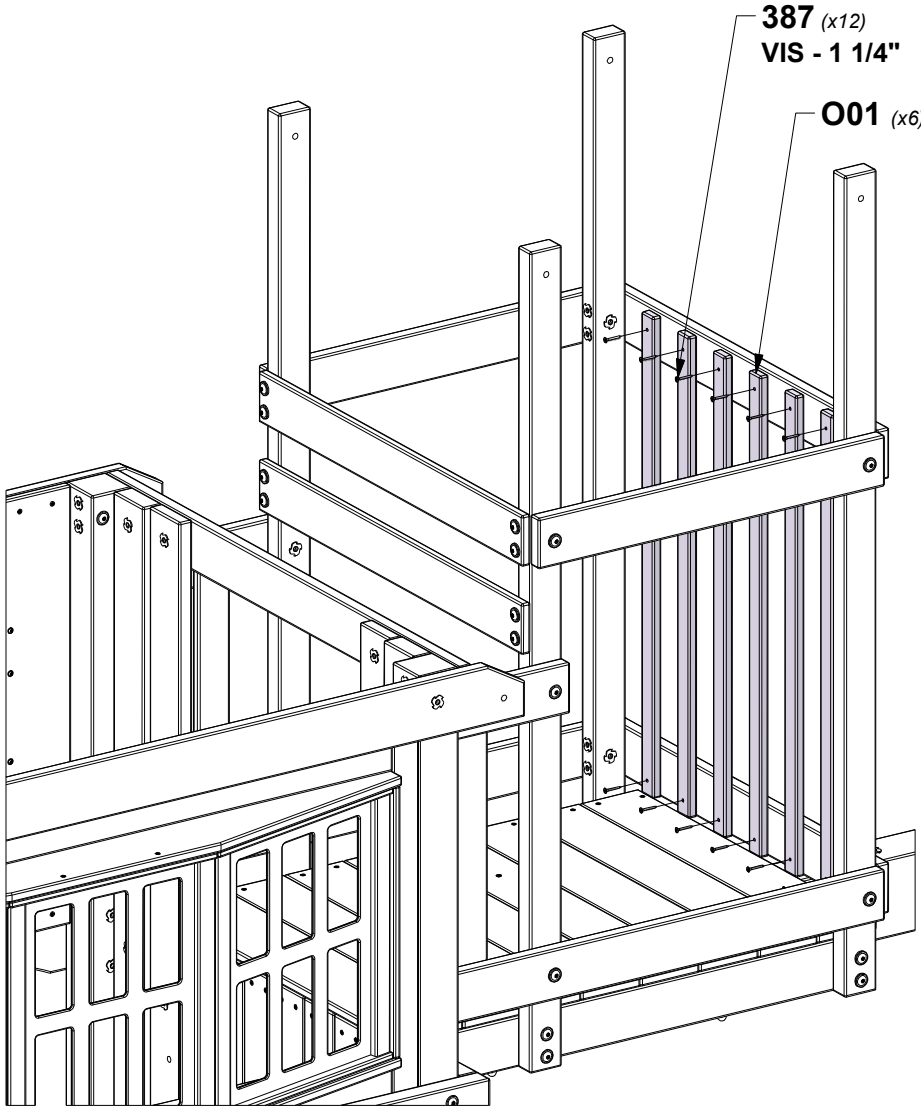
A6P00410 PIQUET
 (x1)



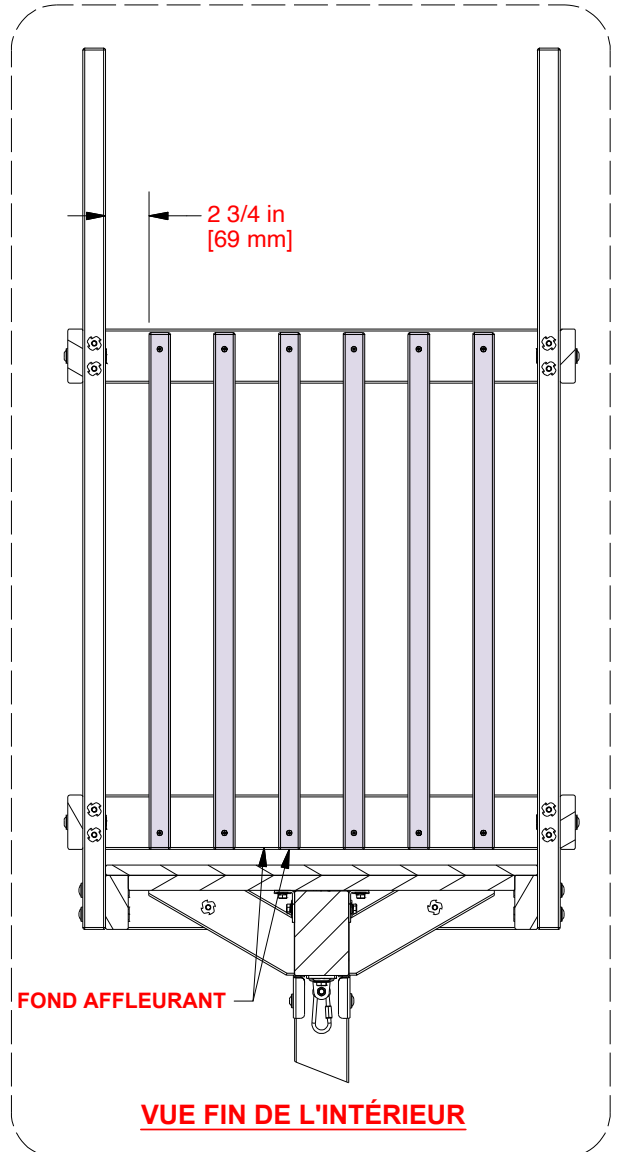
ÉTAPE 42 - ASSEMBLAGE DU FORT

QTÉ	NUMÉRO D'ARTICLE	DESCRIPTION
12	H100387	VIS PFH 8x1 1/4 BLK

O01 PLANCHE MURAL NID DE CORBEAU - W4L18305
 (x6) 5/8"x1 3/8"x32 1/4" (16x34x819)



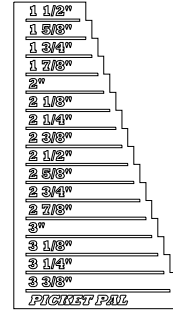
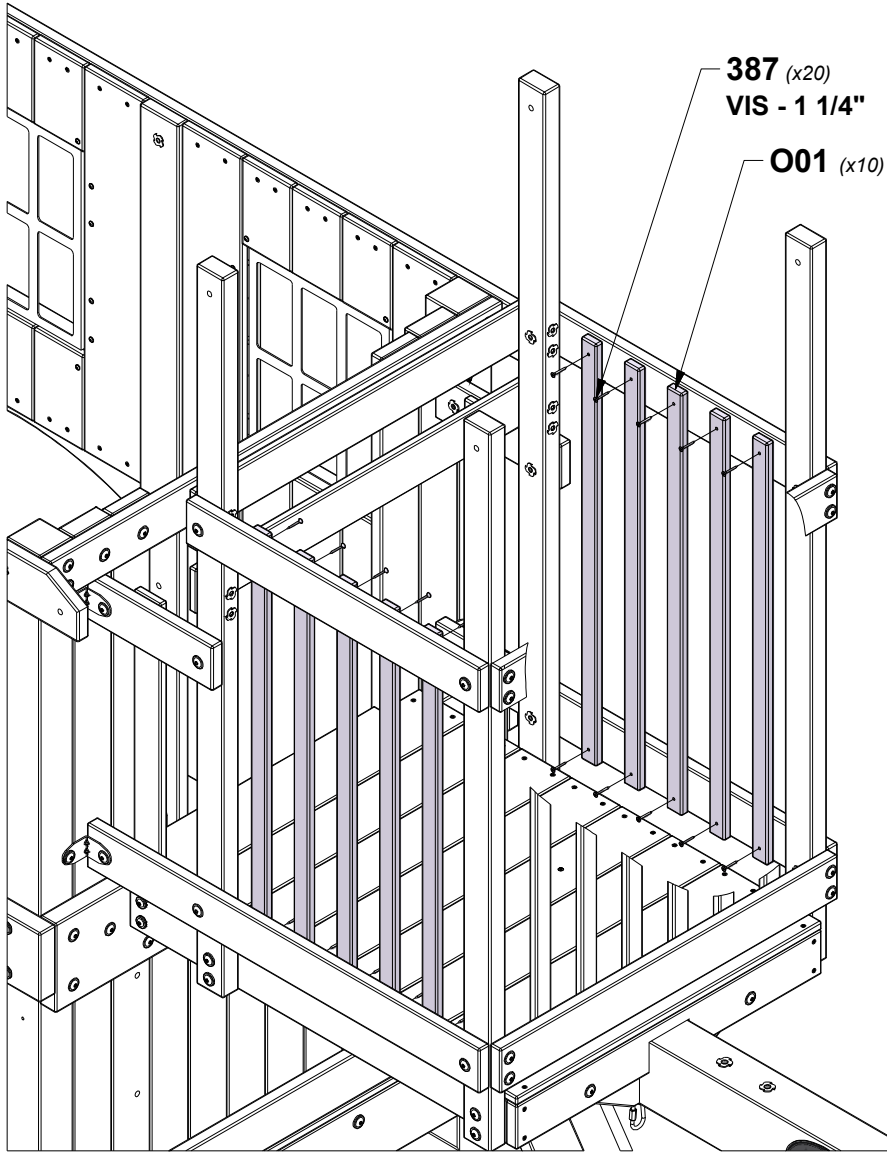
A6P00410
 (x1) PIQUET



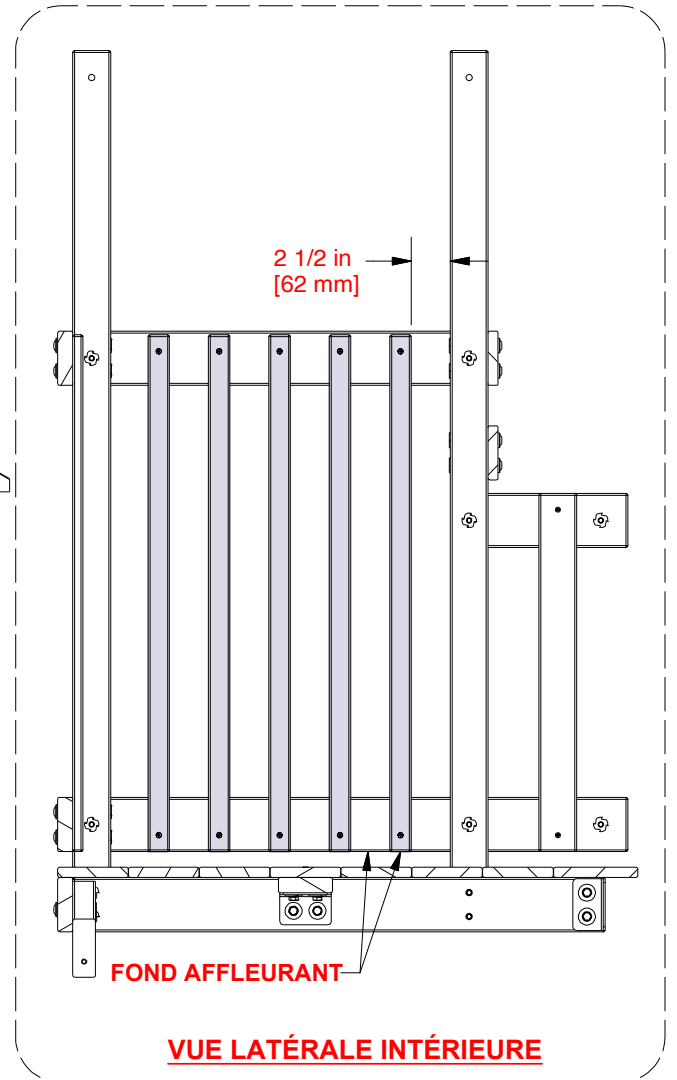
ÉTAPE 43 - ASSEMBLAGE DU FORT

QTÉ	NUMÉRO D'ARTICLE	DESCRIPTION
20	H100387	VIS PFH 8x1-1/4 BLK

O01 PLANCHE MURAL NID DE CORBEAU - W4L18305
 (x10) 5/8"x1 3/8"x32 1/4" (16x34x819)

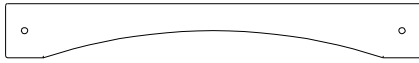


A6P00410
 (x1) PIQUET



ÉTAPE 44 - ASSEMBLAGE DU FORT

QTÉ	NUMÉRO D'ARTICLE	DESCRIPTION
4	H100198	RONDELLE DE SÉCURITÉ EXT 8x19
4	H100379	ÉCROU EN T 5/16 BLK
8	H100392	VIS PWH 8x3/4 BLK
4	H100484	BOULON WH 5/16x3 1/4 BLK



H20 RAIL MURAL DU NID DE CORBEAU - W4L18299
(x2) 1"x3 3/8"x26" (24x86x660)

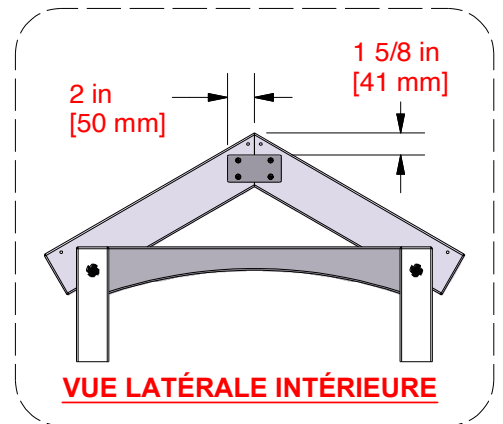
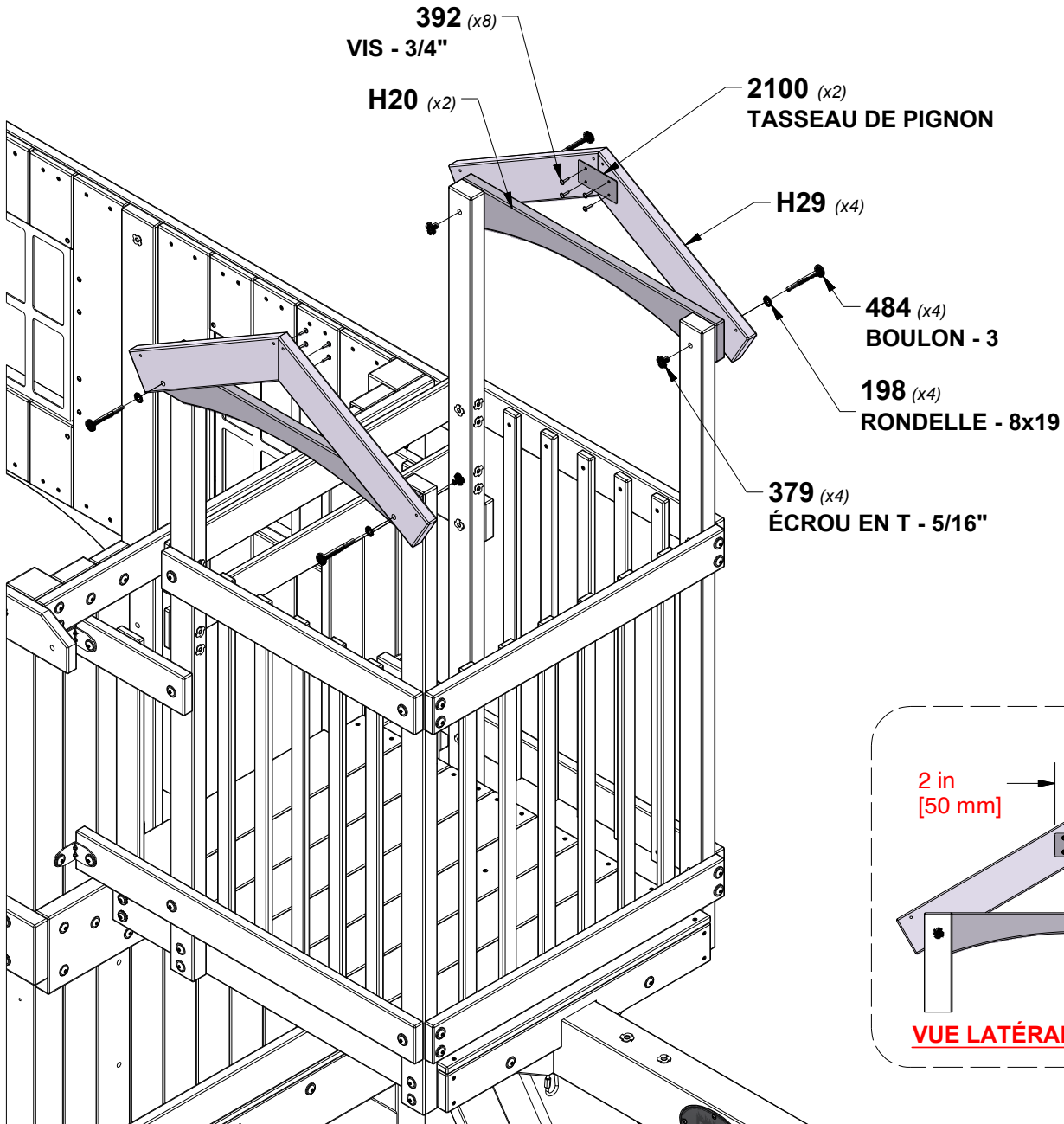


H29 CHEVRON DE TOIT GAUCHE - W4L18325
(x4) 1"x3 3/8"x17 3/4" (24x86x451)



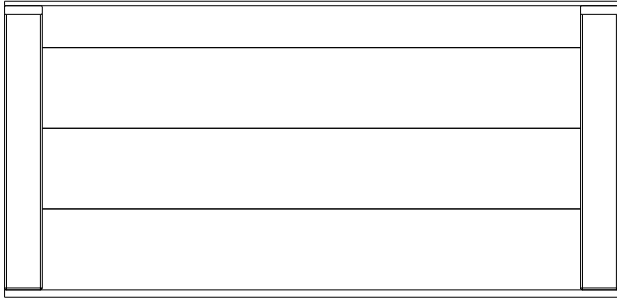
A4M02100 TASSEAU DE PIGNON
(x2)

CONSEIL :
INSTALLEZ LES ÉCROUS À ENFONCER DANS LE BOIS D'ABORD

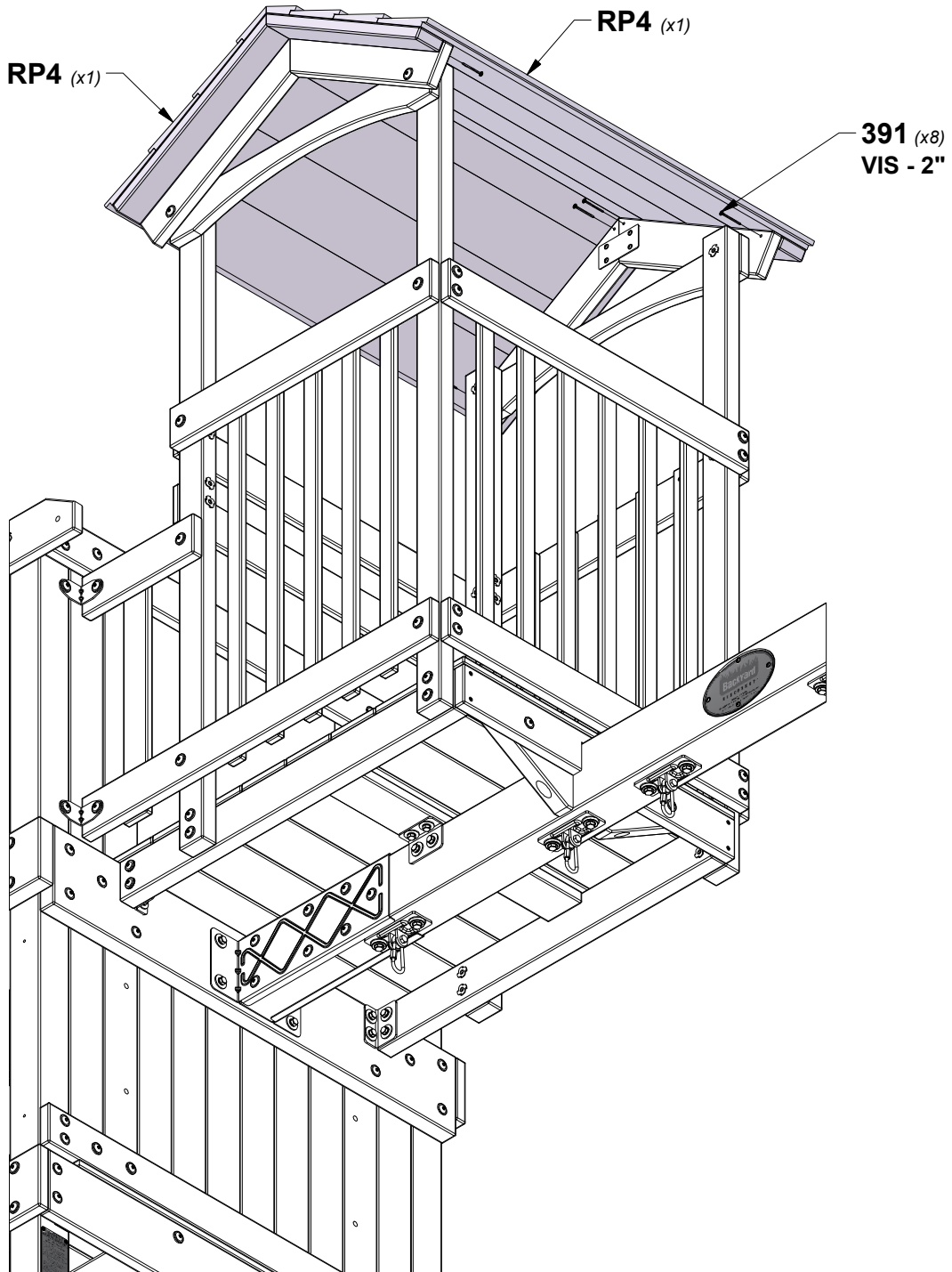


ÉTAPE 45 - ASSEMBLAGE DU FORT

QTÉ	NUMÉRO D'ARTICLE	DESCRIPTION
8	H100391	VIS PFH 8x2 BLK

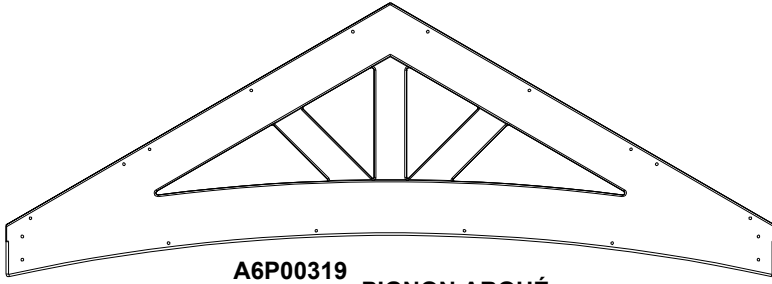


RP4 PANNEAU DE TOIT NID DE CORBEAU - W2A03951
(x2) 1 5/8"x18 1/2"x38 3/8" (42x469x975)

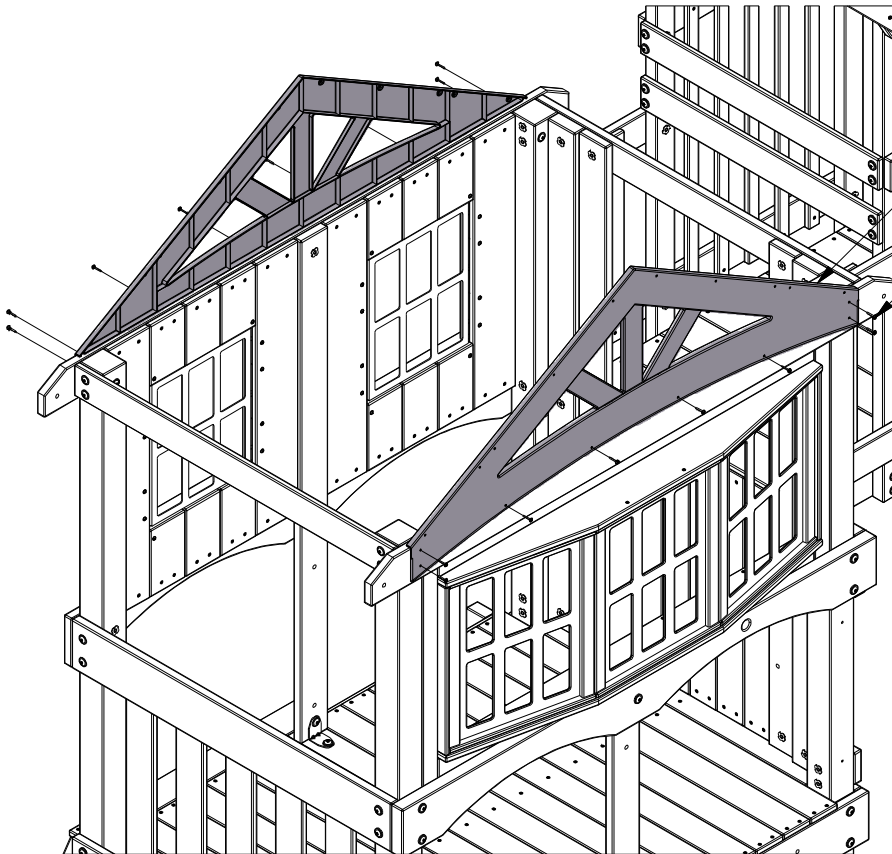


ÉTAPE 46 - ASSEMBLAGE DU FORT

QTÉ	NUMÉRO D'ARTICLE	DESCRIPTION
16	H100797	VIS PWH 8x1 BLK

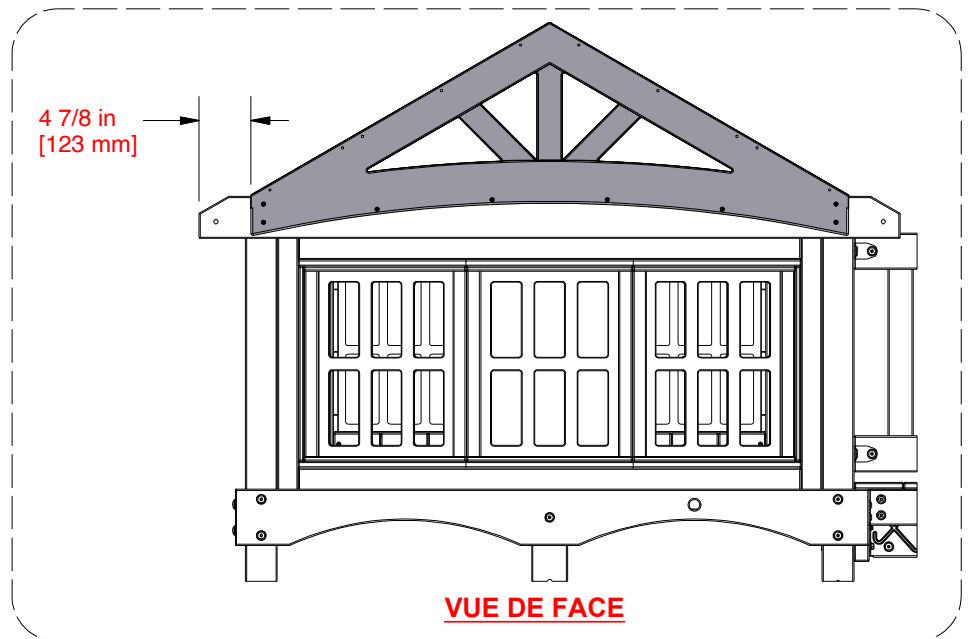


A6P00319
(x2) **PIGNON ARQUÉ**



319 (x2)
PIGNON ARQUÉ

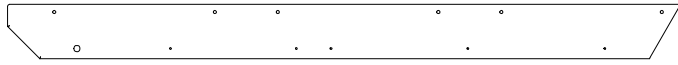
797 (x16)
VIS - 1"



ÉTAPE 47 - ASSEMBLAGE DU FORT



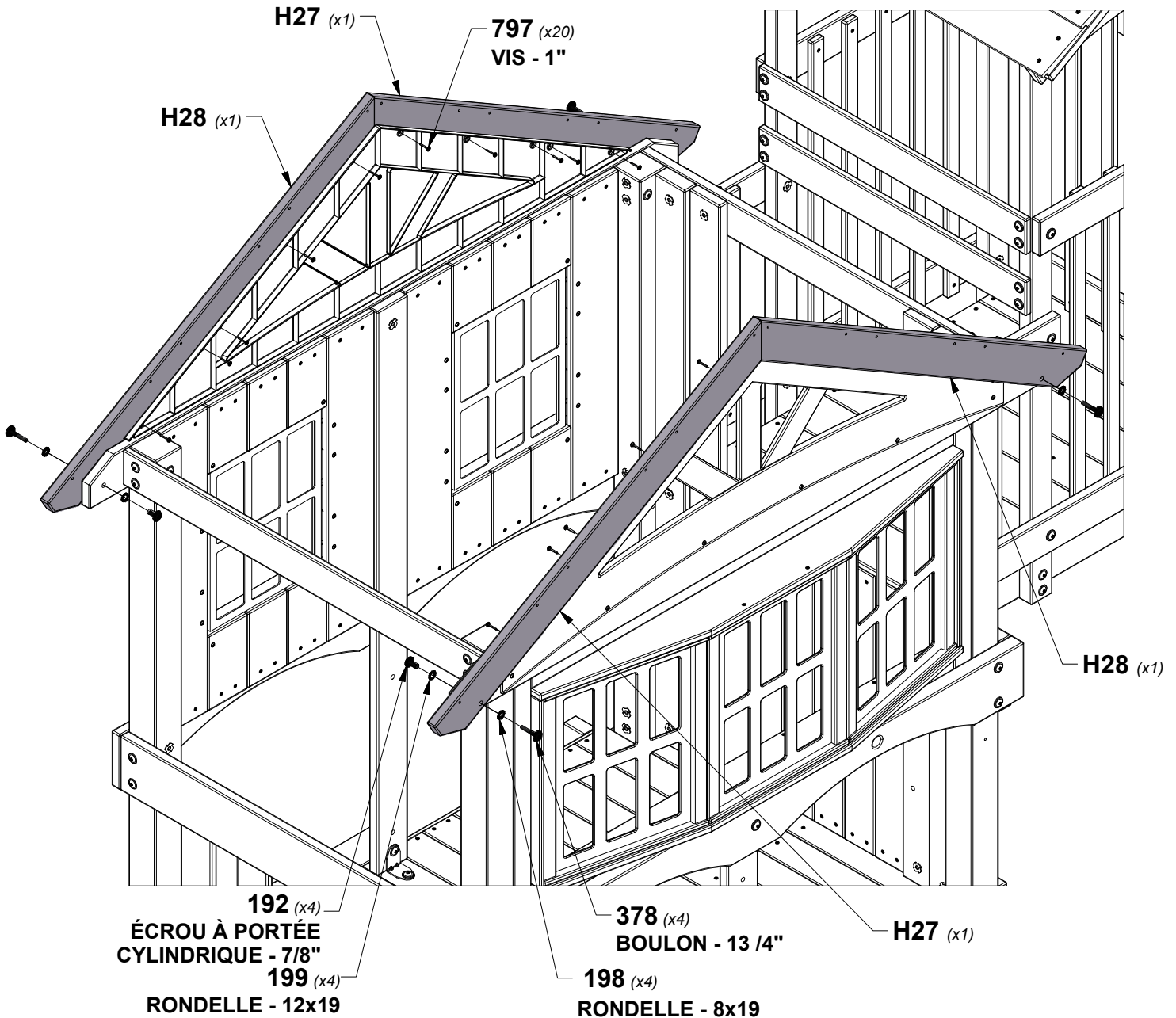
H27 CHEVRON DE TOIT GAUCHE - W4L18323
(x2) 1"x3 3/8"x42 1/8" (24x86x1069)



H28 CHEVRON DE TOIT DROIT - W4L18324
(x2) 1"x3 3/8"x42 1/8" (24x86x1069)

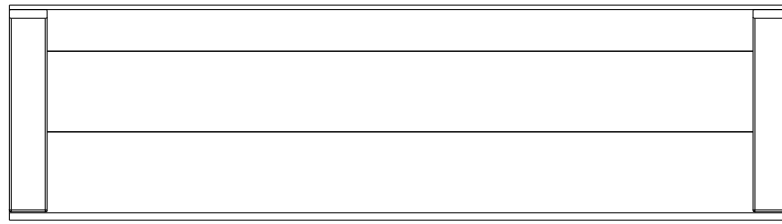
QTÉ	NUMÉRO D'ARTICLE	DESCRIPTION
4	H100192	ÉCROU À PORTÉE CYLINDRIQUE WH 5/16x7/8 BLK
4	H100198	RONDELLE DE SÉCURITÉ EXT 8x19 BLK
4	H100199	RONDELLE DE SÉCURITÉ EXT 12x19 BLK
4	H100378	BOULON WH 5/16x1 3/4 BLK
20	H100797	VIS PWH 8x1 BLK

CONSEIL:
ALIGNER LES TROUS PILOTE

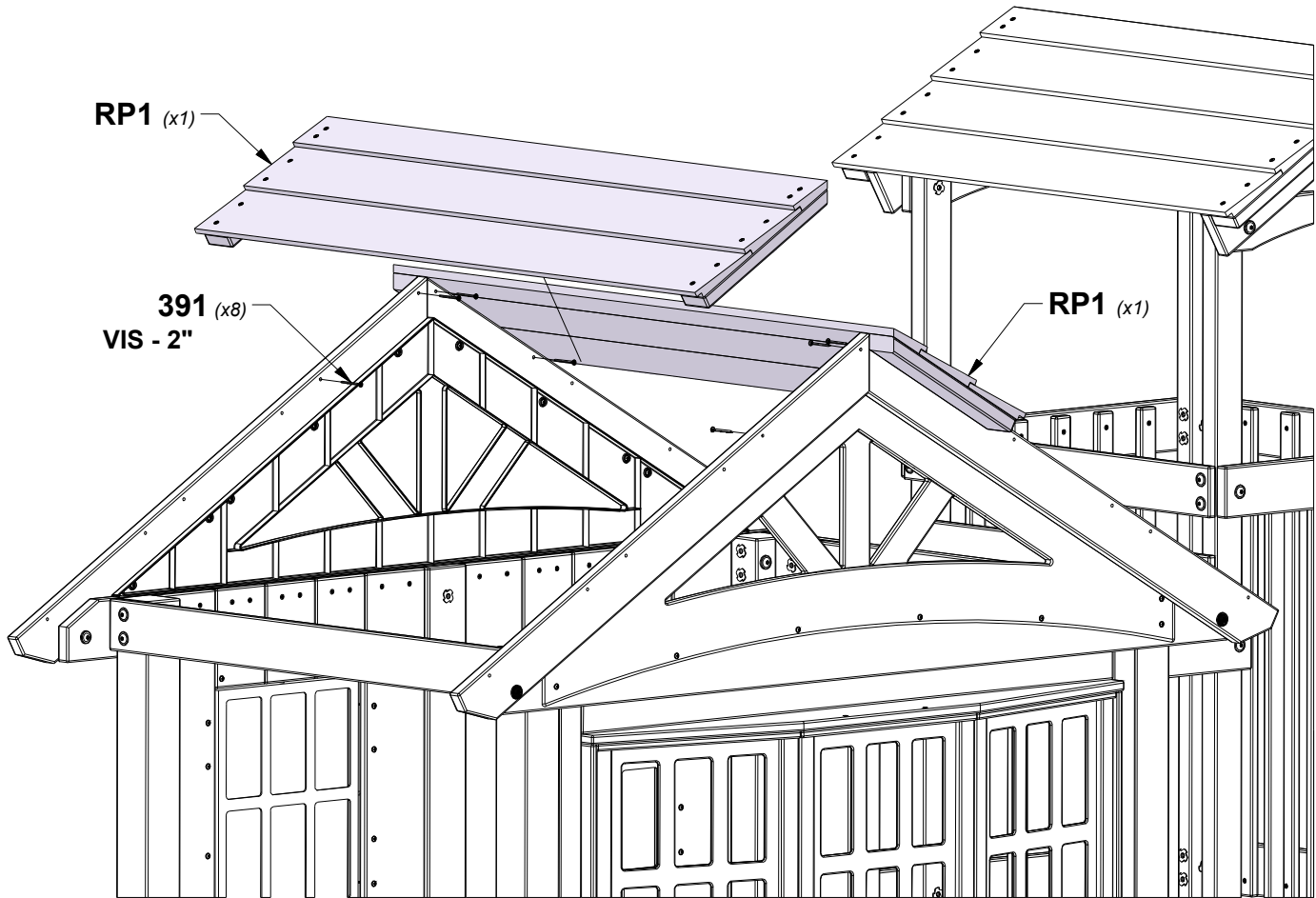


ÉTAPE 48 - ASSEMBLAGE DU FORT

QTÉ	NUMÉRO D'ARTICLE	DESCRIPTION
8	H100391	VIS PFH 8x2 BLK



RP1 PANNEAU DE FAÎTE DE TOIT - W2A03948
(x2) 1 5/8"x13 3/8"x48 7/8" (42x341x1241)

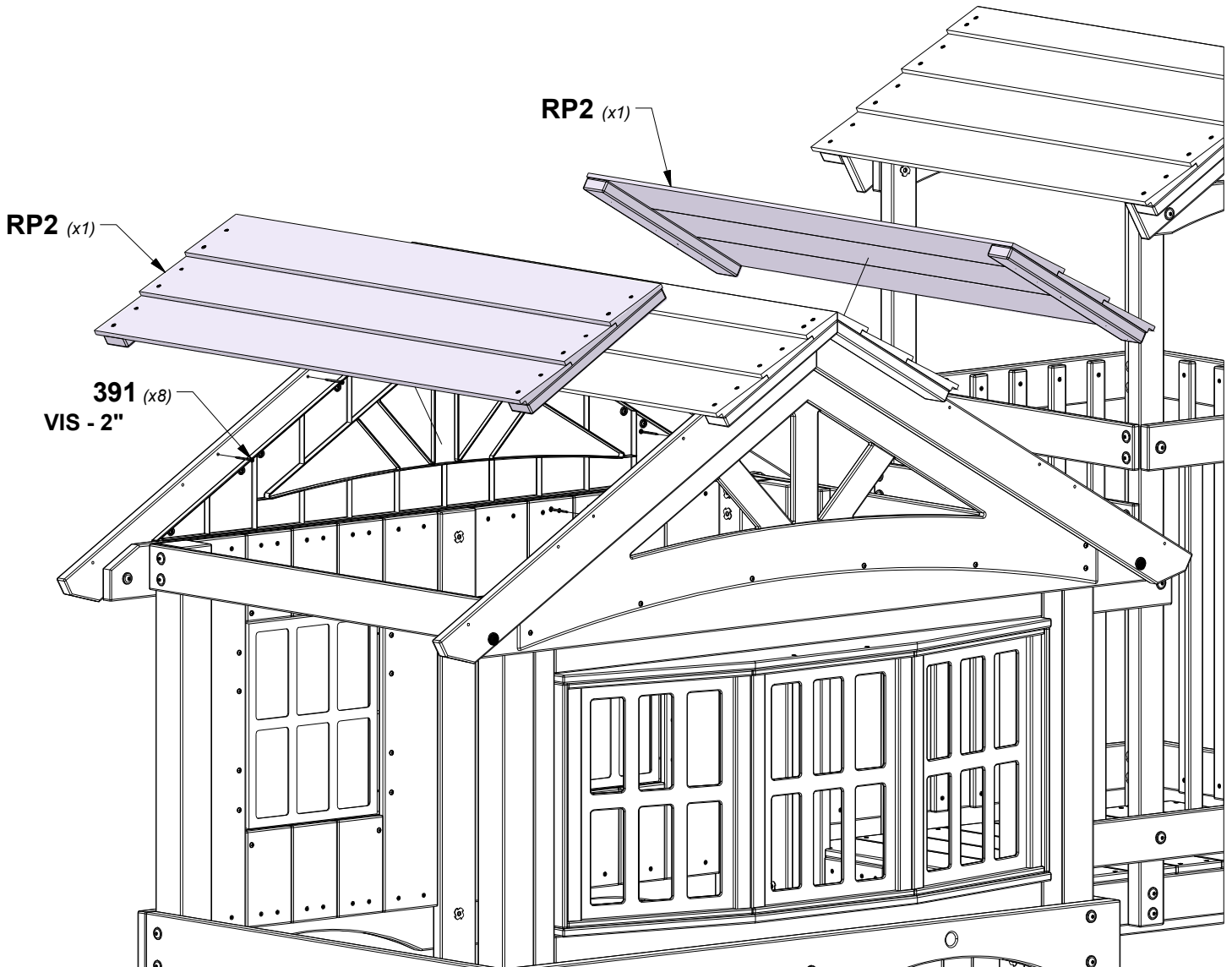


ÉTAPE 49 - ASSEMBLAGE DU FORT

QTÉ	NUMÉRO D'ARTICLE	DESCRIPTION
8	H100391	VIS PFH 8x2 BLK

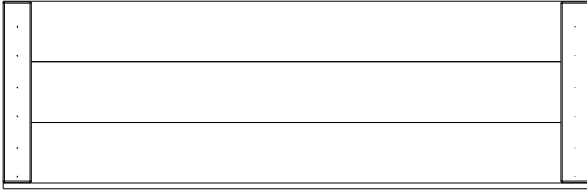


RP2 PANNEAU DE TOIT - W2A03947
(x2) 1 5/8"x15 5/8"x59 3/8" (42x396x1241)

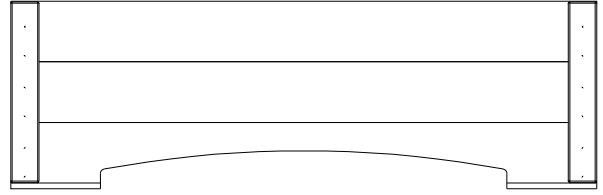


ÉTAPE 50 - ASSEMBLAGE DU FORT

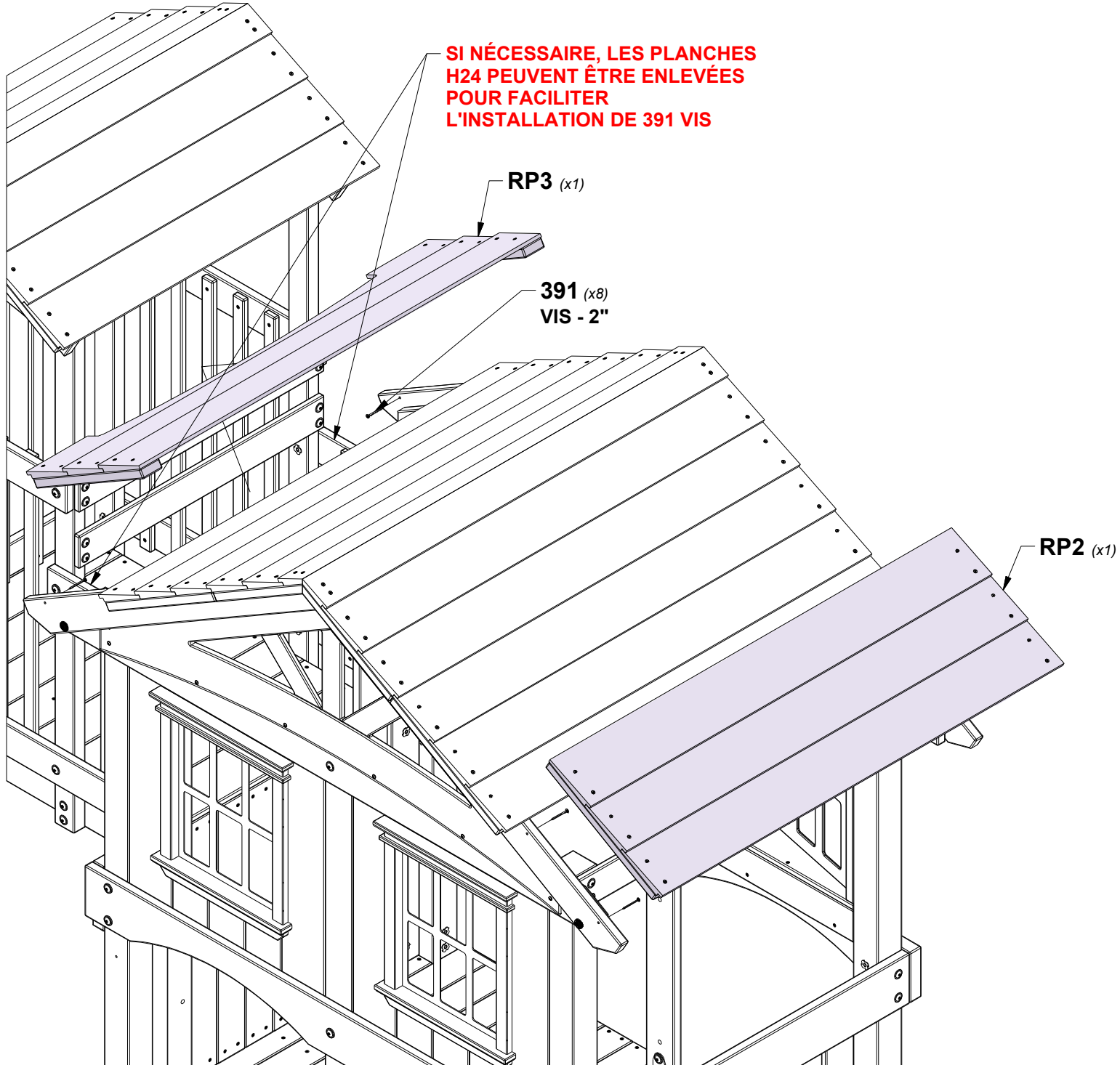
QTÉ	NUMÉRO D'ARTICLE	DESCRIPTION
8	H100391	VIS PFH 8x2 BLK



RP2 PANNEAU DE TOIT - W2A03947
(x1) 1 5/8"x15 5/8"x59 3/8" (42x396x1241)

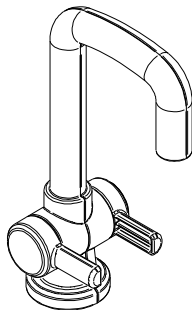


RP3 PANNEAU DE TOIT - W2A03949
(x1) 1 5/8"x15 5/8"x59 3/8" (42x396x1241)

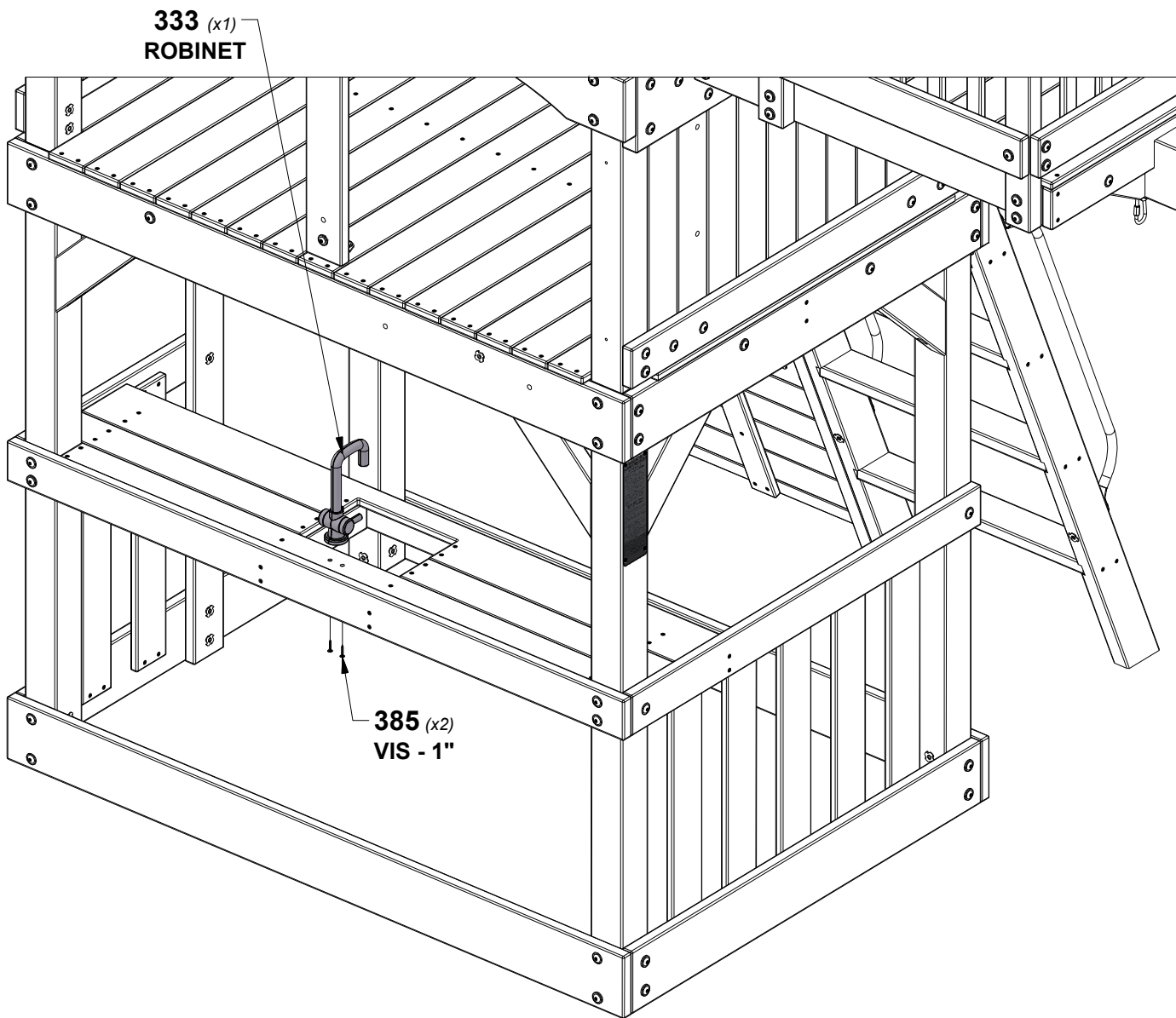


ÉTAPE 51 - ASSEMBLAGE DU FORT

QTÉ	NUMÉRO D'ARTICLE	DESCRIPTION
2	H100385	VIS PFH 8x1 BLK

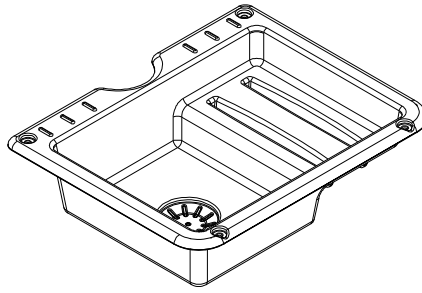


A6P00333
(x1) ROBINET

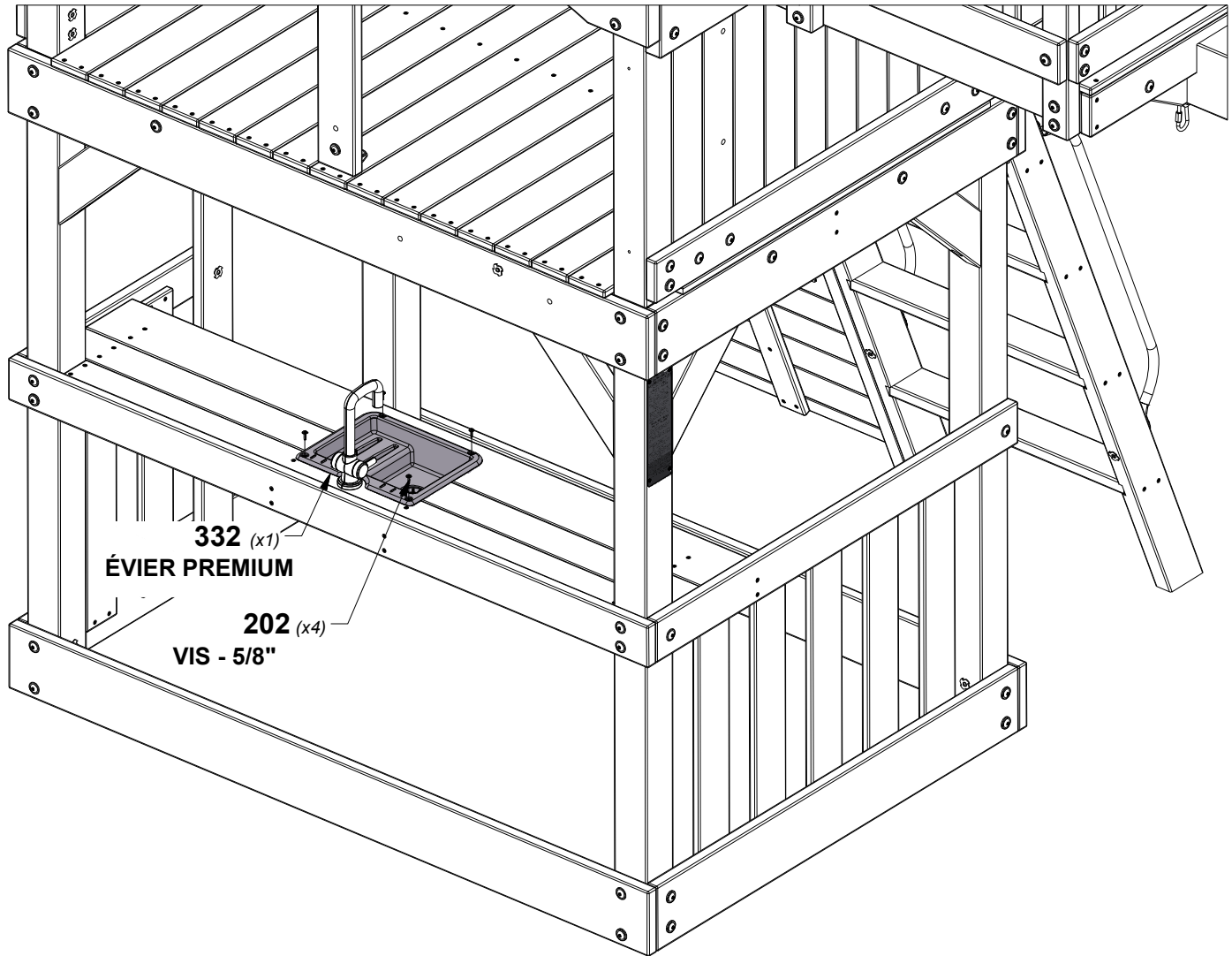


ÉTAPE 52 - ASSEMBLAGE DU FORT

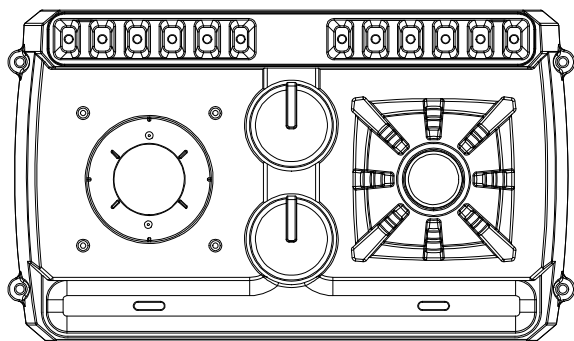
QTÉ	NUMÉRO D'ARTICLE	DESCRIPTION
4	H100202	VIS PWH 8x5/8 BLK



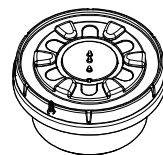
A6P00332
(x1) **ÉVIER PREMIUM**



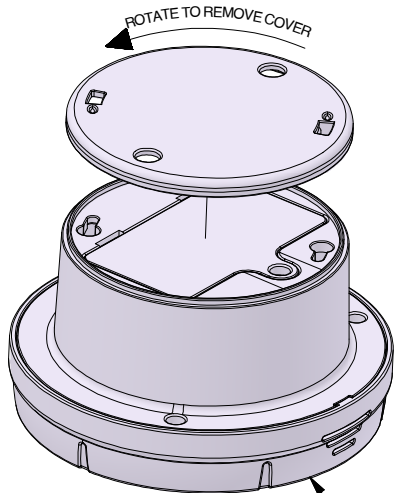
ASSEMBLAGE DU POÊLE



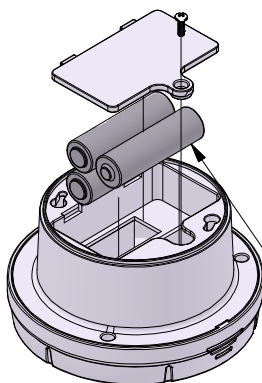
A6P00335
(x1) **BASE DE POÊLE**



A6P00330
(x1) **KIT DE BRÛLEUR À INDUCTION**



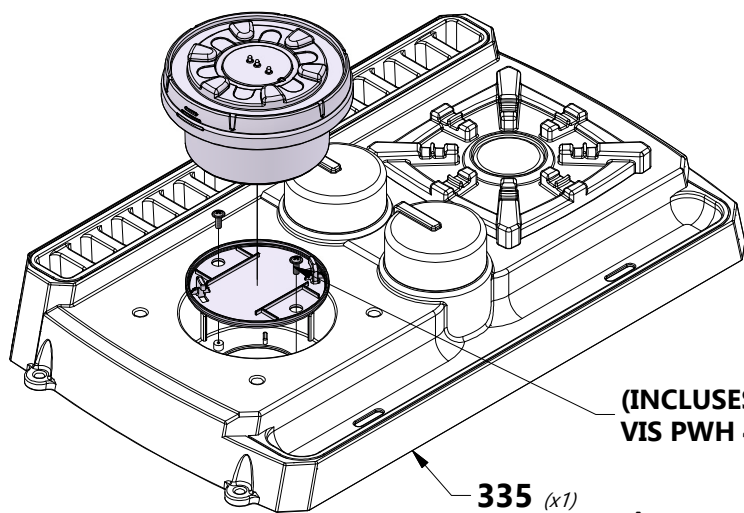
330 (x1)
KIT DE BRÛLEUR À INDUCTION



PILES « AA » (x3)
(Non incluses)

NOTE: FCC LABEL

- DO NOT MIX OLD AND NEW BATTERIES.
- DO NOT MIX ALKALINE, STANDARD (CARBON-ZINC), OR RECHARGEABLE (NI-CAD, NI-MH, ETC.) BATTERIES.
- NON-RECHARGEABLE BATTERIES ARE NOT TO BE RECHARGED.
- ONLY BATTERIES OF THE SAME OR EQUIVALENT TYPE AS RECOMMENDED ARE TO BE USED.
- BATTERIES ARE TO BE INSERTED WITH THE CORRECT POLARITY.
- EXHAUSTED BATTERIES ARE TO BE REMOVED FROM THE TOY OR IF THE TOY IS TO BE LEFT UNUSED FOR A LONG TIME.
- THE SUPPLY TERMINALS ARE NOT TO BE SHORT-CIRCUITED.
- RECHARGEABLE BATTERIES ARE TO BE REMOVED FROM TOY BEFORE BEING CHARGED.
- RECHARGEABLE BATTERIES ARE ONLY TO BE CHARGED UNDER ADULT SUPERVISION.



(INCLUDES AVEC LE KIT) (x2)
VIS PWH 4 x 5/16

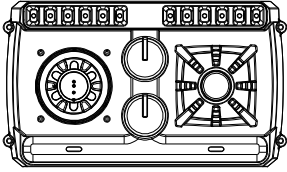
335 (x1)
BASE DE POÊLE

REMARQUE :
CET APPAREIL EST CONFORME À LA PARTIE 15 DES RÈGLES FCC. LE FONCTIONNEMENT EST SOUMIS AUX DEUX CONDITIONS SUIVANTES :
(1) CE DISPOSITIF NE DOIT PAS PROVOQUER D'INTERFÉRENCE NOCIVE,
(2) CE DISPOSITIF DOIT ACCEPTER TOUTE INTERFÉRENCE REÇUE, Y COMPRIS LES INTERFÉRENCES QUI PEUVENT CAUSER UN FONCTIONNEMENT INDÉSIRABLE.

REMARQUE :
INSTALLEZ D'ABORD LE COUVERCLE RETIRÉ CI-DESSUS AVEC LA QUINCAILLERIE INCLUSE.
INSTALLEZ LE BRÛLEUR EN LE FAISANT TOURNER DANS LE SENS DES AIGUILLES D'UNE MONTRE POUR LE VERROUILLER EN PLACE.

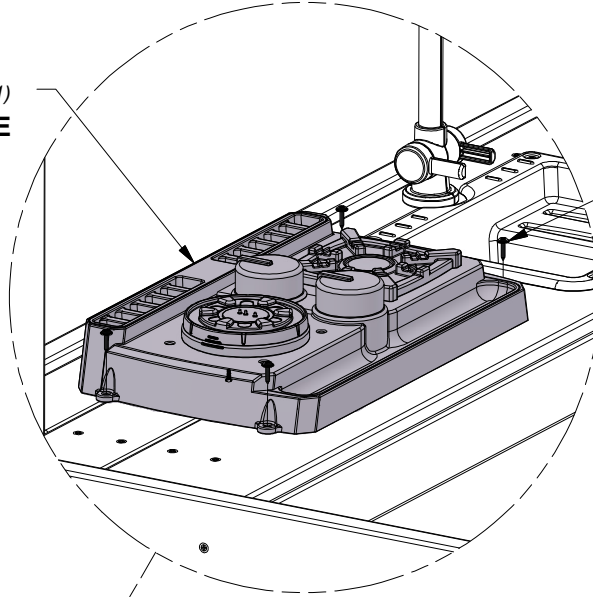
ÉTAPE 53 - ASSEMBLAGE DU FORT

QTÉ	NUMÉRO D'ARTICLE	DESCRIPTION
4	H100202	VIS PWH 8x5/8 BLK

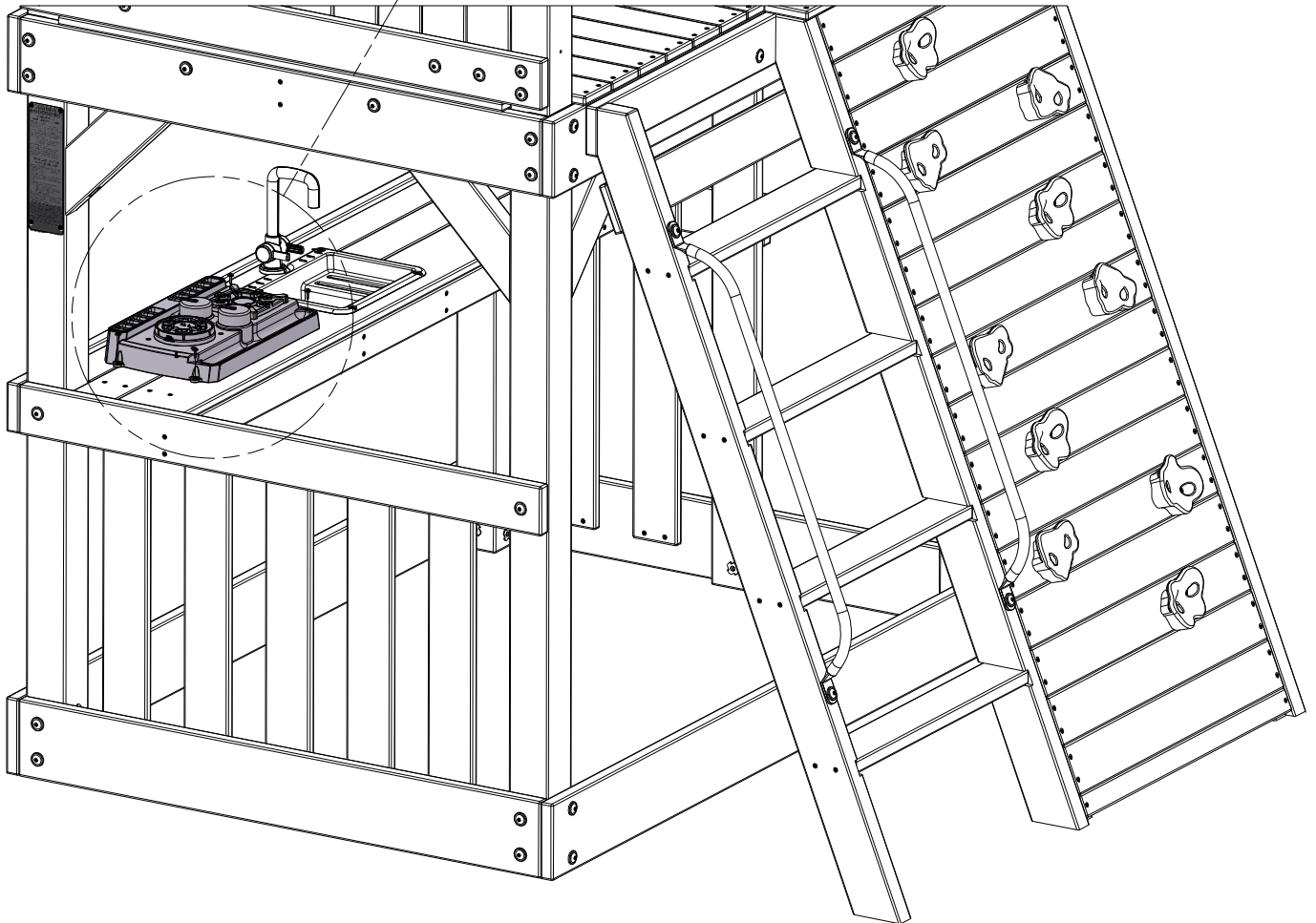


A6P00335
(x1) KIT DE BASE DE POÊLE

A6P00335 (x1)
KIT DE BASE DE POÊLE

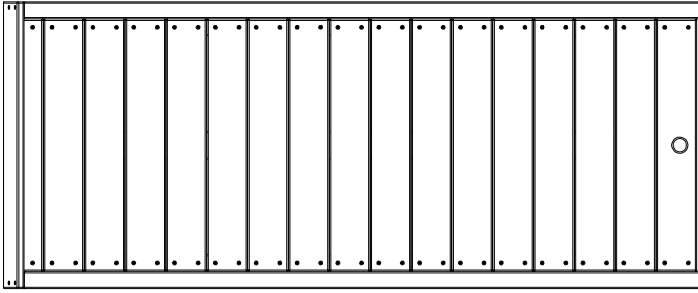


202 (x4)
VIS - 5/8"

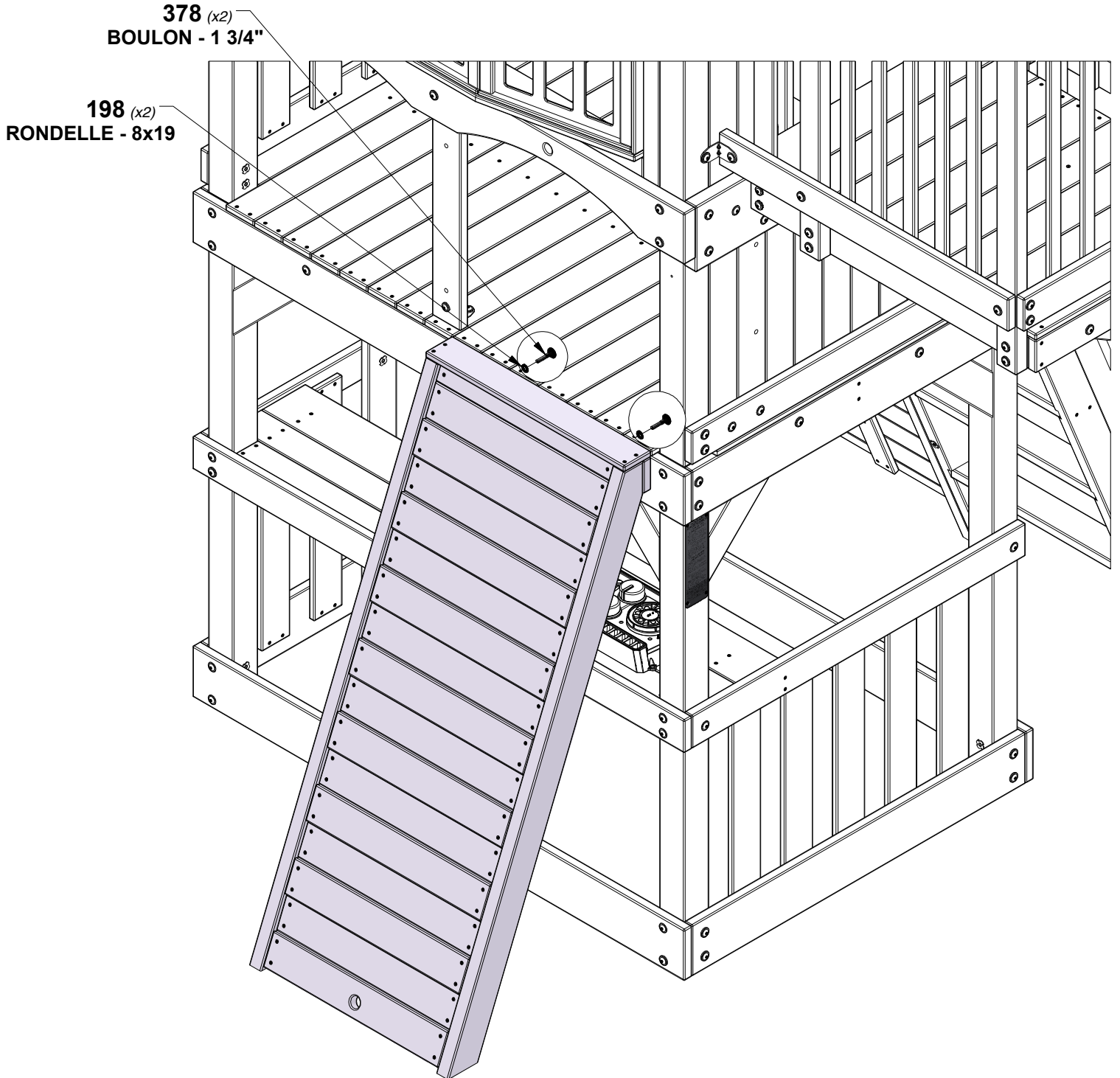


ÉTAPE 54 - ASSEMBLAGE ADU FORT

QTÉ	NUMÉRO D'ARTICLE	DESCRIPTION
2	H100378	BOULON WH 5/16x1 3/4 BLK
2	H100198	RONDELLE DE SÉCURITÉ EXT 8x19

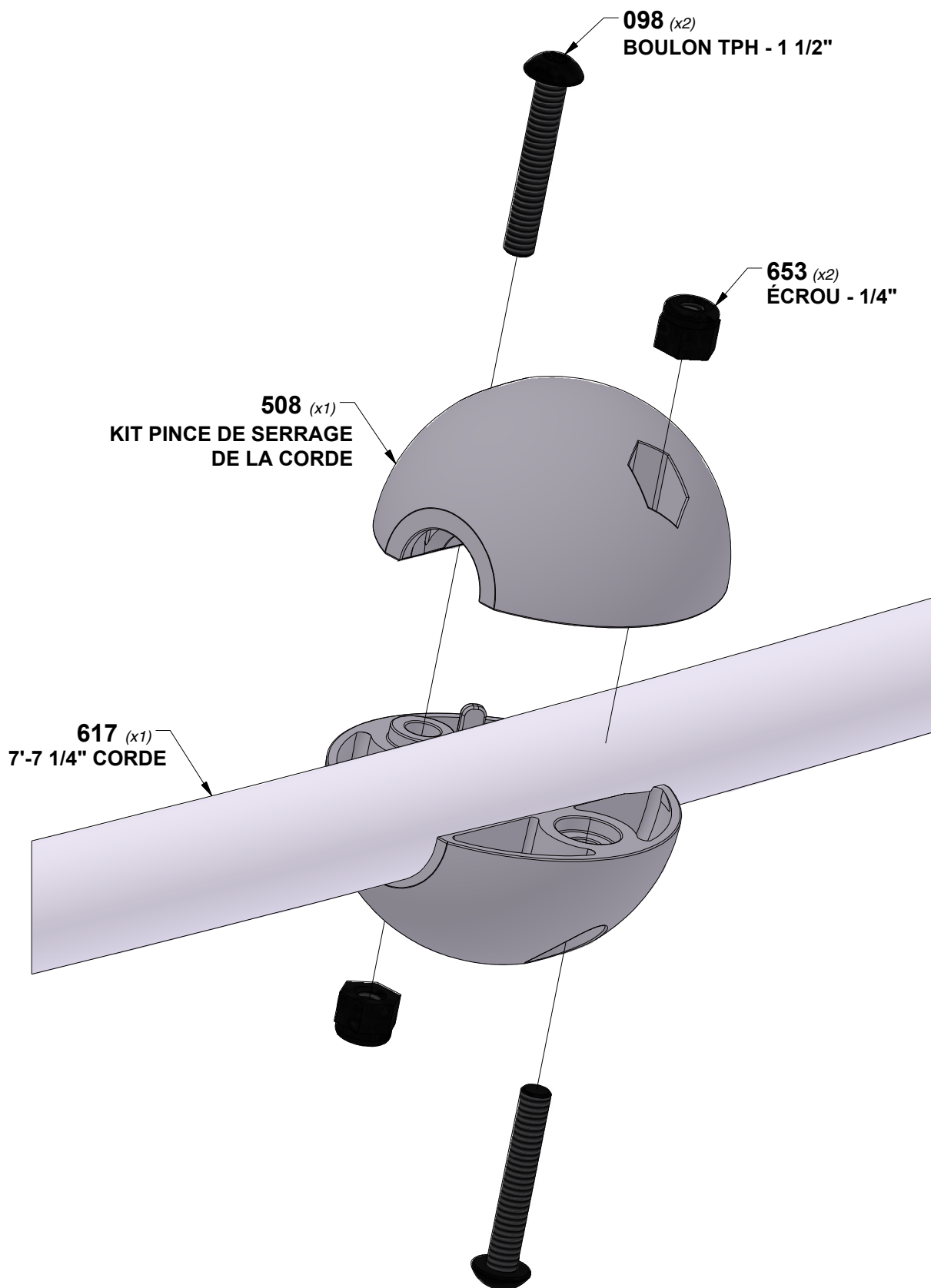


(x1) ASSEMBLAGE DE MUR DE CORDE

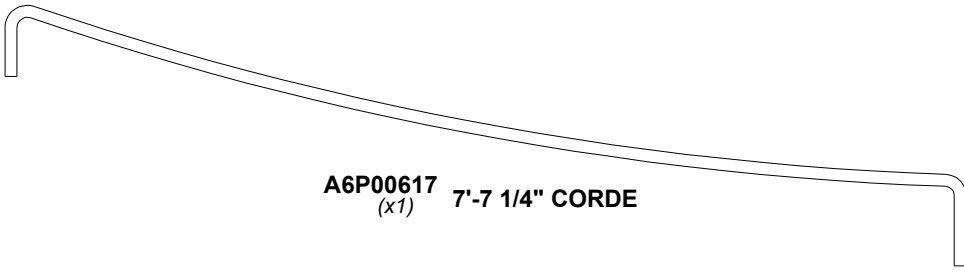


ÉTAPE 55 - ASSEMBLAGE KIT PINCE DE SERRAGE DE LA CORDE

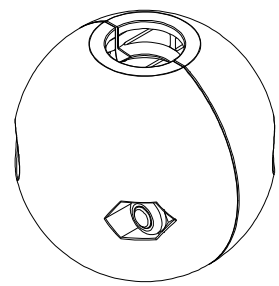
PINCE DE SERRAGE DE LA CORDE FIXÉ À L'ÉTAPE SUIVANTE.



ÉTAPE 56 - ASSEMBLAGE DU FORT

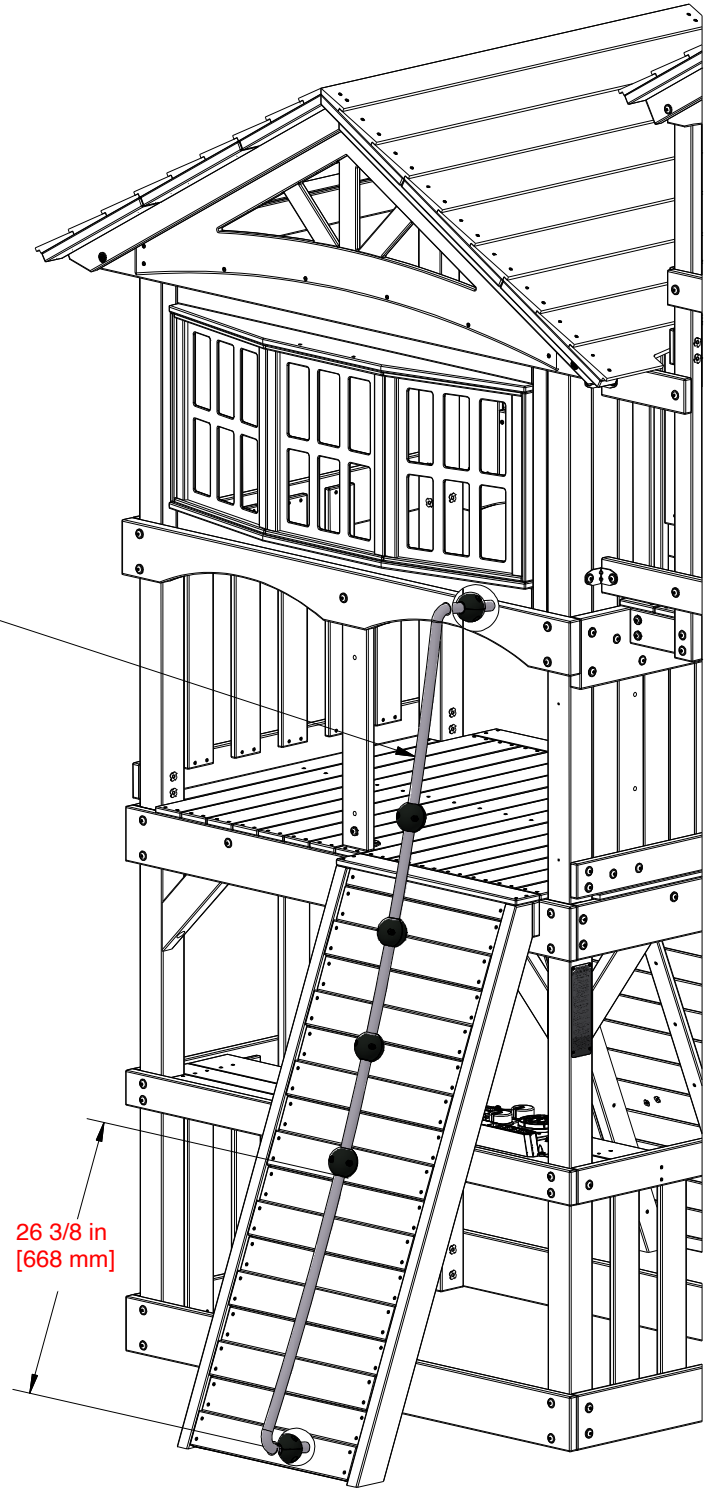
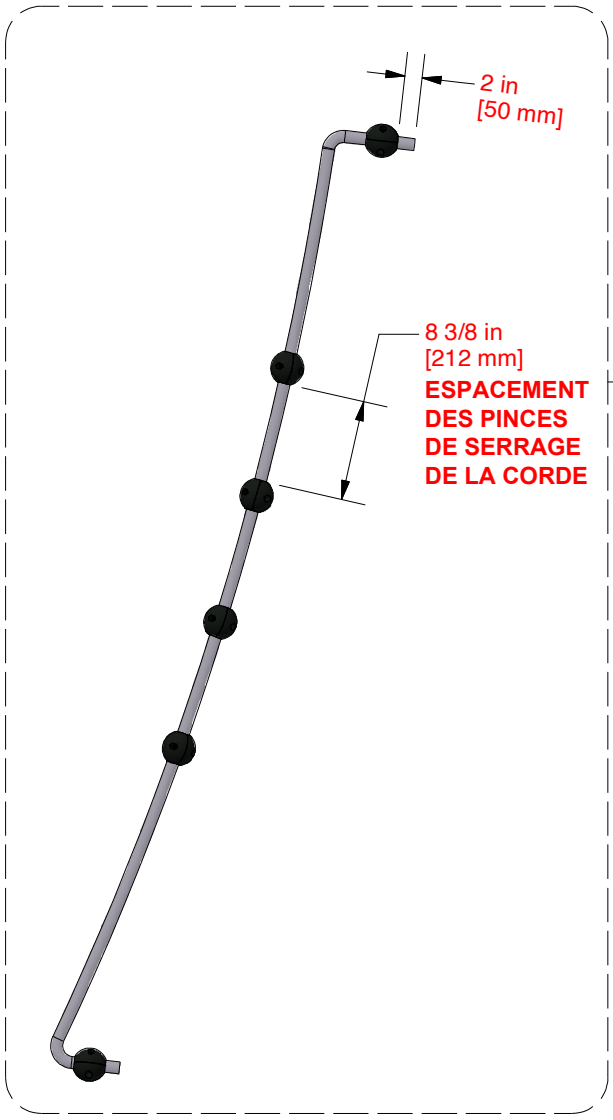


A6P00617
(x1) 7'-7 1/4" CORDE



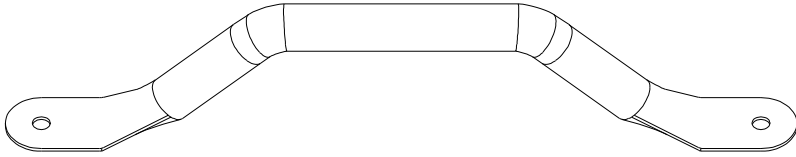
A6P00508 KIT PINCE DE SERRAGE
(x6) DE LA CORDE

**MINIMUM 2 POUCES [50 mm] DE CORDE HORS
DE LA PINCE DE SERRAGE DE LA CORDE**



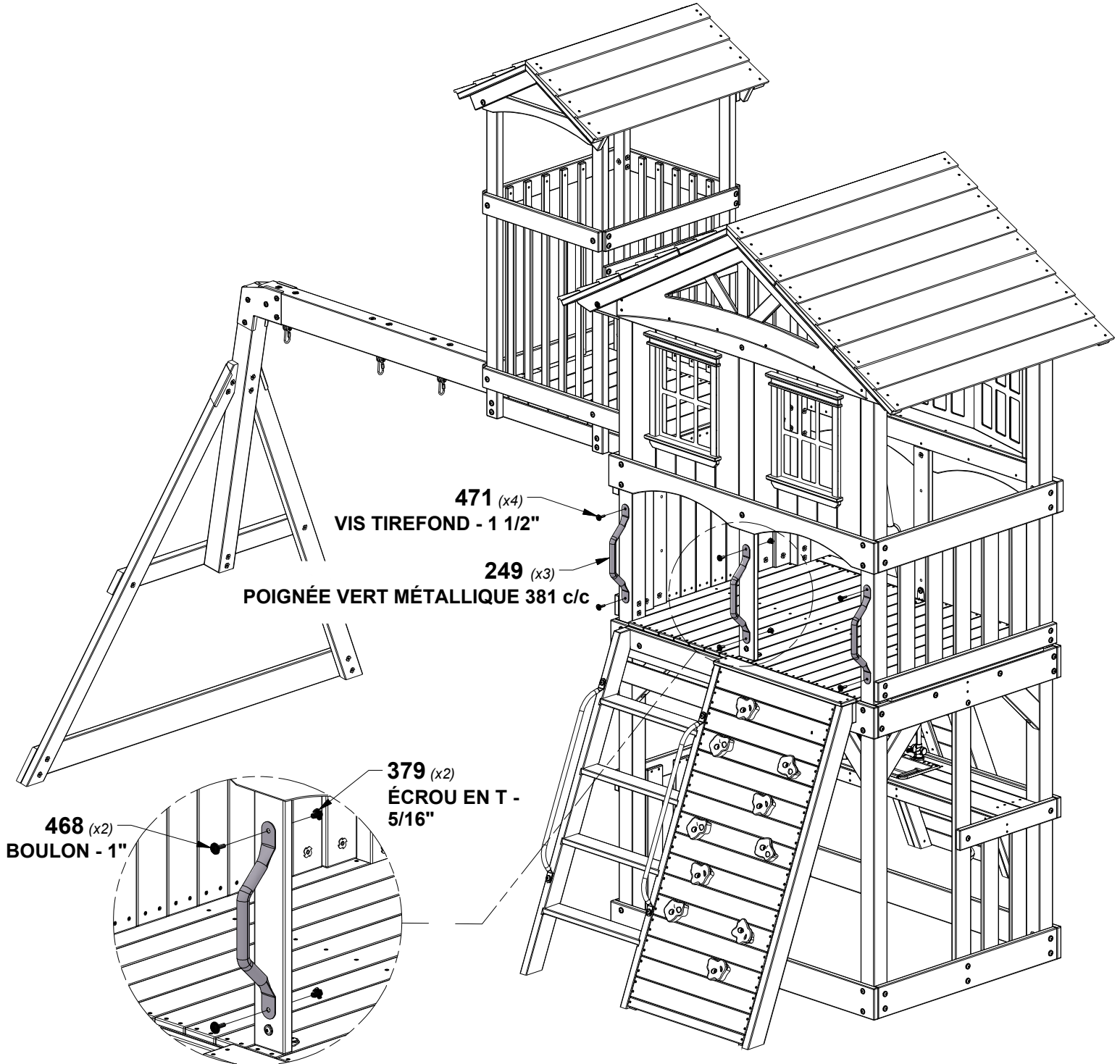
ÉTAPE 57 - ASSEMBLAGE DU FORT

QTÉ	NUMÉRO D'ARTICLE	DESCRIPTION
2	H100468	BOULON WH 5/16x1 BLK
2	H100379	ÉCROU EN T 5/16 BLK
4	H100471	VIS TIREFOND WH 5/16x1 1/2 BLK



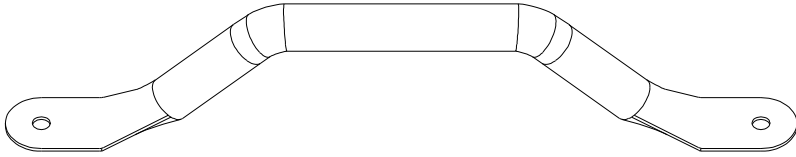
A4M02249
(x3) **POIGNÉE VERT MÉTALLIQUE 381 c/c**

CONSEIL :
INSTALLEZ LES ÉCROUS À ENFONCER DANS LE BOIS D'ABORD



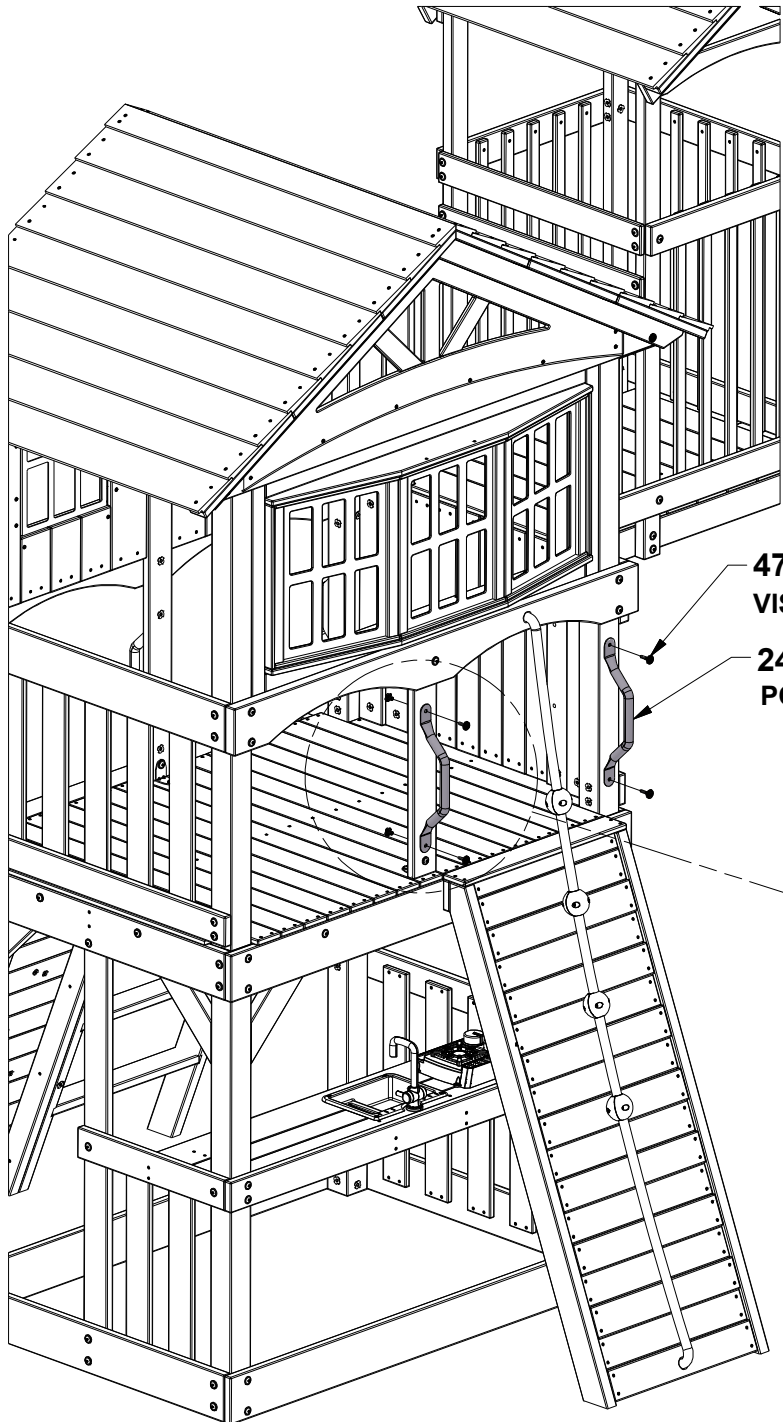
ÉTAPE 58 - ASSEMBLAGE DU FORT

QTÉ	NUMÉRO D'ARTICLE	DESCRIPTION
2	H100468	BOULON WH 5/16x1 BLK
2	H100379	ÉCROU EN T 5/16 BLK
2	H100471	VIS TIREFOND WH 5/16x1 1/2 BLK



A4M02249
(x2) **POIGNÉE VERT MÉTALLIQUE 381 c/c**

CONSEIL :
INSTALLEZ LES ÉCROUS À ENFONCER DANS LE BOIS D'ABORD

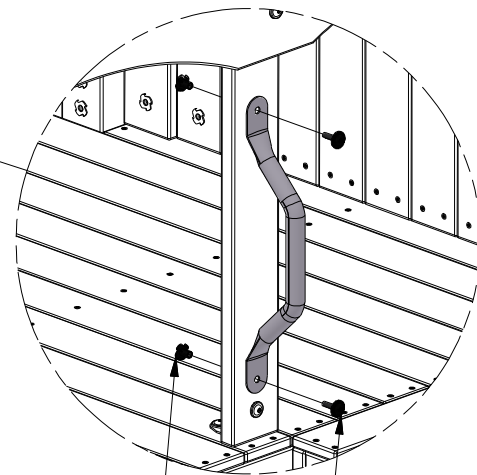


471 (x2)

VIS TIREFOND WH 5/16x1-1/2 BLK

249 (x2)

POIGNÉE VERT MÉTALLIQUE 381 c/c

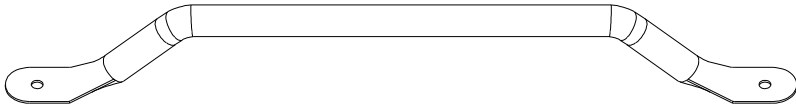


379 (x2)
ÉCROU EN T 5/16 BLK

468 (x2)
BOULON WH 5/16x1 BLK

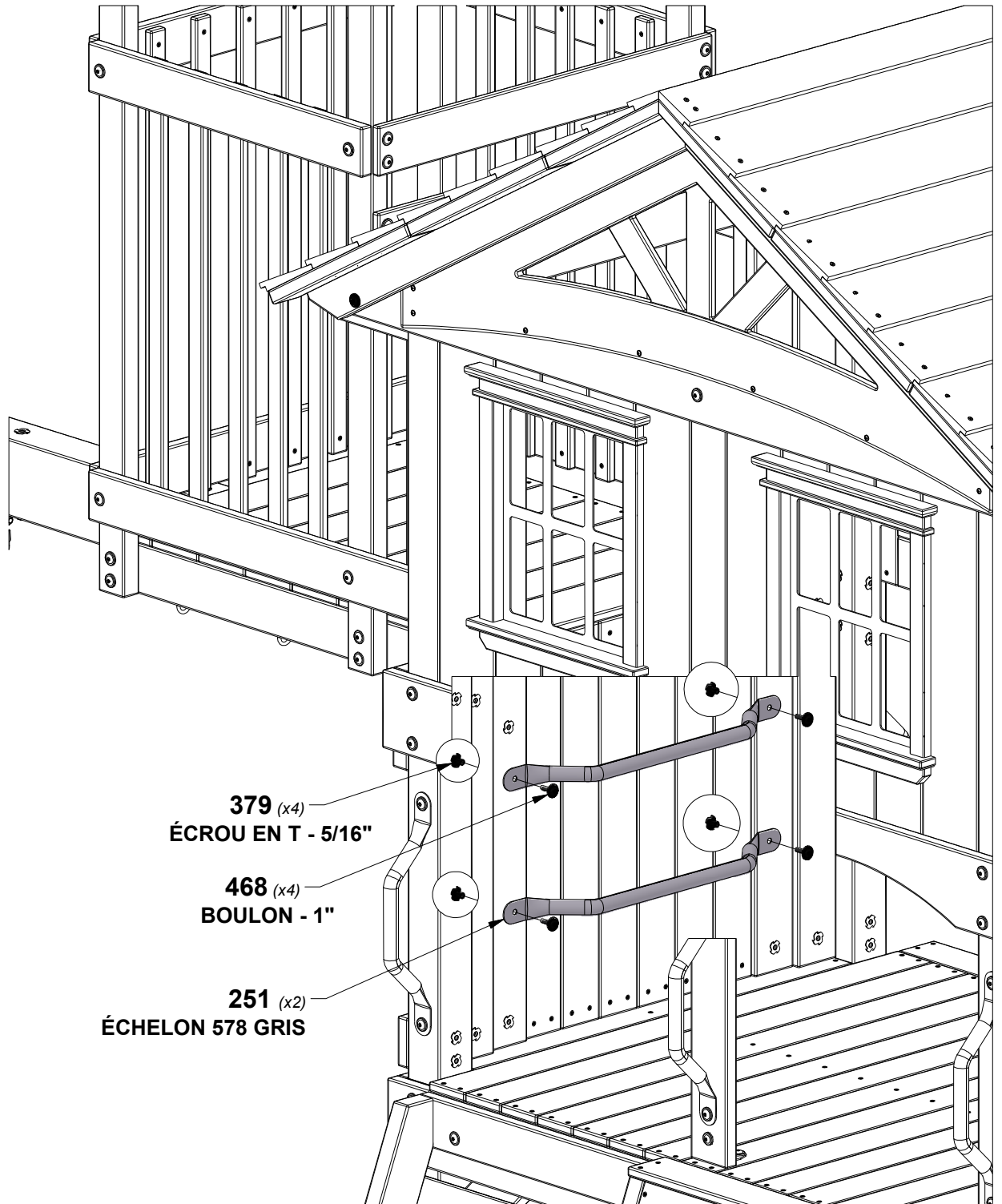
ÉTAPE 59 - ASSEMBLAGE DU FORT

QTÉ	NUMÉRO D'ARTICLE	DESCRIPTION
4	H100468	BOULON WH 5/16x1 BLK
4	H100379	ÉCROU EN T 5/16 BLK



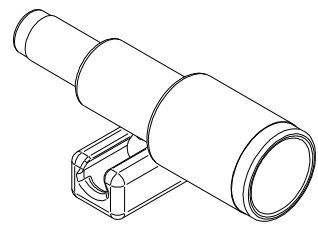
A4M02251
(x2) ÉCHELON 578 GRIS

CONSEIL :
INSTALLEZ LES ÉCROUS À ENFONCER DANS LE BOIS D'ABORD

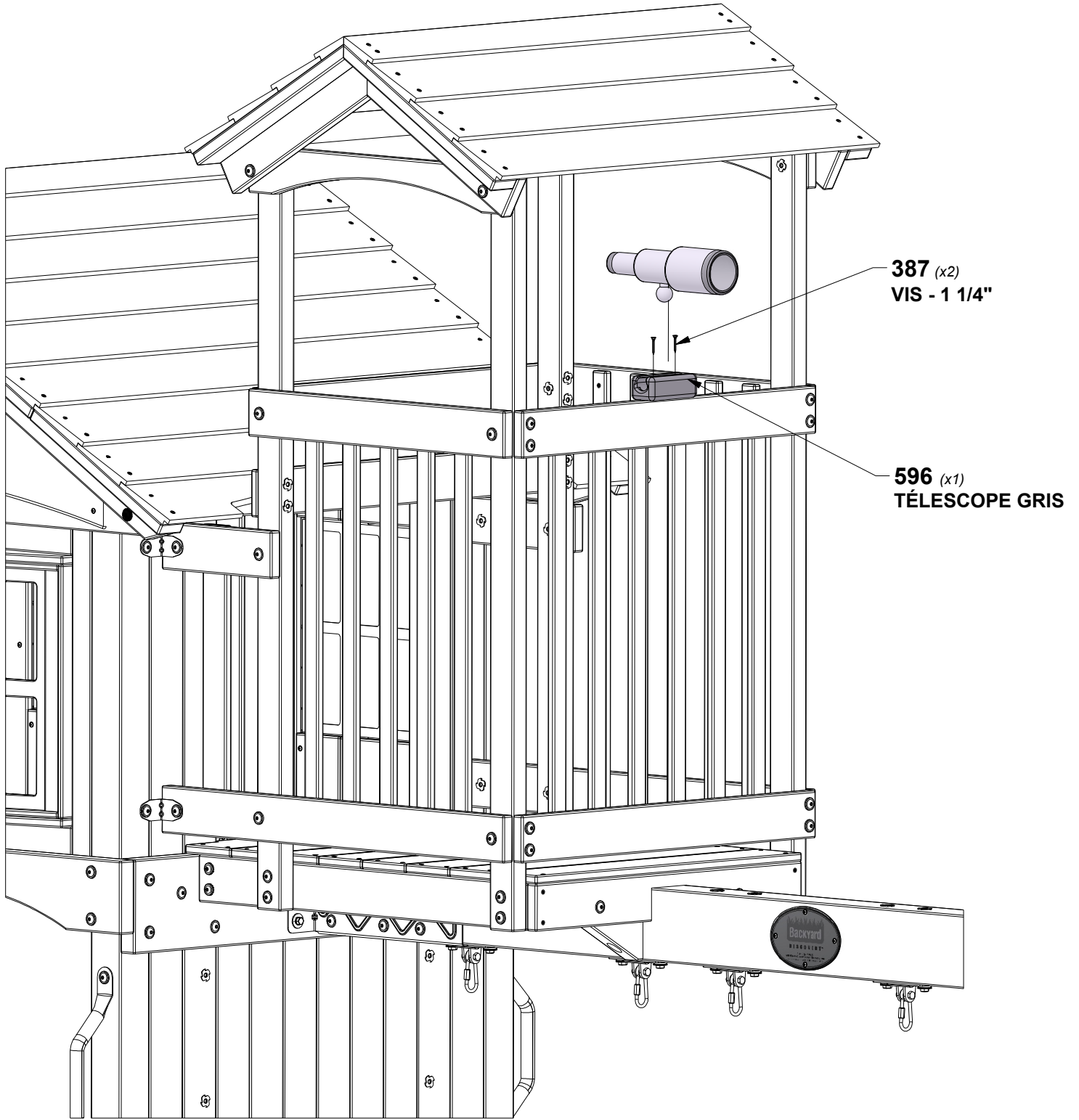


ÉTAPE 60 - ASSEMBLAGE DU FORT

QTÉ	NUMÉRO D'ARTICLE	DESCRIPTION
2	H100387	VIS PFH 8x1 1/4 BLK



A6P00596
(x1) **TÉLESCOPE GRIS**

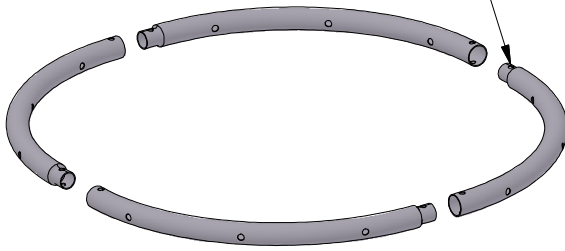


ÉTAPE 1 - ASSEMBLAGE DE LA BALANÇOIRE NID D'OISEAU

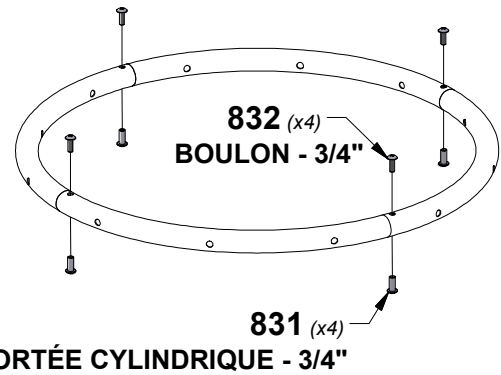
QTÉ	NUMÉRO D'ARTICLE	DESCRIPTION
4	H100831	ÉCROU À PORTÉE CYLINDRIQUE PTH 1/4x3/4
4	H100832	BOULON PTH 1/4x3/4

IMPORTANT : FAITES GLISSER LES BOUCLES DE LA CORDE SUR LES EXTRÉMITÉS DES TUBES D'ABORD!

FAITES GLISSER L'EXTRÉMITÉ ÉTROITE DES TUBES DANS LA PLUS GRANDE OUVERTURE APRÈS AVOIR FAIT GLISSÉ LES BOUCLES DE LA CORDE SUR LES TUBES.

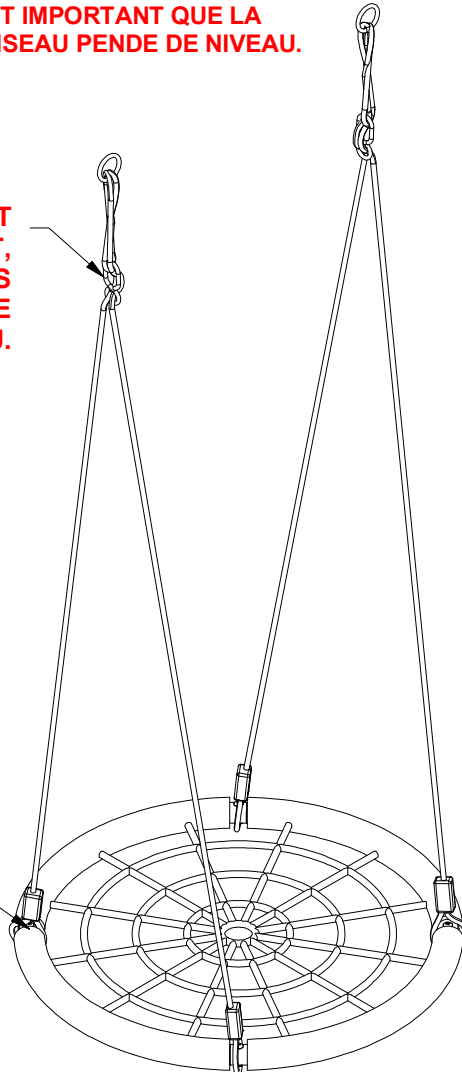


REMARQUE : POUR PLUS DE CLARTÉ, LE NID D'OISEAU N'EST PAS MONTRÉ SUR L'ILLUSTRATION.

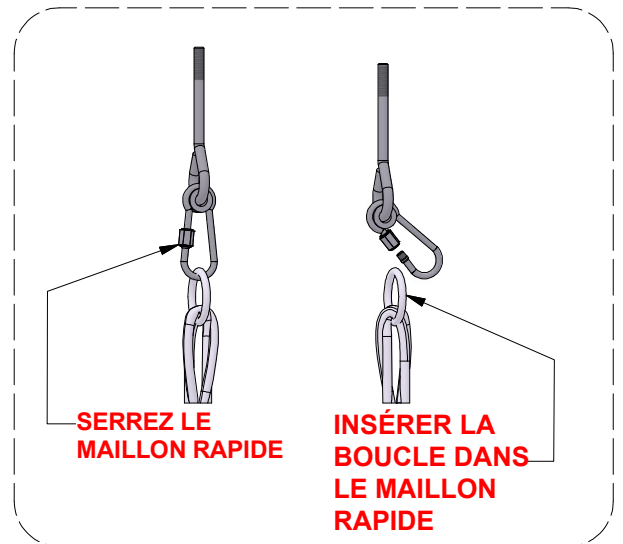


REMARQUE : IL EST IMPORTANT QUE LA BALANÇOIRE NID D'OISEAU PENDE DE NIVEAU.

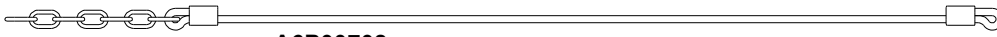
POUR ASSURER UN MOUVEMENT DE BALANCEMENT DROIT, AJUSTEZ LES DEUX SUPPORTS EN « S » JUSQU'À CE QUE LE SIÈGE EN FILET SOIT DE NIVEAU.



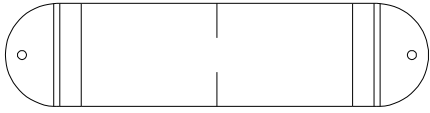
LA BALANÇOIRE DOIT ÊTRE RÉGLÉE À UN MINIMUM DE 8 POUCHES (20 CM) DU SOL LORSQU'ELLE EST INSTALLÉE.



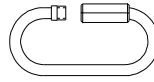
ÉTAPE 61 - ASSEMBLAGE DU FORT



A6P00708
(x4) **CORDE-CHAINE BLACK 51.25"**



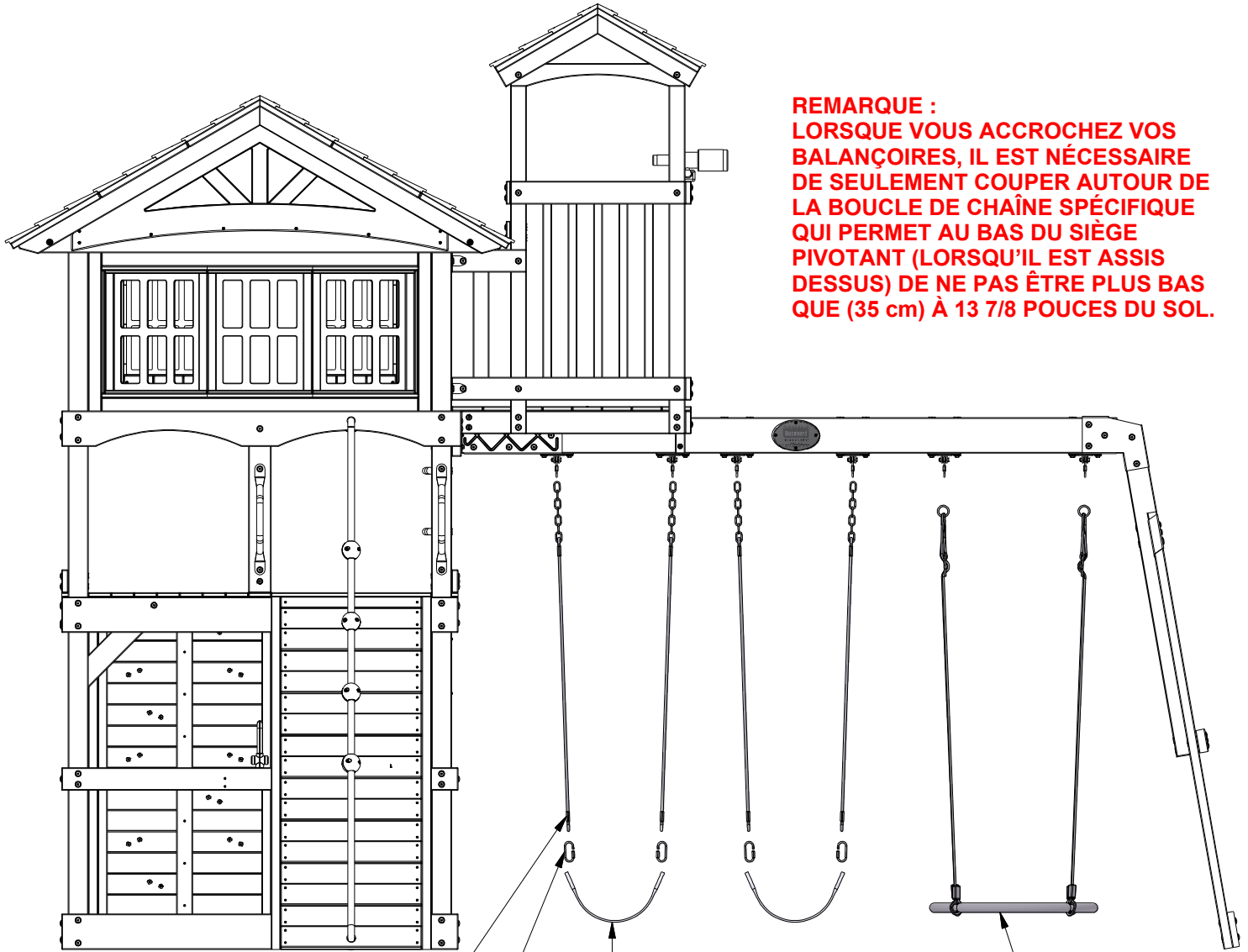
A6P00595
(x2) **SIÈGE DE BALANÇOIRE VERT 22 PO**



A4M00633
(x4) **MAILLON RAPIDE**



A4M01415
(x1) **BALANÇOIRE NID D'OISEAU 26 PO (66 CM)**



REMARQUE :
LORSQUE VOUS ACCROCHEZ VOS
BALANÇOIRES, IL EST NÉCESSAIRE
DE SEULEMENT COUPER AUTOUR DE
LA BOUCLE DE CHAÎNE SPÉCIFIQUE
QUI PERMET AU BAS DU SIÈGE
PIVOTANT (LORSQU'IL EST ASSIS
DESSUS) DE NE PAS ÊTRE PLUS BAS
QUE (35 cm) À 13 7/8 POUCHES DU SOL.

708 (x4)
CORDE-CHAINE BLACK 51.25"

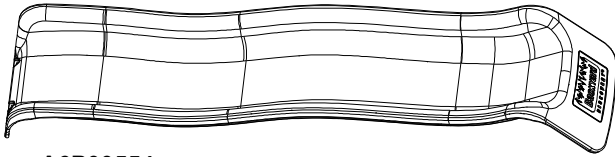
633 (x4)
MAILLON RAPIDE

595 (x2)
SIÈGE DE BALANÇOIRE VERT 22 PO

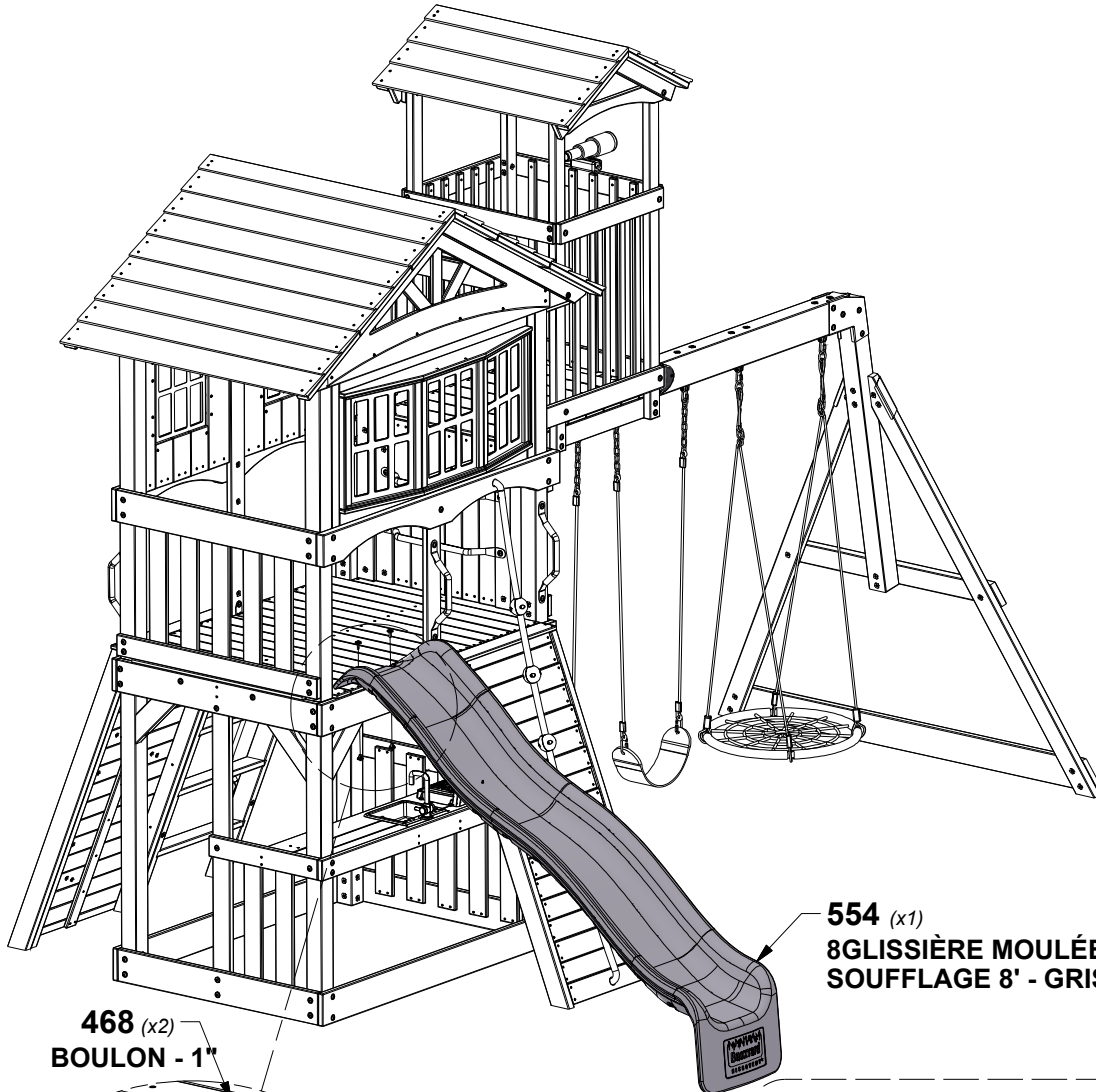
1415 (x1)
BALANÇOIRE NID D'OISEAU 26 PO (66 CM)

ÉTAPE 62 - ASSEMBLAGE DU FORT

QTÉ	NUMÉRO D'ARTICLE	DESCRIPTION
2	H100468	BOULON WH 5/16x1 BLK
2	H100379	ÉCROU EN T 5/16 BLK

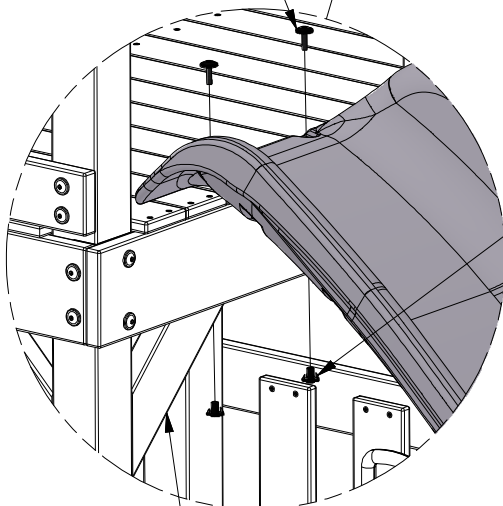


A6P00554
(x1) **GLISSIÈRE MOULÉE PAR SOUFFLAGE 8' - GRIS**

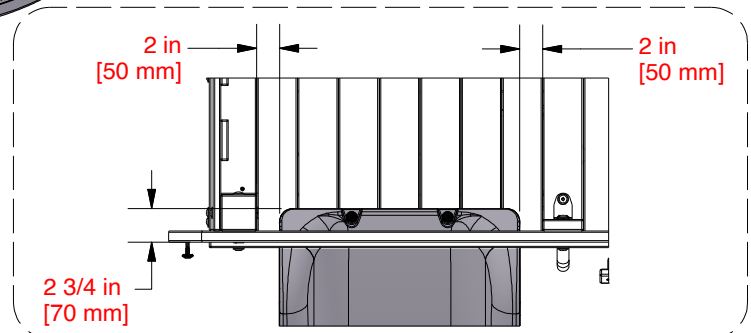


468 (x2)
BOULON - 1"

554 (x1)
8GLISSIÈRE MOULÉE PAR SOUFFLAGE 8' - GRIS



379 (x2)
ÉCROU EN T - 5/16"

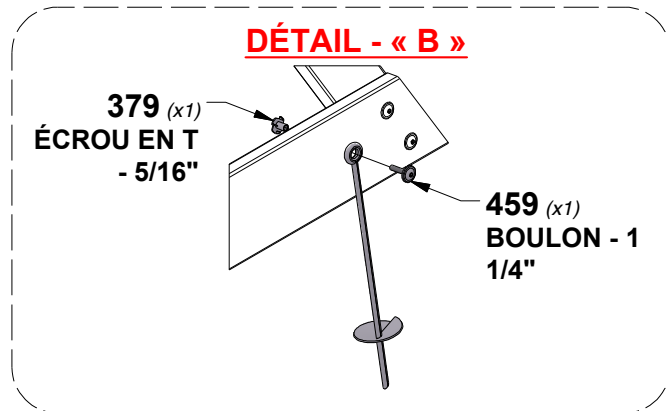
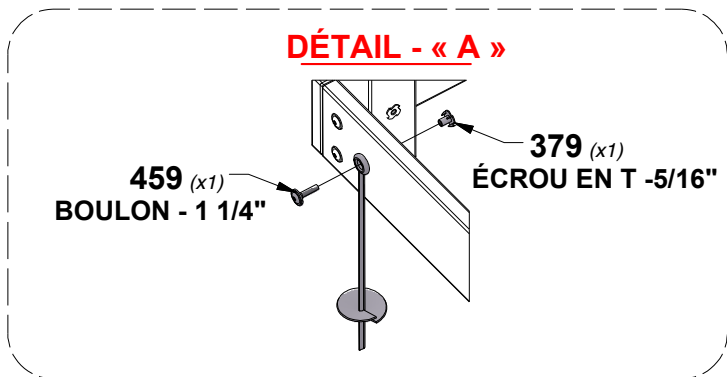


INSÉRER LA GLISSIÈRE CENTRALE DANS L'OUVERTURE EN UTILISANT LES DIMENSIONS INDIQUÉES. EN UTILISANT LA GLISSIÈRE COMME GABARIT, PERCER (2) UN TROU DE 3/8" [10 mm] DANS LE PLATELAGE POUR LE MATÉRIEL.

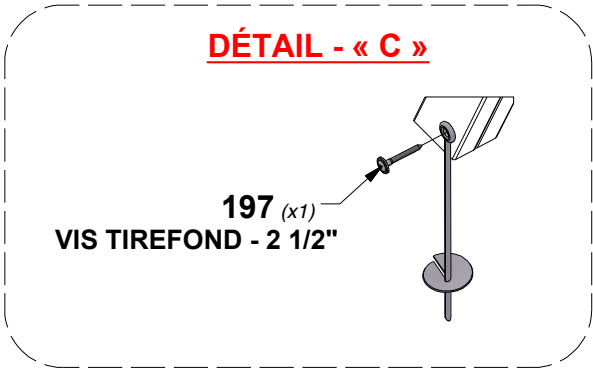
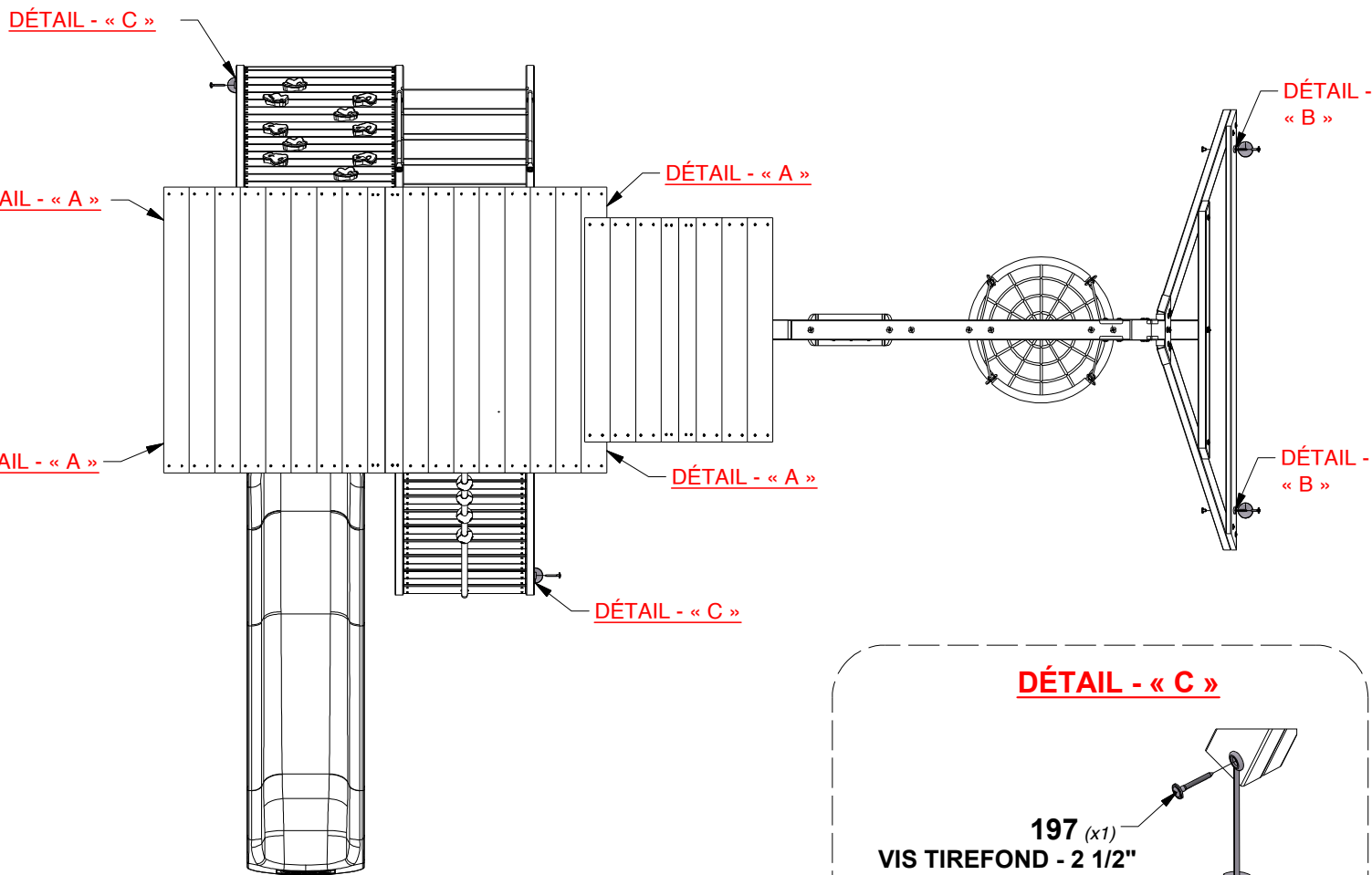
SI NÉCESSAIRE, UNE ENTRETOISE D'ANGLE E01 PEUT ÊTRE RETIRÉE POUR FACILITER L'INSTALLATION DE L'ÉCROU EN T 379.

ÉTAPE 63 - ASSEMBLAGE DU FORT

QTÉ	NUMÉRO D'ARTICLE	DESCRIPTION
6	H100459	BOULON WH 5/16x1 1/4 BLK
6	H100379	ÉCROU EN T 5/16 BLK
2	H100197	VIS TIREFOND WH 5/16x2 1/2 BLK



TORDRE LE PIQUET DE MISE À LA TERRE À L'ENDROIT INDIQUÉ. À L'AIDE D'UN PIQUET DE MISE À LA TERRE COMME GUIDE, PERCER UN TROU DE 3/8 po [10 mm] POUR LE MATÉRIEL. (DÉTAILS A ET B)



ENFONCEZ LE PIQUET DANS LE SOL AUX EMBLEMES INDICÉS.

EN UTILISANT LA TARIÈRE COMME GUIDE, PERCEZ UN AVANTTROU DE 3/16 PO [5 mm] POUR LA QUINCAILLERIE.