



Fabricado por:
Backyard Discovery
3305 Airport Drive, Pittsburg, KS 66762
800-856-4445

Basepoint Business Centre: Rivermead Drive, Westlea, Swindon SN5 7EX Teléfono: 0800-118-2476
J.P. Coenstraat 7, The Bridge, The Hague, 2595 WP, Países Bajos. Teléfono: 0800-567-8990

WHISPERING POINT

Columpio

Modelo núm. 2300262

Conserve este manual de montaje,
contiene información importante.



ADVERTENCIA

Debe ser ensamblado por un adulto.

No apto para niños menores de 36 meses, ya que contiene piezas pequeñas.

SOLO PARA USO DOMÉSTICO. DISEÑADO PARA USO EN EXTERIORES.

CAN ICES-003 (B)/NMB-003(B)



Visite www.backyarddiscovery.com

Para obtener el manual de montaje más actualizado, registrar el juego o pedir piezas de repuesto.

Para obtener instrucciones en español, visite www.backyarddiscovery.com



INSTRUCCIONES INTERACTIVAS

Y SIMPLES EN 3D

DESCARGUE LA APLICACIÓN GRATUITA



Manual del usuario - Dimensiones básicas de instalación y notas de montaje

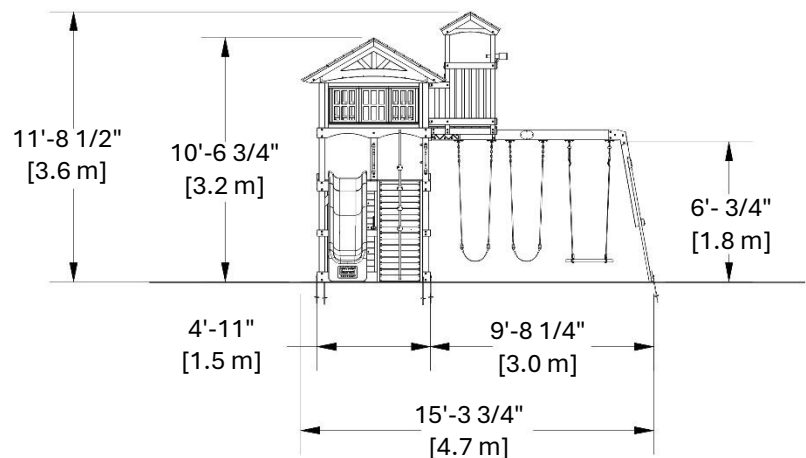
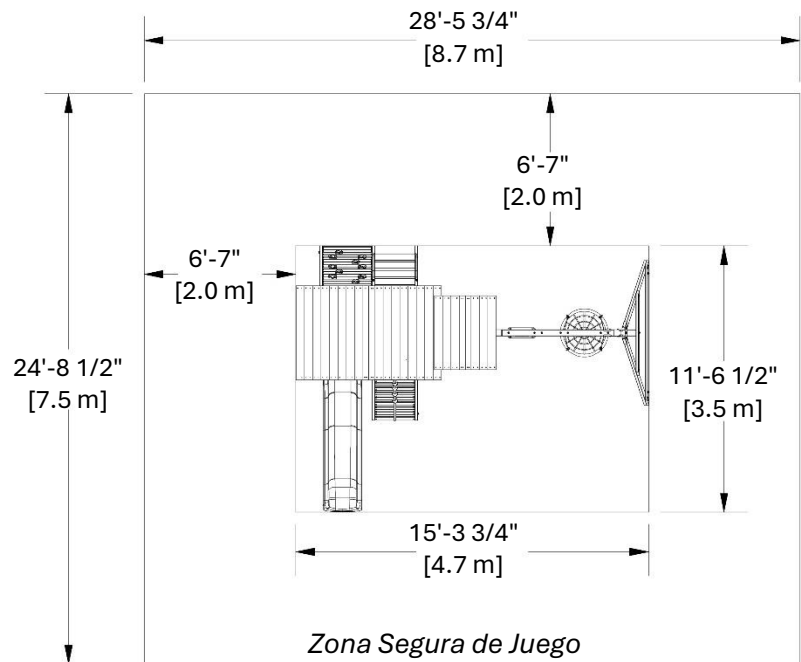
Coloque el columpio a nivel del suelo, a no menos de 6' 7" [2 m] de cualquier estructura u obstrucción, como cercas, garajes, edificios, ramas, tendederos o cables eléctricos.

- Al montar la unidad, tómese un tiempo antes y después de cada etapa para asegurarse de que la estructura esté nivelada. Si no lo está, se dificultará el montaje y el resultado no será el correcto. Asegúrese bien de que la estructura haya quedado nivelada.
- El área de juego segura se refiere a la zona que se extiende 6'-7" (2 m) más allá del producto hacia todos los lados, incluido el espacio por encima de este.

DIAGRAMA DE LA ZONA SEGURA DE JUEGO

Dimensiones del terreno

Área de juego segura



ALTURA SEGURA DEL JUEGO: 18'-3 1/2" [5.5 m]

ALTURA MÁXIMA DE CAÍDA: 6'-3/4" [1.8 m]

Información general:

El juego ha sido diseñado solamente para niños y para uso residencial.

Se recomienda un peso máximo de 150 libras por niño en el caso de las actividades de juego diseñadas para uso individual.

Se recomienda un peso máximo de 120 libras por niño en el caso de las actividades de juego diseñadas para ser usadas por varios niños.

Se recomienda un máximo de 9 niños para esta unidad de columpios.

Manual del Usuario - Identificación de piezas

Componentes de madera (no están a escala)



A1 VIGA DE GIRO EXTENDIDA - W4L18222
(x1) 3 3/8"x5 1/4"x89 1/2" (86x134x2274)



A2 BLOQUE SB DE 9" - W4L18223
(x1) 3 3/8"x5 1/4"x9" (86x134x228)



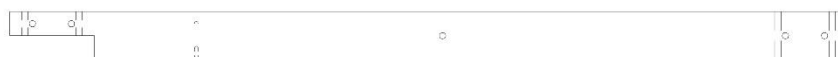
AD01 GUÍA DE PARED - W4L18279
(x1) 1"x3 7/8"x65 3/4" (24x100x1670)



AD02 GUÍA DE PARED - W4L18286
(x1) 1"x3 7/8"x65 3/4" (24x100x1670)



B02 POSTE - W4L18234
(x1) 3"x3"x52 3/8" (76x76x1330)



B03 POSTE - W4L18235
(x1) 3"x3"x52 3/8" (76x76x1330)



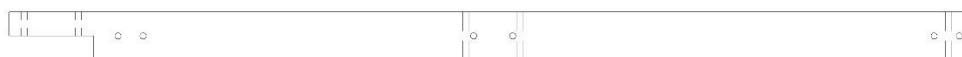
B04 POSTE - W4L18236
(x1) 3"x3"x52 3/8" (76x76x1330)



B05 POSTE - W4L18265
(x1) 3"x3"x60 3/8" (76x76x1532)



B06 POSTE - W4L18266
(x1) 3"x3"x60 3/8" (76x76x1532)



B07 POSTE - W4L18267
(x1) 3"x3"x60 3/8" (76x76x1532)



B08 POSTE - W4L18268
(x1) 3"x3"x60 3/8" (76x76x1532)



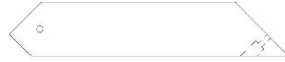
C01 GUÍA SUPERIOR DE LA VIGA DEL COLUMPIO - W4L18273
(x1) 1 3/8"x6 3/4"x40" (36x172x1017)

Manual del Usuario - Identificación de piezas

Componentes de madera (no están a escala)



D01 GUÍA ARQUEADA DELANTERA - W4L18270
(x1) 1 3/8"x5 1/4"x59 1/2" (36x134x1510)



E01 REFUERZO ANGULAR - W4L18261
(x8) 1 7/16"x3 3/8"x17 1/2" (36x86x444)



E02 TABLA DE PARED - W4L18287
(x2) 1 3/8"x3 3/8"x54 3/8" (36x86x1382)



E03 GUÍA DEL PISO DEL MIRADOR - W4L18291
(x2) 1 3/8"x3 3/8"x33 1/4" (36x86x846)



E04 REFUERZO DE PLATAFORMA DEL MIRADOR - W4L18292
(x2) 1 7/16"x3 3/8"x10 7/8" (36x86x276)



E07 GUÍA DEL LADO IZQUIERDO - W4L18224
(x1) 1 3/8"x3 3/8"x57 3/8" (36x86x1456)



E08 GUÍA DEL LADO DERECHO - W4L18225
(x1) 1 3/8"x3 3/8"x57 3/8" (36x86x1456)



E09 MONTANTE - W4L18318
(x2) 1 3/8"x2 3/4"x56 7/8" (36x70x1444)



E10 MONTANTE DEL LADO DERECHO - W4L18312
(x1) 1 3/8"x3 3/8"x57 1/8" (36x86x1450)



E11 MONTANTE DE LA PARTE CENTRAL - W4L18308
(x1) 1 3/8"x3 3/8"x57 1/8" (36x86x1450)



E12 MONTANTE DEL LADO IZQUIERDO - W4L18307
(x1) 1 3/8"x3 3/8"x57 1/8" (36x86x1450)



E79 SOPORTE DEL EXTREMO - W4L18220
(x1) 1 1/2"x3 1/2"x44" (36x86x1120)

Manual del Usuario - Identificación de piezas

Componentes de madera (no están a escala)



E80 REFUERZO ANGULAR - W4L18219
(x2) 1 3/8"x3 3/8"x74 7/8" (36x86x1903)



F01 SOPORTE DE PARED DEL MIRADOR - W4L18297
(x2) 1 3/8"x2 3/8"x55" (36x60x1397)



F02 SOPORTE DE PARED DEL MIRADOR - W4L18298
(x2) 1 3/8"x2 3/8"x55" (36x60x1397)



F07 GUÍA DE SOPORTE - W4L18227
(x2) 1 3/8"x2 3/8"x56 7/8" (36x60x1446)



G01 TABLA DE BASE - W4L18237
(x2) 1"x5 1/4"x59" (24x134x1498)



G02 TABLA DE BASE - W4L18238
(x1) 1"x5 1/4"x40" (24x134x1017)



G04 GUÍA DE PISO - W4L18255
(x1) 1"x5 1/4"x59" (24x134x1498)



G05 GUÍA DE PISO - W4L18256
(x1) 1"x5 1/4"x59" (24x134x1498)



G06 GUÍA DE PISO - W4L18257
(x1) 1"x5 1/4"x40" (24x134x1017)



G07 GUÍA DE PISO - W4L18258
(x1) 1"x5 1/4"x40" (24x134x1017)



G08 GUÍA ARQUEADA TRASERA - W4L18271
(x1) 1"x5 1/4"x59 1/2" (24x134x1510)

Manual del Usuario - Identificación de piezas

Componentes de madera (no están a escala)



G09 GUÍA DE PARED - W4L18272
(x2) 1"x5 1/4"x40" (24x134x1017)



G50 TABLA DE BASE - W4L18218
(x1) 1"x5 1/4"x75 1/4" (24x134x1912)



H01 GUÍA DEL MOSTRADOR - W4L18240
(x1) 1"x3 3/8"x59" (24x86x1498)



H02 GUÍA DE PARED - W4L18245
(x1) 1"x3 3/8"x40" (24x86x1017)



H03 MONTANTE DE PARED - W4L18246
(x1) 1"x3 3/8"x49" (24x86x1244)



H04 GUÍA DE PARED - W4L18247
(x1) 1"x3 3/8"x21 3/4" (24x86x551)



H05 VIGA DE PISO - W4L18259
(x1) 1"x3 3/8"x57 1/8" (24x86x1450)



H06 BLOQUE DE PISO - W4L18260
(x4) 1"x3"x3 3/8" (24x76x86)



H07 GUÍA DE PARED - W4L18264
(x2) 1"x3 3/8"x40" (24x86x1017)



H08 GUÍA DE PARED - W4L18269
(x1) 1"x3 3/8"x40" (24x86x1017)

Manual del Usuario - Identificación de piezas

Componentes de madera (no están a escala)



H09 TABLA DE PARED - W4L18274
(x1) 1"x3 3/8"x25 5/8" (24x86x650)



H10 MOLDURA DE VENTANA - W4L18275
(x1) 1"x3 3/8"x47 1/8" (24x86x1198)



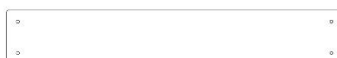
H11 MOLDURA DE VENTANA - W4L18494
(x1) 1"x3 3/8"x47 1/8" (24x86x1198)



H13 TABLA DE PARED - W4L18282
(x1) 1"x3 3/8"x54 3/8" (24x86x1382)



H14 TABLA DE PARED - W4L18288
(x2) 1"x3 3/8"x54 3/8" (24x86x1382)



H15 TABLA DE LA RAMPA CON CUERDA - W4L18231
(x7) 1"x3 3/8"x21" (24x86x534)



H16 TABLA DE LA RAMPA CON CUERDA - W4L18232
(x1) 1"x3 3/8"x21" (24x86x534)



H17 TABLA DE FIJACIÓN - W4L18228
(x1) 1"x3 3/8"x23 7/8" (24x86x606)



H18 GUÍA DEL PISO DEL MIRADOR - W4L18293
(x1) 1"x3 3/8"x27" (24x86x686)



H19 SOPORTE DEL PISO DEL MIRADOR - W4L18294
(x1) 1"x3 3/8"x24 1/8" (24x86x614)



H20 GUÍA DE PARED DEL MIRADOR - W4L18299
(x2) 1"x3 3/8"x26" (24x86x660)

Manual del Usuario - Identificación de piezas

Componentes de madera (no están a escala)



H21 GUÍA DE PARED DEL MIRADOR - W4L18300
(x2) 1"x3 3/8"x29 7/8" (24x86x758)



H22 GUÍA DE PARED DEL MIRADOR - W4L18301
(x2) 1"x3 3/8"x34 3/4" (24x86x882)



H23 GUÍA DE PARED DEL MIRADOR - W4L18303
(x2) 1"x3 3/8"x26" (24x86x660)



H24 GUÍA DE PARED DEL MIRADOR - W4L18304
(x2) 1"x3 3/8"x11 1/8" (24x86x282)



H25 TABLA DE FIJACIÓN - W4L18311
(x1) 1"x3 3/8"x51 1/8" (24x86x1297)



H26 PELDAÑO DE LA ESCALERA - W4L18309
(x4) 1"x3 3/8"x21 3/4" (24x86x554)



H27 CABIO IZQUIERDO DEL TECHO - W4L18323
(x2) 1"x3 3/8"x42 1/8" (24x86x1069)



H28 CABIO DEL LADO DERECHO DEL TECHO - W4L18324
(x2) 1"x3 3/8"x42 1/8" (24x86x1069)



H29 CABIO DEL LADO IZQUIERDO DEL TECHO - W4L18325
(x4) 1"x3 3/8"x17 3/4" (24x86x451)



J01 GUÍA DEL MOSTRADOR - W4L18248
(x1) 1"x2 3/8"x57 1/8" (24x60x1450)



J02 GUÍA DEL MOSTRADOR - W4L18249
(x2) 1"x2 3/8"x10 3/4" (24x60x272)



J03 GUÍA DEL MOSTRADOR - W4L18250
(x2) 1"x2 3/8"x10 3/4" (24x60x272)

Manual del Usuario - Identificación de piezas

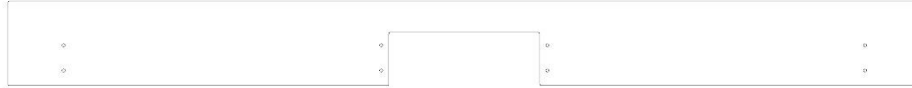
Componentes de madera (no están a escala)



J04 LATERAL DE LA VENTANA MIRADOR - W4L18277
(x2) 1"x1 7/8"x18 1/4" (24x48x464)



J05 MOLDURA DE VENTANA - W4L18278
(x2) 1"x2"x26 1/4" (24x50x668)



K01 TABLA DEL MOSTRADOR - W4L18254
(x1) 5/8"x5 1/4"x57" (16x134x1449)



K02 DINTEL DE LA VENTANA MIRADOR - W4L18276
(x2) 5/8"x5 1/4"x47 1/4" (16x134x1199)



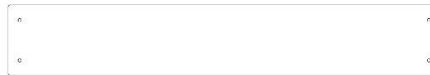
K03 GUÍA DE PARED - W4L18283
(x4) 5/8"x5 1/4"x29 3/8" (16x134x746)



L01 TABLA DE PARED - W4L18284
(x4) 5/8"x4 3/8"x6 5/8" (16x112x167)



L02 TABLA DE PARED - W4L18285
(x4) 5/8"x4 3/8"x7 1/4" (16x112x184)



L03 TABLA DEL PISO DEL MIRADOR - W4L18295
(x6) 5/8"x4 3/8"x27" (16x112x686)



L04 TABLA DEL PISO DEL MIRADOR - W4L18296
(x1) 5/8"x4 3/8"x27" (16x112x686)



L05 TABLA DEL PISO DEL MIRADOR - W4L18306
(x1) 5/8"x5 1/4"x27" (16x134x686)



L06 TABLA DE PARED - W4L18239
(x2) 5/8"x4 3/8"x6 5/8" (16x112x167)



L07 TABLA DE PARED - W4L18281
(x2) 5/8"x4 3/8"x7 1/4" (16x112x184)

Manual del Usuario - Identificación de piezas

Componentes de madera (no están a escala)



M01 TABLA VERTICAL - W4L18251

(x12) 5/8"x3 3/8"x23 7/8" (16x86x606)



M02 TABLA DEL MOSTRADOR - W4L18252

(x2) 5/8"x3 3/8"x23 7/8" (16x86x605)



M03 TABLA DEL MOSTRADOR - W4L18253

(x1) 5/8"x3"x51 1/8" (16x76x1297)



M04 TABLA DE PISO - W4L18263

(x15) 5/8"x3 3/8"x41 7/8" (16x86x1065)



M05 TABLA DE PARED - W4L18289

(x6) 5/8"x3 3/8"x27" (16x86x686)



M06 GUÍA DE PARED DEL MIRADOR - W4L18302

(x2) 5/8"x3 3/8"x29 7/8" (16x86x758)



M07 GUÍA DE PARED - W4L18280

(x1) 5/8"x3 3/8"x40" (16x86x1017)



M11 TABLA SUPERIOR - W4L18226

(x1) 5/8"x3 1/4"x23 7/8" (16x82x606)



M12 SOPORTE POSTERIOR - W4L18310

(x1) 5/8"x3 3/8"x23 7/8" (16x86x606)



M13 TABLA DEL MURO DE ESCALADA - W4L18314

(x9) 5/8"x3 3/8"x25 3/4" (16x86x655)



M14 TABLA DEL MURO DE ESCALADA - W4L18230

(x8) 5/8"x3 3/8"x21" (16x86x534)



M16 TABLA DEL MURO DE ESCALADA - W4L18316

(x3) 5/8"x3 3/8"x25 3/4" (16x86x655)



M15 TABLA DEL MURO DE ESCALADA - W4L18315

(x4) 5/8"x3 3/8"x25 3/4" (16x86x655)



M17 TABLA SUPERIOR - W4L18322

(x1) 5/8"x3 3/8"x28 5/8" (16x86x728)

Manual del Usuario - Identificación de piezas

Componentes de madera (no están a escala)



N01 LISTÓN - W4L18229

(x1) 5/8"x2 3/8"x50 3/4" (16x60x1289)



N02 TABLA DE PARED DEL MIRADOR - W4L18319

(x2) 5/8"x2 3/8"x22 3/8" (16x60x568)



N03 TABLA DE RELLENO - W4L18233

(x1) 5/8"x1 3/4"x21" (16x45x534)



N04 TABLA DEL MURO DE ESCALADA - W4L18313

(x1) 5/8"x1 5/8"x25 3/4" (16x40x655)



N05 LISTÓN PARA MURO DE ESCALADA - W4L18317

(x1) 5/8"x2 3/8"x53 7/8" (16x60x1370)



O01 TABLA DE PARED DEL MIRADOR - W4L18305

(x16) 5/8"x1 3/8"x32 1/4" (16x34x819)



SP71 SOPORTE DE LA VIGA DEL COLUMPIO - W4L18221

(x1) 3 3/8"x3 3/8"x49 1/2" (86x86x1256)



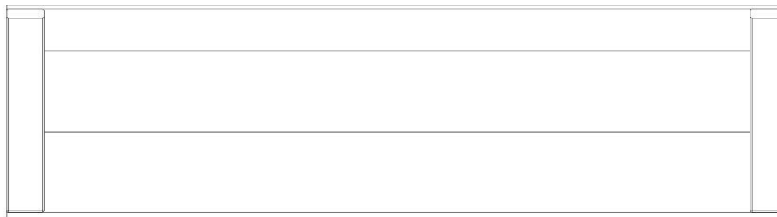
Y01 TABLA DE PISO - W4L18262

(x2) 5/8"x3 7/8"x34" (16x100x864)



B01 MONTAJE DEL POSTE - W2A03946

(x1) 3"x3"x63 7/16" (76x76x1330)



RP1 PANEL SUPERIOR DEL TECHO - W2A03948

(x2) 1 5/8"x13 3/8"x48 7/8" (42x341x1241)

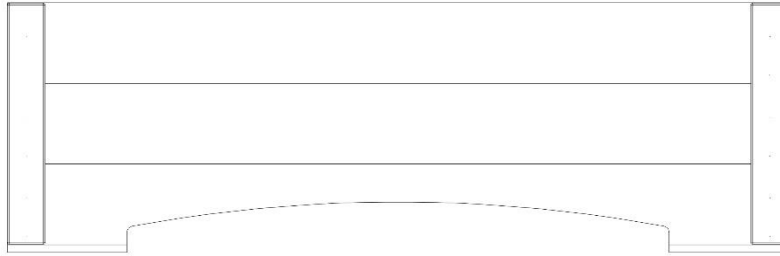


RP2 PANEL DE TECHO - W2A03947

(x3) 1 5/8"x15 5/8"x59 3/8" (42x396x1241)

Manual del Usuario - Identificación de piezas

Componentes de madera (no están a escala)



RP3 PANEL DE TECHO - W2A03949

(x1) 1 5/8"x15 5/8"x59 3/8" (42x396x1241)

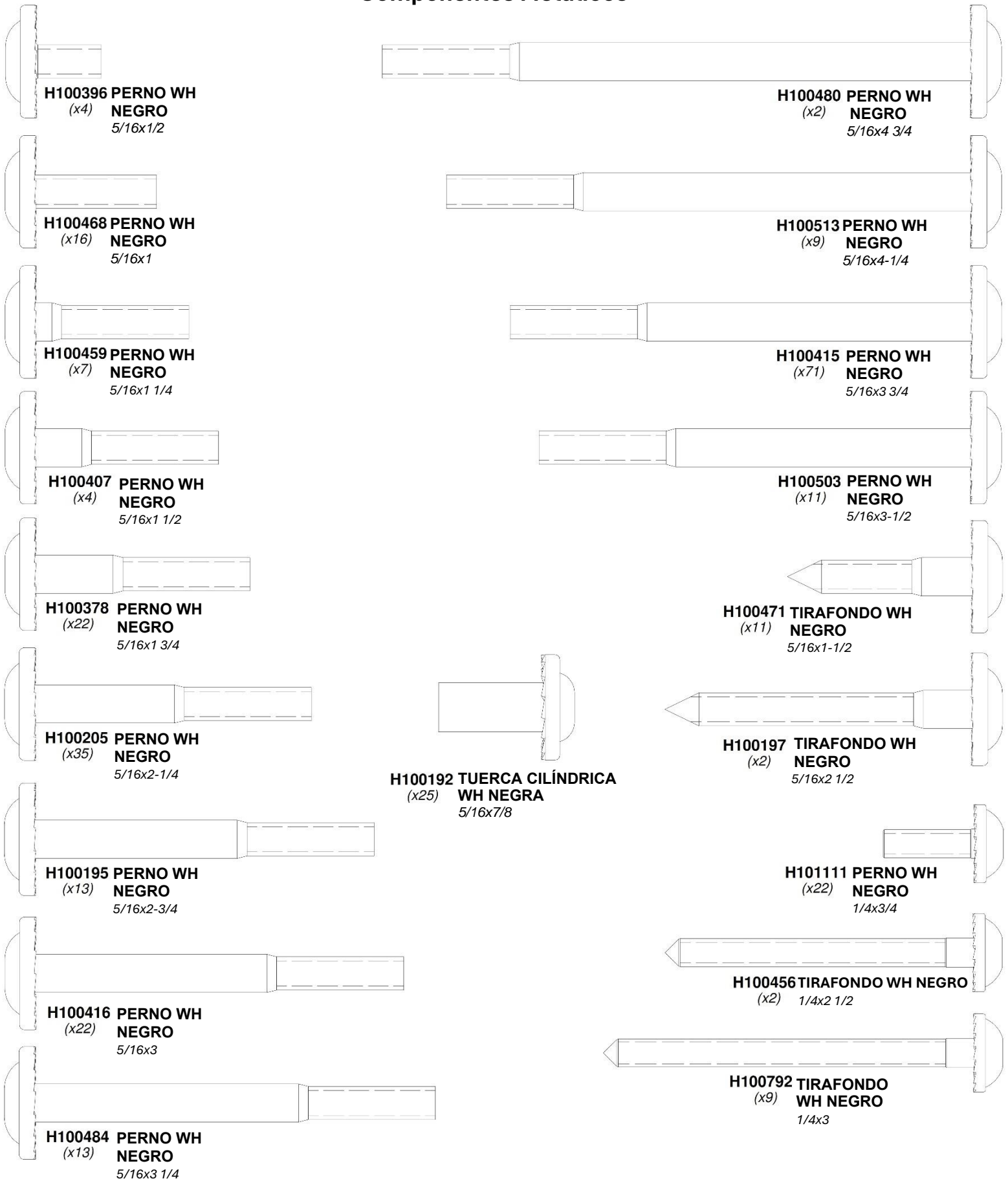


RP4 PANEL DE TECHO DEL MIRADOR - W2A03951

(x2) 1 5/8"x18 1/2"x38 3/8" (42x469x975)

Manual del Usuario - Identificación de piezas

Componentes Metálicos



Manual del Usuario - Identificación de piezas

Componentes Metálicos



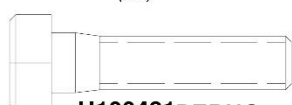
H101169 PERNO HEXAGONAL NG
(x13) 3/8x5-1/2



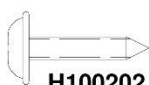
H100657 PERNO HEXAGONAL NG
(x4) 5/16x1 3/4



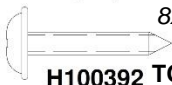
H100498 PERNO HEXAGONAL - NG
(x4) 5/16x1 1/2



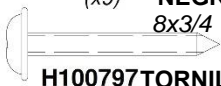
H100481 PERNO HEXAGONAL NG
(x4) 5/16x1 1/4



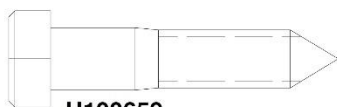
H100202 TORNILLO PWH NEGRO
(x13) 8x5/8



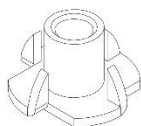
H100392 TORNILLO PWH NEGRO
(x9) 8x3/4



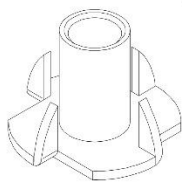
H100797 TORNILLO PWH NEGRO
(x67) 8x1



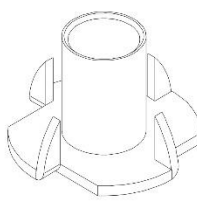
H100659 TIRAFONDO NG
(x9) 5/16x1 1/2



H100398 TUERCA EN T NG
(x22) 1/4



H100379 TUERCA EN T NG
(x220) 5/16



H101168 TUERCA EN T NG
(x13) 3/8



H100831 TUERCA CILÍNDRICA PTH NG
(x4) 1/4x3/4



H100385 TORNILLO PFH NG
(x7) 8x1



H100380 TORNILLO PFH NG
(x28) 8x1 1/8



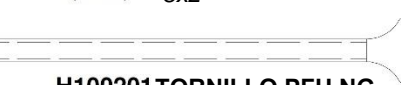
H100387 TORNILLO PFH NG
(x170) 8x1 1/4



H100200 TORNILLO PFH NG
(x281) 8x1 1/2



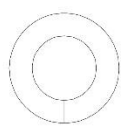
H100391 TORNILLO PFH NG
(x155) 8x2



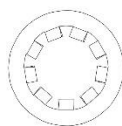
H100201 TORNILLO PFH NG
(x49) 8x2-1/2



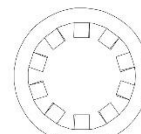
H100832 PERNO PTH NEGRO (con LOCTITE)
(x4) 1/4x3/4



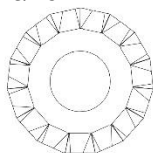
H100477 ARANDELA DE PRESIÓN NG
(x22) 5/16



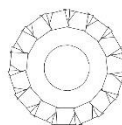
H100473 ARANDELA DE FIJACIÓN INT. NG
(x22) 8x15



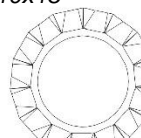
H101166 ARANDELA DE FIJACIÓN INT. NG
(x13) 10x18



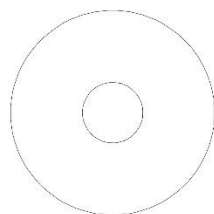
H100198 ARANDELA DE FIJACIÓN EXT. NG
(x179) 8x19



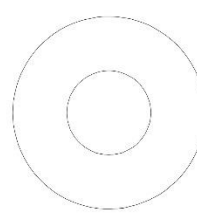
H100405 ARANDELA DE FIJACIÓN EXT. NG
(x11) 6x15



H100199 ARANDELA DE FIJACIÓN EXT. NG
(x11) 12x19



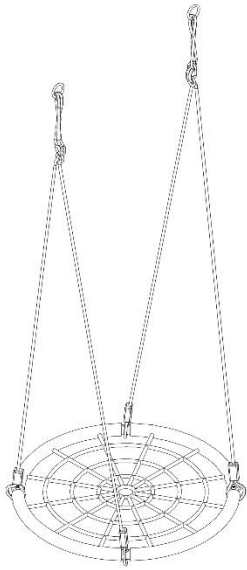
H100478 ARANDELA PLANA NG
(x22) 8x27



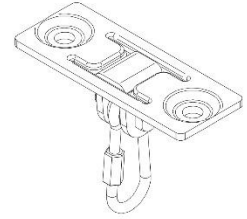
H101167 ARANDELA PLANA NG
(x13) 11x25

Manual del Usuario - Identificación de piezas

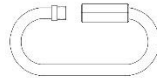
Componentes accesorios (No a escala)



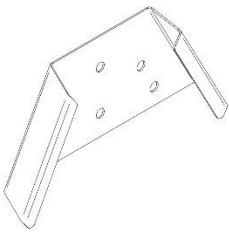
A4M01415
(x1) COLUMPIO DE RED DE 26"



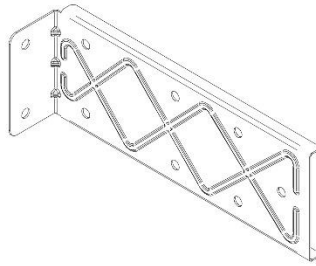
A4M02171
(x6) GANCHO DEL COLUMPIO



A4M00633
(x4) CONECTOR DE FIJACIÓN RÁPIDA NG



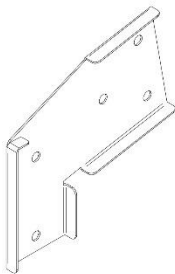
A4M01782
(x1) SOPORTE DE MARCO "A"



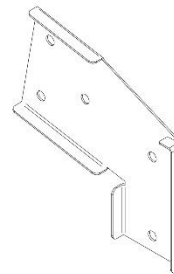
A4M01679
(x2) SOPORTE EXTENDIDO DE VIGA DEL COLUMPIO



A100164
(x1) ETIQUETA DE IDENTIFICACIÓN BYD (GRANDE) EDADES DE 3 A 10



A4M00617
(x1) SOPORTE DE EXTENSIÓN DE LA VIGA DEL COLUMPIO - LADO IZQUIERDO



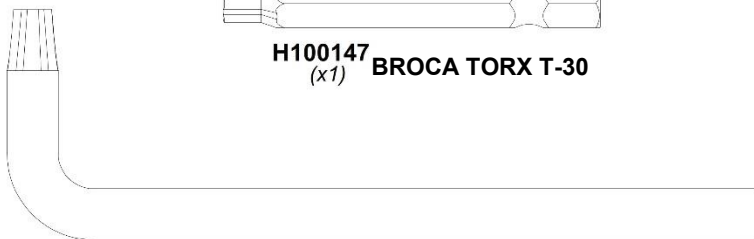
A4M00618
(x1) SOPORTE DE EXTENSIÓN DE LA VIGA DEL COLUMPIO - LADO DERECHO



H100147
(x1) BROCA TORX T-30



H101100
(x1) DESTORNILLADOR DE PUNTA MAGNÉTICA



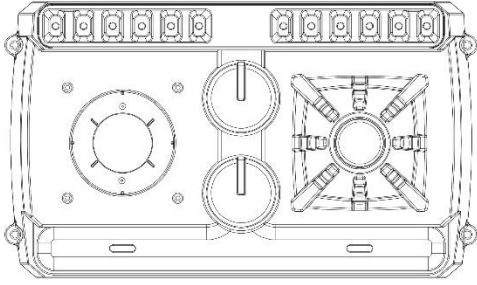
H100114
(x1) LLAVE TORX T-30



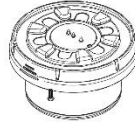
H100764
(x1) FIJADOR DE TORNILLOS

Manual del Usuario - Identificación de piezas

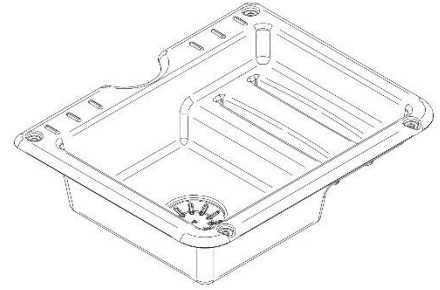
Componentes accesorios (No a escala)



A6P00335
(x1) **BASE DE LA HORNILLA**



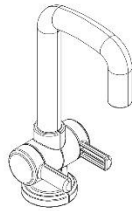
A6P00330
(x1) **KIT DE QUEMADOR INDUCTIVO**



A6P00332
(x1) **FREGADERO PREMIUM**



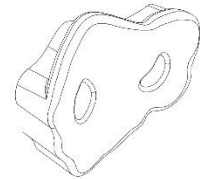
A6P00410
(x1) **TABLA VERTICAL**



A6P00333
(x1) **GRIFO**



A6P00592
(x5) **ROCA HC GRIS 1**



A6P00593
(x5) **ROCA HC GRIS 2**



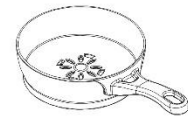
A6P00340
(x1) **CUCHARÓN**



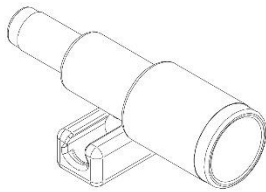
A6P00339
(x1) **ESPÁTULA**



A6P00336
(x1) **OLLA**



A6P00338
(x1) **SARTÉN**



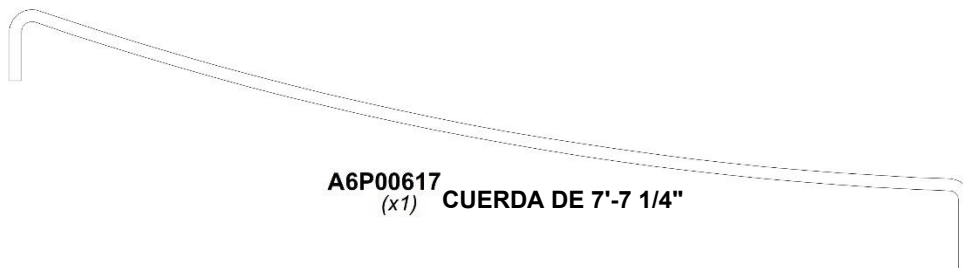
A6P00596
(x1) **TELESCOPIO GRIS**



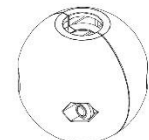
A6P00331
(x1) **LICUADORA**



A6P00337
(x2) **TAPA DE OLLA/SARTÉN**



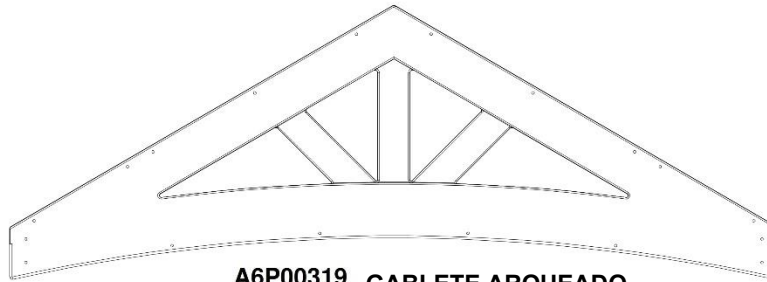
A6P00617
(x1) **CUERDA DE 7'-7 1/4"**



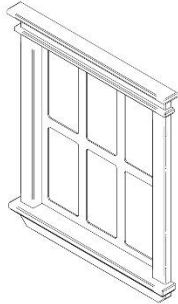
A6P00508
(x6) **KIT DE ABRAZADERAS PARA CUERDA**

Manual del Usuario - Identificación de piezas

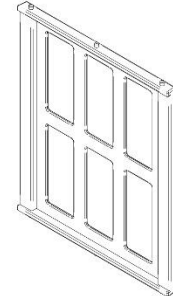
Componentes accesorios (No a escala)



A6P00319
(x2) **GABLETE ARQUEADO**



A100321
(x2) **VENTANA DE PLÁSTICO DE 44x412x485**



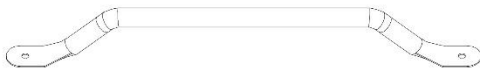
A100373
(x3) **PANEL DE LA VENTANA MIRADOR**



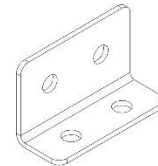
A4M02252
(x8) **ESTACA ROSCADA**



A4M02250
(x2) **AGARRADERA GRIS 816 C/C**



A4M02251
(x2) **PELDAÑO DE ESCALERA 578 GRIS**



A4M00855
(x4) **SOPORTE EN ESCUADRA 51x32x82x3.175**



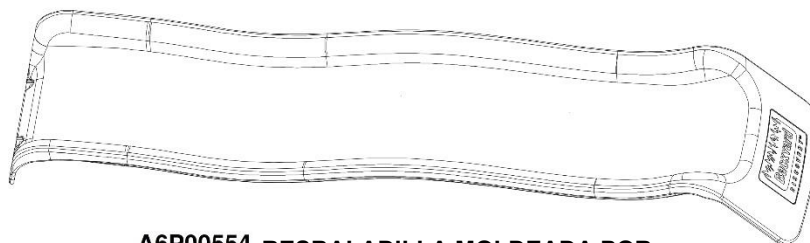
A4M02249
(x5) **AGARRADERA DE METAL GRIS 381 C/C**



A4M01047
(x6) **SOPORTE EN ESCUADRA 2.5x38x55x55**



A4M02100
(x2) **LISTÓN DEL GABLETE**



A6P00554
(x1) **RESBALADILLA MOLDEADA POR SOPLO DE 8' - GRIS**

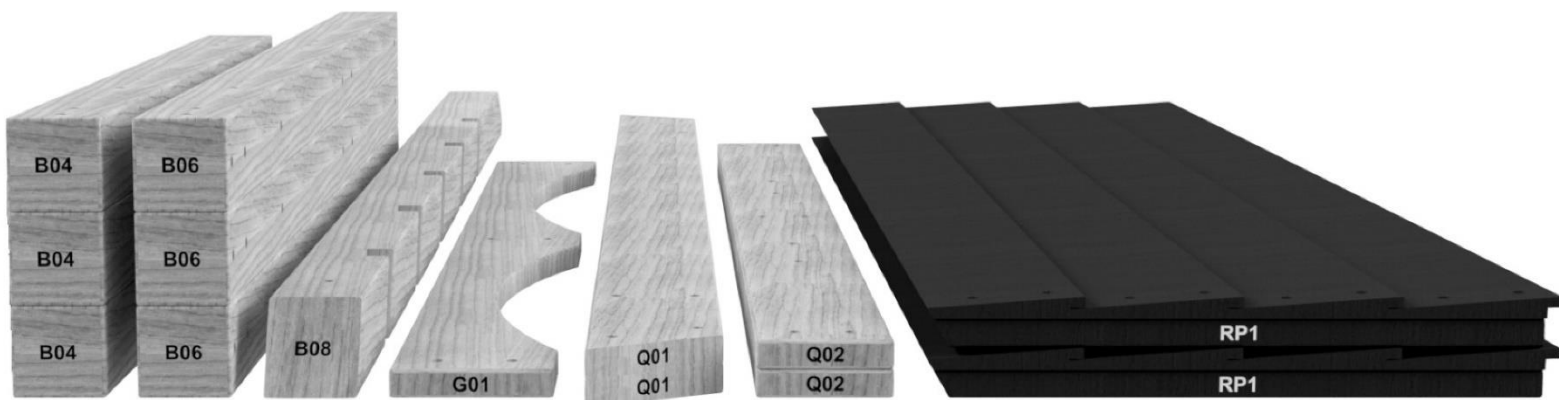
ANTES DEL MONTAJE - PASO 1 - CLASIFICACIÓN DE PIEZAS

Para facilitar el montaje, es fundamental que se tome el tiempo de clasificar y organizar las piezas de madera y las piezas metálicas.

PIEZAS DE MADERA:

- Organice las piezas de madera por el código alfanumérico de tres caracteres impreso en cada tabla (por ejemplo, P01).
- Si hay varias tablas con el mismo código impreso, agrupe esas piezas.
- Los códigos impresos están en la superficie plana o en el extremo de las tablas.
- Deje suficiente espacio: las piezas de madera pueden ocupar mucho espacio.

NOTA: LAS CAJAS NO ESTÁN ORGANIZADAS SEGÚN EL NÚMERO DE TABLA.



PIEZAS METÁLICAS:

- Le recomendamos que organice las piezas metálicas en una mesa separada.
- Las bolsas de piezas metálicas llevan impreso un código de pieza alfanumérico de siete caracteres.
- Puede organizar las piezas metálicas por número de pieza o agruparlas por tipo de pieza (es decir, pernos, tuercas, etc.)
- Durante el montaje, solo necesita consultar los últimos cuatro caracteres del código.



H100194 PERNO WH
(x2) \uparrow 5/16 x 2-1/2

ANTES DEL MONTAJE - PASO 2 - HERRAMIENTAS REQUERIDAS



Taladro inalámbrico o eléctrico



Accesorios de perforación:
Cabezal Phillips



Brocas de 1/8", 3/16", 3/8" y 7/16"



Destornillador Phillips



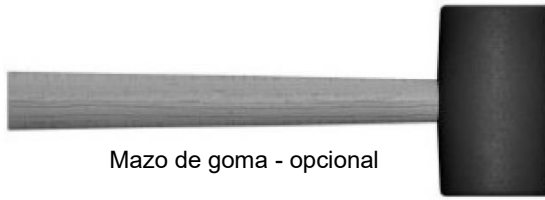
Llaves de extremos abiertos de 1/2" y 9/16"



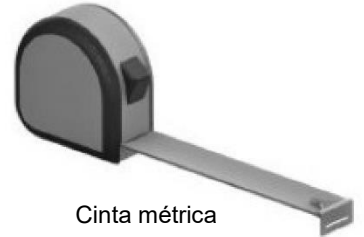
Trinquete con adaptadores de 3/8", llave de tubo STD de 1/2" y 9/16" y llave de tubo de cuello largo de 1/2" y 9/16"



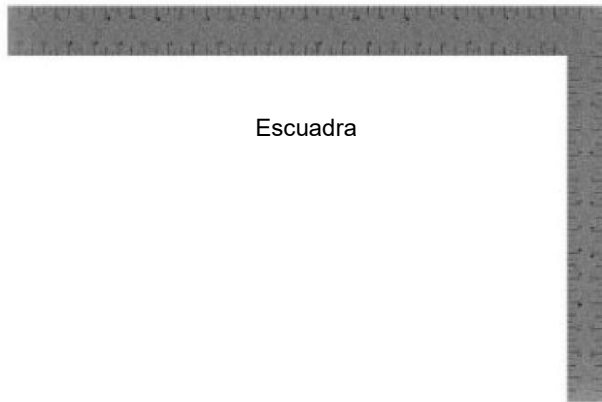
Martillo de orejas



Mazo de goma - opcional



Cinta métrica



Escuadra



Nivel 24"

ANTES DEL MONTAJE - PASO 3 - ELIJA EL MÉTODO DE MONTAJE

Tiene varios tipos de instrucciones de montaje disponibles.

1. Manual de montaje impreso incluido con el juego
2. APLICACIÓN BILT - instrucciones interactivas en 3D
3. Combinación del manual impreso y la aplicación BILT (Nota: los números del paso pueden diferir entre los dos métodos)



BILT.®

Escanee para obtener instrucciones sencillas en 3D

Descargue la aplicación BILT antes de comenzar

Download on the App Store

GET IT ON Google Play

Hardware Needed

17

< || >

ADVERTENCIA DE SEGURIDAD ELECTRÓNICA

Nota:

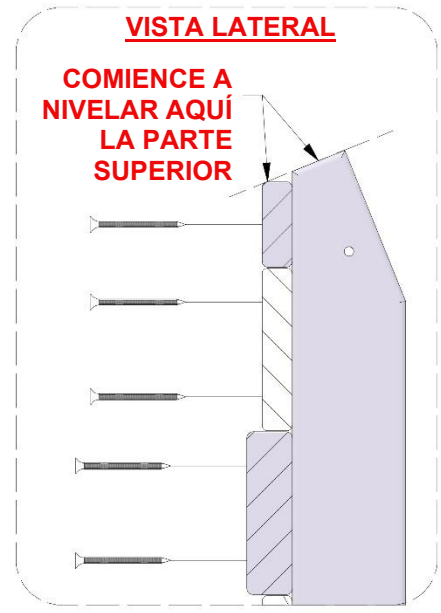
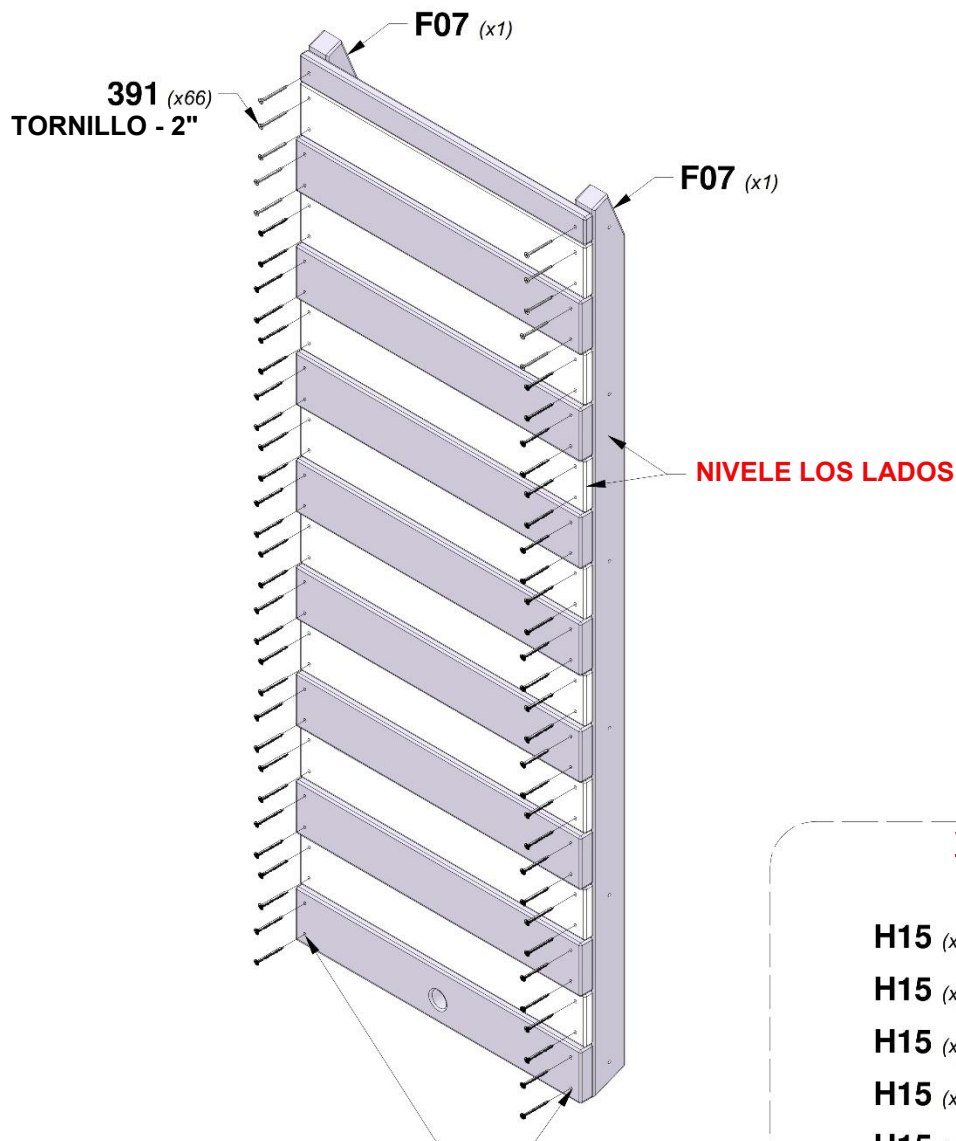
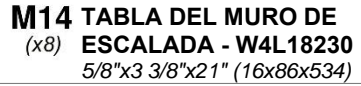
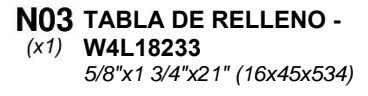
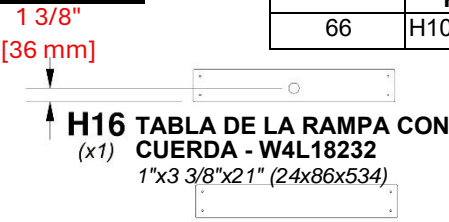
Este equipo ha sido probado y se ha determinado que cumple con los límites para considerarse un dispositivo digital de Clase B, de conformidad con la parte 15 de las Normas de la Comisión Federal de Comunicaciones (FCC). Estos límites se diseñaron para brindar una protección razonable contra interferencias perjudiciales en una instalación residencial. Este equipo genera, usa y puede irradiar energía de radiofrecuencia y, si no se instala y usa de conformidad con las instrucciones, puede causar interferencias dañinas en las comunicaciones por radio. Sin embargo, no hay garantía de que no se produzcan interferencias en una instalación en particular. Si este equipo causa interferencias perjudiciales en la recepción de radio o televisión (lo que se puede determinar apagando y encendiendo el equipo) se recomienda que el usuario intente corregir la interferencia tomando una o más de las siguientes medidas:

- Reorientar o reubicar la antena receptora.
- Aumentar la separación entre el equipo y el receptor.
- Conectar el equipo a una toma de corriente en un circuito diferente al que está conectado el receptor.
- Consultar con el distribuidor o con un técnico de radio/TV experimentado para obtener ayuda.

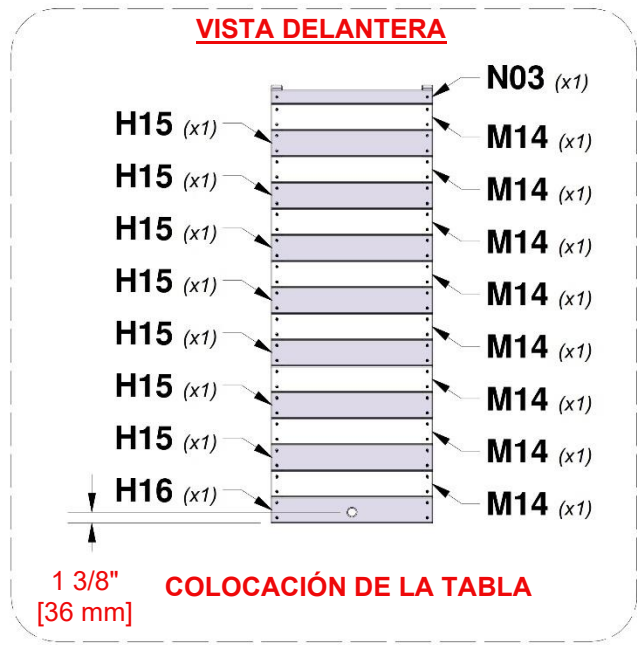
Precaución: Los cambios o modificaciones no aprobados expresamente por la parte responsable por el cumplimiento podrían anular la autoridad del/de la usuario/a para operar el equipo.

PASO 1 - RAMPA CON CUERDA

CANTIDAD	NÚMERO DE PARTE	DESCRIPCIÓN
66	H100391	TORNILLO PFH 8x2 NEGRO



PERFORE (2) agujeros de 1/8" [3 mm] ORIFICIOS GUÍA PARA LAS PIEZAS METÁLICAS.



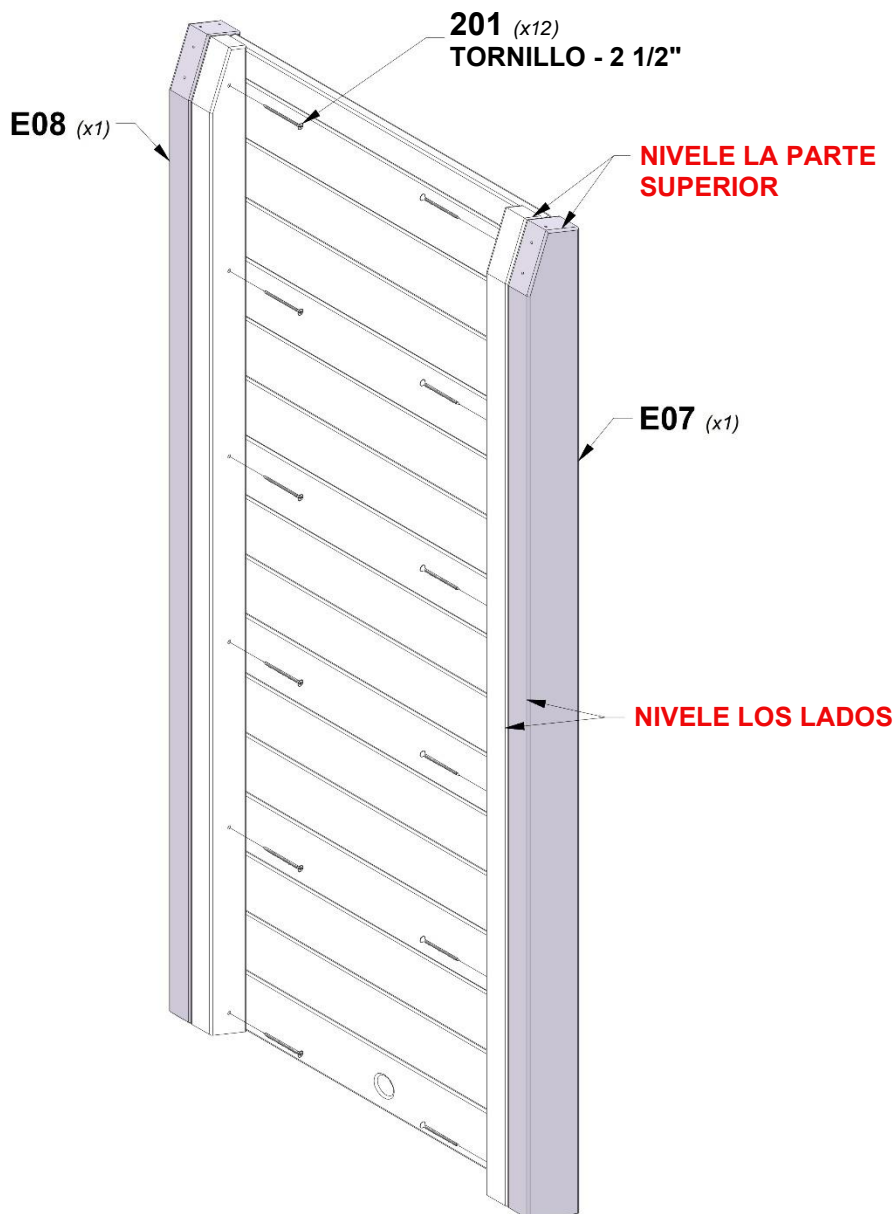
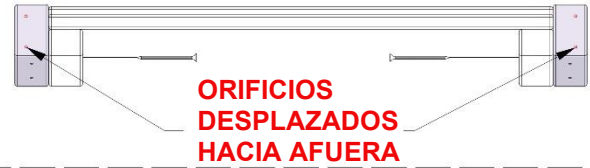
PASO 2 - RAMPA CON CUERDA

CANTIDAD	NÚMERO DE PARTE	DESCRIPCIÓN
12	H100201	TORNILLO PFH 8x2 1/2 NEGRO

E07 GUÍA DEL LADO IZQUIERDO - W4L18224
(x1) 1 3/8"x3 3/8"x57 3/8" (36x86x1456)

E08 GUÍA DEL LADO DERECHO - W4L18225
(x1) 1 3/8"x3 3/8"x57 3/8" (36x86x1456)

VISTA SUPERIOR



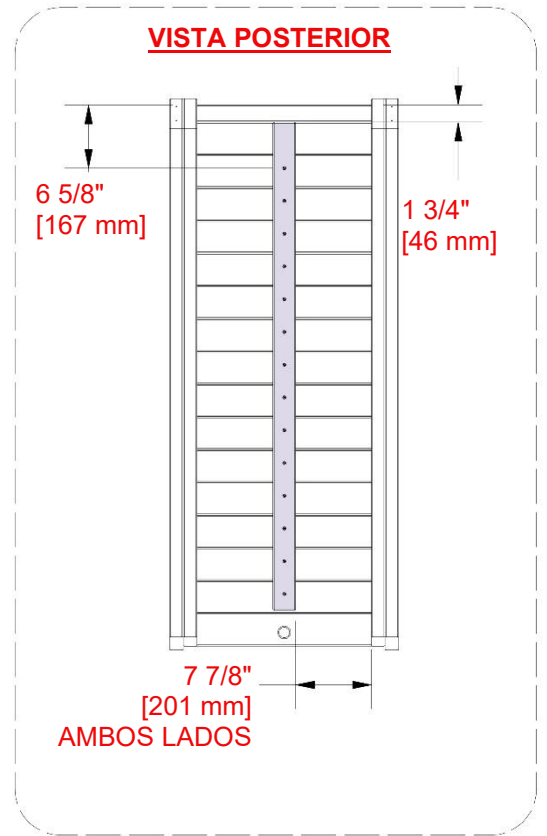
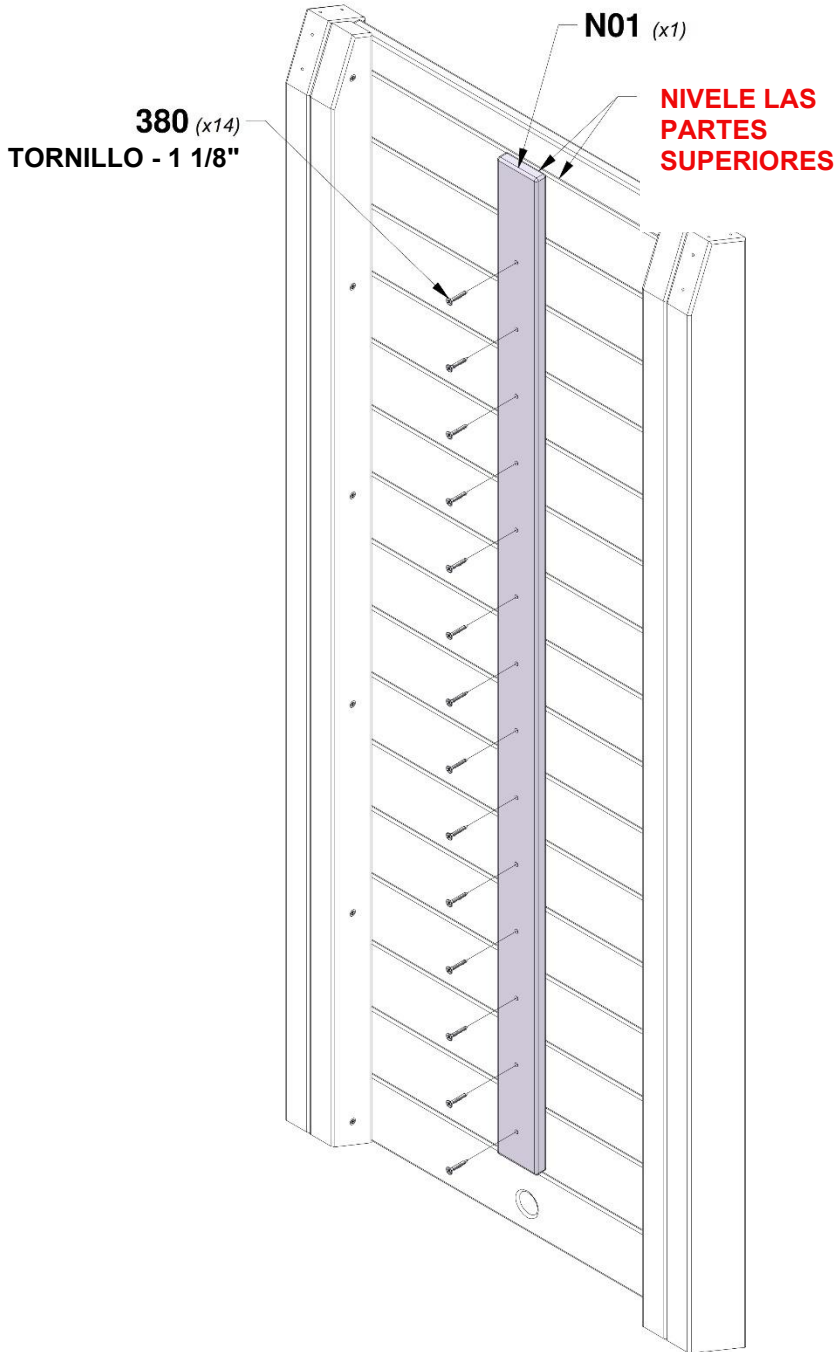
PASO 3 - RAMPA CON CUERDA

CANTIDAD	NÚMERO DE PARTE	DESCRIPCIÓN
14	H100380	TORNILLO PFH 8x1-1/8" NEGRO



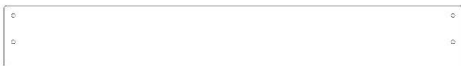
N01 LISTÓN - W4L18229
 (x1) 5/8"x2 3/8"x50 3/4" (16x60x1289)

SUPERIOR

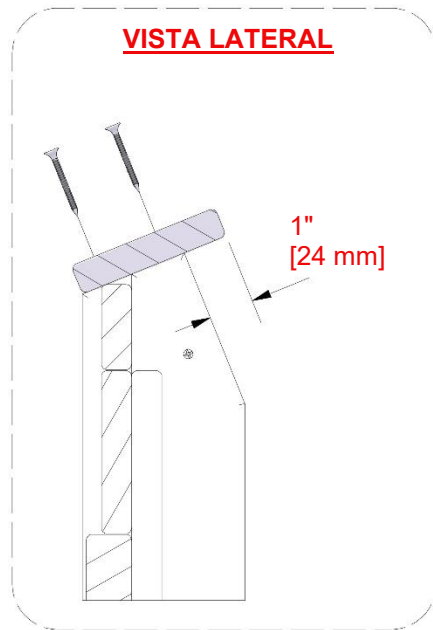
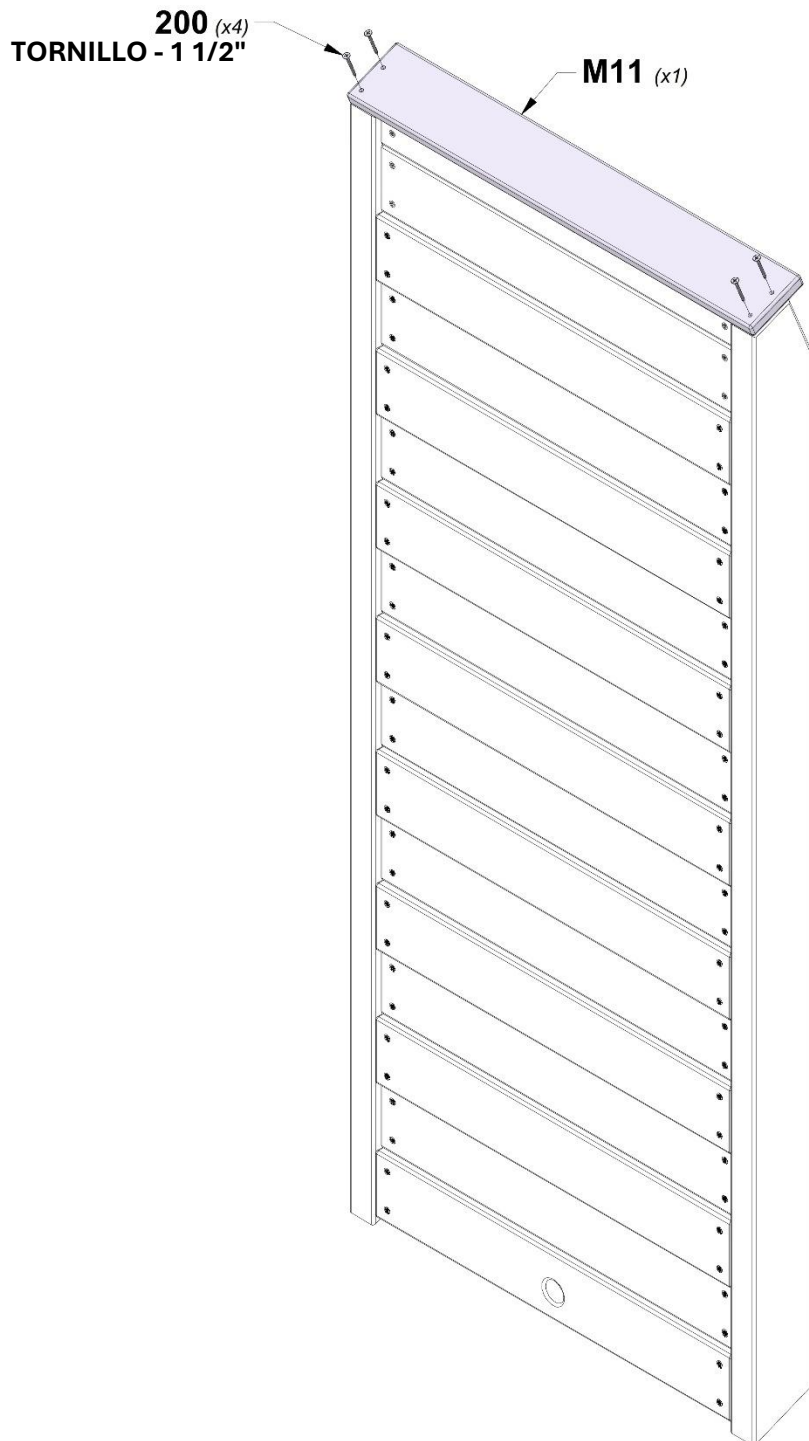


PASO 4 - RAMPA CON CUERDA

CANTIDAD	NÚMERO DE PARTE	DESCRIPCIÓN
4	H100200	TORNILLO PFH 8x1-1/2" NEGRO



M11 TABLA SUPERIOR - W4L18226
(x1) 5/8"x3 1/4"x23 7/8" (16x82x606)



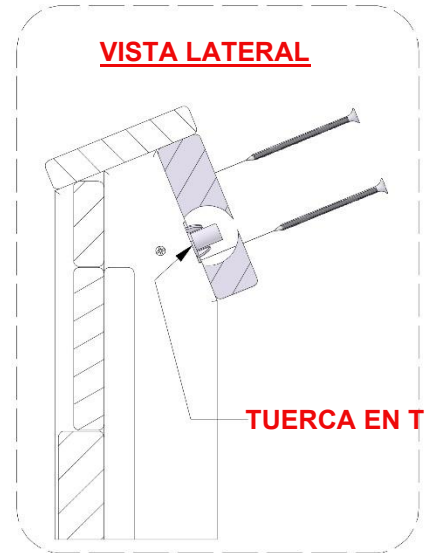
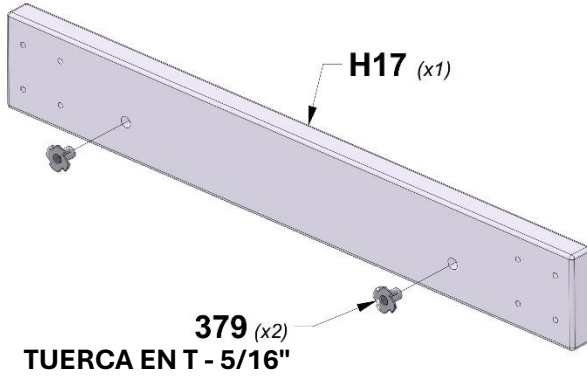
PASO 5 - RAMPA CON CUERDA

CANTIDAD	NÚMERO DE PARTE	DESCRIPCIÓN
8	H100201	TORNILLO PFH 8x2 1/2" NEGRO
2	H100379	TUERCA EN T 5/16 NG



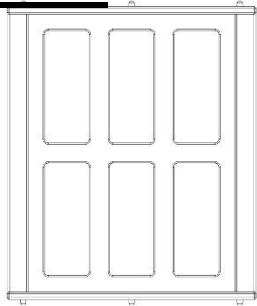
H17 TABLA DE FIJACIÓN - W4L18228
(x1) 1"x3 3/8"x23 7/8" (24x86x606)

ORIFICIOS HACIA ABAJO



PASO 1 - MONTAJE DE LA VENTANA MIRADOR

CANTIDAD	NÚMERO DE PARTE	DESCRIPCIÓN
4	H100200	TORNILLO PFH 8x1-1/2" NEGRO
4	H100385	TORNILLO PFH 8x1" NEGRO



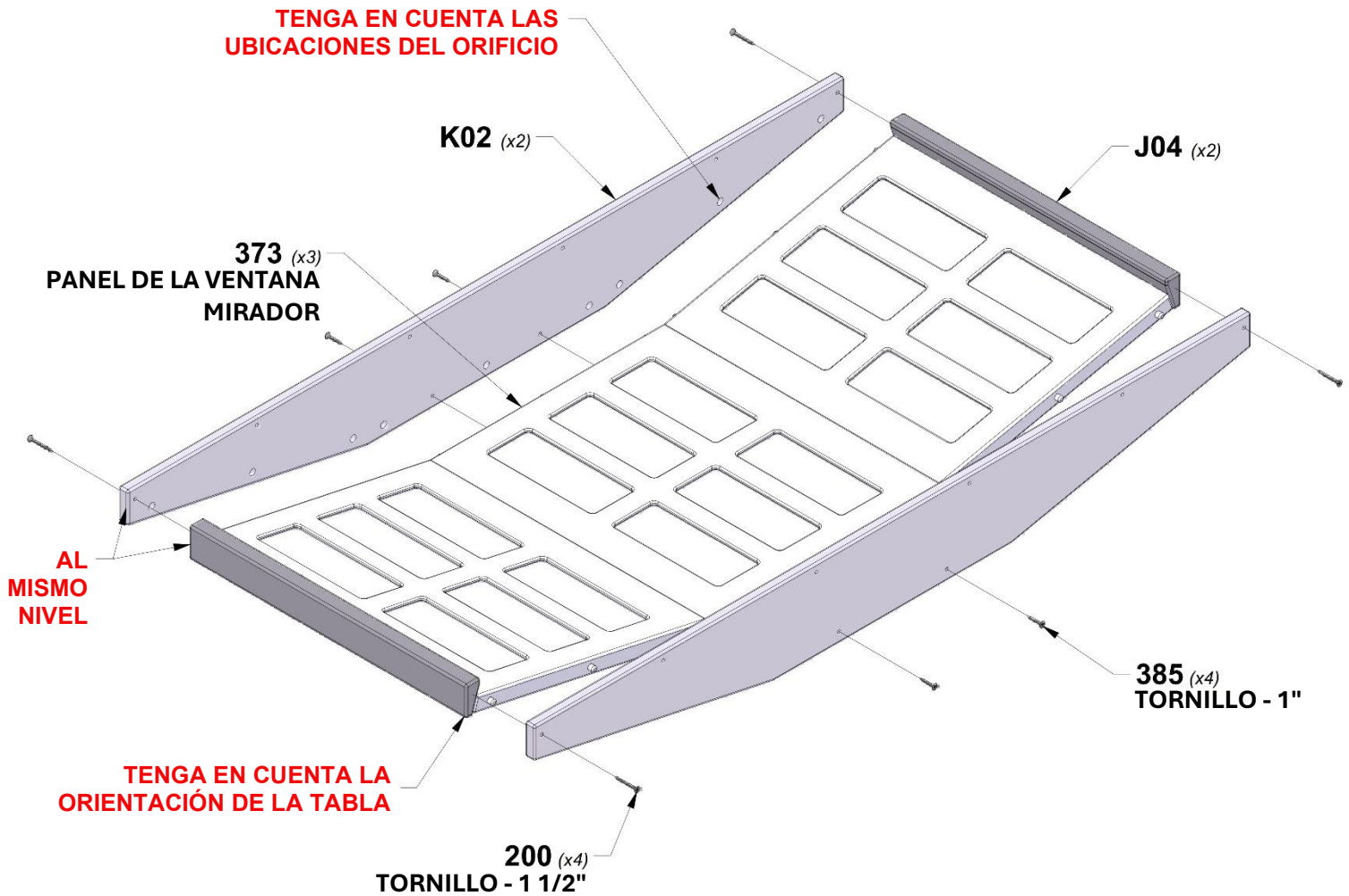
A100373 PANEL DE LA VENTANA MIRADOR
(3)



J04 LATERAL DE LA VENTANA MIRADOR - W4L18277
(x2) 1"x1 7/8"x18 1/4" (24x48x464)



K02 DINTEL DE LA VENTANA MIRADOR - W4L18276
(x2) 5/8"x5 1/4"x47 1/4" (16x134x1199)



PASO 1 - MONTAJE DE LA PLATAFORMA DEL MIRADOR

CANTIDAD	NÚMERO DE PARTE	DESCRIPCIÓN
4	H100201	TORNILLO PFH 8x2-1/2" NEGRO
4	H100379	TUERCA EN T 5/16" NG

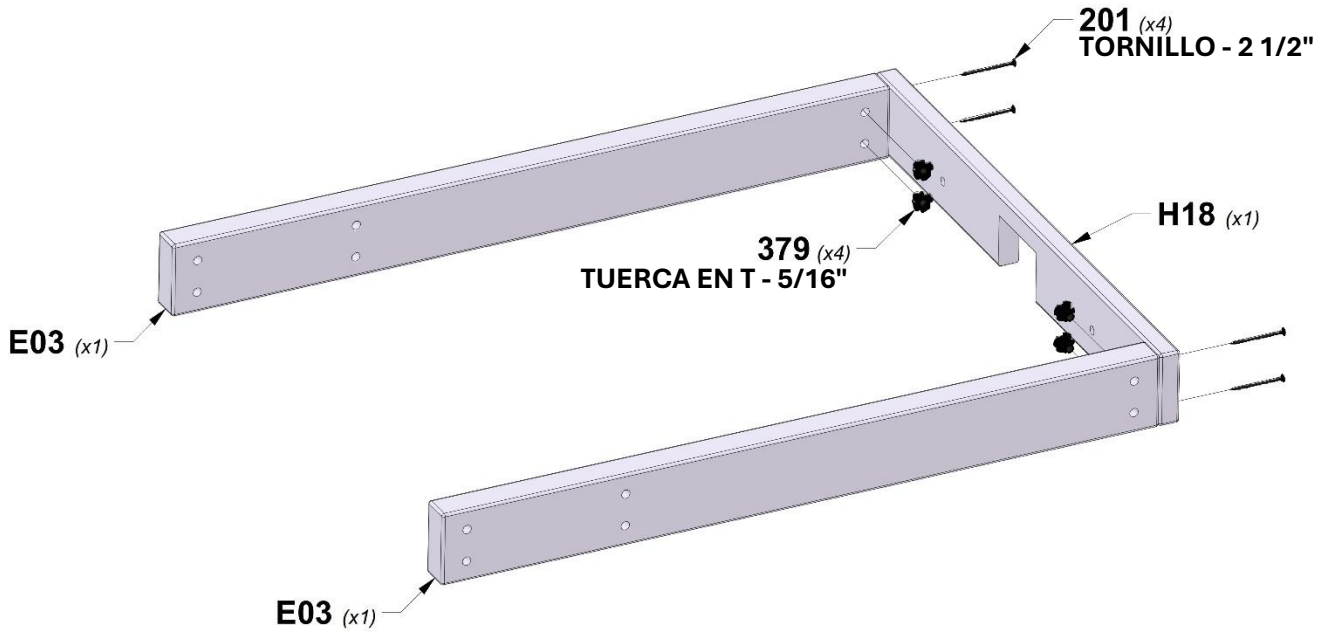


E03 GUÍA DEL PISO DEL MIRADOR - W4L18291
(x2) 1 3/8"x3 3/8"x33 1/4" (36x86x846)



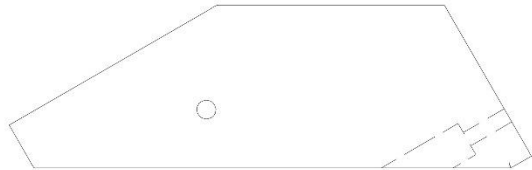
H18 GUÍA DEL PISO DEL MIRADOR - W4L18293
(x1) 1"x3 3/8"x27" (24x86x686)

CONSEJO:
INSTALE LAS TUERCAS EN T EN LA MADERA PRIMERO



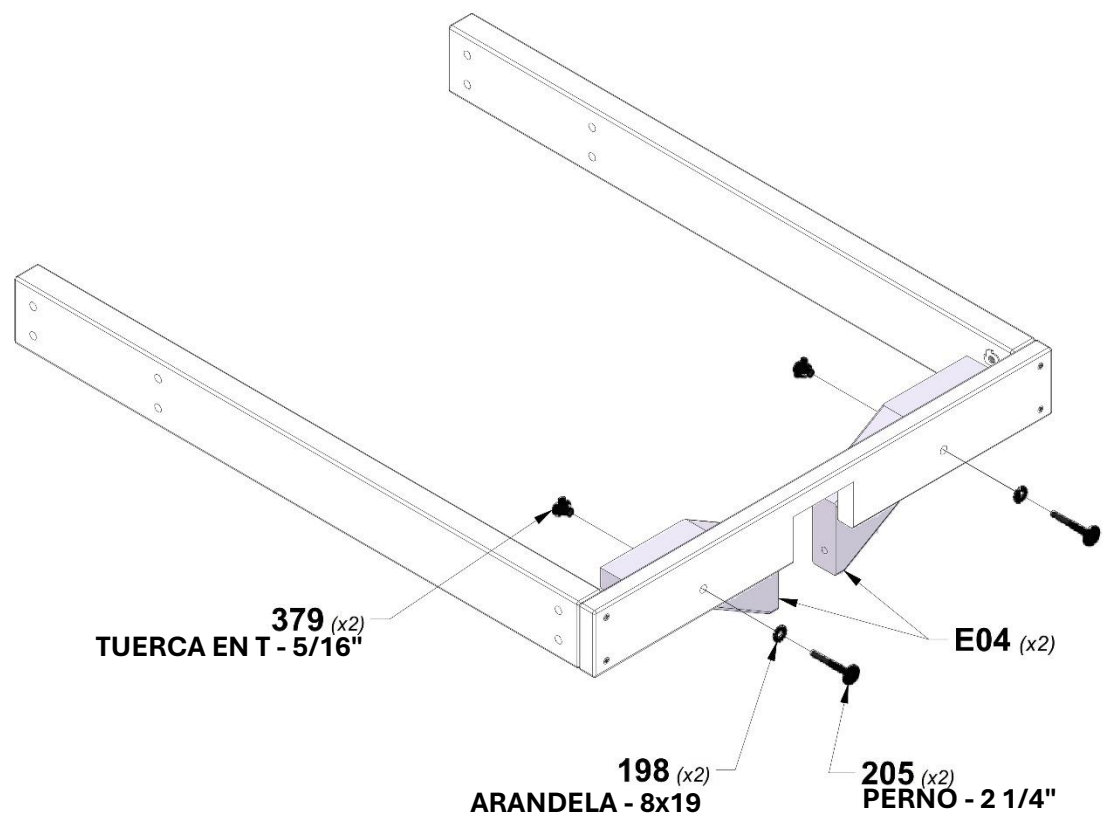
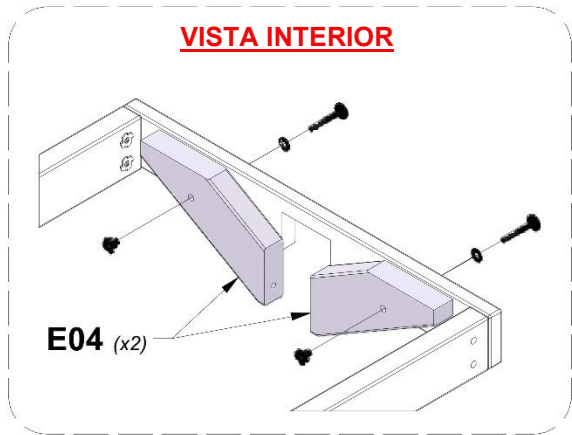
PASO 2 - MONTAJE DE LA PLATAFORMA DEL MIRADOR

CANTIDAD	NÚMERO DE PARTE	DESCRIPCIÓN
2	H100205	PERNO WH 5/16x2-1/4" NEGRO
2	H100198	ARANDELA DE FIJACIÓN EXT. 8x19 NG
2	H100379	TUERCA EN T 5/16" NG



E04 REFUERZO DE PLATAFORMA DEL MIRADOR - W4L18292
 (x2) 1 7/16"x3 3/8"x10 7/8" (36x86x276)

CONSEJO:
 INSTALE LAS TUERCAS EN T EN LA MADERA PRIMERO



PASO 3 - MONTAJE DE LA PLATAFORMA DEL MIRADOR

CANTIDAD	NÚMERO DE PARTE	DESCRIPCIÓN
30	H100200	TORNILLO PFH 8x1-1/2" NEGRO



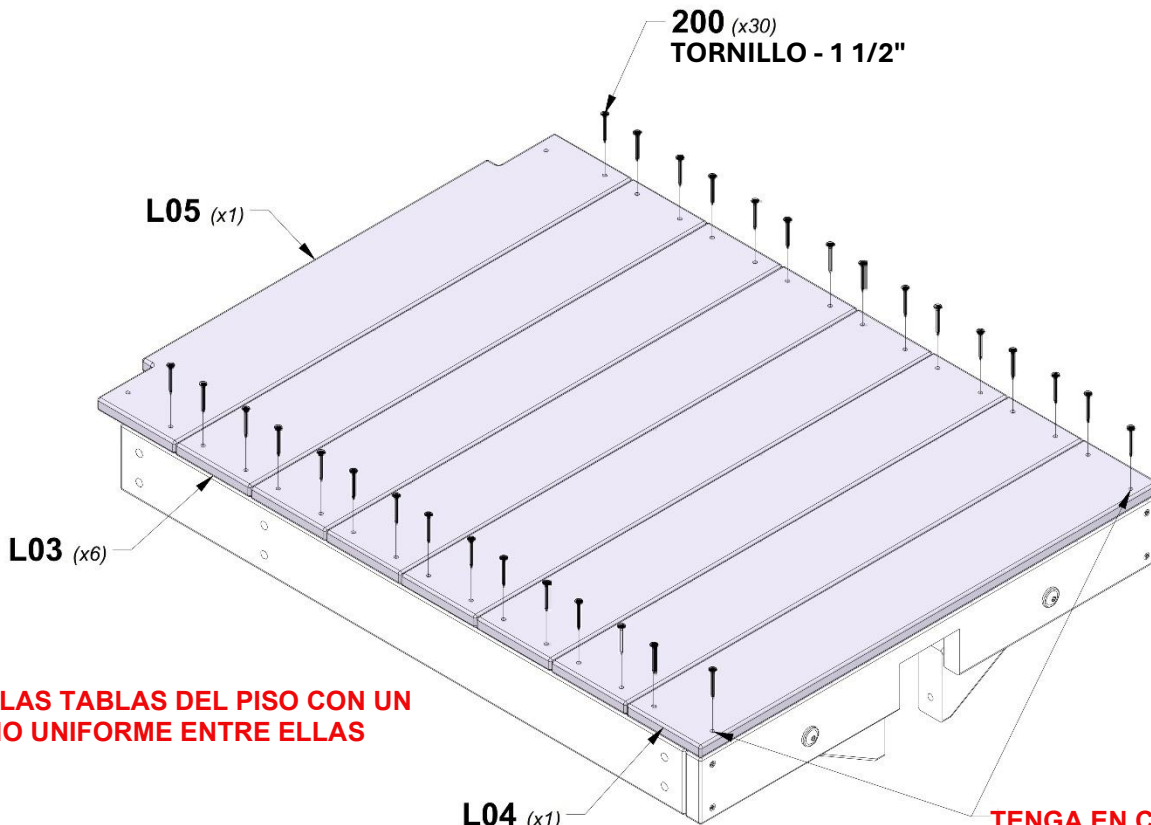
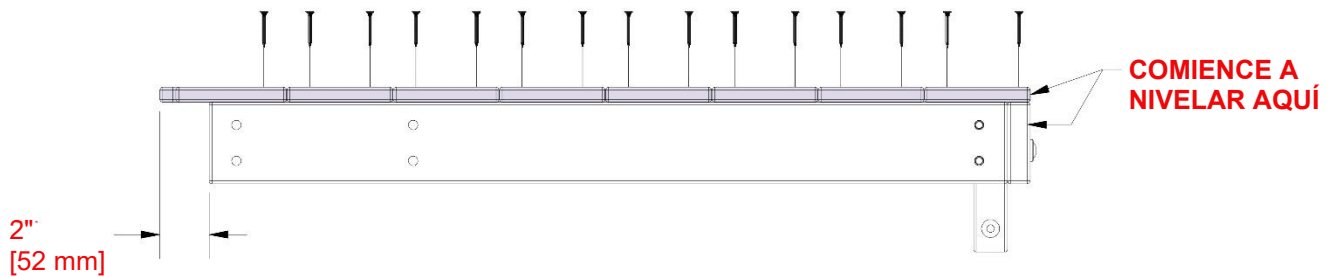
L03 TABLA DEL PISO DEL MIRADOR - W4L18295
(x6) 5/8"x4 3/8"x27" (16x112x686)



L05 TABLA DEL PISO DEL MIRADOR - W4L18306
(x1) 5/8"x5 1/4"x27" (16x134x686)



L04 TABLA DEL PISO DEL MIRADOR - W4L18296
(x1) 5/8"x4 3/8"x27" (16x112x686)



COLOQUE LAS TABLAS DEL PISO CON UN ESPACIO UNIFORME ENTRE ELLAS

TENGA EN CUENTA LAS UBICACIONES DEL ORIFICIO

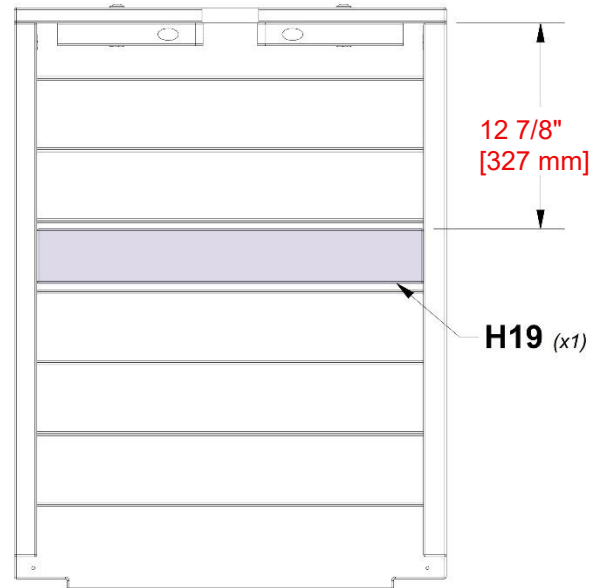
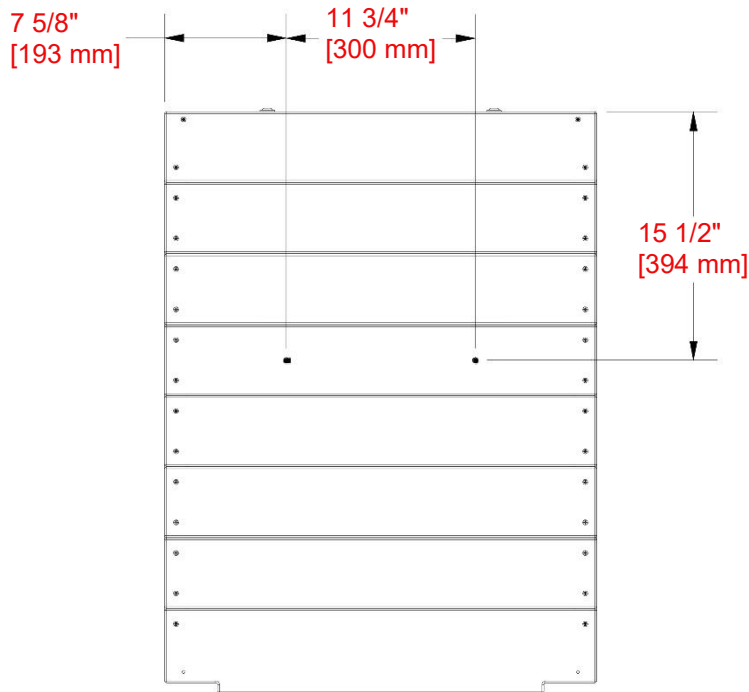
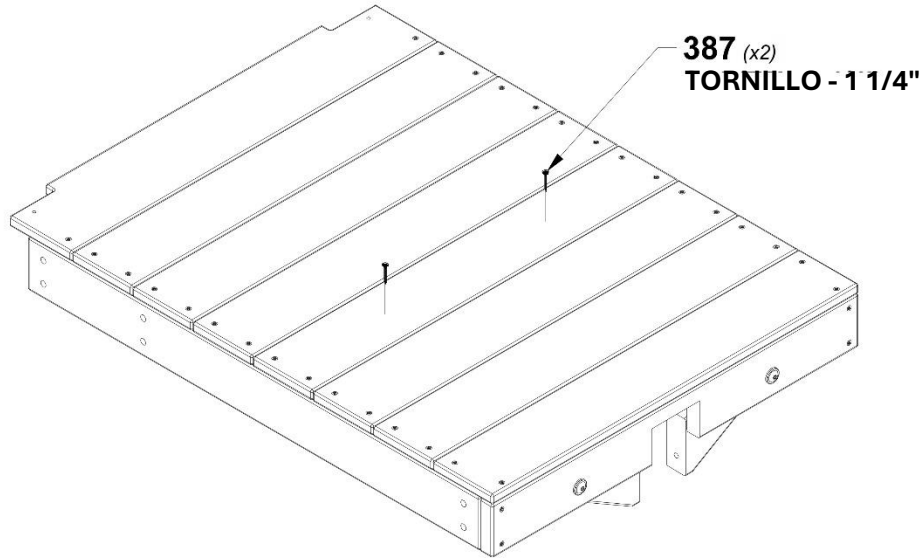
PASO 4 - MONTAJE DE LA PLATAFORMA DEL MIRADOR



CANTIDAD	NÚMERO DE PARTE	DESCRIPCIÓN
2	H100387	TORNILLO PFH 8x1-1/4" NEGRO

H19 SOPORTE DEL PISO DEL MIRADOR - W4L18294
 (x1) 1"x3 3/8"x24 1/8" (24x86x614)

NOTA:
 MARQUE LAS UBICACIONES QUE SE MUESTRAN. CON UNA BROCA DE 3/16" (5 mm), PERFORE (2) ORIFICIOS GUÍA.



PASO 1 - MONTAJE DE LA ESCALERA Y DEL MURO DE ESCALADA



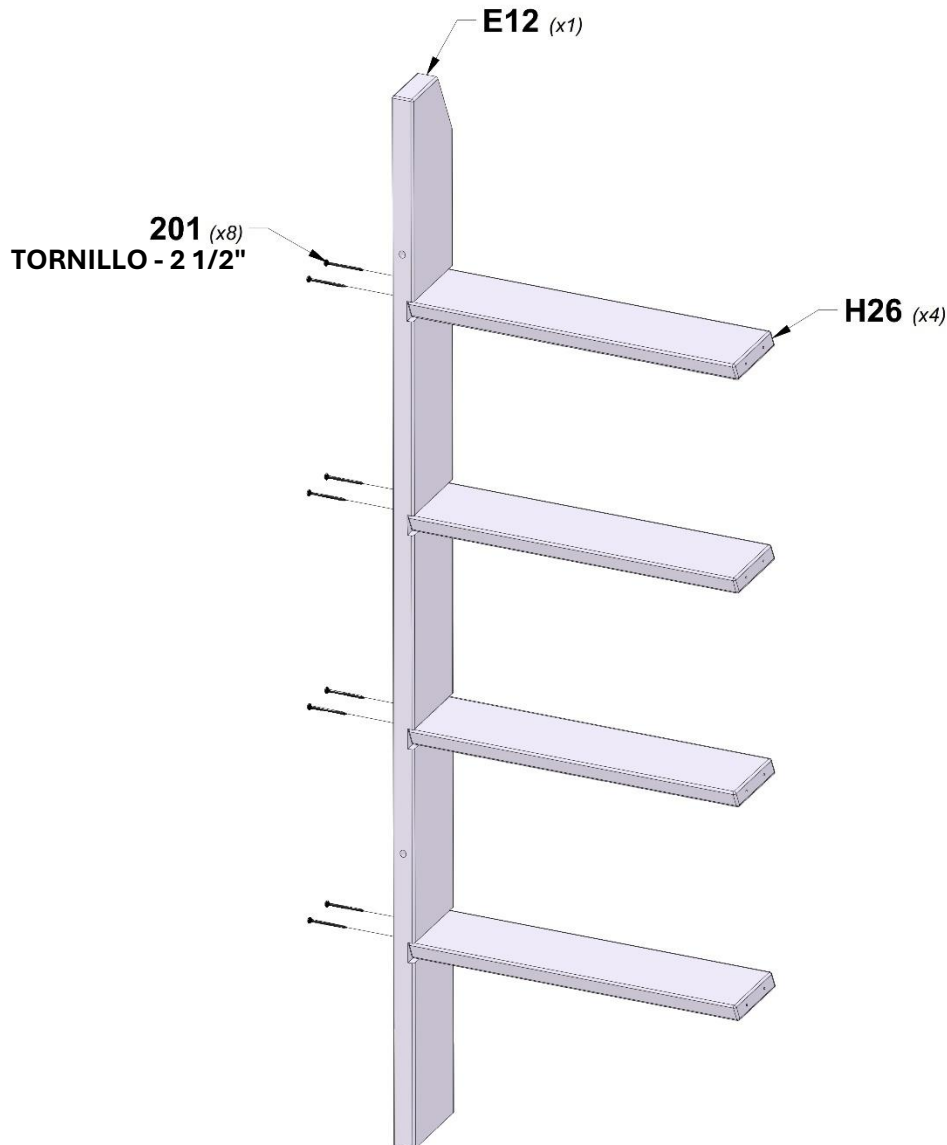
E12 MONTANTE DEL LADO IZQUIERDO - W4L18307
(x1) 1 3/8"x3 3/8"x57 1/8" (36x86x1450)



H26 PELDAÑO DE LA ESCALERA - W4L18309
(x4) 1"x3 3/8"x21 3/4" (24x86x554)

CANTIDAD	NÚMERO DE PARTE	DESCRIPCIÓN
8	H100201	TORNILLO PFH 8x2-1/2" NEGRO

CONSEJO:
ALINEE LOS ORIFICIOS GUÍA

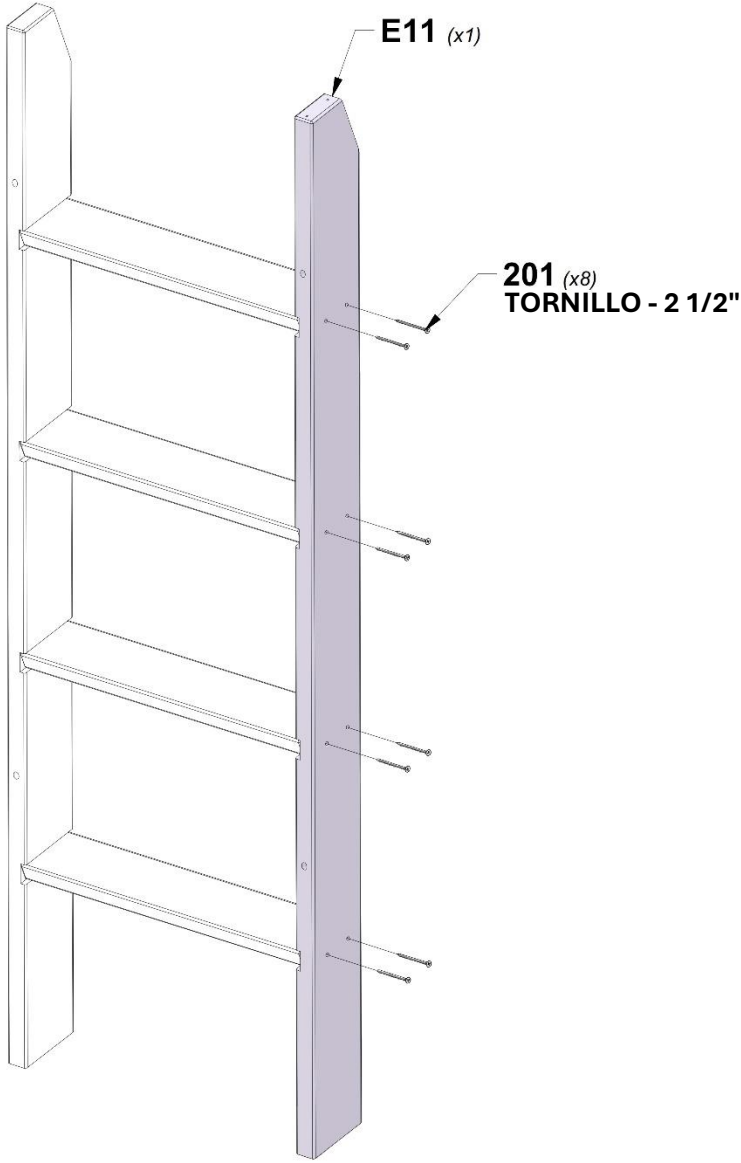


PASO 2 - MONTAJE DE LA ESCALERA Y DEL MURO DE ESCALADA



E11 MONTANTE DE LA PARTE CENTRAL - W4L18308
(x1) 1 3/8"x3 3/8"x57 1/8" (36x86x1450)

CANTIDAD	NÚMERO DE PARTE	DESCRIPCIÓN
8	H100201	TORNILLO PFH 8x2-1/2" NEGRO

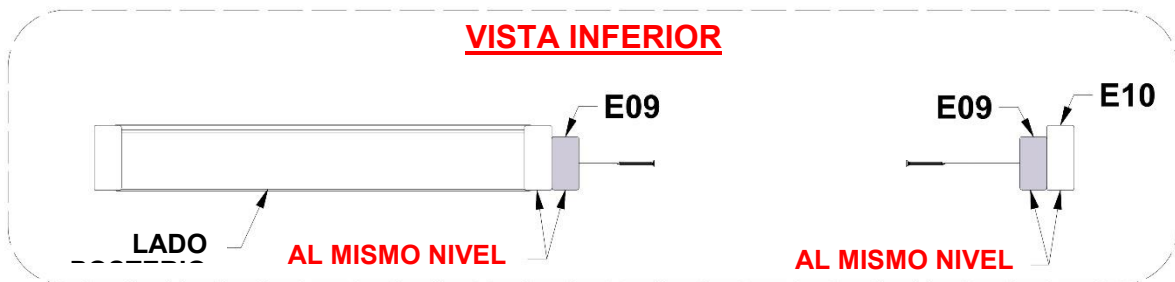
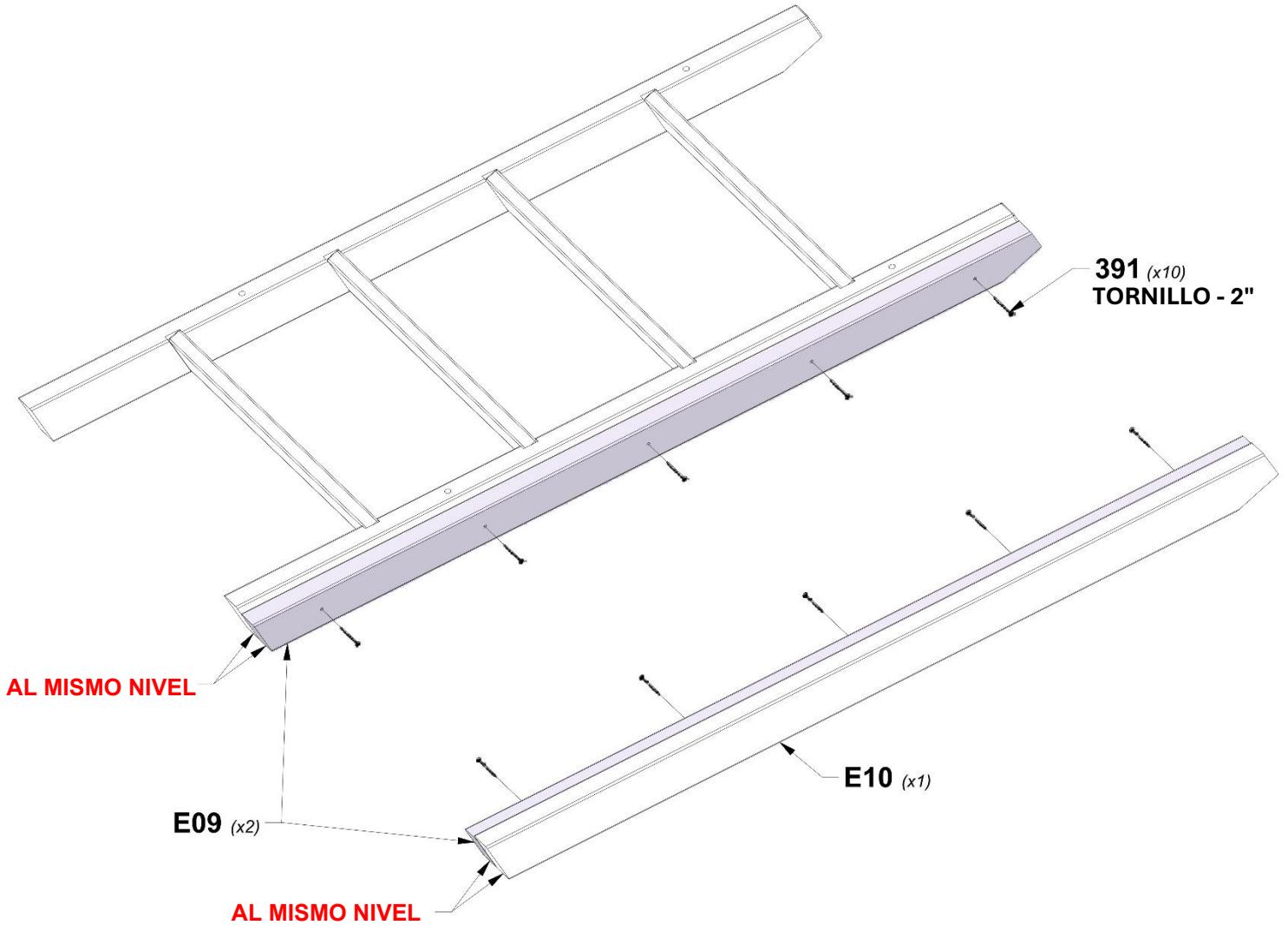


PASO 3 - MONTAJE DE LA ESCALERA Y DEL MURO DE ESCALADA

E09 MONTANTE - W4L18318
 (x2) 1 3/8"x2 3/4"x56 7/8" (36x70x1444)

E10 MONTANTE DEL LADO DERECHO - W4L18312
 (x1) 1 3/8"x3 3/8"x57 1/8" (36x86x1450)

CANTIDAD	NÚMERO DE PARTE	DESCRIPCIÓN
10	H100391	TORNILLO PFH 8x2" NEGRO



PASO 4 - MONTAJE DE LA ESCALERA Y DEL MURO DE ESCALADA

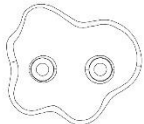


M15 TABLA DEL MURO DE ESCALADA - W4L18315
(x4) 5/8"x3 3/8"x25 3/4" (16x86x655)

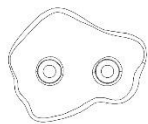


M16 TABLA DEL MURO DE ESCALADA - W4L18316
(x3) 5/8"x3 3/8"x25 3/4" (16x86x655)

CANTIDAD	NÚMERO DE PARTE	DESCRIPCIÓN
20	H101111	PERNO WH 1/4x3/4 NEGRO
20	H100473	ARANDELA DE FIJACIÓN EXT. 8x15 NG
20	H100398	TUERCA EN T 1/4 NG

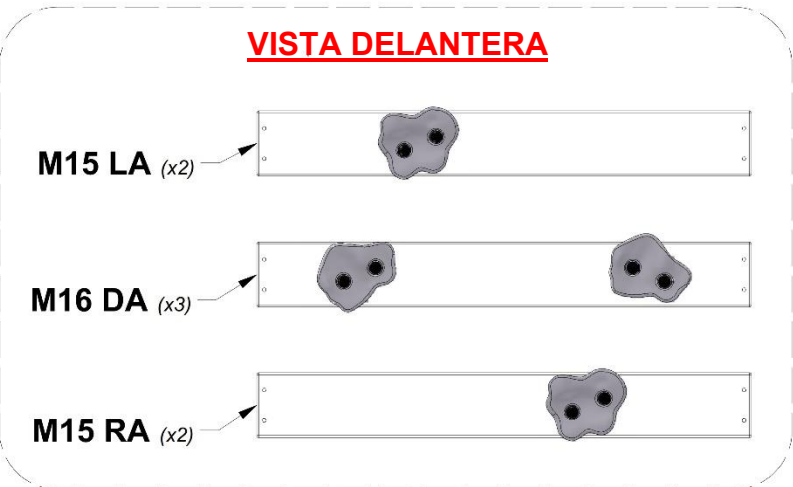
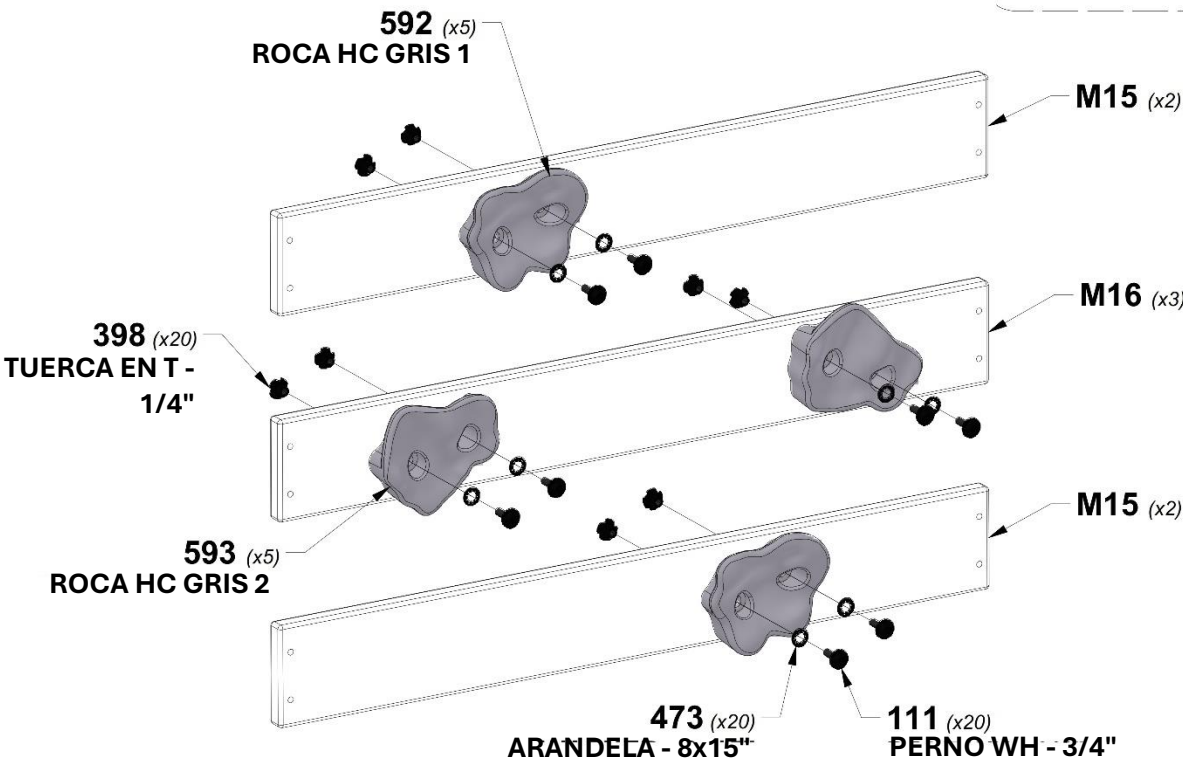


A6P00592 (x5) ROCA HC GRIS 1



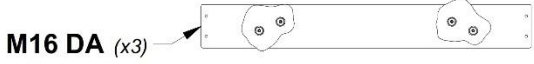
A6P00593 (x5) ROCA HC GRIS 2

CONSEJO:
INSTALE LAS TUERCAS EN T EN LA MADERA PRIMERO



PASO 5 - MONTAJE DE LA ESCALERA Y DEL MURO DE ESCALADA

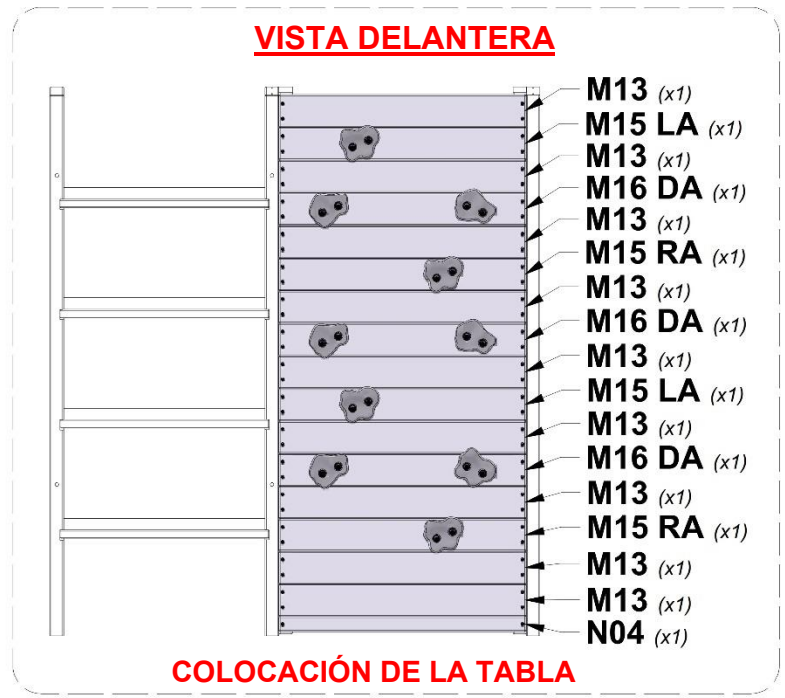
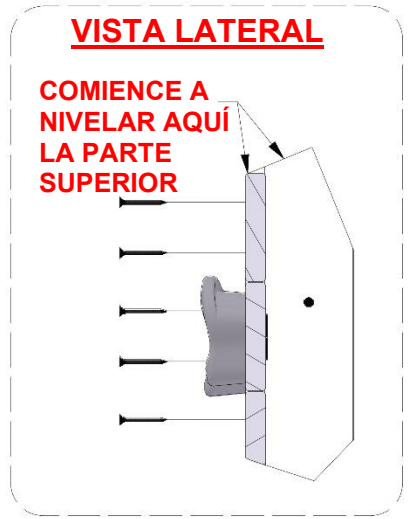
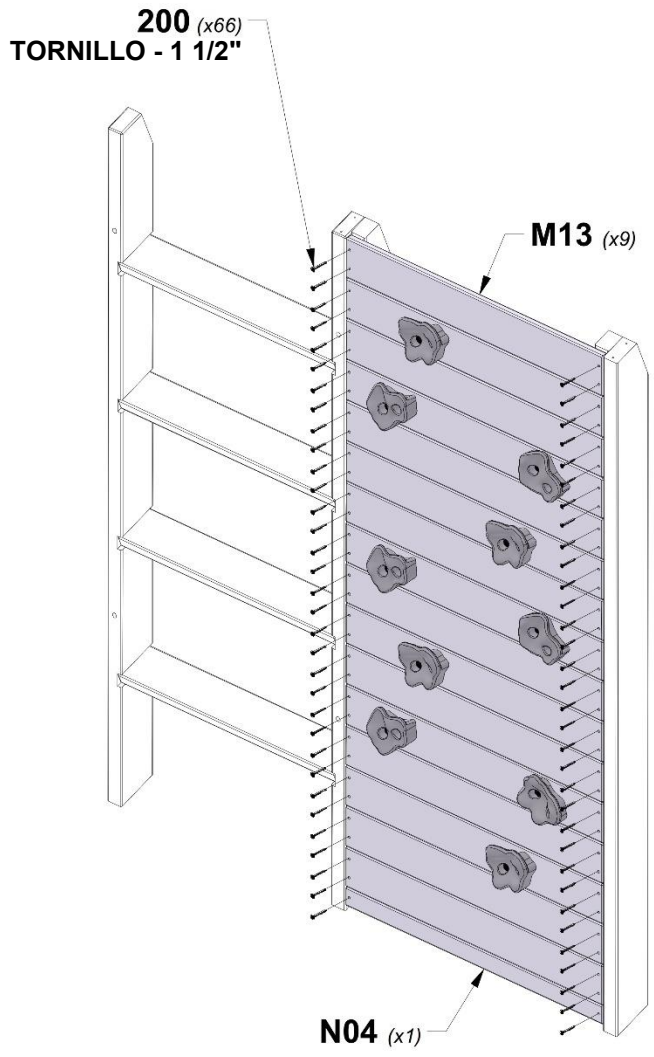
CANTIDAD	NÚMERO DE PARTE	DESCRIPCIÓN
66	H100200	TORNILLO PFH 8x1-1/2" NEGRO



M13 TABLA DEL MURO DE ESCALADA - W4L18314
 (x9) 5/8"x3 3/8"x25 3/4" (16x86x655)



N04 TABLA DEL MURO DE ESCALADA - W4L18313
 (x1) 5/8"x1 5/8"x25 3/4" (16x40x655)

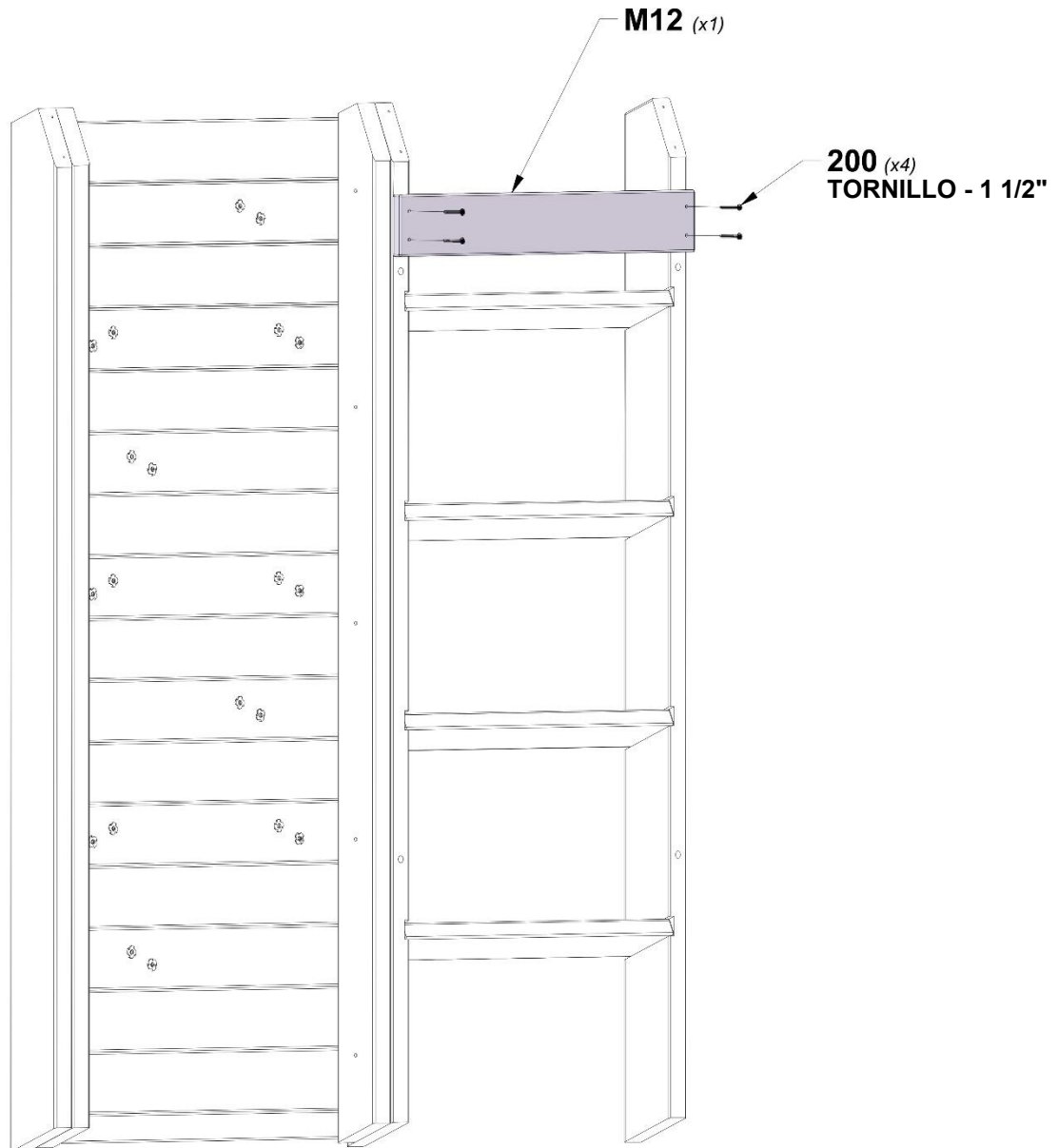


PASO 6 - MONTAJE DE LA ESCALERA Y DEL MURO DE ESCALADA



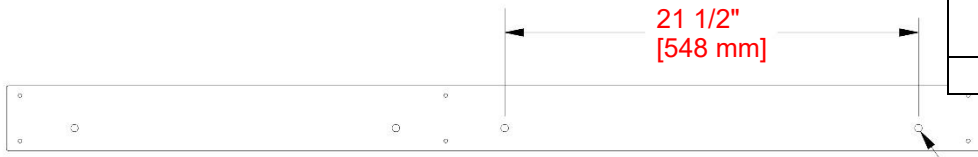
M12 SOPORTE POSTERIOR - W4L18310
(x1) 5/8"x3 3/8"x23 7/8" (16x86x606)

CANTIDAD	NÚMERO DE PARTE	DESCRIPCIÓN
4	H100200	TORNILLO PFH 8x1-1/2" NEGRO



PASO 7 - MONTAJE DE LA ESCALERA Y DEL MURO DE ESCALADA

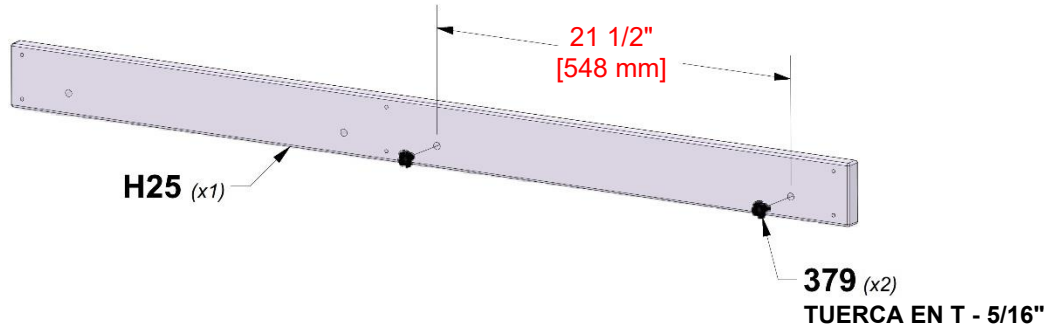
CANTIDAD	NÚMERO DE PARTE	DESCRIPCIÓN
6	H100391	TORNILLO PFH 8x2" NEGRO
2	H100379	TUERCA EN T 5/16" NG



H25 TABLA DE FIJACIÓN - W4L18311
(x1) 1"x3 3/8"x51 1/8" (24x86x1297)

ORIFICIOS HACIA ABAJO

**CONSEJO:
INSTALE LAS TUERCAS EN T EN LA
MADERA PRIMERO**



H25 (x1)

379 (x2)
TUERCA EN T - 5/16"



391 (x6)
TORNILLO - 2"

H25

**LAS TUERCAS EN T DEBEN IR HACIA EL
INTERIOR CUANDO ESTÉ INSTALADA**

PASO 8 - MONTAJE DE LA ESCALERA Y DEL MURO DE ESCALADA

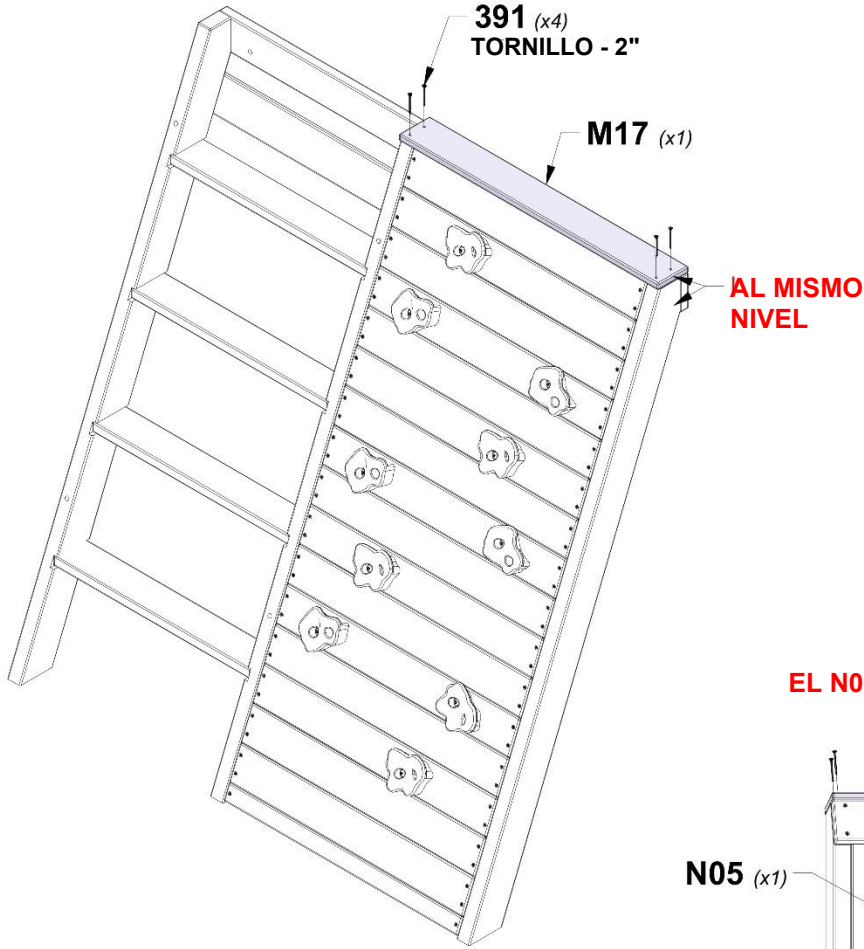
M17 TABLA SUPERIOR - W4L18322
 (x1) 5/8"x3 3/8"x28 5/8" (16x86x728)



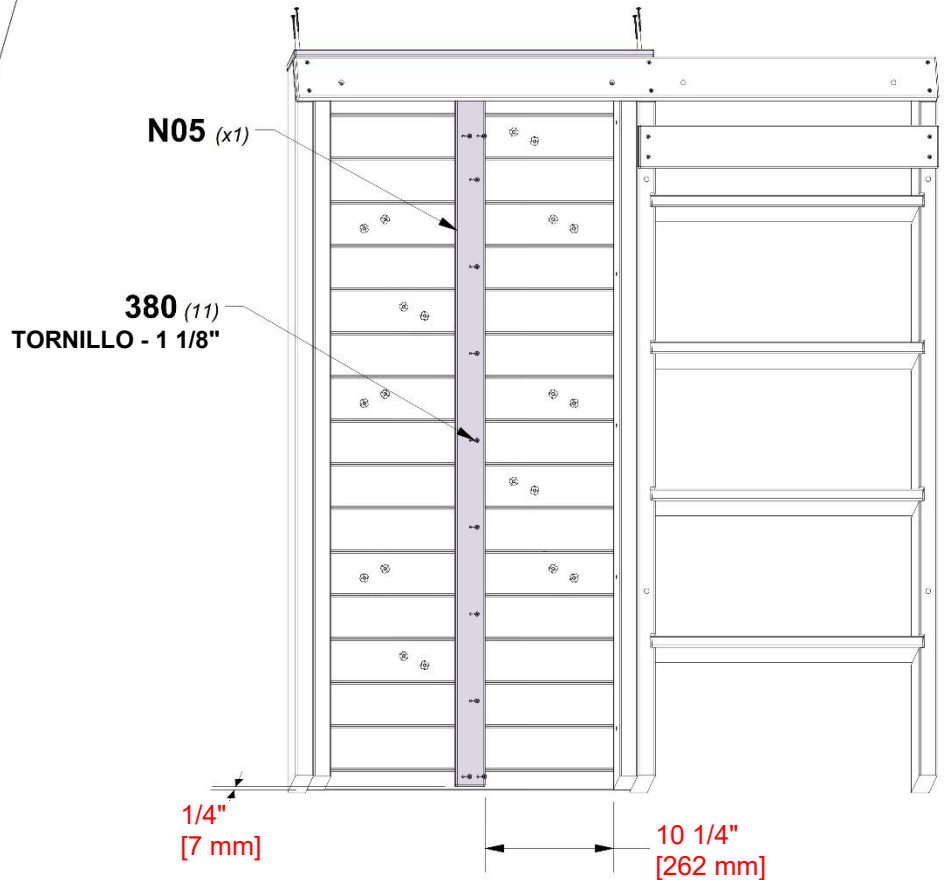
SUPERIOR

N05 LISTÓN PARA MURO DE ESCALADA - W4L18317
 (x1) 5/8"x2 3/8"x53 7/8" (16x60x1370)

CANTIDAD	NÚMERO DE PARTE	DESCRIPCIÓN
11	H100380	TORNILLO PFH 8x1 1/8" NEGRO
4	H100391	TORNILLO PFH 8x2" NEGRO



EL N05 EN LA PARTE CENTRAL COMO SE MUESTRA A CONTINUACIÓN

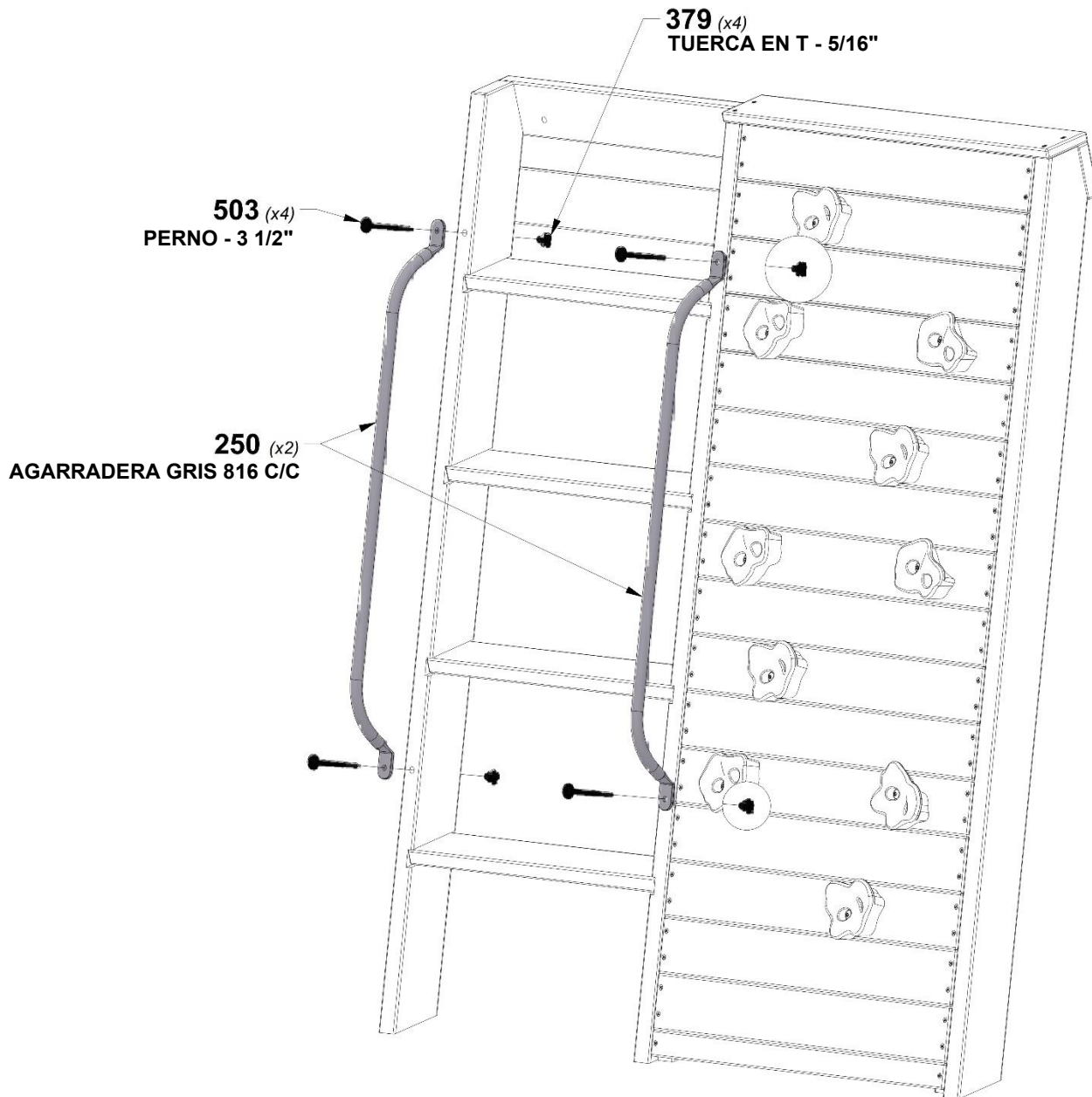


PASO 9 - MONTAJE DE LA ESCALERA Y DEL MURO DE ESCALADA

CANTIDAD	NÚMERO DE PARTE	DESCRIPCIÓN
4	H100503	PERNO WH 5/16x3-1/2" NEGRO
4	H100379	TUERCA EN T 5/16" NG



CONSEJO:
INSTALE LAS TUERCAS EN T EN LA
MADERA PRIMERO



PASO 1 - MONTAJE DE LA VIGA DEL COLUMPIO

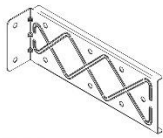
CANTIDAD	NÚMERO DE PARTE	DESCRIPCIÓN
10	H100416	PERNO WH 5/16x3" NEGRO
10	H100192	CILINDRO DE TUERCA WH 5/16x7/8" NEGRO



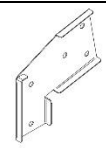
A1 VIGA DE GIRO EXTENDIDA - W4L18222
(x1) 3 3/8"x5 1/4"x89 1/2" (86x134x2274)



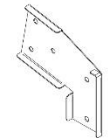
A2 BLOQUE SB DE 9" - W4L18223
(x1) 3 3/8"x5 1/4"x9" (86x134x228)



A4M01679 SOPORTE EXTENDIDO DE VIGA DEL COLUMPIO
(x2)

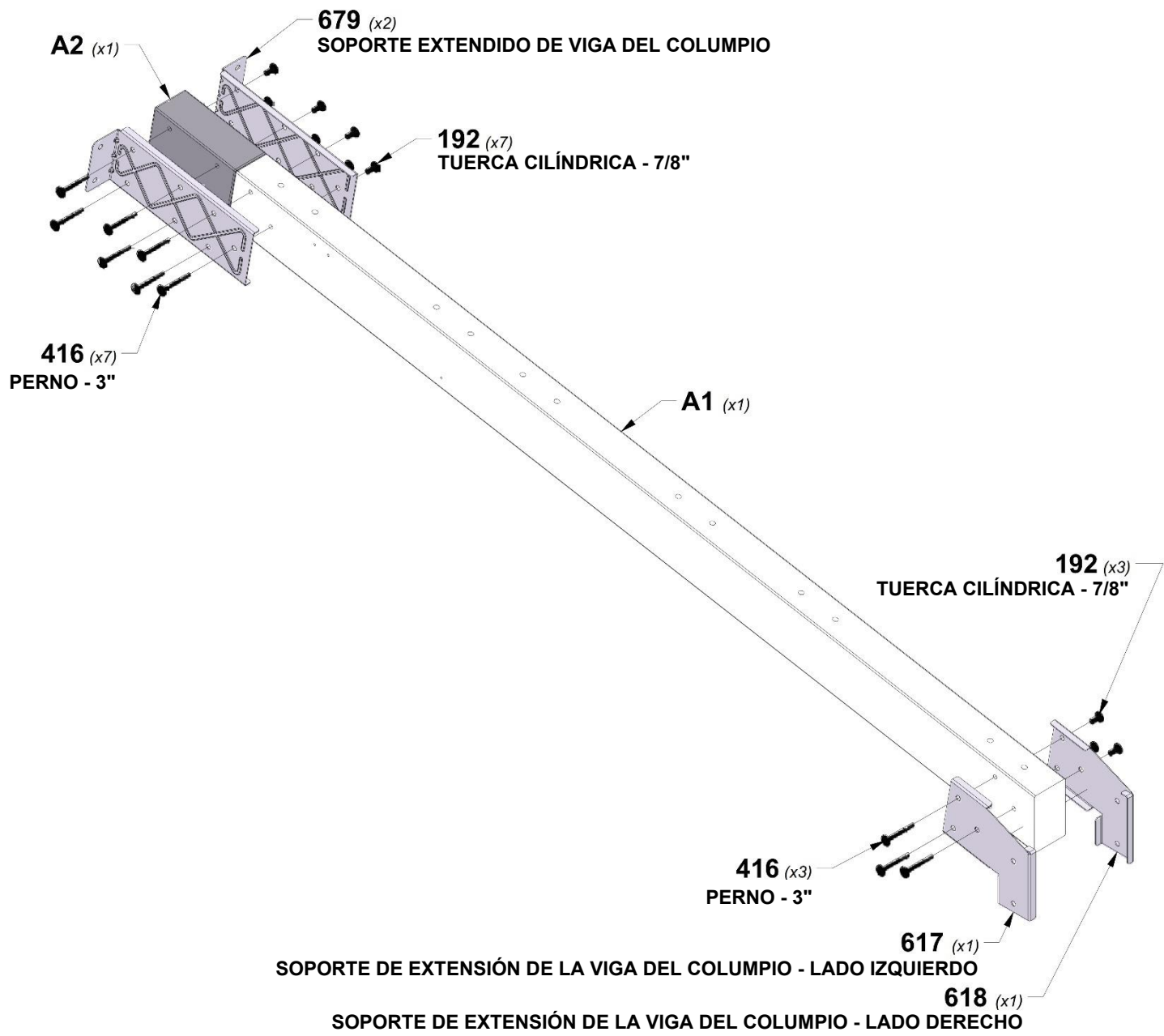
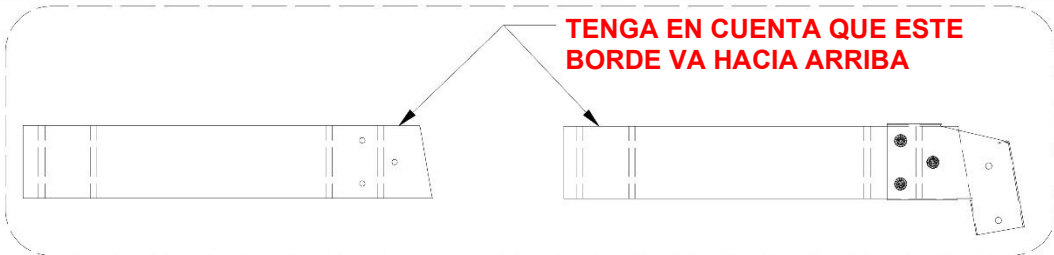


A4M00617 SOPORTE DE EXTENSIÓN DE VIGA DEL COLUMPIO - LADO IZQUIERDO
(x1)

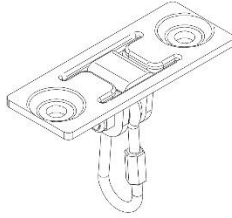


A4M00618 SOPORTE DE EXTENSIÓN DE VIGA DEL COLUMPIO - LADO DERECHO
(x1)

CONSEJO:
AJUSTE A MANO LOS PERNOS 416 Y LAS TUERCAS 192.



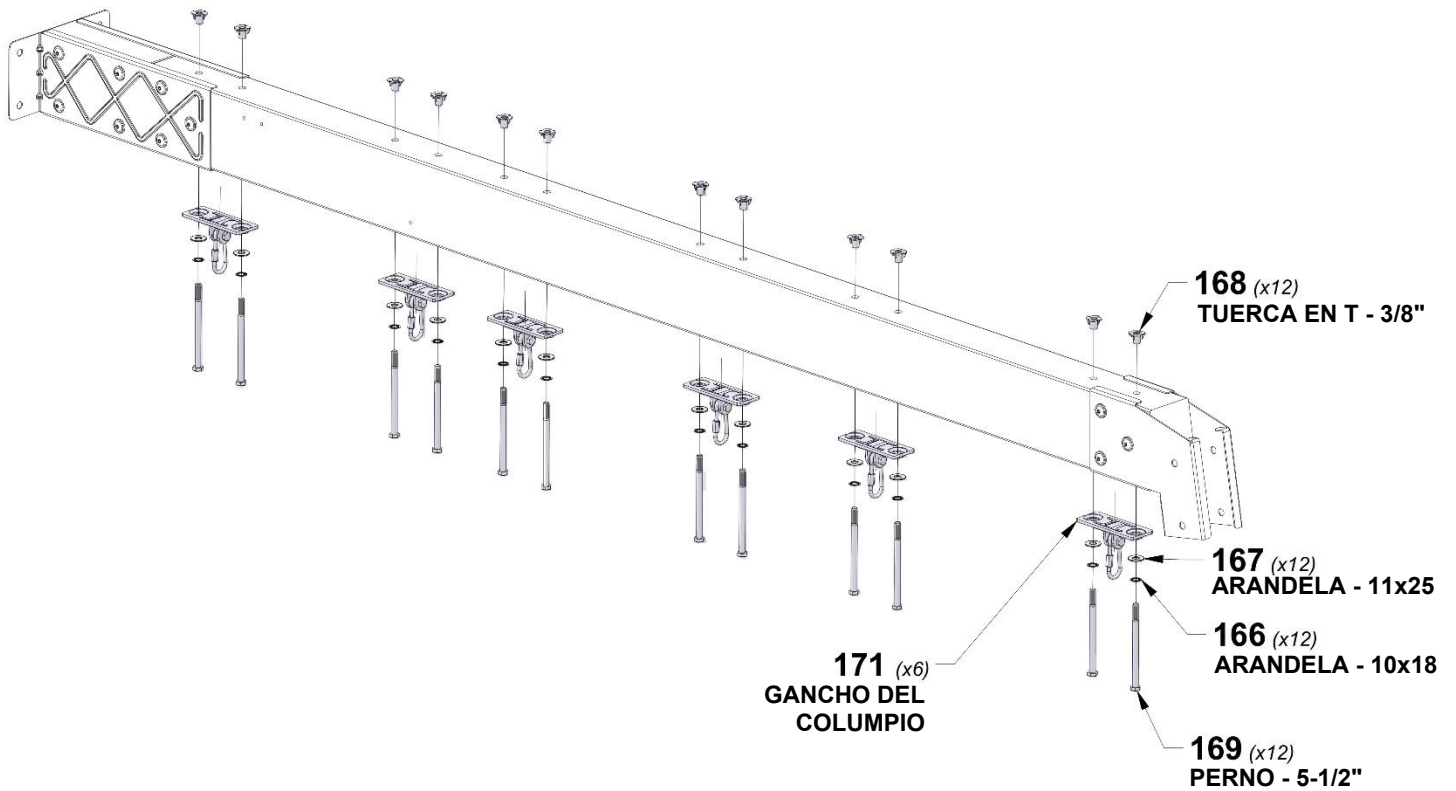
PASO 2 - MONTAJE DE LA VIGA DEL COLUMPIO



A4M02171
(x6) **GANCHO DEL COLUMPIO**

CANTIDAD	NÚMERO DE PARTE	DESCRIPCIÓN
12	H101166	ARANDELA DE FIJACIÓN INT. 10x18 NG
12	H101167	ARANDELA PLANA 11x25 NEGRA
12	H101168	TUERCA EN T 3/8" NG
12	H101169	PERNO HEXAGONAL 3/8x5-1/2 NEGRO

CONSEJO:
INSTALE LAS TUERCAS EN T EN LA
MADERA PRIMERO

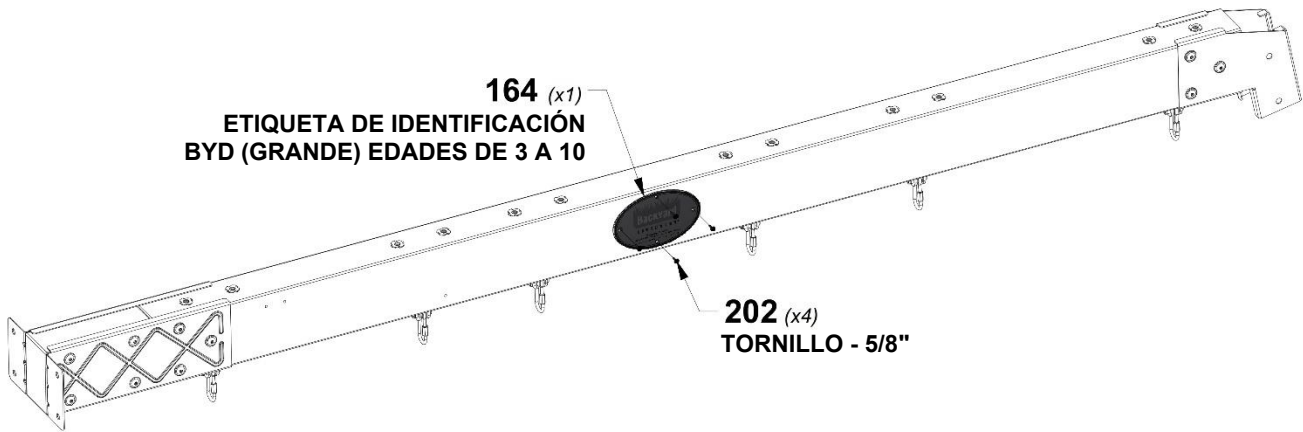


PASO 3 - MONTAJE DE LA VIGA DEL COLUMPIO

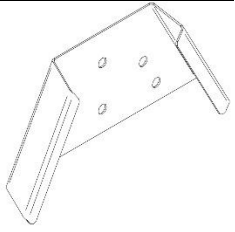


CANTIDAD	NÚMERO DE PARTE	DESCRIPCIÓN
4	H100202	TORNILLO PWH 8x5/8" NEGRO

A100164 ETIQUETA DE IDENTIFICACIÓN BYD (GRANDE)
(x1) EDADES 3 A 10



PASO 4 - MONTAJE DE LA VIGA DEL COLUMPIO



SP71 SOPORTE DE LA VIGA DEL COLUMPIO - W4L18221
(x1)
3 3/8"x3 3/8"x49 1/2" (86x86x1256)

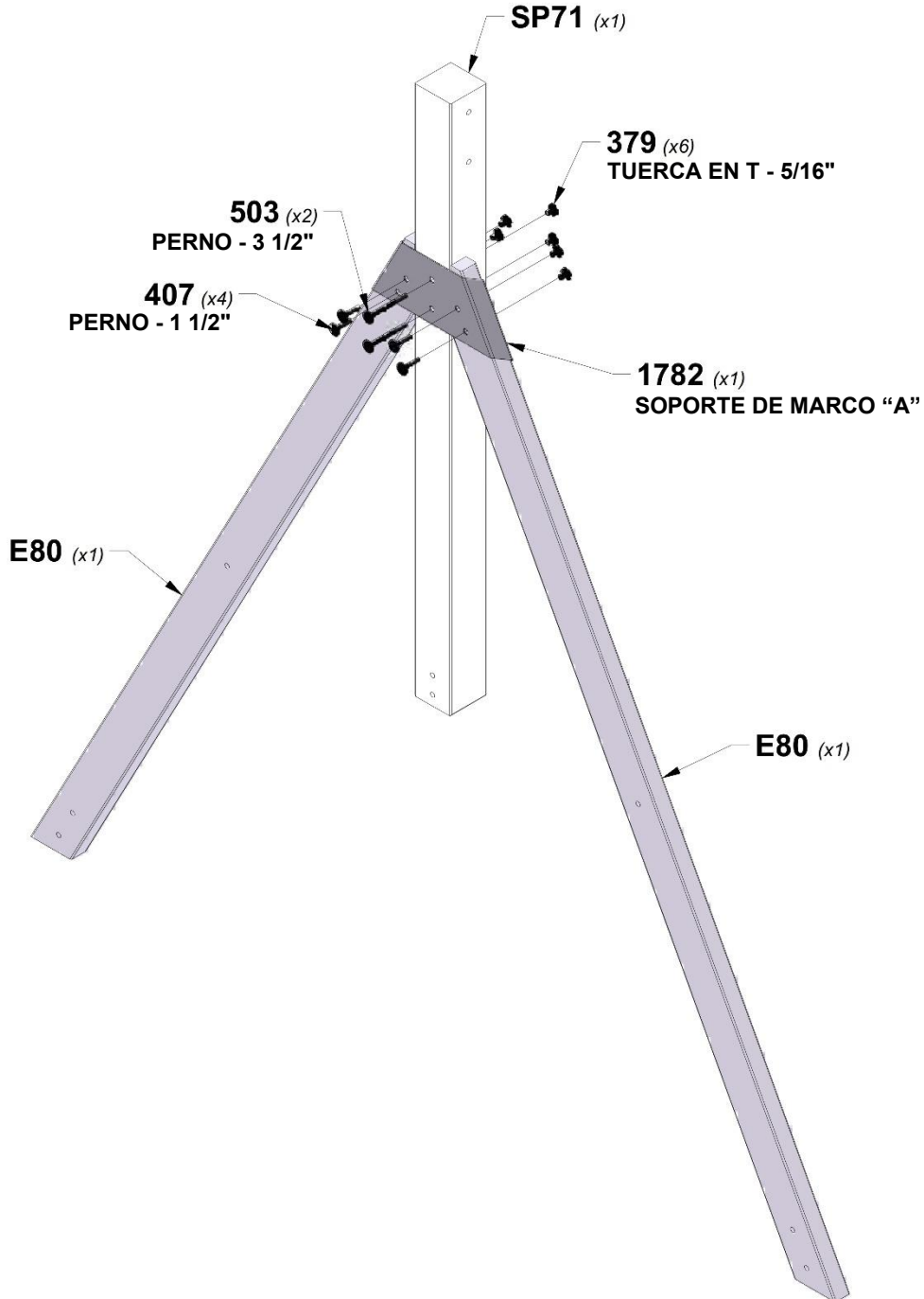
CANTIDAD	NÚMERO DE PARTE	DESCRIPCIÓN
2	H100503	PERNO WH 5/16x3-1/2" NEGRO
4	H100407	PERNO WH 5/16x1-1/2" NEGRO
6	H100379	TUERCA EN T 5/16" NG



E80 REFUERZO ANGULAR - W4L18219
(x2) 1 3/8"x3 3/8"x74 7/8" (36x86x1903)

A4M01782 SOPORTE DE MARCO "A"
(x1)

CONSEJO:
INSTALE LAS TUERCAS EN T EN LA MADERA PRIMERO



PASO 5 - MONTAJE DE LA VIGA DEL COLUMPIO

CANTIDAD	NÚMERO DE PARTE	DESCRIPCIÓN
2	H100195	PERNO WH 5/16x2-3/4" NEGRO
4	H100205	PERNO WH 5/16x2-1/4" NEGRO
8	H100198	ARANDELA DE FIJACIÓN EXT. 8x19 NG
8	H100379	TUERCA EN T 5/16" NG
2	H100480	PERNO WH 5/16x4-3/4 NEGRO

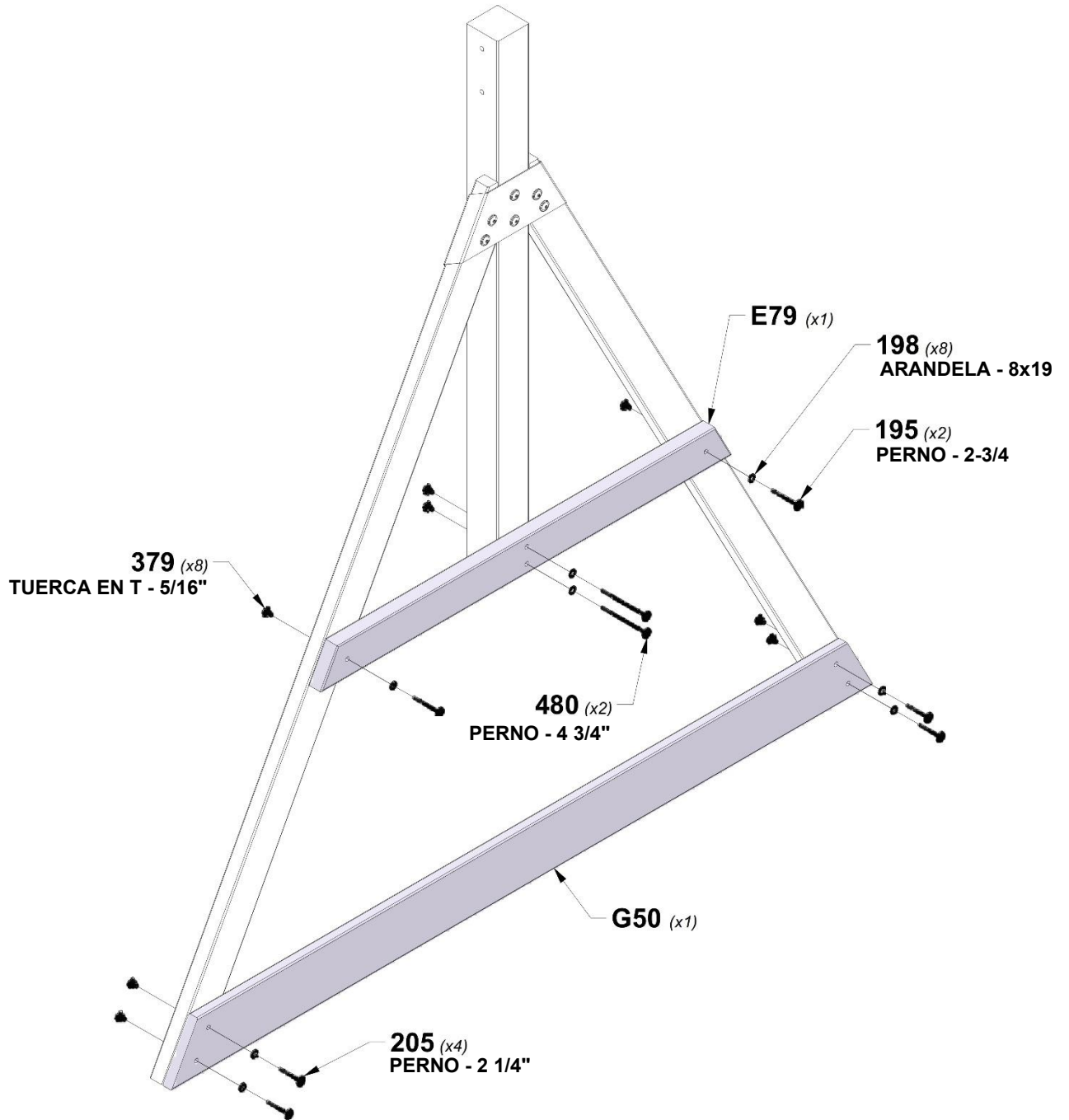


E79 SOPORTE DEL EXTREMO - W4L18220
(x1) 1 1/2"x3 1/2"x44" (36x86x1120)



G50 TABLA DE BASE - W4L18218
(x1) 1"x5 1/4"x75 1/4" (24x134x1912)

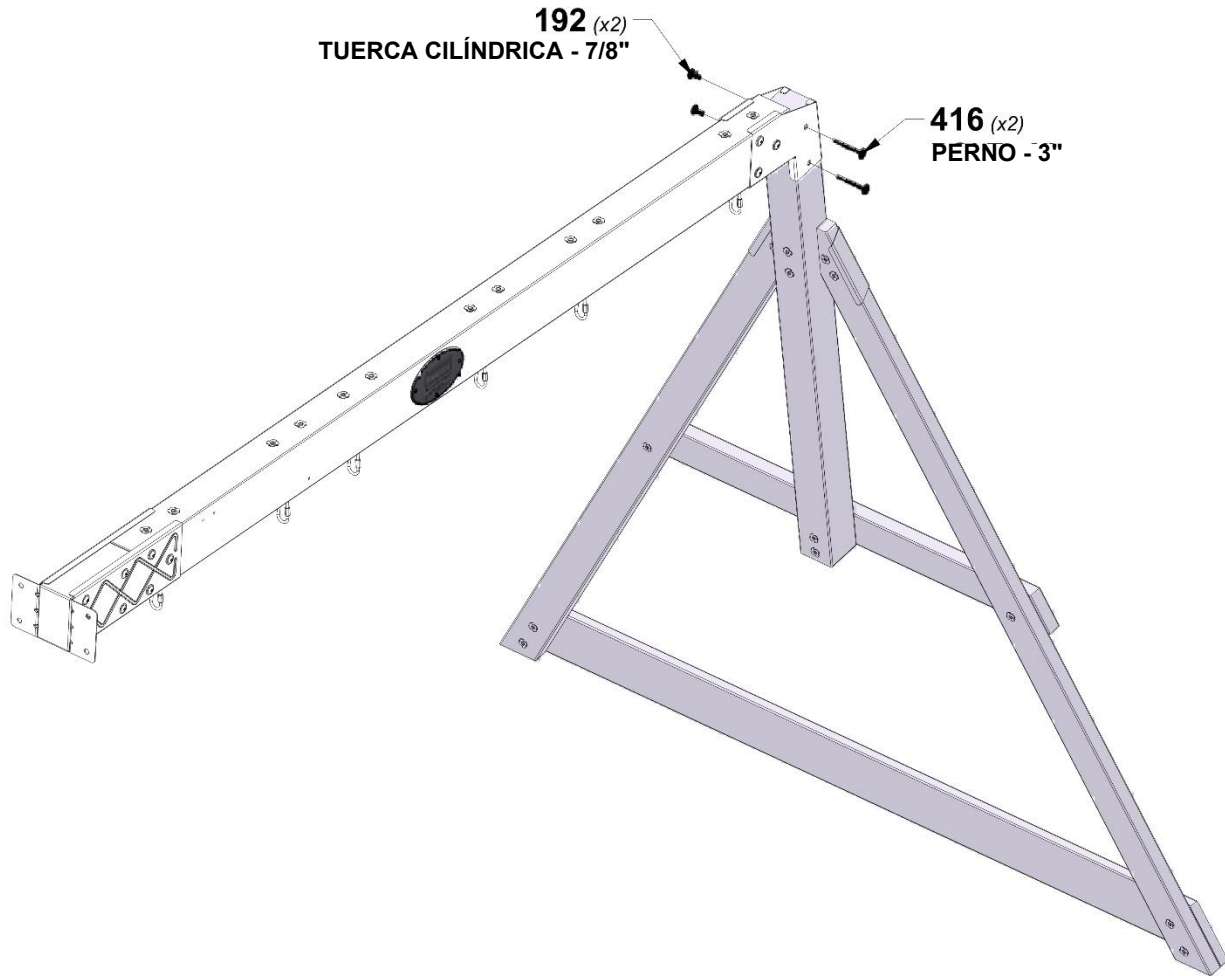
CONSEJO:
INSTALE LAS TUERCAS EN T EN LA
MADERA PRIMERO



PASO 6 - MONTAJE DE LA VIGA DEL COLUMPIO

CANTIDAD	NÚMERO DE PARTE	DESCRIPCIÓN
2	H100416	PERNO WH 5/16x3" NEGRO
2	H100192	CILINDRO DE TUERCA WH 5/16x7/8" NEGRO

CONSEJO:
AJUSTE TODOS LOS PERNOS 416 Y LAS TUERCAS CILÍNDRICAS 192 AHORA.



PASO 1 - MONTAJE DEL FUERTE



B03 POSTE - W4L18235
(x1) 3"x3"x52 3/8" (76x76x1330)

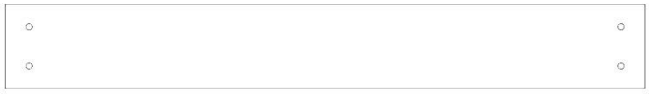


B01 MONTAJE DEL POSTE - W2A03946
(x1) 3"x3"x63 7/16" (76x76x1330)

CANTIDAD	NÚMERO DE PARTE	DESCRIPCIÓN
8	H100198	ARANDELA DE FIJACIÓN EXT. 8x19 NG
8	H100379	TUERCA EN T 5/16 NG
8	H100415	PERNO WH 5/16x3 3/4 NEGRO

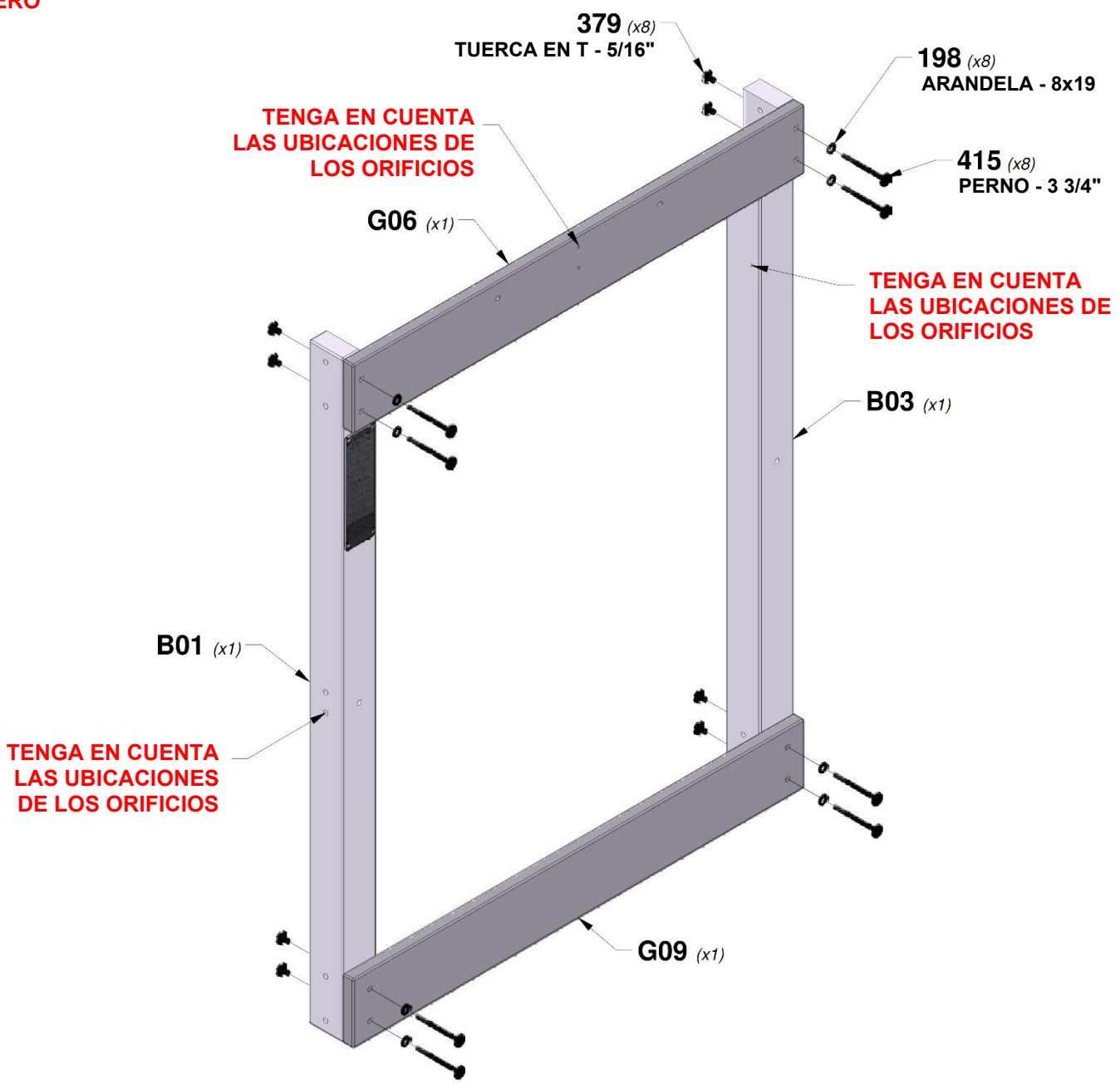


G06 GUÍA DE PISO - W4L18257
(x1) 1"x5 1/4"x40" (24x134x1017)



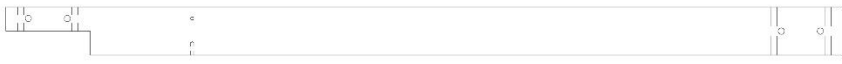
G09 GUÍA DE PARED - W4L18272
(x1) 1"x5 1/4"x40" (24x134x1017)

CONSEJO:
INSTALE LAS TUERCAS EN T EN LA MADERA PRIMERO

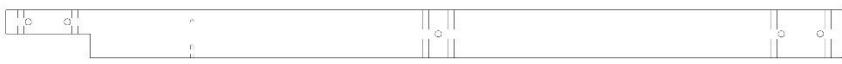


PASO 2 - MONTAJE DEL FUERTE

CANTIDAD	NÚMERO DE PARTE	DESCRIPCIÓN
8	H100198	ARANDELA DE FIJACIÓN EXT. 8x19 NG
8	H100379	TUERCA EN T 5/16 NG
8	H100415	PERNO WH 5/16x3 3/4 NEGRO



B02 POSTE - W4L18234
(x1) 3"x3"x52 3/8" (76x76x1330)



B04 MONTAJE DEL POSTE - W2A03946
(x1) 3"x3"x63 7/16" (76x76x1330)

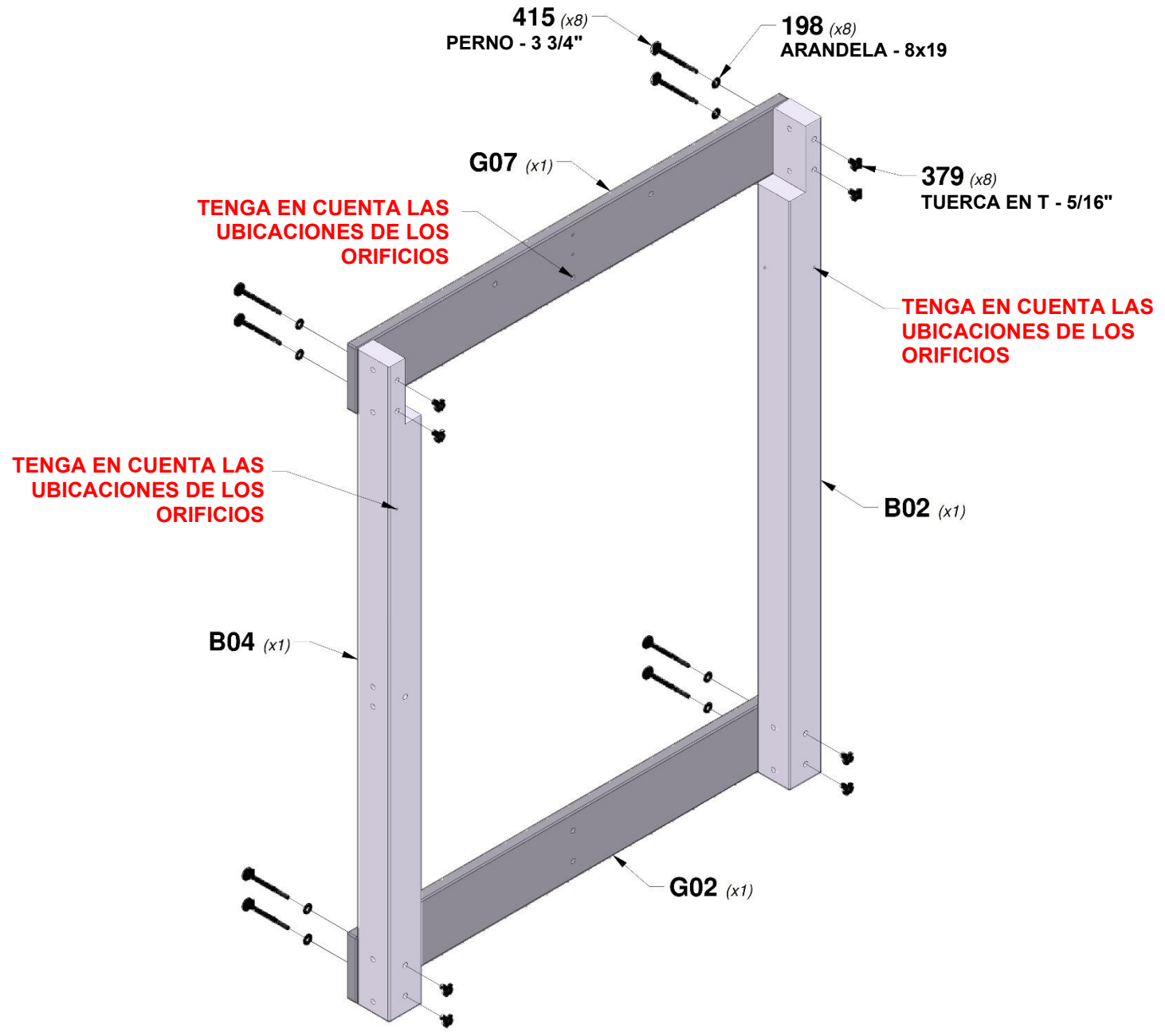


G02 TABLA DE BASE - W4L18238
(x1) 1"x5 1/4"x40" (24x134x1017)



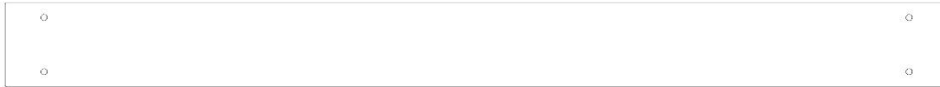
G07 GUÍA DE PISO - W4L18258
(x1) 1"x5 1/4"x40" (24x134x1017)

CONSEJO:
INSTALE LAS TUERCAS EN T EN LA MADERA PRIMERO



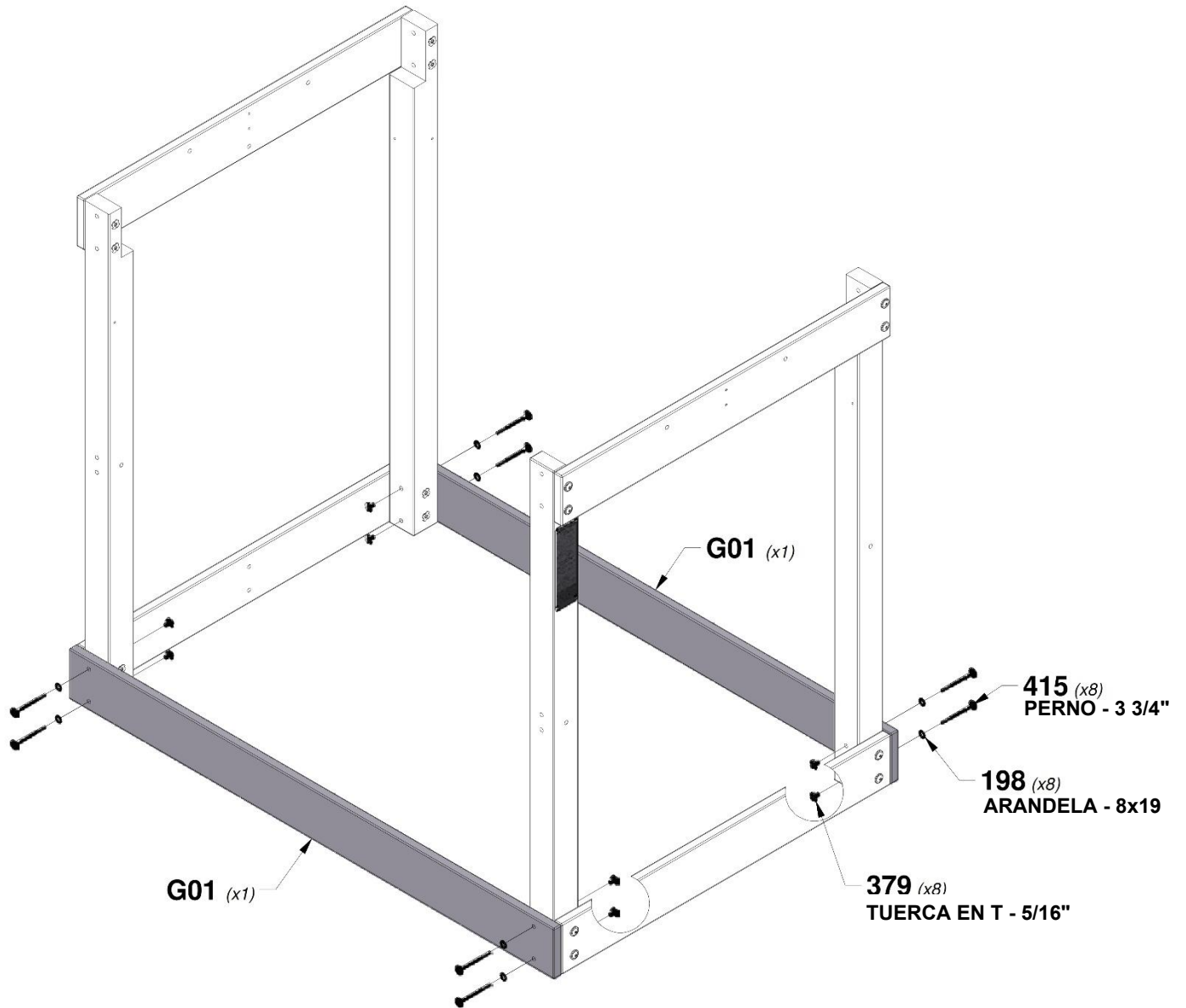
PASO 3 - MONTAJE DEL FUERTE

CANTIDAD	NÚMERO DE PARTE	DESCRIPCIÓN
8	H100198	ARANDELA DE FIJACIÓN EXT. 8x19 NG
8	H100379	TUERCA EN T 5/16 NG
8	H100415	PERNO WH 5/16x3 3/4 NEGRO



G01 TABLA DE BASE - W4L18237
(x2) 1"x5 1/4"x59" (24x134x1498)

CONSEJO:
INSTALE LAS TUERCAS EN T EN LA MADERA PRIMERO



PASO 4 - MONTAJE DEL FUERTE

CANTIDAD	NÚMERO DE PARTE	DESCRIPCIÓN
6	H100198	ARANDELA DE FIJACIÓN EXT. 8x19 NG
6	H100379	TUERCA EN T 5/16 NG
6	H100415	PERNO WH 5/16x3 3/4 NEGRO

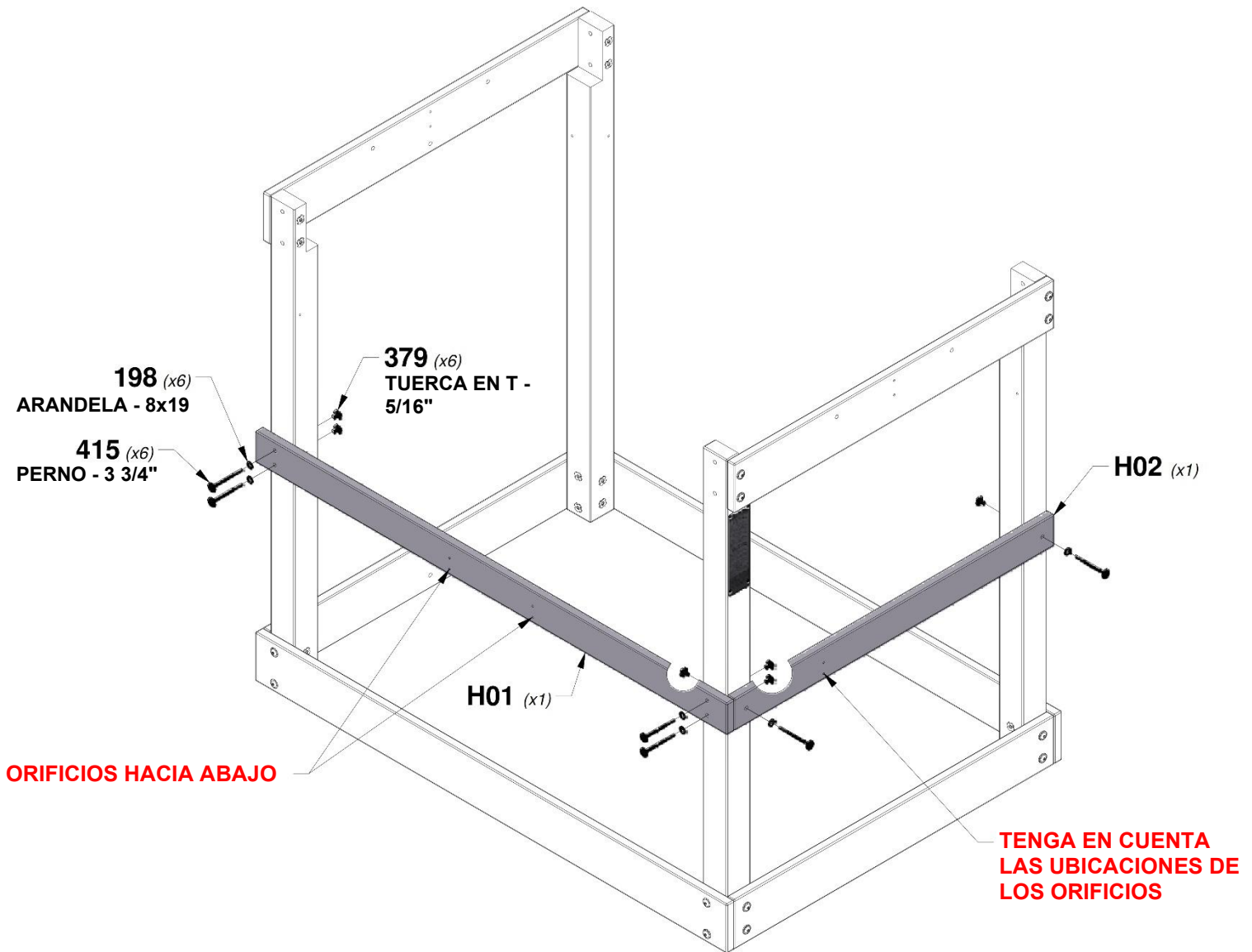


H01 GUÍA DEL MOSTRADOR - W4L18240
(x1) 1"x3 3/8"x59" (24x86x1498)



H02 GUÍA DE PARED - W4L18245
(x1) 1"x3 3/8"x40" (24x86x1017)

CONSEJO:
INSTALE LAS TUERCAS EN T EN LA MADERA PRIMERO



PASO 5 - MONTAJE DEL FUERTE

CANTIDAD	NÚMERO DE PARTE	DESCRIPCIÓN
5	H100198	ARANDELA DE FIJACIÓN EXT. 8x19 NG
4	H100378	PERNO WH 5/16x1 3/4 NEGRO
5	H100379	TUERCA EN T 5/16 NG
1	H100415	PERNO WH 5/16x3 3/4 NEGRO

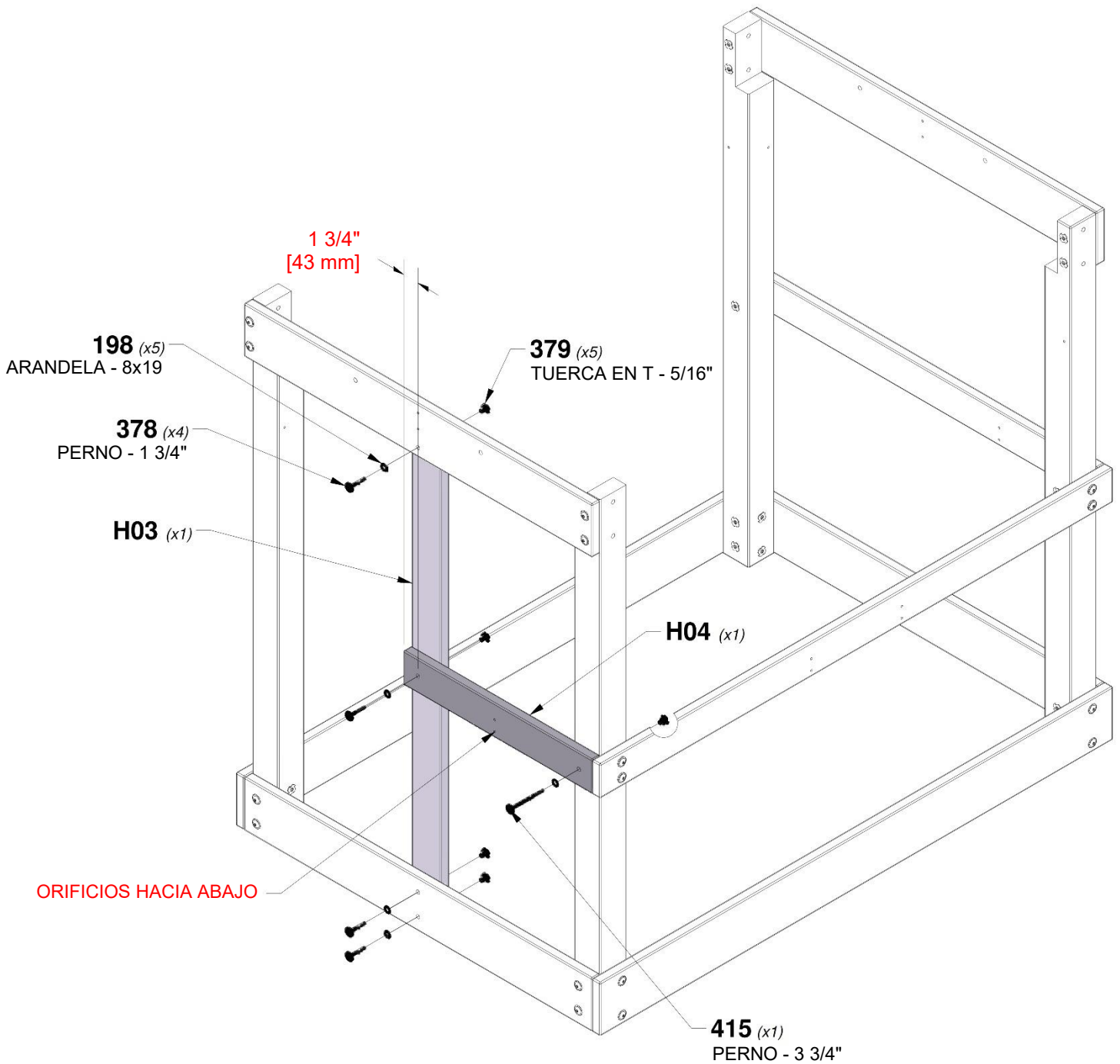


H03 MONTANTE DE PARED - W4L18246
(x1) 1"x3 3/8"x49" (24x86x1244)



H04 GUÍA DE PARED - W4L18247
(x1) 1"x3 3/8"x21 3/4" (24x86x551)

CONSEJO:
INSTALE LAS TUERCAS EN T EN LA MADERA PRIMERO

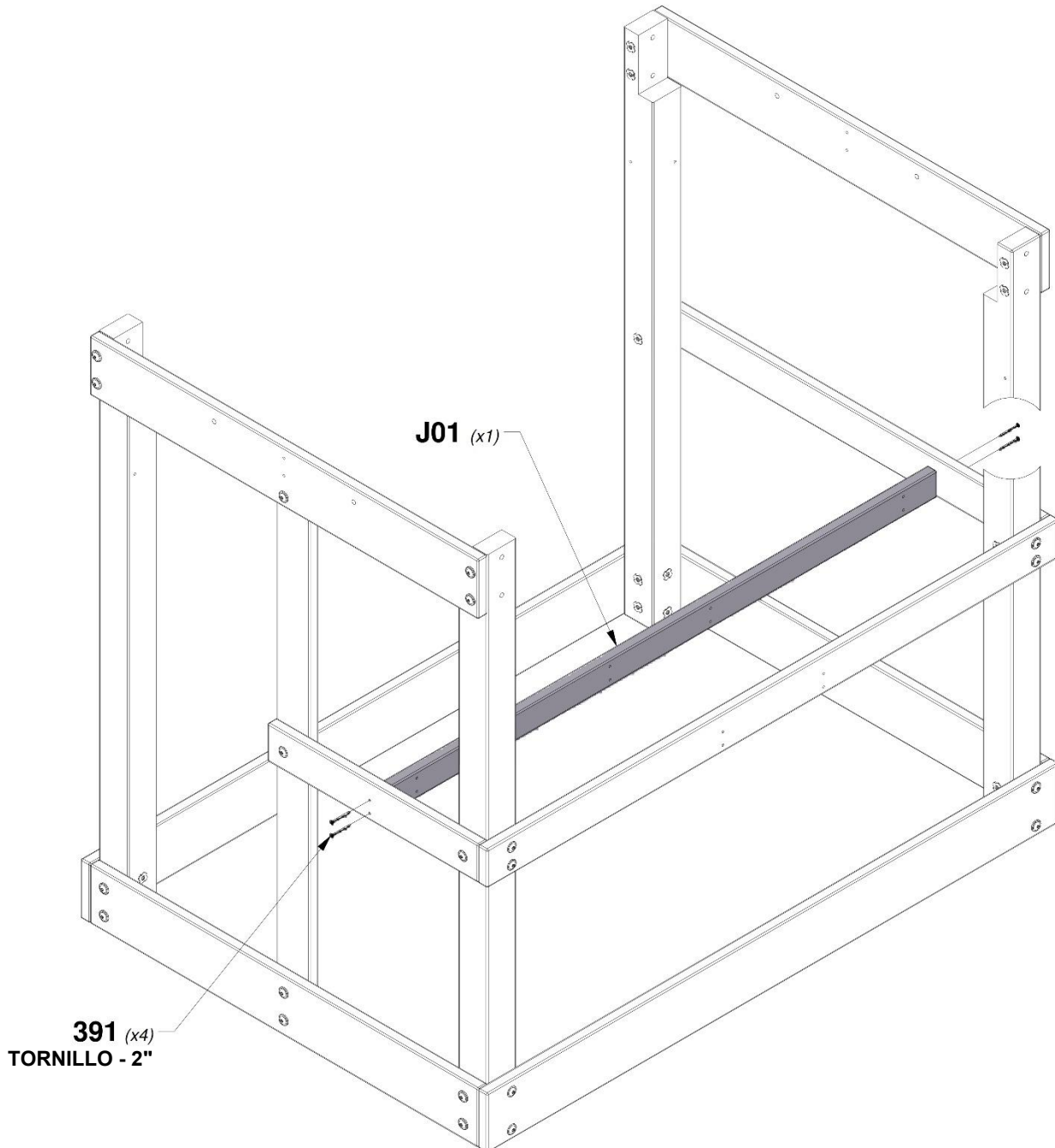


PASO 6 - MONTAJE DEL FUERTE

CANTIDAD	NÚMERO DE PARTE	DESCRIPCIÓN
4	H100391	TORNILLO PFH 8x2 NEGRO

J01 GUÍA DEL MOSTRADOR - W4L18248
(x1) 1"x2 3/8"x57 1/8" (24x60x1450)

CONSEJO:
ALINEE LOS ORIFICIOS GUÍA EN AMBOS EXTREMOS

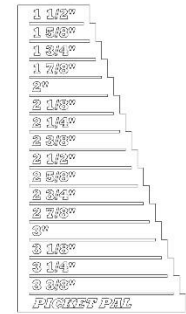
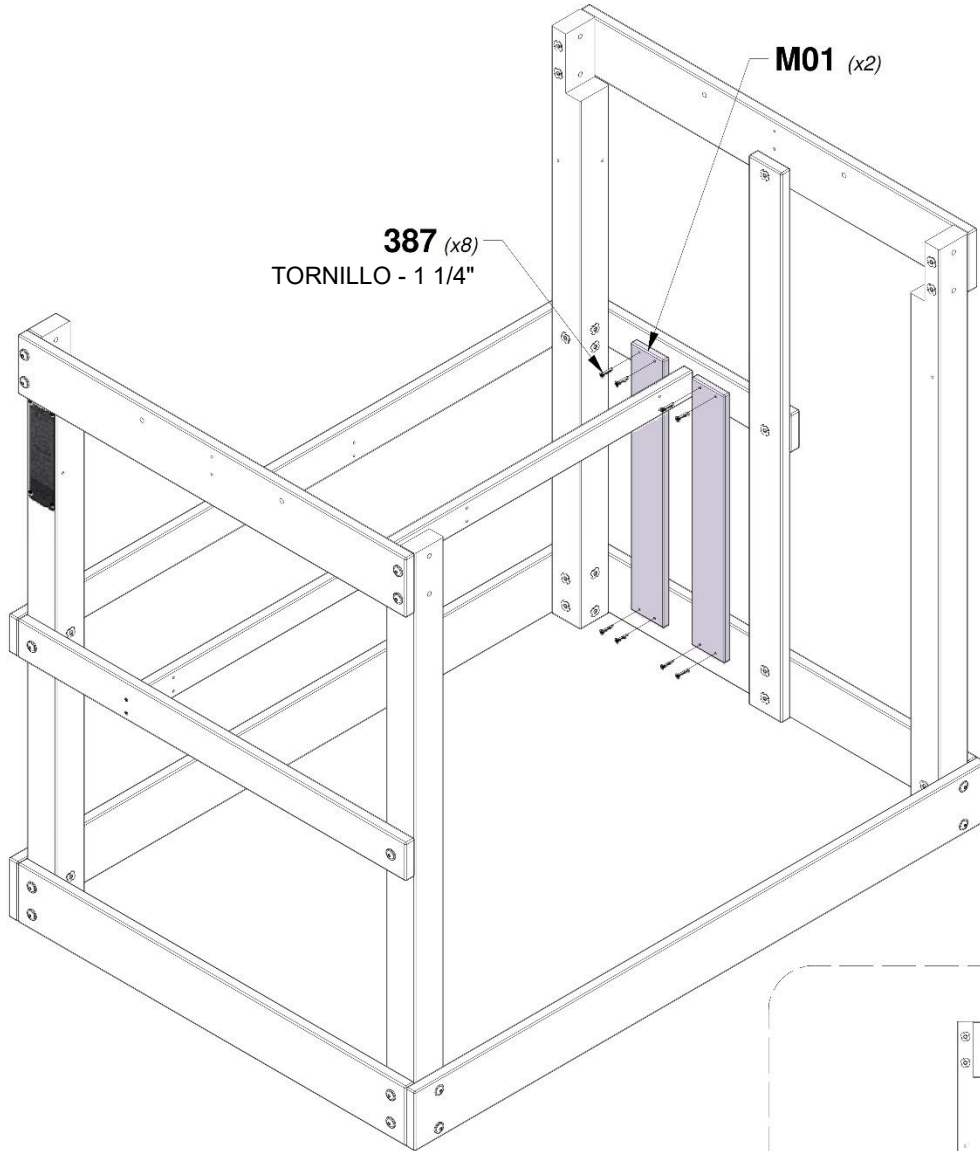


PASO 7 - MONTAJE DEL FUERTE

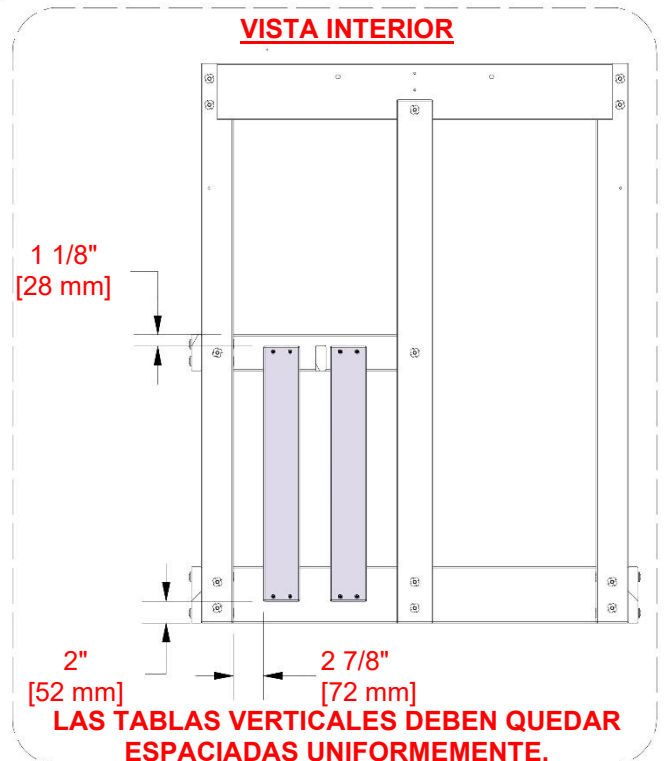
CANTIDAD	NÚMERO DE PARTE	DESCRIPCIÓN
8	H100387	TORNILLO PFH 8x1 1/4 NEGRO



M01 TABLA VERTICAL - W4L18251
 (x2) 5/8"x3 3/8"x23 7/8" (16x86x606)



A6P00410 TABLA VERTICAL
 (x1)

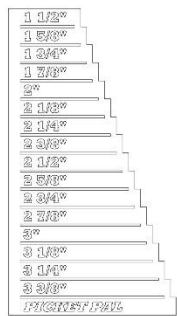


PASO 8 - MONTAJE DEL FUERTE

CANTIDAD	NÚMERO DE PARTE	DESCRIPCIÓN
20	H100387	TORNILLO PFH 8x1 1/4 NEGRO



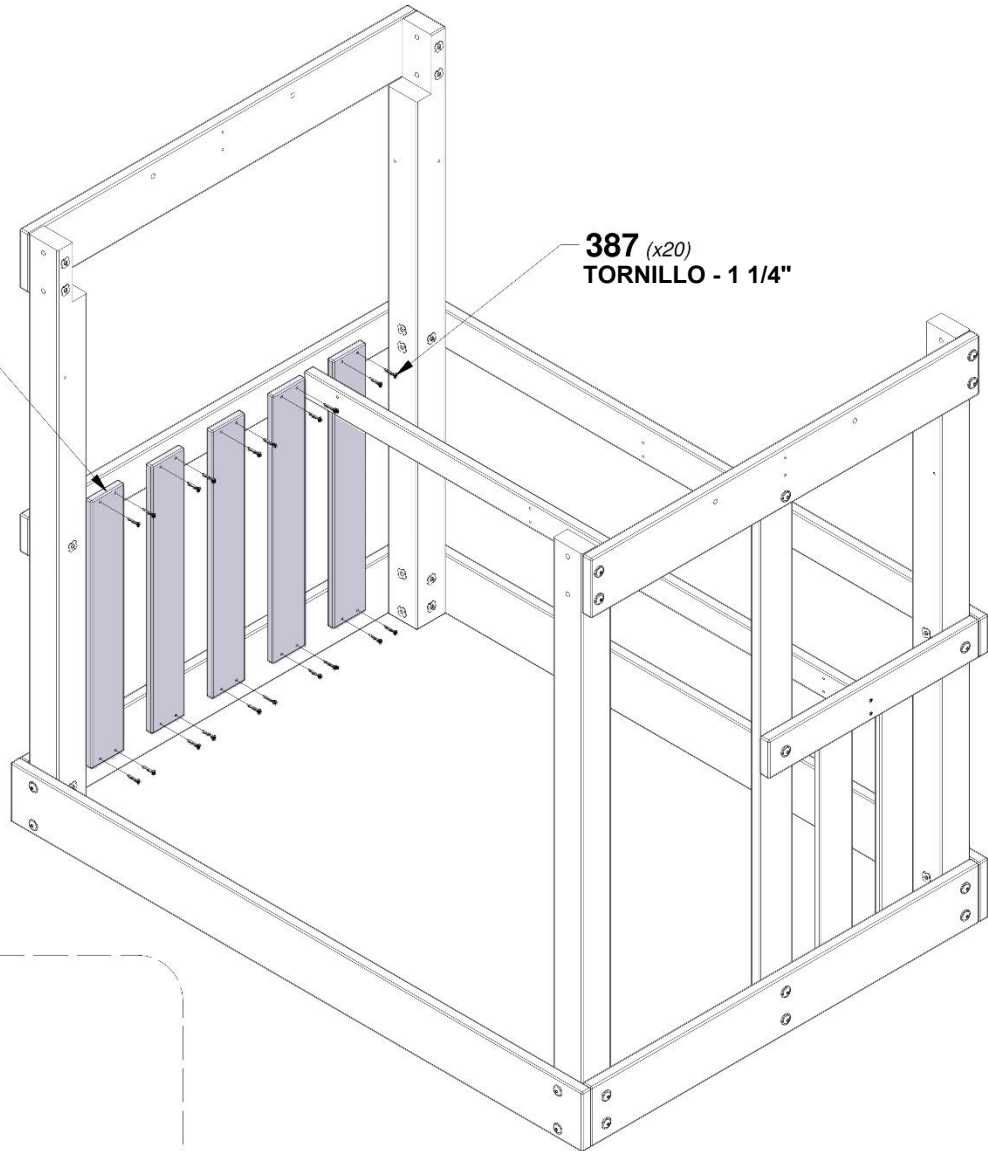
M01 TABLA VERTICAL - W4L18251
(x5) 5/8"x3 3/8"x23 7/8" (16x86x606)



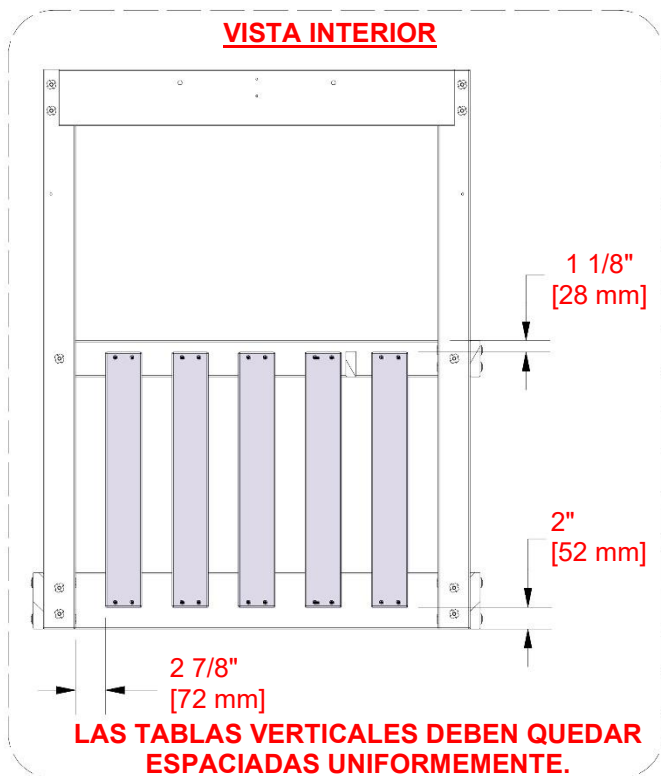
A6P00410 TABLA VERTICAL
(x1)

M01 (x5)

387 (x20)
TORNILLO - 1 1/4"



VISTA INTERIOR



PASO 9 - MONTAJE DEL FUERTE

CANTIDAD	NÚMERO DE PARTE	DESCRIPCIÓN
16	H100391	TORNILLO PFH 8x2 NEGRO

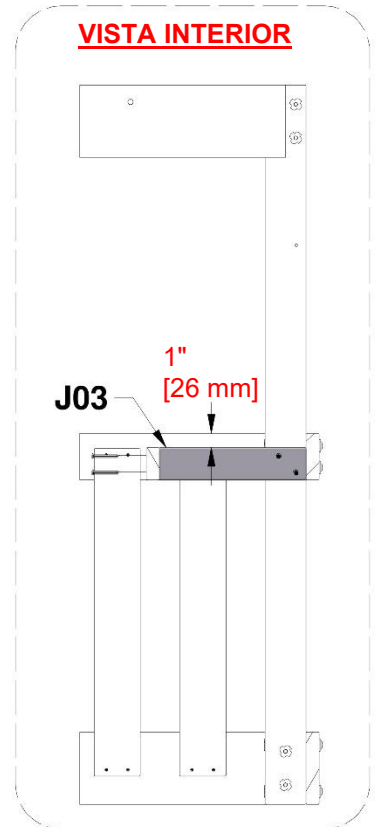
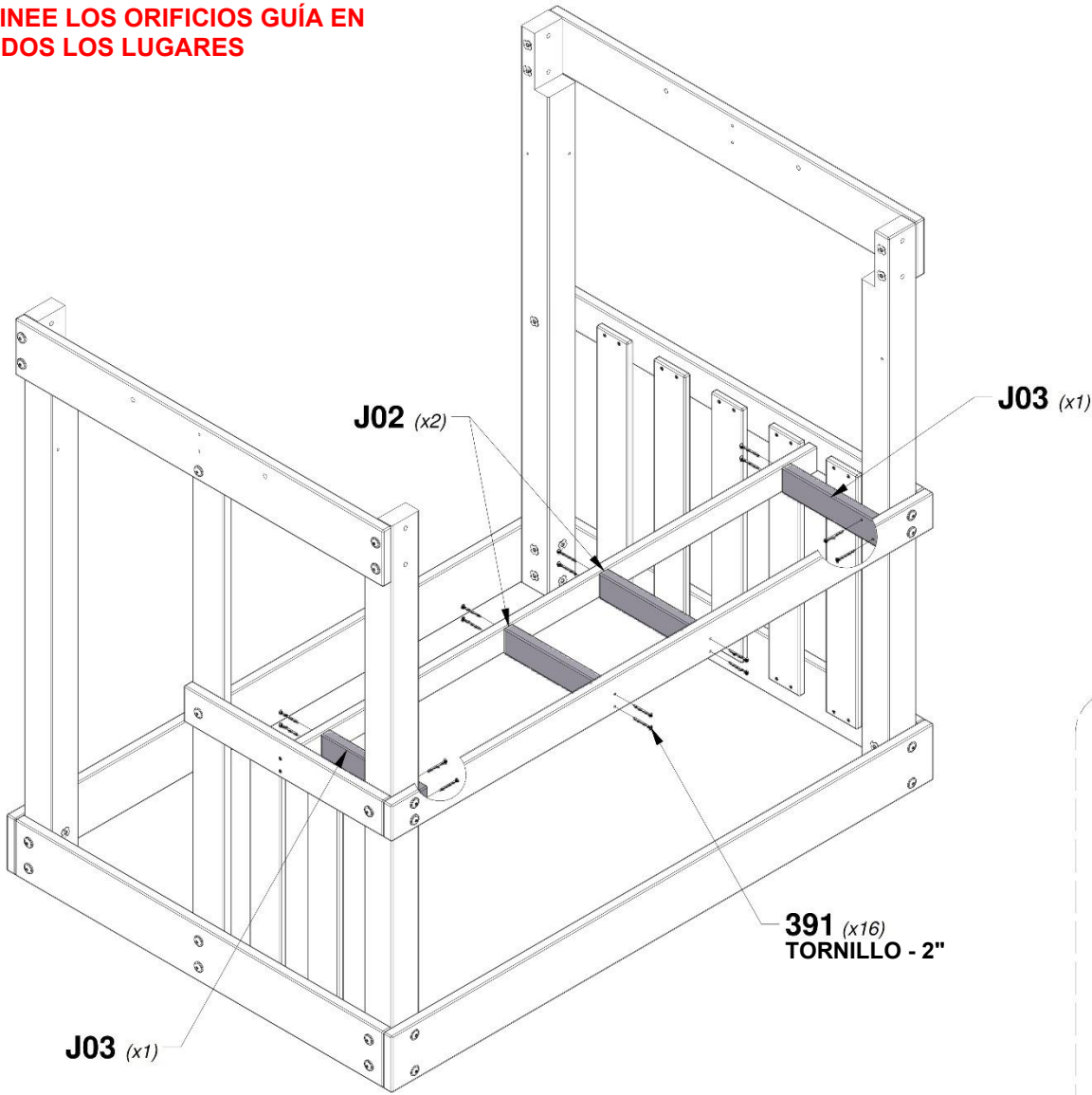


J02 GUÍA DEL MOSTRADOR - W4L18249
 (x2) 1"x2 3/8"x10 3/4" (24x60x272)



J03 GUÍA DEL MOSTRADOR - W4L18250
 (x2) 1"x2 3/8"x10 3/4" (24x60x272)

CONSEJO:
ALINEE LOS ORIFICIOS GUÍA EN
TODOS LOS LUGARES



PASO 10 - MONTAJE DEL FUERTE

CANTIDAD	NÚMERO DE PARTE	DESCRIPCIÓN
22	H100200	TORNILLO PFH 8x1 1/2 NEGRO



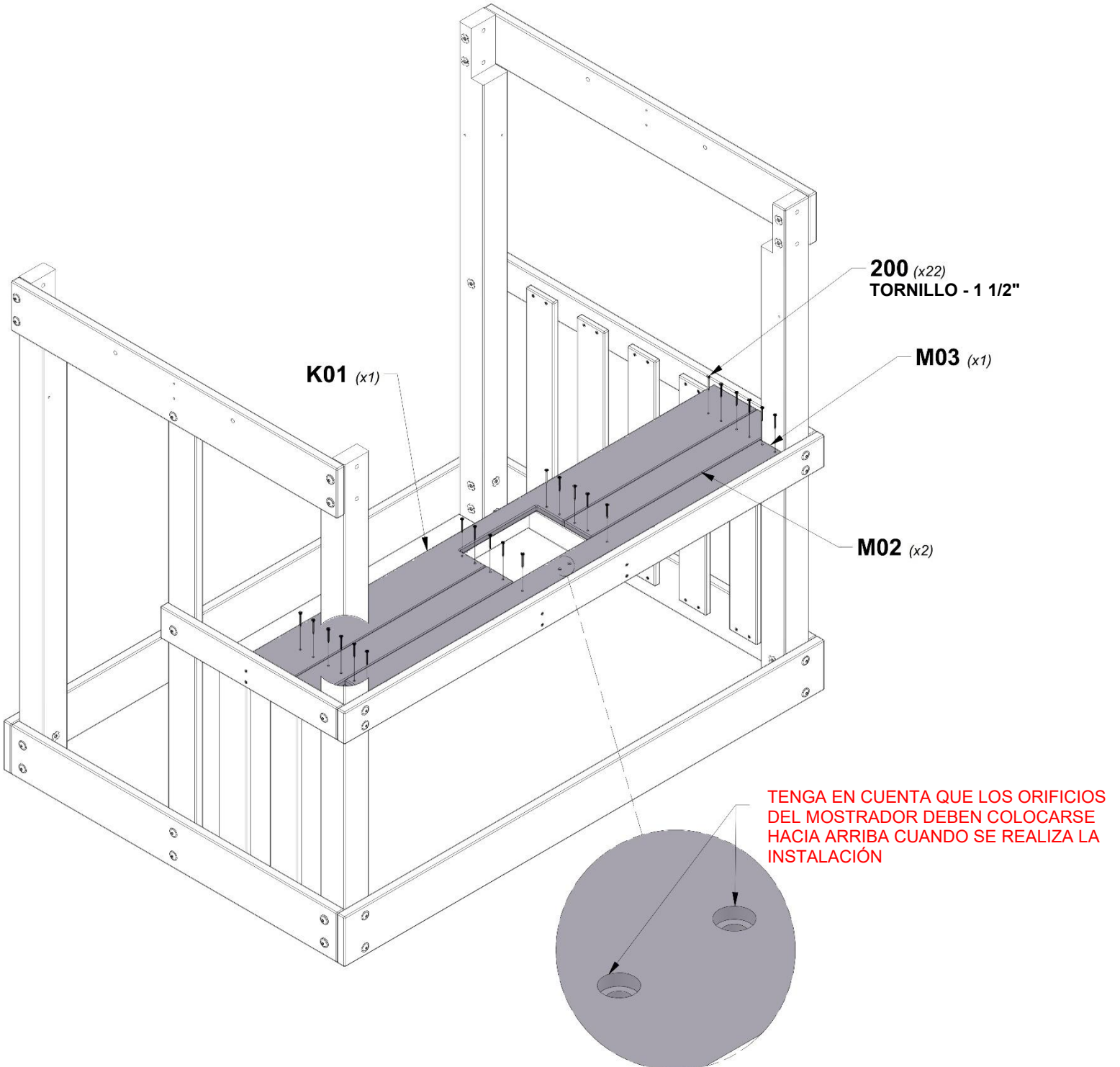
K01 TABLA DEL MOSTRADOR - W4L18254
(x1) 5/8"x5 1/4"x57" (16x134x1449)



M02 TABLA DEL MOSTRADOR - W4L18252
(x2) 5/8"x3 3/8"x23 7/8" (16x86x605)



M03 TABLA DEL MOSTRADOR - W4L18253
(x1) 5/8"x3"x51 1/8" (16x76x1297)



PASO 11 - MONTAJE DEL FUERTE

CANTIDAD	NÚMERO DE PARTE	DESCRIPCIÓN
8	H100198	ARANDELA DE FIJACIÓN EXT. 8x19 NG
8	H100379	TUERCA EN T 5/16 NG
8	H100415	PERNO WH 5/16x3 3/4 NEGRO



B05 POSTE - W4L18265
(x1) 3"x3"x60 3/8" (76x76x1532)



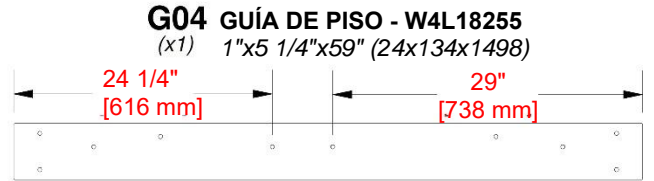
B06 POSTE - W4L18266
(x1) 3"x3"x60 3/8" (76x76x1532)



B07 POSTE - W4L18267
(x1) 3"x3"x60 3/8" (76x76x1532)



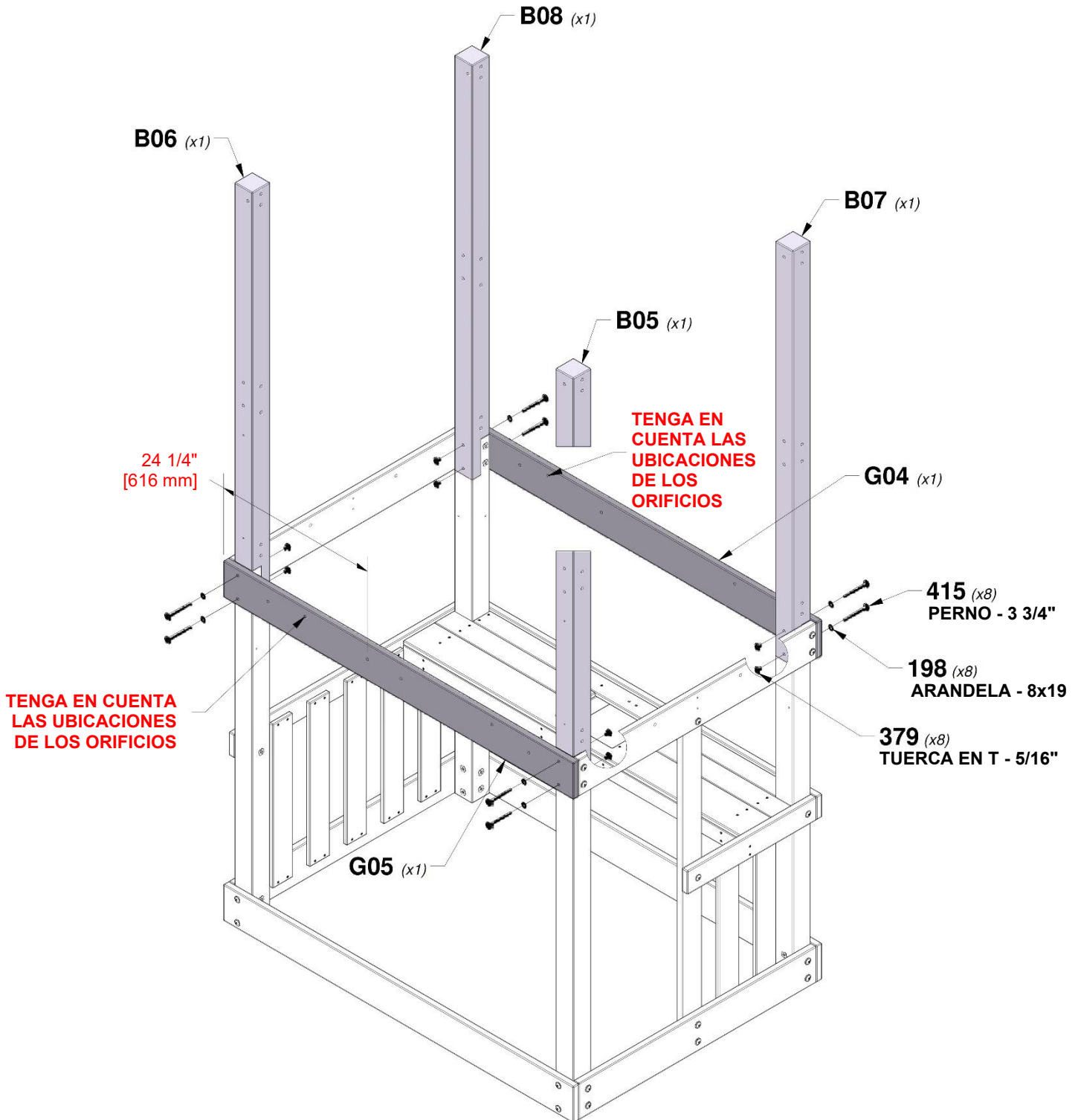
B08 POSTE - W4L18268
(x1) 3"x3"x60 3/8" (76x76x1532)



G04 GUÍA DE PISO - W4L18255
(x1) 1"x5 1/4"x59" (24x134x1498)



G05 GUÍA DE PISO - W4L18256
(x1) 1"x5 1/4"x59" (24x134x1498)



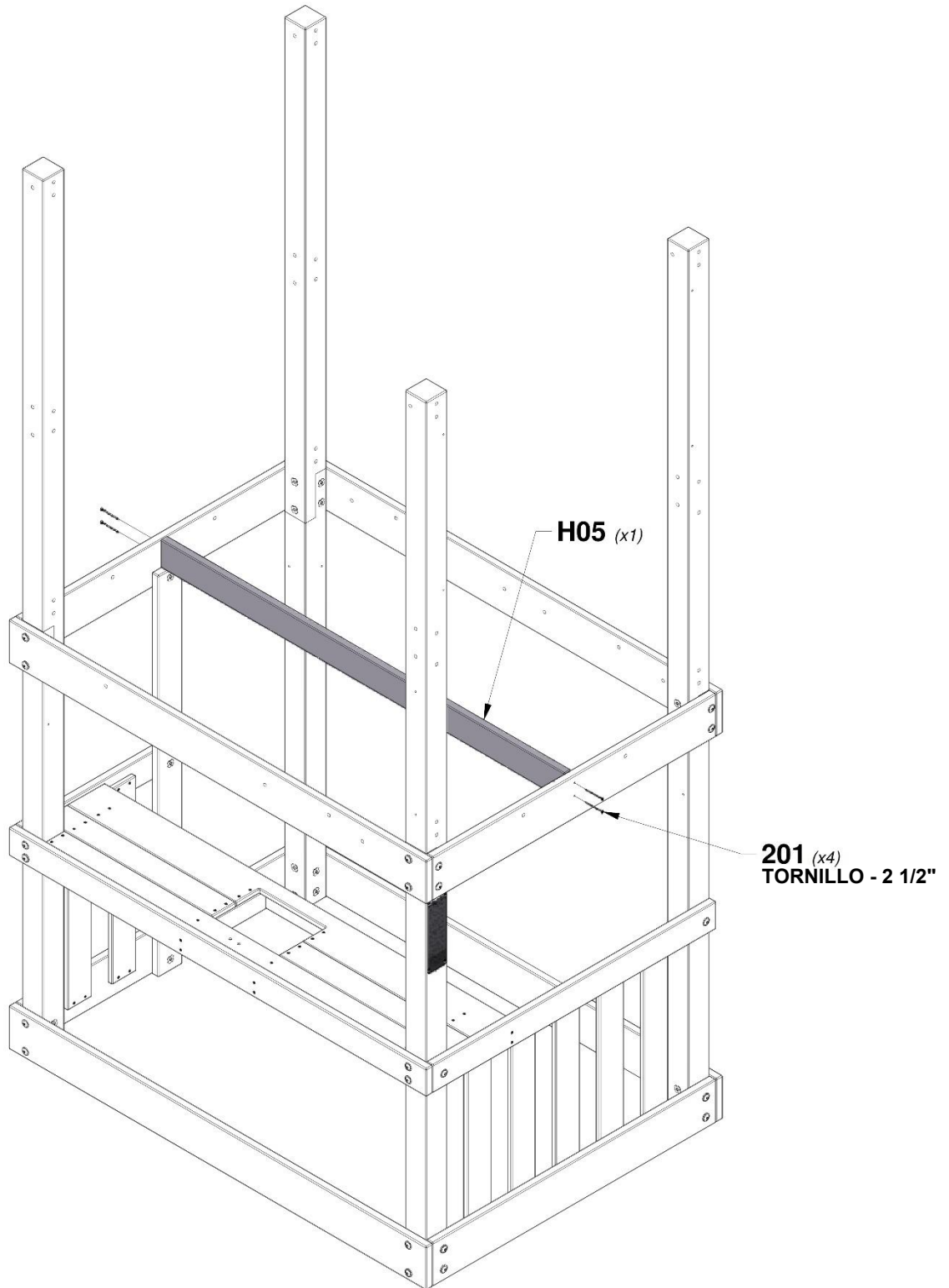
PASO 12 - MONTAJE DEL FUERTE

CANTIDAD	NÚMERO DE PARTE	DESCRIPCIÓN
4	H100201	TORNILLO PFH 8x2 1/2 NEGRO



H05 VIGA DE PISO - W4L18259
(x1) 1"x3 3/8"x57 1/8" (24x86x1450)

CONSEJO:
ALINEE LOS ORIFICIOS GUÍA EN
AMBOS EXTREMOS

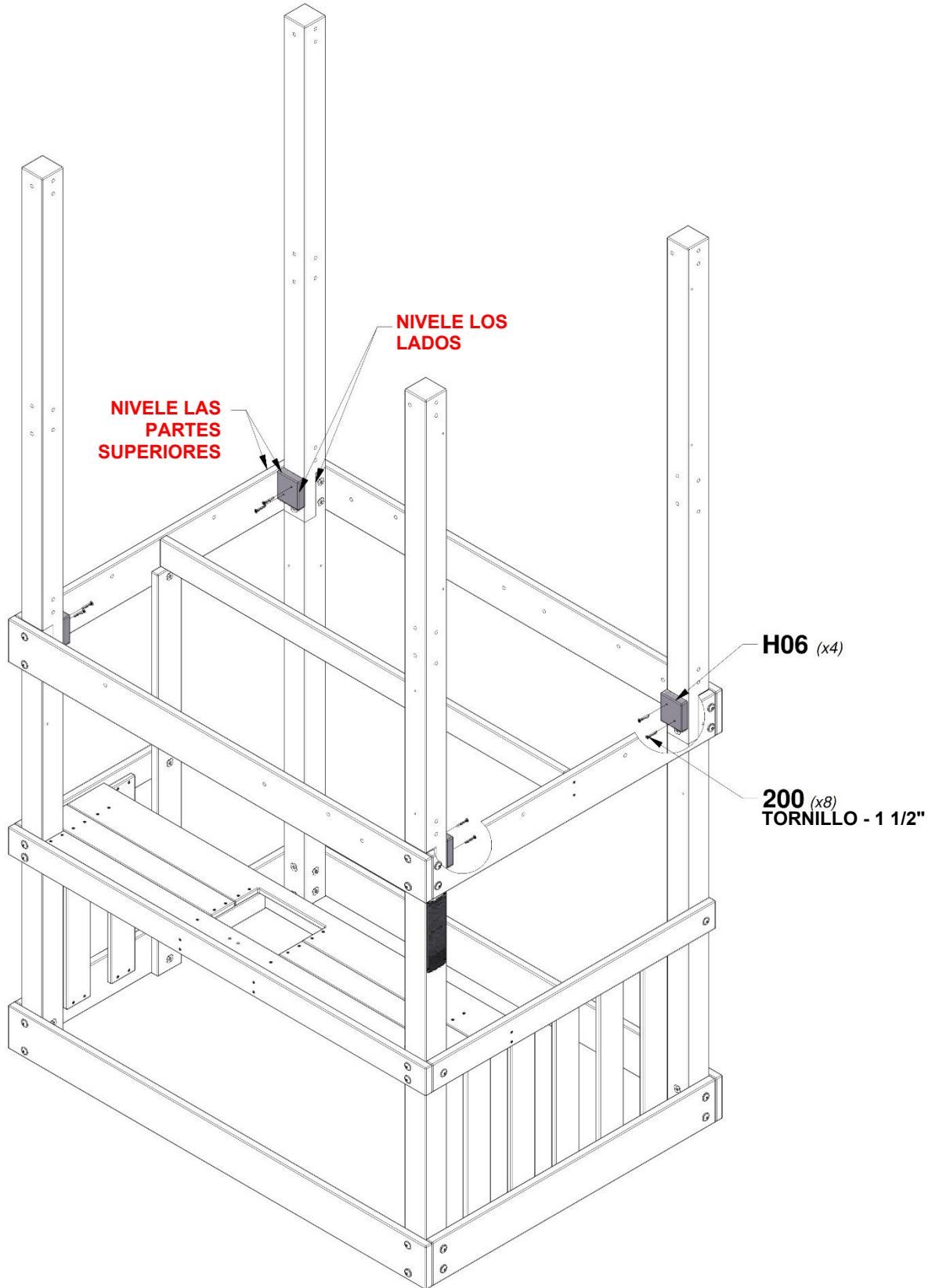


PASO 13 - MONTAJE DEL FUERTE

CANTIDAD	NÚMERO DE PARTE	DESCRIPCIÓN
8	H100200	TORNILLO PFH 8x1 1/2 NEGRO



H06 BLOQUE DE PISO - W4L18260
(x4) 1"x3"x3 3/8" (24x76x86)



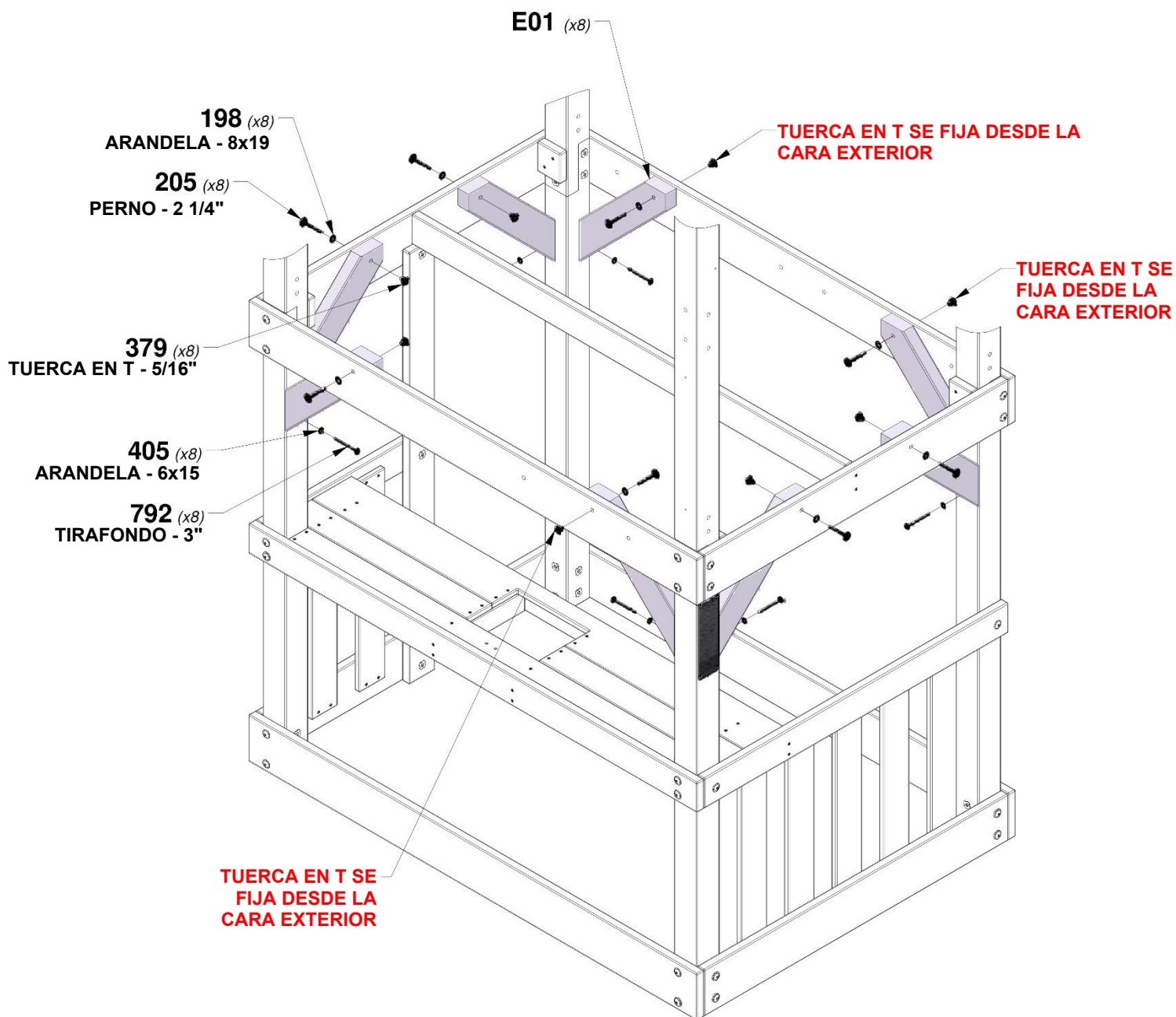
PASO 14 - MONTAJE DEL FUERTE

CANTIDAD	NÚMERO DE PARTE	DESCRIPCIÓN
8	H100198	ARANDELA DE FIJACIÓN EXT. 8x19 NG
8	H100205	PERNO WH 5/16x2 1/4 NEGRO
8	H100379	TUERCA EN T 5/16 NG
8	H100405	ARANDELA DE FIJACIÓN EXT. 6x15 NG
8	H100792	TIRAFONDO WH 1/4x3 NEGRO



E01 REFUERZO ANGULAR - W4L18261
 (x8) 1 7/16"x3 3/8"x17 1/2" (36x86x444)

CONSEJO:
 INSTALE LAS TUERCAS EN T EN LA
 MADERA PRIMERO



PASO 15 - MONTAJE DEL FUERTE

CANTIDAD	NÚMERO DE PARTE	DESCRIPCIÓN
89	H100200	TORNILLO PFH 8x1 1/2 NEGRO

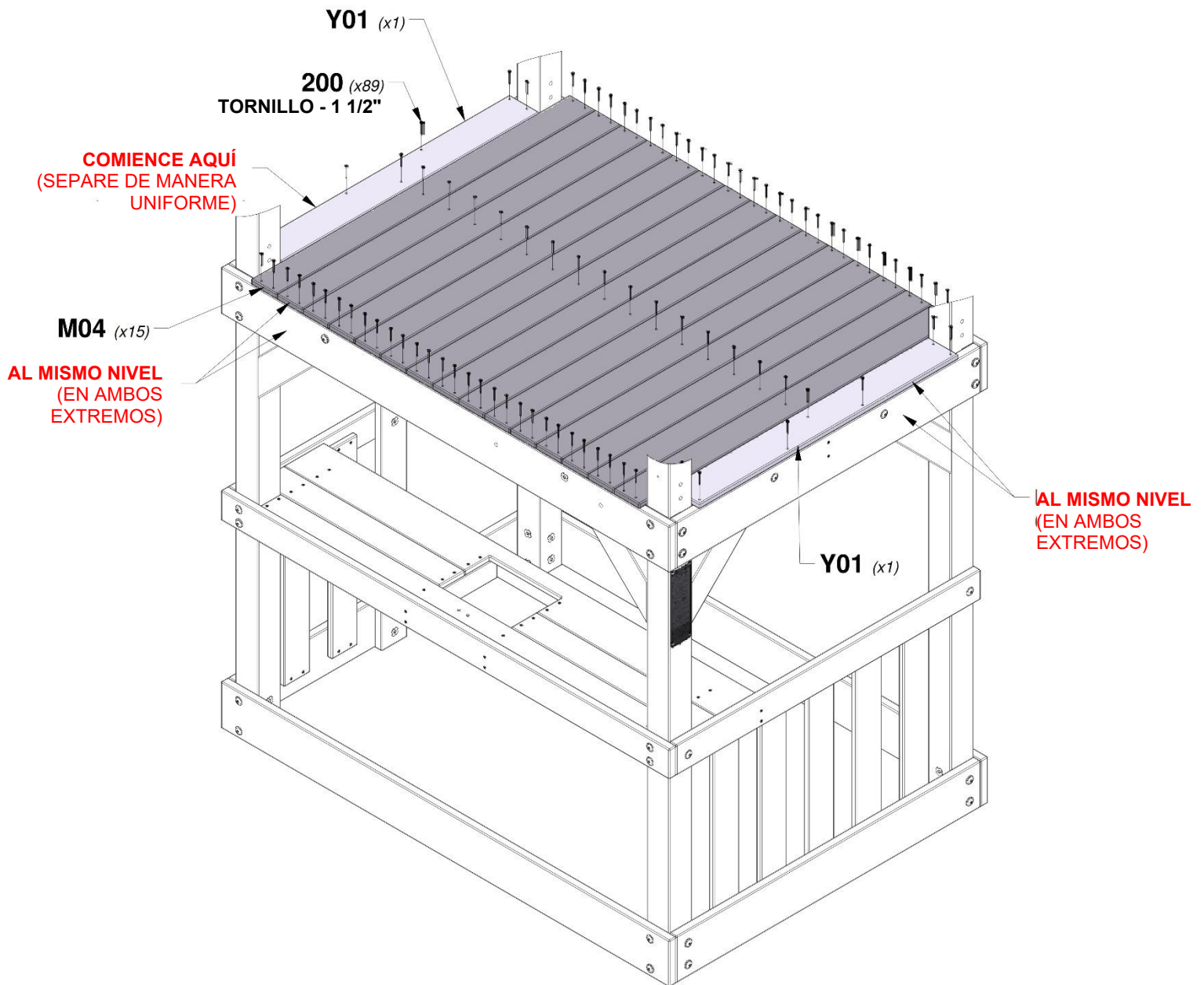


Y01 TABLA DE PISO - W4L18262
(x2) 5/8"x3 7/8"x34" (16x100x864)



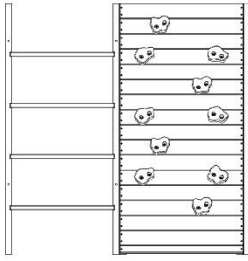
M04 TABLA DE PISO - W4L18263
(x15) 5/8"x3 3/8"x41 7/8" (16x86x1065)

NOTA:
ASEGÚRESE DE QUE LOS ORIFICIOS GUÍA ESTÉN ALINEADOS SOBRE LAS VIGAS DEL PISO.



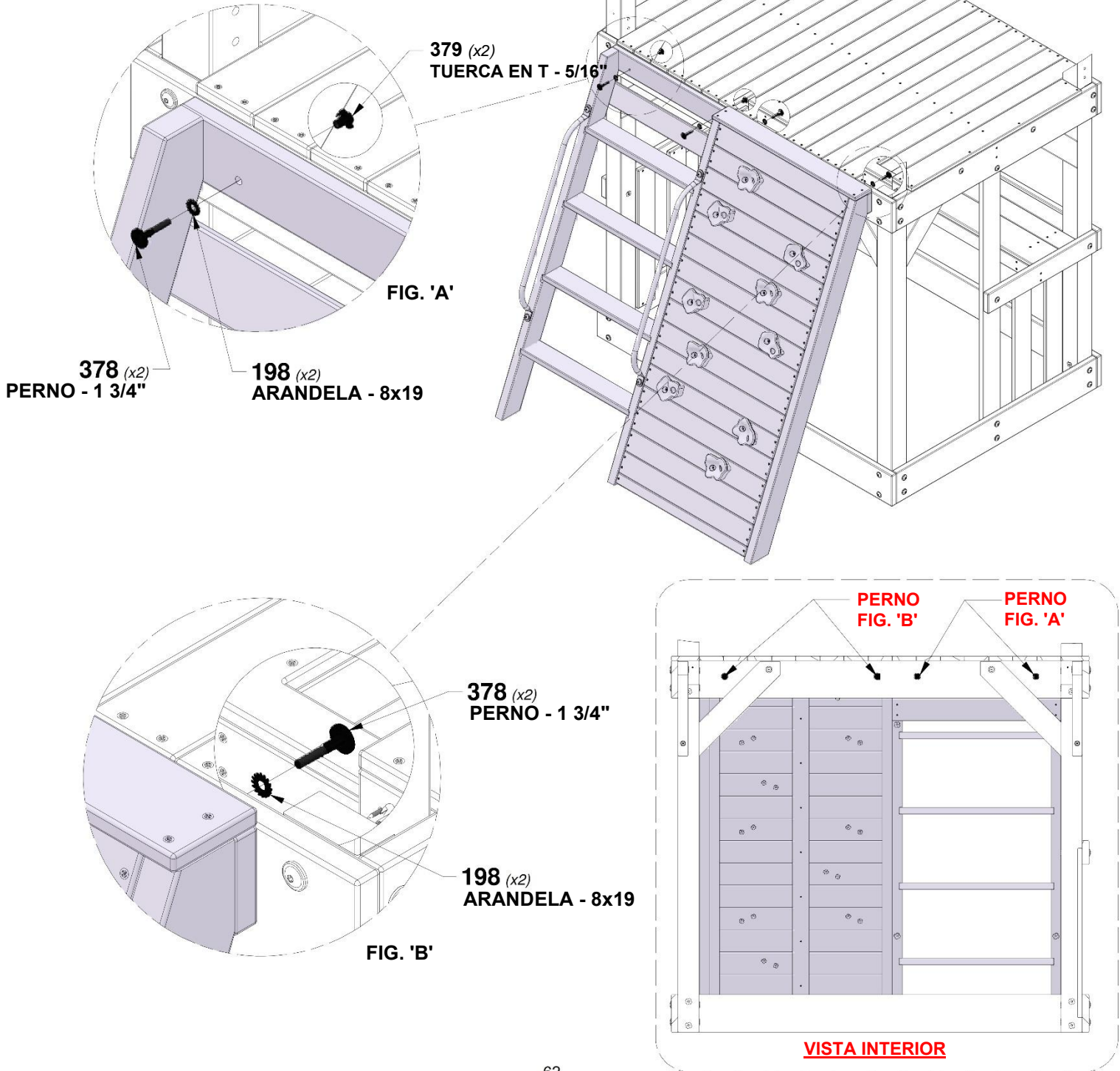
PASO 16 - MONTAJE DEL FUERTE

CANTIDAD	NÚMERO DE PARTE	DESCRIPCIÓN
4	H100198	ARANDELA DE FIJACIÓN EXT. 8x19 NG
4	H100378	PERNO WH 5/16x1 3/4 NEGRO
2	H100379	TUERCA EN T 5/16 NG



(x1) MONTAJE COMBINADO DE ESCALERA Y MURO DE ESCALADA

CONSEJO:
INSTALE LAS TUERCAS EN T EN LA MADERA PRIMERO



PASO 17 - MONTAJE DEL FUERTE

CANTIDAD	NÚMERO DE PARTE	DESCRIPCIÓN
8	H100198	ARANDELA DE FIJACIÓN EXT. 8x19 NG
8	H100379	TUERCA EN T 5/16 NG
8	H100415	PERNO WH 5/16x3 3/4 NEGRO

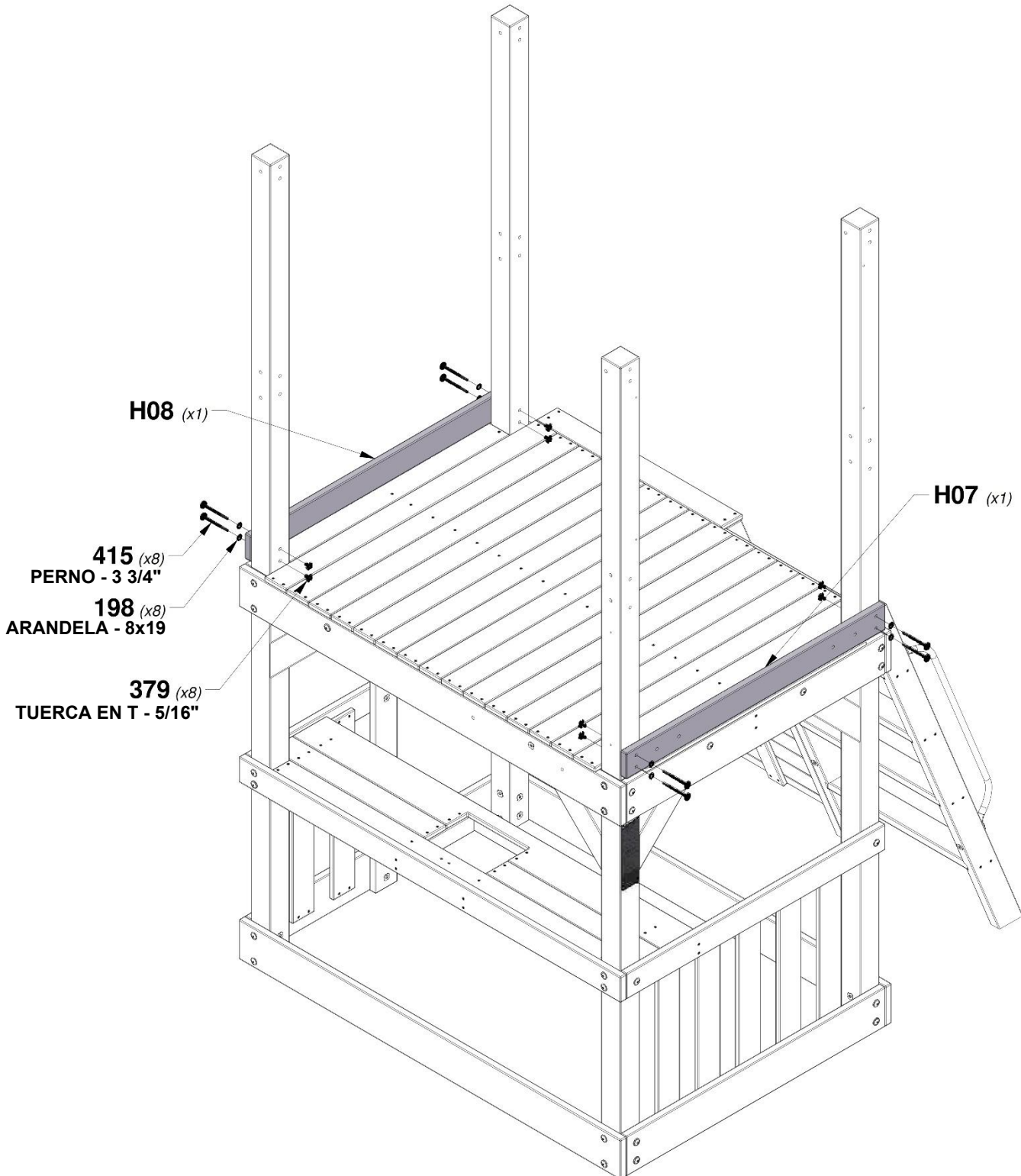


H07 GUÍA DE PARED - W4L18264
(x1) 1"x3 3/8"x40" (24x86x1017)



H08 GUÍA DE PARED - W4L18269
(x1) 1"x3 3/8"x40" (24x86x1017)

CONSEJO:
INSTALE LAS TUERCAS EN T EN LA MADERA PRIMERO



PASO 18 - MONTAJE DEL FUERTE

SUPERIOR



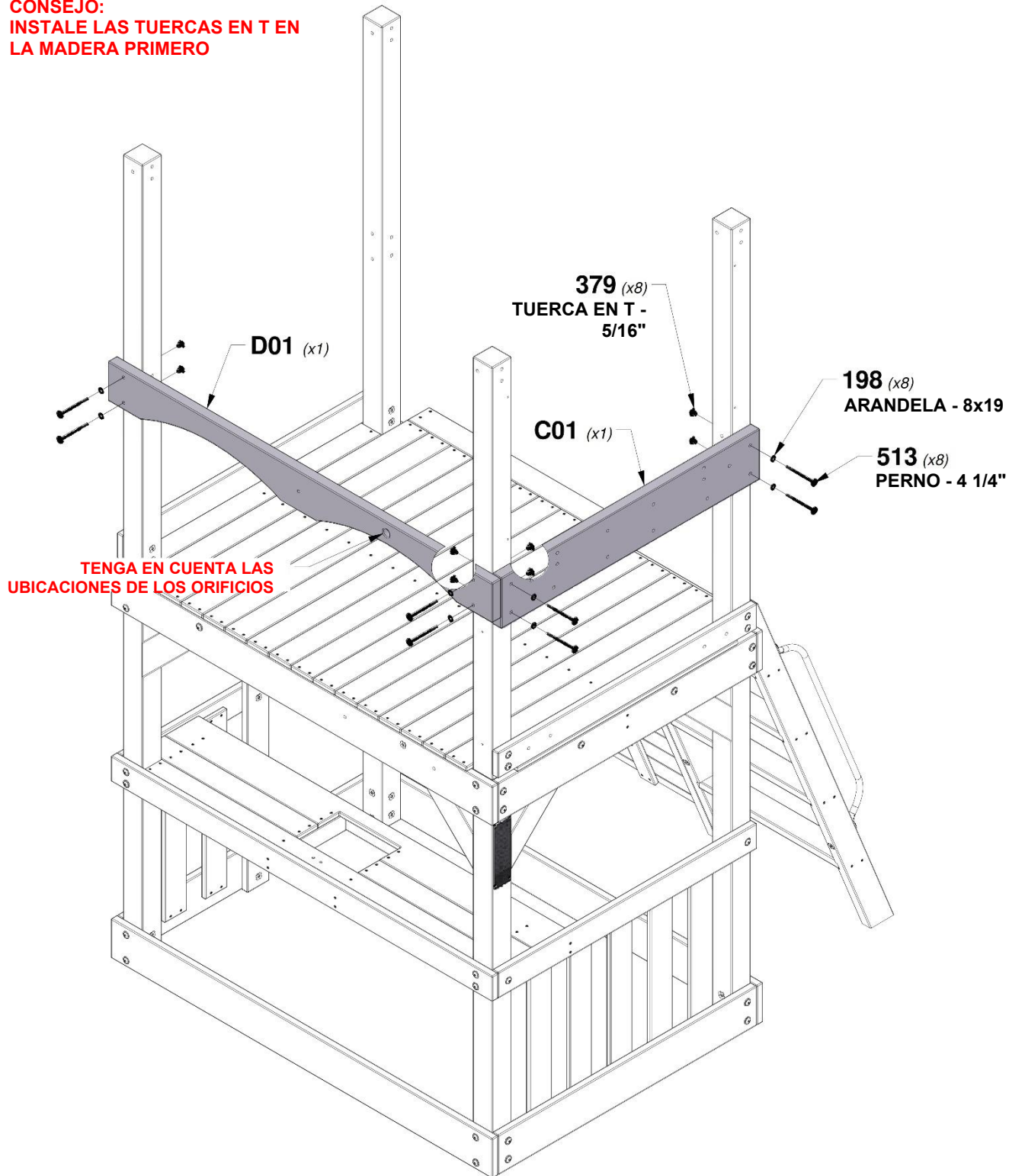
C01 GUÍA SUPERIOR DE LA VIGA DEL COLUMPIO - W4L18273
 (x1) 1 3/8"x6 3/4"x40" (36x172x1017)



D01 GUÍA ARQUEADA DELANTERA - W4L18270
 (x1) 1 3/8"x5 1/4"x59 1/2" (36x134x1510)

CANTIDAD	NÚMERO DE PARTE	DESCRIPCIÓN
8	H100513	PERNO WH 5/16x4 1/4 NEGRO
8	H100198	ARANDELA DE FIJACIÓN EXT. 8x19 NG
8	H100379	TUERCA EN T 5/16 NG

CONSEJO:
 INSTALE LAS TUERCAS EN T EN LA MADERA PRIMERO

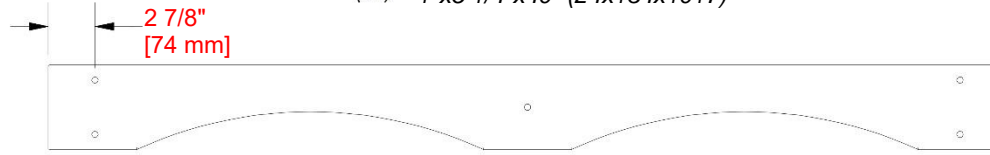


PASO 19 - MONTAJE DEL FUERTE

CANTIDAD	NÚMERO DE PARTE	DESCRIPCIÓN
8	H100198	ARANDELA DE FIJACIÓN EXT. 8x19 NG
8	H100379	TUERCA EN T 5/16 NG
8	H100415	PERNO WH 5/16x3 3/4 NEGRO

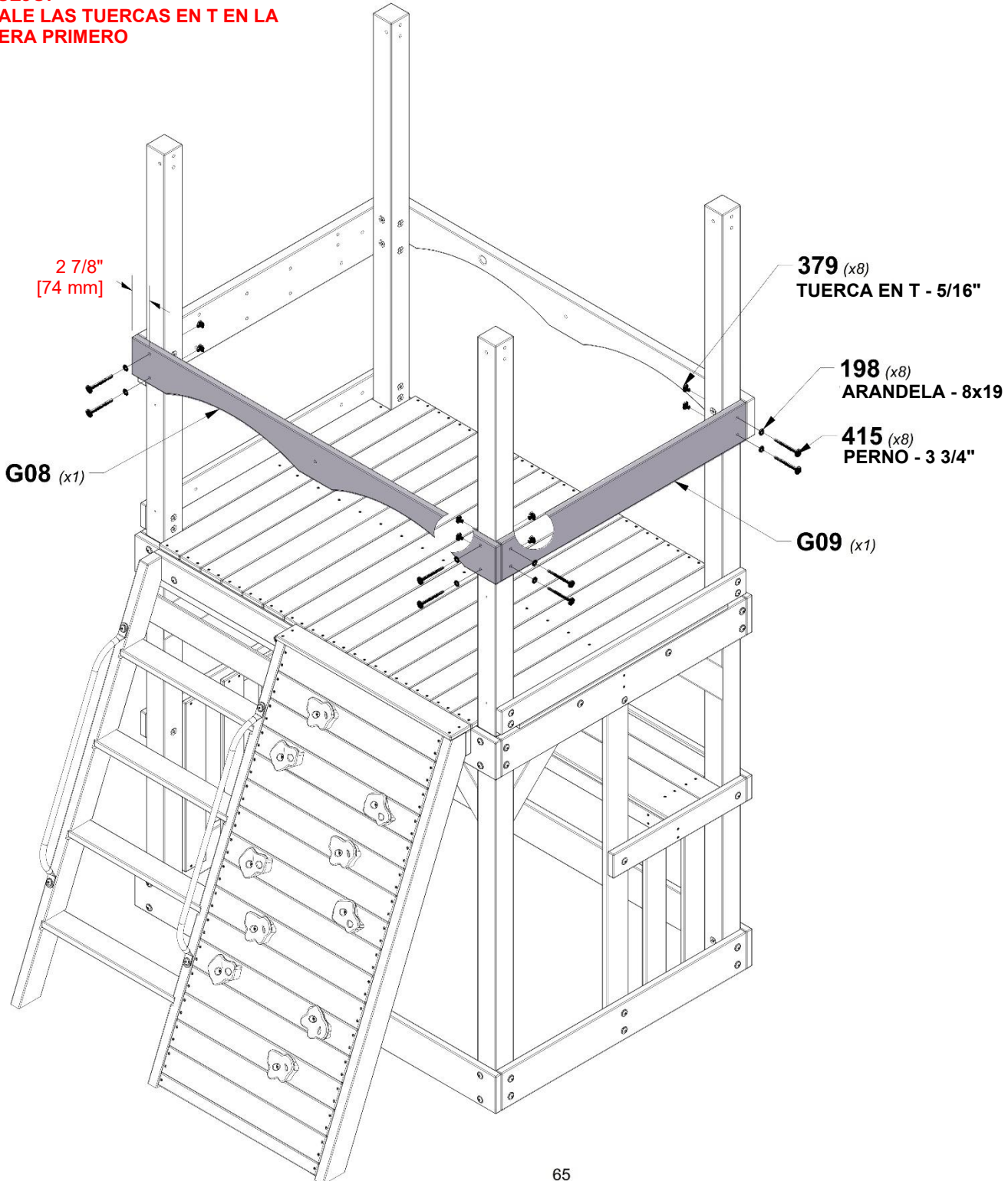


G09 GUÍA DE PARED - W4L18272
(x1) 1"x5 1/4"x40" (24x134x1017)



G08 GUÍA ARQUEADA TRASERA - W4L18271
(x1) 1"x5 1/4"x59 1/2" (24x134x1510)

CONSEJO:
INSTALE LAS TUERCAS EN T EN LA MADERA PRIMERO

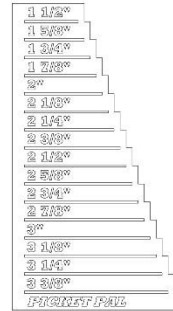
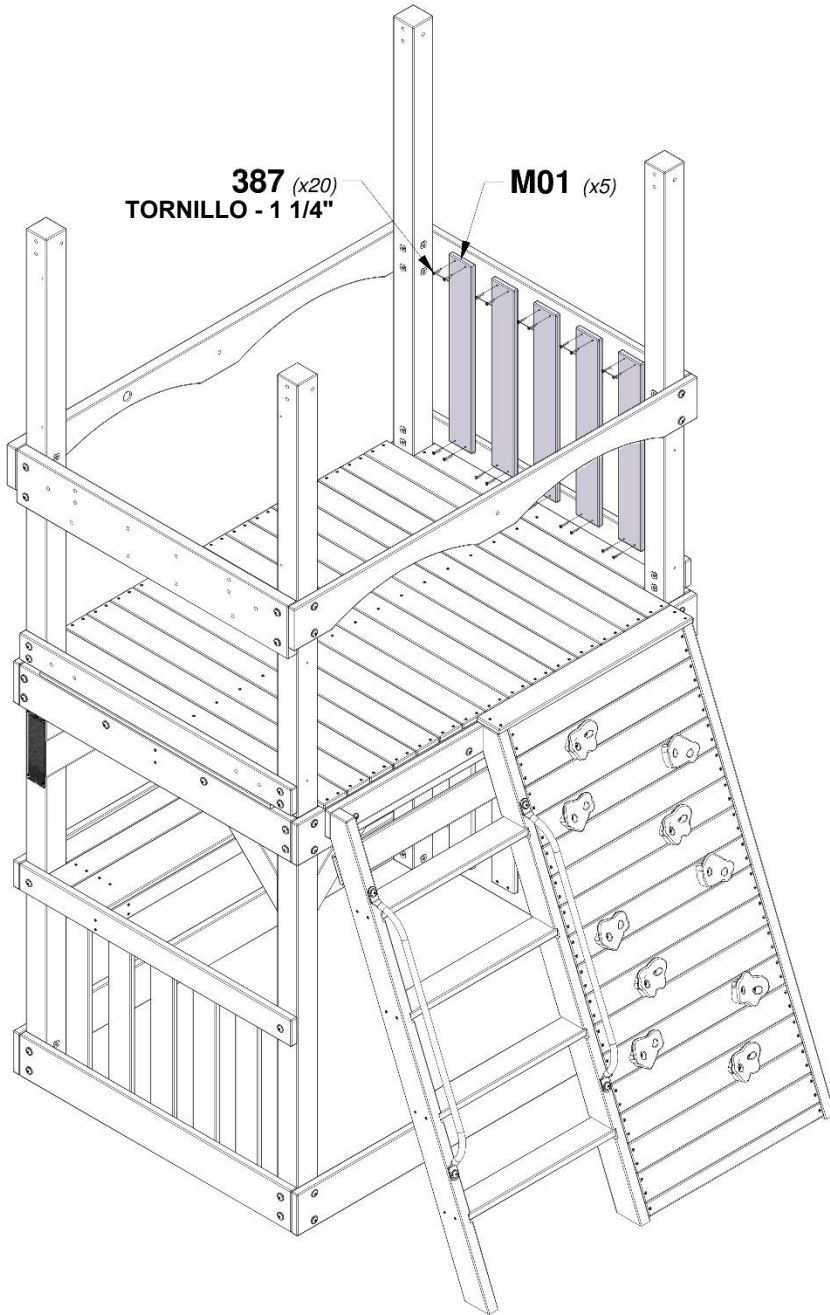


PASO 20 - MONTAJE DEL FUERTE

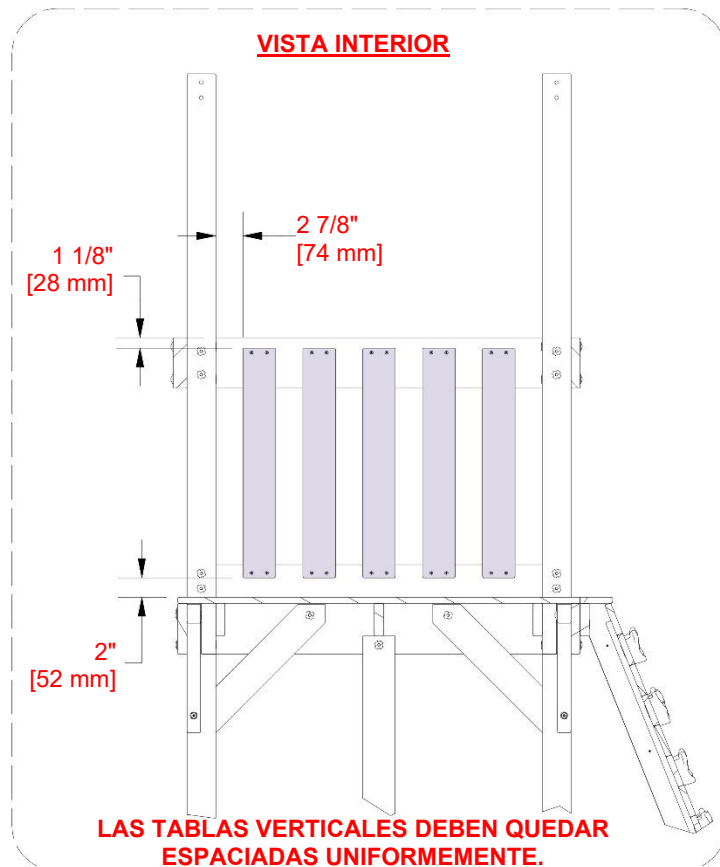
CANTIDAD	NÚMERO DE PARTE	DESCRIPCIÓN
20	H100387	TORNILLO PFH 8x1 1/4 NEGRO



M01 TABLA VERTICAL - W4L18251
(x5) 5/8"x3 3/8"x23 7/8" (16x86x606)



A6P00410
(x1) TABLA VERTICAL



PASO 21 - MONTAJE DEL FUERTE

CANTIDAD	NÚMERO DE PARTE	DESCRIPCIÓN
1	H100205	PERNO WH 5/16x2 1/4 NEGRO
1	H100198	ARANDELA DE FIJACIÓN EXT. 8x19 NG
2	H100379	TUERCA EN T 5/16 NG
2	H100396	PERNO WH 5/16x1/2 NEGRO
1	H100199	ARANDELA DE FIJACIÓN EXT. 12x19 NG
1	H100192	CILINDRO DE TUERCA WH 5/16x7/8 NEGRO



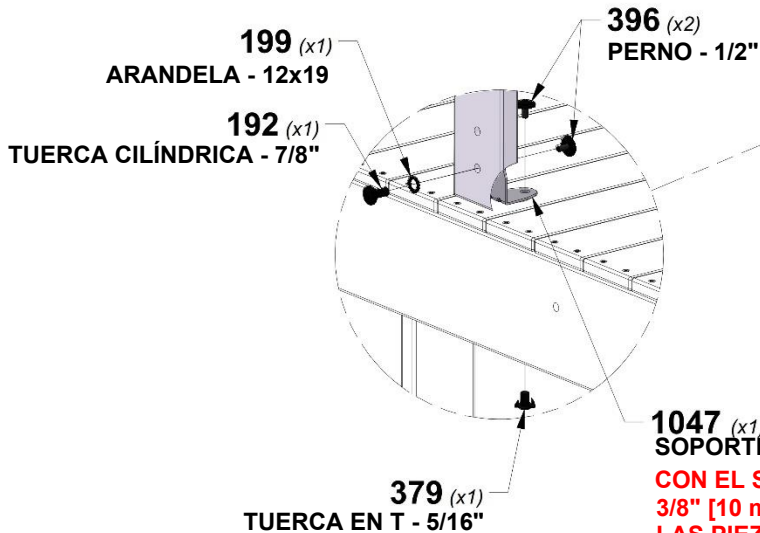
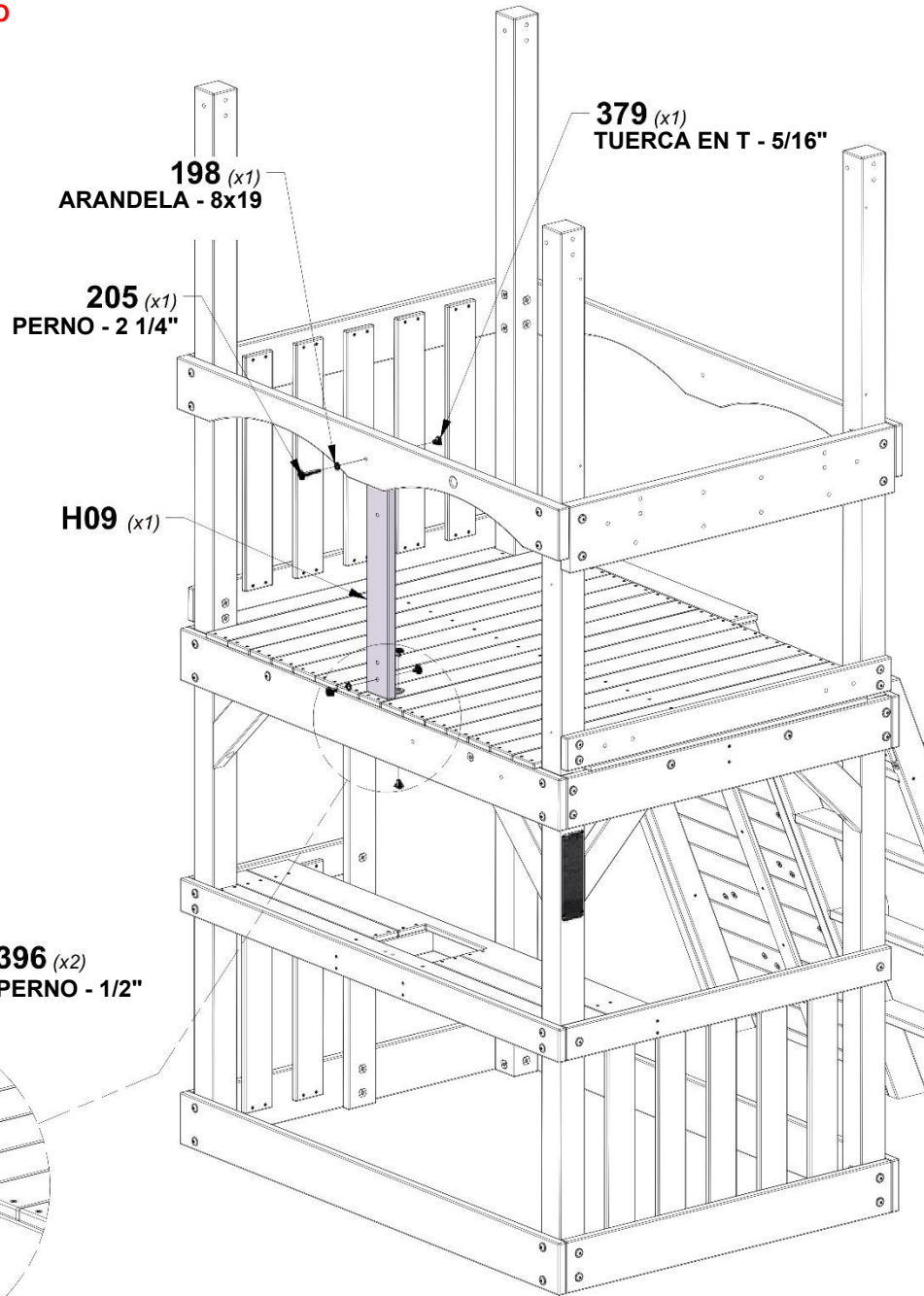
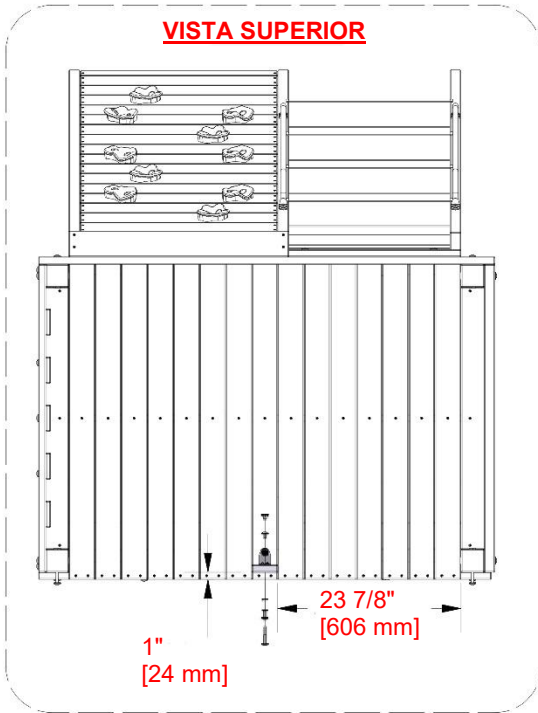
H09 TABLA DE PARED - W4L18274
(x1) 1"x3 3/8"x25 5/8" (24x86x650)



A4M01047 SOPORTE EN ESCUADRA
(x1) 2.5x38x55x55

CONSEJO:
INSTALE LAS TUERCAS EN T EN LA MADERA PRIMERO

VISTA SUPERIOR



1047 (x1) SOPORTE EN ESCUADRA 2.5x38x55x55

CON EL SOPORTE COMO GUÍA, PERFORE UN (1) ORIFICIO DE 3/8" [10 mm] A TRAVÉS DE LA PLATAFORMA PARA COLOCAR LAS PIEZAS METÁLICAS.

PASO 22 - MONTAJE DEL FUERTE



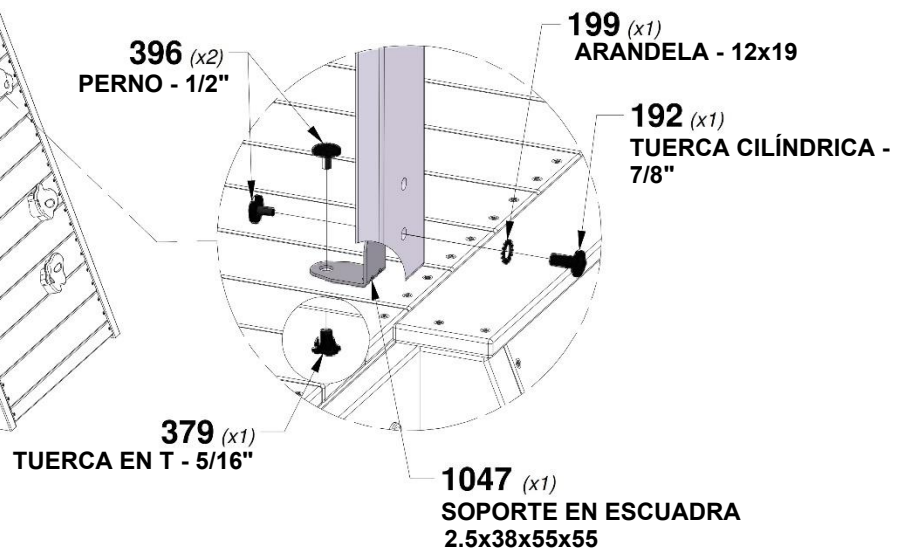
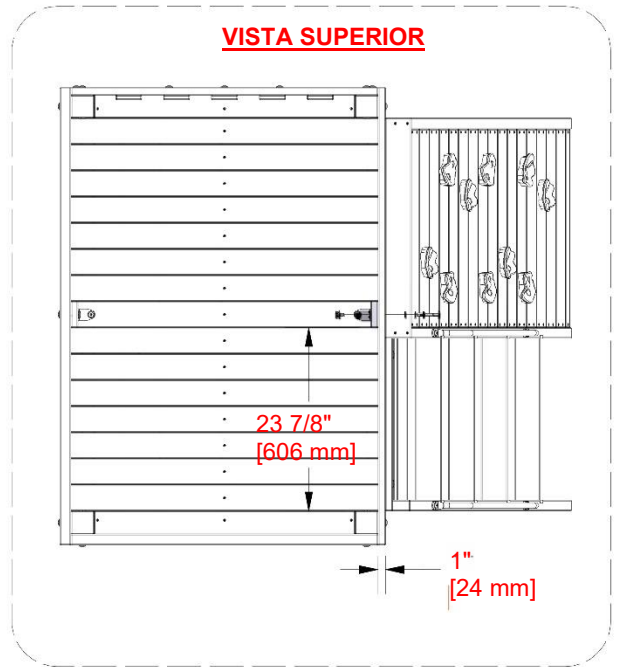
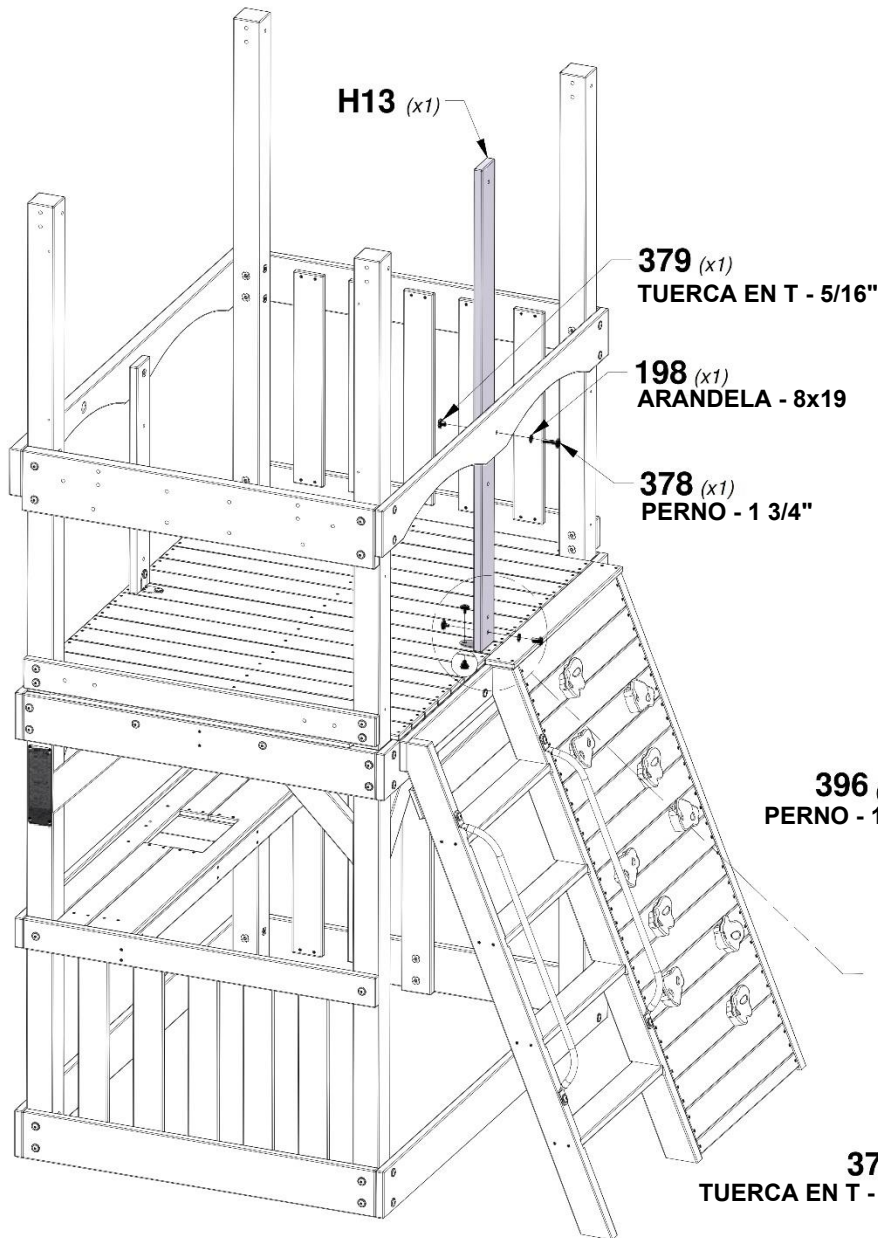
A4M01047 SOPORTE EN ESCUADRA
(x1) 2.5x38x55x55



H13 TABLA DE PARED - W4L18282
(x1) 1"x3 3/8"x54 3/8" (24x86x1382)

CANTIDAD	NÚMERO DE PARTE	DESCRIPCIÓN
1	H100378	PERNO WH 5/16x1 3/4 NEGRO
1	H100198	ARANDELA DE FIJACIÓN EXT. 8x19 NG
2	H100379	TUERCA EN T 5/16 NG
2	H100396	PERNO WH 5/16x1/2 NEGRO
1	H100199	ARANDELA DE FIJACIÓN EXT. 12x19 NG
1	H100192	CILINDRO DE TUERCA WH 5/16x7/8 NEGRO

CONSEJO:
INSTALE LAS TUERCAS EN T EN LA MADERA PRIMERO



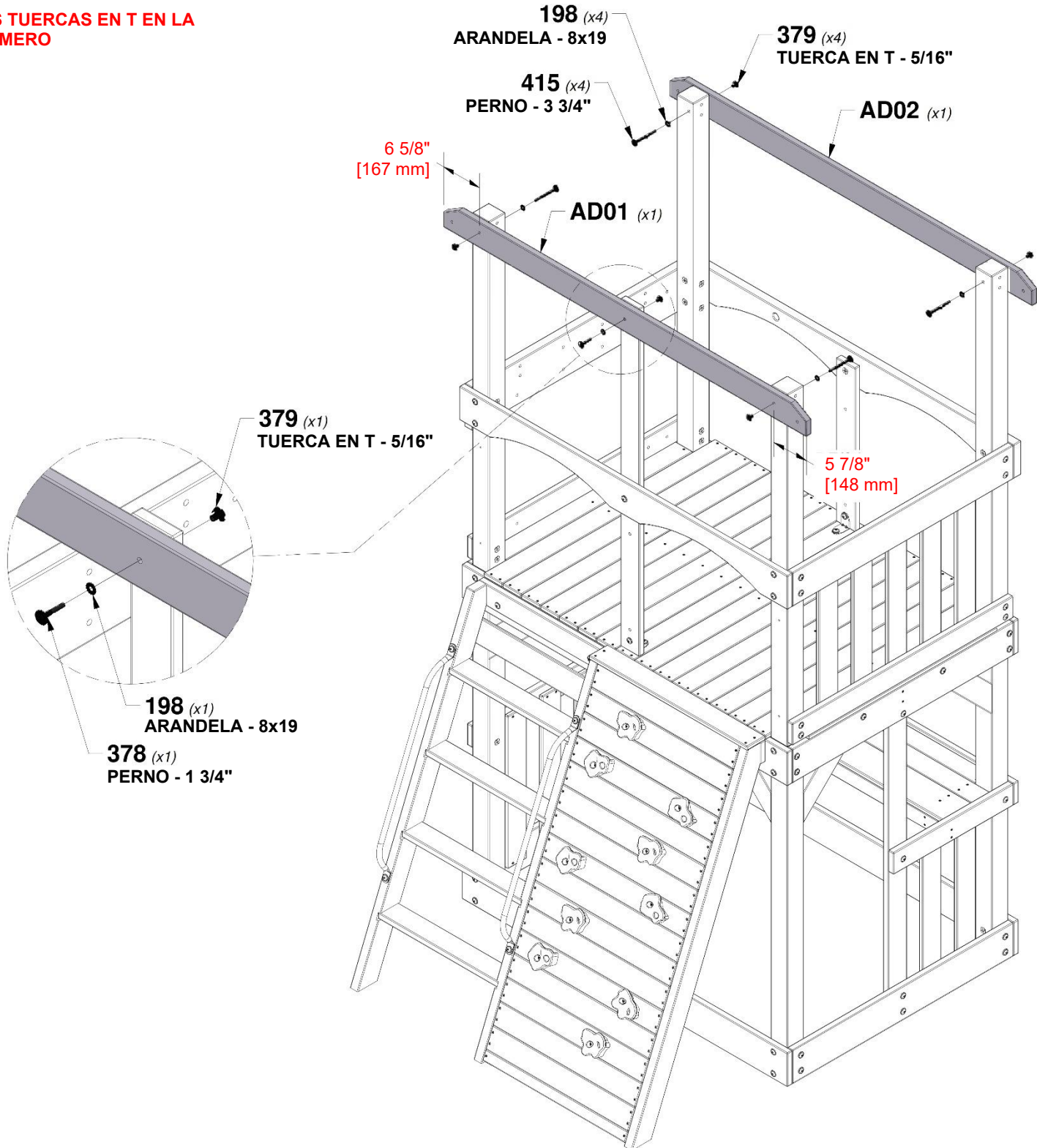
CON EL SOPORTE COMO GUÍA, PERFORE UN (1) ORIFICIO DE 3/8" [10 mm] A TRAVÉS DE LA PLATAFORMA PARA COLOCAR LAS PIEZAS METÁLICAS.

PASO 23 - MONTAJE DEL FUERTE

CANTIDAD	NÚMERO DE PARTE	DESCRIPCIÓN
4	H100415	PERNO WH 5/16x3 3/4 NEGRO
1	H100378	PERNO WH 5/16x1 3/4 NEGRO
5	H100198	ARANDELA DE FIJACIÓN EXT. 8x19 NG
5	H100379	TUERCA EN T 5/16 NG



CONSEJO:
INSTALE LAS TUERCAS EN T EN LA MADERA PRIMERO



PASO 23 - MONTAJE DEL FUERTE

CANTIDAD	NÚMERO DE PARTE	DESCRIPCIÓN
8	H100198	ARANDELA DE FIJACIÓN EXT. 8x19 NG
8	H100379	TUERCA EN T 5/16 NG
4	H100415	PERNO WH 5/16x3 3/4 NEGRO
4	H100503	PERNO WH 5/16x3 1/2 NEGRO

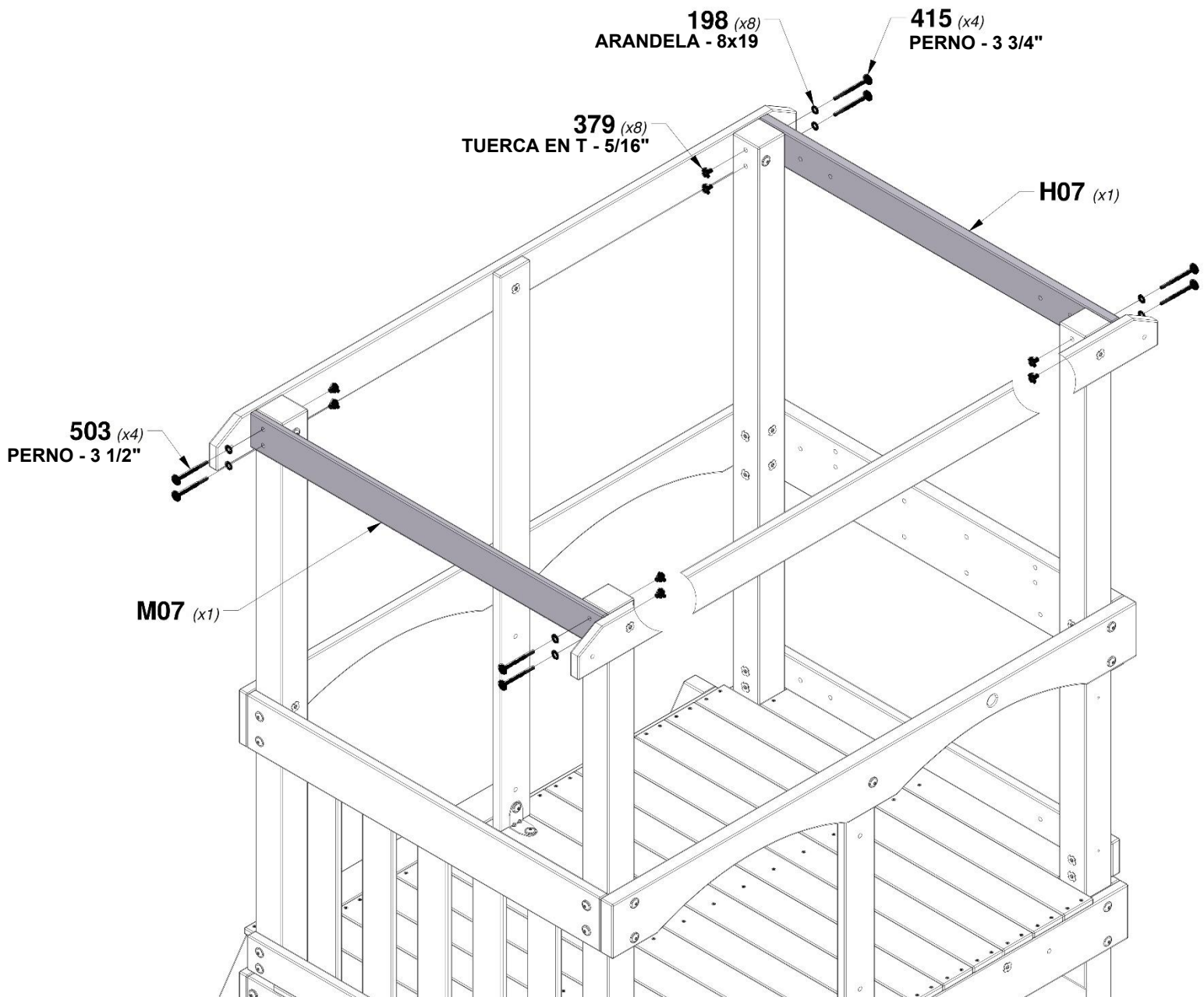


M07 GUÍA DE PARED - W4L18280
(x1) 5/8"x3 3/8"x40" (16x86x1017)



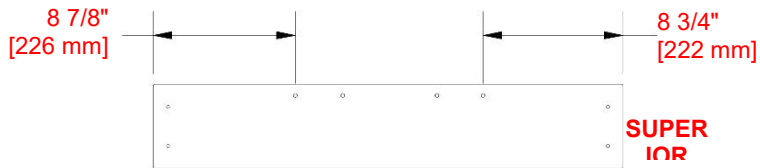
H07 GUÍA DE PARED - W4L18264
(x1) 1"x3 3/8"x40" (24x86x1017)

CONSEJO:
INSTALE LAS TUERCAS EN T EN LA MADERA PRIMERO

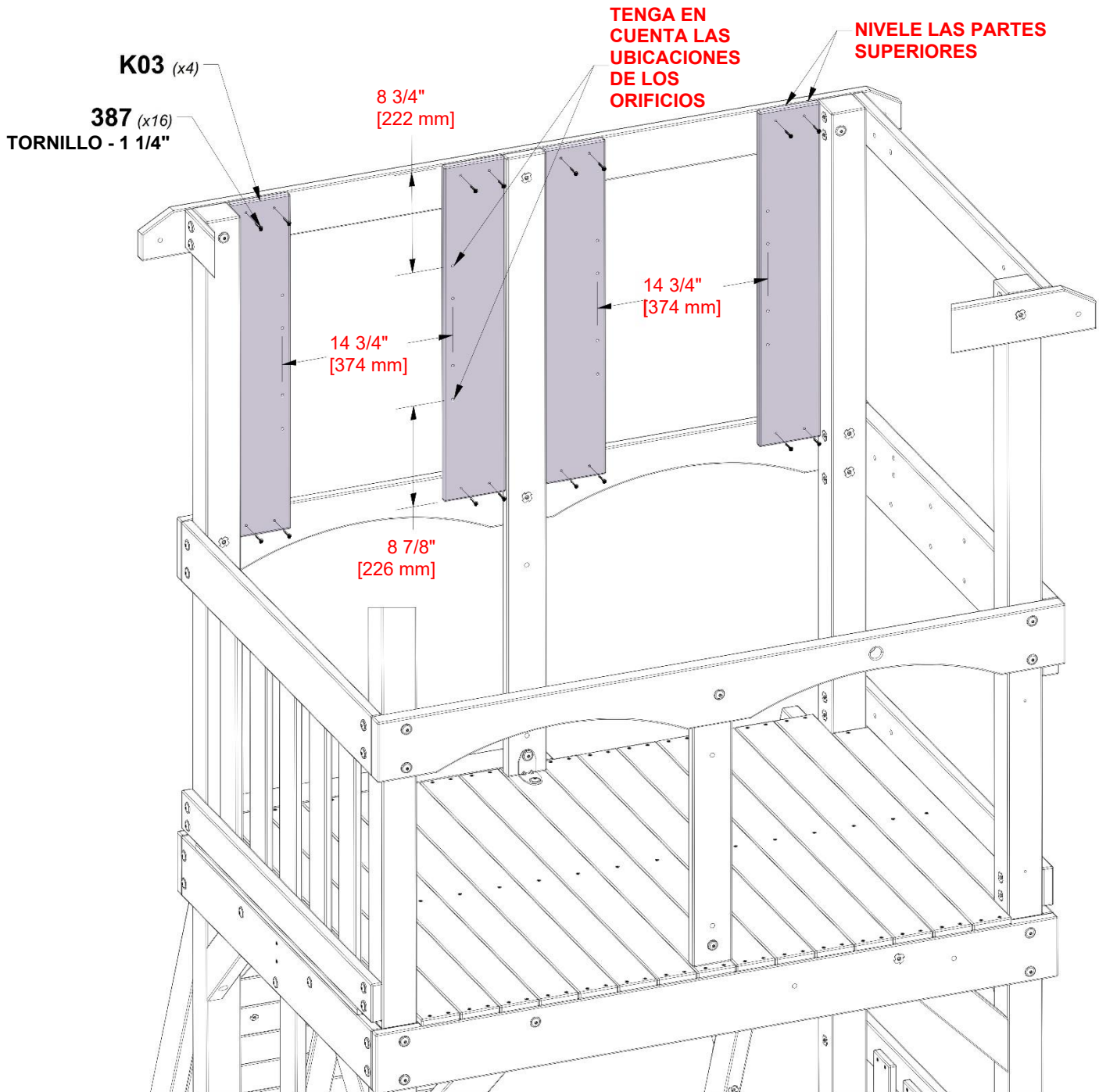


PASO 25 - MONTAJE DEL FUERTE

CANTIDAD	NÚMERO DE PARTE	DESCRIPCIÓN
16	H100387	TORNILLO PFH 8x1 1/4 NEGRO



K03 GUÍA DE PARED - W4L18283
(x4) 5/8"x5 1/4"x29 3/8" (16x134x746)



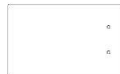
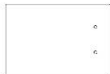
PASO 26 - MONTAJE DEL FUERTE

CANTIDAD	NÚMERO DE PARTE	DESCRIPCIÓN
24	H100387	TORNILLO PFH 8x1 1/4 NEGRO



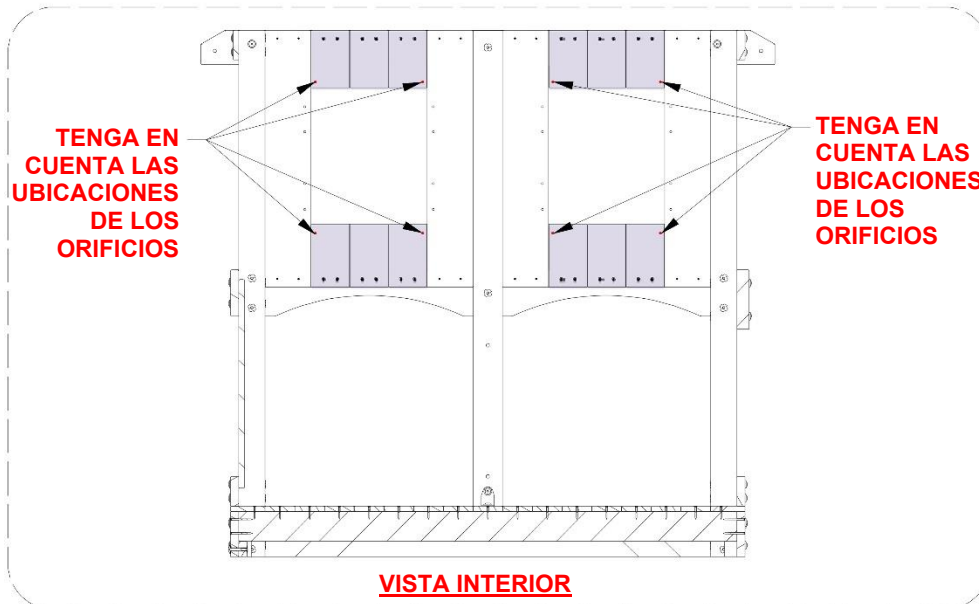
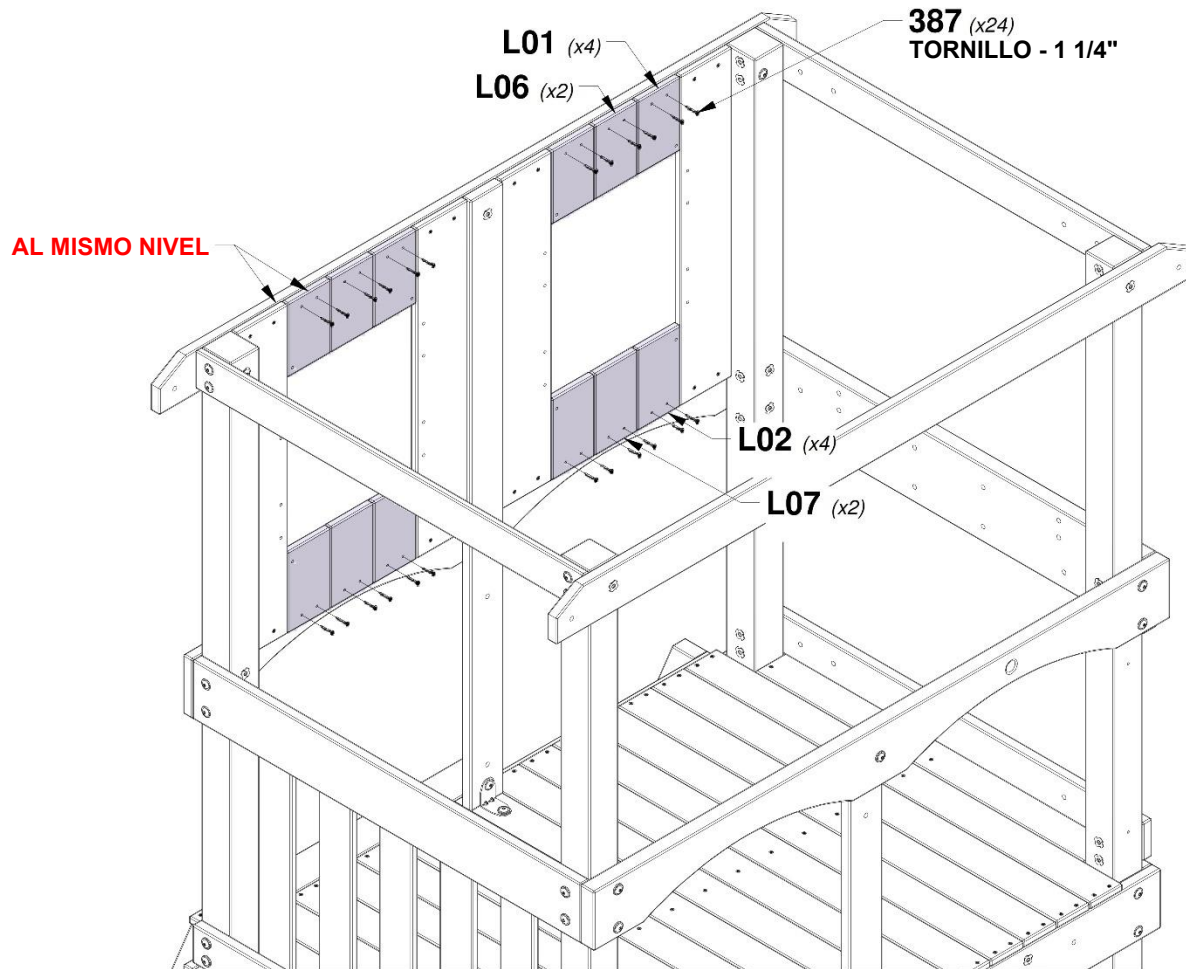
L01 TABLA DE PARED - W4L18284
(x4) 5/8"x4 3/8"x6 5/8" (16x112x167)

L02 TABLA DE PARED - W4L18285
(x4) 5/8"x4 3/8"x7 1/4" (16x112x184)



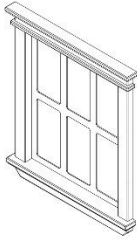
L06 TABLA DE PARED - W4L18239
(x2) 5/8"x4 3/8"x6 5/8" (16x112x167)

L07 TABLA DE PARED - W4L18281
(x2) 5/8"x4 3/8"x7 1/4" (16x112x184)

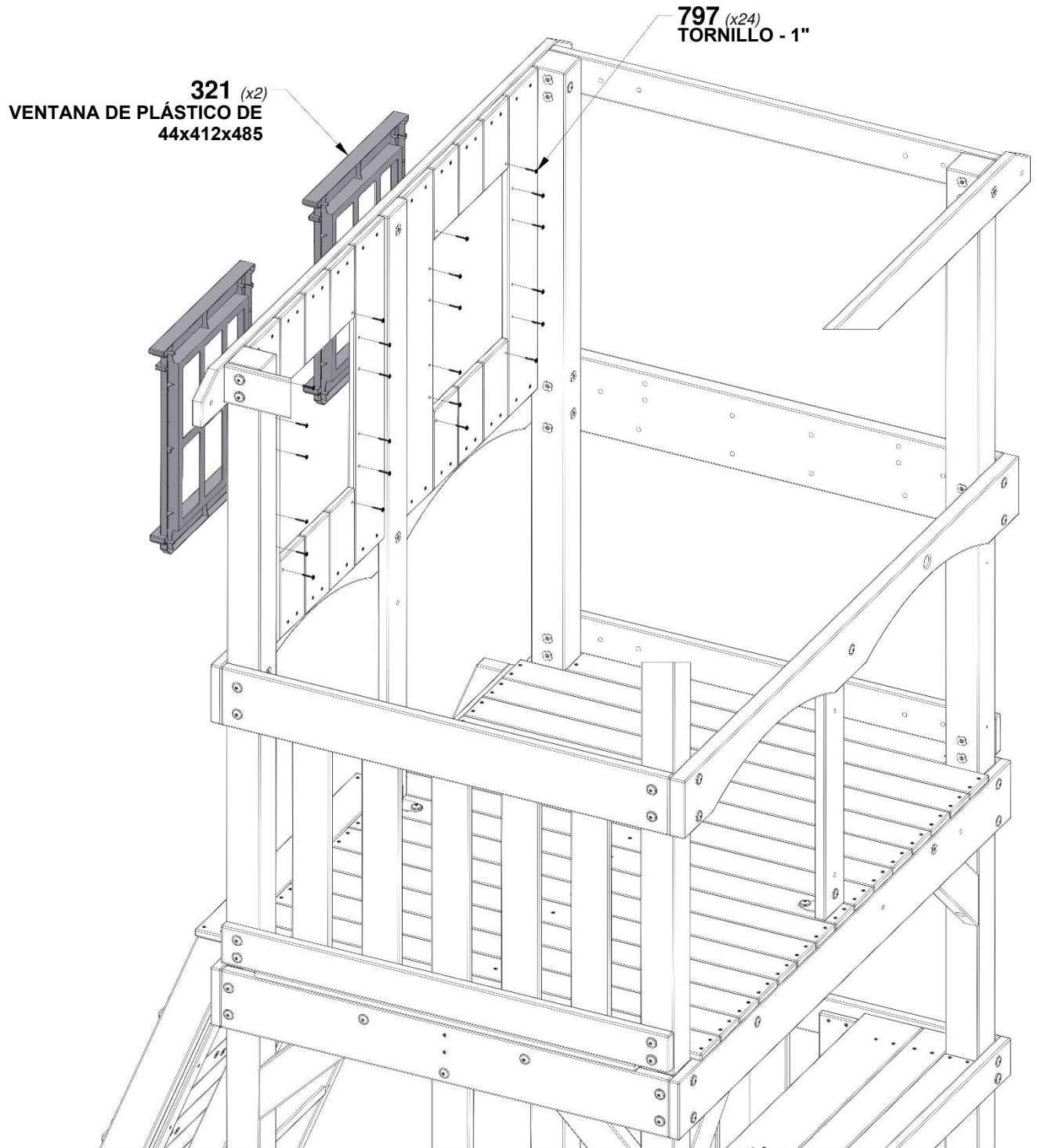


PASO 27 - MONTAJE DEL FUERTE

CANTIDAD	NÚMERO DE PARTE	DESCRIPCIÓN
24	H100797	TORNILLO PWH 8x1 NEGRO



A100321
(x2) VENTANA DE PLÁSTICO DE 44x412x485



PASO 28 - MONTAJE DEL FUERTE

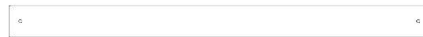
CANTIDAD	NÚMERO DE PARTE	DESCRIPCIÓN
14	H100200	TORNILLO PFH 8x1 1/2 NEGRO



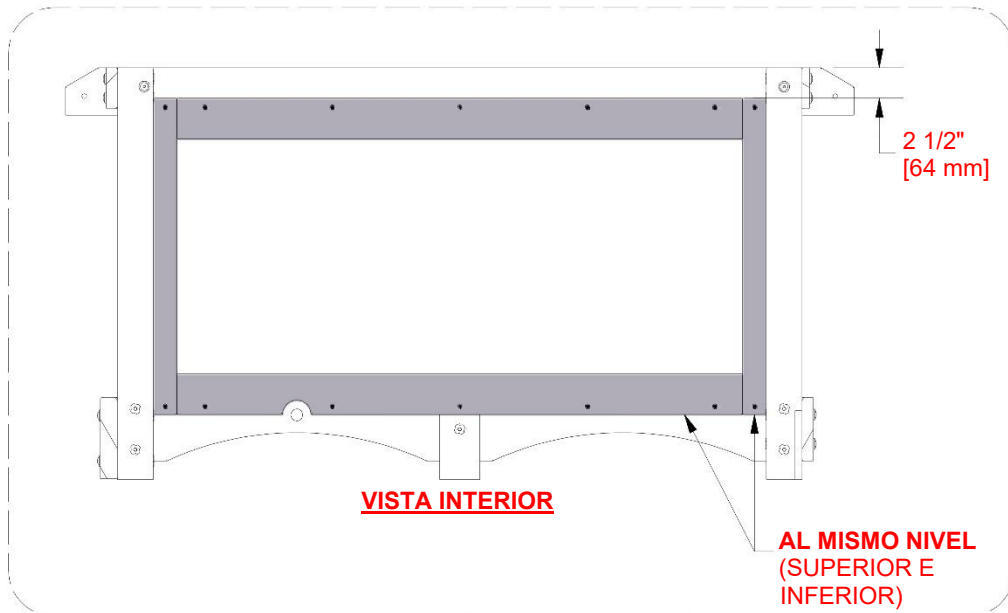
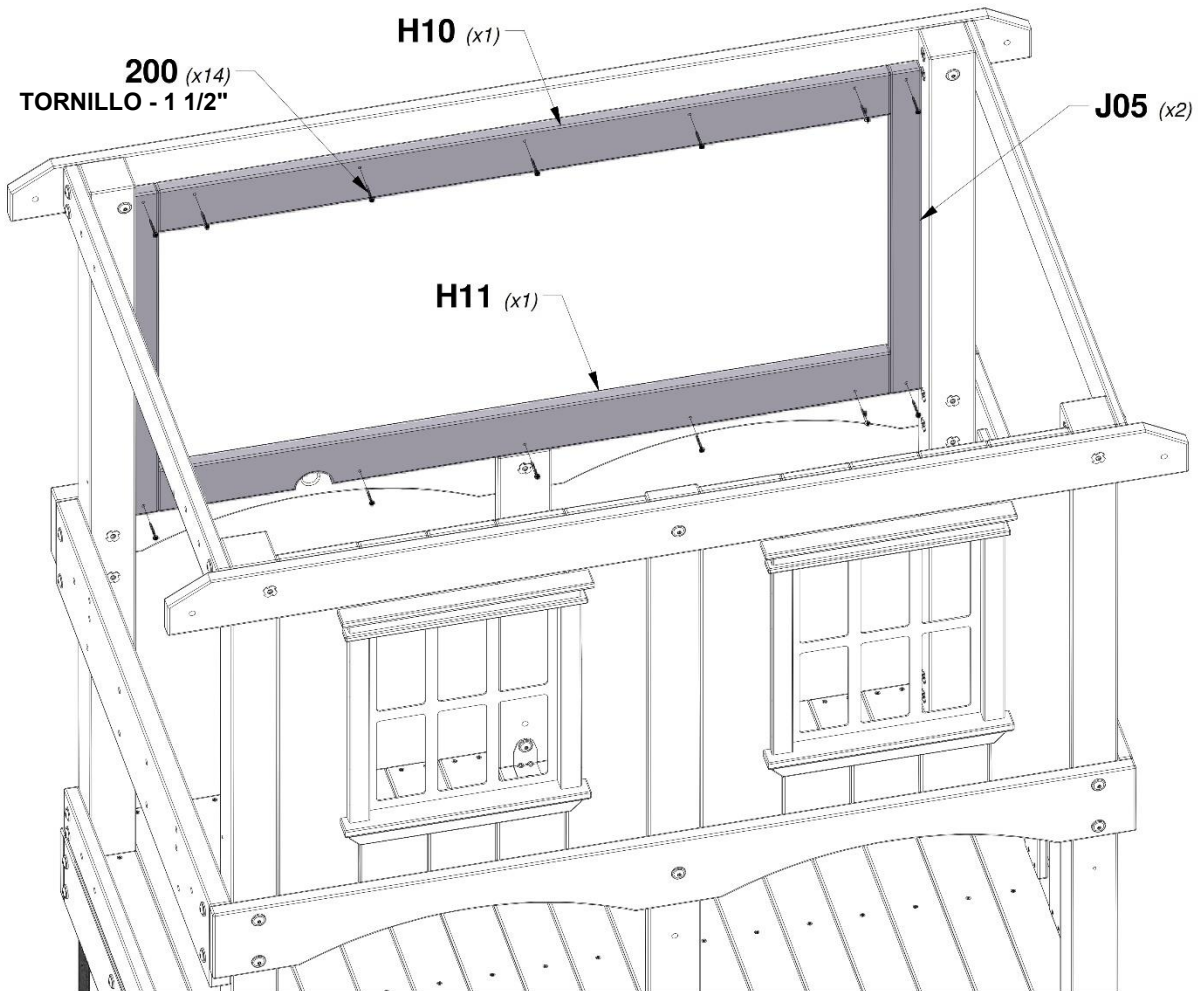
H10 MOLDURA DE VENTANA - W4L18275
(x1) 1"x3 3/8"x47 1/8" (24x86x1198)



H11 MOLDURA DE VENTANA - W4L18494
(x1) 1"x3 3/8"x47 1/8" (24x86x1198)

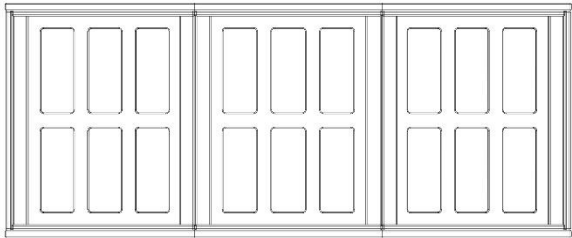


J05 MOLDURA DE VENTANA - W4L18278
(x2) 1"x2"x26 1/4" (24x50x668)

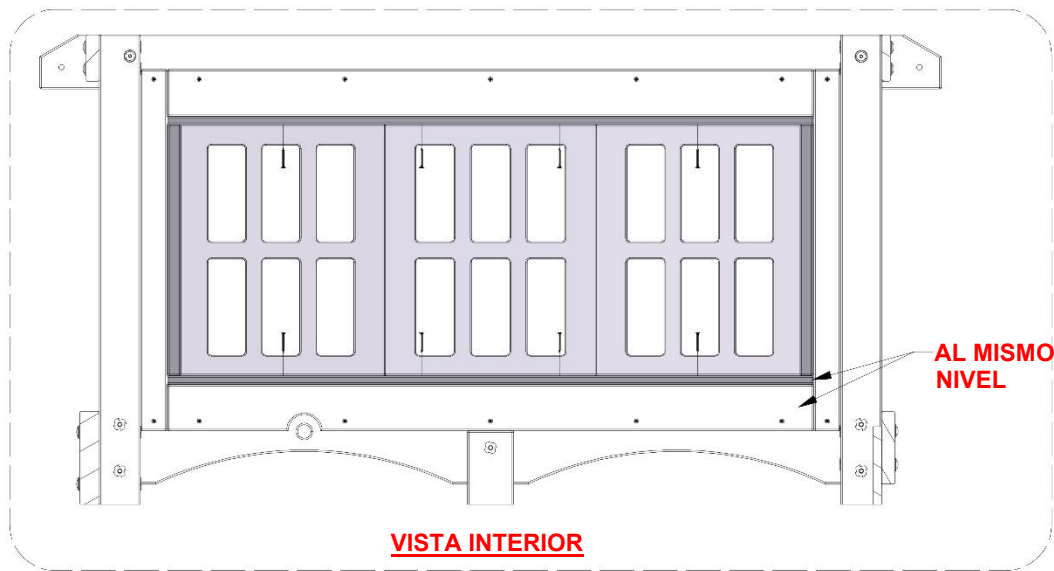


PASO 29 - MONTAJE DEL FUERTE

CANTIDAD	NÚMERO DE PARTE	DESCRIPCIÓN
8	H100200	TORNILLO PFH 8x1 1/2 NEGRO



(x1) MONTAJE DE VENTANA MIRADOR



VISTA INTERIOR

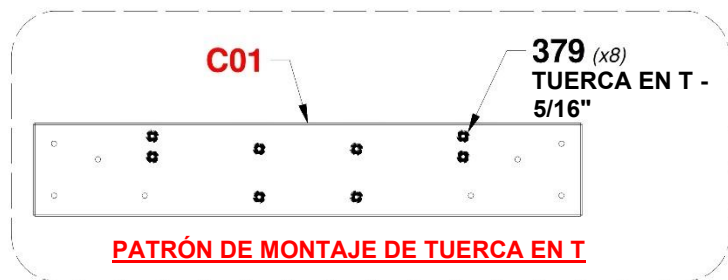
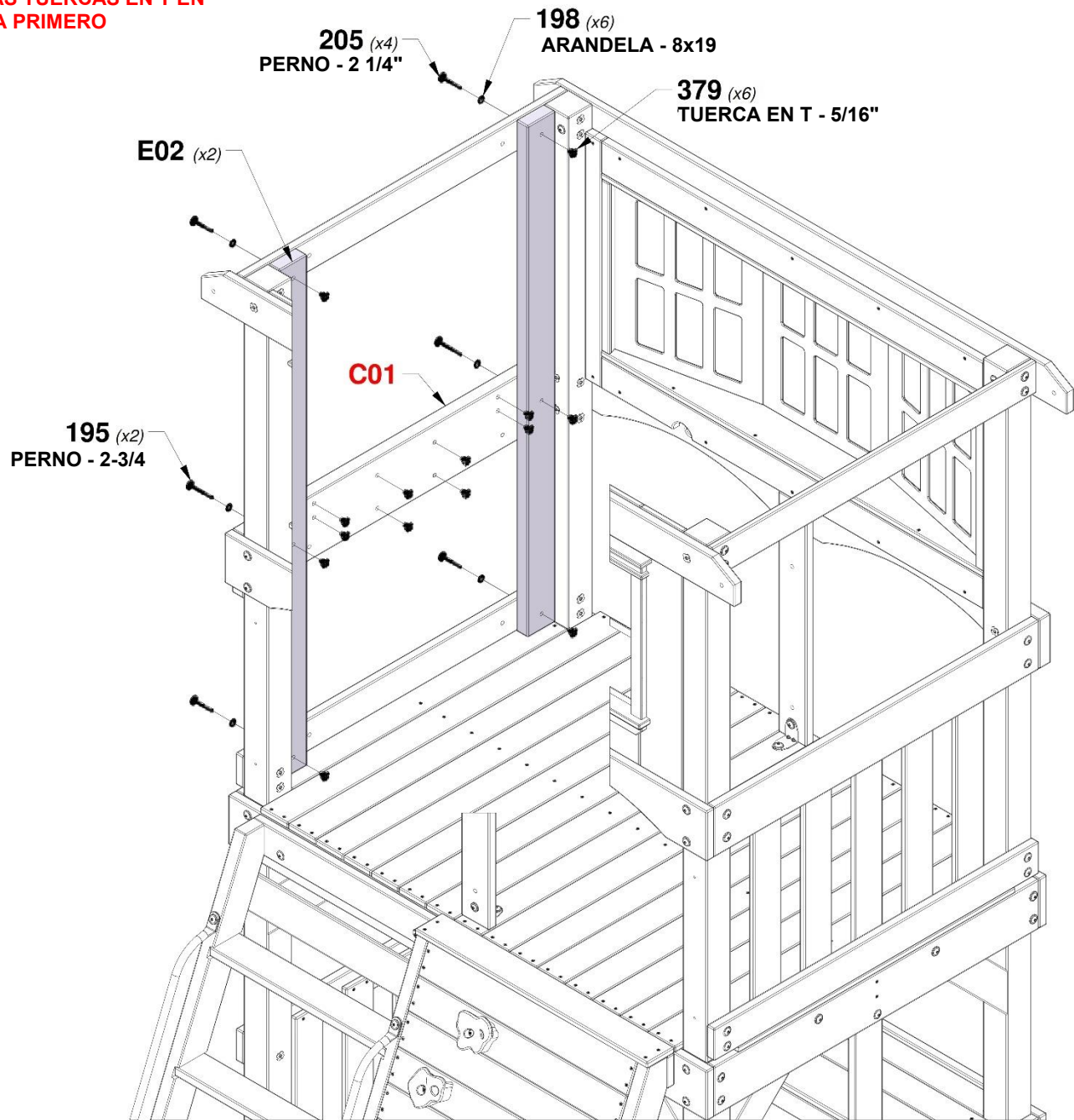
PASO 30 - MONTAJE DEL FUERTE

CANTIDAD	NÚMERO DE PARTE	DESCRIPCIÓN
4	H100205	PERNO WH 5/16x2 1/4 NEGRO
2	H100195	PERNO WH 5/16x2 3/4 NEGRO
6	H100198	ARANDELA DE FIJACIÓN EXT. 8x19 NG
14	H100379	TUERCA EN T 5/16 NG



E02 TABLA DE PARED - W4L18287
(x2) 1 3/8"x3 3/8"x54 3/8" (36x86x1382)

CONSEJO:
INSTALE LAS TUERCAS EN T EN LA MADERA PRIMERO

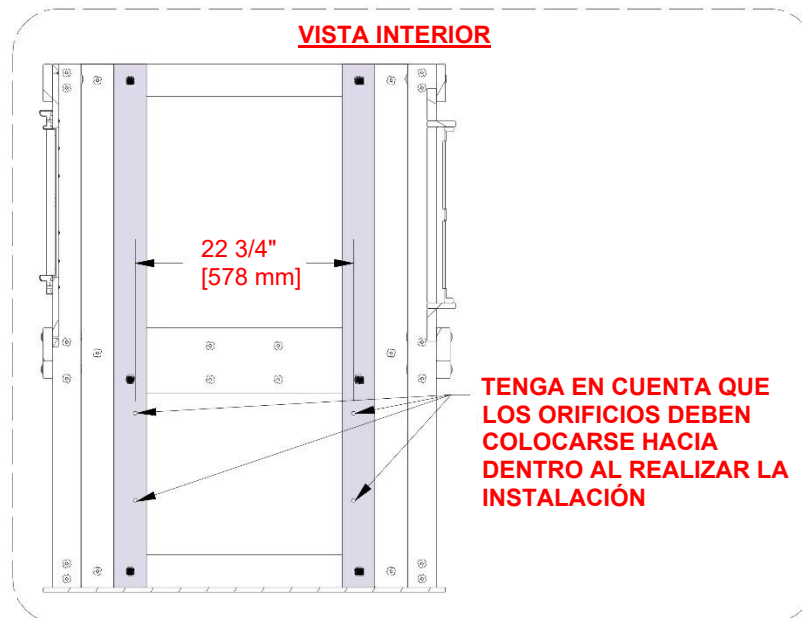
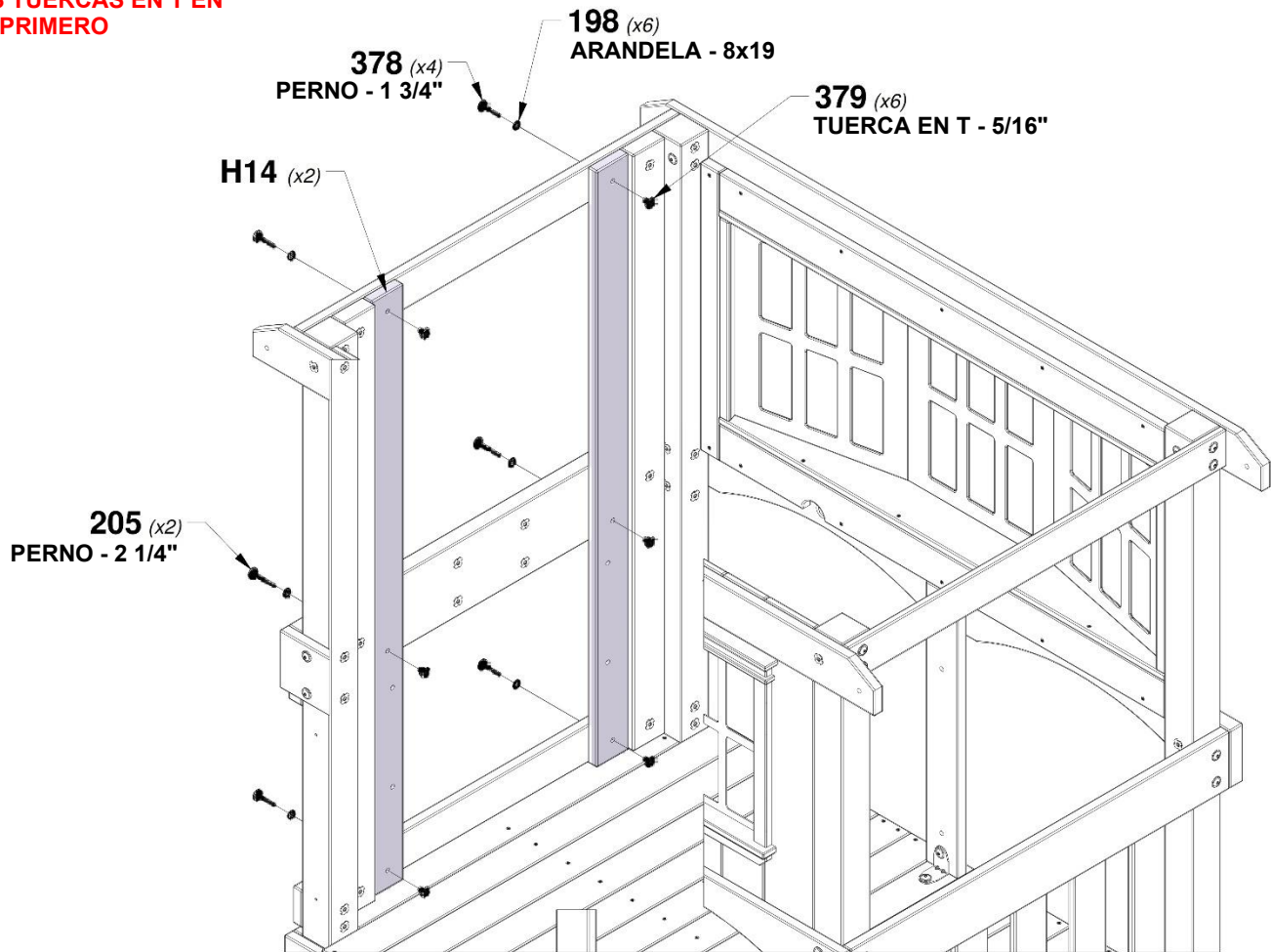


PASO 31 - MONTAJE DEL FUERTE

CANTIDAD	NÚMERO DE PARTE	DESCRIPCIÓN
4	H100378	PERNO WH 5/16x1 3/4 NEGRO
2	H100205	PERNO WH 5/16x2 1/4 NEGRO
6	H100198	ARANDELA DE FIJACIÓN EXT. 8x19 NG
6	H100379	TUERCA EN T 5/16 NG

H14 TABLA DE PARED - W4L18288
(x2) 1"x3 3/8"x54 3/8" (24x86x1382)

CONSEJO:
INSTALE LAS TUERCAS EN T EN LA MADERA PRIMERO

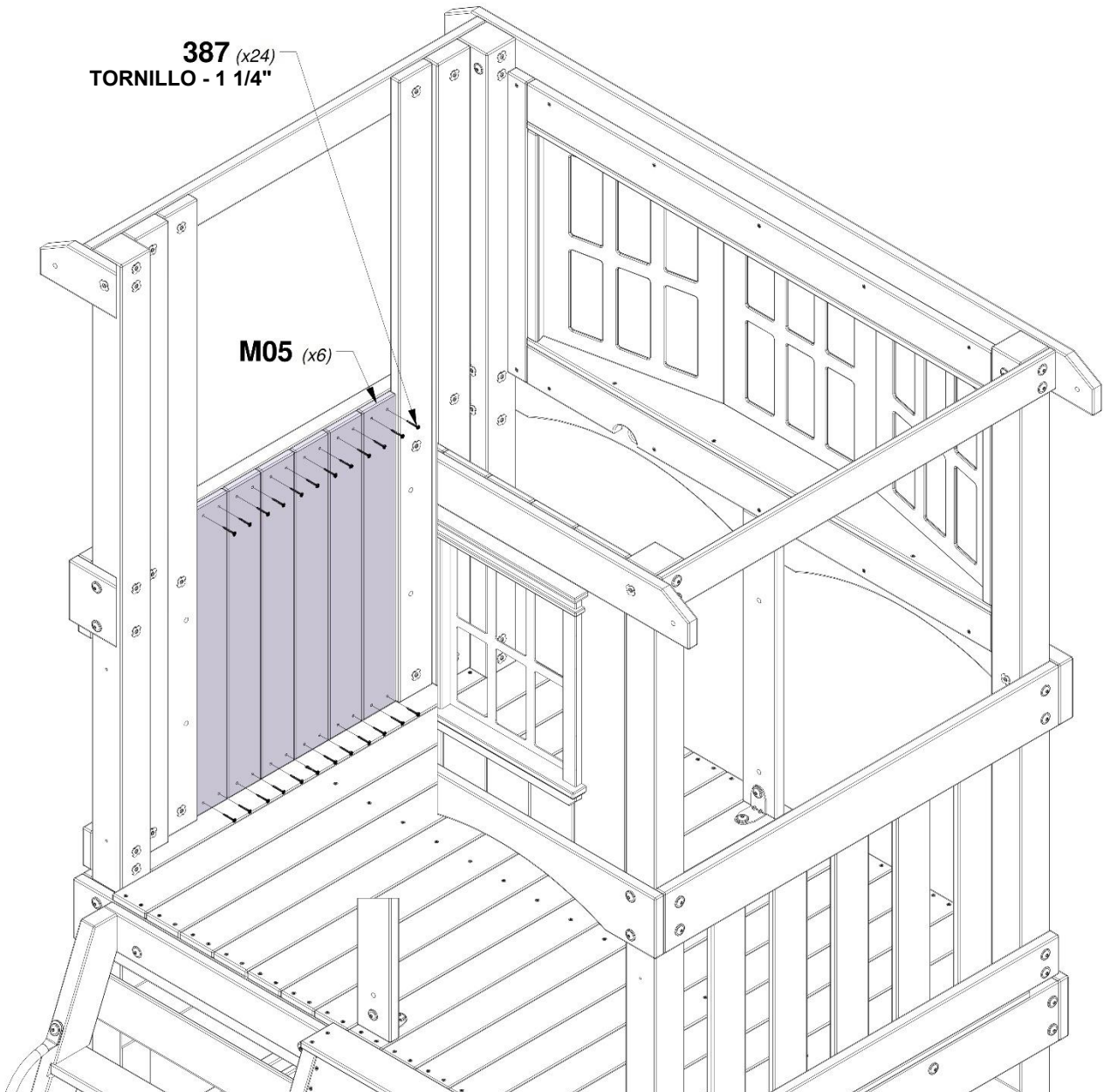


PASO 32 - MONTAJE DEL FUERTE

CANTIDAD	NÚMERO DE PARTE	DESCRIPCIÓN
24	H100387	TORNILLO PFH 8x1 1/4 NEGRO



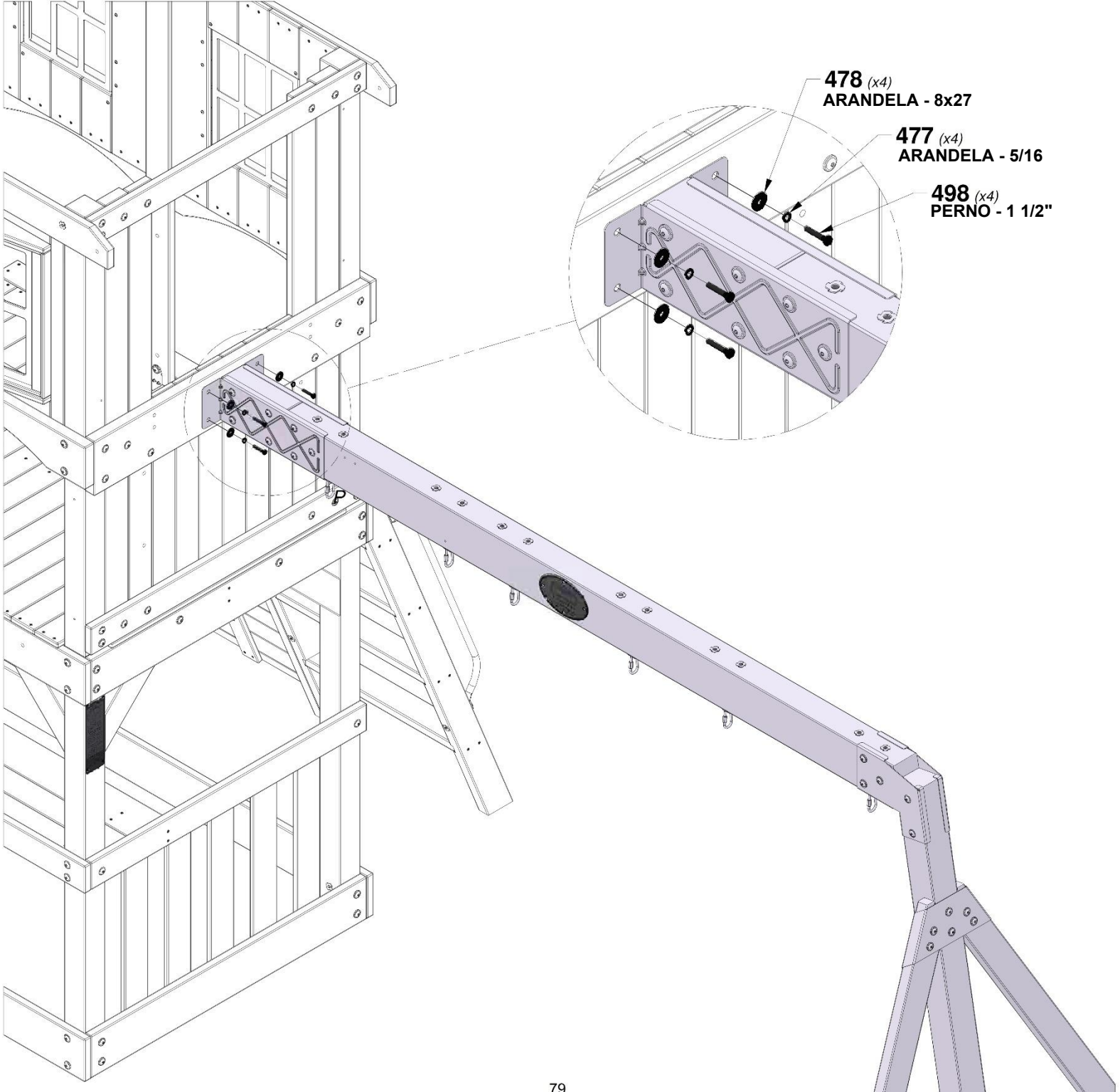
M05 TABLA DE PARED - W4L18289
(x6) 5/8"x3 3/8"x27" (16x86x686)



PASO 33 - MONTAJE DEL FUERTE

CANTIDAD	NÚMERO DE PARTE	DESCRIPCIÓN
4	H100498	PERNO HEXAGONAL 5/16x1 1/2 NG
4	H100477	ARANDELA SEPARADORA 5/16 NG
4	H100478	ARANDELA PLANA 8x27

(x1) MONTAJE DE LA VIGA DEL COLUMPIO

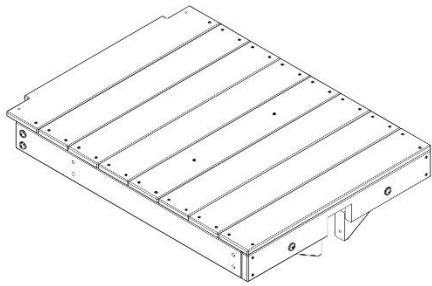


478 (x4)
ARANDELA - 8x27

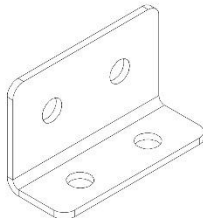
477 (x4)
ARANDELA - 5/16

498 (x4)
PERNO - 1 1/2"

PASO 34 - MONTAJE DEL FUERTE

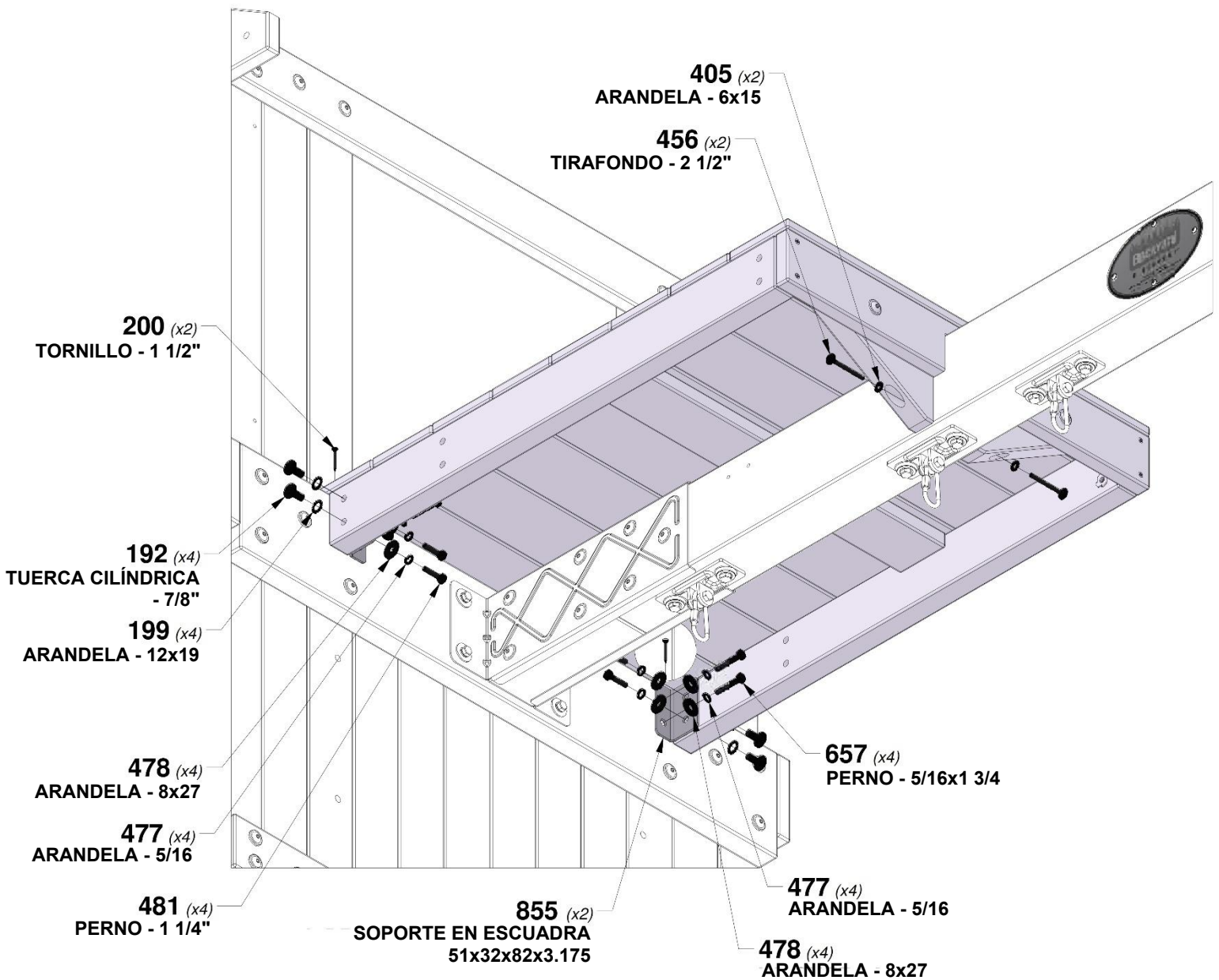


(x1) MONTAJE DE LA PLATAFORMA DEL MIRADOR



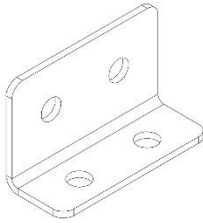
A4M00855 SOPORTE EN ESCUADRA
(x2) 51x32x82x3.175

CANTIDAD	NÚMERO DE PARTE	DESCRIPCIÓN
4	H100192	CILINDRO DE TUERCA WH 7/8 NEGRO
4	H100199	ARANDELA DE FIJACIÓN EXT. 12x19 NG
2	H100200	TORNILLO PFH 8x1 1/2 NEGRO
2	H100405	ARANDELA DE FIJACIÓN EXT. 6x15 NG
2	H100456	TIRAFONDO 1/4x2 1/2 NEGRO
8	H100477	ARANDELA SEPARADORA 5/16 NG
8	H100478	ARANDELA PLANA 8x27 NG
4	H100481	PERNO HEXAGONAL 5/16x1 1/4 NG
4	H100657	PERNO HEXAGONAL 5/16x1-3/4 NG

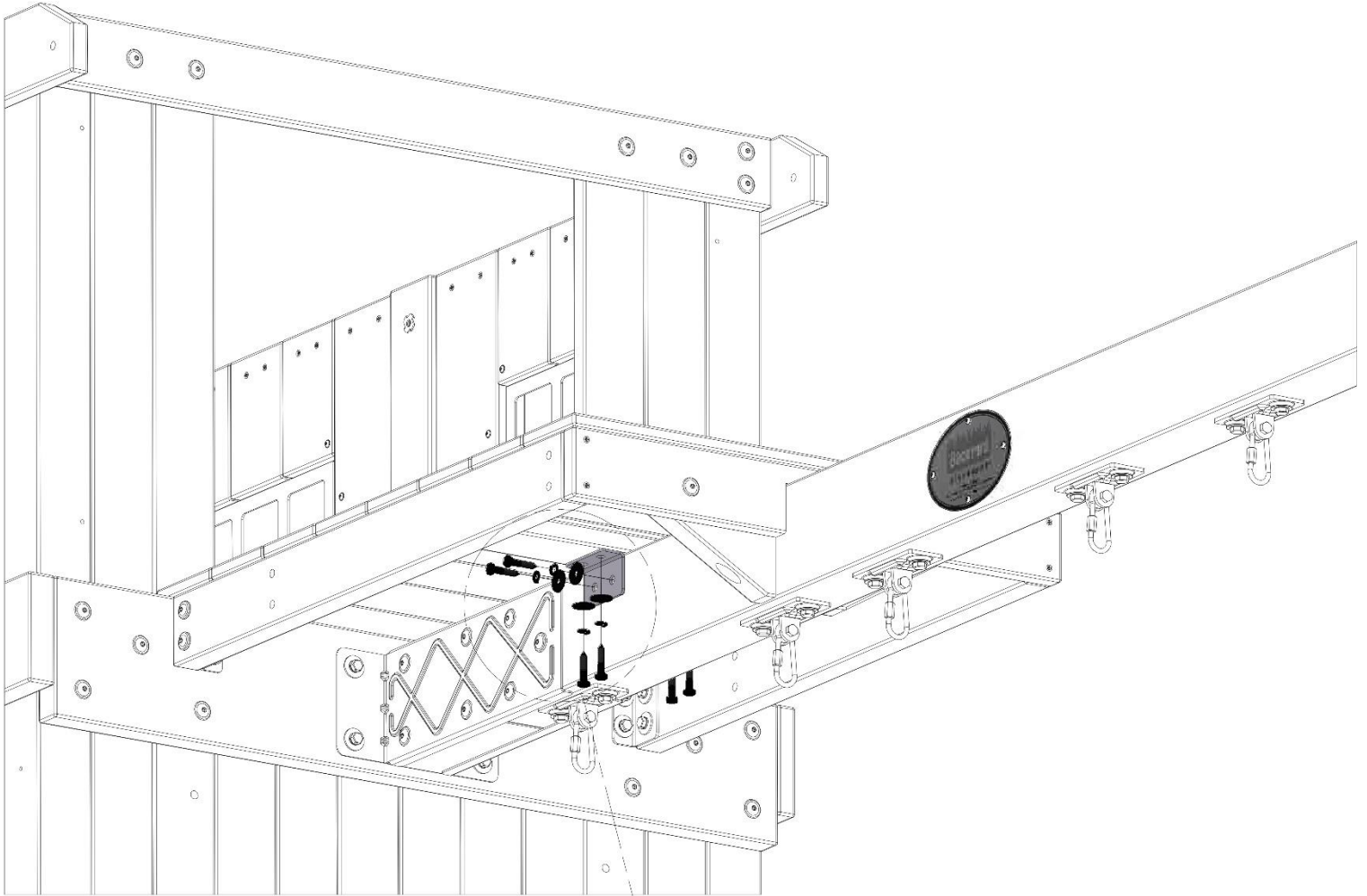


PASO 35 - MONTAJE DEL FUERTE

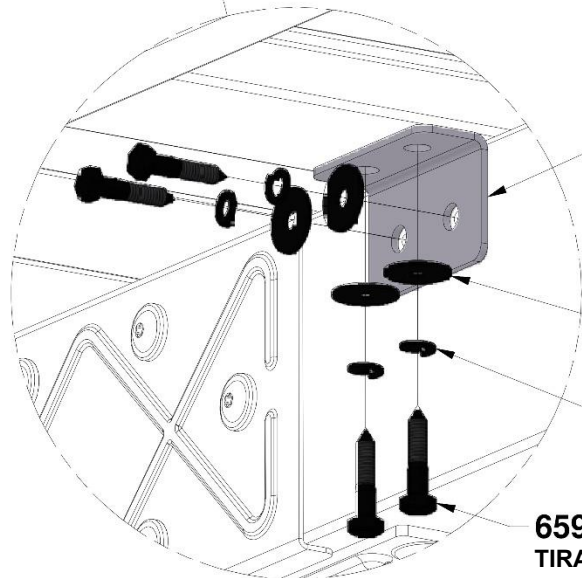
CANTIDAD	NÚMERO DE PARTE	DESCRIPCIÓN
8	H100659	TIRAFONDO HEXAGONAL 5/16x1-1/2 NG
8	H100477	ARANDELA SEPARADORA 5/16 NG
8	H100478	ARANDELA PLANA 8x27 NG



A4M00855
(x2) **SOPORTE EN ESCUADRA**
51x32x82x3.175



NOTA:
PERFORE ORIFICIOS DE GUÍA DE 3/16" (5 mm) X 1" DE PROFUNDIDAD UTILIZANDO EL SOPORTE COMO GUÍA. 2 LUGARES A CADA LADO.



855 (x2)
SOPORTE EN ESCUADRA
51x32x82x3.175

478 (x8)
ARANDELA - 8x27

477 (x8)
ARANDELA - 5/16

659 (x8)
TIRAFONDO - 1 1/2"

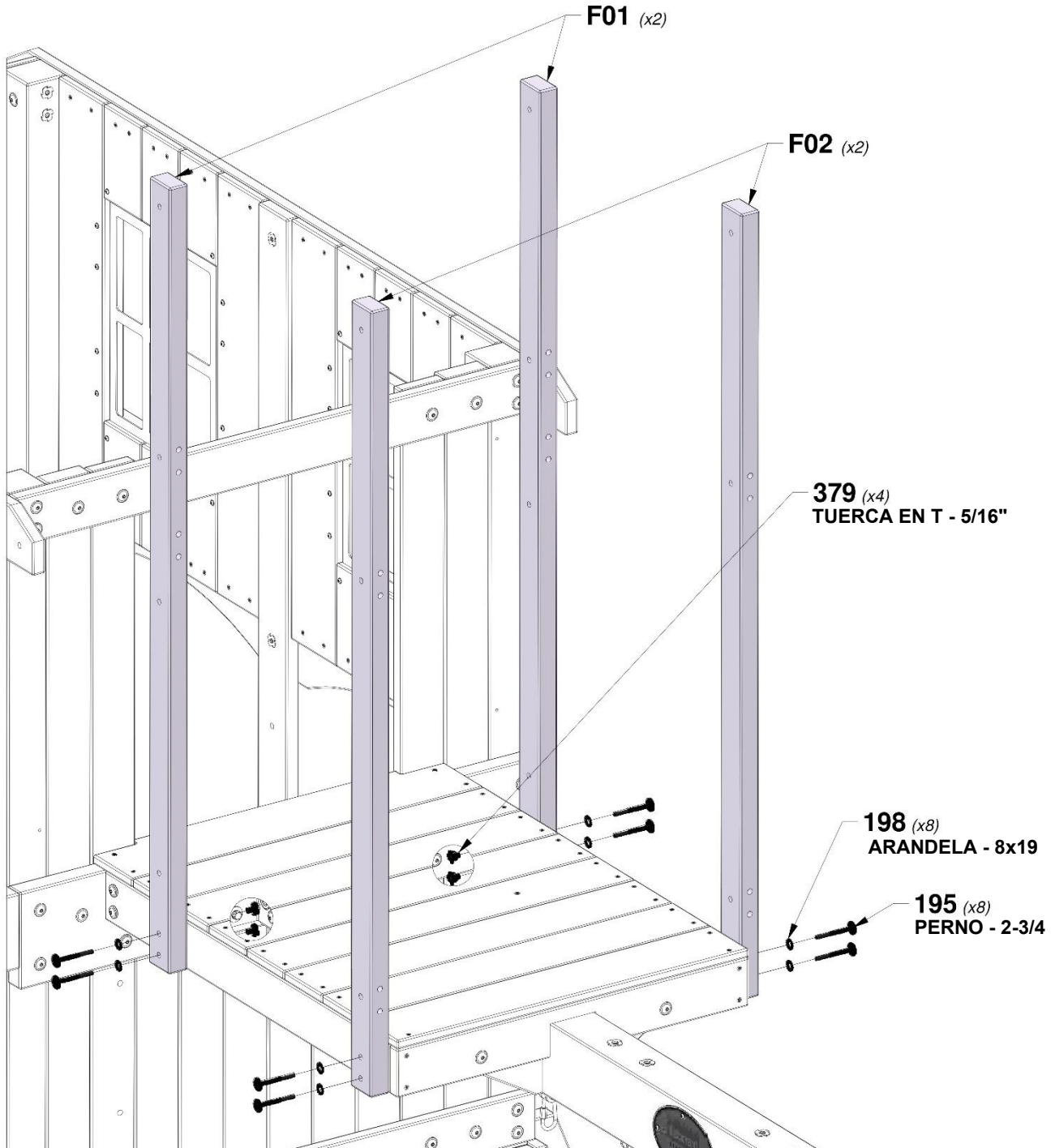
PASO 36 - MONTAJE DEL FUERTE

CANTIDAD	NÚMERO DE PARTE	DESCRIPCIÓN
8	H100195	PERNO WH 5/16x2 3/4 NEGRO
8	H100198	ARANDELA DE FIJACIÓN EXT. 8x19 NG
4	H100379	TUERCA EN T 5/16 NG

F01 SOPORTE DE PARED DEL MIRADOR - W4L18297
(x2) 1 3/8"x2 3/8"x55" (36x60x1397)

F02 SOPORTE DE PARED DEL MIRADOR - W4L18298
(x2) 1 3/8"x2 3/8"x55" (36x60x1397)

CONSEJO:
INSTALE LAS TUERCAS EN T EN LA MADERA PRIMERO



PASO 37 - MONTAJE DEL FUERTE

CANTIDAD	NÚMERO DE PARTE	DESCRIPCIÓN
4	H100205	PERNO WH 5/16x2 1/4 NEGRO
4	H100484	PERNO WH 5/16x3 1/4 NEGRO
8	H100198	ARANDELA DE FIJACIÓN EXT. 8x19 NG
8	H100379	TUERCA EN T 5/16 NG

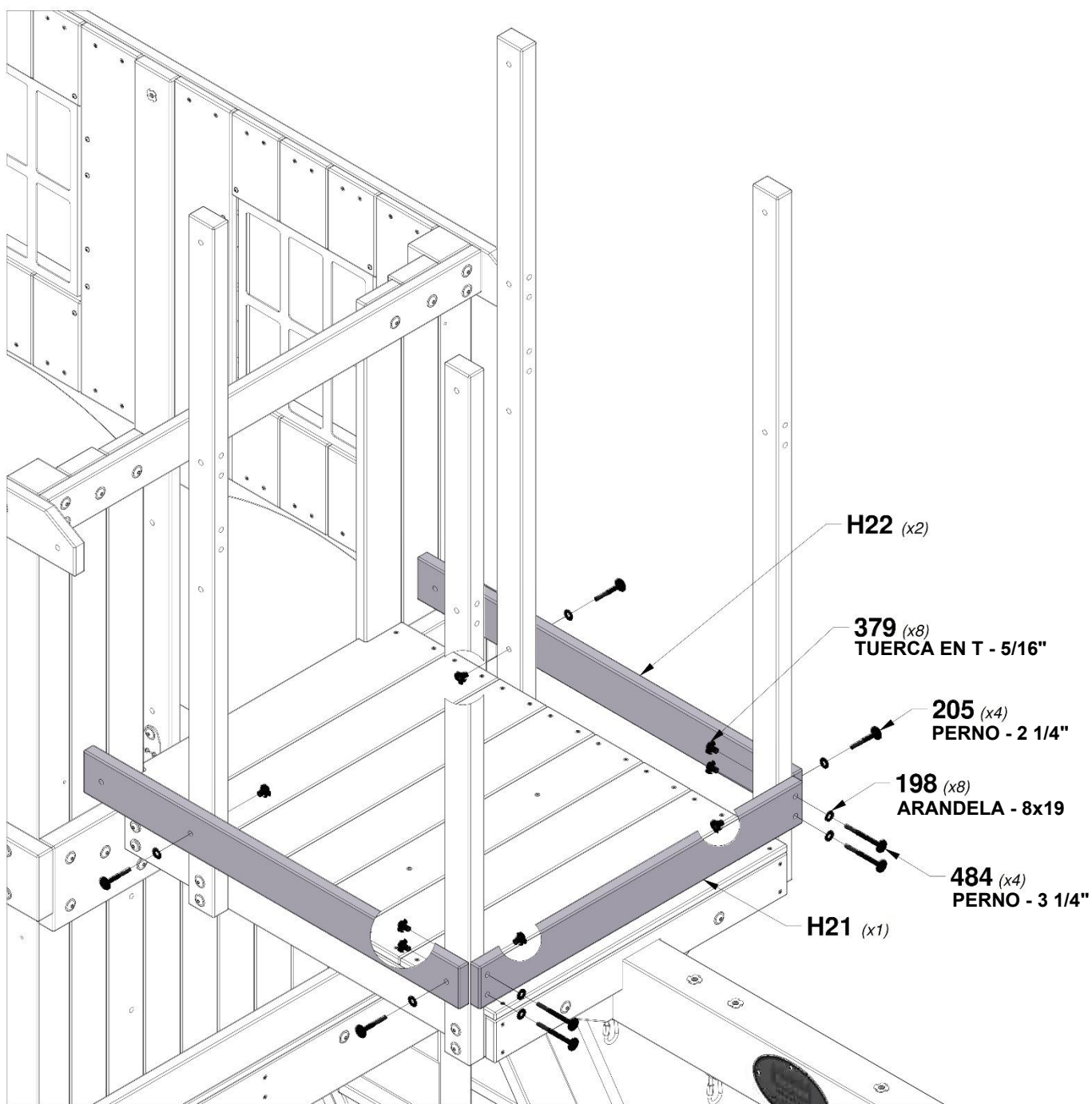


H21 GUÍA DE PARED DEL MIRADOR - W4L18300
(x1) 1"x3 3/8"x29 7/8" (24x86x758)



H22 GUÍA DE PARED DEL MIRADOR - W4L18301
(x2) 1"x3 3/8"x34 3/4" (24x86x882)

CONSEJO:
INSTALE LAS TUERCAS EN T EN LA MADERA PRIMERO



PASO 38 - MONTAJE DEL FUERTE

CANTIDAD	NÚMERO DE PARTE	DESCRIPCIÓN
2	H100468	PERNO WH 5/16x1 NEGRO
2	H100471	TIRAFONDO WH 5/16x1 1/2 NEGRO
2	H100379	TUERCA EN T 5/16 NG

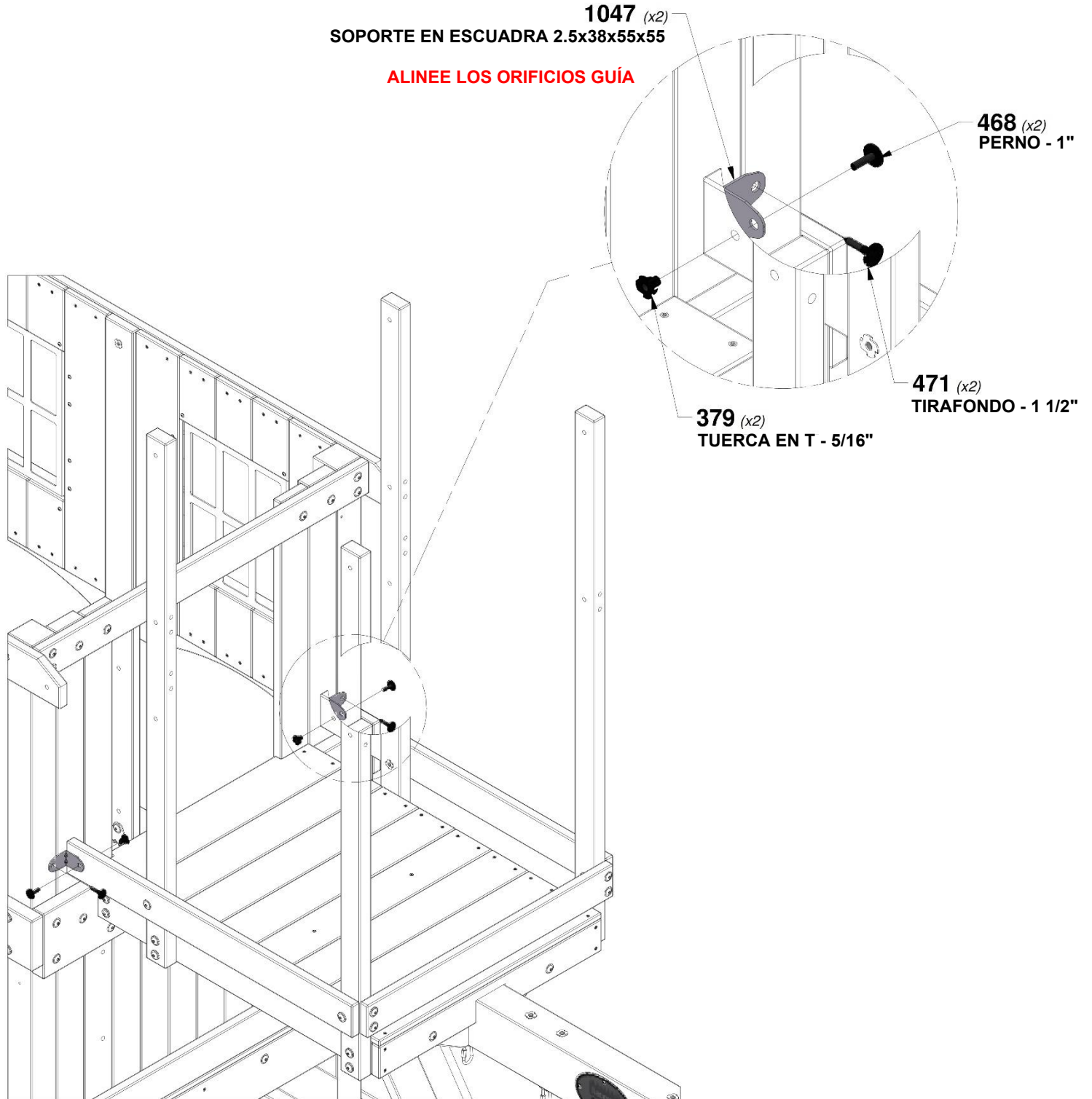


A4M01047
(x2) **SOPORTE EN ESCUADRA 2.5x38x55x55**

CONSEJO:
INSTALE LAS TUERCAS EN T EN LA MADERA PRIMERO

1047 (x2)
SOPORTE EN ESCUADRA 2.5x38x55x55

ALINEE LOS ORIFICIOS GUÍA



468 (x2)
PERNO - 1"

471 (x2)
TIRAFONDO - 1 1/2"

379 (x2)
TUERCA EN T - 5/16"

PASO 39 - MONTAJE DEL FUERTE

CANTIDAD	NÚMERO DE PARTE	DESCRIPCIÓN
4	H100205	PERNO WH 5/16x2 1/4 NEGRO
8	H100416	PERNO WH 5/16x3 NEGRO
16	H100198	ARANDELA DE FIJACIÓN EXT. 8x19 NG
16	H100379	TUERCA EN T 5/16 NG
4	H100484	PERNO WH 5/16x3 1/4 NEGRO

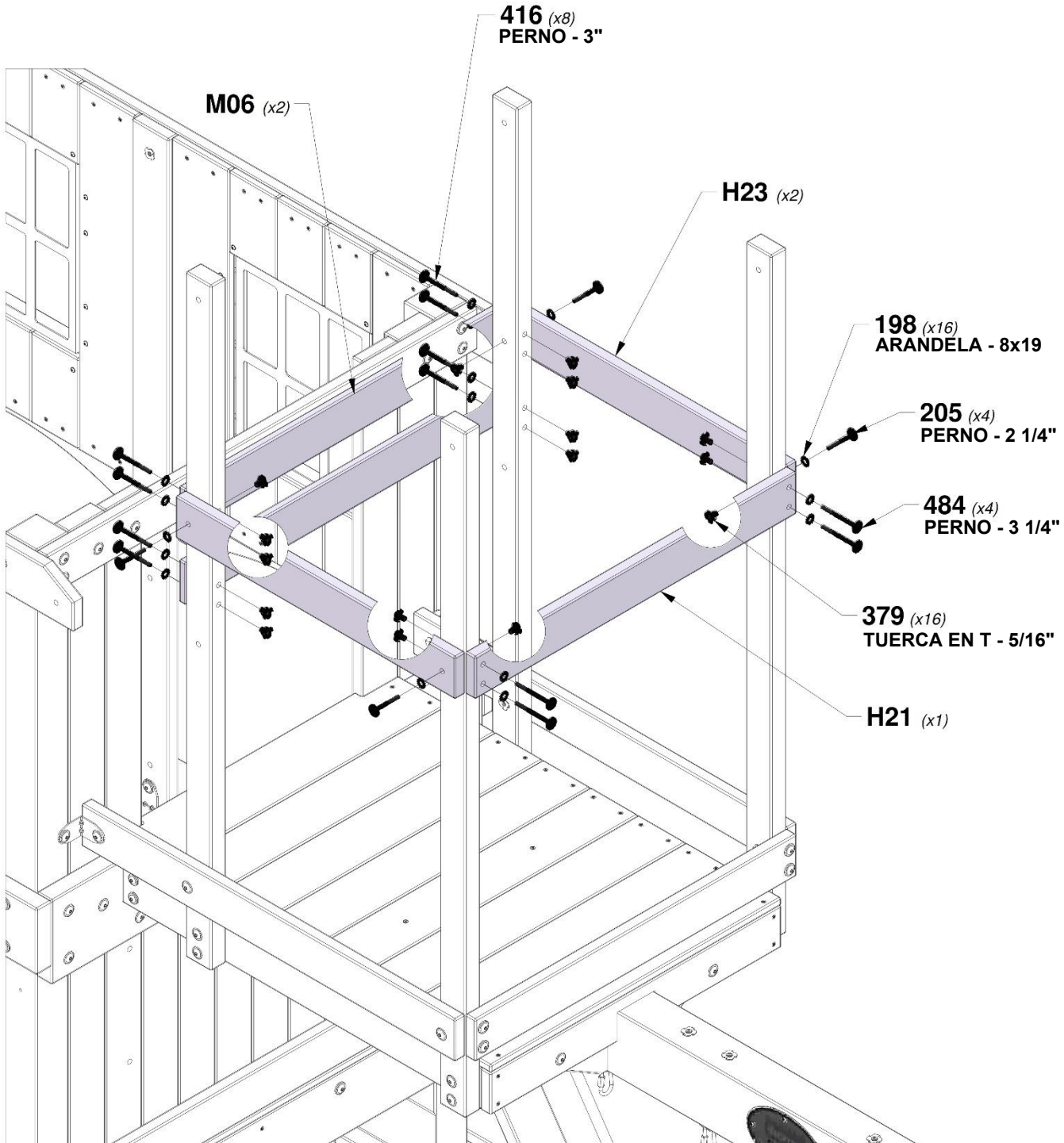


H21 GUÍA DE PARED DEL MIRADOR - W4L18300
(x1) 1"x3 3/8"x29 7/8" (24x86x758)

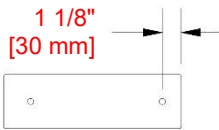


H23 GUÍA DE PARED DEL MIRADOR - W4L18303 **M06 GUÍA DE PARED DEL MIRADOR - W4L18302**
(x2) 1"x3 3/8"x26" (24x86x660) (x2) 5/8"x3 3/8"x29 7/8" (16x86x758)

CONSEJO:
INSTALE LAS TUERCAS EN T EN LA MADERA PRIMERO



PASO 40 - MONTAJE DEL FUERTE



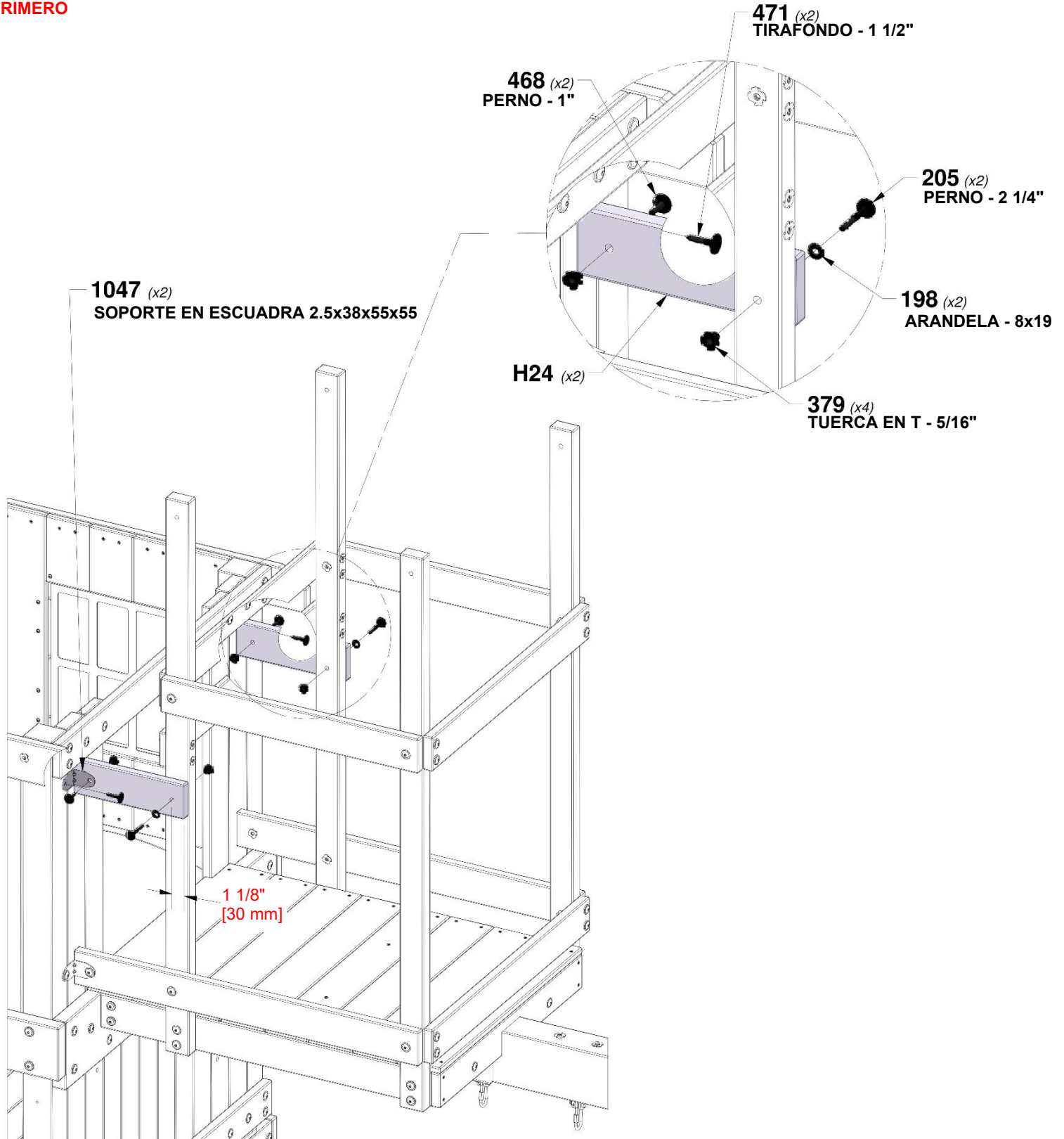
H24 GUÍA DE PARED DEL MIRADOR - W4L18304
(x2) 1"x3 3/8"x11 1/8" (24x86x282)



A4M01047
(x2) **SOPORTE EN ESCUADRA 2.5x38x55x55**

CANTIDAD	NÚMERO DE PARTE	DESCRIPCIÓN
2	H100205	PERNO WH 5/16x2 1/4 NEGRO
2	H100468	PERNO WH 5/16x1 NEGRO
2	H100198	ARANDELA DE FIJACIÓN EXT. 8x19 NG
4	H100379	TUERCA EN T 5/16 NG
2	H100471	TIRAFONDO WH 5/16x1 1/2 NEGRO

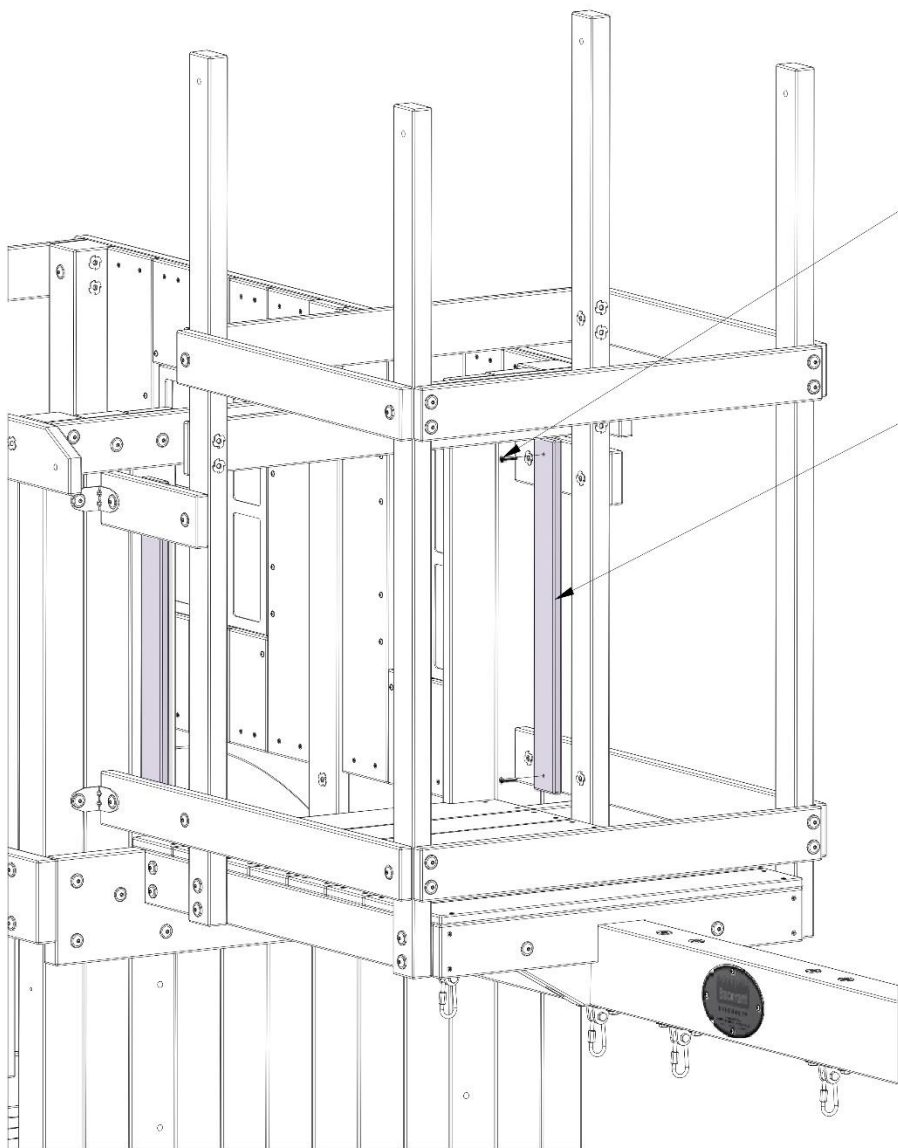
CONSEJO:
INSTALE LAS TUERCAS EN T EN LA MADERA PRIMERO



PASO 41 - MONTAJE DEL FUERTE

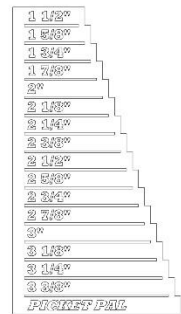
CANTIDAD	NÚMERO DE PARTE	DESCRIPCIÓN
4	H100387	TORNILLO PFH 8x1 1/4 NEGRO

N02 TABLA DE PARED DEL MIRADOR - W4L18319
 (x2) 5/8"x2 3/8"x22 3/8" (16x60x568)

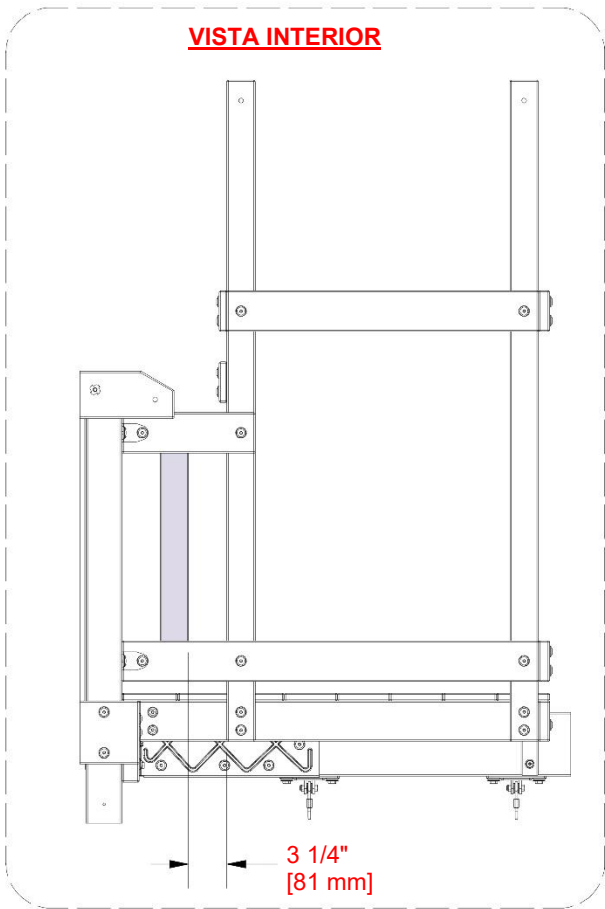


387 (x4)
TORNILLO - 1 1/4"

N02 (x2)



A6P00410
 (x1) **TABLA VERTICAL**



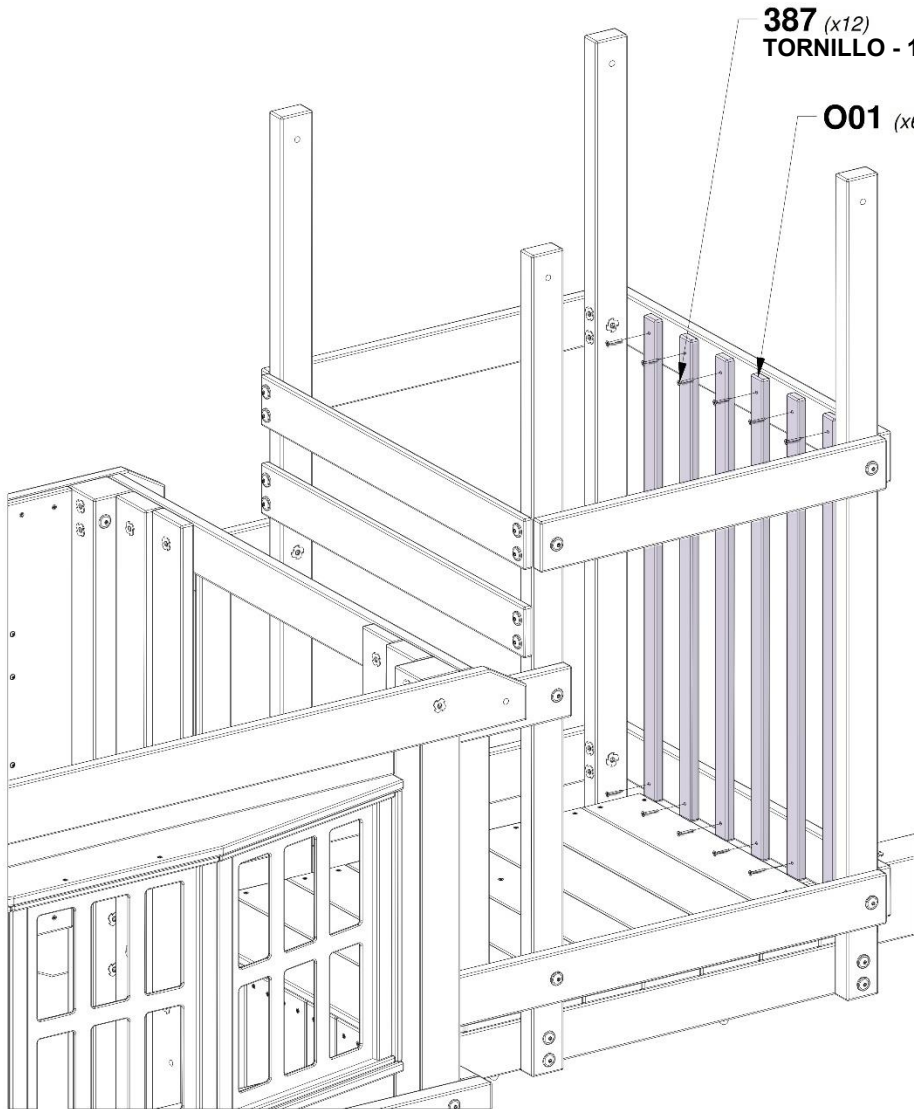
VISTA INTERIOR

3 1/4"
[81 mm]

PASO 42 - MONTAJE DEL FUERTE

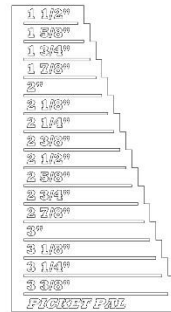
CANTIDAD	NÚMERO DE PARTE	DESCRIPCIÓN
12	H100387	TORNILLO PFH 8x1 1/4 NEGRO

O01 TABLA DE PARED DEL MIRADOR - W4L18305
 (x6) 5/8"x1 3/8"x32 1/4" (16x34x819)

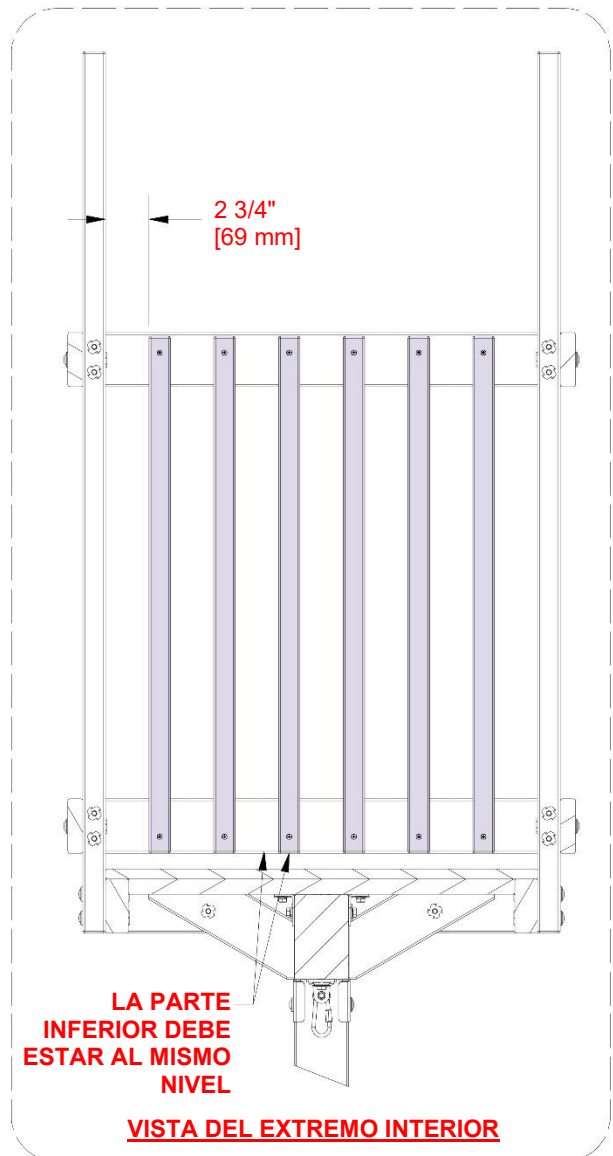


387 (x12)
TORNILLO - 1 1/4"

O01 (x6)



A6P00410 TABLA VERTICAL
 (x1)



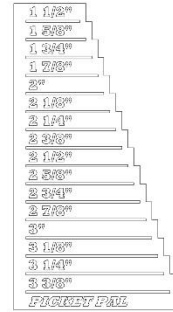
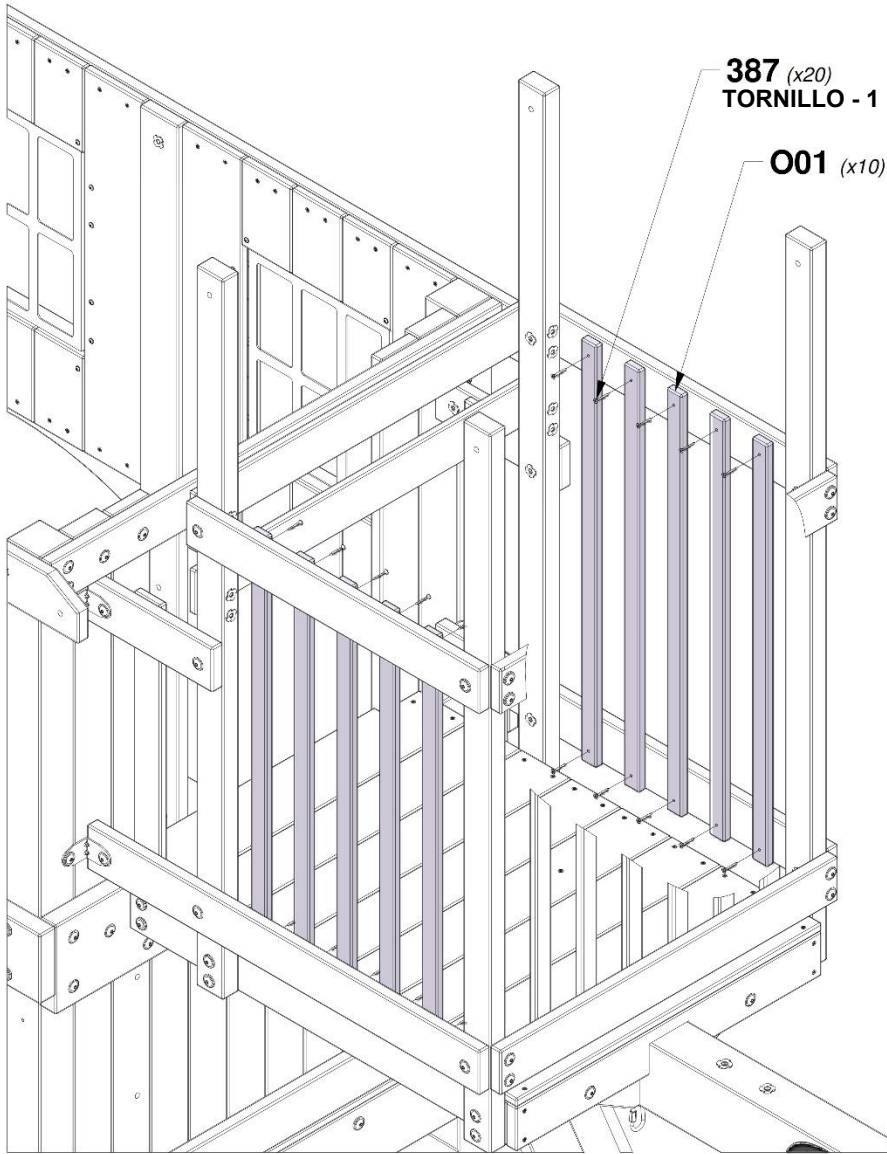
LA PARTE INFERIOR DEBE ESTAR AL MISMO NIVEL

VISTA DEL EXTREMO INTERIOR

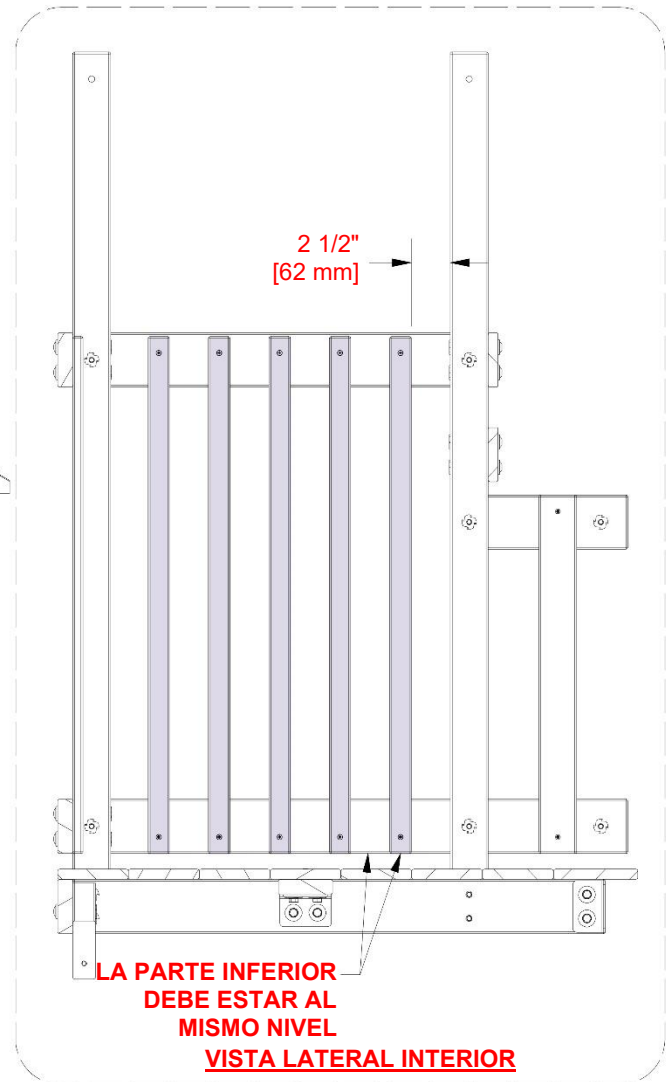
PASO 43 - MONTAJE DEL FUERTE

CANTIDAD	NÚMERO DE PARTE	DESCRIPCIÓN
20	H100387	TORNILLO PFH 8x1 1/4 NEGRO

O01 TABLA DE PARED DEL MIRADOR - W4L18305
 (x10) 5/8"x1 3/8"x32 1/4" (16x34x819)



A6P00410 TABLA VERTICAL
 (x1)



PASO 44 - MONTAJE DEL FUERTE

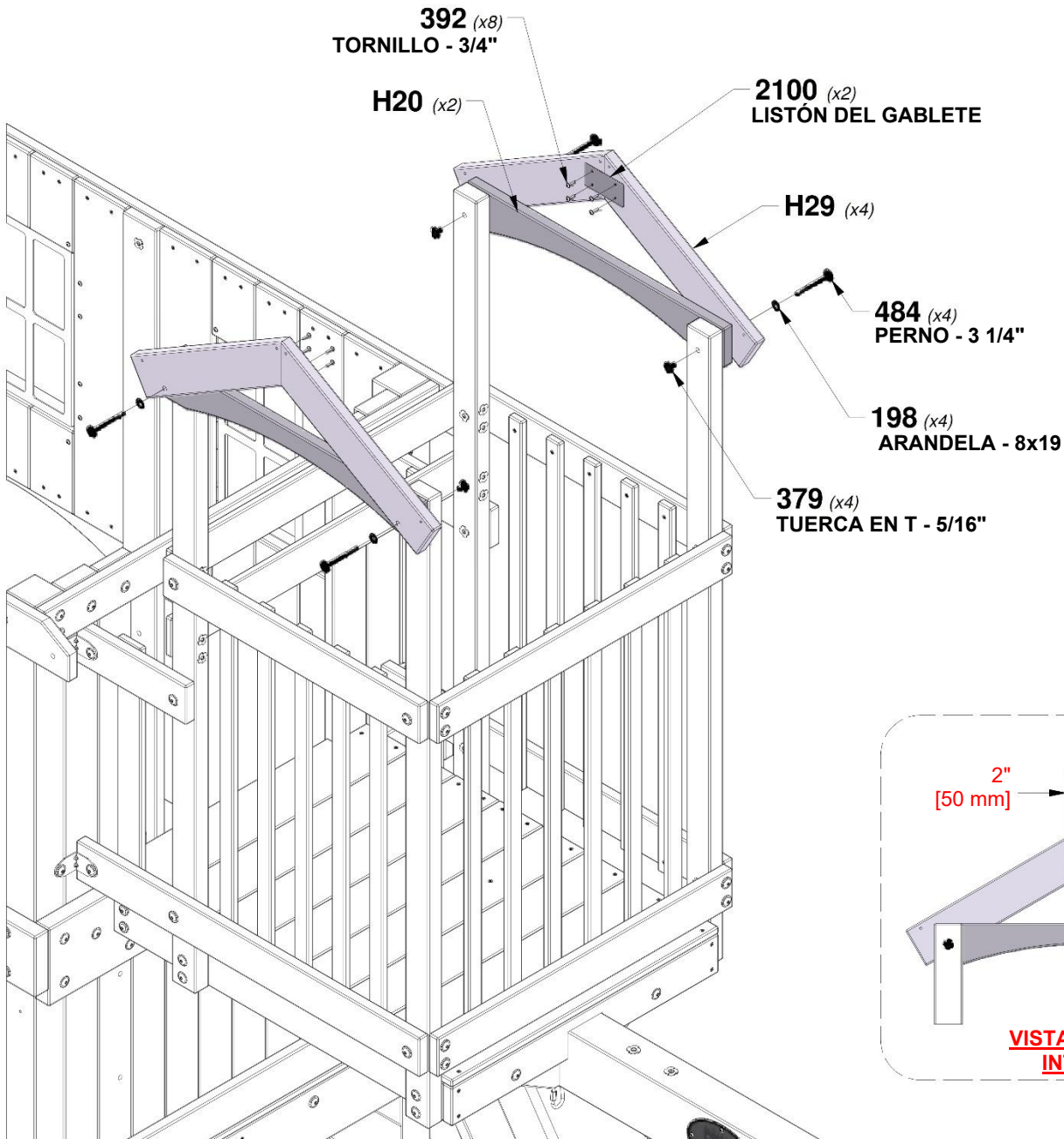
CANTIDAD	NÚMERO DE PARTE	DESCRIPCIÓN
4	H100198	ARANDELA DE FIJACIÓN EXT. 8x19 NG
4	H100379	TUERCA EN T 5/16 NG
8	H100392	TORNILLO PWH 8x3/4 NEGRO
4	H100484	PERNO WH 5/16x3 1/4 NEGRO

H20 GUÍA DE PARED DEL MIRADOR - W4L18299
(x2) 1"x3 3/8"x26" (24x86x660)

H29 CABIO DEL LADO IZQUIERDO DEL
(x4) TECHO - W4L18325
1"x3 3/8"x17 3/4" (24x86x451)

A4M02100 LISTÓN DEL GABLETE
(x2)

CONSEJO:
INSTALE LAS TUERCAS EN T EN LA MADERA PRIMERO

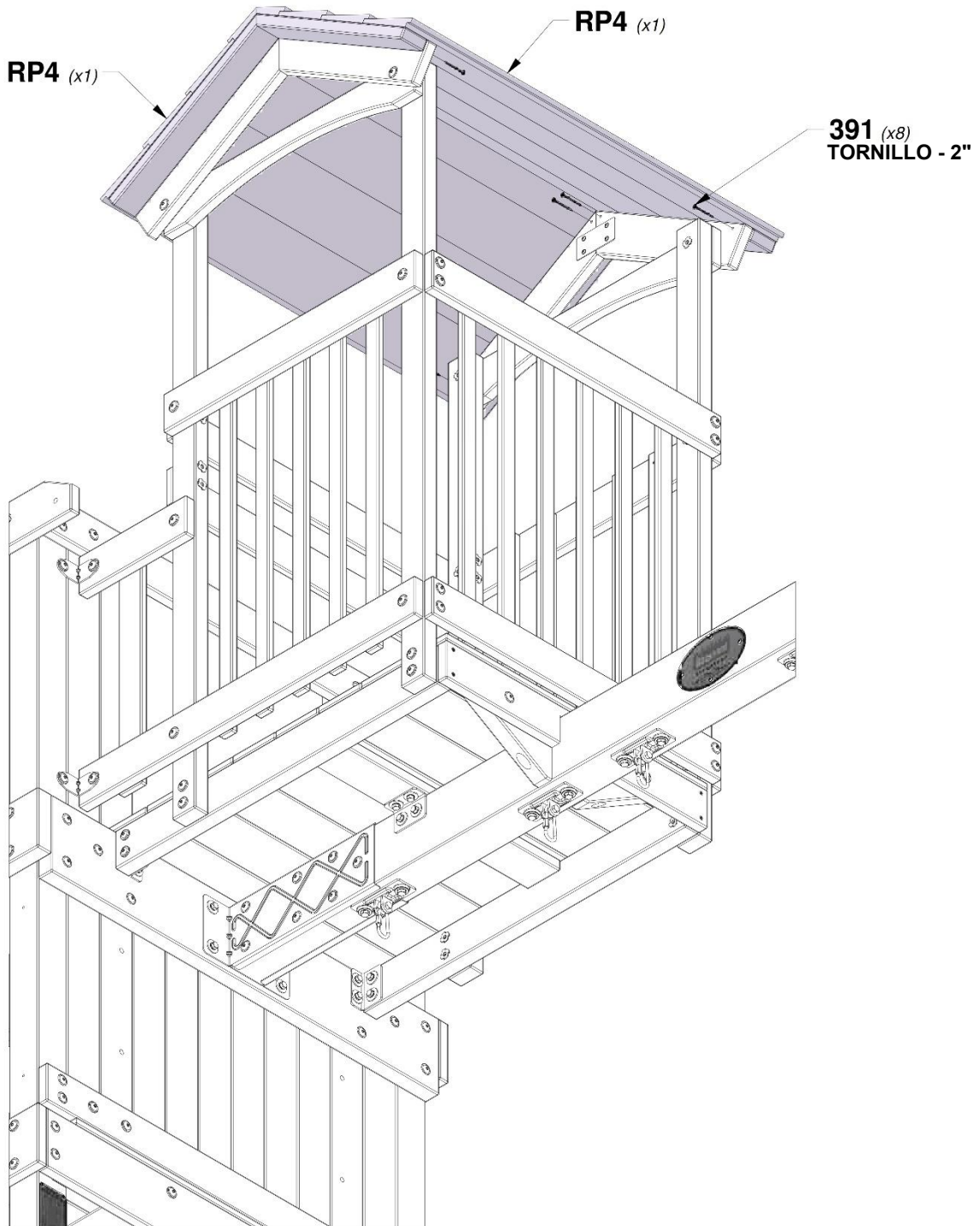


PASO 45 - MONTAJE DEL FUERTE

CANTIDAD	NÚMERO DE PARTE	DESCRIPCIÓN
8	H100391	TORNILLO PFH 8x2 NEGRO

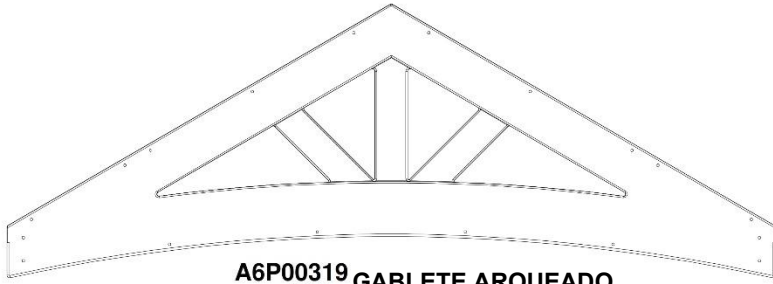


RP4 PANEL DE TECHO DEL MIRADOR - W2A03951
(x2) 1 5/8"x18 1/2"x38 3/8" (42x469x975)

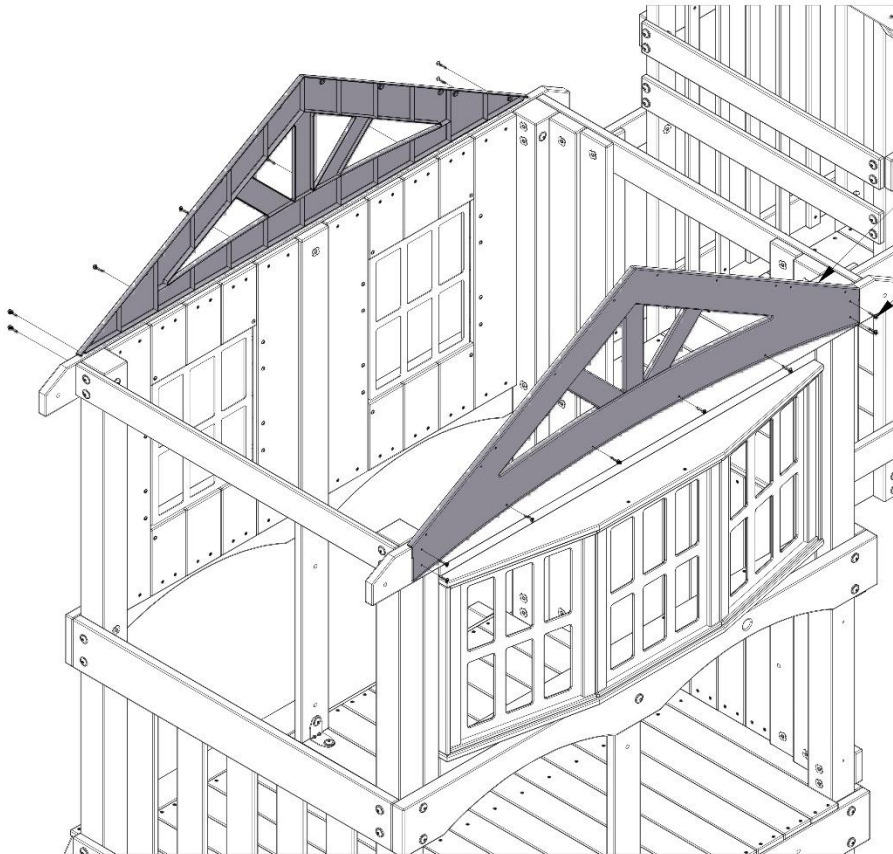


PASO 46 - MONTAJE DEL FUERTE

CANTIDAD	NÚMERO DE PARTE	DESCRIPCIÓN
16	H100797	TORNILLO PWH 8x1 NEGRO

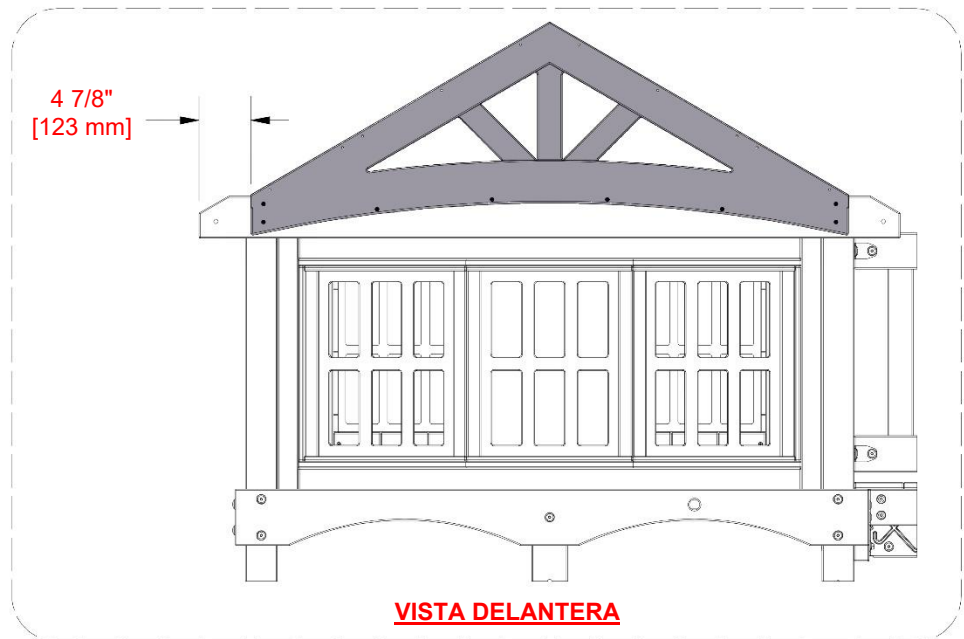


A6P00319
(x2) **GABLETE ARQUEADO**



319 (x2)
GABLETE ARQUEADO

797 (x16)
TORNILLO - 1"



4 7/8"
[123 mm]

VISTA DELANTERA

PASO 47 - MONTAJE DEL FUERTE

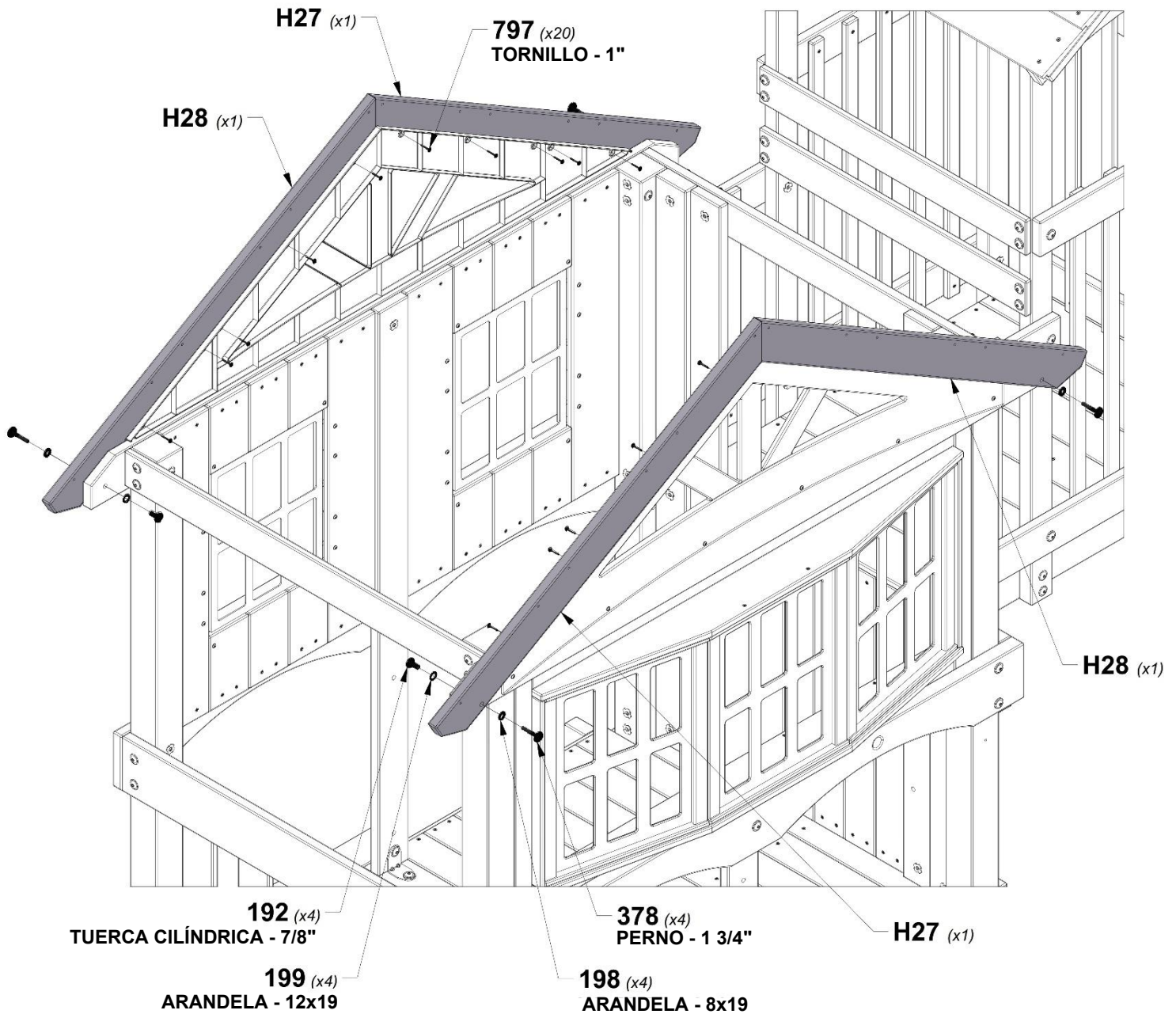


H27 CABIO IZQUIERDO DEL TECHO - W4L18323
(x2) 1"x3 3/8"x42 1/8" (24x86x1069)

H28 CABIO DEL LADO DERECHO DEL TECHO - W4L18324
(x2) 1"x3 3/8"x42 1/8" (24x86x1069)

CANTIDAD	NÚMERO DE PARTE	DESCRIPCIÓN
4	H100192	CILINDRO DE TUERCA WH 5/16x7/8 NEGRO
4	H100198	ARANDELA DE FIJACIÓN EXT. 8x19 NG
4	H100199	ARANDELA DE FIJACIÓN EXT. 12x19 NG
4	H100378	PERNO WH 5/16x1 3/4 NEGRO
20	H100797	TORNILLO PWH 8x1 NEGRO

CONSEJO:
ALINEE LOS ORIFICIOS GUÍA

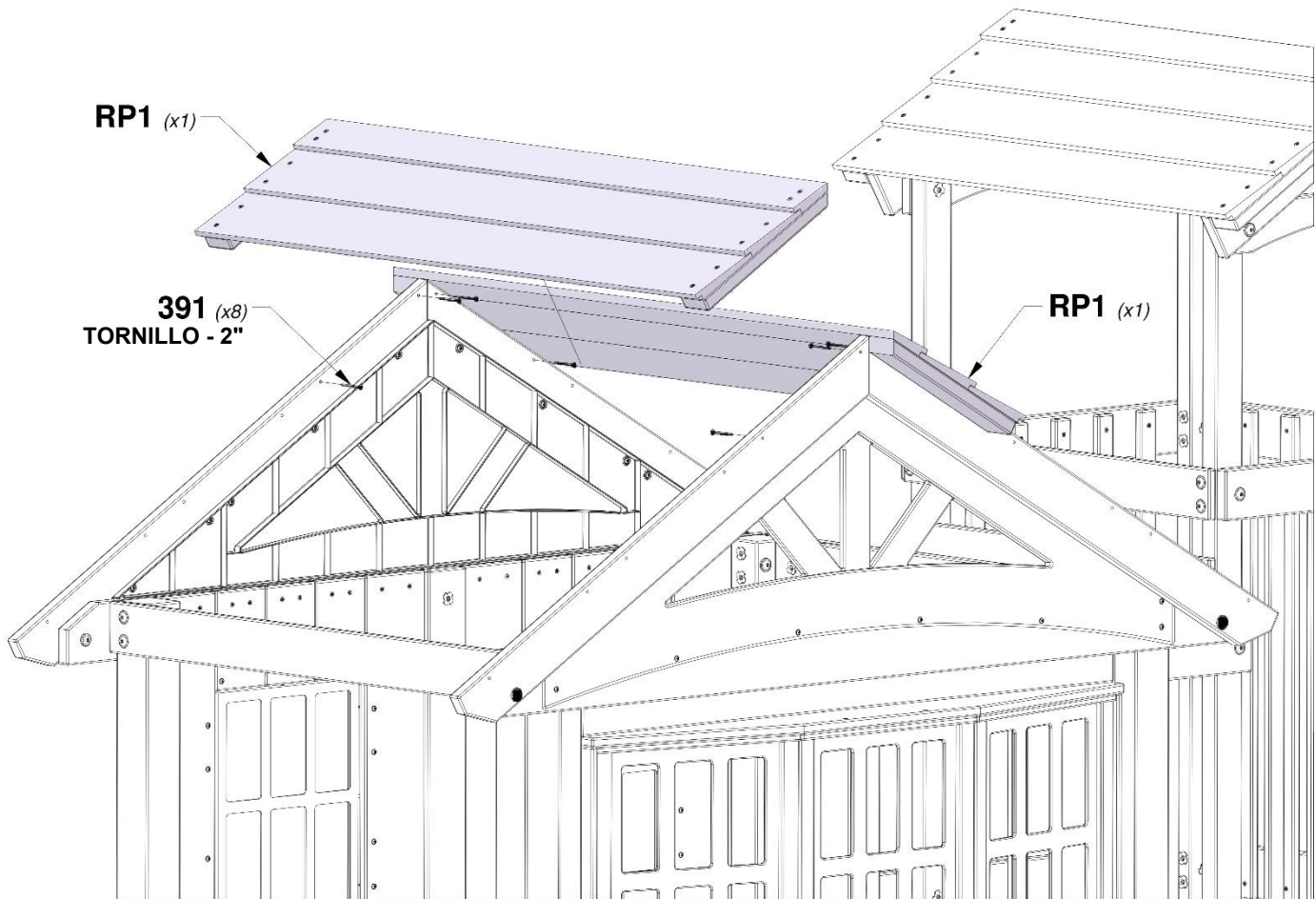


PASO 48 - MONTAJE DEL FUERTE

CANTIDAD	NÚMERO DE PARTE	DESCRIPCIÓN
8	H100391	TORNILLO PFH 8x2 NEGRO



RP1 PANEL SUPERIOR DEL TECHO - W2A03948
(x2) 1 5/8"x13 3/8"x48 7/8" (42x341x1241)

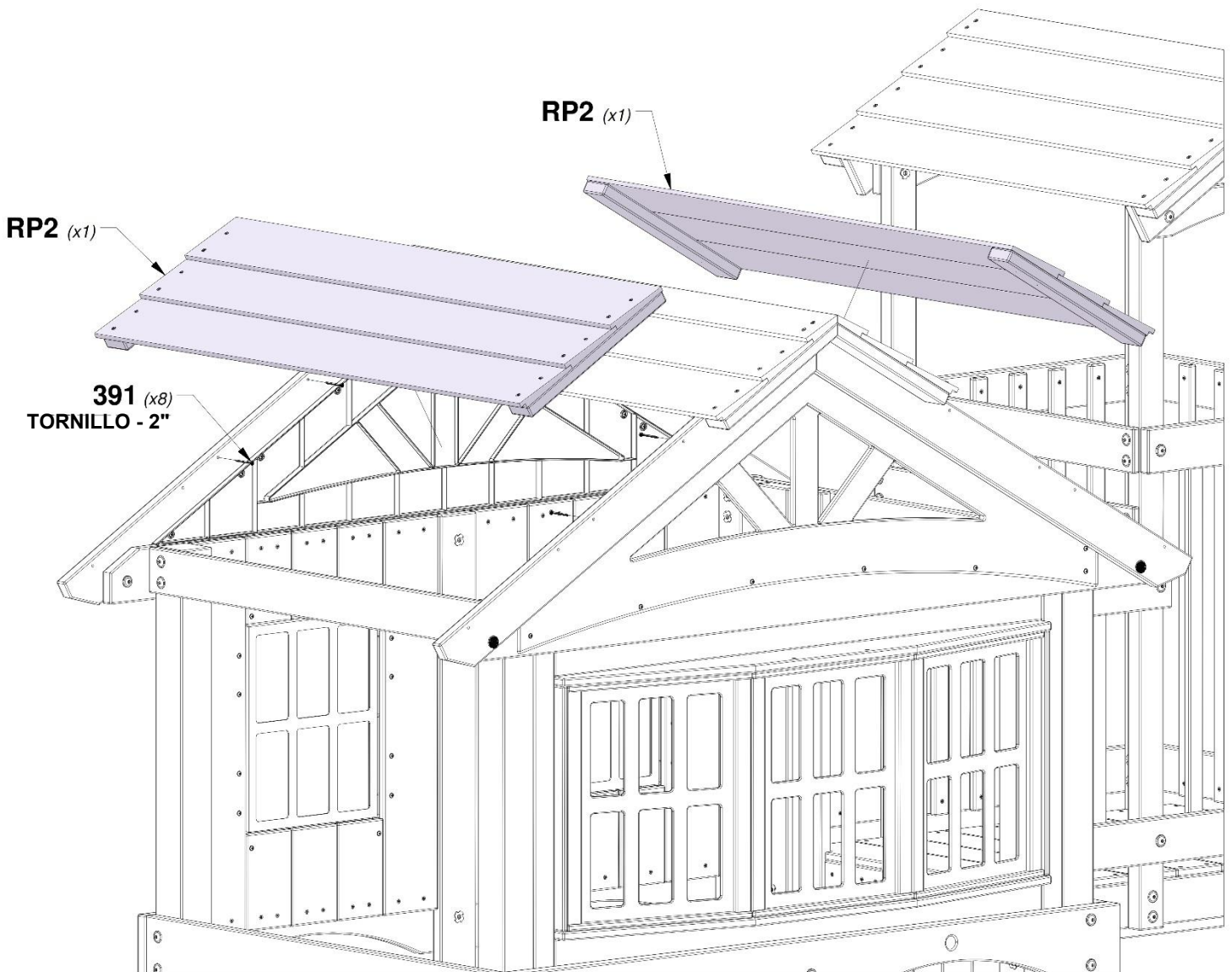


PASO 49 - MONTAJE DEL FUERTE

CANTIDAD	NÚMERO DE PARTE	DESCRIPCIÓN
8	H100391	TORNILLO PFH 8x2 NEGRO



RP2 PANEL DE TECHO - W2A03947
(x2) 1 5/8"x15 5/8"x59 3/8" (42x396x1241)



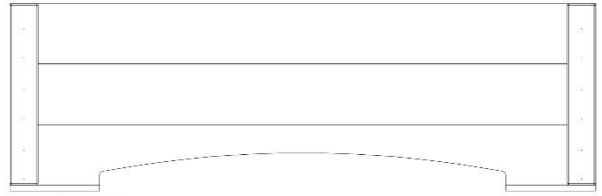
PASO 50 - MONTAJE DEL FUERTE

CANTIDAD	NÚMERO DE PARTE	DESCRIPCIÓN
8	H100391	TORNILLO PFH 8x2 NEGRO



RP2 PANEL DE TECHO - W2A03947

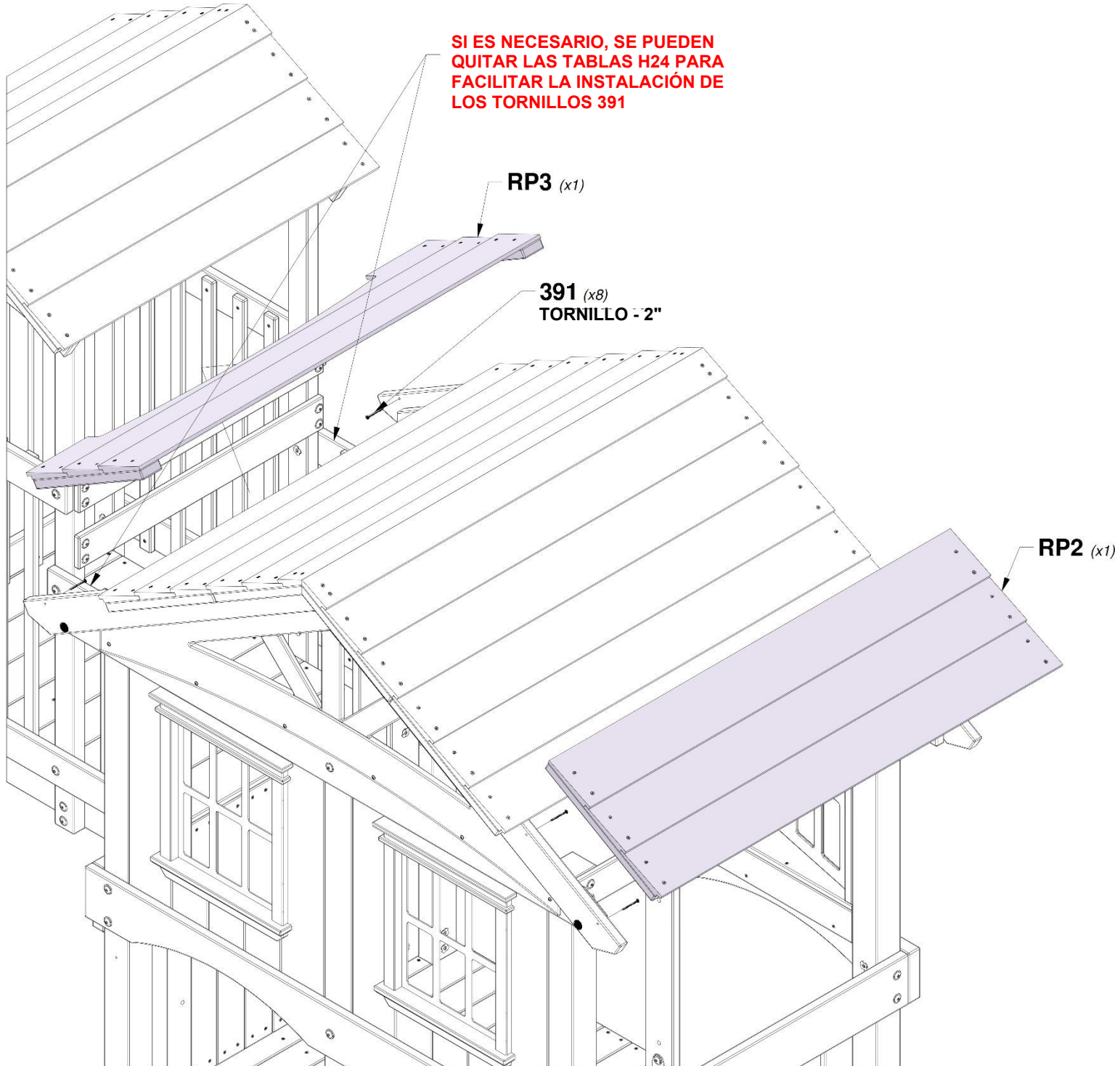
(x1) 1 5/8"x15 5/8"x59 3/8" (42x396x1241)



RP3 PANEL DE TECHO - W2A03949

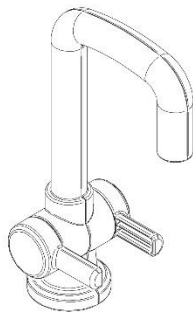
(x1) 1 5/8"x15 5/8"x59 3/8" (42x396x1241)

SI ES NECESARIO, SE PUEDEN QUITAR LAS TABLAS H24 PARA FACILITAR LA INSTALACIÓN DE LOS TORNILLOS 391

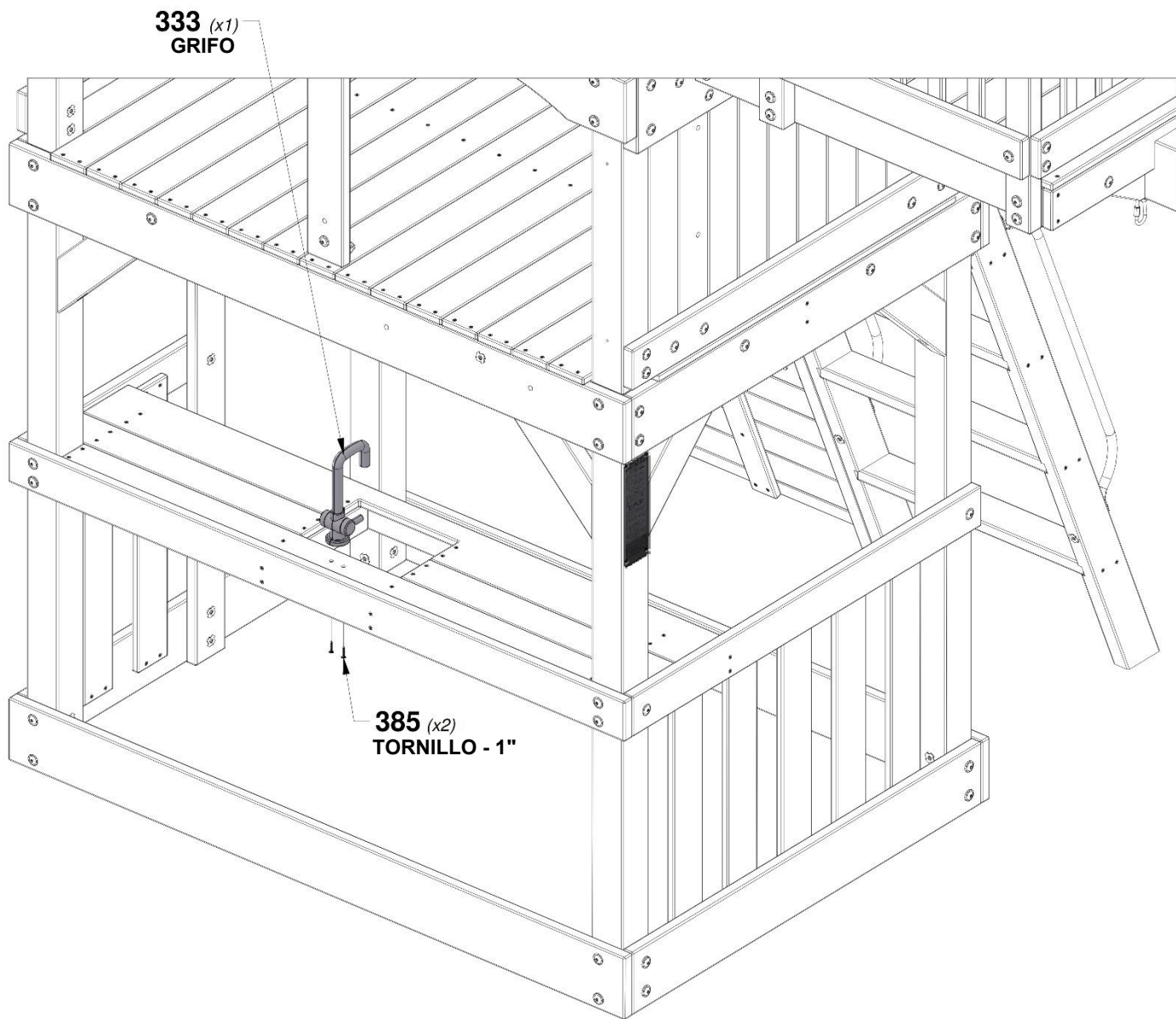


PASO 51 - MONTAJE DEL FUERTE

CANTIDAD	NÚMERO DE PARTE	DESCRIPCIÓN
2	H100385	TORNILLO PFH 8x1 NEGRO

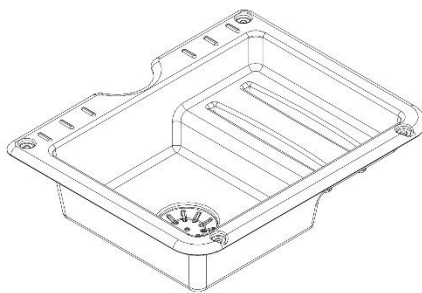


A6P00333 GRIFO
(x1)

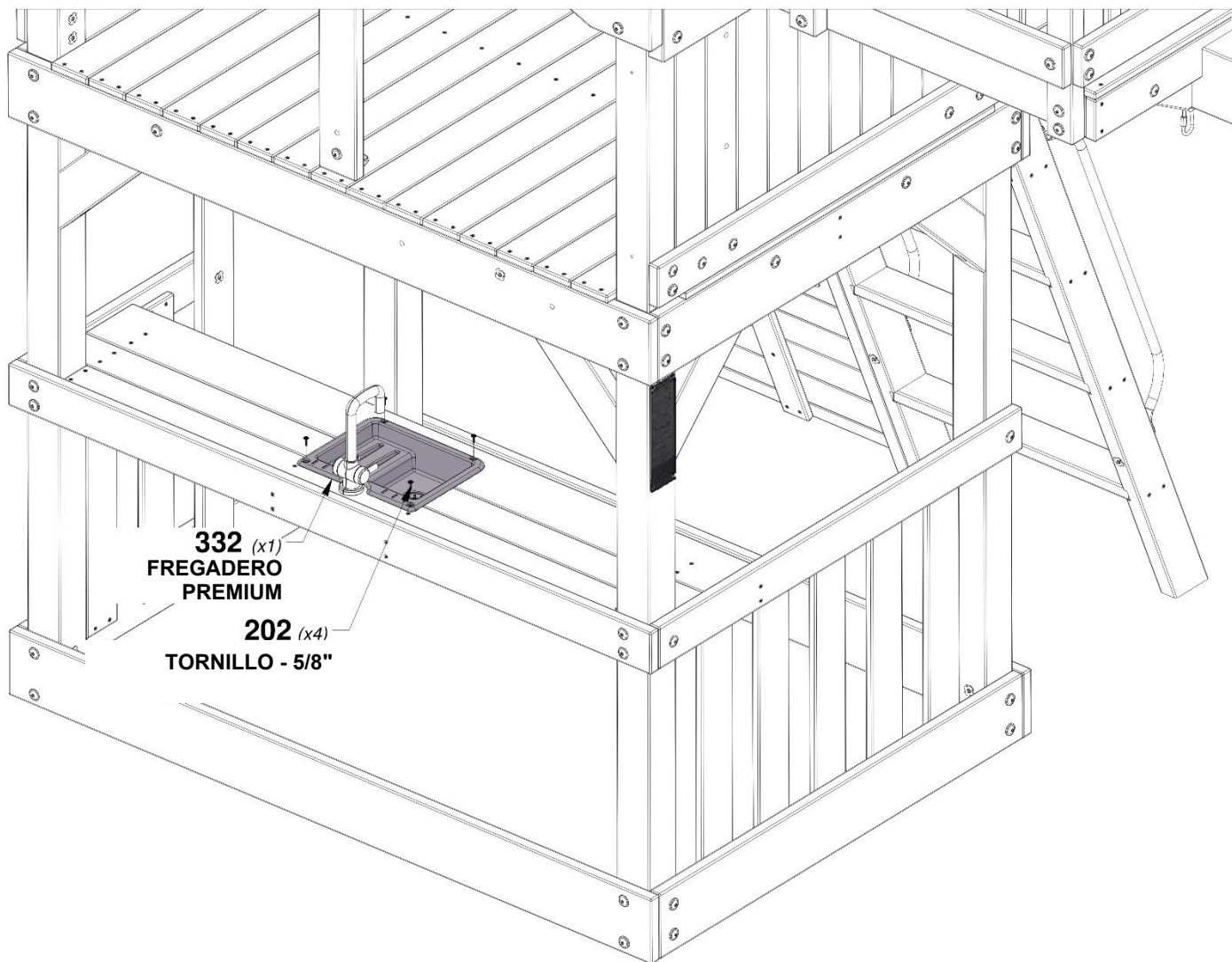


PASO 52 - MONTAJE DEL FUERTE

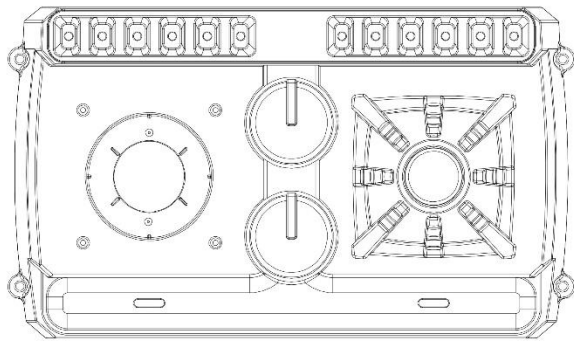
CANTIDAD	NÚMERO DE PARTE	DESCRIPCIÓN
4	H100202	TORNILLO PWH 8x5/8 NEGRO



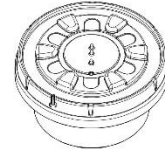
A6P00332 FREGADERO PREMIUM
(x1)



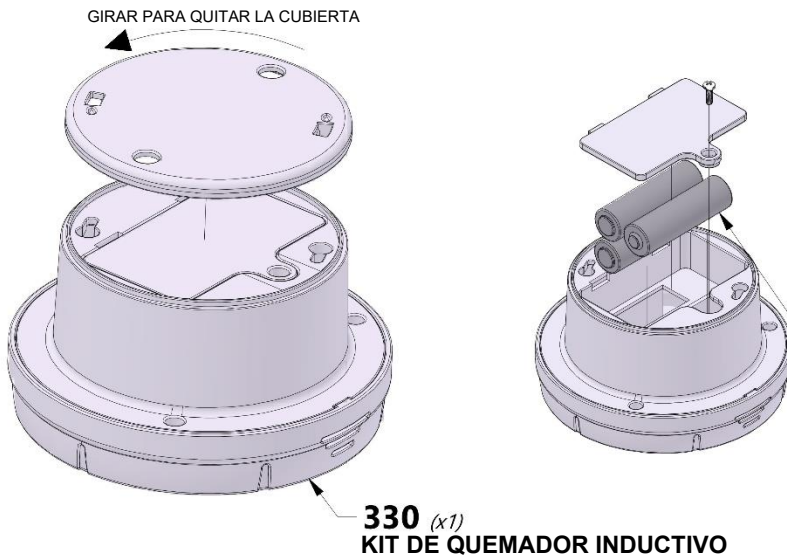
MONTAJE DE LA HORNILLA



A6P00335
(x1) **BASE DE LA HORNILLA**



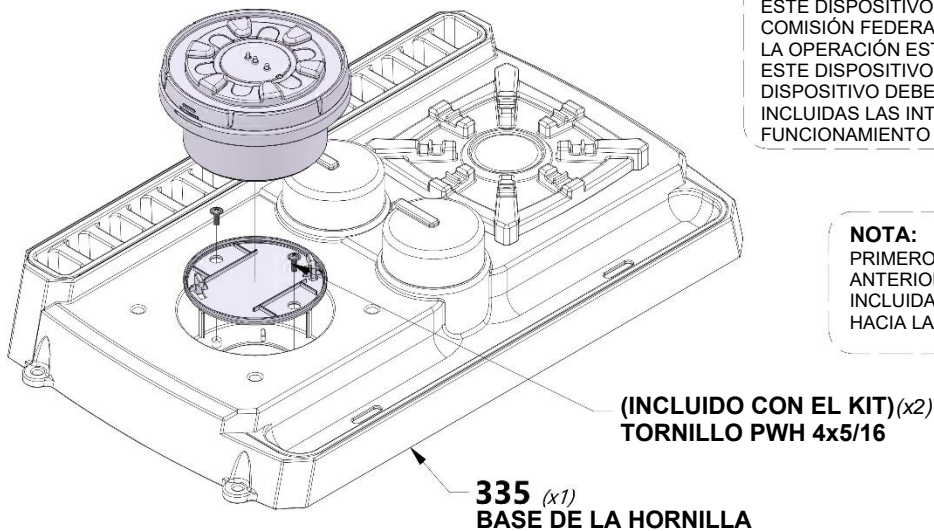
A6P00330
(x1) **KIT DE QUEMADOR INDUCTIVO**



NOTA: ETIQUETA DE LA FCC

- NO MEZCLE BATERÍAS USADAS Y NUEVAS.
- NO MEZCLE BATERÍAS ALCALINAS, ESTÁNDAR (CARBONO ZINC) O RECARGABLES (NI-CAD, NI-MH, ETC.). BATERÍAS.
- LAS BATERÍAS NO RECARGABLES NO DEBEN SER RECARGADAS.
- SOLO SE DEBEN UTILIZAR BATERÍAS DEL MISMO TIPO O EQUIVALENTES RECOMENDADAS.
- LAS BATERÍAS DEBEN INSERTARSE CON LA POLARIDAD CORRECTA.
- LAS BATERÍAS AGOTADAS SE DEBEN RETIRAR DEL JUGUETE O SI EL MISMO SE DEJA SIN USAR POR MUCHO TIEMPO.
- LAS TERMINALES DE SUMINISTRO NO DEBEN ESTAR EN CORTOCIRCUITO.
- LAS BATERÍAS RECARGABLES DEBEN QUITARSE DEL JUGUETE ANTES DE CARGARSE.
- LAS BATERÍAS RECARGABLES SOLO DEBEN CARGARSE BAJO LA SUPERVISIÓN DE UN ADULTO.

BATERÍA "AA" (x3)
(No incluidas)

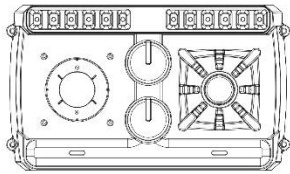


NOTA: ESTE DISPOSITIVO CUMPLE CON LA PARTE 15 DE LAS NORMAS DE LA COMISIÓN FEDERAL DE COMUNICACIONES (FCC). LA OPERACIÓN ESTÁ SUJETA A LAS SIGUIENTES DOS CONDICIONES: (1) ESTE DISPOSITIVO NO CAUSA INTERFERENCIAS PERJUDICIALES; Y (2) ESTE DISPOSITIVO DEBE ACEPTAR CUALQUIER INTERFERENCIA RECIBIDA, INCLUIDAS LAS INTERFERENCIAS QUE PUEDAN CAUSAR UN FUNCIONAMIENTO NO DESEADO.

NOTA: PRIMERO INSTALE LA CUBIERTA QUE QUITÓ ANTERIORMENTE CON LAS PIEZAS METÁLICAS INCLUIDAS. INSTALE EL QUEMADOR GIRÁNDOLO HACIA LA DERECHA PARA FIJARLO EN SU LUGAR.

PASO 53 - MONTAJE DEL FUERTE

CANTIDAD	NÚMERO DE PARTE	DESCRIPCIÓN
4	H100202	TORNILLO PWH 8x5/8 NEGRO



A6P00335
(x1) **BASE DE LA HORNILLA**

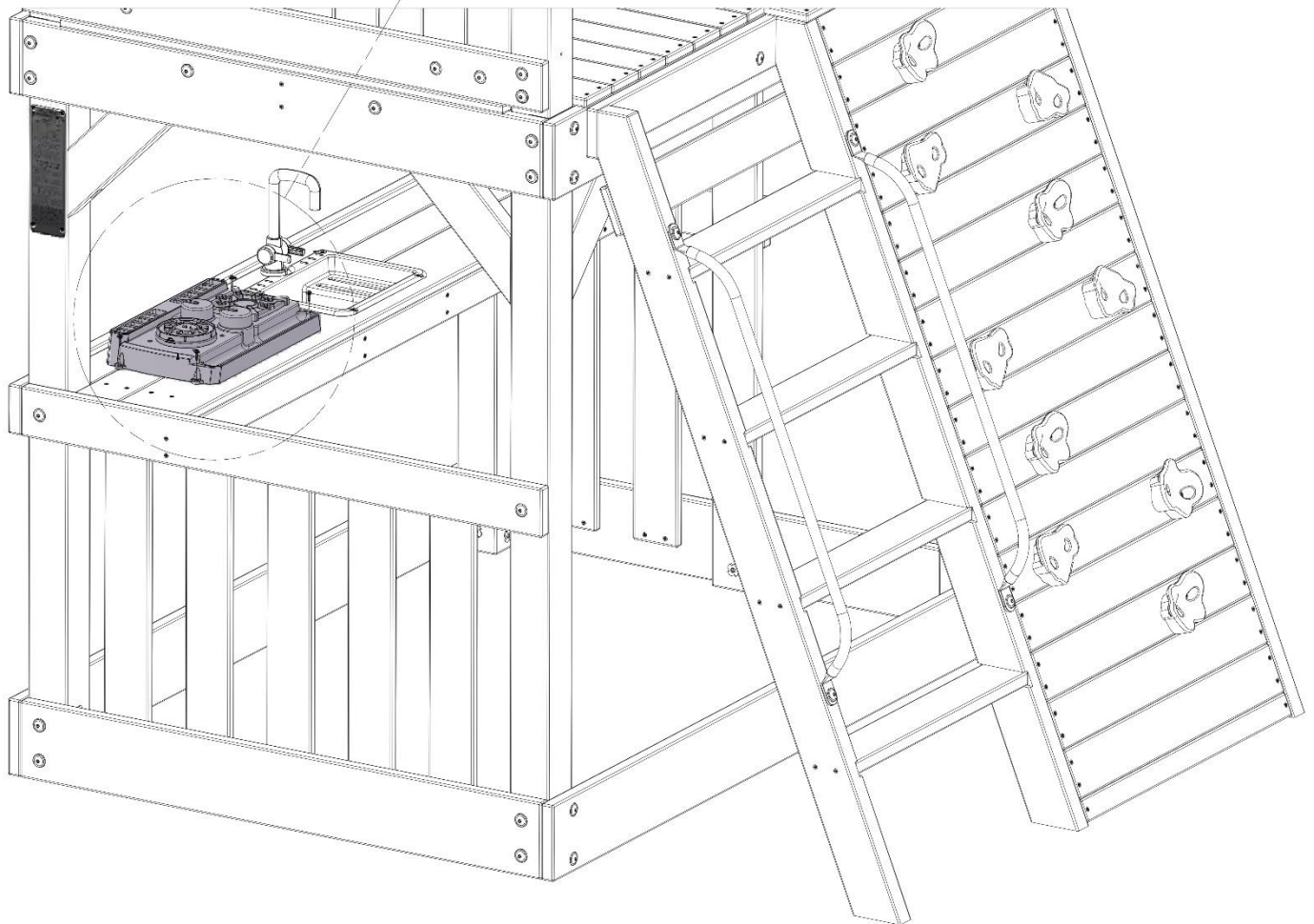
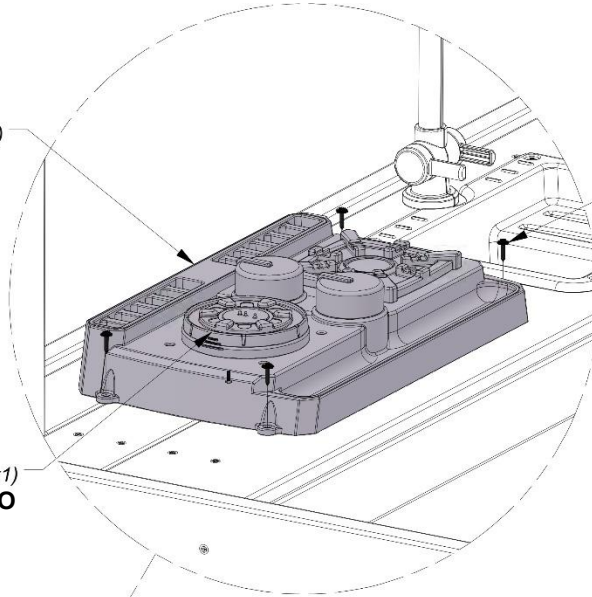


A6P00330 **KIT DE QUEMADOR INDUCTIVO**
(x1)

335 (x1)
BASE DE LA HORNILLA

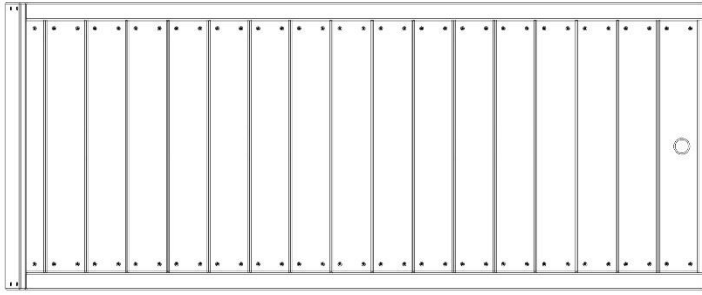
202 (x4)
TORNILLO - 5/8"

330 (x1)
QUEMADOR INDUCTIVO

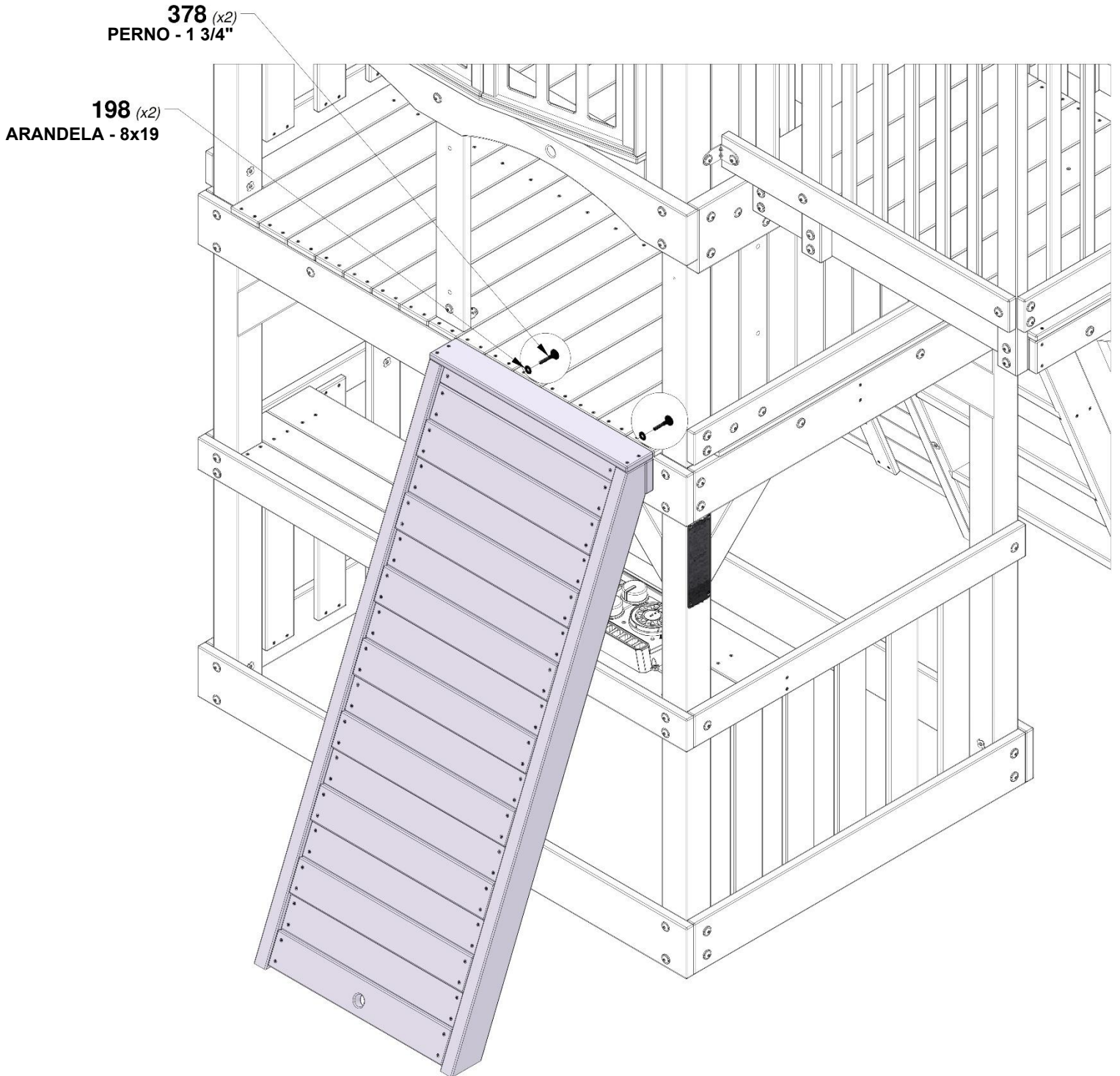


PASO 54 - MONTAJE DEL FUERTE

CANTIDAD	NÚMERO DE PARTE	DESCRIPCIÓN
2	H100378	PERNO WH 5/16x1 3/4 NEGRO
2	H100198	ARANDELA DE FIJACIÓN EXT. 8x19 NG

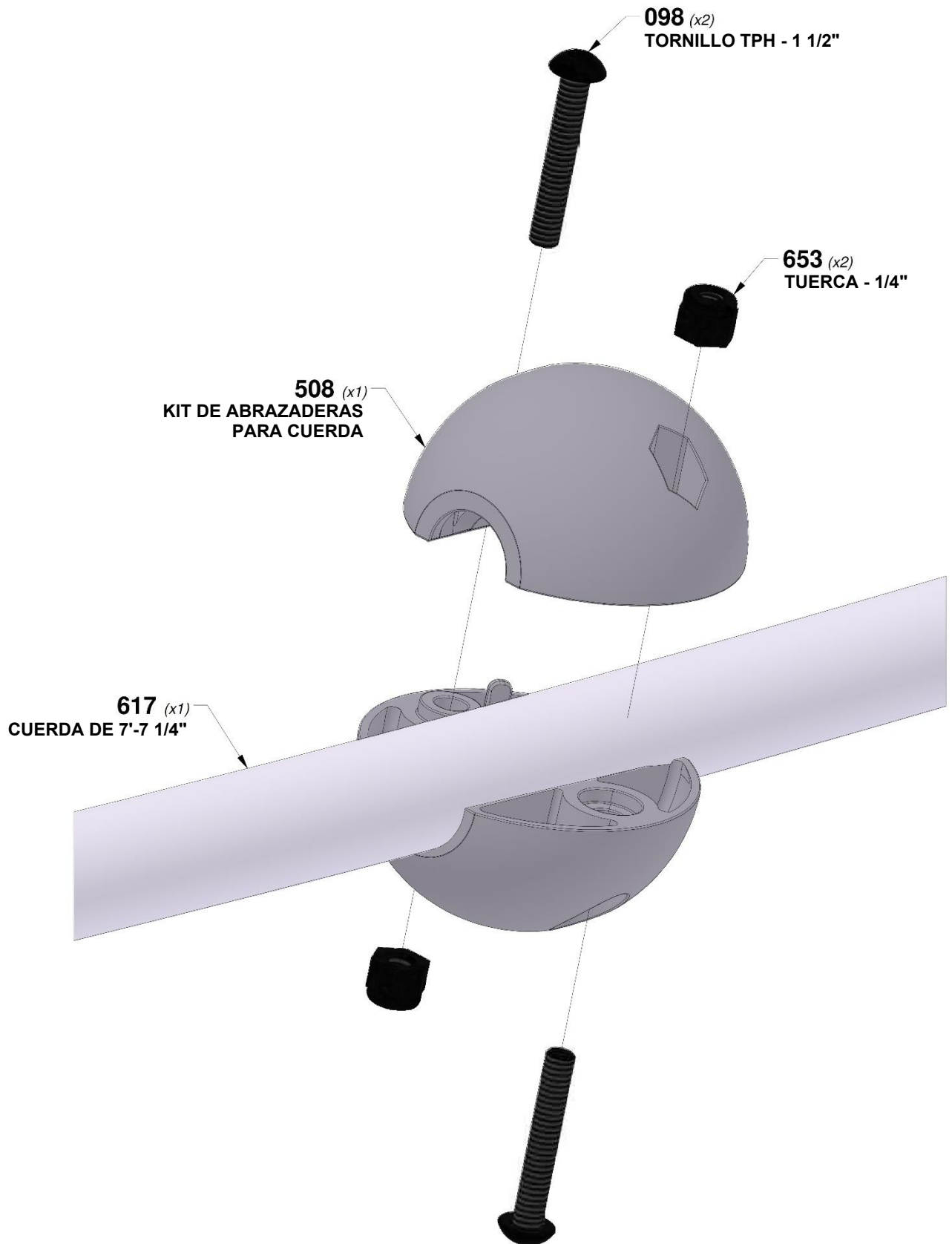


(x1) MONTAJE DE LA RAMPA CON CUERDA

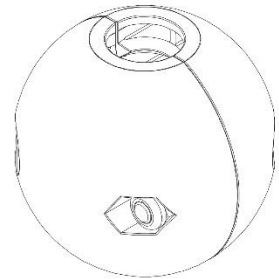
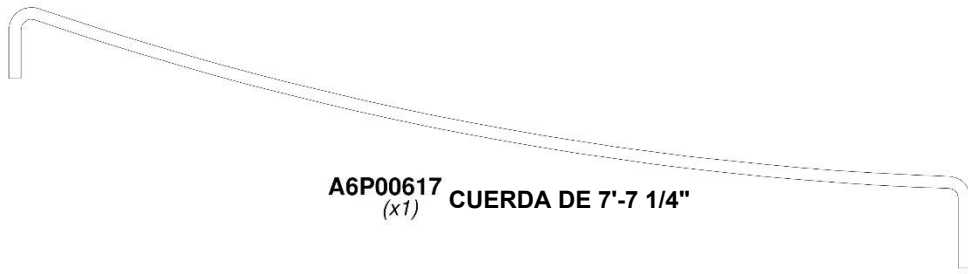


PASO 55 - MONTAJE DE LA ABRAZADERA DE LA CUERDA

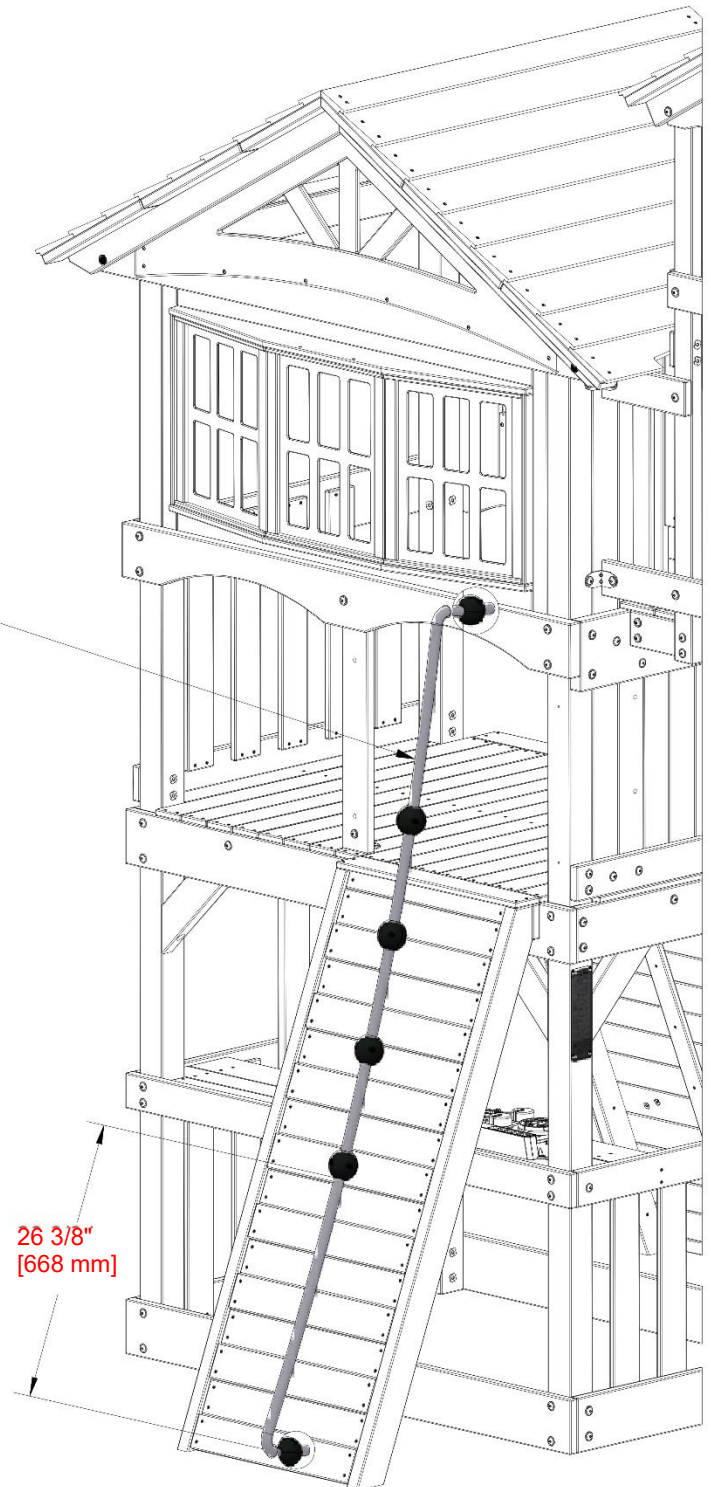
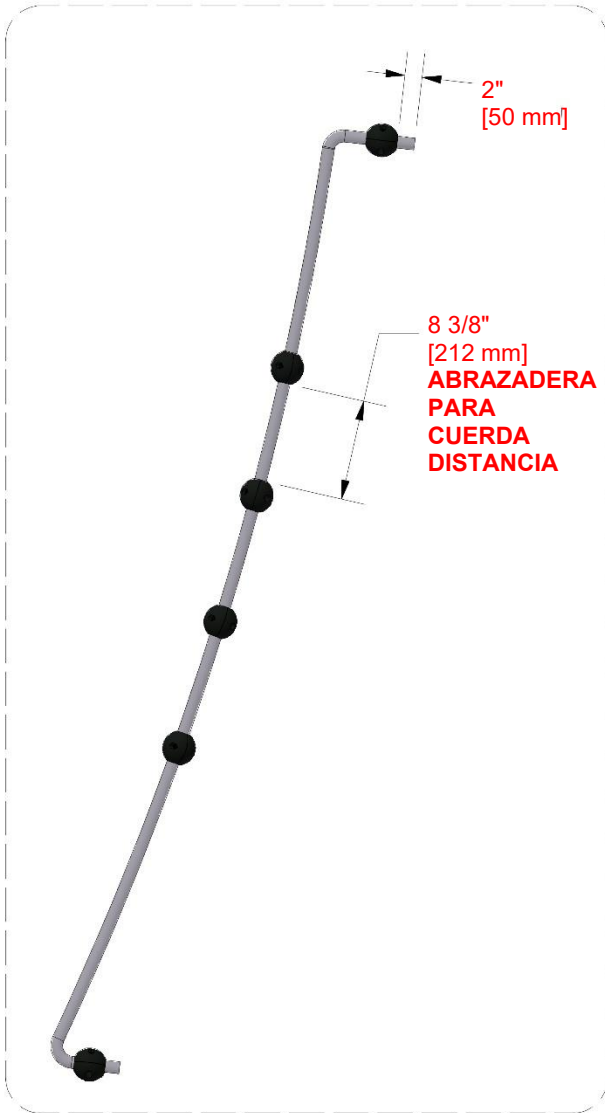
LA ABRAZADERA DE LA CUERDA SE INSTALA EN EL SIGUIENTE PASO.



PASO 56 - MONTAJE DEL FUERTE



DEJE UN MÍNIMO 2 PULGADAS [50 mm] DE
DISTANCIA DE LA CUERDA CON LA ABRAZADERA



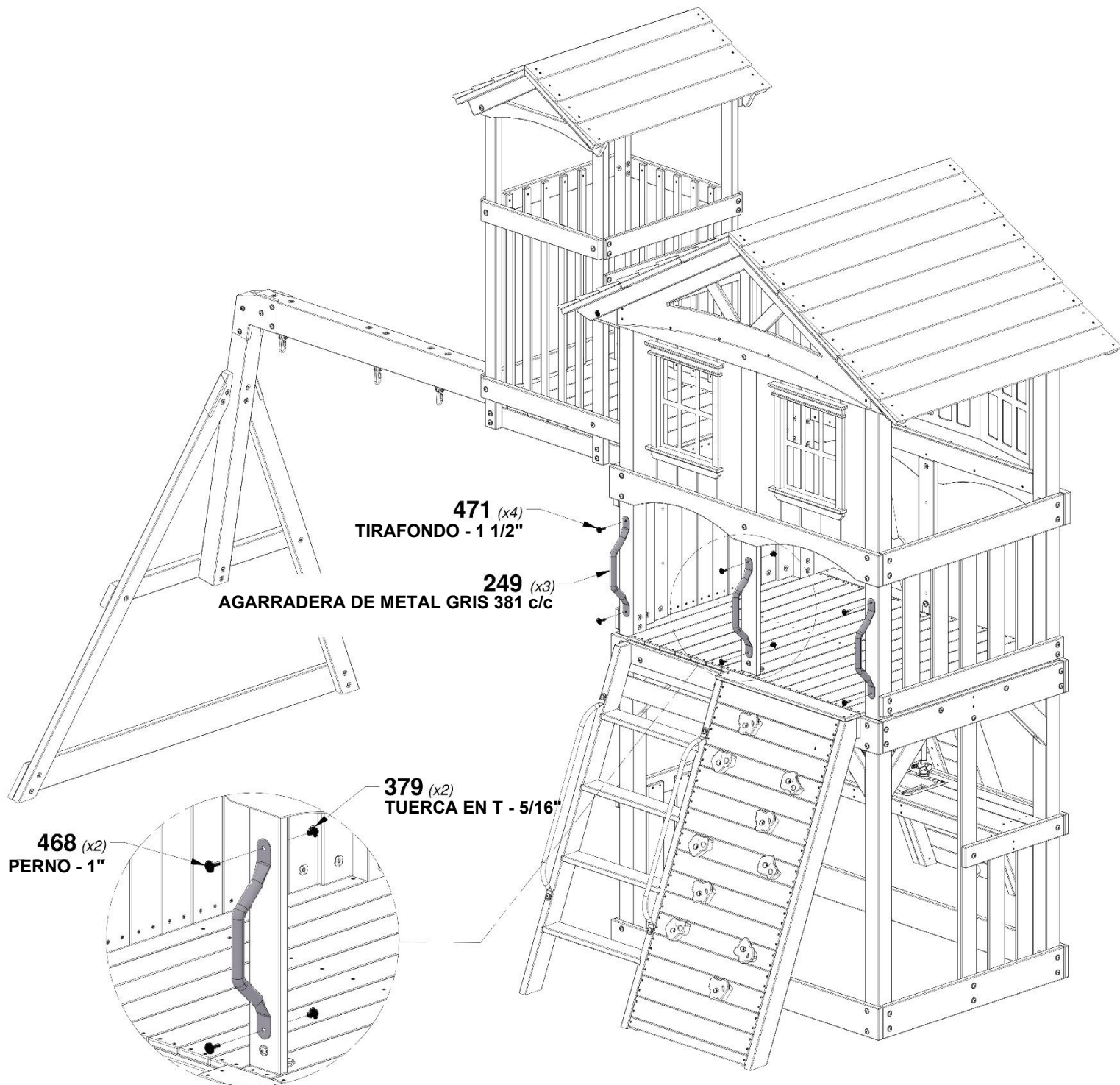
PASO 57 - MONTAJE DEL FUERTE

CANTIDAD	NÚMERO DE PARTE	DESCRIPCIÓN
2	H100468	PERNO WH 5/16x1 NEGRO
2	H100379	TUERCA EN T 5/16 NG
4	H100471	TIRAFONDO WH 5/16x1 1/2 NEGRO



A4M02249
(x3) AGARRADERA DE METAL GRIS 381 C/C

CONSEJO:
INSTALE LAS TUERCAS EN T EN LA MADERA PRIMERO



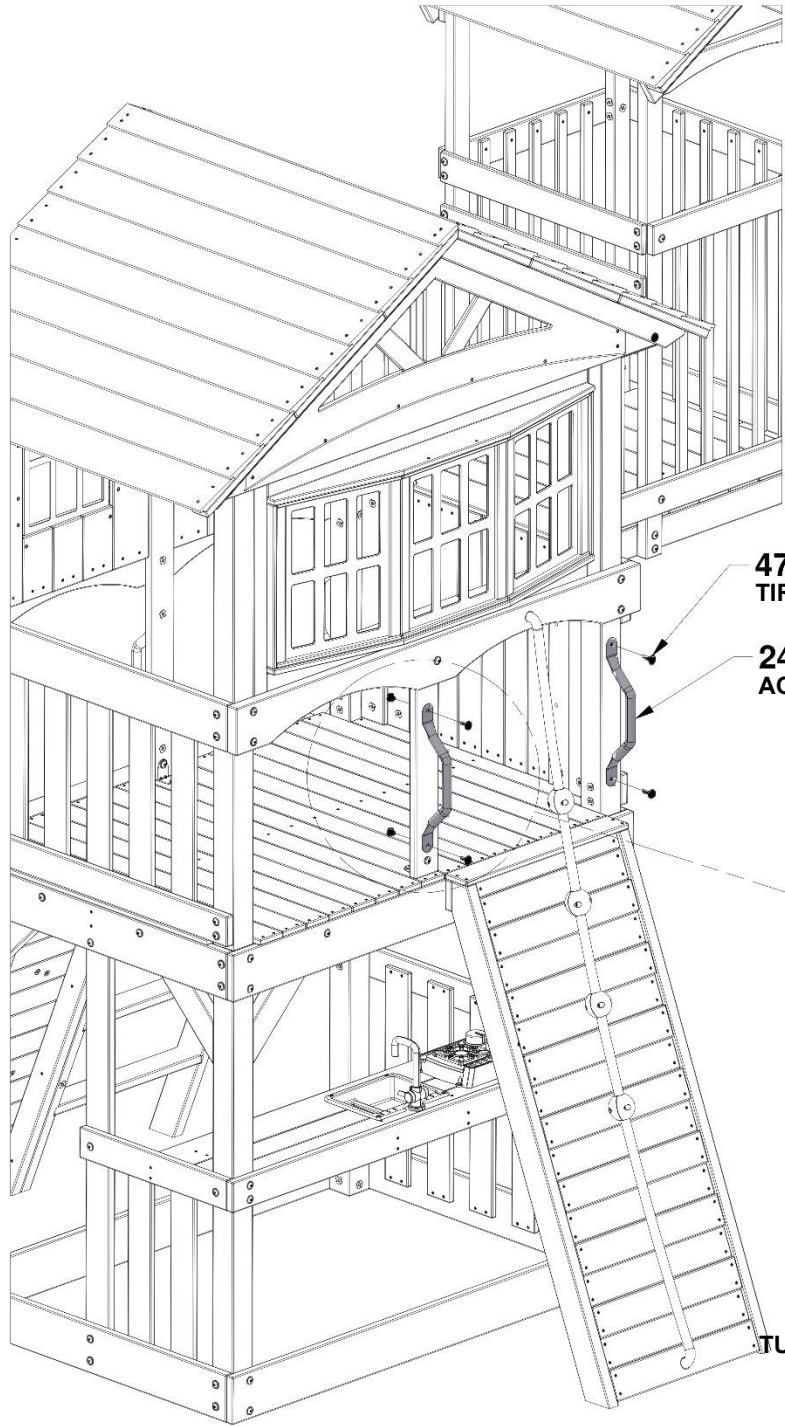
PASO 58 - MONTAJE DEL FUERTE

CANTIDAD	NÚMERO DE PARTE	DESCRIPCIÓN
2	H100468	PERNO WH 5/16x1 NEGRO
2	H100379	TUERCA EN T 5/16 NG
2	H100471	TIRAFONDO WH 5/16x1 1/2 NEGRO



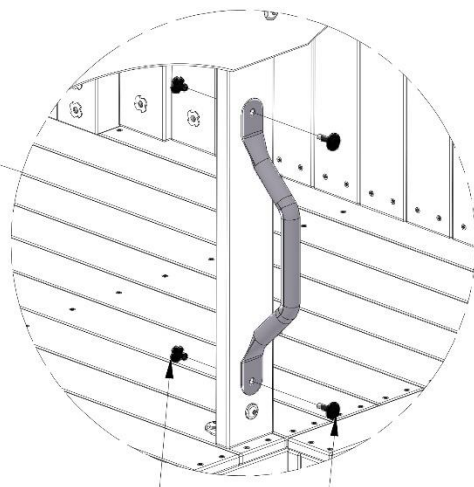
A4M02249
(x2) AGARRADERA DE METAL GRIS 381 C/C

CONSEJO:
INSTALE LAS TUERCAS EN T EN LA MADERA PRIMERO



471 (x2)
TIRAFONDO WH 5/16x1-1/2 NEGRO

249 (x2)
AGARRADERA DE METAL GRIS 381 c/c



379 (x2)
TUERCA EN T 5/16 NG

468 (x2)
PERNO WH 5/16x1 NEGRO

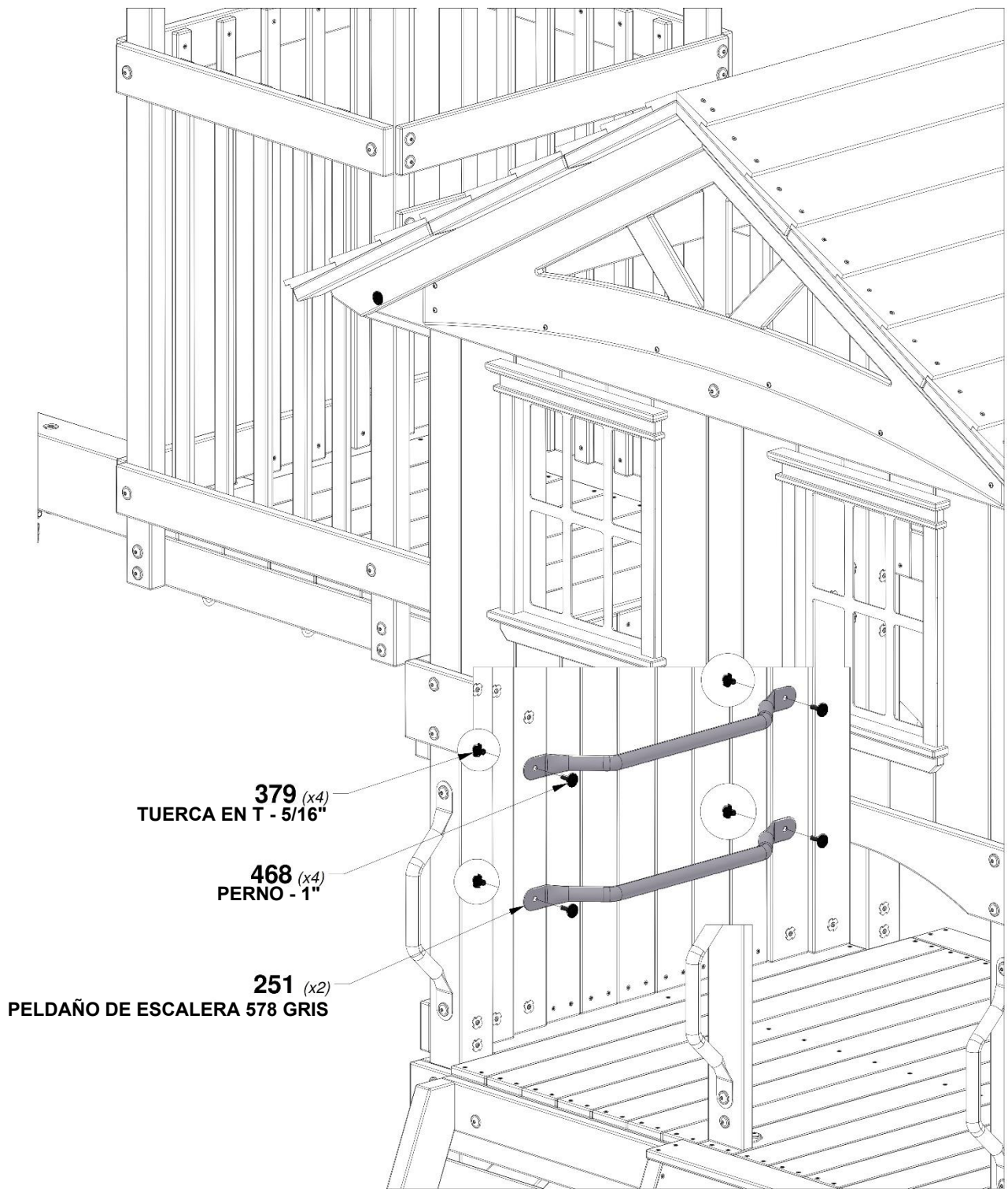
PASO 59 - MONTAJE DEL FUERTE

CANTIDAD	NÚMERO DE PARTE	DESCRIPCIÓN
4	H100468	PERNO WH 5/16x1 NEGRO
4	H100379	TUERCA EN T 5/16 NG



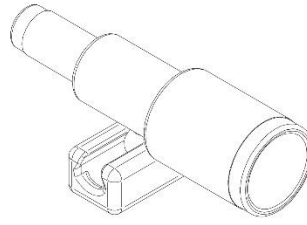
A4M02251 PELDAÑO DE ESCALERA 578 GRIS
(x2)

CONSEJO:
INSTALE LAS TUERCAS EN T EN LA MADERA PRIMERO

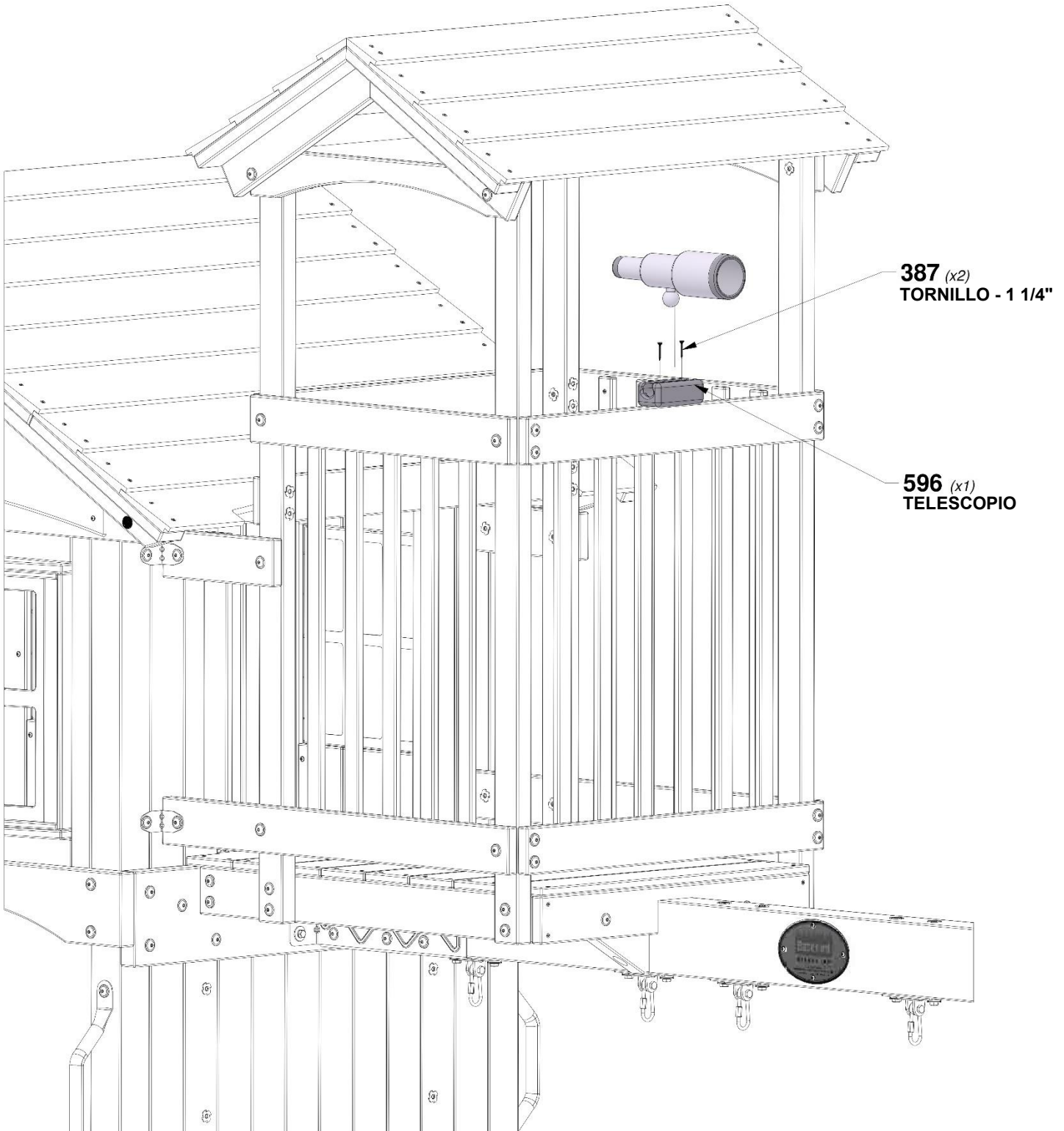


PASO 60 - MONTAJE DEL FUERTE

CANTIDAD	NÚMERO DE PARTE	DESCRIPCIÓN
2	H100387	TORNILLO PFH 8x1 1/4 NEGRO



A6P00596
(x1) **TELESCOPIO GRIS**

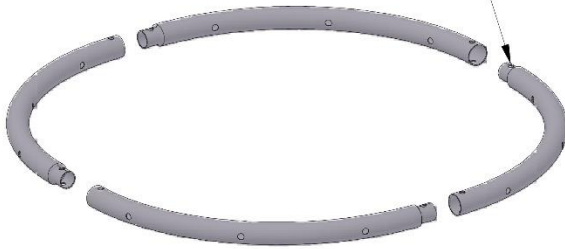


PASO 1 - MONTAJE DEL COLUMPIO DE RED

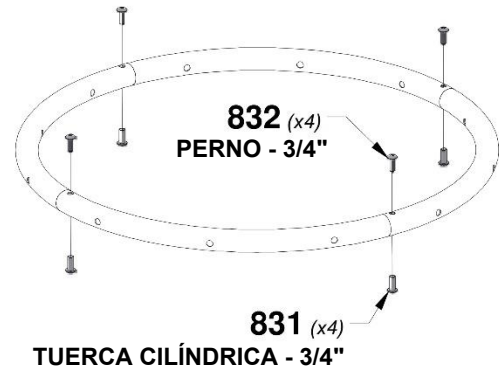
CANTIDAD	NÚMERO DE PARTE	DESCRIPCIÓN
4	H100831	TUERCA CILÍNDRICA PTH NEGRA 1/4x3/4
4	H100832	PERNO PTH 1/4x3/4

¡IMPORTANTE: ¡COLOQUE LOS LAZOS DE LAS CUERDAS SOBRE LOS EXTREMOS DE LOS TUBOS PRIMERO!

DESPLACE EL EXTREMO ESTRECHO DE LOS TUBOS DENTRO DE LA ABERTURA DE MAYOR TAMAÑO DESPUÉS DE COLOCAR LOS LAZOS DE LA CUERDA EN LOS TUBOS.



NOTA: PARA UNA MAYOR CLARIDAD, LA RED DE CUERDAS NO SE MUESTRA EN LA ILUSTRACIÓN.



831 (x4)
TUERCA CILÍNDRICA - 3/4"

NOTA: ES IMPORTANTE QUE EL COLUMPIO DE RED CUELQUE DE MANERA NIVELADA.

PARA ASEGURARSE DE QUE EL COLUMPIO TENGA UN MOVIMIENTO RECTO, AJUSTE AMBOS SOPORTES EN "S" HASTA QUE EL ASIENTO DE RED QUEDE NIVELADO



UNA VEZ QUE ESTÉ INSTALADO, EL COLUMPIO DEBE QUEDAR A UNA DISTANCIA MÍNIMA DE 8 PULGADAS POR ENCIMA DEL SUELO



AJUSTE EL CONECTOR DE FIJACIÓN RÁPIDA

INSERTE EL LAZO EN EL MOSQUETÓN DE FIJACIÓN RÁPIDA

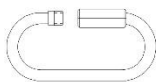
PASO 61 - MONTAJE DEL FUERTE



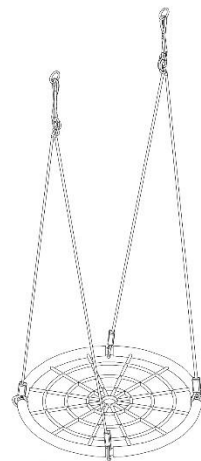
A6P00708
(x4) CUERDA-CADENA NEGRA DE 51.25"



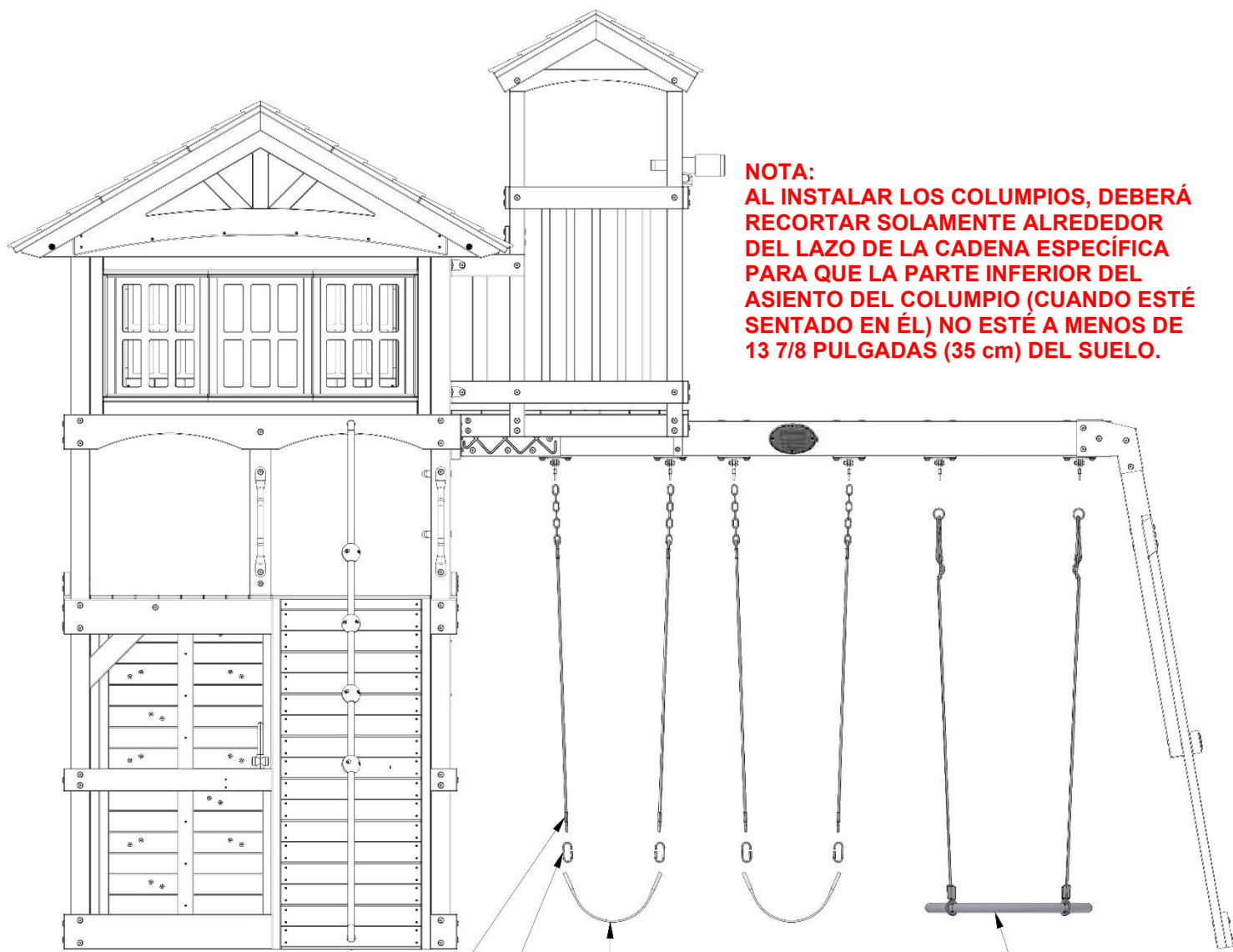
A6P00595
(x2) ASIENTO DEL COLUMPIO GRIS DE 22"



A4M00633
(x4) CONECTOR DE FIJACIÓN RÁPIDA NG



A4M01415
(x1) COLUMPIO DE RED DE 26"



NOTA:
AL INSTALAR LOS COLUMPIOS, DEBERÁ RECORTAR SOLAMENTE ALREDEDOR DEL LAZO DE LA CADENA ESPECÍFICA PARA QUE LA PARTE INFERIOR DEL ASIENTO DEL COLUMPIO (CUANDO ESTÉ SENTADO EN ÉL) NO ESTÉ A MENOS DE 13 7/8 PULGADAS (35 cm) DEL SUELO.

708 *(x4)*
CUERDA-CADENA NEGRA DE 51.25"

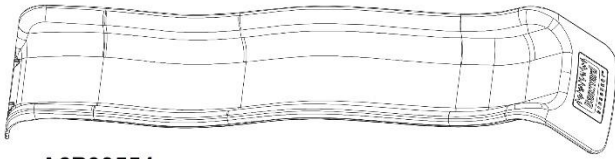
633 *(x4)*
CONECTOR DE FIJACIÓN RÁPIDA NG

595 *(x2)*
ASIENTO DEL COLUMPIO GRIS DE 22"

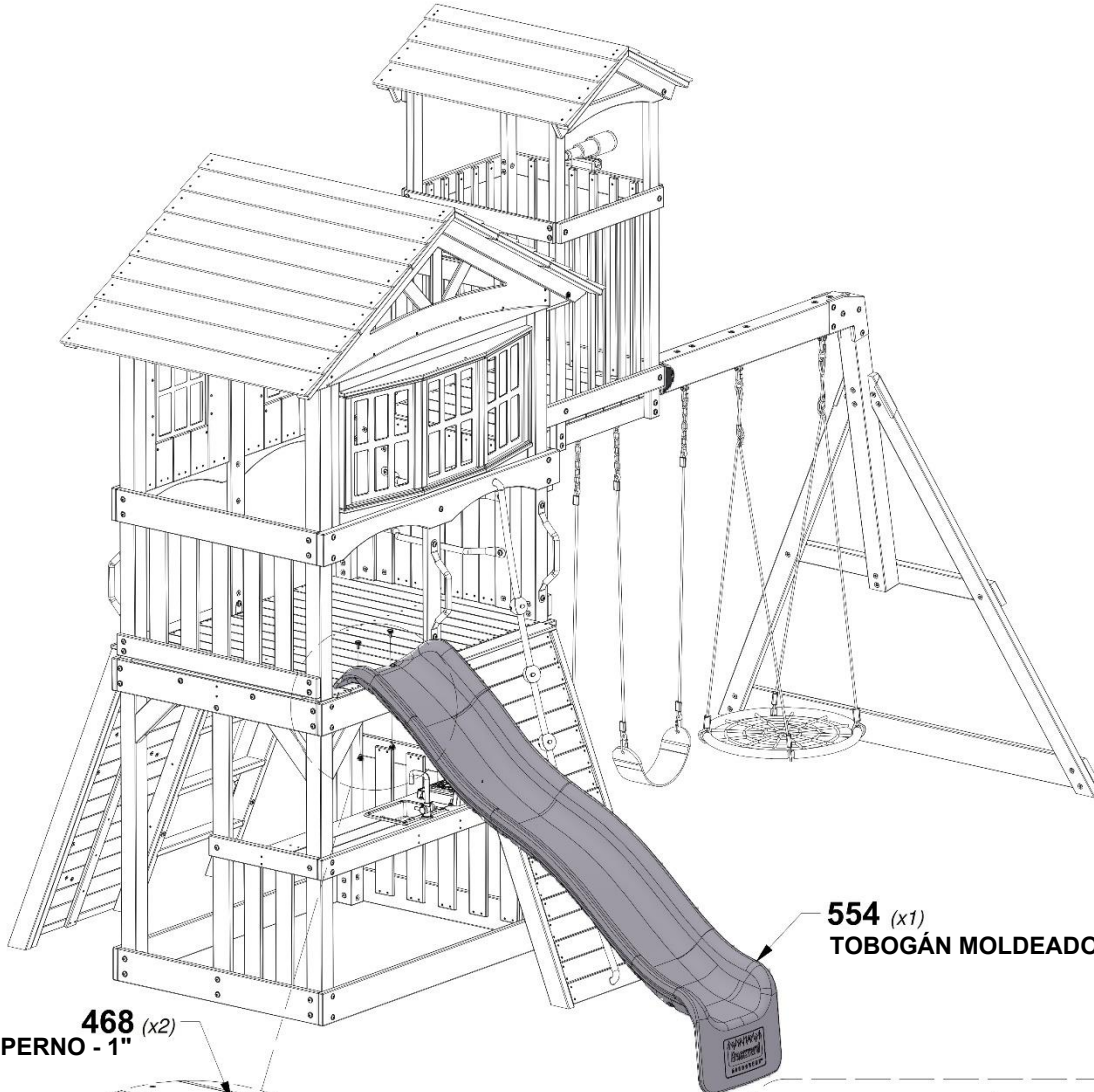
1415 *(x1)*
COLUMPIO DE RED DE 26"

PASO 62 - MONTAJE DEL FUERTE

CANTIDAD	NÚMERO DE PARTE	DESCRIPCIÓN
2	H100468	PERNO WH 5/16x1 NEGRO
2	H100379	TUERCA EN T 5/16 NG



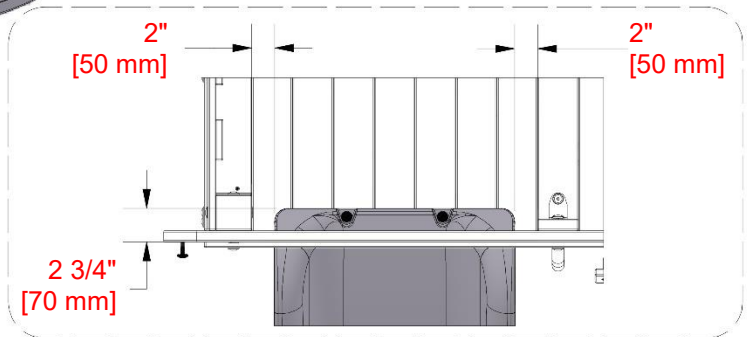
A6P00554
(x1) RESBALADILLA MOLDEADA POR SOPLO DE 8' - GRIS



554 (x1)
TOBOGÁN MOLDEADO POR SOPLADO DE 8' - GRIS

468 (x2)
PERNO - 1"

379 (x2)
TUERCA EN T - 5/16"

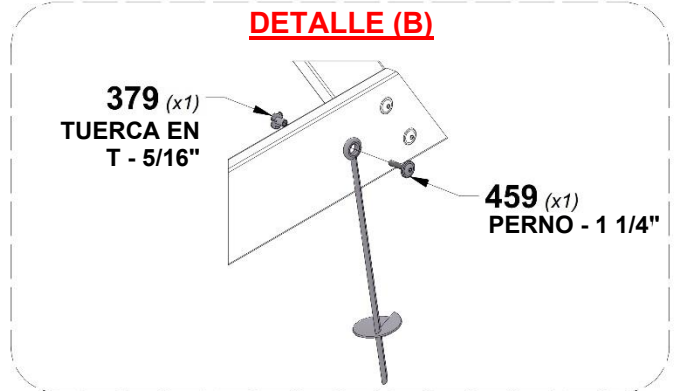
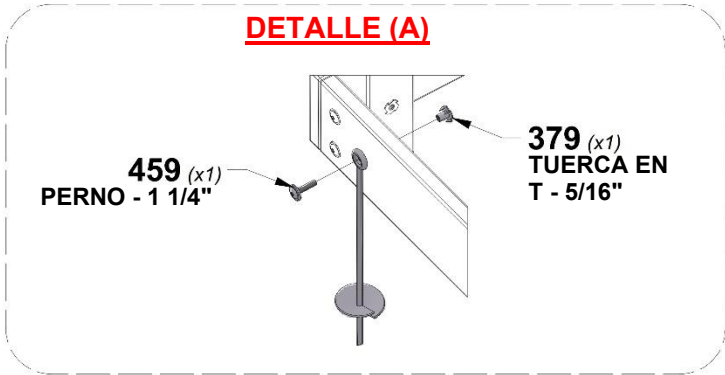


CENTRE LA RESBALADILLA EN LA APERTURA USANDO LAS DIMENSIONES INDICADAS. UTILIZANDO LA RESBALADILLA COMO PLANTILLA, PERFORE DOS (2) ORIFICIOS DE 3/8" [10mm] A TRAVÉS DE LA PLATAFORMA PARA COLOCAR LAS PIEZAS METÁLICAS.

SI ES NECESARIO, SE PUEDE QUITAR EL REFUERZO ANGULAR E01 PARA FACILITAR LA INSTALACIÓN DE LA TUERCA EN T 379.

PASO 63 - MONTAJE DEL FUERTE

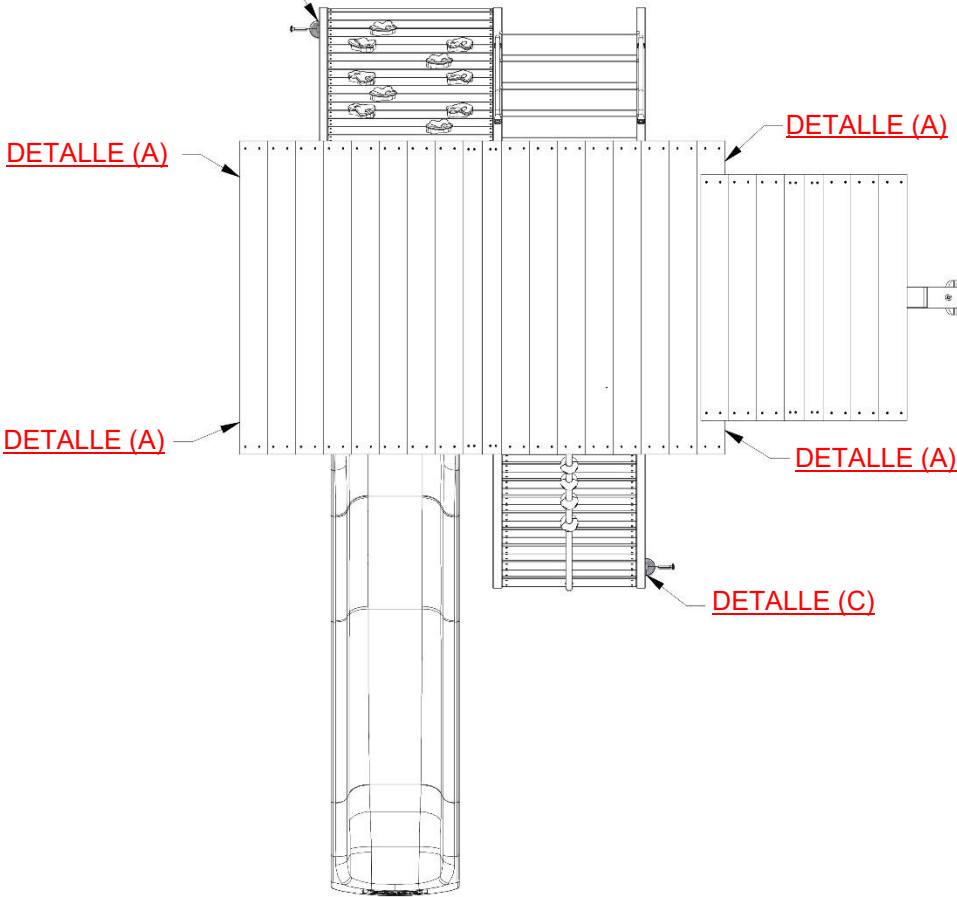
CANTIDAD	NÚMERO DE PARTE	DESCRIPCIÓN
6	H100459	PERNO WH 5/16x1 1/4 NEGRO
6	H100379	TUERCA EN T 5/16 NG
2	H100197	TIRAFONDO WH 5/16x2 1/2 NEGRO



GIRE LA ESTACA PARA INSERTARLA DONDE SE INDICA.

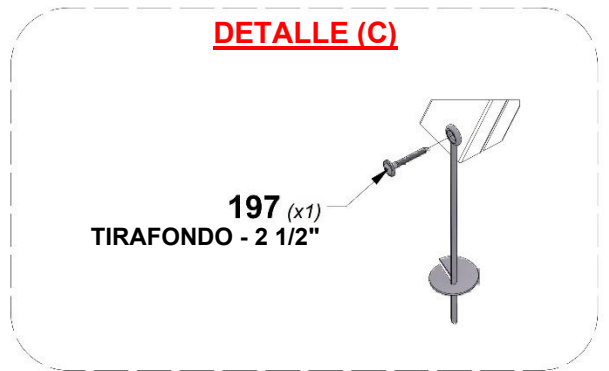
CON LAS ESTACAS COMO GUÍA, PERFORE (1) ORIFICIO DE 3/8" [10 mm] PARA COLOCAR LAS PIEZAS METÁLICAS. (DETALLE A y B)

DETALLE (C)



DETALLE (B)

DETALLE (B)



GIRE LA ESTACA PARA INSERTARLA DONDE SE INDICA.

CON LAS ESTACAS COMO GUÍA, PERFORE (1) ORIFICIO DE 3/16" [5 mm] PARA COLOCAR LAS PIEZAS METÁLICAS. (DETALLE C)