



FABRICADO POR:  
Backyard Discovery  
3305 Airport Drive, Pittsburg, KS 66762  
800-856-4445

Basepoint Business Centre: Rivermead Drive, Westlea, Swindon SN5 7EX Teléfono: 0800-118-2476  
J.P. Coenstraat 7, The Bridge, The Hague, 2595 WP, Países Bajos. Teléfono: 0800-567-8990

# CANYON CREEK - BLANCO

## Columpio Modelo nro. 2300347

Conserve este manual de montaje,  
contiene información importante.



### ADVERTENCIA

*Debe ser ensamblado por un adulto.*

*No apto para menores de 36 meses, ya que contiene piezas pequeñas.*

**SOLO PARA USO DOMÉSTICO. DISEÑADO PARA USO EN EXTERIORES.**



Visite [www.backyarddiscovery.com](http://www.backyarddiscovery.com)

*Para obtener el manual de montaje más actualizado, registrar su equipo o pedir piezas de repuesto*

*Para obtener instrucciones en español, visite [www.backyarddiscovery.com](http://www.backyarddiscovery.com)*



### INSTRUCCIONES INTERACTIVAS

Y SIMPLES EN 3D

DESCARGUE LA APLICACIÓN GRATUITA



Hecho en China

INS-2300347-A-CANYON CREEK - BLANCO-SP 01-03-24

# Manual del usuario - Dimensiones básicas de instalación y notas de montaje

**Coloque el columpio a nivel del suelo, a no menos de 6' 7" [2 m] de cualquier estructura u obstrucción, como cercas, garajes, edificios, ramas, tendederos o cables eléctricos.**

- Al montar la unidad, tómese un tiempo antes y después de cada etapa para asegurarse de que la estructura esté nivelada. Si no lo está, se dificultará el montaje y el resultado no será el correcto. Asegúrese de que la estructura haya quedado bien nivelada.
- El área de juego segura se refiere a la zona que se extiende 6'-7" (2 m) más allá del producto hacia todos los lados, incluido el espacio por encima de este.

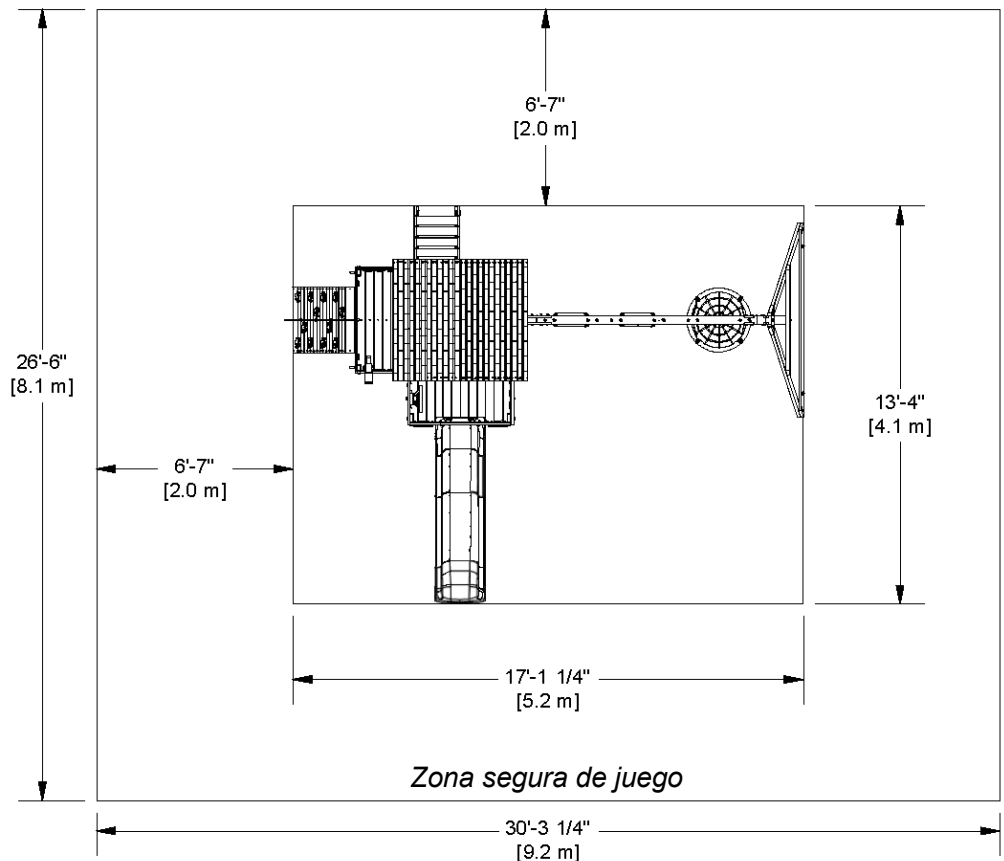
## **DIAGRAMA DE LA ZONA SEGURA DE JUEGO**

### Dimensiones del suelo

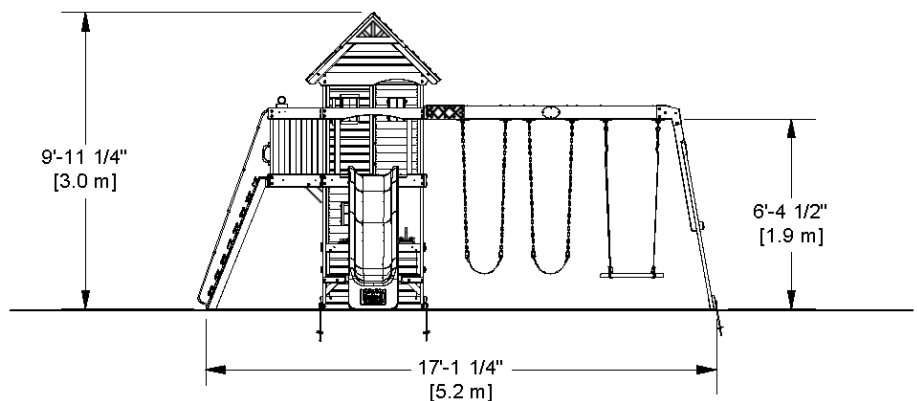
13'-4 1/4" [4.1 m] x 16'-4 1/4" [5.0 m]

### Área de juego segura

26'-6 1/4" [8.1 m] x 29'-6 1/4" [9.0 m] x 16'-6 1/4" [5.0 m]



**ALTURA SEGURA DEL JUEGO: 16'-6 1/4" [5.0 m]**  
**ALTURA MÁXIMA DE CAÍDA: 6'-4 1/2" [1.9 m]**



### Información General:

El juego ha sido diseñado solamente para niños y para uso residencial.

Se recomienda un peso máximo de 150 libras por niño en el caso de las actividades de juego diseñadas para uso individual.

Se recomienda un peso máximo de 120 libras por niño en el caso de actividades para varios niños.

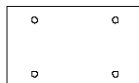
Se recomienda un máximo de 9 niños para esta unidad de columpios.

# Manual del usuario - Identificación de piezas

## Componentes de madera (no están a escala)



**A1 VIGA DE GIRO EXTENDIDA - W4L18499**  
(x1) 3 3/8"x5 1/4"x89 1/2" (86x134x2274)



**A2 BLOQUE SB DE 9" - W4L19017**  
(x1) 3 3/8"x5 1/4"x9" (86x134x228)



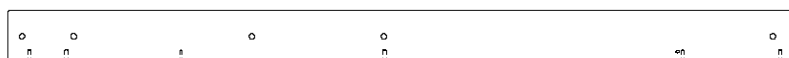
**D1 SOPORTE DE LA VIGA DEL COLUMPIO - W4L19015**  
(x1) 1 3/8"x5 1/4"x62 3/8" (36x134x1585)



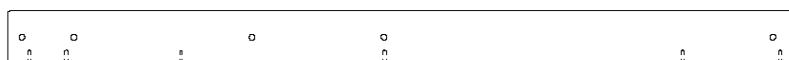
**E1 SOPORTE DE LA PLATAFORMA - W4L17821**  
(x4) 1 3/8"x3 3/8"x12 1/4" (36x86x311)



**E2 MONTANTE TRASERO IZQUIERDO - W4L17823**  
(x1) 1 3/8"x3 3/8"x51 3/4" (36x86x1314)



**E3 MONTANTE DELANTERO IZQUIERDO - W4L17824**  
(x1) 1 3/8"x3 3/8"x51 3/4" (36x86x1314)



**E4 MONTANTE DELANTERO DERECHO - W4L17825**  
(x1) 1 3/8"x3 3/8"x51 3/4" (36x86x1314)



**E5 Balcón DELANTERO DERECHO VERTICAL - W4L17826**  
(x1) 1 3/8"x3 3/8"x80 3/4" (36x86x2052)



**E6 MONTANTE VERTICAL TRASERO IZQUIERDO - W4L19001**  
(x1) 1 3/8"x3 3/8"x43 1/2" (36x86x1104)



**E7 MONTANTE TRASERO DERECHO - W4L17831**  
(x1) 1 3/8"x3 3/8"x43 1/2" (36x86x1104)



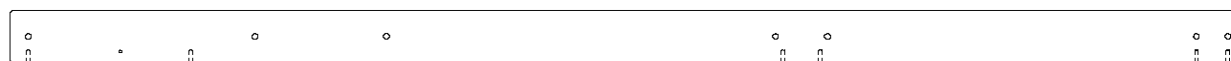
**E8 MONTANTE DELANTERO IZQUIERDO - W4L19002**  
(x1) 1 3/8"x3 3/8"x43 1/2" (36x86x1104)



**E9 MONTANTE DELANTERO DERECHO - W4L17833**  
(x1) 1 3/8"x3 3/8"x43 1/2" (36x86x1104)



**E10 BLOQUE DE MONTAJE - W4L17815**  
(x1) 1 3/8"x3"x4 3/4" (36x76x120)



**E11 Balcón DELANTERO DERECHO VERTICAL - W4L17827**  
(x1) 1 3/8"x3 3/8"x80 3/4" (36x86x2052)



**E12 BLOQUE DE MONTAJE - W4L17816**  
(x1) 1 3/8"x3"x4 3/4" (36x76x120)



**E72 CARRIL - W4L17808**  
(x2) 1 3/8"x3 3/8"x57 3/8" (36x86x1457)

# Manual del usuario - Identificación de piezas

## Componentes de madera (no están a escala)



**E77 REFUERZO ANGULAR - W4L18495**  
(x2) 1 3/8"x3 3/8"x78" (36x86x1980)



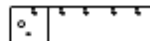
**E79 SOPORTE DEL EXTREMO - W4L18496**  
(x1) 1 1/2"x3 1/2"x44" (36x86x1120)



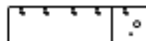
**F1 Balcón Derecho Vertical - W4L17806**  
(x1) 1 3/8"x2 3/8"x31 3/4" (36x60x805)



**F2 Balcón Izquierdo Vertical - W4L17807**  
(x1) 1 3/8"x2 3/8"x31 3/4" (36x60x805)



**F03 BLOQUE DE SOPORTE - W4L18516**  
(x1) 1 3/8"x2 3/8"x9 1/4" (36x60x234)



**F04 BLOQUE DE SOPORTE - W4L18517**  
(x1) 1 3/8"x2 3/8"x9 1/4" (36x60x234)



**F5 SOPORTE ANGULAR - W4L17822**  
(x2) 1 3/8"x2 3/8"x9 1/2" (36x60x240)



**F06 VIGA DE APOYO - W4L18510**  
(x1) 1 3/8"x2"x40 1/2" (36x50x1030)



**G2 TABLERO DE SUELO - W4L19003**  
(x1) 1"x5 1/4"x42 1/4" (24x134x1072)



**G3 TABLERO DE SUELO - W4L19004**  
(x1) 1"x5 1/4"x42 1/4" (24x134x1072)



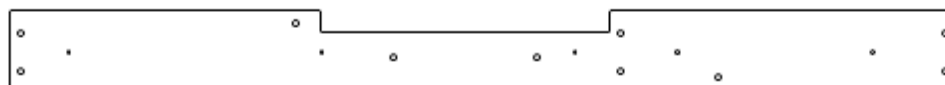
**G4 TABLERO DE SUELO - W4L19005**  
(x1) 1"x5 1/4"x40 1/2" (24x134x1030)



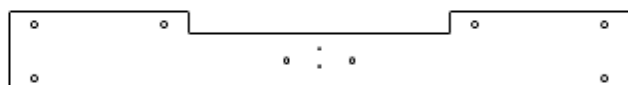
**G5 BARANDILLA DE PARED CENTRAL DERECHO - W4L19006**  
(x1) 1"x5 1/4"x63 3/8" (24x134x1609)



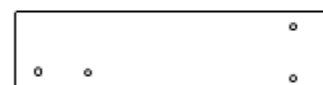
**G6 RIEL DE PARED CENTRAL DELANTERA - W4L19014**  
(x1) 1"x5 1/4"x61 3/4" (24x134x1570)



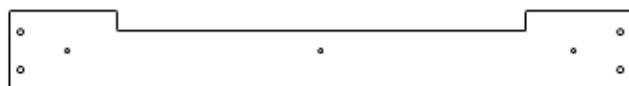
**G7 BARANDILLA DE PARED CENTRAL TRASERO - W4L19007**  
(x1) 1"x5 1/4"x61 3/4" (24x134x1570)



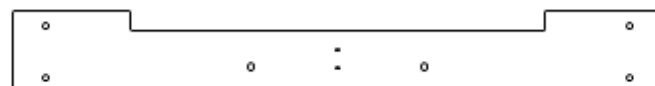
**G8 BARANDILLA DE PARED CENTRAL IZQUIERDO - W4L19000**  
(x1) 1"x5 1/4"x40 5/8" (24x134x1032)



**G9 BARANDILLA DE PARED DE BALCÓN IZQUIERDA - W4L17648**  
(x1) 1"x5 1/4"x20 3/4" (24x134x528)



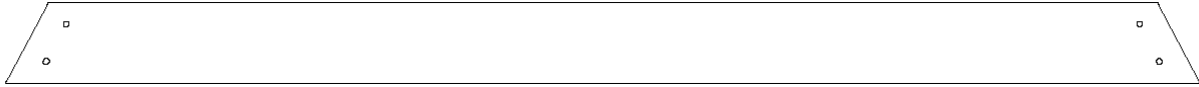
**G10 RIEL DE PARED DEL BALCÓN DELANTERO - W4L17649**  
(x1) 1"x5 1/4"x40 5/8" (24x134x1032)



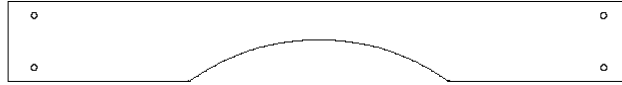
**G11 TABLERO DE PARED LATERAL IZQUIERDO - W4L19008**  
(x1) 1"x5 1/4"x42 1/2" (24x134x1080)

# Manual del usuario - Identificación de piezas

## Componentes de madera (no están a escala)



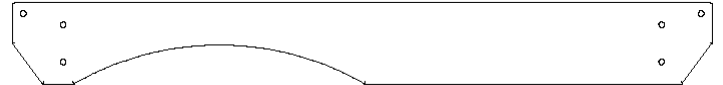
**G12 TABLA DE BASE - W4L18497**  
(x1) 1"x5 1/4"x78 1/8" (24x134x1984)



**G13 BARANDILLA DE PARED ARQUEADA - W4L19010**  
(x1) 1"x5 1/4"x40 5/8" (24x134x1032)



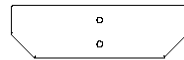
**G14 RIEL DE PARED EN ÁNGULO - W4L19011**  
(x1) 1"x5 1/4"x45 3/4" (24x134x1162)



**G15 RIEL DE PARED EN ÁNGULO - W4L19012**  
(x1) 1"x5 1/4"x45 3/4" (24x134x1162)



**H1 SOPORTE DE MESA - W4L11147**  
(x1) 1"x3 3/8"x22 3/8" (24x86x567)



**H2 SOPORTE DE HASTIAL - W4L18018**  
(x1) 1"x3 3/8"x11 5/8" (24x86x295)



**H3 SOPORTE DE HASTIAL - W4L18021**  
(x1) 1"x3 3/8"x11 5/8" (24x86x295)



**H5 TABLA DE FIJACIÓN - W4L17639**  
(x1) 1"x3 3/8"x18 1/4" (24x86x465)



**H06 TABLA DE BANCO - W4L18518**  
(x2) 1"x3 3/8"x23" (24x86x583)



**H07 TABLA DE BANCO - W4L18519**  
(x2) 1"x2 3/8"x23" (24x60x583)



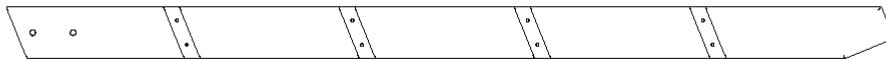
**H08 TABLA DE BANCO - W4L18520**  
(x2) 1"x3 3/8"x23" (24x86x583)



**H9 TABLA DE FIJACIÓN - W4L17814**  
(x1) 1"x3 3/8"x26 1/4" (24x86x667)



**H76 PELDAÑO DE ESCALERA - W4L18505**  
(x4) 1"x3 3/8"x17 1/4" (24x86x437)



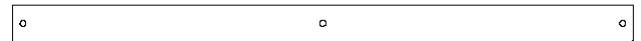
**H77 MONTANTE IZQUIERDO - W4L11173**  
(x1) 1"x3 3/8"x58" (24x86x1474)



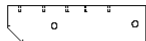
**H78 MONTANTE DERECHO - W4L11174**  
(x1) 1"x3 3/8"x58" (24x86x1474)



**J1 TABLA DE TIERRA DE PORCHE - W4L11128**  
(x1) 1"x2 3/8"x40 1/2" (24x60x1030)



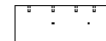
**J2 TABLA DE TIERRA DE PORCHE - W4L11129**  
(x1) 1"x2 3/8"x40 5/8" (24x60x1032)



**J3 SOPORTE DE BANCO - W4L18017**  
(x2) 1"x2 3/8"x9" (24x60x230)



**J5 BLOQUE DE SOPORTE - W4L18022**  
(x2) 1"x2 3/8"x2 7/8" (24x60x72)



**J6 BLOQUE DE SOPORTE - W4L17817**  
(x1) 1"x2 3/8"x6 1/4" (24x60x160)



**J7 BLOQUE DE SOPORTE - W4L11158**  
(x1) 1"x2 3/8"x3 3/8" (24x60x86)



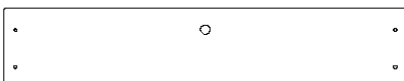
**J09 VIGA DE APOYO - W4L18527**  
(x1) 1"x2 3/8"x20 1/4" (24x60x515)



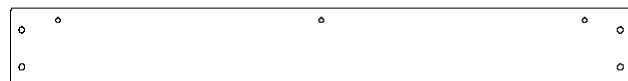
**J10 TABLA DE TIERRA DE PORCHE - W4L17650**  
(x2) 1"x2 3/8"x21 1/8" (24x60x537)



**J11 BLOQUE DE SOPORTE - W4L17818**  
(x1) 1"x2 3/8"x6 1/4" (24x60x160)



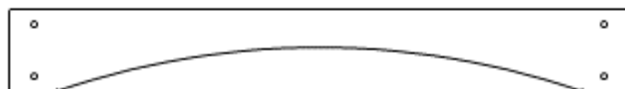
**K01 TABLA DEL MURO DE ESCALADA - W4L18503**  
(x1) 5/8"x5 1/4"x26 1/4" (16x134x667)



**K4 TABLERO DE SUELO - W4L19009**  
(x1) 5/8"x5 1/4"x40 1/2" (16x134x1030)

# Manual del usuario - Identificación de piezas

## Componentes de madera (no están a escala)



**K12 RIEL DE PARED ARCO - W4L11143**  
(x1) 5/8"x5 1/4"x40 5/8" (16x134x1032)



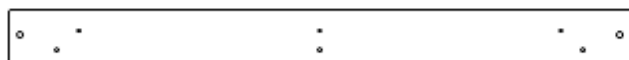
**K16 TABLERO DE MESA - W4L18530**  
(x1) 5/8"x5 1/4"x23" (16x134x583)



**K17 TABLA DE SUELO - W4L18523**  
(x2) 5/8"x5 1/4"x21 1/8" (16x134x537)



**L05 TABLA DE PISO - W4L18524**  
(x1) 5/8"x4 1/8"x19 1/4" (16x104x488)



**M1 RIEL DE PARED - W4L19013**  
(x1) 5/8"x3 3/8"x40 1/2" (16x86x1030)



**M03 TABLA DE BANCO - W4L18529**  
(x2) 5/8"x3 3/8"x23" (16x86x583)



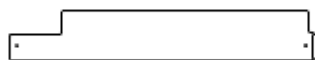
**M04 TABLA DE PISO - W4L18506**  
(x8) 5/8"x3 3/8"x21 1/8" (16x86x537)



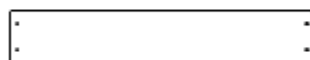
**M06 ENCIMERA - W4L18511**  
(x1) 5/8"x3 3/8"x37 5/8" (16x86x957)



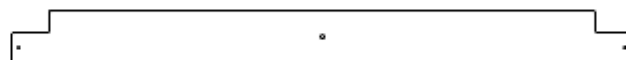
**M07 ENCIMERA - W4L18512**  
(x2) 5/8"x3 3/8"x38 5/8" (16x86x981)



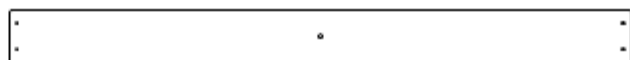
**M08 TABLA DE SUELO - W4L18526**  
(x1) 5/8"x3 1/4"x19 7/8" (16x82x504)



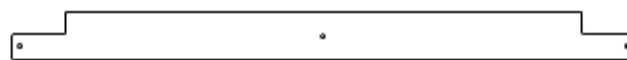
**M09 TABLA DE SUELO - W4L18521**  
(x10) 5/8"x3 3/8"x19 7/8" (16x86x504)



**M10 TABLA DE SUELO - W4L18513**  
(x1) 5/8"x3 3/8"x40 5/8" (16x86x1031)



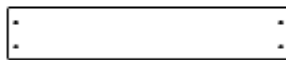
**M11 TABLA DE SUELO - W4L18522**  
(x15) 5/8"x3 3/8"x40 5/8" (16x86x1031)



**M12 TABLA DE SUELO - W4L18528**  
(x2) 5/8"x3 1/4"x40 5/8" (16x82x1031)



**M13 TABLA DE SUELO - W4L18525**  
(x1) 5/8"x3 1/4"x19 7/8" (16x82x504)



**M73 SOPORTE POSTERIOR - W4L18504**  
(x1) 5/8"x3 3/8"x18 1/4" (16x86x465)



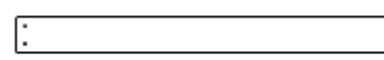
**M74 TABLA DEL MURO DE ESCALADA - W4L18500**  
(x7) 5/8"x3 3/8"x26 1/4" (16x86x667)



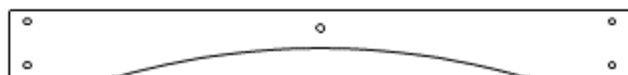
**M75 TABLA DEL MURO DE ESCALADA - W4L18501**  
(x4) 5/8"x3 3/8"x26 1/4" (16x86x667)



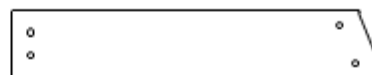
**M76 TABLA DEL MURO DE ESCALADA - W4L18502**  
(x4) 5/8"x3 3/8"x26 1/4" (16x86x667)



**N02 TABLA VERTICAL - W4L18514**  
(x18) 5/8"x2 3/8"x24 3/4" (16x60x628)



**Q1 RIEL DE PARED ARCO - W4L11142**  
(x1) 1"x4 3/8"x40 5/8" (24x112x1032)



**Q2 TABLA DEL SUELO - W4L17640**  
(x2) 1"x4 3/8"x24 3/8" (24x112x620)



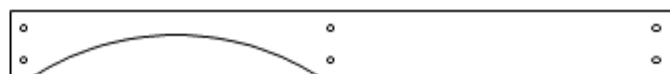
**Q3 RIEL DE PARED ARCO - W4L17653**  
(x1) 1"x4 3/8"x40 5/8" (24x112x1032)



**Q4 GUÍA DE PARED - W4L17654**  
(x1) 1"x4 3/8"x23 5/8" (24x112x600)



**Q5 GUÍA DE PARED - W4L17655**  
(x1) 1"x4 3/8"x20 7/8" (24x112x529)



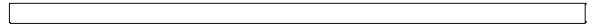
**Q6 BARANDILLA DE PARED ARQUEADA - W4L19016**  
(x1) 1"x4 3/8"x43 7/8" (24x112x1113)

# Manual del usuario - Identificación de piezas

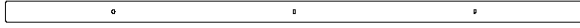
## Componentes de madera (no están a escala)



**SP71 SOPORTE DE LA VIGA DEL COLUMPIO - W4L18498**  
(x1) 3 3/8"x3 3/8"x49 1/2" (86x86x1256)



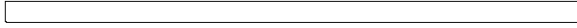
**T01 TABLA DE SOPORTE - W4L18507**  
(x3) 1"x1 3/8"x37 5/8" (24x34x957)



**T02 TABLA DE SOPORTE - W4L18508**  
(x1) 1"x1 3/8"x37 3/4" (24x34x959)



**T03 TABLA DE SOPORTE - W4L18509**  
(x2) 1"x1 3/8"x18 3/4" (24x34x477)



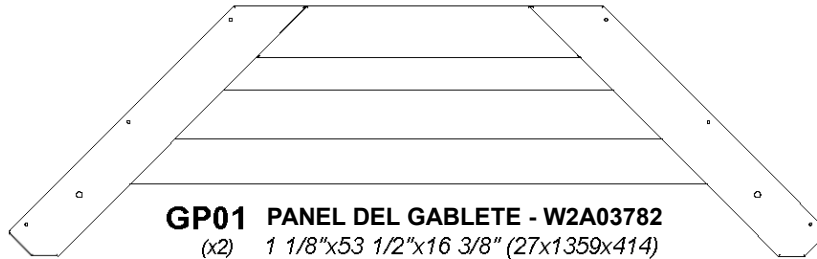
**T04 TABLA DE SOPORTE - W4L18515**  
(x1) 1"x1 3/8"x37 3/4" (24x34x958)



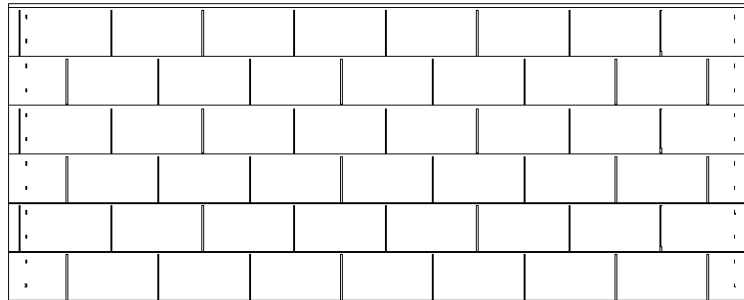
**Y1 TABLERO SUPERIOR - W4L17809**  
(x1) 5/8"x3 3/4"x26 1/4" (16x94x667)



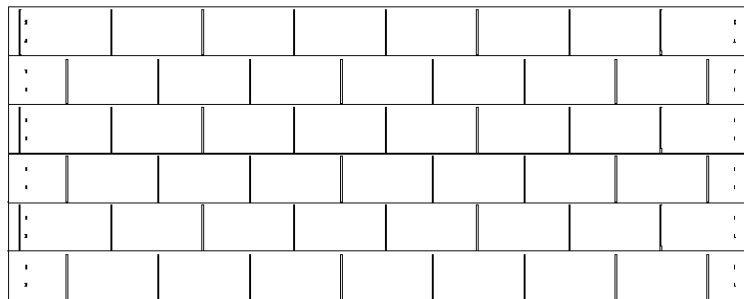
**E13 CONJUNTO DEL MONTANTE TRASERO DERECHO - W2A03847**  
(x1) 1 3/8"x3 3/8"x51 3/4" (36x86x1314)



**GP01 PANEL DEL GABLETE - W2A03782**  
(x2) 1 1/8"x53 1/2"x16 3/8" (27x1359x414)



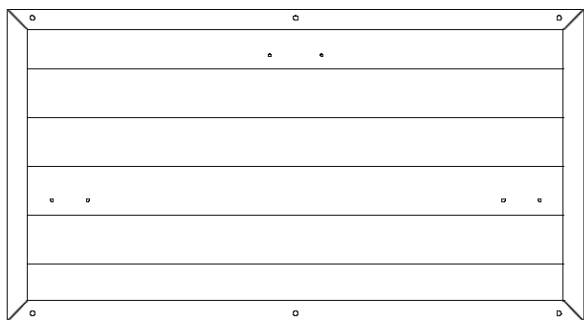
**RP1 PANEL DE TECHO INFERIOR - W2A04024**  
(x2) 1 3/8"x19 3/8"x48 5/8" (35x491x1236)



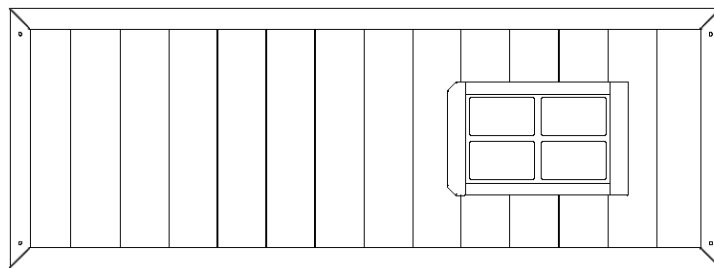
**RP2 PANEL SUPERIOR DE TECHO - W2A04025**  
(x2) 1 3/8"x19 1/8"x48 5/8" (35x486x1236)

# Manual del usuario - Identificación de piezas

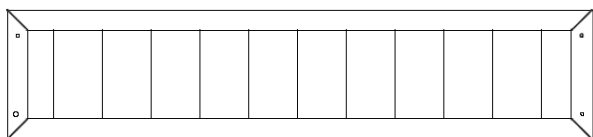
## Componentes de madera (no están a escala)



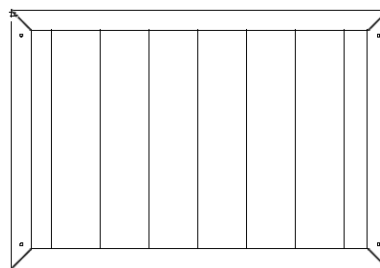
**WP01** PANEL DE LA PARED - W2A03778  
(x1) 1"x20 3/8"x37 3/4" (24x517x958)



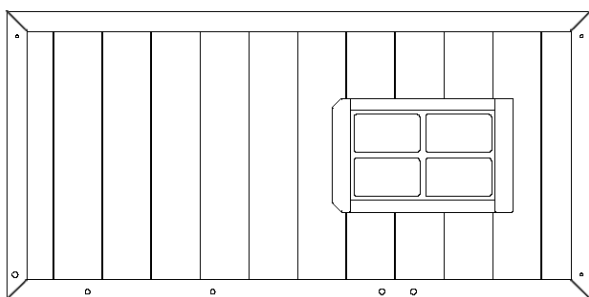
**WP02** PANEL DE LA PARED - W2A03779  
(x1) 1"x16 7/8"x46 1/2" (24x430x1181)



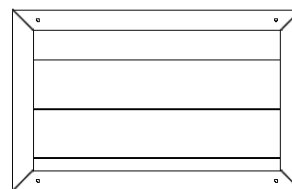
**WP03** PANEL DE LA PARED - W2A03786  
(x1) 1"x18 7/8"x11 3/4" (24x214x971)



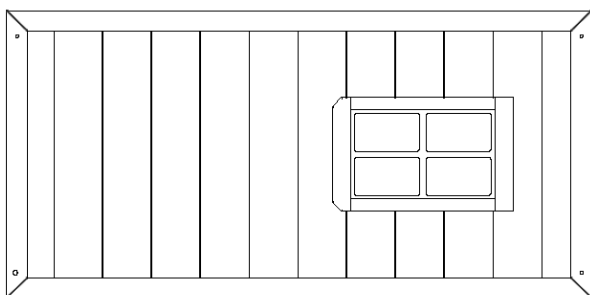
**WP04** PANEL DE LA PARED - W2A03784  
(x2) 1"x16 7/8"x24 5/8" (24x430x627)



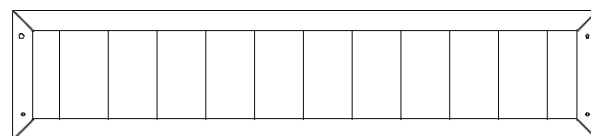
**WP05** PANEL DE LA PARED - W2A03785  
(x1) 1"x16 7/8"x46 1/2" (24x479x971)



**WP06** PANEL DE LA PARED - W2A03780  
(x1) 1"x18 7/8"x11 3/4" (24x479x300)



**WP07** PANEL DE LA PARED - W2A03783  
(x1) 1"x16 7/8"x46 1/2" (24x476x971)

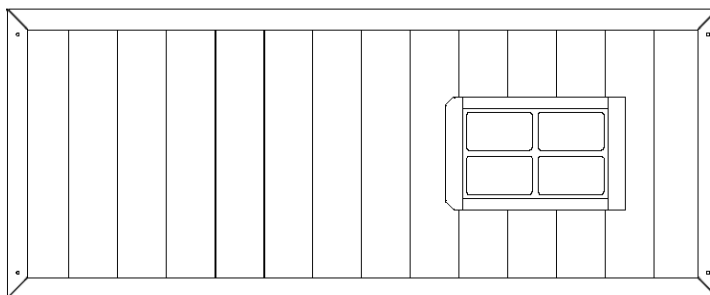


**WP08** PANEL DE LA PARED - W2A03787  
(x1) 1"x18 7/8"x11 3/4" (24x214x971)

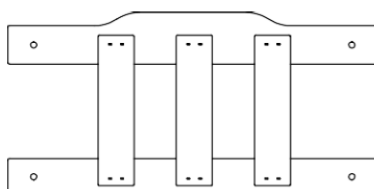


# Manual del usuario - Identificación de piezas

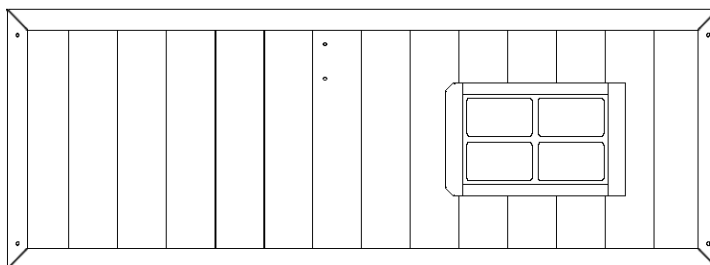
## Componentes de madera (no están a escala)



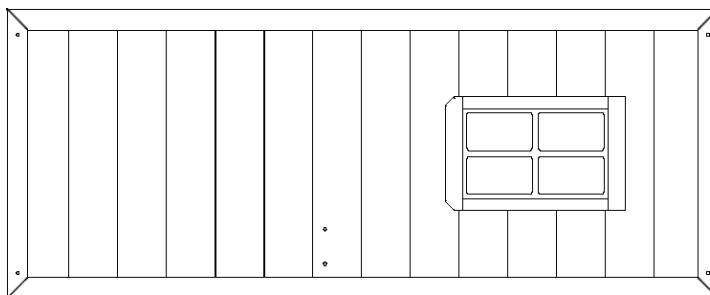
**WP09 PANEL DE LA PARED - W2A03781**  
(x1) 1"x16 7/8"x46 1/2" (24x479x1181)



**WP10 CONJUNTO DEL RESPALDO DEL BANCO - W2A03777**  
(x2) 1 1/8"x11 7/8"x24 1/4" (27x303x615)



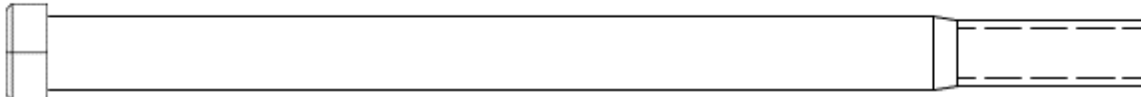
**WP11 PANEL DE LA PARED - W2A03788**  
(x1) 1"x16 7/8"x46 1/2" (24x430x1181)



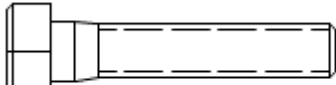
**WP12 PANEL DE LA PARED - W2A03789**  
(x1) 1"x16 7/8"x46 1/2" (24x479x1181)

# Manual del usuario - Identificación de piezas

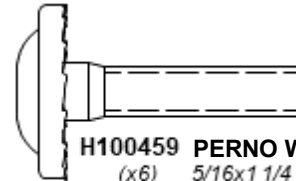
## Componentes metálicos



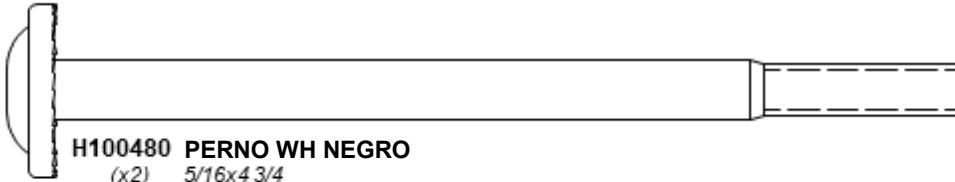
**H101170 PERNO HEXAGONAL NG**  
(x12) 3/8x5 3/4



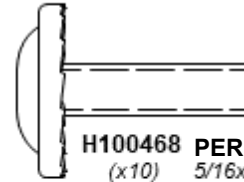
**H100498 PERNO HEXAGONAL - NG**  
(x4) 5/16x1 1/2



**H100459 PERNO WH NEGRO**  
(x6) 5/16x1 1/4



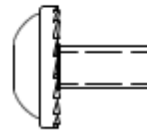
**H100480 PERNO WH NEGRO**  
(x2) 5/16x4 3/4



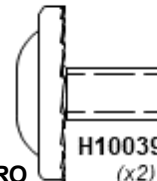
**H100468 PERNO WH NEGRO**  
(x10) 5/16x1



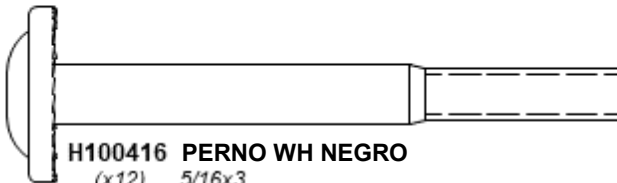
**H100503 PERNO WH NEGRO**  
(x2) 5/16x3-1/2



**H100401 PERNO WH NEGRO**  
(x1) 1/4x1/2



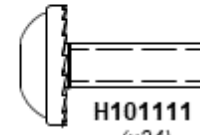
**H100396 PERNO WH NEGRO**  
(x2) 5/16x1/2



**H100416 PERNO WH NEGRO**  
(x12) 5/16x3



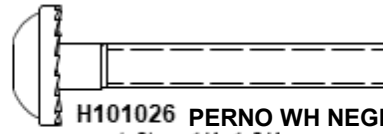
**H100171 PERNO WH NEGRO**  
(x2) 1/4x1



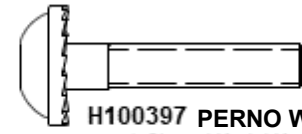
**H101111 PERNO WH NEGRO**  
(x24) 1/4x3/4



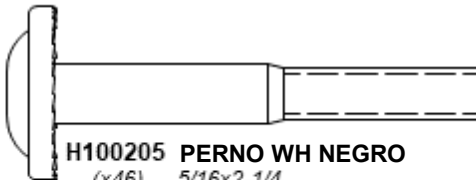
**H100195 PERNO WH NEGRO**  
(x11) 5/16x2-3/4



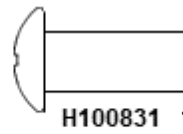
**H101026 PERNO WH NEGRO**  
(x8) 1/4x1-3/4



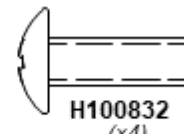
**H100397 PERNO WH NEGRO**  
(x2) 1/4x1 1/4



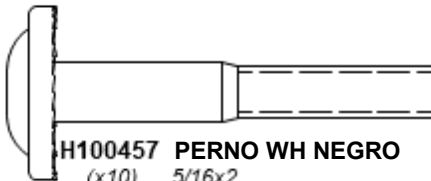
**H100205 PERNO WH NEGRO**  
(x46) 5/16x2-1/4



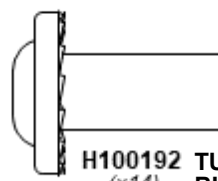
**H100831 TUERCA CILINDRICA PTH NG**  
(x4) 1/4x3/4



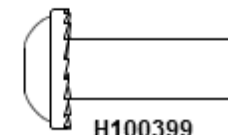
**H100832 PERNO PTH NEGRO (con LOCTITE)**  
(x4) 1/4x3/4



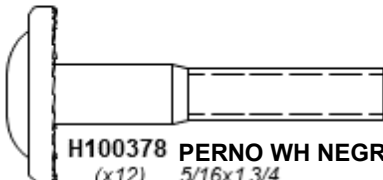
**H100457 PERNO WH NEGRO**  
(x10) 5/16x2



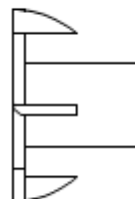
**H100192 TUERCA CILINDRICA BL NEGRA**  
(x14) 5/16x7/8



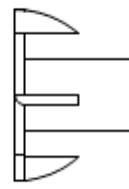
**H100399 TUERCA CILINDRICA BL NEGRA**  
(x1) 1/4x7/8



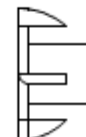
**H100378 PERNO WH NEGRO**  
(x12) 5/16x1 3/4



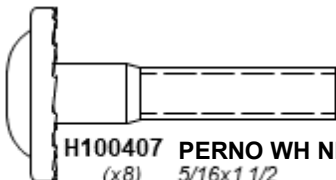
**H101168 TUERCA EN T NG**  
(x12) 3/8



**H100379 TUERCA EN T NG**  
(x111) 5/16



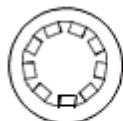
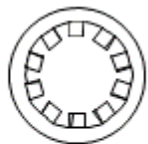
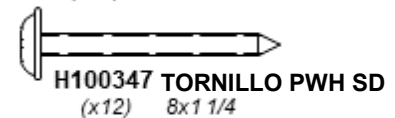
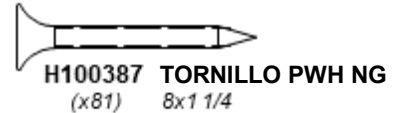
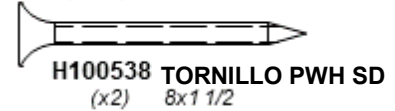
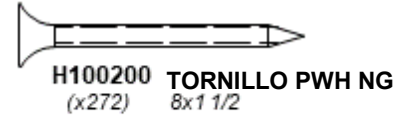
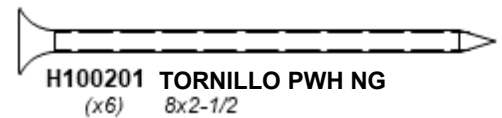
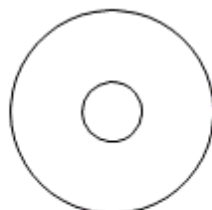
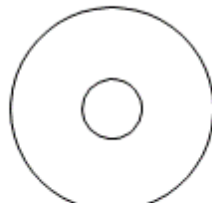
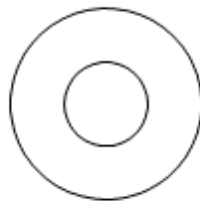
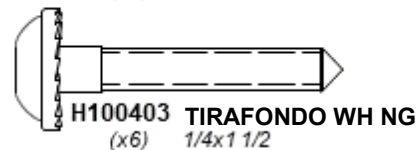
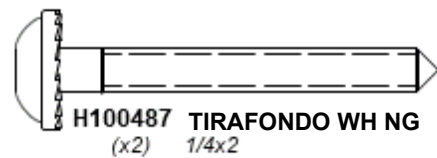
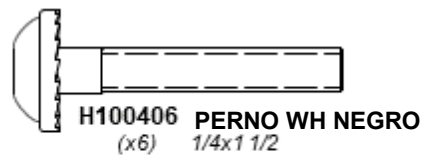
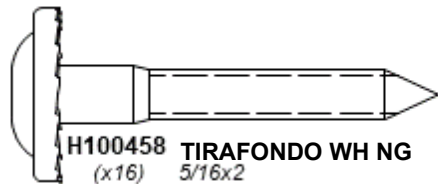
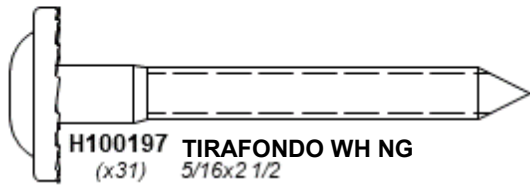
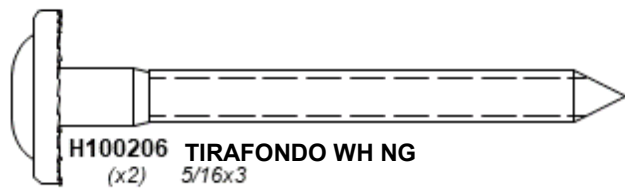
**H100398 TUERCA EN T NG**  
(x42) 1/4



**H100407 PERNO WH NEGRO**  
(x8) 5/16x1 1/2

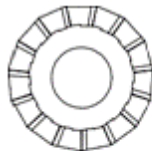
# Manual del usuario - Identificación de piezas

## Componentes metálicos



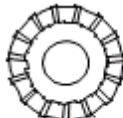
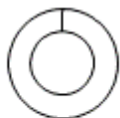
**H101166 ARANDELA DE FIJACIÓN INT. NG**  
(x12) 10x18

**H100473 ARANDELA DE FIJACIÓN INT. NG**  
(x24) 8x15



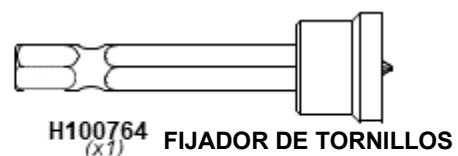
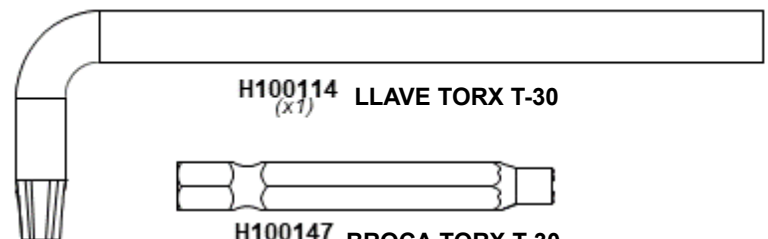
**H100199 ARANDELA DE FIJACIÓN EXT. NG**  
(x2) 12x19

**H100198 ARANDELA DE FIJACIÓN EXT. NG**  
(x132) 8x19



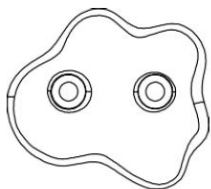
**H100477 ARANDELA DE PRESIÓN NG**  
(x4) 5/16

**H100405 ARANDELA DE FIJACIÓN EXT. NG**  
(x24) 6x15

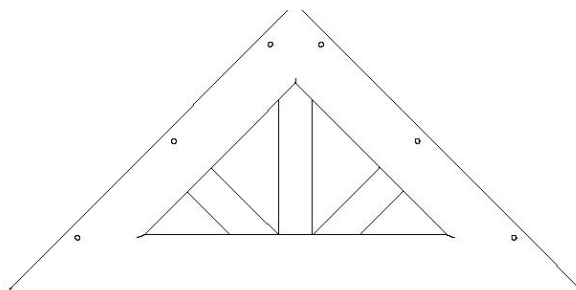


# Manual del usuario - Identificación de piezas

## Componentes accesorios (no están a escala)



**A6P00592 ROCA HC GRIS #1**  
(x12)



**A6P00836 DISEÑO DE RAYO DE SOL DE PLÁSTICO**  
(x2)



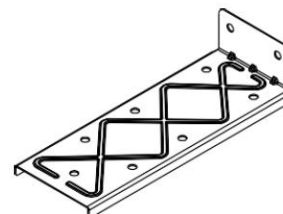
**A4M01047 SOPORTE EN ESCUADRA 2.5x38x55x55**  
(x2)



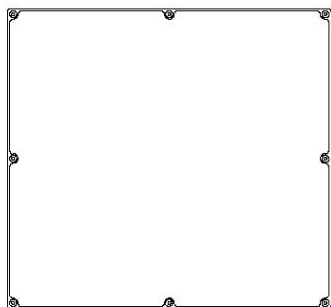
**A6P00654 ASIDERO DE PLÁSTICO VERDE**  
(x4)



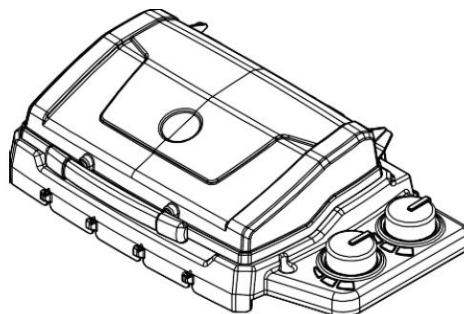
**A4M00710 SOPORTE EN ESCUADRA NEGRO 32x51**  
(x2)



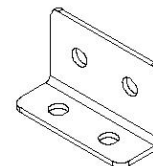
**A4M01679 SOPORTE EXTENDIDO DE VIGA DEL COLUMPIO**  
(x2)



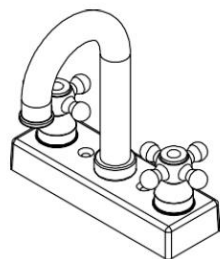
**A6P00324 PIZARRA GRANDE**  
(x1)



**A6P00282 PARRILLA DE BARBACOA**  
(x1)



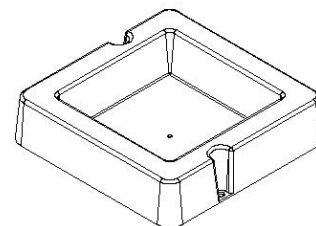
**A4M00855 SOPORTE EN ESCUADRA 32x51x82**  
(x2)



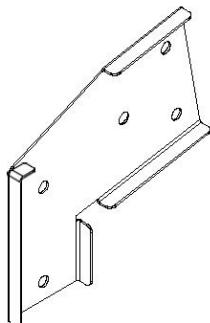
**A6P00024 KIT DE GRIFERÍA**  
(x1)



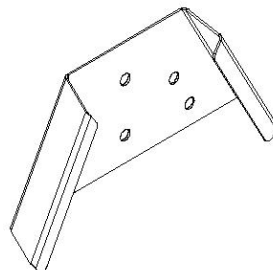
**141154 CONJUNTO PARA PARRILLADA**  
(x1)



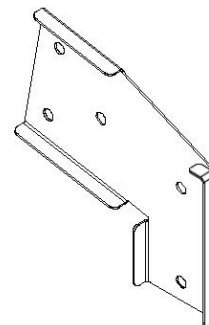
**A6P00032 CUENCA MONTADA EN SUPERFICIE**  
(x1)



**A4M00617 SOPORTE DE EXTENSION DE LA VIGA DEL COLUMPIO - IZQUIERDA**  
(x1)



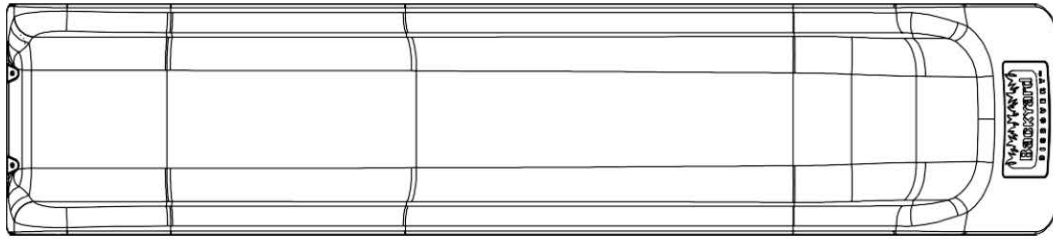
**A4M01782 SOPORTE DE MARCO "A"**  
(x1)



**A4M00618 SOPORTE DE EXTENSION DE LA VIGA DEL COLUMPIO - DERECHA**  
(x1)

# Manual del usuario - Identificación de piezas

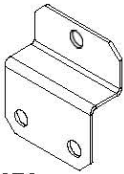
## Componentes accesorios (no están a escala)



A6P00554 TOBOGÁN MOLDEADO POR SOPLO DE 8' - GRIS  
(x1)



A6P00537 CUERDA PARA ESCALAR  
(x1)



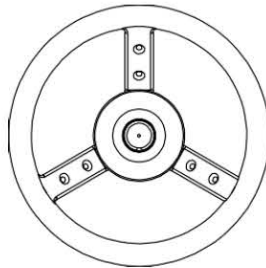
A4M02676 SOPORTE  
(x4)



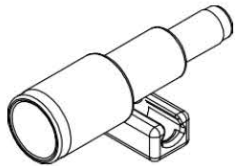
A4M02256 CADENA NEGRA 51.25  
(x4)



A4M02171 GANCHO DEL COLUMPIO  
(x6)



A6P00618 VOLANTE  
(x1)



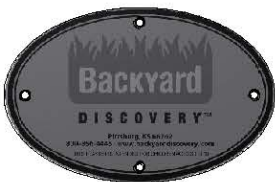
A6P00596 TELESCOPIO  
(x1)



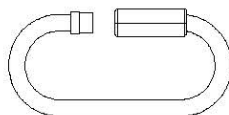
A6P00595 ASIENTO DEL COLUMPIO  
GRIS DE 22"  
(x2)



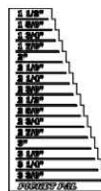
A4M01126 COLUMPIO DE RED  
DE 26"  
(x1)



A100164 ETIQUETA DE IDENTIFICACIÓN  
BYD (GRANDE)  
EADAES 3-10  
(x1)



A4M00633 CONECTOR DE FIJACIÓN  
RÁPIDA NG  
(x4)



A6P00410 TABLA VERTICAL  
(x1)



A4M02252 ESTACA ROSCADA  
(x6)

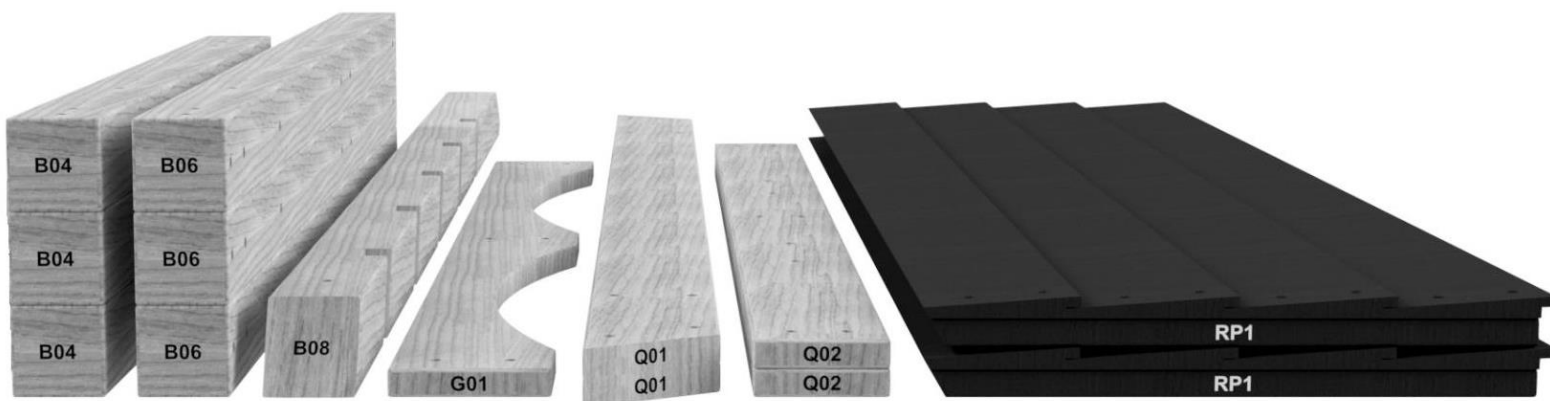
# PASO 1 PREVIO AL MONTAJE. CLASIFICACIÓN DE PIEZAS

Para facilitar el montaje, es fundamental que se tome el tiempo de clasificar y organizar las piezas de madera y las piezas metálicas.

## PIEZAS DE MADERA:

- Organice las piezas de madera por el número alfanumérico de tres dígitos impreso en cada tabla (ej. P01).
- Si hay varias tablas con el mismo número impreso, separe esas piezas juntas.
- Los números impresos están en la superficie plana o en el extremo de las tablas.
- Deje suficiente espacio: las piezas de madera pueden ocupar mucho espacio.

**NOTA: LAS CAJAS NO ESTÁN ORGANIZADAS SEGÚN EL NÚMERO DE TABLA.**



## PIEZAS METÁLICAS:

- Le recomendamos que separe las piezas metálicas en una mesa aparte.
- Las bolsas de piezas metálicas llevan impreso un código de pieza alfanumérico de siete caracteres.
- Puede organizar las piezas metálicas por número de pieza o agruparlas por tipo (pernos, tuercas, etc.).
- Durante el montaje, solo necesita consultar los últimos cuatro caracteres del número.



# ANTES DEL MONTAJE - PASO 2 - HERRAMIENTAS QUE PRECISA



Taladro inalámbrico o eléctrico



Accesorios de perforación:  
Cabezal Phillips



Brocas de 1/8", 3/16", 3/8" y 7/16"



Destornillador Phillips



Llaves de extremos abiertos de 1/2" y 9/16"



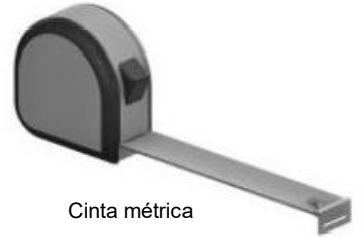
Trinquete con accionamiento de 3/8", 1/2" y  
Llaves de vaso STD de 9/16" Llaves de vaso  
profundos de 1/2" y 9/16"



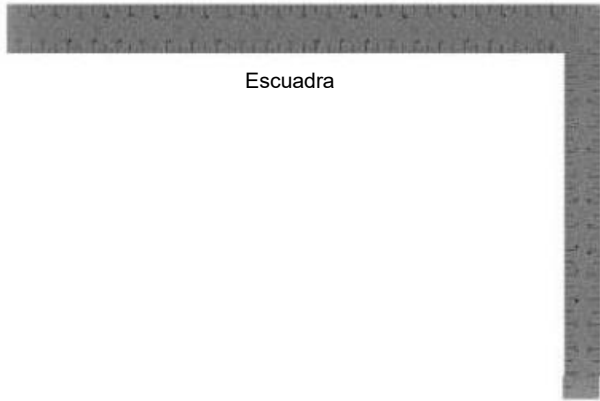
Martillo de orejas



Mazo de goma - opcional



Cinta métrica



Escuadra



Nivel 24"

# ANTES DEL MONTAJE - PASO 3 - ELIJA EL MÉTODO DE MONTAJE

Tiene varios tipos de instrucciones de montaje disponibles.

1. Manual de montaje impreso incluido con su juego
2. APLICACIÓN BILT - instrucciones interactivas en 3D
3. Combinación del manual impreso y la Aplicación BILT (Nota: los números del paso pueden diferir entre los dos métodos)



**BILT.®**



**Escanee para obtener instrucciones sencillas en 3D**

Descargue la aplicación BILT antes de comenzar

Download on the App Store

GET IT ON Google Play





# PASO 1 - MONTAJE DE ESCALERA

CANT.	NÚMERO DE PARTE	DESCRIPCIÓN
8	H100391	TORNILLO PFH 8x2 NEGRO

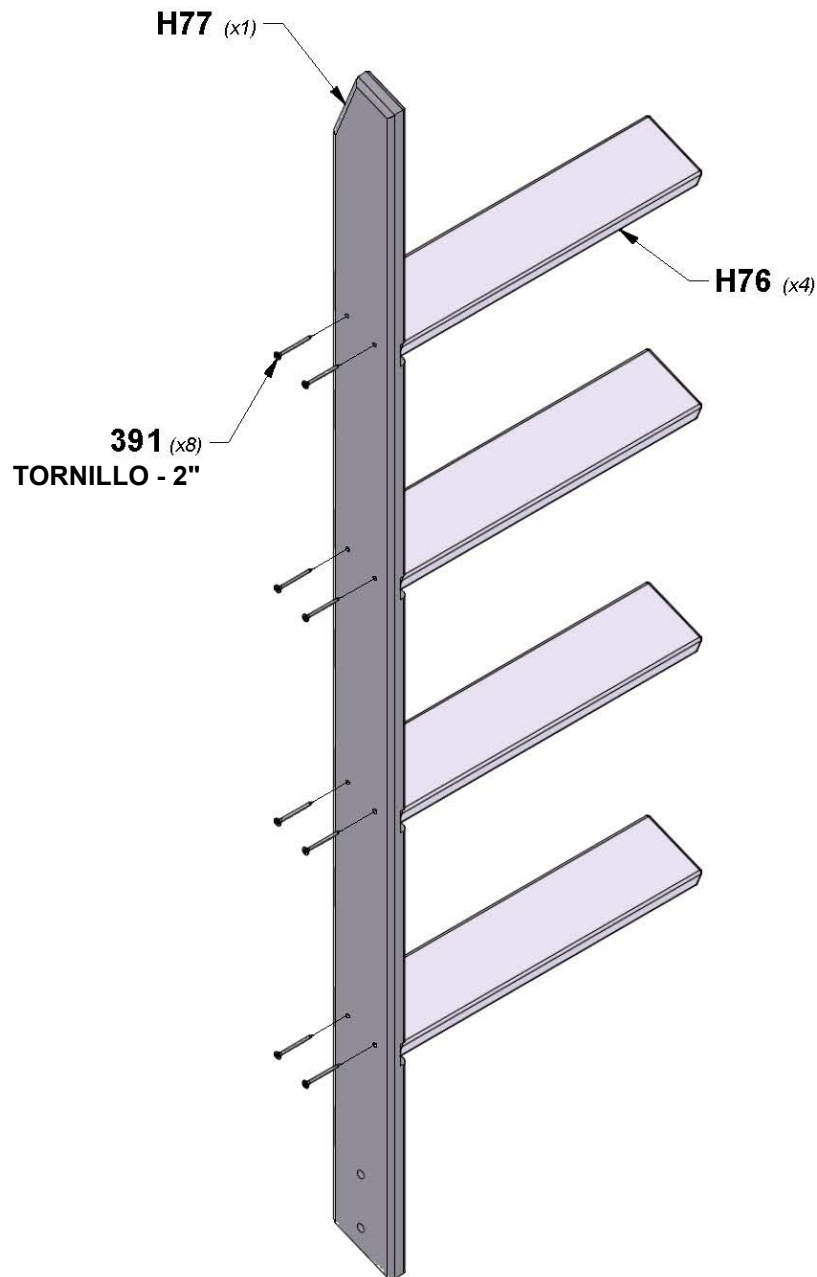


**H77** MONTANTE IZQUIERDO - W4L11173  
(x1) 1"x3 3/8"x58" (24x86x1474)



**H76** PELDAÑO DE ESCALERA - W4L18505  
(x4) 1"x3 3/8"x17 1/4" (24x86x437)

**CONSEJO:**  
**ALINEE LOS ORIFICIOS GUÍA**



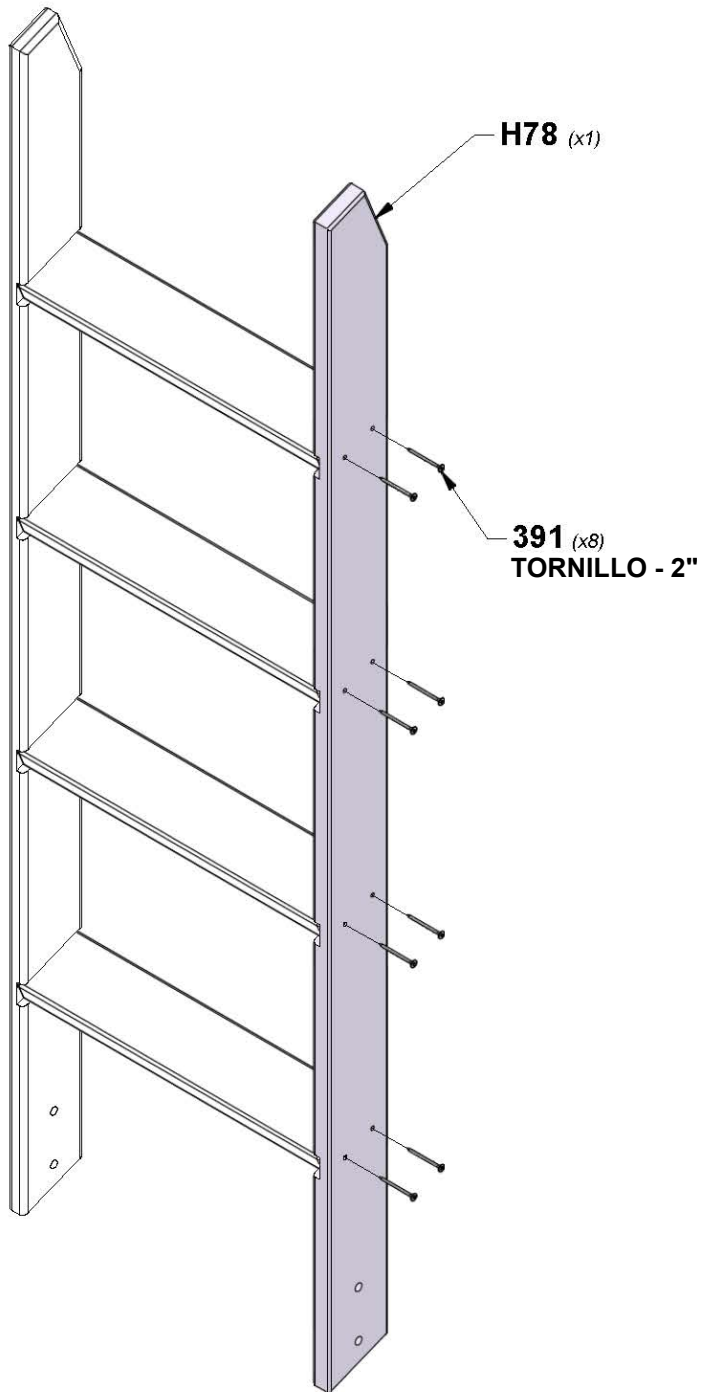
## PASO 2 - MONTAJE DE ESCALERA

CANT.	NÚMERO DE PARTE	DESCRIPCIÓN
8	H100391	TORNILLO PFH 8x2 NEGRO



**H78** MONTANTE DERECHO - W4L11174  
(x1) 1"x3 3/8"x58" (24x86x1474)

**CONSEJO:**  
**ALINEE LOS ORIFICIOS GUÍA**



## PASO 3 - MONTAJE DE ESCALERA

CANT.	NÚMERO DE PARTE	DESCRIPCIÓN
4	H100200	TORNILLO PFH 8X1-1/2 NG
4	H100391	TORNILLO PFH 8X2 NEGRO

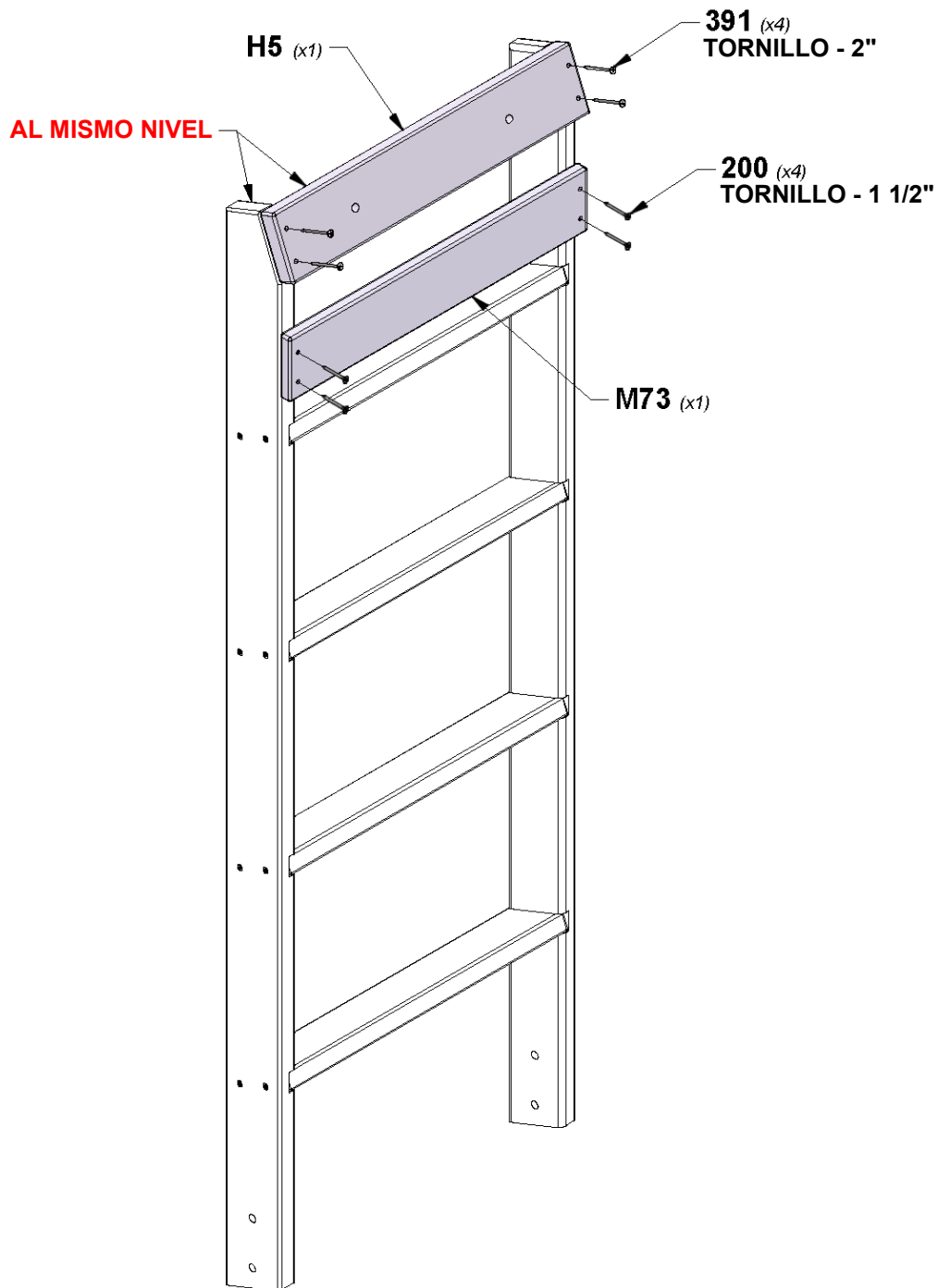


**H5** TABLA DE FIJACIÓN - W4L17639  
(x1) 1"x3 3/8"x18 1/4" (24x86x465)



**M73** SOPORTE POSTERIOR - W4L18504  
(x1) 5/8"x3 3/8"x18 1/4" (16x86x465)

**CONSEJO:**  
**ALINEE LOS ORIFICIOS GUÍA**



# PASO 1 - MONTAJE DEL MURO DE ESCALADA DE ESCALADA

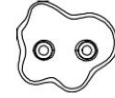
CANT.	NÚMERO DE PARTE	DESCRIPCIÓN
24	H100398	TUERCA EN T 1/4 NG
24	H100473	ARANDELA DE FIJACIÓN INT. 8x15 NG
24	H101111	PERNO BL 1/4X3/4 NG



**M75** TABLA DEL MURO DE ESCALADA - W4L18501  
(x4) 5/8"x3 3/8"x26 1/4" (16x86x667)

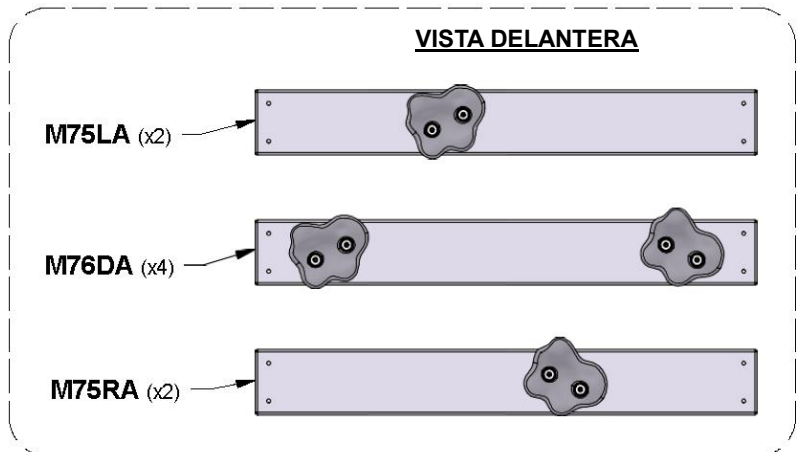
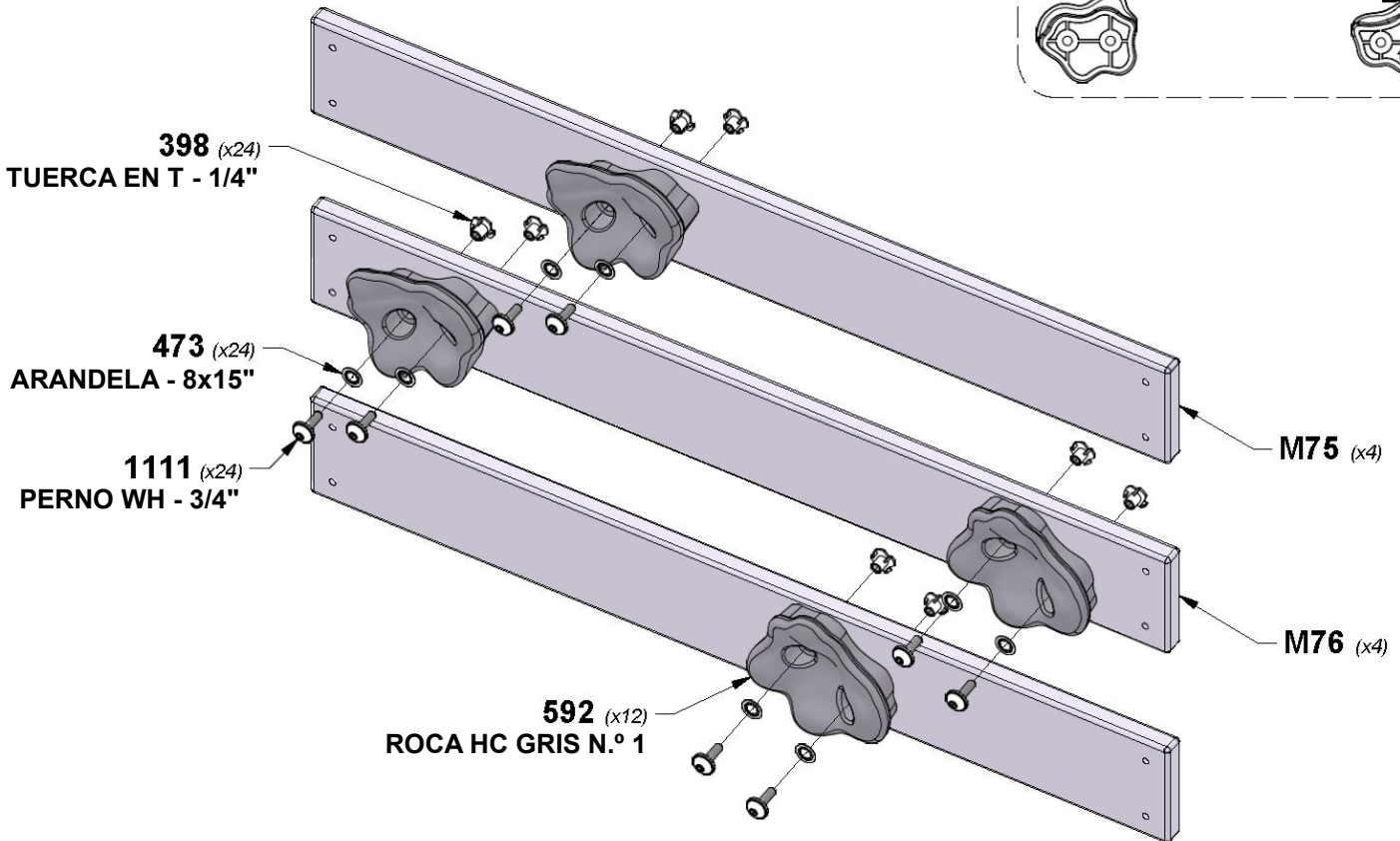


**M76** TABLA DEL MURO DE ESCALADA - W4L18502  
(x4) 5/8"x3 3/8"x26 1/4" (16x86x667)



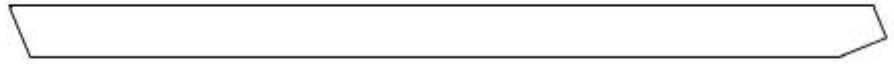
**A6P00592** ROCA HC GRIS N.º 1  
(x12)

**CONSEJO:**  
**COLOQUE PRIMERO LAS TUERCAS EN T EN LA MADERA**

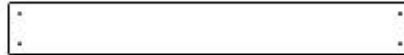


# PASO 2 - MONTAJE DEL MURO DE ESCALADA

CANT.	NÚMERO DE PARTE	DESCRIPCIÓN
64	H100200	TORNILLO PFH 8x1-1/2 NG



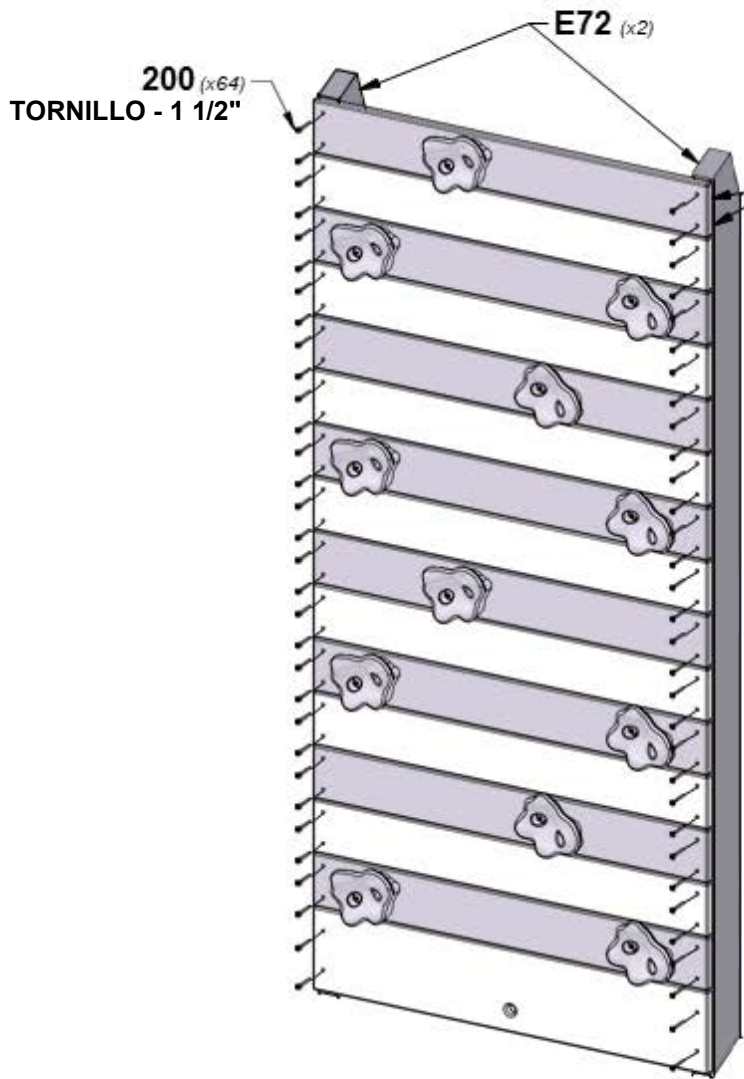
**E72 CARRIL - W4L17808**  
(x2) 1 3/8"x3 3/8"x57 3/8" (36x86x1457)



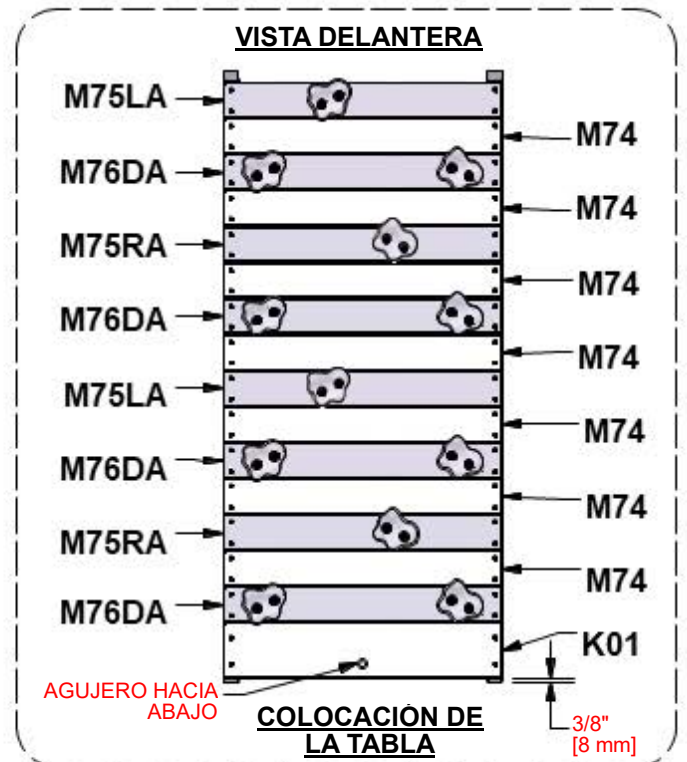
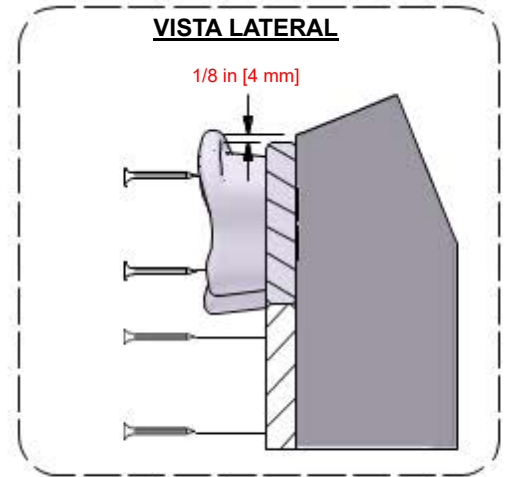
**M74 TABLA DEL MURO DE ESCALADA - W4L18500**  
(x7) 5/8"x3 3/8"x26 1/4" (16x86x667)



**K01 TABLA DEL MURO DE ESCALADA - W4L18503**  
(x1) 5/8"x5 1/4"x26 1/4" (16x134x667)



AL MISMO NIVEL (AMBOS LADOS)

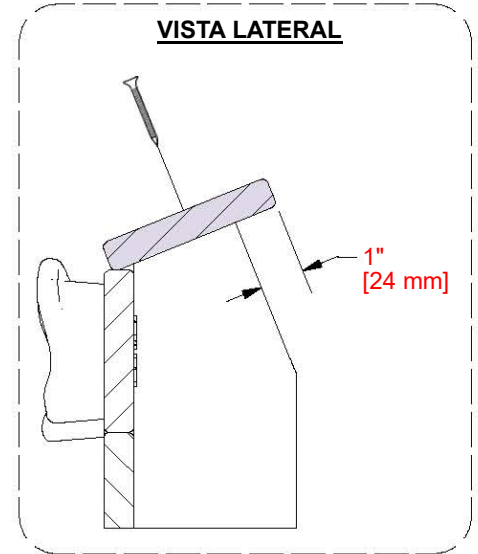
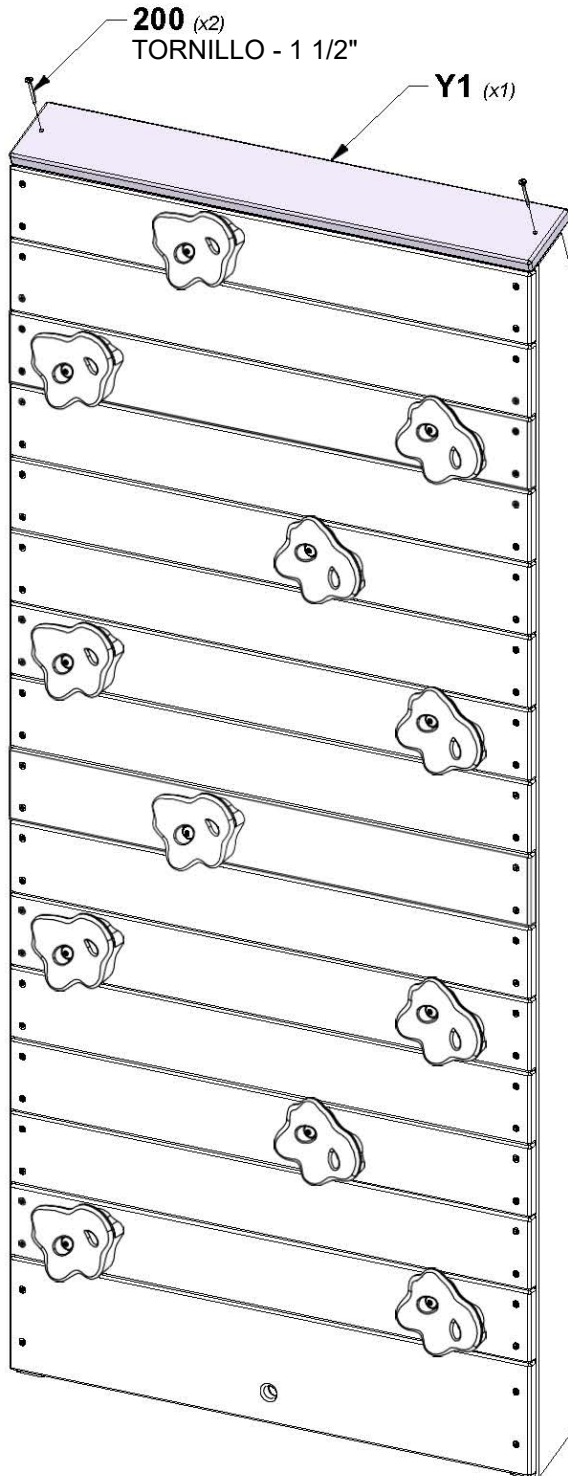


# PASO 3 - MONTAJE DEL MURO DE ESCALADA

CANT.	NÚMERO DE PARTE	DESCRIPCIÓN
2	H100200	TORNILLO PFH 8x1-1/2 NG



**Y1** TABLERO SUPERIOR - W4L17809  
(x1) 5/8"x3 3/4"x26 1/4" (16x94x667)



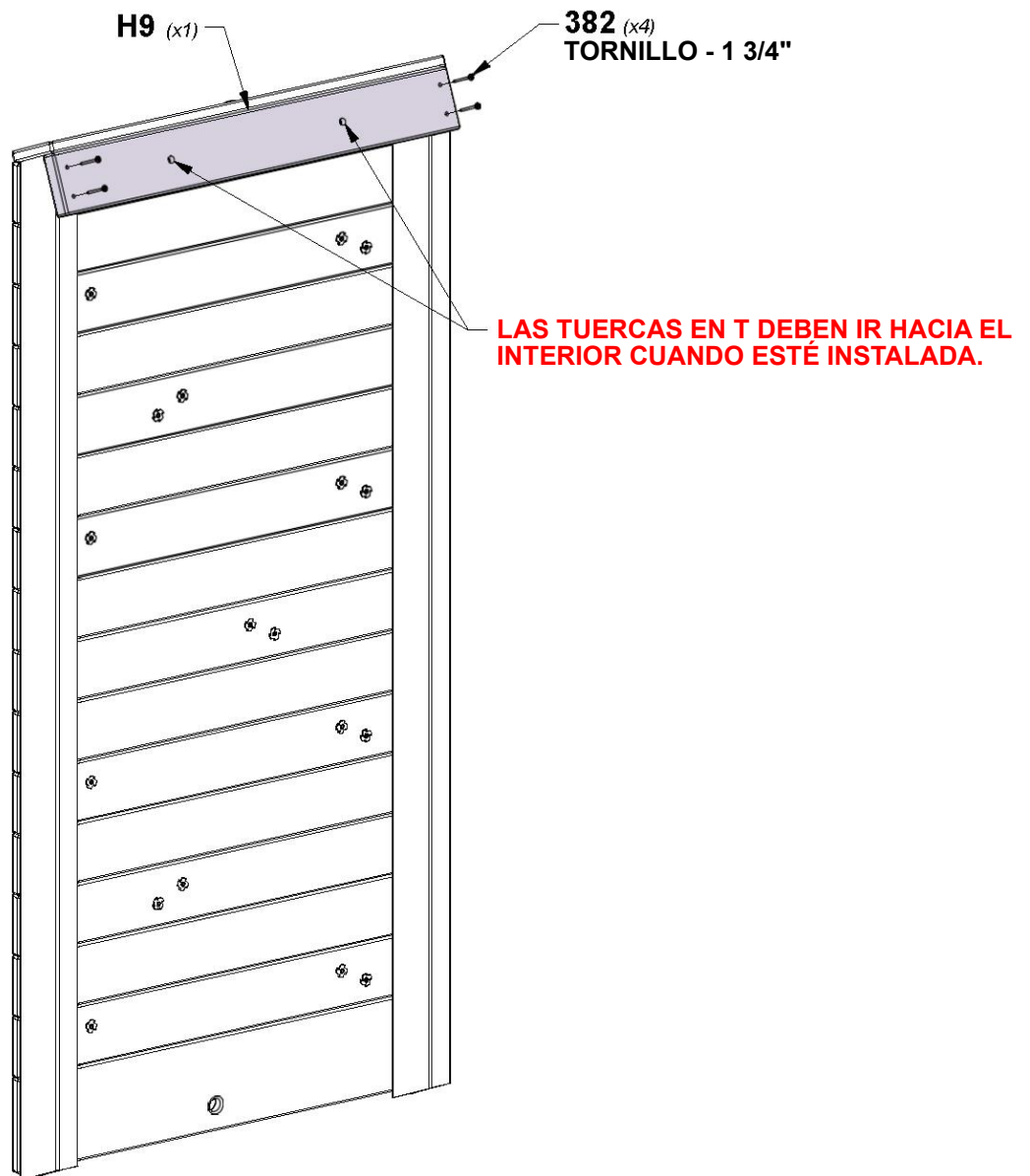
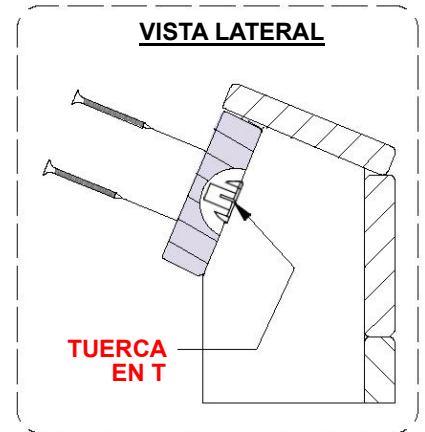
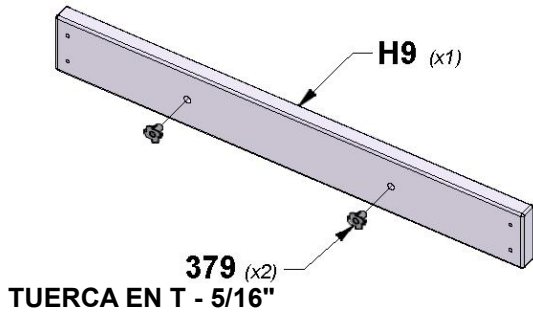
# PASO 4 - MONTAJE DEL MURO DE ESCALADA

CANT.	NÚMERO DE PARTE	DESCRIPCIÓN
2	H100379	TUERCA EN T 5/16 NG
4	H100382	TORNILLO PFH 8x1 3/4 NG



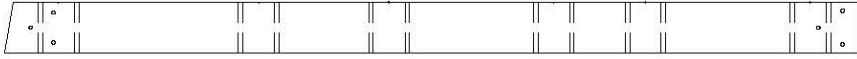
**H9** TABLA DE FIJACION - W4L17814  
(x1) 1"x3 3/8"x26 1/4" (24x86x667)

**CONSEJO:**  
**COLOQUE PRIMERO LAS TUERCAS EN T EN LA MADERA**

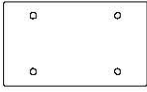


# PASO 1 - MONTAJE DE LA VIGA DEL COLUMPIO

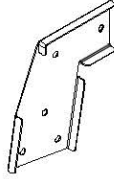
CANT.	NÚMERO DE PARTE	DESCRIPCIÓN
10	H100192	CILINDRO DE TUERCA BL 5/16x7/8 NG
10	H100416	PERNO BL 5/16x3 NG



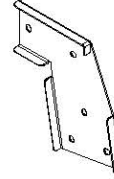
**A1 VIGA DE GIRO EXTENDIDA - W4L18499**  
(x1) 3 3/8"x5 1/4"x89 1/2" (86x134x2274)



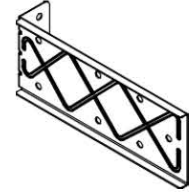
**A2 BLOQUE SB DE 9" - W4L19017**  
(x1) 3 3/8"x5 1/4"x9" (86x134x228)



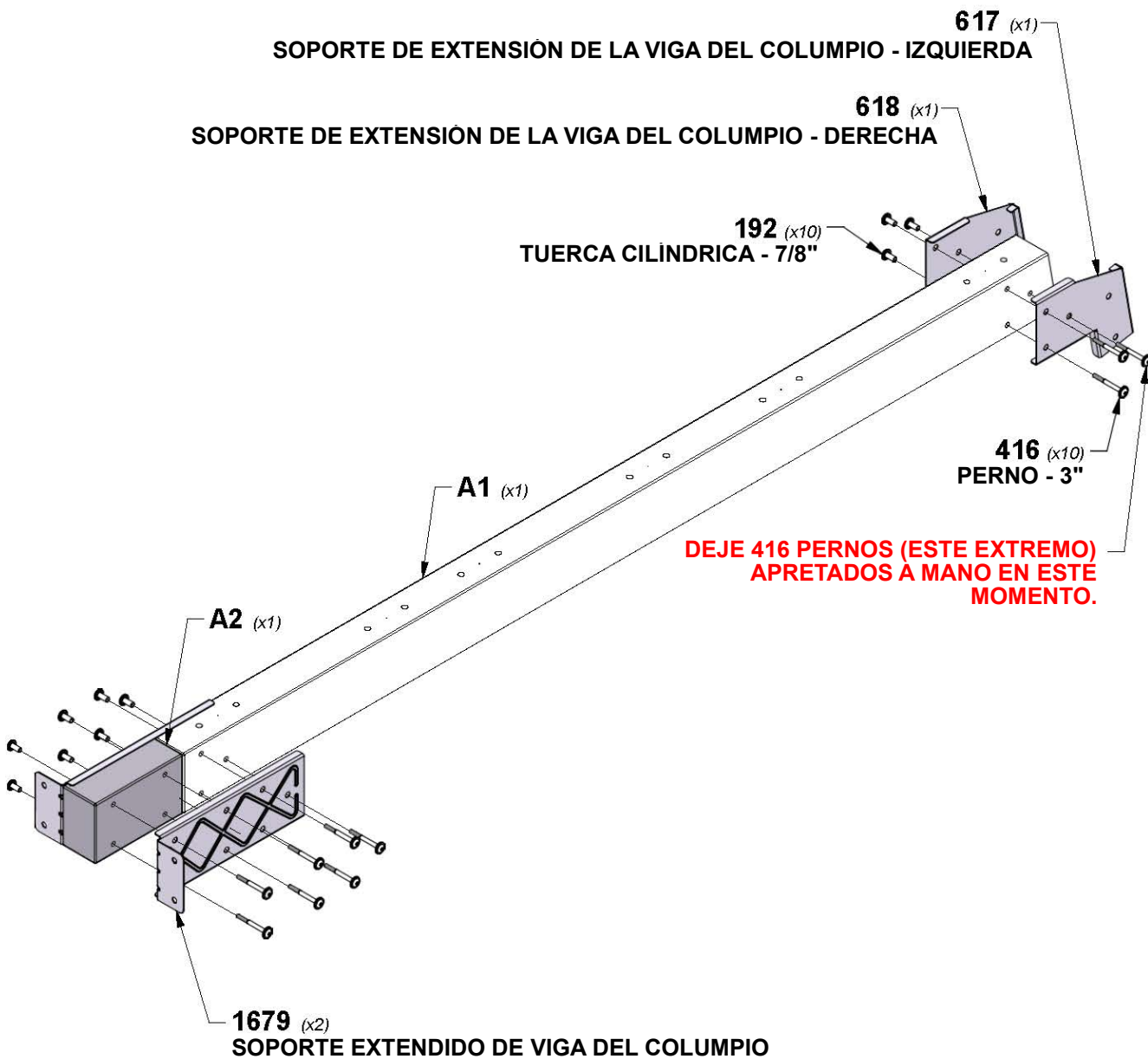
**A4M00618 SOPORTE DE EXTENSIÓN DE LA VIGA DEL COLUMPIO - DERECHA**  
(x1)



**A4M00617 SOPORTE DE EXTENSIÓN DE LA VIGA DEL COLUMPIO - IZQUIERDA**  
(x1)



**A4M01679 SOPORTE EXTENDIDO DE VIGA DEL COLUMPIO**  
(x2)





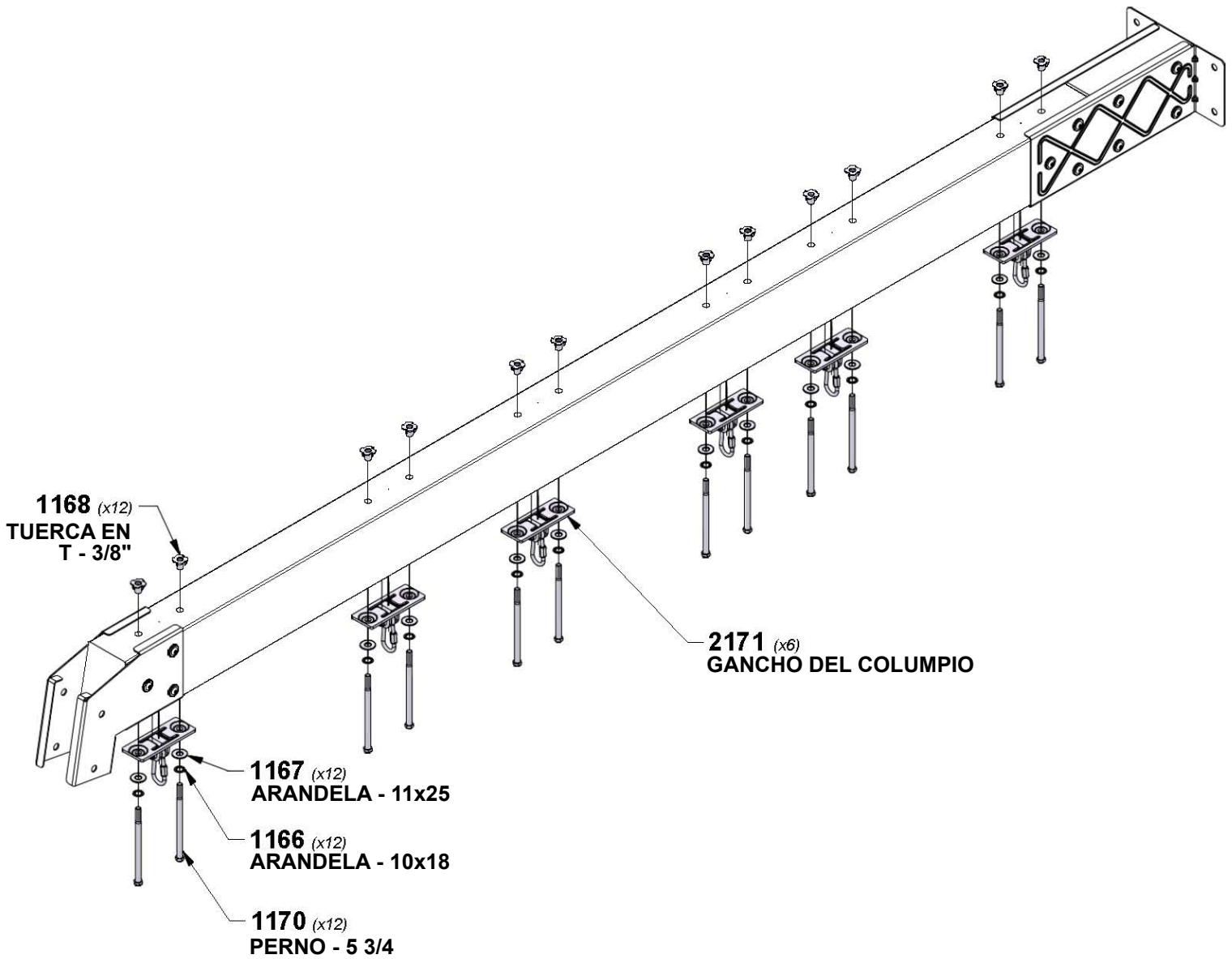
## PASO 2 - MONTAJE DE LA VIGA DEL COLUMPIO



**A4M02171 GANCHO DEL COLUMPIO**  
(x6)

CANT.	NÚMERO DE PARTE	DESCRIPCIÓN
12	H101166	ARANDELA DE FIJACIÓN INT. 10x18 NG
12	H101167	ARANDELA PLANA 11x25
12	H101168	TUERCA EN T 3/8" NG
12	H101170	PERNO HEXAGONAL 3/8X5 3/4

**CONSEJO:**  
**COLOQUE PRIMERO LAS TUERCAS EN T EN LA MADERA**

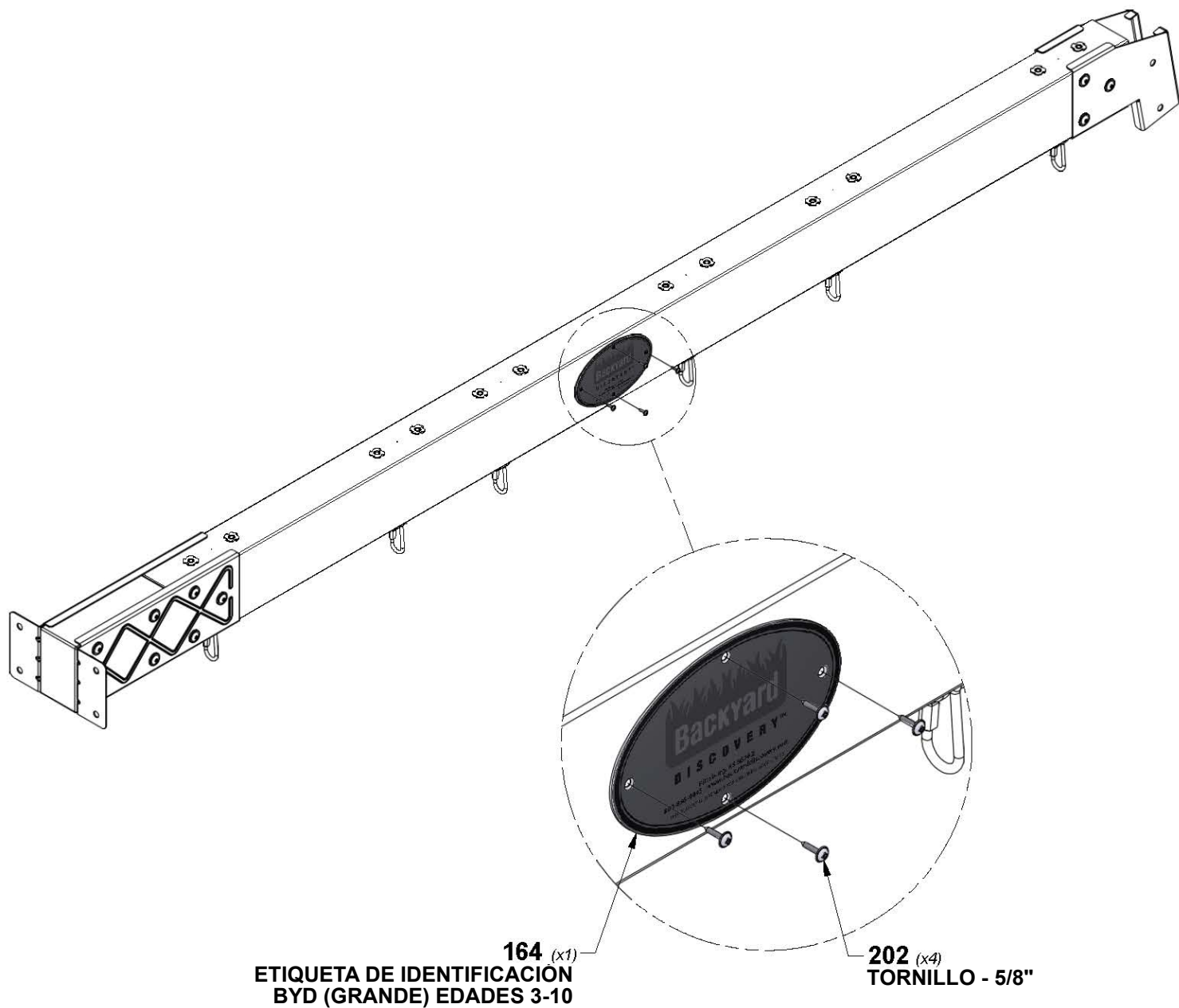


# PASO 3 - MONTAJE DE LA VIGA DEL COLUMPIO

CANT.	NÚMERO DE PARTE	DESCRIPCIÓN
4	H100202	TORNILLO PWH 8x5/8 NG



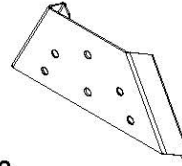
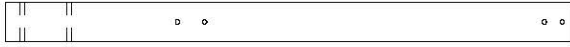
**A100164**  
(x1) ETIQUETA DE IDENTIFICACION BYD (GRANDE)  
EADAES 3-10



# PASO 4 - MONTAJE DE LA VIGA DEL COLUMPIO DEL COLUMPIO

CANT.	NÚMERO DE PARTE	DESCRIPCIÓN
6	H100379	TUERCA EN T 5/16 NG
4	H100407	PERNO BL 5/16x1 1/2 NG
2	H100503	PERNO WH 5/16x3-1/2 NG

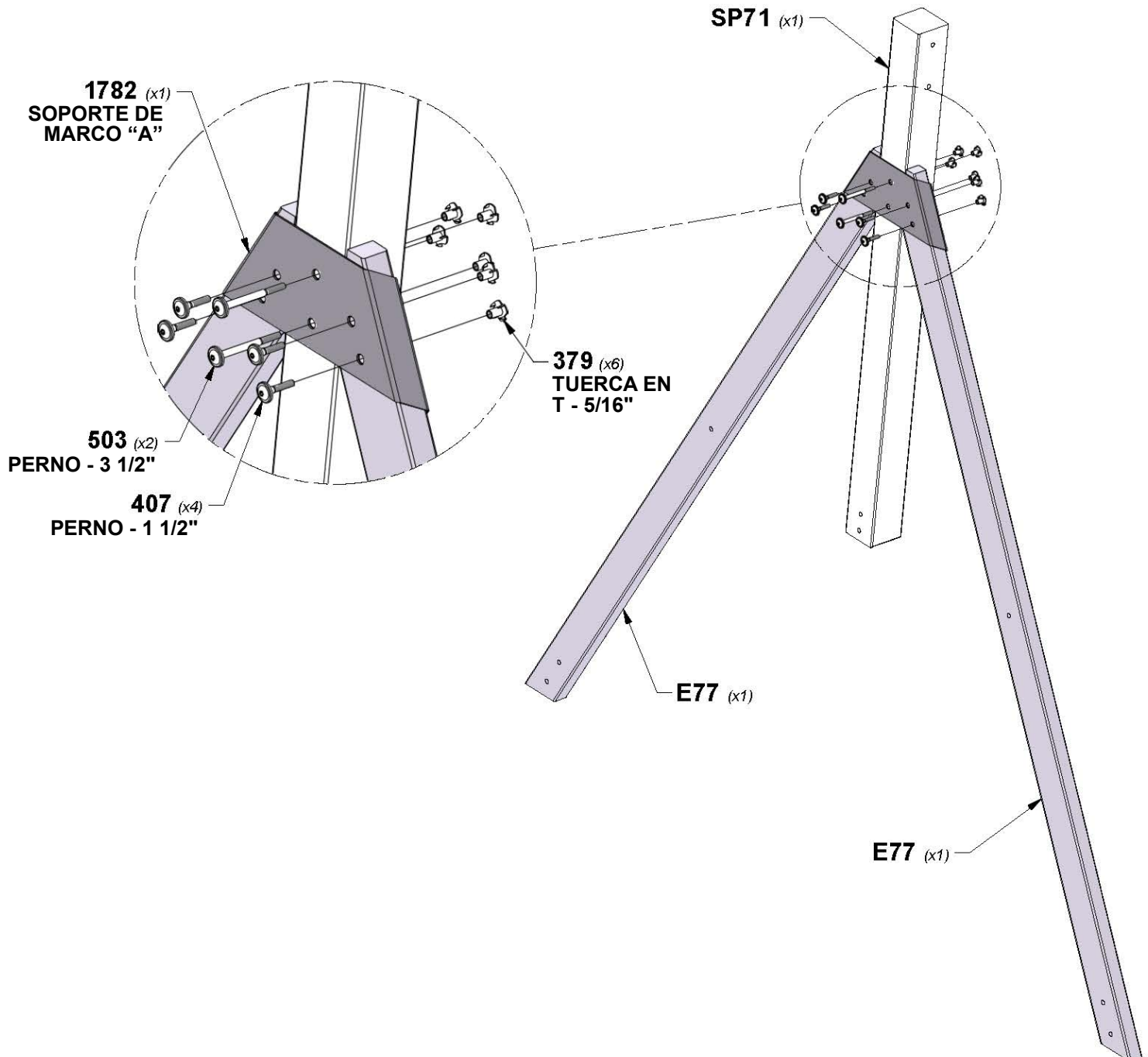
**E77** REFUERZO ANGULAR - W4L18495  
(x2) 1 3/8"x3 3/8"x78" (36x86x1980)



**SP71** SOPORTE DE LA VIGA DEL COLUMPIO - W4L18498  
(x1) 3 3/8"x3 3/8"x49 1/2" (86x86x1256)

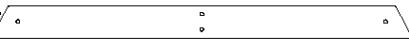
**A4M01782** SOPORTE DE MARCO "A"  
(x1)

**CONSEJO:**  
**COLOQUE PRIMERO LAS TUERCAS EN T EN LA MADERA**

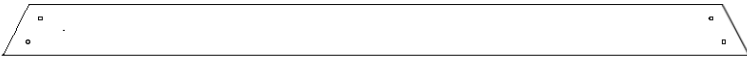


# PASO 5 - MONTAJE DE LA VIGA DEL COLUMPIO

CANT.	NÚMERO DE PARTE	DESCRIPCIÓN
2	H100195	PERNO BL 5/16x2-3/4 NG
8	H100198	ARANDELA DE FIJACIÓN EXT. 8x19 NG
4	H100205	PERNO BL 5/16x2-1/4 NG
8	H100379	TUERCA EN T 5/16 NG
2	H100480	PERNO WH 5/16x4 3/4 NG

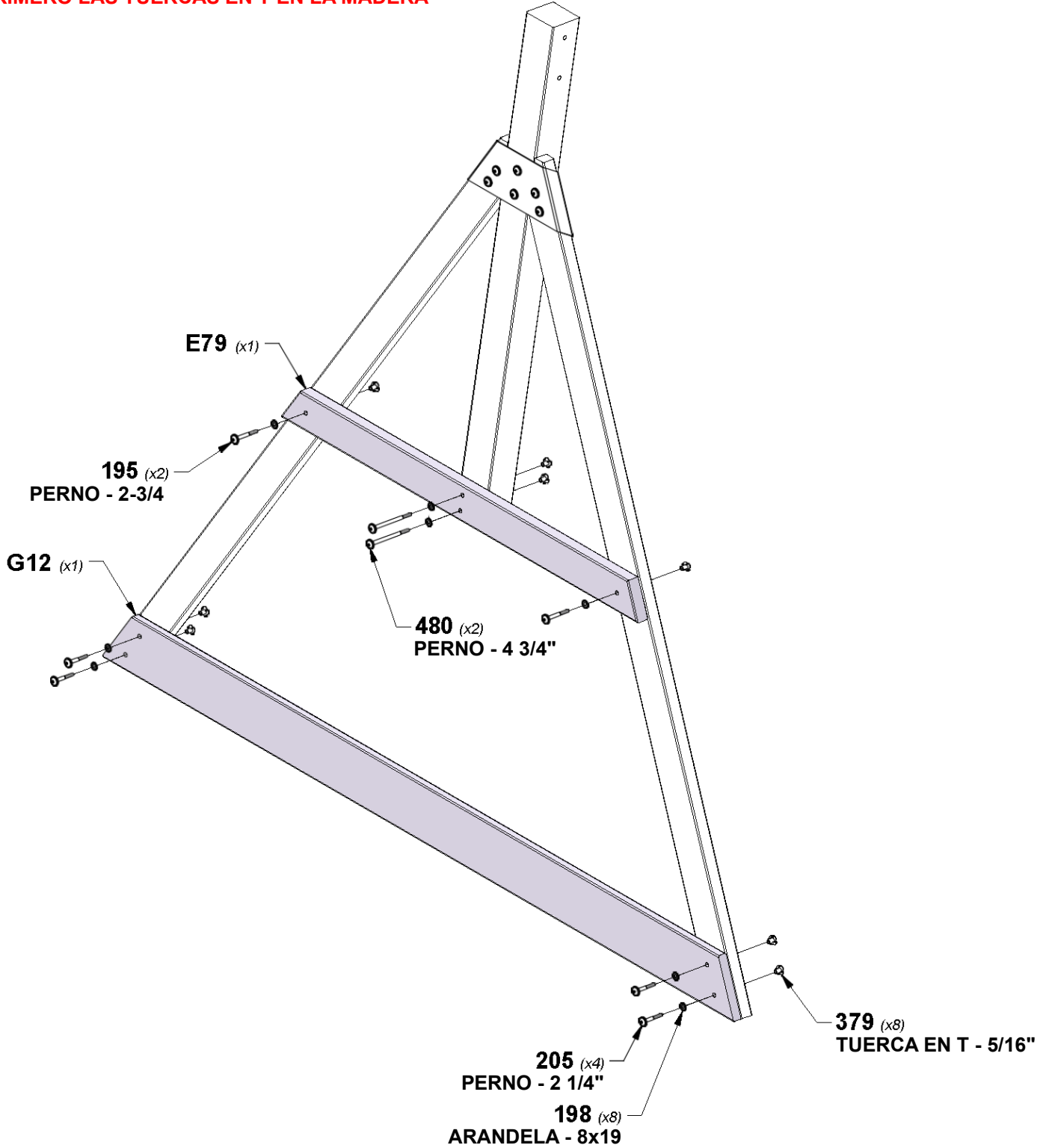


**E79 SOPORTE DEL EXTREMO - W4L18496**  
(x1) 1 1/2"x3 1/2"x44" (36x86x1120)



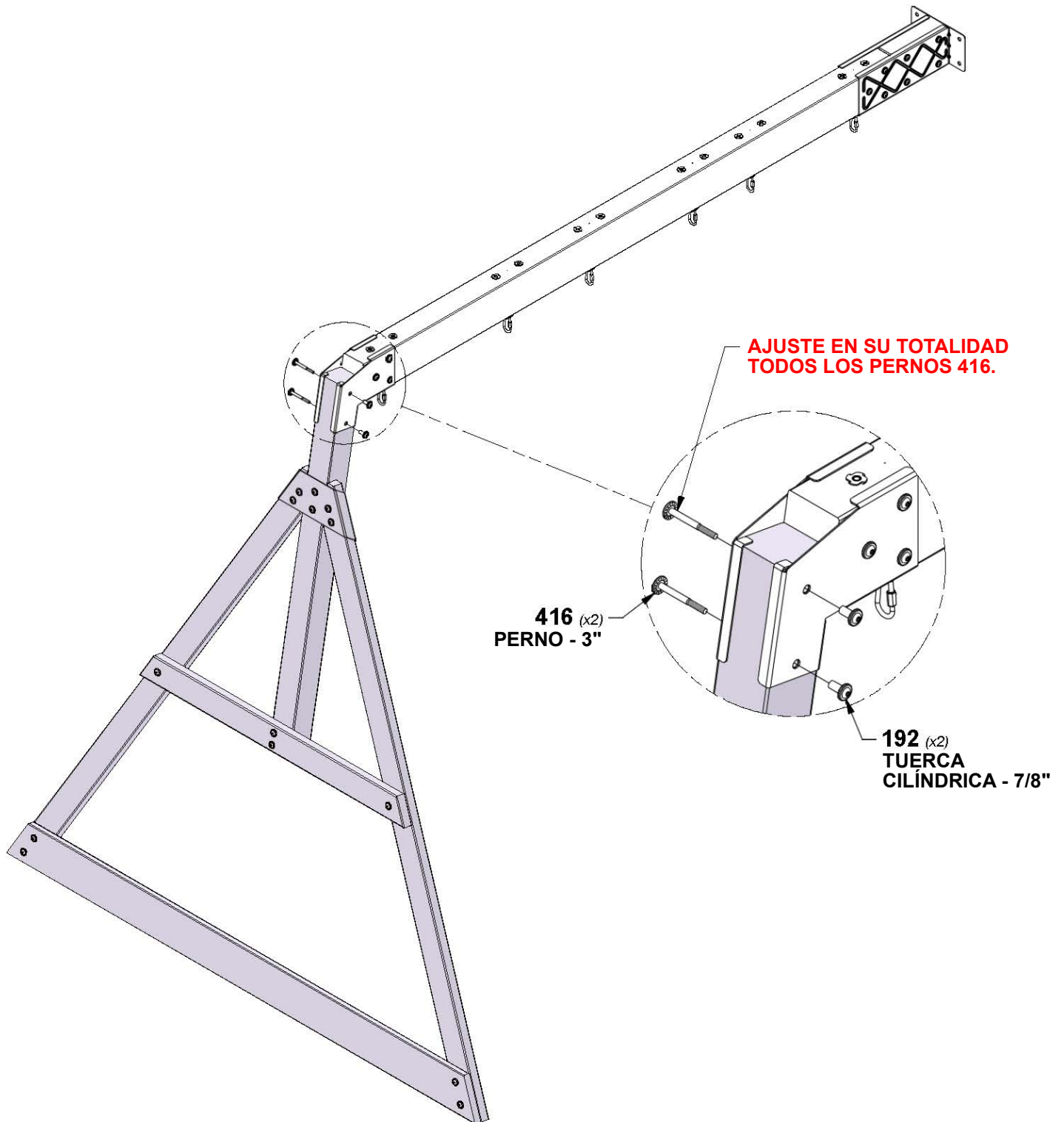
**G12 TABLA DE BASE - W4L18497**  
(x1) 1"x5 1/4"x78 1/8" (24x134x1984)

**CONSEJO:**  
**COLOQUE PRIMERO LAS TUERCAS EN T EN LA MADERA**



## PASO 6 - MONTAJE DE LA VIGA DEL COLUMPIO

CANT.	NÚMERO DE PARTE	DESCRIPCIÓN
2	H100192	CILINDRO DE TUERCA BL 5/16x7/8 NG
2	H100416	PERNO BL 5/16x3 NG



# PASO 1 - MONTAJE DEL FUERTE

CANT.	NÚMERO DE PARTE	DESCRIPCIÓN
4	H100195	PERNO BL 5/16x2-3/4 NG
8	H100198	ARANDELA DE FIJACIÓN EXT. 8x19 NG
12	H100379	TUERCA EN T 5/16 NG
4	H100457	PERNO BL 5/16x2 NG



**E7 MONTANTE TRASERO DERECHO - W4L17831**  
(x1) 1 3/8"x3 3/8"x43 1/2" (36x86x1104)



**E9 MONTANTE DELANTERO DERECHO - W4L17833**  
(x1) 1 3/8"x3 3/8"x43 1/2" (36x86x1104)

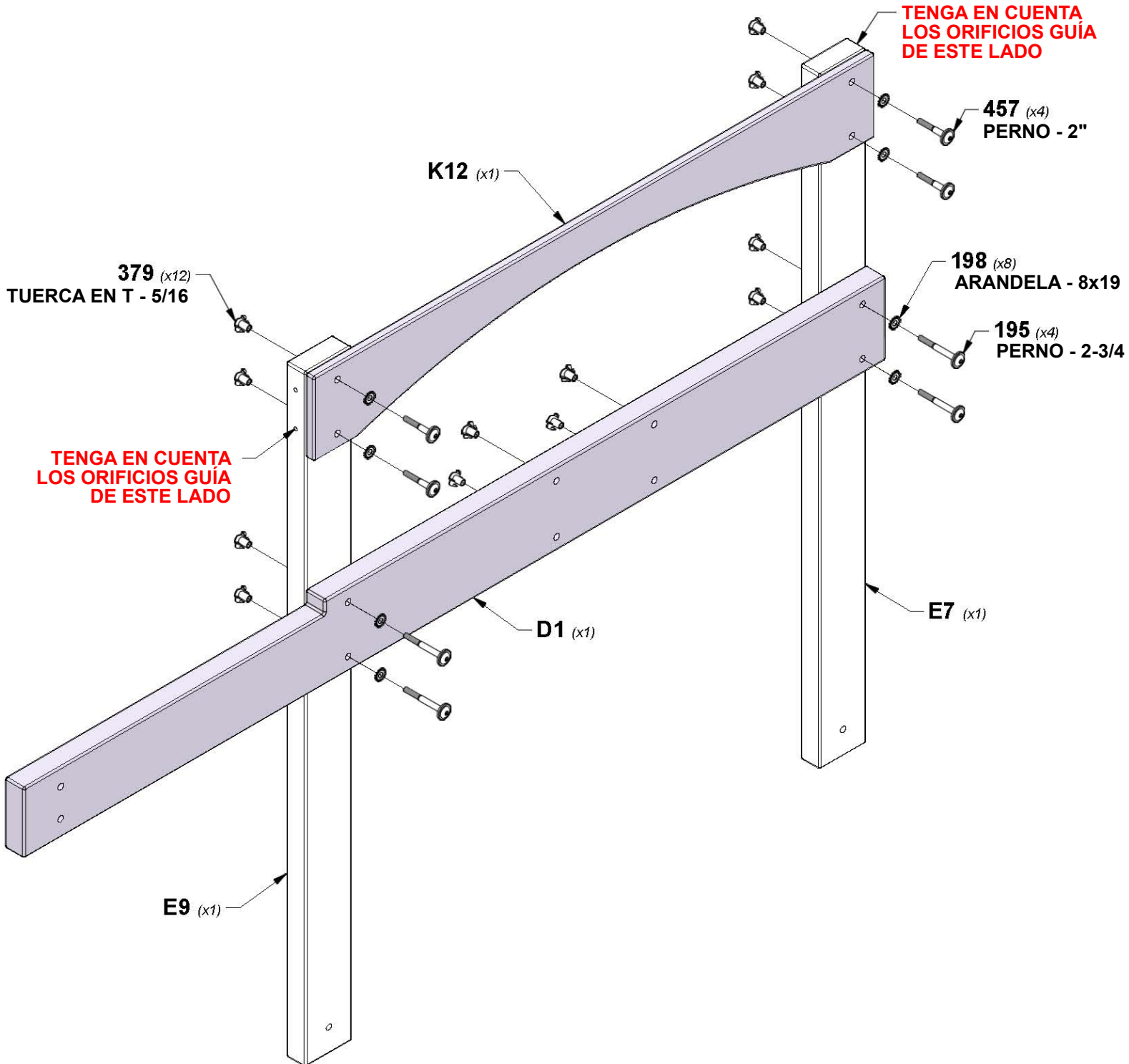


**D1 SOPORTE DE LA VIGA DEL COLUMPIO - W4L19015**  
(x1) 1 3/8"x5 1/4"x62 3/8" (36x134x1585)



**K12 RIEL DE PARED ARCO - W4L11143**  
(x1) 5/8"x5 1/4"x40 5/8" (16x134x1032)

**CONSEJO:**  
**COLOQUE PRIMERO LAS TUERCAS EN T EN LA MADERA**

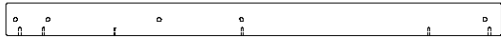


# PASO 2 - MONTAJE DEL FUERTE

CANT.	NÚMERO DE PARTE	DESCRIPCIÓN
6	H100198	ARANDELA DE FIJACIÓN EXT. 8x19 NG
6	H100205	PERNO BL 5/16x2-1/4 NG
6	H100379	TUERCA EN T 5/16 NG



**G5** BARANDILLA DE PARED CENTRAL DERECHO - W4L19006  
(x1) 1"x5 1/4"x63 3/8" (24x134x1609)



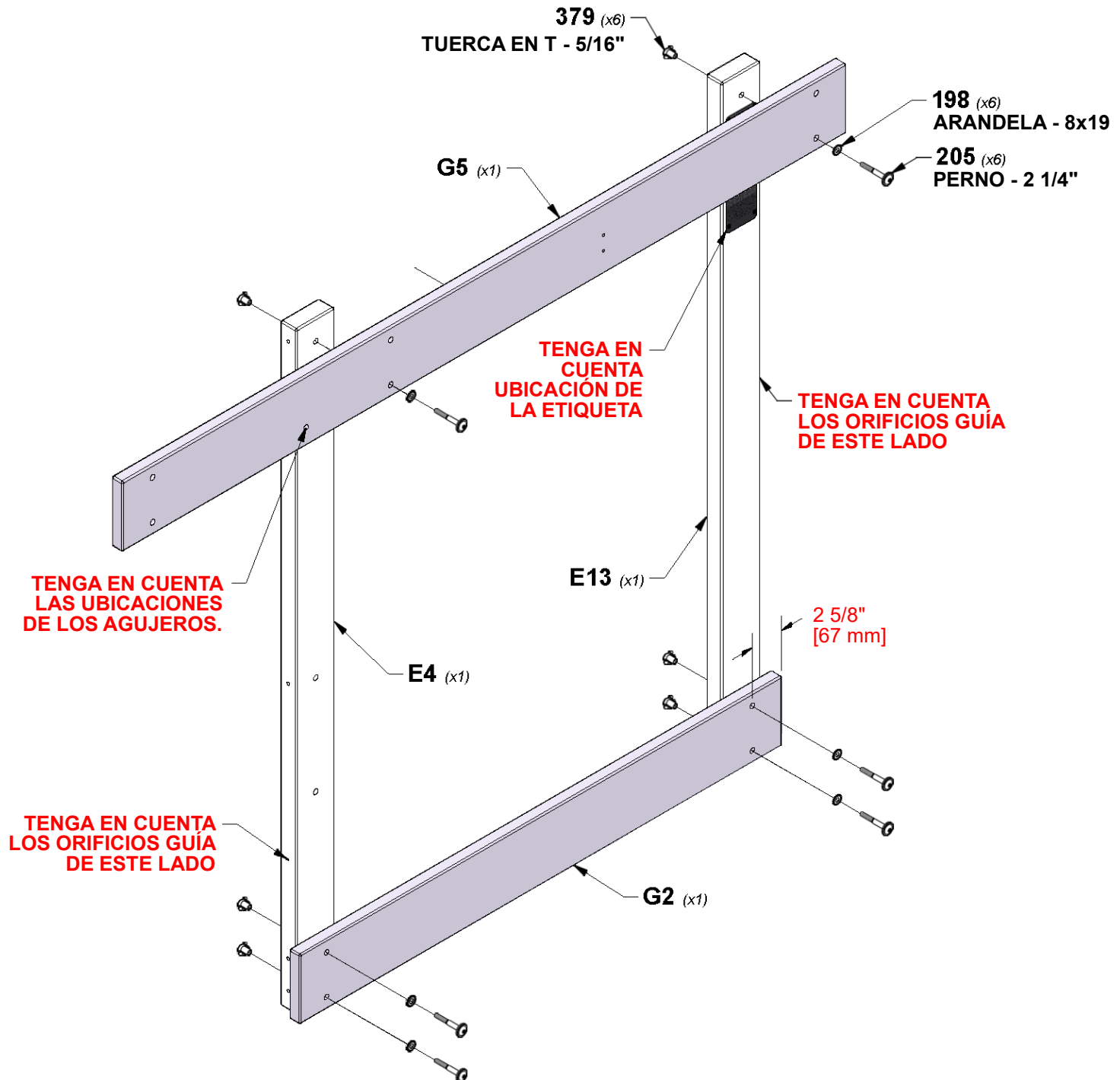
**E4** MONTANTE DELANTERO DERECHO - W4L17825  
(x1) 1 3/8"x3 3/8"x51 3/4" (36x86x1314)



**E13** CONJUNTO DEL MONTANTE TRASERO DERECHO - W2A03847  
(x1) 1 3/8"x3 3/8"x51 3/4" (36x86x1314)

**G2** TABLERO DE SUELO - W4L19003  
(x1) 1"x5 1/4"x42 1/4" (24x134x1072)

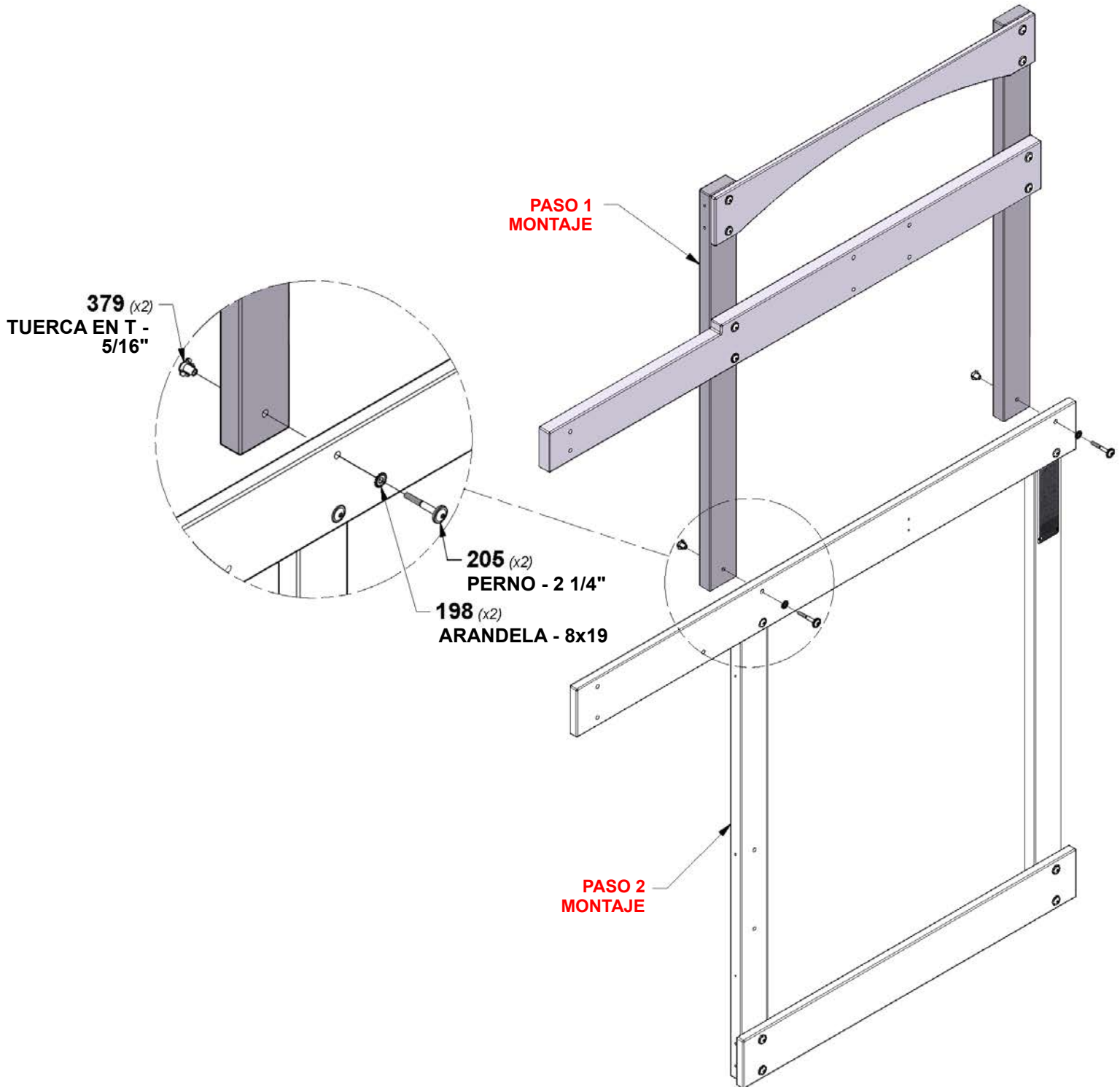
**CONSEJO:**  
**COLOQUE PRIMERO LAS TUERCAS EN T EN LA MADERA**



# **PASO 3 - MONTAJE DEL FUERTE**

CANT.	NÚMERO DE PARTE	DESCRIPCIÓN
2	H100198	ARANDELA DE FIJACIÓN EXT. 8x19 NG
2	H100205	PERNO BL 5/16x2-1/4 NG
2	H100379	TUERCA EN T 5/16 NG

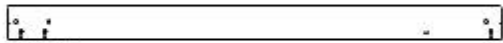
**CONSEJO:**  
**COLOQUE PRIMERO LAS TUERCAS EN T EN LA MADERA**





# PASO 4 - MONTAJE DEL FUERTE

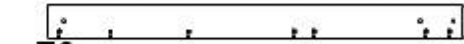
CANT.	NÚMERO DE PARTE	DESCRIPCIÓN
12	H100198	ARANDELA DE FIJACIÓN EXT. 8x19 NG
12	H100205	PERNO BL 5/16x2-1/4 NG
12	H100379	TUERCA EN T 5/16 NG



**E2** MONTANTE TRASERO IZQUIERDO - W4L17823  
(x1) 1 3/8"x3 3/8"x51 3/4" (36x86x1314)



**E3** MONTANTE DELANTERO IZQUIERDO - W4L17824  
(x1) 1 3/8"x3 3/8"x51 3/4" (36x86x1314)



**E6** MONTANTE VERTICAL TRASERO IZQUIERDO - W4L19001  
(x1) 1 3/8"x3 3/8"x43 1/2" (36x86x1104)



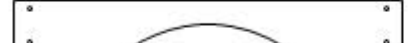
**E8** MONTANTE DELANTERO IZQUIERDO - W4L19002  
(x1) 1 3/8"x3 3/8"x43 1/2" (36x86x1104)



**G3** BARANDILLA DE PARED CENTRAL IZQUIERDO - W4L19000  
(x1) 1"x5 1/4"x42 1/4" (24x134x1072)

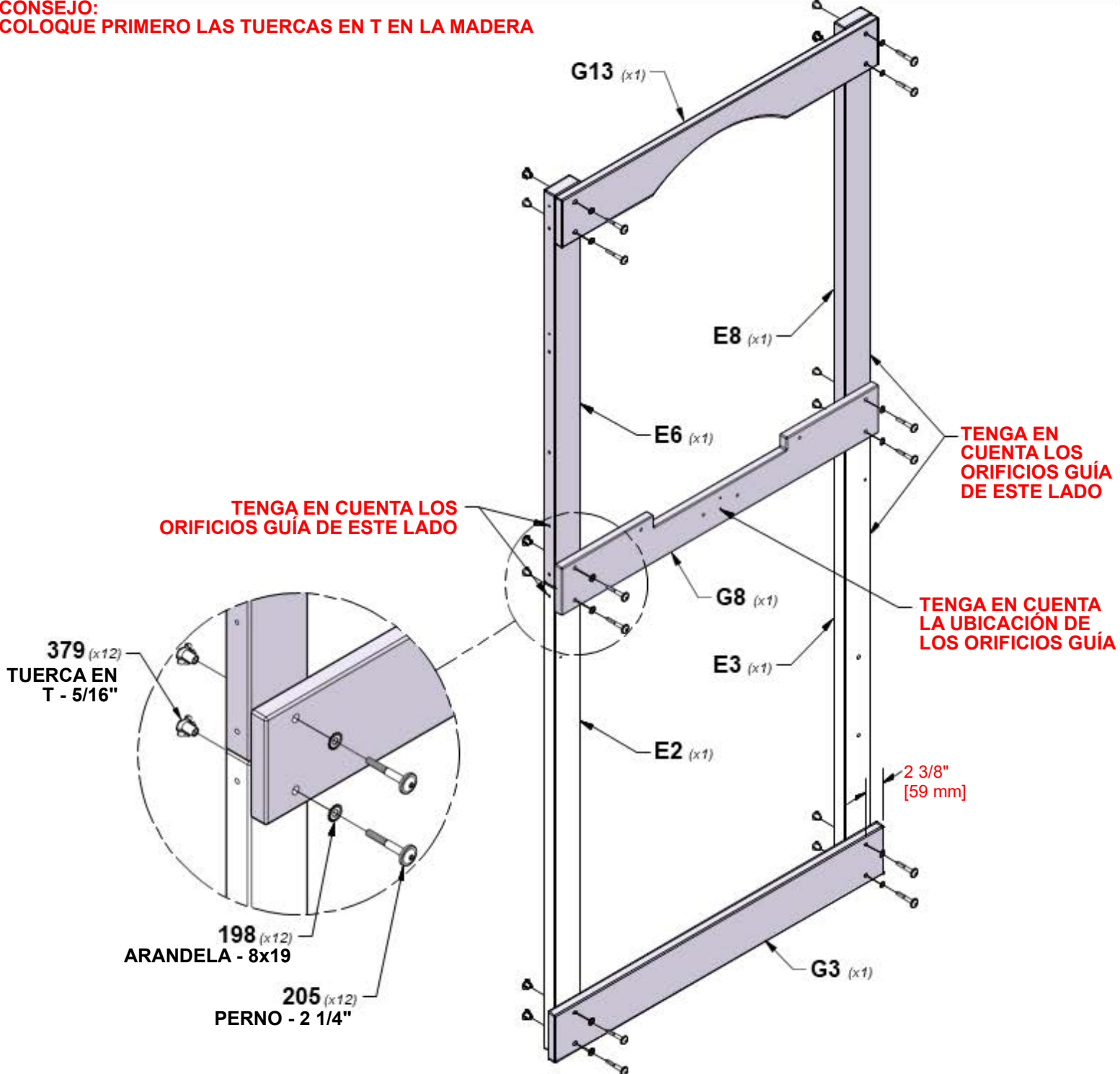


**G8** BARANDILLA DE PARED CENTRAL IZQUIERDO - W4L19000  
(x1) 1"x5 1/4"x40 5/8" (24x134x1032)



**G13** BARANDILLA DE PARED CENTRAL IZQUIERDO - W4L19000  
(x1) 1"x5 1/4"x40 5/8" (24x134x1032)

**CONSEJO:**  
COLOQUE PRIMERO LAS TUERCAS EN T EN LA MADERA



**379** (x12)  
TUERCA EN T - 5/16"

**198** (x12)  
ARANDELA - 8x19

**205** (x12)  
PERNO - 2 1/4"

# PASO 5 - MONTAJE DEL FUERTE

CANT.	NÚMERO DE PARTE	DESCRIPCIÓN
3	H100197	TIRAFONDO BL 5/16x2-1/2 NG
12	H100198	ARANDELA DE FIJACIÓN EXT. 8x19 NG
2	H100206	TIRAFONDO BL 5/16x3 NG
8	H100458	TIRAFONDO WH 5/16x2 NG

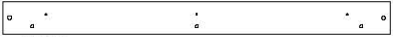
## G6 RIEL DE PARED CENTRAL DELANTERA - W4L19014

(x1) 1"x5 1/4"x61 3/4" (24x134x1570)



## K4 TABLERO DE SUELO - W4L19009

(x1) 5/8"x5 1/4"x40 1/2" (16x134x1030)



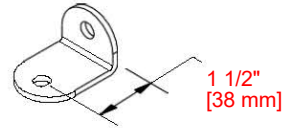
## G15 RIEL DE PARED EN ANGULO - W4L19012

(x1) 1"x5 1/4"x45 3/4" (24x134x1162)

## J1 TABLA DE TIERRA DE PORCHE - W4L11128

(x1) 1"x2 3/8"x40 1/2" (24x60x1030)

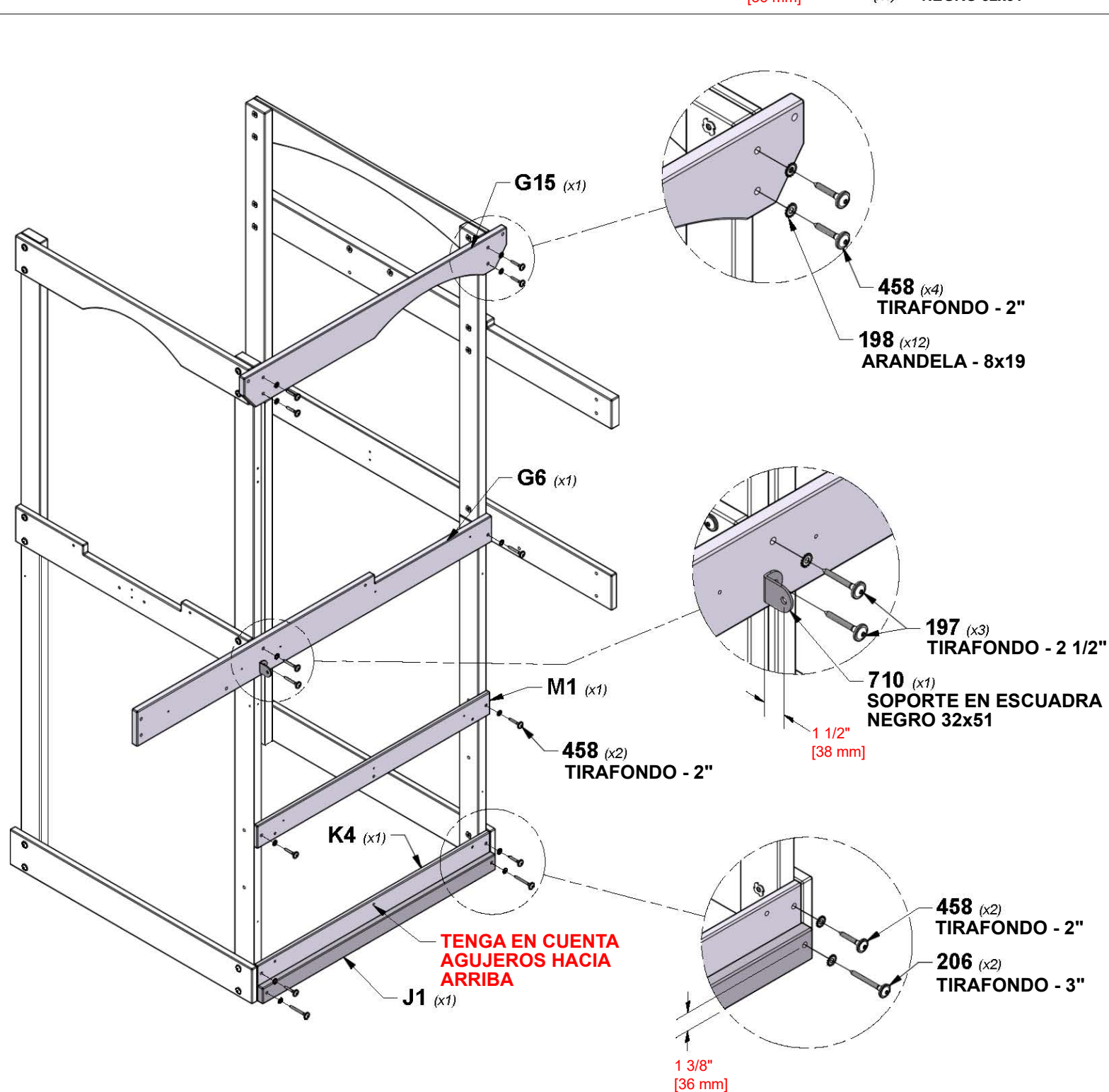
1 3/8"  
[36 mm]



A4M00710 SOPORTE EN ESCUADRA NEGRO 32x51 (x1)

## M1 RIEL DE PARED - W4L19013

(x1) 5/8"x3 3/8"x40 1/2" (16x86x1030)



G15 (x1)

G6 (x1)

M1 (x1)

K4 (x1)

J1 (x1)

458 (x4)  
TIRAFONDO - 2"

198 (x12)  
ARANDELA - 8x19

197 (x3)  
TIRAFONDO - 2 1/2"

710 (x1)  
SOPORTE EN ESCUADRA NEGRO 32x51

458 (x2)  
TIRAFONDO - 2"

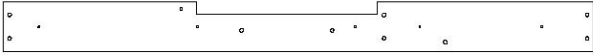
458 (x2)  
TIRAFONDO - 2"

206 (x2)  
TIRAFONDO - 3"

**TENGA EN CUENTA AGUJEROS HACIA ARRIBA**

# PASO 6 - MONTAJE DEL FUERTE

CANT.	NÚMERO DE PARTE	DESCRIPCIÓN
8	H100197	TIRAFONDO BL 5/16x2-1/2 NG
12	H100198	ARANDELA DE FIJACIÓN EXT. 8x19 NG
2	H100379	TUERCA EN T 5/16 NG
4	H100458	TIRAFONDO WH 5/16x2 NG



**G7** BARANDILLA DE PARED CENTRAL TRASERO - W4L19007  
(x1) 1"x5 1/4"x61 3/4" (24x134x1570)

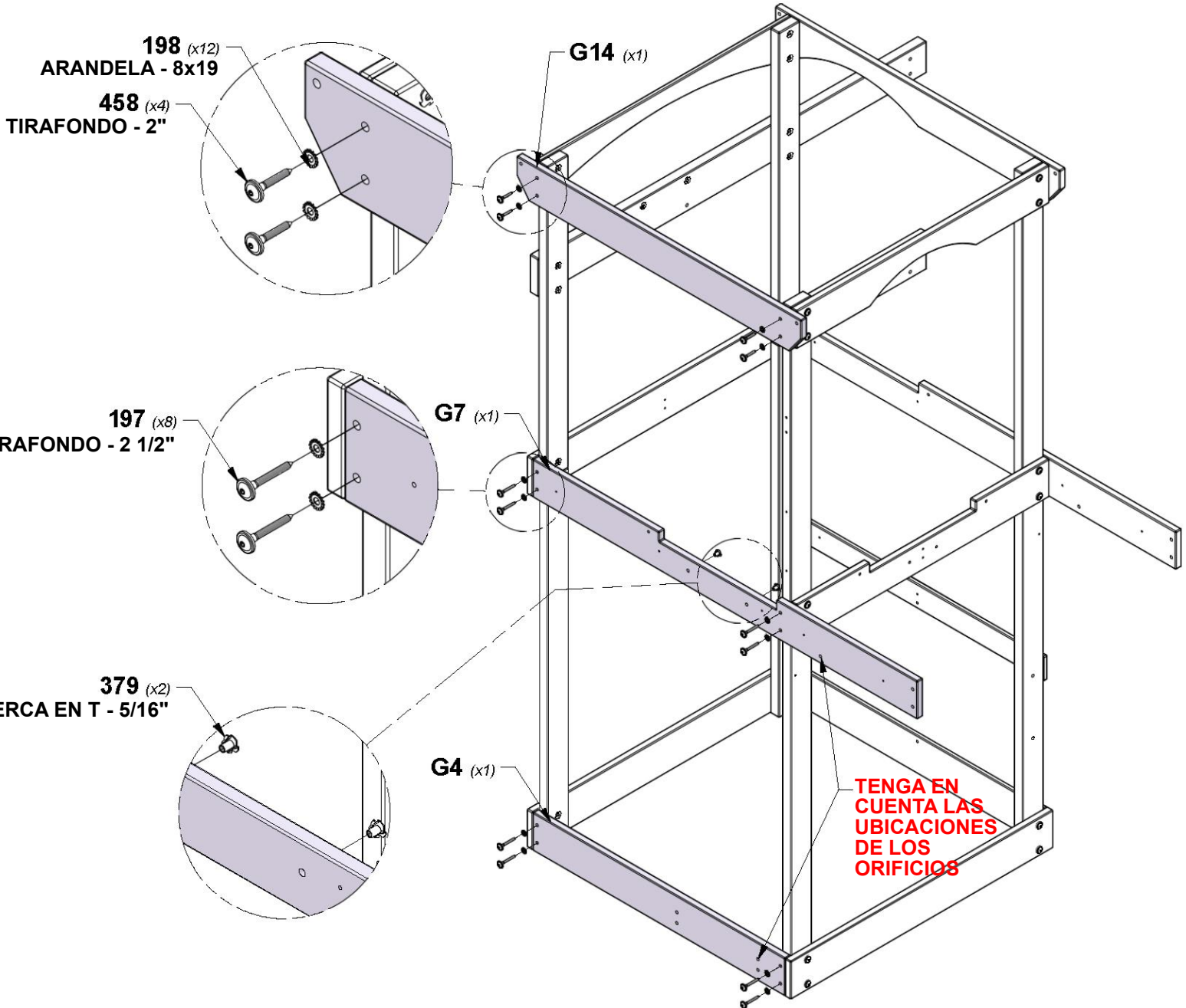


**G4** TABLERO DE SUELO - W4L19005  
(x1) 1"x5 1/4"x40 1/2" (24x134x1030)



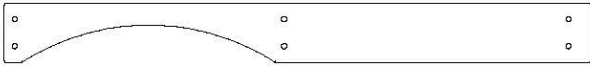
**G14** RIEL DE PARED EN ANGULO - W4L19011  
(x1) 1"x5 1/4"x45 3/4" (24x134x1162)

**CONSEJO:**  
**COLOQUE PRIMERO LAS TUERCAS EN T EN LA MADERA**



# PASO 7 - MONTAJE DEL FUERTE

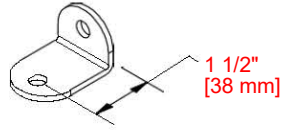
CANT.	NÚMERO DE PARTE	DESCRIPCIÓN
4	H100197	TIRAFONDO BL 5/16x2-1/2 NG
3	H100198	ARANDELA DE FIJACIÓN EXT. 8x19 NG



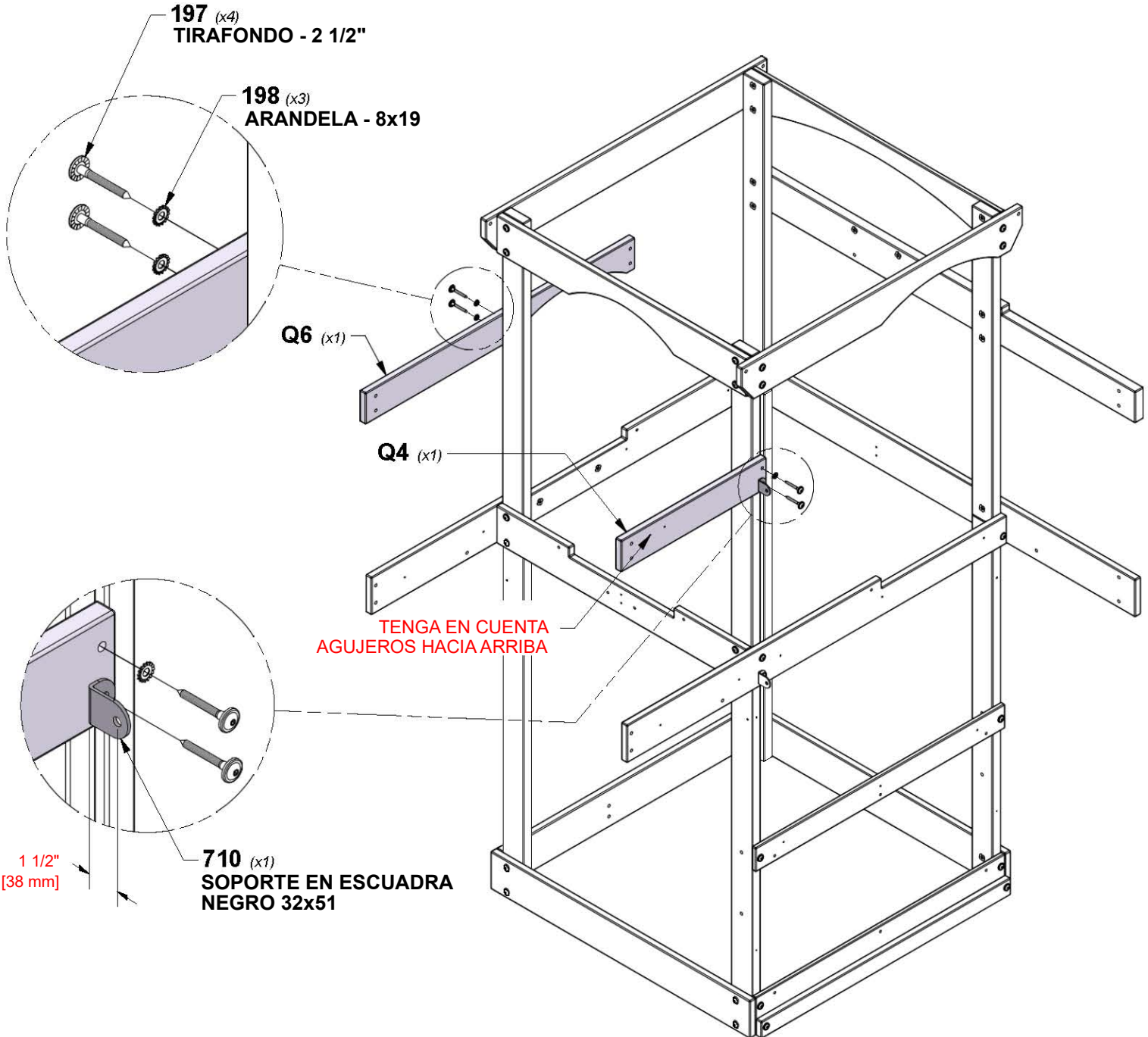
**Q6 BARANDILLA DE PARED ARQUEADA - W4L19016**  
(x1) 1"x4 3/8"x43 7/8" (24x112x1113)



**Q4 GUIA DE PARED - W4L17654**  
(x1) 1"x4 3/8"x23 5/8" (24x112x600)

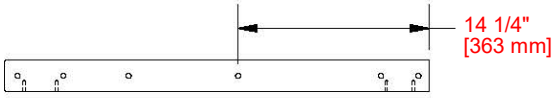


**A4M00710 SOPORTE EN ESCUADRA NEGRO 32x51**  
(x1)



# PASO 8 - MONTAJE DEL FUERTE

CANT.	NÚMERO DE PARTE	DESCRIPCIÓN
8	H100197	TIRAFONDO BL 5/16x2-1/2 NG
16	H100198	ARANDELA DE FIJACIÓN EXT. 8x19 NG
8	H100205	PERNO BL 5/16x2-1/4 NG
8	H100379	TUERCA EN T 5/16 NG

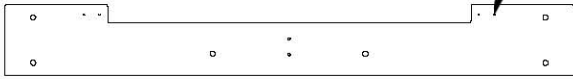


**F1 Balcón Derecho Vertical - W4L17806**  
(x1) 1 3/8"x2 3/8"x31 3/4" (36x60x805)

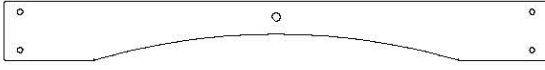


**F2 Balcón Izquierdo Vertical - W4L17807**  
(x1) 1 3/8"x2 3/8"x31 3/4" (36x60x805)

**AGUJEROS GUÍA HACIA DENTRO CUANDO SE INSTALA**

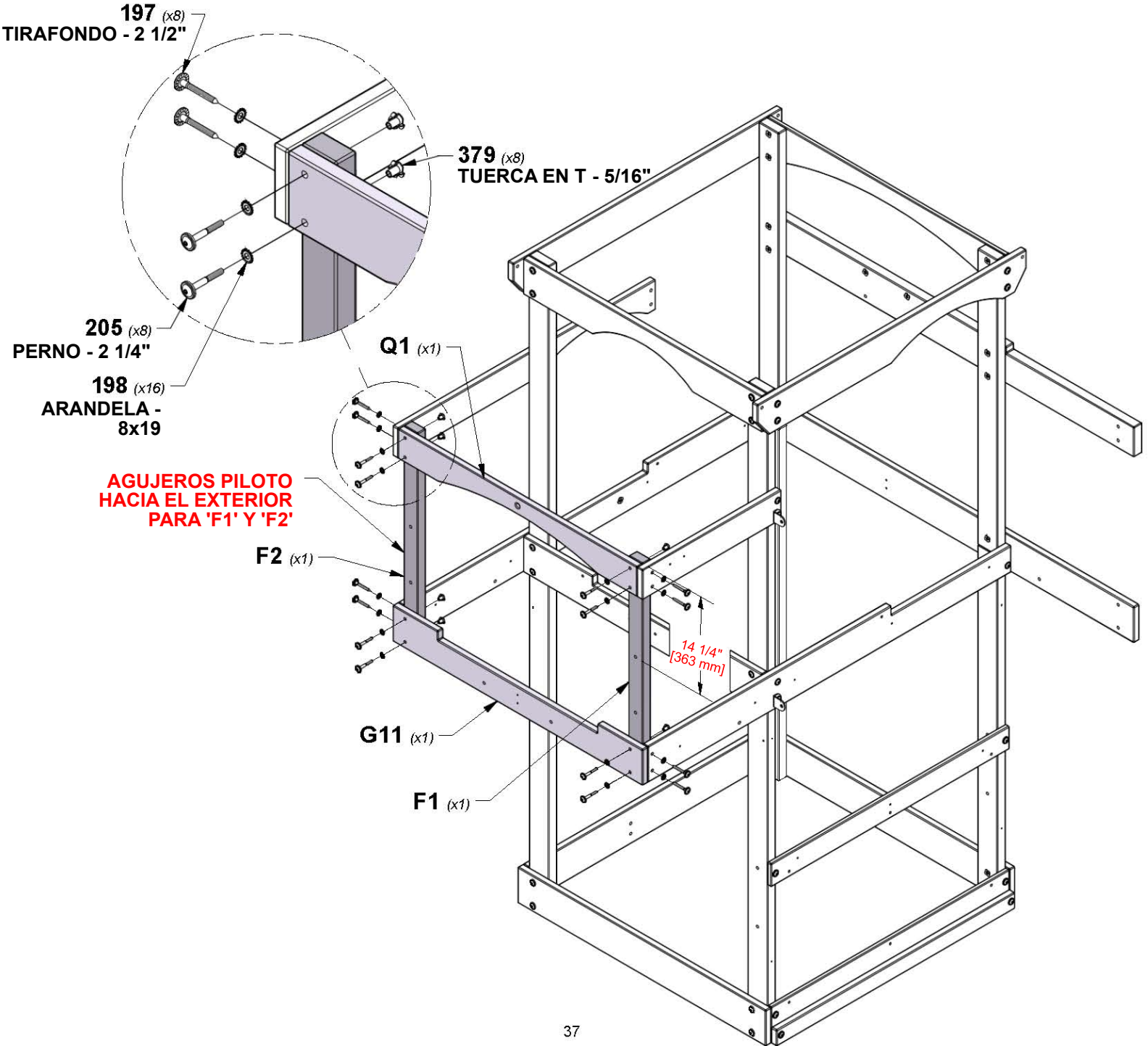


**G11 Tablero de Pared Lateral Izquierdo - W4L19008**  
(x1) 1"x5 1/4"x42 1/2" (24x134x1080)



**Q1 Riel de Pared Arco - W4L11142**  
(x1) 1"x4 3/8"x40 5/8" (24x112x1032)

**CONSEJO: COLOQUE PRIMERO LAS TUERCAS EN T EN LA MADERA**



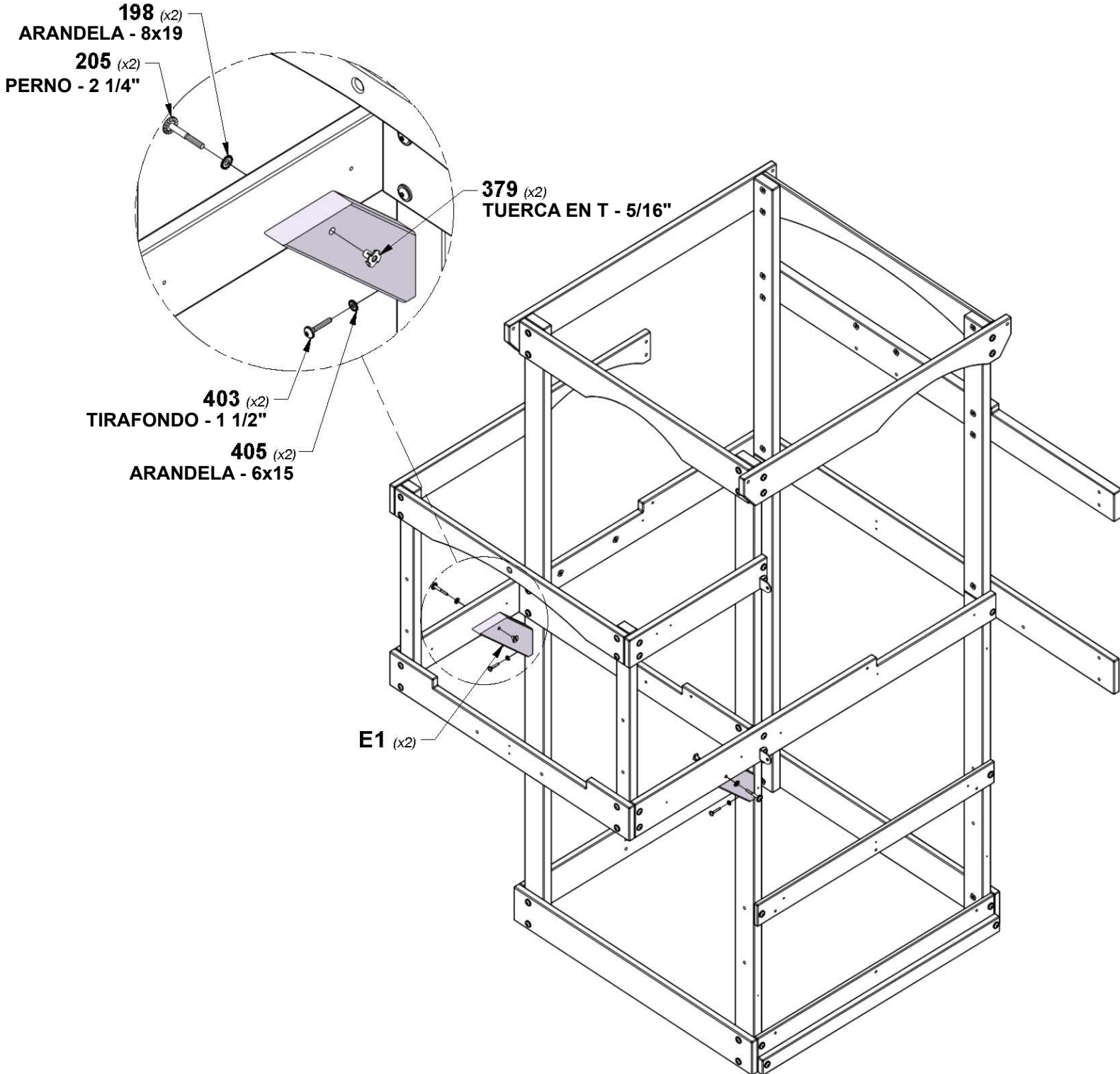
# PASO 9 - MONTAJE DEL FUERTE



**E1 SOPORTE DE LA PLATAFORMA - W4L17821**  
 (x2) 1 3/8"x3 3/8"x12 1/4" (36x86x311)

CANT.	NÚMERO DE PARTE	DESCRIPCIÓN
2	H100198	ARANDELA DE FIJACIÓN EXT. 8x19 NG
2	H100205	PERNO BL 5/16x2-1/4 NG
2	H100379	TUERCA EN T 5/16 NG
2	H100403	TIRAFONDO BL 1/4x1 1/2 NG
2	H100405	ARANDELA DE FIJACIÓN EXT. 6x15 NG

**CONSEJO:**  
**COLOQUE PRIMERO LAS TUERCAS EN T EN LA MADERA**



# PASO 10 - MONTAJE DEL FUERTE

CANT.	NÚMERO DE PARTE	DESCRIPCIÓN
2	H100192	CILINDRO DE TUERCA BL 5/16x7/8 NG
2	H100199	ARANDELA DE FIJACIÓN EXT. 12x19 NG
4	H100382	TORNILLO PFH 8x1 3/4 NG
2	H100396	PERNO BL 5/16x1/2 NG



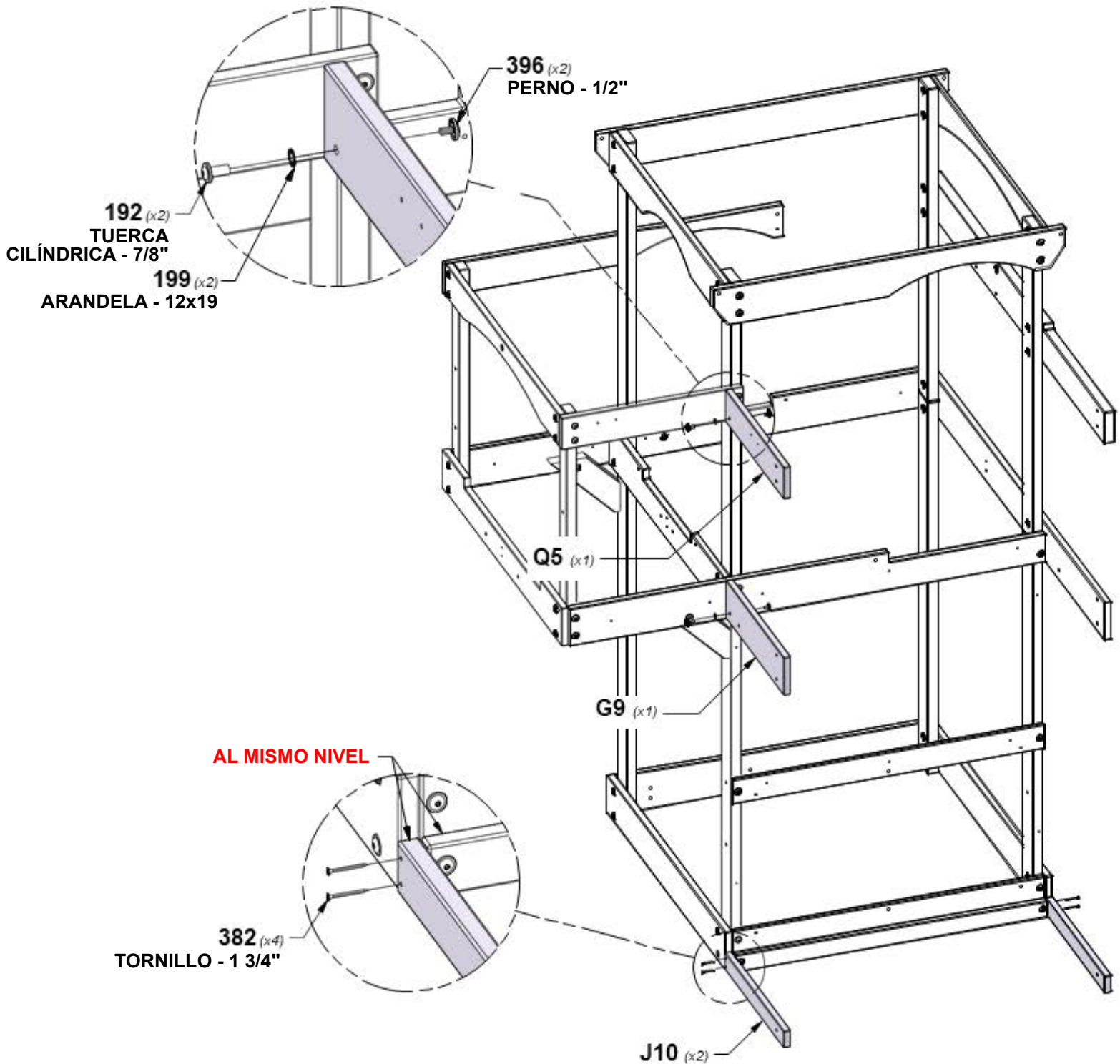
**J10** TABLA DE TIERRA DE PORCHE - W4L17650  
(x2) 1"x2 3/8"x21 1/8" (24x60x537)



**G9** BARANDILLA DE PARED DE BALCÓN  
IZQUIERDA - W4L17648  
(x1) 1"x5 1/4"x20 3/4" (24x134x528)



**Q5** GUÍA DE PARED - W4L17655  
(x1) 1"x4 3/8"x20 7/8" (24x112x529)



# PASO 11 - MONTAJE DEL FUERTE

CANT.	NÚMERO DE PARTE	DESCRIPCIÓN
2	H100195	PERNO BL 5/16x2-3/4 NG
10	H100198	ARANDELA DE FIJACIÓN EXT. 8x19 NG
8	H100205	PERNO BL 5/16x2-1/4 NG
10	H100379	TUERCA EN T 5/16 NG

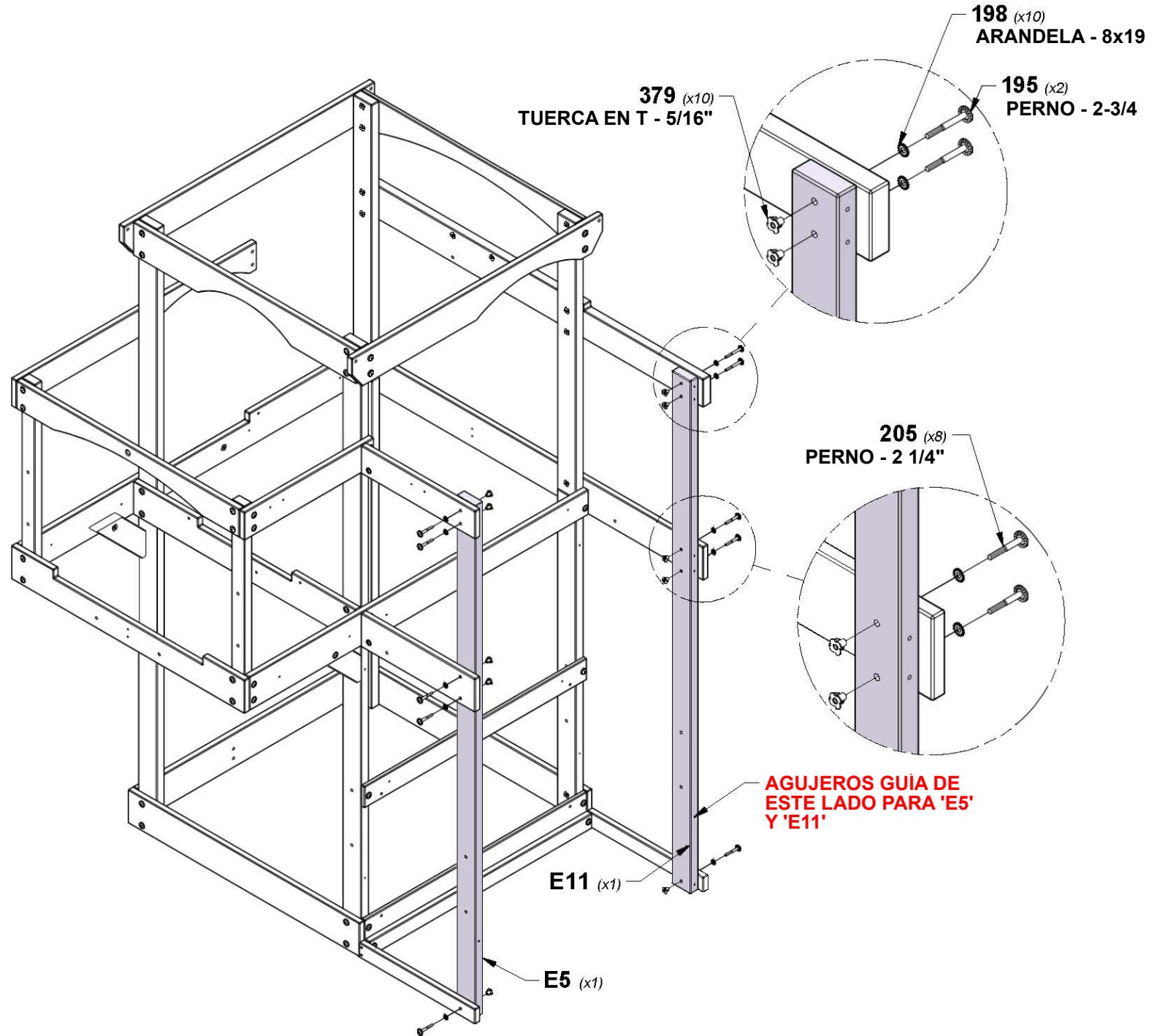


**E5** BALCÓN DELANTERO DERECHO VERTICAL - W4L17826  
(x1) 1 3/8"x3 3/8"x80 3/4" (36x86x2052)



**E11** BALCÓN DELANTERO DERECHO VERTICAL - W4L17827  
(x1) 1 3/8"x3 3/8"x80 3/4" (36x86x2052)

**CONSEJO:**  
**COLOQUE PRIMERO LAS TUERCAS EN T EN LA MADERA**



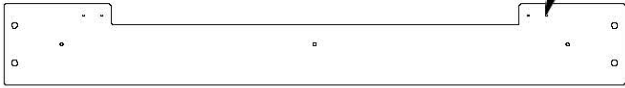


# PASO 12 - MONTAJE DEL FUERTE

CANT.	NÚMERO DE PARTE	DESCRIPCIÓN
8	H100197	TIRAFONDO BL 5/16x2-1/2 NG
10	H100198	ARANDELA DE FIJACIÓN EXT. 8x19 NG
2	H100458	TIRAFONDO WH 5/16x2 NG

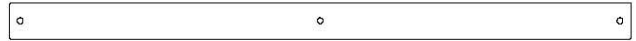


**Q3** RIEL DE PARED ARCO - W4L17653  
(x1) 1"x4 3/8"x40 5/8" (24x112x1032)

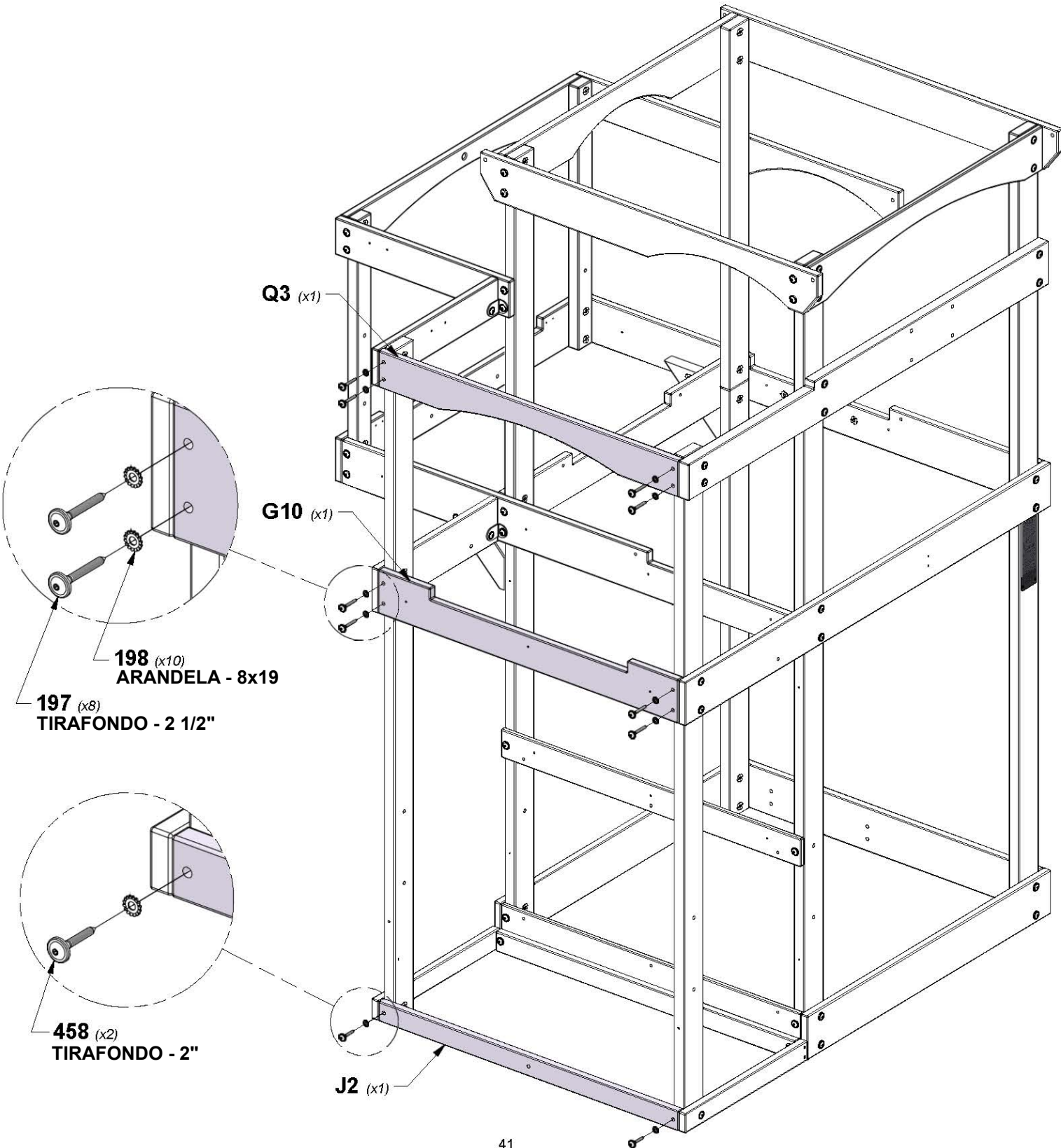


**G10** RIEL DE PARED DEL BALCON DELANTERO - W4L17649  
(x1) 1"x5 1/4"x40 5/8" (24x134x1032)

**AGUJEROS GUÍA HACIA DENTRO CUANDO SE INSTALA**



**J2** TABLA DE TIERRA DE PORCHE - W4L11129  
(x1) 1"x2 3/8"x40 5/8" (24x60x1032)



**Q3** (x1)

**G10** (x1)

**J2** (x1)

**198** (x10)  
ARANDELA - 8x19

**197** (x8)  
TIRAFONDO - 2 1/2"

**458** (x2)  
TIRAFONDO - 2"

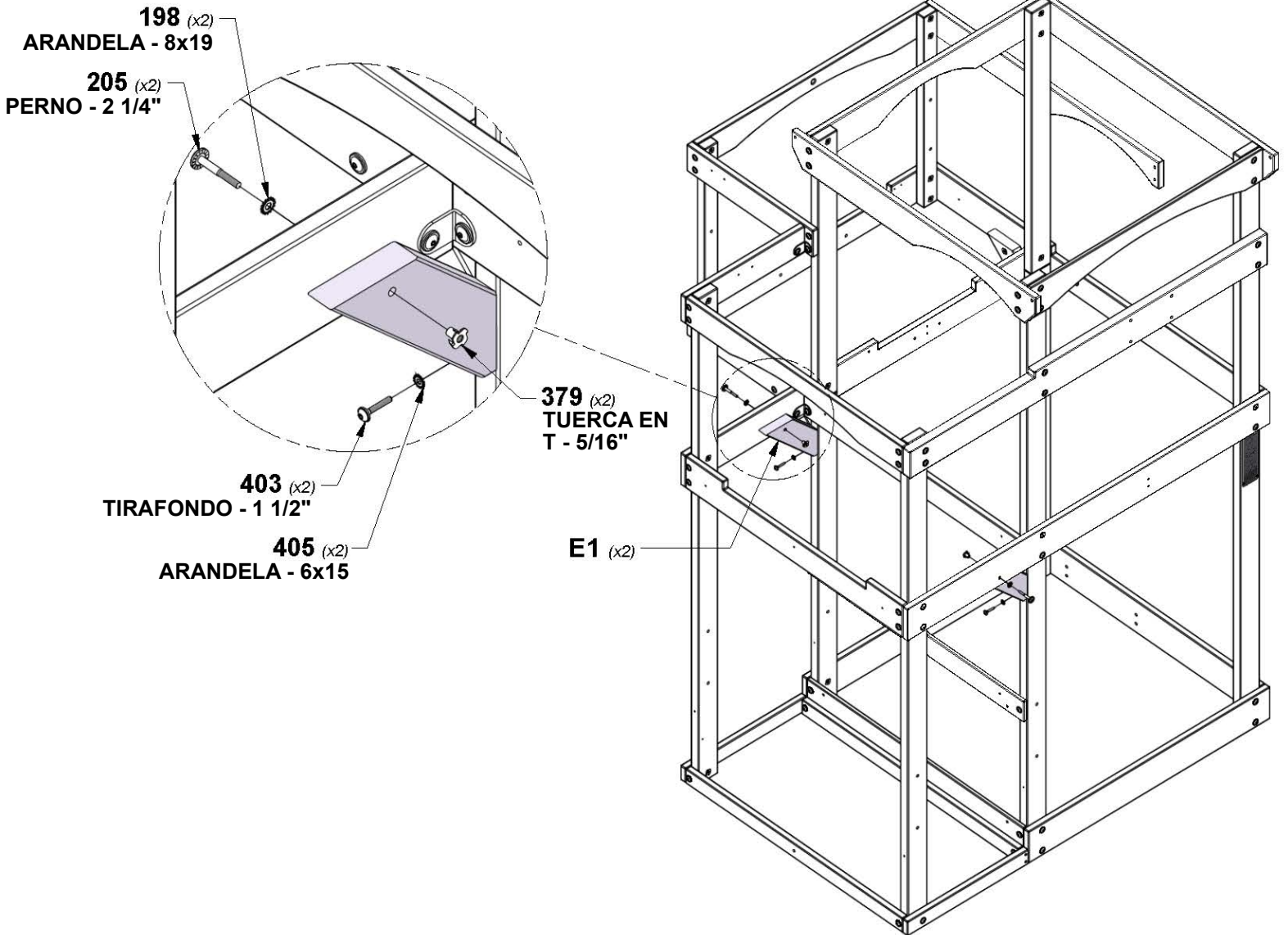
# PASO 13 - MONTAJE DEL FUERTE



**E1 SOPORTE DE LA PLATAFORMA - W4L17821**  
 (x2) 1 3/8"x3 3/8"x12 1/4" (36x86x311)

CANT.	NÚMERO DE PARTE	DESCRIPCIÓN
2	H100198	ARANDELA DE FIJACIÓN EXT. 8x19 NG
2	H100205	PERNO BL 5/16x2-1/4 NG
2	H100379	TUERCA EN T 5/16 NG
2	H100403	TIRAFONDO BL 1/4x1 1/2 NG
2	H100405	ARANDELA DE FIJACIÓN EXT. 6x15 NG

**CONSEJO:**  
**COLOQUE PRIMERO LAS TUERCAS EN T EN LA MADERA**

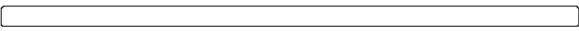


# PASO 14 - MONTAJE DEL FUERTE

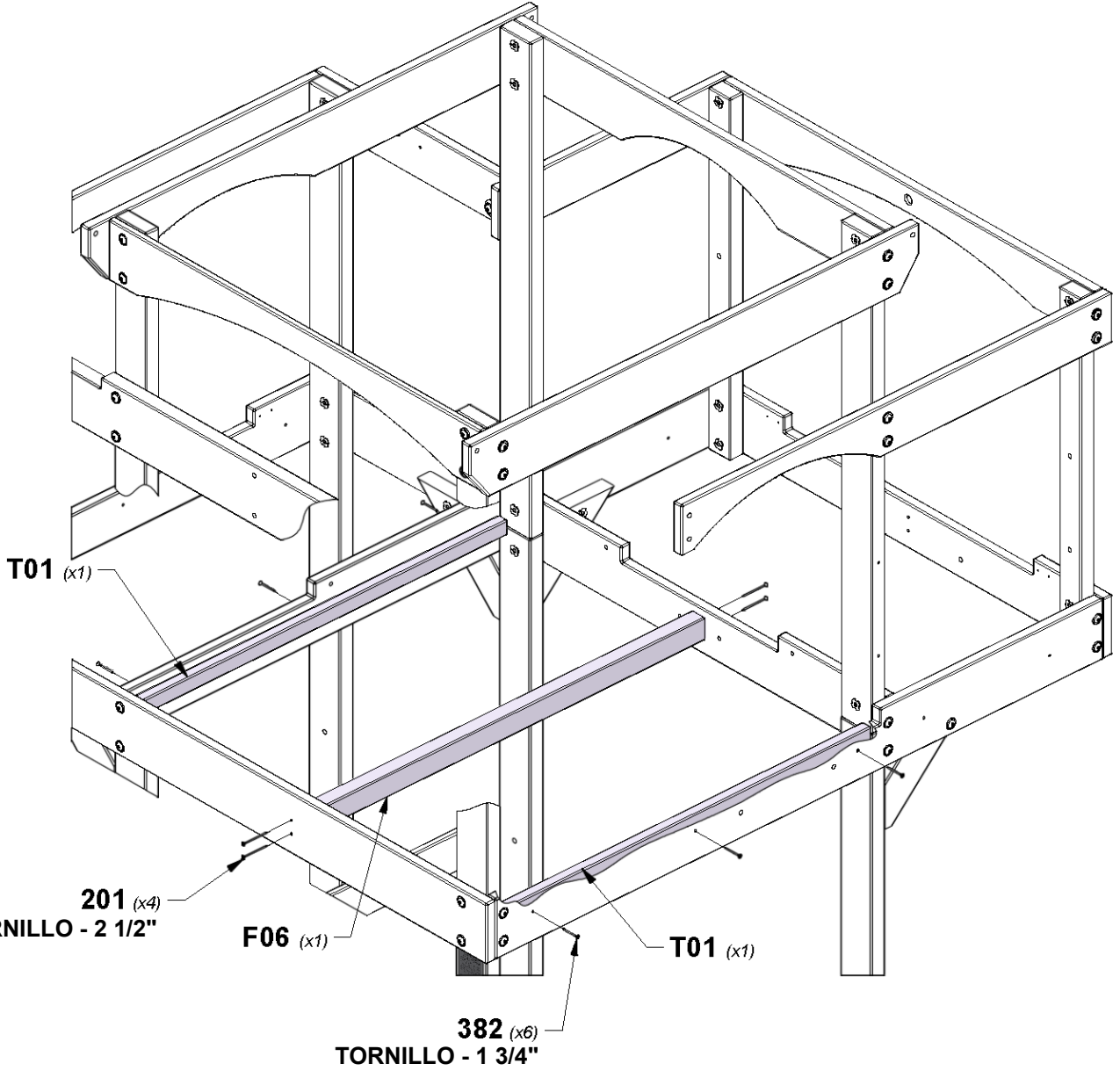
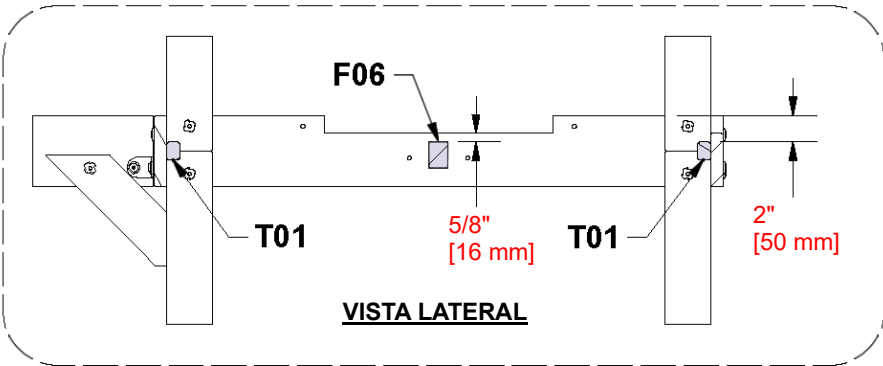
CANT.	NÚMERO DE PARTE	DESCRIPCIÓN
4	H100201	TORNILLO PFH 8x2 1/2 NG
6	H100382	TORNILLO PFH 8x1 3/4 NG



**F06 VIGA DE APOYO - W4L18510**  
 (x1) 1 3/8"x2"x40 1/2" (36x50x1030)



**T01 TABLA DE SOPORTE - W4L18507**  
 (x2) 1"x1 3/8"x37 5/8" (24x34x957)



# PASO 15 - MONTAJE DEL FUERTE

CANT.	NÚMERO DE PARTE	DESCRIPCIÓN
2	H100171	PERNO BL 1/4x1 NG
2	H100201	TORNILLO PFH 8X2 1/2 NG
4	H100382	TORNILLO PFH 8x1 3/4 NG
2	H100398	TUERCA EN T 1/4 NG
1	H100399	CILINDRO DE TUERCA BL 1/4x7/8 NG
1	H100401	PERNO BL 1/4x1/2 NG

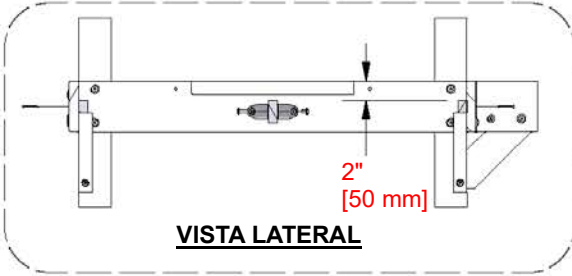
**J09** VIGA DE APOYO - W4L18527  
(x1) 1"x2 3/8"x20 1/4" (24x60x515)



**T03** TABLA DE SOPORTE - W4L18509  
(x2) 1"x1 3/8"x18 3/4" (24x34x477)

**A4M01047** SOPORTE EN ESCUADRA  
(x2) 2.5x38x55x55

**CONSEJO:**  
**COLOQUE PRIMERO LAS TUERCAS EN T EN LA MADERA**



**T03** (x2)  
**382** (x4)  
TORNILLO - 1 3/4"

**398** (x2)  
TUERCA EN T - 1/4"

**201** (x2)  
TORNILLO - 2 1/2"

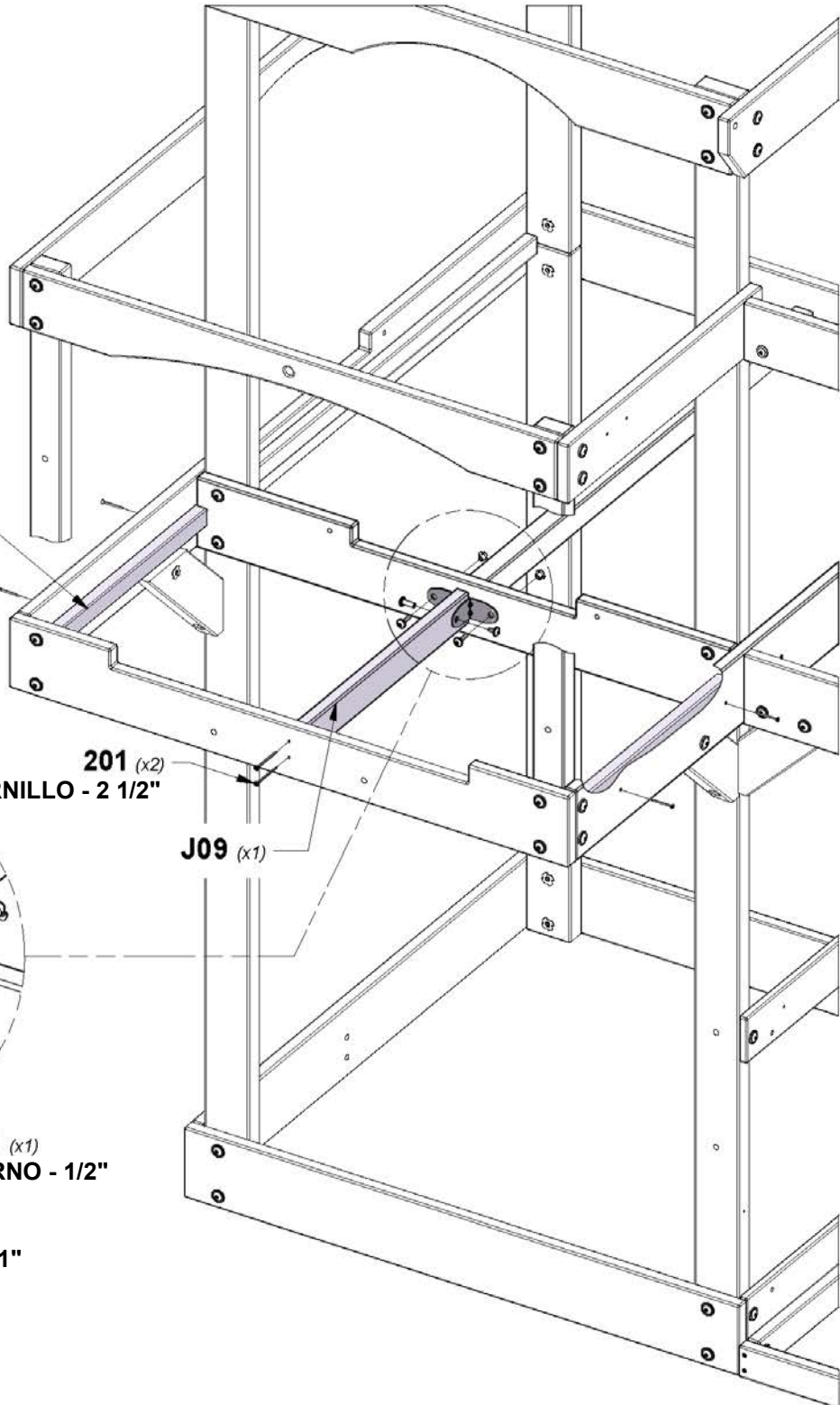
**399** (x1)  
TUERCA CILÍNDRICA - 7/8

**J09** (x1)

**401** (x1)  
PERNO - 1/2"

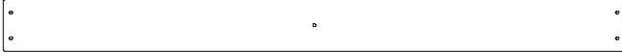
**1047** (x2)  
SOPORTE EN ESCUADRA 2.5x38x55x55

**171** (x2)  
PERNO - 1"

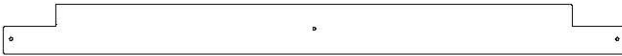


# PASO 16 - MONTAJE DEL FUERTE

CANT.	NÚMERO DE PARTE	DESCRIPCIÓN
56	H100200	TORNILLO PFH 8x1-1/2 NG

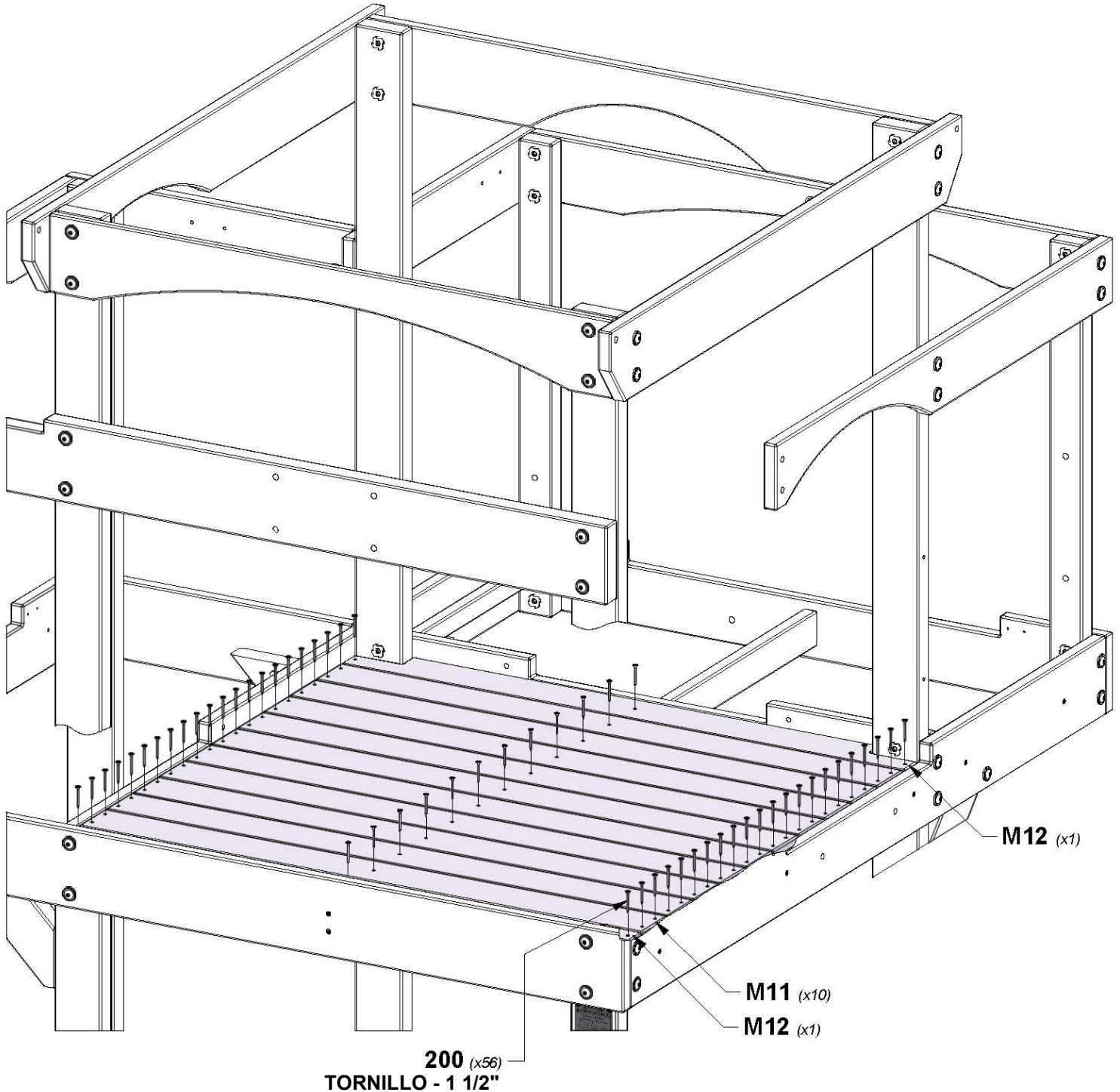


**M11** TABLA DE SUELO - W4L18522  
(x10) 5/8"x3 3/8"x40 5/8" (16x86x1031)



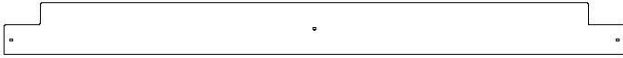
**M12** TABLA DE SUELO - W4L18528  
(x2) 5/8"x3 1/4"x40 5/8" (16x82x1031)

**CONSEJO:**  
DEJE ENTRE LAS TABLAS UNA DISTANCIA UNIFORME  
ANTES DE INSERTAR LOS TORNILLOS



# PASO 17 - MONTAJE DEL FUERTE

CANT.	NÚMERO DE PARTE	DESCRIPCIÓN
28	H100200	TORNILLO PFH 8x1-1/2 NG

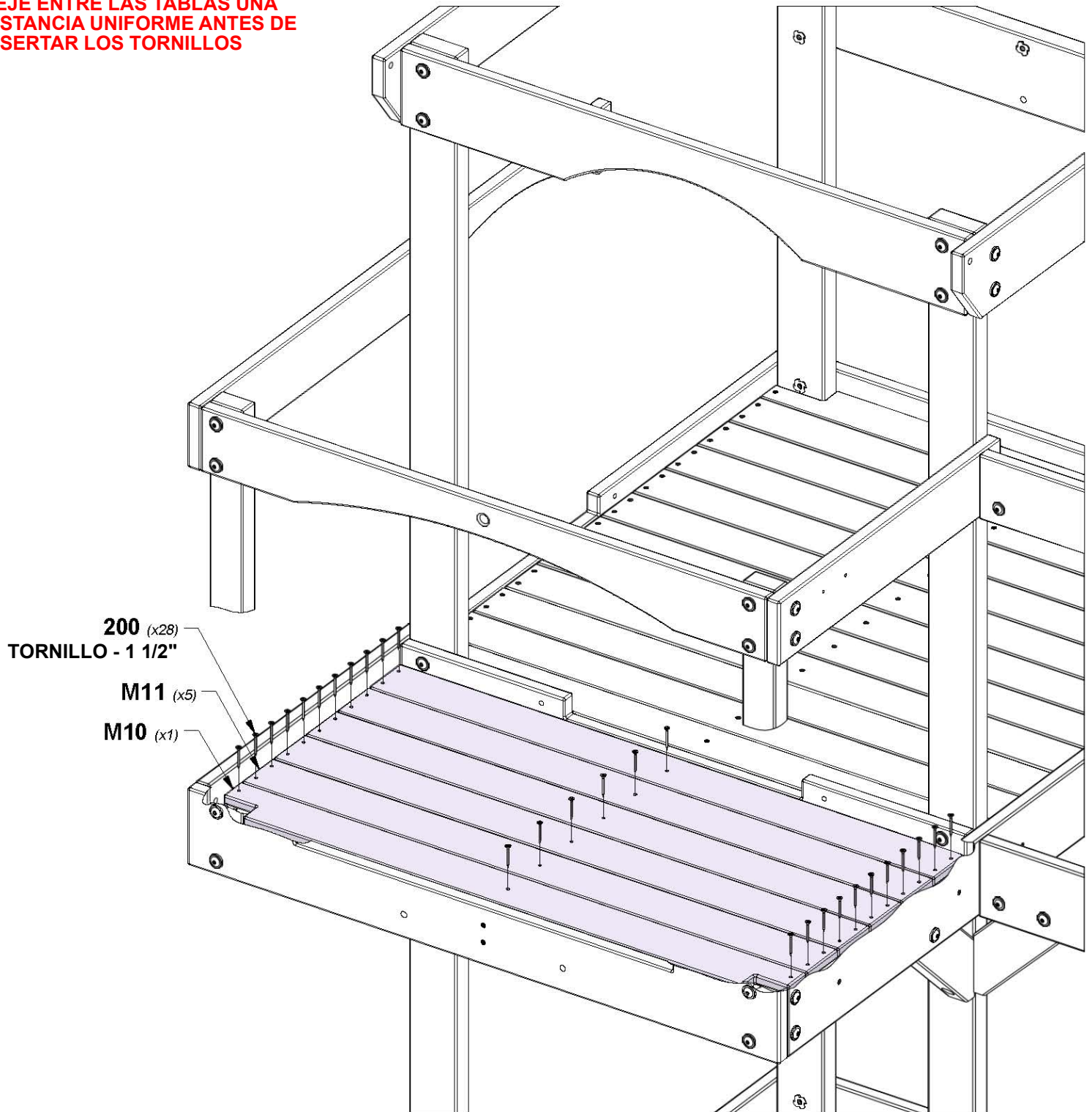


**M10** TABLA DE SUELO - W4L18513  
(x1) 5/8"x3 3/8"x40 5/8" (16x86x1031)



**M11** TABLA DE SUELO - W4L18522  
(x5) 5/8"x3 3/8"x40 5/8" (16x86x1031)

**CONSEJO:**  
DEJE ENTRE LAS TABLAS UNA  
DISTANCIA UNIFORME ANTES DE  
INSERTAR LOS TORNILLOS

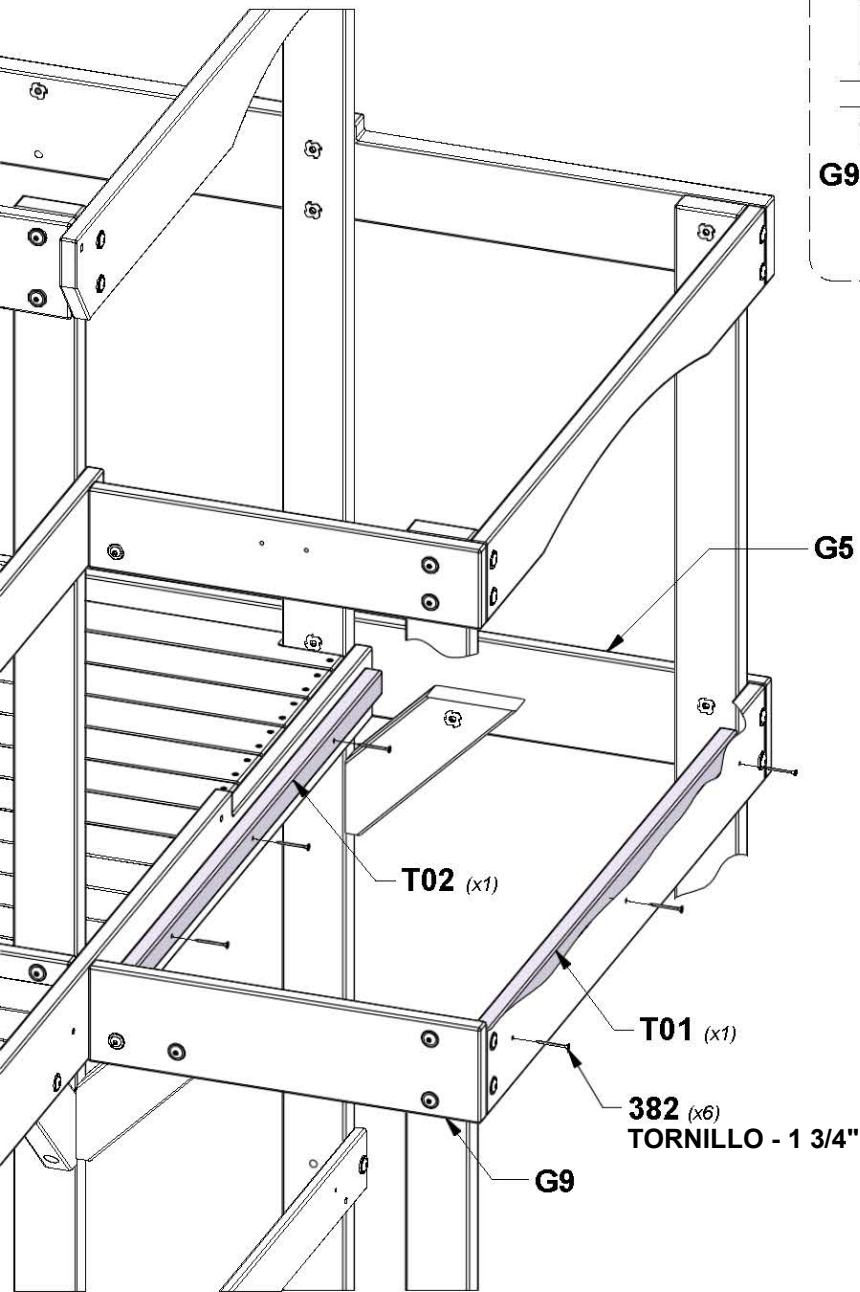
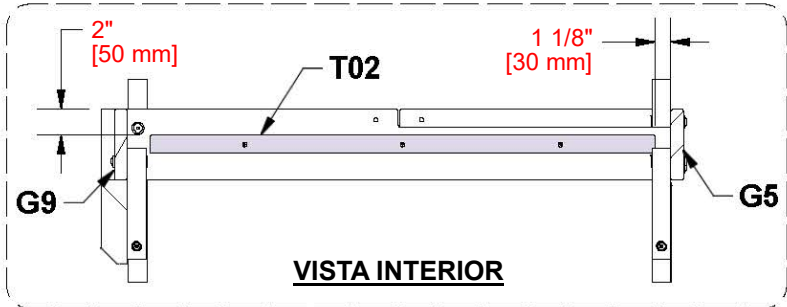
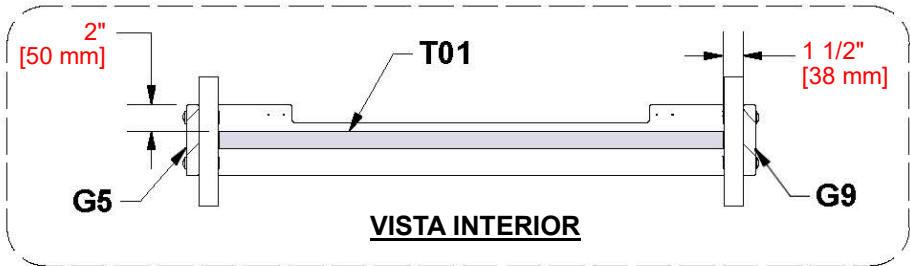


# PASO 18 - MONTAJE DEL FUERTE

CANT.	NÚMERO DE PARTE	DESCRIPCIÓN
6	H100382	TORNILLO PFH 8x1 3/4 NG

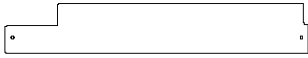
**T01** TABLA DE SOPORTE - W4L18507  
 (x1) 1"x1 3/8"x37 5/8" (24x34x957)

**T02** TABLA DE SOPORTE - W4L18508  
 (x1) 1"x1 3/8"x37 3/4" (24x34x959)

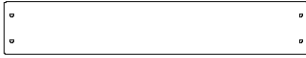


# PASO 19 - MONTAJE DEL FUERTE

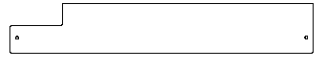
CANT.	NÚMERO DE PARTE	DESCRIPCIÓN
44	H100200	TORNILLO PFH 8x1-1/2 NG



**M08** TABLA DE SUELO - W4L18526  
(x1) 5/8"x3 1/4"x19 7/8" (16x82x504)

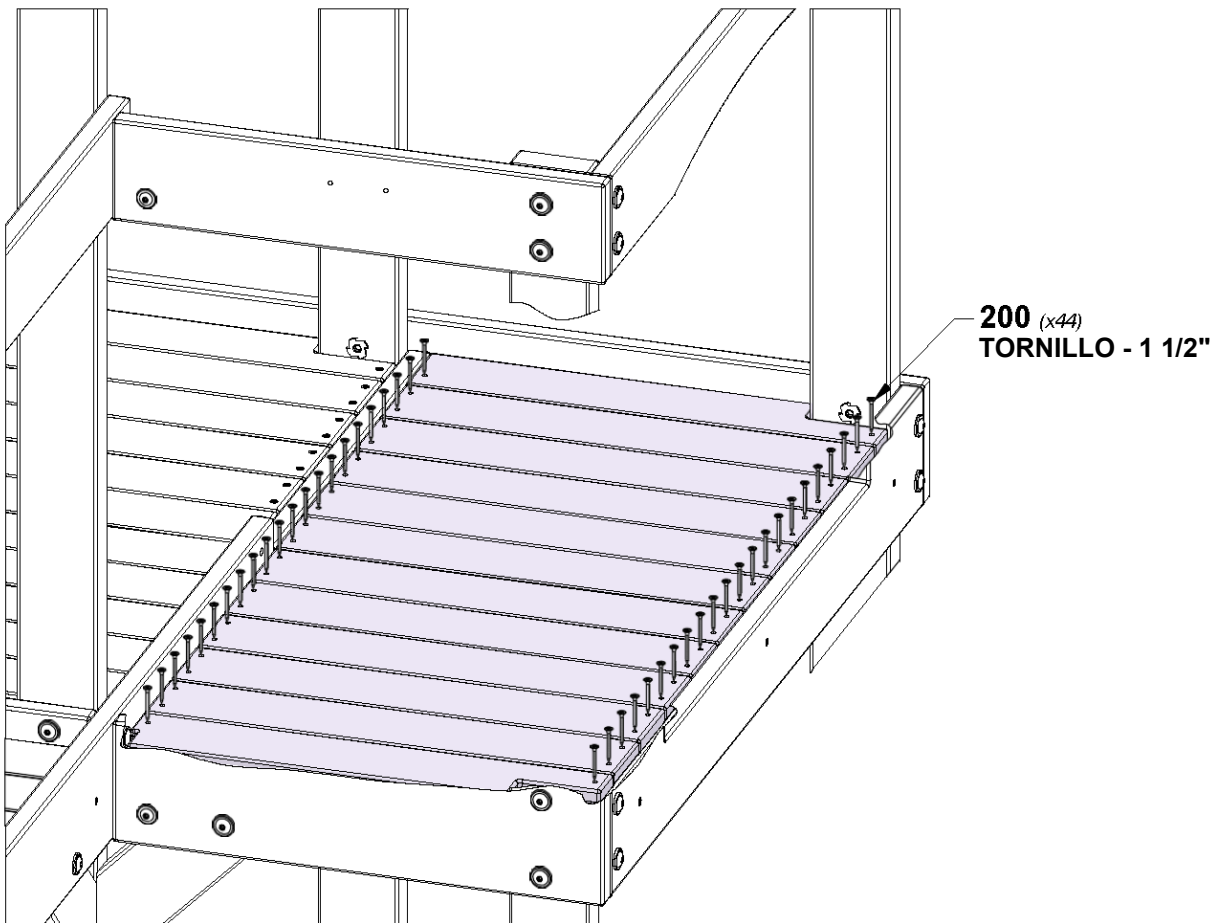
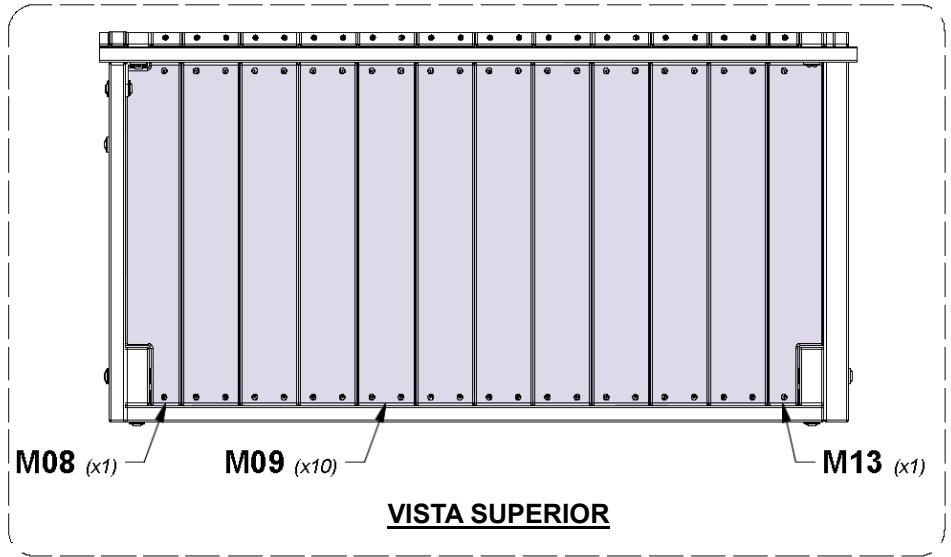


**M09** TABLA DE SUELO - W4L18521  
(x10) 5/8"x3 3/8"x19 7/8" (16x86x504)



**M13** TABLA DE SUELO - W4L18525  
(x1) 5/8"x3 1/4"x19 7/8" (16x82x504)

**CONSEJO:**  
DEJE ENTRE LAS TABLAS UNA  
DISTANCIA UNIFORME ANTES  
DE INSERTAR LOS TORNILLOS



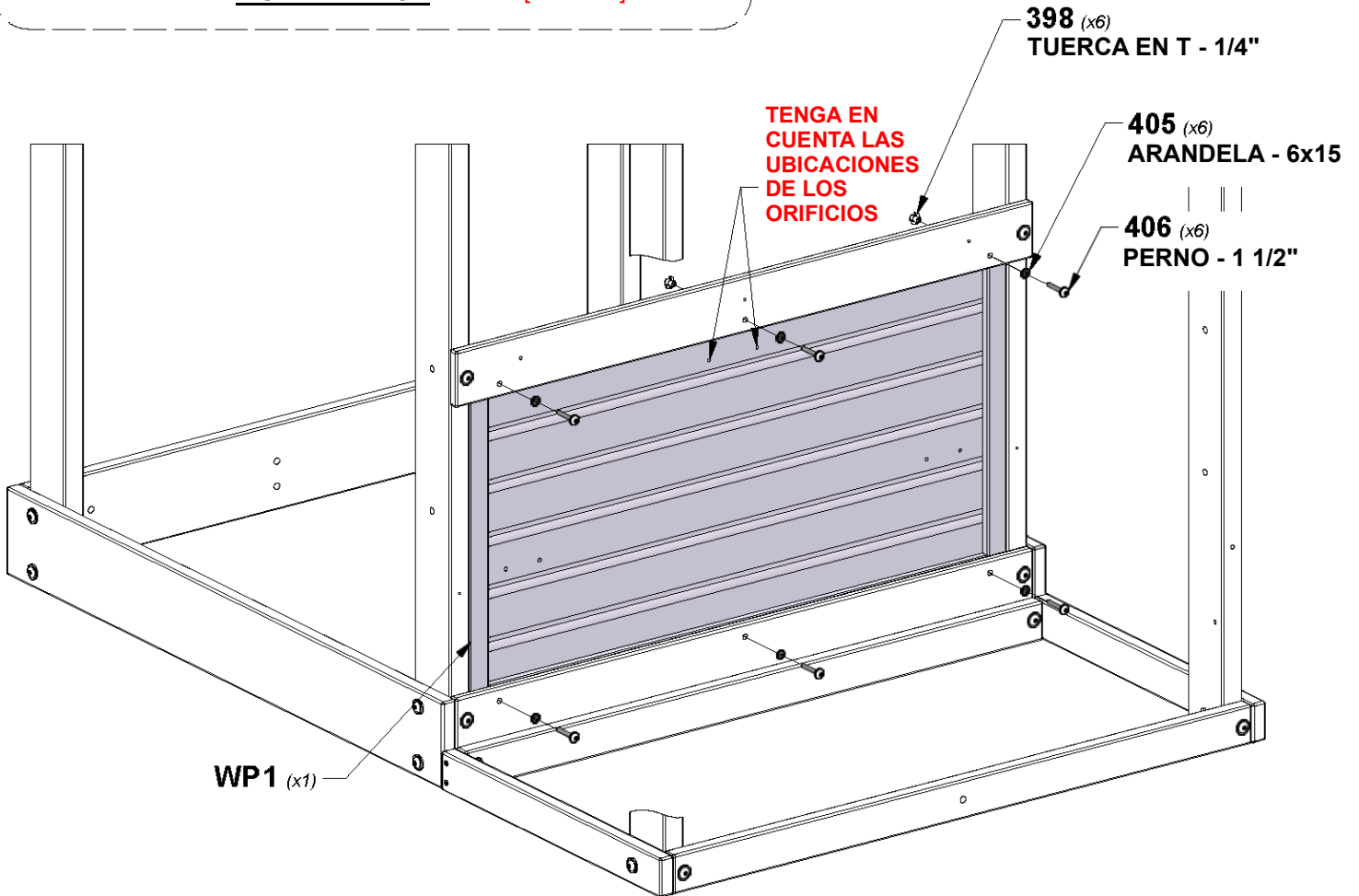
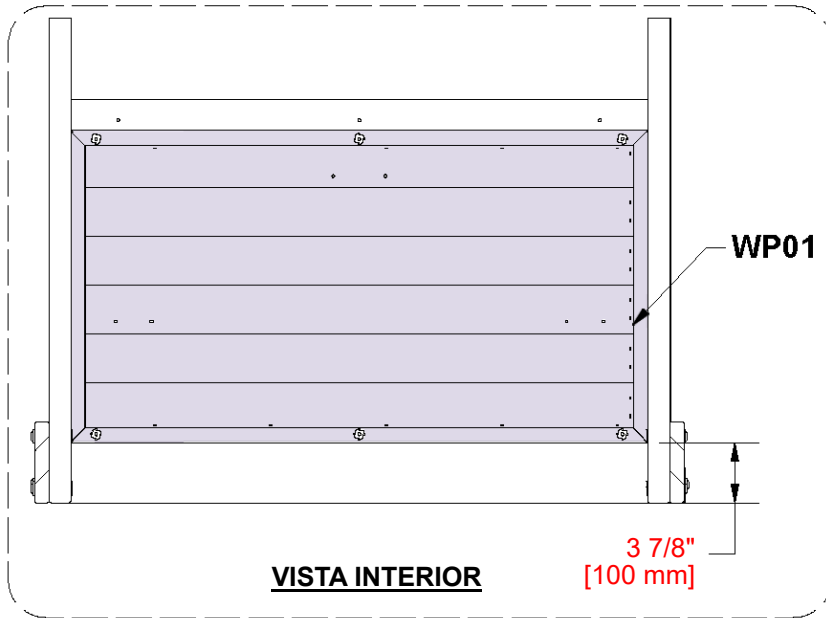


# PASO 20 - MONTAJE DEL FUERTE

CANT.	NÚMERO DE PARTE	DESCRIPCIÓN
6	H100398	TUERCA EN T 1/4 NG
6	H100405	ARANDELA DE FIJACIÓN EXT. 6x15 NG
6	H100406	PERNO BL 1/4x1 1/2 NG



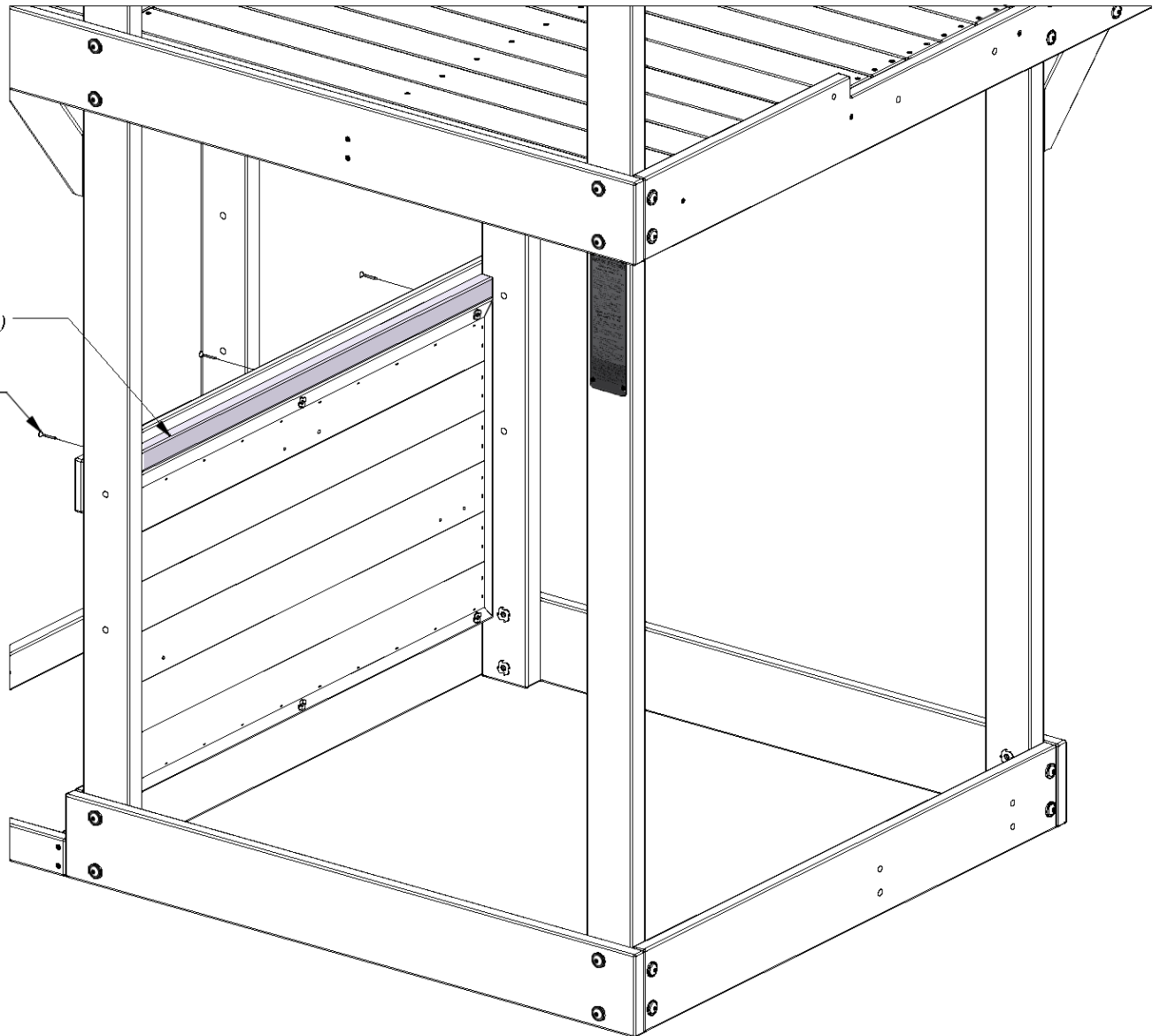
**WP01** PANEL DE LA PARED - W2A03778  
 (x1) 1"x20 3/8"x37 3/4" (24x517x958)



# PASO 21 - MONTAJE DEL FUERTE

CANT.	NÚMERO DE PARTE	DESCRIPCIÓN
3	H100387	TORNILLO PFH 8x1-1/4 NG

**T04** TABLA DE SOPORTE - W4L18515  
(x1) 1"x1 3/8"x37 3/4" (24x34x958)

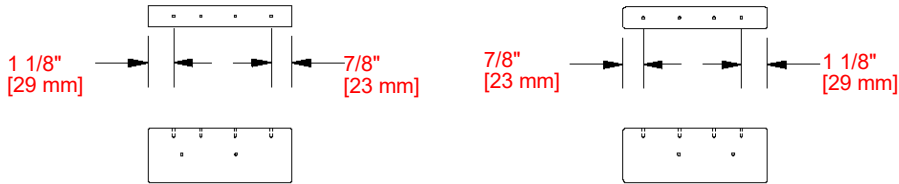


**T04** (x1)

**387** (x3)  
TORNILLO - 1 1/4"

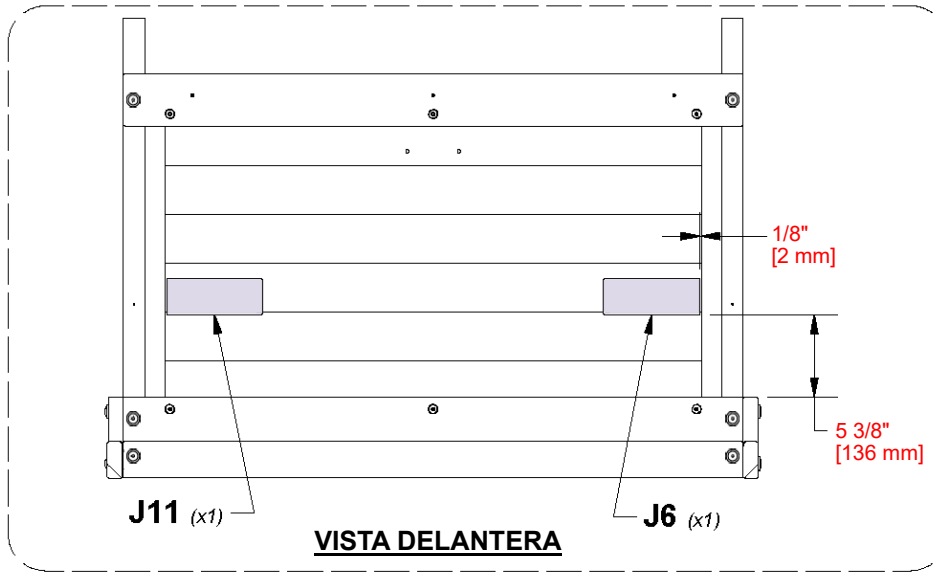
# PASO 22 - MONTAJE DEL FUERTE

CANT.	NÚMERO DE PARTE	DESCRIPCIÓN
4	H100387	TORNILLO PFH 8x1-1/4 NG

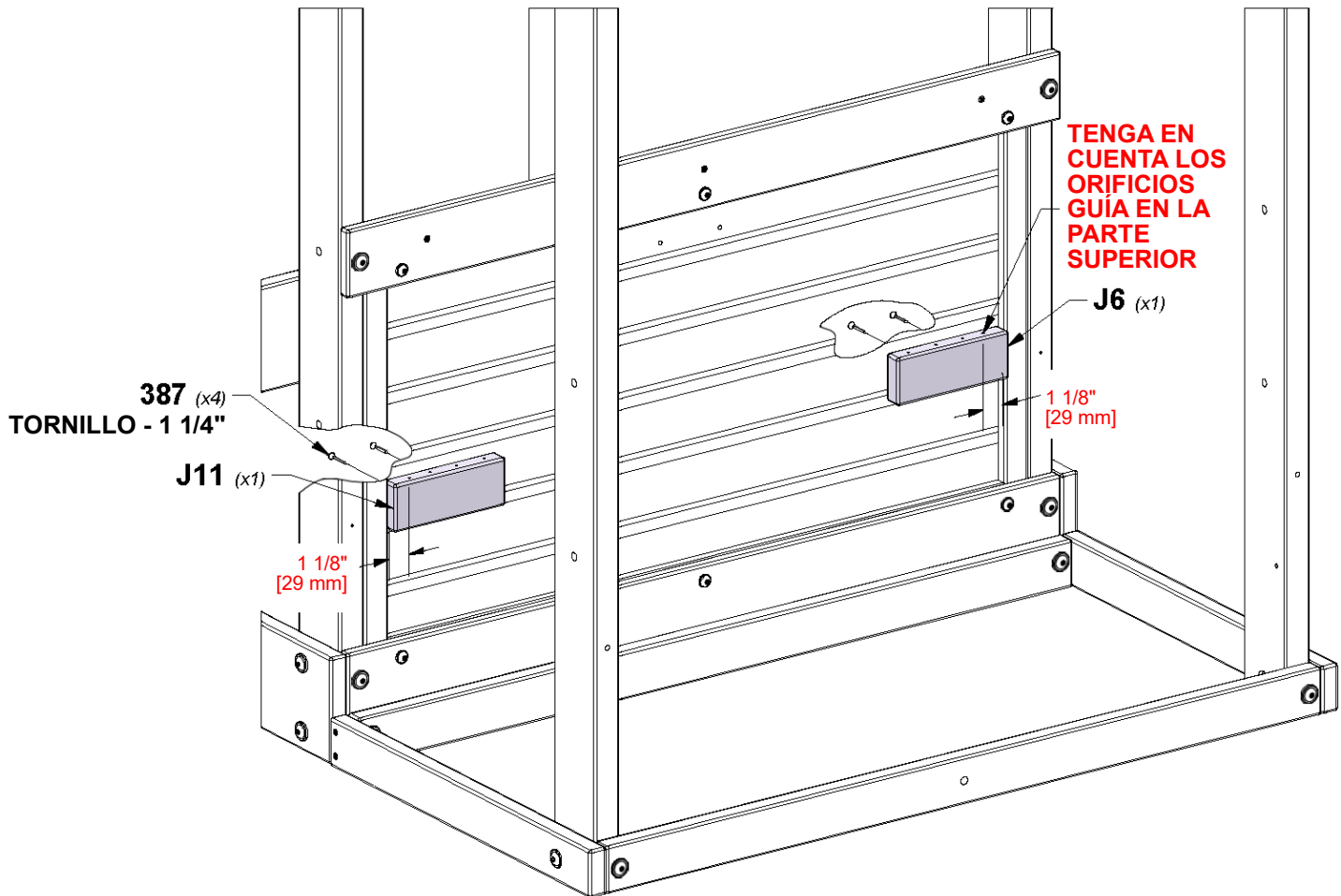


**J6** BLOQUE DE SOPORTE - W4L17817  
(x1) 1"x2 3/8"x6 1/4" (24x60x160)

**J11** BLOQUE DE SOPORTE - W4L17818  
(x1) 1"x2 3/8"x6 1/4" (24x60x160)



**CONSEJO:**  
ALINEE LOS AGUJEROS PILOTO DEL PANEL DE PARED CON LOS AGUJEROS GUÍA EN LAS TABLAS (J).



# PASO 23 - MONTAJE DEL FUERTE

CANT.	NÚMERO DE PARTE	DESCRIPCIÓN
1	H100195	PERNO BL 5/16x2-3/4 NG
1	H100198	ARANDELA DE FIJACIÓN EXT. 8x19 NG
1	H100379	TUERCA EN T 5/16 NG

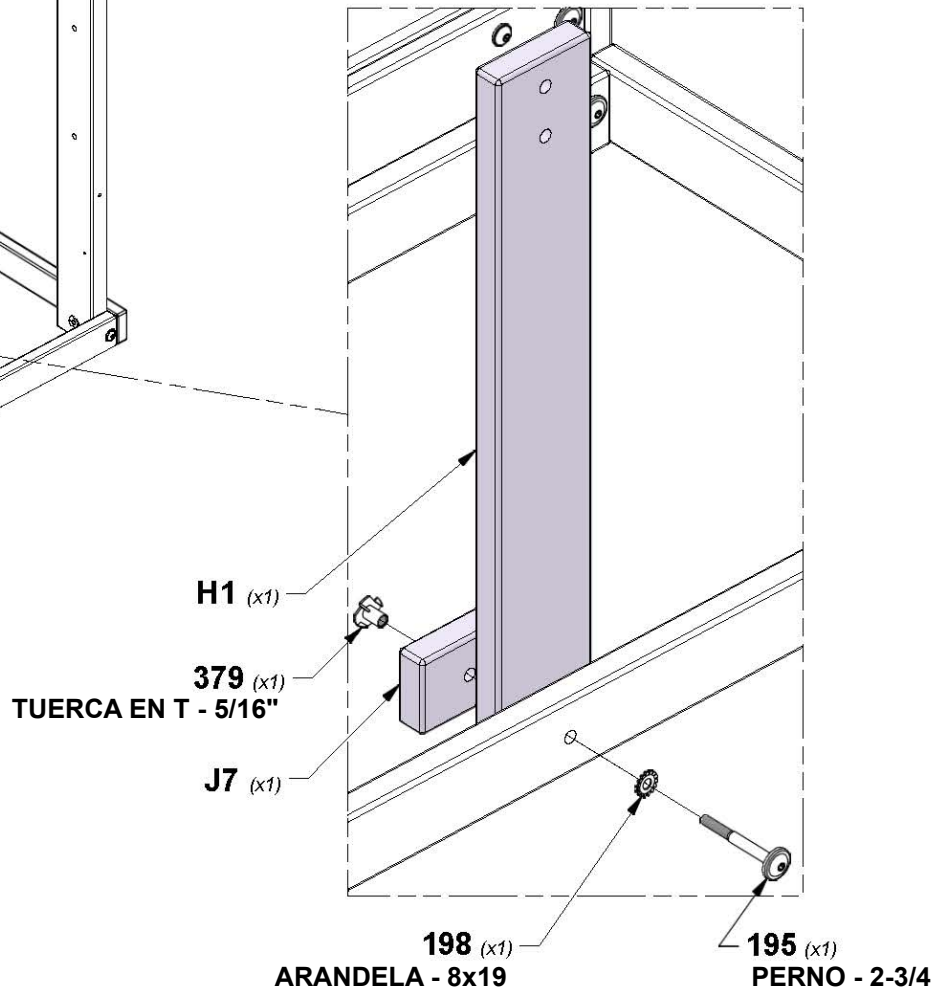
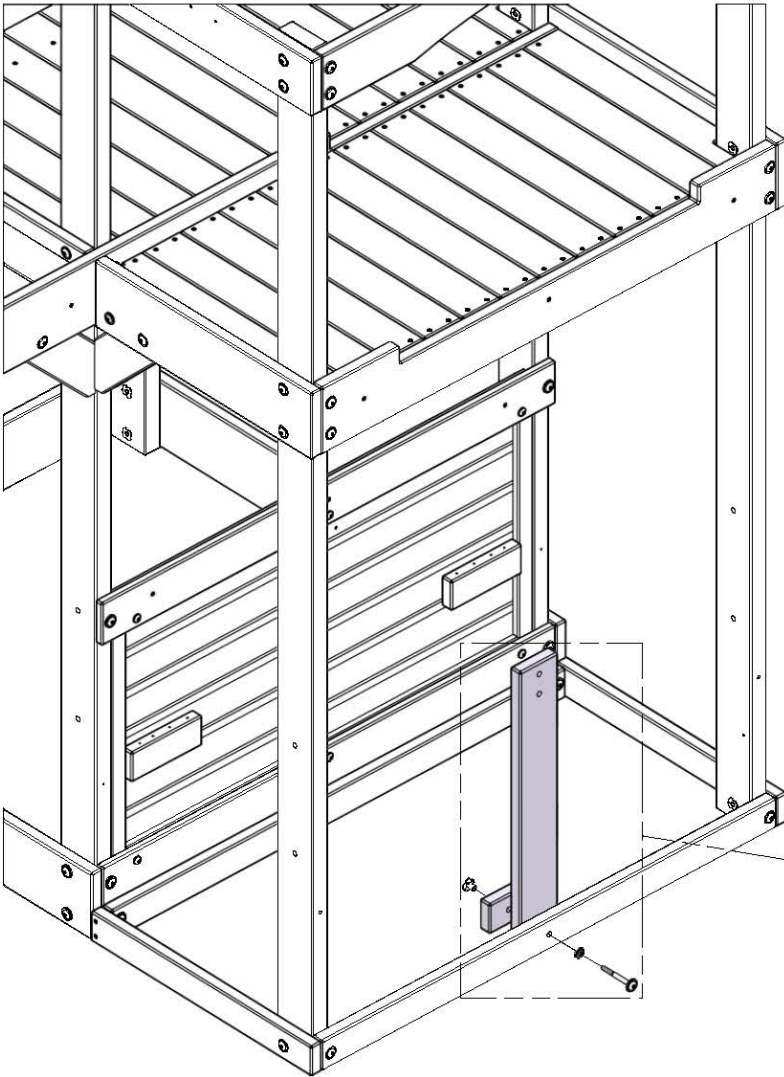


**H1** SOPORTE DE MESA - W4L11147  
(x1) 1"x3 3/8"x22 3/8" (24x86x567)



**J7** BLOQUE DE SOPORTE - W4L11158  
(x1) 1"x2 3/8"x3 3/8" (24x60x86)

**CONSEJO:**  
**COLOQUE PRIMERO LAS TUERCAS EN T EN LA MADERA**



# PASO 24 - MONTAJE DEL FUERTE

CANT.	NÚMERO DE PARTE	DESCRIPCIÓN
42	H100200	TORNILLO PFH 8x1-1/2 NG



**K17** TABLA DE SUELO - W4L18523  
(x2) 5/8"x5 1/4"x21 1/8" (16x134x537)

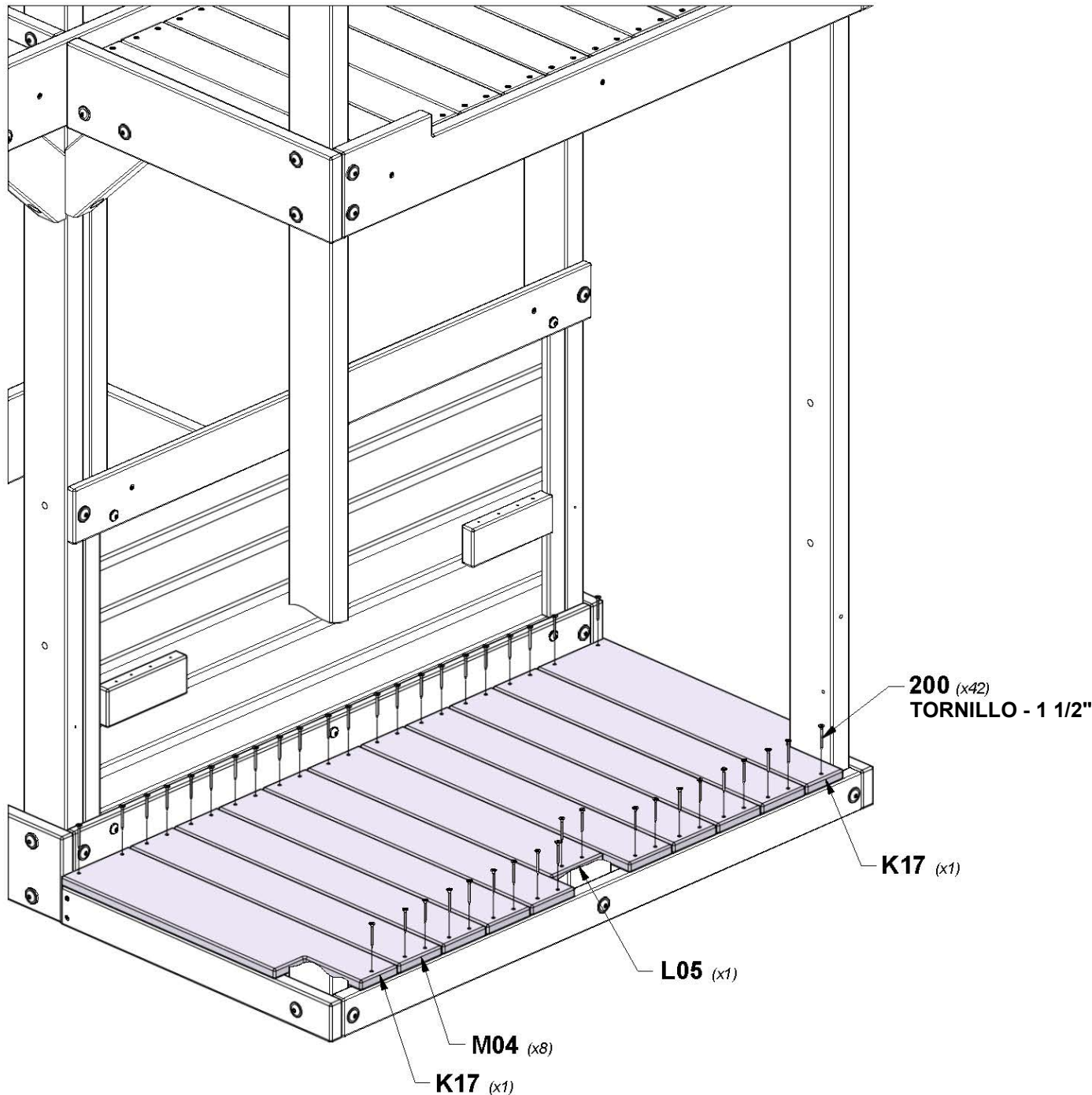


**L05** TABLA DE PISO - W4L18524  
(x1) 5/8"x4 1/8"x19 1/4" (16x104x488)



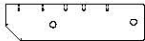
**M04** TABLA DE PISO - W4L18506  
(x8) 5/8"x3 3/8"x21 1/8" (16x86x537)

**CONSEJO:**  
DEJE ENTRE LAS TABLAS UNA DISTANCIA UNIFORME  
ANTES DE INSERTAR LOS TORNILLOS



# PASO 25 - MONTAJE DEL FUERTE

CANT.	NÚMERO DE PARTE	DESCRIPCIÓN
4	H100198	ARANDELA DE FIJACIÓN EXT. 8x19 NG
2	H100205	PERNO BL 5/16x2-1/4 NG
2	H100379	TUERCA EN T 5/16 NG
4	H100382	TORNILLO PFH 8x1 3/4 NG
2	H100405	ARANDELA DE FIJACIÓN EXT. 6x15 NG
2	H100458	TIRAFONDO WH 5/16x2 NG
2	H100487	TIRAFONDO WH 1/4x2 NG



**J3** SOPORTE DE BANCO - W4L18017  
(x2) 1"x2 3/8"x9" (24x60x230)

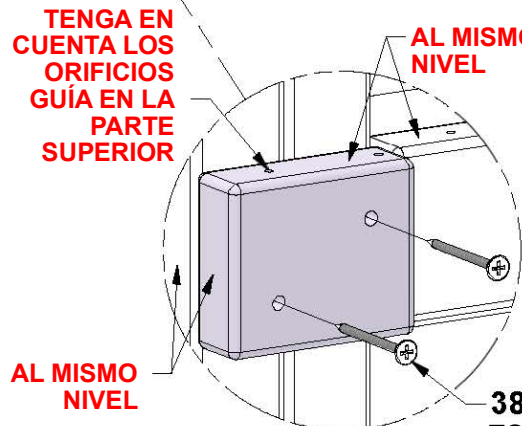
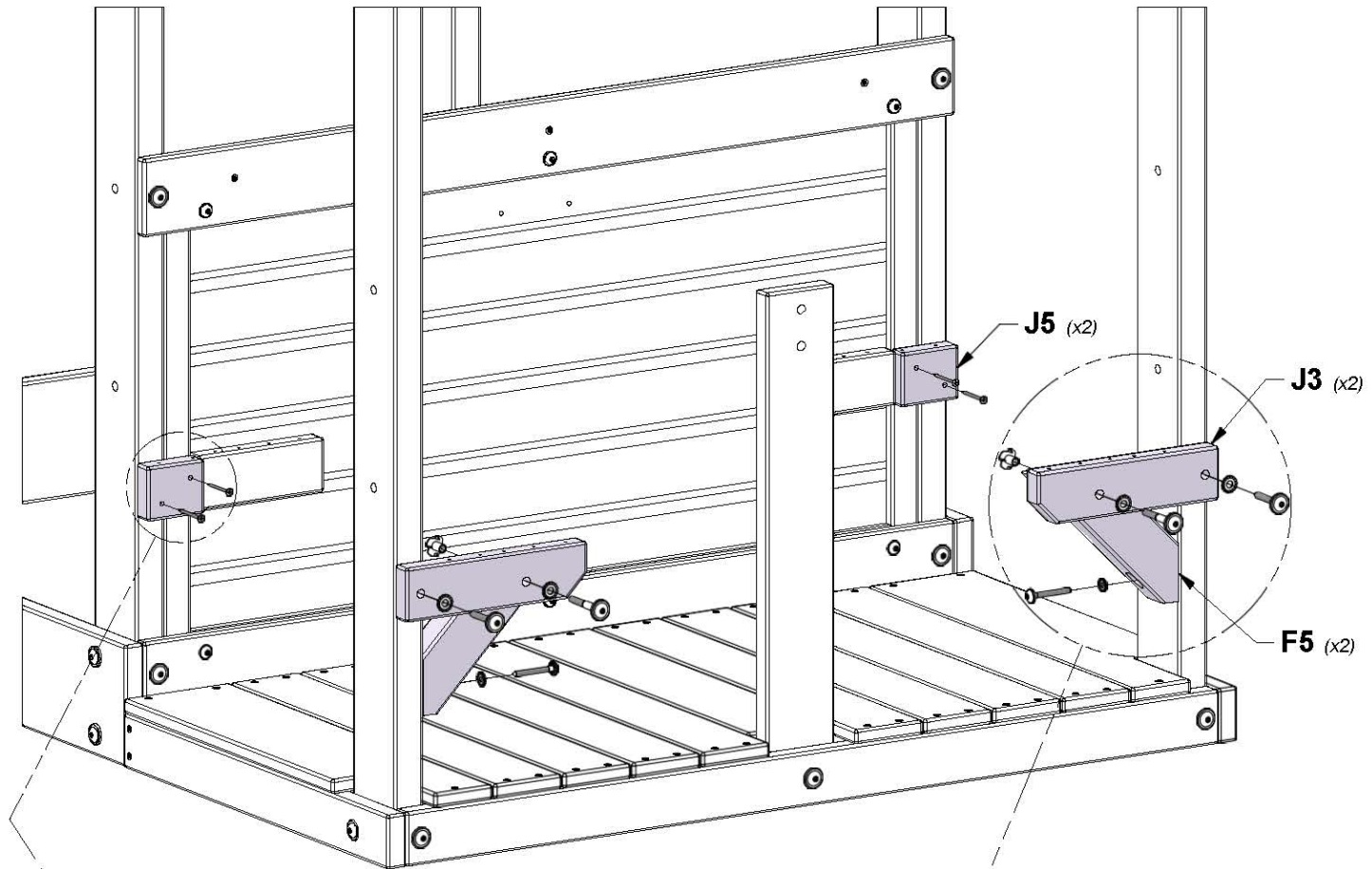


**J5** BLOQUE DE SOPORTE - W4L18022  
(x2) 1"x2 3/8"x2 7/8" (24x60x72)



**F5** SOPORTE ANGULAR - W4L17822  
(x2) 1 3/8"x2 3/8"x9 1/2" (36x60x240)

**CONSEJO:**  
**COLOQUE PRIMERO LAS TUERCAS EN T EN LA MADERA**



**TENGA EN CUENTA LOS ORIFICIOS GUÍA EN LA PARTE SUPERIOR**

**379 (x2)**  
**TUERCA EN T - 5/16**

**382 (x4)**  
**TORNILLO - 1 3/4"**

**487 (x2)**  
**TIRAFONDO - 2"**

**405 (x2)**  
**ARANDELA - 6x15**

**458 (x2)**  
**TIRAFONDO - 2"**

**198 (x4)**  
**ARANDELA - 8x19**

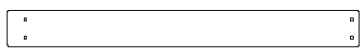
**205 (x2)**  
**PERNO - 2 1/4"**

# PASO 26 - MONTAJE DEL FUERTE

CANT.	NÚMERO DE PARTE	DESCRIPCIÓN
22	H100382	TORNILLO PFH 8x1 3/4 NG



**H06** TABLA DE BANCO - W4L18518  
(x2) 1"x3 3/8"x23" (24x86x583)

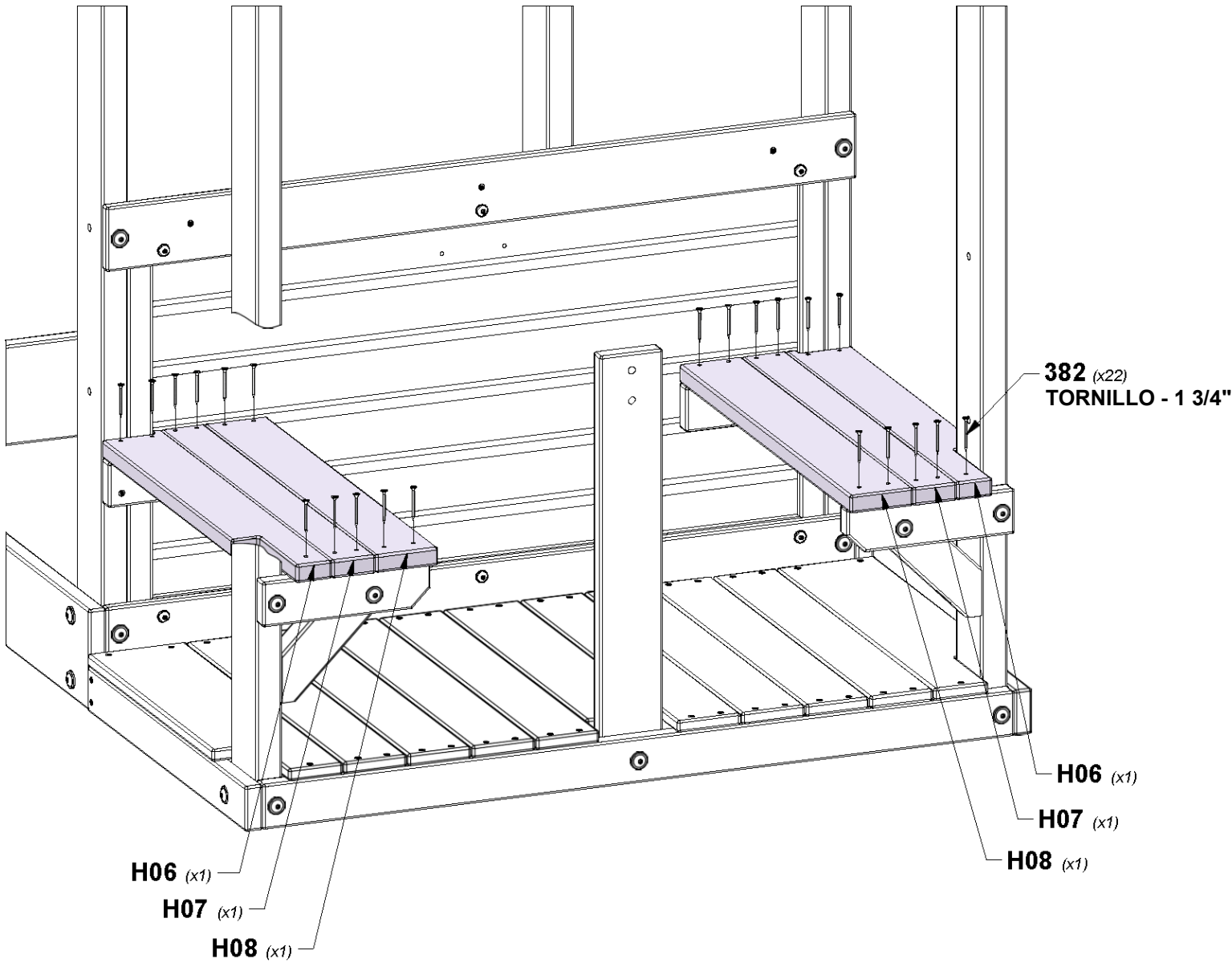


**H07** TABLA DE BANCO - W4L18519  
(x2) 1"x2 3/8"x23" (24x60x583)



**H08** TABLA DE BANCO - W4L18520  
(x2) 1"x3 3/8"x23" (24x86x583)

**CONSEJO:**  
**ALINEE LOS ORIFICIOS GUÍA ANTES DE INSERTAR LOS TORNILLOS**



# PASO 27 - MONTAJE DEL FUERTE

CANT.	NÚMERO DE PARTE	DESCRIPCIÓN
12	H100200	TORNILLO PFH 8X1-1/2 NG
2	H100387	TORNILLO PFH 8X1-1/4 NG
2	H100198	ARANDELA DE FIJACIÓN EXT. 8x19 NG
2	H100378	PERNO BL 5/16x1 3/4 NG
2	H100379	TUERCA EN T 5/16 NG



**H2 SOPORTE DE HASTIAL - W4L18018**  
(x1) 1"x3 3/8"x11 5/8" (24x86x295)



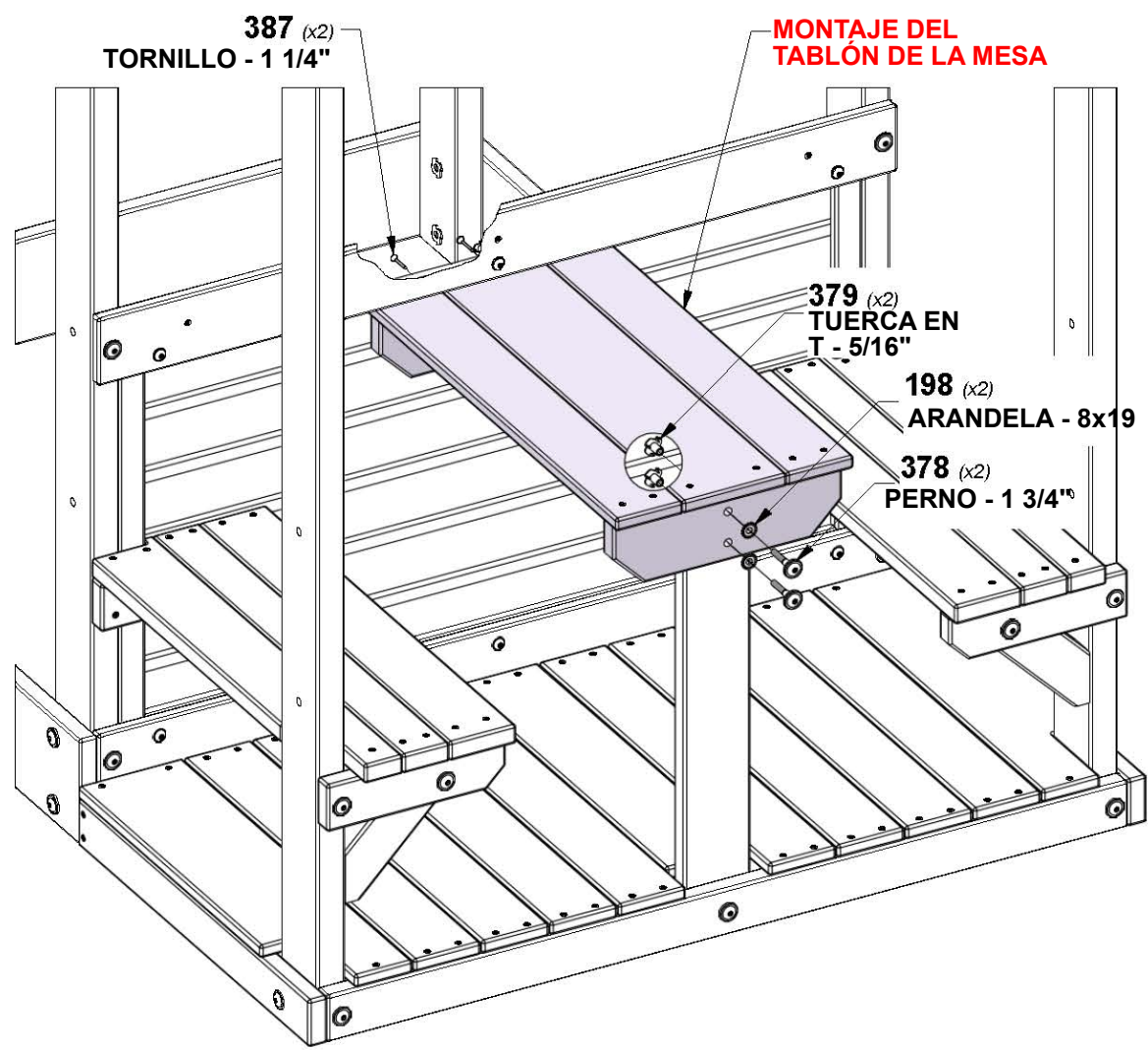
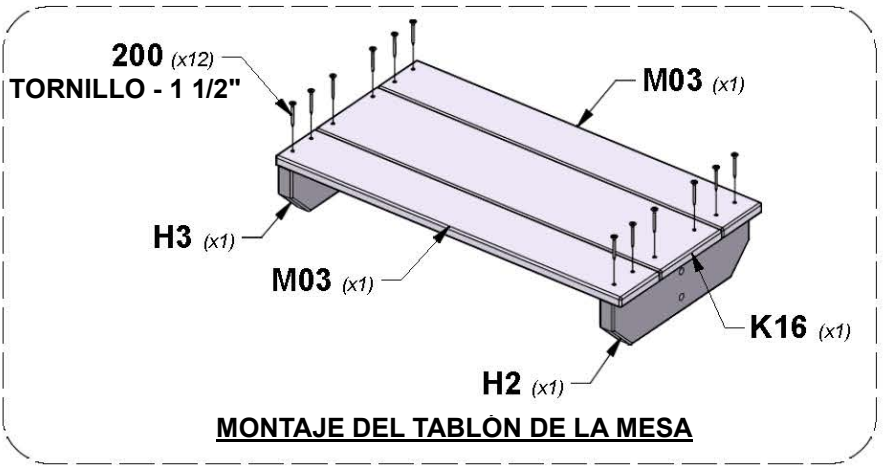
**H3 SOPORTE DE HASTIAL - W4L18021**  
(x1) 1"x3 3/8"x11 5/8" (24x86x295)



**K16 TABLERO DE MESA - W4L18530**  
(x1) 5/8"x5 1/4"x23" (16x134x583)

**M03 TABLA DE BANCO - W4L18529**  
(x2) 5/8"x3 3/8"x23" (16x86x583)

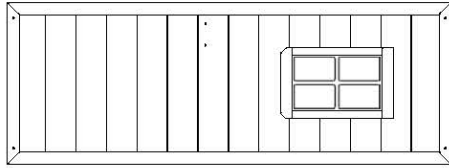
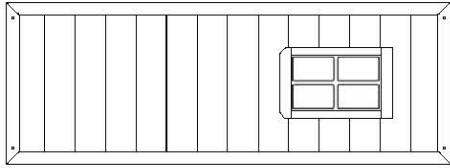
**CONSEJO:**  
**INSTALE LAS TUERCAS EN T**  
**EN LA MADERA PRIMERO.**  
**ALINEE LOS ORIFICIOS GUÍA.**





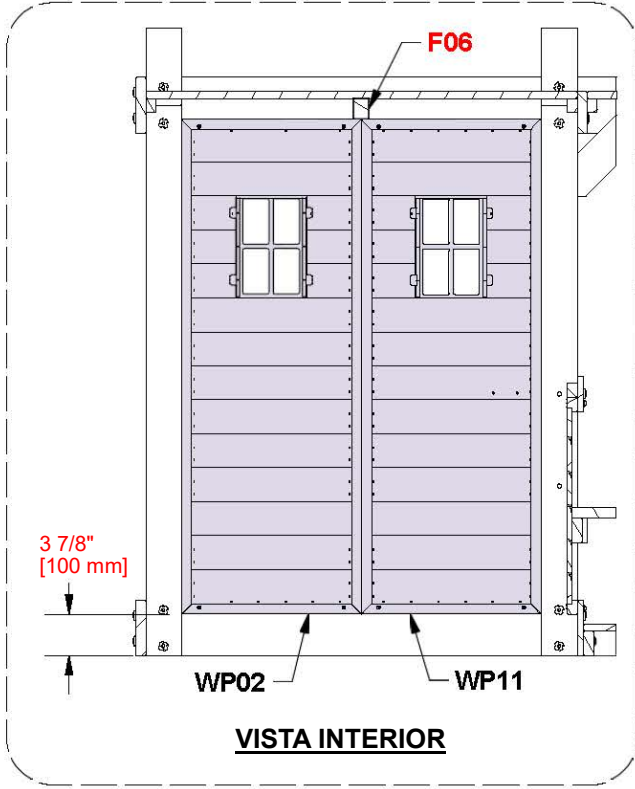
# PASO 28 - MONTAJE DEL FUERTE

CANT.	NÚMERO DE PARTE	DESCRIPCIÓN
8	H100382	TORNILLO PFH 8x1 3/4 NG

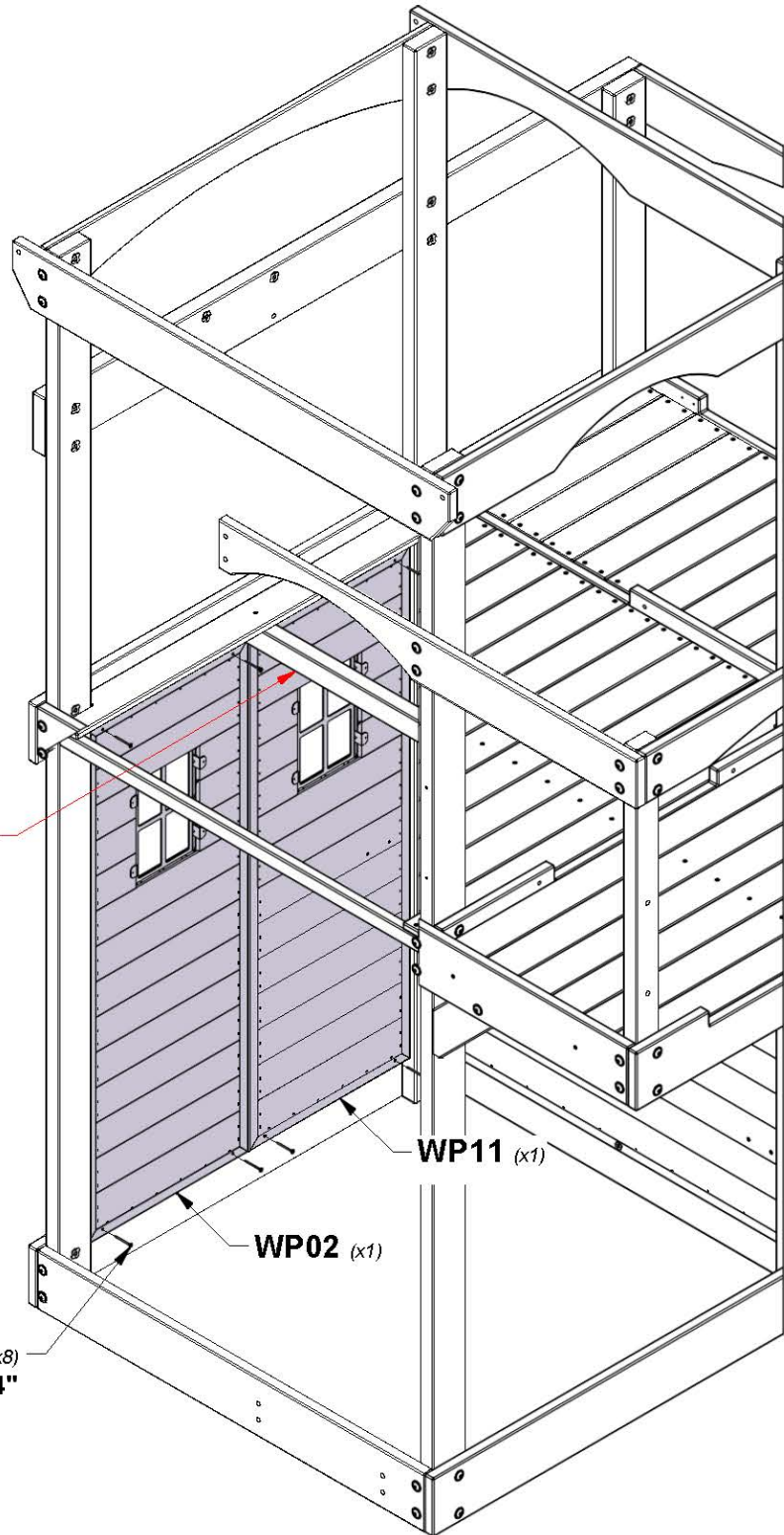


**WP02** PANEL DE LA PARED - W2A03779  
(x1) 1"x16 7/8"x46 1/2" (24x430x1181)

**WP11** PANEL DE LA PARED - W2A03788  
(x1) 1"x16 7/8"x46 1/2" (24x430x1181)

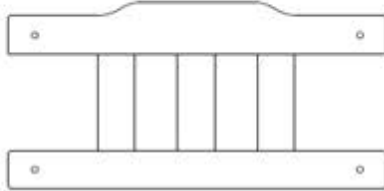


**AL RAS DE LA PARTE SUPERIOR DE LOS PANELES HASTA LA PARTE INFERIOR DE (F06)**



# PASO 29 - MONTAJE DEL FUERTE

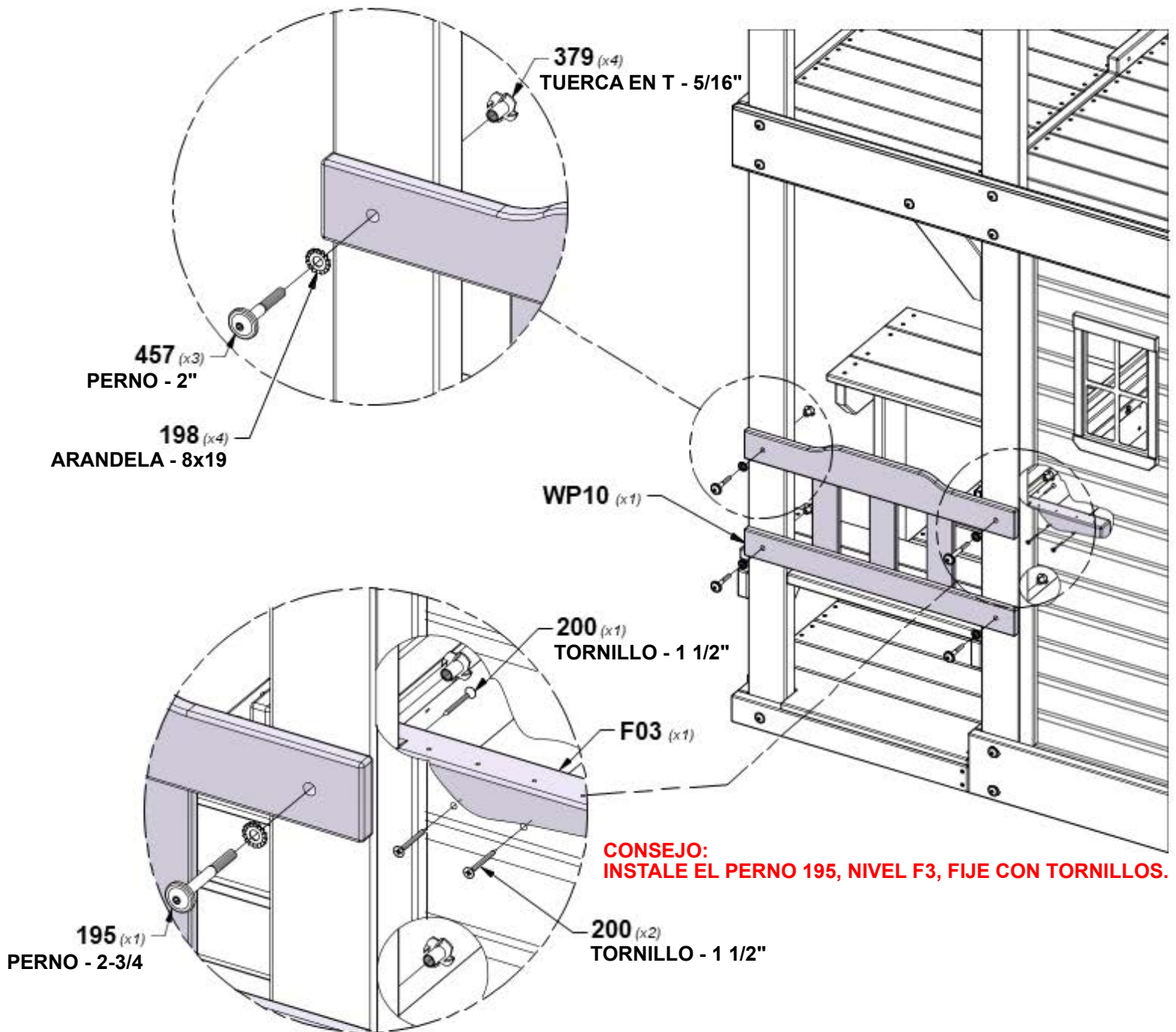
CANT.	NÚMERO DE PARTE	DESCRIPCIÓN
1	H100195	PERNO BL 5/16x2-3/4 NG
4	H100198	ARANDELA DE FIJACIÓN EXT. 8x19 NG
3	H100200	TORNILLO PFH 8x1-1/2 NG
4	H100379	TUERCA EN T 5/16 NG
3	H100457	PERNO BL 5/16x2 NG



**F03 BLOQUE DE SOPORTE - W4L18516**  
(x1) 1 3/8"x2 3/8"x9 1/4" (36x60x234)

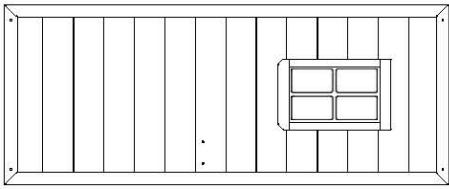
**WP10 CONJUNTO DEL RESPALDO DEL BANCO - W2A037777**  
(x1) 1 1/8"x11 7/8"x24 1/4" (27x303x615)

**CONSEJO:**  
**COLOQUE PRIMERO LAS TUERCAS EN T EN LA MADERA**

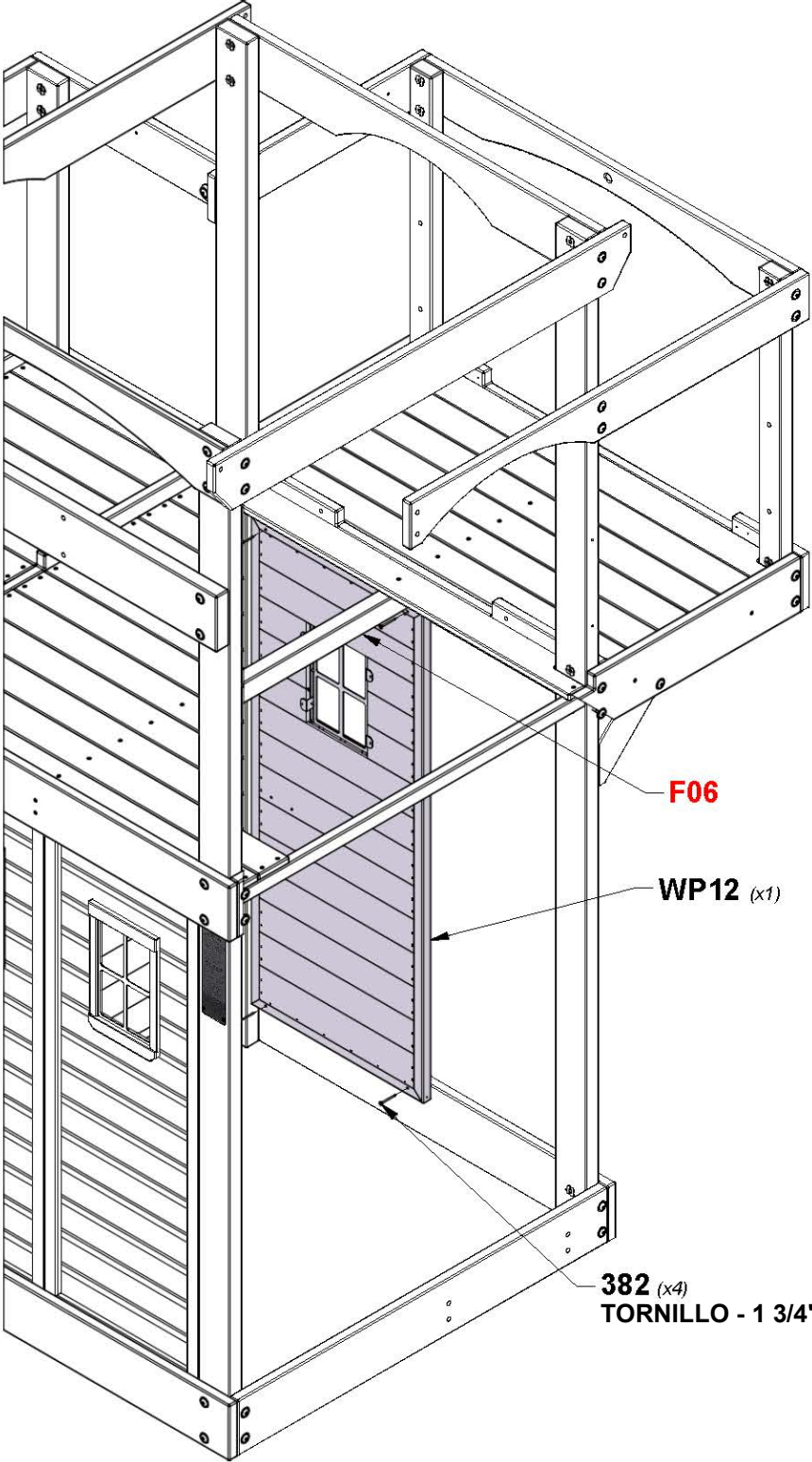


# PASO 30 - MONTAJE DEL FUERTE

CANT.	NÚMERO DE PARTE	DESCRIPCIÓN
4	H100382	TORNILLO PFH 8x1 3/4 NG



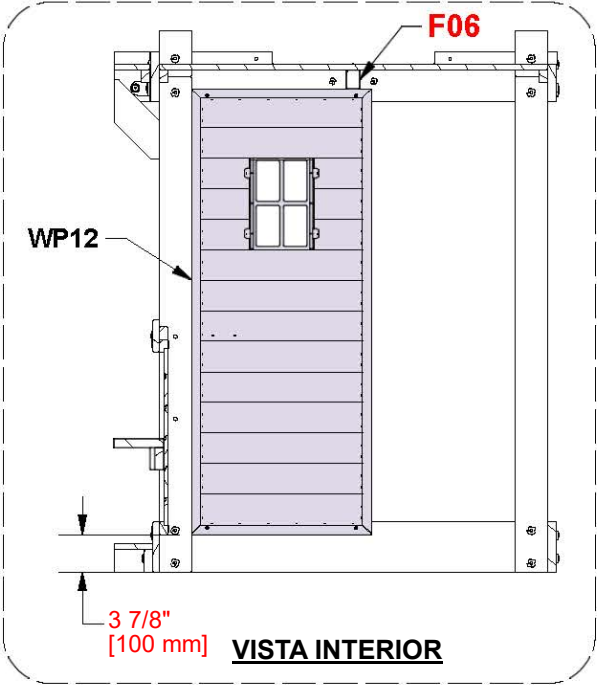
**WP12** PANEL DE LA PARED - W2A03789  
 (x1) 1"x16 7/8"x46 1/2" (24x479x1181)



**F06**

**WP12** (x1)

**382** (x4)  
**TORNILLO - 1 3/4"**



**F06**

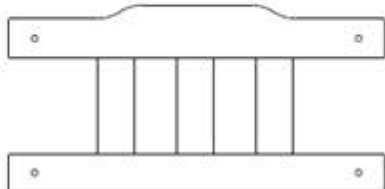
**WP12**

**3 7/8"**  
**[100 mm]**

**VISTA INTERIOR**

# PASO 31 - MONTAJE DEL FUERTE

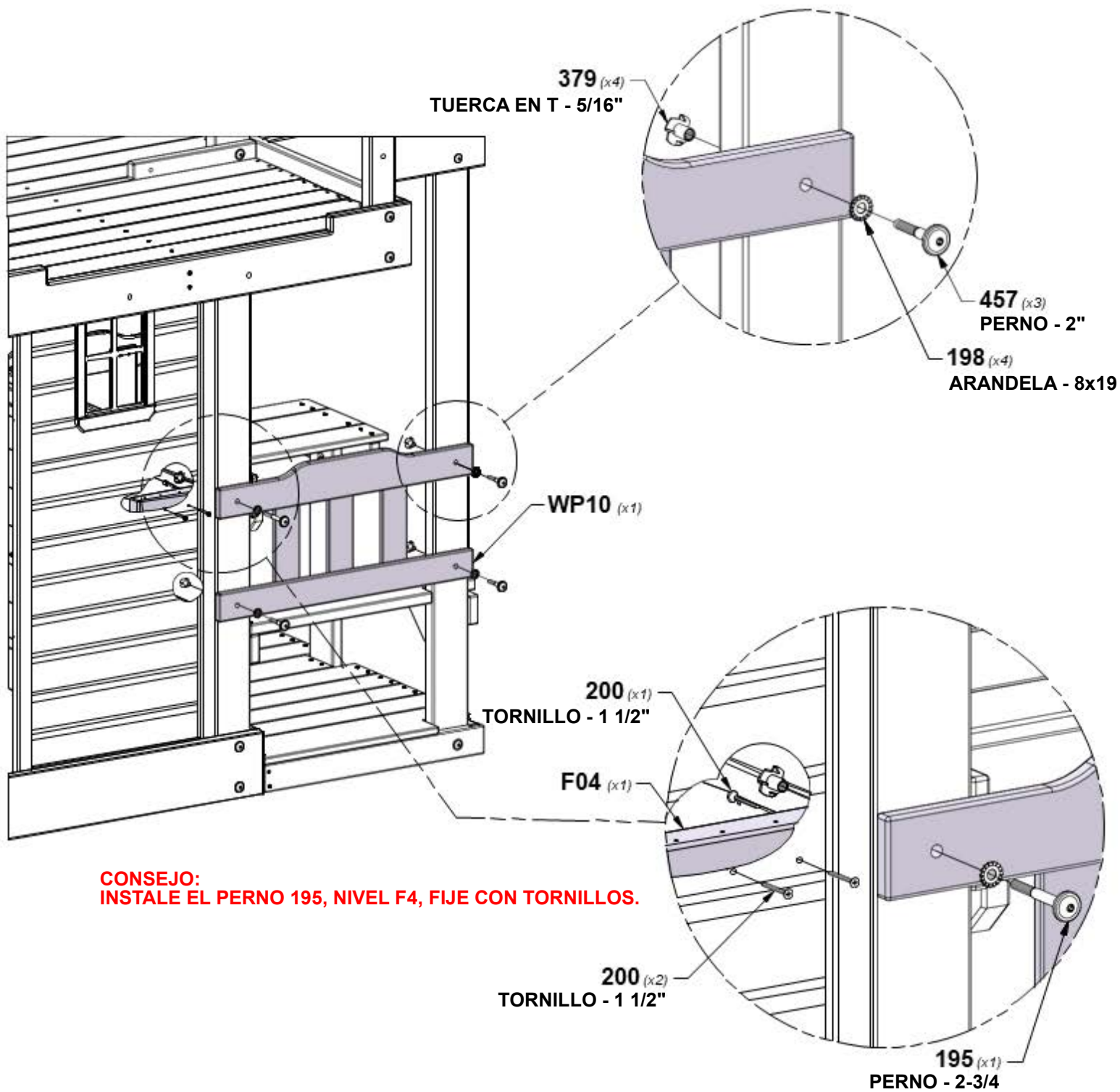
CANT.	NÚMERO DE PARTE	DESCRIPCIÓN
1	H100195	PERNO BL 5/16x2-3/4 NG
4	H100198	ARANDELA DE FIJACIÓN EXT. 8x19 NG
3	H100200	TORNILLO PFH 8x1-1/2 NG
4	H100379	TUERCA EN T 5/16 NG
3	H100457	PERNO BL 5/16x2 NG



**F04 BLOQUE DE SOPORTE - W4L18517**  
(x1) 1 3/8"x2 3/8"x9 1/4" (36x60x234)

**WP10 CONJUNTO DEL RESPALDO DEL BANCO - W2A037777**  
(x1) 1 1/8"x11 7/8"x24 1/4" (27x303x615)

**CONSEJO:**  
**COLOQUE PRIMERO LAS TUERCAS EN T EN LA MADERA**



**CONSEJO:**  
**INSTALE EL PERNO 195, NIVEL F4, FIJE CON TORNILLOS.**

# PASO 32 - MONTAJE DEL FUERTE

CANT.	NÚMERO DE PARTE	DESCRIPCIÓN
14	H100200	TORNILLO PFH 8x1-1/2 NG

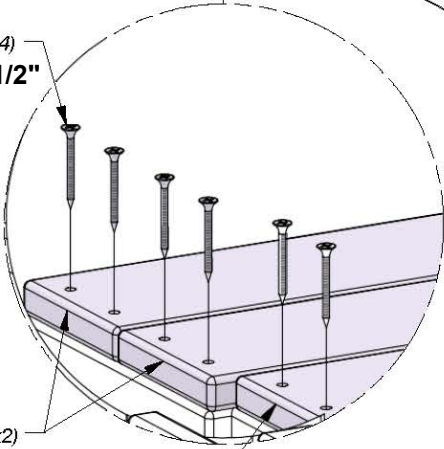
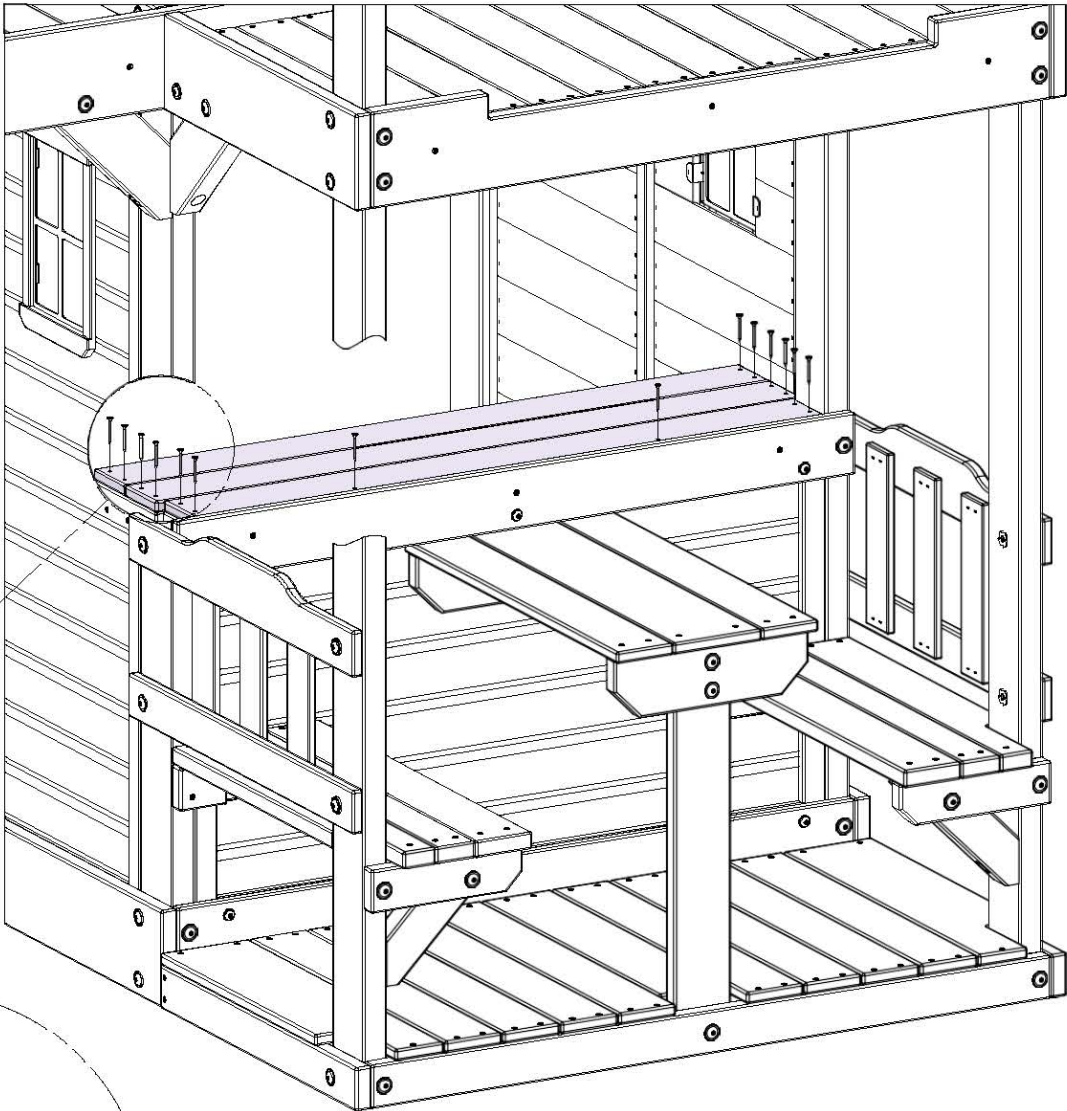


**M06 ENCIMERA - W4L18511**  
(x1) 5/8"x3 3/8"x37 5/8" (16x86x957)



**M07 ENCIMERA - W4L18512**  
(x2) 5/8"x3 3/8"x38 5/8" (16x86x981)

**CONSEJO:**  
**ALINEE LOS ORIFICIOS GUÍA**



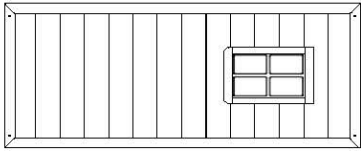
**200 (x14)**  
**TORNILLO - 1 1/2"**

**M07 (x2)**

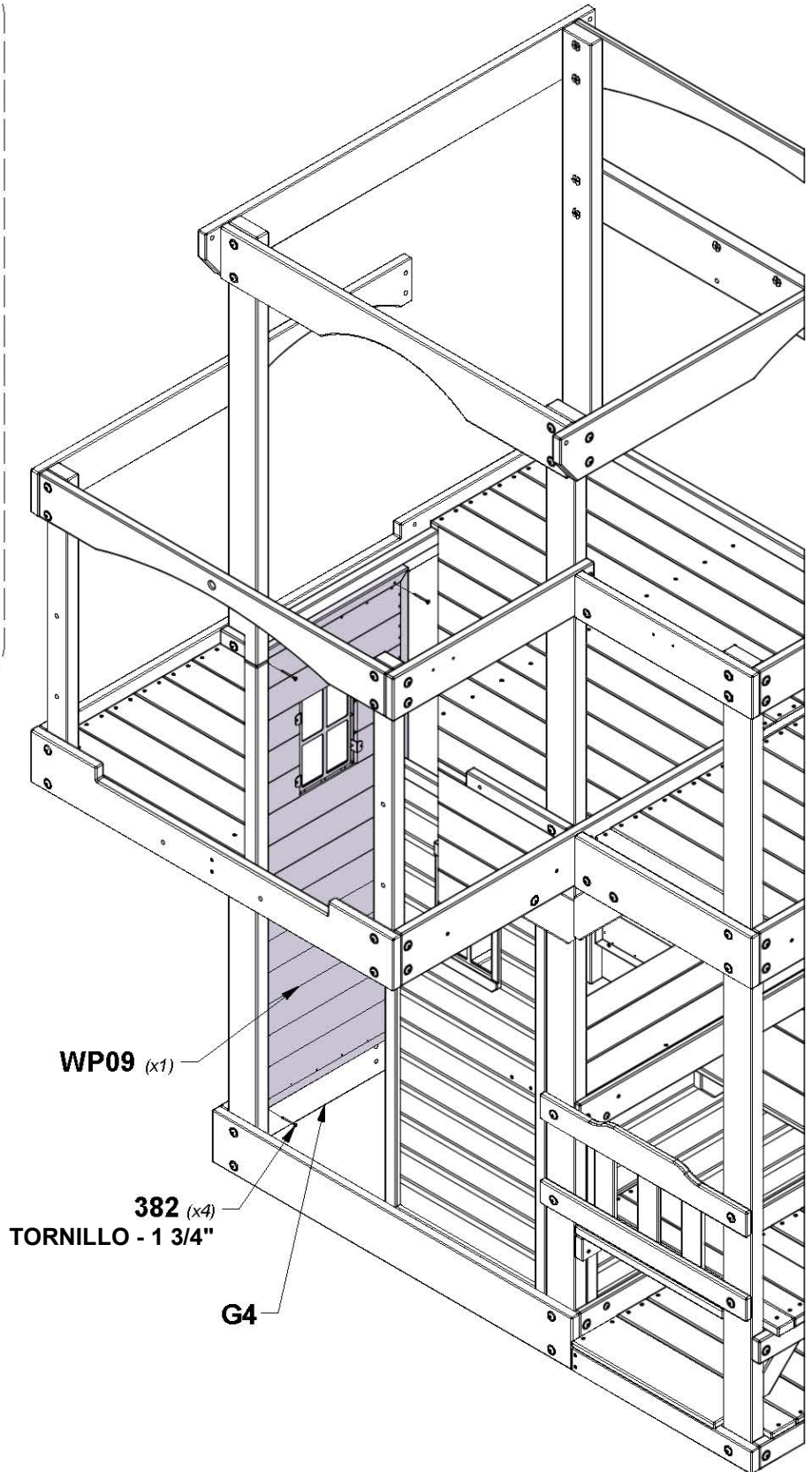
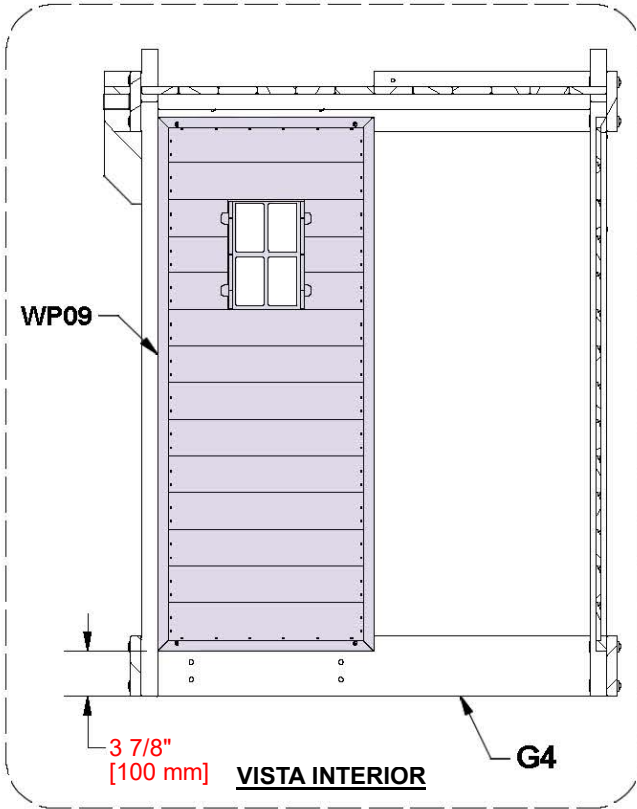
**M06 (x1)**

# PASO 33 - MONTAJE DEL FUERTE

CANT.	NÚMERO DE PARTE	DESCRIPCIÓN
4	H100382	TORNILLO PFH 8x1 3/4 NG



**WP09** PANEL DE LA PARED - W2A03781  
 (x1) 1"x16 7/8"x46 1/2" (24x479x1181)

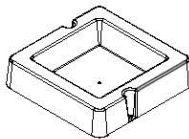


# PASO 34 - MONTAJE DEL FUERTE

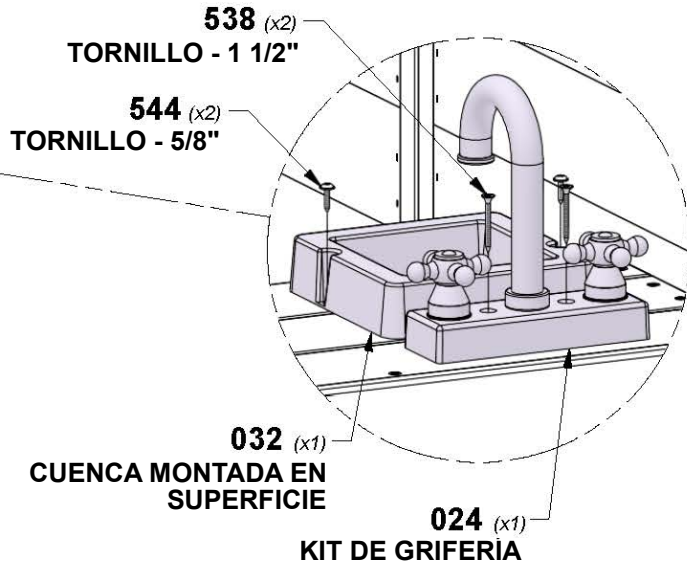
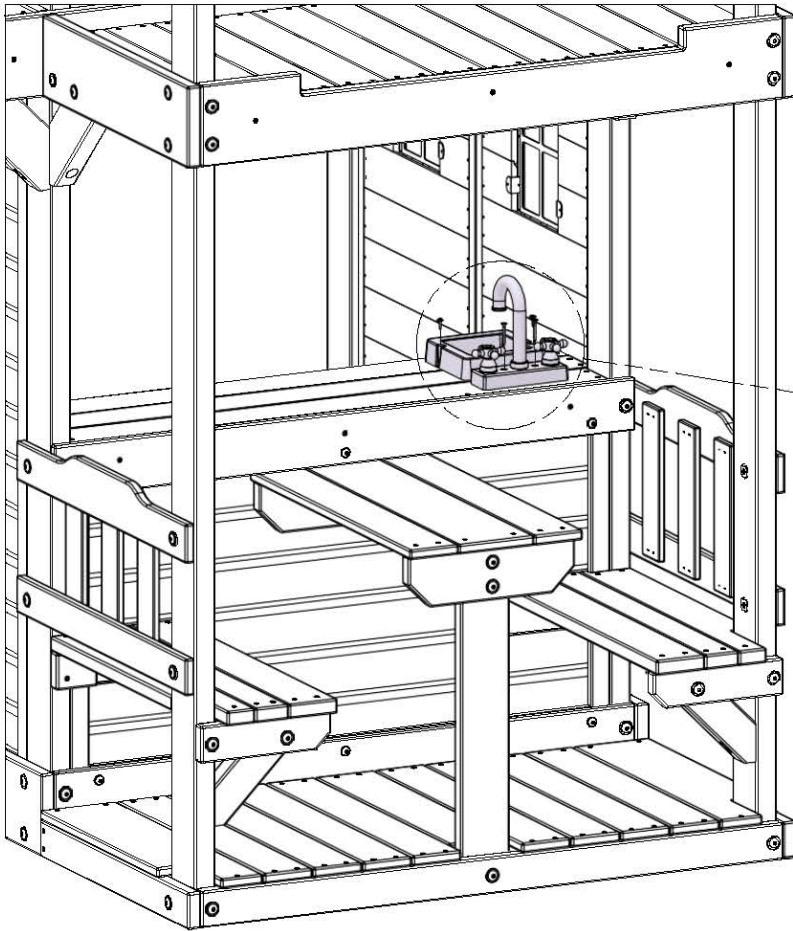
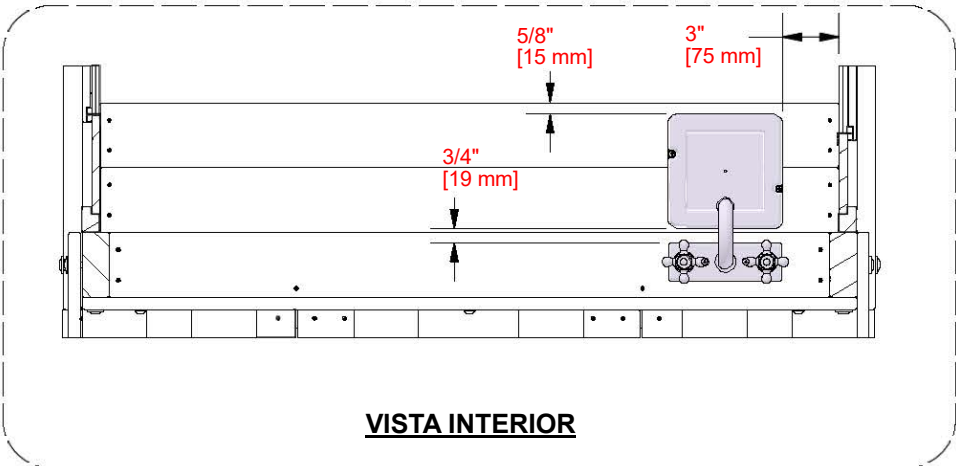
CANT.	NÚMERO DE PARTE	DESCRIPCIÓN
2	H100538	TORNILLO PFH 8x1 1/2 SD
2	H100544	TORNILLO PWH 8x5/8 SD



**A6P00024**  
(x1) KIT DE GRIFERÍA

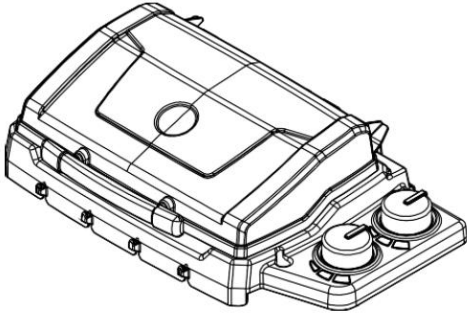


**A6P00032**  
(x1) CUENCA MONTADA EN SUPERFICIE

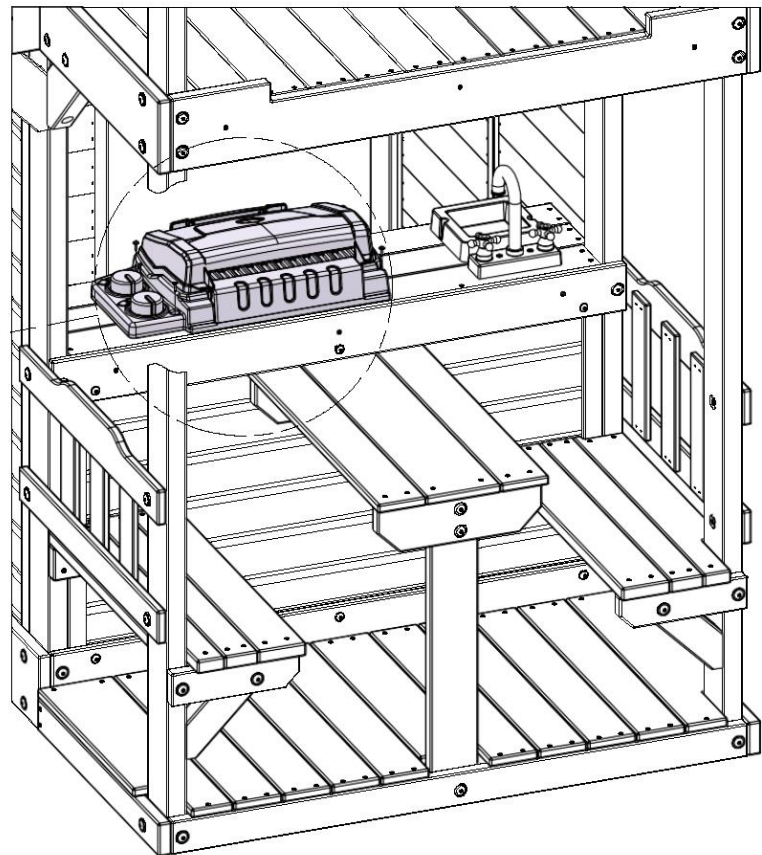
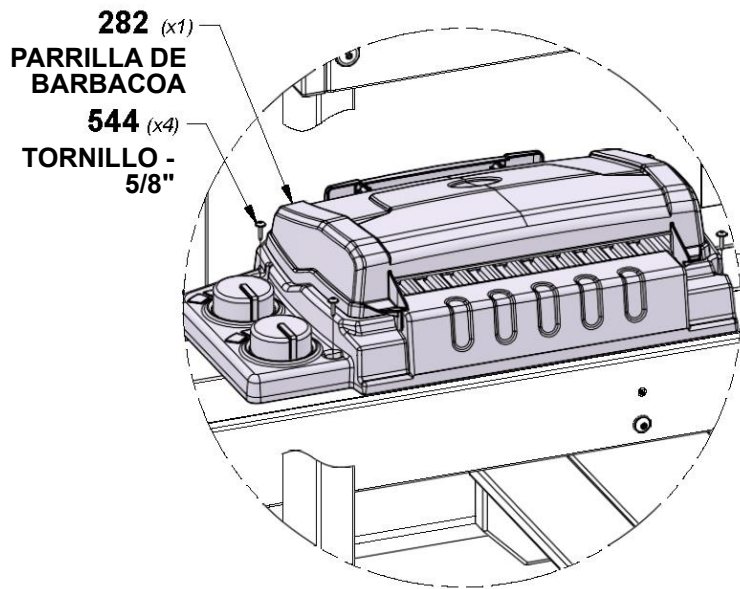
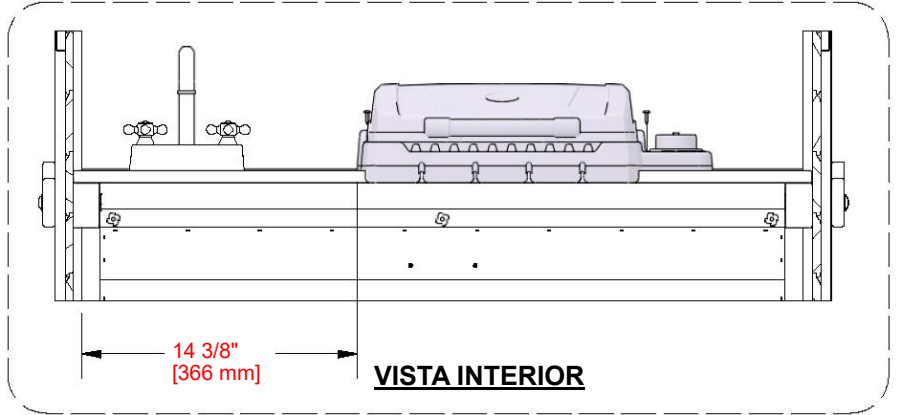


# PASO 35 - MONTAJE DEL FUERTE

CANT.	NÚMERO DE PARTE	DESCRIPCIÓN
4	H100544	TORNILLO PWH 8x5/8 SD



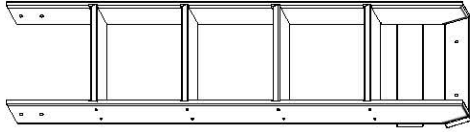
A6P00282 PARRILLA DE BARBACOA  
(x1)



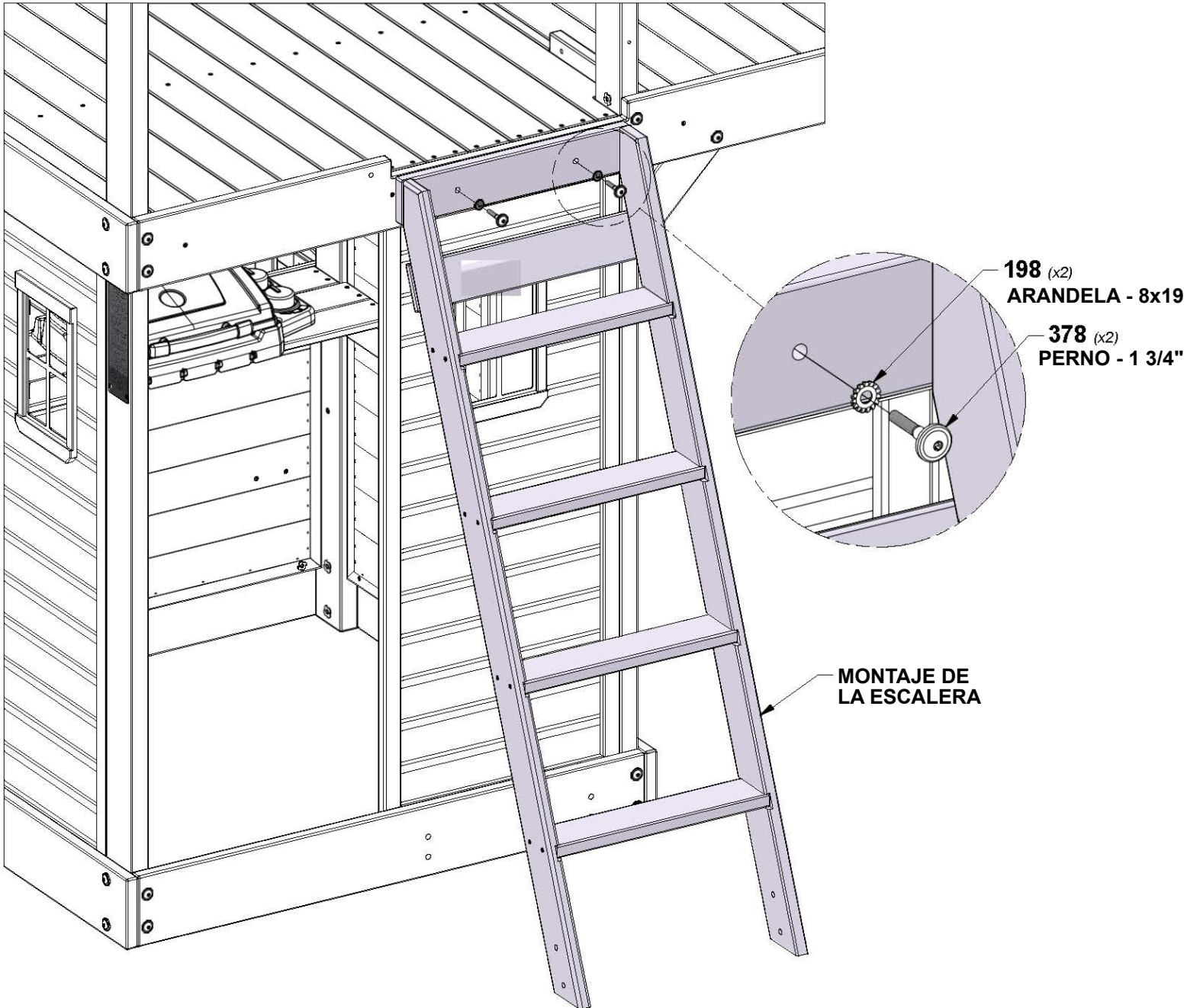


## PASO 36 - MONTAJE DEL FUERTE

CANT.	NÚMERO DE PARTE	DESCRIPCIÓN
2	H100198	ARANDELA DE FIJACIÓN EXT. 8x19 NG
2	H100378	PERNO BL 5/16x1 3/4 NG



MONTAJE DE LA ESCALERA (x1)

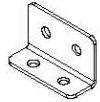


# PASO 37 - MONTAJE DEL FUERTE

CANT.	NÚMERO DE PARTE	DESCRIPCIÓN
4	H100198	ARANDELA DE FIJACIÓN EXT. 8x19 NG
4	H100378	PERNO BL 5/16x1 3/4 NG
12	H100379	TUERCA EN T 5/16 NG
8	H100468	PERNO BL 5/16x1 NG

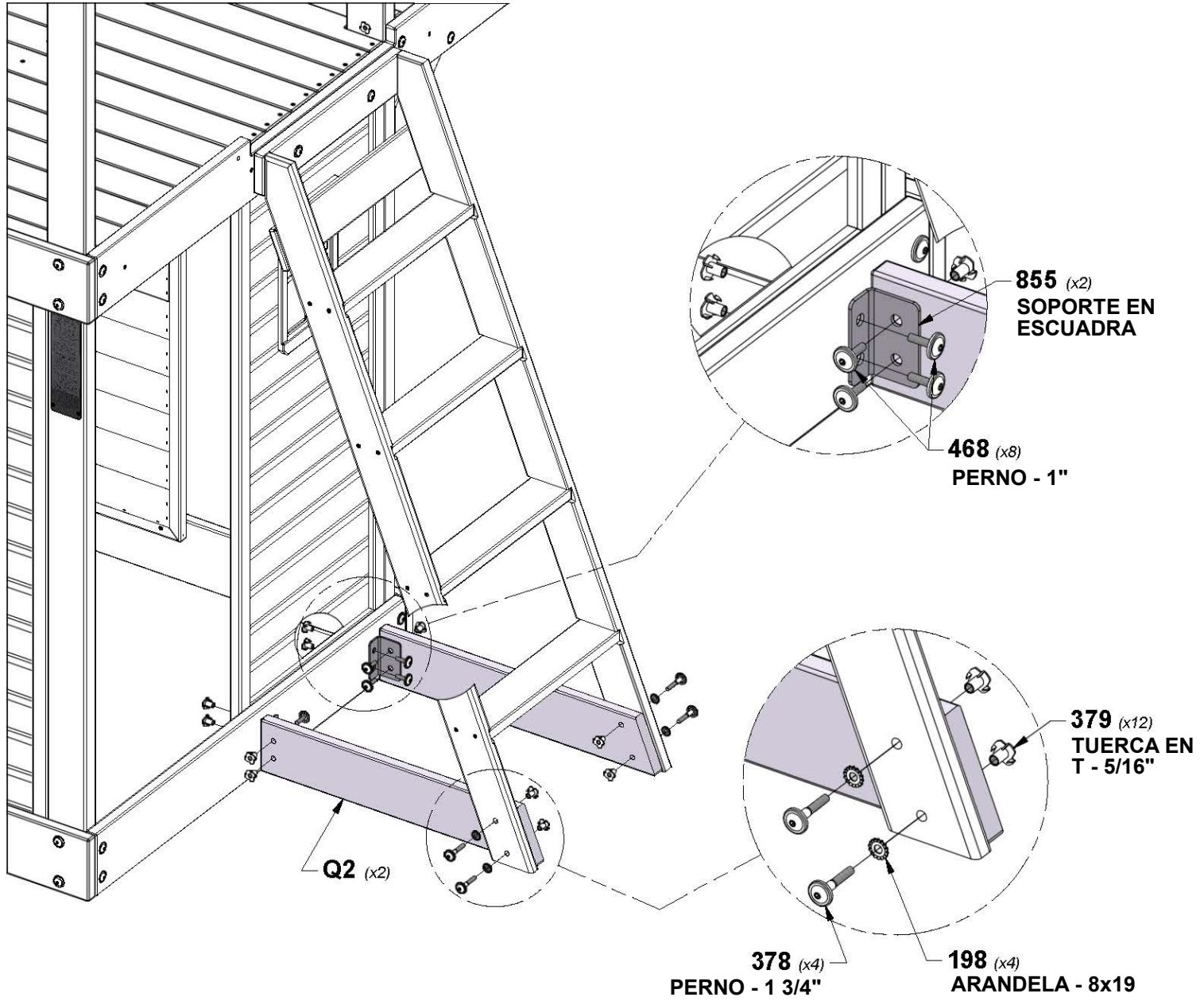


**Q2** TABLA DEL SUELO - W4L17640  
(x2) 1"x4 3/8"x24 3/8" (24x112x620)



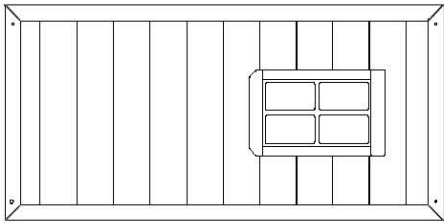
**A4M00855** SOPORTE EN ESCUADRA  
(x2) 32x51x82

**CONSEJO:**  
**COLOQUE PRIMERO LAS TUERCAS EN T EN LA MADERA**



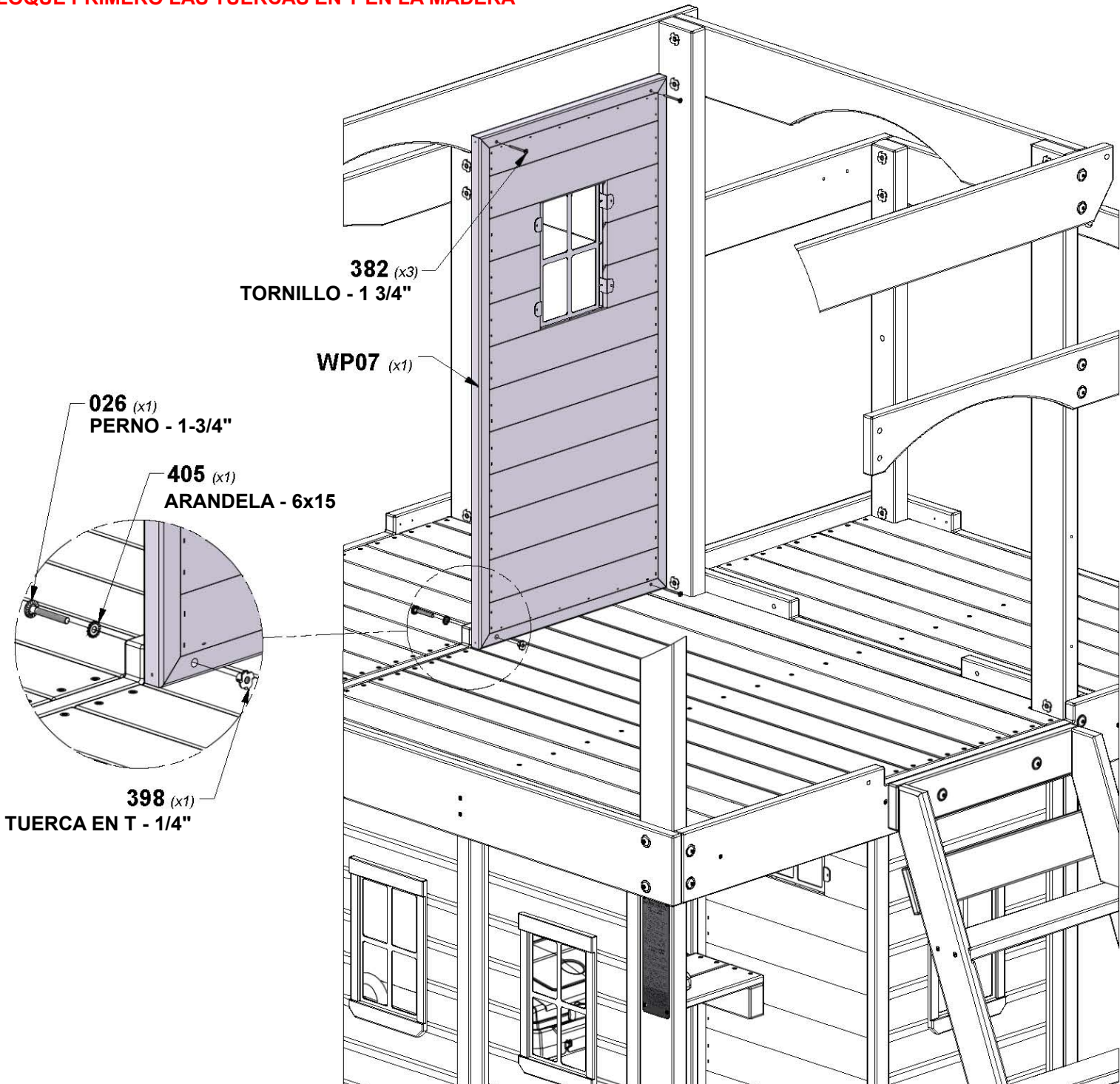
# PASO 38 - MONTAJE DEL FUERTE

CANT.	NÚMERO DE PARTE	DESCRIPCIÓN
3	H100382	TORNILLO PFH 8x1-3/4 NG
1	H100398	TUERCA EN T 1/4 NG
1	H100405	ARANDELA DE FIJACIÓN EXT. 6x15 NG
1	H101026	PERNO BL 1/4x1-3/4 NG



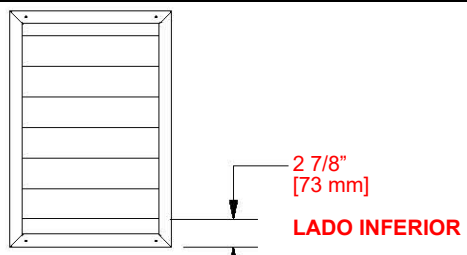
**WP07** PANEL DE LA PARED - W2A03783  
(x1) 1"x16 7/8"x46 1/2" (24x476x971)

**CONSEJO:**  
**COLOQUE PRIMERO LAS TUERCAS EN T EN LA MADERA**

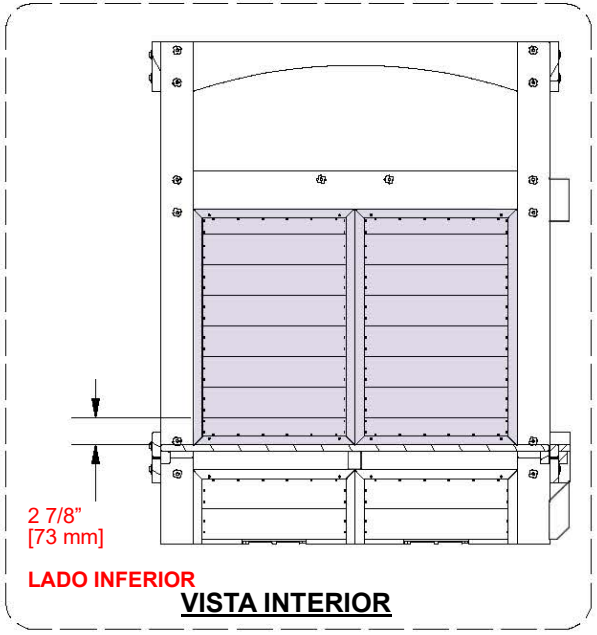


# PASO 39 - MONTAJE DEL FUERTE

CANT.	NÚMERO DE PARTE	DESCRIPCIÓN
4	H100382	TORNILLO PFH 8x1 3/4 NG
4	H100391	TORNILLO PFH 8x2 NEGRO



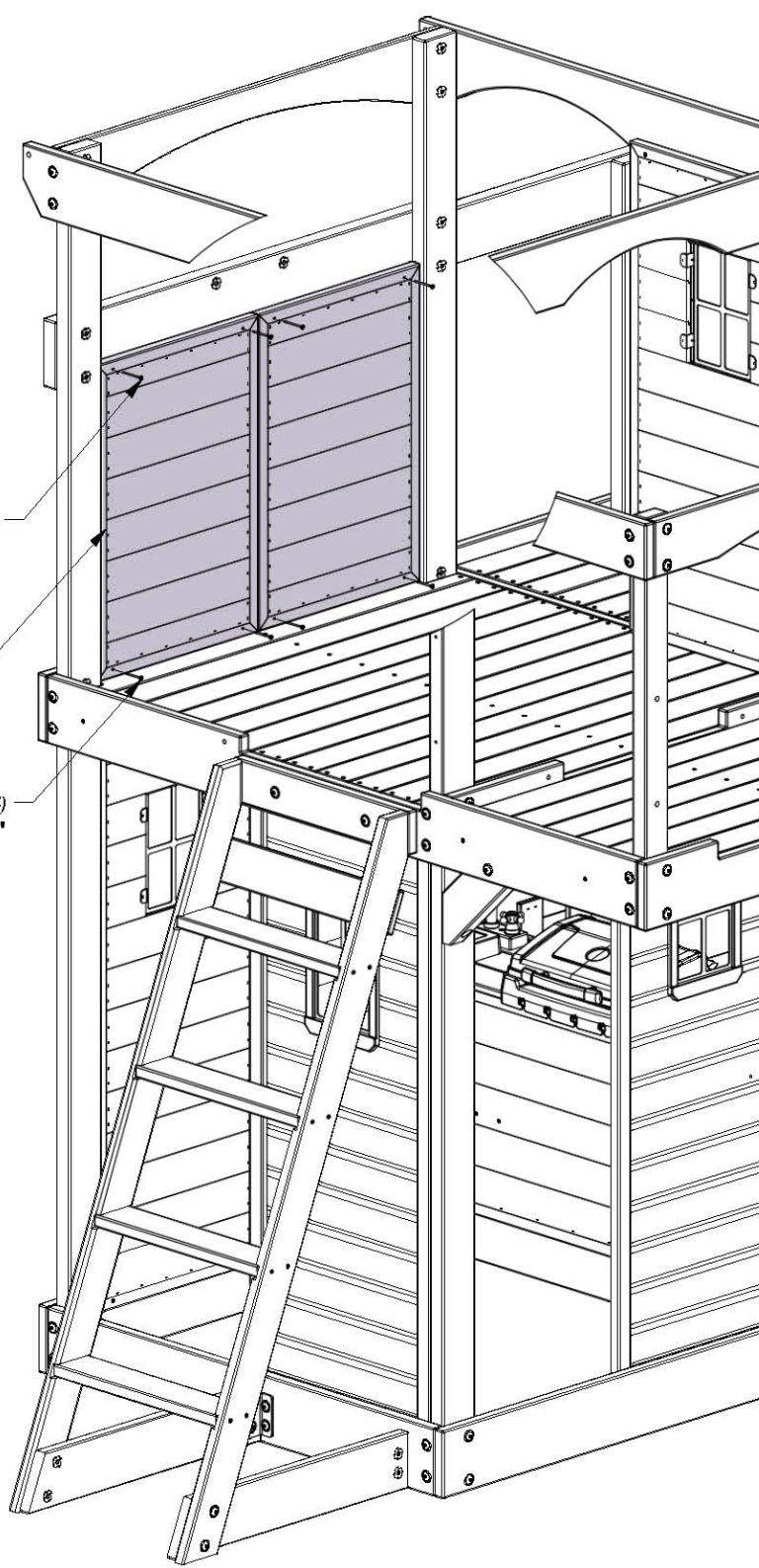
**WP04** PANEL DE LA PARED - W2A03784  
 (x2) 1"x16 7/8"x24 5/8" (24x430x627)



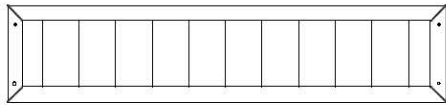
**391** (x4)  
 TORNILLO - 2"

**WP04** (x2)

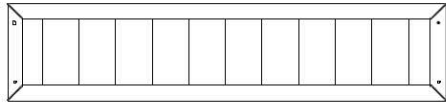
**382** (x4)  
 TORNILLO - 1 3/4"



## PASO 40 - MONTAJE DEL FUERTE



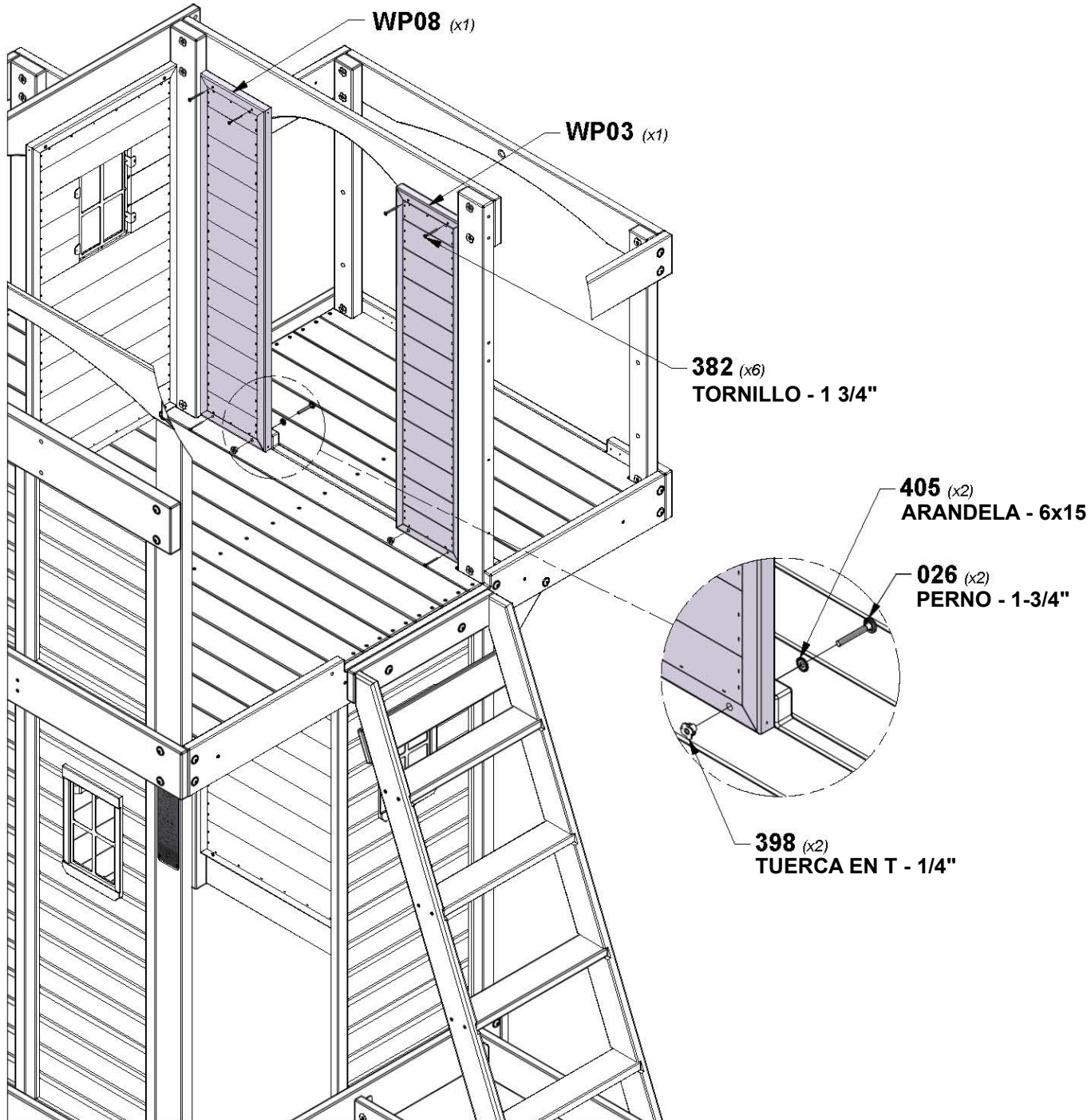
**WP03** PANEL DE LA PARED - W2A03786  
(x1) 1"x18 7/8"x11 3/4" (24x214x971)



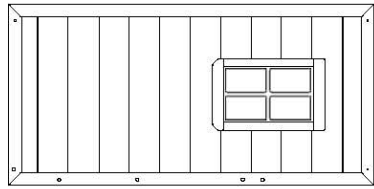
**WP08** PANEL DE LA PARED - W2A03787  
(x1) 1"x18 7/8"x11 3/4" (24x214x971)

CANT.	NÚMERO DE PARTE	DESCRIPCIÓN
6	H100382	TORNILLO PFH 8x1-3/4 NG
2	H100398	TUERCA EN T 1/4 NG
2	H100405	ARANDELA DE FIJACIÓN EXT. 6x15 NG
2	H101026	PERNO BL 1/4x1-3/4 NG

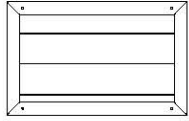
**CONSEJO:**  
COLOQUE PRIMERO LAS TUERCAS EN T EN LA MADERA



# PASO 41 - MONTAJE DEL FUERTE



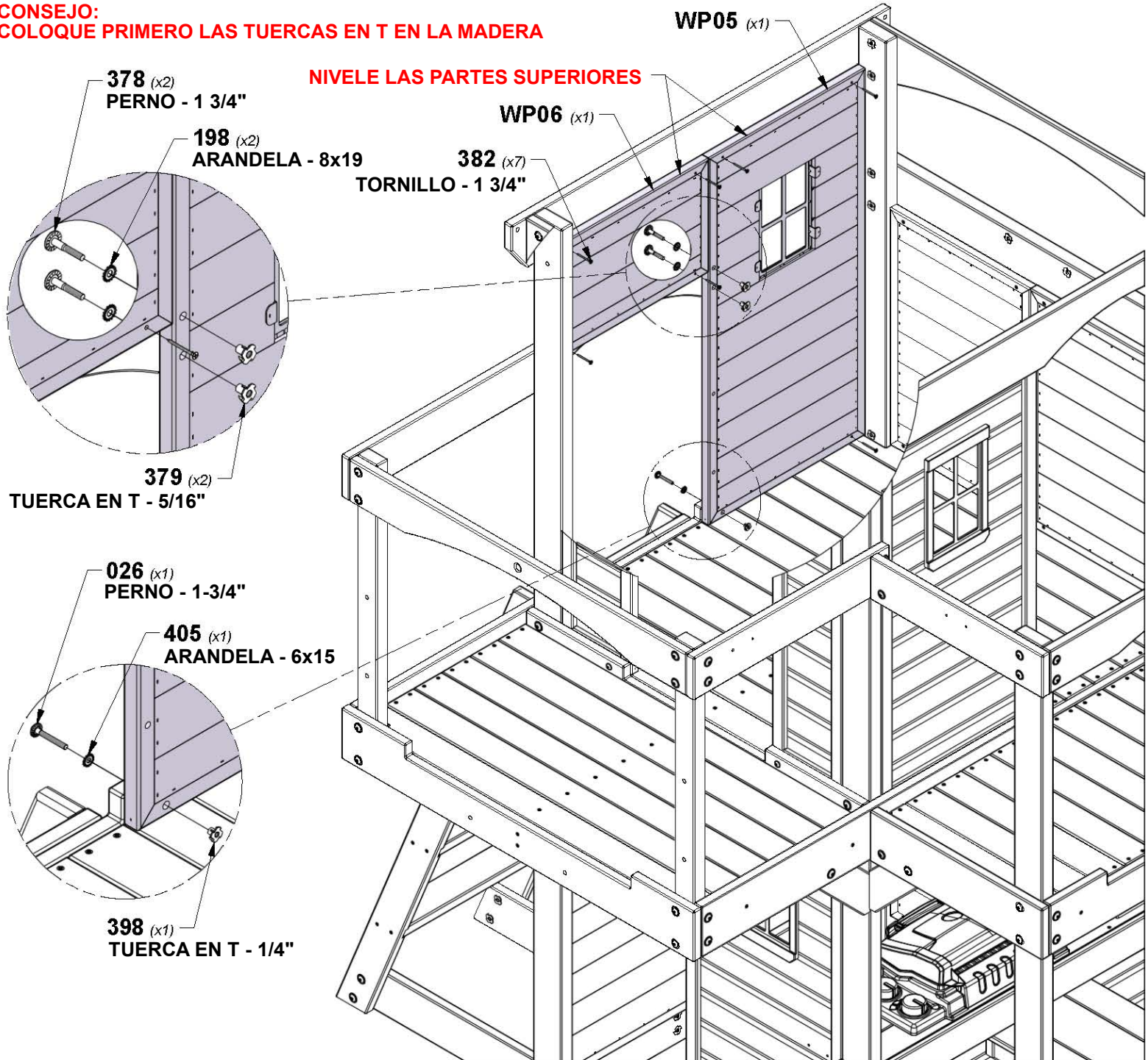
**WP05** PANEL DE LA PARED - W2A03785  
(x1) 1"x16 7/8"x46 1/2" (24x479x971)



**WP06** PANEL DE LA PARED - W2A03780  
(x1) 1"x18 7/8"x11 3/4" (24x479x300)

CANT.	NÚMERO DE PARTE	DESCRIPCIÓN
2	H100198	ARANDELA DE FIJACIÓN EXT. 8x19 NG
2	H100378	PERNO BL 5/16x1 3/4 NG
2	H100379	TUERCA EN T 5/16 NG
7	H100382	TORNILLO PFH 8x1-3/4 NG
1	H100398	TUERCA EN T 1/4 NG
1	H100405	ARANDELA DE FIJACIÓN EXT. 6x15 NG
1	H101026	PERNO BL 1/4x1-3/4 NG

**CONSEJO:**  
**COLOQUE PRIMERO LAS TUERCAS EN T EN LA MADERA**

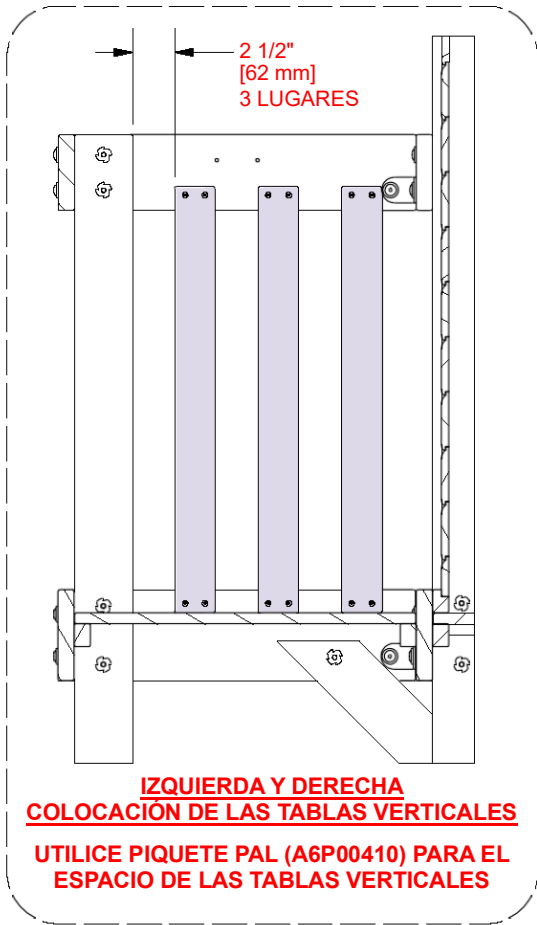


# PASO 42 - MONTAJE DEL FUERTE

CANT.	NÚMERO DE PARTE	DESCRIPCIÓN
32	H100387	TORNILLO PFH 8x1-1/4 NG

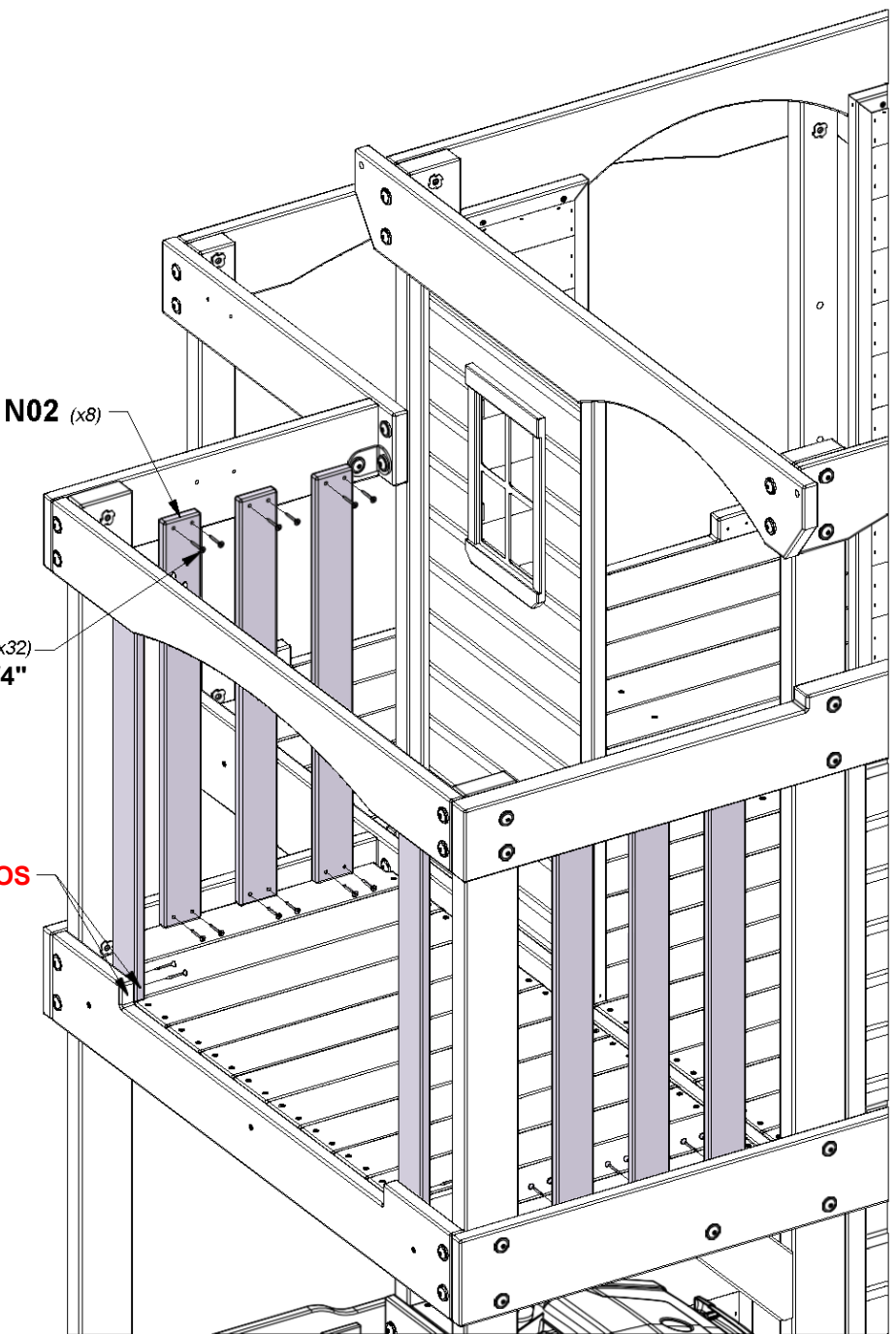


**N02** TABLA VERTICAL - W4L18514  
 (x8) 5/8"x2 3/8"x24 3/4" (16x60x628)



**387** (x32)  
**TORNILLO - 1 1/4"**

**NIVELA AMBOS LADOS**

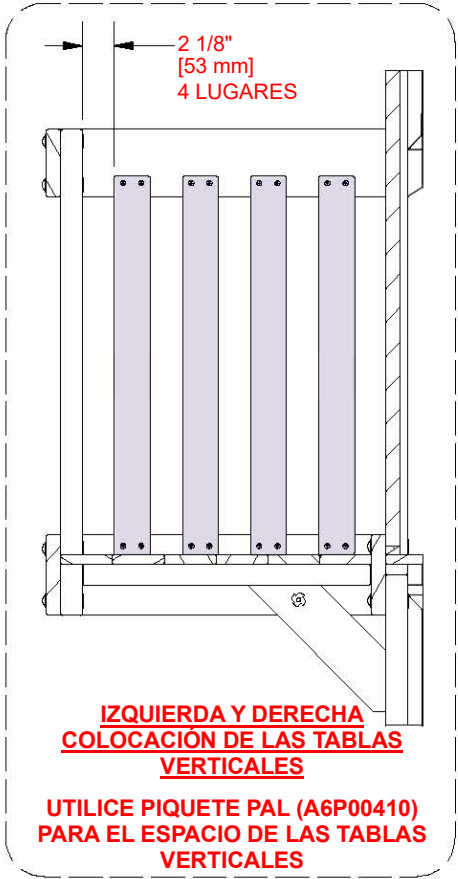


# PASO 43 - MONTAJE DEL FUERTE

CANT.	NÚMERO DE PARTE	DESCRIPCIÓN
40	H100387	TORNILLO PFH 8x1-1/4 NG

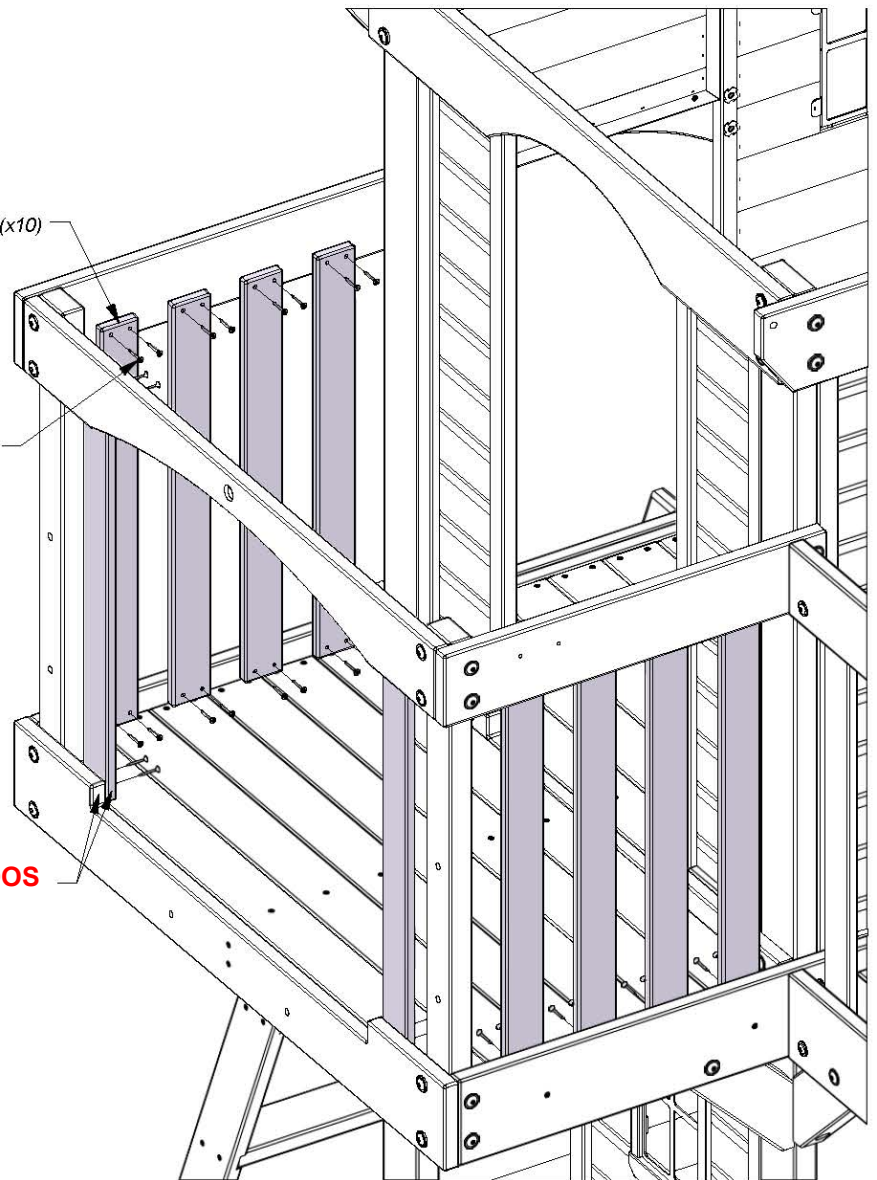


**N02** TABLA VERTICAL - W4L18514  
(x10) 5/8"x2 3/8"x24 3/4" (16x60x628)



**387** (x40)  
TORNILLO - 1 1/4"

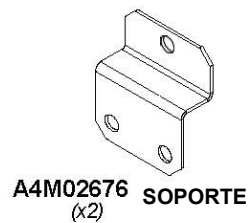
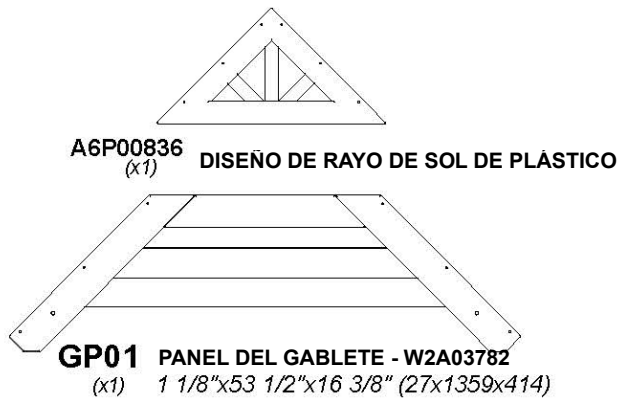
**NIVELA AMBOS LADOS**



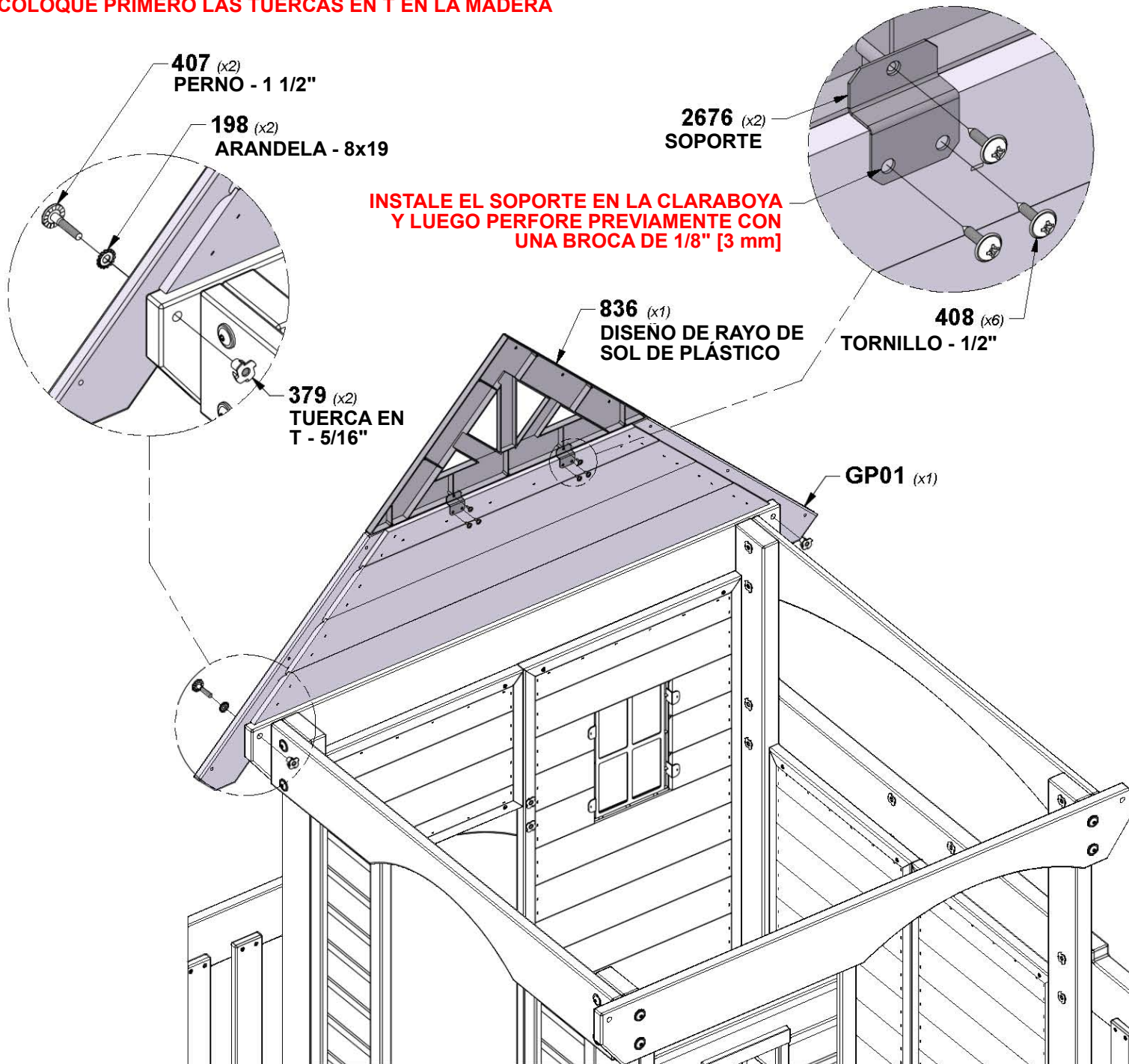


# PASO 44 - MONTAJE DEL FUERTE

CANT.	NÚMERO DE PARTE	DESCRIPCIÓN
2	H100198	ARANDELA DE FIJACIÓN EXT. 8x19 NG
2	H100379	TUERCA EN T 5/16 NG
2	H100407	PERNO BL 5/16x1 1/2 NG
6	H100408	TORNILLO PWH 8x1/2 NG

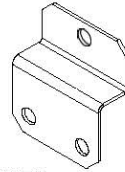
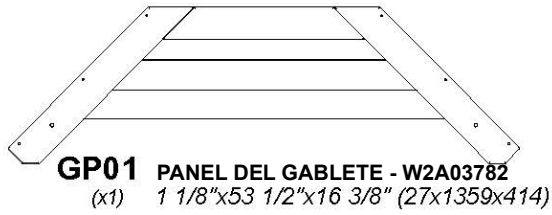


**CONSEJO:**  
**COLOQUE PRIMERO LAS TUERCAS EN T EN LA MADERA**

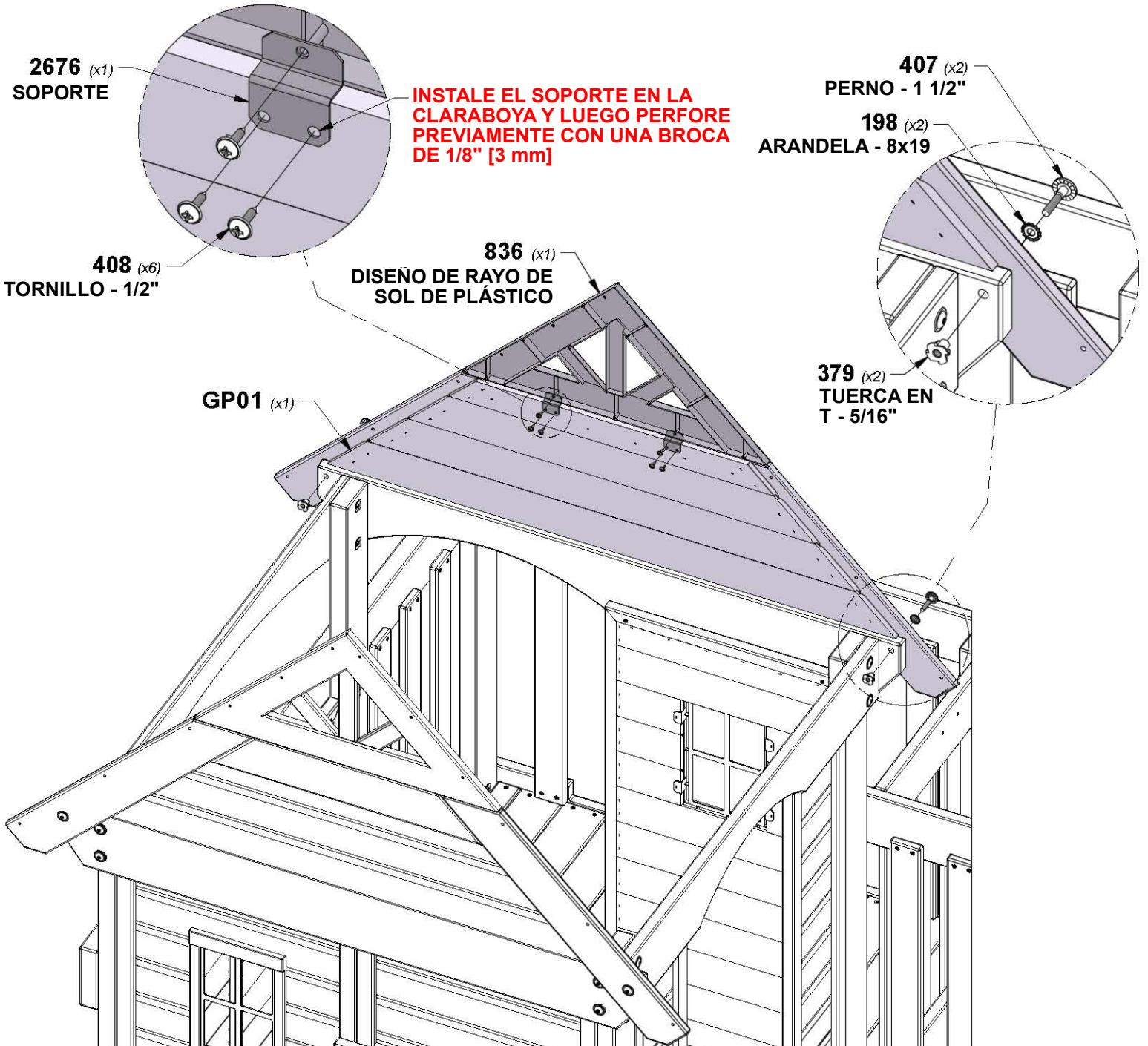


# PASO 45 - MONTAJE DEL FUERTE

CANT.	NÚMERO DE PARTE	DESCRIPCIÓN
2	H100198	ARANDELA DE FIJACIÓN EXT. 8x19 NG
2	H100379	TUERCA EN T 5/16 NG
2	H100407	PERNO BL 5/16x1 1/2 NG
6	H100408	TORNILLO PWH 8x1/2 NG

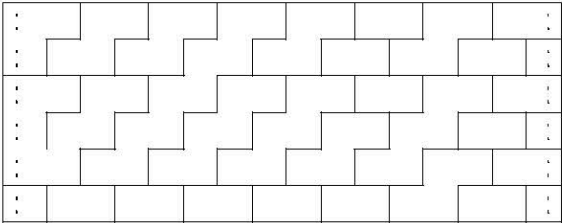


**CONSEJO:**  
**COLOQUE PRIMERO LAS TUERCAS EN T EN LA MADERA**

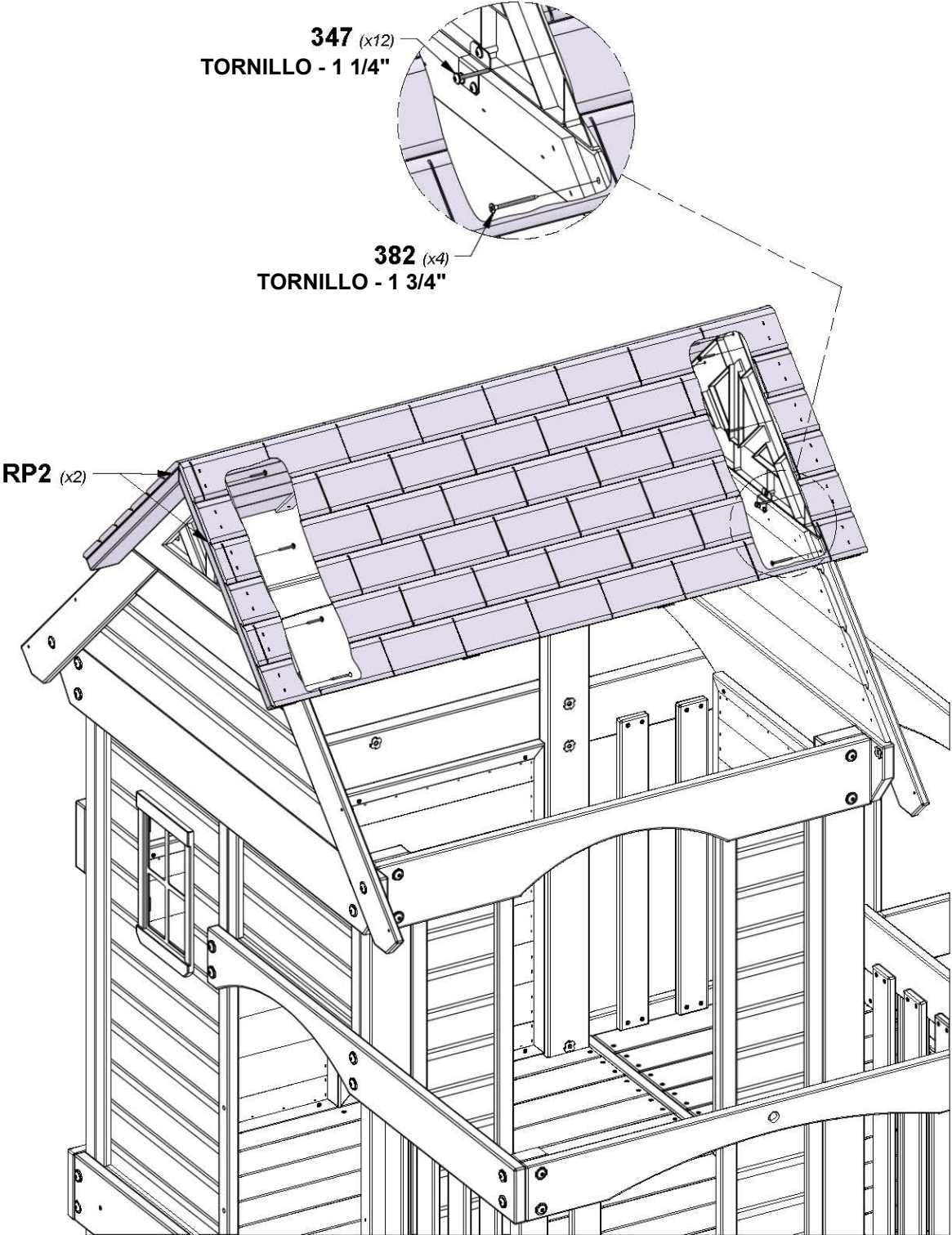


# PASO 46 - MONTAJE DEL FUERTE

CANT.	NÚMERO DE PARTE	DESCRIPCIÓN
12	H100347	TORNILLO PWH 8x1-1/4
4	H100382	TORNILLO PFH 8x1 3/4 NG

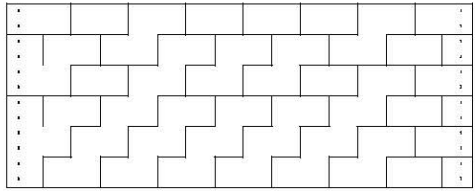


**RP2** PANEL SUPERIOR DE TECHO - W2A04025  
 (x2) 1 3/8"x19 1/8"x48 5/8" (35x486x1236)



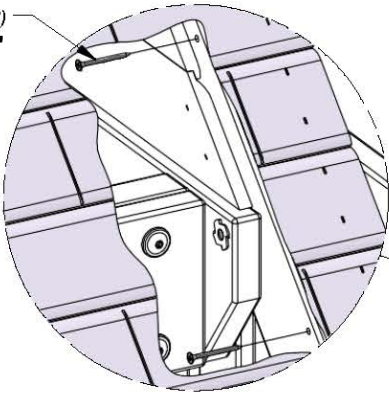
# PASO 47 - MONTAJE DEL FUERTE

CANT.	NÚMERO DE PARTE	DESCRIPCIÓN
8	H100382	TORNILLO PFH 8x1 3/4 NG

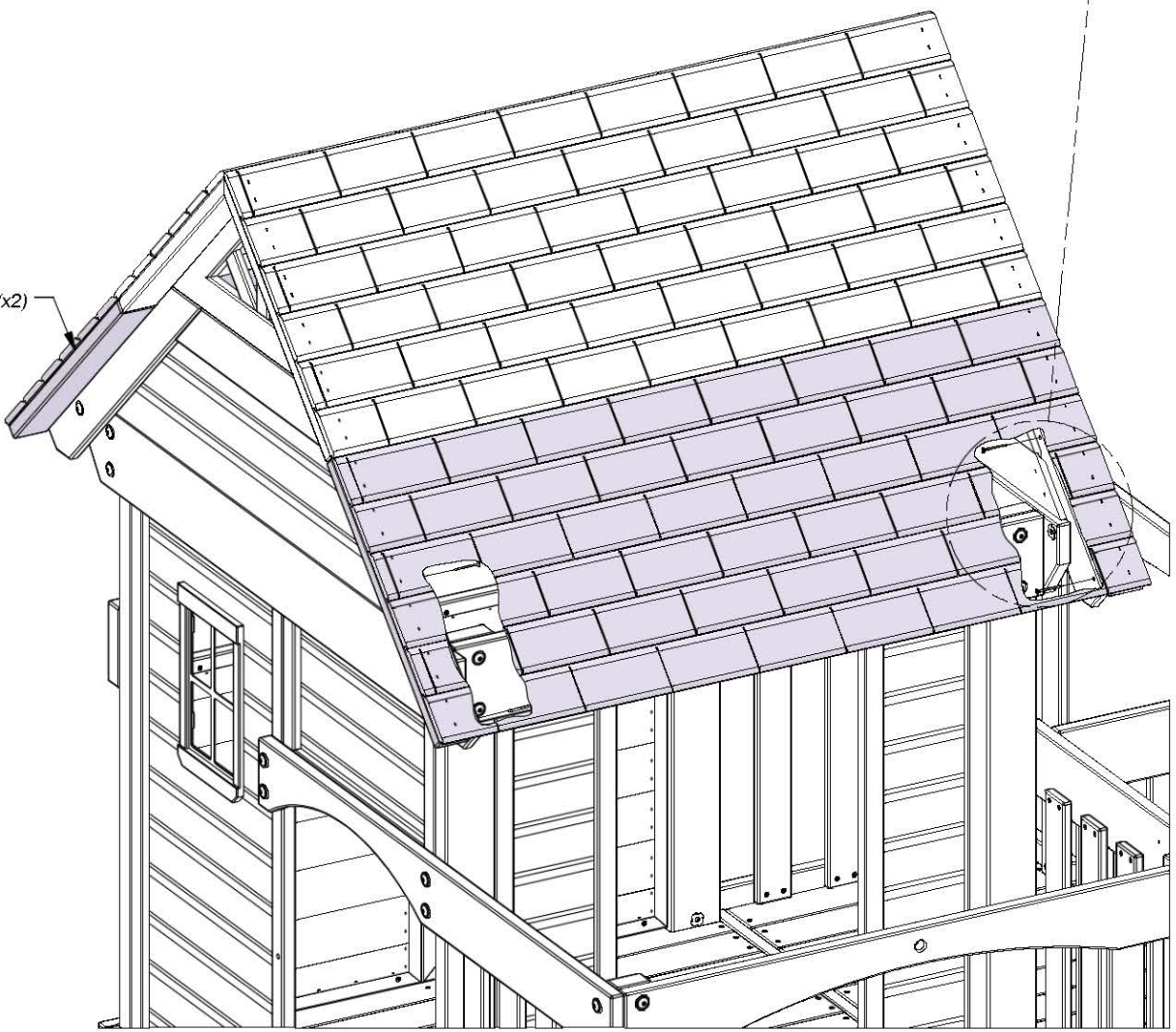


**RP1** PANEL DE TECHO INFERIOR - W2A04024  
(x2) 1 3/8"x19 3/8"x48 5/8" (35x491x1236)

**382 (x8)**  
**TORNILLO - 1 3/4"**



**RP1 (x2)**



# PASO 48 - MONTAJE DEL FUERTE

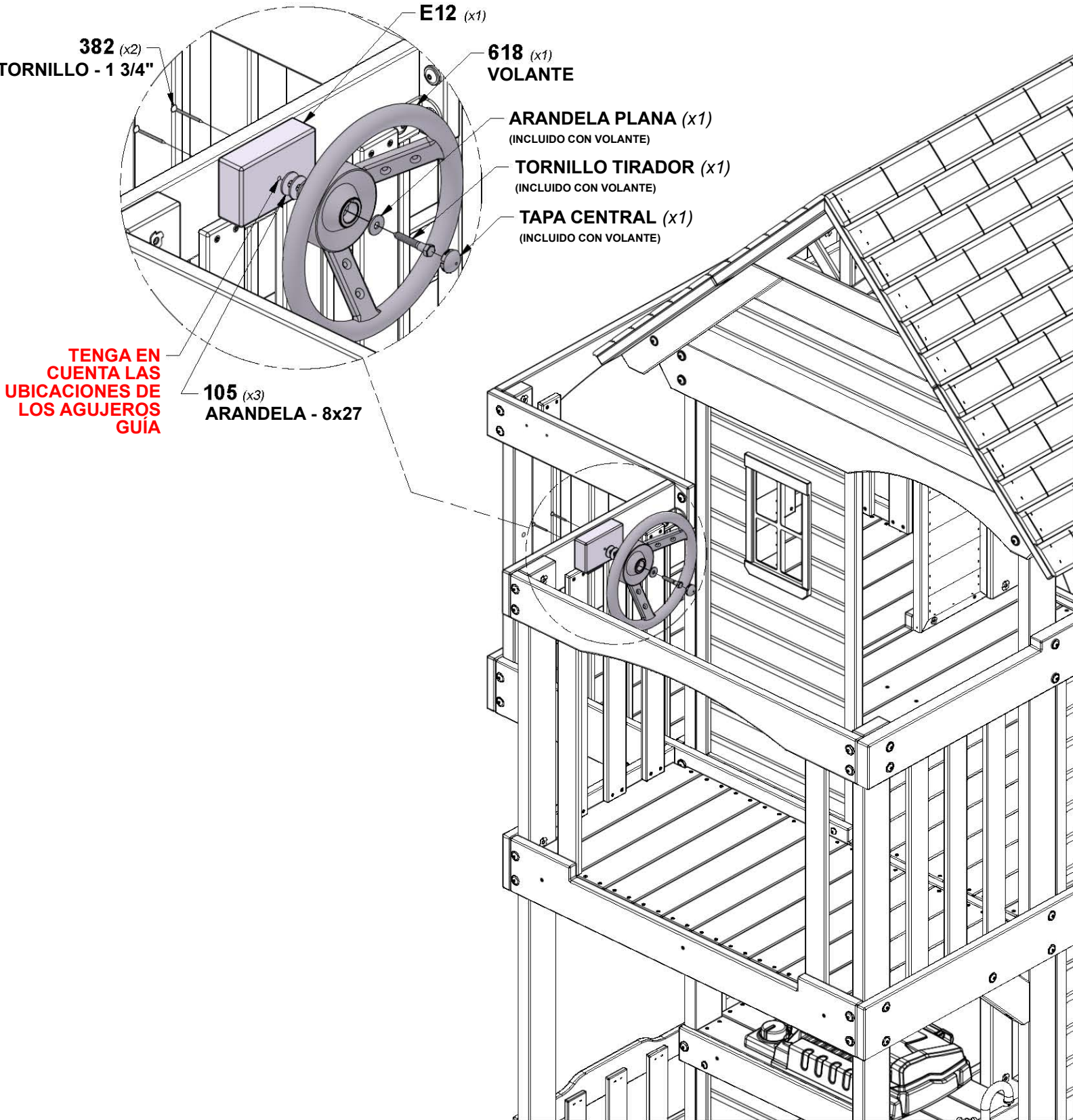
CANT.	NÚMERO DE PARTE	DESCRIPCIÓN
2	H100382	TORNILLO PFH 8x1 3/4 NG
3	H100105	ARANDELA PLANA 8x27



A6P00618  
(x1) VOLANTE

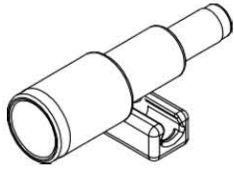
E12 BLOQUE DE MONTAJE - W4L17816  
(x1) 1 3/8"x3"x4 3/4" (36x76x120)

**CONSEJO:**  
ALINEE LOS ORIFICIOS GUÍA

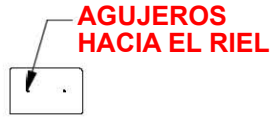


# PASO 49 - MONTAJE DEL FUERTE

CANT.	NÚMERO DE PARTE	DESCRIPCIÓN
2	H100382	TORNILLO PFH 8x1 3/4 NG
2	H100387	TORNILLO PFH 8x1-1/4 NG

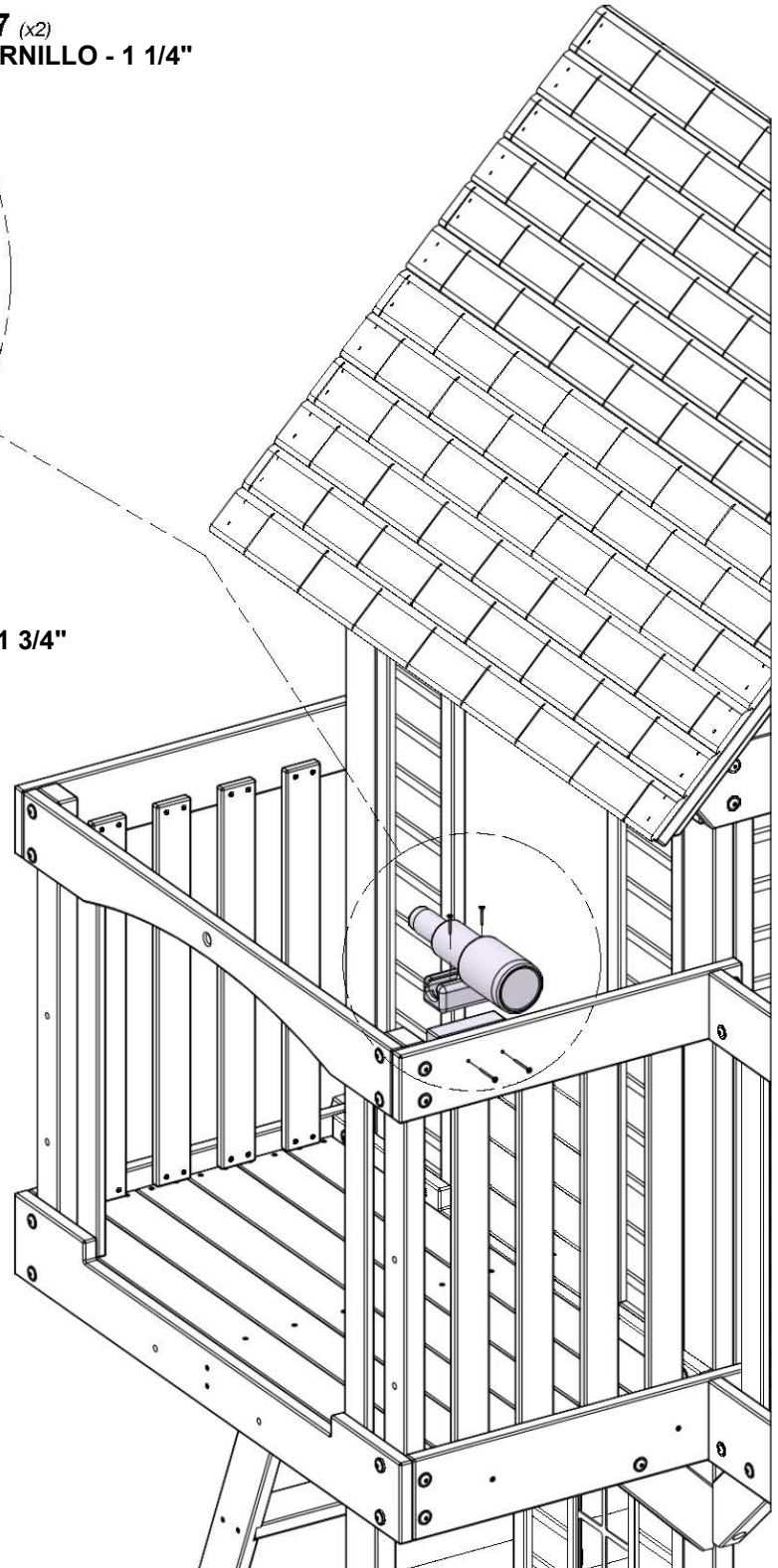
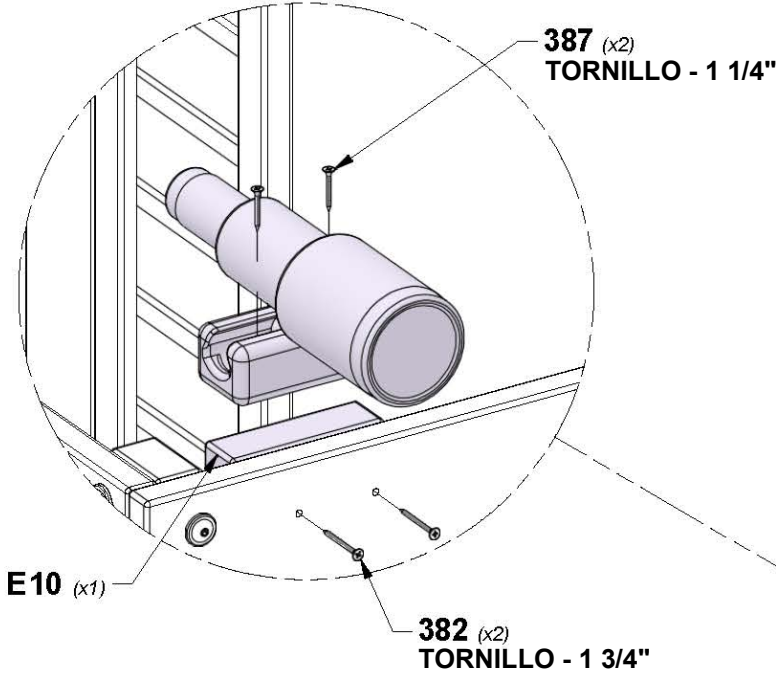


**A6P00596**  
(x1) TELESCOPIO

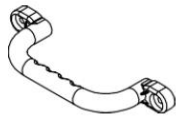


**E10** BLOQUE DE MONTAJE - W4L17815  
(x1) 1 3/8"x3"x4 3/4" (36x76x120)

**CONSEJO:**  
**ALINEE LOS ORIFICIOS GUÍA**



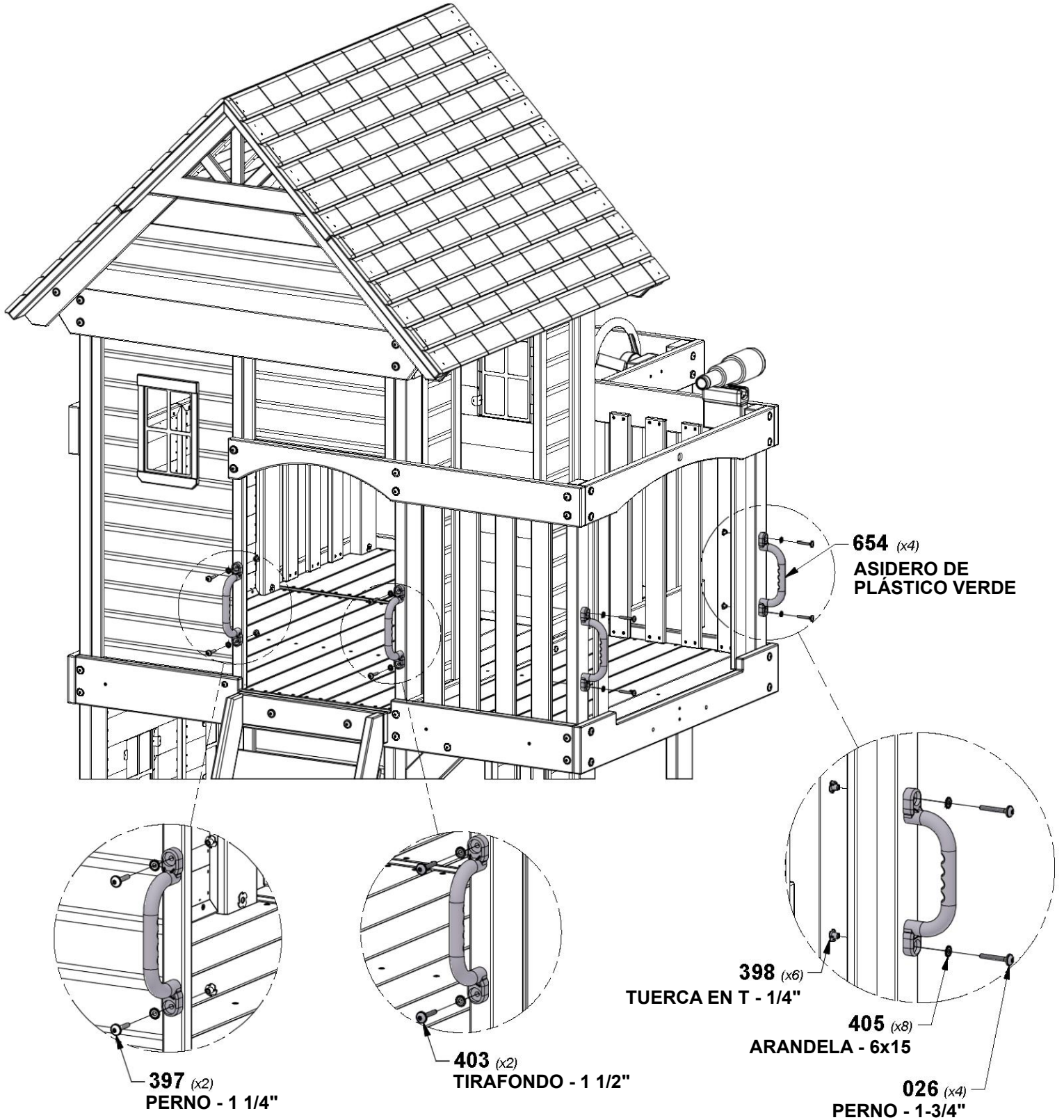
# PASO 50 - MONTAJE DEL FUERTE



**A6P00654**  
(x4) **ASIDERO DE PLÁSTICO VERDE**

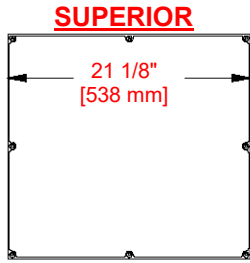
CANT.	NÚMERO DE PARTE	DESCRIPCIÓN
2	H100397	PERNO BL 1/4x1-1/4 NG
6	H100398	TUERCA EN T 1/4 NG
2	H100403	TIRAFONDO BL 1/4x1 1/2 NG
8	H100405	ARANDELA DE FIJACIÓN EXT. 6x15 NG
4	H101026	PERNO BL 1/4x1-3/4 NG

**CONSEJO:**  
**COLOQUE PRIMERO LAS TUERCAS EN T EN LA MADERA**



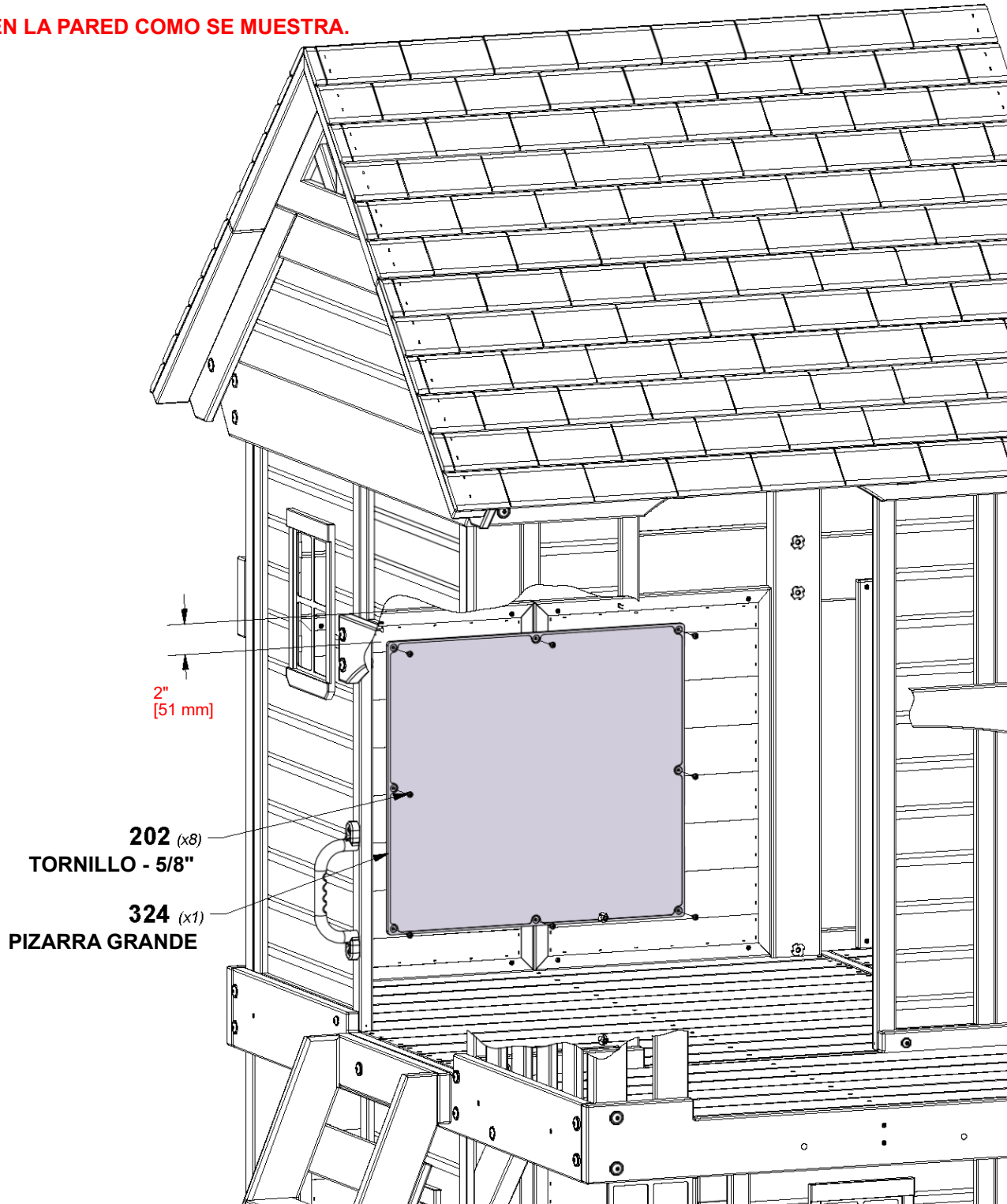
# PASO 51 - MONTAJE DEL FUERTE

CANT.	NÚMERO DE PARTE	DESCRIPCIÓN
8	H100202	TORNILLO PWH 8x5/8 NG



A6P00324 PIZARRA GRANDE  
(x1)

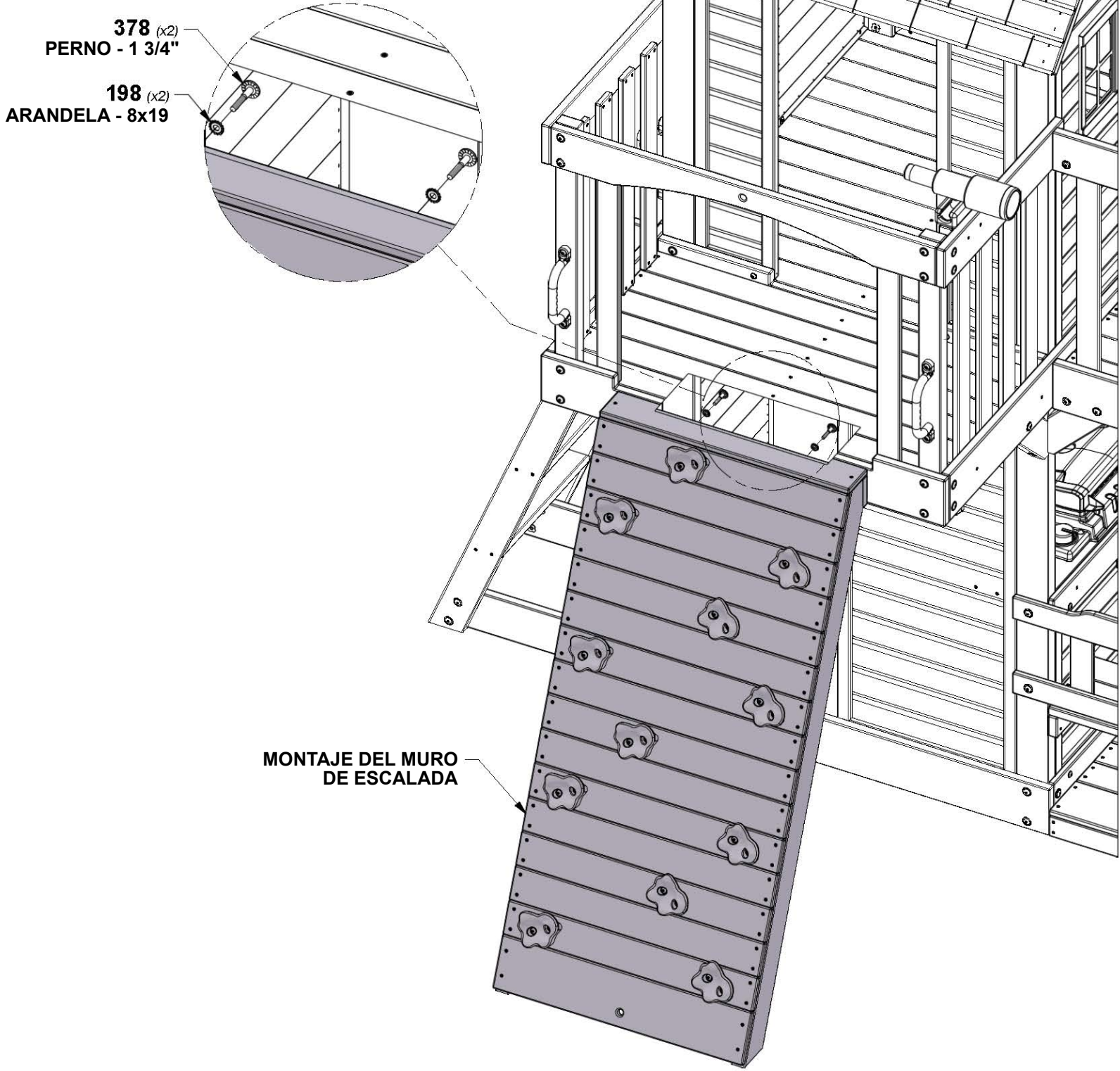
**CONSEJO:**  
CENTRE LA PIZARRA EN LA PARED COMO SE MUESTRA.





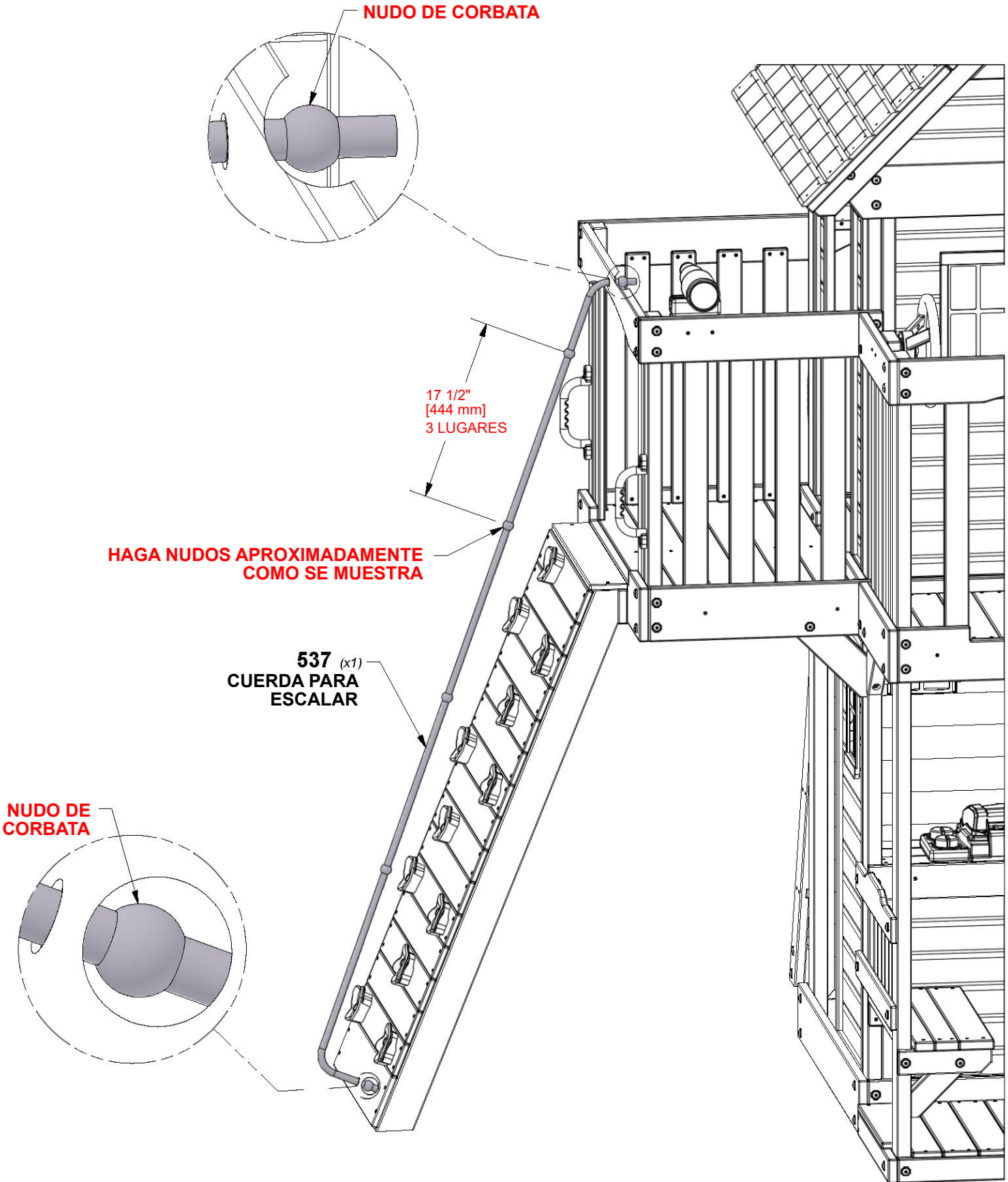
# PASO 1 - MONTAJE FINAL

CANT.	NÚMERO DE PARTE	DESCRIPCIÓN
2	H100198	ARANDELA DE FIJACIÓN EXT. 8x19 NG
2	H100378	PERNO BL 5/16x1 3/4 NG



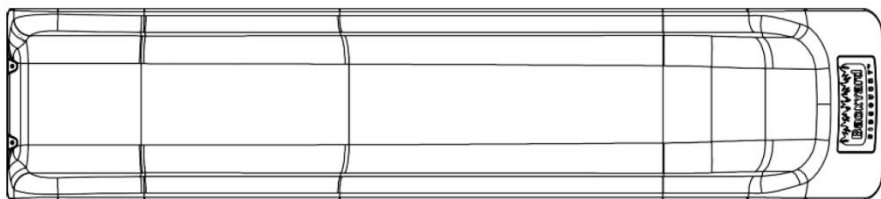
# PASO 2 - MONTAJE FINAL

A6P00537 (x1) CUERDA PARA ESCALAR

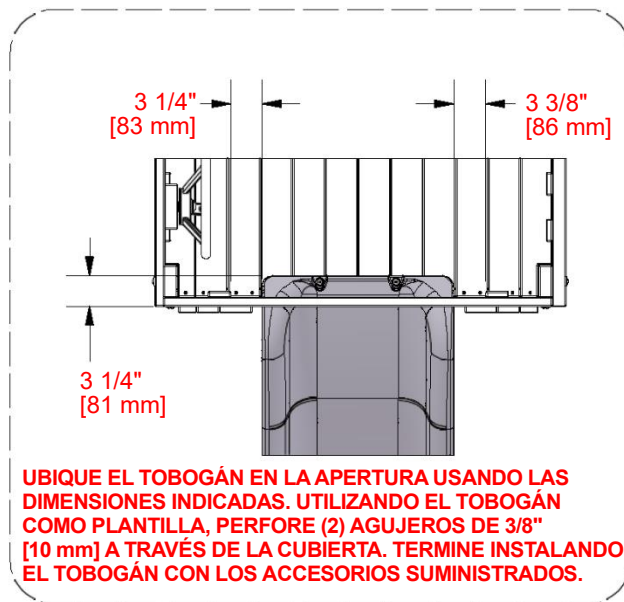
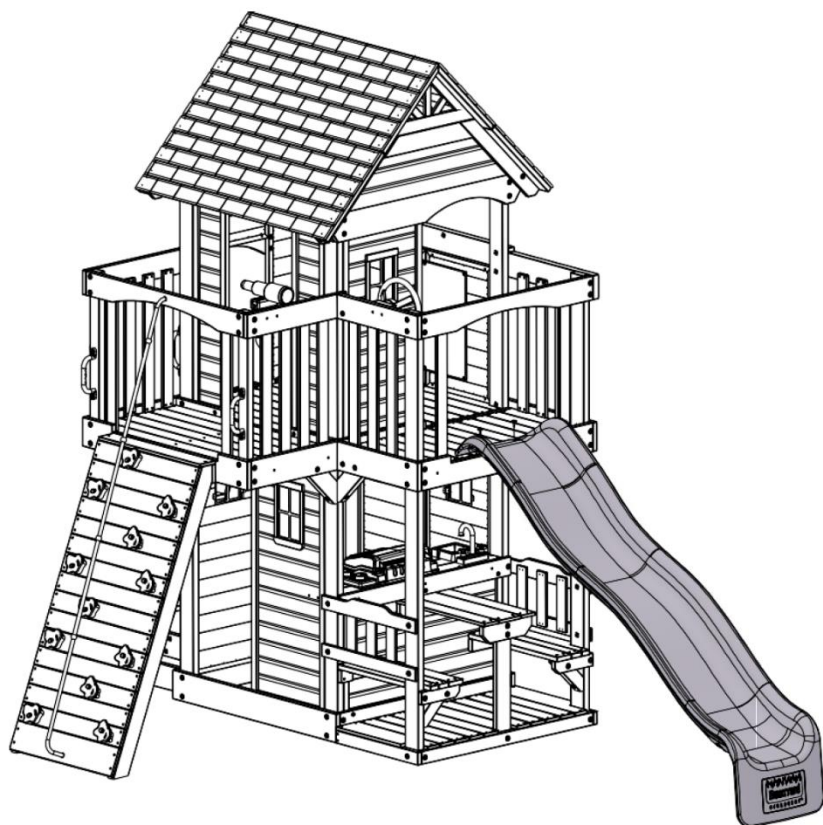


# PASO 3 - MONTAJE FINAL

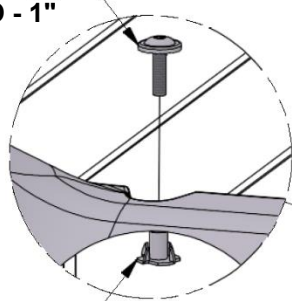
CANT.	NÚMERO DE PARTE	DESCRIPCIÓN
2	H100379	TUERCA EN T 5/16 NG
2	H100468	PERNO BL 5/16x1 NG



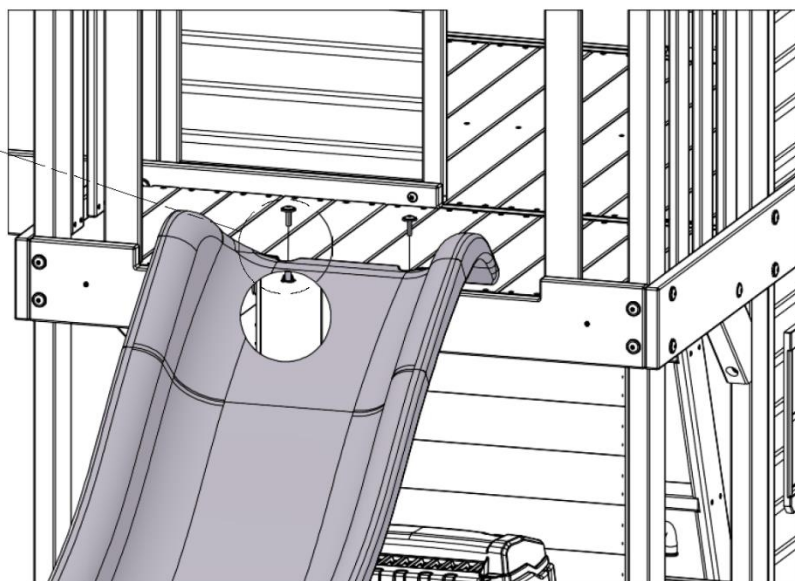
**A6P00554**  
(x1) **TOBOGÁN MOLDEADO POR SOPLO DE 8' - GRIS**



**468 (x2)**  
**PERNO - 1"**

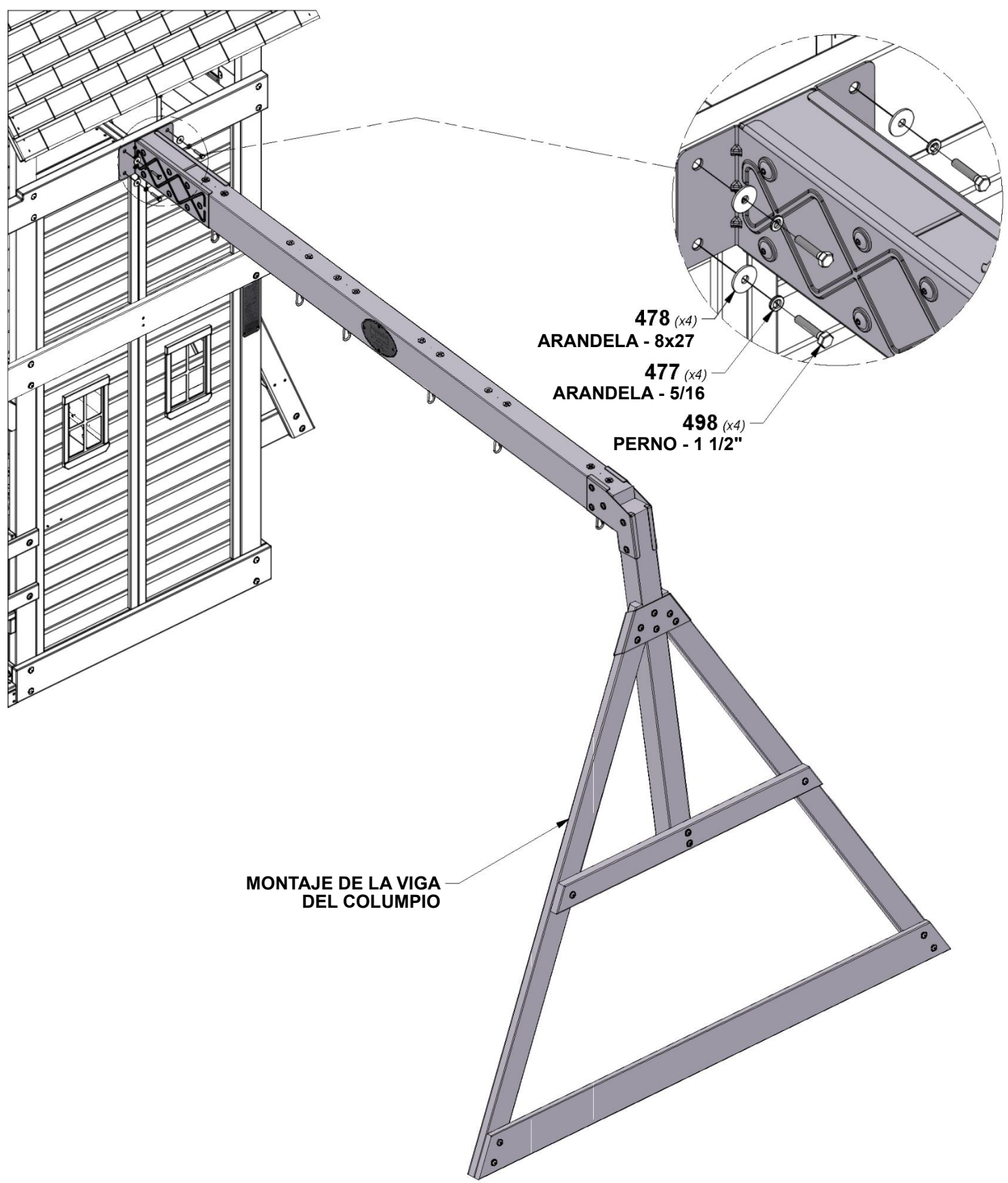


**379 (x2)**  
**TUERCA EN T - 5/16"**



# PASO 4 - MONTAJE FINAL

CANT.	NÚMERO DE PARTE	DESCRIPCIÓN
4	H100477	ARANDELA SEPARADORA 5/16 NG
4	H100478	ARANDELA PLANA 8x27 NG
4	H100498	PERNO HEXAGONAL 5/16x1-1/2 - NG

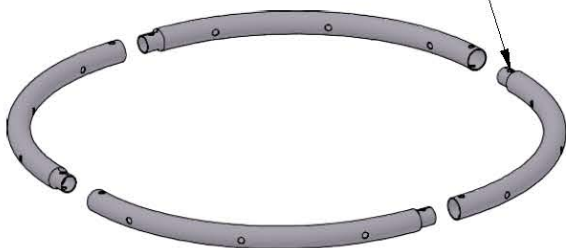


# PASO 1 - MONTAJE DEL COLUMPIO DE RED

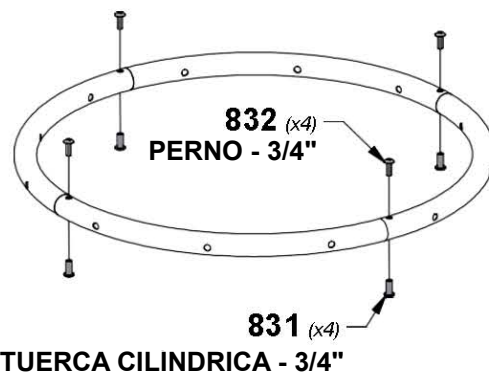
CANT.	NÚMERO DE PARTE	DESCRIPCIÓN
4	H100831	TUERCA CILÍNDRICA PTH NG 1/4x3/4
4	H100832	PERNO PTH 1/4X3/4

**¡IMPORTANTE: ¡COLOQUE PRIMERO LOS LAZOS DE LA CUERDA SOBRE LOS EXTREMOS DE LOS TUBOS!**

DESlice EL EXTREMO ESTRECHO DE LOS TUBOS DENTRO DE LA ABERTURA DE MAYOR TAMAÑO DESPUÉS DE COLOCAR LOS LAZOS DE LA CUERDA EN LOS TUBOS.

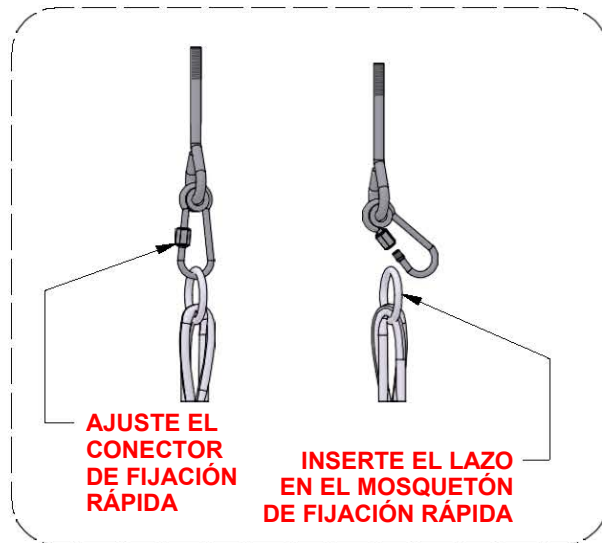


NOTA: PARA UNA MAYOR CLARIDAD, LA RED DE CUERDAS NO SE MUESTRA EN LA ILUSTRACIÓN.

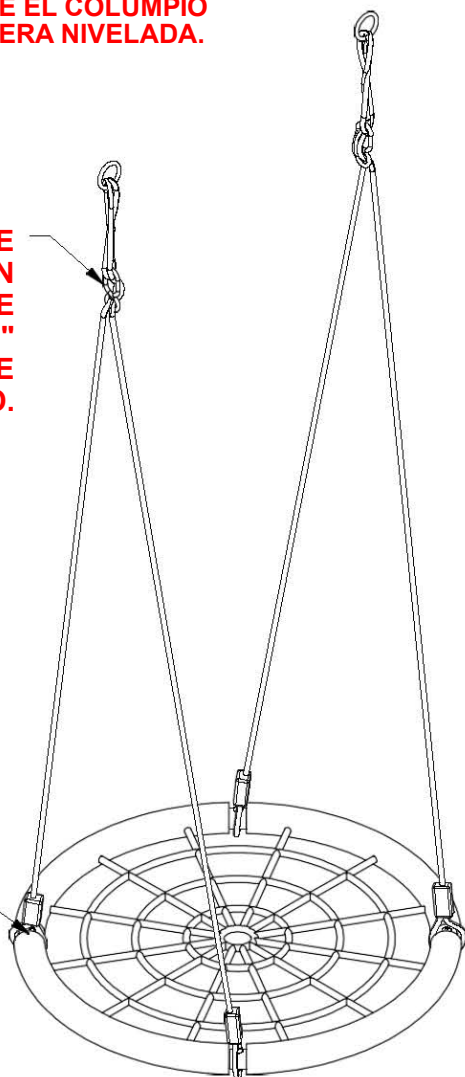


NOTA: ES IMPORTANTE QUE EL COLUMPIO DE RED CUELQUE DE MANERA NIVELADA.


PARA ASEGURARSE DE QUE EL COLUMPIO TENGA UN MOVIMIENTO RECTO, AJUSTE AMBOS SOPORTES EN "S" HASTA QUE EL ASIENTO DE RED QUEDE NIVELADO.



UNA VEZ QUE ESTÉ INSTALADO, EL COLUMPIO DEBE QUEDAR A UNA DISTANCIA MÍNIMA DE 8 PULGADAS POR ENCIMA DEL SUELO.



# PASO 5 - MONTAJE FINAL

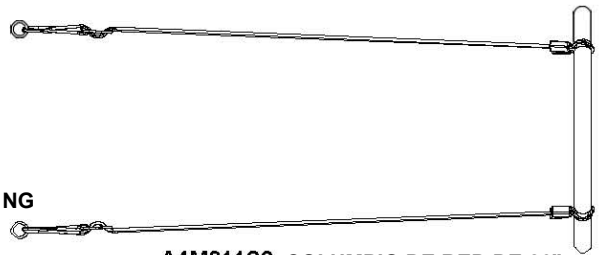
 **A4M02256 CUERDA-CADENA NEGRA DE 51.25"**  
(x4)



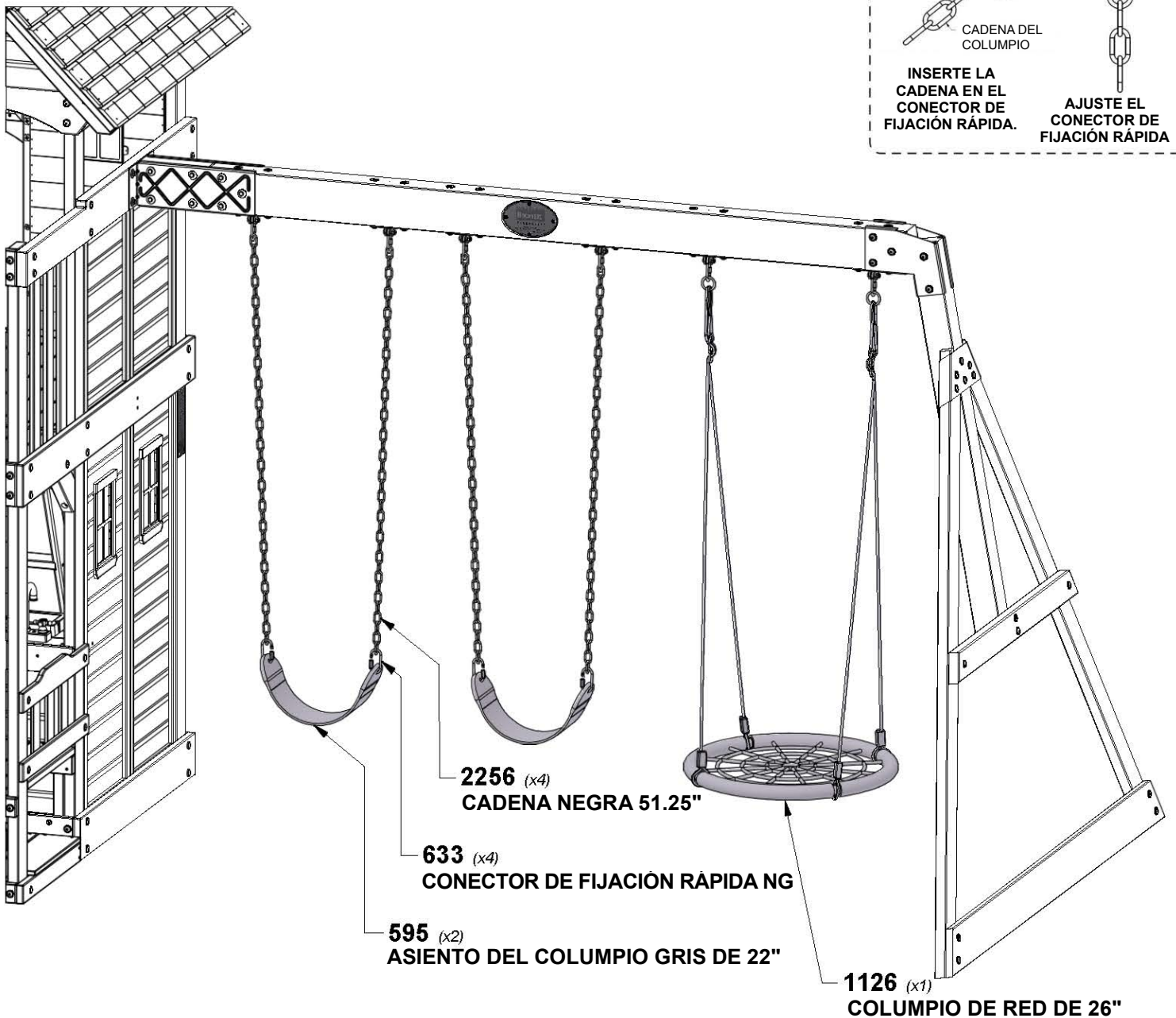
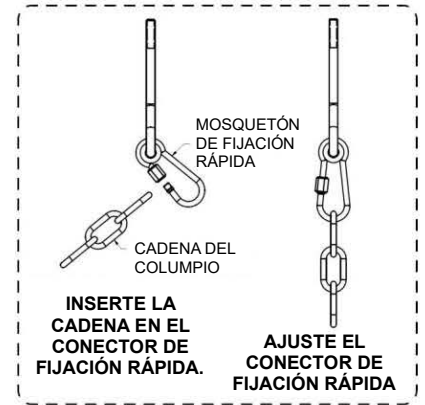
**A6P00595 ASIENTO DEL COLUMPIO GRIS DE 22"**  
(x2)



**A4M00633 CONECTOR DE FIJACIÓN RÁPIDA NG**  
(x4)



**A4M01126 COLUMPIO DE RED DE 26"**  
(x1)



# PASO 6 - MONTAJE FINAL



A4M02252 ESTACA ROSCADA  
(x6)

CANT.	NÚMERO DE PARTE	DESCRIPCIÓN
6	H100379	TUERCA EN T 5/16 NG
6	H100459	PERNO WH 5/16x1 1/4 NG

**GIRE LAS ESTACAS PARA INSERTARLAS EN EL SUELO EN LAS UBICACIONES INDICADAS. A CONTINUACIÓN, UTILIZANDO UNA ESTACA ROSCADA COMO GUÍA, PERFORE UN ORIFICIO DE 3/8" [10,mm] PARA COLOCAR LAS PIEZAS METÁLICAS.**

