



Fabriqué par :
Backyard Discovery
3305 Airport Drive, Pittsburg,
KS 66762 800-856-4445

Basepoint Business Centre : Rivermead Drive, Westlea, Swindon SN5 7EX Téléphone : 0800-118-2476
J.P. Coenstraat 7, The Bridge, La Haye, 2595 WP, Pays-Bas Téléphone : 08005678990

Serre Bellerose

N° DE MODÈLE : 2304109D

Pour usage horticole uniquement



Veillez visiter www.backyarddiscovery.com

Pour obtenir le manuel de montage le plus récent, pour enregistrer votre produit ou pour commander des pièces de rechange. *Para obtener instrucciones en español, visite* www.backyarddiscovery.com



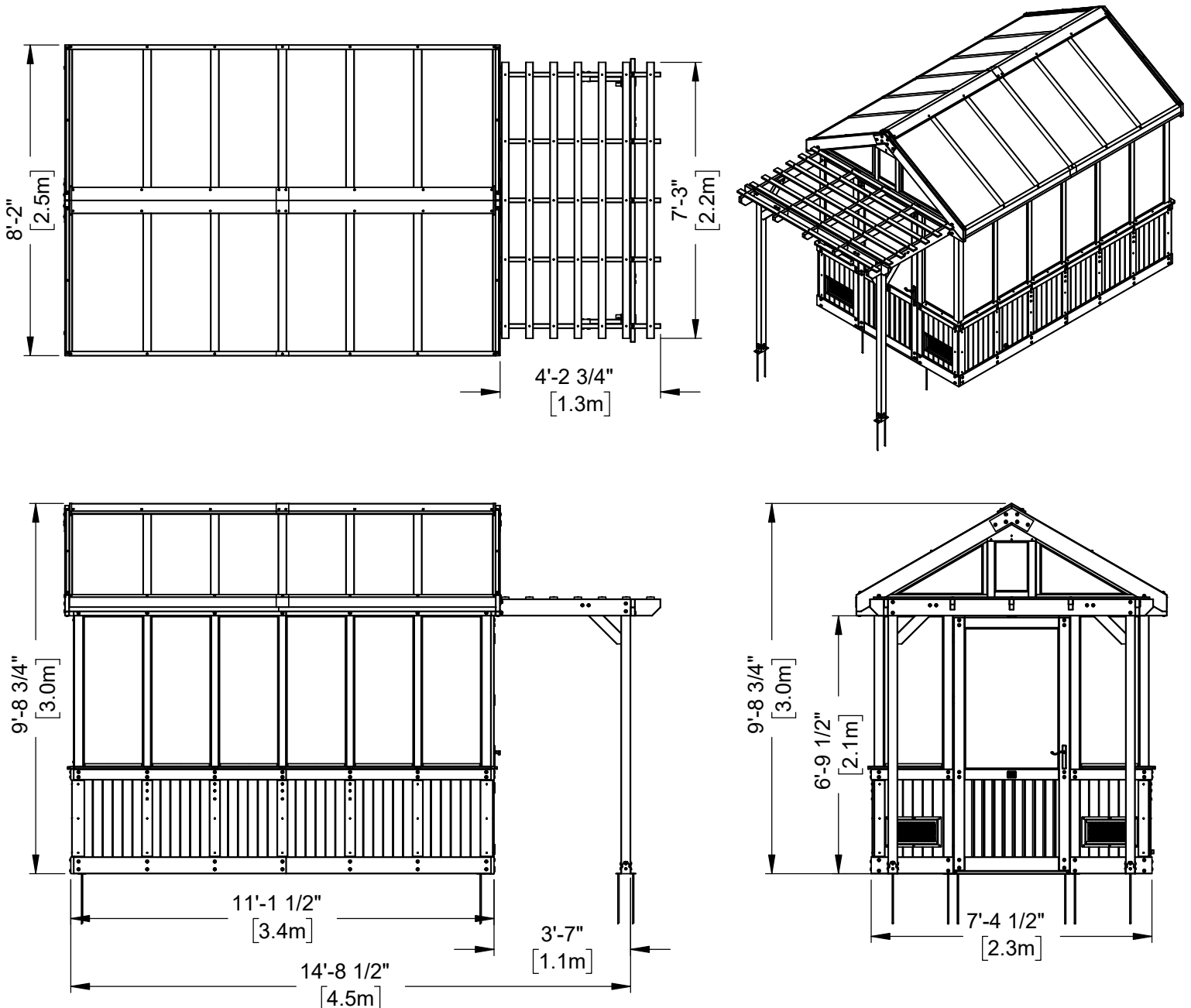
ÉTAPE PAR ÉTAPE FACILE
INSTRUCTIONS INTERACTIVES EN 3D
TÉLÉCHARGEZ L'APPLICATION GRATUITE



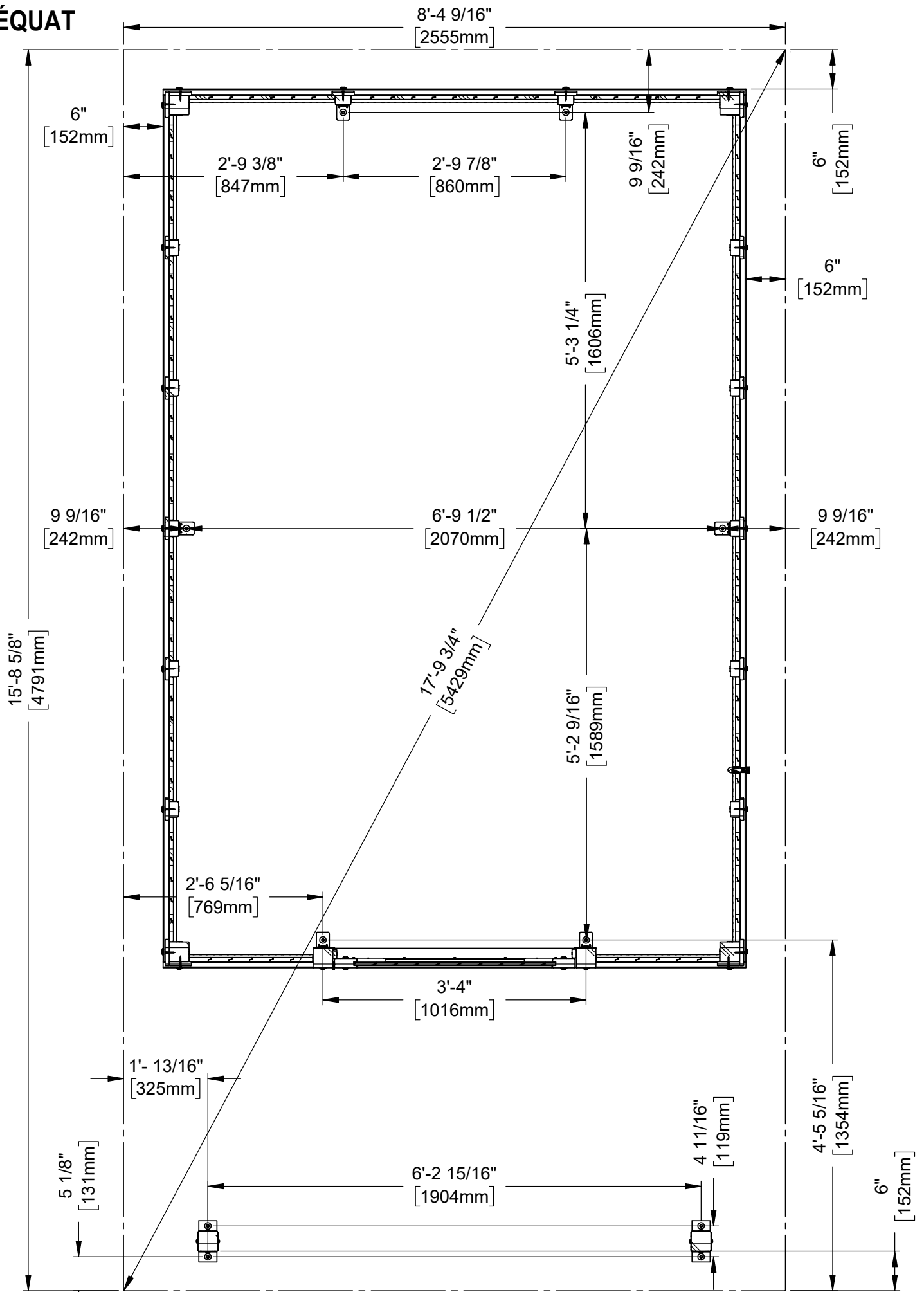
MANUEL DU PROPRIÉTAIRE - DIMENSIONS D'INSTALLATION DE BASE ET NOTES RELATIVES AU MONTAGE

Il est extrêmement important de commencer avec des socles, un plancher-terrasse ou une plateforme en béton pour fixer votre structure

- Portez une attention particulière aux éléments nécessaires à chaque étape. Veillez à utiliser les bonnes pièces de quincaillerie à chaque étape. L'utilisation de matériel inadéquat peut entraîner un montage incorrect
- N'oubliez pas de repérer la présence d'installations souterraines de services publics et de lignes électriques aériennes
- La quincaillerie pour fixer les supports au sol est incluse.
- La quincaillerie pour monter la structure de façon permanente sur une surface en béton n'est pas incluse.



TAILLE DE PLATEFORME À NIVEAU RECOMMANDÉE IMPORTANT! AVEC DRAINAGE ADÉQUAT



MANUEL DU PROPRIÉTAIRE - EMPLACEMENT ET PRÉPARATION DU SITE

- A. Vérifiez vos codes de construction et municipaux locaux pour connaître les exigences ou les restrictions en matière de permis, y compris les restrictions HOA.
- B. Sélectionnez un emplacement avec beaucoup de soleil, un bon drainage et la possibilité de créer une surface ferme et plane pour votre serre.
- Une surface ferme et plane est d'une importance cruciale pour la longévité de votre serre.
 - Assurez-vous qu'elle est accessible de tous les côtés pour la nettoyer et effectuer l'entretien annuel
 - Envisagez un emplacement de site à proximité des sources d'eau et d'électricité
 - Assurez-vous que le site est bien drainé et évitez les zones basses.
 - La zone recommandée pour la préparation du site de la serre Bellerose est de 15'-8 5/8" x 8'-4 9/16" x 9'-8 3/4" (4791mm x 2555mm x 2968mm).
- C. Avant de préparer votre surface – vérifiez à nouveau la présence de services publics souterrains (exemple : conduites de gaz, de câbles ou de gicleurs)
- Enlevez toute herbe, saleté et aménagement paysager pour créer une surface plane et dure
 - Cela peut impliquer de creuser pour créer un point de niveau, en fonction de l'emplacement de votre site.
 - Before preparing your surface – double check for possibility of any underground utilities (example: gas, cable, or sprinkler lines)
 - Remove any grass, dirt, landscaping to create a level, hard-packed surface
 - This may involve some digging to create a level spot, dependent on your site location.
- D. Déterminez vos matériaux de plate-forme préférés pour votre serre
- Il n'est PAS recommandé d'installer la serre directement sur le sol ou l'herbe. Cela réduira la durée de vie de votre serre.
 - Les options de dalles de chantier comprennent des pavés de gravier, de terrasse ou de brique, et une dalle de béton
 - Des ancrages pour une surface naturelle, comme le gravier, sont inclus
 - Si vous construisez sur une fondation en béton (ou en brique/pavés) ; les ancres devront être achetées dans votre quincaillerie locale

MANUEL DU PROPRIÉTAIRE - IDENTIFICATION DES PIÈCES

COMPOSANTS EN BOIS (PAS À L'ÉCHELLE)



AA01 BUTÉE DE PORTE - W4L19558
(x1) 1 7/8"x115/16"x37" (47x50x940)



AJ01 REBORD DE FENÊTRE - W4L19569
(x1) 1 7/16"x4"x283/8" (36x102x721)



AJ02 REBORD DE FENÊTRE - W4L19570
(x1) 1 7/16"x4"x283/8" (36x102x721)



B01 POTEAU - W4L19471
(x1) 3"x3"x88 3/4" (76x76x2254)



B02 POTEAU - W4L19478
(x1) 3"x3"x88 3/4" (76x76x2254)



B03 POTEAU - W4L19492
(x1) 3"x3"x88 3/4" (76x76x2254)



B04 POTEAU - W4L19493
(x1) 3"x3"x88 3/4" (76x76x2254)



B05 POTEAU - W4L19497
(x1) 3"x3"x85 11/16" (76x76x2177)



B06 POTEAU - W4L19499
(x1) 3"x3"x85 11/16" (76x76x2177)



B07 POTEAU DE PERGOLA - W4L19563
(x1) 3"x3"x86 1/16" (76x76x2186)



B08 POTEAU DE PERGOLA - W4L19564
(x1) 3"x3"x86 1/16" (76x76x2186)



CB01 CADRE À LATTES - W4L19589
(x2) 5/8"x3"x53 7/8" (16x76x1368)



D01 BOUTISSE - W4L19480
(x4) 1 7/16"x5 1/4"x67" (36x134x1702)



D02 BOUTISSE - W4L19500
(x1) 1 7/16"x5 1/4"x89 1/2" (36x134x2274)



D03 PIGNON - W4L19504
(x2) 1 7/16"x5 1/4"x59 3/16" (36x134x1504)

MANUEL DU PROPRIÉTAIRE - IDENTIFICATION DES PIÈCES

COMPOSANTS EN BOIS (PAS À L'ÉCHELLE)



D04 PIGNON - W4L19505
(x2) 1 7/16"x5 1/4"x59 3/16" (36x134x1504)



D05 GARNITURE D'EXTRÉMITÉ- W4L19556
(x4) 1 7/16"x134x219 (36x134x219)



D06 POUTRE DE PERGOLA - W4L19559
(x1) 1 7/16"x51/4"x89 7/16" (36x134x2272)



D07 CHEVRON DE PERGOLA - W4L19560
(x2) 1 7/16"x5 1/4"x52 1/16" (36x134x1322)



D08 BOUTISSE - W4L19571
(x1) 1 7/16"x51/4"x89 1/2" (36x134x2274)



E01 REBORD DE FENÊTRE - W4L19476
(x2) 1 7/16"x3 3/8"x23 1/8" (36x86x588)



E02 REBORD DE FENÊTRE -W4L19477
(x8) 1 7/16"x3 3/8"x21 5/16" (36x86x542)



E03 REBORD DE FENÊTRE - W4L19479
(x2) 1 7/16"x3 3/8"x23 1/8" (36x86x588)



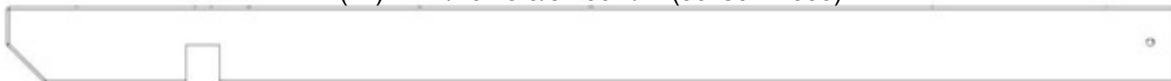
E04 REBORD DE FENÊTRE - W4L19502
(x1) 1 7/16"x3 3/8"x23 3/4" (36x86x604)



E05 REBORD DE FENÊTRE - W4L19503
(x1) 1 7/16"x3 3/8"x23 3/4" (36x86x604)



E06 CHEVRON - W4L19506
(x4) 1 7/16"x3 3/8"x56 1/2" (36x86x14350)



E07 CHEVRON DE PERGOLA - W4L19561
(x3) 1 7/16"x3 3/8"x52 1/16" (36x86x1322)



E08 ENTRETOISE - W4L19565
(x4) 1 7/16"x3 3/8"x18 11/16" (36x86x474)



E09 REBORD DE FENÊTRE - W4L19568
(x1) 1 7/16"x33/8"x33 3/4" (36x86x858)

MANUEL DU PROPRIÉTAIRE - IDENTIFICATION DES PIÈCES

COMPOSANTS EN BOIS (PAS À L'ÉCHELLE)



E10 CHÂSSIS DE VENTILATEUR - W4L19598
(x1) 1 7/16"x33/8"x10 9/16" (36x86x268)



E11 CHEVRON - W4L19606
(x6) 1 7/16"x3 3/8"x55 7/16" (36x86x1408)



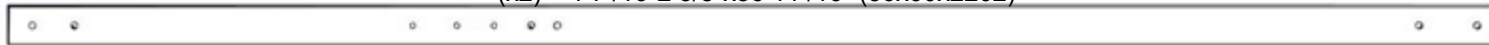
E12 CHEVRON - W4L19609
(x4) 1 7/16"x3 3/8"x55 7/16" (36x86x1408)



E13 SOLIVE -W4L19616
(x3) 1 7/16"x3 3/8"x54 1/8" (36x86x1375)



F01 MONTANT -W4L19473
(x2) 1 7/16"x2 3/8"x86 11/16" (36x60x2202)



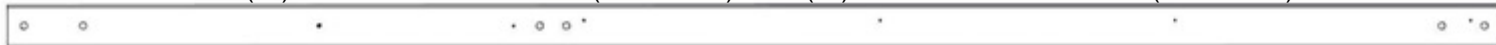
F02 MONTANT - W4L9475
(x8) 1 7/16"x2 3/8"x86 11/16" (36x60x2202)



F03 ENTRETOISE - W4L19487
(x4) 1 7/16"x2 3/8"x18 1/16" (36x60x458)



F04 ENTRETOISE - W4L19488
(x4) 1 7/16"x2 3/8"x18 1/16" (36x60x458)



F05 MONTANT - W4L19495
(x1) 1 7/16"x2 3/8"x85 11/16" (36x60x2177)



F06 MONTANT - W4L19496
(x1) 1 7/16"x23/8"x85 11/16" (36x60x2177)



F07 CADRE DE FENÊTRE -W4L19507
(x1) 1 7/16"x23/8"x21 3/16" (36x60x538)



F08 CADRE DE FENÊTRE - W4L19508
(x1) 1 7/16"x23/8"x21 3/16" (36x60x538)



F09 CADRE DE FENÊTRE -W4L19509
(x1) 1 7/16"x23/8"x10 9/16" (36x60x268)



F10 CADRE DE FENÊTRE - W4L19510
(x1) 1 7/16"x23/8"x10 9/16" (36x60x268)



F11 CADRE DE FENÊTRE - W4L19574
(x1) 1 7/16"x23/8"x22 3/16" (36x60x563)



F12 CADRE DE FENÊTRE -W4L19588
(x1) 1 7/16"x23/8"x22 3/16" (36x60x563)



F13 CHÂSSIS DE VENTILATEUR -W4L19596
(x1) 1 7/16"x23/8"x21 3/16" (36x60x538)



F14 CHÂSSIS DE VENTILATEUR -W4L19597
(x1) 1 7/16"x23/8"x21 3/16" (36x60x538)



F15 CHÂSSIS DE VENTILATEUR-W4L19599
(x1) 1 7/16"x23/8"x10 9/16" (36x60x268)



F16 CHÂSSIS DE VENTILATEUR-W4L19600
(x1) 1 7/16"x23/8"x10 9/16" (36x60x268)

MANUEL DU PROPRIÉTAIRE - IDENTIFICATION DES PIÈCES

COMPOSANTS EN BOIS (PAS À L'ÉCHELLE)



F17 CHÂSSIS DE VENTILATEUR - W4L19601
(x1) 1 7/16"x23/8"x10 9/16" (36x60x268)



G01 PANNEAU DE LA BASE - W4L19474
(x4) 15/16"x5 1/4"x67" (24x134x1702)



G02 PANNEAU DE LA BASE - W4L19491
(x1) 15/16"x5 1/4"x88 9/16" (24x134x2250)



G03 PANNEAU DE LA BASE - W4L19501
(x2) 15/16"x5 1/4"x25 13/16" (24x134x655)



H01 MARCHEPIED - W4L19472
(x4) 15/16"x3 3/8"x67" (24x86x1702)



H02 MARCHEPIED - W4L19494
(x1) 15/16"x3 3/8"x88 9/16" (24x86x2250)



H03 MARCHEPIED - W4L19498
(x2) 15/16"x3 3/8"x25 13/16" (24x86x655)

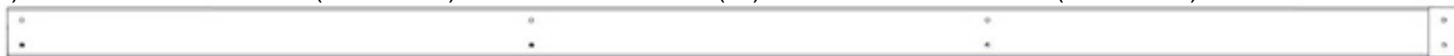


H04 TABLETTE - W4L19722
(x4) 15/16"x3 3/8"x89 7/16" (24x86x2272)



J01 TABLETTE LATÉRALE - W4L19593
(x2) 15/16"x2 3/8"x4 13/16" (24x60x122)

J02 TABLETTE INFÉRIEURE - W4L19590
(x2) 15/16"x2 3/8"x32 5/16" (24x60x820)



J03 PANNE - W4L19610
(x8) 15/16"x2 3/8"x67 15/16" (24x60x1725)



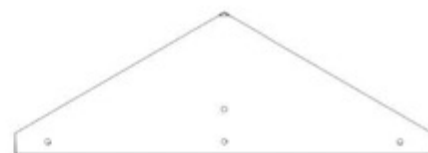
J04 PANNE - W4L19611
(x4) 15/16"x2 3/8"x67 15/16" (24x60x1725)



J05 RAIDISSEUR DE FAÏTIÈRE -W4L19613
(x2) 15/16"x2 3/8"x79 13/16" (24x60x2028)



J06 RAIDISSEUR DE FAÏTIÈRE -W4L19614
(x2) 15/16"x2 3/8"x54 1/4" (24x60x1378)



K01 PLANCHE DE RÉGLAGE DU PIC- W4L19554
(x2) 5/8"x5 1/4"x15 1/4" (16x134x388)

MANUEL DU PROPRIÉTAIRE - IDENTIFICATION DES PIÈCES


COMPOSANTS EN BOIS (PAS À L'ÉCHELLE)




M01 GARNITURE DE TABLE - W4L19482
(x1) 5/8"x3 3/8"x32 1/2" (16x86x825)



M02 GARNITURE DE TABLE - W4L19485
(x2) 5/8"x3 3/8"x42 11/16" (16x86x1084)



M03 GARNITURE DE TABLE - W4L19486
(x2) 5/8"x3 3/8"x36 9/16" (16x86x929)



M04 PANNEAU DE COUVERTURE - W4L19489
(x8) 5/8"x3 3/8"x24 3/16" (16x86x614)




M05 PANNEAU DE COUVERTURE - W4L19490
(x8) 5/8"x3 3/8"x24 3/16" (16x86x614)




M06 GARNITURE DE TABLE - W4L19566
(x1) 5/8"x3 3/8"x24 1/2" (16x86x620)



M07 GARNITURE DE TABLE - W4L19573
(x1) 5/8"x3 3/8"x84 1/2" (16x86x2146)




N01 ENCADREMENT DE FENÊTRE - W4L9551
(x4) 5/8"x2 3/8"x40 1/2" (16x60x1028)



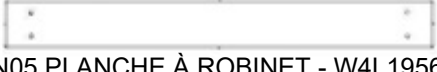
N02 ENCADREMENT DE FENÊTRE - W4L19552
(x4) 5/8"x2 3/8"x17 3/4" (16x60x451)



N03 ENCADREMENT DE FENÊTRE - W4L19553
(x4) 5/8"x2 3/8"x33 7/8" (16x60x861)



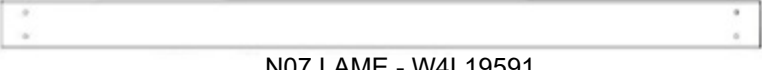
N04 PANNE DE PERGOLA - W4L19562
(x7) 5/8"x2 3/8"x87 1/16" (16x60x2212)



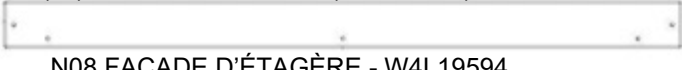
N05 PLANCHE À ROBINET - W4L19567
(x1) 5/8"x2 3/8"x20 11/16" (16x60x526)



N06 ENCADREMENT DE FENÊTRE - W4L19575
(x2) 5/8"x2 3/8"x21 9/16" (16x60x547)




N07 LAME - W4L19591
(x11) 5/8"x2 3/8"x37 1/2" (16x60x952)



N08 FAÇADE D'ÉTAGÈRE - W4L19594
(x1) 5/8"x2 3/8"x34 3/16" (16x60x868)




N09 GARNITURE DE TABLE - W4L19604
(x2) 5/8"x2 3/8"x10 1/2" (16x60x267)




N10 GARNITURE DE TABLE - W4L19605
(x1) 5/8"x2 3/8"x15 1/4" (16x60x388)




O01 BUTÉE DE PORTE - W4L19557
(x2) 5/8"x1 5/16"x80 5/16" (16x34x2040)




P01 TAQUET DE TABLE - W4L 19481
(x1) 1 7/16"x17/16"x131/16" (36x36x332)



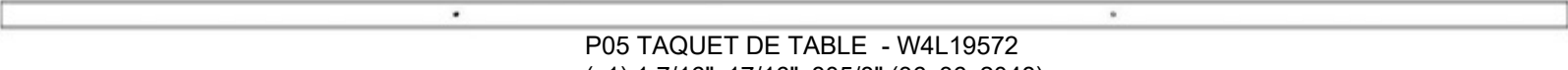
P02 PANNEAU D'HABILLAGE DE FENÊTRE - W4L19483
(x12) 1 7/16"x17/16"x187/8" (36x36x480)




P03 TAQUET DE TABLE - W4L19484
(x8) 1 7/16"x1 7/16"x13 1/4" (36x36x336)



P04 PANNEAU D'HABILLAGE DE FENÊTRE - W4L 19555
(x2) 1 7/16"x1 7/16"x18 3/4" (36x36x477)



P05 TAQUET DE TABLE - W4L19572
(x1) 1 7/16"x17/16"x805/8" (36x36x2048)



P06 PANNEAU D'HABILLAGE DE FENÊTRE - W4L19595
(x1) 1 7/16"x1 7/16"x31 7/16" (36x36x798)

MANUEL DU PROPRIÉTAIRE - IDENTIFICATION DES PIÈCES

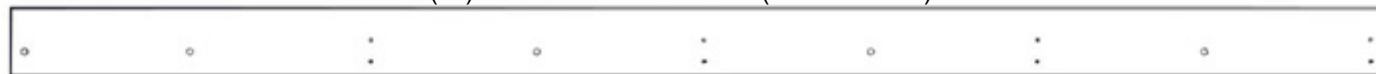
COMPOSANTS EN BOIS (PAS À L'ÉCHELLE)



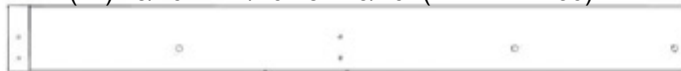
Q02 BORDURE D'AVANT TOIT- W4L19603
(x2) 15/16"x4 7/16"x68 7/16" (24x112x1738)



Q01 BORDURE D'AVANT TOIT- W4L19602
(x2) 15/16"x4 7/16"x68 7/16" (24x112x1738)



Q03 MADRIER DE FAÎTAGE - W4L19607
(x2) 15/16"x4 7/16"x87 13/16" (24x112x2230)



Q04 MADRIER DE FAÎTAGE - W4L19608
(x2) 15/16"x4 7/16"x45 1/8" (24x112x1146)



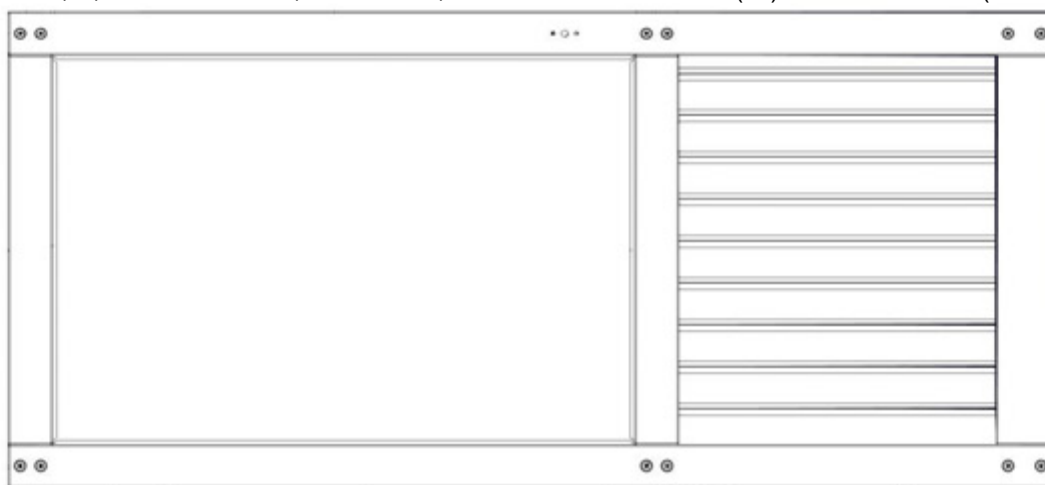
V01 BLOC DE VERROUILLAGE-W4L19615
(x2) 1 1/4"x1 1/4"x3" (32x32x76)



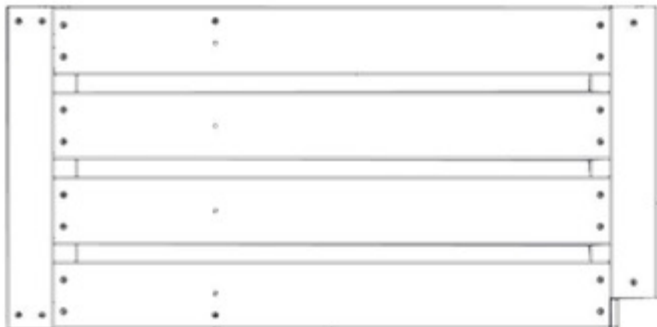
Y01 ÉTAGÈRE ARRIÈRE - W4L19592
(x1) 5/8"x4"x37 1/2" (16x102x952)



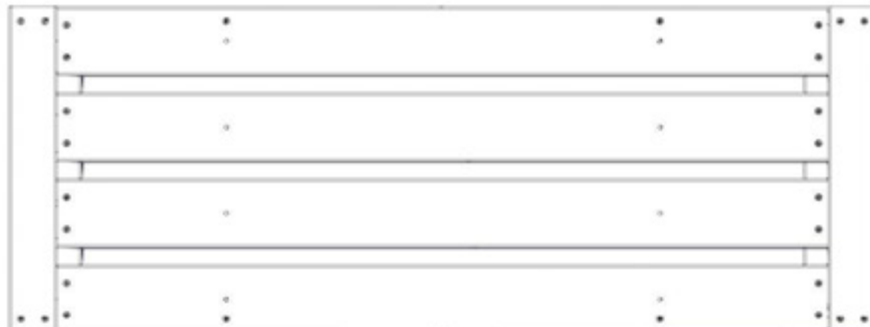
Y02 PANNEAU DE COUVERTURE - W4L19612
(x4) 5/8"x4"x24 3/16" (16x102x614)



DA01 ASSEMBLAGE DE PORTE - W2A04009
(x1) 1 7/8"x36 9/16"x80" (48x928x2032)



TB01 ASSEMBLAGE DE TABLE-W2A04151
(x1) 2 1/16"x16 1/16"x32 1/2" (52x408x825)



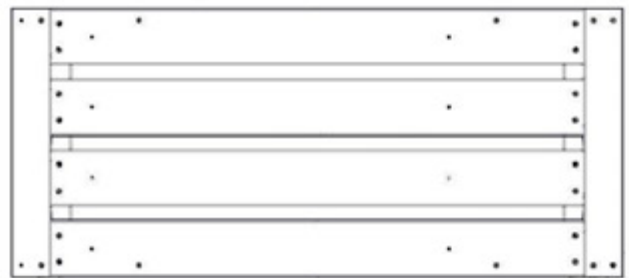
TB02 ASSEMBLAGE DE TABLE- W2A04152
(x2) 2 1/16"x16 1/16"x42 11/16" (52x408x1084)

MANUEL DU PROPRIÉTAIRE - IDENTIFICATION DES PIÈCES

COMPOSANTS EN BOIS (PAS À L'ÉCHELLE)



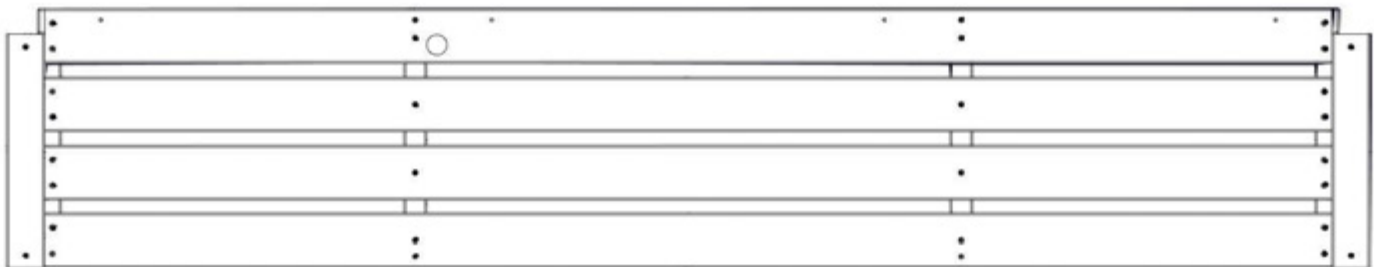
TB03 ASSEMBLAGE DE TABLE - W2A04153
(x1) 2 1/16"x16 1/16"x36 9/16" (52x408x929)



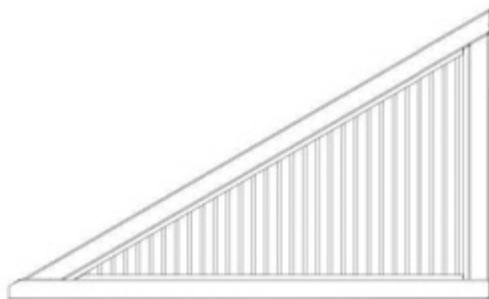
TB04 ASSEMBLAGE DE TABLE - W2A04159
(x1) 2 1/16"x16 1/16"x36 9/16" (52x408x929)



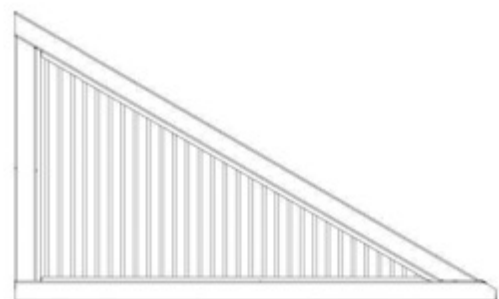
TB05 ASSEMBLAGE DE TABLE - W2A04160
(x1) 2 1/16"x16 1/16"x24 1/2" (52x408x620)



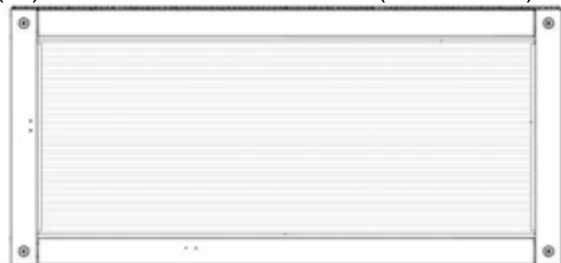
TB06 ASSEMBLAGE DE TABLE - W2A04165
(x1) 2 1/16"x16 1/16"x84 1/2" (52x408x2146)



WA01 ASSEMBLAGE DE PANNEAU - W2A04157
(x2) 1 7/16"x19 11/16"x32 11/16" (36x501x830)



WA02 ASSEMBLAGE DE PANNEAU - W2A04158
(x2) 1 7/16"x19 11/16"x32 11/16" (36x501x830)



WA04 ASSEMBLAGE DE PANNEAU - W2A04164
(x1) 1 7/8"x21 13/16"x47 3/16" (48x554x1198)



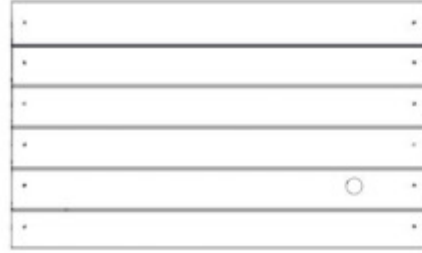
WA03 ASSEMBLAGE DE PANNEAU - W2A04163
(x1) 1 7/8"x21 13/16"x47 3/16" (48x554x1198)

MANUEL DU PROPRIÉTAIRE - IDENTIFICATION DES PIÈCES

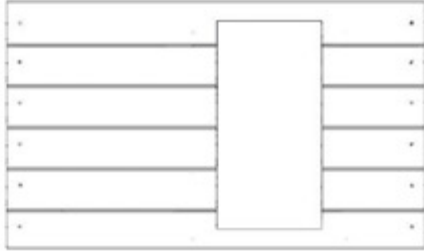
COMPOSANTS EN BOIS (PAS À L'ÉCHELLE)



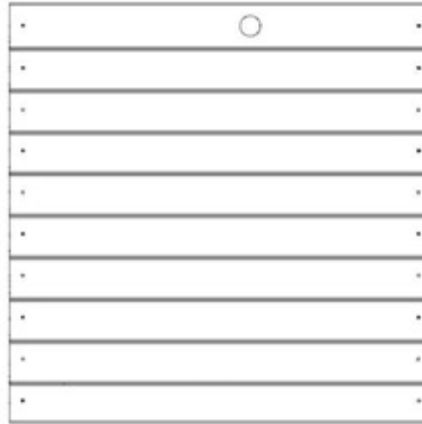
WP01 PANNEAU MURAL - W2A04150
(x11) 11/16"x18 7/8"x31 9/16" (27x480x802)



WP02 PANNEAU MURAL - W2A04154
(x1) 1 1/16"x18 7/8"x31 9/16" (27x480x802)



WP03 PANNEAU MURAL - W2A04156
(x2) 1 1/16"x18 3/4"x31 9/16" (27x477x802)



WP04 PANNEAU MURAL-W2A04161
(x1) 11/16"x31 3/8"x31 9/16" (27x798x802)



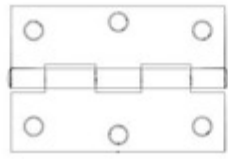
WP05 PANNEAU MURAL - W2A04162
(x2) 1 1/16"x22 1/8"x31 9/16" (27x563x802)

MANUEL DU PROPRIÉTAIRE - IDENTIFICATION DES PIÈCES

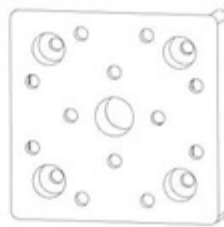
COMPOSANTS ACCESSOIRES (PAS À L'ÉCHELLE)



A4M00555 SUPPORT EN L BLK
(x8)



A4M00557 CHARNIÈRE
(x4)



A6P00573 PIED DE POTEAU 3x3
(x2)



A6P00577 CEILLET EN CAOUTCHOUC
(x1)



A6P00646 COUDE 1/2 "
NPT (x2)



A6P00648 RACCORD DE TUYAU FILETÉ
(x1)



A6P00649 CONNECTEUR
DE TUYAU FILETÉ
(x1)



A6P00645 TUYAU 1/2 " SCH40X24 X 24"
(x1)



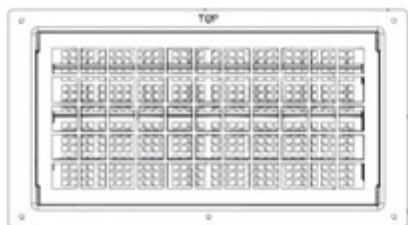
A6P00692 CEILLET DE CORDON
(x1)



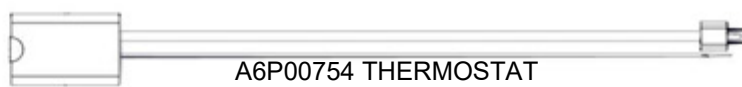
A6P00693 PROTECTEUR DE
FAÎTIÈRE
(x2)



A4M01591 CROCHET
(x6)



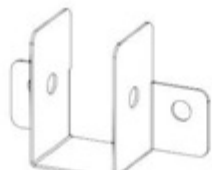
A6P00730 GRILLE D'AÉRATION
(x2)



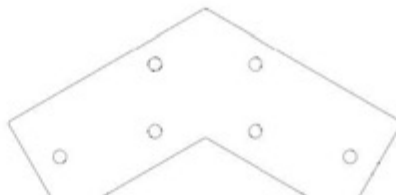
A6P00754 THERMOSTAT
(x1)



A4M01787 SUPPORT DE
CHEVRON
(x2)



A4M02085 FIXATION DE
FAÎTIÈRE
(x3)



A4M02086 SUPPORT DE PIGNON
(x2)



A4M02092 PLAQUE D'ANCRAGE
DE POTEAU
(x4)



A4M02089 PLAQUE DE POTEAU EN ACIER
(x4)



A4M02091 PIQUET DE SOL
(x10)



A4M02095 SUPPORT EN L
(x2)



A4M02093 SUPPORT DE CHEVRON
(x10)



A4M02094 SUPPORT DE TABLE PLIANT
(x8)



A4M03127 SUPPORT
(x2)



9205413 BOÎTIER ÉLECTRIQUE
(x1)

MANUEL DU PROPRIÉTAIRE - IDENTIFICATION DES PIÈCES

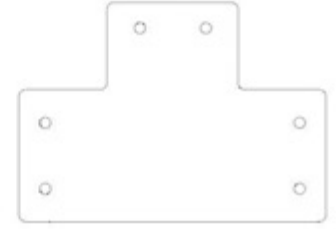
COMPOSANTS ACCESSOIRES (PAS À L'ÉCHELLE)



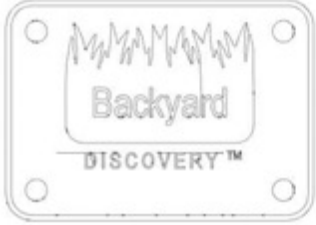
A4M02096 SUPPORT
(x4)



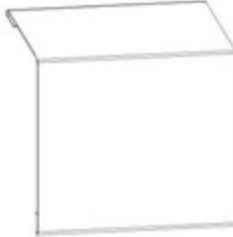
A4M03101 COUVRE-ÉPISURE
(x10)



A4M02099 TASSEAU EN T
(x8)



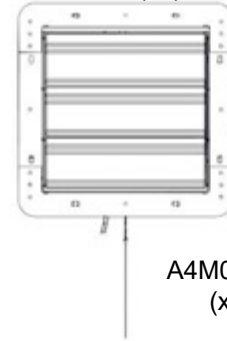
A4M02158 ÉTIQUETTE D'IDENTIFICATION
DE BYD PATIO (x1)



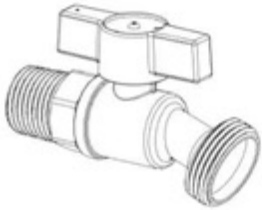
A4M02846 ÉPISURE DE BORDURE
(x2)



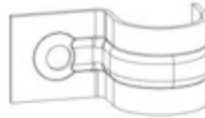
A4M03102 GARNITURE
(x4)



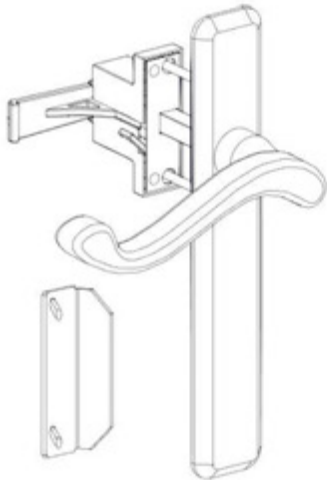
A4M02383 VENTILATEUR
D'ÉCHAPPEMENT (x1)



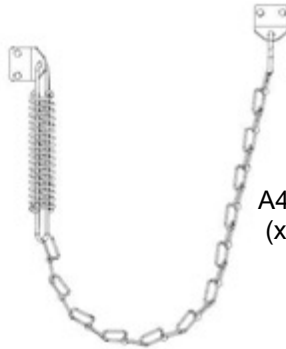
A4M02384 ROBINET DE TUYAU
(x1)



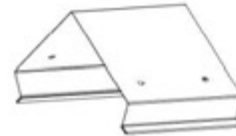
A4M02385 COLLIER DE SERRAGE
(x2)



A4M02410 POIGNÉE DE CONTRE-PORTE
(x1)



A4M02411 CHAÎNE DE PROTECTION
DE PORTE (x1)



A4M02845 ÉPISURE DE FAÎTIÈRE
(x1)



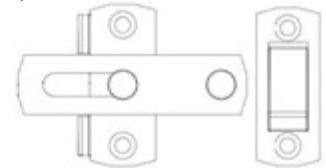
A4M02811 SUPPORT DE TABLETTE
(x10)



A4M02533 CHARNIÈRE DE SUPPORT
(x2)



A4M02526 SUPPORT DE PORTE
(x1)



A4M02607 VERROU DE FENÊTRE
(x2)



A4M02532 BAS DE PORTE
(x1)



A4M03103 FAÎTIÈRE
(x2)



A4M03105 SOFFITE
(x2)



A4M03106 SOFFITE
(x2)



A4M03104 BORDURE
(x4)



A4M02868 ÉPISURE DE SOFFITE
(x2)

MANUEL DU PROPRIÉTAIRE - IDENTIFICATION DES PIÈCES

COMPOSANTS ACCESSOIRES (PAS À L'ÉCHELLE)



A6P00870 FEUILLE DE POLY
(x12)



A6P00876 FEUILLE DE POLY
(x2)



A6P00883 FEUILLE DE POLY
(x1)



A6P00899 FEUILLE DE POLY
(x1)



A6P00903 FEUILLE DE POLY
(x8)



A6P00904 FEUILLE DE POLY
(x4)

MANUEL DU PROPRIÉTAIRE - IDENTIFICATION DES PIÈCES

COMPOSANTS ACCESSOIRES (PAS À L'ÉCHELLE)



A6P00871 CANAL EN POLY
(x24)



A6P00872 CANAL EN POLY
(x30)



A6P00877 CANAL EN POLY
(x4)



A6P00884 CANAL EN POLY
(x2)



A6P00895 CANAL EN POLY
(x2)



A6P00901 CANAL EN POLY
(x2)



A6P00902 ÉPISSURE DE FEUILLE DE POLY
(x10)



A6P00905 CANAL EN POLY
(x4)



A6P00906 CANAL EN POLY
(x8)



A6P00907 CANAL EN POLY
(x16)



6P00809 RUBAN DE PLOMBIER
(x1)



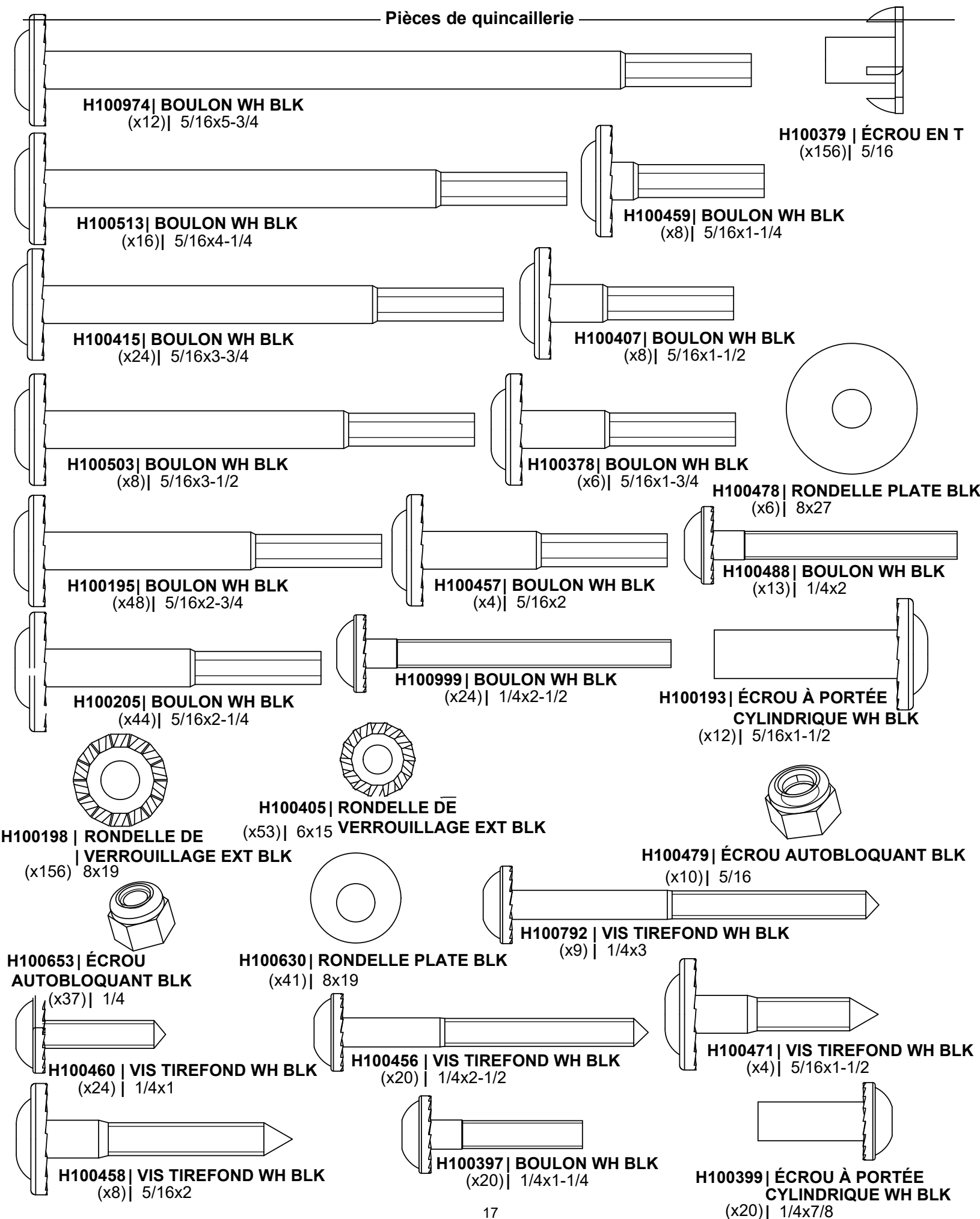
A6P00690 RUBAN D'ÉTANCHÉITÉ
À LA POUSSIÈRE (x1)



A6P00813 RUBAN D'ÉTANCHÉITÉ
À LA POUSSIÈRE (x1)

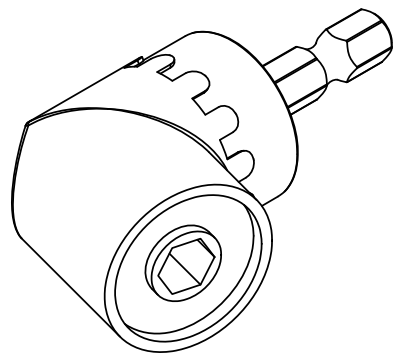
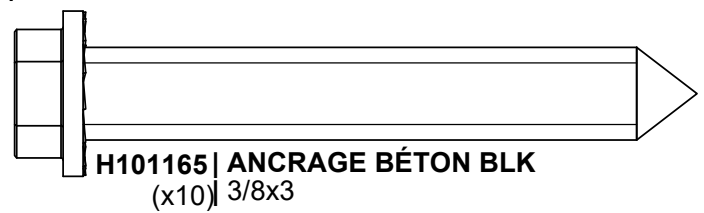
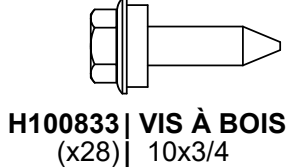
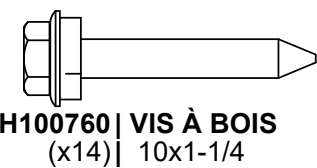
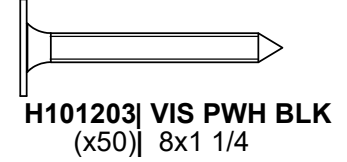
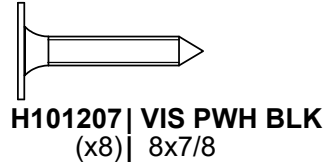
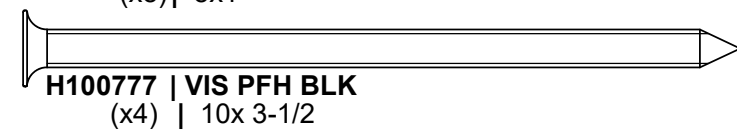
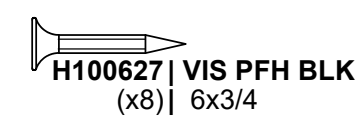
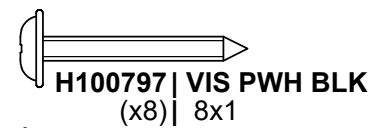
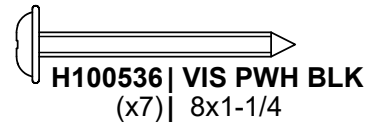
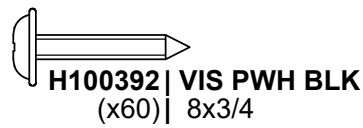
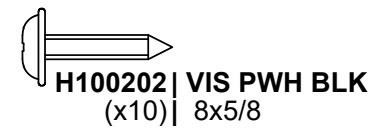
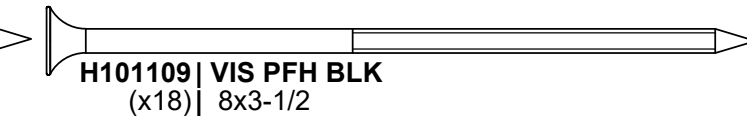
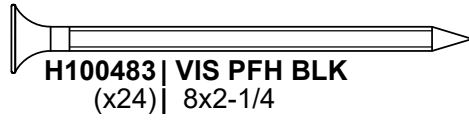
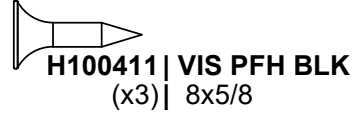
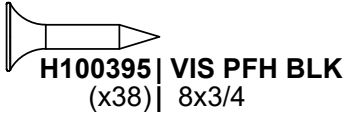
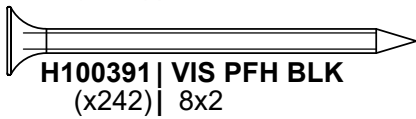
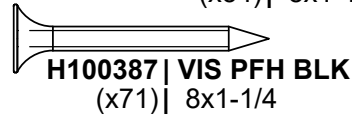
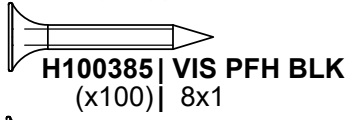
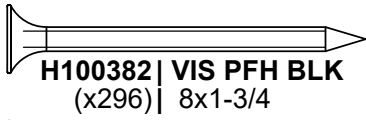
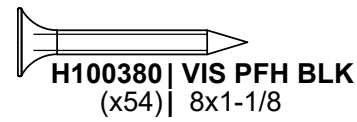
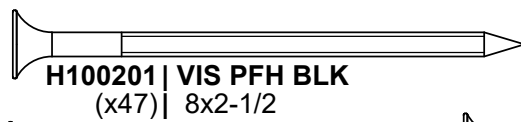
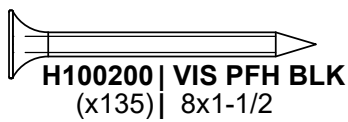
MANUEL DU PROPRIÉTAIRE - IDENTIFICATION DES PIÈCES

Pièces de quincaillerie

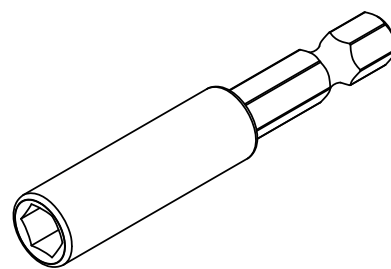
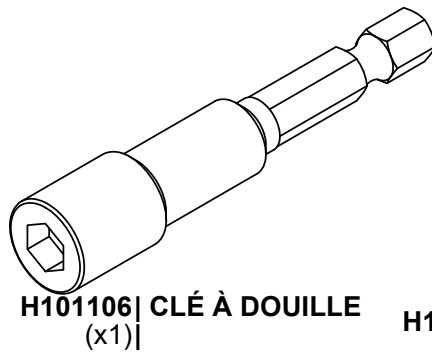


MANUEL DU PROPRIÉTAIRE - IDENTIFICATION DES PIÈCES

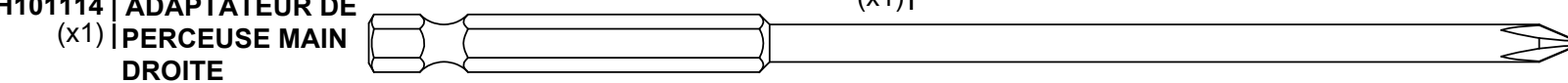
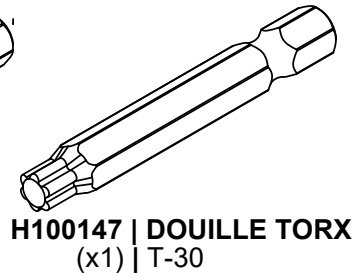
Pièces de quincaillerie



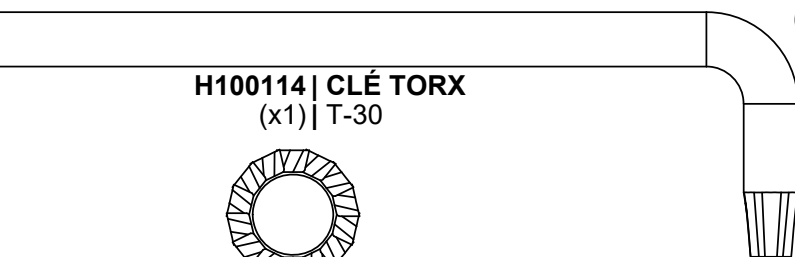
H101114 | ADAPTATEUR DE PERCEUSE MAIN DROITE
(x1)



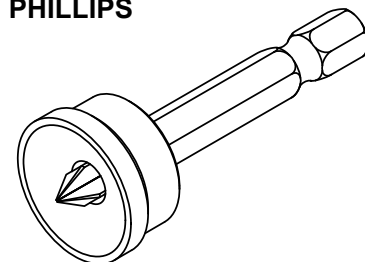
H101100 | TOURNEVIS MAGNÉTIQUE
(x1)



H101261 | RALLONGE PHILLIPS
(x1)



H100114 | CLÉ TORX
(x1) | T-30



H100764 | EMBOUT DE VISSAGE
(x1)



PRÉ-ASSEMBLAGE ÉTAPE 1 - TRI DES PIÈCES

Il est essentiel pour faciliter l'assemblage que vous preniez le temps de trier et d'organiser le bois et les pièces de quincaillerie.

PIÈCES EN BOIS :

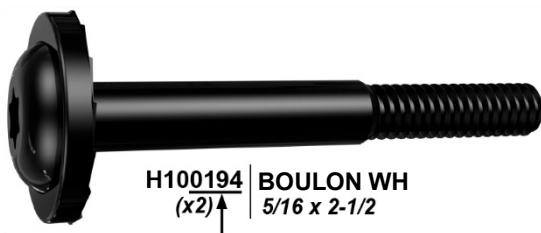
- Organisez les pièces de bois selon le numéro alphanumérique à trois chiffres estampillé sur chaque panneau (ex. P01).
- S'il y a plusieurs panneaux avec le même numéro estampillé, empilez ces pièces ensemble.
- Les tampons se trouvent sur la surface plane ou aux extrémités des panneaux.
- Prévoyez beaucoup d'espace - les pièces de bois peuvent prendre beaucoup de place.

REMARQUE : LES CARTONS NE SONT PAS ORGANISÉS PAR NUMÉRO DE PANNEAU.



PIÈCES DE QUINCAILLERIE :

- Nous vous recommandons d'avoir une table séparée pour organiser les pièces de quincaillerie.
- Les sacs de pièces de quincaillerie comportent un numéro de pièce alphanumérique à sept chiffres.
- Vous pouvez organiser vos pièces de quincaillerie par numéro de pièce ou les grouper par type de pièce (c.-à-d. boulons, écrous, etc.).
- Lors de l'assemblage, il vous suffit de référencer les quatre derniers chiffres du numéro.



PRÉ-ASSEMBLAGE ÉTAPE 2 - OUTILS NÉCESSAIRES



Perceuse sans fil ou perceuse électrique



Accessoires de la perceuse : tête cruciforme



Forets de 1/8 ", 3/16 ", 3/8 " et 7/16 "



Tournevis cruciforme



Clés ouvertes de 1/2 " et 7/16 "



Clé à cliquet de 3/8 ", douilles standard de 1/2 " et 7/16 ", douilles profondes de 1/2 " et 7/16 "



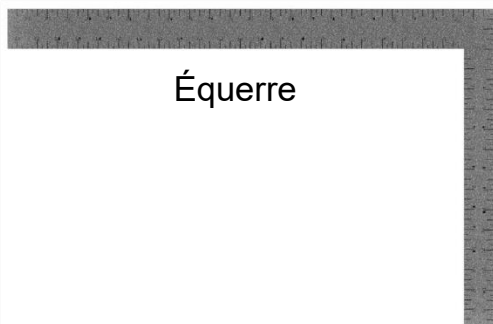
Mètre à ruban



Marteau à panne fendue



Tourne-écrous 3/8 et 5/16 "



Équerre



Niveau de 24 "



Maillet en caoutchouc - En option

PRÉ-ASSEMBLAGE ÉTAPE 3 - CHOISISSEZ VOTRE MÉTHODE

D'ASSEMBLAGE

Plusieurs types d'instructions de montage vous sont proposés.

1. Manuel d'assemblage imprimé inclus avec votre produit
2. Application BILT - Instructions interactives en 3D
3. Combinaison du manuel imprimé et de l'application BILT (remarque : les numéros d'étape peuvent différer entre les deux méthodes)



BILT.

Numérisez pour
des instructions
3D faciles

Téléchargez l'application BILT
avant de commencer

Download on the
App Store

GET IT ON
Google Play

The advertisement features the BILT logo, a QR code, and buttons for downloading the app from the App Store and Google Play. Below the text is a smartphone displaying a 3D assembly instruction interface with a play button and navigation arrows.

ÉTAPE 4 - ASSEMBLAGE DU MUR ARRIÈRE

QTÉ	NUMÉRO D'ARTICLE	DESCRIPTION
8	H100198	RONDELLE DE SÉCURITÉ EXT 8 x 19
4	H100379	ÉCROU À ENFONCER - 5/16" BLK
4	H100415	BOULON WH 5/16x3 3/4 BLK
4	H100458	VIS TIREFOND WH 5/16x2 BLK

B02 POTEAU -W4L19478
(x1) 3"x3"x88 3/4" (76x76x2254)

B04 POTEAU -W4L19493
(x1) 3"x3"x88 3/4" (76x76x2254)

G02 PANNEAU DE LA BASE - W4L19491
(x1) 15/16"x5 1/4"x88 9/16" (24x134x2250)

H02 MARCHEPIED - W4L19494
(x1) 15/16"x3 3/8"x88 9/16" (24x86x2250)

- L'UTILISATION DE CHEVALETS DE SCIAGE EST RECOMMANDÉE LORS DE L'ASSEMBLAGE DE TOUS LES ASSEMBLAGES DE MURS.

-INSÉREZ LES ÉCROUS À ENFONCER D'ABORD

SERRER À LA MAIN SEULEMENT.

TROUS DE PILOTE FACE VERS LE HAUT SUR H02 COMME INDIQUÉ.

379 (x4)
ÉCROU -5/16"

415 (x4)
BOULON - 3 3/4"

198 (x8)
RONDELLE -8x19

PANNEAU MURAL HORIZONTAL

G02 (x1)
PANNEAU DE LA BASE

H02 (x1)
MARCHEPIED

B02 (x1)
POTEAU

B04 (x1)
POTEAU

NOTER LES RAINURES POUR CORRIGER ORIENTATION DE B02 ET B04. CÉCI EST ESSENTIEL POUR LES ÉTAPES ULTÉRIEURES

ÉTAPE 5- ASSEMBLAGE DU MUR ARRIÈRE

QTÉ	NUMÉRO D'ARTICLE	DESCRIPTION
4	H100193	ÉCROU À PORTÉE CYLINDRIQUE WH 5/16 X 1 1/2 BLK
8	H100198	RONDELLE DE SÉCURITÉ EXT 8 x 19
4	H100205	BOULON 5/16 x 2 1/4 BLK
4	H100379	ÉCROU À ENFONCER - 5/16 " BLK
4	H100407	BOULON WH 5/ 16 x 1 1/2 BLK

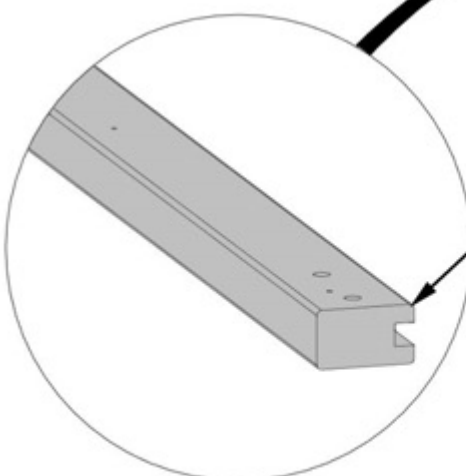
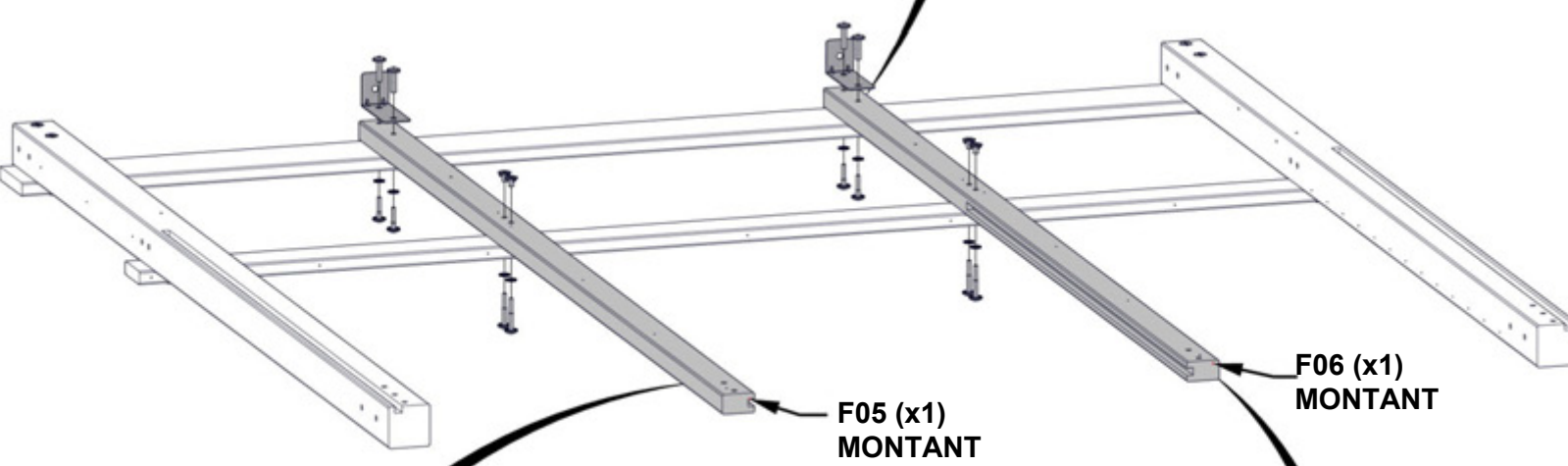
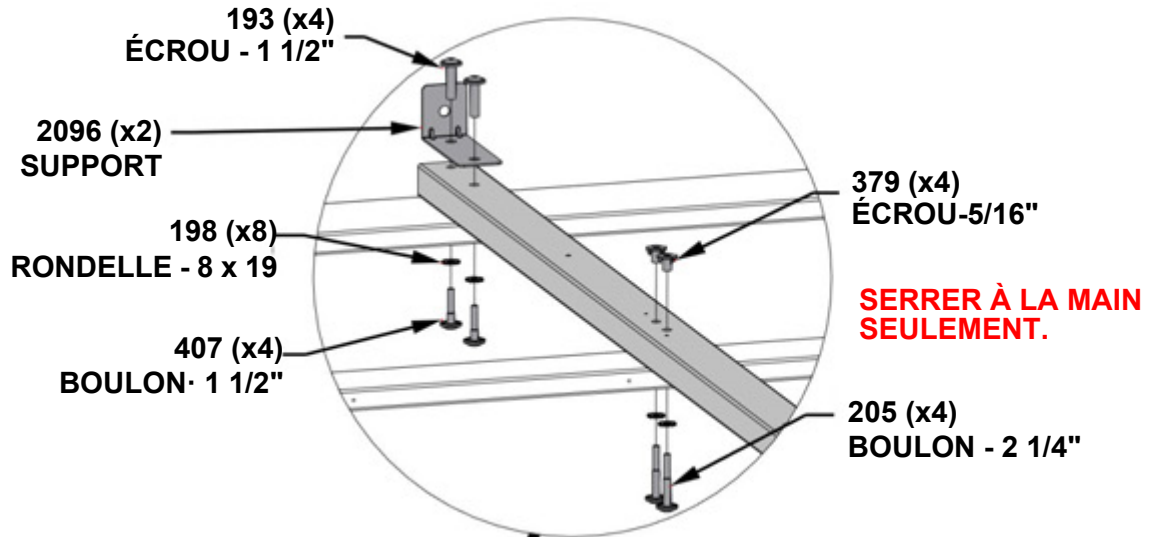
F05 MONTANT - W4L19495
 (x1) 1 7/16"x2 3/8"x85 11 /16" (36x60x2177)

F06 MONTANT - W4L19496
 (x1) 1 7/16"x23/8"x8511/16" (36x60x2177)

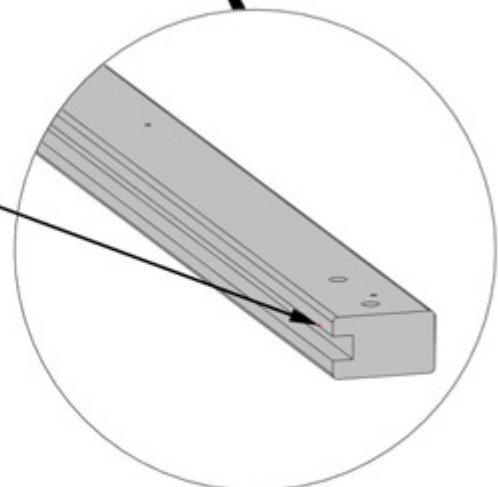


A4M02096 SUPPORT
 (x2)

- INSÉREZ LES ÉCROUS À ENFONCER D'ABORD



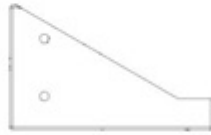
NOTER L'ORIENTATION CORRECTE DES RAINURES F05 ET F06. CECI EST ESSENTIEL POUR LES ÉTAPES ULTÉRIEURES.



ÉTAPE 6- ASSEMBLAGE DU MUR ARRIÈRE



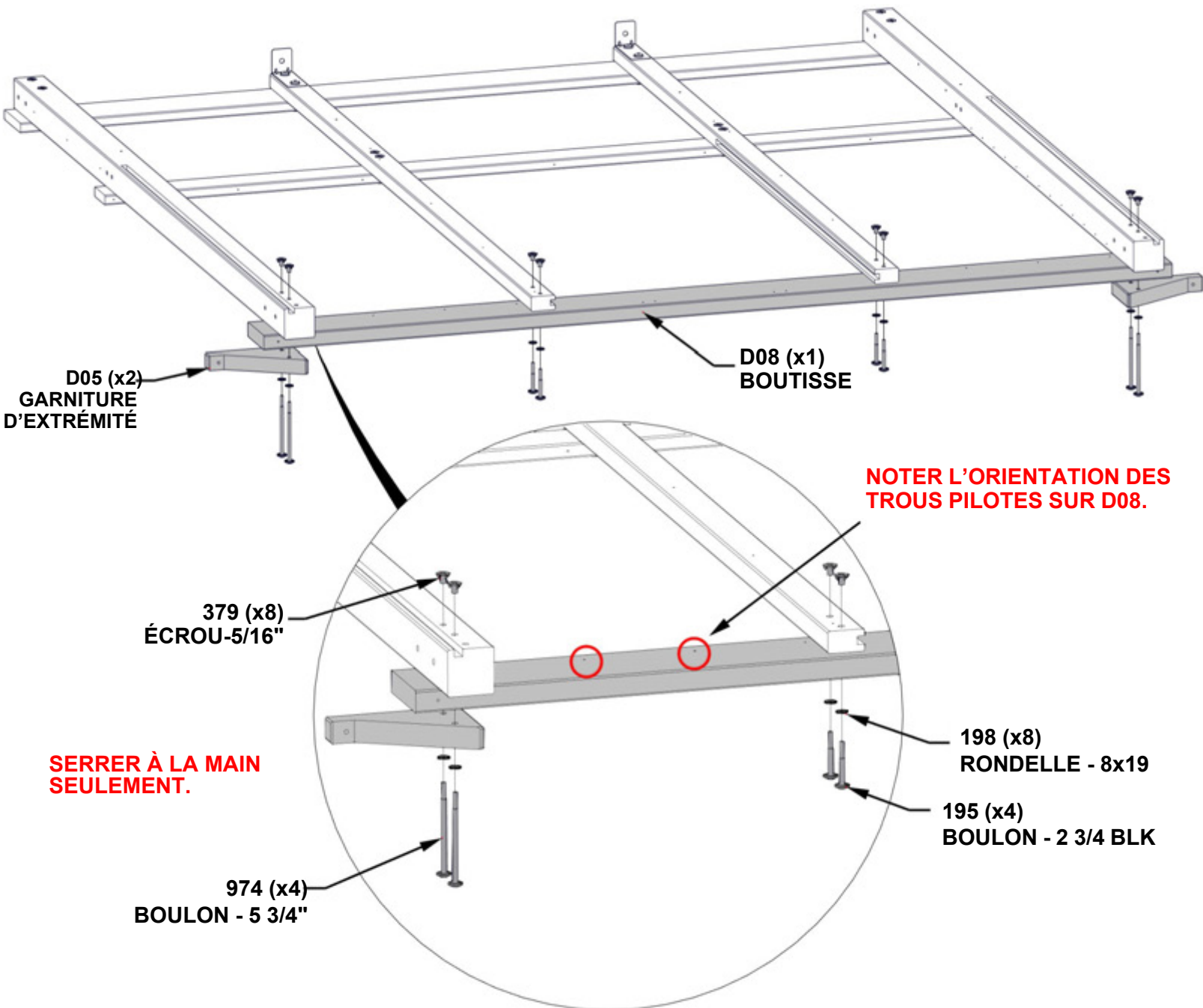
D08 BOUTISSE - W4L19571
(x1) 1 7/16"x51/4"x89 1/2" (36x134x2274)



D05 GARNITURE D'EXTRÉMITÉ- W4L19556
(x2) 1 7/16"x134x219 (36x134x219)

QTÉ	NUMÉRO D'ARTICLE	DESCRIPTION
4	H100195	BOULON WH 5/16x2 3/4 BLK
8	H100198	RONDELLE DE SÉCURITÉ EXT 8 x 19
8	H100379	ÉCROU À ENFONCER - 5/16 "BLK
4	H100974	BOULON WH 5/16 X 5 3/4 BLK

- INSÉREZ LES ÉCROUS À ENFONCER D'ABORD



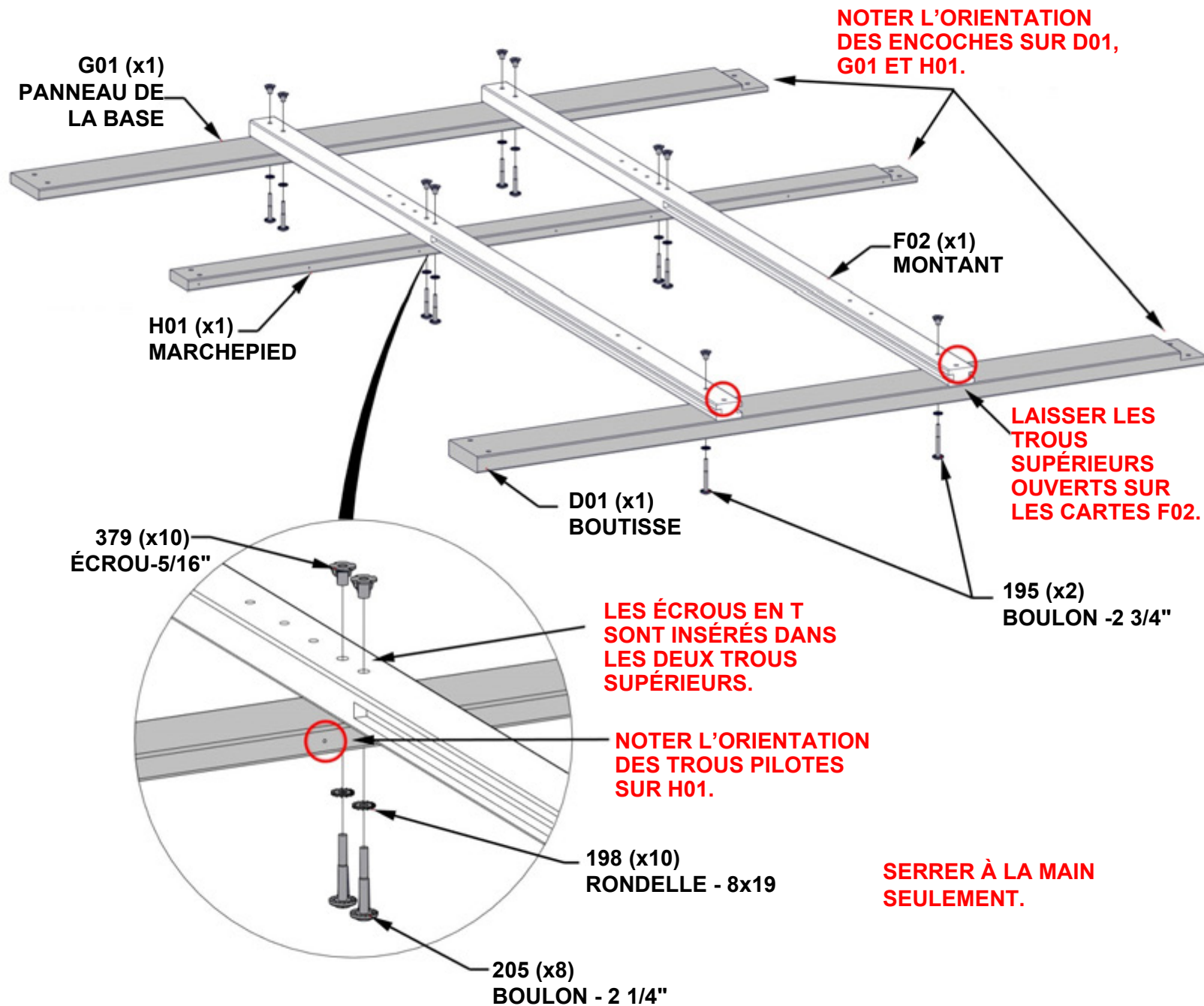
ÉTAPE 7 - ASSEMBLAGE DE LA PAROI LATÉRALE

QTÉ	NUMÉRO D'ARTICLE	DESCRIPTION
2	H100195	BOULON WH 5/16x2 3/4 BLK
10	H100198	RONDELLE DE SÉCURITÉ EXT 8 x 19
8	H100205	BOULON WH 5/16x2 1/4 BLK
10	H100379	ÉCROU - 5/16" BLK

- D01 BOUTISSE - W4L19480
(x1) 1 7/16"x5 1/4"x67" (36x134x1702)
- G01 PANNEAU DE LA BASE - W4L19474
(x1) 15/16"x5 1/4"x67" (24x134x1702)
- H01 MARCHEPIED - W4L19472
(x1) 15/16"x3 3/8"x67" (24x86x1702)

- F02 MONTANT - W4L9475
(x2) 1 7/16"x2 3/8"x86 11/16" (36x60x2202)

- INSÉREZ LES ÉCROUS À ENFONCER D'ABORD



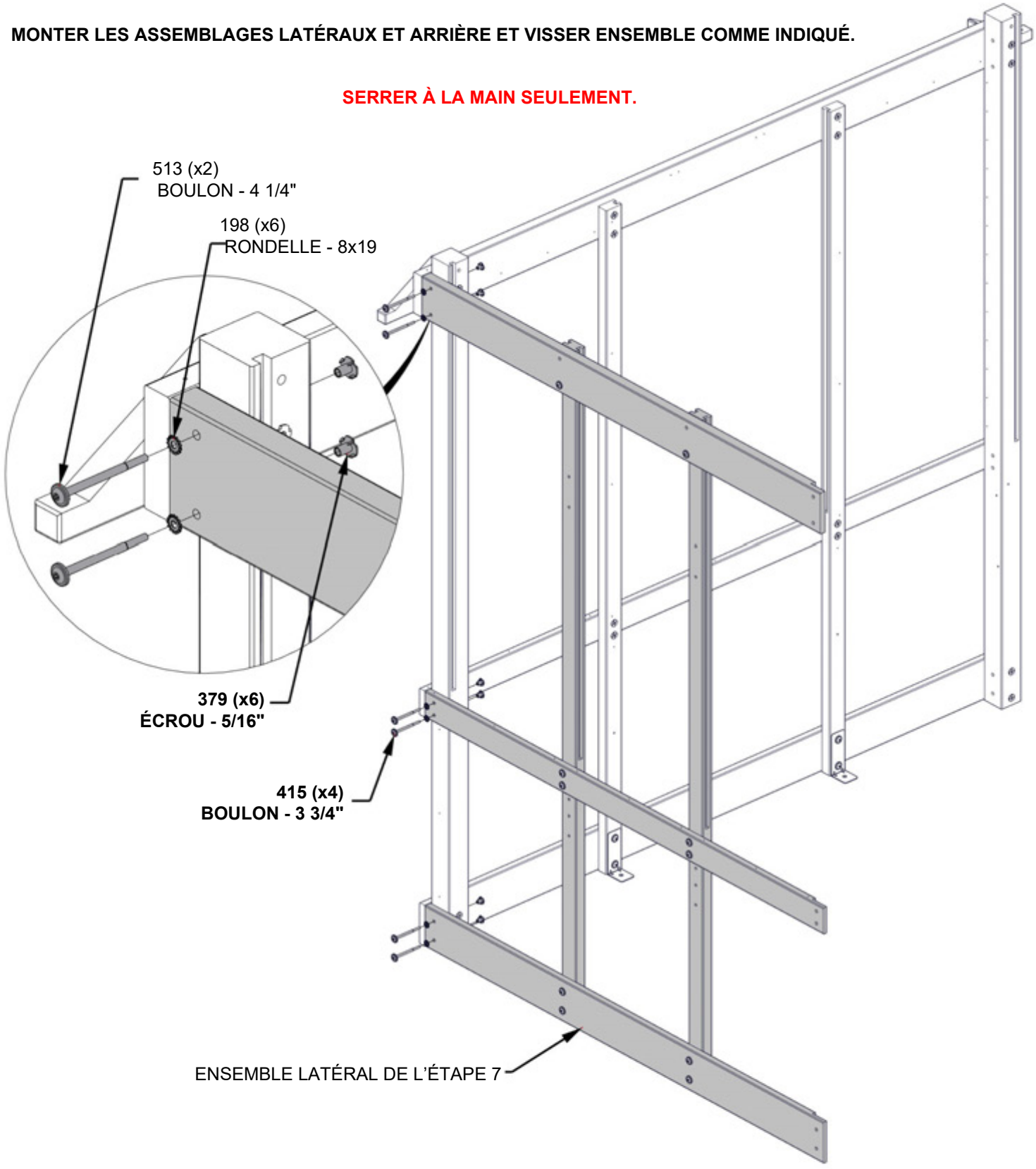
ÉTAPE 8 - ASSEMBLAGE DE LA PAROI LATÉRALE

QTÉ	NUMÉRO D'ARTICLE	DESCRIPTION
6	H100198	RONDELLE DE SÉCURITÉ EXT 8 x 19
6	H100379	ÉCROU EN T - 5/16" BLK
4	H100415	BOULON WH 5/1 6x3 3/4 BLK
2	H100513	BOULON WH 5/1 6x4 1/4 BLK

- INSÉRER D'ABORD LES ÉCROUS EN T.

MONTER LES ASSEMBLAGES LATÉRAUX ET ARRIÈRE ET VISSER ENSEMBLE COMME INDIQUÉ.

SERRER À LA MAIN SEULEMENT.



ÉTAPE 9 - ASSEMBLAGE DE LA PAROI LATÉRALE

QTÉ	NUMÉRO D'ARTICLE	DESCRIPTION
2	H100195	BOULON WH 5/16x2 3/4 BLK
10	H100198	RONDELLE DE SÉCURITÉ EXT 8 x 19
8	H100205	BOULON WH 5/16x2 1/4 BLK
10	H100379	ÉCROU EN T- 5/16" BLK



D01 BOUTISSE - W4L19480
(x1) 1 7/16"x5 1/4"x67" (36x134x1702)



G01 PANNEAU DE LA BASE - W4L19474
(x1) 15/16"x5 1/4"x67" (24x134x1702)



H01 MARCHEPIED - W4L19472
(x1) 15/16"x3 3/8"x67" (24x86x1702)



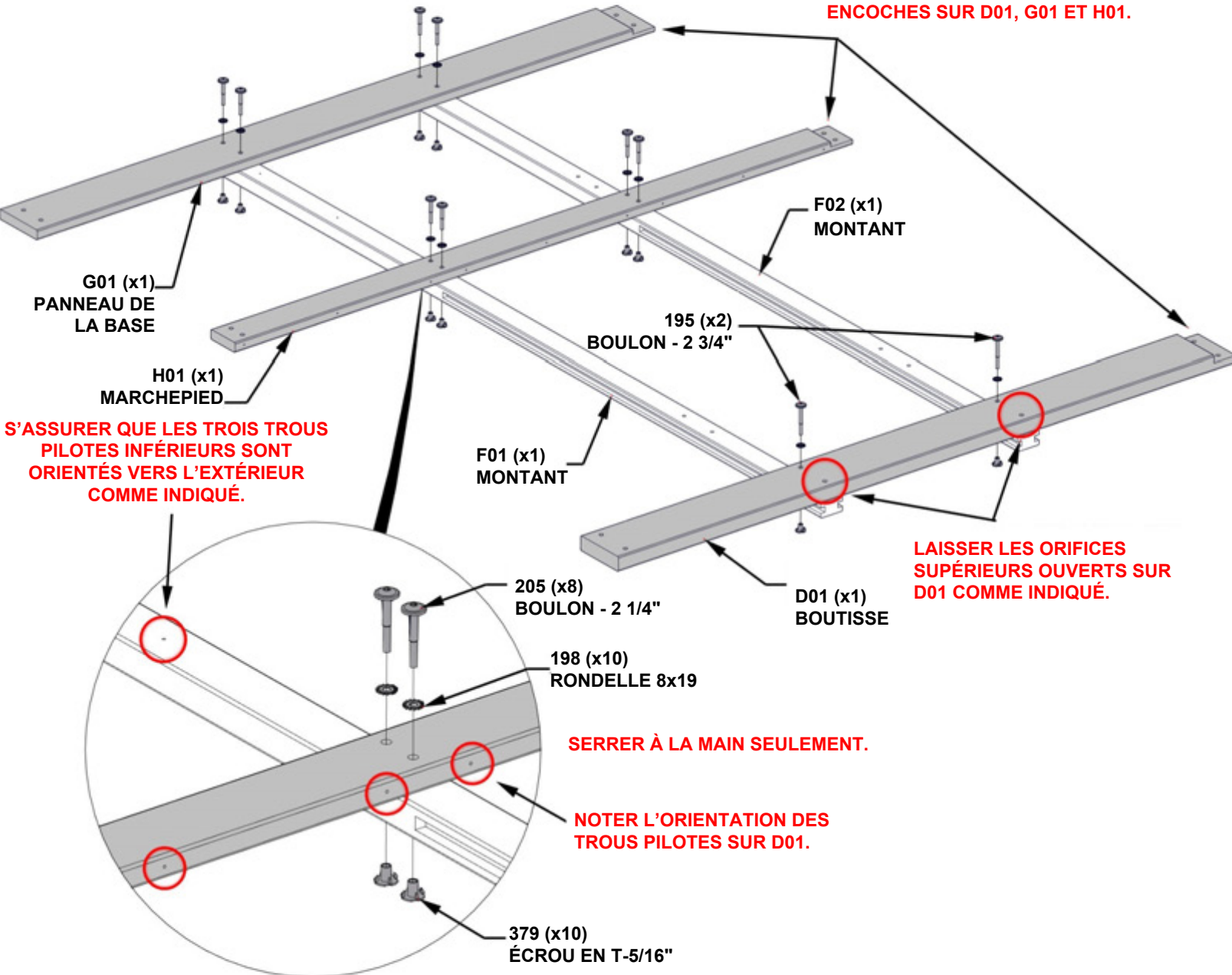
F01 MONTANT -W4L 19473
(x1) 1 7/16"2 3/8"x86 11/16" (36x60x2202)



F02 MONTANT - W4L9475
(x1) 1 7/16"x2 3/8"x86 11/16" (36x60x2202)

- INSÉRER D'ABORD LES ÉCROUS EN T.

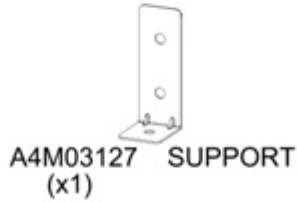
NOTER L'ORIENTATION DES ENCOCHES SUR D01, G01 ET H01.



ÉTAPE 10 - ASSEMBLAGE DE SERRE

QTÉ	NUMÉRO D'ARTICLE	DESCRIPTION
1	H100195	BOULON WH 5/16x2 3/4 BLK
5	H100198	RONDELLE DE SÉCURITÉ EXT 8 x 19
2	H100205	BOULON WH 5/16x2 1/4 BLK
3	H100379	ÉCROU EN T - 5/16" BLK
2	H100193	ÉCROU À PORTÉE CYLINDRIQUE WH 5/16 X 1 1/2 BLK
2	H100407	BOULON WH 5/16x1 1/2 BLK

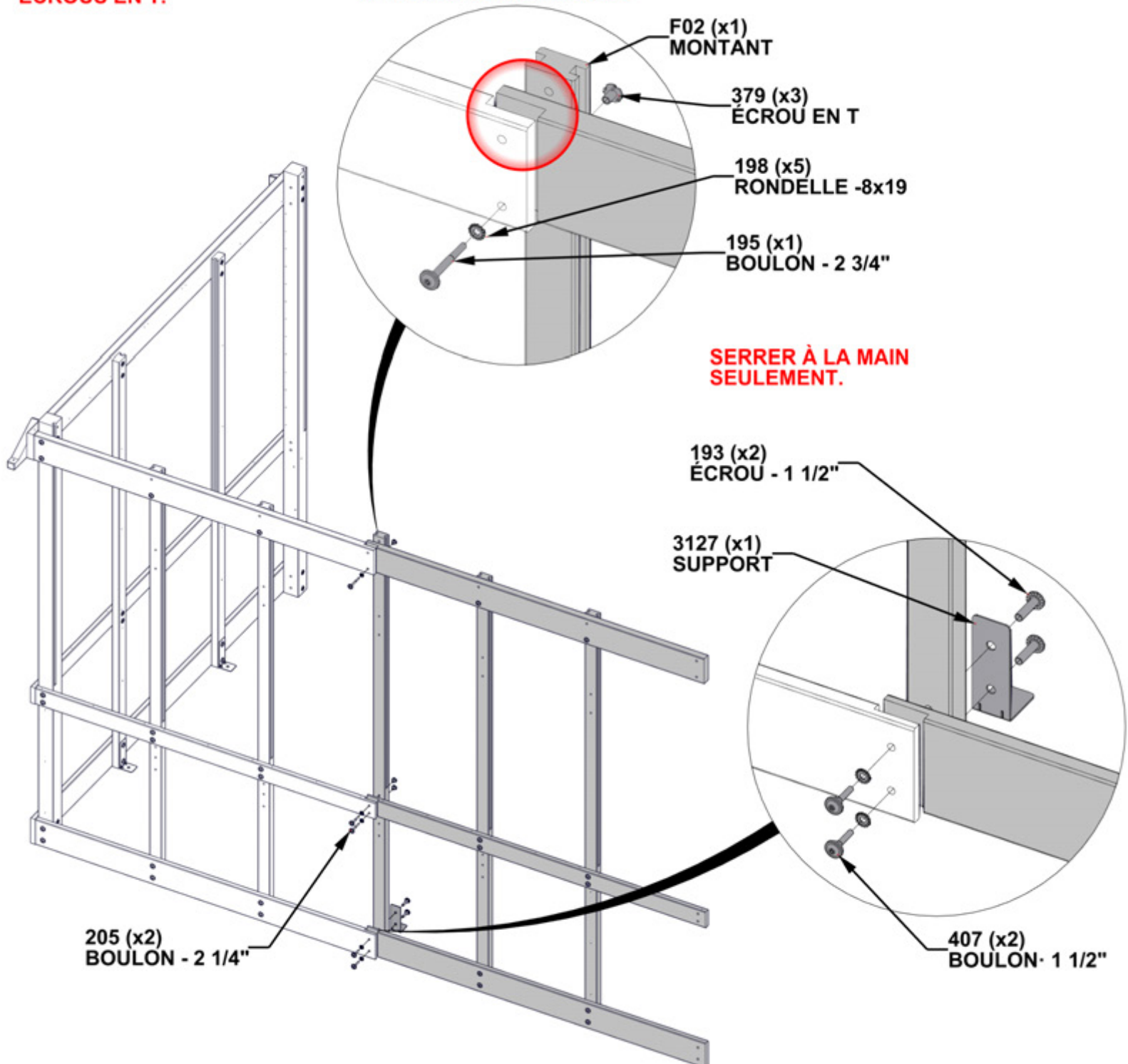
F02 MONTANT - W4L19475
(x1) 1 7/16"x2 3/8"x86 11/16" (36x60x2202)



FIXER L'ENSEMBLE DE L'ÉTAPE 9 AU MUR LATÉRAL EXISTANT COMME INDIQUÉ.

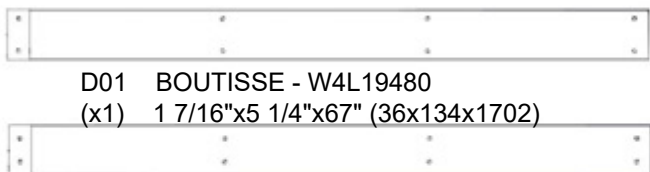
- INSÉRER D'ABORD LES ÉCROUS EN T.

GARDER LE TROU SUPÉRIEUR OUVERT COMME INDIQUÉ.

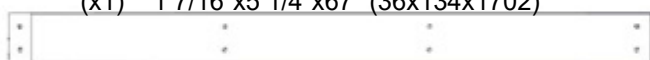


ÉTAPE 11 - ENSEMBLE PAROI LATÉRALE

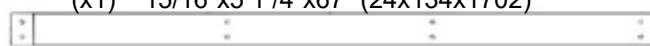
QTÉ	NUMÉRO D'ARTICLE	DESCRIPTION
2	H100195	BOULON WH 5/16x2 3/4 BLK
10	H100198	RONDELLE DE SÉCURITÉ EXT 8 x 19
8	H100205	BOULON WH 5/16x2 1/4 BLK
10	H100379	ÉCROU - 5/16" BLK



D01 BOUTISSE - W4L19480
(x1) 1 7/16"x5 1/4"x67" (36x134x1702)



G01 PANNEAU DE LA BASE - W4L19474
(x1) 15/16"x5 1/4"x67" (24x134x1702)



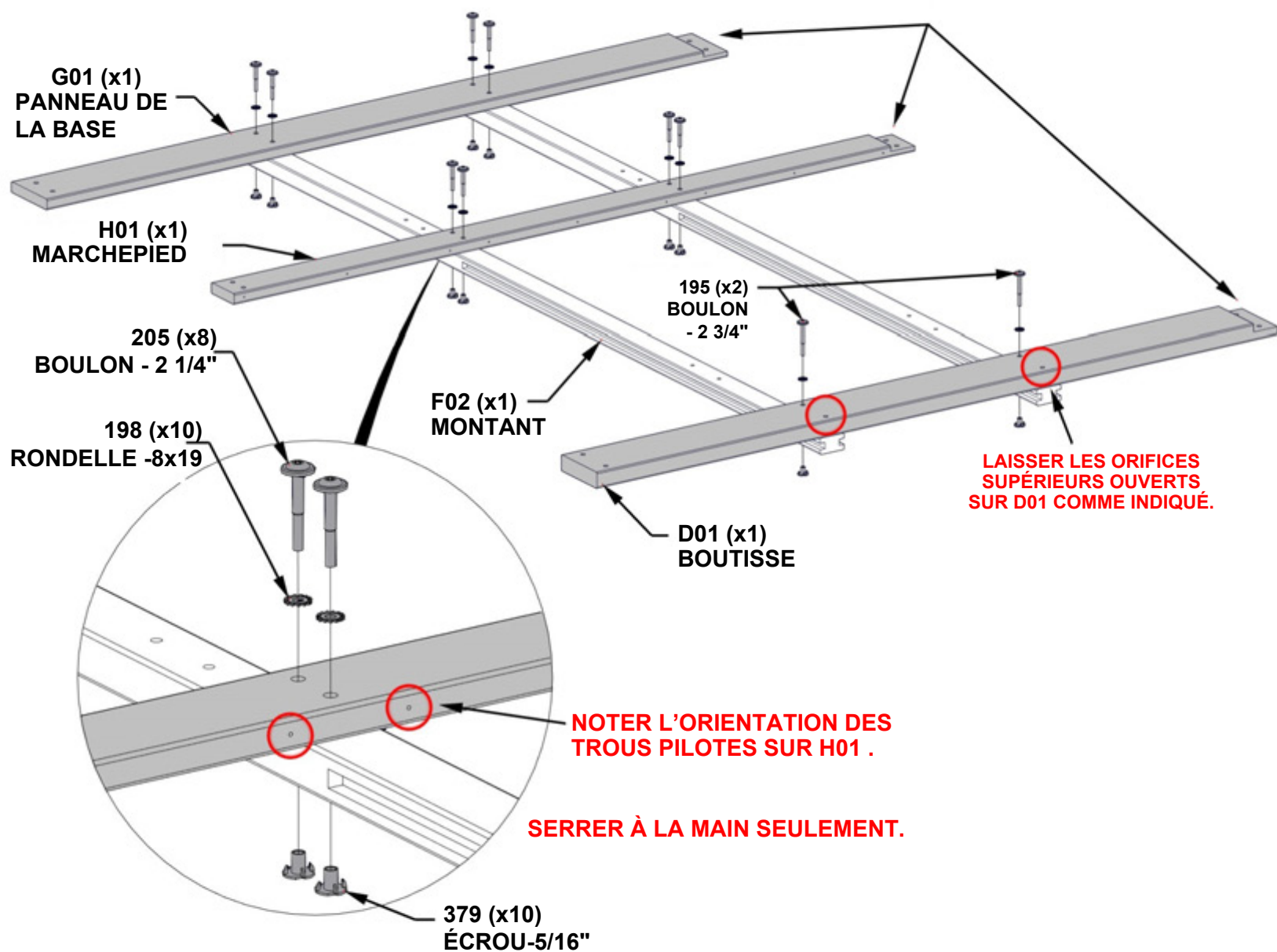
H01 MARCHEPIED - W4L19472
(x1) 15/16"x3 3/8"x67" (24x86x1702)



F02 MONTANT - W4L19475
(x2) 1 7/16"x2 3/8"x86 11/16" (36x60x2202)

- INSÉRER D'ABORD LES ÉCROUS EN T.

NOTER L'ORIENTATION DES ENCOCHES SUR D01, G01 ET H01.

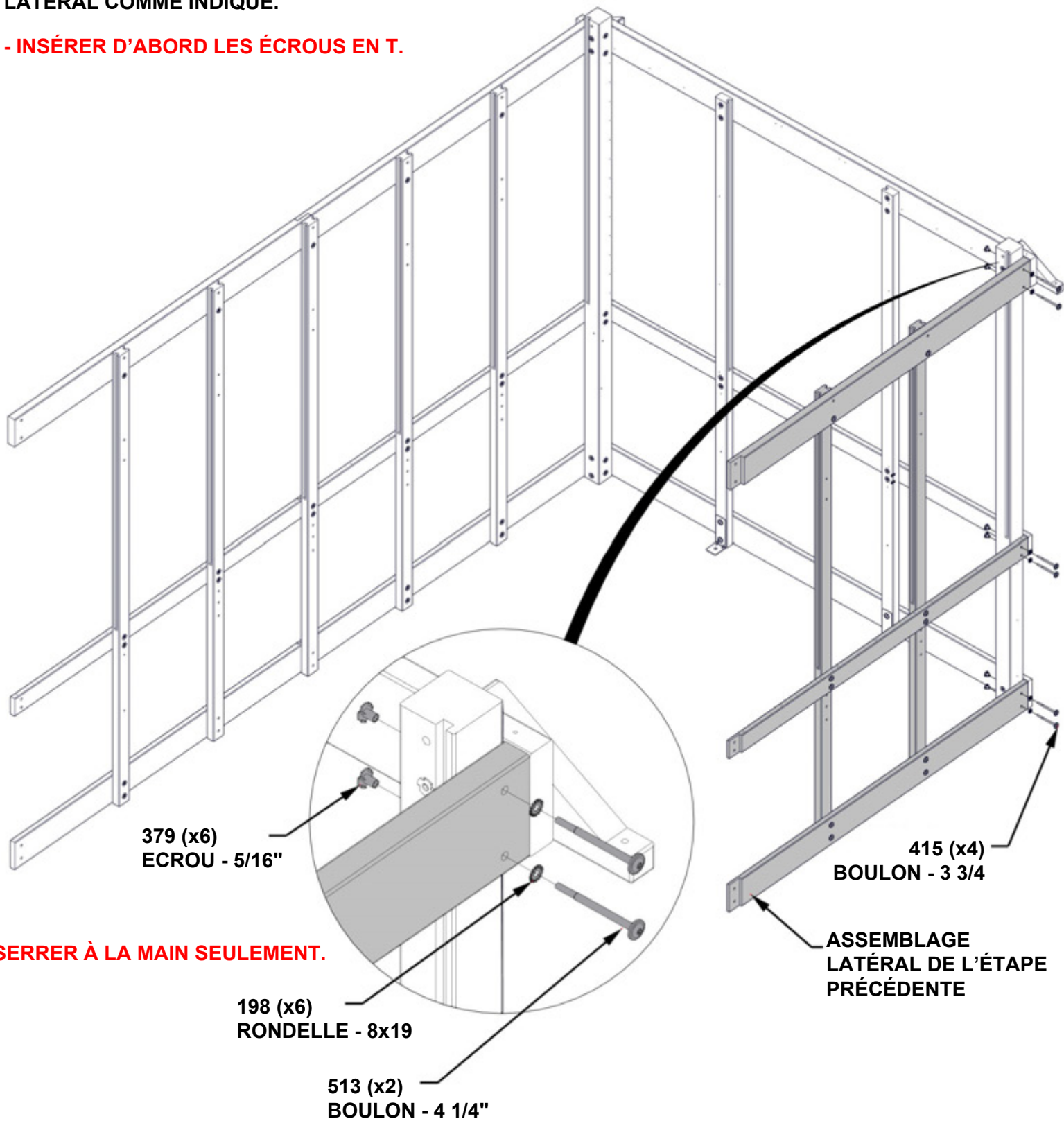


ÉTAPE 12 - ENSEMBLE PAROI LATÉRALE

QTÉ	NUMÉRO D'ARTICLE	DESCRIPTION
6	H100198	RONDELLE DE SÉCURITÉ EXT 8 x 19
6	H100379	TN UT-5/1 6" BLK
4	H100415	BOULON WH 5/1 6x3 3/4 BLK
2	H100513	BOULON WH 5/1 6x4 1/4 BLK

SE RELEVER ET FIXER L'ENSEMBLE LATÉRAL COMME INDIQUÉ.

- INSÉRER D'ABORD LES ÉCROUS EN T.

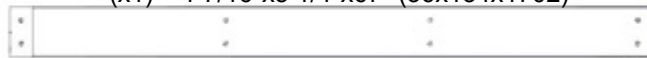


SERRER À LA MAIN SEULEMENT.

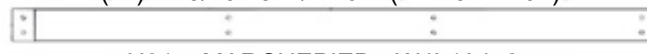
ÉTAPE 13 - ENSEMBLE PAROI LATÉRALE



D01 BOUTISSE - W4L19480
(x1) 1 7/16"x5 1/4"x67" (36x134x1702)



G01 PANNEAU DE LA BASE - W4L19474
(x1) 15/16"x5 1/4"x67" (24x134x1702)

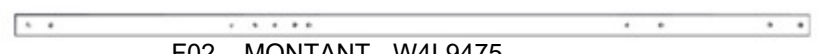


H01 MARCHEPIED - W4L19472
(x1) 15/16"x3 3/8"x67" (24x86x1702)

QTÉ	NUMÉRO D'ARTICLE	DESCRIPTION
2	H100195	BOULON WH 5/16x2 3/4 BLK
10	H100198	RONDELLE DE SÉCURITÉ EXT 8 x 19
8	H100205	BOULON WH 5/16x2 1/4 BLK
10	H100379	ÉCROU - 5/16" BLK



F01 MONTANT - W4L19473
(x1) 1 7/16"x2 3/8"x86 11/16" (36x60x2202)



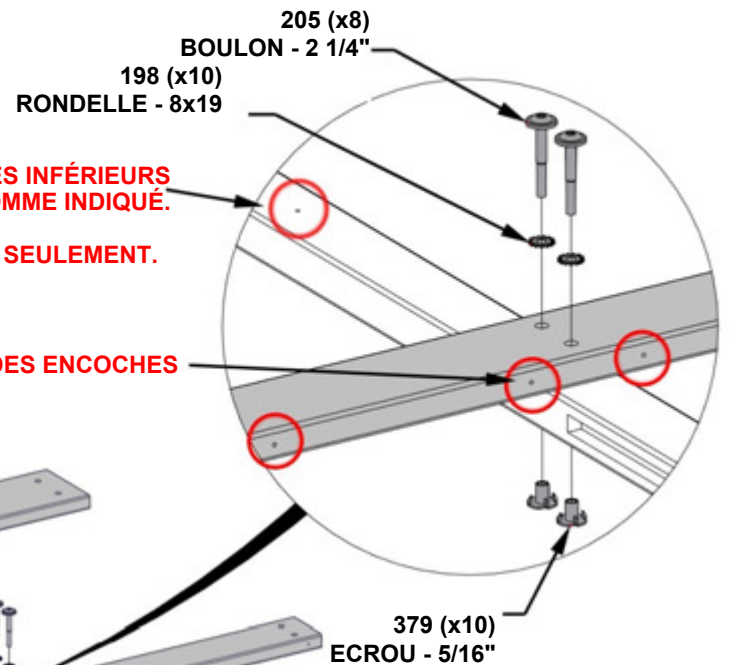
F02 MONTANT - W4L19475
(x1) 1 7/16"x2 3/8"x86 11/16" (36x60x2202)

- INSERT T-NUTS FIRST.

S'ASSURER QUE LES TROIS TROUS PILOTES INFÉRIEURS SONT ORIENTÉS VERS L'EXTÉRIEUR COMME INDICÉ.

SERRER À LA MAIN SEULEMENT.

NOTER L'ORIENTATION DES ENCOCHES SUR H01



G01 (x1)
PANNEAU DE LA BASE

H01 (x1)
MARCHEPIED

F02 (x1)
MONTANT

F01 (x1)
MONTANT

195 (x2)
BOULON - 2 3/4"

NOTE ORIENTATION OF NOTCHES ON D01, G01, AND H01.

D01 (x1)
BOUTISSE

LAISSER LES TROUS SUPÉRIEURS OUVERTS D01 COMME INDICÉ.

ÉTAPE 14- ENSEMBLE PAROI LATÉRALE

QTÉ	NUMÉRO D'ARTICLE	DESCRIPTION
1	H100195	BOULON WH 5/16x2 3/4 BLK
5	H100198	RONDELLE DE SÉCURITÉ EXT 8 x 19
2	H100205	BOULON WH 5/16x2 1/4 BLK
3	H100379	ÉCROU EN T - 5/16" BLK
2	H100193	ÉCROU À PORTÉE CYLINDRIQUE WH 5/16 X 1 1/2 BLK
2	H100407	BOULON WH 5/16x1 1/2 BLK

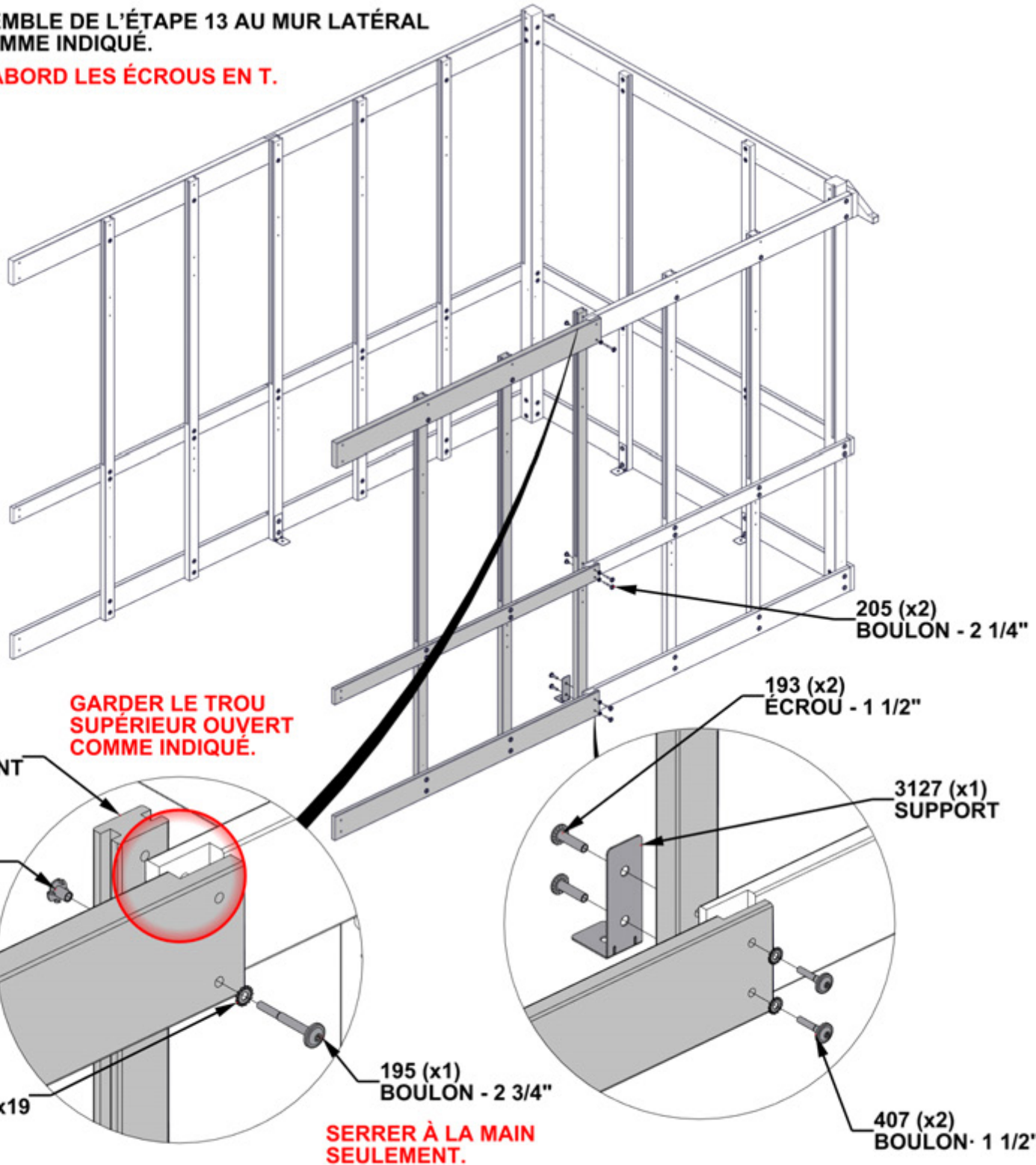
F02 MONTANT - W4L19475
(x1) 1 7/16"x2 3/8"x86 11/16" (36x60x2202)



A4M03127 SUPPORT
(x1)

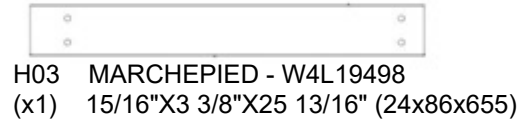
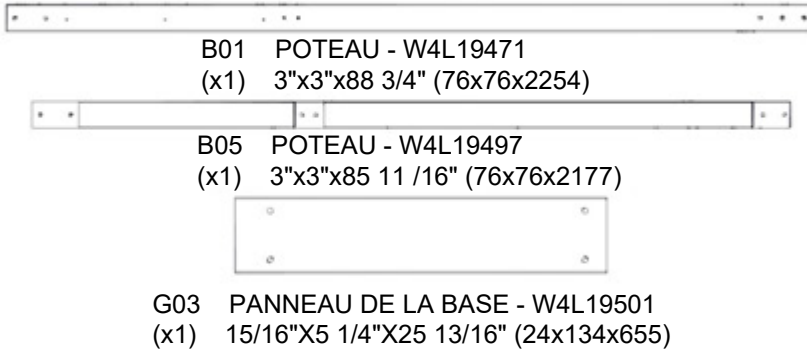
FIXER L'ENSEMBLE DE L'ÉTAPE 13 AU MUR LATÉRAL EXISTANT COMME INDIQUÉ.

- INSÉRER D'ABORD LES ÉCROUS EN T.

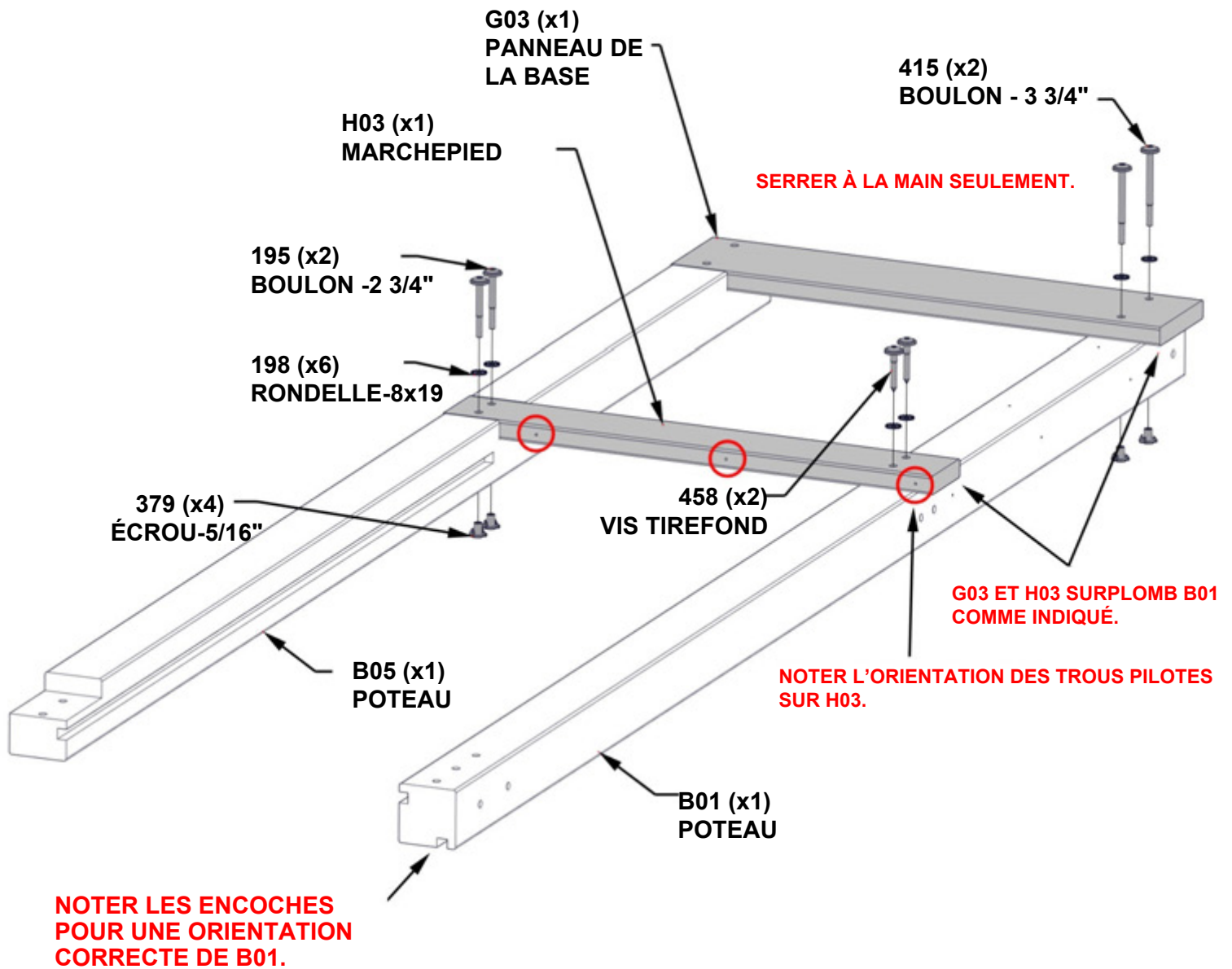


ÉTAPE 15 - ASSEMBLAGE DU MUR AVANT

QTÉ	NUMÉRO D'ARTICLE	DESCRIPTION
2	H100195	BOULON WH 5/16x2 3/4 BLK
6	H100198	RONDELLE DE SÉCURITÉ EXT 8 x 19
4	H100379	ÉCROU - 5/16" BLK
2	H100415	BOULON WH 5/16x3 3/4 BLK
2	H100458	VIS TIREFOND WH 5/16x2 BLK

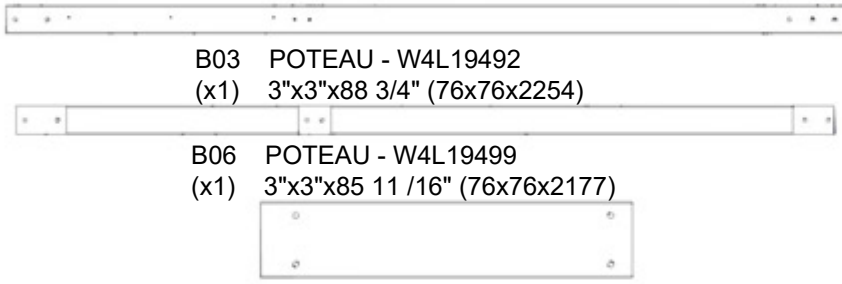


- INSÉRER D'ABORD LES ÉCROUS EN T.



ÉTAPE 16 - ASSEMBLAGE DU MUR AVANT

QTÉ	NUMÉRO D'ARTICLE	DESCRIPTION
2	H100195	BOULON WH 5/16x2 3/4 BLK
6	H100198	RONDELLE DE SÉCURITÉ EXT 8 x 19
4	H100379	ÉCROU - 5/16" BLK
2	H100415	BOULON WH 5/16x3 3/4 BLK
2	H100458	VIS TIREFOND WH 5/16x2 BLK



B03 POTEAU - W4L19492
(x1) 3"x3"x88 3/4" (76x76x2254)

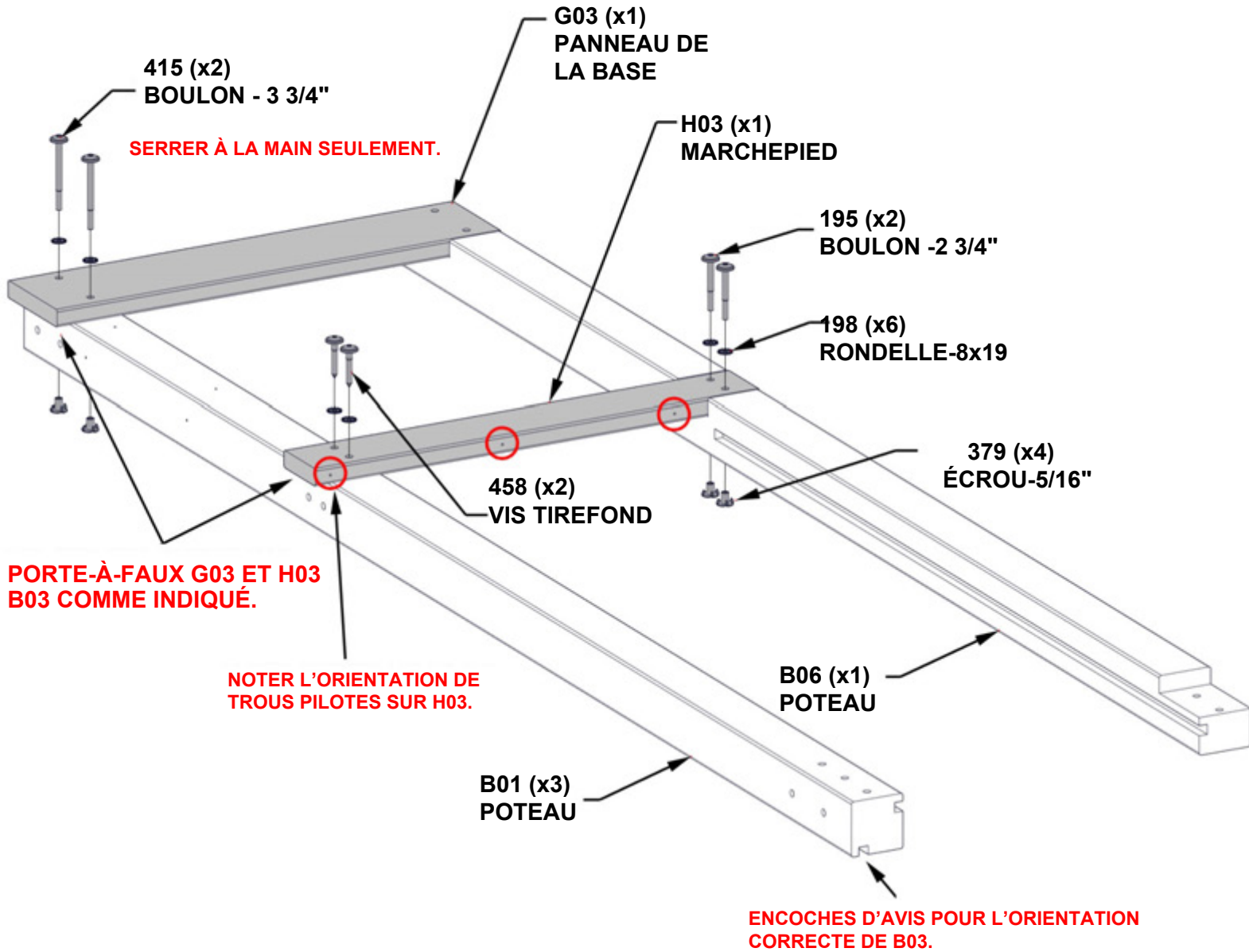
B06 POTEAU - W4L19499
(x1) 3"x3"x85 11 /16" (76x76x2177)

G03 PANNEAU DE LA BASE - W4L19501
(x1) 15/16"X5 1/4"X25 13/16" (24x134x655)



H03 MARCHEPIED - W4L19498
(x1) 15/16"X3 3/8"X25 13/16" (24x86x655)

- INSÉRER D'ABORD LES ÉCROUS EN T.

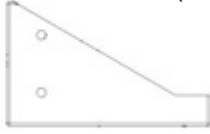


ÉTAPE 17 - ASSEMBLAGE DU MUR AVANT

QTÉ	NUMÉRO D'ARTICLE	DESCRIPTION
6	H100198	RONDELLE DE SÉCURITÉ EXT 8 x 19
6	H100379	RONDELLE DE SÉCURITÉ EXT 8 x 19
2	H100503	BOULON WH 5/16x2 1/4 BLK
4	H100974	ÉCROU EN T - 5/16" BLK

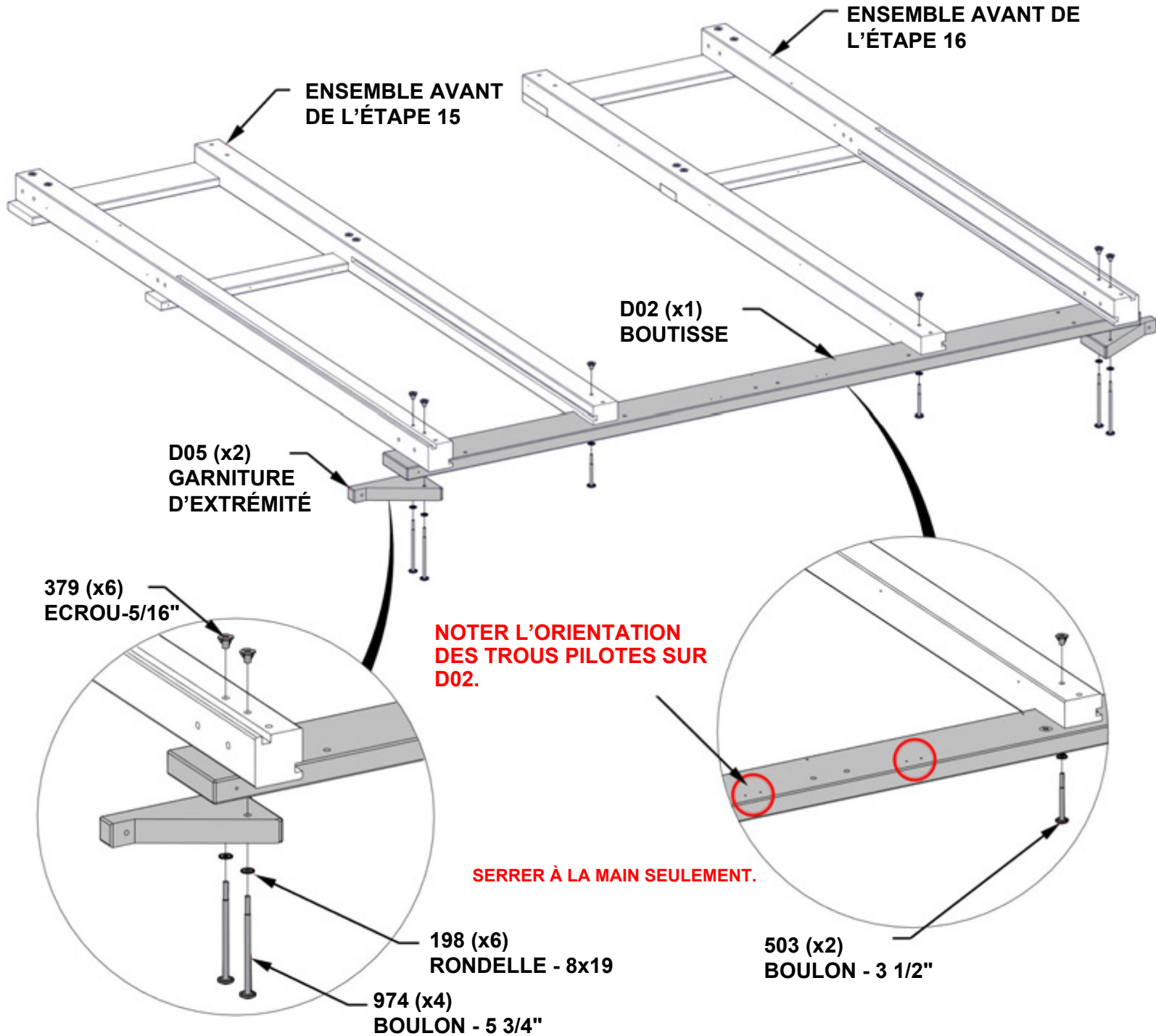


D02 BOUTISSE - W4L 19500
(x1) 1 7/16"x51/4"x891/2" (36x134x2274)



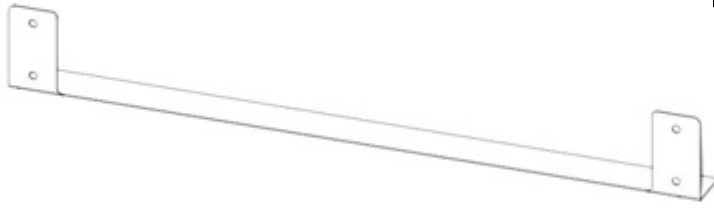
D05 GARNITURE D'EXTRÉMITÉ - W4L19556
(x2) 1 7/16"x134x219 (36x134x219)

- INSÉRER D'ABORD LES ÉCROUS EN T.



ÉTAPE 18 - ASSEMBLAGE DU MUR AVANT

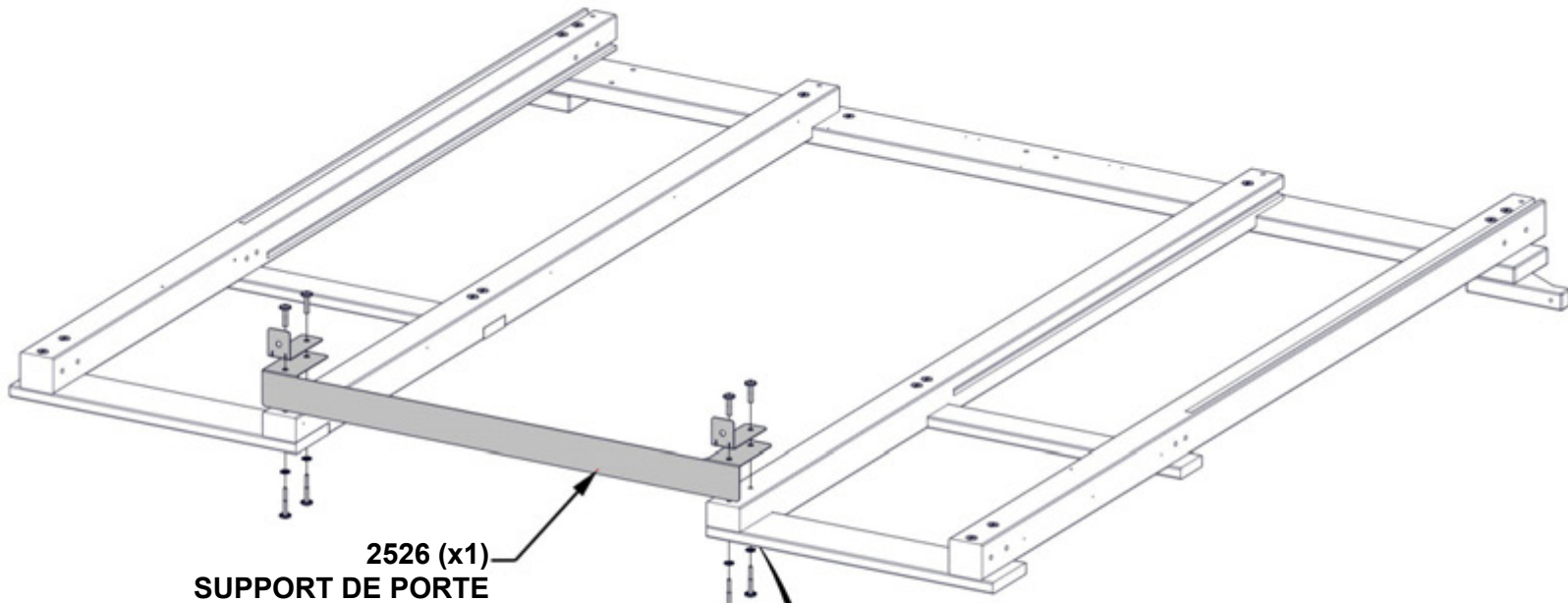
QTÉ	NUMÉRO D'ARTICLE	DESCRIPTION
4	H100193	ÉCROU À PORTÉE CYLINDRIQUE WH 5/16 X 1 1/2 BLK
4	H100198	RONDELLE DE SÉCURITÉ EXT 8 x 19
4	H100205	BOULON WH 5/16x2 1/4 BLK



A4M02526 SUPPORT DE PORTE (x1)



A4M02096 SUPPORT (x2)

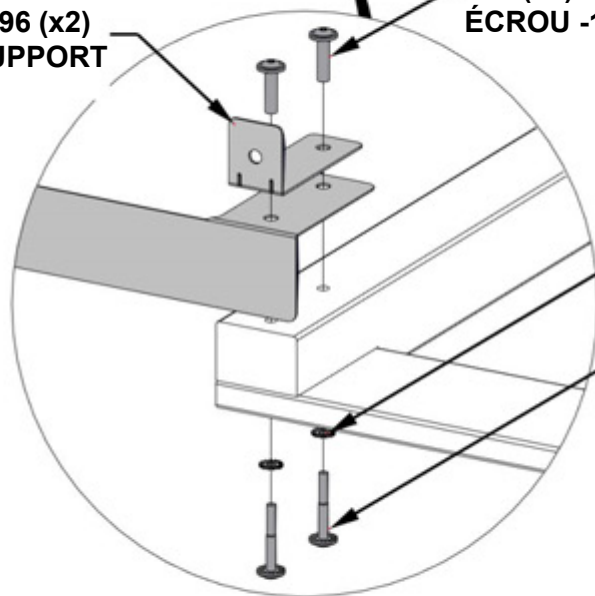


2526 (x1) SUPPORT DE PORTE

2096 (x2) SUPPORT

193 (x4) ÉCROU - 1 1/2"

SERRER À LA MAIN SEULEMENT.

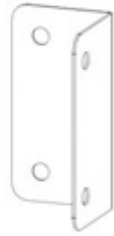


198 (x4) RONDELLE - 8x19

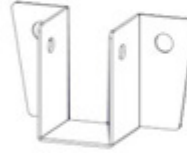
205 (x4) BOULON - 2 1/4"

ÉTAPE 19 - ASSEMBLAGE DU MUR AVANT

QTÉ	NUMÉRO D'ARTICLE	DESCRIPTION
10	H100379	ÉCROU EN T 5/16 BLK
8	H100459	BOULON WH 5/16x1 1/4 BLK
2	H100503	BOULON WH 5/16x3 1/2 BLK

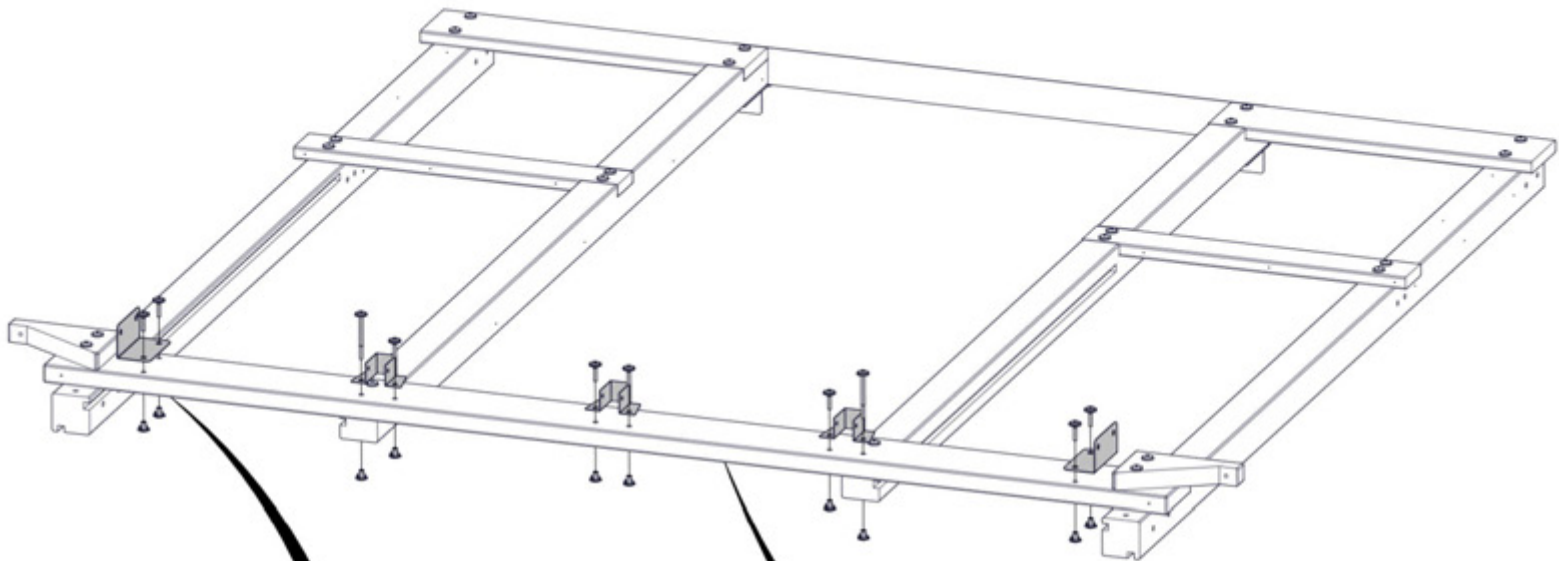


A4M02095 SUPPORT EN L
(x2)



A4M01787 SUPPORT DE CHEVRON
(x3)

- INSÉRER D'ABORD LES ÉCROUS EN T.



2095 (x2)
SUPPORT
EN L

459 (x8)
BOULON - 1 1/4"

503 (x2)
BOULON - 3 1/2"

SERRER À LA MAIN SEULEMENT.

379 (x10)
ECROU-5/16"

1787 (x3)
SUPPORT DE
CHEVRON

VÉRIFIER L'ORIENTATION CORRECTE DES SUPPORTS COMME INDiqué.

ÉTAPE 20 - ASSEMBLAGE DE SERRE

QTÉ	NUMÉRO D'ARTICLE	DESCRIPTION
12	H100198	RONDELLE DE SÉCURITÉ EXT 8 x 19
12	H100379	ECROU EN T 5/16" BLK
8	H100415	BOULON WH 5/16x3 3/4 BLK
4	H100513	BOULON W H 5/16x4 1/4 BLK

MONTER LE MUR AVANT ET LE FIXER COMME INDiqué.

- INSÉRER D'ABORD LES ÉCROUS EN T.

379 (x12)
ECROU-5/16"

198 (x12)
RONDELLE 8x19

513 (x4)
BOULON
- 4 1/4"

SERRER À LA MAIN SEULEMENT.

415 (x8)
BOULON - 3 3/4"

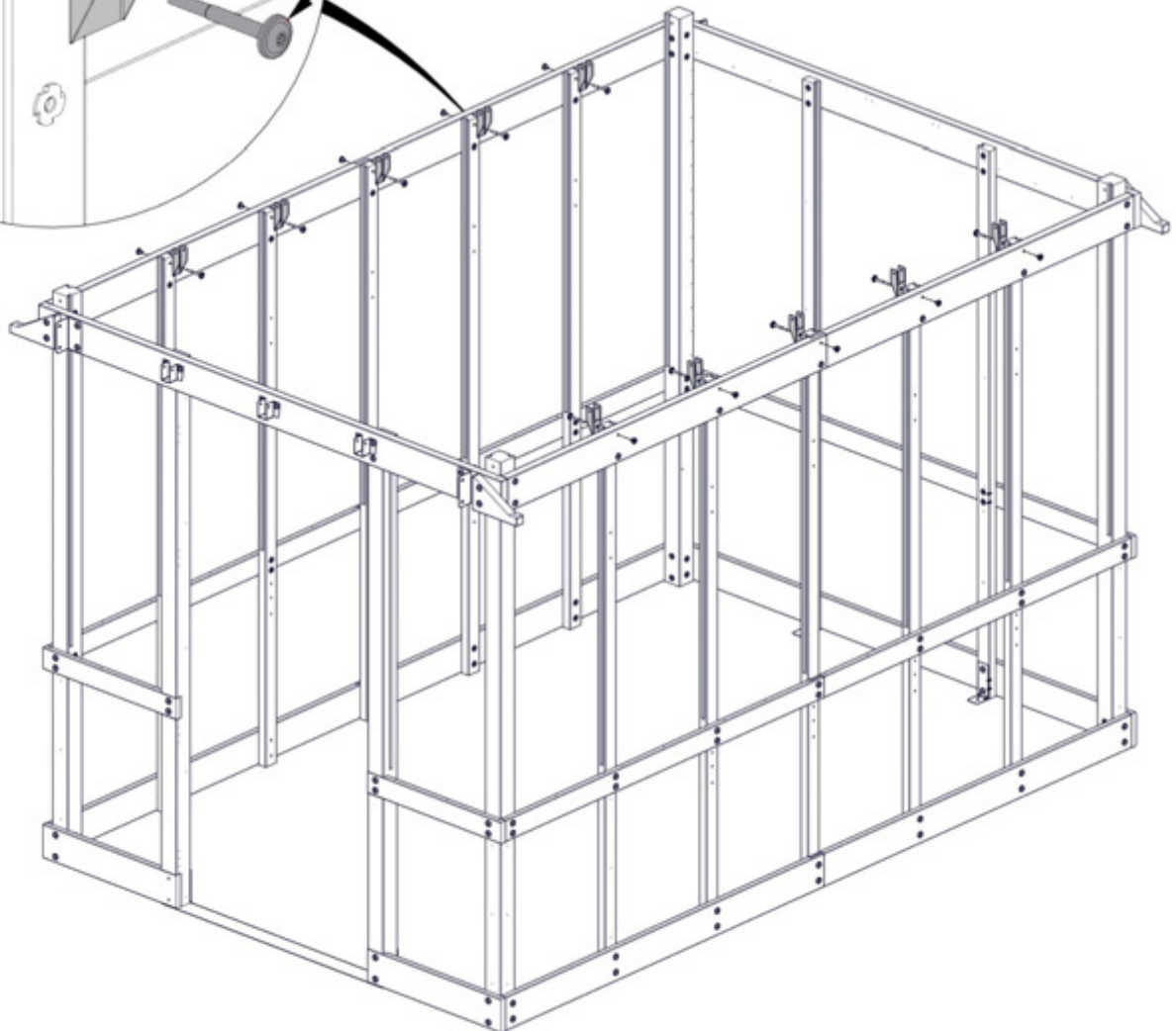
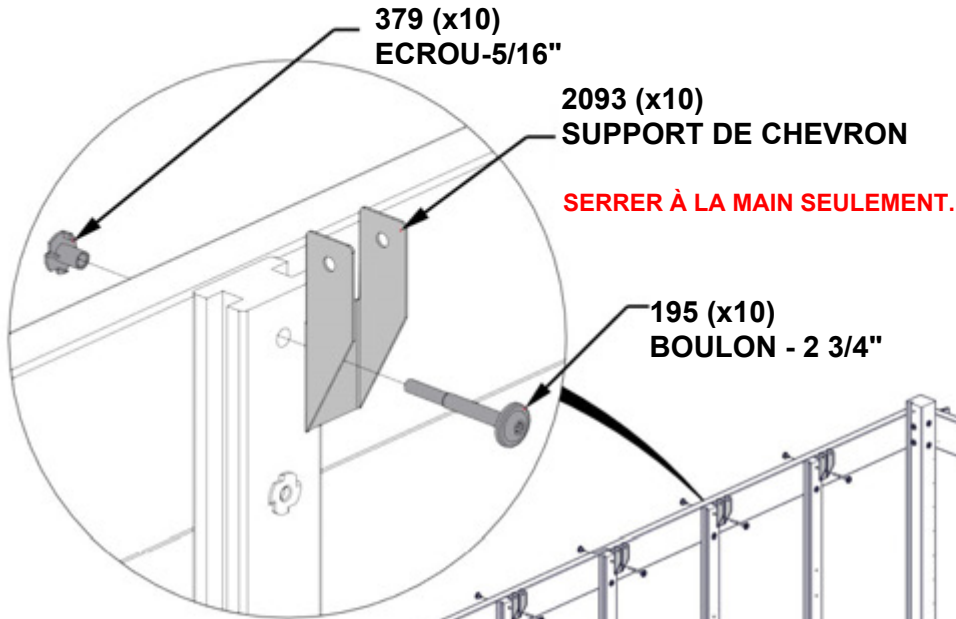
ÉTAPE 21 - ASSEMBLAGE DU SUPPORT DE CHEVRON

QTÉ	NUMÉRO D'ARTICLE	DESCRIPTION
10	H100195	BOULON WH 5/16x2 3/4 BLK
10	H100379	ECROU EN T 5/16" BLK



A4M02093 SUPPORT DE CHEVRON
(x10)

- INSÉRER D'ABORD LES ÉCROUS EN T.



ÉTAPE 22 - ASSEMBLAGE DE LA SERRE

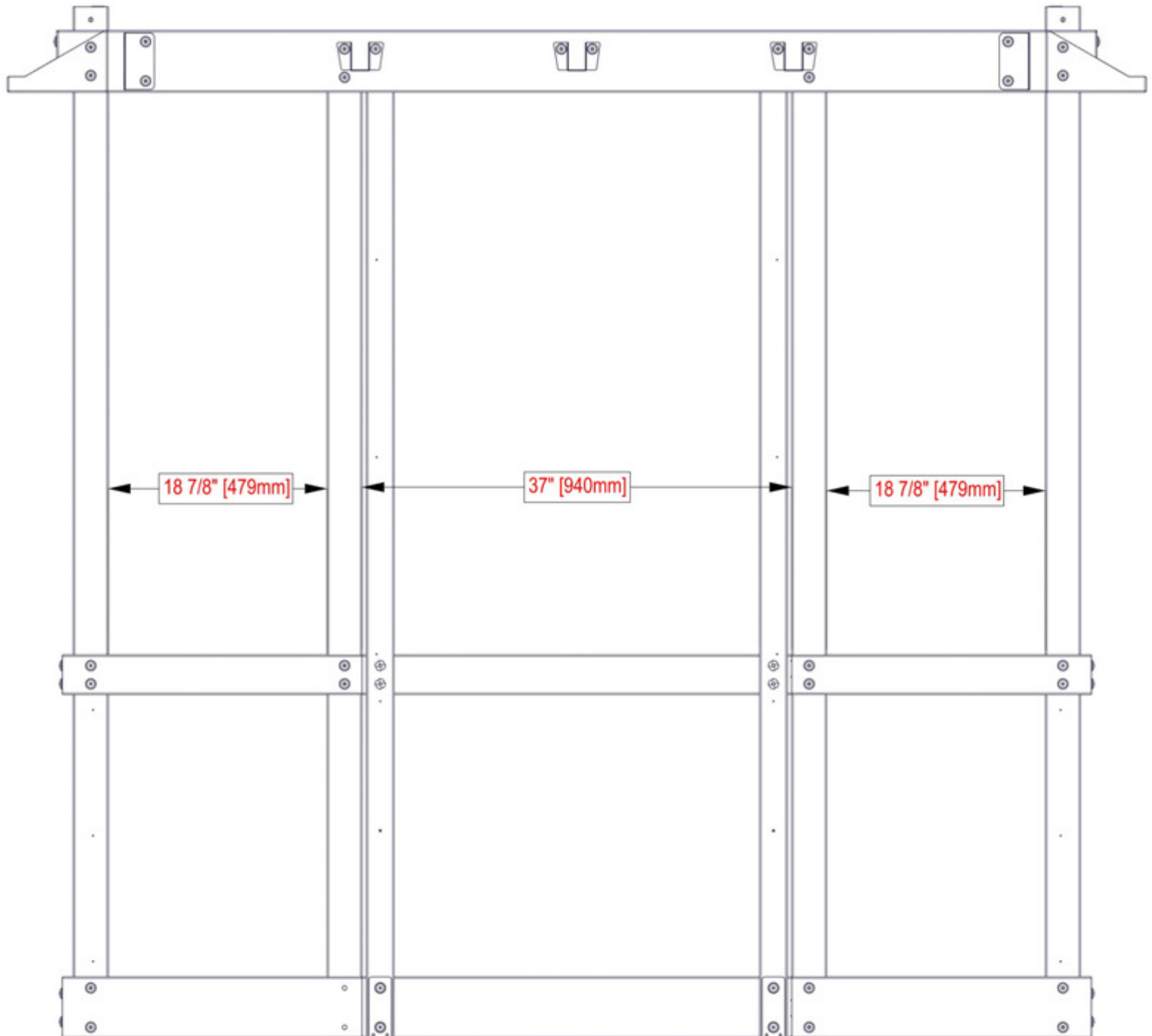
IMPORTANT!

EN COMMENÇANT PAR LE MUR AVANT, LES ÉTAPES SUIVANTES SONT CRITIQUES :
- LES POTEAUX ET LES MONTANTS SONT À PLOMB (DROIT VERS LE HAUT ET VERS LE BAS) AVEC UN NIVEAU.

- LES MESURES ENTRE POTEAUX ET MONTANTS SONT COMME INDIQUÉ +/- 1/8".

- LES CARTES DE FONCTIONNEMENT ET DE BASE SONT CARRÉES AUX MONTANTS.

- TOUT LE MATÉRIEL DE CE CÔTÉ EST ENTIÈREMENT SERRÉ.

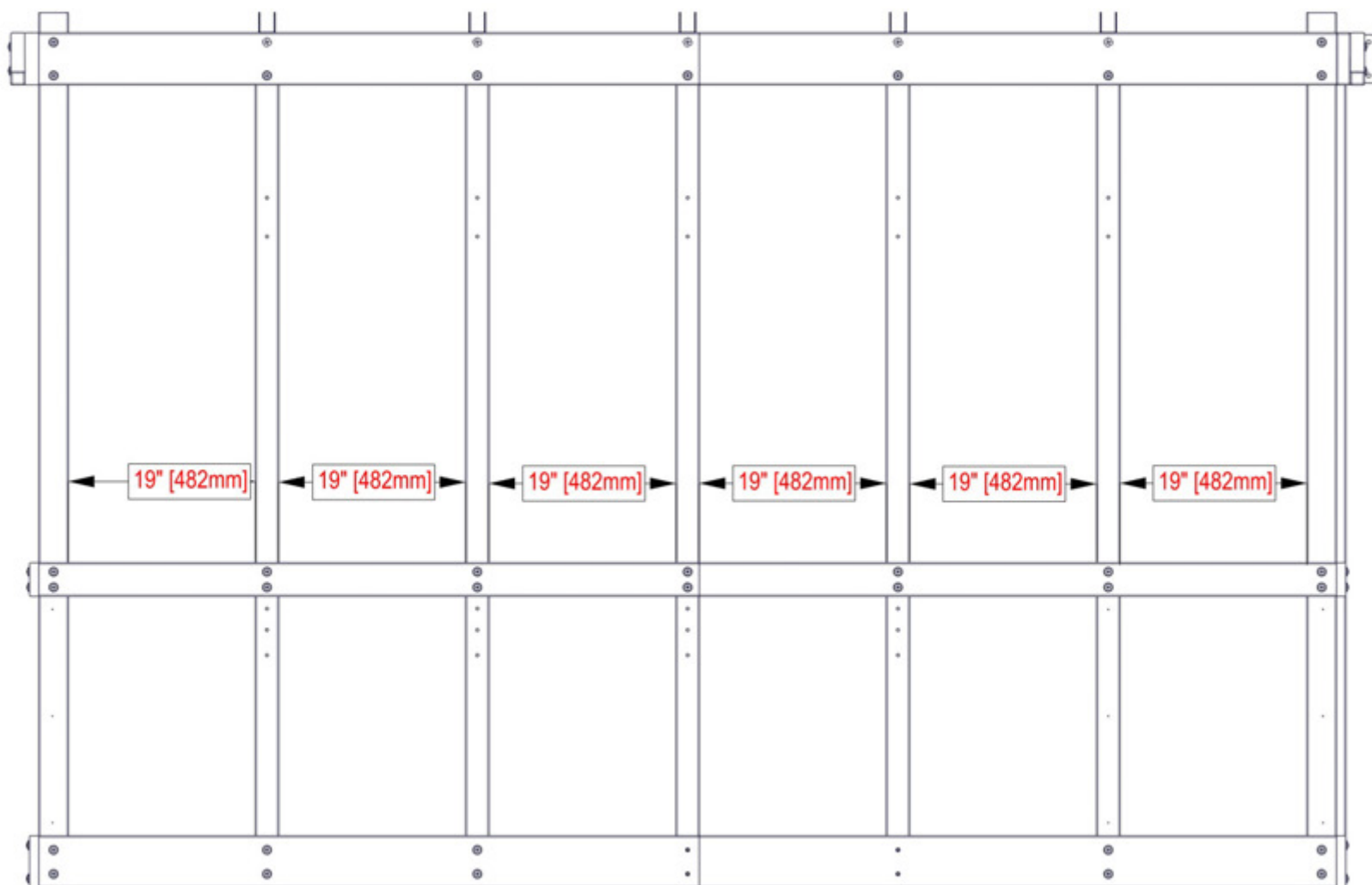


ÉTAPE 23 - ASSEMBLAGE DE LA SERRE

IMPORTANT!

SUR L'ASSEMBLAGE MURAL LATÉRAL, LES ÉTAPES SUIVANTES SONT ESSENTIELLES :

- LES POTEAUX ET LES MONTANTS SONT À PLOMB (DROIT VERS LE HAUT ET VERS LE BAS) AVEC UN NIVEAU.
- LES MESURES ENTRE LES MONTANTS ET LES MONTANTS SONT DE 19" \pm 1/8" [482mm] COMME INDIQUÉ.
- LES CARTES DE FONCTIONNEMENT ET DE BASE SONT CARRÉES AUX MONTANTS.
- TOUT LE MATÉRIEL DE CE CÔTÉ EST ENTIÈREMENT SERRÉ.

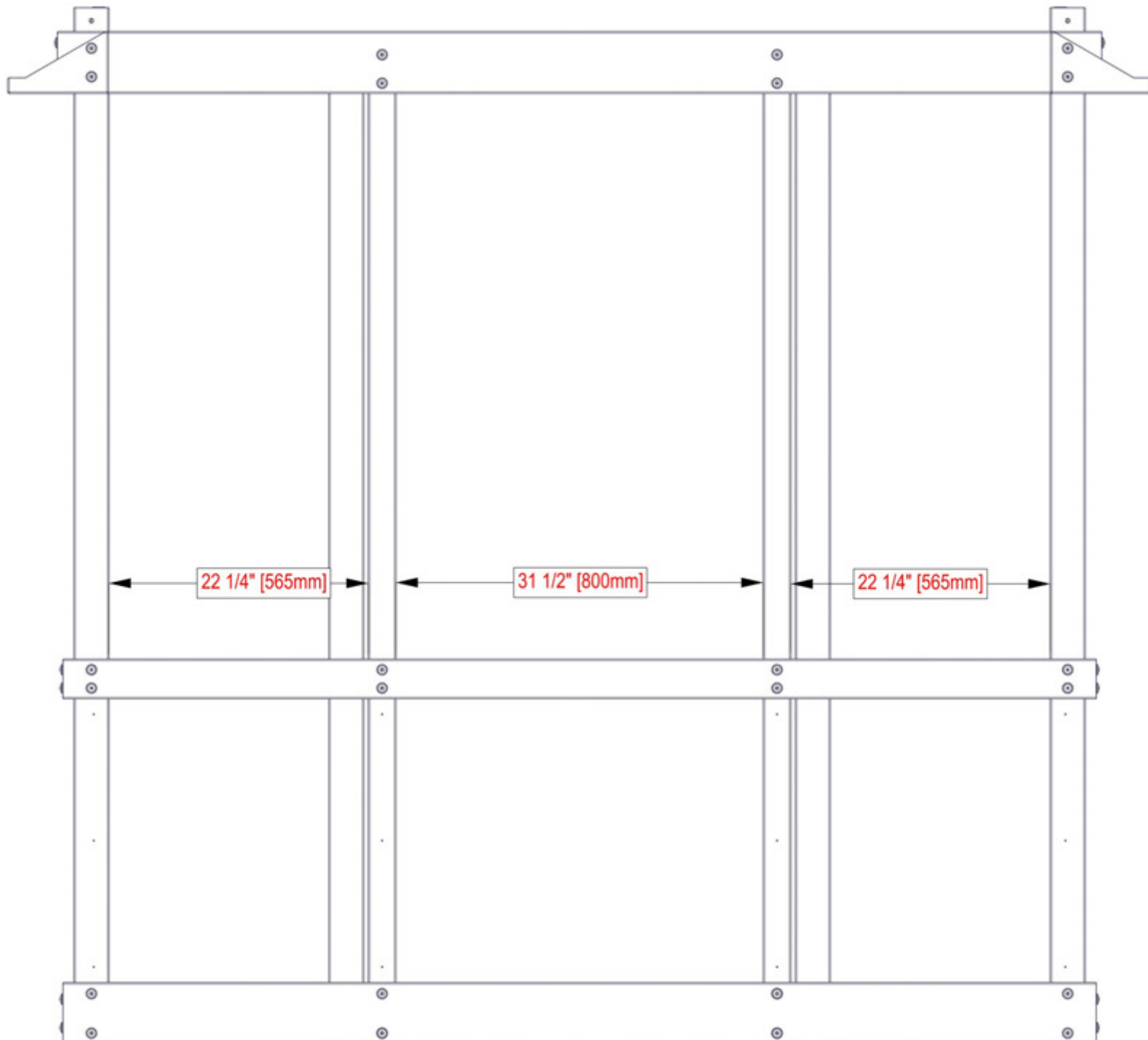


ÉTAPE 24 - ASSEMBLAGE DE LA SERRE

IMPORTANT!

SUR LE MUR ARRIÈRE, LES ÉTAPES SUIVANTES SONT ESSENTIELLES :

- LES POTEAUX ET LES MONTANTS SONT À PLOMB (DROIT VERS LE HAUT ET VERS LE BAS) AVEC UN NIVEAU.
- LES MESURES ENTRE POTEAUX ET MONTANTS SONT COMME INDIQUÉ +/-1/8".
- LES CARTES DE FONCTIONNEMENT ET DE BASE SONT CARRÉES AUX MONTANTS.
- TOUT LE MATÉRIEL DE CE CÔTÉ EST ENTIÈREMENT SERRÉ.

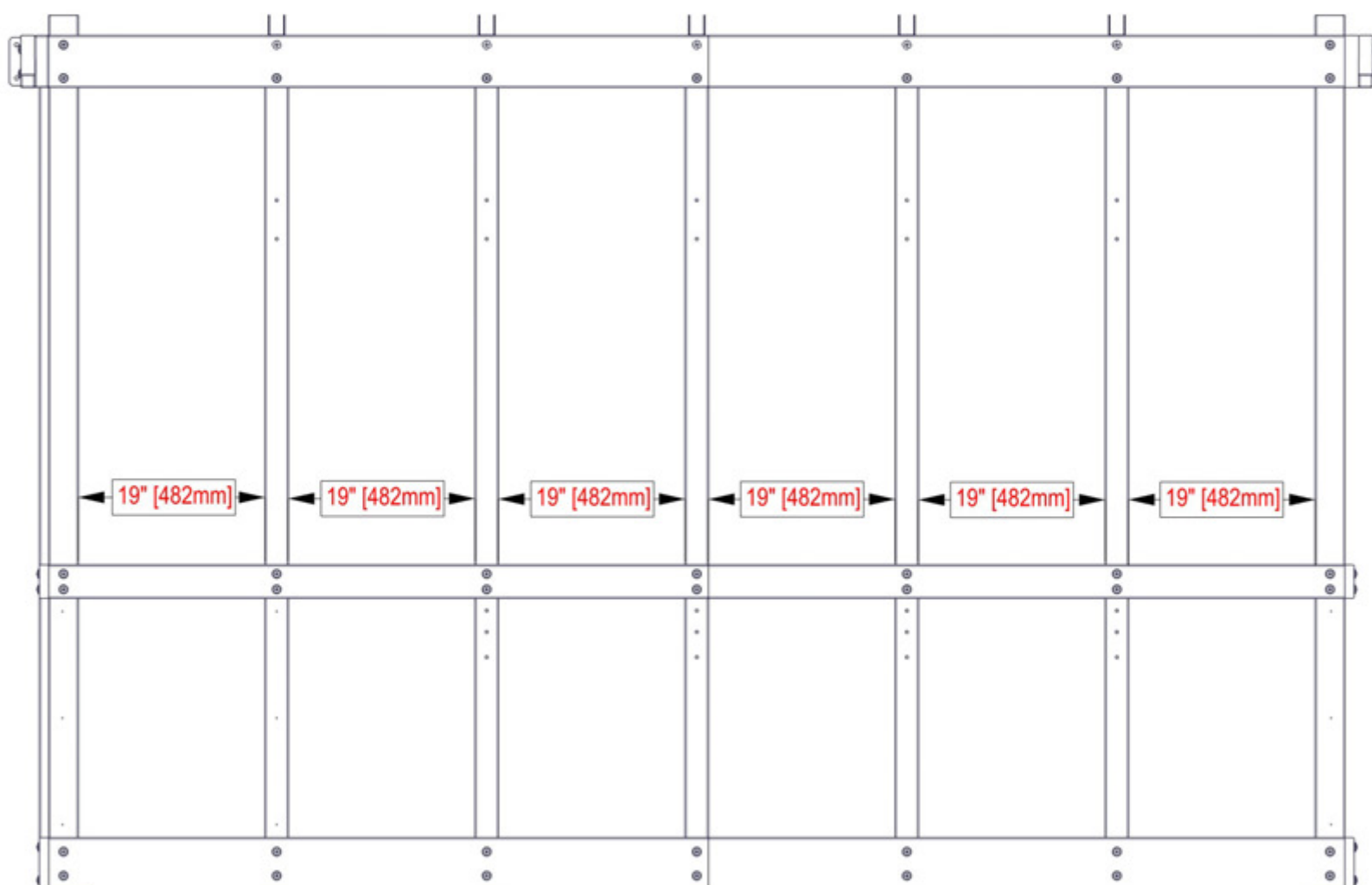


ÉTAPE 25 - ASSEMBLAGE DE LA SERRE

IMPORTANT!

SUR LE RESTE DE L'ASSEMBLAGE MURAL, LES ÉTAPES SUIVANTES SONT CRITIQUES :

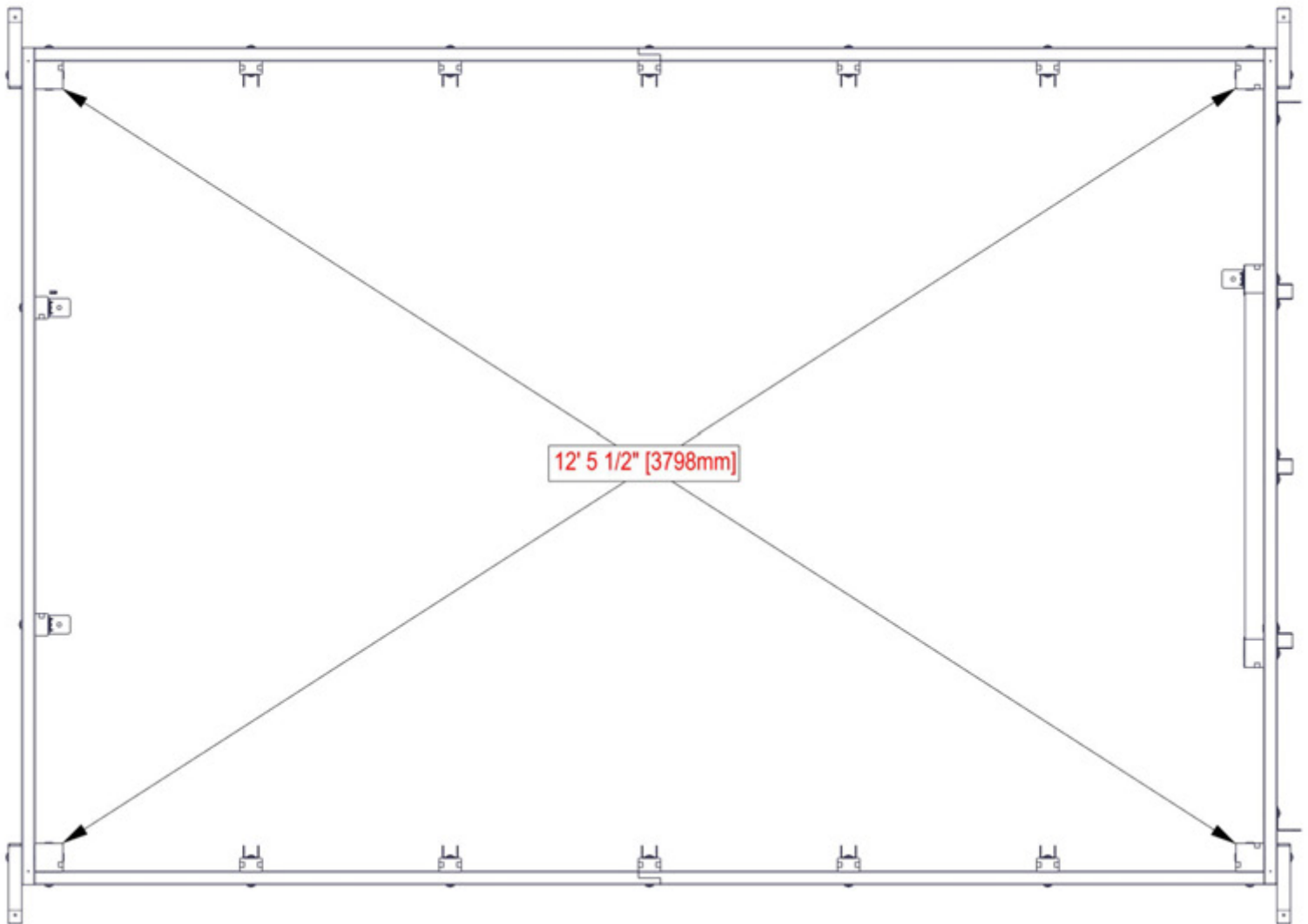
- LES POTEAUX ET LES MONTANTS SONT À PLOMB (DROIT VERS LE HAUT ET VERS LE BAS) AVEC UN NIVEAU.
- LES MESURES ENTRE LES MONTANTS ET LES MONTANTS SONT DE 19" \pm 1/8" [482mm] COMME INDIQUÉ.
- LES CARTES DE FONCTIONNEMENT ET DE BASE SONT CARRÉES AUX MONTANTS.
- TOUT LE MATÉRIEL DE CE CÔTÉ EST ENTIÈREMENT SERRÉ.



ÉTAPE 26 - ASSEMBLAGE DE LA SERRE

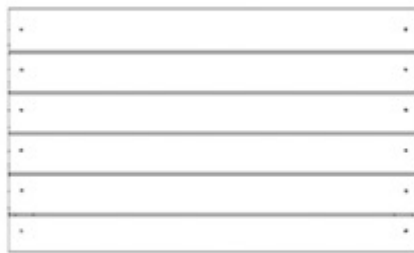
CRITIQUE : ASSEMBLAGE CARRÉ AVANT DE PASSER AUX ÉTAPES SUIVANTES.

AVERTISSEMENT : IL Y AURA DES PROBLÈMES D'ALIGNEMENT SI LA STRUCTURE N'EST PAS CORRECTEMENT CARRÉE.



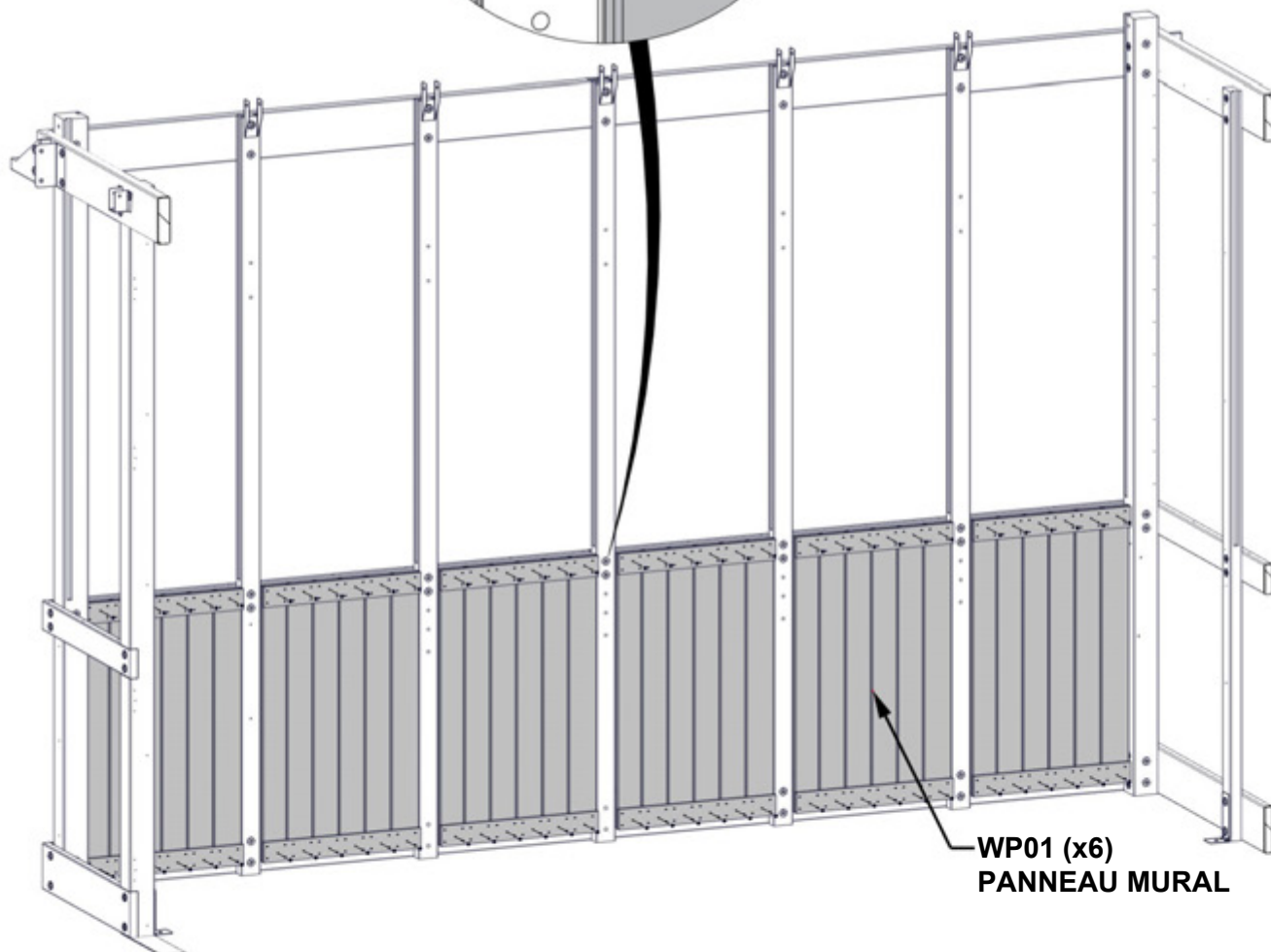
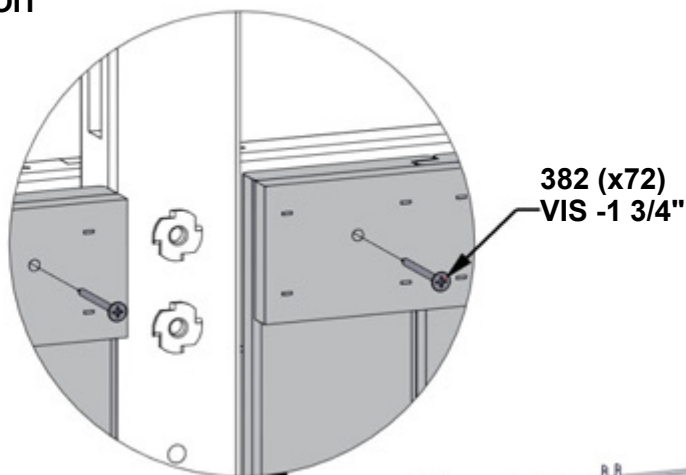
ÉTAPE 27 - ENSEMBLE PAROI LATÉRALE

QTÉ	NUMÉRO D'ARTICLE	DESCRIPTION
72	H100382	VIS PFH 8x1 3/4 BLK



WP01 PANNEAU MURAL - W2A04150
(x6) 1 1/16"x18 7/8"x31 9/16" (27x480x802)

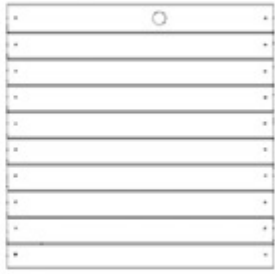
- LE DESSUS DES PANNEAUX DOIT ÊTRE AU RAS DU DESSUS DU MARCHEPIED.
- CENTRER ENTRE POTEAUX ET MONTANTS.
- ATTACHER COMME INDIQUÉ.



SEULEMENT LE CÔTÉ GAUCHE DE LA SERRE POUR PLUS DE DÉTAILS.

ÉTAPE 28 - MONTAGE DU MUR ARRIÈRE

QTÉ	NUMÉRO D'ARTICLE	DESCRIPTION
48	H100382	VIS PFH 8x1 3/4 BLK



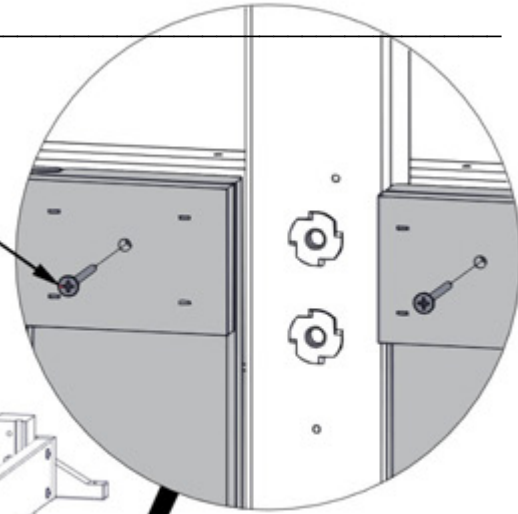
WP04 PANNEAU MURAL - W2A04161
x1) 1 1/16"x31 3/8"x31 9/16" (27x798x802)



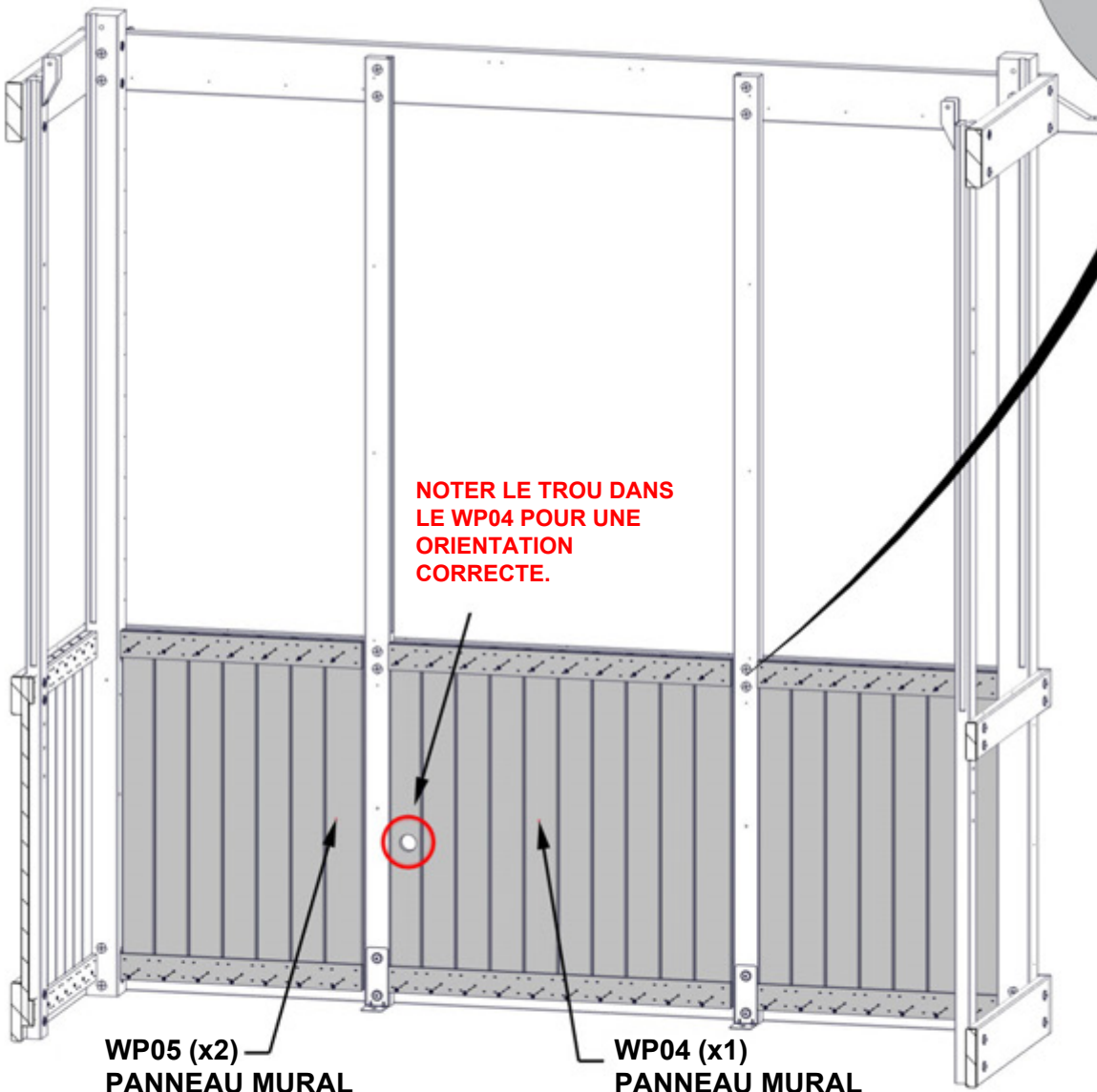
WP05 PANNEAU MURAL - W2A04162
(x2) 1 1/16"x22 1/8"x31 9/16" (27x563x802)

- LE DESSUS DES PANNEAUX DOIT ÊTRE AU RAS DU DESSUS DU MARCHEPIED.
- CENTRER ENTRE POTEAUX ET MONTANTS.
- ATTACHER COMME INDIQUÉ.

382 (x48)
VIS -1 3/4"



**NOTER LE TROU DANS
LE WP04 POUR UNE
ORIENTATION
CORRECTE.**



WP05 (x2)
PANNEAU MURAL

WP04 (x1)
PANNEAU MURAL

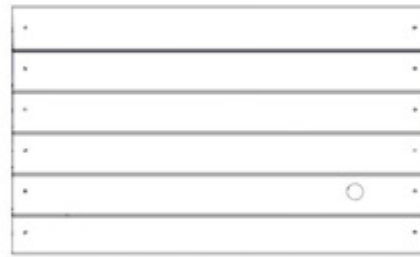
SEULEMENT À L'ARRIÈRE DE LA SERRE POUR PLUS DE DÉTAILS.

ÉTAPE 29 - ENSEMBLE PAROI LATÉRALE

QTÉ	NUMÉRO D'ARTICLE	DESCRIPTION
72	H100382	VIS PFH 8x1 3/4 BLK



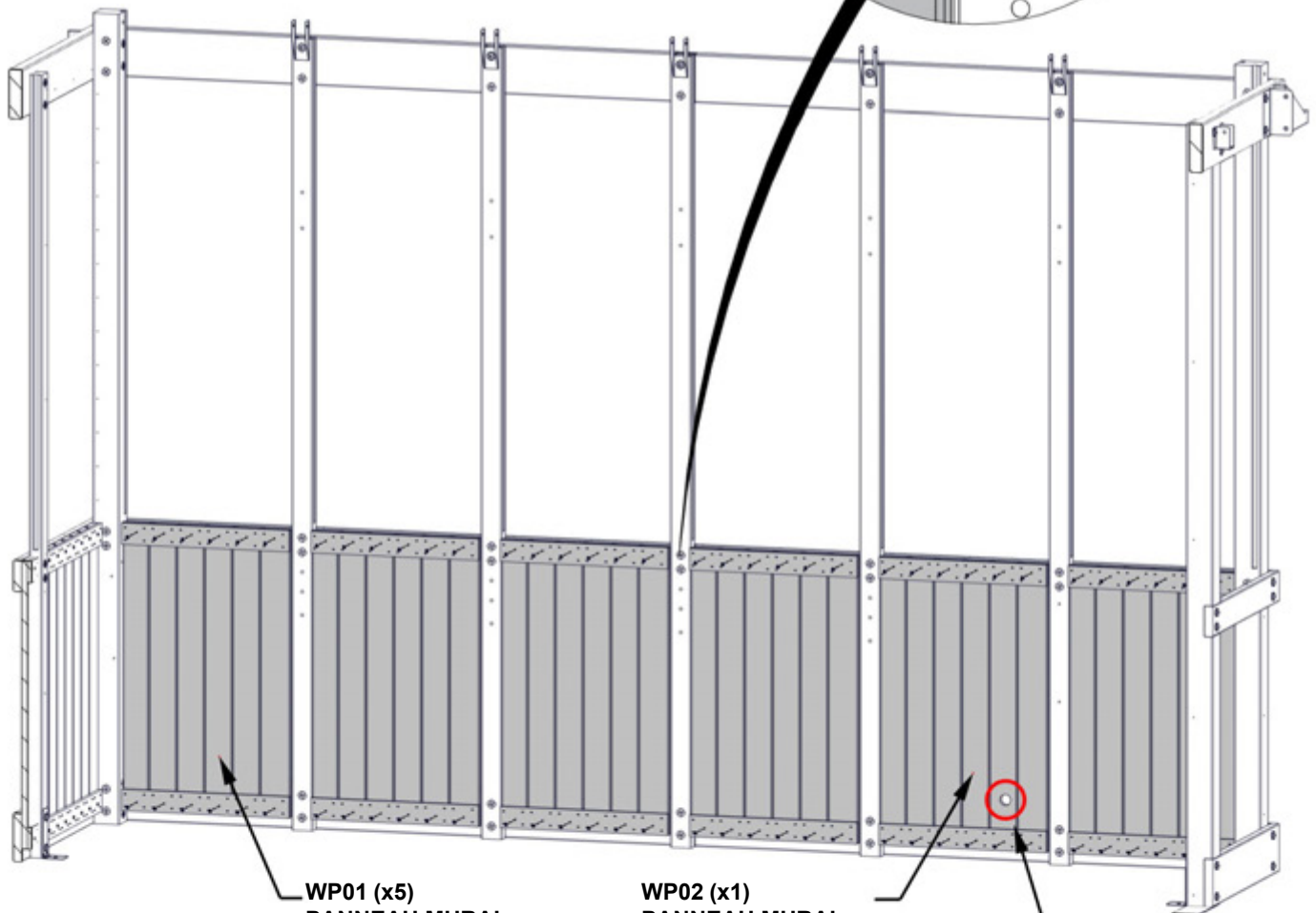
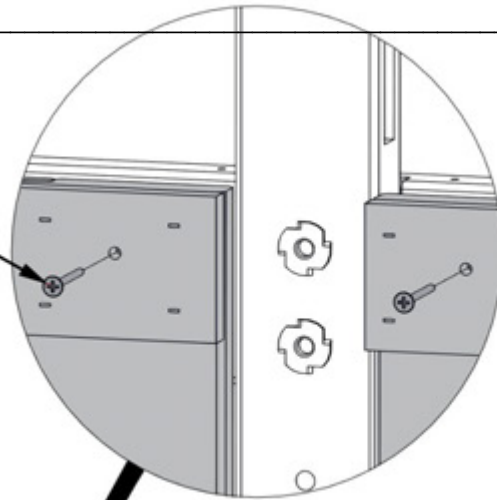
WP01 PANNEAU MURAL - W2A04150
(x5) 1 1/16"x18 7/8"x31 9/16" (27x480x802)



WP02 PANNEAU MURAL - W2A04154
(x1) 1 1/16"x18 7/8"x31 9/16" (27x480x802)

- LE DESSUS DES PANNEAUX DOIT ÊTRE AU RAS DU DESSUS DU MARCHEPIED.
- CENTRER ENTRE POTEAUX ET MONTANTS.
- ATTACHER COMME INDIQUÉ.

382 (x72)
VIS - 1 3/4"



WP01 (x5)
PANNEAU MURAL

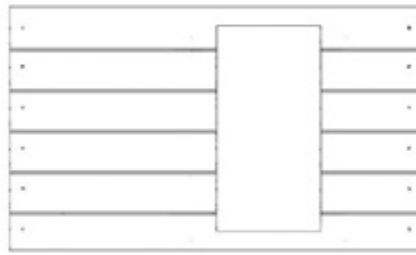
WP02 (x1)
PANNEAU MURAL

SEULEMENT À L'ARRIÈRE DE LA SERRE POUR PLUS DE DÉTAILS.

**NOTER LE TROU DANS
LE WP02 POUR UNE
ORIENTATION
CORRECTE.**

ÉTAPE 30 - ASSEMBLAGE DU MUR AVANT

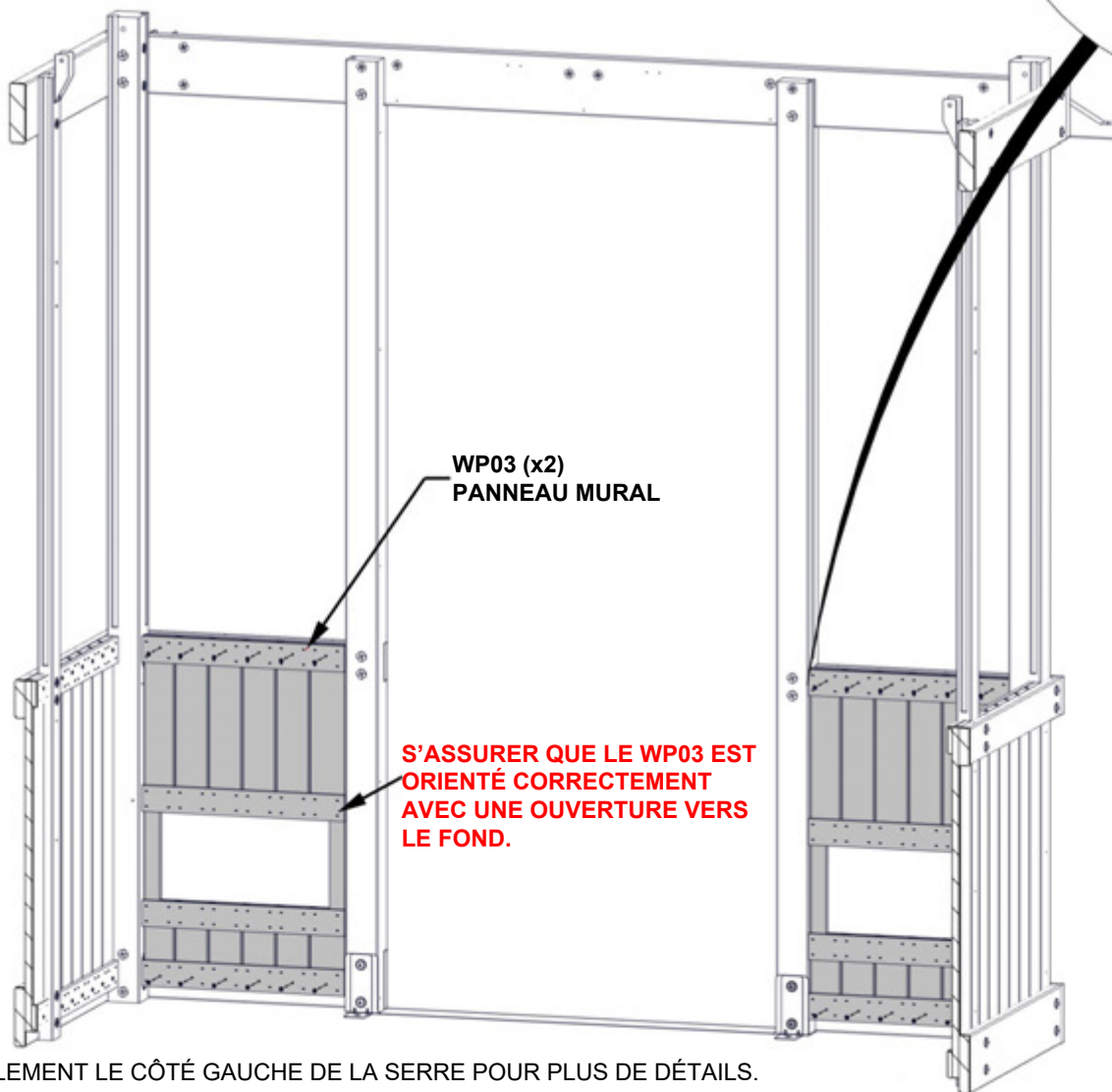
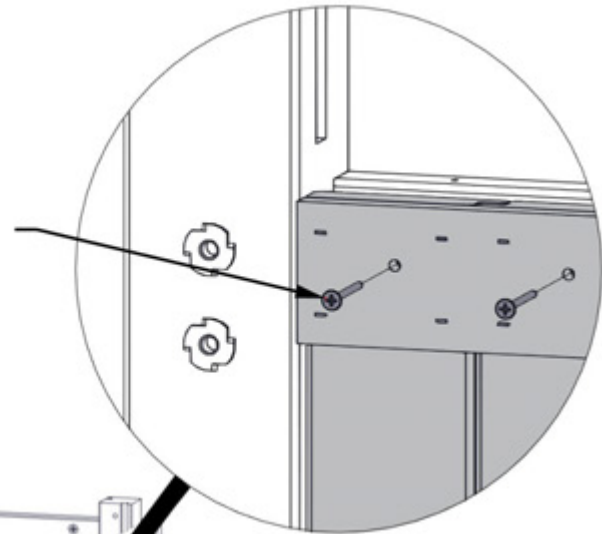
QTÉ	NUMÉRO D'ARTICLE	DESCRIPTION
24	H100382	VIS PFH 8x1 3/4 BLK



WP03 PANNEAU MURAL - W2A04156
(x2) 1 1/16"x18 3/4"x31 9/16" (27x477x802)

- LE DESSUS DES PANNEAUX DOIT ÊTRE AU RAS DU DESSUS DU MARCHEPIED.
- CENTRER ENTRE POTEAUX ET MONTANTS.
- ATTACHER COMME INDIQUÉ.

382 (x24)
VIS -1 3/4"



S'ASSURER QUE LE WP03 EST ORIENTÉ CORRECTEMENT AVEC UNE OUVERTURE VERS LE FOND.

SEULEMENT LE CÔTÉ GAUCHE DE LA SERRE POUR PLUS DE DÉTAILS.

ÉTAPE 31 - ASSEMBLAGE DU REBORD DE FENÊTRE

QTÉ	NUMÉRO D'ARTICLE	DESCRIPTION
18	H100391	VIS PFH 8x2 BLK



E01 REBORD DE FENÊTRE - W4L19476
(x1) 1 7/16"x3 3/8"x23 1/8" (36x86x588)

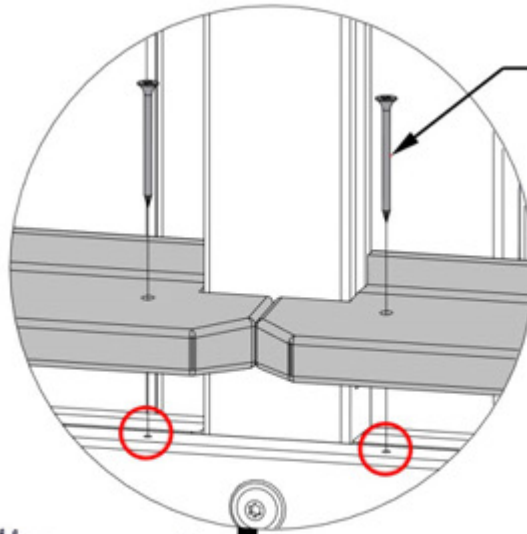


E02 REBORD DE FENÊTRE - W4L19477
(x4) 1 7/16"x3 3/8"x21 5/16" (36x86x542)

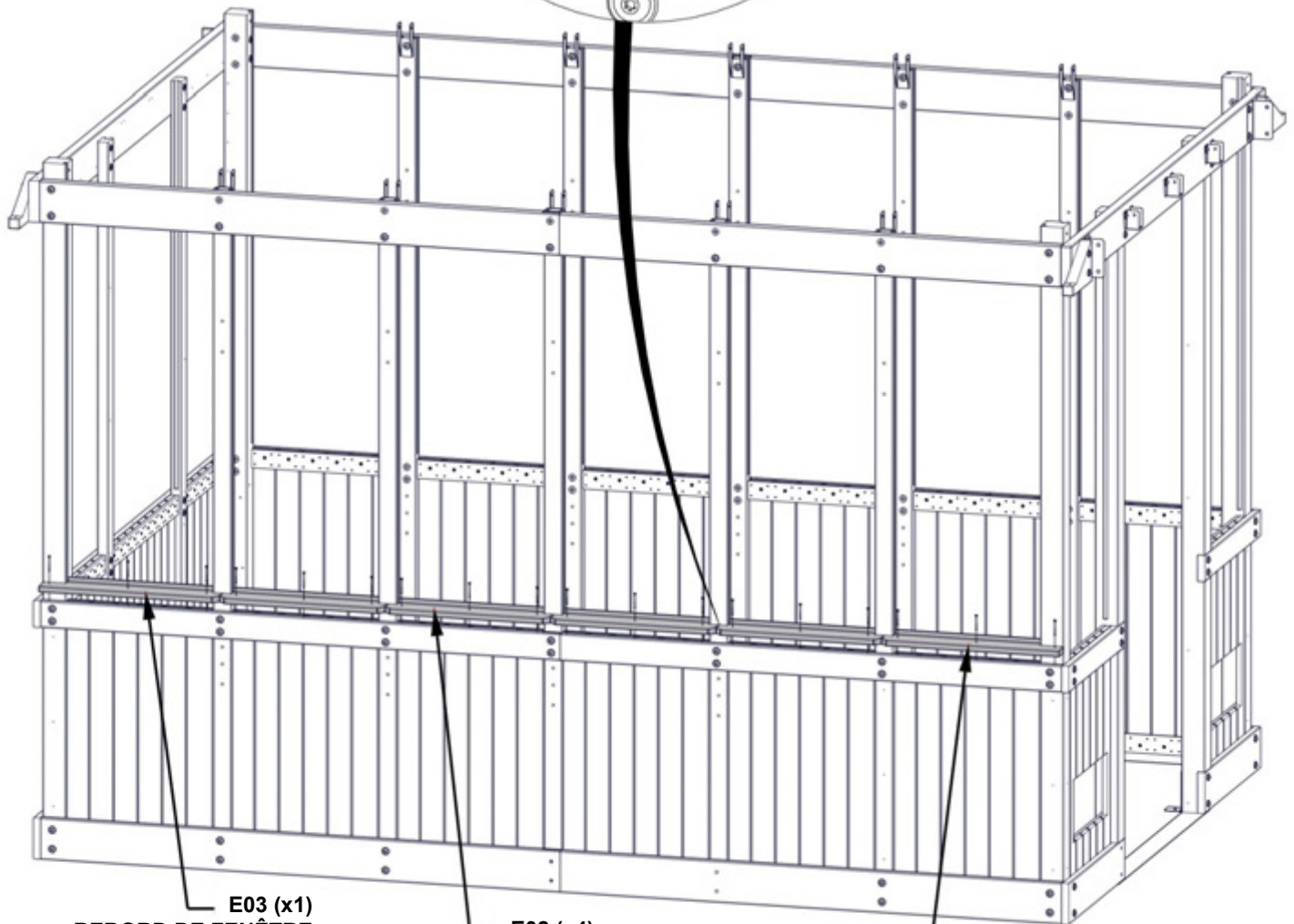


E03 REBORD DE FENÊTRE - W4L19479
(x1) 1 7/16"x3 3/8"x23 1/8" (36x86x588)

FIXER LES REBORDS DE FENÊTRE
À L'AIDE DE TROUS PILOTES DANS
LE MARCHEPIED.



391 (x18)
VIS- 2"



E03 (x1)
REBORD DE FENÊTRE

E02 (x4)
REBORD DE FENÊTRE

E01 (x1)
REBORD DE FENÊTRE

ÉTAPE 32 - ASSEMBLAGE DU REBORD DE FENÊTRE

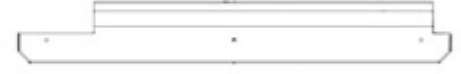
QTÉ	NUMÉRO D'ARTICLE	DESCRIPTION
9	H100391	VIS PFH 8x2 BLK



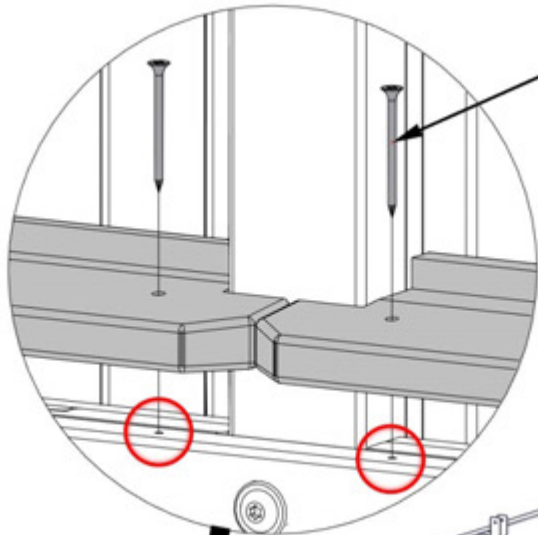
AJ01 REBORD DE FENÊTRE - W4L19569
(x1) 17/16"x4"x283/8" (36x102x721)



E09 REBORD DE FENÊTRE- W4L19568
(x1) 1 7/16"x3 3/8"x33 3/4" (36x86x858)

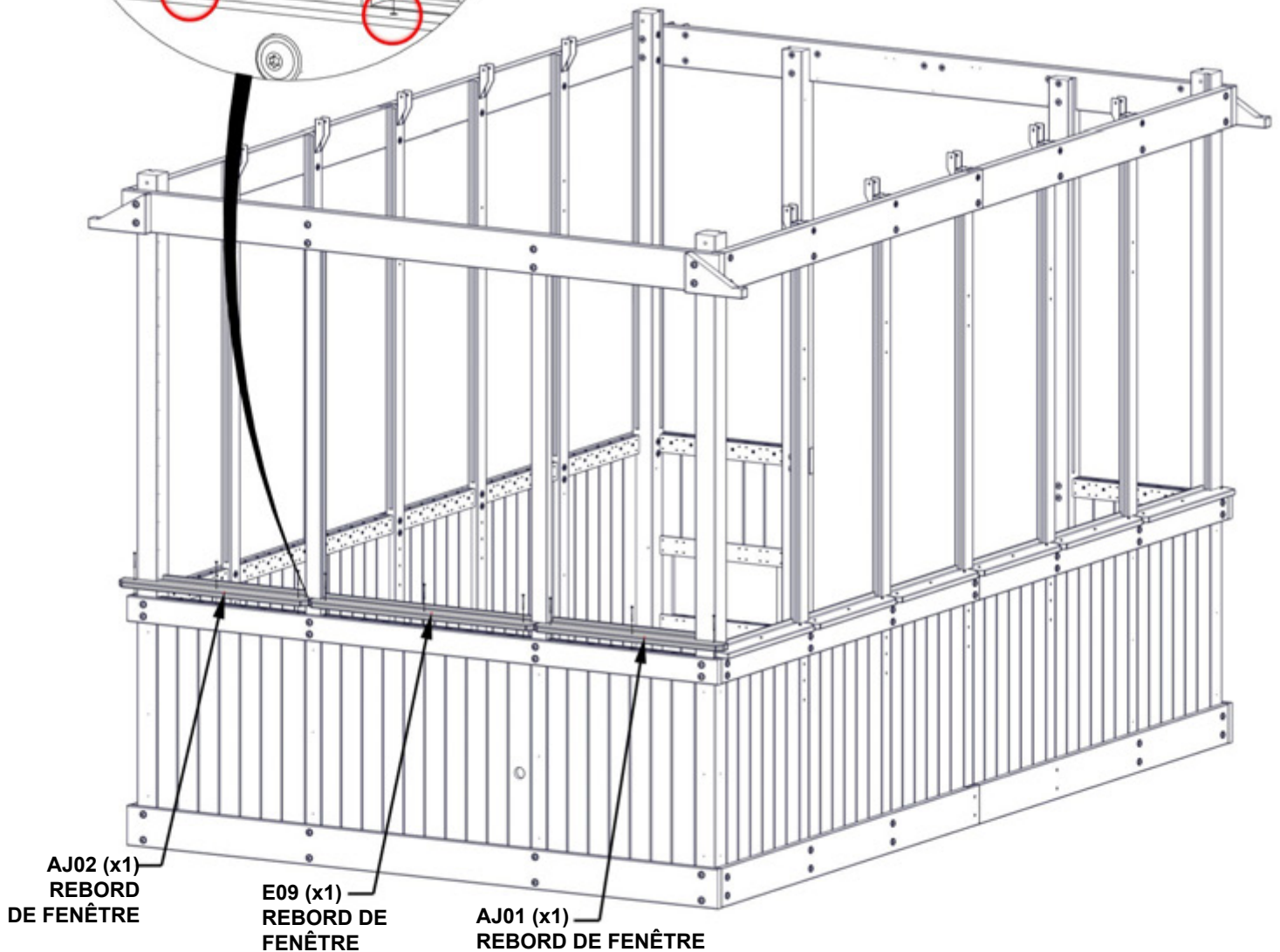


AJ02 REBORD DE FENÊTRE- W4L19570
(x1) 1 7/16"x4"x28 3/8" (36x102x721)



391 (x9)
VIS- 2"

**FIXER LES REBORDS DE FENÊTRE
À L'AIDE DE TROUS PILOTES DANS
LES MARCHEPIEDS.**



AJ02 (x1)
REBORD
DE FENÊTRE

E09 (x1)
REBORD DE
FENÊTRE

AJ01 (x1)
REBORD DE FENÊTRE

ÉTAPE 33 - ASSEMBLAGE DU REBORD DE FENÊTRE

QTÉ	NUMÉRO D'ARTICLE	DESCRIPTION
18	H100391	VIS PFH 8x2 BLK



E01 REBORD DE FENÊTRE - W4L19476
(x1) 1 7/16"x3 3/8"x23 1/8" (36x86x588)

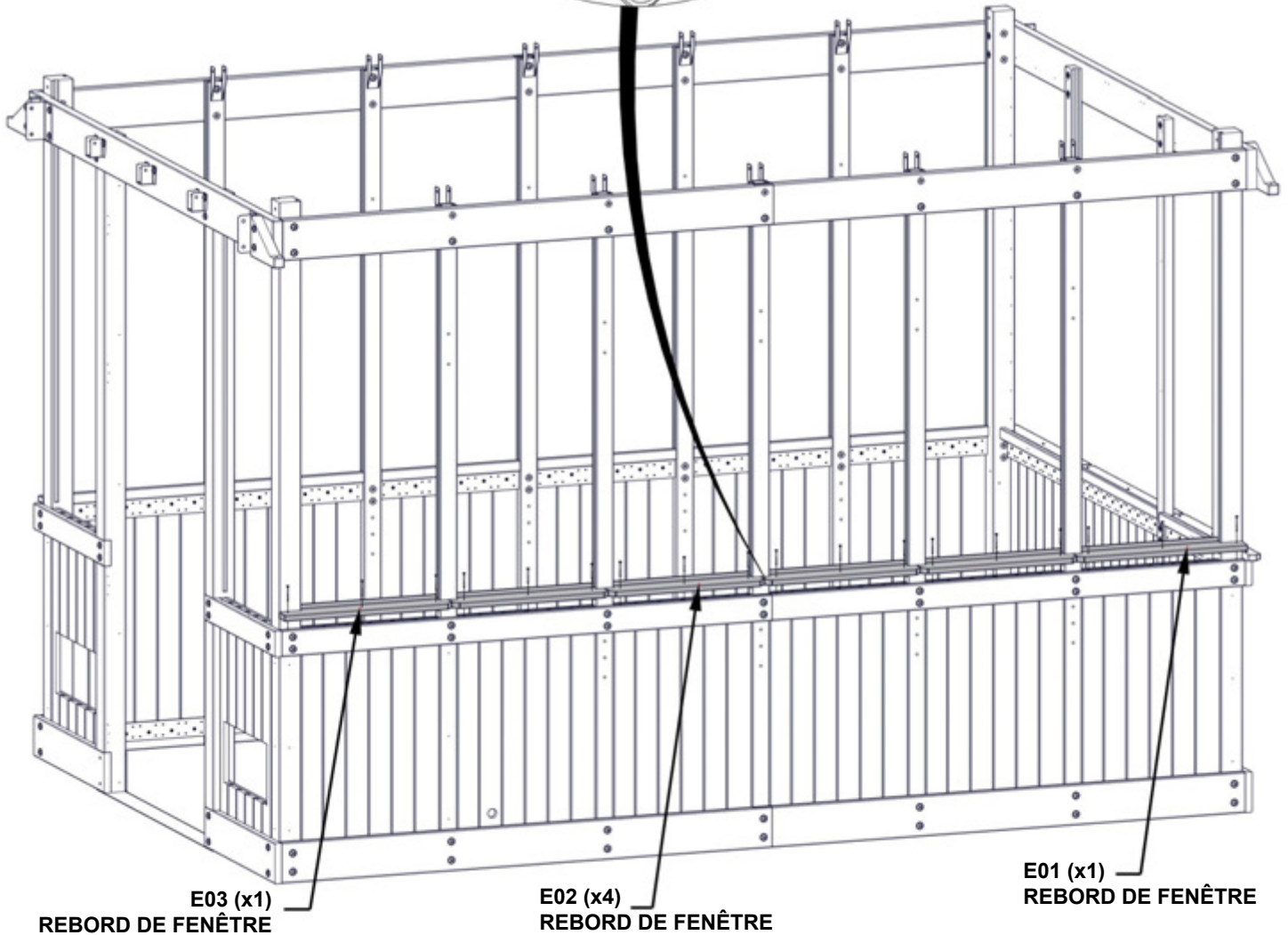
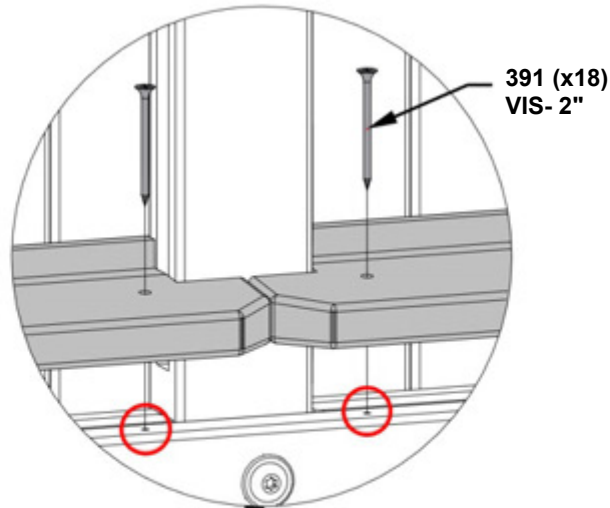


E02 REBORD DE FENÊTRE - W4L19477
(x4) 1 7/16"x3 3/8"x21 5/16" (36x86x542)



E03 REBORD DE FENÊTRE - W4L19479
(x1) 1 7/16"x3 3/8"x23 1/8" (36x86x588)

FIXER LES REBORDS DE FENÊTRE
À L'AIDE DE TROUS PILOTES DANS
LE MARCHEPIED.



ÉTAPE 34 - ASSEMBLAGE DU REBORD DE FENÊTRE

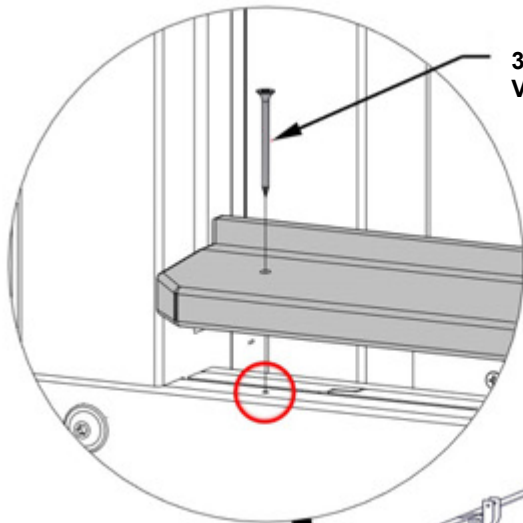
QTÉ	NUMÉRO D'ARTICLE	DESCRIPTION
6	H100391	VIS PFH 8x2 BLK



E04 REBORD DE FENÊTRE - W4L19502
(x1) 1 7/16"x3 3/8"x23 3/4" (36x86x604)

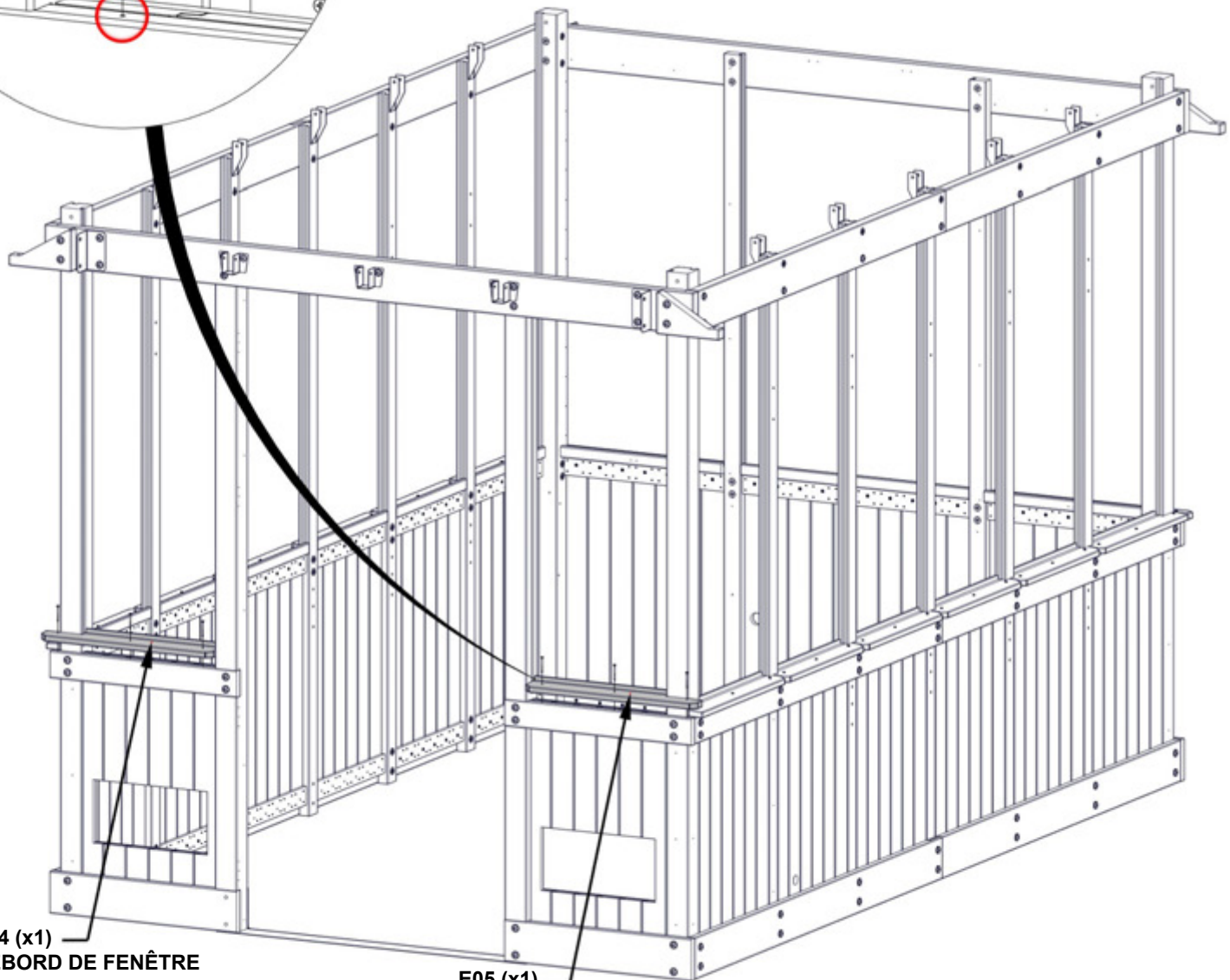


E05 REBORD DE FENÊTRE - W4L19503
(x1) 1 7/16"x3 3/8"x23 3/4" (36x86x604)



391 (x6)
VIS- 2"

**FIXER LES REBORDS DE FENÊTRE
À L'AIDE DE TROUS PILOTES DANS
LE MARCHEPIED.**

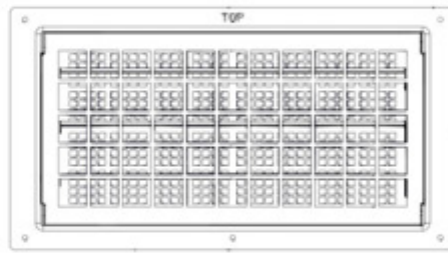


E04 (x1)
REBORD DE FENÊTRE

E05 (x1)
REBORD DE FENÊTRE

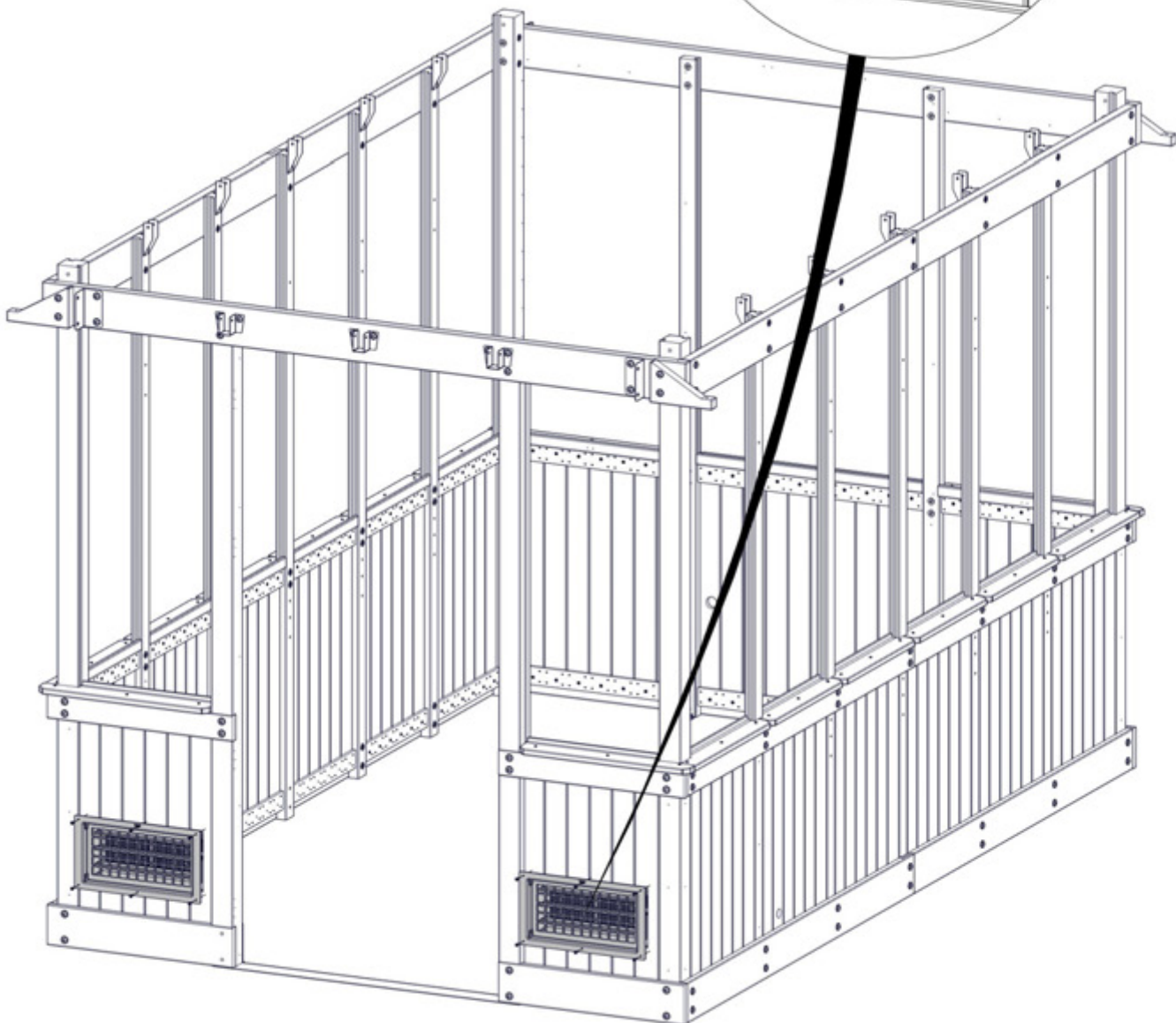
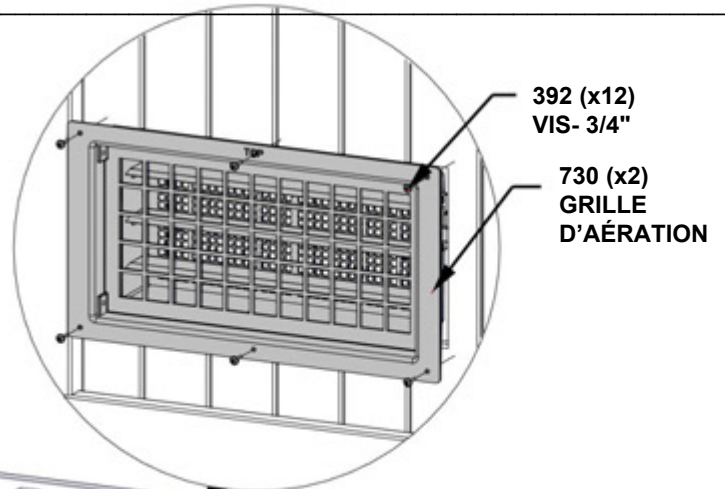
ÉTAPE 35 - ENSEMBLE DE VENTILATION

QTÉ	NUMÉRO D'ARTICLE	DESCRIPTION
12	H100392	VIS PWH 8x3/4 BLK



A6P00730 GRILLE D'AÉRATION
(x2)

- FAIRE GLISSER L'ÉVENT DANS L'OUVERTURE
- UTILISER UNE BRIDE D'ÉVENT COMME GUIDE ET UN FORET DE 1/8" [3 mm] POUR CRÉER DES TROUS PILOTES DANS LE PANNEAU MURAL
- NE PAS PERCER COMPLÈTEMENT LE PANNEAU MURAL
- ATTACHER COMME INDIQUÉ



ÉTAPE 36 - ASSEMBLAGE DE LA FENÊTRE

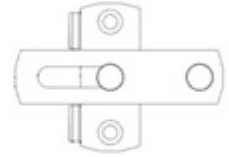
QTÉ	NUMÉRO D'ARTICLE	DESCRIPTION
2	H100391	VIS PFH 8x2 BLK
2	H100627	VIS PFH 6x3/4 BLK



WA04 ASSEMBLAGE DE PANNEAU-W2A04164 (x1) 1 7/8"x2113/16"x473/16" (48x554x1198)

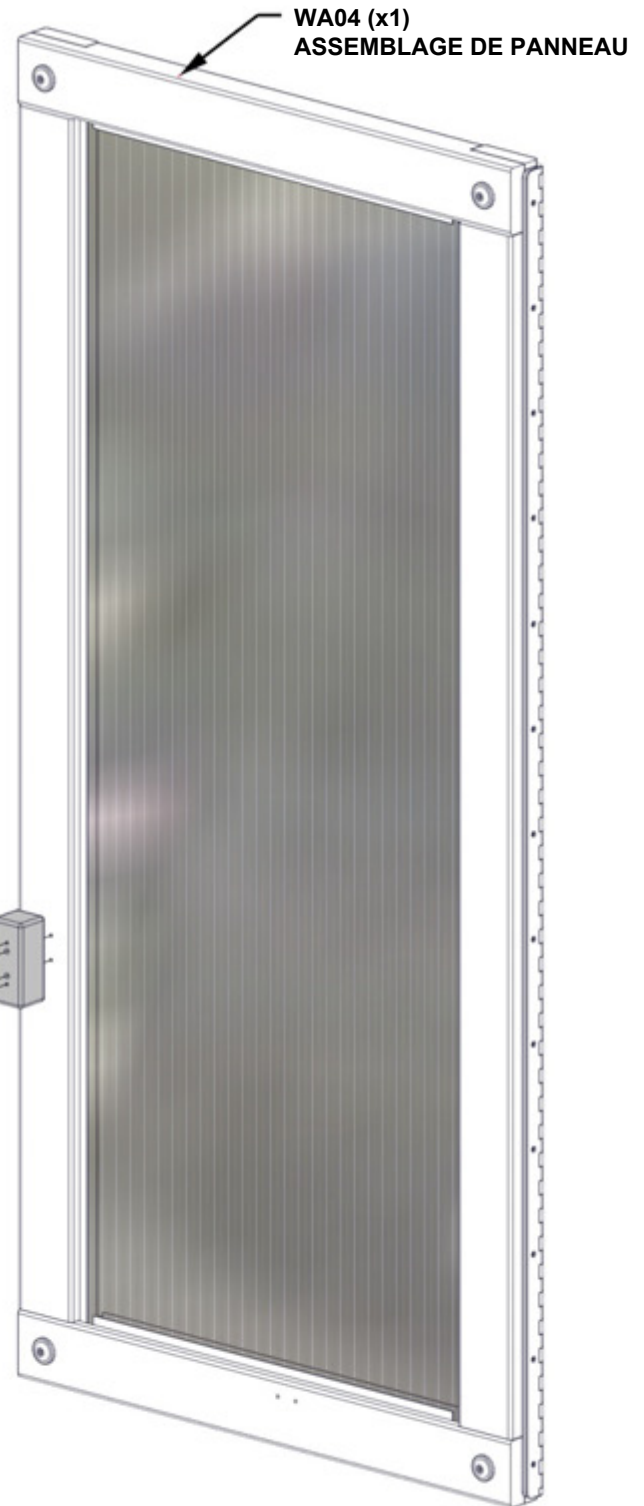
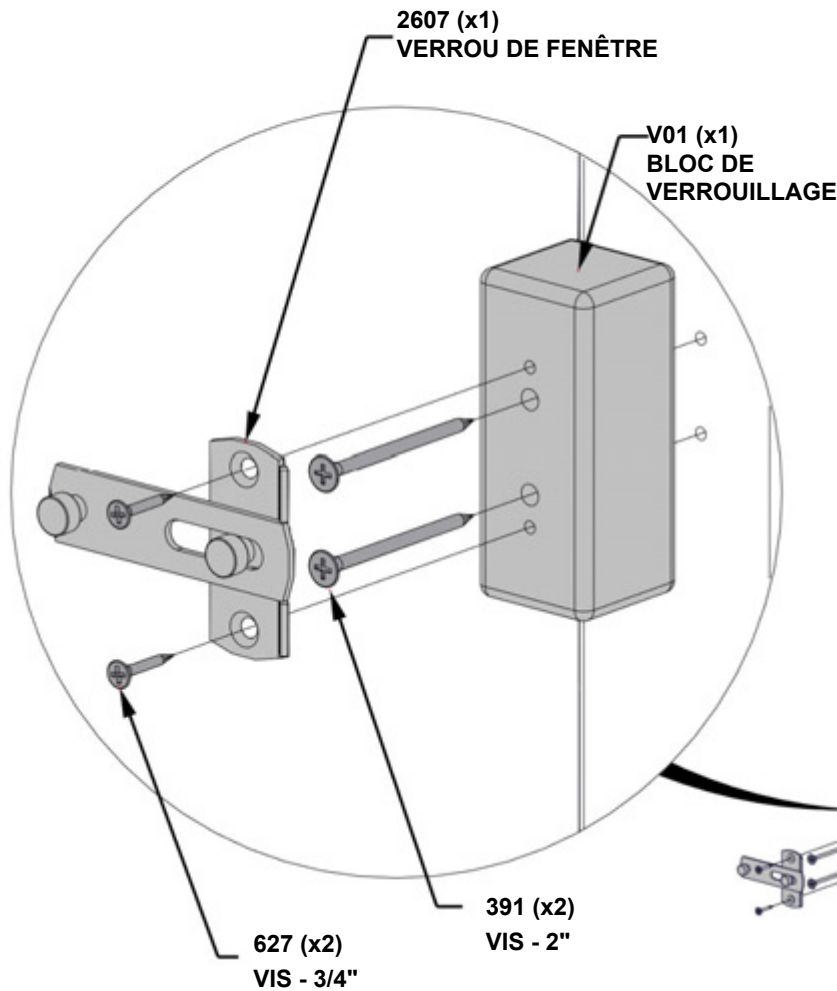


V01 BLOC DE VERROUILLAGE-W4L19615 (x1) 1 1/4"x1 1/4"x3" (32x32x76)



A4M02607 VERROU DE FENÊTRE (x1)

ALIGNER DEUX TROUS DE PILOTE DU MILIEU DANS LE BLOC DE VERROUILLAGE AVEC LES TROUS DE PILOTE DANS L'ENSEMBLE DE FENÊTRE, COMME INDIQUÉ.



APRÈS AVOIR FIXÉ LE BLOC DE VERROUILLAGE, S'ASSURER DE L'ORIENTATION CORRECTE DU VERROU DE LA FENÊTRE COMME INDIQUÉ.

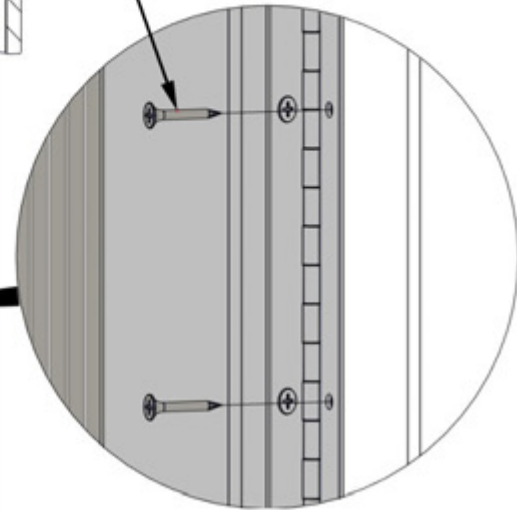
GARDER L'AUTRE PARTIE DU VERROU DE LA FENÊTRE À PORTÉE DE MAIN POUR LES ÉTAPES ULTÉRIEURES.

ÉTAPE 37 - ASSEMBLAGE DE LA FENÊTRE

QTÉ	NUMÉRO D'ARTICLE	DESCRIPTION
13	H100385	VIS PFH 8x1 BLK

ASSEMBLAGE DE FENÊTRE

385 (x13)
VIS - 1"



FIXER LA FENÊTRE À L'AIDE DE
TROUS PILOTES DANS LE
MONTANT COMME INDiqué.

SEULEMENT LE CÔTÉ GAUCHE DE LA SERRE POUR PLUS DE DÉTAILS.

ÉTAPE 38 - ASSEMBLAGE DE LA FENÊTRE

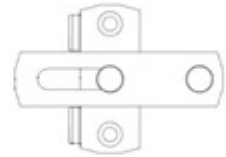
QTÉ	NUMÉRO D'ARTICLE	DESCRIPTION
2	H100391	VIS PFH 8x2 BLK
2	H100627	VIS PFH 6x3/4 BLK



WA03 ASSEMBLAGE DE PANNEAU-W2A04163 (x1) 1 7/8"x2113/16"x473/16" (48x554x1198)

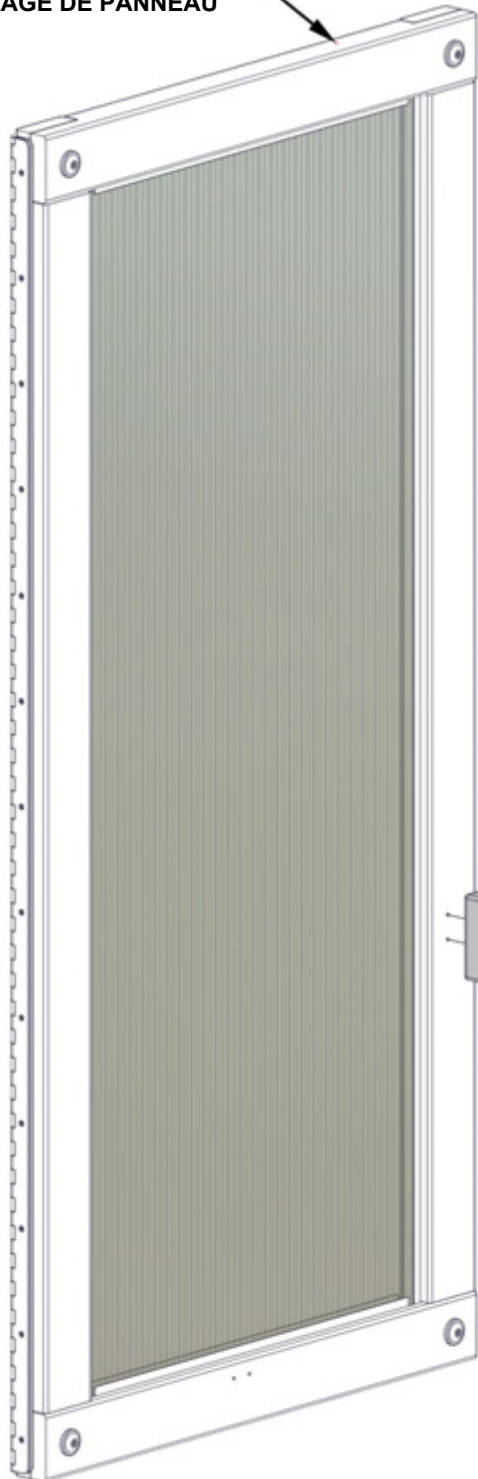


V01 BLOC DE VERROUILLAGE-W4L19615 (x1) 1 1/4"x1 1/4"x3" (32x32x76)



A4M02607 VERROU DE FENÊTRE (x1)

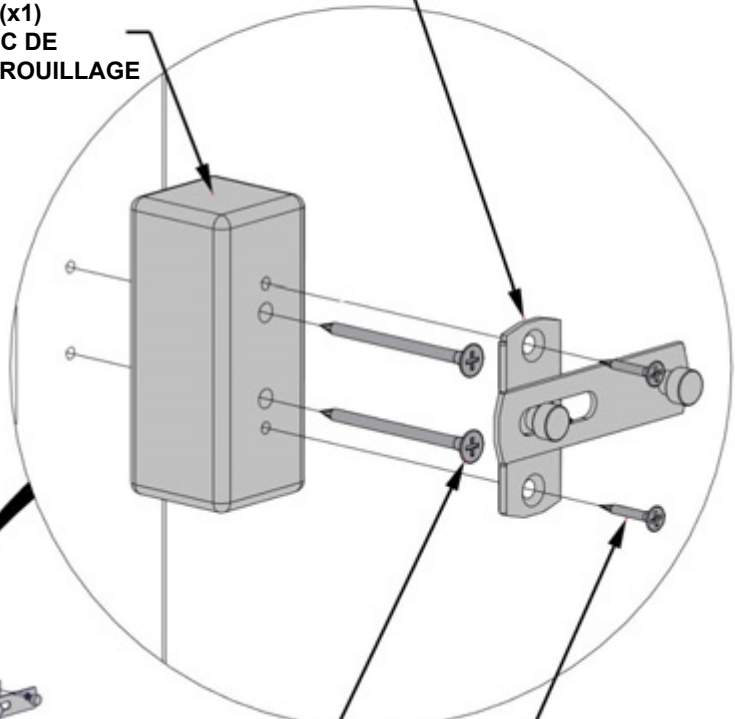
WA03 (x1)
ASSEMBLAGE DE PANNEAU



ALIGNER DEUX TROUS PILOTES DU MILIEU DANS BLOC DE VERROUILLAGE AVEC TROUS PILOTES ASSEMBLAGE DE LA FENÊTRE COMME INDIQUÉ.

2607 (x1)
VERROU DE FENÊTRE

V01 (x1)
BLOC DE
VERROUILLAGE



391 (x2)
VIS - 2"

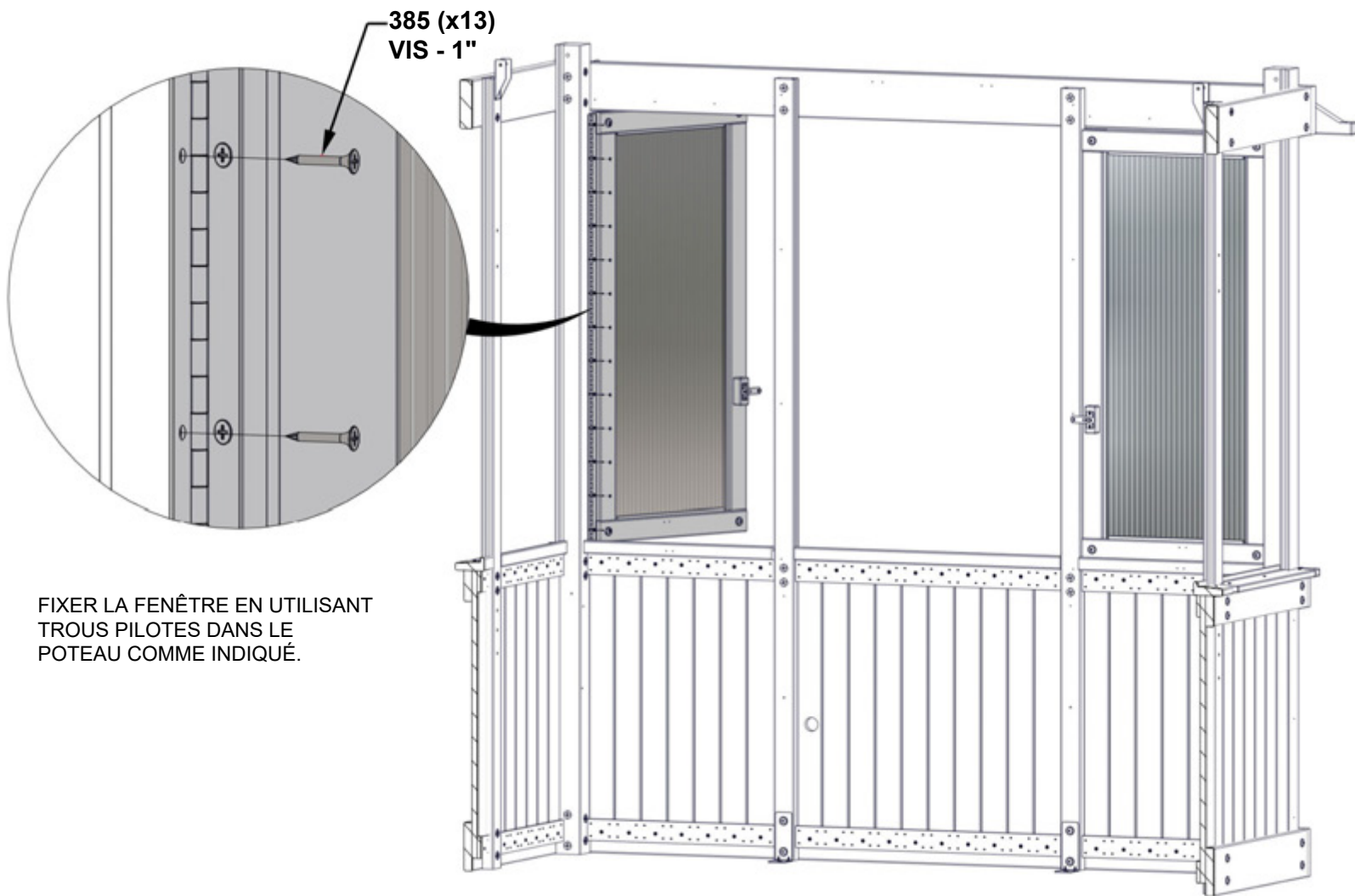
627 (x2)
VIS - 3/4"

APRÈS AVOIR FIXÉ LE BLOC DE VERROUILLAGE, S'ASSURER DE L'ORIENTATION CORRECTE DU VERROU DE LA FENÊTRE COMME INDIQUÉ.

GARDER L'AUTRE PARTIE DU VERROU DE LA FENÊTRE À PORTÉE DE MAIN POUR LES ÉTAPES ULTÉRIEURES.

ÉTAPE 39 - ASSEMBLAGE DE LA FENÊTRE

QTÉ	NUMÉRO D'ARTICLE	DESCRIPTION
13	H100385	VIS PFH 8x1 BLK

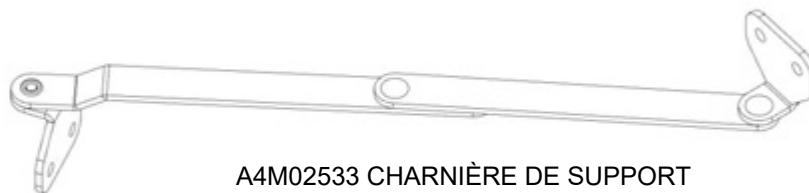


FIXER LA FENÊTRE EN UTILISANT TROUS PILOTES DANS LE POTEAU COMME INDIQUÉ.

SEULEMENT LE CÔTÉ GAUCHE DE LA SERRE POUR PLUS DE DÉTAILS.

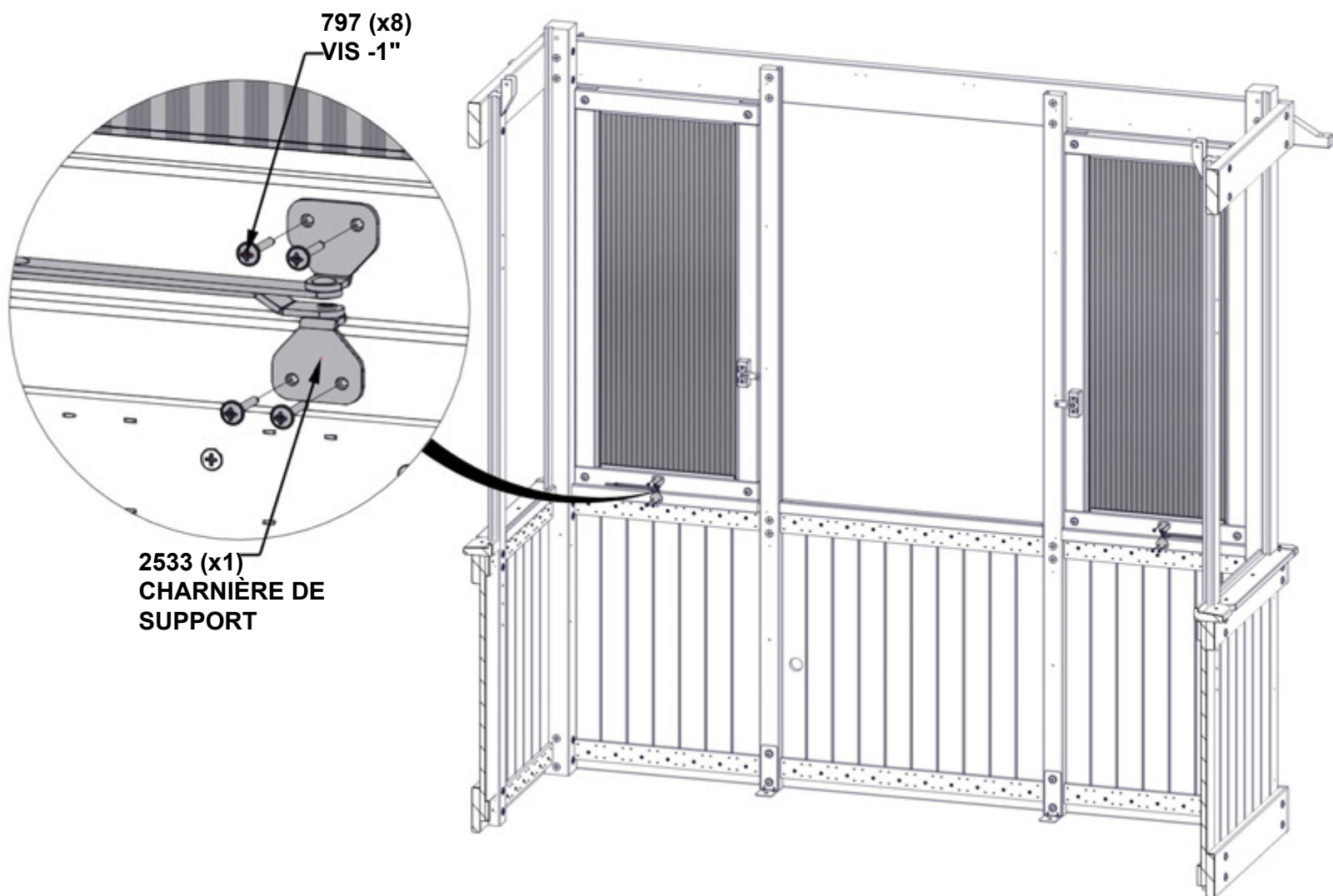
ÉTAPE 40 - ASSEMBLAGE DE LA FENÊTRE

QTÉ	NUMÉRO D'ARTICLE	DESCRIPTION
8	H100797	VIS PWH 8x1 BLK



A4M02533 CHARNIÈRE DE SUPPORT
(x2)

FIXER LA CHARNIÈRE DE SUPPORT À L'AIDE DE TROUS PILOTES DANS L'ENSEMBLE DE FENÊTRE ET LE REBORD DE FENÊTRE, COMME INDIQUÉ.



2533 (x1)
CHARNIÈRE DE
SUPPORT

797 (x8)
VIS -1"

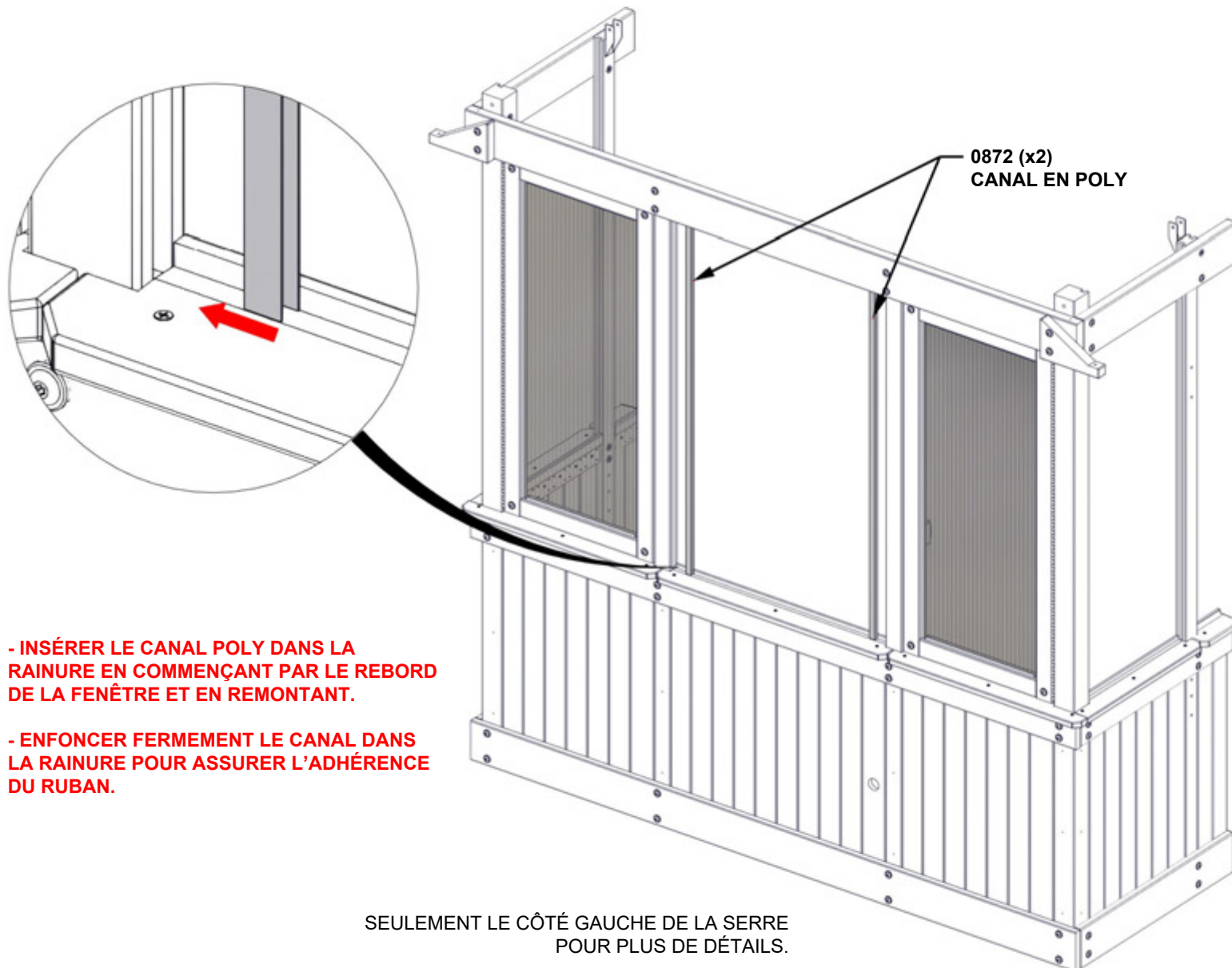
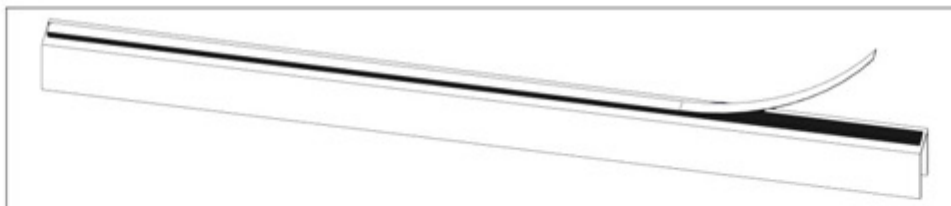
SEULEMENT LE CÔTÉ GAUCHE DE LA SERRE POUR PLUS DE DÉTAILS.

ÉTAPE 41 - ASSEMBLAGE DE LA FENÊTRE



A6P00872 CANAL EN POLY
(x2)

RETIRER LA DOUBLURE DE RUBAN SUR LES CANAUX POLY AVANT D'INSTALLER.



- INSÉRER LE CANAL POLY DANS LA RAINURE EN COMMENÇANT PAR LE REBORD DE LA FENÊTRE ET EN REMONTANT.

- ENFONCER FERMEMENT LE CANAL DANS LA RAINURE POUR ASSURER L'ADHÉRENCE DU RUBAN.

SEULEMENT LE CÔTÉ GAUCHE DE LA SERRE
POUR PLUS DE DÉTAILS.

INFORMATION SUR LES FEUILLES DE POLYCARBONATE - IMPORTANT!

La feuille de polycarbonate a une protection UV sur UN (1) CÔTÉ.

ESSENTIEL à installer avec la protection UV face à l'extérieur

- Porter des gants de sécurité pour se protéger contre les arêtes vives pendant la manipulation ou l'installation.
- • NE PAS utiliser de couteau ou d'objet tranchant pour retirer le film protecteur, car il pourrait endommager les feuilles de polycarbonate.
- • Laisser le film allumé pendant l'installation pour s'assurer que le côté UV est orienté vers l'extérieur.
- • Retirer le film protecteur des bords d'environ 5 cm (2 po) pendant l'installation.
- • Retirer complètement le film après l'installation.

REMARQUE : Ne pas entreposer les feuilles de polycarbonate avec du film à l'extérieur en plein soleil ou sous la pluie. Cela peut rendre le retrait du film plus difficile.

ÉTAPE 42 - ASSEMBLAGE DE LA FENÊTRE



A6P00899 FEUILLE DE POLY
(x1)

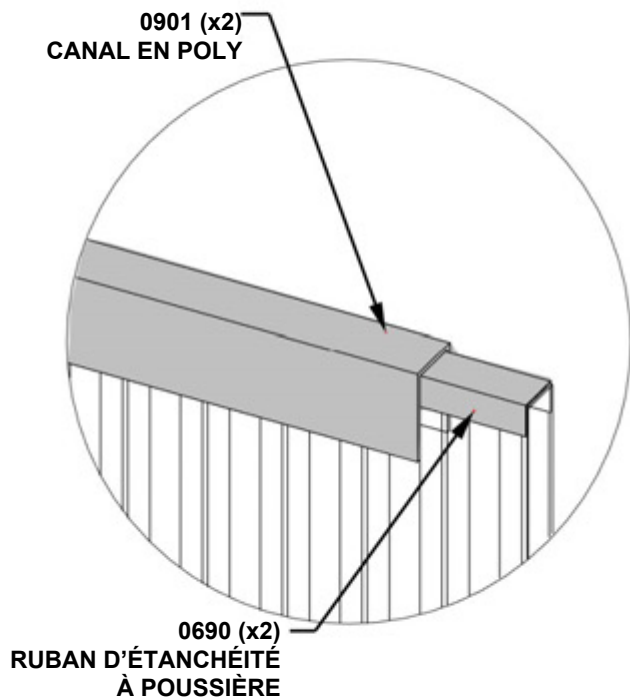


A6P00901 CANAL EN POLY
(x2)



A6P00690 RUBAN D'ÉTANCHÉITÉ
À POUSSIÈRE

- POUR APPLIQUER DU RUBAN D'ÉTANCHÉITÉ À LA POUSSIÈRE ET UN CANAL POLY :**
- COUPER 2 BANDES DE RUBAN D'ÉTANCHÉITÉ À LA POUSSIÈRE DE LA MÊME LARGEUR QUE LA FEUILLE POLY.
 - ENROULER LE RUBAN D'ÉTANCHÉITÉ À LA POUSSIÈRE LE LONG DU BORD DE LA LARGEUR DE LA FEUILLE POLY.
 - UNE FOIS LE RUBAN BIEN FIXÉ, POUSSER LE CANAL SUR LE RUBAN, EN CENTRANT SUR LA FEUILLE DE POLYÉTHYLÈNE.
 - RÉPÉTER SUR LE CÔTÉ INFÉRIEUR DE LA FEUILLE POLY.



0901 (x2)
CANAL EN POLY

0690 (x2)
RUBAN D'ÉTANCHÉITÉ
À POUSSIÈRE

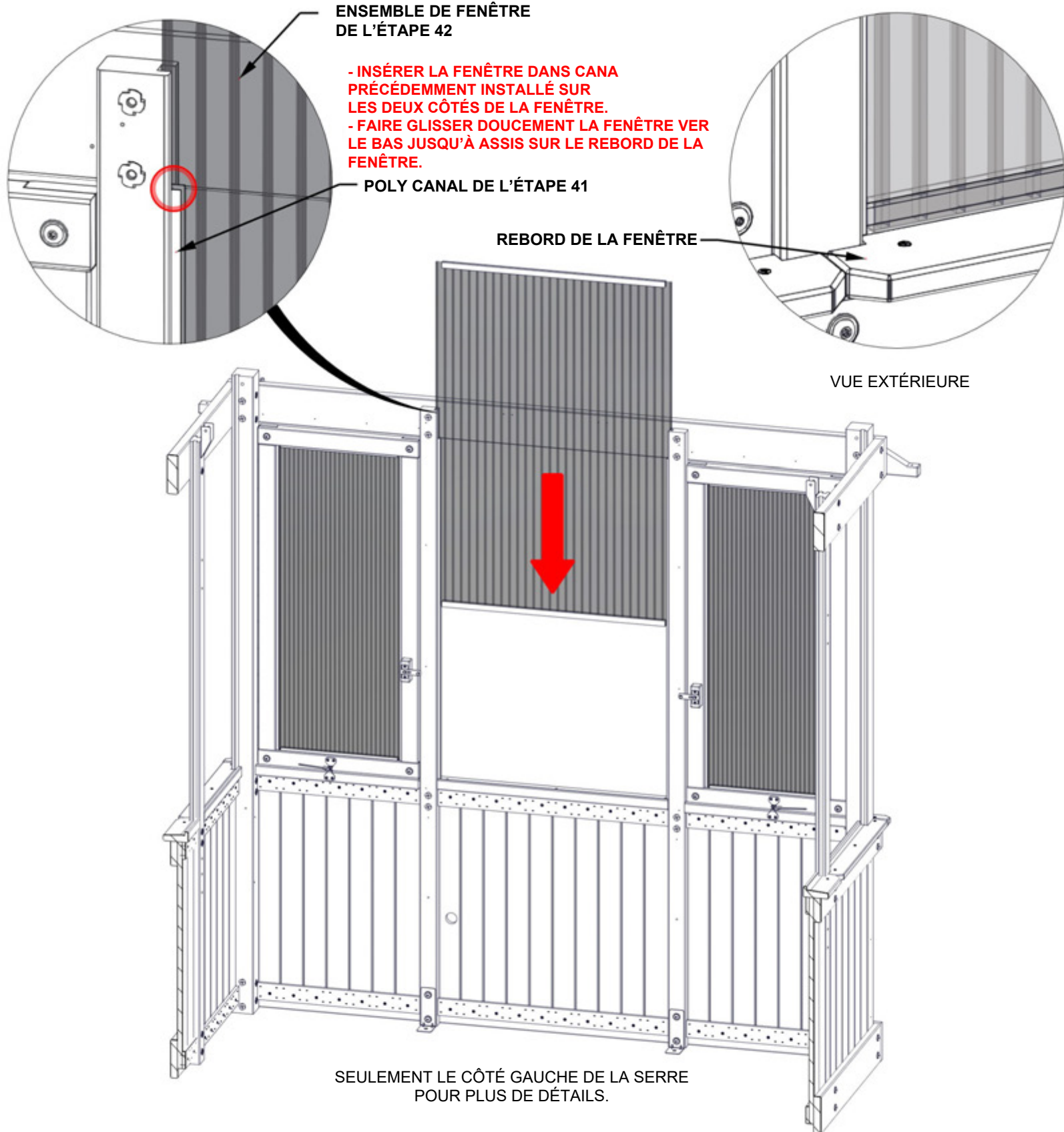
0899(x1)
FEUILLE DE POLY



ÉTAPE 43 - ASSEMBLAGE DE LA FENÊTRE

IMPORTANT!

- S'ASSURER QUE LE CÔTÉ UV DE LA FENÊTRE EST ORIENTÉ VERS L'EXTÉRIEUR
- UNE FOIS LA FENÊTRE INSTALLÉE, IL EST SÉCURITAIRE DE RETIRER LE FILM PROTÉCTEUR.

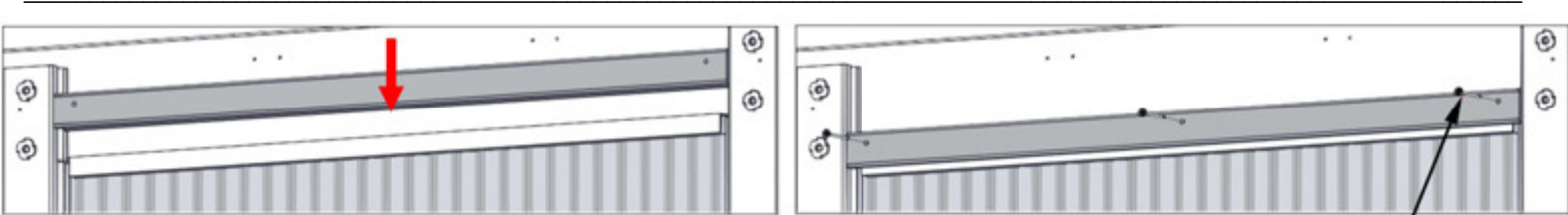


ÉTAPE 44 - ASSEMBLAGE DE LA FENÊTRE

QTÉ	NUMÉRO D'ARTICLE	DESCRIPTION
3	H100391	VIS PFH 8x2 BLK



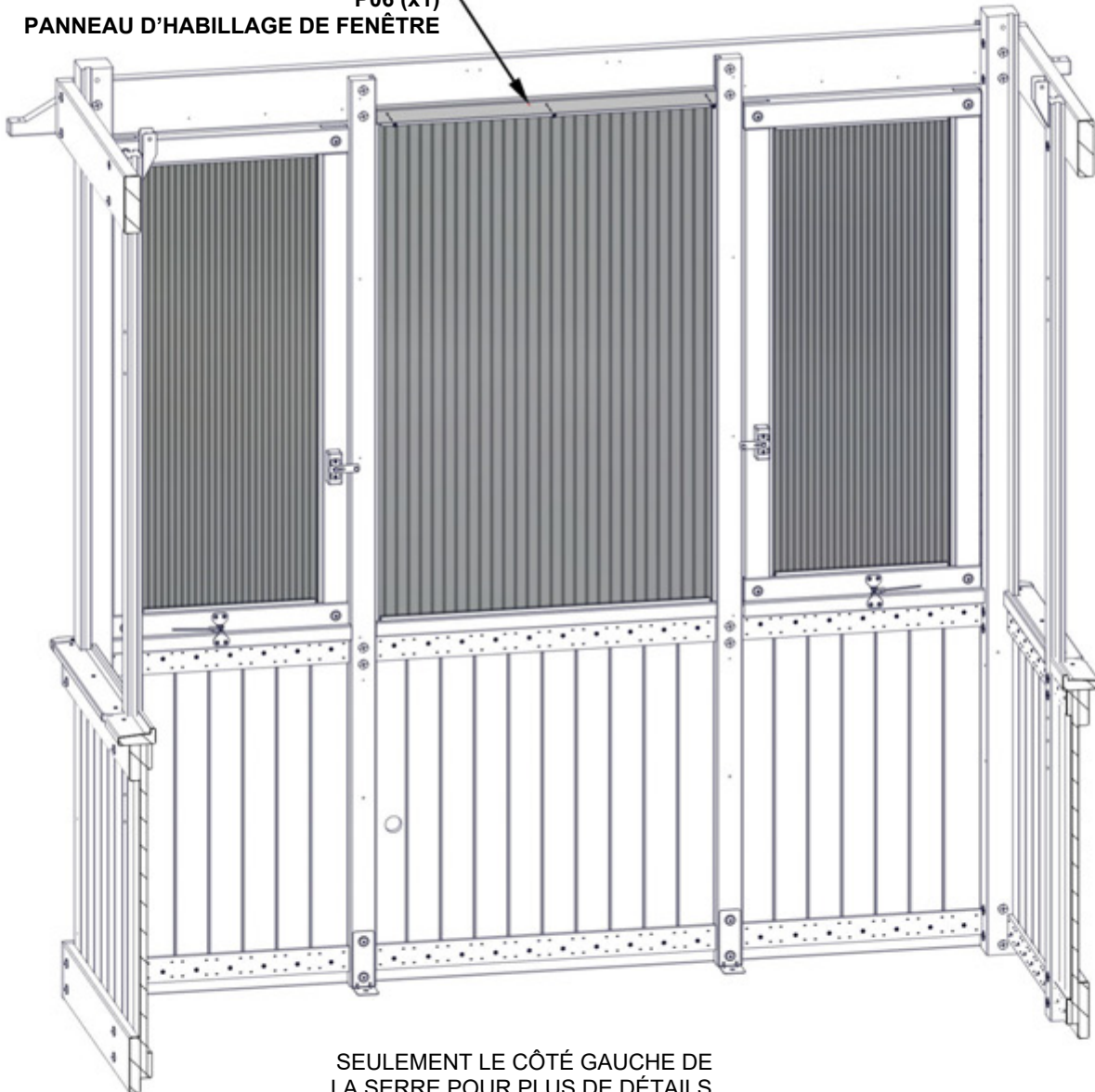
P06 PANNEAU D'HABILLAGE DE FENÊTRE - W4L19595
(x1) 1 7/16"x1 7/16"x31 7/16" (36x36x798)



FAIRE GLISSER LA RAINURE DANS LE CAPUCHON DE LA FENÊTRE ASSEMBLAGE PUIS VISSER EN PLACE.

391 (x3)
VIS -2"

P06 (x1)
PANNEAU D'HABILLAGE DE FENÊTRE



SEULEMENT LE CÔTÉ GAUCHE DE LA SERRE POUR PLUS DE DÉTAILS.

ÉTAPE 45 - MONTAGE DU MUR ARRIÈRE

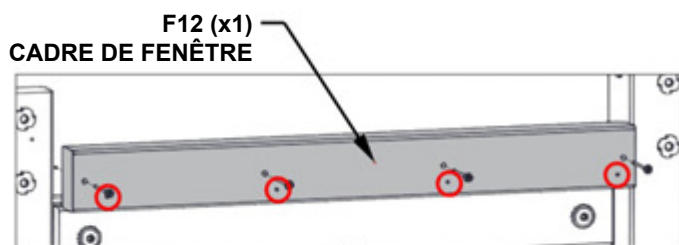
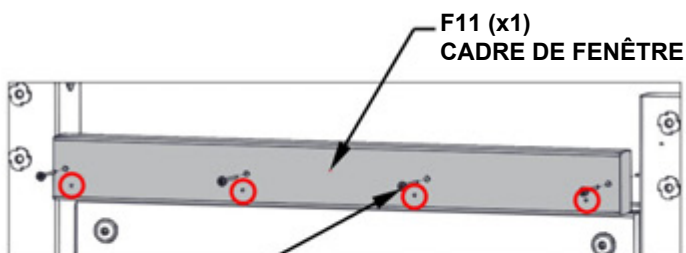
QTÉ	NUMÉRO D'ARTICLE	DESCRIPTION
8	H100391	VIS PFH 8x2 BLK



F11 CADRE DE FENÊTRE - W4L19574
(x1) 17/16"x23/8"x22 3/16" (36x60x563)

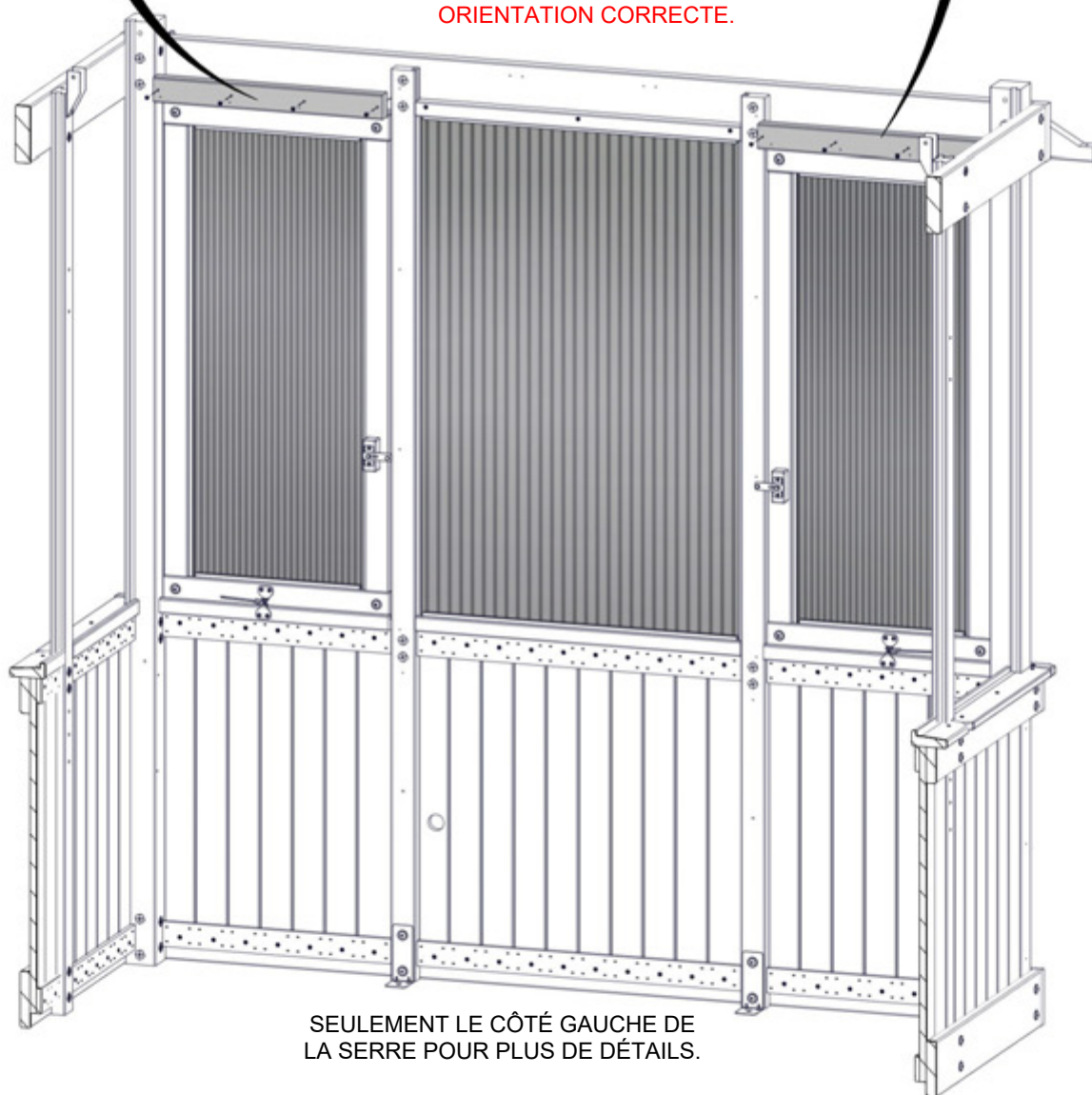


F12 CADRE DE FENÊTRE - W4L19588
(x1) 1 7/16"x2 3/8"x22 3/16" (36x60x563)



391 (x8)
VIS - 2"

NOTER LES TROUS DE PILOTE
DANS F11 ET F12 POUR UNE
ORIENTATION CORRECTE.



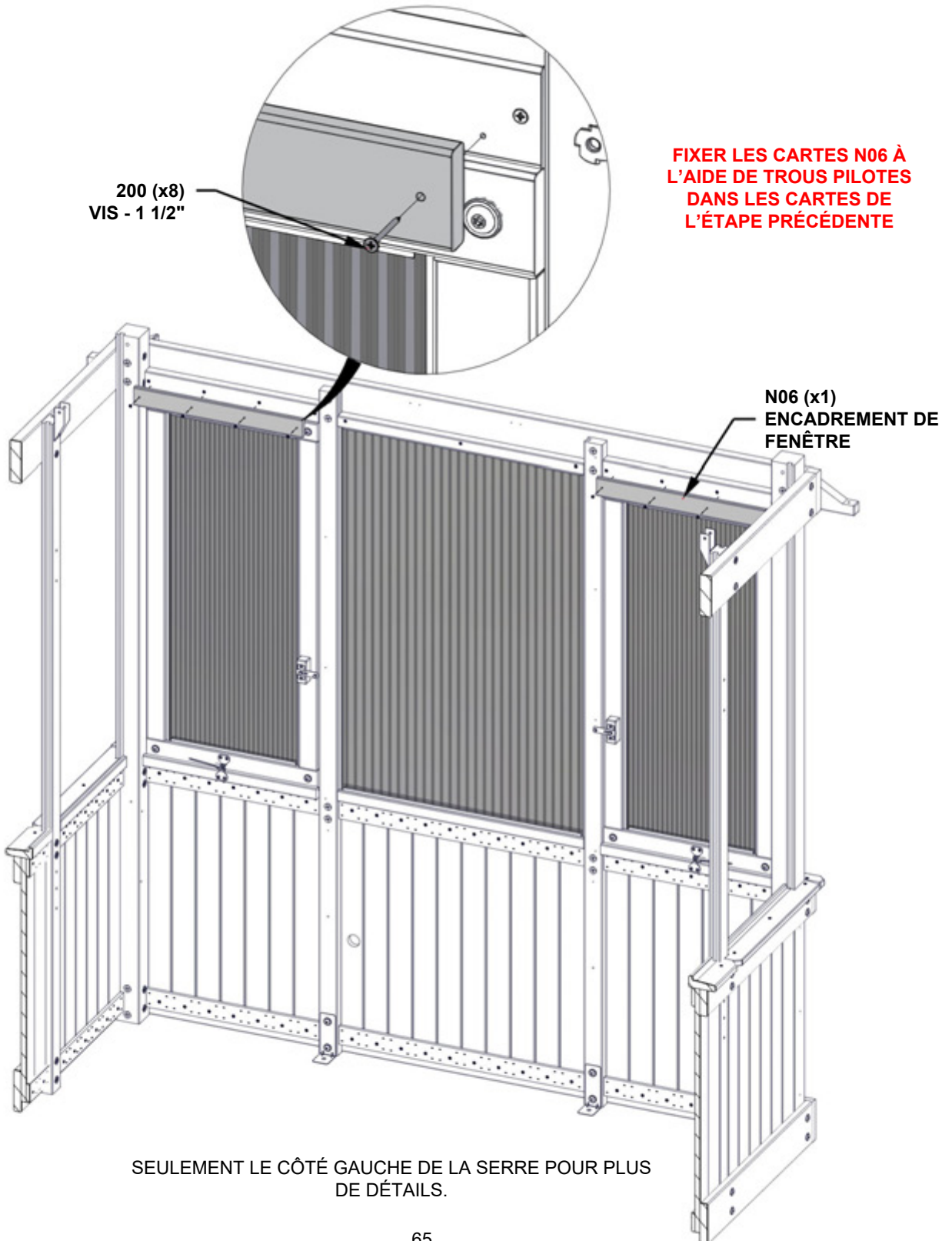
SEULEMENT LE CÔTÉ GAUCHE DE
LA SERRE POUR PLUS DE DÉTAILS.

ÉTAPE 46 - MONTAGE DU MUR ARRIÈRE

QTÉ	NUMÉRO D'ARTICLE	DESCRIPTION
8	H100200	VIS PFH 8x1 1/2 BLK



N06 ENCADREMENT DE FENÊTRE -W4L19575
(x2) 5/8"x2 3/8"x21 9/16" (16x60x547)

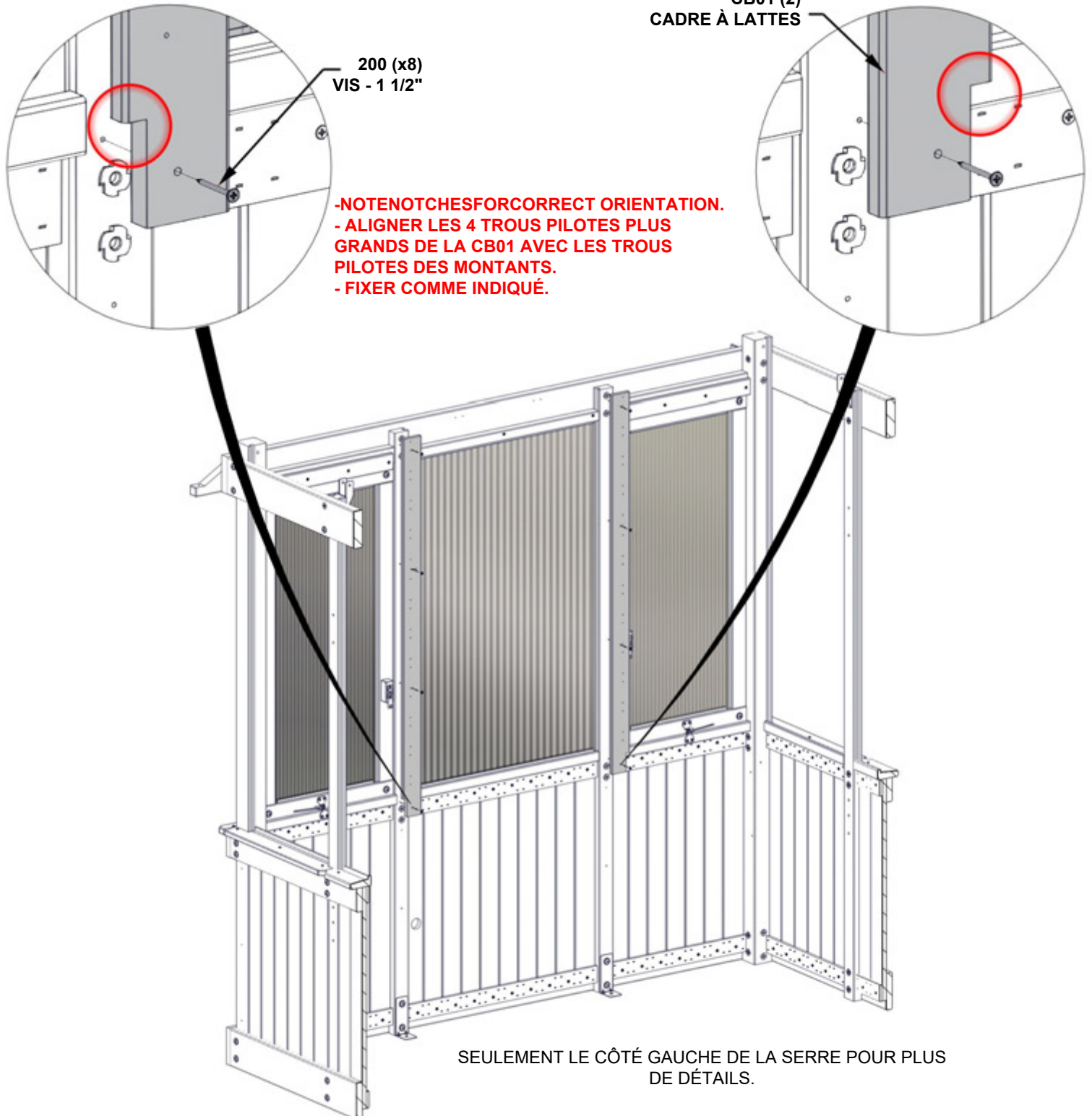


ÉTAPE 47 - MONTAGE DU MUR ARRIÈRE

QTÉ	NUMÉRO D'ARTICLE	DESCRIPTION
8	H100200	VIS PFH 8x1 1/2 BLK



CB01 CADRE À LATTES - W4L19589
(x2) 5/8"x3"x53 7/8" (16x76x1368)



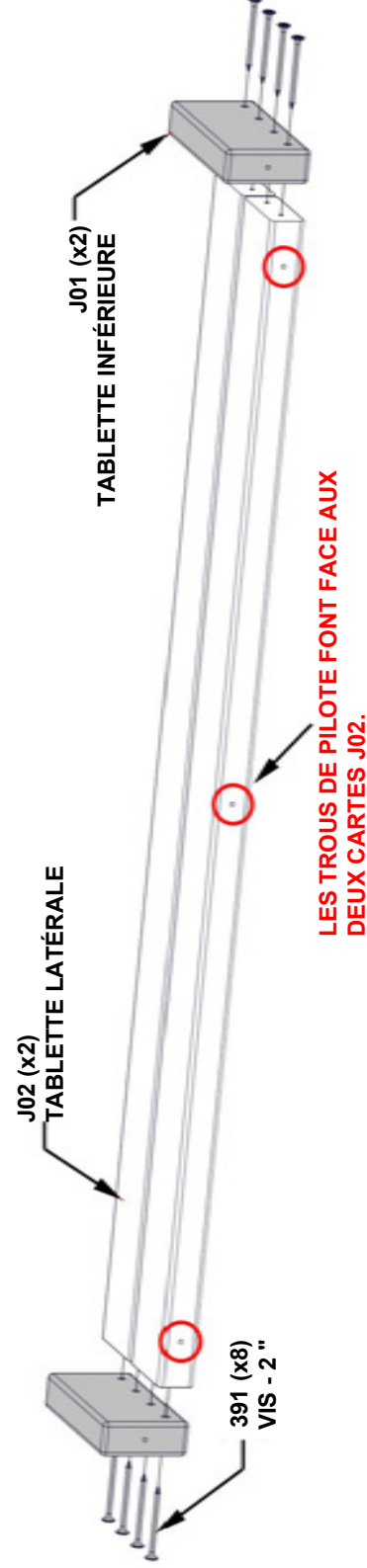
ÉTAPE 48 - MONTAGE DU MUR ARRIÈRE

QTE	NUMÉRO D'ARTICLE	DESCRIPTION
8	H100391	VIS PFH 8x2 BLK



J01 TABLETTE LATÉRALE - W4L19593
(x2) 15/16"x2 3/8"x4 13/16" (24x60x122)

J02 TABLETTE INFÉRIEURE - W4L19590
(x2) 15/16"x2 3/8"x32 5/16" (24x60x820)



ÉTAPE 49 - MONTAGE DU MUR ARRIÈRE

QTÉ	NUMÉRO D'ARTICLE	DESCRIPTION
10	H100391	VIS PFH 8x2 BLK

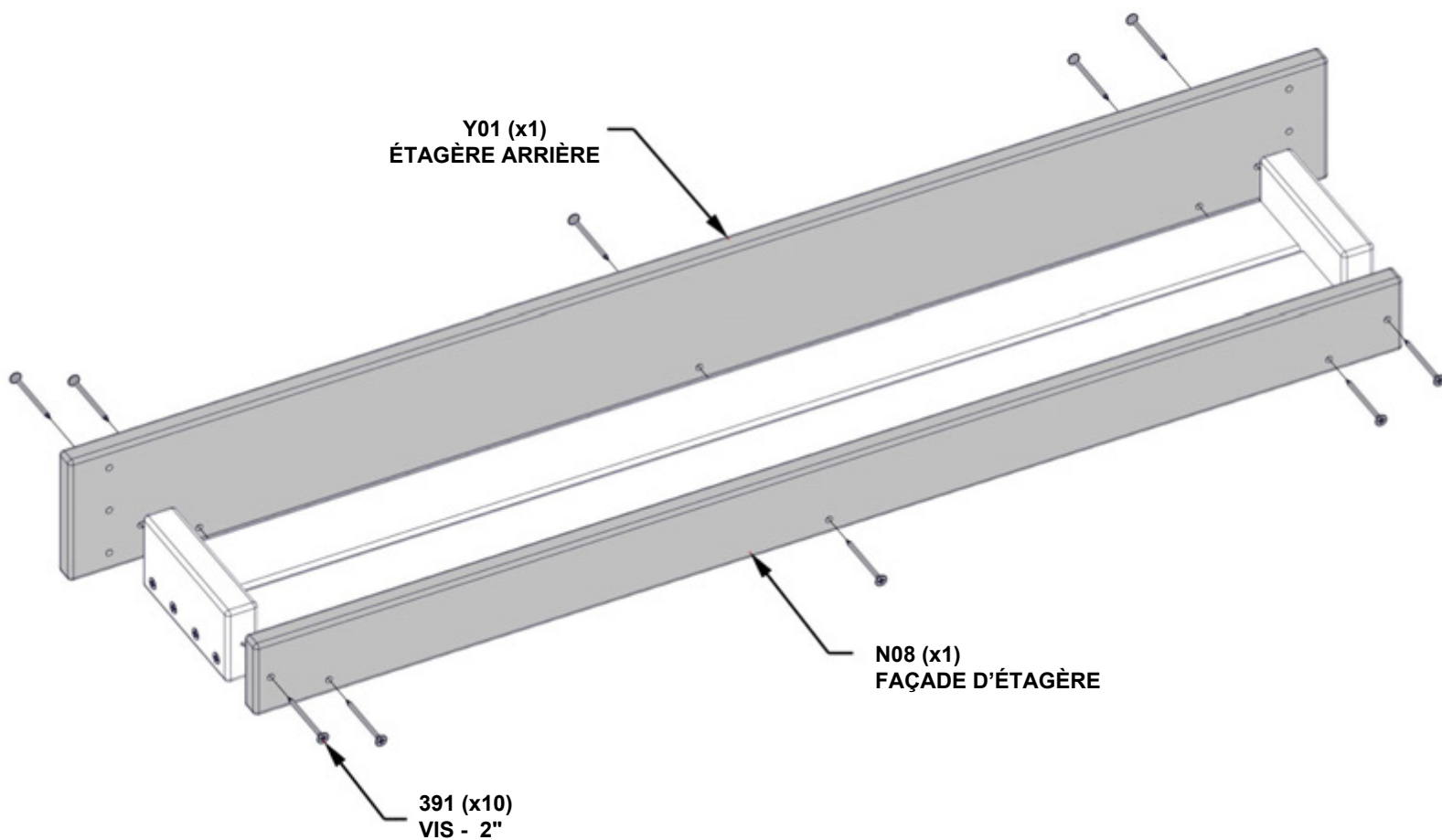


N08 FAÇADE D'ÉTAGÈRE - W4L19594
(x1) 5/8"x2 3/8"x34 3/16" (16x60x868)



Y01 ÉTAGÈRE ARRIÈRE - W4L19592
(x1) 5/8"x4"x37 1/2" (16x102x952)

ALIGNER LES TROUS PILOTES ET LES ASSEMBLER COMME INDIQUÉ.



ÉTAPE 50 - MONTAGE DU MUR ARRIÈRE

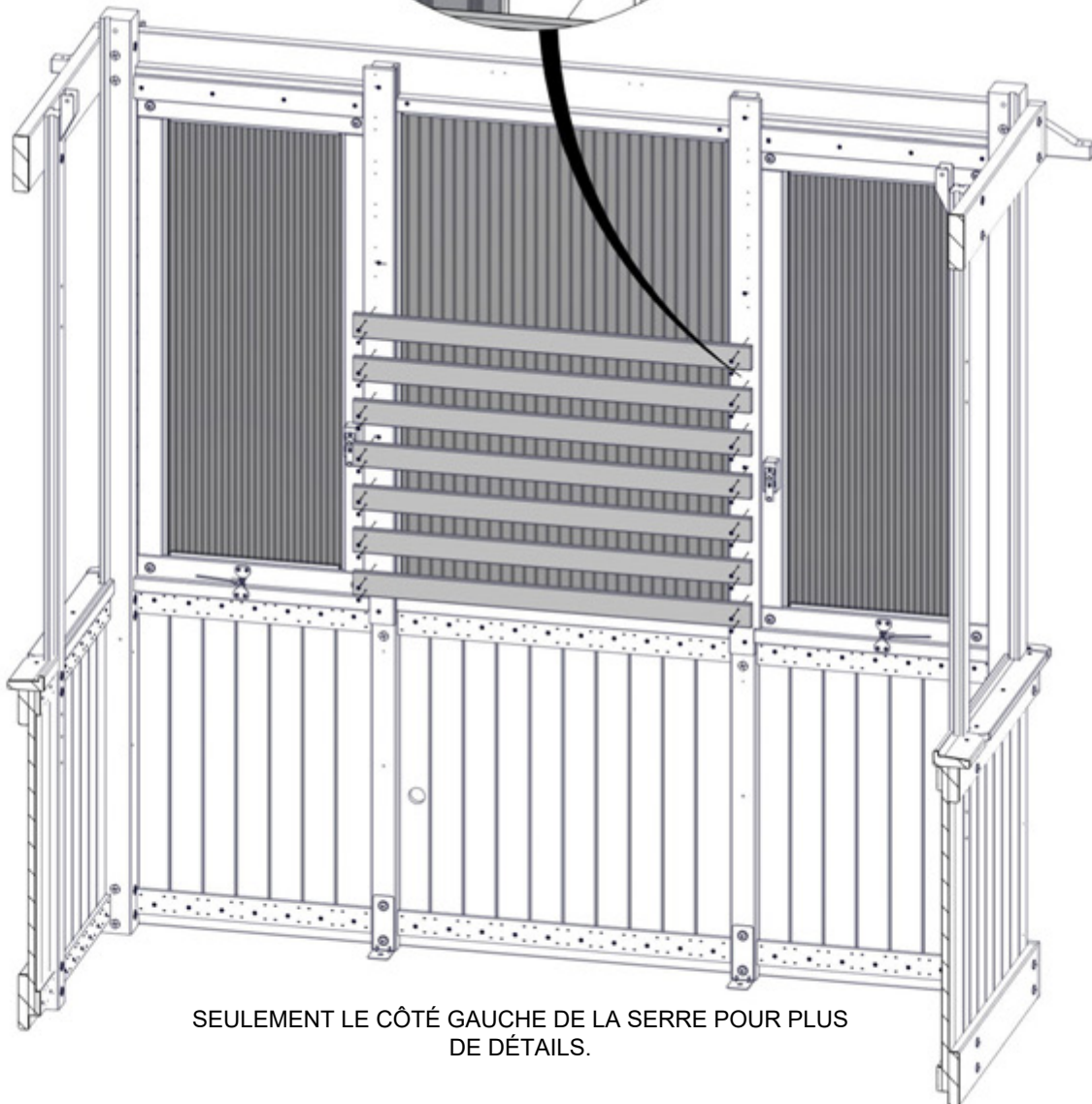
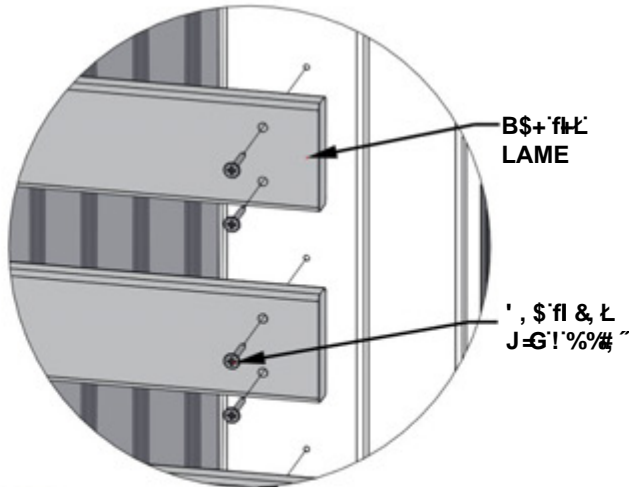
QTÉ	NUMÉRO D'ARTICLE	DESCRIPTION
28	H100380	VIS PFH 8x1 1/8 BLK



N07 LAME - W4L19591
(x7) 5/8"x2 3/8"x37 1/2" (16x60x952)

!5 @ B9F @G'G9DH' @A9G'5 J97
HFCI G'89'D=@CH9'GI F' @G'ACBH5 BHG'9H
: ±9F'7 CAA9' B8 ±EI v"

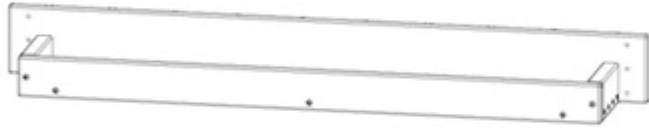
!BCH9'.7 CAA9B79F'D5F' @'65G/
@'DF9A ±F9'75FH9'9GH7'489GGI G
F96CF8'89': 9BáHF9"



SEULEMENT LE CÔTÉ GAUCHE DE LA SERRE POUR PLUS DE DÉTAILS.

ÉTAPE 51 - MONTAGE DU MUR ARRIÈRE

QTÉ	NUMÉRO D'ARTICLE	DESCRIPTION
18	H100380	VIS PFH 8x1 1/8 BLK



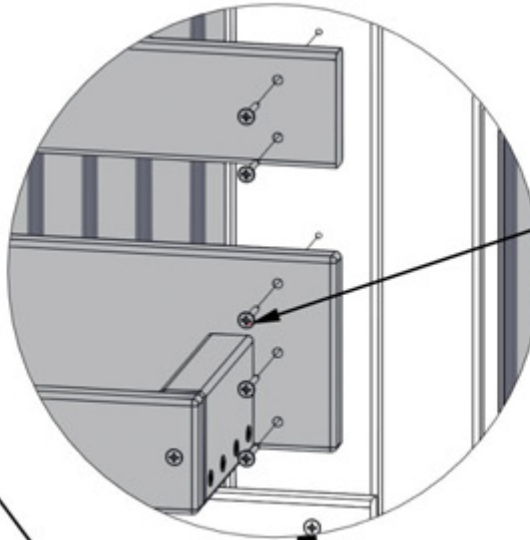
MONTAGE DE L'ÉTAGÈRE - DES ÉTAPES 48 ET 49



N07 LAME - W4L19591
(x3) 5/8"x2 3/8"x37 1/2" (16x60x952)

- ALIGNER L'ENSEMBLE ÉTAGÈRE AVEC TROUS DE PILOTE SUR LES MONTANTS ET FIXER COMME INDIQUÉ.

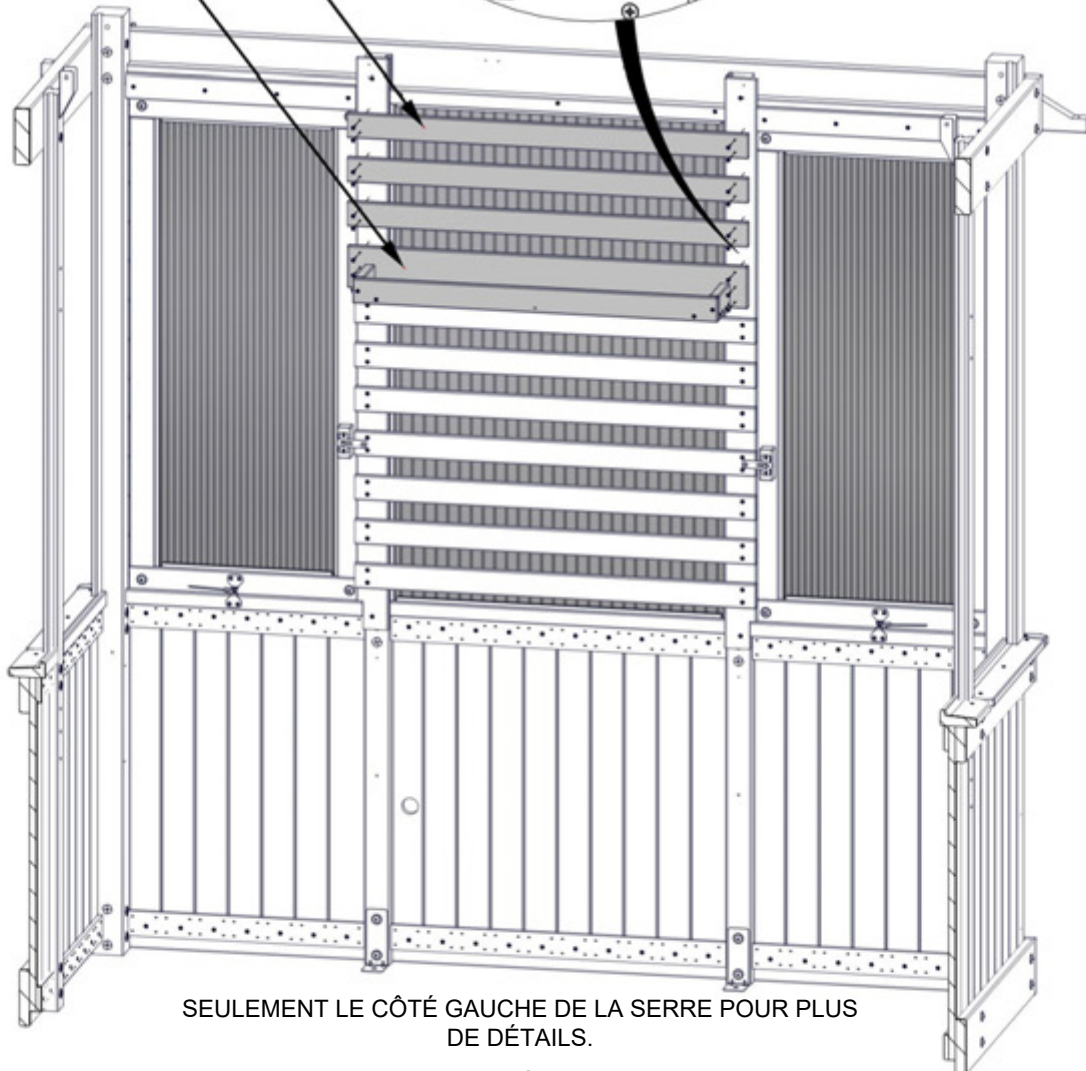
- ALIGNER LES TROIS LAMES AVEC TROUS DE PILOTE SUR LES MONTANTS ET FIXER COMME INDIQUÉ.



' , \$'fl 1, L
J-G'!%'#''

B\$+ f8L
LAME

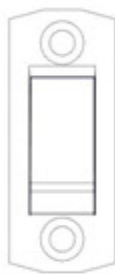
ENSEMBLE ÉTAGÈRE



SEULEMENT LE CÔTÉ GAUCHE DE LA SERRE POUR PLUS DE DÉTAILS.

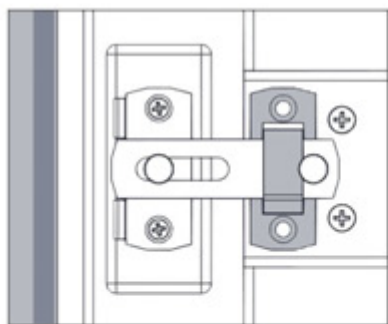
ÉTAPE 52 - MONTAGE DU MUR ARRIÈRE

QTÉ	NUMÉRO D'ARTICLE	DESCRIPTION
4	H100627	VIS PFH 6x3/4 BLK

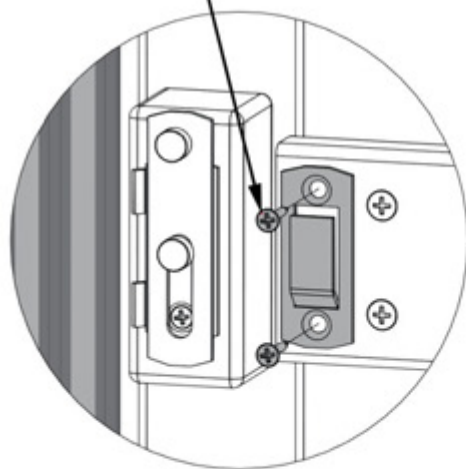


A4M02607 VERROU DE FENÊTRE
(x2)

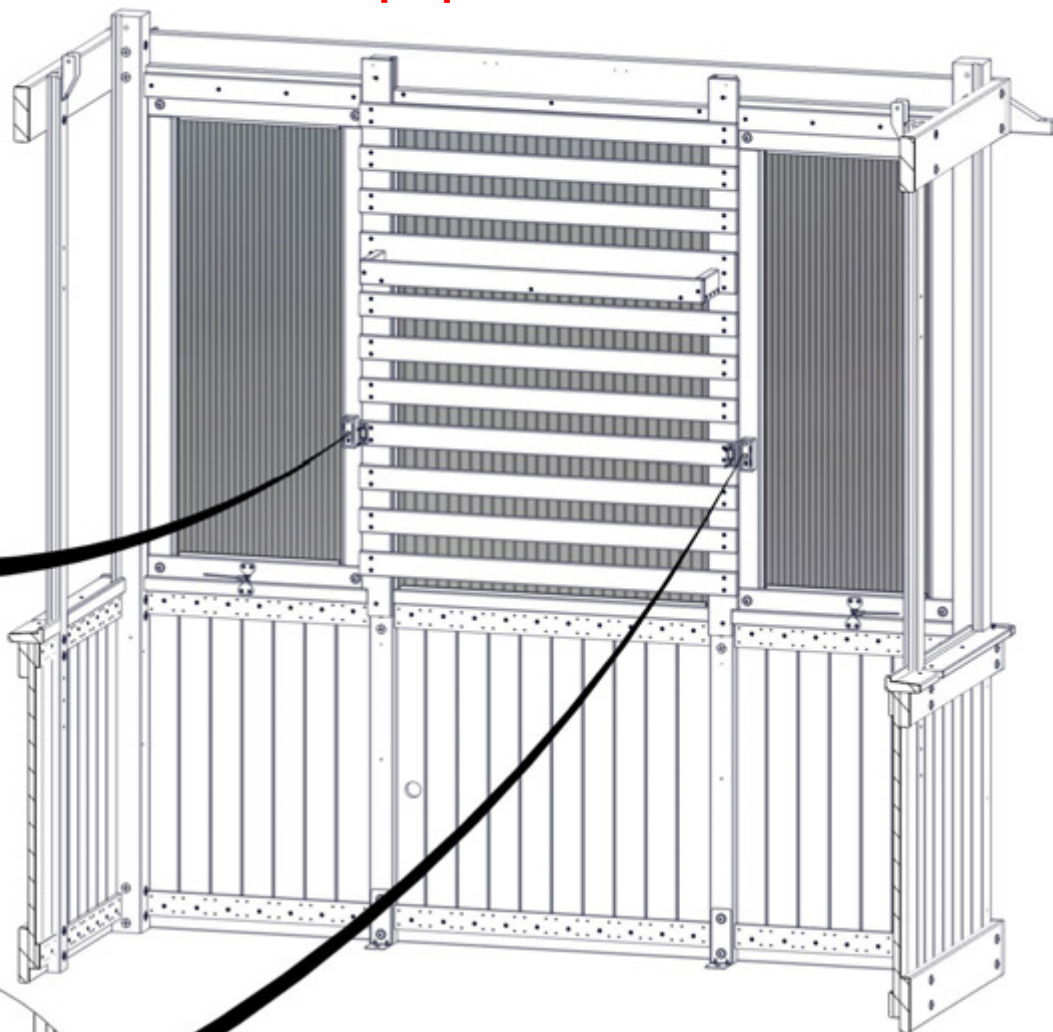
**AVEC LA FENÊTRE FERMÉE, ALIGNER LE VERROU DU LOQUET
COMME INDICÉ. MARQUER LES EMPLACEMENTS DES TROUS ET
PRÉ-PERÇER AVEC UN FORET DE 1/8" [3mm].**



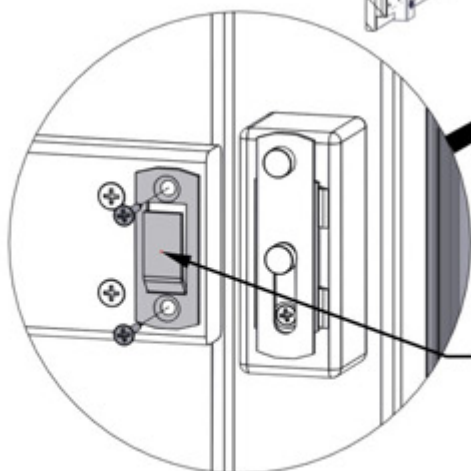
627 (x4)
VIS - 3/4"



**FIXER LE VERROU DE
VERROUILLAGE À L'AIDE
DE TROUS PERÇÉS.**



SEULEMENT LE CÔTÉ GAUCHE DE LA SERRE POUR PLUS
DE DÉTAILS.



2607 (x2)
VERROU DE FENÊTRE

ÉTAPE 53 - MONTAGE DU MUR ARRIÈRE

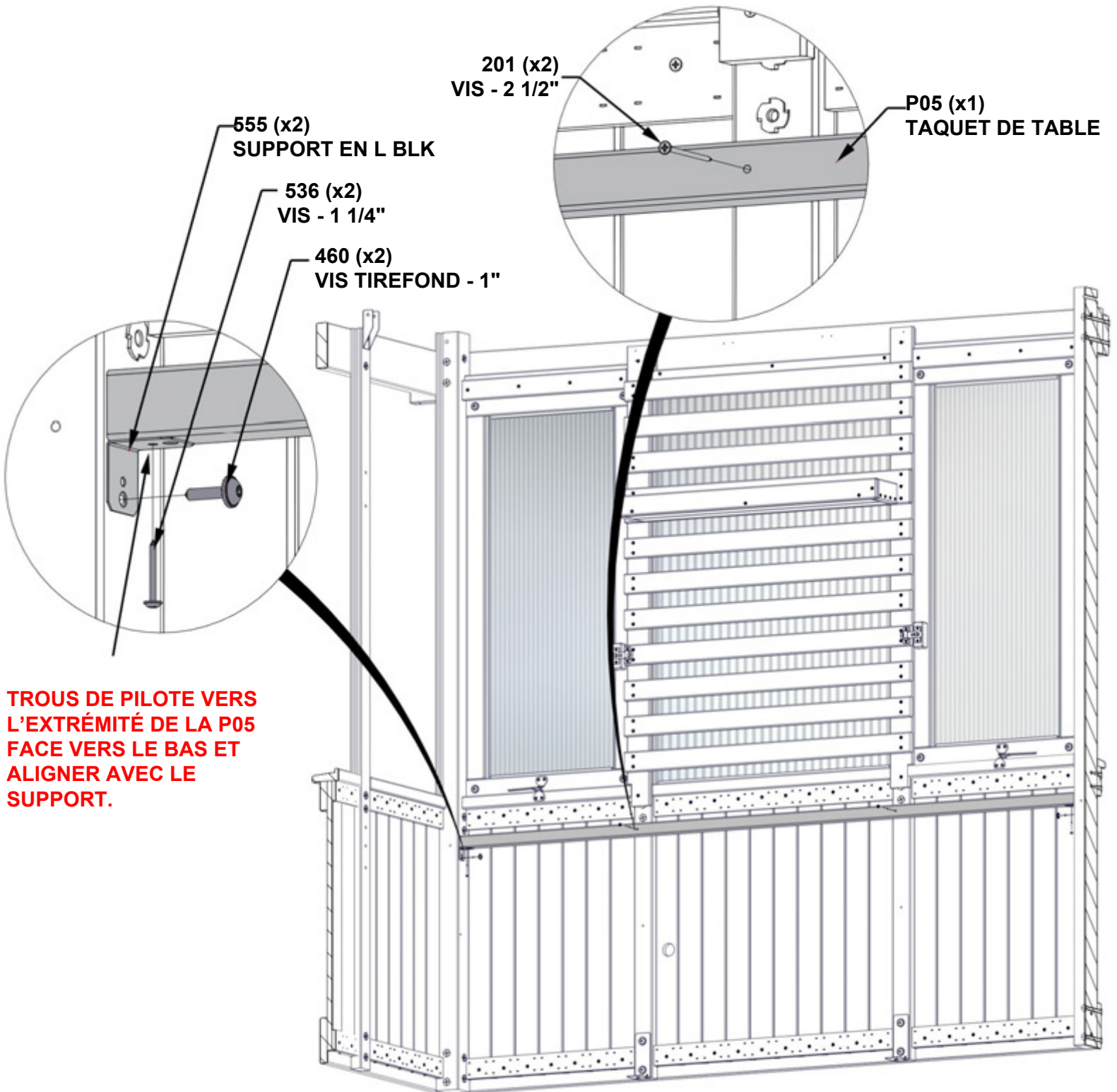
QTÉ	NUMÉRO D'ARTICLE	DESCRIPTION
2	H100201	VIS PFH 8x2 1/2 BLK
2	H100460	VIS TIREFOND WH 1/4x1 BLK
2	H100536	VIS PWH 8x1 1/4 BLK



P05 TAQUET DE TABLE - W4L19572
(x1) 1 7/16"x17/16"x805/8" (36x36x2048)



A4M00555 SUPPORT EN L BLK
(x2)



SEUL LE MUR ARRIÈRE INTÉRIEUR DE LA SERRE EST
INDIQUÉ POUR PLUS DE DÉTAILS

ÉTAPE 54 - MONTAGE DE LA TABLE

QTÉ	NUMÉRO D'ARTICLE	DESCRIPTION
7	H100200	VIS PFH 8x1 1/2 BLK
2	H100536	VIS PWH 8x1 1/4 BLK



TB06 ASSEMBLAGE DE TABLE - W2A04165
(x1) 2 1/16"x16 1/16"x84 1/2" (52x408x2146)



A4M00555 SUPPORT EN L BLK
(x2)



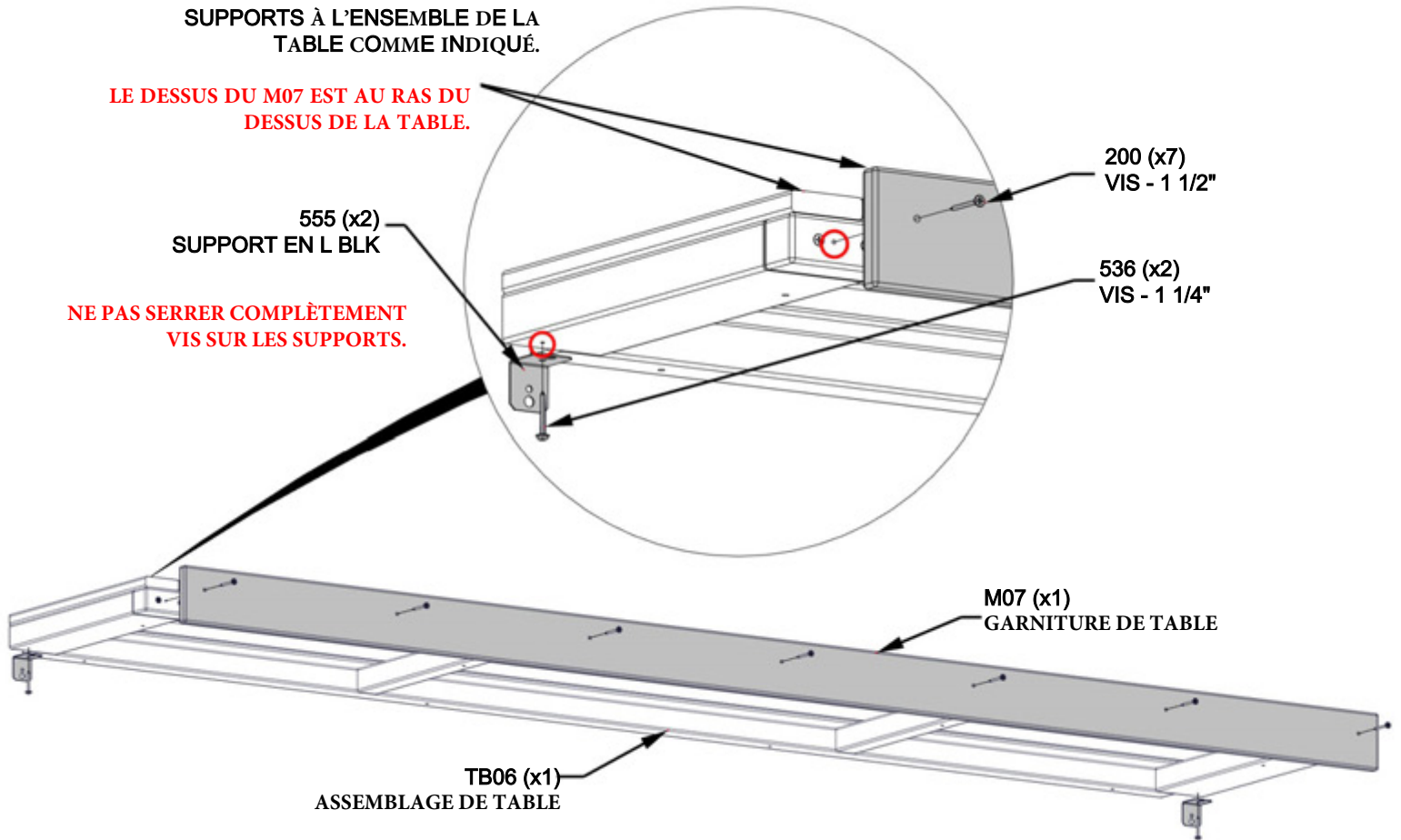
M07 GARNITURE DE TABLE - W4L19573
(x1) 5/8"x3 3/8"x84 1/2" (16x86x2146)

ALIGNER LES TROUS DU PILOTE ET
FIXER LA GARNITURE ET LES
SUPPORTS À L'ENSEMBLE DE LA
TABLE COMME INDIQUÉ.

LE DESSUS DU M07 EST AU RAS DU
DESSUS DE LA TABLE.

555 (x2)
SUPPORT EN L BLK

NE PAS SERRER COMPLÈTEMENT
VIS SUR LES SUPPORTS.



200 (x7)
VIS - 1 1/2"

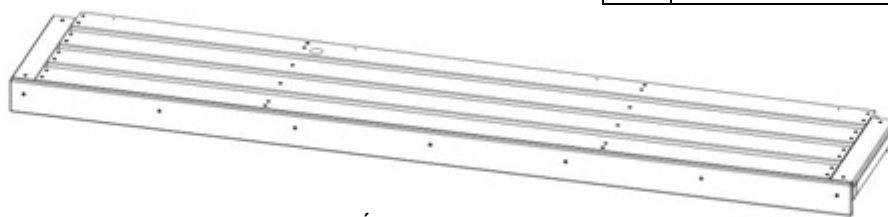
536 (x2)
VIS - 1 1/4"

M07 (x1)
GARNITURE DE TABLE

TB06 (x1)
ASSEMBLAGE DE TABLE

ÉTAPE 55 - MONTAGE DE LA TABLE

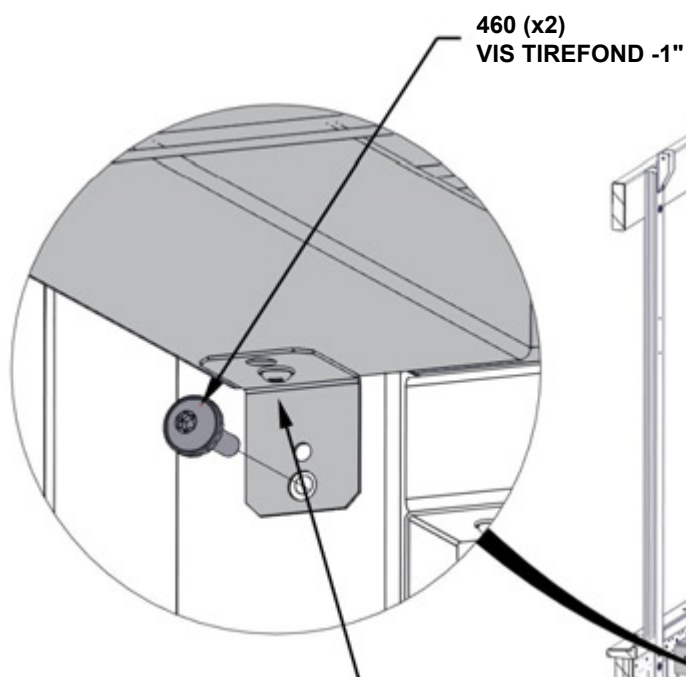
QTÉ	NUMÉRO D'ARTICLE	DESCRIPTION
4	H100362	VIS PFH 8x3 BLK
2	H100460	VIS TIREFOND WH 1/4x1 BLK



ENSEMBLE TABLE - DE L'ÉTAPE 54

NE PAS S'APPUYER SUR LA TABLE ET NE PAS METTRE DE POIDS SUR CELLE-CI JUSQU'À CE QUE LES ACCOLADES ANGULAIRES SOIENT INSTALLÉES DANS LES PROCHAINES ÉTAPES.

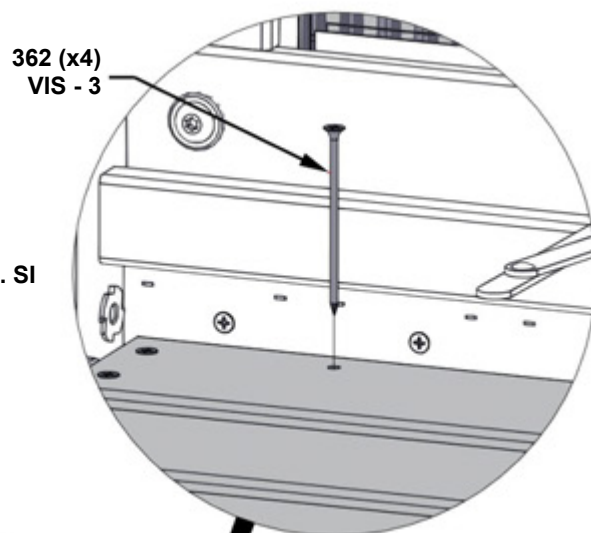
FIXEZ L'ENSEMBLE DE TABLE COMME INDIQUÉ. SI NÉCESSAIRE, RETIREZ LA LATTE INFÉRIEURE POUR INSTALLER LES VIS CENTRALES.



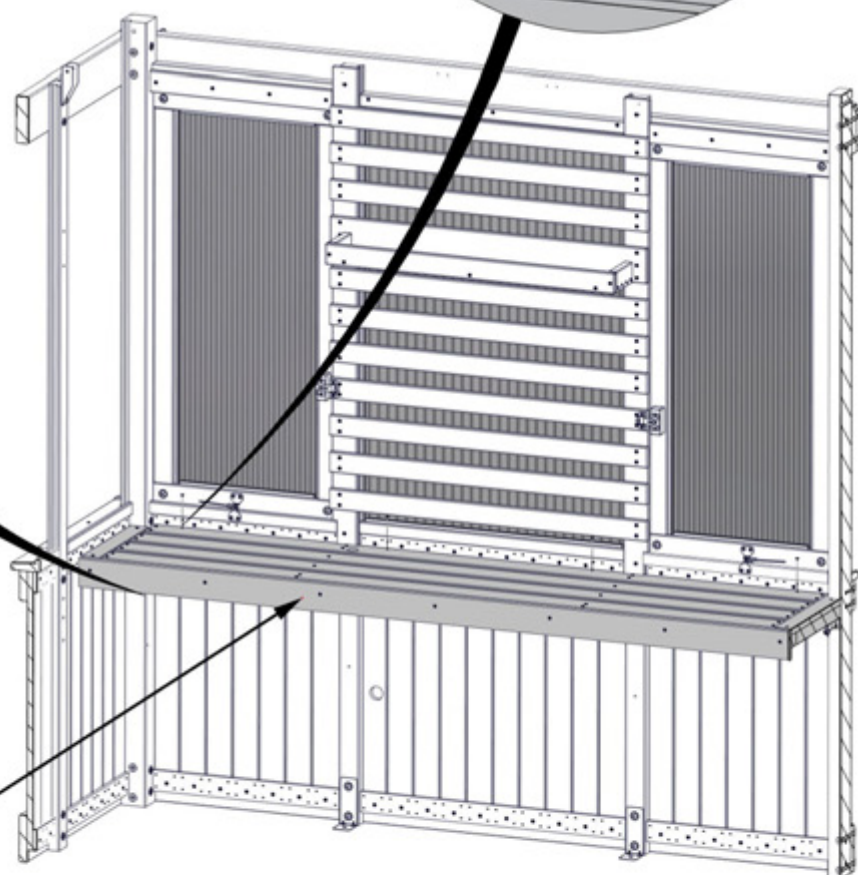
460 (x2)
VIS TIREFOND -1"

UNE FOIS LES TIREFONDS FIXÉES, SERRER COMPLÈTEMENT LES VIS DU SUPPORT.

ENSEMBLE TABLE



362 (x4)
VIS - 3



SEUL LE MUR ARRIÈRE INTÉRIEUR DE LA SERRE EST INDIQUÉ POUR PLUS DE DÉTAILS

ÉTAPE 56 - MONTAGE DE LA TABLE

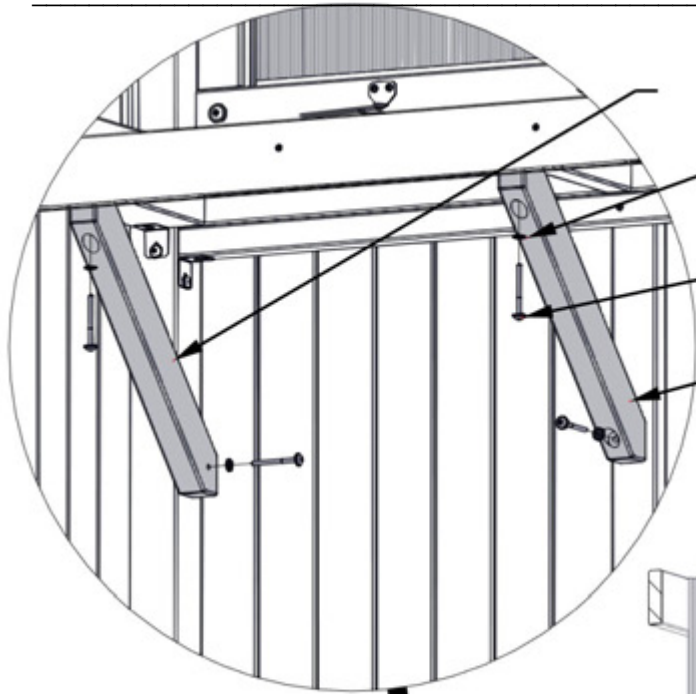
QTÉ	NUMÉRO D'ARTICLE	DESCRIPTION
8	H100405	RONDELLE DE VERROUILLAGE EXT 6x15
8	H100456	VIS TIREFOND WH 1/4x2 1/2 BLK



F03 ENTRETOISE - W4L19487
(x2) 1 7/16"x2 3/8"x18 1/16" (36x60x458)



F04 ENTRETOISE - W4L19488
(x2) 17/16"x23/8"x18 1/16" (36x60x458)



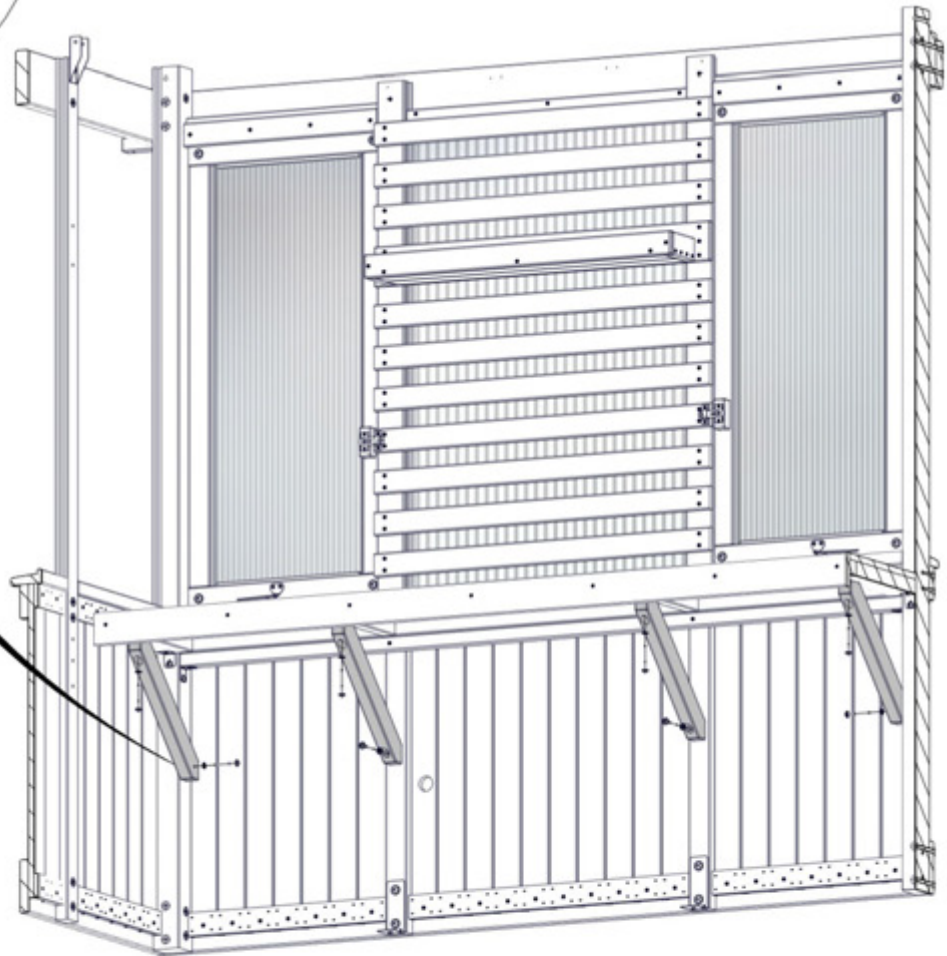
F04 (x2)
ENTRETOISE

405 (x8)
RONDELLE - 6x15

456 (x8)
VIS TIREFOND - 2 1/2"

F03 (x2)
ENTRETOISE

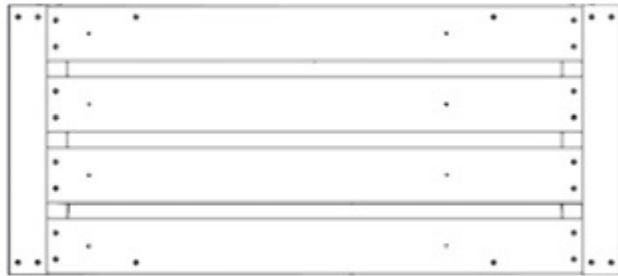
**FIXER LES ÉQUERRES COMME INDICÉ
RENFORT D'ANGLE UTILISANT DES TROUS PILOTES
DANS LA TABLE CALES, MONTANTS ET MONTANTS .**



**SEUL LE MUR ARRIÈRE INTÉRIEUR DE
SERRE MONTRÉE POUR LE DÉTAIL.**

ÉTAPE 57 - MONTAGE DE L'ÉTAGÈRE

QTÉ	NUMÉRO D'ARTICLE	DESCRIPTION
4	H100201	VIS PFH 8x2 1/2 BLK
8	H100387	VIS PFH 8x1 1/4 BLK



TB03 ASSEMBLAGE DE TABLE- W2A04153
(x1) 2 1/16"x161/16"x36 9/16" (52x408x929)

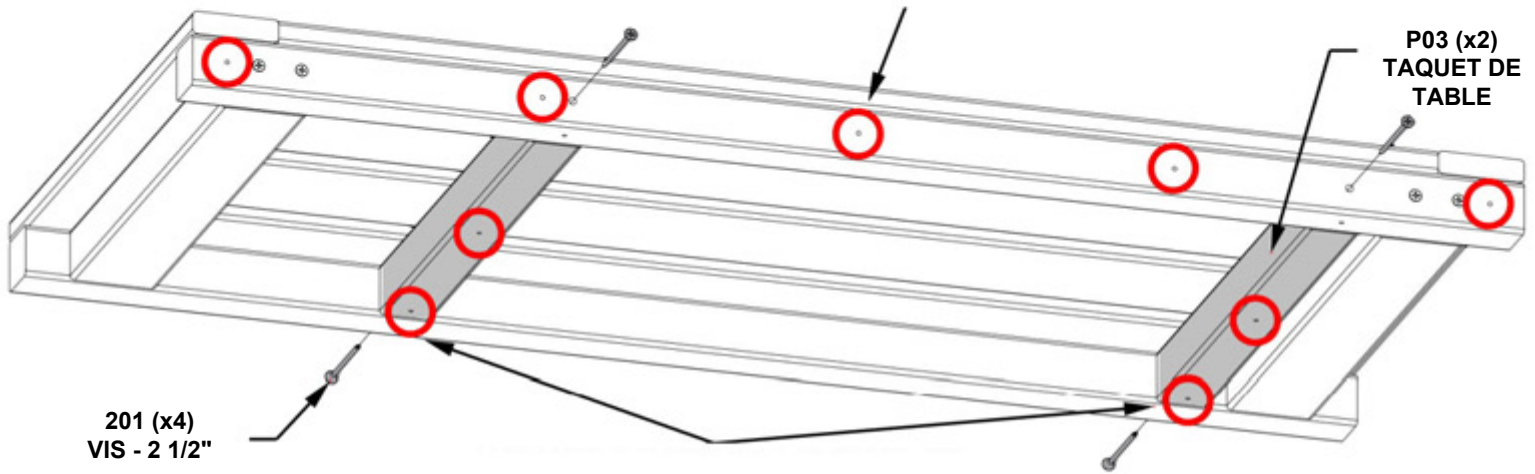


P03 TAQUET DE TABLE - W4L19484
(x2) 1 7/16"x1 7/16"x13 1/4" (36x36x336)

FAIRE TRÈS ATTENTION AUX TROUS PILOTES POUR UNE INSTALLATION CORRECTE.

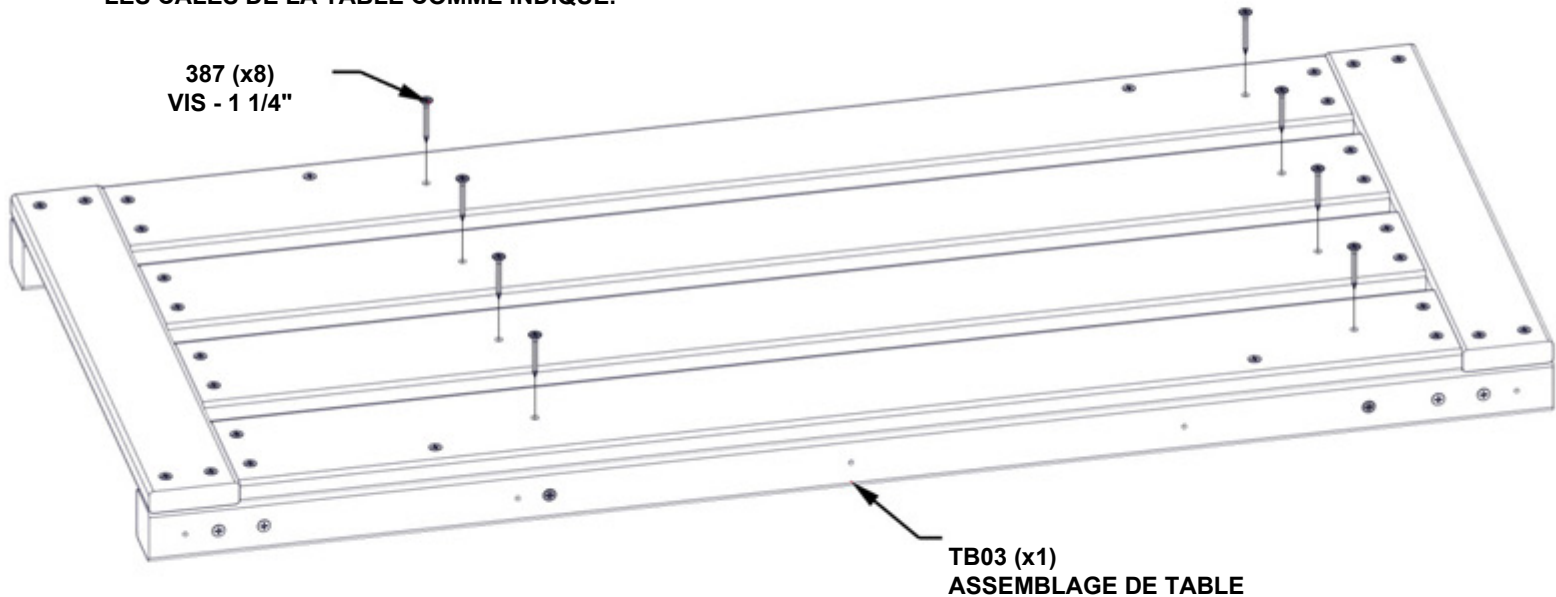
D'ABORD, FIXER LES CARTES P03 À L'ENSEMBLE DE LA TABLE COMME INDICQUÉ.

NOTER LES TROUS DE PILOTE POUR L'AVANT DE LA TABLE.



NOTER LES POSITIONS DU TROU PILOTE SUR LA P03 POUR UNE ORIENTATION CORRECTE.

DEUXIÈMEMENT, INSTALLER LES VIS À TRAVERS LES TROUS PILOTES SUR LE DOSSIER DE LA TABLE DANS LES CALES DE LA TABLE COMME INDICQUÉ.

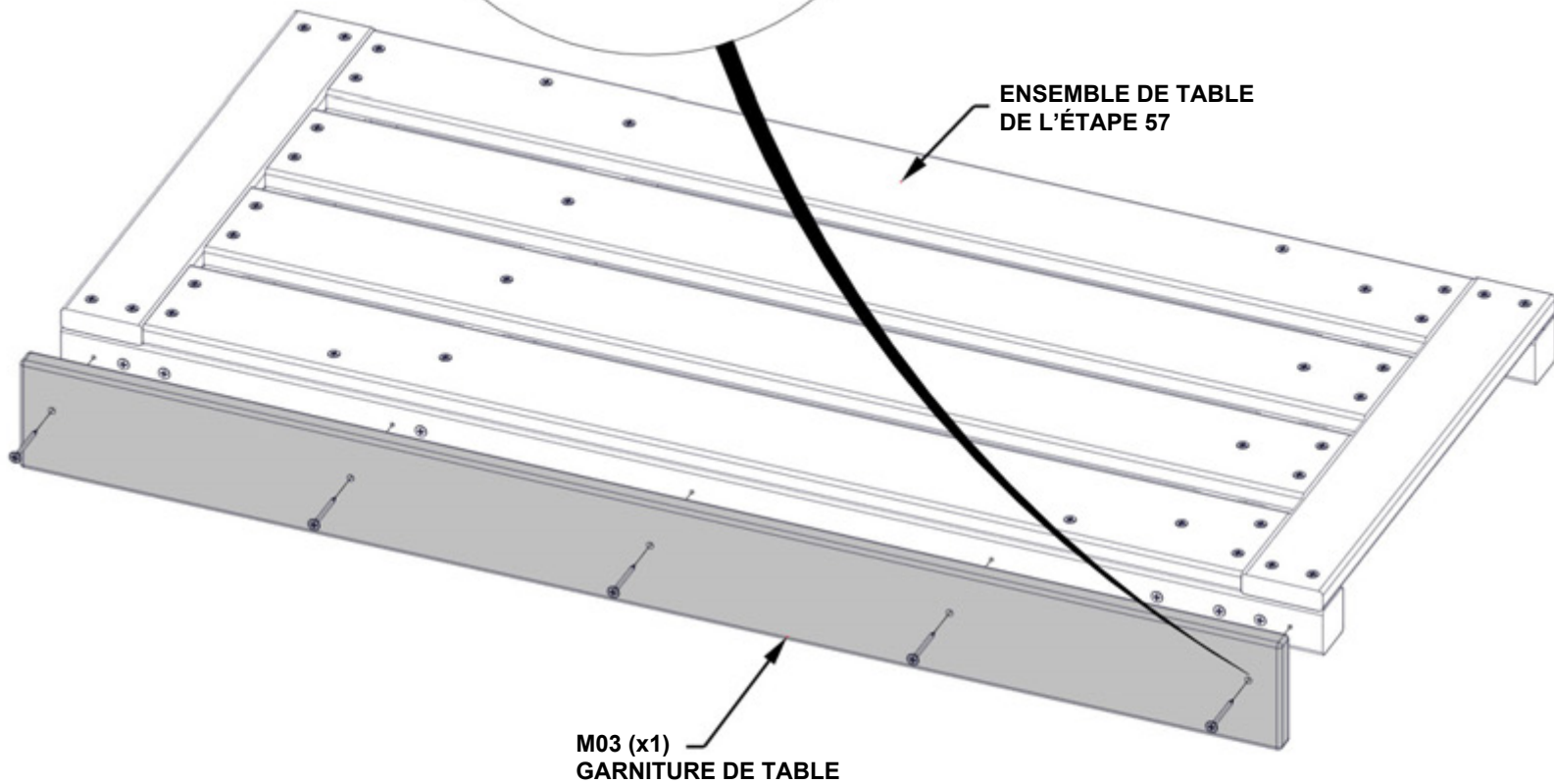
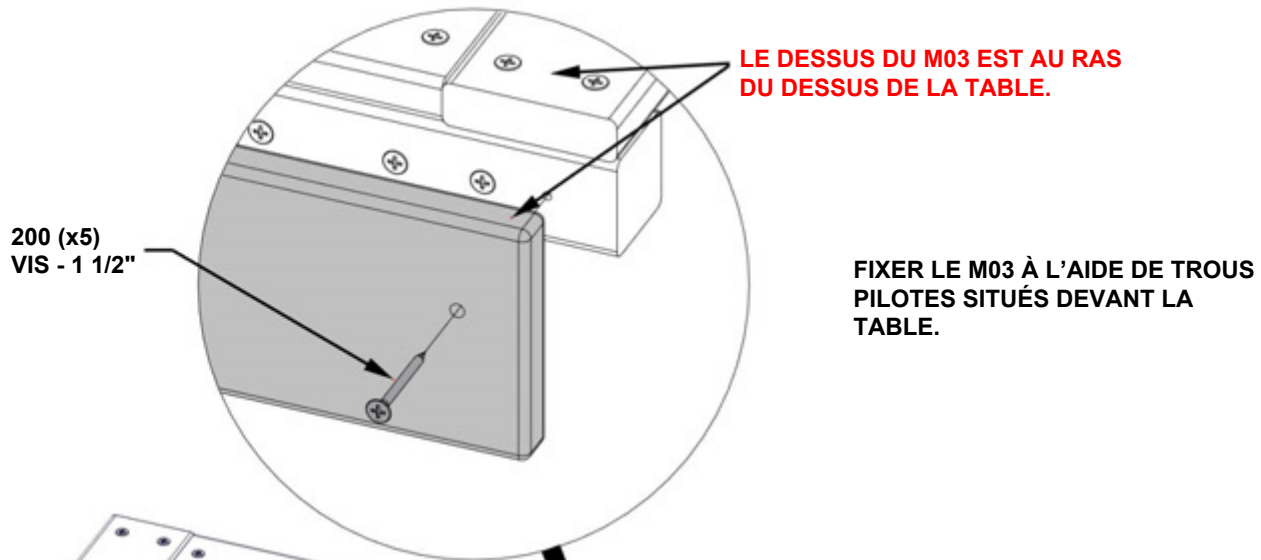


ÉTAPE 58 - MONTAGE DE L'ÉTAGÈRE

QTÉ	NUMÉRO D'ARTICLE	DESCRIPTION
5	H100200	VIS PFH 8x1 1/2 BLK



M03 GARNITURE DE TABLE - W4L19486
(x1) 5/8"x3 3/8"x36 9/16" (16x86x929)



ÉTAPE 59 - MONTAGE DE L'ÉTAGÈRE

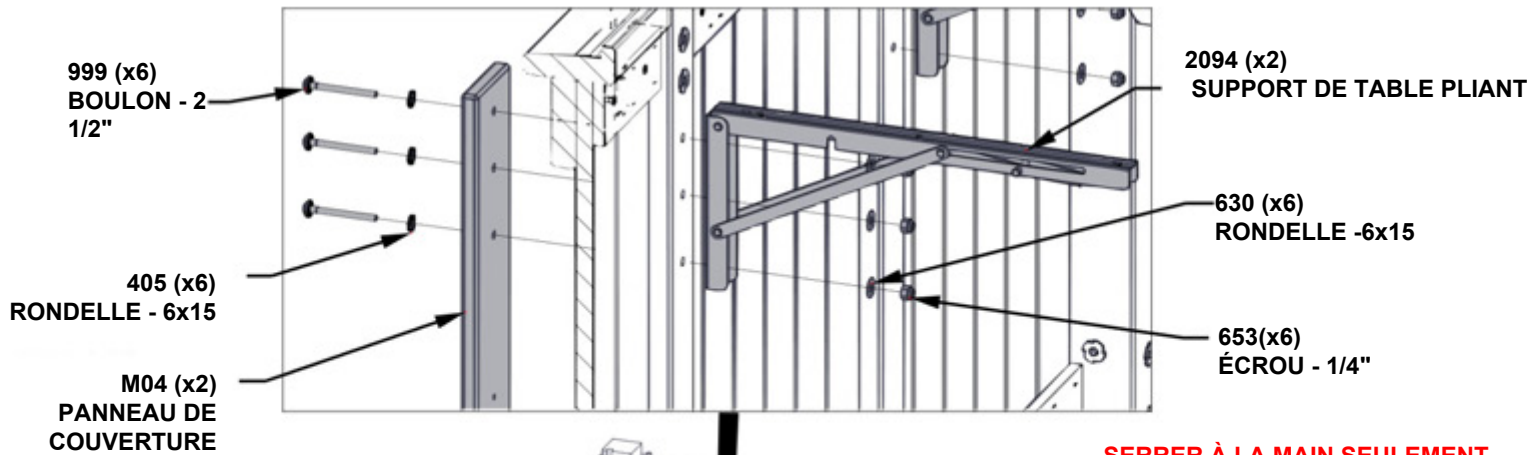
QTÉ	NUMÉRO D'ARTICLE	DESCRIPTION
6	H100405	RONDELLE DE VERROUILLAGE EXT 6x15
6	H100630	RONDELLE PLATE 8x19 BLK
6	H100653	ÉCROU À ENFONCER 1/4 BLK
6	H100999	BOULON WH 1/4x2 1/2 BLK



M04 PANNEAU DE COUVERTURE - W4L19489
(x2) 5/8"x3 3/8"x24 3/16" (16x86x614)

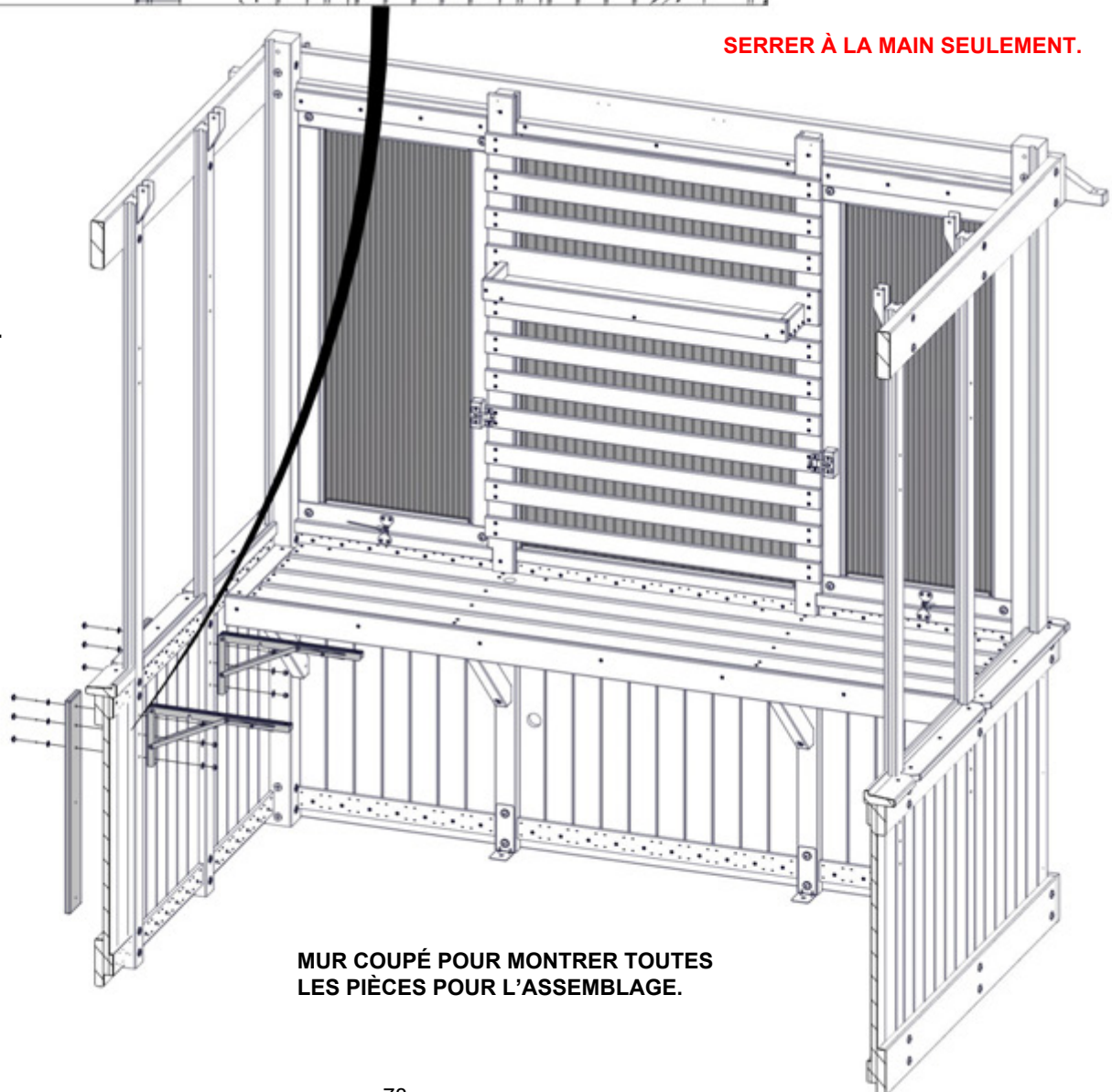


A4M02094 SUPPORT DE TABLE PLIANT
(x2)



SERRER À LA MAIN SEULEMENT.

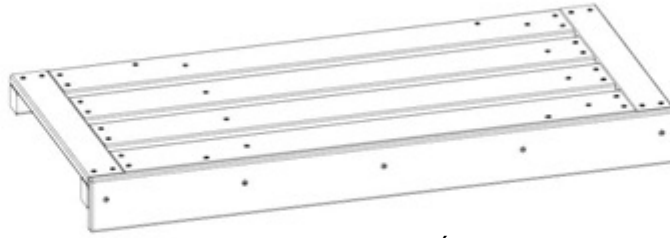
ALIGNER LES TROIS TROUS
DES CARTES M04, DES
MONTANTS ET DES
SUPPORTS DE TABLE
PLIANTS. INSÉRER LE
MATÉRIEL COMME INDIQUÉ.



MUR COUPÉ POUR MONTRER TOUTES
LES PIÈCES POUR L'ASSEMBLAGE.

ÉTAPE 60 - MONTAGE DE LA TABLE

QTÉ	NUMÉRO D'ARTICLE	DESCRIPTION
6	H100392	VIS PWH 8x3/4 BLK

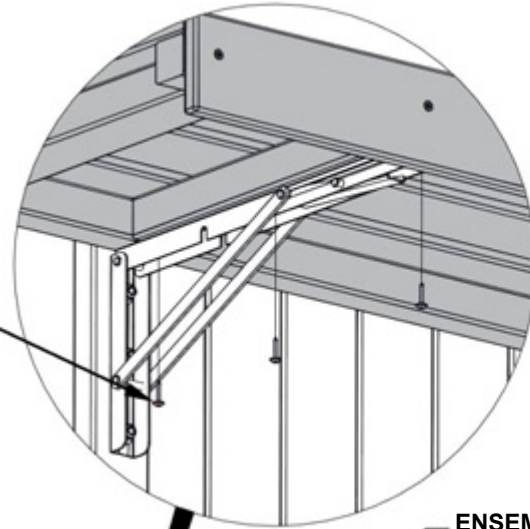


ENSEMBLE TABLE - DE L'ÉTAPE 57 ET 58

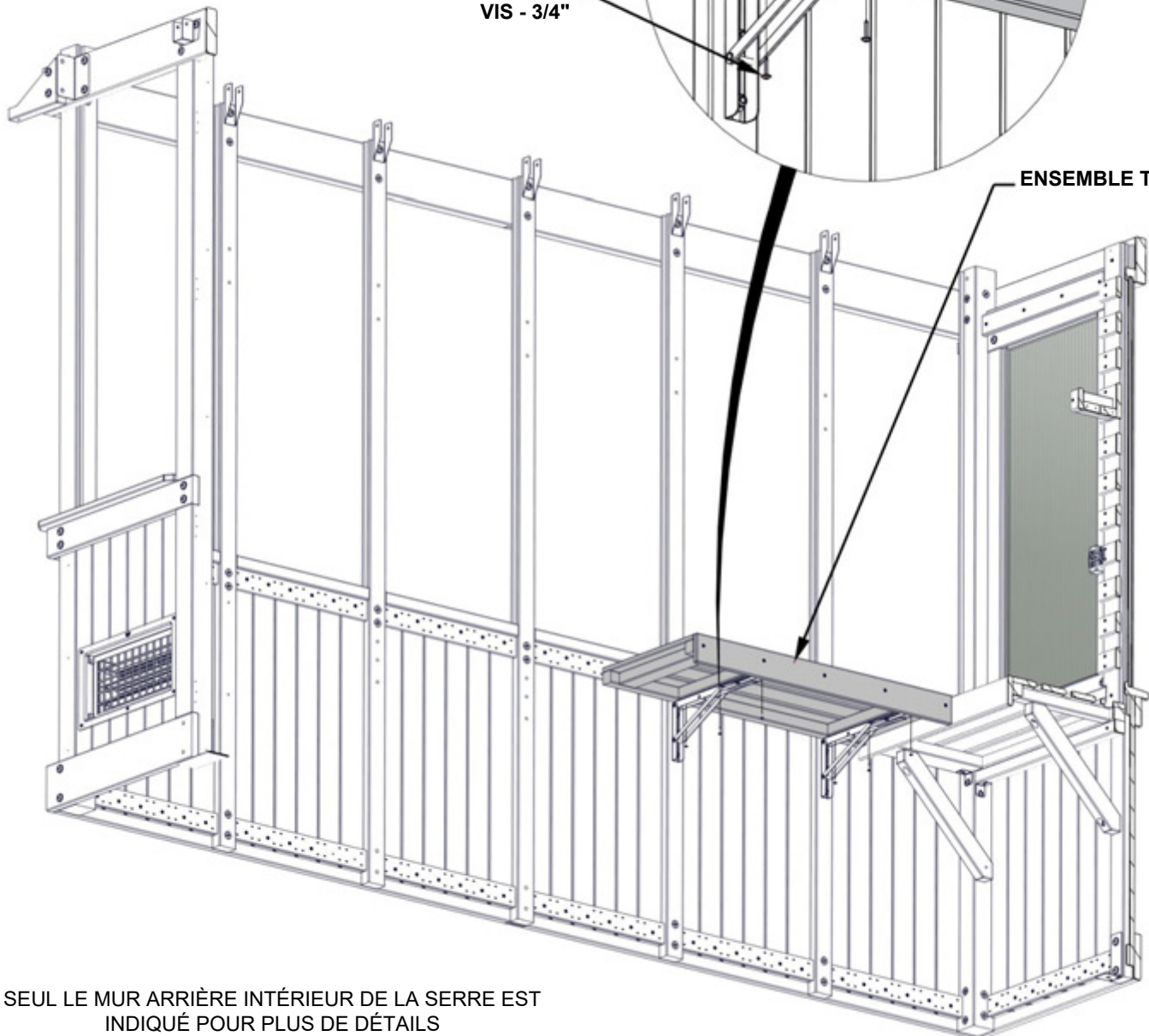
UTILISER UN EMBOUT CRUCIFORME POUR INSTALLER LES VIS.
SERRER COMPLÈTEMENT TOUT LE MATÉRIEL.

**ALIGN HOLES IN TABLE BRACKET
WITH PILOT HOLES IN TABLE
ASSEMBLY AND ATTACH AS SHOWN**

392 (x6)
VIS - 3/4"



ENSEMBLE TABLE



SEUL LE MUR ARRIÈRE INTÉRIEUR DE LA SERRE EST
INDIQUÉ POUR PLUS DE DÉTAILS

ÉTAPE 61 - MONTAGE DE L'ÉTAGÈRE

QTÉ	NUMÉRO D'ARTICLE	DESCRIPTION
4	H100201	VIS PFH 8x2 1/2 BLK
8	H100387	VIS PFH 8x1 1/4 BLK



TB02 ASSEMBLAGE DE TABLE- W2A04152
(x1) 2 1/16"x16 1/16"x42 11/16" (52x408x1084)

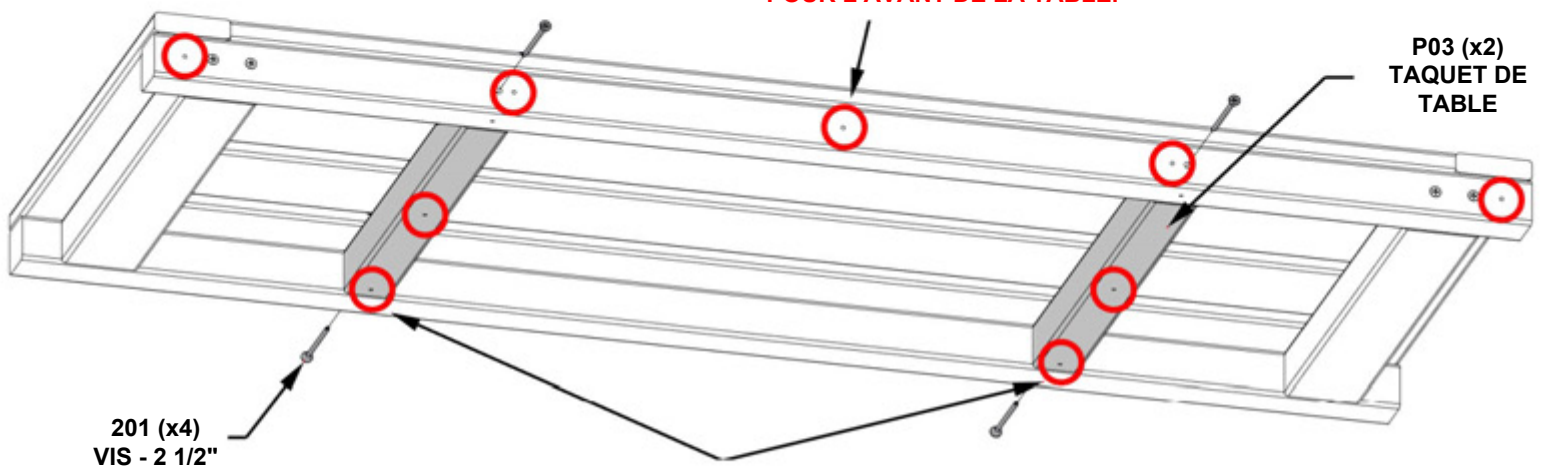


P03 TAQUET DE TABLE - W4L19484
(x2) 1 7/16"x1 7/16"x13 1/4" (36x36x336)

FAIRE TRÈS ATTENTION AUX TROUS PILOTES POUR UNE INSTALLATION CORRECTE.

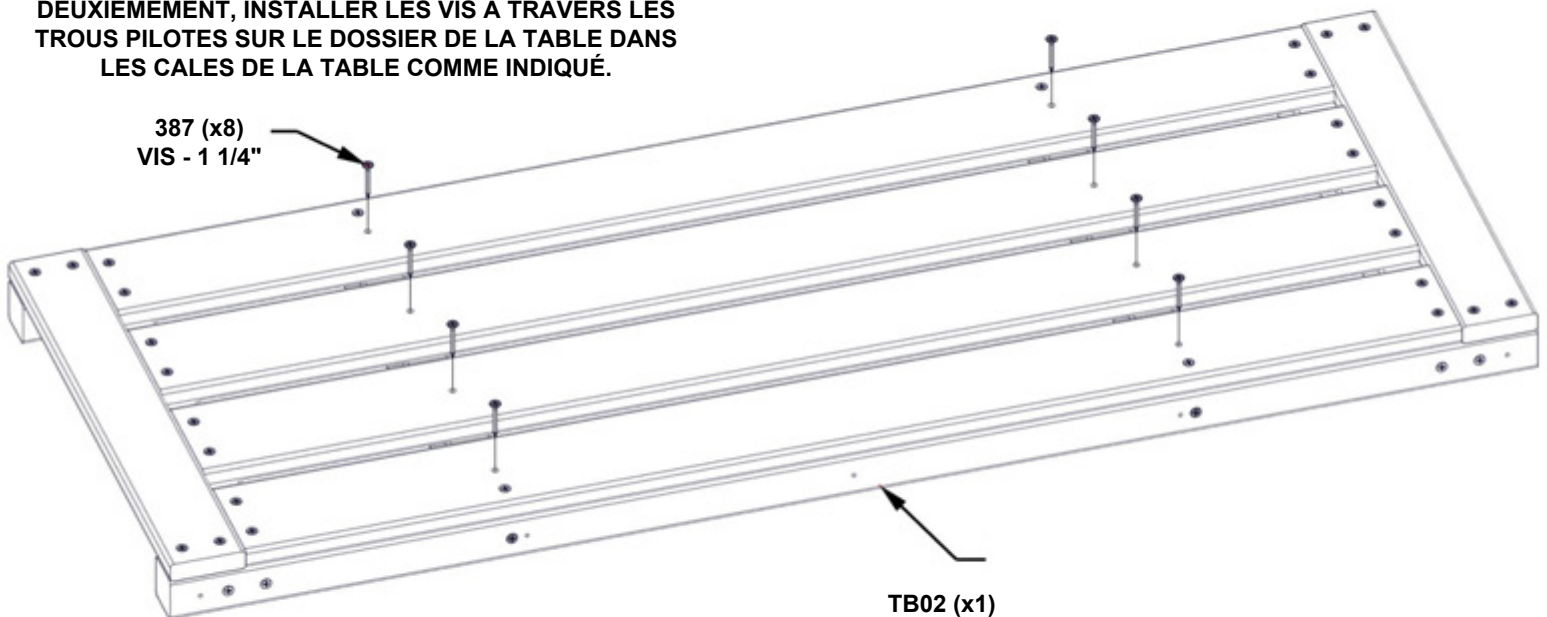
D'ABORD, FIXER LES CARTES P03 À L'ENSEMBLE DE LA TABLE COMME INDICQUÉ.

NOTER LES TROUS DE PILOTE POUR L'AVANT DE LA TABLE.



NOTER LES POSITIONS DU TROU PILOTE SUR LA P03 POUR UNE ORIENTATION CORRECTE.

DEUXIÈMEMENT, INSTALLER LES VIS À TRAVERS LES TROUS PILOTES SUR LE DOSSIER DE LA TABLE DANS LES CALES DE LA TABLE COMME INDICQUÉ.



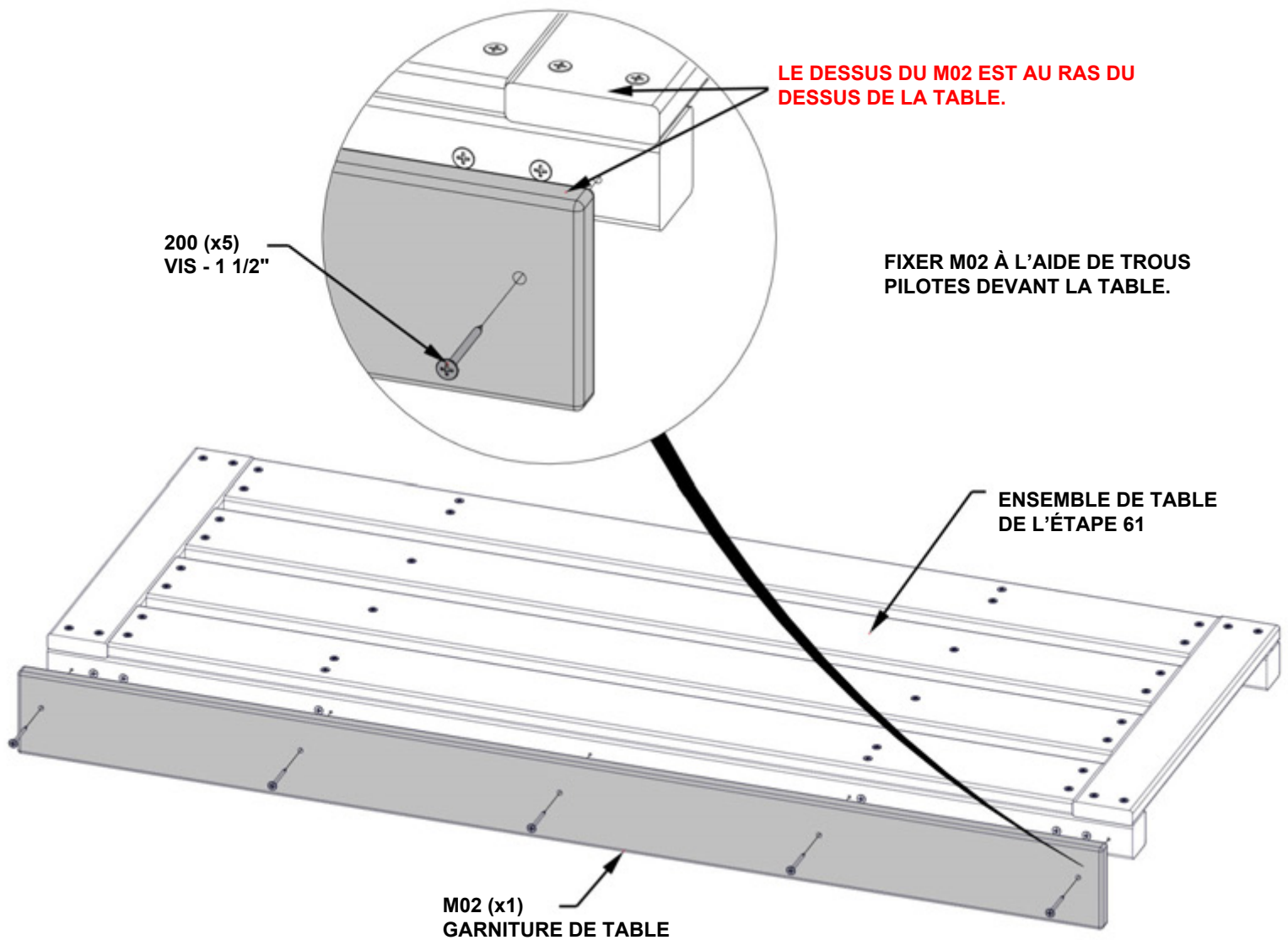
TB02 (x1)
ASSEMBLAGE DE TABLE

ÉTAPE 62 - MONTAGE DE L'ÉTAGÈRE

QTÉ	NUMÉRO D'ARTICLE	DESCRIPTION
5	H100200	VIS PFH 8x1 1/2 BLK



M02 GARNITURE DE TABLE- W4L19485
(x1) 5/8"x3 3/8"x42 11/16" (16x86x1084)



ÉTAPE 63 - MONTAGE DE L'ÉTAGÈRE

QTÉ	NUMÉRO D'ARTICLE	DESCRIPTION
6	H100405	RONDELLE DE VERROUILLAGE EXT 6x15
6	H100630	RONDELLE PLATE 8x19 BLK
6	H100653	ÉCROU À ENFONCER 1/4 BLK
6	H100999	BOULON WH 1/4x2 1/2 BLK



M04 PANNEAU DE COUVERTURE - W4L19489
(x2) 5/8"x3 3/8"x24 3/16" (16x86x614)

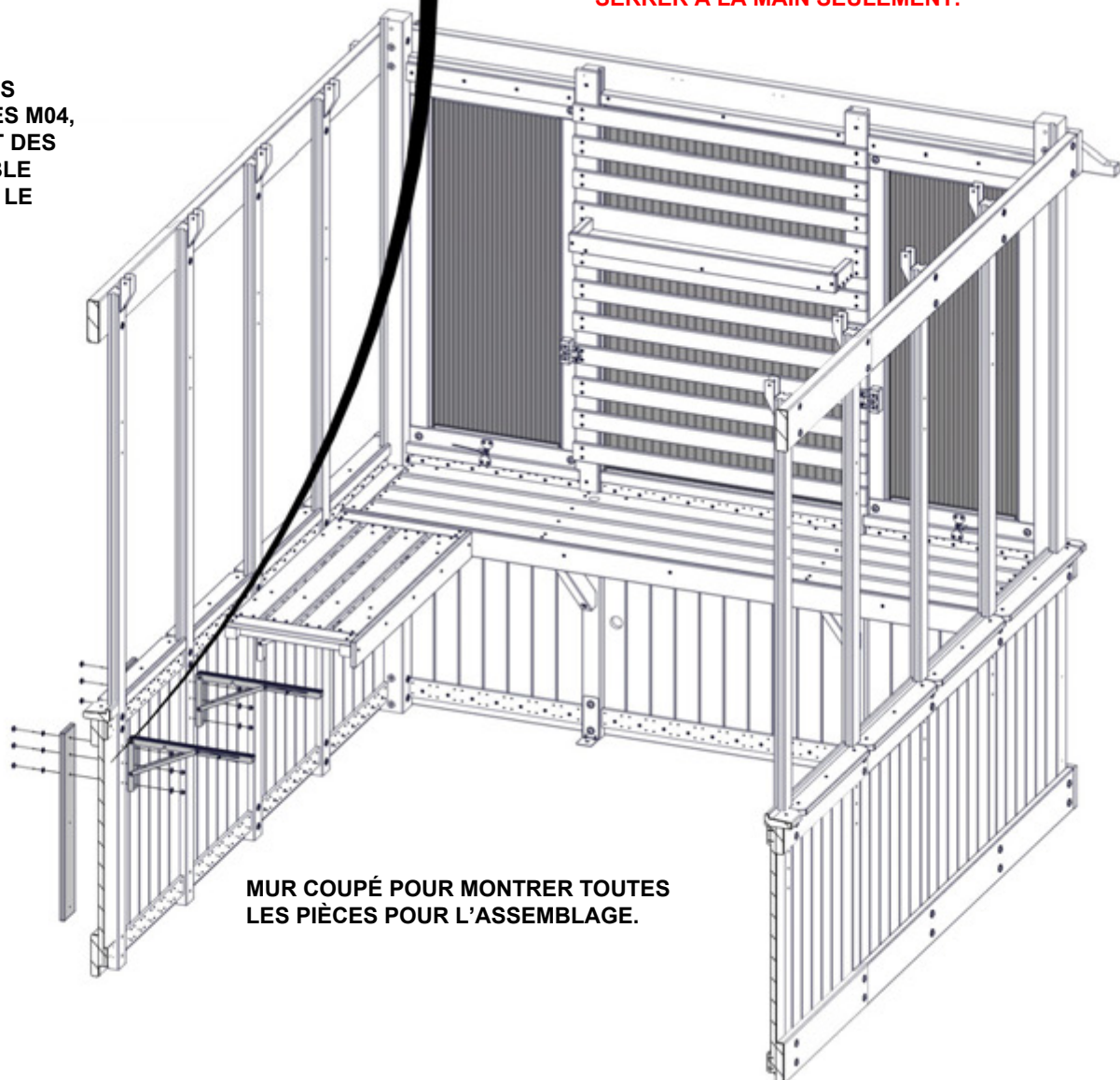


A4M02094 SUPPORT DE TABLE PLIANT
(x2)



SERRER À LA MAIN SEULEMENT.

ALIGNER LES TROIS TROUS DES CARTES M04, DES MONTANTS ET DES SUPPORTS DE TABLE PLIANTS. INSÉRER LE MATÉRIEL COMME INDIQUÉ.



MUR COUPÉ POUR MONTRER TOUTES LES PIÈCES POUR L'ASSEMBLAGE.

ÉTAPE 64 - MONTAGE DE LA TABLE

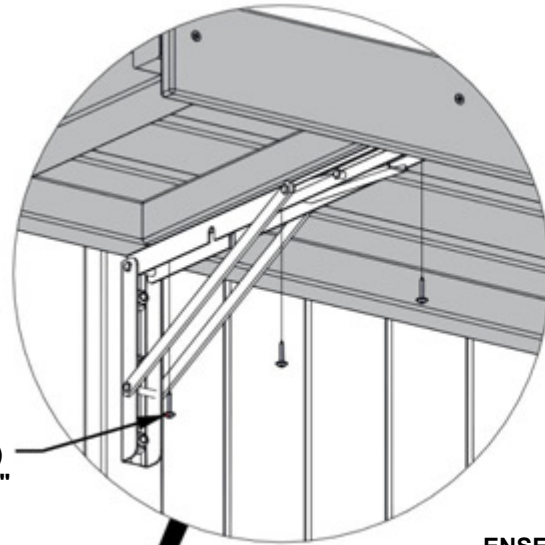
QTÉ	NUMÉRO D'ARTICLE	DESCRIPTION
6	H100392	VIS PWH 8x3/4 BLK



ENSEMBLE TABLE - DE L'ÉTAPE 61 ET 62

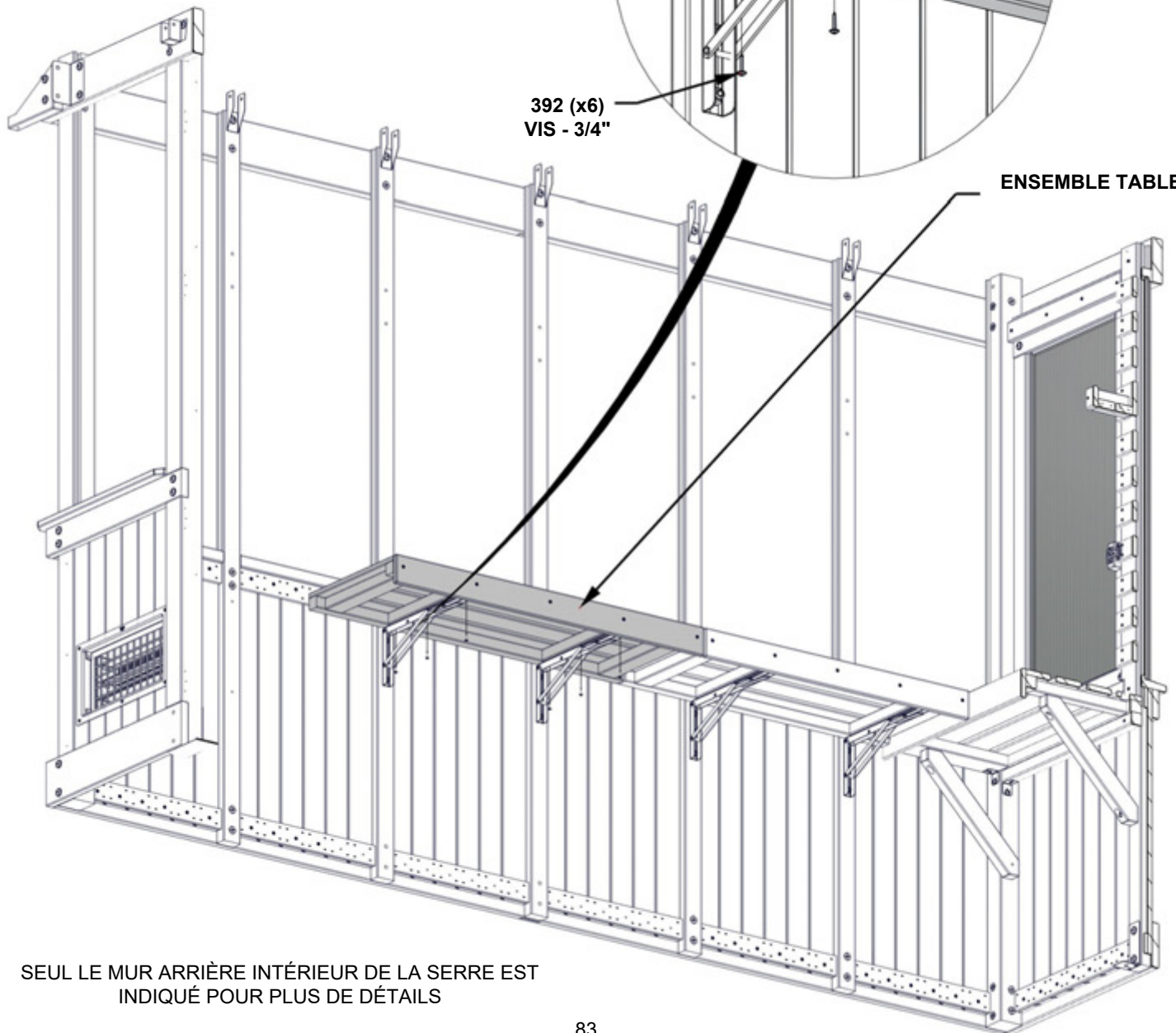
UTILISER UN EMBOUT CRUCIFORME POUR INSTALLER LES VIS.
SERRER COMPLÈTEMENT TOUT LE MATÉRIEL.

**ALIGN HOLES IN TABLE BRACKET
WITH PILOT HOLES IN TABLE
ASSEMBLY AND ATTACH AS SHOWN**



392 (x6)
VIS - 3/4"

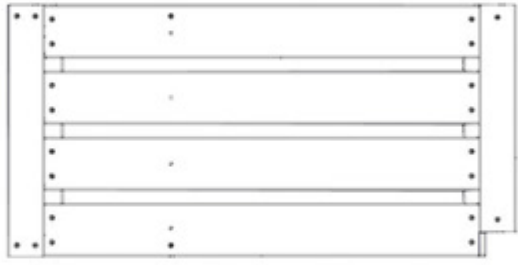
ENSEMBLE TABLE



SEUL LE MUR ARRIÈRE INTÉRIEUR DE LA SERRE EST
INDIQUÉ POUR PLUS DE DÉTAILS

ÉTAPE 65 - MONTAGE DE L'ÉTAGÈRE

QTÉ	NUMÉRO D'ARTICLE	DESCRIPTION
2	H100201	VIS PFH 8x2 1/2 BLK
4	H100387	VIS PFH 8x1 1/4 BLK



TB01 TABLE ASSEMBLY - W2A04151
(x1) 2 1/16"x16 1/16"x32 1/2" (52x408x825)

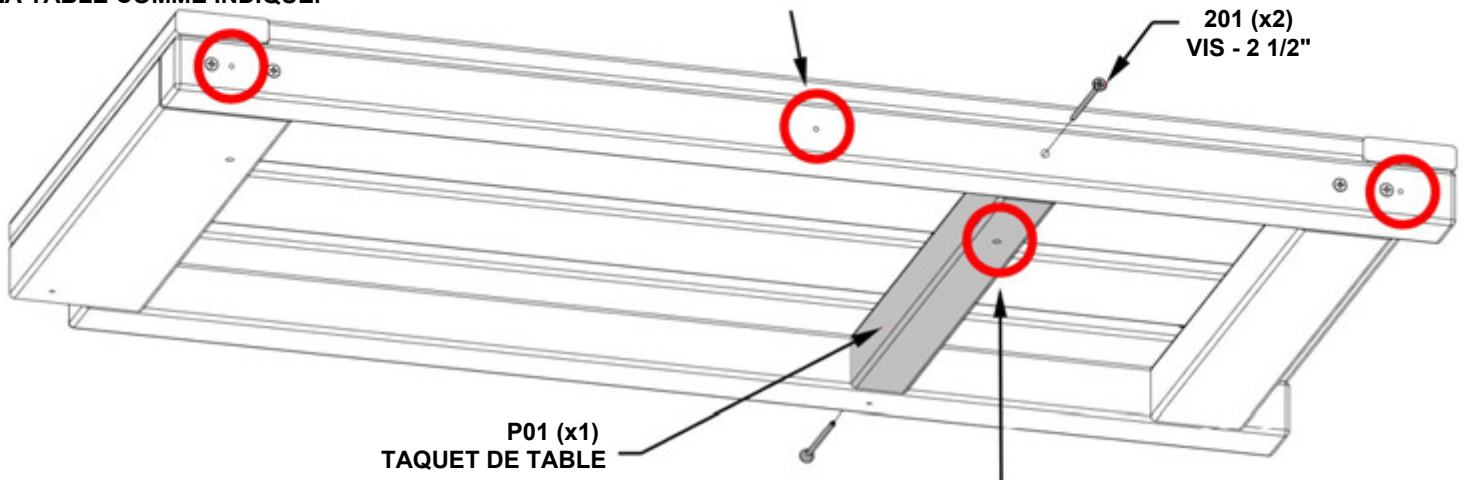


P01 TAQUET DE TABLE - W4L19484
(x1) 1 7/16"x1 7/16"x13 1/4" (36x36x336)

FAIRE TRÈS ATTENTION AUX TROUS PILOTES POUR UNE INSTALLATION CORRECTE.

D'ABORD, FIXER LES CARTES P01 À L'ENSEMBLE DE LA TABLE COMME INDIQUÉ.

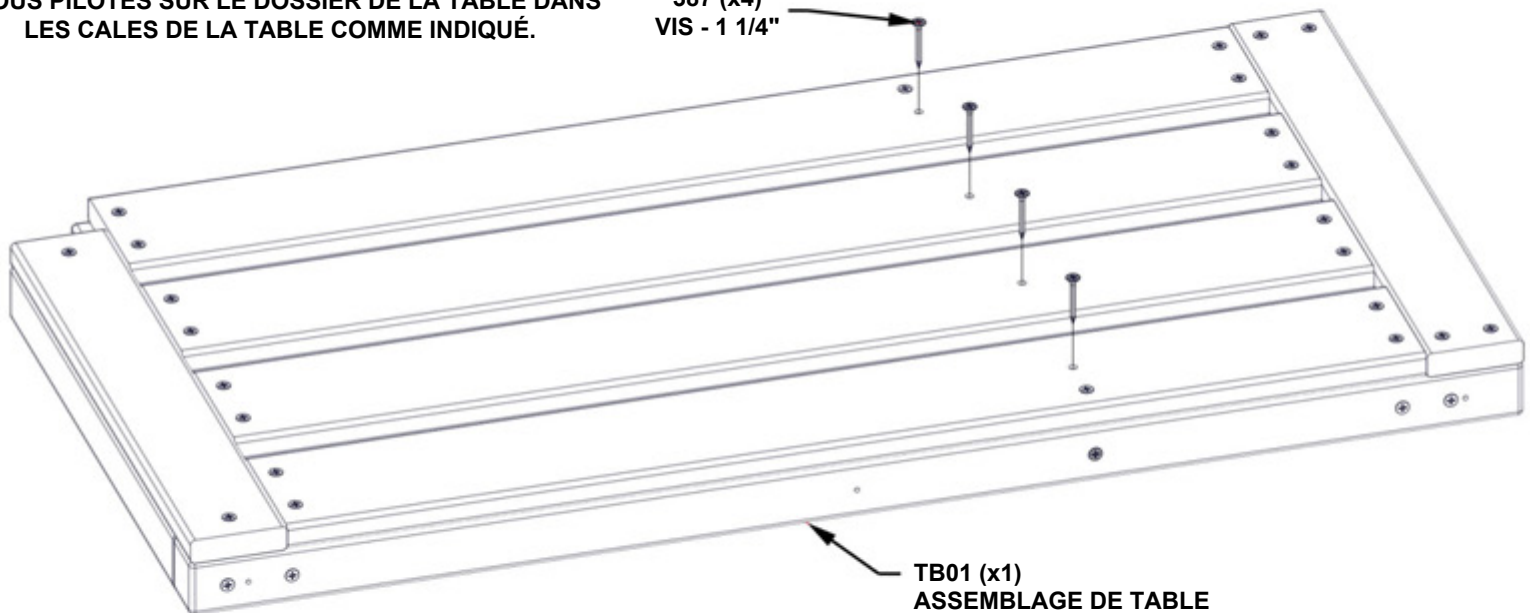
NOTER LES TROUS DE PILOTE POUR L'AVANT DE LA TABLE.



NOTER LES POSITIONS DU TROU PILOTE SUR LA P01 POUR UNE ORIENTATION CORRECTE.

DEUXIÈMEMENT, INSTALLER LES VIS À TRAVERS LES TROUS PILOTES SUR LE DOSSIER DE LA TABLE DANS LES CALES DE LA TABLE COMME INDIQUÉ.

387 (x4)
VIS - 1 1/4"



ÉTAPE 66 - MONTAGE DE L'ÉTAGÈRE

QTÉ	NUMÉRO D'ARTICLE	DESCRIPTION
3	H100200	VIS PFH 8x1 1/2 BLK
1	H100202	VIS PWH 8x5/8 BLK
1	H100536	VIS PWH 8x1 1/4 BLK



M01 GARNITURE DE TABLE - W4L19482
(x1) 5/8"x3 3/8"x32 1/2" (16x86x825)



A4M00555 SUPPORT EN L BLK
(x2)

FIXER LA GARNITURE ET LES SUPPORTS À L'AIDE DE TROUS PILOTES.

LE DESSUS DE M01 EST
AU RAS DU DESSUS DE
LA TABLE.

555 (x2)
SUPPORT EN L BLK

200 (x3)
VIS - 1 1/2"

FIXER LA GARNITURE ET LES
SUPPORTS À L'AIDE DE TROUS
PILOTES.

M01 (x1)
GARNITURE DE TABLE

536 (x1)
VIS - 1 1/4"

202 (x1)
VIS - 5/8"

S'ASSURER DU BON POSITIONNEMENT DES VIS.

ÉTAPE 67 - MONTAGE DE L'ÉTAGÈRE

QTÉ	NUMÉRO D'ARTICLE	DESCRIPTION
2	H100405	RONDELLE EXT 6x15
2	H100456	VIS TIREFOND WH 1/4x2 1/2 BLK



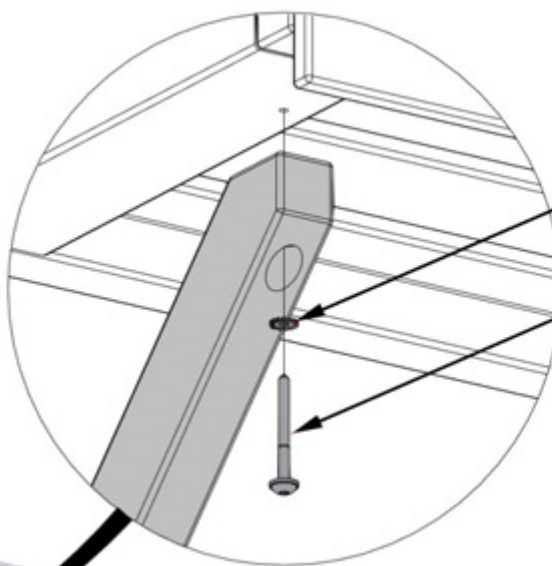
F03 ENTRETOISE - W4L19487
(x1) 1 7/16"x2 3/8"x18 1/16" (36x60x458)



F04 ENTRETOISE - W4L19488
(x1) 17/16"x23/8"x18 1/16" (36x60x458)

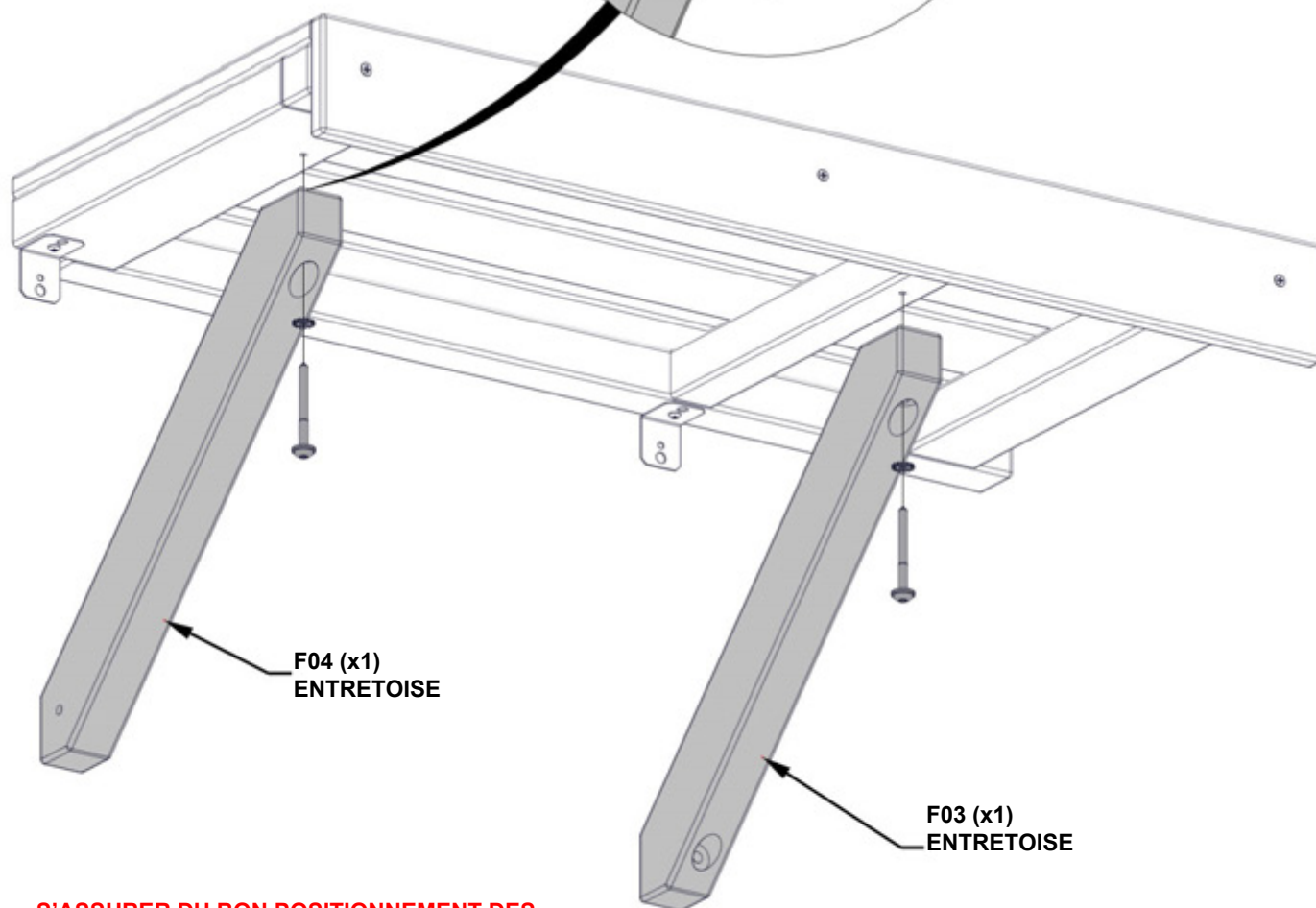
SEULEMENT POUR LES MAINS.

FIXER LES ÉQUERRES À L'AIDE DE TROUS DE PILOTE COMME INDIQUÉ.



405'fl 2L
RONDELLE - 6x15

456 (x2)
VIS TIREFOND - 2 1/2"



S'ASSURER DU BON POSITIONNEMENT DES BAGUES D'ANGLE.

ÉTAPE 68 - MONTAGE DE LA TABLE

QTÉ	NUMÉRO D'ARTICLE	DESCRIPTION
2	H100405	RONDELLE VER. EXT 6x15
2	H100456	VIS TIREFOND WH 1 /4x2 1 /2 BLK
2	H100460	VIS TIREFOND WH 1 /4x1 BLK

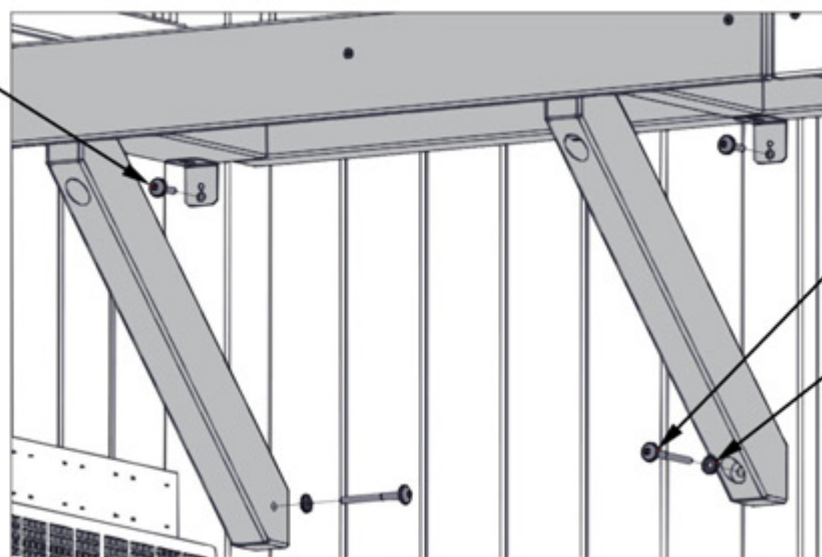


ENSEMBLE TABLE - DE L'ÉTAPE 65 ET 67

460 (x2)
VIS TIREFOND- 1"

FIXER LA TABLE À L'AIDE DU
PILOTE
TROUS DANS LE POTEAU ET
DEBOUT COMME INDIQUÉ.

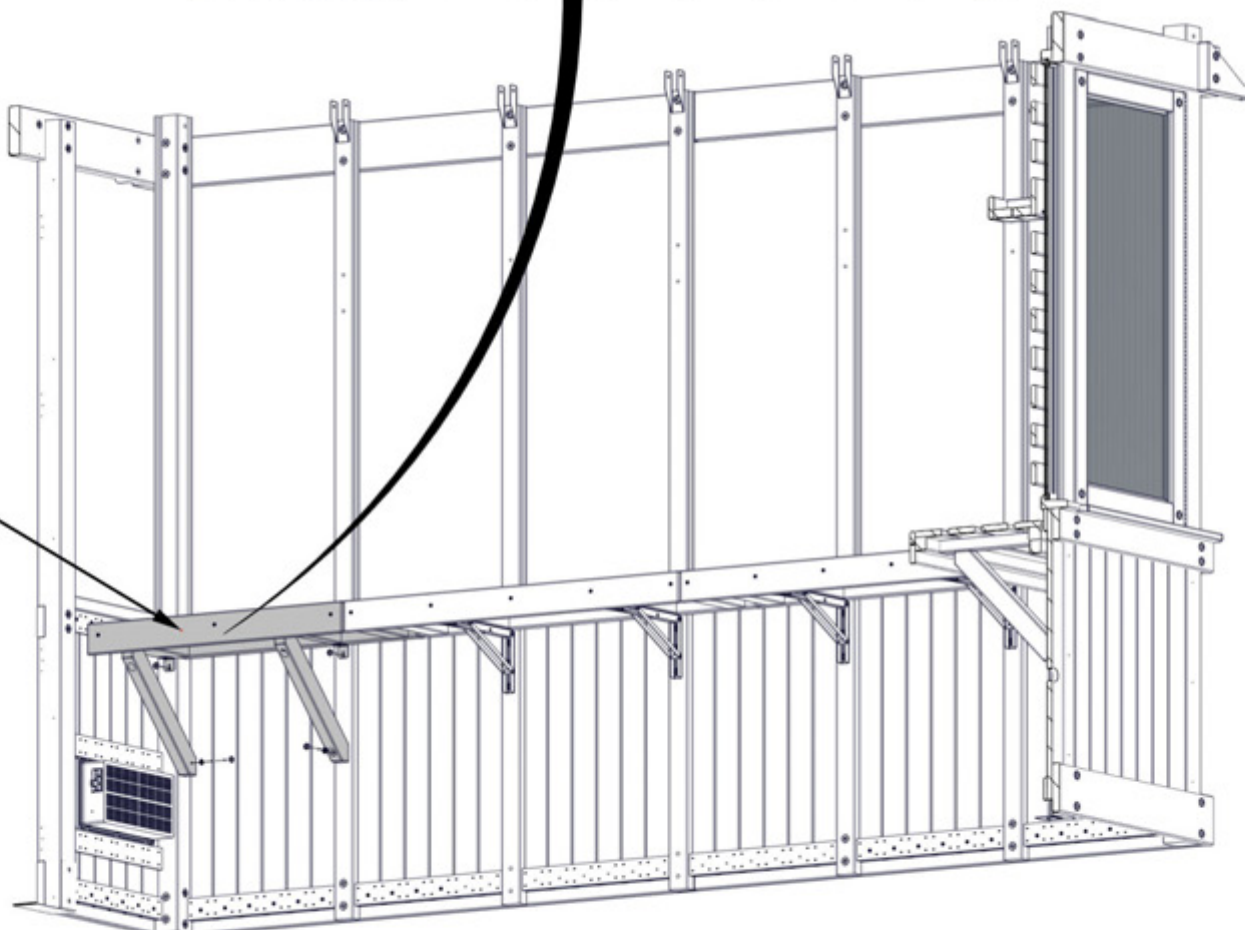
**SERRER COMPLÈTEMENT TOUT
LE MATÉRIEL.**



456 (x2)
VIS TIREFOND - 2 1/2"

405 (x2)
RONDELLE - 6x15

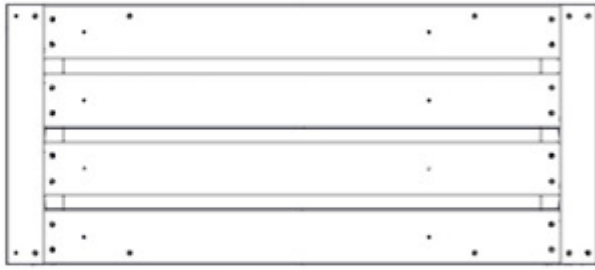
ENSEMBLE
TABLE



SEUL LE MUR ARRIÈRE INTÉRIEUR DE LA SERRE EST
INDIQUÉ POUR PLUS DE DÉTAILS

ÉTAPE 69 - MONTAGE DE L'ÉTAGÈRE

QTÉ	NUMÉRO D'ARTICLE	DESCRIPTION
4	H100201	VIS PFH 8x2 1/2 BLK
8	H100387	VIS PFH 8x1 1/4 BLK



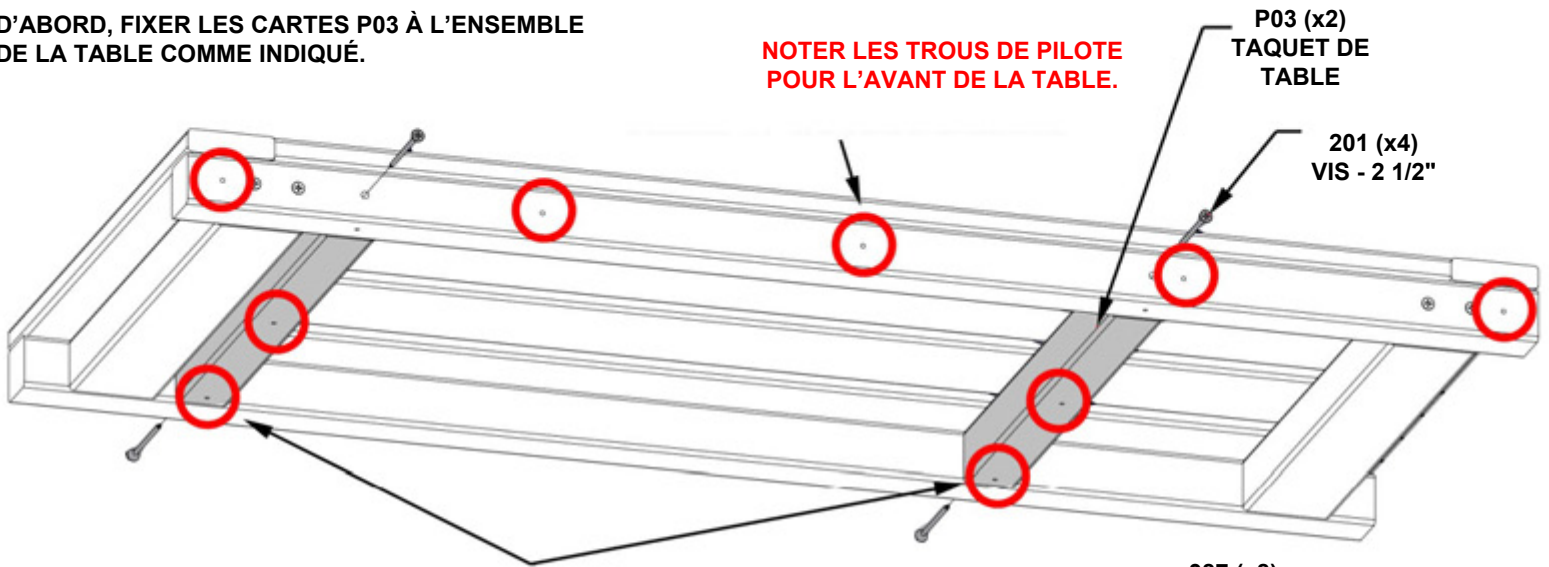
TB04 ASSEMBLAGE DE TABLE - W2A04159
(x1) 2 1/16"x16 1/16"x36 9/16" (52x408x929)



P03 TAQUET DE TABLE - W4L19484
(x2) 1 7/16"x1 7/16"x13 1/4" (36x36x336)

FAIRE TRÈS ATTENTION AUX TROUS PILOTES POUR UNE INSTALLATION CORRECTE.

D'ABORD, FIXER LES CARTES P03 À L'ENSEMBLE DE LA TABLE COMME INDICQUÉ.



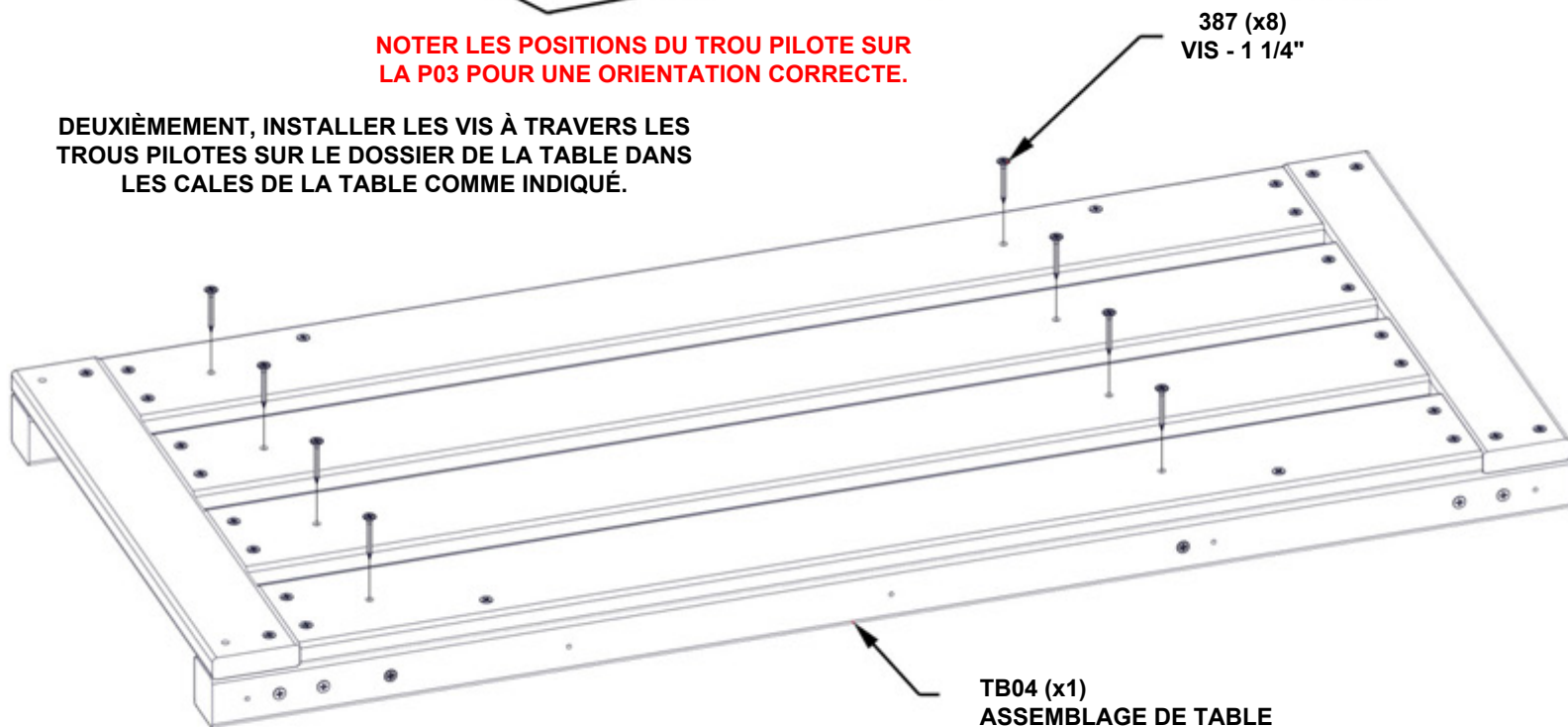
NOTER LES TROUS DE PILOTE POUR L'AVANT DE LA TABLE.

P03 (x2)
TAQUET DE TABLE

201 (x4)
VIS - 2 1/2"

NOTER LES POSITIONS DU TROU PILOTE SUR LA P03 POUR UNE ORIENTATION CORRECTE.

DEUXIÈMEMENT, INSTALLER LES VIS À TRAVERS LES TROUS PILOTES SUR LE DOSSIER DE LA TABLE DANS LES CALES DE LA TABLE COMME INDICQUÉ.



387 (x8)
VIS - 1 1/4"

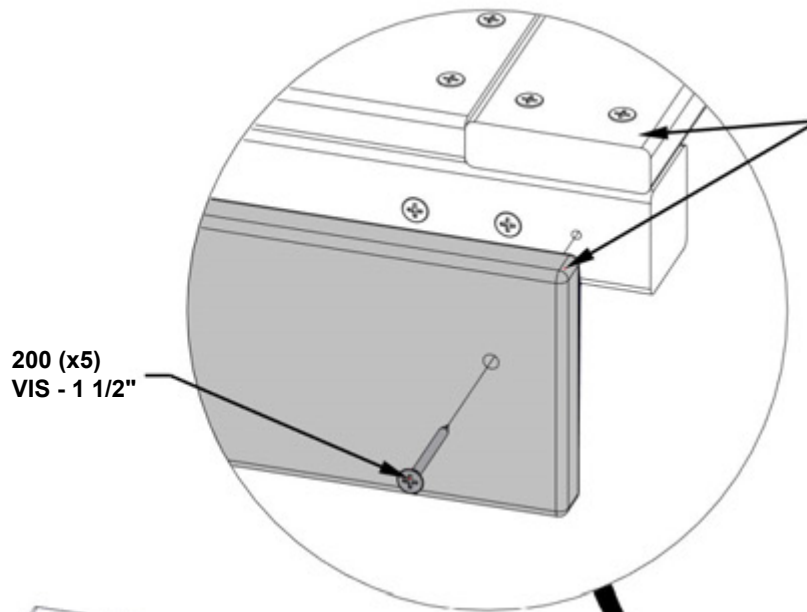
TB04 (x1)
ASSEMBLAGE DE TABLE

ÉTAPE 70 - MONTAGE DE L'ÉTAGÈRE

QTÉ	NUMÉRO D'ARTICLE	DESCRIPTION
5	H100200	VIS PFH 8x1 1/2 BLK

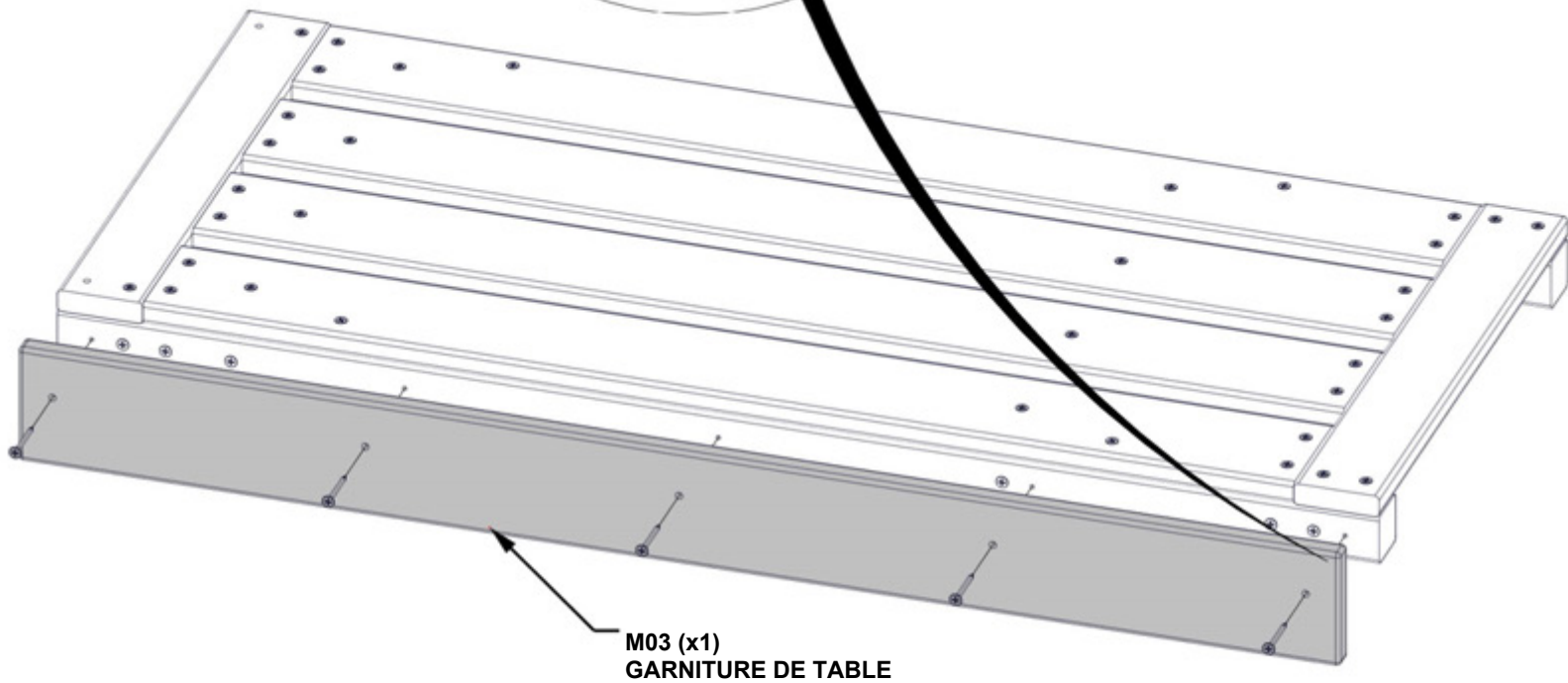


M03 GARNITURE DE TABLE- W4L19486
(x1) 5/8"x3 3/8"x42 11/16" (16x86x929)



**LE DESSUS DU M03 EST AU RAS
DU DESSUS DE LA TABLE.**

**FIXER LE M03 À L'AIDE DE TROUS
PILOTES SITUÉS DEVANT LA
TABLE.**



ÉTAPE 71 - MONTAGE DE L'ÉTAGÈRE

QTÉ	NUMÉRO D'ARTICLE	DESCRIPTION
6	H100405	RONDELLE DE VERROUILLAGE EXT 6x15
6	H100630	RONDELLE PLATE 8x19 BLK
6	H100653	ÉCROU À ENFONCER 1/4 BLK
6	H100999	BOULON WH 1/4x2 1/2 BLK



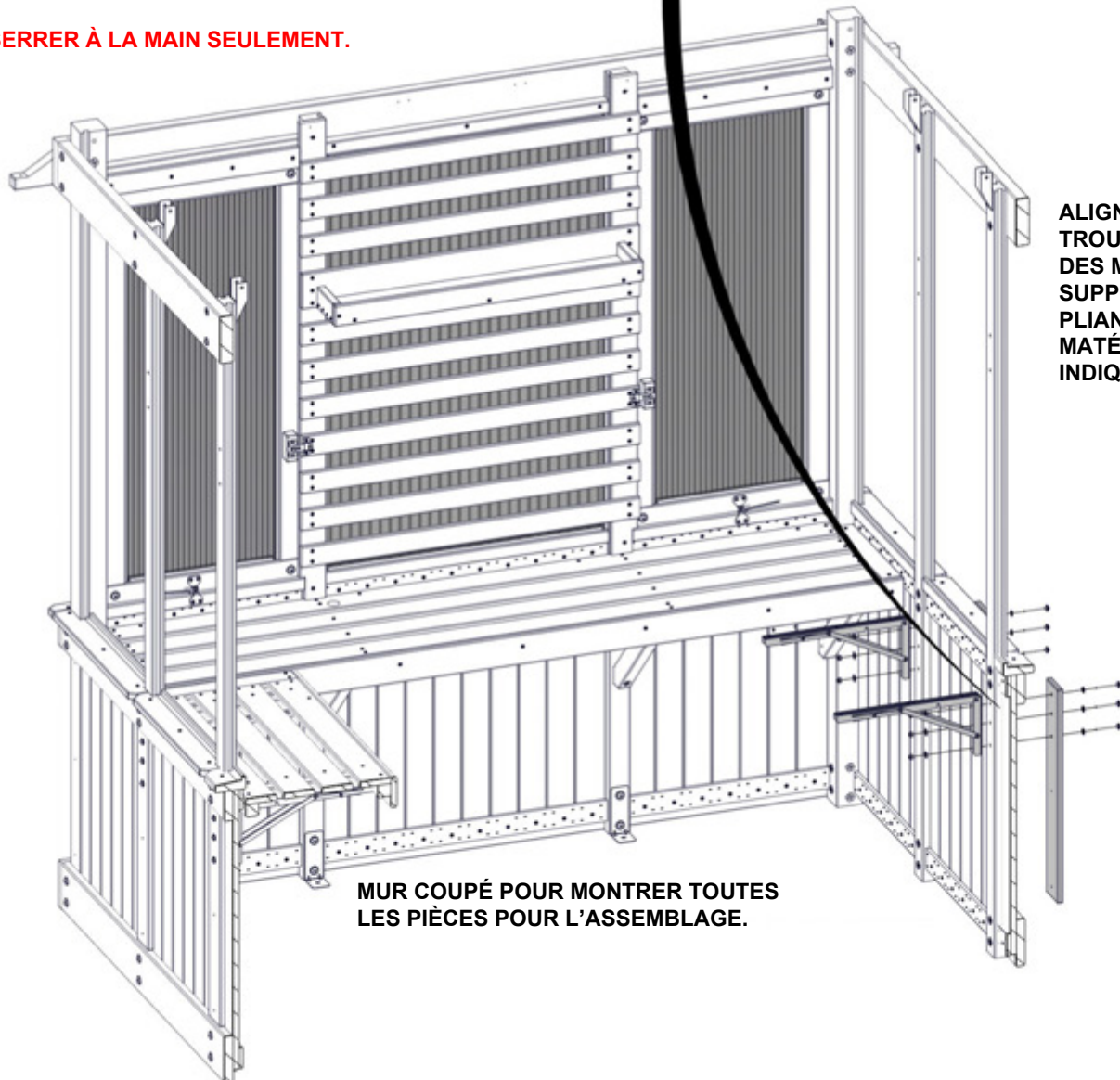
M04 PANNEAU DE COUVERTURE - W4L19489
(x2) 5/8"x3 3/8"x24 3/16" (16x86x614)



A4M02094 SUPPORT DE TABLE PLIANT
(x2)



SERRER À LA MAIN SEULEMENT.

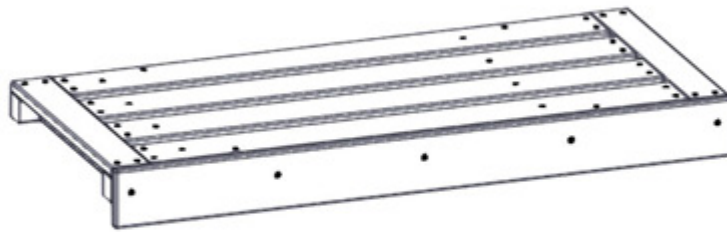


ALIGNER LES TROIS TROUS DES CARTES M04, DES MONTANTS ET DES SUPPORTS DE TABLE PLIANTS. INSÉRER LE MATÉRIEL COMME INDICÉ.

MUR COUPÉ POUR MONTRER TOUTES LES PIÈCES POUR L'ASSEMBLAGE.

ÉTAPE 72- MONTAGE DE L'ÉTAGÈRE

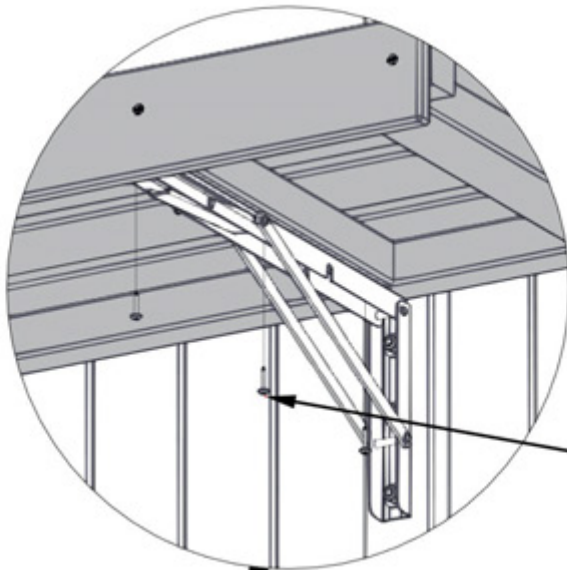
QTÉ	NUMÉRO D'ARTICLE	DESCRIPTION
6	H100392	VIS PFH 8x 3/4 BLK



ENSEMBLE DE LA TABLE -
DES ÉTAPES 69 ET 70

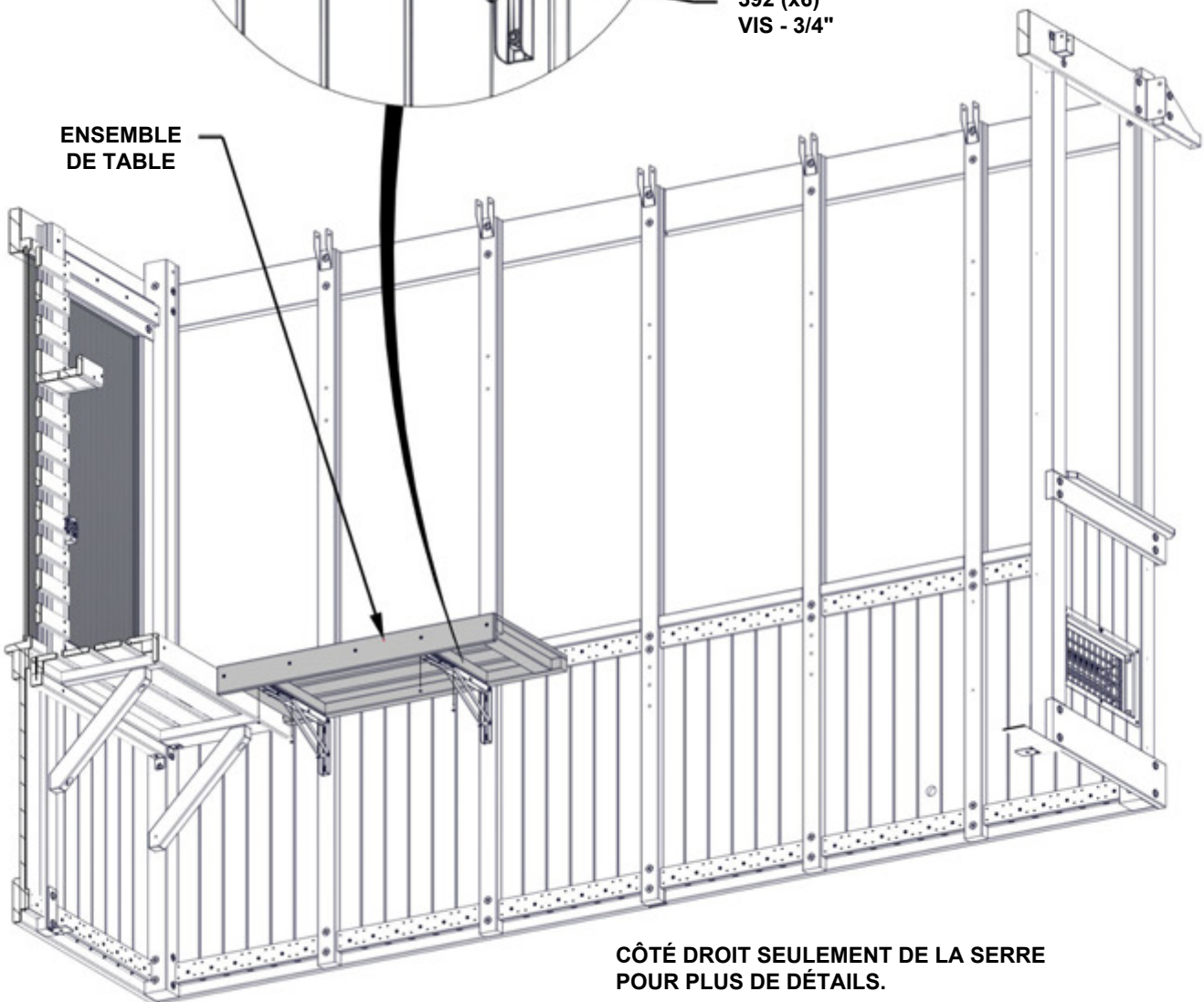
UTILISER UN EMBOUT CRUCIFORME POUR
INSTALLER LES VIS.

SERRER COMPLÈTEMENT TOUT LE MATÉRIEL.



392 (x6)
VIS - 3/4"

ENSEMBLE
DE TABLE



CÔTÉ DROIT SEULEMENT DE LA SERRE
POUR PLUS DE DÉTAILS.

ÉTAPE 73 - MONTAGE DE L'ÉTAGÈRE

QTÉ	NUMÉRO D'ARTICLE	DESCRIPTION
4	H100201	VIS PFH 8x2 1/2 BLK
8	H100387	VIS PFH 8x1 1/4 BLK



TB02 ASSEMBLAGE DE TABLE- W2A04152
(x1) 2 1/16"x16 1/16"x42 11 /16" (52x408x1084)

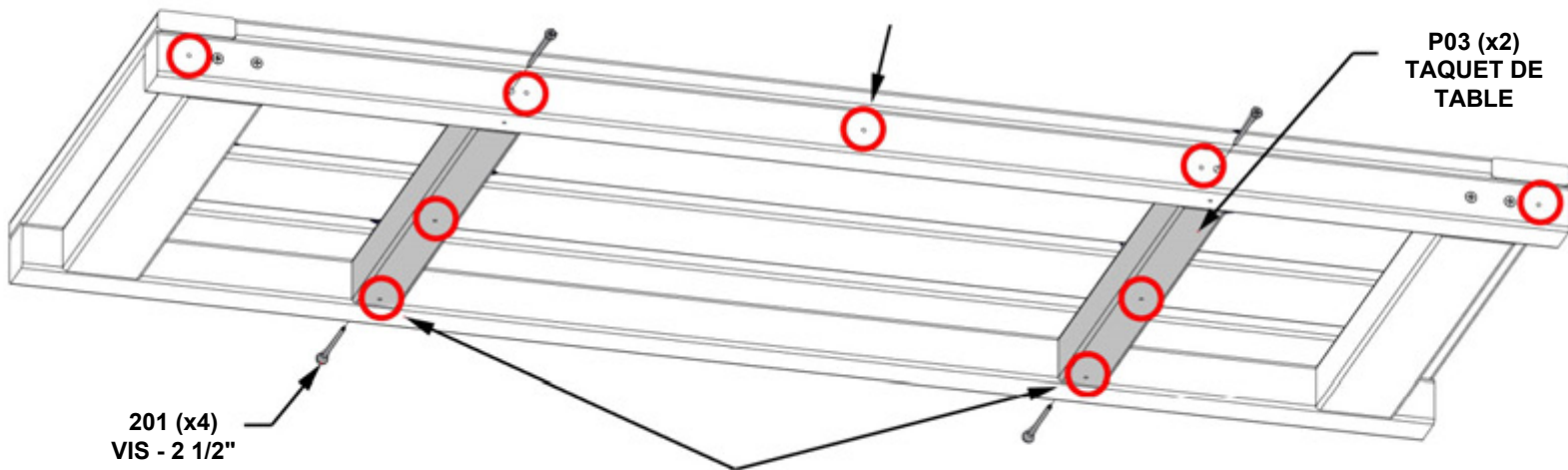


P03 TAQUET DE TABLE - W4L19484
(x2) 1 7/16"x1 7/16"x13 1/4" (36x36x336)

FAIRE TRÈS ATTENTION AUX TROUS PILOTES POUR UNE INSTALLATION CORRECTE.

D'ABORD, FIXER LES CARTES P03 À L'ENSEMBLE DE LA TABLE COMME INDIQUÉ.

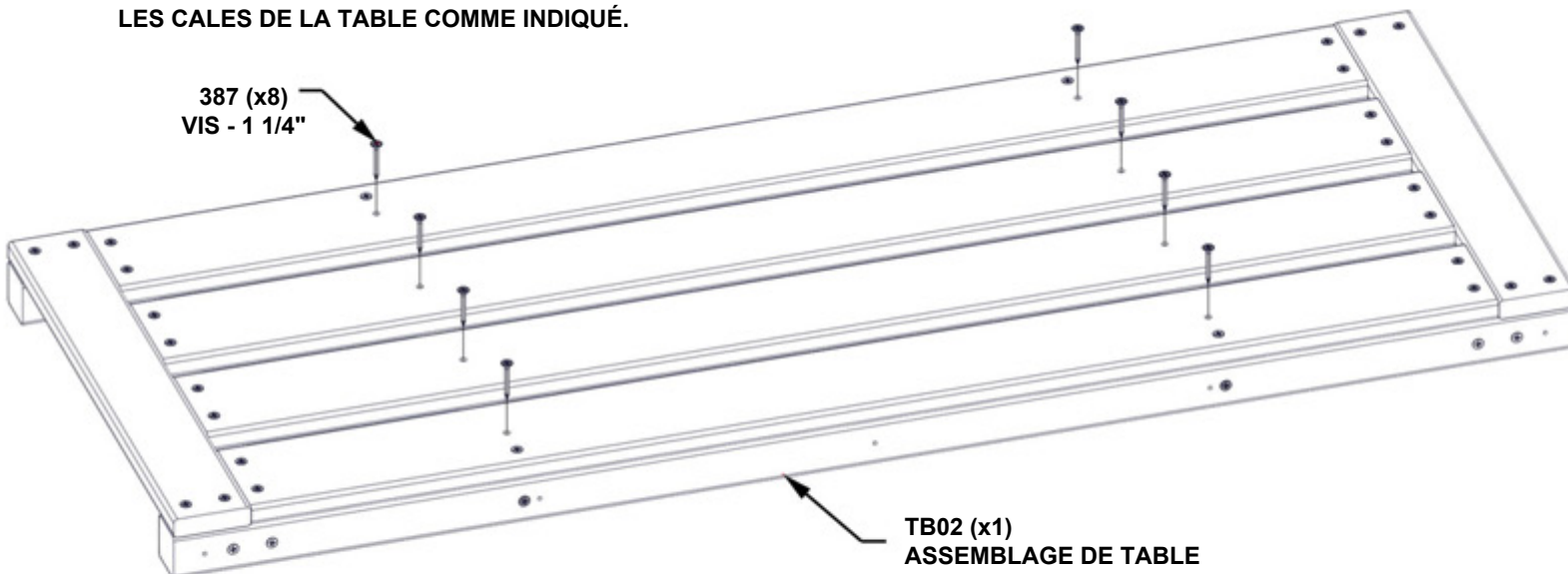
NOTER LES TROUS DE PILOTE POUR L'AVANT DE LA TABLE.



NOTER LES POSITIONS DU TROU PILOTE SUR LA P03 POUR UNE ORIENTATION CORRECTE.

DEUXIÈMEMENT, INSTALLER LES VIS À TRAVERS LES TROUS PILOTES SUR LE DOSSIER DE LA TABLE DANS LES CALES DE LA TABLE COMME INDIQUÉ.

387 (x8)
VIS - 1 1/4"



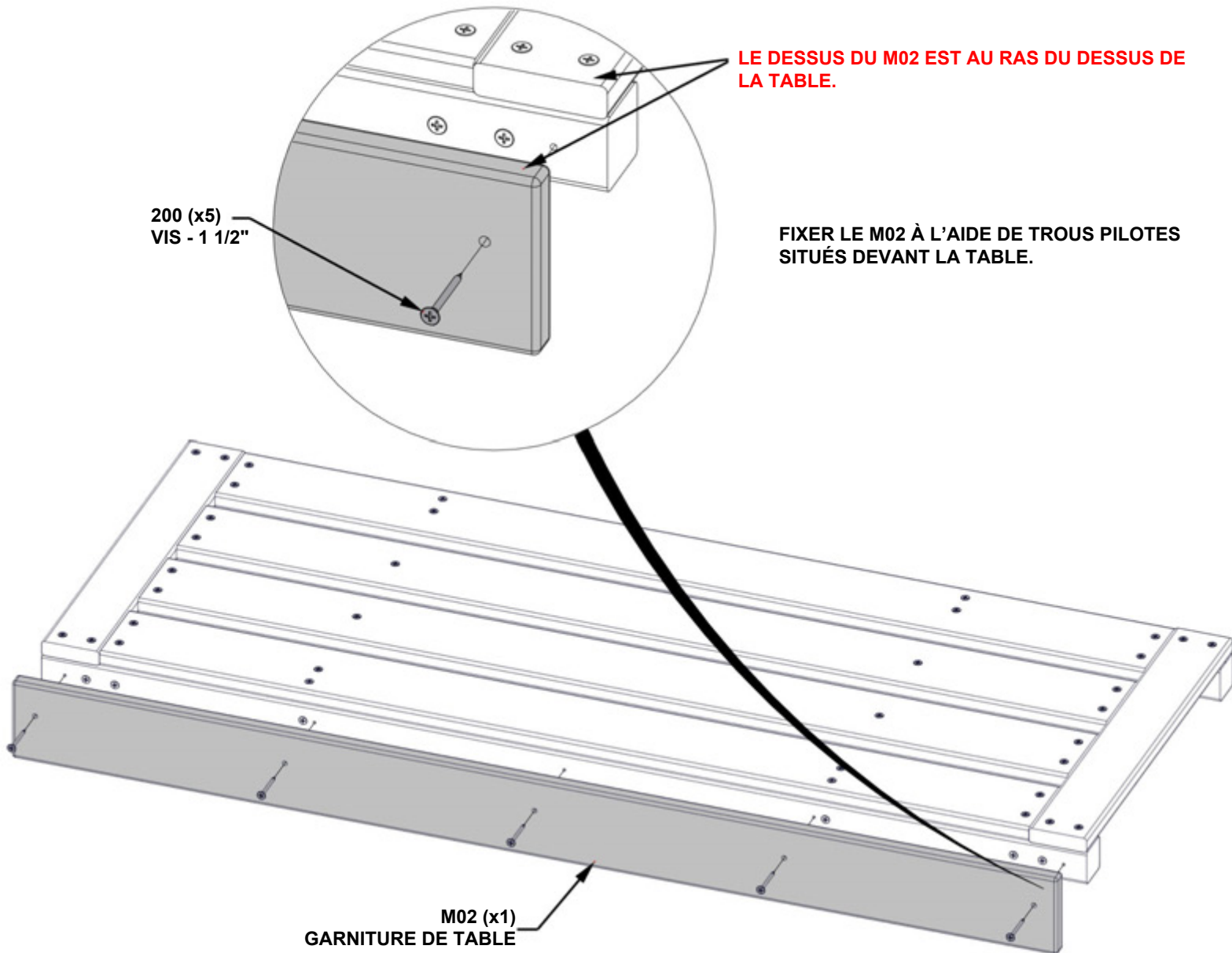
TB02 (x1)
ASSEMBLAGE DE TABLE

ÉTAPE 74 - MONTAGE DE L'ÉTAGÈRE

QTÉ	NUMÉRO D'ARTICLE	DESCRIPTION
5	H100200	VIS PFH 8x1 1/2 BLK



M02 GARNITURE DE TABLE- W4L19485
(x1) 5/8"x3 3/8"x42 11 /16" (16x86x1084)



ÉTAPE 75 - MONTAGE DE L'ÉTAGÈRE

QTÉ	NUMÉRO D'ARTICLE	DESCRIPTION
6	H100405	RONDELLE DE VERROUILLAGE EXT 6x15
6	H100630	RONDELLE PLATE 8x19 BLK
6	H100653	ÉCROU À ENFONCER 1/4 BLK
6	H100999	BOULON WH 1/4x2 1/2 BLK



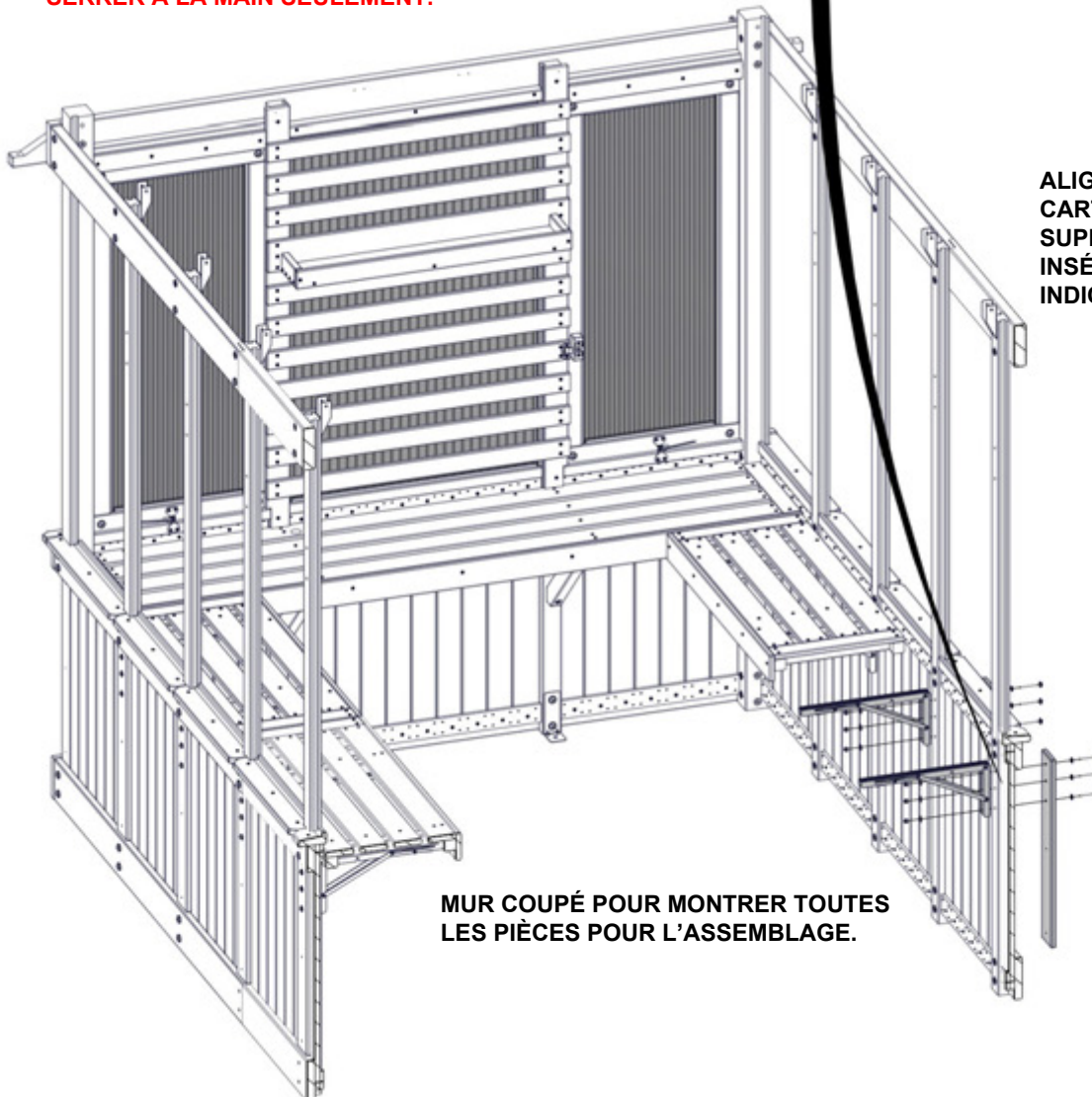
M04 PANNEAU DE COUVERTURE - W4L19489
(x2) 5/8"x3 3/8"x24 3/16" (16x86x614)



A4M02094 SUPPORT DE TABLE PLIANT
(x2)



SERRER À LA MAIN SEULEMENT.



ALIGNER LES TROIS TROUS DES CARTES M04, DES MONTANTS ET DES SUPPORTS DE TABLE PLIANTS. INSÉRER LE MATÉRIEL COMME INDIQUÉ.

MUR COUPÉ POUR MONTRER TOUTES LES PIÈCES POUR L'ASSEMBLAGE.

ÉTAPE 76 - MONTAGE DE L'ÉTAGÈRE

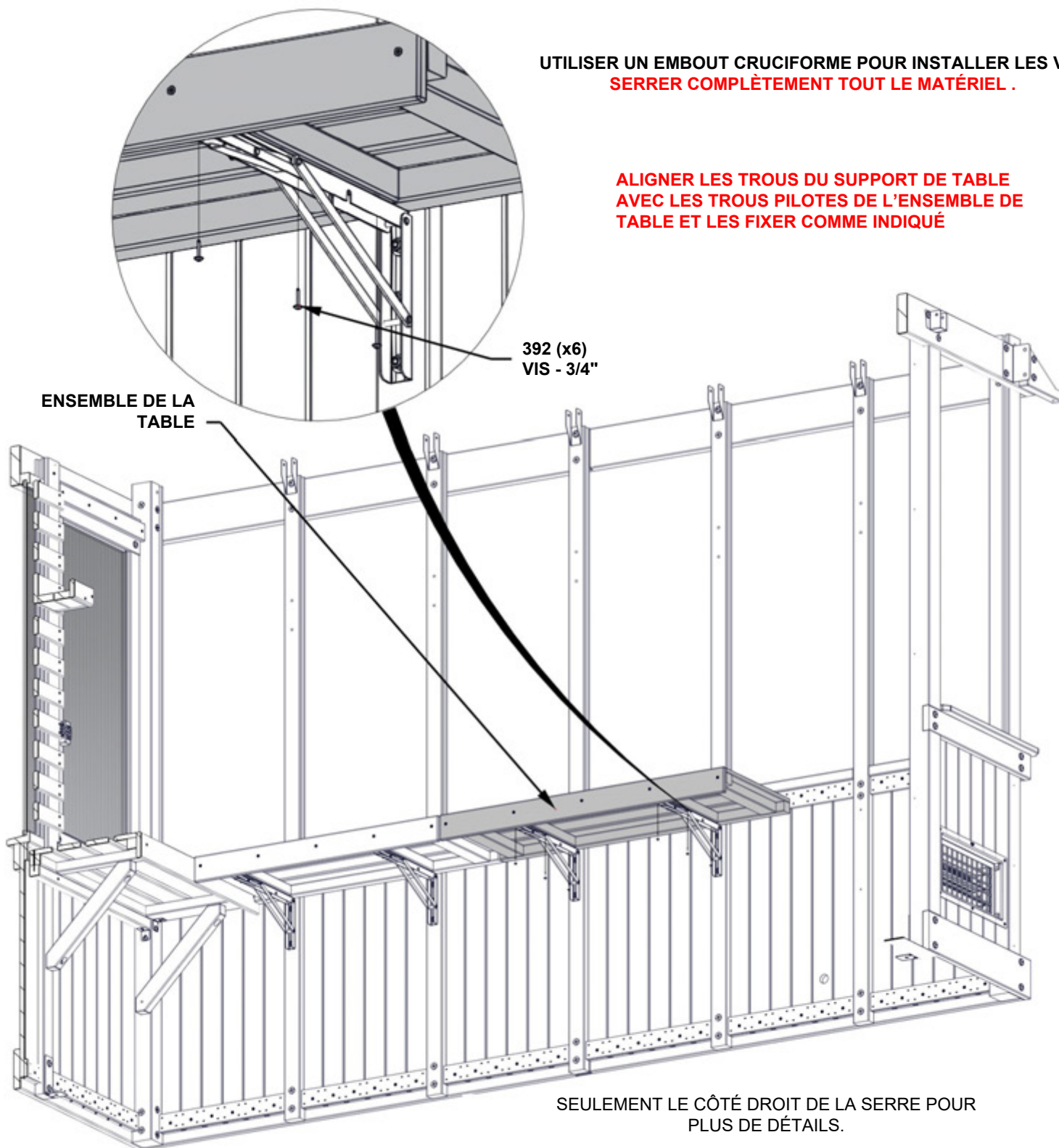
QTÉ	NUMÉRO D'ARTICLE	DESCRIPTION
6	H100392	VIS PWH 8x3/4 BLK



ENSEMBLE DE LA TABLE - DES ÉTAPES 73 ET 74

UTILISER UN EMBOUT CRUCIFORME POUR INSTALLER LES VIS.
SERRER COMPLÈTEMENT TOUT LE MATÉRIEL .

**ALIGNER LES TROUS DU SUPPORT DE TABLE
AVEC LES TROUS PILOTES DE L'ENSEMBLE DE
TABLE ET LES FIXER COMME INDIQUÉ**



SEULEMENT LE CÔTÉ DROIT DE LA SERRE POUR PLUS DE DÉTAILS.

ÉTAPE 77 - MONTAGE DE L'ÉTAGÈRE

QTÉ	NUMÉRO D'ARTICLE	DESCRIPTION
3	H100200	VIS PFH 8x1 1/2 BLK
2	H100536	VIS PWH 8x1 1/4 BLK



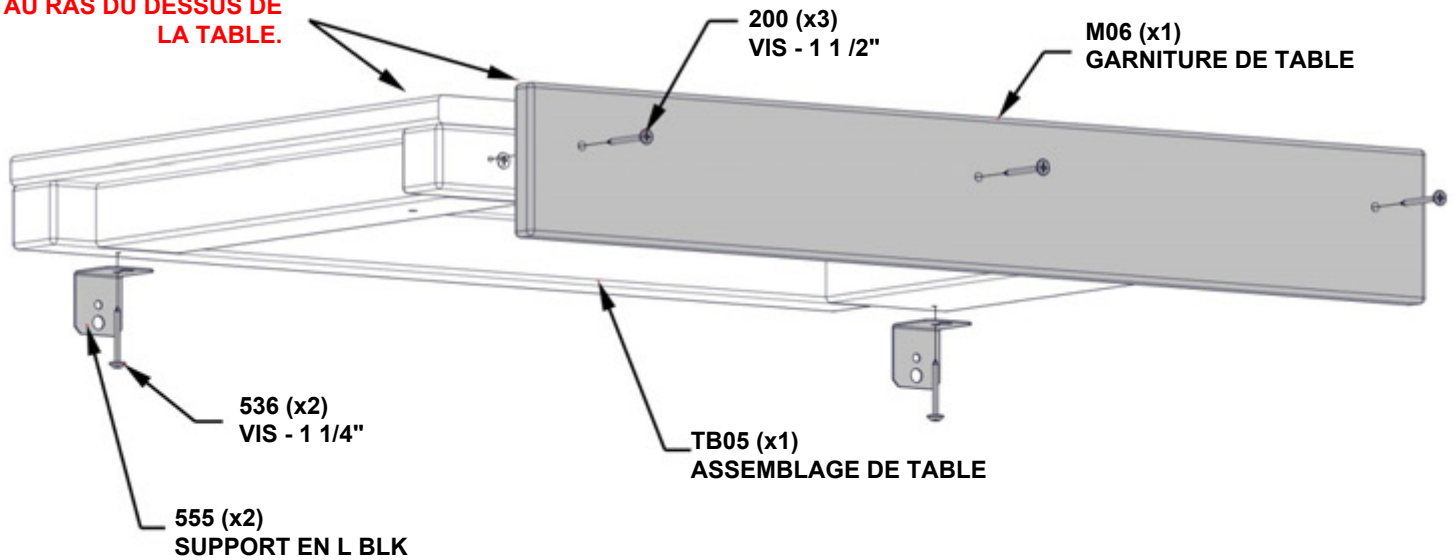
TB05 ASSEMBLAGE DE TABLE - W2A04160
(x1) 2 1/16"x16 1/16"x24 1/2" (52x408x620)

M06 GARNITURE DE TABLE - W4L19566
(x1) 5/8"x3 3/8"x24 1/2" (16x86x620)

A4M00555 SUPPORT EN L BLK
(x2)

FIXER LA GARNITURE ET LES SUPPORTS À L'AIDE DE TROUS PILOTES.

**LE DESSUS DE M06 EST
AU RAS DU DESSUS DE
LA TABLE.**



**NE PAS SERRER
COMPLÈTEMENT LES
VIS DES SUPPORTS.**

ÉTAPE 78 - MONTAGE DE L'ÉTAGÈRE

QTÉ	NUMÉRO D'ARTICLE	DESCRIPTION
2	H100405	RONDELLE EXT 6x15
2	H100456	VIS TIREFOND WH 1/4x2 1/2 BLK



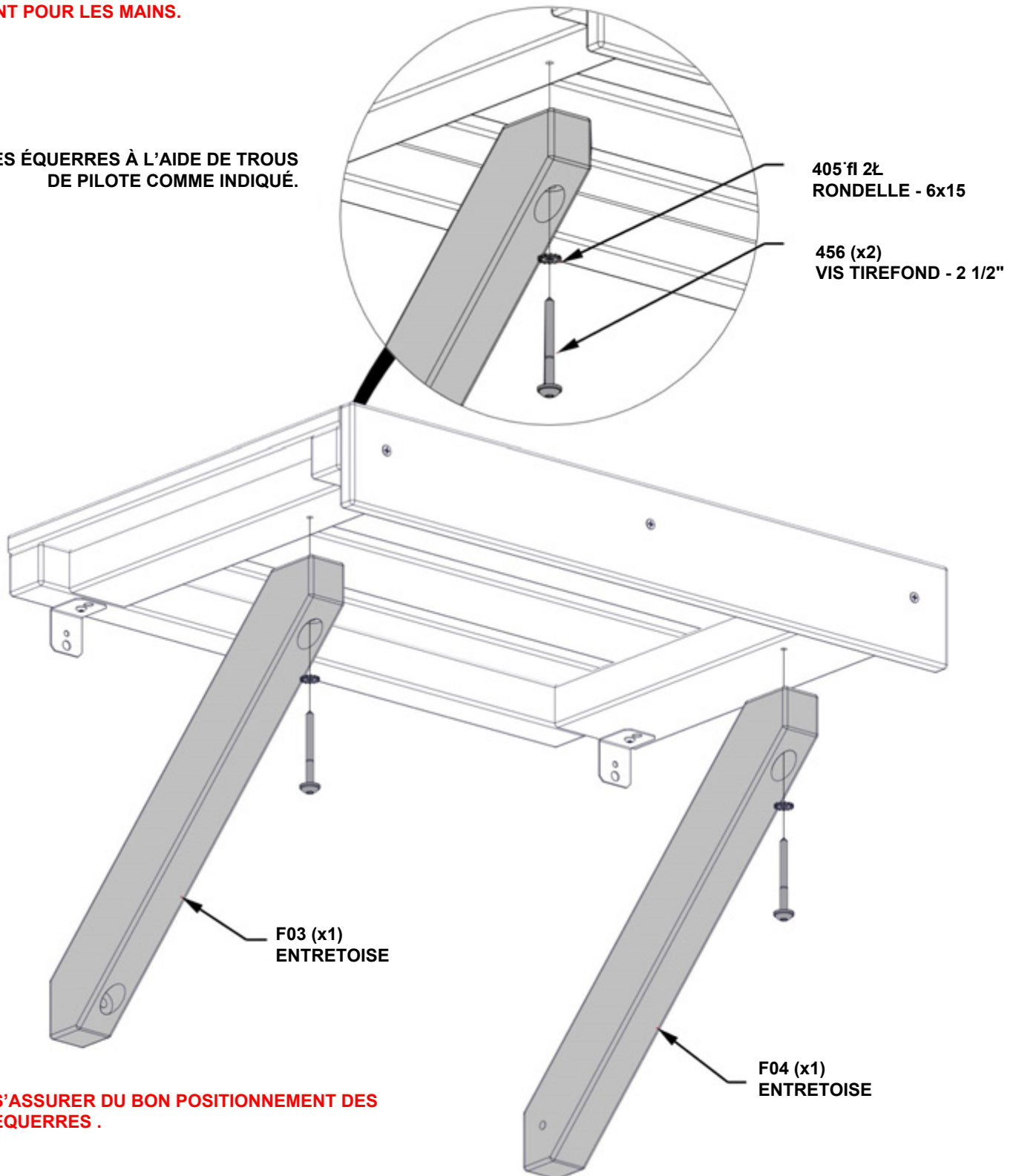
F03 ENTRETOISE - W4L19487
(x1) 1 7/16"x2 3/8"x18 1/16" (36x60x458)



F04 ENTRETOISE - W4L19488
(x1) 17/16"x23/8"x18 1/16" (36x60x458)

SEULEMENT POUR LES MAINS.

FIXER LES ÉQUERRES À L'AIDE DE TROUS DE PILOTE COMME INDIQUÉ.



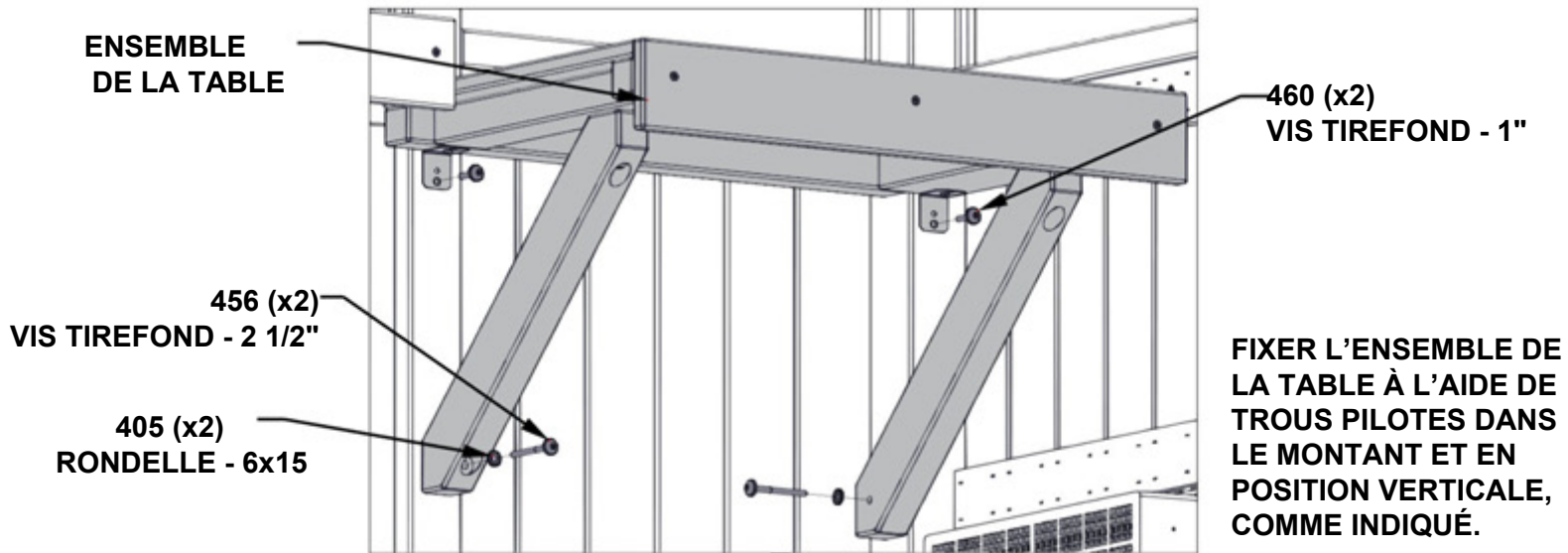
S'ASSURER DU BON POSITIONNEMENT DES ÉQUERRES .

ÉTAPE 79 - MONTAGE DE L'ÉTAGÈRE

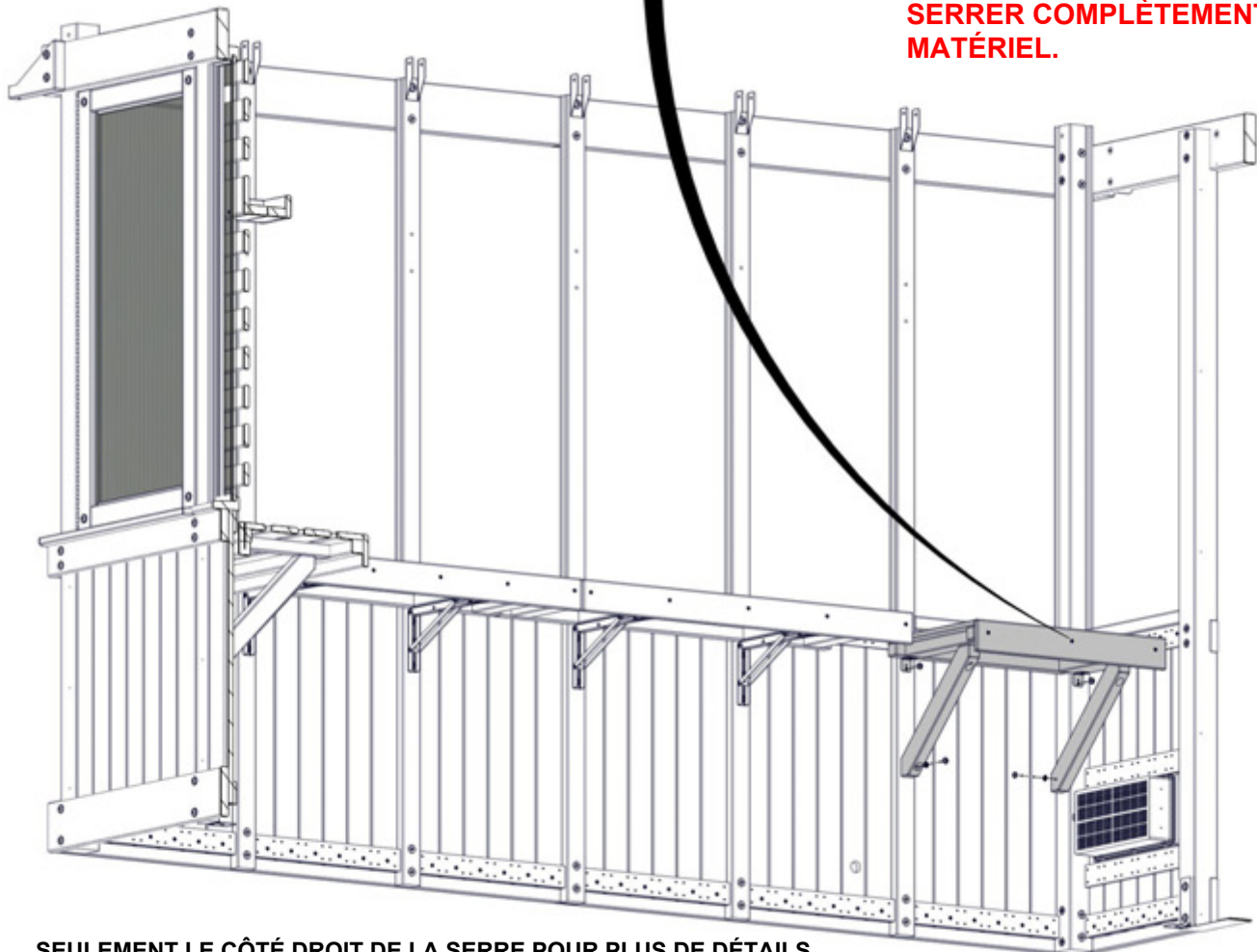
QTÉ	NUMÉRO D'ARTICLE	DESCRIPTION
2	H100405	RONDELLE DE VERROUILLAGE EXT 6x15
2	H100456	VIS TIREFOND WH 1 /4x2 1 /2 BLK
2	H100460	VIS TIREFOND WH 1/4x1 BLK



ENSEMBLE DE LA TABLE - DES ÉTAPES 77 ET 78



SERRER COMPLÈTEMENT TOUT LE MATÉRIEL.



SEULEMENT LE CÔTÉ DROIT DE LA SERRE POUR PLUS DE DÉTAILS.

ÉTAPE 80 - MONTAGE DE L'ÉTAGÈRE

QTÉ	NUMÉRO D'ARTICLE	DESCRIPTION
20	H100397	BOULON WH 1/4x1 1/4 BLK
20	H100399	ÉCROU WH 1/4X7/8 BLK
20	H100400	RONDELLE DE VERROUILLAGE EXT 8x15



A4M02811 SUPPORT DE TABLETTE (x10)

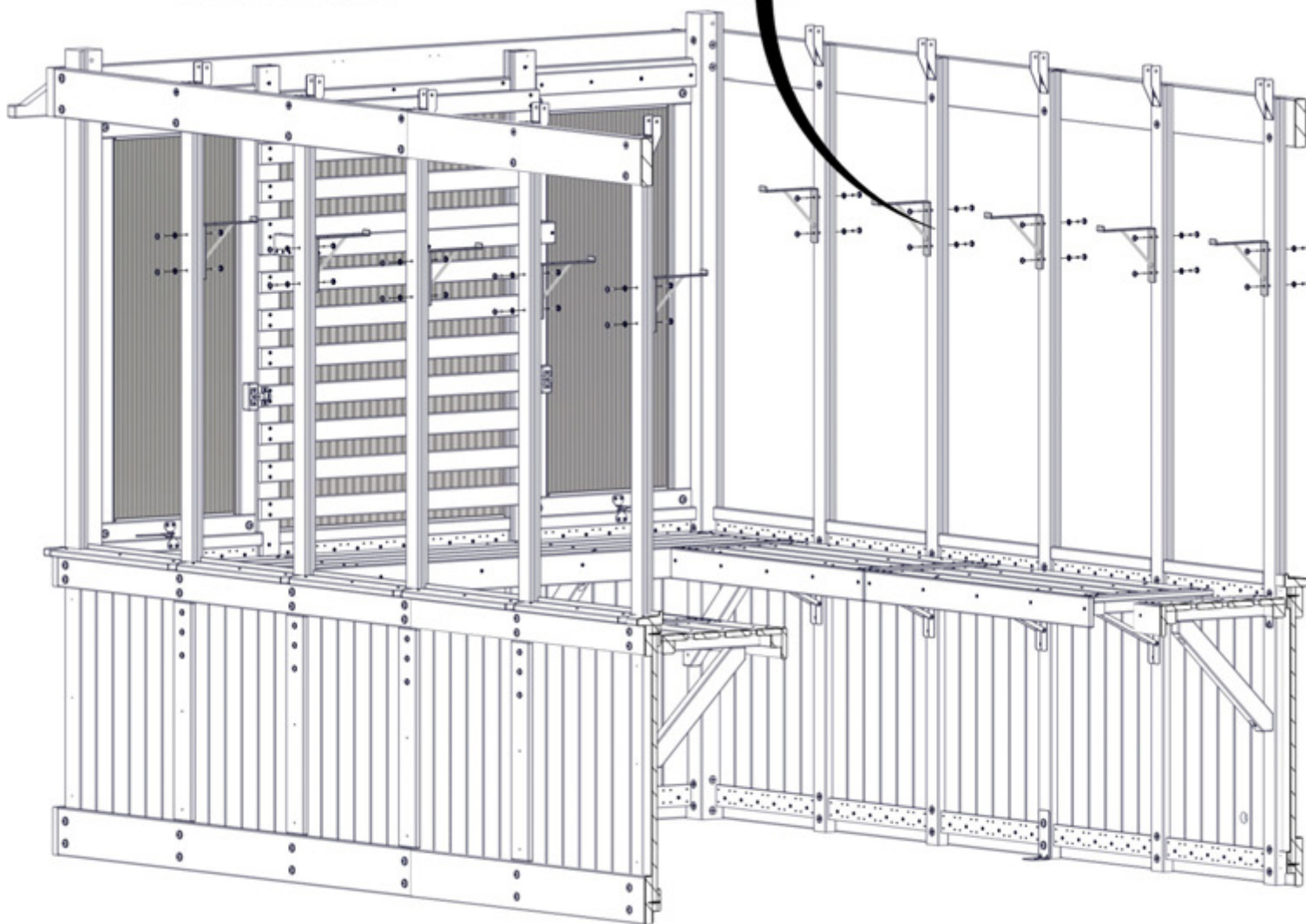
2811 (x10)
SUPPORT DE TABLETTE

397 (x20)
BOULON - 1 1/4"

400 (x20)
RONDELLE - 8x15

399 (x20)
ECROU

FIXER DES SUPPORTS D'ÉTAGÈRE AUX MONTANTS COMME INDIQUÉ.



ÉTAPE 81 - ASSEMBLAGE DE LA CARTE DU CAPOT

QTÉ	NUMÉRO D'ARTICLE	DESCRIPTION
17	H100200	VIS PFH 8x1 1/2 BLK



M05 PANNEAU DE COUVERTURE - W4L19490
(x1) 5/8"x3 3/8"x24 3/16" (16x86x614)

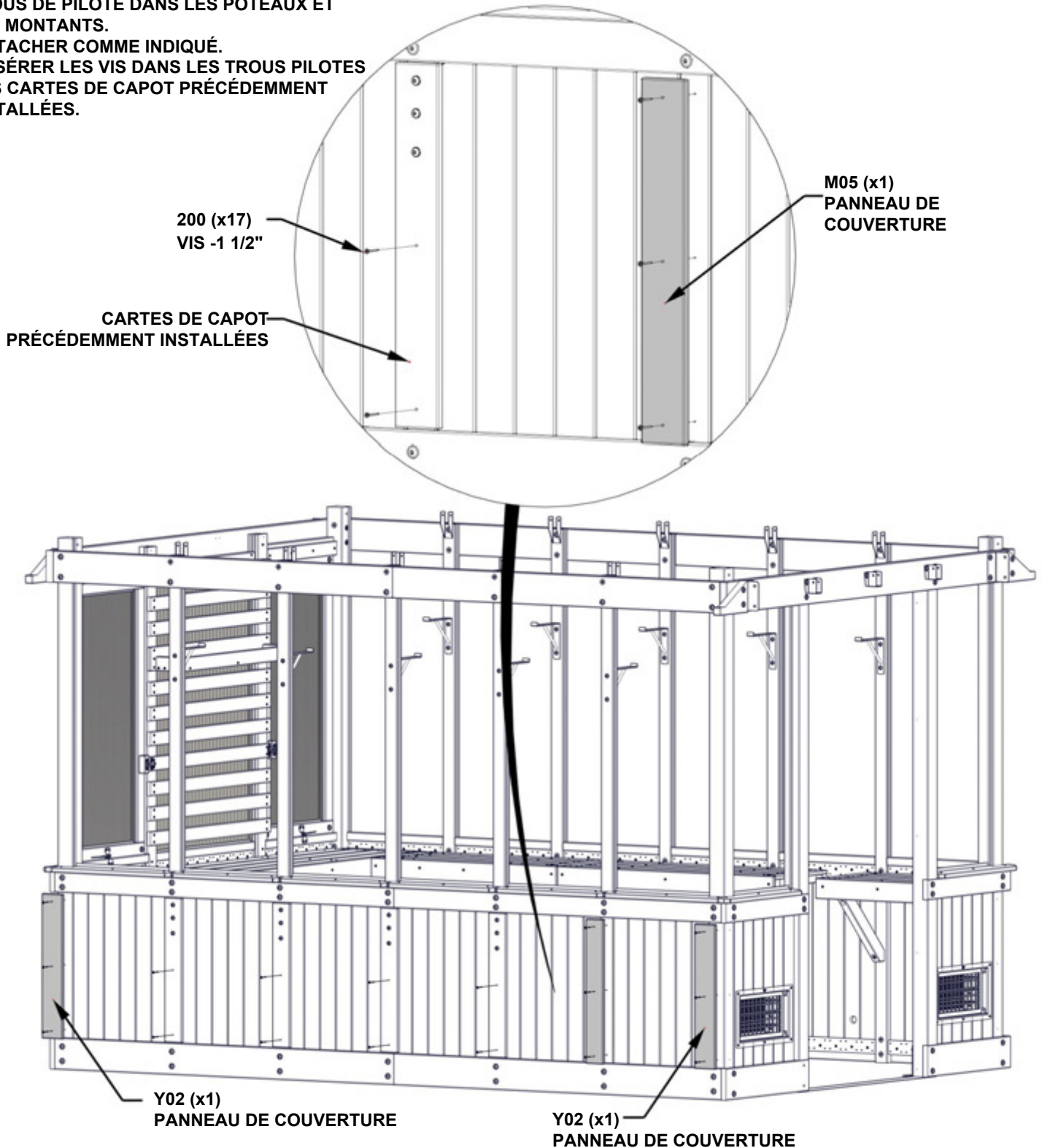


Y02 PANNEAU DE COUVERTURE - W4L19612
(x2) 5/8"x4"x24 3/16" (16x102x614)

- ALIGNER LES TROUS DE PILOTE SUR LES PANNEAUX DE RECOUVREMENT AVEC LES TROUS DE PILOTE DANS LES POTEAUX ET LES MONTANTS.

- ATTACHER COMME INDICUÉ.

- INSÉRER LES VIS DANS LES TROUS PILOTES DES CARTES DE CAPOT PRÉCÉDEMMENT INSTALLÉES.



ÉTAPE 82 - ASSEMBLAGE DE LA CARTE DU CAPOT

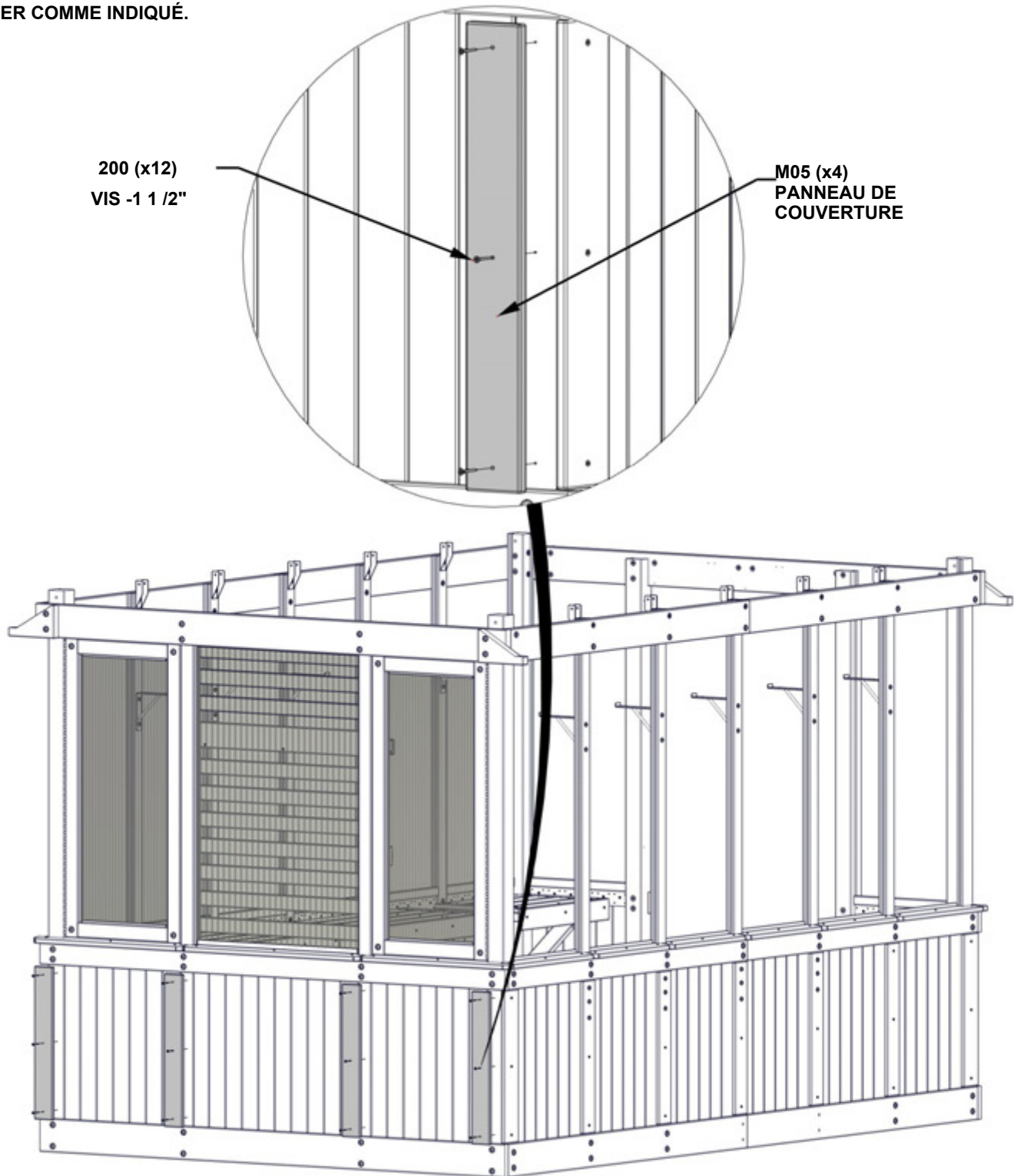
QTÉ	NUMÉRO D'ARTICLE	DESCRIPTION
12	H100200	VIS PFH 8x1 1/2 BLK



M05 PANNEAU DE COUVERTURE - W4L19490

(x2) 5/8"x3 3/8"x24 3/16" (16x86x614)

- ALIGNER LES TROUS PILOTES SUR LE CAPOT CARTES AVEC TROUS PILOTES POTEAUX ET MONTANTS.
- ATTACHER COMME INDICÉ.



ÉTAPE 83 - ASSEMBLAGE DE LA CARTE DU CAPOT

QTÉ	NUMÉRO D'ARTICLE	DESCRIPTION
17	H100200	VIS PFH 8x1 1/2 BLK

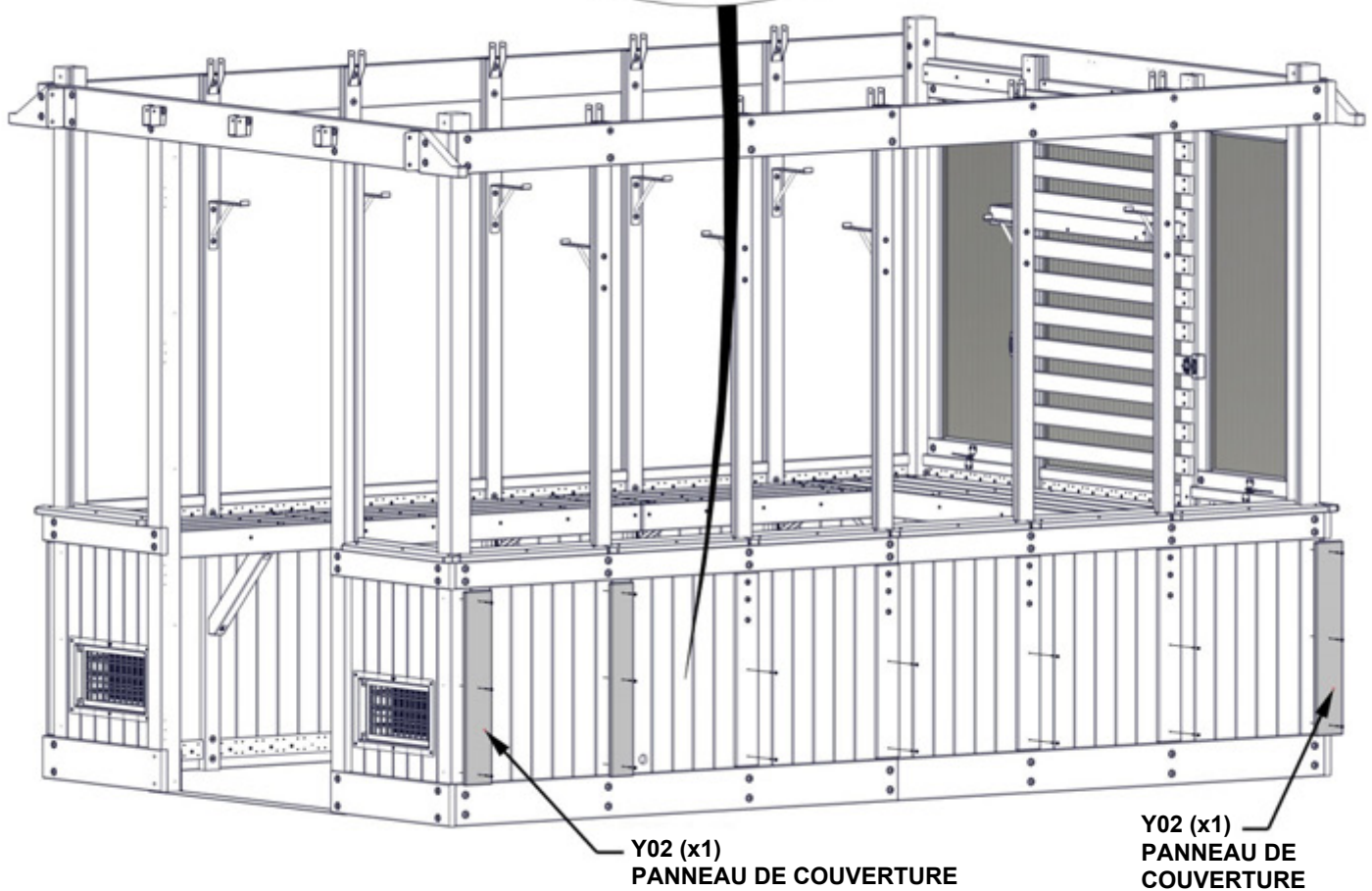
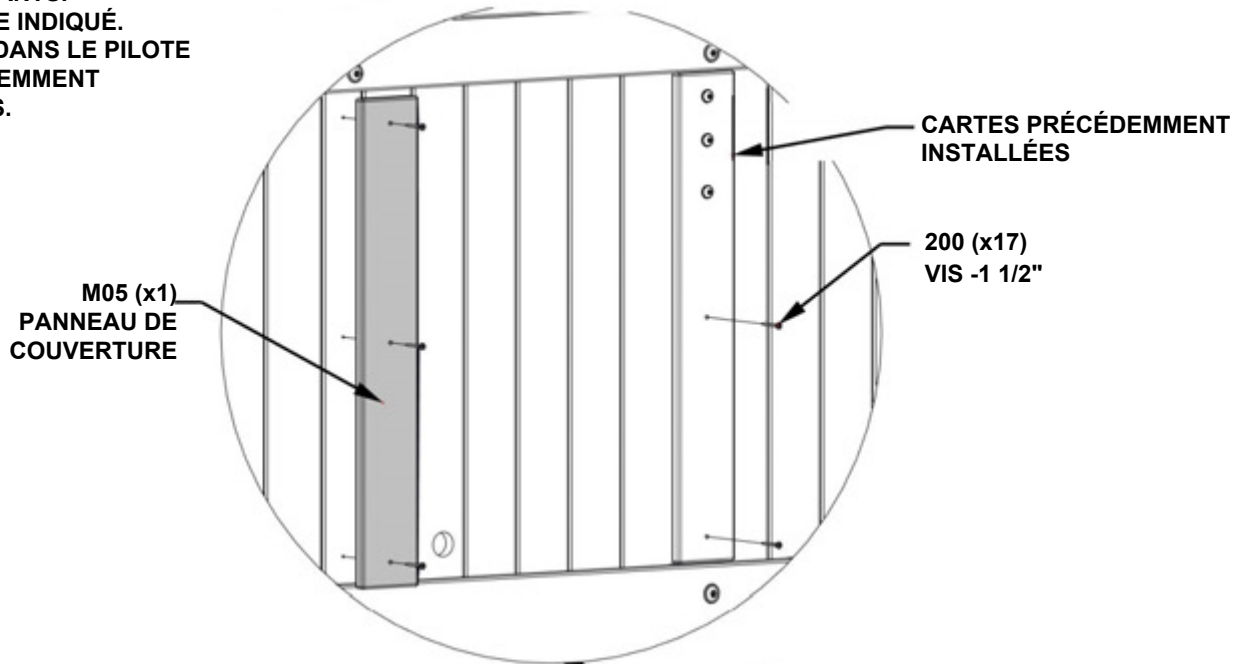


M05 PANNEAU DE COUVERTURE - W4L19490
(x1) 5/8"x3 3/8"x24 3/16" (16x86x614)



Y02 PANNEAU DE COUVERTURE - W4L19612
(x2) 5/8"x4"x24 3/16" (16x102x614)

- ALIGNER LES TROUS PILOTES SUR LE CAPOT CARTES AVEC TROUS PILOTES POTEAUX ET MONTANTS.
- ATTACHER COMME INDICQUÉ.
- INSÉRER LES VIS DANS LE PILOTE TROUS DE PRÉCÉDEMMENT CAPOTS INSTALLÉS.



ÉTAPE 84 - ASSEMBLAGE DE LA CARTE DU CAPOT

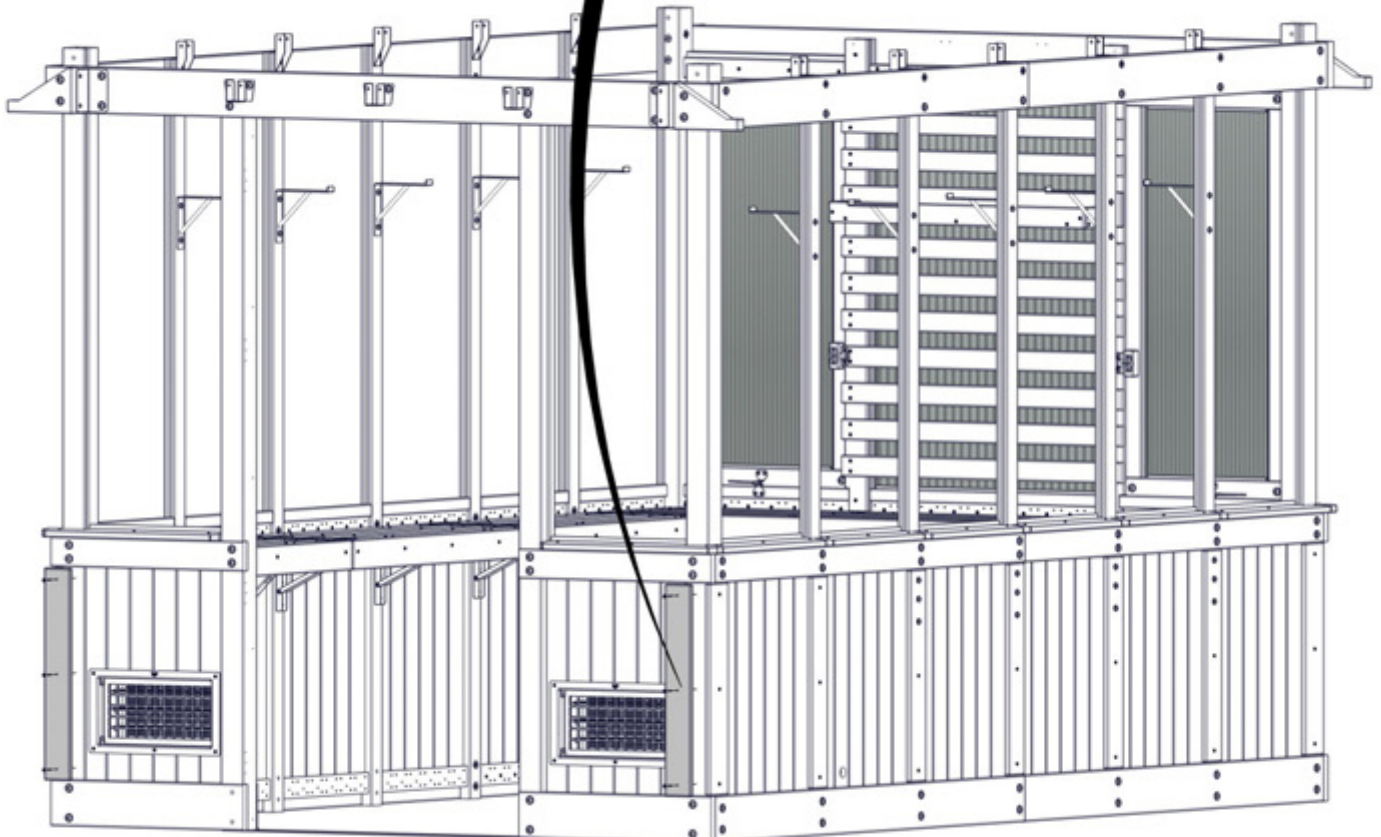
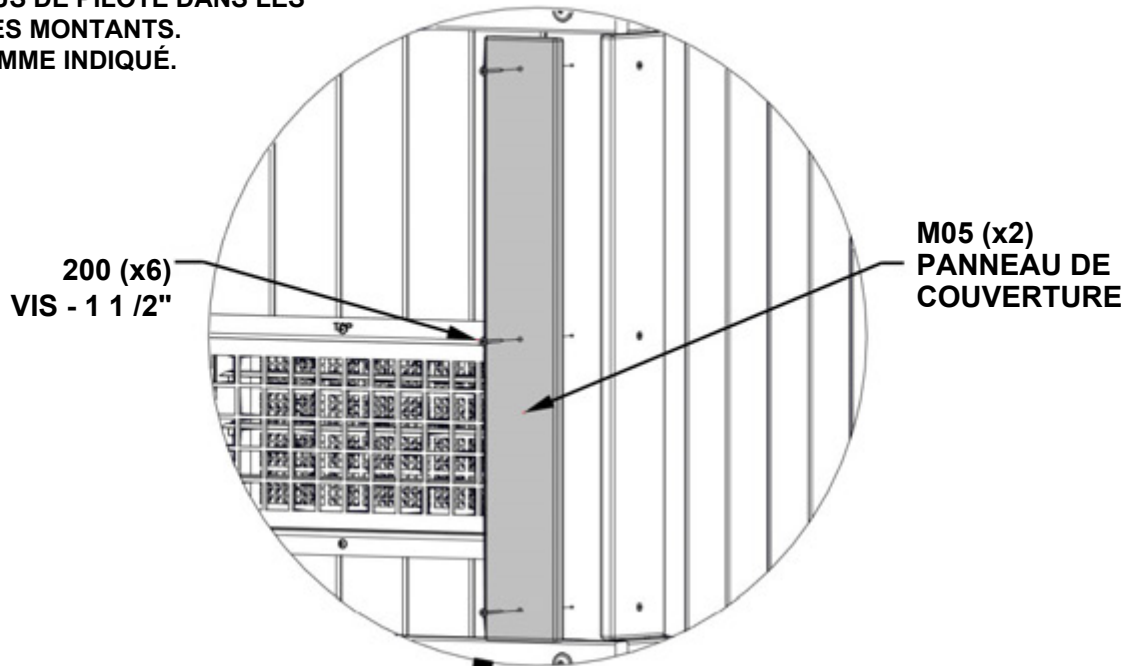
QTÉ	NUMÉRO D'ARTICLE	DESCRIPTION
6	H100200	VIS PFH 8x1 1/2 BLK



M05 PANNEAU DE COUVERTURE - W4L19490

(x2) 5/8"x3 3/8"x24 3/16" (16x86x614)

- ALIGNER LES TROUS DE PILOTE SUR LES PANNEAUX DE RECOUVREMENT AVEC LES TROUS DE PILOTE DANS LES POTEAUX ET LES MONTANTS.
- ATTACHER COMME INDICÉ.

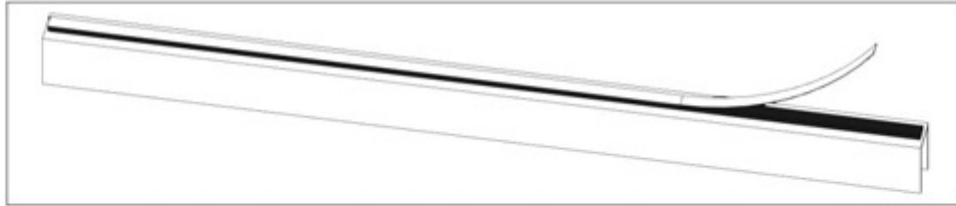


ÉTAPE 85 - ASSEMBLAGE DE LA FENÊTRE

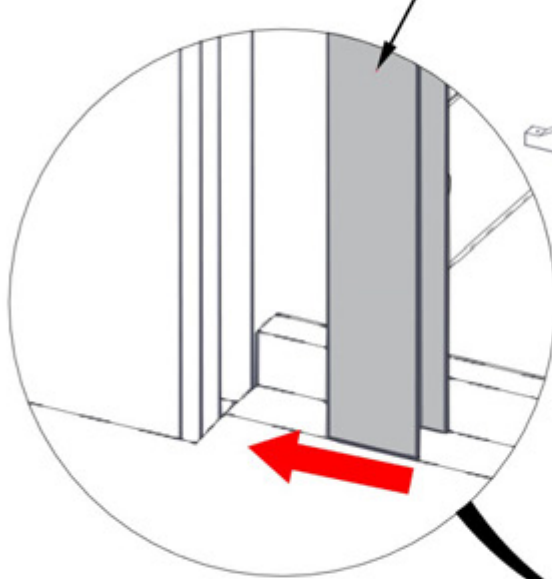


A6P00872 CANAL EN POLY
(x4)

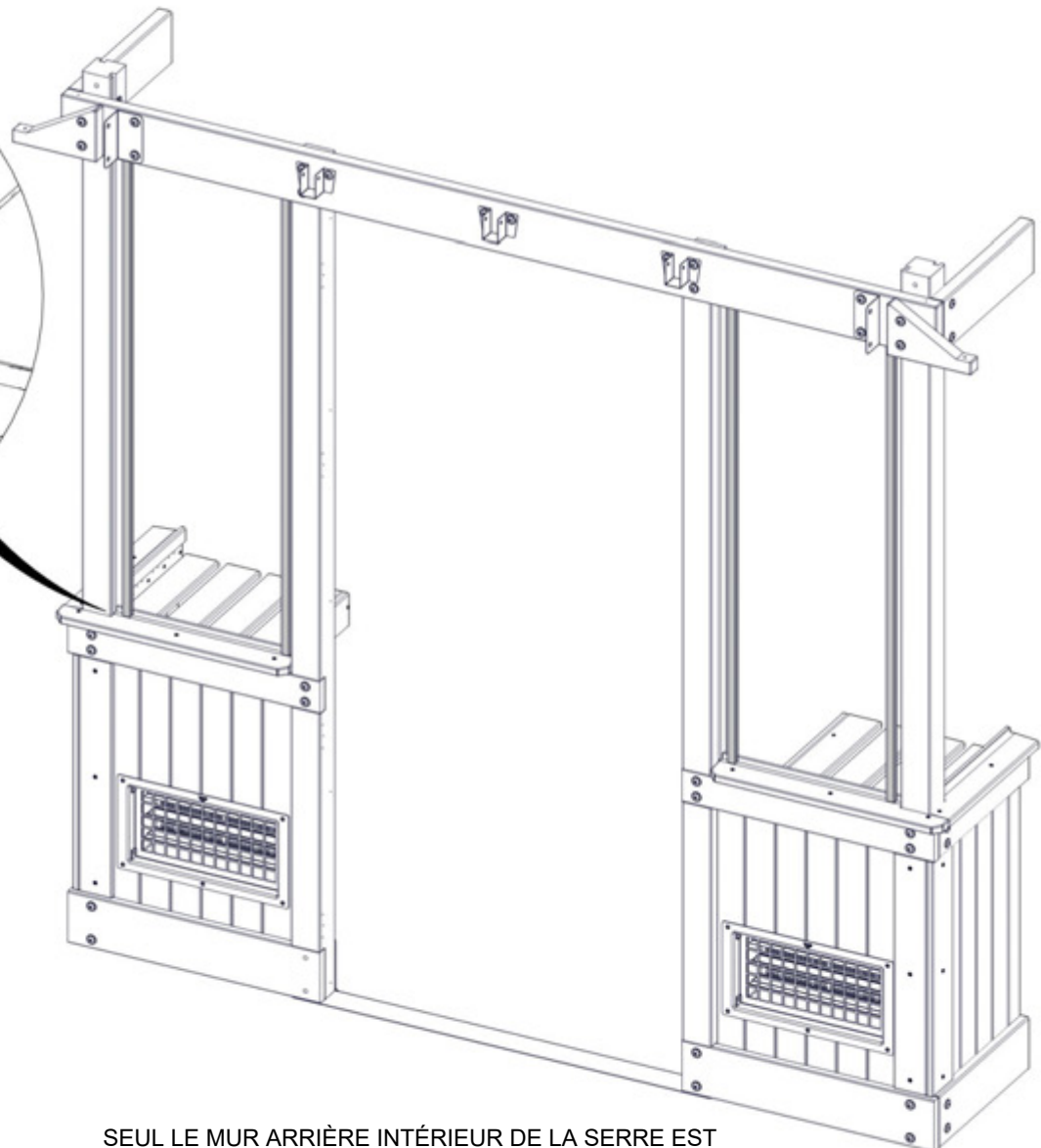
RETIRER LA DOUBLURE DE RUBAN SUR LES CANAUX POLY AVANT D'INSTALLER.



0872 (x4)
CANAL EN POLY



- INSÉRER LE CANAL POLY DANS LA RAINURE EN COMMENÇANT PAR LE REBORD DE LA FENÊTRE ET EN REMONTANT.
- ENFONCER FERMEMENT LE CANAL DANS RAINURE POUR ASSURER L'ADHÉRENCE DU RUBAN.



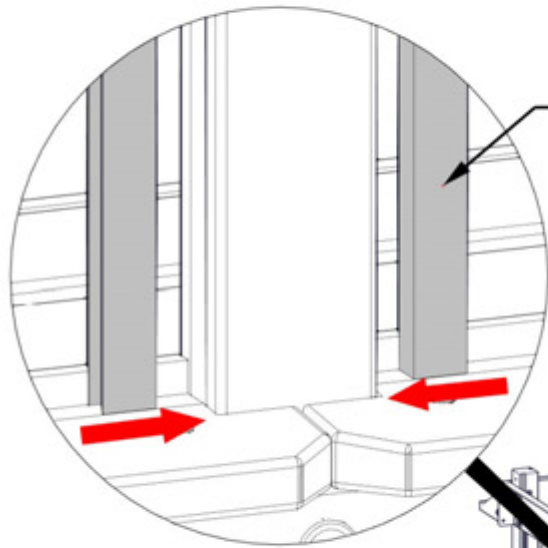
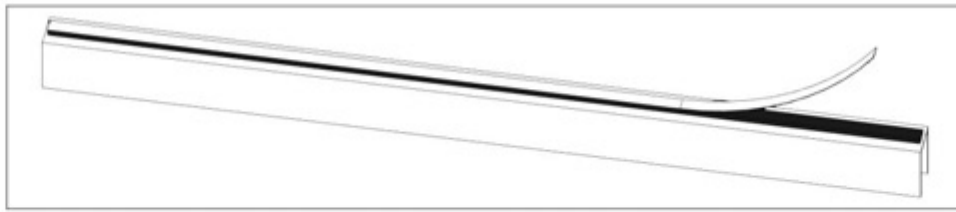
SEUL LE MUR ARRIÈRE INTÉRIEUR DE LA SERRE EST
INDIQUÉ POUR PLUS DE DÉTAILS

ÉTAPE 86 - ASSEMBLAGE DE LA FENÊTRE



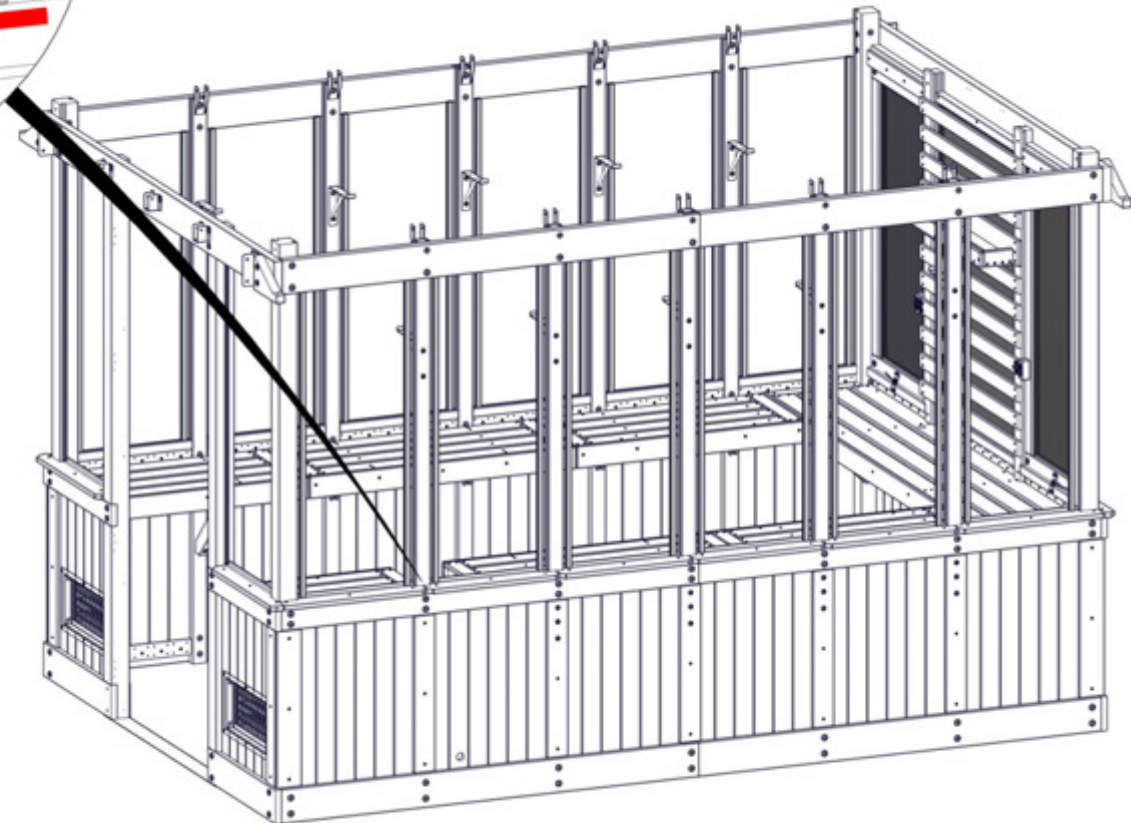
A6P00872 CANAL EN POLY
(x24)

RETIRER LA DOUBLURE DE RUBAN SUR LES CANAUX POLY AVANT D'INSTALLER.



0872 (x24)
CANAL EN POLY

- INSÉRER LE CANAL POLY DANS LA RAINURE
COMMENCER PAR LE REBORD DE LA FENÊTRE ET
TRAVAILLER VERS LE HAUT.
- ENFONCER FERMEMENT LE CANAL DANS LA
RAINURE POUR ASSURER L'ADHÉRENCE DU RUBAN.



ÉTAPE 87 - ASSEMBLAGE DE LA FENÊTRE



A6P00870 FEUILLE DE POLY
(x12)



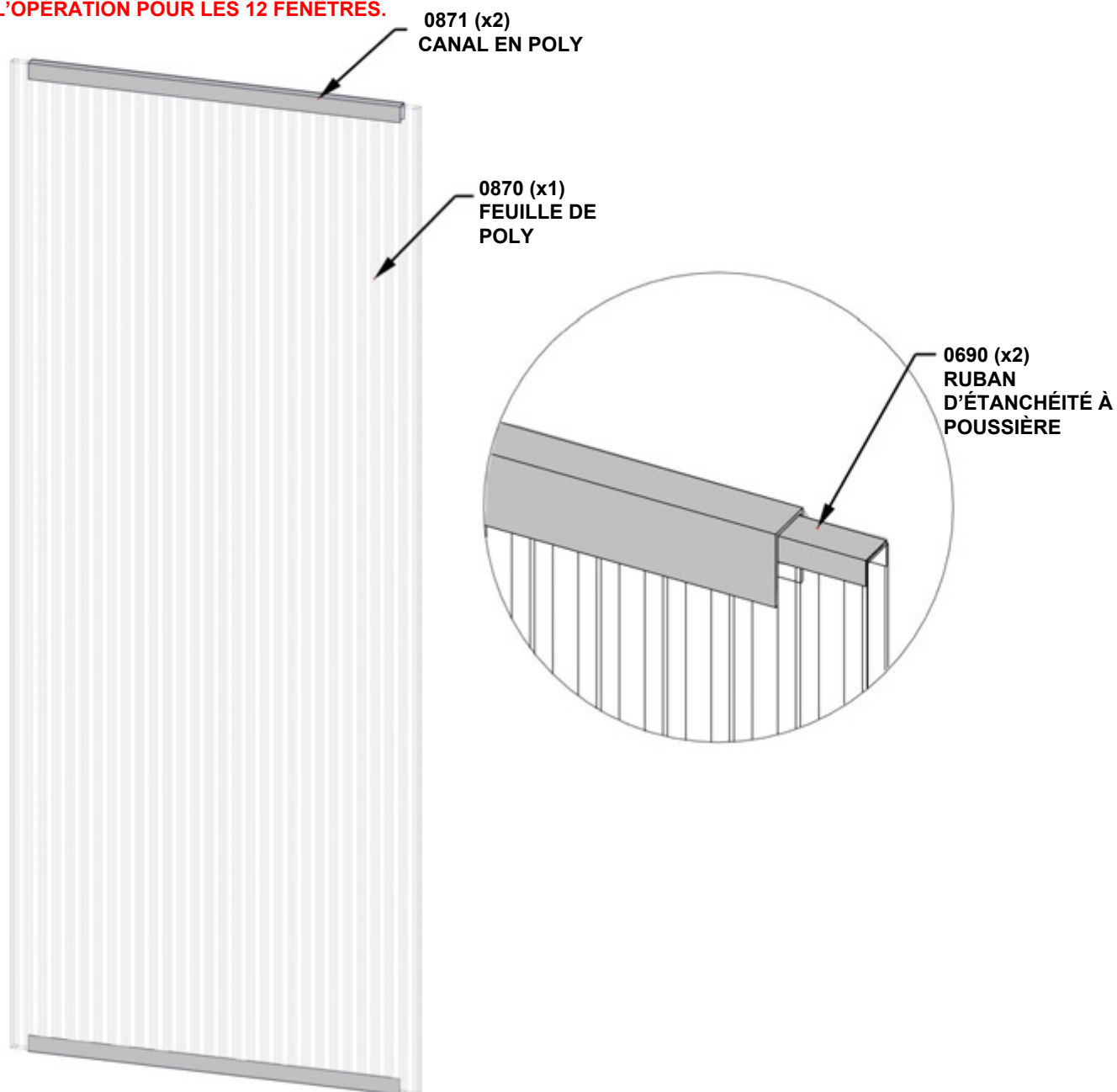
A6P00871 CANAL EN POLY
(x24)



A6P00690 RUBAN D'ÉTANCHÉITÉ
À POUSSIÈRE

POUR APPLIQUER DU RUBAN D'ÉTANCHÉITÉ À LA POUSSIÈRE ET UN CANAL POLY :

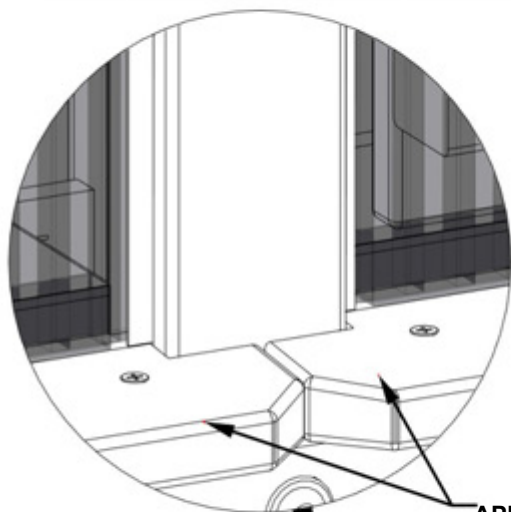
- COUPER 2 BANDES DE RUBAN D'ÉTANCHÉITÉ À LA POUSSIÈRE DE LA MÊME LARGEUR QUE LA FEUILLE POLY.
- ENROULER LE RUBAN D'ÉTANCHÉITÉ À LA POUSSIÈRE LE LONG DU BORD DE LA LARGEUR DE LA FEUILLE POLY.
- UNE FOIS LE RUBAN BIEN FIXÉ, POUSSER LE CANAL SUR LE RUBAN, EN CENTRANT SUR LA FEUILLE DE POLYÉTHYLÈNE.
- RÉPÉTER SUR LE CÔTÉ INFÉRIEUR DE LA FEUILLE POLY.
- **RÉPÉTER L'OPÉRATION POUR LES 12 FENÊTRES.**



ÉTAPE 88 - ASSEMBLAGE DE LA FENÊTRE

IMPORTANT!

- S'ASSURER QUE LE CÔTÉ UV DES FENÊTRES EST ORIENTÉ VERS L'EXTÉRIEUR.
- UNE FOIS LES FENÊTRES INSTALLÉES, IL EST SÉCURITAIRE DE RETIRER LE FILM PROTECTEUR.

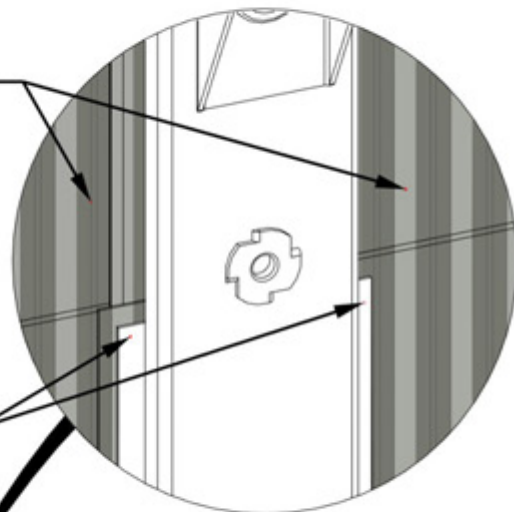


APPUIS DE FENÊTRE

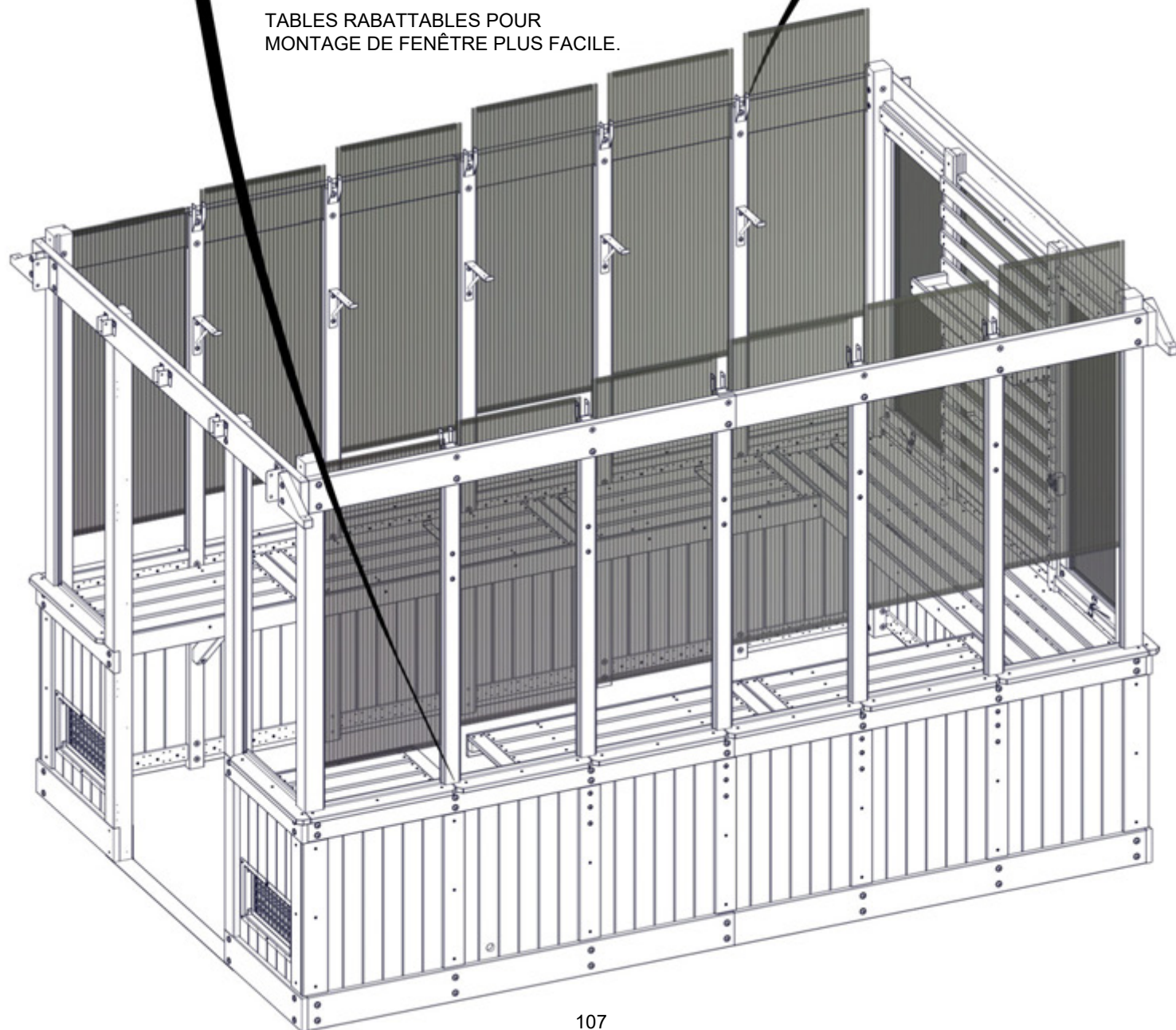
ASSEMBLAGES DE FENÊTRES
DE L'ÉTAPE 87

- INSÉRER LA FENÊTRE DANS CANAL PRÉCÉDEMMENT INSTALLÉ DES DEUX CÔTÉS DE LA FENÊTRE.
- FAIRE GLISSER DOUCEMENT LA FENÊTRE VERS LE BAS ASSIS SUR LE REBORD DE LA FENÊTRE.

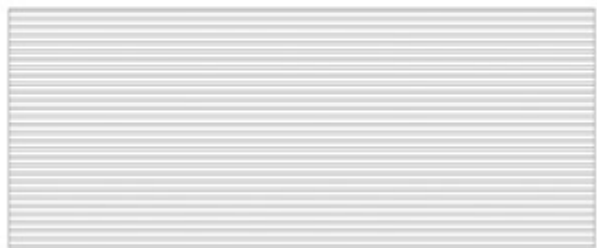
POLY CANAL DE L'ÉTAPE 86



TABLES RABATTABLES POUR
MONTAGE DE FENÊTRE PLUS FACILE.



ÉTAPE 89 - ASSEMBLAGE DE LA FENÊTRE



A6P00876 FEUILLE DE POLY
(x2)



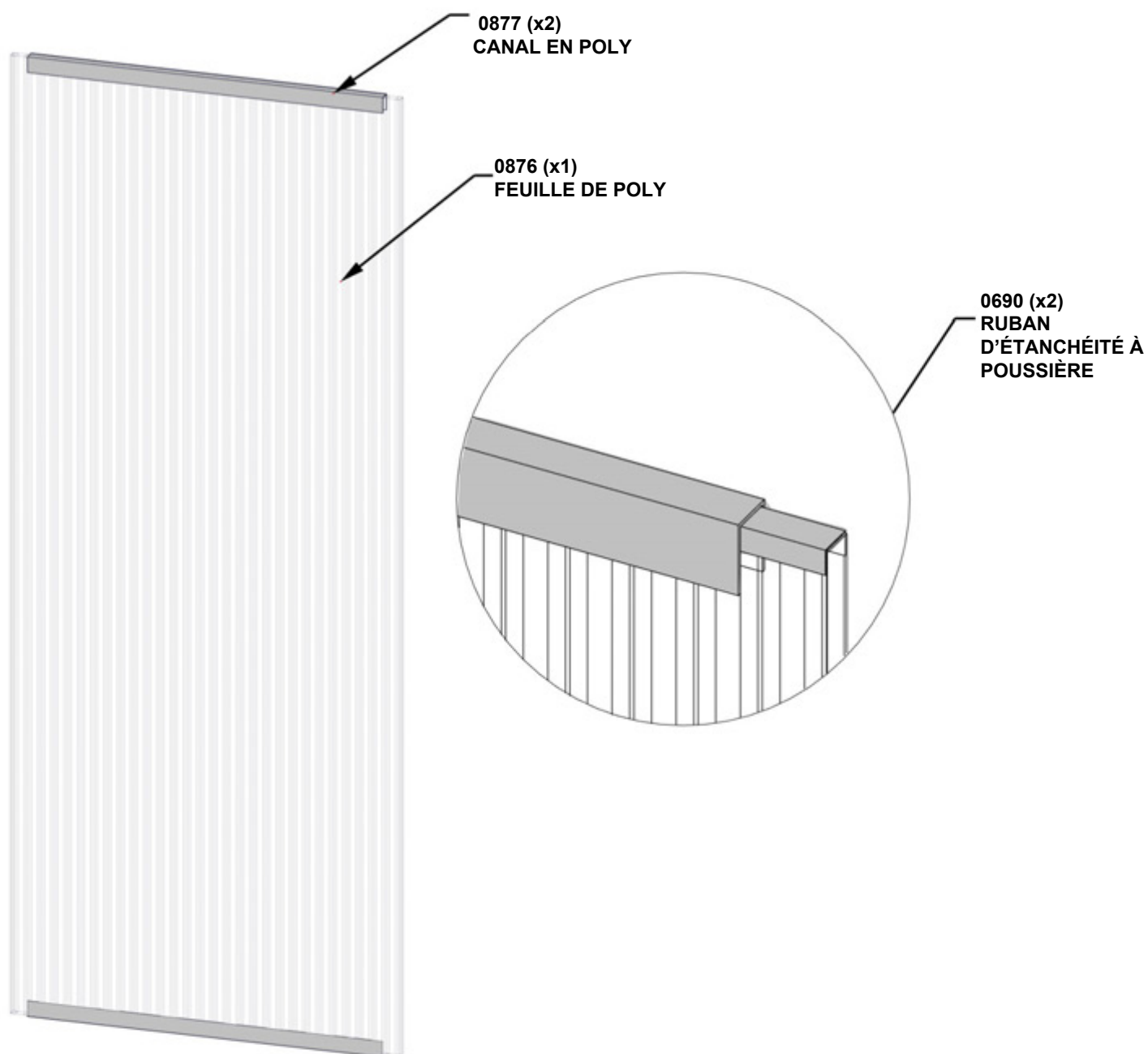
A6P00877 CANAL EN POLY
(x4)



A6P00690 RUBAN D'ÉTANCHÉITÉ
À POUSSIÈRE

POUR APPLIQUER DU RUBAN D'ÉTANCHÉITÉ À LA POUSSIÈRE ET UN CANAL POLY :

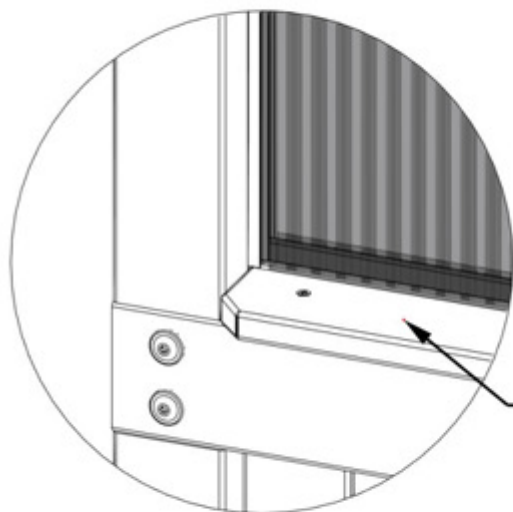
- COUPER 2 BANDES DE RUBAN D'ÉTANCHÉITÉ À LA POUSSIÈRE DE LA MÊME LARGEUR QUE LA FEUILLE POLY.
- ENROULER LE RUBAN D'ÉTANCHÉITÉ À LA POUSSIÈRE LE LONG DU BORD DE LA LARGEUR DE LA FEUILLE POLY.
- UNE FOIS LE RUBAN BIEN FIXÉ, POUSSER LE CANAL SUR LE RUBAN, EN CENTRANT SUR LA FEUILLE DE POLYÉTHYLÈNE.
- RÉPÉTER SUR LE CÔTÉ INFÉRIEUR DE LA FEUILLE POLY.
- **RÉPÉTER L'OPÉRATION POUR LES DEUX FENÊTRES.**



ÉTAPE 90 - ASSEMBLAGE DE LA FENÊTRE

IMPORTANT!

- S'ASSURER QUE LE CÔTÉ UV DES FENÊTRES EST ORIENTÉ VERS L'EXTÉRIEUR.
- UNE FOIS LES FENÊTRES INSTALLÉES, IL EST SÉCURITAIRE DE RETIRER LE FILM PROTECTEUR.



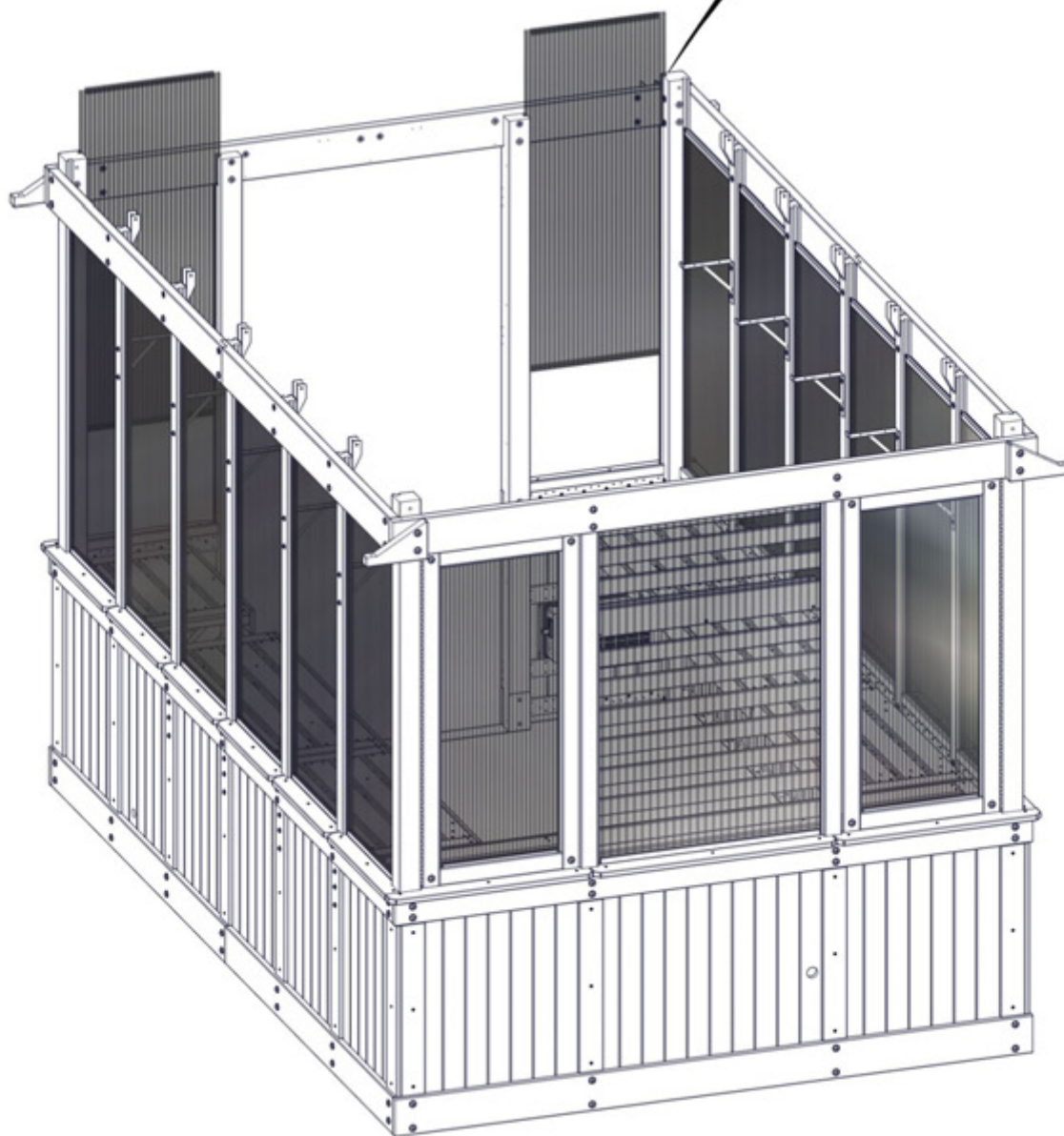
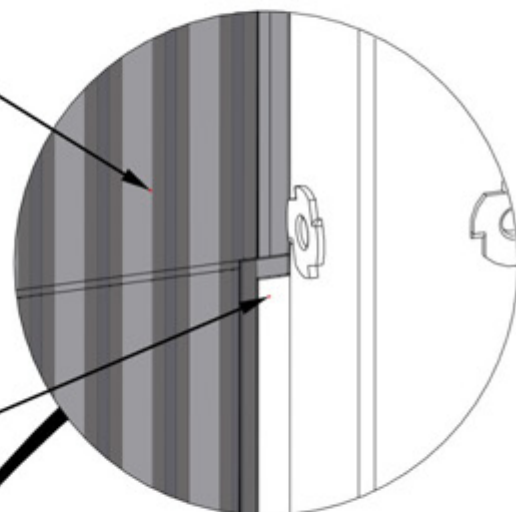
VUE EXTÉRIEURE

REBORD DE
FENÊTRE

ASSEMBLAGE DE LA FENÊTRE
DE L'ÉTAPE 89

NOTER L'ORIENTATION
DES ENCOCHES SUR D01,
G01 ET H01.

POLY CANAL
DE L'ÉTAPE
85

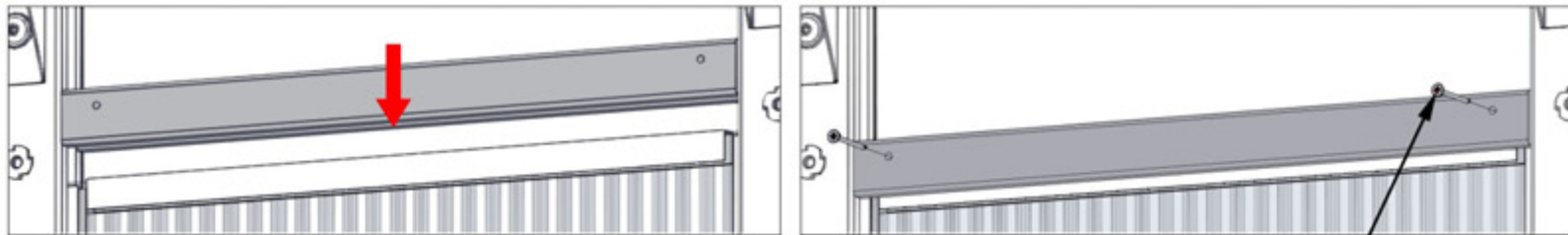


ÉTAPE 91 - ASSEMBLAGE DE LA FENÊTRE

QTÉ	NUMÉRO D'ARTICLE	DESCRIPTION
24	H100391	VIS PFH 8x2 BLK



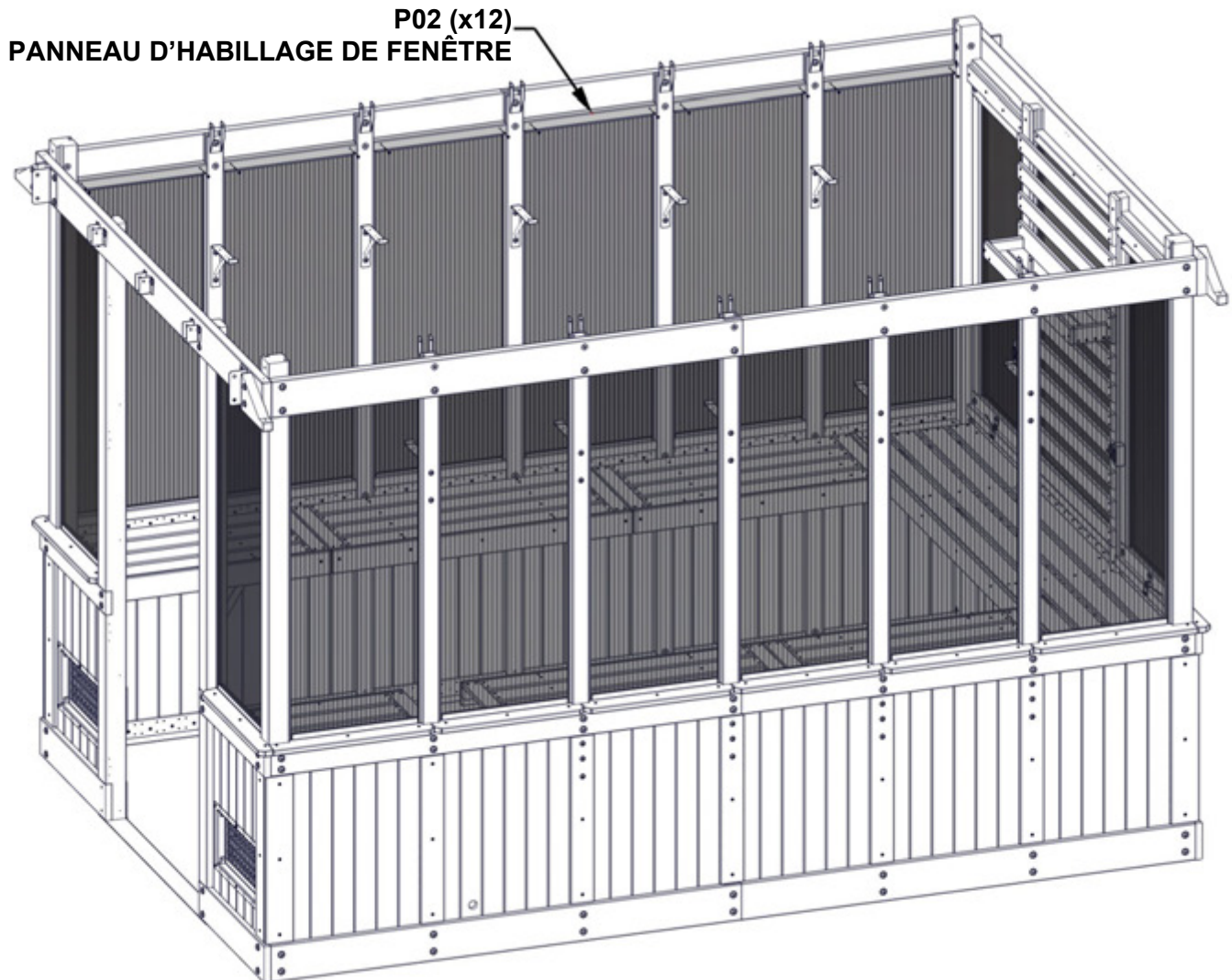
P02 PANNEAU D'HABILLAGE DE FENÊTRE -W4L19483
(x12) 1 7/16"x1 7/16"x18 7/8" (36x36x480)



**FAIRE GLISSER LA RAINURE DANS LE CAPUCHON DE LA FENÊTRE
FENÊTRE ET VIS EN PLACE.**

**INSTALLER DES BOUCHONS DE FENÊTRE DES DEUX CÔTÉS DE LA
SERRE.**

**391 (x24)
VIS - 2"**

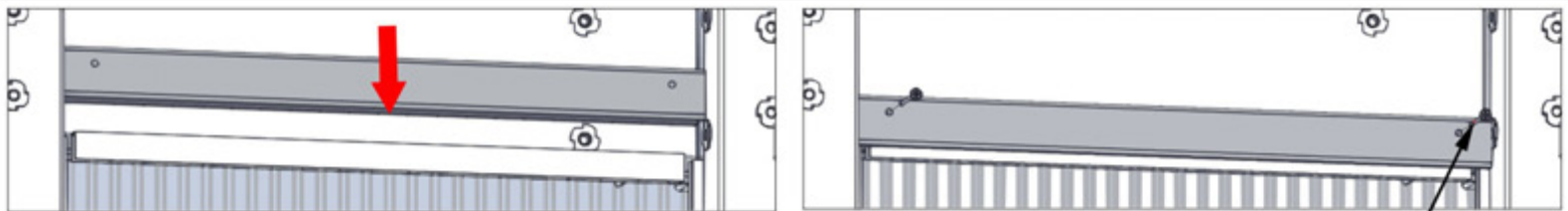


ÉTAPE 92 - ASSEMBLAGE DE LA FENÊTRE

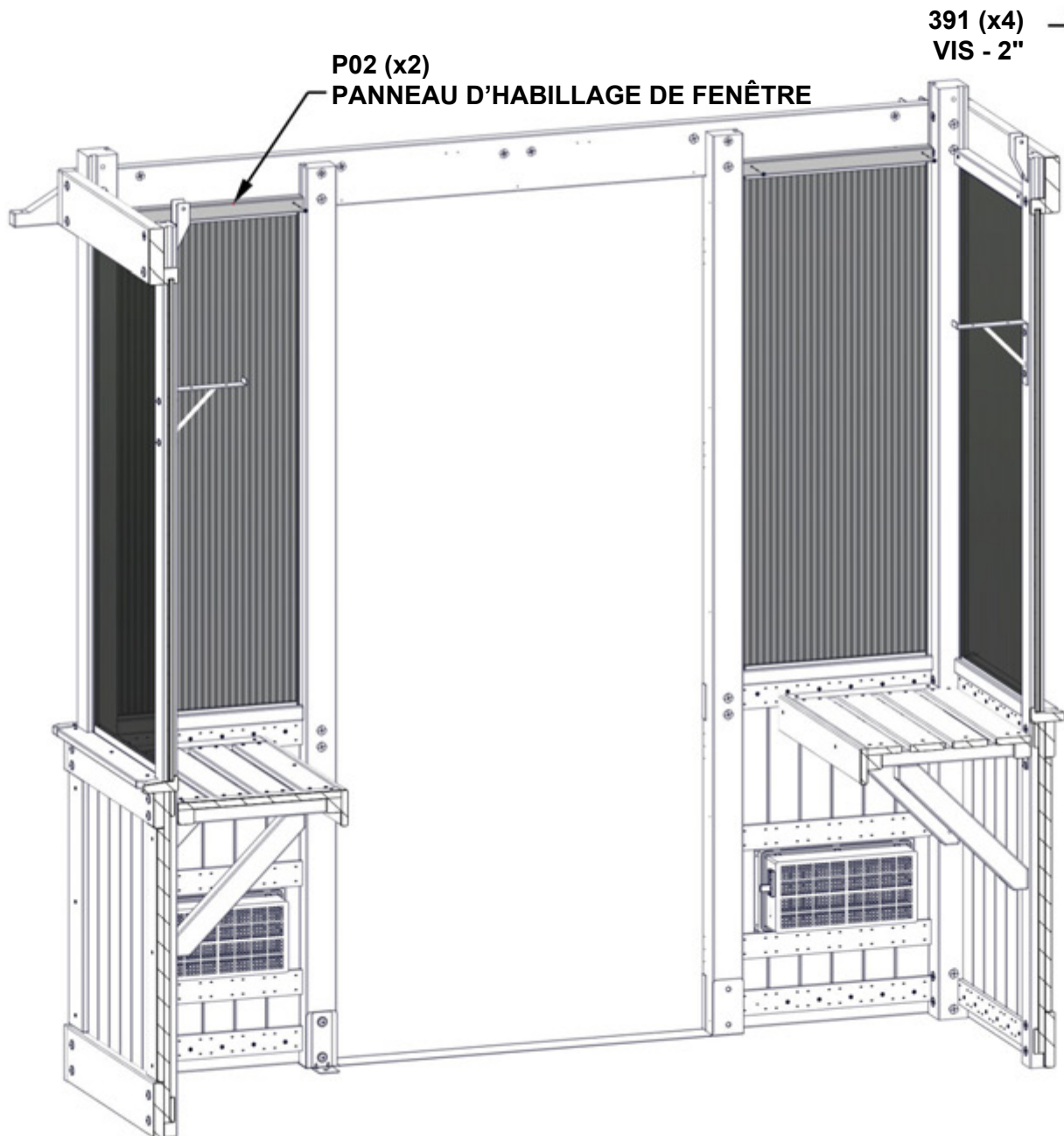
QTÉ	NUMÉRO D'ARTICLE	DESCRIPTION
4	H100391	VIS PFH 8x2 BLK



P04 PANNEAU D'HABILLAGE DE FENÊTRE -W4L19555
(x2) 1 7/16"x1 7/16"x18 3/4" (36x36x477)



FAIRE GLISSER LA RAINURE DU CAPUCHON DE FENÊTRE SUR L'ENSEMBLE DE FENÊTRE ET LA VISSER EN PLACE.



ÉTAPE 93 - MONTAGE DE L'ÉTAGÈRE

QTÉ	NUMÉRO D'ARTICLE	DESCRIPTION
20	H100392	VIS PWH 8x3/4 BLK



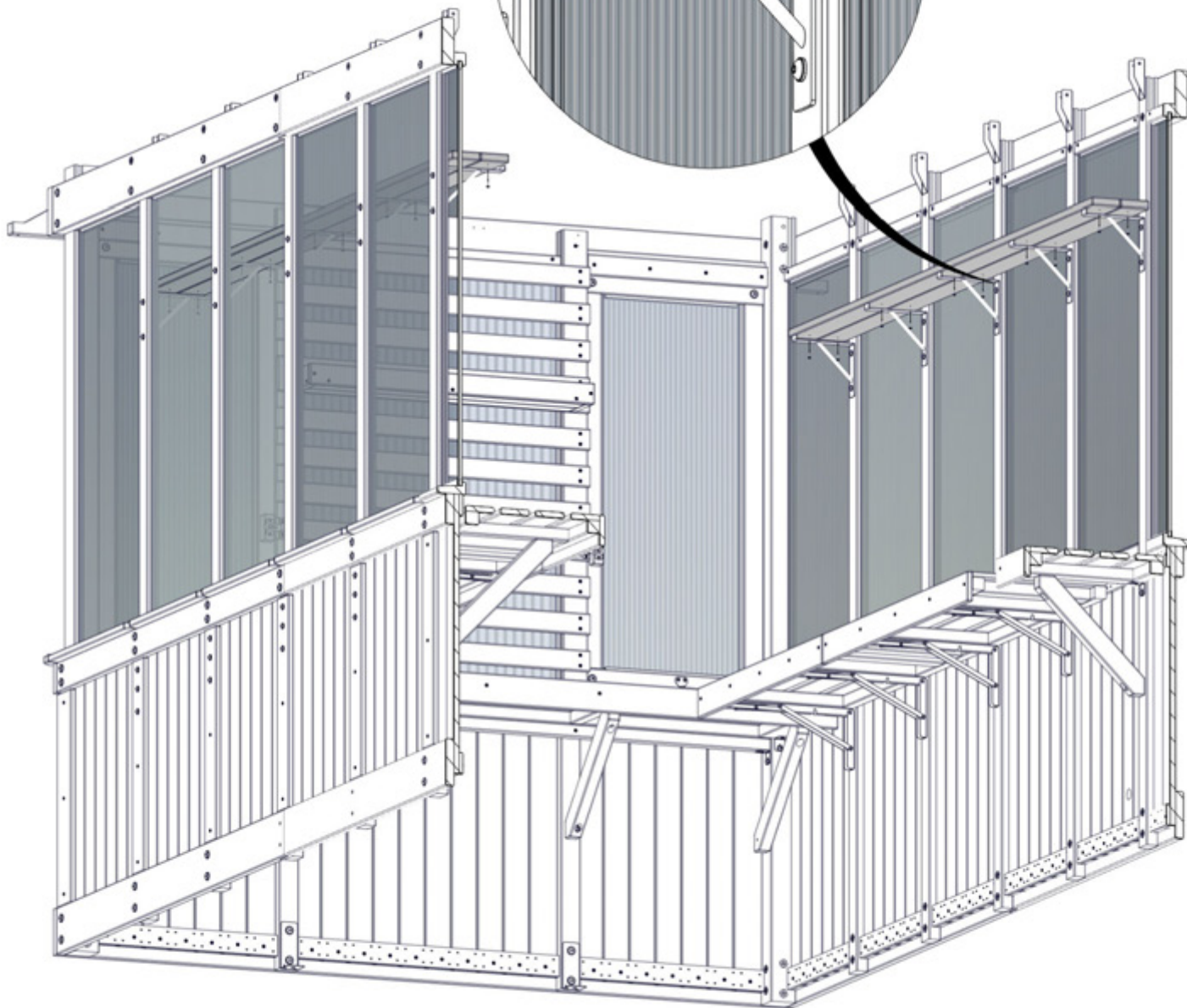
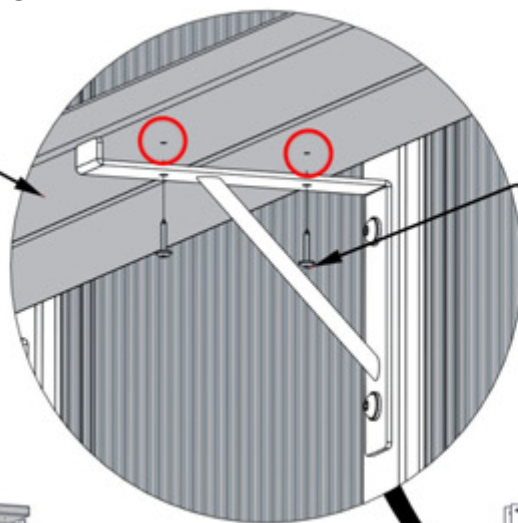
H04 TABLETTE - W4L19722
(x4) 15/16"x3 3/8"x89 7 /16" (24x86x2272)

ALIGNER LES TROUS PILOTES DES CARTES H04 AVEC LES TROUS DES SUPPORTS DE TABLETTE ET LES FIXER

UTILISER UN EMBOUT CRUCIFORME POUR INSTALLER LES VIS.

H04 (x4)
TABLETTE

392 (x20)
VIS - 3/4"



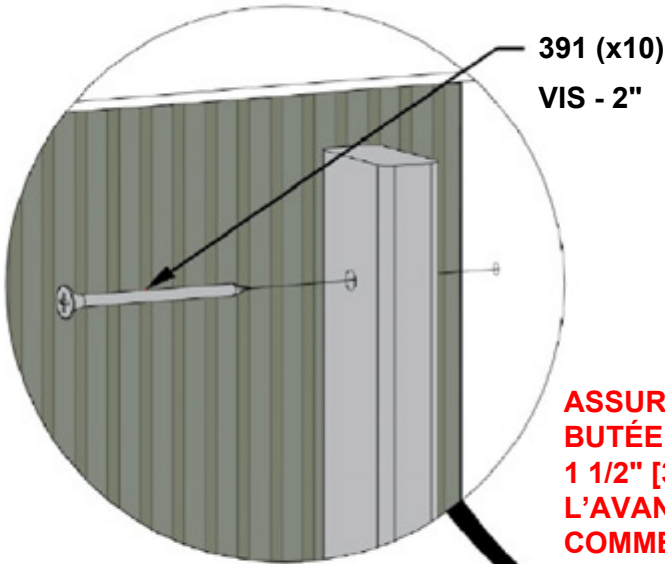
ÉTAPE 94 - GARNITURE DE PORTE

QTÉ	NUMÉRO D'ARTICLE	DESCRIPTION
10	H100391	VIS PFH 8x2 BLK

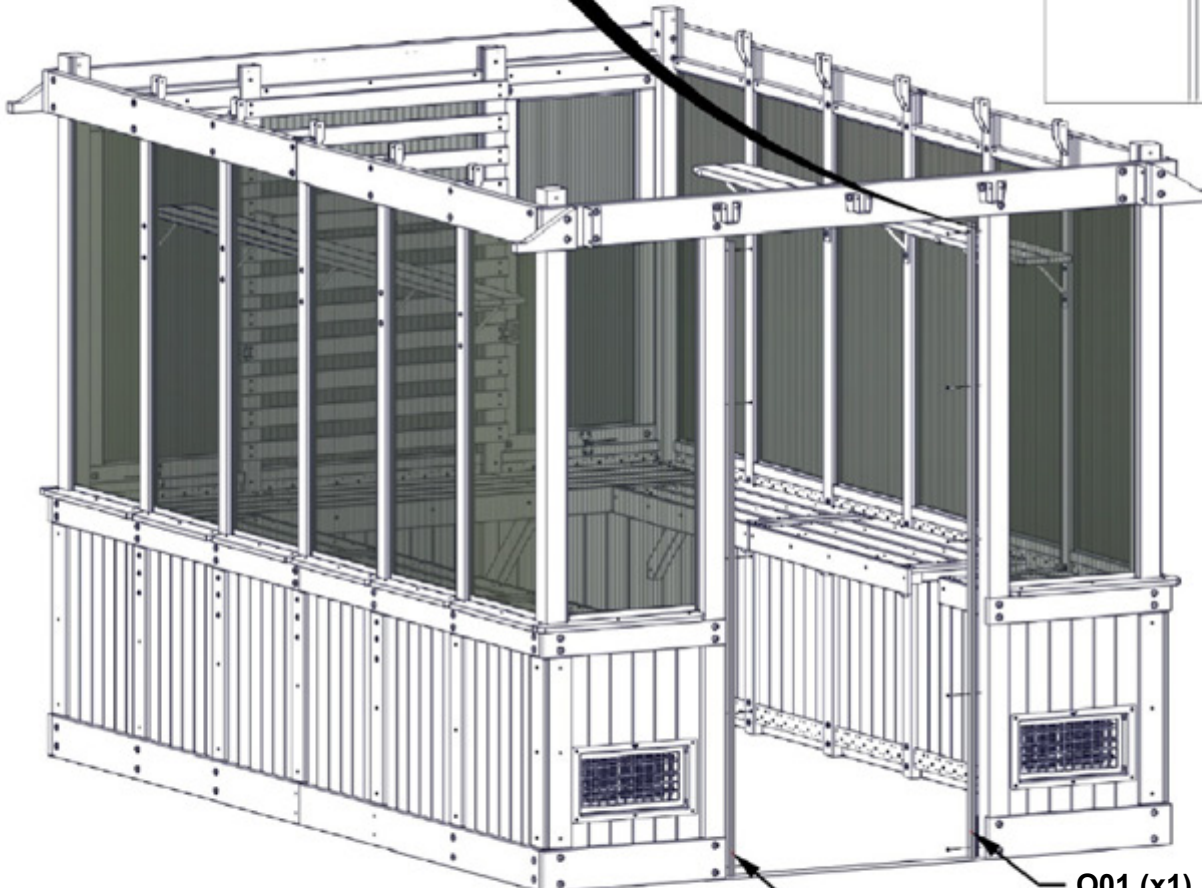


O01 BUTÉE DE PORTE - W4L19557
(x2) 5/8"x1 5/16"x80 5/16" (16x34x2040)

ALIGNER LES TROUS DU PILOTE ET LES FIXER COMME INDIQUÉ.



ASSUREZ-VOUS QUE LA BUTÉE DE PORTE EST À 1 1/2" [38mm] DE L'AVANT DU POTEAU, COMME ILLUSTRÉ.



O01 (x1)
BUTÉE
DE PORTE

O01 (x1)
BUTÉE DE PORTE

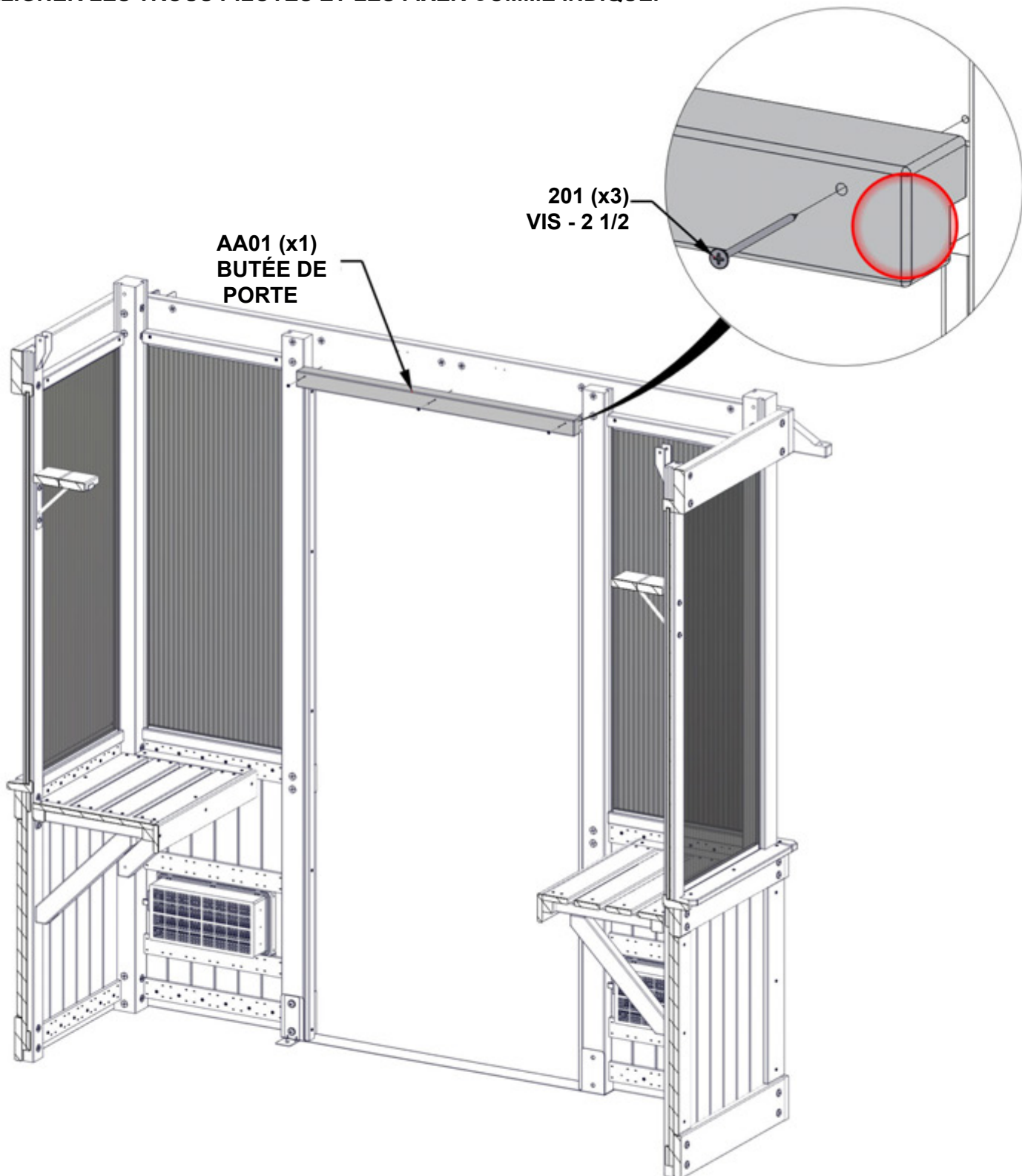
ÉTAPE 95 - GARNITURE DE PORTE

QTÉ	NUMÉRO D'ARTICLE	DESCRIPTION
3	H100201	VIS PFH 8x2 1/2 BLK



AA01 BUTÉE DE PORTE - W4L19558
(x1) 1 7/8"x115/16"x37"(47x50x940)

- NOTER L'ENCOCHE POUR UNE ORIENTATION CORRECTE.
-ALIGNER LES TROUS PILOTES ET LES FIXER COMME INDIQUÉ.



ÉTAPE 96 - ASSEMBLAGE DU PIGNON

QTÉ	NUMÉRO D'ARTICLE	DESCRIPTION
12	H100201	VIS PFH 8x2 1/2 BLK



E06 CHEVRON - W4L19506
(x2) 1 7/16"x3 3/8"x56 1/2" (36x86x1435)

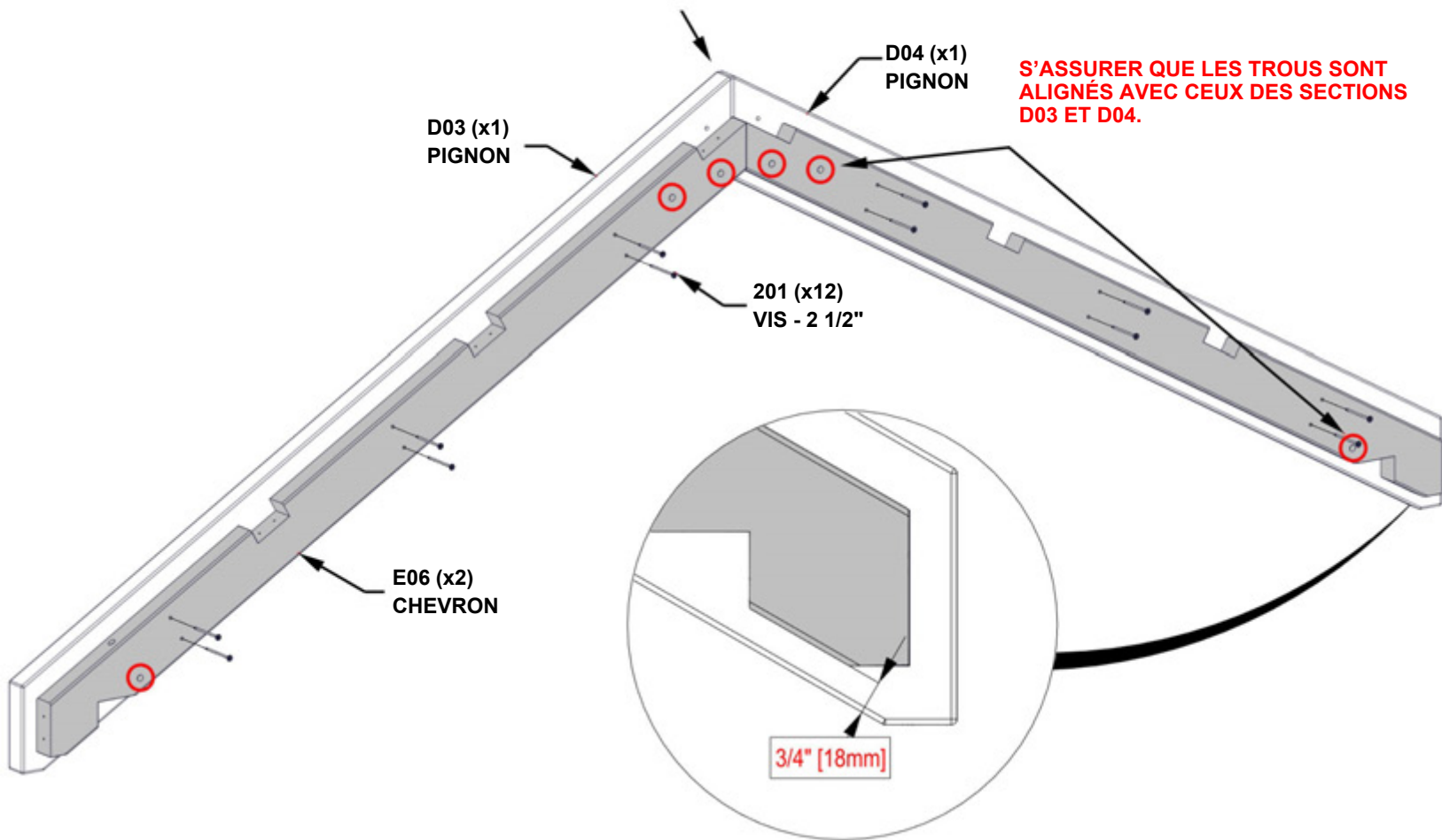


D03 PIGNON - W4L19504
(x1) 17/16"x51/4"x59 3/16" (36x134x1504)



D04 PIGNON - W4L19505
(x1) 1 7/16"x5 1/4"x59 3/16" (36x134x1504)

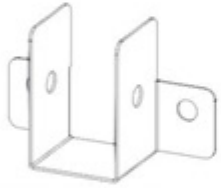
CARTES DE RINÇAGE POUR LE BON USAGE ALIGNEMENT. ILS SERONT JOINT À L'ÉTAPE SUIVANTE.



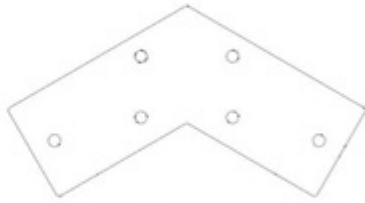
S'ASSURER QUE LA MESURE EST CORRECTE SUR D03 ET D04.

ÉTAPE 97 - ASSEMBLAGE DU PIGNON

QTÉ	NUMÉRO D'ARTICLE	DESCRIPTION
2	H100195	RONDELLE DE SÉCURITÉ EXT 8 x 19
2	H100379	ÉCROU À ENFONCER - 5/16 " BLK
2	H100471	TORNILLO TIRAFOND WH 5/16x1 1/2 BLK
2	H100478	RONDELLE PLATE 8x27 BLK
2	H100479	ÉCROU AUTOBLOQUANT BLK 5/16 BLK
2	H100503	BOULON WH 5/16x3 1/2 BLK

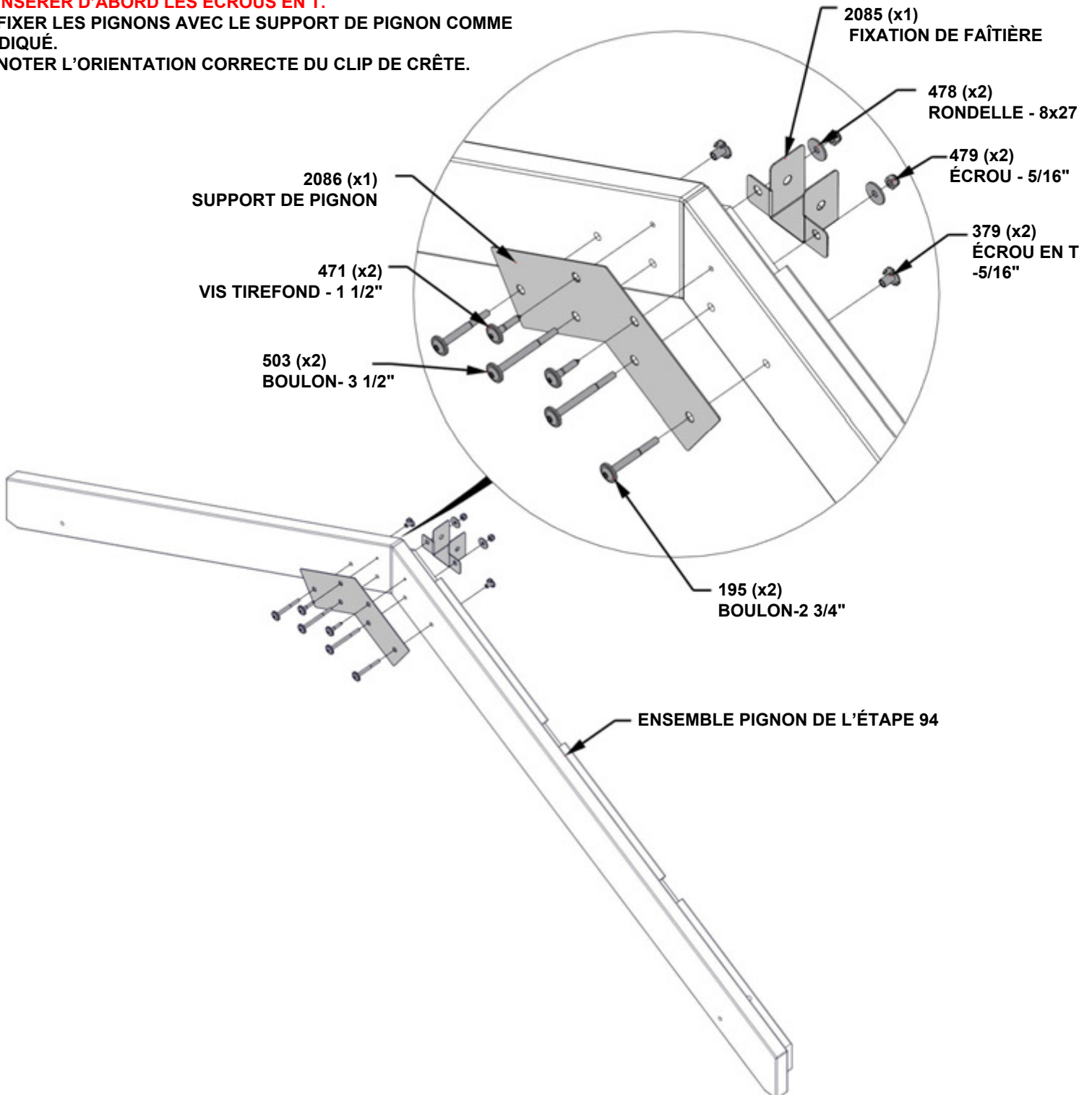


A4M02085 FIXATION DE FAÎTIÈRE
(x1)



A4M02086 SUPPORT DE PIGNON
(x1)

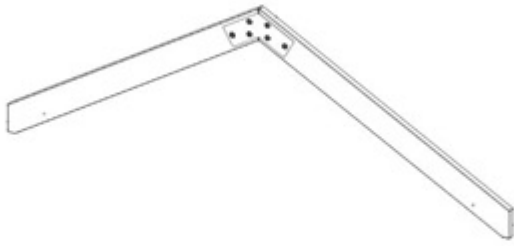
- **INSÉRER D'ABORD LES ÉCROUS EN T.**
- **FIXER LES PIGNONS AVEC LE SUPPORT DE PIGNON COMME INDIQUÉ.**
- **NOTER L'ORIENTATION CORRECTE DU CLIP DE CRÊTE.**



**RÉPÉTER LES ÉTAPES 96 ET 97
POUR LE DEUXIÈME PIGNON**

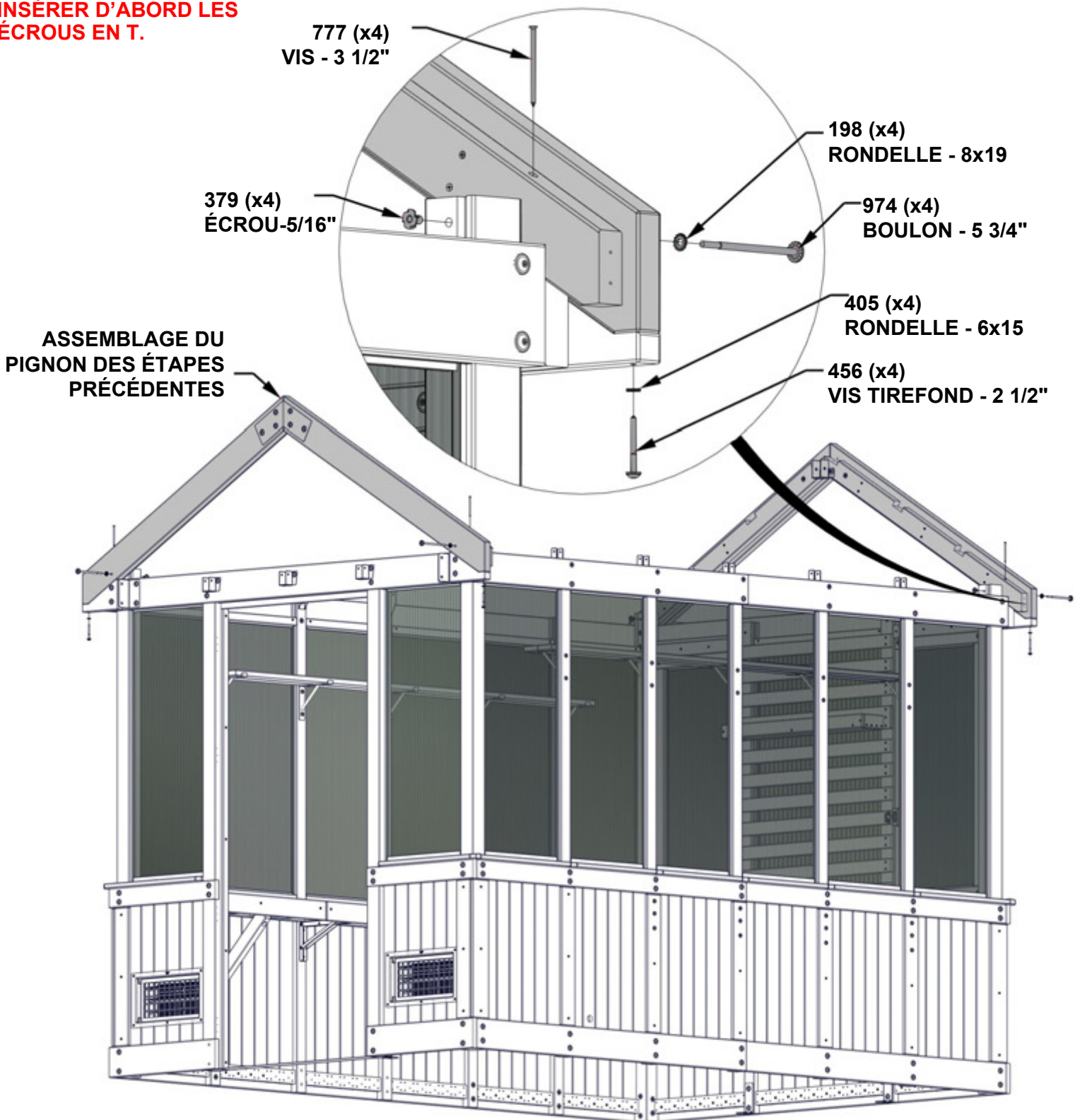
ÉTAPE 98 - ASSEMBLAGE DU PIGNON

QTÉ	NUMÉRO D'ARTICLE	DESCRIPTION
4	H100198	RONDELLE DE SÉCURITÉ EXT 8 x 19
4	H100379	ÉCROU À ENFONCER - 5/16 " BLK
4	H100405	RONDELLE DE VERROUILLAGE EXT 6 x 15
4	H100456	VIS TIREFOND WH 1/4 x 2 1/2 BLK
4	H100777	VIS À TÊTE PLATE CRUCIFORME 10 x 3 1/2 BLK
4	H100974	BOULON WH 5/16 X 5 3/4 BLK



ENSEMBLE PIGNON (x2) - DES ÉTAPES PRÉCÉDENTES

INSÉRER D'ABORD LES ÉCROUS EN T.



ÉTAPE 99 - ENSEMBLE DE SUPPORT DE VENTILATEUR



A6P00883 FEUILLE DE POLY
(x1)



A6P00895 CANAL EN POLY
(x2)



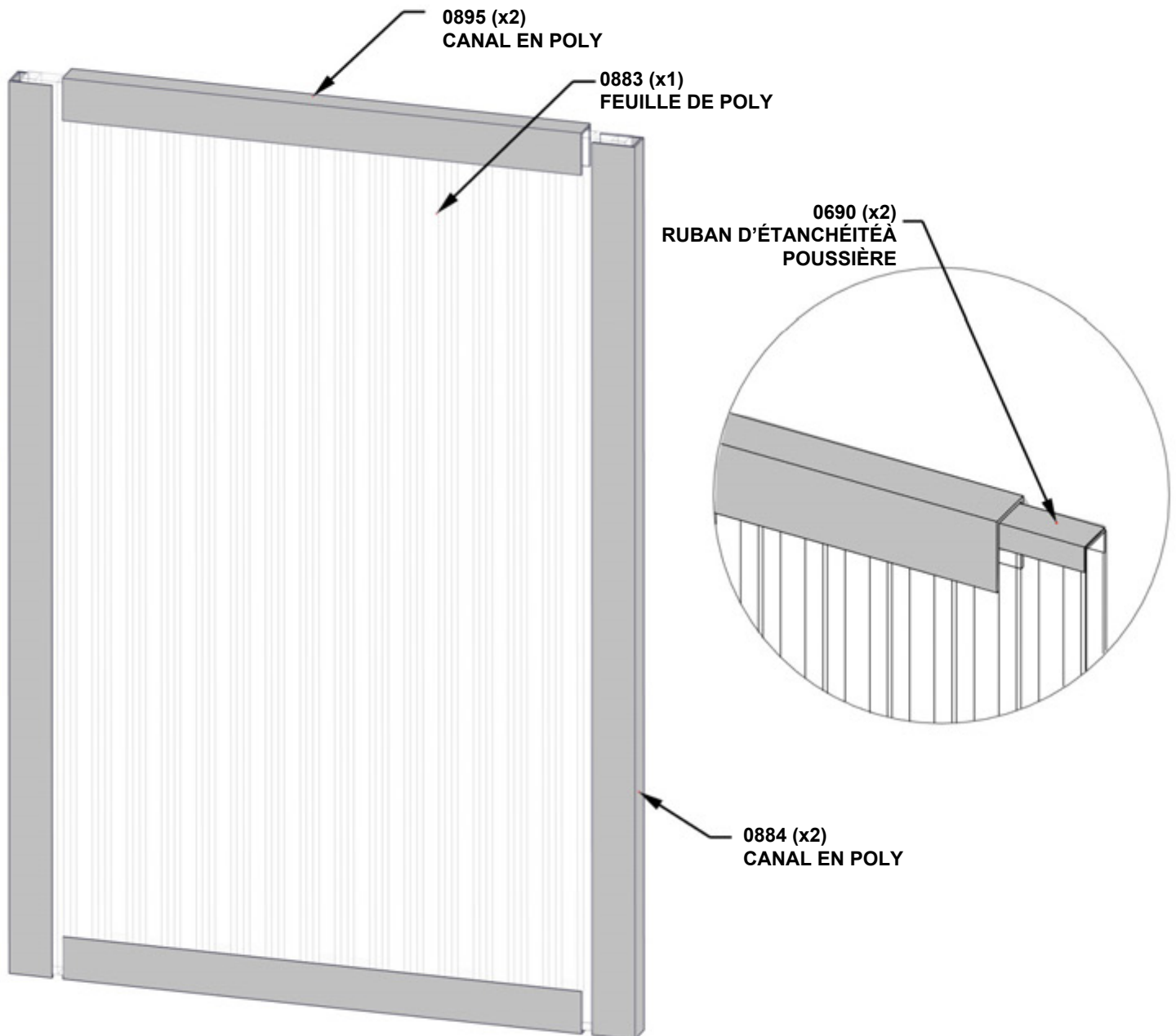
A6P00884 CANAL EN POLY
(x2)



A6P00690 RUBAN D'ÉTANCHÉITÉ
À POUSSIÈRE

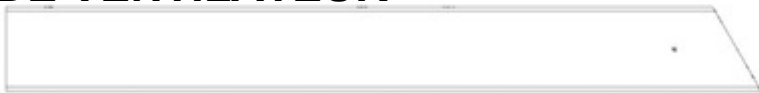
POUR APPLIQUER DU RUBAN D'ÉTANCHÉITÉ À LA POUSSIÈRE ET UN CANAL POLY :

- COUPER 2 BANDES DE RUBAN D'ÉTANCHÉITÉ À LA POUSSIÈRE DE LA MÊME LARGEUR QUE LA FEUILLE POLY.
- ENROULER LE RUBAN D'ÉTANCHÉITÉ À LA POUSSIÈRE LE LONG DU BORD DE LA LARGEUR DE LA FEUILLE POLY.
- RUBAN D'ÉTANCHÉITÉ À POUSSIÈRE A6P00690
- UNE FOIS LE RUBAN BIEN FIXÉ, POUSSER LE CANAL SUR LE RUBAN, CENTRAGE SUR LA FEUILLE DE POLYÉTHYLÈNE.
- RÉPÉTER SUR LE CÔTÉ INFÉRIEUR DE LA FEUILLE POLY.
- FIXER LE CANAL POLY 0884 SUR LES CÔTÉS.



ÉTAPE 100 - ENSEMBLE DE SUPPORT DE VENTILATEUR

QTÉ	NUMÉRO D'ARTICLE	DESCRIPTION
4	H101109	VIS PFH 8x3-1/2 BLK



F07 CADRE DE FENÊTRE - W4L19507
(x1) 1 7/16"x23/8"x21 3/16" (36x60x538)



F08 CADRE DE FENÊTRE - W4L19508
(x1) 1 7/16"x23/8"x21 3/16" (36x60x538)

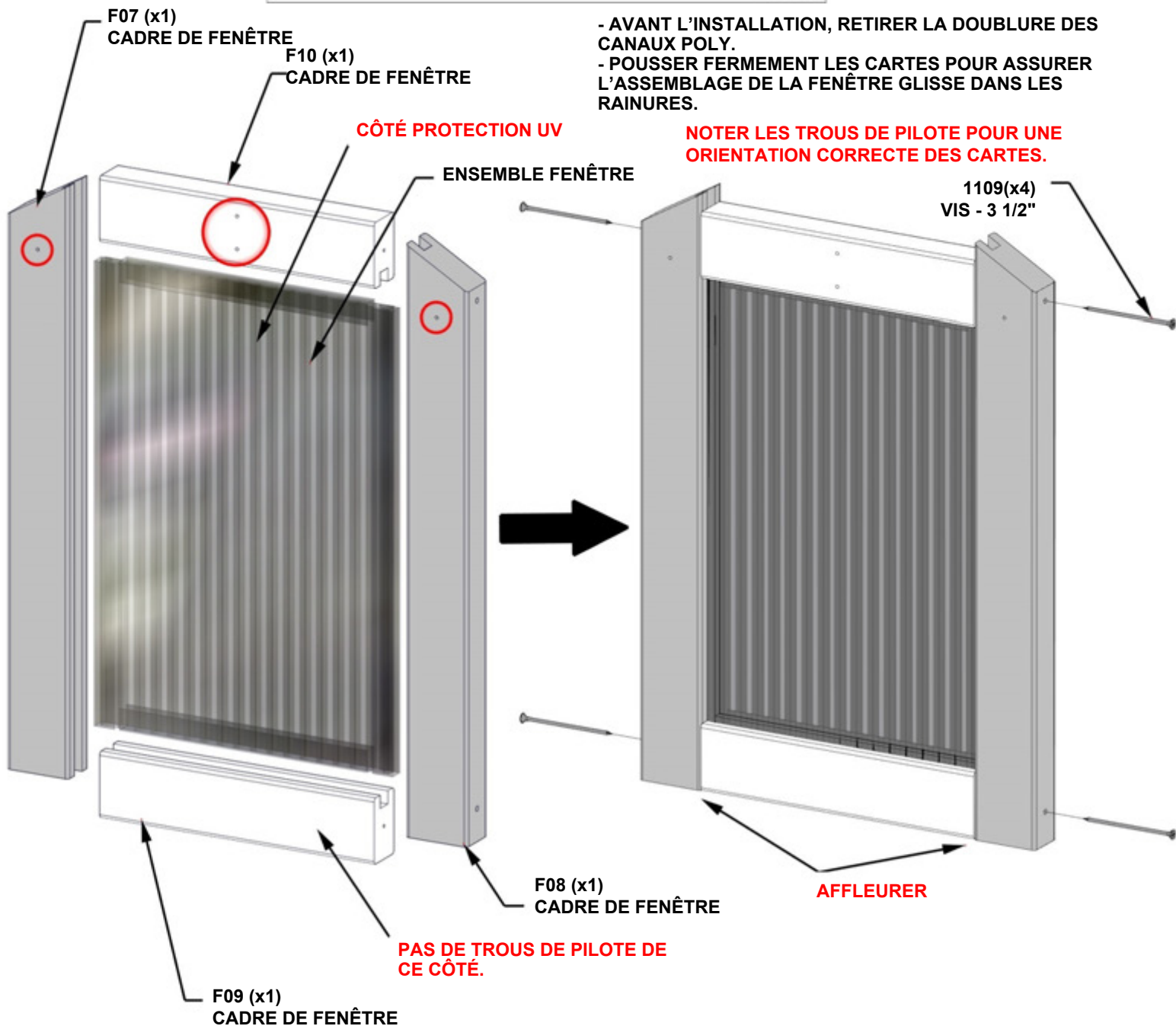


F09 CADRE DE FENÊTRE - W4L19509
(x1) 1 7/16"x23/8"x10 9/16" (36x60x268)



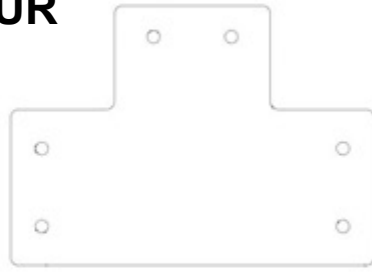
F10 CADRE DE FENÊTRE - W4L19510
(x1) 1 7/16"x23/8"x10 9/16" (36x60x268)

RETIREZ LA DOUBLURE DE RUBAN ADHÉSIF SUR LES PROFILÉS POLY AVANT L'INSTALLATION.

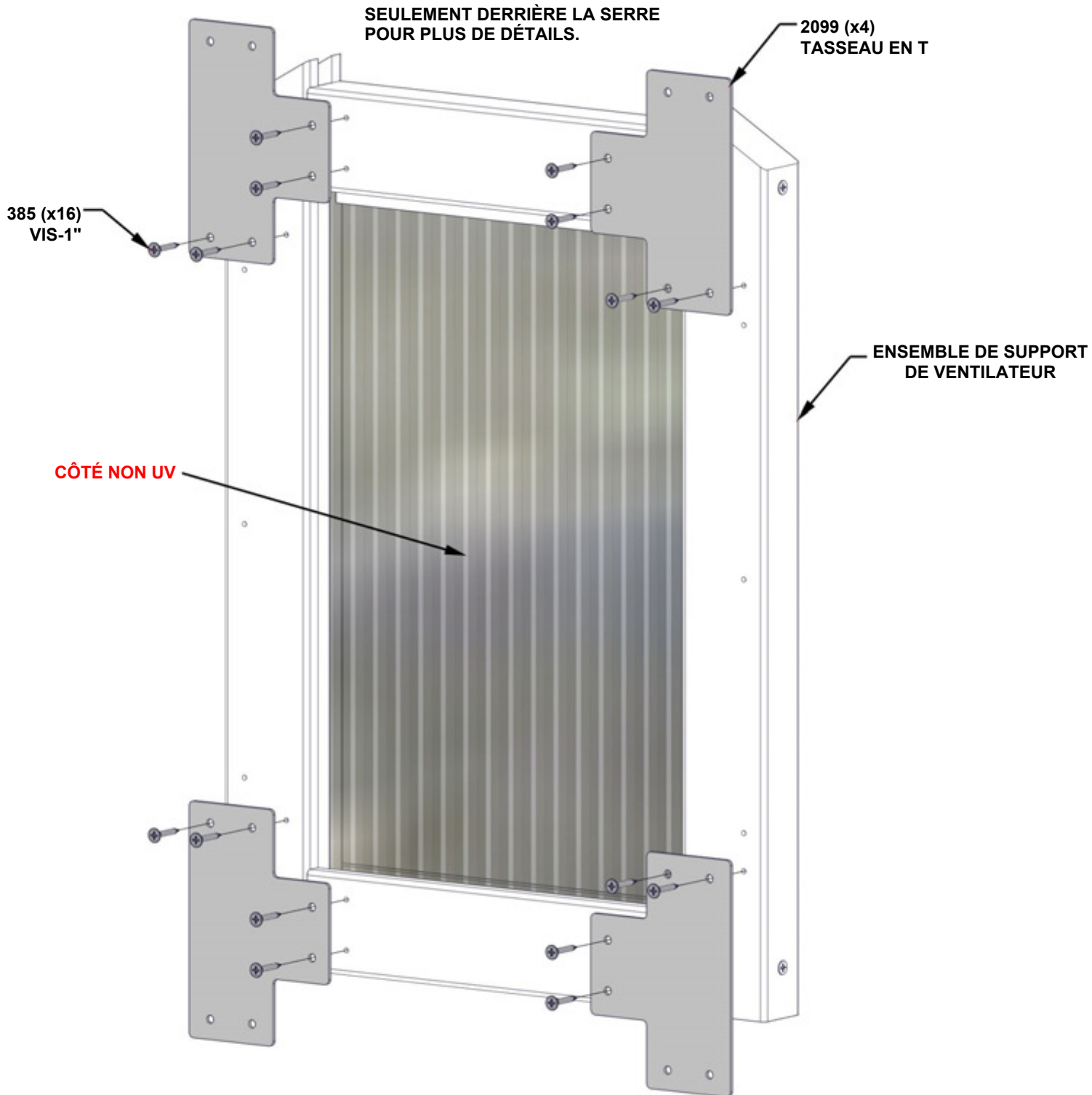


ÉTAPE 101 - ENSEMBLE DE SUPPORT DE VENTILATEUR

QTÉ	NUMÉRO D'ARTICLE	DESCRIPTION
16	H100385	VIS PFH 8x1 BLK

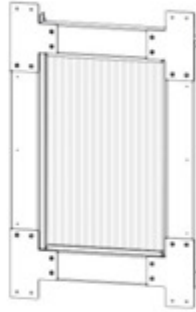


A4M02099 TASSEAU EN T
(x4)



ÉTAPE 102 - ASSEMBLAGE DU PIGNON

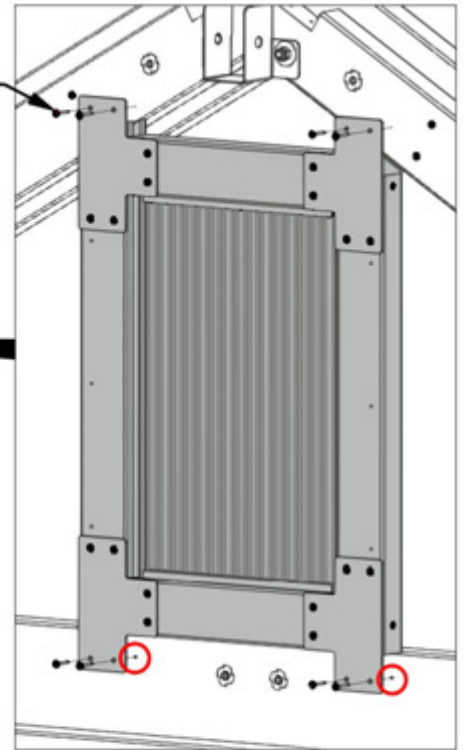
QTÉ	NUMÉRO D'ARTICLE	DESCRIPTION
8	H100385	VIS PFH 8x1 BLK



ASSEMBLAGE DES FENÊTRES - À PARTIR DES ÉTAPES 99 - 101

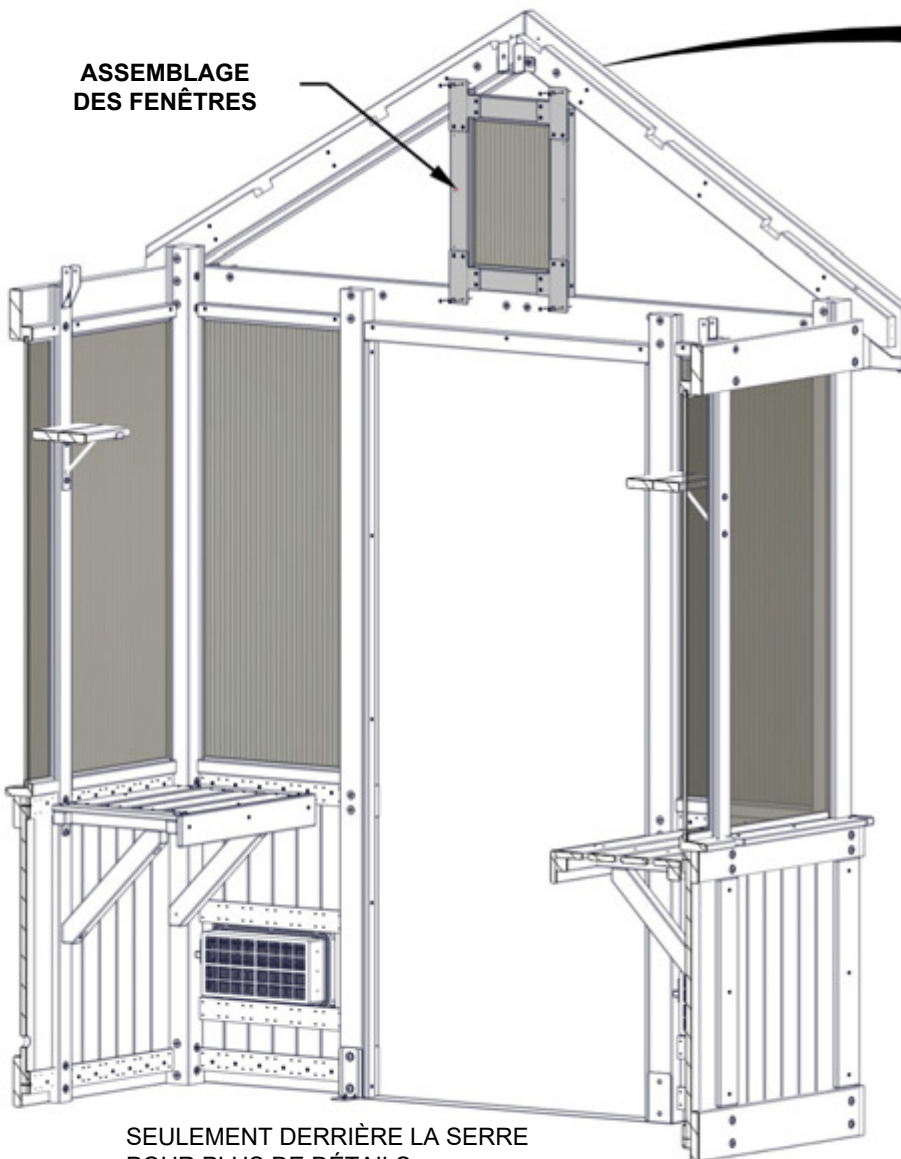
- ALIGN PILOT HOLES IN HEADER WITH BOTTOM CLEAT HOLES.
- USE TOP CLEAT HOLES AS A GUIDE TO DRILL PILOT HOLES IN GABLE USING A 1/8" [3mm] DRILL BIT.
- ATTACH AS SHOWN.

385 (x8)
VIS - 1"



FIXER LA FENÊTRE À L'AIDE DE TROUS PILOTES DANS L'EN-TÊTE.

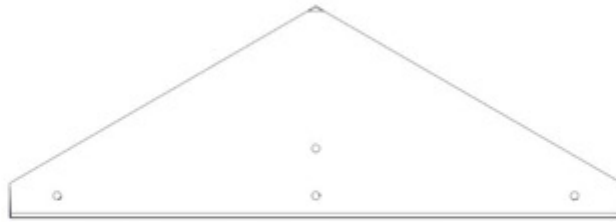
ASSEMBLAGE
DES FENÊTRES



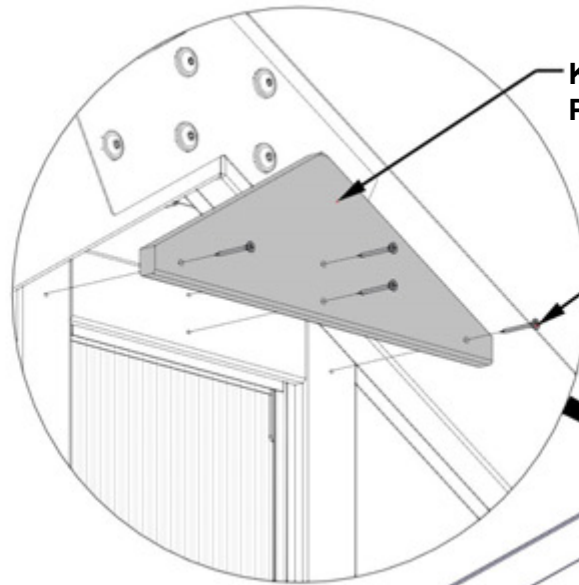
SEULEMENT DERRIÈRE LA SERRE
POUR PLUS DE DÉTAILS.

ÉTAPE 103 - ASSEMBLAGE DU PIGNON

QTÉ	NUMÉRO D'ARTICLE	DESCRIPTION
4	H100200	VIS PFH 8x1 1/2 BLK



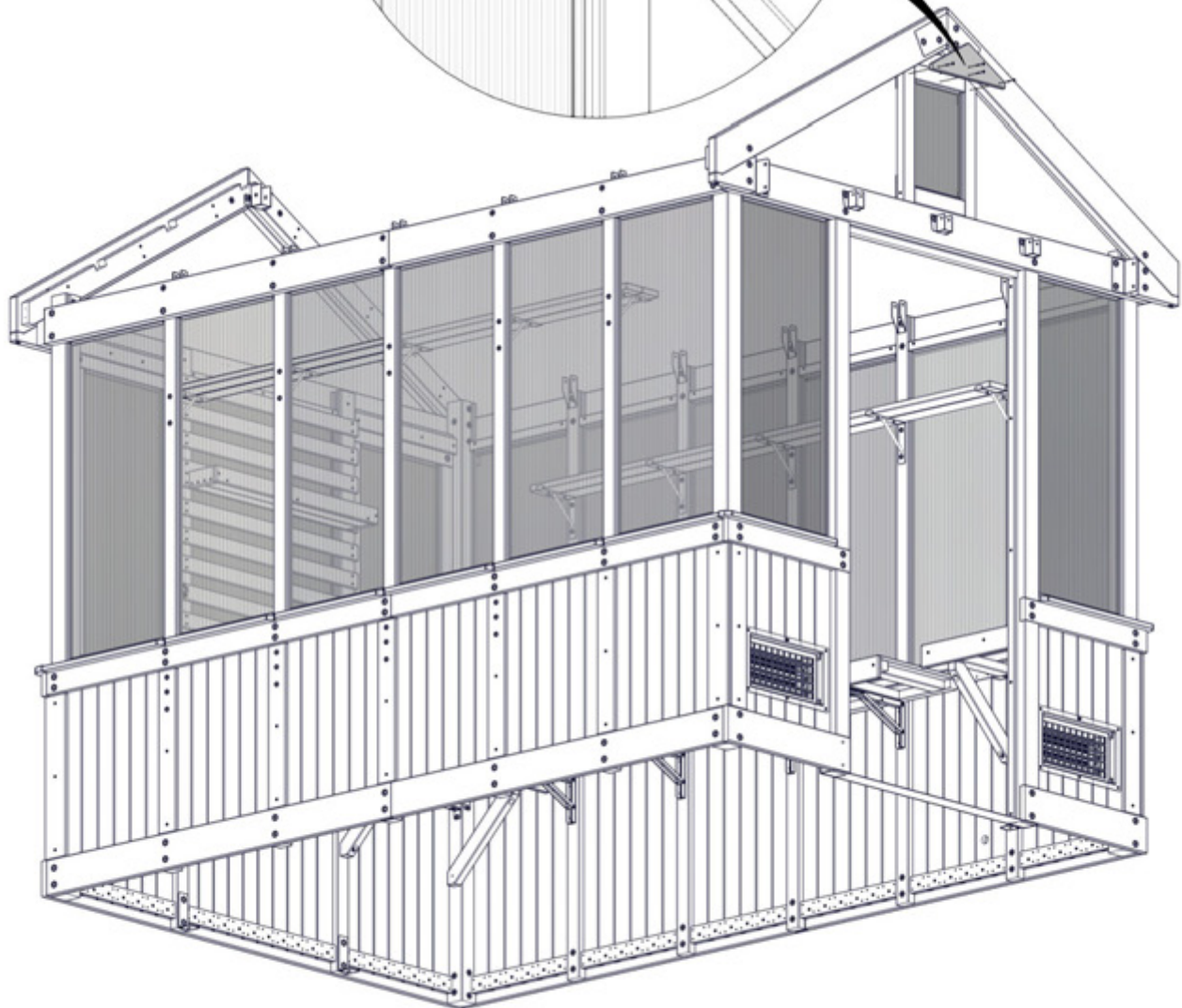
K01 PLANCHE DE RÉGLAGE DU PIC- W4L19554
(x1) 5/8"x5 1/4"x15 1/4" (16x134x388)



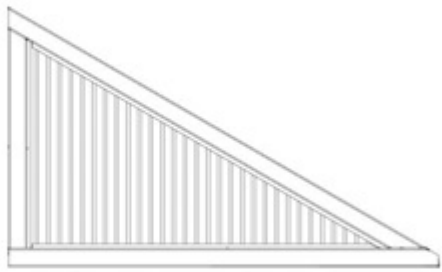
K01 (x1)
PLANCHE DE RÉGLAGE DU PIC

200 (x4)
VIS - 1 1/2"

ALIGNER AVEC LES
TROUS PILOTES ET LES
FIXER COMME INDIQUÉ.



ÉTAPE 104 - ASSEMBLAGE DU PIGNON

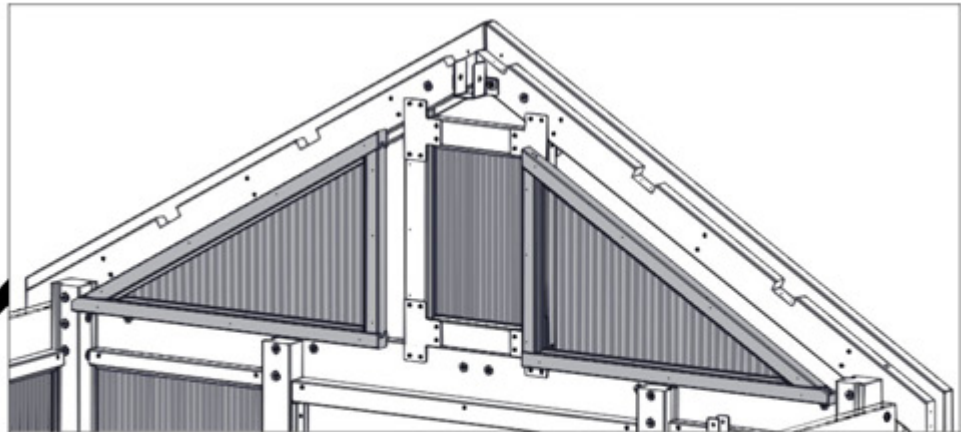


WA01 ASSEMBLAGE DE FENÊTRE - W2A04157
(x1) 1 7/16"x1911/16"x3211/16" (36x501x830)



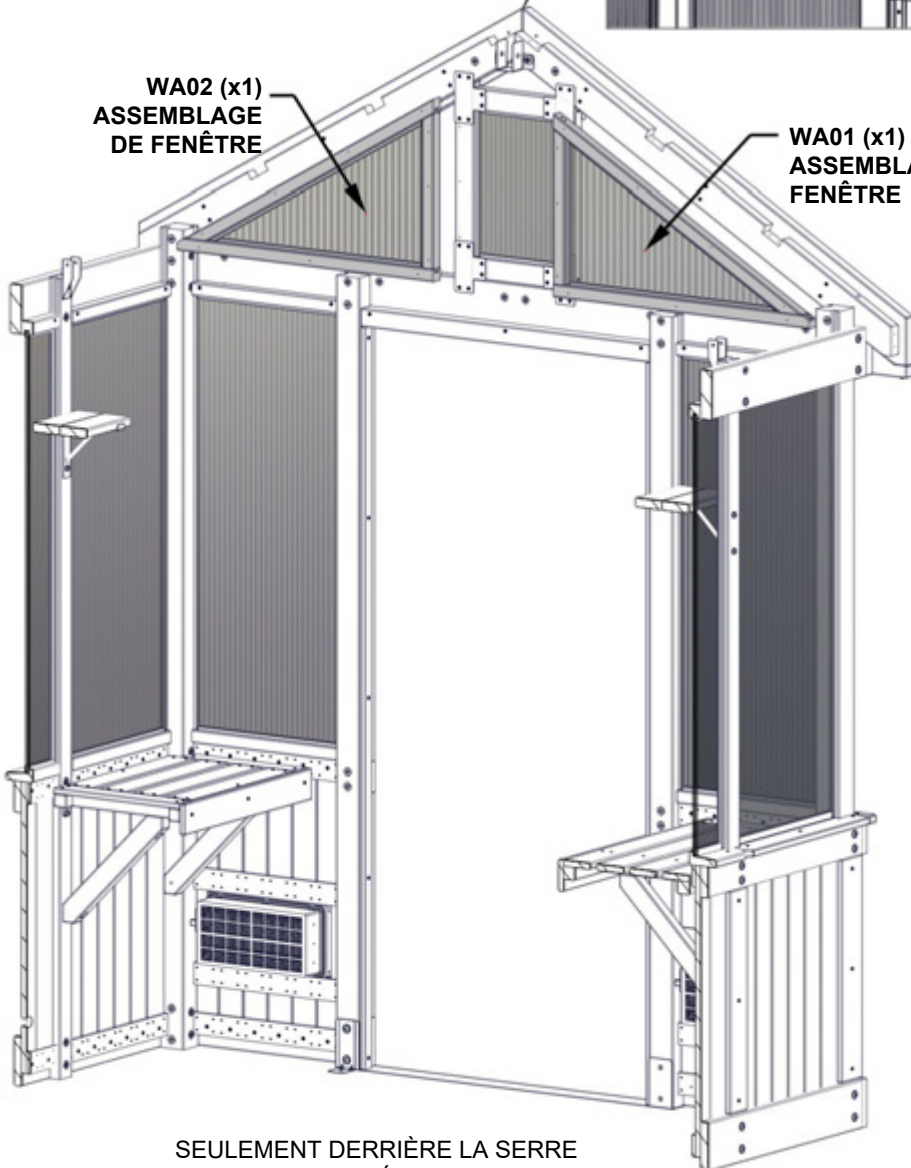
WA02 ASSEMBLAGE DE FENÊTRE-W2A04158
(x1) 1 7/16"x1911/16"x3211/16" (36x501x830)

FENÊTRES COULISSANTES
DANS LES OUVERTURES JUSQU'À
CE QU'ILS ENTRENT EN CONTACT
AVEC LES PANNEAUX DE PIGNON.

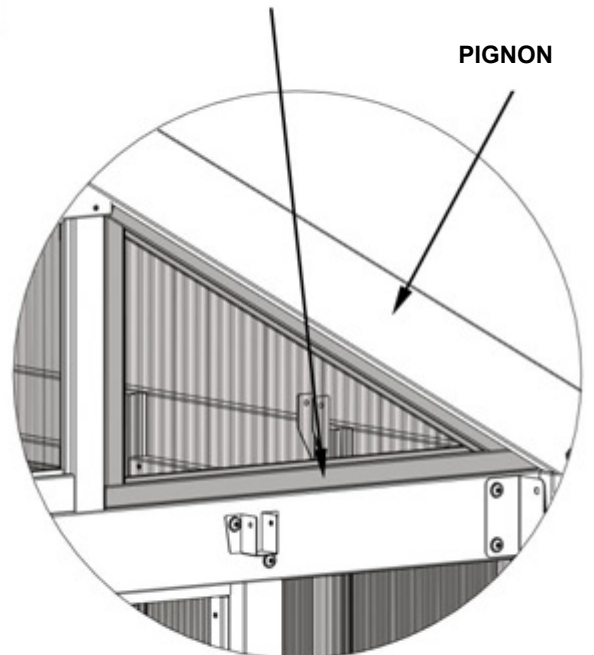


WA02 (x1)
ASSEMBLAGE
DE FENÊTRE

WA01 (x1)
ASSEMBLAGE DE
FENÊTRE



LES FENÊTRES SERONT AFFLEURANTES
À L'ARRIÈRE DE LA SERRE.



VUE EXTÉRIÈRE

SEULEMENT DERRIÈRE LA SERRE
POUR PLUS DE DÉTAILS.

ÉTAPE 105 - ASSEMBLAGE DU PIGNON

QTÉ	NUMÉRO D'ARTICLE	DESCRIPTION
40	H100382	VIS PFH 8x1 3/4 BLK



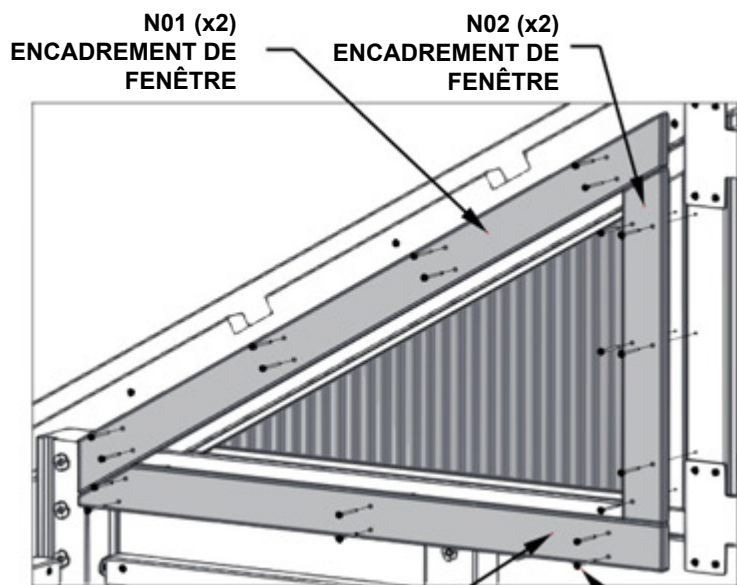
N01 ENCADREMENT DE FENÊTRE-W4L19551
(x2) 5/8"x2 3/8"x40 1/2" (16x60x1028)



N02 ENCADREMENT DE FENÊTRE -W4L19552
(x2) 5/8"x2 3/8"x17 3/4" (16x60x451)



N03 ENCADREMENT DE FENÊTRE-W4L19553
(x2) 5/8"x2 3/8"x33 7/8" (16x60x861)



N01 (x2)
ENCADREMENT DE
FENÊTRE

N02 (x2)
ENCADREMENT DE
FENÊTRE

- DEUX ADULTES REQUIS POUR CETTE ÉTAPE : UN POUR MAINTENIR LA FENÊTRE EN PLACE, UN POUR FIXER LA GARNITURE.

- INSTALLER D'ABORD LES CARTES N02 EN ALIGNANT LES TROUS DANS LA CARTE AVEC LES TROUS PILOTES DANS LA FENÊTRE ASSEMBLAGE ET CADRE DE FENÊTRE.

- LES PLANCHES RESTANTES SE HEURTENT CONTRE N02 ET SONT AFFLEURANTES À L'EXTÉRIEUR COMME INDICÉ.

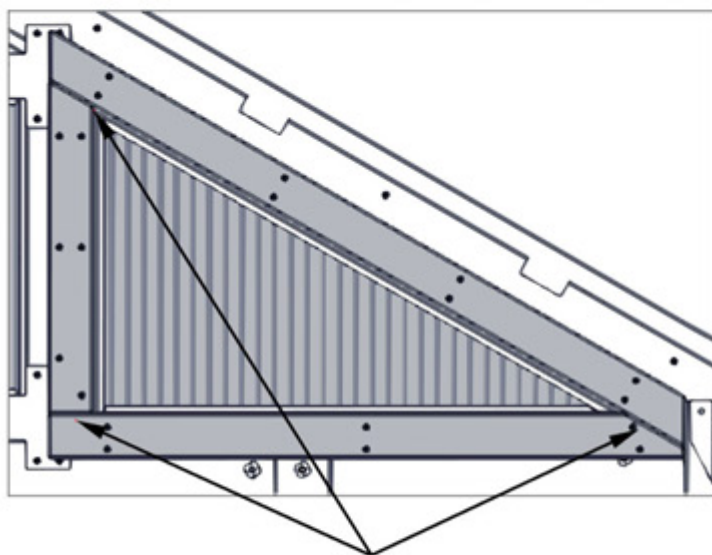
- ALIGNER LES TROUS N01 ET N03 AVEC LES TROUS PILOTES DANS LA FENÊTRE ET LES FIXER.

- UTILISER UN FORET DE 1/8" [3 mm] AVEC N01 ET N03 COMME GUIDE POUR PERCER DES TROUS PILOTES.

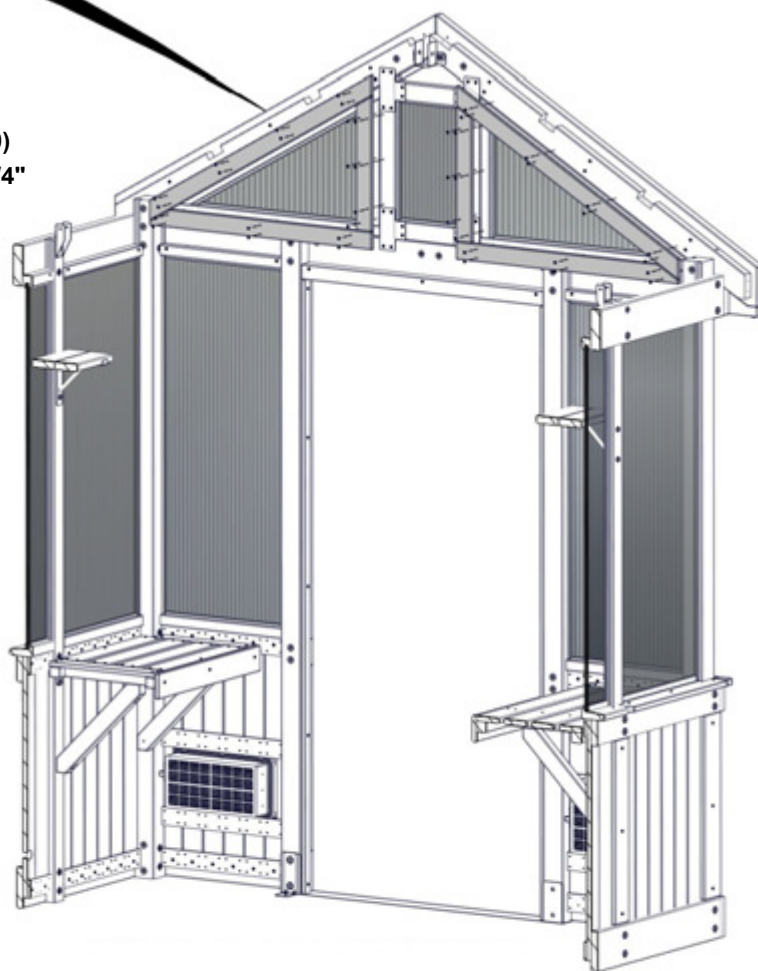
- FIXER AVEC LE MATÉRIEL RESTANT.

N03 (x2)
ENCADREMENT DE FENÊTRE

382 (x40)
VIS -1 3/4"

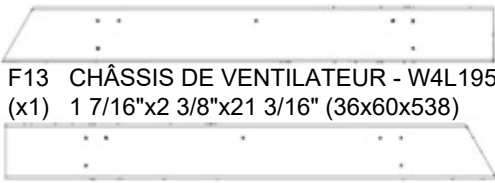


AFFLEURER



ÉTAPE 106 - ENSEMBLE DE SUPPORT DE VENTILATEUR

QTÉ	NUMÉRO D'ARTICLE	DESCRIPTION
14	H101109	VIS PFH 8x3-1/2 BLK



F13 CHÂSSIS DE VENTILATEUR - W4L19596
(x1) 1 7/16"x2 3/8"x21 3/16" (36x60x538)



F15 CHÂSSIS DE VENTILATEUR - W4L19599
(x1) 1 7/16"x2 3/8"x10 9/16" (36x60x268)



F17 CHÂSSIS DE VENTILATEUR - W4L19601
(x1) 1 7/16"x2 3/8"x10 9/16" (36x60x268)



F14 CHÂSSIS DE VENTILATEUR - W4L19597
(x1) 1 7/16"x2 3/8"x21 3/16" (36x60x538)

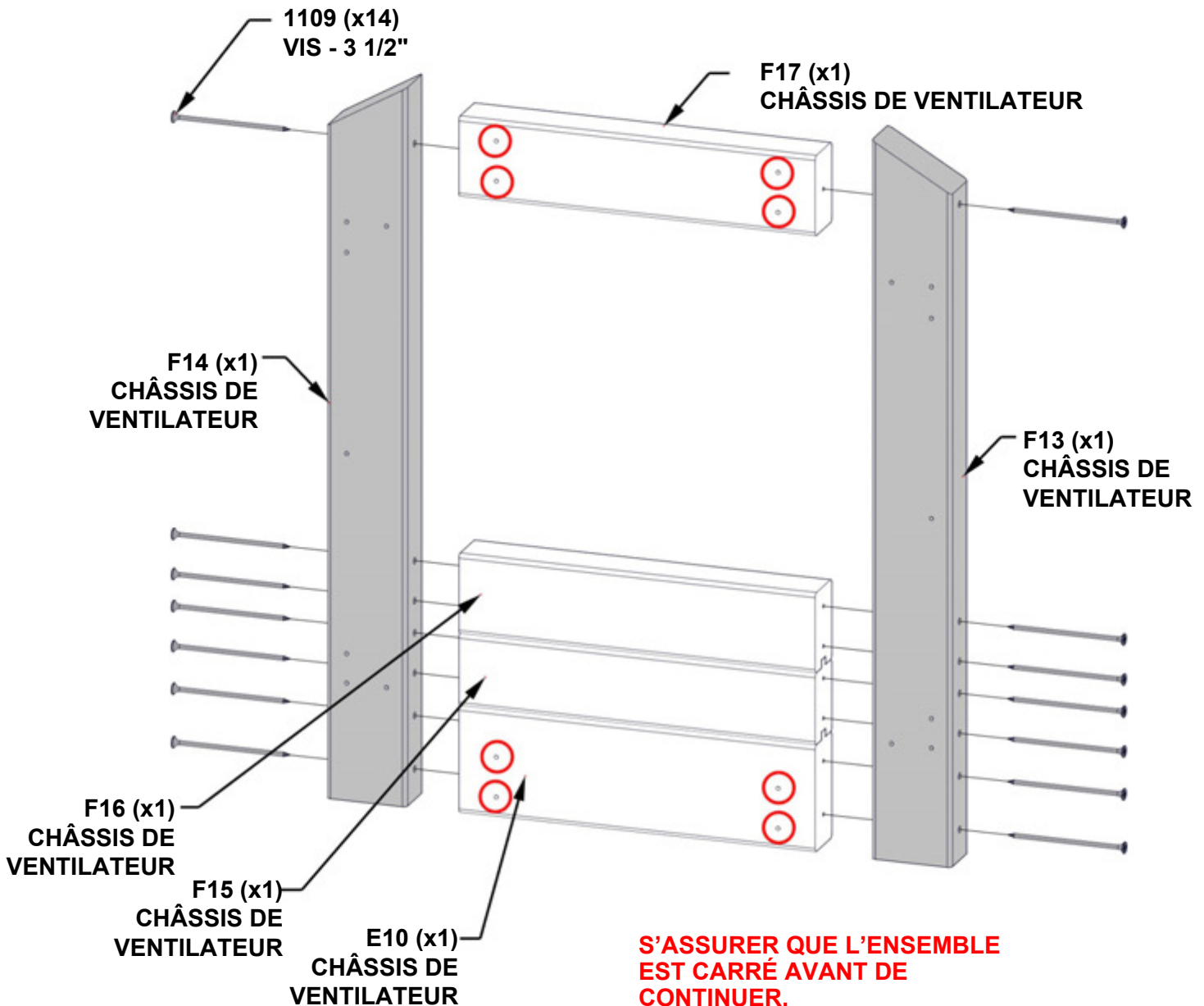


F16 CHÂSSIS DE VENTILATEUR - W4L19600
(x1) 1 7/16"x2 3/8"x10 9/16" (36x60x268)



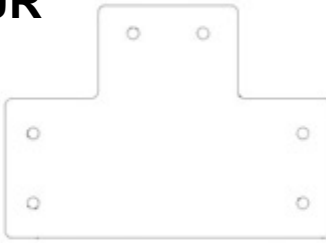
E10 CHÂSSIS DE VENTILATEUR - W4L19598
(x1) 1 7/16"x3 3/8"x10 9/16" (36x86x268)

REMARQUE TROUS PILOTES POUR CORRIGER ORIENTATION DE F17 ET E10.



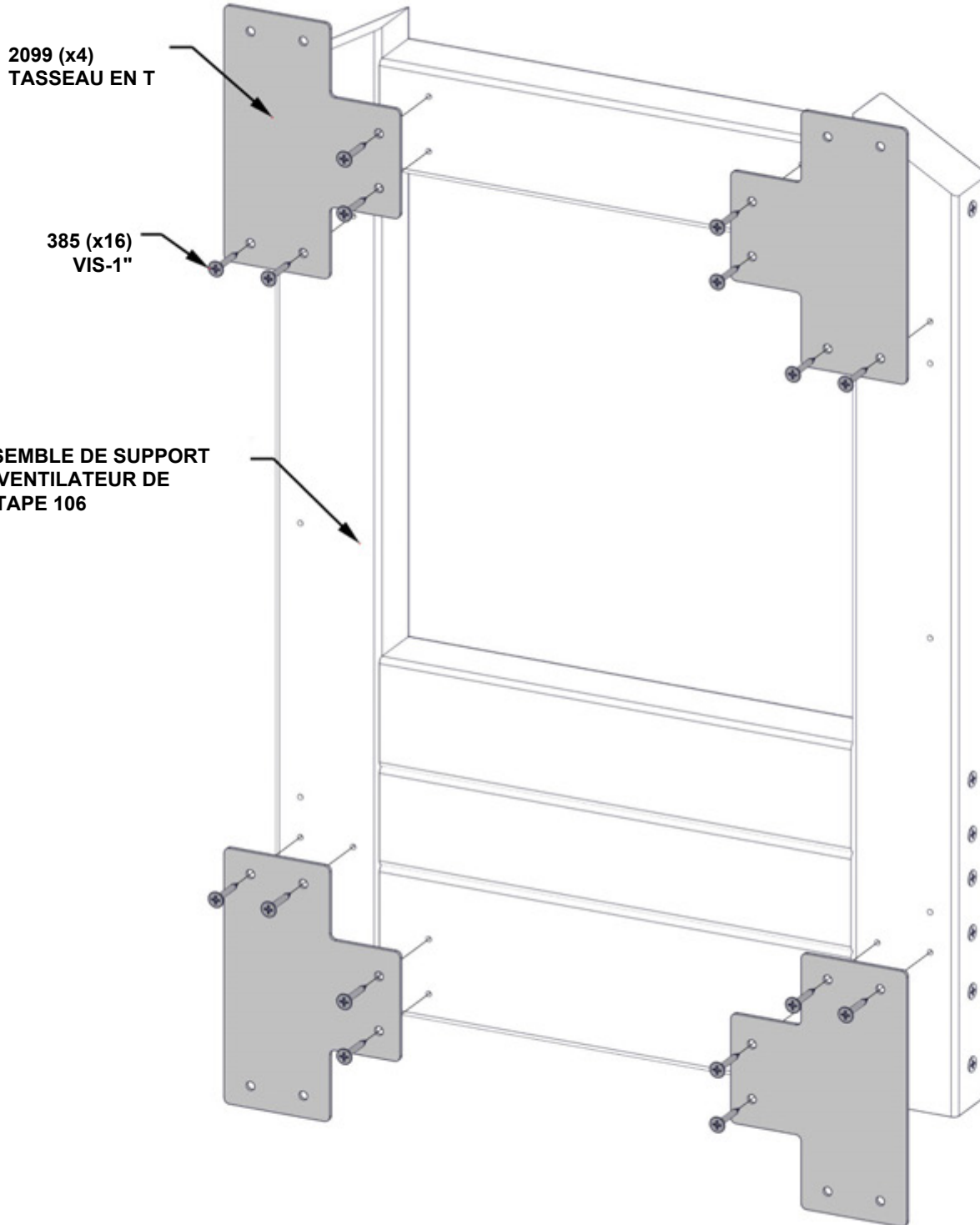
ÉTAPE 107 - ENSEMBLE DE SUPPORT DE VENTILATEUR

QTÉ	NUMÉRO D'ARTICLE	DESCRIPTION
16	H100385	VIS PFH 8x1 BLK



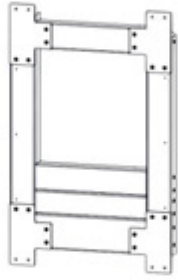
A4M02099 TASSEAU EN T
(x4)

SEULEMENT DERRIÈRE LA SERRE
POUR PLUS DE DÉTAILS.



ÉTAPE 108 - ASSEMBLAGE DU PIGNON

QTÉ	NUMÉRO D'ARTICLE	DESCRIPTION
4	H100380	VIS PFH 8x1 1/8 BLK
8	H100385	VIS PFH 8x1 BLK



ENSEMBLE DE SUPPORT DE VENTILATEUR -
DES ÉTAPES PRÉCÉDENTES



N07 LAME - W4L 19591
(x1) 5/8"x2 3/8"x37 1/2" (16x60x952)

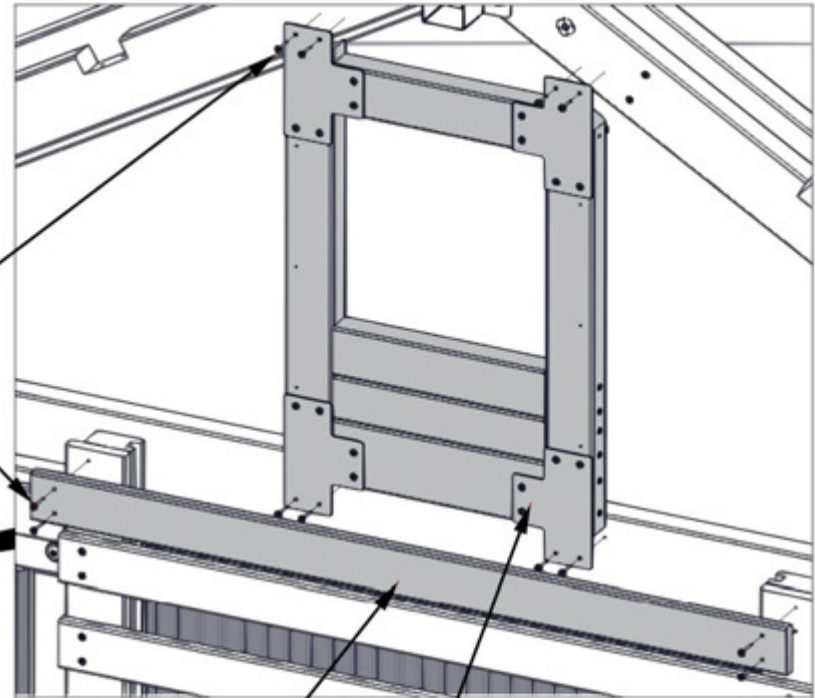
1) INSTALLER D'ABORD LE SUPPORT
DU VENTILATEUR

- ALIGNER LES TROUS PILOTES DANS
L'EN-TÊTE AVEC FENTES INFÉRIEURES

- UTILISER LES TROUS DE TAQUET
SUPÉRIEUR COMME GUIDE POUR
PERCER DES TROUS PILOTES DANS
LE PIGNON EN UTILISANT 1/8 po [3mm] FORET

- ATTACHER COMME INDIQUÉ

2) FIXER LA LATTE N07 COMME INDIQUÉ.

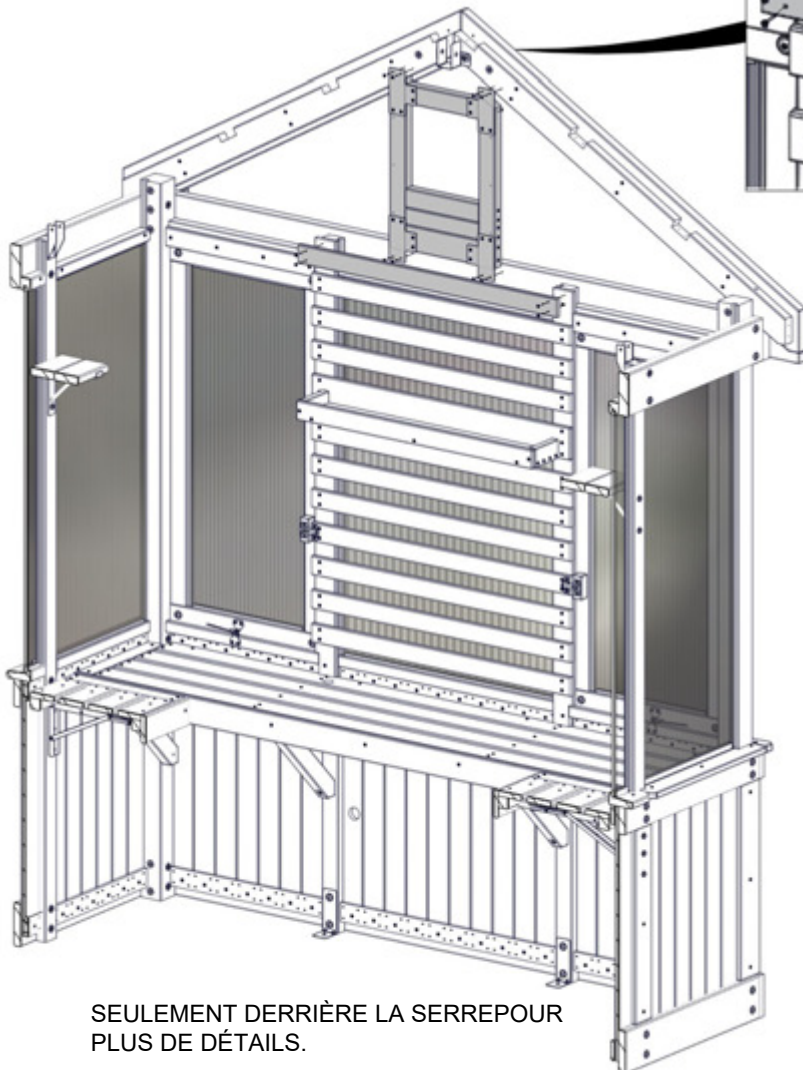


385 (x8)
VIS-1"

380 (x4)
VIS - 1 1/8"

N07 (x1)
LAME

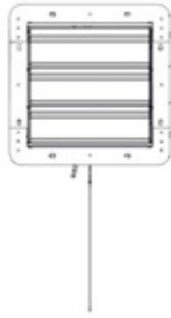
SUPPORT DE
VENTILATEUR



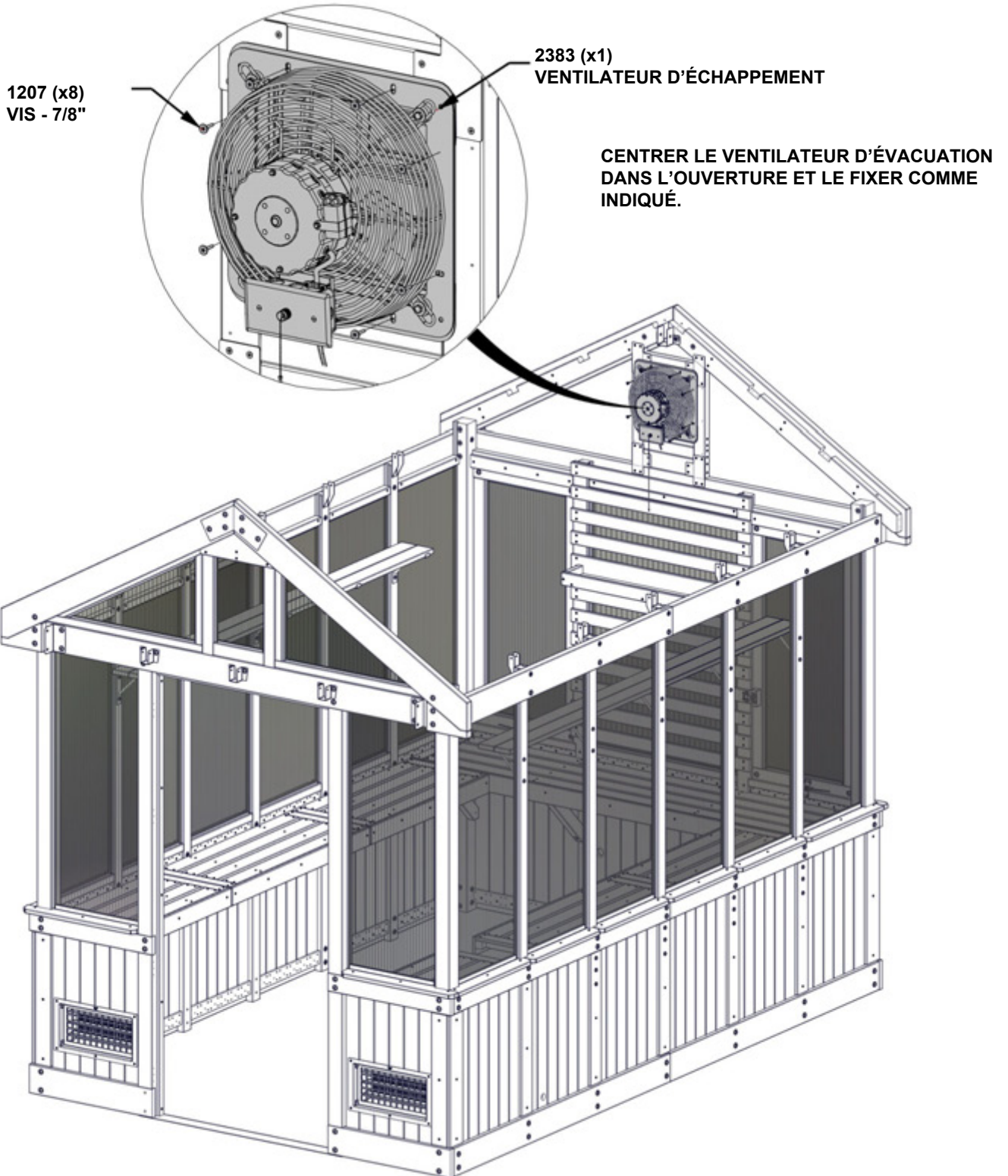
SEULEMENT DERRIÈRE LA SERREPOUR
PLUS DE DÉTAILS.

ÉTAPE 109 - ENSEMBLE DE VENTILATEUR

QTÉ	NUMÉRO D'ARTICLE	DESCRIPTION
8	H101207	VIS PWH 8x15x7/8 BLK



A4M02383 ENTILATEUR D'ÉCHAPPEMENT
(x1)



1207 (x8)
VIS - 7/8"

2383 (x1)
VENTILATEUR D'ÉCHAPPEMENT

**CENTRER LE VENTILATEUR D'ÉVACUATION
DANS L'OUVERTURE ET LE FIXER COMME
INDIQUÉ.**

ÉTAPE 110 - ASSEMBLAGE DU PIGNON

QTÉ	NUMÉRO D'ARTICLE	DESCRIPTION
10	H100200	VIS PFH 8x1 1/2 BLK



K01 PLANCHE DE RÉGLAGE DU PIC- W4L19554
(x1) 5/8"x5 1/4"x15 1/4" (16x134x388)



N09 GARNITURE DE TABLE - W4L19604
(x2) 5/8"x2 3/8"x10 1/2" (16x60x267)



N10 GARNITURE DE TABLE - W4L19605
(x1) 5/8"x2 3/8"x15 1/4" (16x60x388)

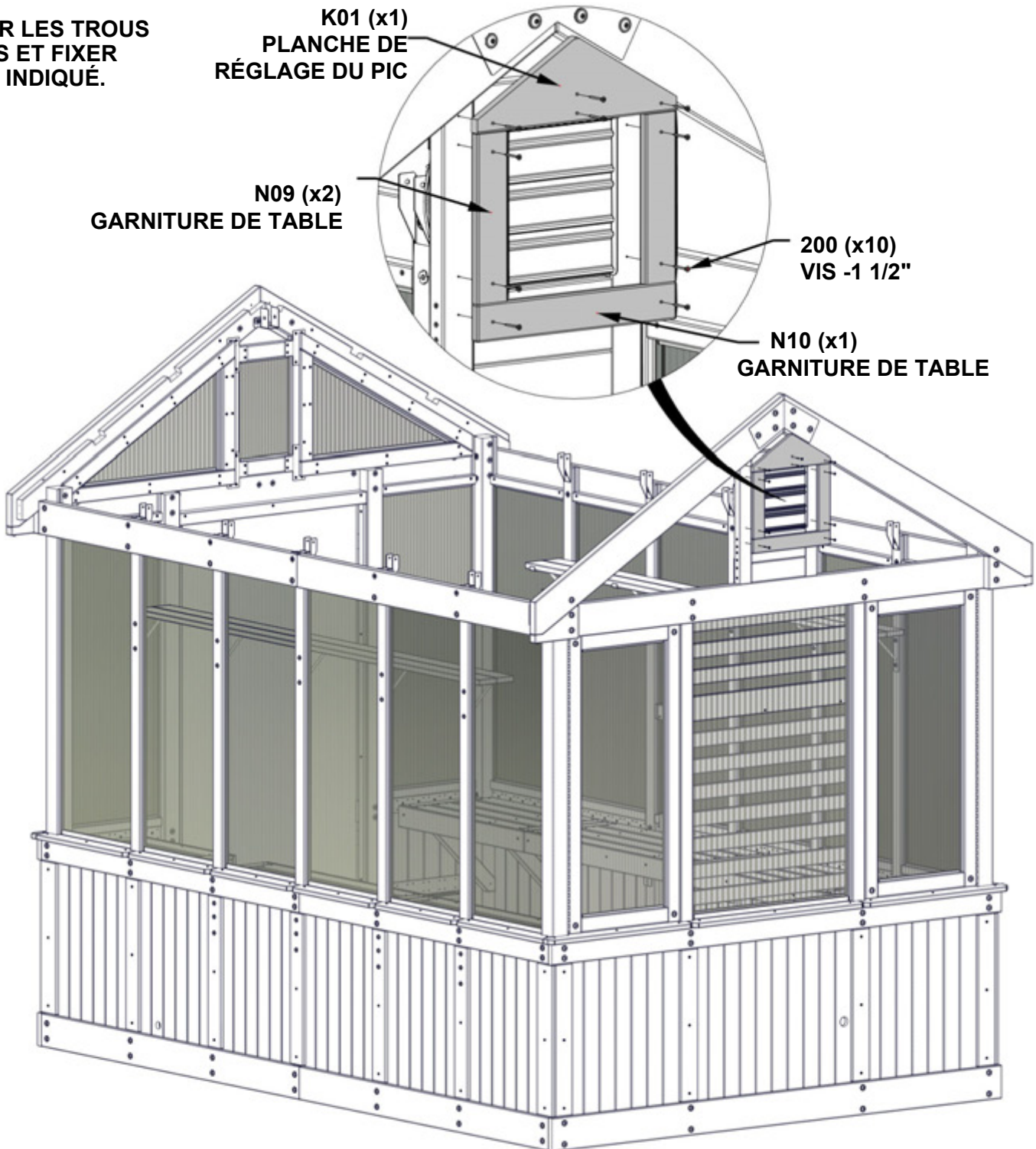
ALIGNER LES TROUS PILOTES ET FIXER COMME INDIQUÉ.

**K01 (x1)
PLANCHE DE
RÉGLAGE DU PIC**

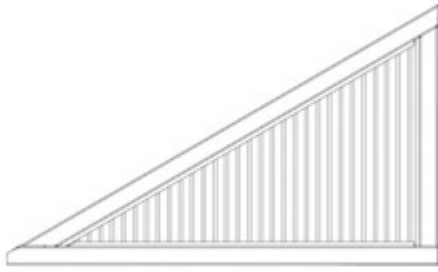
**N09 (x2)
GARNITURE DE TABLE**

**200 (x10)
VIS -1 1/2"**

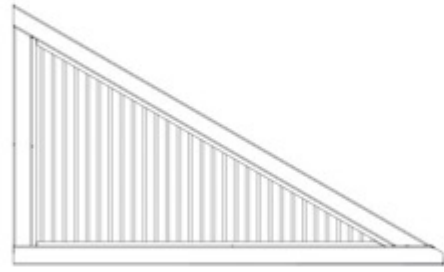
**N10 (x1)
GARNITURE DE TABLE**



ÉTAPE 111 - ASSEMBLAGE DU PIGNON

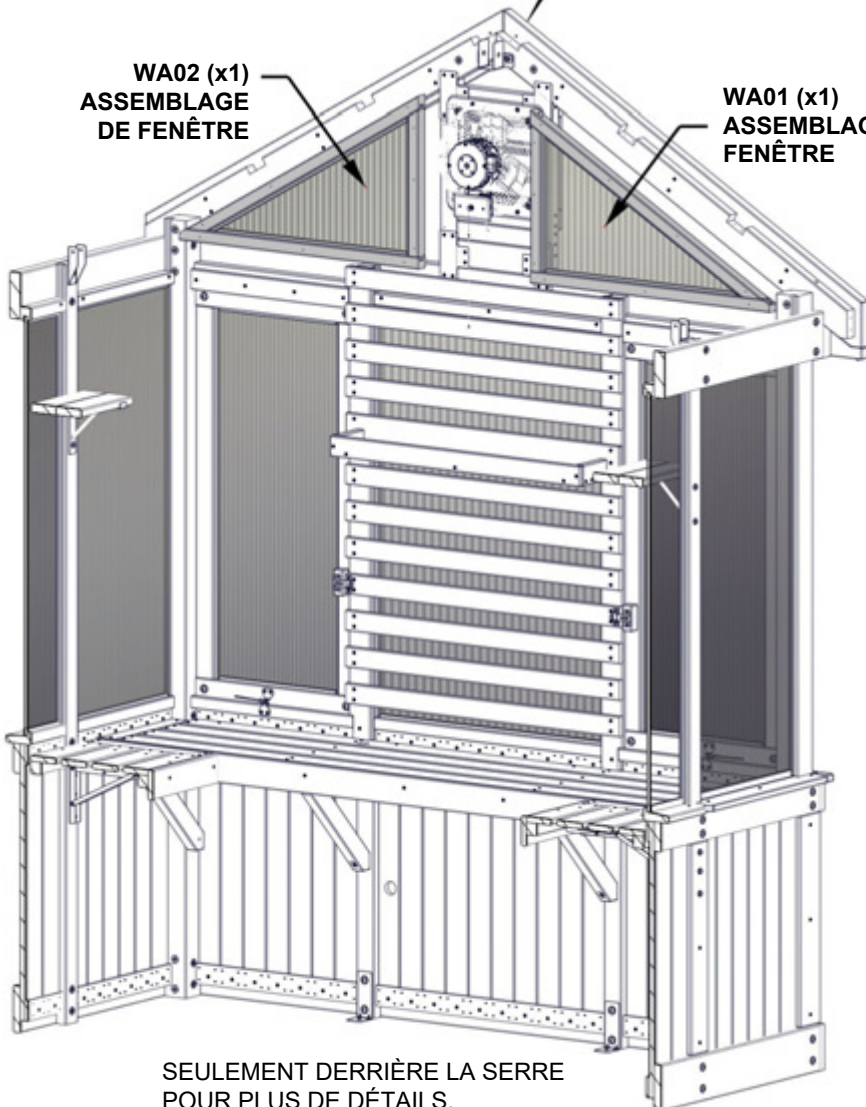
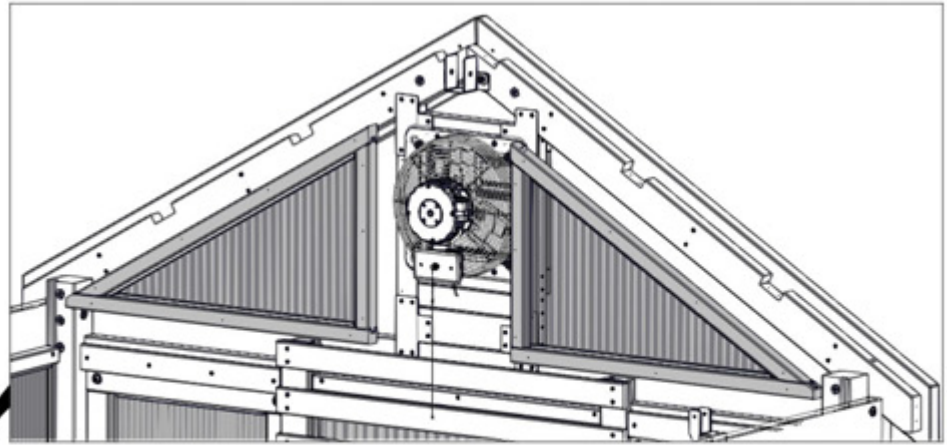


WA01 ASSEMBLAGE DE FENÊTRE - W2A04157
(x1) 1 7/16"x1911/16"x3211/16" (36x501x830)

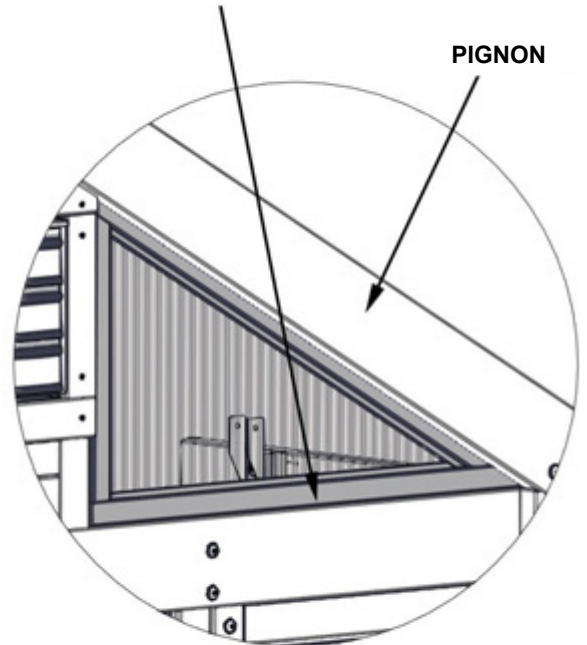


WA02 ASSEMBLAGE DE FENÊTRE-W2A04158
(x1) 1 7/16"x1911/16"x3211/16" (36x501x830)

FENÊTRES COULISSANTES
DANS LES OUVERTURES JUSQU'À
CE QU'ILS ENTRENT EN CONTACT
AVEC LES PANNEAUX DE PIGNON.



LES FENÊTRES SERONT AFFLEURANTES
À L'ARRIÈRE DE LA SERRE.



VUE EXTÉRIURE

SEULEMENT DERRIÈRE LA SERRE
POUR PLUS DE DÉTAILS.

ÉTAPE 112 - ASSEMBLAGE DU PIGNON

QTÉ	NUMÉRO D'ARTICLE	DESCRIPTION
40	H100382	VIS PFH 8x1 3/4 BLK



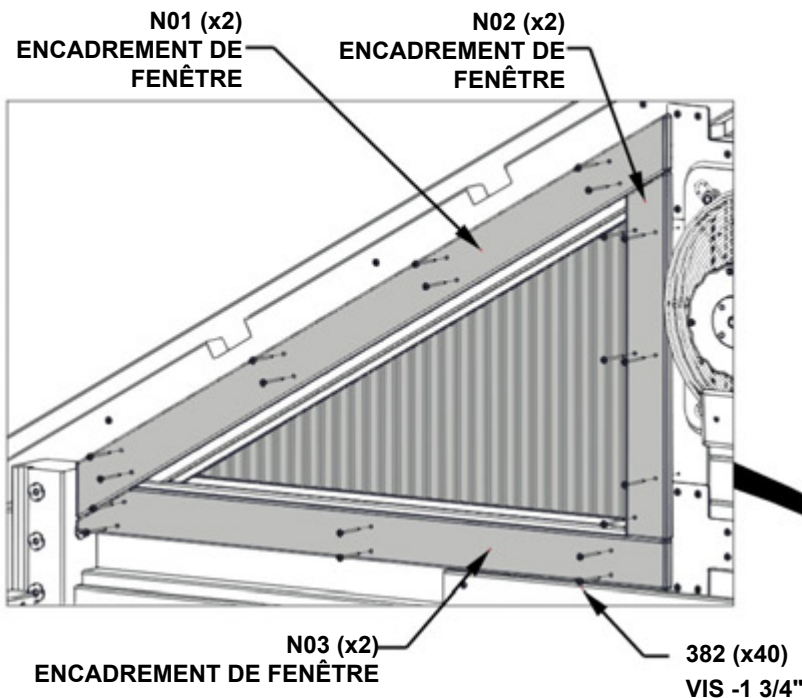
N01 ENCADREMENT DE FENÊTRE-W4L19551
(x2) 5/8"x2 3/8"x40 1/2" (16x60x1028)



N02 ENCADREMENT DE FENÊTRE -W4L19552
(x2) 5/8"x2 3/8"x17 3/4" (16x60x451)



N03 ENCADREMENT DE FENÊTRE-W4L19553
(x2) 5/8"x2 3/8"x33 7/8" (16x60x861)



- DEUX ADULTES REQUIS POUR CETTE ÉTAPE : UN POUR MAINTENIR LA FENÊTRE EN PLACE, UN POUR FIXER LA GARNITURE.

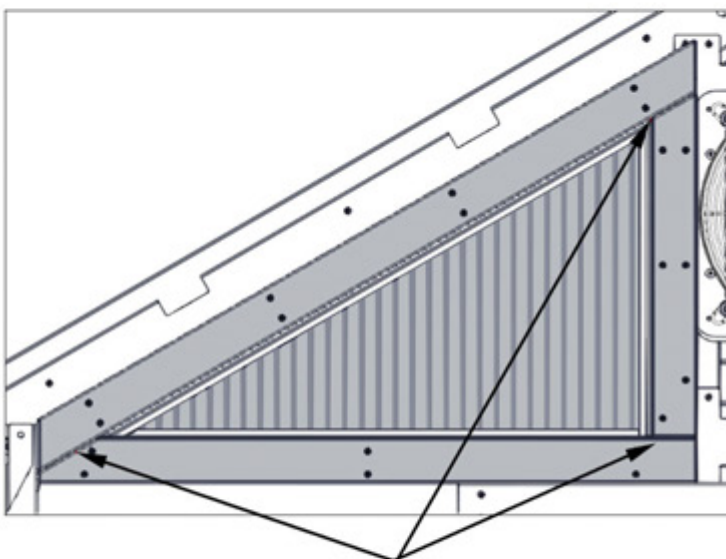
- INSTALLER D'ABORD LES CARTES N02 EN ALIGNANT LES TROUS DANS LA CARTE AVEC LES TROUS PILOTES DANS LA FENÊTRE ASSEMBLAGE ET CADRE DE FENÊTRE.

- LES PLANCHES RESTANTES SE HEURTENT CONTRE N02 ET SONT AFFLEURANTES À L'EXTÉRIEUR COMME INDICÉ.

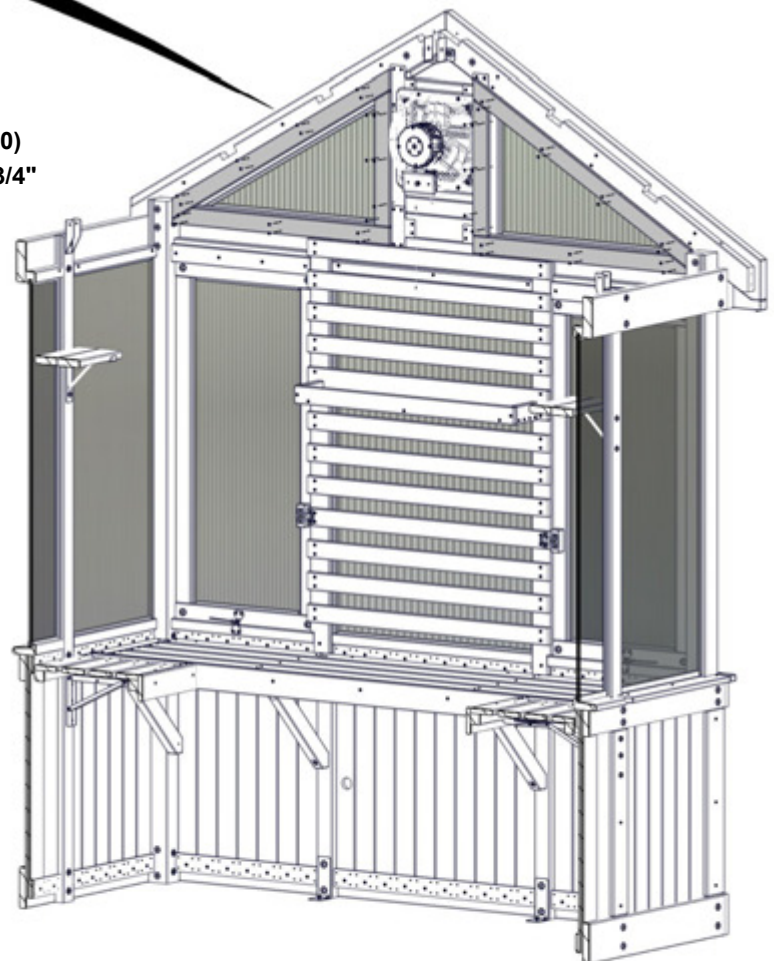
- ALIGNER LES TROUS N01 ET N03 AVEC LES TROUS PILOTES DANS LA FENÊTRE ET LES FIXER.

- UTILISER UN FORET DE 1/8" [3 mm] AVEC N01 ET N03 COMME GUIDE POUR PERCER DES TROUS PILOTES.

- FIXER AVEC LE MATÉRIEL RESTANT.



AFFLEURER



ÉTAPE 113 - ENSEMBLE TOIT

QTÉ	NUMÉRO D'ARTICLE	DESCRIPTION
10	H100391	VIS PFH 8x2 BLK

E11 CHEVRON - W4L19606
(x3) 1 7/16"x3 3/8"x55 7/16" (36x86x1408)

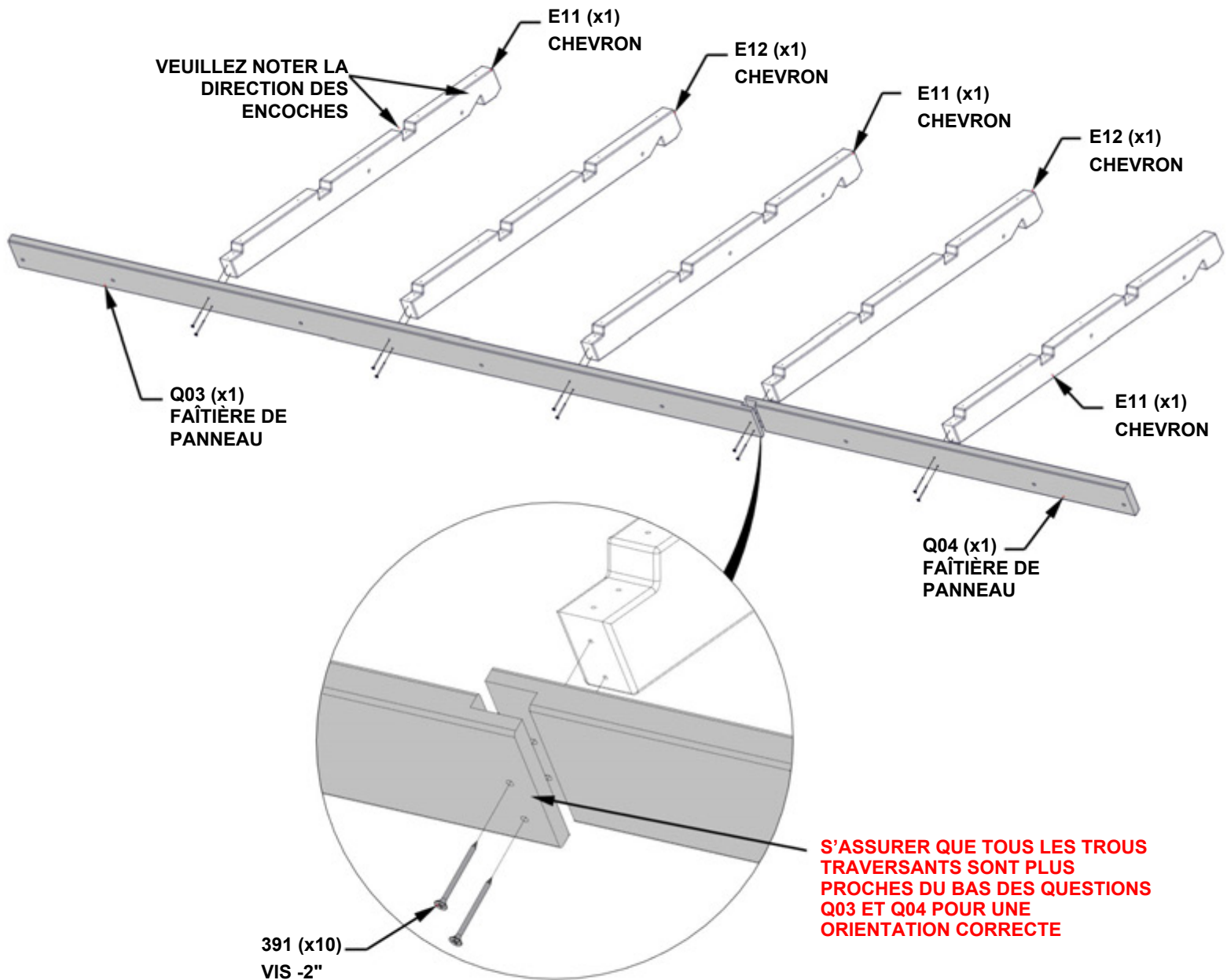
E12 CHEVRON - W4L19609
(x2) 1 7/16"x3 3/8"x55 7/16" (36x86x1408)

Q03 FAÎTIÈRE DE PANNEAU - W4L19607
(x1) 15/16"x4 7/16"x87 13/16" (24x112x2230)

Q04 FAÎTIÈRE DE PANNEAU - W4L19608
(x1) 15/16"x4 7/16"x45 1/8" (24x112x1146)

IMPORTANT!

NOTER TOUTES LES DIRECTIONS D'ENCOCHE ET LE POSITIONNEMENT DE LA CARTE POUR UN ASSEMBLAGE CORRECT.



ÉTAPE 114 - ENSEMBLE TOIT

QTÉ	NUMÉRO D'ARTICLE	DESCRIPTION
5	H100200	VIS PFH 8x1 1/2 BLK
25	H100391	VIS PFH 8x2 BLK

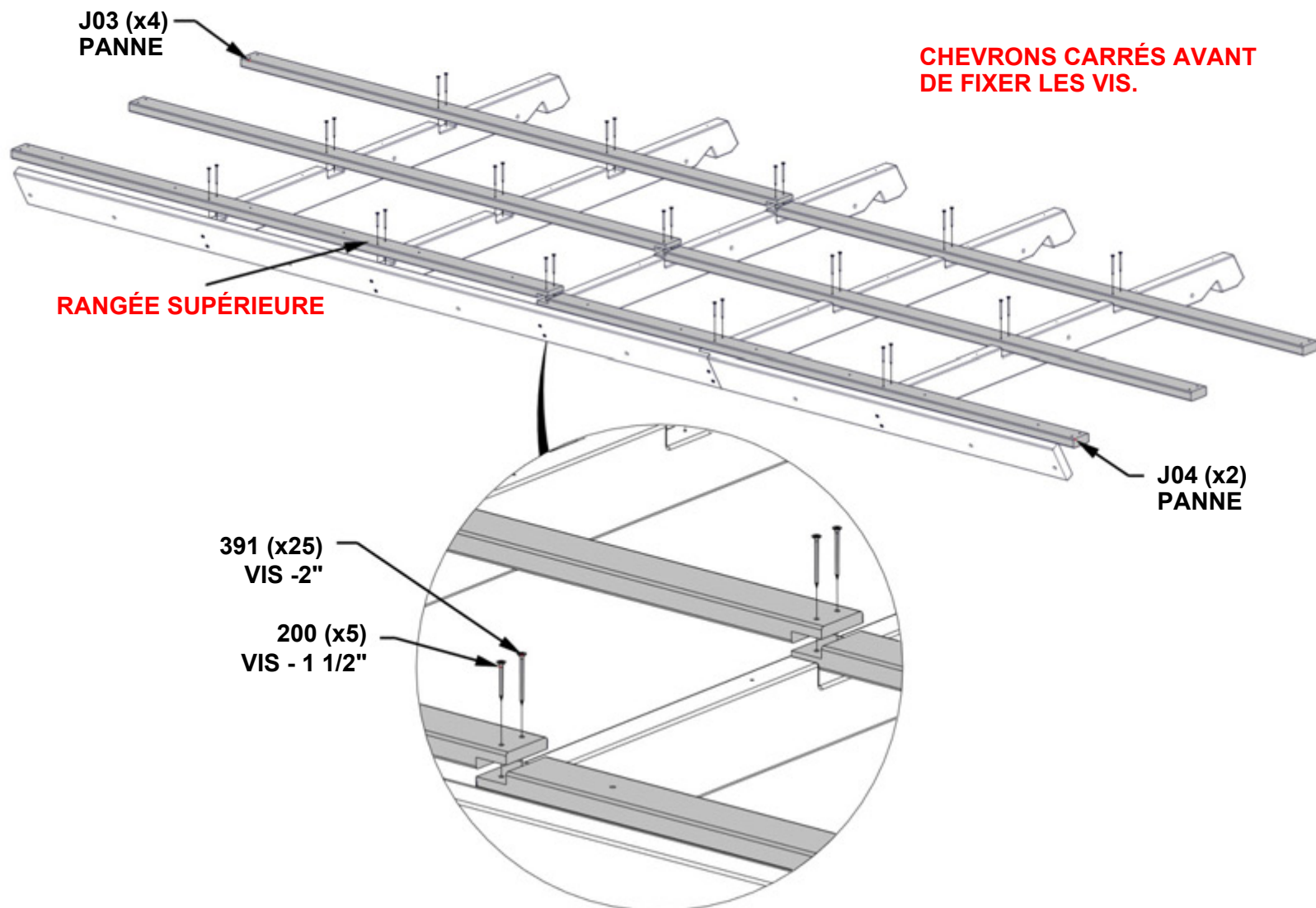


J03 PANNE - W4L19610
(x4) 24x2 3/8"x67 15/16" (24x60x1725)



J04 PANNE-W4L19611
(x2) 24x2 3/8"x67 15/16" (24x60x1725)

- FIXER LES PANNES À L'AIDE DE TROUS PILOTES DANS LES CHEVRONS.
- UTILISER DES VIS PLUS COURTES SUR LA RANGÉE SUPÉRIEURE UNIQUEMENT.

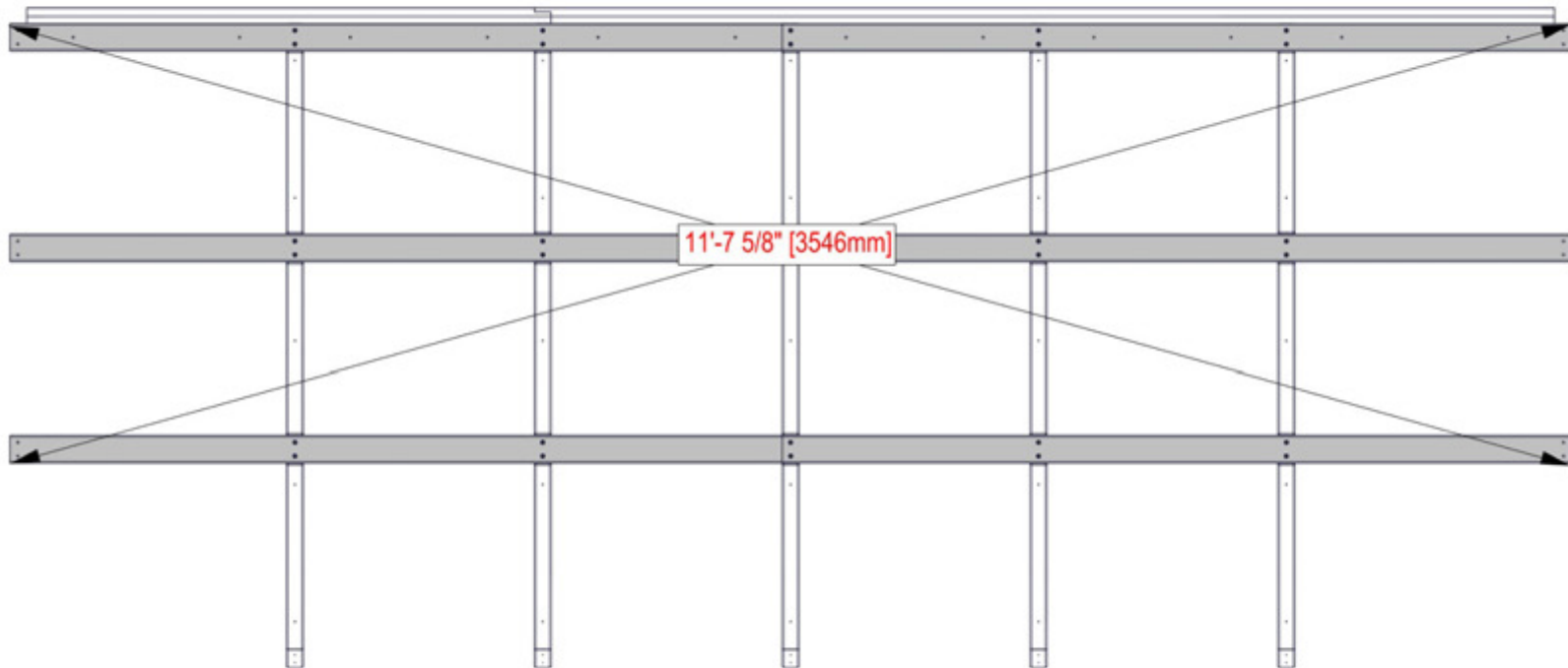


ÉTAPE 115 - ENSEMBLE TOIT

IMPORTANT!

AVANT DE POURSUIVRE :

- S'ASSURER QUE L'UNITÉ EST CARRÉE.
- LES DIMENSIONS CI-DESSOUS SONT ESSENTIELLES POUR L'ASSEMBLAGE FINAL DU TOIT.
- LES MESURES DOIVENT ÊTRE MAINTENUES À +/- 1/4" [6 mm].
- LES MESURES EN DEHORS DE LA TOLÉRANCE ENTRAÎNERONT L'IMPOSSIBILITÉ DE MONTER LE TOIT.



DESSERRER LA QUINCAILLERIE POUR AJUSTER L'ÉQUERRAGE SI NÉCESSAIRE.

ÉTAPE 116 - ENSEMBLE TOIT

QTÉ	NUMÉRO D'ARTICLE	DESCRIPTION
25	H101203	VIS PWH 8x15x1 1/4 BLK



A6P00902 ÉPISSURE DE FEUILLE DE POLY
(x5)

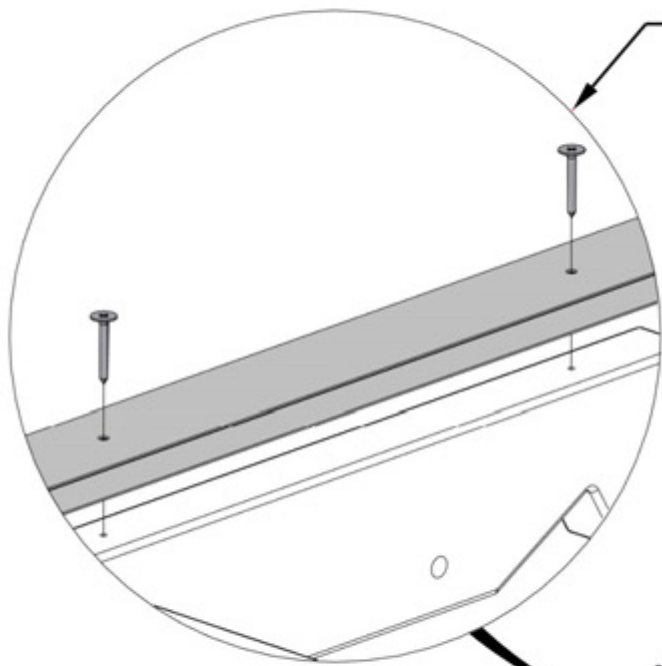
- ALIGNER LES TROUS DANS LES ÉPISSURES EN FEUILLE POLY AVEC LES TROUS PILOTES DANS LES CHEVRONS.
- **NE PAS TROP SERRER.**
- RÉGLER L'ENSEMBLE SUR LE CÔTÉ.

1203 (x25)
VIS - 1 1/4"

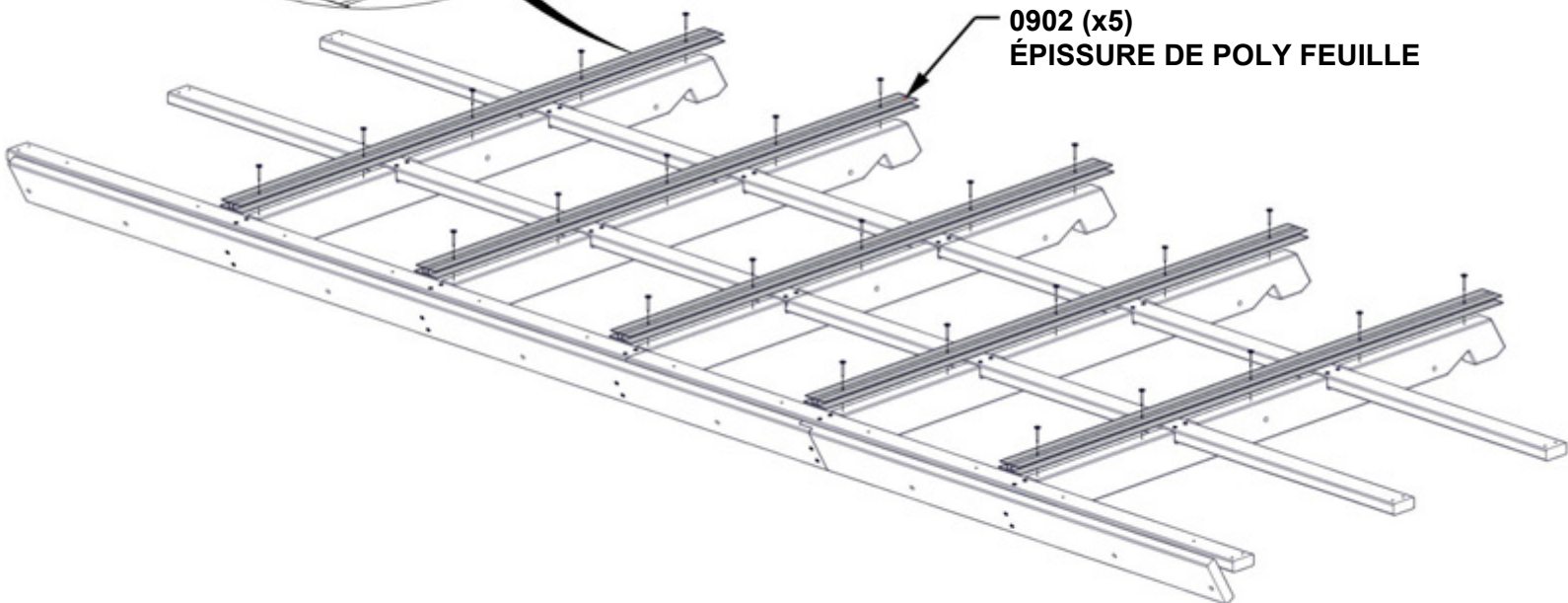
**S'ASSURER QUE LE CÔTÉ EST PLUS ÉTROIT
DE POLY SPLICE FACE VERS LE HAUT.**



VUE FINALE DE L'ÉPISSURE EN POLYÉTHYLÈNE

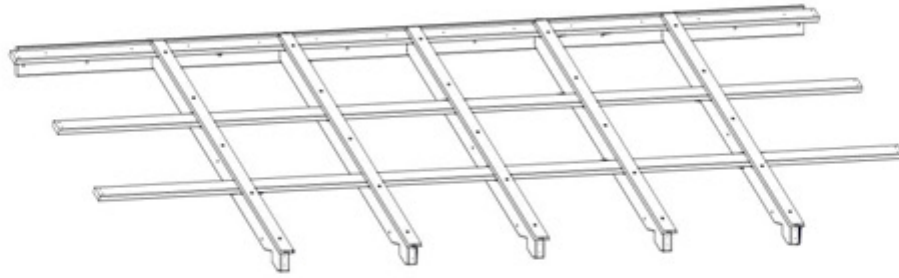


0902 (x5)
ÉPISSURE DE POLY FEUILLE



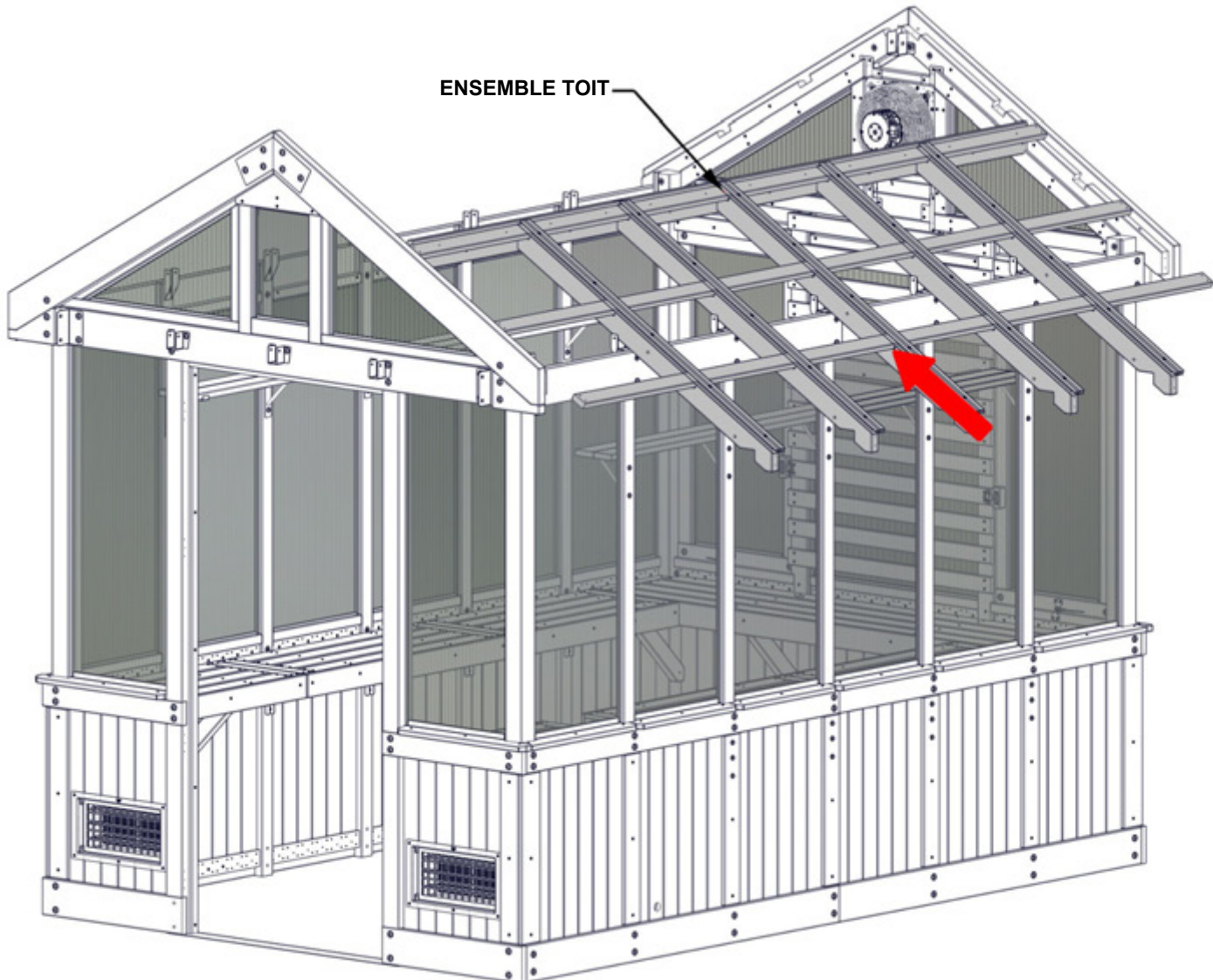
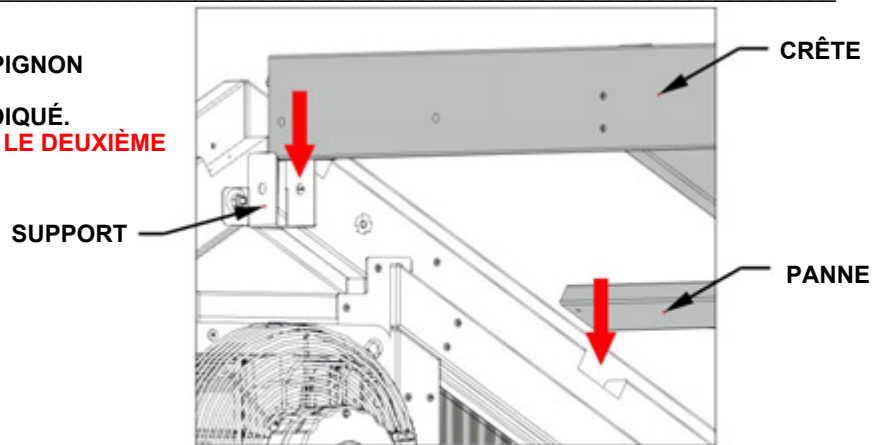
**RÉPÉTER LES ÉTAPES 113 À 116
POUR LE 2E TOIT**

ÉTAPE 117 - ENSEMBLE TOIT



ASSEMBLAGE DU TOIT (x2) - DES ÉTAPES PRÉCÉDENTES

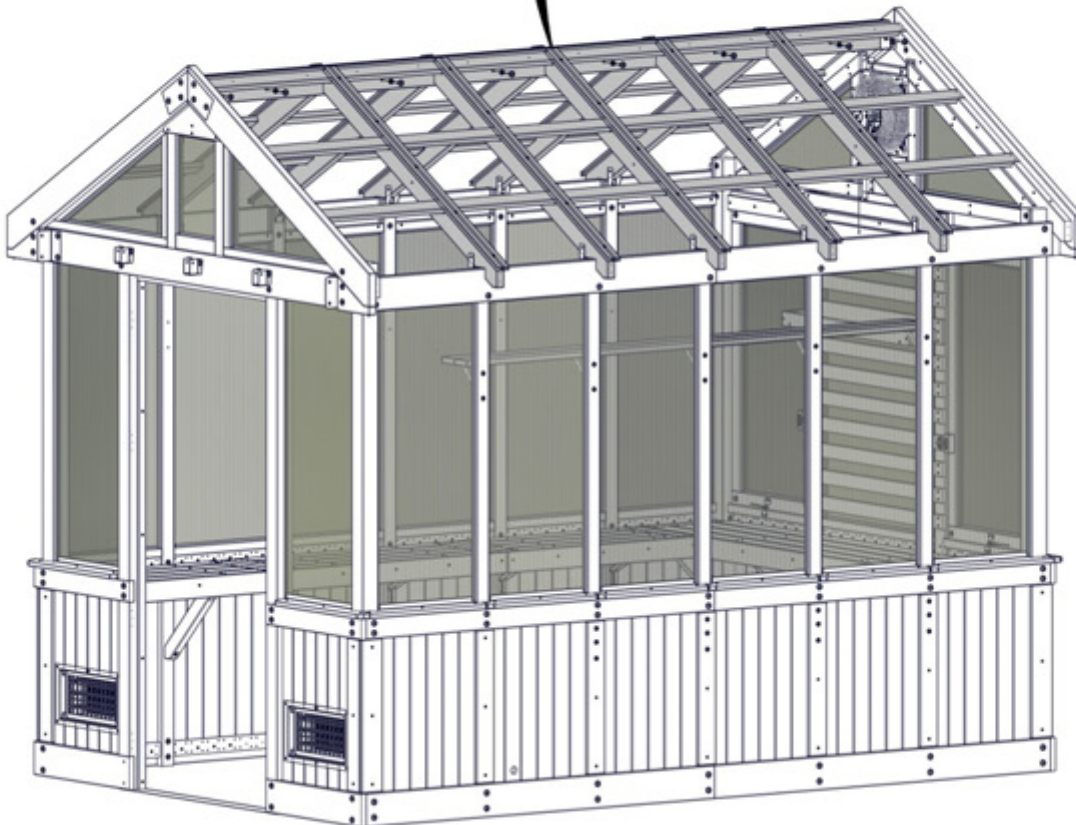
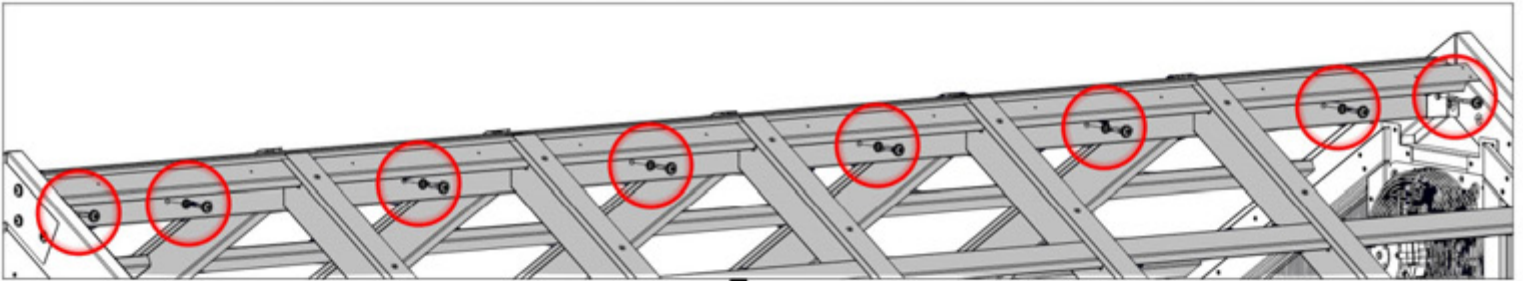
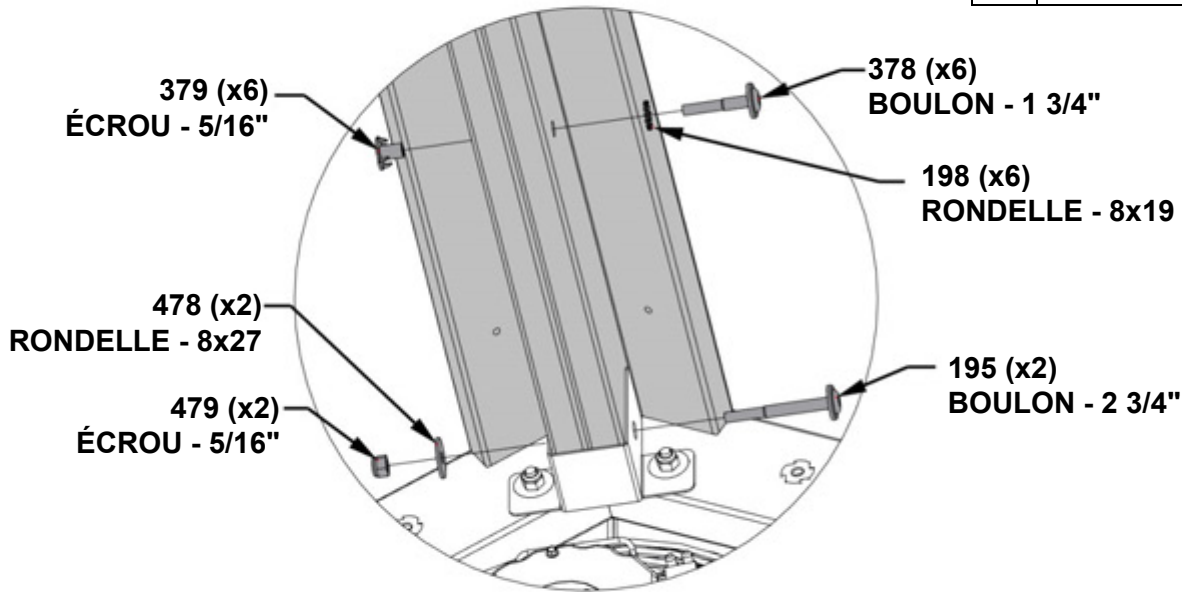
- **DEUX ADULTES REQUIS POUR CETTE ÉTAPE.**
- LES PANNES REPOSENT DANS LES ENCOCHES DU PIGNON
- COMME INDIQUÉ.
- LE FAÎTE REPOSE DANS LES SUPPORTS COMME INDIQUÉ.
- **RÉPÉTER CETTE ÉTAPE POUR L'AUTRE CÔTÉ AVEC LE DEUXIÈME TOIT.**



ÉTAPE 118 - ENSEMBLE TOIT

QTÉ	NUMÉRO D'ARTICLE	DESCRIPTION
2	H100195	BOULON WH 5/16x2 3/4 BLK
6	H100198	RONDELLE DE SÉCURITÉ EXT 8 x19
6	H100378	BOULON WH 5/16x1 3/4 BLK
6	H100379	ÉCROUS EN T - 5/16" BLK
2	H100478	RONDELLE PLATTE 8x27 BLK
2	H100479	ÉCROU 5/16 BLK

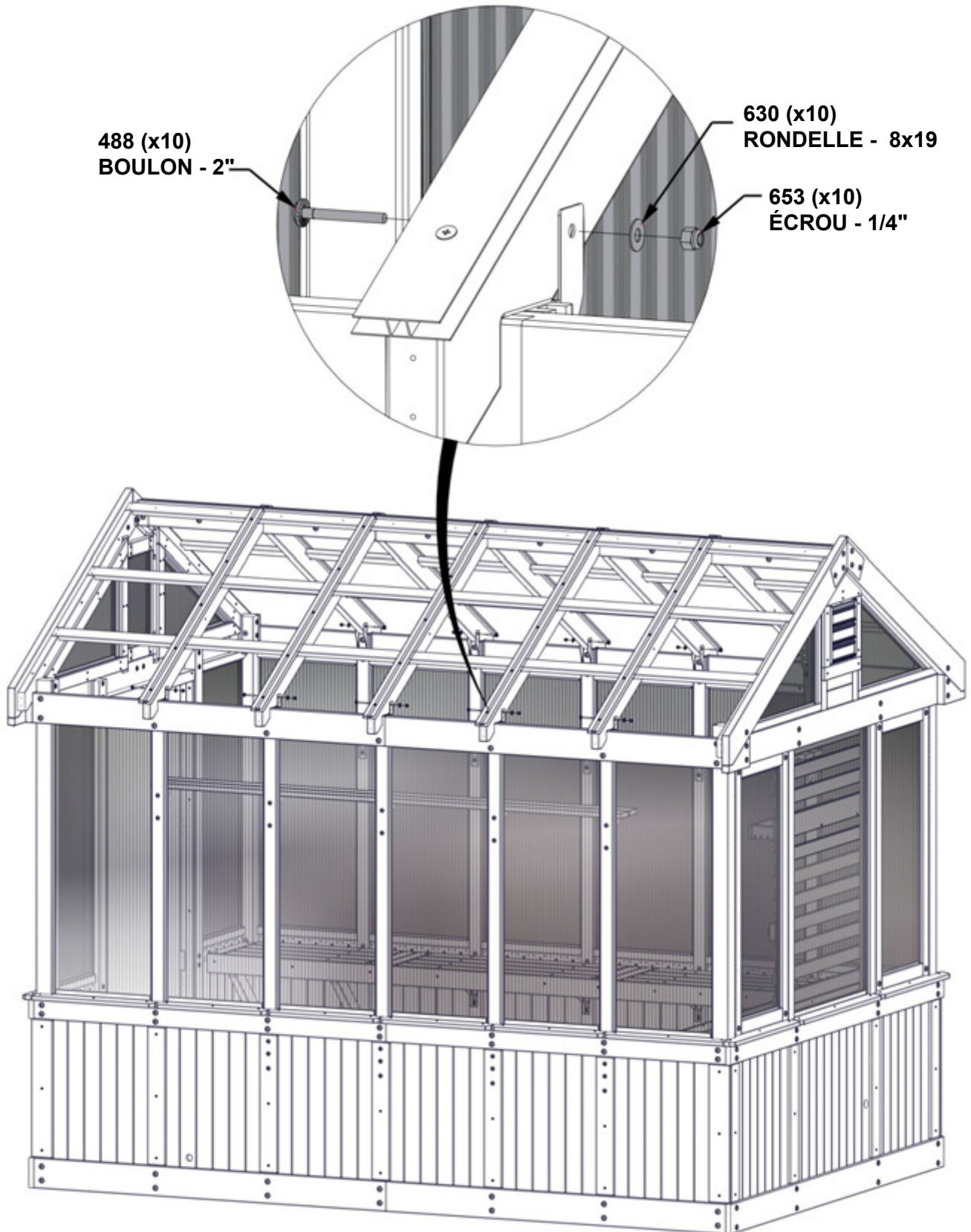
INSÉRER D'ABORD LES ÉCROUS EN T.



ÉTAPE 119 - ENSEMBLE TOIT

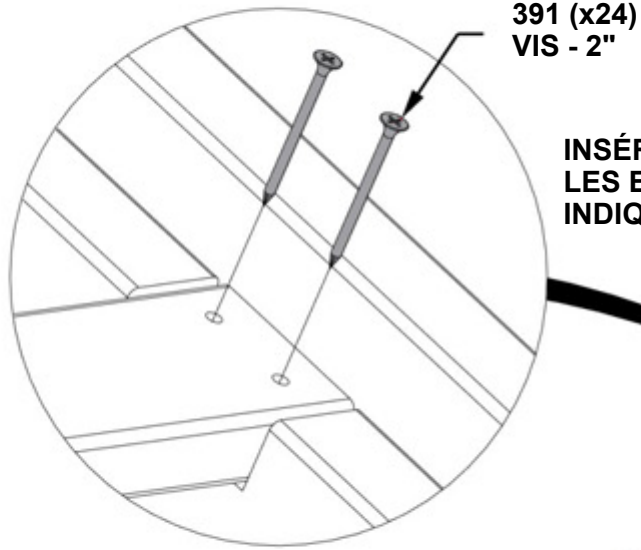
QTÉ	NUMÉRO D'ARTICLE	DESCRIPTION
10	H100488	BOULON WH 1/4x2 BLK
10	H100630	RONDELLE PLATE 8x19 BLK
10	H100653	ÉCROU À ENFONCER - 1/4 BLK

FIXER LA QUINCAILLERIE AUX DIX CHEVRONS.

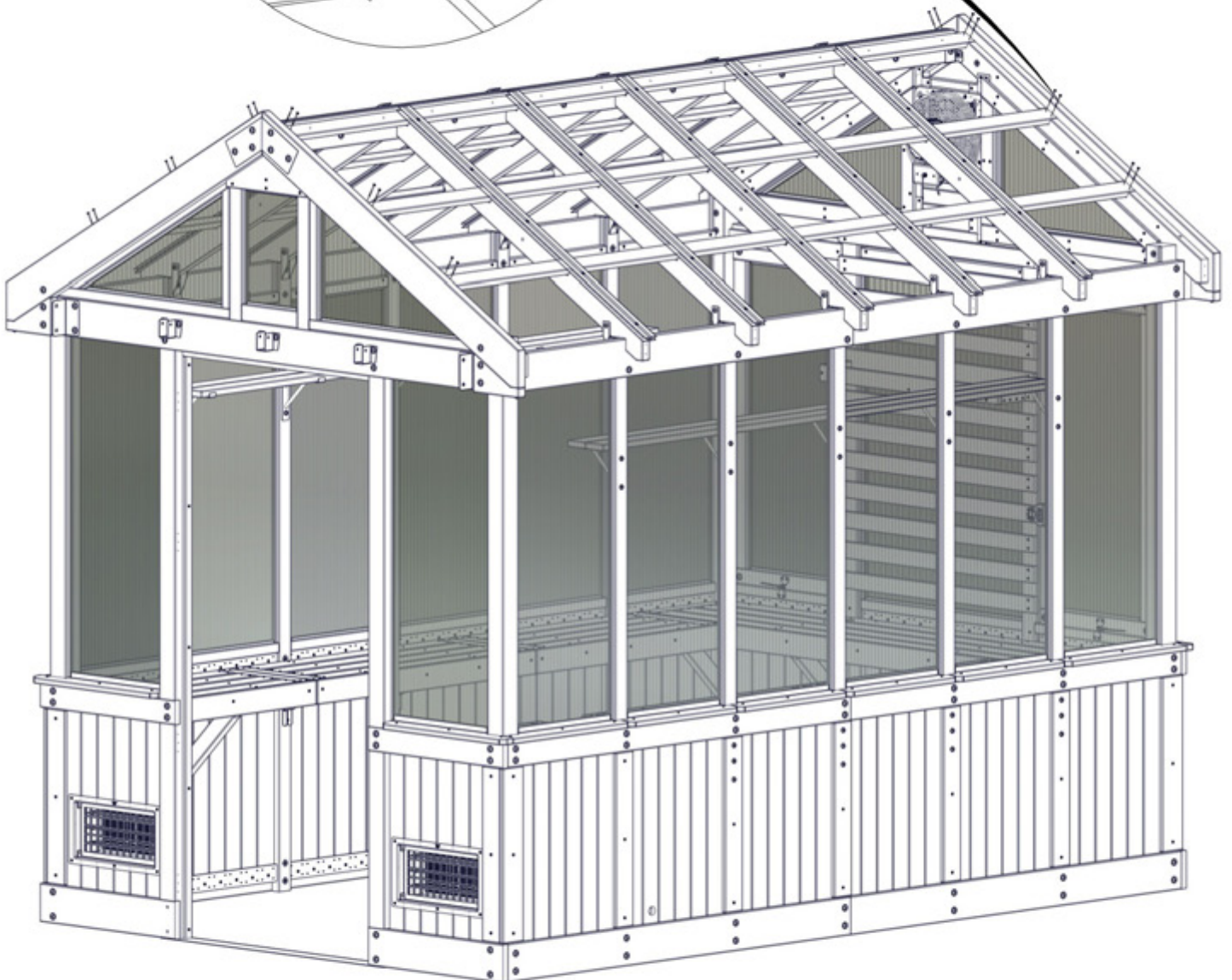


ÉTAPE 120 - ENSEMBLE TOIT

QTÉ	NUMÉRO D'ARTICLE	DESCRIPTION
24	H100391	VIS PFH 8x2 BLK



**INSÉRER LES VIS DANS LES TROUS PILOTES AU
LES EXTRÉMITÉS DE TOUTES LES PANNES COMME
INDIQUÉ.**



ÉTAPE 121 - ENSEMBLE TOIT

QTÉ	NUMÉRO D'ARTICLE	DESCRIPTION
7	H100395	VIS PFH 8x3/4 BLK



A4M03105 SOFFITE
(x1)



A4M03106 SOFFITE
(x1)

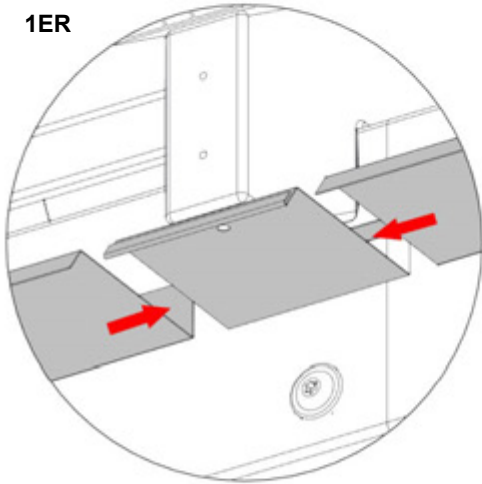


A4M02868 ÉPISSURE DE SOFFITE
(x1)

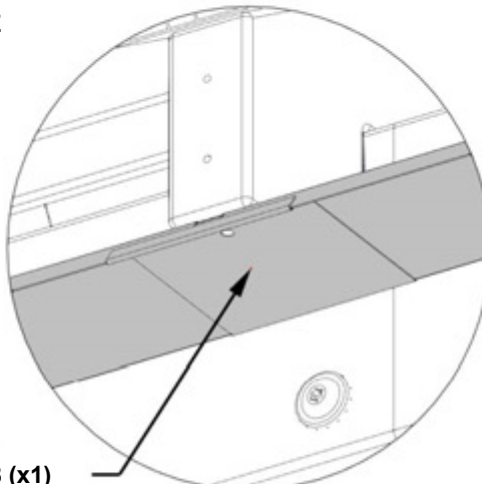
AVERTISSEMENT : LES GANTS SONT RECOMMANDÉS POUR LA MANIPULATION DE L'ACIER.

- **RETIRER LE FILM BLEU DE L'ÉPISSURE DU SOFFITE ET DU SOFFITE.**
- **COUDE DE 90 DEGRÉS SUR LES FESSES DU SOFFITE CONTRE LA HAIE, COMME INDIQUÉ.**
- **GLISSER SOFFITE DANS L'ÉPISSURE SOFFITE COMME INDIQUÉ.**
- **LES EXTRÉMITÉS DU SOFFITE DOIVENT ÊTRE ALIGNÉES AVEC L'EXTRÉMITÉ DU PIGNON.**
- **FIXER AVEC DES VIS COMME INDIQUÉ.**

1ER

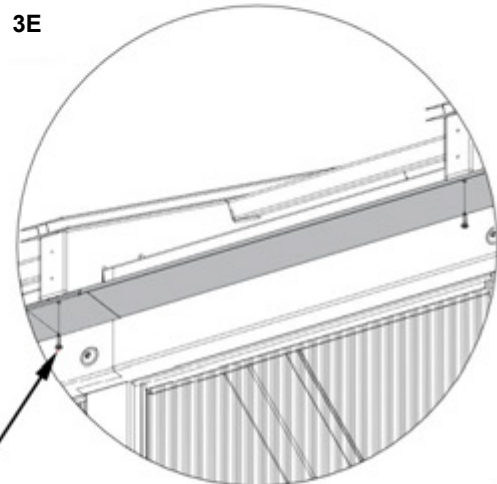


2E



2868 (x1)
ÉPISSURE DE
SOFFITE

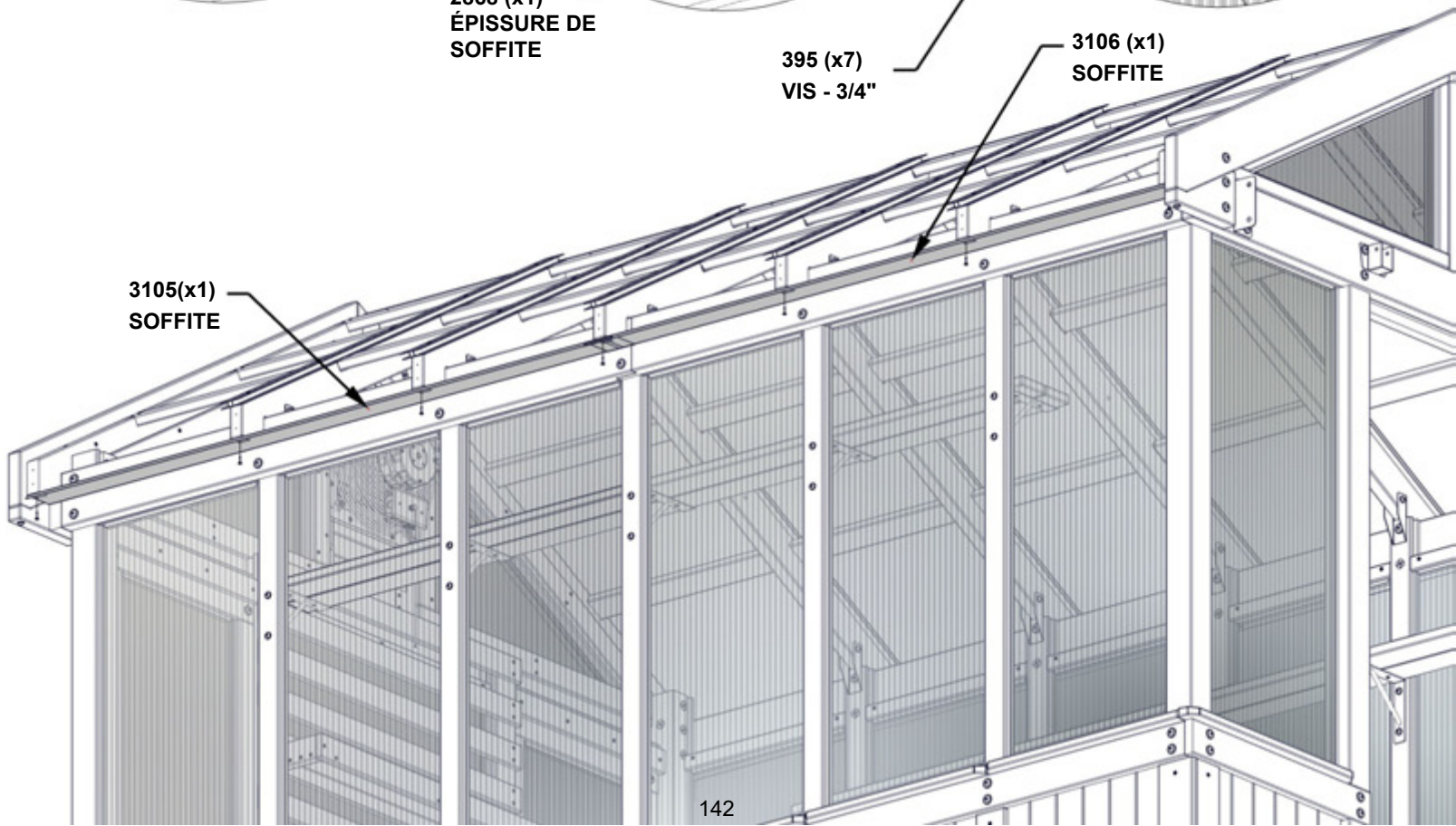
3E



395 (x7)
VIS - 3/4"

3106 (x1)
SOFFITE

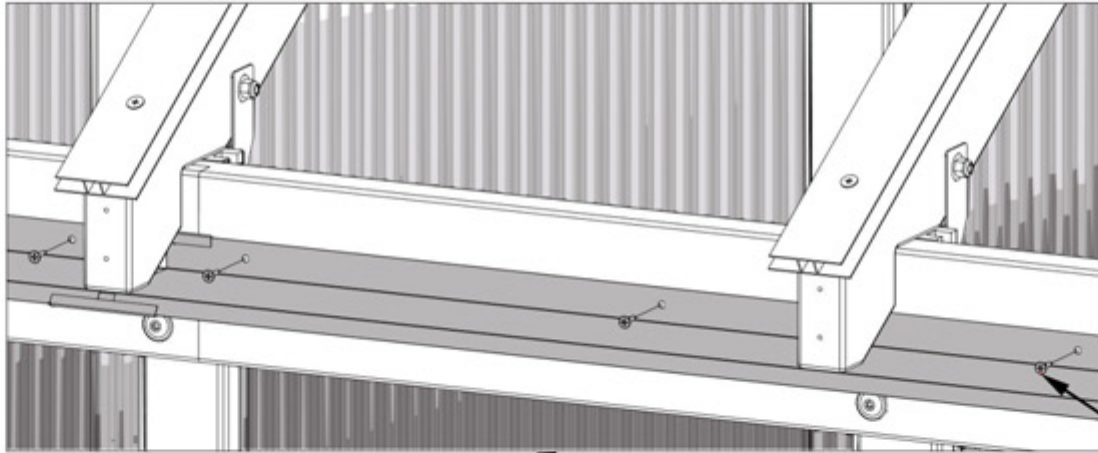
3105(x1)
SOFFITE



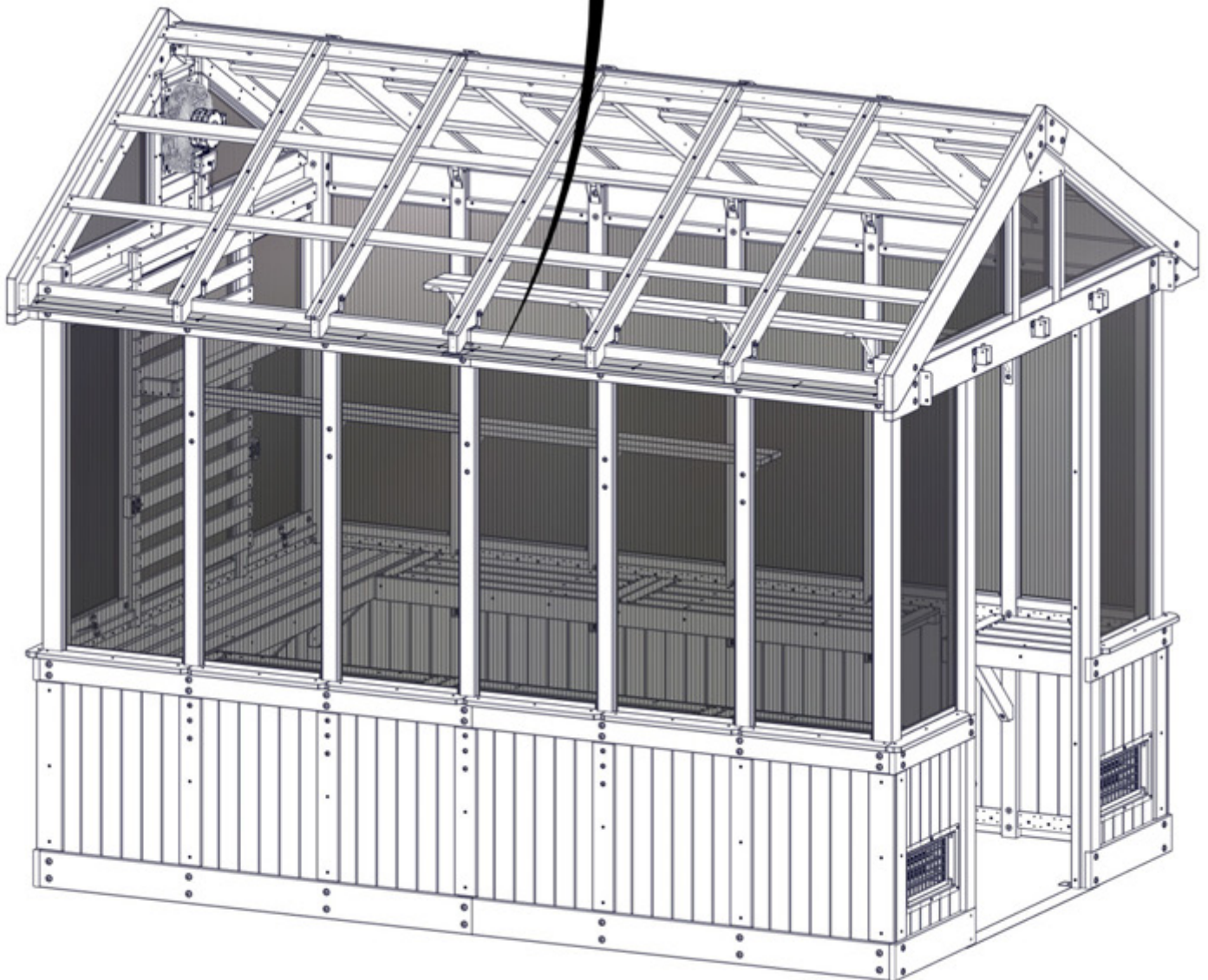
ÉTAPE 122 - ENSEMBLE TOIT

QTÉ	NUMÉRO D'ARTICLE	DESCRIPTION
12	H100395	VIS PFH 8X3/4 BLK

FIXER LE SOFFITE AVEC DES VIS EN UTILISANT DES TROUS TRAVERSANTS DANS LE SOFFITE COMME INDIQUÉ.



**395 {x12}
VIS - 3/4"**



ÉTAPE 123 - ENSEMBLE TOIT

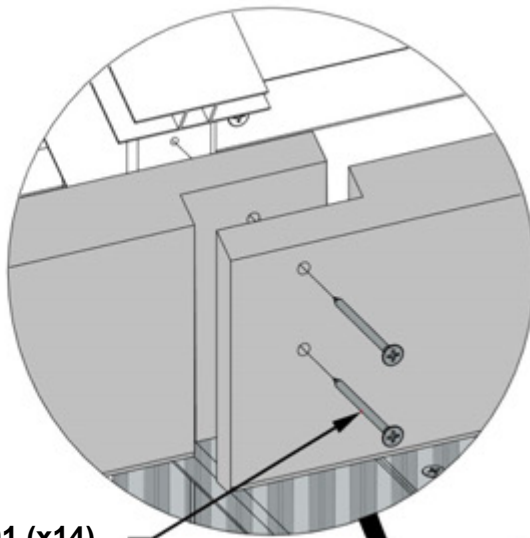
QTÉ	NUMÉRO D'ARTICLE	DESCRIPTION
14	H100391	VIS PFH 8x2 BLK



Q01 FASCIA- W4L 19602
(x1) 15/16"x4 7/16"x68 7/16" (24x112x1738)

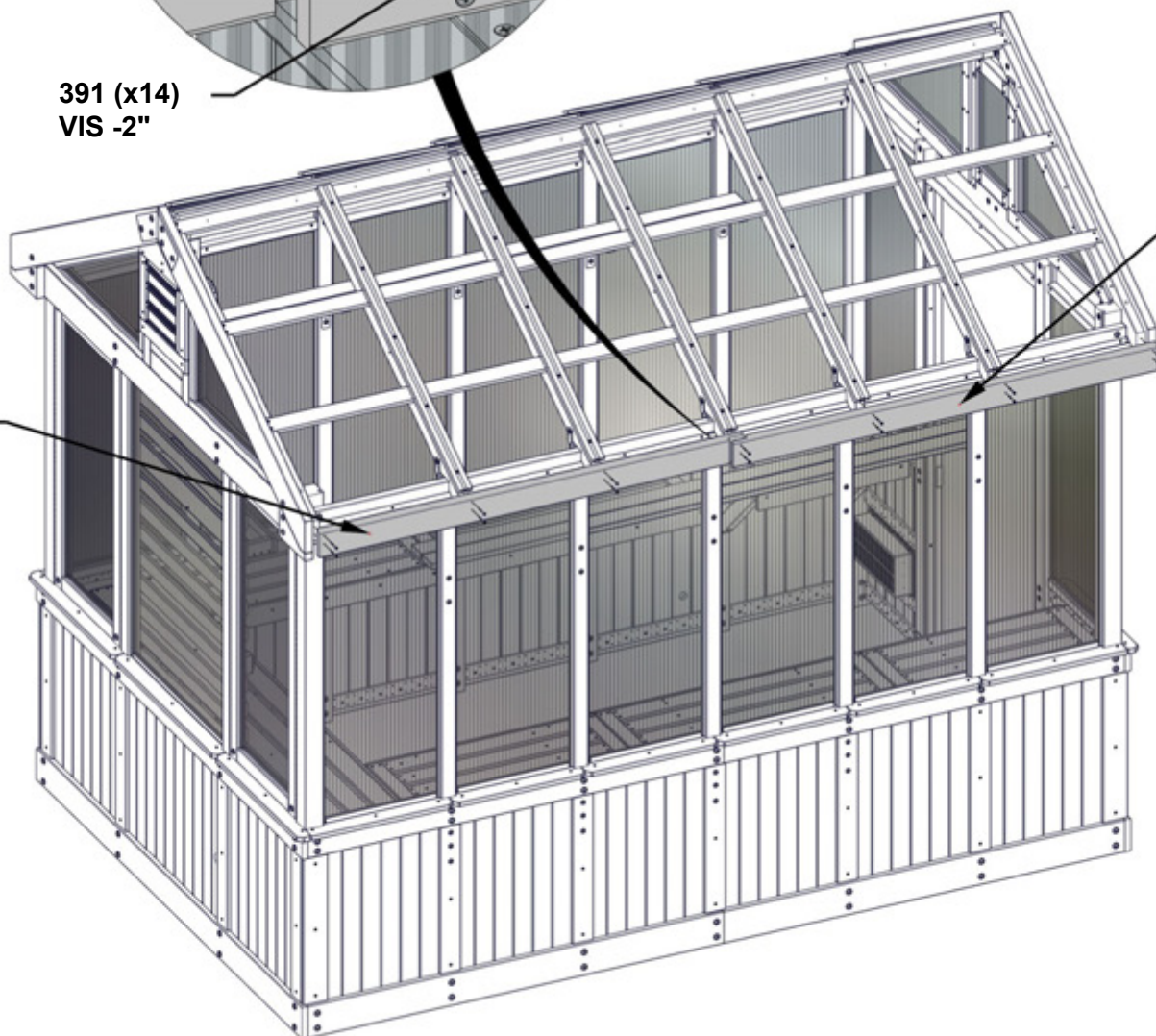


Q02 FASCIA- W4L 19603
(x1) 15/16"x4 7/16"x68 7/16" (24x112x1738)



ALIGNER LES PLANCHES DE CARÉNAGE AVEC LES TROUS PILOTES DANS LES CHEVRONS ET LES FIXER COMME INDiqué.

391 (x14)
VIS -2"



Q01 (x1)
FASCIA

Q02 (x1)
FASCIA

ÉTAPE 124 - ENSEMBLE TOIT

QTÉ	NUMÉRO D'ARTICLE	DESCRIPTION
7	H100395	VIS PFH 8x3/4 BLK



A4M03105 SOFFITE
(x1)



A4M3106 SOFFITE
(x1)

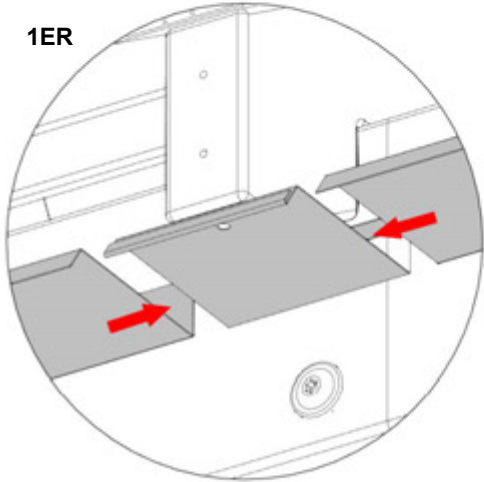


A4M02868 ÉPISSURE DE SOFFITE
(x1)

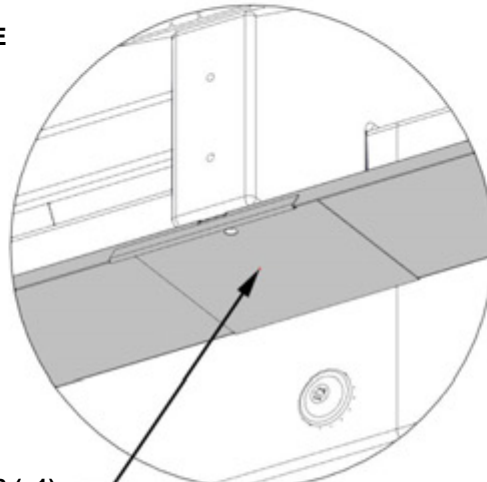
AVERTISSEMENT : LES GANTS SONT RECOMMANDÉS POUR LA MANIPULATION DE L'ACIER.

- **RETIRER LE FILM BLEU DE L'ÉPISSURE DU SOFFITE ET DU SOFFITE.**
- **COUDE DE 90 DEGRÉS SUR LES FESSES DU SOFFITE CONTRE LA HAIE, COMME INDIQUÉ.**
- **GLISSER SOFFITE DANS L'ÉPISSURE SOFFITE COMME INDIQUÉ.**
- **LES EXTRÉMITÉS DU SOFFITE DOIVENT ÊTRE ALIGNÉES AVEC L'EXTRÉMITÉ DU PIGNON.**
- **FIXER AVEC DES VIS COMME INDIQUÉ.**

1ER

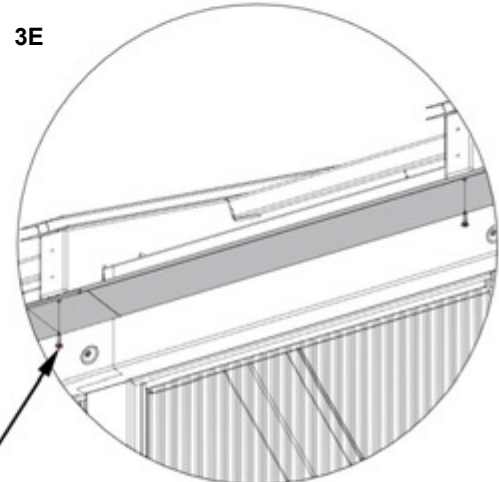


2E



2868 (x1)
ÉPISSURE DE
SOFFITE

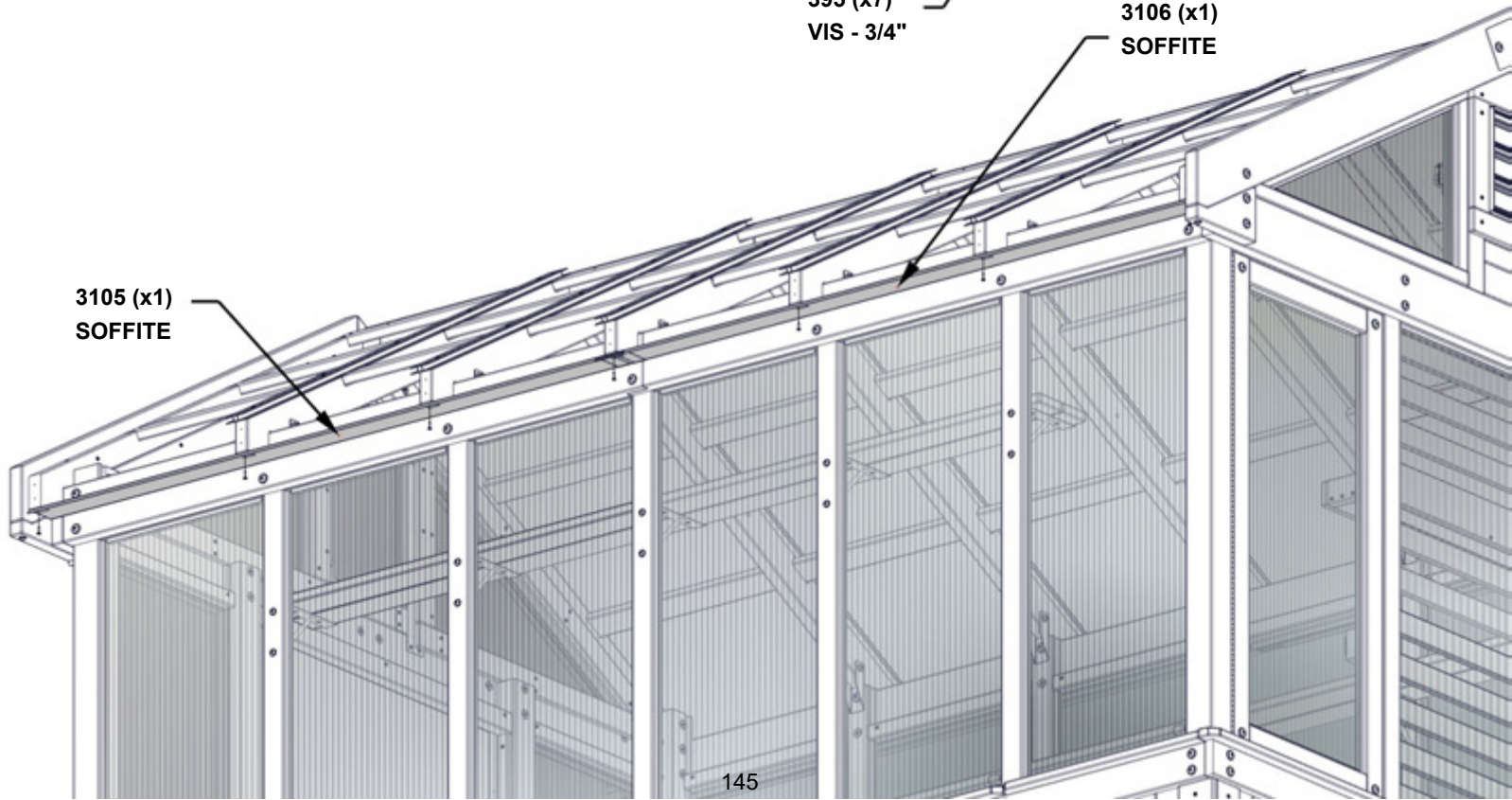
3E



395 (x7)
VIS - 3/4"

3106 (x1)
SOFFITE

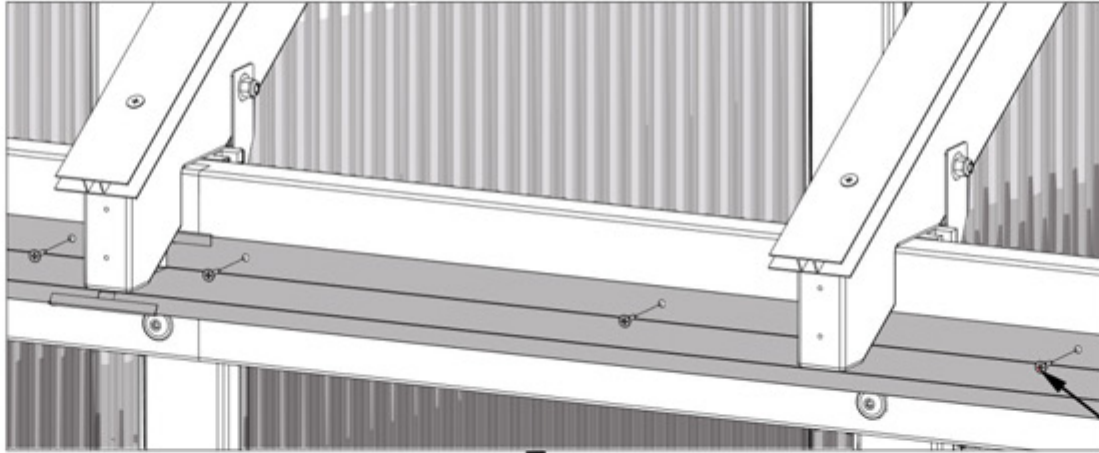
3105 (x1)
SOFFITE



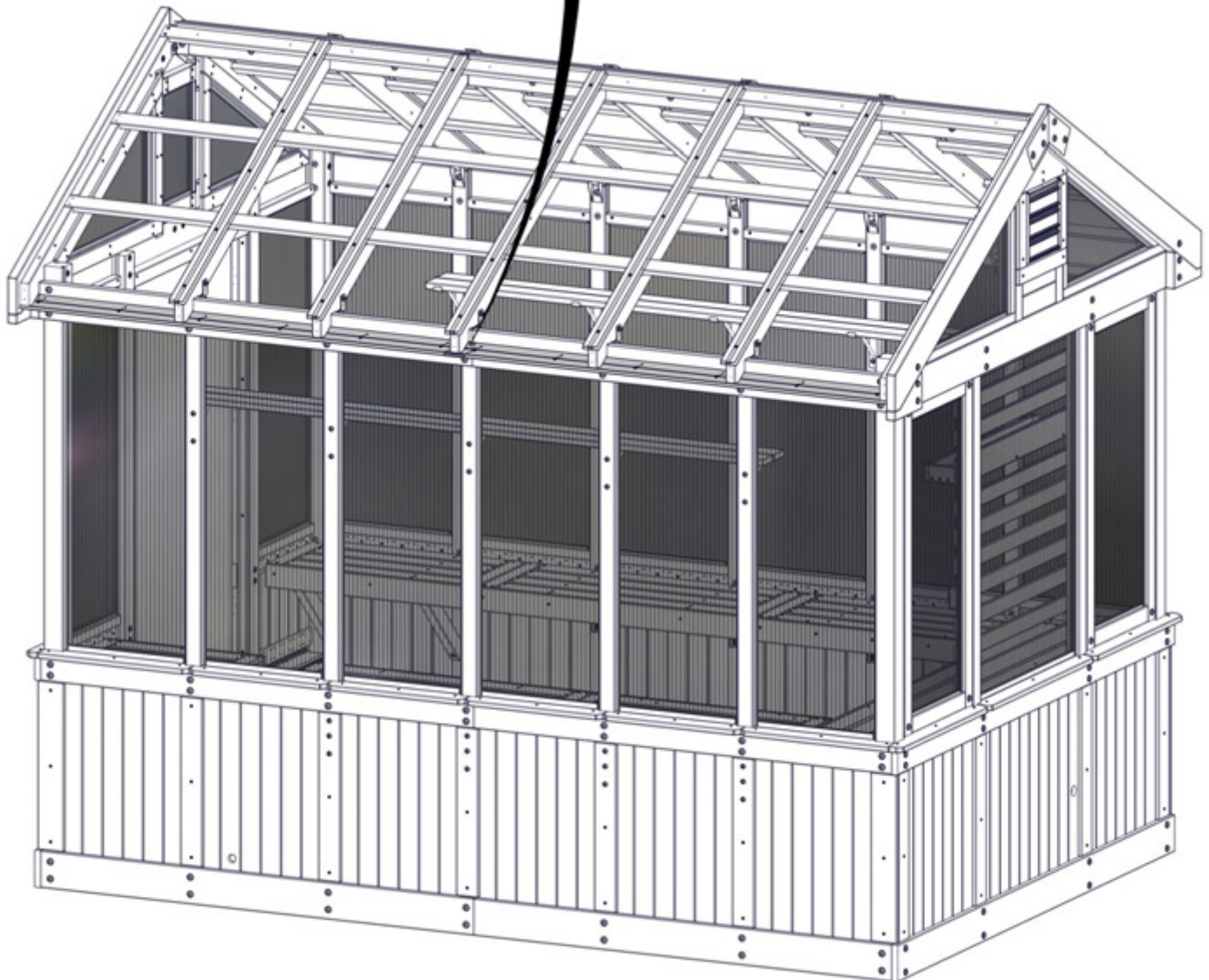
ÉTAPE 125 - ENSEMBLE TOIT

QTÉ	NUMÉRO D'ARTICLE	DESCRIPTION
12	H100395	VIS PFH 8x 3/4 BLK

FIXER LE SOFFITE AVEC DES VIS À L'AIDE DE TROUS TRAVERSANTS DANS LE SOFFITE COMME INDIQUÉ.



395 (x12)
VIS - 3/4"



ÉTAPE 126 - ENSEMBLE TOIT

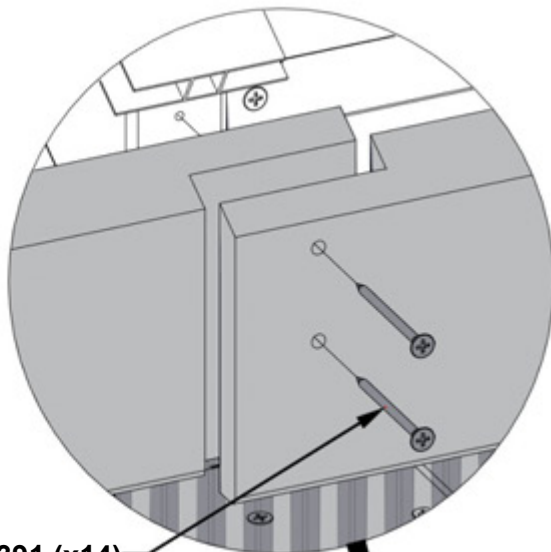
QTÉ	NUMÉRO D'ARTICLE	DESCRIPTION
14	H100391	VIS PFH 8x2 BLK



Q01 FASCIA- W4L 19602
(x1) 15/16"x4 7/16"x68 7/16" (24x112x1738)



Q02 FASCIA- W4L 19603
(x1) 15/16"x4 7/16"x68 7/16" (24x112x1738)

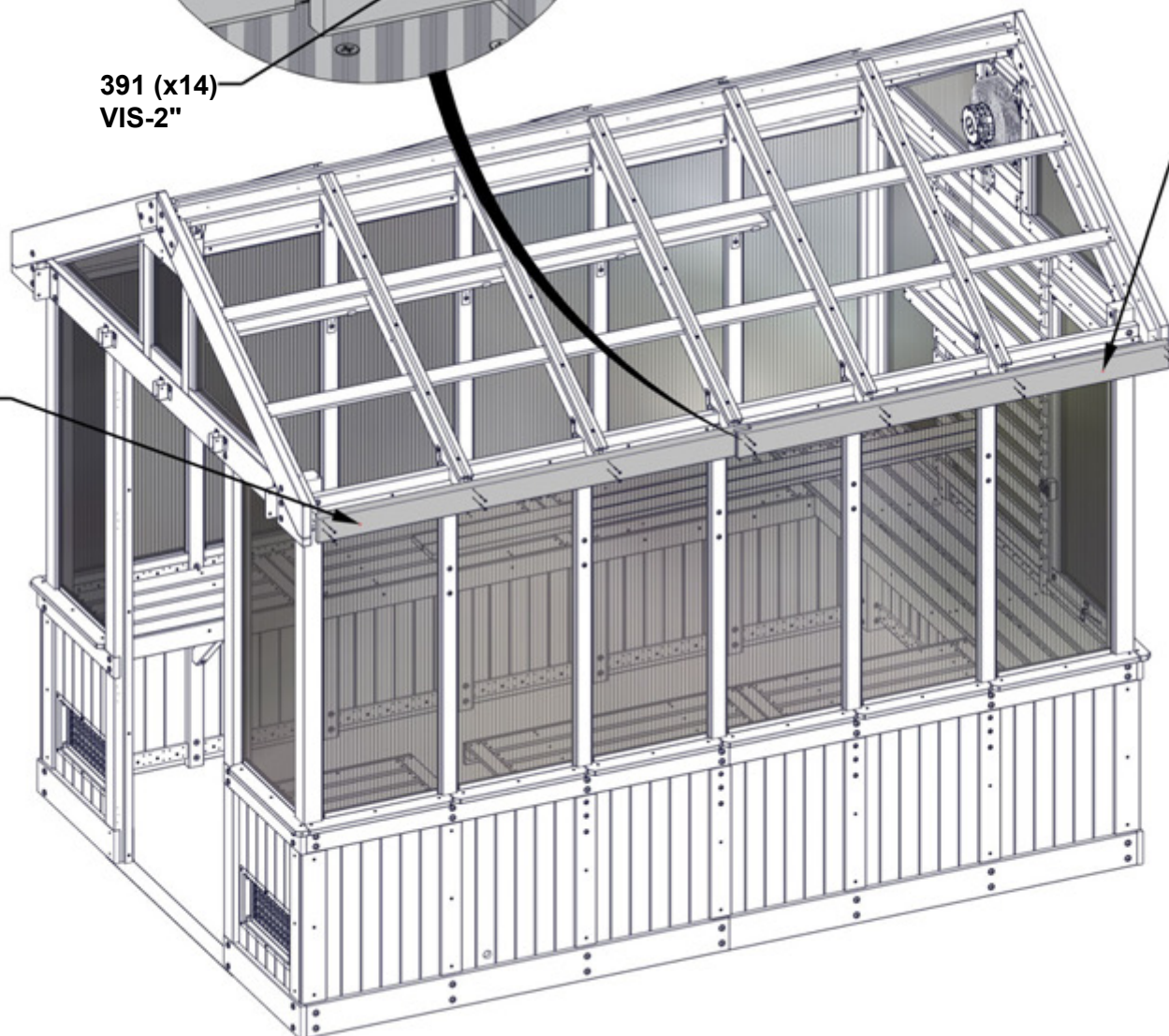


**ALIGNER LES PLANCHES DE CARÉNAGE
AVEC LES TROUS PILOTES DANS LES
CHEVRONS ET LES FIXER COMME INDIQUÉ.**

391 (x14)
VIS-2"

Q01 (x1)
FASCIA

Q02 (x1)
FASCIA



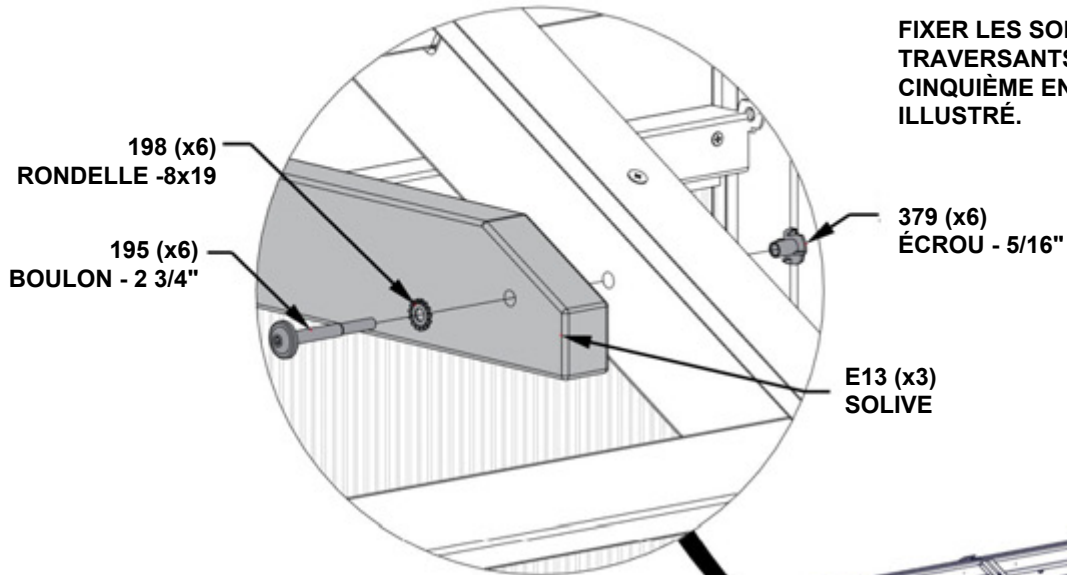
ÉTAPE 127 - ENSEMBLE TOIT

QTÉ	NUMÉRO D'ARTICLE	DESCRIPTION
6	H100195	BOULON WH 5/16 x 2 3/4 BLK
6	H100198	RONDELLE DE SÉCURITÉ EXT 8 x 19
6	H100379	ÉCROU À ENFONCER - 5/16" BLK

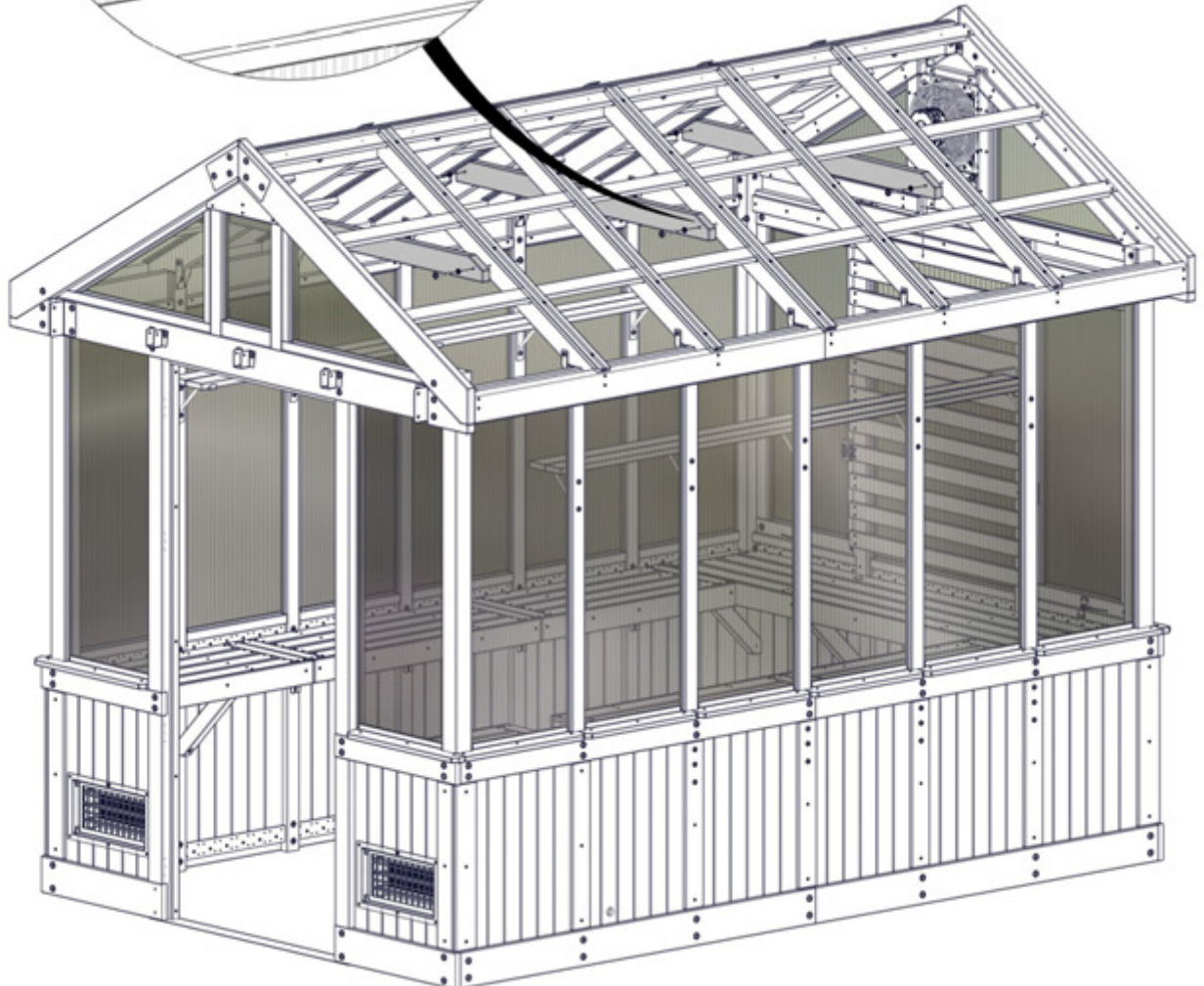


E13 SOLIVE -W4L 19616
(x3) 1 7/16"x3 3/8"x54 1/8" (36x86x1375)

INSÉRER D'ABORD LES ÉCROUS EN T.



FIXER LES SOLIVES À L'AIDE DE TROUS TRAVERSANTS DANS LES PREMIER, TROISIÈME ET CINQUIÈME ENSEMBLES DE CHEVRONS, COMME ILLUSTRÉ.

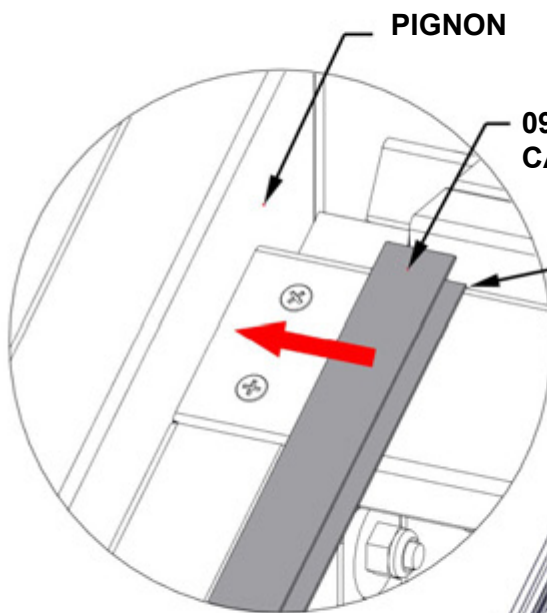
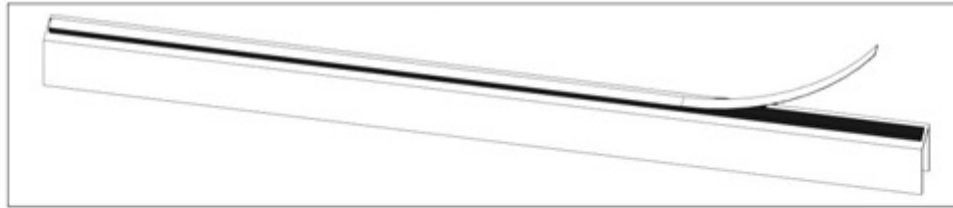


ÉTAPE 128 - ENSEMBLE TOIT



A6P00905 CANAL EN POLY
(x4)

RETIRER LA DOUBLURE DE RUBAN SUR LES CANAUX POLY AVANT D'INSTALLER.



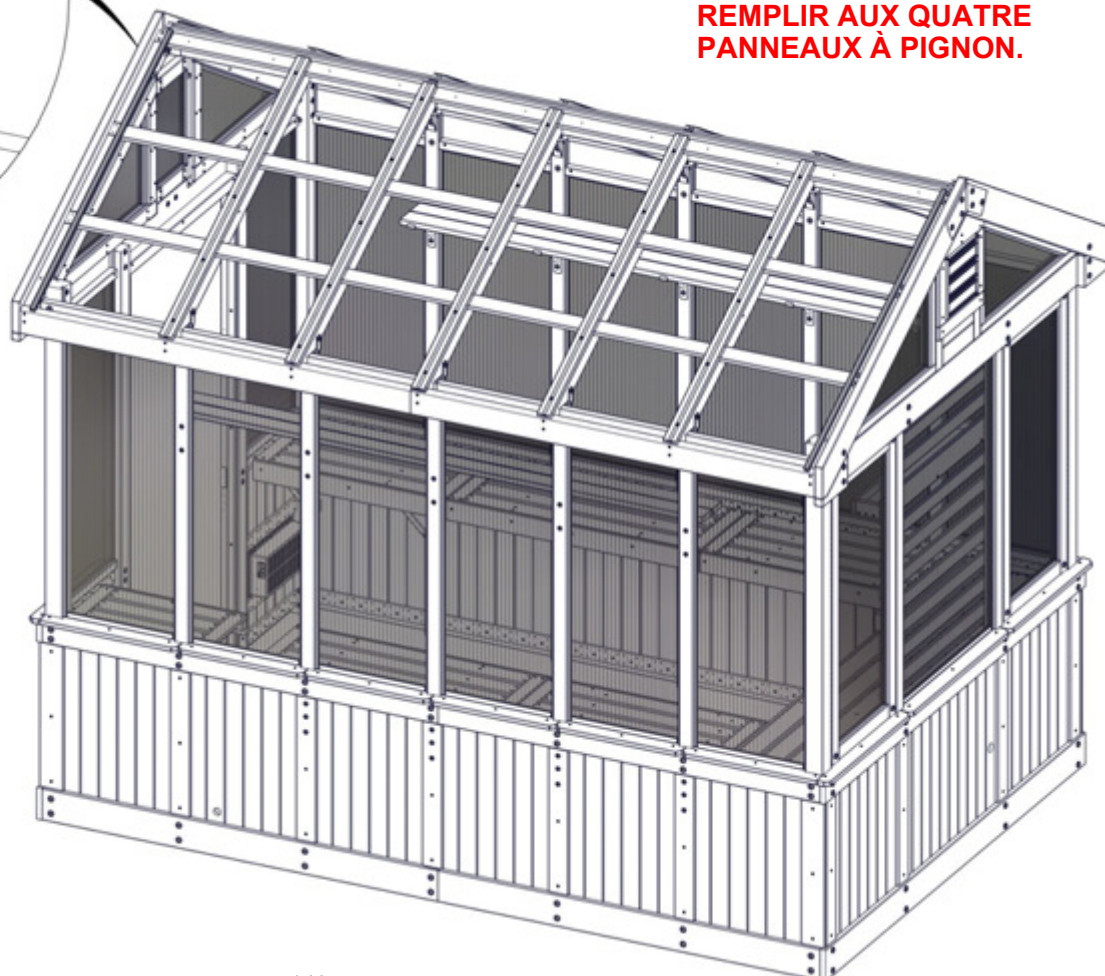
PIGNON

0905 (x4)
CANAL EN POLY

**L'EXTRÉMITÉ DU CANAL POLY EST
AFFLEURANTE AVEC LE DESSUS DU
PURLIN COMME INDIQUÉ.**

**REMPHIR AUX QUATRE
PANNEAUX À PIGNON.**

**PRESSER FERMEMENT LE
CANAL POLY CONTRE LE
PANNEAU DE PIGNON
POUR ASSURER
L'ADHÉRENCE.**



ÉTAPE 129 - ENSEMBLE TOIT



A6P00903 FEUILLE DE POLY
(x8)



A6P00907 CANAL EN POLY
(x16)



A6P00690 RUBAN D'ÉTANCHÉITÉ À
LA POUSSIÈRE

POUR APPLIQUER DU RUBAN D'ÉTANCHÉITÉ À LA POUSSIÈRE ET UN CANAL POLY :

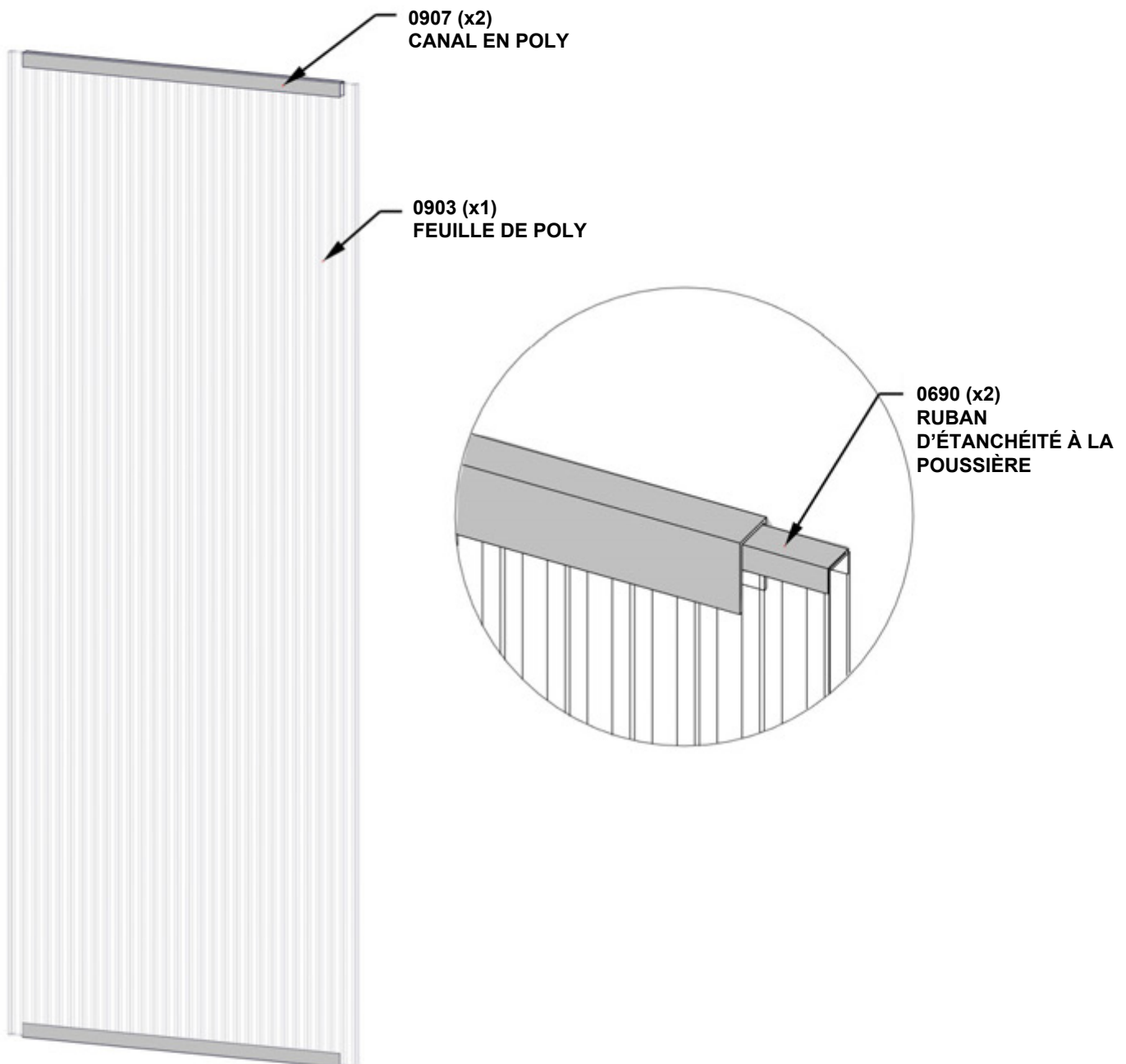
-COUPER 2 BANDES DE RUBAN DE SCELLEMENT À LA POUSSIÈRE DE LA MÊME LARGEUR QUE LA FEUILLE POLY.

-ENROULER LE RUBAN D'ÉTANCHÉITÉ À LA POUSSIÈRE LE LONG DU BORD DE LA LARGEUR DE LA FEUILLE POLY.

-UNE FOIS LE RUBAN BIEN FIXÉ, POUSSER LE CANAL SUR LE RUBAN, CENTRAGE SUR LA FEUILLE DE POLYÉTHYLÈNE.

-RÉPÉTER SUR LE CÔTÉ INFÉRIEUR DE LA FEUILLE POLY.

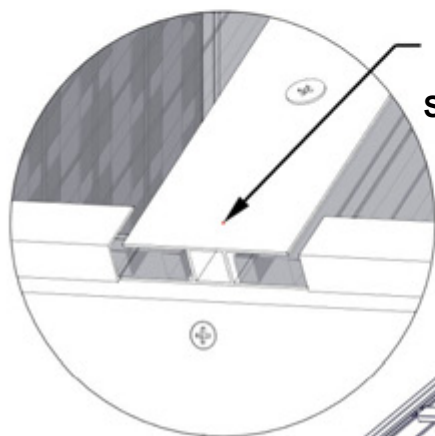
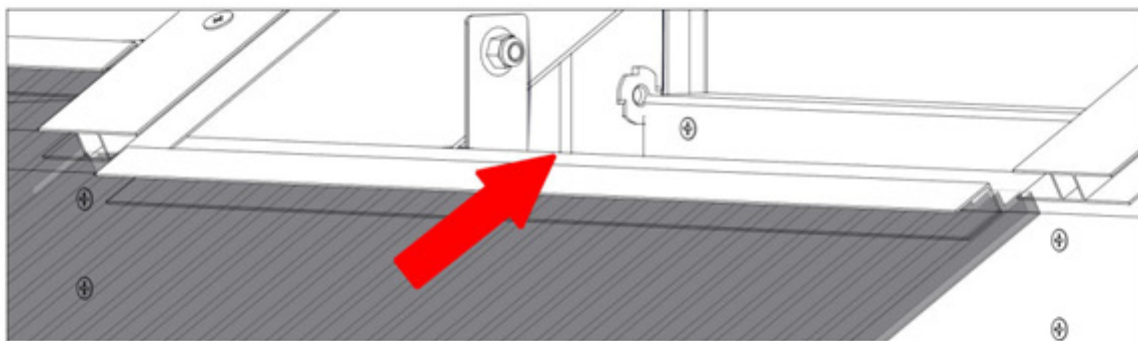
-RÉPÉTER L'OPÉRATION POUR LES 8 TOITURES.



ÉTAPE 130 - ENSEMBLE TOIT

IMPORTANT!

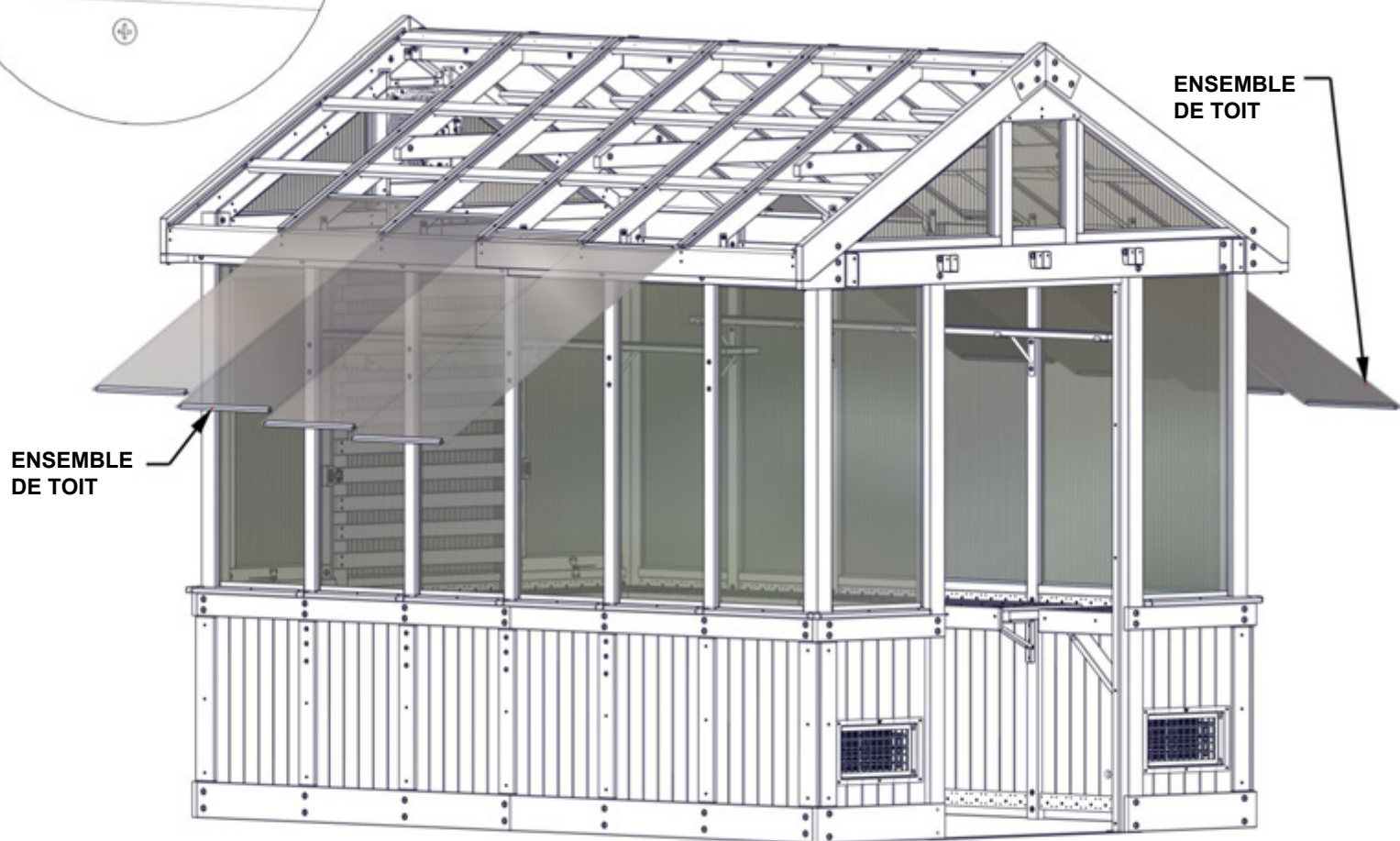
- S'ASSURER QUE LE CÔTÉ UV DES PANNEAUX DE TOIT EST ORIENTÉ VERS L'EXTÉRIEUR.
- RETIRER LE FILM PROTECTEUR AVANT D'INSTALLER LES PANNEAUX DE TOIT.



ÉPISURE DE FEUILLE DE POLY

SI NÉCESSAIRE, DEVERSEZ LES VIS SUR L'ÉPISURE DE LA FEUILLE DE POLY.

- FAIRE GLISSER LES FEUILLES EN POLYÉTHYLÈNE DANS LES ÉPISURES EN POLYÉTHYLÈNE.
- POUSSER LES FEUILLES JUSQU'À CE QUE LE BAS DE LA FEUILLE SOIT AFFLEURANT AVEC L'ÉPISURE DE LA FEUILLE POLY COMME INDIQUÉ.



ÉTAPE 131 - ENSEMBLE TOIT



A6P00904 FEUILLE DE POLY
(x4)

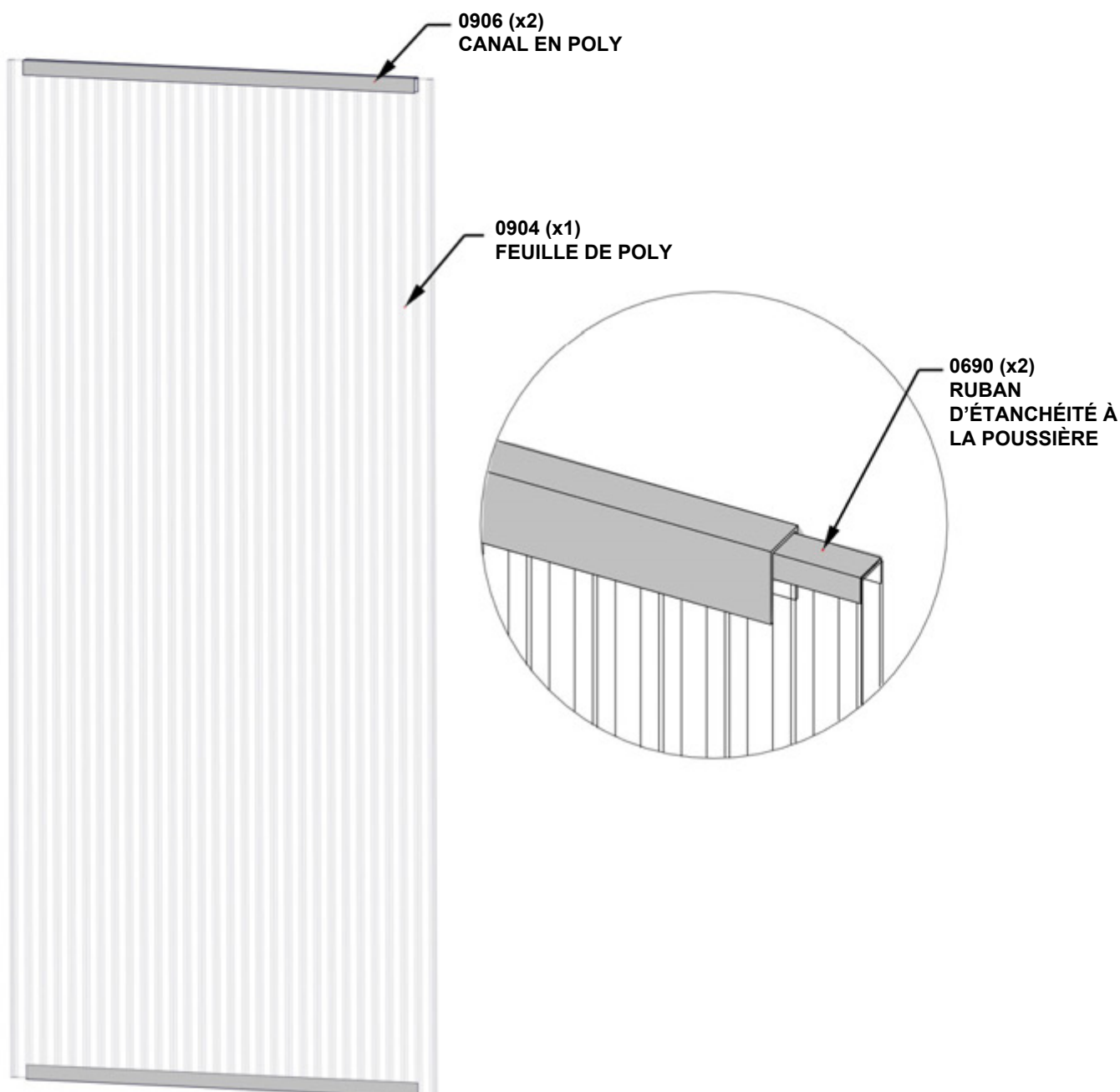


A6P00906 CANAL EN POLY
(x8)



A6P00690 RUBAN D'ÉTANCHÉITÉ À LA POUSSIÈRE

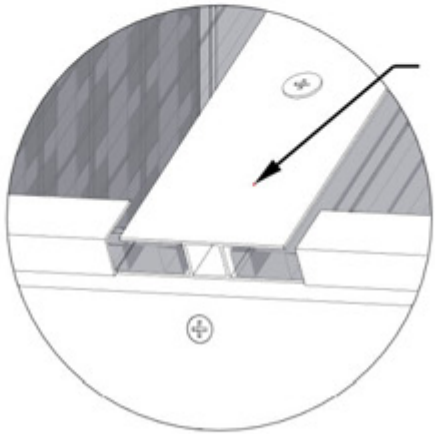
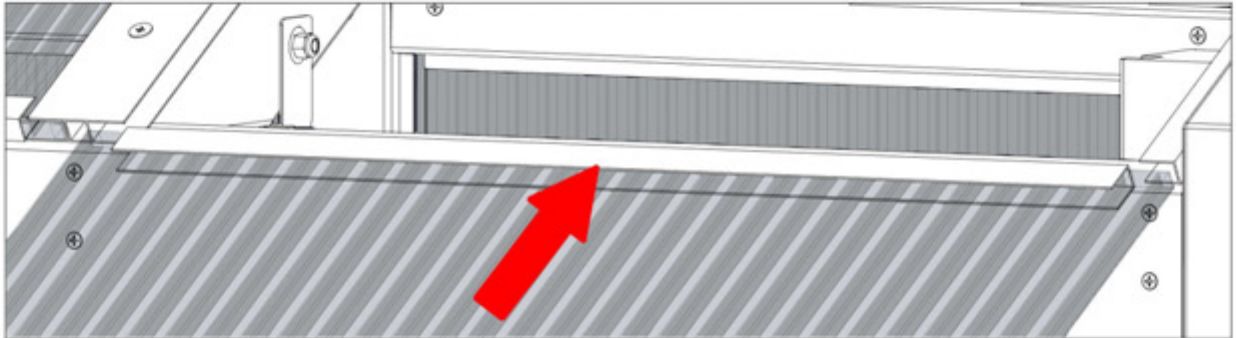
- POUR APPLIQUER DU RUBAN DE PROTECTION ANTI-POUSSIÈRE ET UN CANAL POLY :
- COUPER 2 BANDES DE RUBAN D'ÉTANCHÉITÉ À LA POUSSIÈRE DE LA MÊME LARGEUR QUE LA FEUILLE POLY.
- ENROULER LE RUBAN D'ÉTANCHÉITÉ À LA POUSSIÈRE LE LONG DU BORD DE LA LARGEUR DE LA FEUILLE POLY.
- UNE FOIS LA BANDE FIXÉE, POUSSER LE CANAL SUR LA BANDE, CENTRAGE SUR LA FEUILLE POLY.
- RÉPÉTER SUR LE CÔTÉ INFÉRIEUR DE LA FEUILLE POLY.
- **-RÉPÉTER POUR LES QUATRE ENSEMBLES DE TOIT.**



ÉTAPE 132 - ENSEMBLE TOIT

IMPORTANT!

- S'ASSURER QUE LE CÔTÉ UV DES PANNEAUX DE TOIT EST ORIENTÉ VERS L'EXTÉRIEUR.
- RETIRER LE FILM PROTECTEUR AVANT D'INSTALLER LES PANNEAUX DE TOIT.



ÉPISSURE DE POLY FEUILLE

SI NÉCESSAIRE, DEVERSEZ LES VIS SUR L'ÉPISSURE DE LA FEUILLE DE POLY.

- FAIRE GLISSER LES FEUILLES POLY DANS LES ÉPISSURES POLY SHEET ET LES CANAUX POLY.
- POUSSER LES FEUILLES JUSQU'À CE QUE LE BAS DE LA FEUILLE SOIT AFFLEURANT AVEC L'ÉPISSURE DE LA FEUILLE POLY COMME INDIQUÉ.

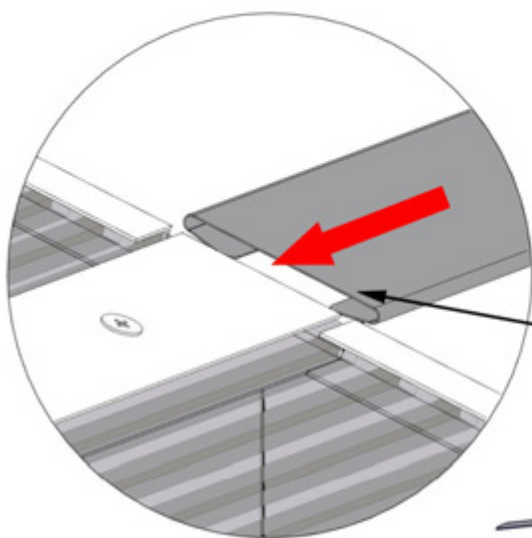


ÉTAPE 133 - ENSEMBLE TOIT



A4M03101 COUVRE-ÉPISSURE
(x10)

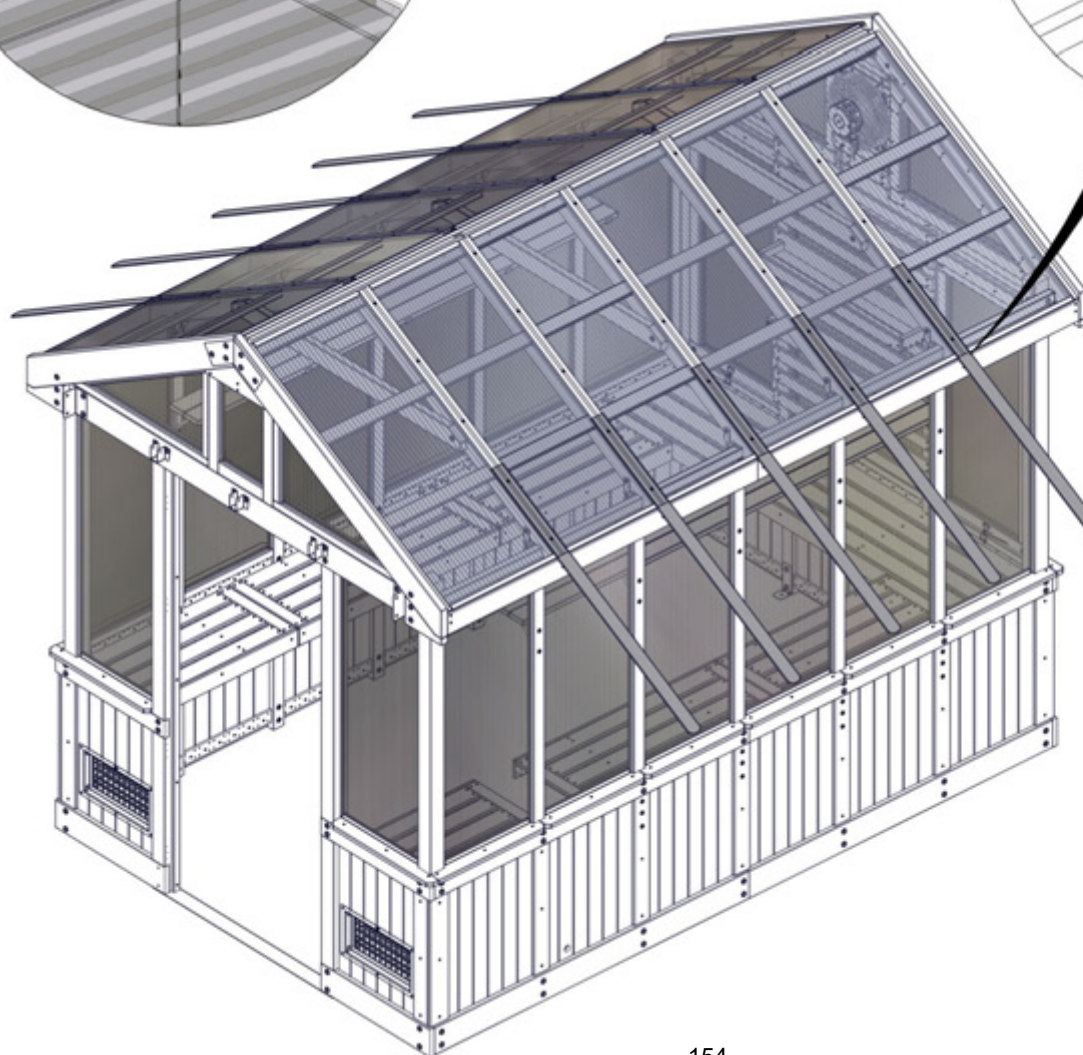
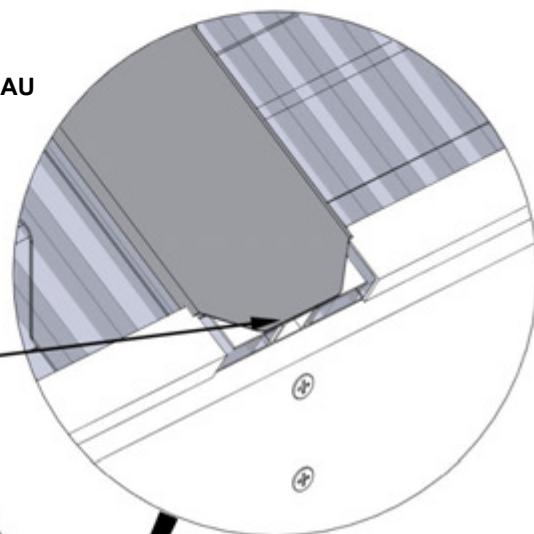
**AVERTISSEMENT : IL EST RECOMMANDÉ DE PORTER DES GANTS POUR MANIPULER L'ACIER.
RETIRER LE FILM BLEU DES CAPOTS D'ÉPISSURE.**



LANGUETTES COULISSANTES SUR LES
CAPOTS D'ÉPISSURE
SUR LES ONGLETS DU POLY
CANAL ET GLISSER VERS LE HAUT JUSQU'AU
LE BAS DE L'ÉPISSURE EST AFFLEURANT
AVEC LE FOND DU CANAL.

**BORD PLAT
GLISSE SUR LE
PREMIER**

AFFLEURER



3101 (x10)
COUVRE-ÉPISSURE

ÉTAPE 134 - ENSEMBLE TOIT



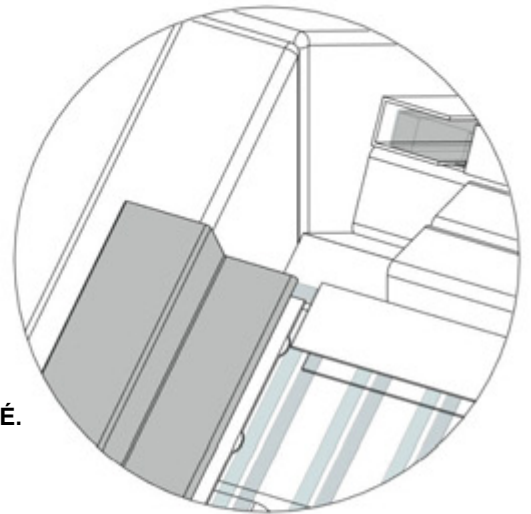
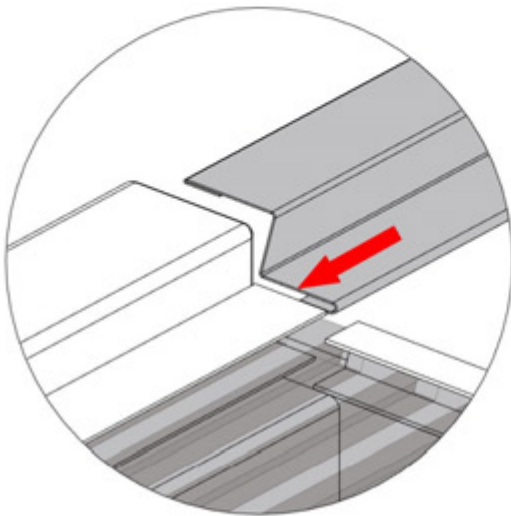
A4M03102 GARNITURE
(x4)

AVERTISSEMENT : IL EST RECOMMANDÉ DE PORTER DES GANTS POUR MANIPULER L'ACIER.

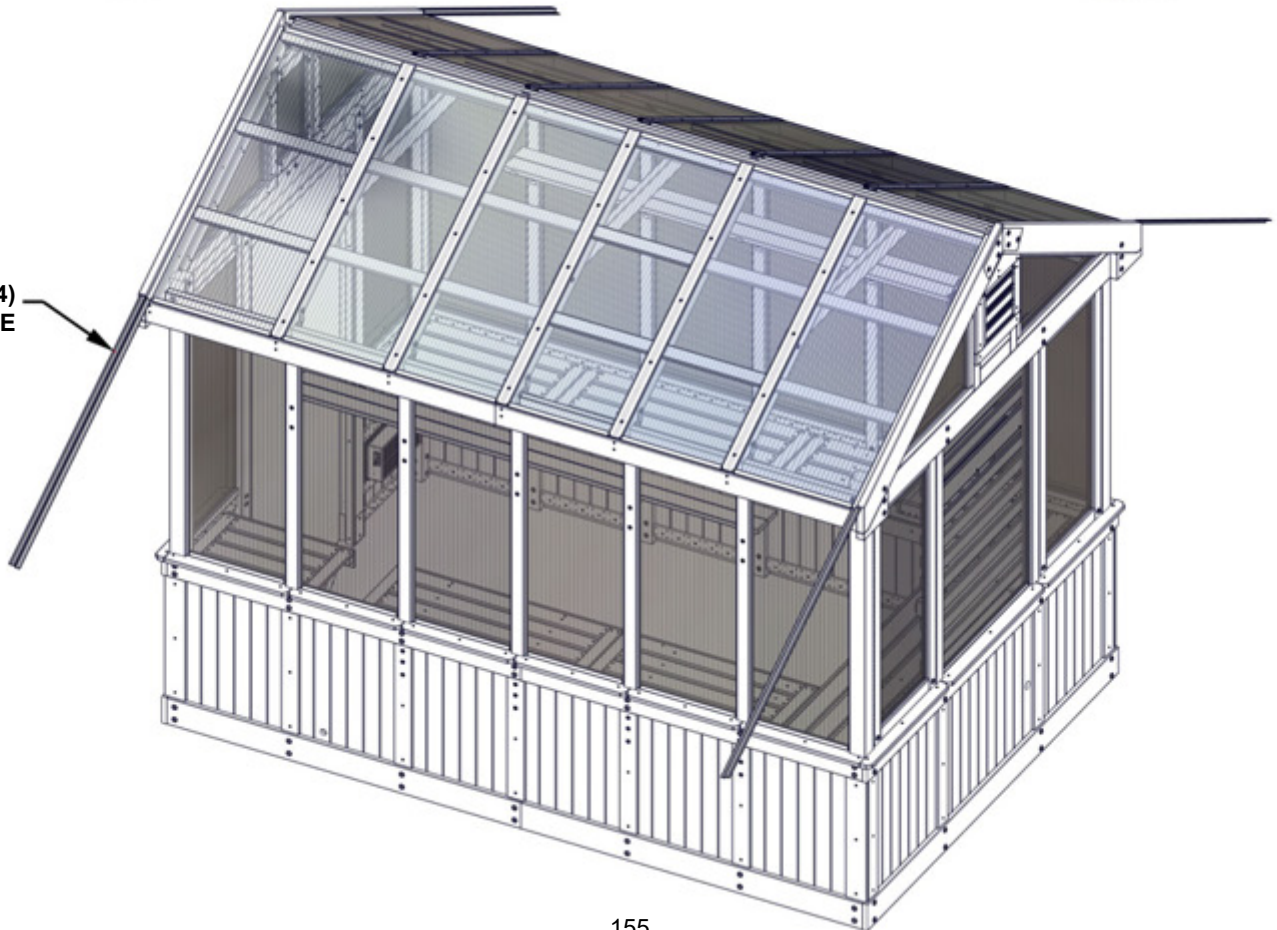
RETIRER LE FILM BLEU DE LA GARNITURE.

FAIRE GLISSER LA GARNITURE EN PLACE AVEC LE RACCORD DE CANAL POLY DANS L'OURLET OUVERT. S'ASSURER QUE L'ORIENTATION EST CORRECTE COMME INDIQUÉ.

GLISSER EN POSITION JUSQU'À CE QUE LE DESSUS DE LA GARNITURE SOIT AU RAS DU DESSUS DU PANNEAU DE TOIT, COMME ILLUSTRÉ.



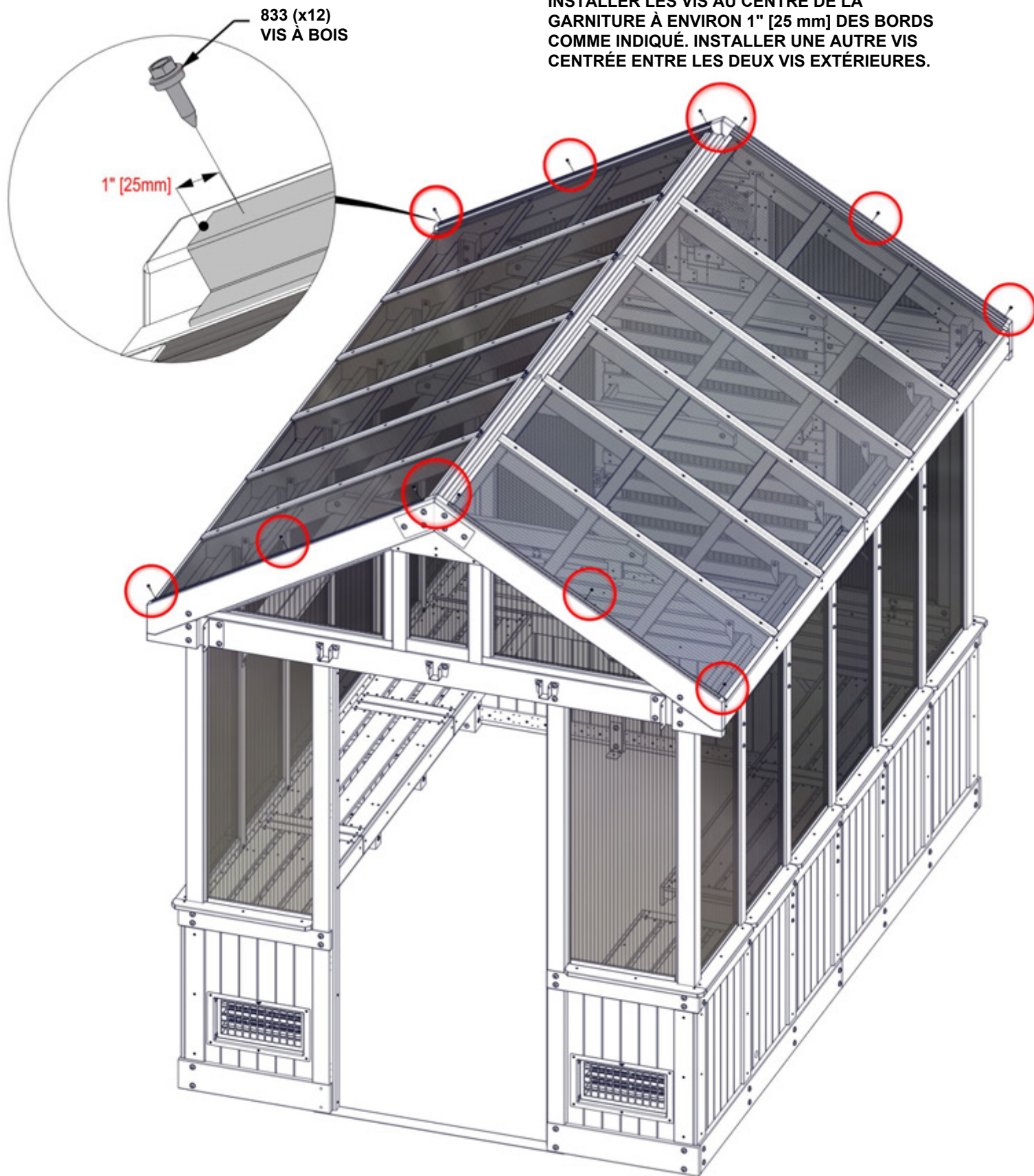
3102 (x4)
GARNITURE



ÉTAPE 135 - ENSEMBLE TOIT

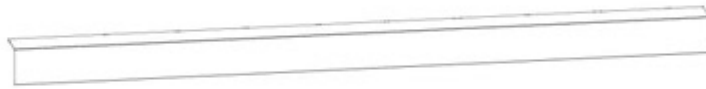
QTÉ	NUMÉRO D'ARTICLE	DESCRIPTION
12	H100833	VIS À BOIS 10-16x3/4 po

INSTALLER LES VIS AU CENTRE DE LA GARNITURE À ENVIRON 1" [25 mm] DES BORDS COMME INDIQUÉ. INSTALLER UNE AUTRE VIS CENTRÉE ENTRE LES DEUX VIS EXTÉRIEURES.

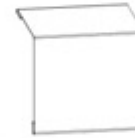


ÉTAPE 136 - ENSEMBLE TOIT

QTÉ	NUMÉRO D'ARTICLE	DESCRIPTION
14	H100760	VIS À BOIS 10-16x1-1/4 po



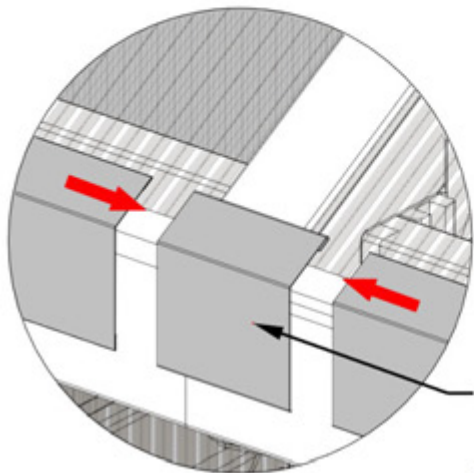
A4M03104 BORDURE
(x4)



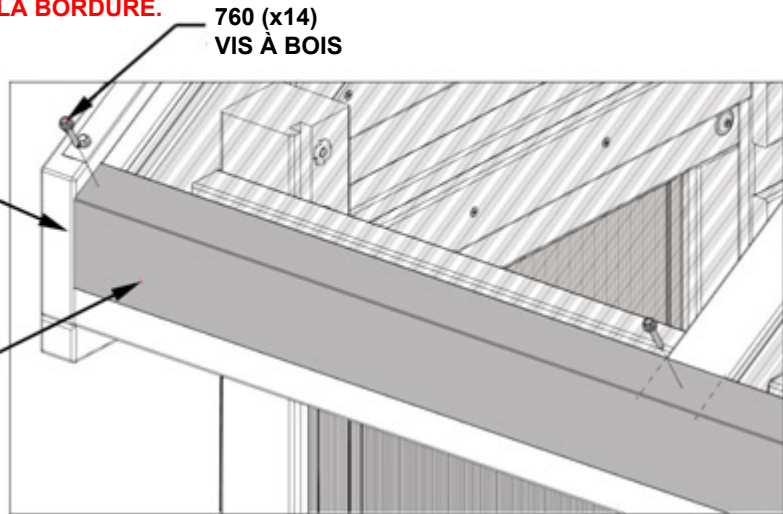
A4M02846 ÉPISSURE DE BORDURE
(x2)

AVERTISSEMENT : LES GANTS SONT RECOMMANDÉS POUR LA MANIPULATION DE L'ACIER.

RETIRER LE FILM BLEU DE LA BORDURE ET DE L'ÉPISSURE DE LA BORDURE.



LA BORDURE EST AU RAS DU PIGNON.



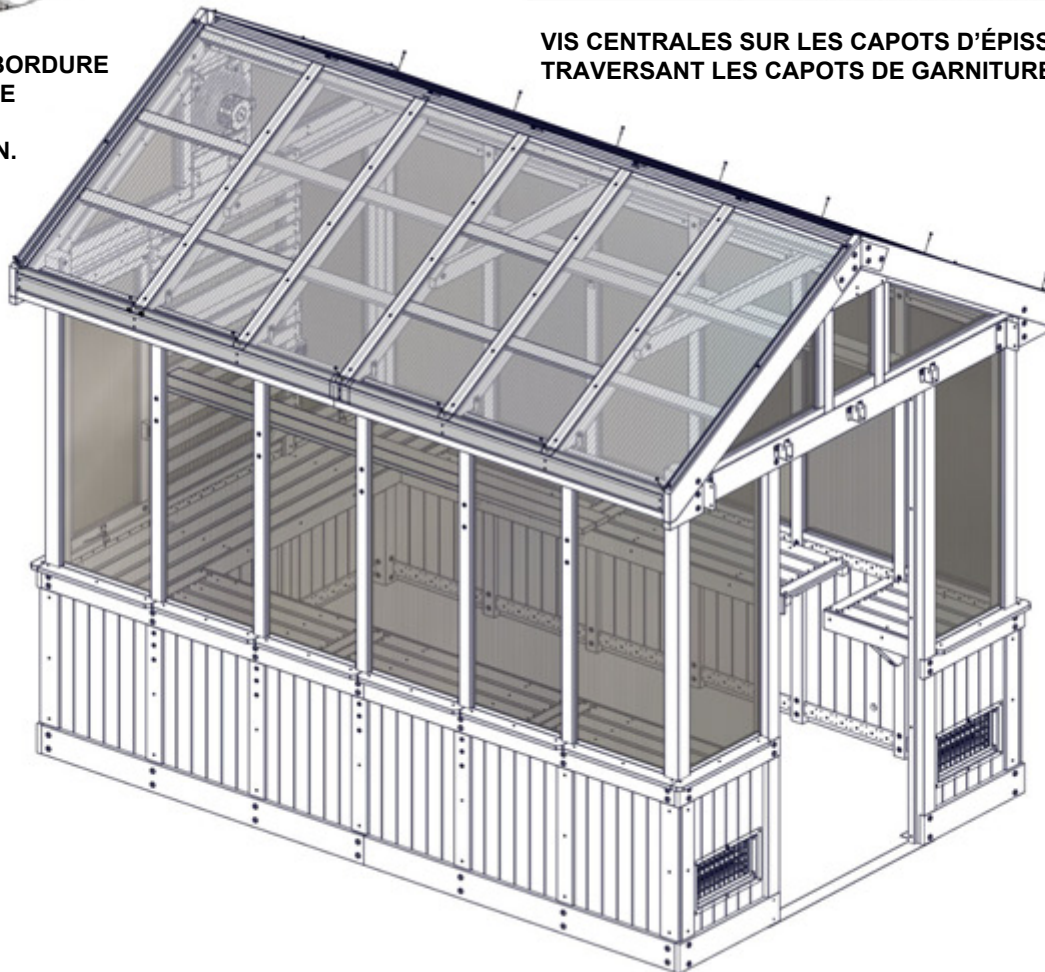
760 (x14)
VIS À BOIS

3104 (x4)
BORDURE

2846 (x2)
ÉPISSURE DE BORDURE

FAIRE GLISSER LA BORDURE DANS L'ÉPISSURE DE BORDURE. AJUSTER AU BESOIN.

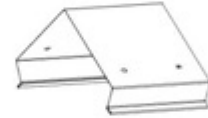
VIS CENTRALES SUR LES CAPOTS D'ÉPISSURE ET FIXATION VIS TRAVERSANT LES CAPOTS DE GARNITURE ET D'ÉPISSURE.



ÉTAPE 137 - ENSEMBLE TOIT



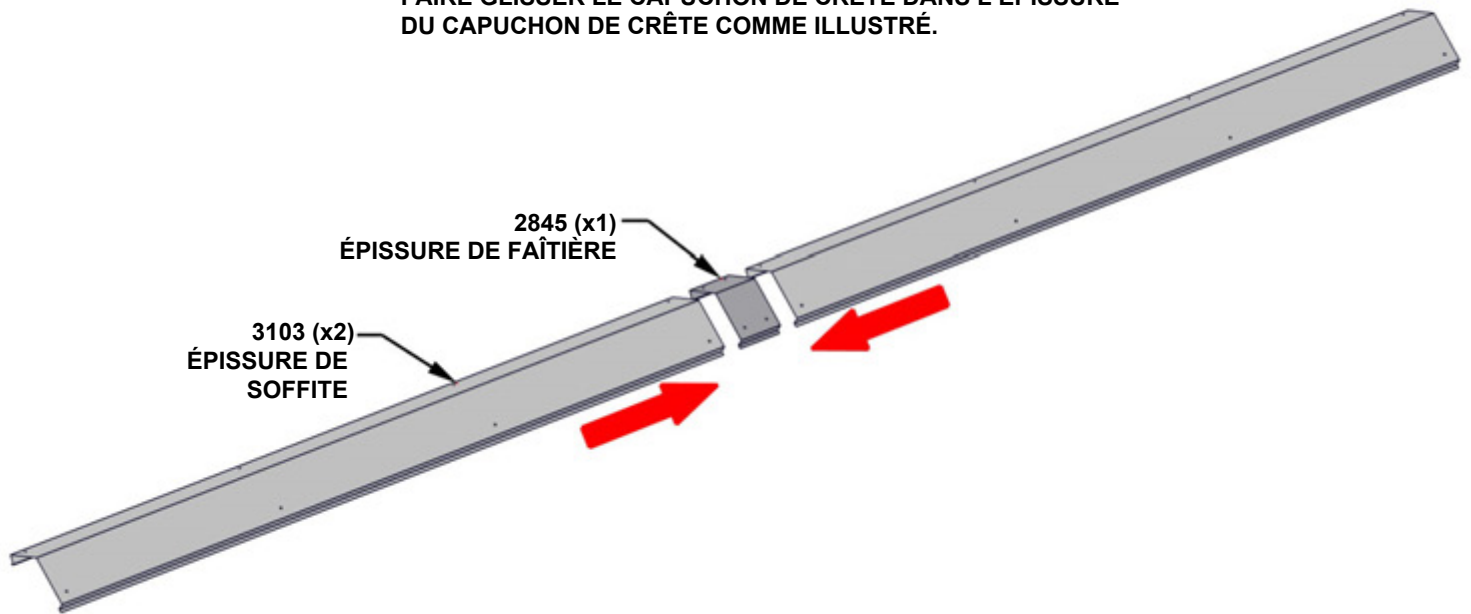
A4M03103 ÉPISSURE DE SOFFITE
(x2)



A4M02845 ÉPISSURE DE FAÎTIÈRE
(x1)

**AVERTISSEMENT : LES GANTS SONT RECOMMANDÉS POUR LA MANIPULATION DE L'ACIER.
RETIRER LE FILM BLEU DU CAPUCHON DE FAÎTE ET DE L'ÉPISSURE DU CAPUCHON DE FAÎTE.**

**FAIRE GLISSER LE CAPUCHON DE CRÊTE DANS L'ÉPISSURE
DU CAPUCHON DE CRÊTE COMME ILLUSTRÉ.**



ÉTAPE 138 - ENSEMBLE TOIT

QTÉ	NUMÉRO D'ARTICLE	DESCRIPTION
16	H100833	VIS À BOIS 10-16x3/4 po



J05 RAIDISSEUR DE FAÎTIÈRE - W4L19613
(x2) 15/16"x2 3/8"x79 13/16" (24x60x2028)



J06 RAIDISSEUR DE FAÎTIÈRE - W4L19614
(x2) 15/16"x2 3/8"x54 1/4" (24x60x1378)



A6P00693 PROTECTEUR DE FAÎTIÈRE
(x2)

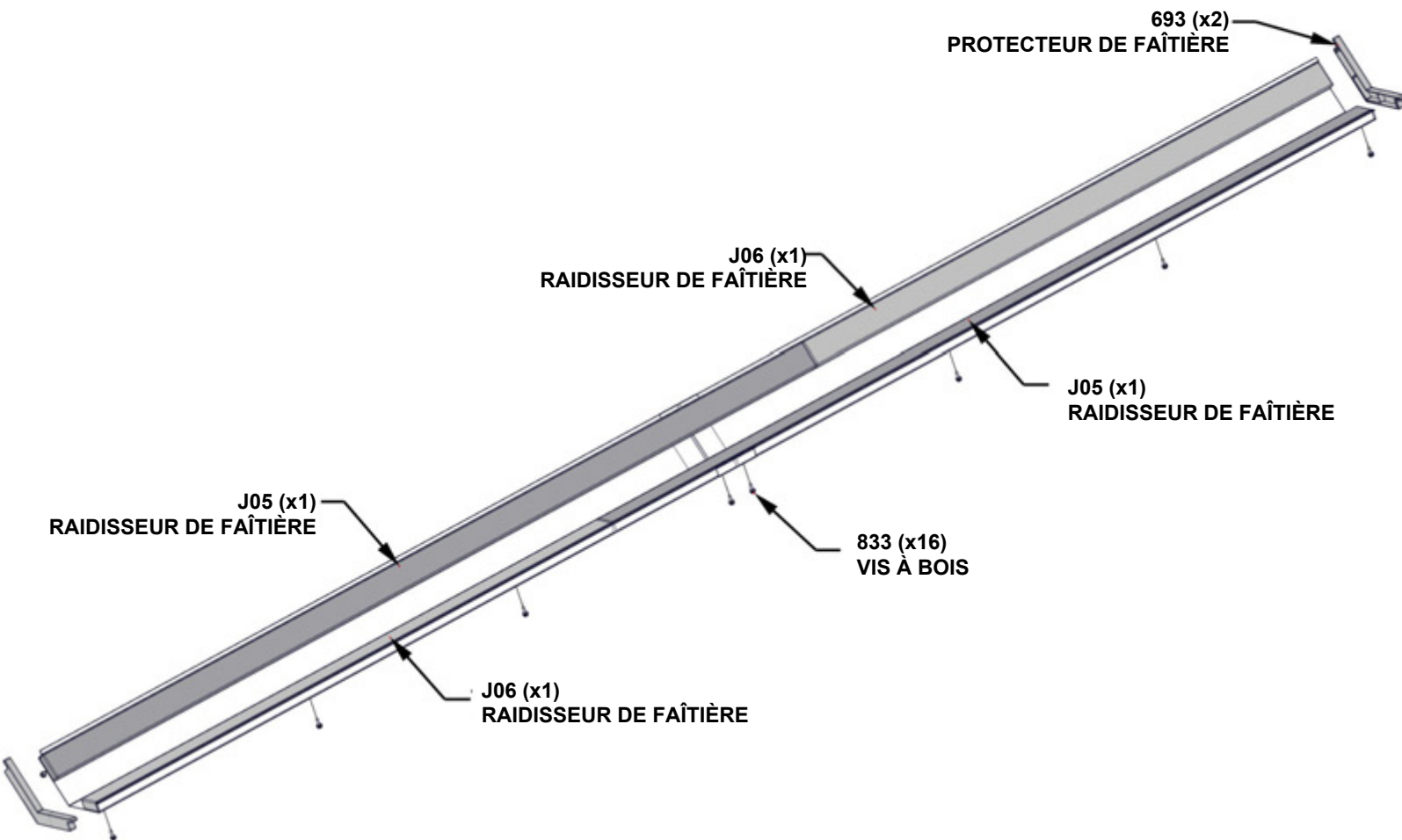
AVERTISSEMENT : LES GANTS SONT RECOMMANDÉS POUR LA MANIPULATION DE L'ACIER.

- ALIGNER LES TROUS DU CHAPEAU DE CRÊTE AVEC LES TROUS SUR L'ÉPISURE DU CHAPEAU DE CRÊTE.

- DISPOSER LES RAIDISSEURS DE CRÊTE COMME INDiqué.

- FIXER LE CAPUCHON DE FAÎTE À L'AIDE DE HUIT VIS DE CHAQUE CÔTÉ.

- CONFIRMER QUE LA LONGUEUR TOTALE DU CAPUCHON DE FAÎTE ASSEMBLÉ EST DE 11'-2 1/4" +/- 1/8" [3410mm].



**RETIRER LES ENTRETOISES DES PROTECTEURS
DU CAPUCHON DE FAÎTE AVANT D'INSTALLER.**

ÉTAPE 139 - ENSEMBLE TOIT

QTÉ	NUMÉRO D'ARTICLE	DESCRIPTION
24	H100483	VIS PFH 8x2 1/4 BLK



ASSEMBLAGE DU CAPUCHON DE CRÊTE - DES ÉTAPES PRÉCÉDENTES

AVERTISSEMENT : LES GANTS SONT RECOMMANDÉS POUR LA MANIPULATION DE L'ACIER.

- DEUX ADULTES SERONT NÉCESSAIRES POUR CETTE ÉTAPE.

- NE PAS MONTER SUR LE TOIT POUR INSTALLER LE FAÎTE.

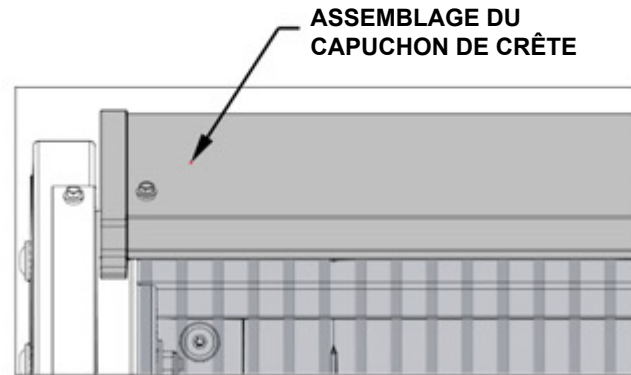
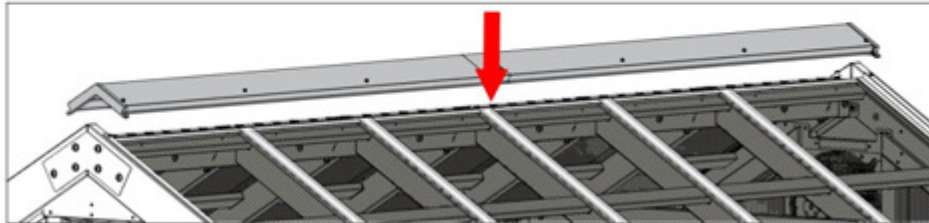
- LE CAPUCHON DE CRÊTE A ÉTÉ CONÇU POUR ÊTRE INSTALLÉ À L'AIDE D'UNE ÉCHELLE.

- PLACER LE CAPUCHON DE FAÎTE SUR LE FAÎTE DU TOIT JUSQU'ÀUX DEUX EXTRÉMITÉS SONT ASSIS À L'INTÉRIEUR DES PIGNONS COMME INDIQUÉ.

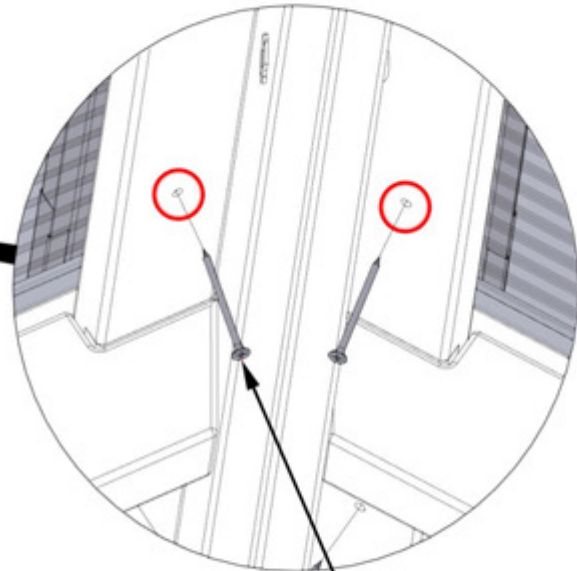
- UN ADULTE DOIT MAINTENIR UNE PRESSION VERS LE BAS SUR LA CRÊTE

ASSEMBLAGE PENDANT QUE LE SECOND ADULTE EST À L'INTÉRIEUR EN TRAIN DE FIXER LES VIS.

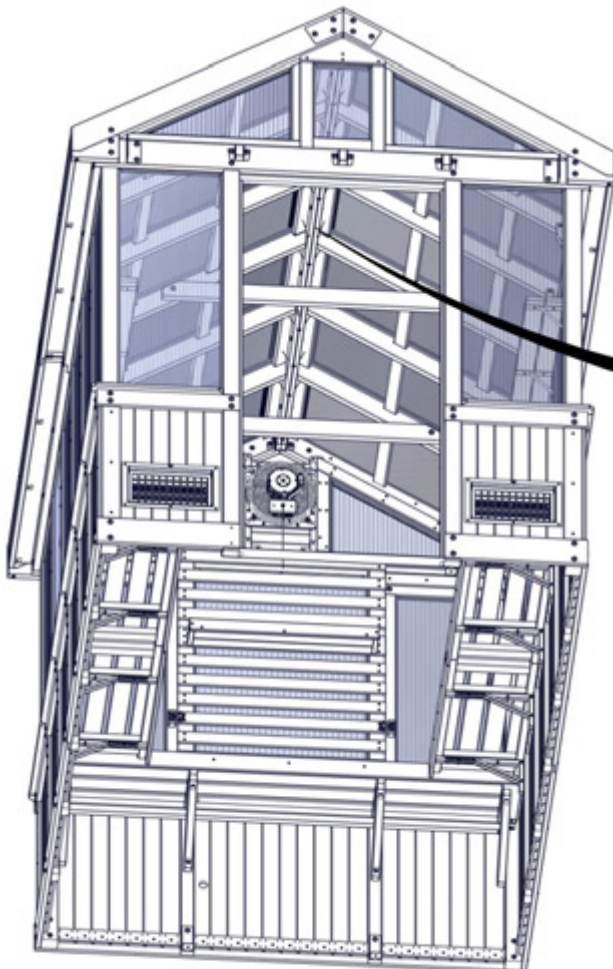
- INSTALLER LES VIS À TRAVERS LES TROUS PILOTES DANS LES PANNEAUX DE TOIT DANS LA CRÊTE CAPUCHON.



UTILISER UNE EXTENSION DE MÈCHE CRUCIFORME POUR FIXER LES VIS.



483 (x24)
VIS - 2 1/4"



ÉTAPE 140 - MONTAGE DE PERGOLA

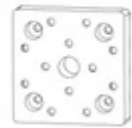
QTÉ	NUMÉRO D'ARTICLE	DESCRIPTION
8	H100200	VIS PFH 8x1 1/2 BLK



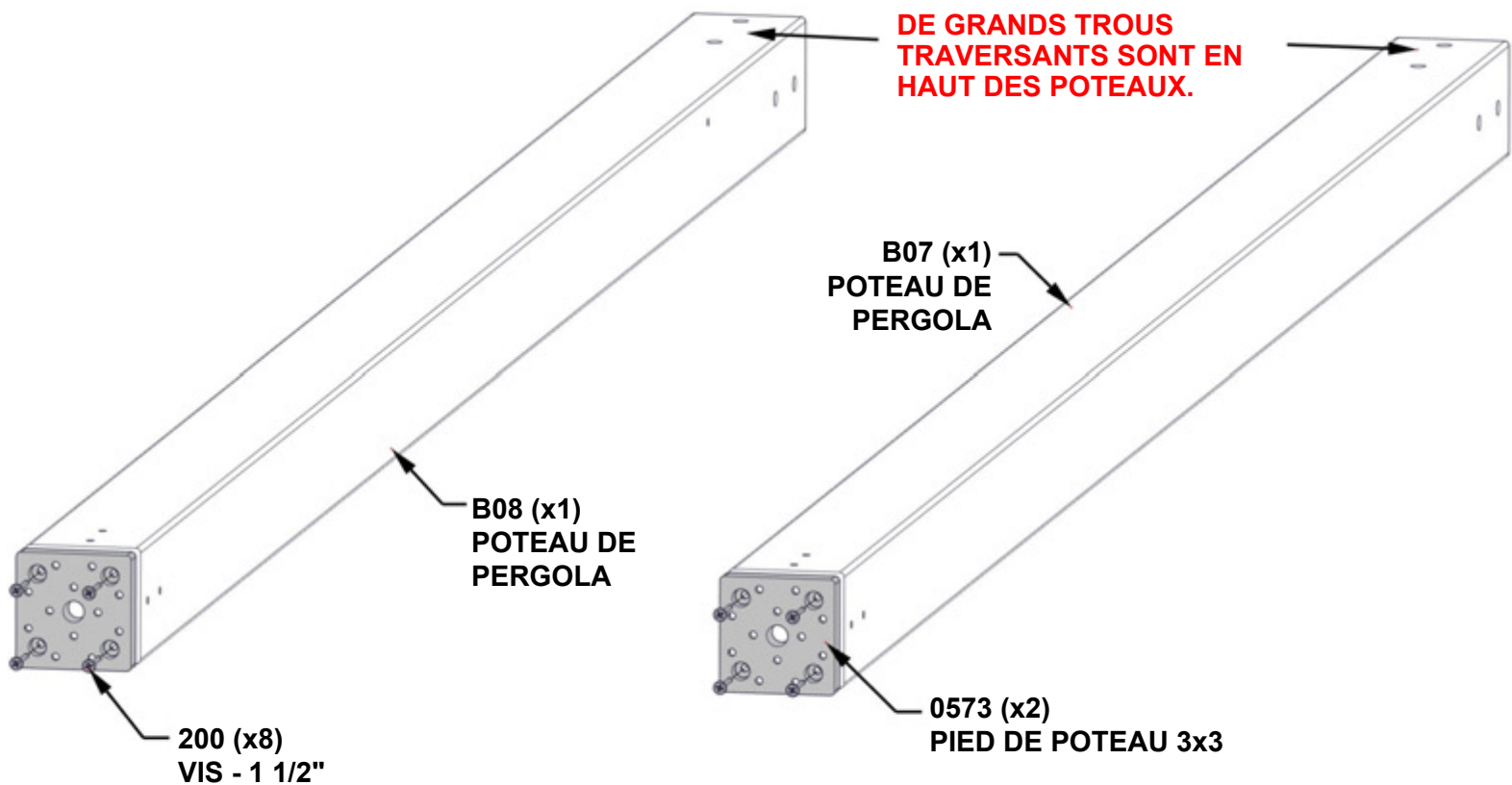
B07 POTEAU DE PERGOLA - W4L19563
(x1) 3"x3"x86 1/16" (76x76x2186)



B08 POTEAU DE PERGOLA - W4L19564
(x1) 3"x3"x 86 1/16" (76x76x2186)



A6P00573 PIED DE POTEAU 3x3
(x2)



ALIGNER LE PIED DE POTEAU ET PERCER DES TROUS PILOTES DE 1/8" [3 mm] POUR LA FIXATION DU MATÉRIEL.

ÉTAPE 141- MONTAGE DE PERGOLA

QTÉ	NUMÉRO D'ARTICLE	DESCRIPTION
4	H100195	BOULON WH 5/16x2 3/4 BLK
8	H100198	RONDELLE DE SÉCURITÉ EXT 8 x 19
8	H100379	ÉCROU - 5/16" BLK
2	H100405	RONDELLE DE VERROUILLAGE EXT 6x15
4	H100513	BOULON WH 5/16x4 1/4 BLK
2	H100792	VIS TIREFOND WH 1/4x3 BLK

B07 ASSEMBLAGE DU POTEAU - DE L'ÉTAPE PRÉCÉDENTE

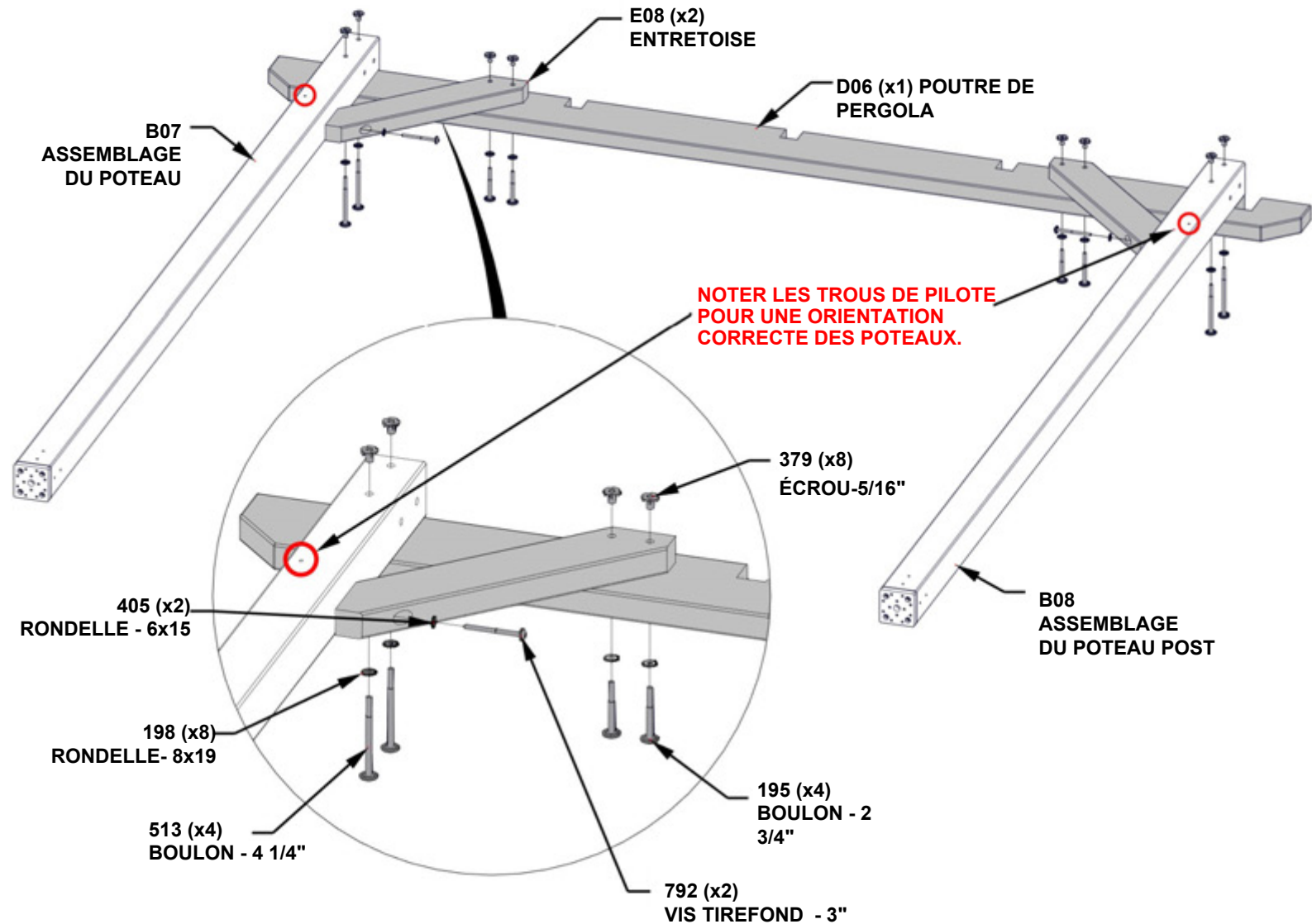
B08 ASSEMBLAGE DU POTEAU - DE L'ÉTAPE PRÉCÉDENTE

D06 POUTRE DE PERGOLA - W4L 9559
(x1) 17/16"x5 1/4"x897/16" (36x134x2272)

E08 ENTRETOISE - W4L19565
(x2) 17/16"x33/8"x1811/16" (36x86x474)

INSÉRER D'ABORD LES ÉCROUS EN T.

-POUR ÉVITER DE FENDRE LES POTEAUX, S'ASSURER QUE LES VIS DE DÉCALAGE VONT DANS LES TROUS PILOTES.
-SI LE BOULON NE S'ENGAGE PAS AVEC L'ÉCROU EN T, VÉRIFIER L'ACCUMULATION DE SCIURE DANS TROUS. NETTOYER AVEC UN TOURNEVIS LONG SI NÉCESSAIRE.



POTEAUX CARRÉS AU FAISCEAU ET SERRER COMPLÈTEMENT TOUT LE MATÉRIEL.

ÉTAPE 142- MONTAGE DE PERGOLA



D07 CHEVRON DE PERGOLA - W4L195604
(x2) 1 7/16"x5 1/4"x52 1/16" (36x134x1322)

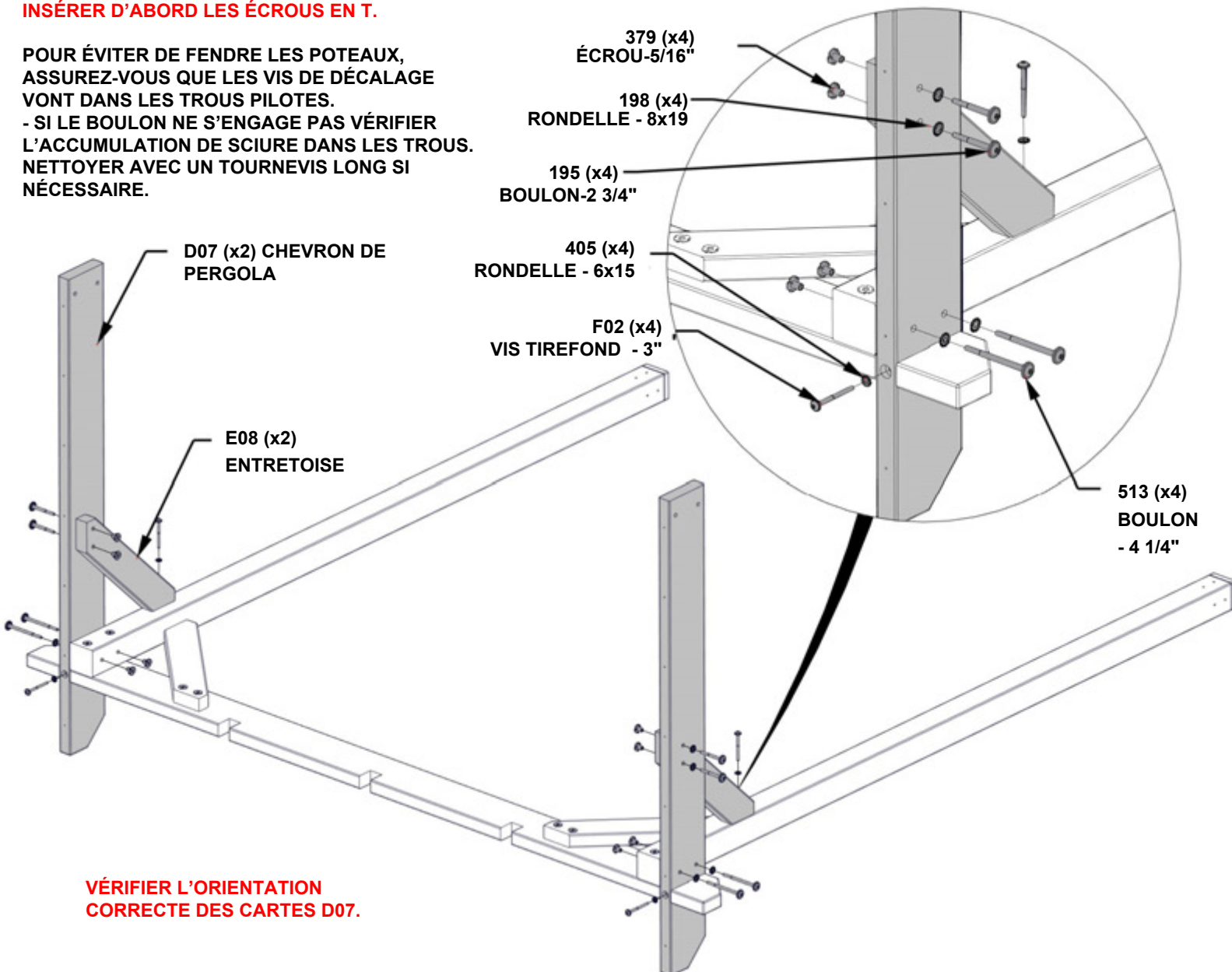


E08 ENTRETOISE - W4L19565
(x2) 17/16"x33/8"x1811/16" (36x86x474)

QTÉ	NUMÉRO D'ARTICLE	DESCRIPTION
4	H100195	BOULON WH 5/16x2 3/4 BLK
8	H100198	RONDELLE DE SÉCURITÉ EXT 8 x 19
8	H100379	ÉCROU - 5/16" BLK
4	H100405	RONDELLE DE VERROUILLAGE EXT 6x15
4	H100513	BOULON WH 5/16x4 1/4 BLK
4	H100792	VIS TIREFOND WH 1/4x3 BLK

INSÉRER D'ABORD LES ÉCROUS EN T.

POUR ÉVITER DE FENDRE LES POTEUX, ASSUREZ-VOUS QUE LES VIS DE DÉCALAGE VONT DANS LES TROUS PILOTES.
- SI LE BOULON NE S'ENGAGE PAS VÉRIFIER L'ACCUMULATION DE SCIURE DANS LES TROUS. NETTOYER AVEC UN TOURNEVIS LONG SI NÉCESSAIRE.



VÉRIFIER L'ORIENTATION CORRECTE DES CARTES D07.

POTEUX CARRÉS AU FAISCEAU ET SERRER COMPLÈTEMENT TOUT LE MATÉRIEL.

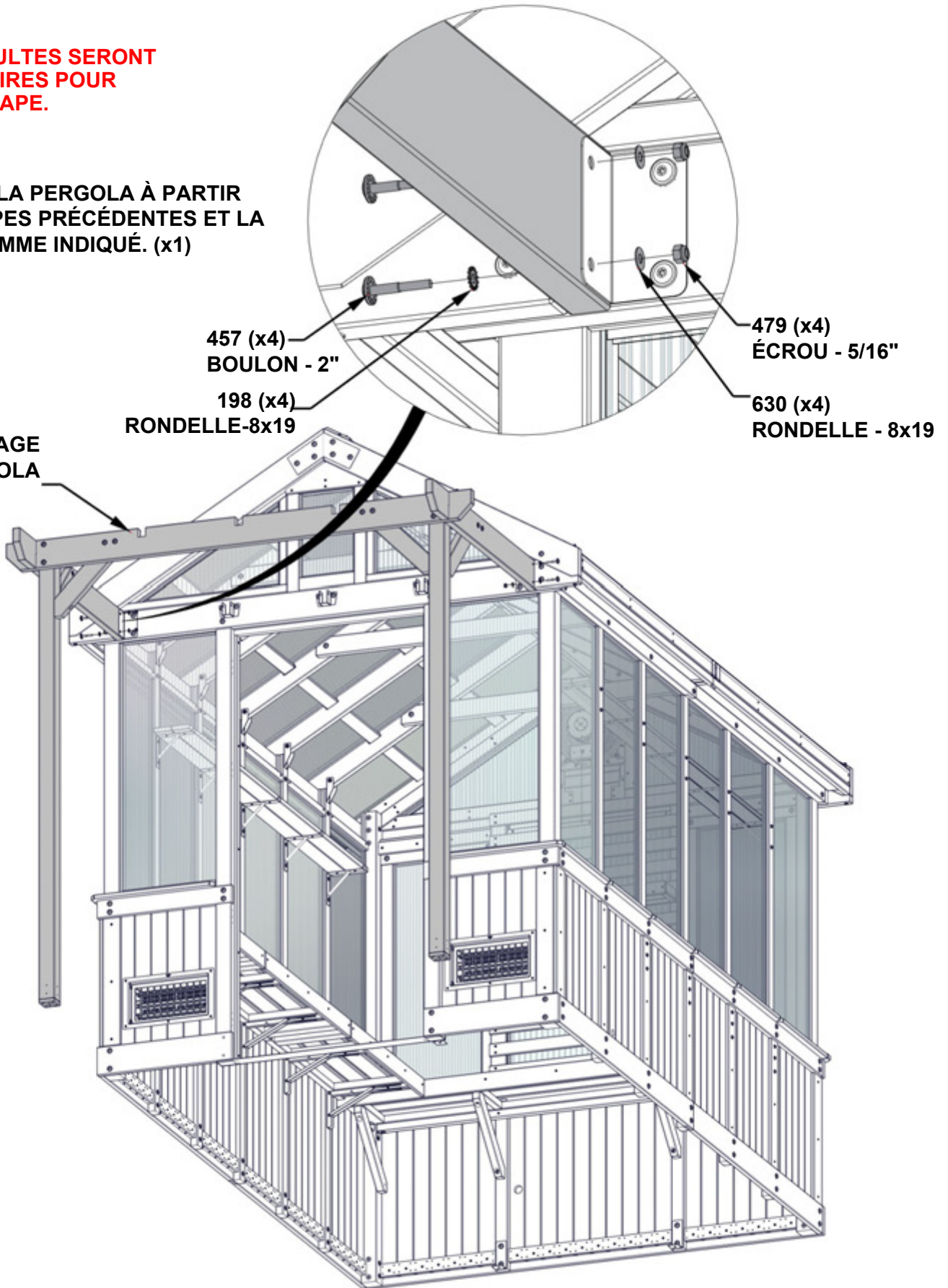
ÉTAPE 143- MONTAGE DE PERGOLA

QTÉ	NUMÉRO D'ARTICLE	DESCRIPTION
4	H100198	RONDELLE DE SÉCURITÉ EXT 8x19
4	H100457	BOULON WH 5/16x2 BLK
4	H100479	ÉCROU AUTOBLOQUANT 5/16 BLK
4	H100630	RONDELLE PLATE 8x19 BLK

**DEUX ADULTES SERONT
NÉCESSAIRES POUR
CETTE ÉTAPE.**

**MONTER LA PERGOLA À PARTIR
DES ÉTAPES PRÉCÉDENTES ET LA
FIXER COMME INDIQUÉ. (x1)**

**MONTAGE
DE PERGOLA**

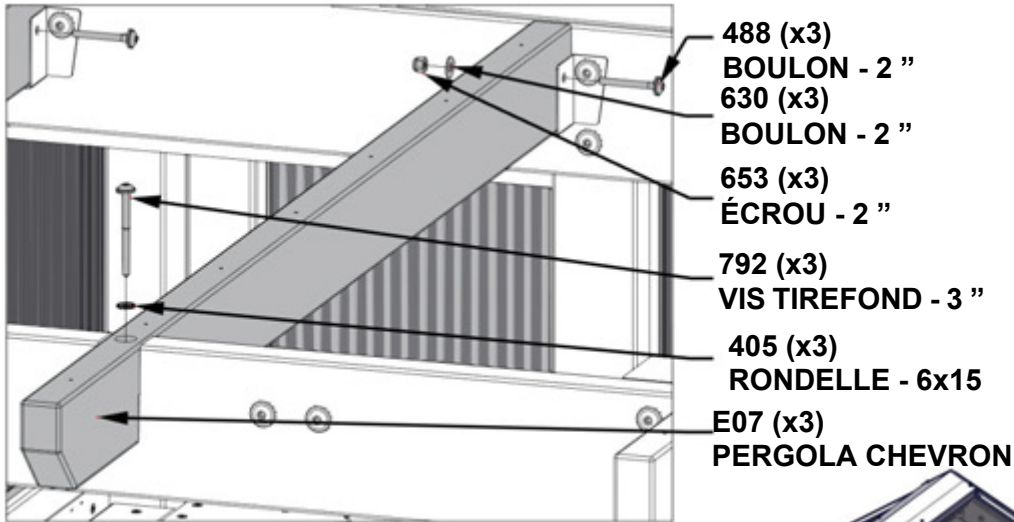


ÉTAPE 144- MONTAGE DE PERGOLA

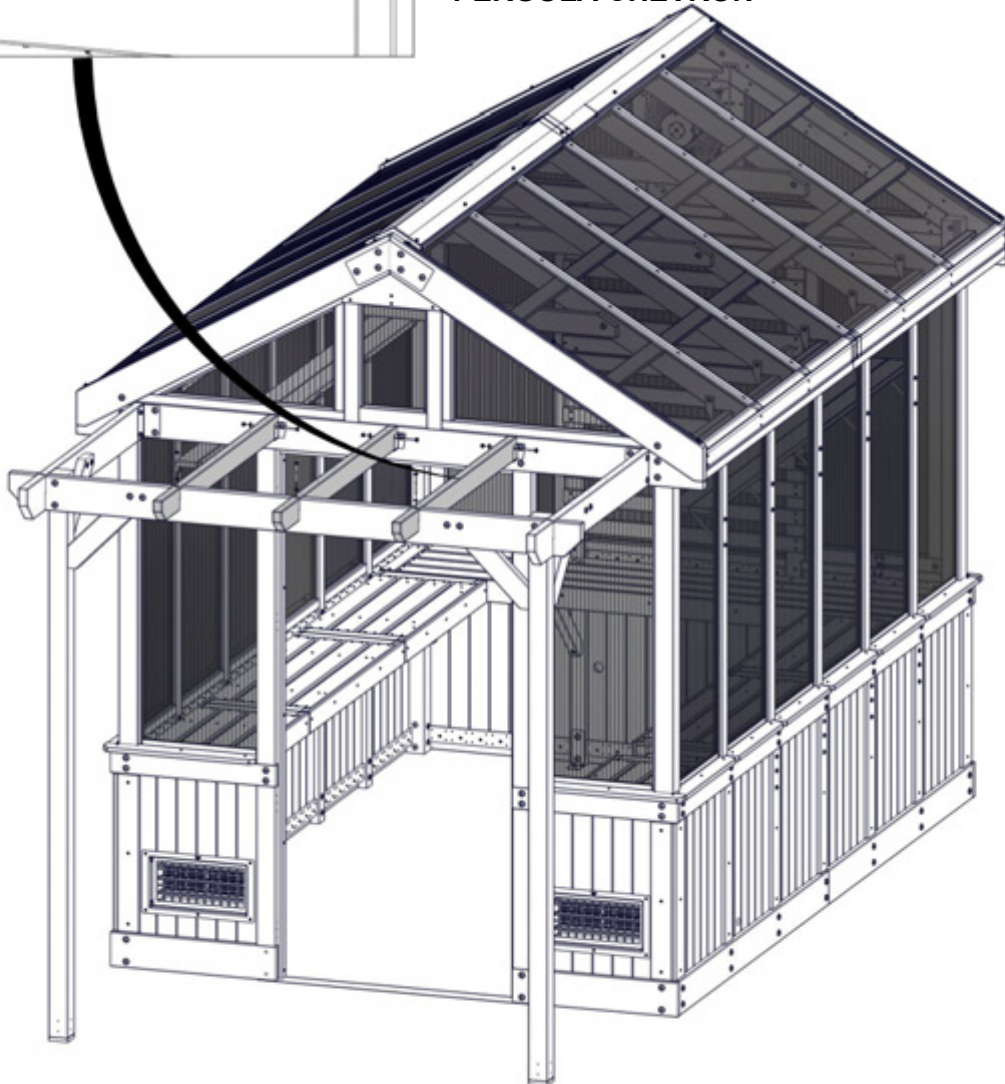
QTÉ	NUMÉRO D'ARTICLE	DESCRIPTION
3	H100405	RONDELLE DE VERROUILLAGE EXT 6 x 15
3	H100488	BOULON WH 1/4 x 2 BLK
3	H100630	RONDELLE PLATE 8 x 19 BLK
3	H100653	ÉCROU AUTOBLOQUANT 1/4 BLK
3	H100792	VIS TIREFOND WH 1/4 x 3 BLK



E07 PERGOLA CHEVRON - W4L19561
(x3) 1 7/16"x3 3/8"x52 1/16" (36x86x1322)



**VÉRIFIER L'ORIENTATION
CORRECTE DES CARTES
E07 COMME INDIQUÉ.**



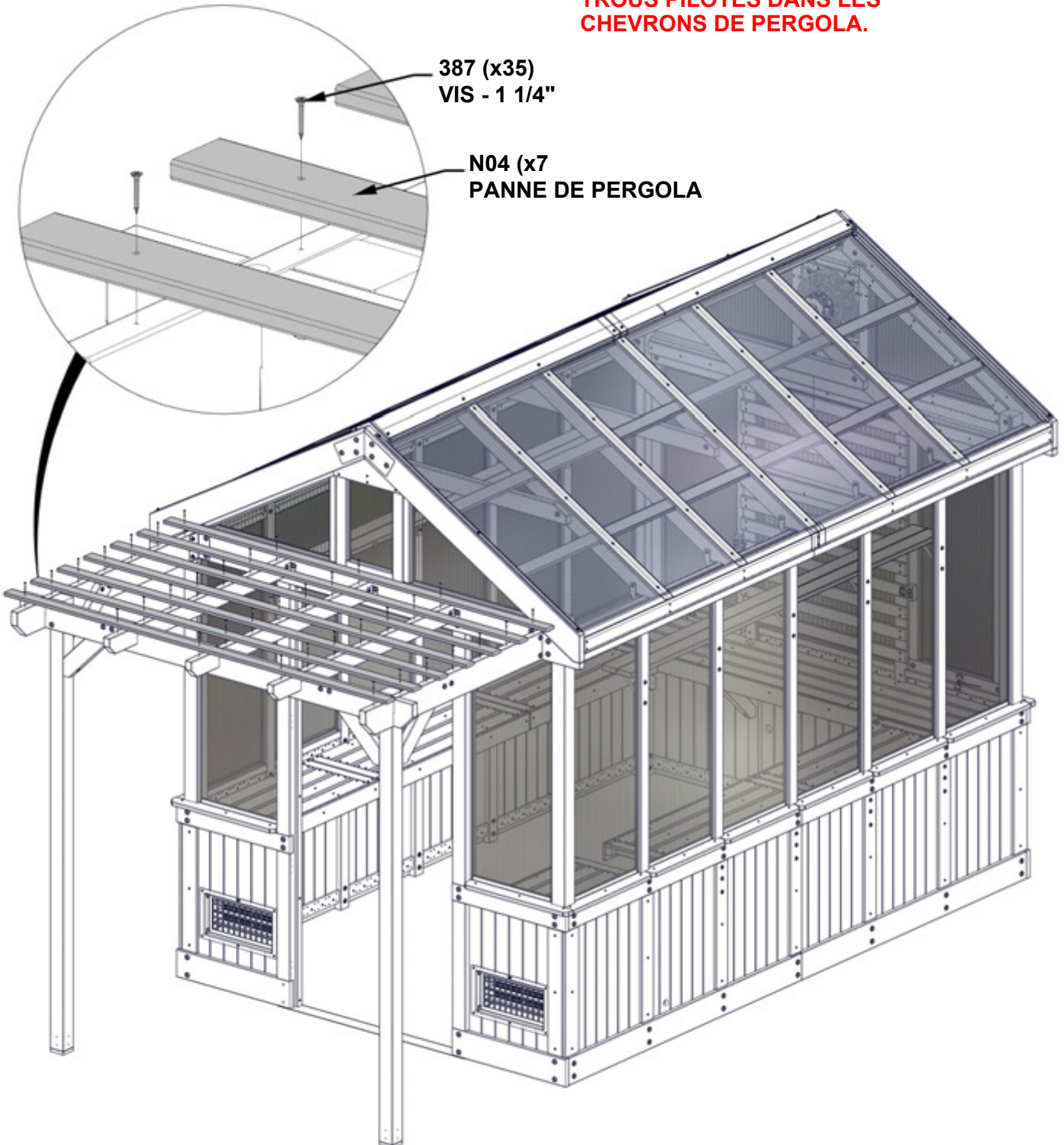
ÉTAPE 145 - MONTAGE DE PERGOLA

QTÉ	NUMÉRO D'ARTICLE	DESCRIPTION
35	H100387	VIS PFH 8x1 1/4 BLK



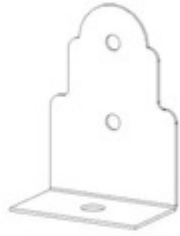
N04 PANNE DE PERGOLA - W4L19562
(x7) 5/8"x2 3/8"x87 1/16" (16x60x2212)

**FIXER LES PANNES À L'AIDE DE
TROUS PILOTÉS DANS LES
CHEVRONS DE PERGOLA.**



ÉTAPE 146 - MONTAGE DE PERGOLA

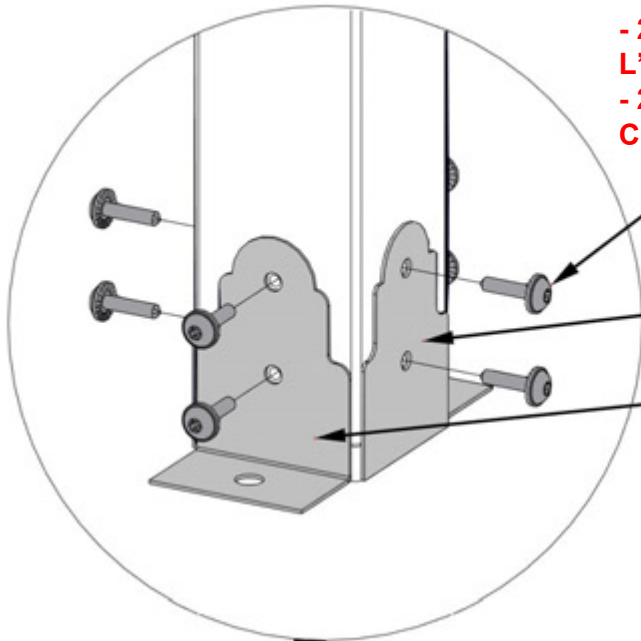
QTÉ	NUMÉRO D'ARTICLE	DESCRIPTION
16	H100460	VIS TIREFOND WH 1/4x1 BLK



A4M02092 PLAQUE D'ANCRAGE DE POTEAU
(x4)



A4M02089 PLAQUE DE POTEAU EN ACIER
(x4)

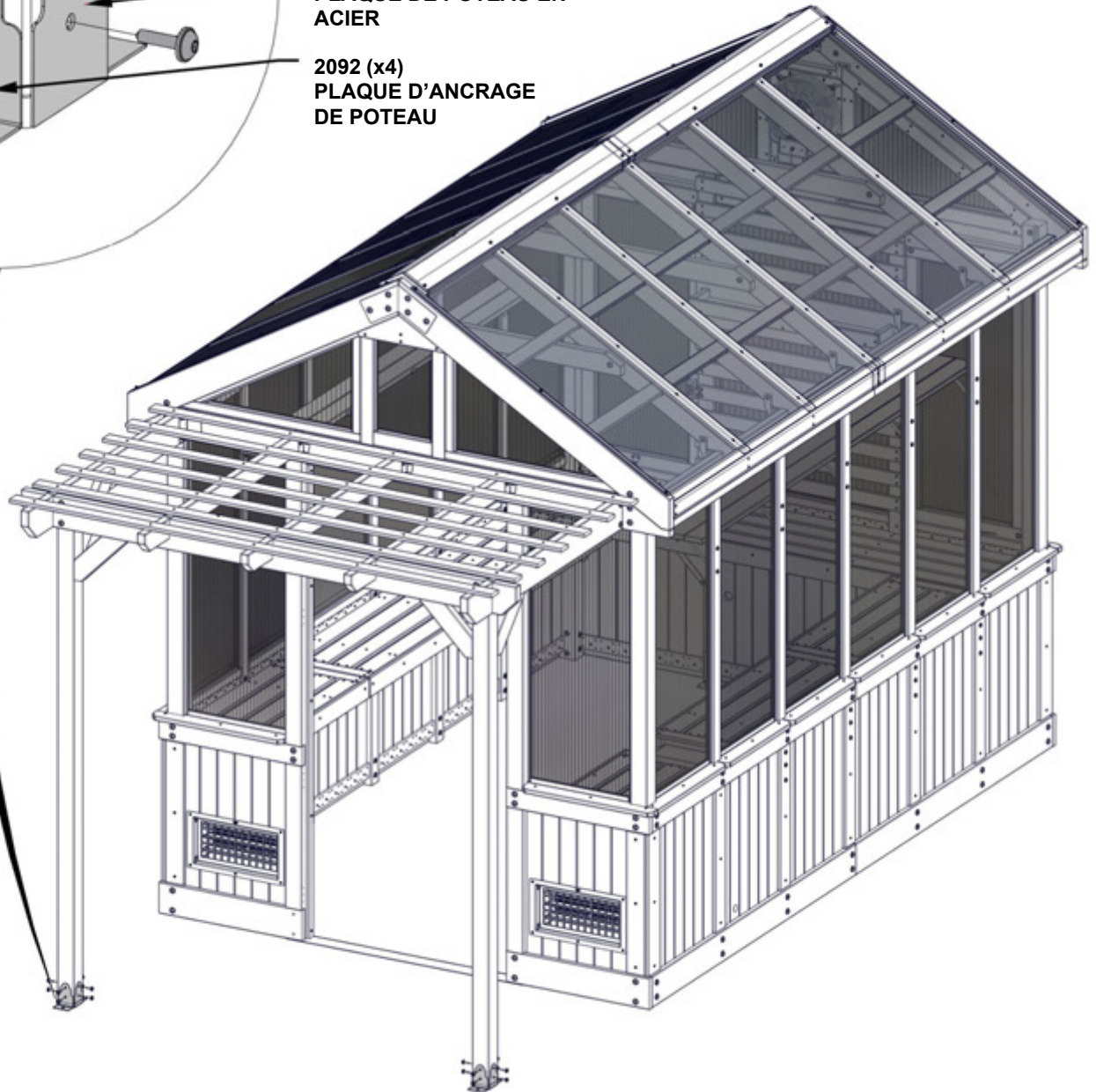


**- 2092 LES PLAQUES D'ANCRAGE DES POTEAUX VONT À L'AVANT ET À L'ARRIÈRE DES POTEAUX.
- 2089 PLAQUES DE POTEAUX EN ACIER PLACÉES DES DEUX CÔTÉS DES POTEAUX.**

460 (x16)
VIS TIREFOND -1"

2089 (x4)
PLAQUE DE POTEAU EN
ACIER

2092 (x4)
PLAQUE D'ANCRAGE
DE POTEAU

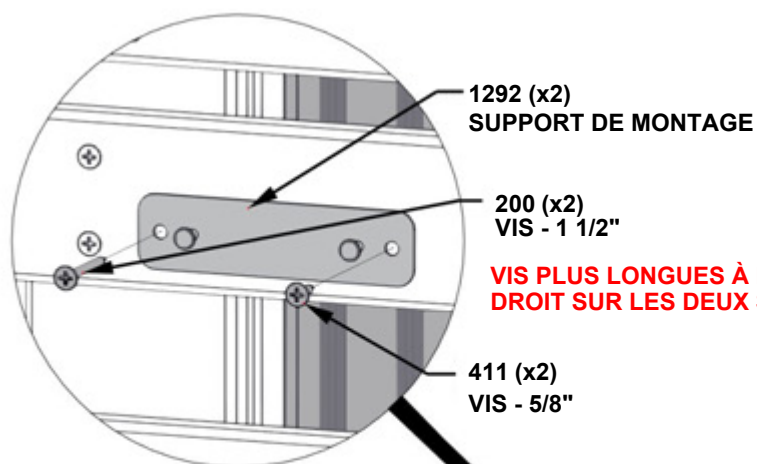


ÉTAPE 147 - MONTAGE MURAL ARRIÈRE

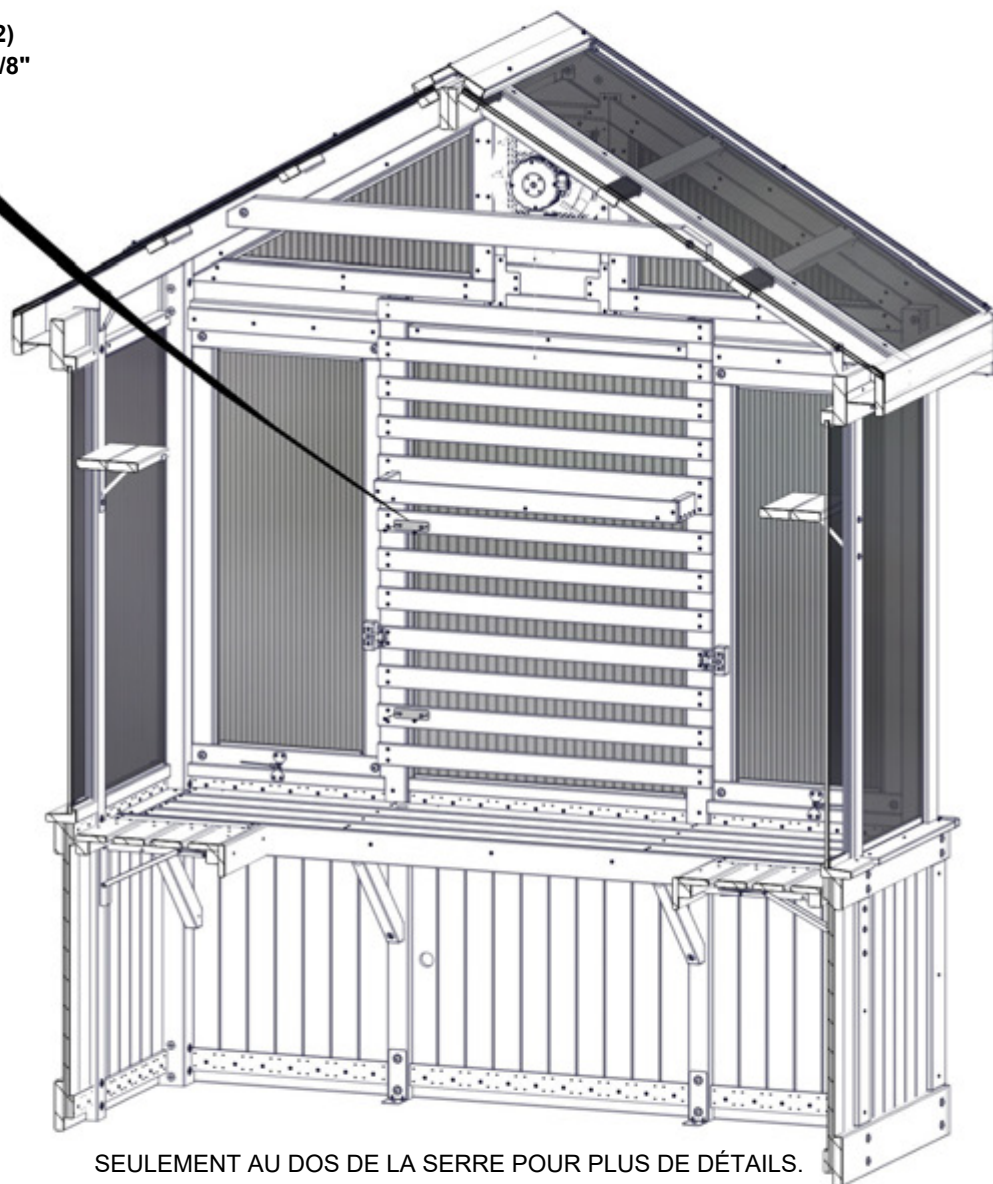
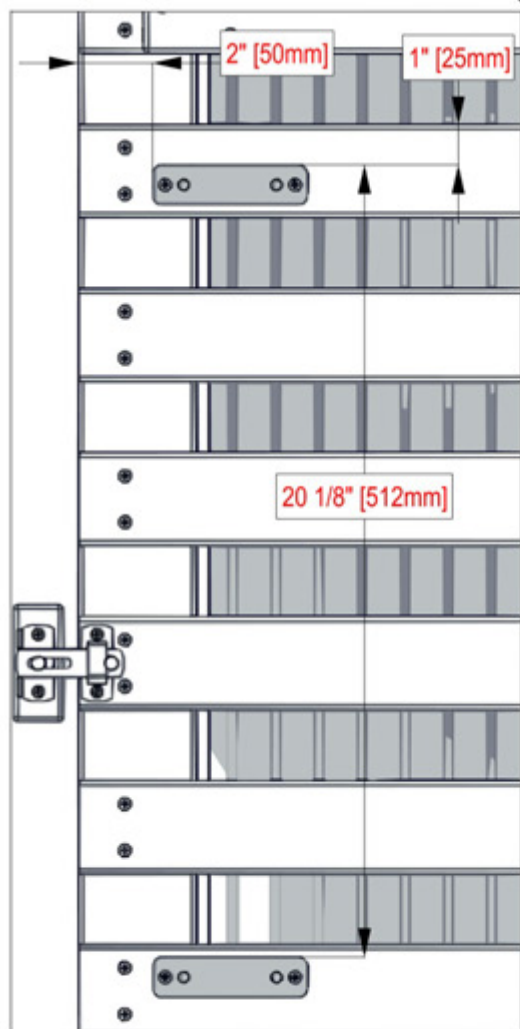
QTÉ	NUMÉRO D'ARTICLE	DESCRIPTION
2	H100200	VIS TÊTE PLATE PFH 8 X 1 1/2 BLK
2	H100411	VIS PFH 8x5/8 NOIR



LES SUPPORTS DE MONTAGE SONT INCLUS DANS LE PAQUET ÉLECTRIQUE



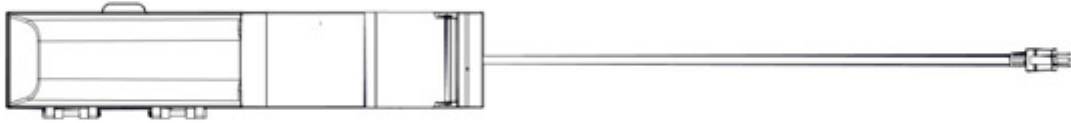
- PERCER DES TROUS PILOTES AVEC UN FORET DE 1/8" [3 mm].
- UTILISER LES SUPPORTS DE MONTAGE ET LES DIMENSIONS COMME GUIDE.



SEULEMENT AU DOS DE LA SERRE POUR PLUS DE DÉTAILS.

FIXER LES SUPPORTS EN UTILISANT LES DIMENSIONS INDIQUÉES.

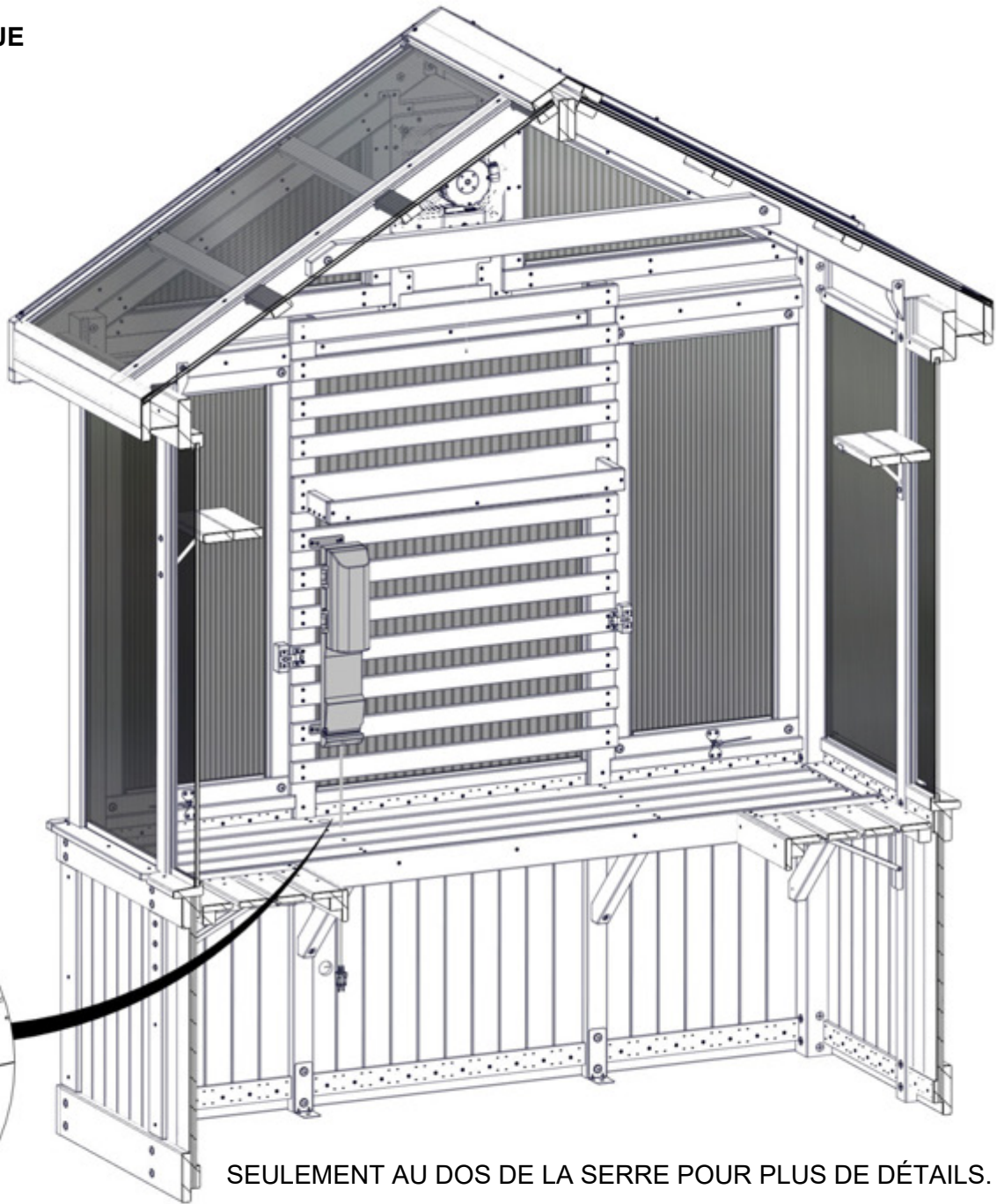
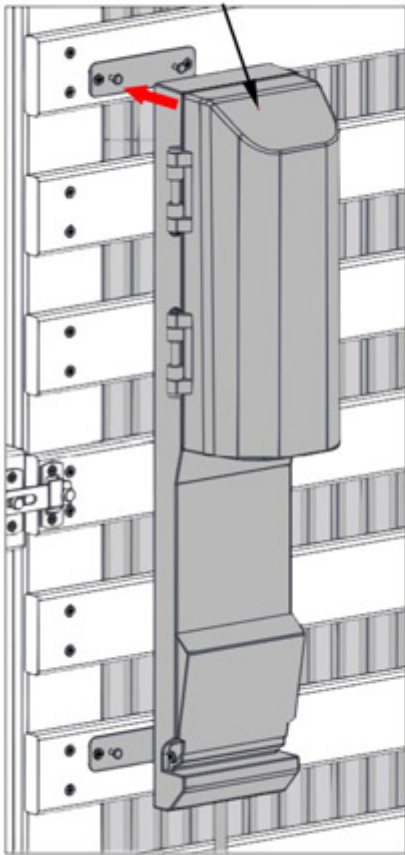
ÉTAPE 148 - MONTAGE MURAL ARRIÈRE



9205413 BOÎTIER ÉLECTRIQUE
(x1)

ACCROCHER L'ARMOIRE ÉLECTRIQUE AUX SUPPORTS DE MONTAGE, PUIS FAIRE PASSER LE CORDON ÉLECTRIQUE DANS LE TROU DE LA TABLE COMME INDIQUÉ.

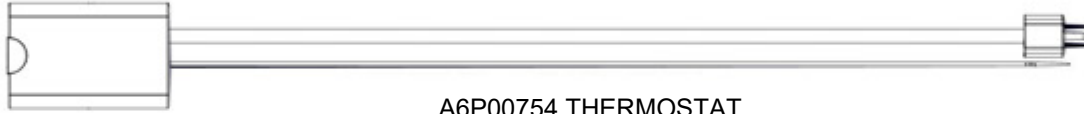
413 (x1)
BOÎTIER ÉLECTRIQUE



SEULEMENT AU DOS DE LA SERRE POUR PLUS DE DÉTAILS.

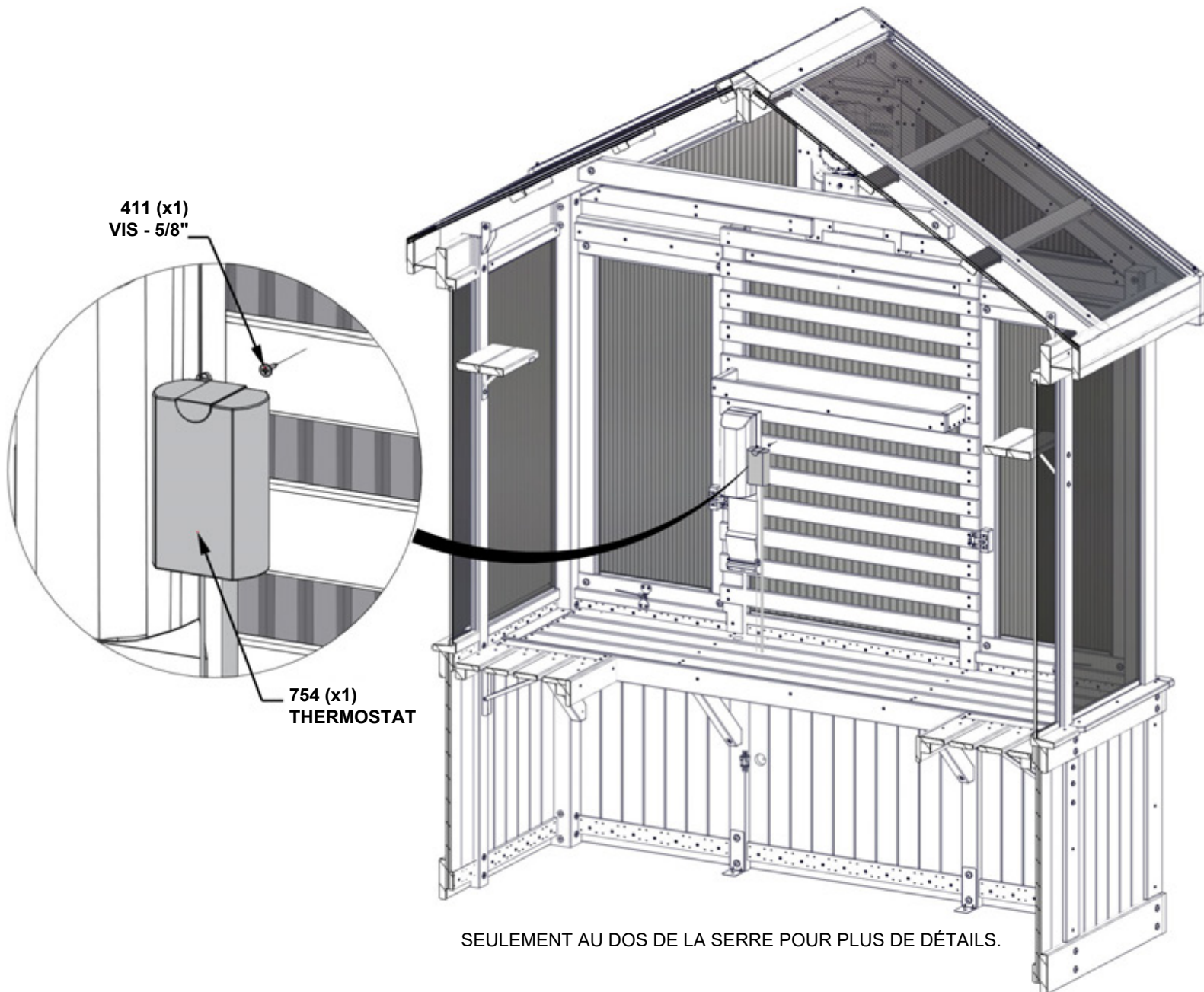
ÉTAPE 149 - MONTAGE MURAL ARRIÈRE

QTÉ	NUMÉRO D'ARTICLE	DESCRIPTION
1	H100411	VIS PFH 8x5/8 BLK



A6P00754 THERMOSTAT
(x1)

- PLACER LE THERMOSTAT À L'ENDROIT DÉSIRÉ PRÈS DE L'INSTALLATION ÉLECTRIQUE.
- INSTALLER LA VIS EN LA LAISSANT PARTIELLEMENT SORTIR ET SUSPENDRE LE THERMOSTAT.
- ACCROCHER LA SONDE À UN ENDROIT SURÉLEVÉ.
- VOIR LE MANUEL DU THERMOSTAT POUR LES INSTRUCTIONS D'UTILISATION.



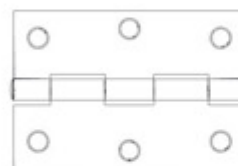
SEULEMENT AU DOS DE LA SERRE POUR PLUS DE DÉTAILS.

ÉTAPE 150 - ENSEMBLE PORTE

QTÉ	NUMÉRO D'ARTICLE	DESCRIPTION
12	H100385	VIS PFH 8x1 BLK

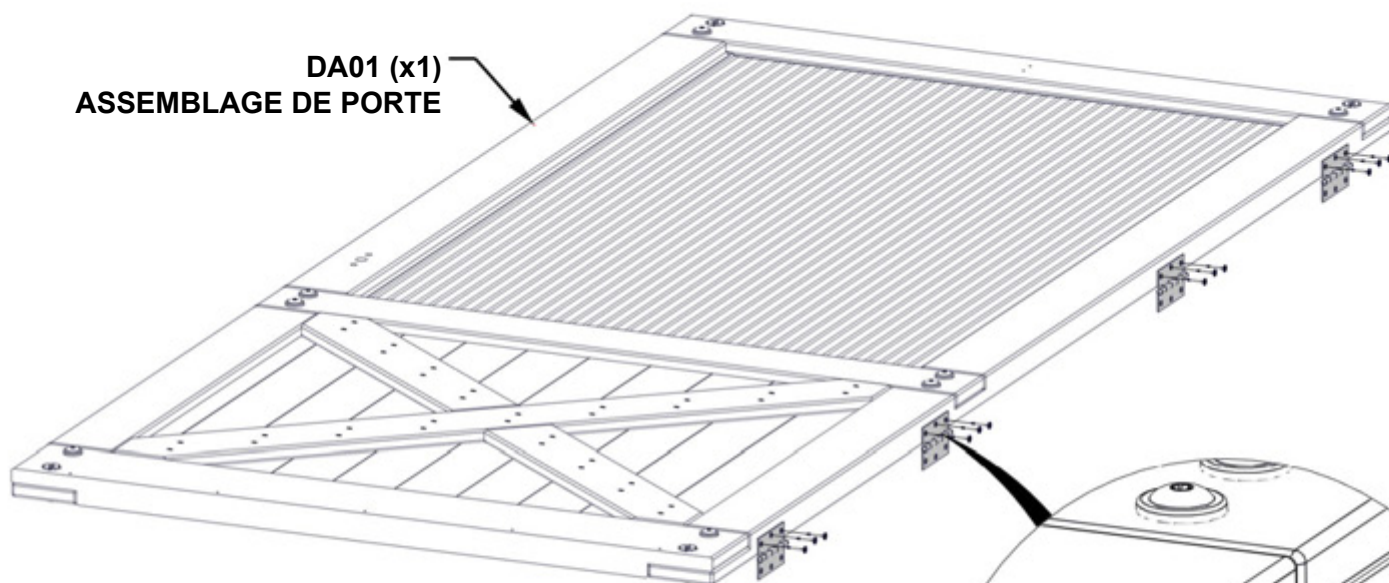


DA01 ASSEMBLAGE DE PORTE - W2A04009
(x1) 17/8"x369/16"x80" (48x928x2032)



A4M00557 CHARNIÈRE
(x4)

ALIGNER LES TROUS PILOTES DANS LES CHARNIÈRES AVEC LES TROUS PILOTES SUR LA PORTE.



DA01 (x1)
ASSEMBLAGE DE PORTE

ARRIÈRE DE LA PORTE - CÔTÉ AVEC RENFORT X

AVEC LA PORTE POSÉE AVEC LE DOS TOURNÉ VERS LE HAUT, COMME INDIQUÉ, FIXER LES CHARNIÈRES. L'ORIENTATION CORRECTE DES CHARNIÈRES EST CRITIQUE.

NOTER LA DIRECTION DU CANON SUR LES CHARNIÈRES

557 (x4)
CHARNIÈRE

385 (x12)
VIS - 1"

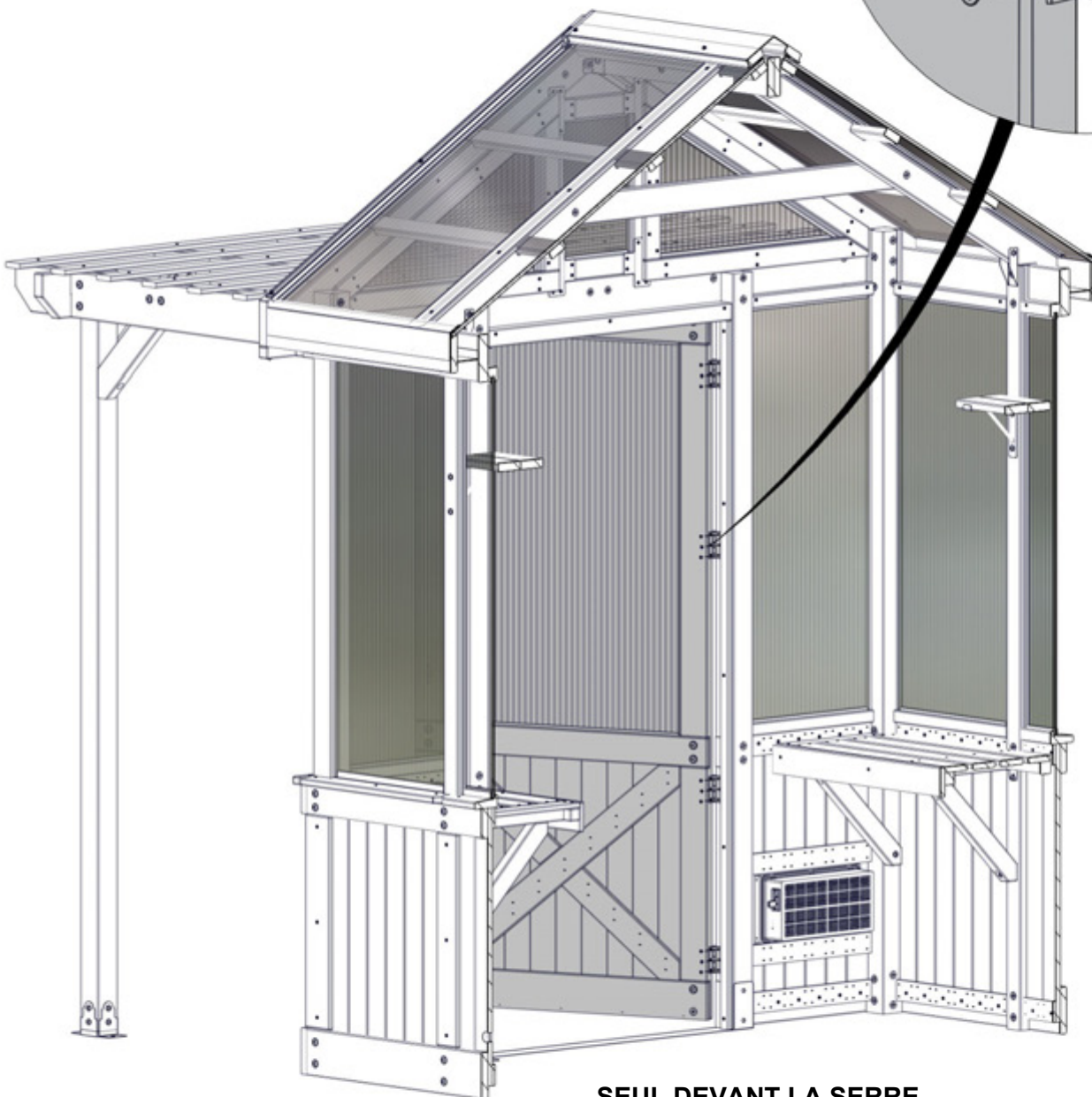
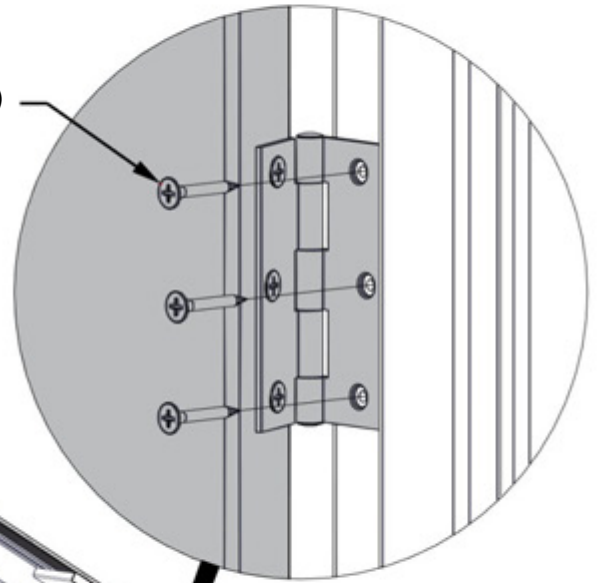
ÉTAPE 151 - ENSEMBLE PORTE

QTÉ	NUMÉRO D'ARTICLE	DESCRIPTION
12	H100385	VIS PFH 8x1 BLK

SOULEVER LA PORTE ET LA FIXER COMME INDIQUÉ.

**ALIGNER LES TROUS DANS LES
CHARNIÈRES AVEC LES TROUS
PILOTES DANS LE CADRE DE LA PORTE.**

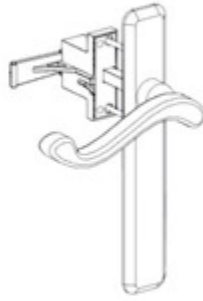
385 (x12)
VIS - 1"



**SEUL DEVANT LA SERRE
POUR PLUS DE DÉTAILS.**

ÉTAPE 152 - ENSEMBLE PORTE

QTÉ	NUMÉRO D'ARTICLE	DESCRIPTION
2	H101259	VIS POH 8x1 3/4 SS



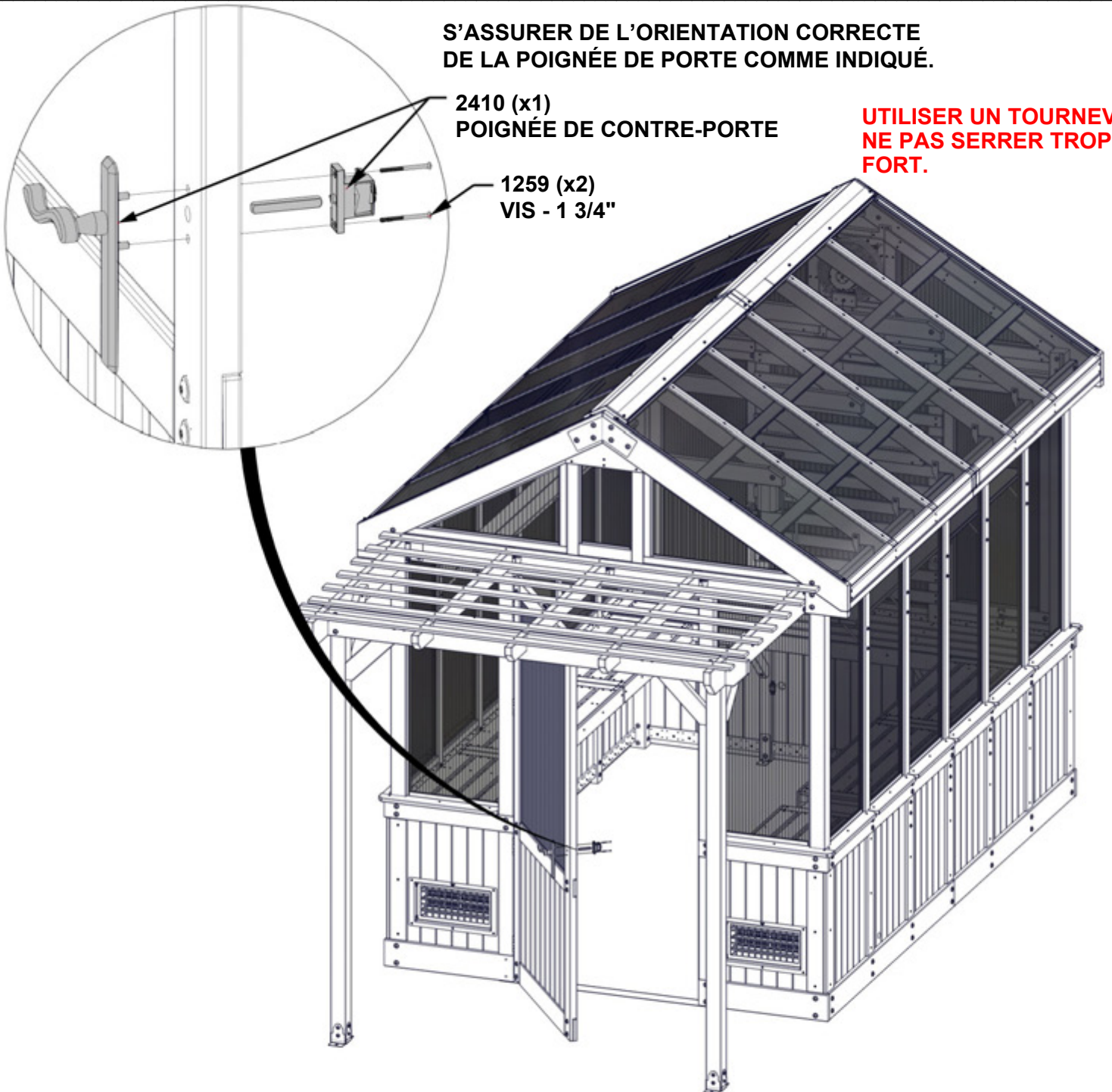
A4M02410 POIGNÉE DE CONTRE-PORTE
(x1)

**S'ASSURER DE L'ORIENTATION CORRECTE
DE LA POIGNÉE DE PORTE COMME INDIQUÉ.**

2410 (x1)
POIGNÉE DE CONTRE-PORTE

1259 (x2)
VIS - 1 3/4"

**UTILISER UN TOURNEVIS.
NE PAS SERRER TROP
FORT.**

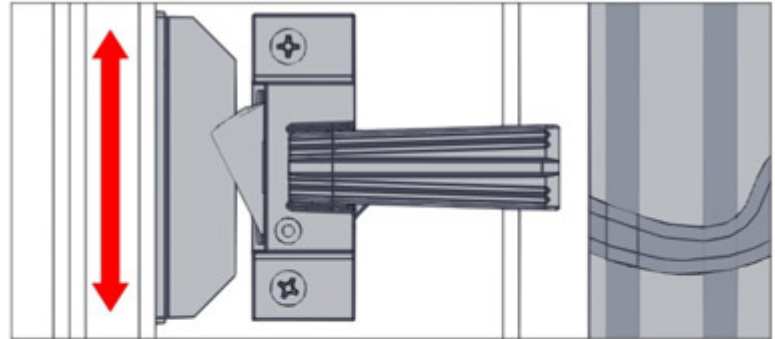
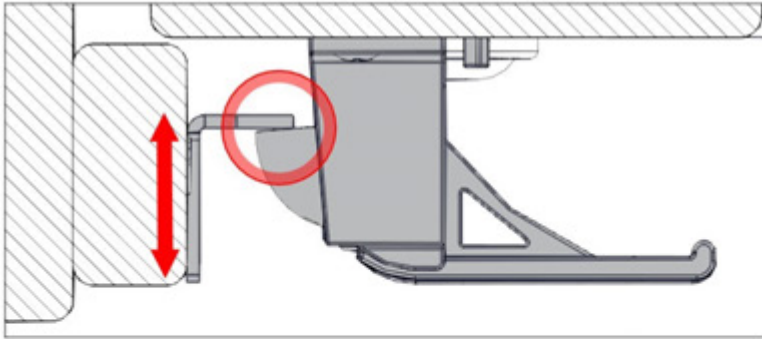


ÉTAPE 153 - ENSEMBLE PORTE

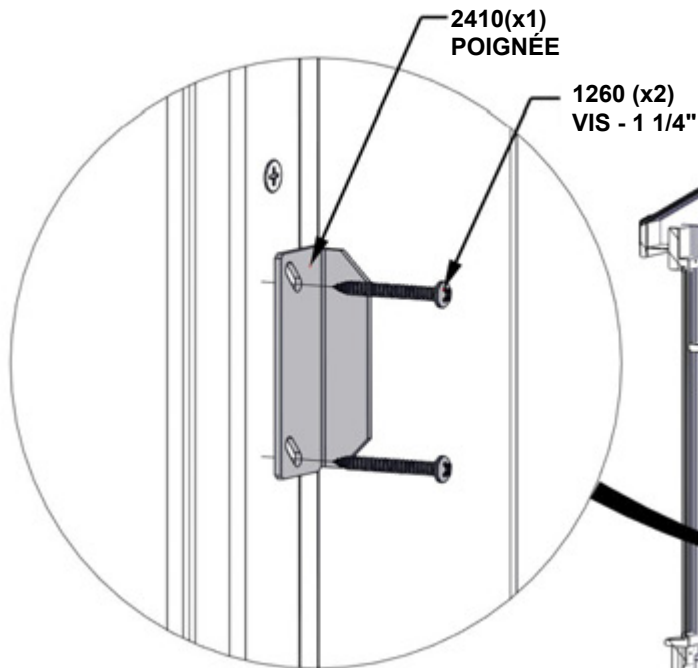
QTÉ	NUMÉRO D'ARTICLE	DESCRIPTION
2	H101260	VIS PRH 8x1 1/4 BLK



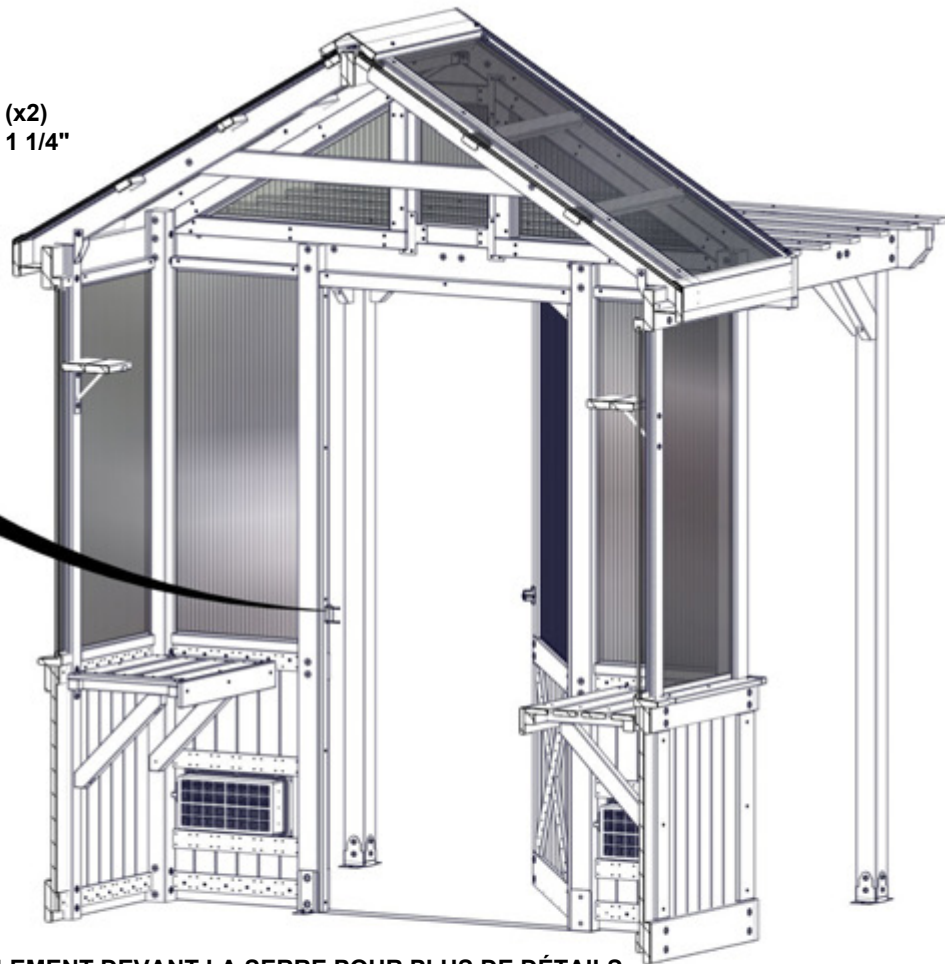
A4M02410 POIGNÉE DE CONTRE-PORTE
(x1)



AVEC LA PORTE FERMÉE, POSITIONNER LE LOQUET DE LA PORTE COMME INDIQUÉ. AJUSTER L'AVANT À L'ARRIÈRE POUR S'ASSURER QUE LE LOQUET ENTRE EN CONTACT COMME INDIQUÉ. AJUSTER VERS LE HAUT ET VERS LE BAS POUR S'ASSURER QUE LE LOQUET EST CENTRÉ AVEC LA POIGNÉE, COMME INDIQUÉ. MARQUER LES EMPLACEMENTS DES TROUS ET PRÉ-PERCER AVEC UN FORET DE 1/8" [3mm].



FIXER À L'AIDE DE TROUS PILOTES.



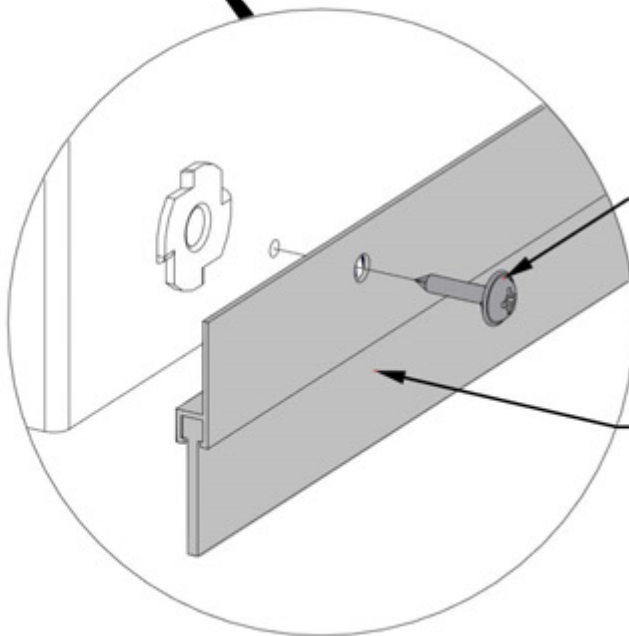
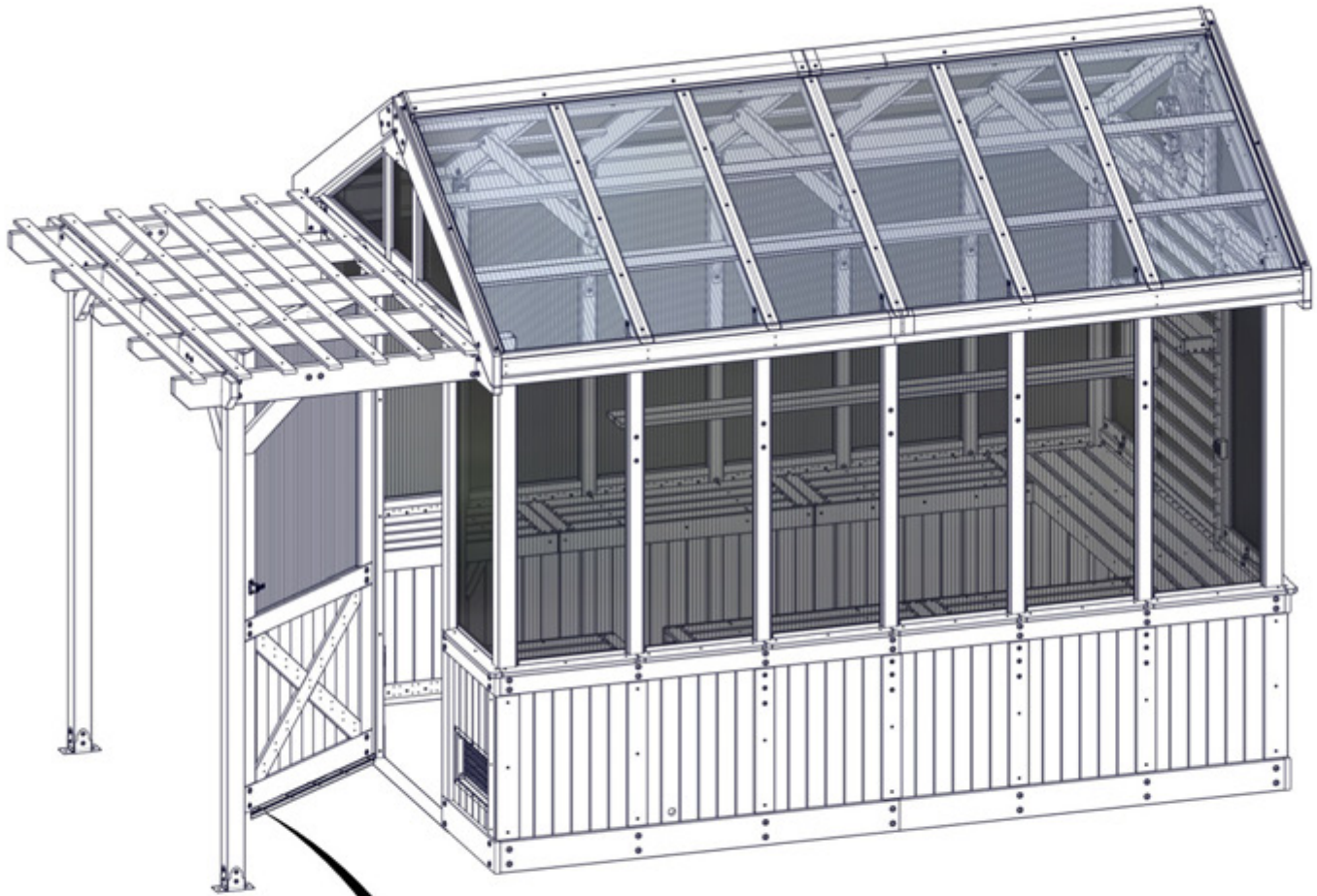
SEULEMENT DEVANT LA SERRE POUR PLUS DE DÉTAILS.

ÉTAPE 154 - ENSEMBLE PORTE

QTÉ	NUMÉRO D'ARTICLE	DESCRIPTION
5	H100202	VIS PWH 8x5/8 BLK



A4M02532 BAS DE PORTE
(x1)



202 (x5)
VIS - 5/8"

FIXER LE BALAI DE PORTE À L'AIDE DE TROUS PILOTES DANS L'ENSEMBLE DE PORTE, COMME INDIQUÉ.

2532 (x1)
BAS DE PORTE

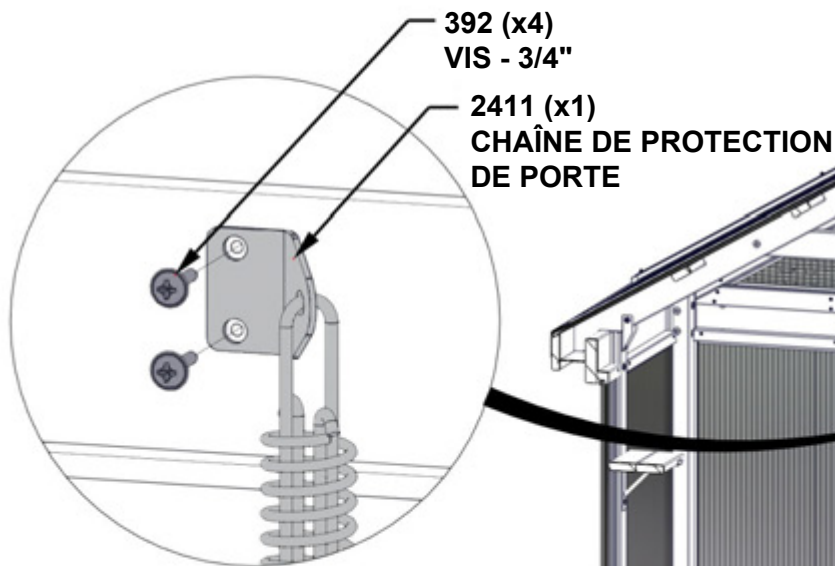
ÉTAPE 155 - ENSEMBLE PORTE

QTÉ	NUMÉRO D'ARTICLE	DESCRIPTION
4	H100392	VIS PWH 8x3/4 BLK



A4M02411 CHAÎNE DE PROTECTION DE PORTE (x1)

FIXER LA CHAÎNE DE PORTE À L'EMPLACEMENT APPROXIMATIF INDIQUÉ.

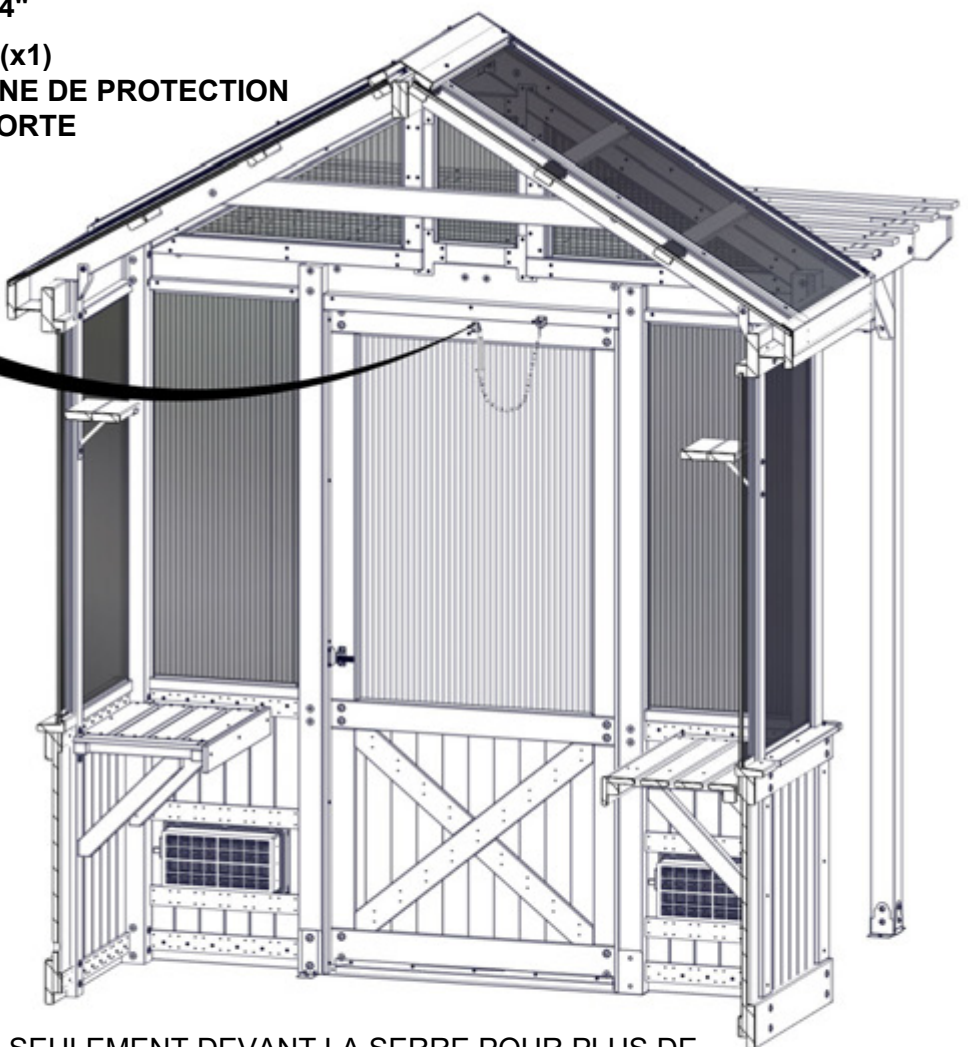


392 (x4)
VIS - 3/4"

2411 (x1)
CHAÎNE DE PROTECTION
DE PORTE

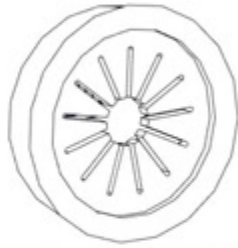
FIXER LE SUPPORT
LATÉRAL À RESSORT À
LA PORTE À L'AIDE DE
TROUS PILOTES COMME
ILLUSTRÉ.

UNE FOIS LA CHAÎNE DE
PORTE FIXÉE, AJUSTER LA
LONGUEUR DE LA CHAÎNE
POUR EMPÊCHER LA PORTE
D'ENTRER EN CONTACT AVEC
L'ÉQUERRE DE PERGOLA.

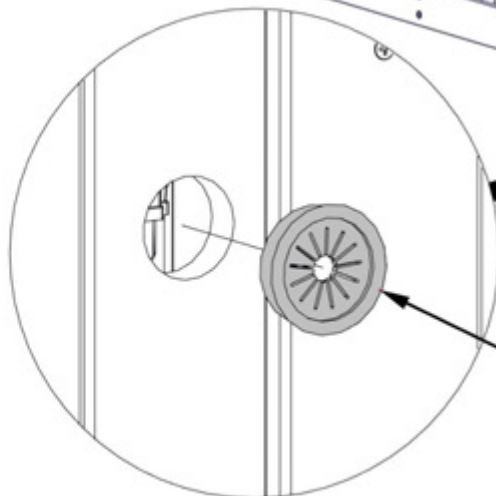
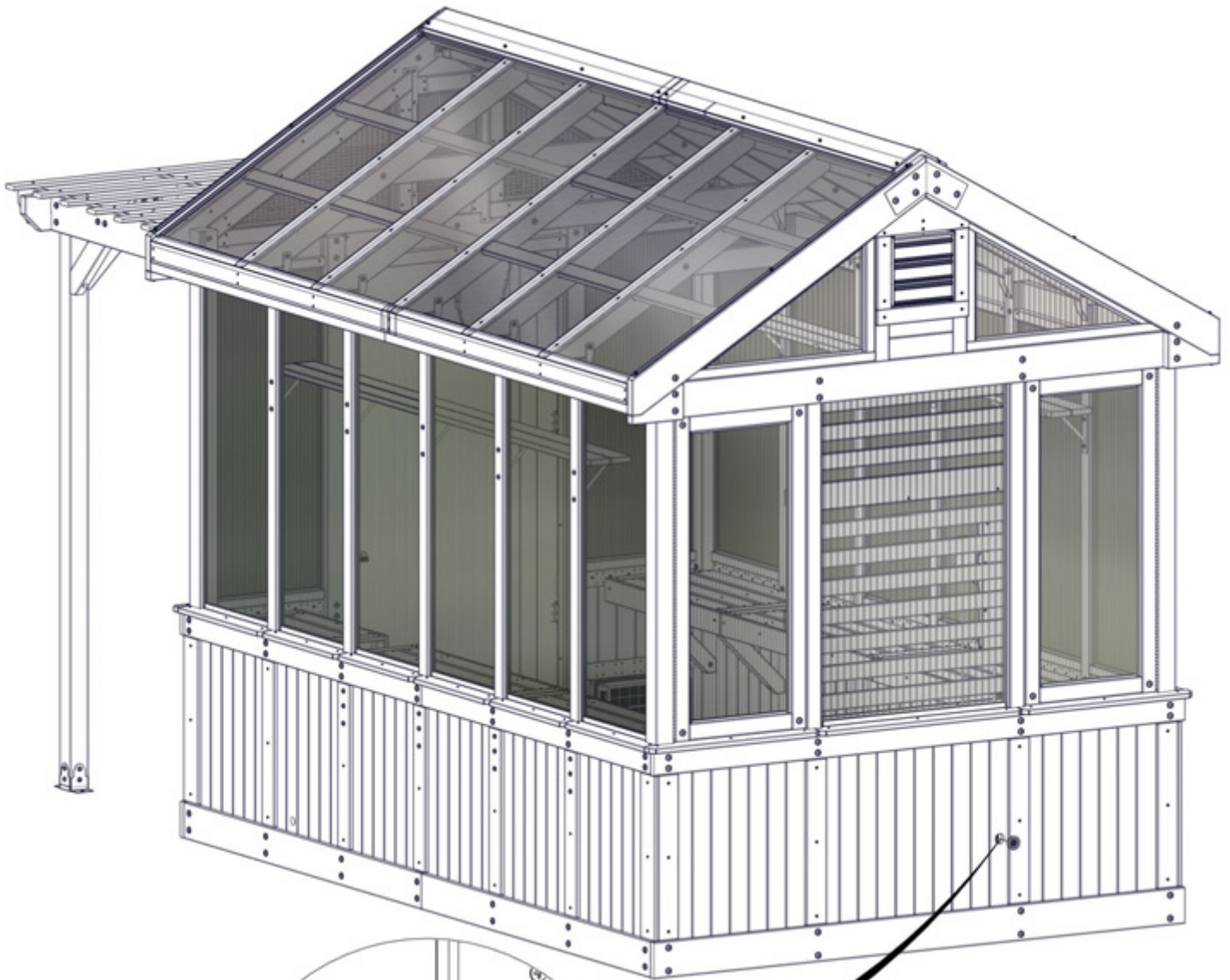


SEULEMENT DEVANT LA SERRE POUR PLUS DE
DÉTAILS.

ÉTAPE 156 - MONTAGE DU MUR ARRIÈRE



A6P00692 CEILLET DE CORDON
(x1)



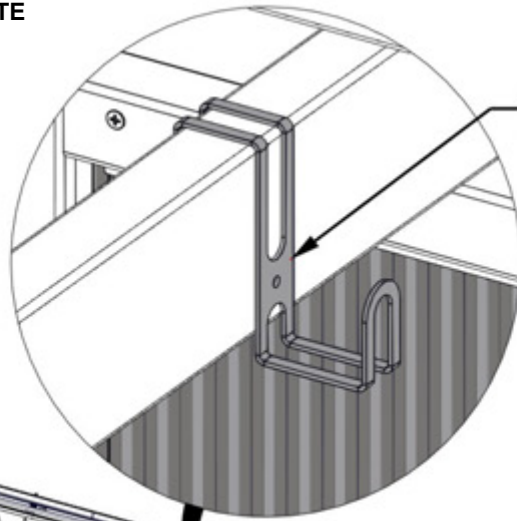
0692 (x1)
CEILLET DE CORDON

ÉTAPE 157 - ENSEMBLE TOIT

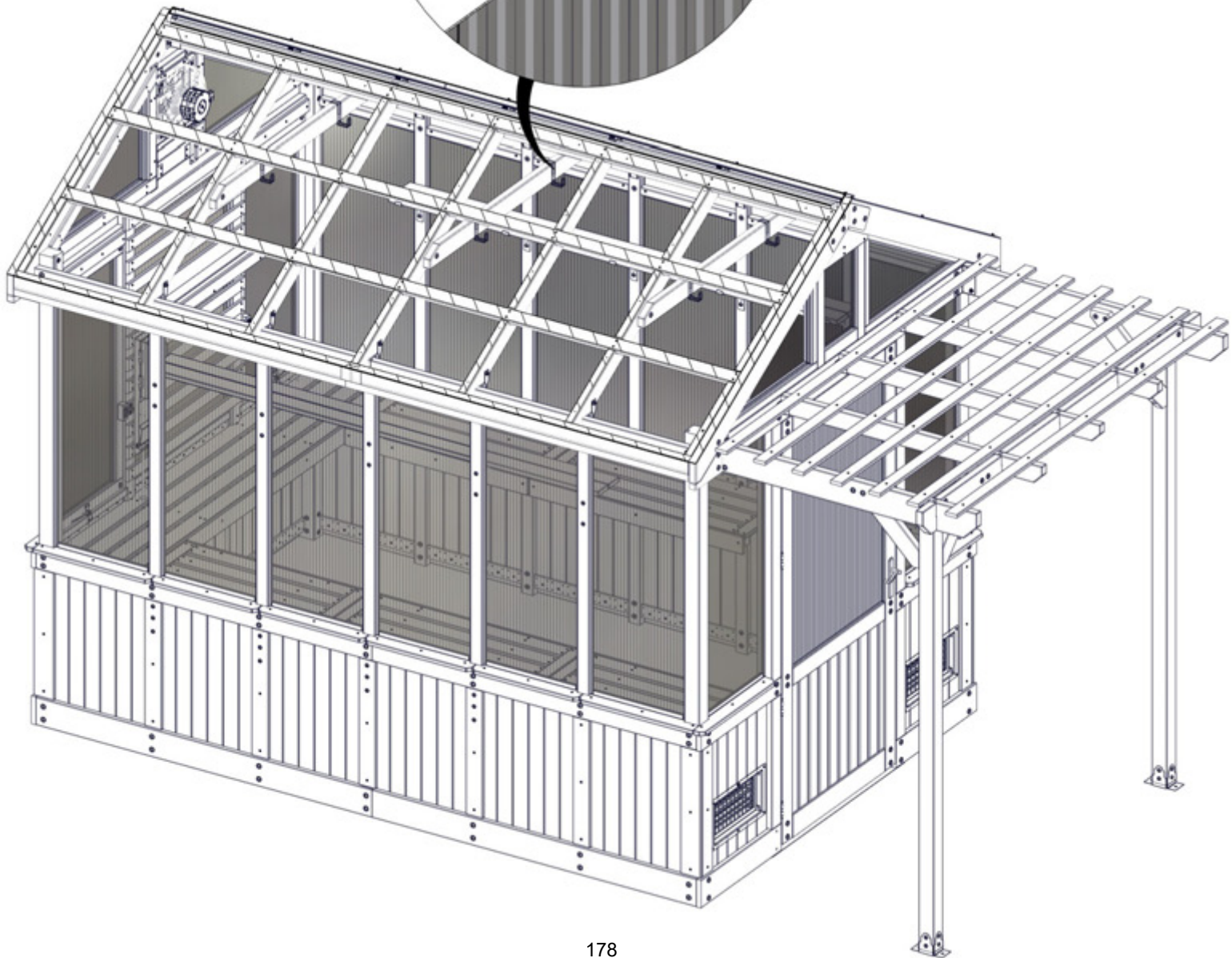


A4M01591 CROCHET
(x6)

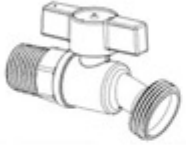
LES CROCHETS S'ADAPTENT À N'IMPORTE
QUELLE POUTRELLE OU PERGOLA.



591 (x6)
CROCHET



ÉTAPE 158 - ASSEMBLAGE DE LA CONDUITE D'EAU



A4M02384 ROBINET
(x1) DE TUYAU



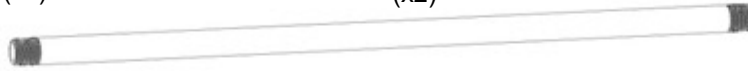
A6P00649 CONNECTEUR DE
(x1) TUYAU FILETÉ



A6P00646 COUDE 1/2 " NPT
(x2)



A6P00809 COUDE 1/2 " NPT



A6P00645 TUYAU 1/2" SCH40 X 24"
(x1)

- UTILISER DU RUBAN PLOMBIER ET ENROULER LES FILETAGES DES RACCORDS MÂLES.
- FIXER LES RACCORDS POUR FORMER LA CONDUITE D'EAU TERMINÉE CI-DESSOUS.

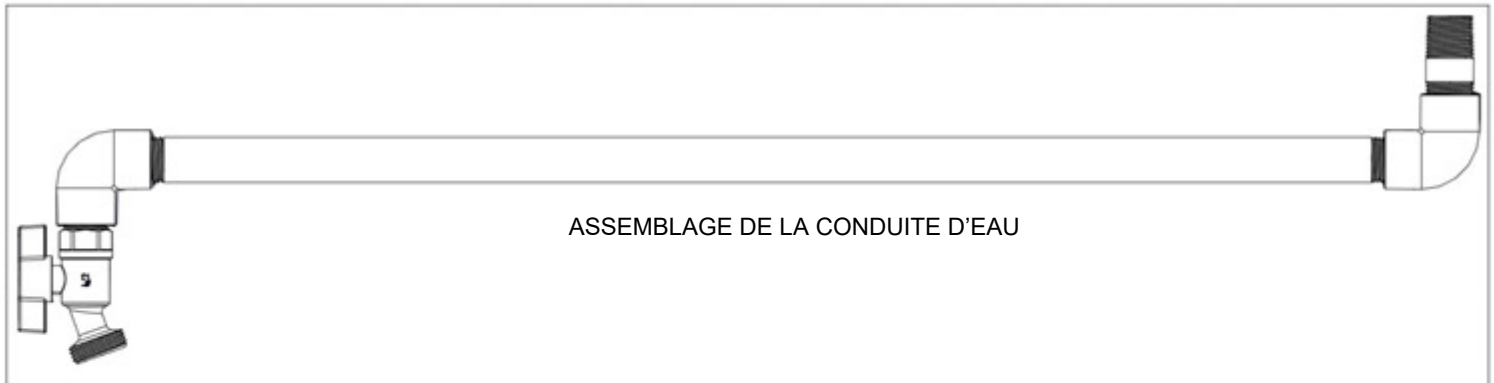
649 (x1)
CONNECTEUR
DE TUYAU
FILETÉ

646 (x1)
COUDE 1/2" NPT

645 (x1)
TUYAU 1/2" SCH40 X 24"

646 (x1)
COUDE 1/2"
NPT

2384 (x1)
ROBINET



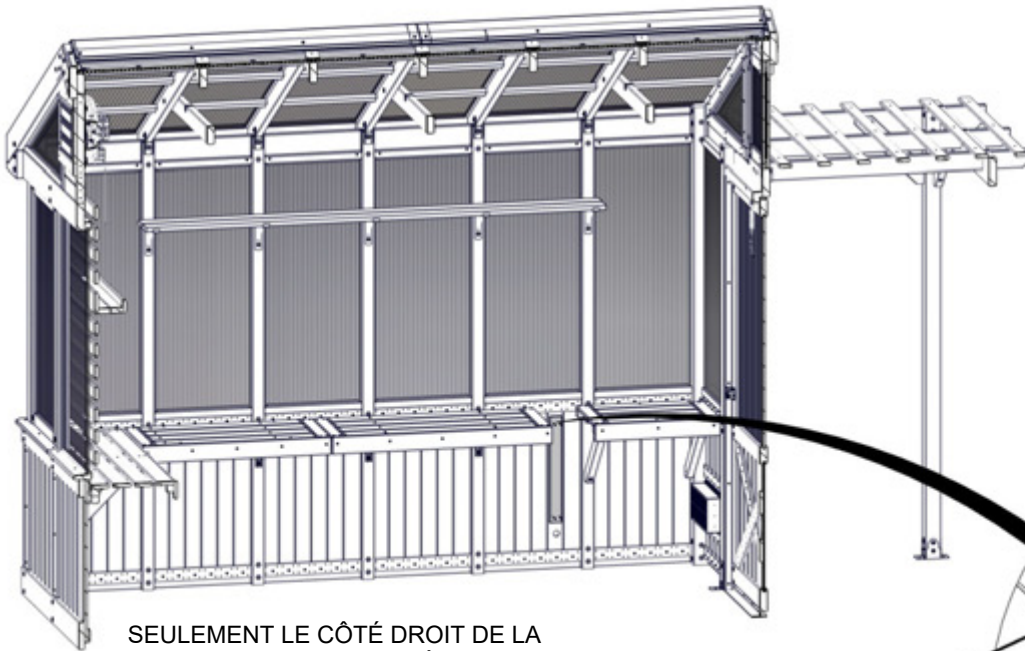
ÉTAPE 159 - ASSEMBLAGE DE LA CONDUITE D'EAU

QTÉ	NUMÉRO D'ARTICLE	DESCRIPTION
4	H100380	VIS PFH 8x1 1/8 BLK

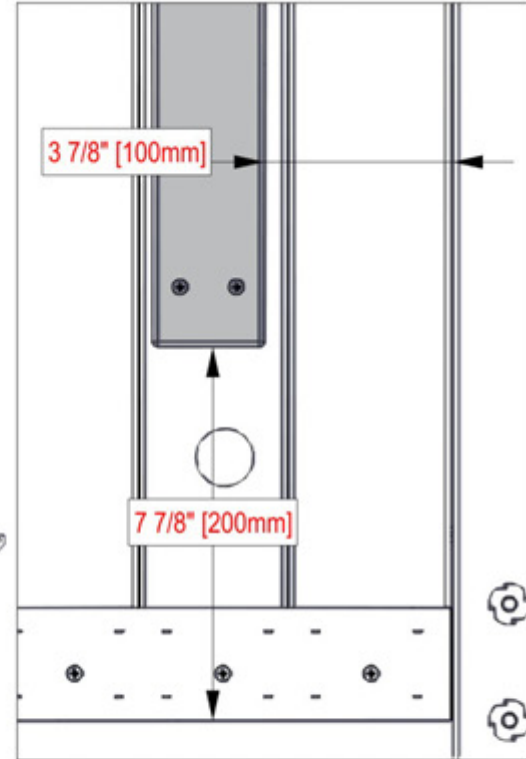


N05 LANCHE À ROBINET - W4L19567
(x1) 5/8"x2 3/8"x20 11/16" (16x60x526)

- UTILISER LES DIMENSIONS INDIQUÉES POUR LOCALISER LA CARTE À ERGOTS.
- SE SERVIR DE LA PLANCHE À ROBINET COMME GUIDE POUR PERCER DES TROUS PILOTES AVEC UN FORET DE 1/8" [3mm].

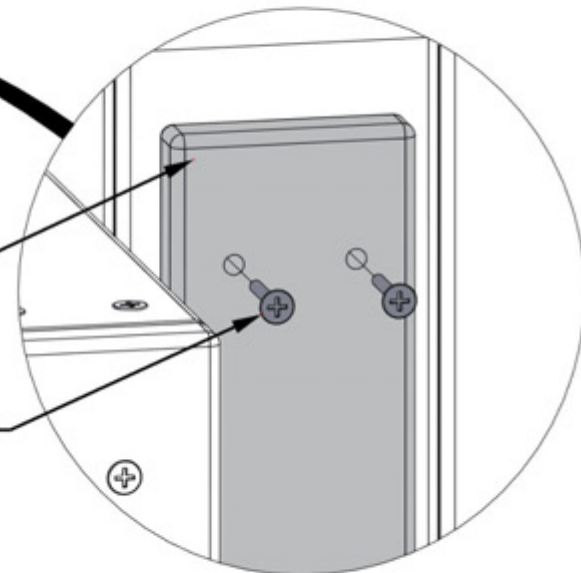


SEULEMENT LE CÔTÉ DROIT DE LA SERRE POUR PLUS DE DÉTAILS.



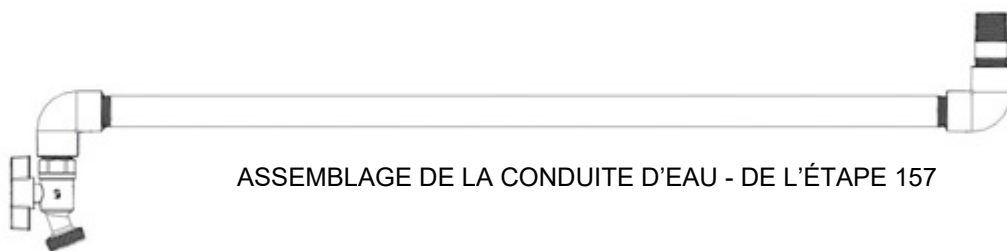
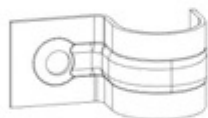
N05 (x1)
LANCHE À
ROBINET

380 (x4)
VIS - 1 1/8"



ÉTAPE 160 -ASSEMBLAGE DE LA CONDUITE D'EAU

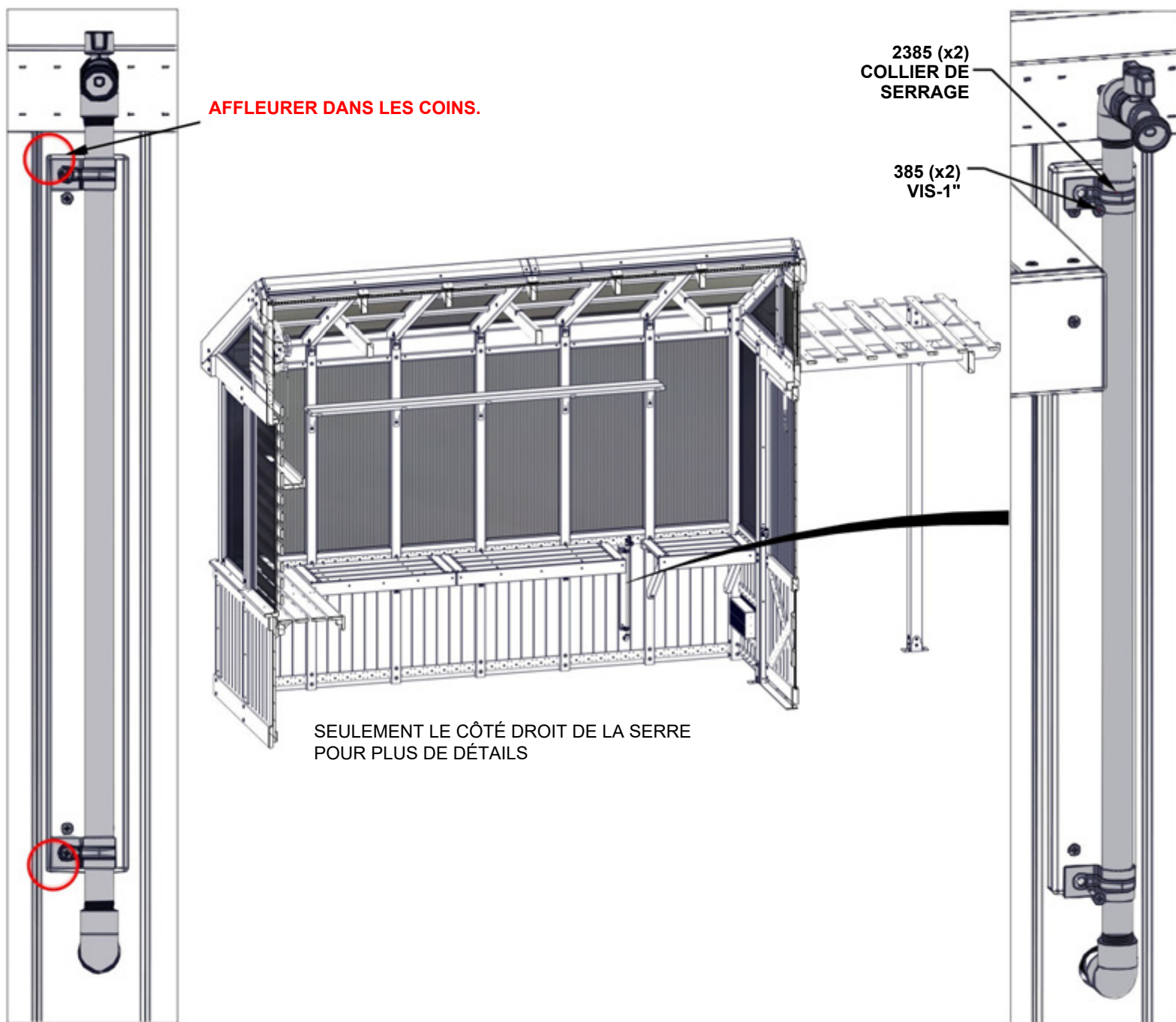
QTÉ	NUMÉRO D'ARTICLE	DESCRIPTION
2	H100385	VIS PFH 8x1 BLK



ASSEMBLAGE DE LA CONDUITE D'EAU - DE L'ÉTAPE 157

A4M02385 COLLIER DE SERRAGE
(x1)

- INSÉRER LA CONDUITE D'EAU DANS LE TROU DU PANNEAU MURAL.
- FIXER LA CONDUITE D'EAU À LA CARTE DE L'ÉTAPE PRÉCÉDENTE À L'AIDE DE COLLIER DE SERRAGE.
- PRÉ-PERÇAGE AVEC UN FORET DE 1/8" [3mm] AVEC DES PINCES ALIGNÉES EN POSITION.
- FIXER LES PINCES AU RAS DES COINS EXTÉRIEURS COMME INDIQUÉ.



AFFLEURER DANS LES COINS.

2385 (x2)
COLLIER DE
SERRAGE

385 (x2)
VIS-1"

SEULEMENT LE CÔTÉ DROIT DE LA SERRE
POUR PLUS DE DÉTAILS

ÉTAPE 161 -ASSEMBLAGE DE LA CONDUITE D'EAU



A6P00648 RACCORD DE TUYAU FILETÉ
(x1)

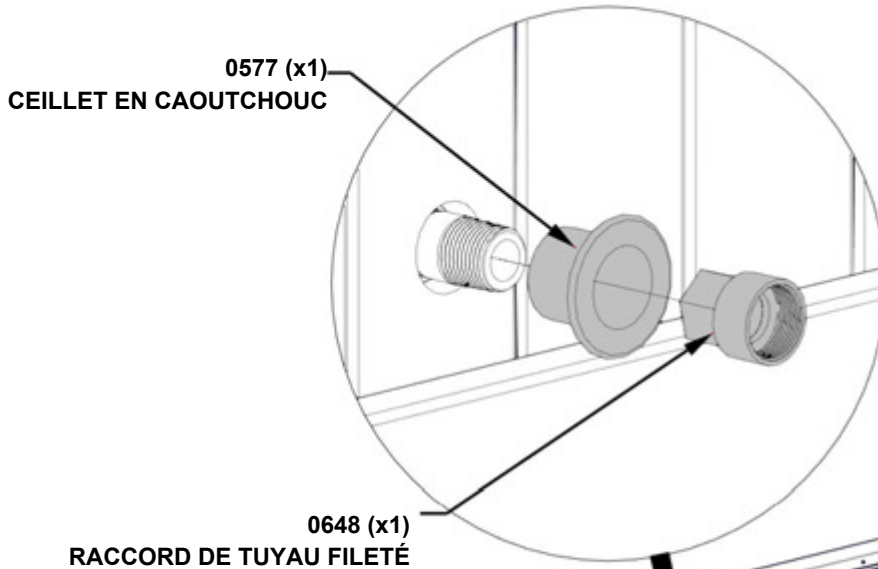


A6P00577 CEILLET EN CAOUTCHOUC
(x1)

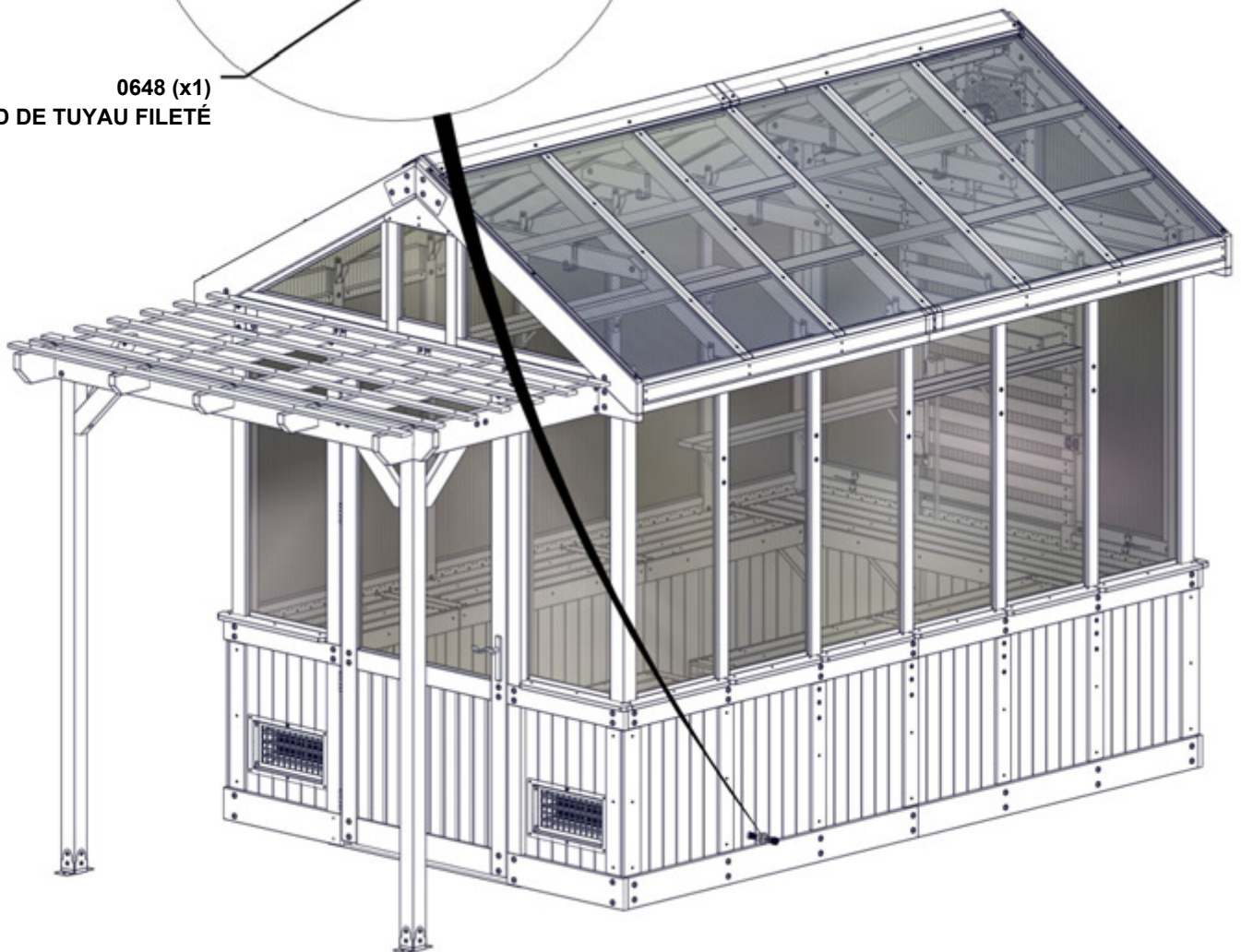


A6P00809 RUBAN DE PLOMBIER
(x8)

- POUSSER L'OEILLET EN CAOUTCHOUC DANS LE TROU AUTOUR DE LA CONDUITE D'EAU DES ÉTAPES PRÉCÉDENTES.
- UTILISER DU RUBAN PLOMBIER ET ENROULER LES FILETAGES DES RACCORDS MÂLES.
- FIXER LE RACCORD FILETÉ DU TUYAU.



**INSTALLER LE PASSE-CÂBLE EN
CAOUTCHOUC AVANT LE
RACCORD FILETÉ DU TUYAU.**

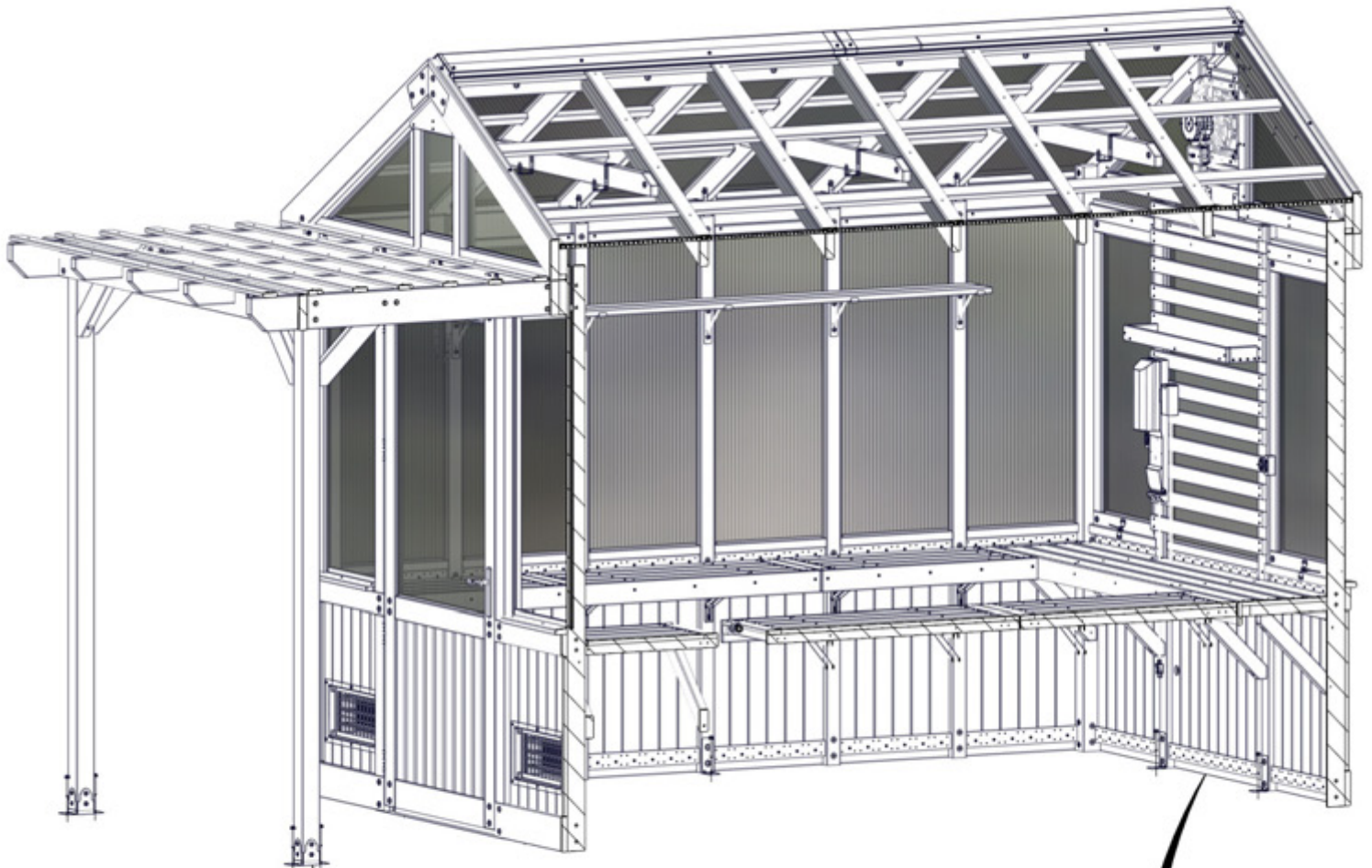


ÉTAPE 162 - ANCRAGE AU BÉTON

QTÉ	NUMÉRO D'ARTICLE	DESCRIPTION
10	H101165	ANCRAGE BÉTON 3/8"x3" BLK

SI LA SERRE N'EST PAS SUR UNE SURFACE DE BÉTON, VOIR L'ÉTAPE 163 POUR LA STRUCTURE D'ANCRAGE.

IL EST RECOMMANDÉ D'ANCER VOTRE SERRE DANS UN SOCLE OU DES POTEAUX EN BÉTON.



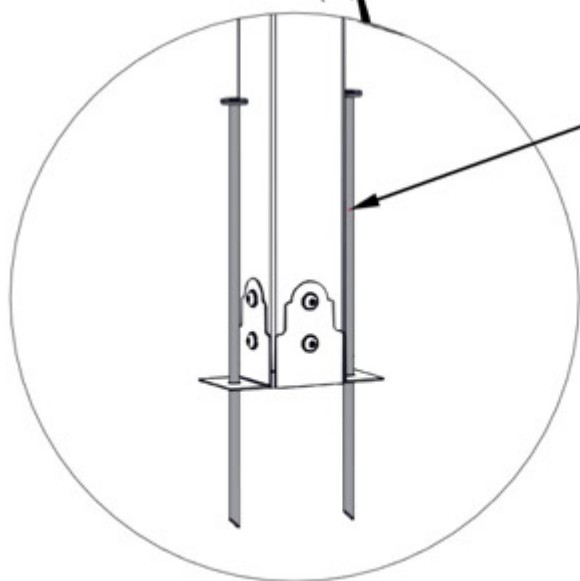
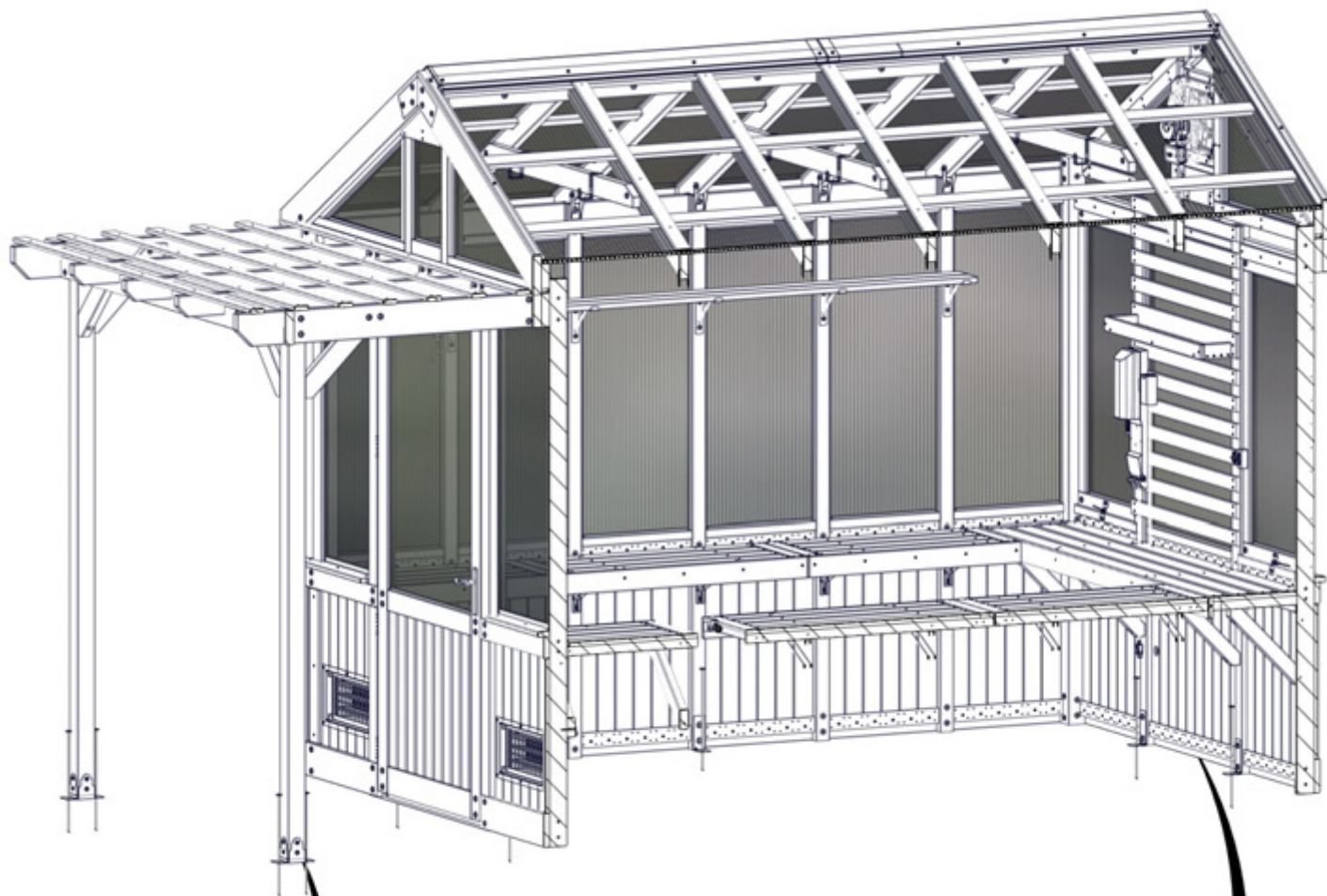
1165 (x10)
ANCRAGE BÉTON -3"

TROUS DE PRÉ-PERÇAGE POUR ANCRAGES DE BÉTON UTILISANT UN FORET DE BÉTON 5/16" [8mm].

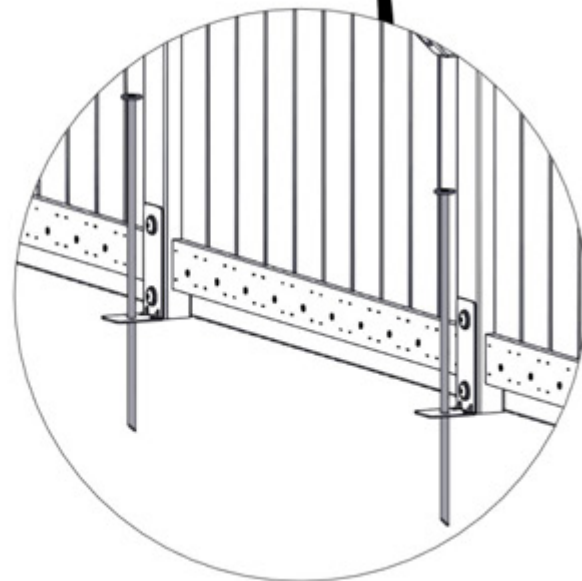
ÉTAPE 163 - ANCRAGE AU SOL



SI LA SERRE EST SUR UNE SURFACE DE BÉTON, VOIR L'ÉTAPE 162 POUR LA STRUCTURE D'ANCRAGE.

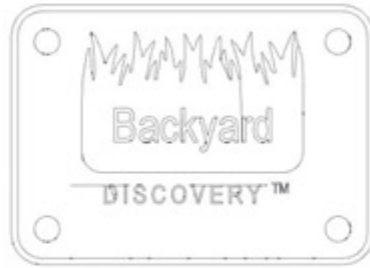


2091 (x10)
PIQUET DE SOL



ÉTAPE 164 - ASSEMBLAGE DE LA PORTE

QTÉ	NUMÉRO D'ARTICLE	DESCRIPTION
4	H100202	VIS PWH 8x5/8 BLK



A4M02158 ÉTIQUETTE D'IDENTIFICATION
(x1) DE BYD PATIO



ÉTIQUETTE D'IDENTIFICATION CENTRALE SUR LA CARTE AVEC LES MESURES INDIQUÉES.

2158 (x1)
D'IDENTIFICATION
DE BYD PATIO

202 (x4)
VIS - 5/8"

