



Fabriquée par:
Backyard Discovery
3305 Airport Drive, Pittsburg,
KS 66762 800-856-4445

Basepoint Business Centre: Rivermead Drive, Westlea, Swindon SN5 7EX Phone: 0800-118-2476
J.P. Coenstraat 7, The Bridge, The Hague, 2595 WP, Netherlands Phone: 08005678990

12x10 PERGOLA À L'OMBRE BRENDAN

N° DE MODÈLE: 2305076



Veillez visiter notre site web à www.backyarddiscovery.com
Pour les instructions d'assemblage plus récent, pour registrer votre produit ou pour
commander les pièces de remplacement. Services d'installation available!
Para obtener instrucciones en español, visite
www.backyarddiscovery.com



ÉTAPE PAR ÉTAPE FACILE
INSTRUCTIONS INTERACTIVES EN 3D
TÉLÉCHARGEZ L'APPLICATION GRATUITE



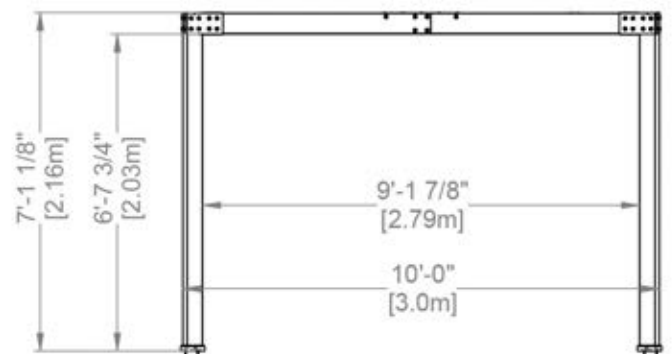
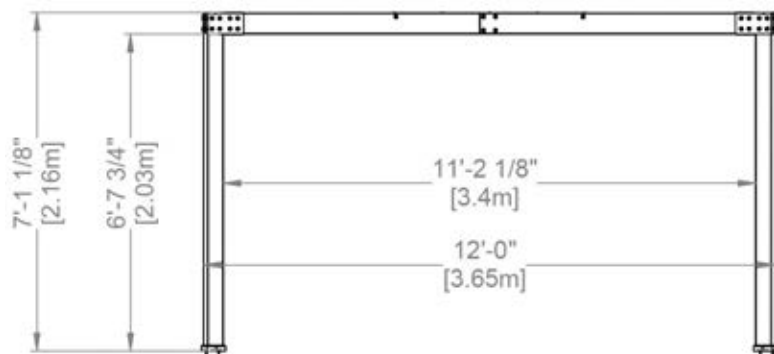
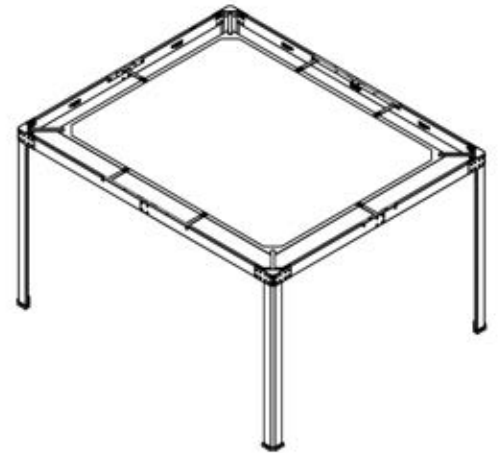
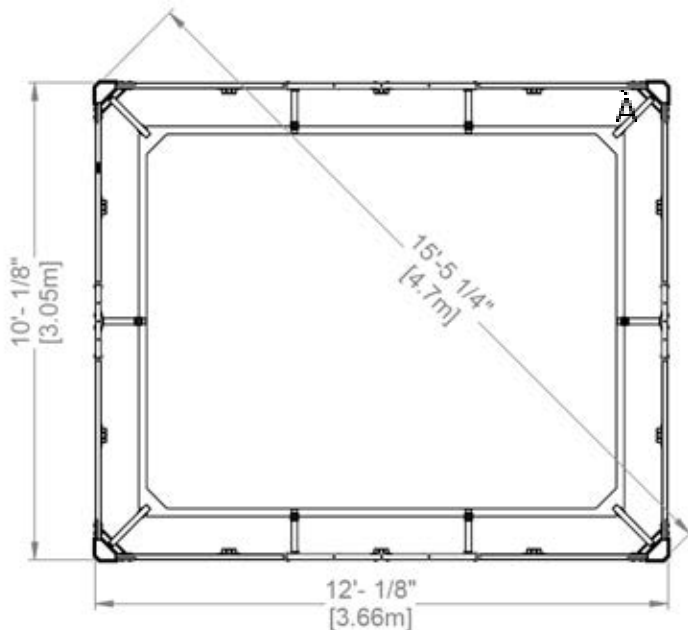
MANUEL DU PROPRIÉTAIRE - DIMENSIONS D'INSTALLATION DE BASE ET NOTES RELATIVES AU MONTAGE

IL EST EXTRÊMEMENT IMPORTANT DE COMMENCER AVEC DES SOCLES, UN PLANCHER TERRASSE OU UNE PLATEFORME EN BÉTON POUR FIXER VOTRE STRUCTURE.

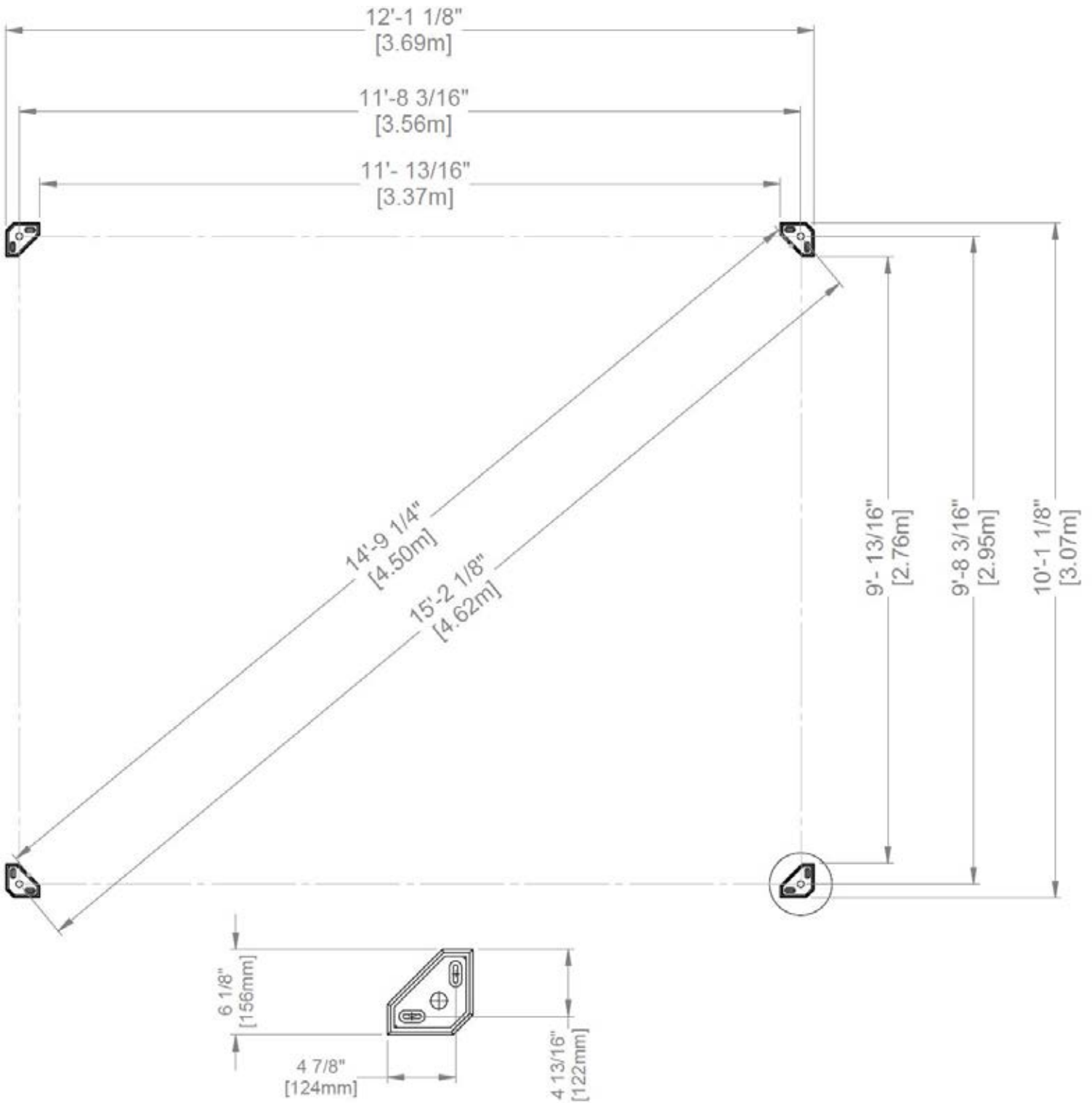
- PORTEZ UNE ATTENTION PARTICULIÈRE AUX ÉLÉMENTS NÉCESSAIRES À CHAQUE ÉTAPE
- L'UTILISATION DE PIÈCES DE QUINCAILLERIE INADÉQUATES PEUT ENTRAÎNER UN MONTAGE INCORRECT
- N'OUBLIEZ PAS DE REPÉRER LA PRÉSENCE D'INSTALLATIONS SOUTERRAINES DE SERVICES PUBLICS ET DE LIGNES ÉLECTRIQUES AÉRIENNES

DES SUPPORTS DE MONTAGE À POTEAUX SONT INCLUS QUI VOUS PERMETTRA D'INSTALLER LE STRUCTURE À UNE SURFACE NOUVELLE OU PRÉEXISTANTE À BOIS OU À BÉTON.

- LA QUINCAILLERIE POUR FIXER PERMANEMMENT LES SUPPORTS À LA STRUCTURE EST INCLUSE.
- LA QUINCAILLERIE POUR FIXER PERMANEMMENT À LA STRUCTURE À UNE SURFACE DE BÉTON EST INCLUSE
- LA QUINCAILLERIE POUR FIXER LA STRUCTURE PERMANENTE À UNE TERRASSE EN BOIS N'EST PAS INCLUSE. IL FAUT QUE VOUS L'ACHÈTE SÉPARÉMENT. VEUILLEZ-VOUS VÉRIFIER QUE LA TERRASSE A UN SOUTIEN STRUCTUREL SUFFISANT AVANT DE LA FIXER PERMANEMMENT.



MANUEL DE PROPRIETAIRE - PLAN D'ANCRAGE

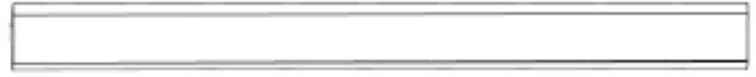


MODE D'EMPLOI DE PROPRIETAIRE - IDENTIFICATION DES PIECES

PIECES EN BOIS ((PAS À L'ECHELLE))



D01 BOUTISSE - W2A04022
(x1) 1 7/16"x5 1/4"x57 7/16" (36x134x1460)



P01 POTEAU TRIANGULAIRE -
W2A04021 (x4) 5 1/16"x5 1/16"x84
1/2" (131x131x2148)



D02 BOUTISSE - W4L 19103
(x3) 1 7/16"x5 1/4"x57 7/16" (36x134x1460)



D03 BOUTISSE - W4L 19104
(x4) 1 7/16"x5 1/4"x69 7/16" (36x134x1764)

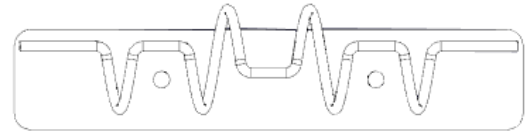
PIECES ACCESSOIRES ((PAS À L'ECHELLE))



A4M02491 SOUTIEN DE POTEAU
(x8)



A4M02511 SUPPORT DE BOUTISSE LONGUE
(x2)



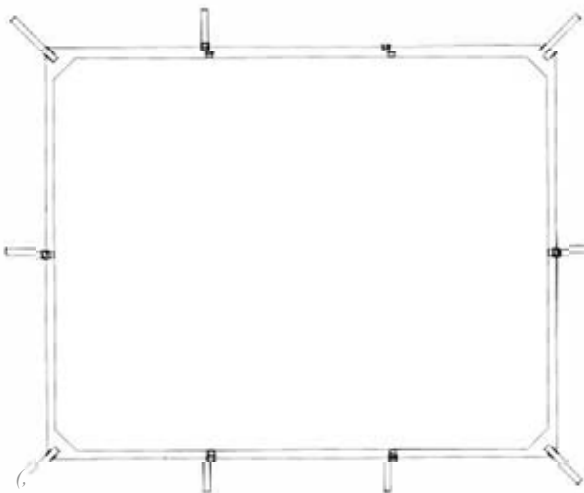
A4M02608 SUPPORT D'ACCESSOIRE
(x10)



A4M02609 SUPPORT DE BACHE DE COIN
(x4)



A4M02512 SUPPORT DE BOUTISSE COURTE
(x2)



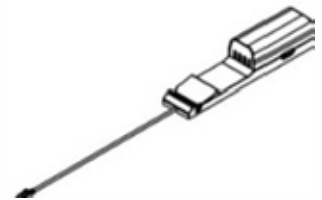
A6P00750 BÂCHE
(x1)



A4M02158 L'ETIQUETTE LOGO BYD
(x1)



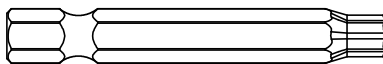
A6P00751 PIED DE POTEAU
(x4) TRIANGULAIRE



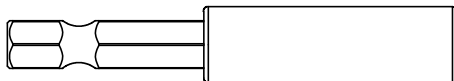
9205413 BOÎTE ELECTRIQUE
(x1)

MODE D'EMPLOI DE PROPRIÉTAIRE - IDENTIFICATION DES PIÈCES

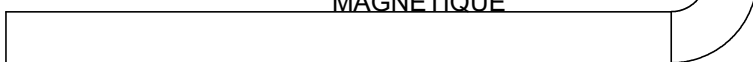
PIECES DE QUINCAILLERIE (PAS À L'ECHELLE)



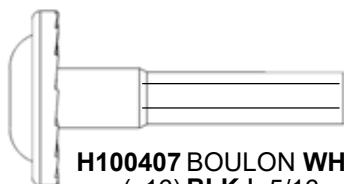
H100147 MÈCHE TORX
(x1) T-30



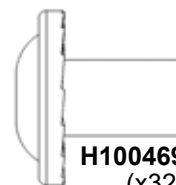
H101100 | UN
(x1) MANDRIN
MAGNÉTIQUE



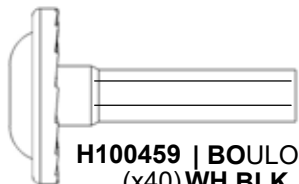
H100114 CLE TORX
(x1)



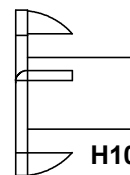
H100407 BOULON WH
(x16) BLK | 5/16 x 1-1/2



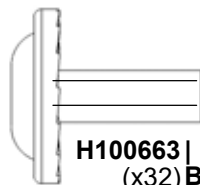
H100469 | ÉCROU À BARILLET
(x32) WH BLK | 5/16 x 5/8



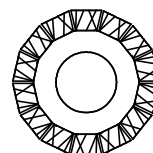
H100459 | BOULON
(x40) WH BLK |
5/16 x



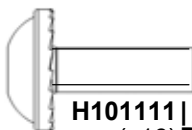
H100379 | ÉCROU EN TBLK
(x24) | 5/16



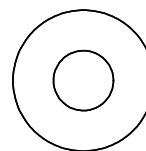
H100663 | BOULON WH
(x32) BLK | 5/16 x 3/4



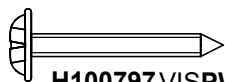
H100198 | RONDELLE D'ARRÊT
(x24) EXT BLK | 8 x 19



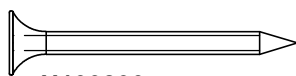
H101111 | BOULON WH
(x16) BLK | 1/4 x 3/4



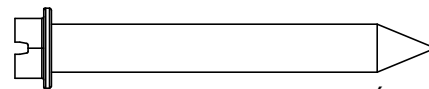
H100630 | WASHER
(x8) RONDELLE PLATE
8 x 19



H100797 VIS PWH BLK | 8 x 1
(x52)



H100200 VIS PFH BLK | 8
(x16) x 2 1/4



H100120 | ANCRE DE BÉTON
(x8) 1/4 x 2

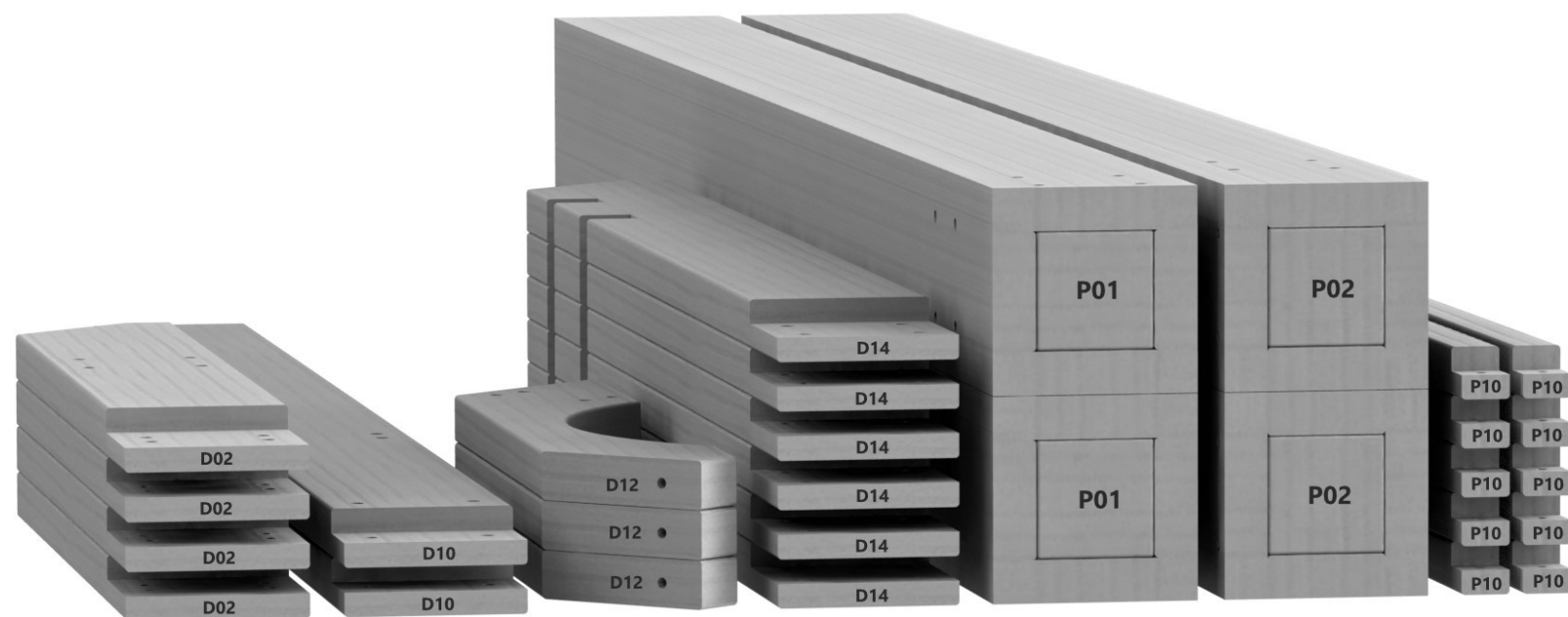
PRÉ-ASSEMBLAGE ÉTAPE 1 - TRI DES PIÈCES

Il est essentiel pour faciliter l'assemblage que vous preniez le temps de trier et d'organiser les pièces et le matériel.

PIÈCES DE BOIS :

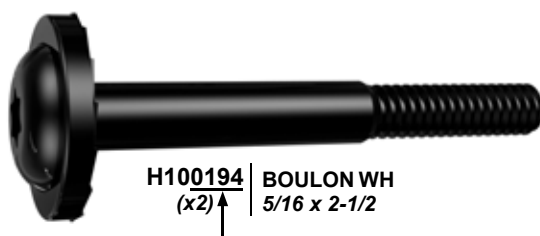
- Organiser les pièces de bois selon le numéro alphanumérique à trois chiffres estampillé sur chaque panneau (p. ex., P01).
- S'il y a plusieurs planches avec le même numéro estampillé, empilez ces pièces ensemble.
- Les timbres se trouvent sur la surface plane des planches ou à l'extrémité des planches.
- Laissez-vous beaucoup de place - les morceaux de bois peuvent prendre beaucoup de place.

REMARQUE : LES CARTONS NE SONT PAS CLASSÉS PAR NUMÉRO DE PIÈCE.



PIÈCES DE QUINCAILLERIE :

- Nous vous recommandons d'avoir un tableau séparé pour organiser le matériel.
- Les sacs de quincaillerie sont imprimés avec un numéro de pièce alphanumérique à sept chiffres.
- Vous pouvez organiser votre matériel par numéro de pièce ou groupe par type de matériel (boulons, écrous, etc.).
- Pendant l'assemblage, il suffit de faire référence aux quatre derniers chiffres du numéro.



H100194 | BOULON WH
(x2) ↑ 5/16 x 2-1/2

PRÉ-ASSEMBLAGE ÉTAPE 2 - OUTILS NÉCESSAIRES



PERCEUSE SANS
FIL OU
PERCEUSE
ÉLECTRIQUE



ACCESSOIRES DE LA
PERCEUSE : MÈCHE
CRUCIFORME



FORETS DE 1/8 PO, 3/16
PO, 3/8 PO ET 7/16 PO



TOURNEVIS CRUCIFORM



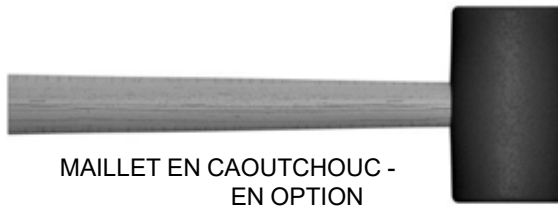
CLÉS OUVERTES DE
1/2 PO ET 9/16 PO



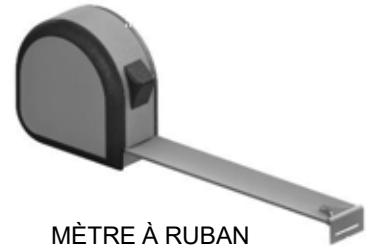
CLÉ À CLIQUET DE 3/8 PO,
DOUILLES STANDARD DE 1/2 PO
ET 7/16 PO, DOUILLES
PROFONDES DE 1/2 PO ET 7/16 PO



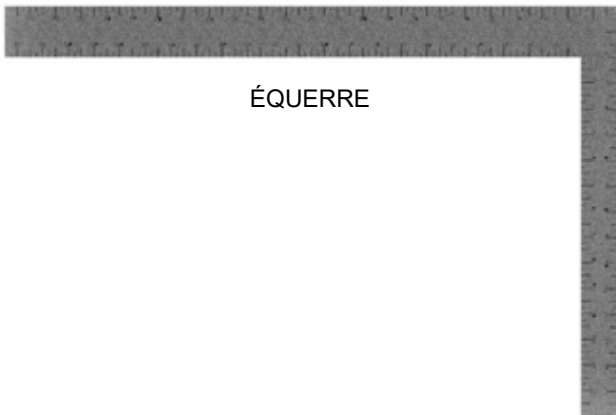
MARTEAU À PANNE FENDUE



MAILLET EN CAOUTCHOUC -
EN OPTION



MÈTRE À RUBAN



ÉQUERRE



NIVEAU DE 24 PO

PRÉ-ASSEMBLAGE ÉTAPE 3 - CHOISISSEZ VOTRE MÉTHODE D'ASSEMBLAGE

Plusieurs types d'instructions de montage vous sont proposés.

1. Manuel d'assemblage imprimé inclus avec votre produit
2. Application BILT - Instructions interactives en 3D
3. Combinaison du manuel imprimé et de l'application BILT (remarque : les numéros d'étape peuvent différer entre les deux méthodes)



BILT.®

Scannez pour des instructions 3D faciles

Téléchargez l'application BILT avant de commencer

Download on the App Store

GET IT ON Google Play



ÉTAPE 1 - ASSEMBLAGE DE BOUTISSE COURT



D01 BOUTISSE - W2A04022
(x1) 1 7/16"x5 1/4"x57 7/16" (36x134x1460)



D02 BOUTISSE - W4L19103
(x1) 1 7/16"X5 1/4"X57 7/16" (36x134x1460)

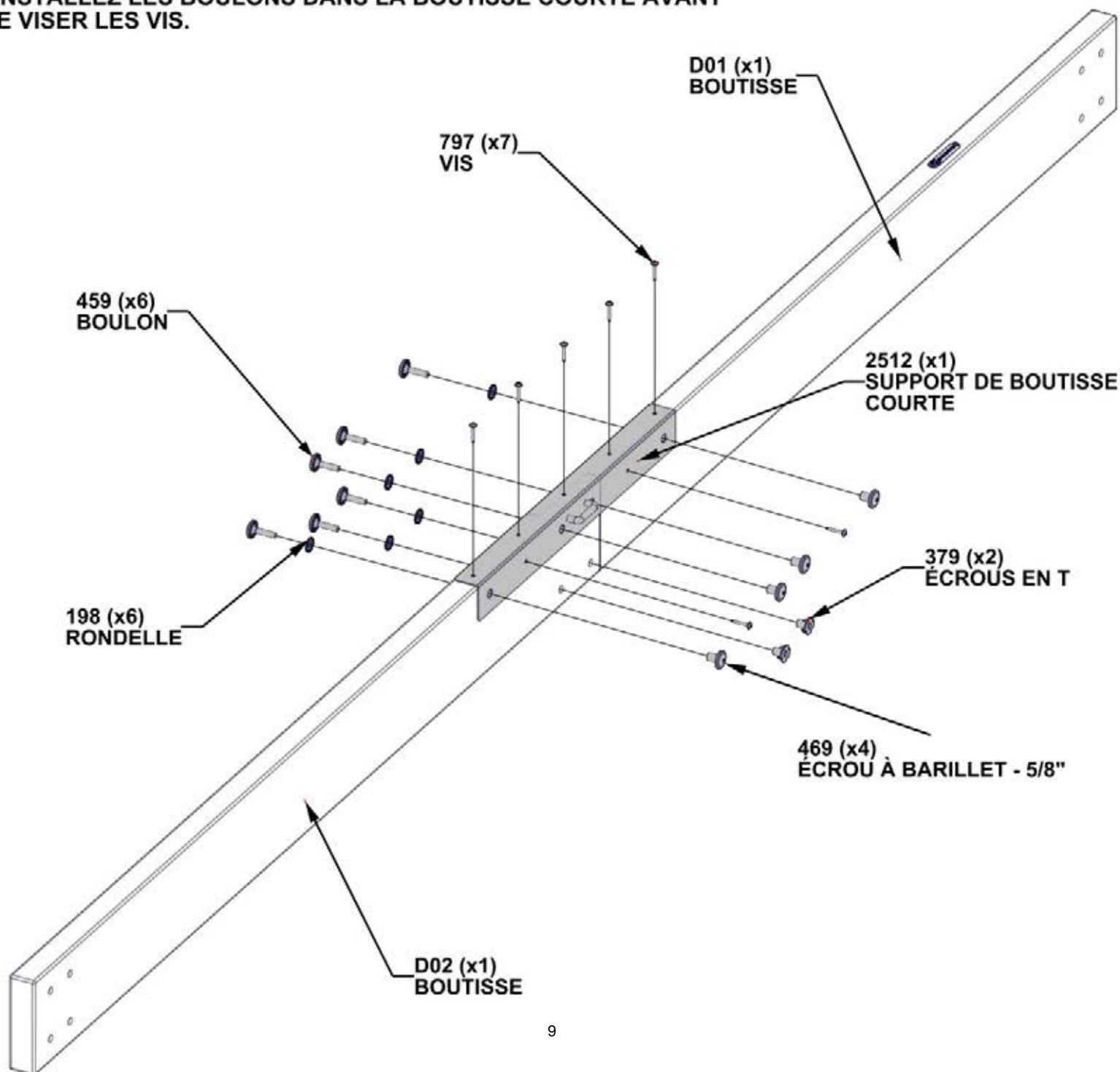
QTÉ	N° DE PIÈCE	DESCRIPTION
2	H100379	ÉCROU EN T 5/16 BLK
4	H100469	ÉCROU À BARILLET WH 5/16X5/8 BLK
6	H100459	BOULON WH 5/16x1 1/4 BLK
6	H100198	RONDELLE D'ARRÊT EXT 8x19
7	H100797	VIS PWH 8x1 BLK



A4M02512 SUPPORT DE BOUTISSE COURTE
(x1)

INSÉREZ LES ÉCROUS EN T TOUT D'ABORD

- ALIGNEZ LA BOUTISSE COURTE AVEC LES TROUS PILOTES ET VEUILLEZ NOTER QUE LES TROUS À VIS FACENT VERS LE HAUT
- INSTALLEZ LES BOULONS DANS LA BOUTISSE COURTE AVANT DE VISER LES VIS.



ÉTAPE 2 - ASSEMBLAGE DE BOUTISSE COURT

QTÉ	N° DE PIÈCE	DESCRIPTION
2	H100379	ÉCROU EN T 5/16 BLK
4	H100469	ÉCROU À BARILLET WH 5/16X5/8 BLK
6	H100459	BOULON WH 5/16x1 1/4 BLK
6	H100198	RONDELLE D'ARRÊT EXT 8x19
7	H100797	VIS PWH 8x1 BLK



D02 BOUTISSE - W4L19103
(x2) 1 7/16"X5 1/4"X57 7/16" (36x134x1460)



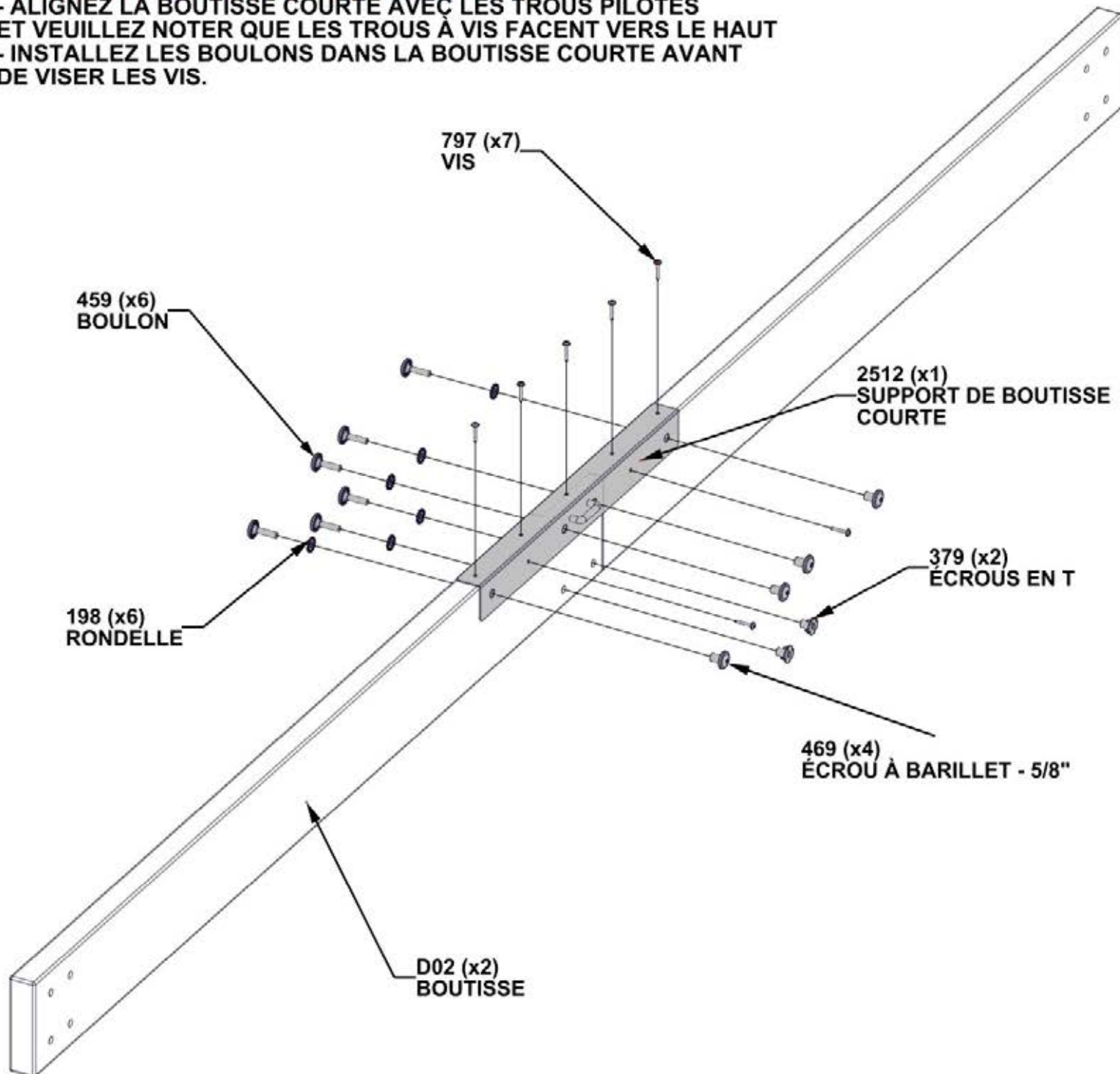
A4M02512 SUPPORT DE BOUTISSE COURTE
(x1)

- INSÉREZ LES ÉCROUS EN T TOUT D'ABORD

- ALIGNEZ LA BOUTISSE COURTE AVEC LES TROUS PILOTES

ET VEUILLEZ NOTER QUE LES TROUS À VIS FACENT VERS LE HAUT

- INSTALLEZ LES BOULONS DANS LA BOUTISSE COURTE AVANT DE VISER LES VIS.



ÉTAPE 3 - ASSEMBLAGE DE BOUTISSE LONGUE



D03 BOUTISSE - W4L19104
(x4) 1 7/16"X5 1/4"X69 7/16" (36x134x1764)



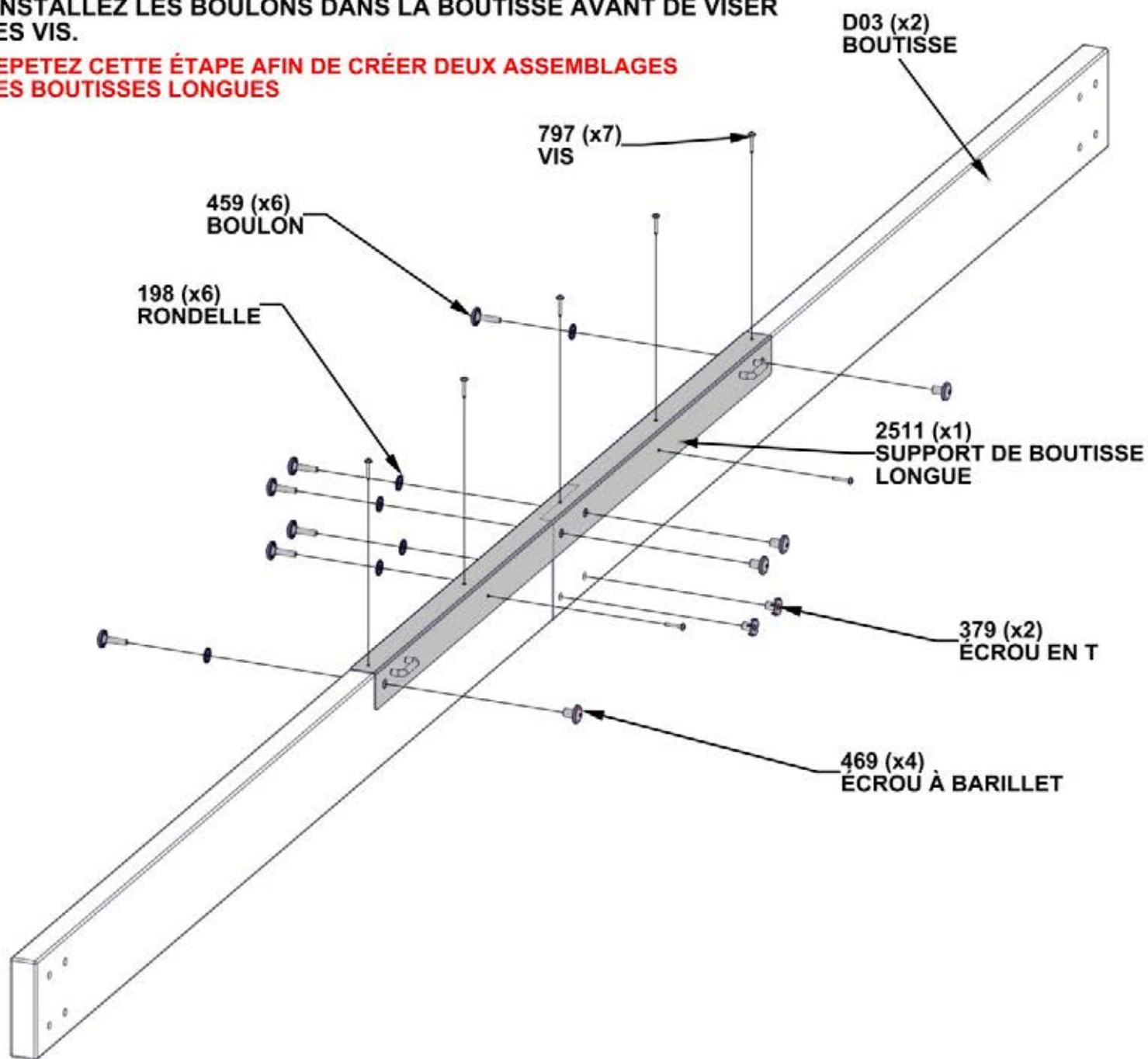
A4M02511 SUPPORT DE BOUTISSE LONGUE
(x2)

QTÉ	N° DE PIÈCE	DESCRIPTION
4	H100379	ÉCROU EN T 5/16 BLK
8	H100469	ÉCROU À BARILLET WH 5/16X5/8 BLK
12	H100459	BOULON WH 5/16x1 1/4 BLK
12	H100198	RONDELLE D'ARRÊT EXT 8x19
14	H100797	VIS PWH 8x1 BLK

- INSÉREZ LES ÉCROUS EN T TOUT D-ABORD

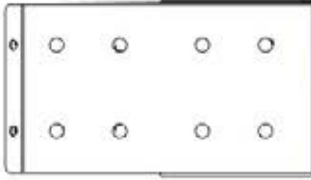
- ALIGNEZ LA BOUTISSE LONGUE AVEC LES TROUS PILOTES ET VEUILLEZ NOTER QUE LES TROUS À VIS FACENT VERS LE HAUT
- INSTALLEZ LES BOULONS DANS LA BOUTISSE AVANT DE VISER LES VIS.

REPÉTEZ CETTE ÉTAPE AFIN DE CRÉER DEUX ASSEMBLAGES DES BOUTISSES LONGUES



ÉTAPE 4 - ASSEMBLAGE DE SUPPORT DE PIED

QTÉ	N° DE PIÈCE	DESCRIPTION
16	H101111	BOULON WH 1/4x3/4 BLK
32	H100663	BOULON WH 5/16x3/4 BLK

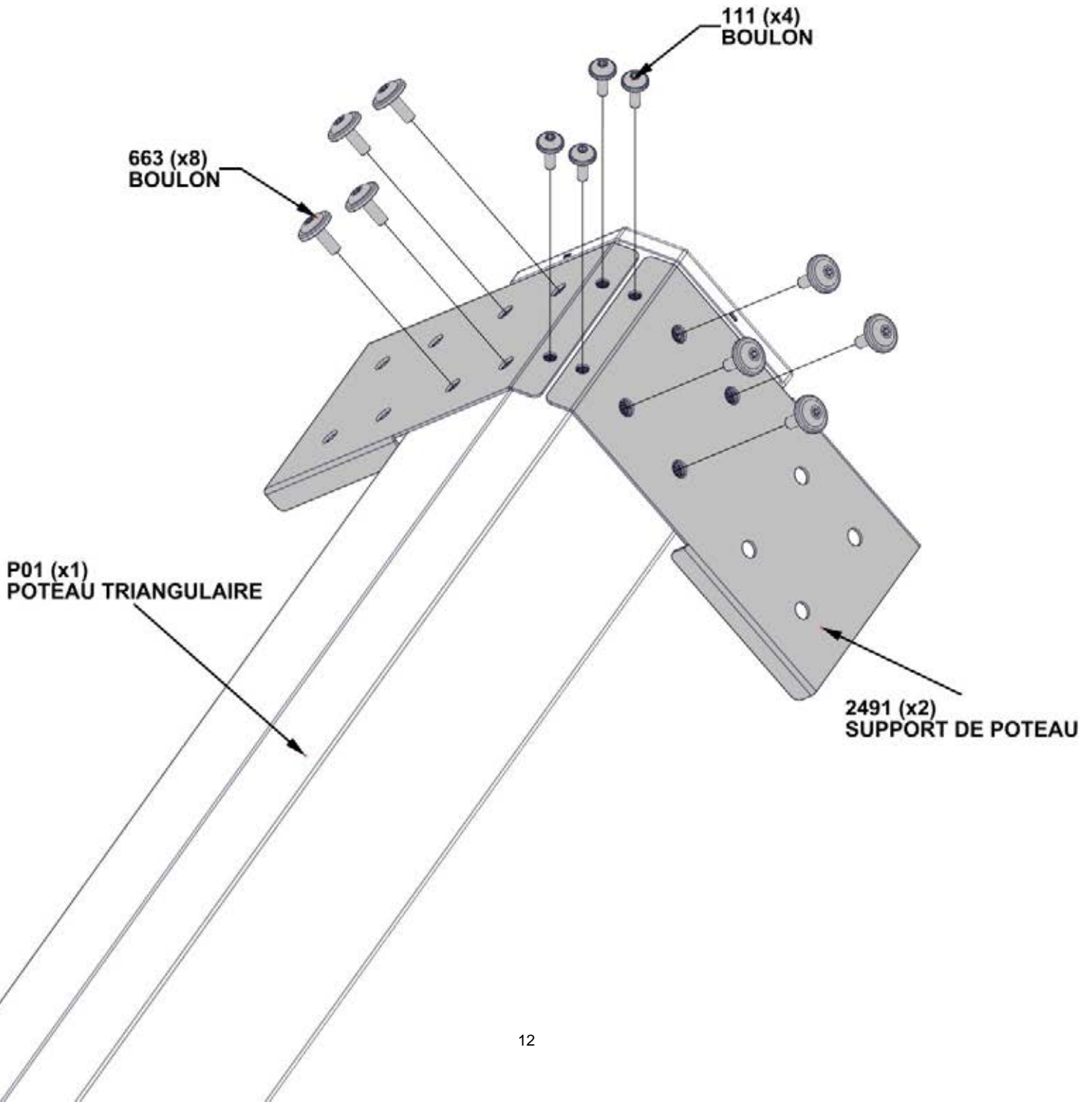


A4M02491 SUPPORT DE POTEAU
(x8)



P01 POTEAU TRIANGULAIRE - W2A04021
(x4) 5 1/16"x5 1/16"x84 1/2" (131x131x2148)

RÉPÉTEZ CETTE ÉTAPE POUR CHAQUE POTEAU



ÉTAPE 5 - ASSEMBLAGE DE CÔTÉ DE 3M

QTÉ	N° DE PIÈCE	DESCRIPTION
8	H100379	ÉCROU EN T 5/16 BLK
8	H100407	BOULON WH 5/16x1 1/2 BLK



ASSEMBLAGE DE L'ÉTAPE 1

- L'AIDE D'UNE AUTRE PERSONNE EST REQUISE POUR LES ÉTAPES SUIVANTES.
- INSÉREZ LES ÉCROUS EN T TOUT D-ABORD.
- SERREZ SEULEMENT PAR MAIN JUSQU'AUX ÉTAPES SUIVANT.
- RÉPÉTEZ L'ÉTAPE 2 AVEC L'ASSEMBLAGE DE POTEAU COURT DÈS L'ÉTAPE 2.

407 (x4)
BOLT - 1 1/2"

379 (x4)
ÉCROU EN T

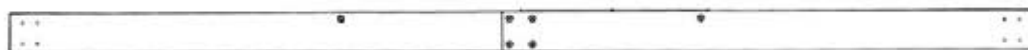
ASSEMBLAGE DE L'ÉTAPE 1

ÉTAPE 6 - ASSEMBLAGE DE CÔTÉ DE 4M

QTÉ	N° DE PIÈCE	DESCRIPTION
8	H100379	ÉCROU EN T 5/16 BLK
16	H100469	ÉCROU À BARILLET WH 5/16X5/8 BLK
16	H100459	BOULON WH 5/16x1 1/4 BLK
8	H100407	BOULON WH 5/16x1 1/2 BLK



A4M02609 SUPPORT DE COIN DE LA BÂCHE
(x4)



ASSEMBLAGE DE L'ÉTAPE 3 (x2)

- L'AIDE D'UNE AUTRE PERSONNE EST REQUISE POUR LES ÉTAPES SUIVANTES
- INSÉREZ LES ÉCROUS EN T TOUT D-ABORD
- SÉRREZ SEULEMENT PAR MAIN JUSQU'ÀUX ÉTAPES SUIVANTES.
- RÉPÉTEZ L'ÉTAPE AVEC CHAQUE BOUTISSE LONGUE DÈS L'ÉTAPE 3.

459 (x8)
BOULON

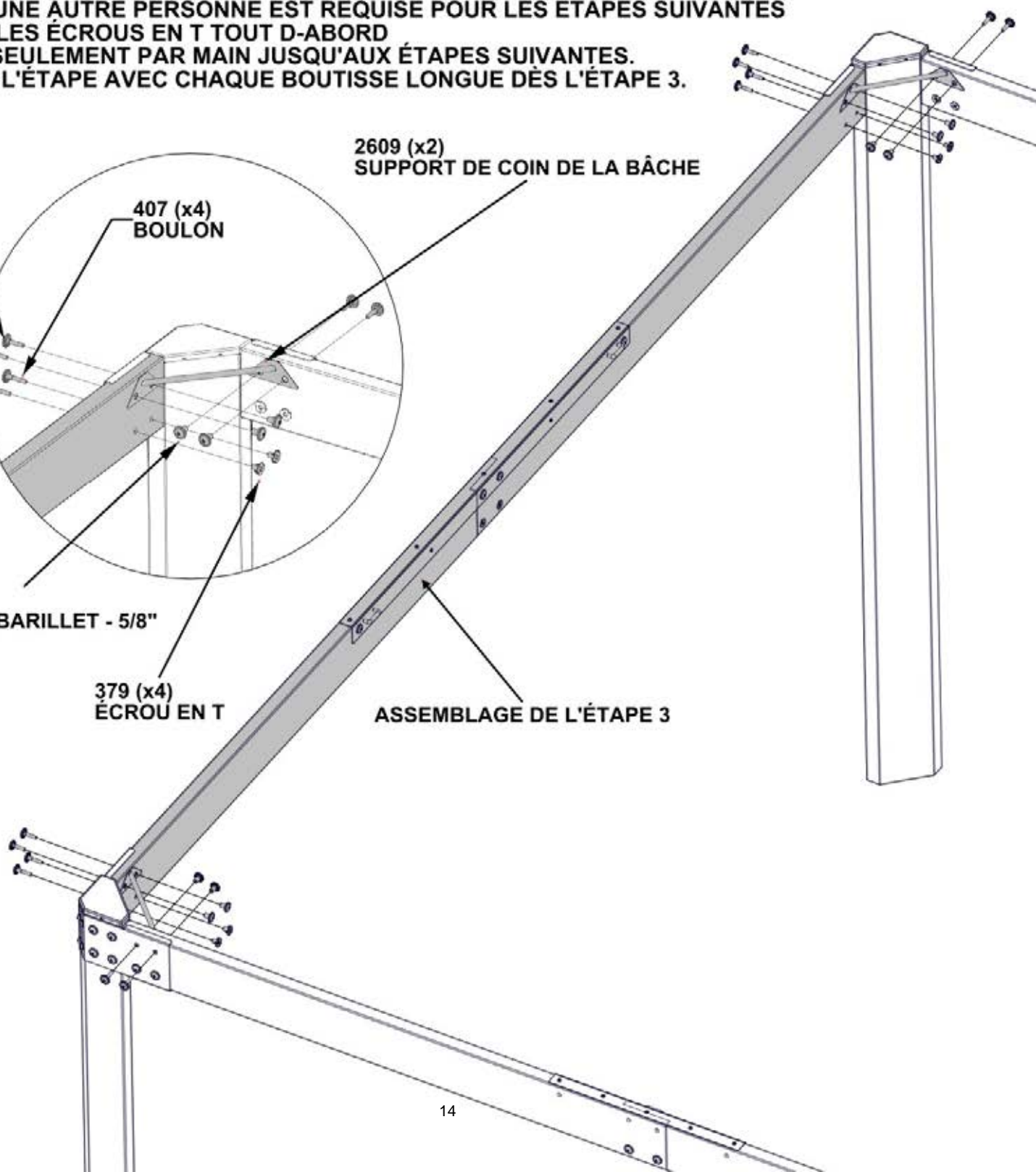
407 (x4)
BOULON

2609 (x2)
SUPPORT DE COIN DE LA BÂCHE

469 (x8)
ÉCROU À BARILLET - 5/8"

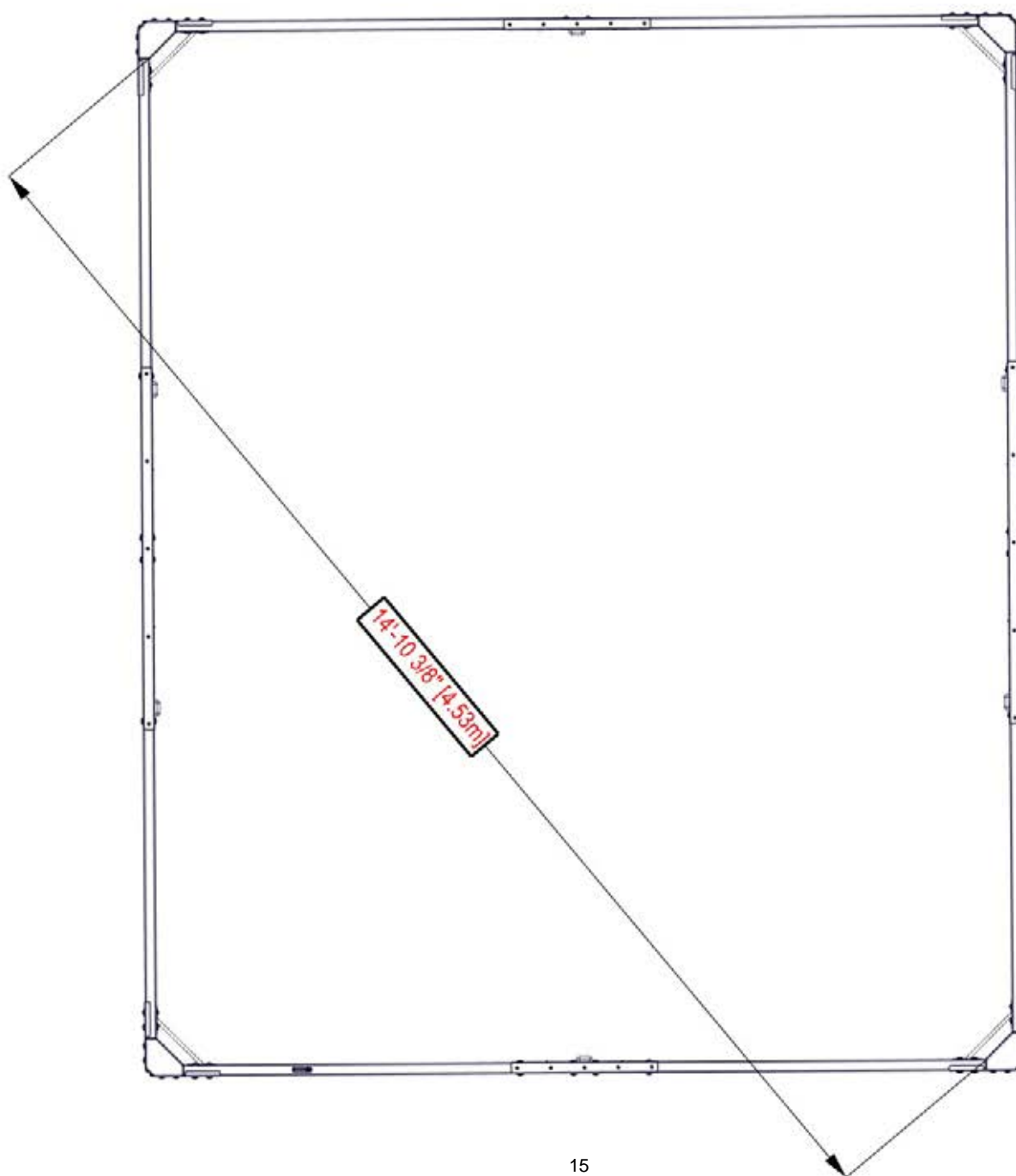
379 (x4)
ÉCROU EN T

ASSEMBLAGE DE L'ÉTAPE 3



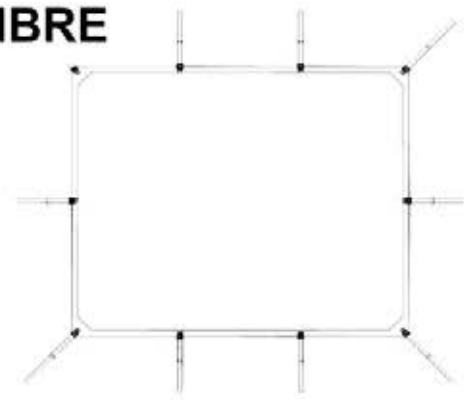
ÉTAPE 7 - ÉQUERREZ L'ASSEMBLAGE ET SERREZ TOUT LA QUINCAILLERIE

ATTENTION! : ÉQUERREZ L'ASSEMBLAGE AVANT DE SUIVRE LES ÉTAPES SUIVANTES. LORSQU'IL SOIT ÉQUERRÉ, SÉRREZ TOUT LA QUINCAILLERIE.



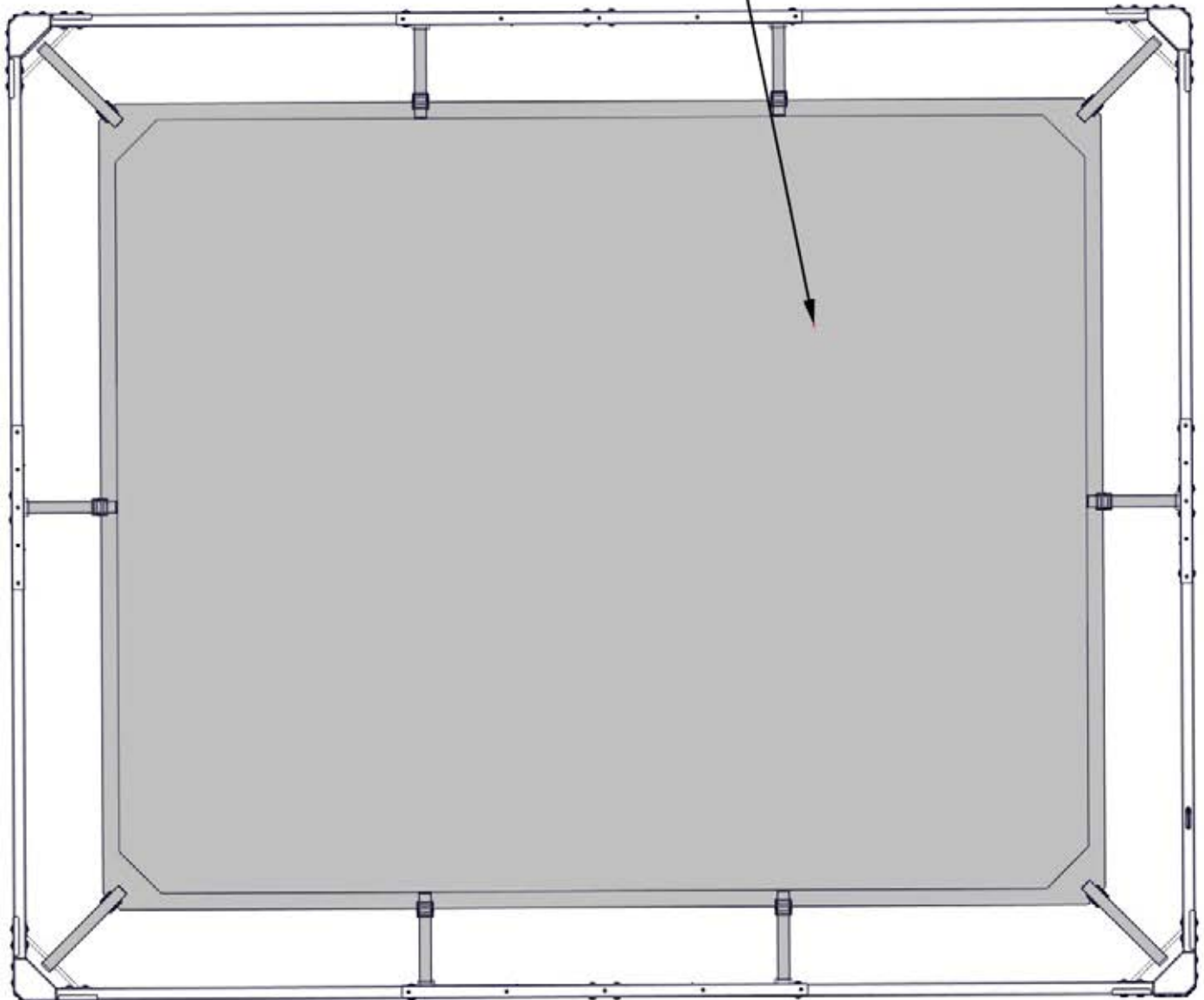
ÉTAPE 8A - INSTALLATION DE VOILE À L'OMBRE

A6P00750 12X10 VOILE À L'OMBRE
(x1)



- LES SANGLES DE BÂCHE VONT S'ENVELOPPER LES TIGES SUR LES SUPPORTS COMME MONTRÉ EN L'ÉTAPE 8B.
- LES PINCES MÉTALLIQUES SERONT SUR LE HAUT DE LA BÂCHE.

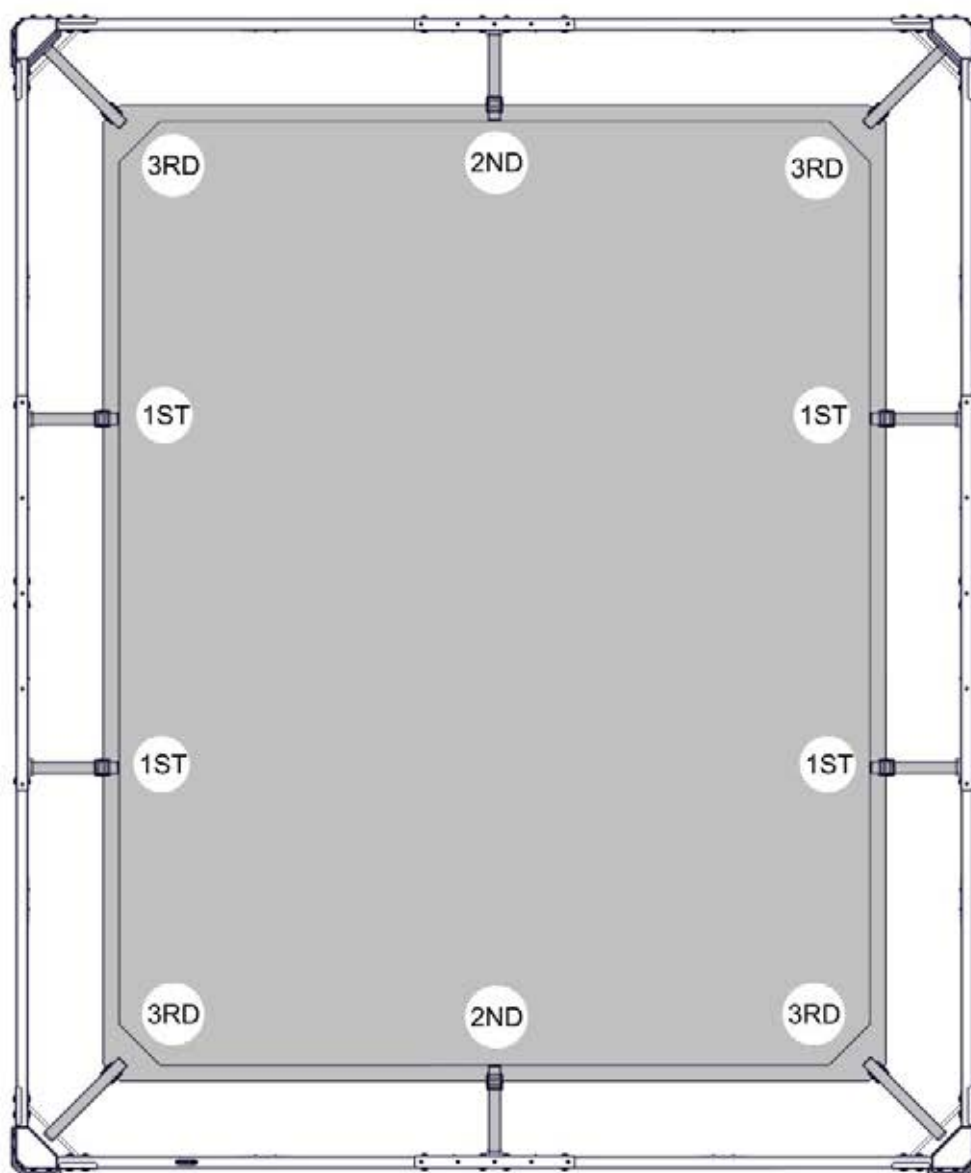
750 (x1)
VOILE À L'OMBRE



ÉTAPE 8B - INSTALLATION DE VOILE À L'OMBRE

NE PAS SERREZ LES TIGES JUSQU'AU TOUS SONT EN PLACE ET L'OMBRE EST ATTACHÉE À LA CHARPENTE.

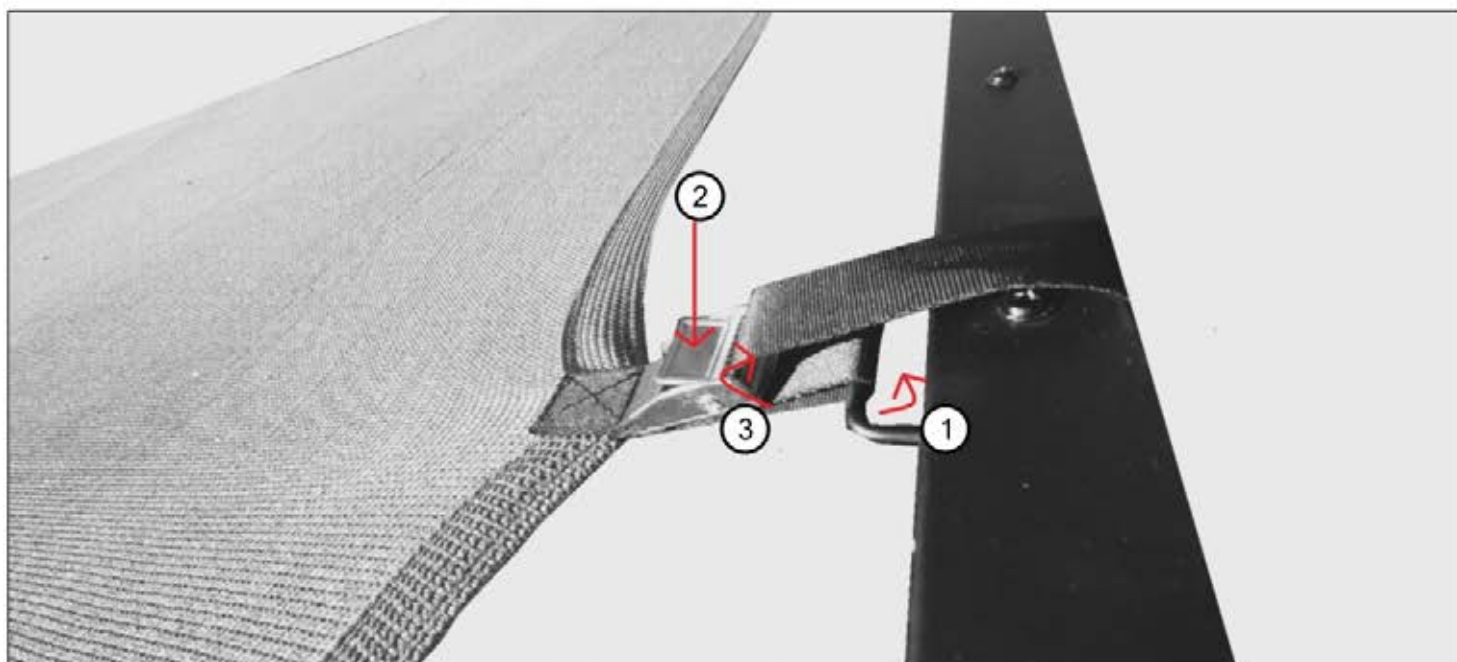
1. SERREZ LES TIGES MARQUÉES 1ST TOUT D'ABORD POUR VOUS AIDER CENTRER L'OMBRE.
2. SERREZ CES TIGRES MARQUÉES 2ND ENSUITE POUR LA CENTRER
3. SERREZ LES COINS EN DERNIER.
4. LORS DE TOUTES LES TIGES SONT ATTACHÉES VEUILLEZ CONTINUER DE LES SERRER POUR CENTRER L'OMBRE.



ÉTAPE 8C - INSTALLATION DE VOILE À L'OMBRE

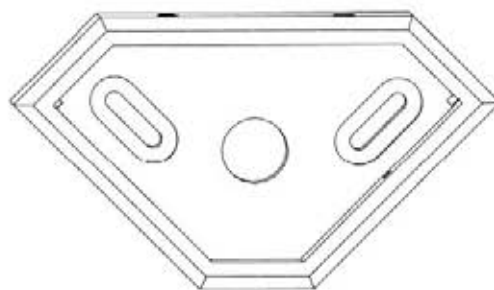
1. ENVELOPPEZ LA TIGE AUTOUR LE SUPPORT DU BAS COMME MONTRÉ.
2. APPUYEZ SUR LA PATTE POUR OUVRIR LE VERROU.
3. METTEZ LA TIGE À TRAVERS LE VERROU COMME MONTRÉ.
4. RETIREZ LA TIGE CONTRE L'OMBRE POUR LE SERRER.

**VEUILLEZ NE PAS TIRER AU MAXIMUM JUSQU'À TOUS LES TIGES SOIT ATTACHÉES.
À DÉFAUT DE LE FAIRE, IL EN RÉSULTERA UNE COUVERTURE NON ÉQUERRÉE.**



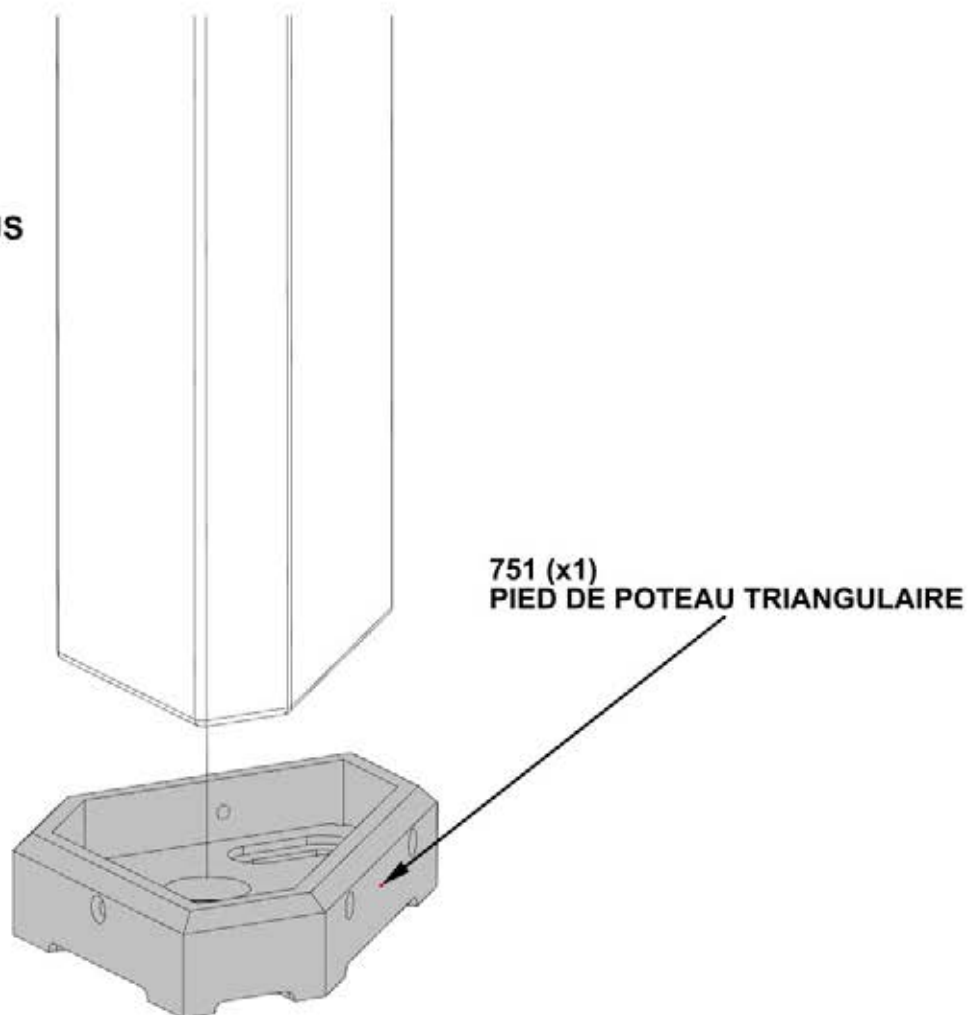
**IMPORTANT! FAITES ATTENTION LORSQUE IL Y A DES MAUVAISE
CONDITIONS DE MÉTÉO TELLE QUE LE VENT FORT OU LA NEIGE.
EN CAS DE MAUVAIS TEMPS, IL EST RECOMMANDÉ D'ENLEVER
L'OMBRE POUR ÉVITER D'ENDOMMAGER L'OMBRE OU LA STRUCTURE**

ÉTAPE 9 - PIED DE POTEAU



PIED DE POTEAU TRIANGULAIRE A6P00751
(x4)

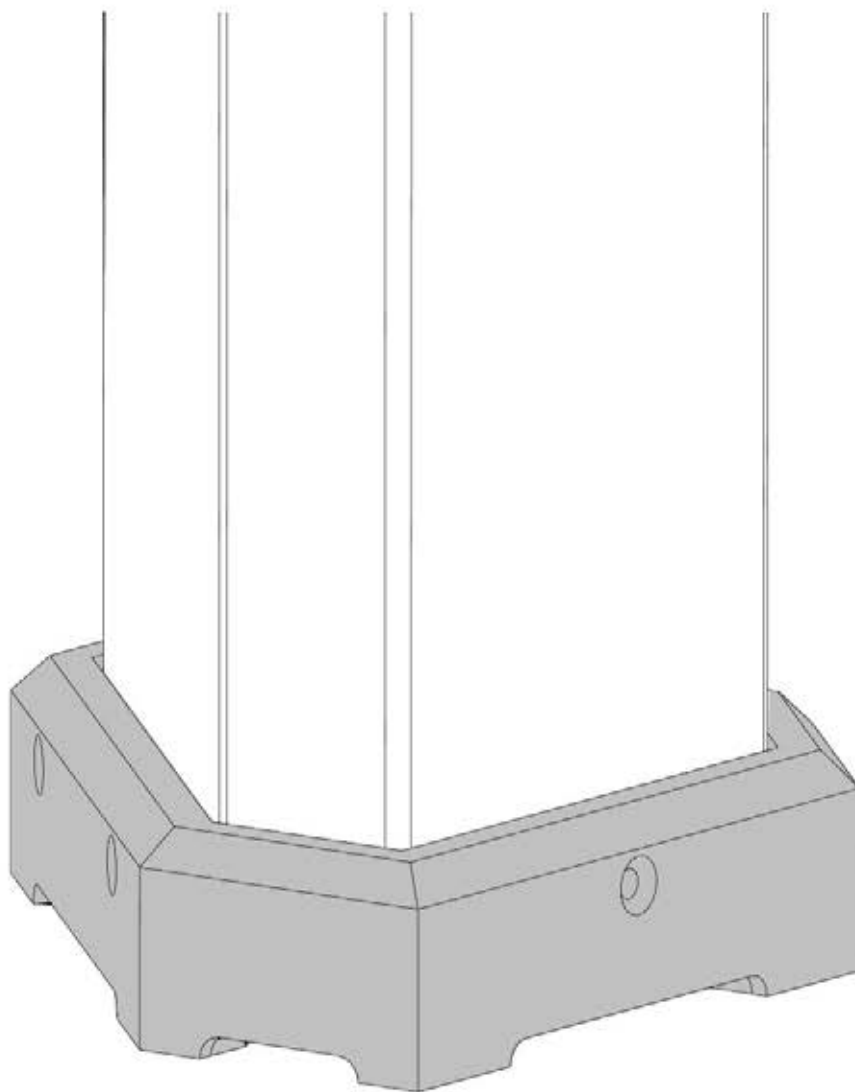
- DÉCIDEZ OÙ VOUS DÉSIREZ METTRE LA PERGOLA.
- METTEZ LA PERGOLA EXACTEMENT OÙ ELLE SERAIT ANCRÉE ET GLISSER UN PIED DESSOUS CHAQUE POTEAU.
- LE FABRICATEUR RECOMMANDE L'INSTALLATION SUR UNE SURFACE DE BÉTON OU SUR DES PILIERS EN BÉTON.
- POUR L'INSTALLATION SUR UNE TERRASSE EN BOIS IL FAUT QUE VOUS ASSURIEZ QU'IL Y A SUFFISAMMENT DE SOUTIEN STRUCTUREL SOUS LA TERRASSE EN BOIS



RÉPÉTEZ SUR CHAQUE POTEAU

ÉQUERREZ TOUS LES POTEAUX ET SERREZ TOUTE LA QUINCAILLERIE AVANT DE CONTINUER À L'ÉTAPE SUIVANTE

ÉTAPE 10 - PIED DE POTEAU

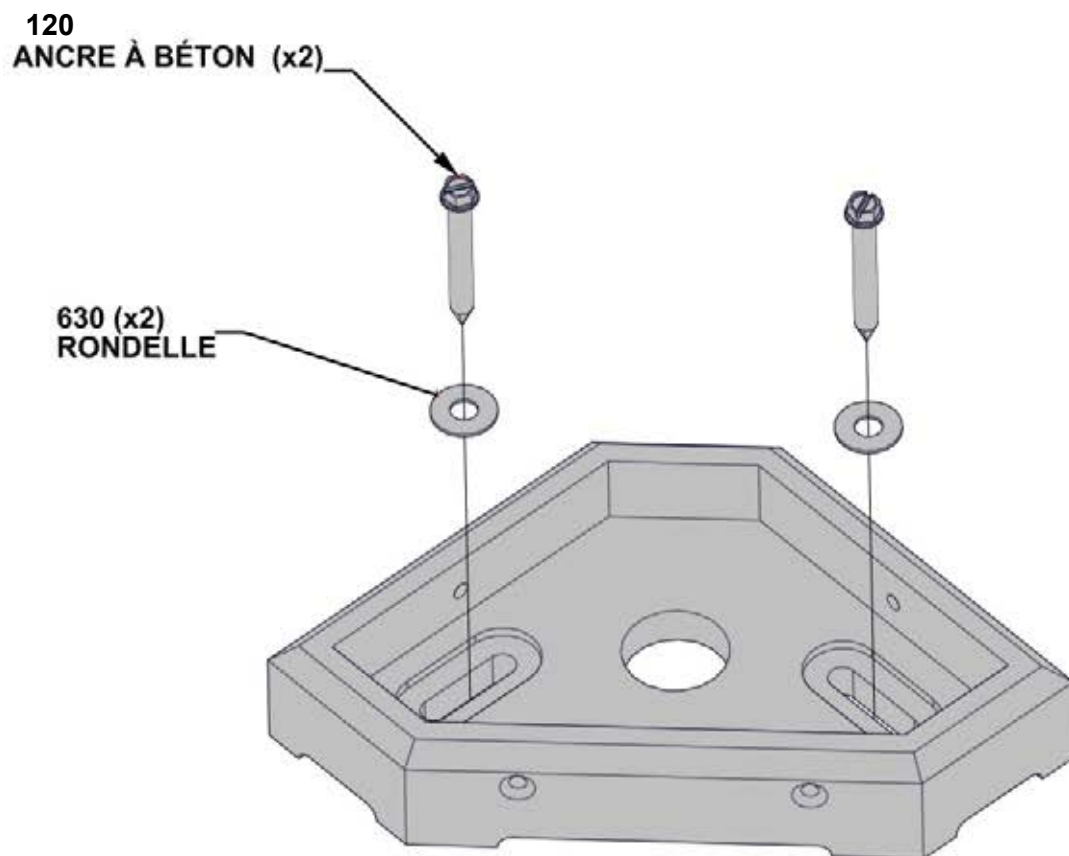


**TRACEZ AUTOUR LES BORDS SUR
CHAQUE PIED AVEC LA CRAIE POUR
INDIQUER LES EMPLACEMENTS.**

ÉTAPE 11 - PIED DE POTEAU

QTÉ	N° DE PIÈCE	DESCRIPTION
8	H100630	RONDELLE PLATE 8x19 BLK
8	H100120	ANCRE À BÉTON 1/4"x2"

- ENLEVEZ LE POTEAU HORS DU PIED ET L'ALIGNER AVEC LA TRACE.
- FOREZ LES TROUS PILOTES DANS LE BÉTON AVEC UNE MÈCHE DE BÉTON DE 5MM.

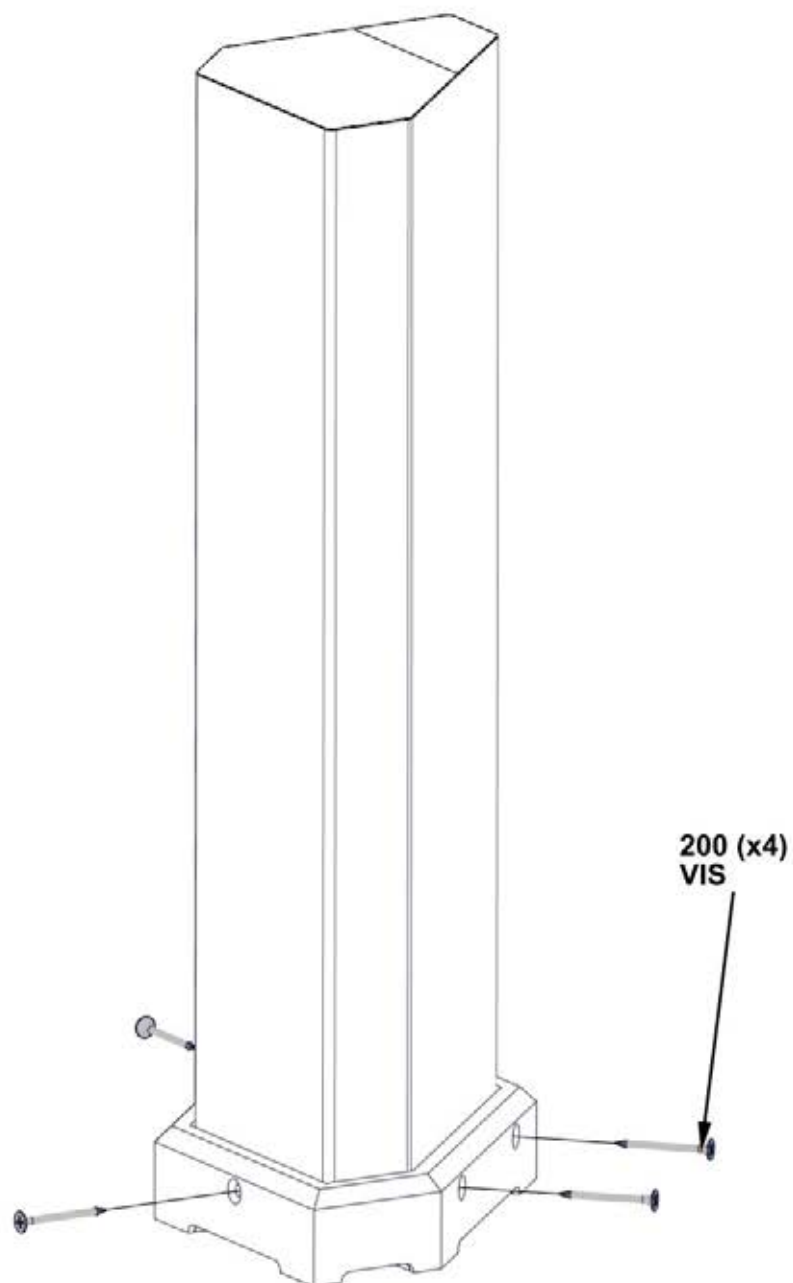


ÉTAPE 12 - ATTACHMENT DE POTEAU

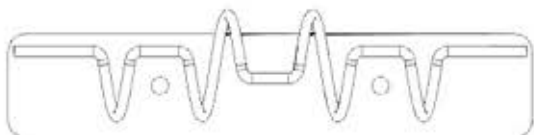
QTÉ	N° DE PIÈCE	DESCRIPTION
16	H100200	VIS PFH 8x1 1/2 BLK

- METTEZ LA PERGOLA EN PLACE EN METTANT CHAQUE POTEAU DANS UN PIED DE POTEAU ET VISSER LES VIS COMME MONTRE

- RÉPÉTEZ SUR CHAQUE POTEAU



ÉTAPE 13 - PINCEAUX ACCESSOIRES



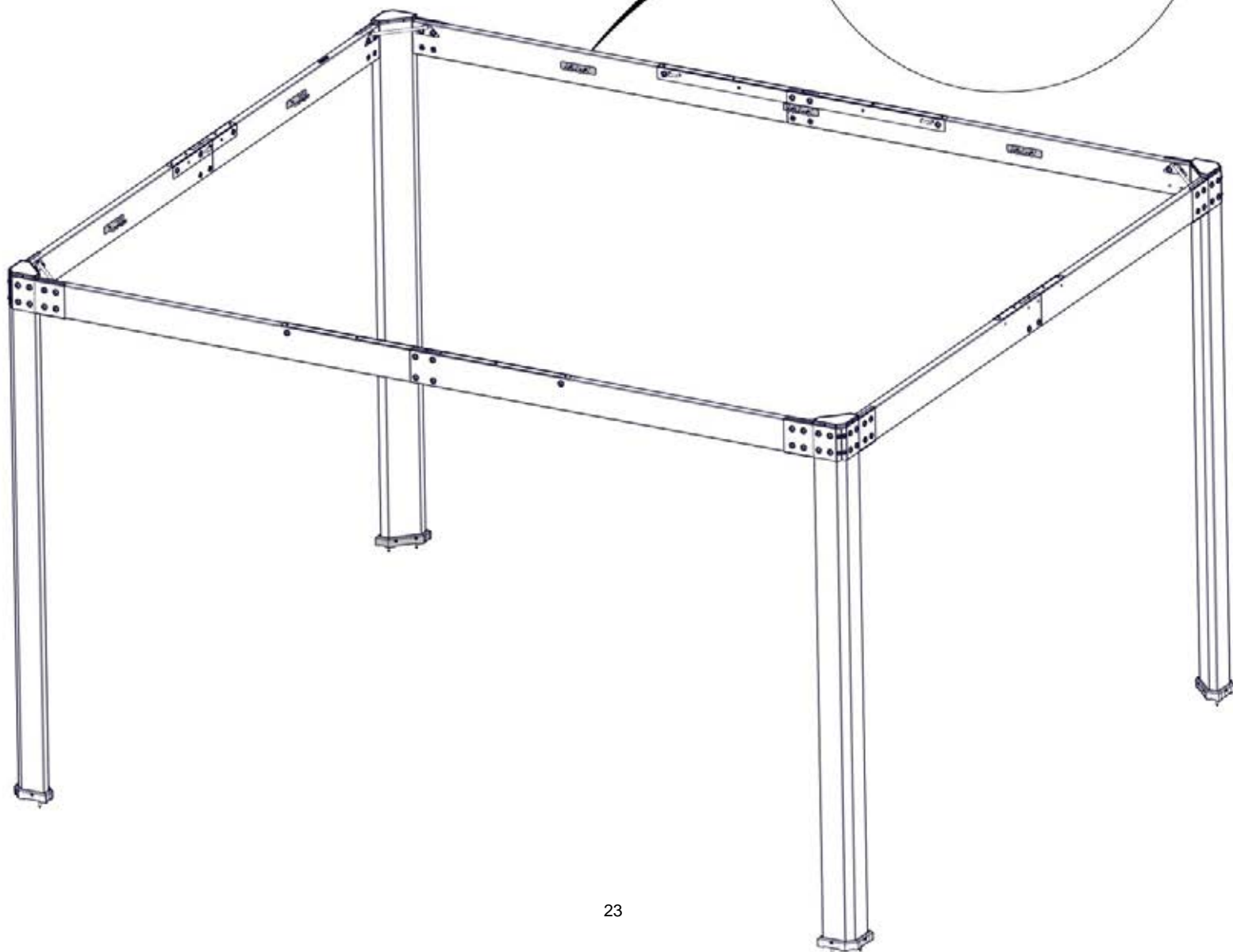
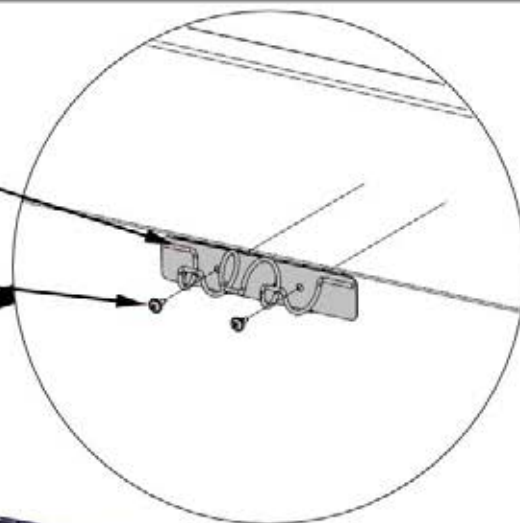
A4M02608 SUPPORT D'ACCESSOIRES
(x10)

QTÉ	N° DE PIÈCE	DESCRIPTION
20	H100797	VIS PWH 8x1 BLK

- ESPACEZ ÉGALEMENT LES SUPPORTS D'ACCESSOIRES
- ATTACHEZ 3 SUR LE CÔTÉ LONG ET 2 SUR LE CÔTÉ COURT AUX PLACES INDIQUÉES

2608 (x10)
SUPPORT D'ACCESSOIRES

797 (x20)
VIS



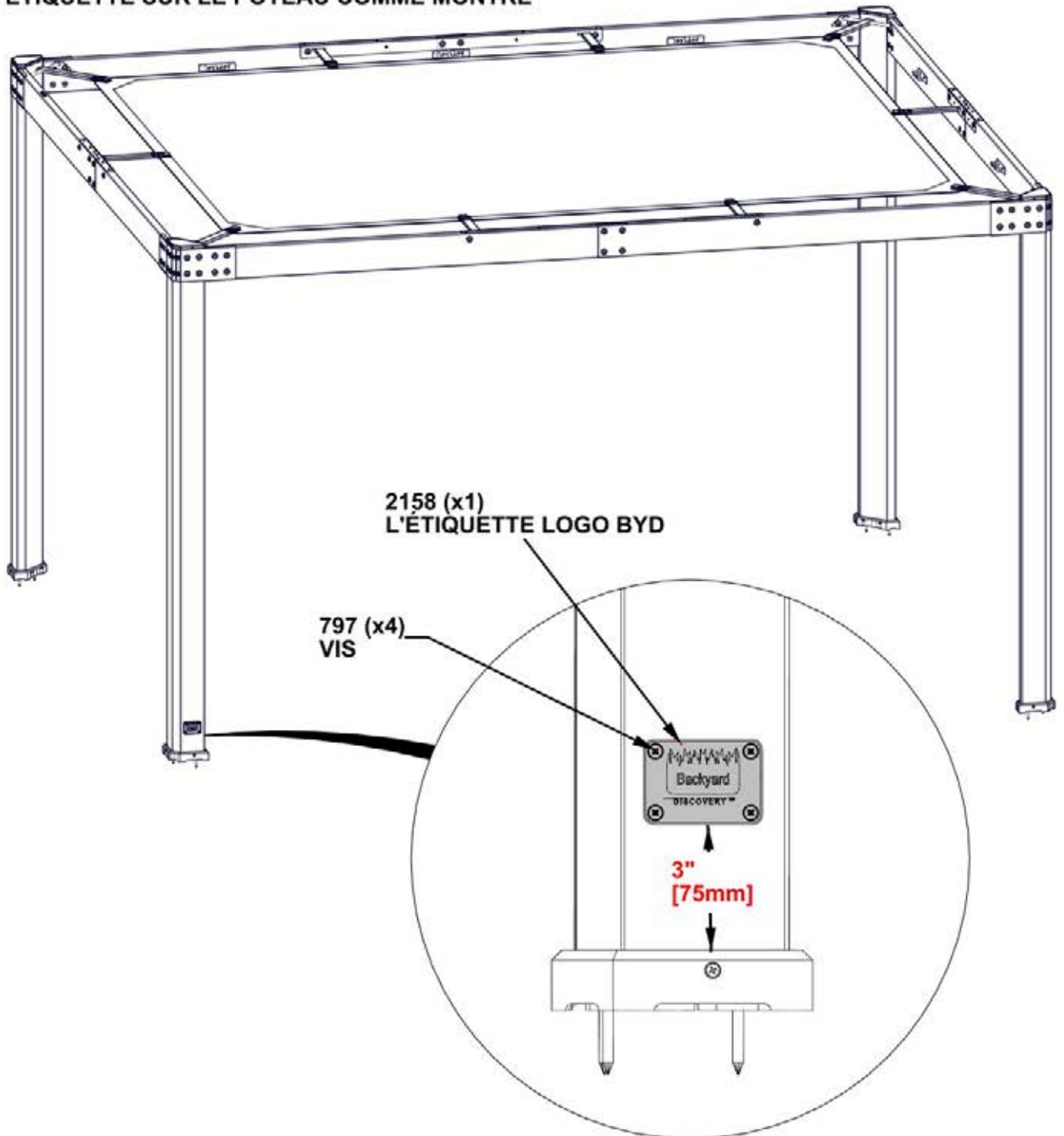
ÉTAPE 14 - ATTACHER L'ÉTIQUETTE LOGO

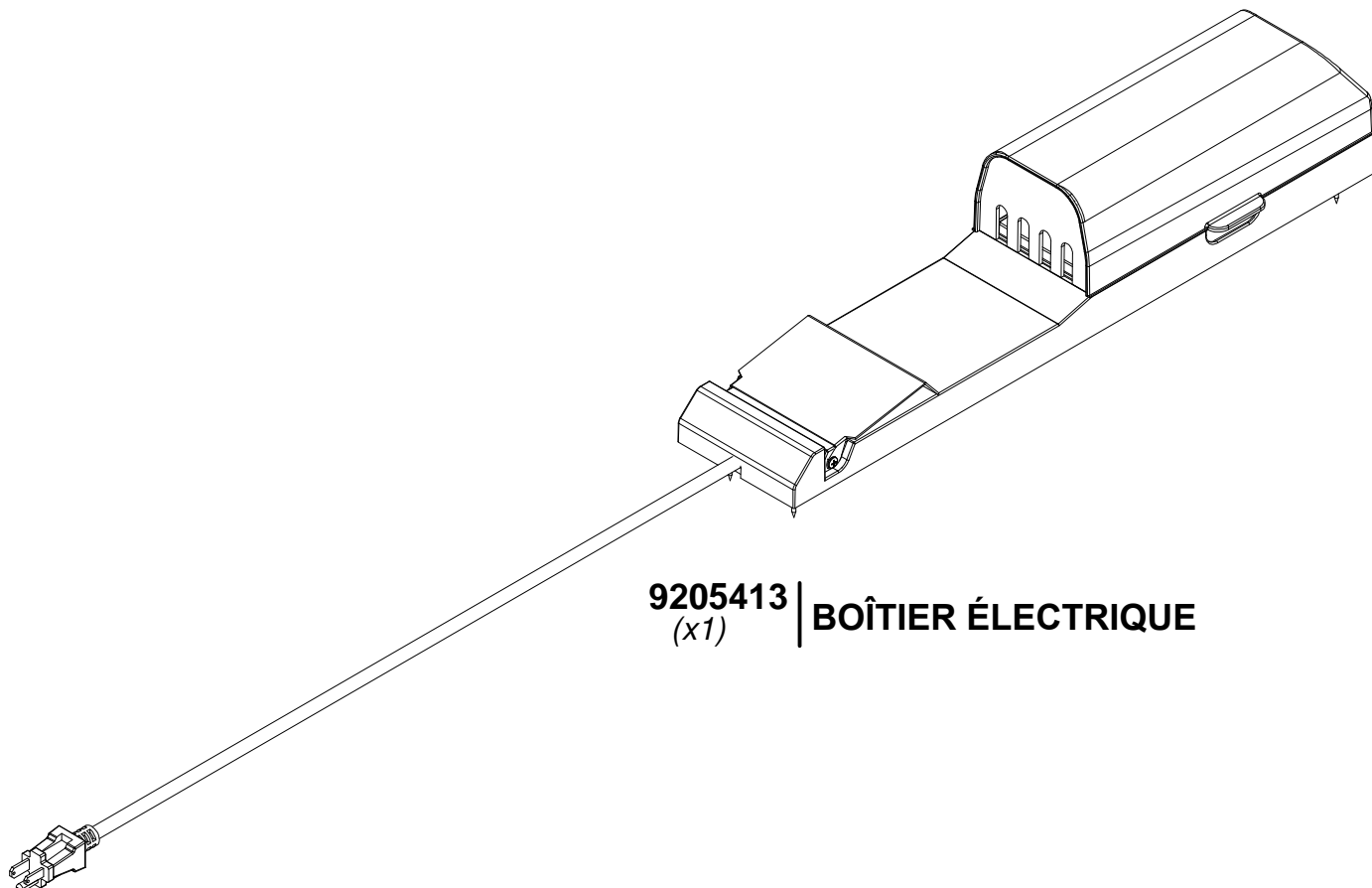


QTÉ	N° DE PIÈCE	DESCRIPTION
4	H100797	VIS PWH 8x1 BLK

A4M02158 L'ÉTIQUETTE LOGO BYD
(x1)

- CENTREZ L'ÉTIQUETTE SUR LE POTEAU COMME MONTRÉ





9205413 | **BOÎTIER ÉLECTRIQUE**
(x1)

POUR L'INSTALLATION DU BOÎTIER ÉLECTRIQUE, REPORTEZ-VOUS AUX INSTRUCTIONS DE MONTAGE FOURNIES AVEC LE KIT DU BOÎTIER ÉLECTRIQUE. INSTALLEZ-LE SUR LE POTEAU QUE VOUS SOUHAITEZ. SUIVEZ LES INSTRUCTIONS POUR UNE INSTALLATION CORRECTE.