



Fabriqué par :
Backyard Discovery
3305 Airport Drive, Pittsburg, KS
66762 800-856-4445

Basepoint Business Centre: Rivermead Drive, Westlea, Swindon SN5 7EX Phone: 0800-118-2476
J.P. Coenstraat 7, The Bridge, The Hague, 2595 WP, Netherlands Phone: 08005678990

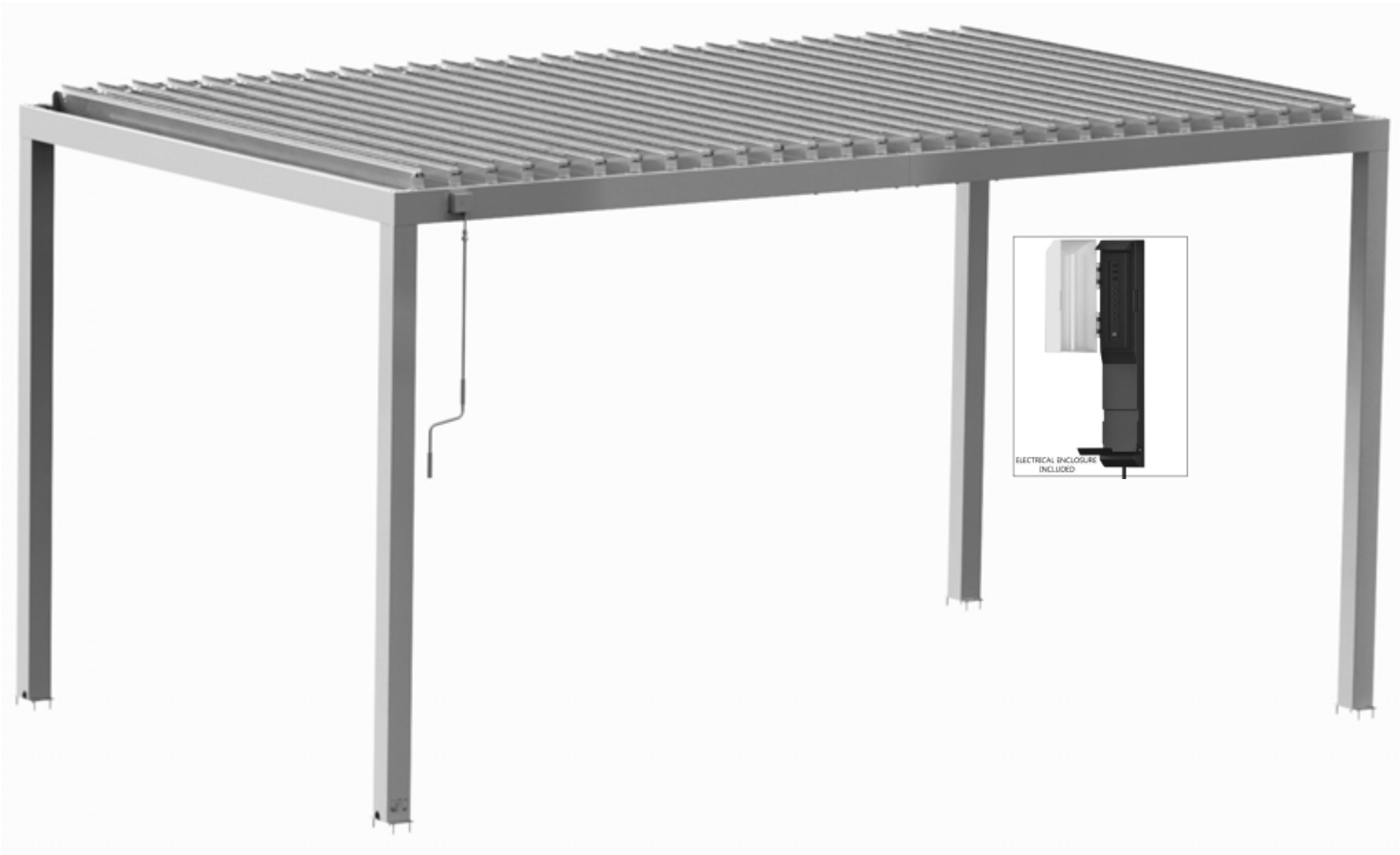
16x10 SARASOTA LOUVERED PERGOLA

No DE MODÈLE : 2305113 / 2305113-I



AVERTISSEMENT

Cancer et malformations congénitales
www.P65Warnings.ca.gov



Veillez visiter www.backyarddiscovery.com

Pour obtenir le manuel de montage le plus récent, pour enregistrer votre produit ou pour commander des pièces de rechange *Para obtener instrucciones en español, visite* www.backyarddiscovery.com



ÉTAPE PAR ÉTAPE FACILE

INSTRUCTIONS INTERACTIVES EN 3D

TÉLÉCHARGEZ L'APPLICATION GRATUITE



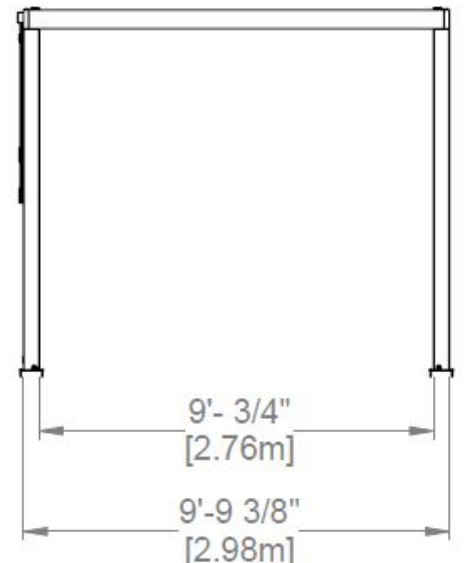
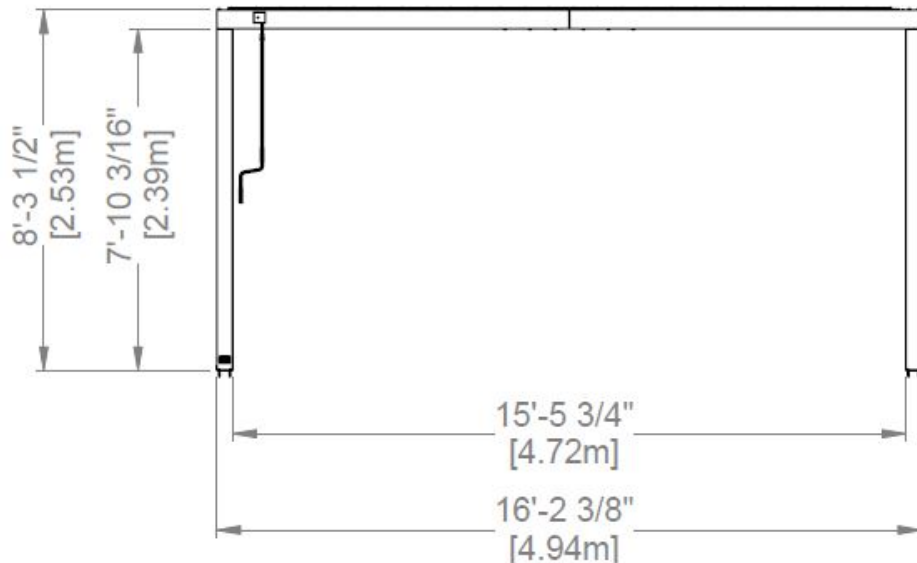
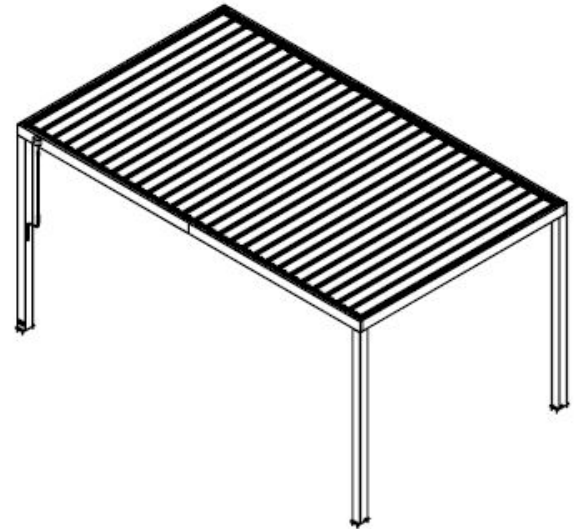
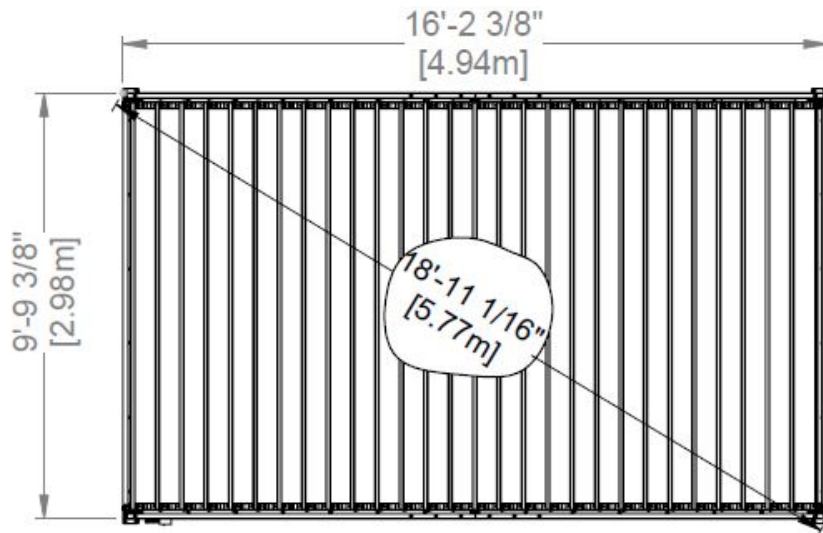
MANUEL DU PROPRIÉTAIRE - DIMENSIONS DE CONFIGURATION DE BASE ET NOTES DE MONTAGE

Il est essentiel que vous commenciez avec des semelles carrées et de niveau, une dalle de béton ou une plate-forme pour fixer votre structure

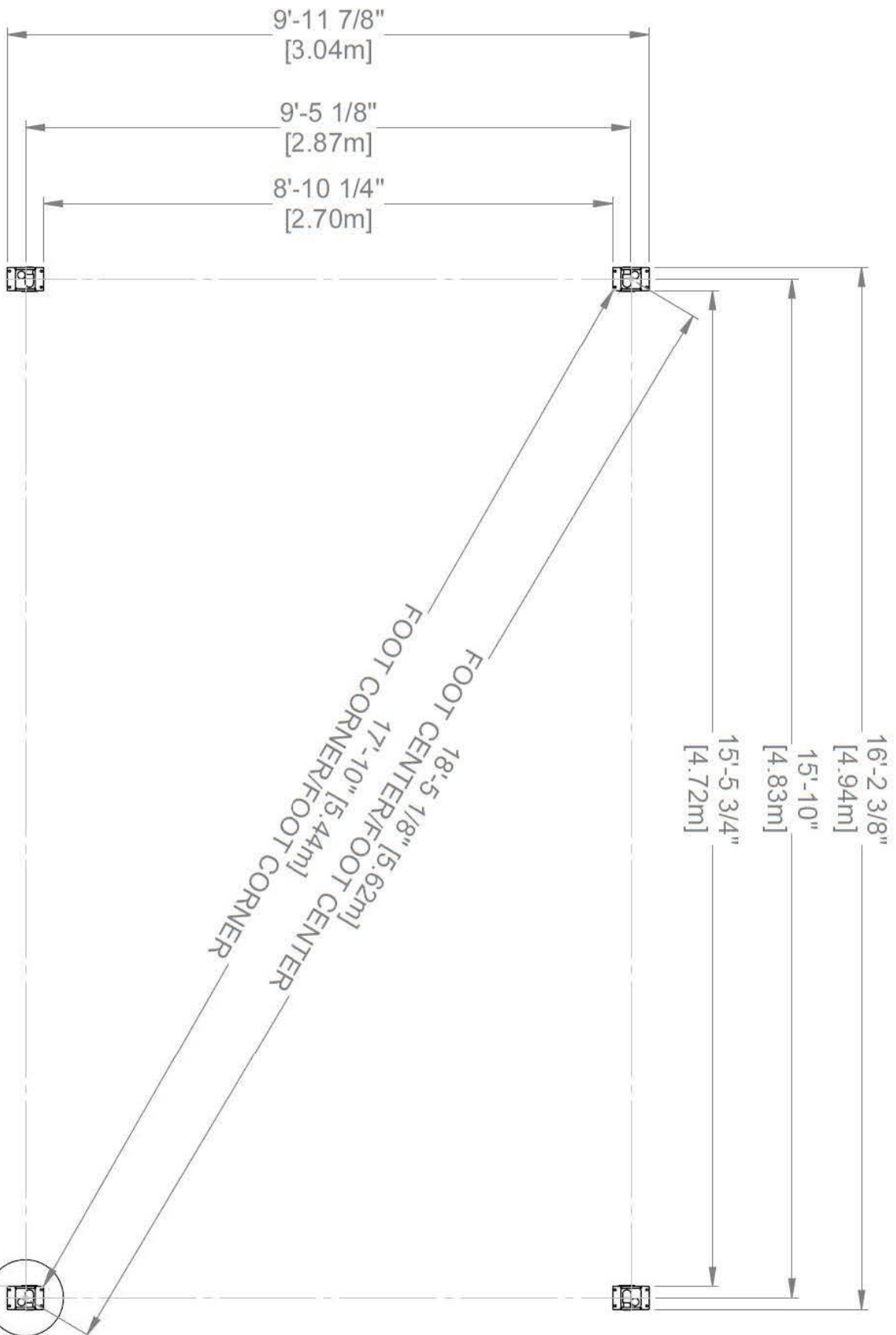
- Portez une attention particulière aux éléments nécessaires à chaque étape. Assurez-vous d'utiliser le bon matériel pour chaque étape. L'utilisation d'un matériel incorrect peut entraîner un assemblage incorrect
- N'oubliez pas de vérifier les services publics souterrains et les lignes électriques aériennes.

Les supports de poteaux sont fournis avec votre structure qui vous permet d'installer de façon permanente votre structure sur une surface de bois ou de béton préexistante ou nouvelle. Voir les instructions d'ancrage pour plus de détails et de recommandations.

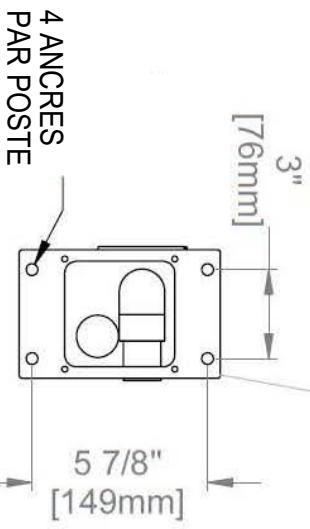
- Le matériel permettant de fixer les montants à la structure est inclus.
- Le matériel pour monter la structure de façon permanente sur une surface en béton est inclus.
- La quincaillerie pour monter la structure en permanence sur une terrasse en bois n'est PAS incluse et devra être achetée séparément. Vous devez vous assurer qu'il y a suffisamment de soutien structurel sous le platelage avant de le fixer en permanence.



MANUEL DU PROPRIÉTAIRE - DISPOSITION DE L'ANCRAGE

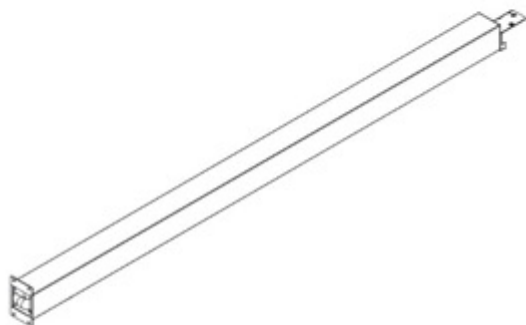


REMARQUE : LES DIMENSIONS DOIVENT ÊTRE INDICUÉES SUR LA PLAQUE D'ANCRAGE AU BAS DU POTEAU, SAUF INDICATION CONTRAIRE.

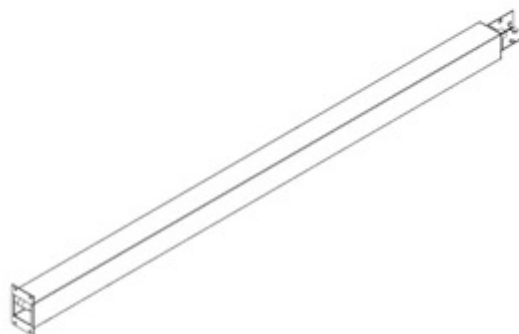


MANUEL DU PROPRIÉTAIRE - IDENTIFICATION DES PIÈCES

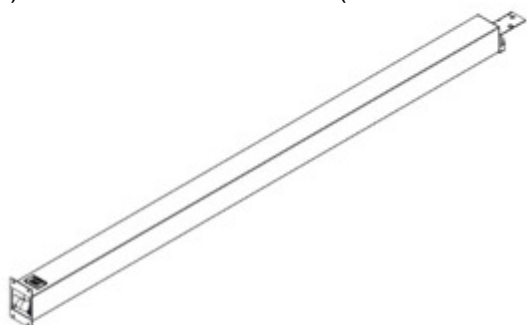
COMPOSANTS MÉTALLIQUES (pas à l'échelle)



P01 POSTE - A4M01983
(x1) 4 5/16"x6 3/4"x99 1/2" (110x172x2527)



P02 POSTE - A4M01984
(x2) 4 5/16"x6 3/4"x99 1/2" (110x172x2527)



P03 POSTE - A4M02131
(x1) 4 5/16"x6 3/4"x99 1/2" (110x172x2527)



L01 LAMELLE - A4M01995
(x28) 1 11/16"x7 5/8"x114 5/16" (42x196x2904)



G01 GOUTTIÈRE - A4M01993
(x2) 1 9/16"x1 15/16"x108 7/8" (40x50x2764)



G02 GOUTTIÈRE - A4M02570
(x2) 1 9/16"x1 15/16"x92 7/8" (40x50x2359)



G03 GOUTTIÈRE - A4M02571
(x2) 1 9/16"x1 15/16"x92 7/8" (40x50x2359)



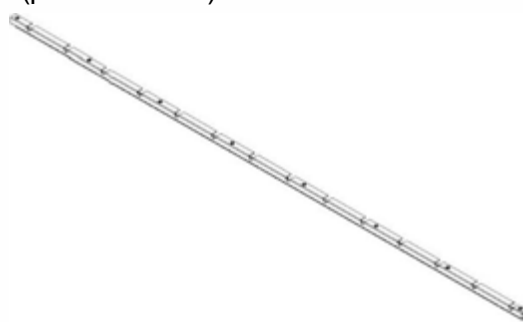
M01 BÂTI À PERSIENNES - A4M02577
(x2) 1 "x1 15/16"x92 13/16" (25x49x2357)

MANUEL DU PROPRIÉTAIRE - IDENTIFICATION DES PIÈCES

COMPOSANTS MÉTALLIQUES (pas à l'échelle)



M02 - BATI A PERSIENNES -A4M02578
(x1) 1 "x1 15/16"x92 13/16" (25x49x2357)



M03-BATI A PERSIENNES-A4M02579
(x1) 1 "x1 15/16"x92 13/16" (25x49x2357)



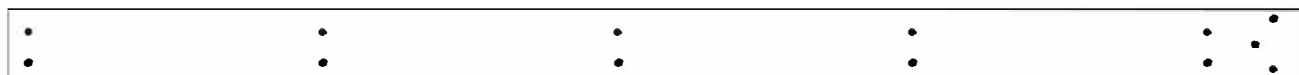
F01 BARRE PLATE -A4M02572
(x4) 1 /16"x1 "x92 13/16" (2x25x2357)



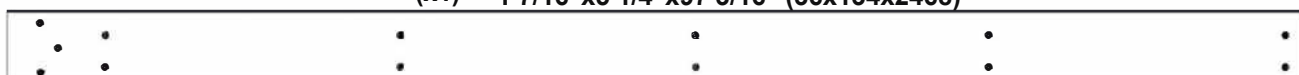
F02 SANGLE D'ATTACHE A PERSIENNE-A4M02573
(x4) 1/8"x13/16"x95" (3x20x2414)



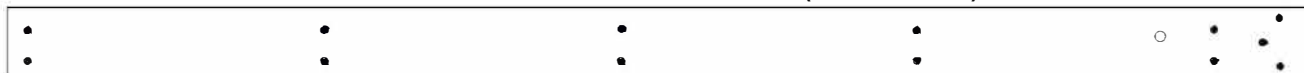
B01 POUTRE -A4M01986
(x2) 1 7/16"x5 1/4"x114 1/2" (36x134x2910)



B02 POUTRE -A4M02574
(x1) 1 7/16"x5 1/4"x97 3/16" (36x134x2468)



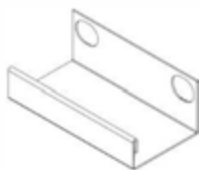
B03 POUTRE -A4M02575
(x2) 1 7/16"x5 1/4"x97 3/16" (36x134x2468)



B04 POUTRE -A4M02576
(x1) 1 7/16"x5 1/4"x97 3/16" (36x134x2468)



J1 SUPPORT D'EPISSURE -A4M02230
(x2) 1 5/16 "x5 3/16" x39 3/8 "(33.2x131.2x1000)



G05 RACCORD DE GOUTTIERE -A4M02004
(x2.) 1 7/16 "x2 1/16" x3 15/16 "(36x52.5x100)



A6P00796 SILICONE
(x1)



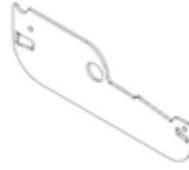
F06 ENTRETOISE - A4M02227
(x1) 1/16"x2 3/16"x2 3/4" (1.5x56x70)

MANUEL DU PROPRIÉTAIRE - IDENTIFICATION DES PIÈCES

COMPOSANTS MÉTALLIQUES (pas à l'échelle)



L02 PLAQUE LATÉRALE D'ENTRAÎNEMENT DU VOLET -A4M02134
(x1) 1/16"x2 3/16"x6 9/16" (2x55x167)



L03 PLAQUE LATÉRALE À PERSIENNES -A4M02334
(x47) 1/16 "x2 3/16" x6 9/16 "(2x55x167)



F05 PORTEGLÈS -A4M02226
(x1) 1/2"x1/2"x3 3/4" (13x13x95)



F07 CAPOT -A4M02228
(x1) 1 9/16 "x2 7/8" x3 1/4 "(39.5x73x82)



F04 SANGLE DE LIAISON -A4M02225
(x1) 1/8"x13/16"x2 5/8" (3x20x66)



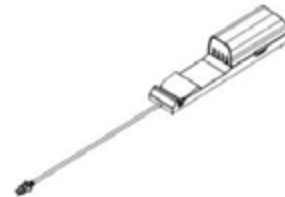
F03 SANGLE DE LIAISON -A4M02229
(x1) 1/2"x11/16"x3 13/16" (13x17x97)



L04 MÉCANISME À LAMES
(x1) A4M02132



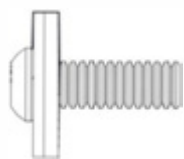
H01 POIGNÉE
(x1) A4M04022



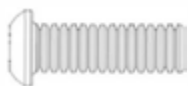
9205413 ÉLECTRIQUE
(x1) BOTTIER

MANUEL DU PROPRIÉTAIRE - IDENTIFICATION DES PIÈCES

COMPOSANTS MÉTALLIQUES (pas à l'échelle)



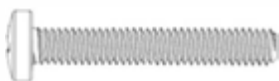
H101202 ENSEMBLE TÊTE PORTE-PLATEAU
TORX (x132) 1/4-20x3/4"



H101101 ENSEMBLE TÊTE PORTE-PLATEAU TORX
(x1) 1/4-20x3/4"



H101126 ENSEMBLE TÊTE PORTE-PLATEAU TORX
(x4) 1/4-20x2 1/8"



H101187 BOULON PPH
(x1) 8-32x1 1/8"



H101189 BOULON D'ÉPAULEMENT À PROFIL BAS
(x2) 1/4-20x3/8" BLK



H100408 VIS PWH
(x112) 8x1/2



H100120 ANCRAGE EN BÉTON
(x16)



H101230 BOULON WH
(x16) 5/16x6 SS



H101161 GOUPILLE FENDUE
(x56)



H100474 RONDELLE PLATE
(x5) 9x19



H100630 RONDELLE PLATE
(x16) 8x19



H100653 ECROU DE VERROUILLAGE
(x2) 1/4



H100774 RONDELLE FENDUE
(x1) 1/4



H100147 EMBOUT TORX
(x1)



H100114 CLÉ TORX
(x1) T-30



H101100 ENTRAÎNEMENT MAGNÉTIQUE
(x1)



H101114 ADAPTATEUR DE PERCEUSE À ANGLE DROIT
(x1)

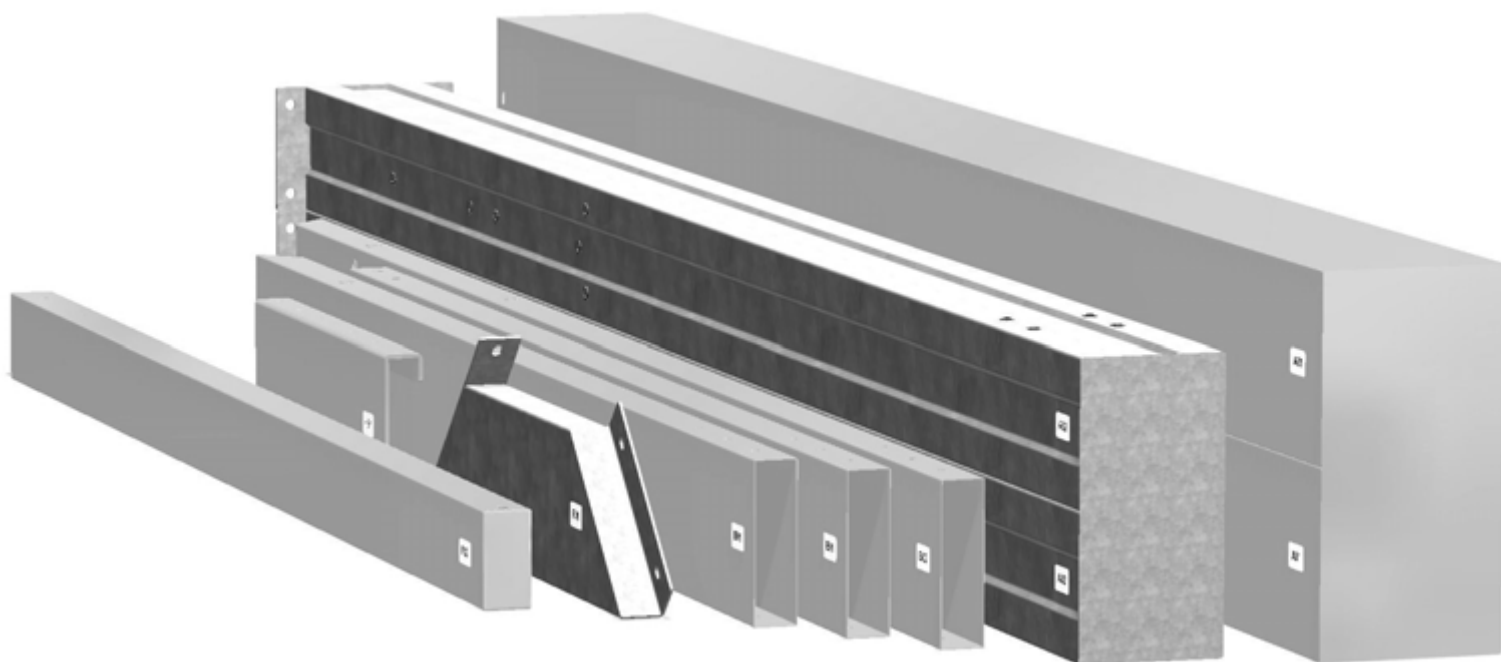
PRÉ-ASSEMBLAGE ÉTAPE 1 - TRI DES PIÈCES

Il est essentiel pour faciliter l'assemblage que vous preniez le temps de trier et d'organiser les pièces et le matériel.

Pièces Métalliques:

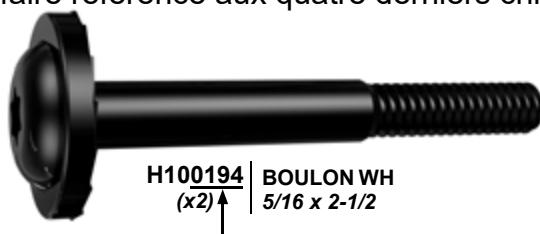
- Organiser les pièces métalliques selon le numéro alphanumérique à trois chiffres estampillé sur chaque pièce (p. ex., P01).
- S'il y a plusieurs pièces portant le même numéro estampillé, empilez-les ensemble.
- Les timbres se trouvent sur la surface plane des pièces ou à l'extrémité des pièces.
- Laissez-vous beaucoup de place - les pièces peuvent prendre beaucoup de place.

REMARQUE : LES CARTONS NE SONT PAS CLASSÉS PAR NUMÉRO DE PIÈCE.



PIÈCES DE QUINCAILLERIE :

- Nous vous recommandons d'avoir un tableau séparé pour organiser le matériel.
- Les sacs de quincaillerie sont imprimés avec un numéro de pièce alphanumérique à sept chiffres.
- Vous pouvez organiser votre matériel par numéro de pièce ou groupe par type de matériel (boulons, écrous, etc.).
- Pendant l'assemblage, il suffit de faire référence aux quatre derniers chiffres du numéro.



PRÉ-ASSEMBLAGE ÉTAPE 2 - OUTILS NÉCESSAIRES



Perceuse sans fil
ou perceuse
électrique



Accessoires de la
perceuse : tête
cruciforme



Mèches de 1/8 po,
3/16 po, 3/8 po et
7/16 po



Marteau à panne
fendue



Clés ouvertes de
1/2 po et 7/16 po



Clé à cliquet de 3/8 po,
douilles standard de 1/2 po et
7/16 po, douilles profondes de
1/2 po et 7/16 po



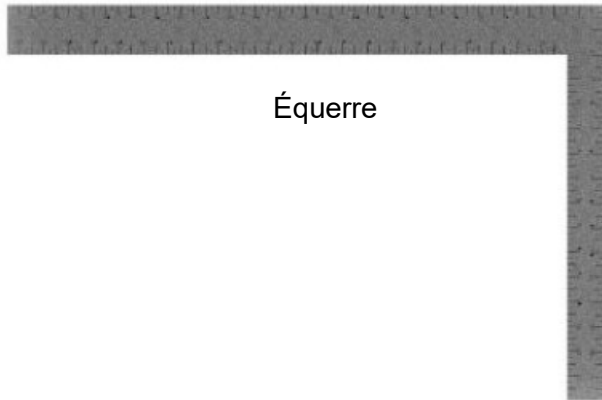
Mètre à ruban



Maillet en caoutchouc -
En option



Tourne-écrous 3/8 et
5/16 po



Équerre



Niveau de 24 po

PRÉ-ASSEMBLAGE ÉTAPE 3 - CHOISISSEZ VOTRE MÉTHODE D'ASSEMBLAGE

Plusieurs types d'instructions de montage vous sont proposés.

1. Manuel d'assemblage imprimé inclus avec votre produit
2. Application BILT - Instructions interactives en 3D (en Anglais)
3. Combinaison du manuel imprimé et de l'application BILT (remarque : les numéros d'étape peuvent différer entre les deux méthodes)



Scannez pour des instructions 3D faciles

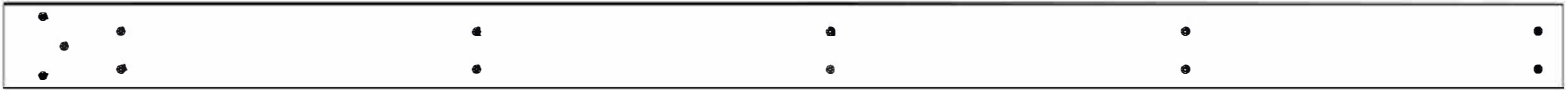
Téléchargez l'application BILT avant de commencer



The image shows a smartphone screen displaying the BILT app interface. The screen features a 3D assembly diagram of a metal structure. At the top left of the screen, there is a button labeled "Hardware Needed". In the bottom left corner, the number "17" is displayed. In the bottom right corner, there are navigation icons: a back arrow, a pause button, and a forward arrow. The app interface is clean and modern, with a white background and grey accents.

ÉTAPE 1 - ASSEMBLAGE DU FAISCEAU

QTE	NUMERO D'ARTICLE	DESCRIPTION
6	H101202	ENSEMBLE TÊTE PORTE-PLATEAU TORX 1/4-20x3/4"



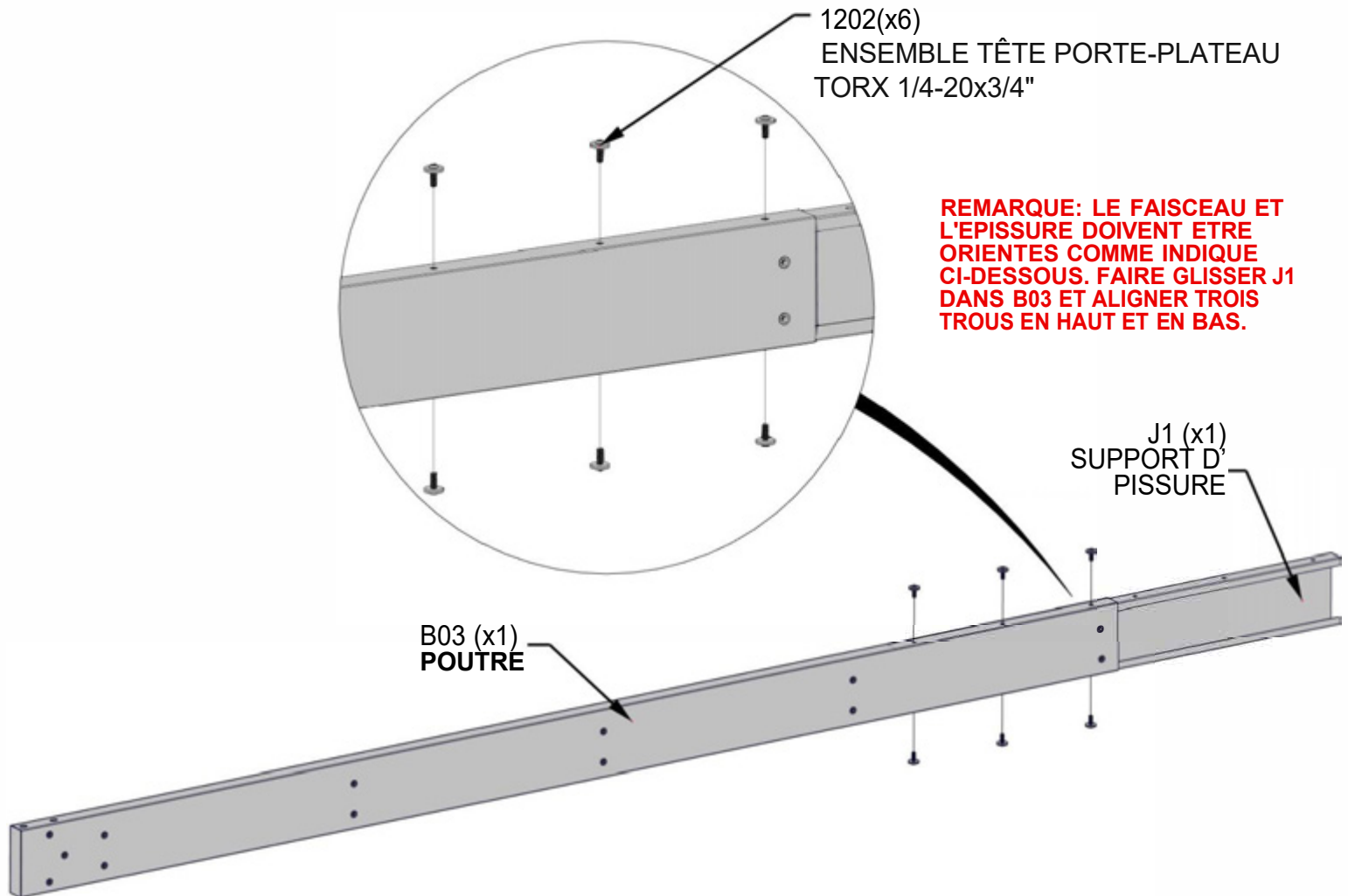
803 POUTRE -A4M02575
(x1) 1 7/16"x5 1/4"x97 3/16" (36x134x2468)



J1 SUPPORT D' PISSURE -A4M02230
(x1) 1 5/16"x5 3/16"x39 3/8" (33.2x131.2x1000)

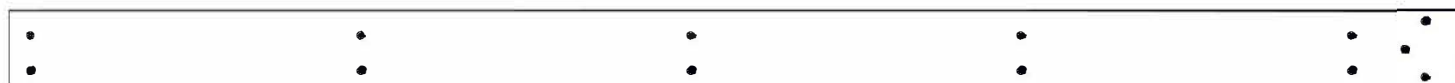
NE PAS SERRER LE MATERIEL A CETTE ETAPE

POUR FACILITER LE MONTAGE, NOUS RECOMMANDONS D'UTILISER DES CHEVAUX DE SCIE POUR LES ETAPES 1 - 7



ÉTAPE 2 - ASSEMBLAGE DU FAISCEAU

QTÉ	NUMÉRO D'ARTICLE	DESCRIPTION
6	H101202	ENSEMBLE TÊTE PORTE-PLATEAU TORX 1/4-20x3/4"

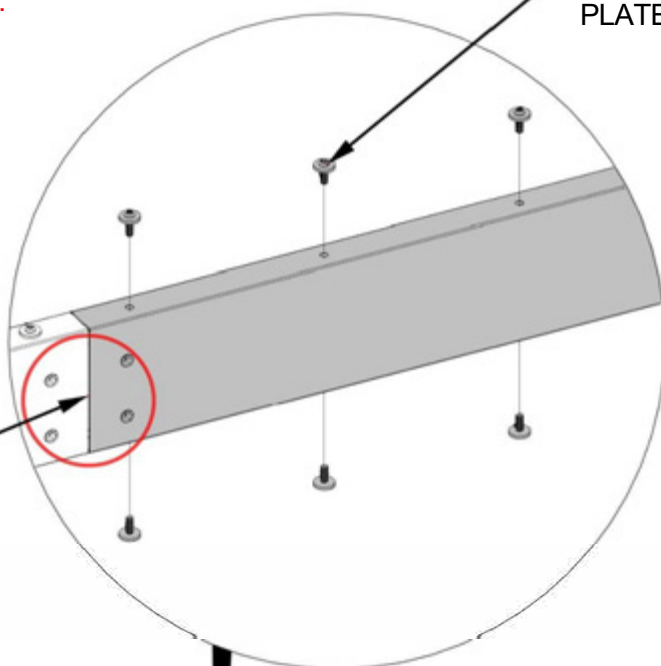


B02 (x1) POUTRE - A4M02574
1 7/16"x5 1/4"x97 3/16" (36x134x2468)

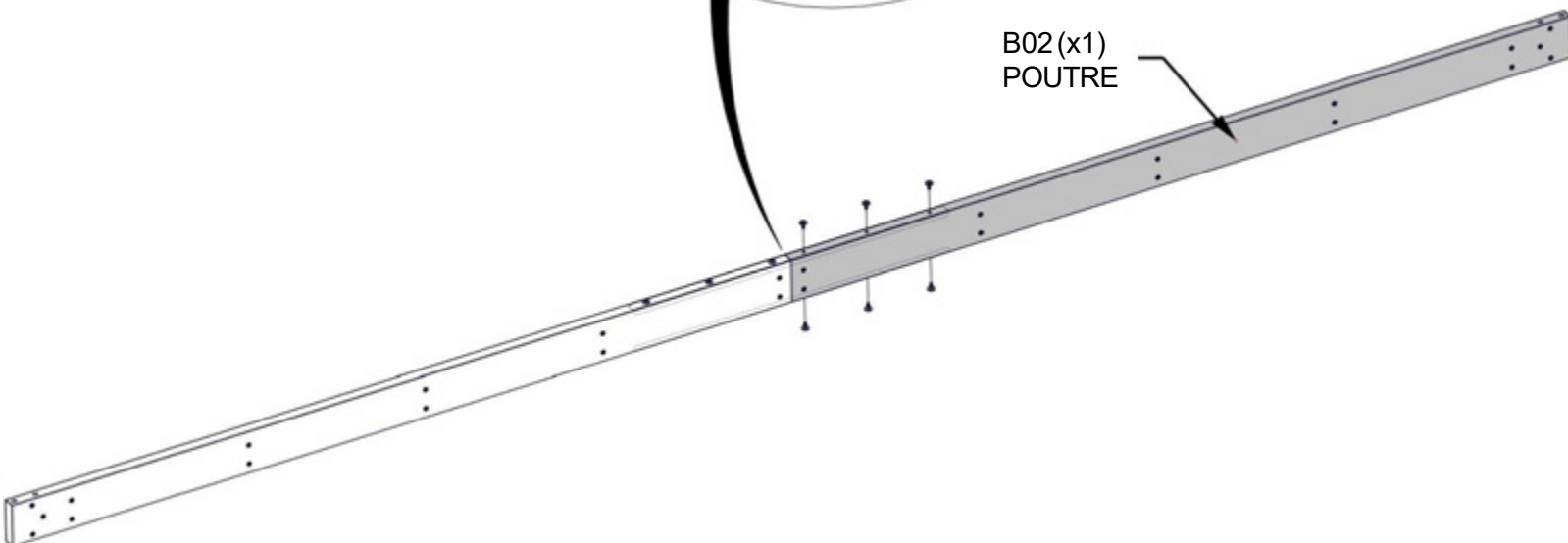
FAIRE GLISSER B02 DANS LE SUPPORT D'ÉPAISSEUR. TAPOTER DOUCEMENT LES EXTRÉMITÉS DE L'ENSEMBLE AVEC UN MARTEAU EN CAOUTCHOUC JUSQU'À CE QUE L'ESPACE SE FERME, PUIS SERRER TOUS LES BOULONS DU FAISCEAU.

1202 (x6)
ENSEMBLE TÊTE PORTE-PLATEAU TORX 1/4-20x3/4"

REMARQUE : TOUS LES INSERTS FILETÉS SERONT DU MÊME CÔTÉ DU FAISCEAU

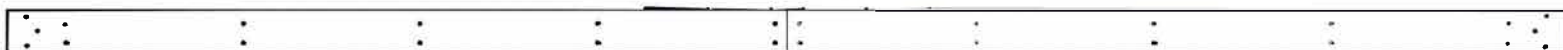
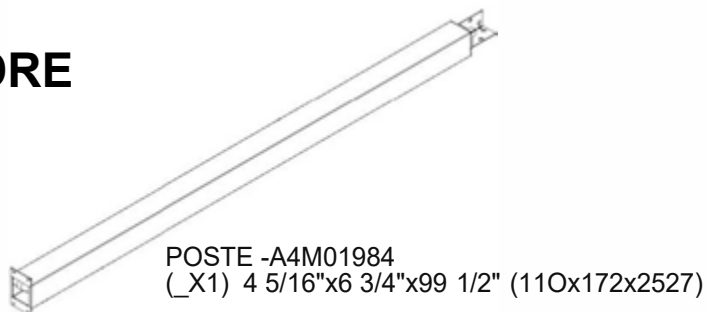


B02 (x1)
POUTRE



ÉTAPE 3A - ASSEMBLAGE DU CADRE

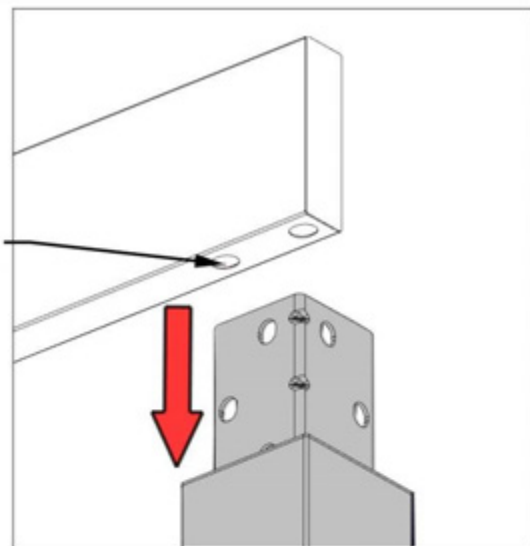
QTE	NUMERO D'ARTICLE	DESCRIPTION
2	H101230	BOULON WH 5/16x6 S.S.



ASSEMBLAGE DU FAISCEAU ÉTAPE 1-2

FIXER LE FAISCEAU AU POTEAU EN ALIGNANT LES FENTES DU FAISCEAU AVEC LES INSERTS FILETÉS SUR LA PLAQUE DE POTEAU SUPÉRIEURE. RINCER TOUS LES CÔTÉS DU FAISCEAU ET DU POTEAU AVANT DE SERRER LE MATÉRIEL.

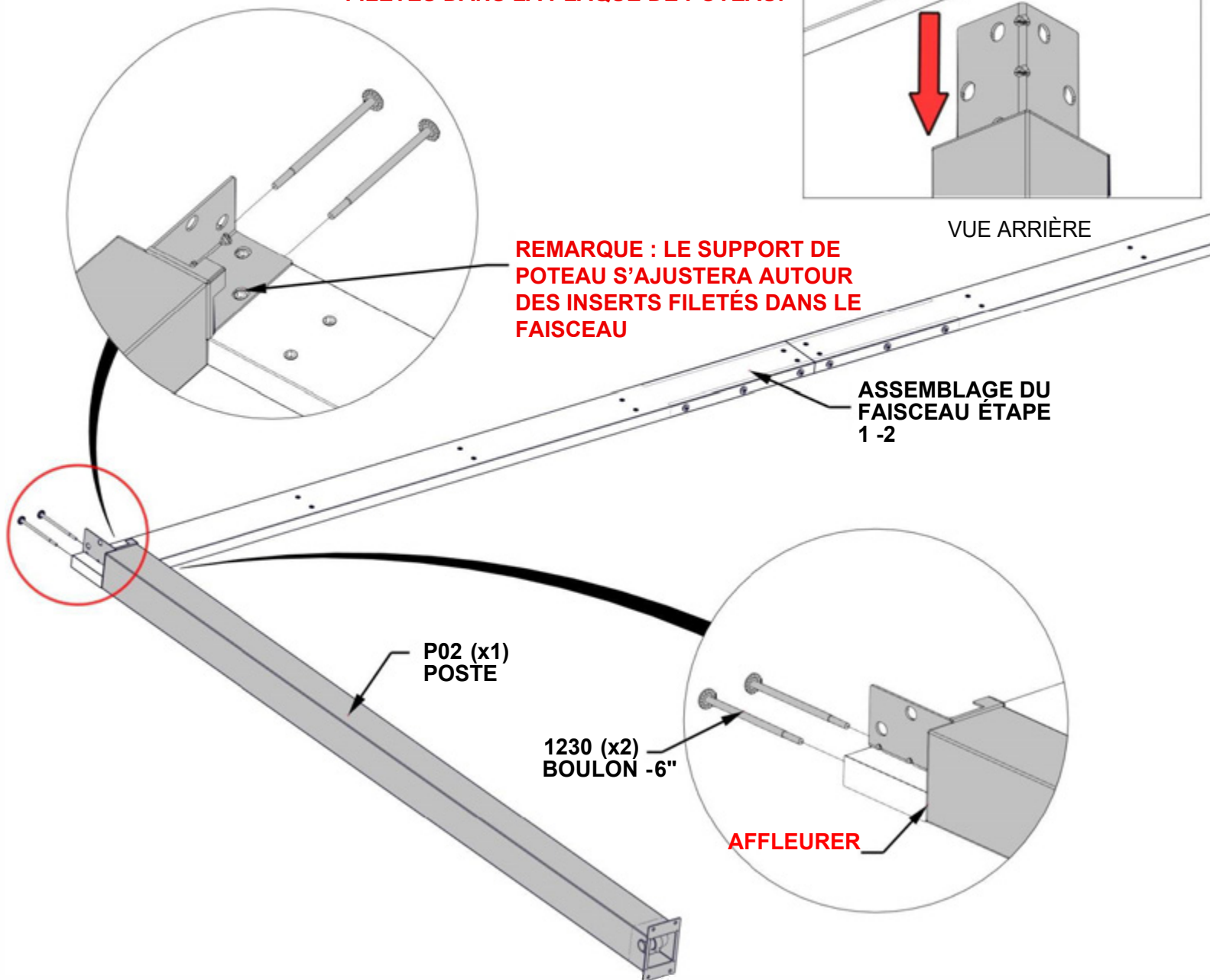
REMARQUE : LES GRANDES FENTES INDICENT LA SURFACE INFÉRIEURE DU FAISCEAU. LES FENTES S'ADAPTERONT AUTOUR DES INSERTS FILETÉS DANS LA PLAQUE DE POTEAU.



VUE ARRIÈRE

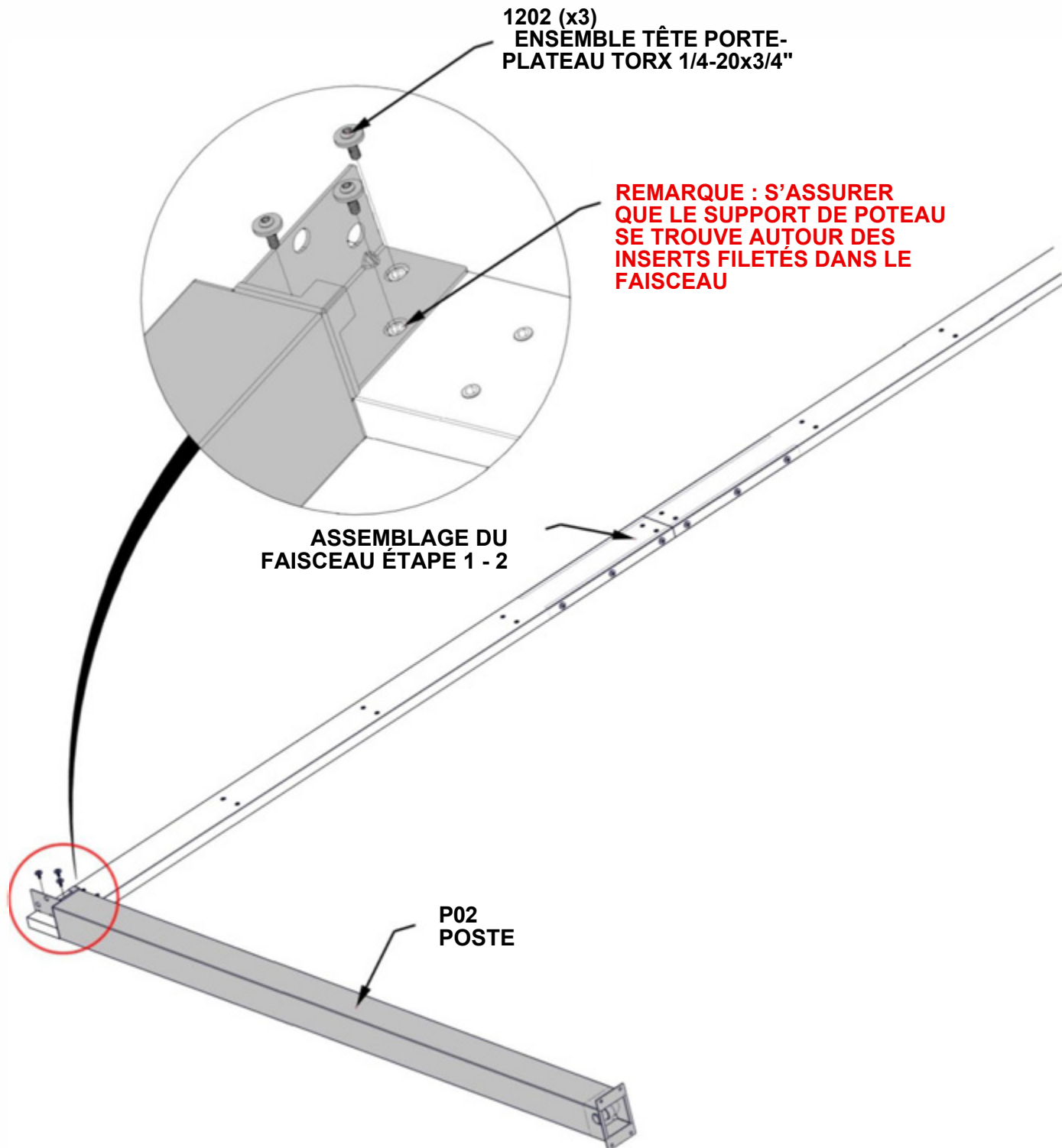
REMARQUE : LE SUPPORT DE POTEAU S'AJUSTERA AUTOUR DES INSERTS FILETÉS DANS LE FAISCEAU

ASSEMBLAGE DU FAISCEAU ÉTAPE 1-2

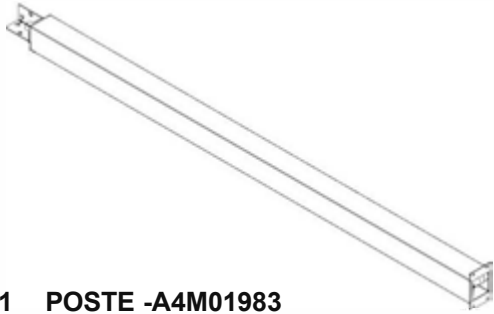


ÉTAPE 3B - ASSEMBLAGE DU CADRE

QTE	NUMERO D'ARTICLE	DESCRIPTION
3	H101202	ENSEMBLE TÊTE PORTE-PLATEAU TORX 1/4-20x3/4"



ÉTAPE 4A - ASSEMBLAGE DU CADRE

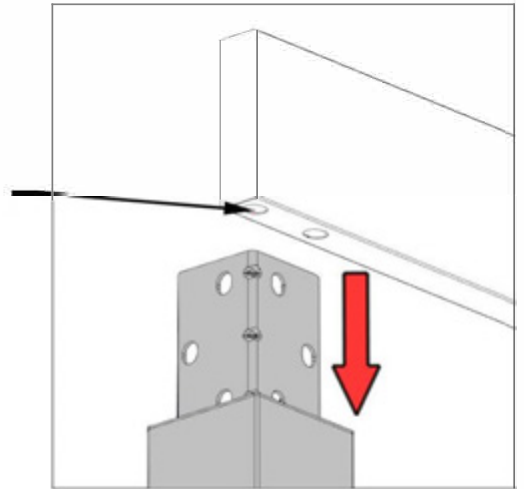


P01 POSTE -A4M01983
 (x1) 4 5/16"x6 3/4"x99 1/2" (110x172x2527)

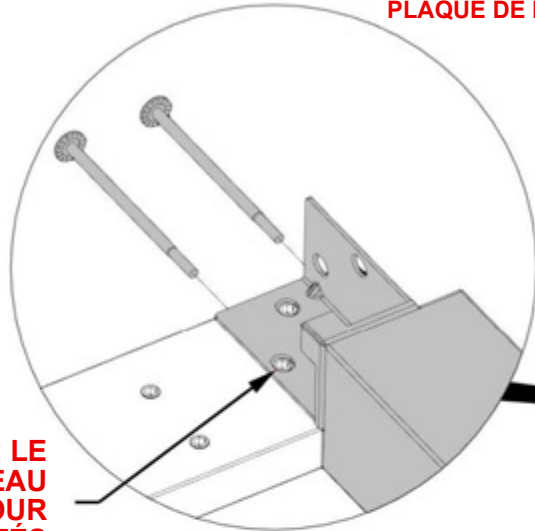
QTE	NUMERO D'ARTICLE	DESCRIPTION
2	H101202	ENSEMBLE TÊTE PORTE-PLATEAU TORX 1/4-20x3/4

FIXER LA POUTRE AU POTEAU EN ALIGNANT LES FENTES DU POUTRE AVEC DES INSERTS FILETÉS SUR LA PLAQUE DE POTEAU SUPÉRIEURE. RINCER TOUS LES CÔTÉS DU FAISCEAU ET DU POTEAU AVANT DE SERRER LE MATÉRIEL

REMARQUE : LES GRANDES FENTES INDIQUENT LA SURFACE INFÉRIEURE DU FAISCEAU. LES FENTES S'ADAPTERONT AUTOUR DES INSERTS FILETÉS DANS LA PLAQUE DE POTEAU.



VUE ARRIÈRE

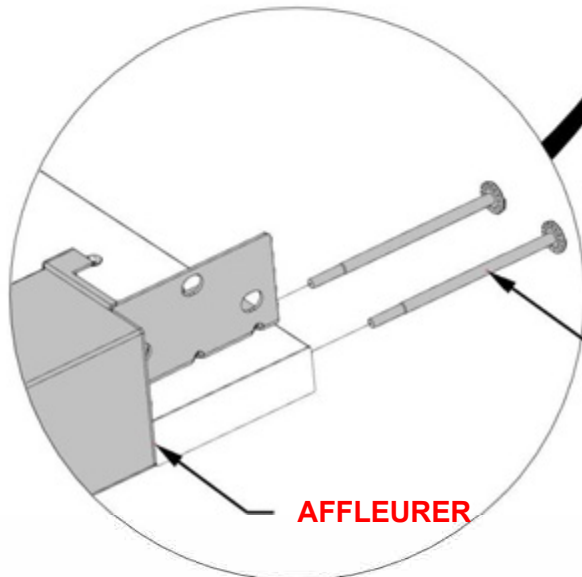


REMARQUE : LE SUPPORT DE POTEAU S'AJUSTERA AUTOUR DES INSERTS FILETÉS DANS LE FAISCEAU

ASSEMBLAGE DU FAISCEAU ÉTAPE 1-2

P01(x1) POSTE

P02 POSTE



1230 (x2) BOULON 6"

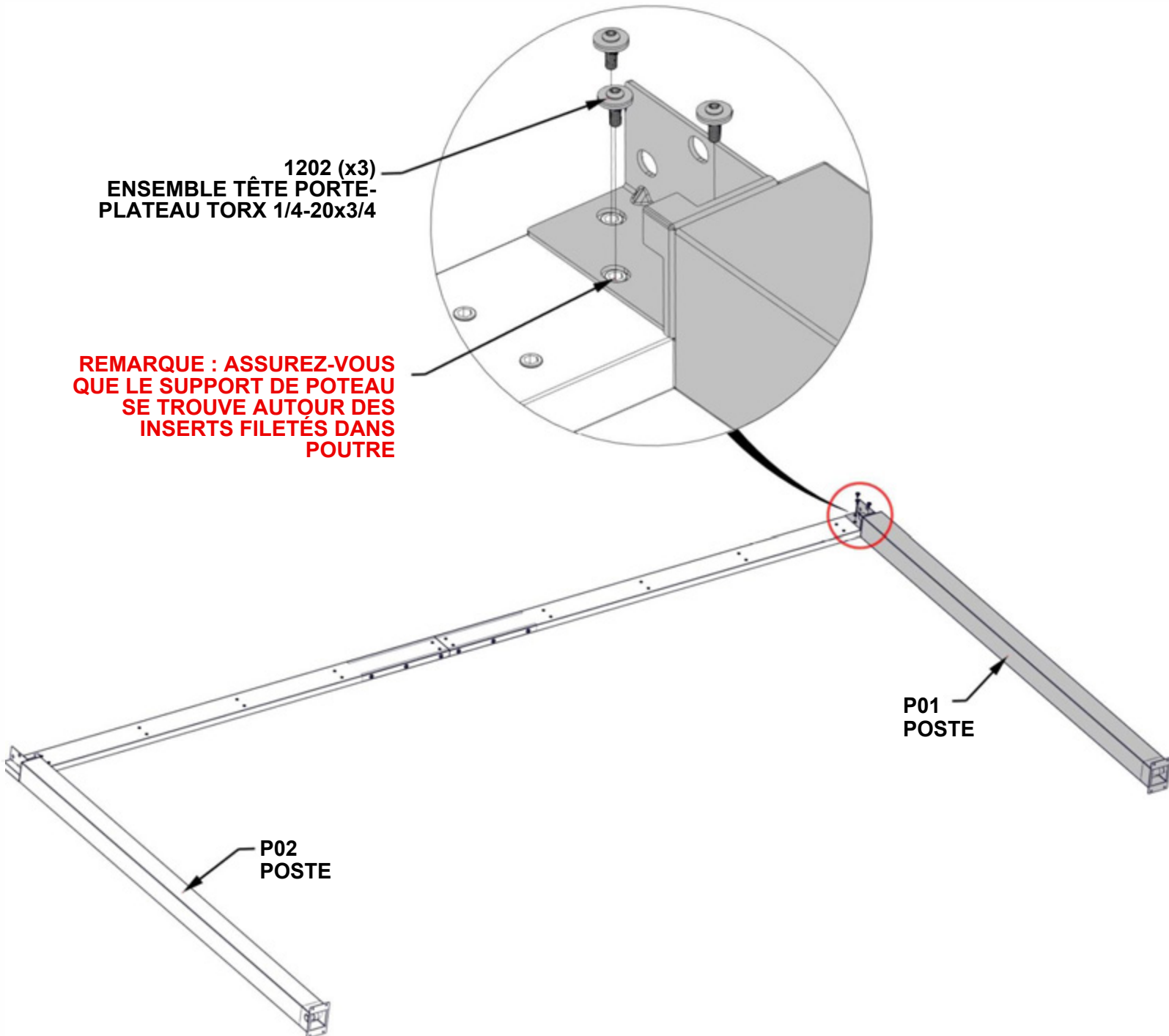
AFFLEURER

ÉTAPE 4B - ASSEMBLAGE DU CADRE

QTE	NUMERO D'ARTICLE	DESCRIPTION
3	H101202	ENSEMBLE TÊTE PORTE-PLATEAU TORX 1/4-20x3/4

1202 (x3)
ENSEMBLE TÊTE PORTE-
PLATEAU TORX 1/4-20x3/4

**REMARQUE : ASSUREZ-VOUS
QUE LE SUPPORT DE POTEAU
SE TROUVE AUTOUR DES
INSERTS FILETÉS DANS
POUTRE**



ÉTAPE 5 - MONTAGE DE LA GRILLE



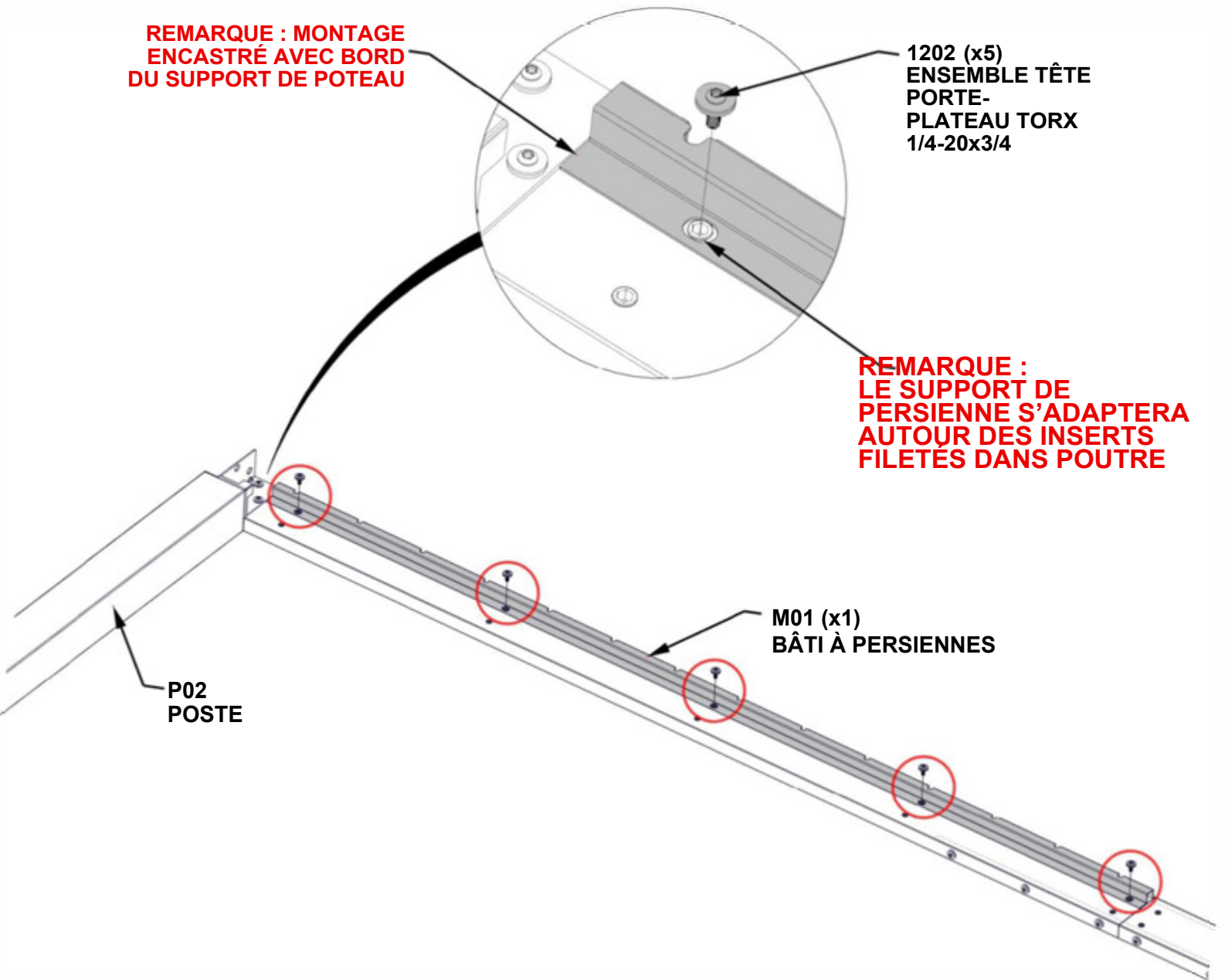
M01 BÂTI À PERSIENNES - A4M02577
(x1) 1"x1 15/16"x92 13/16" (25x49x2357)

QTE	NUMERO D'ARTICLE	DESCRIPTION
5	H101202	ENSEMBLE TÊTE PORTE-PLATEAU TORX 1/4-20x3/4

REMARQUE : MONTAGE ENCASTRÉ AVEC BORD DU SUPPORT DE POTEAU

1202 (x5)
ENSEMBLE TÊTE
PORTE-
PLATEAU TORX
1/4-20x3/4

REMARQUE : LE SUPPORT DE PERSIENNE S'ADAPTERA AUTOUR DES INSERTS FILETÉS DANS POUTRE



M01 (x1)
BÂTI À PERSIENNES

P02
POSTE

ÉTAPE 6 - FIXATION DU MONTAGE SUR LA PERSELLE



QTY	PartNo	Description
5	H101202	TETE CYLINDRIQUE TORX 1/4-20x3/4 ENSEMBLE

M03 SUPPORT POUR PERSIENNE - A4M02579
(x1) 1"x1 15/16"x92 13/16" (25x49x2357)

1202 (x5)
TETE CYLINDRIQUE
TORX 1/4-20x3/4 ENSEMBLE

REMARQUE : LE MONTAGE
SUR LA PERSELLE S'ADAPTER
AUTOUR DU FILETAGE
INSERTS DANS POUTRE

REMARQUE : MONTAGE
ENCASTRÉ AVEC BORD
DE POTEAU SUPPORT

M03 (x1)
SUPPORT POUR PERSIENNE

REMARQUE : IL Y AURA
UN PETIT ÉCART ENTRE
CHAQUE SUPPORT
DE PERSE

P01
POSTE

ÉTAPE 7A - ASSEMBLAGE DE GOUTTIÈRES



G03 GOUTTIÈRE- A4M02570

(x1) 19/16"x115/16"x927/8" (40x50x2359)

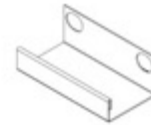


G04 GOUTTIÈRE - A4M02571

(x1) 19/16"x115/16"x927/8" (40x50x2359)



A6P00796 SILICONE
(x1)



G05 RACCORD DE GOUTTIÈRE -A4M02004

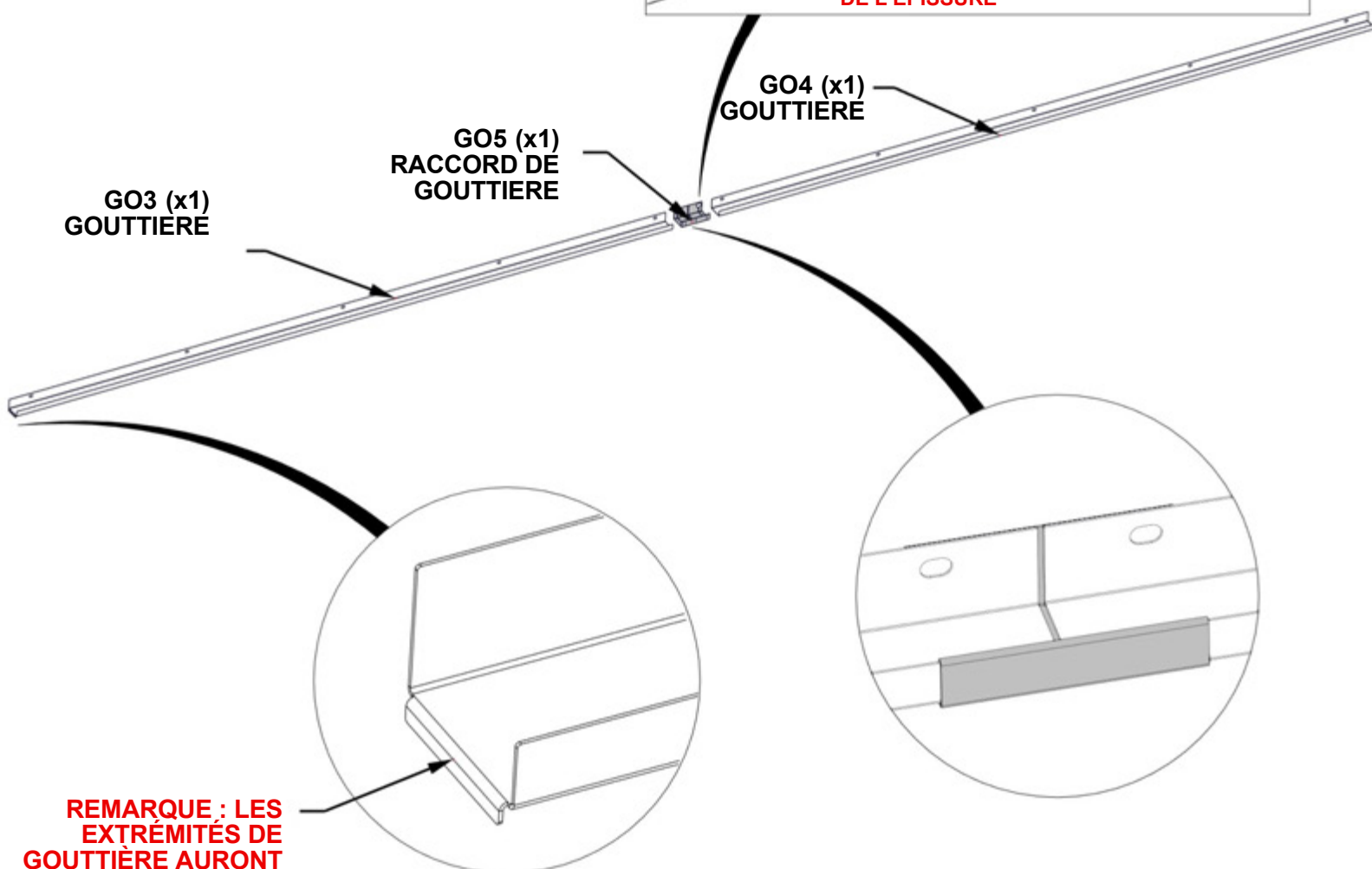
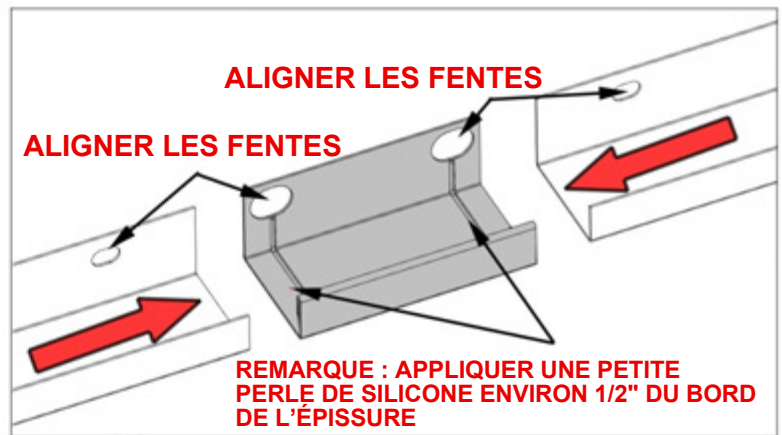
(x1) 17/16"x21/16"x3 15/16" (36x52.5x100)

MESURER ENVIRON 1/2" [12,7 mm] DE CHAQUE EXTRÉMITÉ DE GOUTTIÈRE ET APPLIQUER UNE FINE PERLE DE SILICONE.

GLISSER LES GOUTTIÈRES G03 ET G04 DANS L'ÉPISURE JUSQU'À CE QUE LES EXTRÉMITÉS SE TOUCHENT PRESQUE. ESSUYER L'EXCÈS DE SILICONE À L'AIDE D'UN CHIFFON OU D'UN ESSUIE-TOUT.

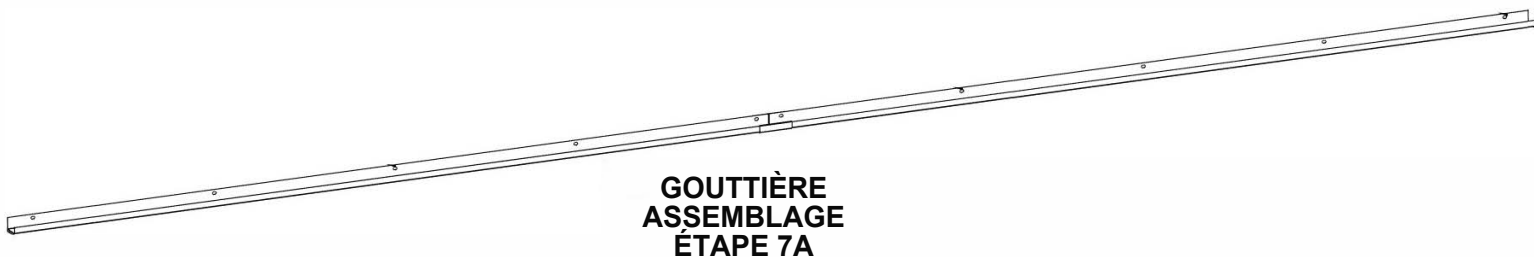
CONSEIL : LES GANTS SONT RECOMMANDÉS LORS DE L'APPLICATION DE SILICONE

S'ASSURER QUE LA SURFACE DE L'ÉPISURE DE GOUTTIÈRE EST PROPRE, SÈCHE ET EXEMPTÉ DE TOUTE SALETÉ/DÉBRIS



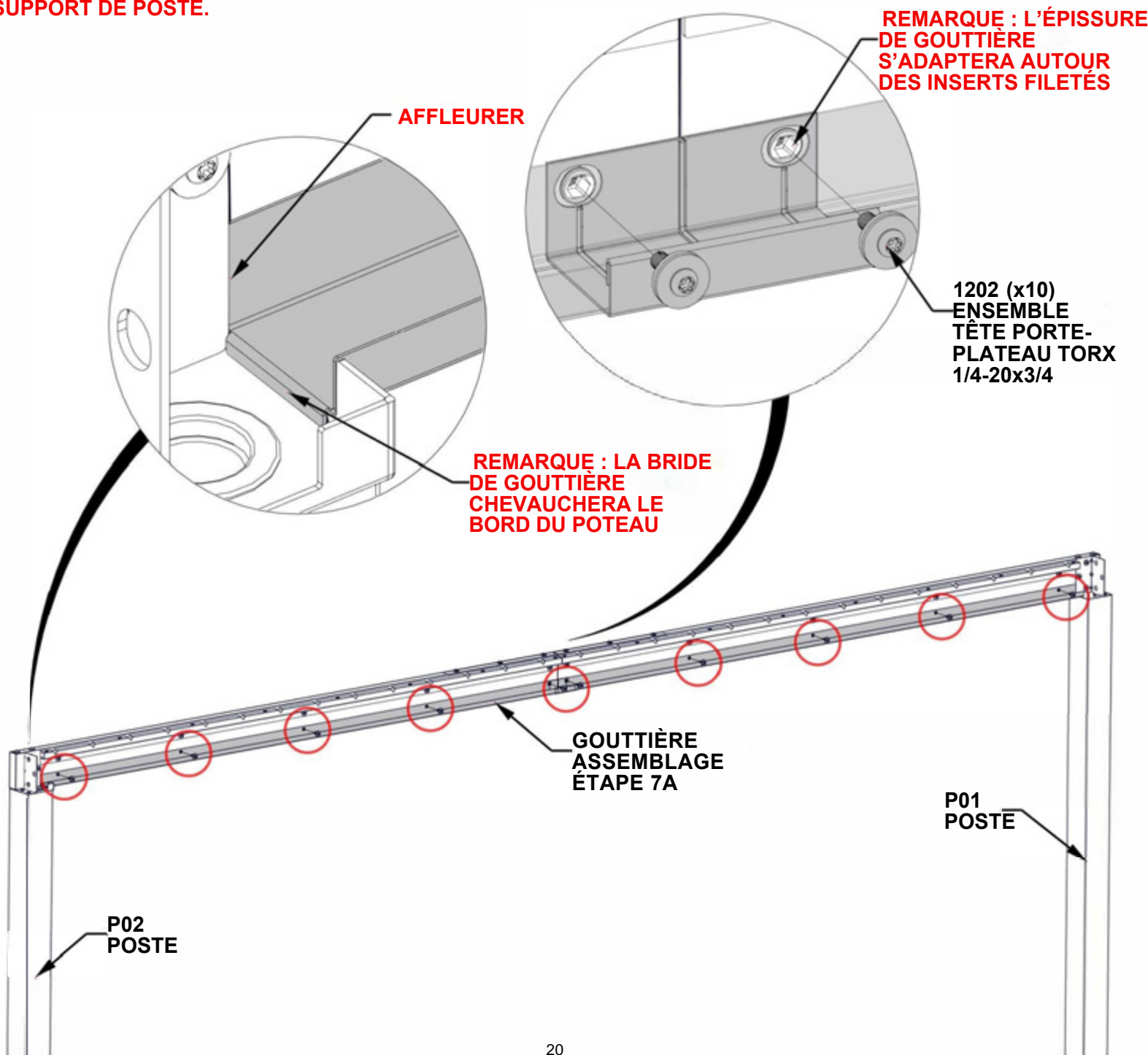
ÉTAPE 7B - FIXATION DE GOUTTIÈRE

QTE	NUMERO D'ARTICLE	DESCRIPTION
10	H101202	ENSEMBLE TÊTE PORTE-PLATEAU TORX 1/4-20x3/4



AVEC AU MOINS DEUX PERSONNES ATTACHENT L'ENSEMBLE DE GOUTTIÈRE DE L'ÉTAPE PRÉCÉDENTE À POUTRE.

S'ASSURER QUE LES EXTRÉMITÉS DE LA GOUTTIÈRE SE TROUVENT SUR LA SURFACE SUPÉRIEURE DE CHAQUE SUPPORT DE POSTE.



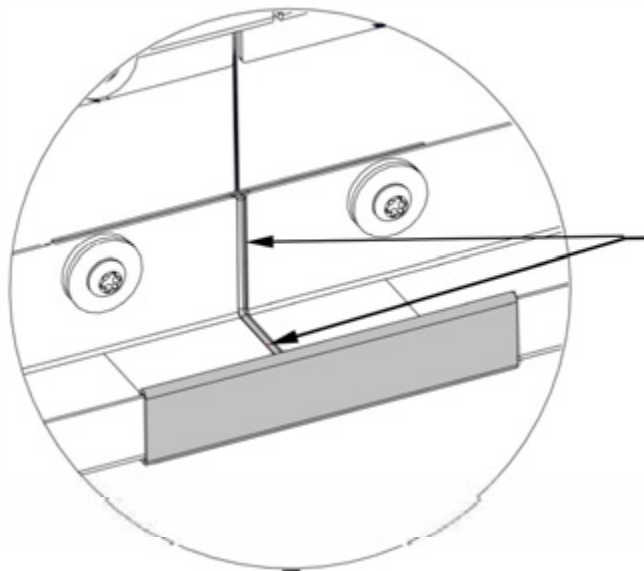
ÉTAPE 7C - FIXATION DE GOUTTIÈRE



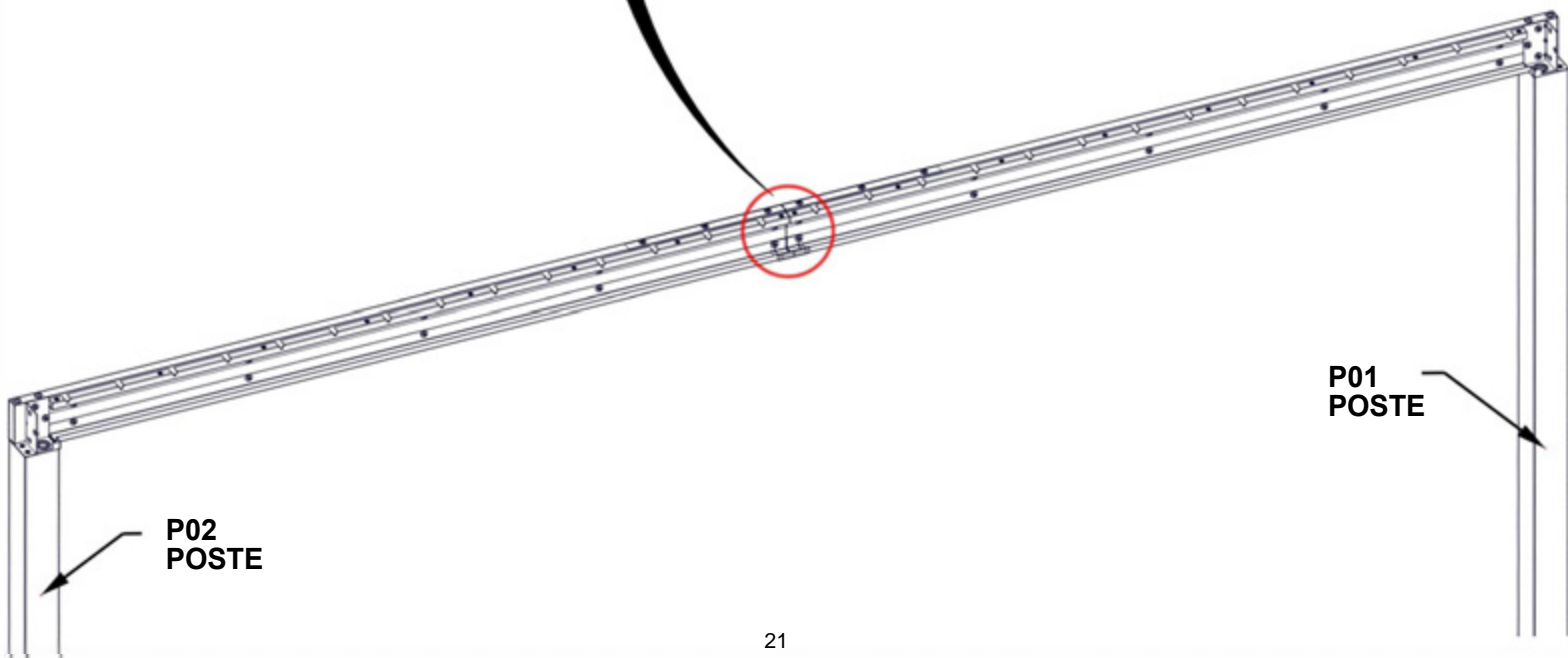
A6P00796 SILICONE
(x1)

APPLIQUER UNE FINE PERLE DE SILICONE LE LONG DE LA SURFACE INTÉRIEURE DE LA GOUTTIÈRE OÙ DEUX MORCEAUX DE GOUTTIÈRE SE RENCONTRENT.
SILICONE LISSE LE LONG DE LA COUTURE, ESSUYANT L'EXCÈS À L'AIDE D'UN CHIFFON OU PAPERTOWEL

CONSEIL : LES GANTS SONT RECOMMANDÉS LORS DE L'APPLICATION DE SILICONE.
S'ASSURER QUE LA SURFACE DE LA GOUTTIÈRE EST PROPRE, SÈCHE ET EXEMPTÉ DE TOUTE SALETÉ/DÉBRIS

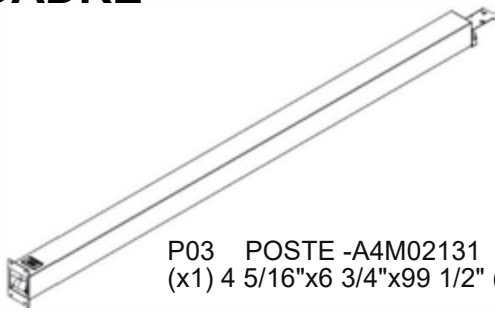


REMARQUE : APPLIQUER UNE FINE PERLE DE SILICONE LE LONG DE LA COUTURE INTÉRIEURE DE GOUTTIÈRE



ÉTAPE 8A - ASSEMBLAGE DU CADRE

QTE	NUMERO D'ARTICLE	DESCRIPTION
4	H101230	BOULON WH 5/16x6 S.S.



P03 POSTE -A4M02131
(x1) 4 5/16"x6 3/4"x99 1/2" (110x172x2527)



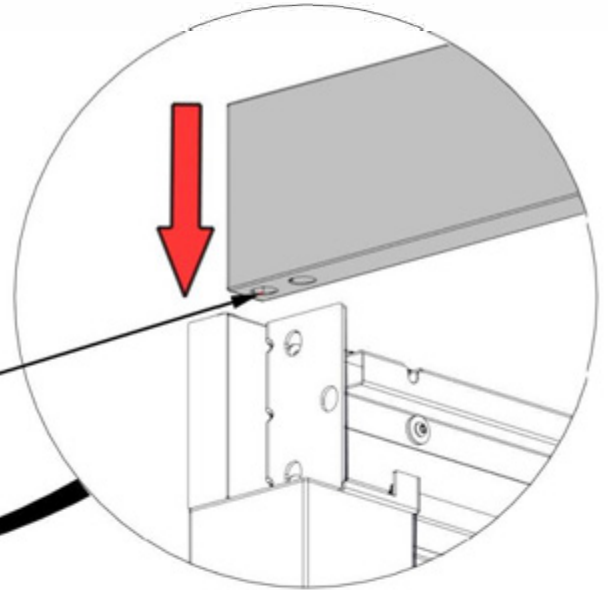
B01 POUTRE - A4M01986
(x1) 1 7/16"x51/4"x1141/2" (36x134x2910)

AVEC AU MOINS DEUX PERSONNES SUPPLÉMENTAIRES, JOINDRE B01 POUTRE À P02 ET P03 POSTE.

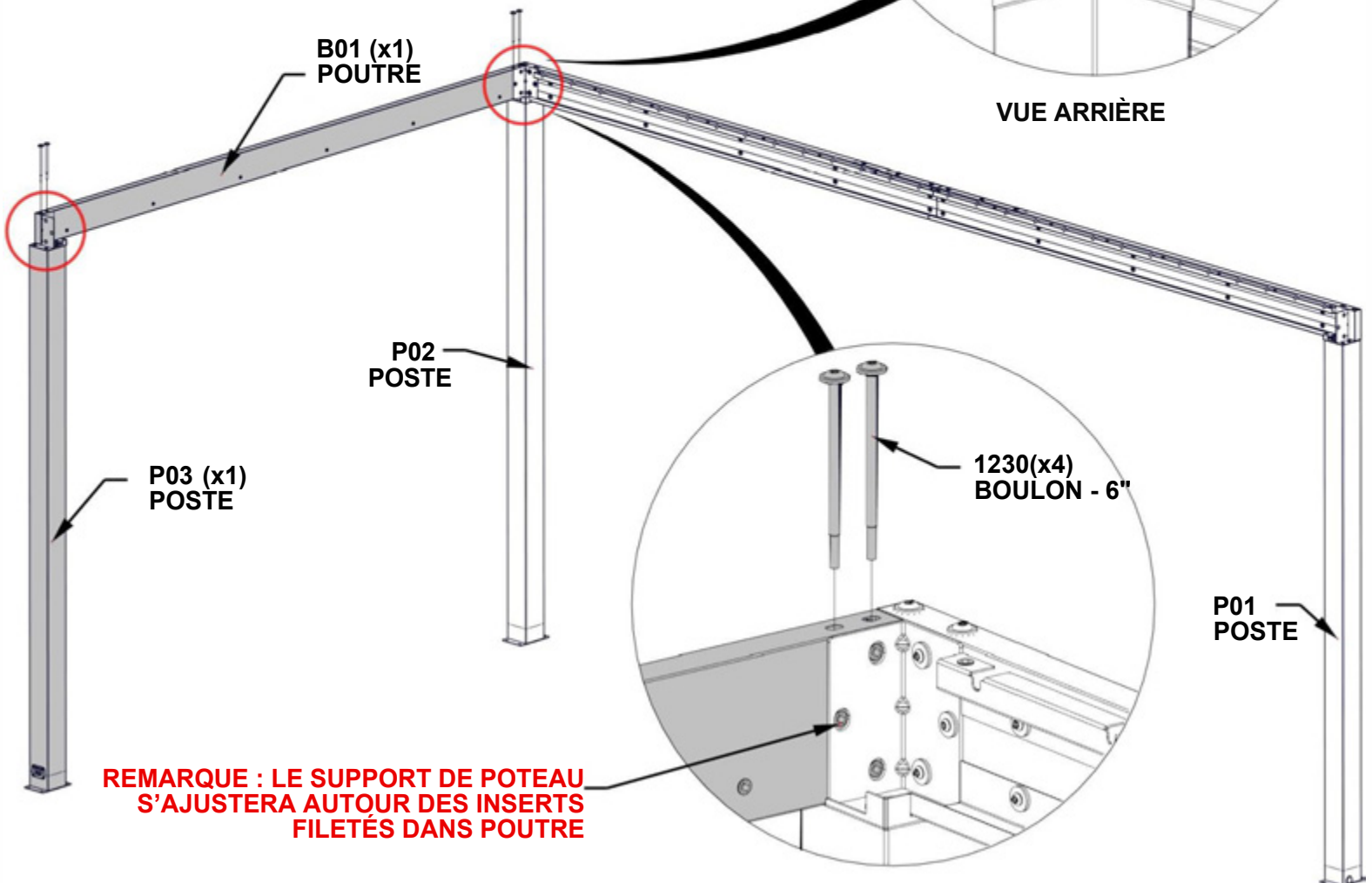
ALIGNER LES FENTES DANS LA POUTRE AVEC LES INSERTS FILETÉS SUR LA PLAQUE SUPÉRIEURE.

RINCER TOUS LES CÔTÉS DE LA POUTRE ET DU POTEAU. NE PAS SERRER LE MATÉRIEL À CETTE ÉTAPE.

REMARQUE : LES GRANDES FENTES INDIQUENT LA SURFACE INFÉRIEURE DU FAISCEAU. LES FENTES S'ADAPTERONT AUTOUR DES INSERTS FILETÉS DANS LA PLAQUE DE POTEAU.



VUE ARRIÈRE

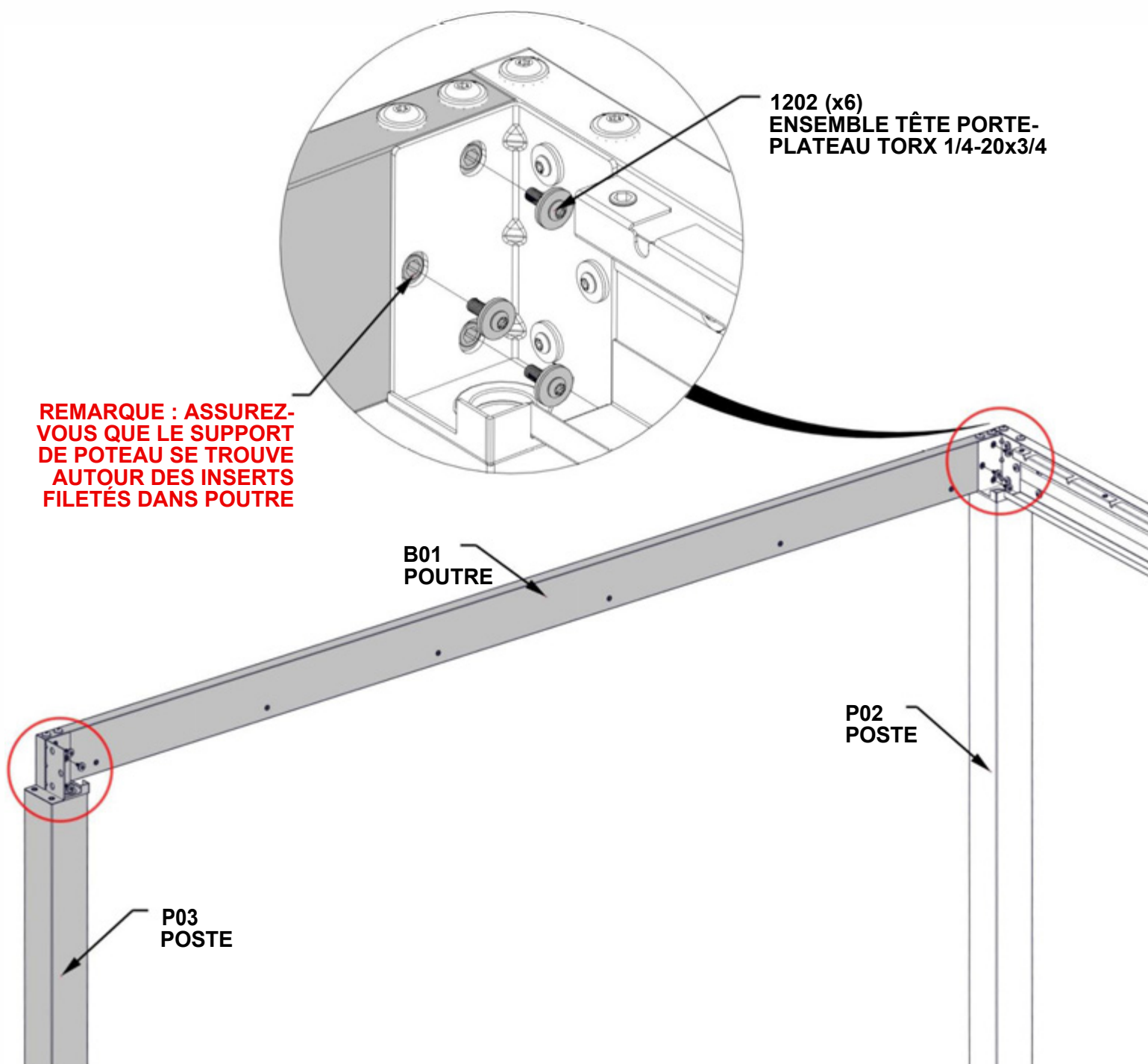


REMARQUE : LE SUPPORT DE POTEAU S'AJUSTERA AUTOUR DES INSERTS FILETÉS DANS POUTRE

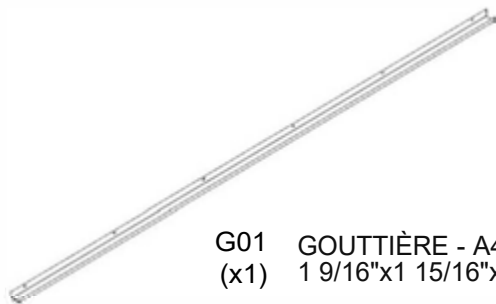
ÉTAPE 8B - ASSEMBLAGE DU CADRE

QTE	NUMERO D'ARTICLE	DESCRIPTION
6	H101202	ENSEMBLE TÊTE PORTE-PLATEAU TORX 1/4-20x3/4

NE PAS SERRER LE MATÉRIEL À CETTE ÉTAPE



ÉTAPE 9 - FIXATION DE GOUTTIÈRE

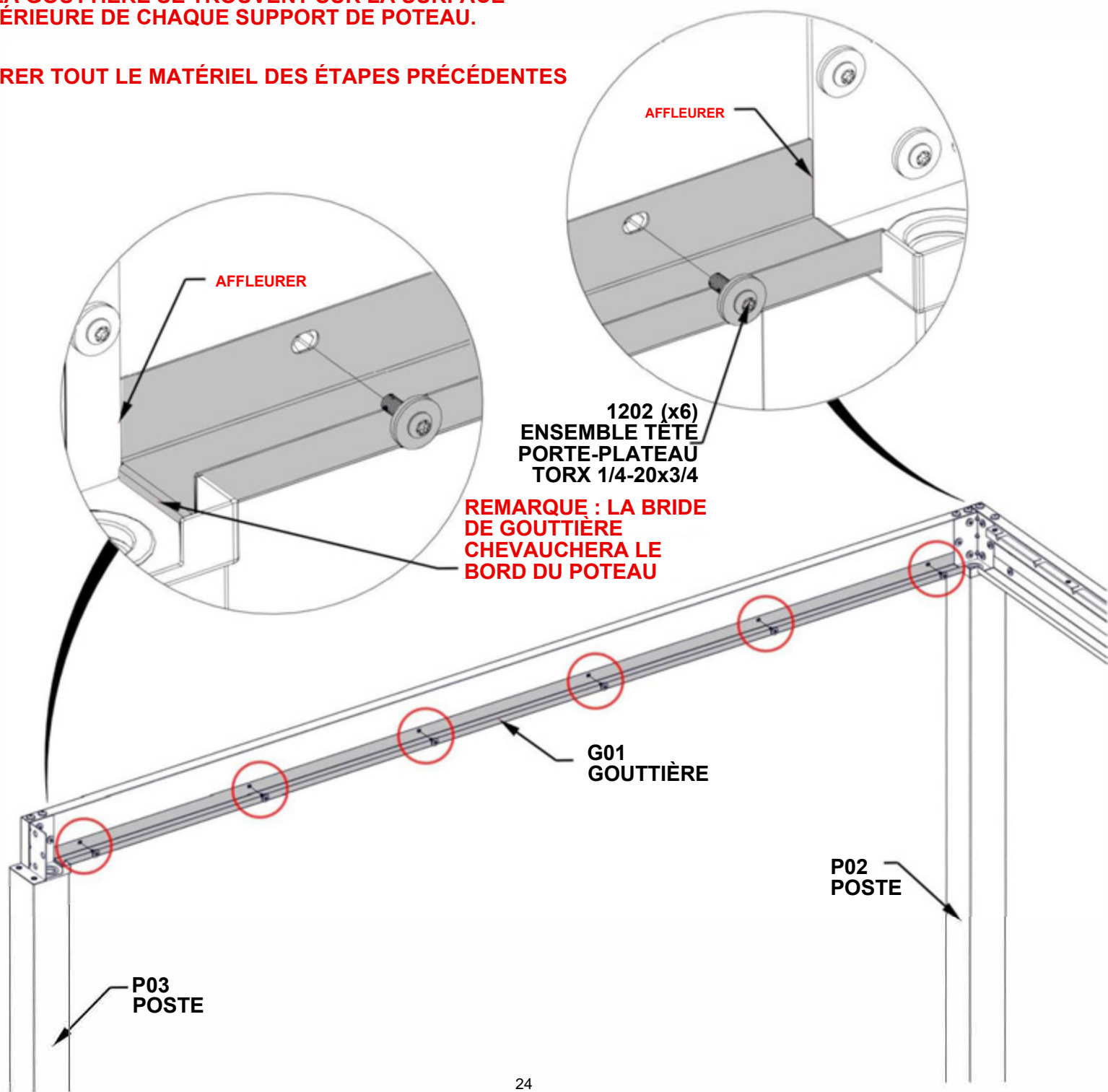


G01 GOUTTIÈRE - A4M01993
(x1) 1 9/16"x1 15/16"x108 7/8" (40x50x2765)

QTE	NUMERO D'ARTICLE	DESCRIPTION
6	H101202	ENSEMBLE TÊTE PORTE-PLATEAU TORX 1/4-20x3/4

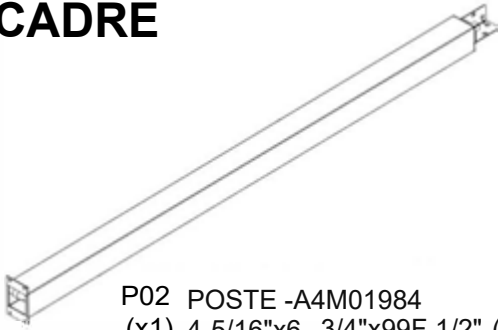
AVEC UNE PERSONNE SUPPLÉMENTAIRE, FIXER LA GOUTTIÈRE À POUTRE. S'ASSURER QUE LES EXTRÉMITÉS DE LA GOUTTIÈRE SE TROUVENT SUR LA SURFACE SUPÉRIEURE DE CHAQUE SUPPORT DE POTEAU.

SERRER TOUT LE MATÉRIEL DES ÉTAPES PRÉCÉDENTES

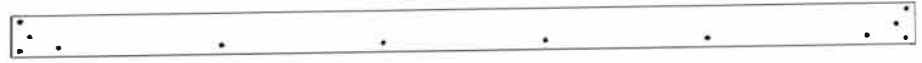


ÉTAPE 10A - ASSEMBLAGE DU CADRE

QTE	NUMERO D'ARTICLE	DESCRIPTION
4	H101230	BOULON WH 5/16x6 S.S.



P02 POSTE -A4M01984
(x1) 4 5/16"x6 3/4"x99F 1/2" (110x172x2527)



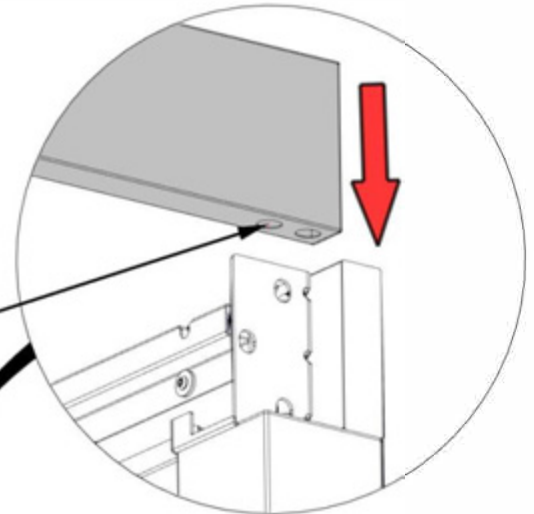
B01 POUTRE - A4M01986
(x1) 1 7/16"x5 1/4"x114 1/2"(36x134x2910)

AVEC AU MOINS DEUX PERSONNES SUPPLÉMENTAIRES, JOINDRE B01 POUTRE À P02 ET P01 POSTE.

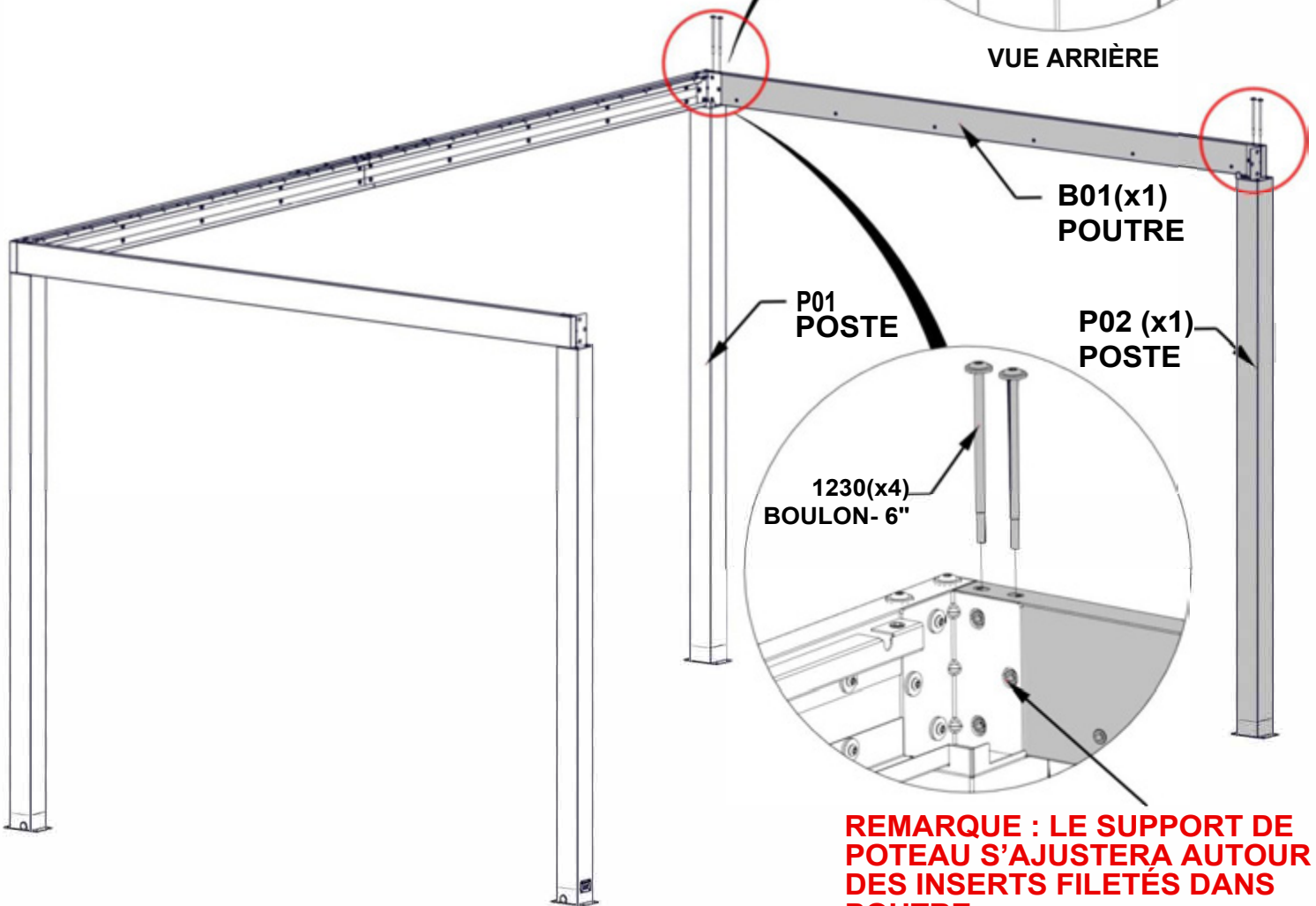
ALIGNER LES FENTES DANS LA POUTRE AVEC LES INSERTS FILETÉS SUR LA PLAQUE SUPÉRIEURE. RINCER TOUS LES CÔTÉS DE LA POUTRE ET DU POTEAU.

NE PAS SERRER LE MATÉRIEL À CETTE ÉTAPE.

REMARQUE : LES GRANDES FENTES INDICENT LA SURFACE INFÉRIEURE DE LA POUTRE. LES FENTES S'ADAPTERONT AUTOUR DES INSERTS FILETÉS DANS LA PLAQUE DE POTEAU.



VUE ARRIÈRE



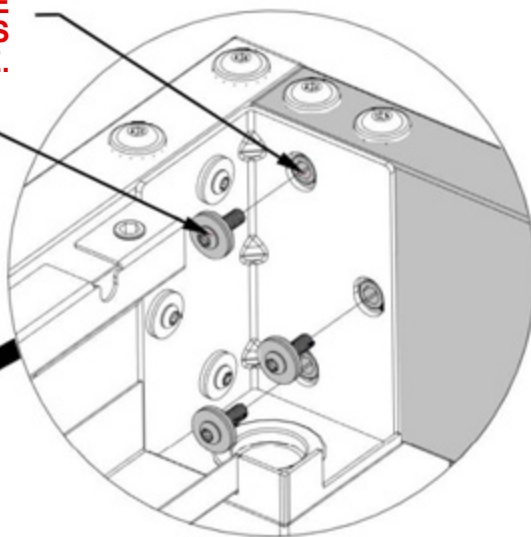
REMARQUE : LE SUPPORT DE POTEAU S'AJUSTERA AUTOUR DES INSERTS FILETÉS DANS LA POUTRE

ÉTAPE 10B - ASSEMBLAGE DU CADRE

QTE	NUMERO D'ARTICLE	DESCRIPTION
6	H101202	ENSEMBLE TÊTE PORTE-PLATEAU TORX 1/4-20x3/4

REMARQUE : S'ASSURER QUE LE SUPPORT DE POUTRE SE TROUVE AUTOUR DES INSERTS FILETÉS DANS POUTRE.

**1202 (x6)
ENSEMBLE TÊTE PORTE-PLATEAU TORX 1/4-20x3/4**



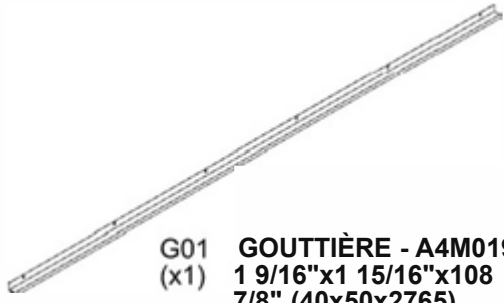
NE PAS SERRER LE MATÉRIEL À CETTE ÉTAPE

**B01
POUTRE**

**P01
POSTE**

**P02
POSTE**

ÉTAPE 11 - FIXATION DE LA GOUTTIÈRE

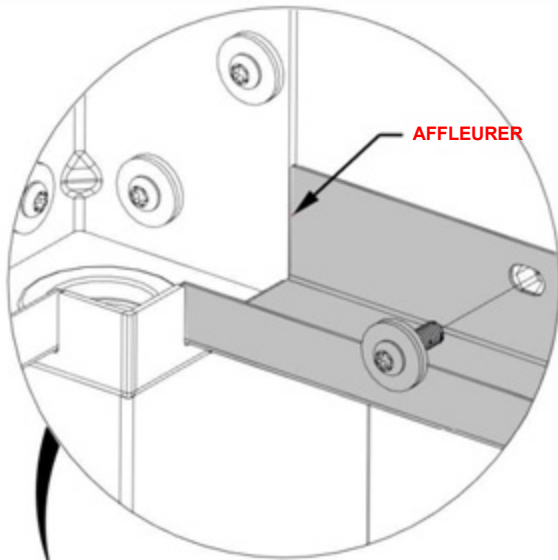


G01 GOUTTIÈRE - A4M01993
(x1) 1 9/16"x1 15/16"x108
7/8" (40x50x2765)

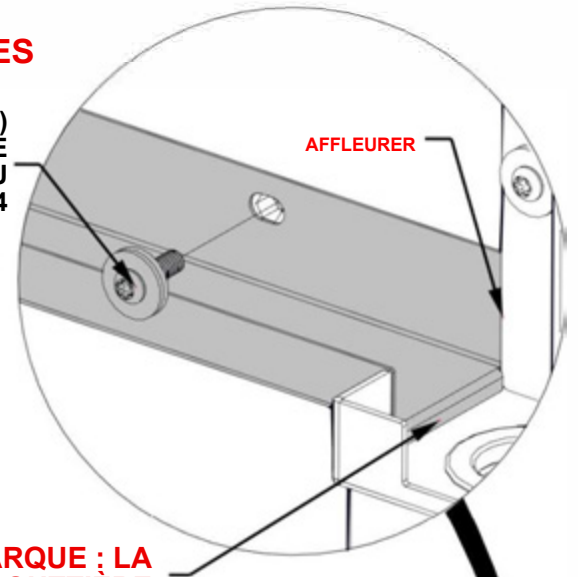
QTE	NUMERO D'ARTICLE	DESCRIPTION
6	H101202	ENSEMBLE TÊTE PORTE-PLATEAU TORX 1/4-20x3/4

AVEC UNE PERSONNE SUPPLÉMENTAIRE, FIXER LA GOUTTIÈRE À POUTRE. S'ASSURER QUE LES EXTRÉMITÉS DE LA GOUTTIÈRE SE TROUVENT SUR LA SURFACE SUPÉRIEURE DE CHAQUE SUPPORT DE POTEAU.

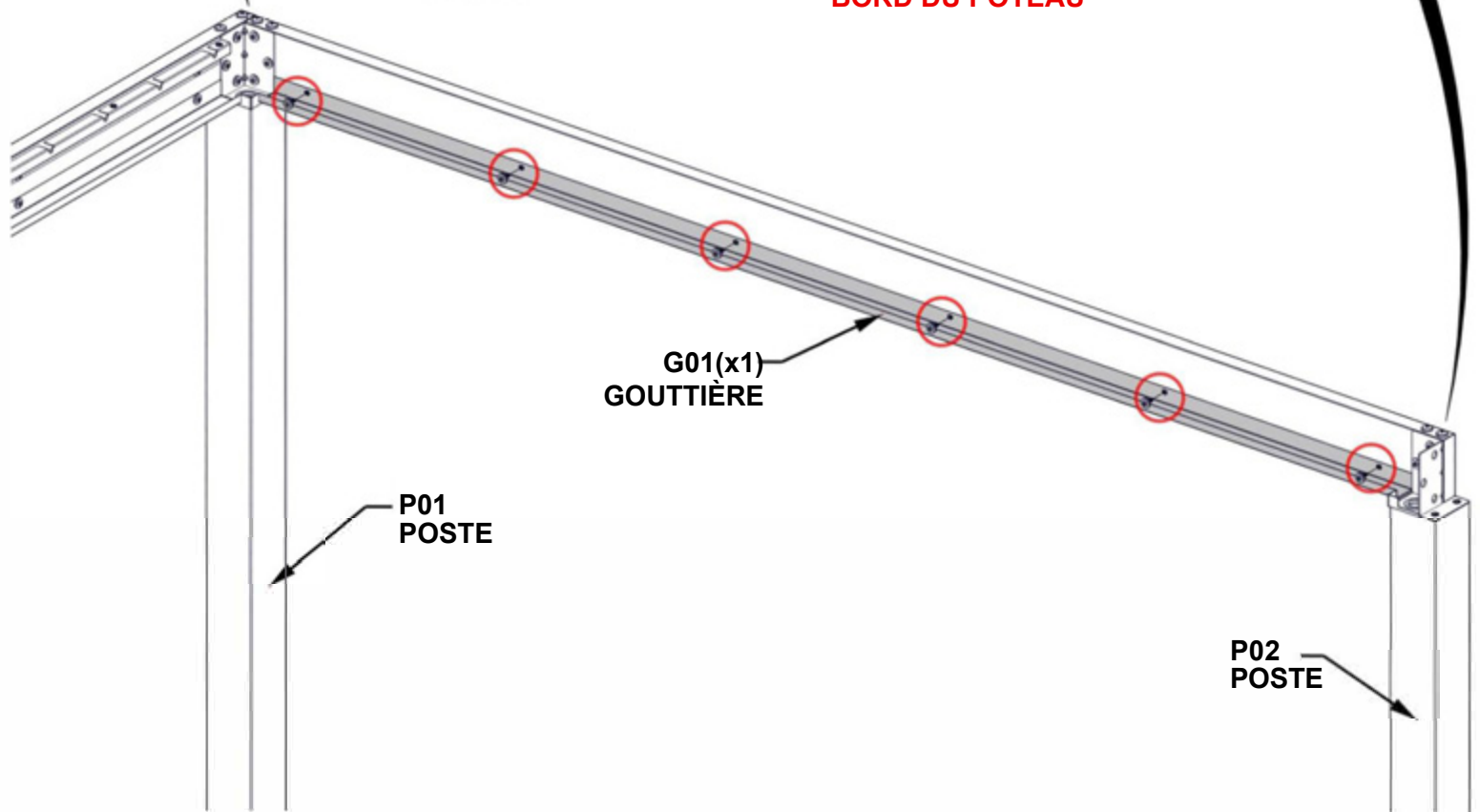
SERRER TOUT LE MATÉRIEL DES ÉTAPES PRÉCÉDENTES



1202 (x6)
ENSEMBLE TÊTE
PORTE-PLATEAU
TORX 1/4-20x3/4



REMARQUE : LA BRIDE DE GOUTTIÈRE CHEVAUCHERA LE BORD DU POTEAU



ÉTAPE 12 - ENSEMBLE DE POUTRE

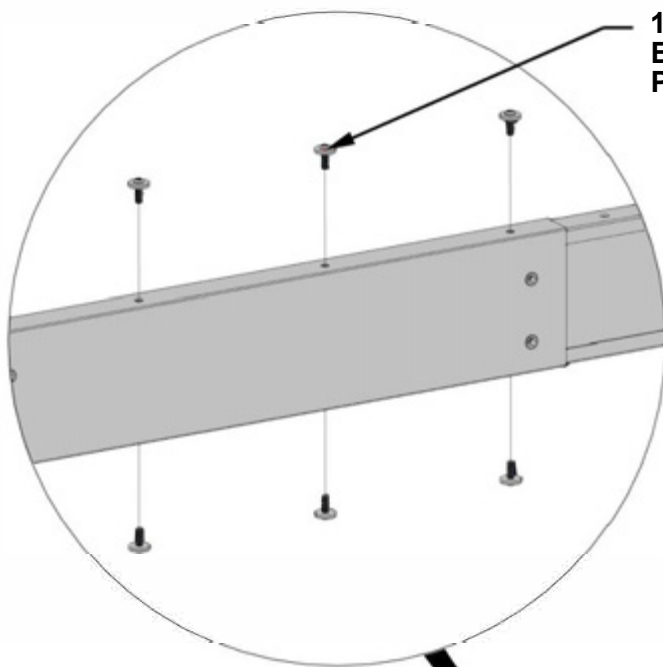
QTE	NUMERO D'ARTICLE	DESCRIPTION
6	H101202	ENSEMBLE TÊTE PORTE-PLATEAU TORX 1/4-20x3/4

803 POUTRE -A4M02575
(x1) 1 7/16"x5 1/4"x97 3/16" (36x134x2468)



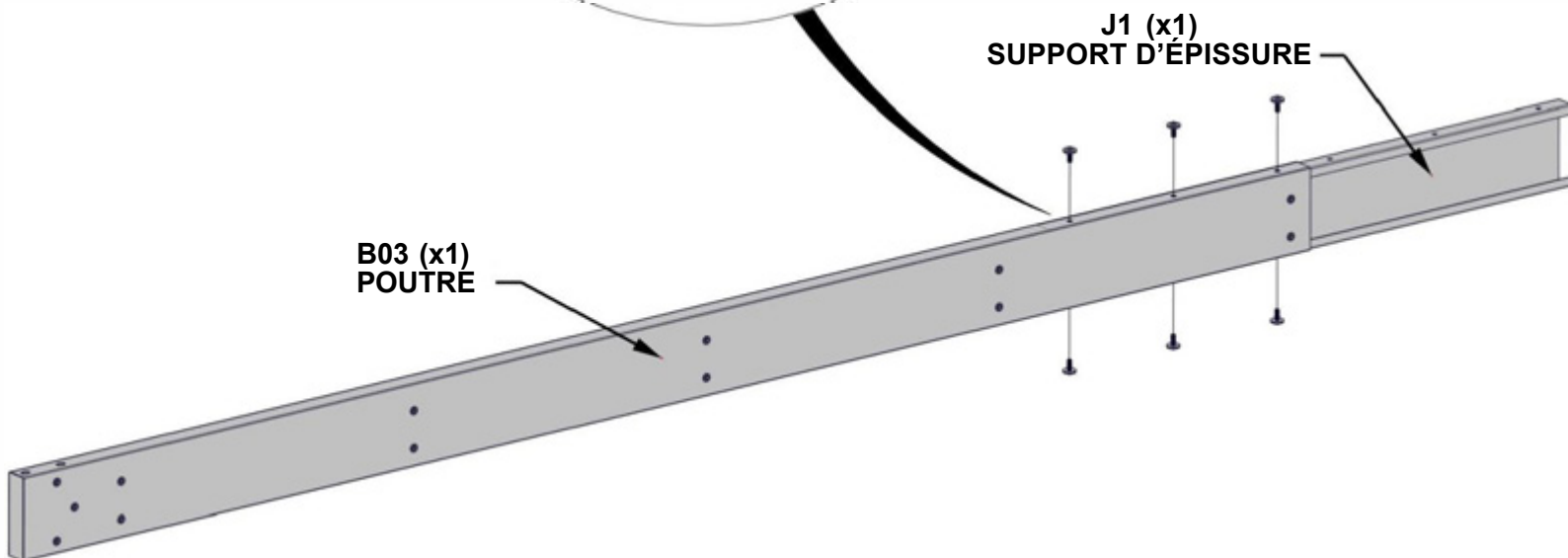
J1 SUPPORT D'ÉPISURE -A4M02230
(x1) 15/16"x53/16"x39 3/8" (33.2x131.2x1000)

NE PAS SERRER LE MATÉRIEL À CETTE ÉTAPE



1202 (x6)
ENSEMBLE TÊTE PORTE-
PLATEAU TORX 1/4-20x3/4

**REMARQUE : LA POUTRE
ET L'ÉPISURE DOIVENT
ÊTRE ORIENTÉES
COMME ILLUSTRÉ CI-
DESSOUS. FAIRE
GLISSER J1 DANS B03 ET
ALIGNER TROIS TROUS
EN HAUT ET EN BAS.**



ÉTAPE 13 - ENSEMBLE DE POUTRE

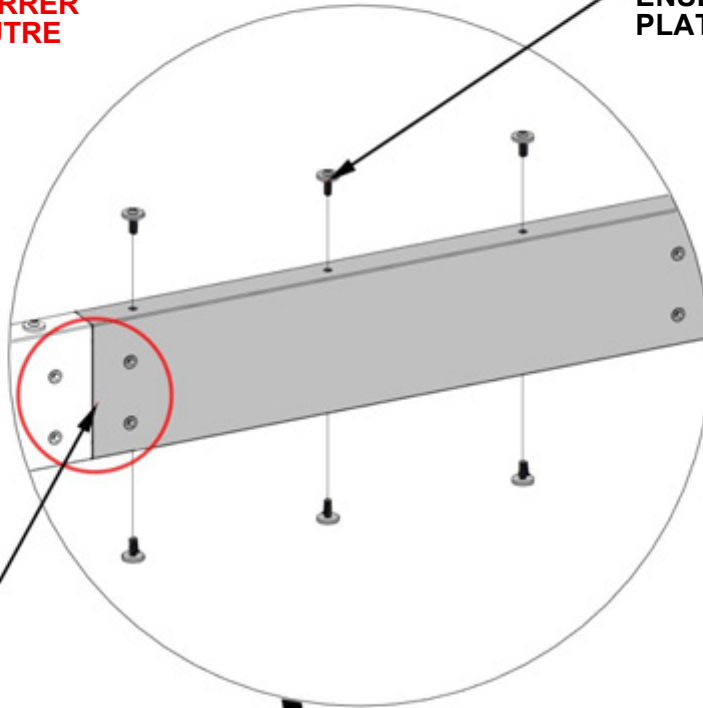
QTE	NUMERO D'ARTICLE	DESCRIPTION
6	H101202	ENSEMBLE TÊTE PORTE-PLATEAU TORX 1/4-20x3/4



B04 POUTRE - A4M02576
(x1) 1 7/16"x5 1/4"x97 3/16" (36x134x2468)

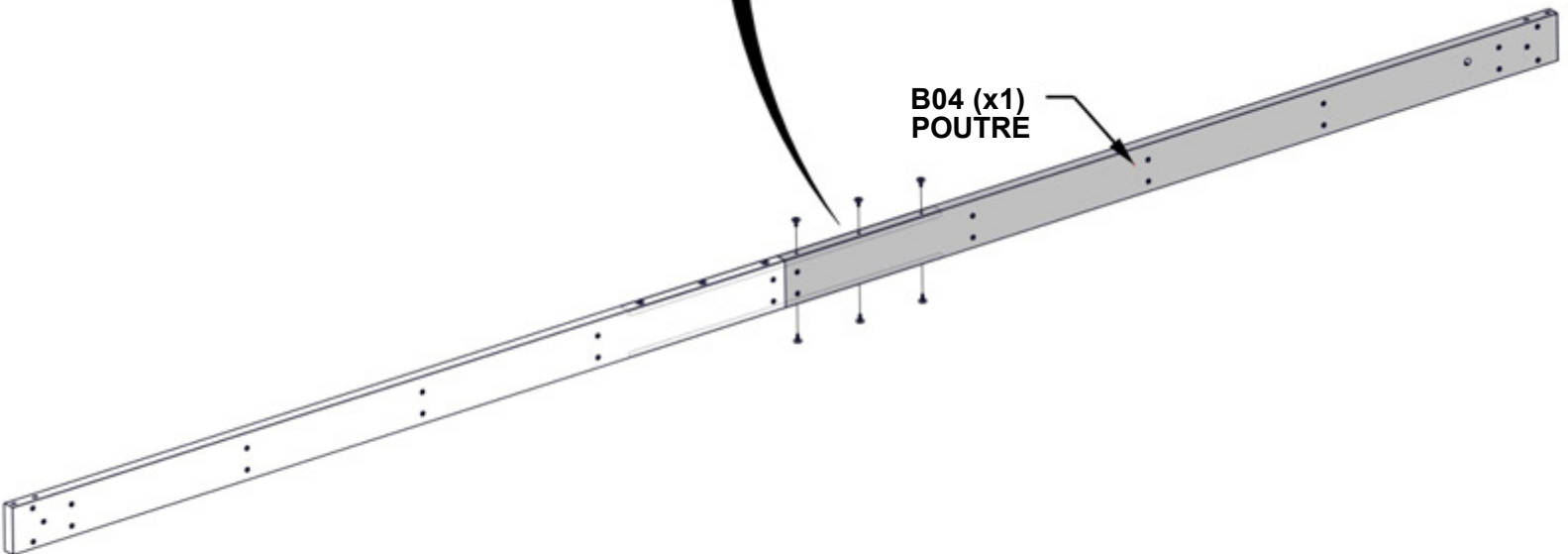
**FAIRE GLISSER B04 DANS LE
SUPPORT D'ÉPISURE. TAPOTER
DOUCEMENT LES EXTRÉMITÉS DE
L'ENSEMBLE AVEC UN MARTEAU
EN CAOUTCHOUC JUSQU'À CE QUE
L'ESPACE SE FERME, PUIS SERRER
TOUS LES BOULONS SUR POUTRE**

1202 (x6)
ENSEMBLE TÊTE PORTE-
PLATEAU TORX 1/4-20x3/4



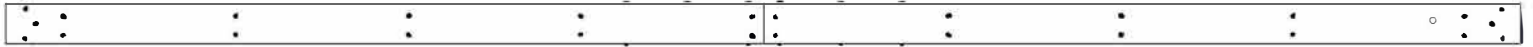
**REMARQUE :
ORIENTATION DE
L'INSERT FILETÉ SUR LE
CÔTÉ DE LA POUTRE**

B04 (x1)
POUTRE



ÉTAPE 14A- ENSEMBLE DE POUTRE

QTE	NUMERO D'ARTICLE	DESCRIPTION!
4	H101230	BOULON WH 5/16x6 S.S.



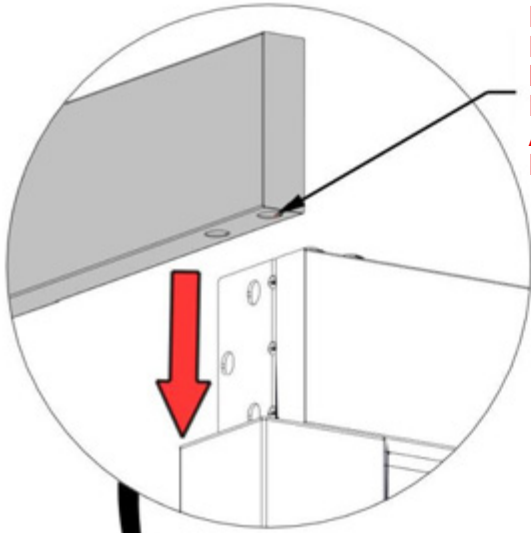
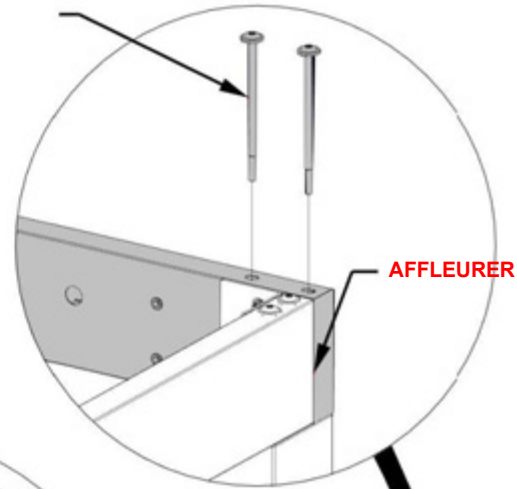
ÉTAPE 12-13 DE L'ASSEMBLAGE DU FAISCEAU

AVEC AU MOINS DEUX PERSONNES SUPPLÉMENTAIRES, FIXER L'ASSEMBLAGE POUTRE DES ÉTAPES PRÉCÉDENTES À P02 ET P03 POSTE.

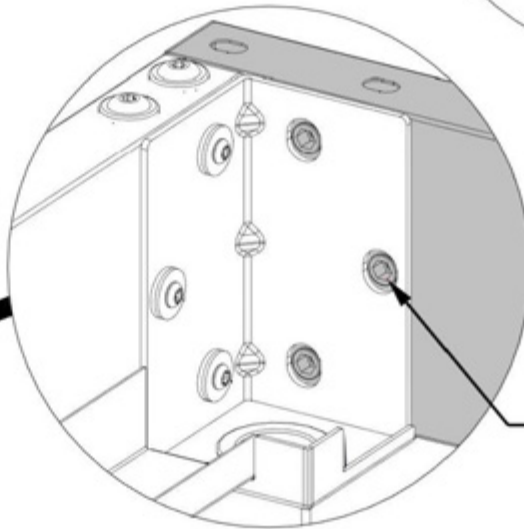
ALIGNER LES FENTES DE POUTRE AVEC LES INSERTS FILETÉS SUR LA PLAQUE SUPÉRIEURE. RINCER TOUS LES CÔTÉS DE POUTRE ET POSTE.

NE PAS SERRER LE MATÉRIEL À CETTE ÉTAPE.

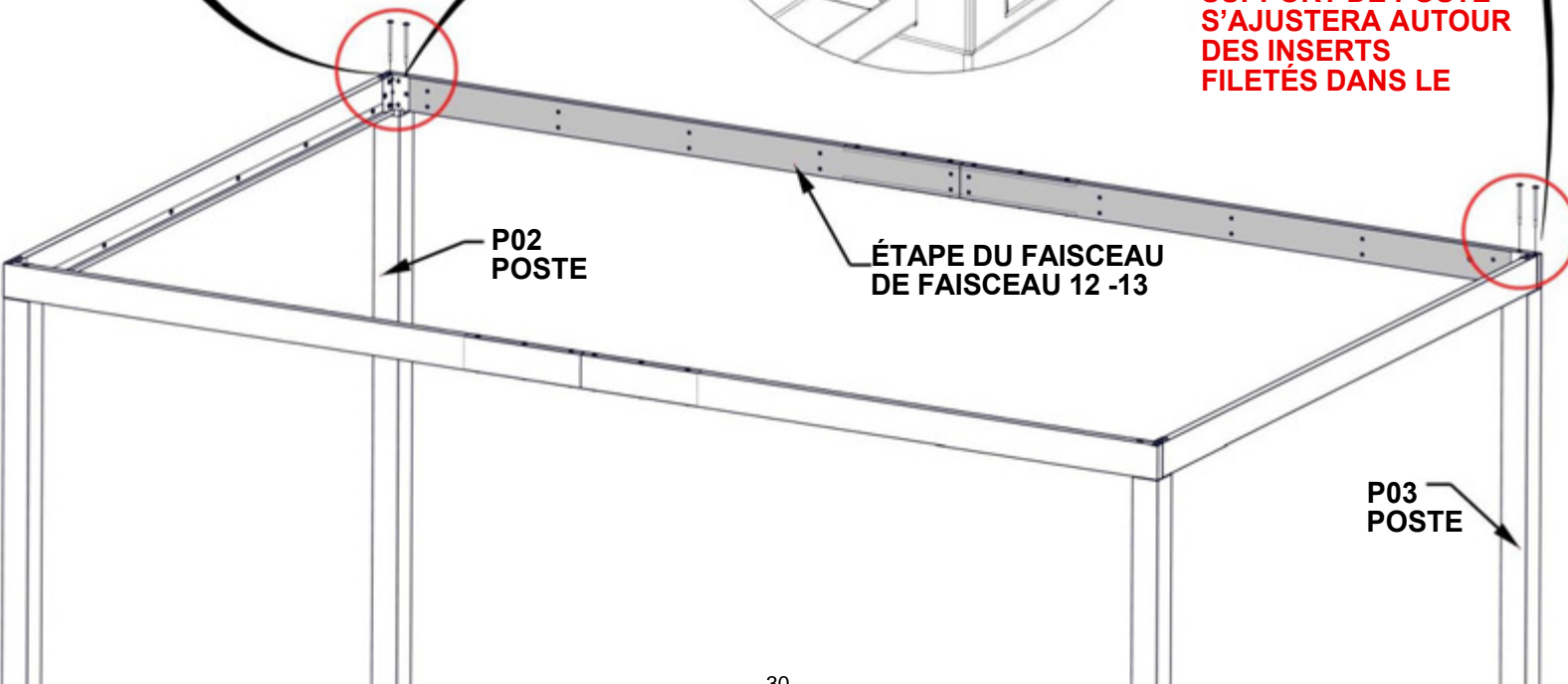
REMARQUE : LES GRANDES FENTES INDIQUENT LA SURFACE INFÉRIEURE DE LA POUTRE. LES FENTES S'ADAPTERONT AUTOUR DES INSERTS FILETÉS DANS LA PLAQUE À POSTE.



VUE ARRIÈRE



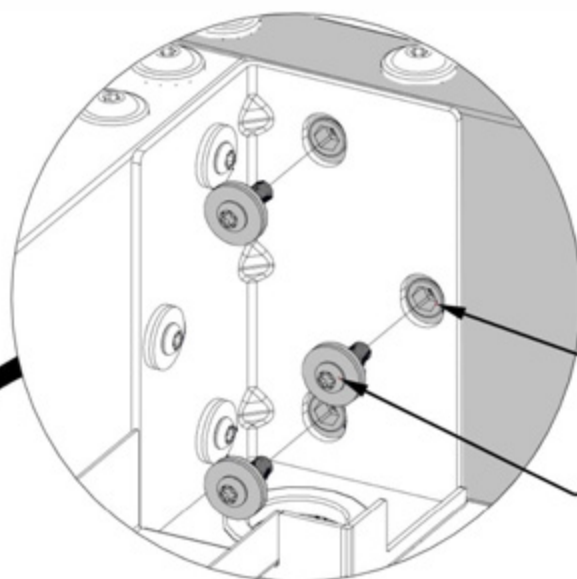
REMARQUE : LE SUPPORT DE POSTE S'AJUSTERA AUTOUR DES INSERTS FILETÉS DANS LE



ÉTAPE 14B- ENSEMBLE DE POUTRE

QTE	NUMERO D'ARTICLE	DESCRIPTION
6	H101202	ENSEMBLE TÊTE PORTE-PLATEAU TORX 1/4-20x3/4

SERRER TOUT LE MATÉRIEL DES ÉTAPES PRÉCÉDENTES



REMARQUE : S'ASSURER QUE LE SUPPORT DE POTEAU SE TROUVE AUTOUR DES INSERTS FILETÉS DANS LE FAISCEAU

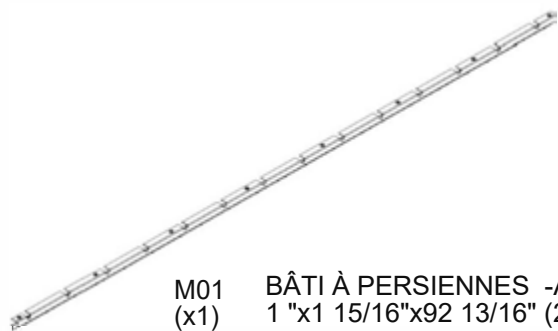
**1202 (x6)
ENSEMBLE TÊTE PORTE-PLATEAU TORX 1/4-20x3/4**

ÉTAPE DU FAISCEAU DE FAISCEAU 12 -13

**P02
POSTE**

**P03
POSTE**

ÉTAPE 15 - MONTAGE DE LA GRILLE



QTE	NUMERO D'ARTICLE	DESCRIPTION
5	H101202	ENSEMBLE TÊTE PORTE-PLATEAU TORX 1/4-20x3/4

M01 BÂTI À PERSIENNES -A4M02577
(x1) 1 "x1 15/16"x92 13/16" (25x49x2357)

REMARQUE :
MONTAGE
ENCASTRÉ AVEC
BORD DU SUPPORT
DE POTEAU

REMARQUE : LE SUPPORT
DE PERSIENNE
S'ADAPTERA AUTOUR
DES INSERTS FILETÉS
DANS LE FAISCEAU

1202 (x5)
ENSEMBLE TÊTE PORTE-
PLATEAU TORX 1/4-20x3/4

M01(x1)
BÂTI À PERSIENNES

P02
POSTE

ÉTAPE 16 - FIXATION DU MONTAGE SUR LA PERSELLE



QTY	PartNo	Description
5	H101202	TETE CYLINDRIQUE TORX 1/4-20x3/4 ENSEMBLE

M02 SUPPORT POUR PERSIENNE - A4M02578
 (x1) 1"x1 15/16"x92 13/16" (25x49x2357)

REMARQUE : MONTAGE ENCASTRÉ AVEC BORD DE POTEAU SUPPORT

REMARQUE : LE MONTAGE SUR LA PERSELLE S'ADAPTER AUTOUR DU FILETAGE INSERTS DANS LA POUTRE

1202 (x5)
 TETE CYLINDRIQUE
 TORX 1/4-20x3/4
 ENSEMBLE

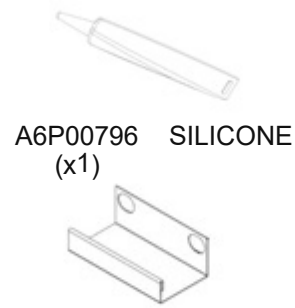
REMARQUE : ALIGNEZ L'ENCOCHE SUPPORT POUR PERSIENNE AVEC TROU TRAVERSANT DANS LA POUTRE

M02 (x1)
 SUPPORT POUR
 PERSIENNE

P03
 POSTE

REMARQUE : IL Y AURA UN PETIT ÉCART ENTRE CHAQUE SUPPORT DE PERSE

ÉTAPE 17A - ASSEMBLAGE DE GOUTTIÈRES

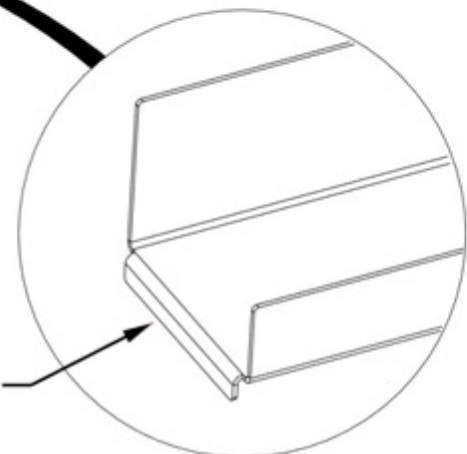
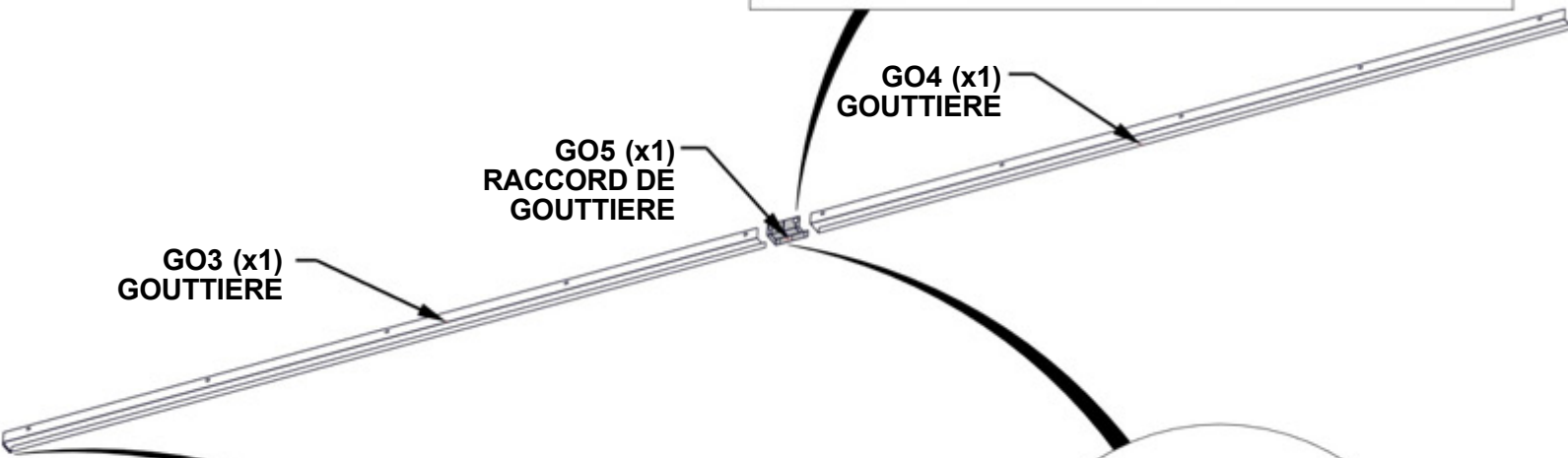
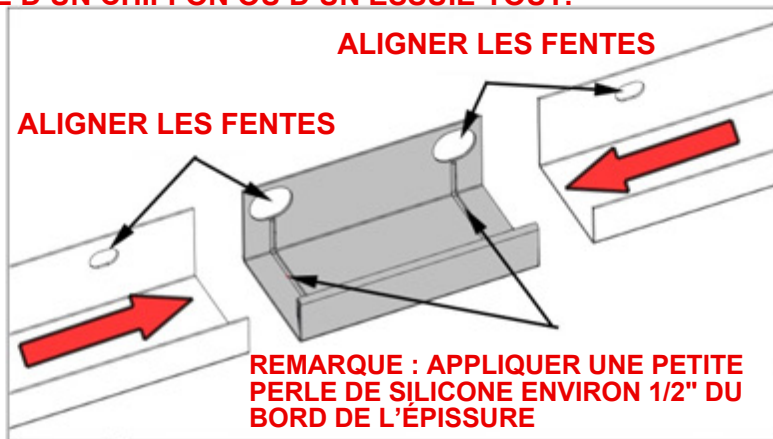


MESURER ENVIRON 1/2" [12,7 mm] DE CHAQUE EXTRÉMITÉ DE GOUTTIÈRE ET APPLIQUER UNE FINE PERLE DE SILICONE.

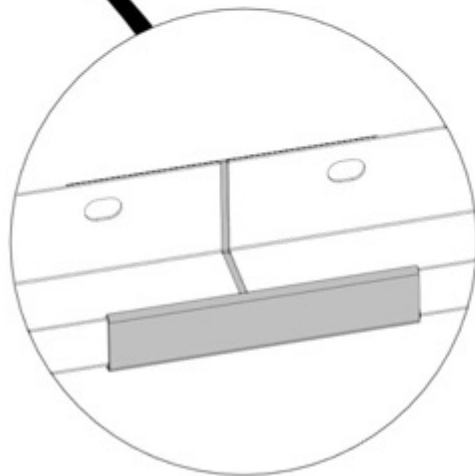
GLISSER LES GOUTTIÈRES G03 ET G04 DANS L'ÉPISURE JUSQU'À CE QUE LES EXTRÉMITÉS SE TOUCHENT PRESQUE. ESSUYER L'EXCÈS DE SILICONE À L'AIDE D'UN CHIFFON OU D'UN ESSUIE-TOUT.

CONSEIL : LES GANTS SONT RECOMMANDÉS LORS DE L'APPLICATION DE SILICONE

S'ASSURER QUE LA SURFACE DE L'ÉPISURE DE GOUTTIÈRE EST PROPRE, SÈCHE ET EXEMPTÉ DE TOUTE SALETÉ/DÉBRIS

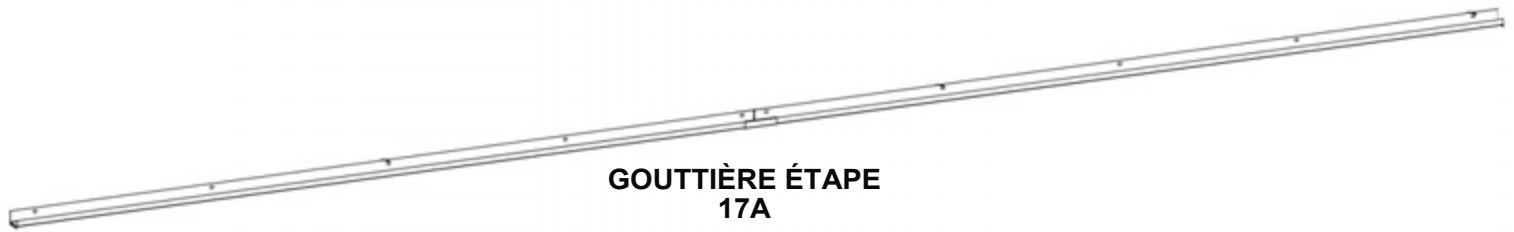


REMARQUE : LES EXTRÉMITÉS DE GOUTTIÈRE AURONT UNE BRIDE INFÉRIEURE



ÉTAPE 17B - ASSEMBLAGE DE GOUTTIÈRES

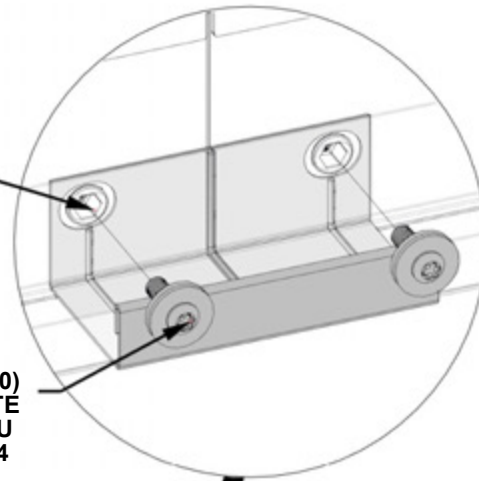
QTE	NUMERO D'ARTICLE	DESCRIPTION
10	H101202	ENSEMBLE TÊTE PORTE-PLATEAU TORX 1/4-20x3/4



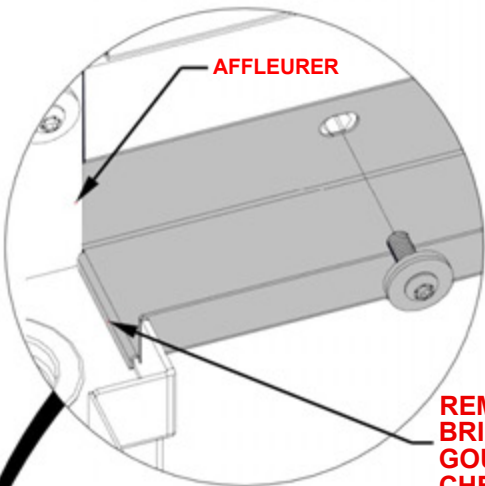
AVEC AU MOINS DEUX PERSONNES ATTACHENT LE CUL DE GOUTTIÈRE DE L'ÉTAPE PRÉCÉDENTE AU FAISCEAU.

S'ASSURER QUE LES EXTRÉMITÉS DE LA GOUTTIÈRE SE TROUVENT SUR LA SURFACE SUPÉRIÈRE DE CHAQUE SUPPORT DE POTEAU.

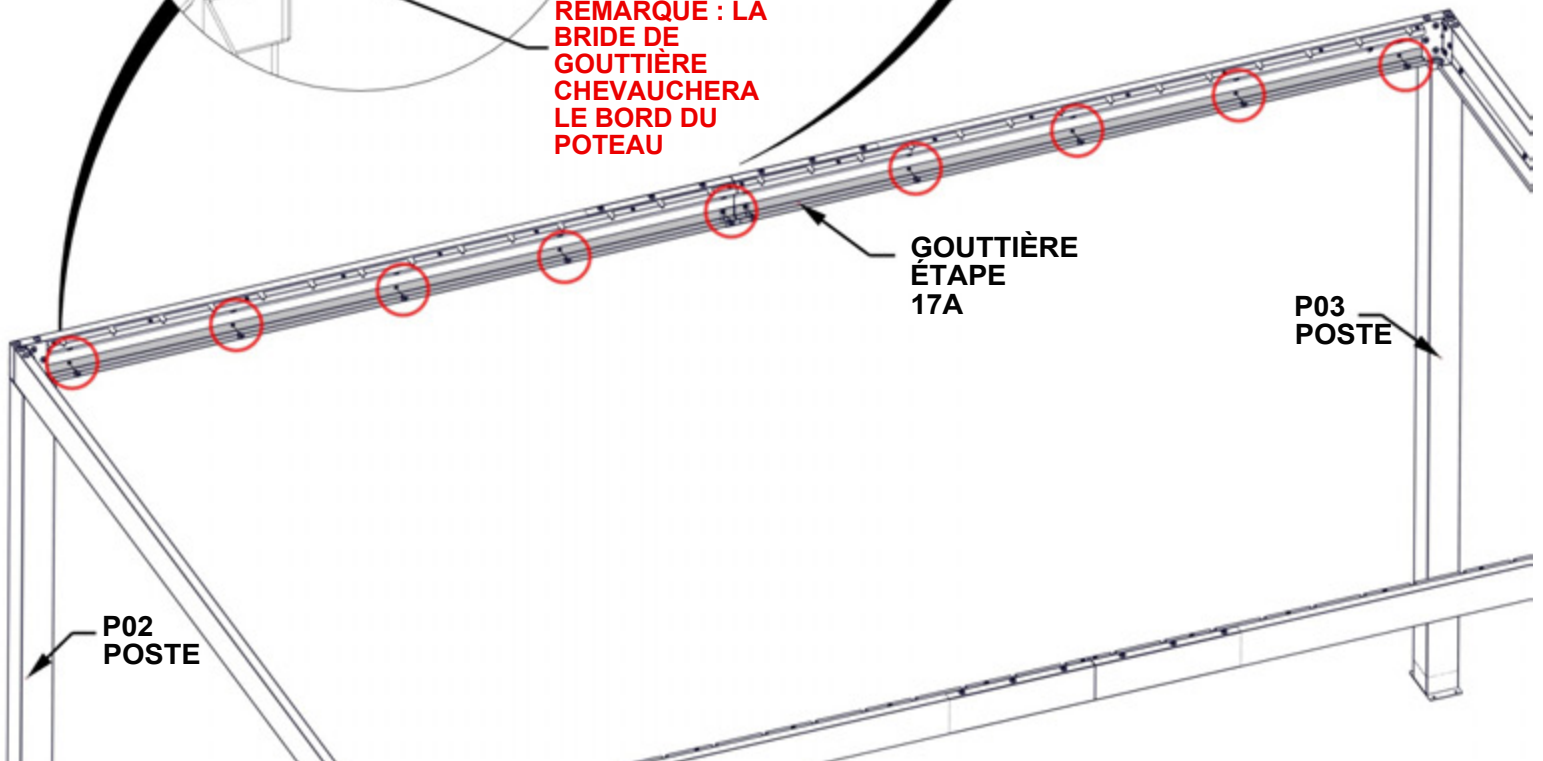
REMARQUE : L'ÉPISSEUR DE GOUTTIÈRE S'ADAPTERA AUTOUR DES INSERTS FILETÉS



AFFLEURER



REMARQUE : LA BRIDE DE GOUTTIÈRE CHEVAUCHERA LE BORD DU POTEAU



ÉTAPE 17C - FIXATION DE GOUTTIÈRE



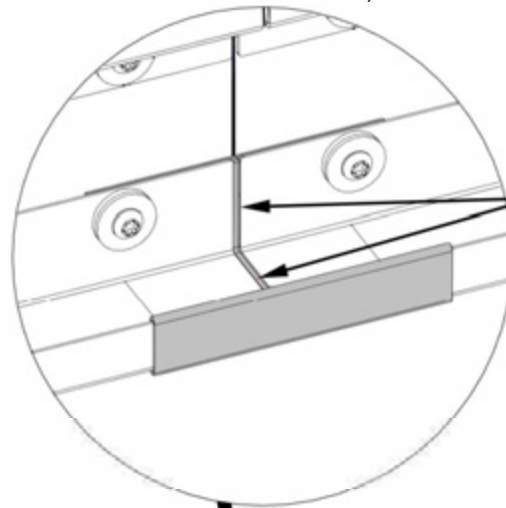
A6P00796 SILICONE
(x1)

APPLIQUER UNE FINE PERLE DE SILICONE LE LONG DE LA SURFACE INTÉRIEURE DE LA GOUTTIÈRE OÙ DEUX MORCEAUX DE GOUTTIÈRE SE RENCONTRENT.

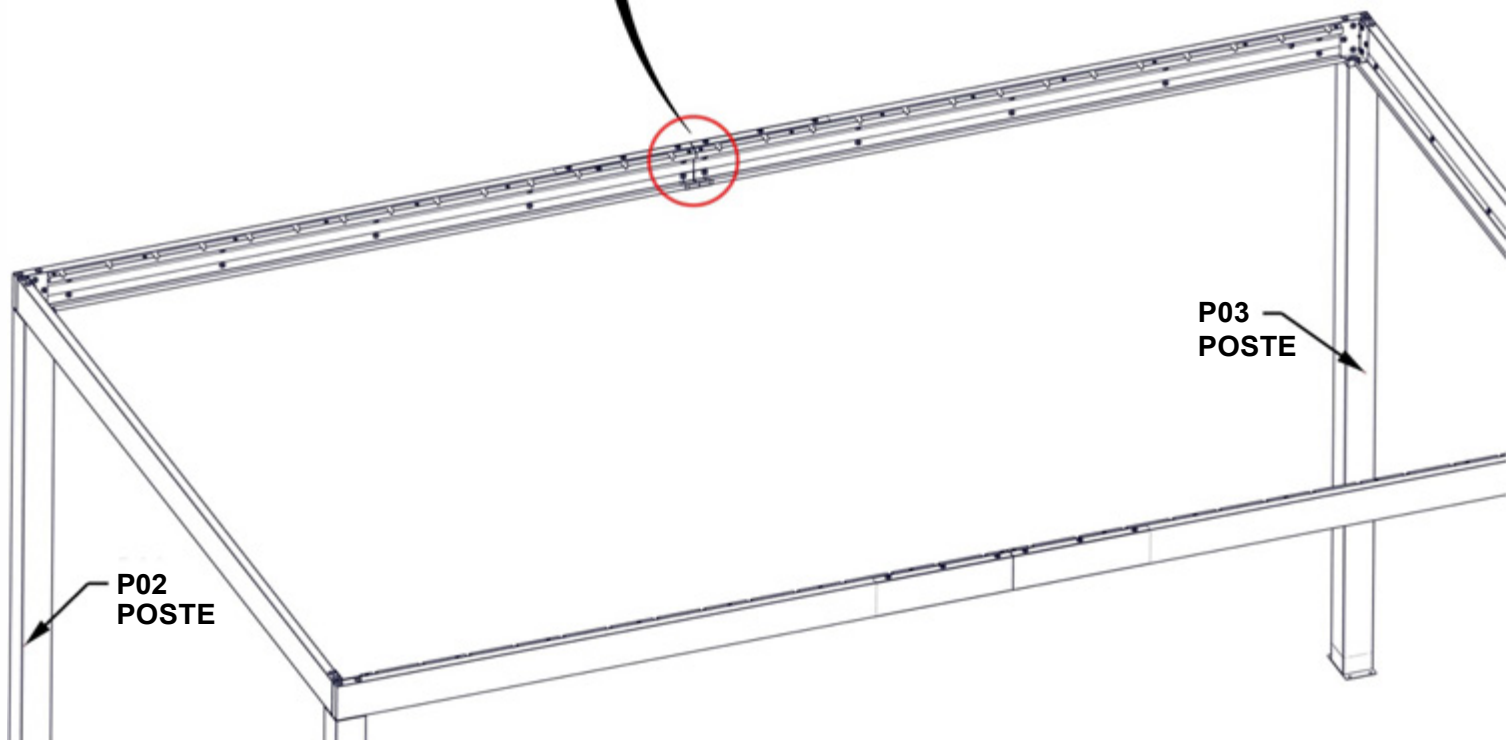
SILICONE LISSE LE LONG DE LA COUTURE, ESSUYANT L'EXCÈS À L'AIDE D'UN CHIFFON OU D'UNE SERVIETTE EN PAPIER

CONSEIL : LES GANTS SONT RECOMMANDÉS LORS DE LA DEMANDE SILICONE.

S'ASSURER QUE LA SURFACE DE LA GOUTTIÈRE EST PROPRE, SÈCHE ET EXEMPTÉ DE TOUTE SALETÉ/DÉBRIS.



REMARQUE : APPLIQUER UNE FINE PERLE DE SILICONE POUR EMPÊCHER L'EAU DE FUIR

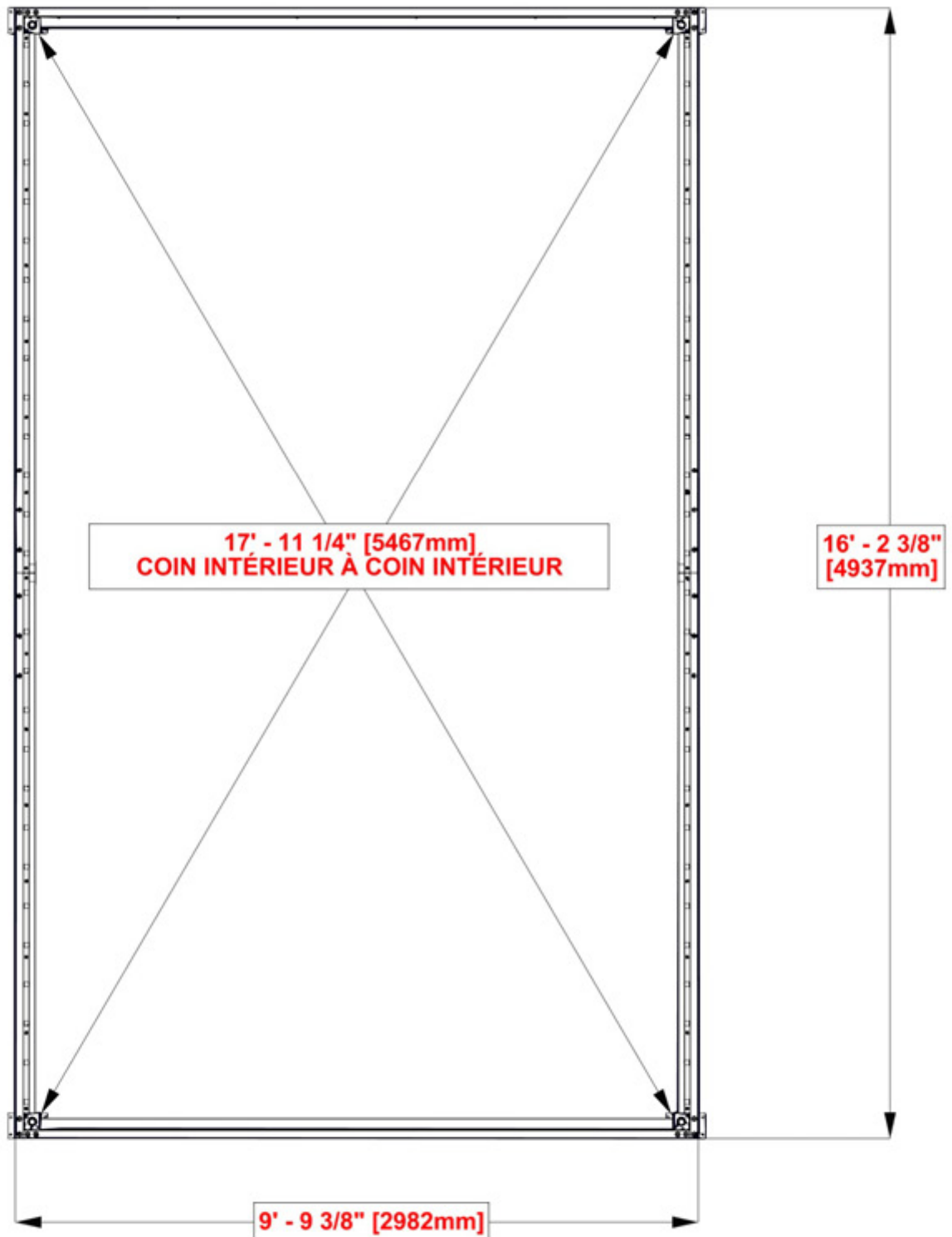


ÉTAPE 18A - STRUCTURE CARRÉE

CRITIQUE:

- 1. ASSEMBLAGE EN CARRÉ AVANT DE PROCÉDER AUX ÉTAPES SUIVANTES.**
- 2. UNE FOIS À L'ÉQUERRE, SERREZ TOUT LE MATÉRIEL.**

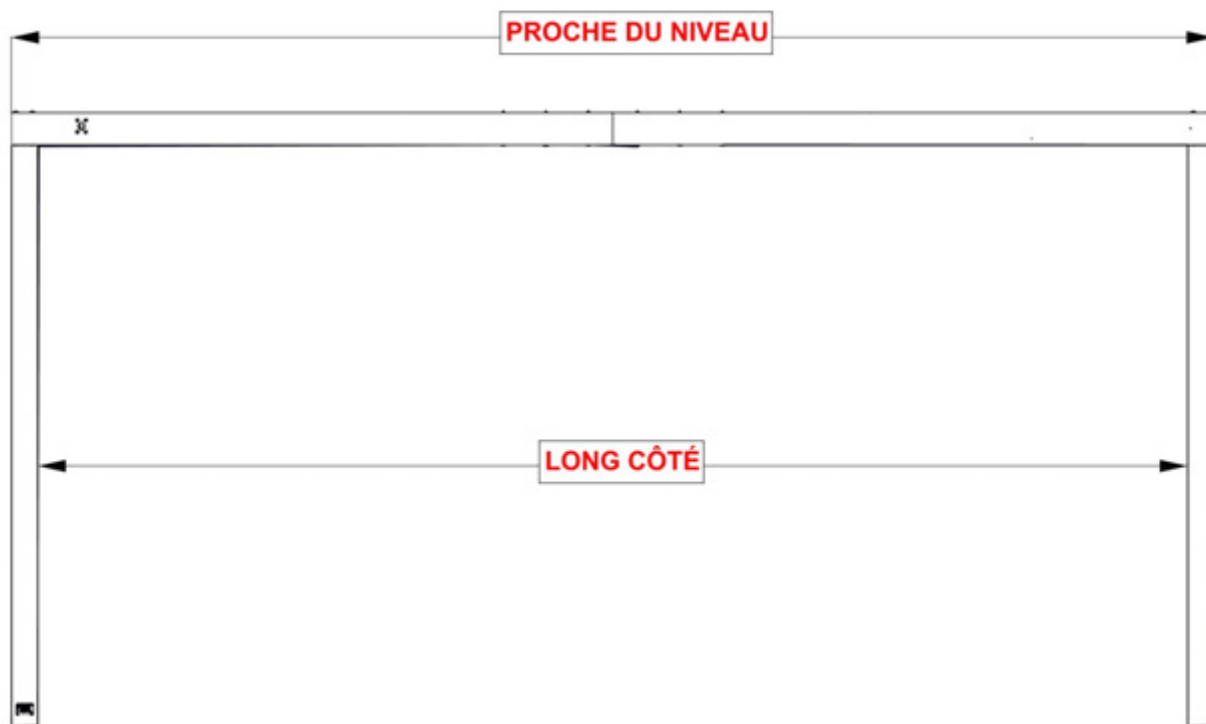
**MESURES PRISES DE L'EXTÉRIEUR DU POSTE À
POSTE EXTÉRIEUR DE LA STRUCTURE SAUF INDICATION CONTRAIRE**



ÉTAPE 18B - POSITIONNEMENT DE LA STRUCTURE

CRITIQUE:

- POUR QUE VOTRE PERGOLA S'ÉDUIE CORRECTEMENT, IL DOIT Y AVOIR UNE LÉGÈRE PENTE SUR LE CÔTÉ DE 10 PIEDS SUR TOUTE LA LONGUEUR DES LAMES DE LA PERSIENNE.
- IL EST RECOMMANDÉ QUE LES LONGS CÔTÉS SONT DE NIVEAU OU PROCHES DU NIVEAU.
- PLACEZ UN NIVEAU SUR LES POUTRES LES PLUS LONGUES POUR CONFIRMER QUE LES LONGS CÔTÉS SONT PROCHES DU NIVEAU.
- PLACER UN NIVEAU SUR LE CÔTÉ DES POUTRES COURTES (10 PI) POUR CONFIRMER QUE VOUS AVEZ UNE LÉGÈRE PENTE DANS UNE DIRECTION.



VEUILLEZ CONTACTER LE SERVICE CLIENTÈLE BACKYARD DISCOVERY SI DE L'AIDE EST NÉCESSAIRE POUR POSITIONNER VOTRE STRUCTURE

ÉTAPE 19 - SCELLANT POUR GOUTTIÈRES



A6P00796 SILICONE
(x1)

APPLIQUER UNE FINE PERLE DE SILICONE LE LONG DE LA SURFACE INTÉRIEURE DE LA GOUTTIÈRE OÙ LES MORCEAUX DE GOUTTIÈRE RENCONTRE

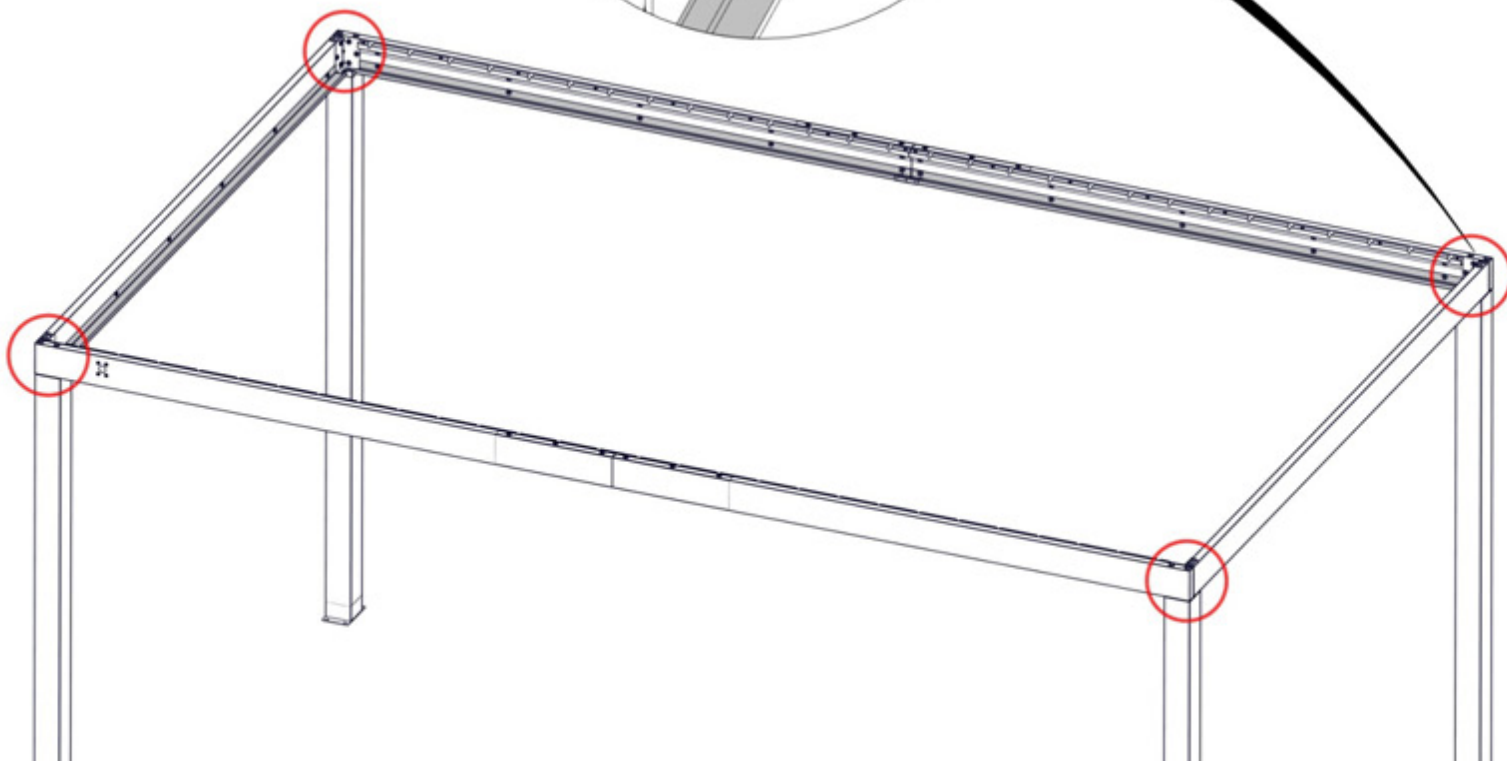
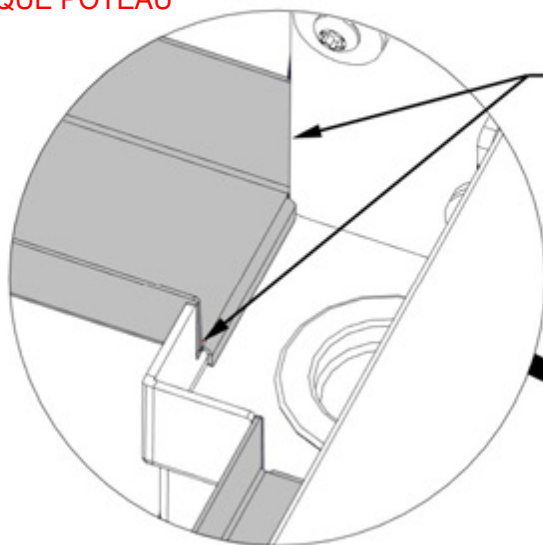
APPLIQUER DU SILICONE. DU SILICONE L'EXCÈS À L'AIDE D'UN CHIFFON OU S'A SURFACE DE LA GOUTTIÈRE EST DU PAPIER ABSORBANT

RÉPÉTEZ CETTE ÉTAPE POUR TOUS LES POINTS DE FIXATION DES GOUTTIÈRES À CHAQUE POTEAU

S'ASSURER QUE LA SURFACE DE LA GOUTTIÈRE EST PRO EXEMPTÉ DE TOUTE SALETÉ/DÉBRIS

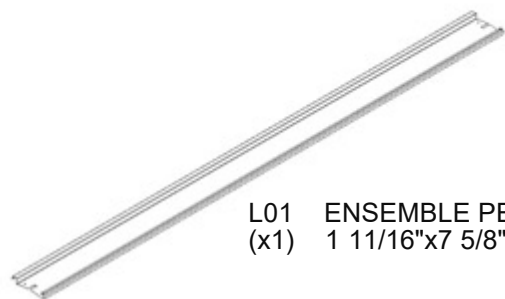
CONSEIL : LES GANTS SONT RECOMMANDÉS LORS DE L'APPLICATION DE SILICONE

REMARQUE : APPLIQUER UNE FINE PERLE DE SILICONE POUR EMPÊCHE L'EAU DE FUIR



ÉTAPE 20 - INSTALLATION DU VOLET D'ENTRAÎNEMENT

QTE	NUMERO D'ARTICLE	DESCRIPTION
4	H100408	VIS PWH 8x1/2 BLK



L01 ENSEMBLE PERSIENNE - A4M01995
(x1) 1 11/16"x7 5/8"x114 5/16" (42x194x2904)

L02 PLAQUE LATÉRALE D'ENTRAÎNEMENT DES PERSIENNES -A4M02134
(x1) 1/16"x2 3/16"x6 9/16" (2x55x167)

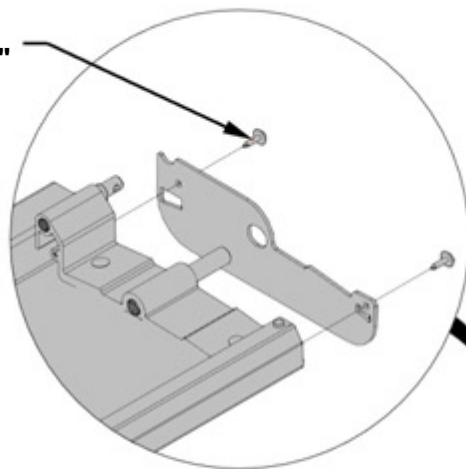


L03 GRILLE LATÉRALE -A4M02334
(x1) 1/16"x2 3/16"x6 9/16" (2x55x167)

NE PAS SERRER LES VIS

POUR FACILITER LE MONTAGE, NOUS
RECOMMANDONS D'UTILISER DES
CHEVALETS DE SCIAGE POUR CETTE ÉTAPE

408 (x2)
VIS - 1/2"



L03 (x1)
GRILLE LATÉRALE

**REMARQUE : LA
PLAQUE LATÉRALE
D'ENTRAÎNEMENT
DES PERSIENNES
L02 EST LA SEULE À
AVOIR UNE
ENCOCHE/UN TROU**

408 (x2)
VIS - 1/2"

L02 (x1)
PLAQUE LATÉRALE
D'ENTRAÎNEMENT
DU VOLET

L01 (x1)
ENSEMBLE PERSIENNE

**REMARQUE :
CÔTÉ D'ENTRAÎNEMENT DU
VOLET L02 LA PLAQUE DOIT
ÊTRE INSTALLÉE À CETTE
EXTRÉMITÉ D'UN ENSEMBLE
DE LAMES D'AUVANT**

ÉTAPE 21 - INSTALLATION DU VOILET D'ENTRAÎNEMENT

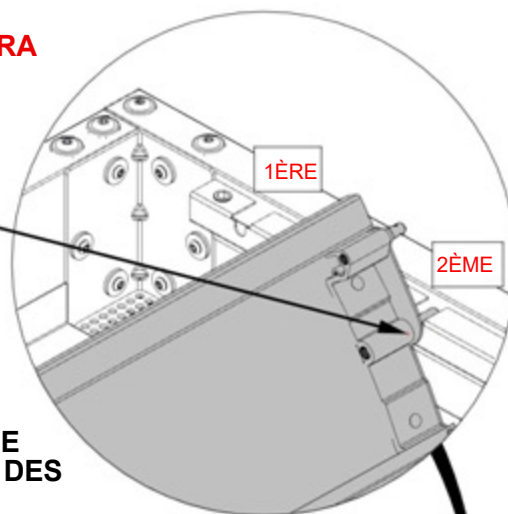


MONTAGE DES PERSIENNES D'ENTRAÎNEMENT ÉTAPE 20

L'ORIENTATION DE LA PERSIENNE SERA DÉTERMINÉE PAR LA
POUTRE LATÉRALE AVEC QUATRE INSERTS FILETÉS

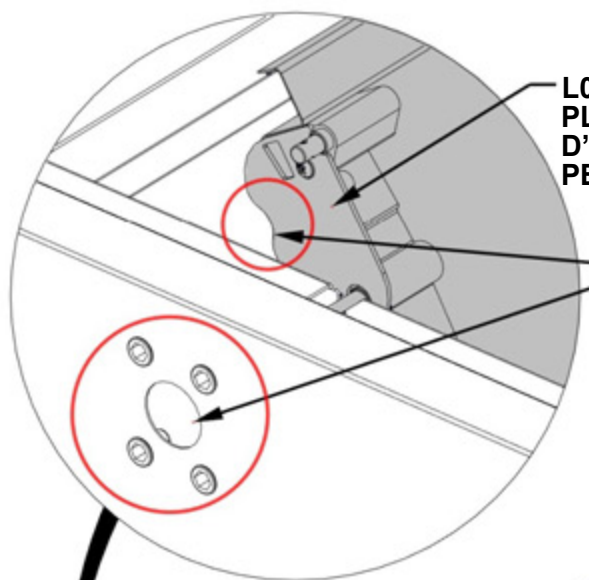
PLACER LE VOILET D'ENTRAÎNEMENT DE L'ÉTAPE
PRÉCÉDENTE DANS LE DEUXIÈME JEU DE RAINURES DE
MONTAGE DU VOILET. LA PLAQUE D'ENTRAÎNEMENT L02 SERA
DU MÊME CÔTÉ QUE LES QUATRE INSERTS FILETÉS DU
FAISCEAU.

REMARQUE : PLACER LE VOILET D'ENTRAÎNEMENT
ASSEMBLAGE DANS LE SECOND
JEU DE PIGNONS À LAMELLES

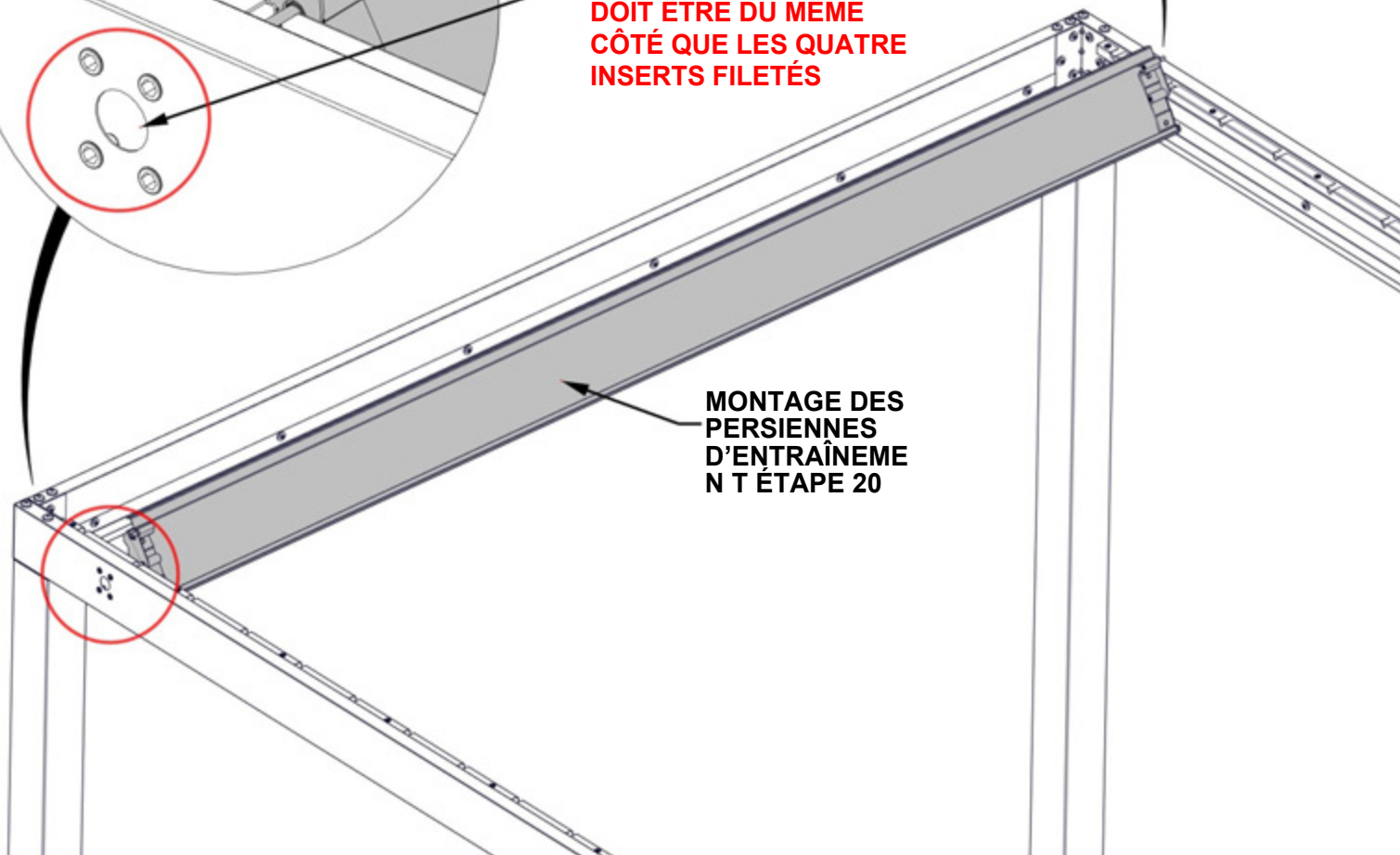


L02
PLAQUE LATÉRALE
D'ENTRAÎNEMENT DES
PERSIENNES

REMARQUE : LA
PLAQUE LATÉRALE L02
DOIT ÊTRE DU MÊME
CÔTÉ QUE LES QUATRE
INSERTS FILETÉS



MONTAGE DES
PERSIENNES
D'ENTRAÎNEMENT
ÉTAPE 20

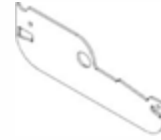


ÉTAPE 22 - ENSEMBLE PERSIENNE

QTE	NUMERO D'ARTICLE	DESCRIPTION
108	H100408	VIS PWH 8x1/2 BLK



L01 PERSIENNE -A4M01995
(x27) 1 11/16"x7 5/8"x114 5/16" (42x194x2904)

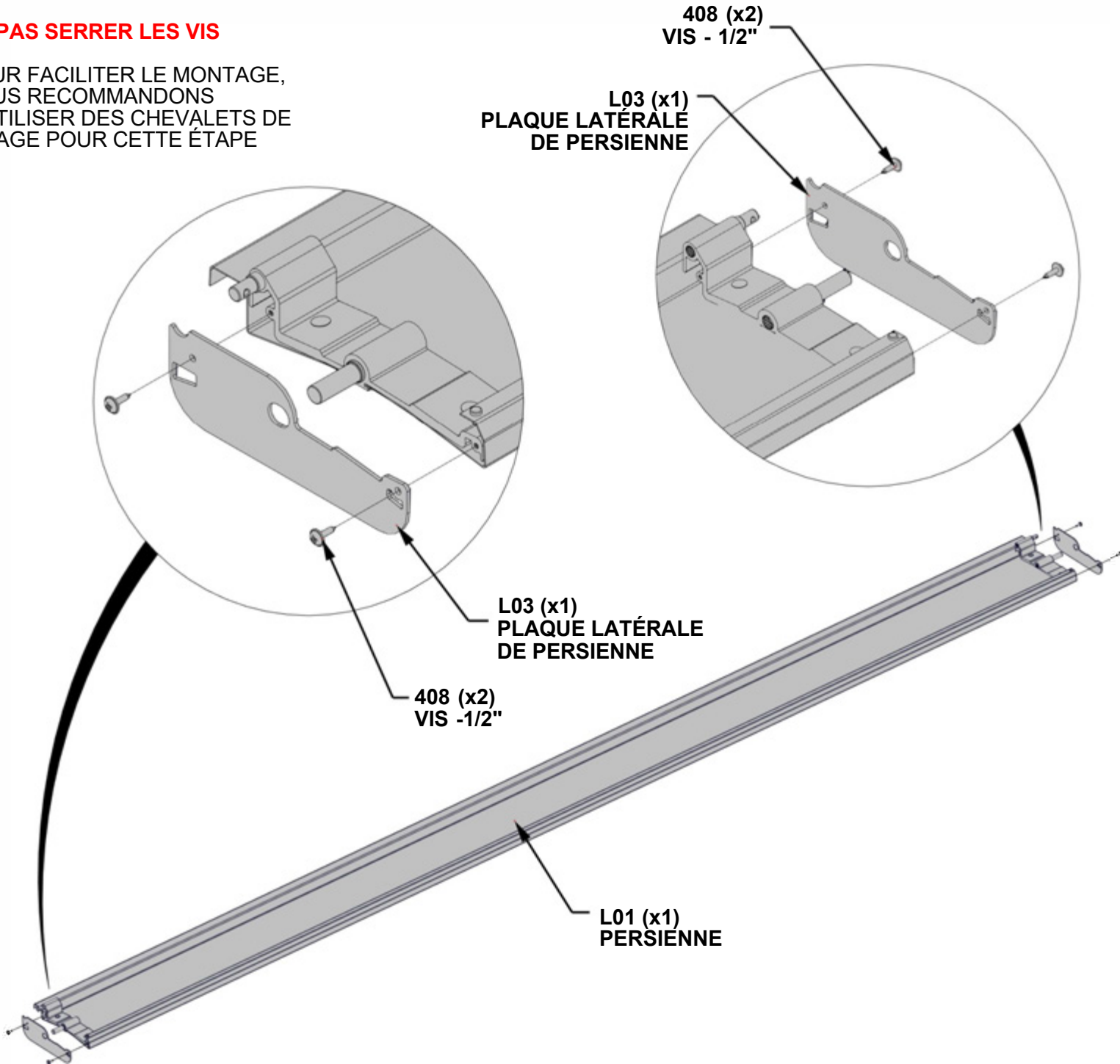


L03 PLAQUE LATÉRALE DE PERSIENNE -A4M02334
(x54) 1/16"x2 3/16"x6 9/16" (2x55x167)

RÉPÉTER CETTE ÉTAPE 27 FOIS

NE PAS SERRER LES VIS

POUR FACILITER LE MONTAGE,
NOUS RECOMMANDONS
D'UTILISER DES CHEVALETS DE
SCIAGE POUR CETTE ÉTAPE



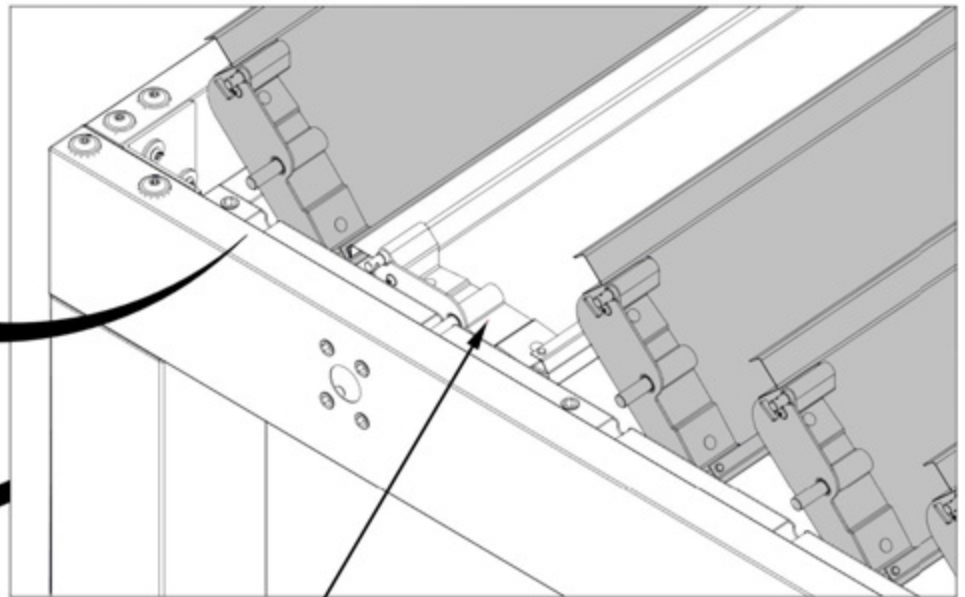
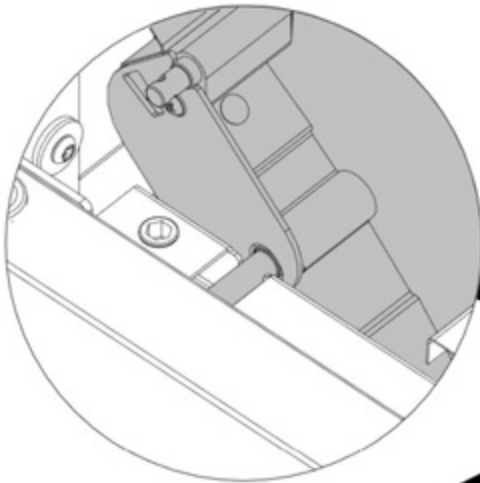
ÉTAPE 23 - ENSEMBLE PERSIENNE



ÉTAPE 22 DE
L'ASSEMBLAGE
DES PERSIENNES

EN COMMENÇANT PAR LA GAUCHE
ET EN TRAVAILLANT VERS LA DROITE,
RÉGLER SOIGNEUSEMENT CHAQUE
MONTAGE DES PERSIENNES UNE À LA
FOIS DANS LES SUPPORTS DE
PERSIENNES À CHAQUE EXTRÉMITÉ

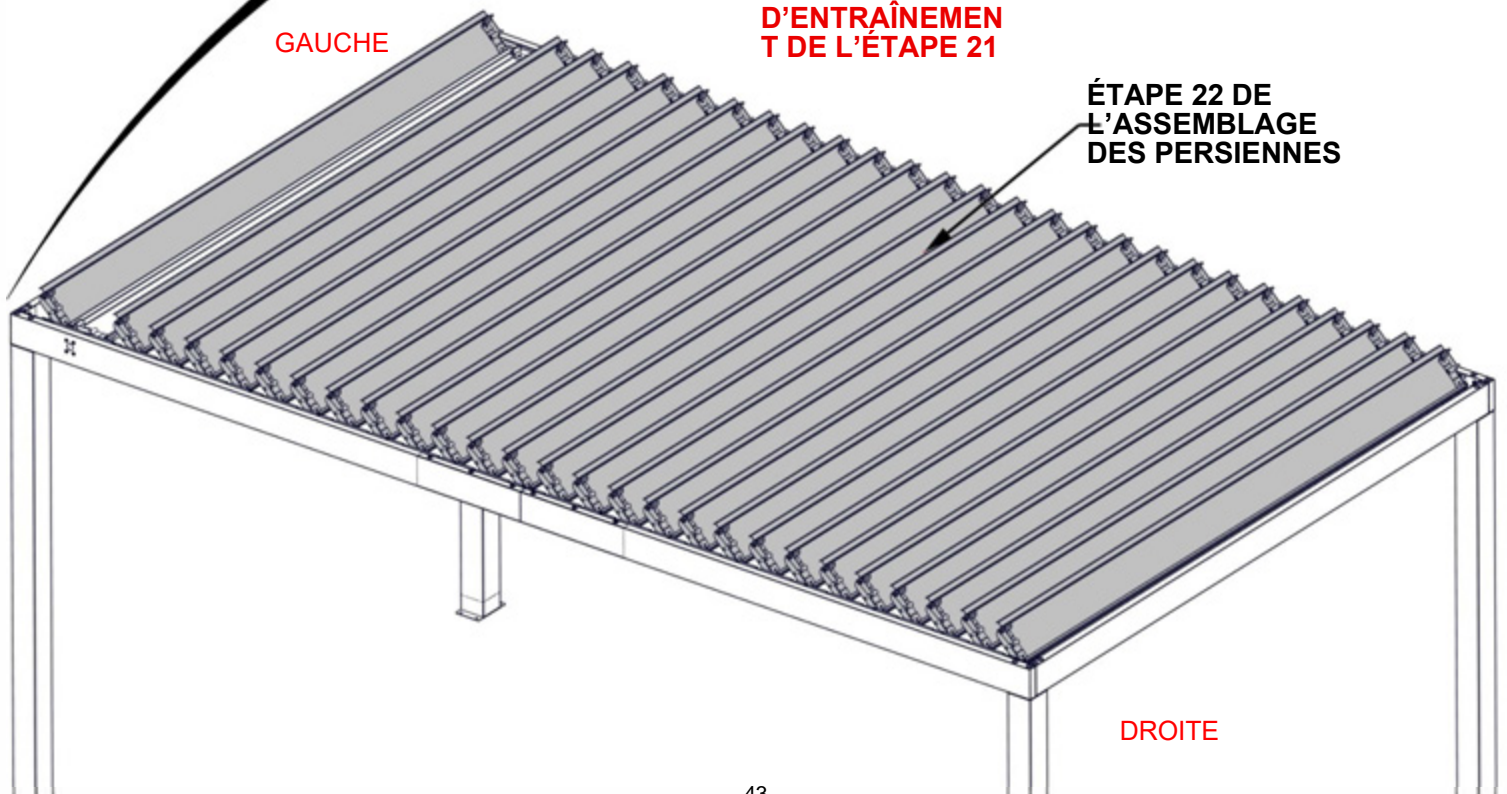
REMARQUE : ASSUREZ-VOUS QUE TOUTES
LES PERSIENNES LES ENSEMBLES DE
LAMES SONT ORIENTÉS DANS LA MÊME
DIRECTION



PERSIENNE
D'ENTRAÎNEMENT
DE L'ÉTAPE 21

GAUCHE

ÉTAPE 22 DE
L'ASSEMBLAGE
DES PERSIENNES



DROITE

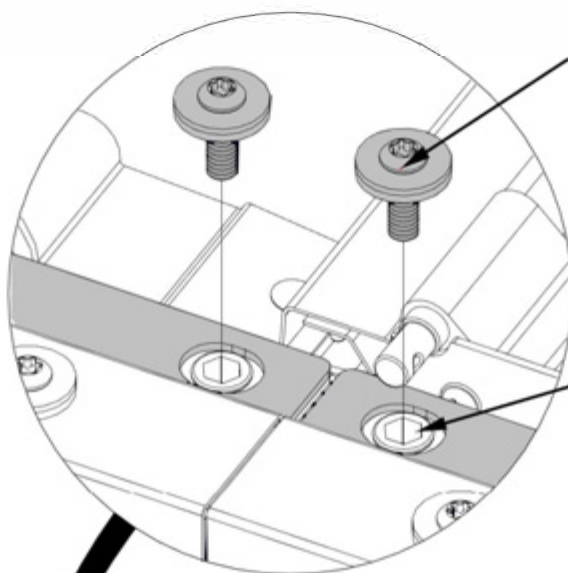
ÉTAPE 24 - ENSEMBLE PERSIENNE



F01 BARRE PLATE- A4M02572
(x4) 1 /16"x1 "x92 13/16" (2x25x2357)

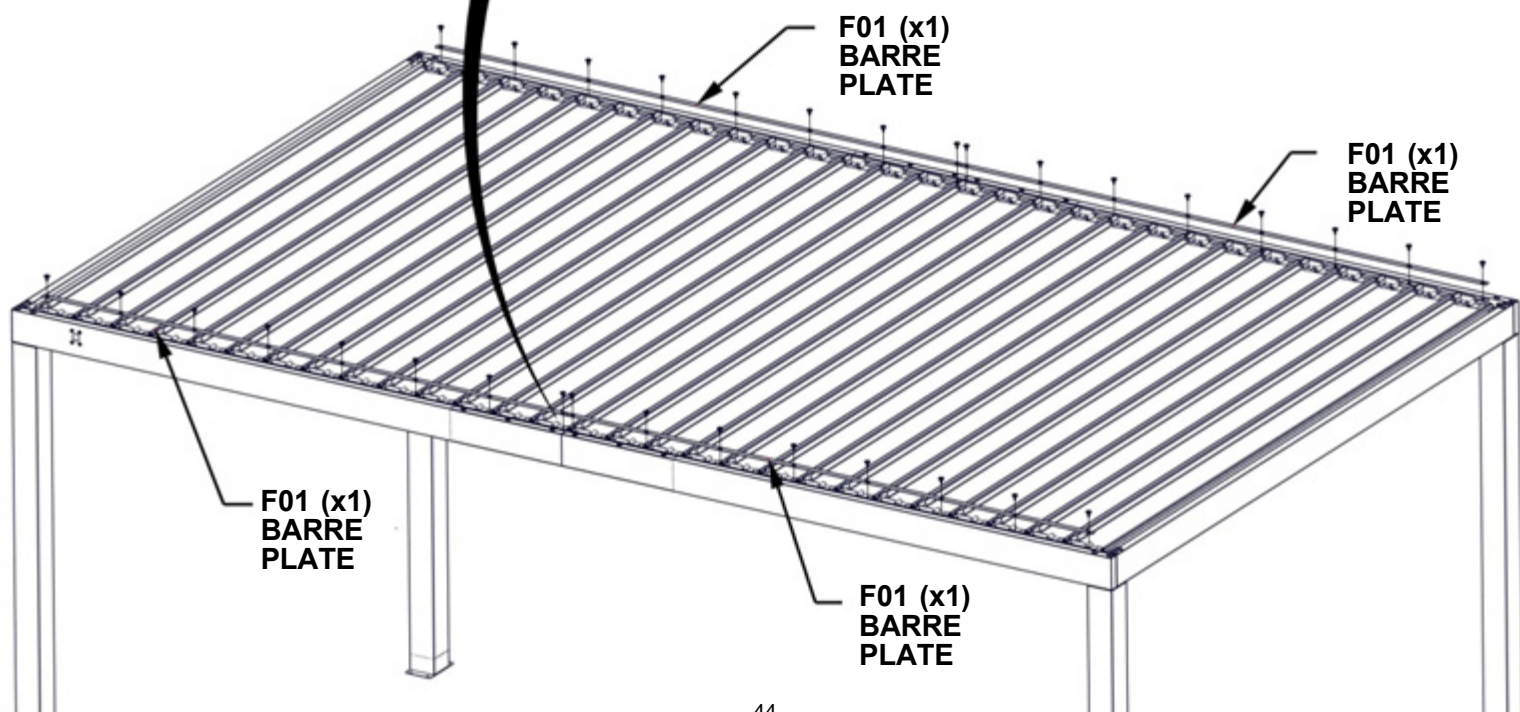
QTE	NUMERO D 'ARTICLE	DESCRIPTION
32	H101202	ENSEMBLE TÊTE PORTE-PLATEAU TORX 1/4-20x3/4

**FIXER LA BARRE PLATE LE LONG DE
CHAQUE PORTE-LAMES. LA BARRE PLATE
MAINTIENDRA TOUS LES VOLETS EN PLACE.**



1202 (x32)
ENSEMBLE TÊTE PORTE-
PLATEAU TORX 1/4-20x3/4

**NOTE : BARRE PLATE SERA
AJUSTEMENT AUTOUR DES
INSERTS FILETÉS DANS LES
SUPPORTS DE PERSIENNES**

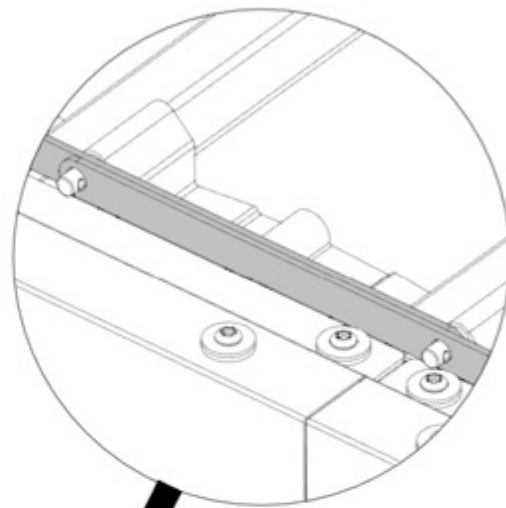
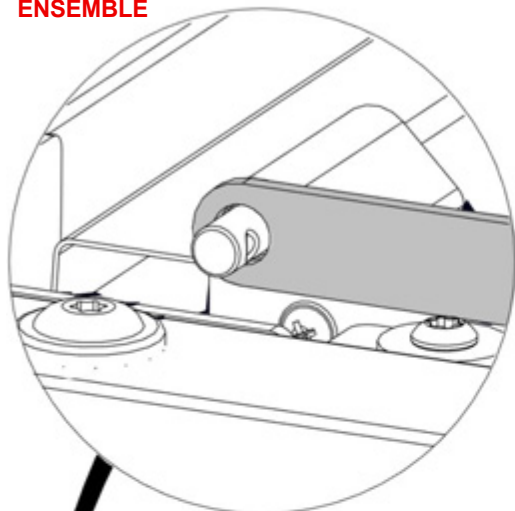
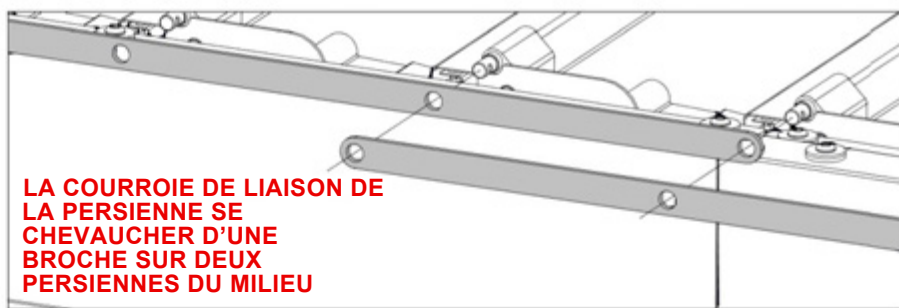


ÉTAPE 25A - ENSEMBLE PERSIENNE

F02 LOUVER TIE STRAP - A4M02573
(x4) 1/8"x3/16"x95" (3x20x2414)

LES SANGLES D'ATTACHE DES PERSIENNES SE CONNECTERONT TOUS LES PERSIENNES LES UNS AUX AUTRES

EN COMMENÇANT PAR LA GAUCHE ET EN TRAVAILLANT VERS LA DROITE, CONNECTER LES PERSIENNES À L'AIDE DE SANGLES À CRAVATE. CHEVAUCHER LES SANGLES À CRAVATE POUR MAINTENIR LES PERSIENNES DU MILIEU ENSEMBLE



GAUCHE

**F02 (x1)
SANGLE DE
LIAISON À
PERSIENNE**

**F02 (x1)
SANGLE DE
LIAISON À
PERSIENNE**

**F02 (x1)
SANGLE DE
LIAISON À
PERSIENNE**

**F02 (x1)
SANGLE DE
LIAISON À
PERSIENNE**

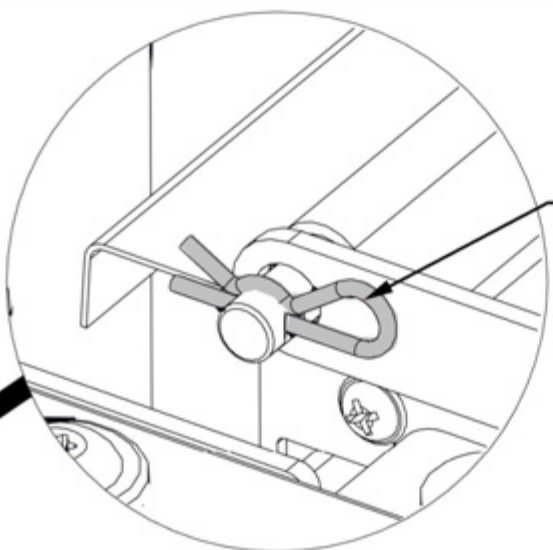
DROITE

ÉTAPE 25B - ENSEMBLE PERSIENNE

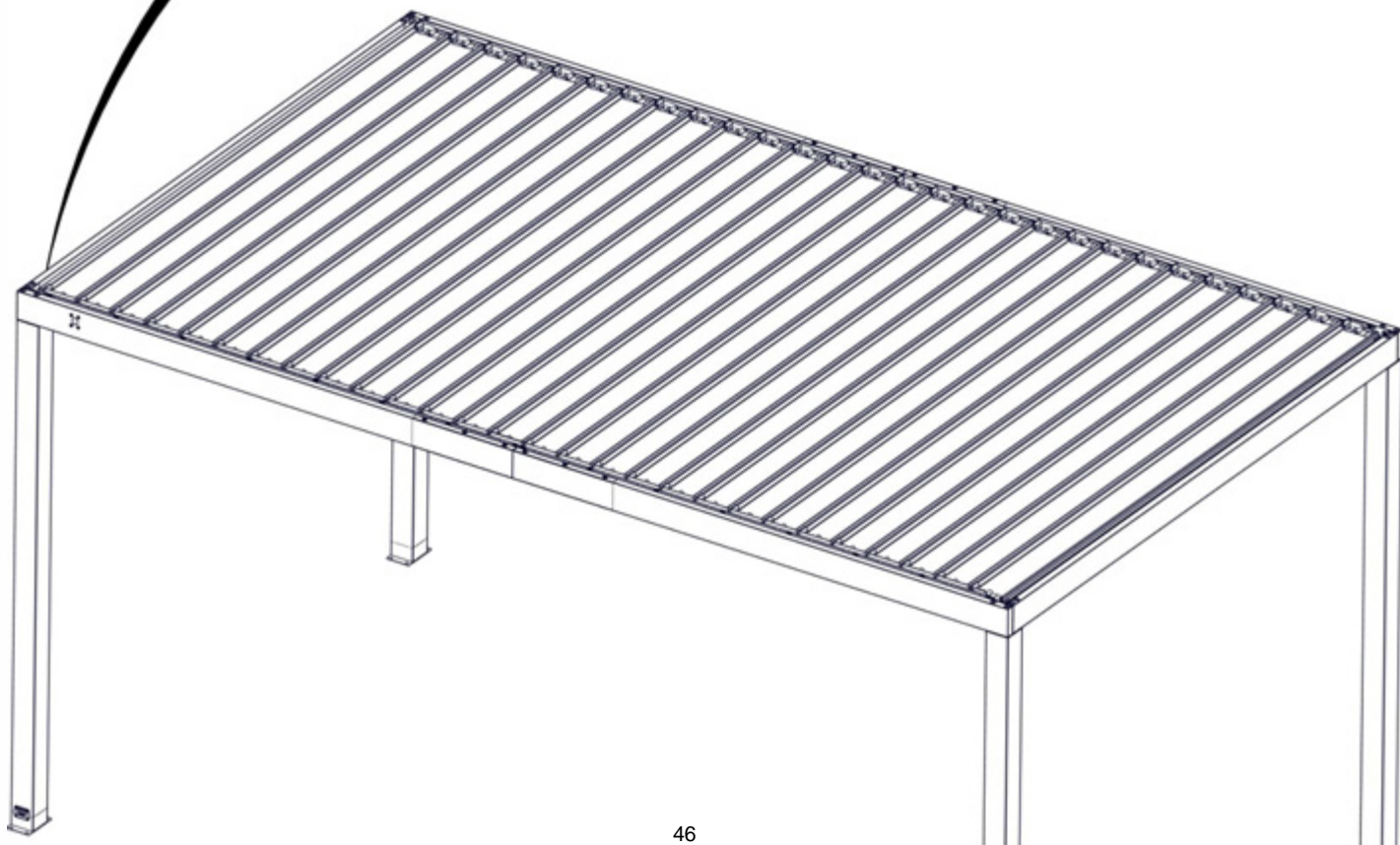


H101161 GOUPILLE FENDUE
(x56)

**GOUPILLES INTALL COTTER SUR
CHAQUE PERSIENNE POUR
MAINTENIR LES SANGLES EN
PLACE**



1161 (x56)
GOUPILLE FENDUE



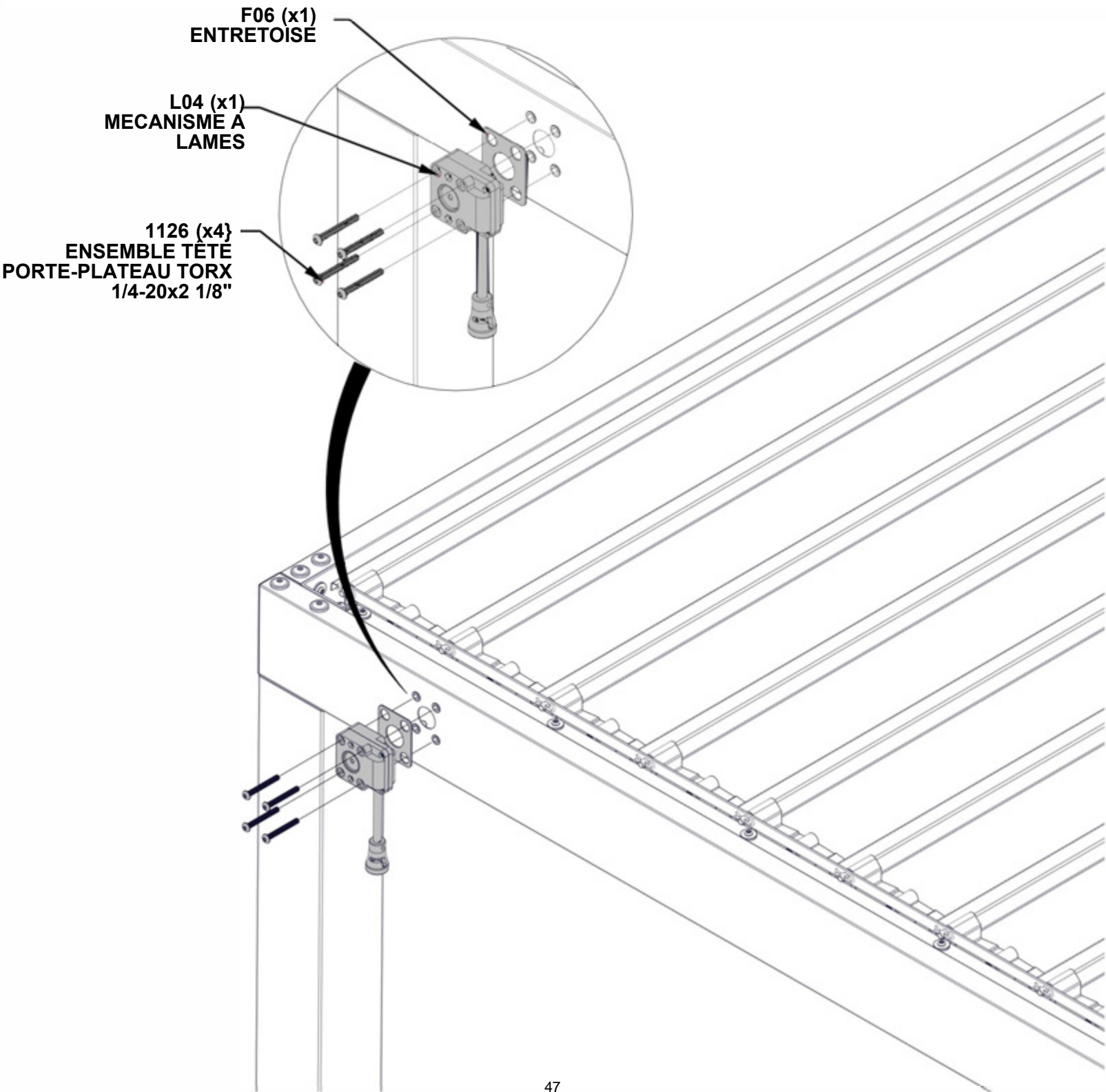
ÉTAPE 26 - MECANISME DES PERSIENNES

QTE	NUMERO D'ARTICLE	DESCRIPTION
4	H101126	ENSEMBLE TÊTE PORTE-PLATEAU TORX 1/4-20x2 1/8"



L04 MECANISME A LAMES-A4M02132
(x1)

F06 ENTRETOISE - A4M02227
(x1) 1/16"x2 3/16"x2 3/4" (1.5x56x70)



ÉTAPE 27 - MECANISME DES PERSIENNES

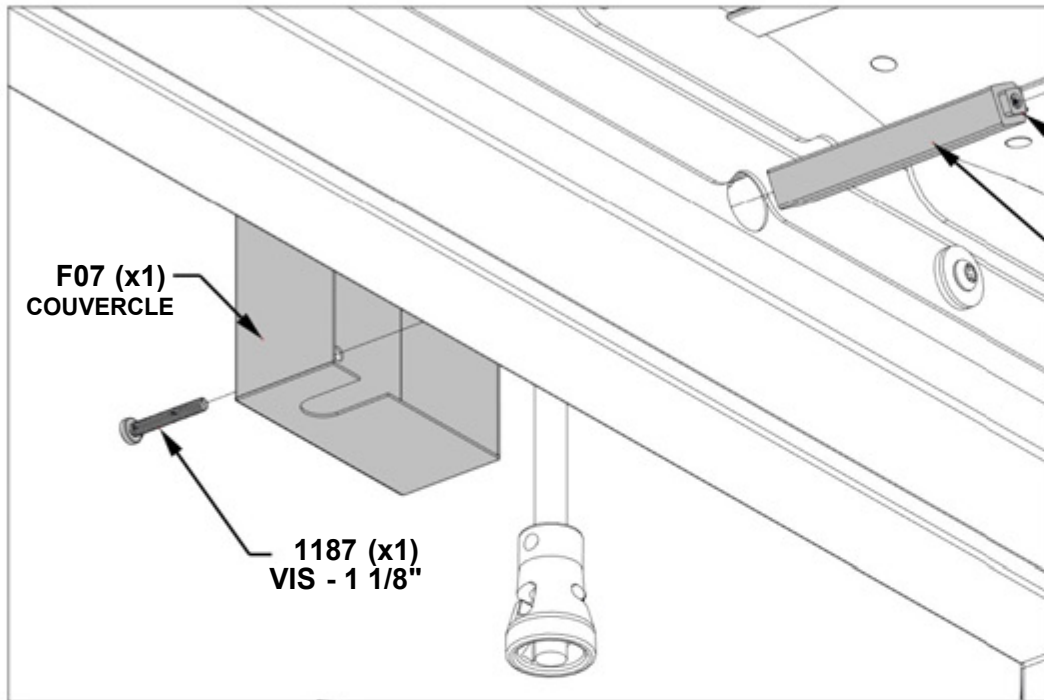
QTE	NUMERO D'ARTICLE	DESCRIPTION
1	H101187	BOULON PPH 8-32x1 1/8 BLK



F07 COUVERCLE - A4M02228
(x1) 1 9/16"x2 7/8"x3 1/4" (39.5x73x82)



F05 PORTE-CLÉS - A4M02226
(x1) 1/2"x1/2"x3 3/4" (13x13x95)



REMARQUE :
ORIENTATION DU
MATÉRIEL CLÉ.
L'EXTREMITÉ CARRÉE
FAIT FACE À L'EXTÉRIEUR

F05 (x1) PORTE-CLÉS

F07 (x1)
COUVERCLE

1187 (x1)
VIS - 1 1/8"

ETAPE 28A- MECANISME DES PERSIENNES

QTÉ	NUMÉRO D'ARTICLE	DESCRIPTION
2	H100474	RONDELLE FLAT 9x18 BLK
1	H101189	BOULON D'ÉPAULE À PROFIL BAS 1/4-20x.375
1	H100653	ECROU DE VERROUILLAGE 1/4



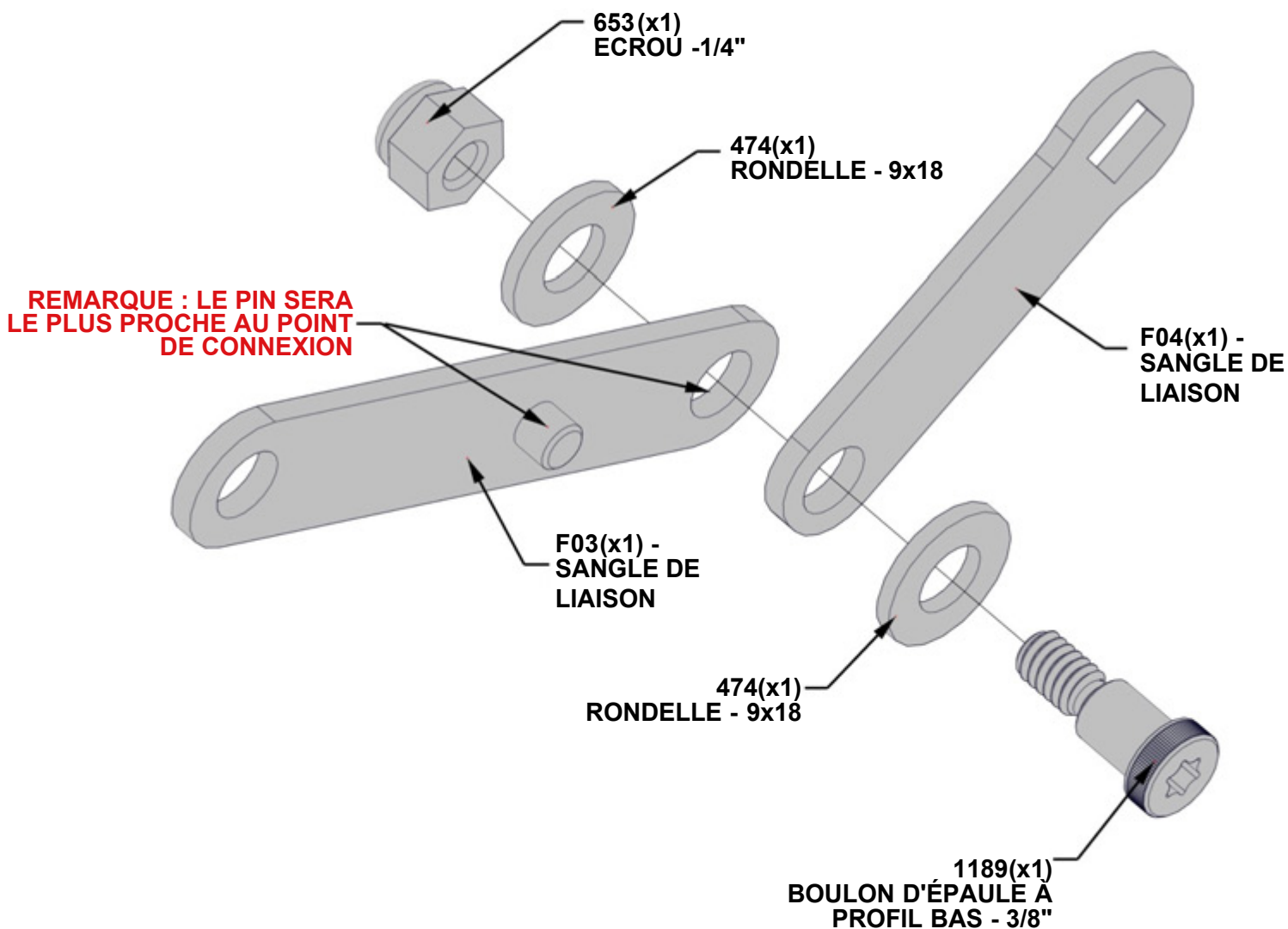
F03 - SANGLE DE LIAISON - A4M02229
(x1) 1/2"x11/16"x3 13/16" (13x17x97)



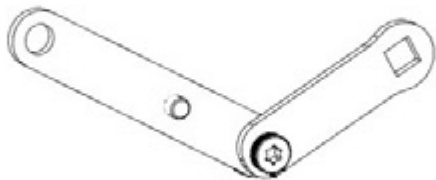
F04 - SANGLE DE LIAISON -A4M02225
(x1) 1/8"x13/16"x2 5/8" (3x20x66)

**LES LIENS DOIVENT ETRE ORIENTES COMME INDIQUE CI-DESSOUS.
NE PAS TROP SERRER LE MATERIEL**

LES LIENS DOIVENT POUVOIR TOURNER LIBREMENT.



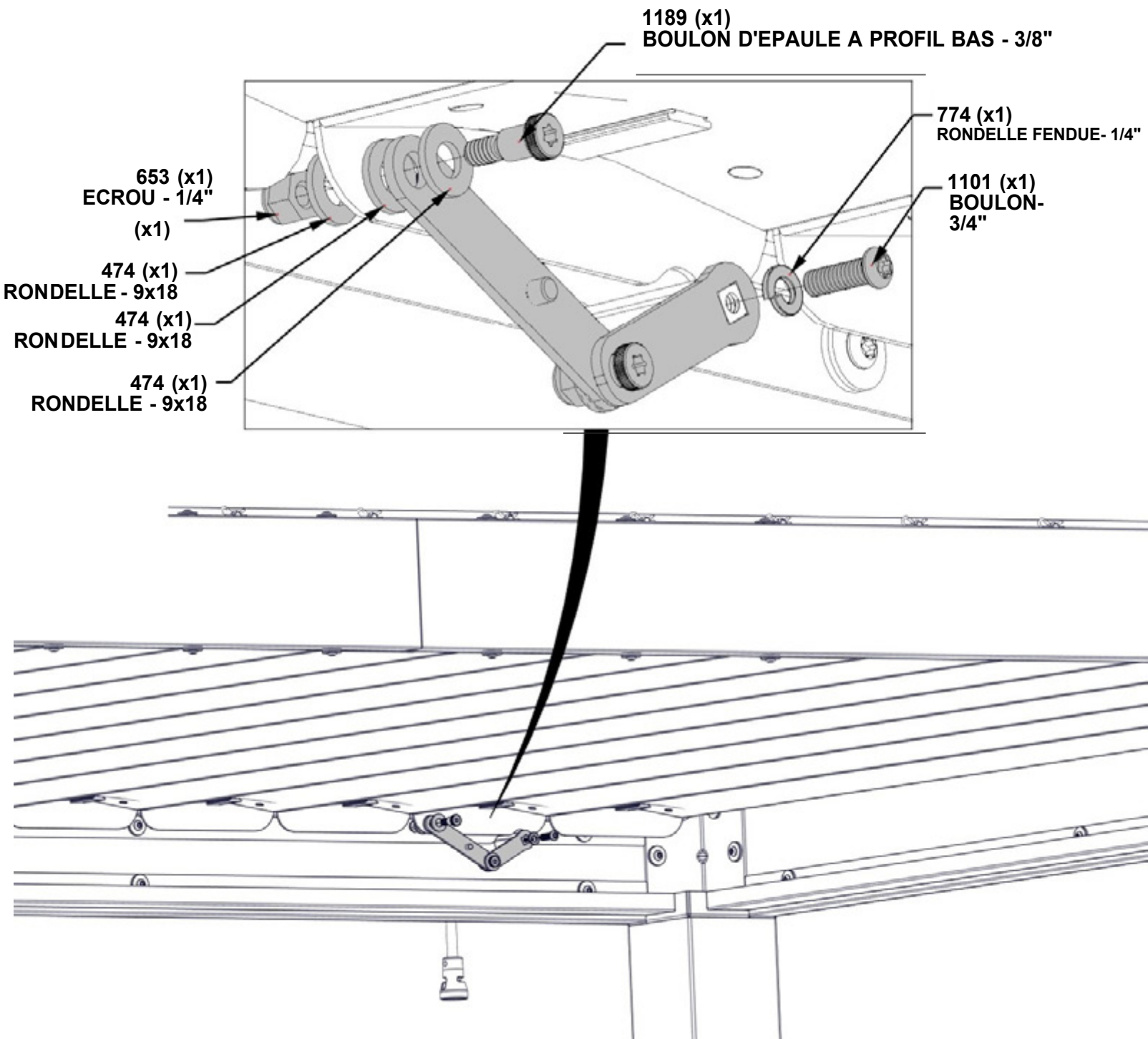
ETAPE 28B - MECANISME DES PERSIENNES



ASSEMBLAGE DE
LIAISON ETAPE 28A

QTE	NUMERO D'ARTICLE	DESCRIPTION
3	H100474	RONDELLE PLATE 9x18 BLK
1	H100653	ECROU DE BLOCAGE 1 1/4 BLK
1	H100774	RONDELLE FENDUE 1 1/4 BLK
1	H101101	TETE DE CASSEROLE TORX 1/4-20x3/4 po
1	H101189	BOULON D'EPAULE A PROFIL BAS 1/4-20x.375

**LES LIENS DOIVENT ÊTRE ORIENTÉS COMME INDIQUÉ CI-DESSOUS.
NE SERREZ PAS TROP LE MATÉRIEL.
LES LIENS DEVRAIENT POUVOIR TOURNER LIBREMENT.**



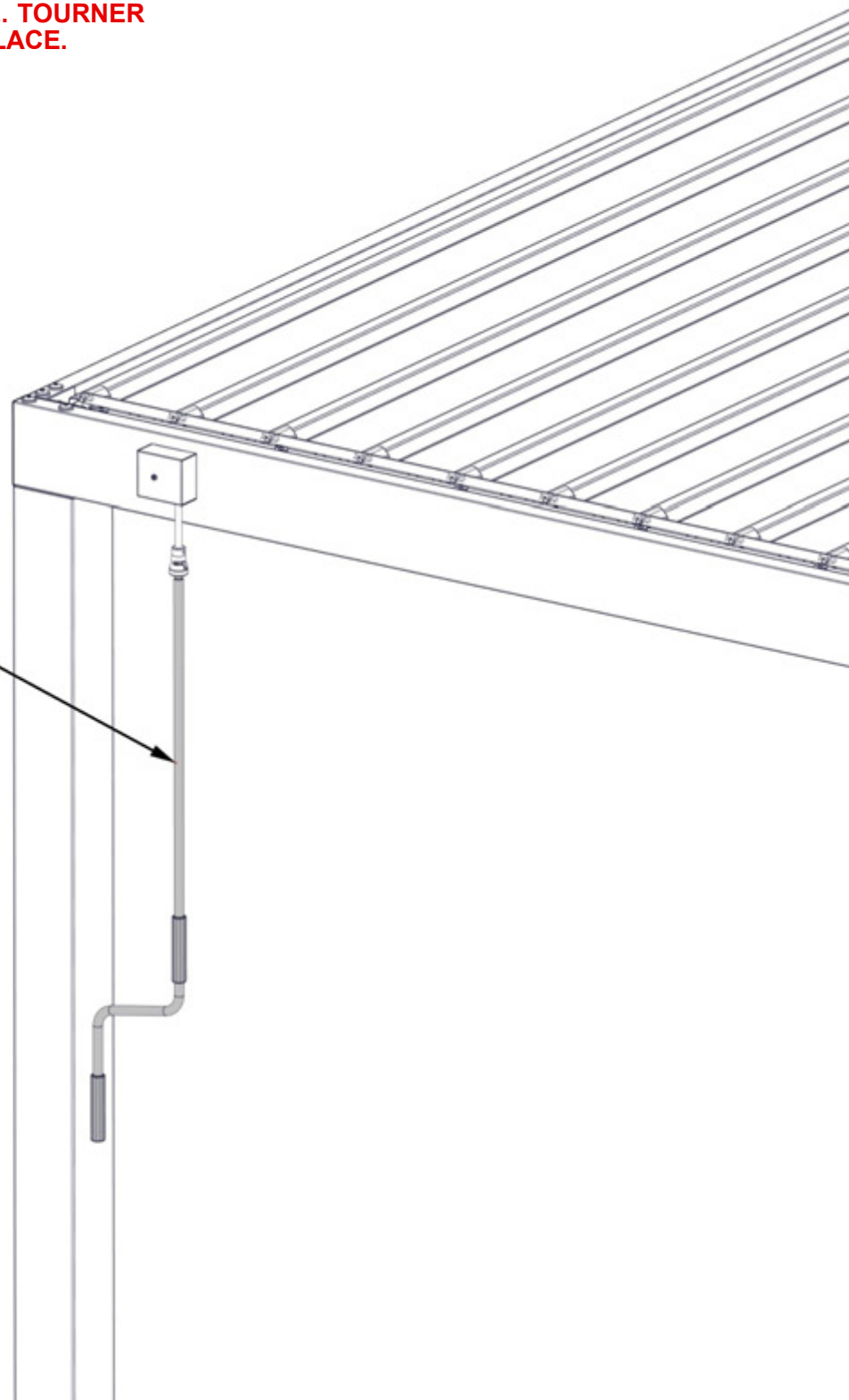
ETAPE 28C - MECANISME DES PERSIENNES



H01 POIGNEE
(x1) A4M04022

BRANCHER LA MANIVELLE AU MECANISME. TOURNER LA POIGNEE POUR LA VERROUILLER EN PLACE.

H01 (x1)
POIGNEE



ETAPE 29 -ANCRAGE DE LA PERGOLA

QTE	NUMERO D'ARTICLE	DESCRIPTION
16	H100630	ANCRAGE EN BETON
16	H100120	RONDELLE PLATE 8X19 BLK

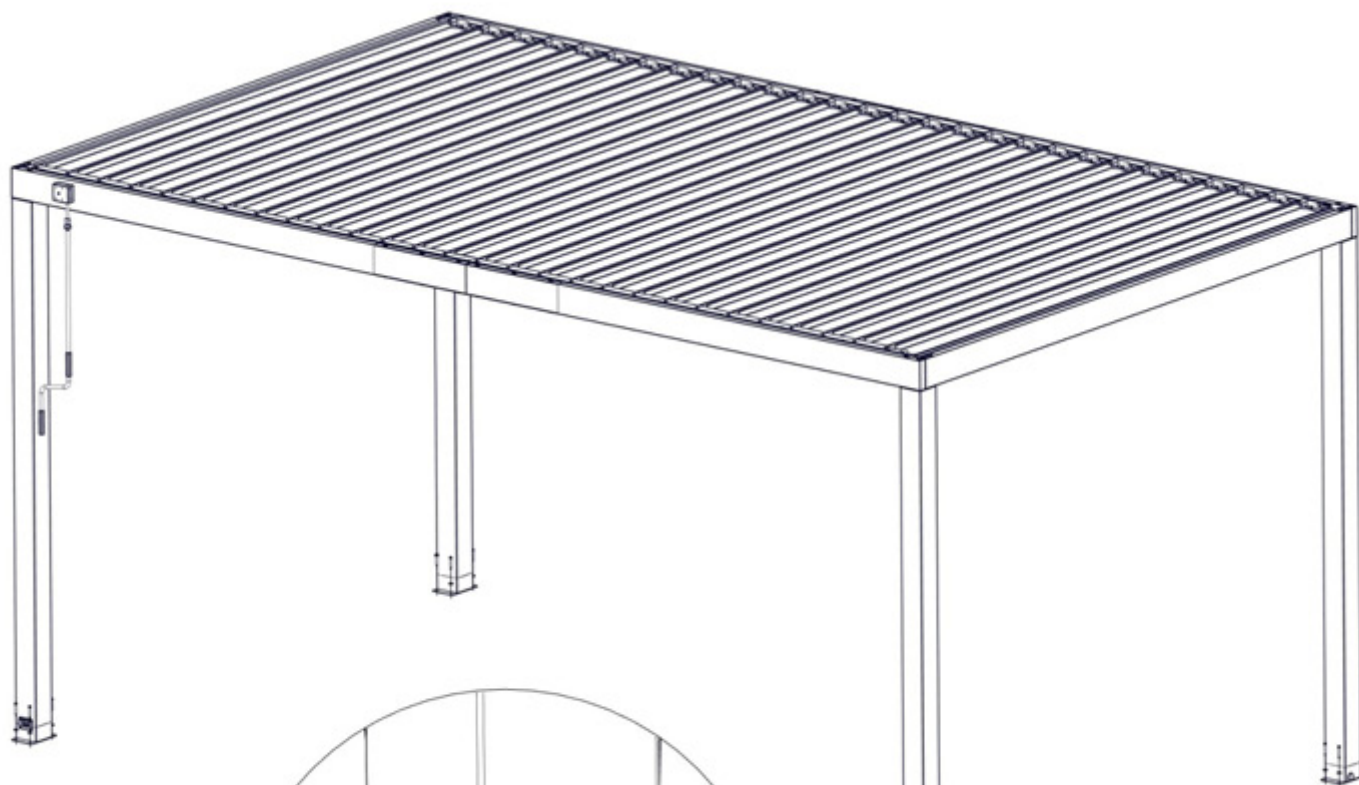
NOTES::

LE FABRICANT RECOMMANDE L'INSTALLATION SUR UNE SURFACE DE BETON OU SUR DES POTEAUX DE BETON. VOIR CI-DESSOUS.

POUR L'INSTALLATION SUR LES PLATELAGES EN BOIS, VOUS DEVEZ VOUS ASSURER QU'IL YA SUFFISAMMENT DE SOUTIEN STRUCTUREL SOUS LE PLATELAGE.

REPETEZ CETTE ETAPE POUR LES QUATRE MESSAGES.

REMARQUES:
PRÉ-PERÇER DES TROUS
POUR ANCRAGES EN BÉTON
UTILISANT UN FORET À BÉTON
3/16".

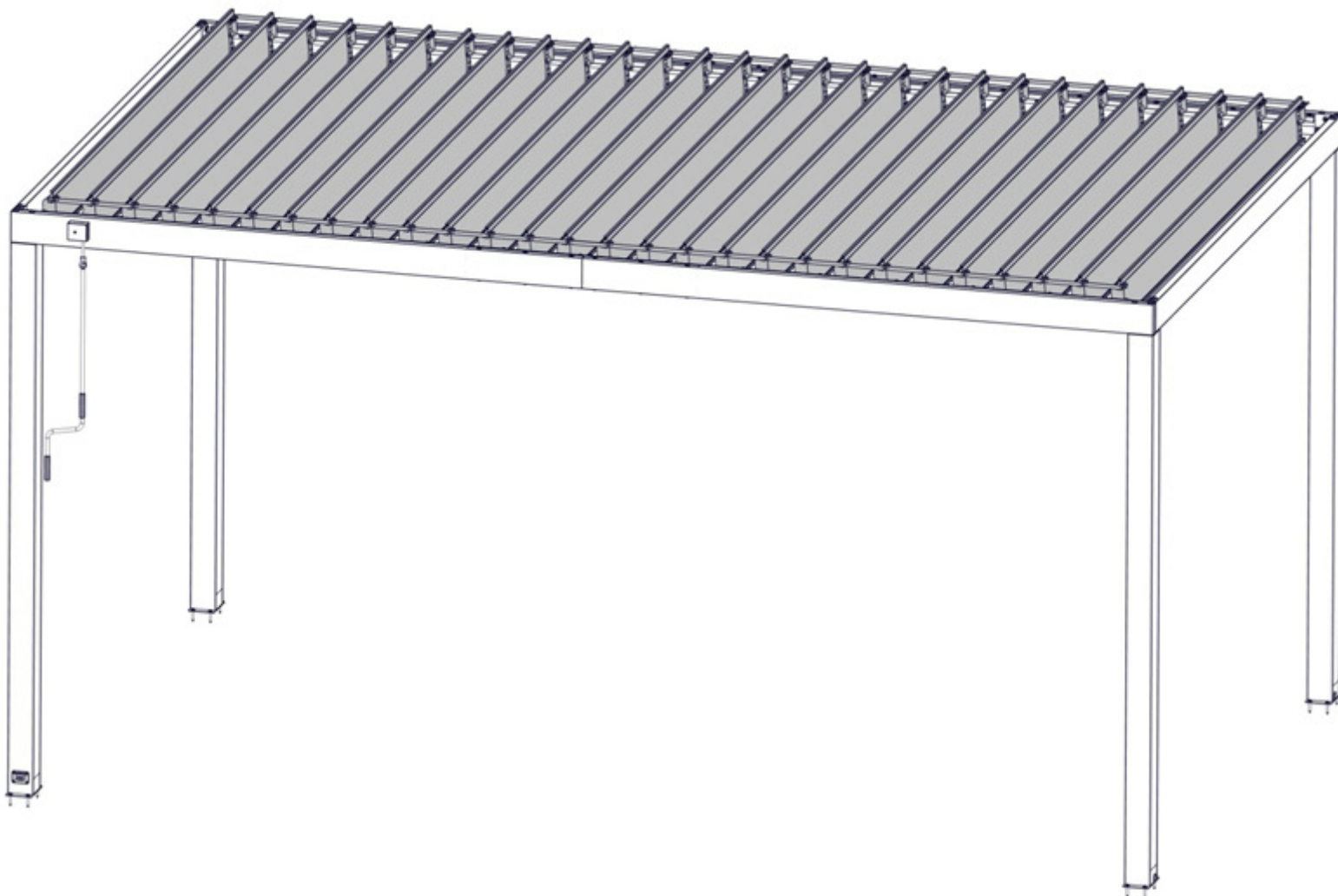


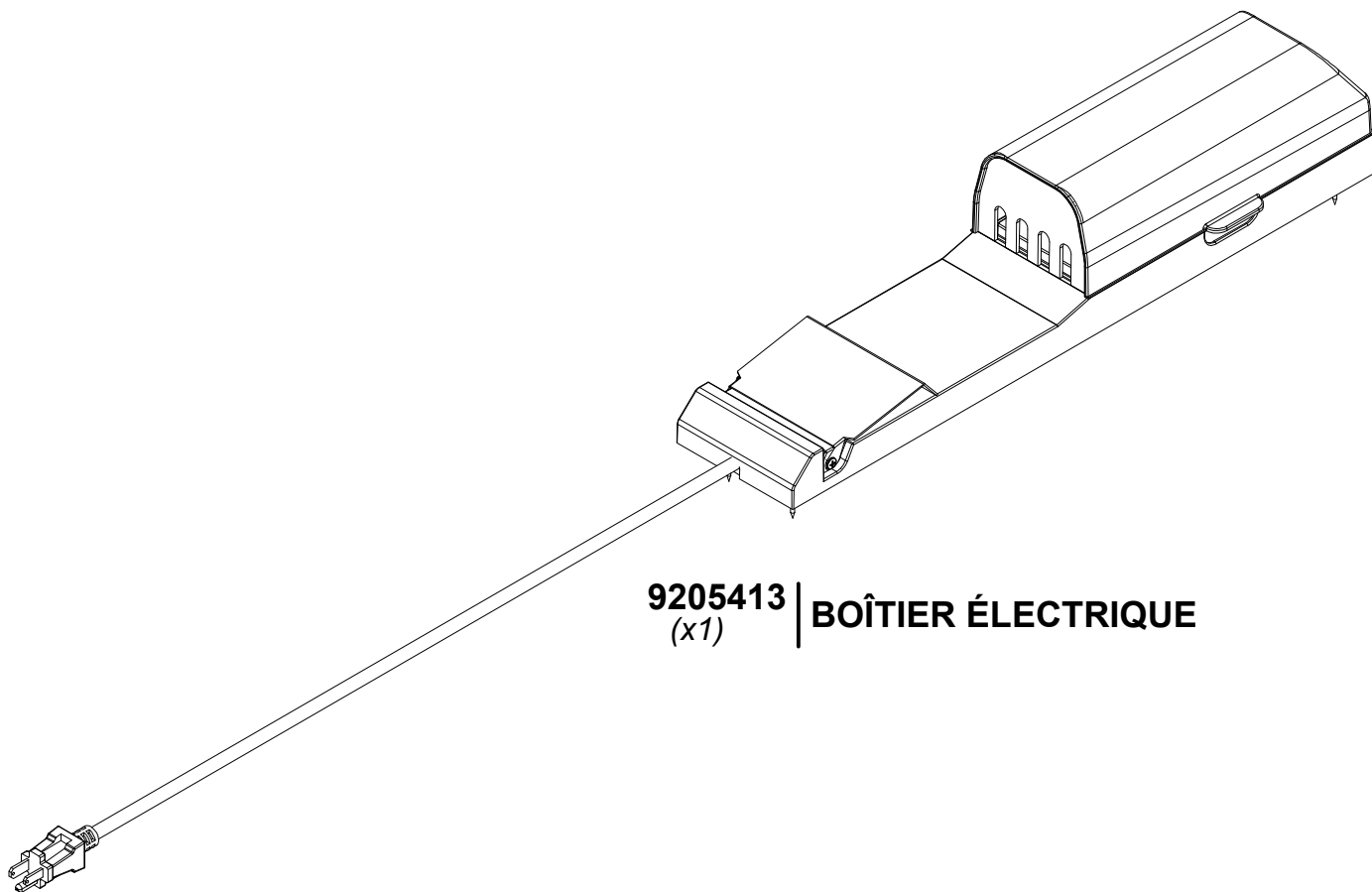
120 (x4) -
VIS A BETON DE 2 po

630 (x4)
RONDELLE -8x19

ETAPE 30 - ENTRETIEN PREVENTIF

REMARQUE - IL EST IMPORTANT DE FAIRE PREUVE DE PRUDENCE LORSQUE DES VENTS FORTS OU DES CONDITIONS HIVERNALES COMME LA GLACE OU LA NEIGE SONT ATTENDUS. EN CAS DE MAUVAIS TEMPS, IL EST RECOMMANDE DE TOURNER LES PERSIENNES EN POSITION COMPLETEMENT OUVERTE (VERTICALE). CELA EVITERA D'ENDOMMAGER LA STRUCTURE ET DIMINUERA LES RISQUES DE DOMMAGES A LA STRUCTURE OU AUX PERSIENNES.





9205413 | **BOÎTIER ÉLECTRIQUE**
(x1)

POUR L'INSTALLATION DU POWERPORT, REPORTEZ-VOUS AUX INSTRUCTIONS D'ASSEMBLAGE FOURNIES AVEC LE KIT POWERPORT. INSTALLEZ-LE SUR LE POTEAU QUE VOUS SOUHAITEZ. SUIVEZ LES INSTRUCTIONS POUR UNE INSTALLATION CORRECTE.