



Fabriqué par :  
Backyard Discovery  
3305 Airport Drive, Pittsburg, KS  
66762 800-856-4445

Basepoint Business Centre: Rivermead Drive, Westlea, Swindon SN5 7EX Phone: 0800-118-2476  
J.P. Coenstraat 7, The Bridge, The Hague, 2595 WP, Netherlands Phone: 08005678990

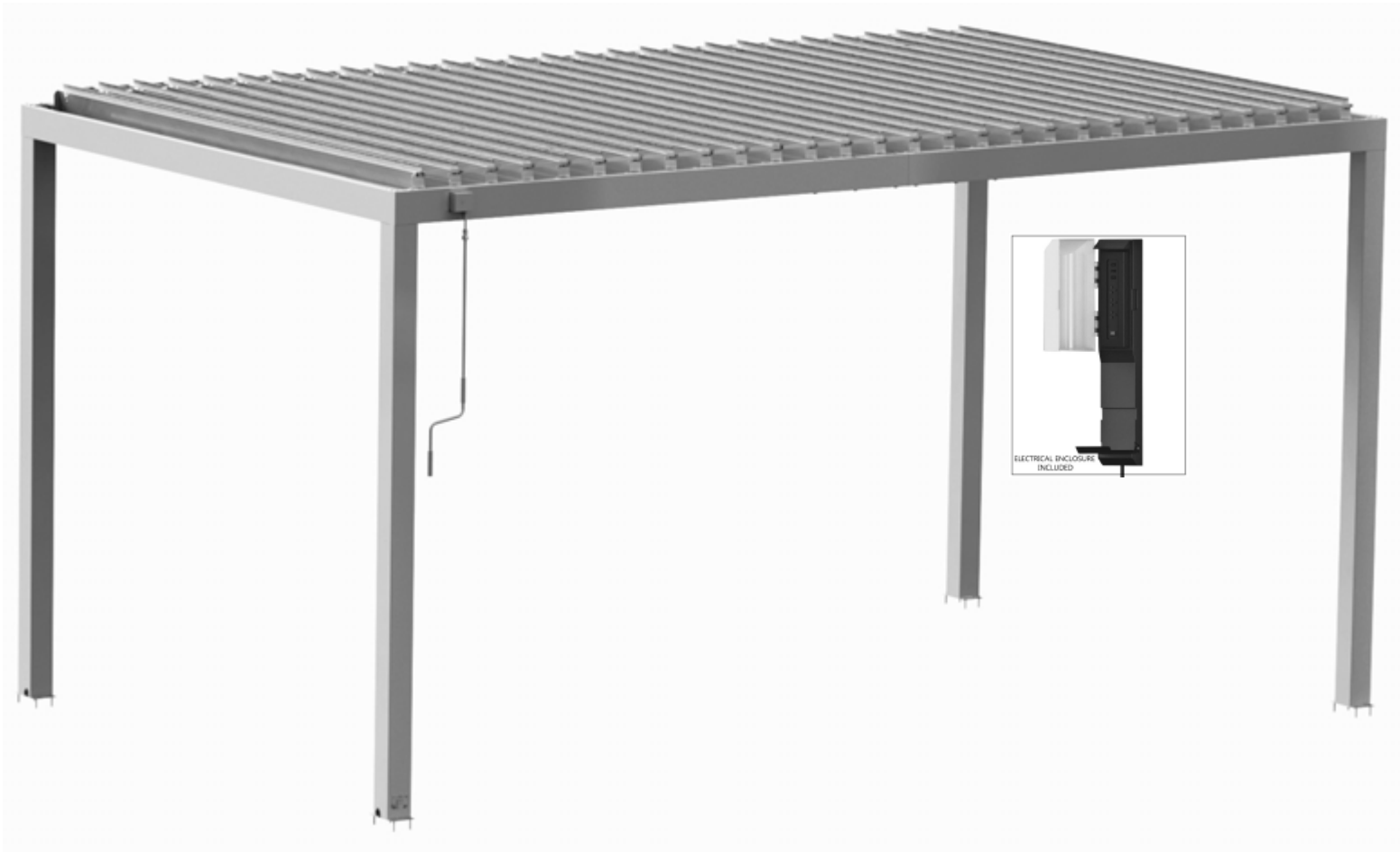
# 16x10 SARASOTA LOUVERED PERGOLA

## No DE MODÈLE : 2305113B / 2305113B-I



### AVERTISSEMENT

Cancer et malformations congénitales  
[www.P65Warnings.ca.gov](http://www.P65Warnings.ca.gov)



**Veillez visiter [www.backyarddiscovery.com](http://www.backyarddiscovery.com)**

**Pour obtenir le manuel de montage le plus récent, pour enregistrer votre produit ou pour commander des pièces de rechange *Para obtener instrucciones en español, visite* [www.backyarddiscovery.com](http://www.backyarddiscovery.com)**



ÉTAPE PAR ÉTAPE FACILE  
INSTRUCTIONS INTERACTIVES EN 3D  
TÉLÉCHARGEZ L'APPLICATION GRATUITE



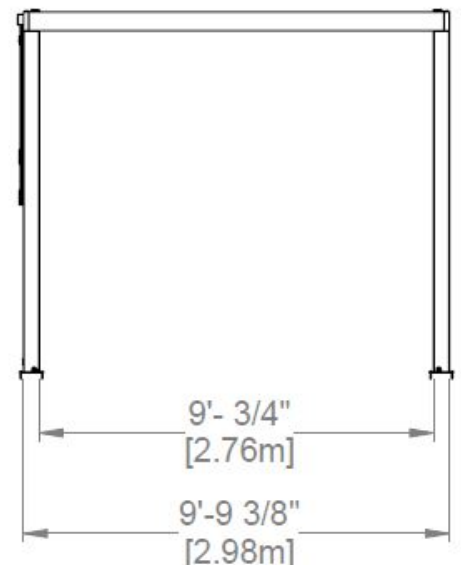
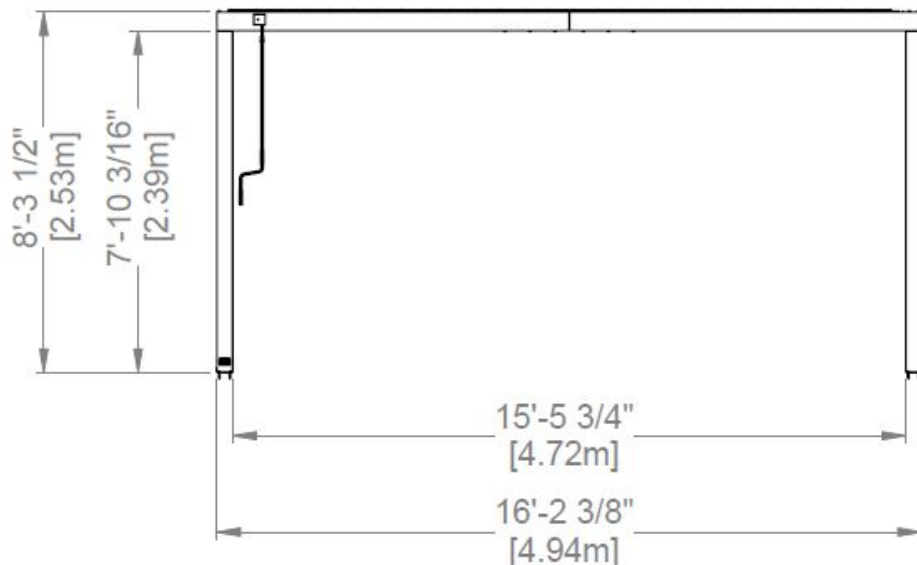
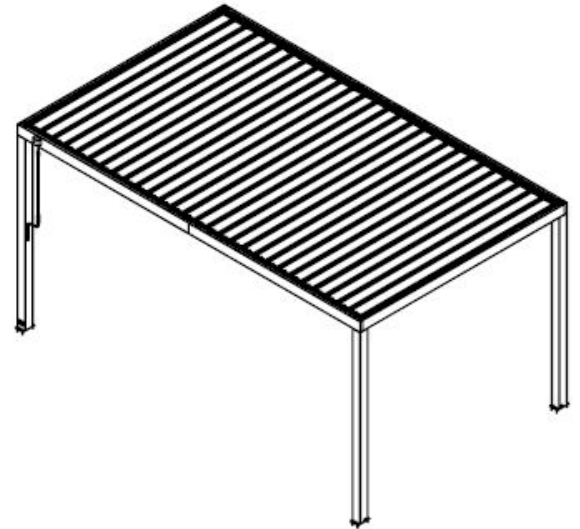
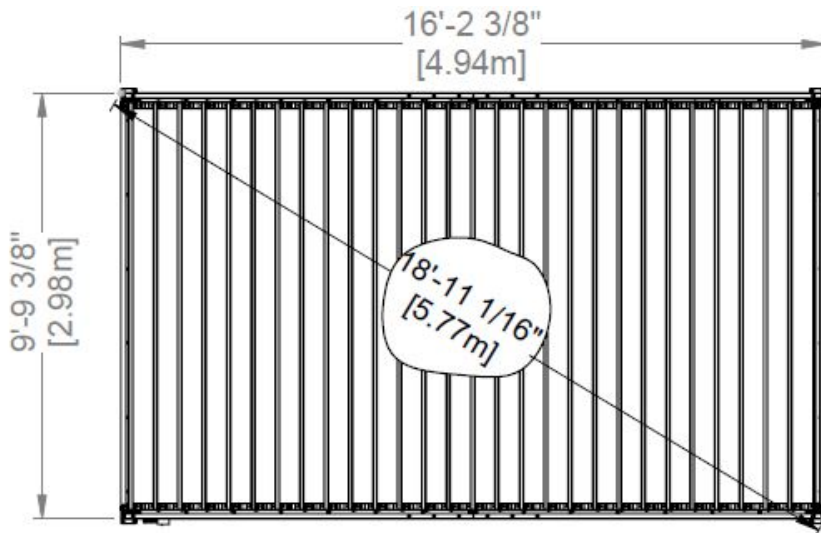
# MANUEL DU PROPRIÉTAIRE - DIMENSIONS DE CONFIGURATION DE BASE ET NOTES DE MONTAGE

**Il est essentiel que vous commenciez avec des semelles carrées et de niveau, une dalle de béton ou une plate-forme pour fixer votre structure**

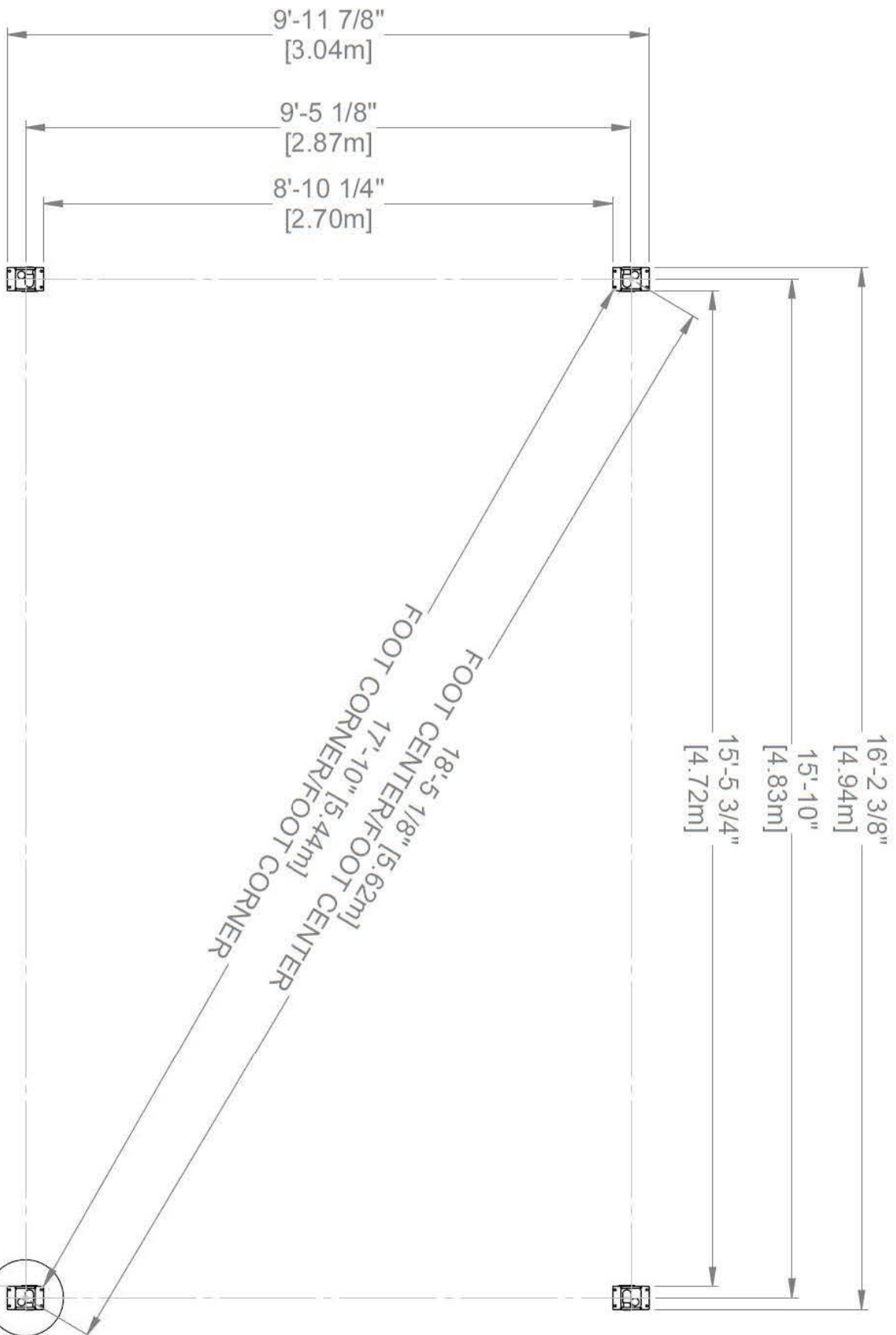
- Portez une attention particulière aux éléments nécessaires à chaque étape. Assurez-vous d'utiliser le bon matériel pour chaque étape. L'utilisation d'un matériel incorrect peut entraîner un assemblage incorrect
- N'oubliez pas de vérifier les services publics souterrains et les lignes électriques aériennes.

**Les supports de poteaux sont fournis avec votre structure qui vous permet d'installer de façon permanente votre structure sur une surface de bois ou de béton préexistante ou nouvelle. Voir les instructions d'ancrage pour plus de détails et de recommandations.**

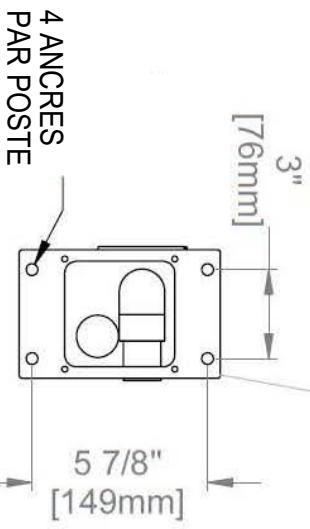
- Le matériel permettant de fixer les montants à la structure est inclus.
- Le matériel pour monter la structure de façon permanente sur une surface en béton est inclus.
- La quincaillerie pour monter la structure en permanence sur une terrasse en bois n'est PAS incluse et devra être achetée séparément. Vous devez vous assurer qu'il y a suffisamment de soutien structurel sous le platelage avant de le fixer en permanence.



# MANUEL DU PROPRIÉTAIRE - DISPOSITION DE L'ANCRAGE

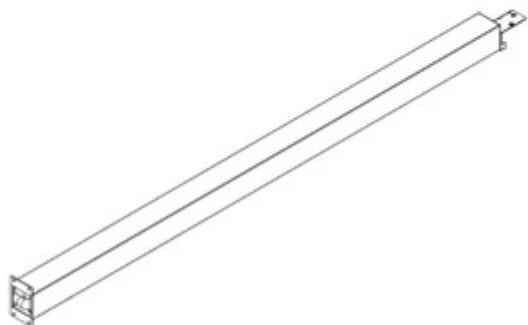


REMARQUE : LES DIMENSIONS DOIVENT ÊTRE INDICUÉES SUR LA PLAQUE D'ANCRAGE AU BAS DU POTEAU, SAUF INDICATION CONTRAIRE.

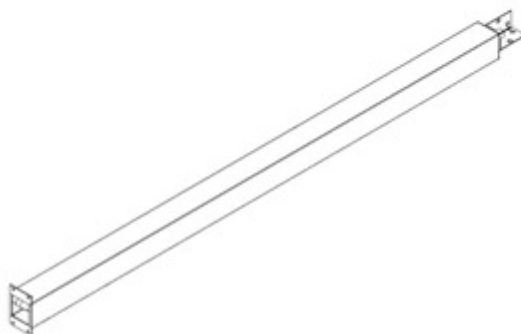


# MANUEL DU PROPRIÉTAIRE - IDENTIFICATION DES PIÈCES

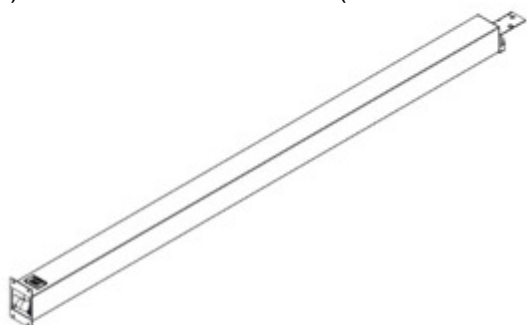
## COMPOSANTS MÉTALLIQUES (pas à l'échelle)



P01 POSTE - A4M01983  
(x1) 4 5/16"x6 3/4"x99 1/2" (110x172x2527)



P02 POSTE - A4M01984  
(x2) 4 5/16"x6 3/4"x99 1/2" (110x172x2527)



P03 POSTE - A4M02131  
(x1) 4 5/16"x6 3/4"x99 1/2" (110x172x2527)



L01 LAMELLE - A4M04137  
(x28) 1 11/16"x7 5/8"x114 5/16" (42x196x2904)



G01 GOUTTIÈRE - A4M01993  
(x2) 1 9/16"x1 15/16"x108 7/8" (40x50x2764)



G02 GOUTTIÈRE - A4M02570  
(x2) 1 9/16"x1 15/16"x92 7/8" (40x50x2359)



G03 GOUTTIÈRE - A4M02571  
(x2) 1 9/16"x1 15/16"x92 7/8" (40x50x2359)



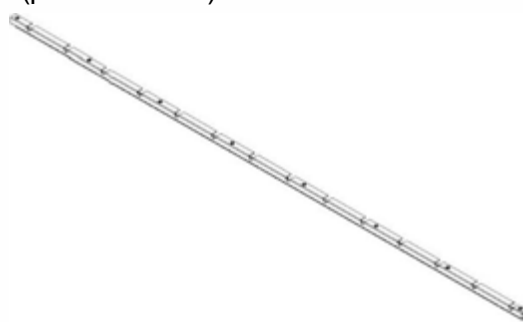
M01 BÂTI À PERSIENNES - A4M02577  
(x2) 1 "x1 15/16"x92 13/16" (25x49x2357)

# MANUEL DU PROPRIÉTAIRE - IDENTIFICATION DES PIÈCES

## COMPOSANTS MÉTALLIQUES (pas à l'échelle)



**M02 - BATI A PERSIENNES -A4M02578**  
(x1) 1 "x1 15/16"x92 13/16" (25x49x2357)



**M03-BATI A PERSIENNES-A4M02579**  
(x1) 1 "x1 15/16"x92 13/16" (25x49x2357)



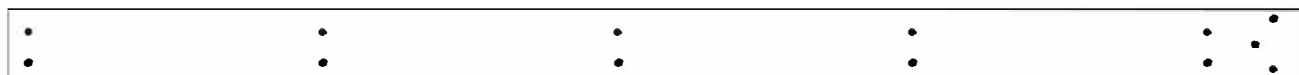
**F01 BARRE PLATE -A4M02572**  
(x4) 1 /16"x1 "x92 13/16" (2x25x2357)



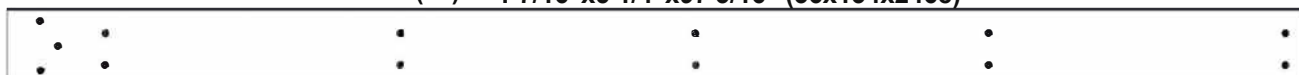
**F02 SANGLE D'ATTACHE A PERSIENNE-A4M02573**  
(x4) 1/8"x13/16"x95" (3x20x2414)



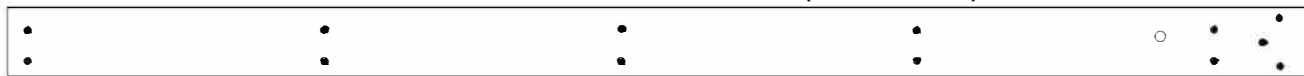
**B01 POUTRE -A4M01986**  
(x2) 1 7/16"x5 1/4"x114 1/2" (36x134x2910)



**B02 POUTRE -A4M02574**  
(x1) 1 7/16"x5 1/4"x97 3/16" (36x134x2468)



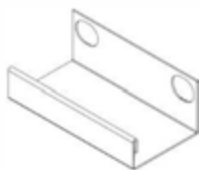
**B03 POUTRE -A4M02575**  
(x2) 1 7/16"x5 1/4"x97 3/16" (36x134x2468)



**B04 POUTRE -A4M02576**  
(x1) 1 7/16"x5 1/4"x97 3/16" (36x134x2468)



**J1 SUPPORT D'EPISSURE -A4M02230**  
(x2) 1 5/16 "x5 3/16" x39 3/8 "(33.2x131.2x1000)



**G05 RACCORD DE GOUTTIERE -A4M02004**  
(x2.) 1 7/16 "x2 1/16" x3 15/16 "(36x52.5x100)



**A6P00796 SILICONE**  
(x1)



**F06 ENTRETOISE - A4M02227**  
(x1) 1/16"x2 3/16"x2 3/4" (1.5x56x70)

# MANUEL DU PROPRIÉTAIRE - IDENTIFICATION DES PIÈCES

## COMPOSANTS MÉTALLIQUES (pas à l'échelle)



L02 PLAQUE LATÉRALE D'ENTRAÎNEMENT DU VOILET -A4M04139  
(x1) 1/16"x2 3/16"x6 9/16" (2x55x167)



L03 PLAQUE LATÉRALE A PERSIENNES -A4M04138  
(x55) 1/16 "x2 3/16" x6 9/16 "(2x55x167)



F05 PORTECLÉS -A4M02226  
(x1) 1/2"x1/2"x3 3/4" (13x13x95)



F04 SANGLE DE LIAISON -A4M02225  
(x1) 1/8"x13/16"x2 5/8" (3x20x66)



F07 CAPOT -A4M02228  
(x1) 1 9/16 "x2 7/8" x3 1/4 "(39.5x73x82)



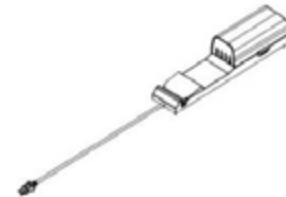
F03 SANGLE DE LIAISON -A4M02229  
(x1) 1/2"x11/16"x3 13/16" (13x17x97)



L04 MECANISME À LAMES  
(x1} A4M02132



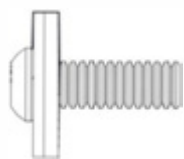
H01 POIGNEE  
(x1} A4M04022



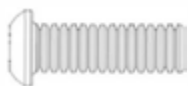
9205413 ELECTRIQUE  
(x1) BOTTIER

# MANUEL DU PROPRIÉTAIRE - IDENTIFICATION DES PIÈCES

## COMPOSANTS MÉTALLIQUES (pas à l'échelle)



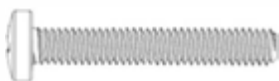
H101202 ENSEMBLE TÊTE PORTE-PLATEAU  
TORX (x132) 1/4-20x3/4"



H101101 ENSEMBLE TÊTE PORTE-PLATEAU TORX  
(x1) 1/4-20x3/4"



H101126 ENSEMBLE TÊTE PORTE-PLATEAU TORX  
(x4) 1/4-20x2 1/8"



H101187 BOULON PPH  
(x1) 8-32x1 1/8"



H101189 BOULON D'ÉPAULEMENT À PROFIL BAS  
(x2) 1/4-20x3/8" BLK



H100408 VIS PWH  
(x112) 8x1/2



H100120 ANCRAGE EN BÉTON  
(x16)



H101230 BOULON WH  
(x16) 5/16x6 SS



H101161 GOUPILLE FENDUE  
(x56)



H100474 RONDELLE PLATE  
(x5) 9x19



H100630 RONDELLE PLATE  
(x16) 8x19



H100653 ECROU DE VERROUILLAGE  
(x2) 1/4



H100774 RONDELLE FENDUE  
(x1) 1/4



H100147 EMBOUT TORX  
(x1)



H100114 CLÉ TORX  
(x1) T-30



H101100 ENTRAÎNEMENT MAGNÉTIQUE  
(x1)



H101114 ADAPTATEUR DE PERCEUSE À ANGLE DROIT  
(x1)

# PRÉ-ASSEMBLAGE ÉTAPE 1 - TRI DES PIÈCES

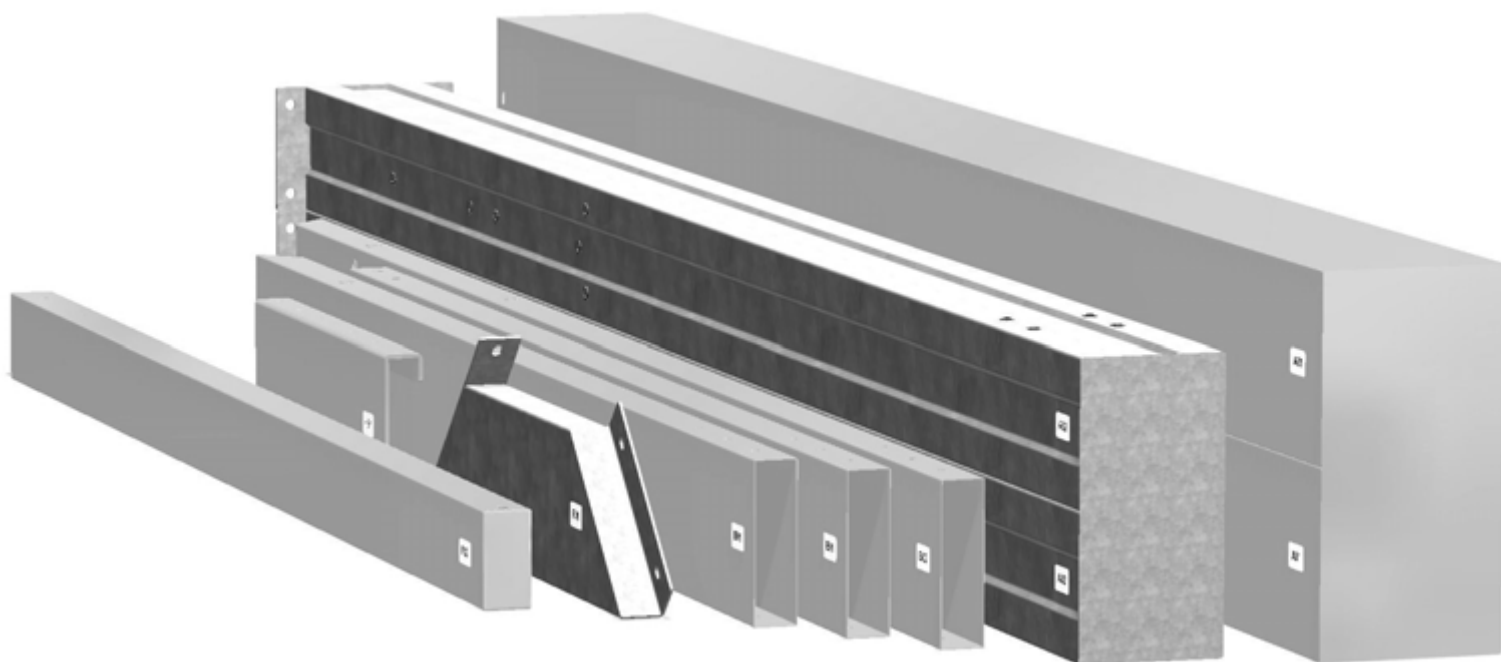
Il est essentiel pour faciliter l'assemblage que vous preniez le temps de trier et d'organiser les pièces et le matériel.

---

## Pièces Métalliques:

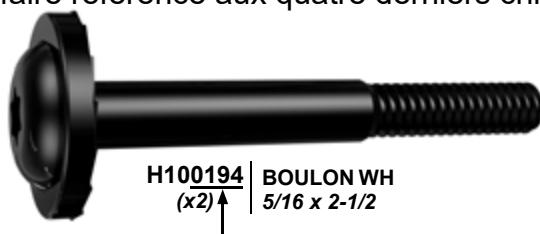
- Organiser les pièces métalliques selon le numéro alphanumérique à trois chiffres estampillé sur chaque pièce (p. ex., P01).
- S'il y a plusieurs pièces portant le même numéro estampillé, empilez-les ensemble.
- Les timbres se trouvent sur la surface plane des pièces ou à l'extrémité des pièces.
- Laissez-vous beaucoup de place - les pièces peuvent prendre beaucoup de place.

**REMARQUE : LES CARTONS NE SONT PAS CLASSÉS PAR NUMÉRO DE PIÈCE.**



## PIÈCES DE QUINCAILLERIE :

- Nous vous recommandons d'avoir un tableau séparé pour organiser le matériel.
- Les sacs de quincaillerie sont imprimés avec un numéro de pièce alphanumérique à sept chiffres.
- Vous pouvez organiser votre matériel par numéro de pièce ou groupe par type de matériel (boulons, écrous, etc.).
- Pendant l'assemblage, il suffit de faire référence aux quatre derniers chiffres du numéro.





## PRÉ-ASSEMBLAGE ÉTAPE 2 - OUTILS NÉCESSAIRES



Perceuse sans fil  
ou perceuse  
électrique



Accessoires de la  
perceuse : tête  
cruciforme



Mèches de 1/8 po,  
3/16 po, 3/8 po et  
7/16 po



Marteau à panne  
fendue



Clés ouvertes de  
1/2 po et 7/16 po



Clé à cliquet de 3/8 po,  
douilles standard de 1/2 po et  
7/16 po, douilles profondes de  
1/2 po et 7/16 po



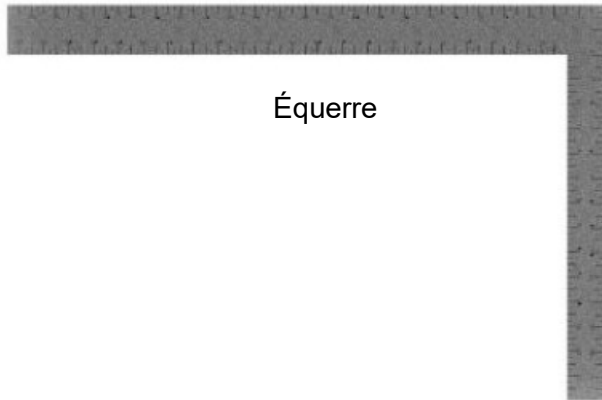
Mètre à ruban



Maillet en caoutchouc -  
En option



Tourne-écrous 3/8 et  
5/16 po



Équerre



Niveau de 24 po

# PRÉ-ASSEMBLAGE ÉTAPE 3 - CHOISISSEZ VOTRE MÉTHODE D'ASSEMBLAGE

Plusieurs types d'instructions de montage vous sont proposés.

1. Manuel d'assemblage imprimé inclus avec votre produit
2. Application BILT - Instructions interactives en 3D (en Anglais)
3. Combinaison du manuel imprimé et de l'application BILT (remarque : les numéros d'étape peuvent différer entre les deux méthodes)



**Scannez pour des instructions 3D faciles**

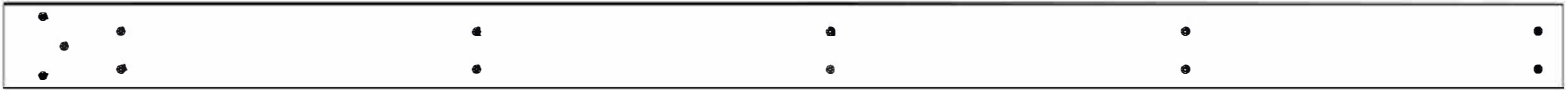
Téléchargez l'application BILT avant de commencer



The image shows a smartphone screen displaying the BILT app interface. The screen features a 3D assembly diagram of a metal structure. At the top left of the screen, there is a button labeled "Hardware Needed". In the bottom left corner, the number "17" is displayed. In the bottom right corner, there are navigation icons: a back arrow, a pause button, and a forward arrow. The app interface is clean and modern, with a white background and grey accents.

# ÉTAPE 1 - ASSEMBLAGE DU FAISCEAU

QTE	NUMERO D'ARTICLE	DESCRIPTION
6	H101202	ENSEMBLE TÊTE PORTE-PLATEAU TORX 1/4-20x3/4"



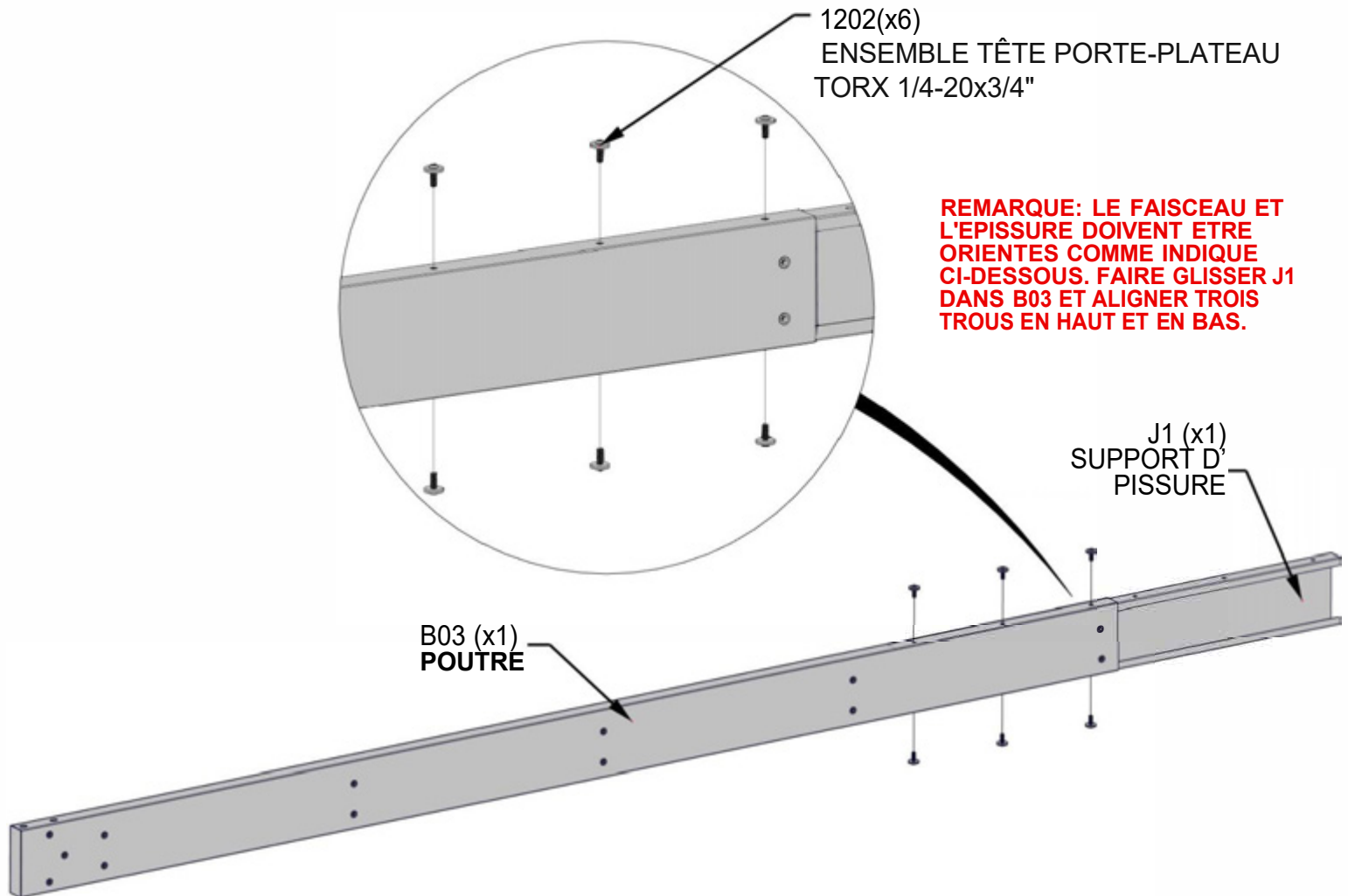
803 POUTRE -A4M02575  
(x1) 1 7/16"x5 1/4"x97 3/16" (36x134x2468)



J1 SUPPORT D' PISSURE -A4M02230  
(x1) 1 5/16"x5 3/16"x39 3/8" (33.2x131.2x1000)

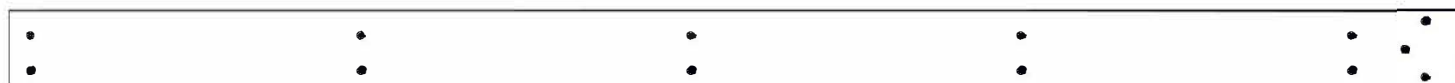
**NE PAS SERRER LE MATERIEL A CETTE ETAPE**

POUR FACILITER LE MONTAGE, NOUS RECOMMANDONS D'UTILISER DES CHEVAUX DE SCIE POUR LES ETAPES 1 - 7



# ÉTAPE 2 - ASSEMBLAGE DU FAISCEAU

QTÉ	NUMÉRO D'ARTICLE	DESCRIPTION
6	H101202	ENSEMBLE TÊTE PORTE-PLATEAU TORX 1/4-20x3/4"

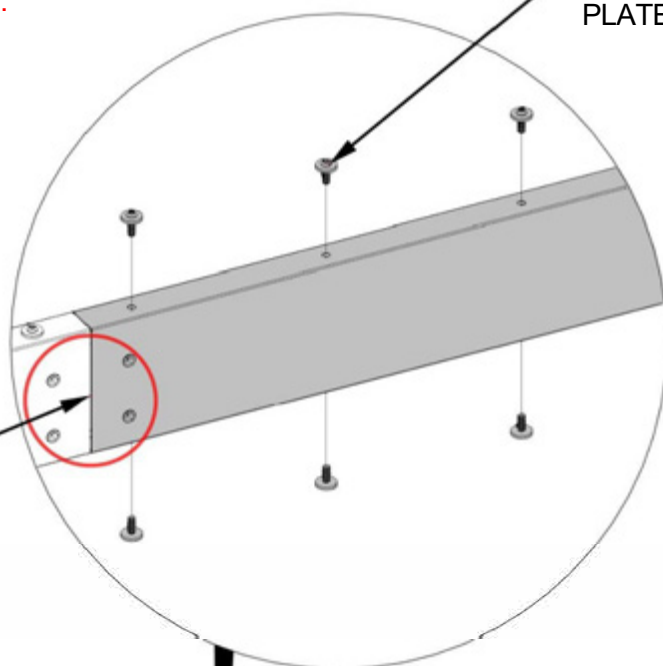


B02 (x1)  
POUTRE - A4M02574  
1 7/16"x5 1/4"x97 3/16" (36x134x2468)

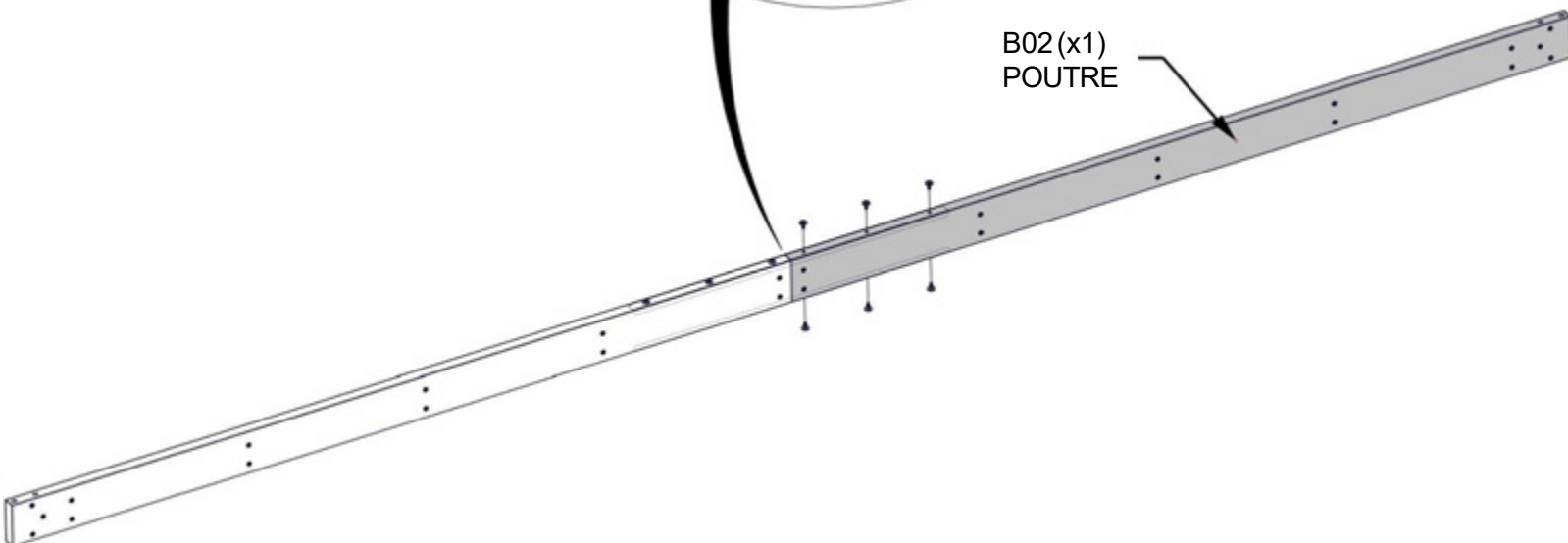
FAIRE GLISSER B02 DANS LE SUPPORT D'ÉPAISSEUR. TAPOTER DOUCEMENT LES EXTRÉMITÉS DE L'ENSEMBLE AVEC UN MARTEAU EN CAOUTCHOUC JUSQU'À CE QUE L'ESPACE SE FERME, PUIS SERRER TOUS LES BOULONS DU FAISCEAU.

1202 (x6)  
ENSEMBLE TÊTE PORTE-PLATEAU TORX 1/4-20x3/4"

REMARQUE : TOUS LES INSERTS FILETÉS SERONT DU MÊME CÔTÉ DU FAISCEAU

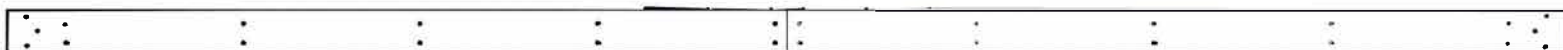
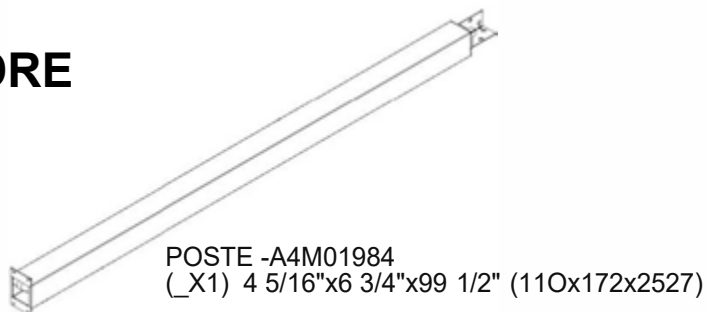


B02 (x1)  
POUTRE



# ÉTAPE 3A - ASSEMBLAGE DU CADRE

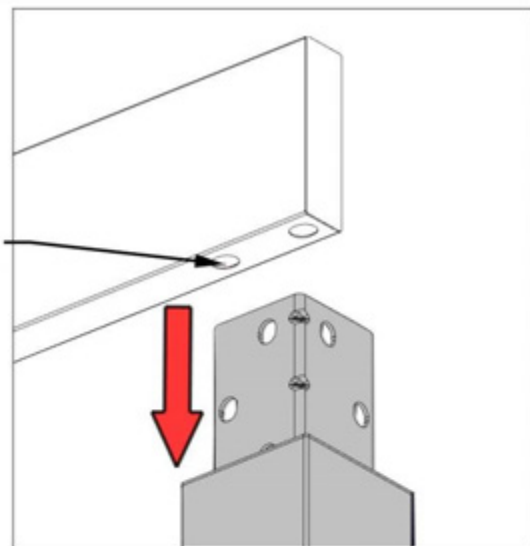
QTE	NUMERO D'ARTICLE	DESCRIPTION
2	H101230	BOULON WH 5/16x6 S.S.



ASSEMBLAGE DU FAISCEAU ÉTAPE 1-2

**FIXER LE FAISCEAU AU POTEAU EN ALIGNANT LES FENTES DU FAISCEAU AVEC LES INSERTS FILETÉS SUR LA PLAQUE DE POTEAU SUPÉRIEURE. RINCER TOUS LES CÔTÉS DU FAISCEAU ET DU POTEAU AVANT DE SERRER LE MATÉRIEL.**

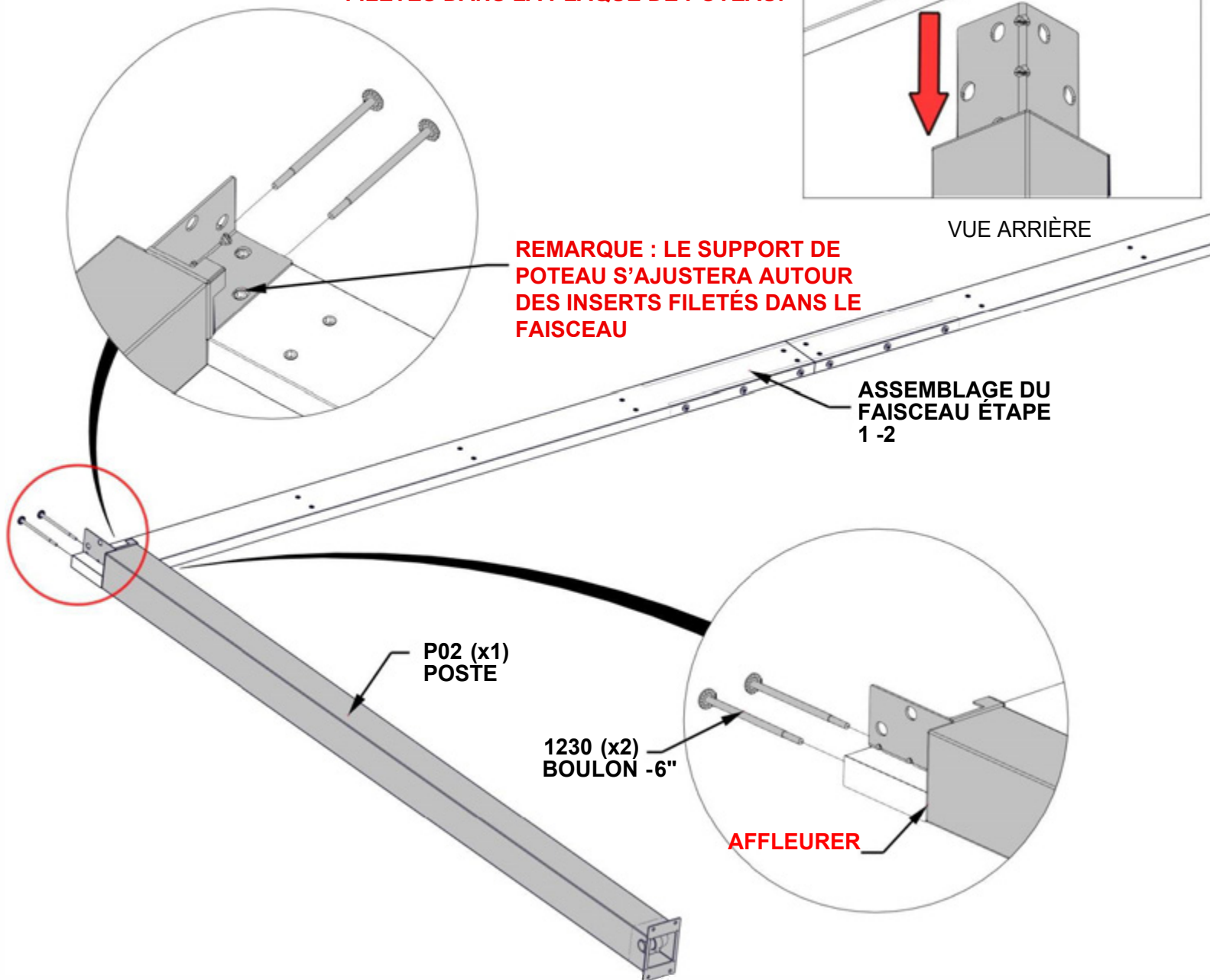
**REMARQUE : LES GRANDES FENTES INDICENT LA SURFACE INFÉRIEURE DU FAISCEAU. LES FENTES S'ADAPTERONT AUTOUR DES INSERTS FILETÉS DANS LA PLAQUE DE POTEAU.**



VUE ARRIÈRE

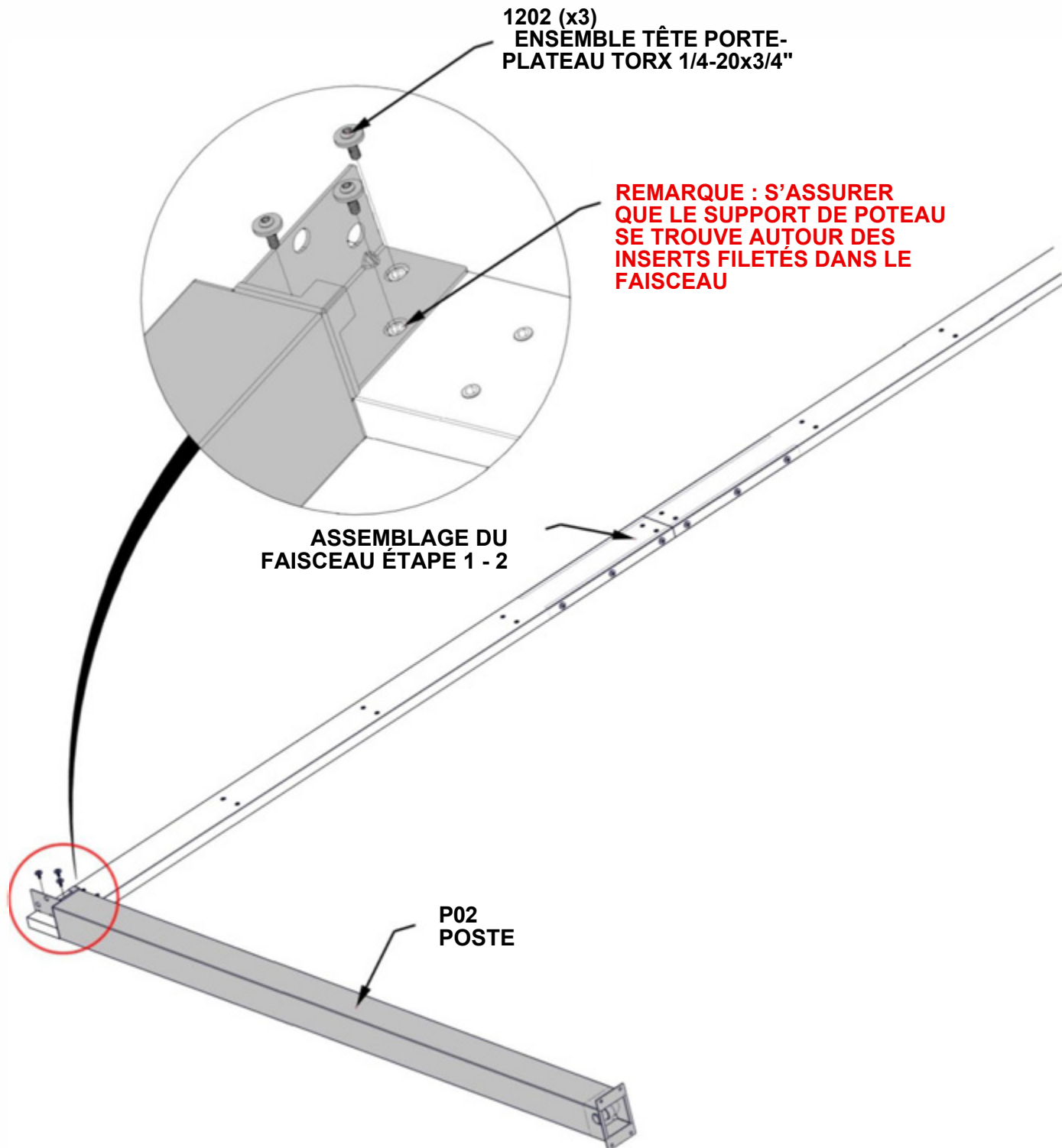
**REMARQUE : LE SUPPORT DE POTEAU S'AJUSTERA AUTOUR DES INSERTS FILETÉS DANS LE FAISCEAU**

ASSEMBLAGE DU FAISCEAU ÉTAPE 1-2

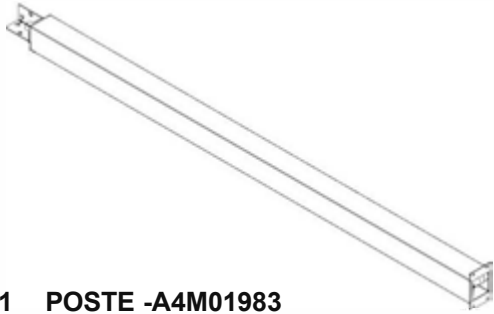


# ÉTAPE 3B - ASSEMBLAGE DU CADRE

QTE	NUMERO D'ARTICLE	DESCRIPTION
3	H101202	ENSEMBLE TÊTE PORTE-PLATEAU TORX 1/4-20x3/4"



# ÉTAPE 4A - ASSEMBLAGE DU CADRE

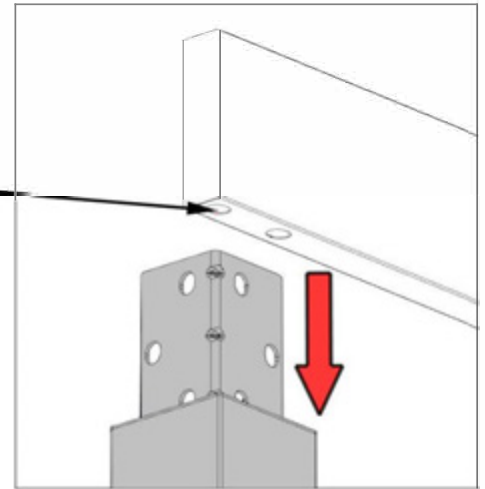


**P01 POSTE -A4M01983**  
**(x1) 4 5/16"x6 3/4"x99 1/2" (110x172x2527)**

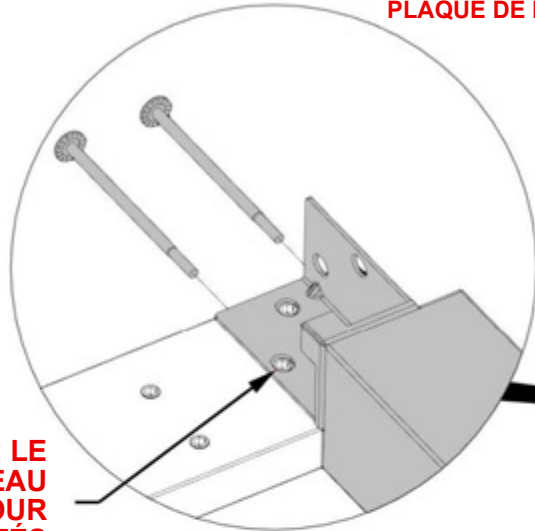
QTE	NUMERO D'ARTICLE	DESCRIPTION
2	H101202	ENSEMBLE TÊTE PORTE-PLATEAU TORX 1/4-20x3/4

**FIXER LA POUTRE AU POTEAU EN ALIGNANT LES FENTES DU POUTRE AVEC DES INSERTS FILETÉS SUR LA PLAQUE DE POTEAU SUPÉRIEURE. RINCER TOUS LES CÔTÉS DU FAISCEAU ET DU POTEAU AVANT DE SERRER LE MATÉRIEL**

**REMARQUE : LES GRANDES FENTES INDIQUENT LA SURFACE INFÉRIEURE DU FAISCEAU. LES FENTES S'ADAPTERONT AUTOUR DES INSERTS FILETÉS DANS LA PLAQUE DE POTEAU.**



**VUE ARRIÈRE**

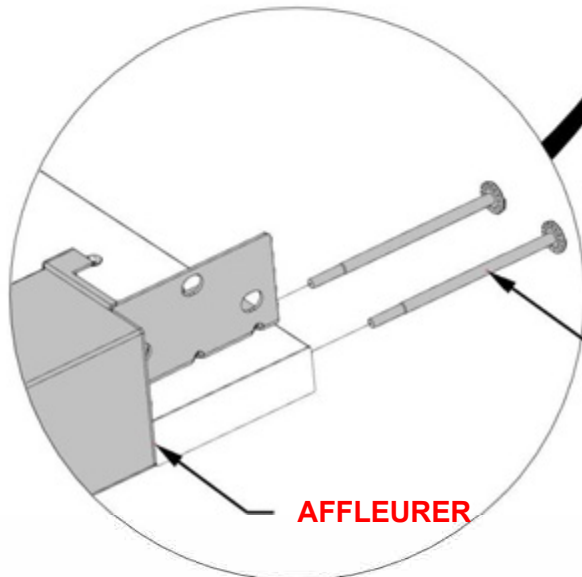


**REMARQUE : LE SUPPORT DE POTEAU S'AJUSTERA AUTOUR DES INSERTS FILETÉS DANS LE FAISCEAU**

**ASSEMBLAGE DU FAISCEAU ÉTAPE 1-2**

**P01(x1) POSTE**

**P02 POSTE**



**1230 (x2) BOULON 6"**

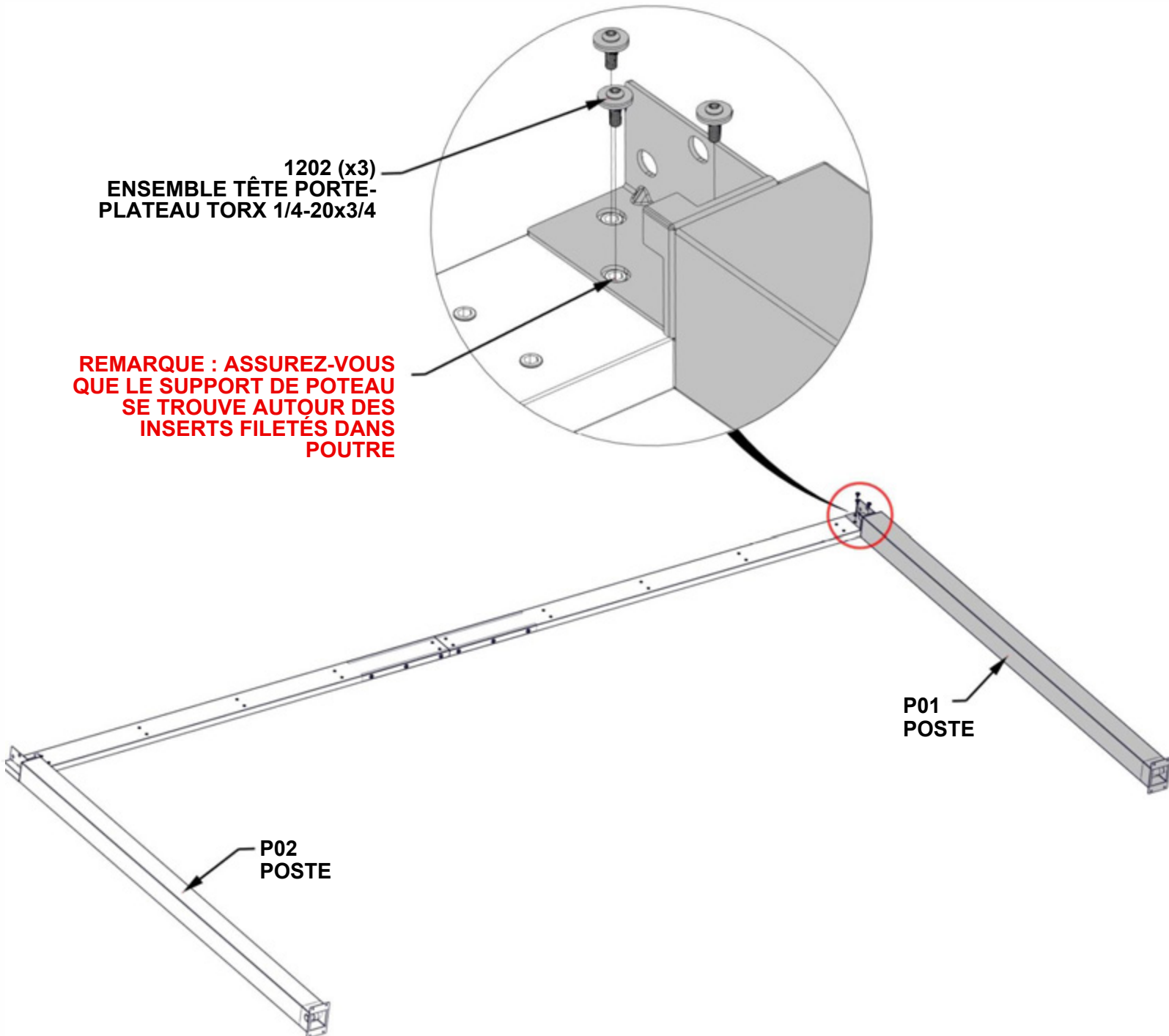
**AFFLEURER**

# ÉTAPE 4B - ASSEMBLAGE DU CADRE

QTE	NUMERO D'ARTICLE	DESCRIPTION
3	H101202	ENSEMBLE TÊTE PORTE-PLATEAU TORX 1/4-20x3/4

1202 (x3)  
ENSEMBLE TÊTE PORTE-PLATEAU TORX 1/4-20x3/4

**REMARQUE : ASSUREZ-VOUS  
QUE LE SUPPORT DE POTEAU  
SE TROUVE AUTOUR DES  
INSERTS FILETÉS DANS  
POUTRE**





# ÉTAPE 5 - MONTAGE DE LA GRILLE



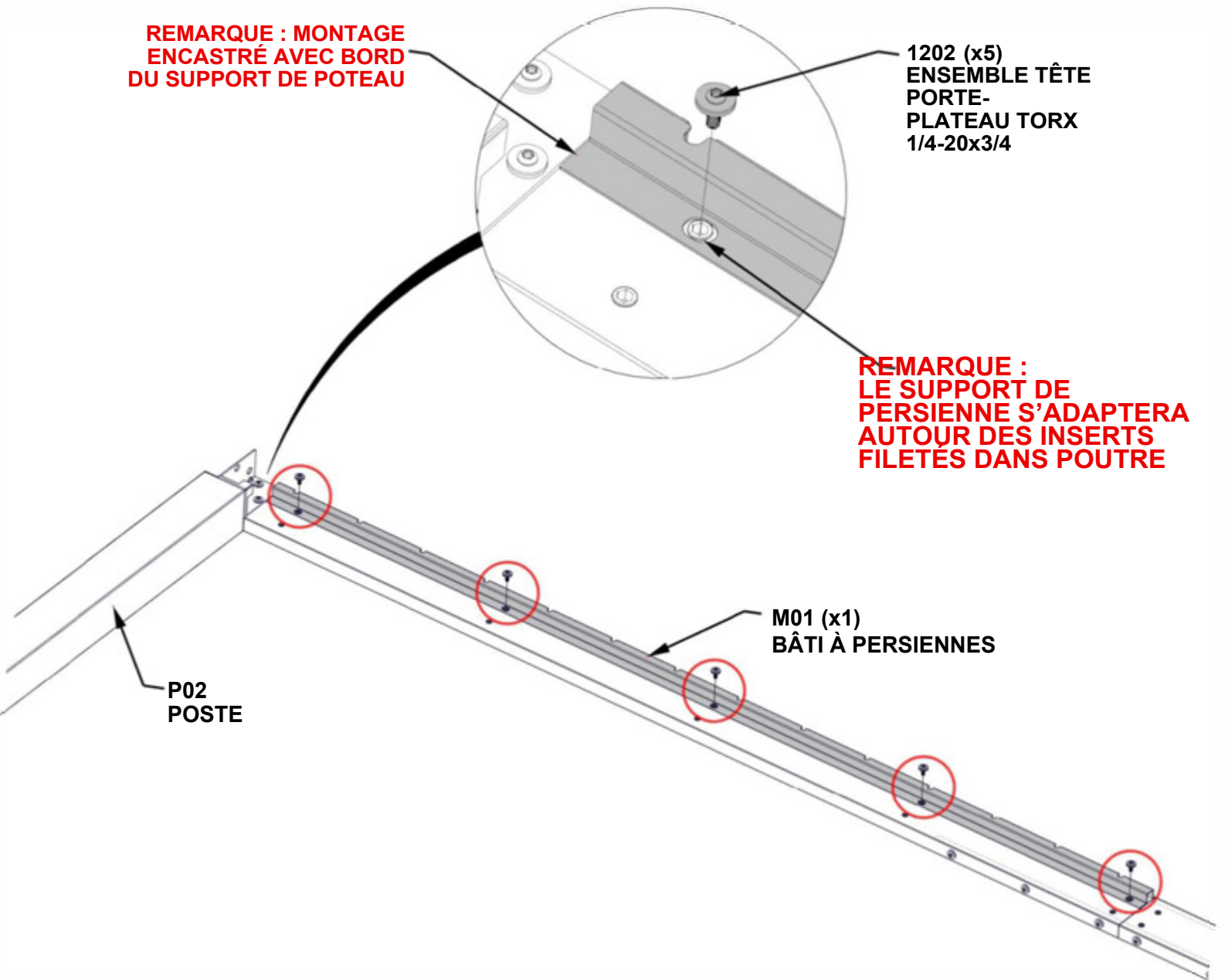
M01 BÂTI À PERSIENNES - A4M02577  
(x1) 1"x1 15/16"x92 13/16" (25x49x2357)

QTE	NUMERO D'ARTICLE	DESCRIPTION
5	H101202	ENSEMBLE TÊTE PORTE-PLATEAU TORX 1/4-20x3/4

**REMARQUE : MONTAGE ENCASTRÉ AVEC BORD DU SUPPORT DE POTEAU**

1202 (x5)  
ENSEMBLE TÊTE  
PORTE-  
PLATEAU TORX  
1/4-20x3/4

**REMARQUE : LE SUPPORT DE PERSIENNE S'ADAPTERA AUTOUR DES INSERTS FILETÉS DANS POUTRE**



M01 (x1)  
BÂTI À PERSIENNES

P02  
POSTE

# ÉTAPE 6 - FIXATION DU MONTAGE SUR LA PERSELLE



QTY	PartNo	Description
5	H101202	TETE CYLINDRIQUE TORX 1/4-20x3/4 ENSEMBLE

M03 SUPPORT POUR PERSIENNE - A4M02579  
(x1) 1"x1 15/16"x92 13/16" (25x49x2357)

1202 (x5)  
TETE CYLINDRIQUE  
TORX 1/4-20x3/4 ENSEMBLE

REMARQUE : LE MONTAGE  
SUR LA PERSELLE S'ADAPTER  
AUTOUR DU FILETAGE  
INSERTS DANS POUTRE

REMARQUE : MONTAGE  
ENCASTRÉ AVEC BORD  
DE POTEAU SUPPORT

M03 (x1)  
SUPPORT POUR PERSIENNE

REMARQUE : IL Y AURA  
UN PETIT ÉCART ENTRE  
CHAQUE SUPPORT  
DE PERSE

P01  
POSTE

# ÉTAPE 7A - ASSEMBLAGE DE GOUTTIÈRES



G03 GOUTTIÈRE- A4M02570

(x1) 19/16"x115/16"x927/8" (40x50x2359)



G04 GOUTTIÈRE - A4M02571

(x1) 19/16"x115/16"x927/8" (40x50x2359)



A6P00796 SILICONE  
(x1)



G05 RACCORD DE GOUTTIÈRE -A4M02004

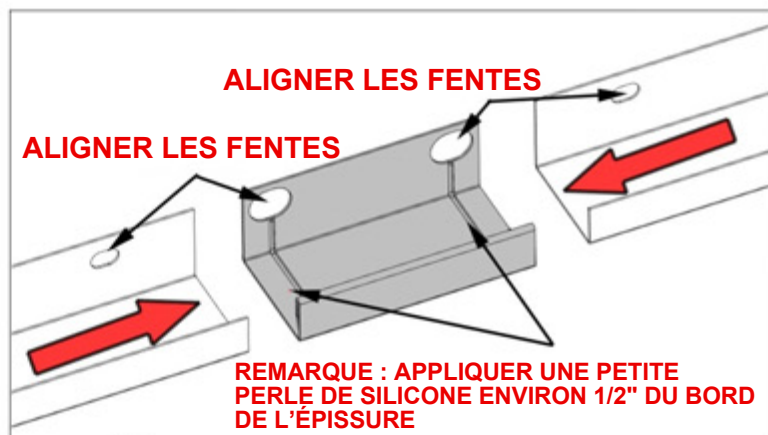
(x1) 17/16"x21/16"x3 15/16" (36x52.5x100)

**MESURER ENVIRON 1/2" [12,7 mm] DE CHAQUE EXTRÉMITÉ DE GOUTTIÈRE ET APPLIQUER UNE FINE PERLE DE SILICONE.**

**GLISSER LES GOUTTIÈRES G03 ET G04 DANS L'ÉPISURE JUSQU'À CE QUE LES EXTRÉMITÉS SE TOUCHENT PRESQUE. ESSUYER L'EXCÈS DE SILICONE À L'AIDE D'UN CHIFFON OU D'UN ESSUIE-TOUT.**

CONSEIL : LES GANTS SONT RECOMMANDÉS LORS DE L'APPLICATION DE SILICONE

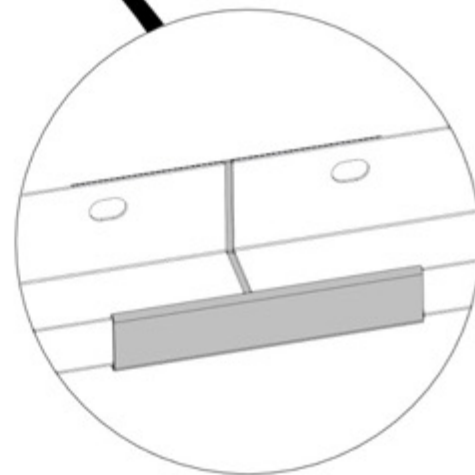
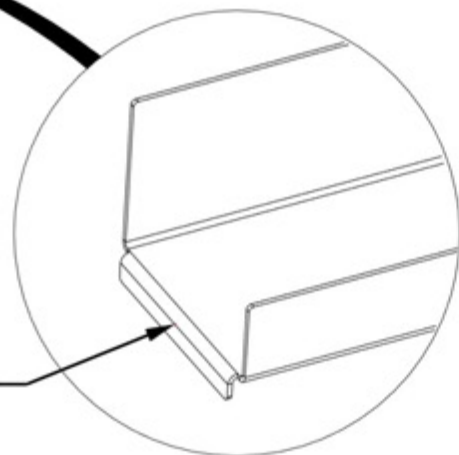
S'ASSURER QUE LA SURFACE DE L'ÉPISURE DE GOUTTIÈRE EST PROPRE, SÈCHE ET EXEMPTÉ DE TOUTE SALETÉ/DÉBRIS



G03 (x1)  
GOUTTIÈRE

G05 (x1)  
RACCORD DE  
GOUTTIÈRE

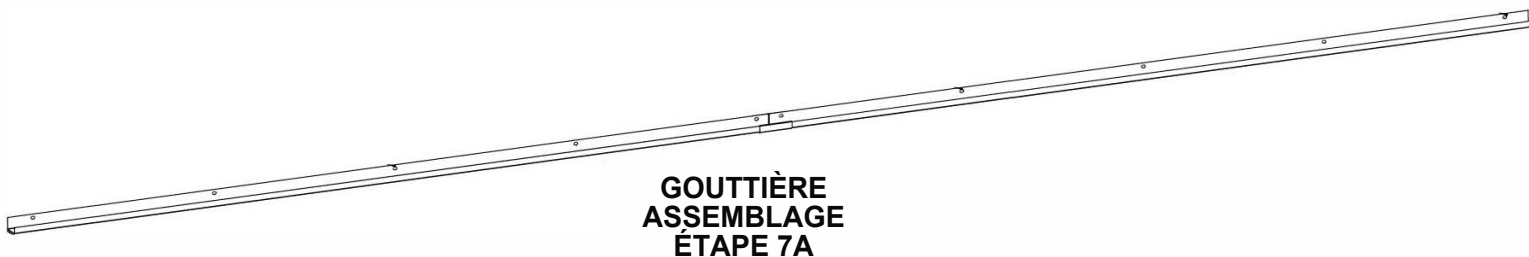
G04 (x1)  
GOUTTIÈRE



**REMARQUE : LES EXTRÉMITÉS DE GOUTTIÈRE AURONT UNE BRIDE INFÉRIEURE**

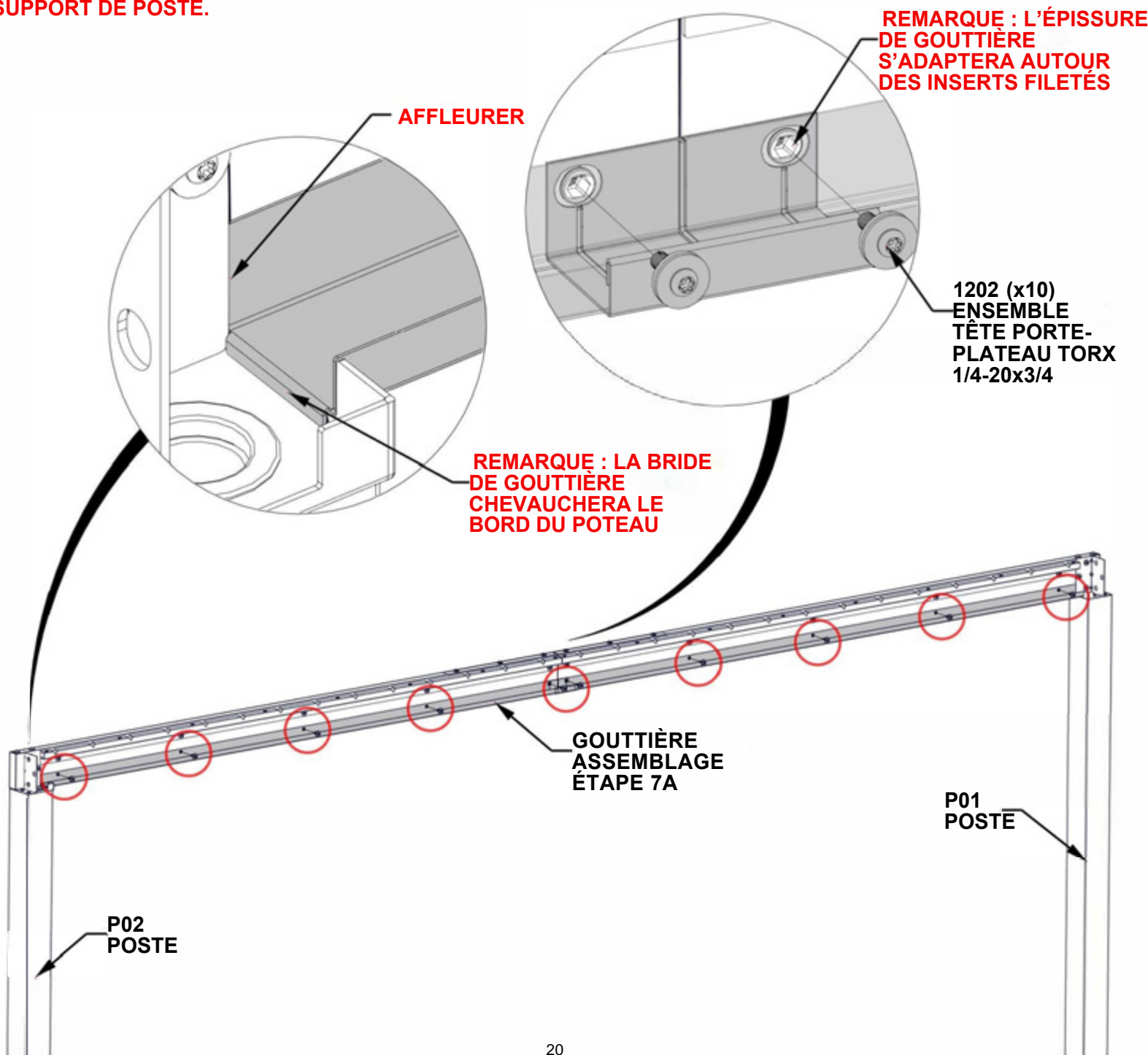
# ÉTAPE 7B - FIXATION DE GOUTTIÈRE

QTE	NUMERO D'ARTICLE	DESCRIPTION
10	H101202	ENSEMBLE TÊTE PORTE-PLATEAU TORX 1/4-20x3/4



**AVEC AU MOINS DEUX PERSONNES ATTACHENT L'ENSEMBLE DE GOUTTIÈRE DE L'ÉTAPE PRÉCÉDENTE À POUTRE.**

**S'ASSURER QUE LES EXTRÉMITÉS DE LA GOUTTIÈRE SE TROUVENT SUR LA SURFACE SUPÉRIEURE DE CHAQUE SUPPORT DE POSTE.**



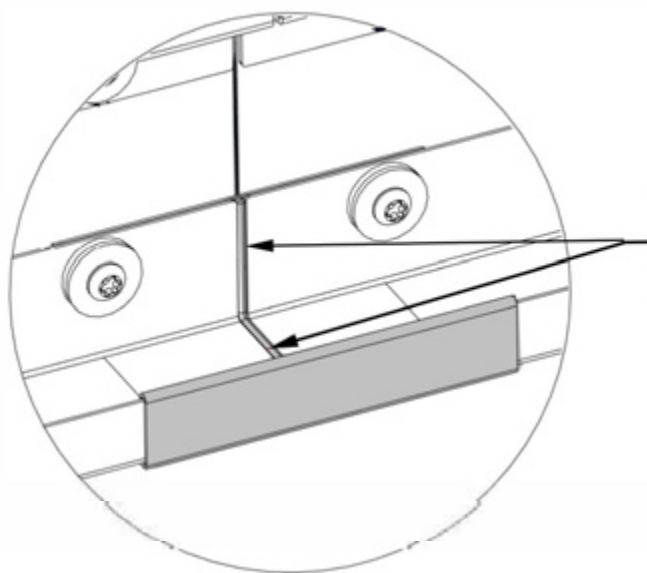
# ÉTAPE 7C - FIXATION DE GOUTTIÈRE



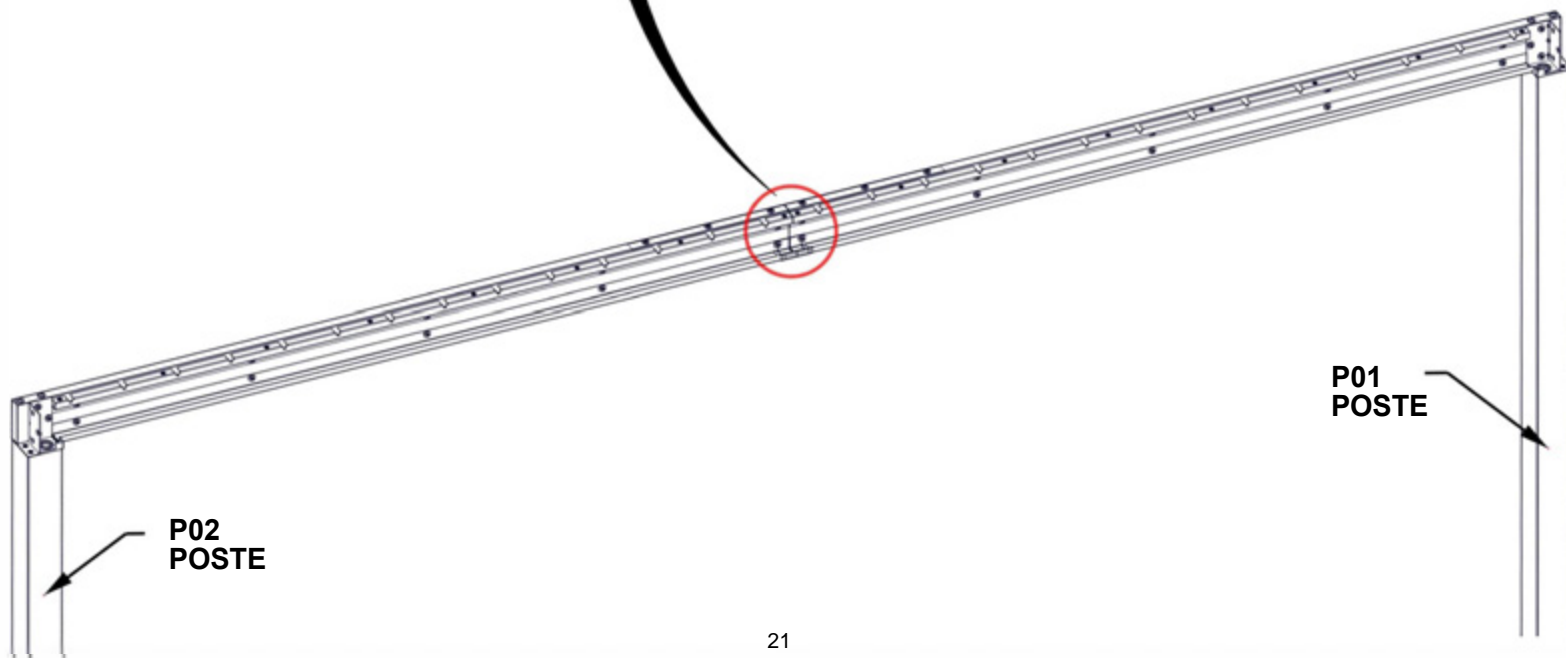
A6P00796 SILICONE  
(x1)

APPLIQUER UNE FINE PERLE DE SILICONE LE LONG DE LA SURFACE INTÉRIEURE DE LA GOUTTIÈRE OÙ DEUX MORCEAUX DE GOUTTIÈRE SE RENCONTRENT.  
SILICONE LISSE LE LONG DE LA COUTURE, ESSUYANT L'EXCÈS À L'AIDE D'UN CHIFFON OU PAPERTOWEL

CONSEIL : LES GANTS SONT RECOMMANDÉS LORS DE L'APPLICATION DE SILICONE.  
S'ASSURER QUE LA SURFACE DE LA GOUTTIÈRE EST PROPRE, SÈCHE ET EXEMPTÉ DE TOUTE SALETÉ/DÉBRIS

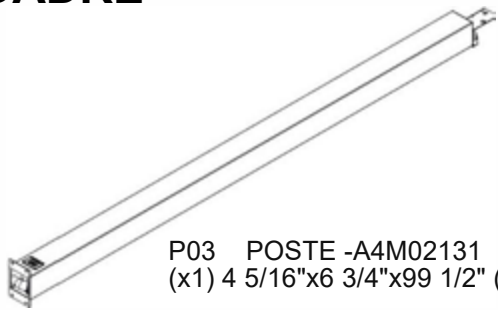


REMARQUE : APPLIQUER UNE FINE PERLE DE SILICONE LE LONG DE LA COUTURE INTÉRIEURE DE GOUTTIÈRE



# ÉTAPE 8A - ASSEMBLAGE DU CADRE

QTE	NUMERO D'ARTICLE	DESCRIPTION
4	H101230	BOULON WH 5/16x6 S.S.



P03 POSTE -A4M02131  
(x1) 4 5/16"x6 3/4"x99 1/2" (110x172x2527)



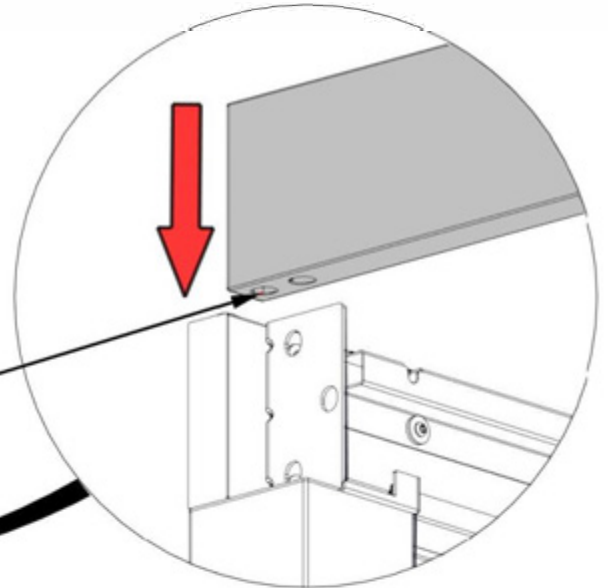
B01 POUTRE - A4M01986  
(x1) 1 7/16"x51/4"x1141/2" (36x134x2910)

**AVEC AU MOINS DEUX PERSONNES SUPPLÉMENTAIRES, JOINDRE B01 POUTRE À P02 ET P03 POSTE.**

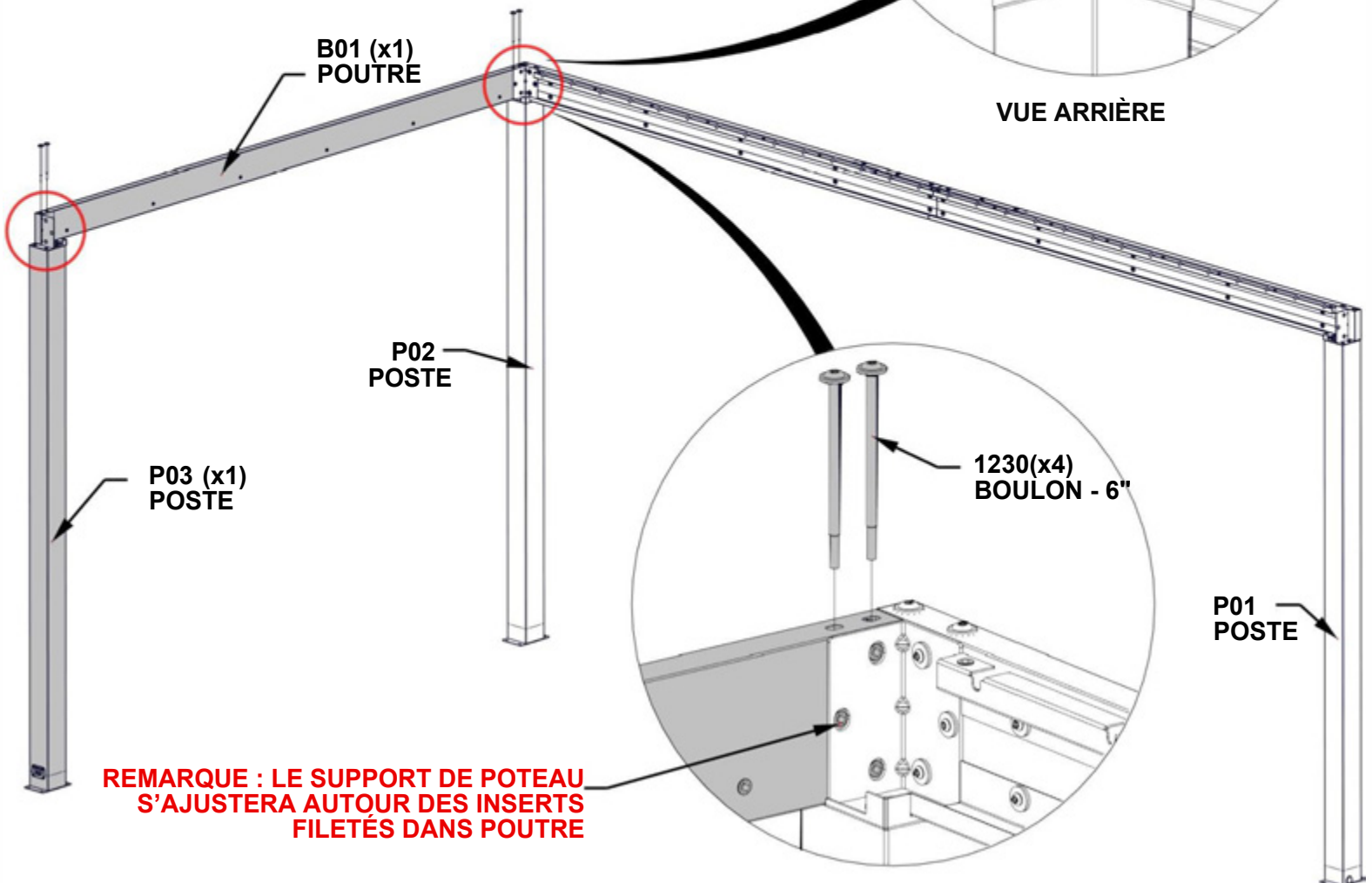
**ALIGNER LES FENTES DANS LA POUTRE AVEC LES INSERTS FILETÉS SUR LA PLAQUE SUPÉRIEURE.**

**RINCER TOUS LES CÔTÉS DE LA POUTRE ET DU POTEAU. NE PAS SERRER LE MATÉRIEL À CETTE ÉTAPE.**

**REMARQUE : LES GRANDES FENTES INDIQUENT LA SURFACE INFÉRIEURE DU FAISCEAU. LES FENTES S'ADAPTERONT AUTOUR DES INSERTS FILETÉS DANS LA PLAQUE DE POTEAU.**



VUE ARRIÈRE

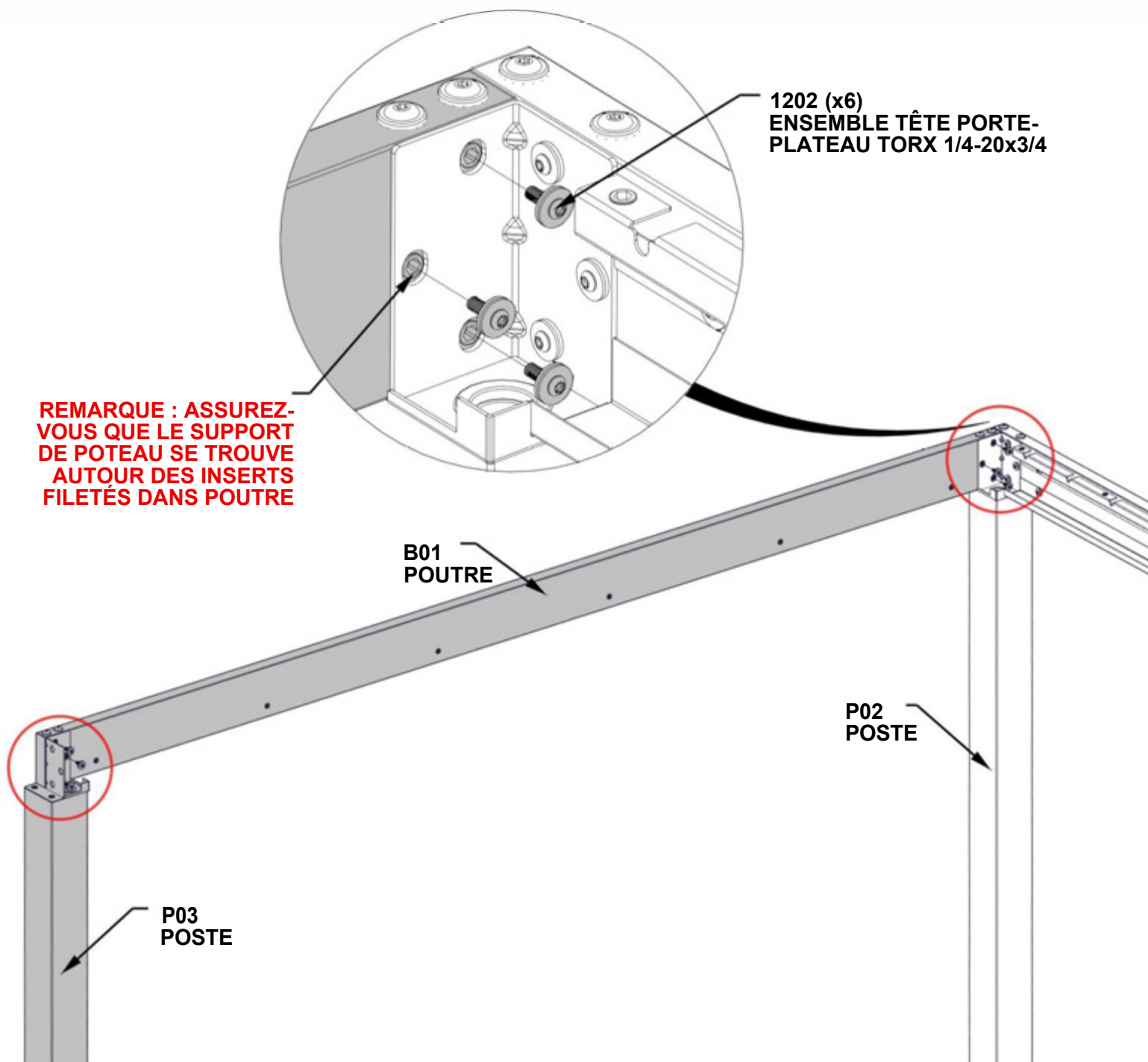


**REMARQUE : LE SUPPORT DE POTEAU S'AJUSTERA AUTOUR DES INSERTS FILETÉS DANS POUTRE**

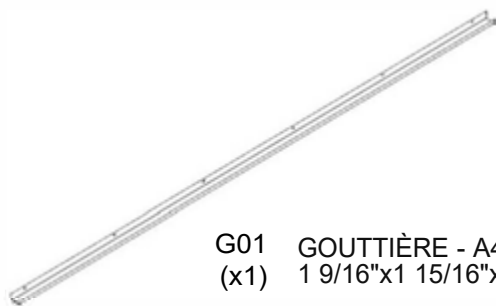
# ÉTAPE 8B - ASSEMBLAGE DU CADRE

QTE	NUMERO D'ARTICLE	DESCRIPTION
6	H101202	ENSEMBLE TÊTE PORTE-PLATEAU TORX 1/4-20x3/4

**NE PAS SERRER LE MATÉRIEL À CETTE ÉTAPE**



# ÉTAPE 9 - FIXATION DE GOUTTIÈRE

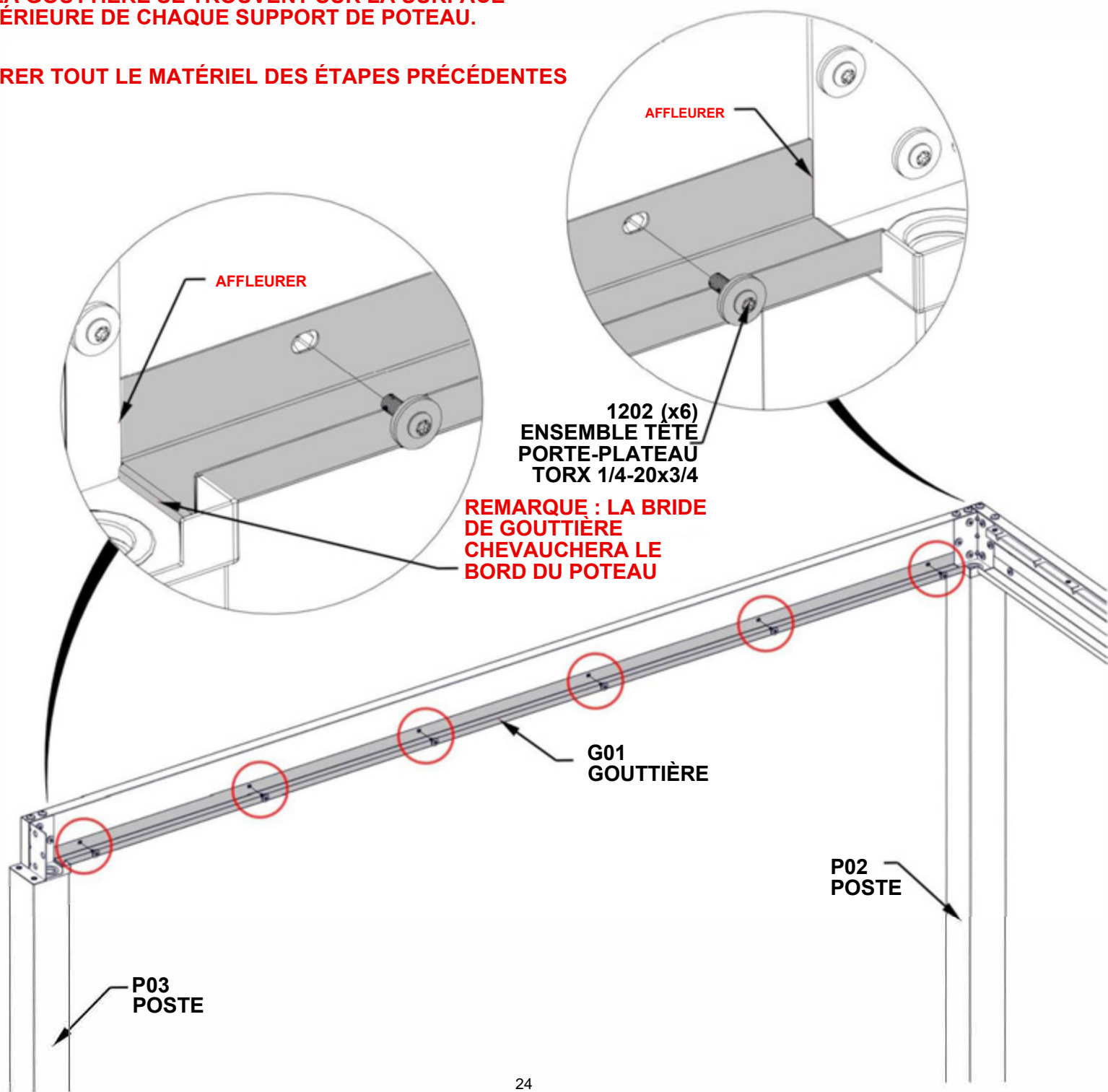


G01 GOUTTIÈRE - A4M01993  
(x1) 1 9/16"x1 15/16"x108 7/8" (40x50x2765)

QTE	NUMERO D'ARTICLE	DESCRIPTION
6	H101202	ENSEMBLE TÊTE PORTE-PLATEAU TORX 1/4-20x3/4

**AVEC UNE PERSONNE SUPPLÉMENTAIRE, FIXER LA GOUTTIÈRE À POUTRE. S'ASSURER QUE LES EXTRÉMITÉS DE LA GOUTTIÈRE SE TROUVENT SUR LA SURFACE SUPÉRIEURE DE CHAQUE SUPPORT DE POTEAU.**

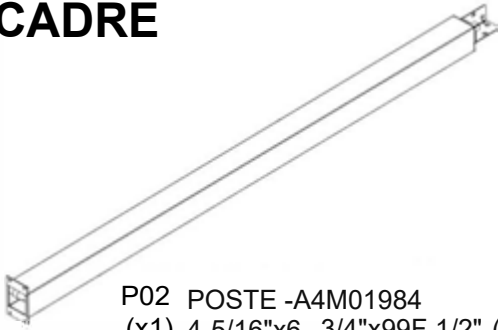
**SERRER TOUT LE MATÉRIEL DES ÉTAPES PRÉCÉDENTES**



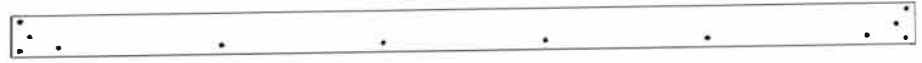


# ÉTAPE 10A - ASSEMBLAGE DU CADRE

QTE	NUMERO D'ARTICLE	DESCRIPTION
4	H101230	BOULON WH 5/16x6 S.S.



P02 POSTE -A4M01984  
(x1) 4 5/16"x6 3/4"x99F 1/2" (110x172x2527)



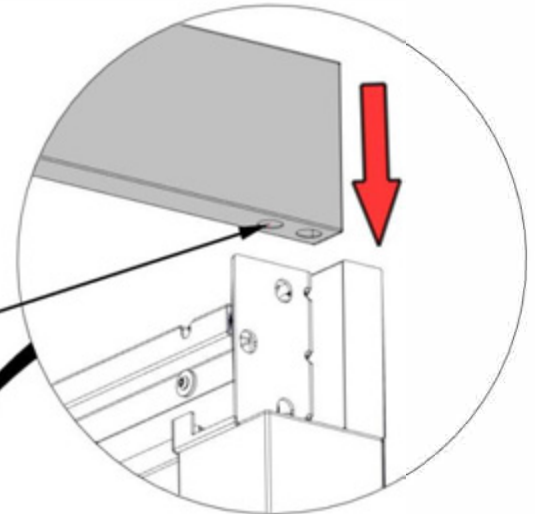
B01 POUTRE - A4M01986  
(x1) 1 7/16"x5 1/4"x114 1/2"(36x134x2910)

**AVEC AU MOINS DEUX PERSONNES SUPPLÉMENTAIRES, JOINDRE B01 POUTRE À P02 ET P01 POSTE.**

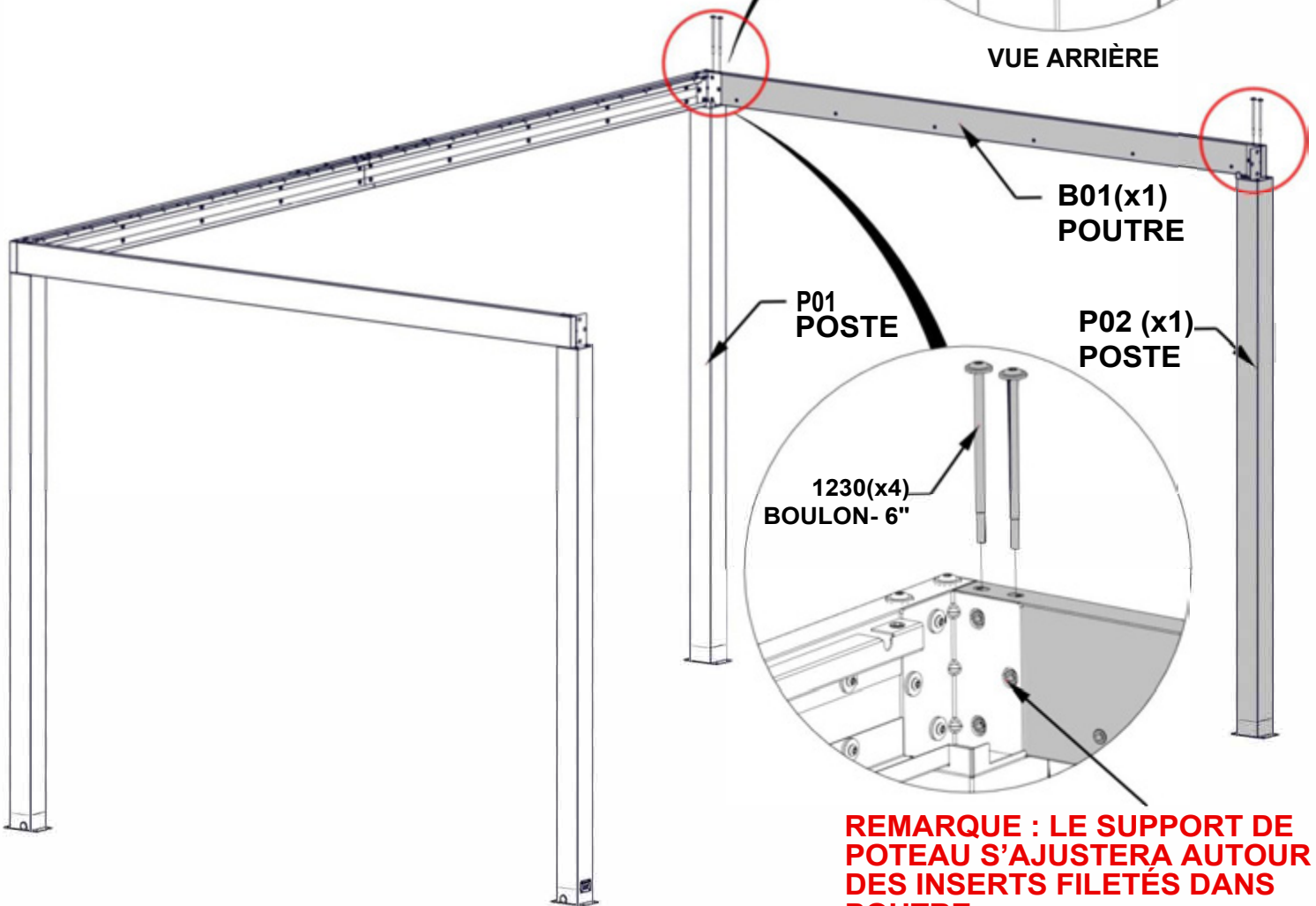
**ALIGNER LES FENTES DANS LA POUTRE AVEC LES INSERTS FILETÉS SUR LA PLAQUE SUPÉRIEURE. RINCER TOUS LES CÔTÉS DE LA POUTRE ET DU POTEAU.**

**NE PAS SERRER LE MATÉRIEL À CETTE ÉTAPE.**

**REMARQUE : LES GRANDES FENTES INDICENT LA SURFACE INFÉRIEURE DE LA POUTRE. LES FENTES S'ADAPTERONT AUTOUR DES INSERTS FILETÉS DANS LA PLAQUE DE POTEAU.**



VUE ARRIÈRE



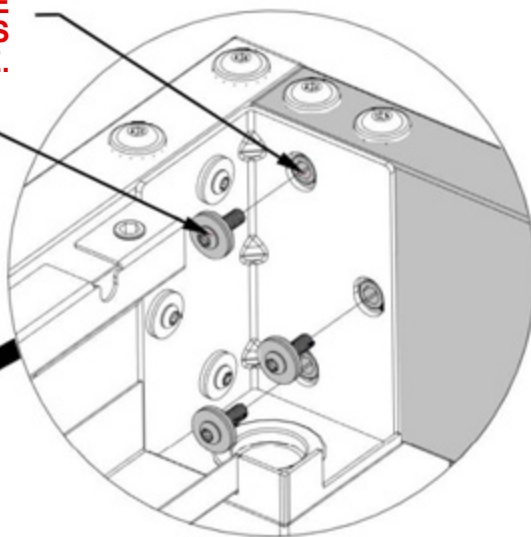
**REMARQUE : LE SUPPORT DE POTEAU S'AJUSTERA AUTOUR DES INSERTS FILETÉS DANS LA POUTRE**

# ÉTAPE 10B - ASSEMBLAGE DU CADRE

QTE	NUMERO D'ARTICLE	DESCRIPTION
6	H101202	ENSEMBLE TÊTE PORTE-PLATEAU TORX 1/4-20x3/4

**REMARQUE : S'ASSURER QUE LE SUPPORT DE POUTRE SE TROUVE AUTOUR DES INSERTS FILETÉS DANS POUTRE.**

**1202 (x6)  
ENSEMBLE TÊTE PORTE-PLATEAU TORX 1/4-20x3/4**



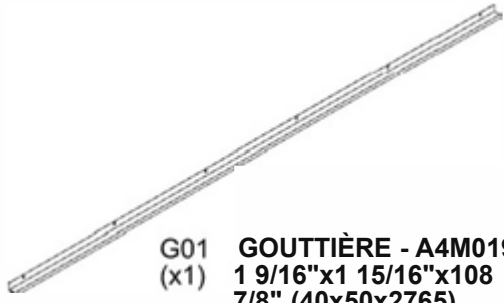
**NE PAS SERRER LE MATÉRIEL À CETTE ÉTAPE**

**B01  
POUTRE**

**P01  
POSTE**

**P02  
POSTE**

# ÉTAPE 11 - FIXATION DE LA GOUTTIÈRE

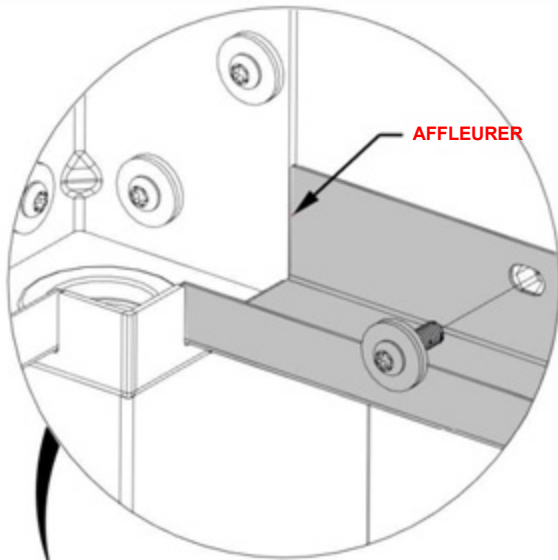


G01 GOUTTIÈRE - A4M01993  
(x1) 1 9/16"x1 15/16"x108  
7/8" (40x50x2765)

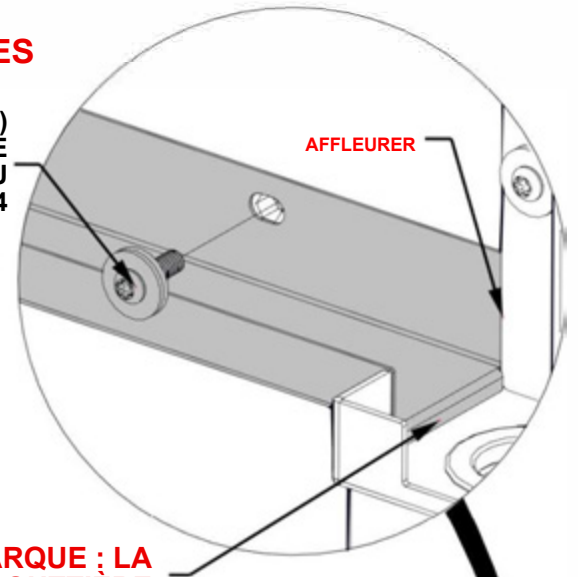
QTE	NUMERO D'ARTICLE	DESCRIPTION
6	H101202	ENSEMBLE TÊTE PORTE-PLATEAU TORX 1/4-20x3/4

**AVEC UNE PERSONNE SUPPLÉMENTAIRE, FIXER LA GOUTTIÈRE À POUTRE. S'ASSURER QUE LES EXTRÉMITÉS DE LA GOUTTIÈRE SE TROUVENT SUR LA SURFACE SUPÉRIEURE DE CHAQUE SUPPORT DE POTEAU.**

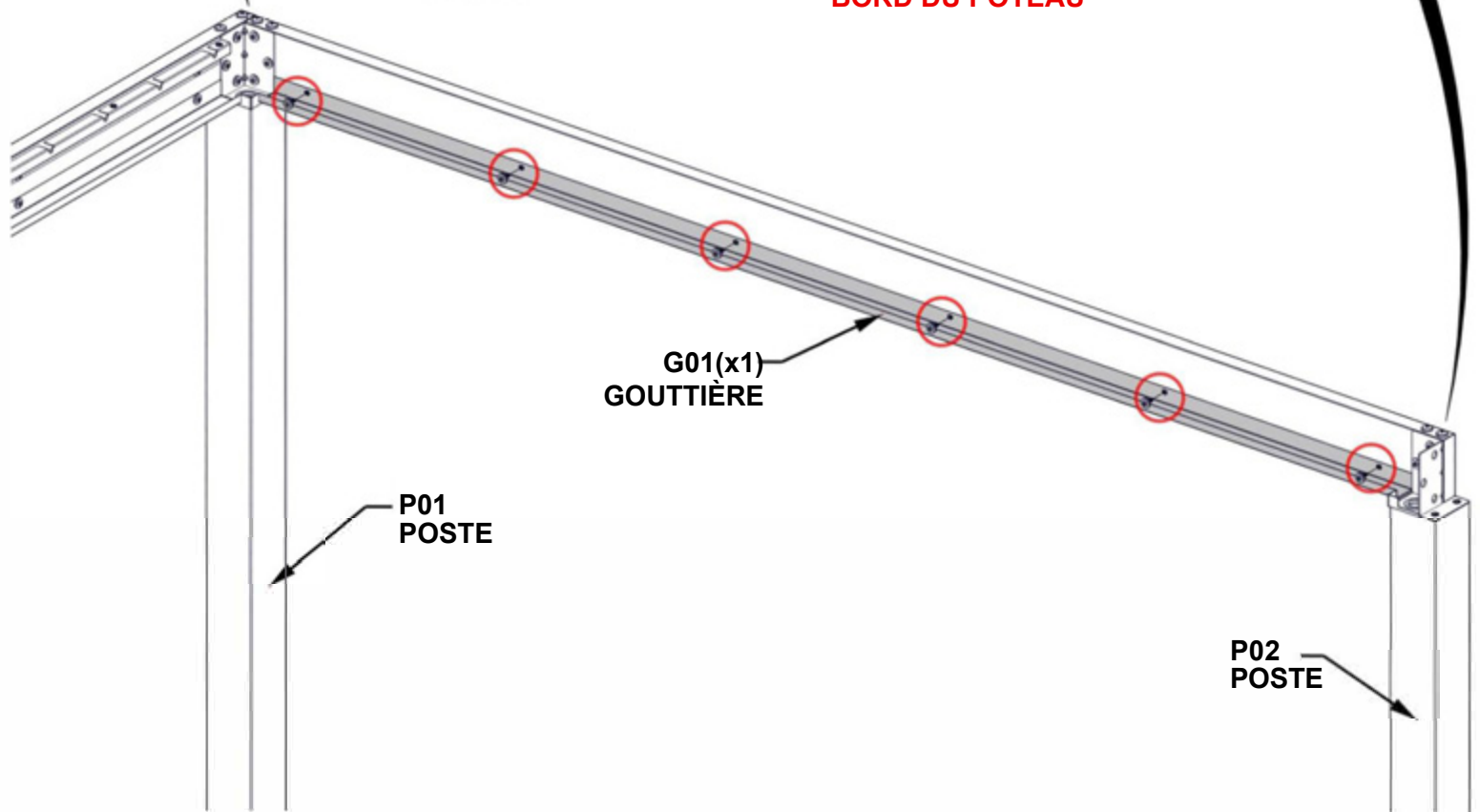
**SERRER TOUT LE MATÉRIEL DES ÉTAPES PRÉCÉDENTES**



1202 (x6)  
ENSEMBLE TÊTE  
PORTE-PLATEAU  
TORX 1/4-20x3/4



**REMARQUE : LA BRIDE DE GOUTTIÈRE CHEVAUCHERA LE BORD DU POTEAU**



# ÉTAPE 12 - ENSEMBLE DE POUTRE

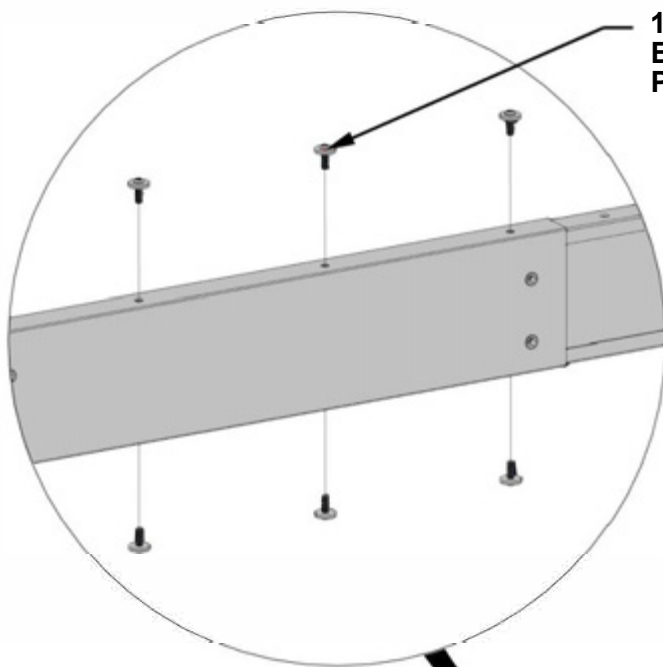
QTE	NUMERO D'ARTICLE	DESCRIPTION
6	H101202	ENSEMBLE TÊTE PORTE-PLATEAU TORX 1/4-20x3/4

803 POUTRE -A4M02575  
(x1) 1 7/16"x5 1/4"x97 3/16" (36x134x2468)



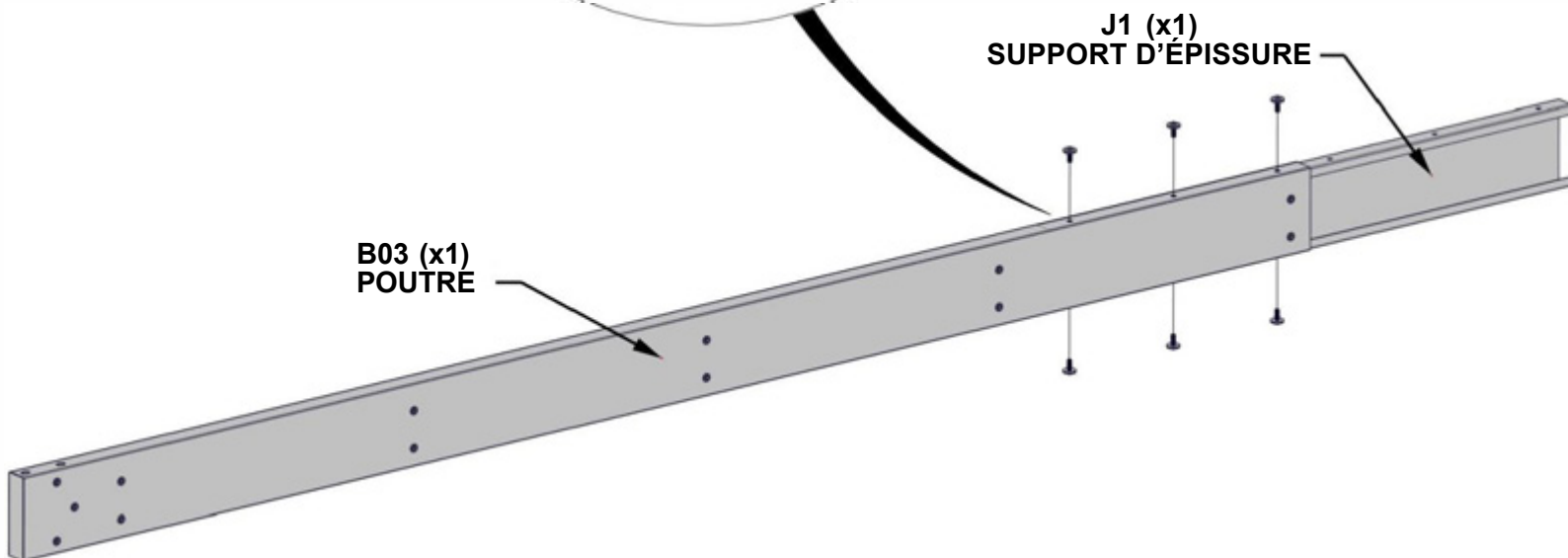
J1 SUPPORT D'ÉPISURE -A4M02230  
(x1) 15/16"x53/16"x39 3/8" (33.2x131.2x1000)

**NE PAS SERRER LE MATÉRIEL À CETTE ÉTAPE**



1202 (x6)  
ENSEMBLE TÊTE PORTE-PLATEAU TORX 1/4-20x3/4

**REMARQUE : LA POUTRE ET L'ÉPISURE DOIVENT ÊTRE ORIENTÉES COMME ILLUSTRÉ CI-DESSOUS. FAIRE GLISSER J1 DANS B03 ET ALIGNER TROIS TROUS EN HAUT ET EN BAS.**



# ÉTAPE 13 - ENSEMBLE DE POUTRE

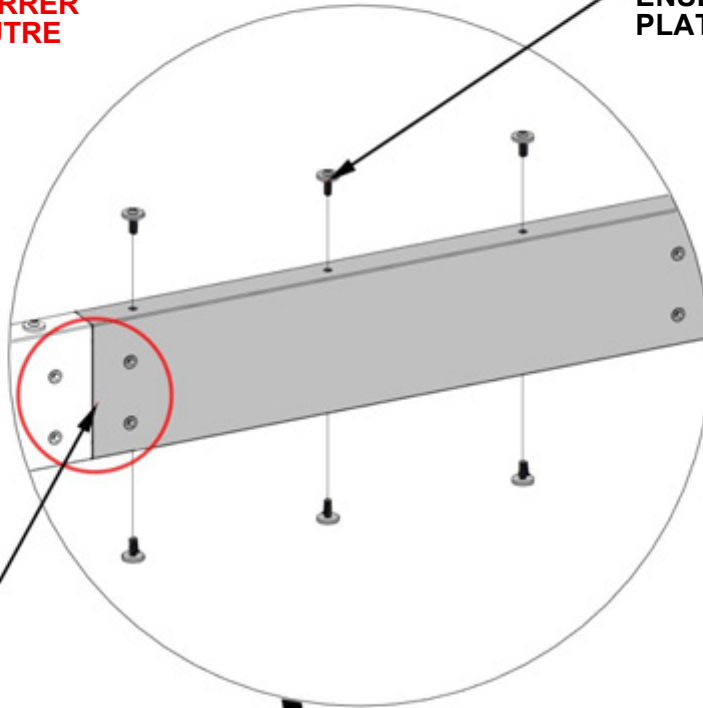
QTE	NUMERO D'ARTICLE	DESCRIPTION
6	H101202	ENSEMBLE TÊTE PORTE-PLATEAU TORX 1/4-20x3/4



B04 POUTRE - A4M02576  
(x1) 1 7/16"x5 1/4"x97 3/16" (36x134x2468)

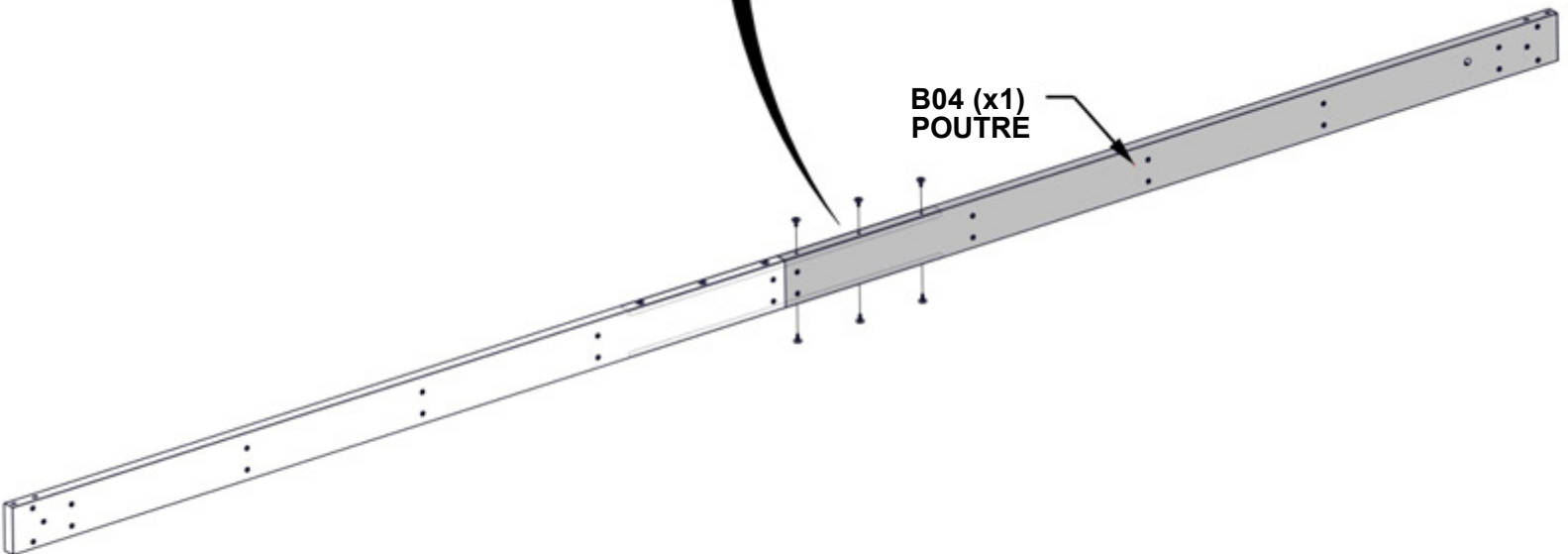
**FAIRE GLISSER B04 DANS LE  
SUPPORT D'ÉPISURE. TAPOTER  
DOUCEMENT LES EXTRÉMITÉS DE  
L'ENSEMBLE AVEC UN MARTEAU  
EN CAOUTCHOUC JUSQU'À CE QUE  
L'ESPACE SE FERME, PUIS SERRER  
TOUS LES BOULONS SUR POUTRE**

1202 (x6)  
ENSEMBLE TÊTE PORTE-  
PLATEAU TORX 1/4-20x3/4



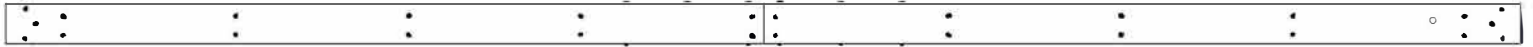
**REMARQUE :  
ORIENTATION DE  
L'INSERT FILETÉ SUR LE  
CÔTÉ DE LA POUTRE**

B04 (x1)  
POUTRE



# ÉTAPE 14A- ENSEMBLE DE POUTRE

QTE	NUMERO D'ARTICLE	DESCRIPTION!
4	H101230	BOULON WH 5/16x6 S.S.



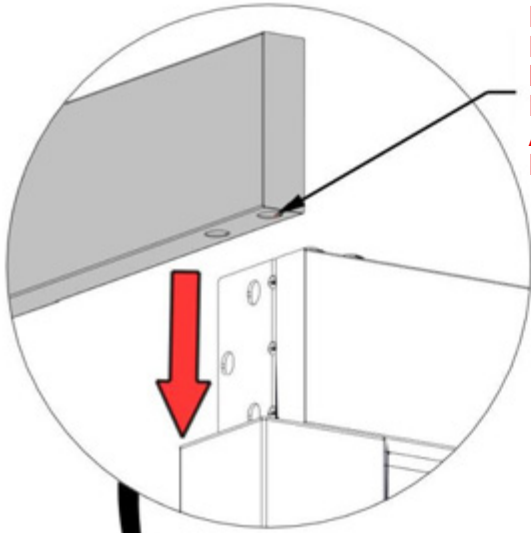
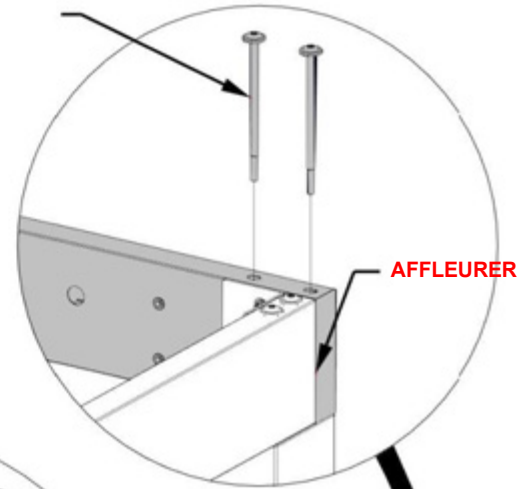
## ÉTAPE 12-13 DE L'ASSEMBLAGE DU FAISCEAU

**AVEC AU MOINS DEUX PERSONNES SUPPLÉMENTAIRES, FIXER L'ASSEMBLAGE POUTRE DES ÉTAPES PRÉCÉDENTES À P02 ET P03 POSTE.**

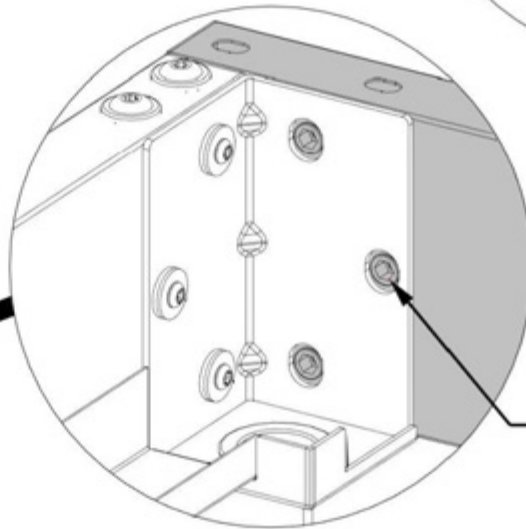
**ALIGNER LES FENTES DE POUTRE AVEC LES INSERTS FILETÉS SUR LA PLAQUE SUPÉRIEURE. RINCER TOUS LES CÔTÉS DE POUTRE ET POSTE.**

**NE PAS SERRER LE MATÉRIEL À CETTE ÉTAPE.**

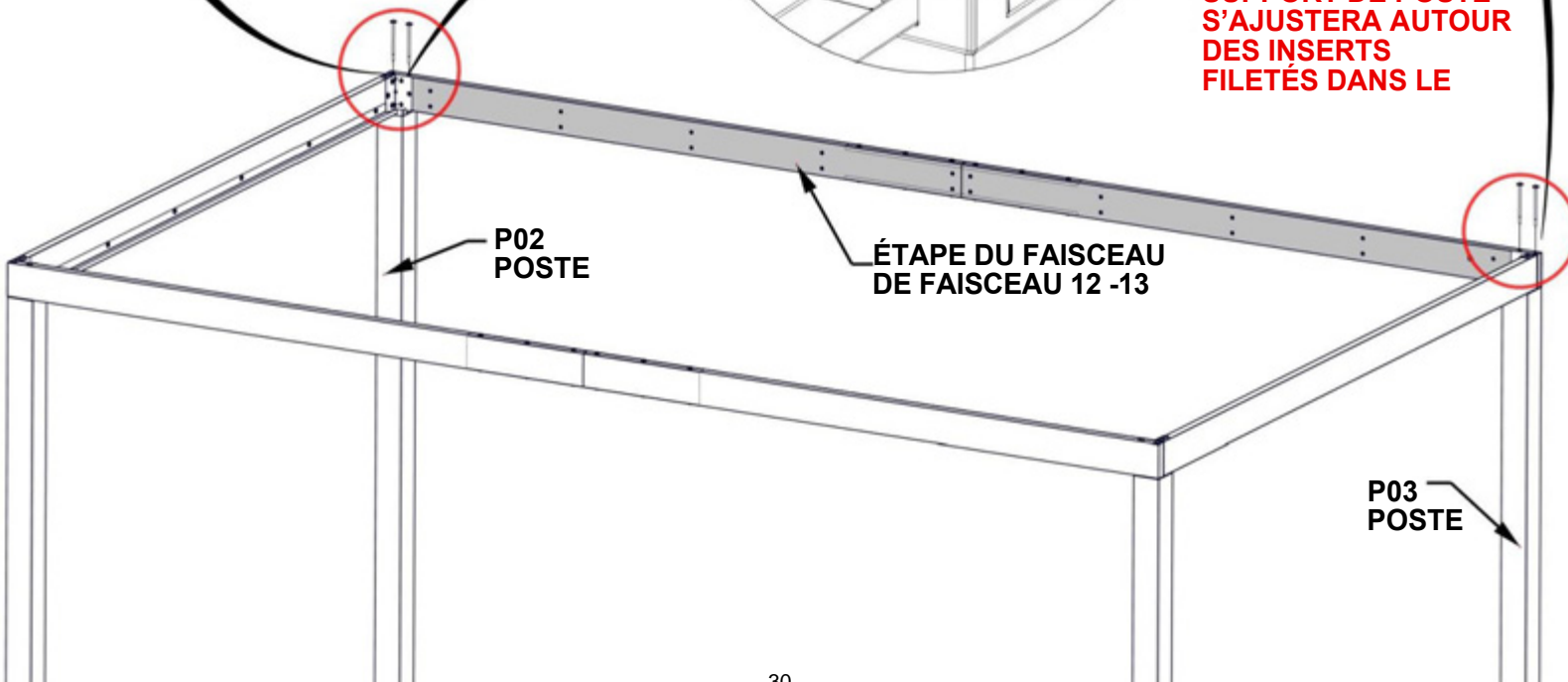
**REMARQUE : LES GRANDES FENTES INDIQUENT LA SURFACE INFÉRIEURE DE LA POUTRE. LES FENTES S'ADAPTERONT AUTOUR DES INSERTS FILETÉS DANS LA PLAQUE À POSTE.**



VUE ARRIÈRE



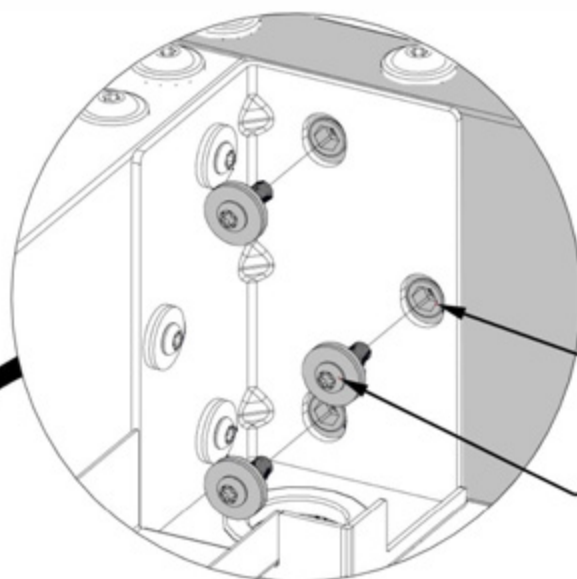
**REMARQUE : LE SUPPORT DE POSTE S'AJUSTERA AUTOUR DES INSERTS FILETÉS DANS LE**



# ÉTAPE 14B- ENSEMBLE DE POUTRE

QTE	NUMERO D'ARTICLE	DESCRIPTION
6	H101202	ENSEMBLE TÊTE PORTE-PLATEAU TORX 1/4-20x3/4

**SERRER TOUT LE MATÉRIEL DES ÉTAPES PRÉCÉDENTES**



**REMARQUE : S'ASSURER QUE LE SUPPORT DE POTEAU SE TROUVE AUTOUR DES INSERTS FILETÉS DANS LE FAISCEAU**

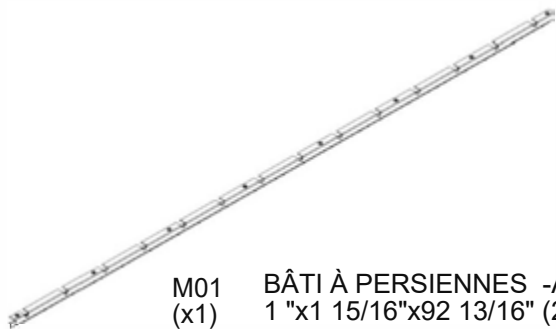
**1202 (x6)  
ENSEMBLE TÊTE PORTE-PLATEAU TORX 1/4-20x3/4**

**ÉTAPE DU FAISCEAU DE FAISCEAU 12 -13**

**P02  
POSTE**

**P03  
POSTE**

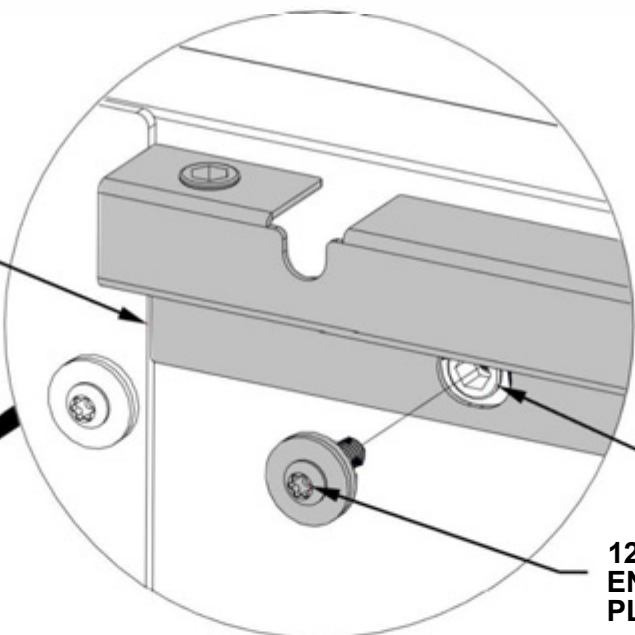
# ÉTAPE 15 - MONTAGE DE LA GRILLE



QTE	NUMERO D'ARTICLE	DESCRIPTION
5	H101202	ENSEMBLE TÊTE PORTE-PLATEAU TORX 1/4-20x3/4

M01 BÂTI À PERSIENNES -A4M02577  
(x1) 1 "x1 15/16"x92 13/16" (25x49x2357)

**REMARQUE :**  
MONTAGE  
ENCASTRÉ AVEC  
BORD DU SUPPORT  
DE POTEAU



**REMARQUE :** LE SUPPORT  
DE PERSIENNE  
S'ADAPTERA AUTOUR  
DES INSERTS FILETÉS  
DANS LE FAISCEAU

1202 (x5)  
ENSEMBLE TÊTE PORTE-  
PLATEAU TORX 1/4-20x3/4

M01(x1)  
BÂTI À PERSIENNES

P02  
POSTE



# ÉTAPE 16 - FIXATION DU MONTAGE SUR LA PERSELLE



QTY	PartNo	Description
5	H101202	TETE CYLINDRIQUE TORX 1/4-20x3/4 ENSEMBLE

M02 SUPPORT POUR PERSIENNE - A4M02578  
(x1) 1"x1 15/16"x92 13/16" (25x49x2357)

**REMARQUE : MONTAGE ENCASTRÉ  
AVEC BORD DE POTEAU  
SUPPORT**

**REMARQUE : LE MONTAGE SUR  
LA PERSELLE S'ADAPTER  
AUTOUR DU FILETAGE  
INSERTS DANS POUTRE**

1202 (x5)  
TETE CYLINDRIQUE  
TORX 1/4-20x3/4  
ENSEMBLE

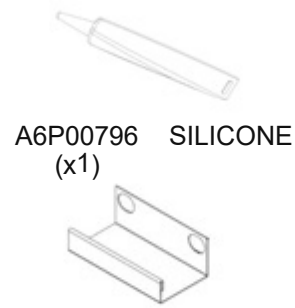
**REMARQUE : ALIGNEZ L'ENCOCHE  
SUPPORT POUR PERSIENNE AVEC  
TROU TRAVERSANT DANS LA POUTRE**

M02 (x1)  
SUPPORT POUR  
PERSIENNE

P03  
POSTE

**REMARQUE : IL Y AURA  
UN PETIT ÉCART ENTRE  
CHAQUE SUPPORT DE PERSE**

# ÉTAPE 17A - ASSEMBLAGE DE GOUTTIÈRES

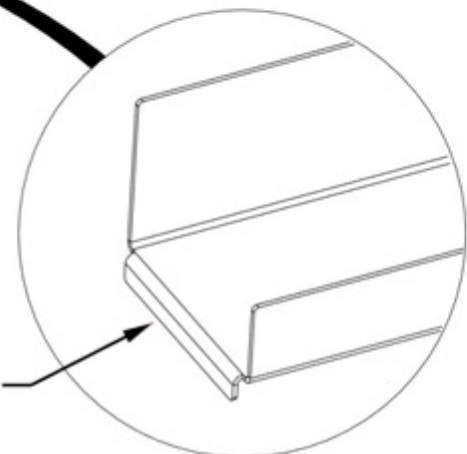
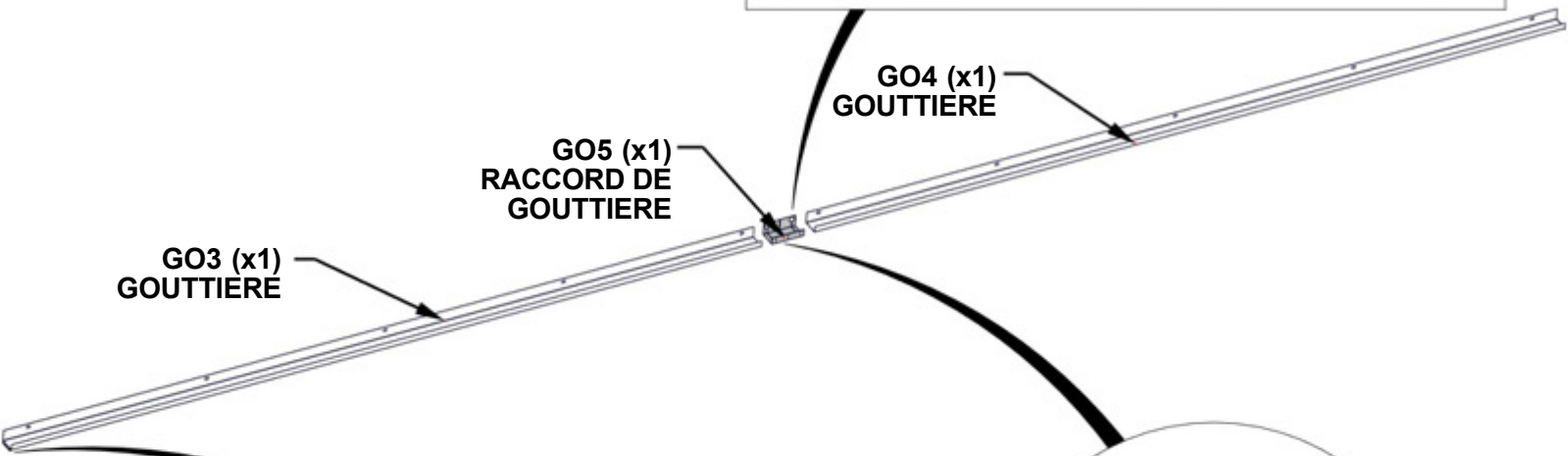
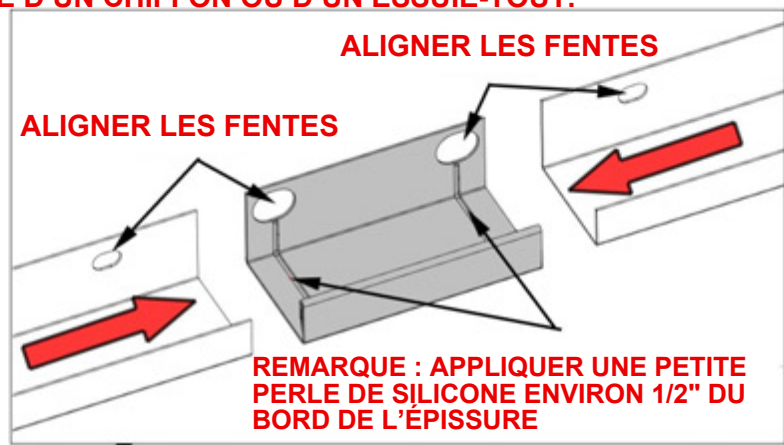


**MESURER ENVIRON 1/2" [12,7 mm] DE CHAQUE EXTRÉMITÉ DE GOUTTIÈRE ET APPLIQUER UNE FINE PERLE DE SILICONE.**

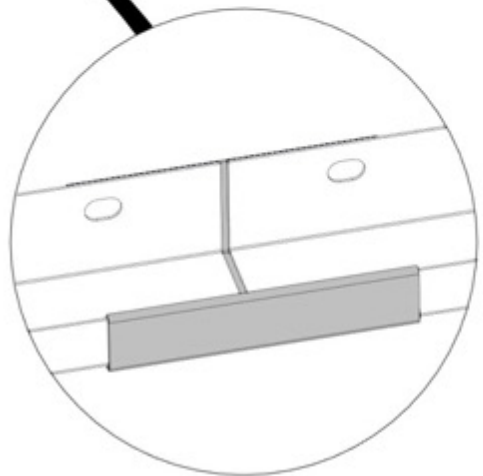
**GLISSER LES GOUTTIÈRES G03 ET G04 DANS L'ÉPISURE JUSQU'À CE QUE LES EXTRÉMITÉS SE TOUCHENT PRESQUE. ESSUYER L'EXCÈS DE SILICONE À L'AIDE D'UN CHIFFON OU D'UN ESSUIE-TOUT.**

CONSEIL : LES GANTS SONT RECOMMANDÉS LORS DE L'APPLICATION DE SILICONE

S'ASSURER QUE LA SURFACE DE L'ÉPISURE DE GOUTTIÈRE EST PROPRE. SÈCHE ET EXEMPT DE TOUTE SALETÉ/DÉBRIS

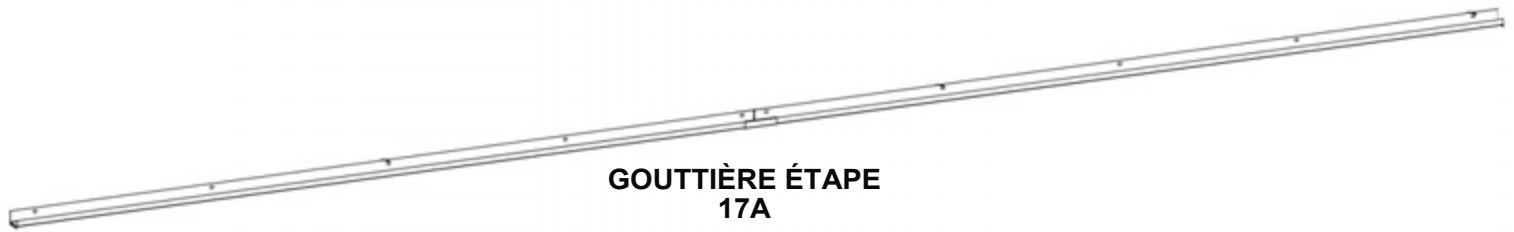


**REMARQUE : LES EXTRÉMITÉS DE GOUTTIÈRE AURONT UNE BRIDE INFÉRIEURE**



# ÉTAPE 17B - ASSEMBLAGE DE GOUTTIÈRES

QTE	NUMERO D'ARTICLE	DESCRIPTION
10	H101202	ENSEMBLE TÊTE PORTE-PLATEAU TORX 1/4-20x3/4



**AVEC AU MOINS DEUX PERSONNES ATTACHENT LE CUL DE GOUTTIÈRE DE L'ÉTAPE PRÉCÉDENTE AU FAISCEAU.**

**S'ASSURER QUE LES EXTRÉMITÉS DE LA GOUTTIÈRE SE TROUVENT SUR LA SURFACE SUPÉRIÈRE DE CHAQUE SUPPORT DE POTEAU.**

**REMARQUE : L'ÉPISSEUR DE GOUTTIÈRE S'ADAPTERA AUTOUR DES INSERTS FILETÉS**

**AFFLEURER**

**1202 (x10)  
ENSEMBLE TÊTE  
PORTE-PLATEAU  
TORX 1/4-20x3/4**

**REMARQUE : LA BRIDE DE GOUTTIÈRE CHEVAUCHERA LE BORD DU POTEAU**

**GOUTTIÈRE  
ÉTAPE  
17A**

**P03  
POSTE**

**P02  
POSTE**

# ÉTAPE 17C - FIXATION DE GOUTTIÈRE



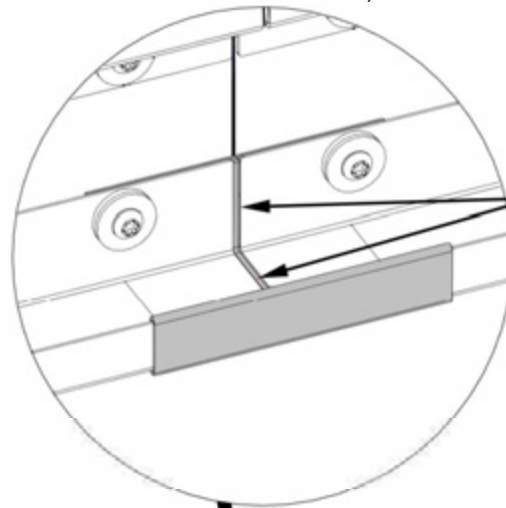
A6P00796 SILICONE  
(x1)

APPLIQUER UNE FINE PERLE DE SILICONE LE LONG DE LA SURFACE INTÉRIEURE DE LA GOUTTIÈRE OÙ DEUX MORCEAUX DE GOUTTIÈRE SE RENCONTRENT.

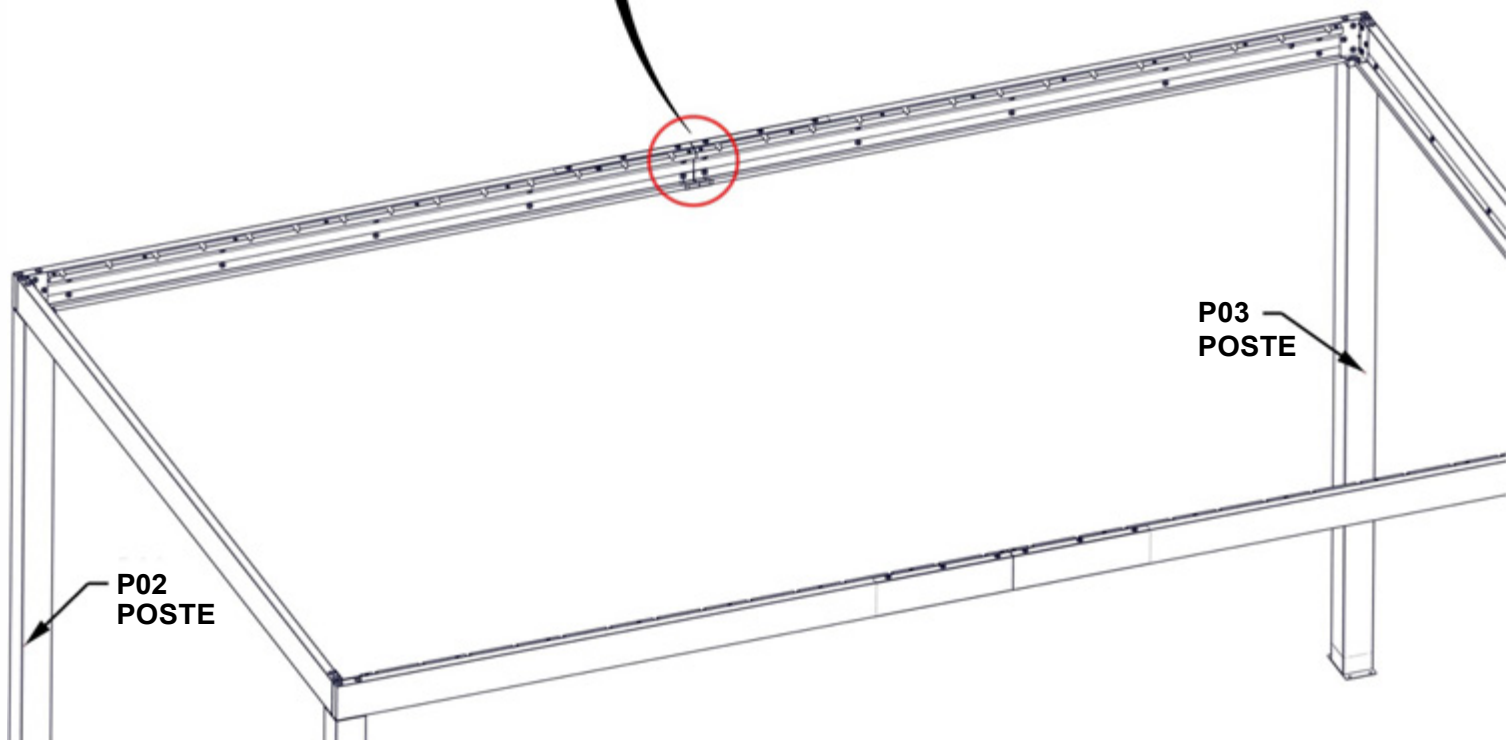
SILICONE LISSE LE LONG DE LA COUTURE, ESSUYANT L'EXCÈS À L'AIDE D'UN CHIFFON OU D'UNE SERVIETTE EN PAPIER

CONSEIL : LES GANTS SONT RECOMMANDÉS LORS DE LA DEMANDE SILICONE.

S'ASSURER QUE LA SURFACE DE LA GOUTTIÈRE EST PROPRE, SÈCHE ET EXEMPTÉ DE TOUTE SALETÉ/DÉBRIS.



REMARQUE : APPLIQUER UNE FINE PERLE DE SILICONE POUR EMPÊCHER L'EAU DE FUIR

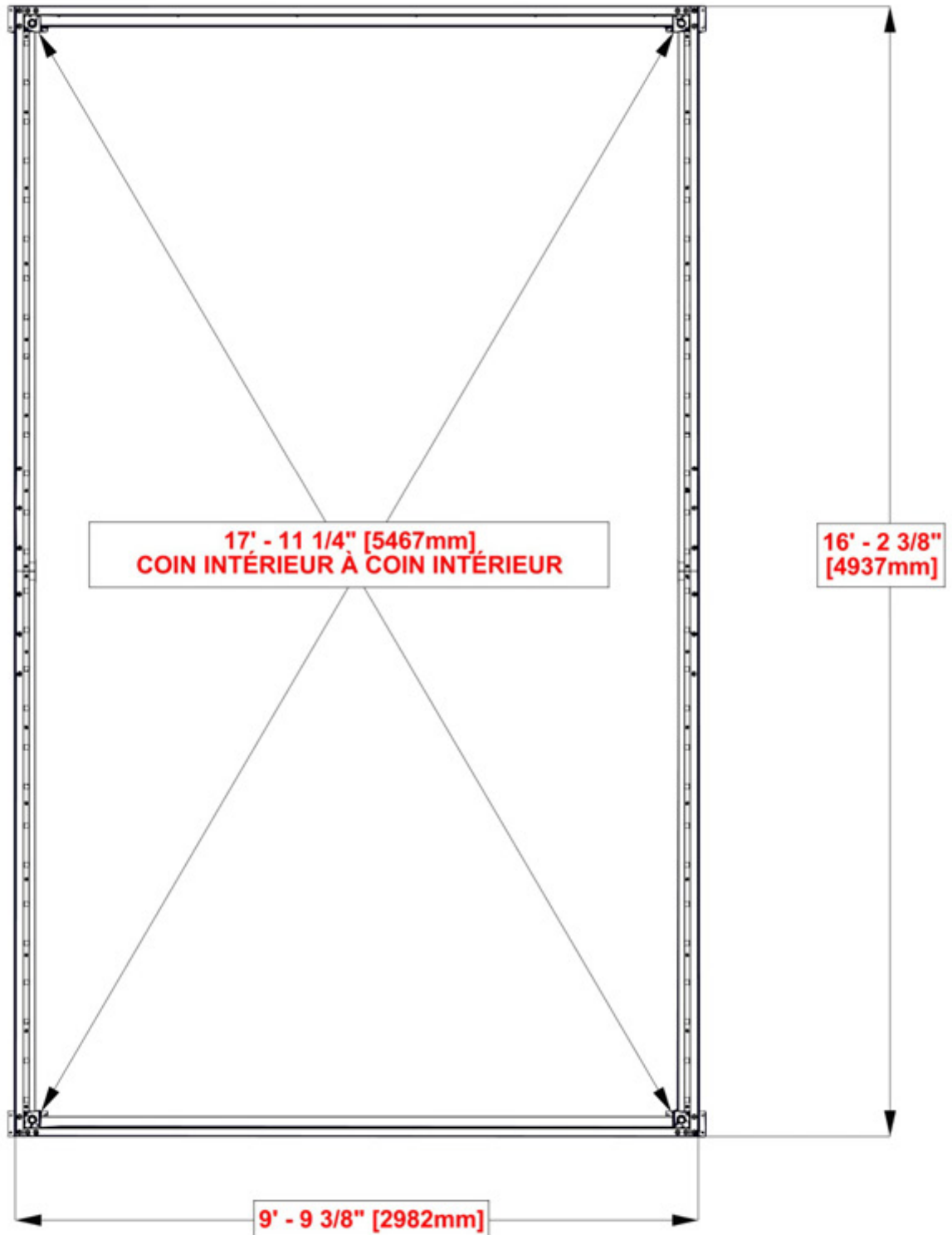


# ÉTAPE 18A - STRUCTURE CARRÉE

**CRITIQUE:**

- 1. ASSEMBLAGE EN CARRÉ AVANT DE PROCÉDER AUX ÉTAPES SUIVANTES.**
- 2. UNE FOIS À L'ÉQUERRE, SERREZ TOUT LE MATÉRIEL.**

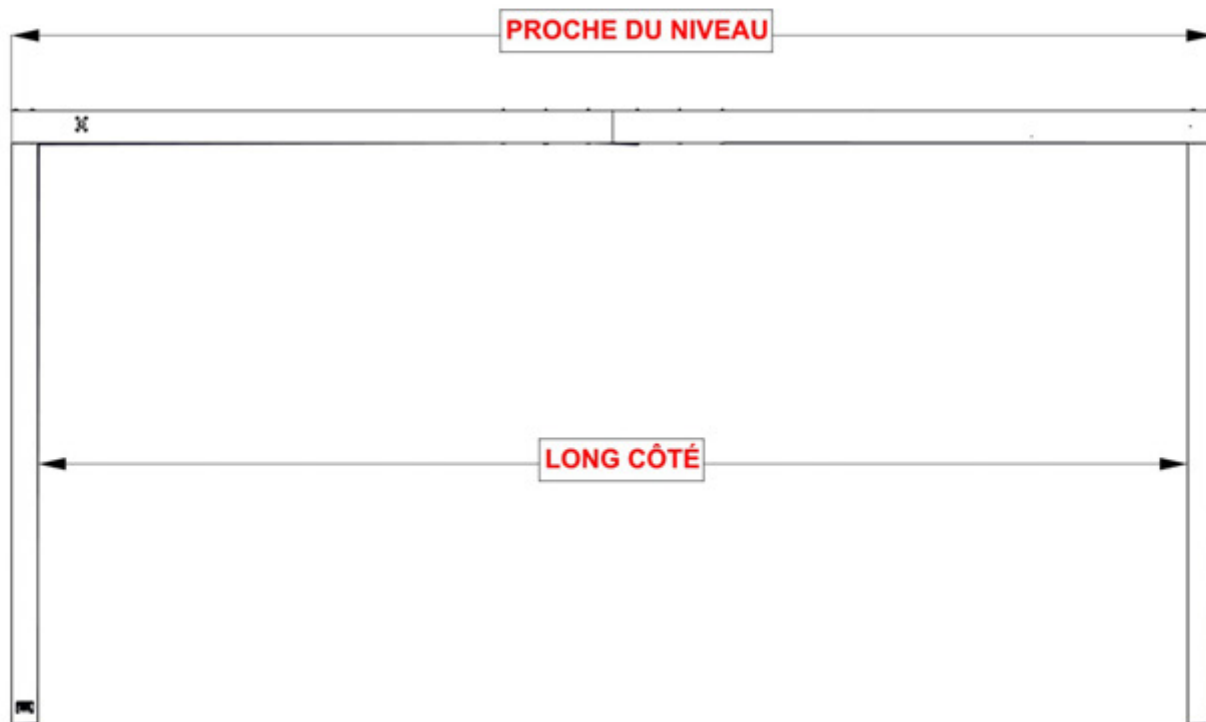
**MESURES PRISES DE L'EXTÉRIEUR DU POSTE À  
POSTE EXTÉRIEUR DE LA STRUCTURE SAUF INDICATION CONTRAIRE**



## ÉTAPE 18B - POSITIONNEMENT DE LA STRUCTURE

### CRITIQUE:

- POUR QUE VOTRE PERGOLA S'ÉDUIE CORRECTEMENT, IL DOIT Y AVOIR UNE LÉGÈRE PENTE SUR LE CÔTÉ DE 10 PIEDS SUR TOUTE LA LONGUEUR DES LAMES DE LA PERSIENNE.
- IL EST RECOMMANDÉ QUE LES LONGS CÔTÉS SONT DE NIVEAU OU PROCHES DU NIVEAU.
- PLACEZ UN NIVEAU SUR LES POUTRES LES PLUS LONGUES POUR CONFIRMER QUE LES LONGS CÔTÉS SONT PROCHES DU NIVEAU.
- PLACER UN NIVEAU SUR LE CÔTÉ DES POUTRES COURTES (10 PI) POUR CONFIRMER QUE VOUS AVEZ UNE LÉGÈRE PENTE DANS UNE DIRECTION.



VEUILLEZ CONTACTER LE SERVICE CLIENTÈLE BACKYARD DISCOVERY SI DE L'AIDE EST NÉCESSAIRE POUR POSITIONNER VOTRE STRUCTURE

# ÉTAPE 19 - SCOLLANT POUR GOUTTIÈRES



A6P00796 SILICONE  
(x1)

APPLIQUER UNE FINE PERLE DE SILICONE LE LONG DE LA SURFACE INTÉRIEURE DE LA GOUTTIÈRE OÙ LES MORCEAUX DE GOUTTIÈRE RENCONTRE

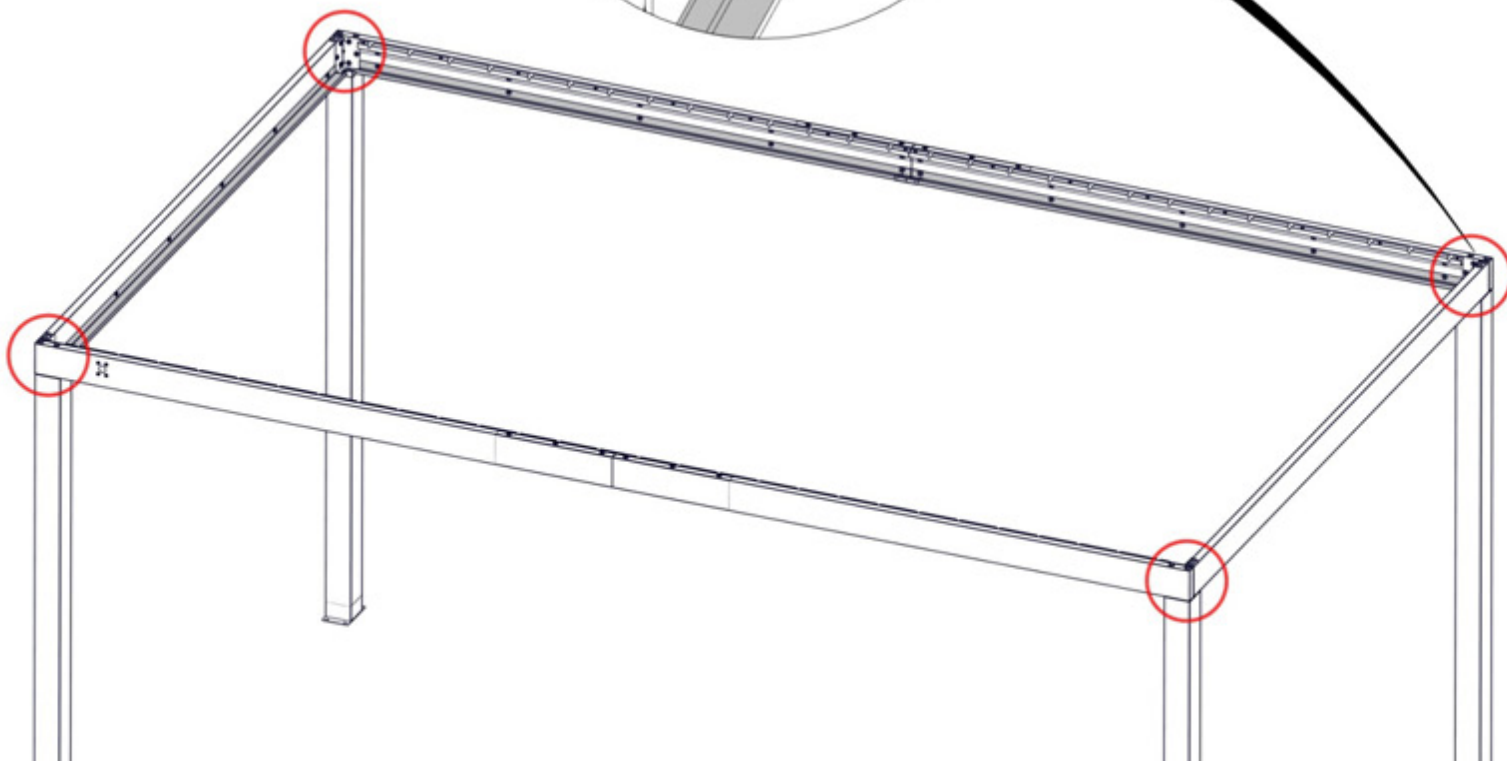
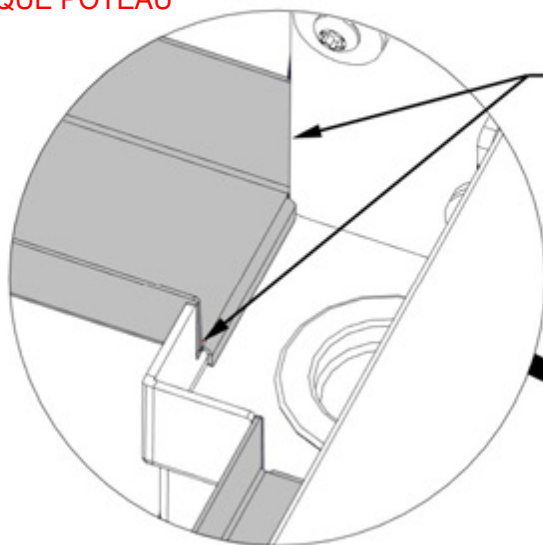
APPLIQUER DU SILICONE. DU SILICONE L'EXCÈS À L'AIDE D'UN CHIFFON OU S'A SURFACE DE LA GOUTTIÈRE EST DU PAPIER ABSORBANT

RÉPÉTEZ CETTE ÉTAPE POUR TOUS LES POINTS DE FIXATION DES GOUTTIÈRES À CHAQUE POTEAU

S'ASSURER QUE LA SURFACE DE LA GOUTTIÈRE EST PRO EXEMPTÉ DE TOUTE SALETÉ/DÉBRIS

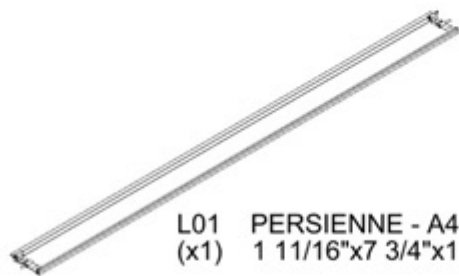
CONSEIL : LES GANTS SONT RECOMMANDÉS LORS DE L'APPLICATION DE SILICONE

REMARQUE : APPLIQUER UNE FINE PERLE DE SILICONE POUR EMPÊCHE L'EAU DE FUIR



# ÉTAPE 20 - ENSEMBLE PERSIENNE D'ENTRAÎNEMENT

QTY	PART NUMBER	DESCRIPTION
4	H100408	VIS PWH 8x1/2 BLK



L01 PERSIENNE - A4M04137  
(x1) 1 11/16"x7 3/4"x114 5/16" (42x196x2904)

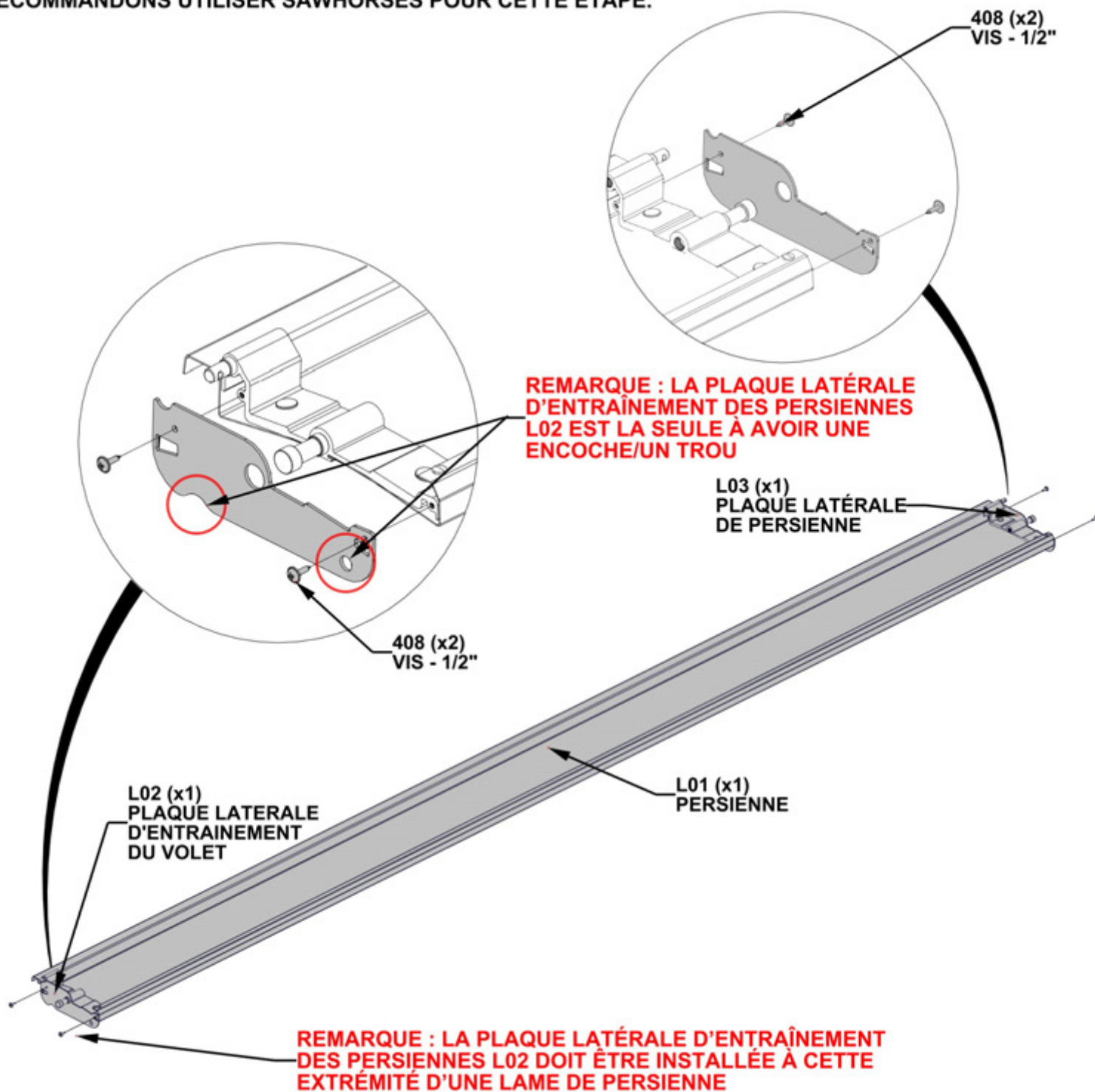
L02 PLAQUE LATÉRALE D'ENTRAÎNEMENT DU VOLET - A4M04139  
(x1) 1/16"x2 3/16"x6 9/16" (2x55x167)



L03 PLAQUE LATÉRALE DE PERSIENNE - A4M04138  
(x1) 1/16"x2 3/16"x6 9/16" (2x55x167)

**- NE PAS SERRER EXCESSIVEMENT LES VIS**

**- POUR FACILITER LE MONTAGE, NOUS RECOMMANDONS UTILISER SAWHORSES POUR CETTE ÉTAPE.**





# ÉTAPE 21 - INSTALLATION DU VOILET D'ENTRAÎNEMENT



## MONTAGE DES PERSIENNES D'ENTRAÎNEMENT ÉTAPE 20

L'ORIENTATION DE LA PERSIENNE SERA DÉTERMINÉE PAR LA  
POUTRE LATÉRALE AVEC QUATRE INSERTS FILETÉS

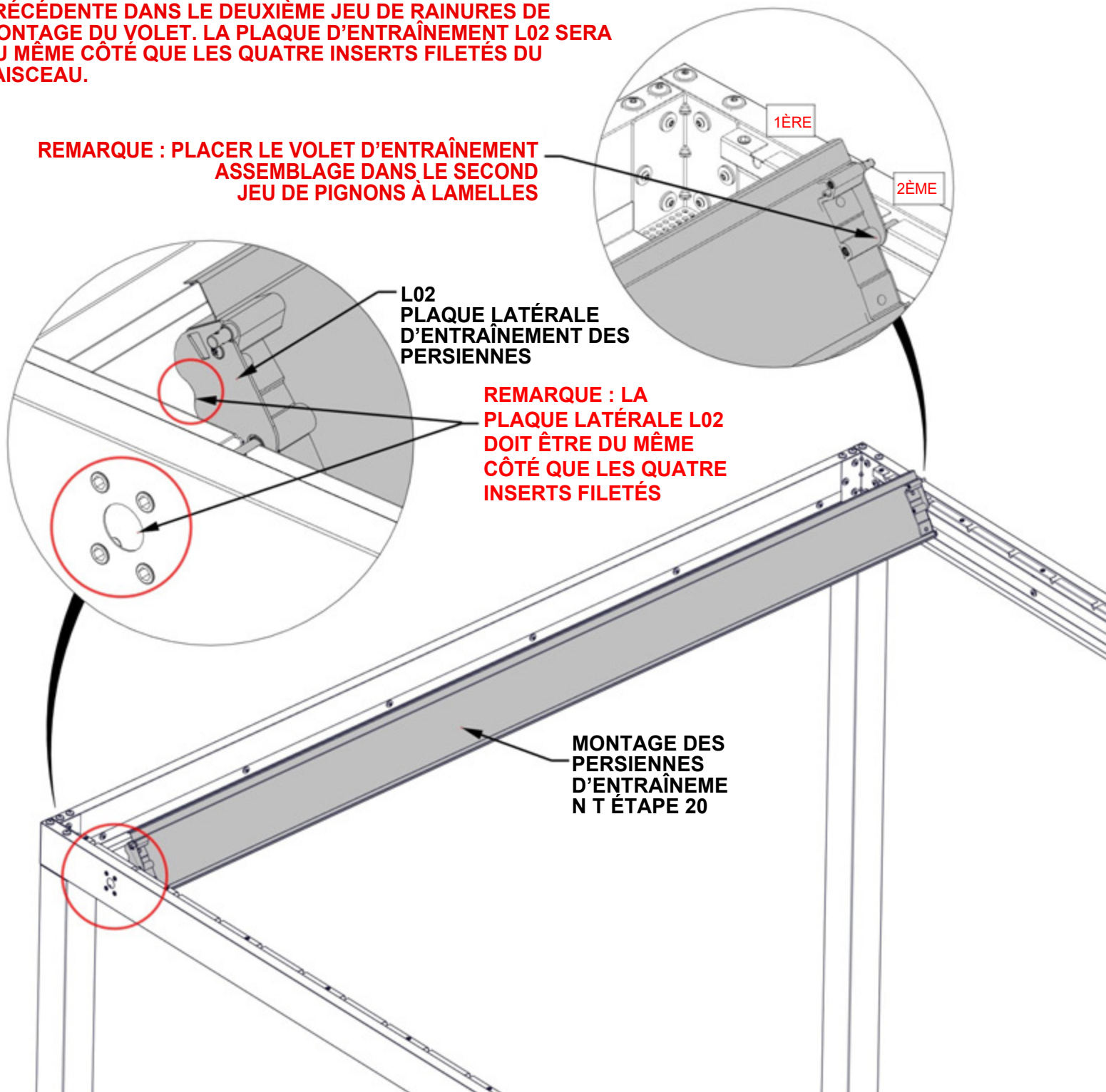
PLACER LE VOILET D'ENTRAÎNEMENT DE L'ÉTAPE  
PRÉCÉDENTE DANS LE DEUXIÈME JEU DE RAINURES DE  
MONTAGE DU VOILET. LA PLAQUE D'ENTRAÎNEMENT L02 SERA  
DU MÊME CÔTÉ QUE LES QUATRE INSERTS FILETÉS DU  
FAISCEAU.

REMARQUE : PLACER LE VOILET D'ENTRAÎNEMENT  
ASSEMBLAGE DANS LE SECOND  
JEU DE PIGNONS À LAMELLES

L02  
PLAQUE LATÉRALE  
D'ENTRAÎNEMENT DES  
PERSIENNES

REMARQUE : LA  
PLAQUE LATÉRALE L02  
DOIT ÊTRE DU MÊME  
CÔTÉ QUE LES QUATRE  
INSERTS FILETÉS

MONTAGE DES  
PERSIENNES  
D'ENTRAÎNEMENT  
ÉTAPE 20



# ÉTAPE 22 - ENSEMBLE PERSIENNE

QTY	PART NUMBER	DESCRIPTION
108	H100408	VIS PWH 8x1/2 BLK



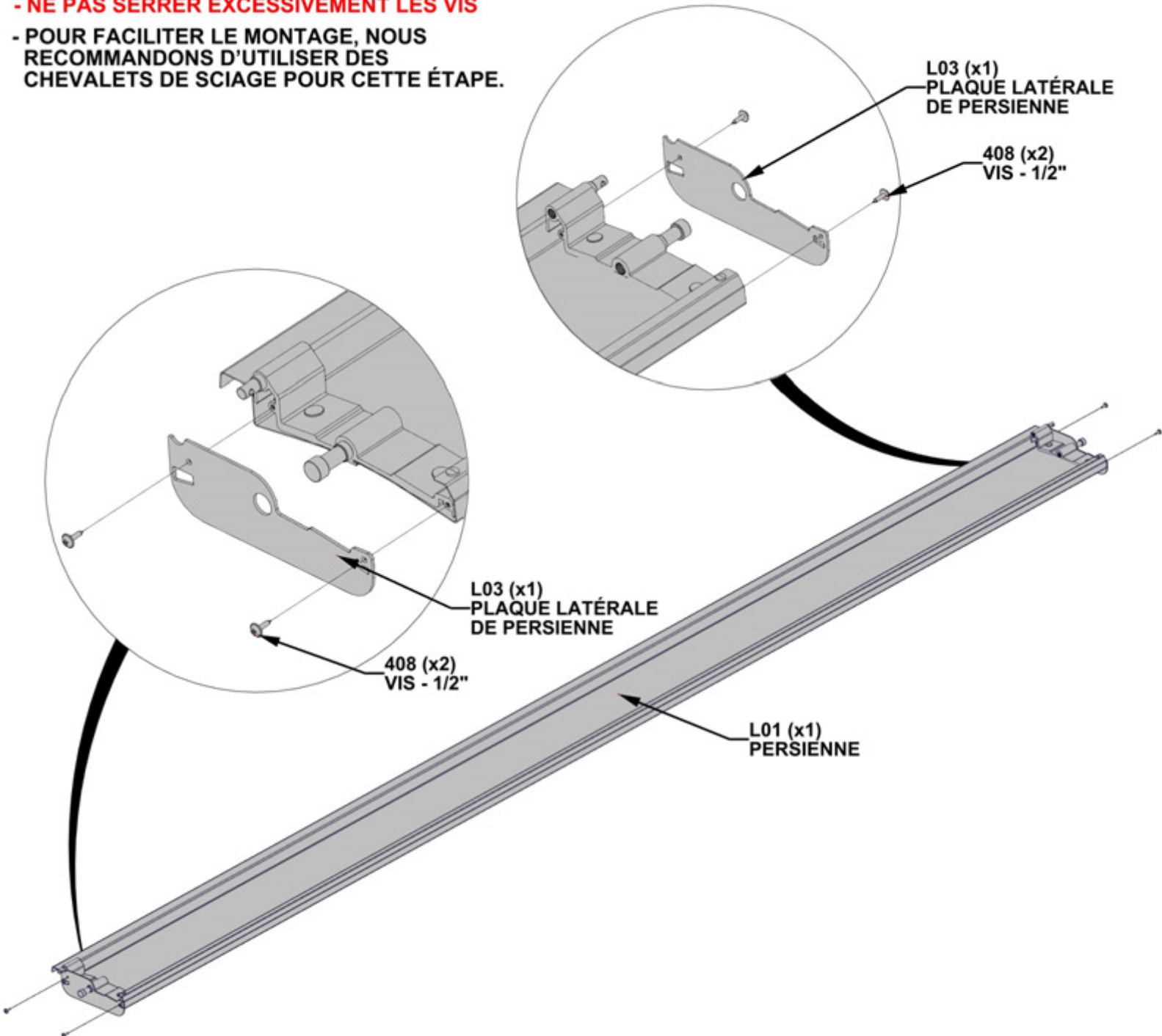
L01 PERSIENNE - A4M04137  
(x27) 1 11/16"x7 3/4"x114 5/16" (42x196x2904)



L03 PLAQUE LATÉRALE DE PERSIENNE - A4M04138  
(x54) 1/16"x2 3/16"x6 9/16" (2x55x167)

## RÉPÉTER CETTE ÉTAPE 27 FOIS

- NE PAS SERRER EXCESSIVEMENT LES VIS
- POUR FACILITER LE MONTAGE, NOUS RECOMMANDONS D'UTILISER DES CHEVALETS DE SCIAGE POUR CETTE ÉTAPE.



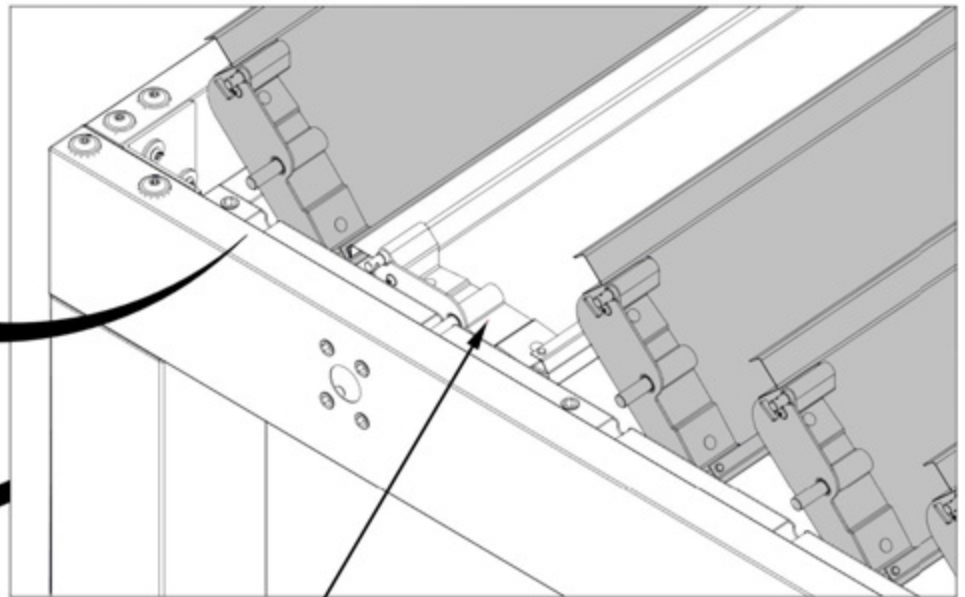
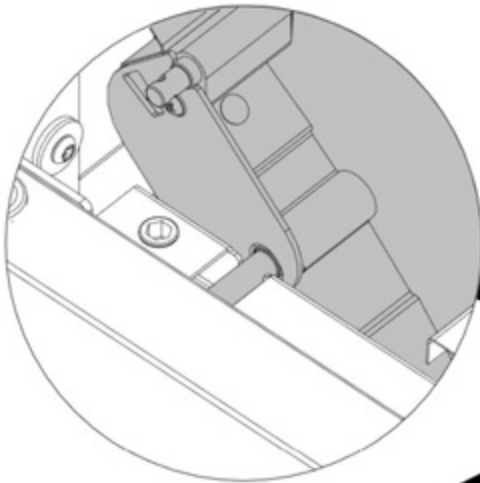
# ÉTAPE 23 - ENSEMBLE PERSIENNE



ÉTAPE 22 DE  
L'ASSEMBLAGE  
DES PERSIENNES

EN COMMENÇANT PAR LA GAUCHE  
ET EN TRAVAILLANT VERS LA DROITE,  
RÉGLER SOIGNEUSEMENT CHAQUE  
MONTAGE DES PERSIENNES UNE À LA  
FOIS DANS LES SUPPORTS DE  
PERSIENNES À CHAQUE EXTRÉMITÉ

REMARQUE : ASSUREZ-VOUS QUE TOUTES  
LES PERSIENNES LES ENSEMBLES DE  
LAMES SONT ORIENTÉS DANS LA MÊME  
DIRECTION



PERSIENNE  
D'ENTRAÎNEMENT  
DE L'ÉTAPE 21

ÉTAPE 22 DE  
L'ASSEMBLAGE  
DES PERSIENNES

GAUCHE

DROITE

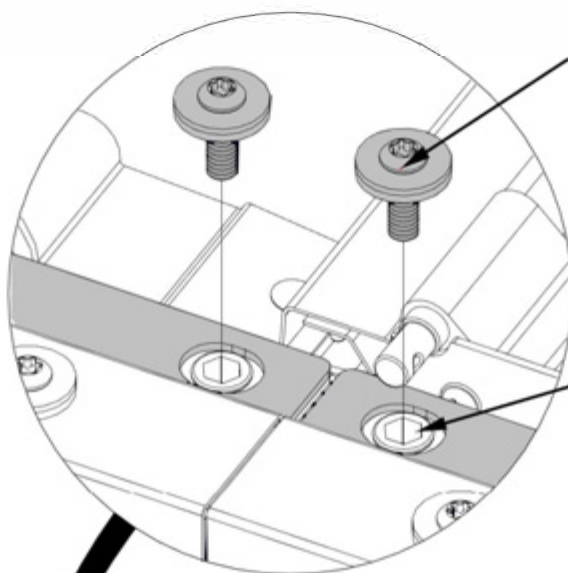
# ÉTAPE 24 - ENSEMBLE PERSIENNE



F01 BARRE PLATE- A4M02572  
(x4) 1 /16"x1 "x92 13/16" (2x25x2357)

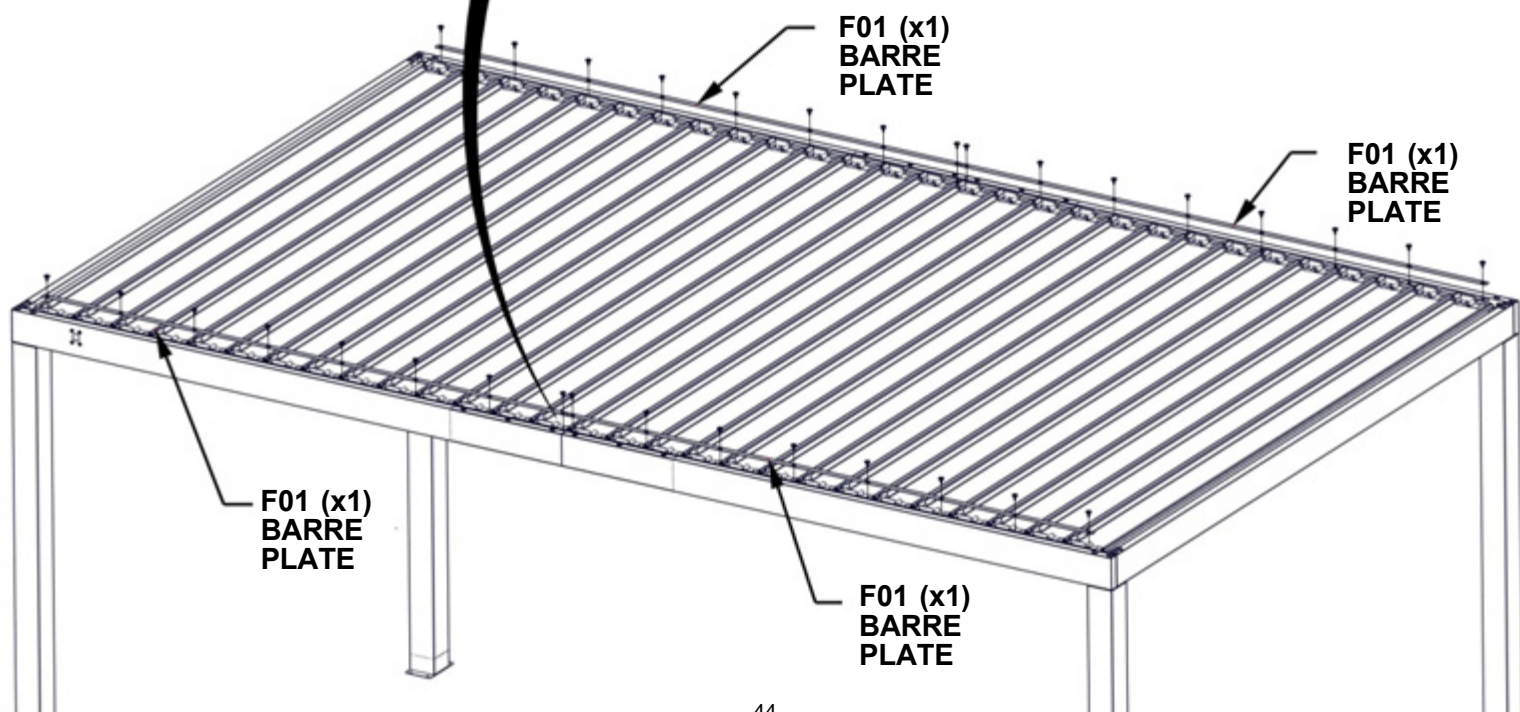
QTE	NUMERO D 'ARTICLE	DESCRIPTION
32	H101202	ENSEMBLE TÊTE PORTE-PLATEAU TORX 1/4-20x3/4

**FIXER LA BARRE PLATE LE LONG DE  
CHAQUE PORTE-LAMES. LA BARRE PLATE  
MAINTIENDRA TOUS LES VOLETS EN PLACE.**



1202 (x32)  
ENSEMBLE TÊTE PORTE-  
PLATEAU TORX 1/4-20x3/4

**NOTE : BARRE PLATE SERA  
AJUSTEMENT AUTOUR DES  
INSERTS FILETÉS DANS LES  
SUPPORTS DE PERSIENNES**

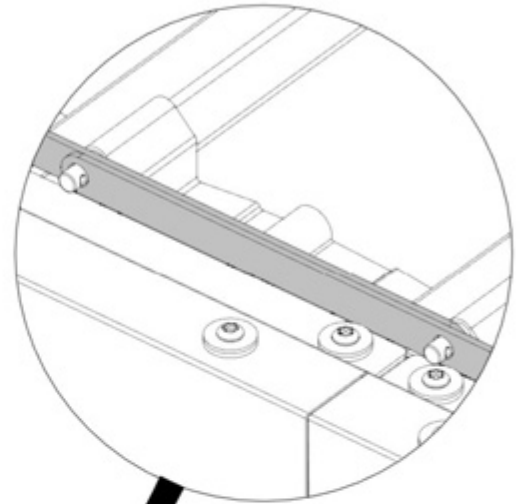
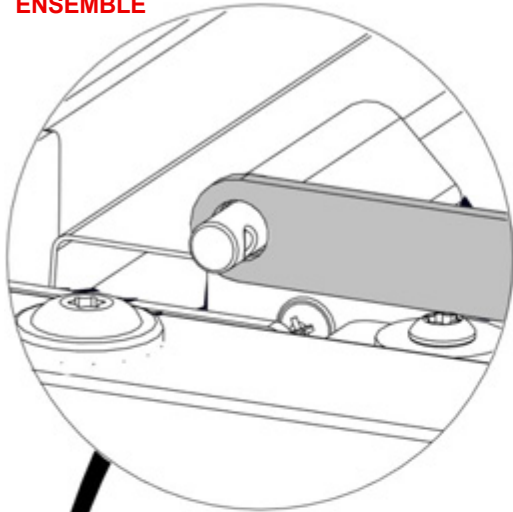
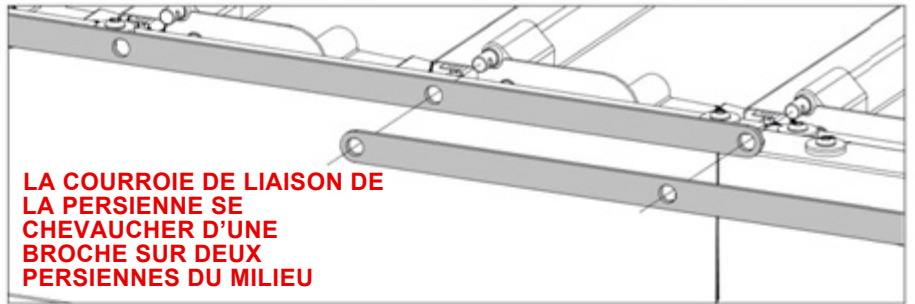


# ÉTAPE 25A - ENSEMBLE PERSIENNE

F02 LOUVER TIE STRAP - A4M02573  
(x4) 1/8"x3/16"x95" (3x20x2414)

**LES SANGLES D'ATTACHE DES PERSIENNES SE CONNECTERONT TOUS LES PERSIENNES LES UNS AUX AUTRES**

**EN COMMENÇANT PAR LA GAUCHE ET EN TRAVAILLANT VERS LA DROITE, CONNECTER LES PERSIENNES À L'AIDE DE SANGLES À CRAVATE. CHEVAUCHER LES SANGLES À CRAVATE POUR MAINTENIR LES PERSIENNES DU MILIEU ENSEMBLE**



**GAUCHE**

**F02 (x1)  
SANGLE DE  
LIAISON À  
PERSIENNE**

**F02 (x1)  
SANGLE DE  
LIAISON À  
PERSIENNE**

**F02 (x1)  
SANGLE DE  
LIAISON À  
PERSIENNE**

**F02 (x1)  
SANGLE DE  
LIAISON À  
PERSIENNE**

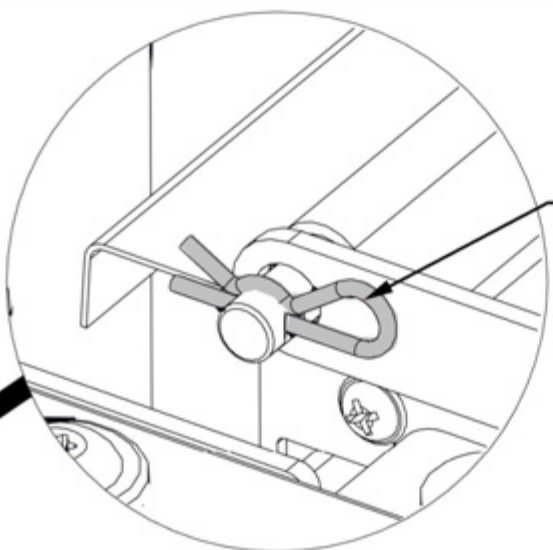
**DROITE**

# ÉTAPE 25B - ENSEMBLE PERSIENNE

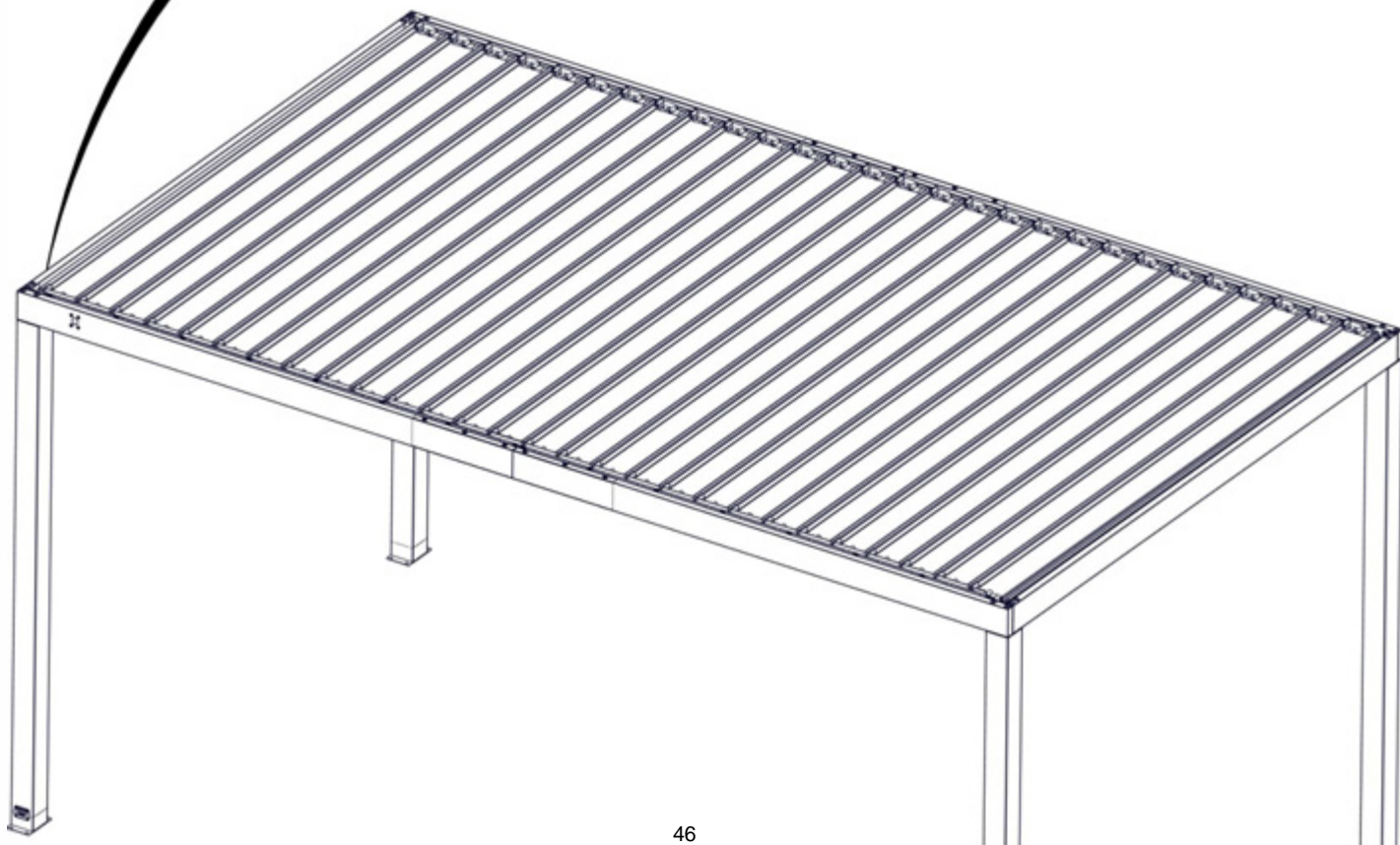


H101161 GOUPILLE FENDUE  
(x56)

**GOUPILLES INTALL COTTER SUR  
CHAQUE PERSIENNE POUR  
MAINTENIR LES SANGLES EN  
PLACE**



1161 (x56)  
GOUPILLE FENDUE



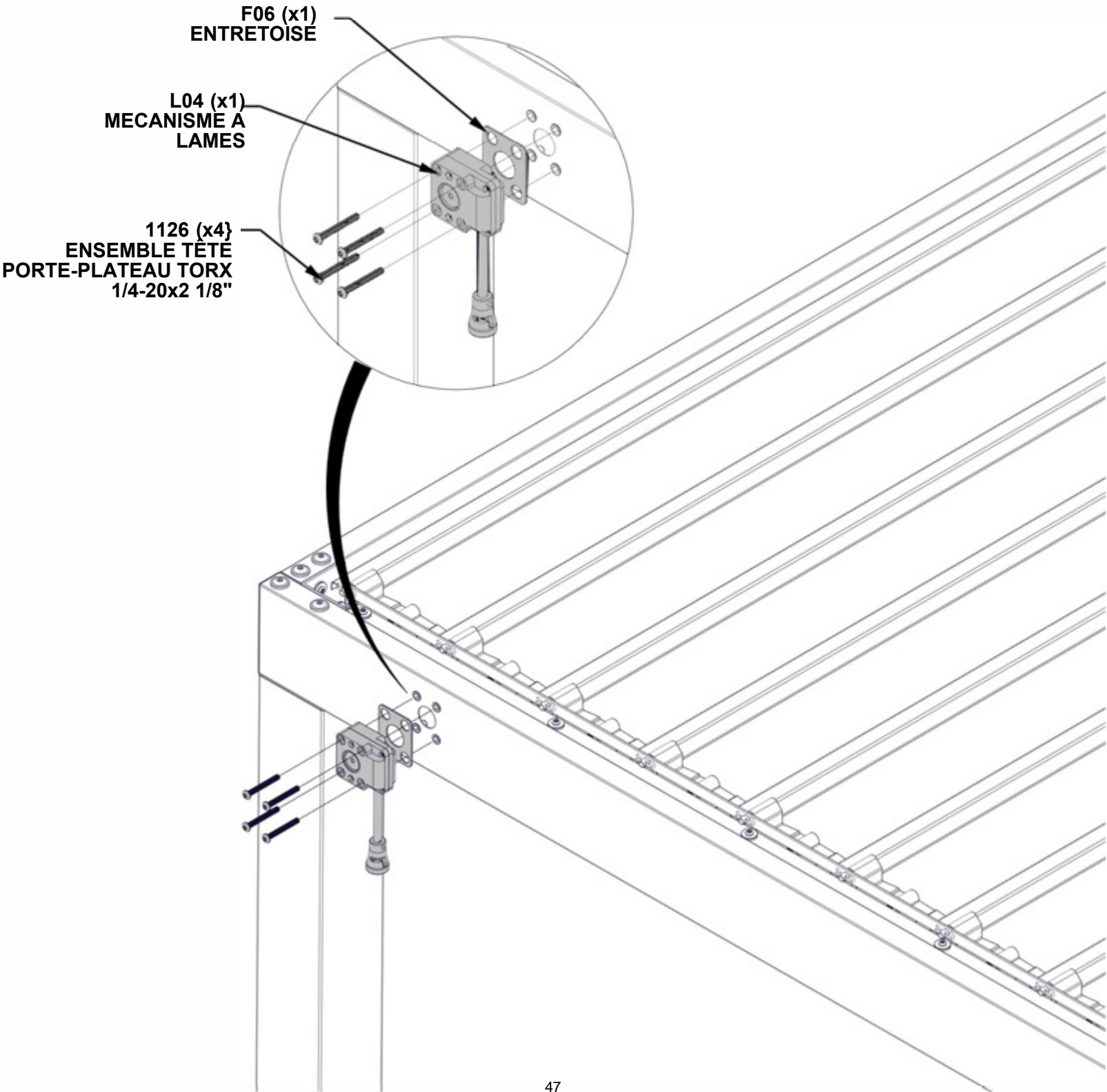
# ÉTAPE 26 - MECANISME DES PERSIENNES

QTE	NUMERO D'ARTICLE	DESCRIPTION
4	H101126	ENSEMBLE TÊTE PORTE-PLATEAU TORX 1/4-20x2 1/8"



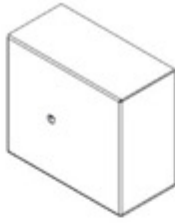
L04 MECANISME A LAMES-A4M02132  
(x1)

F06 ENTRETOISE - A4M02227  
(x1) 1/16"x2 3/16"x2 3/4" (1.5x56x70)



# ÉTAPE 27 - MECANISME DES PERSIENNES

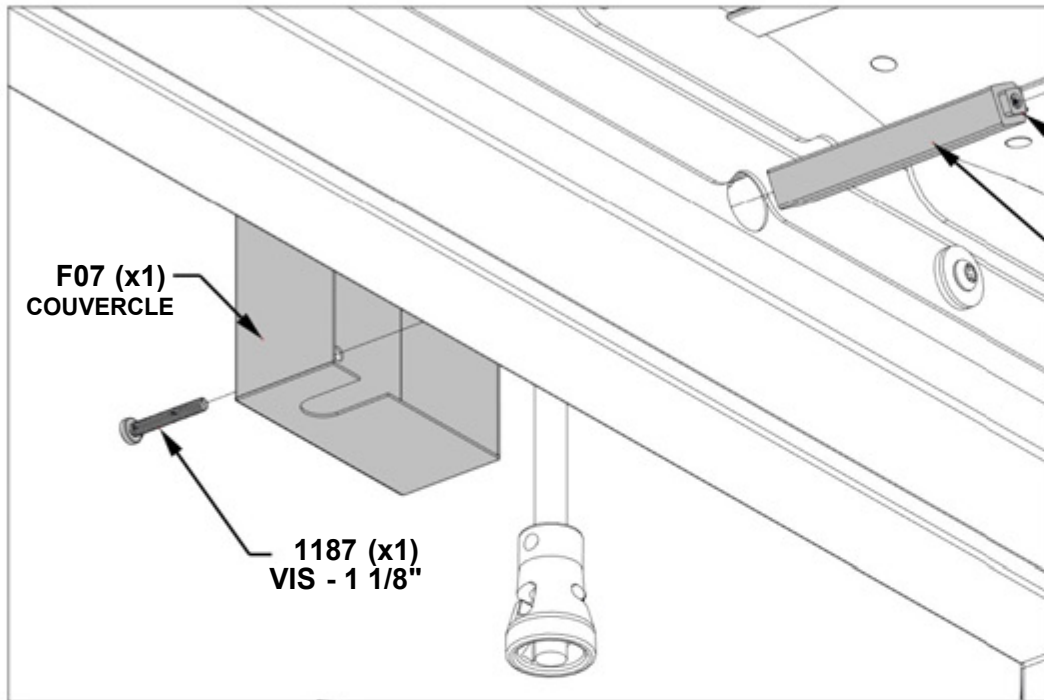
QTE	NUMERO D'ARTICLE	DESCRIPTION
1	H101187	BOULON PPH 8-32x1 1/8 BLK



F07 COUVERCLE - A4M02228  
(x1) 1 9/16"x2 7/8"x3 1/4" (39.5x73x82)



F05 PORTE-CLÉS - A4M02226  
(x1) 1/2"x1/2"x3 3/4" (13x13x95)



**REMARQUE :**  
ORIENTATION DU  
MATÉRIEL CLÉ.  
L'EXTREMITÉ CARRÉE  
FAIT FACE À L'EXTÉRIEUR

F05 (x1) PORTE-CLÉS

F07 (x1)  
COUVERCLE

1187 (x1)  
VIS - 1 1/8"



# ETAPE 28A- MECANISME DES PERSIENNES

QTÉ	NUMÉRO D'ARTICLE	DESCRIPTION
2	H100474	RONDELLE FLAT 9x18 BLK
1	H101189	BOULON D'ÉPAULE A PROFIL BAS 1/4-20x.375
1	H100653	ECROU DE VERROUILLAGE 1/4



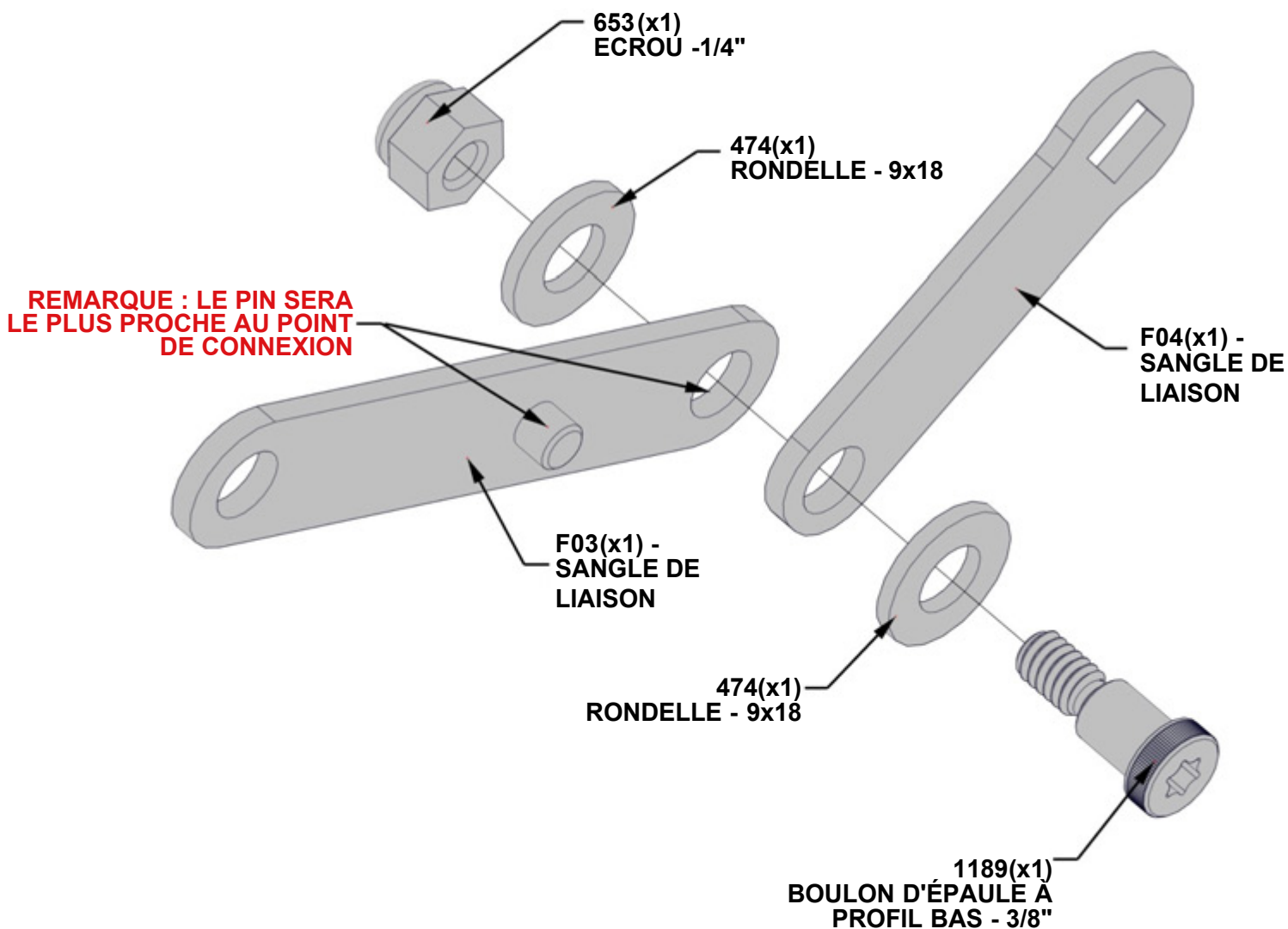
F03 - SANGLE DE LIAISON - A4M02229  
(x1) 1/2"x11/16"x3 13/16" (13x17x97)



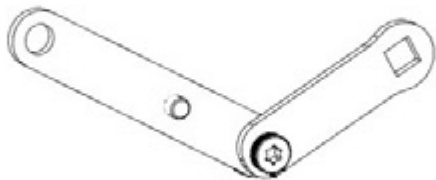
F04 - SANGLE DE LIAISON -A4M02225  
(x1) 1/8"x13/16"x2 5/8" (3x20x66)

**LES LIENS DOIVENT ETRE ORIENTES COMME INDIQUE CI-DESSOUS.  
NE PAS TROP SERRER LE MATERIEL**

**LES LIENS DOIVENT POUVOIR TOURNER LIBREMENT.**



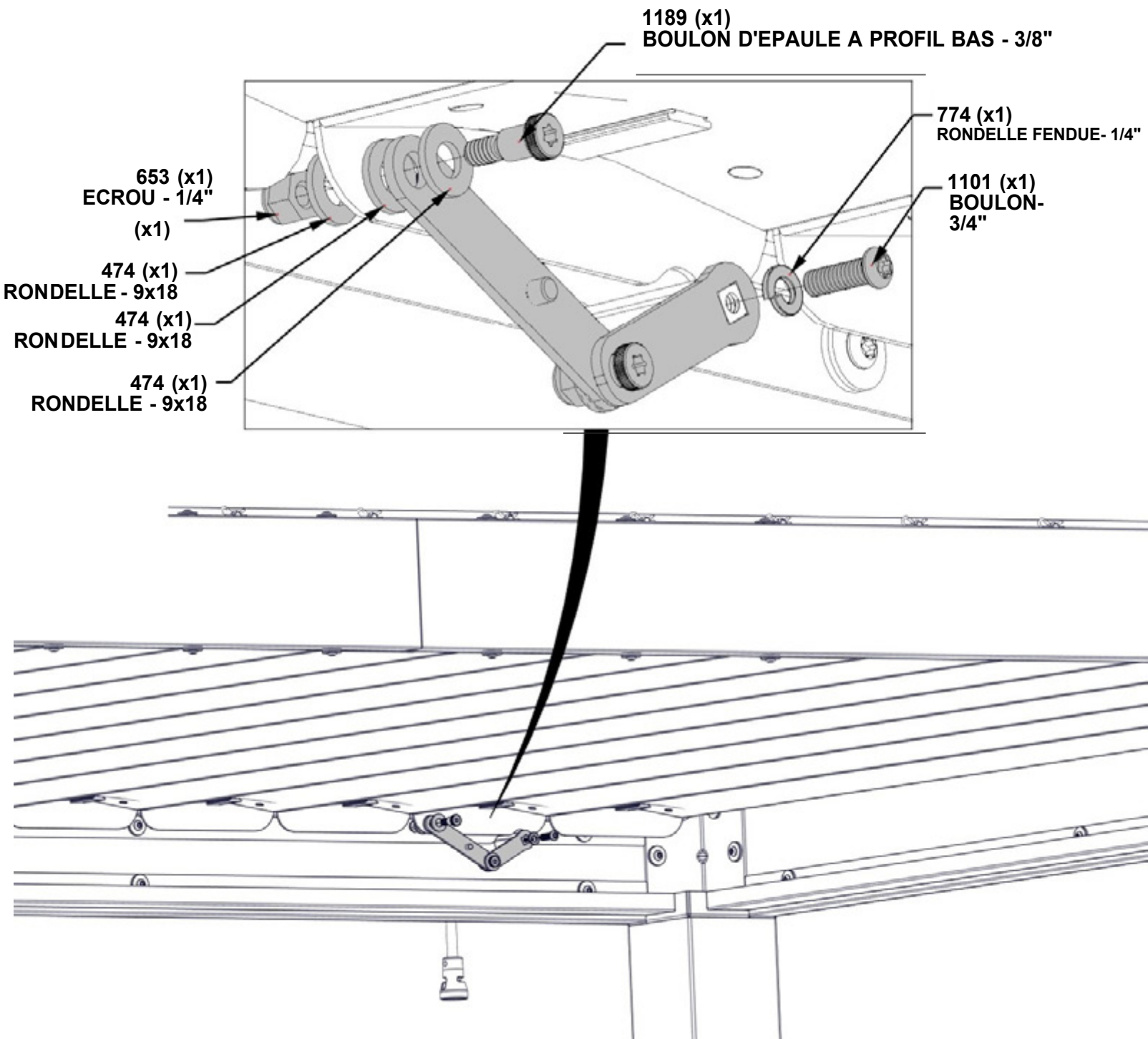
# ETAPE 28B - MECANISME DES PERSIENNES



ASSEMBLAGE DE  
LIAISON ETAPE 28A

QTE	NUMERO D'ARTICLE	DESCRIPTION
3	H100474	RONDELLE PLATE 9x18 BLK
1	H100653	ECROU DE BLOCAGE 1 1/4 BLK
1	H100774	RONDELLE FENDUE 1 1/4 BLK
1	H101101	TETE DE CASSEROLE TORX 1/4-20x3/4 po
1	H101189	BOULON D'EPAULE A PROFIL BAS 1/4-20x.375

**LES LIENS DOIVENT ÊTRE ORIENTÉS COMME INDIQUÉ CI-DESSOUS.  
NE SERREZ PAS TROP LE MATÉRIEL.  
LES LIENS DEVRAIENT POUVOIR TOURNER LIBREMENT.**



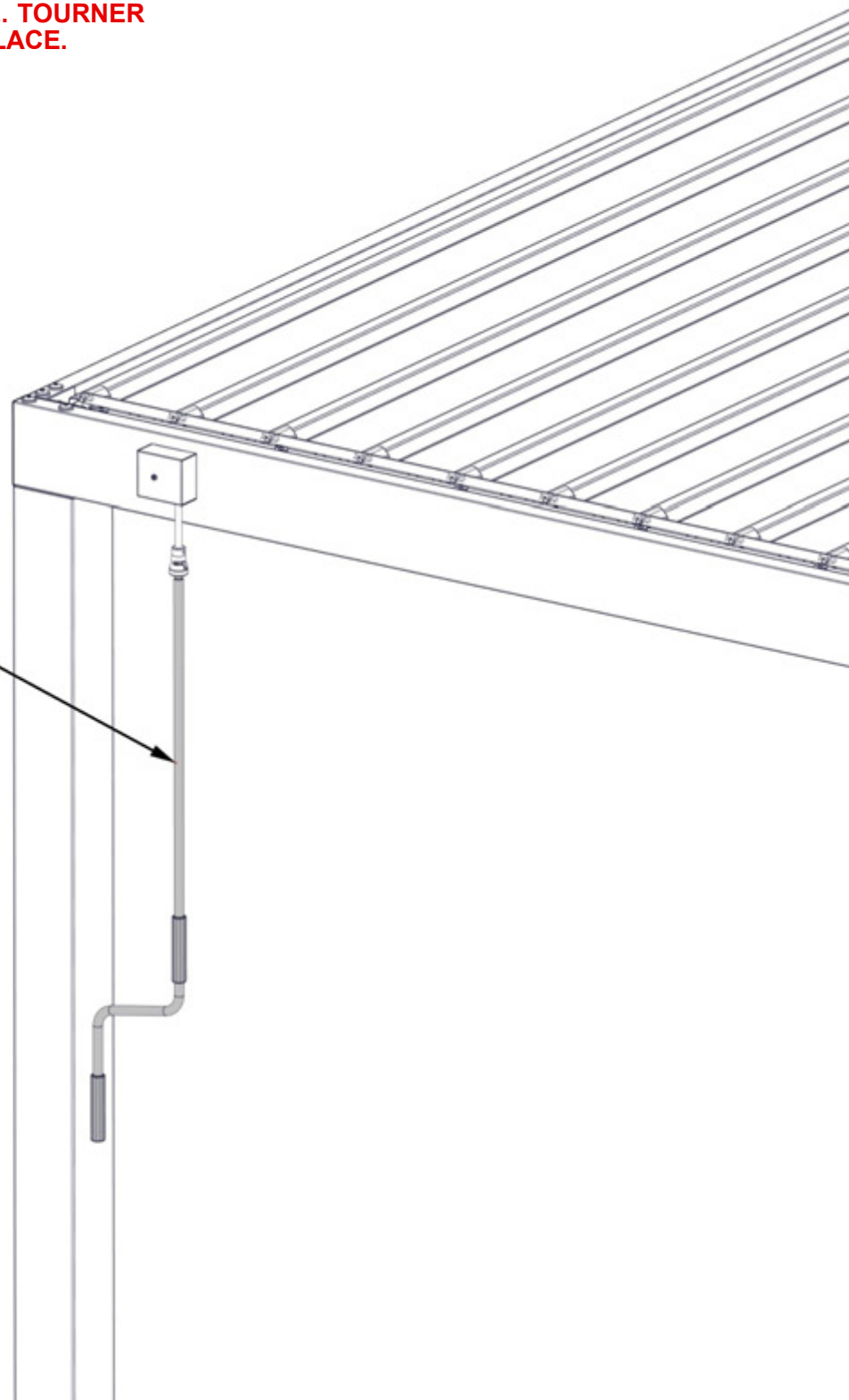
# ETAPE 28C - MECANISME DES PERSIENNES



H01 POIGNEE  
(x1) A4M04022

**BRANCHER LA MANIVELLE AU MECANISME. TOURNER LA POIGNEE POUR LA VERROUILLER EN PLACE.**

H01 (x1)  
POIGNEE



# ETAPE 29 -ANCRAGE DE LA PERGOLA

QTE	NUMERO D'ARTICLE	DESCRIPTION
16	H100630	ANCRAGE EN BETON
16	H100120	RONDELLE PLATE 8X19 BLK

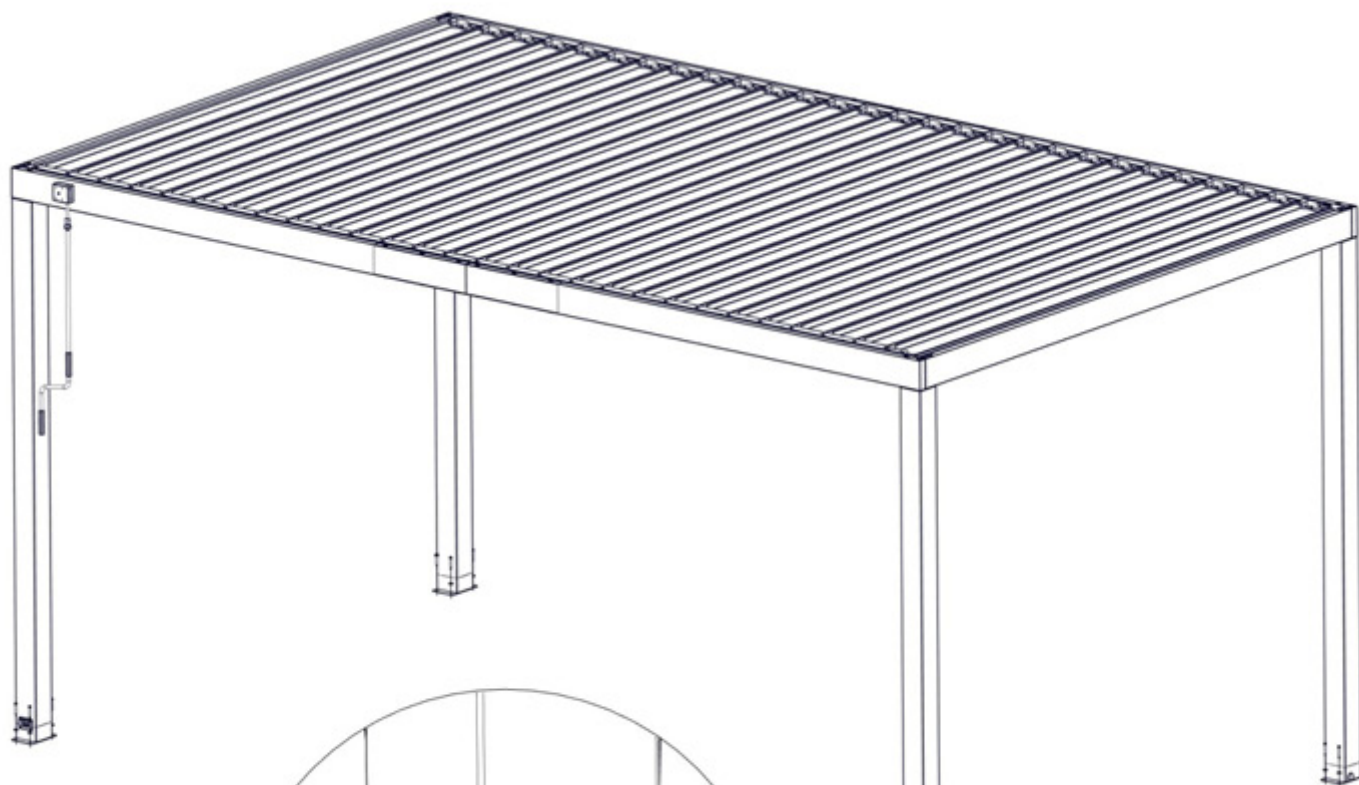
## NOTES::

LE FABRICANT RECOMMANDE L'INSTALLATION SUR UNE SURFACE DE BETON OU SUR DES POTEAUX DE BETON. VOIR CI-DESSOUS.

POUR L'INSTALLATION SUR LES PLATELAGES EN BOIS, VOUS DEVEZ VOUS ASSURER QU'IL YA SUFFISAMMENT DE SOUTIEN STRUCTUREL SOUS LE PLATELAGE.

REPETEZ CETTE ETAPE POUR LES QUATRE MESSAGES.

REMARQUES:  
PRÉ-PERÇER DES TROUS  
POUR ANCRAGES EN BÉTON  
UTILISANT UN FORET À BÉTON  
3/16".

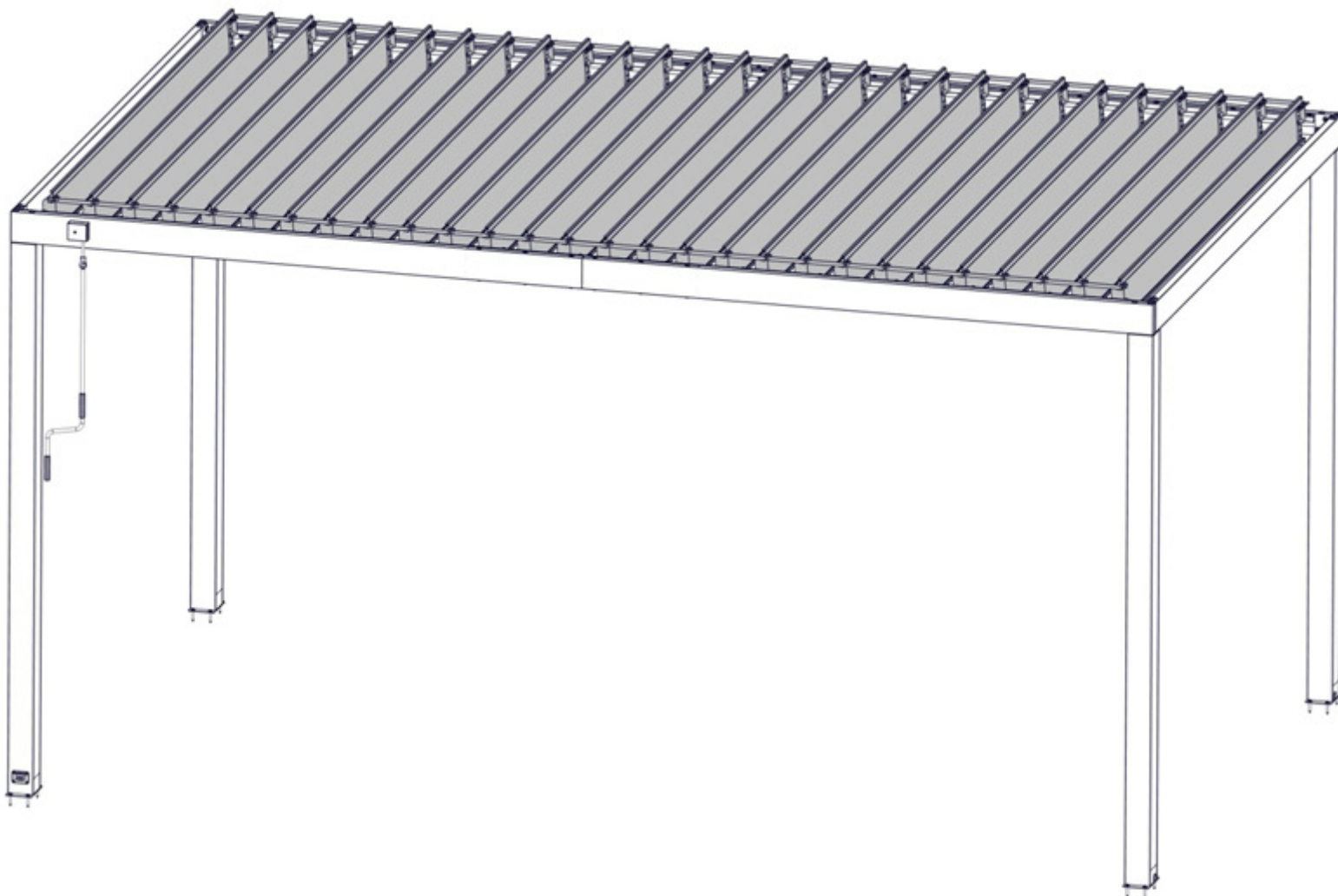


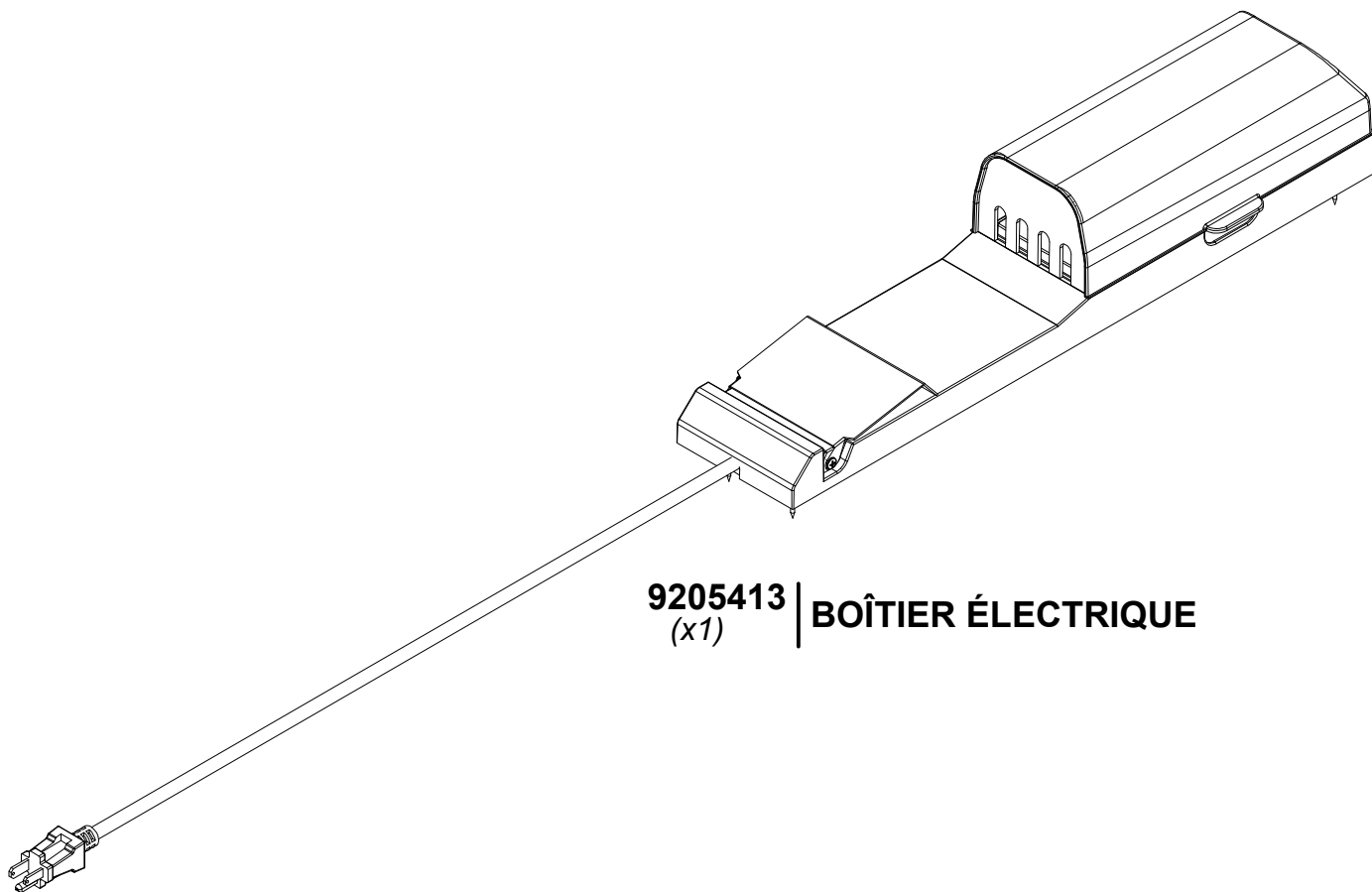
120 (x4) -  
VIS A BETON DE 2 po

630 (x4)  
RONDELLE -8x19

## ETAPE 30 - ENTRETIEN PREVENTIF

**REMARQUE - IL EST IMPORTANT DE FAIRE PREUVE DE PRUDENCE LORSQUE DES VENTS FORTS OU DES CONDITIONS HIVERNALES COMME LA GLACE OU LA NEIGE SONT ATTENDUS. EN CAS DE MAUVAIS TEMPS, IL EST RECOMMANDE DE TOURNER LES PERSIENNES EN POSITION COMPLETEMENT OUVERTE (VERTICALE). CELA EVITERA D'ENDOMMAGER LA STRUCTURE ET DIMINUERA LES RISQUES DE DOMMAGES A LA STRUCTURE OU AUX PERSIENNES.**





**9205413** | **BOÎTIER ÉLECTRIQUE**  
(x1)

POUR L'INSTALLATION DU POWERPORT, REPORTEZ-VOUS AUX INSTRUCTIONS D'ASSEMBLAGE FOURNIES AVEC LE KIT POWERPORT. INSTALLEZ-LE SUR LE POTEAU QUE VOUS SOUHAITEZ. SUIVEZ LES INSTRUCTIONS POUR UNE INSTALLATION CORRECTE.