



Fabriqué par :  
Backyard Discovery  
3305 Airport Drive, Pittsburg,  
KS 66762 800-856-4445

Basepoint Business Centre: Rivermead Drive, Westlea, Swindon SN5 7EX Phone: 0800-118-2476  
J.P. Coenstraat 7, The Bridge, The Hague, 2595 WP, Netherlands Phone: 08005678990

# 20x10 SARASOTA LOUVERED PERGOLA

No DE MODÈLE : 2305120 / 2305120-I



## AVERTISSEMENT

Cancer et malformations congénitales  
[www.P65Warnings.ca.gov](http://www.P65Warnings.ca.gov)



**Veillez visiter [www.backyarddiscovery.com](http://www.backyarddiscovery.com)**

**Pour obtenir le manuel de montage le plus récent, pour enregistrer votre produit ou pour commander des pièces de rechange *Para obtener instrucciones en español, visite* [www.backyarddiscovery.com](http://www.backyarddiscovery.com)**



**ÉTAPE PAR ÉTAPE FACILE**

**INSTRUCTIONS INTERACTIVES EN 3D  
TÉLÉCHARGEZ L'APPLICATION GRATUITE**



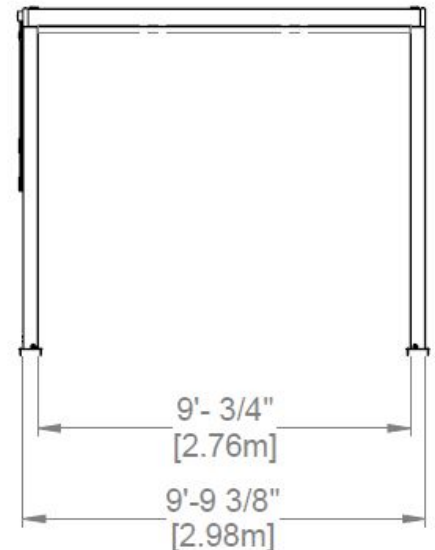
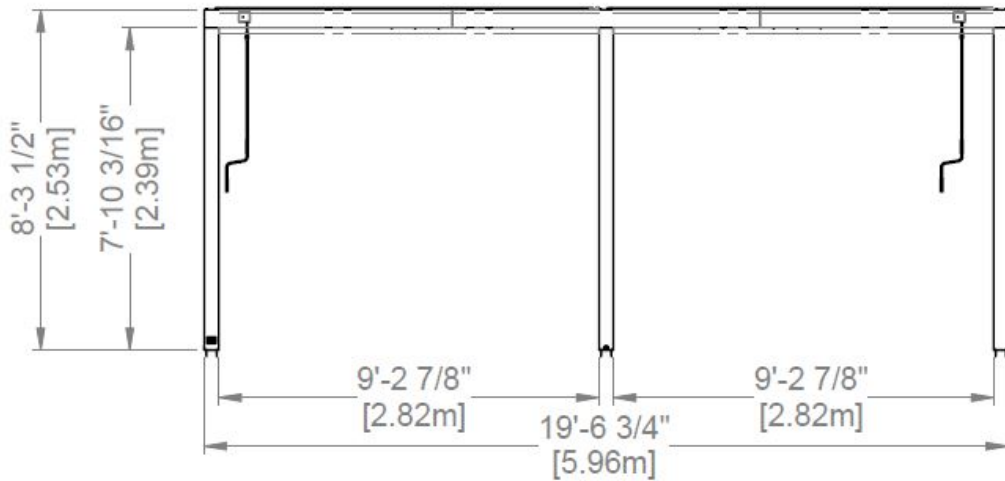
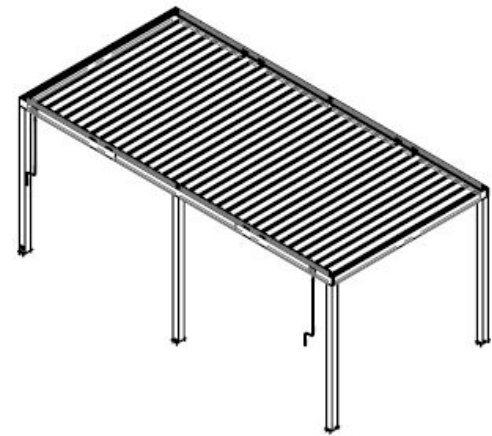
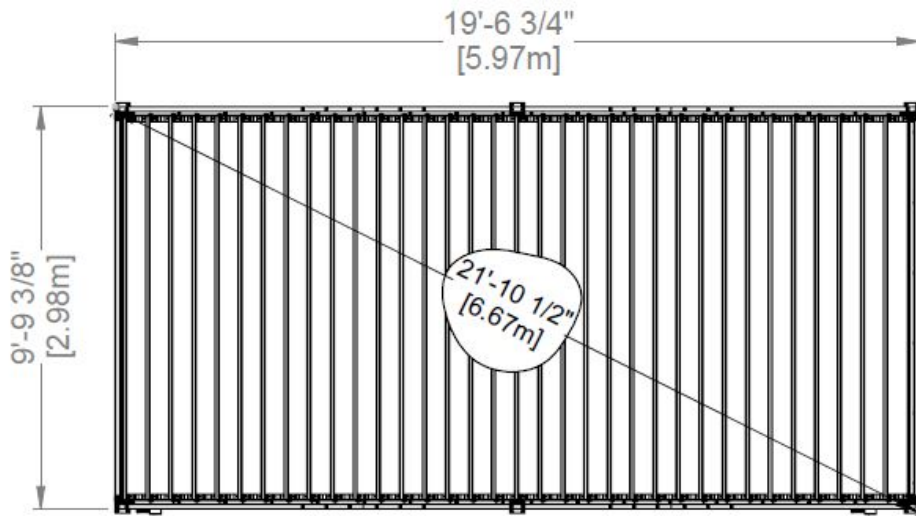
# MANUEL DU PROPRIÉTAIRE - DIMENSIONS DE CONFIGURATION DE BASE ET NOTES DE MONTAGE

**Il est essentiel que vous commenciez avec des semelles carrées et de niveau, une dalle de béton ou une plate-forme pour fixer votre structure**

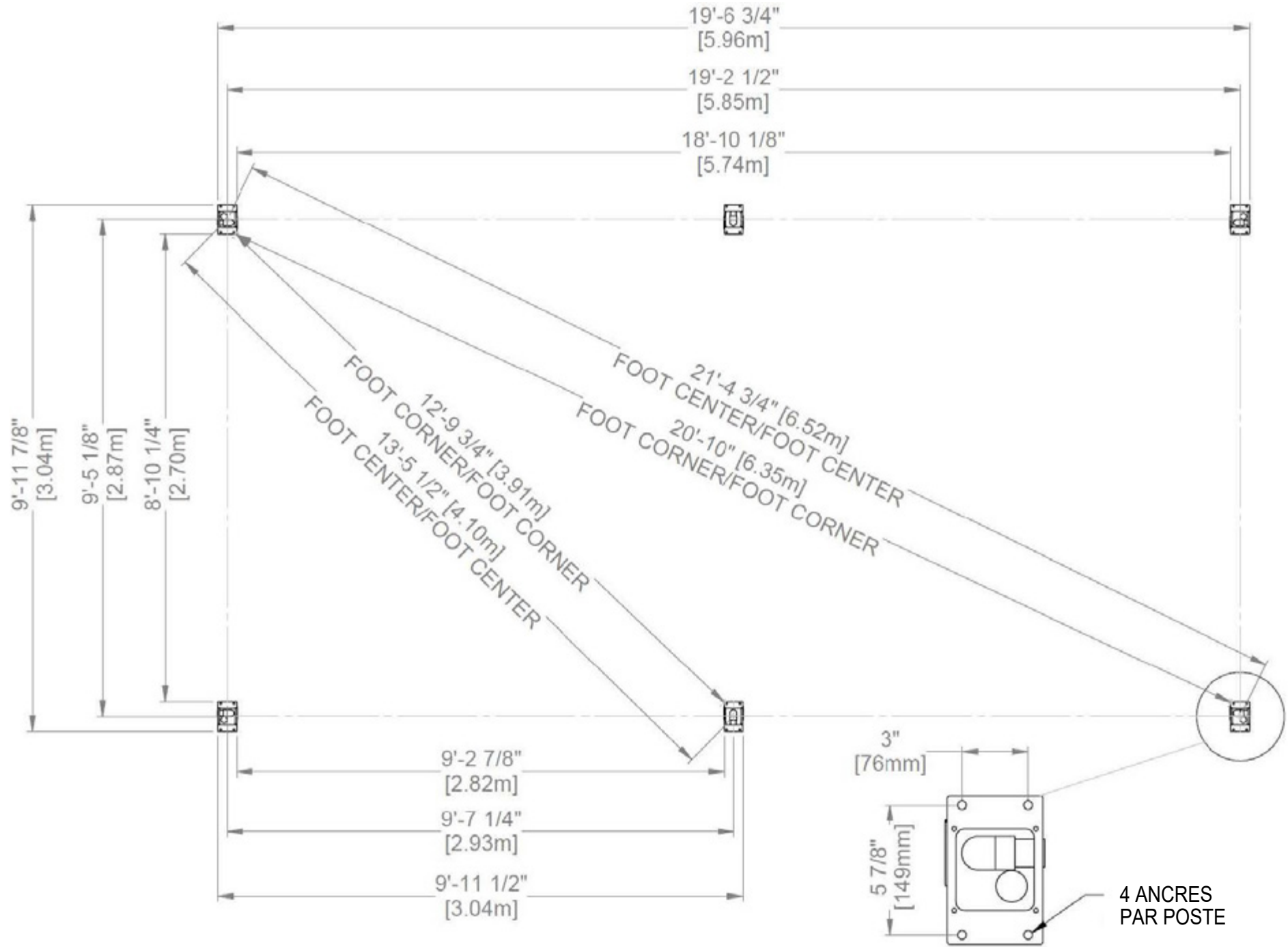
- Portez une attention particulière aux éléments nécessaires à chaque étape. Assurez-vous d'utiliser le bon matériel pour chaque étape. L'utilisation d'un matériel incorrect peut entraîner un assemblage incorrect
- N'oubliez pas de vérifier les services publics souterrains et les lignes électriques aériennes.

**Les supports de poteaux sont fournis avec votre structure qui vous permet d'installer de façon permanente votre structure sur une surface de bois ou de béton préexistante ou nouvelle. Voir les instructions d'ancrage pour plus de détails et de recommandations.**

- Le matériel permettant de fixer les montants à la structure est inclus.
- Le matériel pour monter la structure de façon permanente sur une surface en béton est inclus.
- La quincaillerie pour monter la structure en permanence sur une terrasse en bois n'est PAS incluse et devra être achetée séparément. Vous devez vous assurer qu'il y a suffisamment de soutien structurel sous le platelage avant de le fixer en permanence.



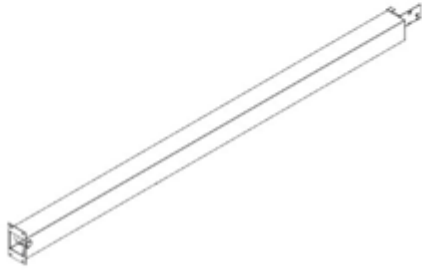
# MANUEL DU PROPRIÉTAIRE - DISPOSITION DE L'ANCRAGE



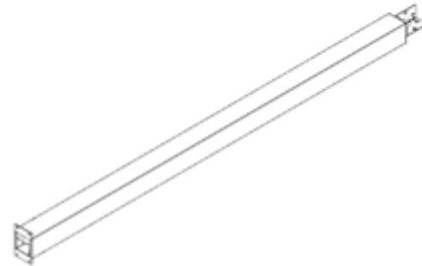
REMARQUE : LES DIMENSIONS DOIVENT ÊTRE INDICUÉES SUR LA PLAQUE D'ANCRAGE AU BAS DU POTEAU, SAUF INDICATION CONTRAIRE.

# MANUEL DU PROPRIÉTAIRE - IDENTIFICATION DES PIÈCES

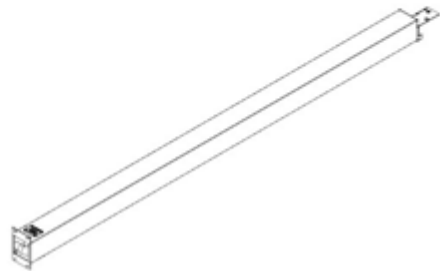
## COMPOSANTS MÉTALLIQUES (pas à l'échelle)



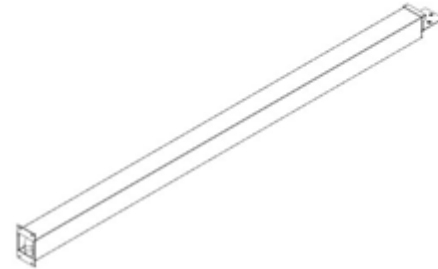
P01 POSTE - A4M01983  
(x1) 4 5/16"x6 3/4"x99 1/2" (110x172x2527)



P02 POSTE - A4M01984  
(x2) 4 5/16"x6 3/4"x99 1/2" (110x172x2527)



P03 POSTE - A4M02131  
(x1) 4 5/16"x6 3/4"x99 1/2" (110x172x2527)



P04 LAMELLE - A4M02587  
(x2) 4 5/16"x6 3/4"x99 7/16" (110x172x2525.5)



G02 GOUTTIÈRE - A4M02583  
(x4) 1 9/16"x1 15/16"x111" (40x50x2819)



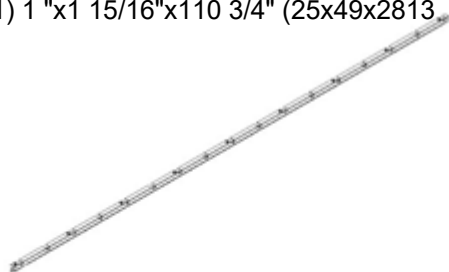
G01 GOUTTIÈRE - A4M01993  
(x2) 1 9/16"x1 15/16"x108 7/8" (40x50x2765)



M01 BÂTI À PERSIENNES - A4M02593  
(x1) 1 "x1 15/16"x110 3/4" (25x49x2813)



M02 BÂTI À PERSIENNES - A4M02594  
(x1) 1 "x1 15/16"x110 3/4" (25x49x2813)



M04 BÂTI À PERSIENNES - A4M02596  
(x1) 1 "x1 15/16"x110 3/4" (25x49x2813)



M03 BÂTI À PERSIENNES - A4M02595  
(x1) 1"x115/16"x110 3/4" (25x49x2813)

# MANUEL DU PROPRIÉTAIRE - IDENTIFICATION DES PIÈCES

## COMPOSANTS MÉTALLIQUES (pas à l'échelle)



B01 POUTRE - A4M01986  
(x2) 1 7/16"x5 1/4"x114 1/2" (36x134x2910)



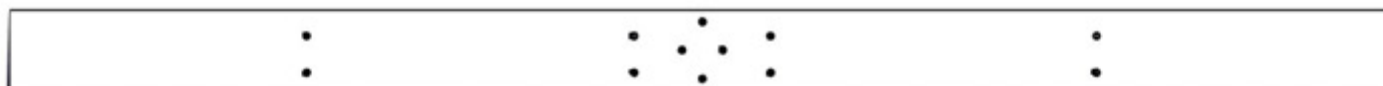
B02 POUTRE - A4M02588  
(x1) 1 7/16"x5 1/4"x72 7/16" (36x134x1839)



B03 POUTRE - A4M02589  
(x1) 1 7/16"x5 1/4"x72 7/16" (36x134x1839)



B04 POUTRE - A4M02590  
(x1) 1 7/16"x5 1/4"x72 7/16" (36x134x1839)



B05 POUTRE - A4M02591  
(x2) 1 7/16"x5 1/4"x89 7/8" (36x134x2283)



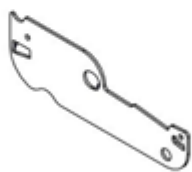
B06 POUTRE - A4M02592  
(x1) 1 7/16"x5 1/4"x72 7/16" (36x134x1839)



J1 SUPPORT D'EPISSURE - A4M02230  
(x4) 15/16"x53/16"x39 3/8" (33.2x131.2x1000)

# MANUEL DU PROPRIÉTAIRE - IDENTIFICATION DES PIÈCES

## COMPOSANTS MÉTALLIQUES (pas à l'échelle)



L02 PLAQUE LATÉRALE D'ENTRAÎNEMENT DU VOILET -A4M02134  
(x2) 1/16"x2 3/16"x6 9/16" (2x55x167)



L03 PLAQUE LATÉRALE À PERSIENNES -A4M02334  
(x66) 1/16 "x2 3/16" x6 9/16 "(2x55x167)



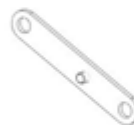
F05 PORTE-CLÉS -A4M02226  
(x2) 1/2"x1/2"x3 3/4" (13x13x95)



F07 CAPOT -A4M02228  
(x2) 1 9/16 "x2 7/8" x3 1/4 "(39.5x73x82)



F04 SANGLE DE LIAISON -A4M02225  
(x2) 1/8"x13/16"x2 5/8" (3x20x66)



F03 SANGLE DE LIAISON -A4M02229  
(x2) 1/2"x11/16"x3 13/16" (13x17x97)



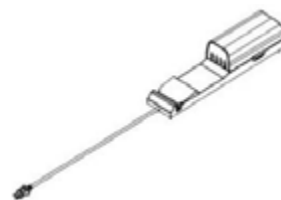
F06 ENTRETOISE - A4M02227  
(x2) 1/16"x2 3/16"x2 3/4" (1.5x56x70)



H01 POIGNÉE  
(x2) A4M04022



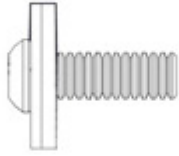
A6P00796 SILICONE  
(x1)



9205413 ÉLECTRIQUE  
(x1) BOTTIER

# MANUEL DU PROPRIÉTAIRE - IDENTIFICATION DES PIÈCES

## COMPOSANTS MÉTALLIQUES (pas à l'échelle)



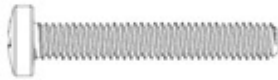
H101202 ENSEMBLE TÊTE PORTE-PLATEAU TORX  
(x176) 1/4-20x3/4"



H101101 ENSEMBLE TÊTE PORTE-PLATEAU TORX  
(x2) 1/4-20x3/4"



H101126 ENSEMBLE TÊTE PORTE-PLATEAU TORX  
(x8) 1/4-20x2 1/8"



H101187 BOULON PPH  
(x1) 8-32x1 1/8"



H101189 BOULON D'ÉPAULEMENT À PROFIL BAS  
(x4) 1/4-20x3/8" BLK



H100408 VIS PWH  
(x136) 8x1/2



H100120 ANCRAGE EN BÉTON  
(x24)



H101230 BOULON WH  
(x20) 5/16x6 SS



H101161 GOUPILLE FENDUE  
(x68)



H100474 RONDELLE PLATE  
(x10) 9x19



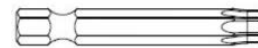
H100630 RONDELLE PLATE  
(x24) 8x19



H100653 ECROU DE VERROUILLAGE  
(x4) 1/4



H100774 RONDELLE FENDUE  
(x2) 1/4



H100147 EMBOUT TORX  
(x1)



H100114 CLÉ TORX  
(x1) T-30



H101100 ENTRAÎNEMENT MAGNÉTIQUE  
(x1)



H101114 ADAPTATEUR DE PERCEUSE À ANGLE DROIT  
(x1)

# PRÉ-ASSEMBLAGE ÉTAPE 1 - TRI DES PIÈCES

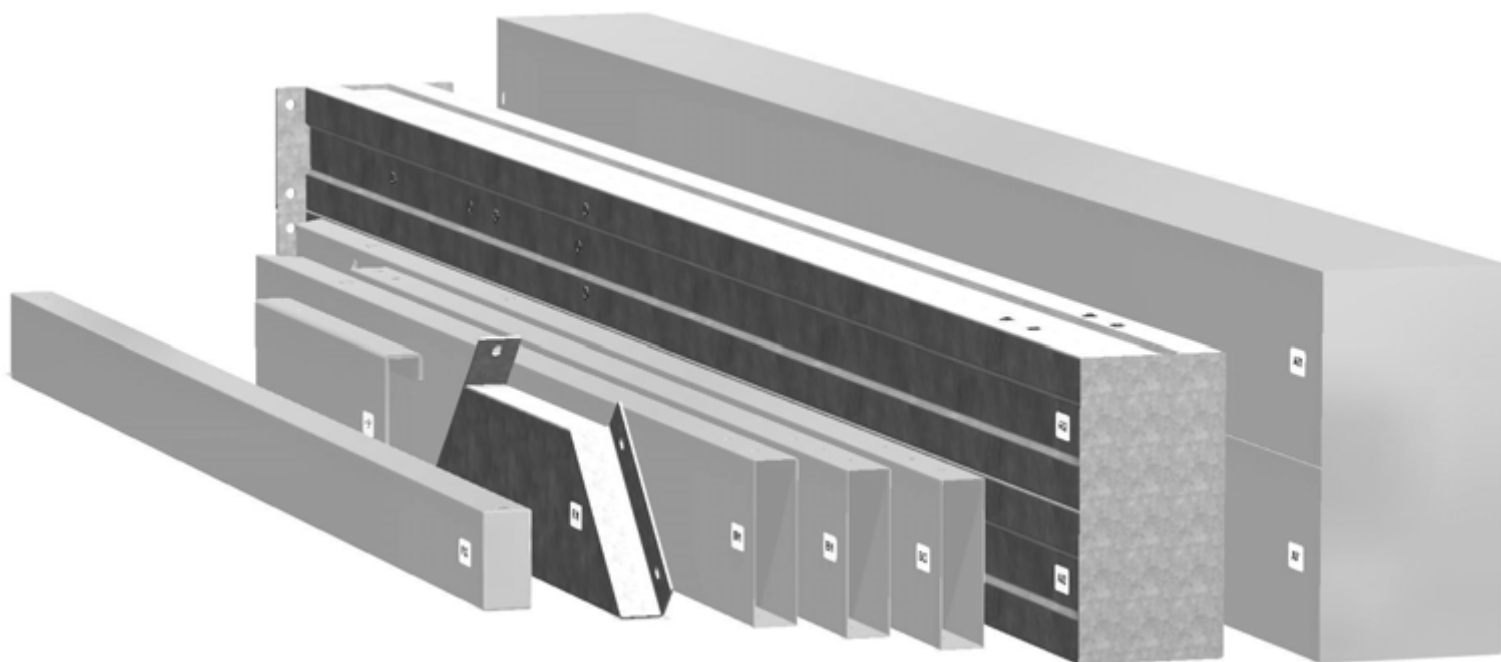
Il est essentiel pour faciliter l'assemblage que vous preniez le temps de trier et d'organiser les pièces et le matériel.

---

## Pièces Métalliques:

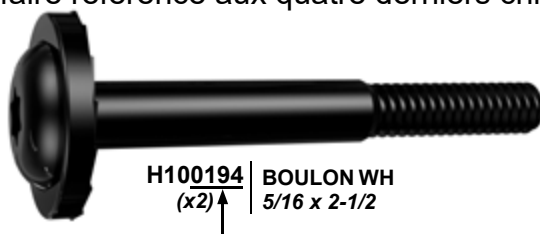
- Organiser les pièces métalliques selon le numéro alphanumérique à trois chiffres estampillé sur chaque pièce (p. ex., P01).
- S'il y a plusieurs pièces portant le même numéro estampillé, empilez-les ensemble.
- Les timbres se trouvent sur la surface plane des pièces ou à l'extrémité des pièces.
- Laissez-vous beaucoup de place - les pièces peuvent prendre beaucoup de place.

**REMARQUE : LES CARTONS NE SONT PAS CLASSÉS PAR NUMÉRO DE PIÈCE.**



## PIÈCES DE QUINCAILLERIE :

- Nous vous recommandons d'avoir un tableau séparé pour organiser le matériel.
- Les sacs de quincaillerie sont imprimés avec un numéro de pièce alphanumérique à sept chiffres.
- Vous pouvez organiser votre matériel par numéro de pièce ou groupe par type de matériel (boulons, écrous, etc.).
- Pendant l'assemblage, il suffit de faire référence aux quatre derniers chiffres du numéro.



H100194 | BOULON WH  
(x2) ↑ 5/16 x 2-1/2



## PRÉ-ASSEMBLAGE ÉTAPE 2 - OUTILS NÉCESSAIRES



Perceuse sans fil  
ou perceuse  
électrique



Accessoires de la  
perceuse : tête  
cruciforme



Mèches de 1/8 po,  
3/16 po, 3/8 po et  
7/16 po



Marteau à panne  
fendue



Clés ouvertes de  
1/2 po et 7/16 po



Clé à cliquet de 3/8 po,  
douilles standard de 1/2 po et  
7/16 po, douilles profondes de  
1/2 po et 7/16 po



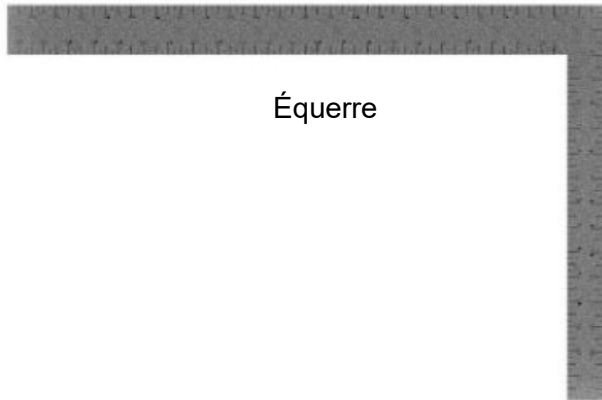
Mètre à ruban



Maillet en caoutchouc -  
En option



Tourne-écrous 3/8 et  
5/16 po



Équerre



Niveau de 24 po

# PRÉ-ASSEMBLAGE ÉTAPE 3 - CHOISISSEZ VOTRE MÉTHODE D'ASSEMBLAGE

Plusieurs types d'instructions de montage vous sont proposés.

1. Manuel d'assemblage imprimé inclus avec votre produit
2. Application BILT - Instructions interactives en 3D (en Anglais)
3. Combinaison du manuel imprimé et de l'application BILT (remarque : les numéros d'étape peuvent différer entre les deux méthodes)



**Scannez pour des instructions 3D faciles**

Téléchargez l'application BILT avant de commencer



The image shows a smartphone screen displaying the BILT app interface. The screen features a 3D assembly diagram of a metal structure. At the top left of the screen, there is a button labeled "Hardware Needed". At the bottom left, a circular icon contains the number "17". At the bottom right, there are navigation icons: a back arrow, a pause button, and a forward arrow. The entire advertisement is enclosed in a grey border.

# ÉTAPE 1 - ASSEMBLAGE DU CADRE

QTE	NUMERO D'ARTICLE	DESCRIPTION
6	H101202	ENSEMBLE TÊTE PORTE-PLATEAU TORX 1/4-20x3/4"



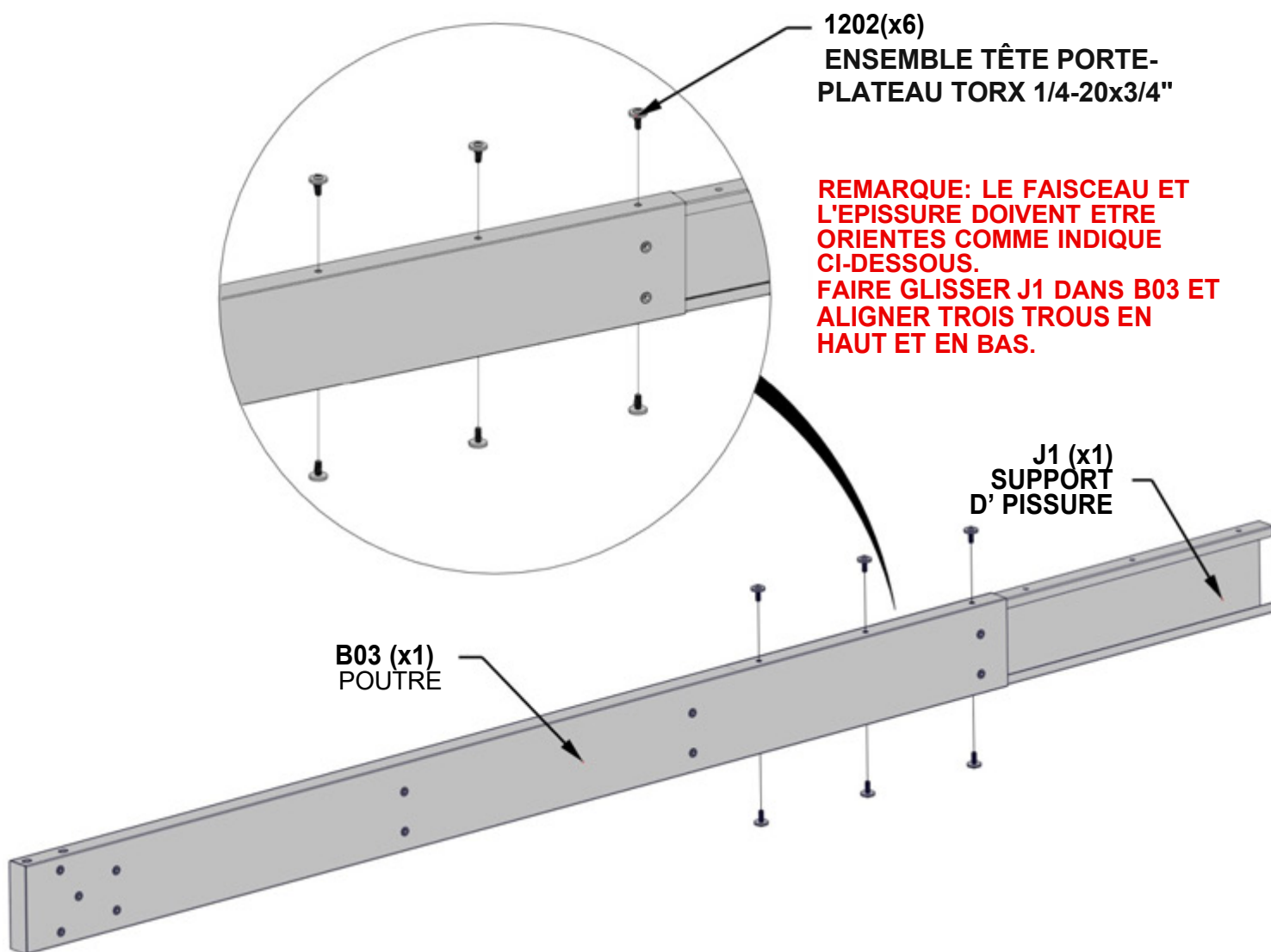
B03 POUTRE -A4M02589  
(x1) 1 7/16"x5 1/4"x72 7/16" (36x134x1839)



J1 SUPPORT D' PISSURE -A4M02230  
(x1) 1 5/16"x5 3/16"x39 3/8" (33.2x131.2x1000)

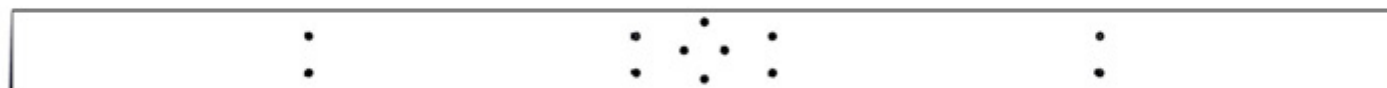
**NE PAS SERRER LE MATÉRIEL À CETTE ÉTAPE**

POUR FACILITER E` MONTAGE, NOUS RE. OMMANDONS D'UTILISER DES CHEVAUX DE SCIE POUR LES ETAPES 1 - 11



# ÉTAPE 2 - ASSEMBLAGE DU CADRE

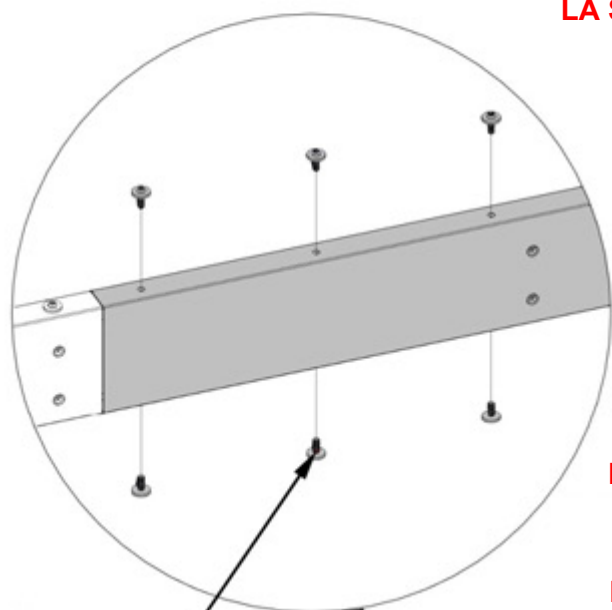
QTÉ	NUMÉRO D'ARTICLE	DESCRIPTION
6	H101202	ENSEMBLE TÊTE PORTE-PLATEAU TORX 1/4-20x3/4"



B05  
(x1) POUTRE - A4M02591  
1 7/16"x51/4"x89 7/8" (36x134x2283)

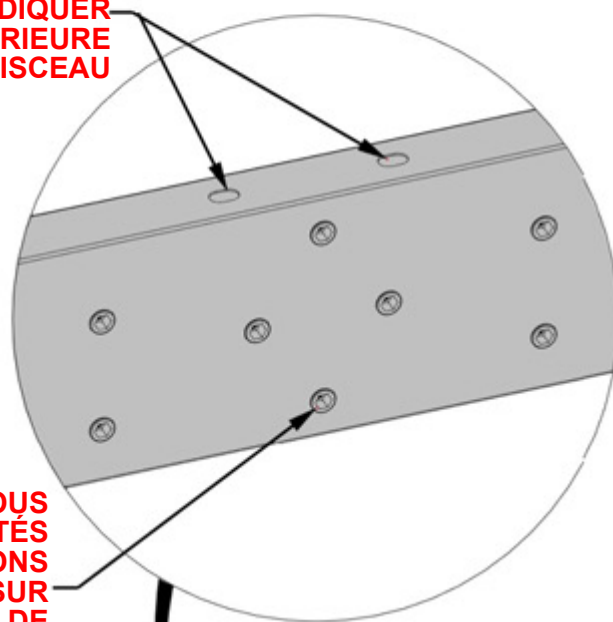
**FAIRE GLISSER B02 DANS LE SUPPORT D'ÉPISURE. TAPOTER DOUCEMENT LES EXTRÉMITÉS DE L'ENSEMBLE AVEC UN MARTEAU EN CAOUTCHOUC JUSQU'À CE QUE L'ESPACE SE FERME, PUIS SERRER TOUS LES BOULONS DU FAISCEAU.**

**NOTE : PETITS TROUS OVALES INDICHER LA SURFACE SUPÉRIEURE DU FAISCEAU**



1202 (x6)  
ENSEMBLE TÊTE  
PORTE-PLATEAU  
TORX 1/4-20x3/4"

**REMARQUE : TOUS FILETÉS INSERTIONS SERONT SUR DU MÊME CÔTÉ DE LE FAISCEAU**



B05 (x1)  
POUTRE

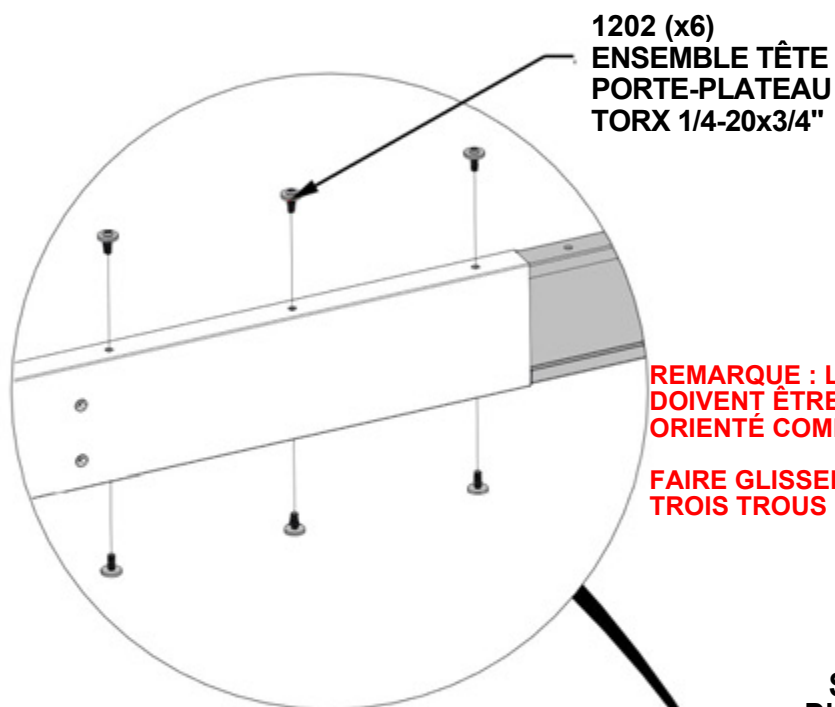
B03  
POUTRE

# ÉTAPE 3 - ASSEMBLAGE DU CADRE



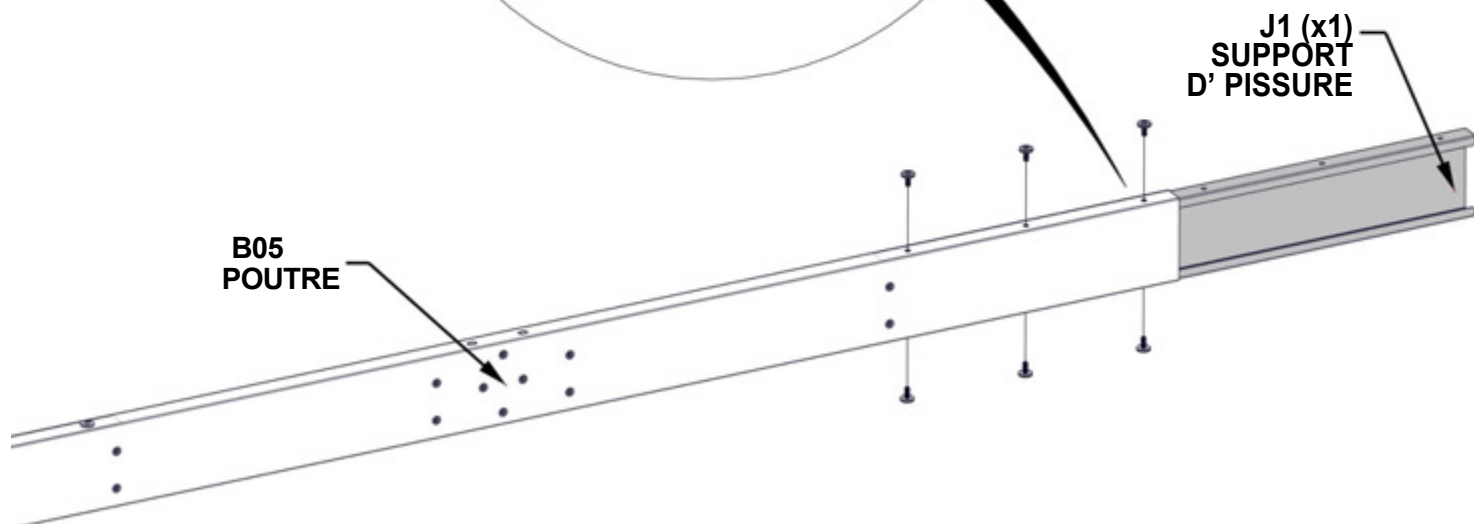
J1 SUPPORT D' PISSURE -A4M02230  
(x1) 1 5/16"x5 3/16"x39 3/8" (33.2x131.2x1000)

QTÉ	NUMÉRO D'ARTICLE	DESCRIPTION
6	H101202	ENSEMBLE TÊTE PORTE-PLATEAU TORX 1/4-20x3/4"



**REMARQUE : LE FAISCEAU ET L'ÉPISSURE DOIVENT ÊTRE ORIENTÉ COMME INDIQUÉ CI-DESSOUS.**

**FAIRE GLISSER J1 DANS LE BOS ET ALIGNER TROIS TROUS EN HAUT ET EN BAS.**



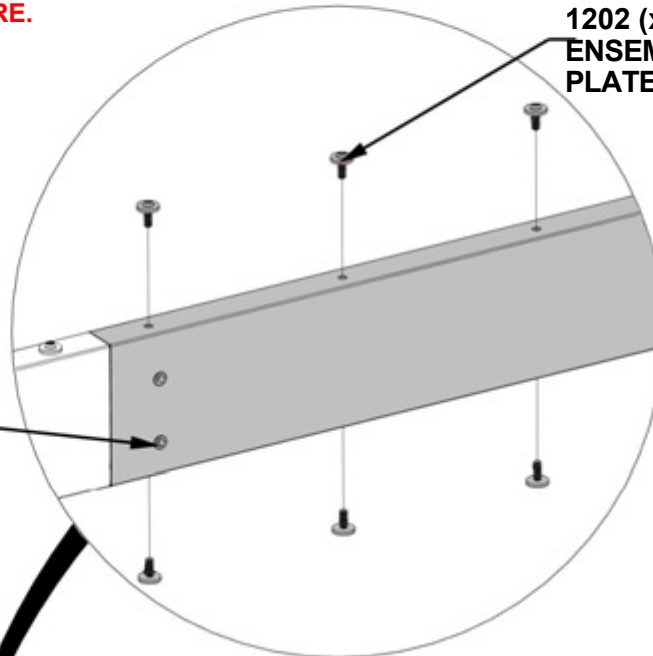
# ÉTAPE 4 - ASSEMBLAGE DU CADRE

QTÉ	NUMÉRO D'ARTICLE	DESCRIPTION
6	H101202	ENSEMBLE TÊTE PORTE-PLATEAU TORX 1/4-20x3/4"



B02 (x1) POUTRE - A4M02588  
1 7/16"x5 1/4"x72 7/16" (36x134x1839)

**GLISSEZ B02 DANS LE SUPPORT D'ÉPISURE.  
TAPER DOUCEMENT LES EXTRÉMITÉS DE  
L'ASSEMBLAGE AVEC MAILLET EN CAOUTCHOUC  
JUSQU'À FERMER L'ÉCART, PUIS SERRER TOUS  
LES BOULONS SUR LA POUTRE.**



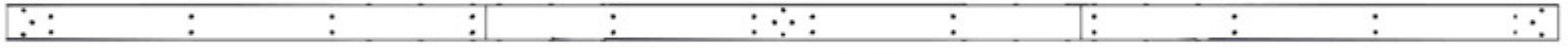
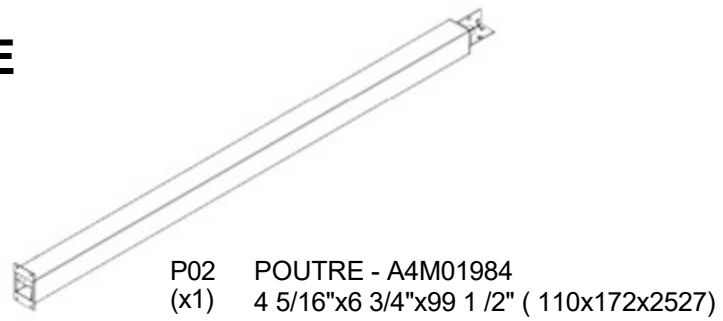
1202 (x6)  
ENSEMBLE TÊTE PORTE-PLATEAU TORX 1/4-20x3/4"

**REMARQUE : TOUS LES  
INSERTS FILETÉS SERONT  
DU MÊME CÔTÉ DE LA  
POUTRE**

B02 (x1)  
POUTRE

# ÉTAPE 5A - ASSEMBLAGE DU CADRE

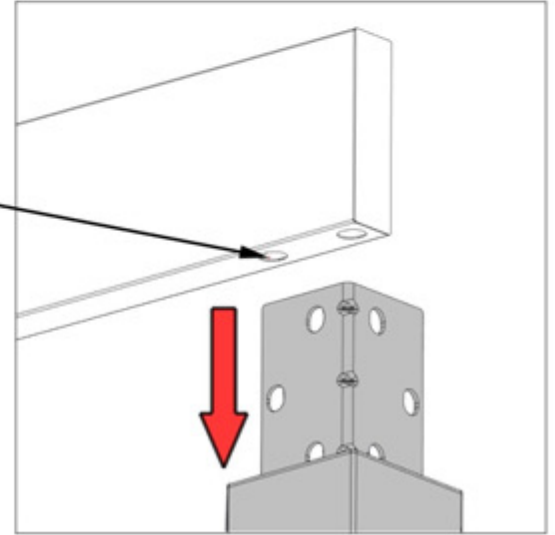
QTE	NUMERO D'ARTICLE	DESCRIPTION
2	H101230	BOULON WH 5/16x6 S.S.



## ASSEMBLAGE DU FAISCEAU ÉTAPE 1 - 4

**FIXER LE FAISCEAU AU POTEAU EN ALIGNANT LES FENTES DU FAISCEAU AVEC LES INSERTS FILETÉS SUR LA PLAQUE SUPÉRIEURE DU POTEAU. RINCER TOUS LES CÔTÉS DE FAISCEAU ET POTEAU AVANT DE SERRER LE MATÉRIEL**

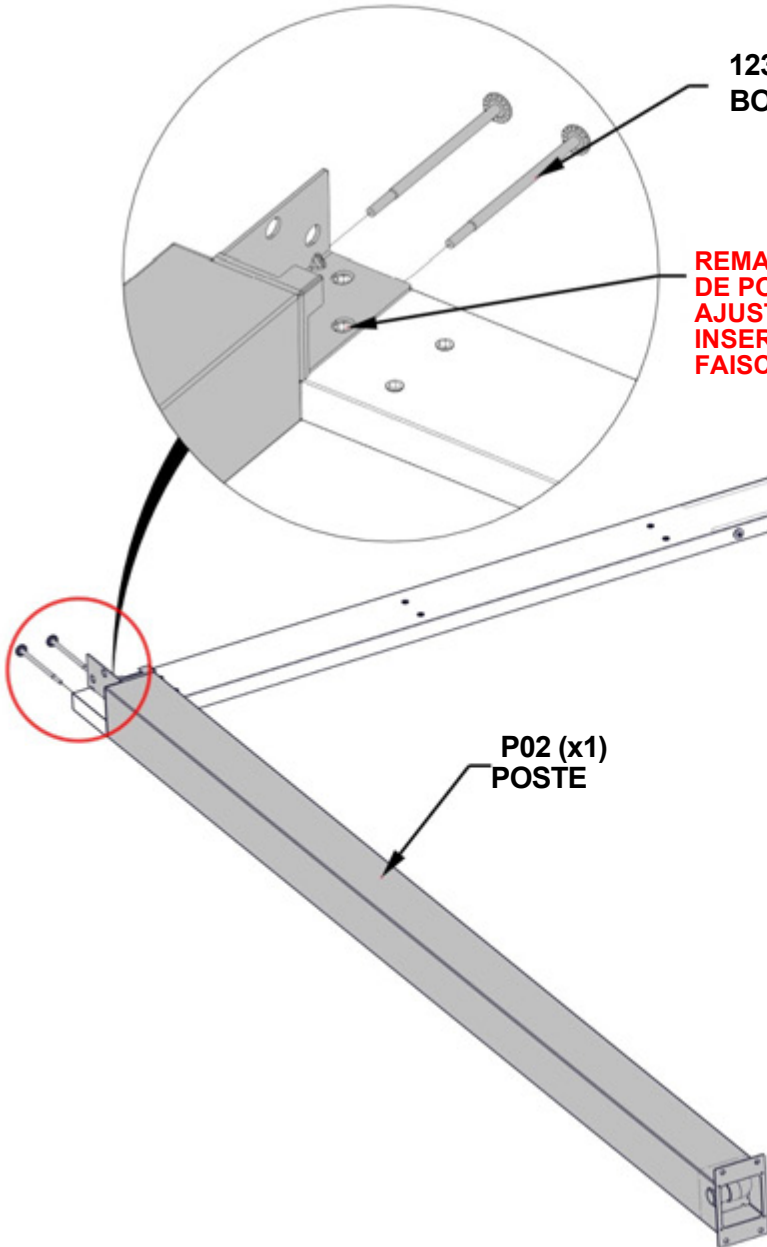
**REMARQUE : LES GRANDES FENTES INDIQUENT LA SURFACE INFÉRIEURE DU FAISCEAU. LES FENTES S'ADAPTERONT AUTOUR DES INSERTS FILETÉS DANS LA PLAQUE DE POTEAU.**



VUE ARRIÈRE

1230 (x2)  
BOULON-6"

**REMARQUE : LE SUPPORT DE POTEAU SERA AJUSTER AUTOUR DES INSERTS FILETÉS DANS LE FAISCEAU**

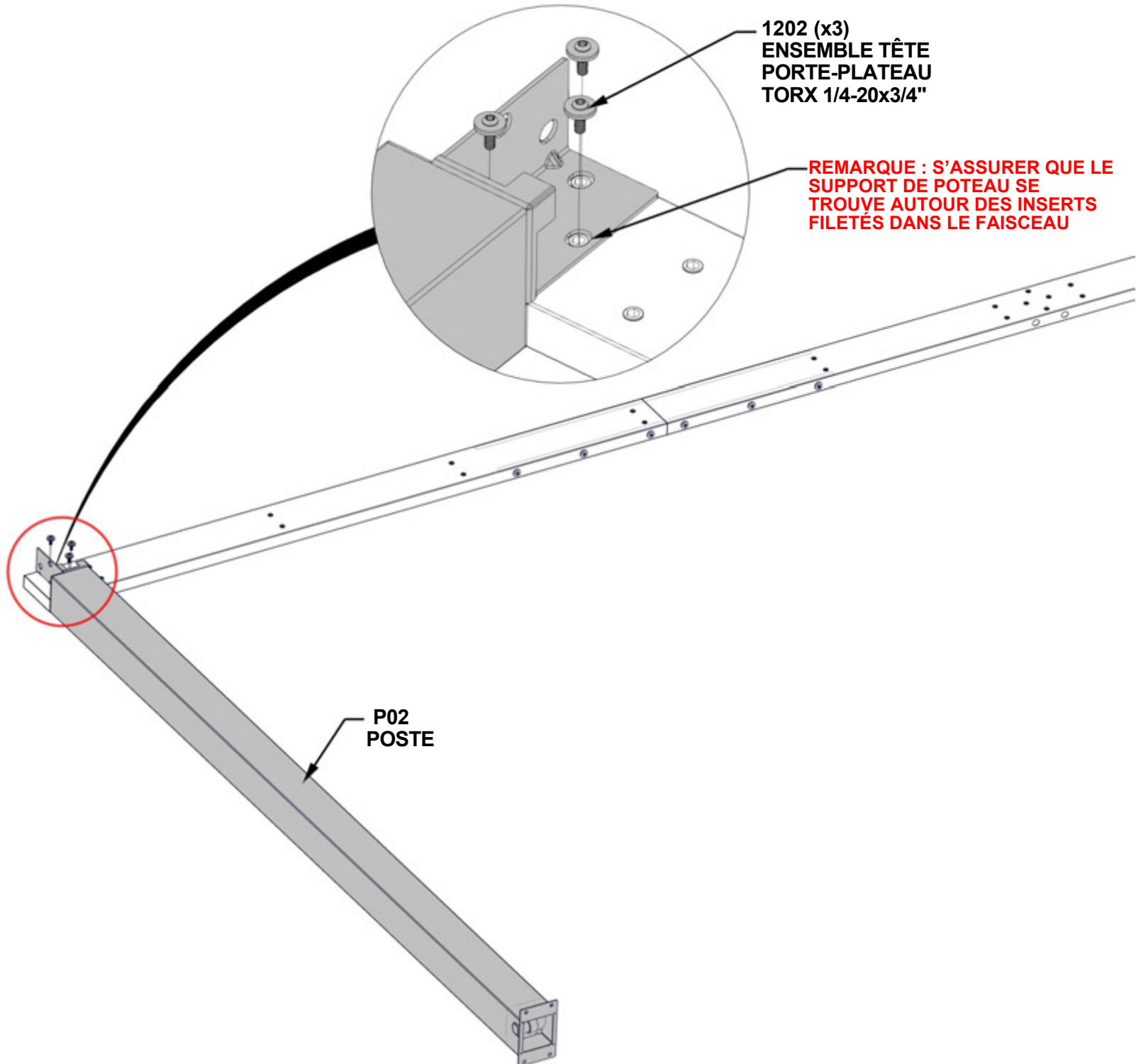


ASSEMBLAGE DU FAISCEAU ÉTAPE 1 - 4

P02 (x1)  
POSTE

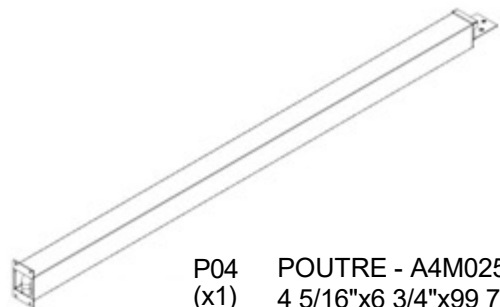
# ÉTAPE 5B - ASSEMBLAGE DU CADRE

QTÉ	NUMÉRO D'ARTICLE	DESCRIPTION
3	H101202	ENSEMBLE TÊTE PORTE-PLATEAU TORX 1/4-20x3/4"





# ÉTAPE 6A - ASSEMBLAGE DU CADRE

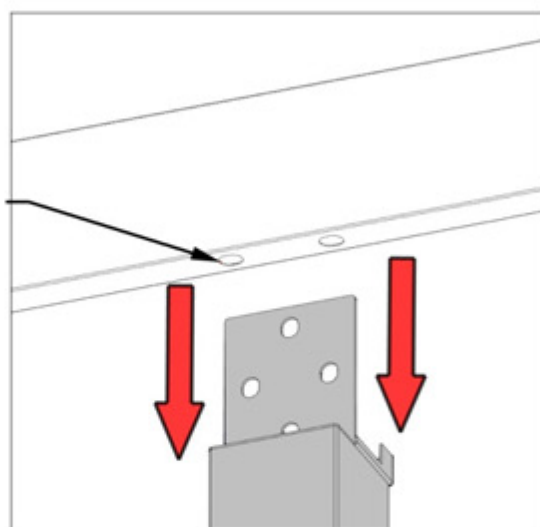


P04 POUTRE - A4M02587  
(x1) 4 5/16"x6 3/4"x99 7/16" (110x172x2525.5)

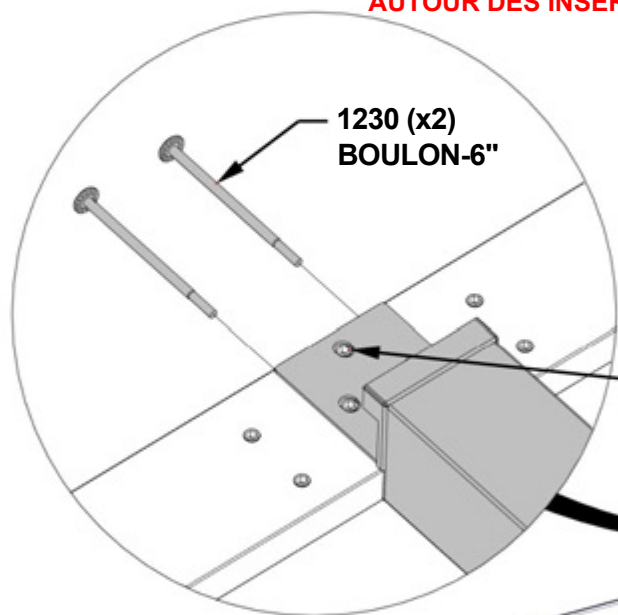
QTE	NUMERO D'ARTICLE	DESCRIPTION
2	H101230	BOULON WH 5/16x6 S.S.

**FIXER LE FAISCEAU AU POTEAU EN ALIGNANT LES FENTES DU FAISCEAU AVEC LES INSERTS FILETÉS SUR LA PLAQUE DE POTEAU SUPÉRIEURE. RINCER TOUS LES CÔTÉS DU FAISCEAU ET DU POTEAU AVANT DE SERRER LA QUINCAILLERIE**

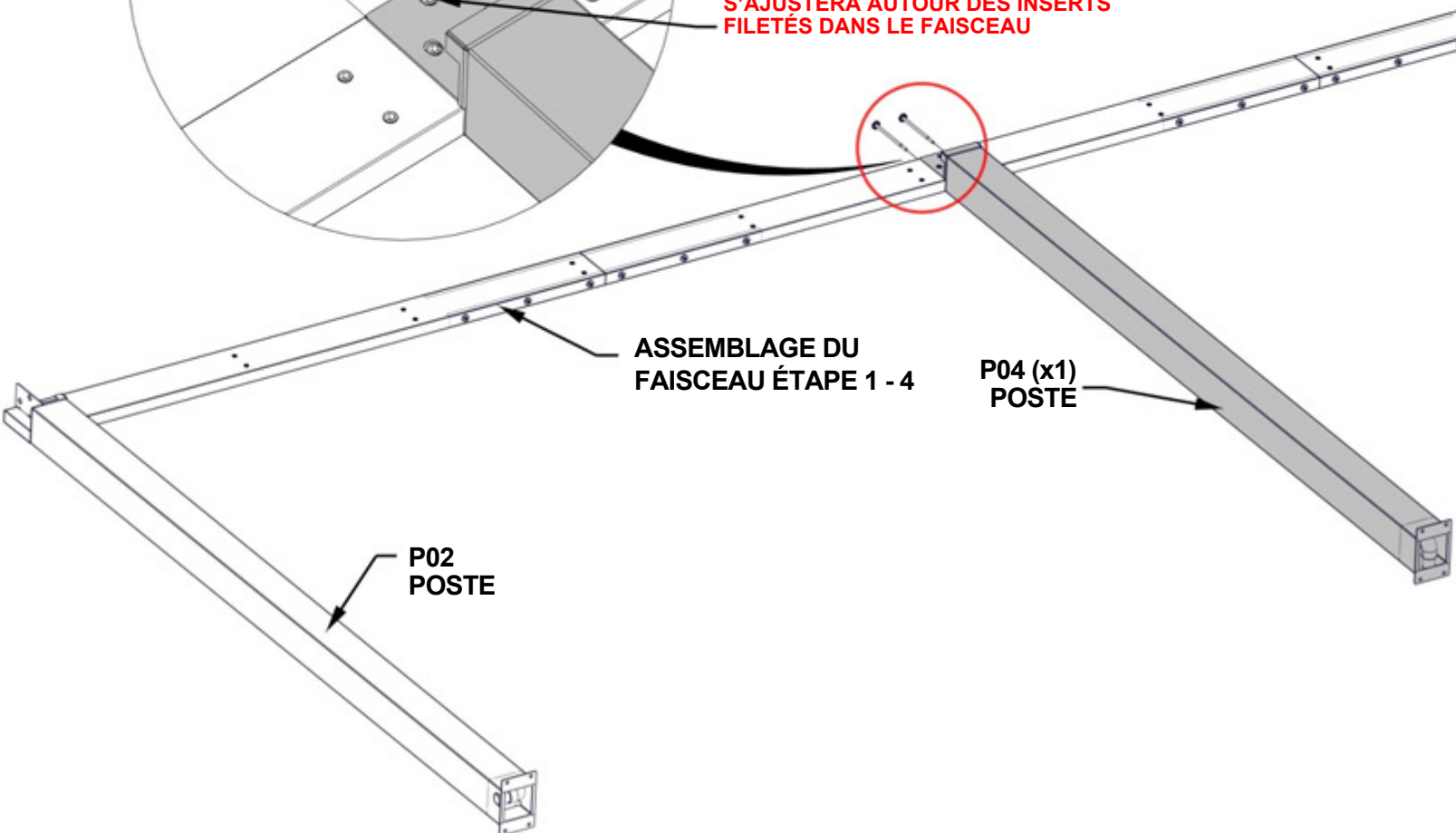
**REMARQUE : LES GRANDES FENTES INDIQUENT LA SURFACE INFÉRIEURE DU FAISCEAU. LES FENTES S'ADAPTERONT AUTOUR DES INSERTS FILETÉS DANS LA PLAQUE DE POTEAU.**



VUE ARRIÈRE



**REMARQUE : LE SUPPORT DE POTEAU S'AJUSTERA AUTOUR DES INSERTS FILETÉS DANS LE FAISCEAU**



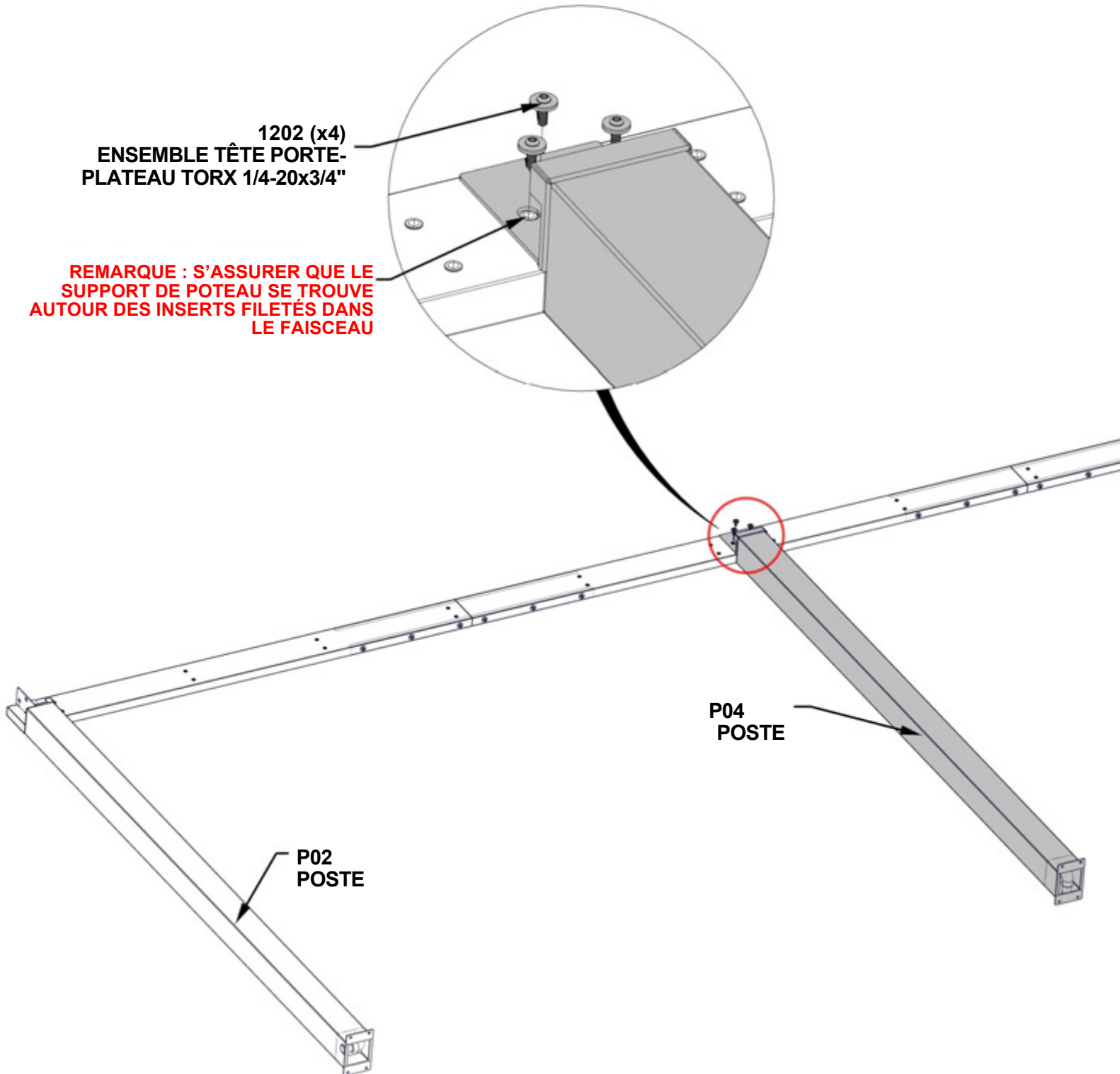
ASSEMBLAGE DU FAISCEAU ÉTAPE 1 - 4

P04 (x1) POSTE

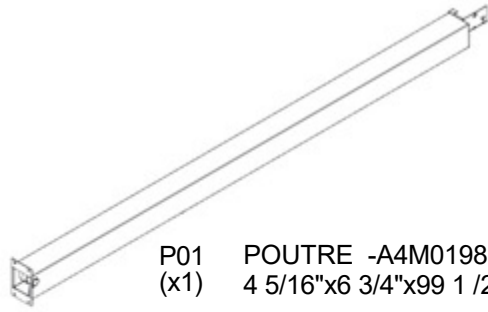
P02 POSTE

# ÉTAPE 6B - ASSEMBLAGE DU CADRE

QTÉ	NUMÉRO D'ARTICLE	DESCRIPTION
4	H101202	ENSEMBLE TÊTE PORTE-PLATEAU TORX 1/4-20x3/4"



# ÉTAPE 7A - ASSEMBLAGE DU CADRE

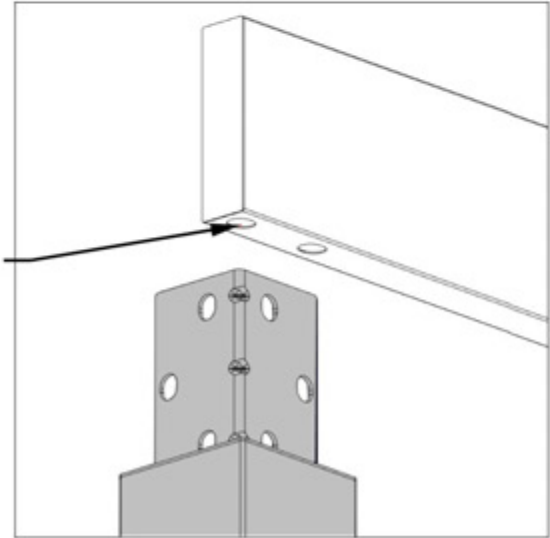


P01 POUTRE -A4M01983  
(x1) 4 5/16"x6 3/4"x99 1/2" (110x172x2527)

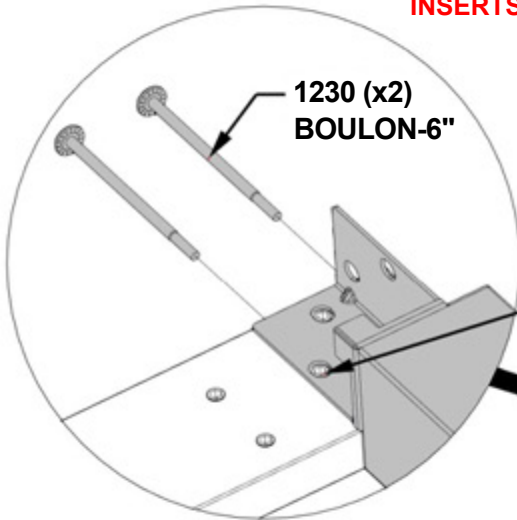
QTE	NUMERO D'ARTICLE	DESCRIPTION
2	H101230	BOULON WH 5/16x6 S.S.

**FIXER LE FAISCEAU AU POTEAU EN ALIGNANT LES FENTES DU FAISCEAU AVEC LES INSERTS FILETÉS SUR LA PLAQUE DE POTEAU SUPÉRIEURE. RINCER TOUS LES CÔTÉS DU FAISCEAU ET DU POTEAU AVANT DE SERRER LA QUINCAILLERIE**

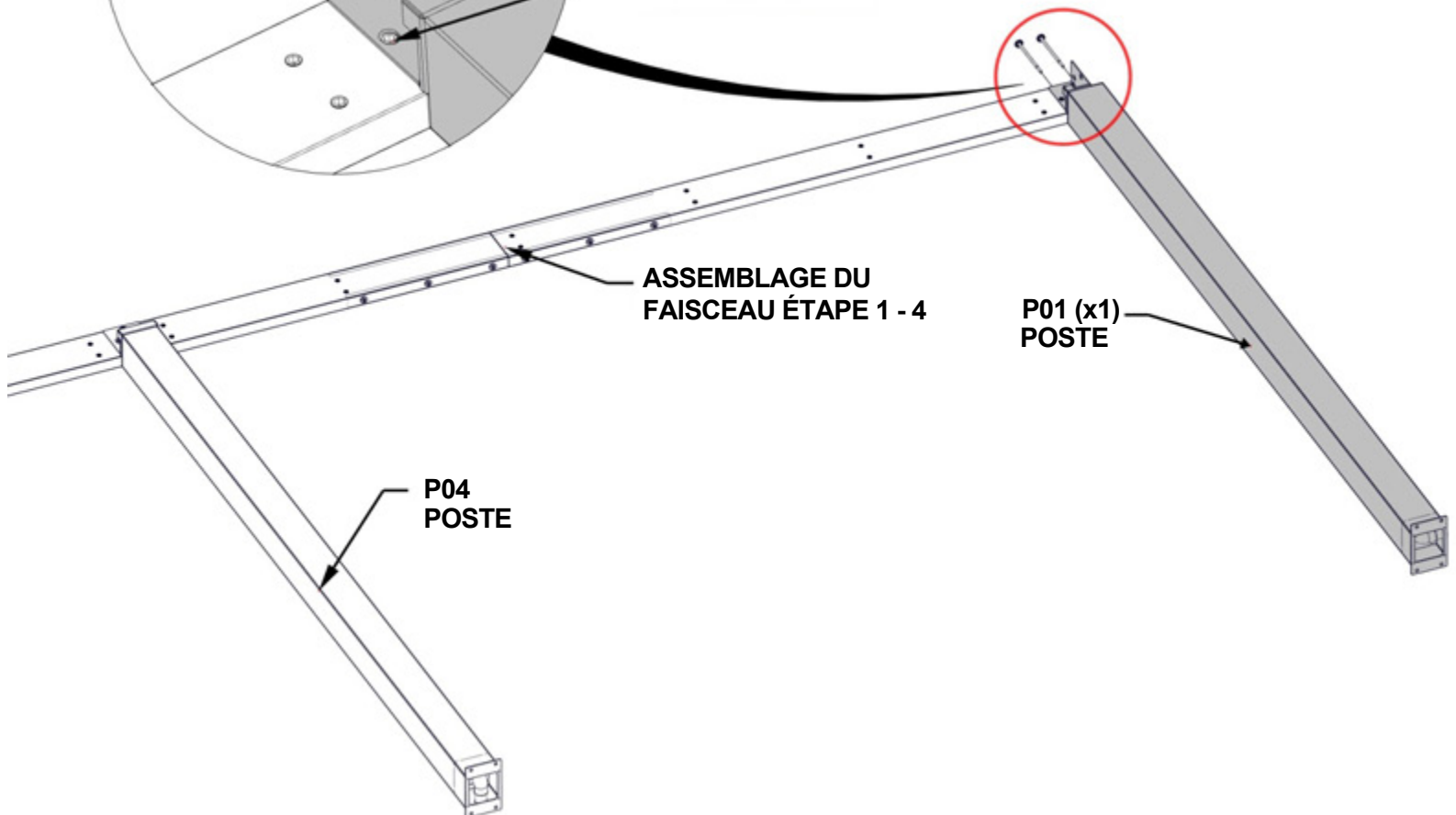
**REMARQUE : LES GRANDES FENTES INDIQUENT LA SURFACE INFÉRIEURE DU FAISCEAU. LES FENTES S'AJUSTERONT AUTOUR DU FILETAGE INSERTS DANS LA PLAQUE DE POTEAU.**



VUE ARRIÈRE



**REMARQUE : LE SUPPORT DE POTEAU S'AJUSTERA AUTOUR DES INSERTS FILETÉS DANS LE FAISCEAU**

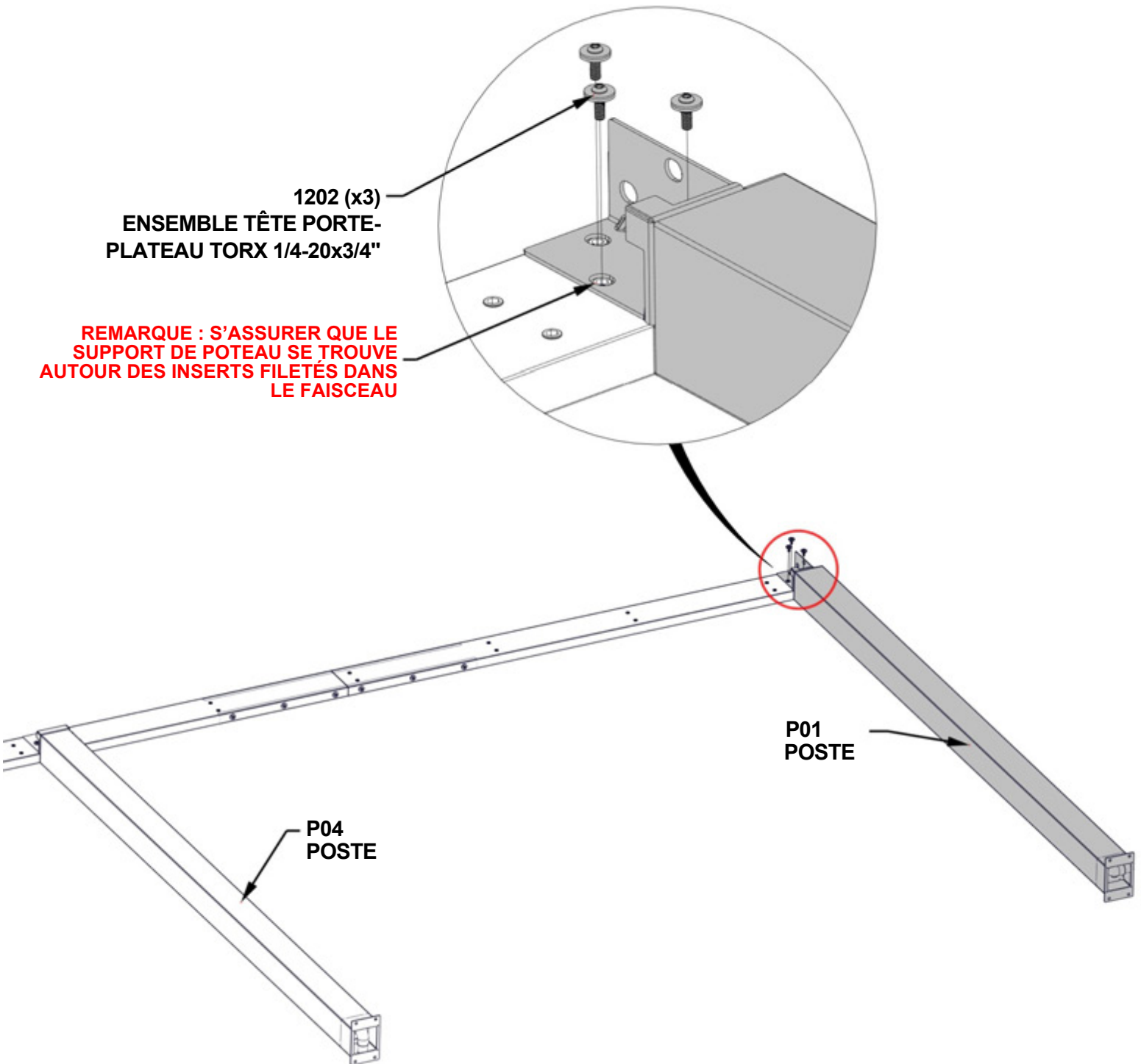


# ÉTAPE 7B - ASSEMBLAGE DU CADRE

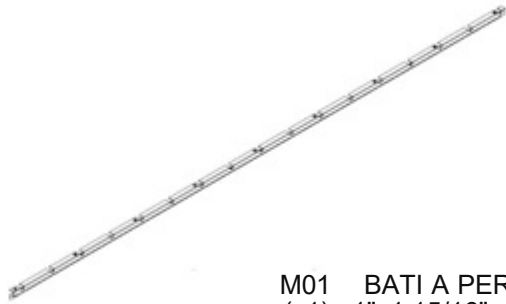
QTÉ	NUMÉRO D'ARTICLE	DESCRIPTION
3	H101202	ENSEMBLE TÊTE PORTE-PLATEAU TORX 1/4-20x3/4"

1202 (x3)  
ENSEMBLE TÊTE PORTE-  
PLATEAU TORX 1/4-20x3/4"

**REMARQUE : S'ASSURER QUE LE  
SUPPORT DE POTEAU SE TROUVE  
AUTOUR DES INSERTS FILETÉS DANS  
LE FAISCEAU**

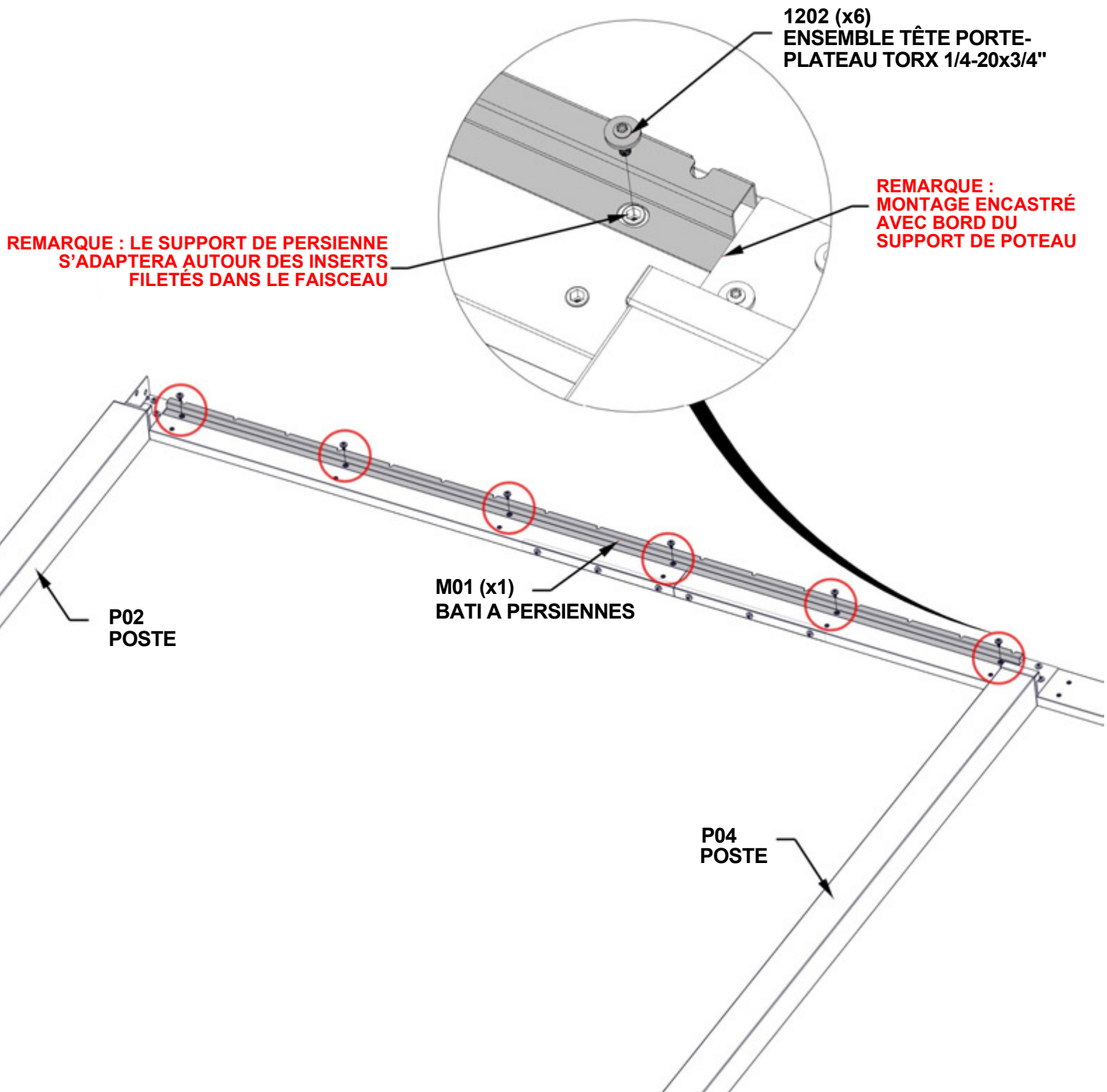


# ÉTAPE 8 - ASSEMBLAGE DU CADRE



QTÉ	NUMÉRO D'ARTICLE	DESCRIPTION
6	H101202	ENSEMBLE TÊTE PORTE-PLATEAU TORX 1/4-20x3/4"

M01 BATI A PERSIENNES -A4M02593  
(x1) 1"x1 15/16"x110 3/4" (25x49x2813)



# ÉTAPE 9 - ASSEMBLAGE DU CADRE

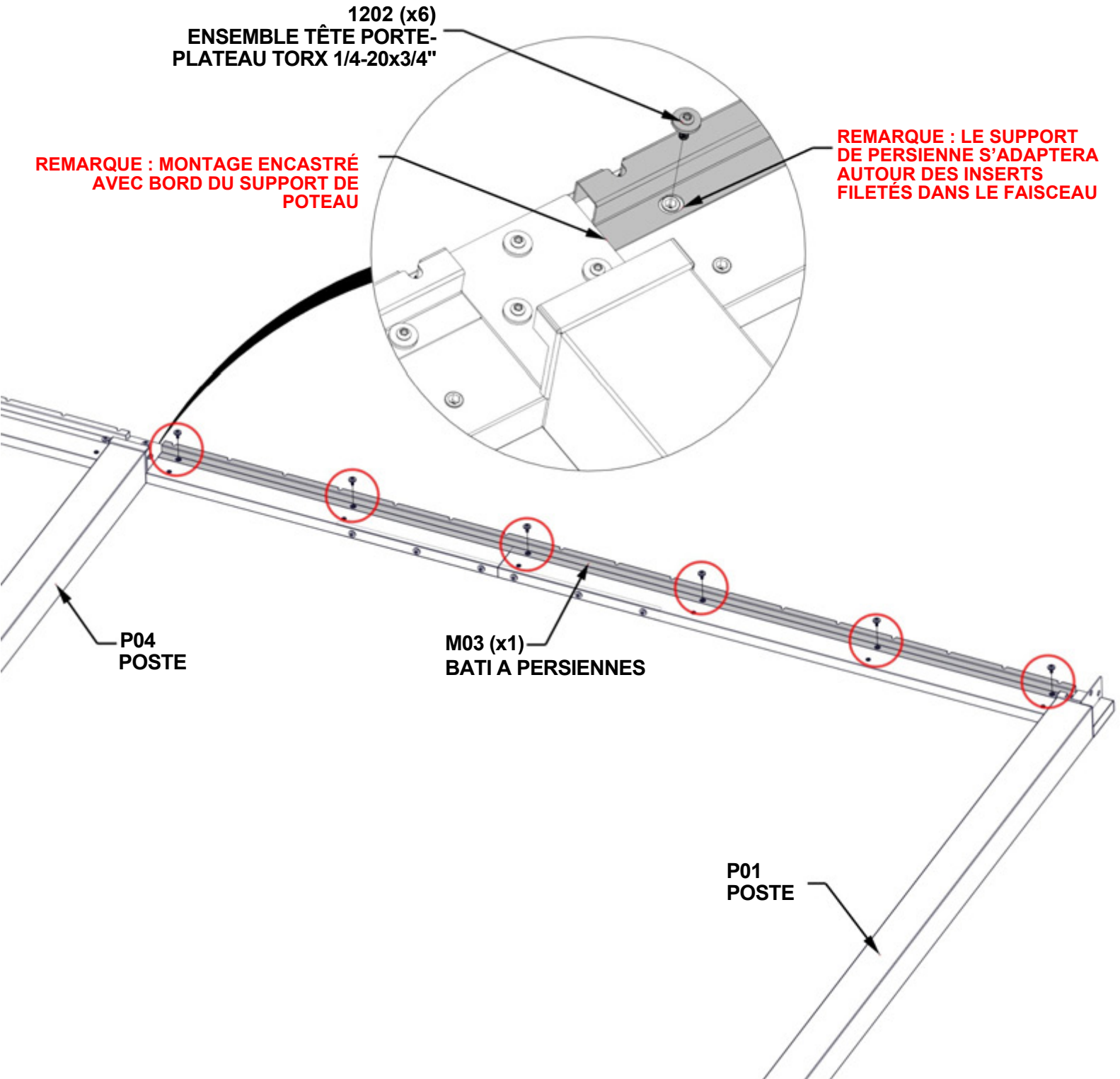
QTÉ	NUMÉRO D'ARTICLE	DESCRIPTION
6	H101202	ENSEMBLE TÊTE PORTE-PLATEAU TORX 1/4-20x3/4"

M03 BATI A PERSIENNES -A4M02595  
(x1) 1"x115/16"x110 3/4" (25x49x2813)

1202 (x6)  
ENSEMBLE TÊTE PORTE-  
PLATEAU TORX 1/4-20x3/4"

REMARQUE : MONTAGE ENCASTRÉ  
AVEC BORD DU SUPPORT DE  
POTEAU

REMARQUE : LE SUPPORT  
DE PERSIENNE S'ADAPTERA  
AUTOUR DES INSERTS  
FILETÉS DANS LE FAISCEAU



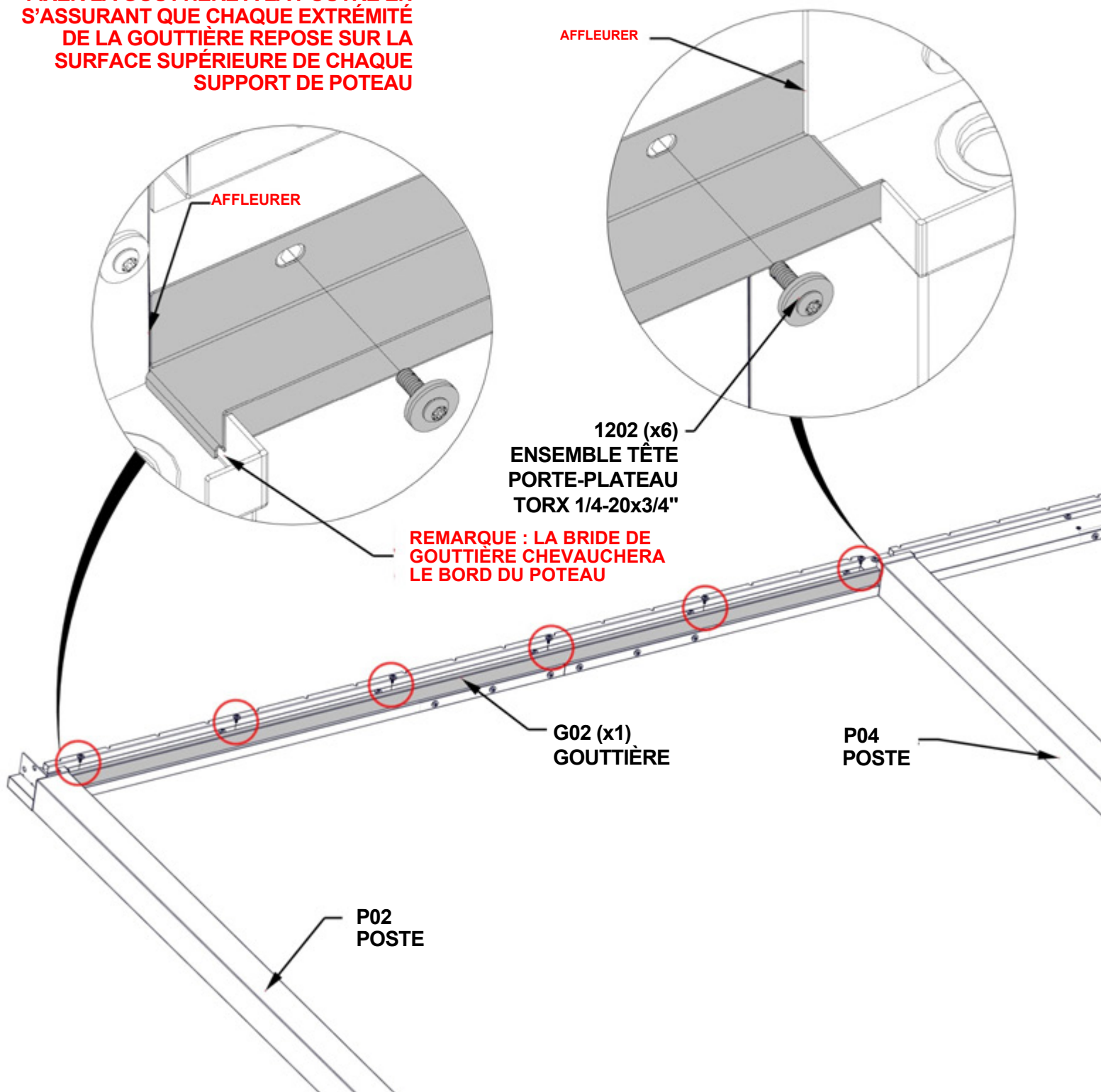
# ÉTAPE 10 - ASSEMBLAGE DE GOUTTIÈRES



QTÉ	NUMÉRO D'ARTICLE	DESCRIPTION
6	H101202	ENSEMBLE TÊTE PORTE-PLATEAU TORX 1/4-20x3/4"

G02 GOUTTIÈRE - A4M02583  
(x1) 1 9/16"x1 15/16"x111" (40x50x2819)

**FIXER LA GOUTTIÈRE À LA POUTRE EN S'ASSURANT QUE CHAQUE EXTRÉMITÉ DE LA GOUTTIÈRE REPOSE SUR LA SURFACE SUPÉRIEURE DE CHAQUE SUPPORT DE POTEAU**



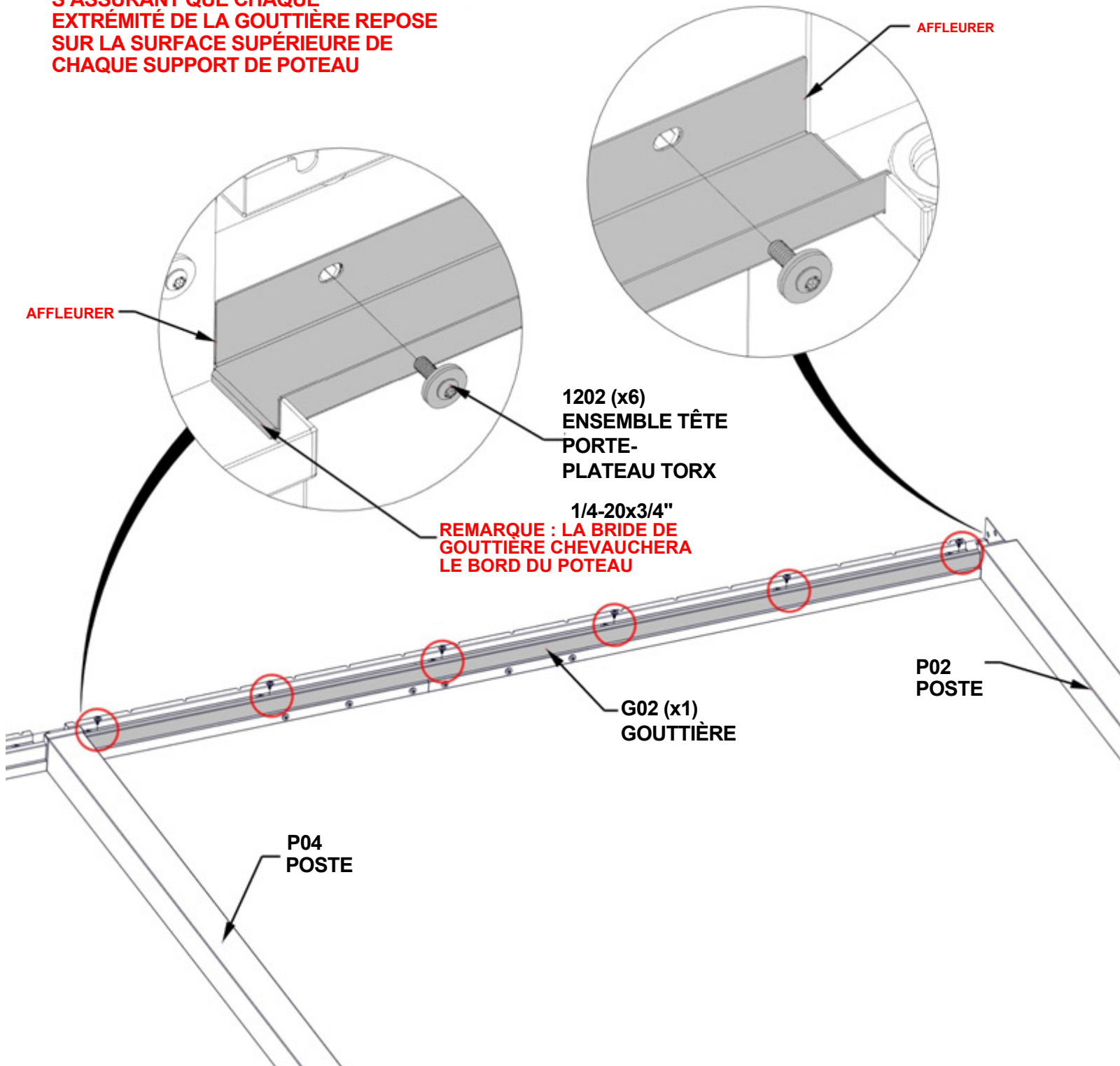
# ÉTAPE 11 - ASSEMBLAGE DE GOUTTIÈRES



QTÉ	NUMÉRO D'ARTICLE	DESCRIPTION
6	H101202	ENSEMBLE TÊTE PORTE-PLATEAU TORX 1/4-20x3/4"

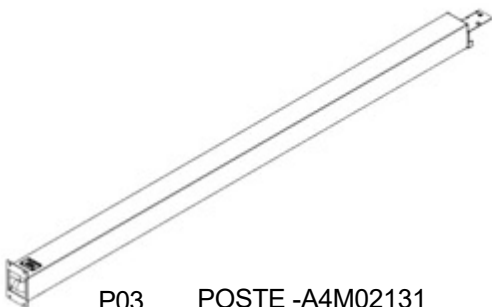
G02 GOUTTIÈRE - A4M02583  
(x1) 1 9/16"x1 15/16"x111" (40x50x2819)

**FIXER LA GOUTTIÈRE À LA POUTRE EN S'ASSURANT QUE CHAQUE EXTRÉMITÉ DE LA GOUTTIÈRE REPOSE SUR LA SURFACE SUPÉRIEURE DE CHAQUE SUPPORT DE POTEAU**





# ÉTAPE 12A - ASSEMBLAGE DU CADRE



P03 POSTE -A4M02131  
(x1) 4 5/16"x6 3/4"x99 1/2" (110x172x2527)

QTE	NUMERO D'ARTICLE	DESCRIPTION
4	H101230	BOULON WH 5/16x6 S.S.



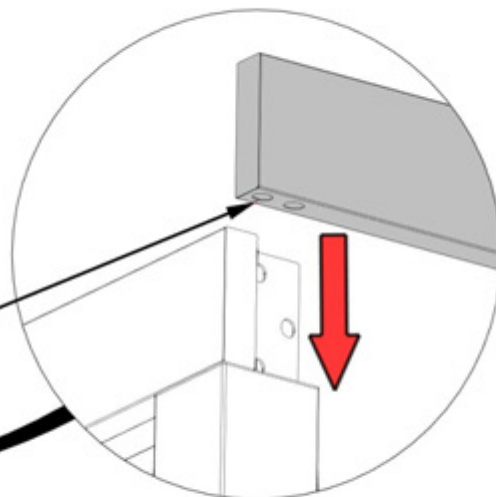
B01 POUTRE - A4M01986  
(x1) 1 7/16"x51/4"x1141 1/2" (36x134x2910)

**AVEC AU MOINS DEUX PERSONNES SUPPLÉMENTAIRES, JOINDRE B01 POUTRE À P02 ET P03 POSTE.**

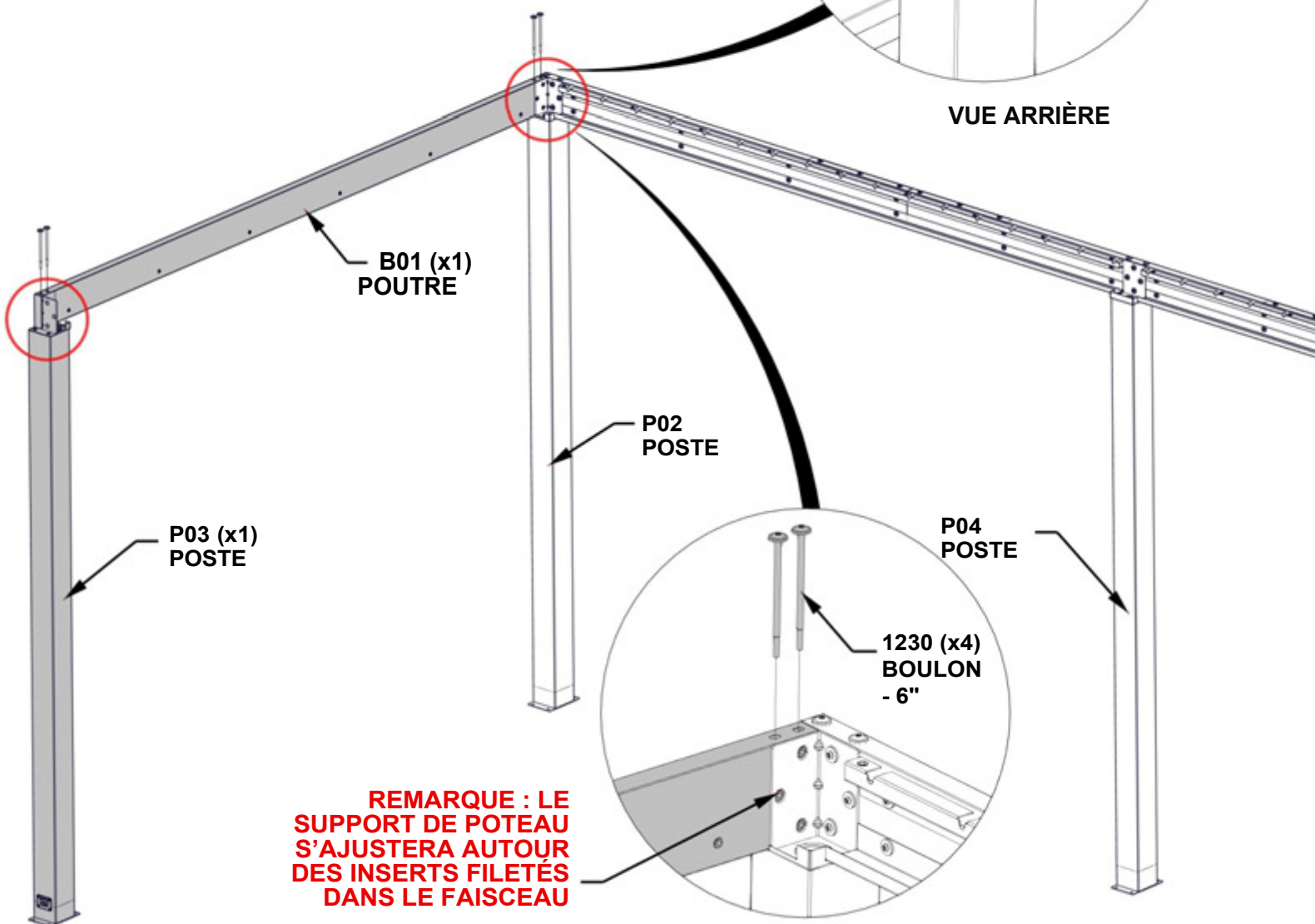
**ALIGNER LES FENTES DANS LA POUTRE AVEC LES INSERTS FILETÉS SUR LA PLAQUE SUPÉRIEURE. RINCER TOUS LES CÔTÉS DE LA POUTRE ET DU POTEAU.**

**NE PAS SERRER LE MATÉRIEL À CETTE ÉTAPE.**

**REMARQUE : LES GRANDES FENTES INDIQUENT LA SURFACE INFÉRIEURE DU FAISCEAU. LES FENTES S'ADAPTERONT AUTOUR DES INSERTS FILETÉS DANS LA PLAQUE DE POTEAU.**



VUE ARRIÈRE



**REMARQUE : LE SUPPORT DE POTEAU S'AJUSTERA AUTOUR DES INSERTS FILETÉS DANS LE FAISCEAU**

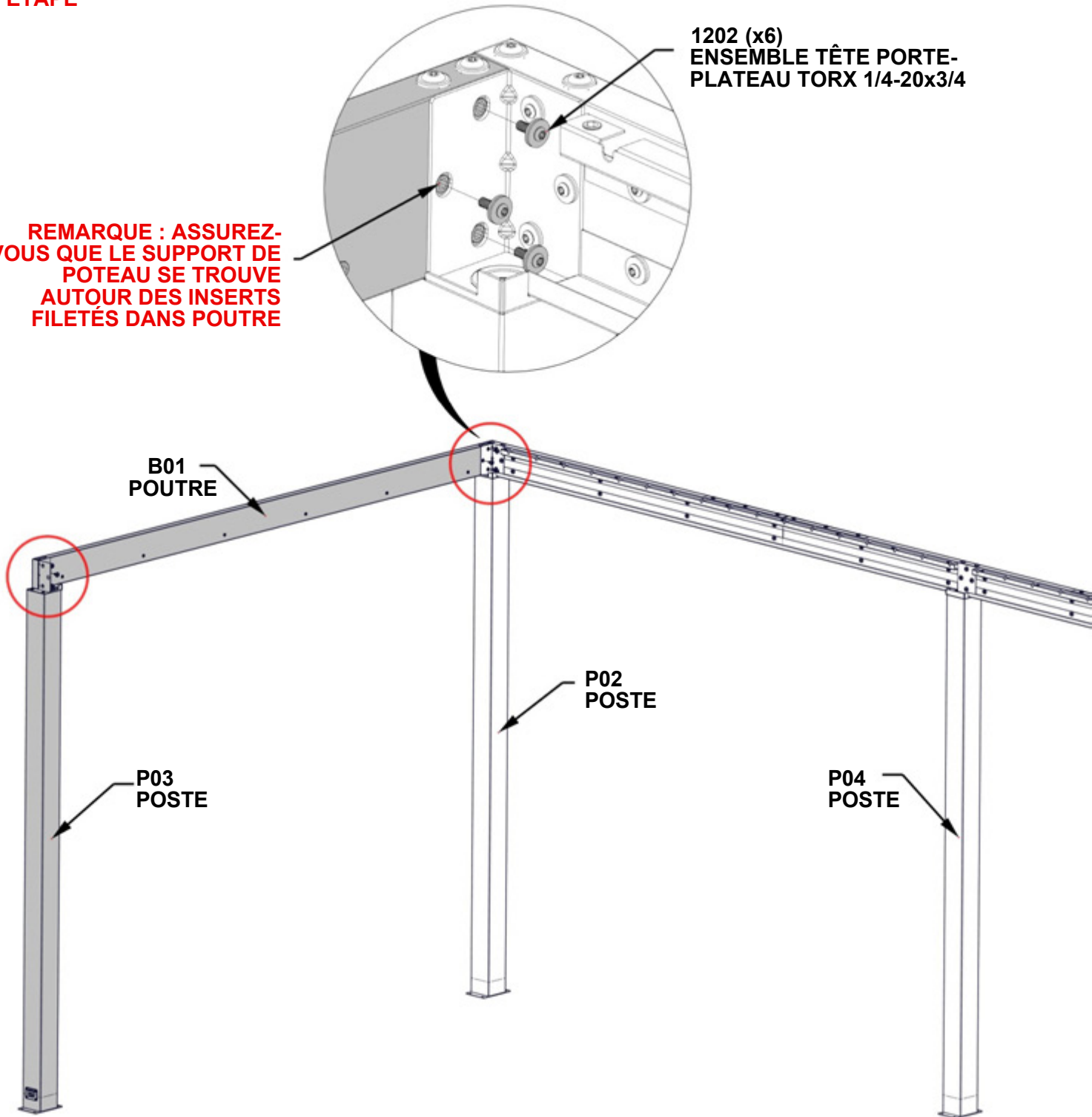
# ÉTAPE 12B - ASSEMBLAGE DU CADRE

QTÉ	NUMÉRO D'ARTICLE	DESCRIPTION
6	H101202	ENSEMBLE TÊTE PORTE-PLATEAU TORX 1/4-20x3/4"

**NE PAS SERRER LE MATÉRIEL À CETTE ÉTAPE**

**1202 (x6)  
ENSEMBLE TÊTE PORTE-  
PLATEAU TORX 1/4-20x3/4"**

**REMARQUE : ASSUREZ-  
VOUS QUE LE SUPPORT DE  
POTEAU SE TROUVE  
AUTOUR DES INSERTS  
FILETÉS DANS POUTRE**



# ÉTAPE 13 - ASSEMBLAGE DE GOUTTIÈRES

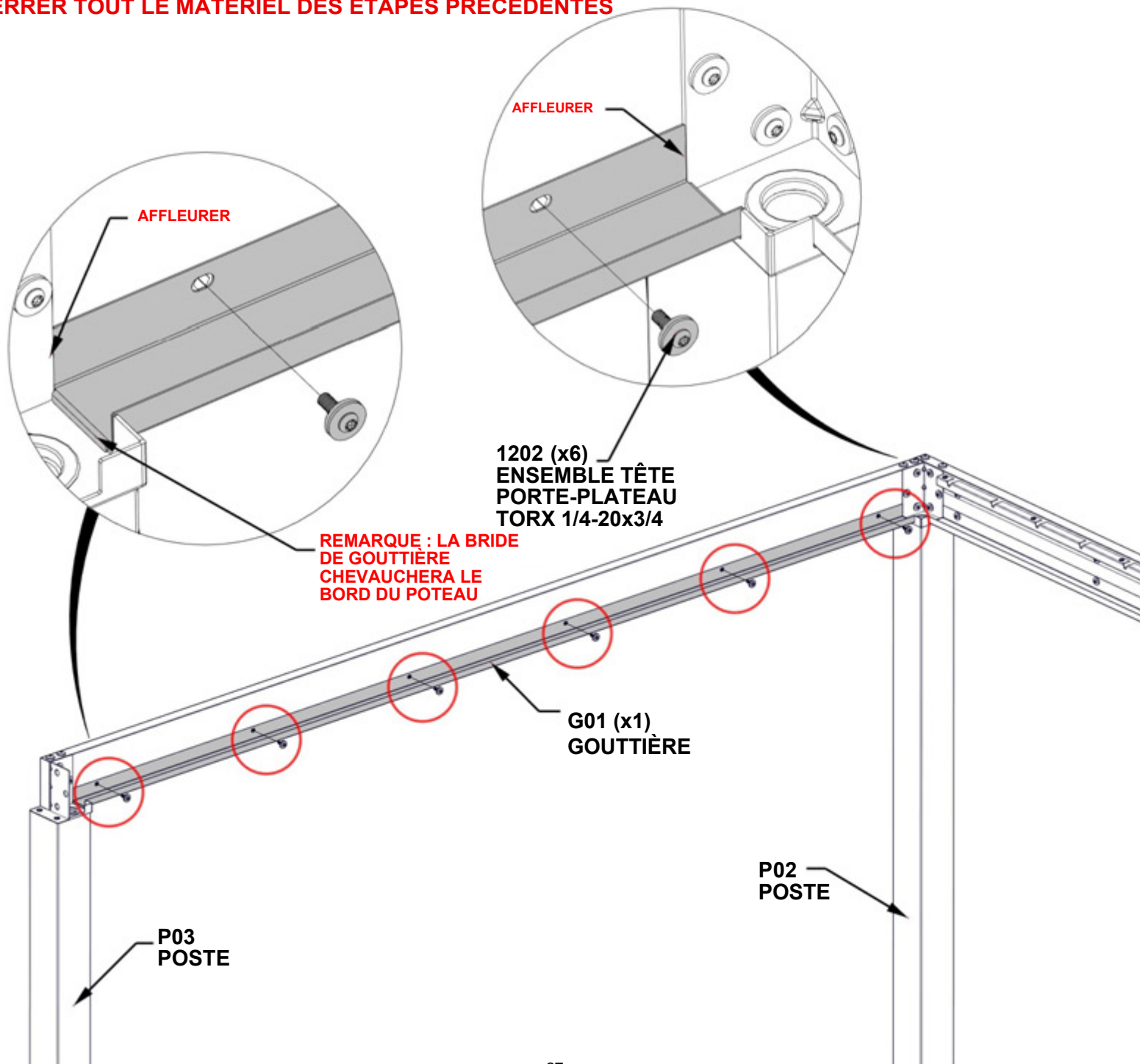


QTÉ	NUMÉRO D'ARTICLE	DESCRIPTION
6	H101202	ENSEMBLE TÊTE PORTE-PLATEAU TORX 1/4-20x3/4"

G01 GOUTTIÈRE -A4M01993  
(x1) 1 9/16"x1 15/16"x108 7/8" (40x50x2765)

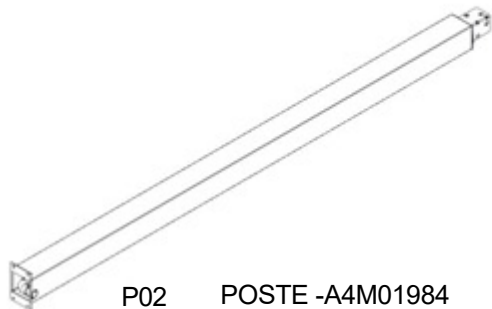
**AVEC UNE PERSONNE SUPPLÉMENTAIRE, FIXER LA GOUTTIÈRE À LA POUTRE. S'ASSURER QUE LES EXTRÉMITÉS DE LA GOUTTIÈRE SE TROUVENT SUR LA SURFACE SUPÉRIEURE DE CHAQUE SUPPORT DE POTEAU.**

**SERRER TOUT LE MATÉRIEL DES ÉTAPES PRÉCÉDENTES**



# ÉTAPE 14A - ASSEMBLAGE DU CADRE

QTE	NUMERO D'ARTICLE	DESCRIPTION
4	H101230	BOULON WH 5/16x6 S.S.



P02 POSTE -A4M01984  
(x1) 4 5/16"x6 3/4"x99 1/2" (110x172x2527)

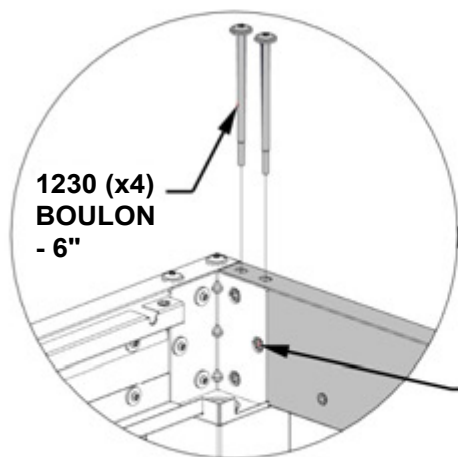


B01 POUTRE - A4M01986  
(x1) 1 7/16"x51/4"x1141/2" (36x134x2910)

**AVEC AU MOINS DEUX PERSONNES SUPPLÉMENTAIRES, FIXER LE FAISCEAU B01 AU POTEAU P02 ET P01.**

**ALIGNER LES FENTES DU FAISCEAU AVEC LES INSERTS FILETÉS SUR LA PLAQUE DE POTEAU SUPÉRIEURE. RINCER TOUS LES CÔTÉS DE LA POUTRE ET DU POTEAU.**

**NE PAS SERRER LE MATÉRIEL À CETTE ÉTAPE.**

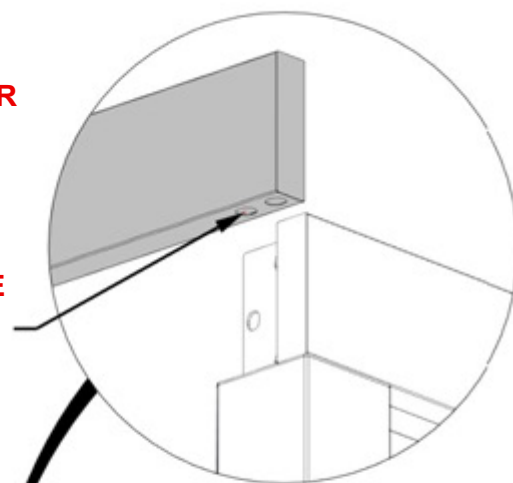


1230 (x4)  
BOULON  
- 6"

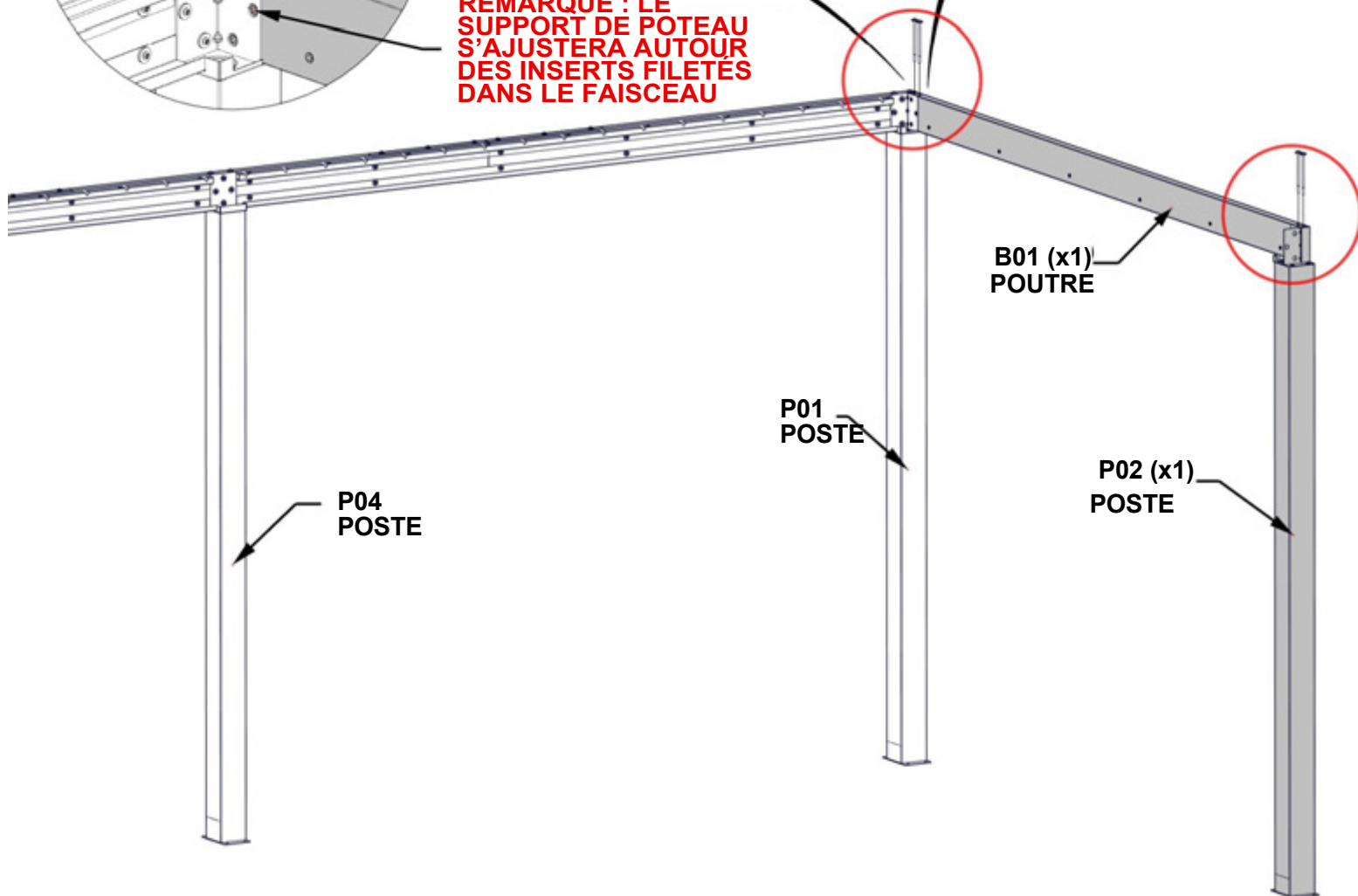
**REMARQUE : LES GRANDES FENTES INDIQUENT LA SURFACE INFÉRIEURE DU FAISCEAU.**

**LES FENTES S'ADAPTERONT AUTOUR DES INSERTS FILETÉS DANS LA PLAQUE DE POTEAU.**

**REMARQUE : LE SUPPORT DE POTEAU S'AJUSTERA AUTOUR DES INSERTS FILETÉS DANS LE FAISCEAU**



VUE ARRIÈRE



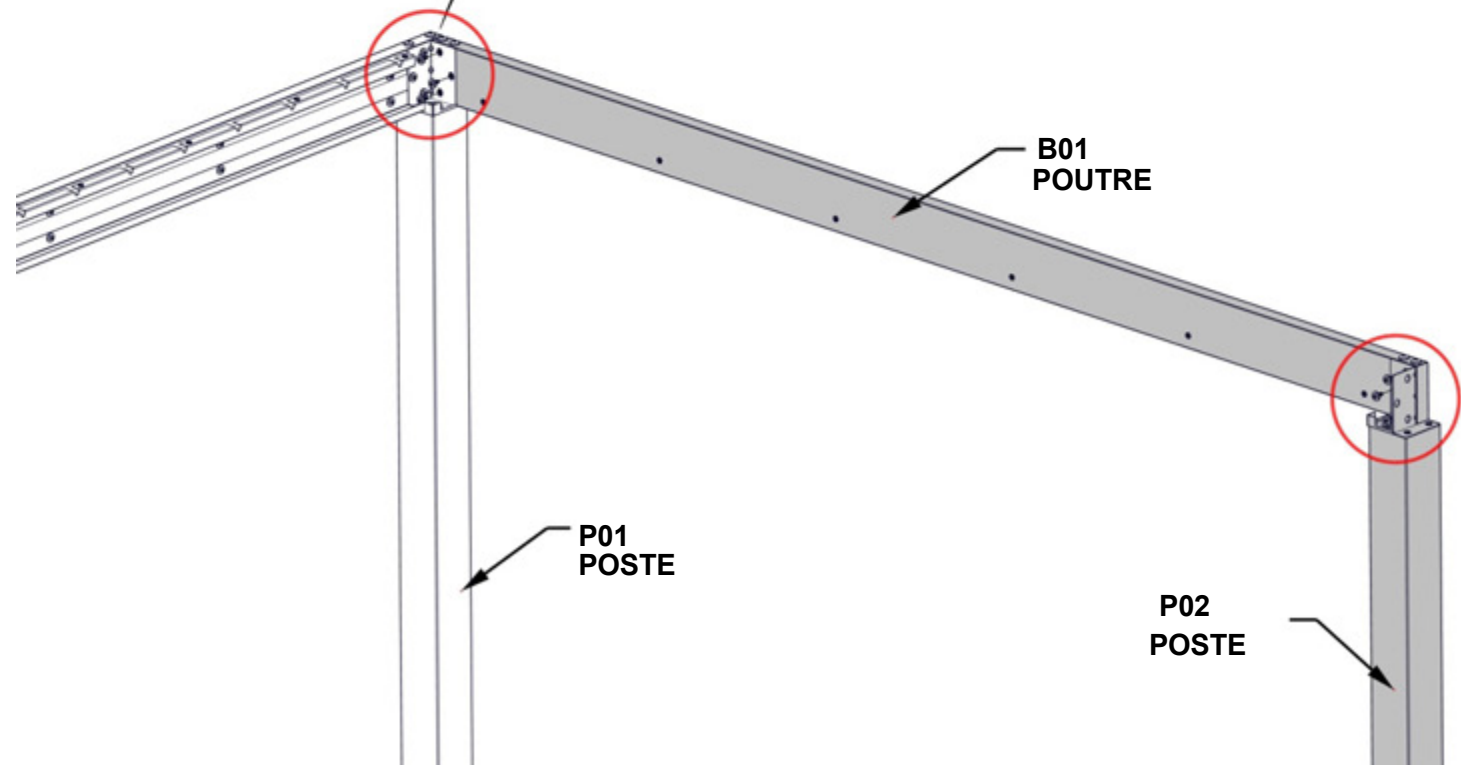
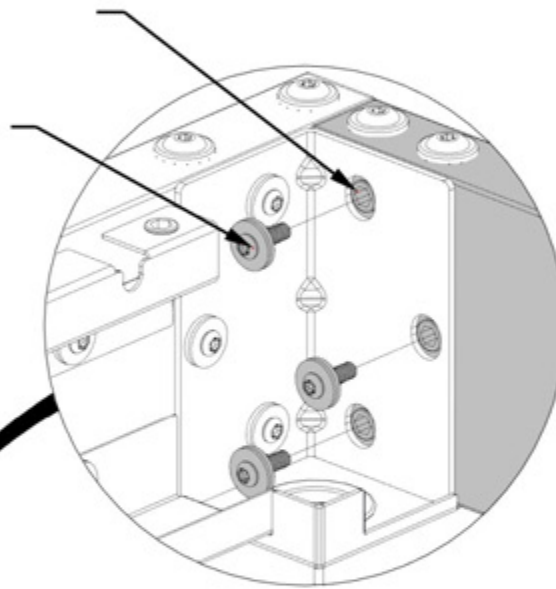
# ÉTAPE 14B - ASSEMBLAGE DU CADRE

QTÉ	NUMÉRO D'ARTICLE	DESCRIPTION
6	H101202	ENSEMBLE TÊTE PORTE-PLATEAU TORX 1/4-20x3/4"

**NE PAS SERRER LE MATÉRIEL À CETTE ÉTAPE**

**REMARQUE :**  
**S'ASSURER QUE LE**  
**SUPPORT DE**  
**POTEAU REPOSE**  
**AUTOUR DES**  
**INSERTS FILETÉS**  
**DANS LE FAISCEAU**

**1202 (x6) ENSEMBLE**  
**TÊTE PORTE-**  
**PLATEAU TORX**  
**1/4-20x3/4"**

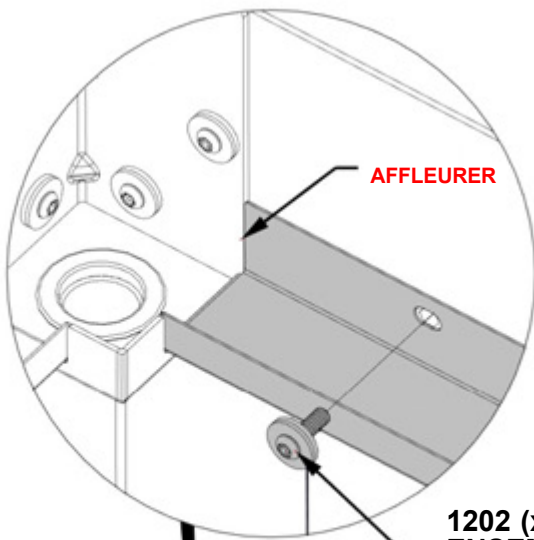


# ÉTAPE 15 - ASSEMBLAGE DE GOUTTIÈRES

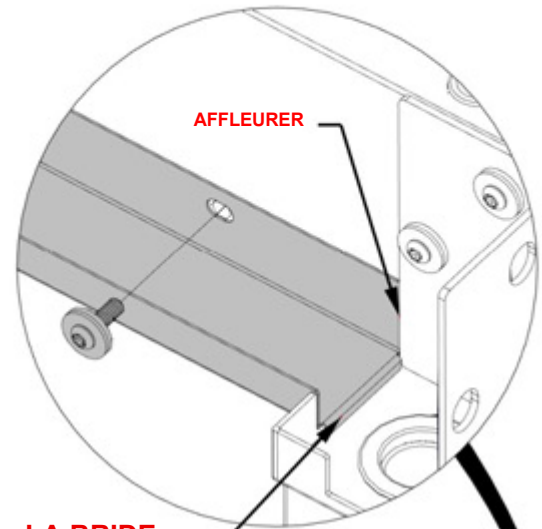


QTÉ	NUMÉRO D'ARTICLE	DESCRIPTION
6	H101202	ENSEMBLE TÊTE PORTE-PLATEAU TORX 1/4-20x3/4"

G01 GOUTTIÈRE -A4M01993  
(x1) 1 9/16"x1 15/16"x108 7/8" (40x50x2765)



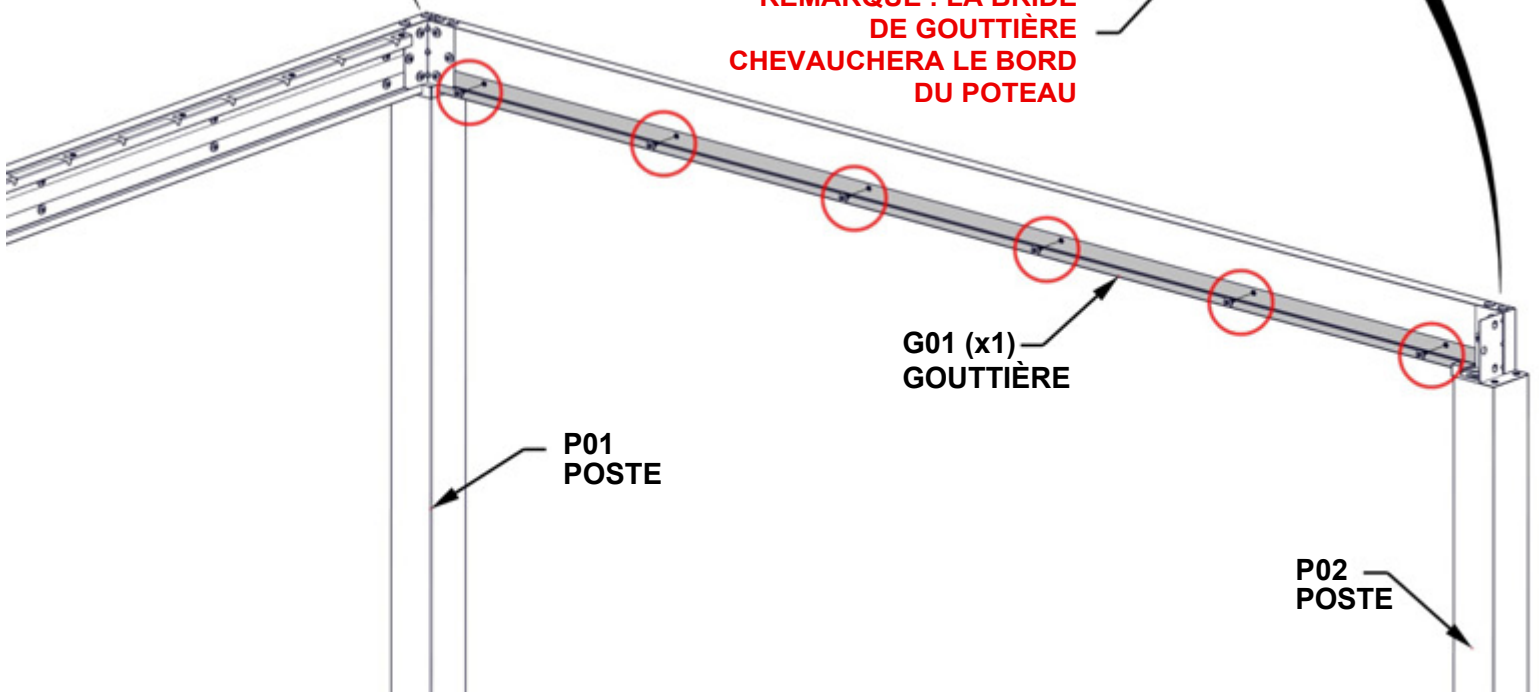
**AFFLEURER**



**AFFLEURER**

1202 (x6)  
ENSEMBLE TÊTE  
PORTE-PLATEAU  
TORX 1/4-20x3/4

**REMARQUE : LA BRIDE  
DE GOUTTIÈRE  
CHEVAUCHERA LE BORD  
DU POTEAU**



G01 (x1)  
GOUTTIÈRE

P01  
POSTE

P02  
POSTE

# ÉTAPE 16 - ASSEMBLAGE DU CADRE

QTÉ	NUMÉRO D'ARTICLE	DESCRIPTION
6	H101202	ENSEMBLE TÊTE PORTE-PLATEAU TORX 1/4-20x3/4"



B05 POUTRE -A4M02591  
(x1) 1 7/16"x51/4"x89 7/8" (36x134x2283)

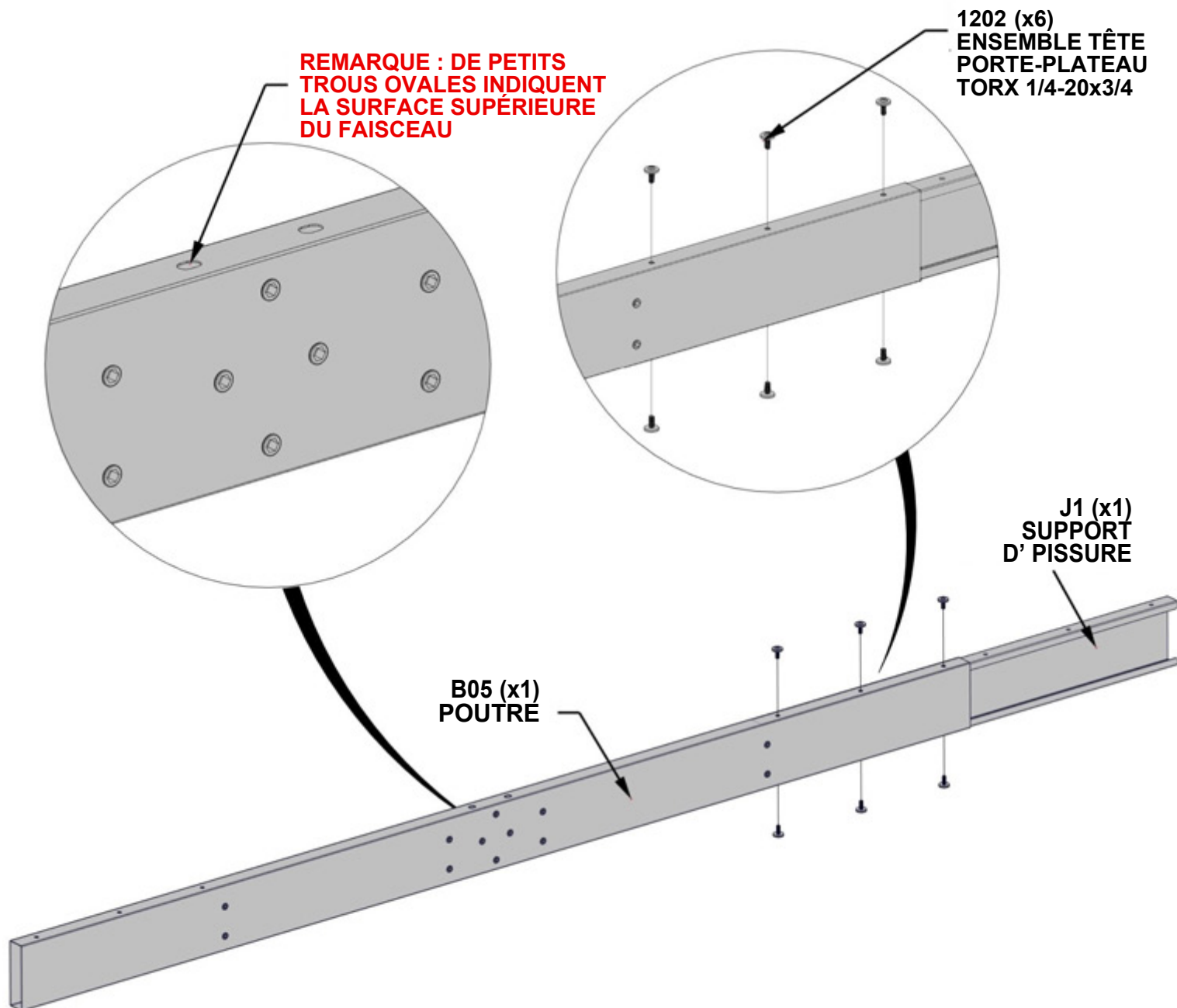


J1 SUPPORT D' PISSURE -A4M02230  
(x1) 1 5/16"x5 3/16"x39 3/8" (33.2x131.2x1000)

**NE PAS SERRER LE MATÉRIEL À CETTE ÉTAPE**

POUR FACILITER LE MONTAGE, NOUS RECOMMANDONS D'UTILISER DES CHEVALETS DE SCIAGE POUR LES ÉTAPES 16 - 18

**REMARQUE : LE FAISCEAU ET L'ÉPISURE DOIVENT ÊTRE ORIENTÉS COMME INDiqué CI DESSOUS. FAIRE GLISSER J1 DANS BOS ET ALIGNER TROIS TROUS EN HAUT ET EN BAS.**



QTÉ	NUMÉRO D'ARTICLE	DESCRIPTION
6	H101202	ENSEMBLE TÊTE PORTE-PLATEAU TORX 1/4-20x3/4'

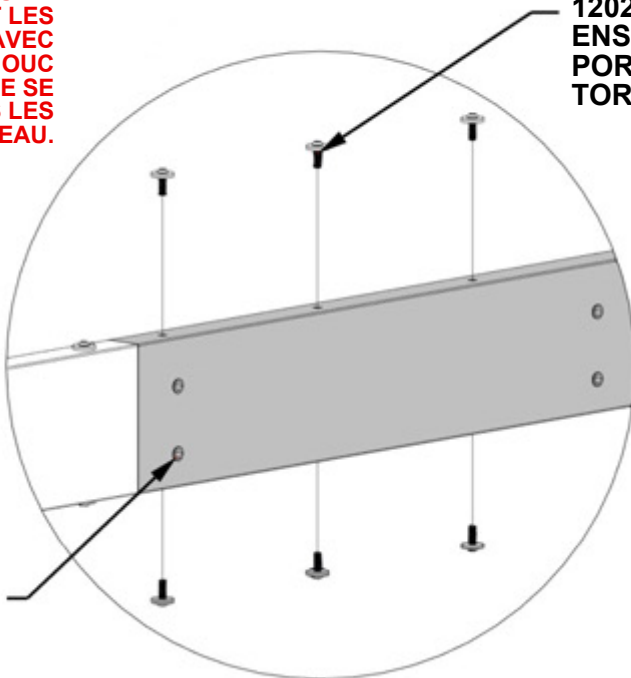
# ÉTAPE 17 - ASSEMBLAGE DU CADRE



**B04 POUTRE -A4M02590**  
 (x1) 17/16"x51/4"x72 7/16" (36x134x1839)

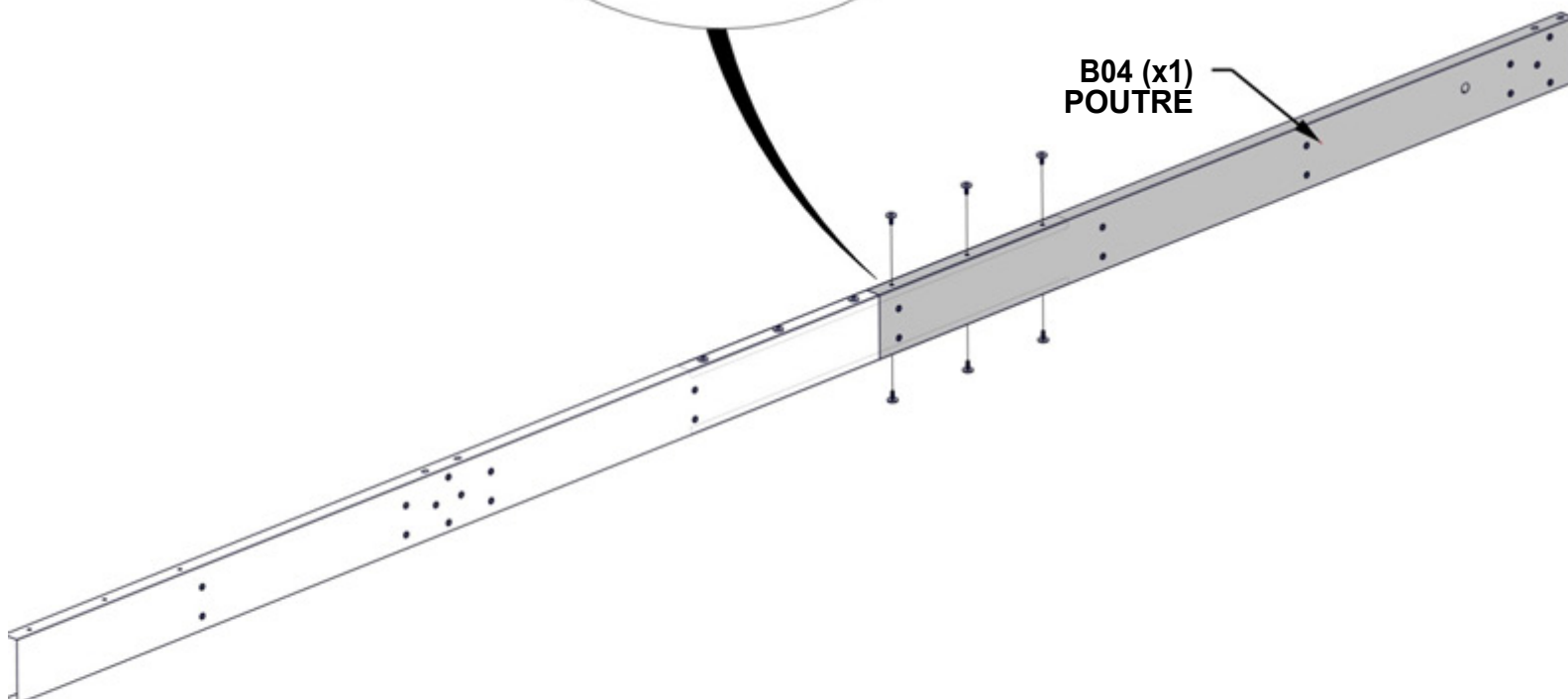
**FAIRE GLISSER B04 DANS LE SUPPORT D'ÉPISURE. TAPOTER DOUCEMENT LES EXTRÉMITÉS DE L'ENSEMBLE AVEC UNE MALLETTE EN CAOUTCHOUC JUSQU'À CE QUE L'ESPACE SE FERME, PUIS SERRER TOUS LES BOULONS DU FAISCEAU.**

**1202 (x6)**  
**ENSEMBLE TÊTE**  
**PORTE-PLATEAU**  
**TORX 1/4-20x3/4**



**REMARQUE : TOUS LES INSERTS FILETÉS SERONT DU MÊME CÔTÉ DU FAISCEAU**

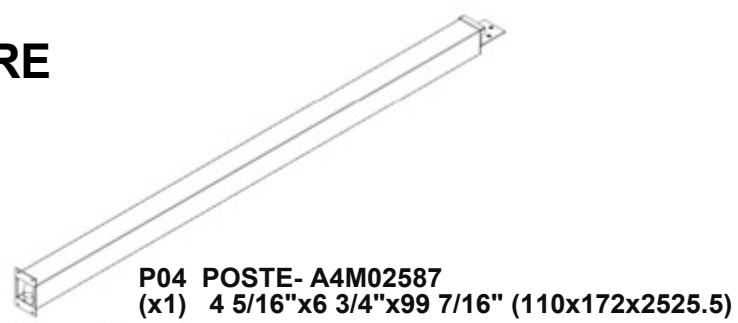
**B04 (x1)**  
**POUTRE**





# ÉTAPE 18A - ASSEMBLAGE DU CADRE

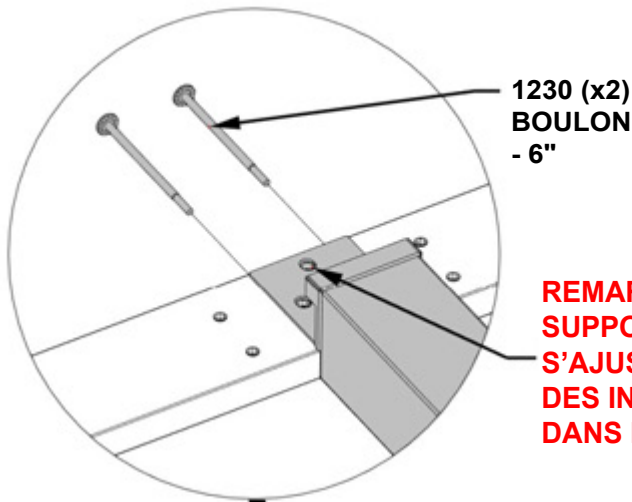
QTE	NUMERO D'ARTICLE	DESCRIPTION
2	H101230	BOULON WH 5/16x6 S.S.



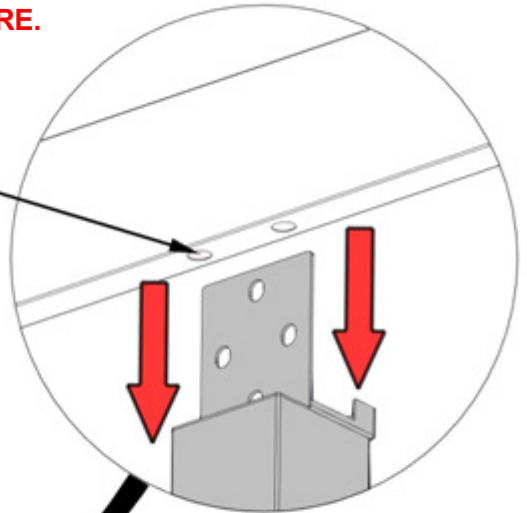
ASSEMBLAGE DU  
FAISCEAU ÉTAPE 16-17

**FIXER LE FAISCEAU AU POTEAU EN ALIGNANT LES FENTES DU FAISCEAU AVEC LES INSERTS FILETÉS SUR LA PLAQUE DE POTEAU SUPÉRIEURE. RINCER TOUS LES CÔTÉS DU FAISCEAU ET DU POTEAU AVANT DE SERRER LA QUINCAILLERIE**

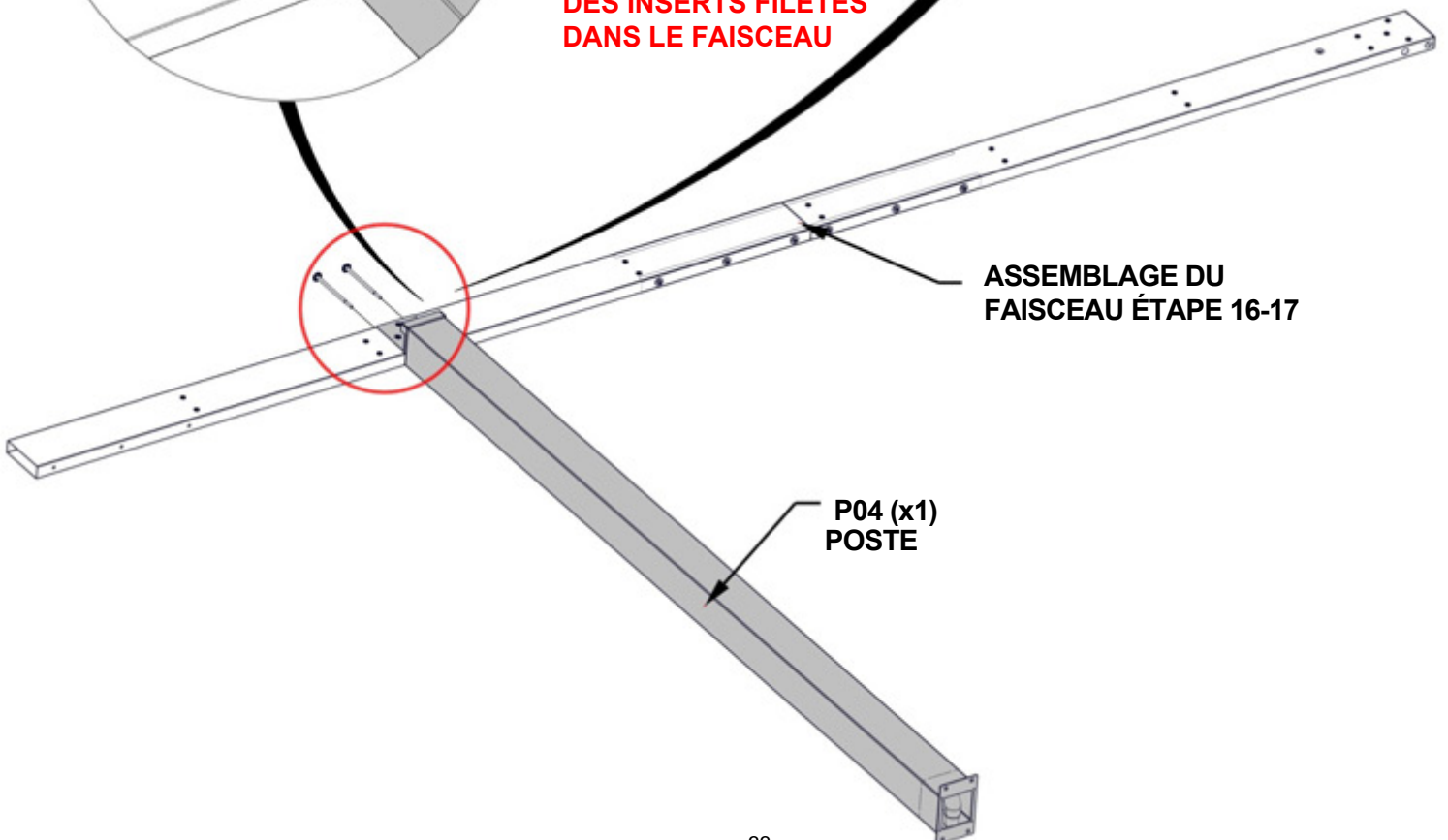
**REMARQUE : LES GRANDES FENTES INDIQUENT LA SURFACE INFÉRIEURE DU FAISCEAU. LES FENTES S'ADAPTERONT AUTOUR DES INSERTS FILETÉS DANS LA PLAQUE DE POTEAU.**



**REMARQUE : LE SUPPORT DE POTEAU S'AJUSTERA AUTOUR DES INSERTS FILETÉS DANS LE FAISCEAU**



VUE ARRIÈRE

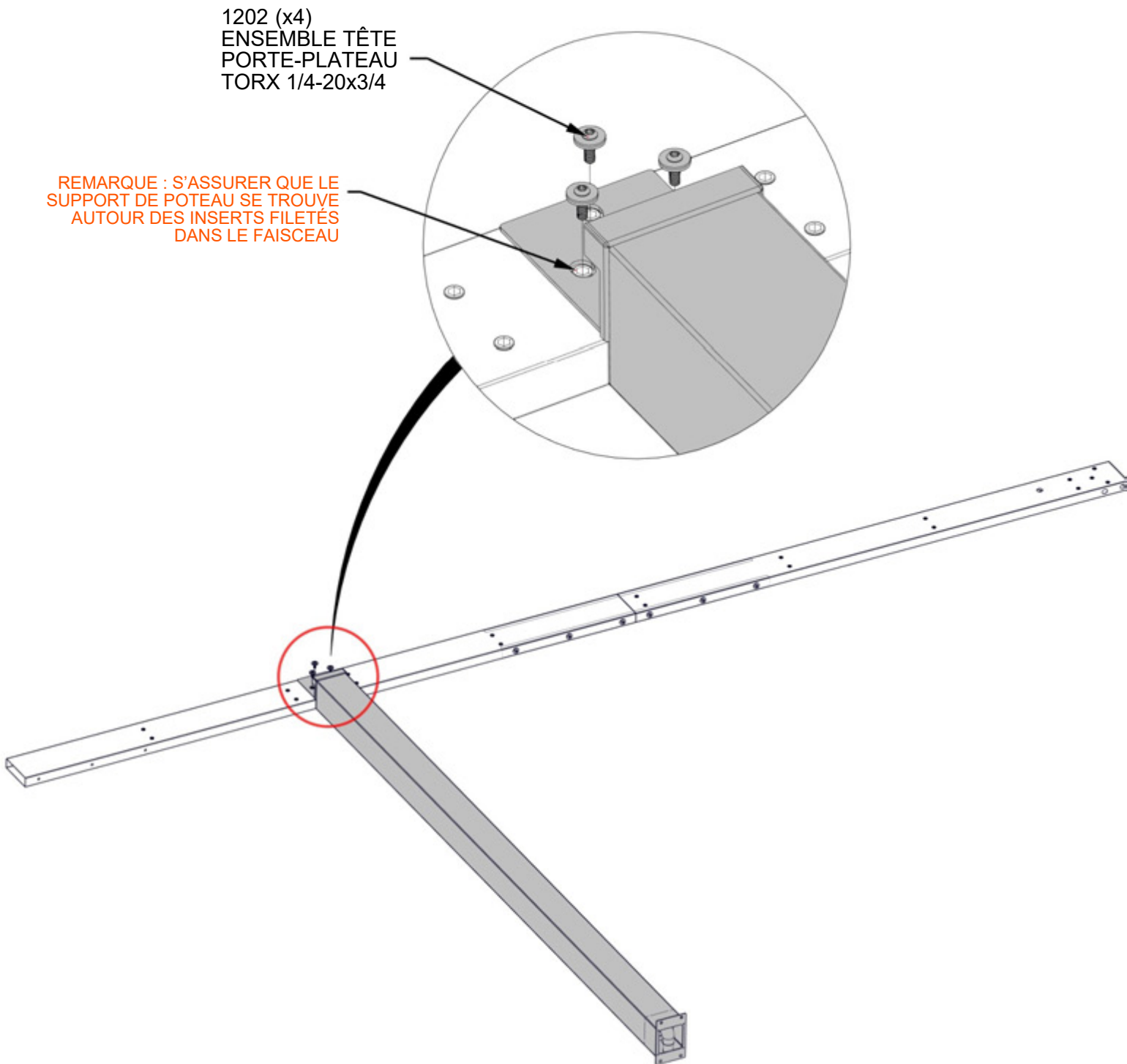


# ÉTAPE 18B - ASSEMBLAGE DU CADRE

QTÉ	NUMÉRO D'ARTICLE	DESCRIPTION
4	H101202	ENSEMBLE TÊTE PORTE-PLATEAU TORX 1/4-20x3/4"

1202 (x4)  
ENSEMBLE TÊTE  
PORTE-PLATEAU  
TORX 1/4-20x3/4

REMARQUE : S'ASSURER QUE LE  
SUPPORT DE POTEAU SE TROUVE  
AUTOUR DES INSERTS FILETÉS  
DANS LE FAISCEAU



# ÉTAPE 19A - ASSEMBLAGE DU CADRE



QTE	NUMERO D'ARTICLE	DESCRIPTION
2	H101230	BOULON WH 5/16x6 S.S.

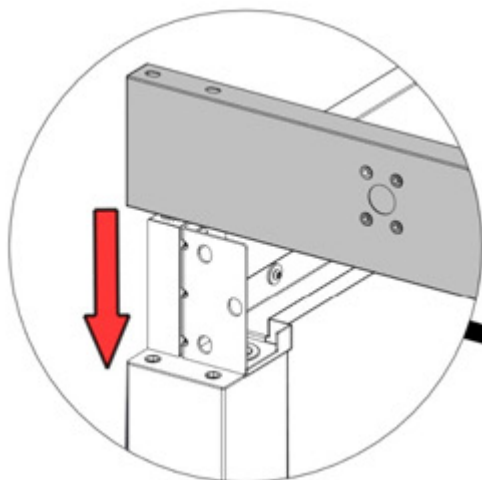
ÉTAPES 16-18 DE L'ASSEMBLAGE  
POUTRE/POTEAU

**AVEC AU MOINS DEUX PERSONNES SUPPLÉMENTAIRES, FIXER LE FAISCEAU DES ÉTAPES PRÉCÉDENTES AU POTEAU P03. ALIGNER LES FENTES DANS LE FAISCEAU AVEC LES INSERTS FILETÉS SUR LA PLAQUE DE POTEAU SUPÉRIEURE. RINCER TOUS LES CÔTÉS DU FAISCEAU ET DU POTEAU.**

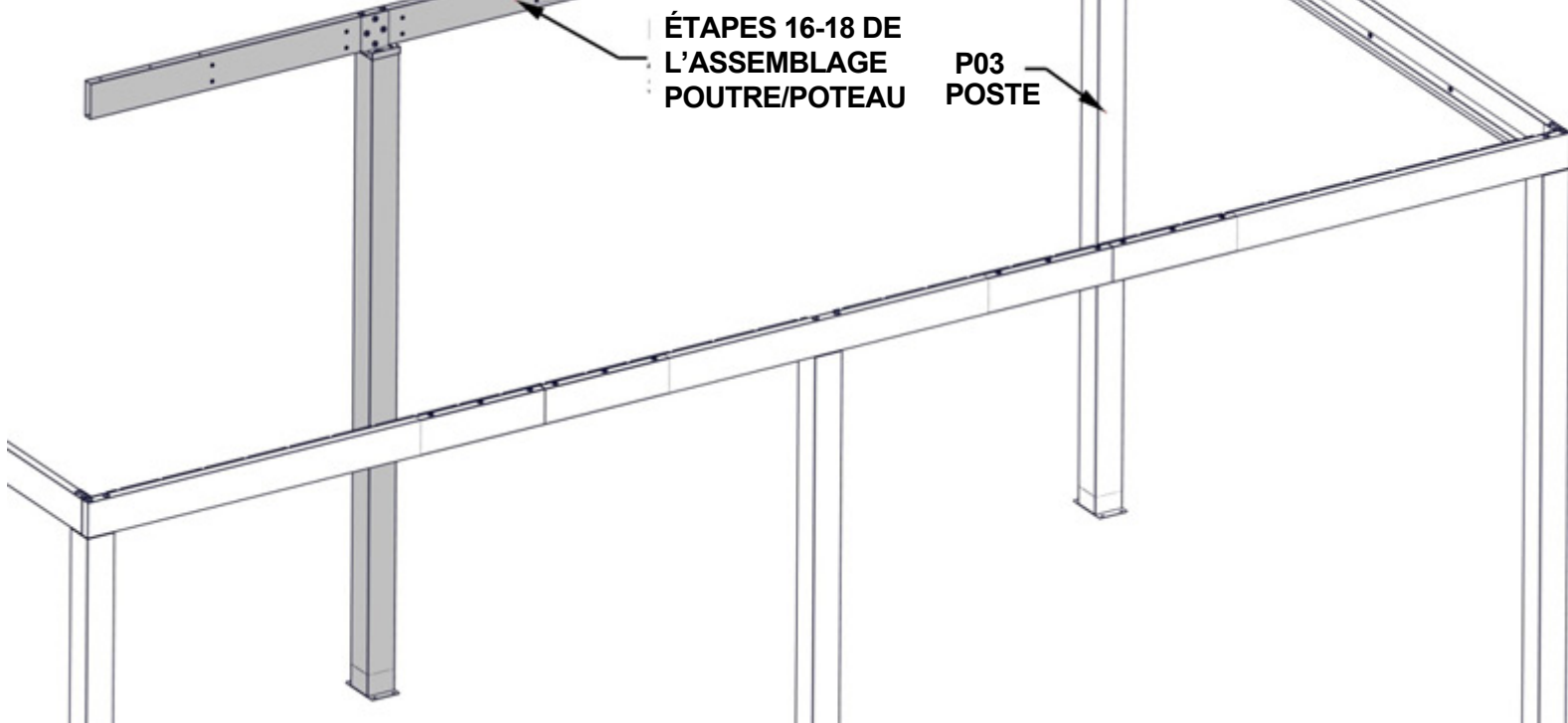
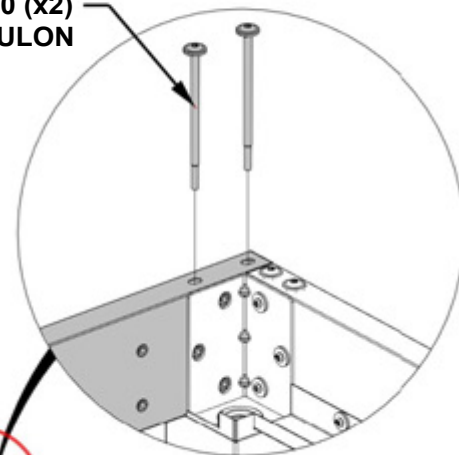
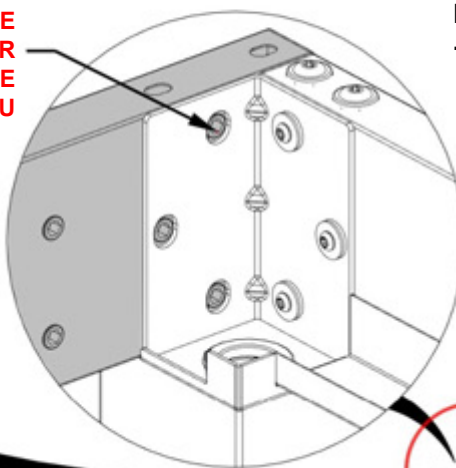
**NE PAS SERRER LE MATÉRIEL À CETTE ÉTAPE.**

**REMARQUE : LE SUPPORT DE  
POTEAU S'AJUSTERA AUTOUR  
DES INSERTS FILETÉS DANS LE  
FAISCEAU**

1230 (x2)  
BOULON  
- 6"



VUE ARRIÈRE



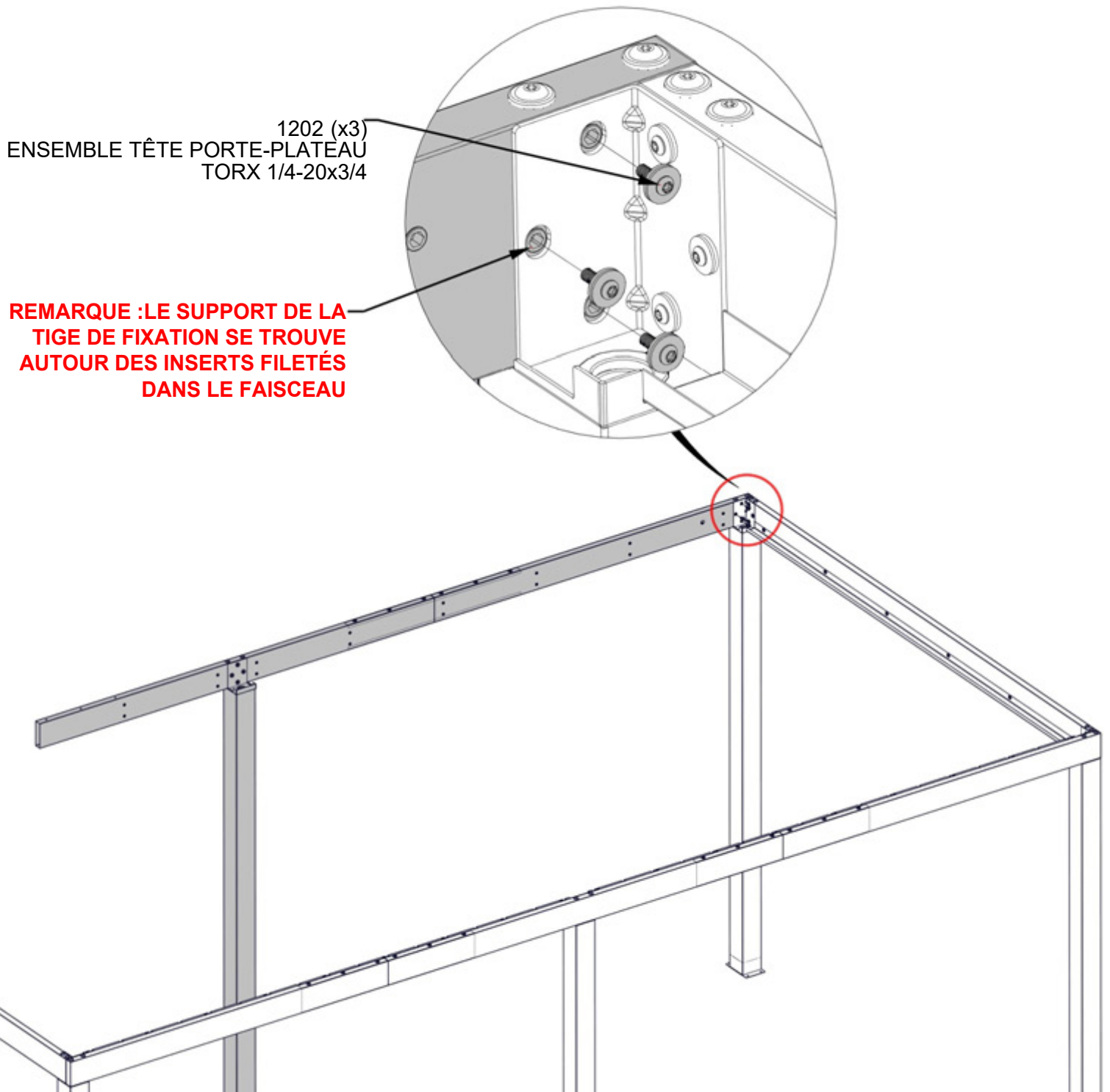
ÉTAPES 16-18 DE  
L'ASSEMBLAGE  
POUTRE/POTEAU

P03  
POSTE

# ÉTAPE 19B - ASSEMBLAGE DU CADRE

QTÉ	NUMÉRO D'ARTICLE	DESCRIPTION
3	H101202	ENSEMBLE TÊTE PORTE-PLATEAU TORX 1/4-20x3/4"

**NE PAS SERRER LE MATÉRIEL À CETTE ÉTAPE**



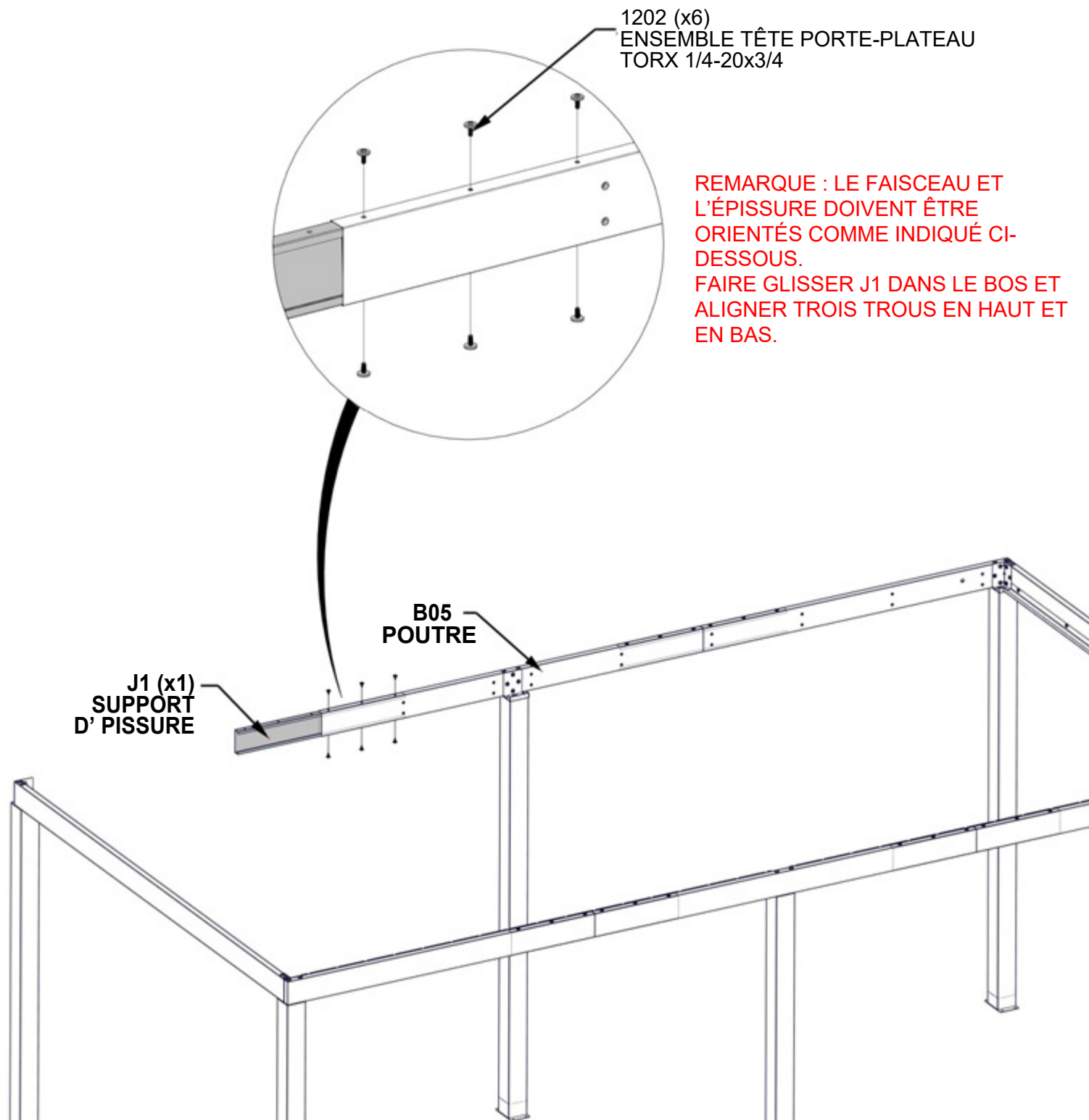
# ÉTAPE 20 - ASSEMBLAGE DU CADRE

QTÉ	NUMÉRO D'ARTICLE	DESCRIPTION
6	H101202	ENSEMBLE TÊTE PORTE-PLATEAU TORX 1/4-20x3/4"



J1 SUPPORT D' PISSURE -A4M02230  
(x1) 1 5/16"x5 3/16"x39 3/8" (33.2x131.2x1000)

**NE PAS SERRER LE MATÉRIEL À CETTE ÉTAPE**



# ÉTAPE 21A - ASSEMBLAGE DU CADRE

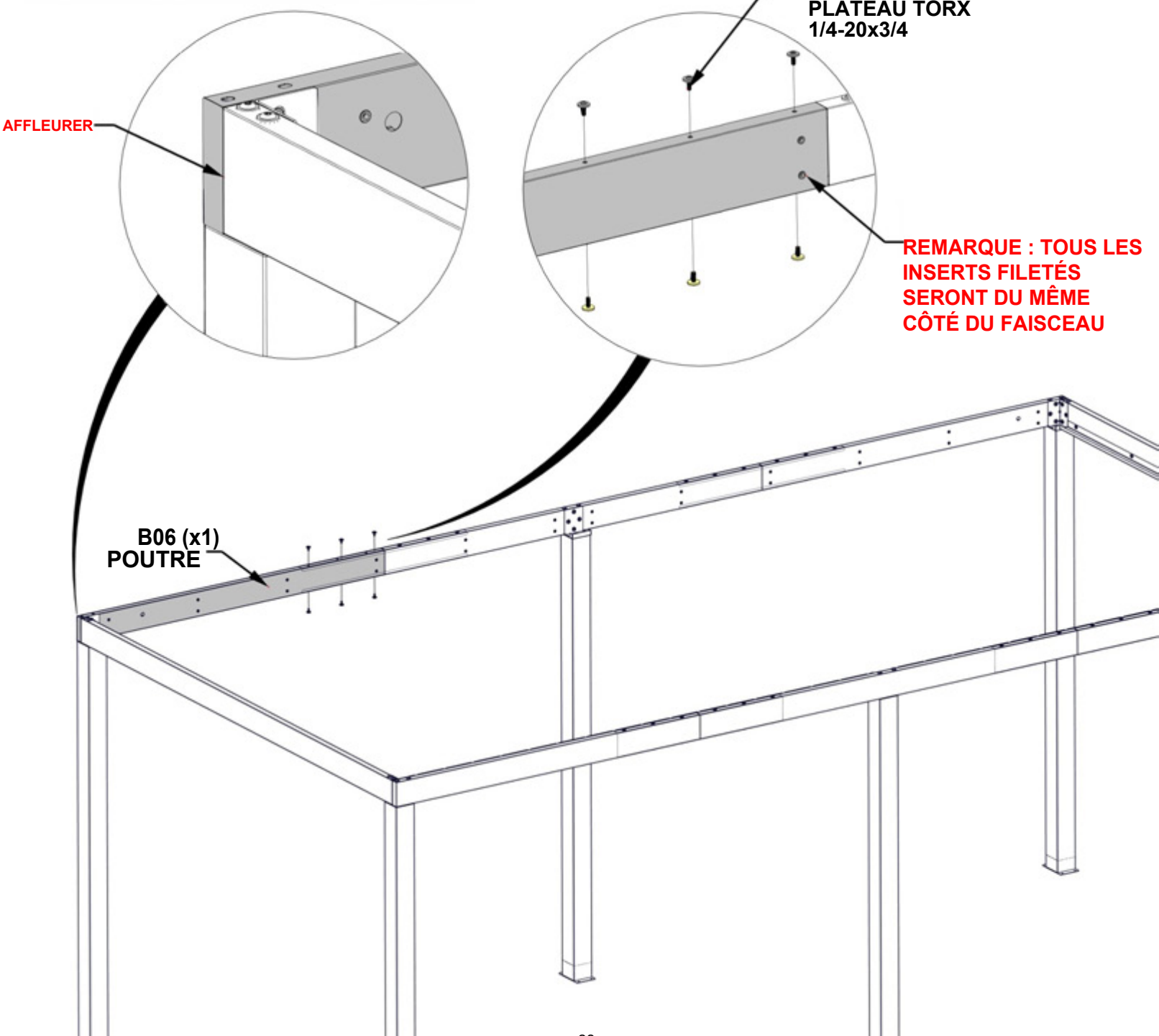
QTÉ	NUMÉRO D'ARTICLE	DESCRIPTION
6	H101202	ENSEMBLE TÊTE PORTE-PLATEAU TORX 1/4-20x3/4"



**B06 POUTRE -A4M02592**  
(x1) 1 7/16"x51/4"x72 7/16" (36x134x1839)

**NE PAS SERRER LE FAIRE GLISSER B06 DANS LE SUPPORT D'ÉPISURE.  
TAPOTER DOUCEMENT L'EXTRÉMITÉ DE LA POUTRE AVEC LE MARTEAU EN  
CAOUTCHOUC JUSQU'À CE QUE L'ESPACE SE FERME.**

**NE PAS SERRER LE MATÉRIEL À CETTE ÉTAPE MATÉRIEL À CETTE ÉTAPE**

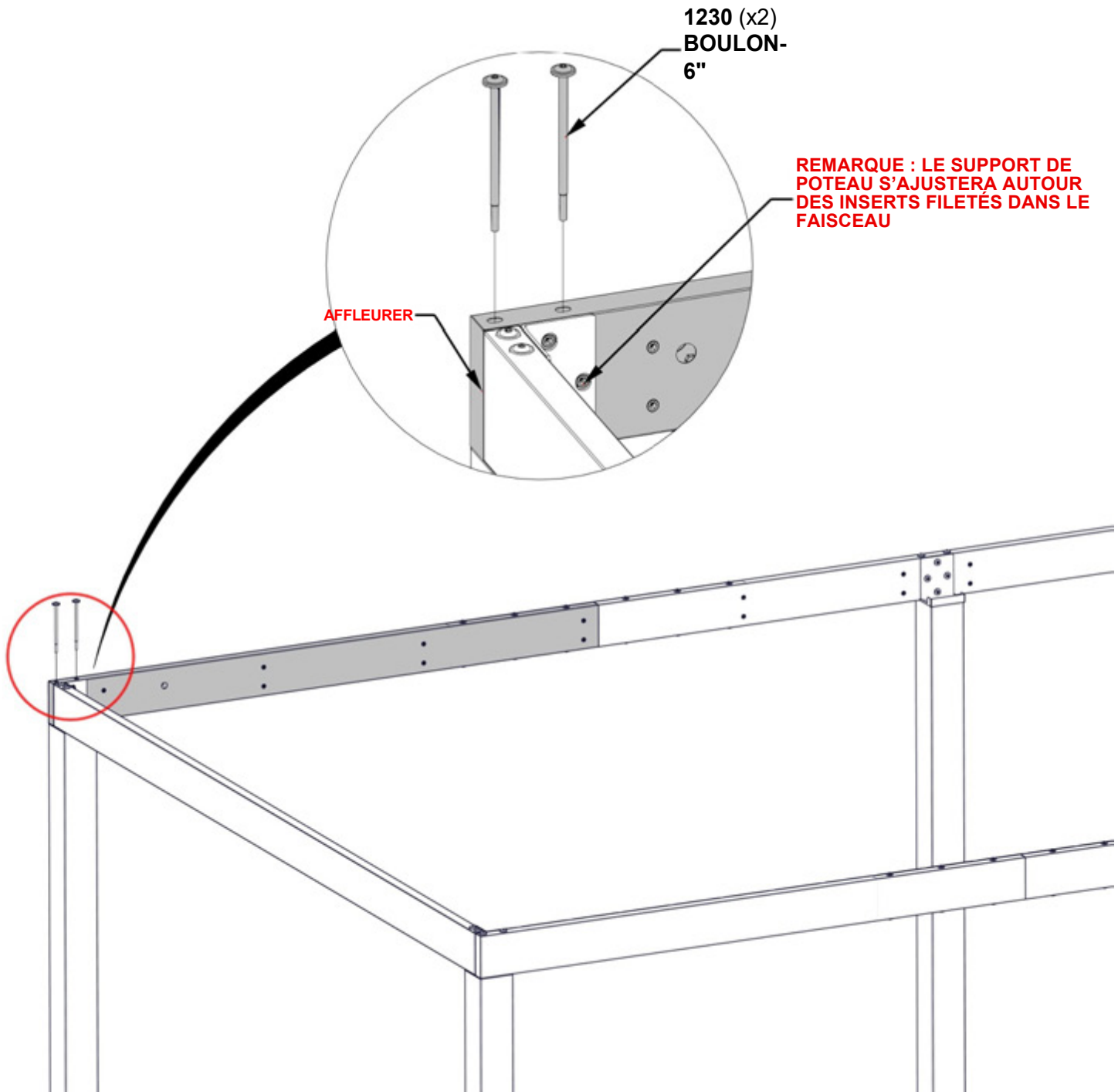


# ÉTAPE 21B - ASSEMBLAGE DU CADRE

QTE	NUMERO D'ARTICLE	DESCRIPTION!
2	H101230	BOULON WH 5/16x6 S.S.

ALIGNER LES FENTES DANS LE FAISCEAU AVEC LES INSERTS FILETÉS SUR LA PLAQUE DE POTEAU SUPÉRIEURE. RINCER TOUS LES CÔTÉS DU FAISCEAU ET DU POTEAU.

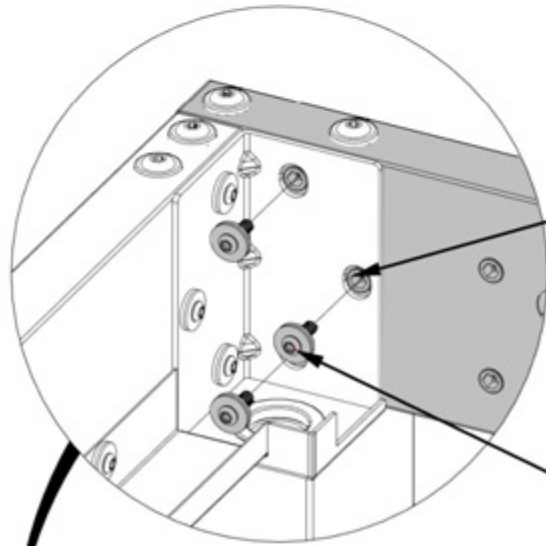
NE PAS SERRER LE MATÉRIEL À CETTE ÉTAPE



# ÉTAPE 21C - ASSEMBLAGE DU CADRE

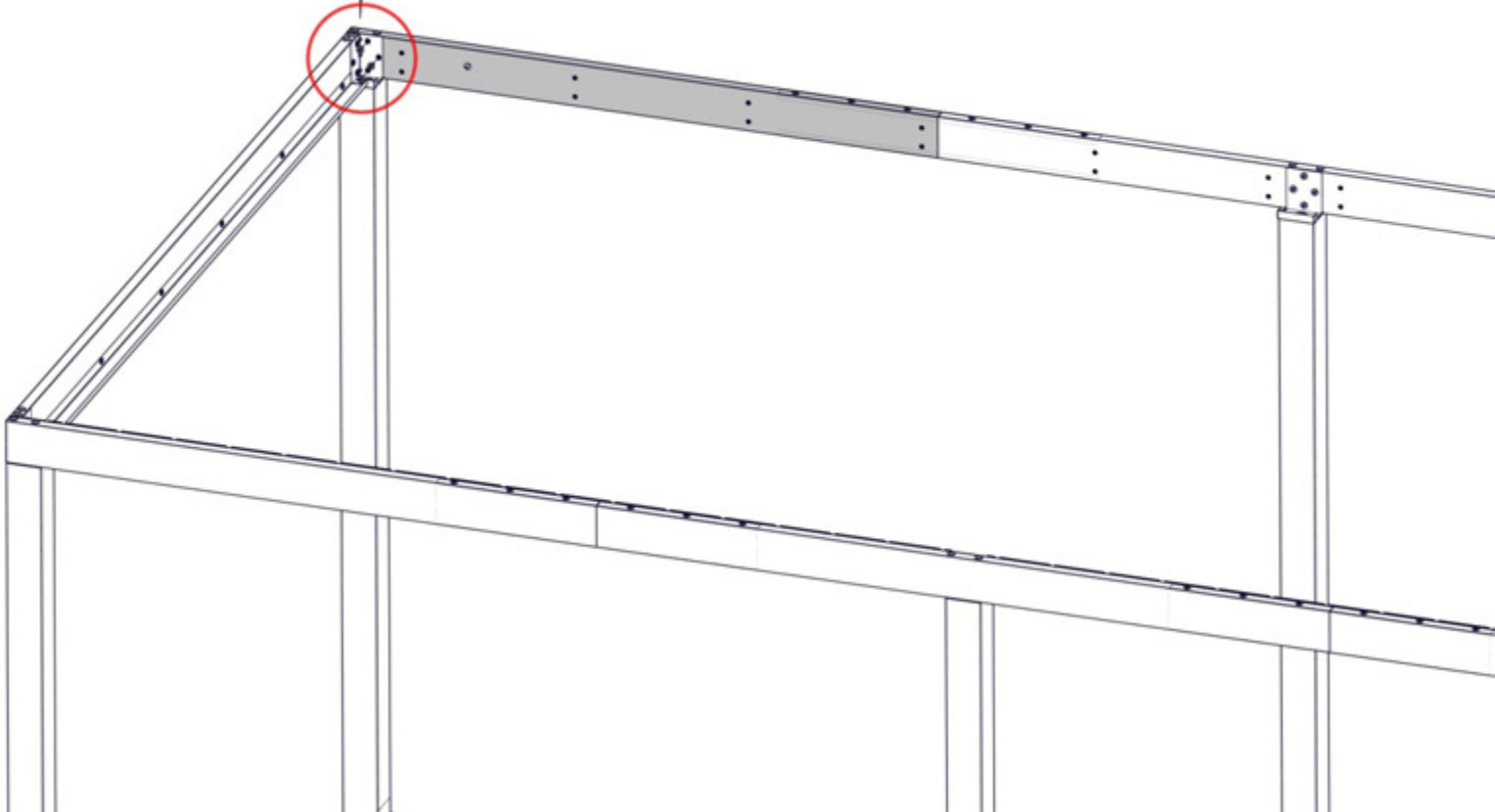
QTE	NUMERO D'ARTICLE	DESCRIPTION
3	H101202	ENSEMBLE TÊTE PORTE-PLATEAU TORX 1/4-20x3/4

**SERRER TOUT LE MATÉRIEL DES ÉTAPES PRÉCÉDENTES**



**REMARQUE : S'ASSURER QUE LE  
SUPPORT DE POTEAU SE TROUVE  
AUTOUR DES INSERTS FILETÉS  
DANS LE FAISCEAU**

**1202 (x3)  
ENSEMBLE TÊTE PORTE-PLATEAU  
TORX 1/4-20x3/4**



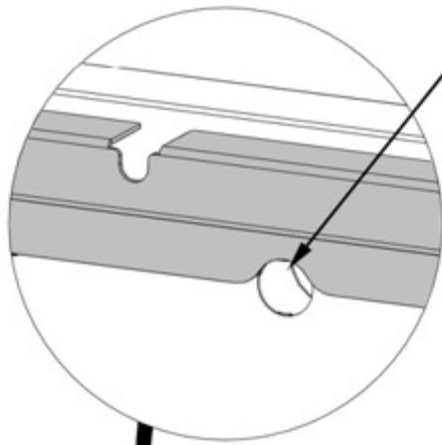


# ÉTAPE 22 - MONTAGE DE LA GRILLE



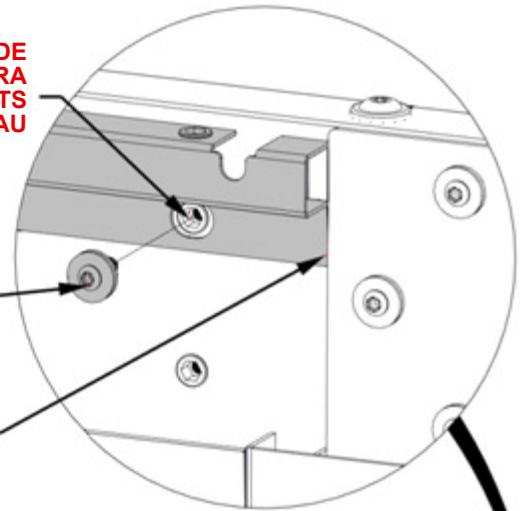
M04 BATI A PERSIENNES -A4M02596  
(x1) 1"x115/16"x110 3/4" (25x49x2813)

QTE	NUMERO D'ARTICLE	DESCRIPTION
6	H101202	ENSEMBLE TÊTE PORTE-PLATEAU TORX 1/4-20x3/4



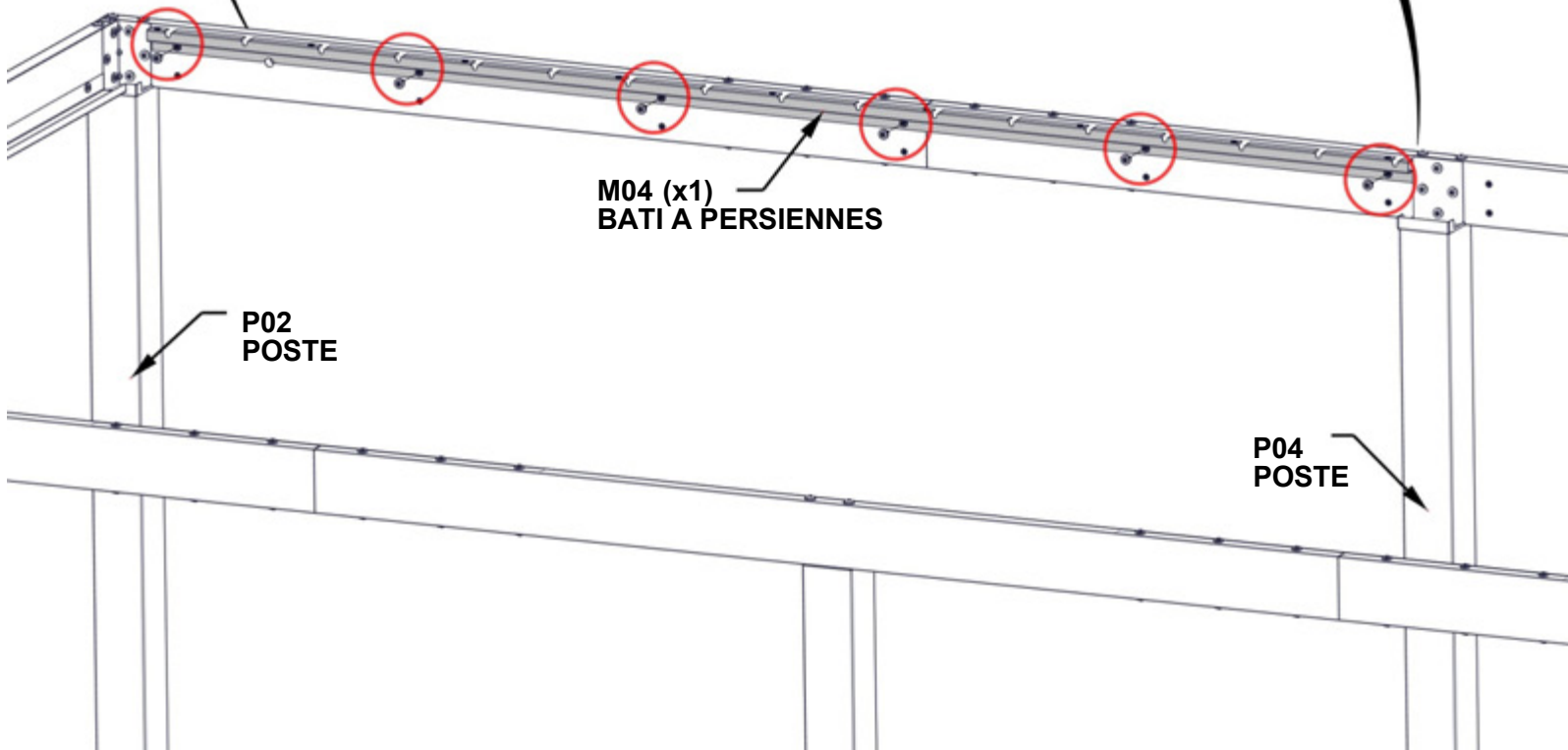
**REMARQUE : ALIGNER  
L'ENCOCHE DANS LE BÂTI À  
PERSIENNES AVEC LE TROU  
TRAVERSANT DANS LE FAISCEAU**

**REMARQUE : LE SUPPORT DE  
PERSIENNE S'ADAPTERA  
AUTOUR DES INSERTS  
FILETÉS DANS LE FAISCEAU**



1202 (x6)  
ENSEMBLE  
TÊTE PORTE-  
PLATEAU TORX  
1/4-20x3/4

**REMARQUE : MONTAGE  
ENCASTRÉ AVEC BORD  
DU SUPPORT DE POTEAU**



M04 (x1)  
BATI A PERSIENNES

P02  
POSTE

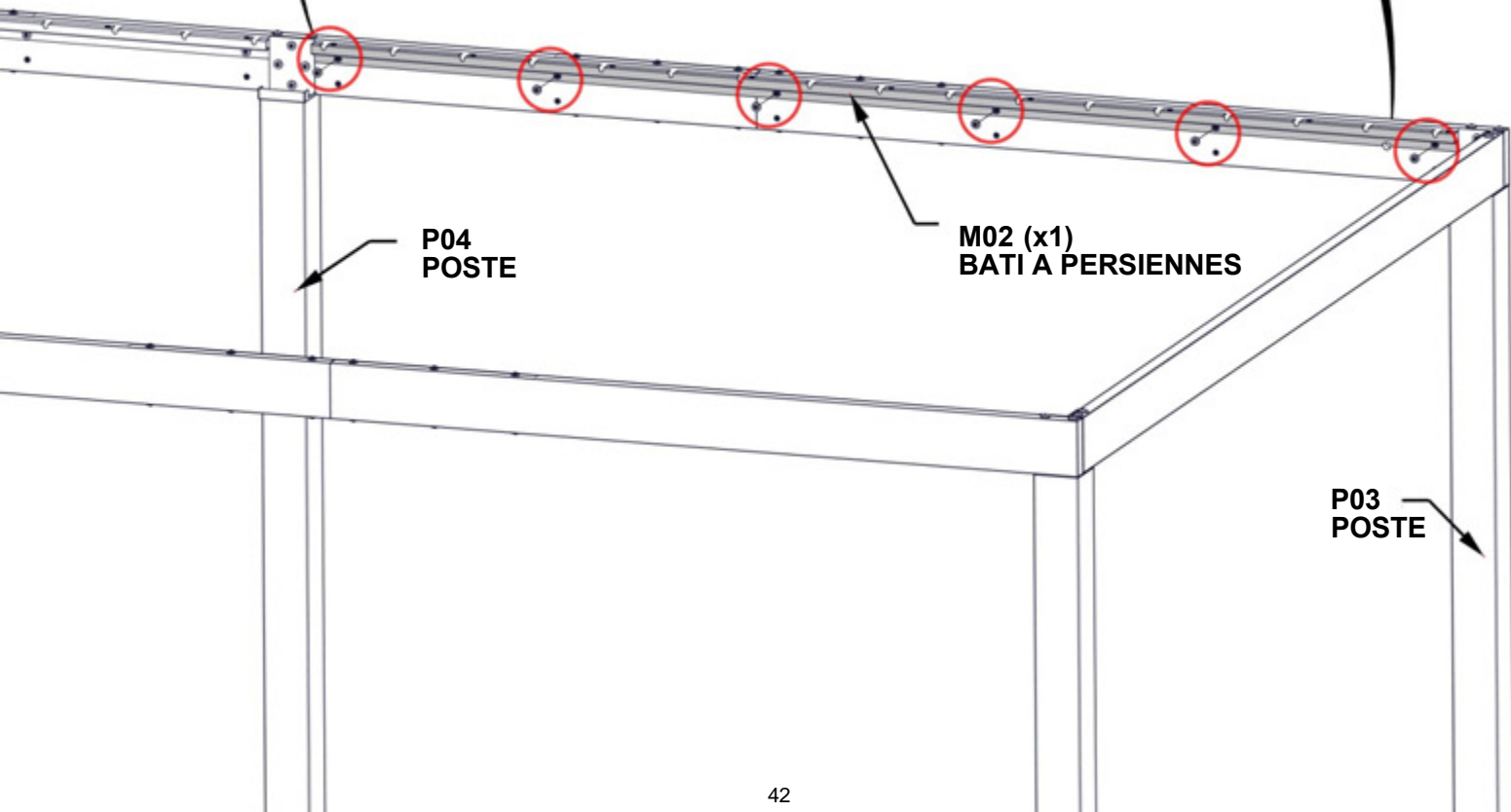
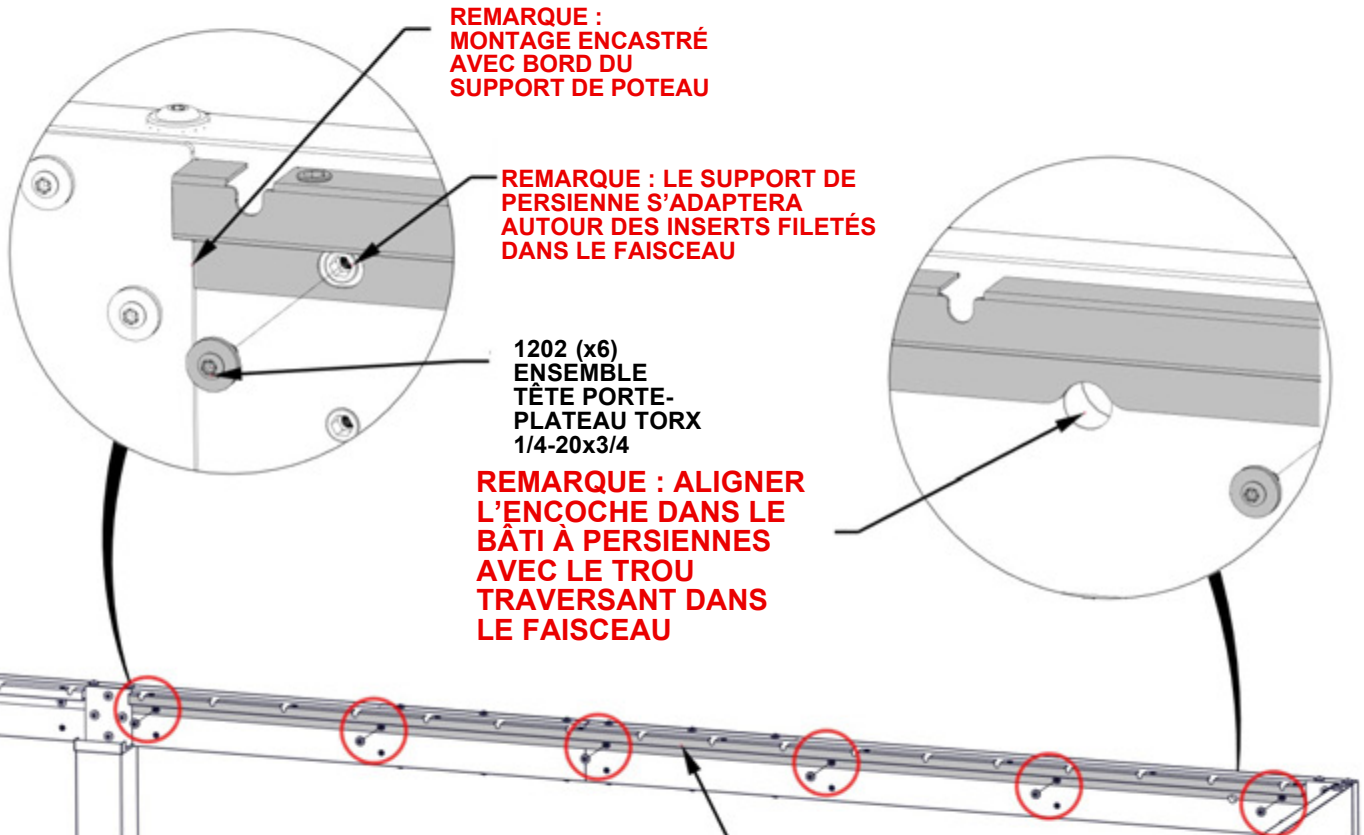
P04  
POSTE

# ÉTAPE 23 - MONTAGE DE LA GRILLE



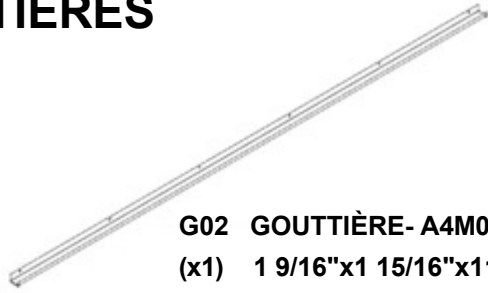
QTE	NUMERO D'ARTICLE	DESCRIPTION
6	H101202	ENSEMBLE TÊTE PORTE-PLATEAU TORX 1/4-20x3/4

M02 BÂTI À PERSIENNES -A4M02594  
(x1) 1"x115/16"x110 3/4" (25x49x2813)



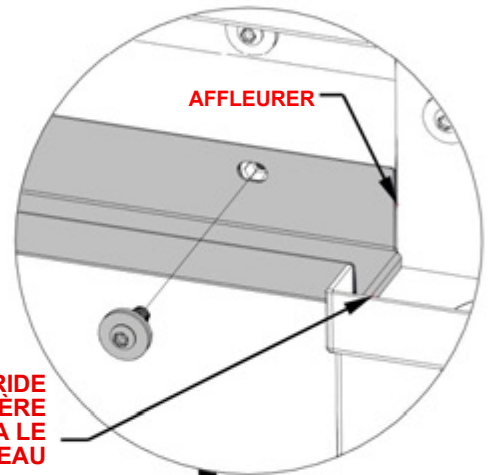
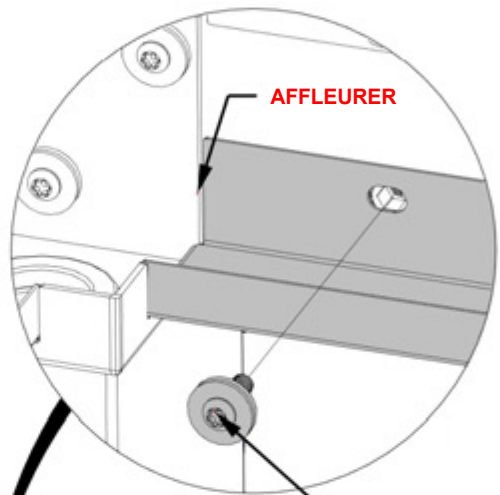
# ÉTAPE 24 - ASSEMBLAGE DE GOUTTIÈRES

QTE	NUMERO D'ARTICLE	DESCRIPTION
6	H101202	ENSEMBLE TÊTE PORTE-PLATEAU TORX 1/4-20x3/4



**G02 GOUTTIÈRE- A4M02583**  
(x1) 1 9/16"x1 15/16"x111" (40x50x2819)

**FIXER LA GOUTTIÈRE À LA POUTRE EN S'ASSURANT QUE CHAQUE EXTRÉMITÉ DE LA GOUTTIÈRE SE TROUVE SUR LA SURFACE SUPÉRIEURE DE CHAQUE SUPPORT DE POTEAU**



**REMARQUE : LA BRIDE DE GOUTTIÈRE CHEVAUCHERA LE BORD DU POTEAU**

1202 (x6)  
ENSEMBLE TÊTE  
PORTE-  
PLATEAU TORX  
1/4-20x3/4

G02 (x1)  
GOUTTIÈRE

P02  
POSTE

P04  
POSTE

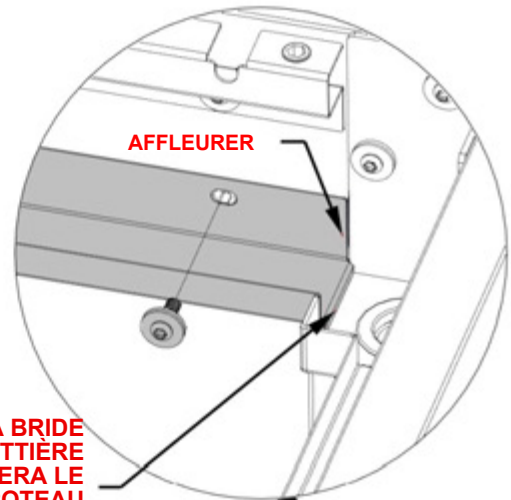
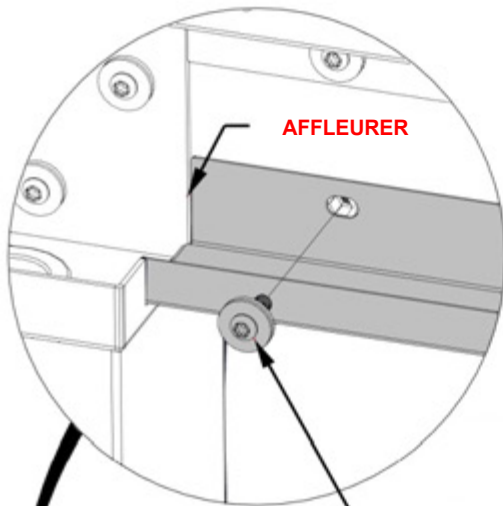
# ÉTAPE 25 - ASSEMBLAGE DE GOUTTIÈRES

QTE	NUMERO D'ARTICLE	DESCRIPTION
6	H101202	ENSEMBLE TÊTE PORTE-PLATEAU TORX 1/4-20x3/4



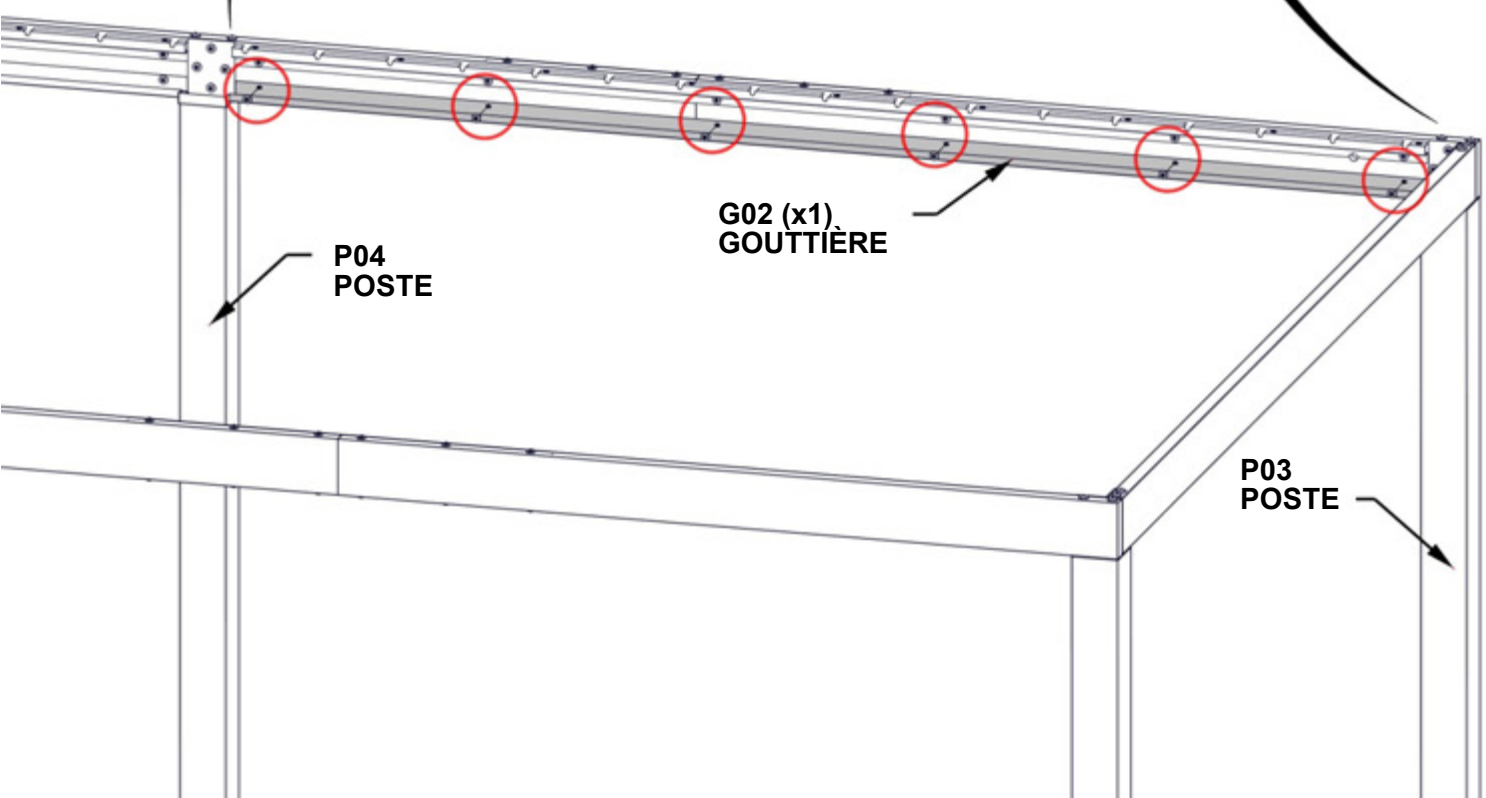
**G02 GOUTTIÈRE- A4M02583**  
**(x1) 1 9/16"x1 15/16"x111" (40x50x2819)**

**FIXER LA GOUTTIÈRE À LA POUTRE EN S'ASSURANT QUE CHAQUE EXTRÉMITÉ DE LA GOUTTIÈRE SE TROUVE SUR LA SURFACE SUPÉRIEURE DE CHAQUE SUPPORT DE POTEAU**



**REMARQUE : LA BRIDE DE GOUTTIÈRE CHEVAUCHERA LE BORD DU POTEAU**

**1202 (x6)**  
**ENSEMBLE TÊTE**  
**PORTE-**  
**PLATEAU TORX**  
**1/4-20x3/4**

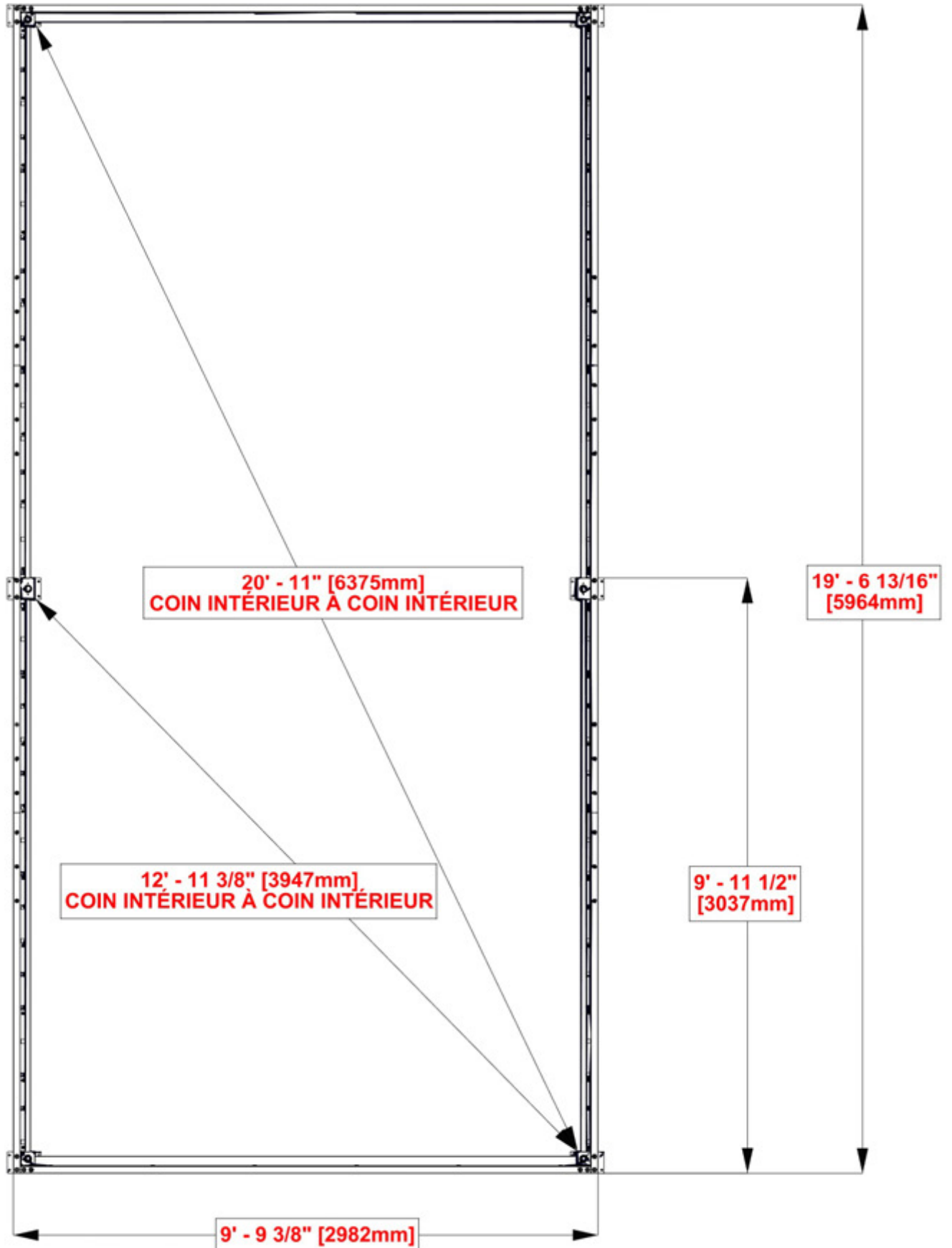


# ÉTAPE 26A - STRUCTURE CARRÉE

## CRITIQUE:

1. ASSEMBLAGE EN CARRÉ AVANT DE PROCÉDER AUX ÉTAPES SUIVANTES.
2. UNE FOIS À L'ÉQUERRE, SERREZ TOUT LE MATÉRIEL.

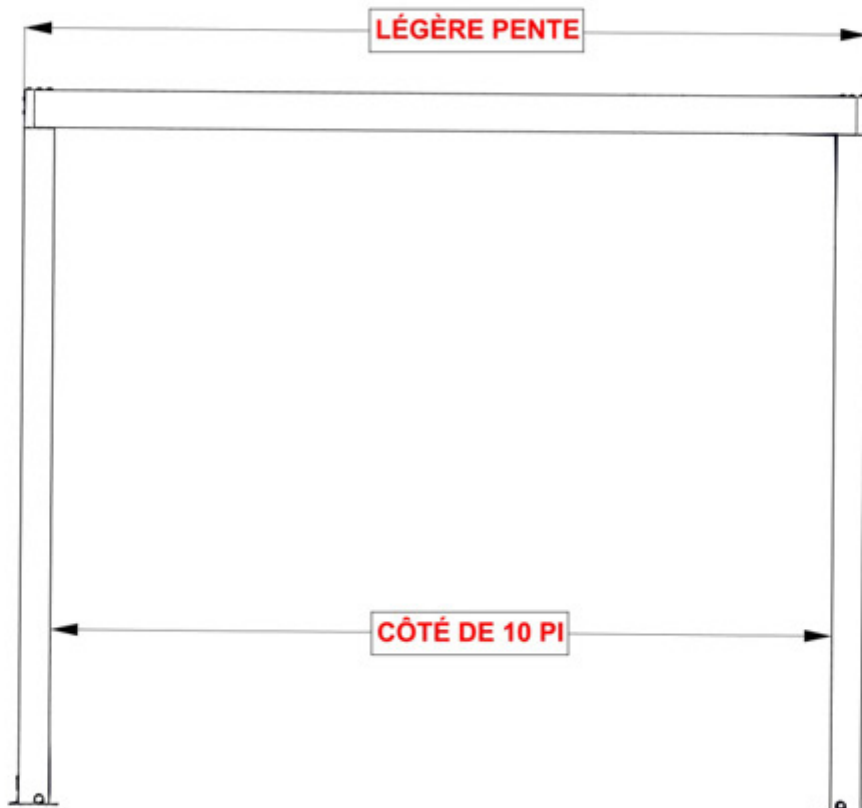
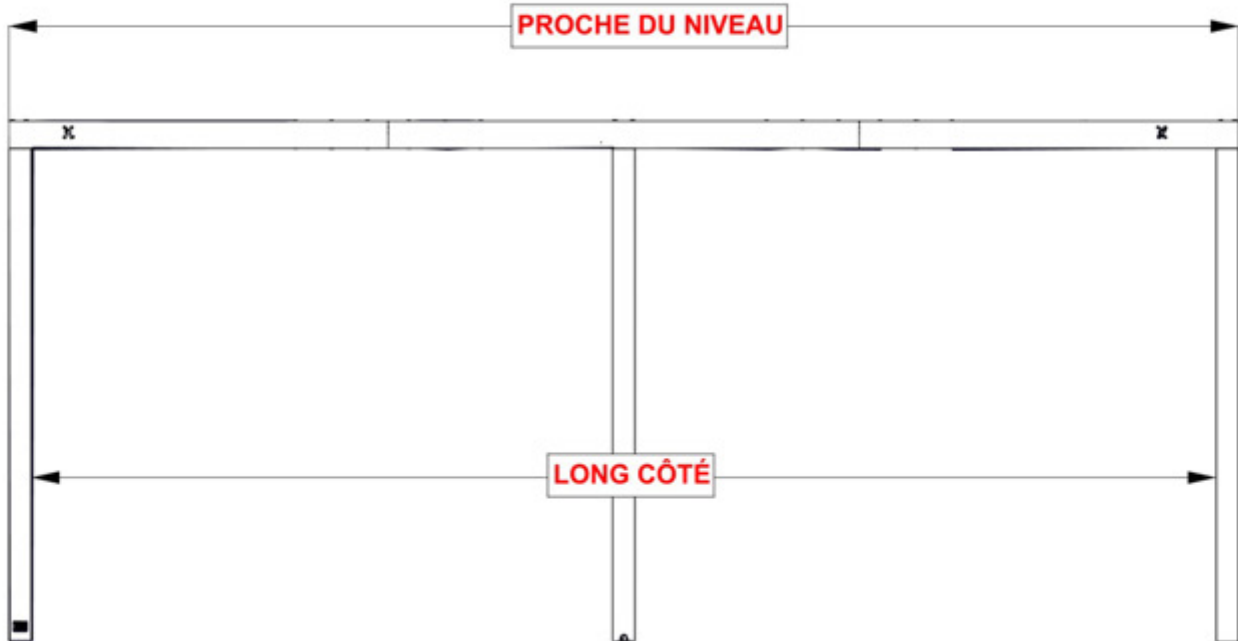
MESURES PRISES DEPUIS L'EXTÉRIEUR DU POSTE  
À L'EXTÉRIEUR DU POSTE SAUF INDICATION CONTRAIRE



# ÉTAPE 26B - POSITIONNEMENT DE LA STRUCTURE

## CRITIQUE:

- POUR QUE VOTRE PERGOLA S'ÉDUIT CORRECTEMENT, IL DOIT Y AVOIR UNE LÉGÈRE PENTE SUR LE CÔTÉ DE 10 PIEDS SUR TOUTE LA LONGUEUR DES LAMES DE LA PERSIENNE.
- IL EST RECOMMANDÉ QUE LES LONGS CÔTÉS SONT DE NIVEAU OU PROCHES DU NIVEAU.
- PLACEZ UN NIVEAU SUR LES POUTRES LES PLUS LONGUES POUR CONFIRMER QUE LES LONGS CÔTÉS SONT PROCHES DU NIVEAU.
- PLACER UN NIVEAU SUR LE CÔTÉ DES POUTRES COURTES (10 PI) POUR CONFIRMER QUE VOUS AVEZ UNE LÉGÈRE PENTE DANS UNE DIRECTION.



VEUILLEZ CONTACTER LE SERVICE CLIENTÈLE BACKYARD DISCOVERY  
SI DE L'AIDE EST NÉCESSAIRE POUR POSITIONNER VOTRE STRUCTURE

# ÉTAPE 27 - SCOLLANT POUR GOUTTIÈRES



A6P00796 SILICONE  
(x1)

APPLIQUER UNE FINE PERLE DE SILICONE LE LONG DE LA SURFACE INTÉRIÈRE DE LA GOUTTIÈRE OÙ LES MORCEAUX DE GOUTTIÈRE RENCONTRE

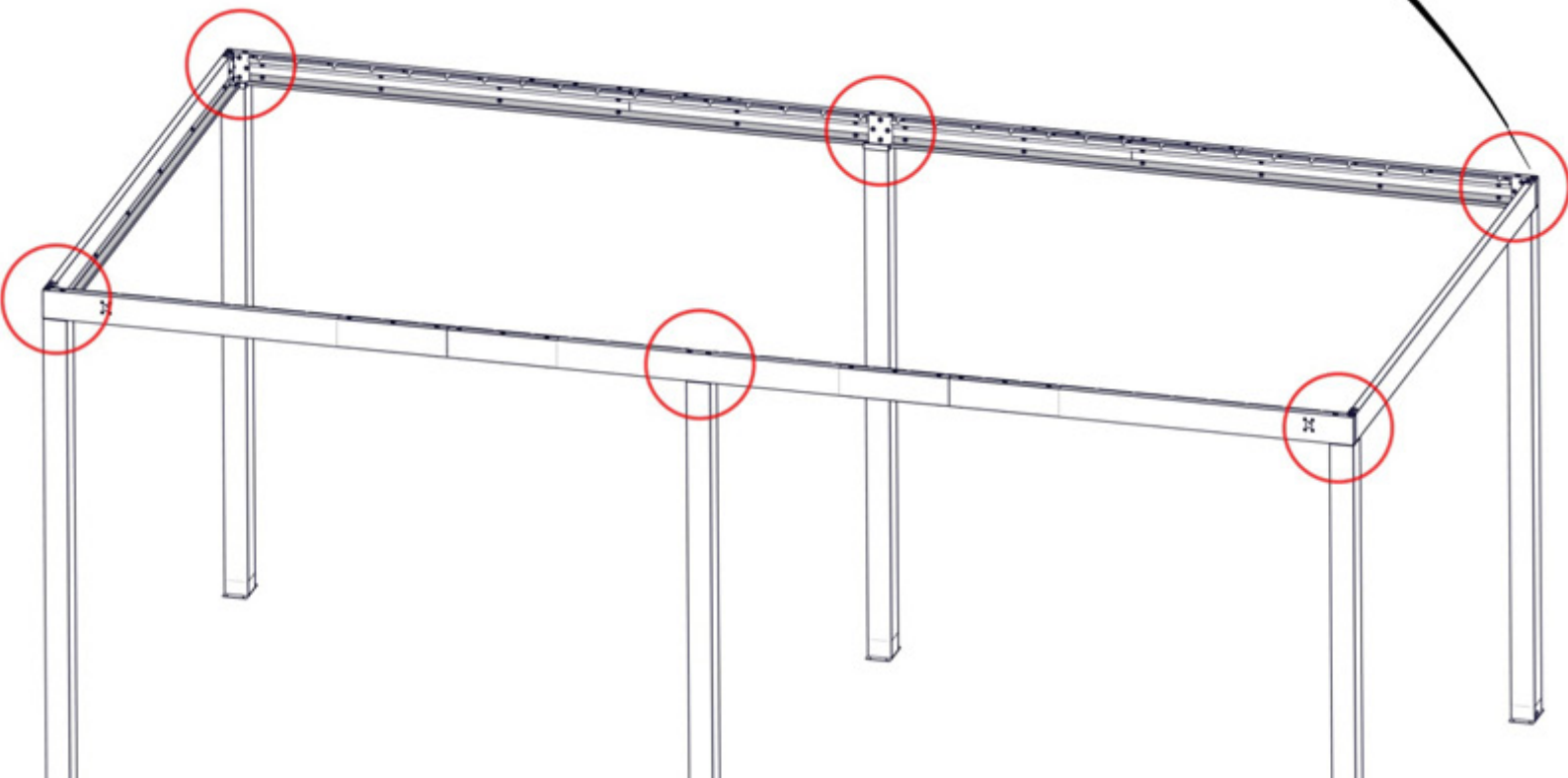
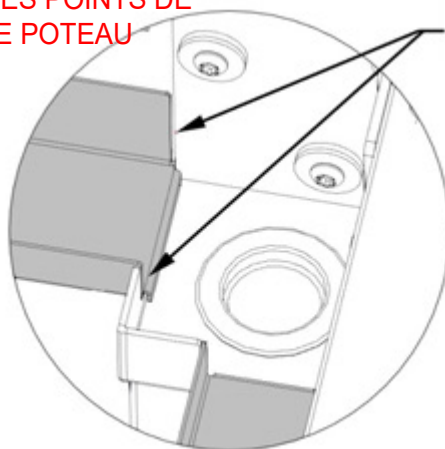
APPLIQUER DU SILICONE. DU SILICONE L'EXCÈS À L'AIDE D'UN CHIFFON OU S'À SURFACE DE LA GOUTTIÈRE EST DU PAPIER ABSORBANT

RÉPÉTEZ CETTE ÉTAPE POUR TOUS LES POINTS DE FIXATION DES GOUTTIÈRES À CHAQUE POTEAU

S'ASSURER QUE LA SURFACE DE LA GOUTTIÈRE EST PRO EXEMPTÉ DE TOUTE SALETÉ/DÉBRIS

CONSEIL : LES GANTS SONT RECOMMANDÉS LORS DE L'APPLICATION DE SILICONE

REMARQUE : APPLIQUER UNE FINE PERLE DE SILICONE POUR EMPÊCHE L'EAU DE FUIR



# ÉTAPE 28 - INSTALLATION DU VOILET D'ENTRAÎNEMENT

QTE	NUMERO D'ARTICLE	DESCRIPTION
8	H100408	VIS PWH 8x1/2 BLK



L01 PERSIENNE -A4M01995  
(x2) 1 11/16"x7 5/8"x114 5/16" (42x194x2904)

L02 PLAQUE LATÉRALE D'ENTRAÎNEMENT DU VOILET -A4M02134  
(2) 1/16"x2 3/16"x6 9/16" (2x55x167)

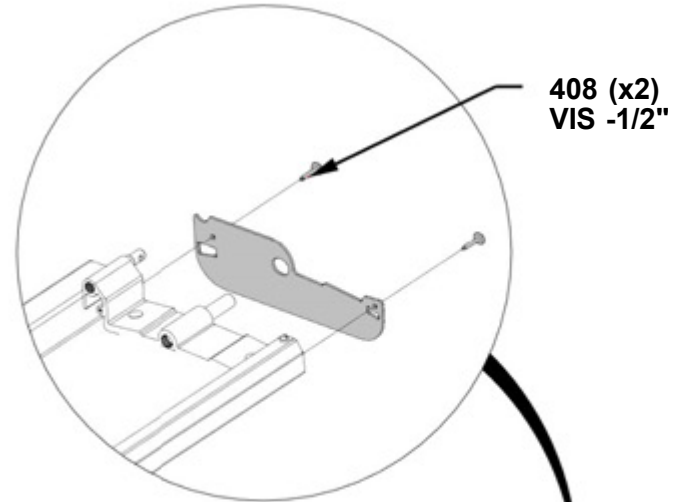


L03 PLAQUE LATÉRALE DE PERSIENNE -A4M02334  
(x2) 1/16"x2 3/16"x6 9/16" (2x55x167)

**RÉPÉTER CETTE ÉTAPE DEUX FOIS**

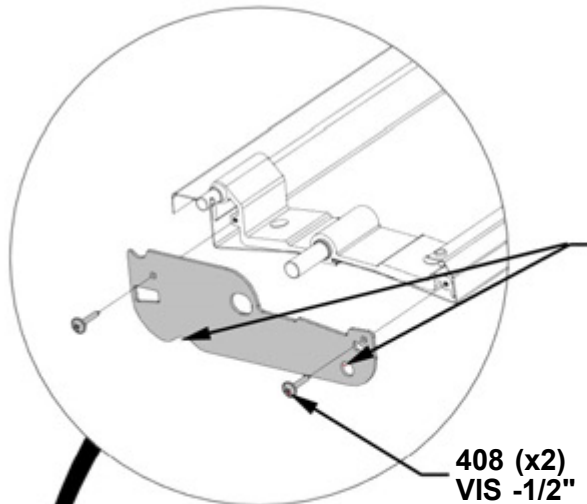
**NE PAS SERRER LES VIS**

POUR FACILITER LE MONTAGE, NOUS RECOMMANDONS D'UTILISER DES CHEVAUX DE SCIE POUR CETTE ÉTAPE



408 (x2)  
VIS -1/2"

L03 (x1)  
PLAQUE LATÉRALE  
DE PERSIENNE



**REMARQUE : LA PLAQUE LATÉRALE D'ENTRAÎNEMENT DES PERSIENNES L02 AURA UN ENCOCHE/TROU**

408 (x2)  
VIS -1/2"

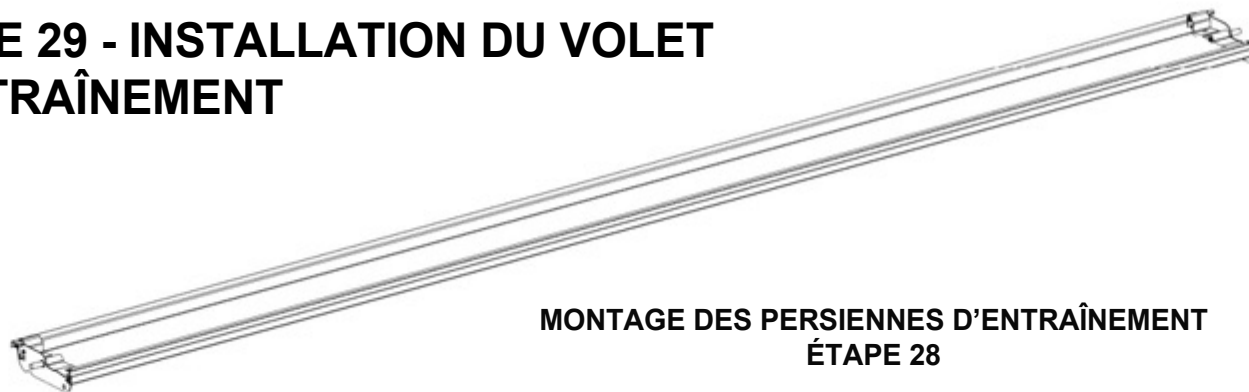
L02 (X1)  
PLAQUE  
LATÉRALE  
D'ENTRAÎNEMENT  
DU VOILET

L01 (x1)  
PERSIENNE

**REMARQUE : LA PLAQUE LATÉRALE D'ENTRAÎNEMENT DES PERSIENNES L02 DOIT ÊTRE INSTALLÉE À CETTE EXTRÉMITÉ DE LA LAME DES PERSIENNES**



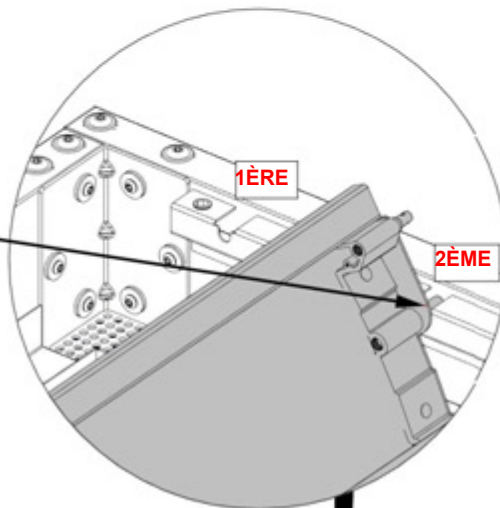
# ÉTAPE 29 - INSTALLATION DU VOLET D'ENTRAÎNEMENT



MONTAGE DES PERSIENNES D'ENTRAÎNEMENT  
ÉTAPE 28

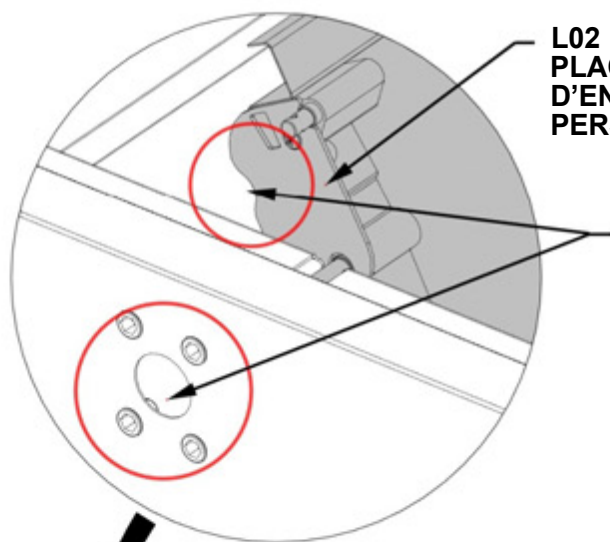
L'ORIENTATION DU VOLET SERA DÉTERMINÉE PAR LA POUTRE LATÉRALE AVEC QUATRE INSERTS FILETÉS

REMARQUE : PLACER L'ENSEMBLE DE PERSIENNES D'ENTRAÎNEMENT DANS LE DEUXIÈME JEU DE RAINURES DE MONTAGE DE PERSIENNES

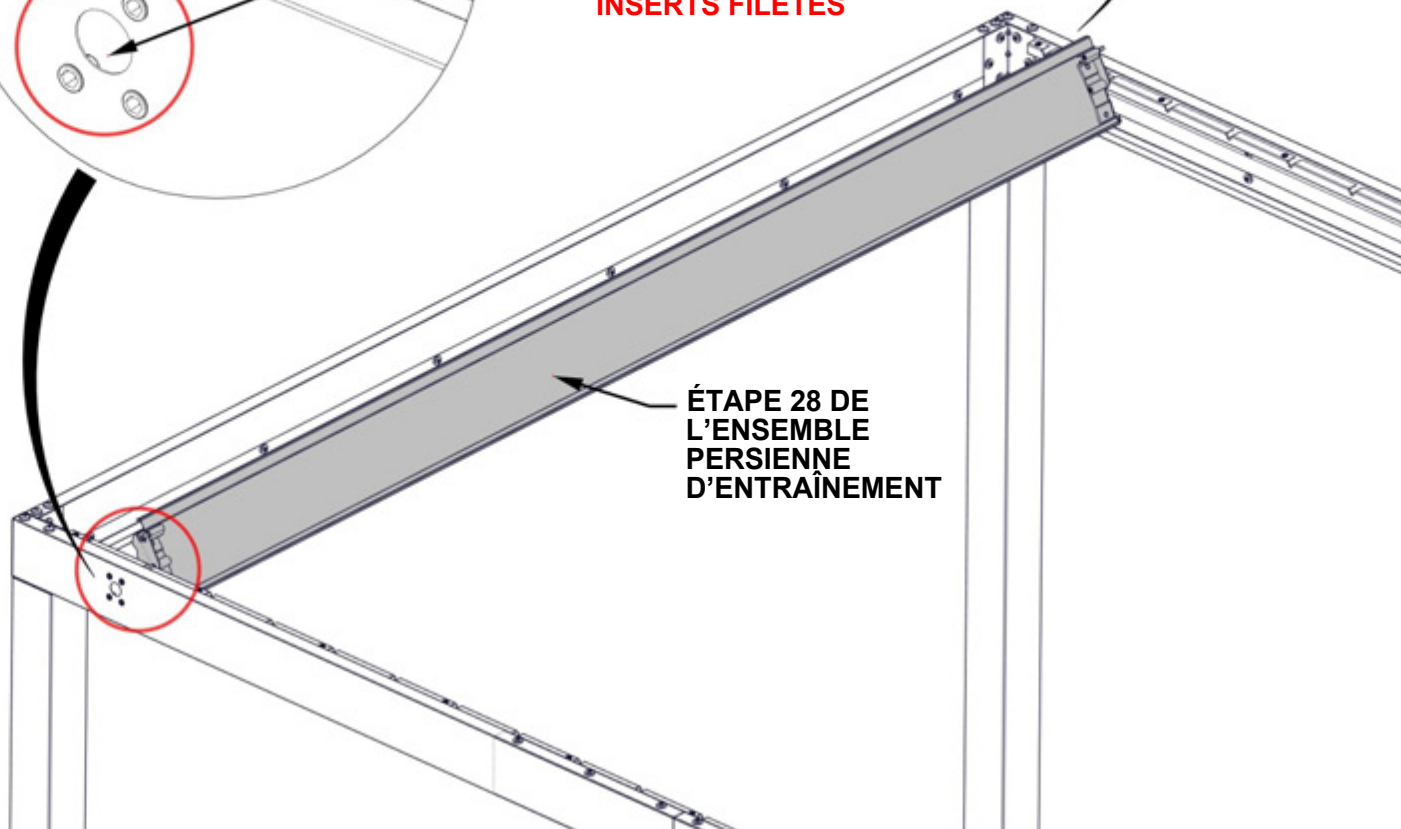


L02  
PLAQUE LATÉRALE  
D'ENTRAÎNEMENT DES  
PERSIENNES

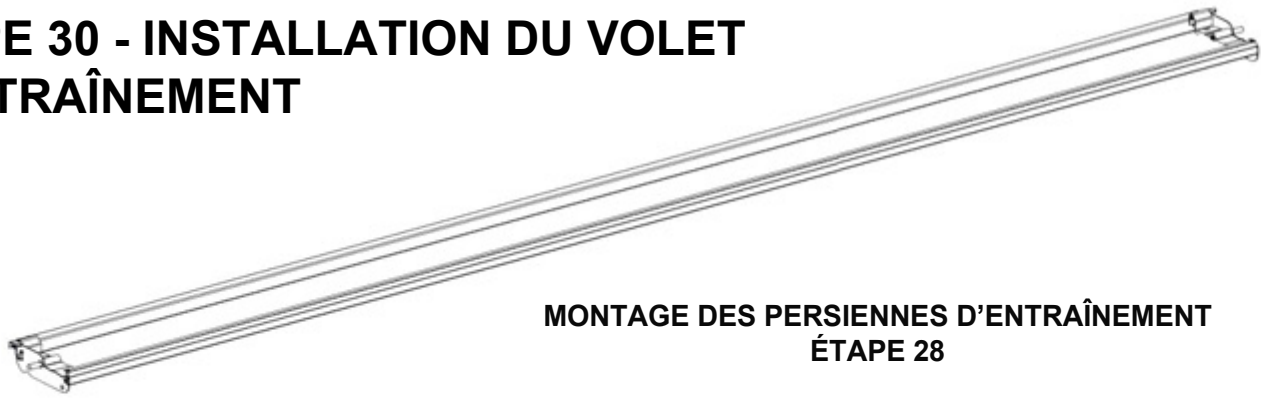
REMARQUE : LA PLAQUE LATÉRALE L02 DOIT ÊTRE DU MÊME CÔTÉ QUE LES QUATRE INSERTS FILETÉS



ÉTAPE 28 DE L'ENSEMBLE PERSIENNE D'ENTRAÎNEMENT



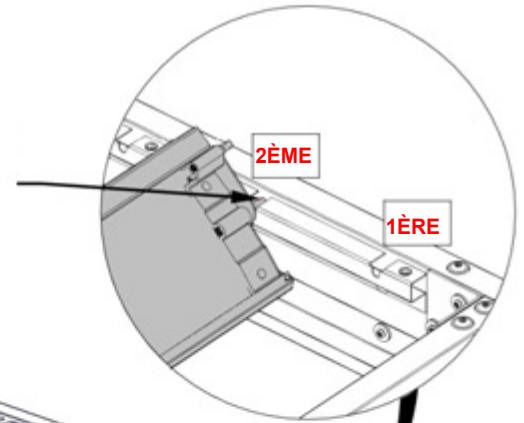
# ÉTAPE 30 - INSTALLATION DU VOLET D'ENTRAÎNEMENT



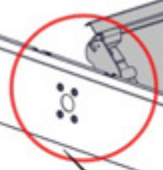
MONTAGE DES PERSIENNES D'ENTRAÎNEMENT  
ÉTAPE 28

L'ORIENTATION DU VOLET SERA DÉTERMINÉE PAR  
LA POUTRE LATÉRALE AVEC QUATRE INSERTS FILETÉS

REMARQUE : PLACER  
L'ENSEMBLE DE PERSIENNES  
D'ENTRAÎNEMENT DANS LE  
DEUXIÈME JEU DE RAINURES  
DE MONTAGE DE PERSIENNES  
À L'EXTRÉMITÉ OPPOSÉE

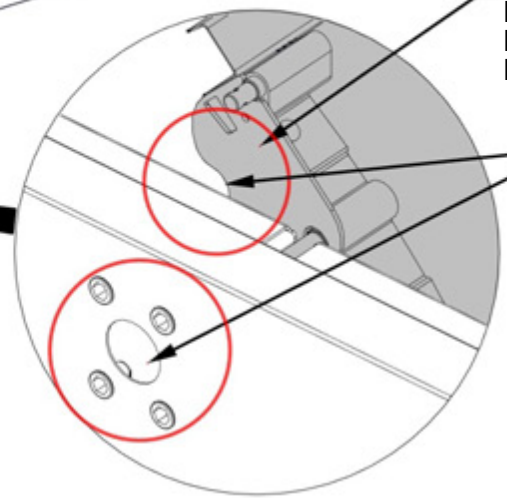


MONTAGE DES  
PERSIENNES  
D'ENTRAÎNEMENT  
T ÉTAPE 28



L02  
PLAQUE LATÉRALE  
D'ENTRAÎNEMENT DES  
PERSIENNES

REMARQUE : LA  
PLAQUE LATÉRALE L02  
DOIT ÊTRE DU MÊME  
CÔTÉ QUE LES QUATRE  
INSERTS FILETÉS



# ÉTAPE 31 - ENSEMBLE PERSIENNE

QTE	NUMERO D'ARTICLE	DESCRIPTION
128	H100408	VIS PWH 8x1/2 BLK



L01 PERSIENNE -A4M01995  
(x32) 1 11/16"x7 5/8"x114 5/16" (42x194x2904)

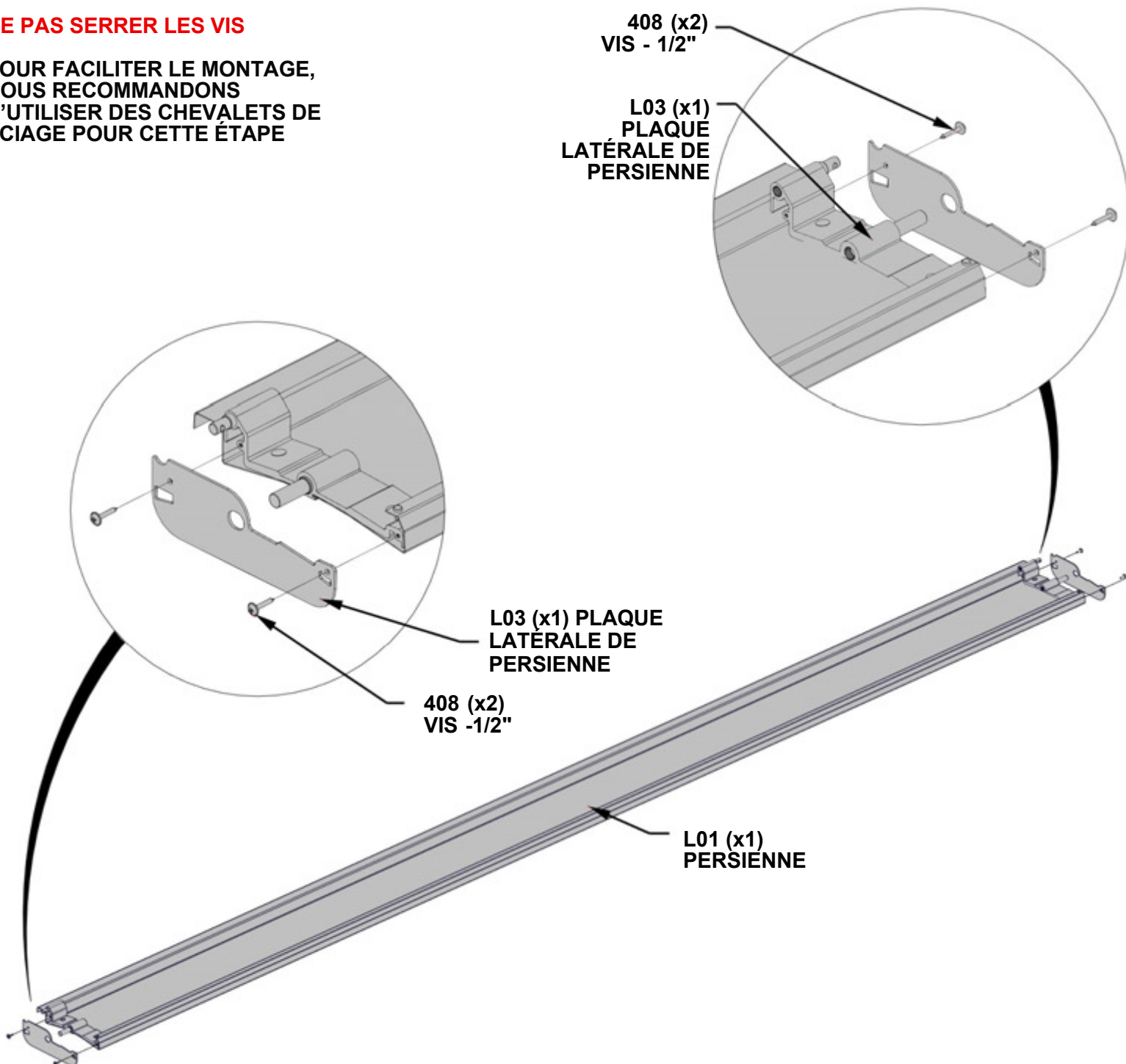


L03 PLAQUE LATÉRALE DE PERSIENNE -A4M02334  
(x64) 1/16"x2 3/16"x6 9/16" (2x55x167)

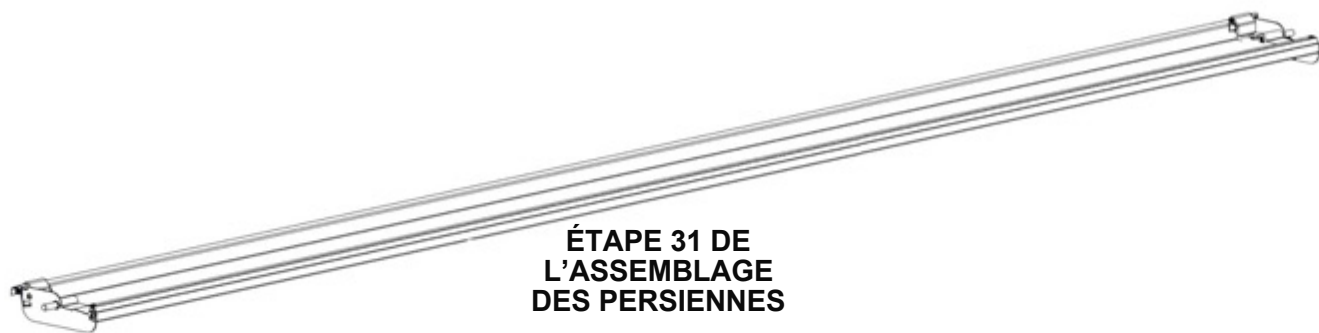
**RÉPÉTER CETTE ÉTAPE 32 FOIS**

**NE PAS SERRER LES VIS**

POUR FACILITER LE MONTAGE,  
NOUS RECOMMANDONS  
D'UTILISER DES CHEVALETS DE  
SCIAGE POUR CETTE ÉTAPE



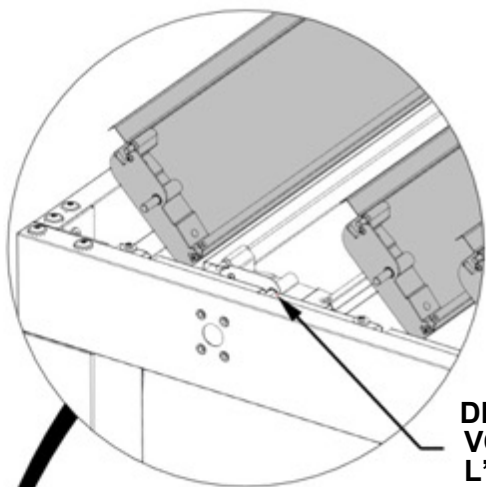
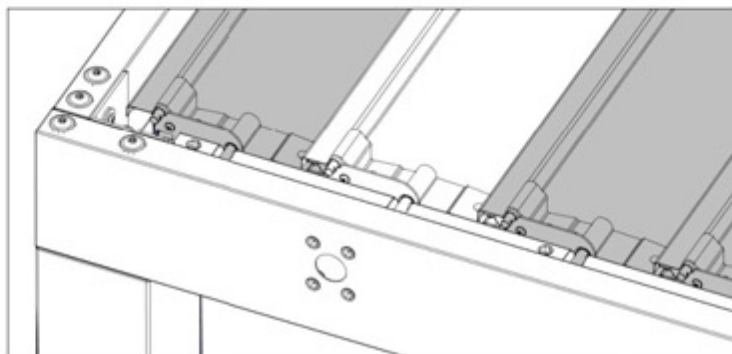
# ÉTAPE 32 - ENSEMBLE PERSIENNE



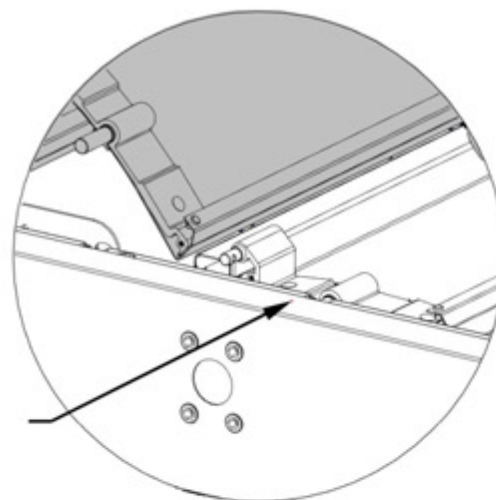
ÉTAPE 31 DE  
L'ASSEMBLAGE  
DES PERSIENNES

**EN COMMENÇANT PAR LE CÔTÉ GAUCHE ET EN TRAVAILLANT À DROITE, PLACER SOIGNEUSEMENT CHAQUE ENSEMBLE DE PERSIENNES UNE À LA FOIS DANS LES SUPPORTS DE PERSIENNES À CHAQUE EXTRÉMITÉ**

**REMARQUE : S'ASSURER QUE TOUS LES ENSEMBLES DE LAMES D'AUVANT SONT ORIENTÉS DANS LA MÊME DIRECTION**



DÉPLACER LE  
VOLET DE  
L'ÉTAPE 28

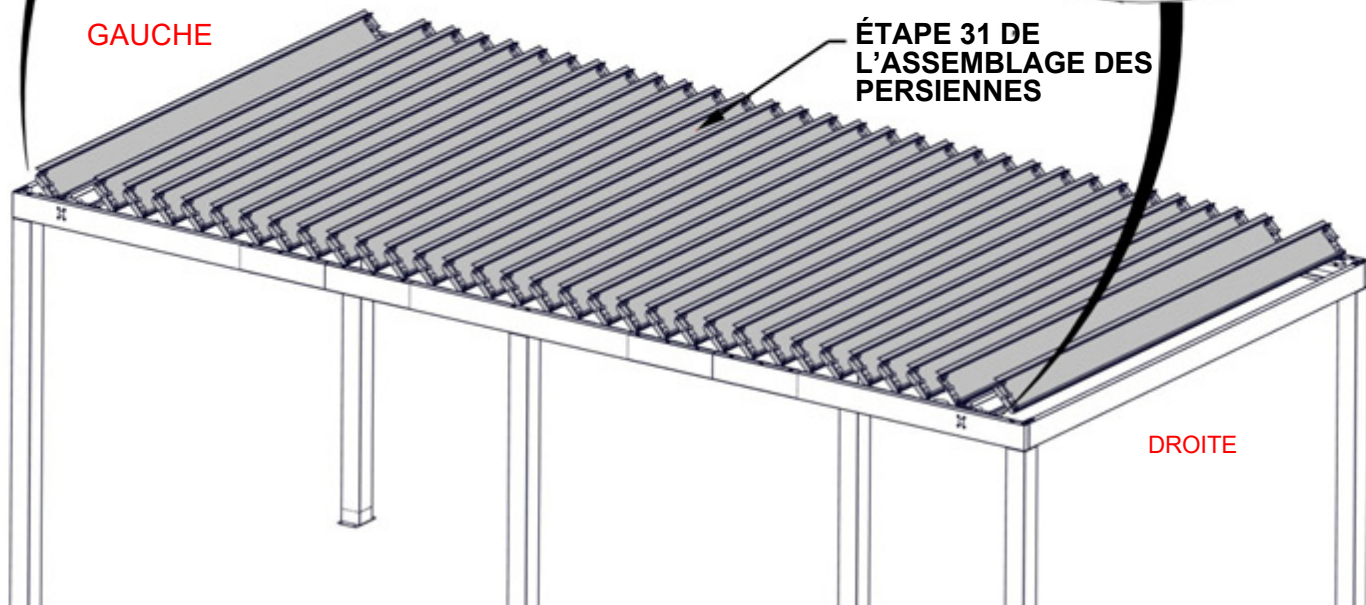


DÉPLACER LE  
VOLET DE  
L'ÉTAPE 28

GAUCHE

ÉTAPE 31 DE  
L'ASSEMBLAGE DES  
PERSIENNES

DROITE



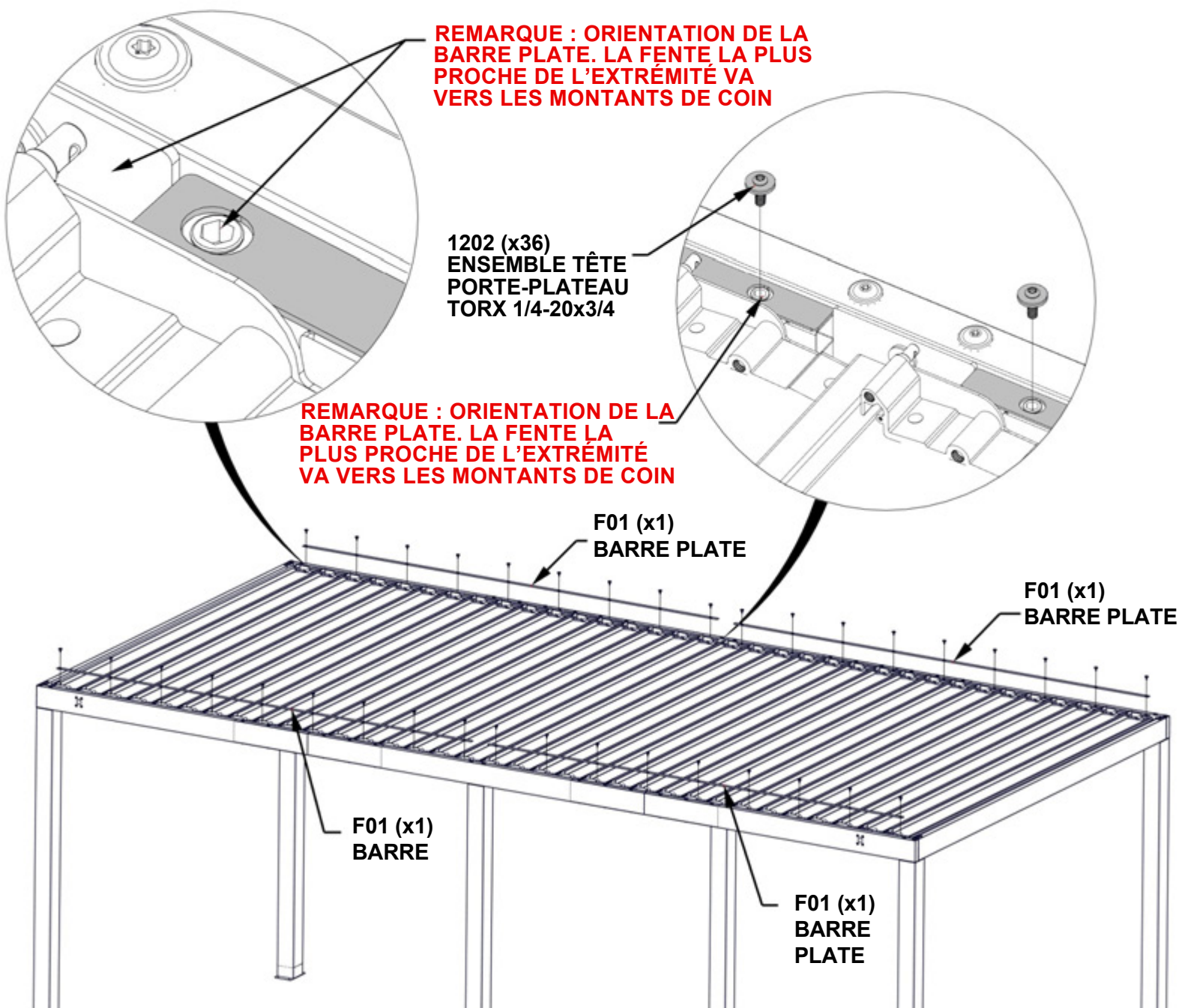
# ÉTAPE 33 - ENSEMBLE PERSIENNE



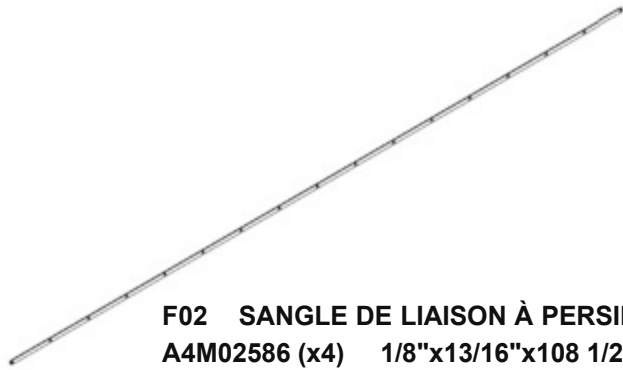
QTE	NUMERO D'ARTICLE	DESCRIPTION
36	H101202	ENSEMBLE TÊTE PORTE-PLATEAU TORX 1/4-20x3/4

F01 BARRE PLATE-A4M02585  
(x4) 1/16"x1"x110 3/4" (2x25x2813)

**FIXER LA BARRE PLATE LE LONG DE CHAQUE PORTE-LAMES.  
LA BARRE PLATE MAINTIENDRA TOUTES LES PERSIENNES EN PLACE.**



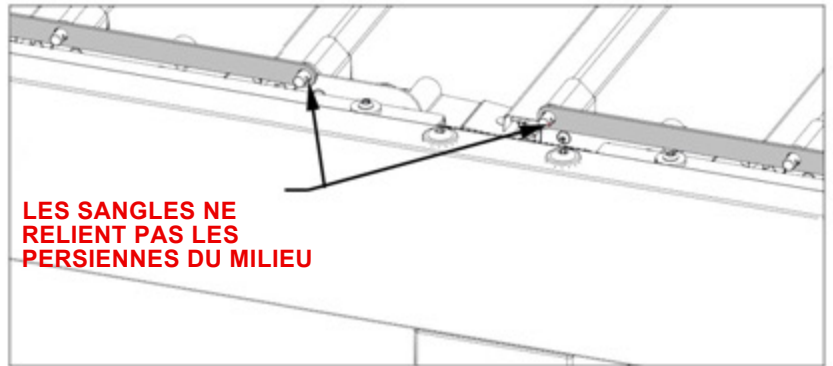
# ÉTAPE 34A - ENSEMBLE PERSIENNE



F02 SANGLE DE LIAISON À PERSIENNE -  
A4M02586 (x4) 1/8"x13/16"x108 1/2" (3x20x2756)

LES SANGLES D'ATTACHE DES PERSIENNES SE CONNECTENT ENTRE ELLES

EN COMMENÇANT PAR LES EXTRÉMITÉS DE L'ENSEMBLE, BRANCHER LES PERSIENNES À L'AIDE DE SANGLES À CRAVATE.



LES SANGLES NE RELIENT PAS LES PERSIENNES DU MILIEU

METTRE EN MARCHE LA COURROIE À CHAQUE EXTRÉMITÉ

METTRE EN MARCHE LA COURROIE À CHAQUE EXTRÉMITÉ

F02 (x1)  
SANGLE DE LIAISON À PERSIENNE

F02 (x1)  
SANGLE DE LIAISON À PERSIENNE

F02 (x1)  
SANGLE DE LIAISON À PERSIENNE

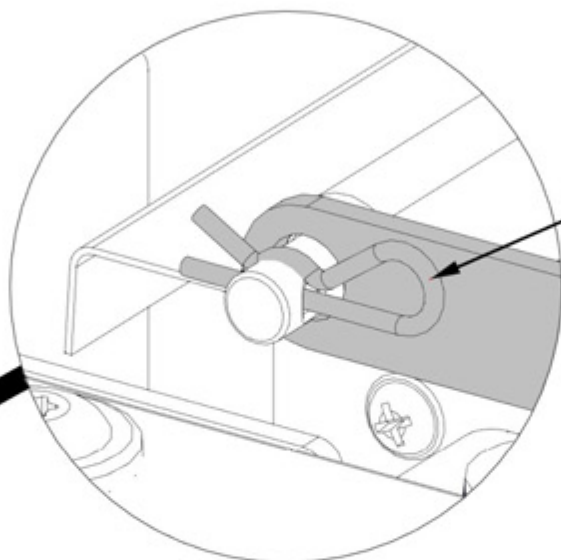
F02 (x1)  
SANGLE DE LIAISON À PERSIENNE

## ÉTAPE 34B - ENSEMBLE PERSIENNE

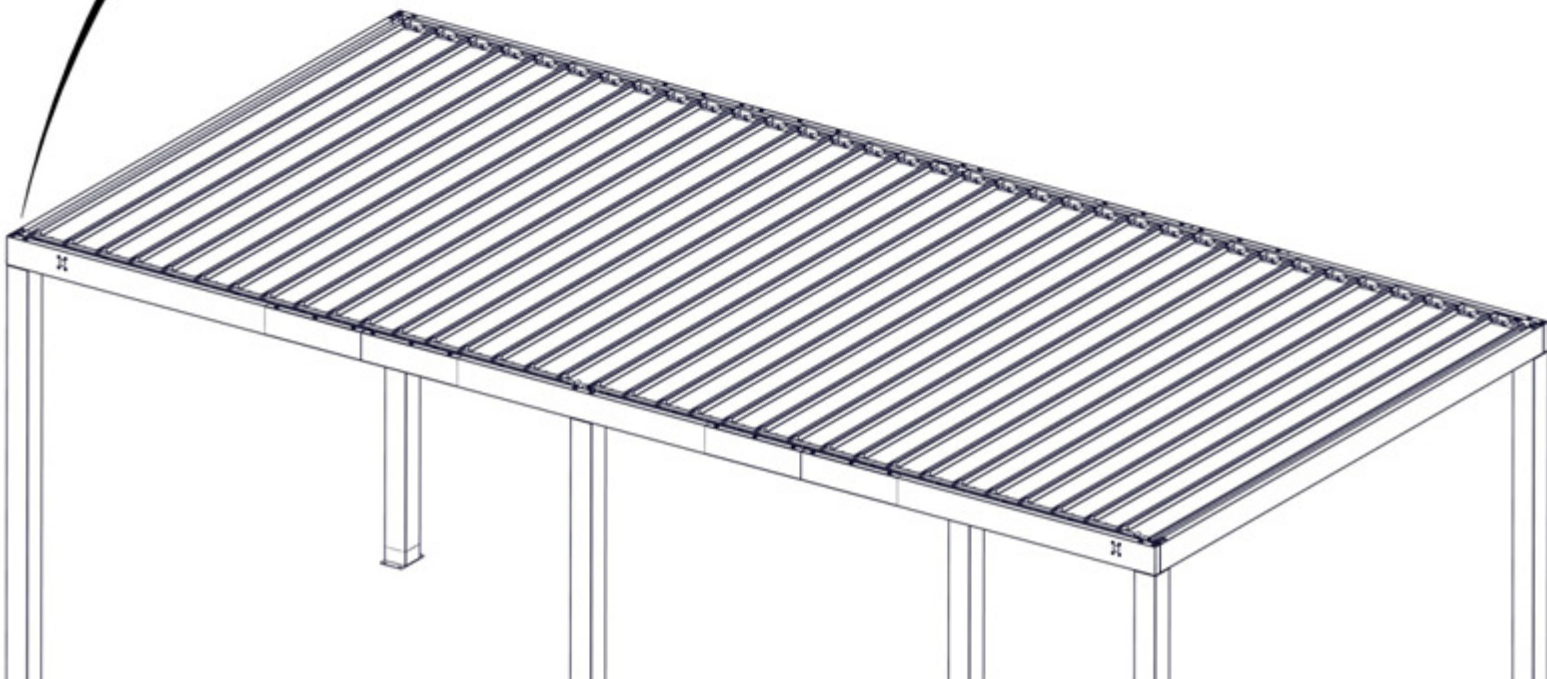


H101161 GOUPILLE FENDUE  
(x68)

**INSTALLER DES GOUPILLES  
FENDUES SUR CHAQUE  
PERSIENNE POUR MAINTENIR  
LES SANGLES EN PLACE**



1161 (x68)  
GOUPILLE FENDUE



# ÉTAPE 35 - MECANISME DES PERSIENNES

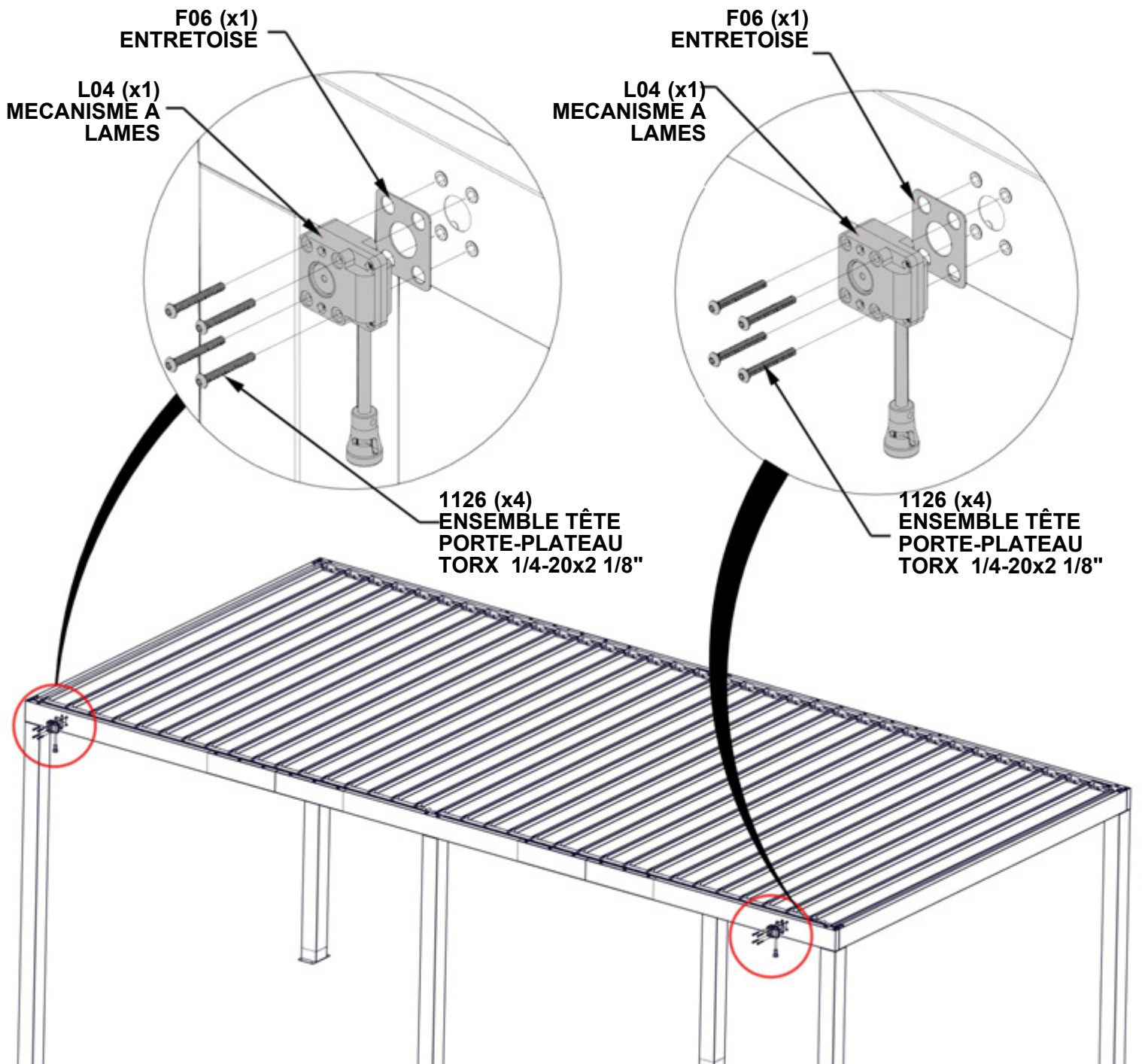
QTE	NUMERO D'ARTICLE	DESCRIPTION
8	H101126	ENSEMBLE TÊTE PORTE-PLATEAU TORX 1/4-20x2 1/8"



L04 MECANISME A LAMES-A4M02132  
(x2)



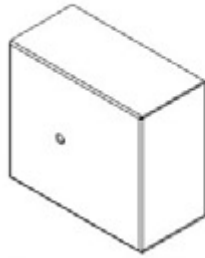
F06 ENTRETOISE - A4M02227  
(x2) 1/16"x2 3/16"x2 3/4" (1.5x56x70)





# ÉTAPE 36 - MECANISME DES PERSIENNES

QTE	NUMERO D'ARTICLE	DESCRIPTION
2	H101187	BOULON PPH 8-32x1 1/8 BLK

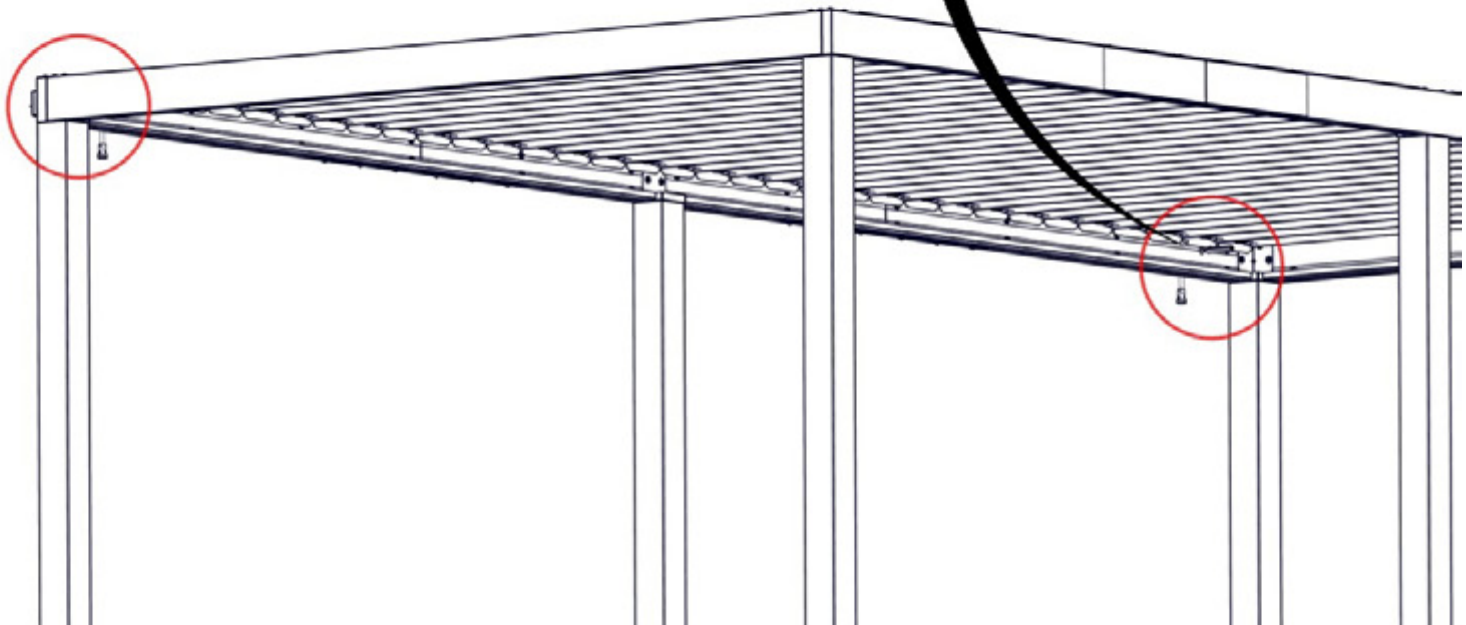
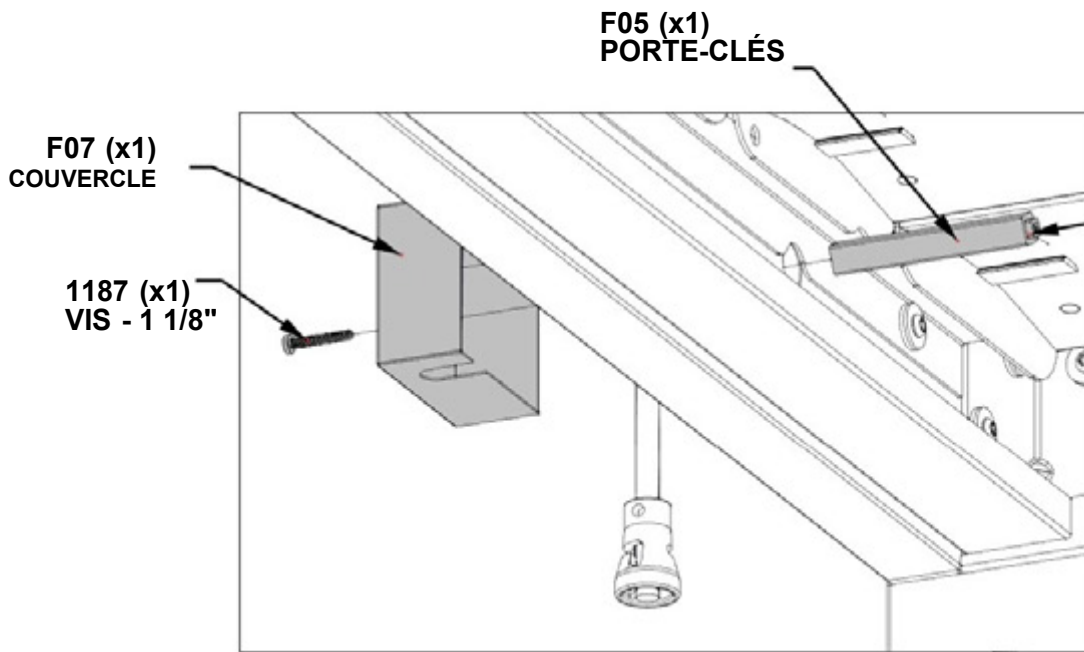


F07 COUVERCLE - A4M02228  
(x2) 1 9/16"x2 7/8"x3 1/4" (39.5x73x82)



F05 PORTE-CLÉS - A4M02226  
(x2) 1/2"x1/2"x3 3/4" (13x13x95)

**RÉPÉTER CETTE ÉTAPE POUR LES DEUX MÉCANISMES À CHAQUE EXTRÉMITÉ DE L'ASSEMBLAGE**



# ETAPE 37A - MECANISME DES PERSIENNES

QTÉ	NUMÉRO D'ARTICLE	DESCRIPTION
4	H100474	RONDELLE FLAT 9x18 BLK
2	H101189	BOULON D'ÉPAULE À PROFIL BAS 1/4-20x.375
2	H100653	ECROU DE VERROUILLAGE 1/4



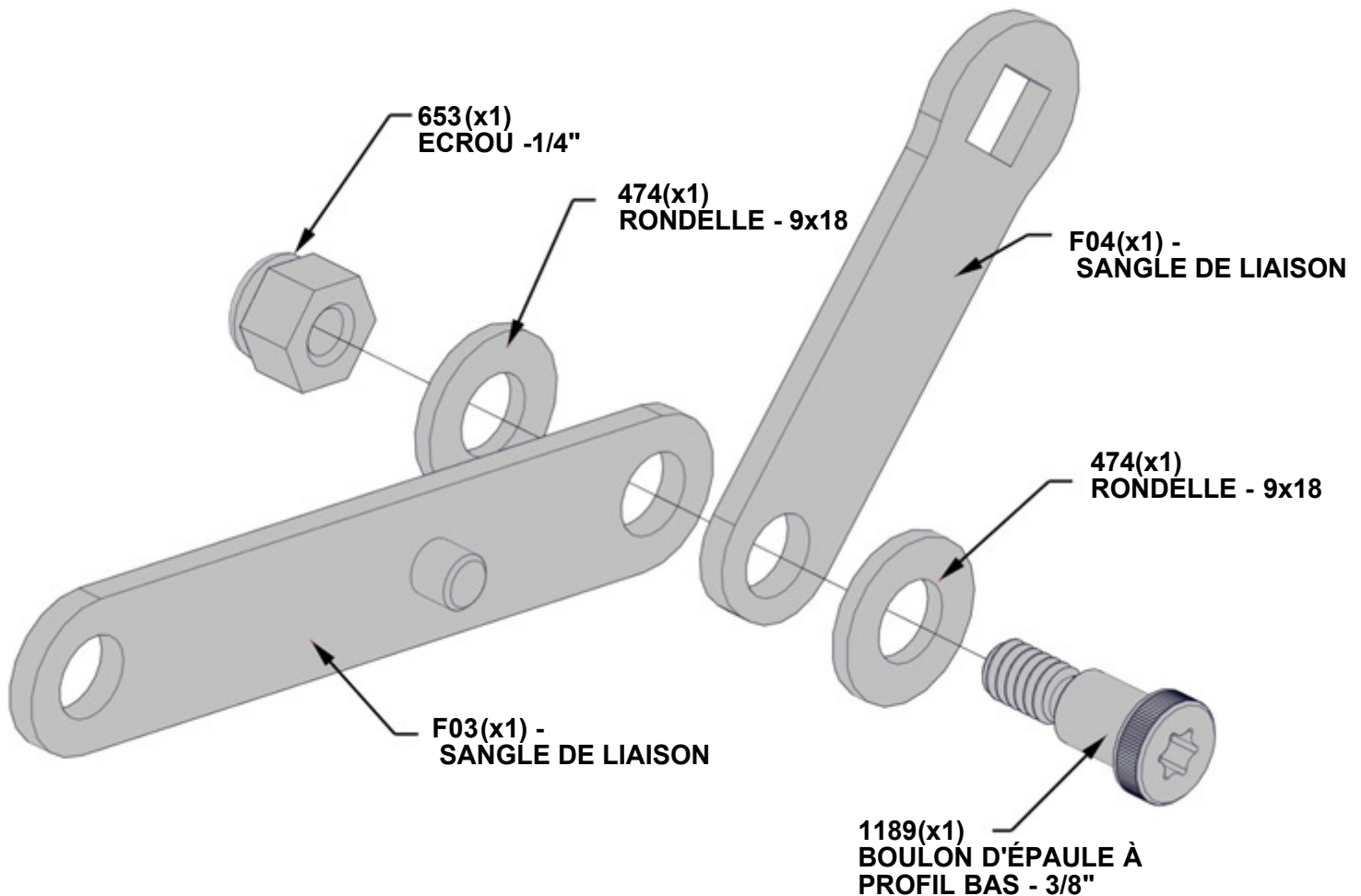
F03 - SANGLE DE LIAISON - A4M02229  
(x2) 1/2"x11/16"x3 13/16" (13x17x97)

F04 - SANGLE DE LIAISON -A4M02225  
(x2) 1/8"x13/16"x2 5/8" (3x20x66)

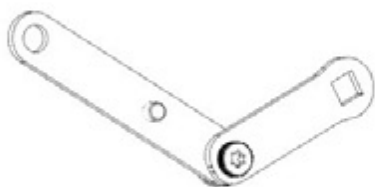
**LES LIENS DOIVENT ÊTRE ORIENTÉS COMME INDIQUÉ CI-DESSOUS.  
NE PAS TROP SERRER LE MATÉRIEL.**

**LES LIENS DOIVENT POUVOIR TOURNER LIBREMENT.**

**RÉPÉTER CETTE ÉTAPE DEUX FOIS**



# ETAPE 37B - MECANISME DES PERSIENNES



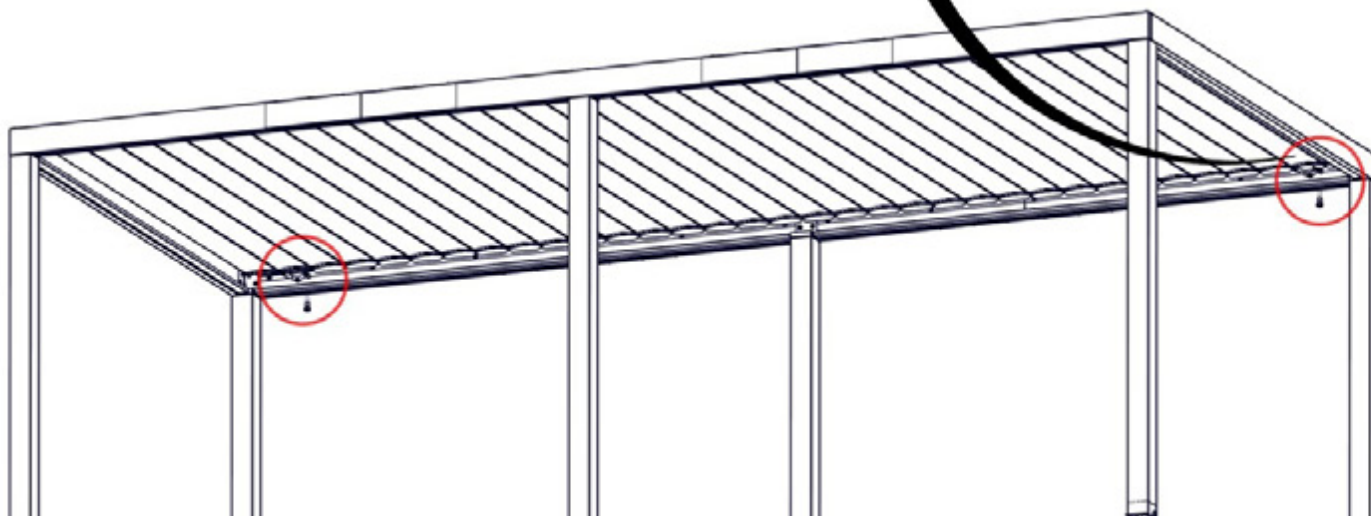
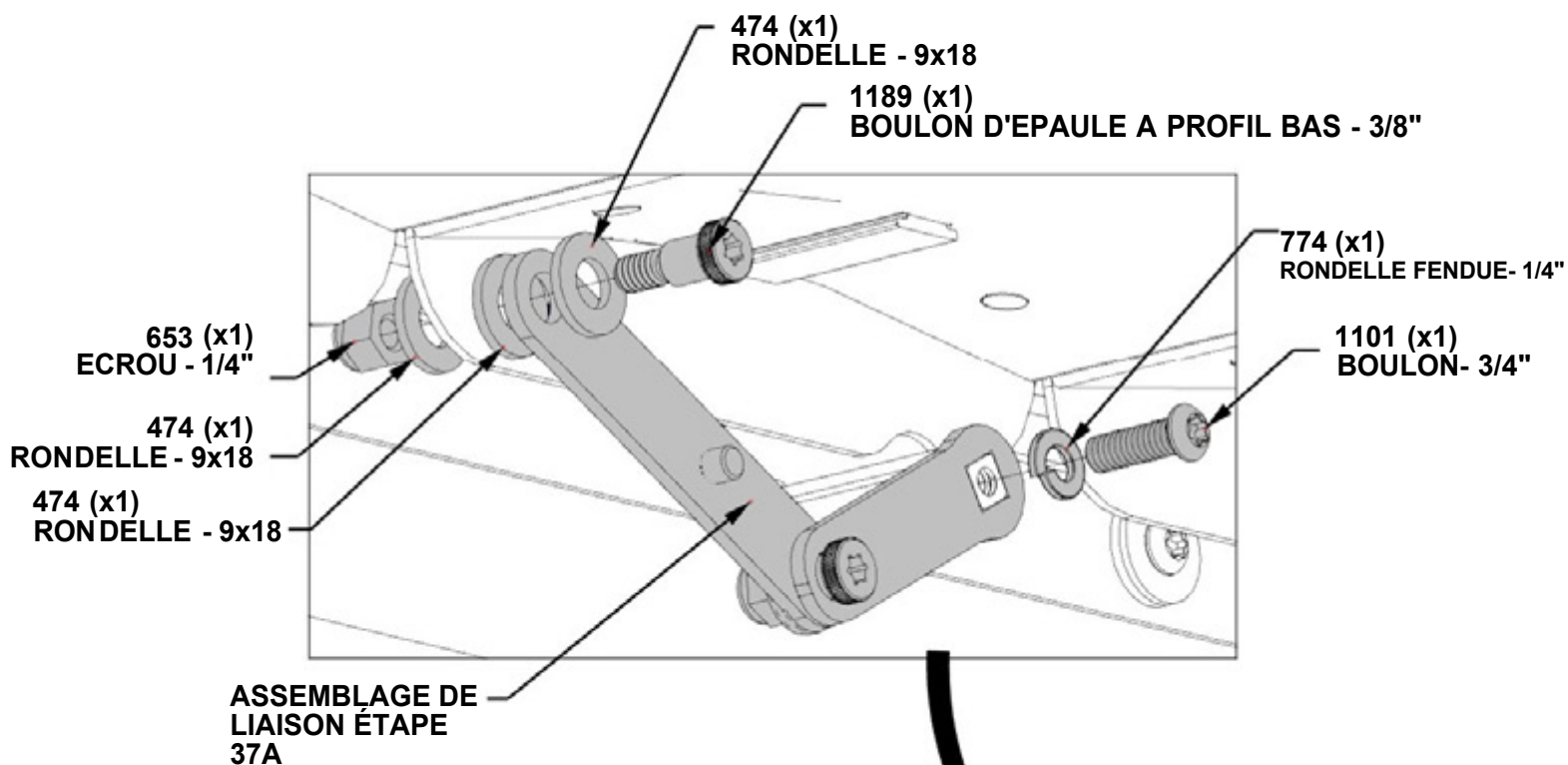
**ASSEMBLAGE DE  
LIAISON ETAPE 37A**

QTE	NUMERO D'ARTICLE	DESCRIPTION
6	H100474	RONDELLE PLATE 9x18 BLK
2	H100653	ECROU DE BLOCAGE 1 1/4 BLK
2	H100774	RONDELLE FENDUE 1 1/4 BLK
2	H101101	TETE DE CASSEROLE TORX 1/4-20x3/4 po
2	H101189	BOULON D'EPAULE A PROFIL BAS 1/4-20x.375

**LES LIENS DOIVENT ÊTRE ORIENTÉS COMME INDiqué CI-DESSOUS. NE PAS TROP SERRER LE MATÉRIEL.**

**LES LIENS DOIVENT POUVOIR TOURNER LIBREMENT.**

**RÉPÉTEZ CETTE ÉTAPE POUR LES DEUX MÉCANISMES À CHAQUE EXTRÉMITÉ.**

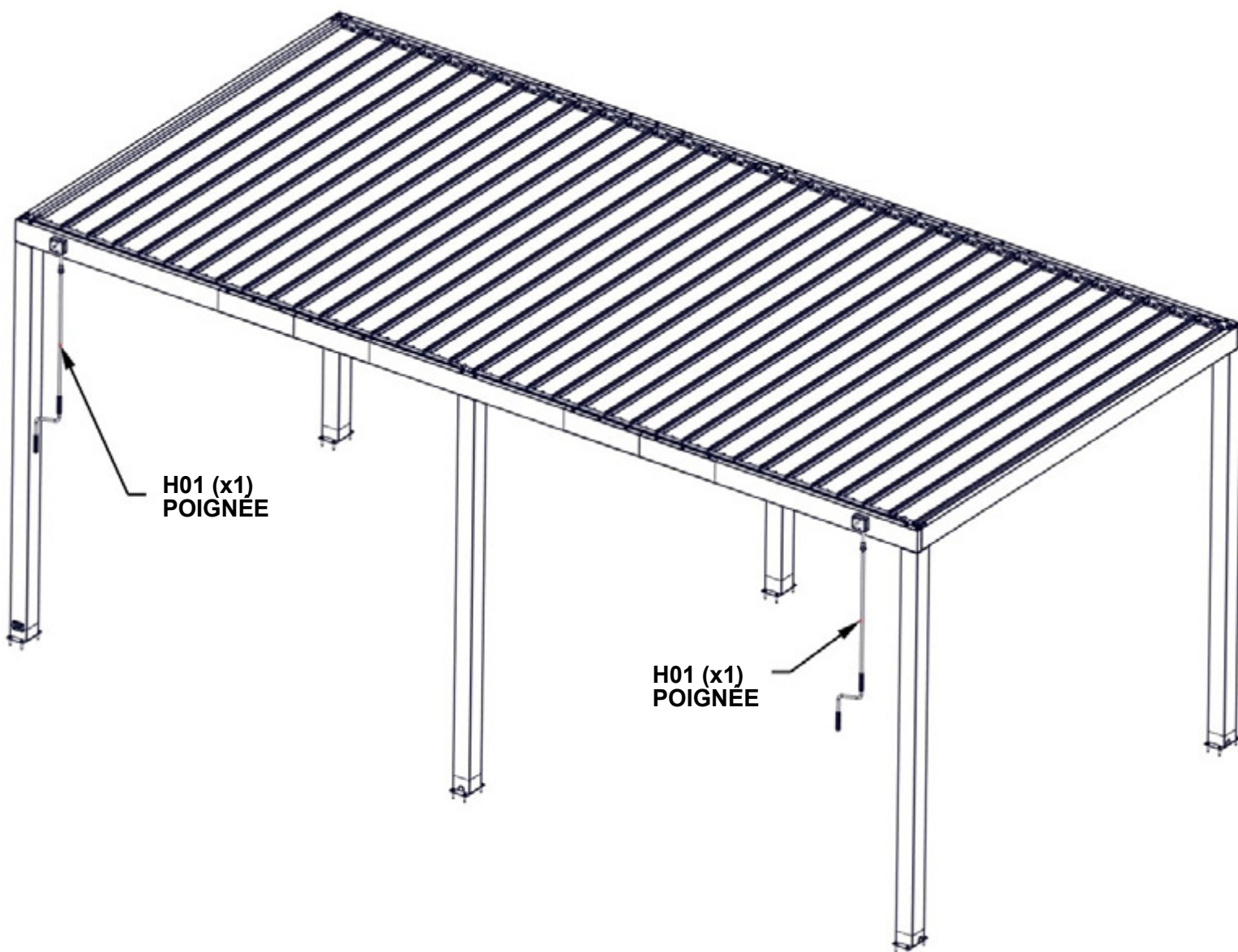


## ETAPE 37C - MECANISME DES PERSIENNES



H01 POIGNÉE  
(x2) A4M04022

**CONNECTER LA MANIVELLE AUX MÉCANISMES.  
TOURNER LA POIGNÉE POUR VERROUILLER EN PLACE.**



H01 (x1)  
POIGNÉE

H01 (x1)  
POIGNÉE

## ETAPE 38 -ANCRAGE DE LA PERGOLA

QTE	NUMERO D'ARTICLE	DESCRIPTION
24	H100120	ANCRAGE EN BETON
24	H100630	RONDELLE PLATE 8X19 BLK

### NOTES :

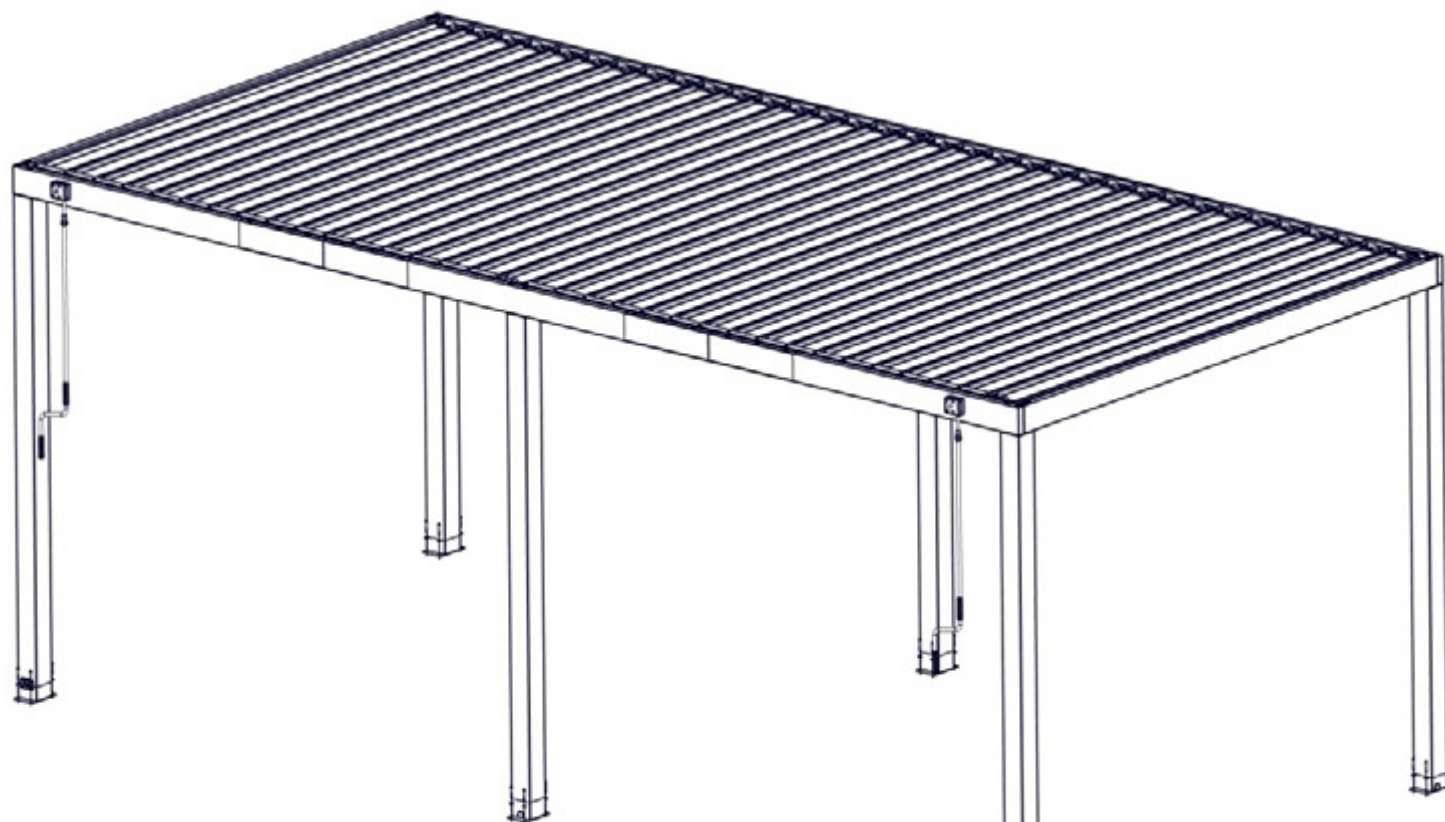
**LE FABRICANT RECOMMANDE L'INSTALLATION SUR UNE SURFACE DE BÉTON OU SUR DES POTEAUX DE BÉTON. VOIR CI-DESSOUS.**

**POUR L'INSTALLATION SUR LES PLATELAGES EN BOIS, VOUS DEVEZ VOUS ASSURER QU'IL Y A SUFFISAMMENT DE SOUTIEN STRUCTUREL SOUS LE PLATELAGE.**

### NOTES :

**TROUS DE PRÉ-PERÇAGE POUR ANCRAGES DE BÉTON À L'AIDE D'UN FORET DE BÉTON 3/16".**

**RÉPÉTEZ CETTE ÉTAPE POUR TOUS LES 6 POSTES.**

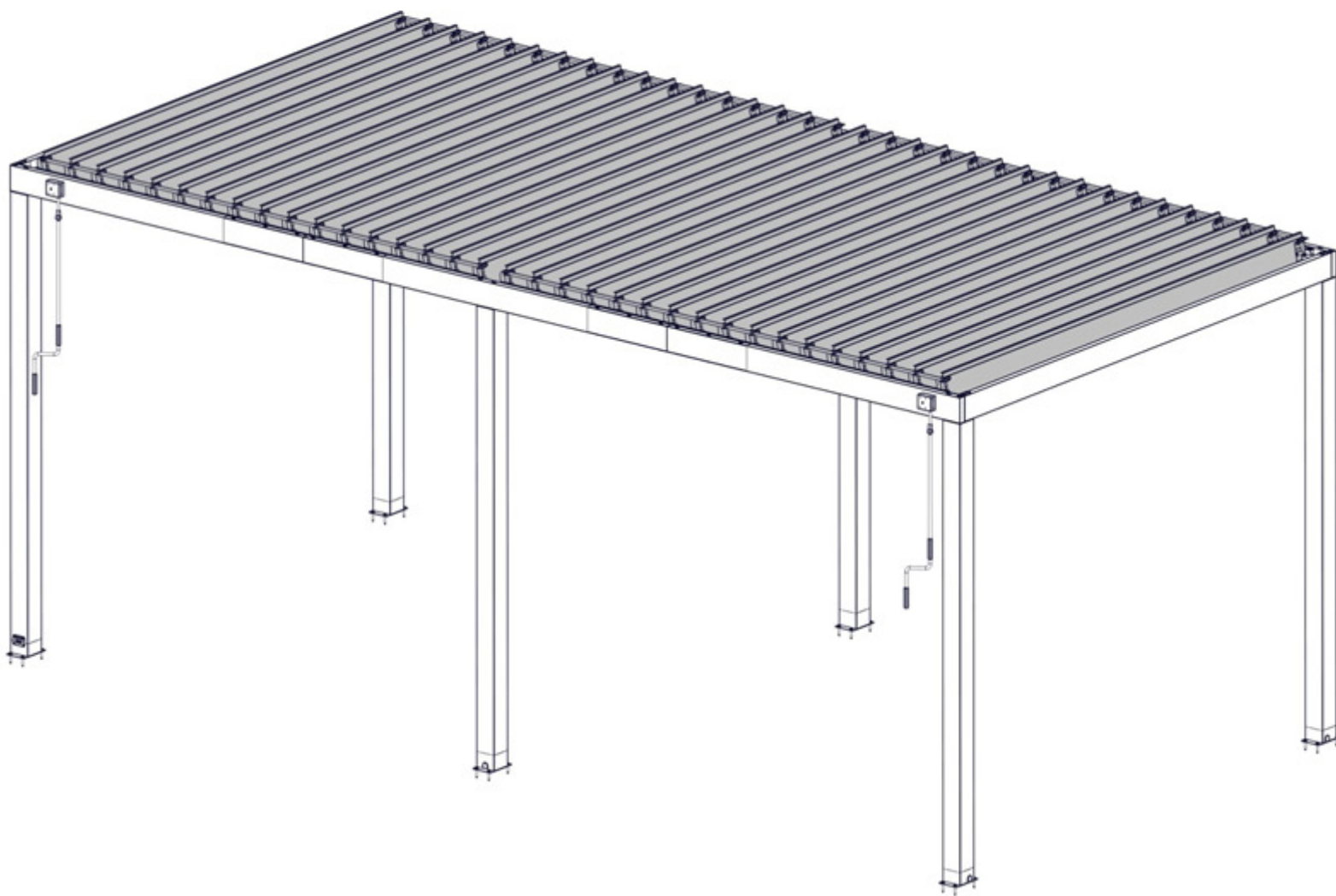


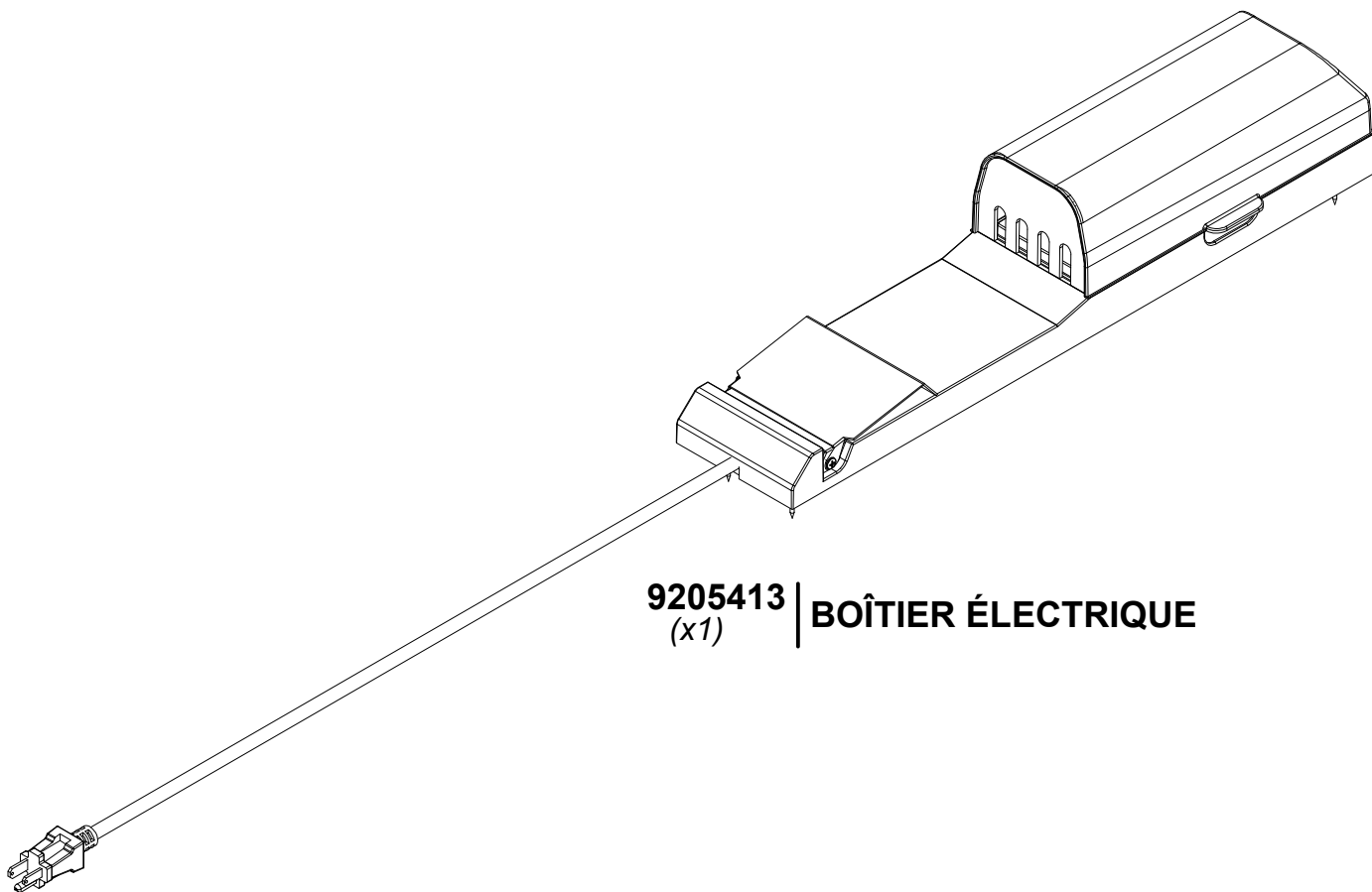
120 (x4)  
VIS A BETON DE 2 po

630 (x4)  
RONDELLE -8x19

## ETAPE 39 - ENTRETIEN PREVENTIF

**REMARQUE - IL EST IMPORTANT DE FAIRE PREUVE DE PRUDENCE LORSQUE DES VENTS FORTS OU DES CONDITIONS HIVERNALES COMME LA GLACE OU LA NEIGE SONT ATTENDUS. EN CAS DE MAUVAIS TEMPS, IL EST RECOMMANDE DE TOURNER LES PERSIENNES EN POSITION COMPLETEMENT OUVERTE (VERTICALE). CELA EVITERA D'ENDOMMAGER LA STRUCTURE ET DIMINUERA LES RISQUES DE DOMMAGES A LA STRUCTURE OU AUX PERSIENNES.**





**9205413** | **BOÎTIER ÉLECTRIQUE**  
(x1)

POUR L'INSTALLATION DU POWERPORT, REPORTEZ-VOUS AUX INSTRUCTIONS D'ASSEMBLAGE FOURNIES AVEC LE KIT POWERPORT. INSTALLEZ-LE SUR LE POTEAU QUE VOUS SOUHAITEZ. SUIVEZ LES INSTRUCTIONS POUR UNE INSTALLATION CORRECTE.