



Fabriqué par :
Backyard Discovery
3305 Airport Drive, Pittsburg, KS 66762
800-856-4445

Basepoint Business Centre : Rivermead Drive, Westlea, Swindon SN5 7EX Téléphone : 0800-118-2476 J.P.
Coenstraat 7, The Bridge, La Haye, 2595 WP, Pays-Bas Téléphone : 08005678990

Gazebo Arcadia 20 x 9,5

N° DE MODÈLE : 2306066B



AVERTISSEMENT

Cancer et malformations congénitales
www.P65Warnings.ca.gov



Veillez visiter www.backyarddiscovery.com

Pour obtenir le manuel de montage le plus récent, pour enregistrer votre produit ou pour commander des pièces de rechange
Para obtener instrucciones en español, visite
www.backyarddiscovery.com



ÉTAPE PAR ÉTAPE FACIL

INSTRUCTIONS INTERACTIVES EN 3D

TÉLÉCHARGEZ L'APPLICATION GRATUITE



Fabriqué en Chine

INS-2306066-B-20x9.5 ARCADIA GAZEBO-FR 4-15-2024

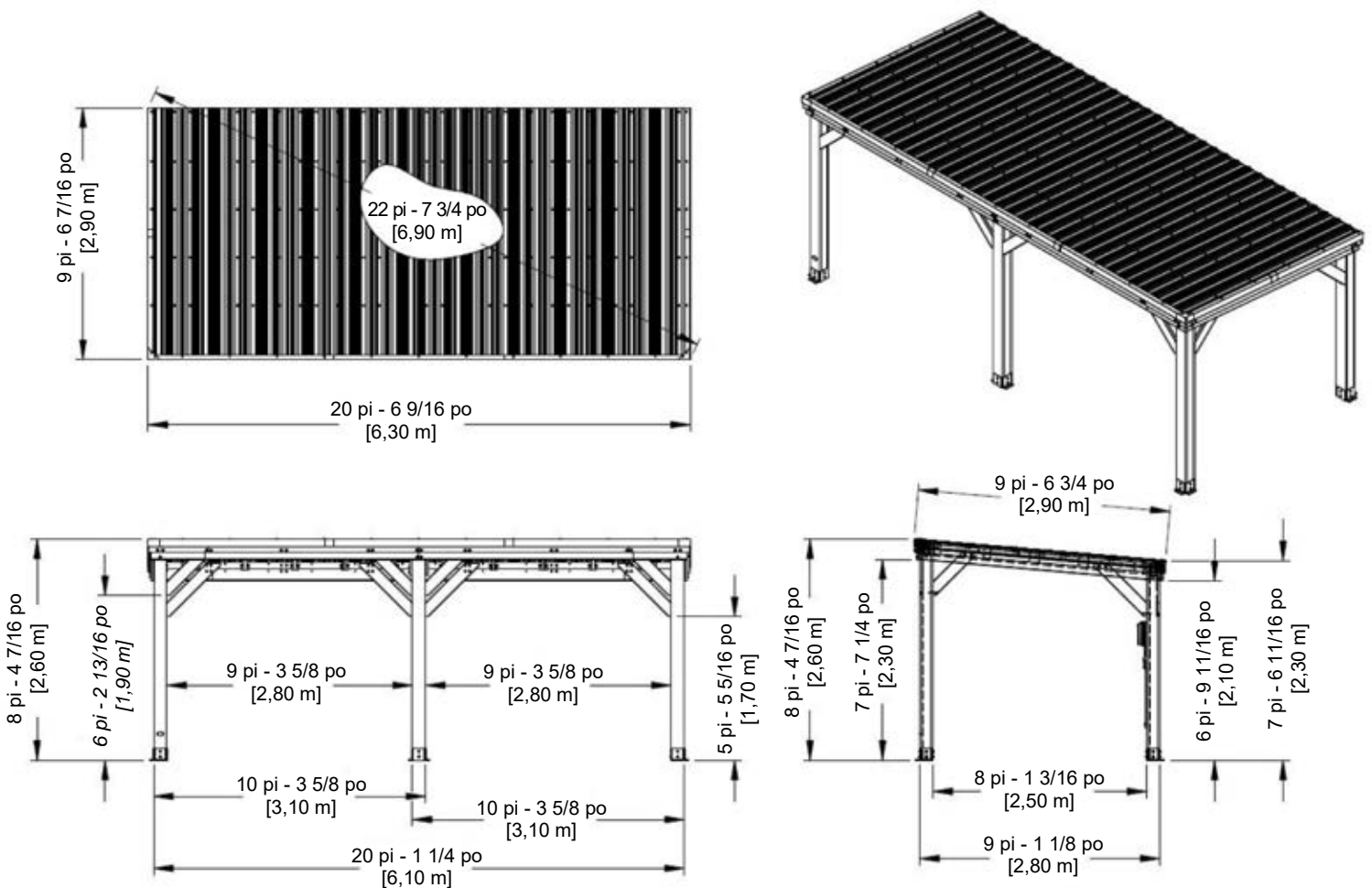
MANUEL DU PROPRIÉTAIRE - DIMENSIONS D'INSTALLATION DE BASE ET NOTES RELATIVES AU MONTAGE

Il est extrêmement important de commencer avec des socles, un plancher ou une plateforme en béton de niveau pour fixer votre structure

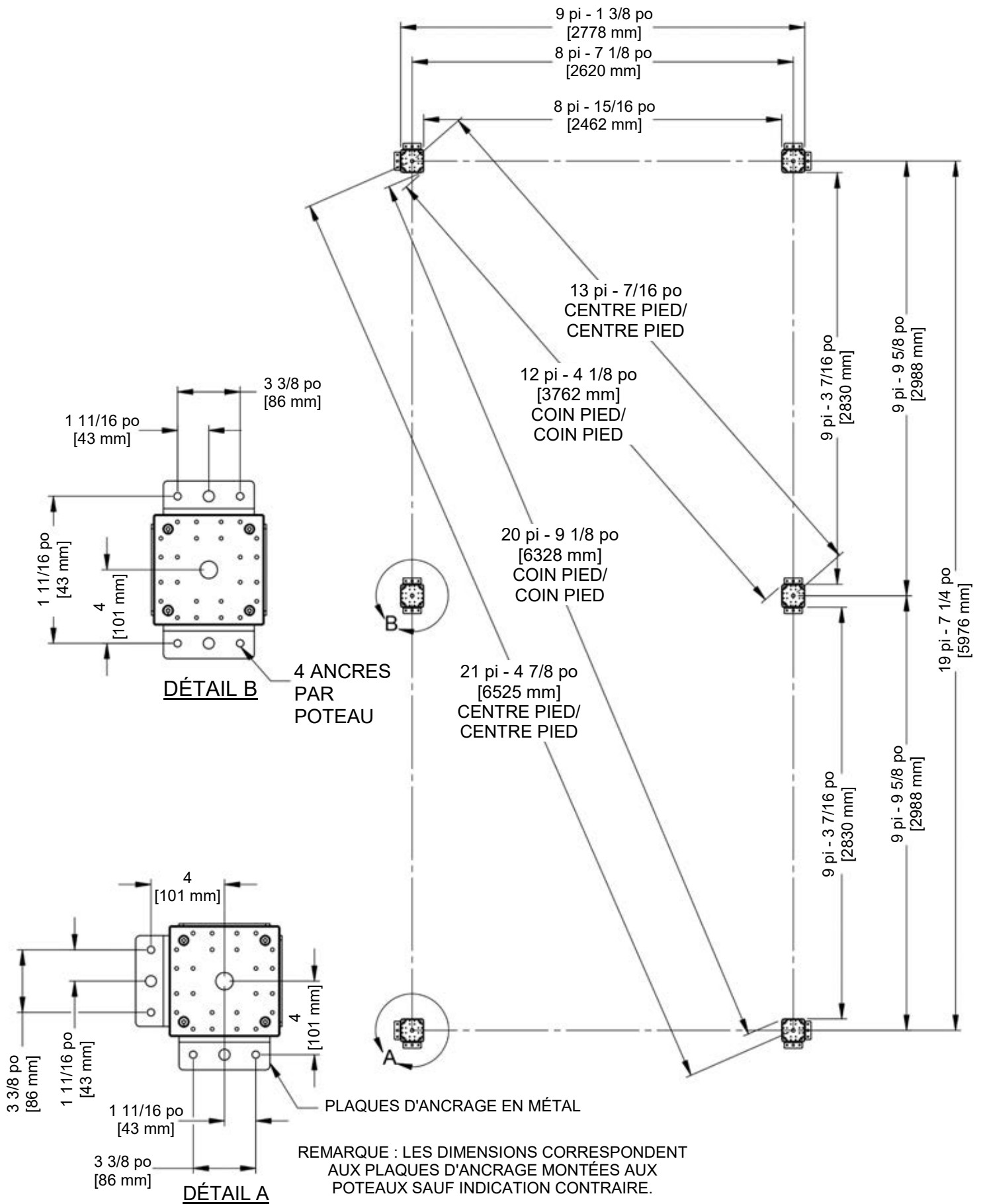
- Portez une attention particulière aux éléments nécessaires à chaque étape. Veillez à utiliser les bonnes pièces de quincaillerie à chaque étape. L'utilisation de pièces de quincaillerie inadéquates peut entraîner un montage incorrect
- N'oubliez pas de repérer la présence d'installations souterraines de services publics et de lignes électriques aériennes

Des supports de poteau sont fournis avec votre structure, ce qui vous permet de l'installer de façon permanente sur une surface en bois ou en béton préexistante ou nouvelle. Voir les instructions d'ancrage pour plus de détails et de recommandations.

- La quincaillerie pour fixer les supports des poteaux à la structure est incluse.
- La quincaillerie pour monter la structure de façon permanente sur une surface en béton est incluse.
- La quincaillerie pour monter la structure de façon permanente sur un plancher-terrasse en bois n'est PAS incluse et devra être achetée séparément. Vous devez vous assurer qu'il y a un support structurel suffisant sous le plancher-terrasse avant de la fixer de façon permanente.



MANUEL DU PROPRIÉTAIRE - DISPOSITION DE L'ANCRAGE



MANUEL DU PROPRIÉTAIRE - IDENTIFICATION DES PIÈCES

Composants en bois (pas à l'échelle)



E01 CHEVRON - W4L17405
(x12) 1 7/16 po x 3 3/8 po x 109 3/4 po (36x86x2787)



J08 ASSEMBLAGE DE SOLIVE - W2A03641
(x1) 1 7/16 po x 8 7/16 po x 110 5/16 po (36x214x2801)



J07 ASSEMBLAGE DE SOLIVE - W2A03640
(x1) 1 7/16 po x 8 7/16 po x 110 5/16 po (36x214x2801)



J06 ASSEMBLAGE DE SOLIVE - W2A04078
(x1) 1 7/16 po x 8 7/16 po x 28 7/16 po (36x214x 722)



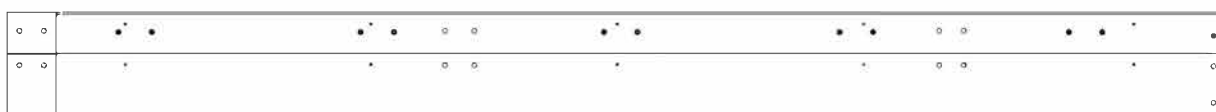
J01 ASSEMBLAGE DE SOLIVE - W2A04077
(x1) 1 7/16 po x 8 7/16 po x 28 7/16 po (36x214x 722)



J03 ASSEMBLAGE DE SOLIVE - W2A04079
(x1) 1 7/16 po x 8 7/16 po x 28 7/16 po (36x214x 722)



J04 ASSEMBLAGE DE SOLIVE - W2A04080
(x1) 1 7/16 po x 8 7/16 po x 28 7/16 po (36x214x 722)



J09 ASSEMBLAGE DE SOLIVE - W2A04085
(x1) 1 7/16 po x 8 7/16 po x 97 9/16 po (36x214x2478)



J10 ASSEMBLAGE DE SOLIVE - W2A04086
(x1) 1 7/16 po x 8 7/16 po x 97 9/16 po (36x214x24 78)



J02 ASSEMBLAGE DE SOLIVE - W2A04083
(x1) 1 7/16 po x 8 7/16 po x 97 9/16 po (36x214x2478)



J05 ASSEMBLAGE DE SOLIVE - W2A04084
(x1) 1 7/16 po x 8 7/16 po x 97 9/16 po (36x214x2478)

MANUEL DU PROPRIÉTAIRE - IDENTIFICATION DES PIÈCES

Composants en bois (pas à l'échelle)



D01 CORBEAU- W4L17290
(x7) 1 7/16 po x 5 1/4 po x 34 7/16 po (36x134x874)



D02 CORBEAU AVEC ÉTIQUETTE - W2A03544
(x1) 1 7/16 po x 5 1/4 po x 34 7/16 po (36x134x874)



D03 CORBEAU - W4L17297
(x2) 1 3/8 po x 5 1/4 po x 27 1/4 po (36x134x692)



D04 CORBEAU - W4L17299
(x2) 1 3/8 po x 5 1/4 po x 33 7/8 po (36x134x860)



D05 POUTRE INTERMÉDIAIRE - W4L17415
(x2) 1 7/16 po x 5 1/4 po x 110 po (36x134x2794)



G01 BORDURE D'AVANT-TOIT - W4L19625
(x2) 15/16 po x 5 1/4 po x 100 15/16 po (24x134x2564)



G05 BORDURE D'AVANT-TOIT - W4L19627
(x2) 15/16 po x 5 1/4 po x 100 15/16 po (24x134x2564)



G03 BORDURE D'AVANT-TOIT - W4L17410
(x2) 15/16 po x 5 1/4 po x 112 13/16 po (24x134x2866)



G02 BORDURE D'AVANT - TOIT - W4L19626
(x1) 15/16 po x 5 1/4 po x 44 1/8 po (24x134x1120)



G06 BORDURE D'AVANT - TOIT - W4L19628
(x1) 15/16 po x 5 1/4 po x 44 1/8 po (24x134x1120)



H01 PANNE - W4L19245
(x4) 15/16 po x 3 3/8 po x 92 1/16 po (24x86x2338)



H02 PANNE - W4L19246
(x4) 15/16 po x 3 3/8 po x 73 1/4 po (24x86x1860)



H03 PANNE - W4L19247
(x4) 15/16 po x 3 3/8 po x 80 9/16 po (24x86x2046)

MANUEL DU PROPRIÉTAIRE - IDENTIFICATION DES PIÈCES

Composants en bois (pas à l'échelle)



J11 TASSEAU - W4L17411
(x2) 15/16 po x 2 3/8 po x 97 9/16 po (24x60x2479)



P01 POTEAU - W2A03634
(x1) 6 po x 6 po x 98 1/2 po (152x152x2502)



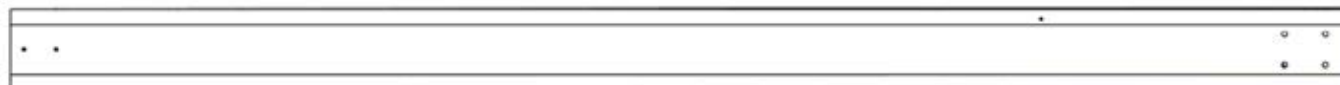
P02 POTEAU - W2A03636
(x1) 6 po x 6 po x 89 1/16 po (152x152x2262)



P03 POTEAU - W2A03635
(x1) 6 po x 6 po x 98 1/2 po (152x152x2502)



P04 POTEAU - W2A03637
(x1) 6 po x 6 po x 89 1/16 po (152x152x2262)



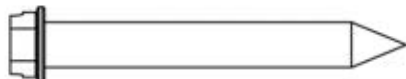
P05 POTEAU - W2A03632
(x1) 6 po x 6 po x 98 1/2 po (152x152x2502)



P06 POTEAU - W2A03633
(x1) 6 po x 6 po x 89 1/16 po (152x152x2262)

MANUEL DU PROPRIÉTAIRE - IDENTIFICATION DES PIÈCES

Pièces de quincaillerie



H100120 | ANCRAGE BÉTON
(x24) | 1/4 x 2



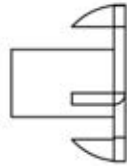
H100198 | RONDELLE DE SÉCURITÉ
(x116) | EXT BLK 8 x 19



H100405 | RONDELLE DE SÉCURITÉ EXT BLK
(x12) | 6 x 15



H100200 | VIS À TÊTE PLATE
(x24) | CRUCIFORME PFH BLK
8 x 1-1/2



H100653 | ÉCROU AUTOBLOQUANT
(x24) | BLK 1/4



H100382 | VIS À TÊTE PLATE
(x112) | CRUCIFORME PFH BLK
8 x 3-1/4

H100379 | ÉCROU À
(x152) | ENFONCER
BLK 5/16

H100630 | RONDELLE PLATE
(x48) | BLK 8 x 19



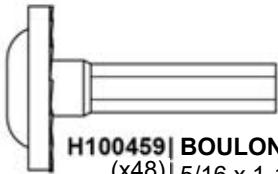
H100391 | VIS À TÊTE PLATE
(x80) | CRUCIFORME PFH BLK
8 x 2



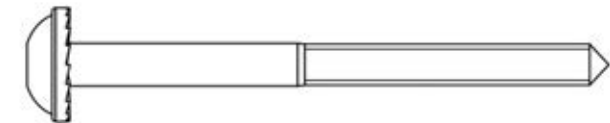
H100202 | VIS À TÊTE BOMBÉE
(x4) | CRUCIFORME PWH BLK
8 x 5/8



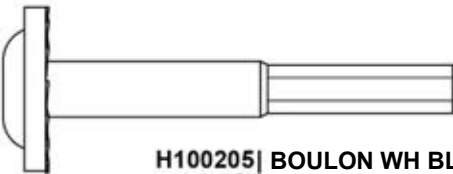
H100488 | BOULON WH BLK
(x24) | 1/4 x 2



H100459 | BOULON WH BLK
(x48) | 5/16 x 1-1/4



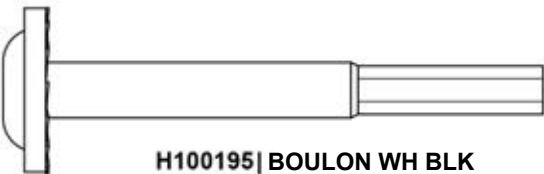
H100792 | VIS TIREFOND WH BLK
(x12) | 1/4 x 3



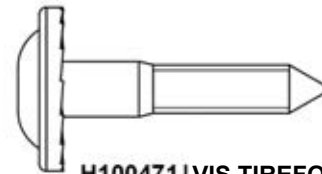
H100205 | BOULON WH BLK
(x16) | 5/16 x 2 1/4



H100197 | VIS TIREFOND WH BLK
(x12) | 5/16 x 2-1/2



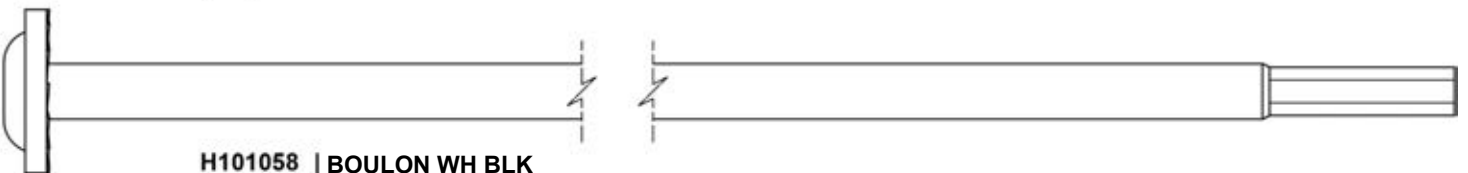
H100195 | BOULON WH BLK
(x8) | 5/16 x 2-3/4



H100471 | VIS TIREFOND WH BLK
(x48) | 5/16 x 2-1/2



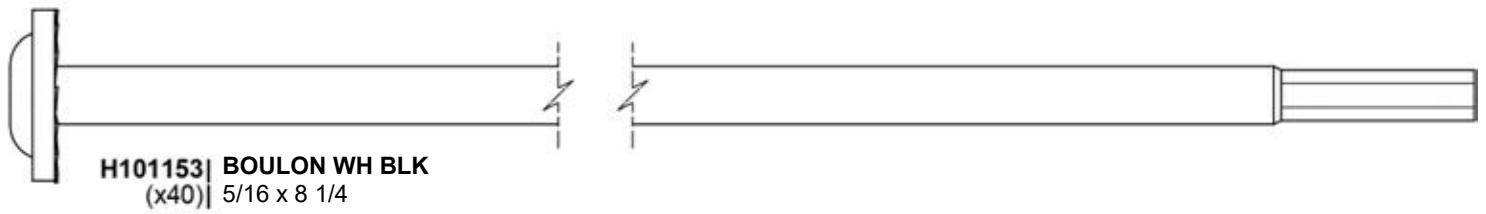
H100415 | BOULON WH
(x32) | BLK 5/16 x 3-3/4



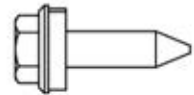
H101058 | BOULON WH BLK
(x8) | 5/16 x 8 3/4

MANUEL DU PROPRIÉTAIRE - IDENTIFICATION DES PIÈCES

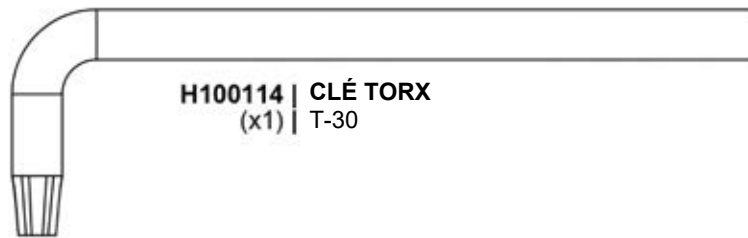
Pièces de quincaillerie



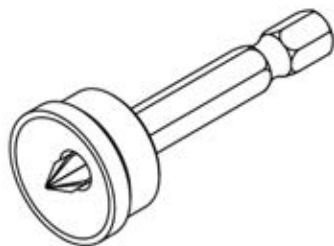
H101116 | VIS AUTOTARAUDEUSE
(x25) | 1/4 x 1



H101117 | VIS A BOIS
(x204) | 10 x 3/4



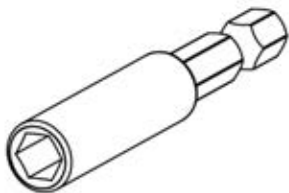
H100114 | CLÉ TORX
(x1) | T-30



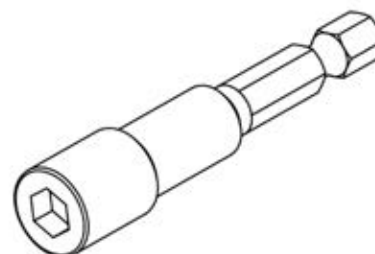
H100764 | EMBOUT DE VISSAGE
(x1)



H100147 | DOUILLE TORX
(x1) | T-30



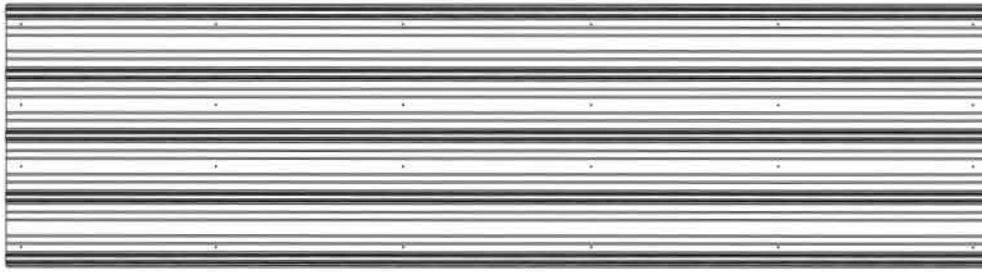
H101100 | TOURNEVIS MAGNÉTIQUE
(x1)



H101106 | CLÉ À DOUILLE
(x1) | 10 mm

MANUEL DU PROPRIÉTAIRE - IDENTIFICATION DES PIÈCES

Composants Accessoires (pas à l'échelle)



A4M02738 TÔLE 29 GA
(x8)



A4M02739 TÔLE 29 GA
(x1)



9205413 BOÎTIER ÉLECTRIQUE
(x1)



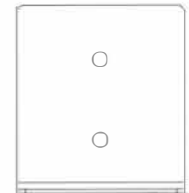
A4M02737 BORDURE LONGUE
(x3)



A4M02733 BORDURE COURTE
(x4)



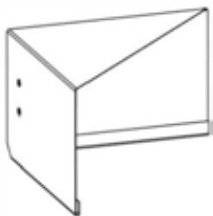
A4M02734 ENTURE DE BORDURE
(x4)



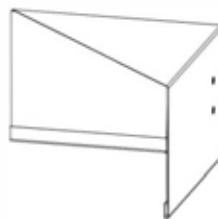
A4M00977 PLAQUE
D'ANCRAGE DE
POTEAU
(x12)



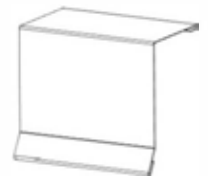
A4M02798 BORD D'ÉGOUTTEMENT
(x3)



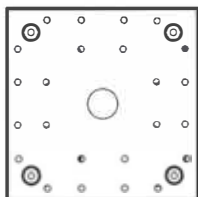
A4M02735 ENTURE D'ANGLE
DE BORDURE DROITE
(x1)



A4M02736 ENTURE D'ANGLE
DE BORDURE GAUCHE
(x1)



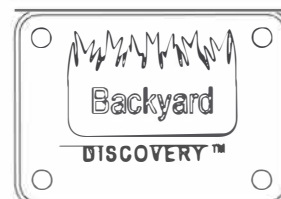
A4M02794 GARNITURE
DE LARMIER
(x2)



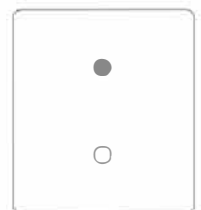
A6P00308 PIED DE
POTEAU 6x6
(x6)



SUPPORT
A4M01787 DE
CHEVRON
(x24)



A4M02158
ÉTIQUETTE D'IDENTIFICATION
(x1)



A4M00978 PLAQUE DE
POTEAU
(x12)

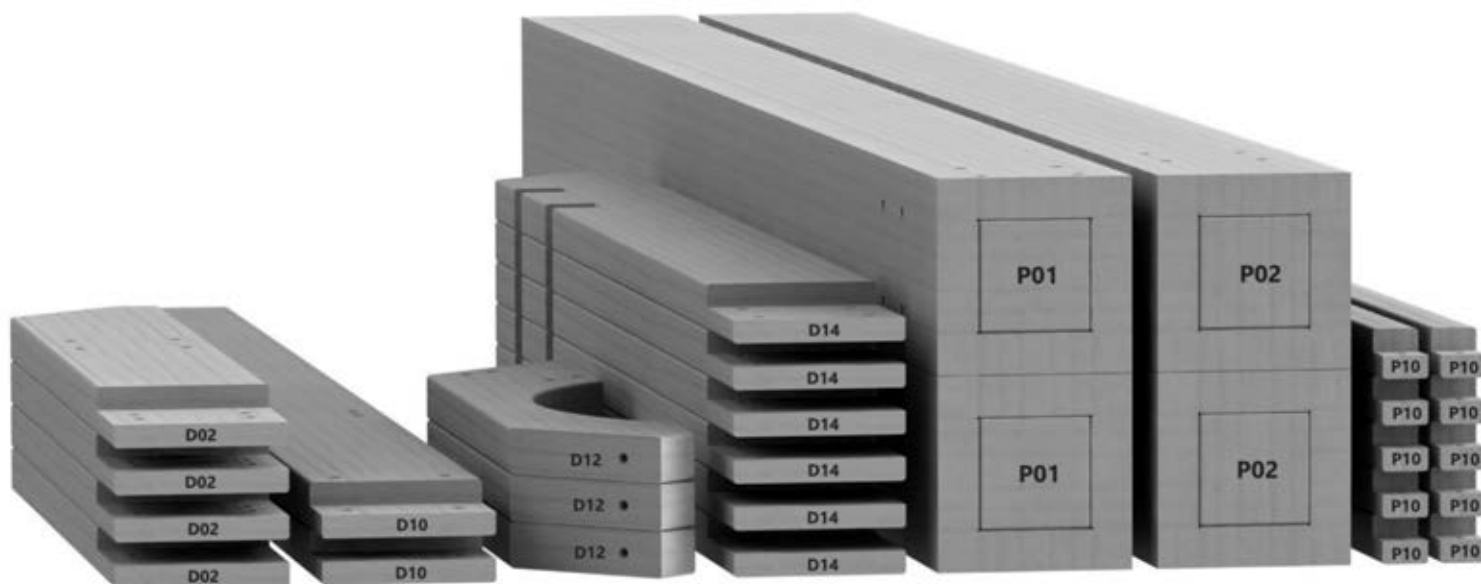
PRÉ-ASSEMBLAGE ÉTAPE 1 - TRI DES PIÈCES

Il est essentiel pour faciliter l'assemblage que vous preniez le temps de trier et d'organiser le bois et la quincaillerie.

PIÈCES EN BOIS :

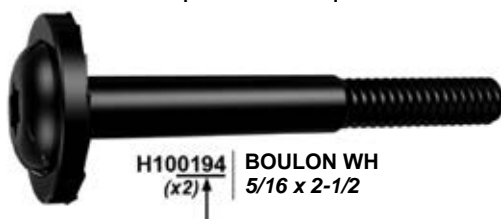
- Organisez les pièces de bois selon le numéro alphanumérique à trois chiffres estampillé sur chaque planche (ex. P01).
- S'il y a plusieurs planches avec le même numéro estampillé, empilez ces pièces ensemble.
- Les tampons se trouvent sur la surface plane ou aux extrémités des planches.
- Prévoyez beaucoup d'espace - les pièces de bois peuvent prendre beaucoup de place.

REMARQUE : LES CARTONS NE SONT PAS ORGANISÉS PAR NUMÉRO DE PLANCHE.



PIÈCES DE QUINCAILLERIE :

- Nous vous recommandons d'avoir une table séparée pour organiser les pièces de quincaillerie.
- Les sacs de pièces de quincaillerie comportent un numéro de pièce alphanumérique à sept chiffres.
- Vous pouvez organiser vos pièces de quincaillerie par numéro de pièce ou les grouper par type de pièce (c.-à-d. boulons, écrous, etc.).
- Lors de l'assemblage, il vous suffit de vous reporter aux quatre derniers chiffres du numéro.



PRÉ-ASSEMBLAGE ÉTAPE 2 - OUTILS NÉCESSAIRES



Perceuse sans fil ou perceuse électrique



Accessoires de la perceuse : tête cruciforme



Mèches de 1/8 po, 3/16 po, 3/8 po et 7/16 po



Tournevis cruciforme



Mètre à ruban



Marteau à panne fendue



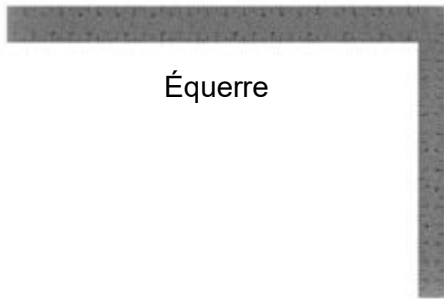
Clés ouvertes de 1/2 po et 7/16 po



Clé à cliquet de 3/8 po, douilles standard de 1/2 po et 7/16 po, douilles profondes de 1/2 po et 7/16 po



Tourne-écrous 3/8 et 5/16 po



Équerre



Niveau de 24 po



Maillet en caoutchouc - En option

PRÉ-ASSEMBLAGE ÉTAPE 3 - CHOISISSEZ VOTRE MÉTHODE D'ASSEMBLAGE

Plusieurs types d'instructions de montage vous sont proposés.

1. Manuel d'assemblage imprimé inclus avec votre produit
2. Application BILT - Instructions interactives en 3D
3. Combinaison du manuel imprimé et de l'application BILT (remarque : les numéros d'étape peuvent différer entre les deux méthodes)



The graphic features the BILT logo (a hexagon with a dot) and the text 'BILT.®'. To the right is a QR code. Below the logo, the text reads 'Scannez pour des instructions 3D faciles' and 'Téléchargez l'application BILT avant de commencer'. To the right of this text are two buttons: 'Download on the App Store' and 'GET IT ON Google Play'. At the bottom is a smartphone screen showing a 3D assembly instruction for a metal truss structure, with a play button and navigation arrows.

ÉTAPE 1 - ASSEMBLAGE DU POTEAU



P01 POSTE - W2A03634
(x1) 6 po x 6 po x 98 1/2 po (152x152x2502)

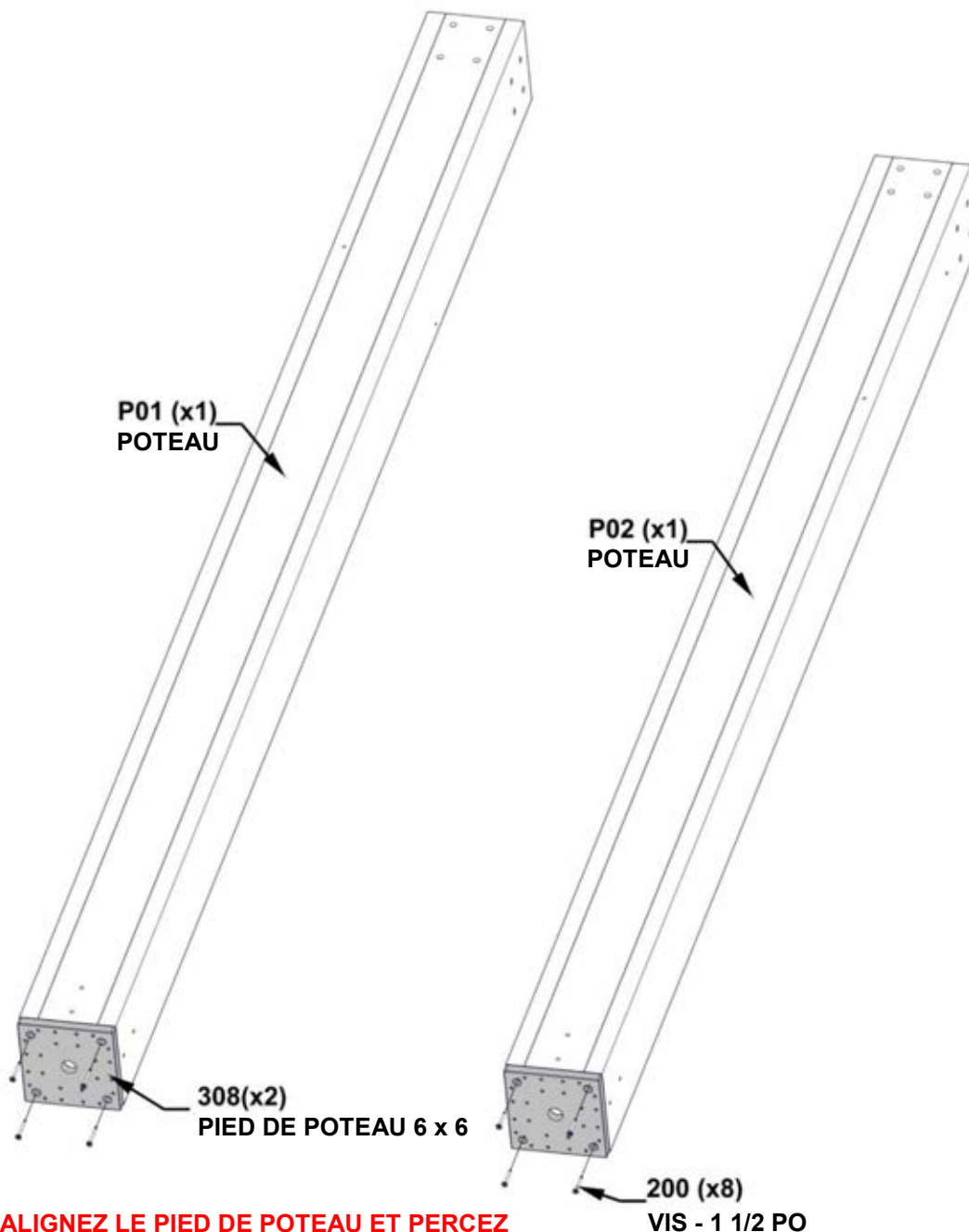


P02 POTEAU – W2A03636
(x1) 6 po x 6 po x 89 1/2 po (152x152x2262)

Qté.	NUMÉRO D'ARTICLE	DESCRIPTION
8	H100200	VIS TÊTE PLATE PFH 8 x 1 1/2 BLK



A6P00308 PIED DE POTEAU 6 x 6
(x2)



ALIGNEZ LE PIED DE POTEAU ET PERCEZ DES AVANT-TROUS DE 1/8 PO (3 mm) POUR LA FIXATION DE LA QUINCAILLERIE

ÉTAPE 2 - ASSEMBLAGE DU CÔTÉ GAUCHE

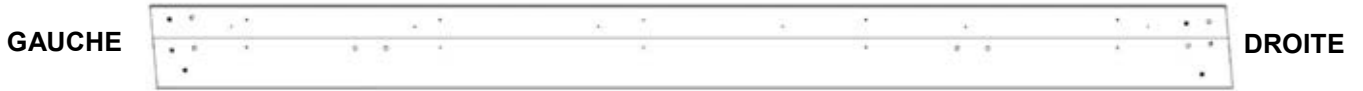
Qté.	NUMÉRO D'ARTICLE	DESCRIPTION
4	H100195	BOULON WH 5/16 x 2 3/4 BLK
4	H100198	RONDELLE DE SÉCURITÉ EXT 8 x 19
4	H100379	ÉCROU À ENFONCER 5/16 BLK



D03 CORBEAU - W4L17297
(x1) 1 3/8 po x 5 1/4 po x 27 1/4 po (36x134x692)

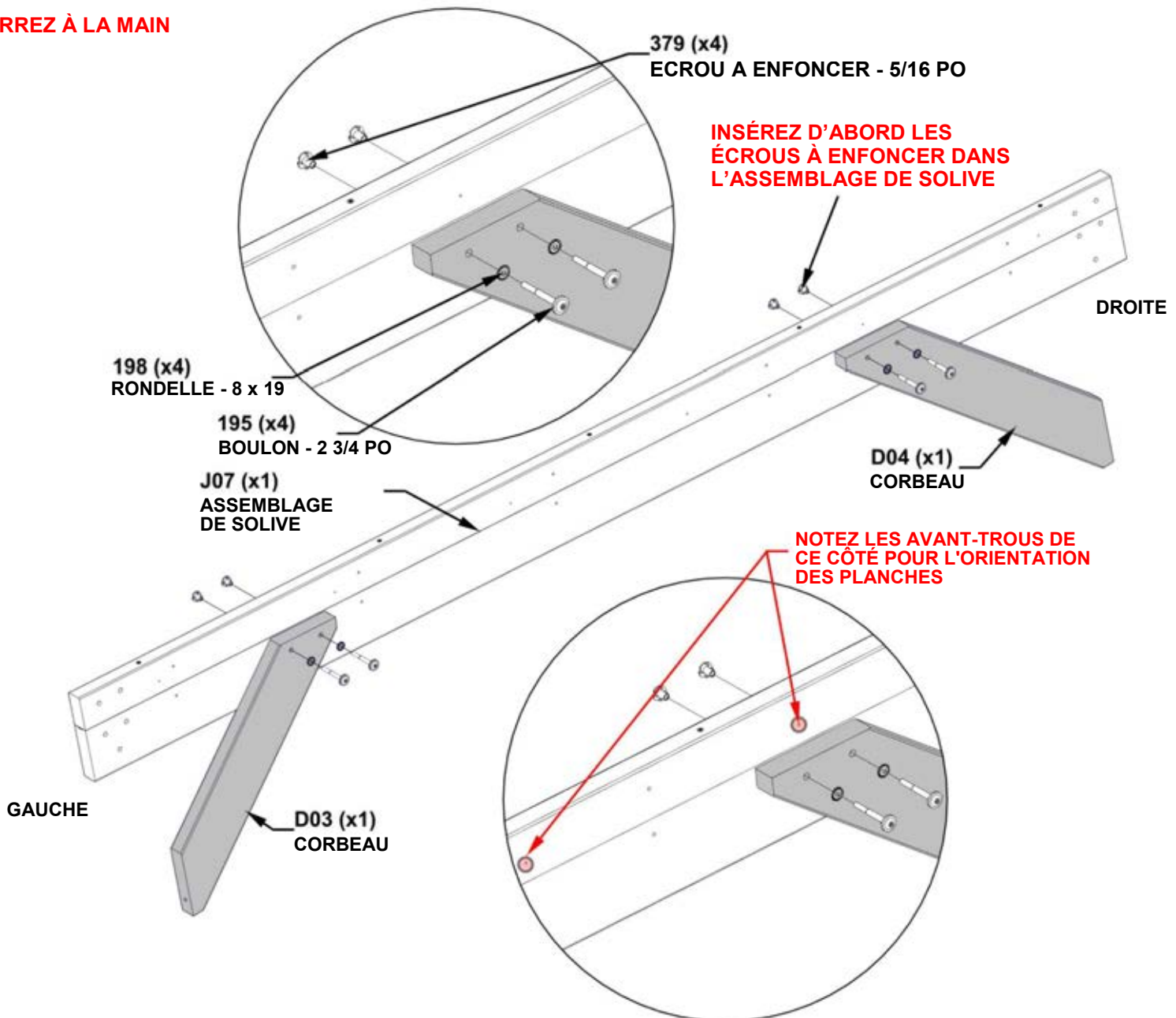


D04 CORBEAU - W4L17299
(x1) 1 3/8 po x 5 1/4 po x 33 7/8 po (36x134x860)



J07 ASSEMBLAGE DE SOLIVE - W2A03640
(x1) 36 X 8 7/16 po X 110 5/16 po (36x214x2801)

SERREZ À LA MAIN

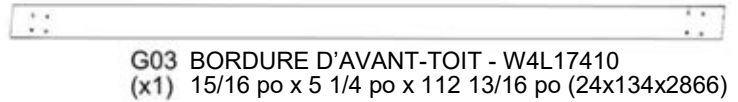


ÉTAPE 3A - ASSEMBLAGE DU CÔTÉ GAUCHE

Qté.	NUMÉRO D'ARTICLE	DESCRIPTION
2	H100197	VIS TIREFOND WH 5/16 x 2 1/2 BLK
10	H100198	RONDELLE DE SÉCURITÉ EXT 8 x 19
8	H100379	ÉCROU À ENFONCER - 5/16 PO BLK
2	H100405	RONDELLE DE VERROUILLAGE EXT 6 x 15
2	H100792	VIS TIREFOND WH 1/4 x 3 BLK
8	H101153	BOULON WH 5/16 x 8 1/4 BLK



ASSEMBLAGES DES SOLIVES -
DE L'ÉTAPE PRÉCÉDENTE



G03 BORDURE D'AVANT-TOIT - W4L17410
(x1) 15/16 po x 5 1/4 po x 112 13/16 po (24x134x2866)

REMARQUES :

- POUR ÉVITER QUE LE BOIS SE FENDE, ASSUREZ-VOUS QUE LES VIS TIREFOND ENTRENT DANS LES AVANT-TROUS.
- SI LE BOULON NE S'ENGAGE PAS AVEC L'ÉCROU À ENFONCER, VÉRIFIEZ SI DE LA SCIURE NE S'EST PAS ACCUMULÉE DANS LES TROUS. NETTOYEZ AVEC UN LONG TOURNEVIS SI NÉCESSAIRE.
- ÉQUERREZ LES PIEDS AVANT DE SERRER.
- SERREZ LES CORBEAUX À LA FIN DE L'ÉTAPE

LE DESSUS DE LA BORDURE D'AVANT-TOIT SERA AFFLEURANT AVEC LE DESSUS DE L'ASSEMBLAGE DE SOLIVE

G03 (x1)
BORDURE
D'AVANT-TOIT

P01 (x1)
POTEAU

ASSEMBLAGE DE SOLIVE
DE L'ÉTAPE PRÉCÉDENTE

NOTEZ LE PETIT AVANT-TROU

P02 (x1)
POTEAU

405 (x2)
RONDELLE - 6 x 15
792 (x2)
VIS TIREFOND -
3 PO

LA BORDURE D'AVANT-TOIT SURPLOMBERA L'ASSEMBLAGE DE SOLIVE AUX EXTRÉMITÉS

1153 (x8)
BOULON -
8 1/4 PO
197 (x2)
VIS TIREFOND -
2 1/2 PO
198 (x10)
RONDELLE - 8 x 19

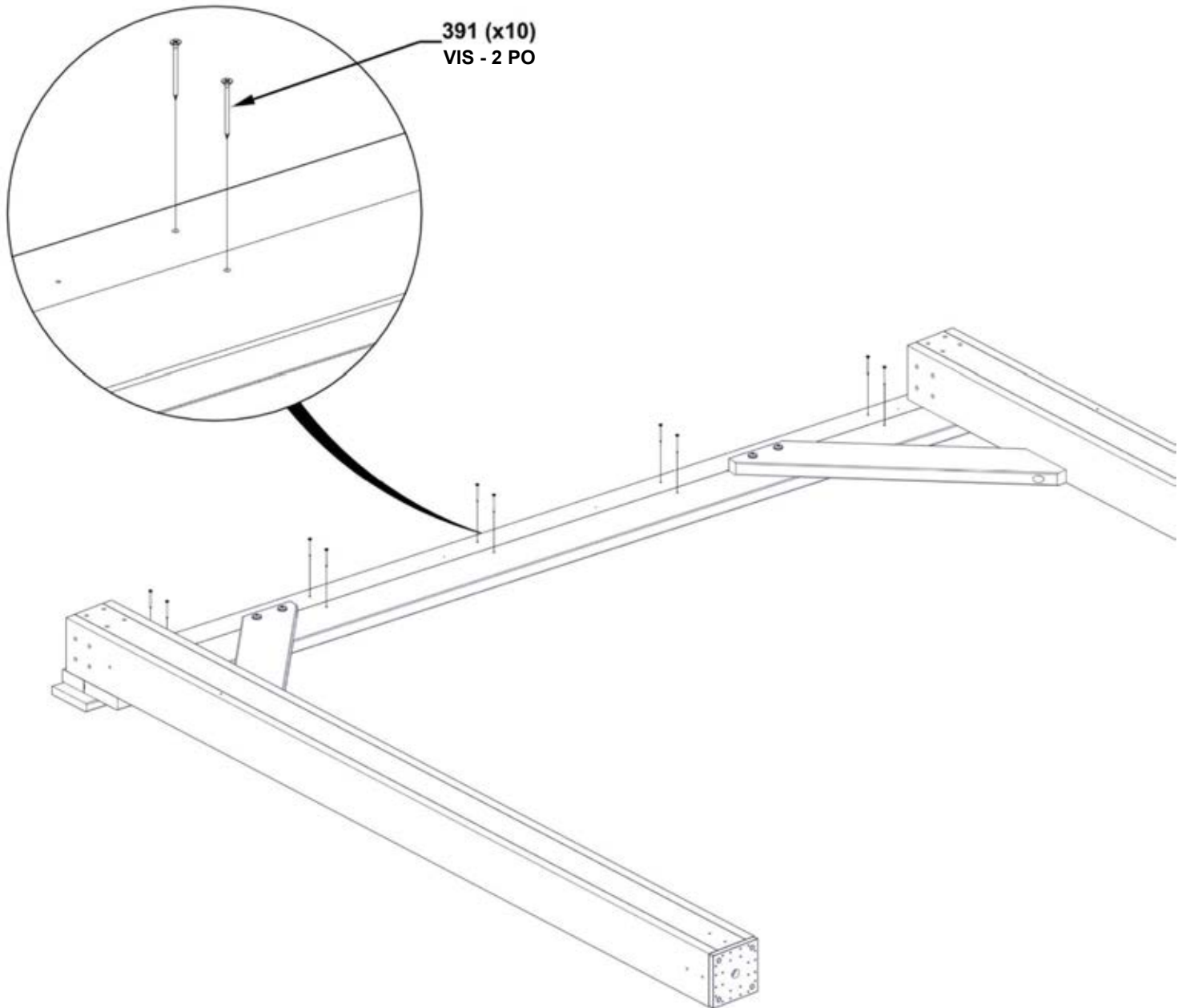
379 (x8)
ÉCROU A ENFONCER - 5/16 po

MARTELEZ D'ABORD LES ÉCROUS À ENFONCER DANS LE POTEAU

ORIENTEZ LE POTEAU DE FAÇON À CE QUE LE DEUXIÈME TROU PILOTE SOIT POSITIONNÉ DE CE CÔTÉ DES POTEAUX

ÉTAPE 3B - ASSEMBLAGE DU CÔTÉ GAUCHE

Qté.	NUMÉRO D'ARTICLE	DESCRIPTION
10	H100391	VIS TÊTE PLATE PFH 8 x 2 BLK



PLACEZ L'ASSEMBLAGE DU CÔTÉ GAUCHE SUR LE CÔTÉ

ÉTAPE 4 - ASSEMBLAGE DU CENTRE

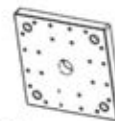
Qté.	NUMÉRO D'ARTICLE	DESCRIPTION
8	H100200	VIS TÊTE PLATE PFH 8 x 1 1/2 BLK



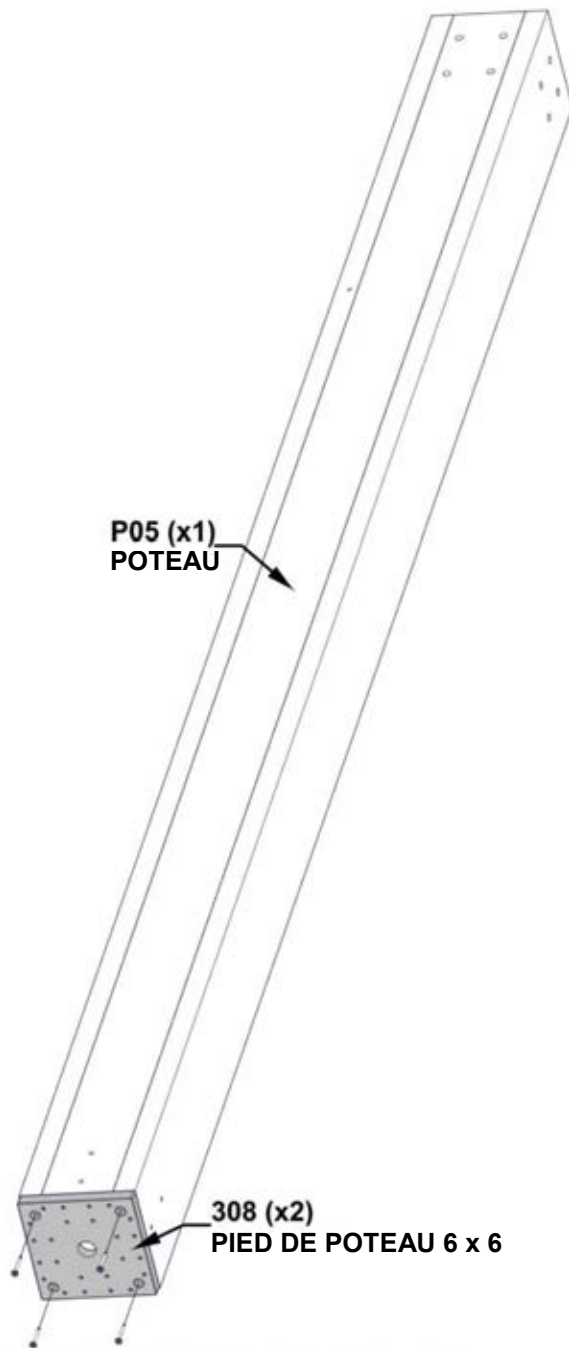
P05 POTEAU - W2A03632
(x1) 6 po x 6 po x 98 1/2 po (152x152x2502)



P06 POTEAU - W2A03632
(x1) 6 po x 6 po x 98 1/2 po (152x152x2502)

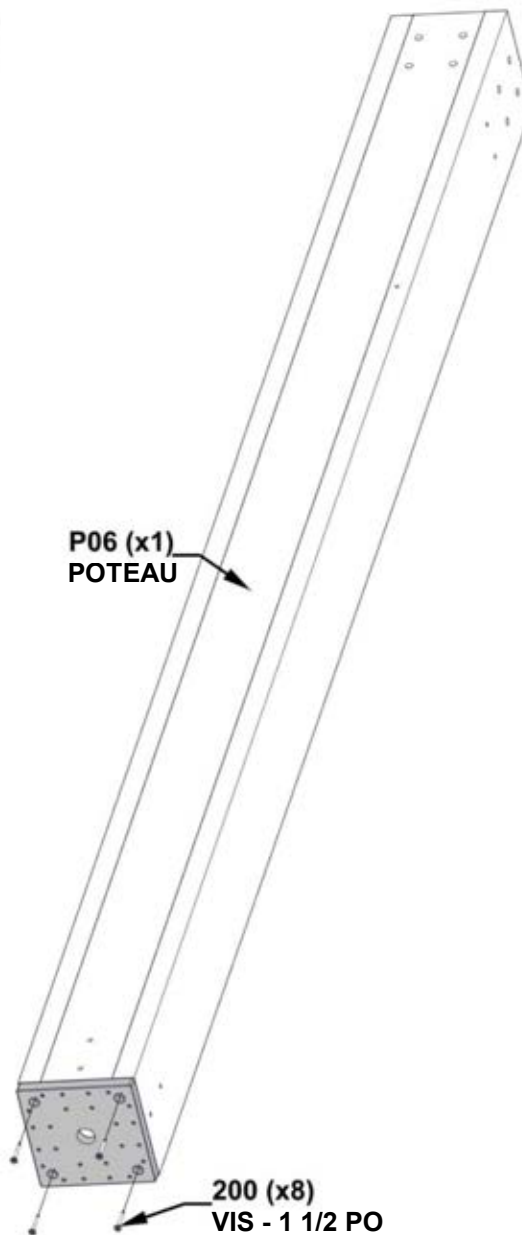


A6P00308 PIED DE POTEAU 6 x 6
(x2)



P05 (x1)
POTEAU

308 (x2)
PIED DE POTEAU 6 x 6



P06 (x1)
POTEAU

200 (x8)
VIS - 1 1/2 PO

**ALIGNEZ LE PIED DE POTEAU ET PERCEZ
DES AVANT-TROUS DE 1/8 PO (3 mm) POUR
LA FIXATION DE LA QUINCAILLERIE**

ÉTAPE 5 - ASSEMBLAGE DU CENTRE

Qté.	NUMÉRO D'ARTICLE	DESCRIPTION
8	H100198	RONDELLE DE SÉCURITÉ EXT 8 x 19
8	H100379	ÉCROU À ENFONCER - 5/16 PO BLK
8	H101058	BOULON WH 5/16 x 8 3/4 BLK



D05 POUTRE INTERMEDIAIRE - W4L17415
(x2) 1 7/16 po x 5 1/4 po x 110 po (36x134x2794)

INSEREZ LES ECRUS A ENFONCER D'ABORD

NOTEZ QUE LES TROUS SONT LES PLUS PROCHES DU BAS

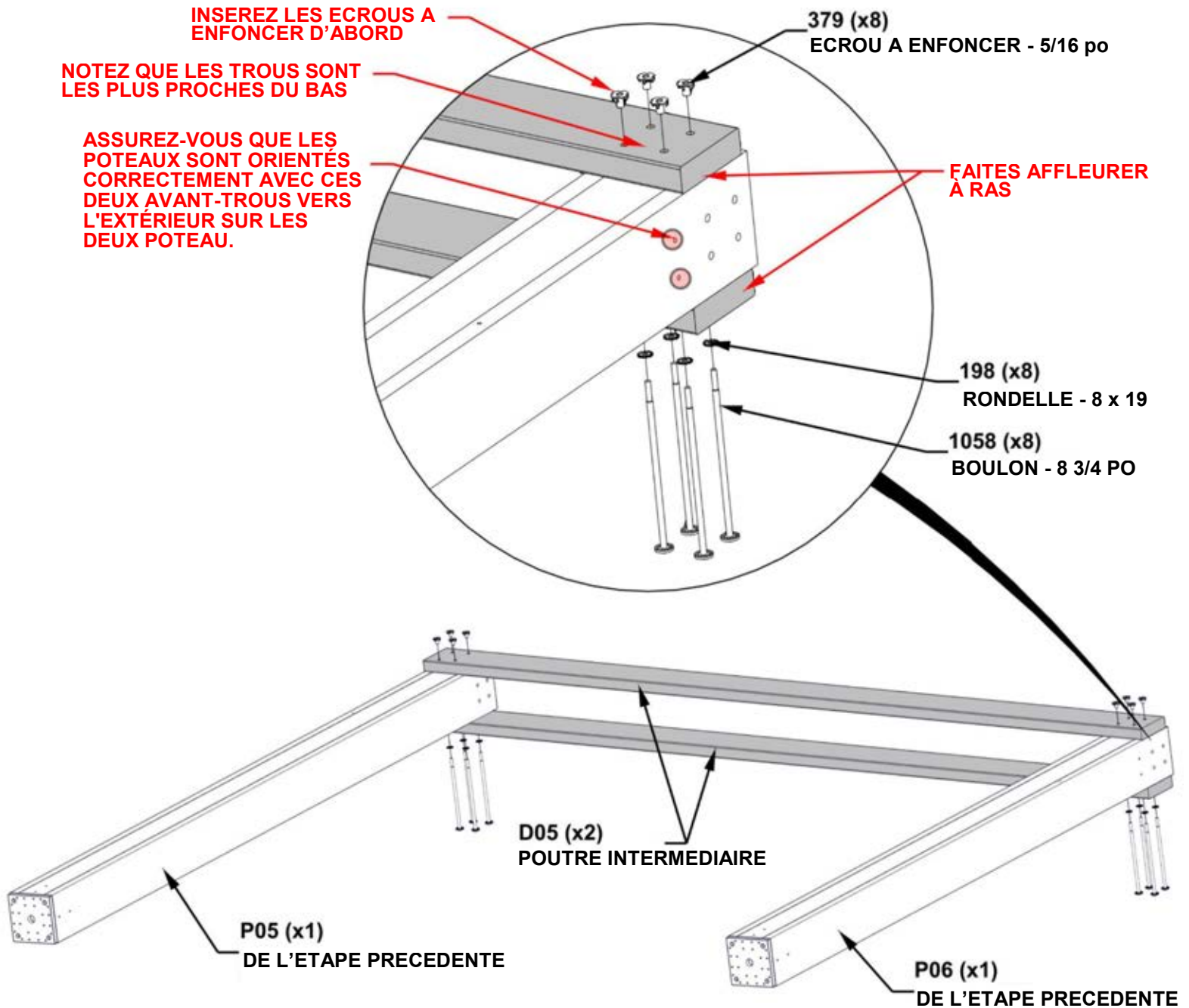
ASSUREZ-VOUS QUE LES POTEAUX SONT ORIENTÉS CORRECTEMENT AVEC CES DEUX AVANT-TROUS VERS L'EXTÉRIEUR SUR LES DEUX POTEAU.

379 (x8)
ECROU A ENFONCER - 5/16 po

FAITES AFFLEURER À RAS

198 (x8)
RONDELLE - 8 x 19

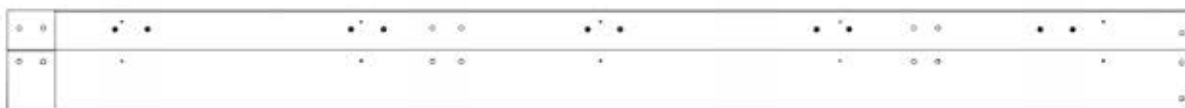
1058 (x8)
BOULON - 8 3/4 PO



PLACEZ L'ASSEMBLAGE CENTRAL SUR LE CÔTÉ

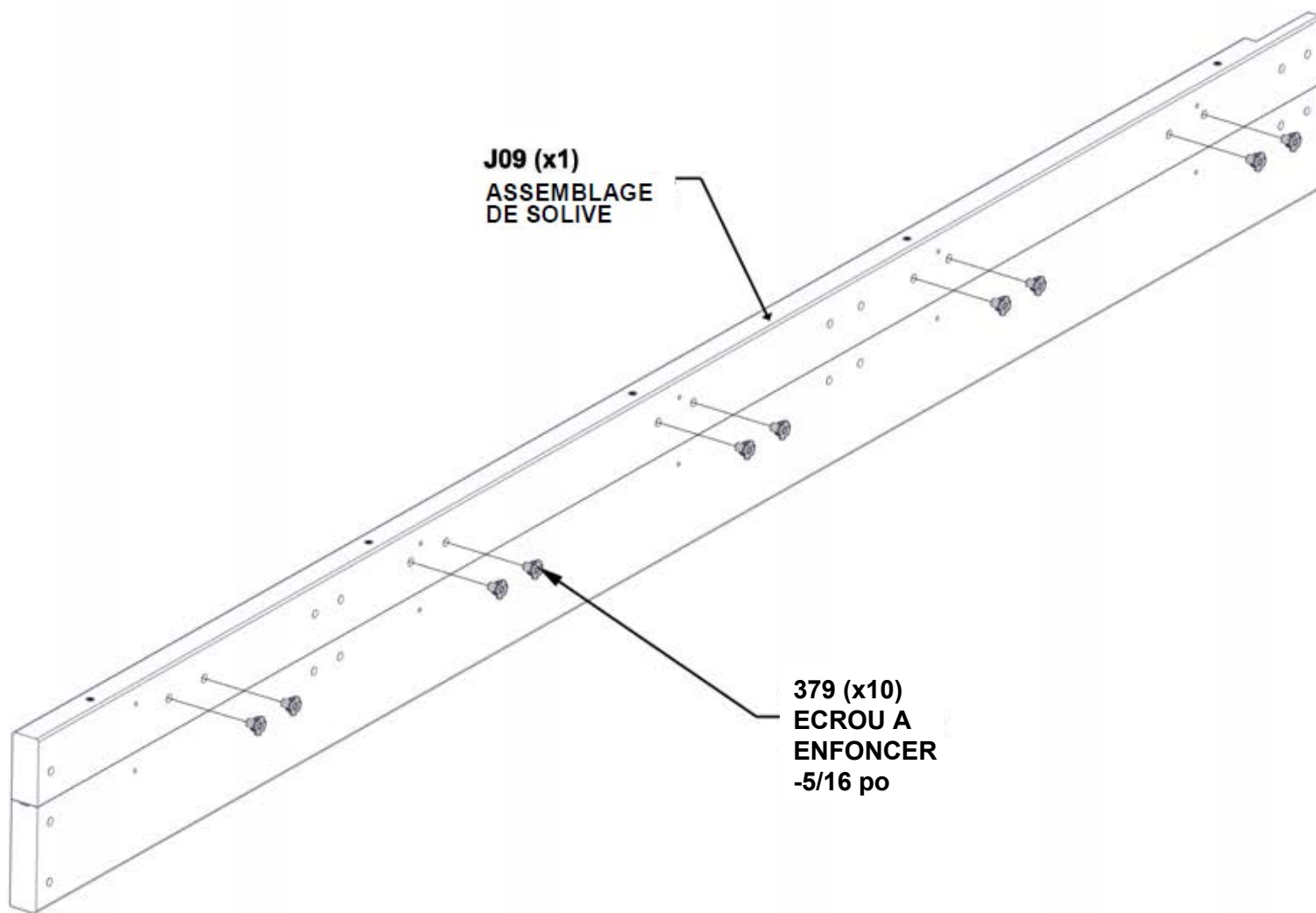
ÉTAPE 6 - ASSEMBLAGE DU GAZEBO

Qté.	NUMÉRO D'ARTICLE	DESCRIPTION
10	H100379	ÉCROU À ENFONCER 5/16 BLK

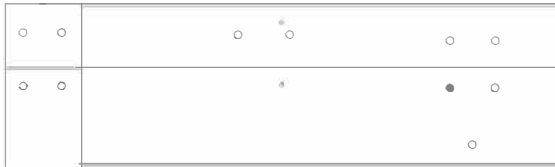


J09 ASSEMBLAGE DE SOLIVE - W2A04085
(x1) 1 7/16 po x 8 7/16 po x 97 9/16 po (36x214x2478)

REMARQUE :
NOTEZ L'ENCOCHE DANS LA SOLIVE POUR L'EMPLACEMENT DES ÉCROUS À ENFONCER.



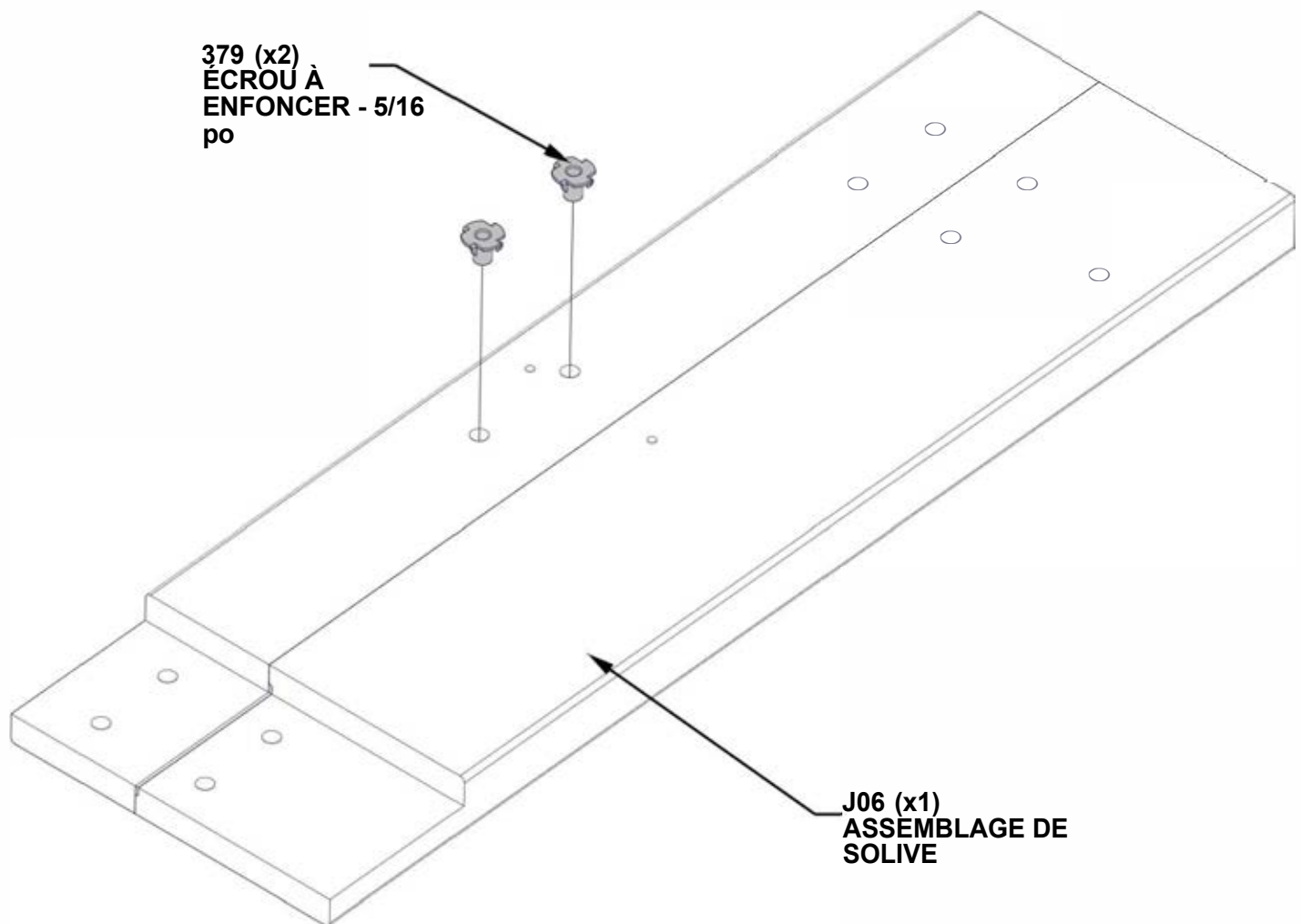
ÉTAPE 7 - ASSEMBLAGE DU GAZEBO



Qté.	NUMÉRO D'ARTICLE	DESCRIPTION
2	H100379	ÉCROU À ENFONCER 5/16 BLK

J06 ASSEMBLAGE DE SOLIVE - W2A04078
(x1) 1 7/16"x87/16"x287/16" (36x214x722)

REMARQUE :
NOTEZ L'ENCOCHE DANS LA SOLIVE POUR L'EMPLACEMENT DES ÉCROUS À ENFONCER.



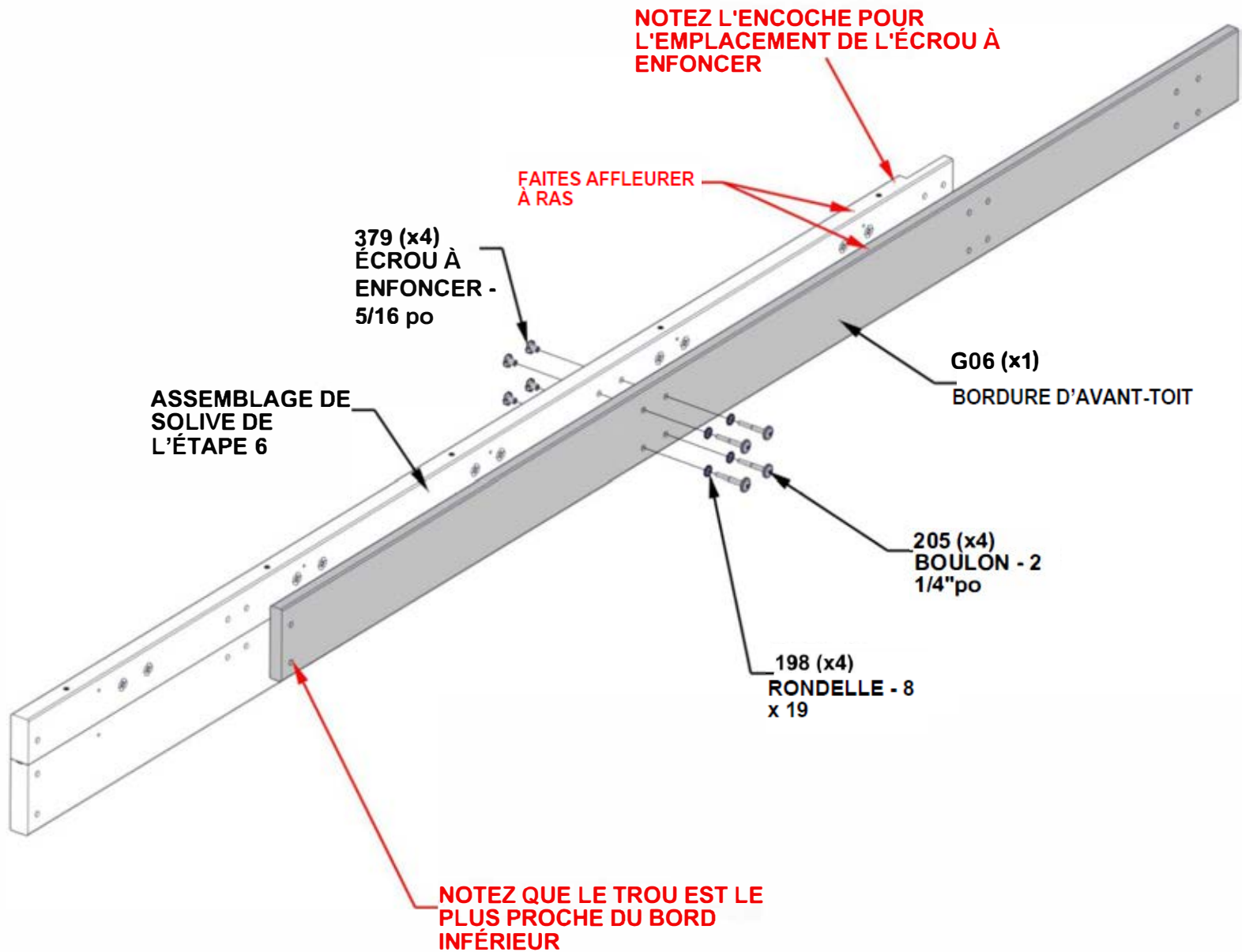
ÉTAPE 8A - ASSEMBLAGE DU GAZEBO

G05 BORDURE D'AVANT-TOIT-W4L19627
(x1) 15/16"x 51/4"x10015/16" (24x134x2564)

Qté.	NUMÉRO D'ARTICLE	DESCRIPTION
4	H100198	RONDELLE DE SÉCURITÉ EXT 8 x 19
4	H100205	BOULON WH 5/16 X 2 1/4 BLK
4	H100379	ÉCROU À ENFONCER - 5/16 PO BLK

ASSEMBLAGE DE SOLIVE DE L'ÉTAPE 6

INSÉREZ LES ÉCROUS À ENFONCER D'ABORD

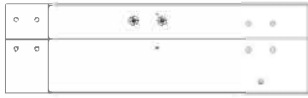


ÉTAPE 8B - ASSEMBLAGE DU GAZEBO

QTY	PART NUMBER	DESCRIPTION
6	H100198	WASHER LOCK EXT 8x19
6	H100379	TNUT-5/16" BLK
6	H100415	BOLT WH 5/16x3 3/4 BLK



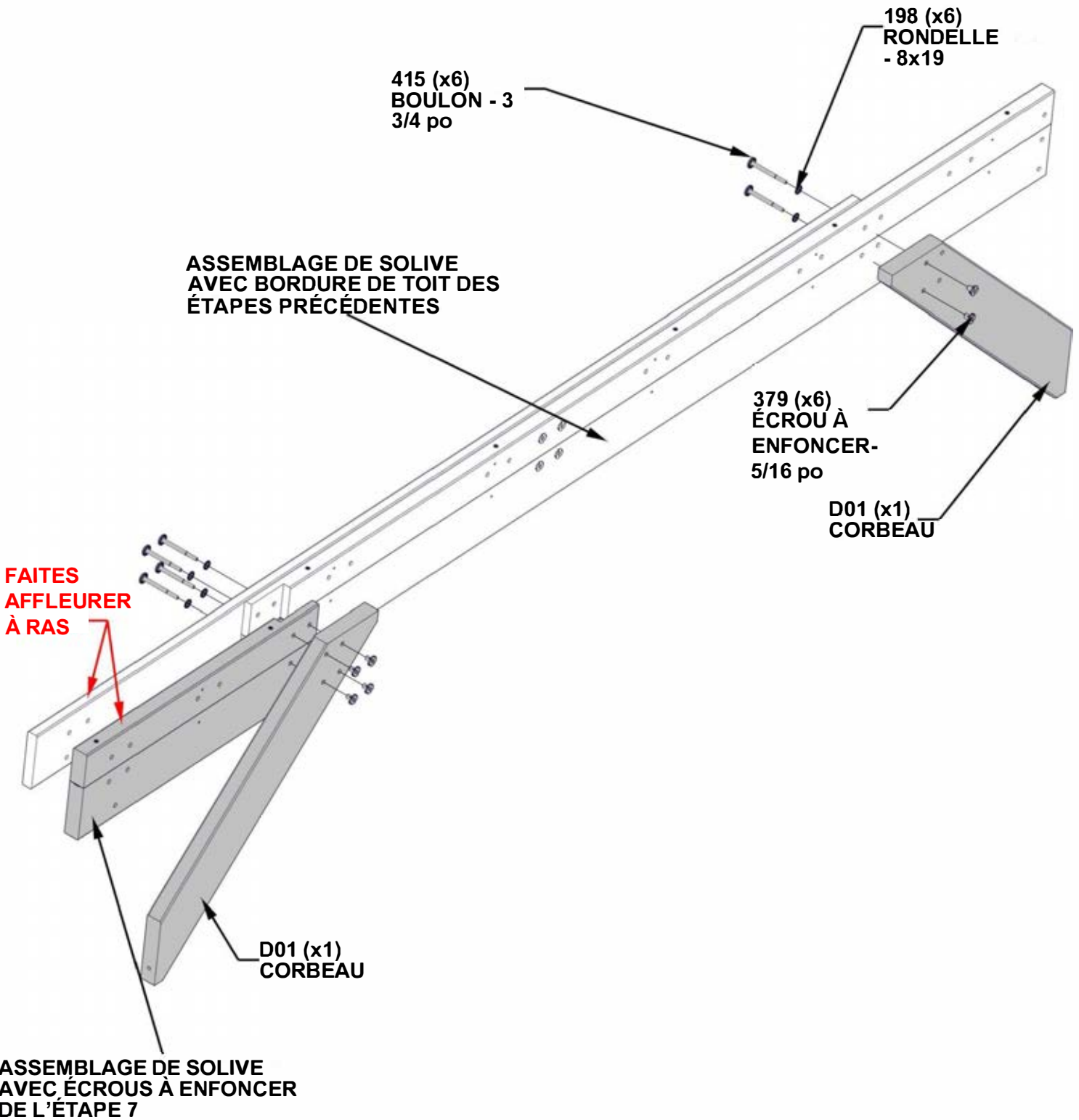
D01 CORBEAU - W4L17290
(x2) 1 7/16"x5 1/4"x34 7/16" (36x134x874)



ASSEMBLAGE DE SOLIVE AVEC
ÉCROUS À ENFONCER DE
L'ÉTAPE 7

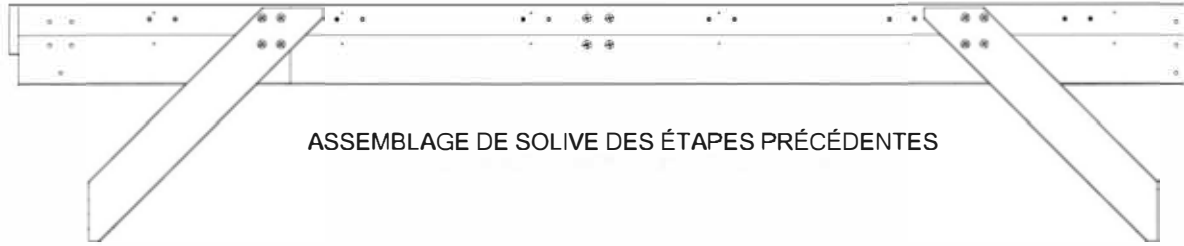


ASSEMBLAGE DE SOLIVE AVEC BORDURE DE TOIT DES
ÉTAPES PRÉCÉDENTES

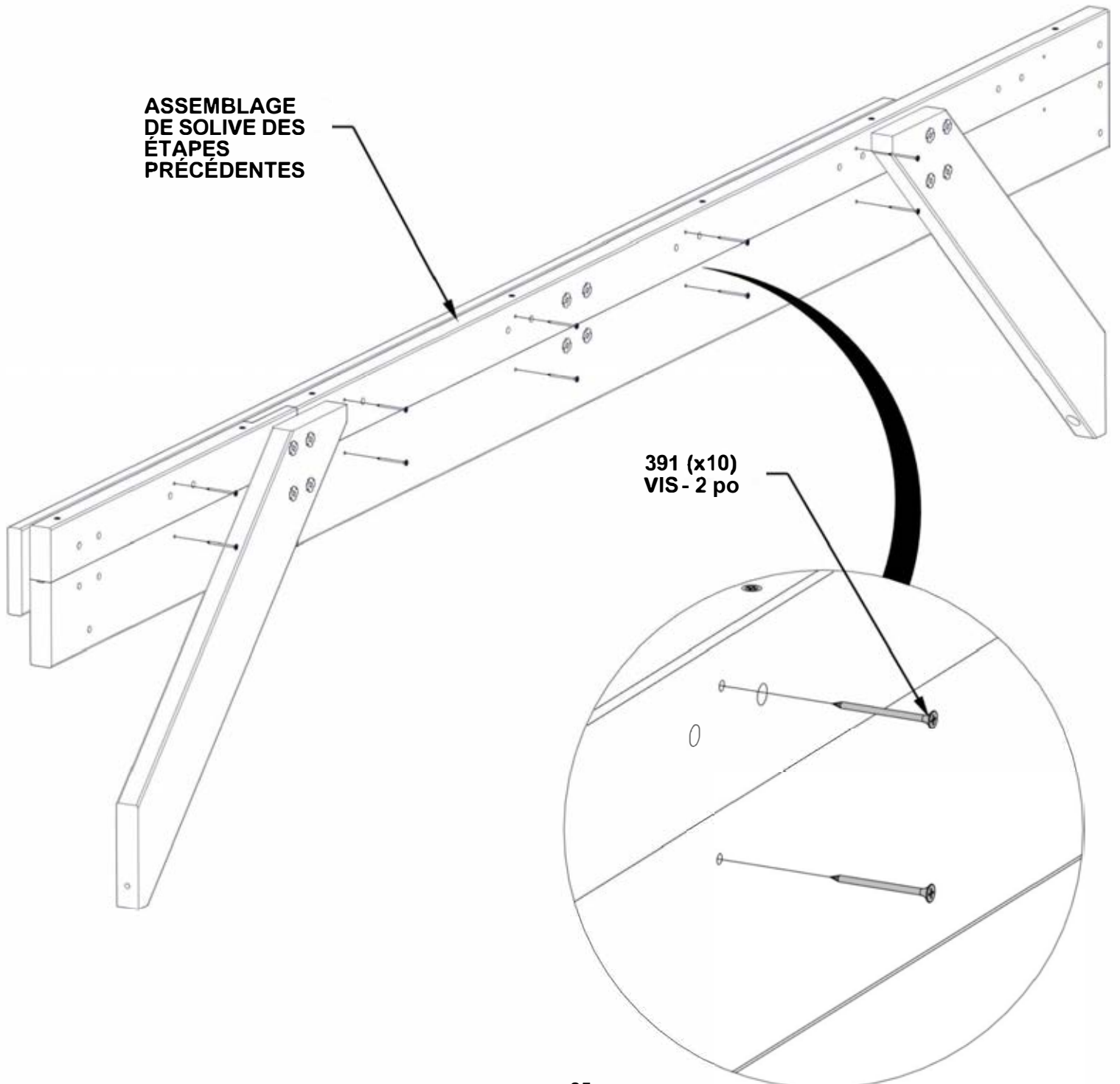


ÉTAPE 8C - ASSEMBLAGE DU GAZEBO

Qté.	NUMÉRO D'ARTICLE	DESCRIPTION
10	H100391	VIS TÊTE PLATE PFH 8 x 2 BLK



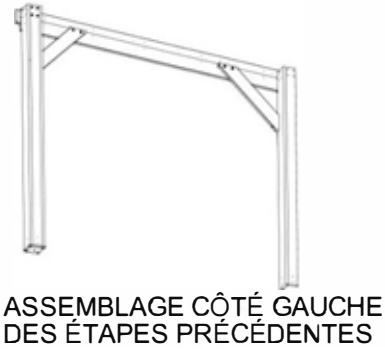
ASSEMBLAGE
DE SOLIVE DES
ÉTAPES
PRÉCÉDENTES



PLACEZ L'ASSEMBLAGE DE SOLIVE SUR LE CÔTÉ

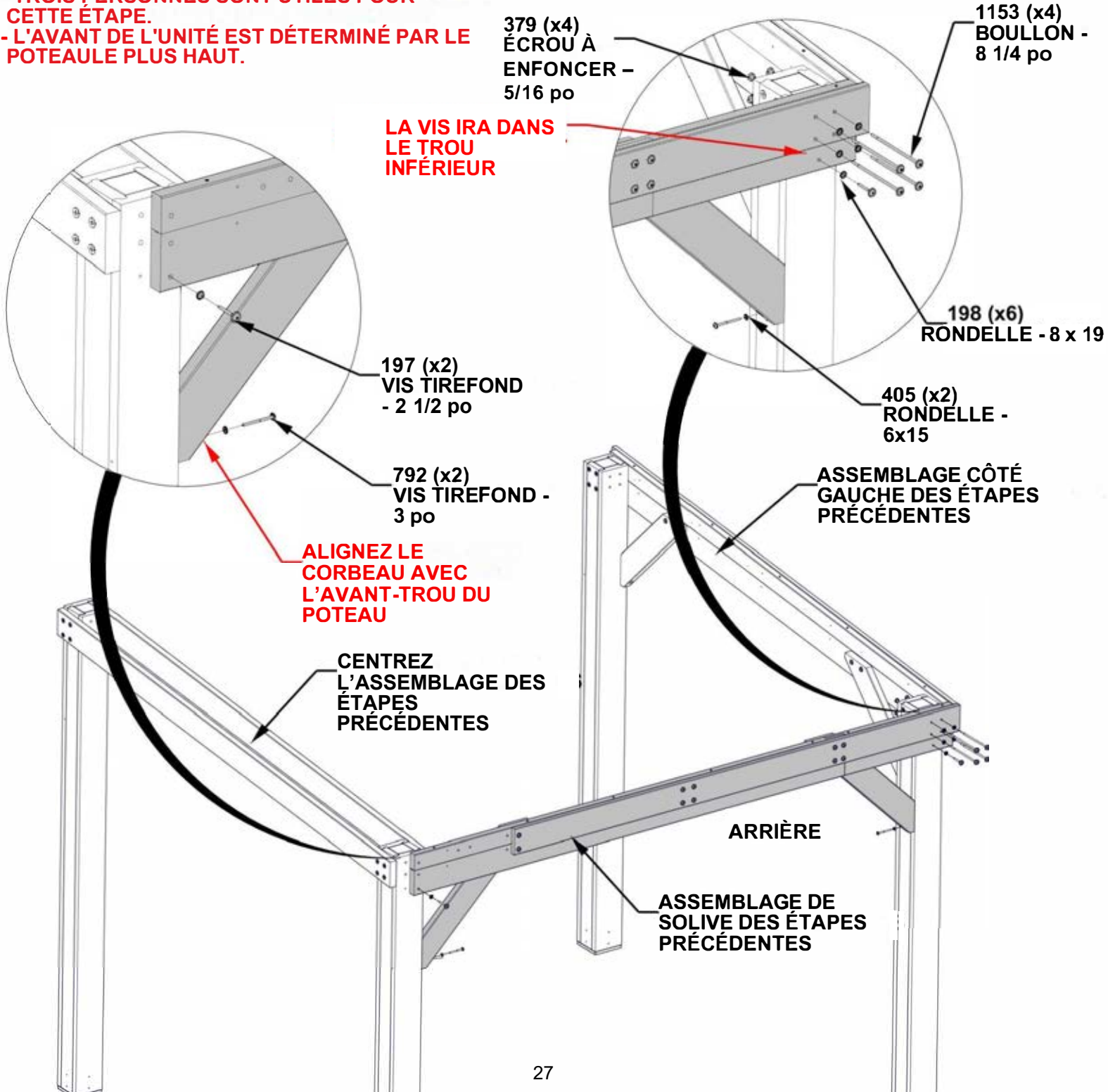
ÉTAPE 9 - ASSEMBLAGE DU GAZEBO

QTÉ	NUMÉRO D'ARTICLE	DESCRIPTION
2	H100197	VIS TIREFOND WH 5/16 x 2 1/2 BLK
6	H100198	RONDELLE DE SÉCURITÉ EXT 8 x 19
4	H100379	ÉCROU À ENFONCER - 5/16 PO BLK
2	H100405	RONDELLE DE VERROUILLAGE EXT 6x15
2	H100792	VIS TIREFOND WH 1/4 x 3 BLK
4	H101153	BOULON WH 5/16 x 8 1/4 BLK



REMARQUE :
 - TROIS PERSONNES SONT UTILES POUR CETTE ÉTAPE.
 - L'AVANT DE L'UNITÉ EST DÉTERMINÉ PAR LE POTEAU PLUS HAUT.

INSÉREZ LES ÉCROUS À ENFONCER D'ABORD



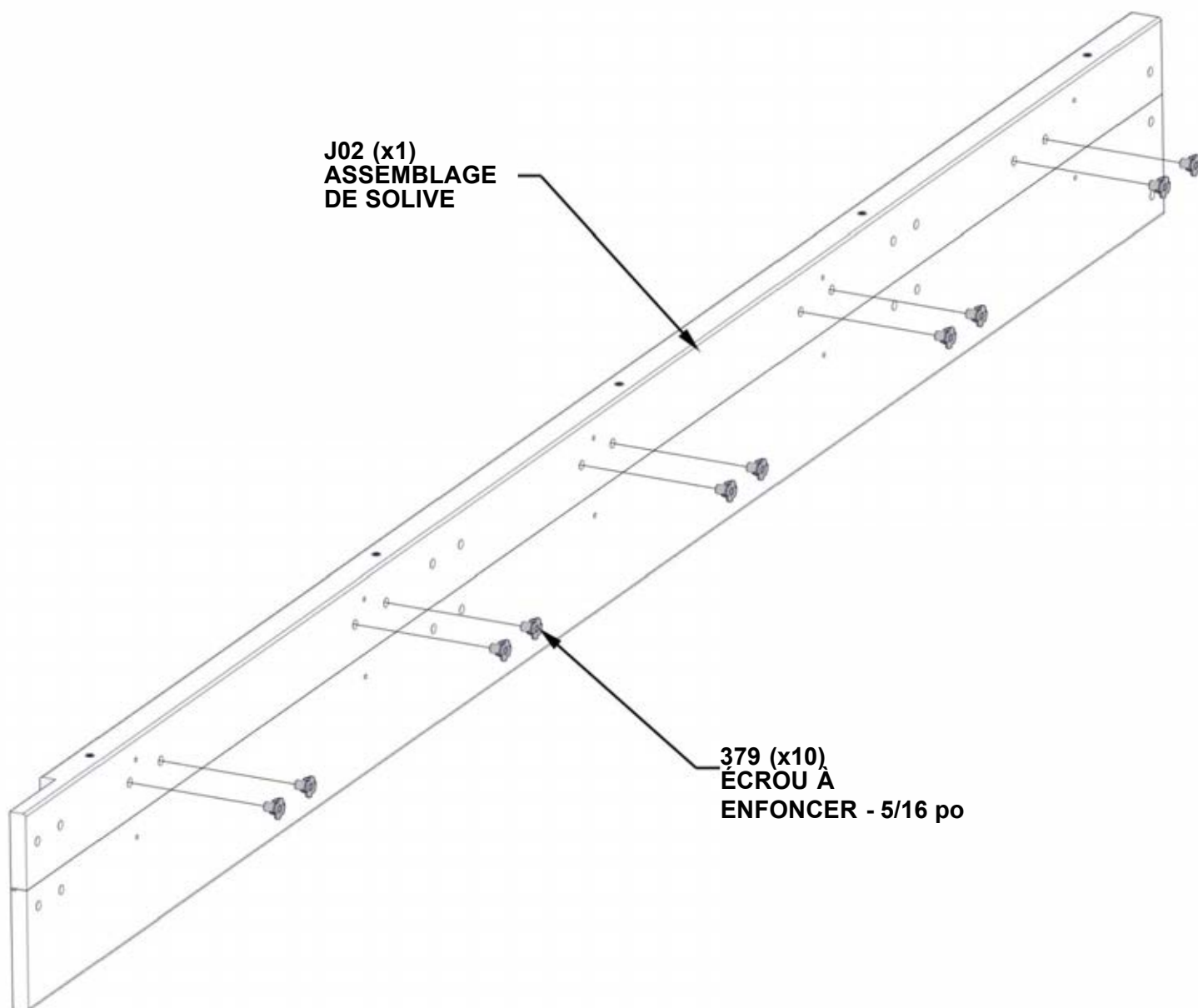
ÉTAPE 10 - ASSEMBLAGE DU GAZEBO



J02 ASSEMBLAGE DE SOLIVE - W2A04083
(x1) 17/16"x87/16"x97 9 /16" (3 6x214x2478)

Qté.	NUMÉRO D'ARTICLE	DESCRIPTION
10	H100379	ÉCROU À ENFONCER 5/16 BLK

REMARQUE :
• ENCOCHE DANS L'ASSEMBLAGE DE SOLIVE POUR L'EMPLACEMENT DES ÉCROUS À ENFONCER.



ÉTAPE 11 - ASSEMBLAGE DU GAZEBO

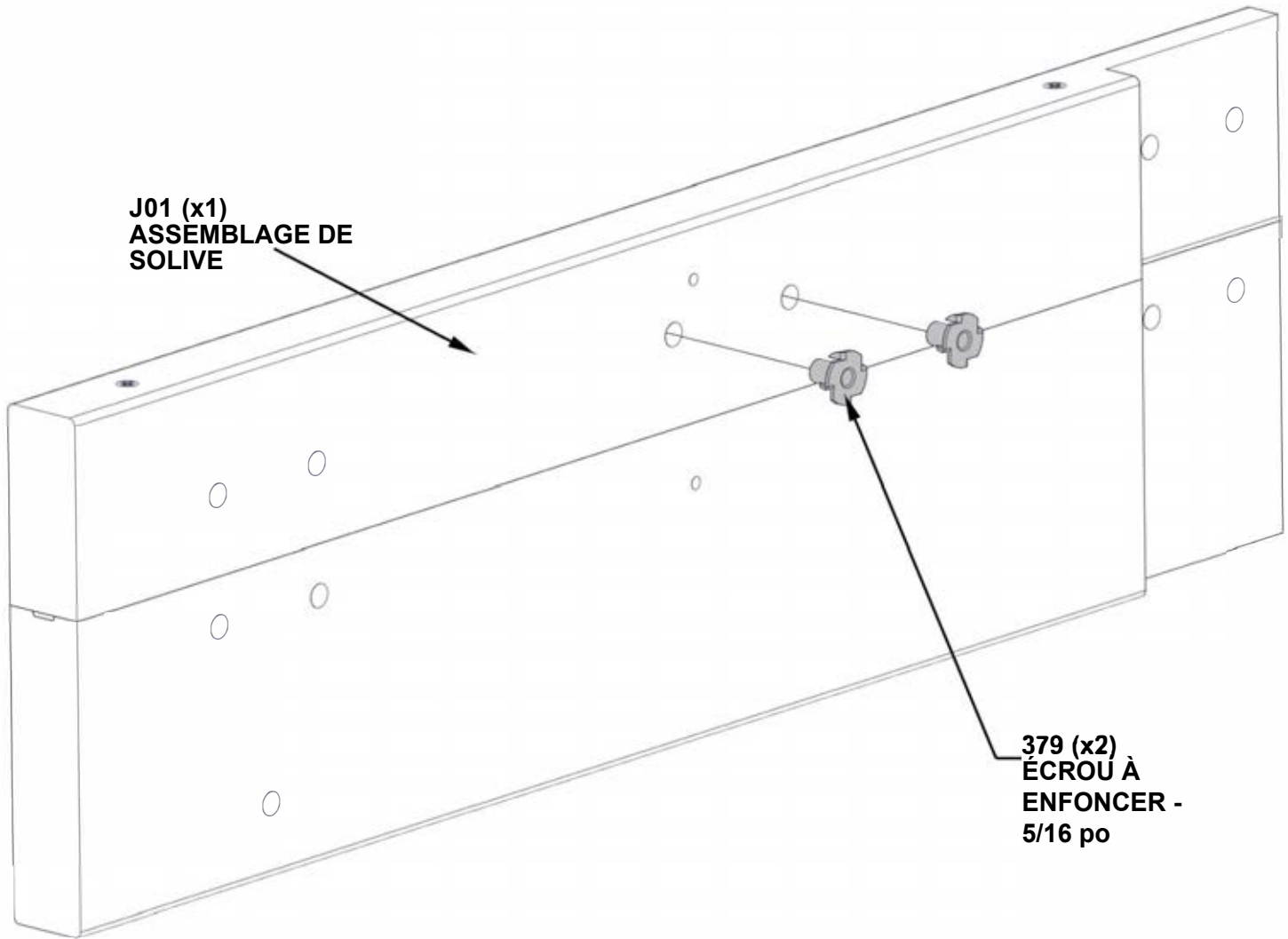


Qté.	NUMÉRO D'ARTICLE	DESCRIPTION
2	H100379	ÉCROU À ENFONCER 5/16 BLK

J01 ASSEMBLAGE DE SOLIVE - W2A04077
(x1) 17/16"x87/16"x287/16" (3 6x214x722)

REMARQUE :

- ENCOCHE DANS L'ASSEMBLAGE DE SOLIVE POUR L'EMPLACEMENT DES ÉCROUS À ENFONCER.



ÉTAPE 12A - ASSEMBLAGE DU GAZEBO



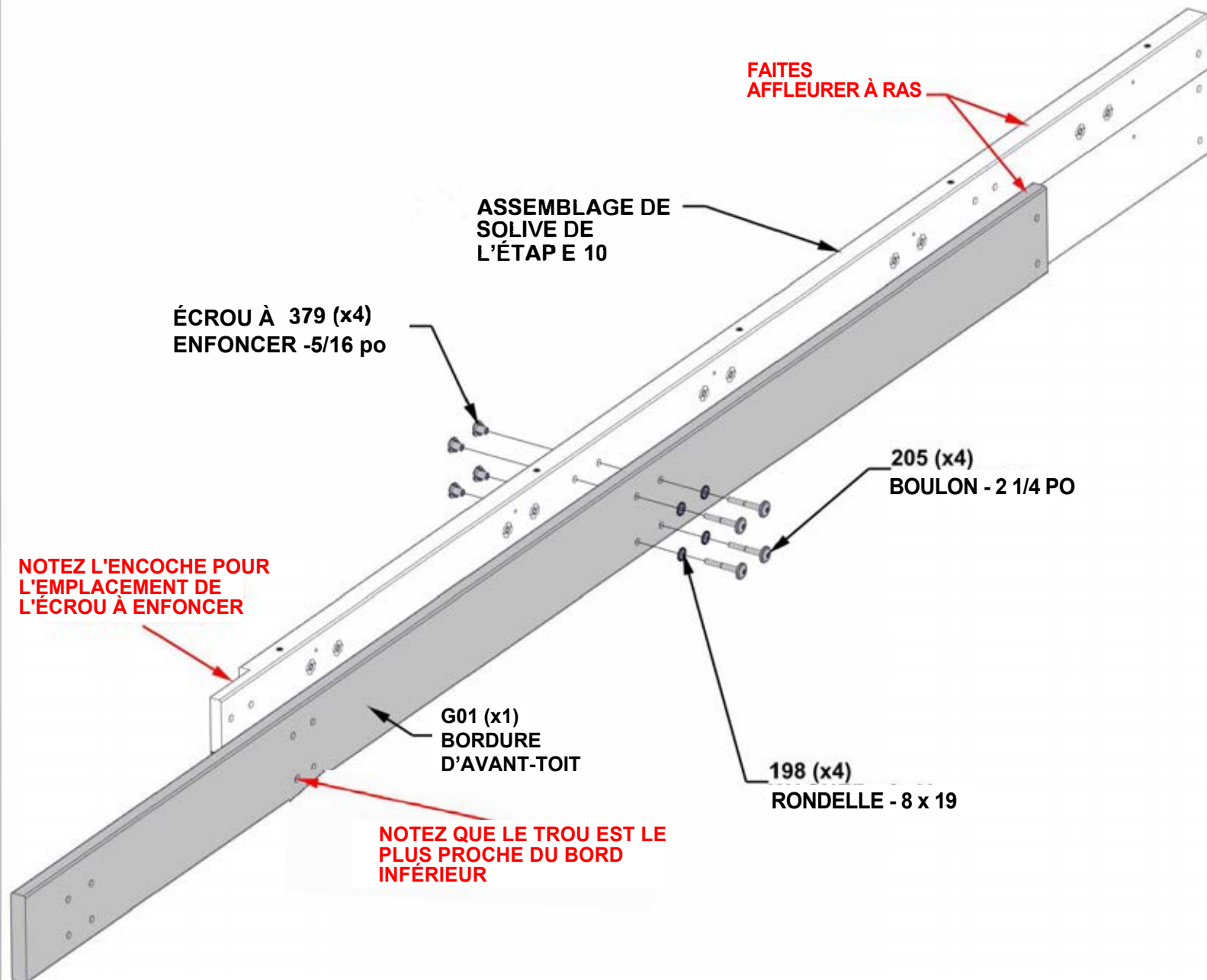
G01 BORDURE D'AVANT -TOIT - W4L19625
(x1) 15/16 po x 5 1/4 po x 100 15/16 po (24x134x2564)

Qté.	NUMÉRO D'ARTICLE	DESCRIPTION
4	H100198	RONDELLE DE SÉCURITÉ EXT 8 x 19
4	H100205	BOULON WH 5/16 X 2 1/4 BLK
4	H100379	ÉCROU À ENFONCER - 5/16 PO BLK



ASSEMBLAGE DE SOLIVE DE L'ÉTAPE 10

INSÉREZ LES ÉCROUS À ENFONCER D'ABORD



ÉTAPE 12B - ASSEMBLAGE DU GAZEBO

Qté.	NUMÉRO D'ARTICLE	DESCRIPTION
6	H100198	RONDELLE DE SÉCURITÉ EXT 8 x 19
6	H100379	ÉCROU À ENFONCER - 5/16 PO BLK
6	H100415	BOULON WH 5/16 X 3 1/2 BLK



ASSEMBLAGE DE SOLIVE AVEC BORDURE DETOIT DES ÉTAPES PRÉCÉDENTES



ASSEMBLAGE DE SOLIVE AVEC ÉCROUS À ENFONCER DE L'ÉTAPE 11

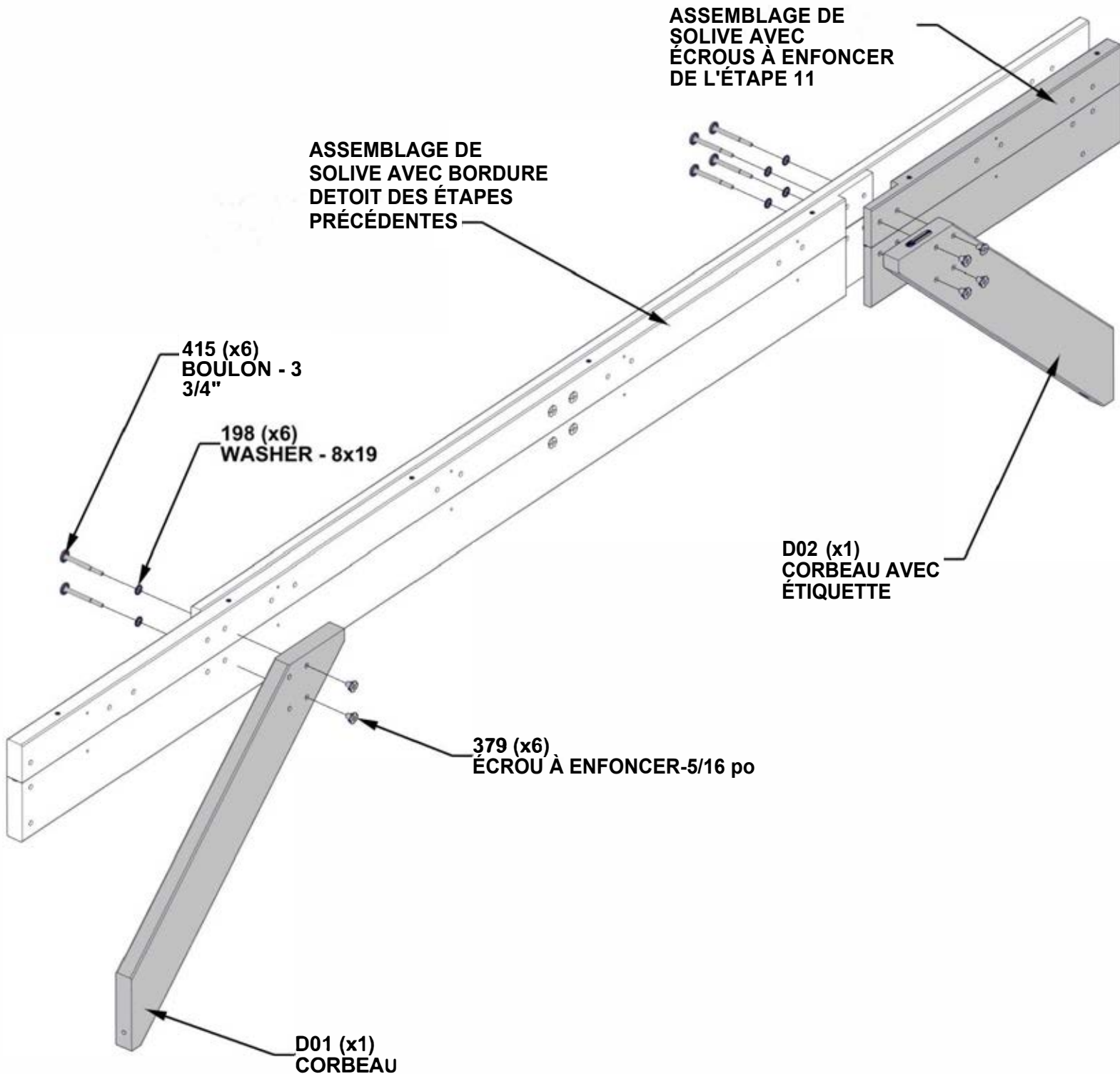


D01 CORBEAU - W4L17290
(x1) 1 7/16"x5 1/4"x34 7/16" (36x134x874)



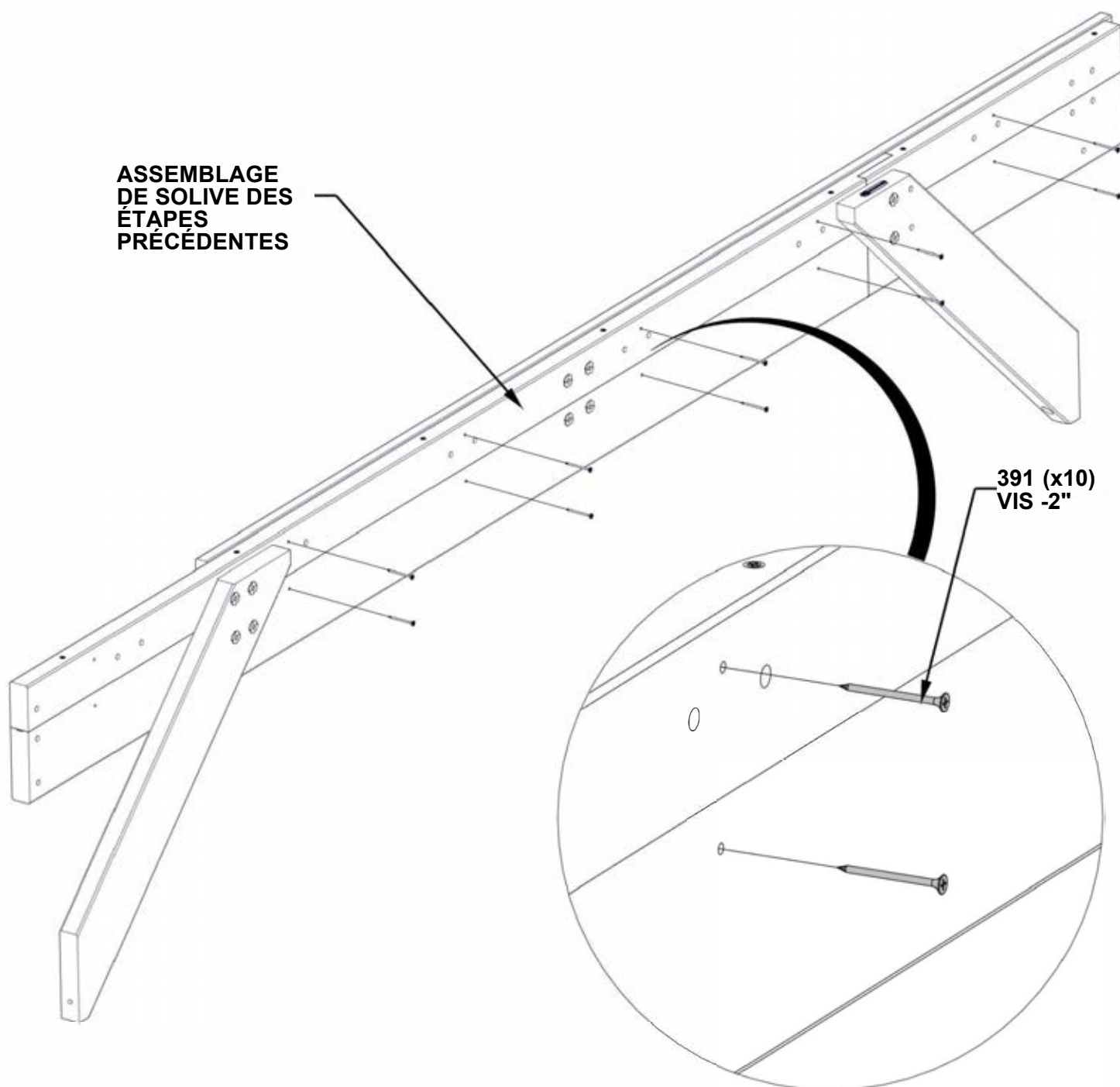
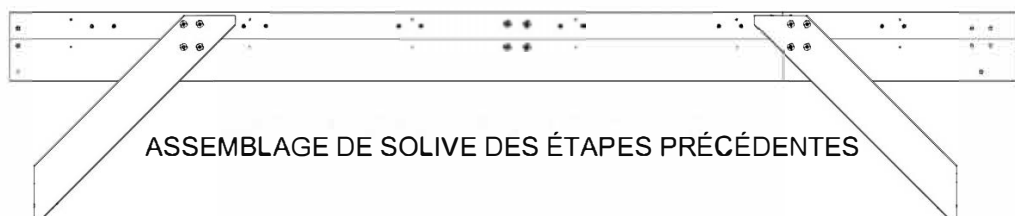
D02 CORBEAU AVEC ÉTIQUETTE - W2A03544
(x1) 1 7/16"x5 1/4"x34 7/16" (36x134x874)

INSÉREZ LES ÉCROUS À ENFONCER D'ABORD



ÉTAPE 12C - ASSEMBLAGE DU GAZEBO

Qté.	NUMÉRO D'ARTICLE	DESCRIPTION
10	H100391	VIS TÊTE PLATE PFH 8 x 2 BLK



ÉTAPE 13 - ASSEMBLAGE DU GAZEBO



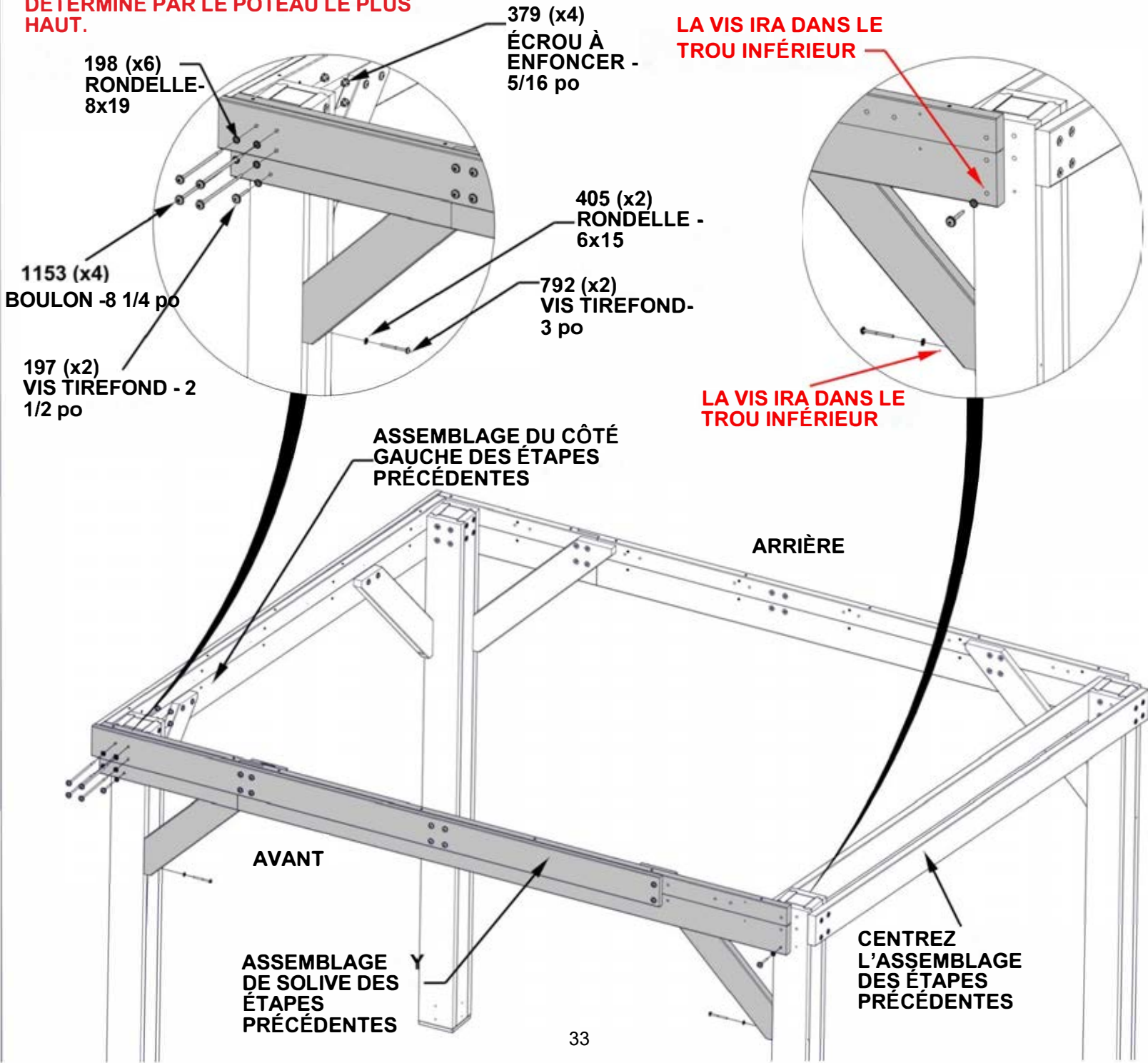
QTÉ	NUMÉRO D'ARTICLE	DESCRIPTION
2	H100197	VIS TIREFOND WH 5/16 x 2 1/2 BLK
6	H100198	RONDELLE DE SÉCURITÉ EXT 8 x 19
4	H100379	ÉCROU À ENFONCER - 5/16 PO BLK
2	H100405	RONDELLE DE VERROUILLAGE EXT 6 x 15
2	H100792	VIS TIREFOND WH 1/4 x 3 BLK
4	H101153	BOULON WH 5/16 x 8 1/4 BLK

REMARQUE :
 - TROIS PERSONNES SONT UTILES POUR CETTE ÉTAPE.
 - L'AVANT DE L'UNITÉ EST DÉTERMINÉ PAR LE POTEAU LE PLUS HAUT.

INSÉREZ LES ÉCROUS À ENFONCER D'ABORD

LA VIS IRA DANS LE TROU INFÉRIEUR

LA VIS IRA DANS LE TROU INFÉRIEUR



ÉTAPE 14 - ASSEMBLAGE DU CÔTÉ DROIT

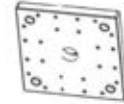
Qté.	NUMÉRO D'ARTICLE	DESCRIPTION
8	H100200	VIS TÊTE PLATE PFH 8x1 1/2 BLK



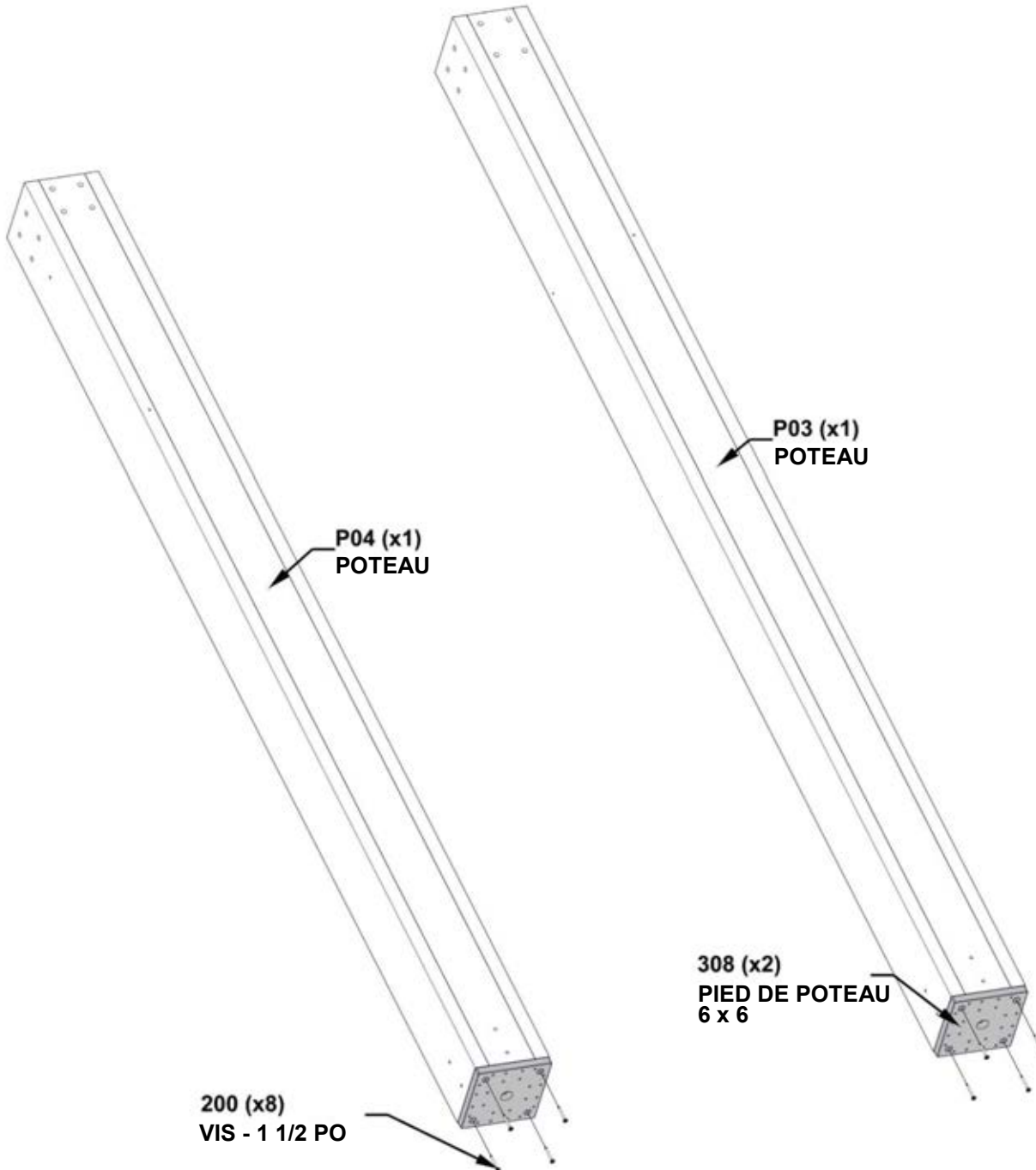
P04 POTEAU - W2A03632
(x1) 6 po x 6 po x 98 1/2 po (152x152x2502)



P03 POTEAU - W2A03632
(x1) 6 po x 6 po x 98 1/2 po (152x152x2502)



A6P00308 PIED DE POTEAU 6 x 6
(x2)



ALIGNÉZ LE PIED DE POTEAU ET PERCEZ DES AVANT-TROUS DE 1/8 PO (3 mm) POUR LA FIXATION DE LA QUINCAILLERIE

ÉTAPE 15 - ASSEMBLAGE DU CÔTÉ DROIT

Qté.	NUMÉRO D'ARTICLE	DESCRIPTION
4	H100195	BOULON WH 5/16 x 2 3/4 BLK
4	H100198	RONDELLE DE SÉCURITÉ EXT 8 x 19
4	H100379	ÉCROU À ENFONCER - 5/16 PO BLK



D04 CORBEAU - W4L17299
(x1) 1 3/8 po x 5 1/4 po x 33 7/8 po (36x134x860)



D03 CORBEAU - W4L17297
(x1) 1 3/8 po x 5 1/4 po x 27 1/4 po (36x134x692)

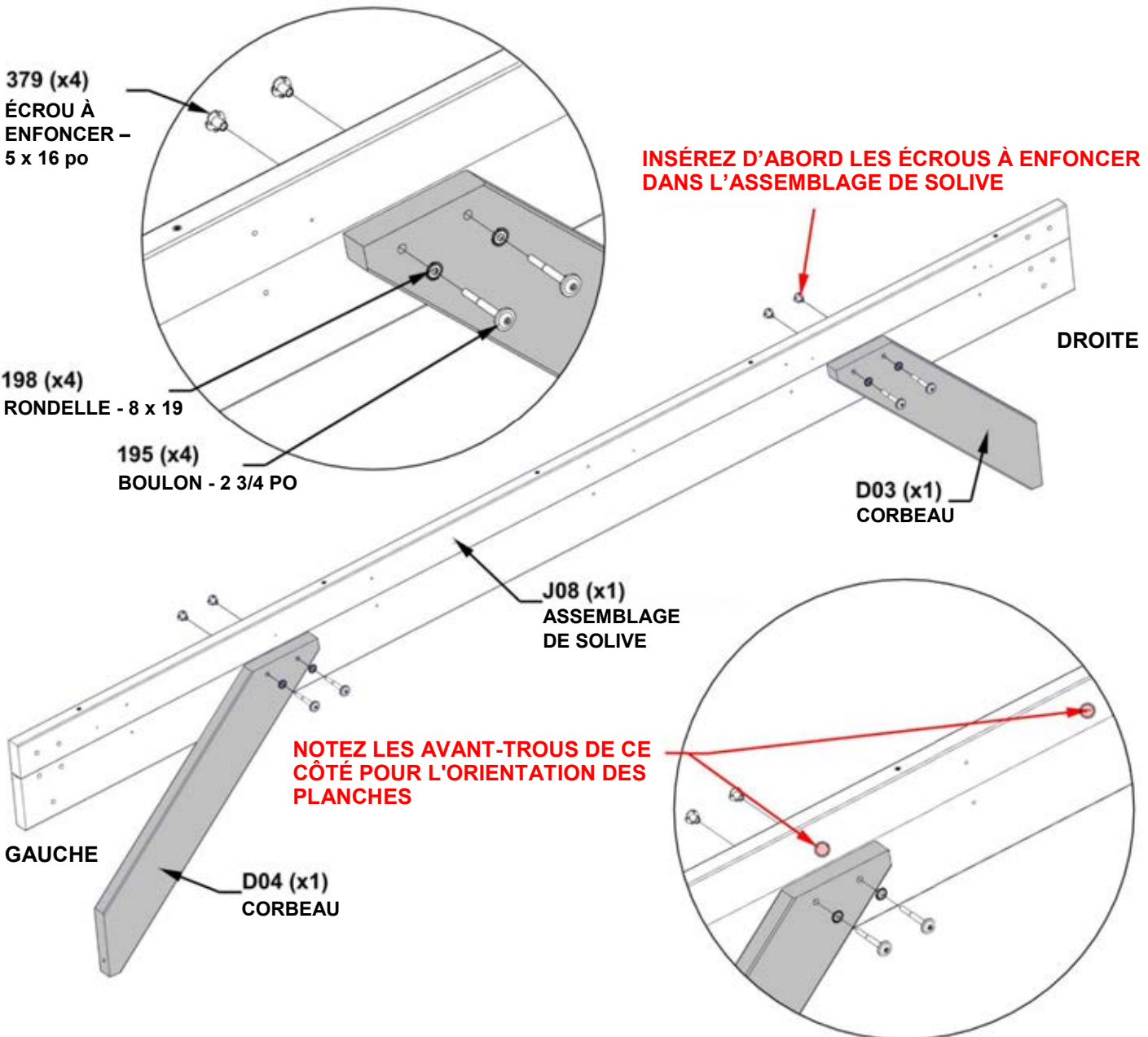
GAUCHE



DROITE

J08 ASSEMBLAGE DE SOLIVE - W2A03641
(x1) 1 7/16 po x 8 7/16 po x 110 5/16 po (36x214x2801)

SERREZ À LA MAIN



ÉTAPE 16A - ASSEMBLAGE DU CÔTÉ DROIT

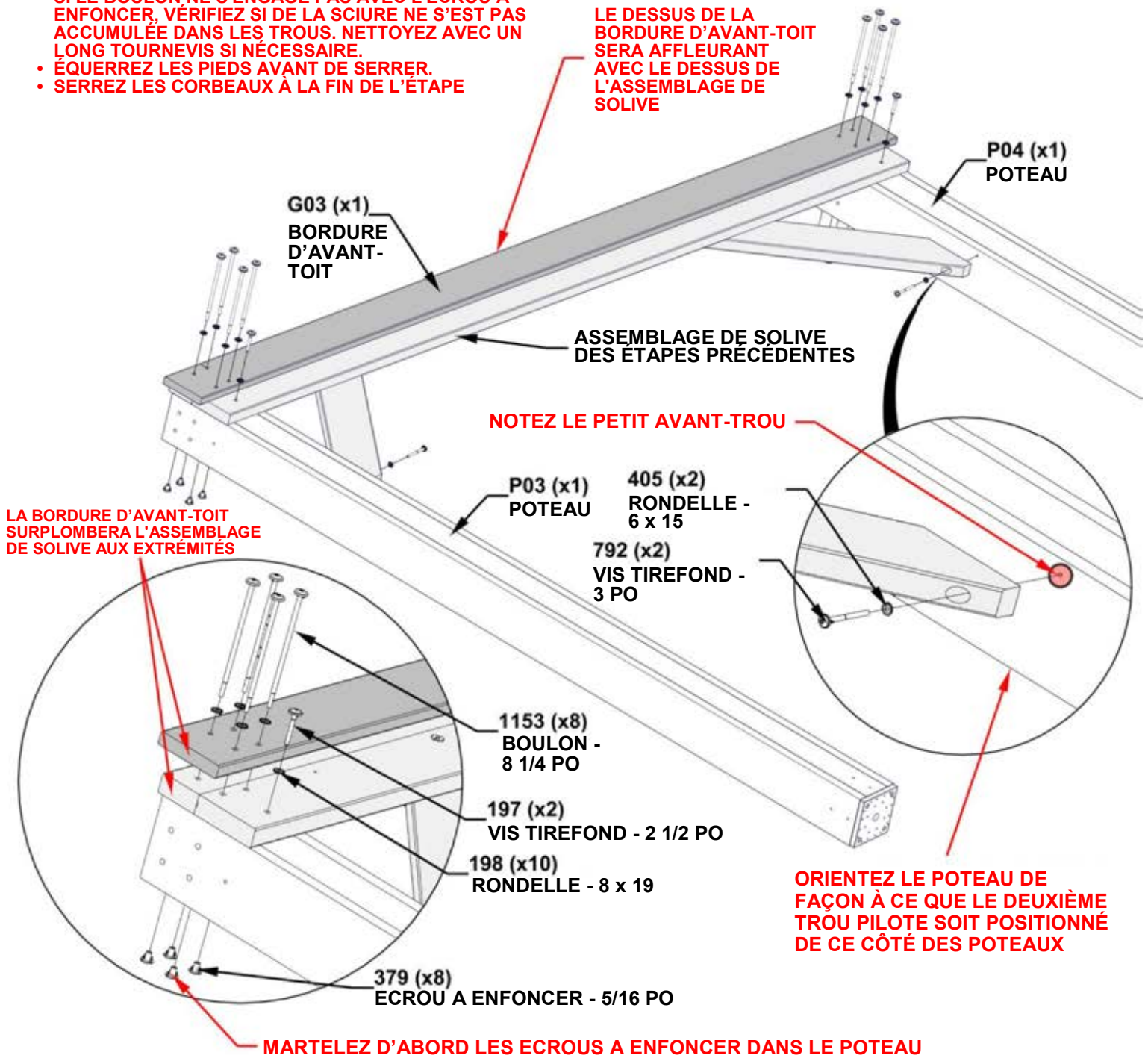
Qté.	NUMÉRO D'ARTICLE	DESCRIPTION
2	H100197	VIS TIREFOND WH 5/16 x 2 1/2 BLK
10	H100198	RONDELLE DE SÉCURITÉ EXT 8 x 19
8	H100379	ÉCROU À ENFONCER - 5/16 PO BLK
2	H100405	RONDELLE DE VERROUILLAGE EXT 6x15
2	H100792	VIS TIREFOND WH 1/4 x 3 BLK
8	H101153	BOULON WH 5/16 x 8 1/4 BLK



G03 BORDURE D'AVANT-TOIT - W4L17410
(x1) 15/16 po x 5 1/4 po x 112 13/16 po (24x134x2866)

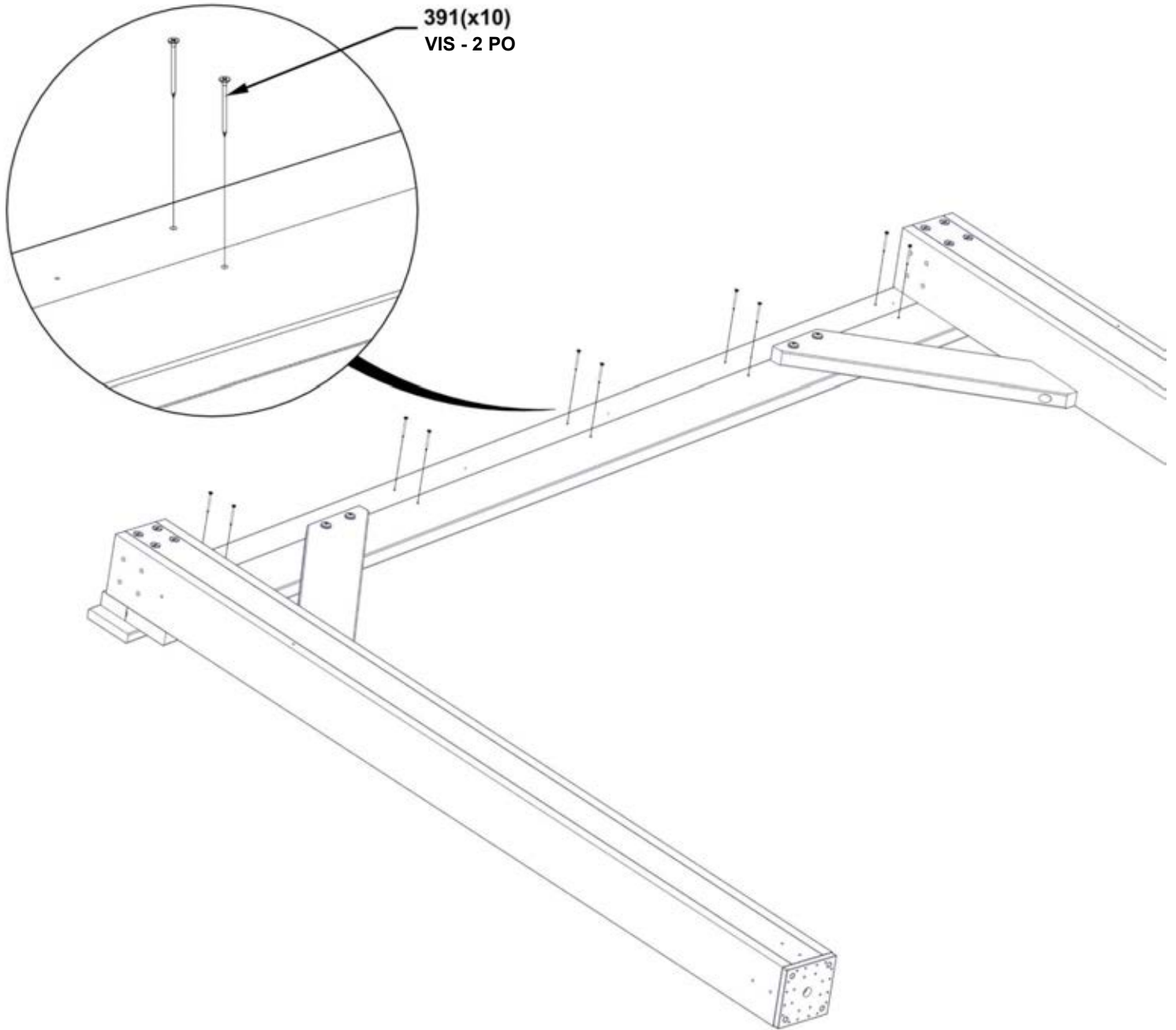
REMARQUES :

- POUR ÉVITER QUE LE BOIS SE FENDE, ASSUREZ-VOUS QUE LES VIS TIREFOND ENTRENT DANS LES AVANT-TROUS.
- SI LE BOULON NE S'ENGAGE PAS AVEC L'ÉCROU À ENFONCER, VÉRIFIEZ SI DE LA SCIURE NE S'EST PAS ACCUMULÉE DANS LES TROUS. NETTOYEZ AVEC UN LONG TOURNEVIS SI NÉCESSAIRE.
- ÉQUERREZ LES PIEDS AVANT DE SERRER.
- SERREZ LES CORBEAUX À LA FIN DE L'ÉTAPE



ÉTAPE 16B - ASSEMBLAGE DU CÔTÉ DROIT

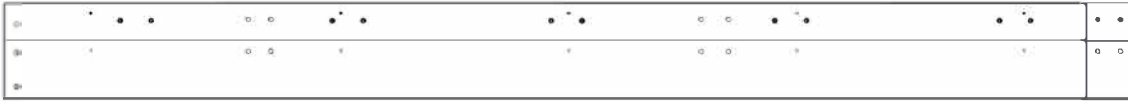
Qté.	NUMÉRO D'ARTICLE	DESCRIPTION
10	H100391	VIS TÊTE PLATE PFH 8 x 2 BLK



PLACEZ L'ASSEMBLAGE DU CÔTÉ DROIT SUR LE CÔTÉ

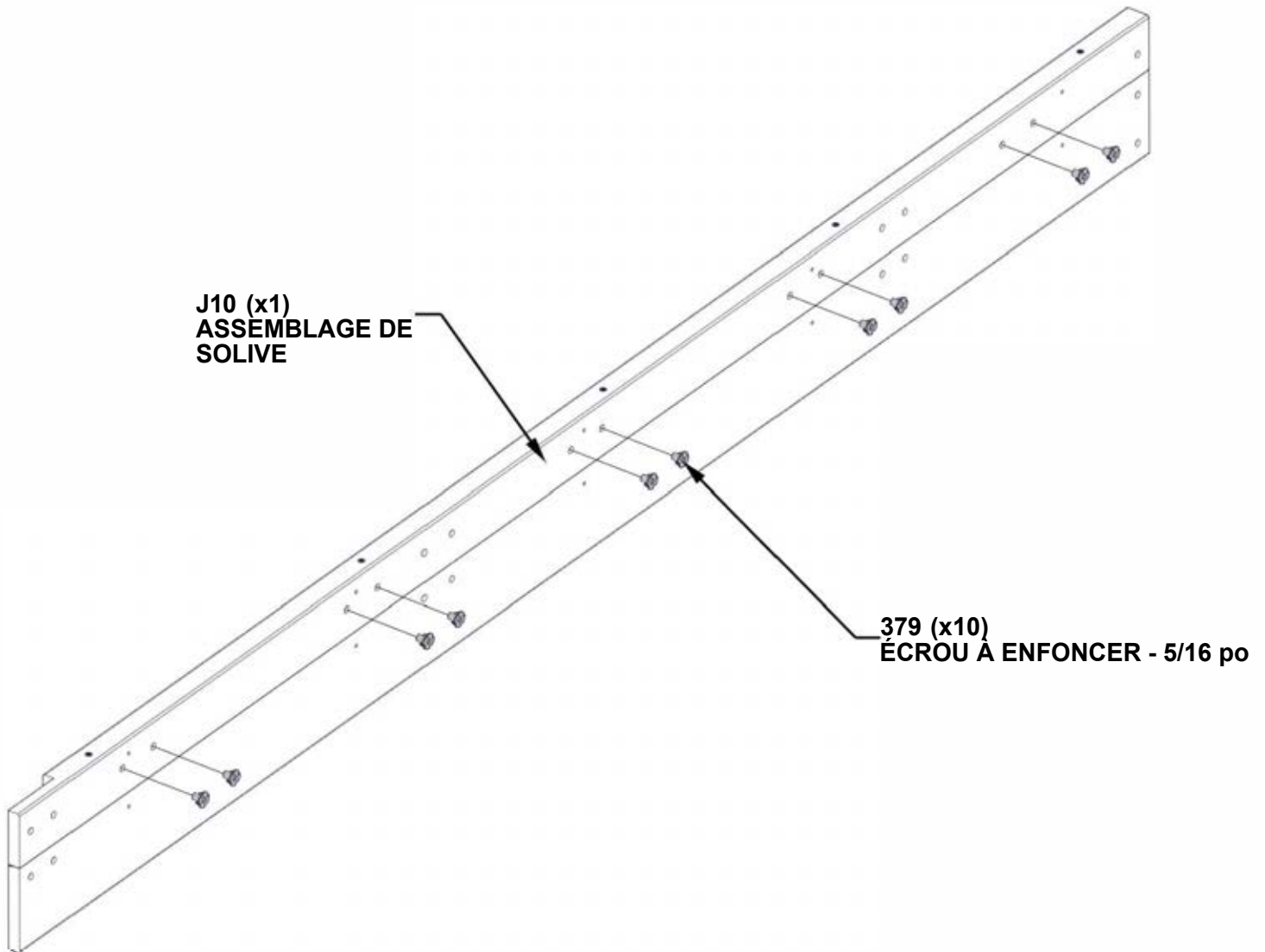
ÉTAPE 17 - ASSEMBLAGE DU GAZEBO

Qté.	NUMÉRO D'ARTICLE	DESCRIPTION
10	H100379	ÉCROU À ENFONCER 5/16 BLK



J10 ASSEMBLAGE DE SOLIVE - W2A04086
(x1) 17/16"x87/16"x97 9/16" (36x214x2478)

REMARQUE :
- ASSEMBLAGE DE SOLIVE À ENCOCHES POUR L'EMPLACEMENT DES ÉCROUS À ENFONCER.



ÉTAPE 18 - ASSEMBLAGE DU GAZEBO

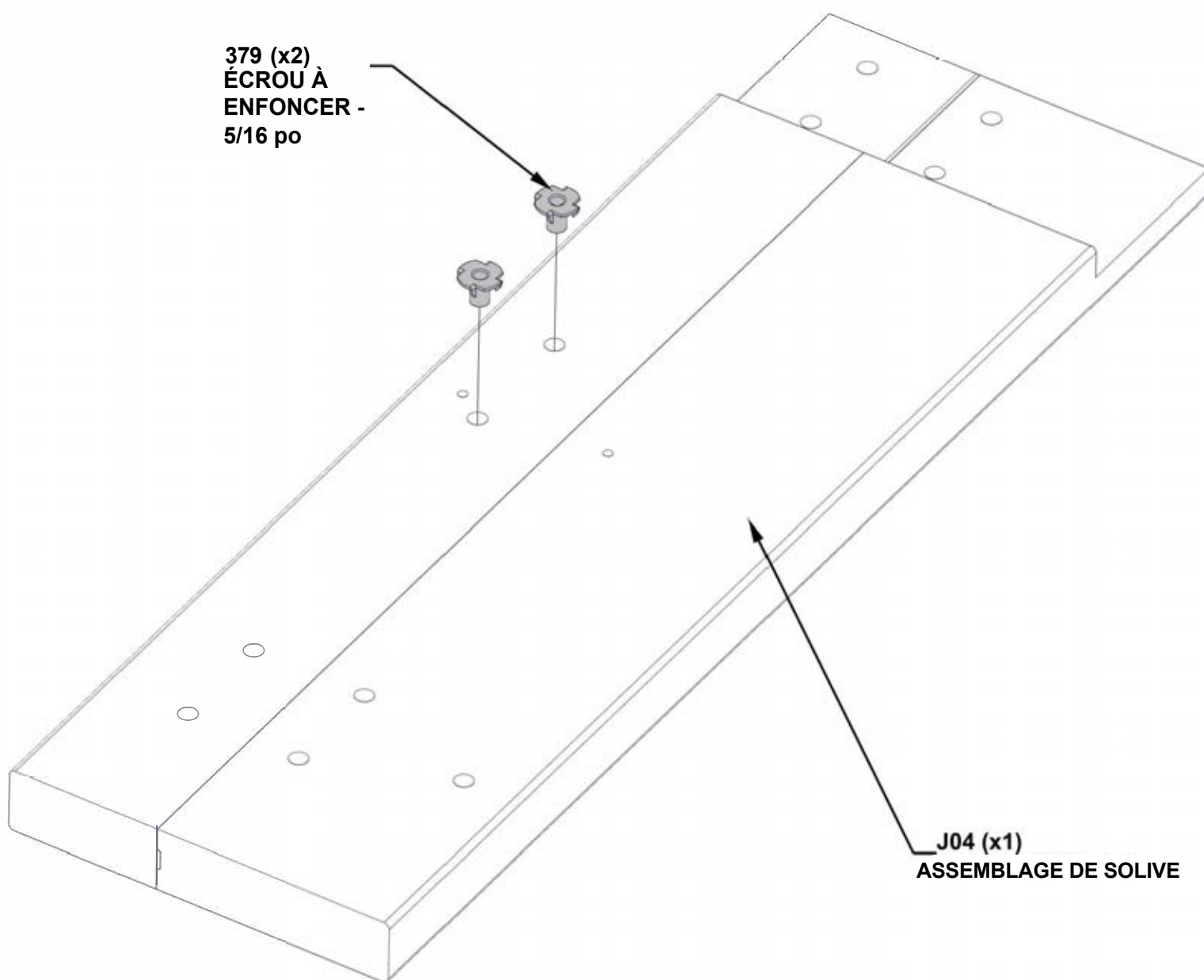


J04 ASSEMBLAGE DE SOLIVE - W2A04080
(x1) 17/16"x 87/16"x2 87/16" (3 6x214x722)

Qté.	NUMÉRO D'ARTICLE	DESCRIPTION
2	H100379	ÉCROU À ENFONCER 5/16 BLK

REMARQUE :

- ASSEMBLAGE DE SOLIVE À ENCOCHES POUR L'EMPLACEMENT DES ÉCROUS À ENFONCER.



ÉTAPE 19A - ASSEMBLAGE DU GAZEBO



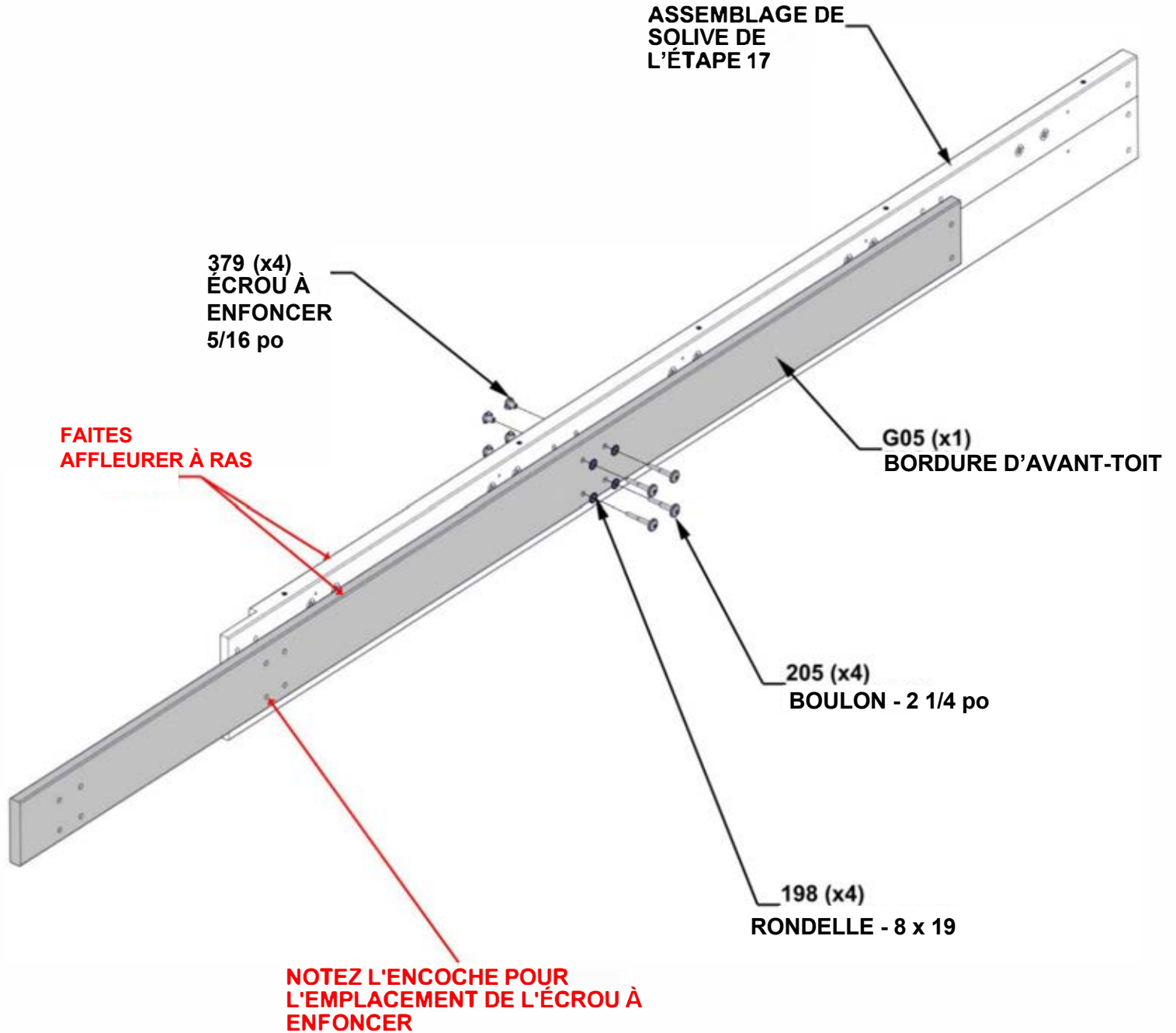
ASSEMBLAGE DE SOLIVE DE L'ÉTAPE 17



G05 BORDURE D'AVANT-TOIT-W4L19627
(x1) 15/16"x5 1/4"x100 15/16" (24x134x2564)

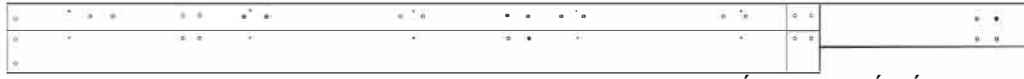
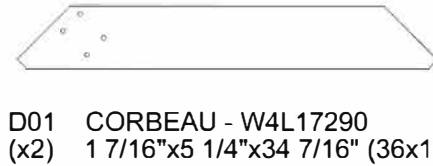
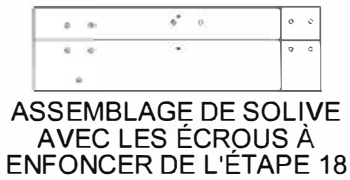
Qté.	NUMÉRO D'ARTICLE	DESCRIPTION
4	H100198	RONDELLE DE SÉCURITÉ EXT 8 x 19
4	H100205	BOULON WH 5/16 X 2 1/4 BLK
4	H100379	ÉCROU À ENFONCER - 5/16 PO BLK

INSÉREZ LES ÉCROUS À ENFONCER D'ABORD

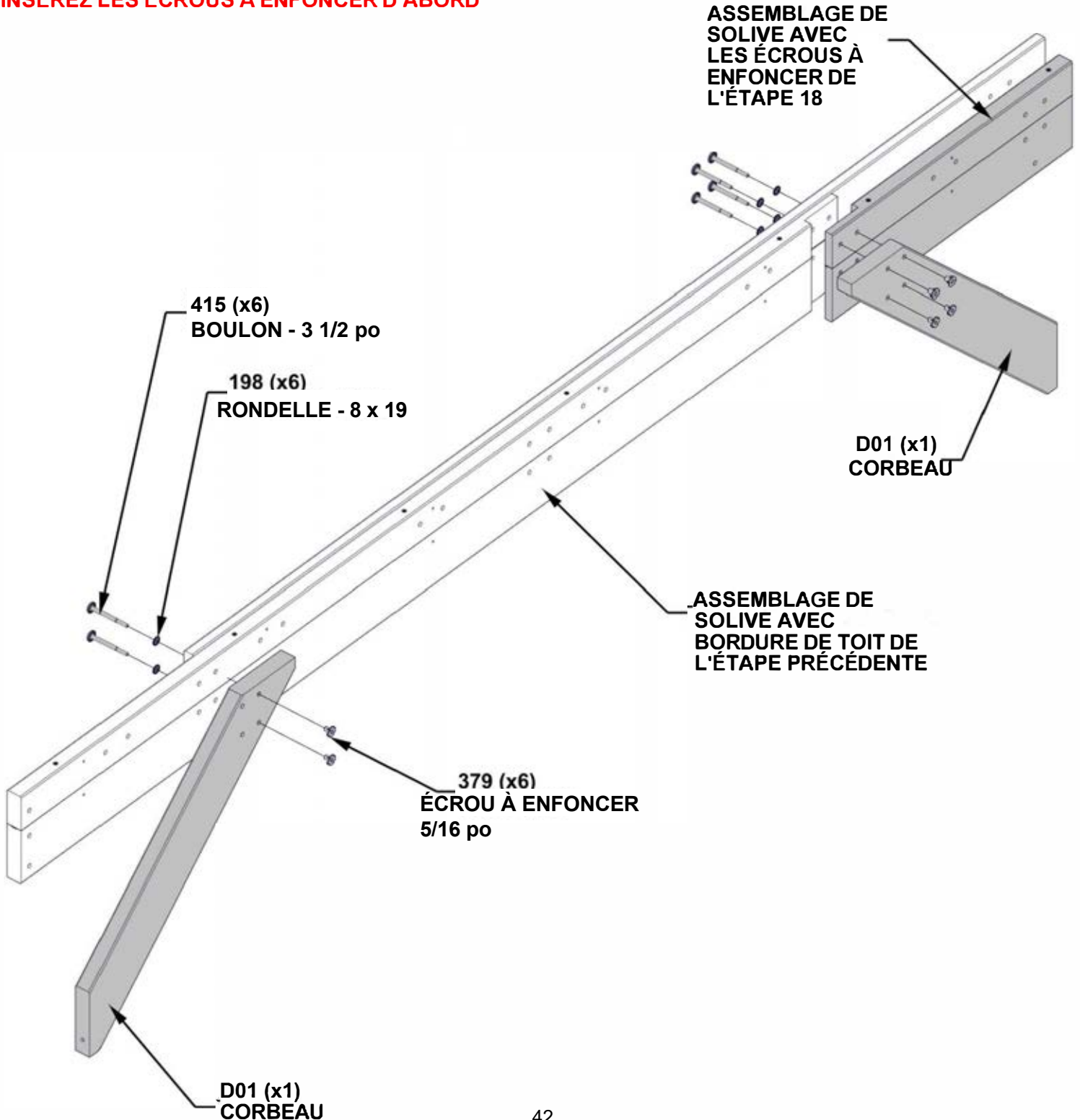


ÉTAPE 19B - ASSEMBLAGE DU GAZEBO

Qté.	NUMÉRO D'ARTICLE	DESCRIPTION
6	H100198	RONDELLE DE SÉCURITÉ EXT 8 x 19
6	H100379	ÉCROU À ENFONCER - 5/16 PO BLK
6	H100415	BOULON WH 5/16 x 3 3/4 BLK

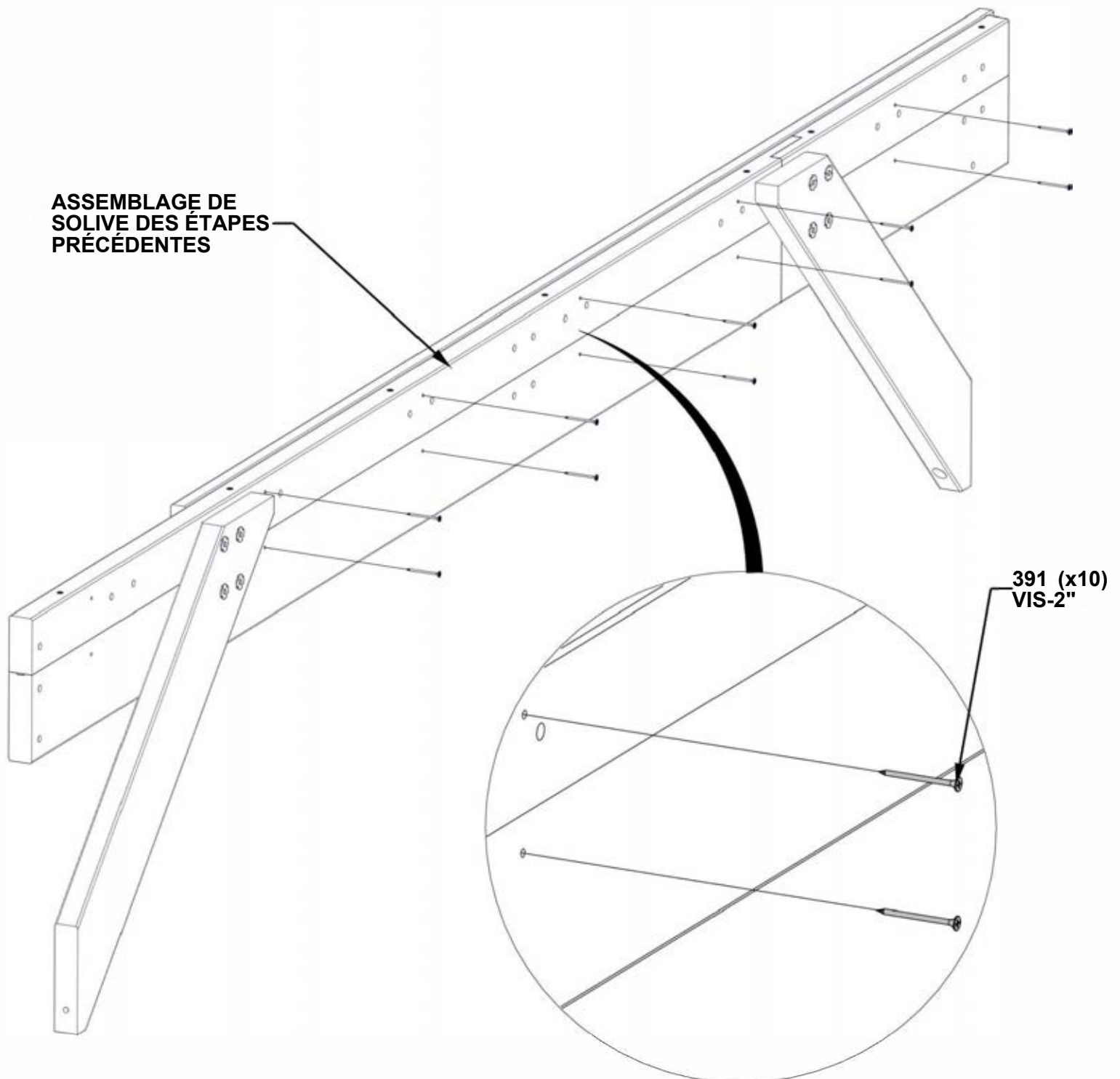
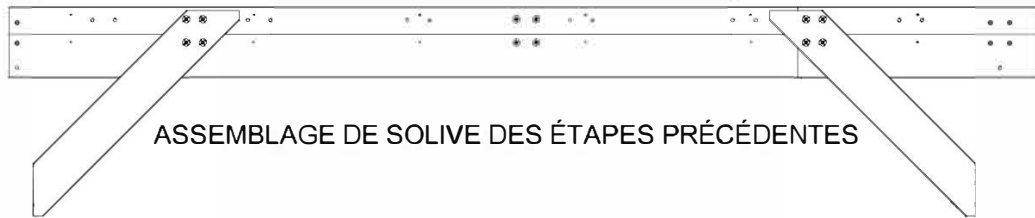


INSÉREZ LES ÉCROUS À ENFONCER D'ABORD



ÉTAPE 19C - ASSEMBLAGE DU GAZEBO

Qté.	NUMÉRO D'ARTICLE	DESCRIPTION
10	H100391	VIS TÊTE PLATE PFH 8 x 2 BLK



ÉTAPE 20 - ASSEMBLAGE DU GAZEBO

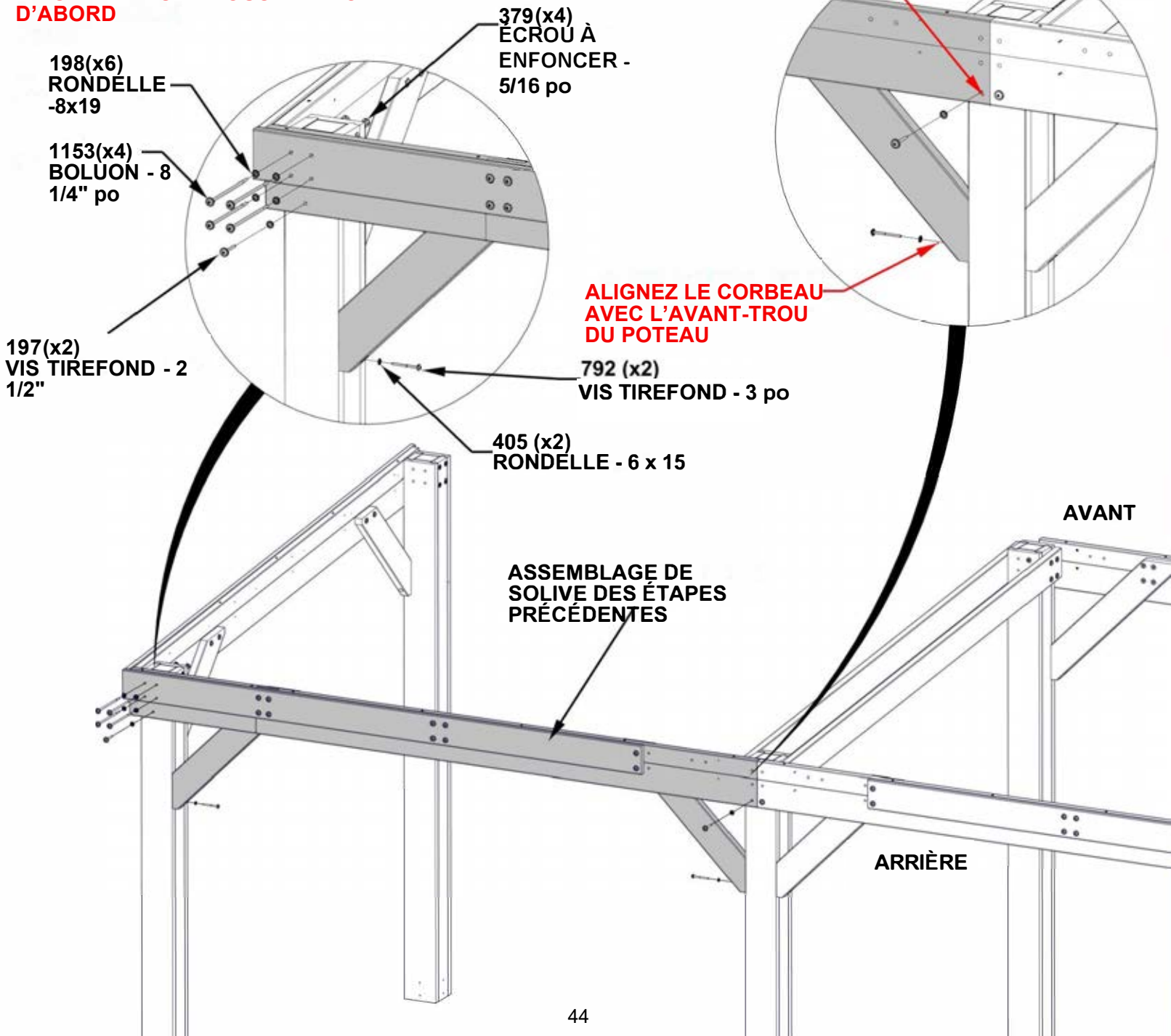
QTÉ	NUMÉRO D'ARTICLE	DESCRIPTION
2	H100197	VIS TIREFOND WH 5/16 x 2 1/2 BLK
6	H100198	RONDELLE DE SÉCURITÉ EXT 8 x 19
4	H100379	ÉCROU À ENFONCER - 5/16 PO BLK
2	H100405	RONDELLE DE VERROUILLAGE EXT 6 x 15
2	H100792	VIS TIREFOND WH 1/4 x 3 BLK
4	H101153	BOULON WH 5/16 x 8 1/4 BLK



ASSEMBLAGE DE SOLIVE DES ÉTAPES PRÉCÉDENTES

REMARQUE :
 -TROIS PERSONNES SONT UTILES POUR CETTE ÉTAPE.
 -L'AVANT DE L'UNITÉ EST DÉTERMINÉ PAR LE POTEAU LE PLUS HAUT.
 - INSÉREZ LES ÉCROUS À ENFONCER D'ABORD

LA VIS IRA DANS LE TROU INFÉRIEUR



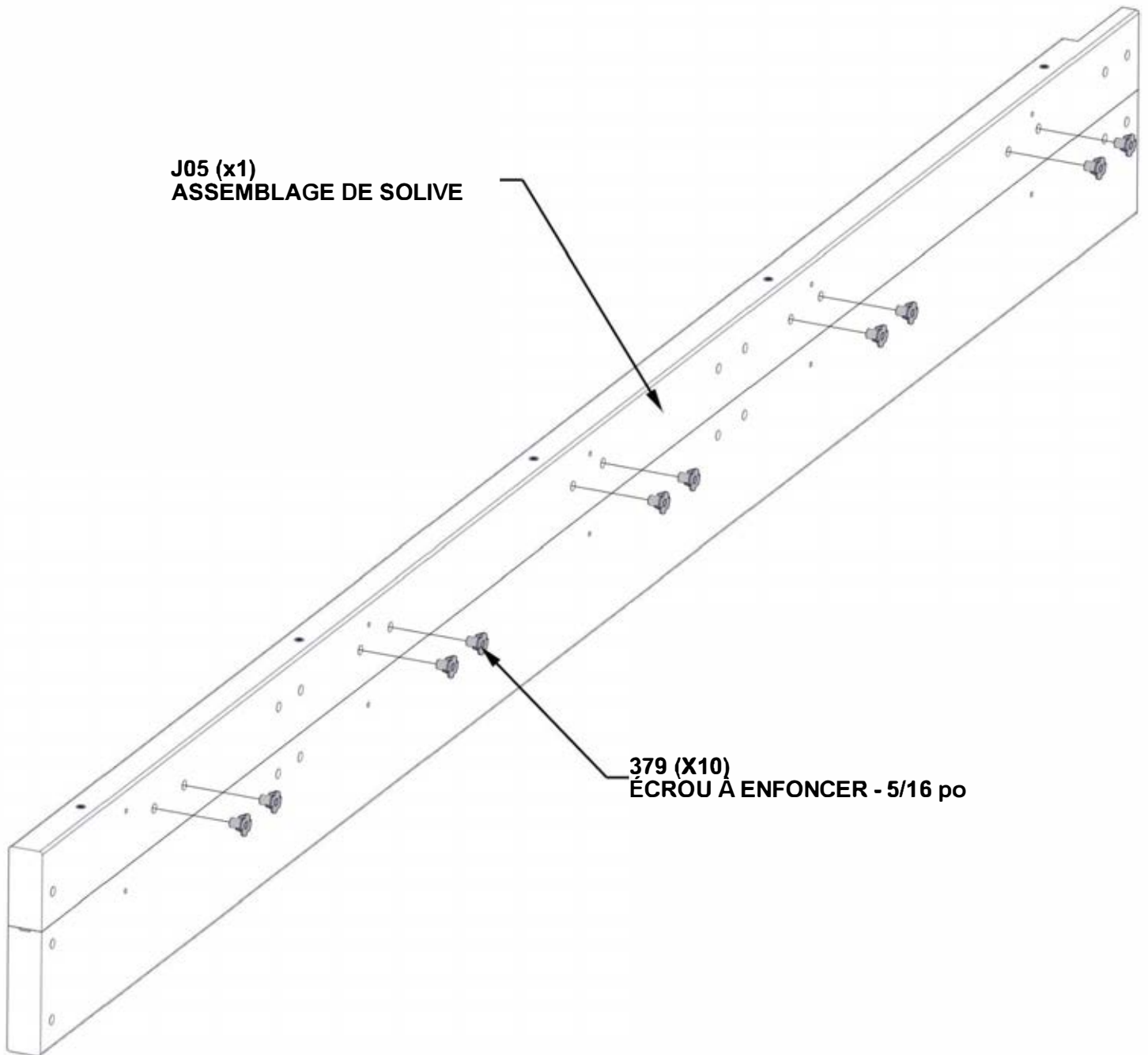
ÉTAPE 21 - ASSEMBLAGE DU GAZEBO

Qté.	NUMÉRO D'ARTICLE	DESCRIPTION
10	H100379	ÉCROU À ENFONCER 5/16 BLK



J05 ASSEMBLAGE DE SOLIVE - W2A04084
(x1) 1 7/16"x8 7/16"x97 9/16" (36x214x2478)

REMARQUE :
NOTEZ L'ENCOCHE DANS LA SOLIVE POUR L'EMPLACEMENT DES ÉCROUS À ENFONCER.



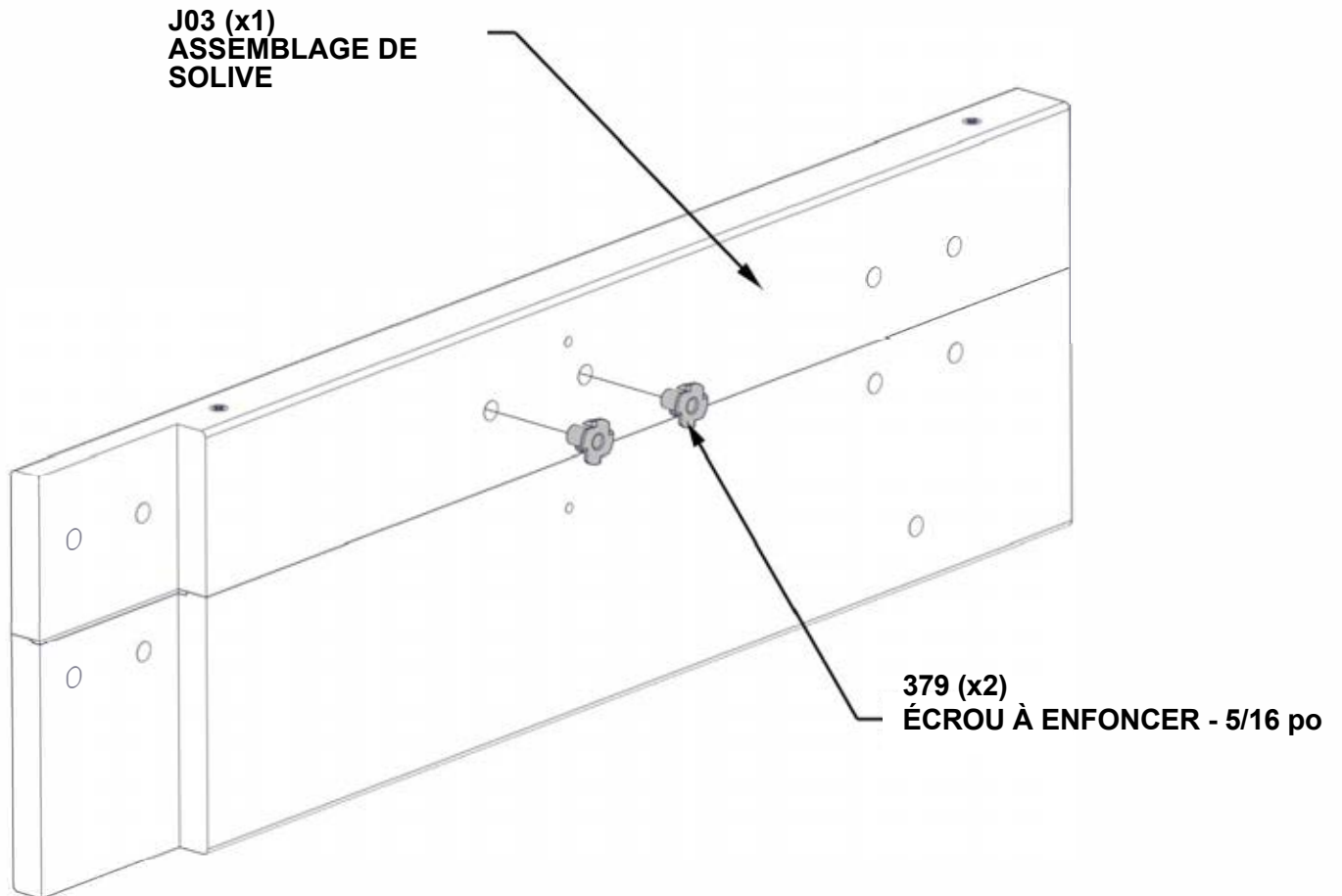
ÉTAPE 22 - ASSEMBLAGE DU GAZEBO



Qté.	NUMÉRO D'ARTICLE	DESCRIPTION
2	H100379	ÉCROU À ENFONCER 5/16 BLK

J03 ASSEMBLAGE DE SOLIVE - W2A04079
(x1) 1 7/16"x8 7/16"x28 7/16" (36x214x722)

REMARQUE :
NOTEZ L'ENCOCHE DANS LA SOLIVE POUR
L'EMPLACEMENT DES ÉCROUS À ENFONCER.



ÉTAPE 23A - ASSEMBLAGE DU GAZEBO



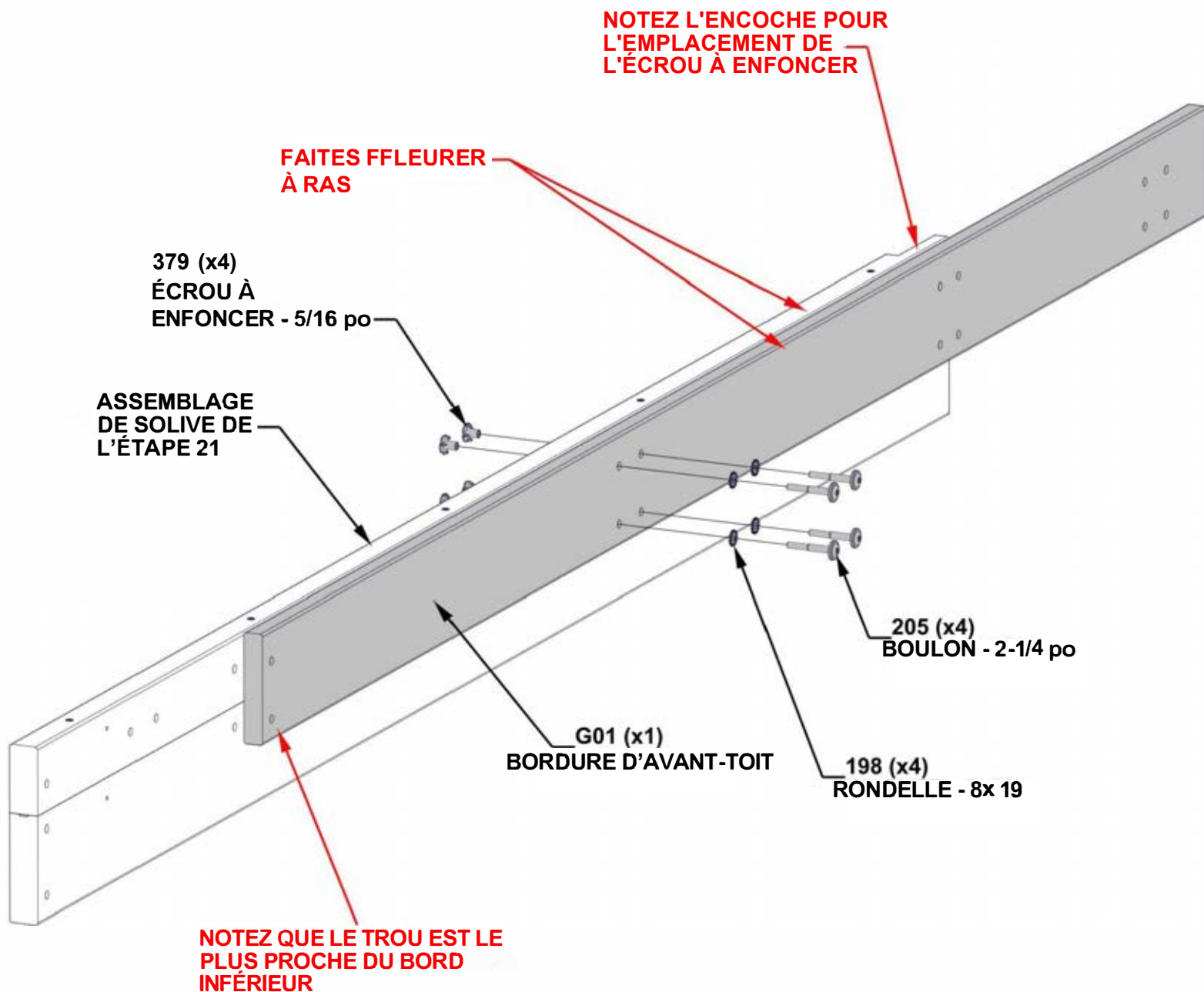
ASSEMBLAGE DE SOLIVE DE L'ÉTAPE 21

Qté.	NUMÉRO D'ARTICLE	DESCRIPTION
4	H100198	RONDELLE DE SÉCURITÉ EXT 8 x 19
4	H100205	BOULON WH 5/16 X 2 1/4 BLK
4	H100379	ÉCROU À ENFONCER - 5/16 PO BLK



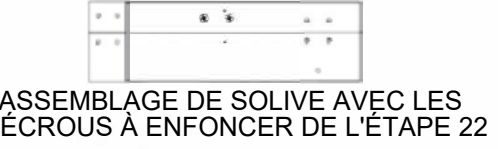
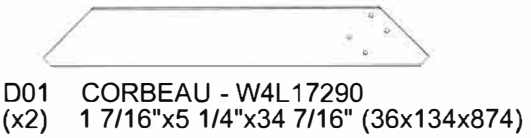
G01 BORDURE D'AVANT-TOIT - W4L19625
(x1) 15/16"x5 1/4"x100 15/16" (24x134x2564)

INSÉREZ LES ÉCROUS À ENFONCER D'ABORD

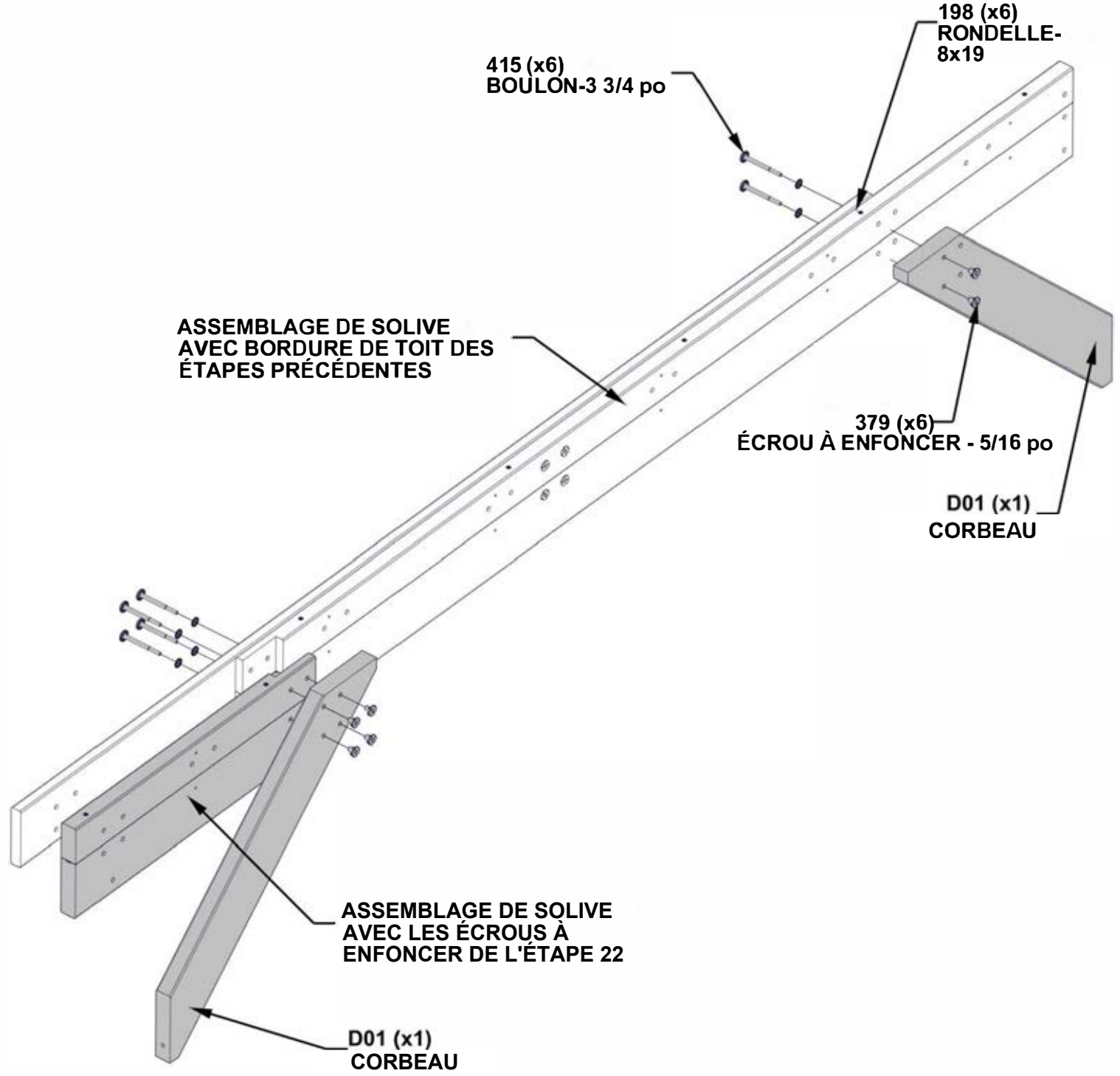


ÉTAPE 23B - ASSEMBLAGE DU GAZEBO

Qté.	NUMÉRO D'ARTICLE	DESCRIPTION
6	H100198	RONDELLE DE SÉCURITÉ EXT 8 x 19
6	H100379	ÉCROU À ENFONCER - 5/16 PO BLK
6	H100415	BOULON WH 5/16 x 3 3/4 BLK

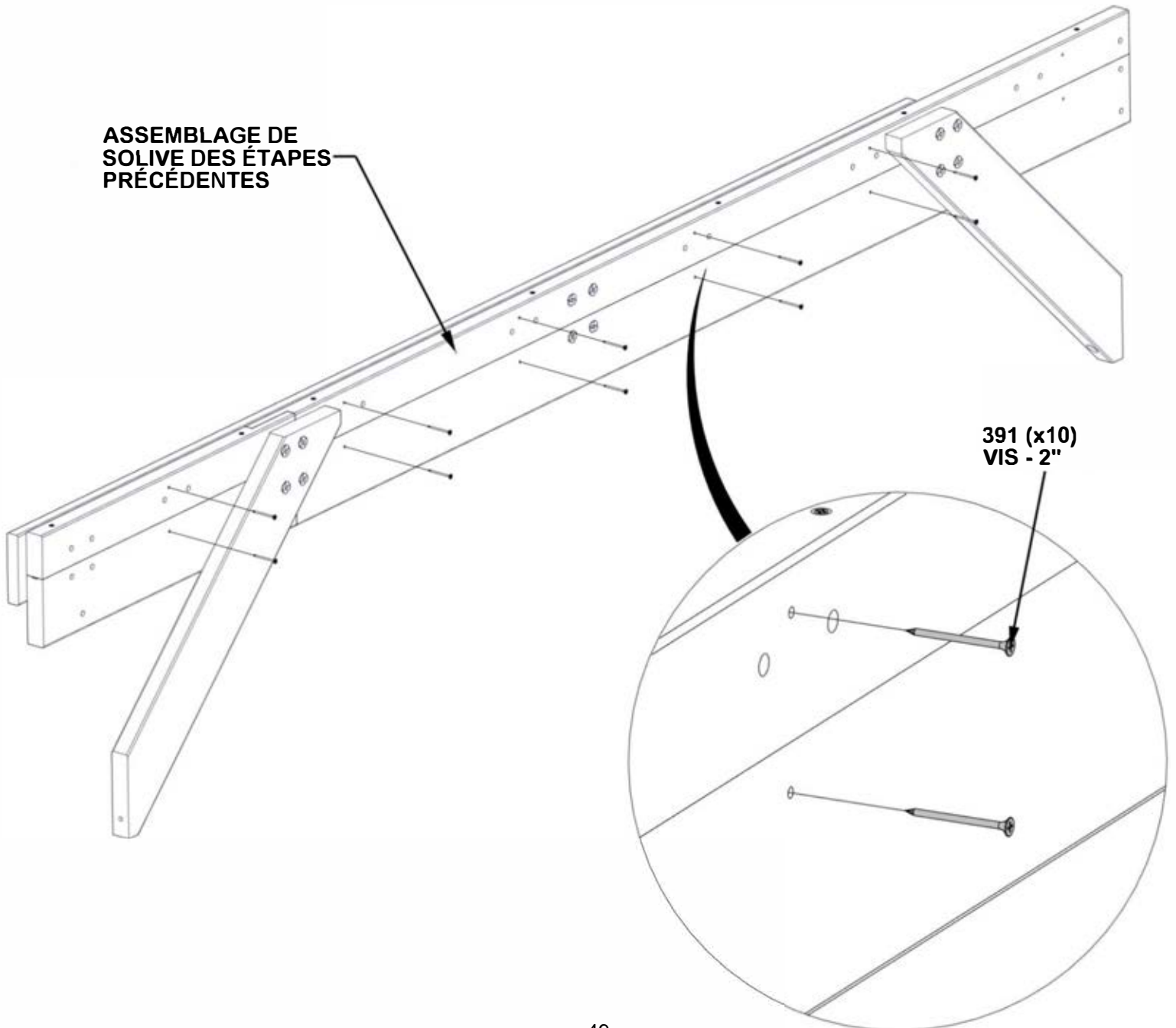
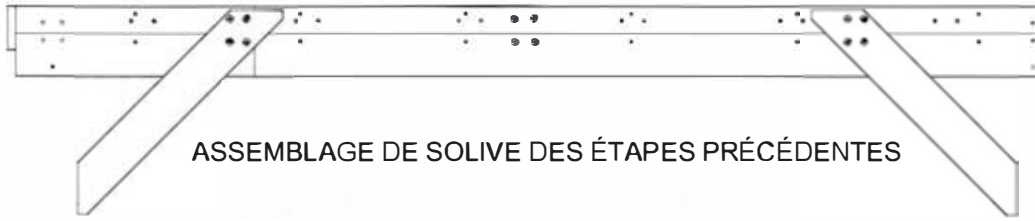


INSÉREZ LES ÉCROUS À ENFONCER D'ABORD

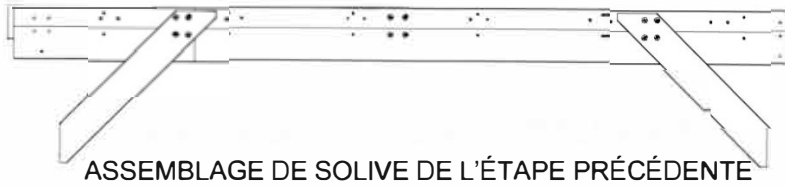


ÉTAPE 23C - ASSEMBLAGE DU GAZEBO

Qté.	NUMÉRO D'ARTICLE	DESCRIPTION
10	H100391	VIS TÊTE PLATE PFH 8 x 2 BLK



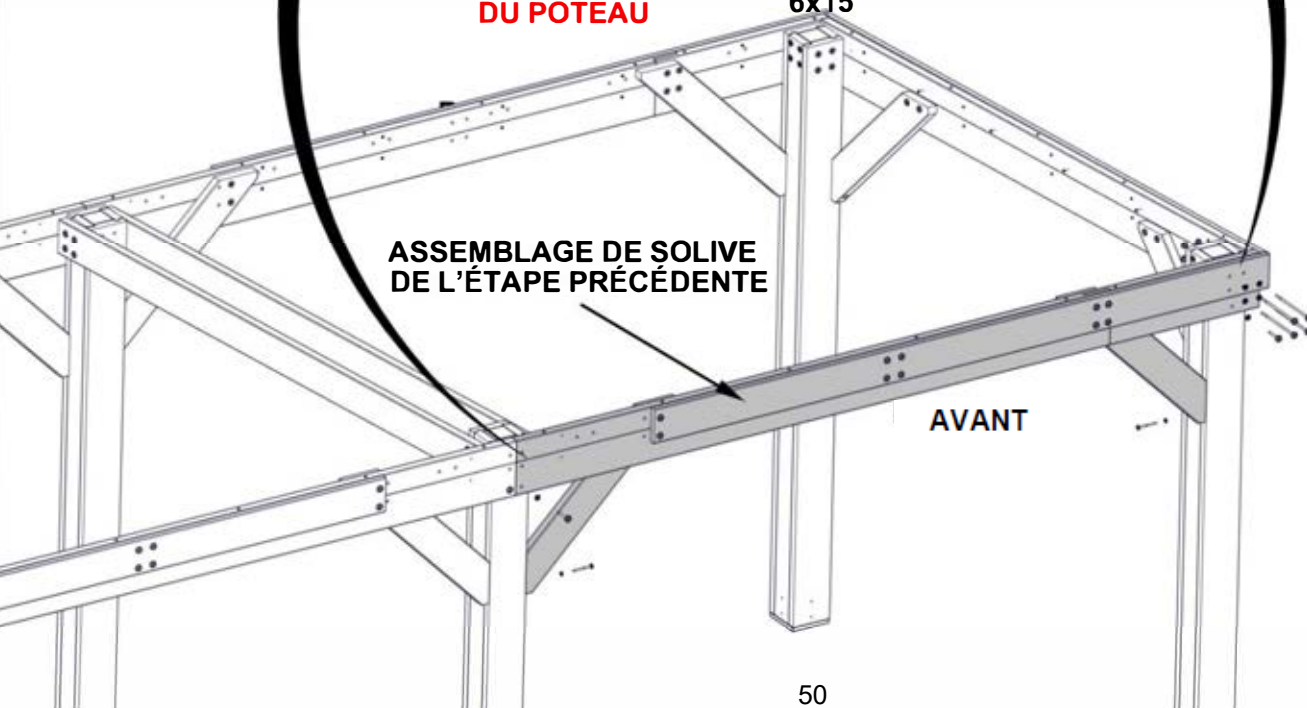
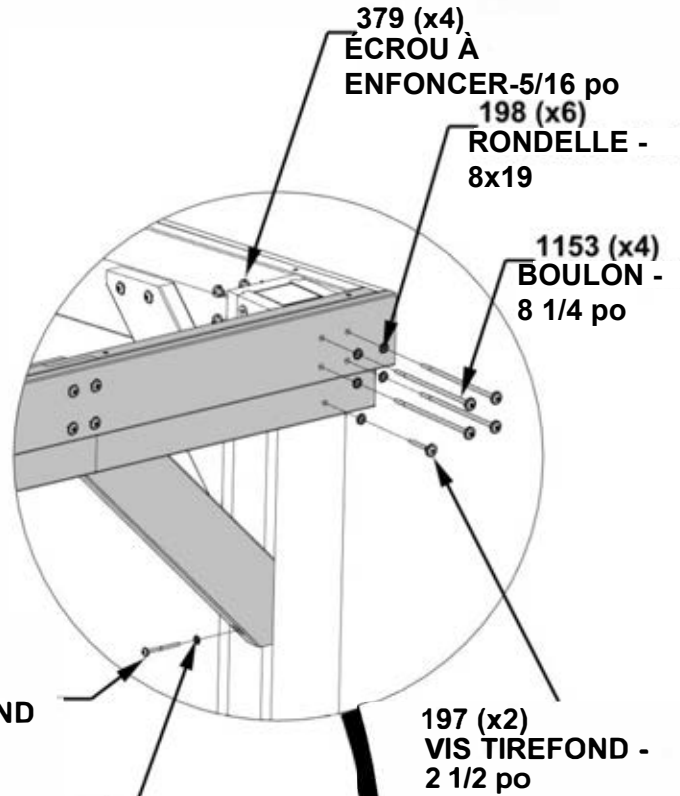
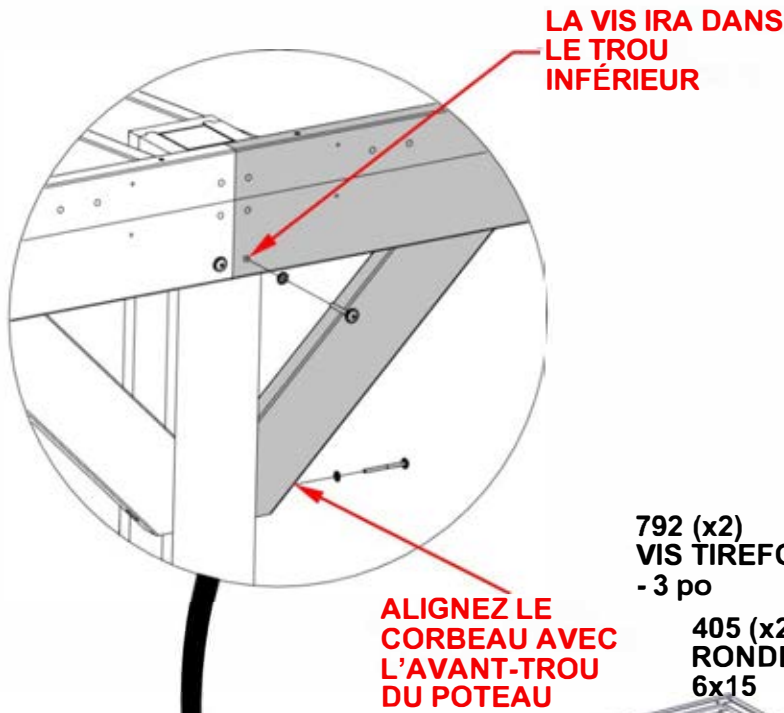
ÉTAPE 24 - ASSEMBLAGE DU GAZEBO



QTÉ	NUMÉRO D'ARTICLE	DESCRIPTION
2	H100197	VIS TIREFOND WH 5/16 x 2 1/2 BLK
6	H100198	RONDELLE DE SÉCURITÉ EXT 8 x 19
4	H100379	ÉCROU À ENFONCER - 5/16 PO BLK
2	H100405	RONDELLE DE VERROUILLAGE EXT 6 x 15
2	H100792	VIS TIREFOND WH 1/4 x 3 BLK
4	H101153	BOULON WH 5/16 x 8 1/4 BLK

REMARQUE :
 - TROIS PERSONNES SONT UTILES POUR CETTE ÉTAPE.
 - L'AVANT DE L'UNITÉ EST DÉTERMINÉ PAR LE POTEAU PLUS HAUT.

INSÉREZ LES ÉCROUS À ENFONCER D'ABORD



ÉTAPE 25 - ASSEMBLAGE DU GAZEBO



G02 BORDURE D'AVANT-TOIT - W4L9626
(x1) 15/16 "x5 1/4"x441/8" (24x134x1120)



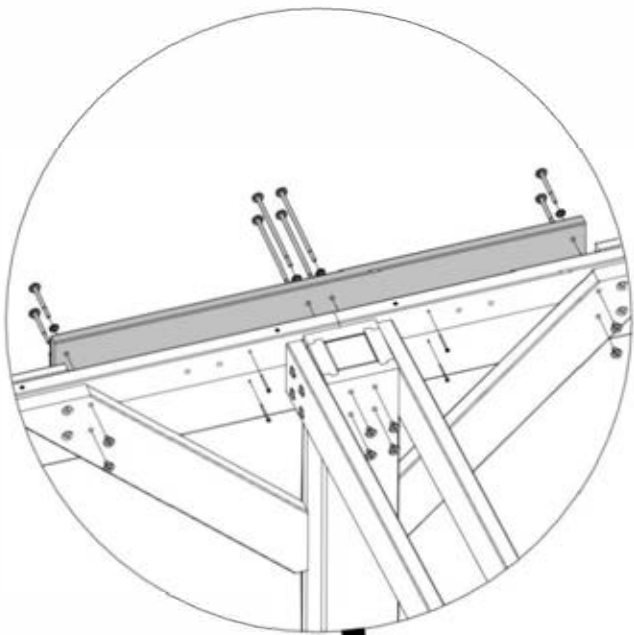
G06 BORDURE D'AVANT-TOIT - W4L19628
(x1) 15/16 "x5 1/4"x441/8" (24x134x1120)

Qty	NU. D'ARTICLE	DESCRIPTION
16	H100198	RONDELLE 8 x 19
16	H100379	ECROU A ENFONCER - 5/16 po
8	H100391	VIS TETE PLATE PFH 8 x 2 BLK
8	H100415	BOULON WH 5/16 x 8 1/4 po
8	H101153	BOULON WH 5/16 x81/4 BLK

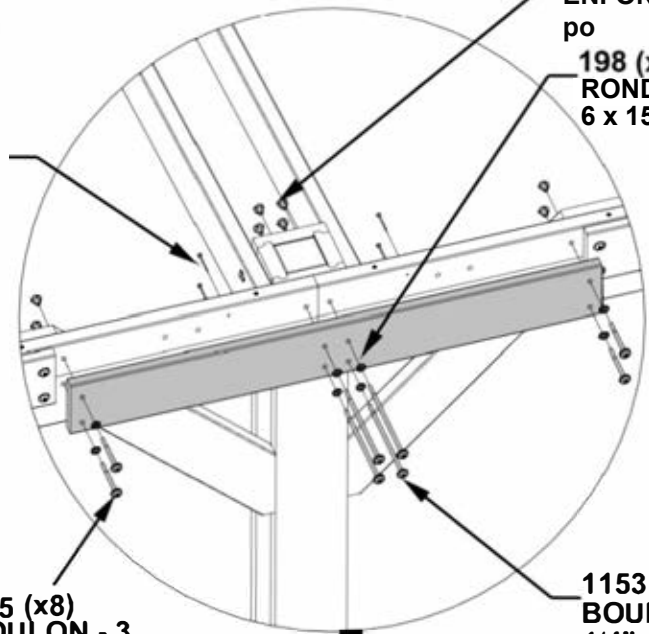
REMARQUE:

-G02 ET G06 SONT SIMILAIRES, FAITES ATTENTION À L'ÉTIQUETTE SUR LES PLANCHES
- L'ARRIÈRE DE L'APPAREIL EST LE CÔTÉ LE PLUS COURT.

INSÉREZ LES ÉCROUS À ENFONCER D'ABORD



391 (x8)
VIS - 2" po



379 (x16)
ÉCROU À ENFONCER - 5/16 po

198 (x16)
RONDELLE - 6 x 15

415 (x8)
BOULON - 3 3/4" po

1153 (x8)
BOULON - 8 1/4" po

G06 (x1)
BORDURE D'AVANT-TOIT

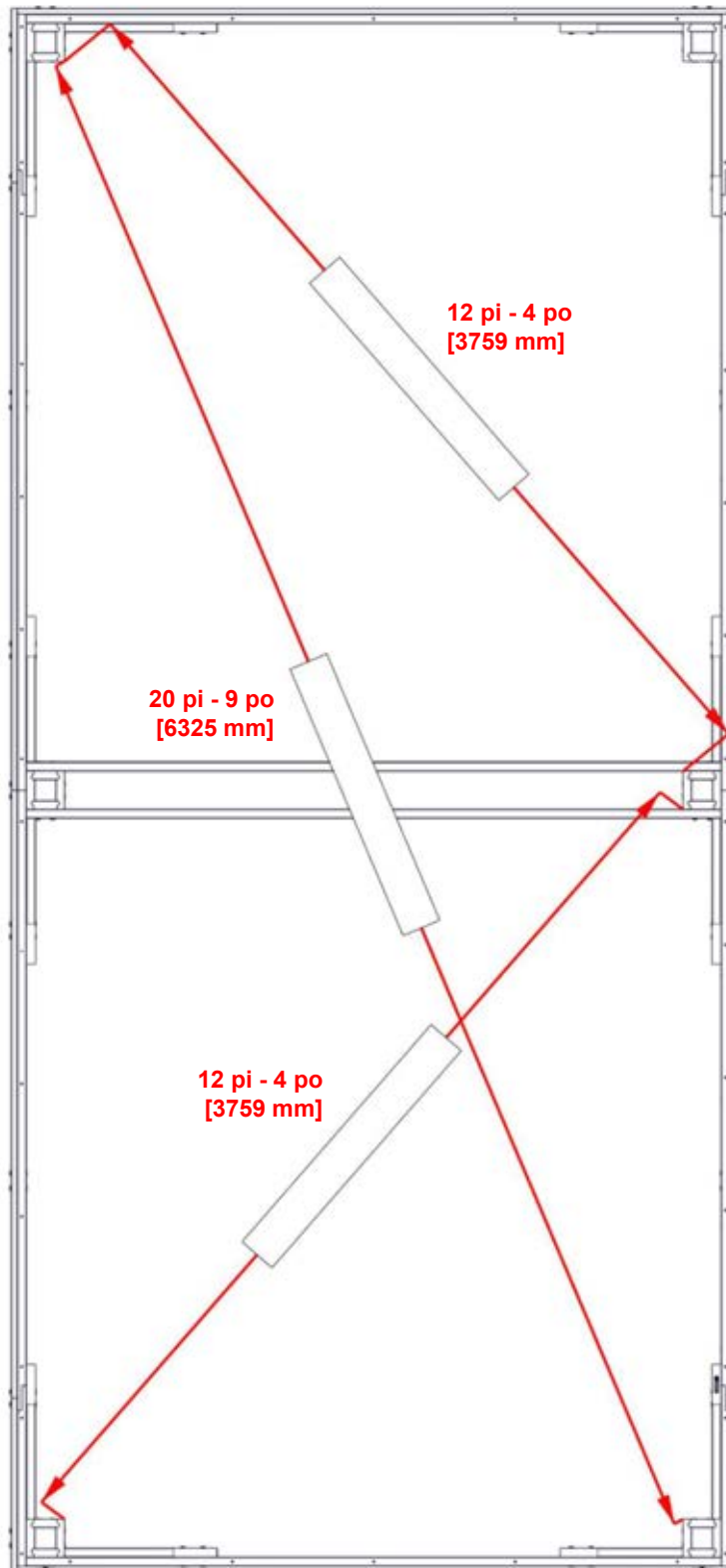
ARRIÈRE

G02 (x1)
BORDURE D'AVANT-TOIT

ÉTAPE 26 - ASSEMBLAGE À L'ÉQUERRE

ESSENTIEL : VOUS DEVEZ VOUS ASSURER QUE L'UNITÉ EST À L'ÉQUERRE AVANT DE PASSER AUX ÉTAPES SUIVANTES. UNE FOIS À L'ÉQUERRE, ASSUREZ-VOUS QUE TOUTE LA QUINCAILLERIE EST COMPLÈTEMENT SERRÉE.

MESURES PRISES DE L'INTÉRIEUR DU POTEAU À L'INTÉRIEUR DU POTEAU.



ÉTAPE 27 - ASSEMBLAGE DU GAZEBO

QTE	NU.D'ARTICLE	DESCRIPTION
12	H100391	VIS PFH 8 x 2 BLK



J11 TASSEAU-W4L17411
(x2) 15/16"x2 3/8"x97 9/16" (24x60x2479)

REMARQUE :
- RÉPÉTEZ L'INSTALLATION DES TASSEAUX SUR LE CÔTÉ OPPOSÉ DU GAZEBO

NOTEZ QUE LES AVANT - TROUS SONT TOURNÉS VERS LE HAUT SUR LE TASSEAU

LE TASSEAU DOIT REPOSER SUR LE HAUT DU CORBEAU

ALIGNEZ LES TROUS DU TASSEAU AVEC LES AVANT - TROUS

**391 (x12)
VIS - 2 po**

CORBEAU

ARRIÈRE

**J11 (x2)
TASSEAU**

AVANT

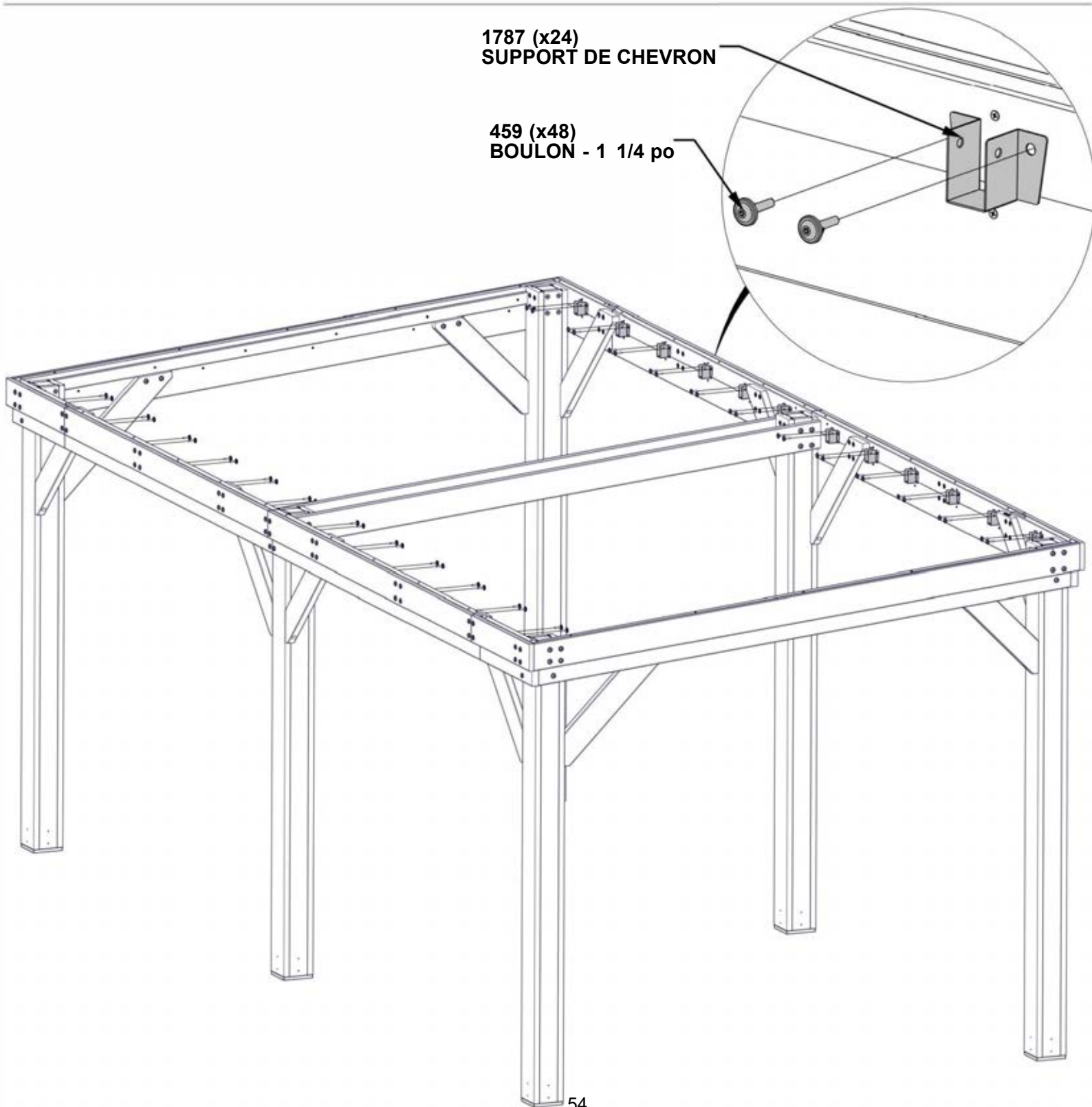
CENTRE

ÉTAPE 28 - ASSEMBLAGE DU GAZEBO



A4M01787 SUPPORT DE CHEVRON
(x24)

Qté.	NUMÉRO D'ARTICLE	DESCRIPTION
48	H100459	BOULON WH 5/16 x 1 1/4 BLK



ÉTAPE 29 - ASSEMBLAGE DU GAZEBO

qTE	NUMÉRO D'ARTICLE	DESCRIPTION
24	H100488	BOULON WH 1/4 X 2 BLK
24	H100630	RONDELLE PLATE 8 x 19 BLK
24	H100653	ÉCROU AUTOBLOQUANT 1/4 BLK

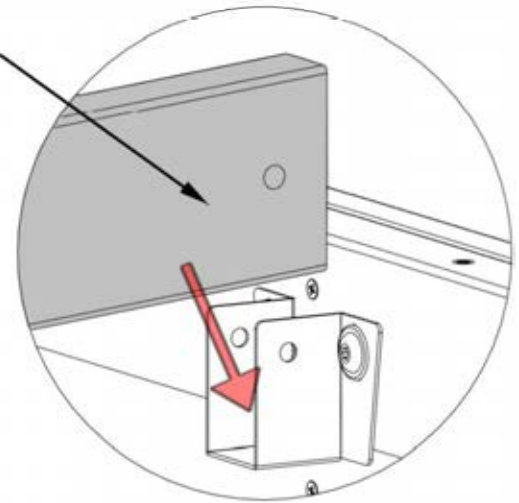


E01 CHEVRON - W4L17405
(x12) 1 7/16"x3 3/8"x109 3/4" (36x86x2787)

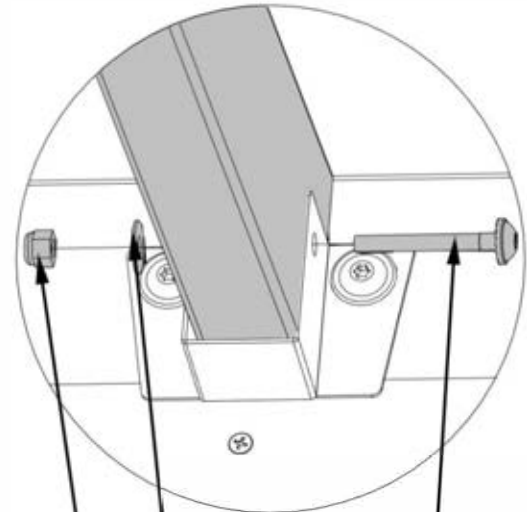
REMARQUES :

- INSÉREZ LES CHEVRONS DANS LES SUPPORTS
- FIXEZ LES CHEVRONS AUX SUPPORTS À L'AIDE DE BOULONS DE 2 po, DE RONDELLES PLATES ET DE CONTRE-ÉCROUS
- LES ENCOCHES DE TOUS LES CHEVRONS SERONT TOURNÉES VERS LE HAUT.

E01



E01 (x12)
CHEVRON



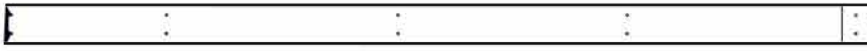
488 (x24)
BOULON - 2 po

630 (x24)
RONDELLE
- 8x19

653 (x24) CONTRE
ÉCROU - 1/4 po

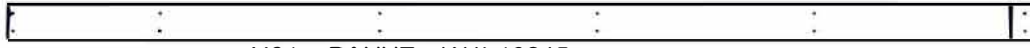


ÉTAPE 30A - ASSEMBLAGE DU GAZEBO



H02 PANNE - W4L19246
(x2) 15/16"x3 3/8"x73 1/4" (24x86x1860)

Qté.	NUMÉRO D'ARTICLE	DESCRIPTION
36	H100382	VIS TÊTE PLATE CRUCIFORME PFH 8 x 1 3/4 BLK

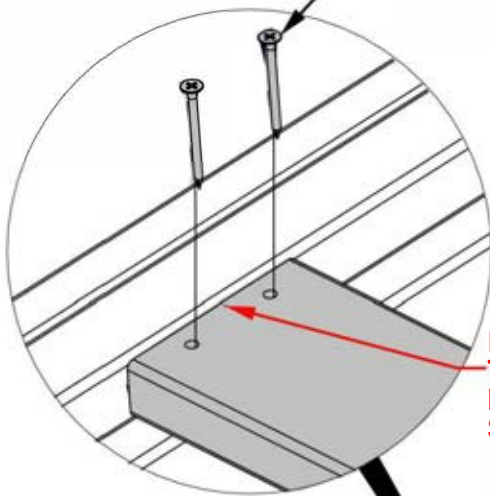


H01 PANNE - W4L19245
(x2) 15/16"x3 3/8"x92 1/16" (24x86x2338)

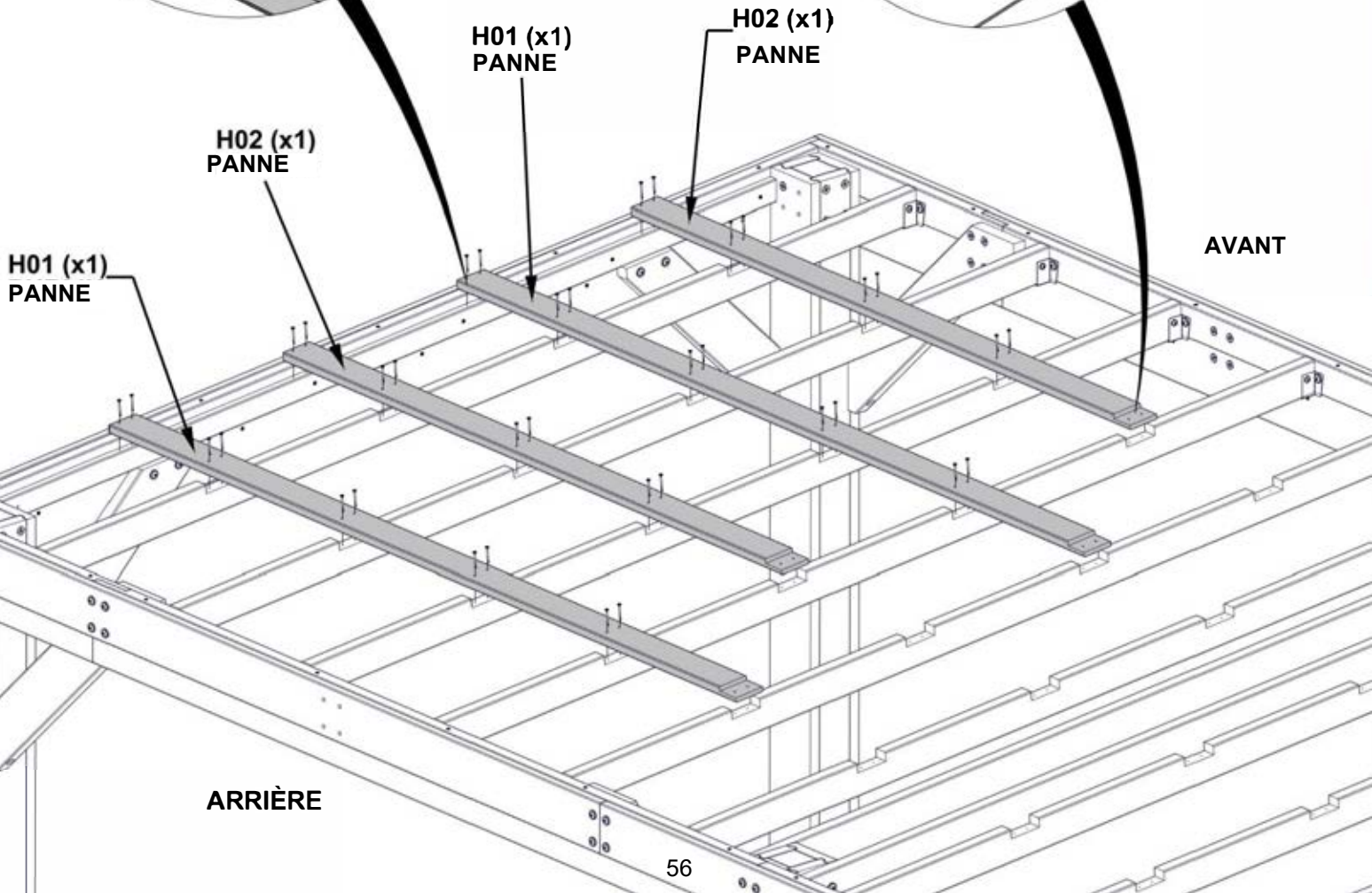
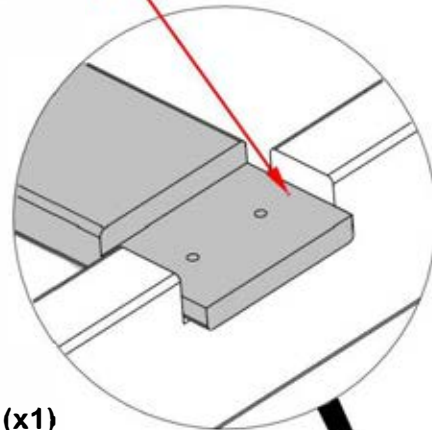
REMARQUES :
- POSITIONNEZ LES PANNES
COMME INDiqué CI-DESSOUS

382 (x36)
VIS - 1 3/4 po

**VEUILLEZ NOTER LA DIRECTION
DES ENCOCHES**

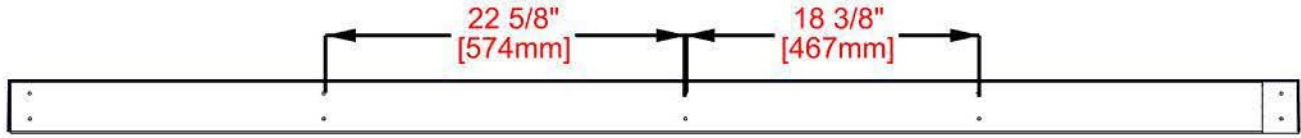


**LES PANNES DOIVENT
TOUCHER L'INTÉRIEUR
DE L'ASSEMBLAGE DE
SOLIVE**



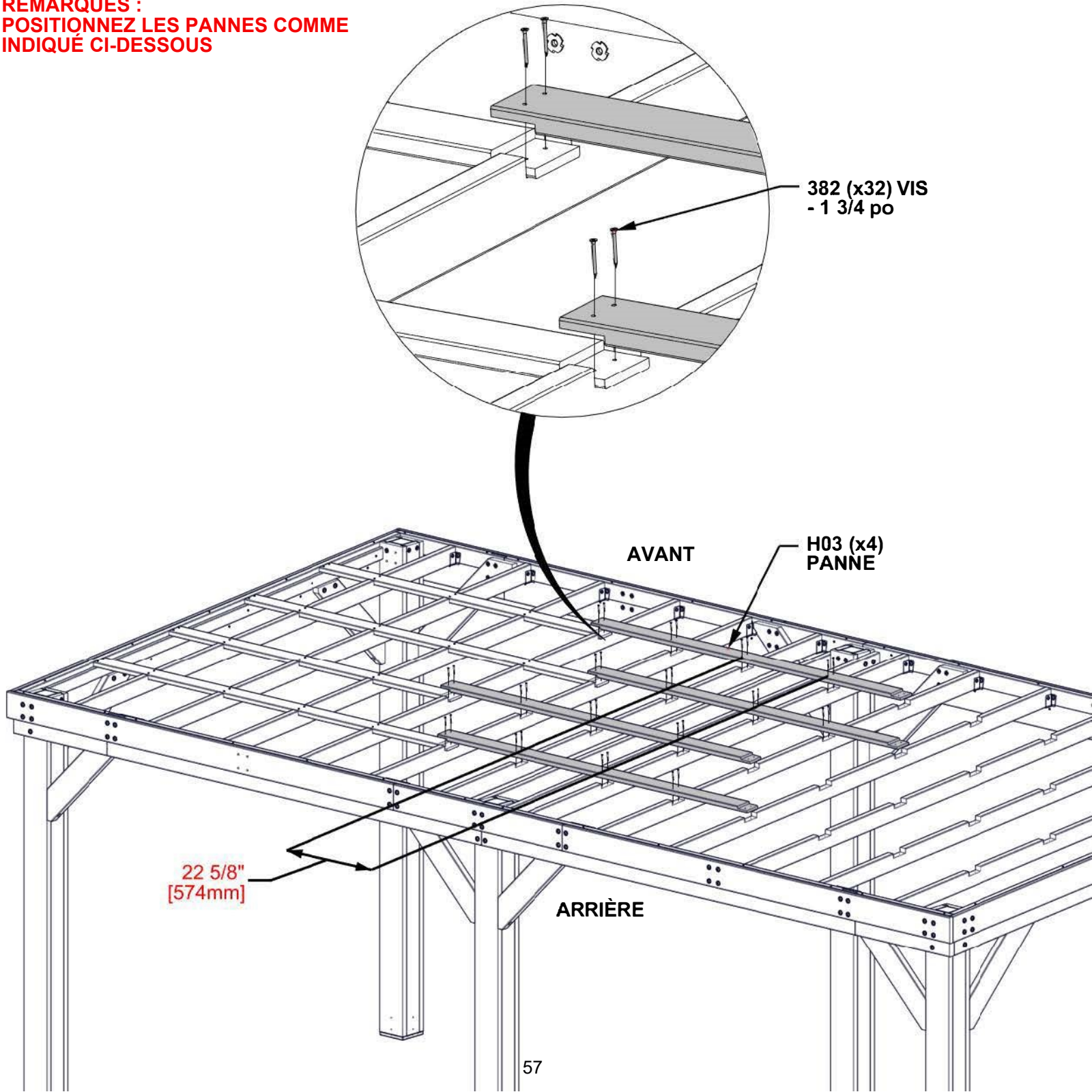
ÉTAPE 30B - ASSEMBLAGE DU GAZEBO

Qté.	NUMÉRO D'ARTICLE	DESCRIPTION
32	H100382	VIS TÊTE PLATE CRUCIFORME PFH 8 x 1 3/4 BLK



H03 PANNE - W4L19247
(x4) 15/16"x3 3/8"x80 9/16" (24x86x2046)

REMARQUES :
POSITIONNEZ LES PANNES COMME
INDIQUÉ CI-DESSOUS

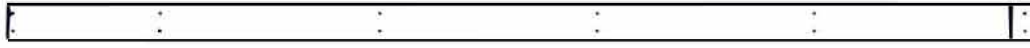


ÉTAPE 30C - ASSEMBLAGE DU GAZEBO



H02 PANNE - W4L19246
(x2) 15/16"x3 3/8"x73 1/4" (24x86x1860)

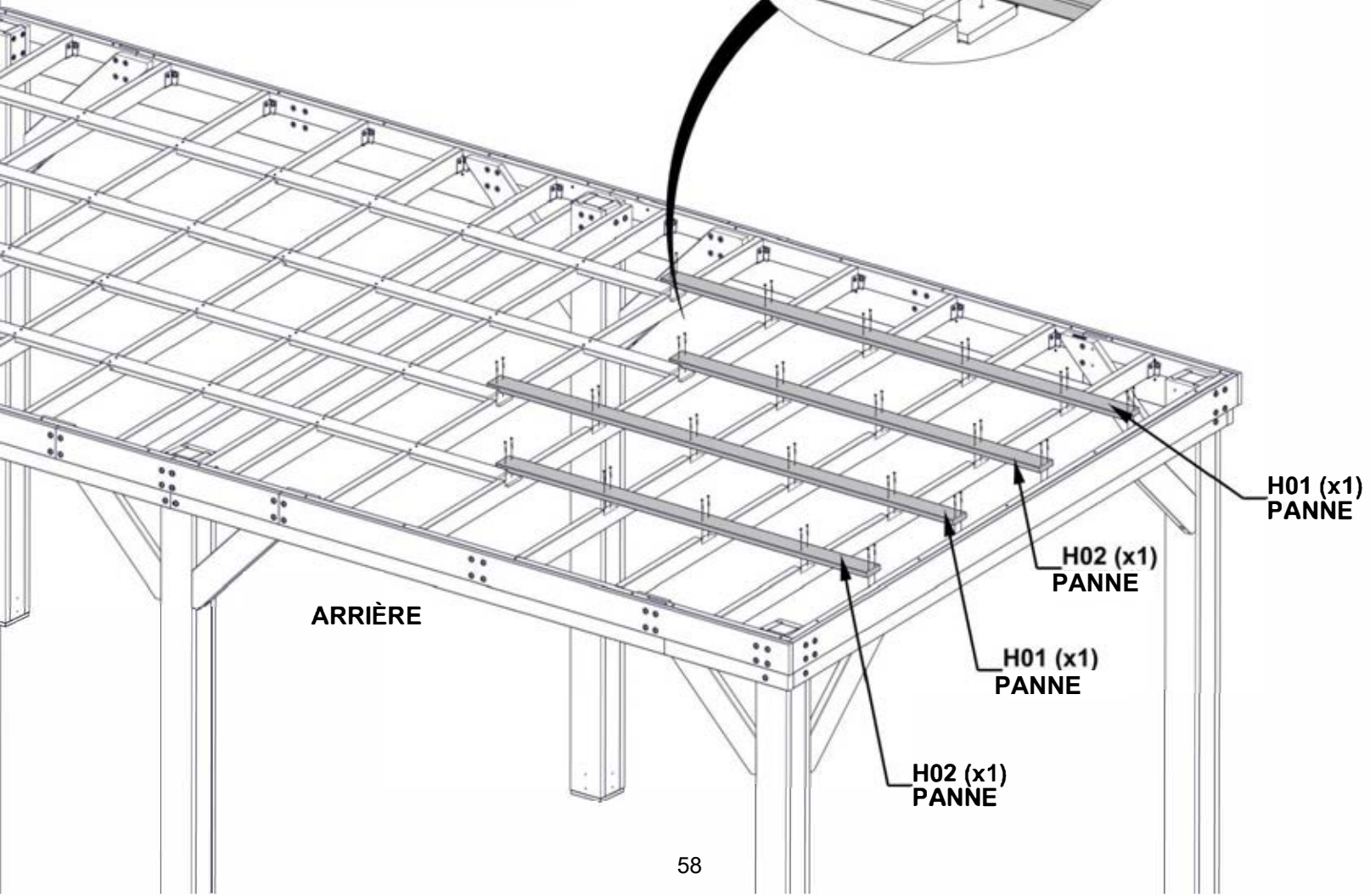
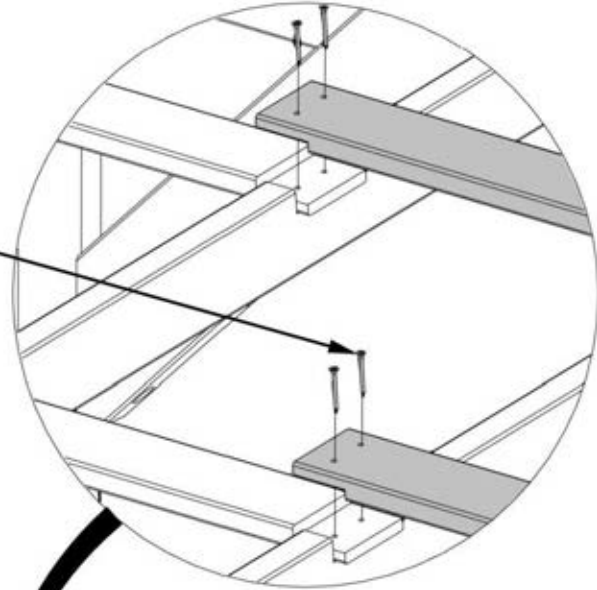
Qté.	NUMÉRO D'ARTICLE	DESCRIPTION
44	H100382	VIS TÊTE PLATE CRUCIFORME PFH 8 x 1 3/4 BLK



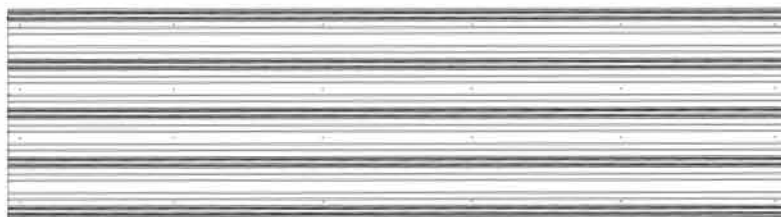
H01 PANNE- W4L19245
(x2) 15/16"x3 3/8"x92 1/16" (24x86x2338)

REMARQUES :
- POSITIONNEZ LES PANNES COMME
INDIQUÉ CI-DESSOUS

382 (x44) VIS -
1 3/4 po



ÉTAPE 31A - ASSEMBLAGE DU GAZEBO

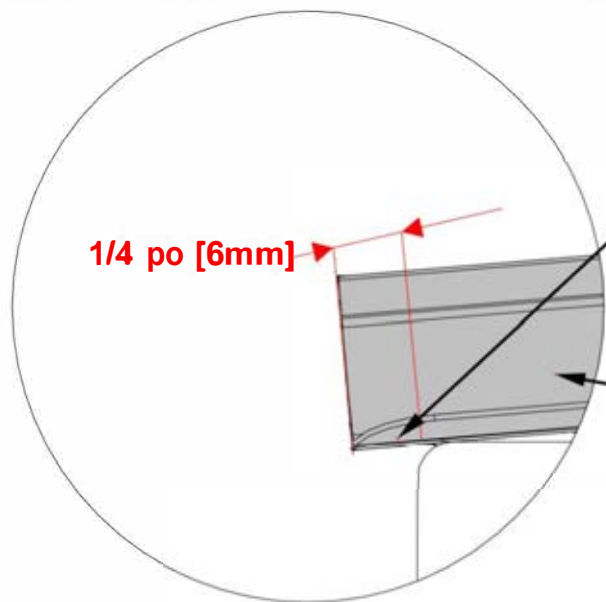


A4M02738 TÔLE 29G
(x1)

AVERTISSEMENT LE PORT DE GANTS EST RECOMMANDÉ LORS DE LA MANIPULATION DES MORCEAUX DE TOIT EN ACIER.

REMARQUES :

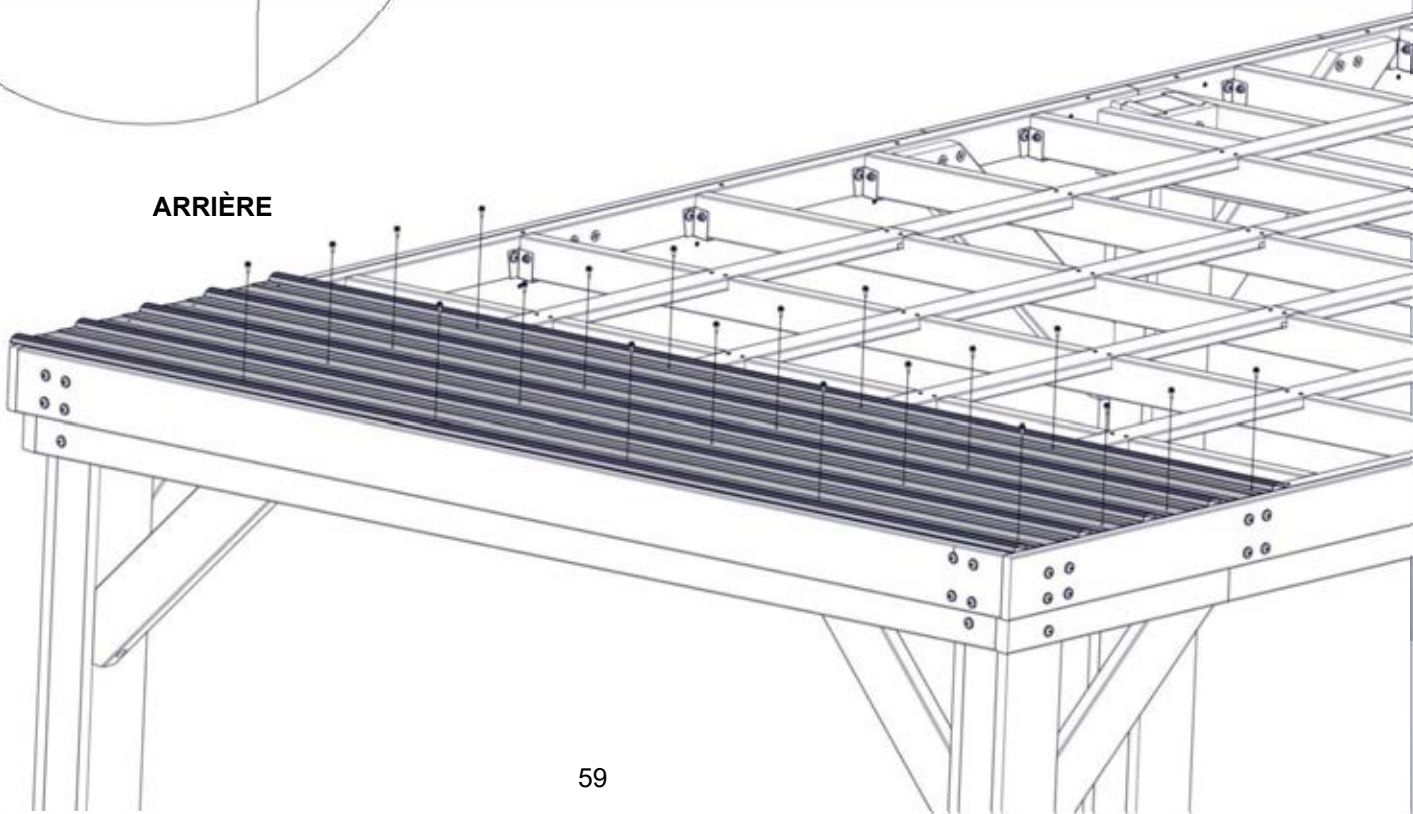
- RETIREZ LE FILM BLEU DES PANNEAUX DE TOIT.
- IL EST IMPORTANT QUE VOUS POSIEZ LES PANNEAUX DE TOIT COMME INDIQUÉ AFIN QUE LES PIÈCES DE GARNITURE S'AJUSTENT CORRECTEMENT DANS LES ÉTAPES FUTURES.
- EN COMMENÇANT PAR L'ARRIÈRE DU GAZEBO, POSITIONNEZ LE PREMIER PANNEAU DE TOIT AVEC UN PORTE-À-FAUX DE 1/4 PO À L'ARRIÈRE ET AFFLEUREZ SUR LE CÔTÉ.
- IL EST IMPORTANT DE MAINTENIR L'ESPACE DE 1/4 PO ENTRE L'ARRIÈRE ET L'AVANT DU GAZEBO.
- FIXEZ LE PANNEAU COMME INDIQUÉ.
- NE MONTEZ PAS SUR LE TOIT POUR FIXER DES VIS.
- NE FIXEZ PAS LA RANGÉE DE VIS ARRIÈRE.



ORIENTEZ LE PREMIER PANNEAU AVEC UN SURPLOMB DE 1/4 po DEPUIS L'ARRIÈRE COMME ILLUSTRÉ. VOIR L'ÉTAPE 31B POUR LES EXIGENCES DE FIXATION.

2738 (x1)
TÔLE 29GA

ARRIÈRE

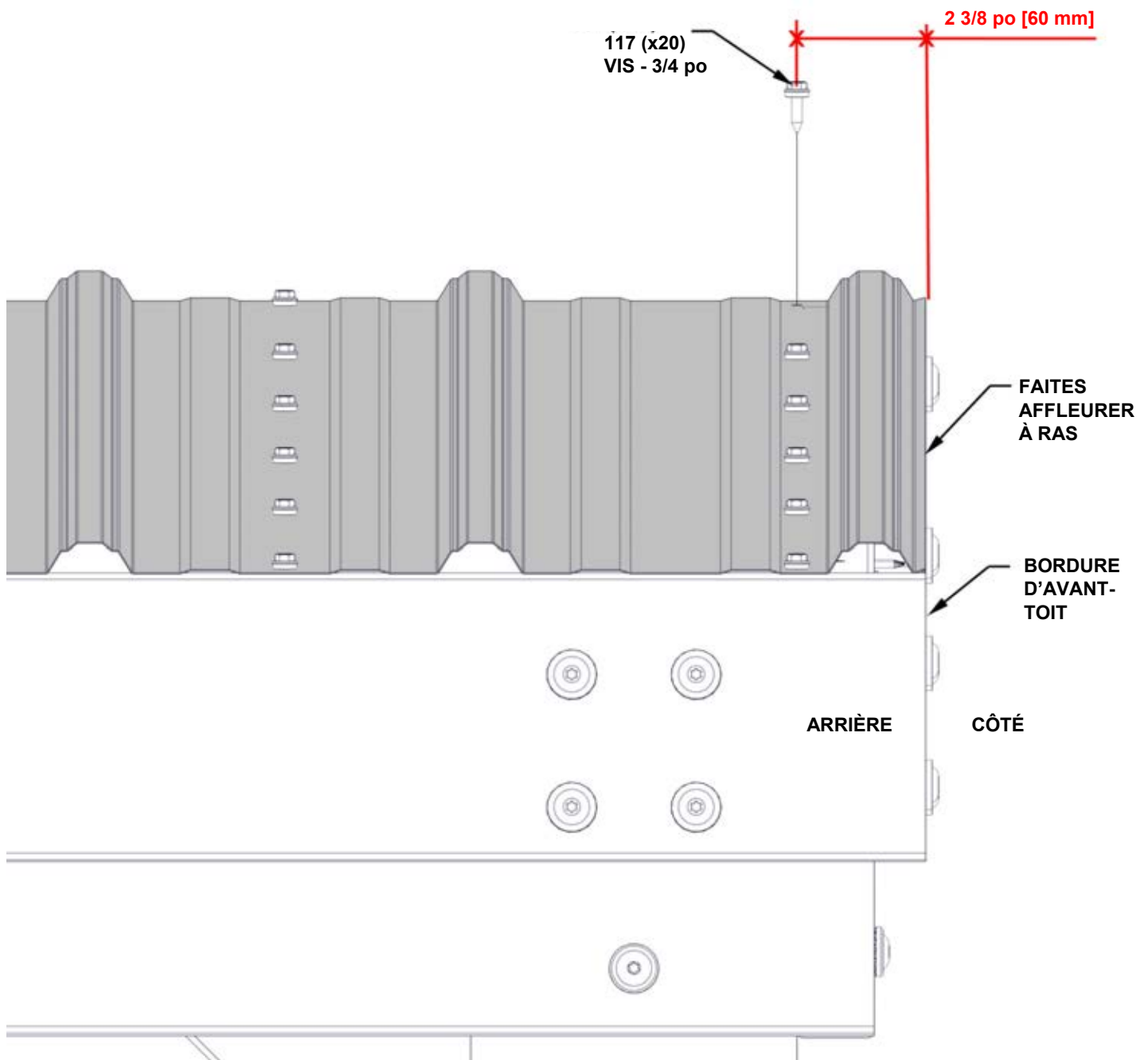


ÉTAPE 31B - ASSEMBLAGE DU GAZEBO

Qté.	NUMÉRO D'ARTICLE	DESCRIPTION
20	H101117	VIS À BOIS 10 - 16 x 3/4 PO BLK

AVERTISSEMENT LE PORT DE GANTS EST RECOMMANDÉ LORS DE LA MANIPULATION DES MORCEAUX DE TOIT EN ACIER.

NOTE: THIS IS TO SHOW HOW SCREWS WILL BE PLACED, DO NOT ATTACH THE BACK ROW OF SCREWS. THIS WILL BE ADDED AFTER THE DRIP EDGE HAS BEEN ATTACHED IN FUTURE STEPS.



ÉTAPE 32 - ASSEMBLAGE DU GAZEBO

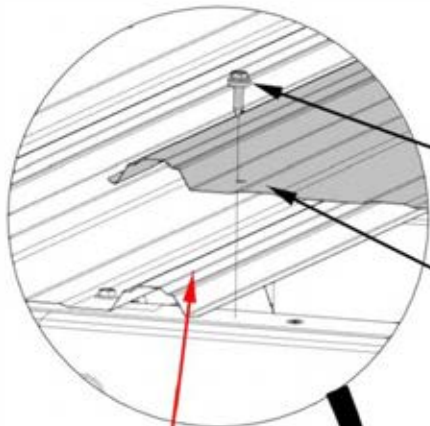
Qté.	NUMÉRO D'ARTICLE	DESCRIPTION
60	H101117	VIS À BOIS 10 - 16 x 3/4 PO BLK



2738 TÔLE 29 GA - A4M02738 (x3)

REMARQUES :

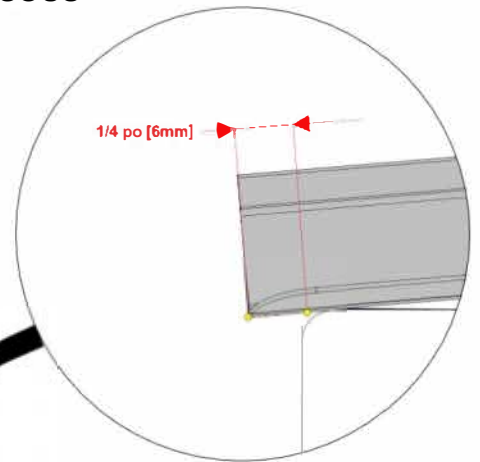
- ASSUREZ-VOUS QUE LE PANNEAU SUIVANT SURPLOMBE L'ARRIÈRE DU GAZEBO DE 1/4 po.
- SUPERPOSEZ LE PANNEAU D'UNE FAÎTE COMME ILLUSTRÉ CI-DESSOUS
- FIXEZ ET SERREZ COMPLÈTEMENT TOUTES LES VIS SUR CHAQUE PANNEAU AVANT DE FIXER LE SUIVANT.
- RÉPÉTEZ SUR TOUS LES PANNEAUX.
- NE MONTEZ PAS SUR LE TOIT POUR FIXER LES VIS.



117 (x60)
VIS -3/4 po

2738 (x3)
TÔLE 29 GA

**FAITES SE
CHEVAUCHER LES
TÔLES D'UNE FAÎTE**



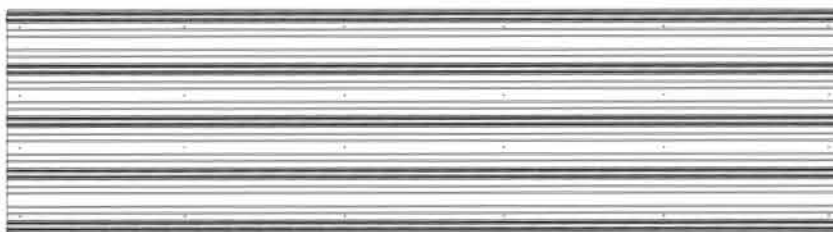
1/4 po [6mm]

ARRIÈRE

AVANT

ÉTAPE 33 - ASSEMBLAGE DU GAZEBO

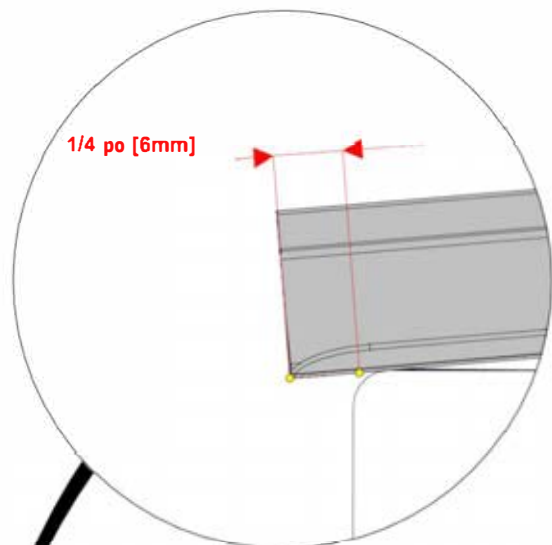
Qté.	NUMÉRO D'ARTICLE	DESCRIPTION
80	H101117	VIS À BOIS 10 - 16 x 3/4 PO BLK



TÔLE 29 GA -A4M02738 (x4)

REMARQUES :

- ASSUREZ-VOUS QUE LE PANNEAU SUIVANT SURPLOMBE L'ARRIÈRE DU GAZEBO DE 1/4 po.
- SUPERPOSEZ LE PANNEAU D'UNE FAÎTE COMME ILLUSTRÉ CI-DESSOUS.
- FIXEZ ET SERREZ COMPLÈTEMENT TOUTES LES VIS SUR CHAQUE PANNEAU AVANT DE FIXER LE SUIVANT.
- RÉPÉTEZ SUR TOUS LES PANNEAUX.
- NE MONTEZ PAS SUR LE TOIT POUR FIXER LES VIS.



117 (x80)
VIS 3/4 po

**FAITES SE
CHEVAUCHER LES
TÔLES D'UNE FAÎTE**

2738 (x4)
TÔLE 29
GA

ARRIÈRE

AVANT

ÉTAPE 34 - ASSEMBLAGE DU GAZEBO

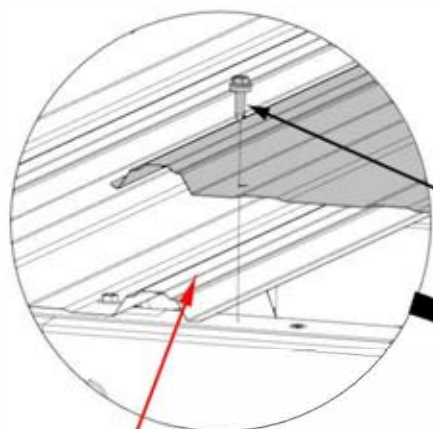
Qté.	NUMÉRO D'ARTICLE	DESCRIPTION
10	H101117	VIS À BOIS 10 - 16 x 3/4 PO BLK



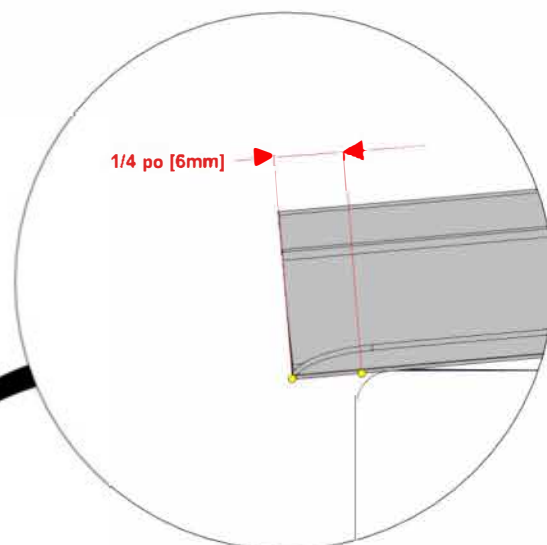
A4M02739 TÔLE 29GA
(x1)

REMARQUES :

- ASSUREZ-VOUS QUE LE PANNEAU SUIVANT SURPLOMBE L'ARRIÈRE DU GAZEBO DE 1/4 po.
- SUPERPOSEZ LE PANNEAU D'UNE FAÎTE COMME ILLUSTRÉ CI-DESSOUS.
- FIXEZ ET SERREZ COMPLÈTEMENT TOUTES LES VIS SUR CHAQUE PANNEAU AVANT DE FIXER LE SUIVANT.
- RÉPÉTEZ SUR TOUS LES PANNEAUX.
- NE MONTEZ PAS SUR LE TOIT POUR FIXER LES VIS.



117 (x10)
VIS 3/4 po



1/4 po [6mm]

**FAITES SE CHEVAUCHER
LES TÔLES D'UNE FAÎTE**

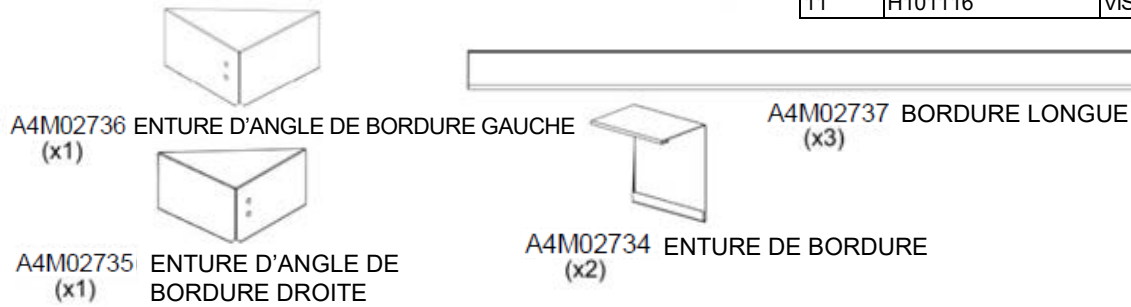
ARRIÈRE

2739 (x1)
TÔLE 29GA

AVANT

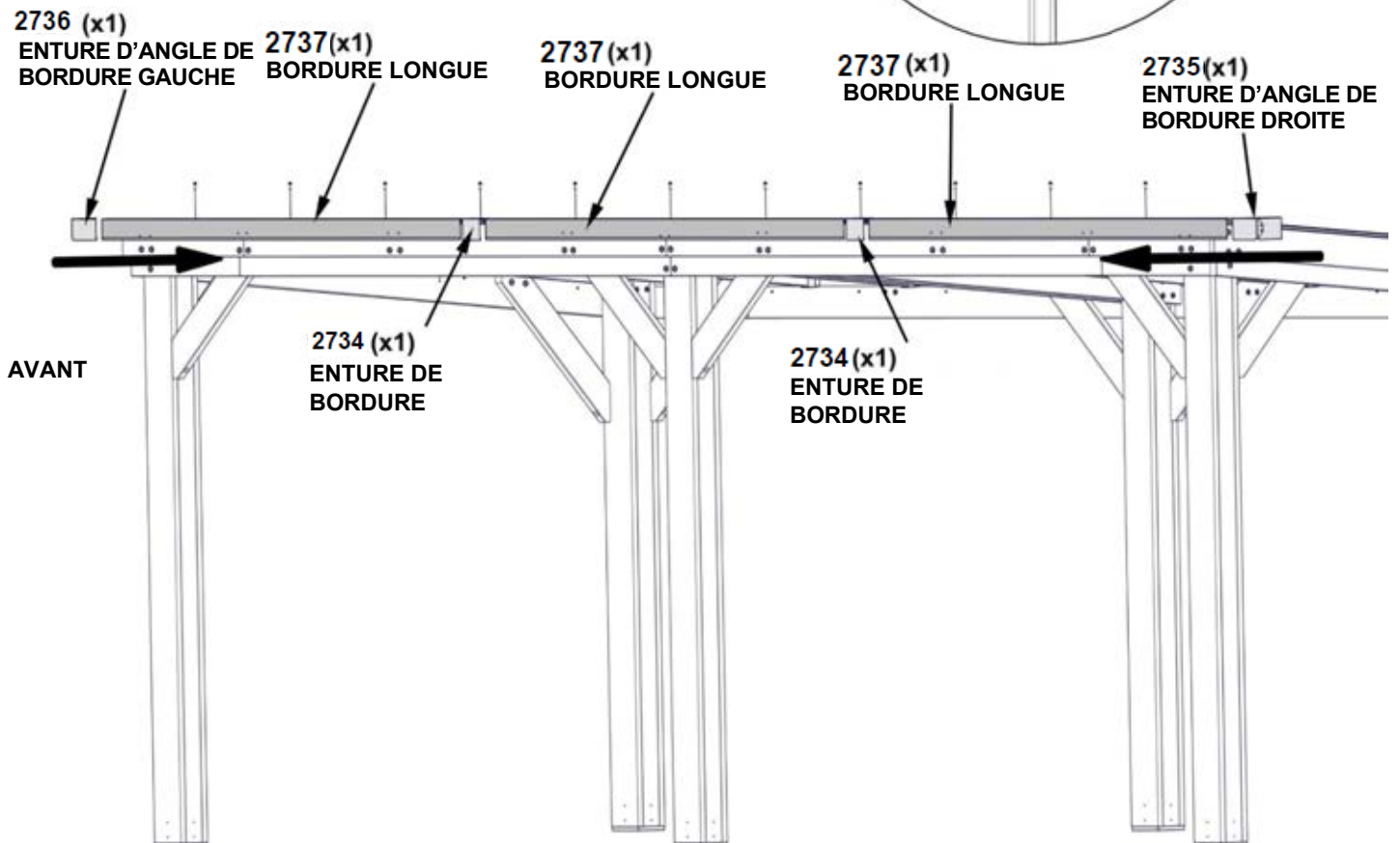
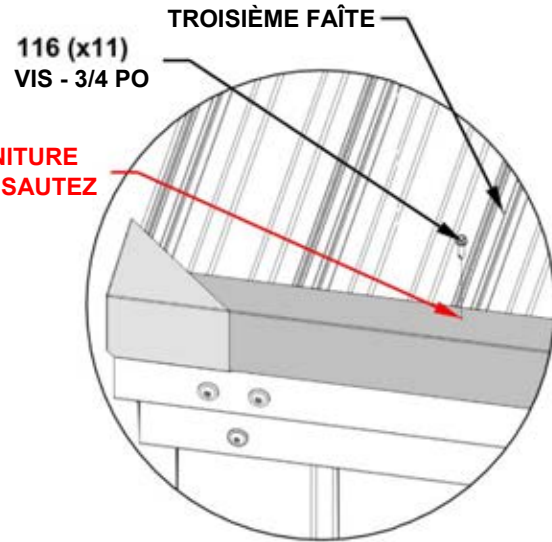
ÉTAPE 35 - ASSEMBLAGE DU GAZEBO

Qté.	NUMÉRO D'ARTICLE	DESCRIPTION
11	H101116	VIS AUTOTARAUDEUSE 1/4 x 1 BLK



DISPOSEZ LA GARNITURE DE BORD DE TOIT, L'ÉPISSE DE GARNITURE ET L'ÉPISSE D'ANGLE COMME INDIQUÉ CI-DESSOUS. GLISSEZ LES MORCEAUX DE GARNITURE DANS LES ÉPISSES. FIXEZ LES ÉPISSES D'ANGLE EN LES FAISANT GLISSER SUR LA GARNITURE DE BORD. VISSEZ COMME INDIQUÉ DANS LE DÉTAIL.

FIXEZ CETTE VIS À TRAVERS LA GARNITURE ET DANS LA 3ÈME FAÎTE DE LA TÔLE. SAUTEZ DEUX FAÎTES ET RÉPÉTEZ.



ÉTAPE 36 - ASSEMBLAGE DU GAZEBO



A4M02734 ENTURE DE BORDURE
(x2)

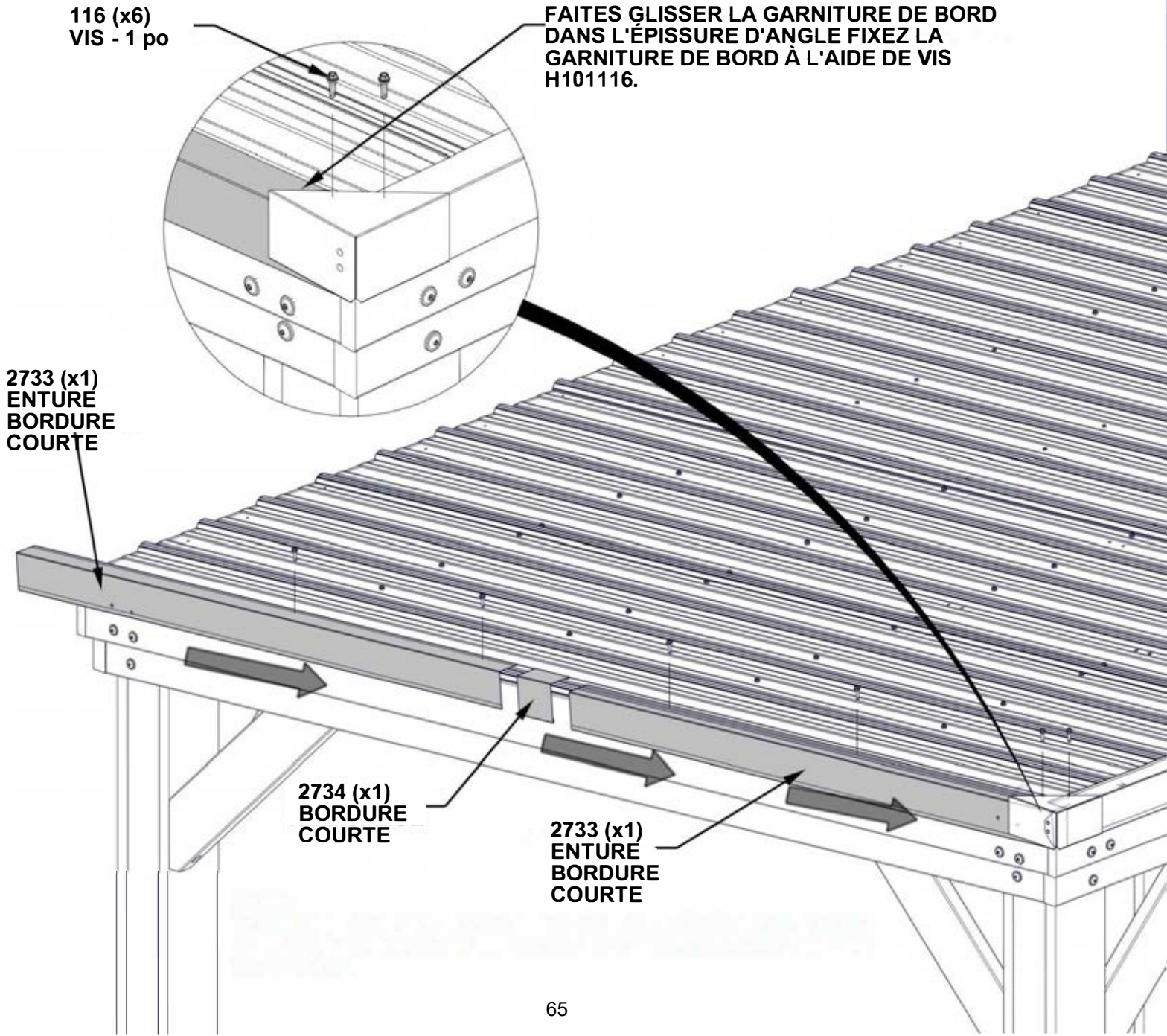
Qté.	NUMÉRO D'ARTICLE	DESCRIPTION
12	H101116	VIS AUTOTARAUDEUSE 1/4 x 1 BLK



A4M02733 BORDURE COURTE
(x4)

REMARQUES :
POSEZ LA GARNITURE SUR LE CÔTÉ DU TOIT COMME INDIQUÉ CI-DESSOUS, FAITES GLISSER CHAQUE MORCEAU L'UN DANS L'AUTRE. FAITES AFFLEURER LE DERNIER MORCEAU AVEC LE BORD ARRIÈRE DE LA TÔLE. LES VIS TRAVERSENT LA GARNITURE DE BORD DANS LA FAÎTE AUX EMPLACEMENTS APPROXIMATIFS INDIQUÉS.

RÉPÉTEZ DU CÔTÉ OPPOSÉ



STEP 37 - ASSEMBLAGE DU GAZEBO



A4M02794 GARNITURE DE LARMIER
(x2)

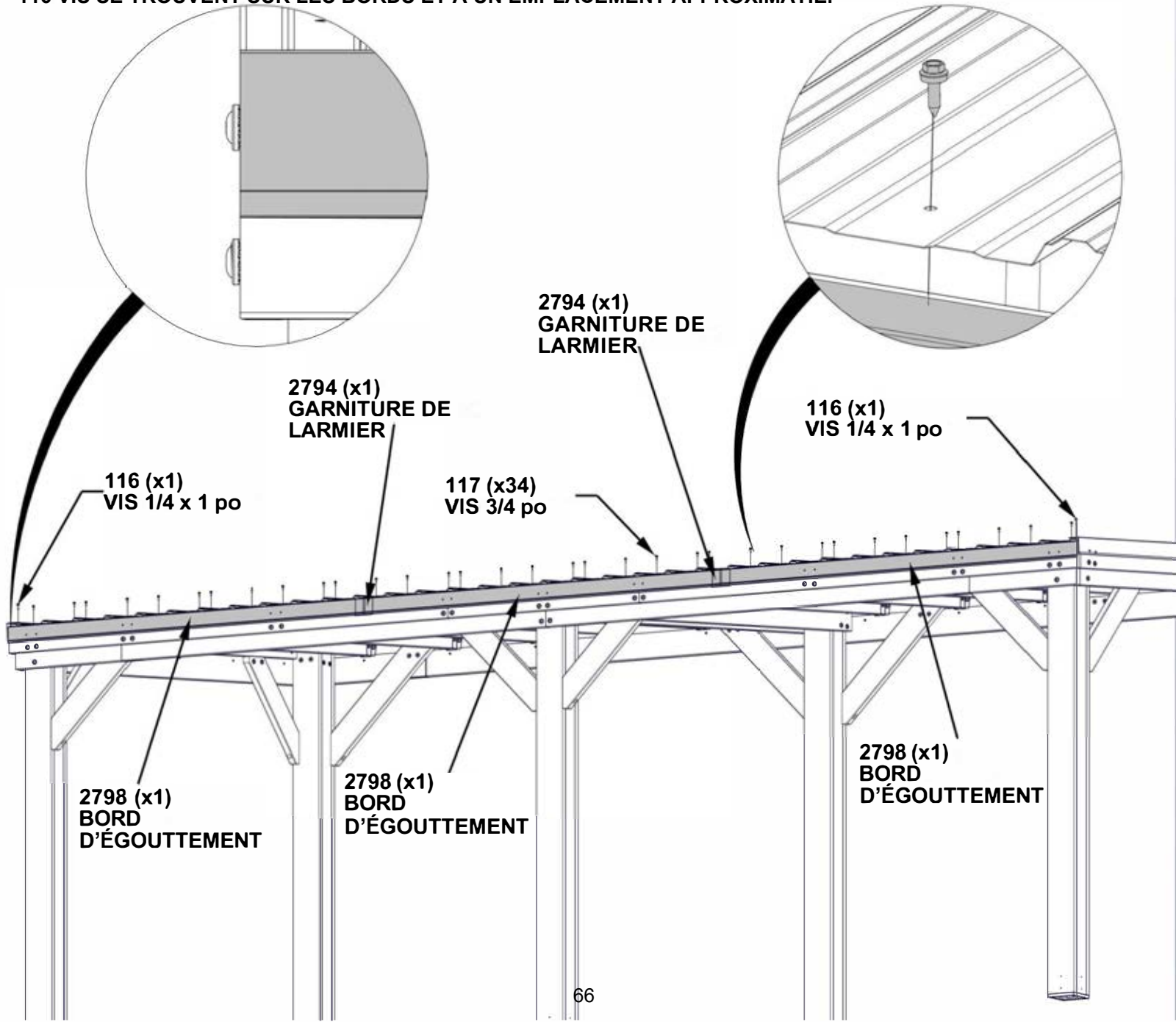
Qté.	NUMÉRO D'ARTICLE	DESCRIPTION
2	H101116	VIS AUTOTARAUDEUSE 1/4 x 1 BLK
34	H101117	VIS À BOIS 10 - 16x3/4 po BLK



A4M02798 BORD D'ÉGOUTTEMENT
(x3)

REMARQUE:

- LES LARMIERS AFFLEURENT LES BORDS DU GAZEBO, COMME ILLUSTRÉ.
- SOULEVEZ DOUCEMENT LES TÔLES DE TOIT POUR FAIRE GLISSER LE LARMIER EN DESSOUS.
- GLISSEZ CHAQUE PIÈCE L'UNE DANS L'AUTRE, ASSUREZ-VOUS QUE LA DERNIÈRE PIÈCE AFFLEURE LE BORD.
- LE LARMIER COUVRIRA LES BOULONS PRÉCÉDEMMENT INSTALLÉS.
- LES VIS PASSENT À TRAVERS LES TROUS SUR LES TÔLES DE TOIT POUR FIXER LE LARMIER VERS LE BAS.
- 116 VIS PASSER À TRAVERS LA GARNITURE DE BORD APRÈS QUE LE LARMIER A ÉTÉ FIXÉ.
- 116 VIS SE TROUVENT SUR LES BORDS ET À UN EMPLACEMENT APPROXIMATIE.



ÉTAPE 38 - ASSEMBLAGE DU GAZEBO

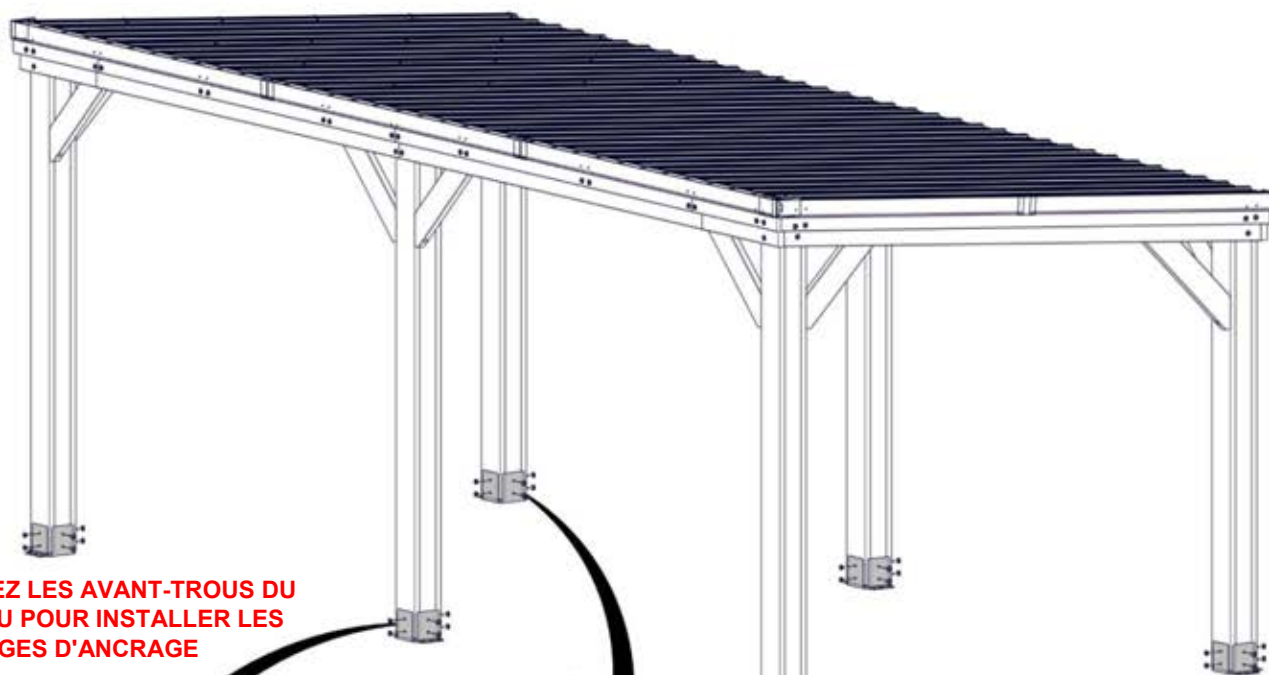


Qté.	NUMÉRO D'ARTICLE	DESCRIPTION
48	H101471	VIS TIREFOND WH 5/16 x 1 1/2 BLK

A4M00977 PLAQUE D'ANCRAGE DE POTEAU (x12) A4M00978 PLAQUE DE POTEAU (x12)

REMARQUES :

- LES PLAQUES D'ANCRAGE DE POTEAU 977 S'INSTALLENT À L'EXTÉRIEUR DU POTEAU COMME INDIQUÉ.
- LES PLAQUES DE POTEAU 978 S'INSTALLENT À L'INTÉRIEUR DU POTEAU COMME ILLUSTRÉ À L'EXCEPTION DU POTEAU CENTRAL, CELLES-CI SERONT ÉGALEMENT SUR LA FACE AVANT DU POTEAU COMME INDIQUÉ EN DÉTAIL CI-DESSOUS



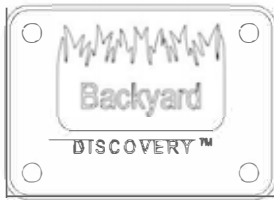
UTILISEZ LES AVANT-TROUS DU POTEAU POUR INSTALLER LES RÉGLAGES D'ANCRAGE

978 (x12)
PLAQUE DE POTEAU

471 (x48)
VIS TIREFOND - 1 1/2 PO

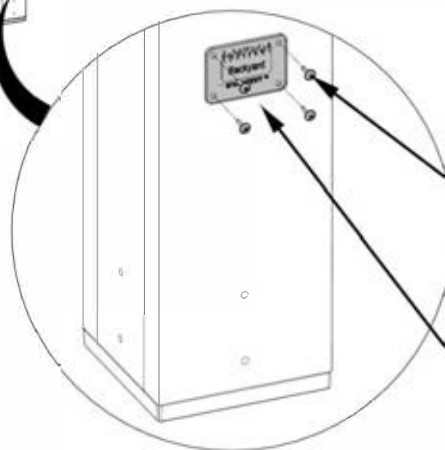
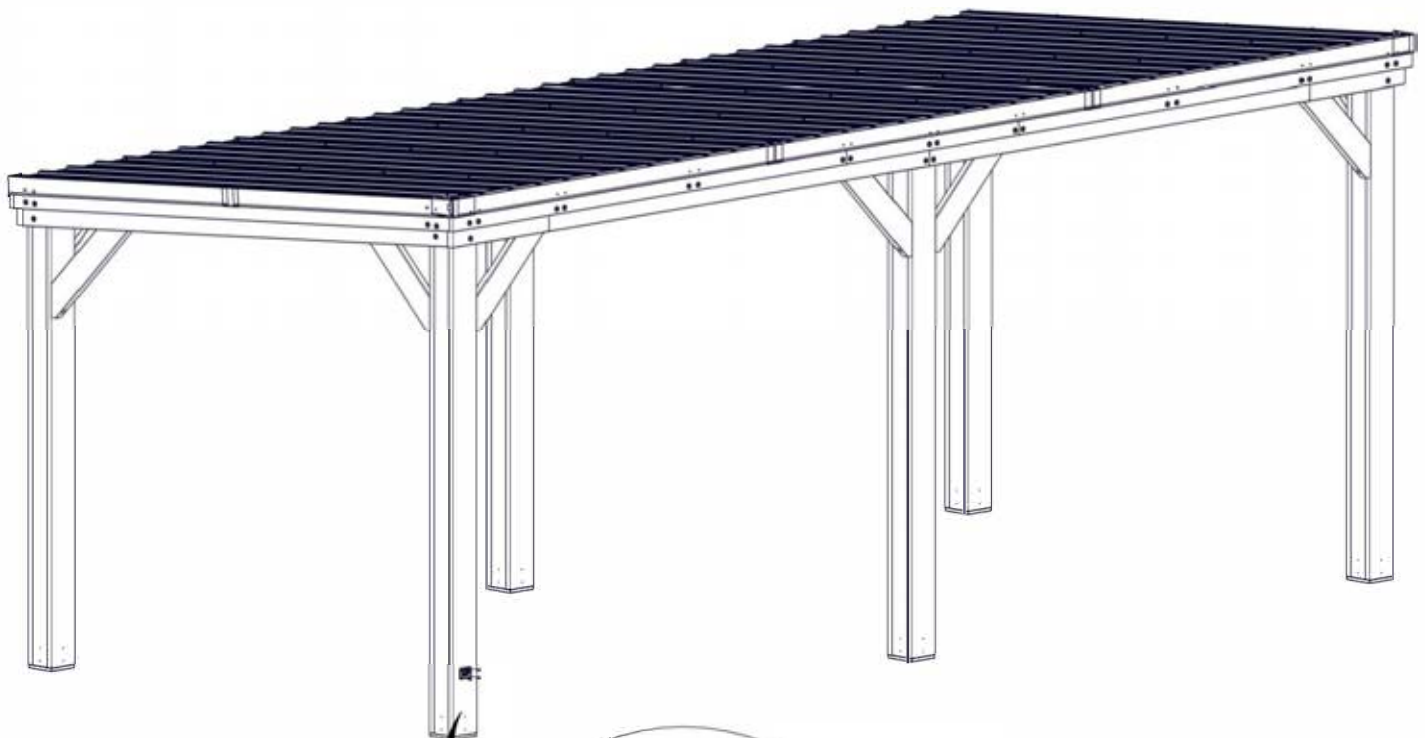
977 (x12)
PLAQUE D'ANCRAGE DE POTEAU

STEP 39 - ASSEMBLAGE DU GAZEBO



A4M02158
ÉTIQUETTE D'IDENTIFICATION
(x1)

Qté.	NUMÉRO D'ARTICLE	DESCRIPTION
4	H100202	VIS TÊTE BOMBÉE CRUCIFORME PWH 8 x 5/8 BLK



202 (x4)
VIS - 5/8 po

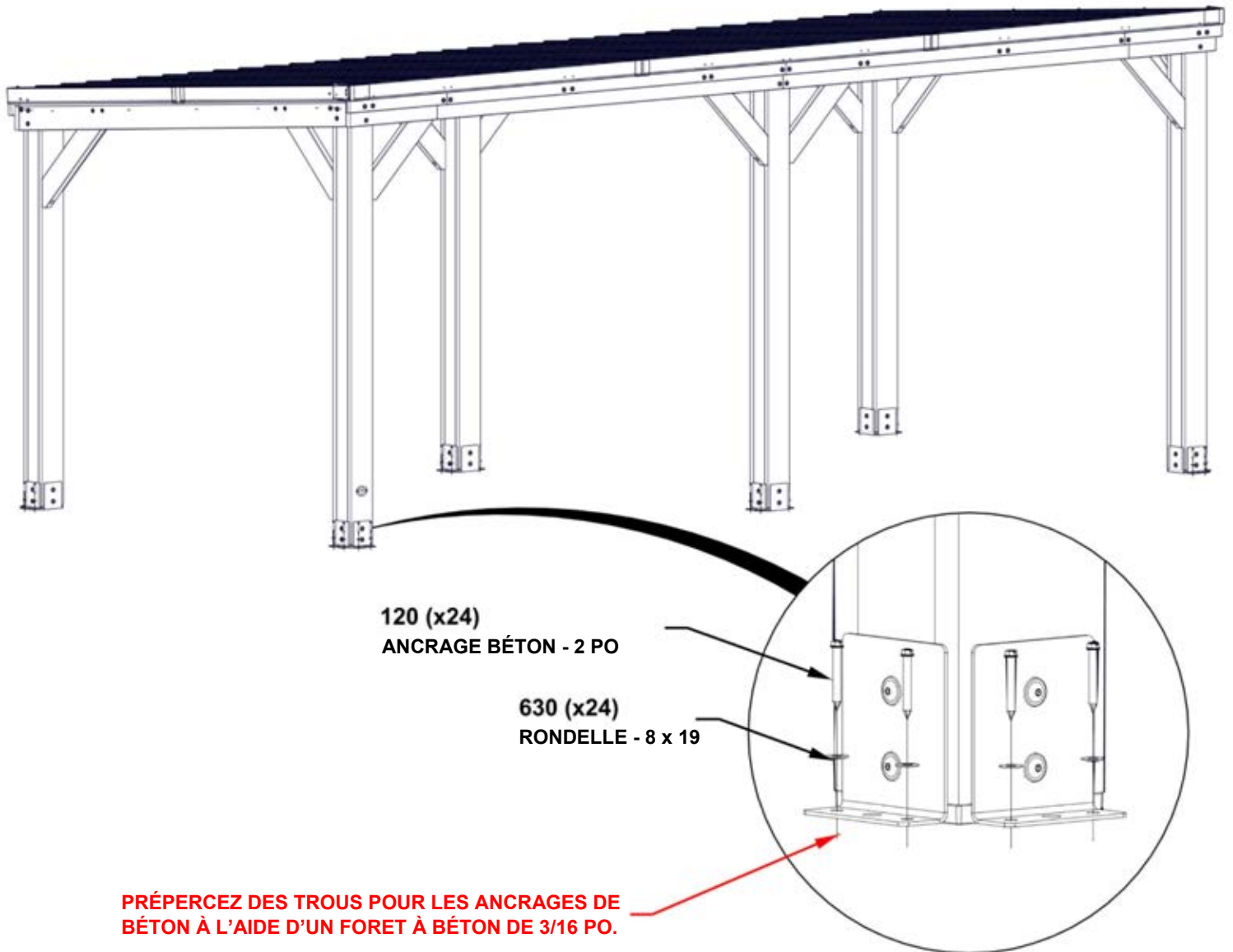
2158 (x1)
ÉTIQUETTE
D'IDENTIFICATION

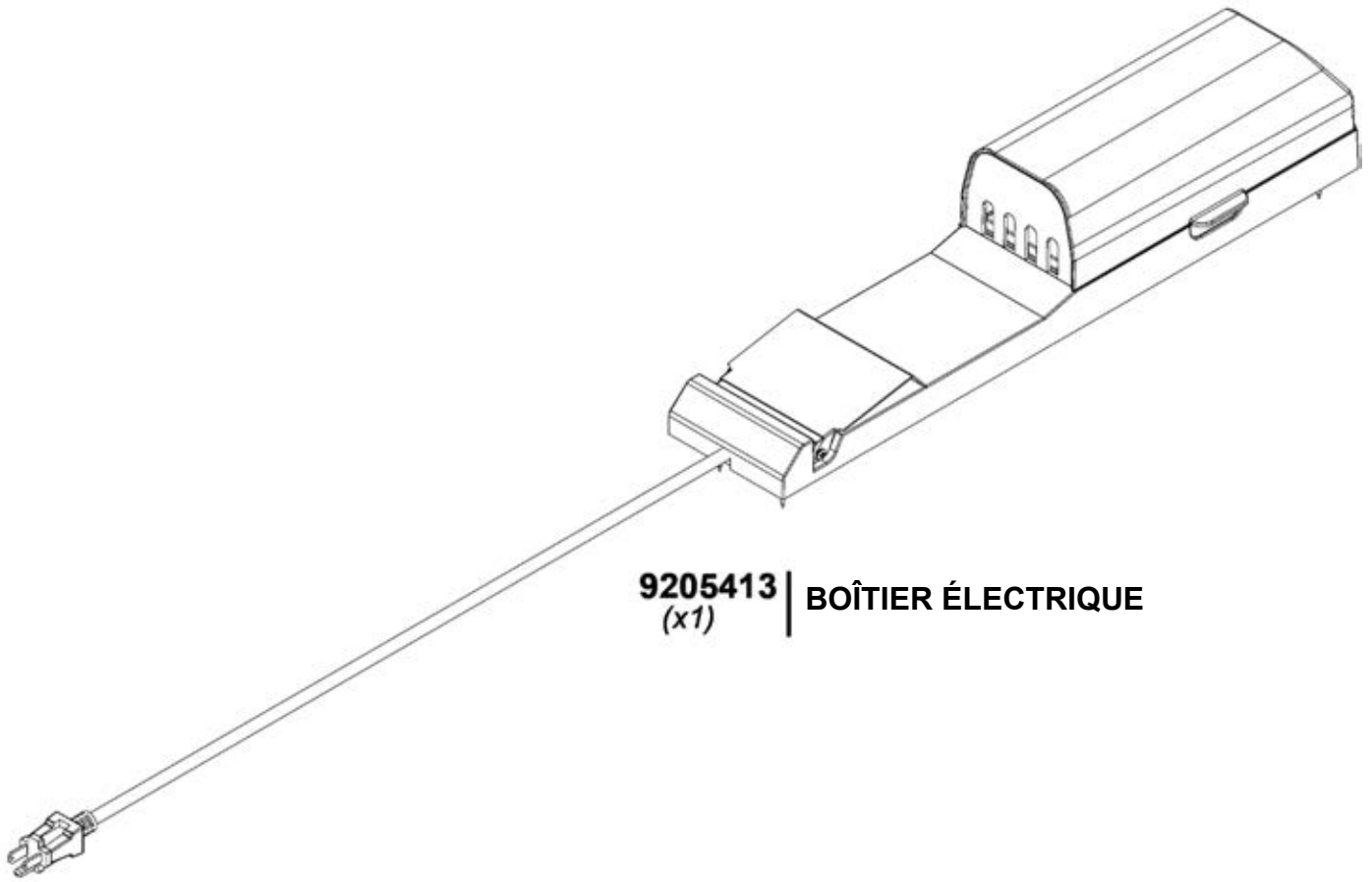
ÉTAPE 40 - ASSEMBLAGE DU GAZEBO

Qté.	NUMÉRO D'ARTICLE	DESCRIPTION
24	H100120	ANCRAGE BÉTON - 2 PO
24	H100630	RONDELLE PLATE 8 x 19 BLK

LE FABRICANT RECOMMANDE UNE INSTALLATION SUR UNE SURFACE EN BÉTON OU DES BLOCS DE POTEAU EN BÉTON COMME INDIQUÉ CI-DESSOUS.

POUR L'INSTALLATION SUR UN PLANCHER-TERRASSE EN BOIS, VOUS DEVEZ VEILLER À CE QU'UN SUPPORT STRUCTUREL AMPLE SOIT PRÉSENT SOUS LE PLANCHER. QUINCAILLERIE NON INCLUSE POUR LA FIXATION DU PLANCHER-TERRASSE.





9205413 | **BOÎTIER ÉLECTRIQUE**
(x1)

POUR L'INSTALLATION DU BOÎTIER ÉLECTRIQUE, REPORTEZ-VOUS AUX INSTRUCTIONS DE MONTAGE FOURNIES AVEC LE KIT DU BOÎTIER ÉLECTRIQUE. INSTALLEZ-LE SUR LE POTEAU QUE VOUS SOUHAITEZ. SUIVEZ LES INSTRUCTIONS POUR UNE INSTALLATION CORRECTE.