



Fabriqué par :
Backyard Discovery
3305 Airport Drive, Pittsburg, KS 66762
800-856-4445

Basepoint Business Centre : Rivermead Drive, Westlea, Swindon SN5 7EX Téléphone : 0800-118-2476
J.P. Coenstraat 7, The Bridge, La Haye, 2595 WP, Pays-Bas Téléphone : 0800-567-8990

Gazebo Arcadia 12 x 9,5

N° DE MODÈLE : 2306073B



AVERTISSEMENT

Cancer et malformations congénitales
www.P65Warnings.ca.gov



Veillez visiter www.backyarddiscovery.com

Pour obtenir le manuel de montage le plus récent, pour enregistrer votre produit ou pour commander des pièces de rechange

Para obtener instrucciones en español, visite

www.backyarddiscovery.com



ÉTAPE PAR ÉTAPE FACILE

**INSTRUCTIONS INTERACTIVES EN 3D
TÉLÉCHARGEZ L'APPLICATION GRATUITE**



Fabriqué en Chine

INS-2306073-B-12x9.5 ARCADIA GAZEBO-FR 3-5-2024

MANUEL DU PROPRIÉTAIRE - DIMENSIONS D'INSTALLATION DE BASE ET NOTES RELATIVES AU MONTAGE

Il est extrêmement important de commencer avec des socles, un plancher ou une plateforme en béton de niveau pour fixer votre structure

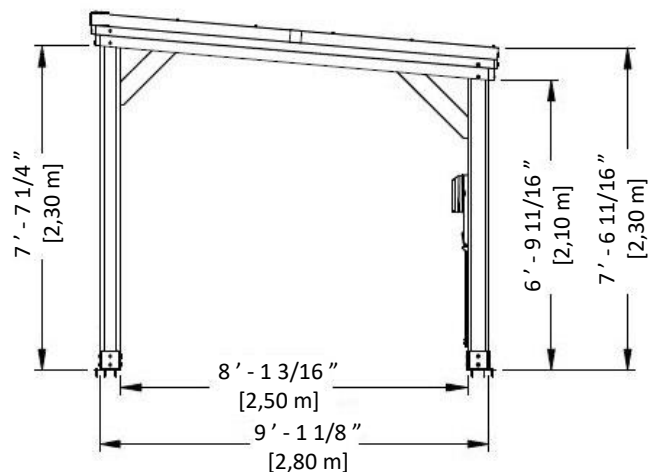
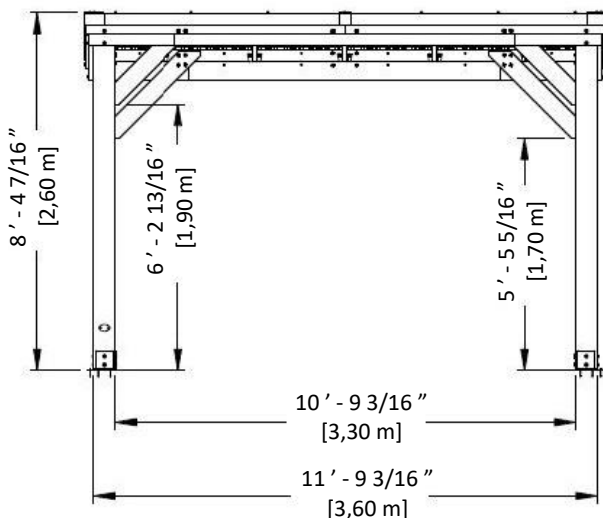
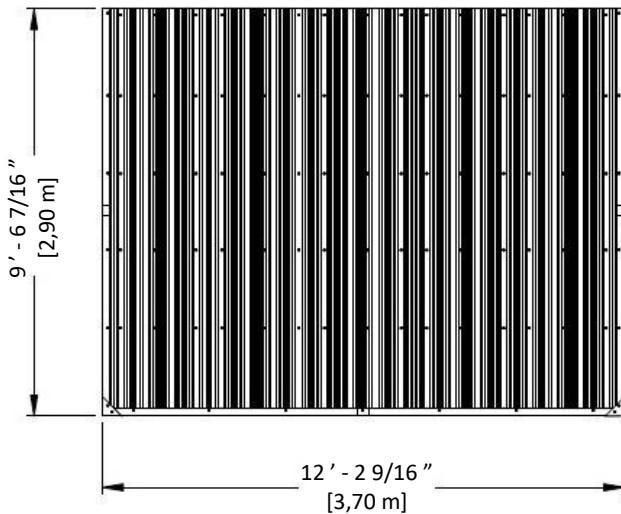
- Portez une attention particulière aux éléments nécessaires à chaque étape. Veillez à utiliser les bonnes pièces de quincaillerie à chaque étape.

L'utilisation de pièces de quincaillerie inadéquates peut entraîner un montage incorrect

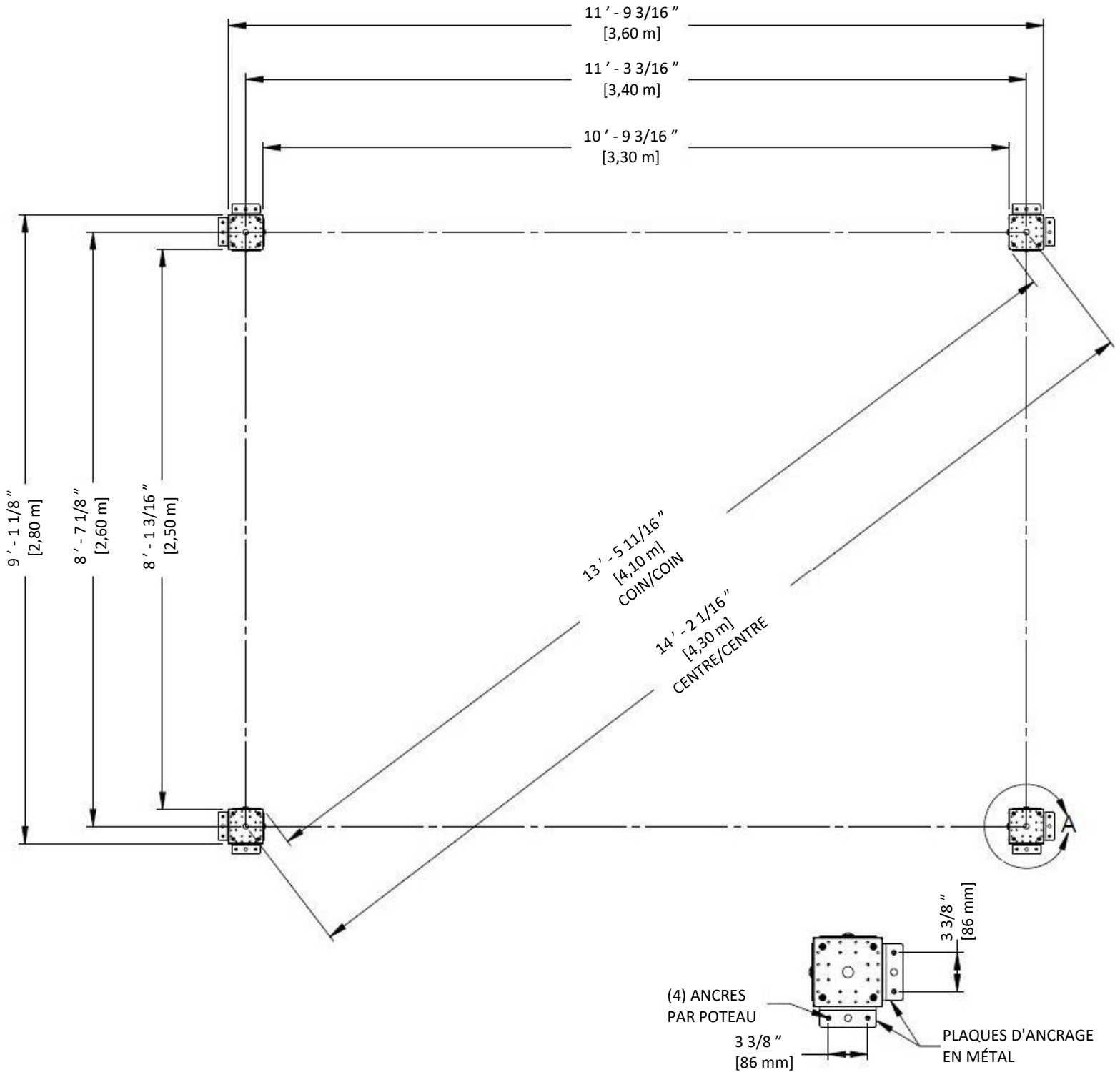
- N'oubliez pas de repérer la présence d'installations souterraines de services publics et de lignes électriques aériennes

Des supports de poteau sont fournis avec votre structure, ce qui vous permet de l'installer de façon permanente sur une surface en bois ou en béton préexistante ou nouvelle. Voir les instructions d'ancrage pour plus de détails et de recommandations.

- La quincaillerie pour fixer les supports des poteaux à la structure est incluse.
- La quincaillerie pour monter la structure de façon permanente sur une surface en béton est incluse.
- La quincaillerie pour monter la structure de façon permanente sur un plancher-terrasse en bois n'est PAS incluse et devra être achetée séparément. Vous devez vous assurer qu'il y a un support structurel suffisant sous le plancher-terrasse avant de fixer de façon permanente.



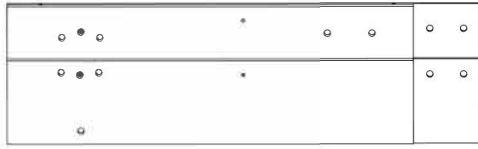
MANUEL DU PROPRIÉTAIRE - DISPOSITION DE L'ANCRAGE



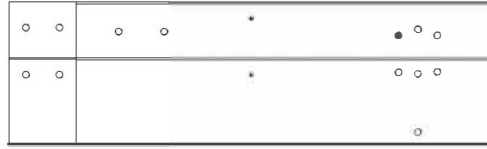
DÉTAIL A

MANUEL DU PROPRIÉTAIRE - IDENTIFICATION DES PIÈCES

Composants en bois (pas à l'échelle)



J01 ASSEMBLAGE DE SOLIVE - W2A03549
(x1) 1 7/16"x8 7/16"x28 7/16" (36x214x722)



J03 ASSEMBLAGE DE SOLIVE - W2A03550
(x1) 1 7/16"x8 7/16"x28 7/16" (36x214x722)



G01 BORDURE D'AVANT - TOIT - W4L17307
(x2) 15/16"x5 1/4"x72 15/16" (24x134x1853)



H02 PANNE - W4L19579
(x4) 15/16"x3 3/8"x45 13/16" (24x86x1163)



E01 CHEVRON - W4L17300
(x3) 1 7/16"x3 3/8"x109 3/4" (36x86x2787)



D02 CORBEAU AVEC ÉTIQUETTE - W2A03544
(x1) 1 7/16 x 5 1/4 " x 34 7/16 " (36x134x874)

D01 CORBEAU - W4L17290
(x3) 1 7/16"x5 1/4"x34 7/16" (36x134x874)



J02 ASSEMBLAGE DE SOLIVE - W2A04171
(x1) 1 7/16"x8 7/16"x95 1/16" (36x214x2414)



H01 PANNE - W4L19578
(x4) 15/16"x3 3/8"x97 5/8" (24x86x2479)



P01 POSTE - W2A03540
(x1) 6"x6"x98 1/2" (152x152x2502)



P03 POSTE - W2A03541
(x1) 6"x6"x98 1/2" (152x152x2502)



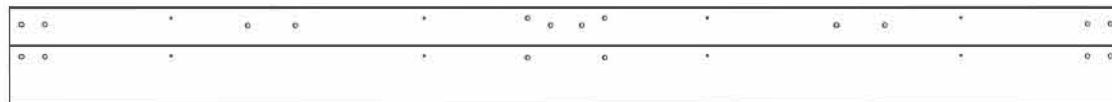
P02 POSTE - W2A03542
(x1) 6"x6"x89 1/16" (152x152x2262)



P04 POSTE - W2A03543
(x1) 6"x6"x89 1/16" (152x152x2262)

MANUEL DU PROPRIÉTAIRE - IDENTIFICATION DES PIÈCES

Composants en bois (pas à l'échelle)



J05 ASSEMBLAGE DE SOLIVE - W2A04170
(x1) 1 7/16"x8 7/16"x95 1/16" (36x214x2414)



J06 ASSEMBLAGE DE SOLIVE - W2A03552
(x1) 1 7/16"x8 7/16"x28 7/16" (36x214x722)



J04 ASSEMBLAGE DE SOLIVE - W2A03551
(x1) 1 7/16"x8 7/16"x28 7/16" (36x214x722)



J09 TASSEAU - W4L17306
(x2) 15/16"x2 3/8"x97 9/16" (24x60x2479)



G04 BORDURE D'AVANT -TOIT - W4L17304
(x2) 15/16"x5 1/4"x112 13/16" (24x134x2866)



E02 CHEVRON - W4L19577
(x4) 1 7/16"x3 3/8"x109 3/4" (36x86x2787)



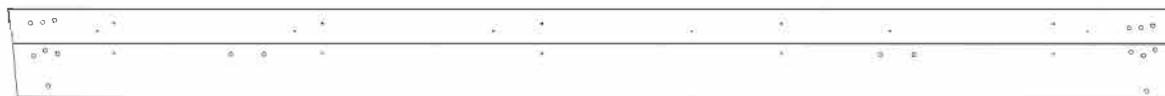
D03 CORBEAU - W4L17297
(x2) 1 3/8"x5 1/4"x27 1/4" (36x134x692)



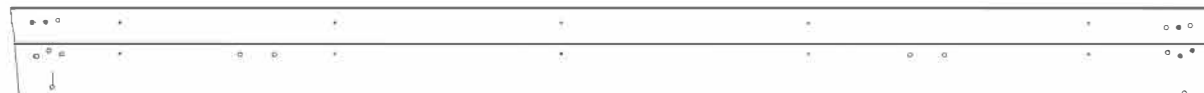
D04 CORBEAU - W4L17299
(x2) 1 3/8"x5 1/4"x33 7/8" (36x134x860)



G05 BORDURE D'AVANT-TOIT - W4L17303
(x2) 15/16"x5 1/4"x72 15/16" (24x134x1853)



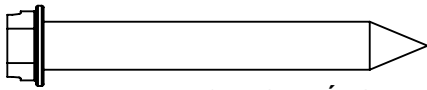
J07 ASSEMBLAGE DE SOLIVE - W2A03547
(x1) 1 7/16"x8 7/16"x110 5/16" (36x214x2801)



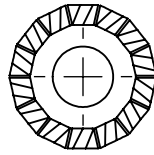
J08 ASSEMBLAGE DE SOLIVE - W2A03548
(x1) 1 7/16"x8 7/16"x110 5/16" (36x214x2801)

MANUEL DU PROPRIÉTAIRE - IDENTIFICATION DES PIÈCES

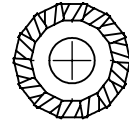
Pièces de quincaillerie



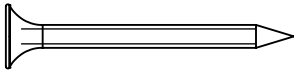
H100120 | ANCRAGE BÉTON
(x16) | 1/4x2



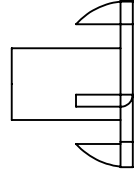
H100198 RONDELLE DE SÉCURITÉ EXT BLK
(x94) | 8x19



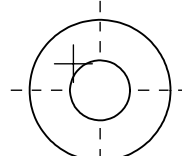
H100405 | RONDELLE DE SÉCURITÉ EXT BLK
(x8) | 6x15



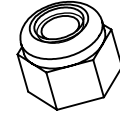
H100200 | VIS PFH BLK
(x16) | 8x1-1/2



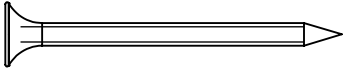
H100379 | ÉCROU À ENFONCER BLK
(x84) | 5/16



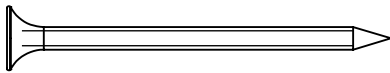
H100630 | RONDELLE PLATE BLK
(x32) | 8x19



H100653 | FREIN D'ÉCROU BLK
(x10) | 1/4



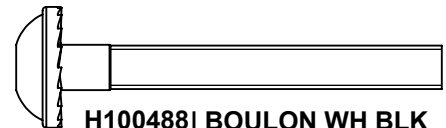
H100382 | VIS PFH BLK
(x56) | 8x1-3/4



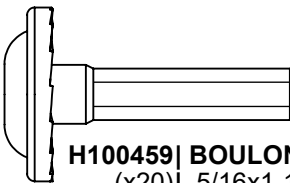
H100391 | VIS PFH BLK
(x56) | 8x2



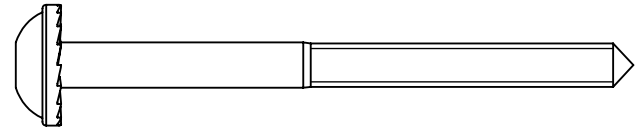
H100202 | VIS PWH BLK
(x2) | 8x5/8



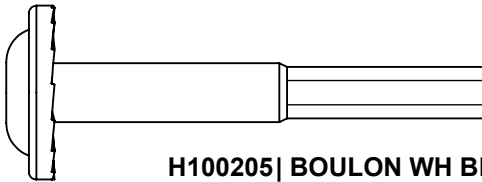
H100488 | BOULON WH BLK
(x6) | 1/4x2



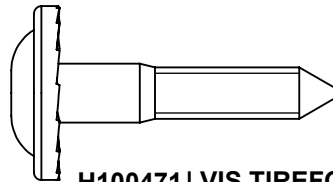
H100459 | BOULON WH BLK
(x20) | 5/16x1-1/4



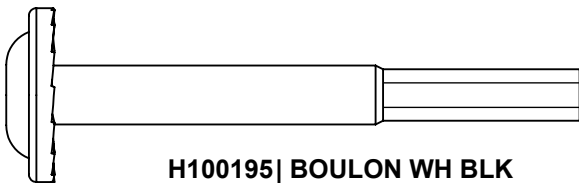
H100792 | VIS TIREFOND WH BLK
(x8) | 1/4x3



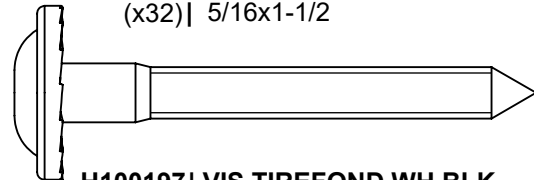
H100205 | BOULON WH BLK
(x8) | 5/16x2-1/4



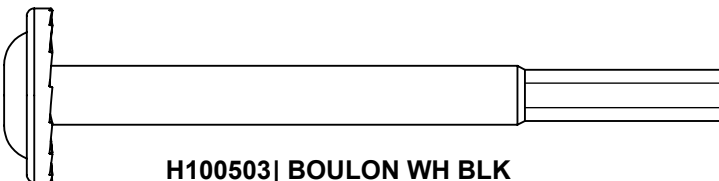
H100471 | VIS TIREFOND WH BLK
(x32) | 5/16x1-1/2



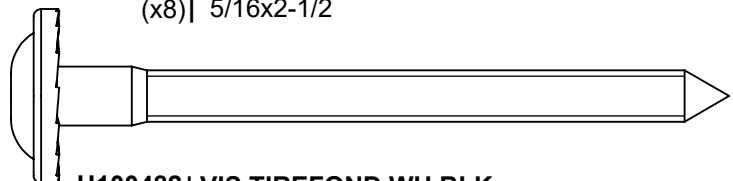
H100195 | BOULON WH BLK
(x8) | 5/16x2-3/4



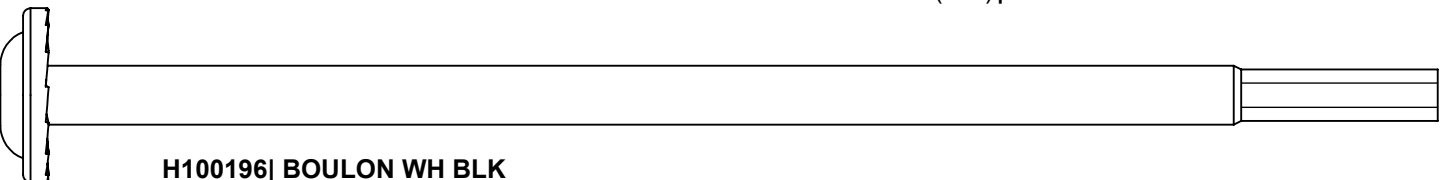
H100197 | VIS TIREFOND WH BLK
(x8) | 5/16x2-1/2



H100503 | BOULON WH BLK
(x16) | 5/16x3-1/2



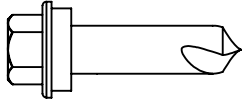
H100482 | VIS TIREFOND WH BLK
(x16) | 5/16x3-1/2



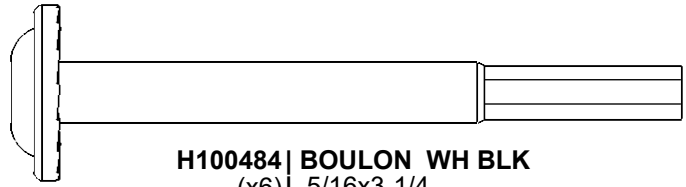
H100196 | BOULON WH BLK
(x32) | 5/16x7-1/4

MANUEL DU PROPRIÉTAIRE - IDENTIFICATION DES PIÈCES

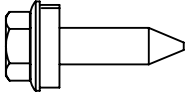
Pièces de quincaillerie



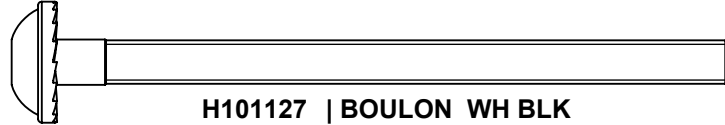
H101116 | VIS AUTOTARAUDEUSE
(x21) | 1/4 x 1



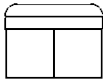
H100484 | BOULON WH BLK
(x6) | 5/16x3-1/4



H101117 | POIGNÉE À VIS
(x120) | 10x3/4



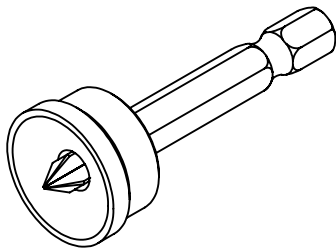
H101127 | BOULON WH BLK
(x4) | 1/4x3-1/2



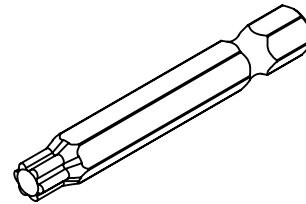
H100479 | FREIN D'ÉCROU BLK
(x6) | 5/16



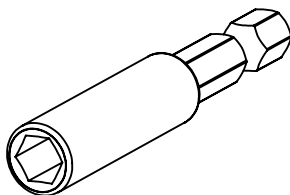
H100114 | CLÉ TORX
(x1) | T-30



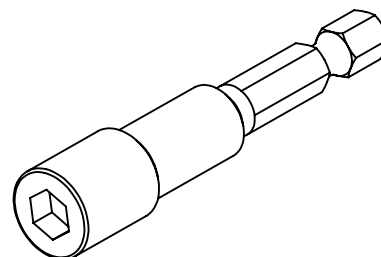
H100764 | EMBOUT DE VISSAGE
(x1) |



H100147 | DOUILLE TORX
(x1) | T-30



H101100 | TOURNEVIS MAGNÉTIQUE
(x1) |



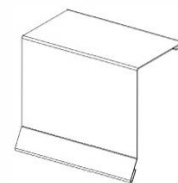
H101106 | CLÉ À DOUILLE
(x1) |

MANUEL DU PROPRIÉTAIRE - IDENTIFICATION DES PIÈCES

Composants accessoires (pas à l'échelle)



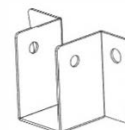
A4M02738 TÔLE 29 GA
(x4)



A4M02794 GARNITURE DE LARMIER
(x1)



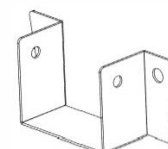
A4M02739 TÔLE 29 GA
(x2)



A4M01787 SUPPORT DE CHEVRON
(x6)



A4M02793 LARMIER
(x2)



A4M02764 SUPPORT DE CHEVRON
(x4)



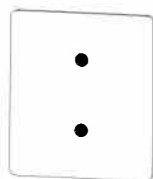
A4M02763 SUPPORT DE CHEVRON
(x2)



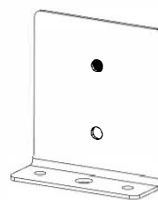
A4M02734 ENTURE DE BORDURE
(x3)



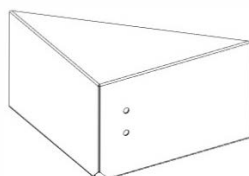
9205413 BOÎTIER ÉLECTRIQUE
(x1)



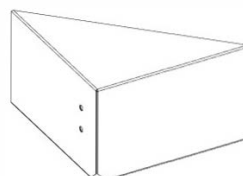
A4M00978 PLAQUE DE POTEAU
(x8)



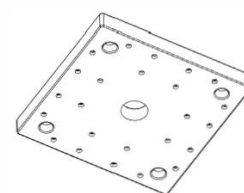
A4M00977 PLAQUE DE FIXATION DE POTEAU AVEC BRIDE
(8x)



A4M02735 ENTURE D'ANGLE DE BORDURE DROITE
(x1)



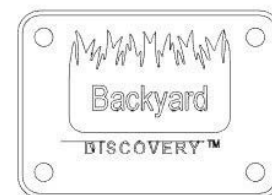
A4M02736 ENTURE D'ANGLE DE BORDURE GAUCHE
(x1)



A6P00308 PIED DE POTEAU 6 x 6
(x4)



A4M02733 COUPER COURT
(x4)



A4M02158 ÉTIQUETTE D'IDENTIFICATION BYD
(x1)



A4M02740 BORDURE LONGUE
(x2)

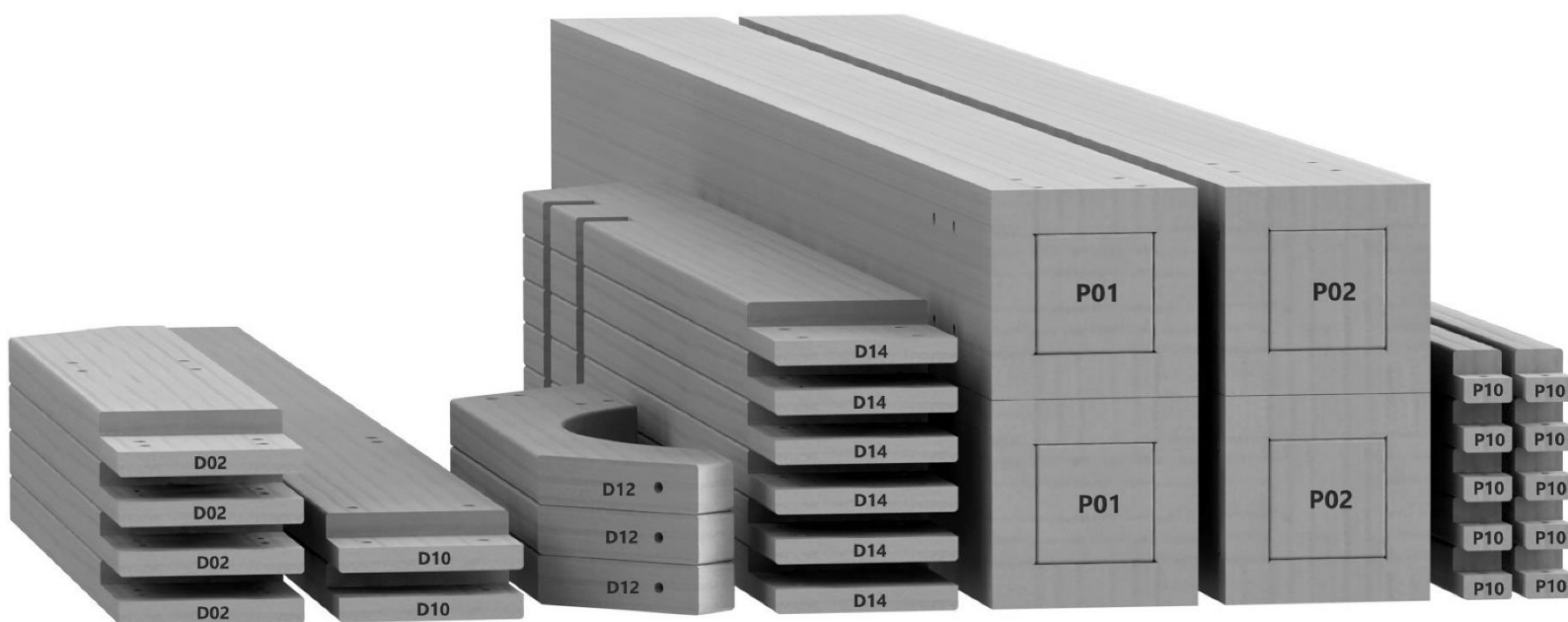
PRÉ-ASSEMBLAGE ÉTAPE 1 - TRIDES PIÈCES

Il est essentiel pour faciliter l'assemblage que vous preniez le temps de trier et d'organiser le bois et la quincaillerie.

PIÈCES EN BOIS :

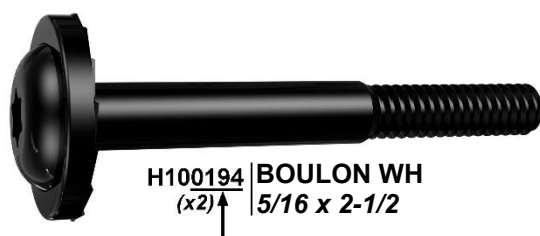
- Organisez les pièces de bois selon le numéro alphanumérique à trois chiffres estampillé sur chaque planche (ex. P01).
- S'il y a plusieurs planches avec le même numéro estampillé, empilez ces pièces ensemble.
- Les tampons se trouvent sur la surface plane ou aux extrémités des planches.
- Prévoyez beaucoup d'espace - les pièces de bois peuvent prendre beaucoup de place.

REMARQUE : LES CARTONS NE SONT PAS ORGANISÉS PAR NUMÉRO DE PIÈCE.



PIÈCES DE QUINCAILLERIE :

- Nous vous recommandons d'avoir une table séparée pour organiser les pièces de quincaillerie.
- Les sacs de pièces de quincaillerie comportent un numéro de pièce alphanumérique à sept chiffres.
- Vous pouvez organiser vos pièces de quincaillerie par numéro de pièce ou les grouper par type de pièce (c.-à-d. boulons, écrous, etc.).
- Lors de l'assemblage, il vous suffit de vous reporter aux quatre derniers chiffres du numéro.



PRÉ-ASSEMBLAGE ÉTAPE 2 - OUTILS NÉCESSAIRES



Perceuse sans fil ou perceuse électrique



Accessoires de la perceuse : tête cruciforme



Clés ouvertes de 1/2 " et 7/16 "



Mèches de 1/8 ", 3/16 ", 3/8 " et 7/16 "



Clé à cliquet de 3/8 ", douilles standard de 1/2 " et 7/16 ", douilles profondes de 1/2 " et 7/16 "



Tournevis cruciforme



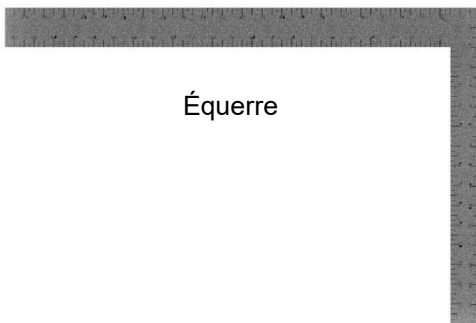
Mètre à ruban



Marteau à panne fendue



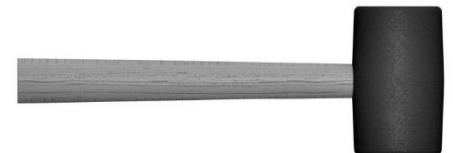
Tourne-écrous 3/8 et 5/16 "



Équerre



Niveau de 24 "



Maillet en caoutchouc - En option

PRÉ-ASSEMBLAGE ÉTAPE 3 - CHOISISSEZ VOTRE MÉTHODE D'ASSEMBLAGE

Plusieurs types d'instructions de montage vous sont proposés.

1. Manuel d'assemblage imprimé inclus avec votre produit
2. Application BILT - Instructions interactives en 3D
3. Combinaison du manuel imprimé et de l'application BILT (Remarque : les numéros d'étape peuvent différer entre les deux méthodes)



BILT®

Scannez pour des instructions 3D faciles

Téléchargez l'application BILT avant de commencer

Download on the App Store

GET IT ON Google Play

The advertisement features the BILT logo, a QR code, and two app store download buttons. Below these is a smartphone displaying a 3D assembly instruction for a hardware stand, with a play button and navigation arrows visible on the screen.

ÉTAPE 1 - ASSEMBLAGE DU GAZEBO

| QTÉ | NUMÉRO D'ARTICLE | DESCRIPTION |
|-----|------------------|----------------------------------|
| 16 | H100200 | VIS TÊTE PLATE PFH 8 x 1 1/2 BLK |



P01 POTEAU - W2A03540
(x1) 6 " x 6 " x 98 1/2 " (152x152x2502)



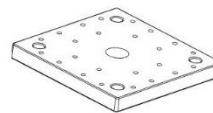
P02 POTEAU - W2A03542
(x1) 6 " x 6 " x 89 1/16 " (152x152x2262)



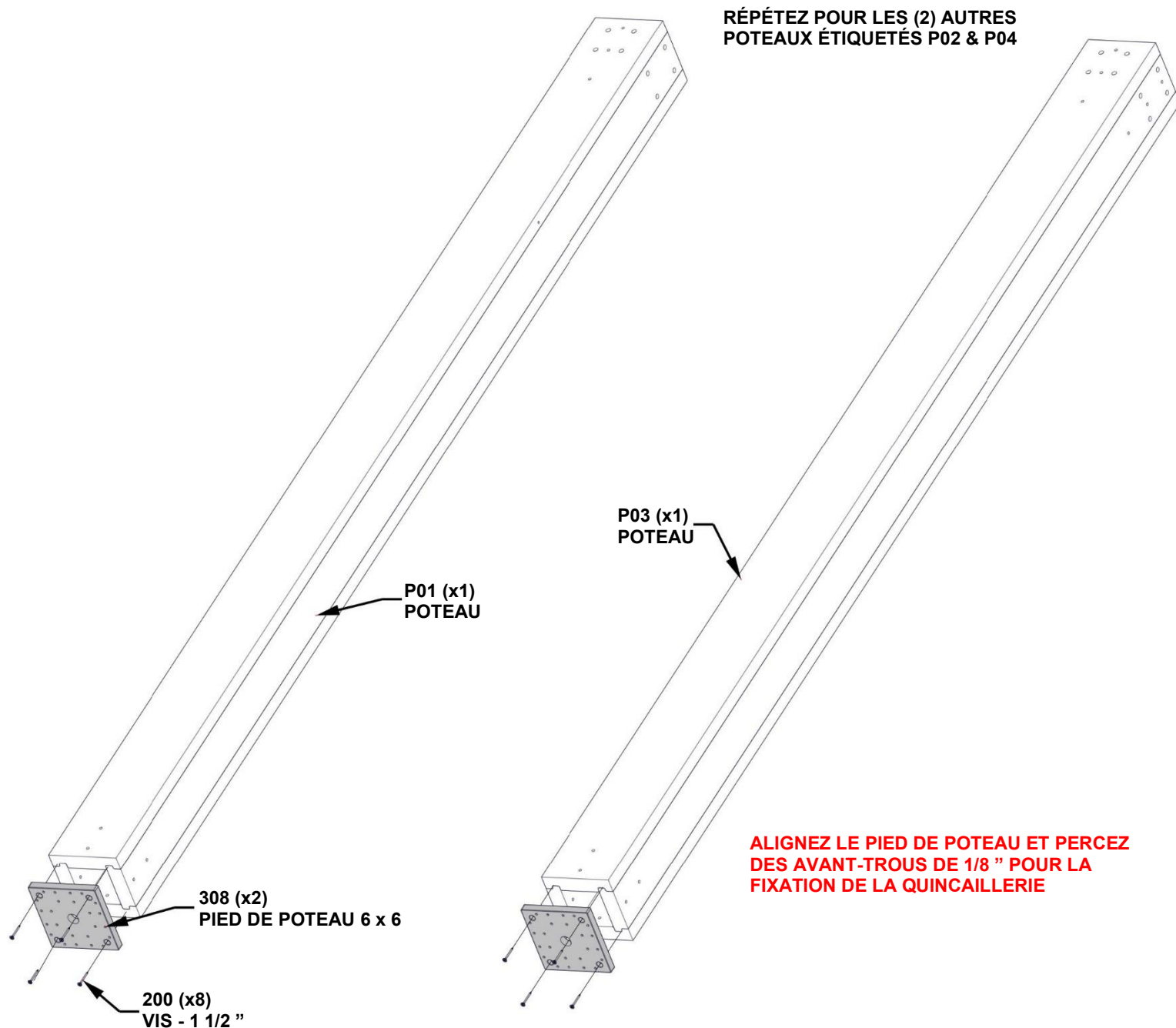
P03 POTEAU - W2A03541
(x1) 6 " x 6 " x 98 1/2 " (152x152x2502)



P04 POTEAU - W2A03543
(x1) 6 " x 6 " x 89 1/16 " (152x152x2262)



A6P00308 PIED DE POTEAU 6 x 6
(x4)



ÉTAPE 2 - ASSEMBLAGE DU GAZEBO

| QTÉ | NUMÉRO D'ARTICLE | DESCRIPTION |
|-----|------------------|---------------------------------|
| 4 | H100195 | BOULON WH 5/16 x 2 3/4 BLK |
| 4 | H100198 | RONDELLE DE SÉCURITÉ EXT 8 x 19 |
| 4 | H100379 | ÉCROU À ENFONCER - 5/16" BLK |



D03 CORBEAU - W4L17297
(x1) 1 3/8" x 5 1/4" x 27 1/4" (36x134x692)

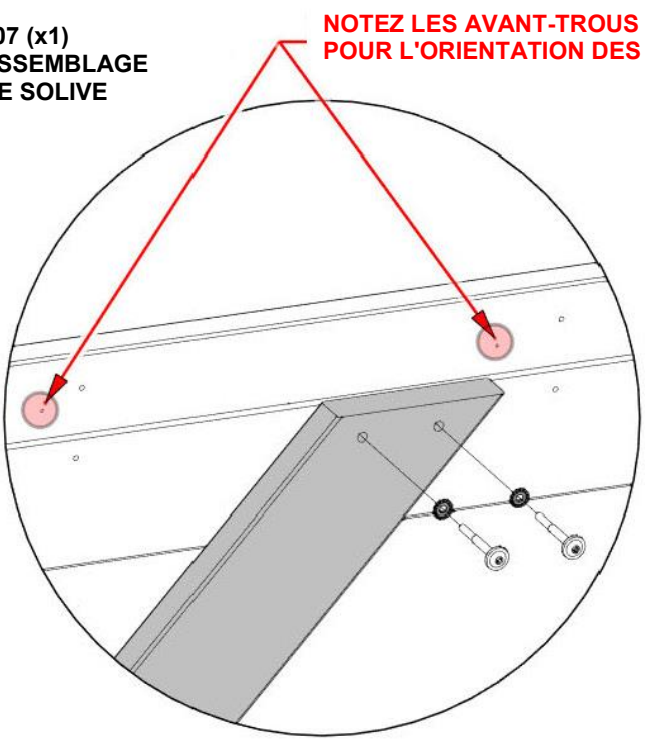
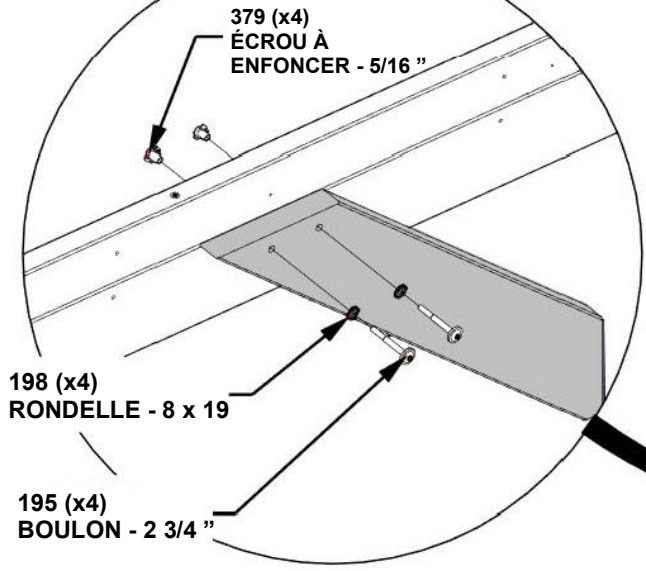
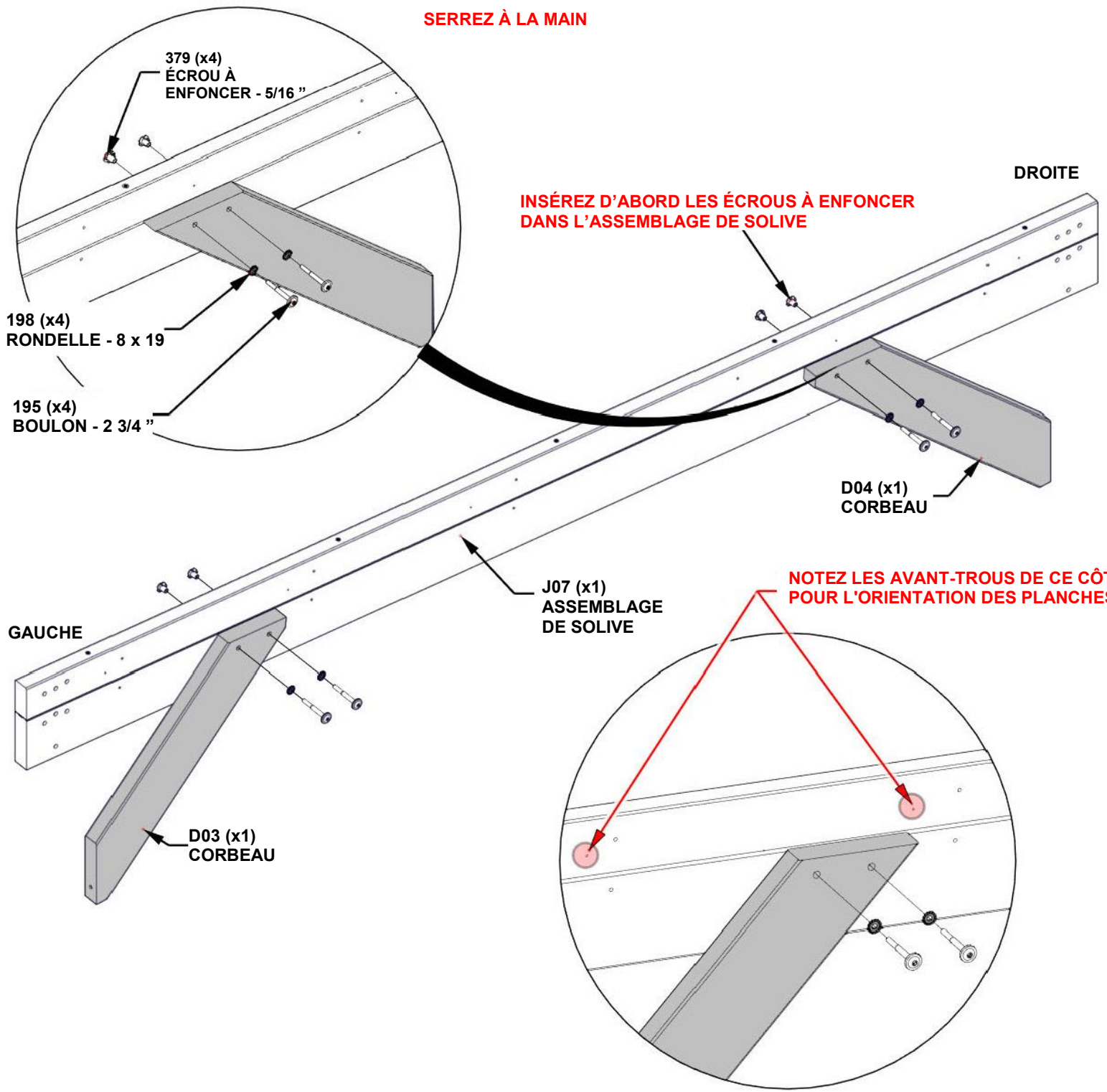


D04 CORBEAU - W4L17299
(x1) 1 3/8" x 5 1/4" x 33 7/8" (36x134x860)



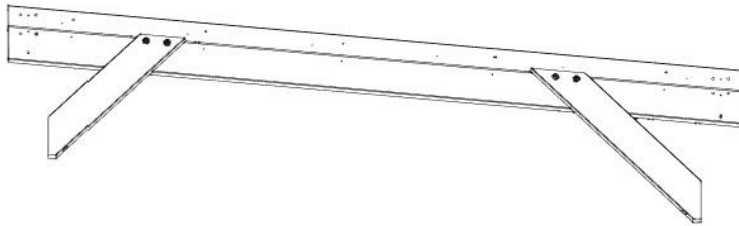
J07 ASSEMBLAGE DE SOLIVE - W2A03547
(x1) 1 7/16" x 8 7/16" x 110 5/16" (36x214x2801)

SERREZ À LA MAIN



ÉTAPE 3 - ASSEMBLAGE DU GAZEBO

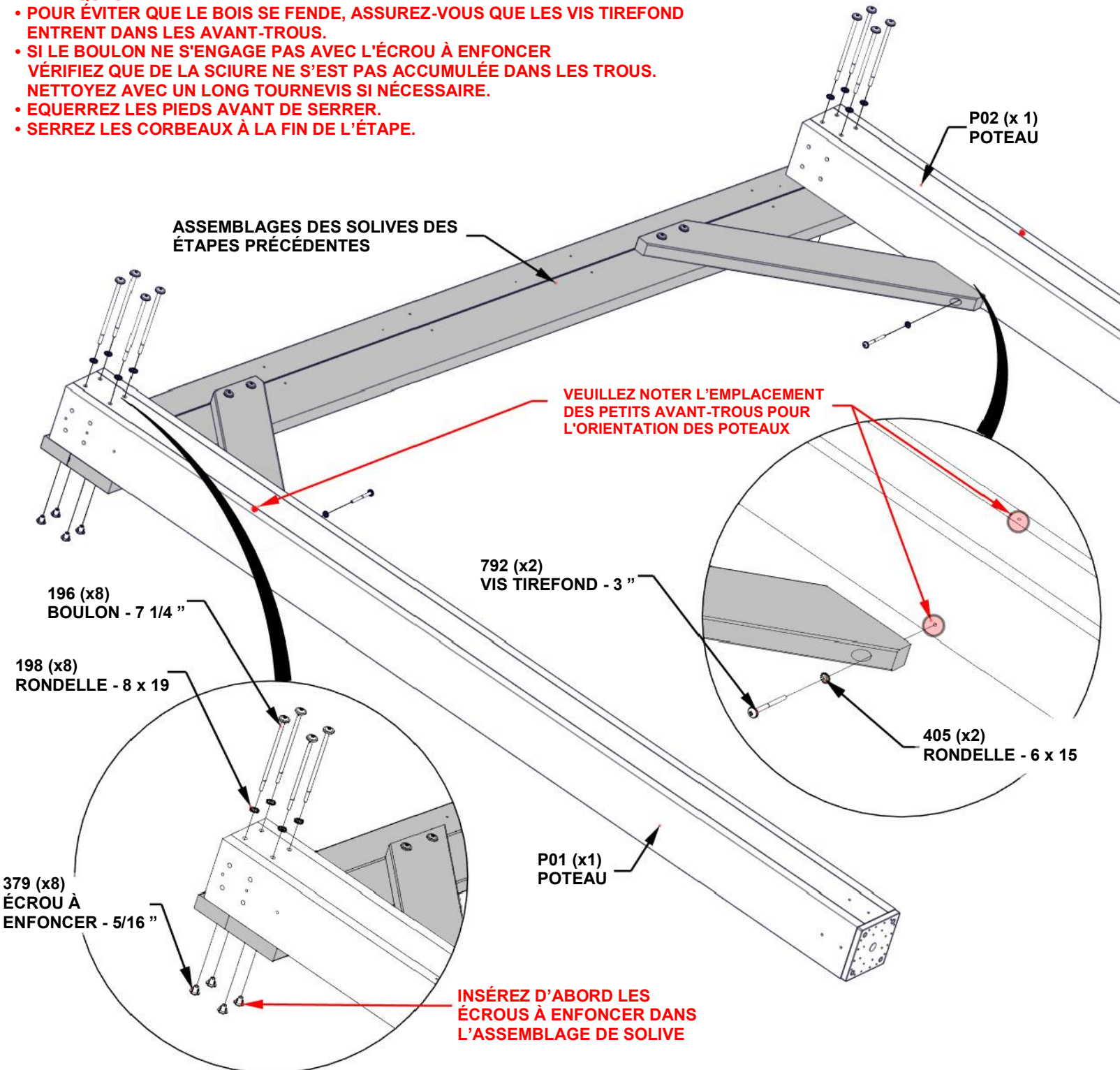
| QTÉ | NUMÉRO D'ARTICLE | DESCRIPTION |
|-----|------------------|-------------------------------------|
| 8 | H100196 | BOULON WH 5/16 x 7 1/4 BLK |
| 8 | H100198 | RONDELLE DE SÉCURITÉ EXT 8 x 19 |
| 8 | H100379 | ÉCROU À ENFONCER 5/16 BLK |
| 2 | H100405 | RONDELLE DE VERROUILLAGE EXT 6 x 15 |
| 2 | H100792 | VIS TIREFOND WH 1/4 x 3 BLK |



ASSEMBLAGES DES SOLIVES DES ÉTAPES PRÉCÉDENTES

REMARQUES :

- POUR ÉVITER QUE LE BOIS SE FENDE, ASSUREZ-VOUS QUE LES VIS TIREFOND ENTRENT DANS LES AVANT-TROUS.
- SI LE BOULON NE S'ENGAGE PAS AVEC L'ÉCROU À ENFONCER VÉRIFIEZ QUE DE LA SCIURE NE S'EST PAS ACCUMULÉE DANS LES TROUS. NETTOYEZ AVEC UN LONG TOURNEVIS SI NÉCESSAIRE.
- EQUERREZ LES PIEDS AVANT DE SERRER.
- SERREZ LES CORBEAUX À LA FIN DE L'ÉTAPE.



ÉTAPE 4 - ASSEMBLAGE DU GAZEBO

| QTÉ | NUMÉRO D'ARTICLE | DESCRIPTION |
|-----|------------------|---------------------------------|
| 4 | H100195 | BOULON WH 5/16 x 2 3/4 BLK |
| 4 | H100198 | RONDELLE DE SÉCURITÉ EXT 8 x 19 |
| 4 | H100379 | ÉCROU À ENFONCER - 5/16" BLK |



D03 CORBEAU - W4L17297
(x1) 1 3/8" x 5 1/4" x 27 1/4" (36x134x692)



D04 CORBEAU - W4L17299
(x1) 1 3/8" x 5 1/4" x 33 7/8" (36x134x860)

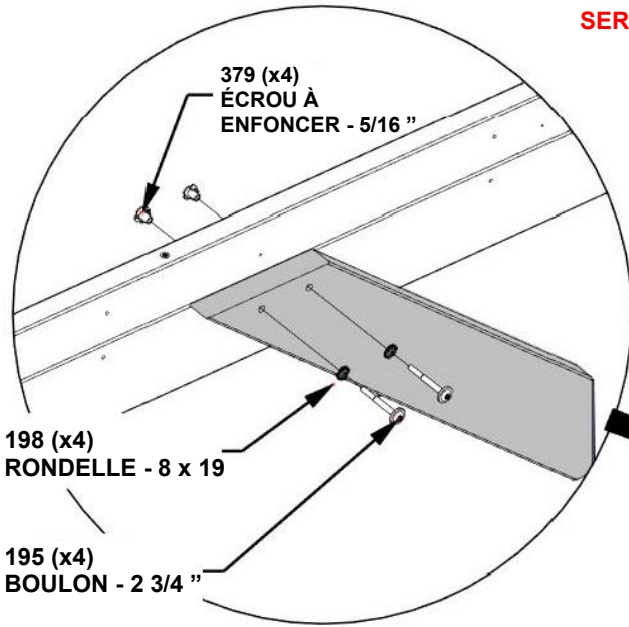
GAUCHE



DROITE

J08 ASSEMBLAGE DE SOLIVE - W2A03548
(x1) 1 7/16" x 8 7/16" x 110 5/16" (36x214x2801)

SERREZ À LA MAIN



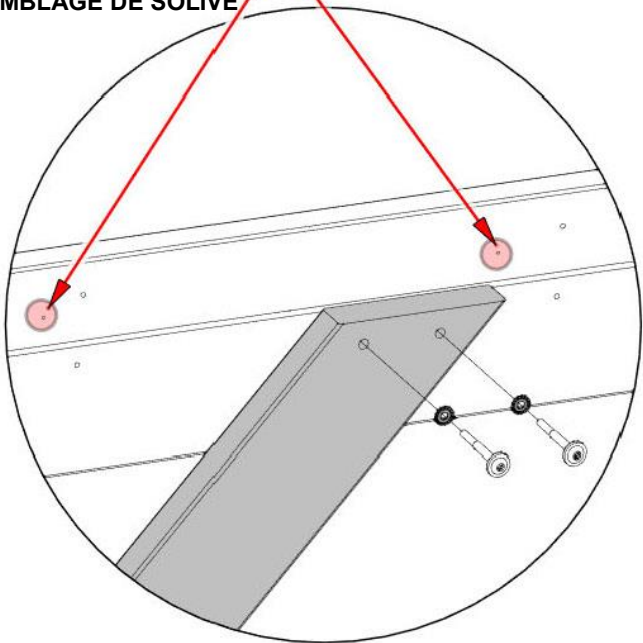
INSÉREZ D'ABORD LES ÉCROUS À ENFONCER DANS L'ASSEMBLAGE DE SOLIVE

DROITE

D03 (x1)
CORBEAU

J08 (x1)
ASSEMBLAGE DE SOLIVE

NOTEZ LES AVANT-TRUS DE CE CÔTÉ POUR L'ORIENTATION DES PLANCHES



GAUCHE

D04 (x1)
CORBEAU

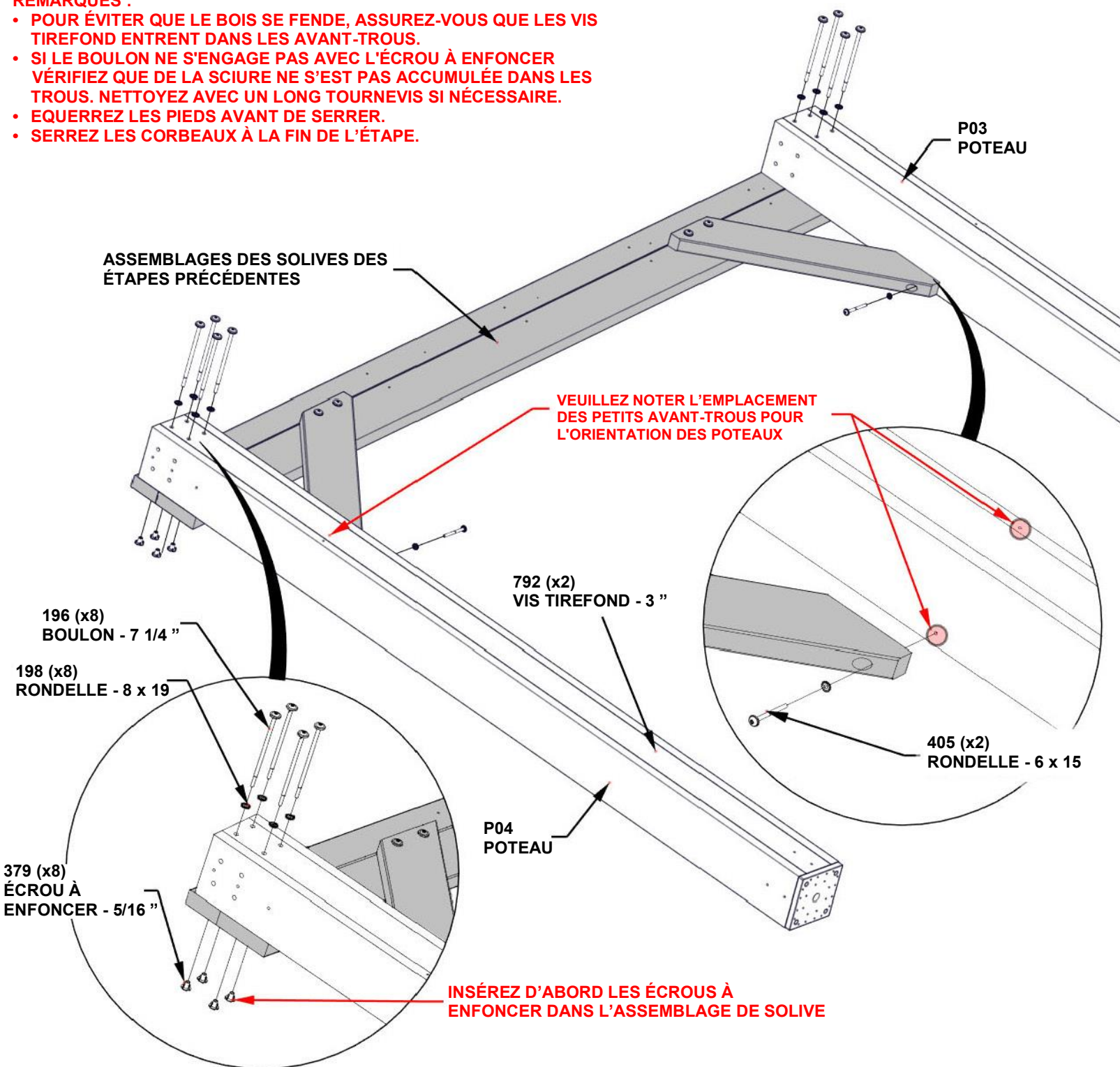
ÉTAPE 5 - ASSEMBLAGE DU GAZEBO

| QTÉ | NUMÉRO D'ARTICLE | DESCRIPTION |
|-----|------------------|-------------------------------------|
| 8 | H100196 | BOULON WH 5/16 x 7 1/4 BLK |
| 8 | H100198 | RONDELLE DE SÉCURITÉ EXT 8 x 19 |
| 8 | H100379 | ÉCROU À ENFONCER 5/16 BLK |
| 2 | H100405 | RONDELLE DE VERROUILLAGE EXT 6 x 15 |
| 2 | H100792 | VIS TIREFOND WH 1/4 x 3 BLK |



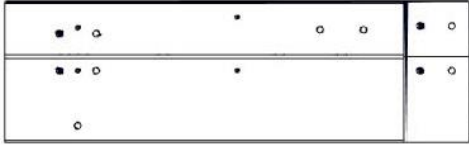
REMARQUES :

- POUR ÉVITER QUE LE BOIS SE FENDE, ASSUREZ-VOUS QUE LES VIS TIREFOND ENTRENT DANS LES AVANT-TROUS.
- SI LE BOULON NE S'ENGAGE PAS AVEC L'ÉCROU À ENFONCER VÉRIFIEZ QUE DE LA SCIURE NE S'EST PAS ACCUMULÉE DANS LES TROUS. NETTOYEZ AVEC UN LONG TOURNEVIS SI NÉCESSAIRE.
- EQUERREZ LES PIEDS AVANT DE SERRER.
- SERREZ LES CORBEAUX À LA FIN DE L'ÉTAPE.

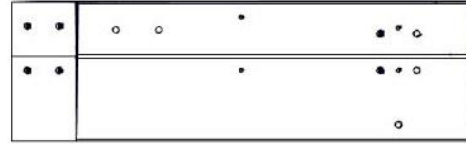


ÉTAPE 6A - ASSEMBLAGE DE SOLIVE AVANT

| QTÉ | NUMÉRO D'ARTICLE | DESCRIPTION |
|-----|------------------|---------------------------|
| 12 | H100379 | ÉCROU À ENFONCER 5/16 BLK |



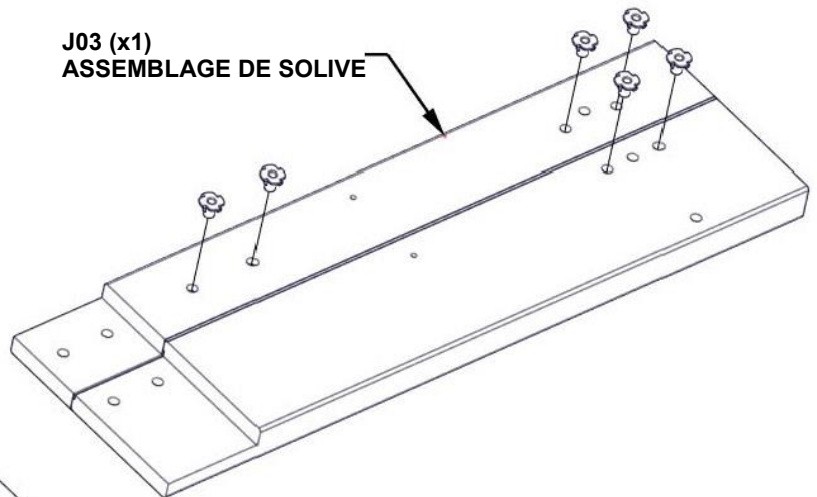
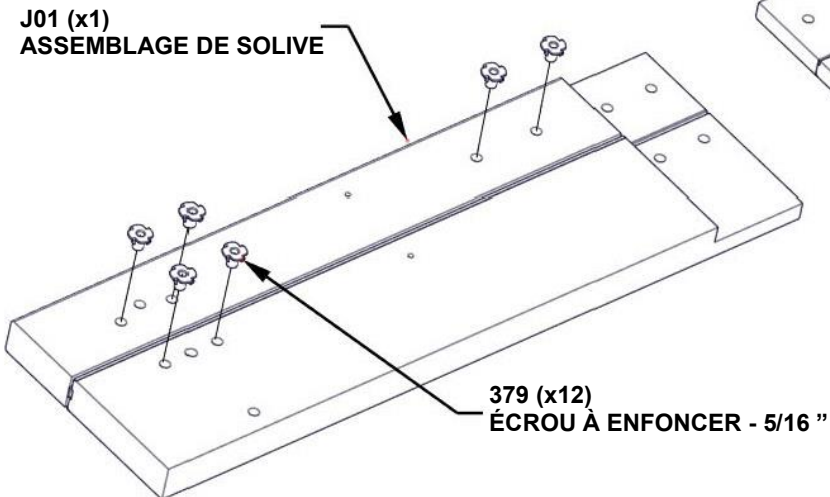
J01 ASSEMBLAGE DE SOLIVE - W2A03549
(x1) 1 7/16 " x 8 7/16 " x 28 7/16 " (36x214x722)



J03 ASSEMBLAGE DE SOLIVE - W2A03550
(x1) 1 7/16 " x 8 7/16 " x 28 7/16 " (36x214x722)

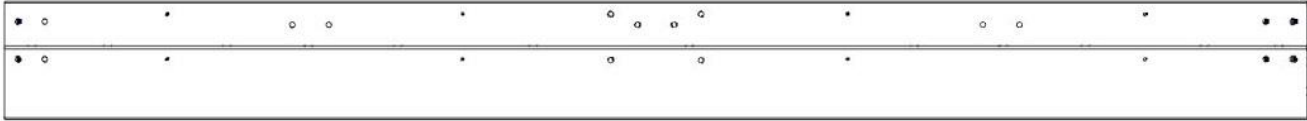
REMARQUES :

- NOTEZ L'ENCOCHE DANS LA SOLIVE POUR L'EMPLACEMENT DES ÉCROUS À ENFONCER.
- UNE FOIS TERMINÉ, METTEZ-LA DE CÔTÉ POUR PLUS TARD DANS CETTE ÉTAPE



ÉTAPE 6B - ASSEMBLAGE DE SOLIVE AVANT

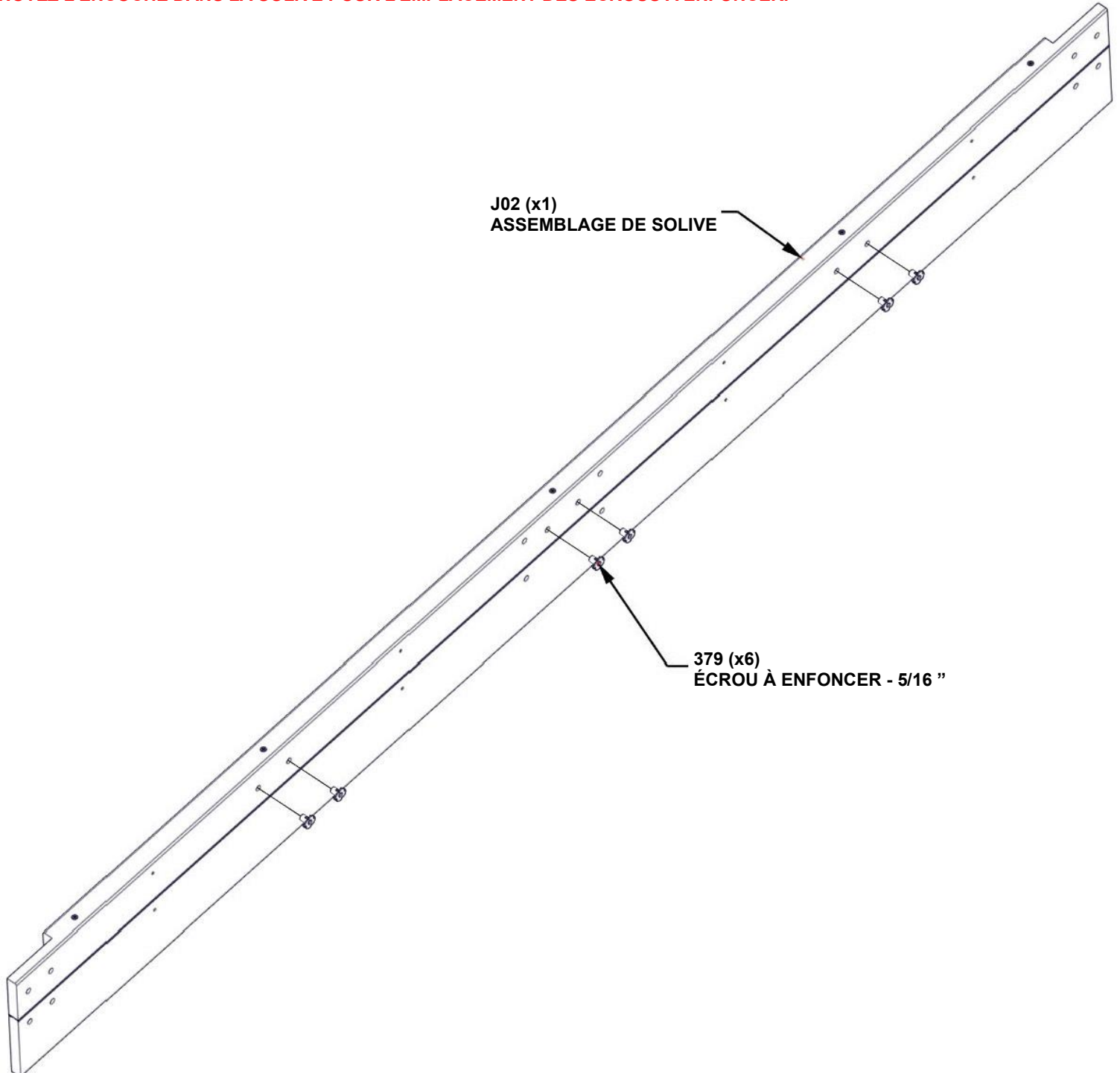
| QTÉ | NUMÉRO D'ARTICLE | DESCRIPTION |
|-----|------------------|---------------------------|
| 6 | H100379 | ÉCROU À ENFONCER 5/16 BLK |



J02 ASSEMBLAGE DE SOLIVE - W2A03545
(x1) 1 7/16 " x 8 7/16 " x 95 1/16 " (36x214x2414)

REMARQUES :

- NOTEZ L'ENCOCHE DANS LA SOLIVE POUR L'EMPLACEMENT DES ÉCROUS À ENFONCER.

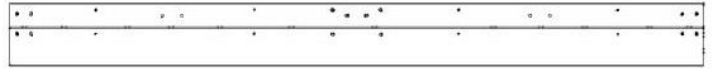


STEP 6C - ASSEMBLAGE DE SOLIVE AVANT

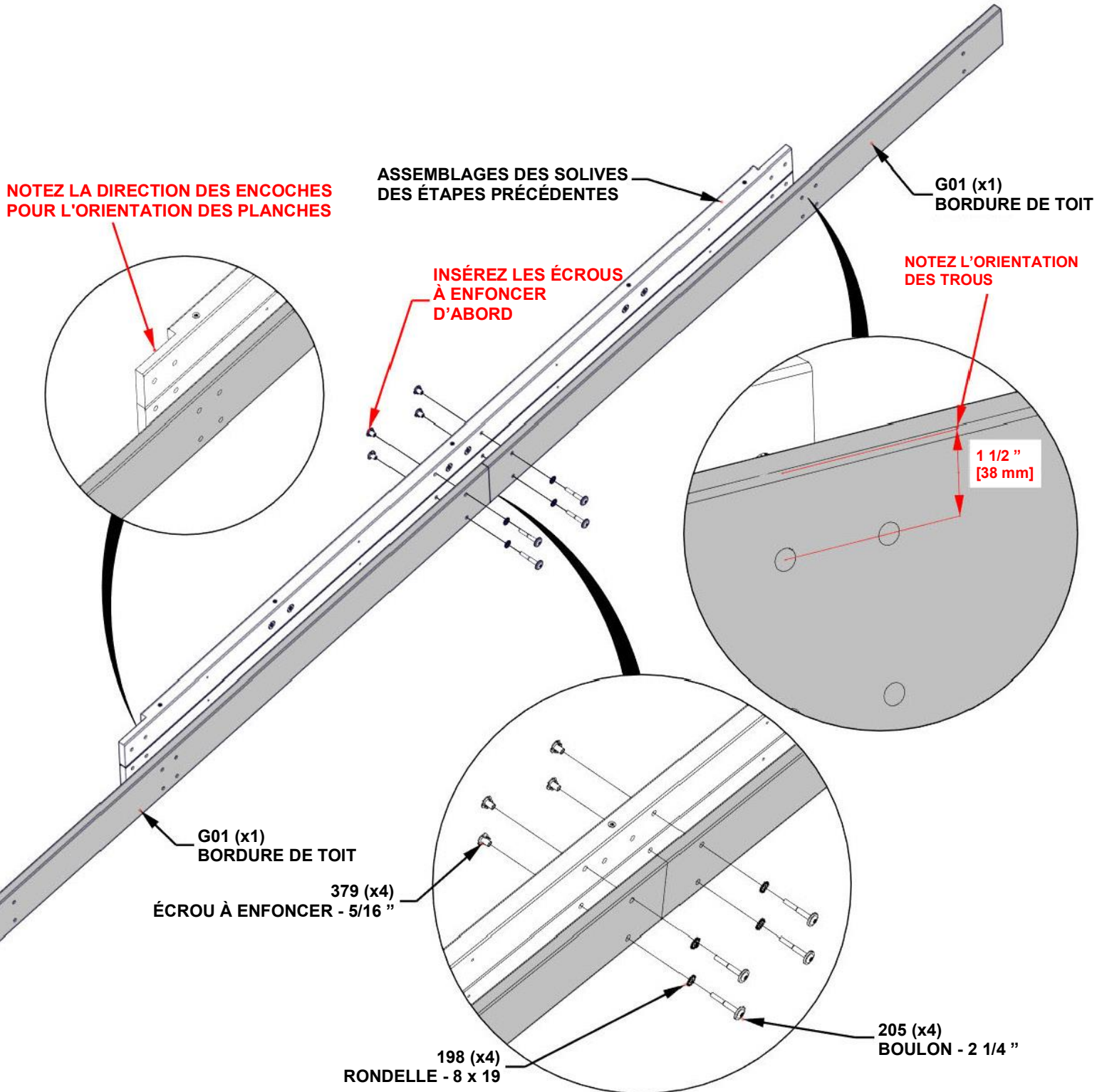
| QTÉ | NUMÉRO D'ARTICLE | DESCRIPTION |
|-----|------------------|---------------------------------|
| 4 | H100198 | RONDELLE DE SÉCURITÉ EXT 8 x 19 |
| 4 | H100205 | BOULON WH 5/16 x 2 1/4 BLK |
| 4 | H100379 | ÉCROU À ENFONCER 5/16 BLK |



G01 BORDURE D'AVANT-TOIT - W4L17307
(x2) 15/16 " x 5 1/4 " x 72 15/16 " (24x134x1853)



ASSEMBLAGES DES SOLIVES DES ÉTAPES PRÉCÉDENTES



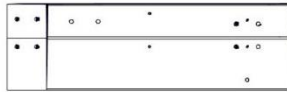
STEP 6D - ASSEMBLAGE DE SOLIVE AVANT



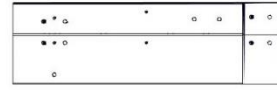
D01 CORBEAU - W4L17290
(x1) 1 7/16 " x 5 1/4 " x 34 7/16 " (36x134x874)



D02 CORBEAU AVEC ÉTIQUETTE - W2A03544
(x1) 1 7/16 " x 5 1/4 " x 34 7/16 " (36x134x874)

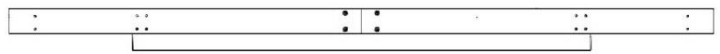


SOLIVE DE TOIT
DE L'ÉTAPE 6A



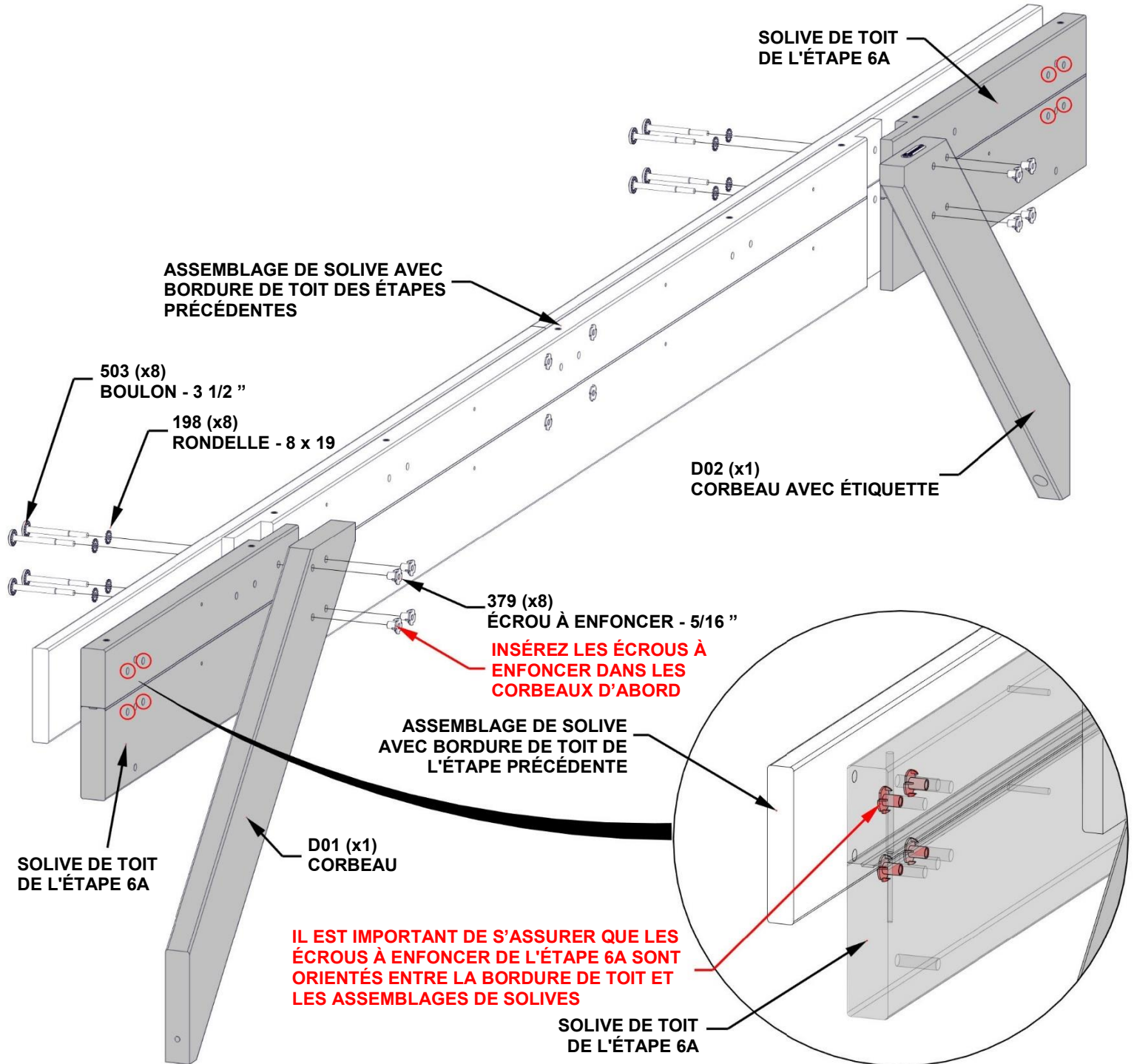
SOLIVE DE TOIT
DE L'ÉTAPE 6A

| QTÉ | NUMÉRO D'ARTICLE | DESCRIPTION |
|-----|------------------|---------------------------------|
| 8 | H100198 | RONDELLE DE SÉCURITÉ EXT 8 x 19 |
| 8 | H100379 | ÉCROU À ENFONCER - 5/16 " BLK |
| 8 | H100503 | BOULON WH 5/16 X 3 1/2 BLK |



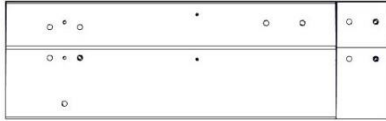
ASSEMBLAGE DE SOLIVE AVEC BORDURE DE TOIT
DES ÉTAPES PRÉCÉDENTES

LES CORBEAUX DOIVENT ÊTRE SERRÉS À LA MAIN UNIQUEMENT

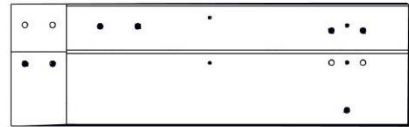


STEP 7A - ASSEMBLAGE DE SOLIVE AVANT

| QTÉ | NUMÉRO D'ARTICLE | DESCRIPTION |
|-----|------------------|---------------------------|
| 12 | H100379 | ÉCROU À ENFONCER 5/16 BLK |



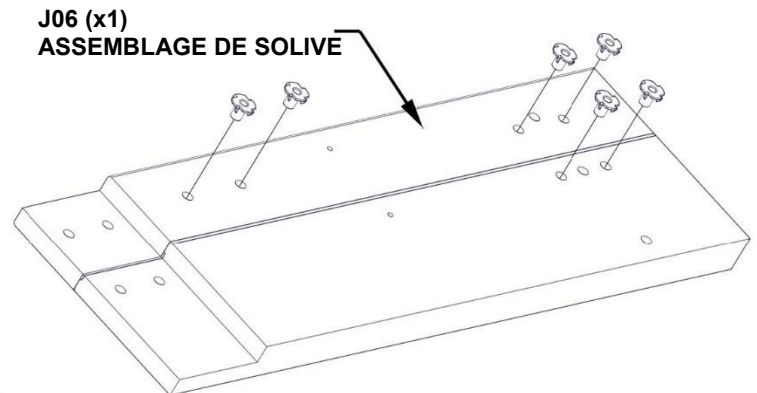
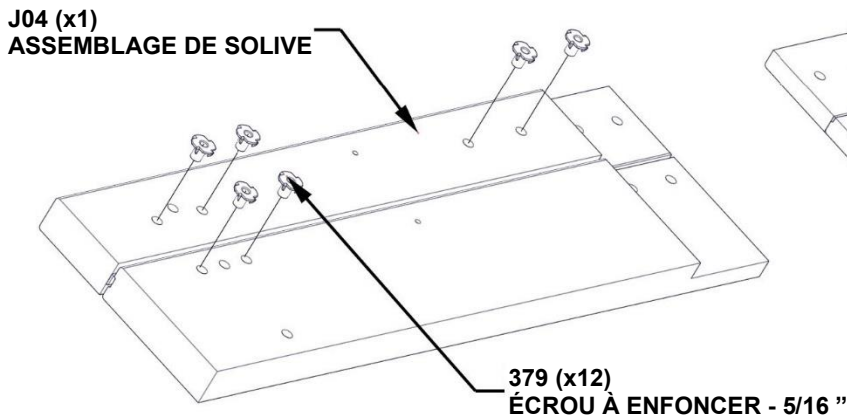
J04 ASSEMBLAGE DE SOLIVE - W2A03551
(x1) 1 7/16 " x 8 7/16 " x 28 7/16 " (36x214x722)



J06 ASSEMBLAGE DE SOLIVE - W2A03552
(x1) 1 7/16 " x 8 7/16 " x 28 7/16 " (36x214x722)

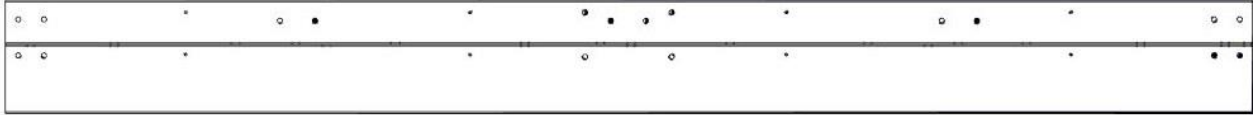
REMARQUES :

- NOTEZ L'ENCOCHE DANS LA SOLIVE POUR L'EMPLACEMENT DES ÉCROUS À ENFONCER.
- UNE FOIS TERMINÉ, METTEZ-LA DE CÔTÉ POUR PLUS TARD DANS CETTE ÉTAPE



STEP 7B - ASSEMBLAGE DE SOLIVE AVANT

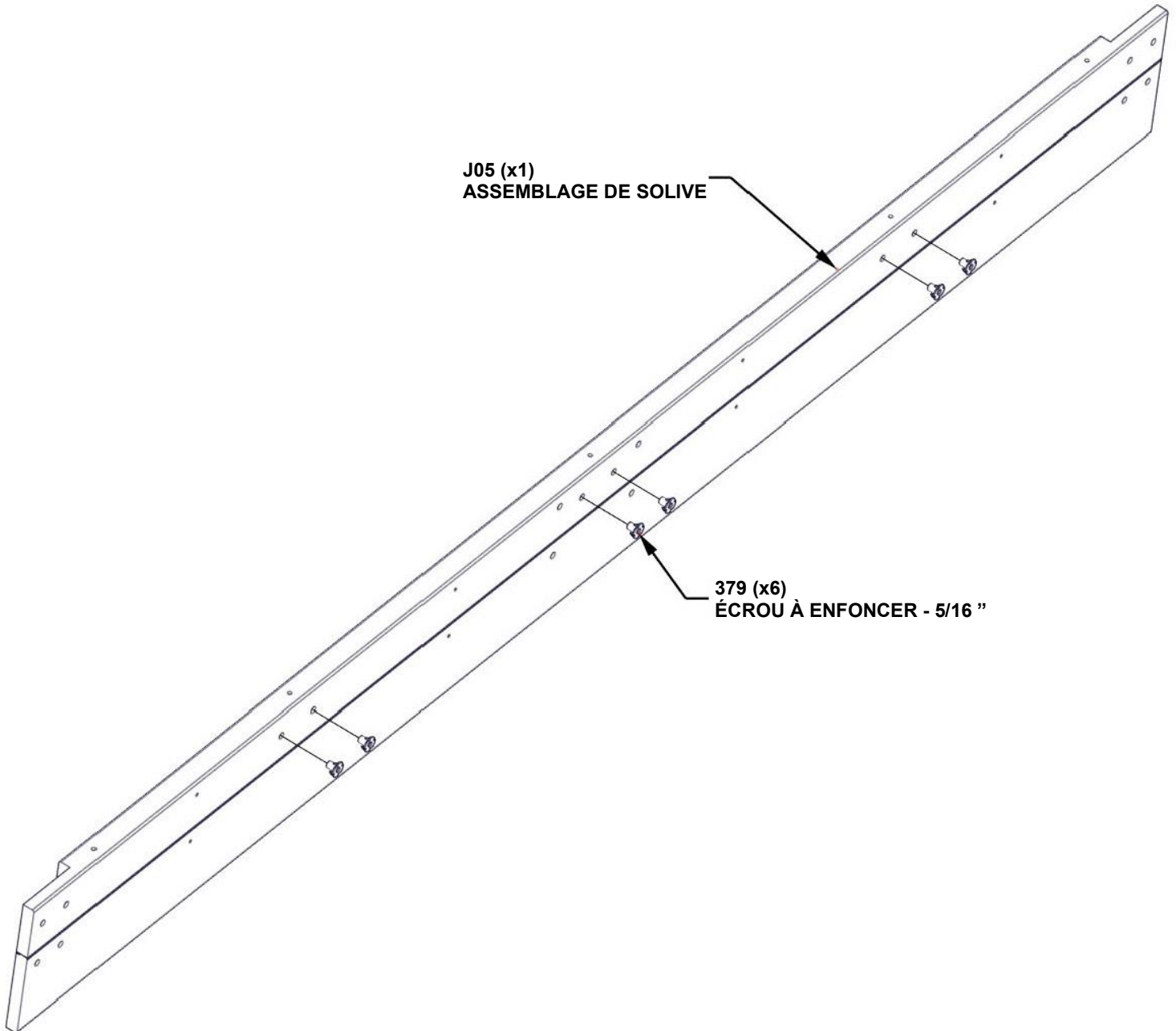
| QTÉ | NUMÉRO D'ARTICLE | DESCRIPTION |
|-----|------------------|---------------------------|
| 6 | H100379 | ÉCROU À ENFONCER 5/16 BLK |



J05 ASSEMBLAGE DE SOLIVE - W2A03546
(x1) 1 7/16 " x 8 7/16 " x 95 1/16 " (36x214x2414)

REMARQUES :

- NOTEZ L'ENCOCHE DANS LA SOLIVE POUR L'EMPLACEMENT DES ÉCROUS À ENFONCER.

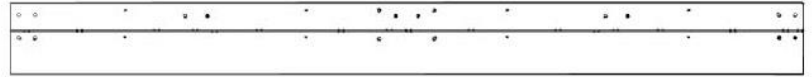


STEP 7C - ASSEMBLAGE DE SOLIVE AVANT

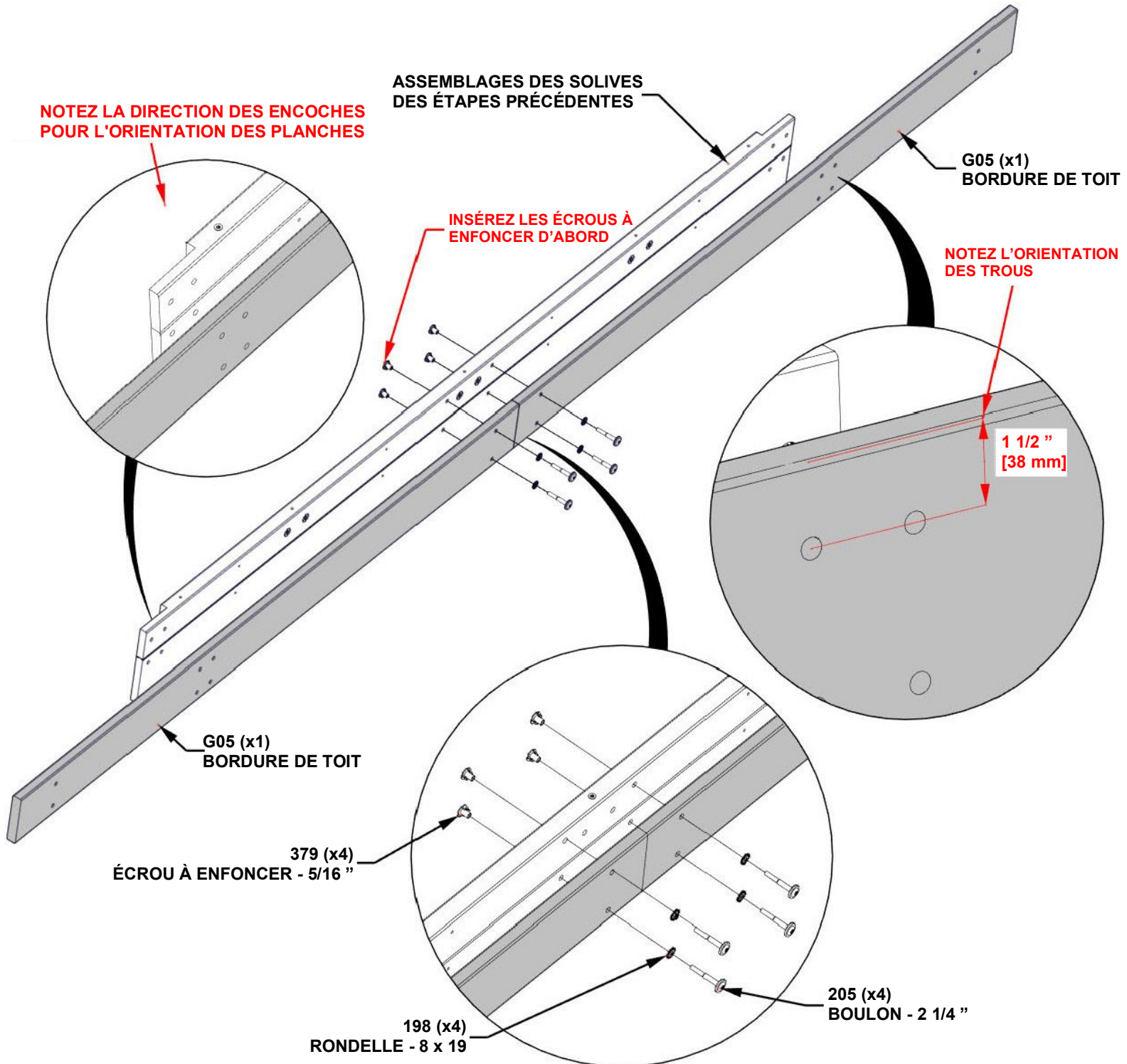
| QTÉ | NUMÉRO D'ARTICLE | DESCRIPTION |
|-----|------------------|---------------------------------|
| 4 | H100198 | RONDELLE DE SÉCURITÉ EXT 8 x 19 |
| 4 | H100205 | BOULON WH 5/16 x 2 1/4 BLK |
| 4 | H100379 | ÉCROU À ENFONCER - 5/16 " BLK |



G05 BORDURE D'AVANT-TOIT - W4L17303
(x2) 15/16 " x 5 1/4 " x 72 15/16 " (24x134x1853)



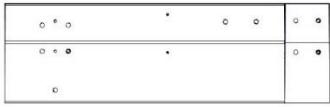
ASSEMBLAGES DES SOLIVES DES ÉTAPES PRÉCÉDENTES



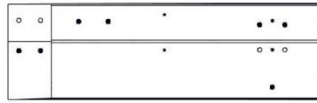
ÉTAPE 7D - ASSEMBLAGE DE LA SOLIVE ARRIÈRE



D01 CORBEAU - W4L17290
(x2) 1 7/16 " x 5 1/4 " x 34 7/16 " (36x134x874)

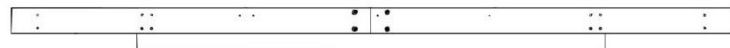


J04 SOLIVE DE TOIT DE L'ÉTAPE 7A



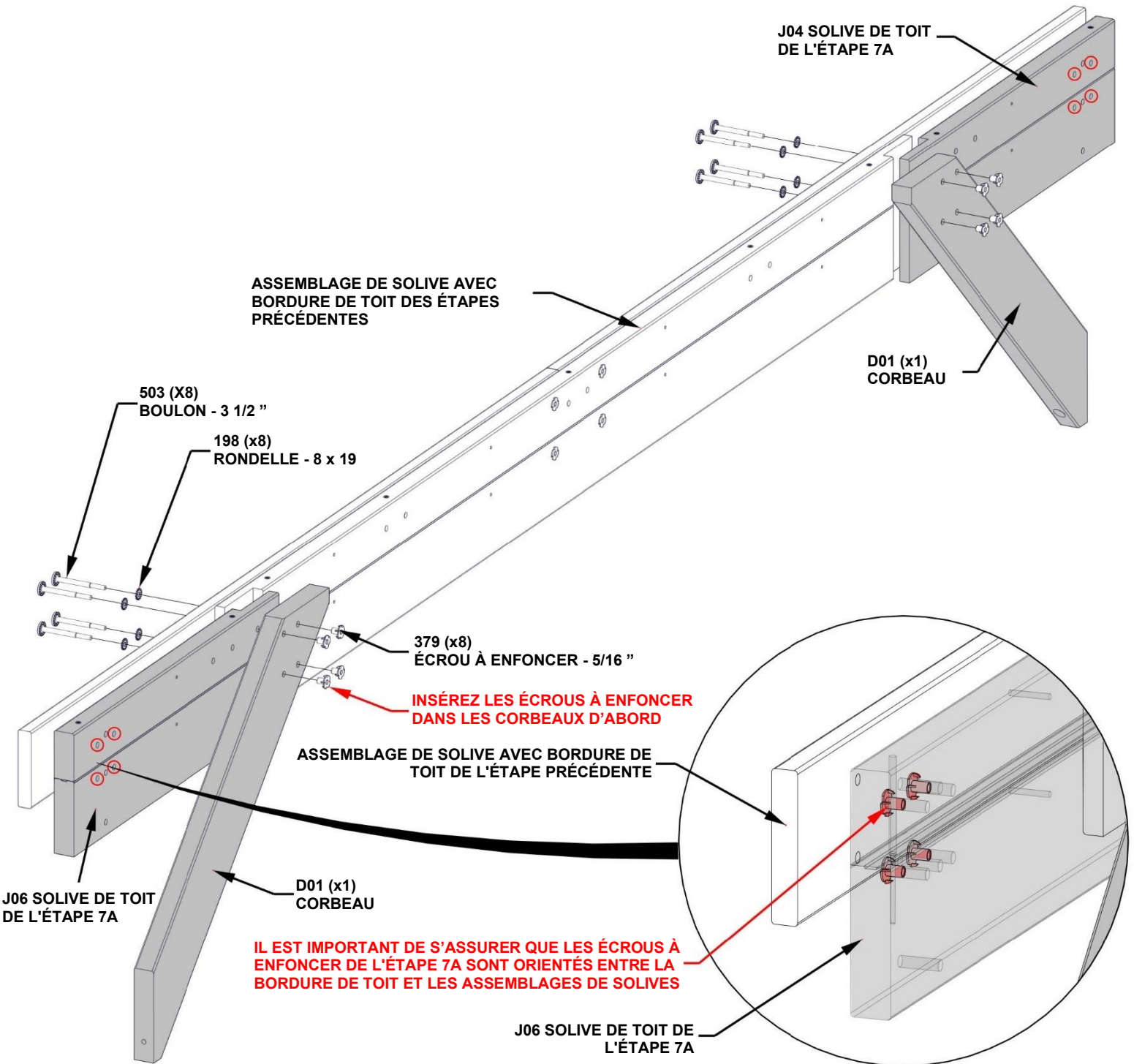
J06 SOLIVE DE TOIT DE L'ÉTAPE 7A

| QTÉ | NUMÉRO D'ARTICLE | DESCRIPTION |
|-----|------------------|---------------------------------|
| 4 | H100198 | RONDELLE DE SÉCURITÉ EXT 8 x 19 |
| 4 | H100205 | BOULON WH 5/16 x 2 1/4 BLK |
| 4 | H100503 | BOULON WH 5/16 X 3 1/2 BLK |

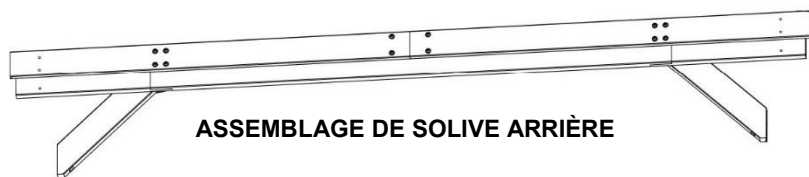


ASSEMBLAGE DE SOLIVE AVEC BORDURE DE TOIT DES ÉTAPES PRÉCÉDENTES

LES CORBEAUX DOIVENT ÊTRE SERRÉS À LA MAIN UNIQUEMENT



ÉTAPE 8A - ASSEMBLAGE DU GAZEBO

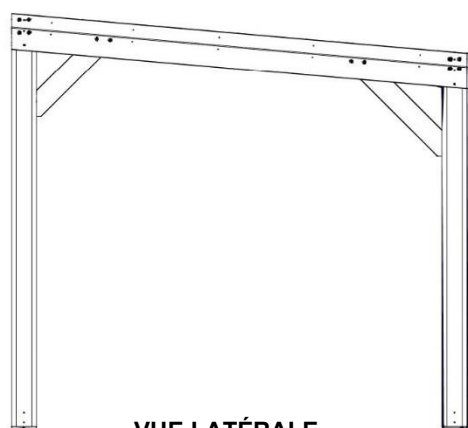


ASSEMBLAGE DE SOLIVE ARRIÈRE

| QTÉ | NUMÉRO D'ARTICLE | DESCRIPTION |
|-----|------------------|---------------------------------|
| 8 | H100196 | BOULON WH 5/16 x 7 1/4 BLK |
| 8 | H100198 | RONDELLE DE SÉCURITÉ EXT 8 x 19 |

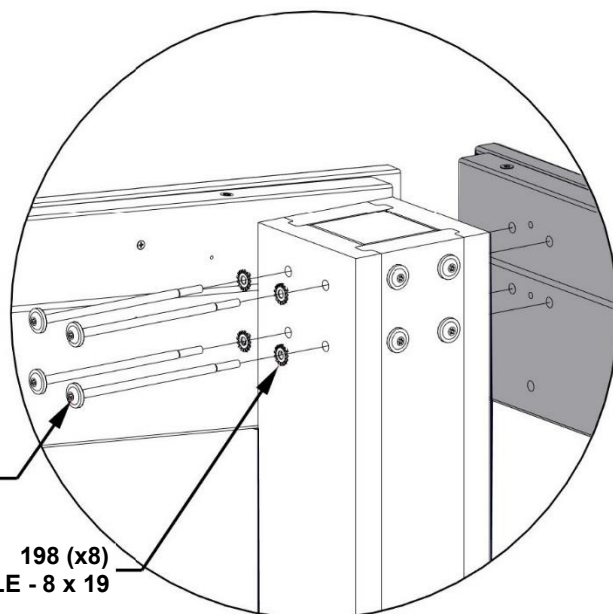
REMARQUES :

- ALIGNEZ L'ASSEMBLAGE DE SOLIVE AVEC LES TROUS DU POTEAU.
- SI LES BOULONS NE S'ENGAGENT PAS AVEC LES ÉCROUS À ENFONCER INSTALLÉS DANS L'ASSEMBLAGE DES SOLIVES, VÉRIFIEZ QUE DE LA SCIURE NE S'EST PAS ACCUMULÉE DANS LES TROUS. NETTOYEZ AVEC UN LONG TOURNEVIS SI NÉCESSAIRE.



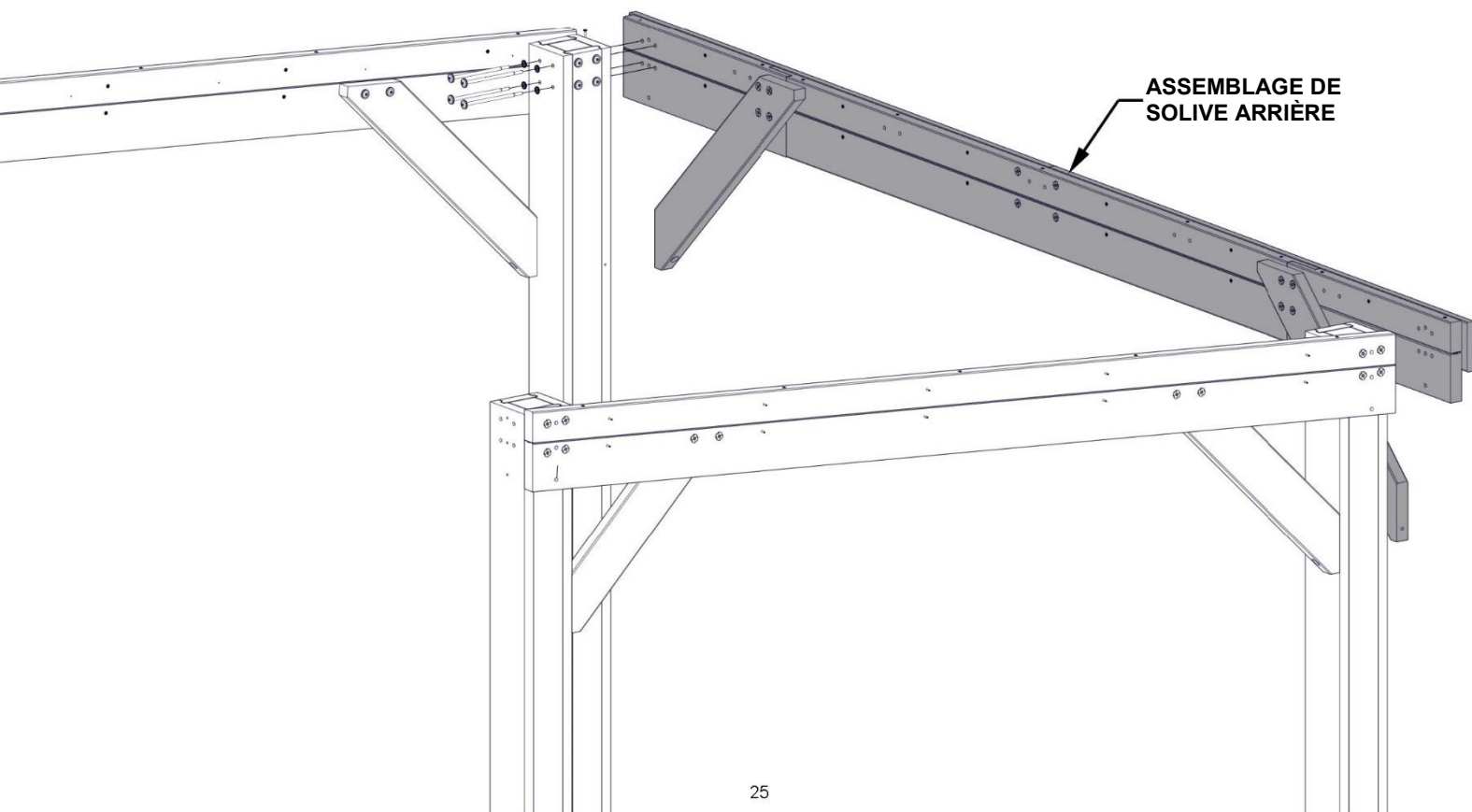
VUE LATÉRALE

ASSEMBLAGE DE SOLIVE ARRIÈRE



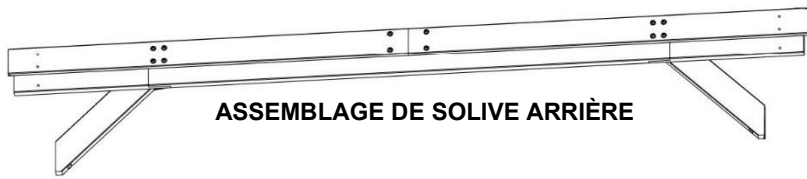
196 (x8)
BOULON - 7 1/4 "

198 (x8)
RONDELLE - 8 x 19



ASSEMBLAGE DE SOLIVE ARRIÈRE

ÉTAPE 8B - ASSEMBLAGE DU GAZEBO

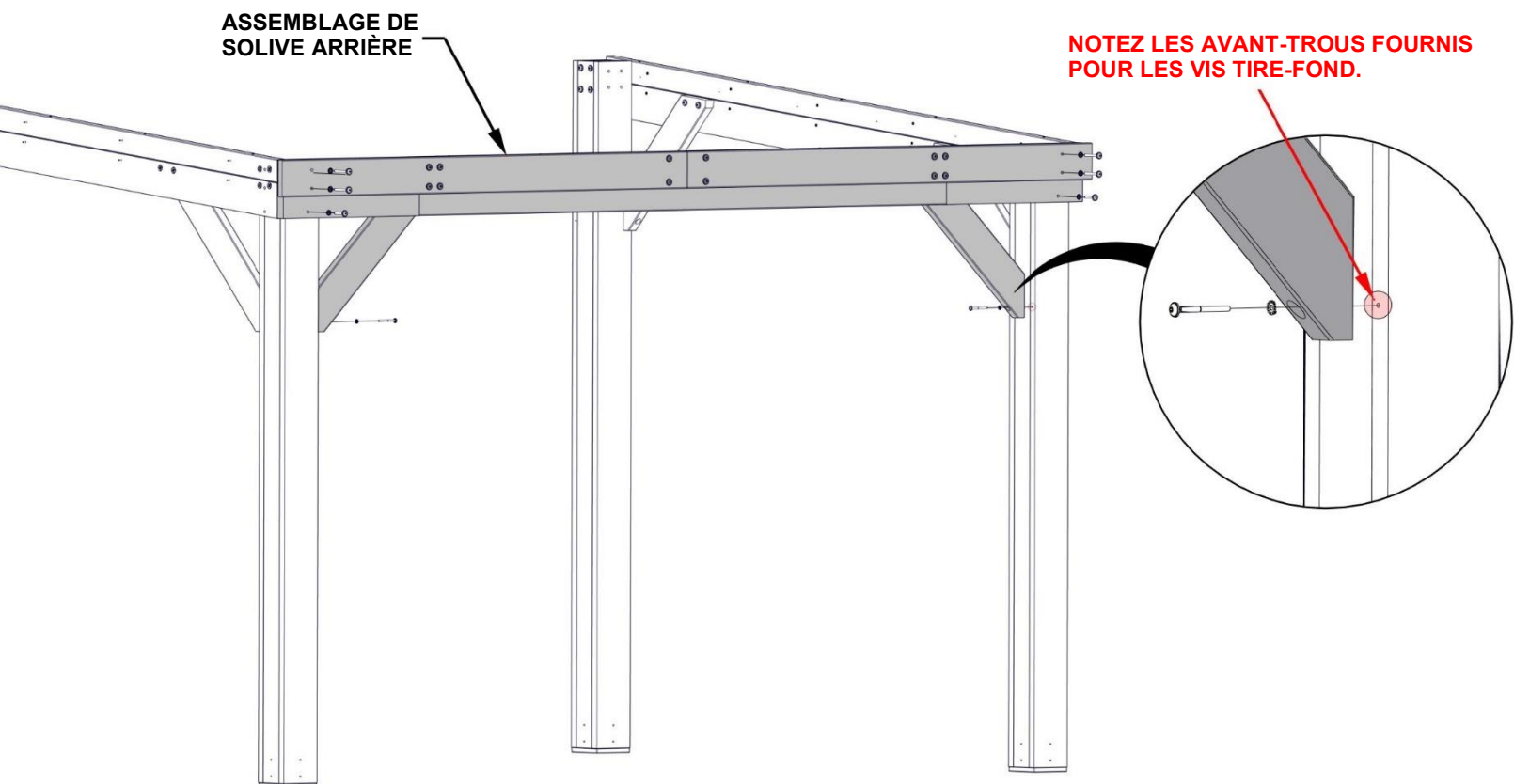
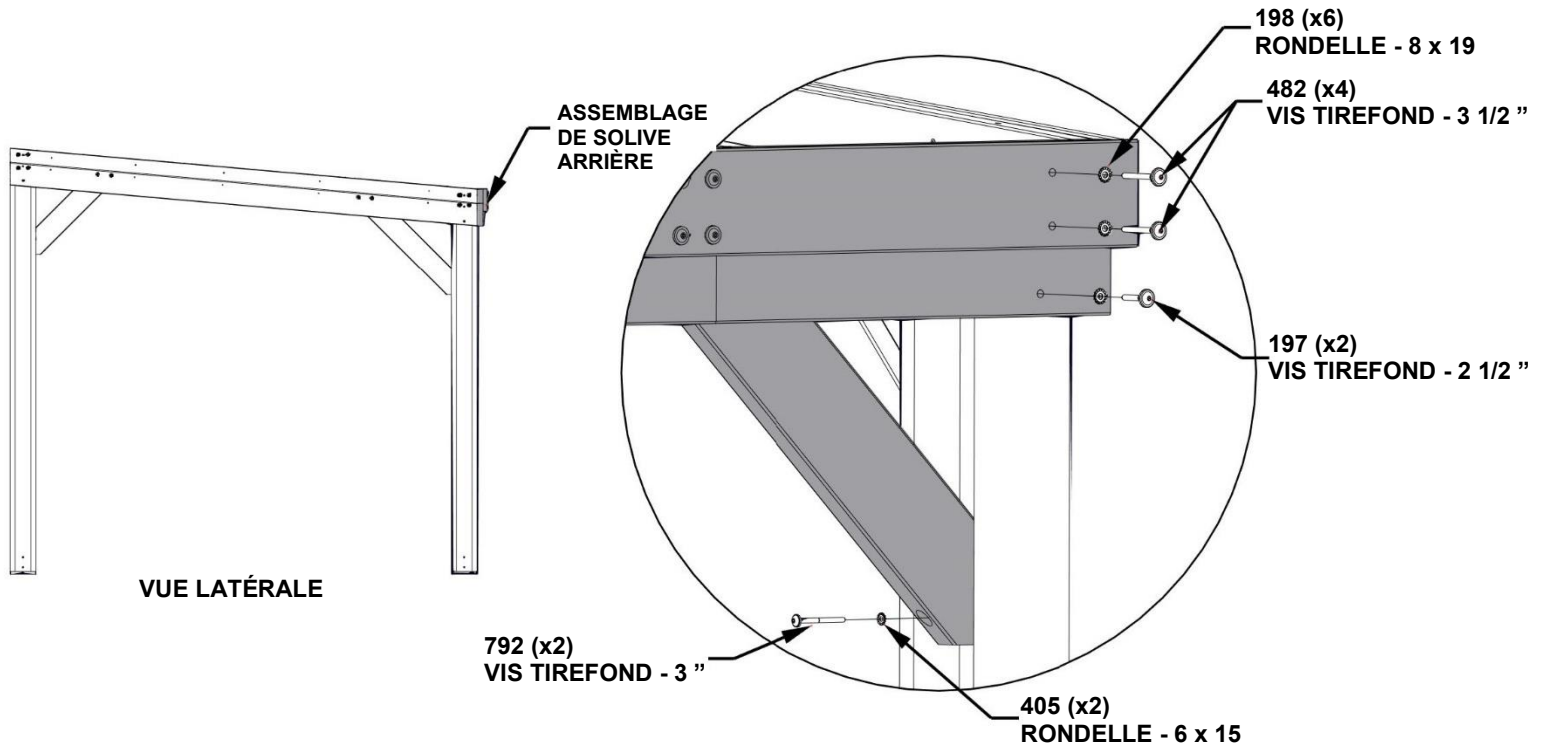


ASSEMBLAGE DE SOLIVE ARRIÈRE

| QTÉ | NUMÉRO D'ARTICLE | DESCRIPTION |
|-----|------------------|-------------------------------------|
| 2 | H100197 | VIS TIREFOND WH 5/16 x 2 1/2 BLK |
| 6 | H100198 | RONDELLE DE SÉCURITÉ EXT 8 x 19 |
| 2 | H100405 | RONDELLE DE VERROUILLAGE EXT 6 x 15 |
| 4 | H100482 | VIS TIREFOND WH 5/16 x 3-1/2 BLK |
| 2 | H100792 | VIS TIREFOND WH 1/4 x 3 BLK |

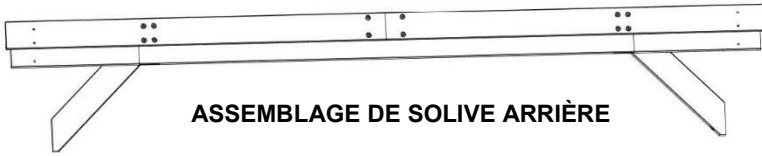
REMARQUES :

- POUR ÉVITER QUE LE BOIS SE FENDE, ASSUREZ-VOUS QUE LES VIS TIREFOND ENTRENT DANS LES AVANT-TROUS.



ÉTAPE 9A - ASSEMBLAGE DU GAZEBO

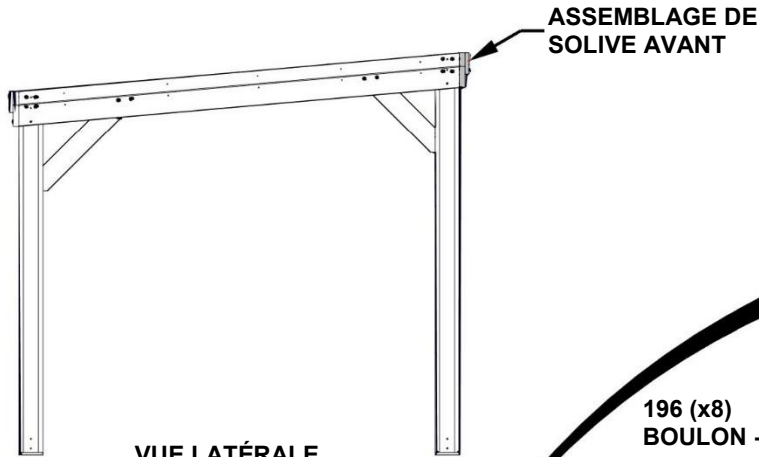
| QTÉ | NUMÉRO D'ARTICLE | DESCRIPTION |
|-----|------------------|---------------------------------|
| 8 | H100196 | BOULON WH 5/16 x 7 1/4 BLK |
| 8 | H100198 | RONDELLE DE SÉCURITÉ EXT 8 x 19 |



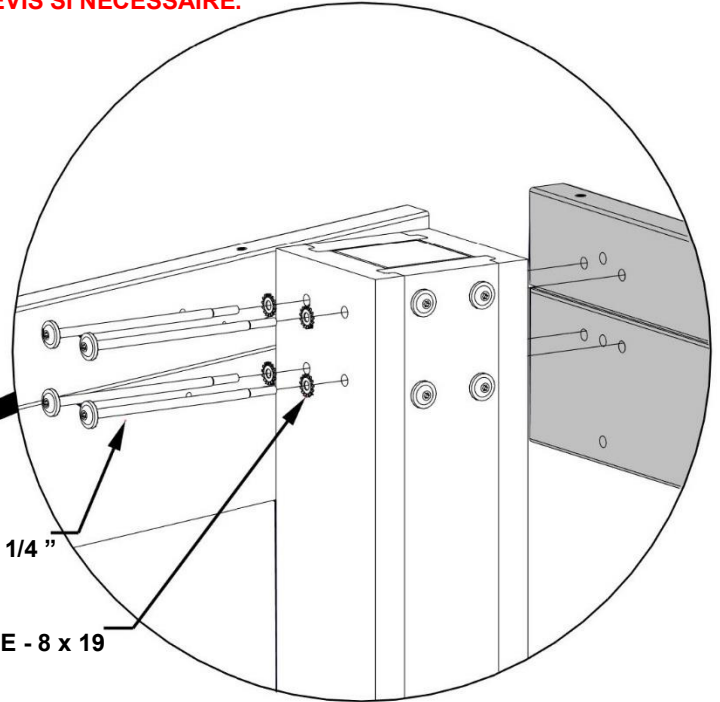
ASSEMBLAGE DE SOLIVE ARRIÈRE

REMARQUES :

- ALIGNEZ L'ASSEMBLAGE DE SOLIVE AVEC LES TROUS DU POTEAU.
- SI LES BOULONS NE S'ENGAGENT PAS AVEC LES ÉCROUS À ENFONCER INSTALLÉS DANS L'ASSEMBLAGE DES SOLIVES, VÉRIFIEZ QUE DE LA SCIURE NE S'EST PAS ACCUMULÉE DANS LES TROUS. NETTOYEZ AVEC UN LONG TOURNEVIS SI NÉCESSAIRE.



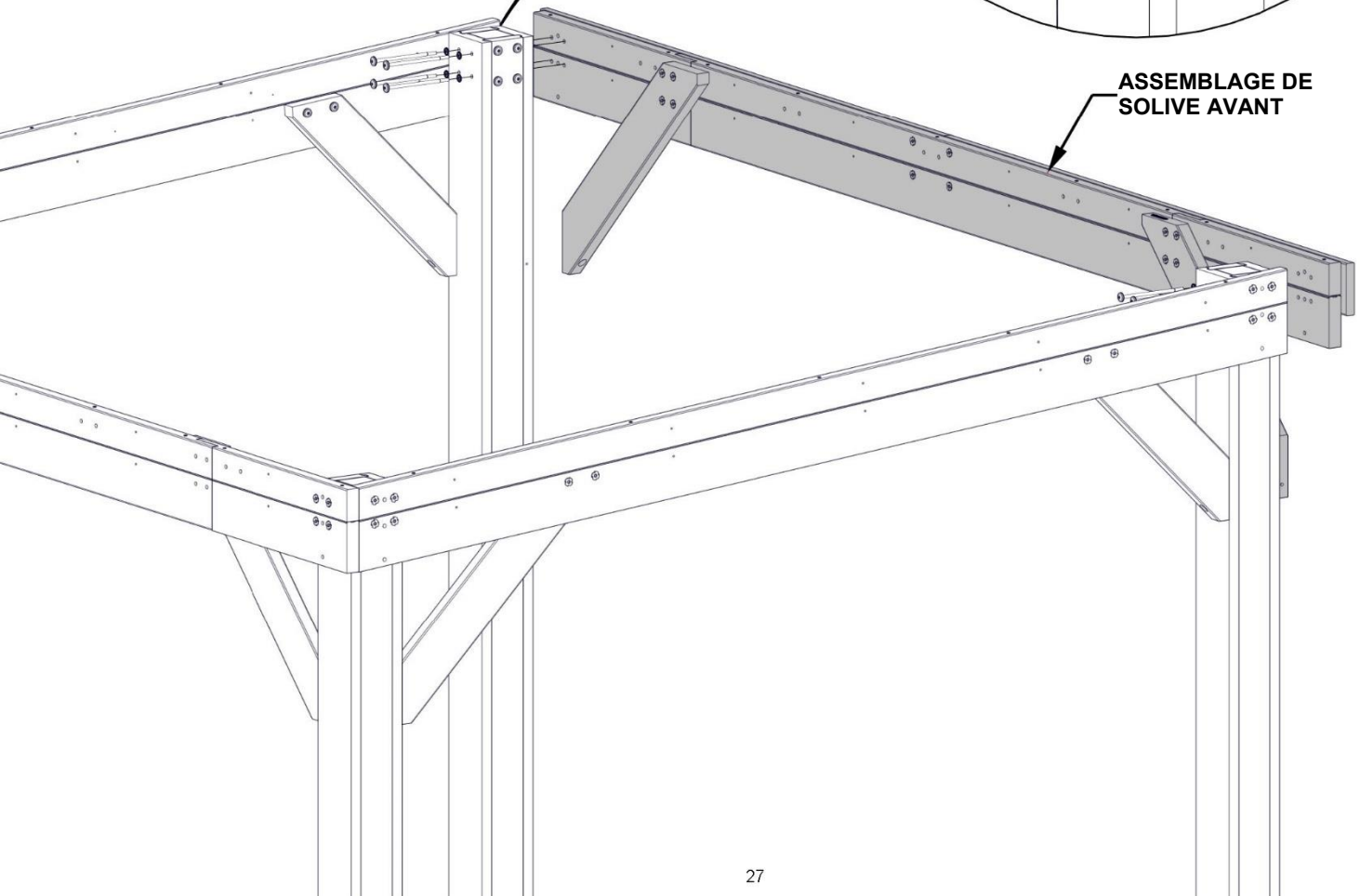
VUE LATÉRALE



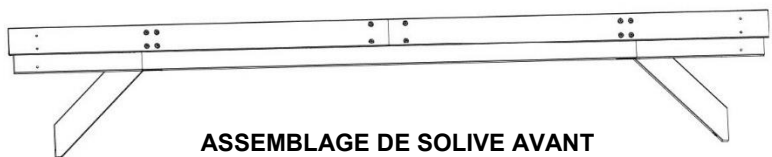
196 (x8)
BOULON - 7 1/4''

198 (x8)
RONDELLE - 8 x 19

ASSEMBLAGE DE SOLIVE AVANT



ÉTAPE 9B - ASSEMBLAGE DU GAZEBO

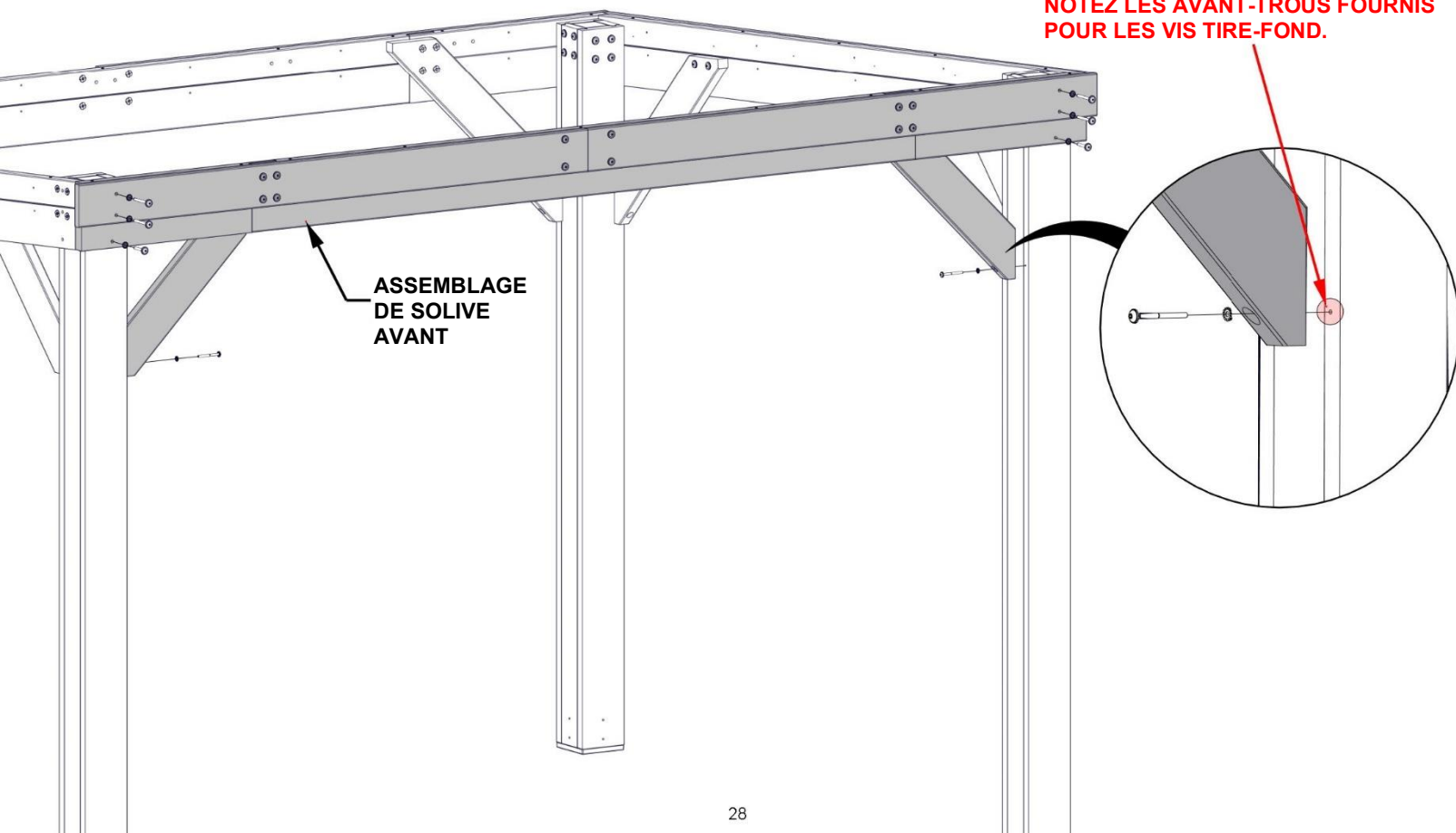
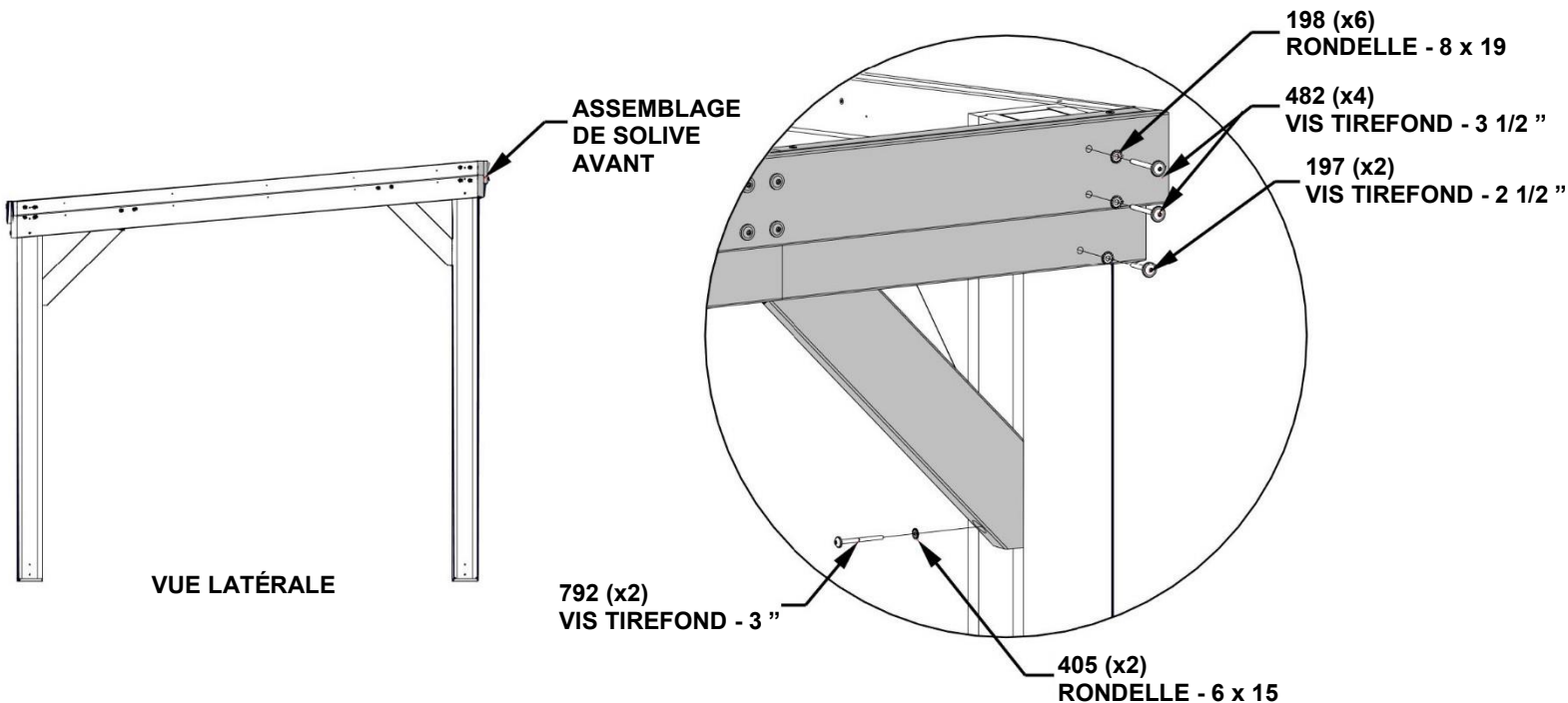


ASSEMBLAGE DE SOLIVE AVANT

| QTÉ | NUMÉRO D'ARTICLE | DESCRIPTION |
|-----|------------------|-------------------------------------|
| 2 | H100197 | VIS TIREFOND WH 5/16 x 2 1/2 BLK |
| 6 | H100198 | RONDELLE DE SÉCURITÉ EXT 8 x 19 |
| 2 | H100405 | RONDELLE DE VERROUILLAGE EXT 6 x 15 |
| 4 | H100482 | VIS TIREFOND WH 5/16 x 3-1/2 BLK |
| 2 | H100792 | VIS TIREFOND WH 1/4 x 3 BLK |

REMARQUES :

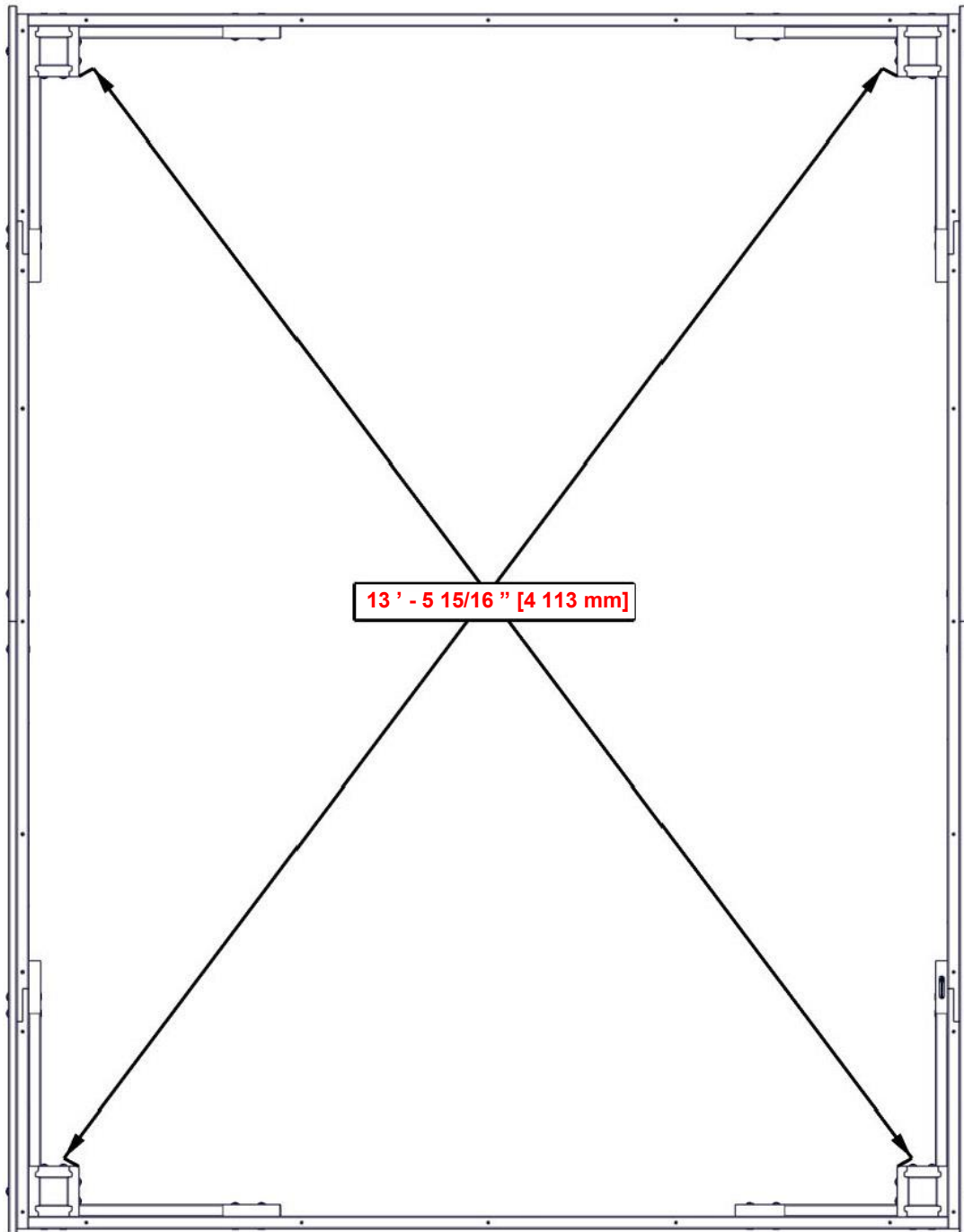
- POUR ÉVITER QUE LE BOIS SE FENDE, ASSUREZ-VOUS QUE LES VIS TIREFOND ENTRENT DANS LES AVANT-TROUS.



ÉTAPE 9C - ASSEMBLAGE DU GAZEBO

ESSENTIEL : VOUS DEVEZ VOUS ASSURER QUE L'UNITÉ EST À L'ÉQUERRE AVANT DE PASSER AUX ÉTAPES SUIVANTES. UNE FOIS L'ASSEMBLAGE MIS À L'ÉQUERRE, SERREZ COMPLÈTEMENT TOUTE LA QUINCAILLERIE.

MESURES PRISES DU COIN INTÉRIEUR DU POTEAU AU COIN INTÉRIEUR DU POTEAU.



ÉTAPE 10 - ASSEMBLAGE DU GAZEBO

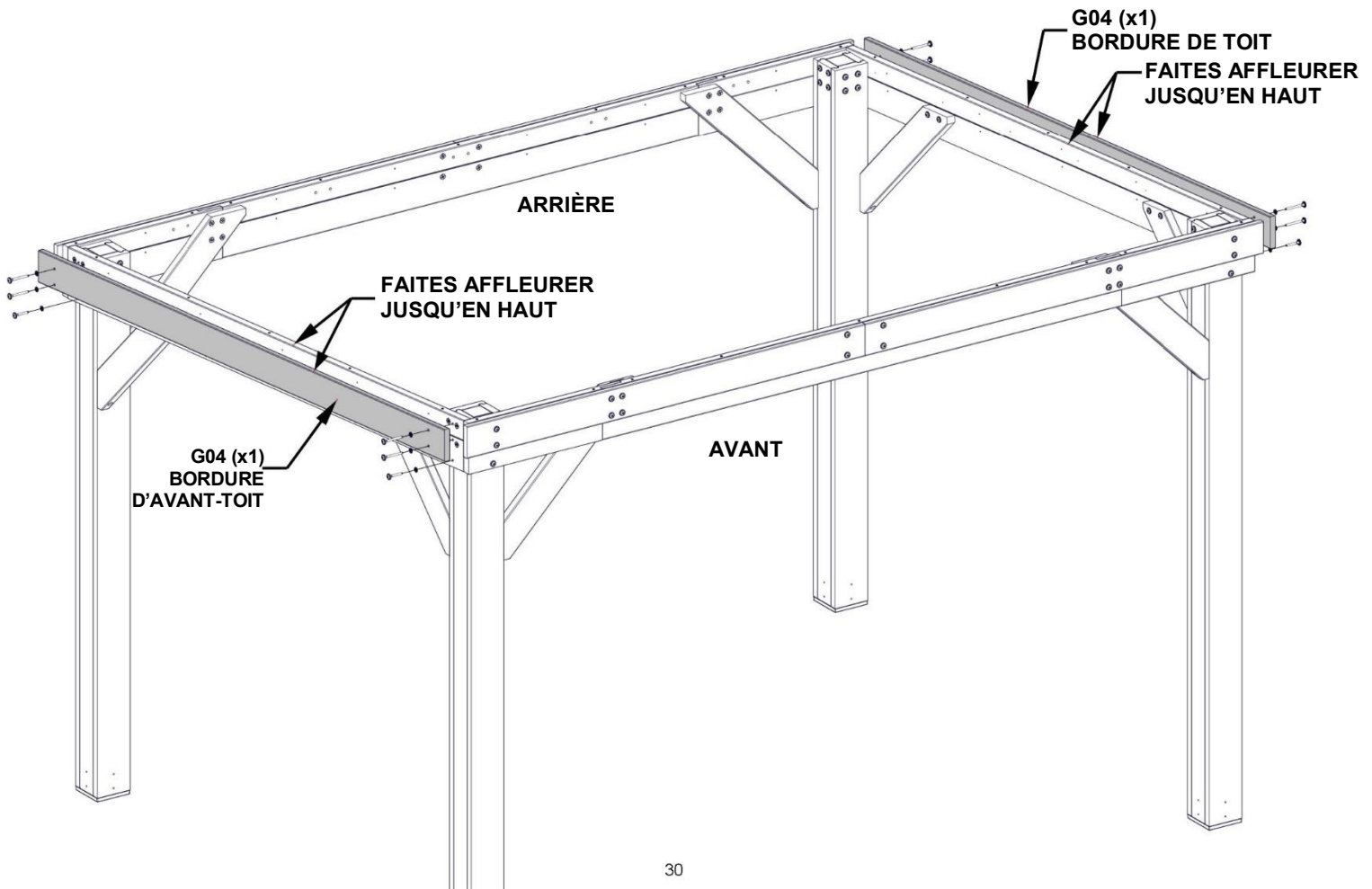
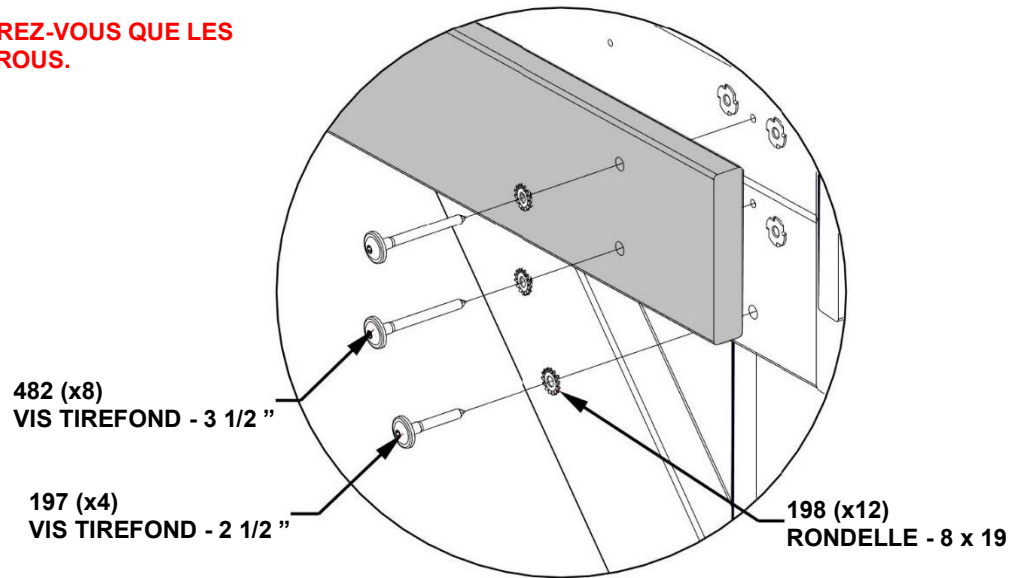
| QTÉ | NUMÉRO D'ARTICLE | DESCRIPTION |
|-----|------------------|----------------------------------|
| 4 | H100197 | VIS TIREFOND WH 5/16 x 2 1/2 BLK |
| 12 | H100198 | RONDELLE DE SÉCURITÉ EXT 8 x 19 |
| 8 | H100482 | VIS TIREFOND WH 5/16 x 3-1/2 BLK |



G04 BORDURE D'AVANT-TOIT - W4L17304
(x2) 15/16" x 5 1/4" x 112 13/16" (24x134x2866)

REMARQUES :

- POUR ÉVITER QUE LE BOIS SE FENDE, ASSUREZ-VOUS QUE LES VIS TIREFOND ENTRENT DANS LES AVANT-TROUS.

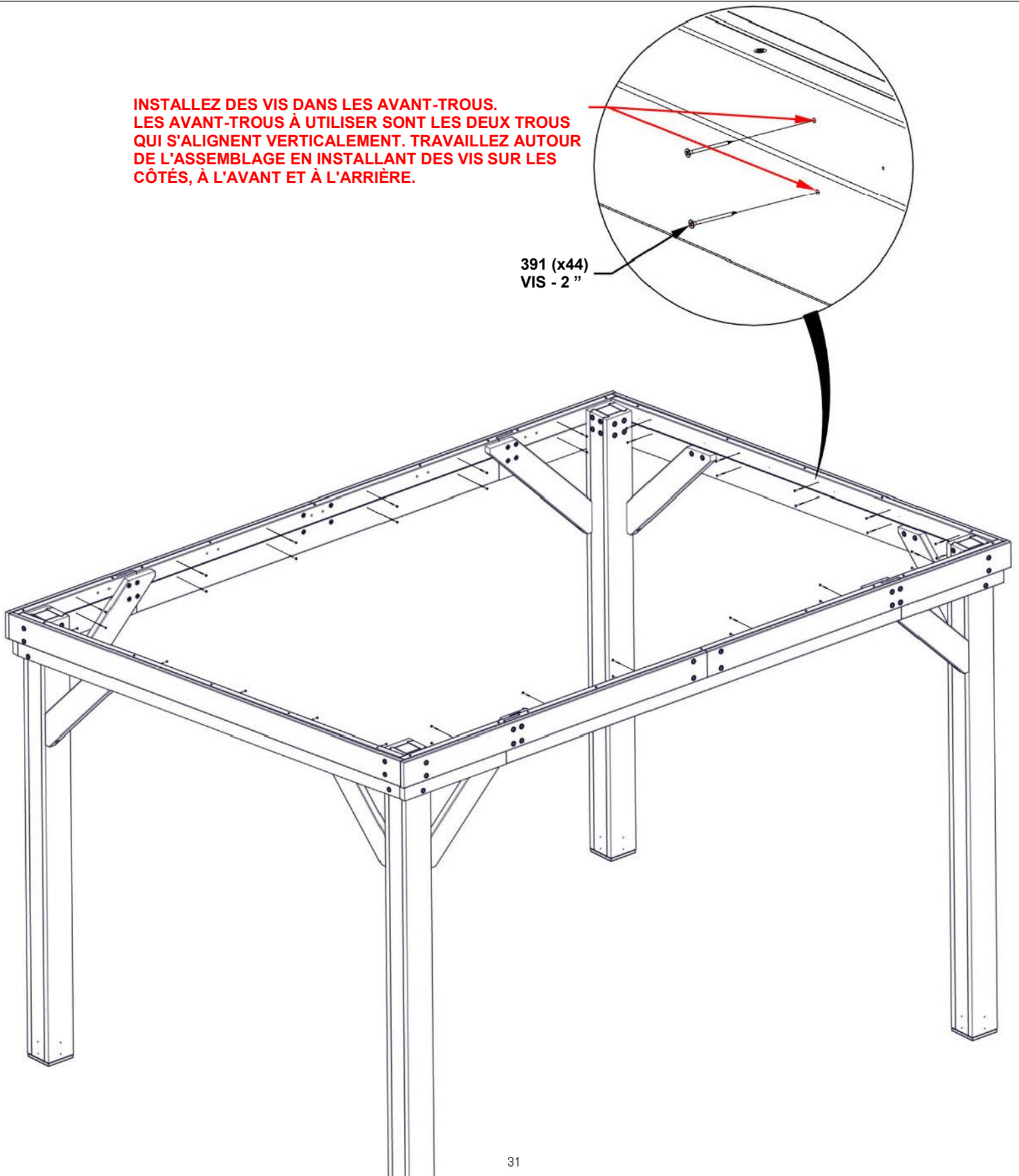


ÉTAPE 11 - ASSEMBLAGE DU GAZEBO

| QTÉ | NUMÉRO D'ARTICLE | DESCRIPTION |
|-----|------------------|------------------------------|
| 44 | H100391 | VIS TÊTE PLATE PFH 8 x 2 BLK |

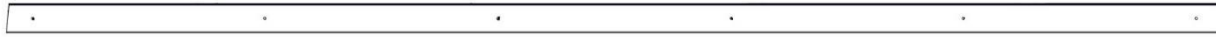
**INSTALLEZ DES VIS DANS LES AVANT-TRous.
LES AVANT-TROUS À UTILISER SONT LES DEUX TROUS
QUI S'ALIGNENT VERTICALEMENT. TRAVAILLEZ AUTOUR
DE L'ASSEMBLAGE EN INSTALLANT DES VIS SUR LES
CÔTÉS, À L'AVANT ET À L'ARRIÈRE.**

391 (x44)
VIS - 2"



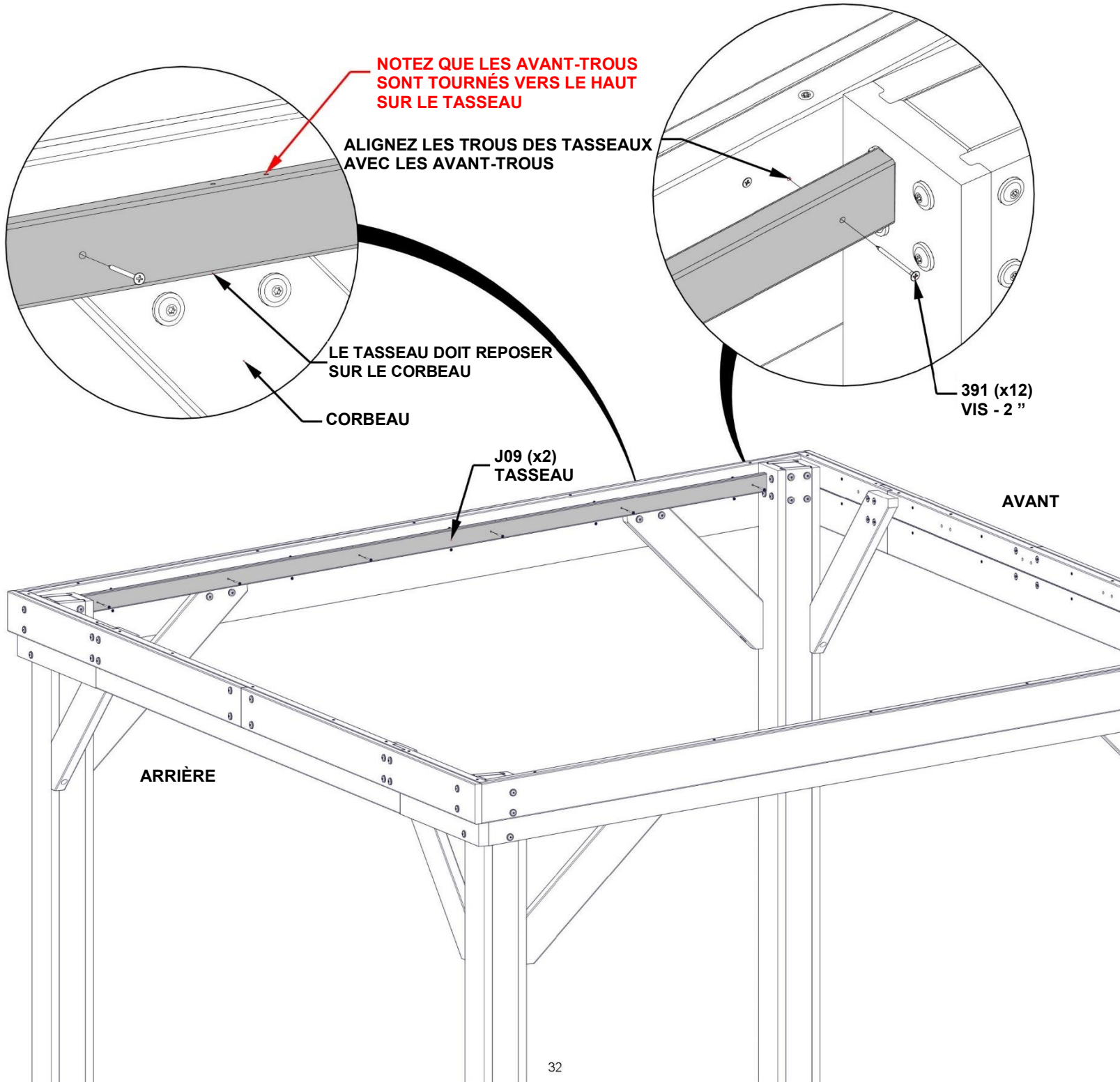
ÉTAPE 12 - ASSEMBLAGE DU GAZEBO

| QTÉ | NUMÉRO D'ARTICLE | DESCRIPTION |
|-----|------------------|------------------------------|
| 12 | H100391 | VIS TÊTE PLATE PFH 8 x 2 BLK |



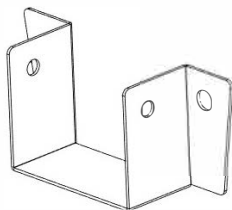
J09 TASSEAU - W4L17306
(x2) 15/16 " x 2 3/8 " x 97 9/16 " (24x60x2479)

REMARQUE :
• RÉPÉTEZ CE RACCORD DE L'AUTRE CÔTÉ

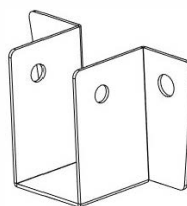


ÉTAPE 13 - ASSEMBLAGE DU GAZEBO

| QTÉ | NUMÉRO D'ARTICLE | DESCRIPTION |
|-----|------------------|--------------------------|
| 20 | H100459 | BOULON WH 5/16x1 1/4 BLK |



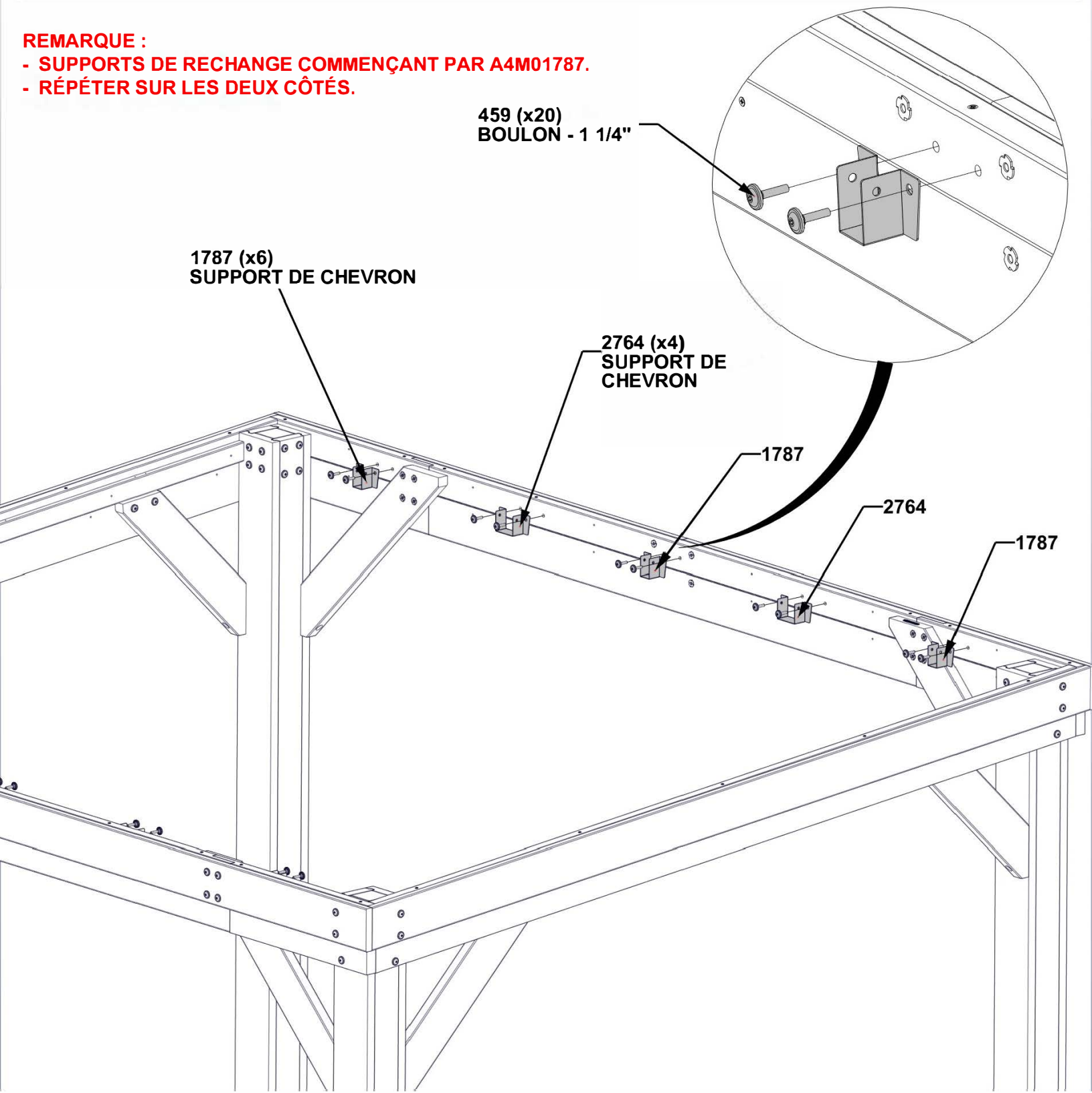
A4M02764 SUPPORT DE CHEVRON
(x4)



A4M01787 SUPPORT DE CHEVRON
(x6)

REMARQUE :

- SUPPORTS DE RECHANGE COMMENÇANT PAR A4M01787.
- RÉPÉTER SUR LES DEUX CÔTÉS.



ÉTAPE 14A - ASSEMBLAGE DU GAZEBO



E02 CHEVRON - W4L19577
(x4) 1 7/16"x3 3/8"x109 3/4" (36x86x2787)

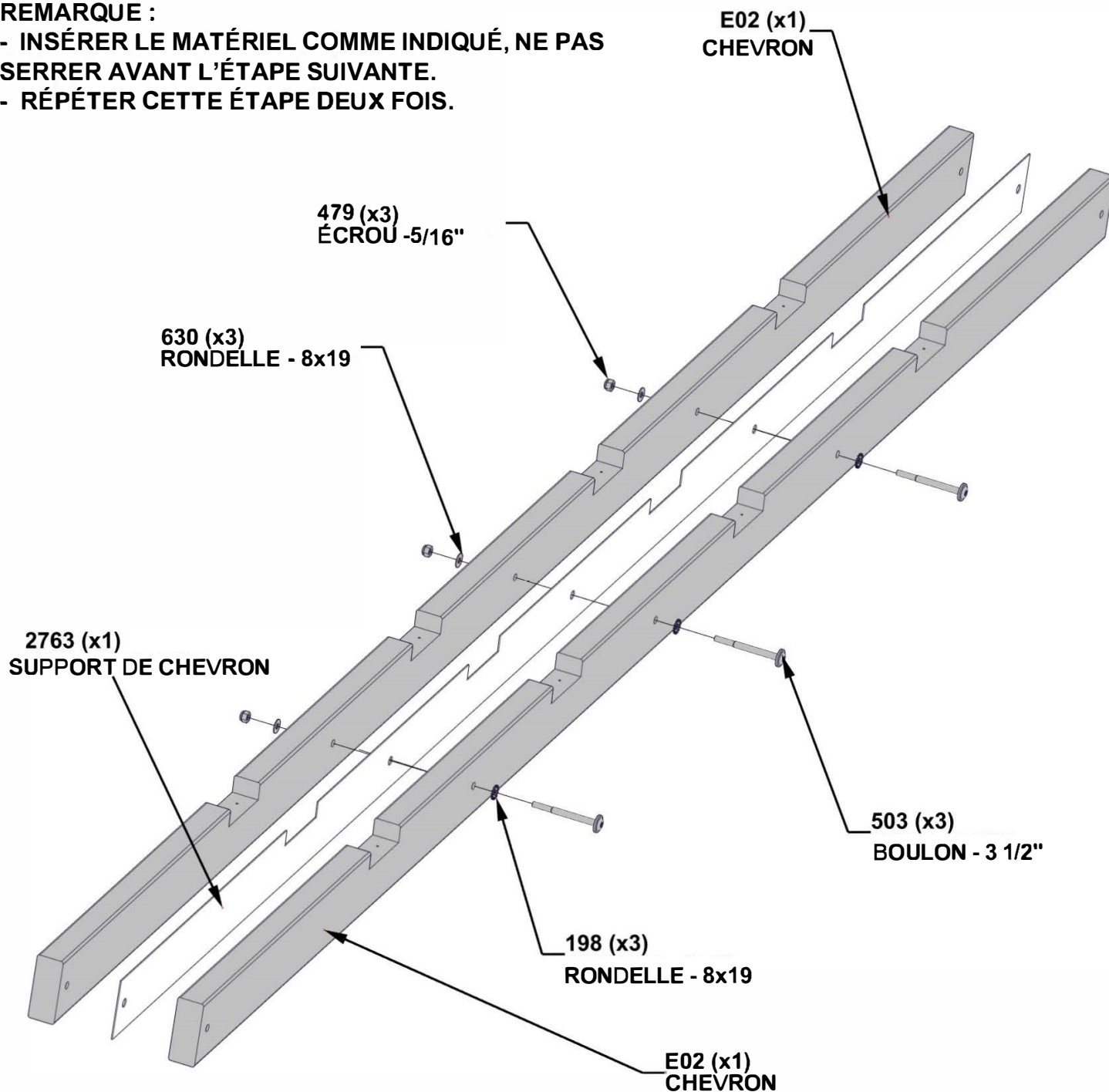


2763 SUPPORT DE CHEVRON - A4M02763
(x2) 1/16"x3 1/8"x109 1/2" (1.5x80x2781)

| QTÉ | NUMÉRO D'ARTICLE | DESCRIPTION |
|-----|------------------|-------------------------------|
| 6 | H100479 | ÉCROU AUTOBLOQUANT 5/16 BLK |
| 6 | H100503 | BOULON WH 5/16x3 1/2 BLK |
| 6 | H100198 | RONDELLE DE SÉCURITÉ EXT 8x19 |
| 6 | H100630 | RONDELLE PLATE 8x19 BLK |

REMARQUE :

- INSÉRER LE MATÉRIEL COMME INDIQUÉ, NE PAS SERRER AVANT L'ÉTAPE SUIVANTE.
- RÉPÉTER CETTE ÉTAPE DEUX FOIS.



ÉTAPE 14B - ASSEMBLAGE DU GAZEBO



E01 CHEVRON - W4L17300
(x3) 1 7/16"x3 3/8"x109 3/4" (36x86x2787)

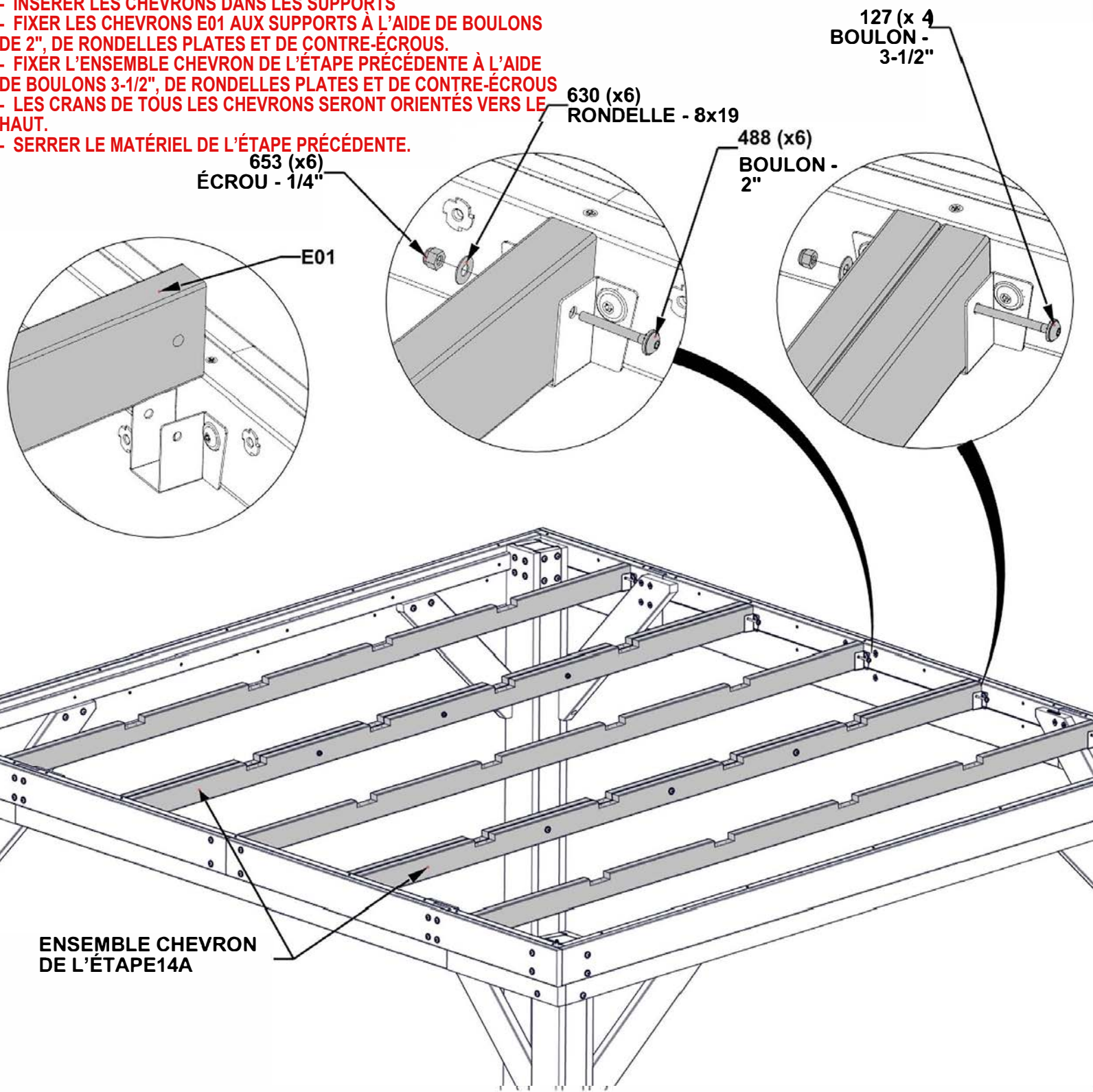


(x2) ENSEMBLE CHEVRON DE L'ÉTAPE 14A

| QTÉ | NUMÉRO D'ARTICLE | DESCRIPTION |
|-----|------------------|----------------------------|
| 10 | H100653 | ÉCROU AUTOBLOQUANT 1/4 BLK |
| 6 | H100488 | BOULON WH 1/4x2 BLK |
| 4 | H101127 | BOULON WH 1/4x3-1/2 BLK |
| 10 | H100630 | RONDELLE PLATE 8x19 BLK |

NOTES :

- INSÉRER LES CHEVRONS DANS LES SUPPORTS
- FIXER LES CHEVRONS E01 AUX SUPPORTS À L'AIDE DE BOULONS DE 2", DE RONDELLES PLATES ET DE CONTRE-ÉCROUS.
- FIXER L'ENSEMBLE CHEVRON DE L'ÉTAPE PRÉCÉDENTE À L'AIDE DE BOULONS 3-1/2", DE RONDELLES PLATES ET DE CONTRE-ÉCROUS
- LES CRANS DE TOUS LES CHEVRONS SERONT ORIENTÉS VERS LE HAUT.
- SERRER LE MATÉRIEL DE L'ÉTAPE PRÉCÉDENTE.



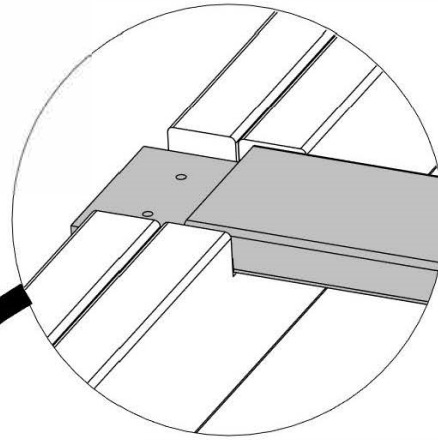
ENSEMBLE CHEVRON
DE L'ÉTAPE 14A

ÉTAPE 15 - ASSEMBLAGE DU GAZEBO



H01 PANNE - W4L19578
(x4) 15/16"x3 3/8"x97 5/8" (24x86x2479)

REMARQUE :
- POSITIONNER LES PANNES H01 COMME INDIQUÉ.



AVANT

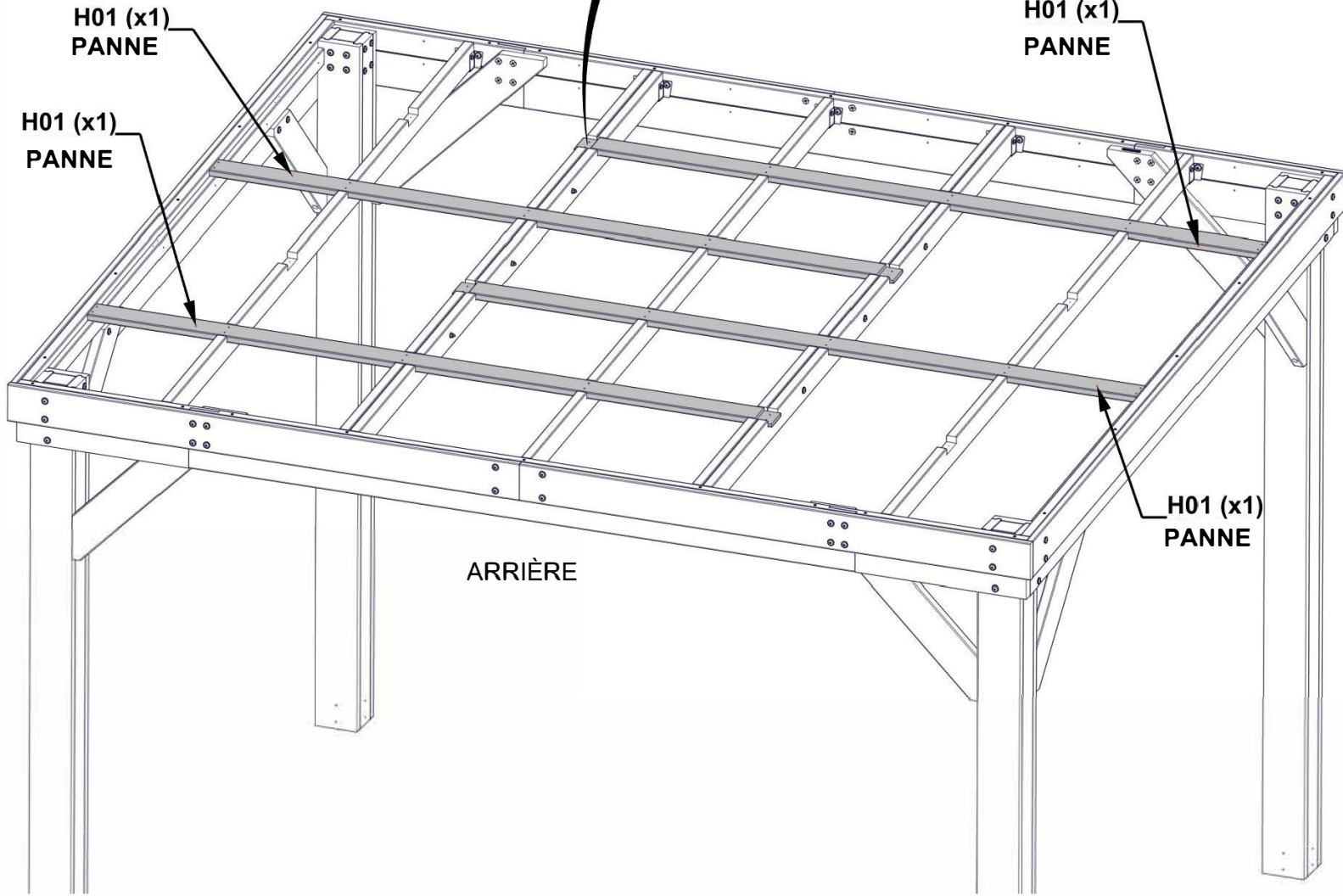
H01 (x1)
PANNE

H01 (x1)
PANNE

H01 (x1)
PANNE

H01 (x1)
PANNE

ARRIÈRE



ÉTAPE 16 - ASSEMBLAGE DU GAZEBO

| QTÉ | NUMÉRO D'ARTICLE | DESCRIPTION |
|-----|------------------|---------------------|
| 56 | H100382 | VIS PFH 8x1 3/4 BLK |



H02 PANNE - W4L19579
(x4) 15/16"x3 3/8"x45 13/16" (24x86x1163)

REMARQUE :

- ALIGNER LES TROUS DE PANNE AVEC LES TROUS PILOTES DE CHEVRONS.
- FIXER LES VIS DU CENTRE ET TRAVAILLER VERS L'EXTÉRIEUR.

382 (x56)
VIS - 1 3/4"

AVANT

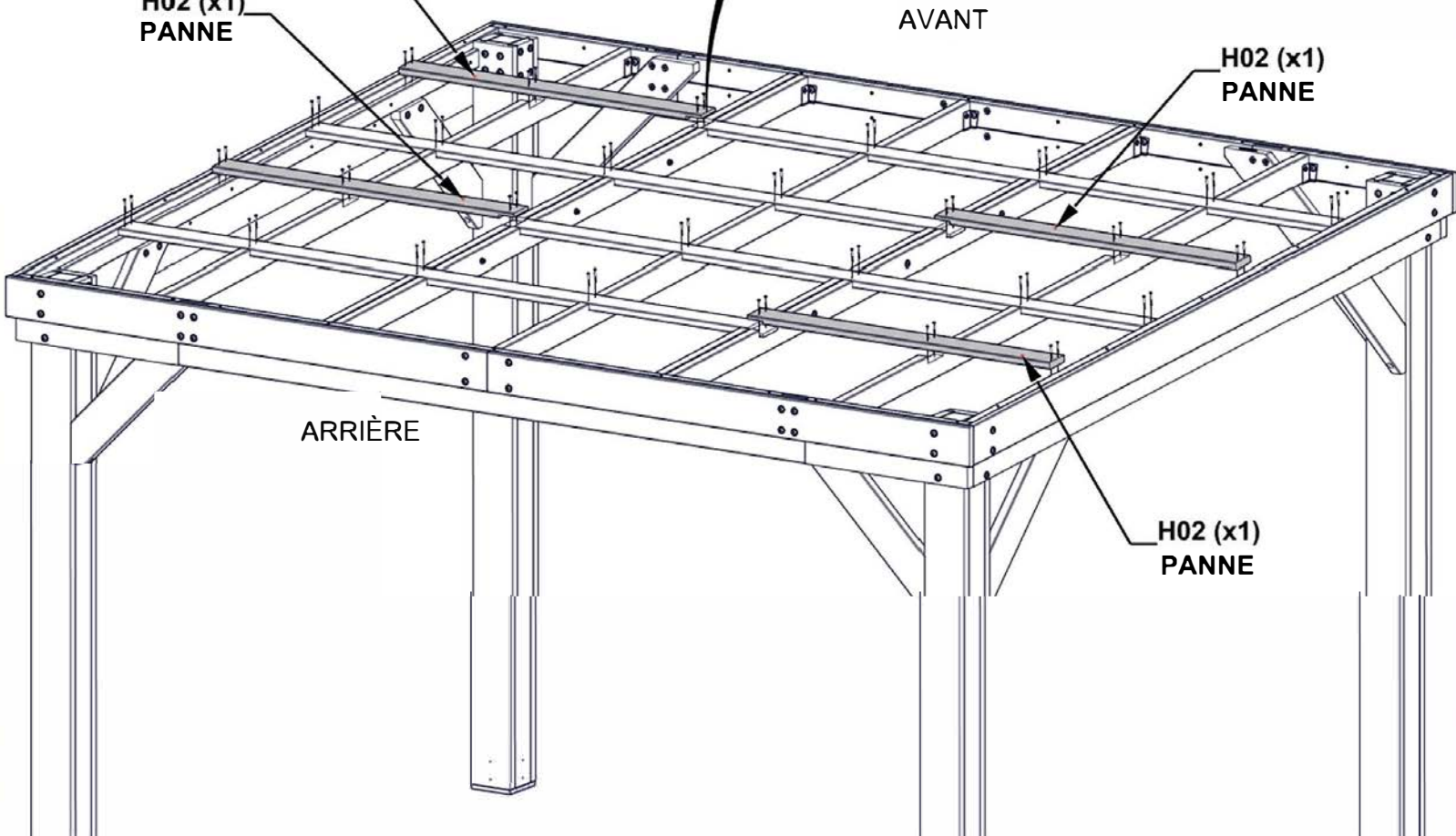
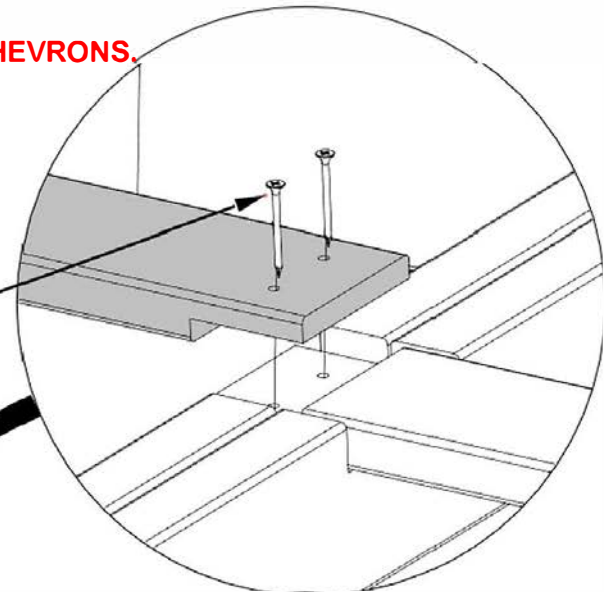
H02 (x1)
PANNE

H02 (x1)
PANNE

H02 (x1)
PANNE

ARRIÈRE

H02 (x1)
PANNE



ÉTAPE 17A - ASSEMBLAGE DU GAZEBO



A4M02739 TÔLE 29 GA
(x1)

AVERTISSEMENT : IL EST RECOMMANDÉ DE PORTER DES GANTS POUR MANIPULER DES MORCEAUX DE TOIT EN ACIER.

NOTES :

- RETIRER LE FILM BLEU DES PANNEAUX DE TOIT.
- IL EST IMPORTANT DE POSITIONNER LES PANNEAUX DE TOIT COMME INDIQUÉ AFIN QUE LES PIÈCES DE GARNITURE S'ADAPTENT CORRECTEMENT AUX ÉTAPES FUTURES.
- EN COMMENÇANT PAR L'ARRIÈRE DU KIOSQUE, POSITIONNER LE PREMIER PANNEAU DE TOIT AVEC UN SURPLOMB DE 1/4" À L'ARRIÈRE ET UN ESPACE DE 1/4" SUR LE CÔTÉ.
- IL EST IMPORTANT DE MAINTENIR L'ÉCART LATÉRAL DE 1/4" ENTRE L'ARRIÈRE DU GAZEBO ET L'AVANT.
- FIXER LE PANNEAU COMME INDIQUÉ.
- NE PAS MONTER SUR LE TOIT POUR FIXER DES VIS.

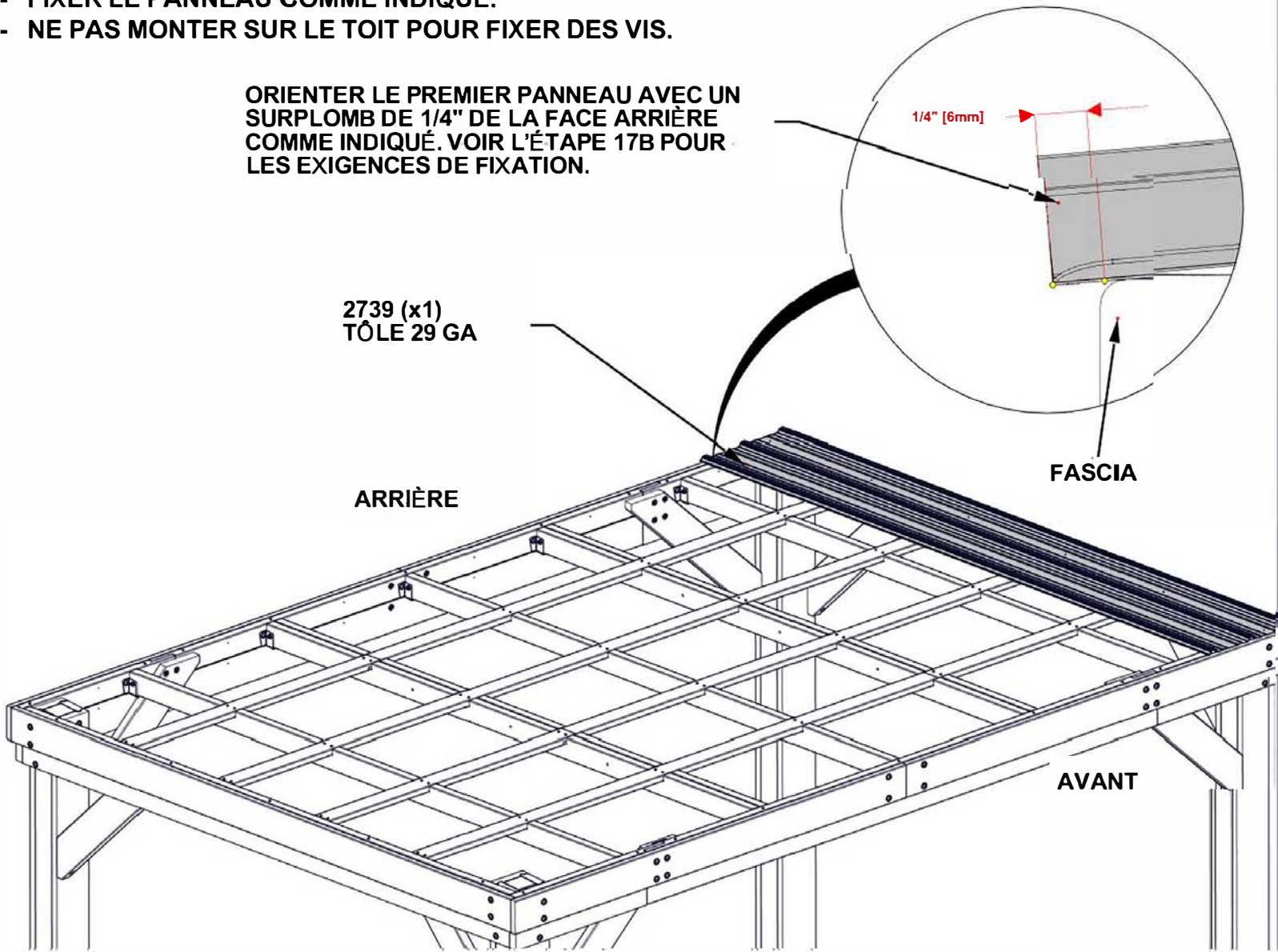
ORIENTER LE PREMIER PANNEAU AVEC UN SURPLOMB DE 1/4" DE LA FACE ARRIÈRE COMME INDIQUÉ. VOIR L'ÉTAPE 17B POUR LES EXIGENCES DE FIXATION.

2739 (x1)
TÔLE 29 GA

ARRIÈRE

FASCIA

AVANT



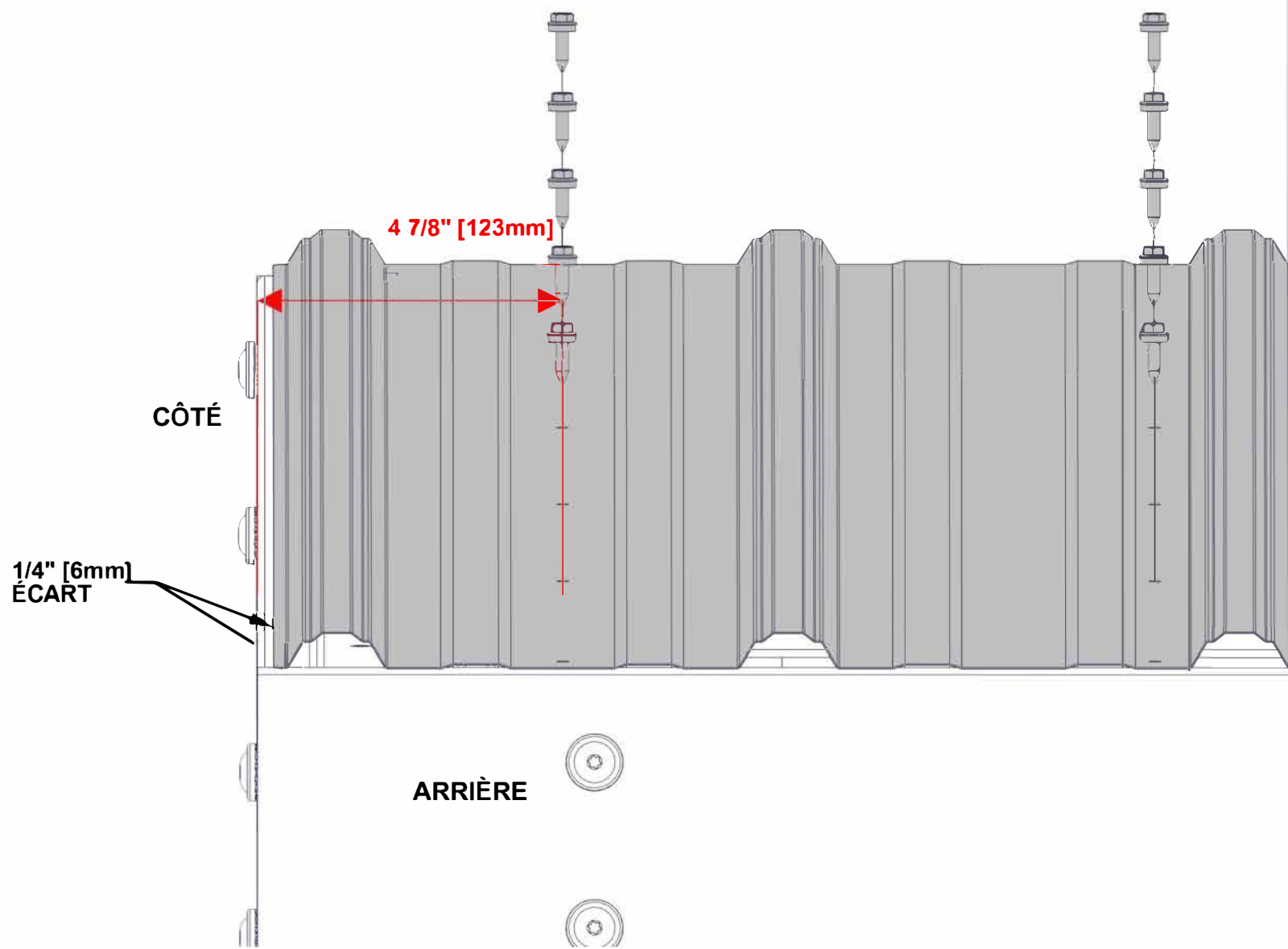
ÉTAPE 17B - ASSEMBLAGE DU GAZEBO

| QTÉ | NUMÉRO D'ARTICLE | DESCRIPTION |
|-----|------------------|--------------------------------|
| 10 | H101117 | VIS À BOIS 10 - 16 x 3/4 " BLK |

AVERTISSEMENT : IL EST RECOMMANDÉ DE PORTER DES GANTS POUR MANIPULER DES MORCEAUX DE TOIT EN ACIER.

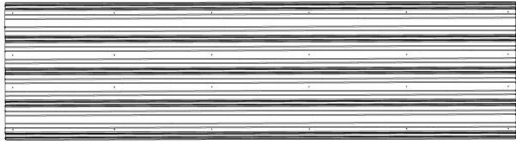
NOTES :

- RETIRER LE FILM BLEU DES PANNEAUX DE TOIT.
- IL EST IMPORTANT DE POSITIONNER LES PANNEAUX DE TOIT COMME INDIQUÉ AFIN QUE LES PIÈCES DE GARNITURE S'ADAPTENT CORRECTEMENT AUX ÉTAPES FUTURES.
- EN COMMENÇANT PAR L'ARRIÈRE DU KIOSQUE, POSITIONNER LE PREMIER PANNEAU DE TOIT AVEC UN SURPLOMB DE 1/4" À L'ARRIÈRE ET UN ESPACE DE 1/4" SUR LE CÔTÉ.
- IL EST IMPORTANT DE MAINTENIR L'ÉCART LATÉRAL DE 1/4" ENTRE L'ARRIÈRE DU GAZEBO ET L'AVANT.
- FIXER LE PANNEAU COMME INDIQUÉ.
- NE PAS MONTER SUR LE TOIT POUR FIXER DES VIS.
- NE PAS FIXER LA RANGÉE ARRIÈRE DE VIS.



ÉTAPE 18 - ASSEMBLAGE DU GAZEBO

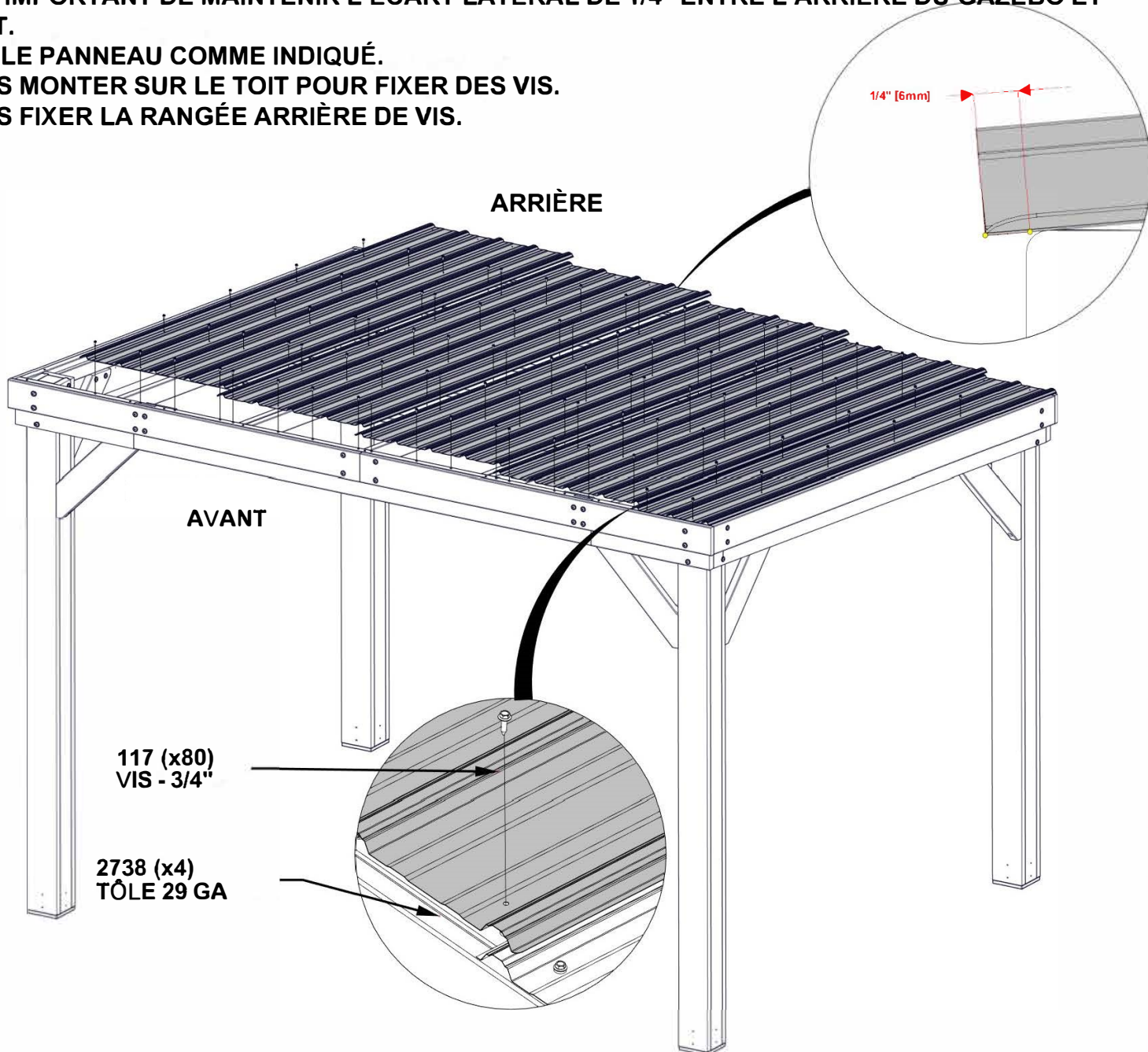
| QTÉ | NUMÉRO D'ARTICLE | DESCRIPTION |
|-----|------------------|--------------------------------|
| 80 | H101117 | VIS À BOIS 10 - 16 x 3/4 " BLK |



A4M02738 TÔLE 29 GA
(x4)

NOTES :

- RETIRER LE FILM BLEU DES PANNEAUX DE TOIT.
- IL EST IMPORTANT DE POSITIONNER LES PANNEAUX DE TOIT COMME INDIQUÉ AFIN QUE LES PIÈCES DE GARNITURE S'ADAPTENT CORRECTEMENT AUX ÉTAPES FUTURES.
- EN COMMENÇANT PAR L'ARRIÈRE DU KIOSQUE, POSITIONNER LE PREMIER PANNEAU DE TOIT AVEC UN SURPLOMB DE 1/4" À L'ARRIÈRE ET UN ESPACE DE 1/4" SUR LE CÔTÉ.
- IL EST IMPORTANT DE MAINTENIR L'ÉCART LATÉRAL DE 1/4" ENTRE L'ARRIÈRE DU GAZEBO ET L'AVANT.
- FIXER LE PANNEAU COMME INDIQUÉ.
- NE PAS MONTER SUR LE TOIT POUR FIXER DES VIS.
- NE PAS FIXER LA RANGÉE ARRIÈRE DE VIS.



ÉTAPE 19 - ASSEMBLAGE DU GAZEBO

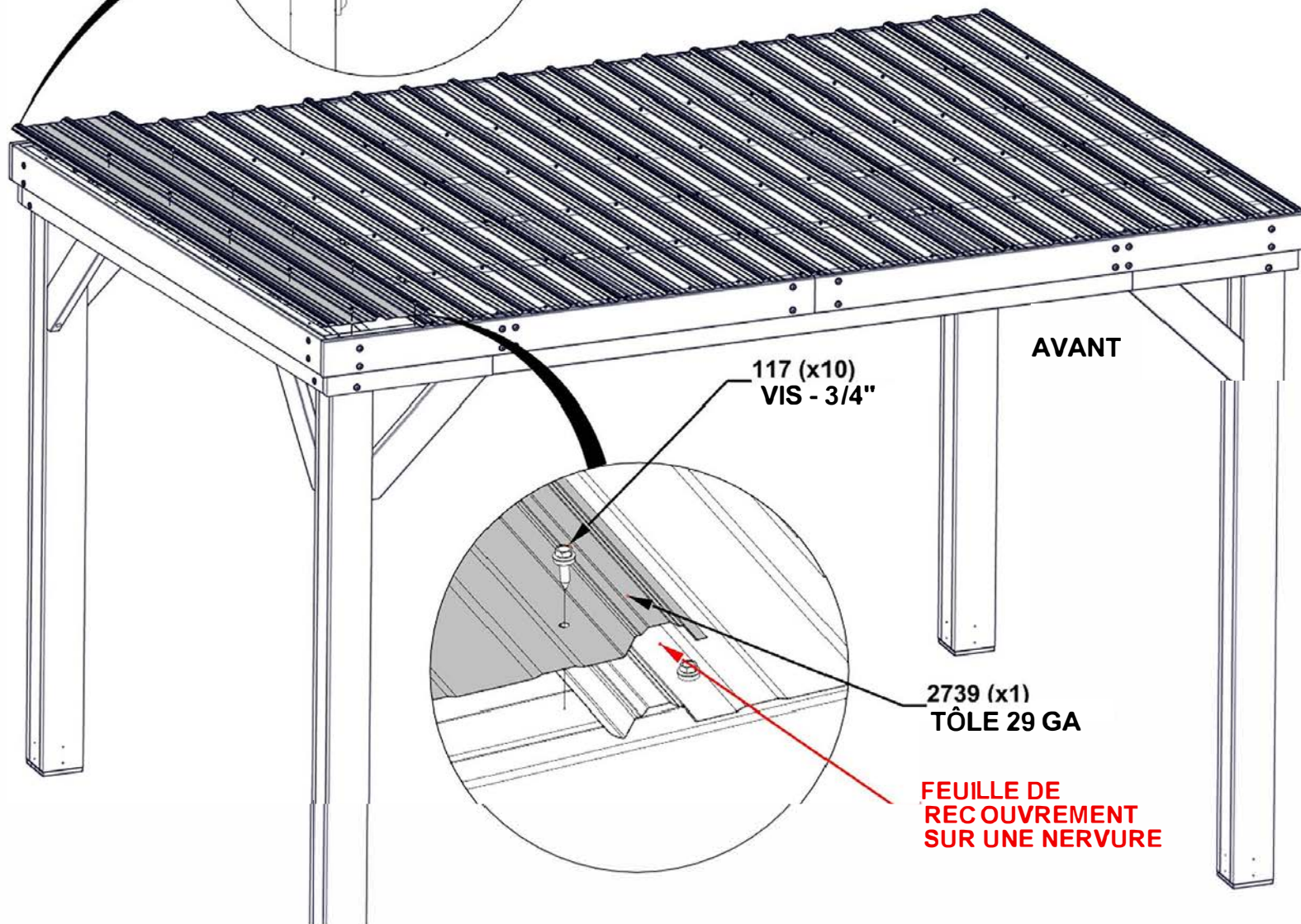
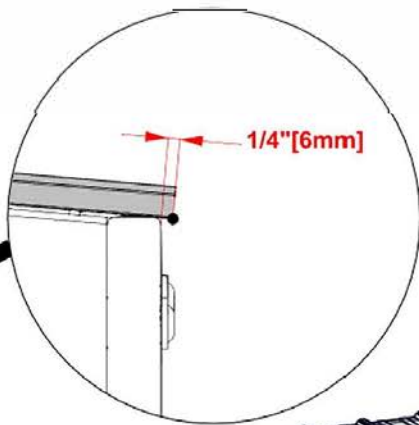
| QTÉ | NUMÉRO D'ARTICLE | DESCRIPTION |
|-----|------------------|-------------------------------|
| 10 | H101117 | VIS À BOIS 10 - 16 x 3/4" BLK |



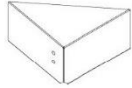
A4M02739 TÔLE 29 GA
(x1)

REMARQUES:

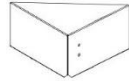
- S'ASSURER QUE LE PANNEAU SURPLOMBE L'ARRIÈRE DU GAZEBO DE 1/4 po.
- PANNEAU OVERLAB PAR UNE NERVURE COMME INDIQUÉ CI-DESSOUS.
- NE PAS MONTER SUR LE TOIT POUR FIXER DES VIS.
- NE PAS FIXER LA RANGÉE ARRIÈRE DE VIS.



ÉTAPE 20 - ASSEMBLAGE DU GAZEBO



A4M02736 ENTURE D'ANGLE DE BORDURE GAUCHE (x1)

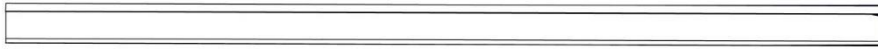


A4M02735 ENTURE D'ANGLE DE BORDURE DROITE (x1)

| QTÉ | NUMÉRO D'ARTICLE | DESCRIPTION |
|-----|------------------|--------------------------------|
| 7 | H101116 | VIS AUTOTARAUDEUSE 1/4 x 1 BLK |

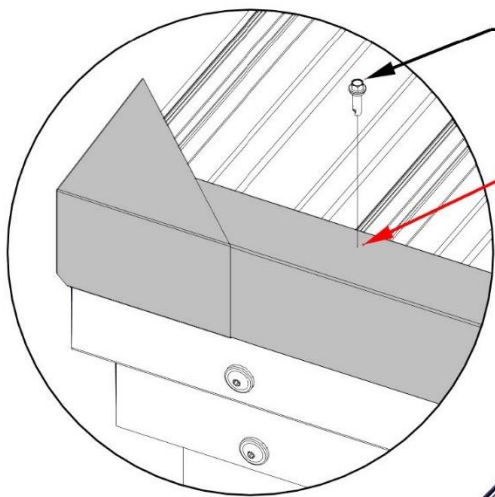


A4M02734 ENTURE DE BORDURE (x1)



A4M02740 BORDURE LONGUE (x2)

DISPOSEZ LA GARNITURE DE BORD DE TOIT, L'ÉPISURE DE GARNITURE ET L'ÉPISURE D'ANGLE COMME INDIQUÉ CI-DESSOUS. GLISSEZ LES MORCEAUX DE GARNITURE DANS L'ÉPISURE. FIXEZ LES ÉPISURES D'ANGLE EN LES FAISANT GLISSER SUR LA GARNITURE DE BORD. VISSEZ COMME INDIQUÉ DANS LE DÉTAIL

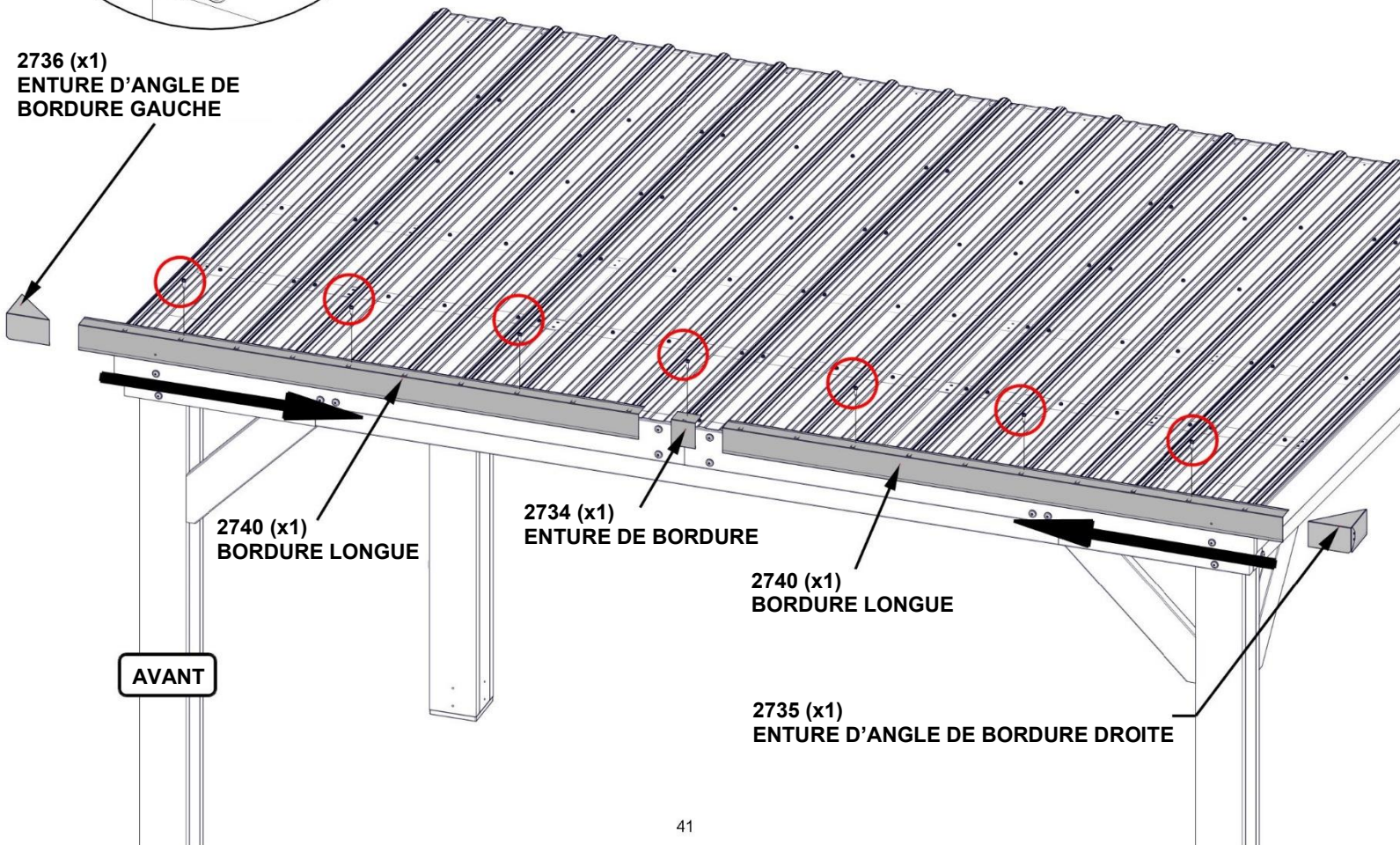


116 (x7)
VIS - 1"

FIXEZ CETTE VIS À TRAVERS LA GARNITURE ET DANS LA 2ÈME NERVURE D'ÉTAIN, SAUTEZ DEUX NERVURES ET RÉPÉTEZ.

**REMARQUE :
LA GARNITURE SERA INSTALLÉE UNIQUEMENT À L'AVANT ET SUR LES CÔTÉS DE L'UNITÉ. AUCUNE GARNITURE NE SERA INSTALLÉE À L'ARRIÈRE POUR PERMETTRE LE DRAINAGE**

2736 (x1)
ENTURE D'ANGLE DE BORDURE GAUCHE



2740 (x1)
BORDURE LONGUE

2734 (x1)
ENTURE DE BORDURE

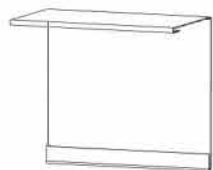
2740 (x1)
BORDURE LONGUE

AVANT

2735 (x1)
ENTURE D'ANGLE DE BORDURE DROITE

ÉTAPE 21 - ASSEMBLAGE DU GAZEBO

| QTÉ | NUMÉRO D'ARTICLE | DESCRIPTION |
|-----|------------------|--------------------------------|
| 12 | H101116 | VIS AUTOTARAUDEUSE 1/4 x 1 BLK |

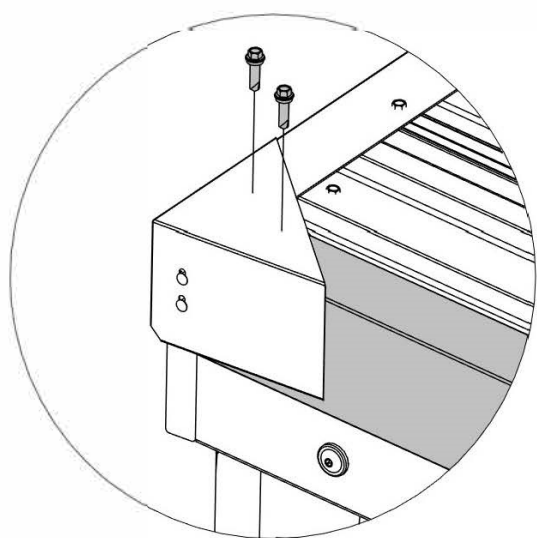


A4M02733 COUPER COURT
(x2)



A4M02734 ÉPISSURE DE GARNITURE
(x4)

POSER LES BORDURES DE BORD SUR LE CÔTÉ DU TOIT COMME ILLUSTRÉ CI-DESSOUS, GLISSER CHAQUE PIÈCE L'UNE SUR L'AUTRE. RINCER LA DERNIÈRE PIÈCE AVEC LE BORD ARRIÈRE DE LA BÂCHE. LES VIS PASSENT PAR LA GARNITURE DE BORD DANS LA NERVURE AUX EMPLACEMENTS APPROXIMATIFS INDIQUÉS. RÉPÉTER L'OPÉRATION SUR LE CÔTÉ OPPOSÉ. NE PAS FIXER LA VIS ARRIÈRE LA PLUS GRANDE JUSQU'À L'ÉTAPE SUIVANTE.



AVANT

116 (x6)
VIS -1"

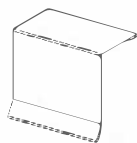
2733 (x1)
COUPER
COURT

2734 (x1)
ÉPISSURE DE
GARNITURE

2733 (x1)
COUPER
COURT

ÉTAPE 22 - ASSEMBLAGE DU GAZEBO

| QTÉ | NUMÉRO D'ARTICLE | DESCRIPTION |
|-----|------------------|---------------------------|
| 2 | H101116 | VIS AUTOTARAUDEUSE 1/4x1" |
| 20 | H101117 | VIS À BOIS 10-16x3/4" BLK |



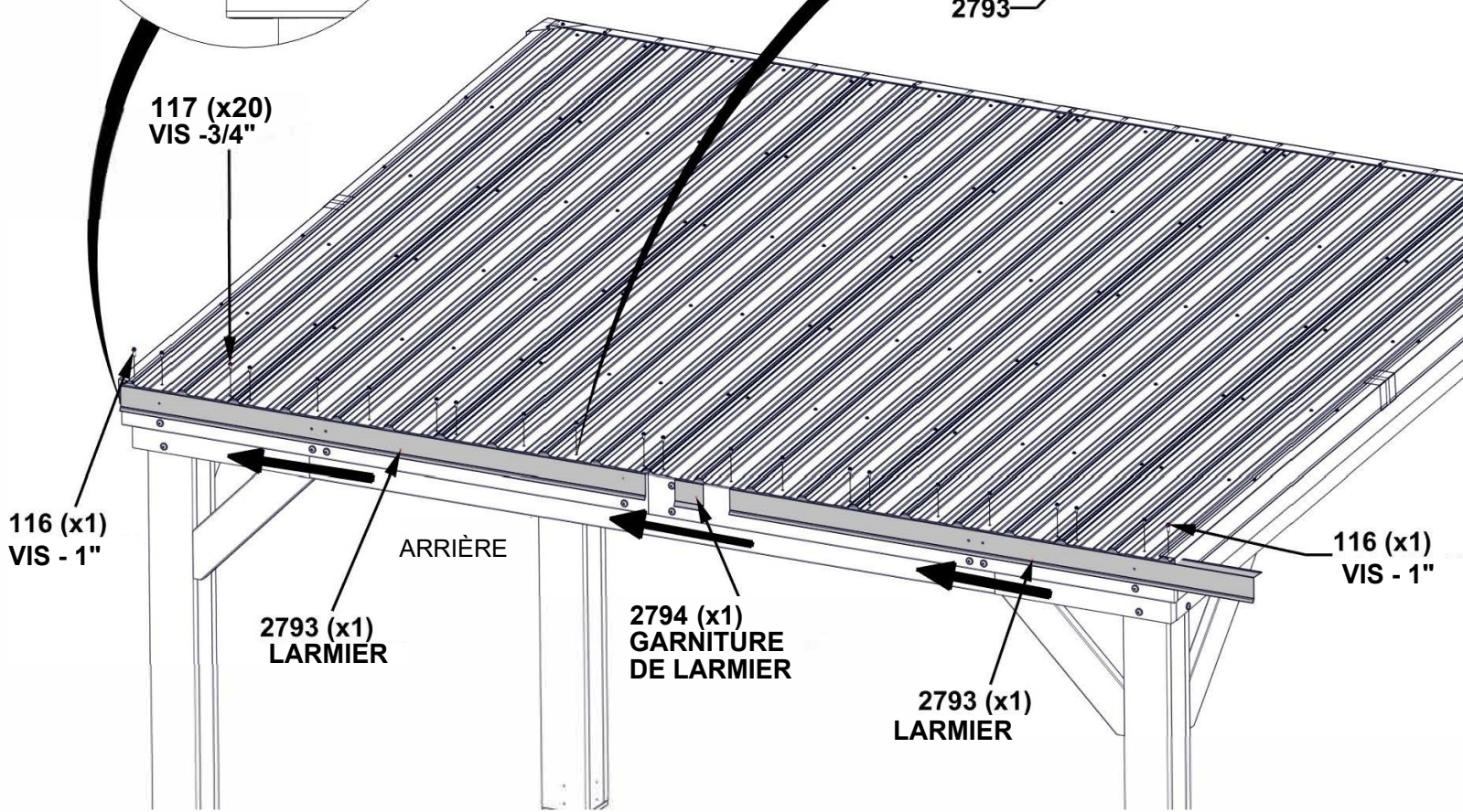
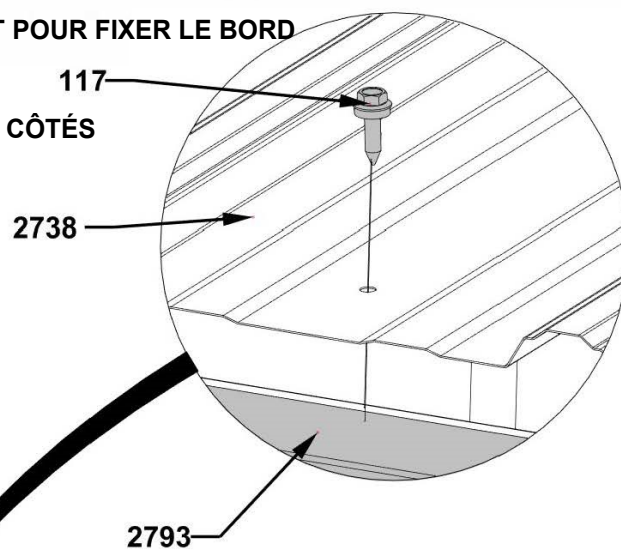
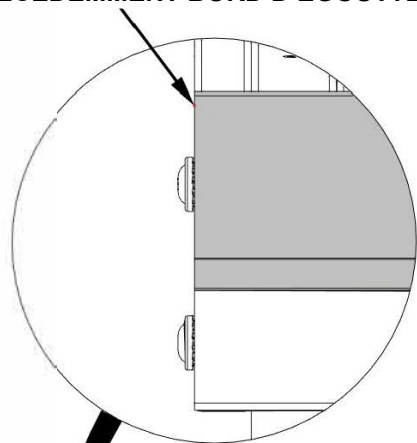
A4M02794 GARNITURE DE LARMIER
(x1)



A4M02793 LARMIER
(x2)

REMARQUES :

- LES BORDS D'ÉGOUTTEMENT SONT ALIGNÉS AVEC LES BORDS DU GAZEBO COMME INDIQUÉ.
- SOULEVER DOUCEMENT LES FEUILLES DE TOIT POUR FAIRE GLISSER LE BORD D'ÉGOUTTEMENT SOUS.
- FAIRE GLISSER CHAQUE PIÈCE L'UNE SUR L'AUTRE, S'ASSURER QUE LES EXTRÉMITÉS SONT ALIGNÉES AVEC LE BORD.
- DRIP EDGE COUVRIRA LES BOULONS PRÉCÉDEMMENT INSTALLÉS.
- LES VIS H101117 PASSENT DANS LES TROUS DES FEUILLES DE TOIT POUR FIXER LE BORD D'ÉGOUTTEMENT VERS LE BAS,
- LES VIS H101116 SONT FIXÉES EN LIGNE COMME PRÉCÉDEMMENT BORD D'ÉGOUTTEMENT EST AFFLEURER DES DEUX CÔTÉS

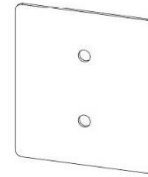


ÉTAPE 23 - ASSEMBLAGE DU GAZEBO

| QTÉ | NUMÉRO D'ARTICLE | DESCRIPTION |
|-----|------------------|----------------------------------|
| 32 | H100471 | VIS TIREFOND WH 5/16 x 1 1/2 BLK |



A4M00977 (x8) PLAQUE DE FIXATION DE POTEAU AVEC BRIDE



A4M00978 (x8) PLAQUE DE POTEAU

REMARQUES :

- LES PLAQUES D'ANCRAGE DU POTEAU 977 S'INSTALLENT À L'EXTÉRIEUR DU POTEAU COMME INDIQUÉ.
- LES PLAQUES DE POTEAU 978 S'INSTALLENT À L'INTÉRIEUR DU POTEAU COMME INDIQUÉ.

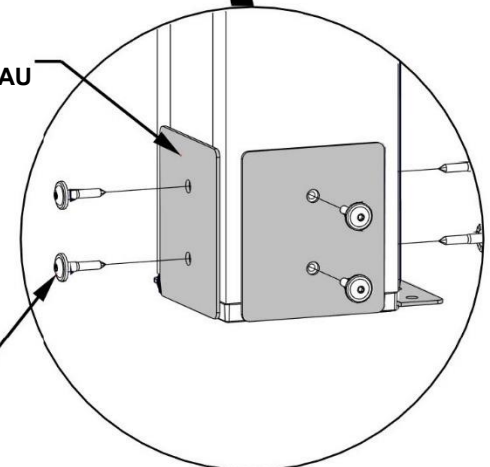
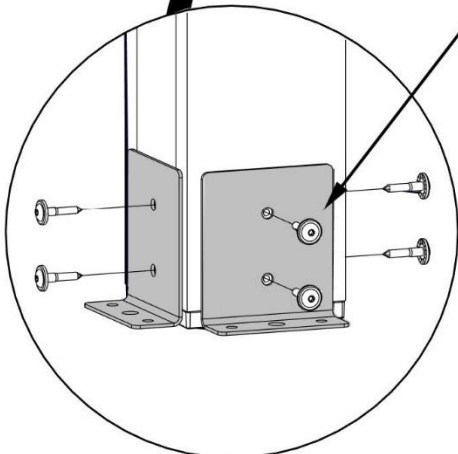


UTILISEZ LES AVANT-TROUS DU POTEAU POUR INSTALLER LES RÉGLAGES D'ANCRAGE

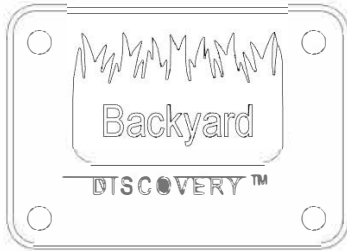
978 (x8)
PLAQUE DE POTEAU

977 (x8)
PLAQUE DE FIXATION DE
POTEAU AVEC BRIDE

471 (x32)
VIS TIREFOND - 1 1/2 "

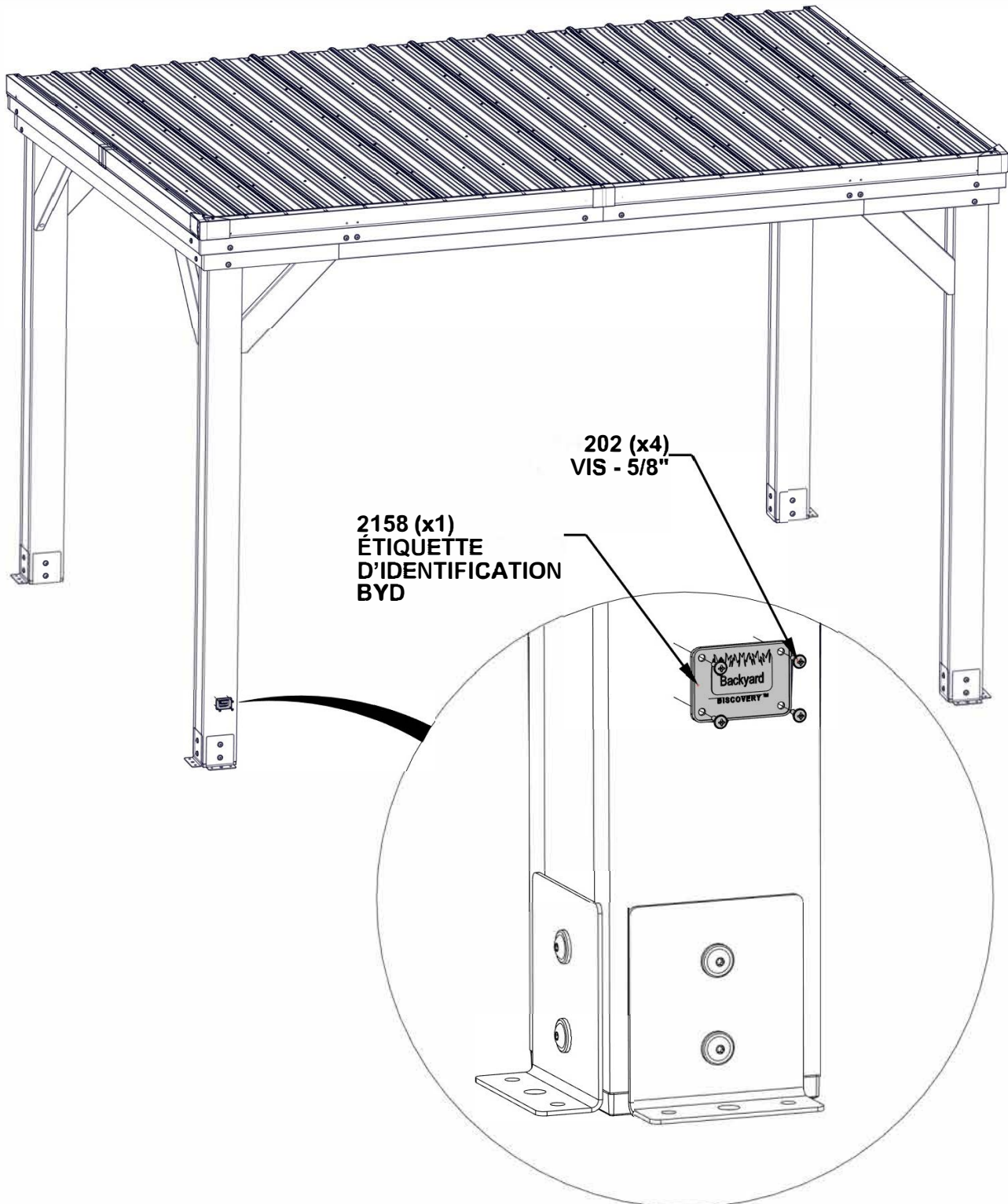


ÉTAPE 24 - ASSEMBLAGE DU GAZEBO



| QTÉ | NUMÉRO D'ARTICLE | DESCRIPTION |
|-----|------------------|-------------------|
| 4 | H100202 | VIS PWH 8x5/8 BLK |

A4M02158 ÉTIQUETTE D'IDENTIFICATION BYD
(x1)

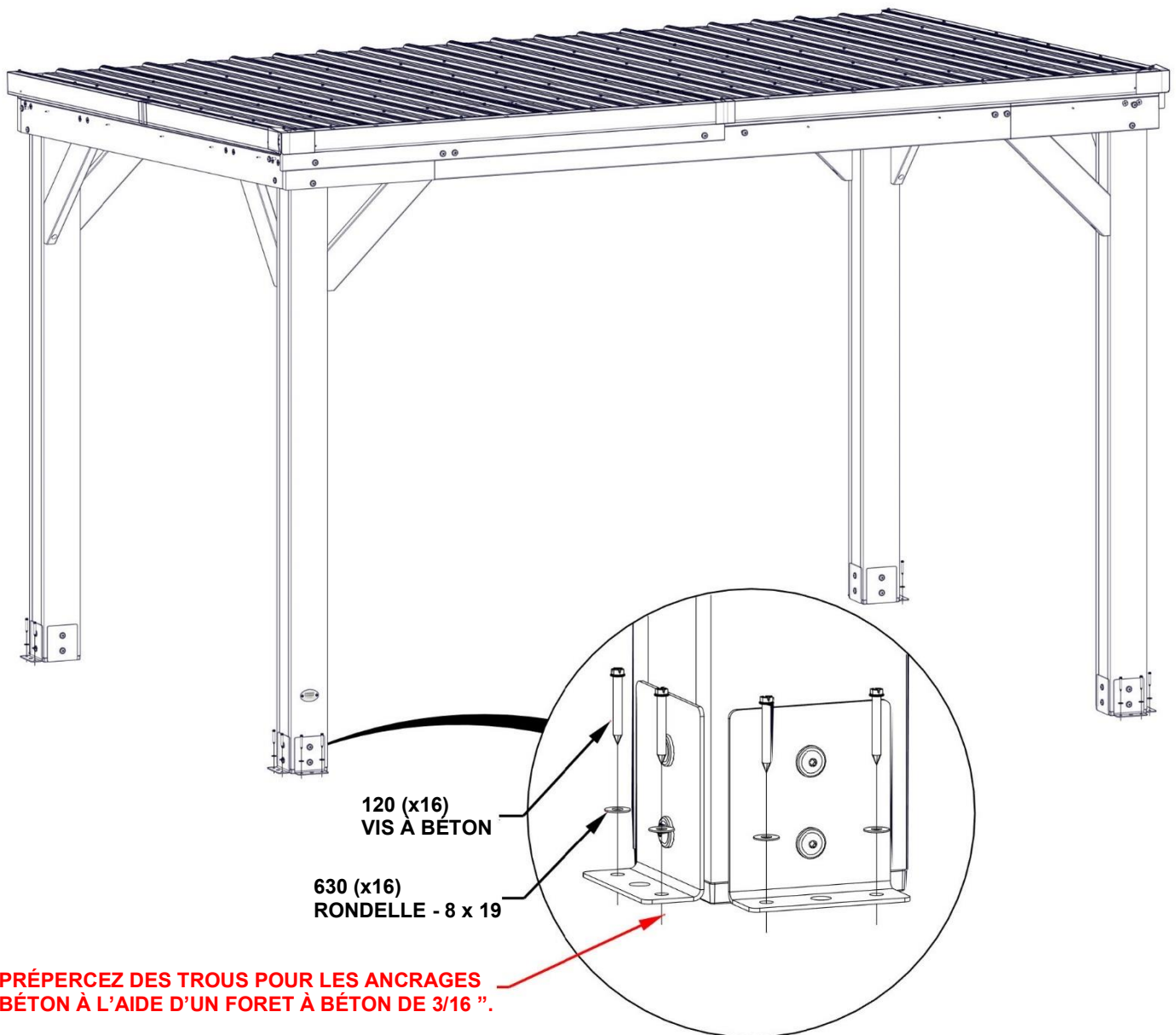


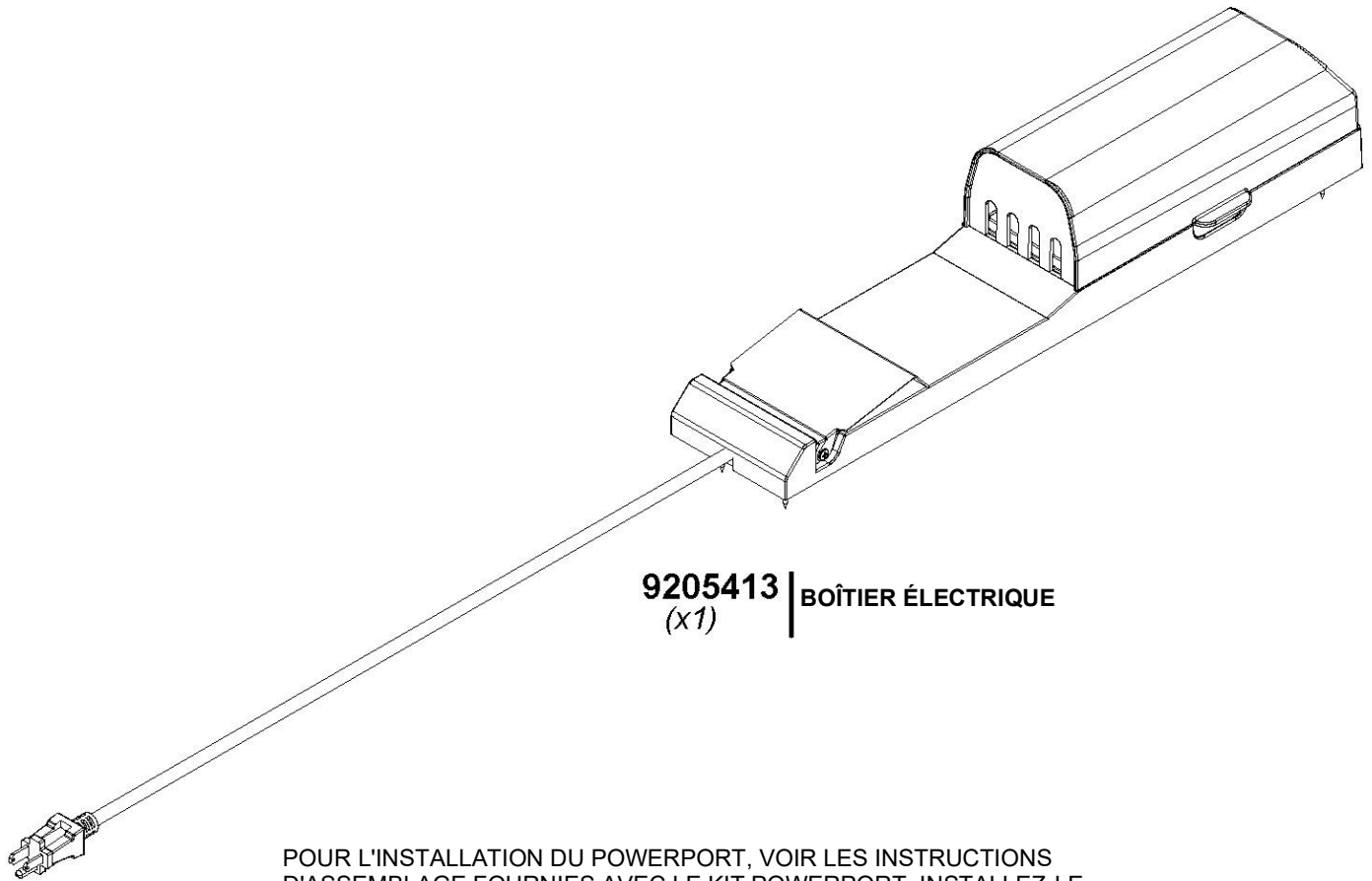
ÉTAPE 25 - ASSEMBLAGE DU GAZEBO

| QTÉ | NUMÉRO D'ARTICLE | DESCRIPTION |
|-----|------------------|---------------------------|
| 16 | H100120 | VIS À BÉTON |
| 16 | H100630 | RONDELLE PLATE 8 x 19 BLK |

LE FABRICANT RECOMMANDE UNE INSTALLATION SUR UNE SURFACE EN BÉTON OU DES BLOCS DE POTEAU EN BÉTON COMME INDIQUÉ CI-DESSOUS.

POUR L'INSTALLATION SUR UN PLANCHER-TERRASSE EN BOIS, VOUS DEVEZ VEILLER À CE QU'UN SUPPORT STRUCTUREL AMPLE SOIT PRÉSENT SOUS LE PLANCHER. QUINCAILLERIE NON INCLUSE POUR LA FIXATION DU PLANCHER-TERRASSE.





9205413 | BOÎTIER ÉLECTRIQUE
(x1)

POUR L'INSTALLATION DU POWERPORT, VOIR LES INSTRUCTIONS D'ASSEMBLAGE FOURNIES AVEC LE KIT POWERPORT. INSTALLEZ-LE SUR LE POTEAU QUE VOUS SOUHAITEZ. SUIVEZ LES INSTRUCTIONS POUR UNE INSTALLATION CORRECTE.