



Fabriqué par :
Backyard Discovery
3305 Airport Drive, Pittsburg, KS 66762
800-856-4445

DISCOVERY™

Basepoint Business Centre : Rivermead Drive, Westlea, Swindon SN5 7EX Téléphone : 0800-118-2476

J.P. Coenstraat 7, The Bridge, La Haye, 2595 WP, Pays-Bas Téléphone : 08005678990

Abri pour automobile Kingsport 20 x 20

N° DE MODÈLE : 2306196B

AVERTISSEMENT

Cancer et malformations congénitales
www.P65Warnings.ca.gov



Veillez visiter www.backyarddiscovery.com

Pour obtenir le manuel de montage le plus récent, pour enregistrer votre produit ou pour commander des pièces de rechange

Para obtener instrucciones en español, visite

www.backyarddiscovery.com



ÉTAPE PAR ÉTAPE FACILE

INSTRUCTIONS INTERACTIVES EN 3D

TÉLÉCHARGEZ L'APPLICATION GRATUITE



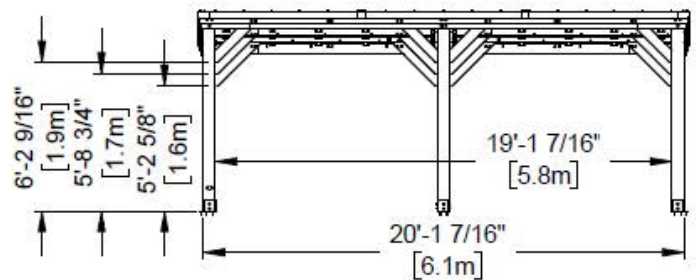
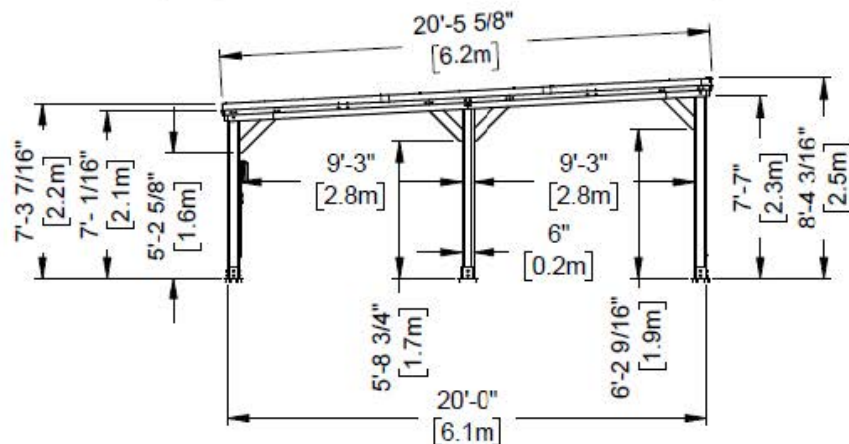
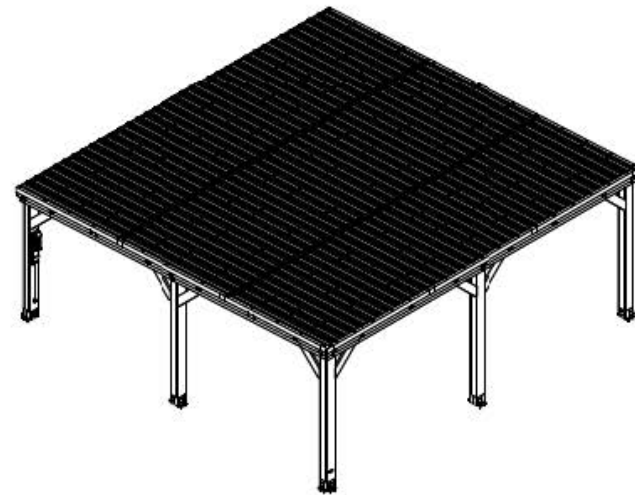
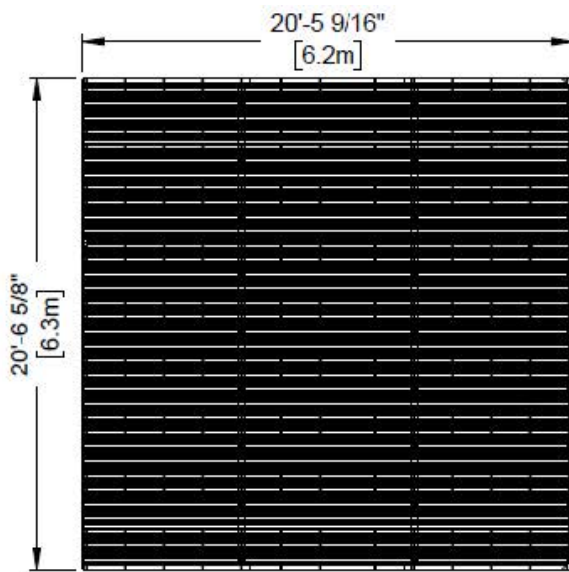
MANUEL DU PROPRIÉTAIRE - DIMENSIONS D'INSTALLATION DE BASE ET NOTES RELATIVES AU MONTAGE

Il est extrêmement important de commencer par des plinthes ou des planchers en béton de niveau pour sécuriser votre structure.

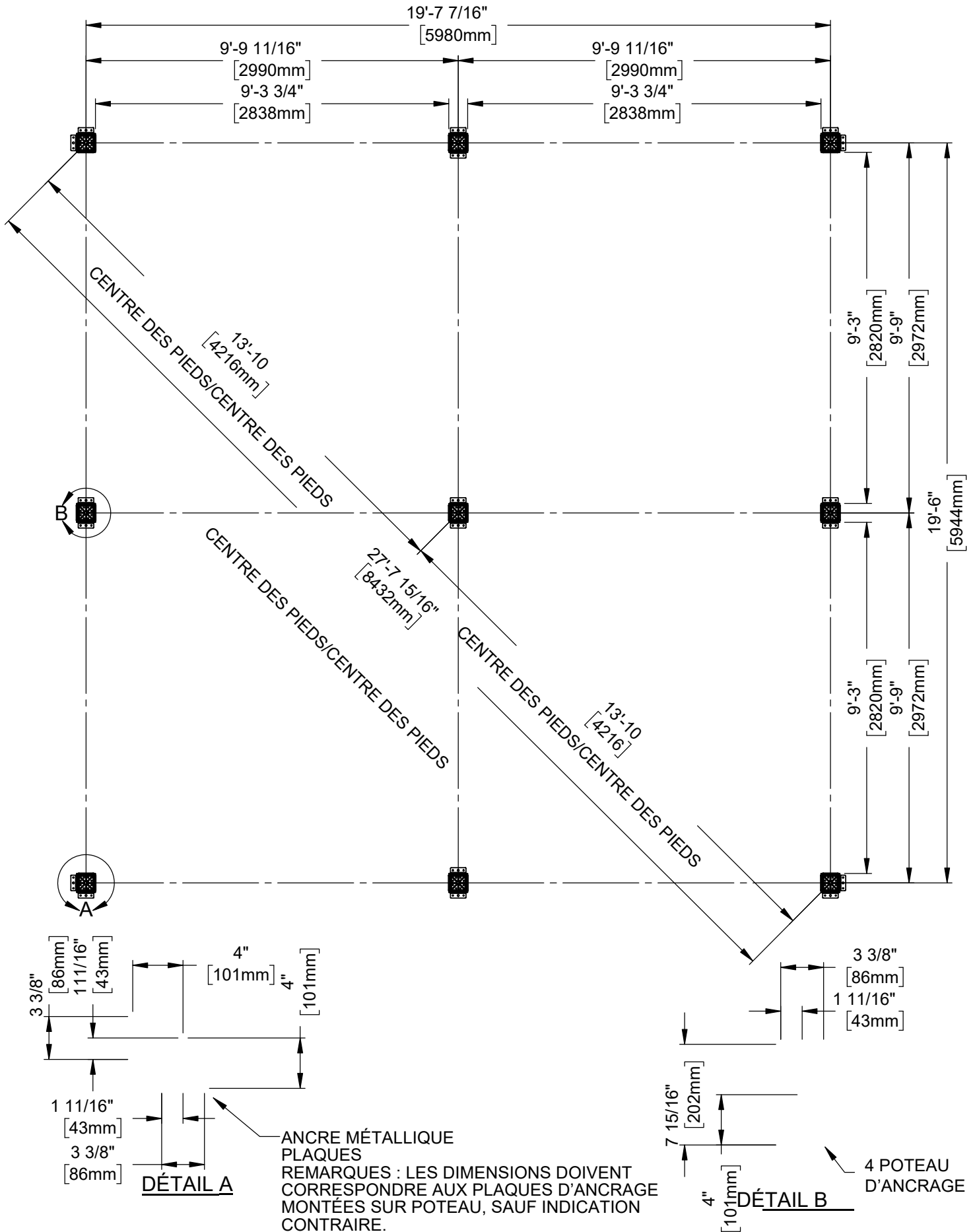
- Portez une attention particulière aux éléments nécessaires à chaque étape. Veillez à utiliser les bonnes pièces de quincaillerie à chaque étape. L'utilisation de pièces de quincaillerie inadéquates peut entraîner un montage incorrect
- N'oubliez pas de repérer la présence d'installations souterraines de services publics et de lignes électriques aériennes

Des supports de poteau sont fournis avec votre structure, ce qui vous permet de l'installer de façon permanente sur une surface en bois ou en béton préexistante ou nouvelle. Voir les instructions d'ancrage pour plus de détails et de recommandations.

- La quincaillerie pour fixer les supports des poteaux à la structure est incluse.
- La quincaillerie pour monter la structure de façon permanente sur une surface en béton est incluse.
- La quincaillerie pour monter la structure de façon permanente sur un plancher-terrasse en bois n'est PAS incluse et devra être achetée séparément. Vous devez vous assurer qu'il y a un support structurel suffisant sous le plancher-terrasse avant de la fixer de façon permanente.

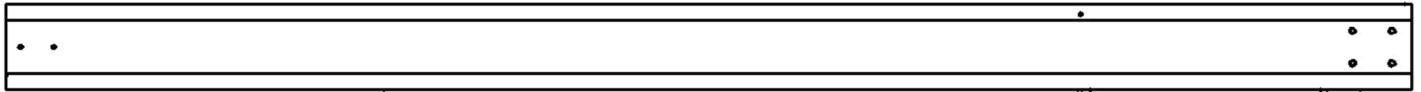


MANUEL DU PROPRIÉTAIRE - DISPOSITION DE L'ANCRAGE

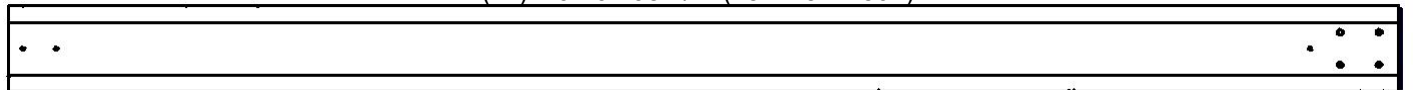


MANUEL DU PROPRIÉTAIRE - IDENTIFICATION DES PIÈCES

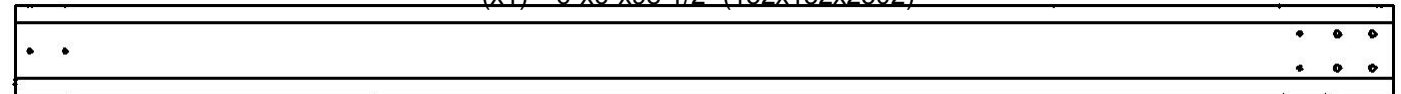
Composants en bois (pas à l'échelle)



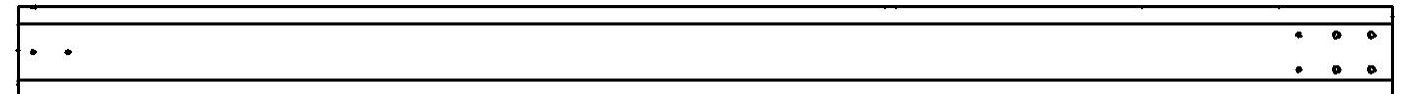
P01 POTEAU - W2A03800
(x1) 6"x6"x98 1/2" (152x152x2502)



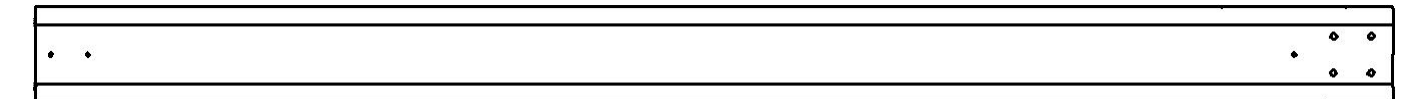
P02 POTEAU - W2A03801
(x1) 6"x6"x98 1/2" (152x152x2502)



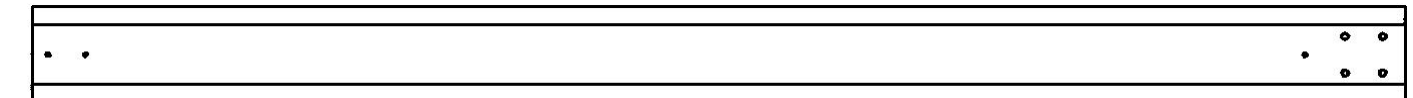
P03 POTEAU - W2A03802
(x1) 6"x6"x92 5/16" (152x152x2344)



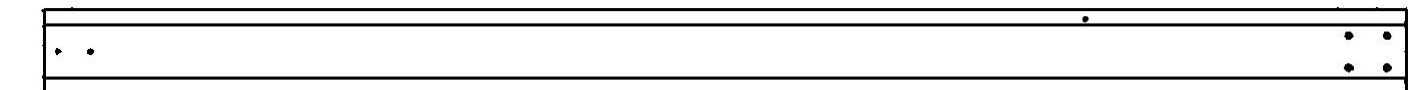
P04 POTEAU - W2A03803
(x1) 6"x6"x92 5/16" (152x152x2344)



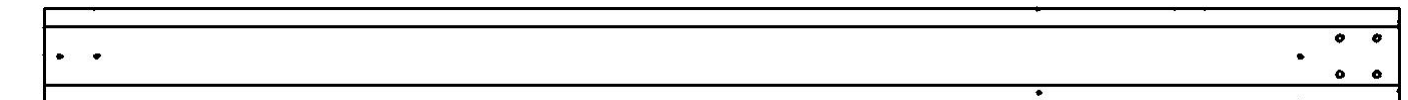
P05 POTEAU - W2A03804
(x1) 6"x6"x86 1/4" (152x152x2190)



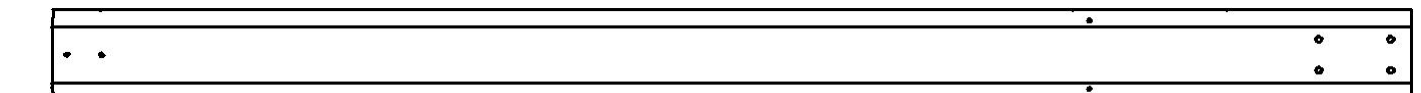
P06 POTEAU - W2A03805
(x1) 6"x6"x86 1/4" (152x152x2190)



P07 POTEAU - W2A03818
(x1) 6"x6"x98 1/2" (152x152x2502)



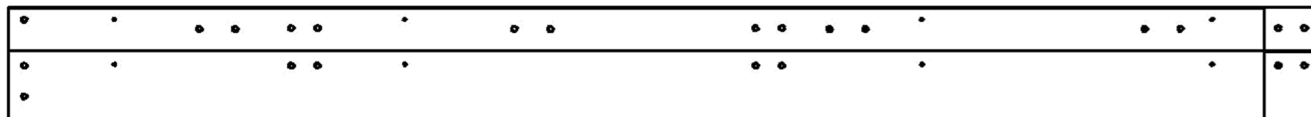
P08 POTEAU - W2A03823
(x1) 6"x6"x86 1/4" (152x152x2190)



P09 POTEAU - W2A03824
(x1) 6"x6"x92 5/16" (152x152x2344)

MANUEL DU PROPRIÉTAIRE - IDENTIFICATION DES PIÈCES

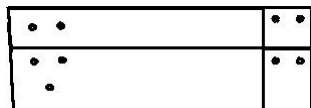
Composants en bois (pas à l'échelle)



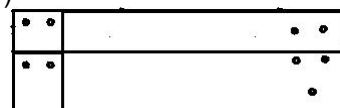
J15 POUTRELLE - W2A03821
(x1) 1 7/16"x8 7/16"x97 5/8" (36x214x2480)



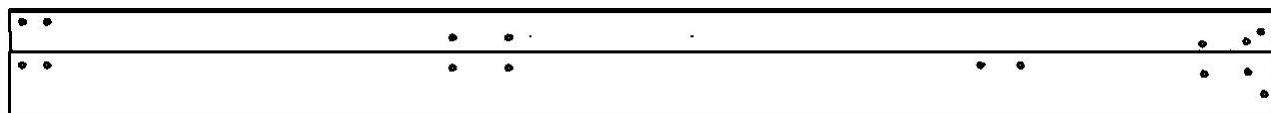
J16 POUTRELLE - W2A03822
(x1) 1 7/16"x8 7/16"x97 5/8" (36x214x2480)



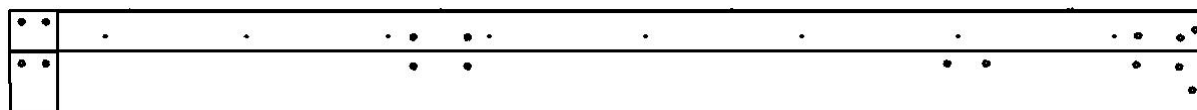
J17 POUTRELLE - W2A03826
(x1) 36X8 7/16"X24 9/16" (36x214x624)



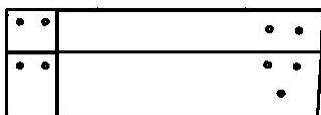
J20 POUTRELLE - W2A03829
(x1) 1 7/16"x8 7/16"x26 7/8" (36x214x682)



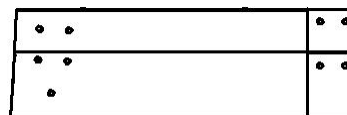
J18 POUTRELLE - W2A03827
(x1) 1 7/16"x8 7/16"x100" (36x214x2600)



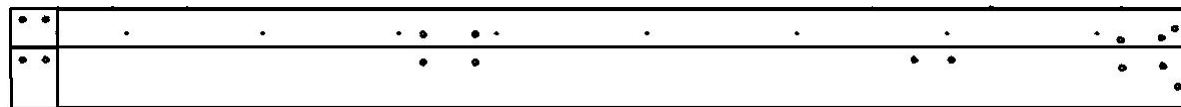
J19 POUTRELLE - W2A03828
(x1) 1 7/16"x8 7/16"x97 11/16" (36x214x2481)



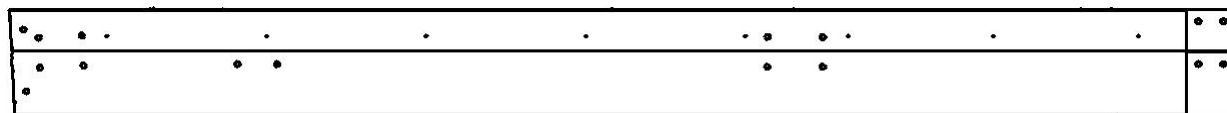
J21 POUTRELLE - W2A03830
(x1) 1 7/16"x8 7/16"x24 9/16" (36x214x624)



J24 POUTRELLE - W2A03833
(x1) 1 7/16"x8 7/16"x26 7/8" (36x214x682)



J22 POUTRELLE - W2A03831
(x1) 1 7/16"x8 7/16"x100" (36x214x2600)



J23 POUTRELLE - W2A03832
(x1) 1 7/16"x8 7/16"x97 11/16" (36x214x2481)



J25 TAQUET - W4L17622
(x8) 15/16"x2 3/8"x48 1/8" (24x60x1223)



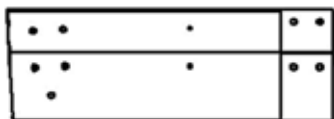
J26 TAQUET - W4L17623
(x4) 15/16"x2 3/8"x52 3/4" (24x60x1340)



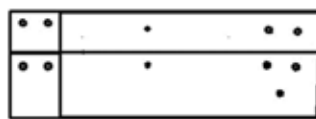
J27 TAQUET - W4L18290
(x4) 15/16"x2 3/8"x54 1/4" (24x60x1378)

MANUEL DU PROPRIÉTAIRE - IDENTIFICATION DES PIÈCES

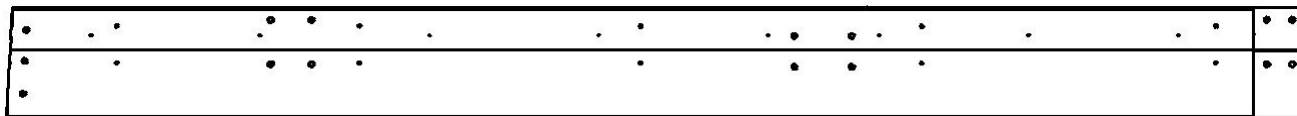
Composants en bois (pas à l'échelle)



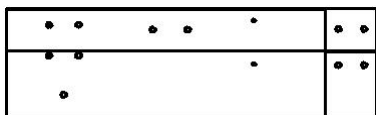
J02 POUTRELLE - W2A03811
(x1) 36X8 7/16"X24 9/16" (36x214x624)



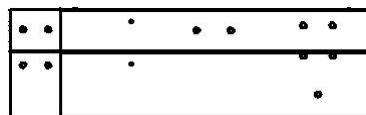
J03 POUTRELLE - W2A03807
(x1) 1 7/16"x8 7/16"x24 9/16" (36x214x624)



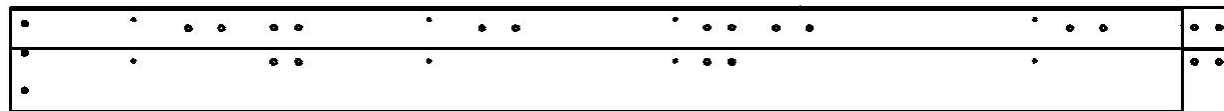
J04 POUTRELLE - W2A03810
(x1) 1 7/16"x8 7/16"x100" (36x214x2600)



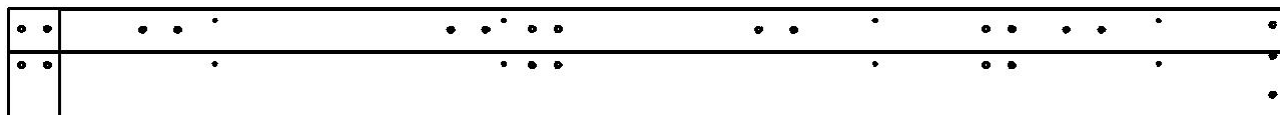
J05 POUTRELLE - W2A03814
(x1) 1 7/16"x8 7/16"x28 7/16" (36x214x722)



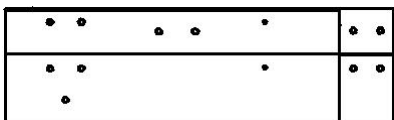
J07 POUTRELLE - W2A03815
(x1) 1 7/16"x8 7/16"x28 7/16" (36x214x722)



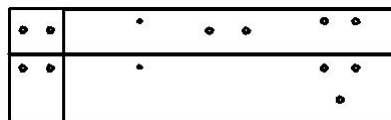
J06 POUTRELLE - W2A03816
(x1) 1 7/16"x8 7/16"x97 5/8" (36x214x2480)



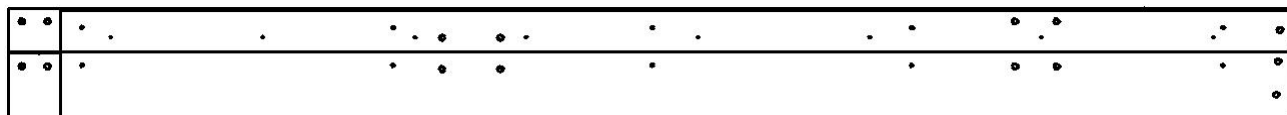
J08 POUTRELLE - W2A03817
(x1) 1 7/16"x8 7/16"x97 5/8" (36x214x2480)



J09 POUTRELLE - W2A03819
(x1) 1 7/16"x8 7/16"x28 7/16" (36x214x722)



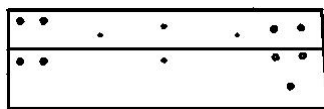
J10 POUTRELLE - W2A03820
(x1) 1 7/16"x8 7/16"x28 7/16" (36x214x722)



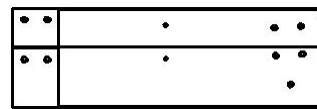
J11 POUTRELLE - W2A03812
(x1) 1 7/16"x8 7/16"x97 11/16" (36x214x2481)



J12 POUTRELLE - W2A03808
(x1) 1 7/16"x8 7/16"x97 11/16" (36x214x2481)



J13 POUTRELLE - W2A03809
(x1) 1 7/16"x8 7/16"x26 7/8" (36x214x682)



J14 POUTRELLE - W2A03813
(x1) 1 7/16"x8 7/16"x26 7/8" (36x214x682)

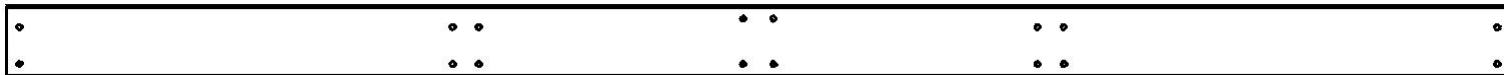
MANUEL DU PROPRIÉTAIRE - IDENTIFICATION DES PIÈCES

Composants en bois (pas à l'échelle)



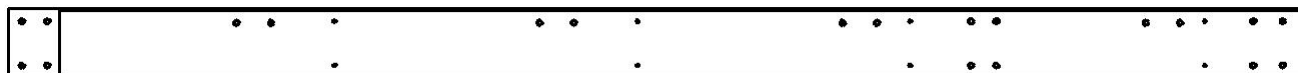
G07 BORDURE D'AVANT-TOIT - W4L17634

(x2) 15/16"x5 1/4"x66 3/8" (24x134x1686)



G09 BORDURE D'AVANT-TOIT - W4L17636

(x1) 15/16"x5 1/4"x113 3/8" (24x134x2880)



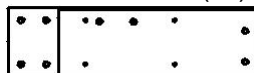
G10 FAISCEAU DE RENFORT - W4L17666

(x2) 15/16"x5 1/4"x100 1/2" (24x134x2553)



G12 FAISCEAU DE RENFORT - W4L17668

(x2) 15/16"x5 1/4"x93 1/8" (24x134x2365)



G11 FAISCEAU DE RENFORT - W4L17667

(x2) 15/16"x5 1/4"x19 1/2" (24x134x495)



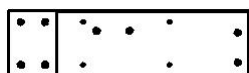
G13 FAISCEAU DE RENFORT-W4L17669

(x2) 15/16"x5 1/4"x26 7/8" (24x134x683)



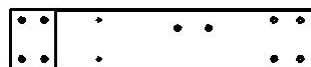
G14 FAISCEAU DE RENFORT - W4L17670

(x2) 15/16"x5 1/4"x100 1/2" (24x134x2553)



G15 FAISCEAU DE RENFORT - W4L17801

(x2) 15/16"x5 1/4"x19 1/2" (24x134x495)



G17 FAISCEAU DE RENFORT - W4L17803

(x2) 15/16"x5 1/4"x26 7/8" (24x134x683)



G16 FAISCEAU DE RENFORT - W4L17802

(x2) 15/16"x5 1/4"x93 1/8" (24x134x2365)



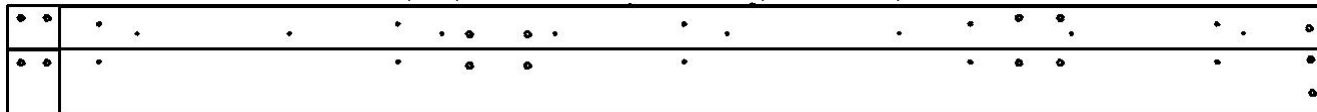
H01 PANNE - W4L17804

(x16) 15/16"x3 3/8"x82 3/4" (24x86x2102)



H02 PANNE - W4L17805

(x16) 15/16"x3 3/8"x35 3/4" (24x86x908)



J01 POUTRELLE - W2A03806

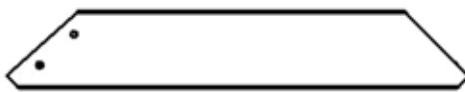
(x1) 1 7/16"x8 7/16"x100" (36x214x2600)

MANUEL DU PROPRIÉTAIRE - IDENTIFICATION DES PIÈCES

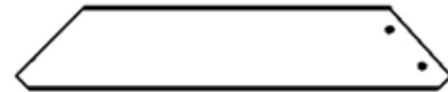
Composants en bois (pas à l'échelle)



D01 CORBEAU - W4L17618
(x4) 1 3/8"x5 1/4"x28 1/2" (36x134x724)



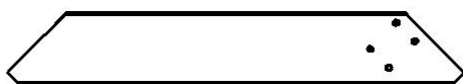
D02 CORBEAU - W4L17619
(x4) 1 3/8"x5 1/4"x31 1/2" (36x134x801)



D03 CORBEAU - W4L17620
(x4) 1 3/8"x5 1/4"x28 1/8" (36x134x713)



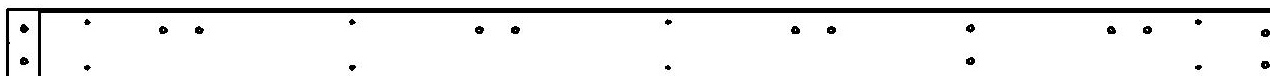
D04 CORBEAU - W4L17621
(x4) 1 3/8"x5 1/4"x31 1/2" (36x134x801)



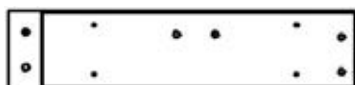
D05 CORBEAU - W4L17630
(x3) 1 7/16"x5 1/4"x34 7/16" (36x134x874)



D06 CORBEAU - W4L17631
(x4) 1 7/16"x5 1/4"x33 5/8" (36x134x854)



D07 FAISCEAU DE RENFORT - W4L17632
(x8) 1 7/16"x5 1/4"x94 7/16" (36x134x2398)



D08 FAISCEAU DE RENFORT - W4L17633
(x8) 1 7/16"x5 1/4"x24" (36x134x610)



D09 CORBEAU - W4L18244
(x8) 1 7/16"x5 1/4"x33 5/8" (36x134x855)



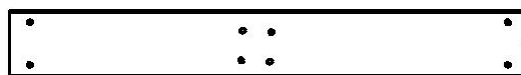
D10 CORBEAU W/TAG - W2A03825
(x1) 1 7/16"x5 1/4"x34 7/16" (36x134x874)



E01 CHEVRON - W4L17637
(x40) 1 7/16"x36x55 11/16" (36x86x1415)



G01 BORDURE D'AVANT-TOIT - W4L17615
(x2) 15/16"x5 1/4"x100 1/8" (24x134x2543)



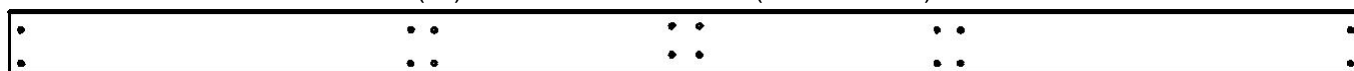
G02 BORDURE D'AVANT-TOIT - W4L17616
(x2) 15/16"x5 1/4"x41 3/16" (24x134x1046)



G03 BORDURE D'AVANT-TOIT - W4L17617
(x2) 15/16"x5 1/4"x102 1/8" (24x134x2594)



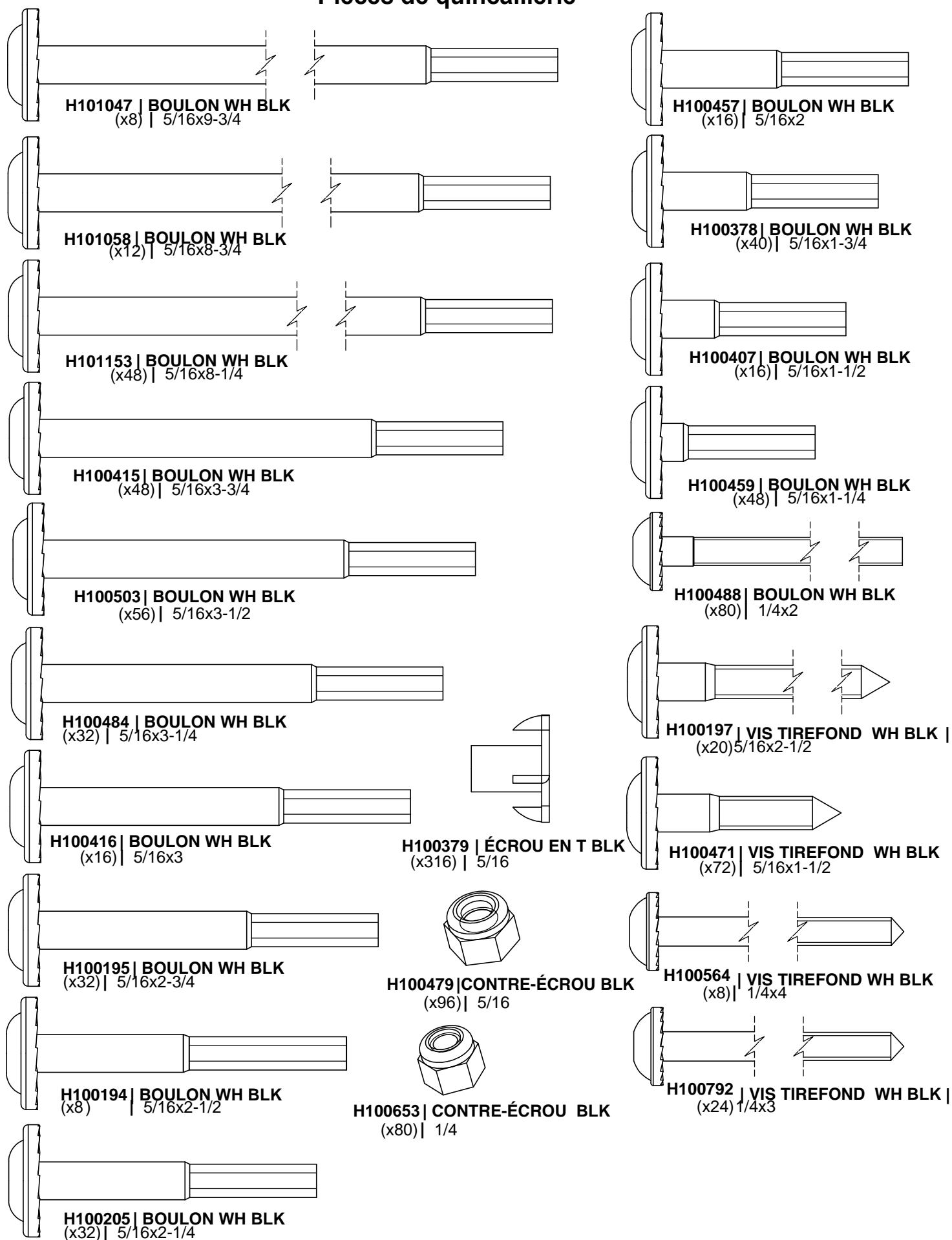
G04 BORDURE D'AVANT-TOIT - W4L17624
(x2) 15/16"x5 1/4"x66 3/8" (24x134x1686)



G06 BORDURE D'AVANT-TOIT - W4L17629
(x1) 15/16"x5 1/4"x113 3/8" (24x134x2880)

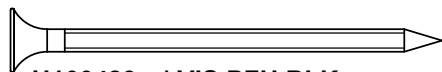
MANUEL DU PROPRIÉTAIRE - IDENTIFICATION DES PIÈCES

Pièces de quincaillerie



MANUEL DU PROPRIÉTAIRE - IDENTIFICATION DES PIÈCES

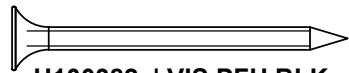
Pièces de quincaillerie



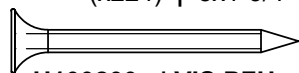
H100483 | VIS PFH BLK
(x96) | 8x2-1/4



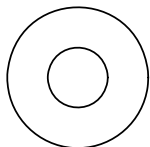
H100391 | VIS PFH BLK
(x168) | 8x2



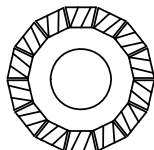
H100382 | VIS PFH BLK
(x224) | 8x1-3/4



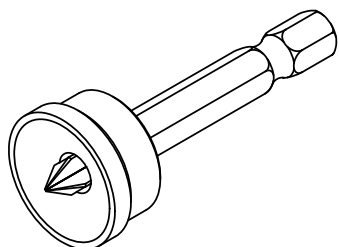
H100200 | VIS PFH
(x128) **BLK** 8x1-1/2



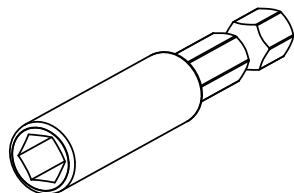
H100630 | RONDELLE PLATE BLK
(x212) | 8x19



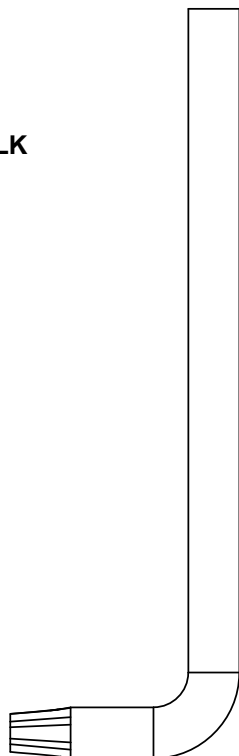
H100198 | RONDELLE DE BLOCAGE EXT BLK
(x273) | 8x19



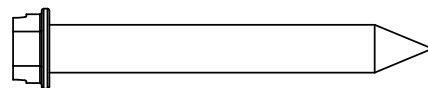
H100764 | EMBOUT DE
(x1) **VISSAGE**



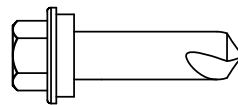
H101100 | TOURNEVIS RIVER
(x1) **MAGNÉTIQUE**



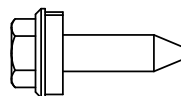
H100114 | CLÉ TORX
(x1) | T-30



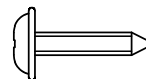
H100120 | ANCRAGE EN BÉTON
(x36) | 1/4x2



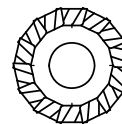
H101116 | VIS AUTOTARAUDEUSE
(x45) 1/4 x 1



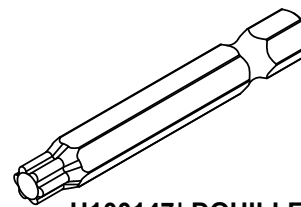
H101117 | VIS À BOIS
(x443) | 10x3/4



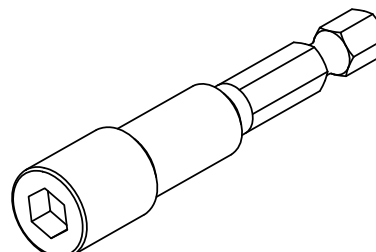
H100202 | VIS PWH BLK
(x2) | 8x5/8



H100405 | RONDELLE DE BLOCAGE EXT BLK
(x32) | 6x15



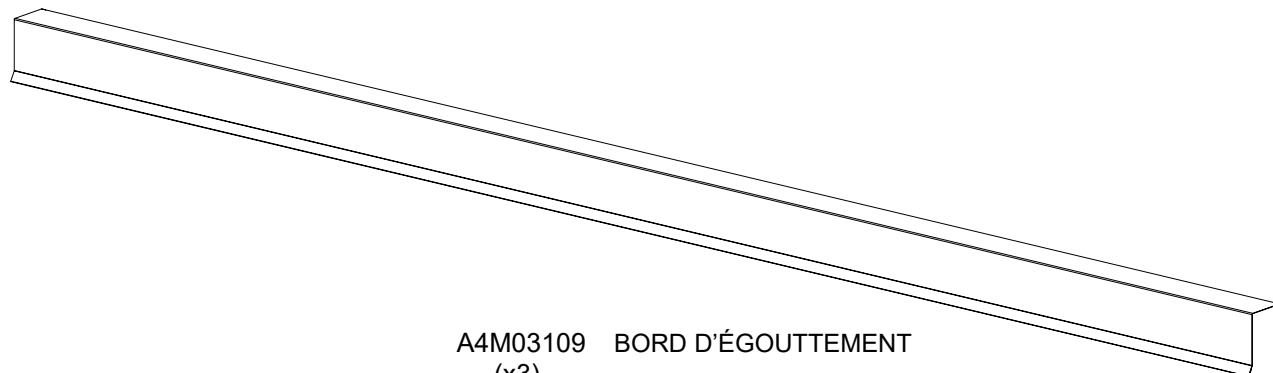
H100147 | DOUILLE TORX T-30
(x1) |



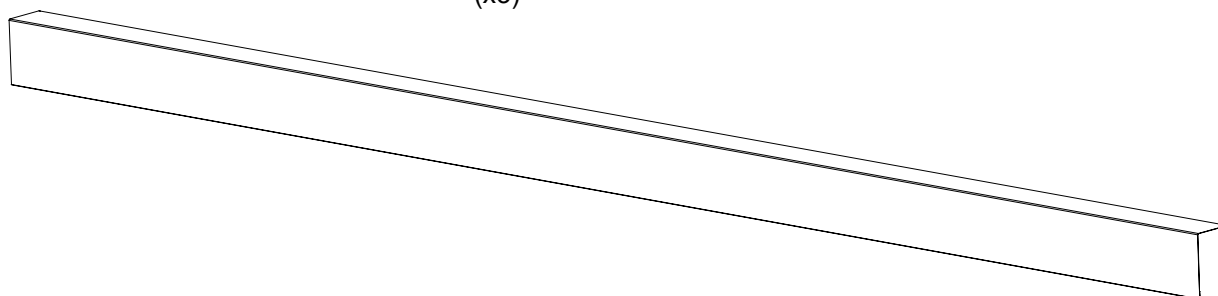
H101106 | TOURNEVIS HEXAGONAL
(x1)

MANUEL DU PROPRIÉTAIRE - IDENTIFICATION DES PIÈCES

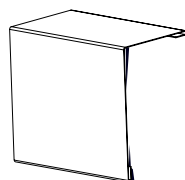
Composants accessoires (pas à l'échelle)



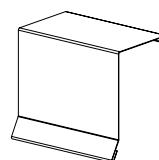
A4M03109 BORD D'ÉGOUTTEMENT
(x3)



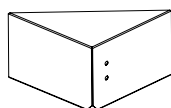
A4M02963 BORDURE LONGUE
(x9)



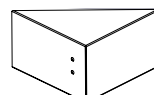
A4M02964 RACCORD DE BORDURE
(x6)



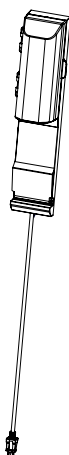
A4M02966 RACCORD DU BORD D'ÉGOUTTEMENT
(x2)



A4M02967 GARNITURE D'ÉPISSURE D'ANGLE RH
(x1)



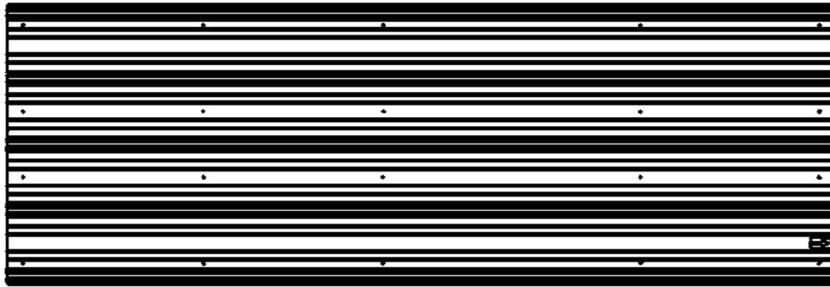
A4M02968 RACCORD D'ANGLE À GAUCHE
(x1)



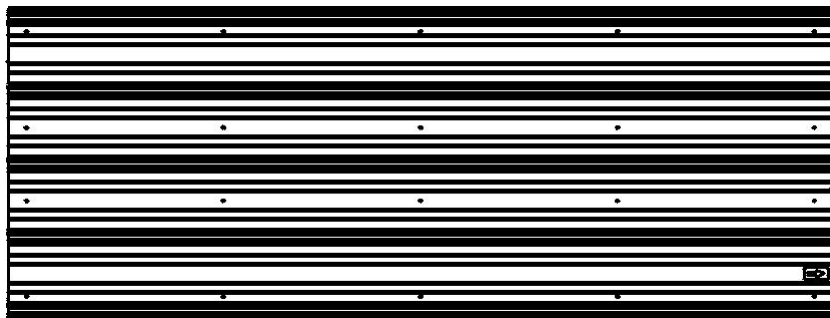
9205413 BOÎTIER ÉLECTRIQUE
(x1)

MANUEL DU PROPRIÉTAIRE - IDENTIFICATION DES PIÈCES

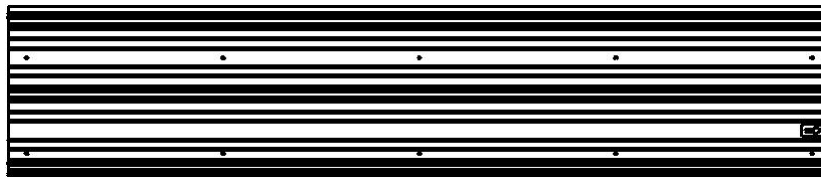
Composants accessoires (pas à l'échelle)



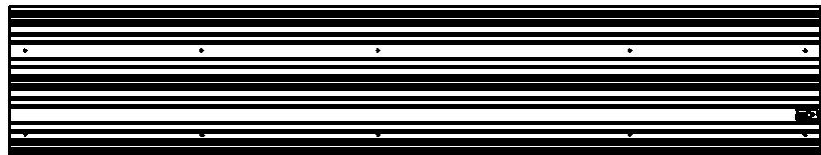
A4M02961 TÔLE D'ACIER 29GA
(x8)



A4M02960 TÔLE D'ACIER 29GA
(x16)



A4M03107 TÔLE D'ACIER 29GA
(x2)



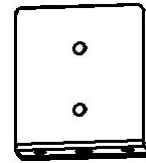
A4M03108 TÔLE D'ACIER 29GA
(x1)



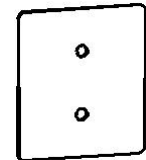
A6P00556 BANDE MÉTÉO
(x4)



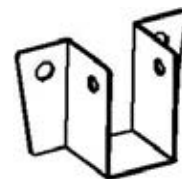
A100241 ÉTIQUETTE D'IDENTIFICATION
(x1)



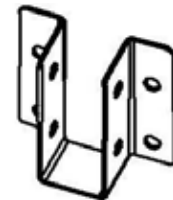
A4M00977 PLAQUE D'ANCRAGE DE POTEAU
(x18)



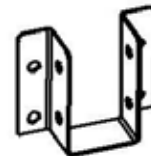
A4M00978 PLAQUE DE POTEAU
(x18)



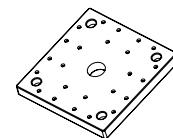
A4M01787 CHEVRON
(x80)



A4M02211 SUPPORT DE SOLIVE 90°
(x4)



A4M02103 SUPPORT DE SOLIVE 90°
(x8)



A6P00308 6x6 PIED DE POTEAU
(x9)

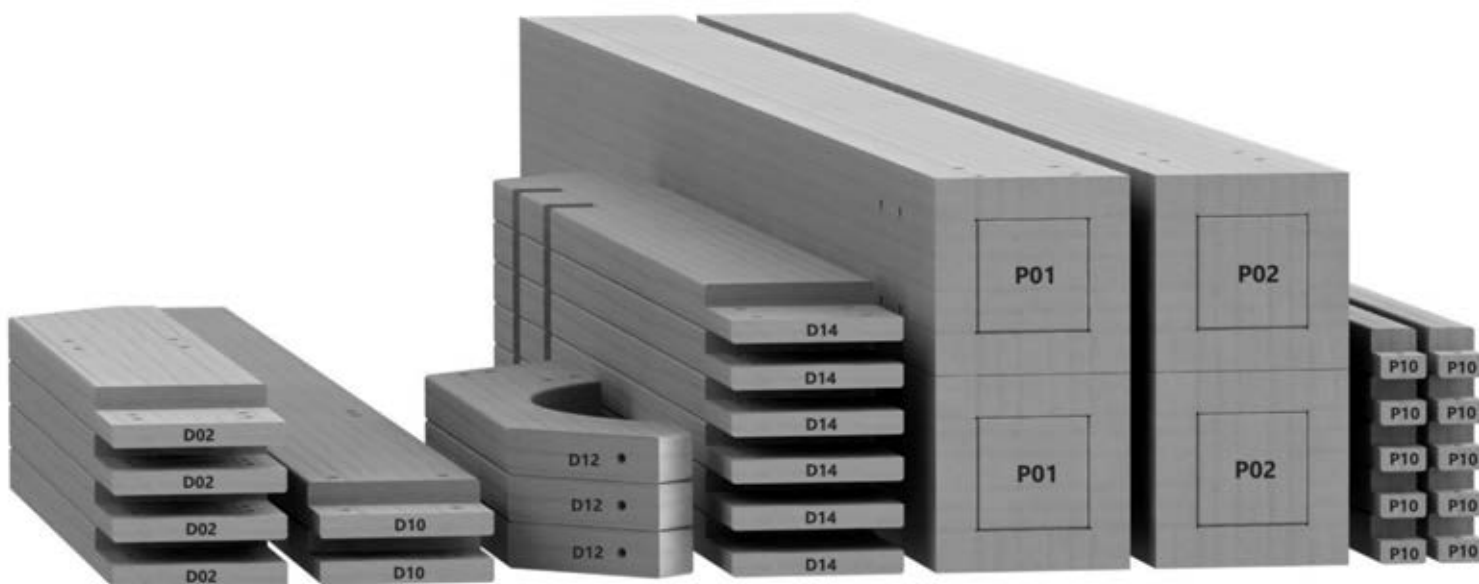
PRÉ-ASSEMBLAGE ÉTAPE 1 - TRI DES PIÈCES

Il est essentiel pour faciliter l'assemblage que vous preniez le temps de trier et d'organiser le bois et les pièces de quincaillerie.

PIÈCES EN BOIS :

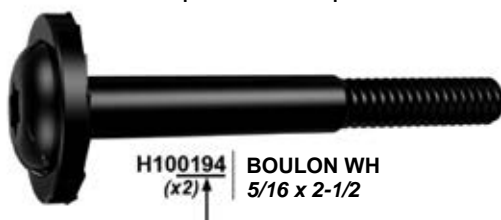
- Organisez les pièces de bois selon le numéro alphanumérique à trois chiffres estampillé sur chaque planche (ex. P01).
- S'il y a plusieurs planches avec le même numéro estampillé, empilez ces pièces ensemble.
- Les tampons se trouvent sur la surface plane ou aux extrémités des planches.
- Prévoyez beaucoup d'espace - les pièces de bois peuvent prendre beaucoup de place.

REMARQUE : LES CARTONS NE SONT PAS ORGANISÉS PAR NUMÉRO DE PLANCHE.



PIÈCES DE QUINCAILLERIE :

- Nous vous recommandons d'avoir une table séparée pour organiser les pièces de quincaillerie.
- Les sacs de pièces de quincaillerie comportent un numéro de pièce alphanumérique à sept chiffres.
- Vous pouvez organiser vos pièces de quincaillerie par numéro de pièce ou les grouper par type de pièce (c.-à-d. boulons, écrous, etc.).
- Lors de l'assemblage, il vous suffit de vous reporter aux quatre derniers chiffres du numéro.



PRÉ-ASSEMBLAGE ÉTAPE 2 - OUTILS NÉCESSAIRES



Perceuse sans fil
ou perceuse
électrique



Accessoires de la
perceuse : tête
cruciforme



Mèches de 1/8 po,
3/16 po, 3/8 po et
7/16 po



Tournevis cruciforme



Clés ouvertes de
1/2 po et 7/16 po



Clé à cliquet de 3/8 po,
douilles standard de 1/2 po et
7/16 po, douilles profondes de
1/2 po et 7/16 po



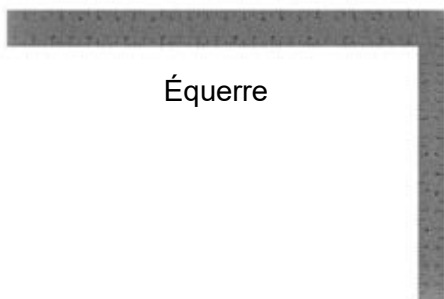
Mètre à ruban



Marteau à panne
fendue



Tourne-écrous 3/8 et
5/16 po



Équerre



Niveau de 24 po



Maillet en caoutchouc -
En option

PRÉ-ASSEMBLAGE ÉTAPE 3 - CHOISISSEZ VOTRE MÉTHODE D'ASSEMBLAGE

Plusieurs types d'instructions de montage vous sont proposés.

1. Manuel d'assemblage imprimé inclus avec votre produit
2. Application BILT - Instructions interactives en 3D (en Anglais)
3. Combinaison du manuel imprimé et de l'application BILT (remarque : les numéros d'étape peuvent différer entre les deux méthodes)



Scannez pour des instructions 3D faciles

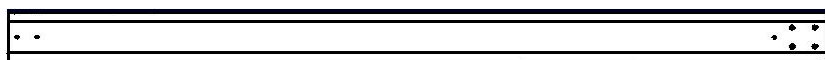
Téléchargez l'application BILT avant de commencer



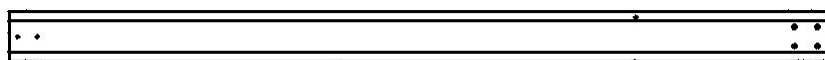
The image shows a smartphone screen displaying the BILT app interface. The screen features a 3D assembly diagram of a metal structure. At the top left of the screen, there is a button labeled 'Hardware Needed'. At the bottom left, the number '17' is displayed. At the bottom right, there are navigation icons: a back arrow, a pause button, and a forward arrow. The entire advertisement is enclosed in a grey border.

ÉTAPE 1 - ASSEMBLAGE AVANT DROIT

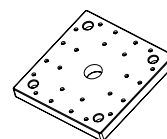
QTÉ	NUMÉRO D'ARTICLE	DESCRIPTION
8	H100200	VIS PFH 8x1 1/2 BLK



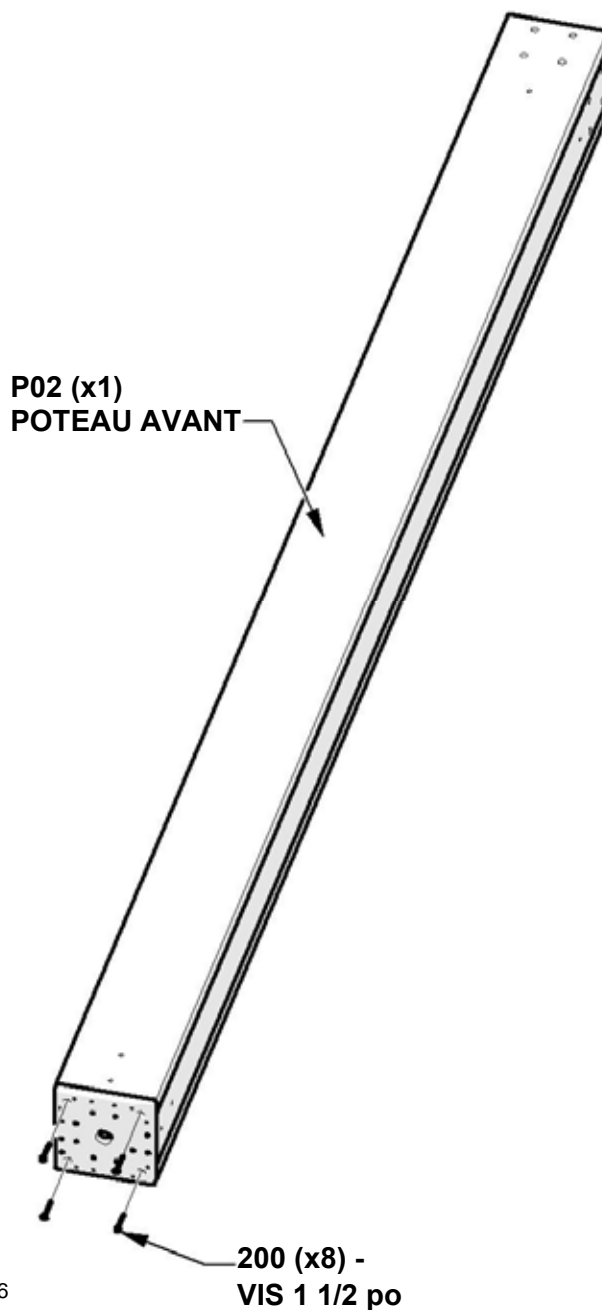
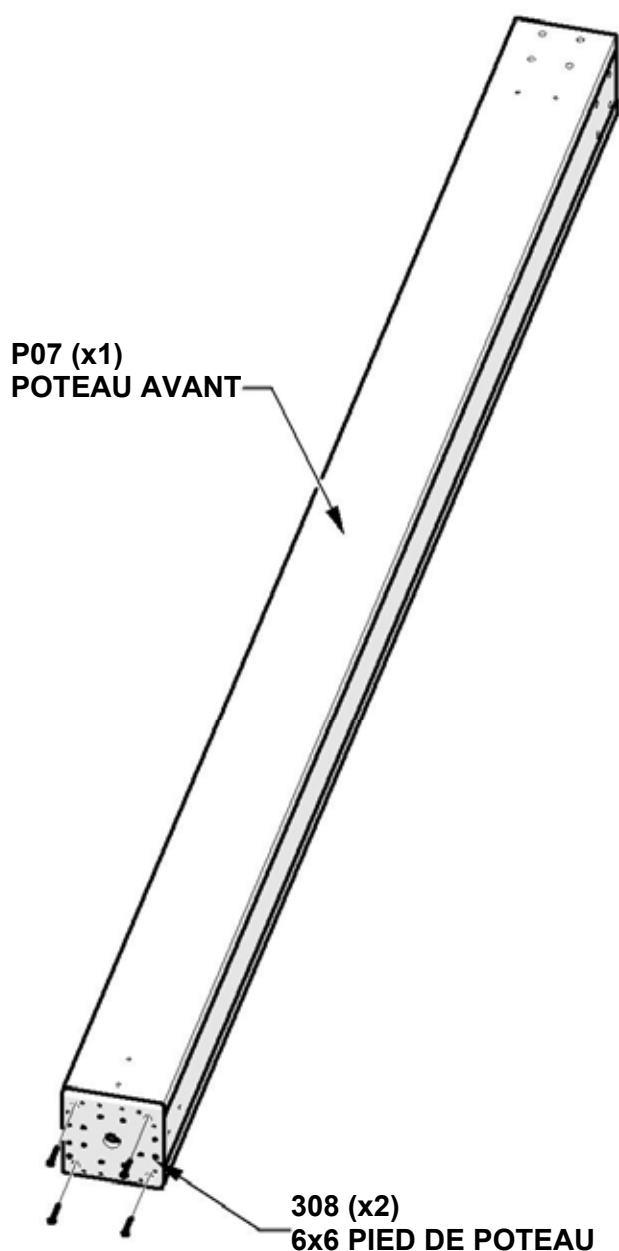
P02 POTEAU AVANT - W2A03801
(x1) 6"x6"x98 1/2" (152x152x2502)



P07 POTEAU AVANT - W2A03818
(x1) 6"x6"x98 1/2" (152x152x2502)



A6P00308 6x6 PIED DE POTEAU
(x2)

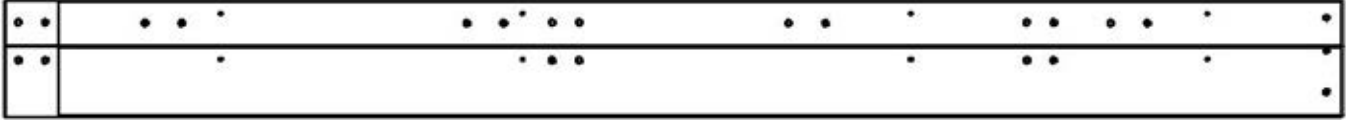


**ALIGNER LE PIED DE POTEAU ET
PERCER DES TROUS PILOTES DE
1/8" POUR FIXER LA QUINCAILLERIE.**

**PLACER LES MONTANTS
AVANT SUR LE CÔTÉ**

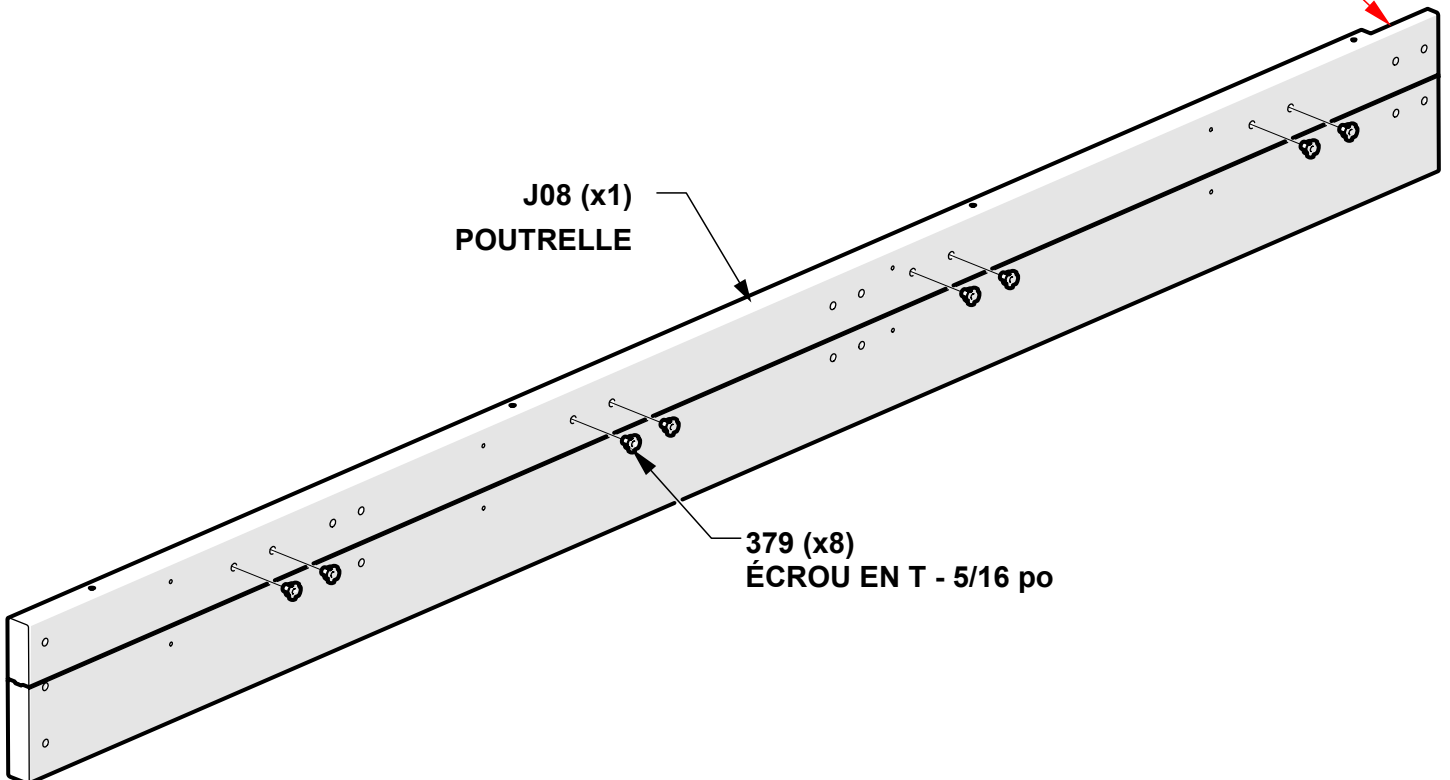
ÉTAPE 2 - ASSEMBLAGE AVANT DROIT

QTÉ	NUMÉRO D'ARTICLE	DESCRIPTION
8	H100379	ÉCROU EN T 5/16 BLK



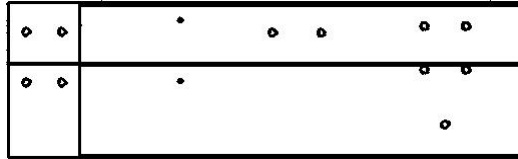
J08 POUTRELLE - W2A03817
(x1) 1 7/16"x8 7/16"x97 5/8" (36x214x2480)

**NOTE ENCOCHE DANS LA SOLIVE POUR
L'EMPLACEMENT DES ÉCROU EN T**

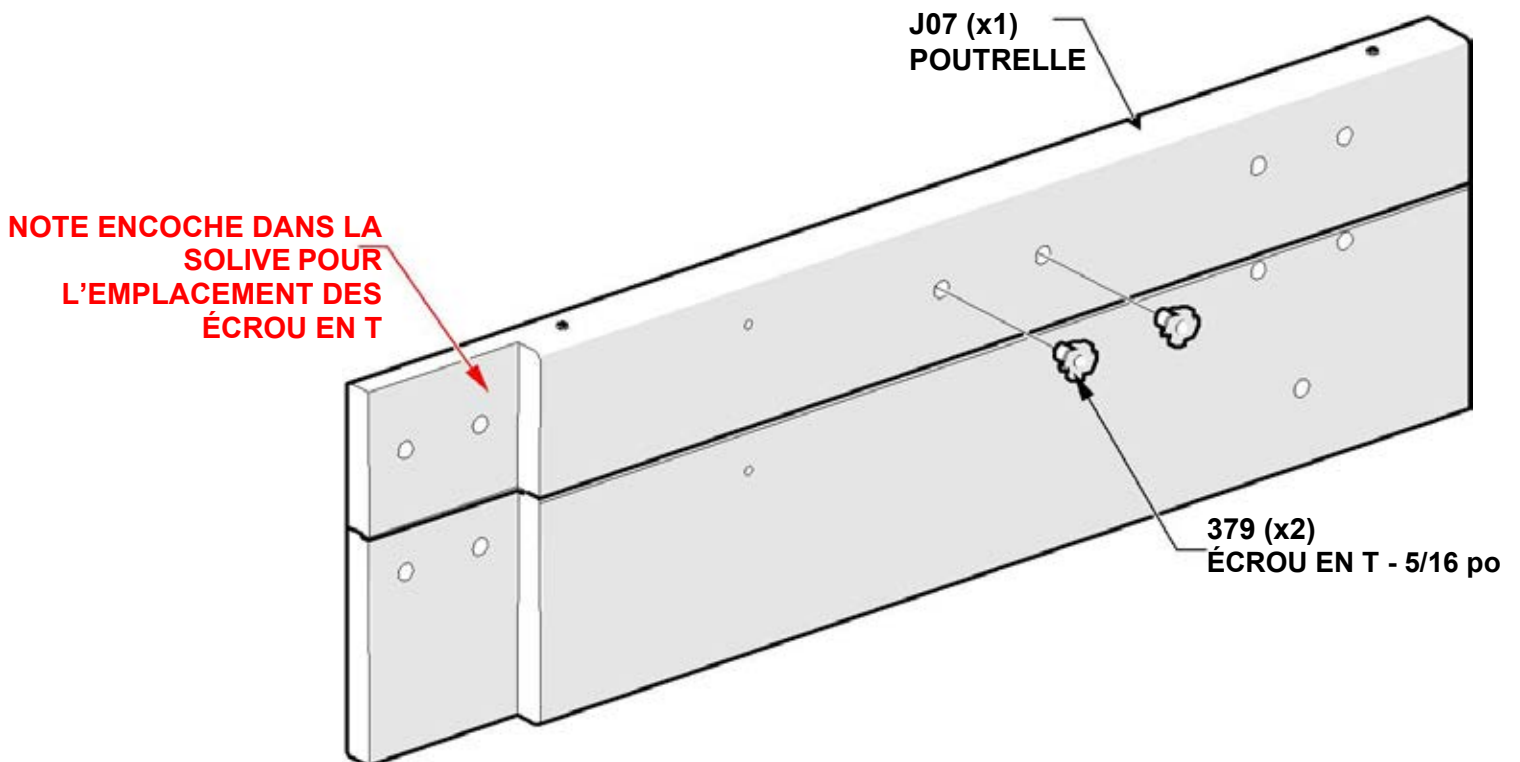


ÉTAPE 3 - ASSEMBLAGE AVANT DROIT

QTÉ	NUMÉRO D'ARTICLE	DESCRIPTION
2	H100379	ÉCROU EN T 5/16 BLK



J07 POUTRELLE - W2A03815
 (x1) 1 7/16"x8 7/16"x28 7/16" (36x214x722)

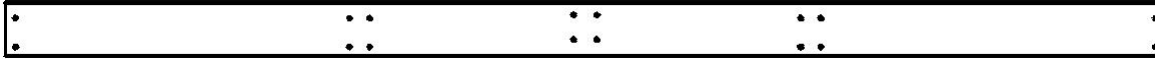


ÉTAPE 4A - ASSEMBLAGE AVANT DROIT



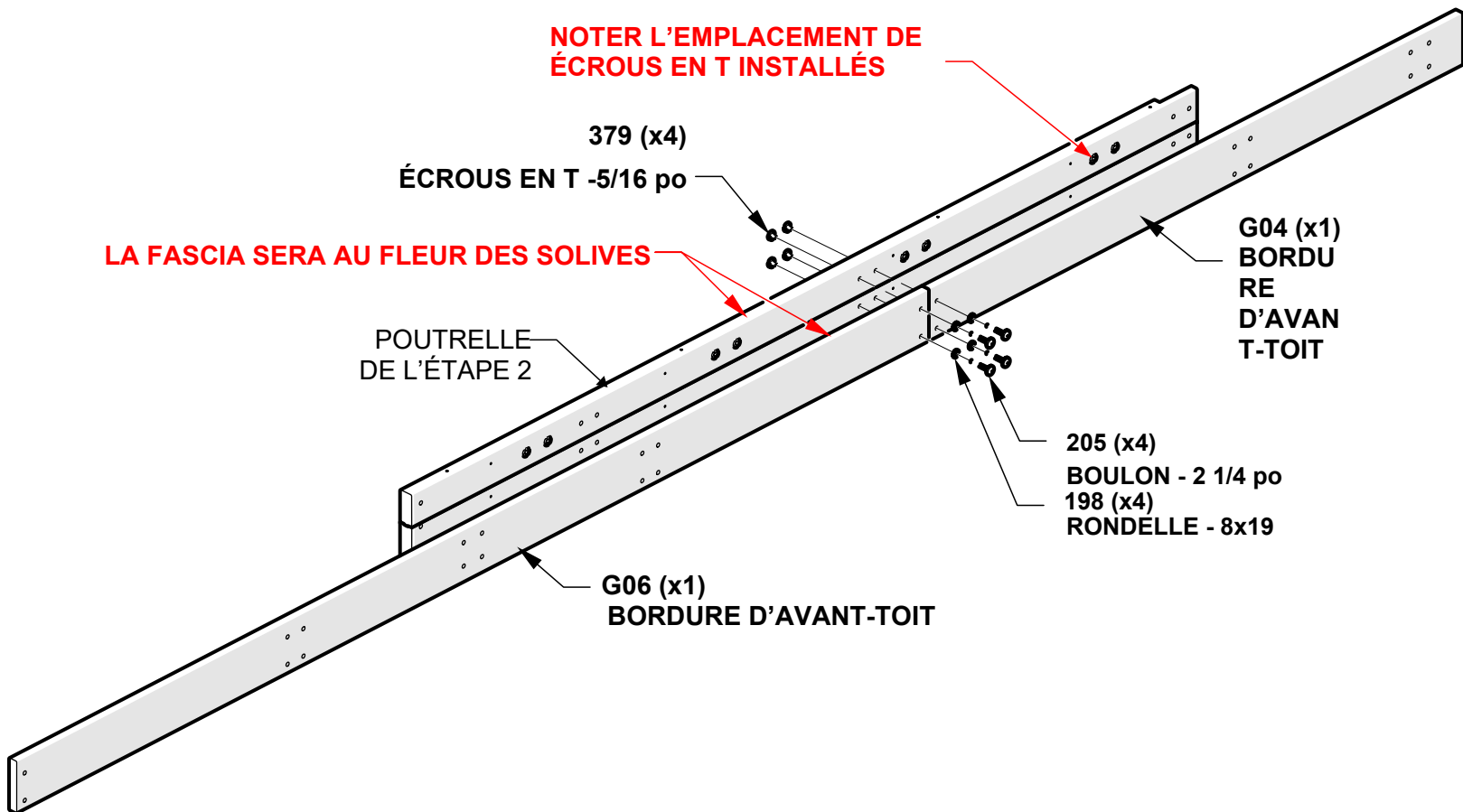
G04 BORDURE D'AVANT-TOIT - W4L17624
(x1) 15/16"x5 1/4"x66 3/8" (24x134x1686)

QTÉ	NUMÉRO D'ARTICLE	DESCRIPTION
4	H100198	RONDELLE DE BLOCAGE EXT 8x19
4	H100205	BOULON WH 5/16x2 1/4 BLK
4	H100379	ÉCROUS EN T -5/16" BLK

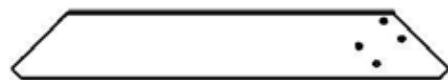


G06 BORDURE D'AVANT-TOIT - W4L17629
(x1) 15/16"x5 1/4"x113 3/8" (24x134x2880)

REMARQUE:
INSÉRER L'ÉCROU EN T EN PREMIER



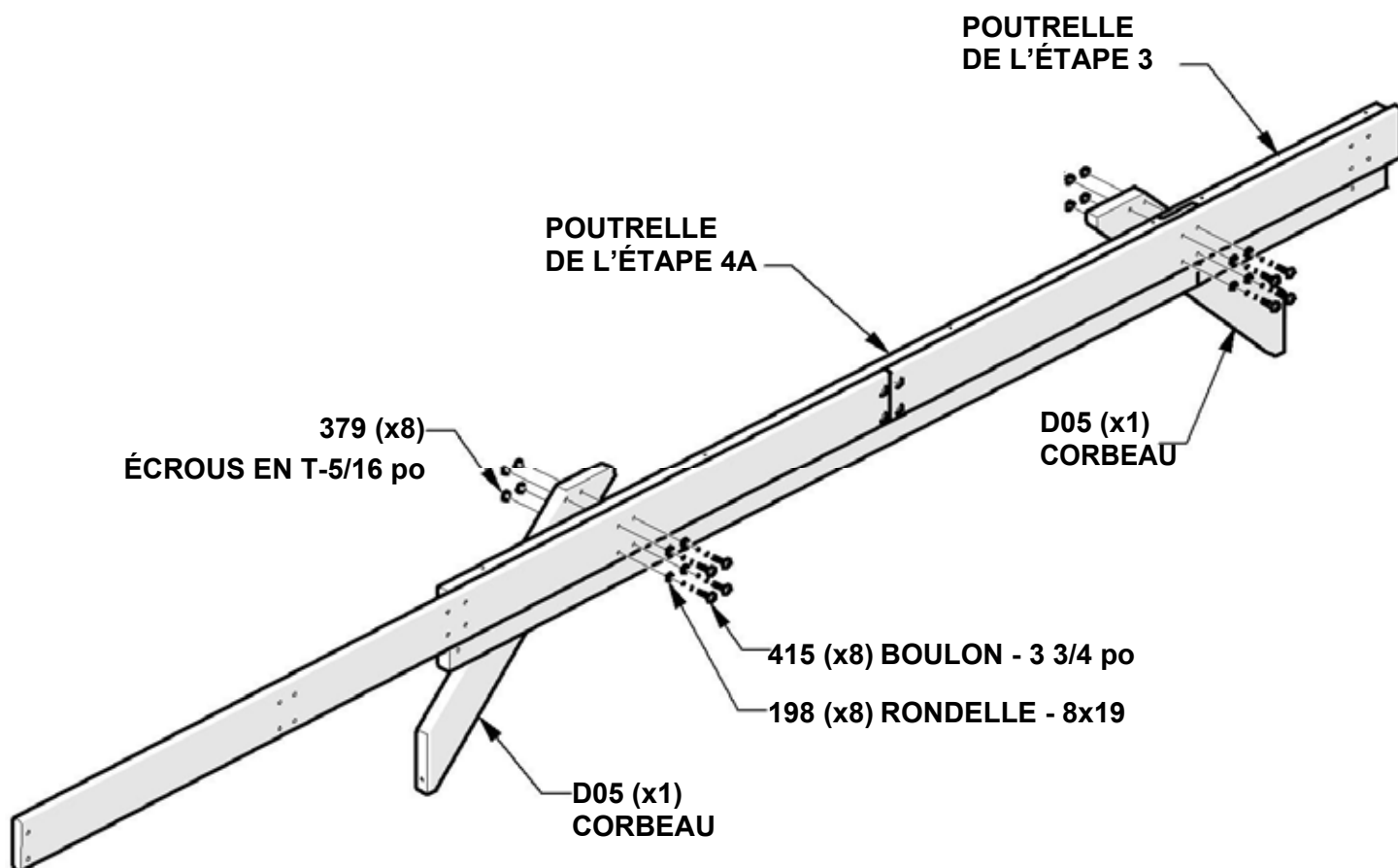
ÉTAPE 4B - ASSEMBLAGE AVANT DROIT



D05 CORBEAU - W4L17630
(x2) 1 7/16"x5 1/4"x34 7/16" (36x134x874)

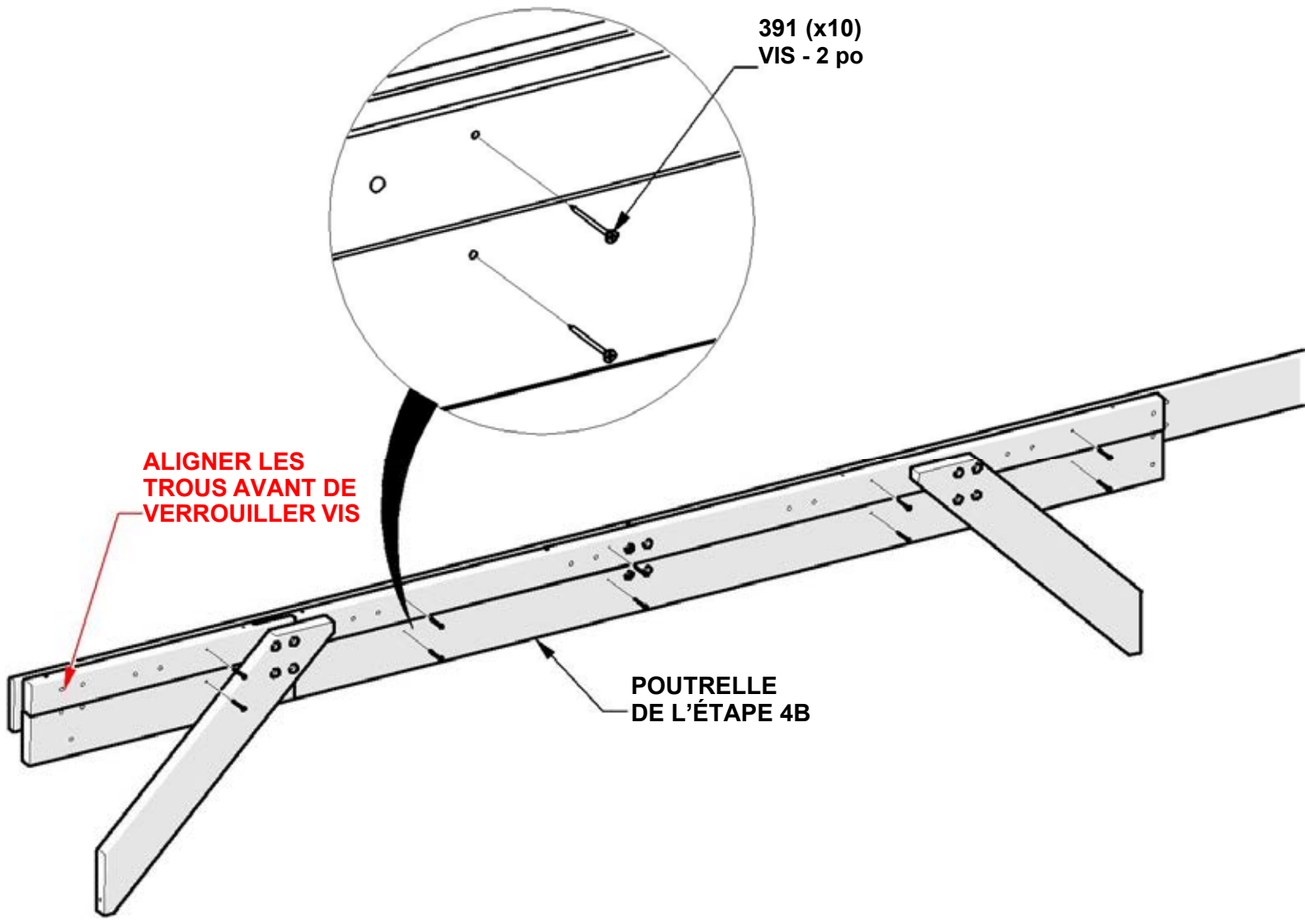
QTÉ	NUMÉRO D'ARTICLE	DESCRIPTION
8	H100198	RONDELLE DE BLOCAGE EXT 8x19
8	H100379	ÉCROUS EN T -5/16" BLK
8	H100415	BOULON WH 5/16x3 3/4 BLK

REMARQUE:
INSÉRER L'ÉCROU EN T EN PREMIER



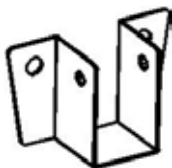
ÉTAPE 4C - ASSEMBLAGE AVANT DROIT

QTÉ	NUMÉRO D'ARTICLE	DESCRIPTION
10	H100391	VIS PFH 8x2 BLK



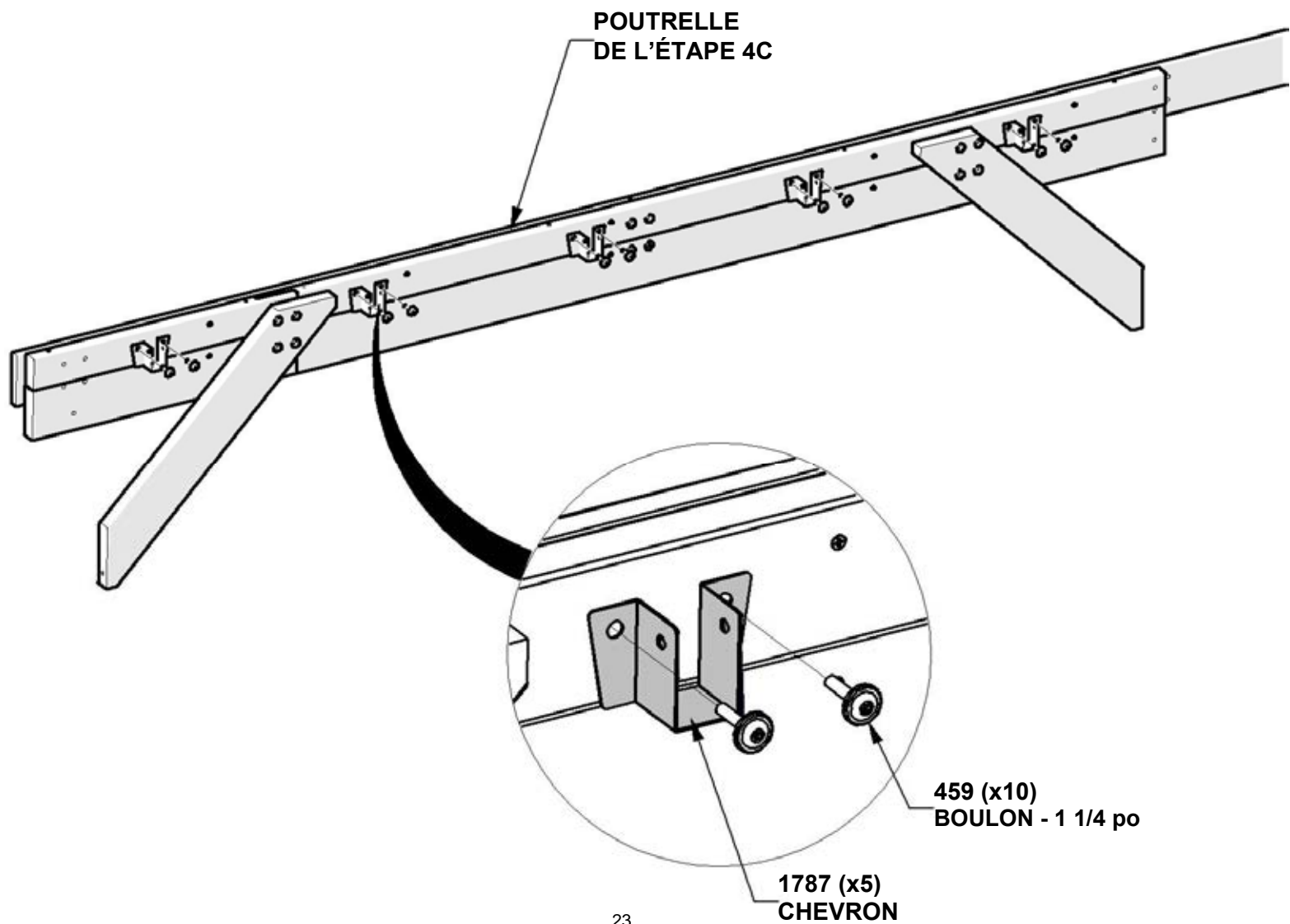
ÉTAPE 4D - ASSEMBLAGE AVANT DROIT

QTÉ	NUMÉRO D'ARTICLE	DESCRIPTION
10	H100459	BOULON WH 5/16x1 1/4 BLK



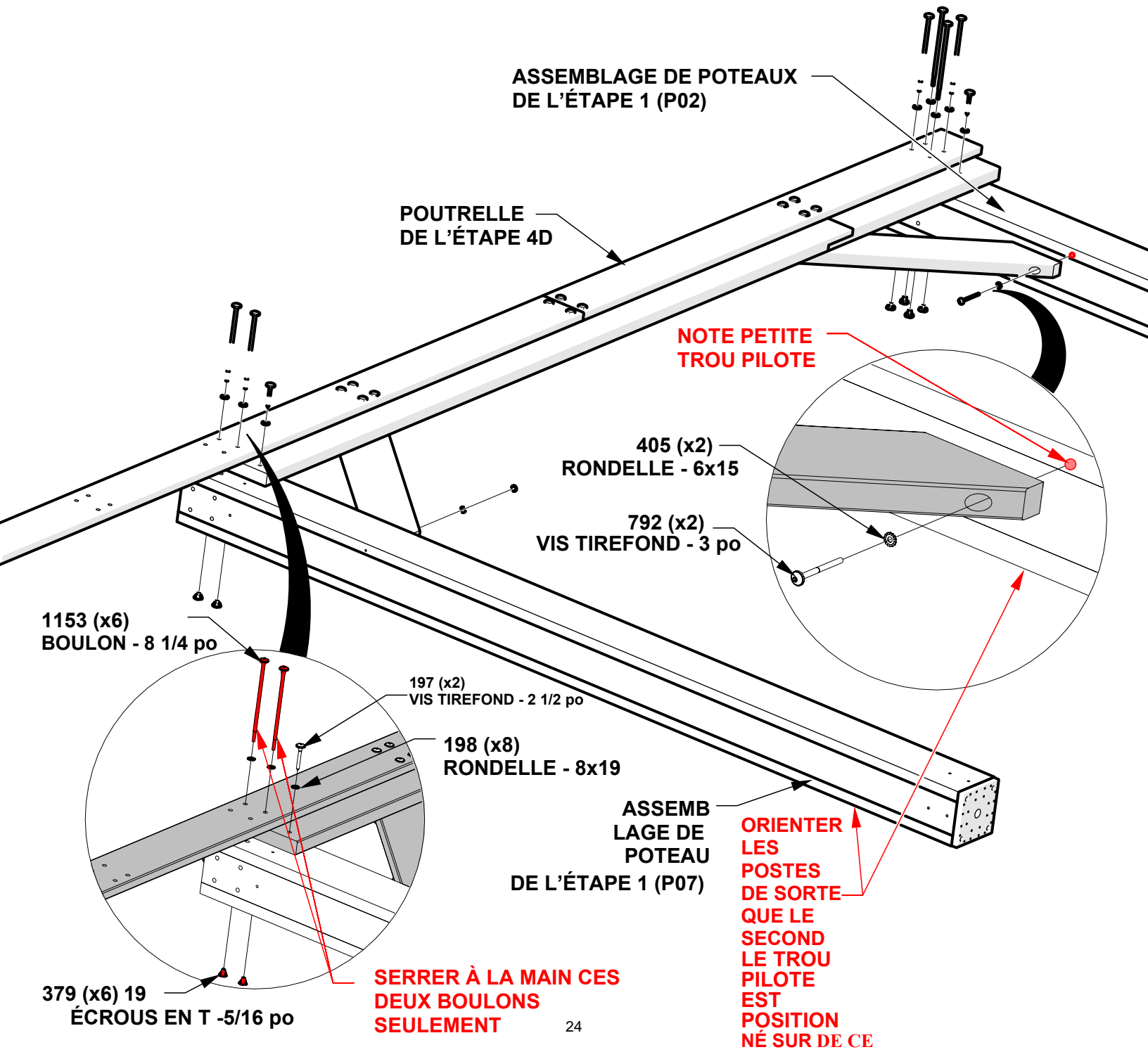
A4M01787 CHEVRON
(x5)

REMARQUE :
ALIGNER LES SUPPORTS DE CHEVRONS AVEC LES TROUS DANS LA POUTRE
ET LES FIXER COMME INDiqué



ÉTAPE 5 - ASSEMBLAGE AVANT DROIT

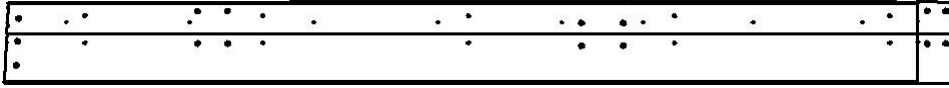
QTÉ	NUMÉRO D'ARTICLE	DESCRIPTION
2	H100197	VIS TIREFOND WH 5/16x2 1/2 BLK
8	H100198	RONDELLE DE BLOCAGE EXT 8x19
6	H100379	ÉCROUS EN T -5/16" BLK
2	H100405	RONDELLE DE BLOCAGE EXT 6x15
2	H100792	VIS TIREFOND WH 1/4x3 BLK
6	H101153	BOULON WH 5/16x8 1/4 BLK



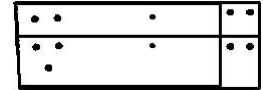
**PLACER L'ENSEMBLE
AVANT DROIT SUR LE
CÔTÉ**

ÉTAPE 6A - POUTRE GAUCHE

QTÉ	NUMÉRO D'ARTICLE	DESCRIPTION
4	H100379	ÉCROUS EN T -5/16" BLK



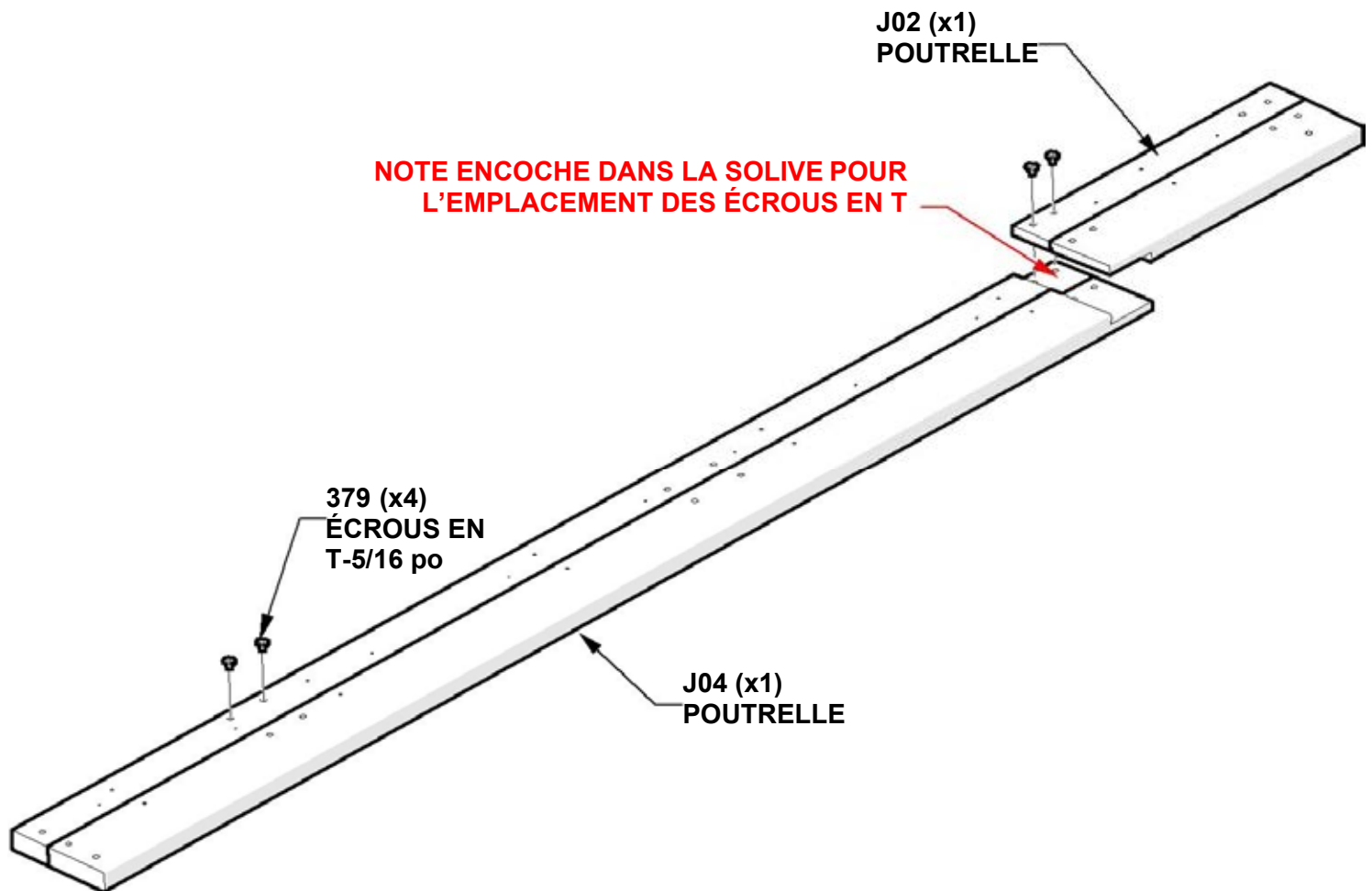
J04 – POUTRELLE – W2A03810
(x1) 1 7/16"x8 7/16"x100" (36x214x2600)



J02 – SOLIVES – W2A03811
(x1) 36X8 7/16"X24 9/16" (36x214x624)

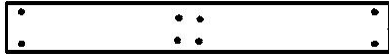
REMARQUE:

- POSITIONNER LES SOLIVES COMME INDIQUÉ CI-DESSOUS
- AJOUTER DES ÉCROUS EN T DANS LES QUATRE TROUS SUPÉRIEURS COMME INDIQUÉ



ÉTAPE 6B - POUTRE GAUCHE

QTÉ	NUMÉRO D'ARTICLE	DESCRIPTION
4	H100198	RONDELLE DE BLOCAGE EXT 8x19
4	H100205	BOULON WH 5/16x2 1/4 BLK

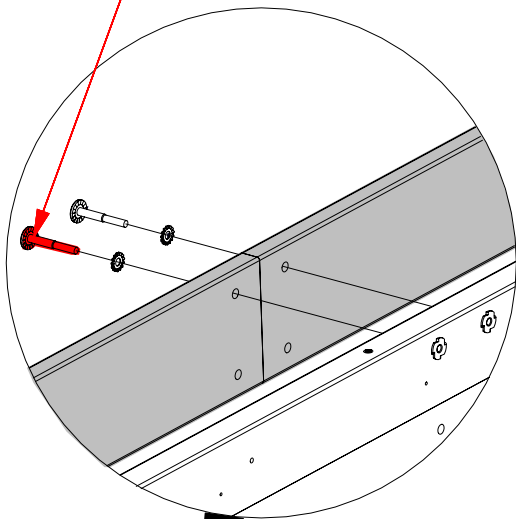


G02 BORDURE D'AVANT-TOIT - W4L17616
x1 15/16"x5 1/4"x41 3/16" 24x134x1046



G01 BORDURE D'AVANT-TOIT - W4L17615
(x1) 15/16"x5 1/4"x100 1/8" (24x134x2543)

**SERRER À LA MAIN
CE BOULON SEULEMENT**



198 (x4)
RONDELLE - 8x19
205 (x4)
BOULON - 2 1/4 po

G01 (x1)
BORDURE
D'AVANT-TOIT

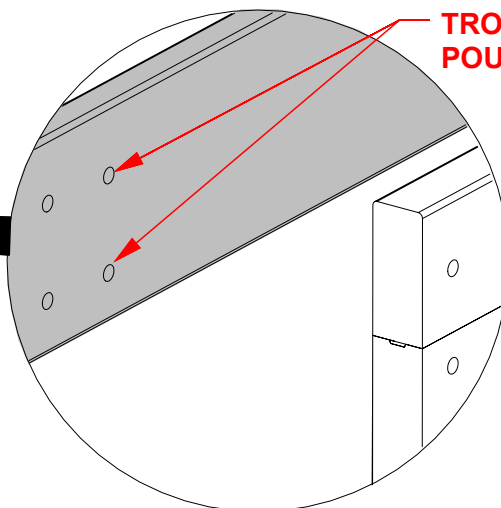
**FAITES
AFFLEURER À RAS**

POUTRELLE
DE L'ÉTAPE 6A

**NOTEZ QUE CES DEUX
LES TROUS SUR LE FASCIA SERONT
SITUÉ VERS LE BAS**

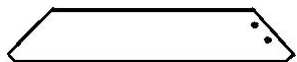
**TROUS SONT
POUR ALIGNER**

G02 (x1)
BORDURE
D'AVANT-TOIT

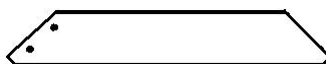


ÉTAPE 6C - POUTRE GAUCHE

QTÉ	NUMÉRO D'ARTICLE	DESCRIPTION
4	H100198	RONDELLE DE BLOCAGE EXT 8x19
4	H100379	ÉCROUS EN T -5/16" BLK
4	H100415	BOULON WH 5/16x3 3/4 BLK



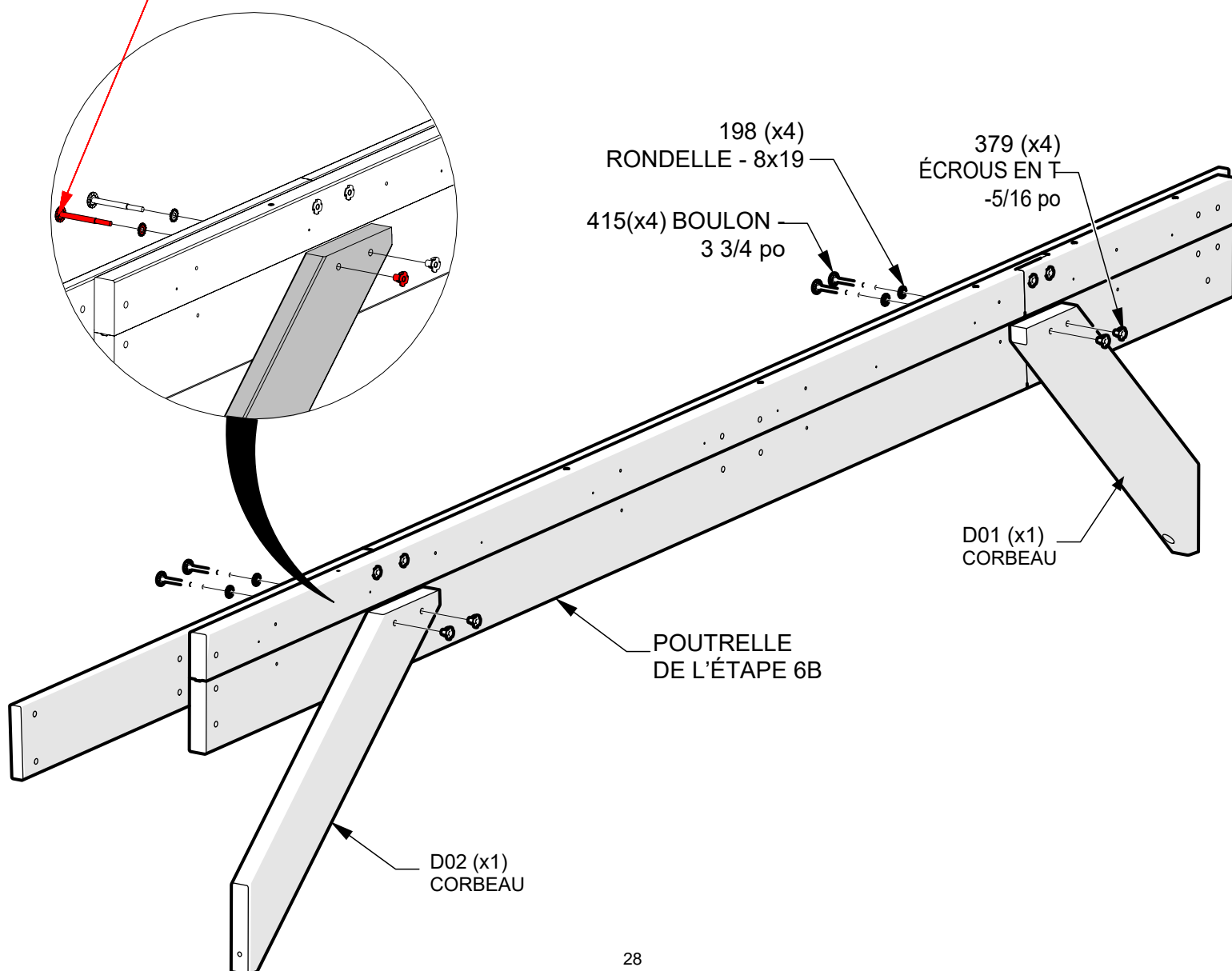
D01 CORBEAU - W4L17618
(x1) 1 3/8"x5 1/4"x28 1/2" (36x134x724)



D02 CORBEAU - W4L17619
(x1) 1 3/8"x5 1/4"x31 1/2" (36x134x801)

REMARQUE:
INSÉRER L'ÉCROU EN T EN PREMIER

SERRER À LA MAIN CE BOULON SEULEMENT



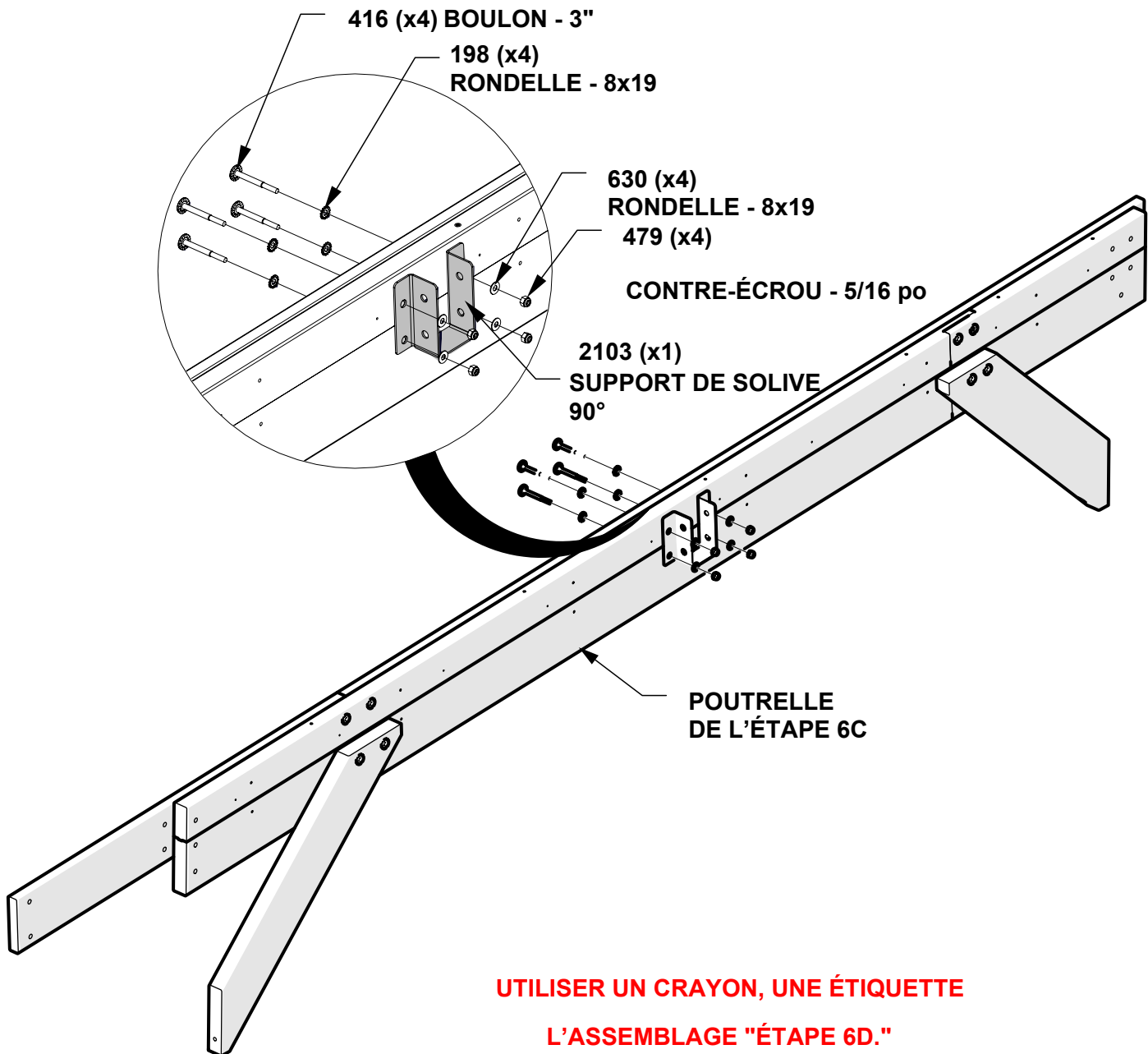
ÉTAPE 6D - POUTRE GAUCHE



A4M02103 SUPPORT DE SOLIVE 90°
(x1)

QTÉ	NUMÉRO D'ARTICLE	DESCRIPTION
4	H100416	BOULON WH 5/16x3 BLK
4	H100479	ÉCROU DE BLOCAGE 5/16 BLK
4	H100630	RONDELLE PLATE 8x19 BLK
4	H100198	RONDELLE DE BLOCAGE EXT 8x19

REMARQUE :
ALIGNER LA POUTRELLE AVEC LES TROUS
DANS LE FAISCEAU ET FIXER COMME INDiqué



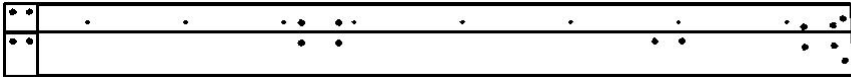
**UTILISER UN CRAYON, UNE ÉTIQUETTE
L'ASSEMBLAGE "ÉTAPE 6D."**

**PLACER LA POUTRELLE
GAUCHE SUR LE CÔTÉ**

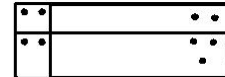
ÉTAPE 7A - CENTRE GAUCHE

POUTRELLE

QTÉ	NUMÉRO D'ARTICLE	DESCRIPTION
2	H100198	RONDELLE DE BLOCAGE EXT 8x19
2	H100379	ÉCROUS EN T -5/16" BLK
2	H100459	BOULON WH 5/16x1 1/4 BLK

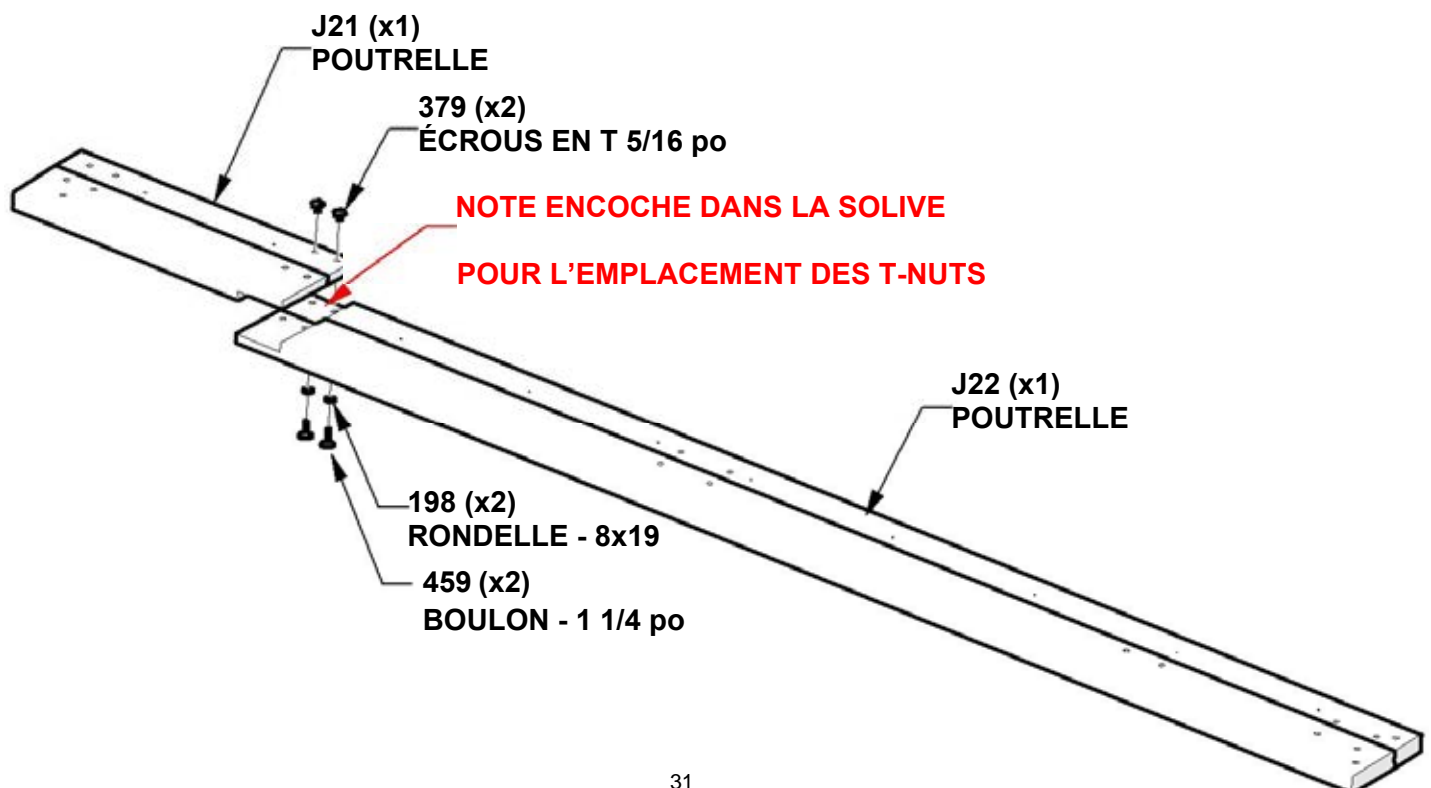


J22 POUTRELLE - W2A03831
(x1) 1 7/16"x8 7/16"x100" (36x214x2600)



J21 POUTRELLE - W2A03830
(x1) 1 7/16"x8 7/16"x24 9/16" (36x214x624)

REMARQUE :
ALIGNER LA POUTRELLE AVEC LES TROUS DANS LE FAISCEAU ET FIXER COMME INDIQUÉ
INSÉRER L'ÉCROU EN T EN PREMIER



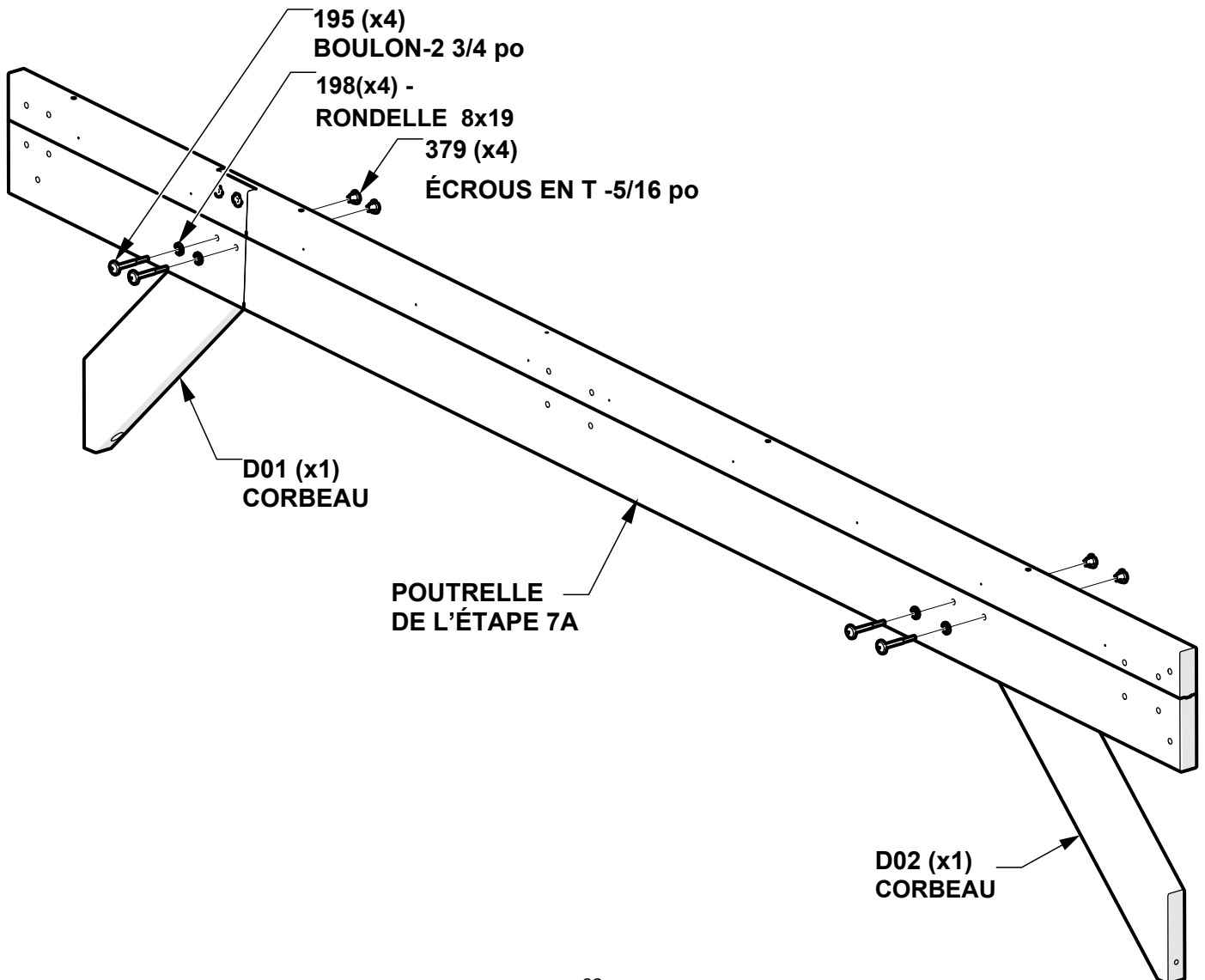
ÉTAPE 7B - CENTRE GAUCHE POUTRELLE

QTÉ	NUMÉRO D'ARTICLE	DESCRIPTION
4	H100195	BOULON WH 5/16x2 3/4 BLK
4	H100198	RONDELLE DE BLOCAGE EXT 8x19
4	H100379	ÉCROUS EN T -5/16" BLK

D01 CORBEAU - W4L17618
(x1) 1 3/8"x5 1/4"x28 1/2" (36x134x724)

D02 CORBEAU - W4L17619
(x1) 1 3/8"x5 1/4"x31 1/2" (36x134x801)

REMARQUE:
INSÉRER L'ÉCROU EN T EN PREMIER



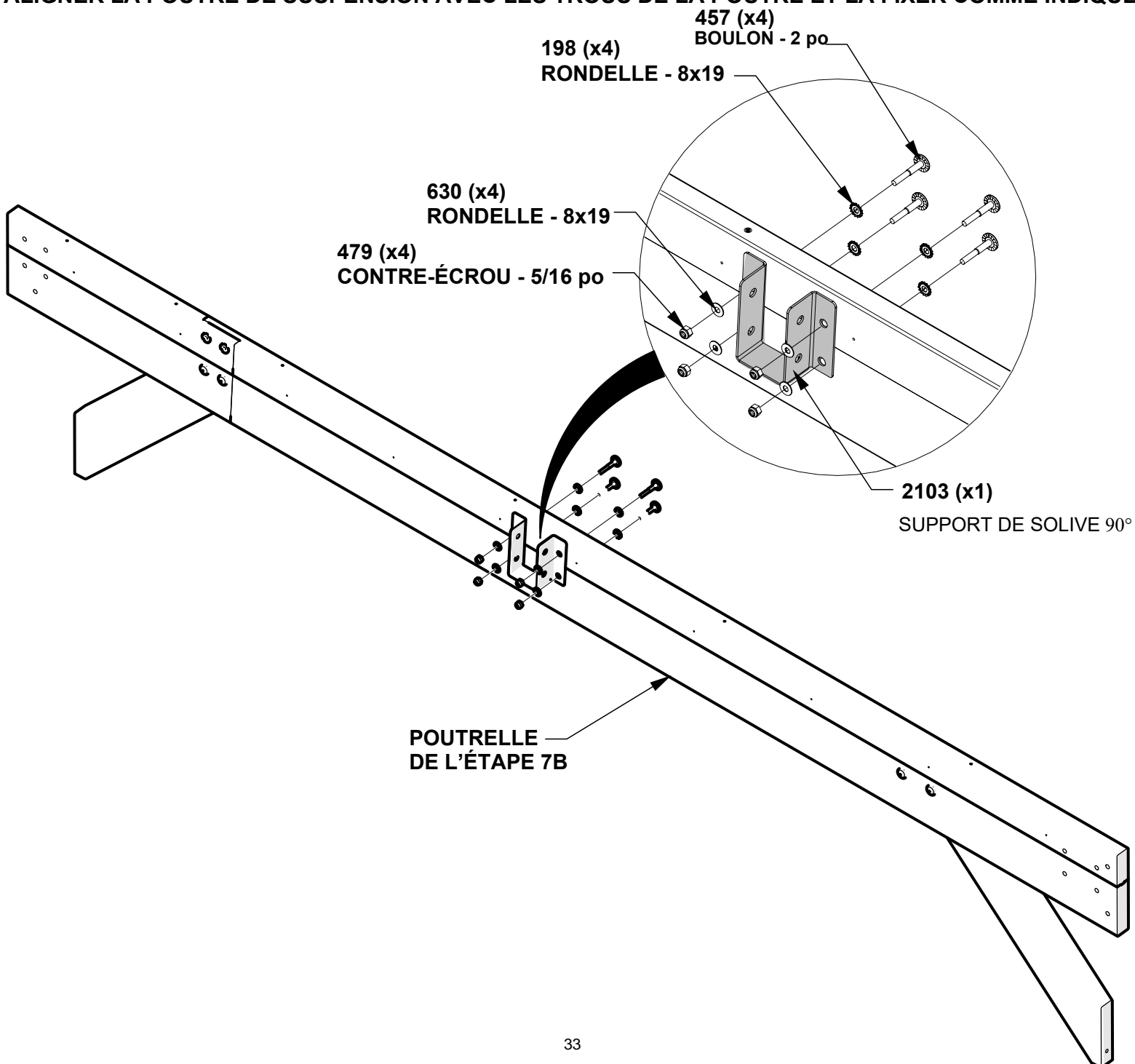
ÉTAPE 7C - CENTRE GAUCHE POUTRELLE



A4M02103 SUPPORT DE SOLIVE 90°
(x1)

QTÉ	NUMÉRO D'ARTICLE	DESCRIPTION
4	H100198	RONDELLE DE BLOCAGE EXT 8x19
4	H100457	BOULON WH 5/16x2 BLK
4	H100479	ÉCROU DE BLOCAGE 5/16 BLK
4	H100630	RONDELLE PLATE 8x19 BLK

REMARQUE :
ALIGNER LA POUTRE DE SUSPENSION AVEC LES TROUS DE LA POUTRE ET LA FIXER COMME INDIQUÉ



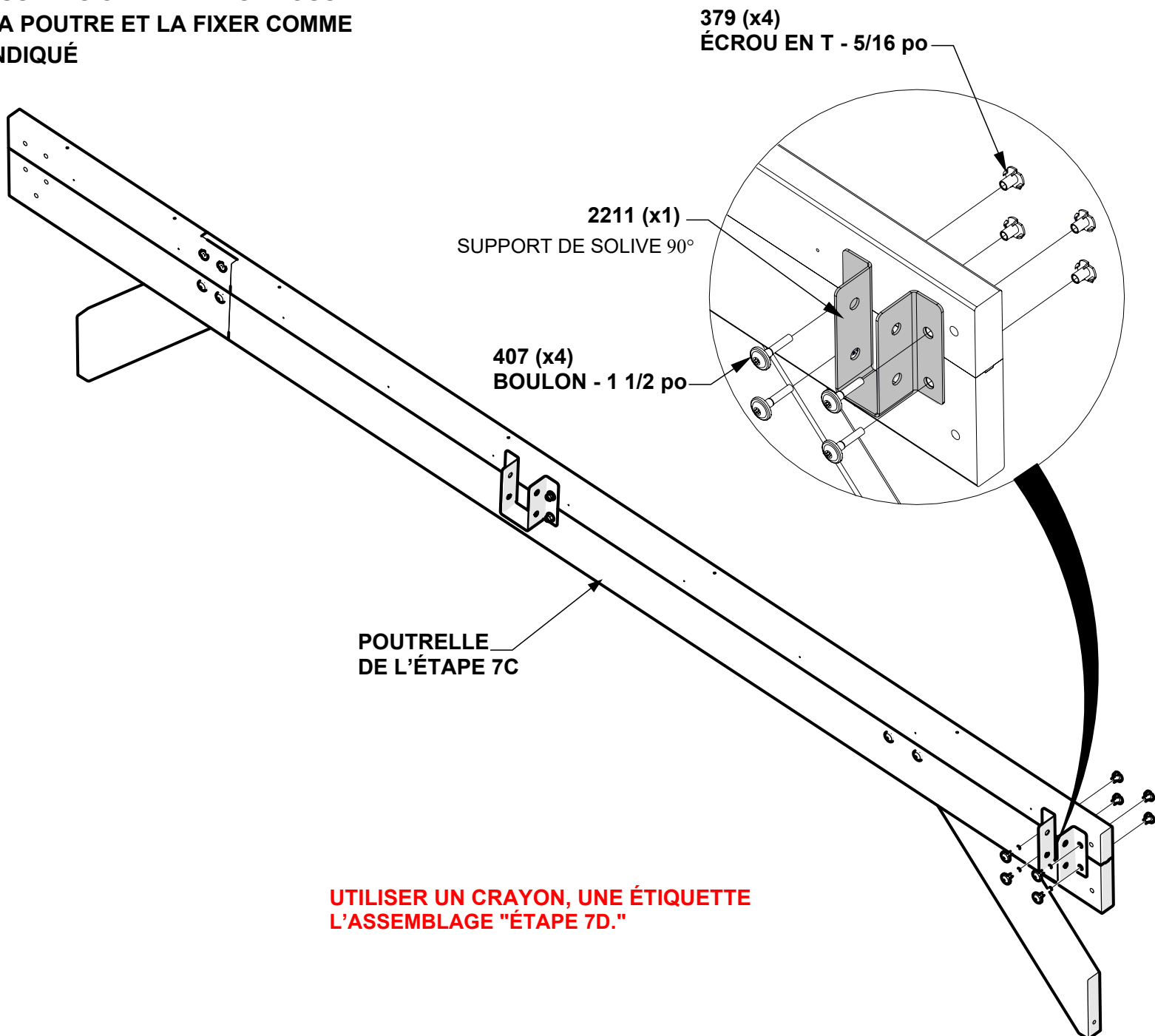
ÉTAPE 7D - POUTRELLE CENTRALE GAUCHE

QTÉ	NUMÉRO D'ARTICLE	DESCRIPTION
4	H100379	ÉCROU EN T 5/16 BLK
4	H100407	BOULON WH 5/16x1 1/2 BLK



A4M02211 SUPPORT DE SOLIVE 90°
(x1)

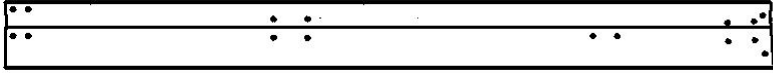
REMARQUE :
ALIGNER LA POUTRE DE
SUSPENSION AVEC LES TROUS DE
LA POUTRE ET LA FIXER COMME
INDIQUÉ



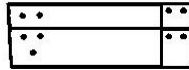
**PLACER LA POUTRE
CENTRALE GAUCHE
SUR LE CÔTÉ**

ÉTAPE 8A - CENTRE DROIT POUTRELLE

QTÉ	NUMÉRO D'ARTICLE	DESCRIPTION
2	H100198	RONDELLE DE BLOCAGE EXT 8x19
2	H100379	ÉCROUS EN T -5/16" BLK
2	H100459	BOULON WH 5/16x1 1/4 BLK

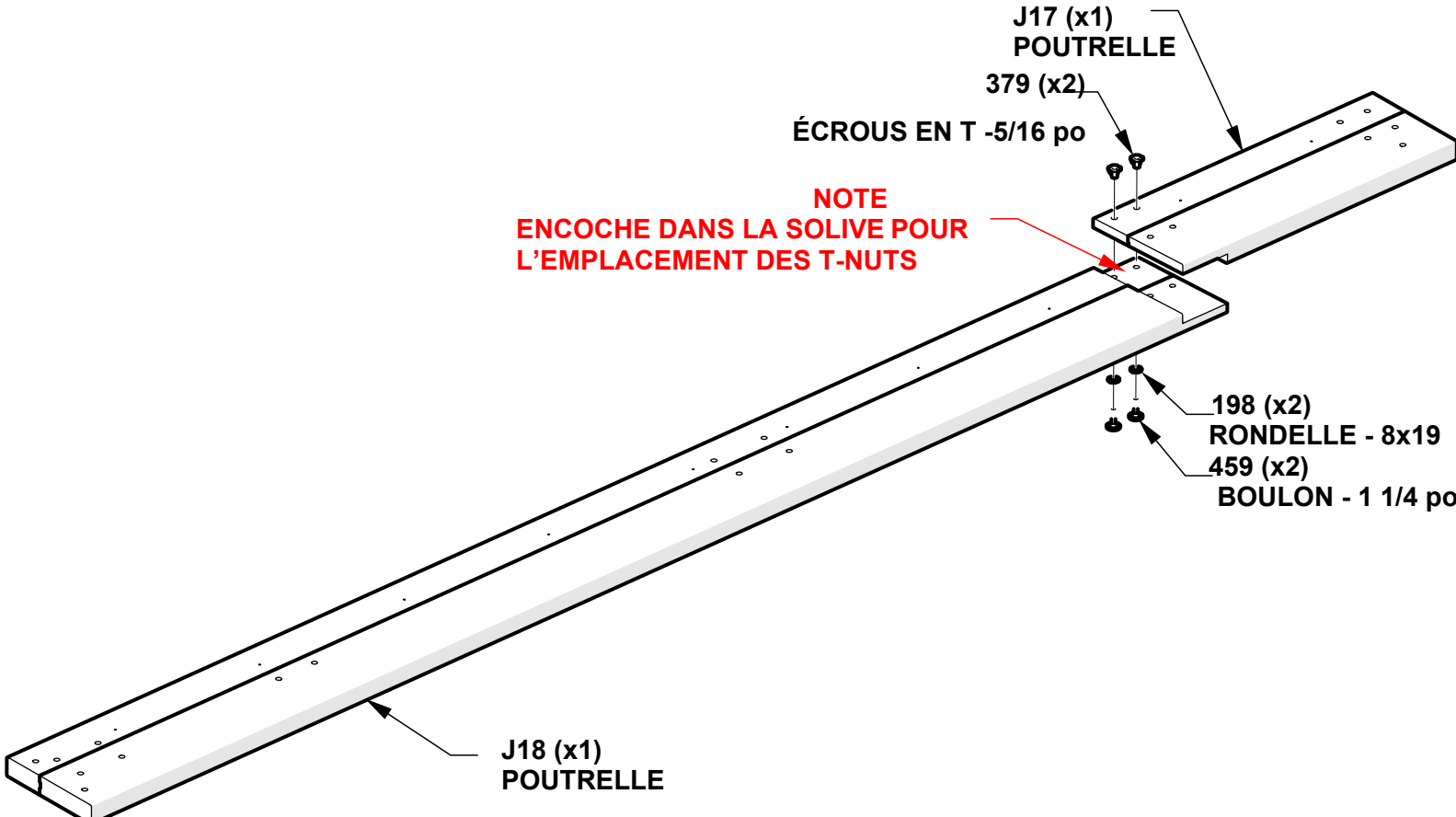


J18 -POUTRELLE - W2A03827
(x1) 1 7/16"x8 7/16"x100" (36x214x2600)



J17 -POUTRELLE - W2A03826
(x1) 36X8 7/16"X24 9/16" (36x214x624)

REMARQUE :
ALIGNER LA POUTRELLE AVEC LES TROUS DANS LE FAISCEAU ET FIXER COMME INDiqué
INSÉRER L'ÉCROU EN T EN PREMIER

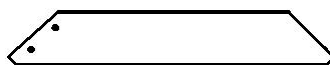


ÉTAPE 8B - CENTRE DROIT POUTRELLE

QTÉ	NUMÉRO D'ARTICLE	DESCRIPTION
4	H100195	BOULON WH 5/16x2 3/4 BLK
4	H100198	RONDELLE DE BLOCAGE EXT 8x19
4	H100379	ÉCROUS EN T -5/16" BLK

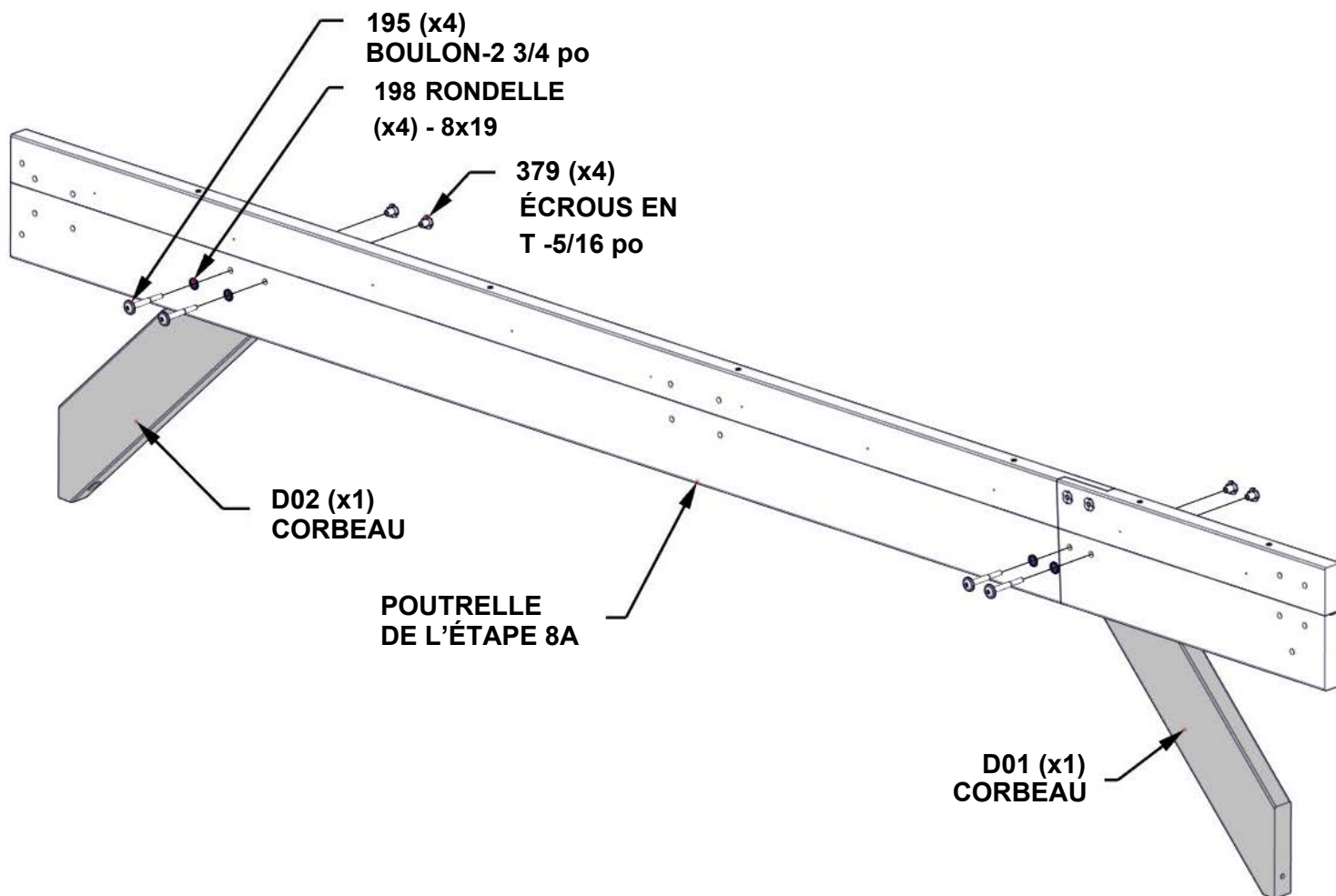


D01 CORBEAU - W4L17618
(x1) 1 3/8"x5 1/4"x28 1/2" (36x134x724)

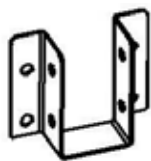


D02 CORBEAU - W4L17619
(x1) 1 3/8"x5 1/4"x31 1/2" (36x134x801)

**REMARQUE:
INSÉRER L'ÉCROU EN T EN PREMIER**



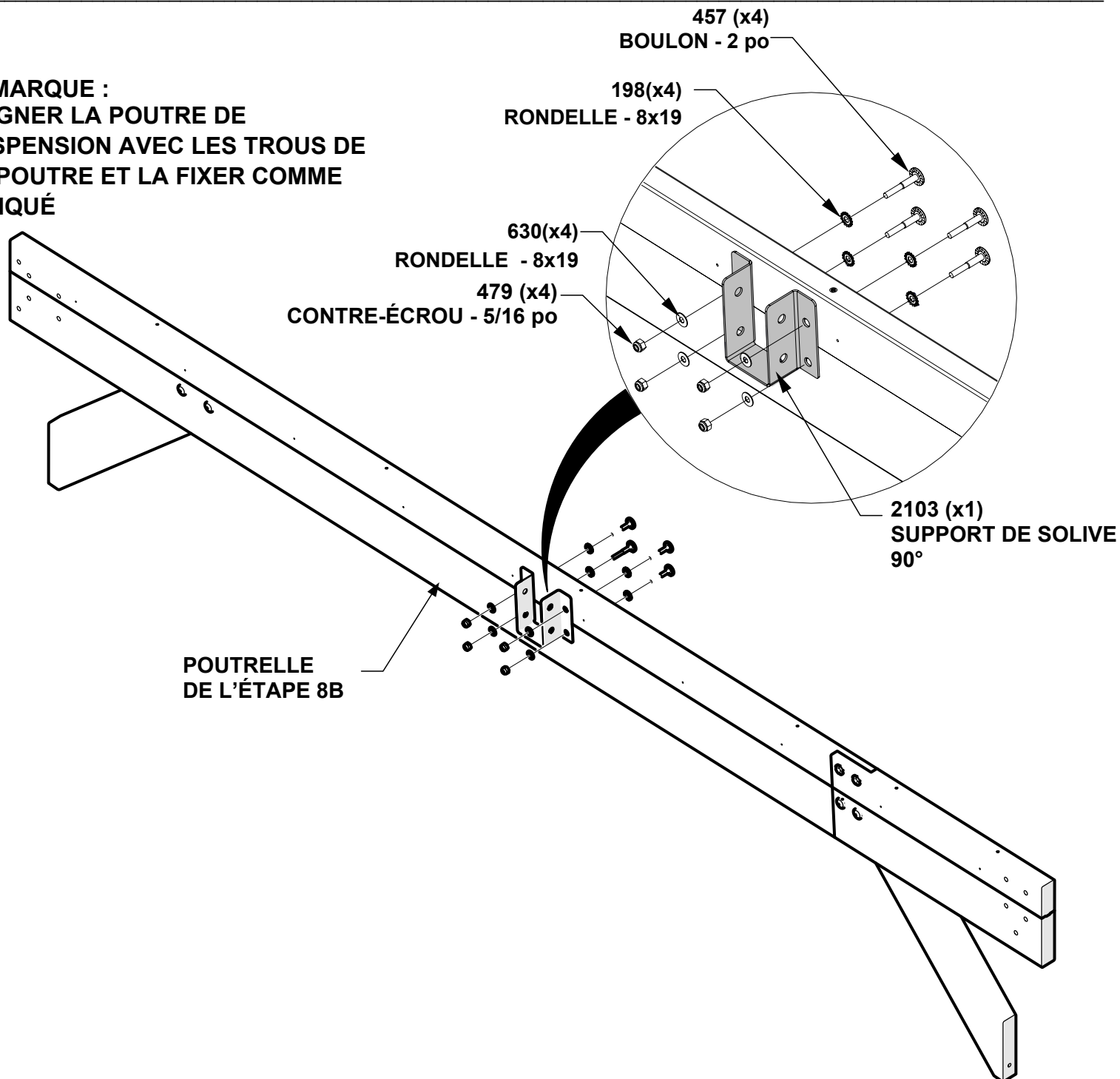
ÉTAPE 8C - CENTRE DROIT POUTRELLE



A4M02103 SUPPORT DE SOLIVE 90°
(x1)

QTÉ	NUMÉRO D'ARTICLE	DESCRIPTION
4	H100198	RONDELLE DE BLOCAGE EXT 8x19
4	H100457	BOULON WH 5/16x2 BLK
4	H100479	ÉCROU DE BLOCAGE 5/16 BLK
4	H100630	RONDELLE PLATE 8x19 BLK

REMARQUE :
ALIGNER LA POUTRE DE
SUSPENSION AVEC LES TROUS DE
LA POUTRE ET LA FIXER COMME
INDIQUÉ



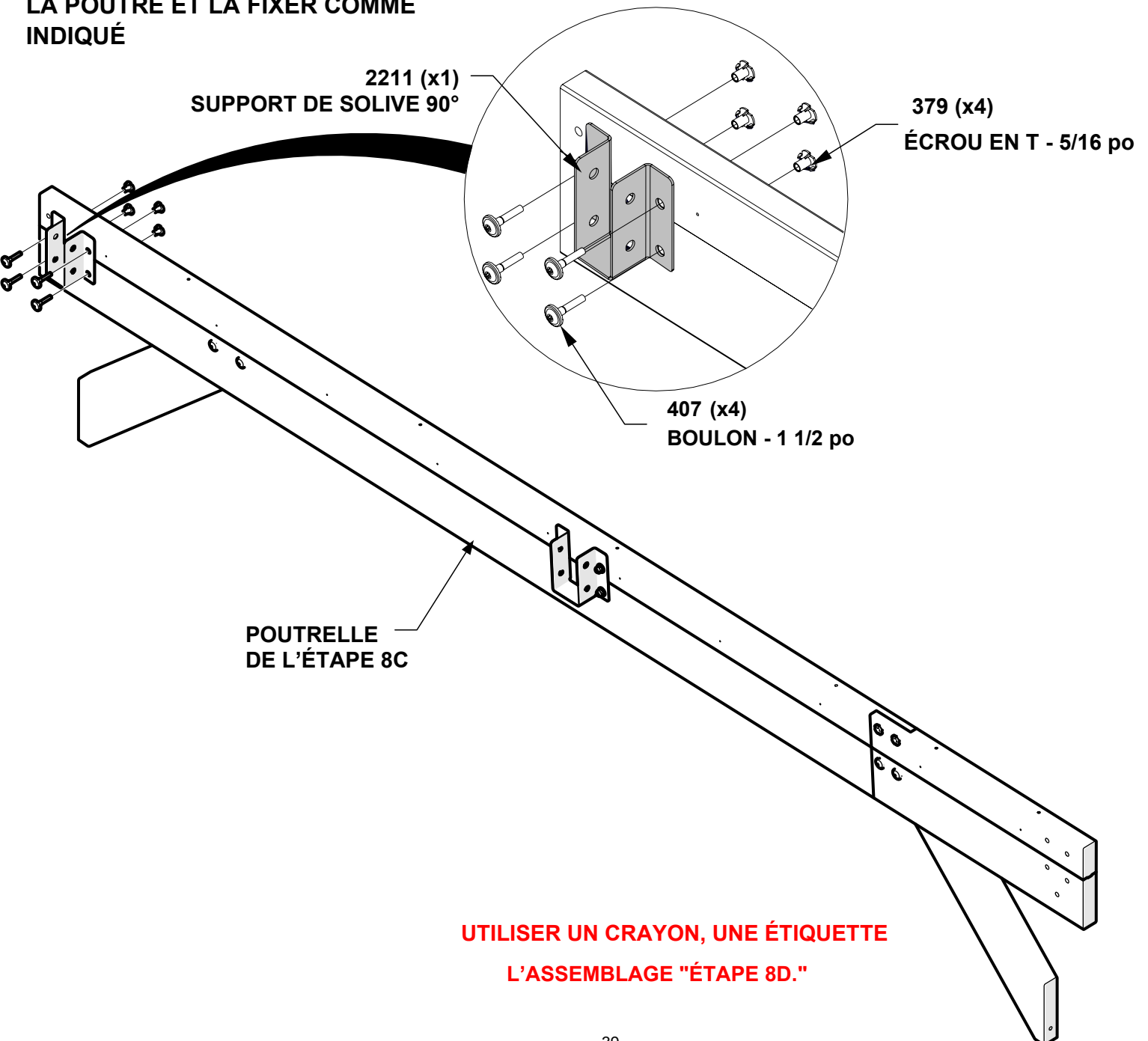
ÉTAPE 8D - CENTRE DROIT POUTRELLE



A4M02211 SUPPORT DE SOLIVE 90°
(x1)

QTÉ	NUMÉRO D'ARTICLE	DESCRIPTION
4	H100379	ÉCROU EN T 5/16 BLK
4	H100407	BOULON WH 5/16x1 1/2 BLK

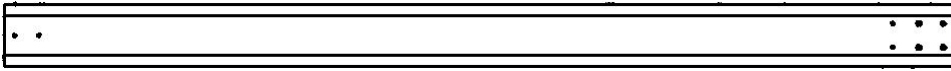
REMARQUE :
ALIGNER LA POUTRE DE
SUSPENSION AVEC LES TROUS DE
LA POUTRE ET LA FIXER COMME
INDIQUÉ



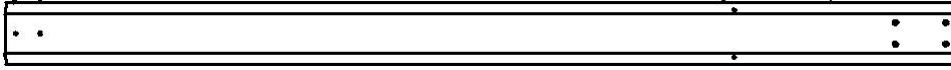
**PLACER LA POUTRELLE
CENTRALE DROITE SUR LE CÔTÉ**

ÉTAPE 9 - ASSEMBLAGE DU MONTANT CENTRAL

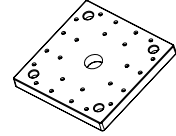
QTÉ	NUMÉRO D'ARTICLE	DESCRIPTION
8	H100200	VIS PFH 8x1 1/2 BLK



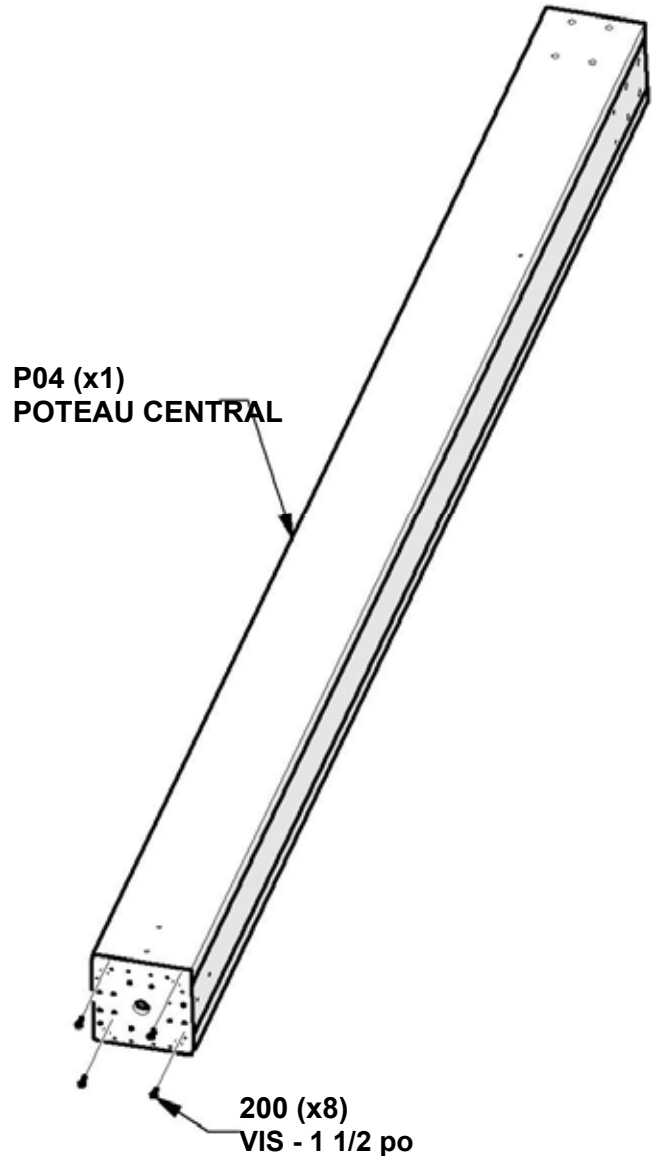
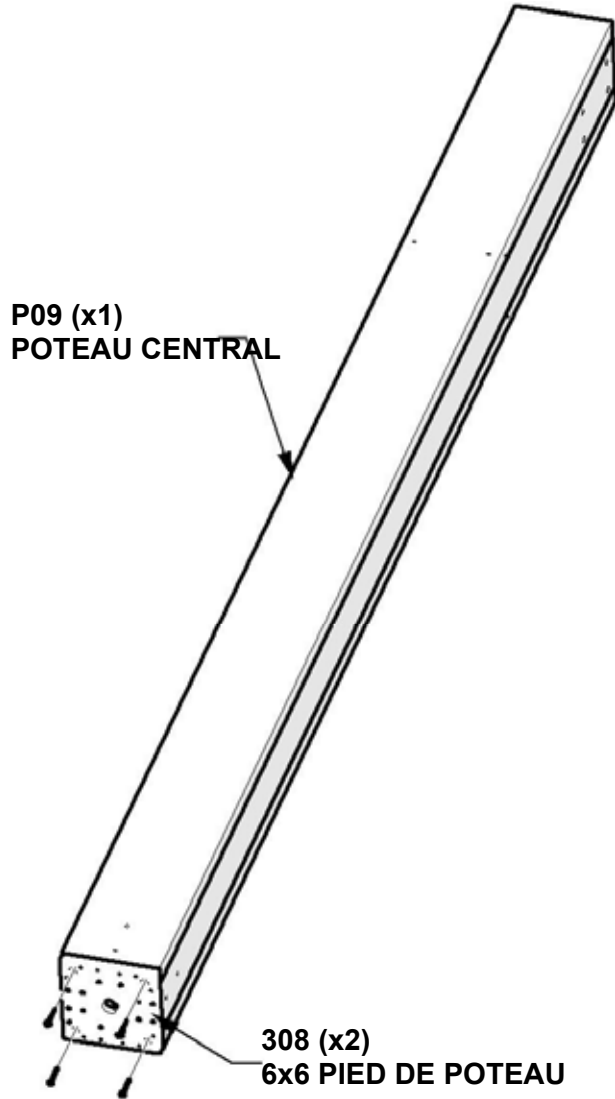
P04 POTEAU CENTRAL- W2A03803
(x1) 6"x6"x92 5/16" (152x152x2344)



P09 POTEAU CENTRAL - W2A03824
(x1) 6"x6"x92 5/16" (152x152x2344)



A6P00308 6x6 PIED DE POTEAU
(x2)

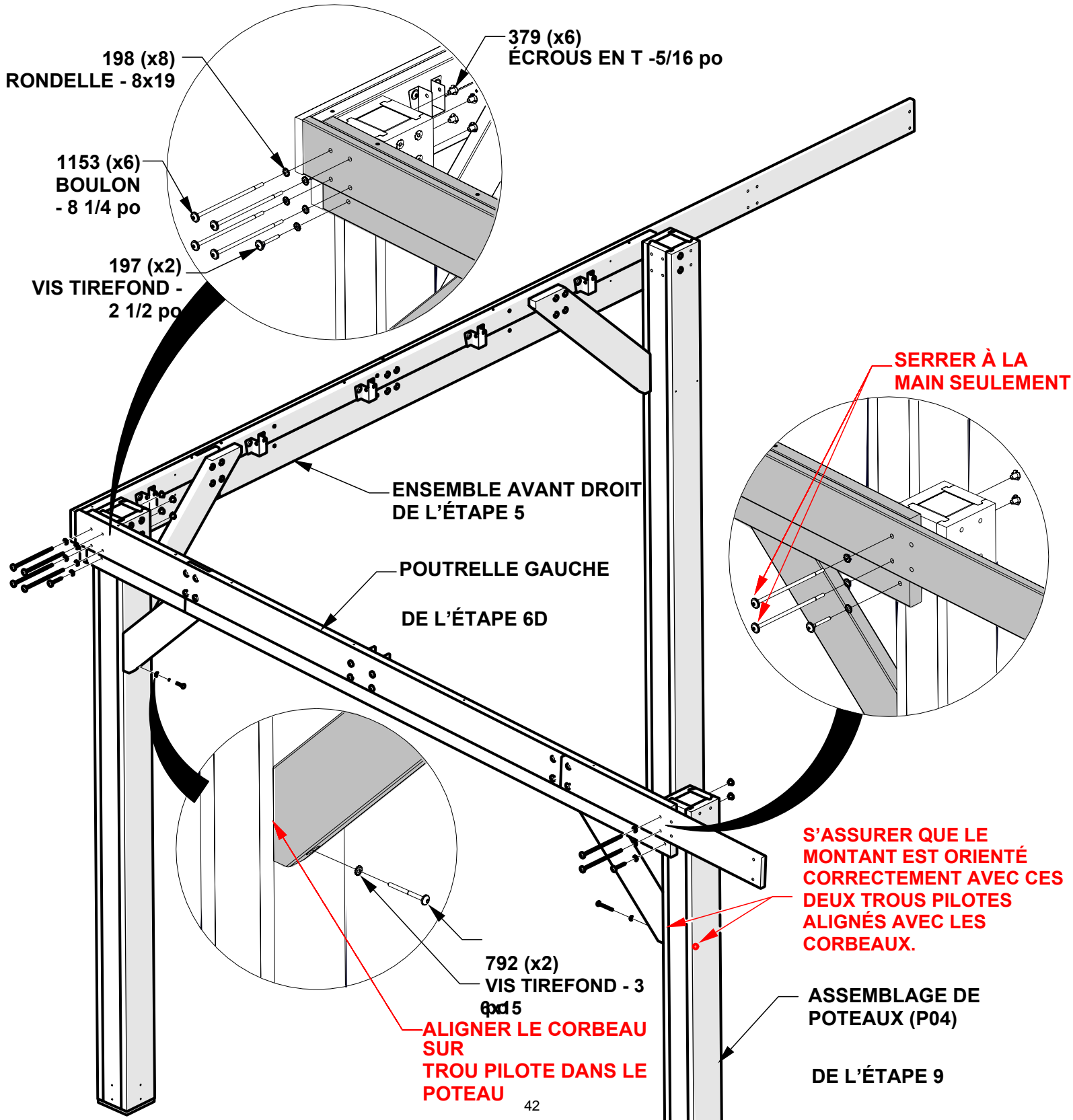


ALIGNER LE PIED DE POTEAU ET PERCER DES TROUS PILOTES DE 1/8" POUR FIXER LA QUINCAILLERIE.

ÉTAPE 10 - ASSEMBLAGE DU CARPORT

QTÉ	NUMÉRO D'ARTICLE	DESCRIPTION
2	H100197	VIS TIREFOND WH 5/16x2 1/2 BLK
8	H100198	RONDELLE DE BLOCAGE EXT 8x19
6	H100379	ÉCROUS EN T -5/16" BLK
2	H100405	RONDELLE DE BLOCAGE EXT 6x15
2	H100792	VIS TIREFOND WH 1/4x3 BLK
6	H101153	BOULON WH 5/16x8 1/4 BLK

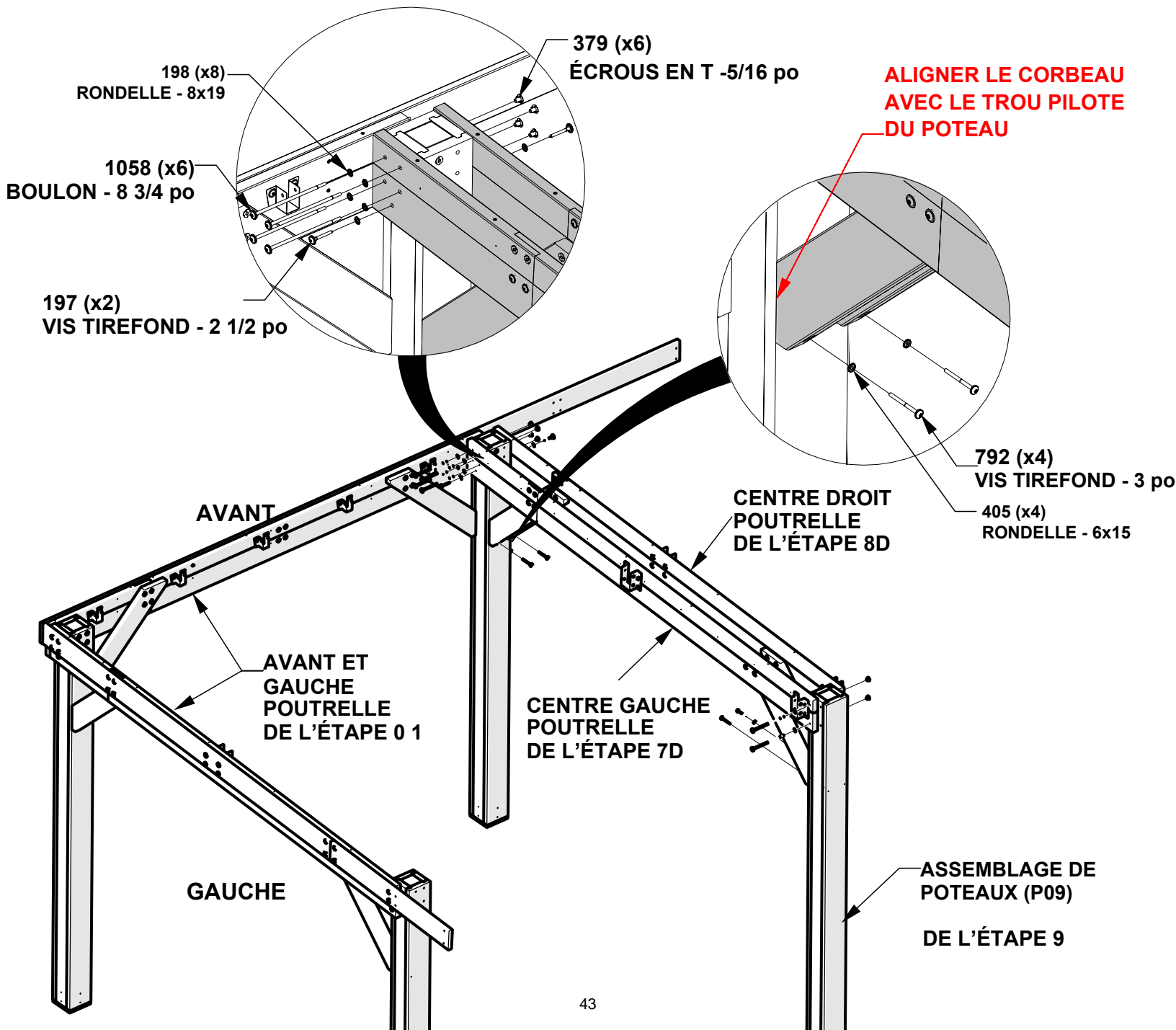
REMARQUE :
DES PERSONNES SUPPLÉMENTAIRES SONT UTILES POUR CETTE ÉTAPE L'AVANT DE L'UNITÉ EST DÉTERMINÉ PAR LE POTEAU LE PLUS HAUT



ÉTAPE 11 - ASSEMBLAGE DU CARPORT

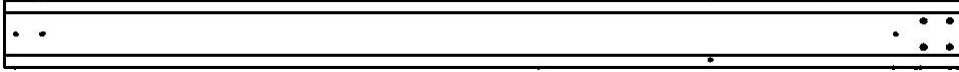
QTÉ	NUMÉRO D'ARTICLE	DESCRIPTION
2	H100197	VIS TIREFOND WH 5/16x2 1/2 BLK
8	H100198	RONDELLE DE BLOCAGE EXT 8x19
6	H100379	ÉCROUS EN T -5/16" BLK
4	H100405	RONDELLE DE BLOCAGE EXT 6x15
4	H100792	VIS TIREFOND WH 1/4x3 BLK
6	H101058	BOULON WH 5/16x8 3/4 BLK

REMARQUE :
DES PERSONNES SUPPLÉMENTAIRES SONT UTILES POUR CETTE ÉTAPE
L'AVANT DE L'UNITÉ EST DÉTERMINÉ PAR LE POTEAU LE PLUS HAUT

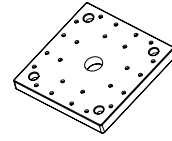


ÉTAPE 12 - ASSEMBLAGE ARRIÈRE DROIT

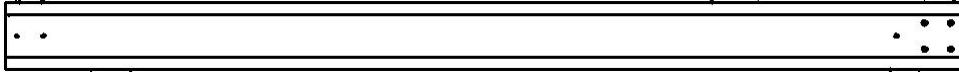
QTÉ	NUMÉRO D'ARTICLE	DESCRIPTION
8	H100200	VIS PFH 8x1 1/2 BLK



P08 POTEAU ARRIÈRE - W2A03823
(x1) 6"x6"x86 1/4" (152x152x2190)



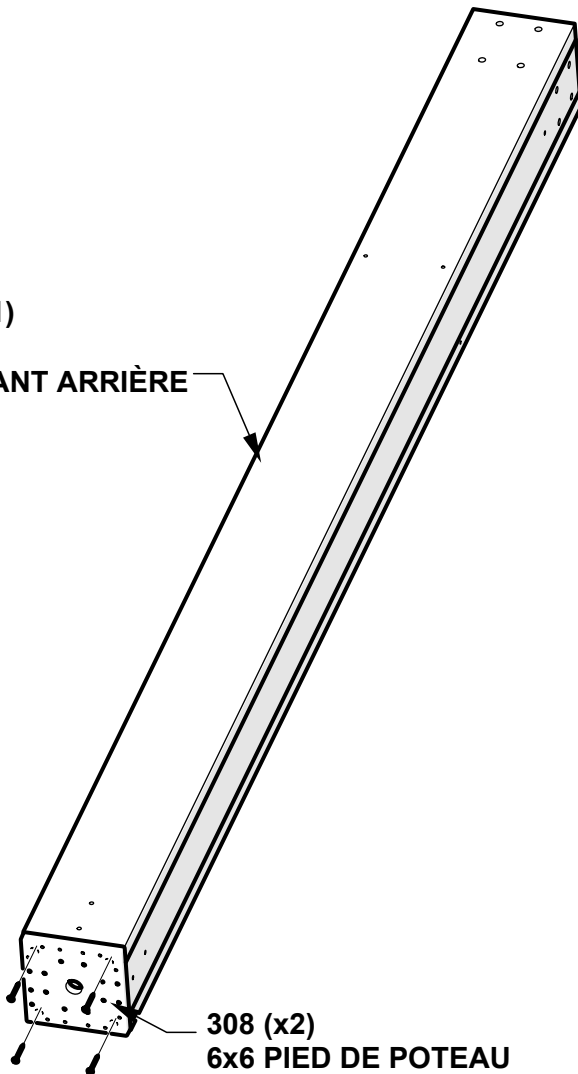
A6P00308 6x6 PIED DE POTEAU
(x2)



P06 POTEAU ARRIÈRE - W2A03805
(x1) 6"x6"x86 1/4" (152x152x2190)

P08 (x1)

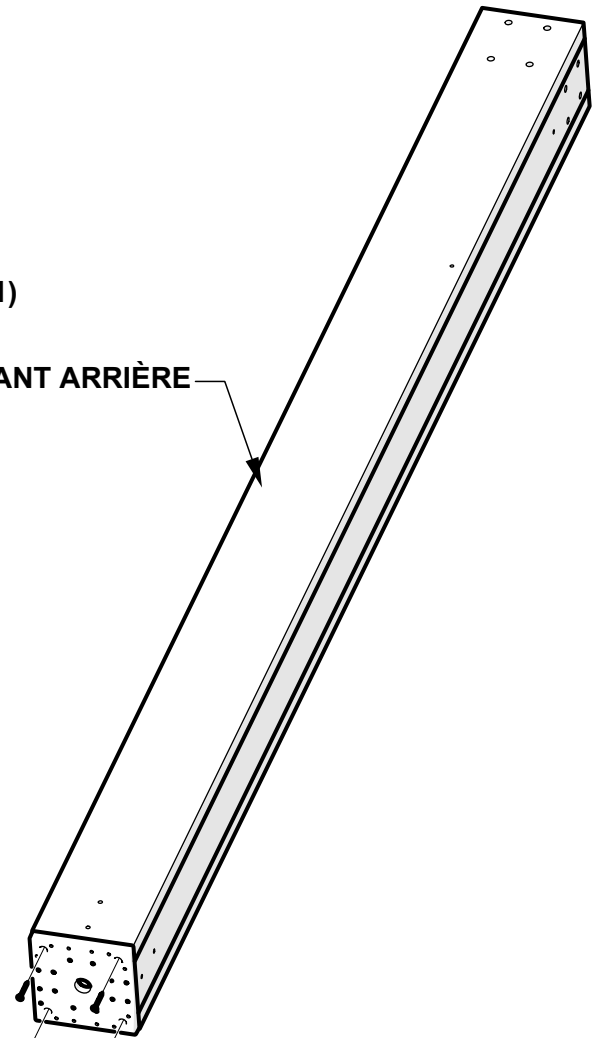
MONTANT ARRIÈRE



308 (x2)
6x6 PIED DE POTEAU

P06 (x1)

MONTANT ARRIÈRE



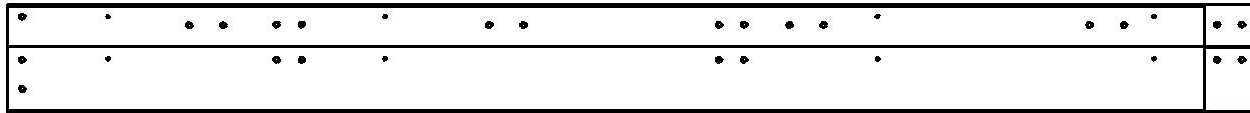
200 (x8) -
VIS 1 1/2 po

**ALIGNER LE PIED DE POTEAU ET
PERCER DES TROUS PILOTES DE
1/8" POUR FIXER LA QUINCAILLERIE.**

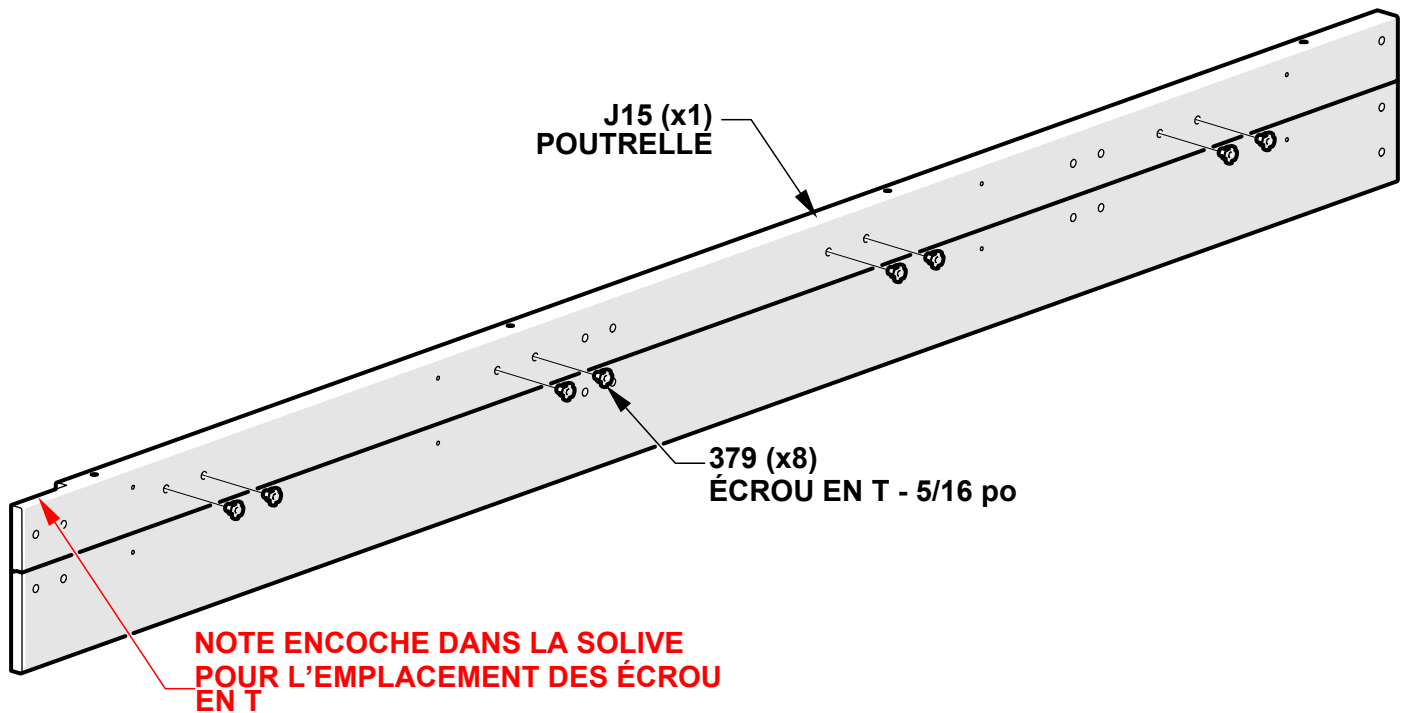
**PLACER LES MONTANTS
ARRIÈRE SUR LE CÔTÉ**

ÉTAPE 13 - ASSEMBLAGE ARRIÈRE DROIT

QTÉ	NUMÉRO D'ARTICLE	DESCRIPTION
8	H100379	ÉCROU EN T 5/16 BLK

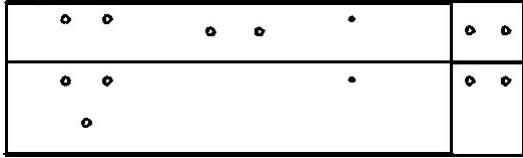


J15 POUTRELLE - W2A03821
 (x1) 1 7/16"x8 7/16"x97 5/8" (36x214x2480)

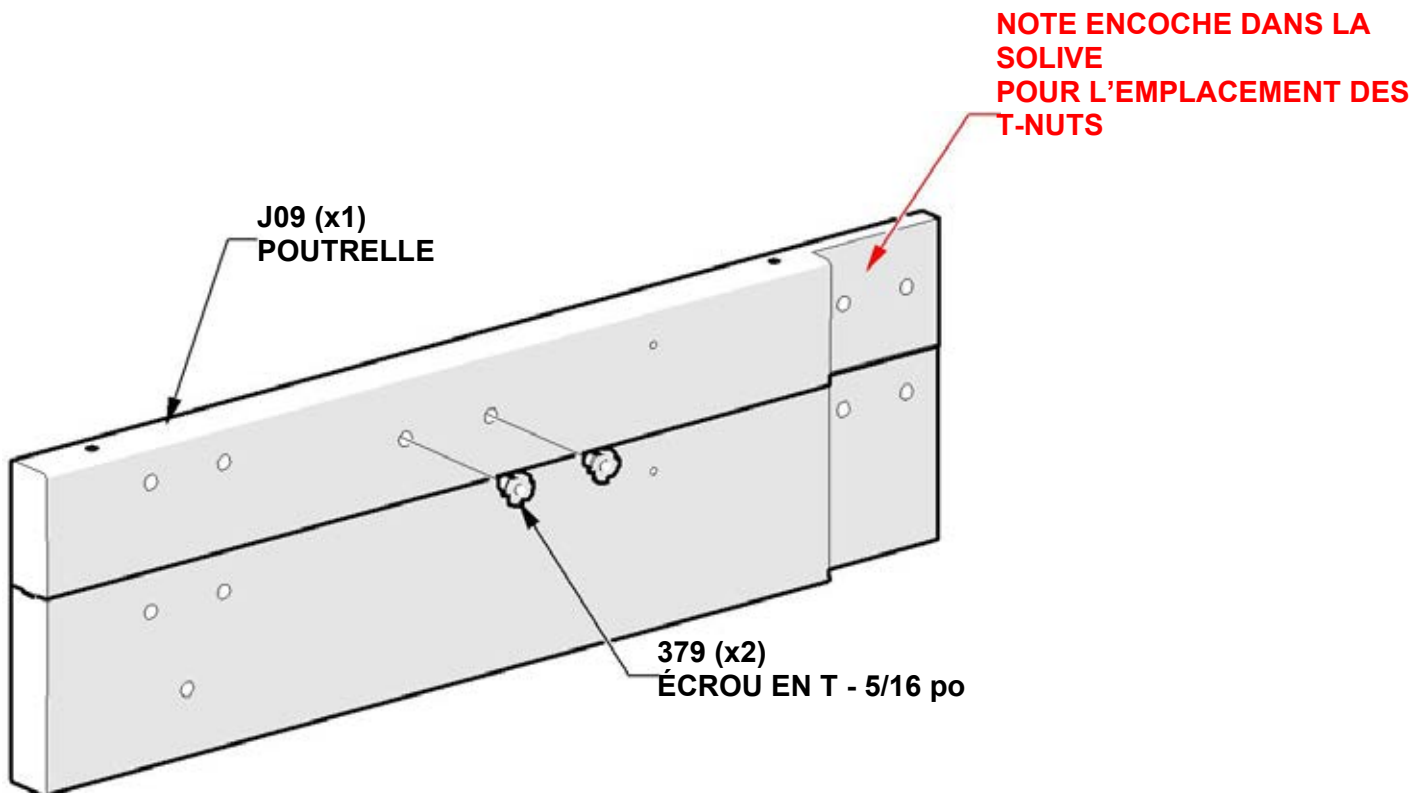


ÉTAPE 14 - ENSEMBLE ARRIÈRE DROIT

QTÉ	NUMÉRO D'ARTICLE	DESCRIPTION
2	H100379	ÉCROU EN T 5/16 BLK

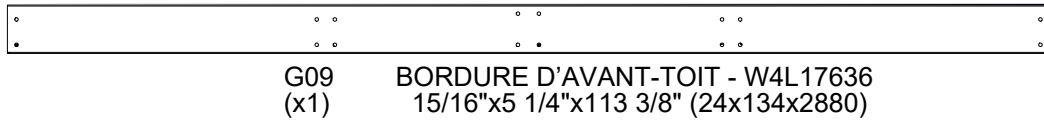
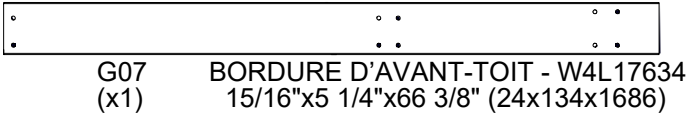


J09 POUTRELLE - W2A03819
 (x1) 1 7/16"x8 7/16"x28 7/16" (36x214x722)

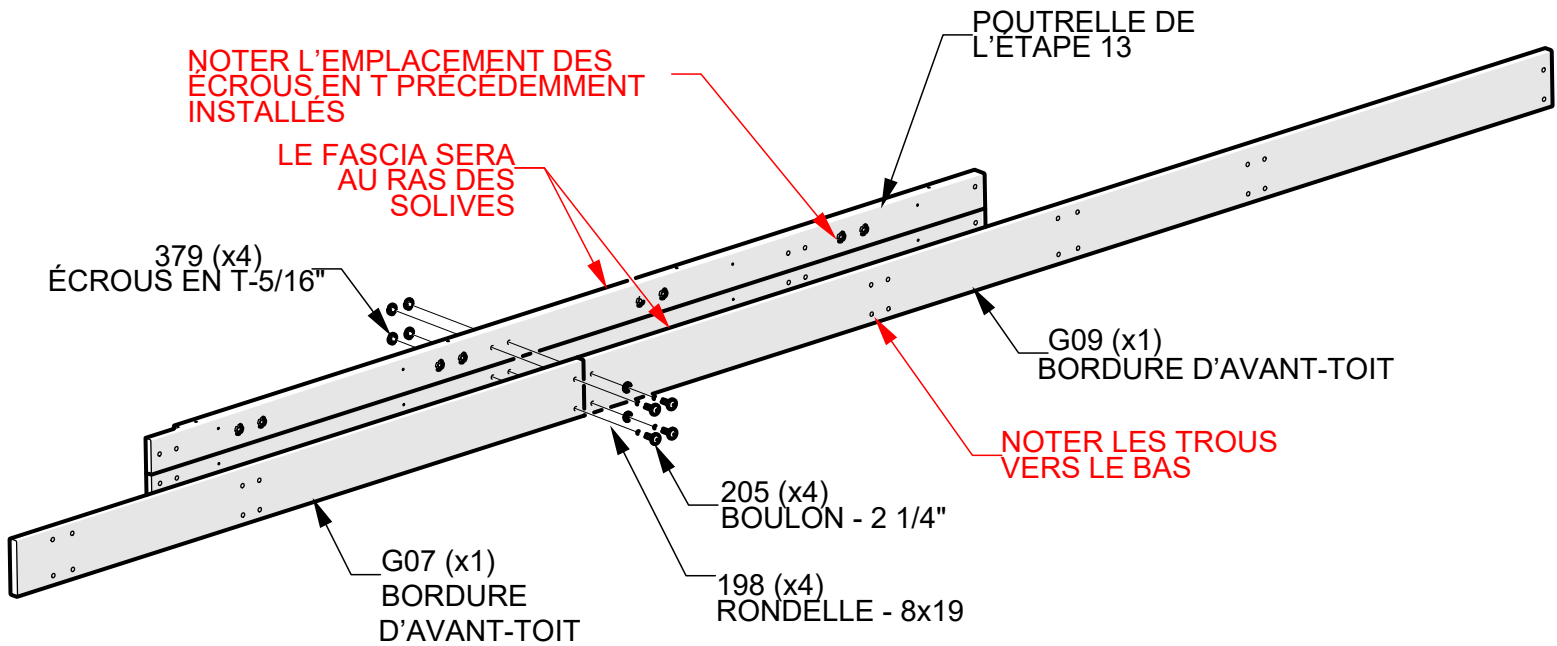


ÉTAPE 15A - ENSEMBLE ARRIÈRE DROIT

QTÉ	NUMÉRO D'ARTICLE	DESCRIPTION
4	H100198	RONDELLE DE BLOCAGE EXT 8x19
4	H100205	BOULON WH 5/16x2 1/4
4	H100379	ÉCROUS EN T-5/16" BLK



REMARQUE:
INSÉRER L'ÉCROU EN T EN PREMIER



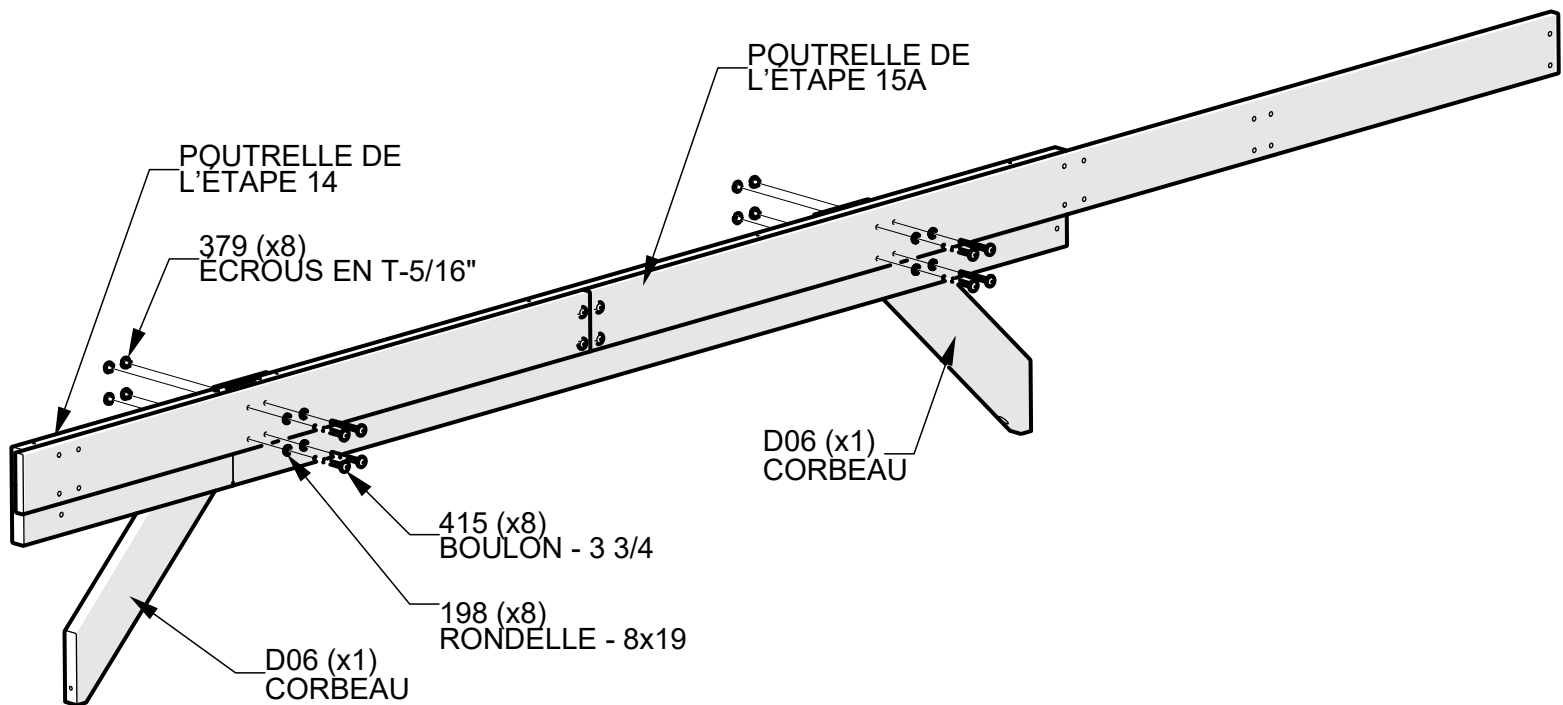
ÉTAPE 15B - ENSEMBLE ARRIÈRE DROIT

QTÉ	NUMÉRO D'ARTICLE	DESCRIPTION
8	H100198	RONDELLE DE BLOCAJE EXT 8x19
8	H100379	ÉCROUS EN T-5/16" BLK
8	H100415	BOULON WH 5/16x3 3/4



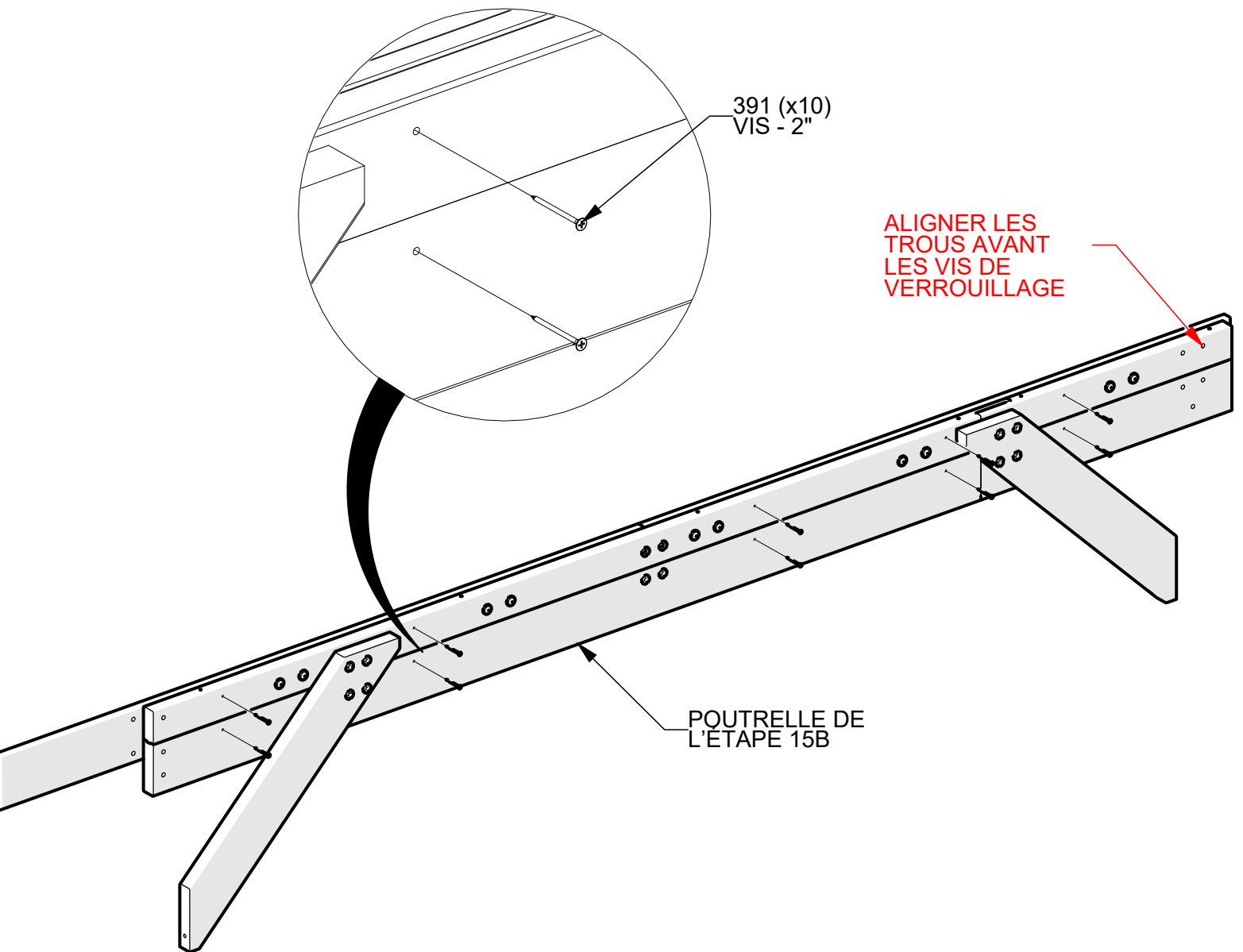
D06 CORBEAU - W4L17631
(x2) 1 7/16"x5 1/4"x33 5/8" (36x134x854)

REMARQUE
INSÉRER D'ABORD LES ÉCROUS EN T.



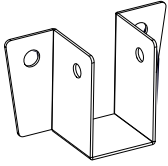
ÉTAPE 15C - ENSEMBLE ARRIÈRE DROIT

QTÉ	NUMÉRO D'ARTICLE	DESCRIPTION
10	H100391	VIS PFH 8x2 BLK



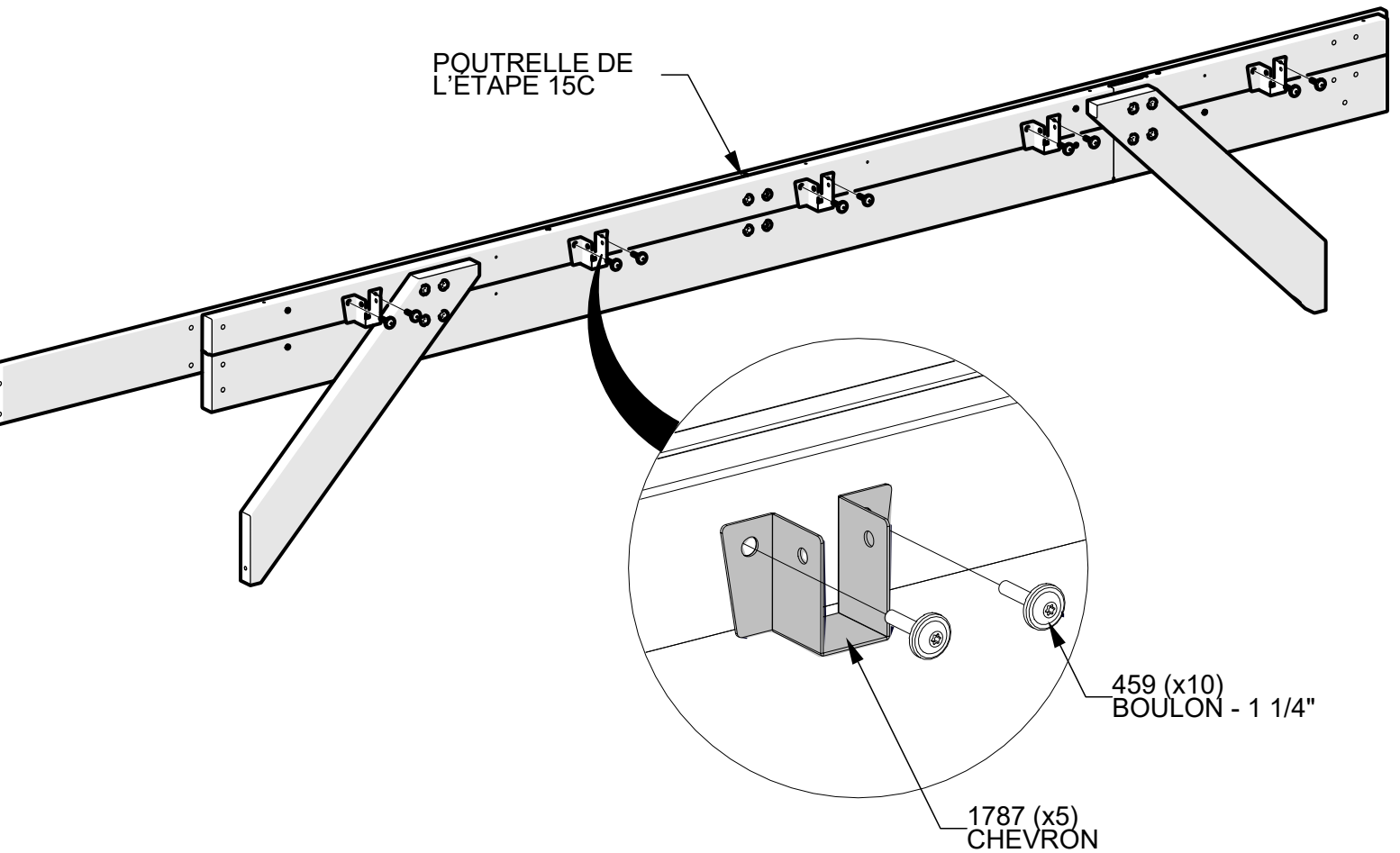
ÉTAPE 15D - ENSEMBLE ARRIÈRE DROIT

QTÉ	NUMÉRO D'ARTICLE	DESCRIPTION
10	H100459	BOULON WH 5/16x1 1/4



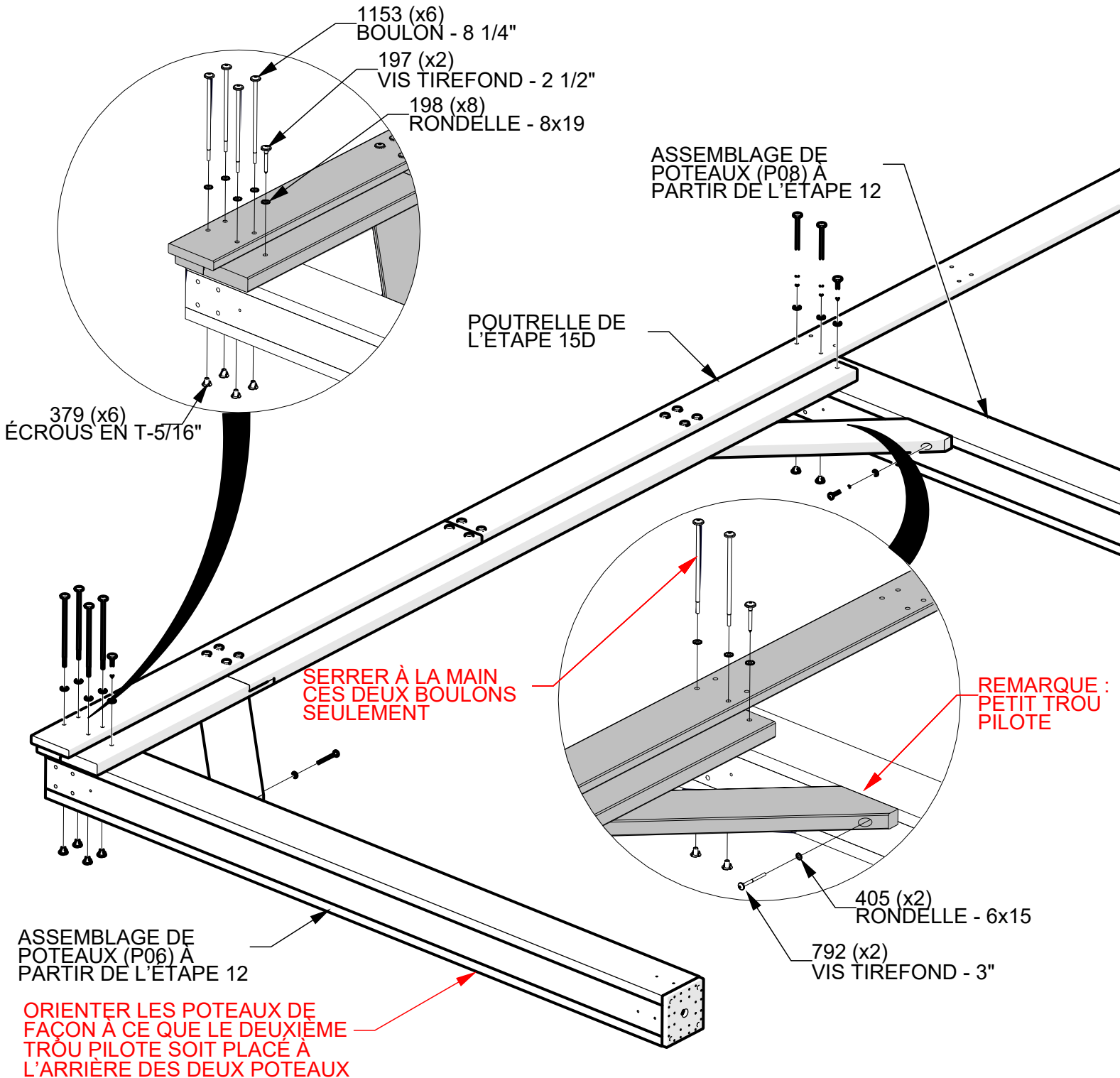
A4M01787 CHEVRON
(x5)

REMARQUE :
ALIGNER LES SUPPORTS DE CHEVRONS AVEC LES
TROUS DANS LA POUTRE ET LES FIXER COMME
INDIQUÉ



ÉTAPE 16 - ENSEMBLE ARRIÈRE DROIT

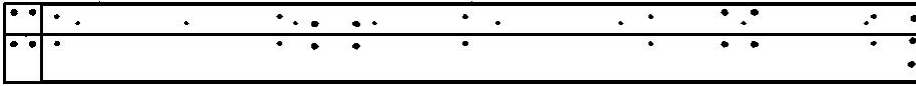
QTÉ	NUMÉRO D'ARTICLE	DESCRIPTION
2	H100197	VIS TIREFOND WH 5/16x2 1/2
8	H100198	RONDELLE DE BLOCAGE EXT 8x19
6	H100379	ÉCROUS EN T-5/16" BLK
2	H100405	RONDELLE DE BLOCAGE EXT 6x15
2	H100792	VIS TIREFOND WH 1/4x3 BLK
6	H101153	BOULON WH 5/16x8 1/4 BLK



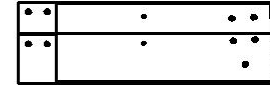
**RÉGLER L'ENSEMBLE ARRIÈRE
DROIT SUR LE CÔTÉ**

ÉTAPE 17A - POUTRELLE DROITE

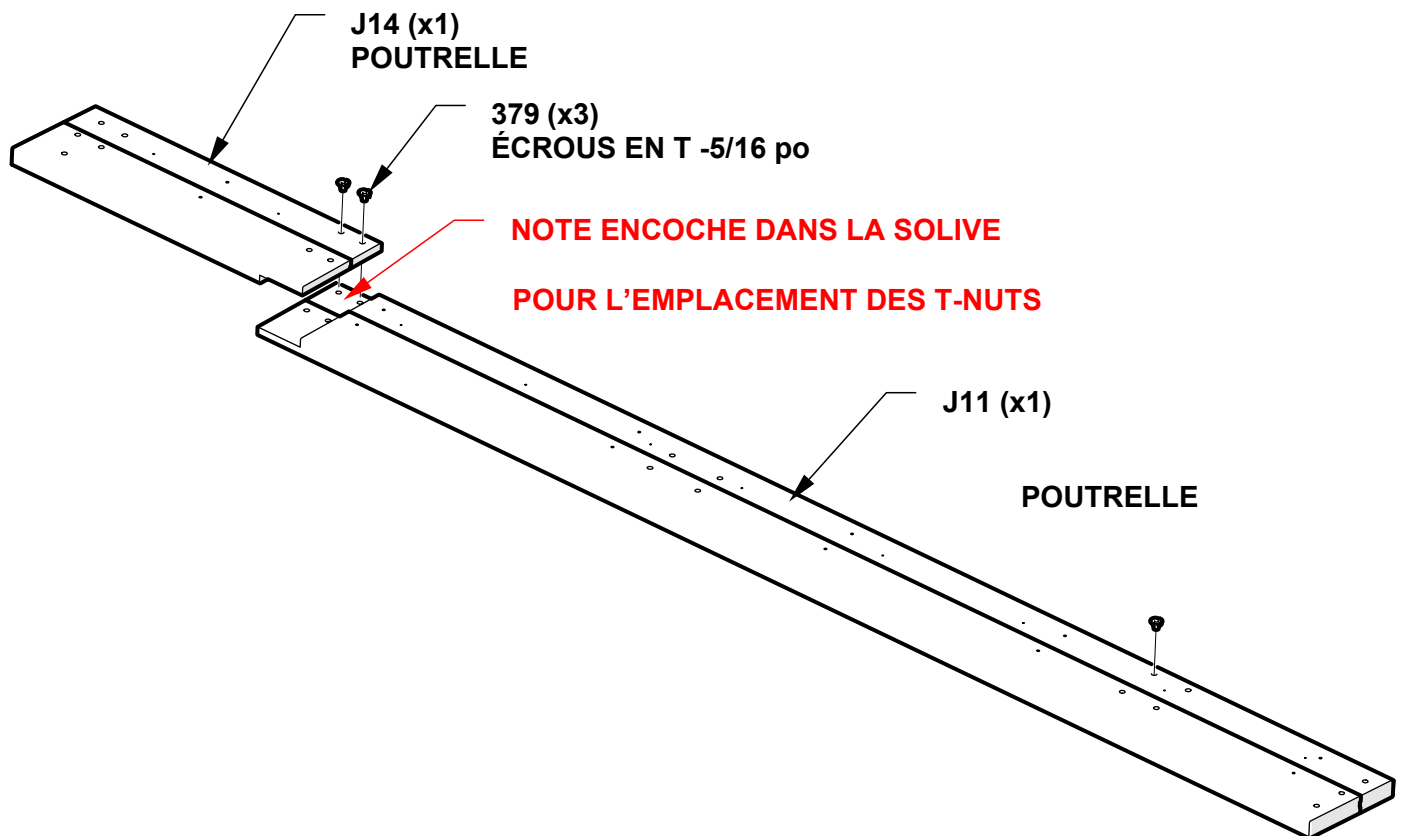
QTÉ	NUMÉRO D'ARTICLE	DESCRIPTION
3	H100379	ÉCROUS EN T -5/16" BLK



J11 POUTRELLE - W2A03812
(x1) 1 7/16"x8 7/16"x97 11/16" (36x214x2481)



J14 POUTRELLE - W2A03813
x1 1 7/16"x8 7/16"x26 7/8" 36x214x682

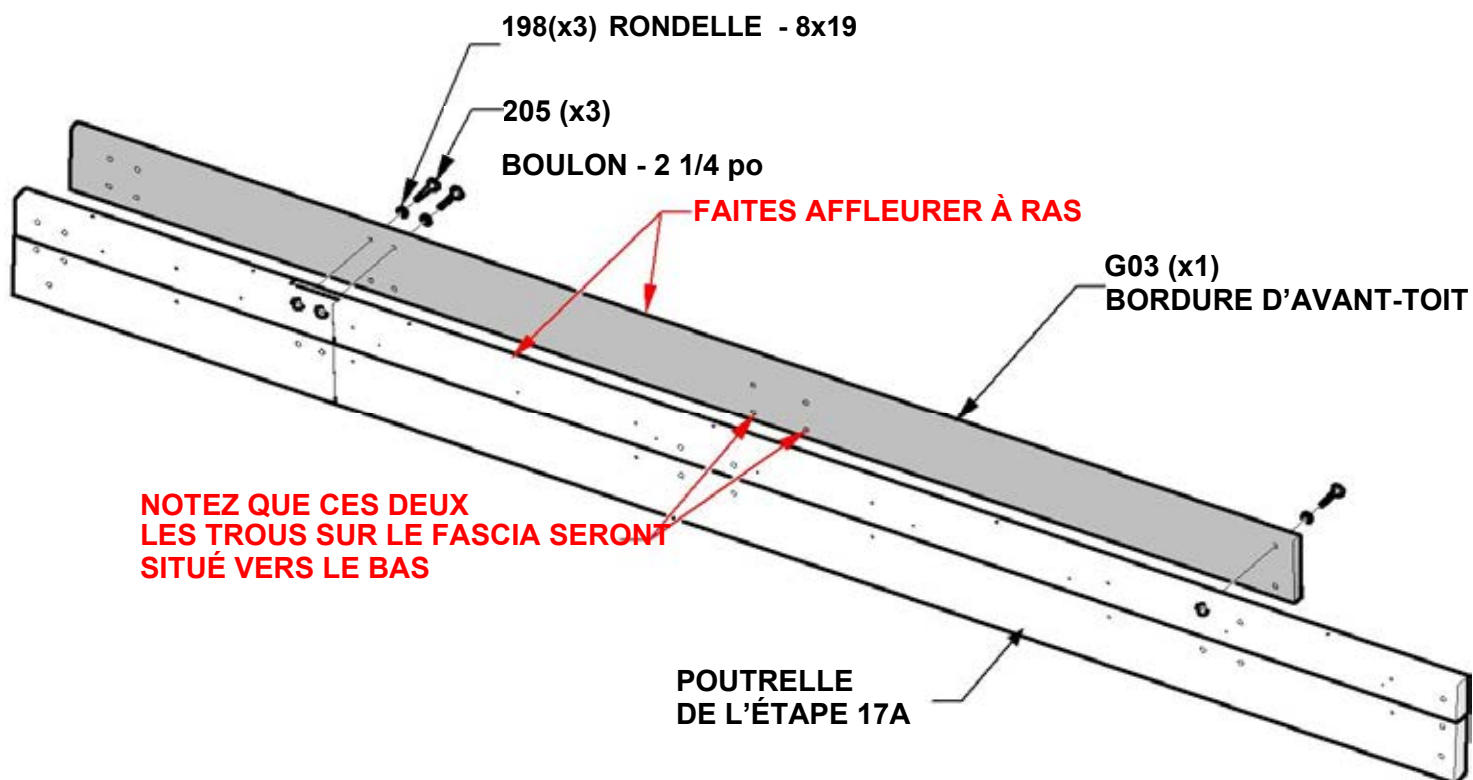


ÉTAPE 17B - POUTRELLE DROITE

QTÉ	NUMÉRO D'ARTICLE	DESCRIPTION
3	H100198	RONDELLE DE BLOCAGE EXT 8x19
3	H100205	BOULON WH 5/16x2 1/4 BLK



G03 BORDURE D'AVANT-TOIT - W4L17617
(x1) 15/16"x5 1/4"x102 1/8" (24x134x2594)

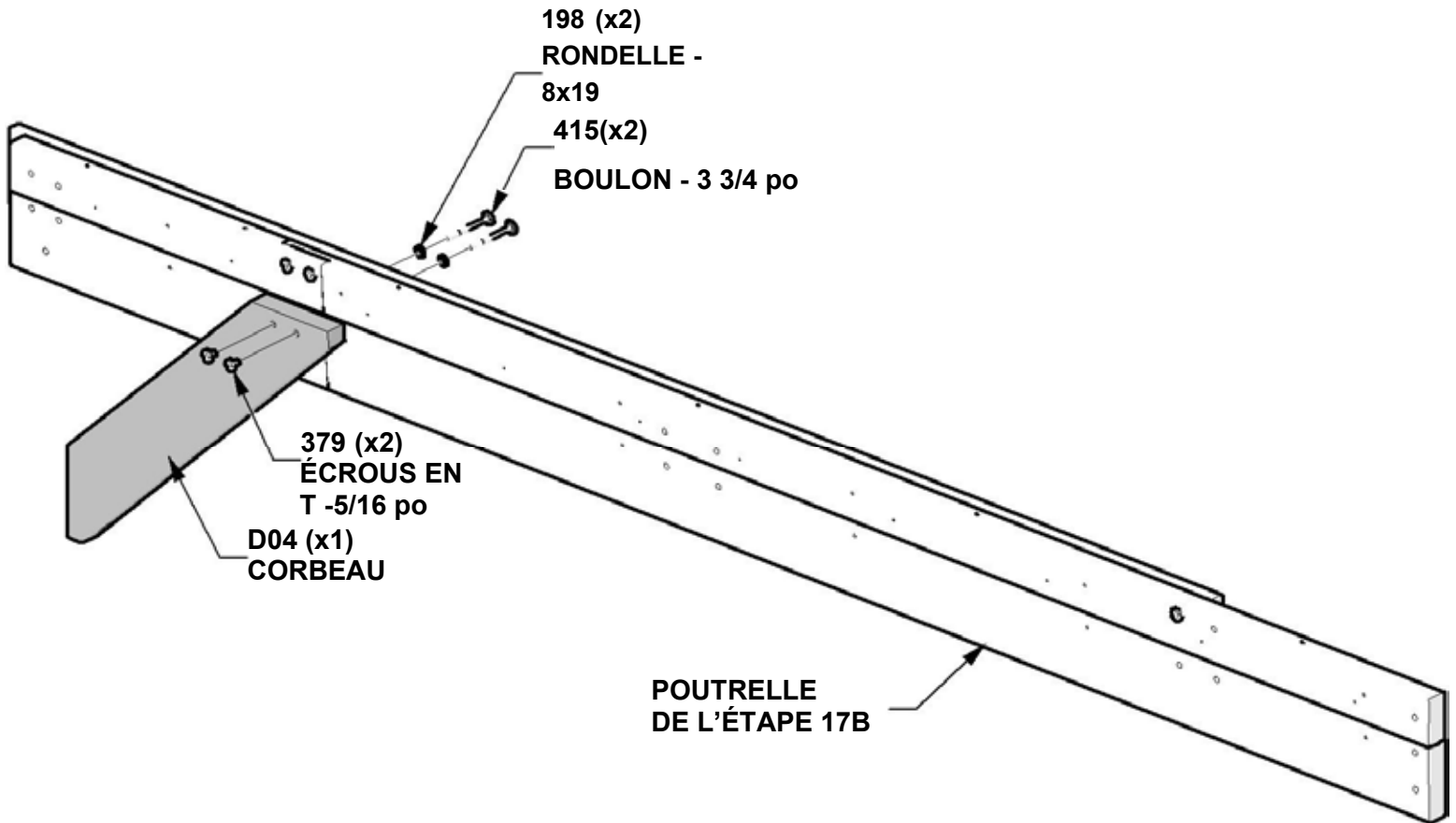


ÉTAPE 17C - POUTRELLE DROITE

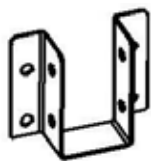
QTÉ	NUMÉRO D'ARTICLE	DESCRIPTION
2	H100198	RONDELLE DE BLOCAGE EXT 8x19
2	H100379	ÉCROUS EN T -5/16" BLK
2	H100415	BOULON WH 5/16x3 3/4 BLK



D04 CORBEAU - W4L17621
x1 1 3/8"x5 1/4"x31 1/2" 36x134x801



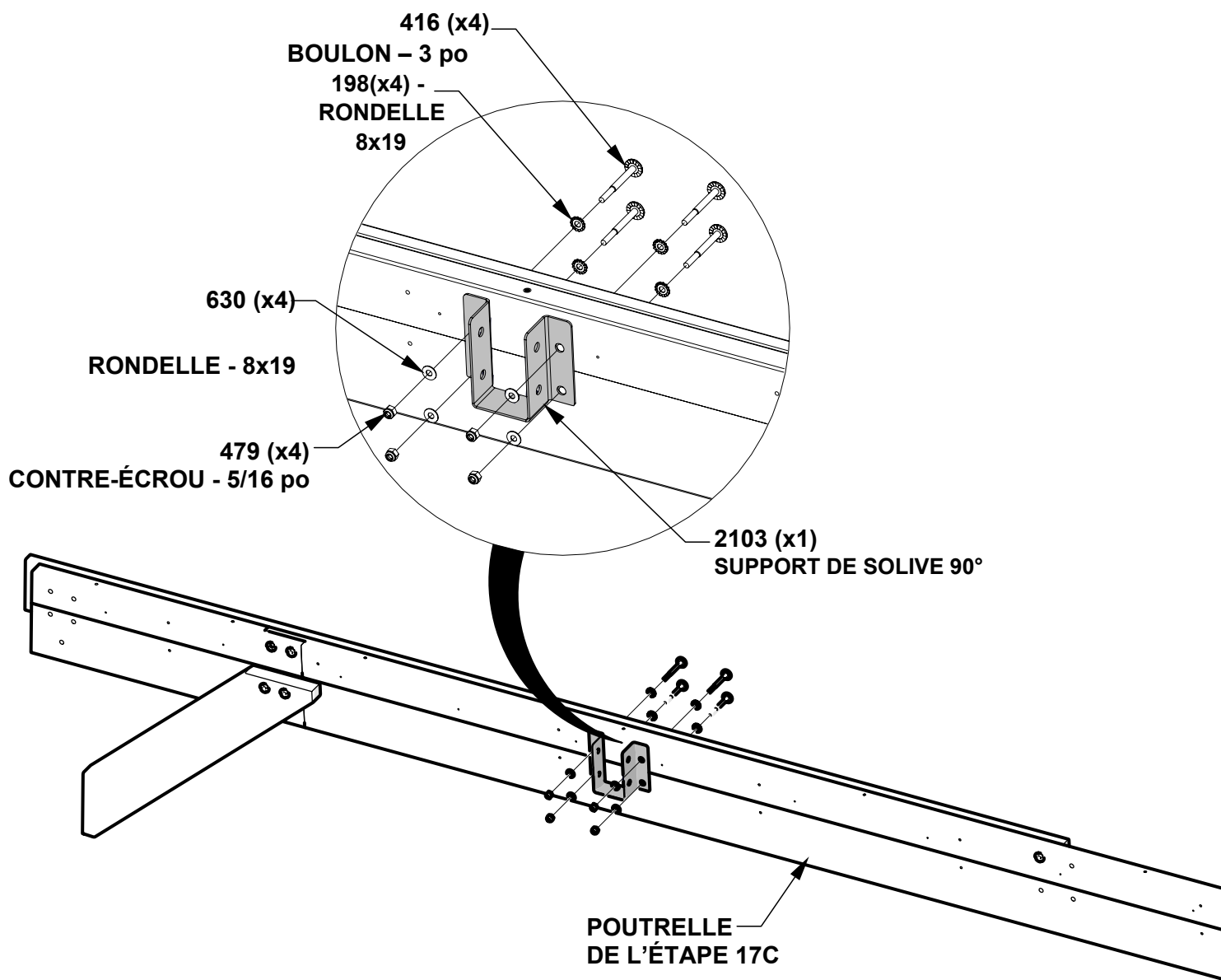
ÉTAPE 17D - ASSEMBLAGE DES SOLIVES DROITES



A4M02103 SUPPORT DE SOLIVE 90°
(x1)

QTÉ	NUMÉRO D'ARTICL	DESCRIPTION
4	H100198	RONDELLE DE BLOCAGE EXT 8x19
4	H100416	BOULON WH 5/16x3 BLK
4	H100479	ÉCROU DE BLOCAGE 5/16 BLK
4	H100630	RONDELLE PLATE 8x19 BLK

RÉMARQUE :
ALIGNER LA POUTRELLE AVEC LES TROUS
DANS LE FAISCEAU ET FIXER COMME INDIQUÉ

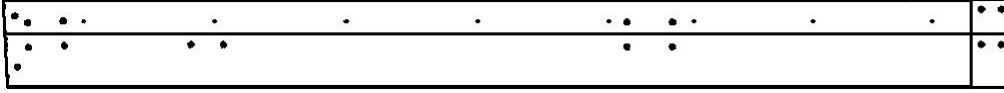


**UTILISER UN CRAYON, UNE ÉTIQUETTE
L'ASSEMBLAGE "ÉTAPE 17D."**

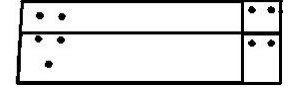
**PLACER LA POUTRE DE
DROITE SUR LE CÔTÉ**

ÉTAPE 18A - CENTRE DROIT POUTRELLE

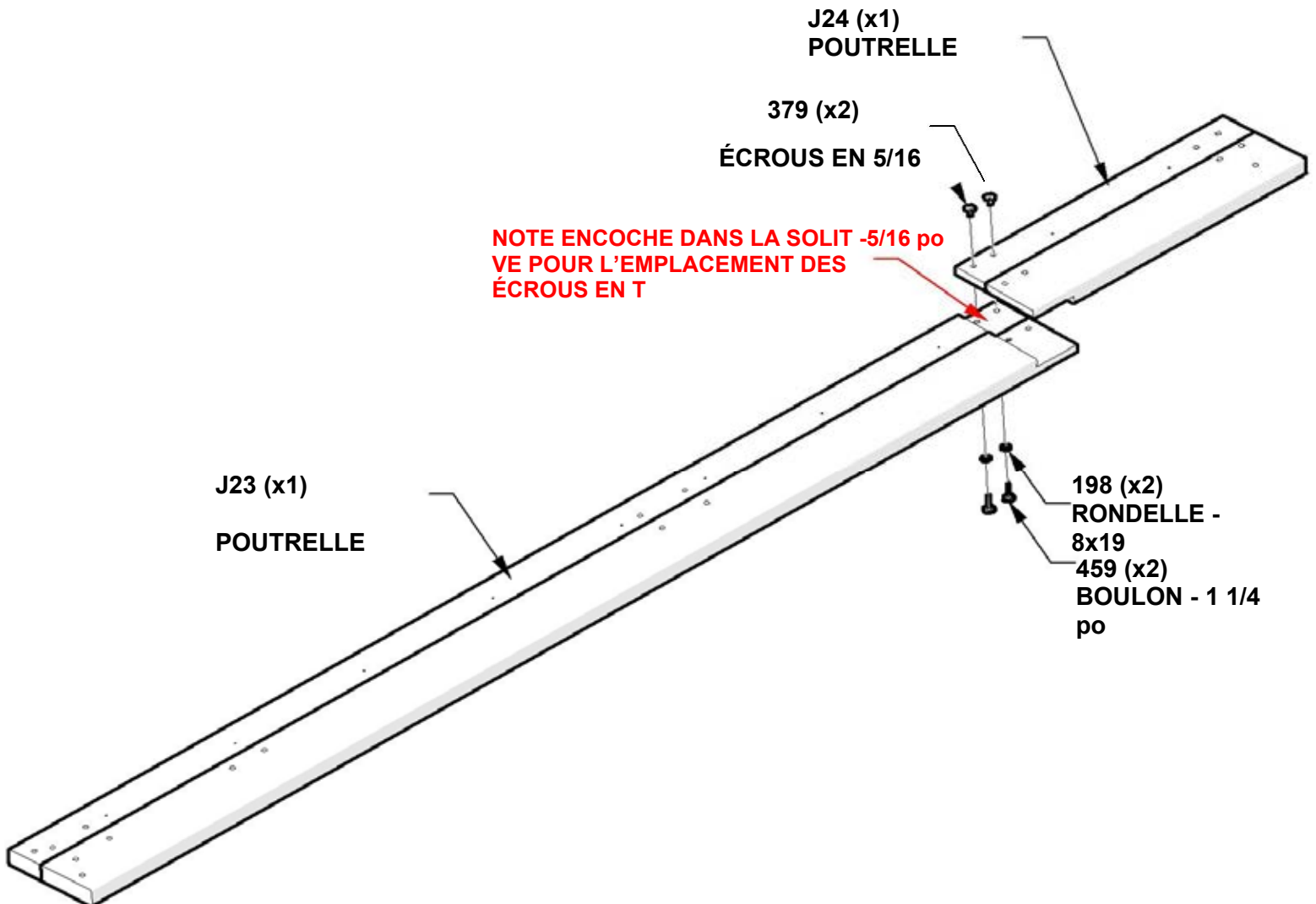
QTÉ	NUMÉRO D'ARTICLE	DESCRIPTION
2	H100198	RONDELLE DE BLOCAGE EXT 8x19
2	H100379	ÉCROUS EN T -5/16" BLK
2	H100459	BOULON WH 5/16x1 1/4 BLK



J23 POUTRELLE - W2A03832
(x1) 1 7/16"x8 7/16"x97 11/16" (36x214x2481)

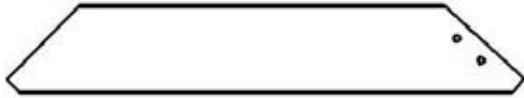


J24 POUTRELLE - W2A03833
(x1) 1 7/16"x8 7/16"x26 7/8" (36x214x682)



ÉTAPE 18B - CENTRE DROIT POUTRELLE

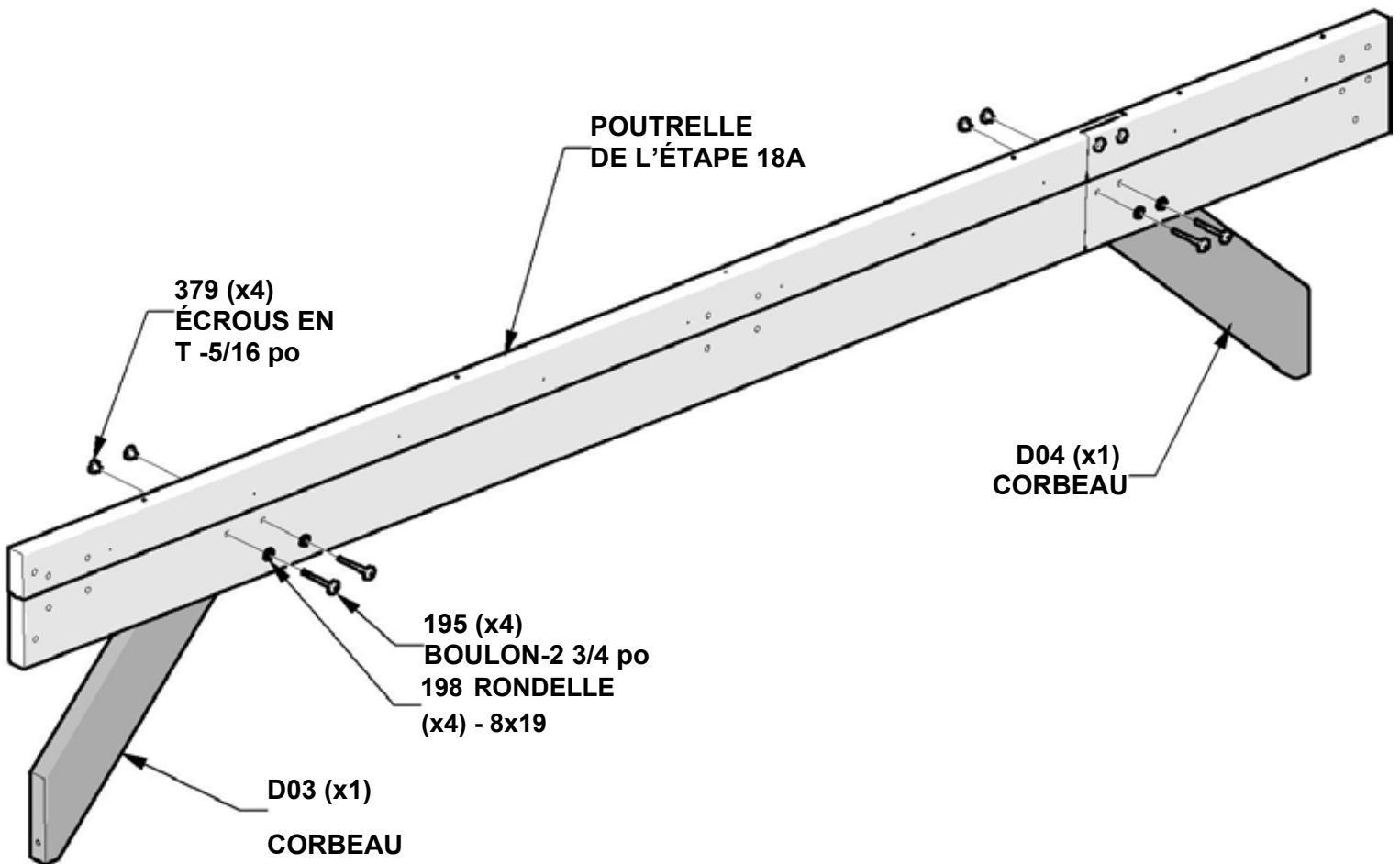
QTÉ	NUMÉRO D'ARTICLE	DESCRIPTION
4	H100195	BOULON WH 5/16x2 3/4 BLK
4	H100198	RONDELLE DE BLOCAGE EXT 8x19
4	H100379	ÉCROUS EN T -5/16" BLK



D04 CORBEAU - W4L17621
(x1) 1 3/8"x5 1/4"x31 1/2" (36x134x801)



D03 CORBEAU - W4L17620
x1 1 3/8"x5 1/4"x28 1/8" 36x134x713



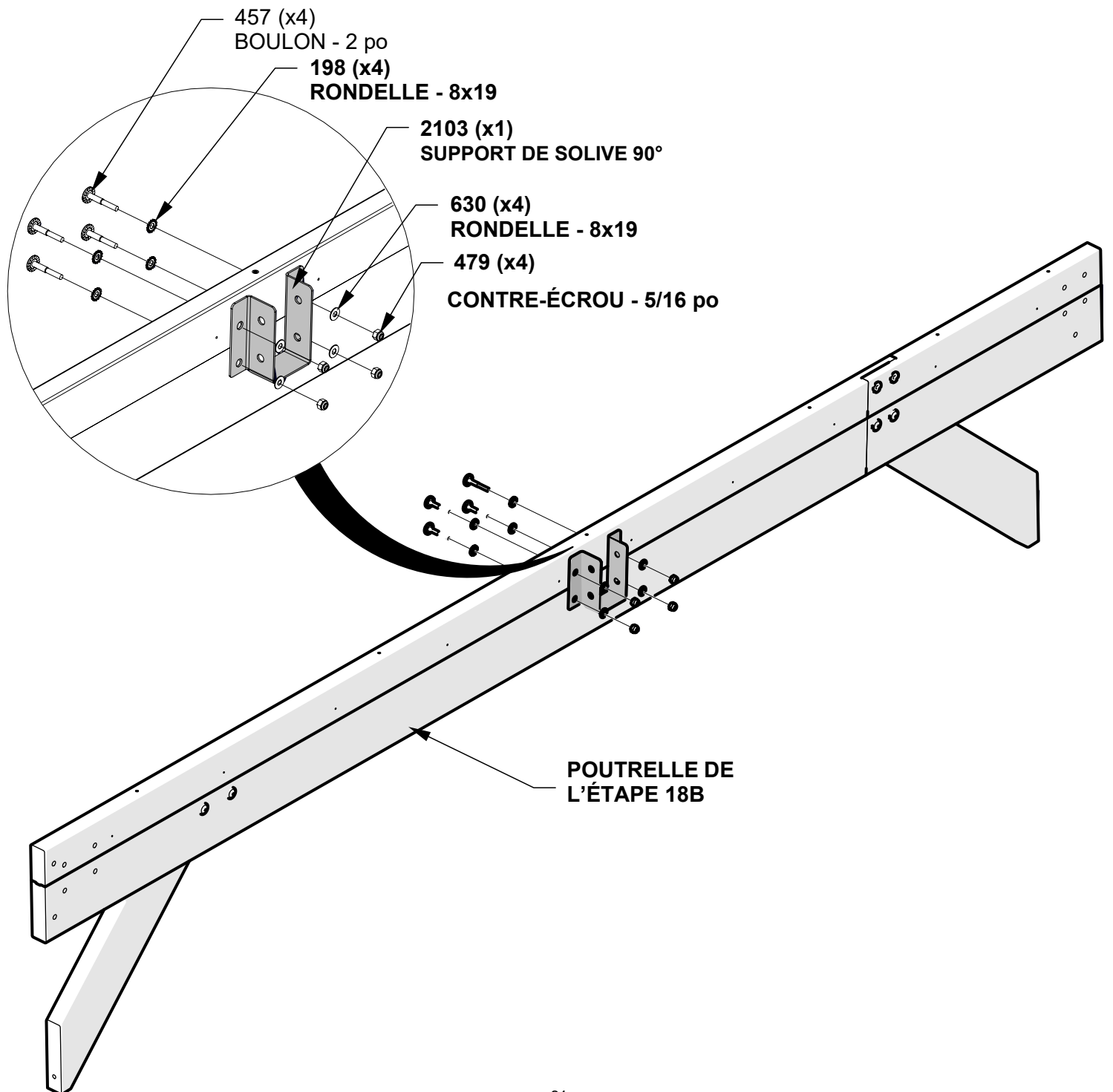
ÉTAPE 18C - CENTRE DROIT POUTRELLE

QTÉ	NUMÉRO D'ARTICLE	DESCRIPTION
4	H100198	RONDELLE DE BLOPAGE EXT 8x19
4	H100457	BOULON WH 5/16x2 BLK
4	H100479	ÉCROU DE BLOPAGE 5/16 BLK
4	H100630	RONDELLE PLATE 8x19 BLK



A4M02103 SUPPORT DE SOLIVE 90°
(x1)

REMARQUE :
ALIGNER LA POUTRE DE SUSPENSION AVEC LES TROUS DE LA POUTRE ET LA FIXER COMME INDIQUÉ



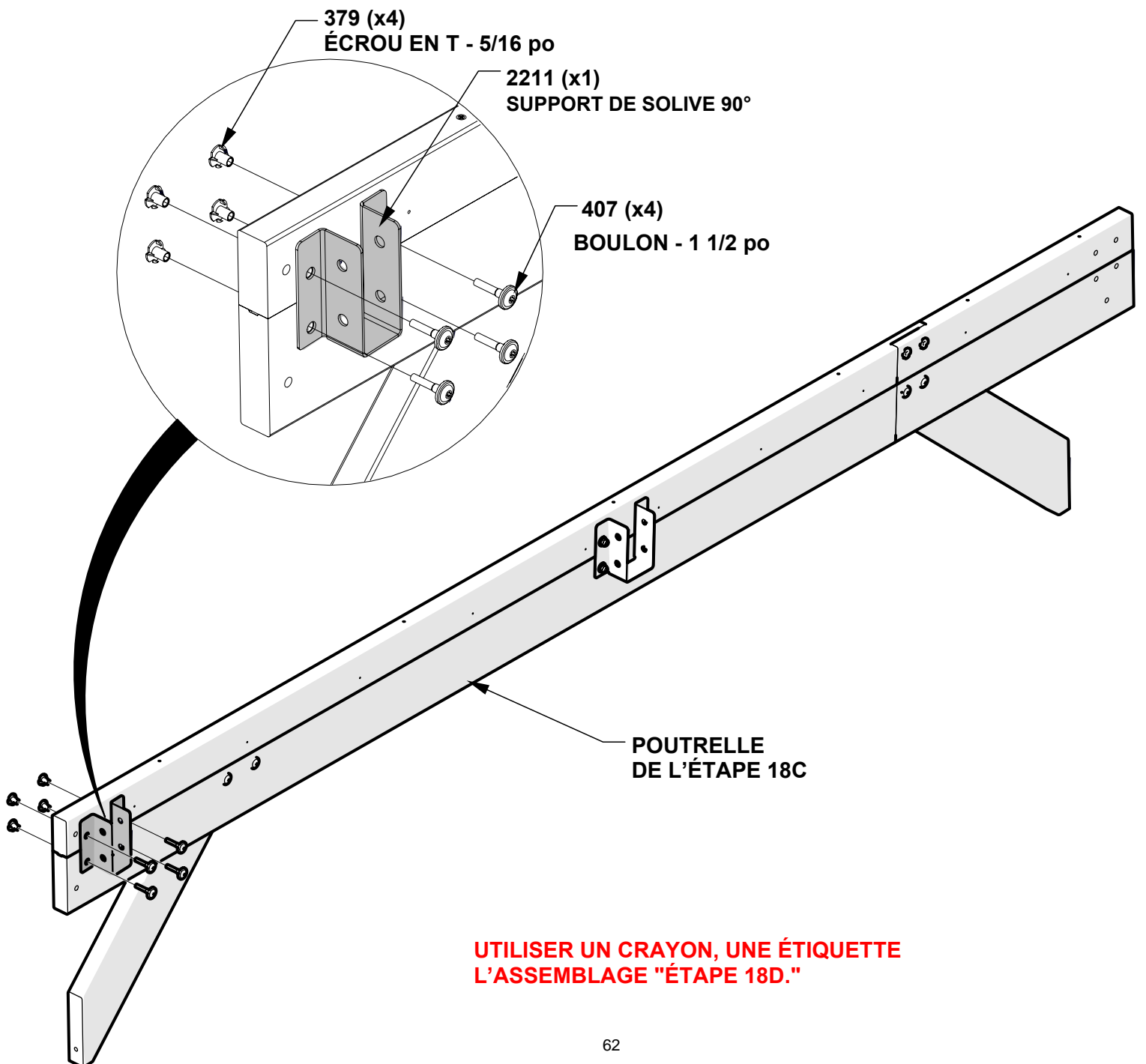
ÉTAPE 18D - CENTRE DROIT POUTRELLE

QTÉ	NUMÉRO D'ARTICLE	DESCRIPTION
4	H100379	ÉCROU EN T 5/16 BLK
4	H100407	BOULON WH 5/16x1 1/2 BLK



A4M02211 SUPPORT DE SOLIVE 90°
(x1)

REMARQUE :
ALIGNER LA POUTRELLE AVEC LES TROUS
DANS LE FAISCEAU ET FIXER COMME INDIQUÉ



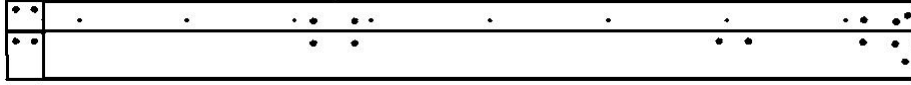
**UTILISER UN CRAYON, UNE ÉTIQUETTE
L'ASSEMBLAGE "ÉTAPE 18D."**

**PLACER LA POUTRE
CENTRALE DROITE SUR LE
CÔTÉ**

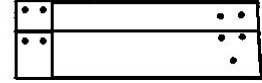
ÉTAPE 19A - CENTRE GAUCHE

POUTRELLE

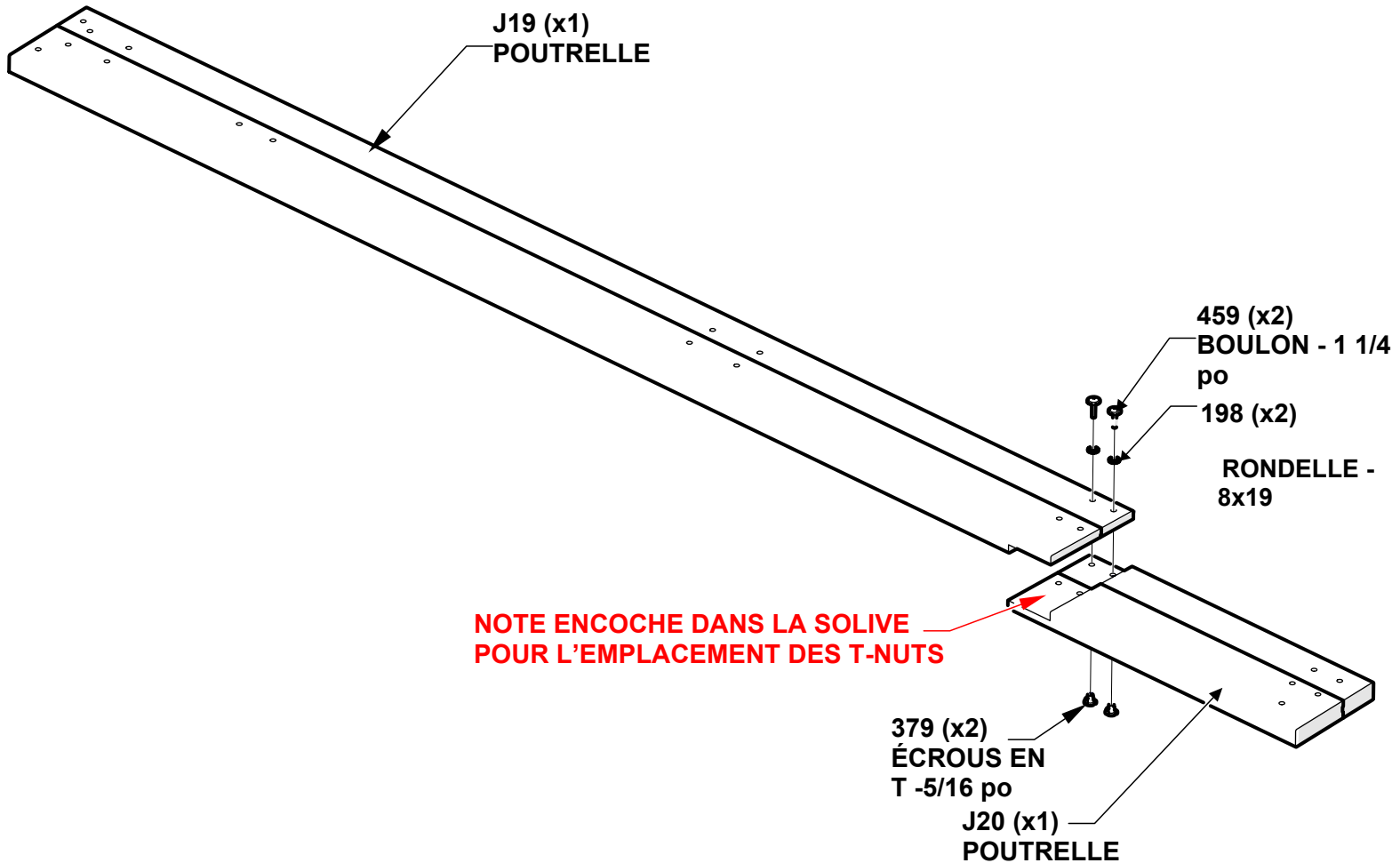
QTÉ	NUMÉRO D'ARTICLE	DESCRIPTION
2	H100198	RONDELLE DE BLOCAGE EXT 8x19
2	H100379	ÉCROUS EN T -5/16" BLK
2	H100459	BOULON WH 5/16x1 1/4 BLK



J19 POUTRELLE - W2A03828
(x1) 1 7/16"x8 7/16"x97 11/16" (36x214x2481)



J20 POUTRELLE - W2A03829
x1 1 7/16"x8 7/16"x26 7/8" 36x214x682



ÉTAPE 19B - CENTRE GAUCHE POUTRELLE

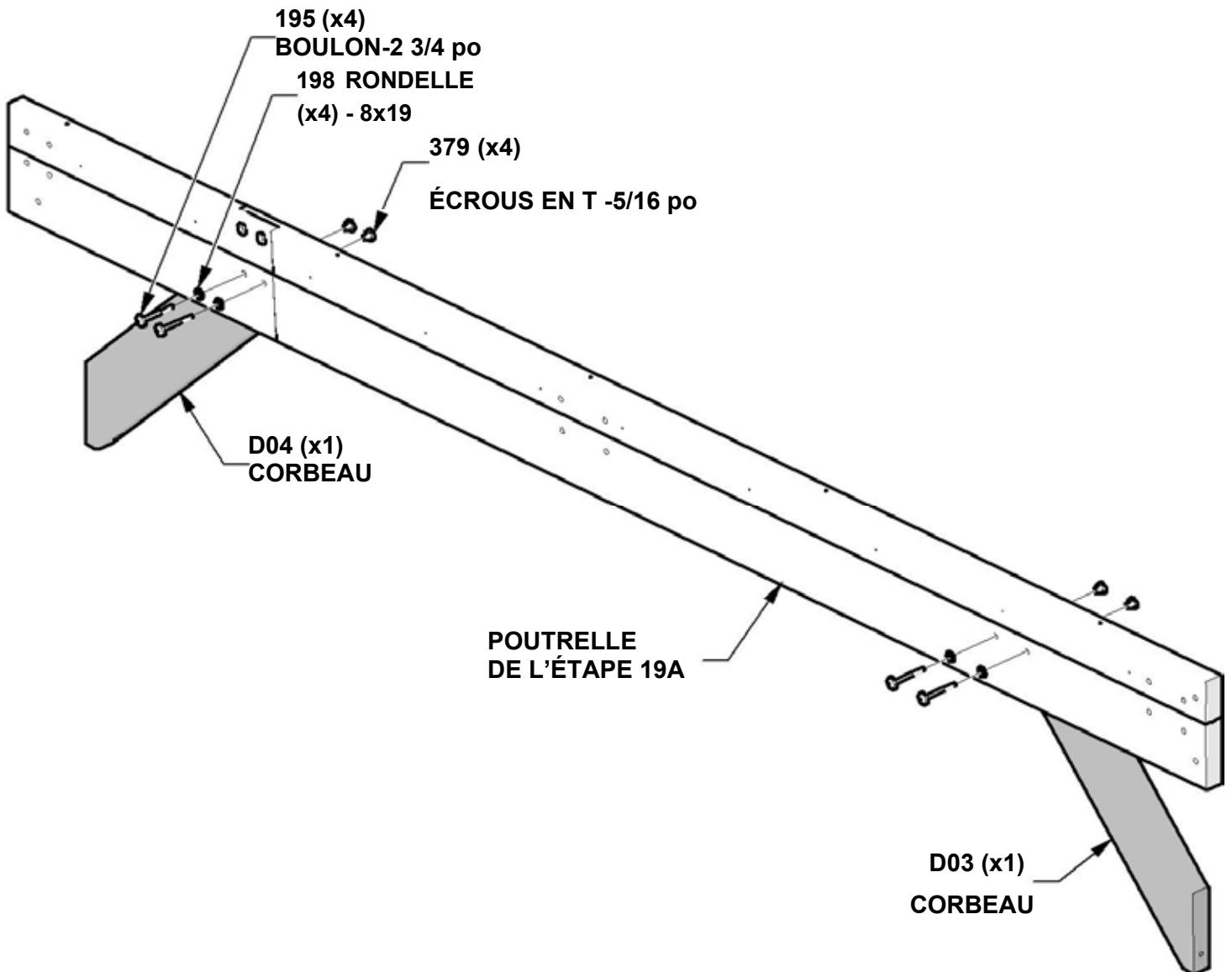
QTÉ	NUMÉRO D'ARTICLE	DESCRIPTION
4	H100198	RONDELLE DE BLOCAGE EXT 8x19
4	H100195	BOULON WH 5/16/4 BLK
4	H100379	ÉCROUS EN T -5/16" BLK



D04 CORBEAU - W4L17621
(x1) 1 3/8"x5 1/4"x31 1/2" (36x134x801)

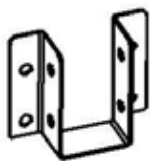


D03 CORBEAU - W4L17620
x1 1 3/8"x5 1/4"x28 1/8" 36x134x713



ÉTAPE 19C - CENTRE GAUCHE

POUTRELLE

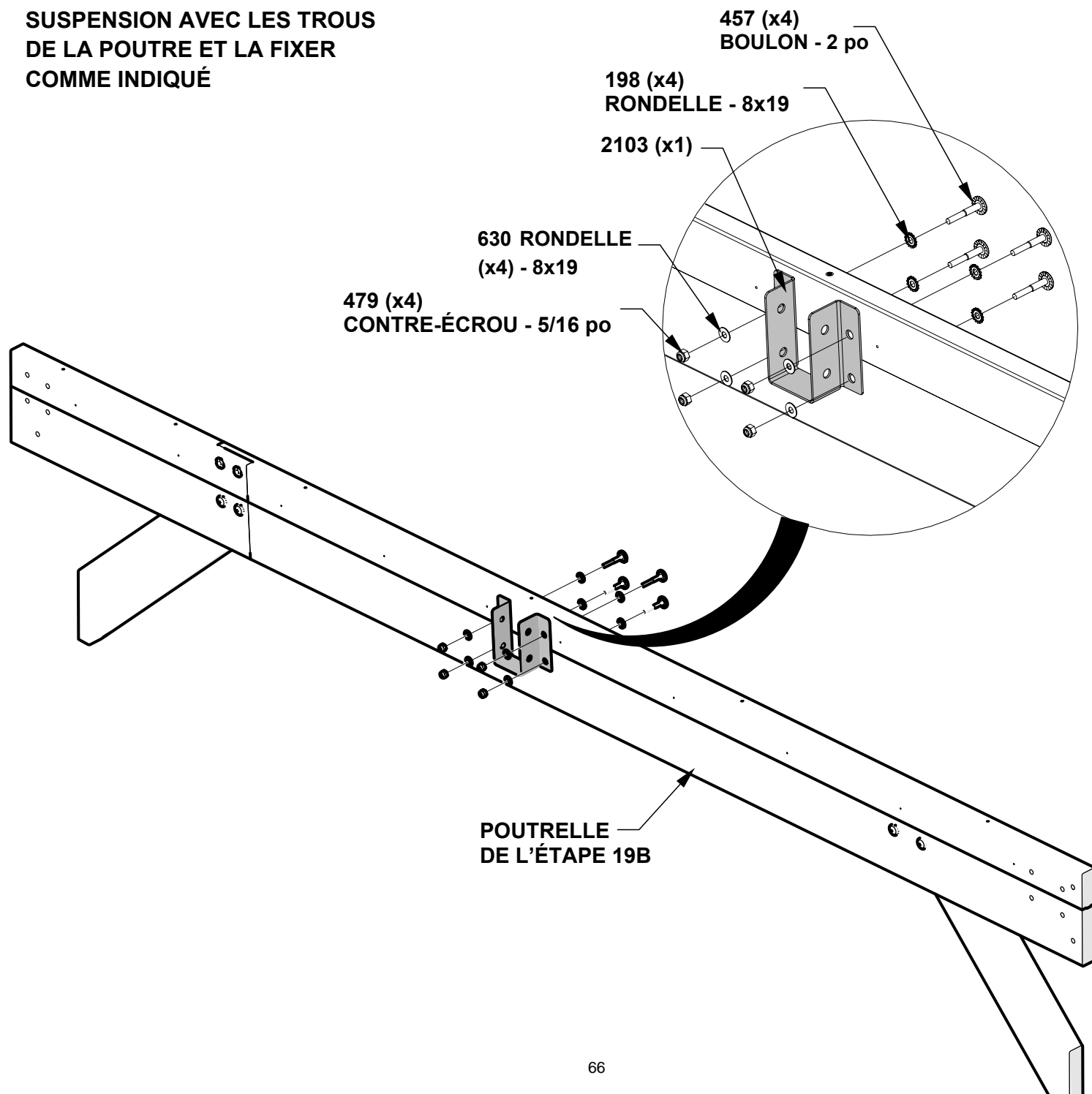


A4M02103 SUPPORT DE SOLIVE 90°
(x1)

QTÉ	NUMÉRO D'ARTICLE	DESCRIPTION
4	H100198	RONDELLE DE BLOCAGE EXT 8x19
4	H100457	BOULON WH 5/16x2 BLK
4	H100479	ÉCROU DE BLOCAGE 5/16 BLK
4	H100630	RONDELLE PLATE 8x19 BLK

REMARQUE :

ALIGNER LA POUTRE DE SUSPENSION AVEC LES TROUS DE LA POUTRE ET LA FIXER COMME INDIQUÉ



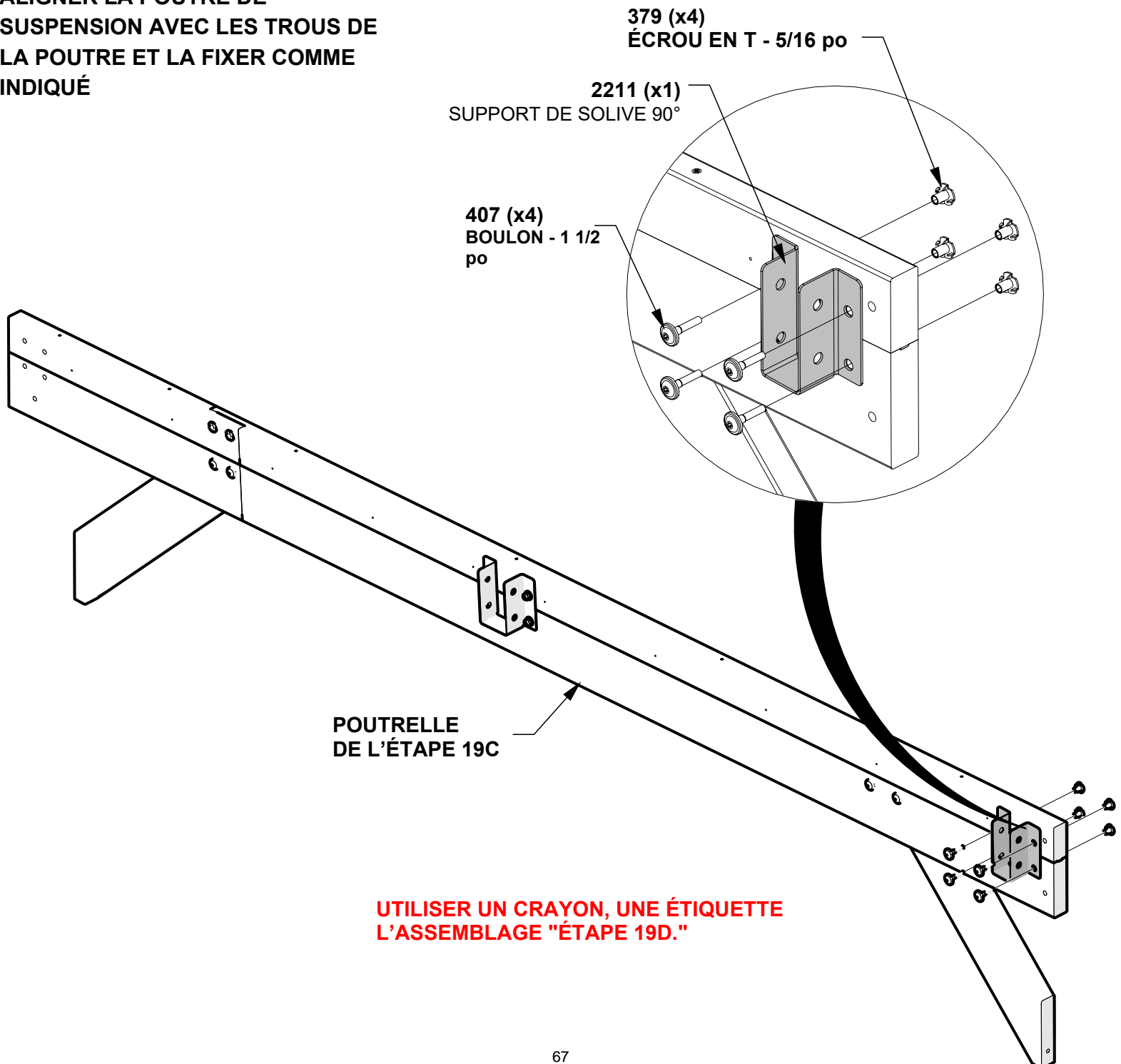
ÉTAPE 19D - CENTRE GAUCHE POUTRELLE

QTÉ	NUMÉRO D'ARTICLE	DESCRIPTION
4	H100379	ÉCROU EN T 5/16 BLK
4	H100407	BOULON WH 5/16x1 1/2



A4M02211 SUPPORT DE SOLIVE 90°
(x1)

REMARQUE :
ALIGNER LA POUTRE DE
SUSPENSION AVEC LES TROUS DE
LA POUTRE ET LA FIXER COMME
INDIQUÉ



**PLACER LA POUTRE
CENTRALE GAUCHE SUR LE
CÔTÉ**

ÉTAPE 20 - ASSEMBLAGE DU CARPORT

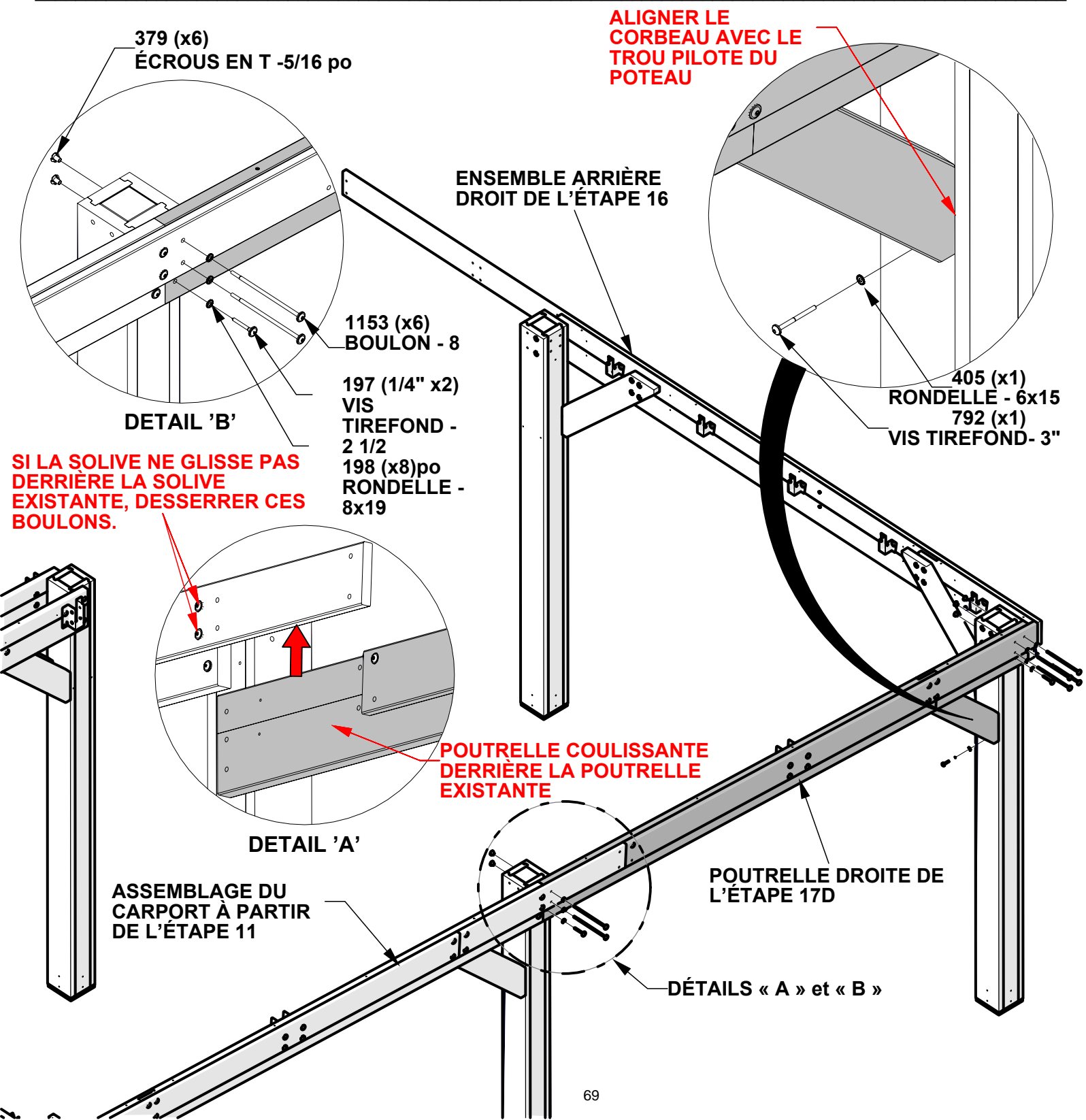
QTÉ	NUMÉRO D'ARTICLE	DESCRIPTION
2	H100197	VIS TIREFOND WH 5/16x2 1/2 BLK
8	H100198	RONDELLE DE BLOCAGE EXT 8x19
6	H100379	ÉCROUS EN T -5/16" BLK
1	H100405	RONDELLE DE BLOCAGE EXT 6x15
1	H100792	VIS TIREFOND WH 1/4x3 BLK
6	H101153	BOULON WH 5/16x8 1/4 BLK

REMARQUE :

DES PERSONNES SUPPLÉMENTAIRES SONT UTILES POUR CETTE ÉTAPE.

• L'AVANT DE L'APPAREIL EST DÉTERMINÉ PAR LE POTEAU LE PLUS HAUT.

• INSÉRER D'ABORD LES ÉCROUS EN T.



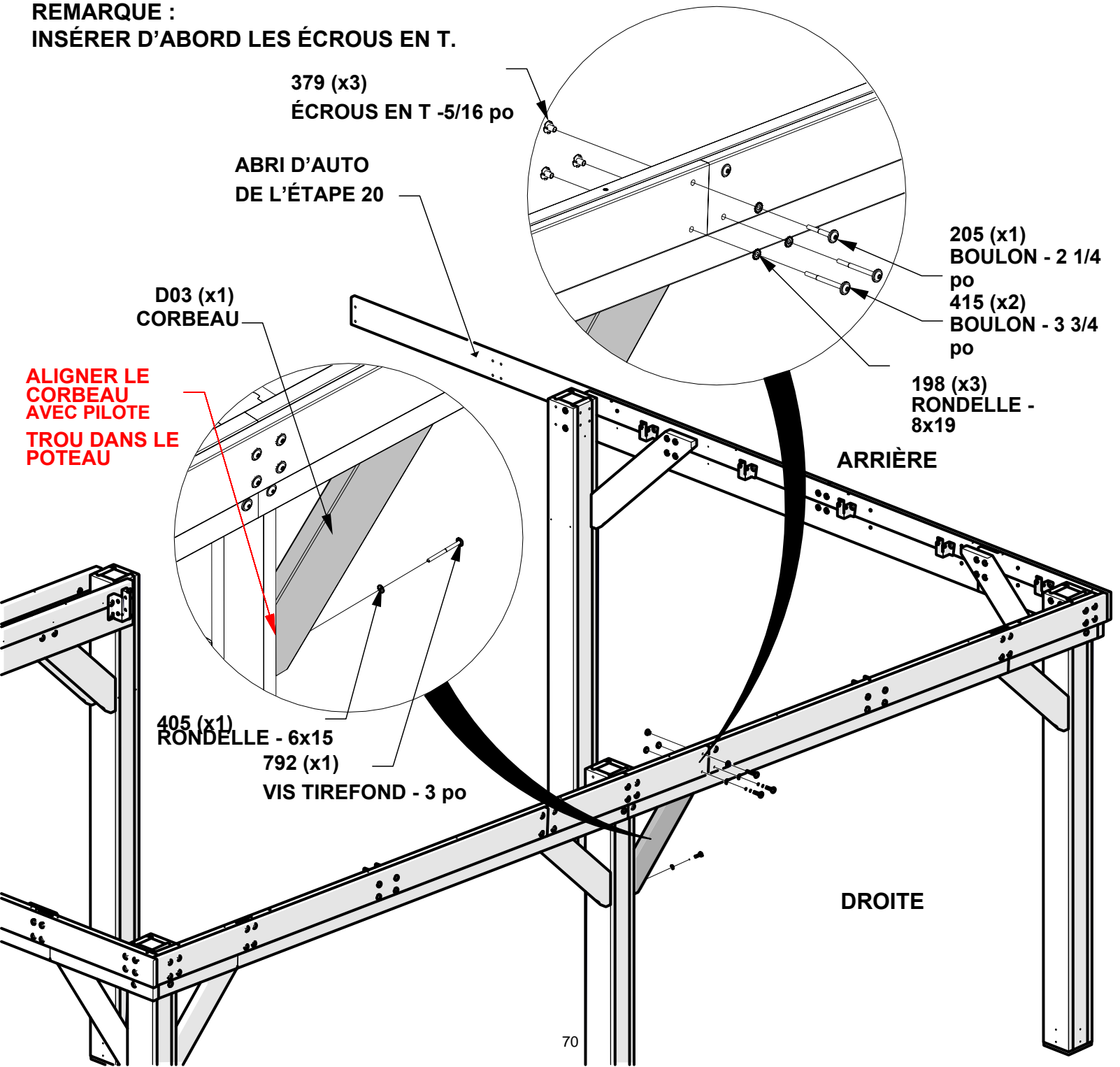
ÉTAPE 21 - ASSEMBLAGE DU CARPORT



D03 CORBEAU - W4L17620
(x1) 1 3/8"x5 1/4"x28 1/8" (36x134x713)

QTÉ	NUMÉRO D'ARTICLE	DESCRIPTION
3	H100198	RONDELLE DE BLOCAGE EXT 8x19
1	H100205	BOULON WH 5/16x2 1/4 BLK
3	H100379	ÉCROUS EN T -5/16" BLK
1	H100405	RONDELLE DE BLOCAGE EXT
2	H100415	6x15 BOULON WH 5/16x3 3/4 BLK
1	H100792	VIS TIREFOND WH 1/4x3 BLK

REMARQUE :
INSÉRER D'ABORD LES ÉCROUS EN T.

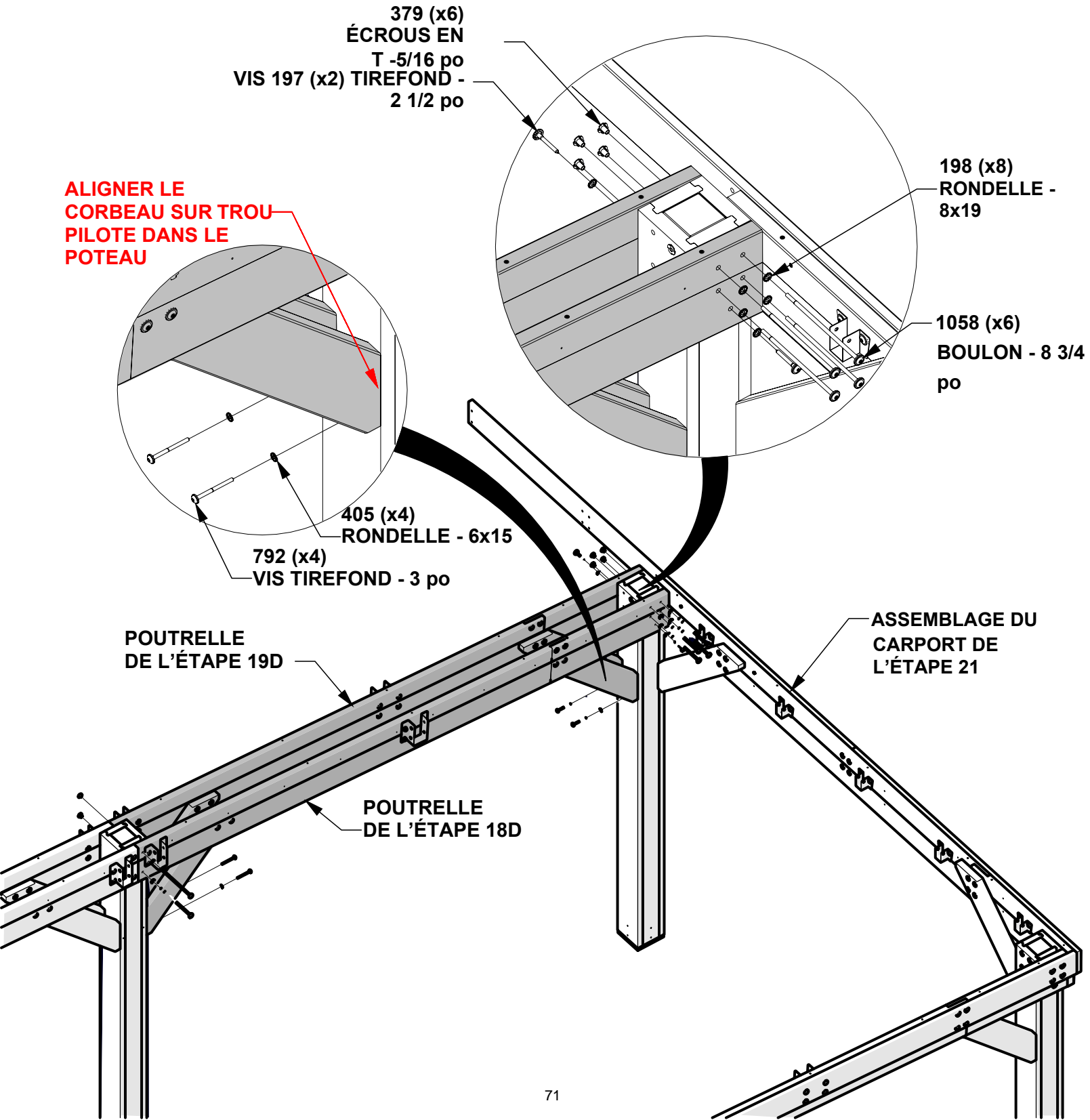


ÉTAPE 22 - ASSEMBLAGE DU CARPORT

QTÉ	NUMÉRO D'ARTICLE	DESCRIPTION
2	H100197	VIS TIREFOND WH 5/16x2 1/2 BLK
8	H100198	RONDELLE DE BLOCAGE EXT 8x19
6	H100379	ÉCROUS EN T -5/16" BLK
4	H100405	RONDELLE DE BLOCAGE EXT 6x15
4	H100792	VIS TIREFOND WH 1/4x3 BLK
6	H101058	BOULON WH 5/16x8 3/4 BLK

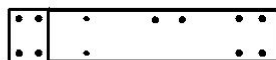
REMARQUE :

- DES PERSONNES SUPPLÉMENTAIRES SONT UTILES POUR CETTE ÉTAPE.
- L'AVANT DE L'APPAREIL EST DÉTERMINÉ PAR LE POTEAU LE PLUS HAUT.
- INSÉRER D'ABORD LES ÉCROUS EN T.



ÉTAPE 23A - FAISCEAU CENTRAL

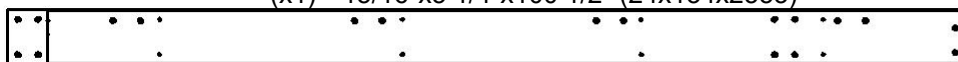
QTÉ	NUMÉRO D'ARTICLE	DESCRIPTION
8	H100198	RONDELLE DE BLOCAGE EXT 8x19
8	H100379	ÉCROU EN T 5/16 BLK
8	H100484	BOULON WH 5/16x3 1/4 BLK



G11 FAISCEAU DE RENFORT - W4L17667 (x1) 15/16"x5 1/4"x19 1/2" (24x134x495) (x1) G13 FAISCEAU DE RENFORT - W4L17669 (x1) 15/16"x5 1/4"x26 7/8" (24x134x683)



G10 FAISCEAU DE RENFORT - W4L17666 (x1) 15/16"x5 1/4"x100 1/2" (24x134x2553)



G12 FAISCEAU DE RENFORT - W4L17668 (x1) 15/16"x5 1/4"x93 1/8" (24x134x2365)

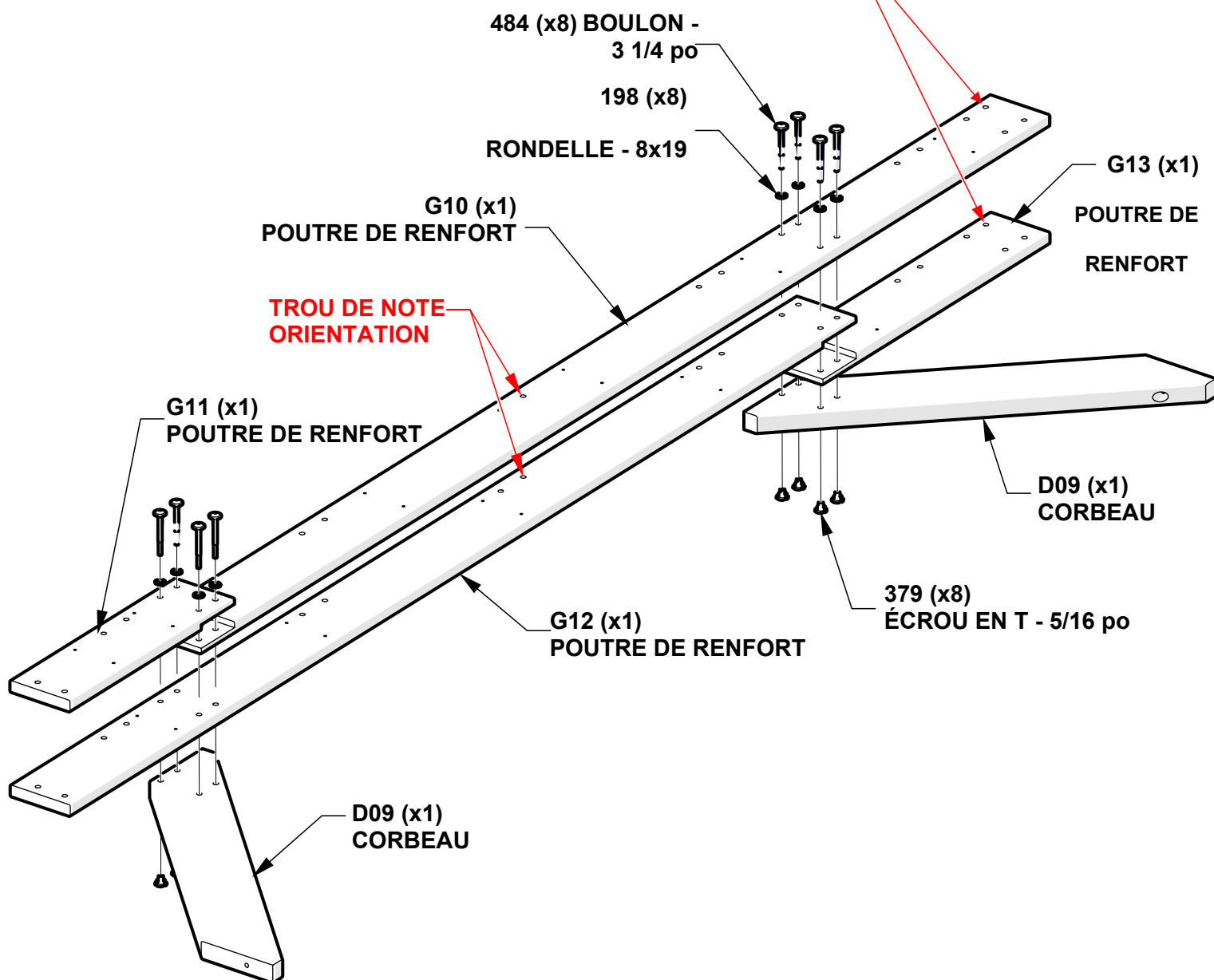


D09 CORBEAU - W4L18244 (x2) 1 7/16"x5 1/4"x33 5/8" (36x134x855)

REMARQUE:

- SERRER À LA MAIN SEULEMENT.
- INSÉRER D'ABORD LES ÉCROUS EN T.

ALIGNER LES TROUS AUX DEUX EXTRÉMITÉS AVANT DE SERRER LA QUINCAILLERIE

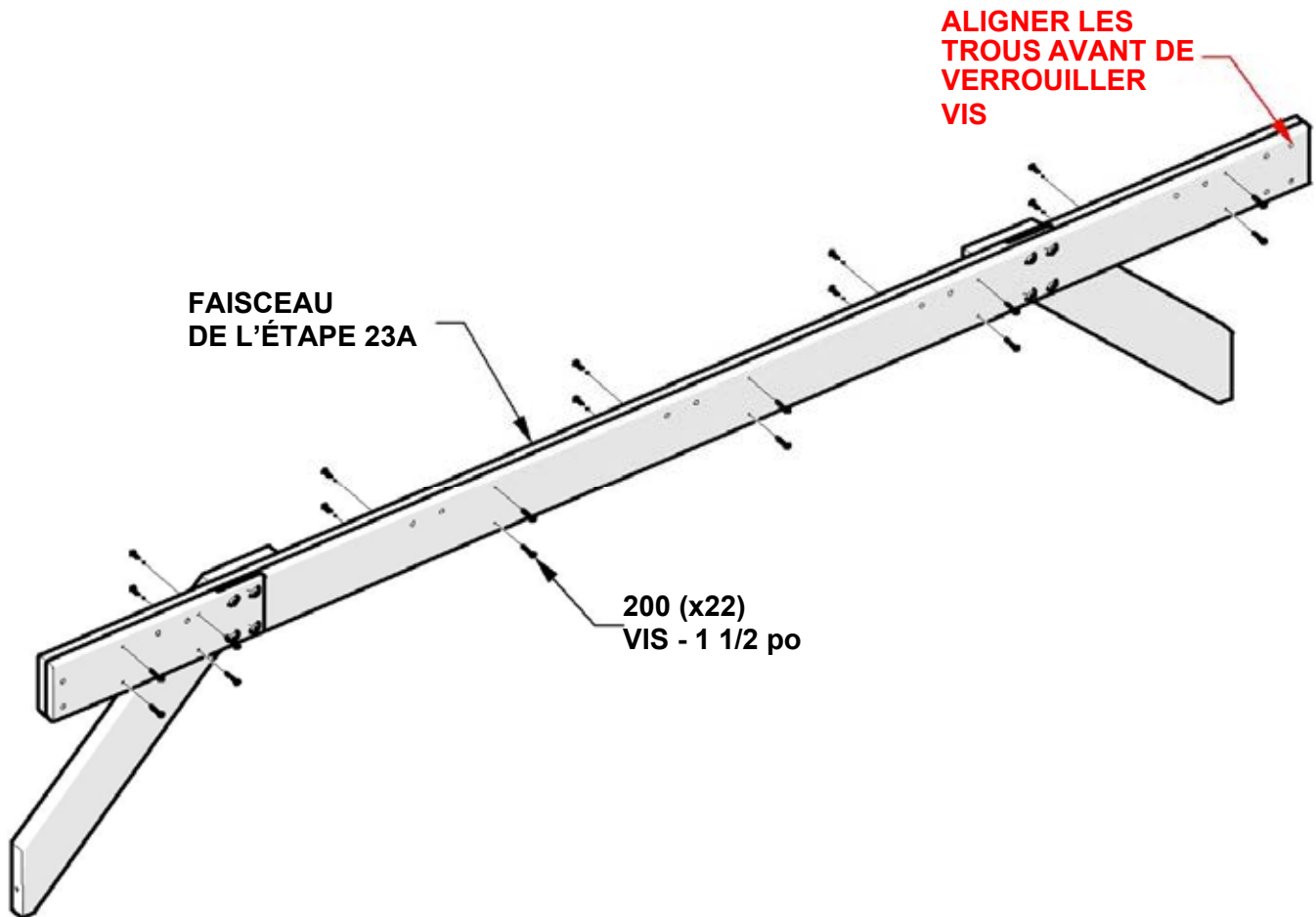


ÉTAPE 23B - FAISCEAU CENTRAL

QTÉ	NUMÉRO D'ARTICLE	DESCRIPTION
22	H100200	VIS PFH 8x1 1/2 BLK

REMARQUE:

AVANT DE FIXER LES VIS, S'ASSURER QUE TOUTES LES CARTES SONT AFFLEURANTS SUR LE DESSUS, LES CÔTÉS ET LE FOND. UNE FOIS LES VIS SERRÉES, SERRER TOUTES LES AUTRES MATÉRIEL.



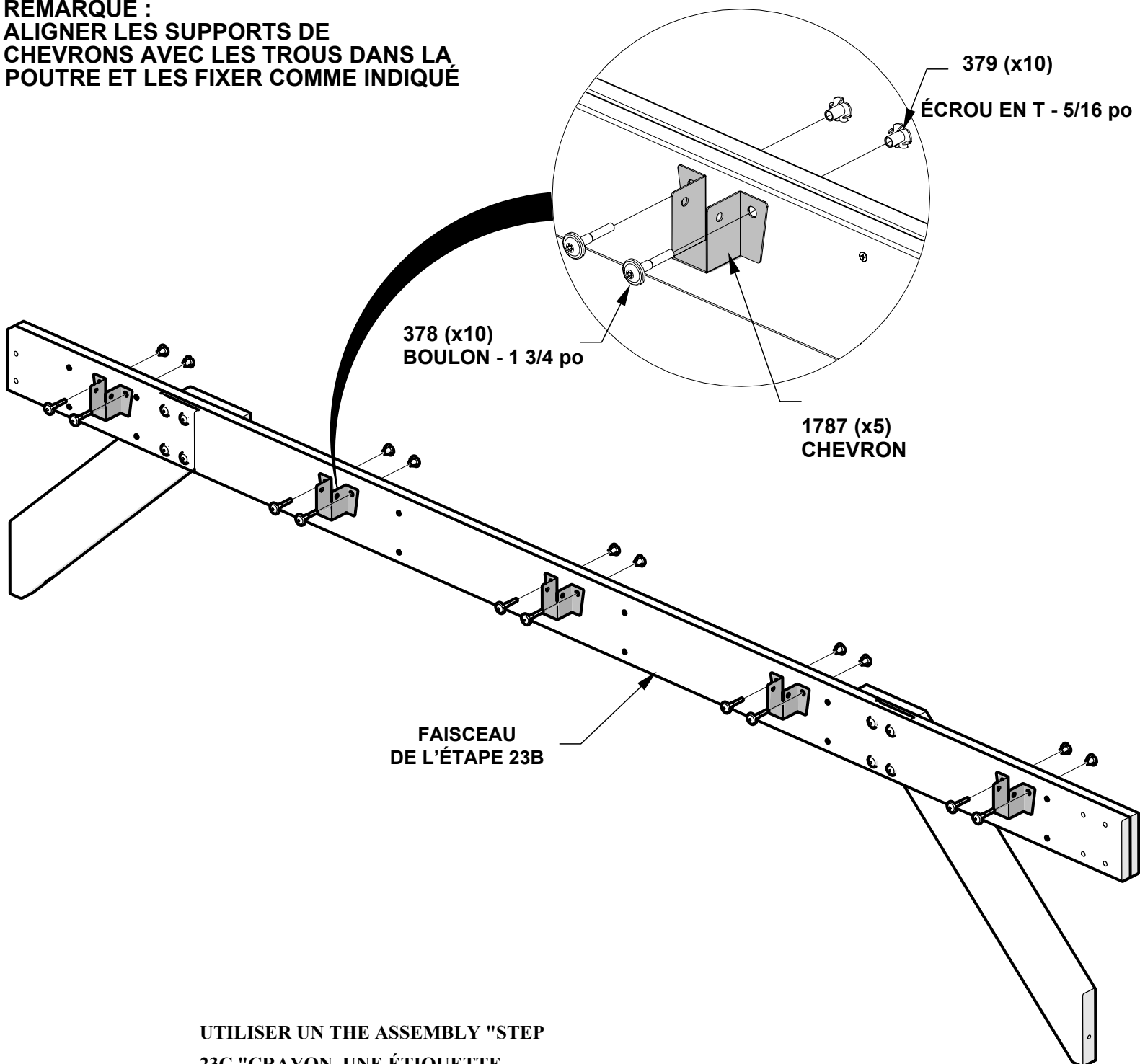
ÉTAPE 23C - FAISCEAU CENTRAL

QTÉ	NUMÉRO D'ARTICLE	DESCRIPTION
10	H100378	BOULON WH 5/16x1 3/4 BLK
10	H100379	ÉCROU EN T 5/16 BLK



A4M01787 CHEVRON
(x5)

REMARQUE :
ALIGNER LES SUPPORTS DE
CHEVRONS AVEC LES TROUS DANS LA
POUTRE ET LES FIXER COMME INDiqué

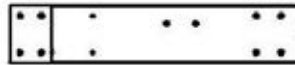
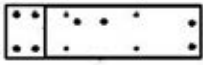


UTILISER UN THE ASSEMBLY "STEP
23C." CRAYON, UNE ÉTIQUETTE
L'ENSEMBLE "ÉTAPE 23C."

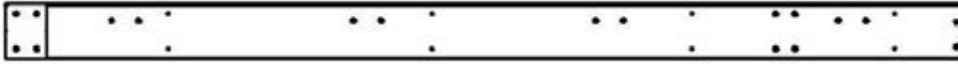
**PLACER LES FAISCEAUX
CENTRAUX SUR LE CÔTÉ**

ÉTAPE 24A - FAISCEAU CENTRAL

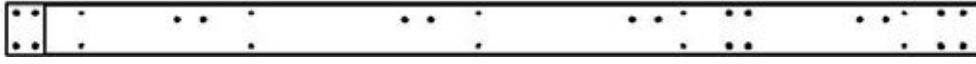
QTÉ	D'ARTICLE	DESCRIPTION
8	H100198	RONDELLE DE BLOCAGE EXT 8x19
8	H100379	ÉCROU EN T 5/16 BLK
8	H100484	BOULON WH 5/16x3 1/4



G15 FAISCEAU DE RENFORT - W4L17801 (x1) 15/16"x5 1/4"x19 1/2" (24x134x495) G17 FAISCEAU DE RENFOR T - W4L178038 (x1) 15/16"x5 1/4"x26 7/8" (24x134x683)



G16 FAISCEAU DE RENFORT - W4L17802
(x1) 15/16"x5 1/4"x93 1/8" (24x134x2365)

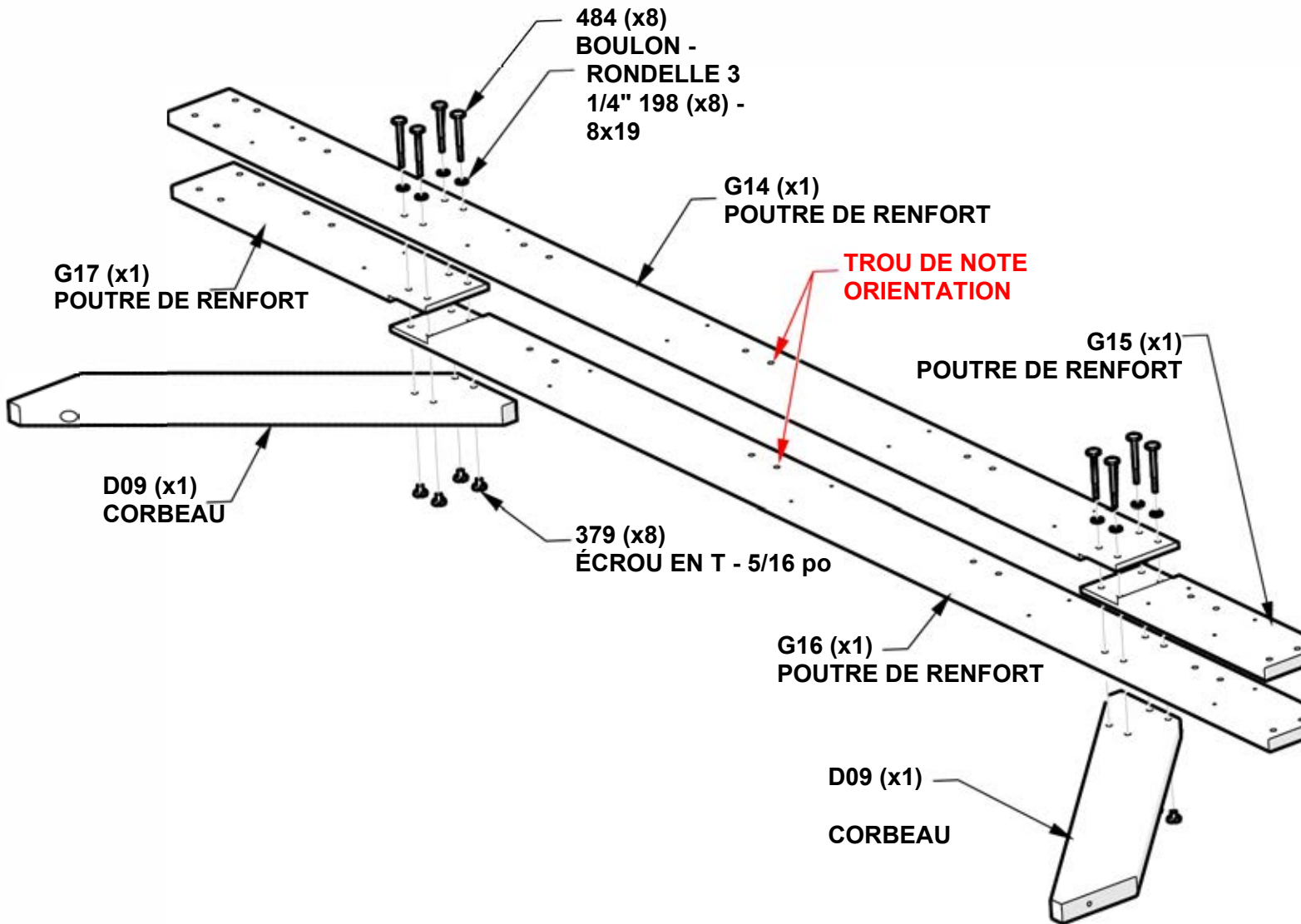


G14 FAISCEAU DE RENFORT - W4L17670
(x1) 15/16"x5 1/4"x100 1/2" (24x134x2553)



D09 CORBEAU - W4L18244
(x2) 1 7/16"x5 1/4"x33 5/8" (36x134x855)

REMARQUE:
SERRER À LA MAIN SEULEMENT.
INSÉRER D'ABORD LES ÉCROUS EN T.

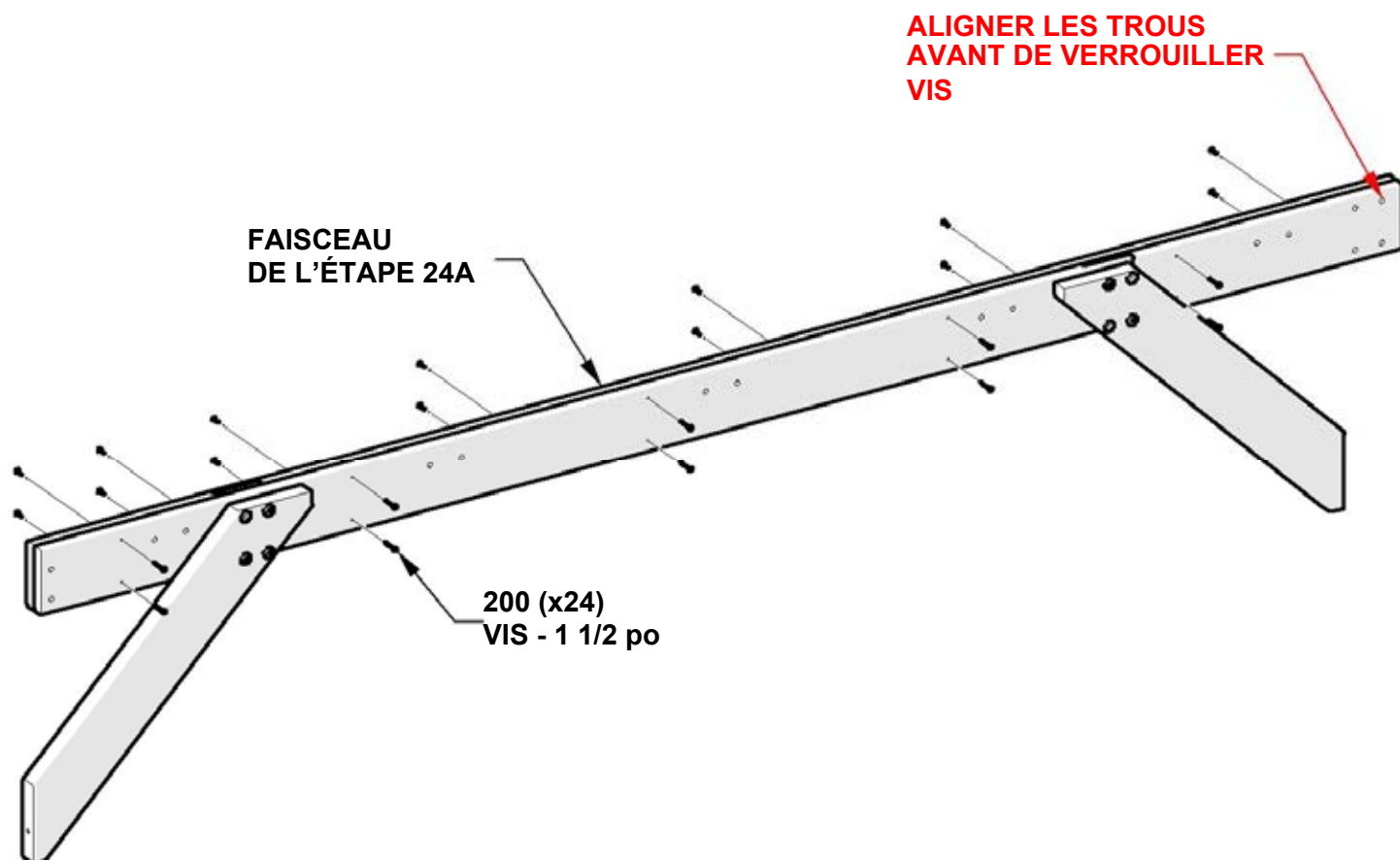


ÉTAPE 24B - FAISCEAU CENTRAL

QTÉ	NUMÉRO D'ARTICLE	DESCRIPTION
24	H100200	VIS PFH 8x1 1/2 BLK

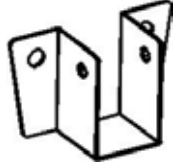
REMARQUE:

AVANT DE FIXER LES VIS, S'ASSURER QUE TOUTES LES CARTES SONT AFFLEURANTS SUR LE DESSUS, LES CÔTÉS ET LE FOND.
UNE FOIS LES VIS SERRÉES, SERRER TOUTES LES AUTRES MATÉRIEL.



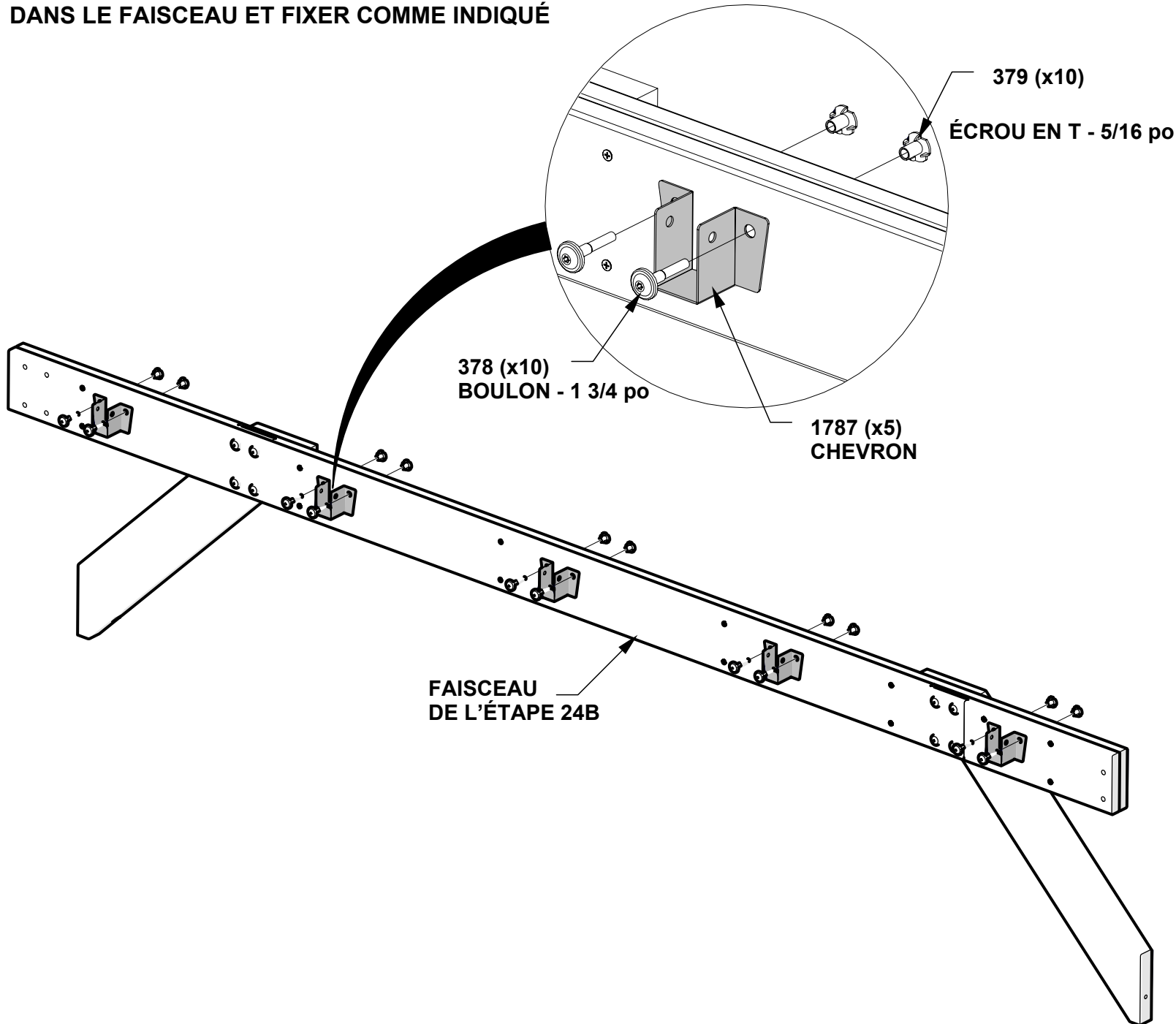
ÉTAPE 24C - FAISCEAU CENTRAL

QTÉ	NUMÉRO D'ARTICLE	DESCRIPTION
10	H100378	BOULON WH 5/16x1 3/4 BLK
10	H100379	ÉCROU EN T 5/16 BLK



A4M01787 CHEVRON
(x5)

REMARQUE :
ALIGNER LES SUPPORTS DE CHEVRONS AVEC LES TROUS
DANS LE FAISCEAU ET FIXER COMME INDIQUÉ



**UTILISER UN CRAYON, UNE ÉTIQUETTE
L'ENSEMBLE "ÉTAPE 24C."**

ÉTAPE 25A - ASSEMBLAGE DU CARPORT

QTÉ	NUMÉRO D'ARTICLE	DESCRIPTION
4	H100198	RONDELLE DE BLOCAGE EXT 8x19
4	H100379	ÉCROUS EN T -5/16" BLK
4	H100630	RONDELLE PLATE 8x19 BLK
4	H100479	ÉCROU DE BLOCAGE 5/16
4	H100194	BLK BOULON WH 5/16x2 1/2
4	H101047	BLK BOULON WH 5/16x9 3/4

1. INSÉRER LES SOLIVES ENTRE PARENTHÈSES.

REMARQUE :
DES PERSONNES SUPPLÉMENTAIRES
SONT UTILES POUR CETTE ÉTAPE.
INSÉRER LES ÉCROUS EN T EN PREMIER

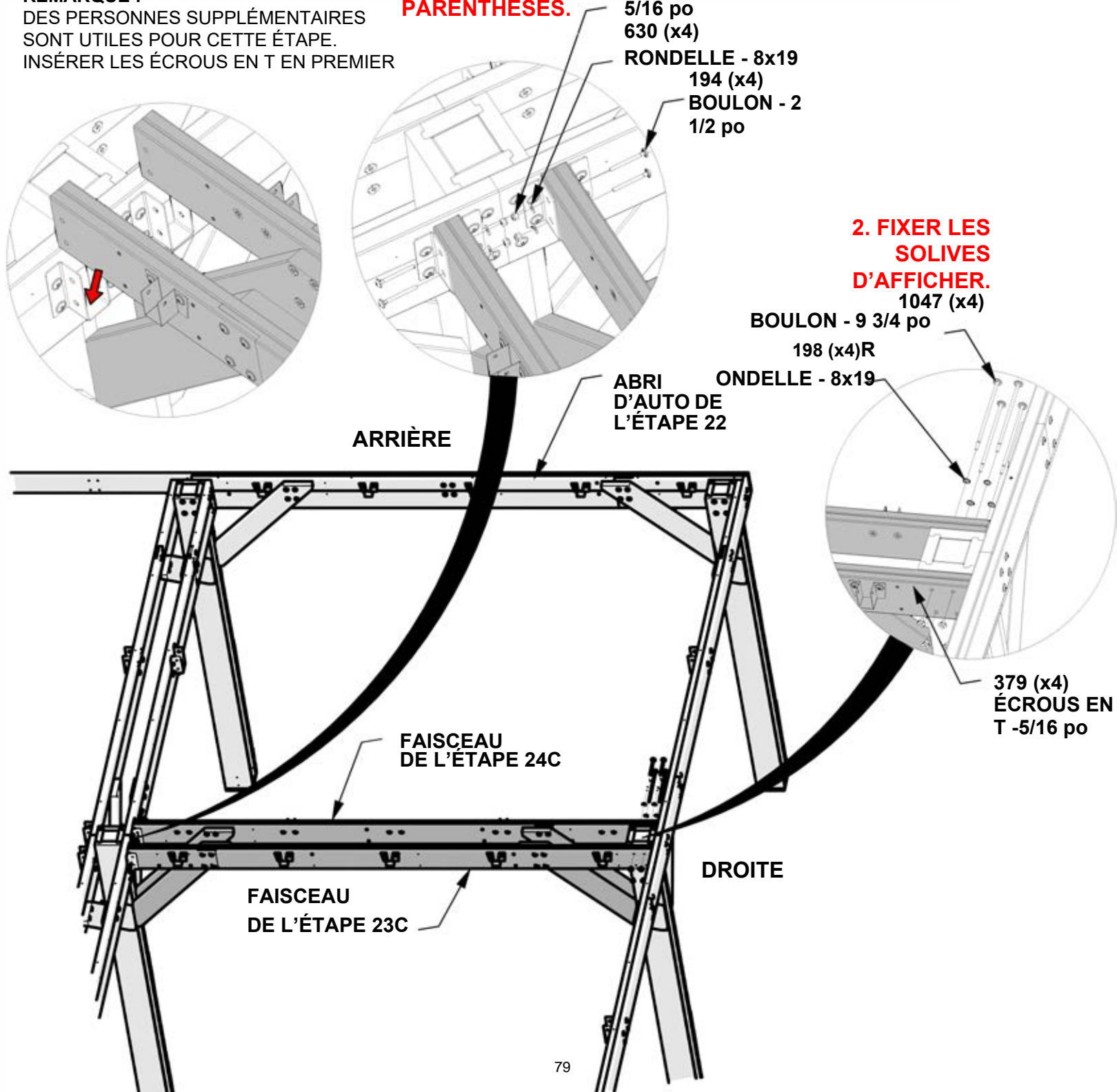
3. FIXER LES SOLIVES ENTRE PARENTHÈSES.

479 (x4)
CONTRE-ÉCROU -
5/16 po
630 (x4)
RONDELLE - 8x19
194 (x4)
BOULON - 2
1/2 po

2. FIXER LES SOLIVES D'AFFICHER.

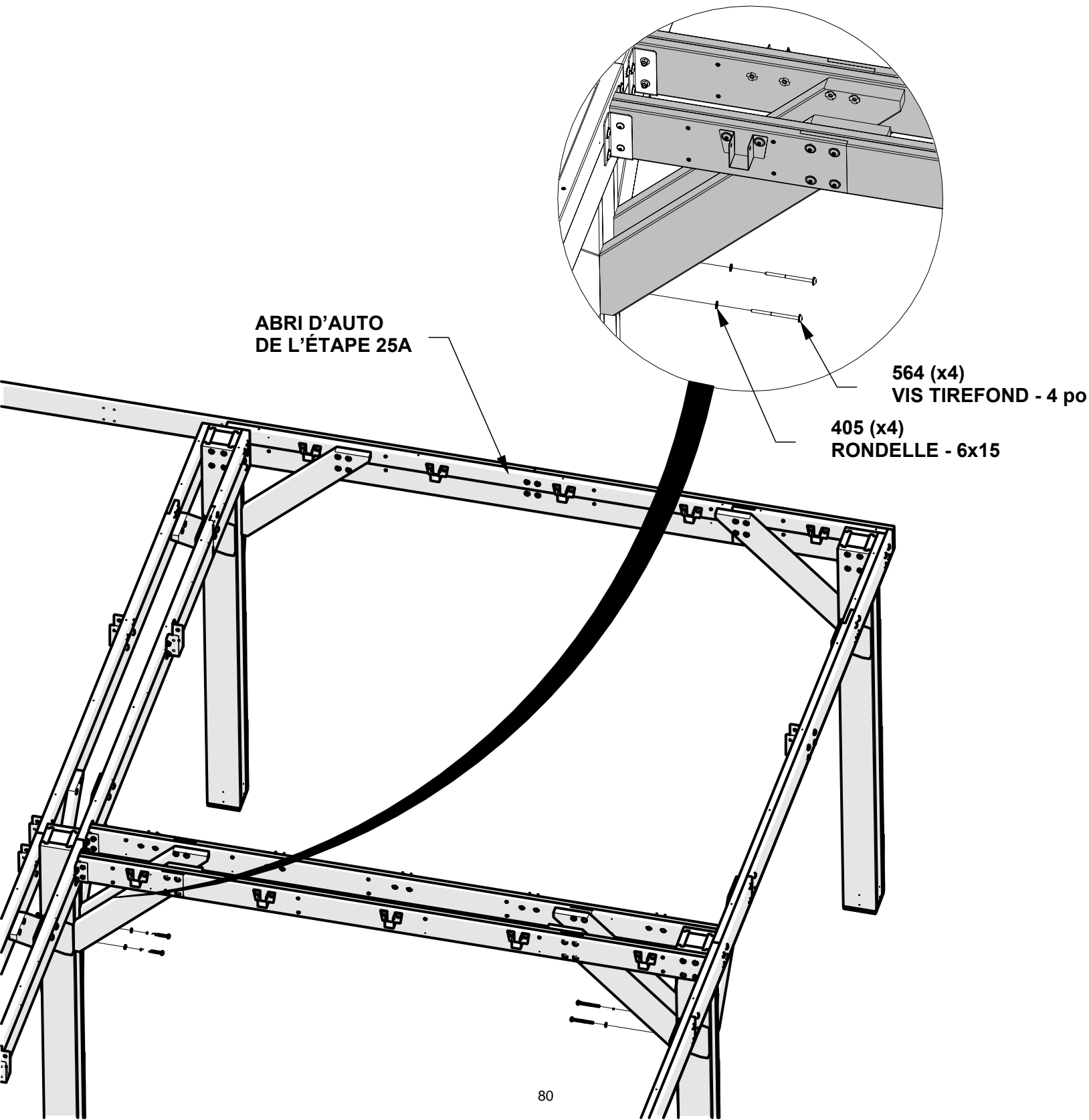
1047 (x4)
BOULON - 9 3/4 po
198 (x4)R
RONDELLE - 8x19

379 (x4)
ÉCROUS EN
T -5/16 po



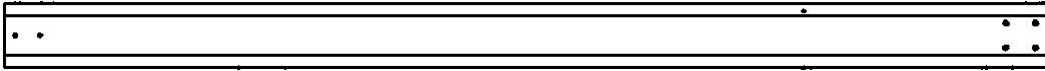
ÉTAPE 25B - ASSEMBLAGE DU CARPORT

QTÉ	D'ARTICLE	DESCRIPTION
4	H100405	RONDELLE DE BLOCAGE EXT 6x15
4	H100564	VIS TIREFOND WH 1/4x4 BLK

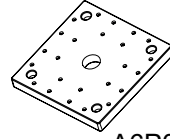


ÉTAPE 26 - ASSEMBLAGE DU MONTANT AVANT GAUCHE

QTÉ	D'ARTICLE	DESCRIPTION
4	H100200	VIS PFH 8x1 1/2 BLK
2	H100202	VIS PWH 8x5/8 BLK

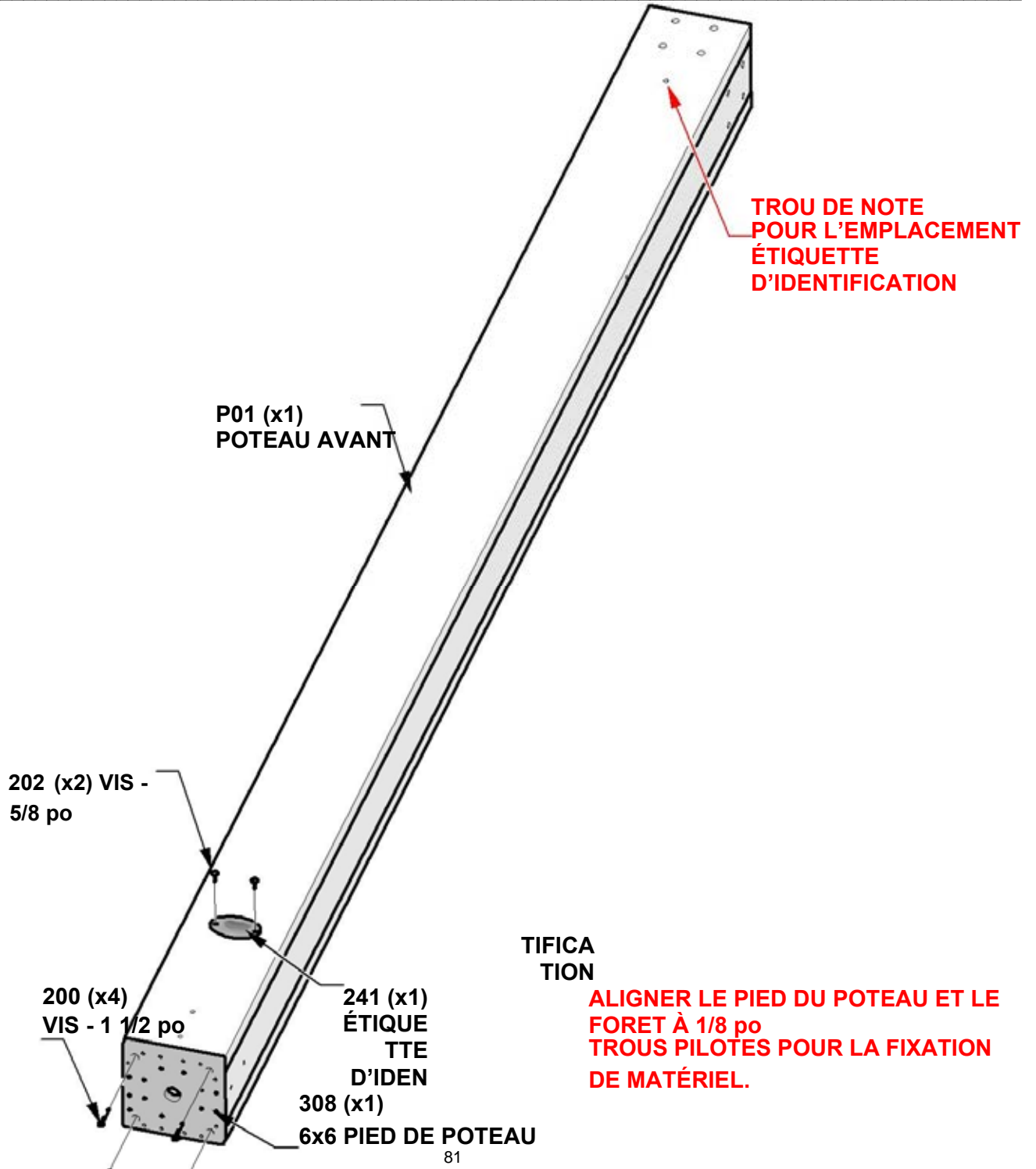


P01 POTEAU AVANT - W2A03800
(x1) 6"x6"x98 1/2" (152x152x2502)



A100241 ÉTIQUETTE D'IDENTIFICATION
(x1)

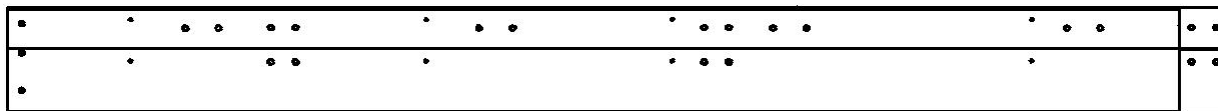
A6P00308 6x6 PIED DE POTEAU
x1



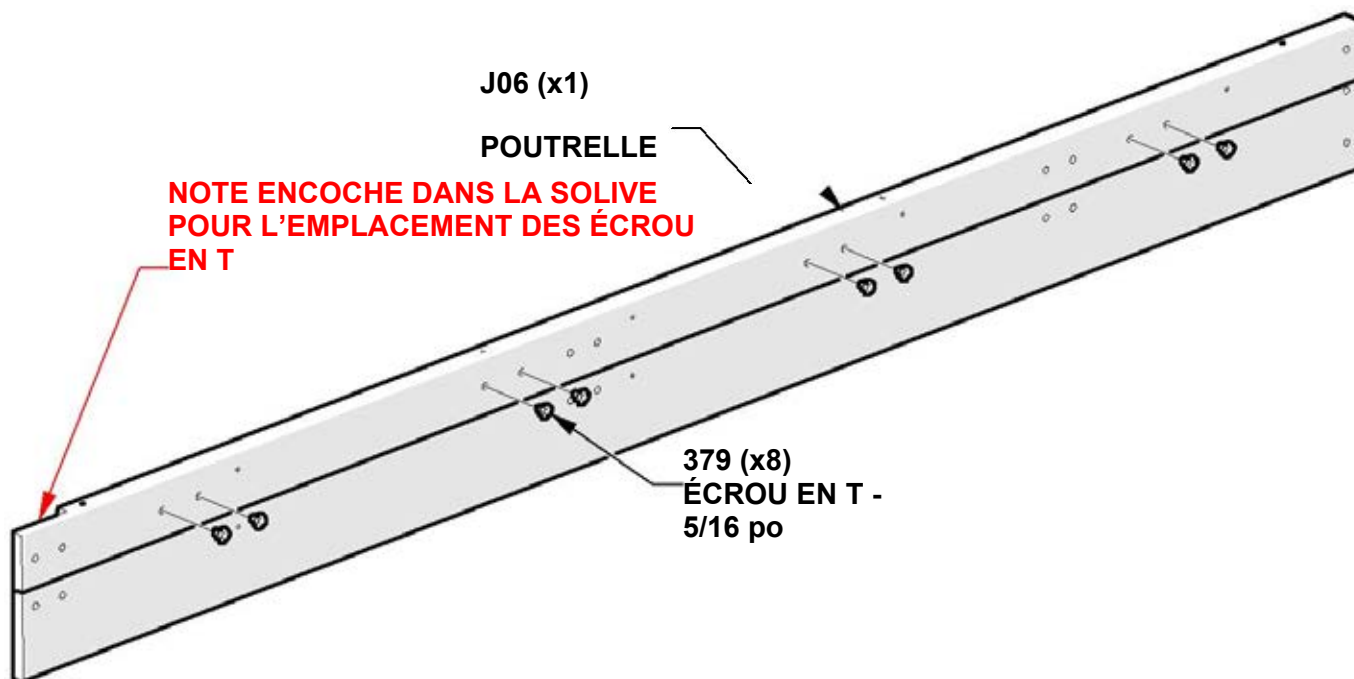
**PLACER LE MONTANT AVANT
GAUCHE SUR LE CÔTÉ**

ÉTAPE 27 - POUTRE AVANT GAUCHE

QTÉ	NUMÉRO D'ARTICLE	DESCRIPTION
8	H100379	ÉCROU EN T 5/16 BLK



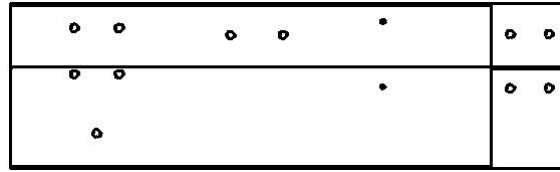
J06 POUTRELLE - W2A03816
(x1) 1 7/16"x8 7/16"x97 5/8" (36x214x2480)



ÉTAPE 28 - AVANT GAUCHE

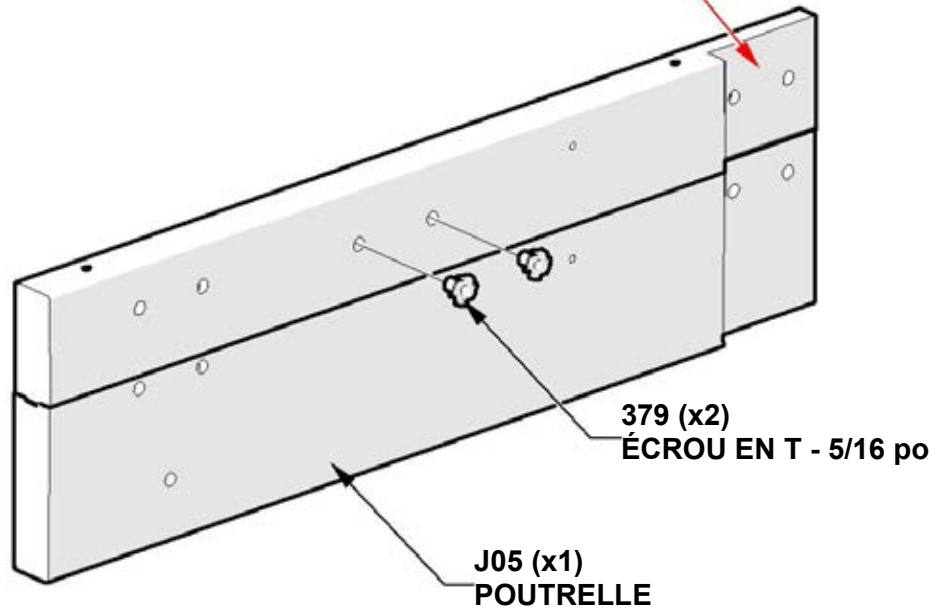
POUTRELLE

QTÉ	NUMÉRO D'ARTICLE	DESCRIPTION
2	H100379	ÉCROU EN T 5/16 BLK



J05 POUTRELLE - W2A03814
(x1) 1 7/16"x8 7/16"x28 7/16" (36x214x722)

**NOTE ENCOCHE DANS LA SOLIVE
POUR L'EMPLACEMENT DES T-NUTS**

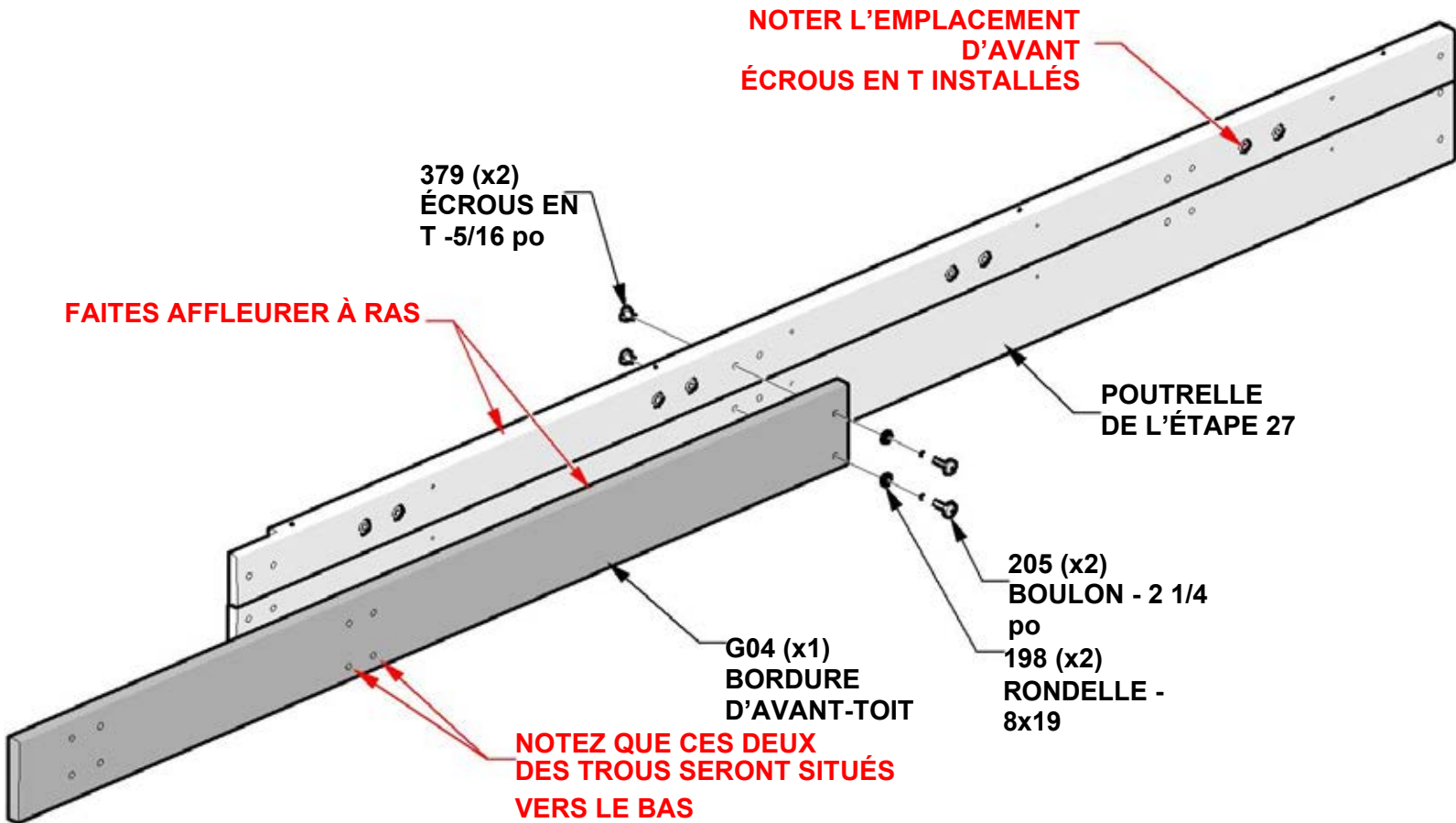


ÉTAPE 29A - POUTRELLE AVANT GAUCHE

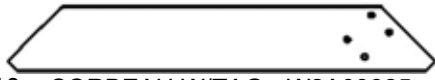
QTÉ	NUMÉRO D'ARTICLE	DESCRIPTION
2	H100198	RONDELLE DE BLOCAGE EXT 8x19
2	H100205	BOULON WH 5/16x2 1/4 BLK
2	H100379	ÉCROUS EN T -5/16" BLK



G04 BORDURE D'AVANT-TOIT - W4L17624
(x1) 15/16"x5 1/4"x66 3/8" (24x134x1686)



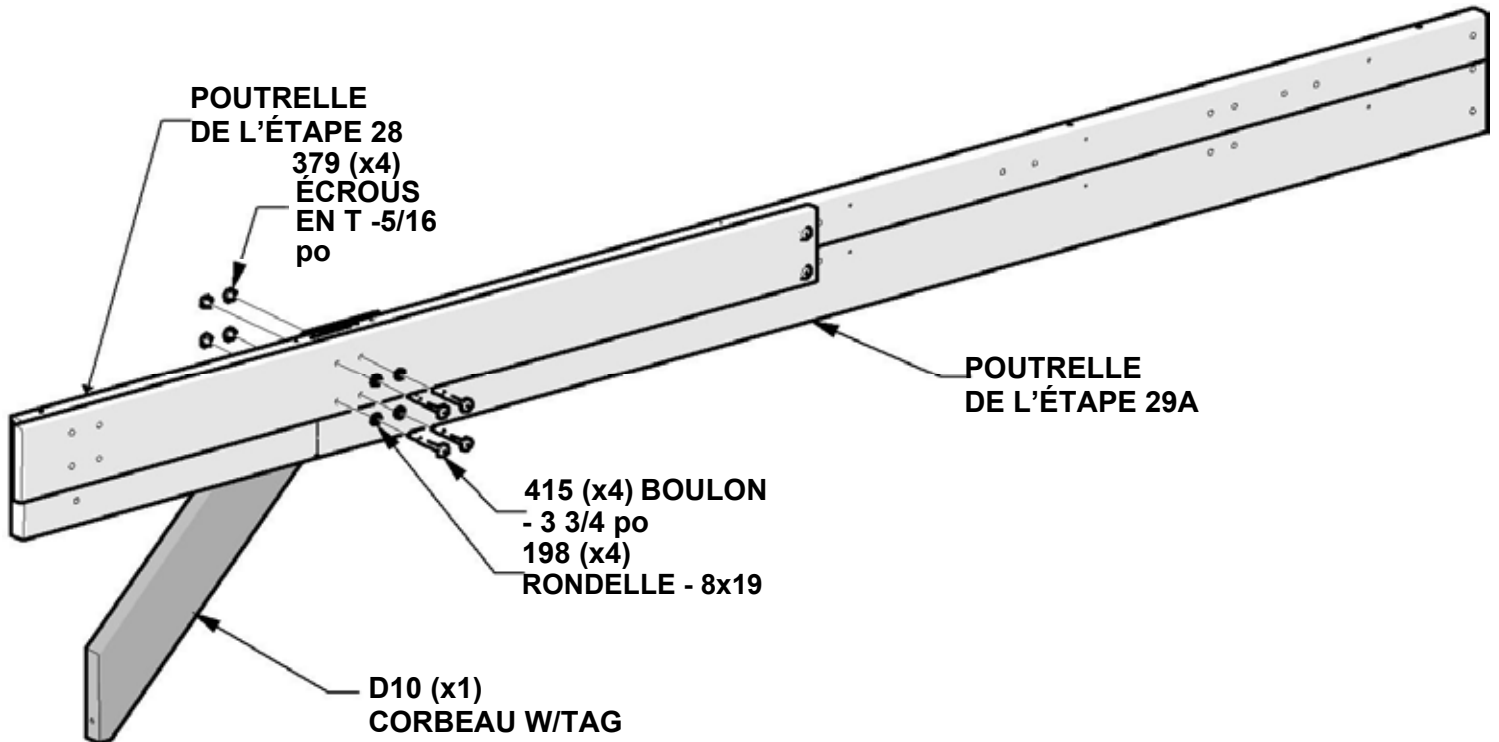
ÉTAPE 29B - POUTRE AVANT GAUCHE



D10 CORBEAU W/TAG - W2A03825
(x1) 1 7/16"x5 1/4"x34 7/16" (36x134x874)

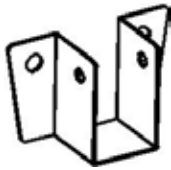
QTÉ	NUMÉRO D'ARTICLE	DESCRIPTION
4	H100198	RONDELLE DE BLOCAGE EXT 8x19
4	H100379	ÉCROUS EN T -5/16" BLK
4	H100415	BOULON WH 5/16x3 3/4 BLK

REMARQUE:
INSÉRER LES ÉCROUS
EN T EN PREMIER



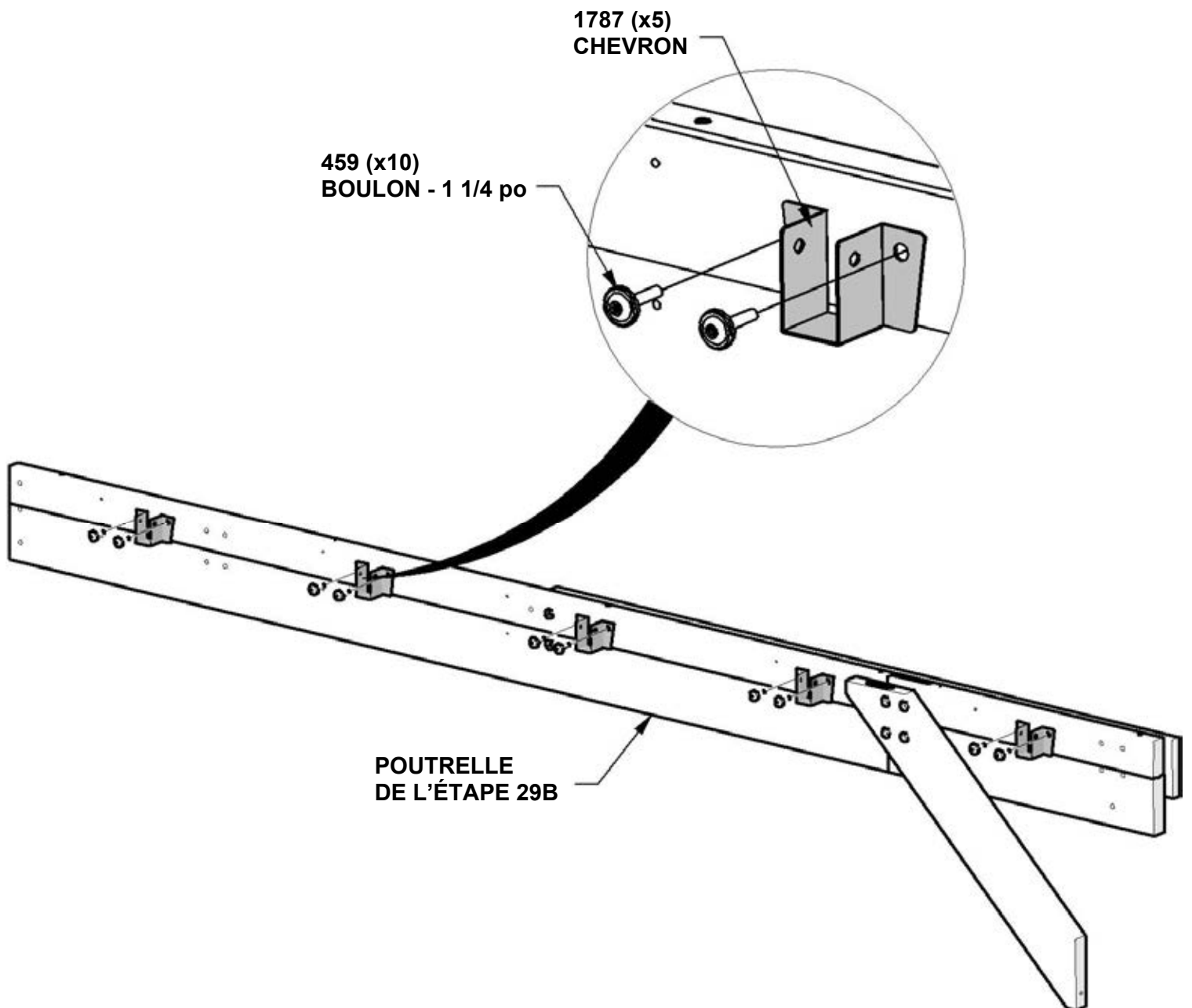
ÉTAPE 29C - AVANT GAUCHE POUTRELLE

QTÉ	NUMÉRO D'ARTICLE	DESCRIPTION
10	H100459	BOULON WH 5/16x1 1/4



A4M01787 CHEVRON
(x5)

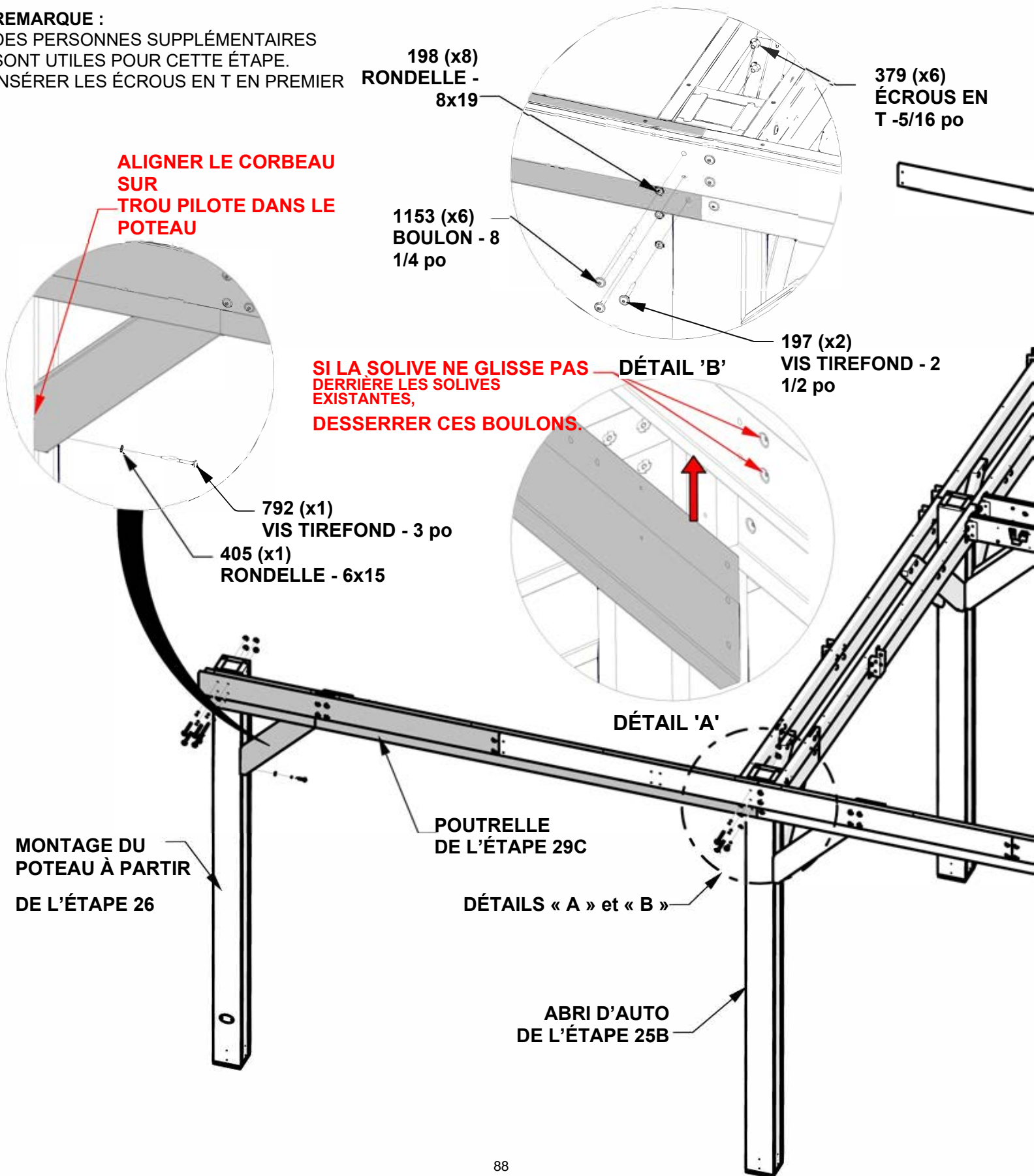
REMARQUE :
ALIGNER LES SUPPORTS DE CHEVRONS AVEC LES TROUS
DANS LE FAISCEAU ET FIXER COMME INDIQUÉ



ÉTAPE 30A - ASSEMBLAGE DU CARPORT

QTÉ	NUMÉRO D'ARTICLE	DESCRIPTION
2	H100197	VIS TIREFOND WH 5/16x2 1/2 BLK
8	H100198	RONDELLE DE BLOCAGE EXT 8x19
6	H100379	ÉCROUS EN T -5/16" BLK
1	H100405	RONDELLE DE BLOCAGE EXT 6x15
1	H100792	VIS TIREFOND WH 1/4x3 BLK
6	H101153	BOULON WH 5/16x8 1/4 BLK

REMARQUE :
DES PERSONNES SUPPLÉMENTAIRES
SONT UTILES POUR CETTE ÉTAPE.
INSÉRER LES ÉCROUS EN T EN PREMIER



**ALIGNER LE CORBEAU
SUR
TROU PILOTE DANS LE
POTEAU**

**198 (x8)
RONDELLE -
8x19**

**379 (x6)
ÉCROUS EN
T -5/16 po**

**1153 (x6)
BOULON - 8
1/4 po**

**SI LA SOLIVE NE GLISSE PAS
DERRIÈRE LES SOLIVES
EXISTANTES,
DESSERRER CES BOULONS.**

DÉTAIL 'B'

**197 (x2)
VIS TIREFOND - 2
1/2 po**

**792 (x1)
VIS TIREFOND - 3 po
405 (x1)
RONDELLE - 6x15**

DÉTAIL 'A'

**POUTRELLE
DE L'ÉTAPE 29C**

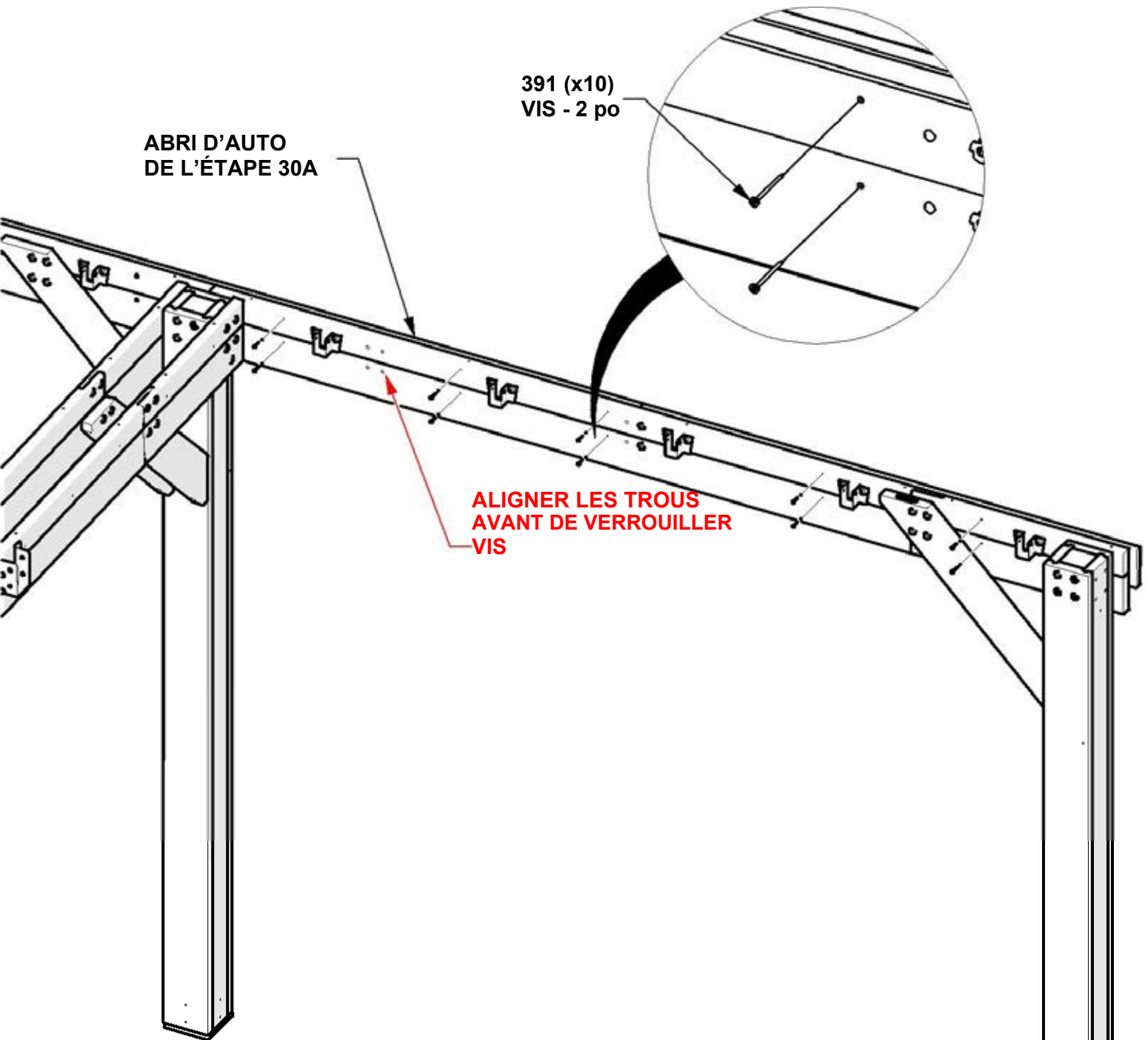
**MONTAGE DU
POTEAU À PARTIR
DE L'ÉTAPE 26**

DÉTAILS « A » et « B »

**ABRI D'AUTO
DE L'ÉTAPE 25B**

ÉTAPE 30B - ASSEMBLAGE DU CARPORT

QTÉ	NUMÉRO D'ARTICLE	DESCRIPTION
10	H100391	VIS PFH 8x2 BLK



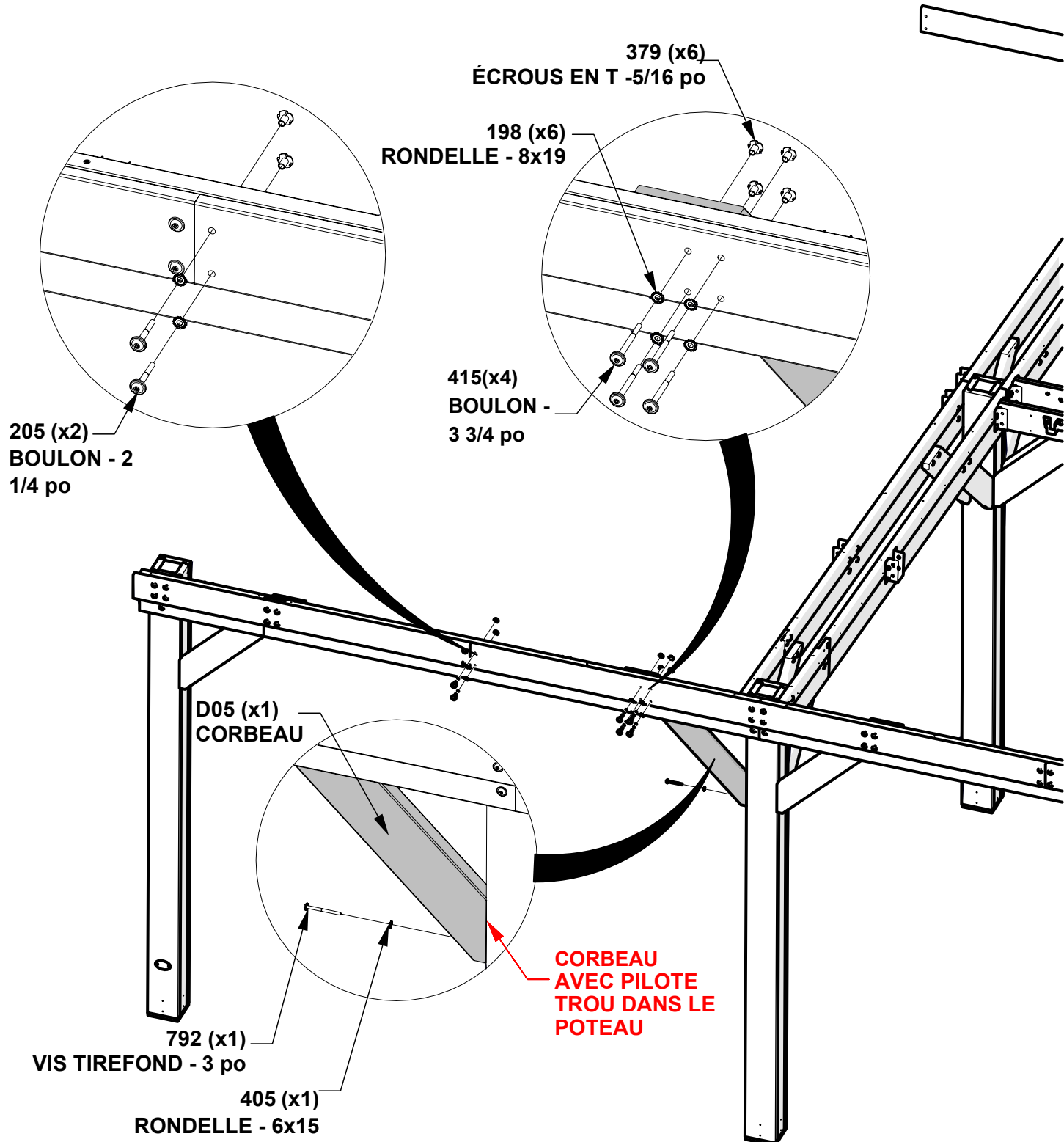
ÉTAPE 30C - ASSEMBLAGE DU CARPORT



D05 CORBEAU - W4L17630
(x1) 1 7/16"x5 1/4"x34 7/16" (36x134x874)

QTÉ	NUMÉRO D'ARTICLE	DESCRIPTION
6	H100198	RONDELLE DE BLOCAGE EXT 8x19
2	H100205	BOULON WH 5/16x2 1/4 BLK
6	H100379	ÉCROUS EN T -5/16" BLK
1	H100405	RONDELLE DE BLOCAGE EXT
4	H100415	6x15 BOULON WH 5/16x3 3/4 BLK
1	H100792	VIS TIREFOND WH 1/4x3 BLK

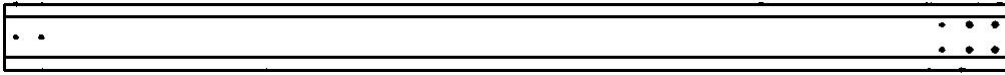
REMARQUE:
INSÉRER LES ÉCROUS EN T EN PREMIER



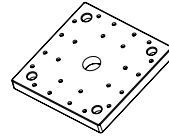
ÉTAPE 31 - CENTRE GAUCHE

ASSEMBLAGE DE POTEAUX

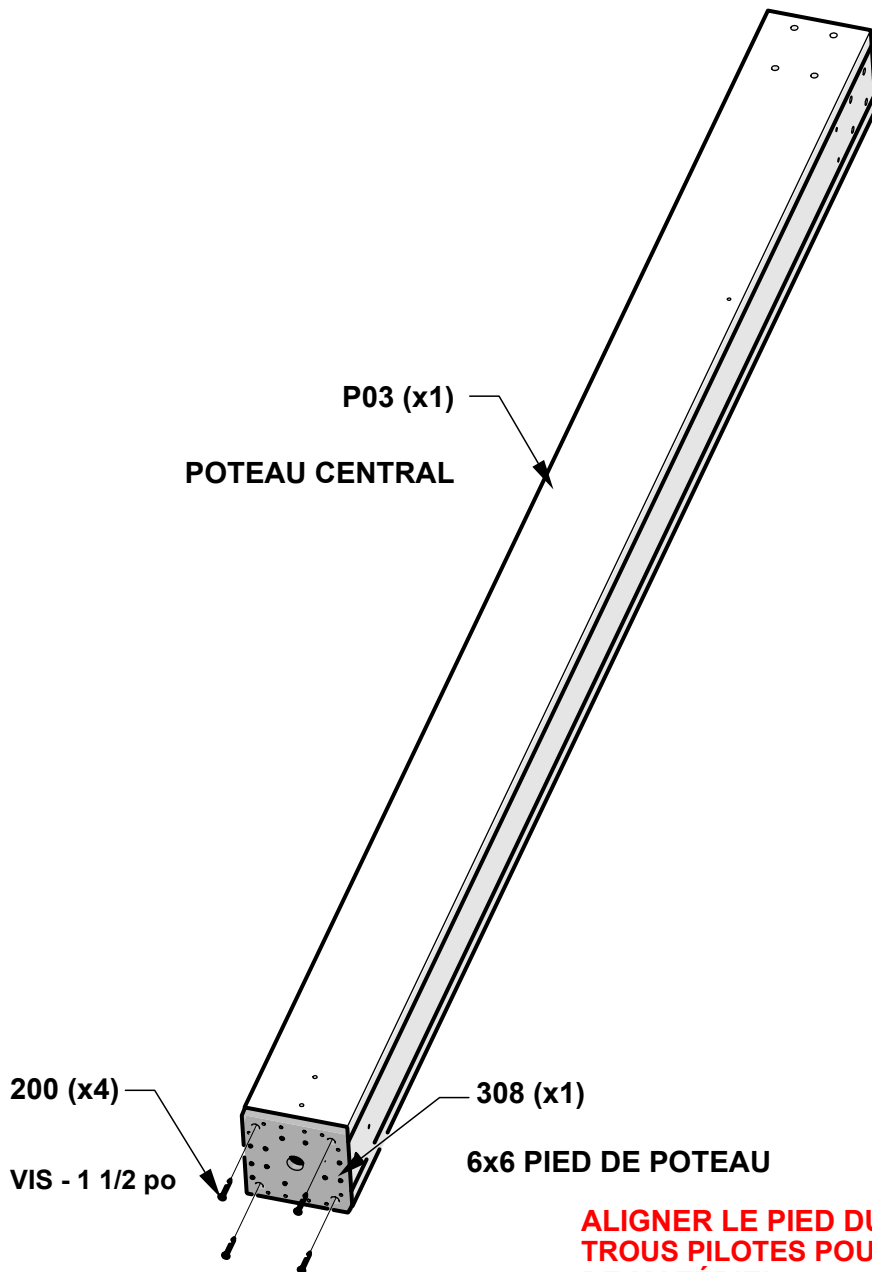
QTÉ	NUMÉRO D'ARTICLE	DESCRIPTION
4	H100200	VIS PFH 8x1 1/2 BLK



P03 POTEAU CENTRAL - W2A03802
(x1) 6"x6"x92 5/16" (152x152x2344)



A6P00308 6x6 PIED DE POTEAU
(x1)

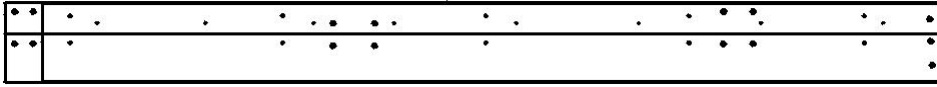


**ALIGNER LE PIED DU POTEAU ET LE FORET À 1/8 po
TROUS PILOTES POUR LA FIXATION
DE MATÉRIEL.**

**PLACER LE MONTANT
CENTRAL GAUCHE SUR
LE CÔTÉ**

ÉTAPE 32A - POUTRELLE DROITE

QTÉ	NUMÉRO D'ARTICLE	DESCRIPTION
4	H100379	ÉCROUS EN T-5/16" BLK



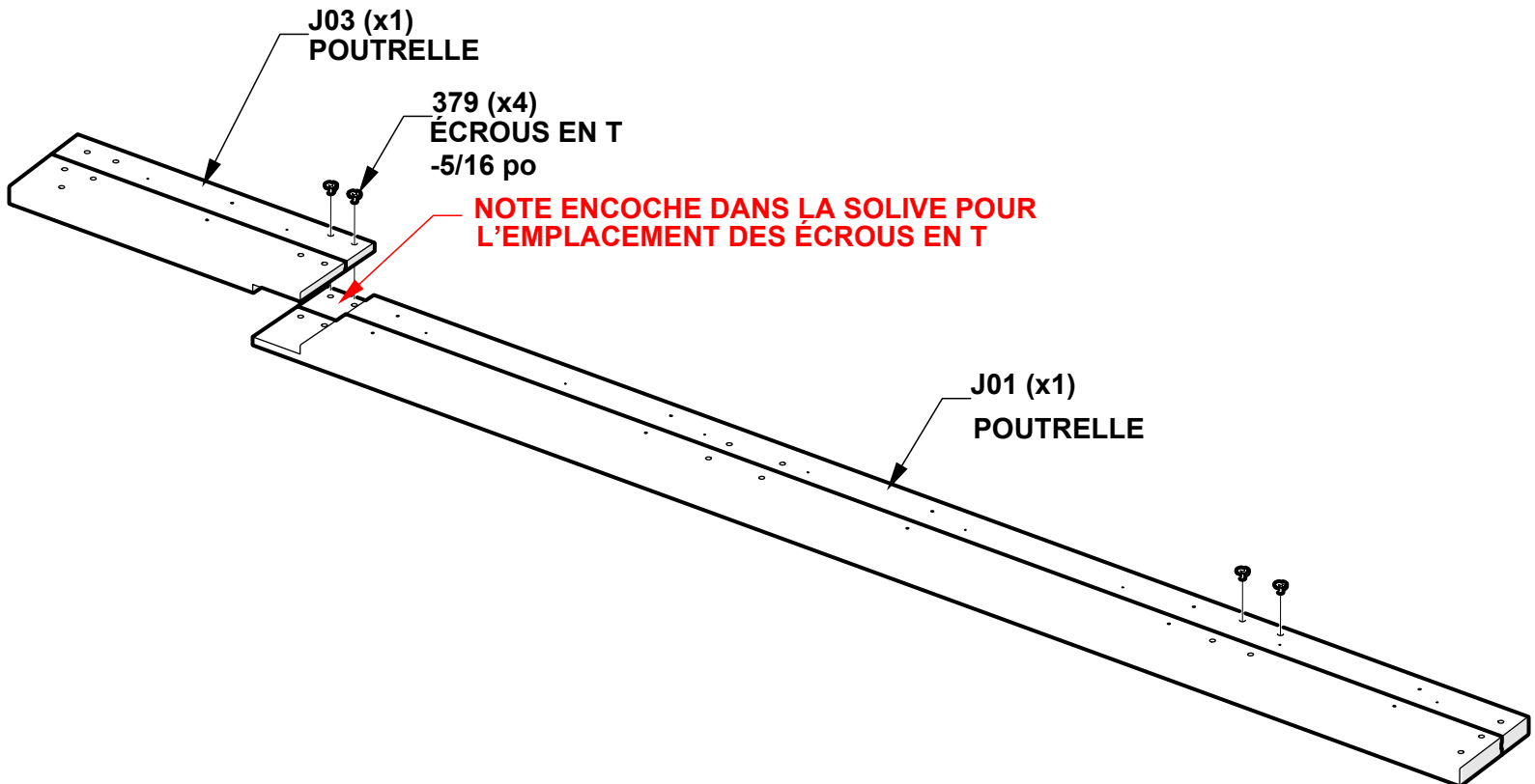
J01 – POUTRELLE – W2A03806
(x1) 1 7/16"x8 7/16"x100" (36x214x2600)



J03 – SOLIVES – W2A03807
(x1) 1 7/16"x8 7/16"x24 9/16" (36x214x624)

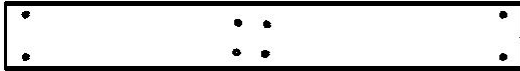
REMARQUE:

POSITIONNER LES SOLIVES COMME INDIQUÉ CI-DESSOUS.
AJOUTER DES ÉCROUS EN T DANS LES DEUX TROUS SUPÉRIEURS COMME INDIQUÉ.
NOTER LA DIRECTION DE L'ENCOCHE DANS LES ASSEMBLAGES POUR L'EMPLACEMENT DE L'ÉCROU EN T



ÉTAPE 32B - POUTRELLE DROITE

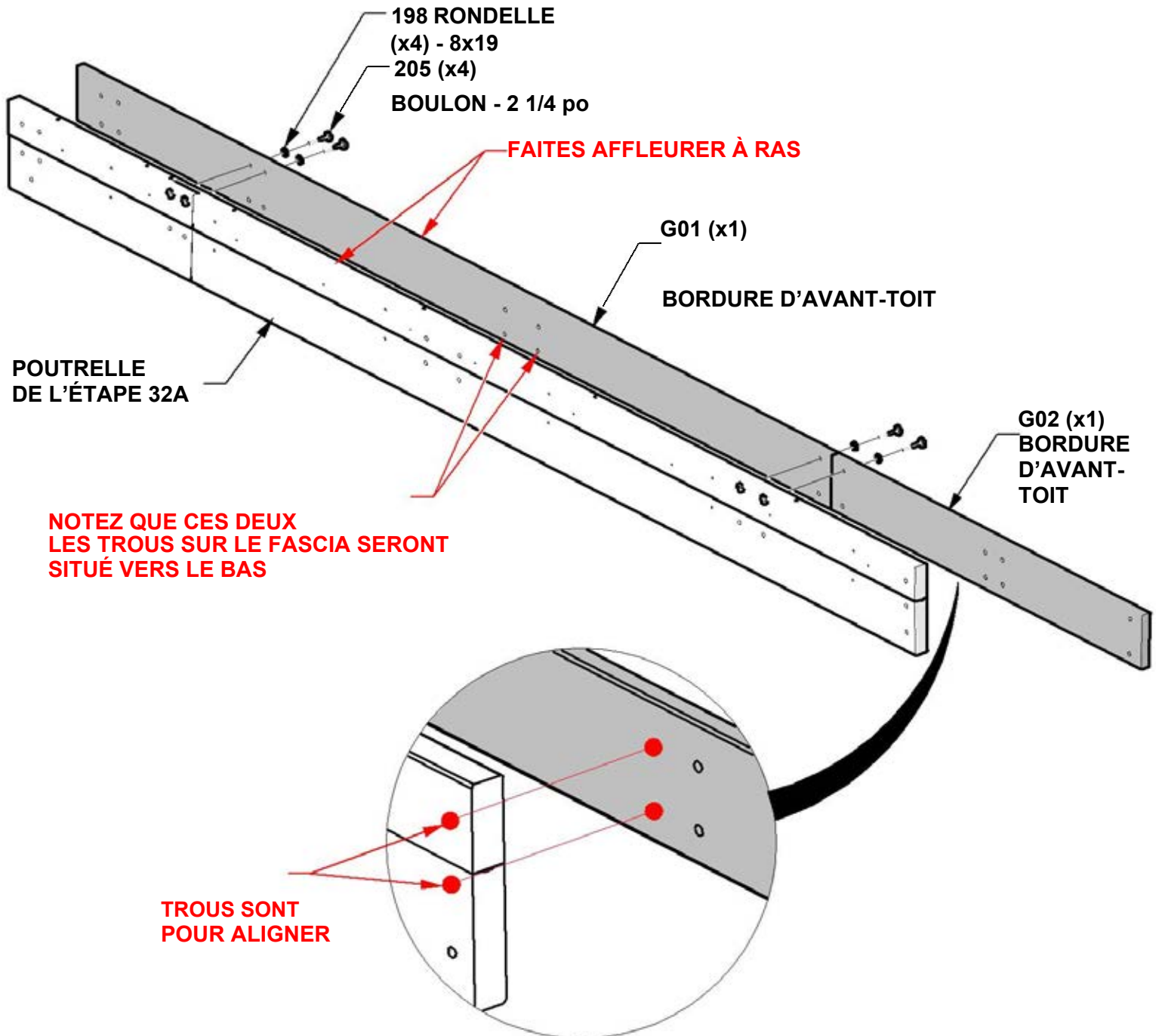
QTÉ	NUMÉRO D'ARTICLE	DESCRIPTION
4	H100198	RONDELLE DE BLOCAGE EXT 8x19
4	H100205	BOULON WH 5/16x2 1/4 BLK



G02 BORDURE D'AVANT-TOIT - W4L17616
 x1 15/16"x5 1/4"x41 3/16" 24x134x1046



G01 BORDURE D'AVANT-TOIT - W4L17615
 (x1) 15/16"x5 1/4"x100 1/8" (24x134x2543)



ÉTAPE 32C - POUTRELLE DROITE

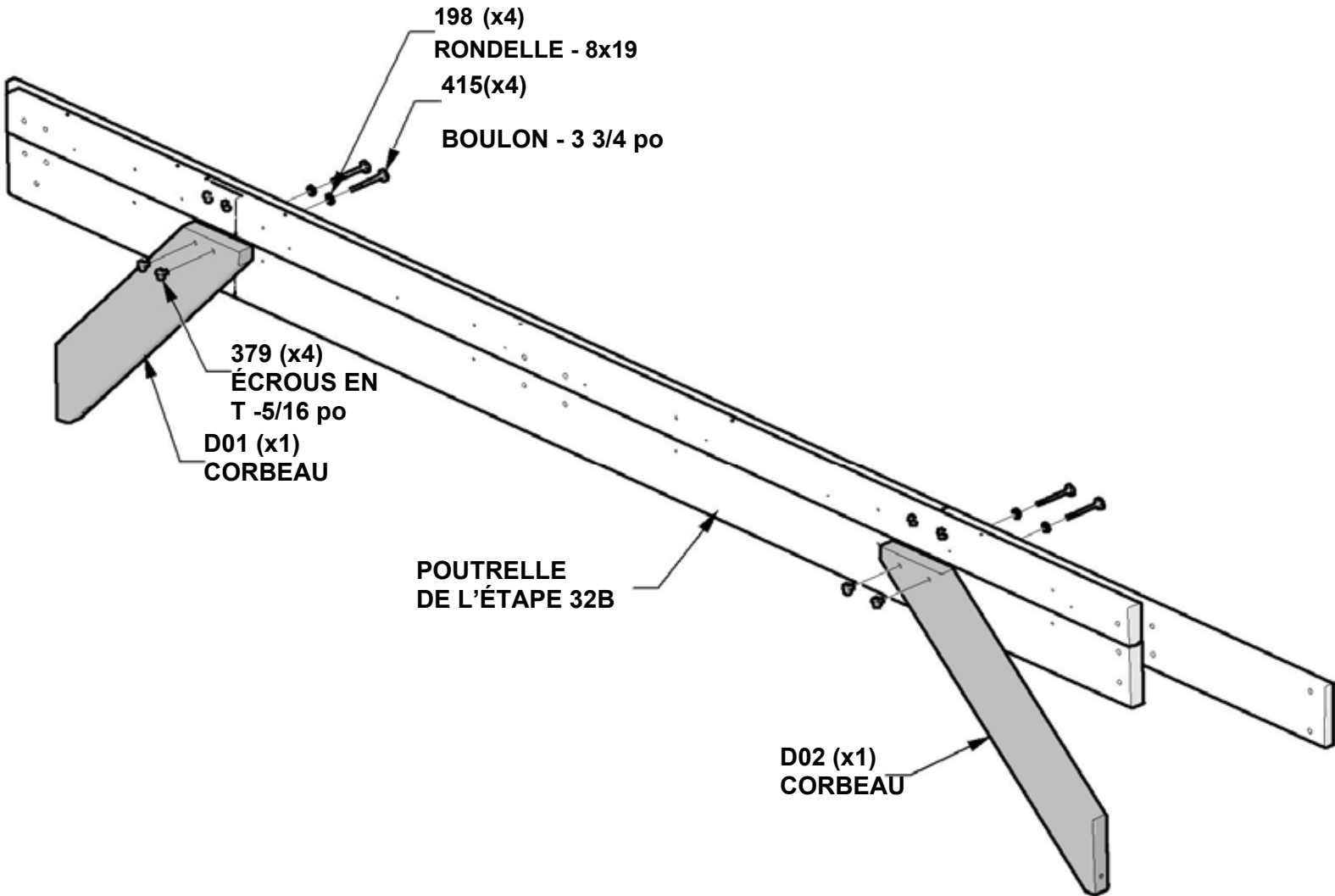
QTÉ	NUMÉRO D'ARTICLE	DESCRIPTION
4	H100198	RONDELLE DE BLOCAGE EXT 8x19
4	H100379	ÉCROUS EN T -5/16" BLK
4	H100415	BOULON WH 5/16x3 3/4 BLK



D01 CORBEAU - W4L17618
x1 1 3/8"x5 1/4"x28 1/2" (36x134x724)



D02 CORBEAU - W4L17619
(x1) 1 3/8"x5 1/4"x31 1/2" (36x134x801)



ÉTAPE 32D - POUTRELLE DROITE

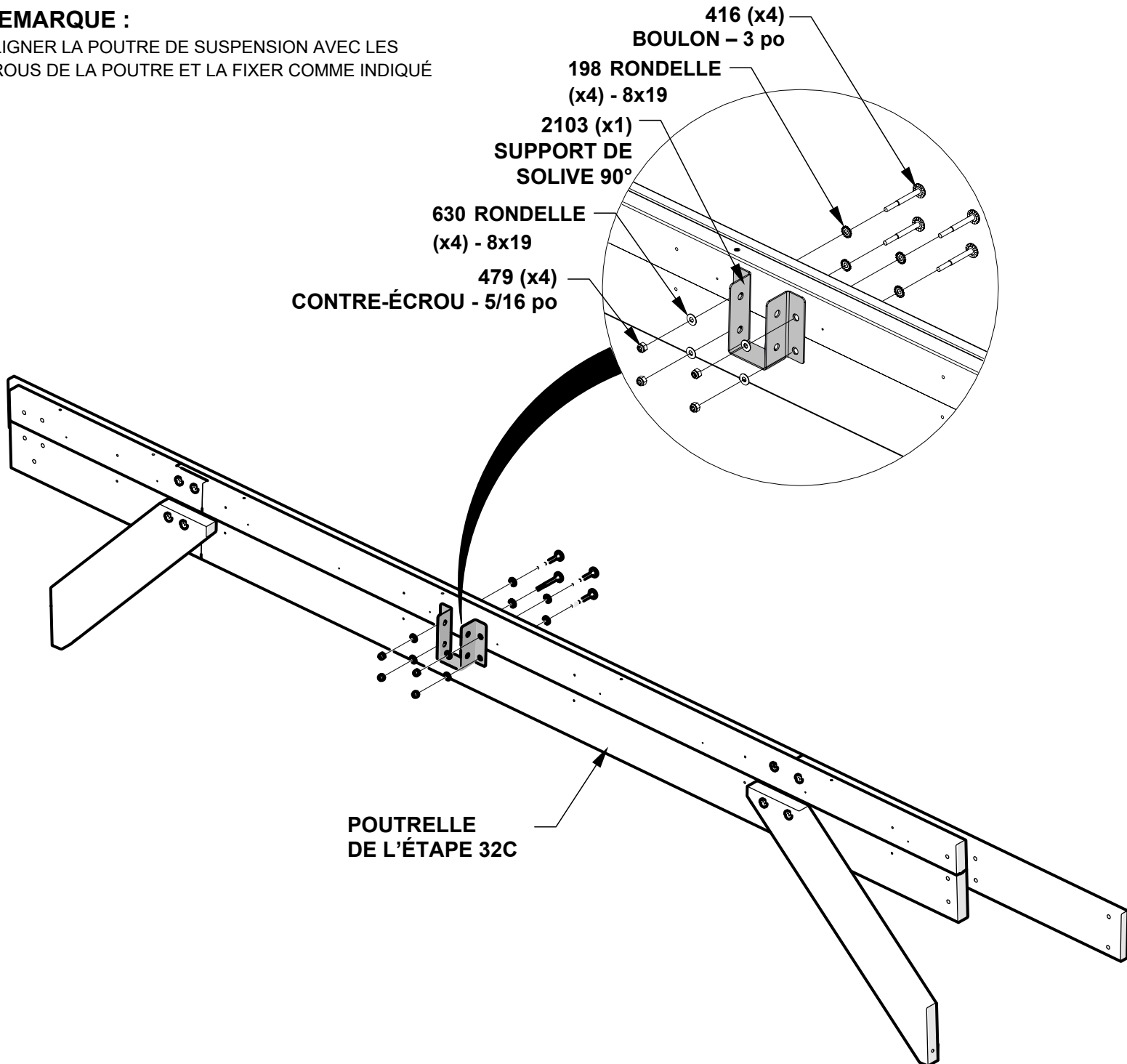
QTÉ	NUMÉRO D'ARTICLE	DESCRIPTION
4	H100198	RONDELLE DE BLOCAGE EXT 8x19
4	H100416	BOULON WH 5/16x3 BLK ÉCROU
4	H100479	DE BLOCAGE 5/16 BLK
4	H100630	RONDELLE PLATE 8x19 BLK



A4M02103 SUPPORT DE SOLIVE 90°
(x1)

REMARQUE :

ALIGNER LA POUTRE DE SUSPENSION AVEC LES TROUS DE LA POUTRE ET LA FIXER COMME INDICQUÉ

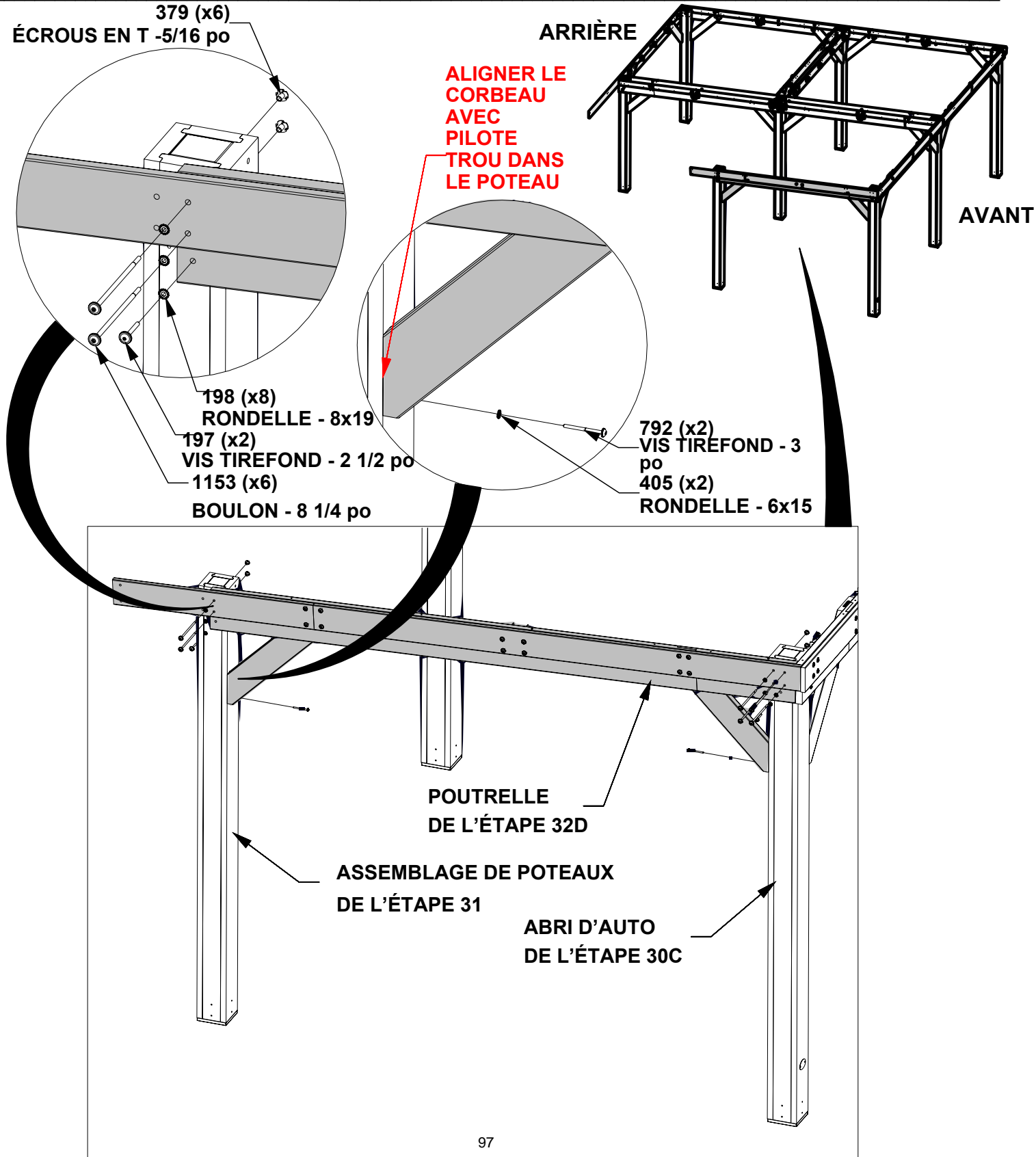


ÉTAPE 33 - ASSEMBLAGE DU CARPORT

QTÉ	NUMÉRO D'ARTICLE	DESCRIPTION
2	H100197	VIS TIREFOND WH 5/16x2 1/2 BLK
8	H100198	RONDELLE DE BLOCAGE EXT 8x19
6	H100379	ÉCROUS EN T -5/16" BLK
2	H100405	RONDELLE DE BLOCAGE EXT 6x15
2	H100792	VIS TIREFOND WH 1/4x3 BLK
6	H101153	BOULON WH 5/16x8 1/4 BLK

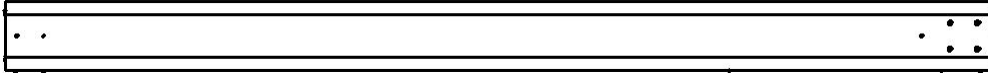
REMARQUE :

DES PERSONNES SUPPLÉMENTAIRES SONT UTILES POUR CETTE ÉTAPE. INSÉRER LES ÉCROUS EN T EN PREMIER

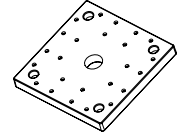


ÉTAPE 34 - ASSEMBLAGE DU MONTANT ARRIÈRE GAUCHE

QTÉ	NUMÉRO D'ARTICLE	DESCRIPTION
4	H100200	VIS PFH 8x1 1/2 BLK



P05 POTEAU ARRIÈRE - W2A03804
(x1) 6"x6"x86 1/4" (152x152x2190)



A6P00308 6x6 PIED DE POTEAU
(x1)

P05 (x1)
MONTANT ARRIÈRE

**1/8" POUR LES ATTACHES DE
QUINCAILLERIE.**

200 (x4)
VIS - 1 1/2 p

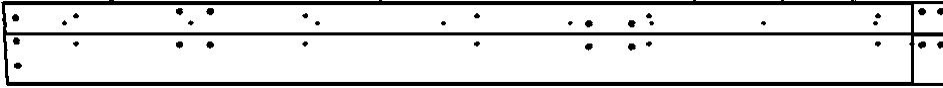
308 (x1)
6x6 PIED DE POTEAU

**ALIGNER LE PIED DE POTEAU ET
PERCER DES TROUS PILOTES DE**

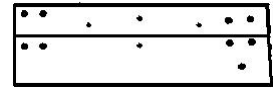
**PLACER LE FAISCEAU
CENTRAL SUR LE CÔTÉ**

ÉTAPE 35A - POUTRELLE GAUCHE

QTÉ	NUMÉRO D'ARTICLE	DESCRIPTION
3	H100379	ÉCROUS EN T 5/16" BLK



J12 POUTRELLE - W2A03808
(x1) 1 7/16"x8 7/16"x97 11/16" (36x214x2481)



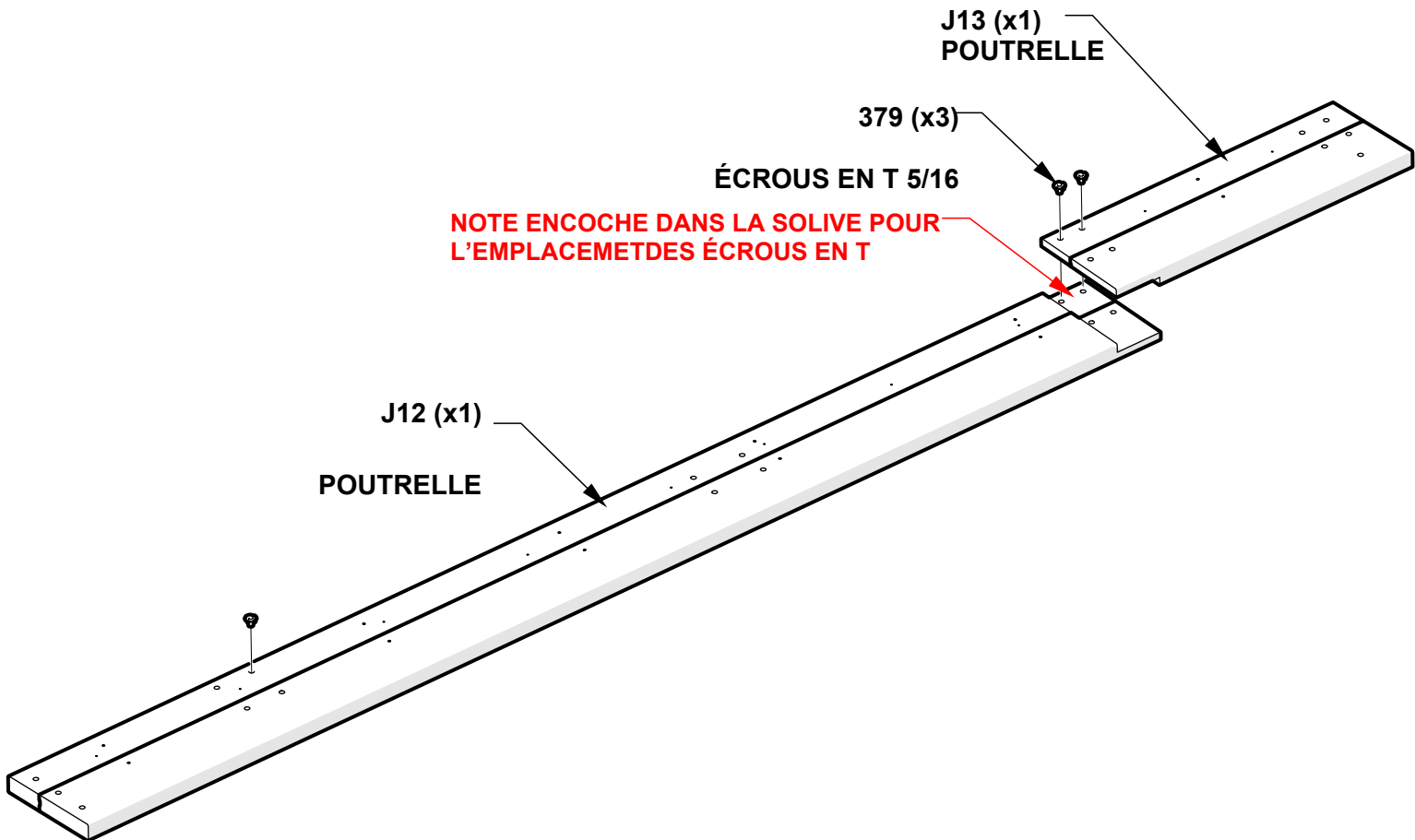
J13 POUTRELLE - W2A03809
x1 1 7/16"x8 7/16"x26 7/8" 36x214x682

REMARQUE:

POSITIONNER LES SOLIVES COMME INDIQUÉ CI-DESSOUS.

AJOUTER DES ÉCROUS EN T DANS LES TROIS TROUS SUPÉRIEURS COMME INDIQUÉ.

NOTER LA DIRECTION DE L'ENCOCHE DANS LES ASSEMBLAGES POUR L'EMPLACEMENT DE L'ÉCROU EN T.

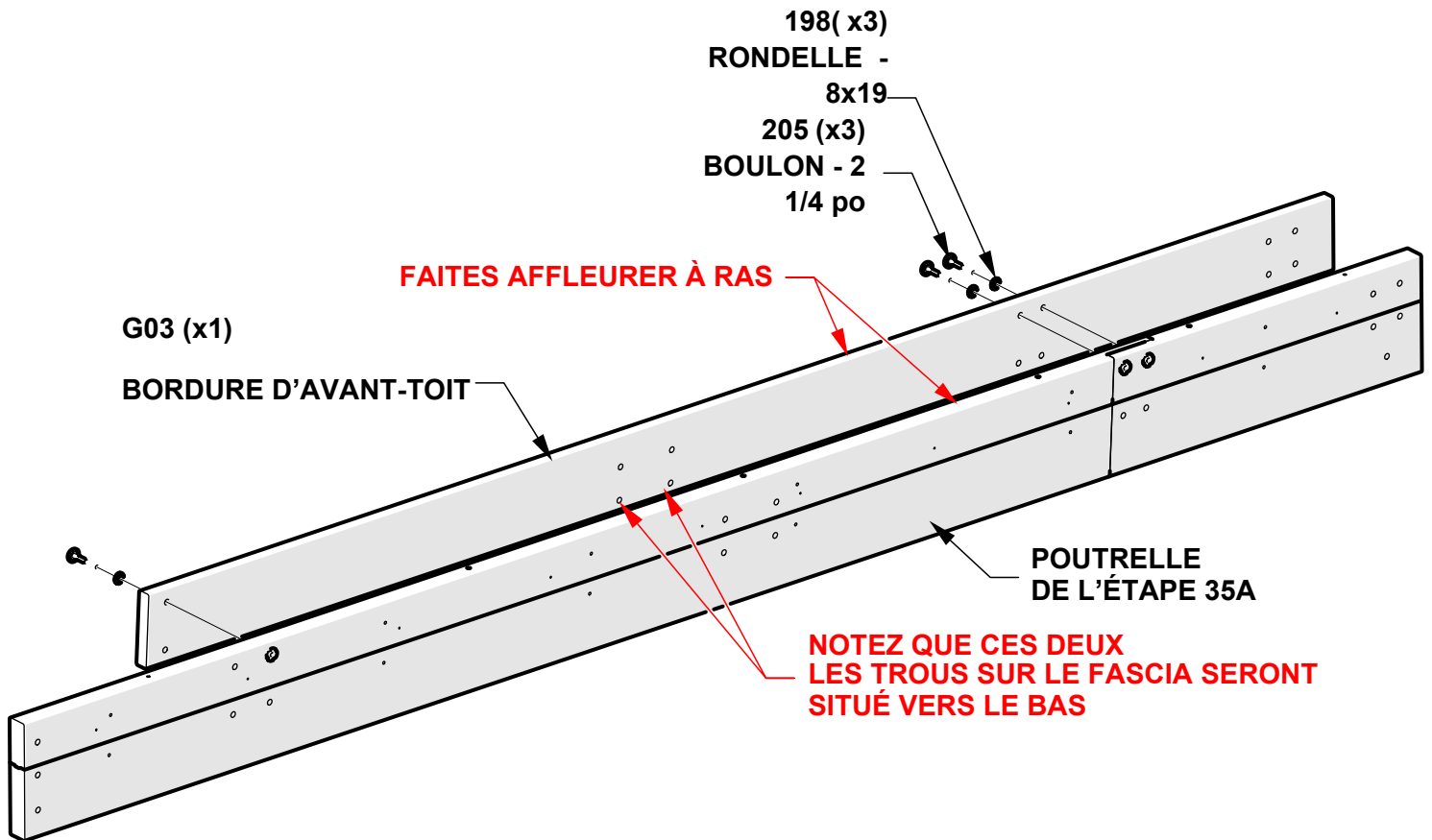


ÉTAPE 35B - POUTRELLE GAUCHE

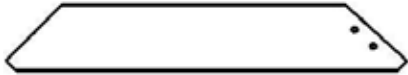
QTÉ	NUMÉRO D'ARTICLE	DESCRIPTION
3	H100198	RONDELLE DE BLOCAGE EXT 8x19
3	H100205	BOULON WH 5/16x2 1/4



G03 BORDURE D'AVANT-TOIT - W4L17617
 (x1) 15/16"x5 1/4"x102 1/8" (24x134x2594)

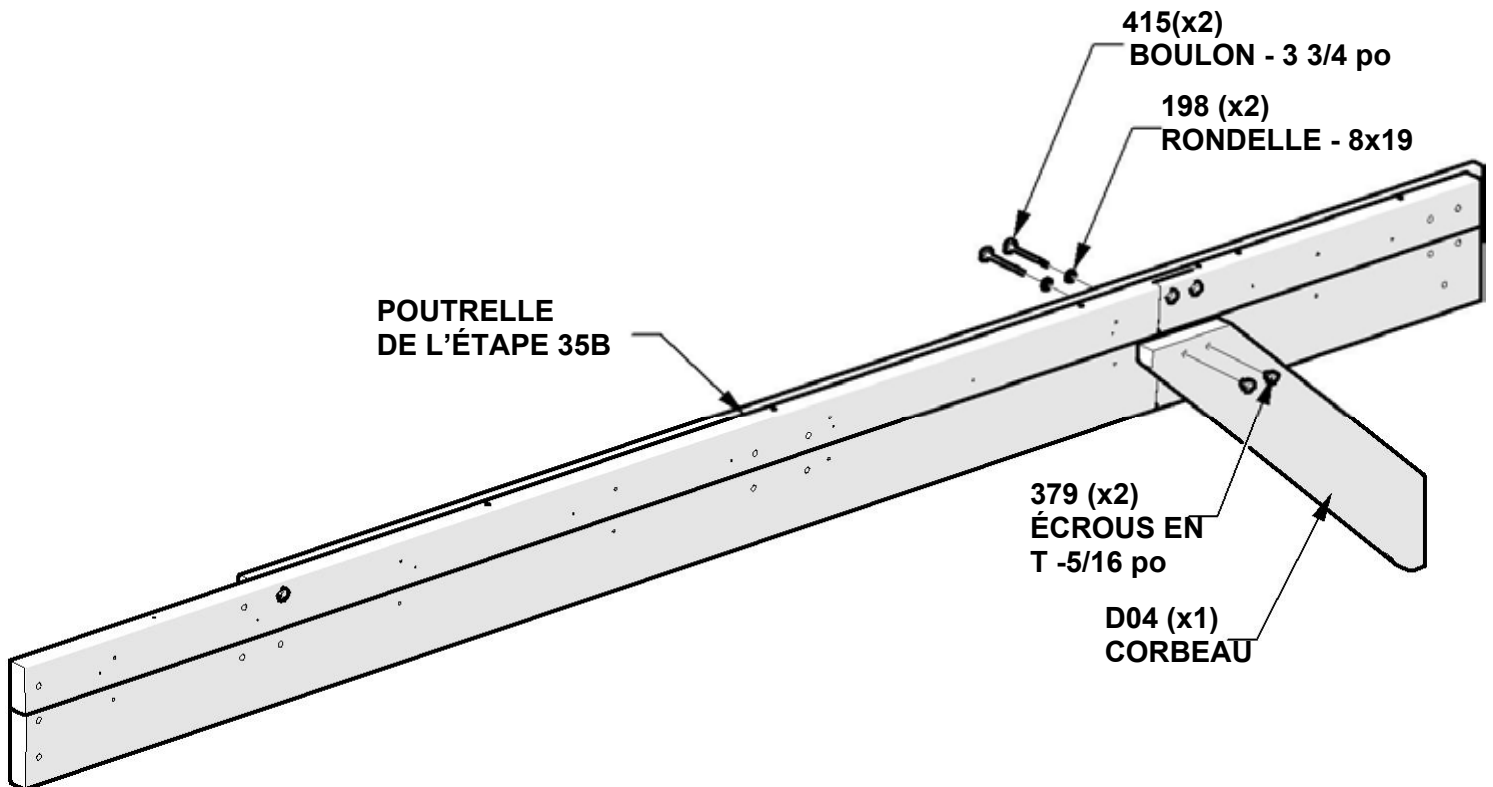


ÉTAPE 35C - POUTRELLE GAUCHE

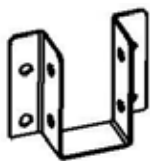


D04 CORBEAU - W4L17621
 'x1' 1 3/8"x5 1/4"x31 1/2" '36x134x801'

QTÉ	NUMÉRO D'ARTICLE	DESCRIPTION
2	H100198	RONDELLE DE BLOCAGE EXT 8x19
2	H100379	ÉCROUS EN T -5/16" BLK
2	H100415	BOULON WH 5/16x3 3/4 BLK

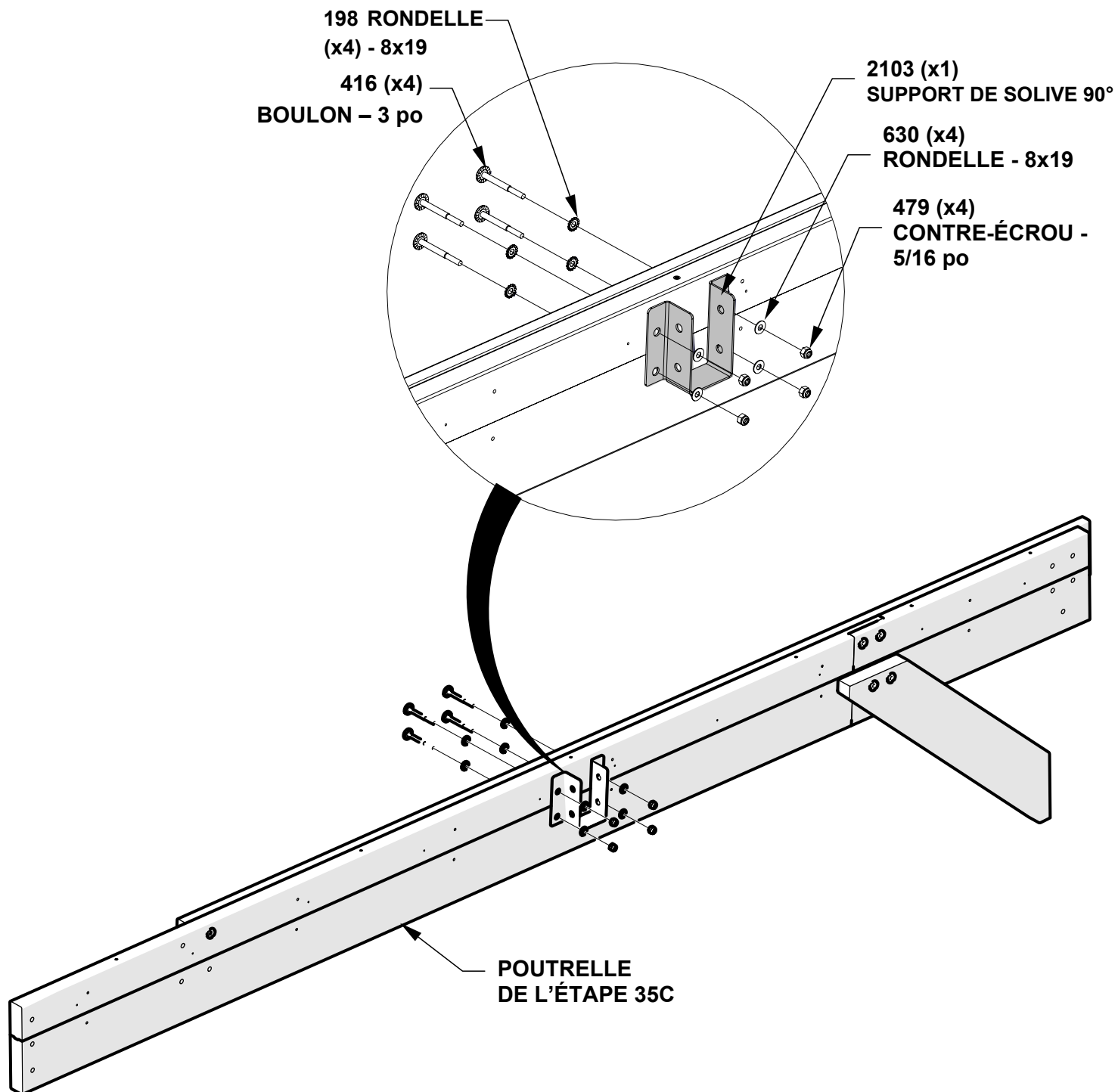


ÉTAPE 35D - POUTRELLE GAUCHE



A4M02103 SUPPORT DE SOLIVE 90°
(x1)

QTÉ	NUMÉRO D'ARTICLE	DESCRIPTION
4	H100198	RONDELLE DE BLOCAGE EXT 8x19
4	H100416	BOULON WH 5/16x3 BLK
4	H100479	ÉCROU DE BLOCAGE 5/16 BLK
4	H100630	RONDELLE PLATE 8x19 BLK



STEP 36A - CARPORT ASSEMBLY

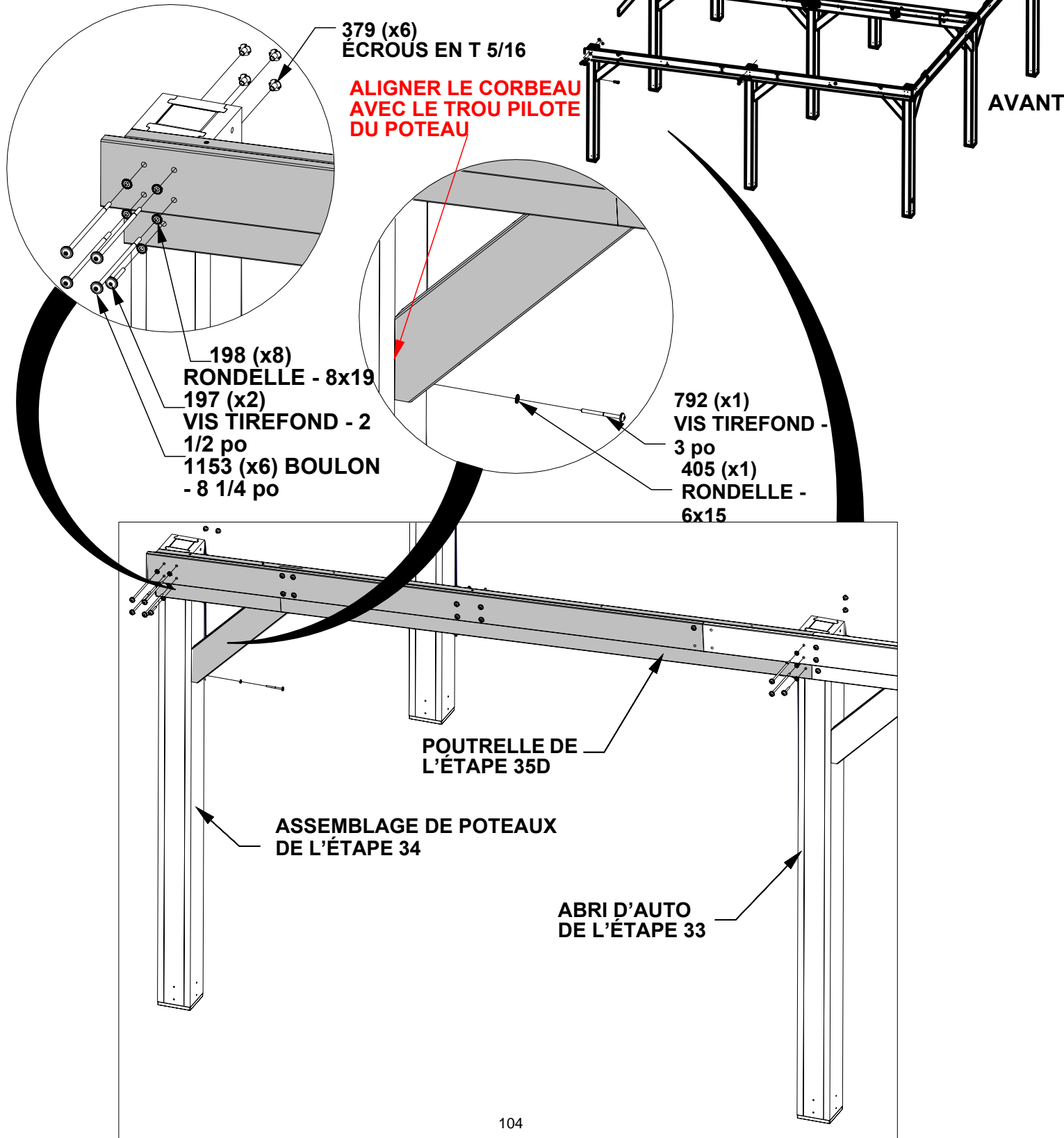
QTÉ	NUMÉRO D'ARTICLE	DESCRIPTION
2	H100197	VIS TIREFOND WH 5/16x2 1/2 BLK
8	H100198	RONDELLE DE BLOCAGE EXT 8x19
6	H100379	ÉCROUS EN T -5/16" BLK
1	H100405	RONDELLE DE BLOCAGE EXT 6x15
1	H100792	VIS TIREFOND WH 1/4x3 BLK
6	H101153	BOULON WH 5/16x8 1/4 BLK

REMARQUE :

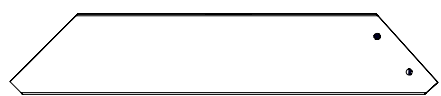
DES PERSONNES SUPPLÉMENTAIRES SONT UTILES POUR CETTE ÉTAPE. INSÉRER LES ÉCROUS EN T EN PREMIER

ARRIÈRE

AVANT

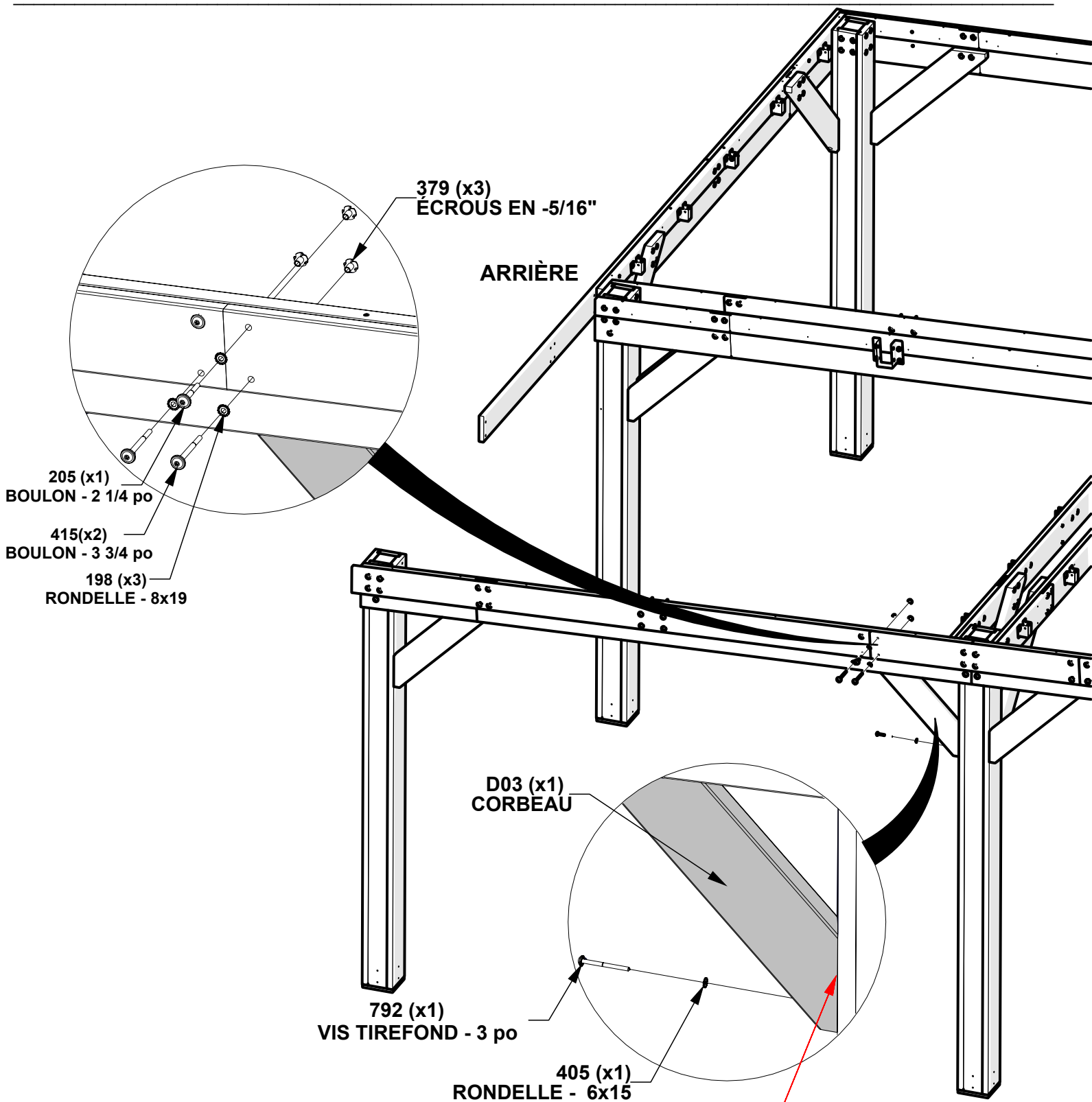


ÉTAPE 36B - ASSEMBLAGE DU CARPORT



D03 CORBEAU - W4L17620
 x1 1 3/8"x5 1/4"x28 1/8" 36x134x713

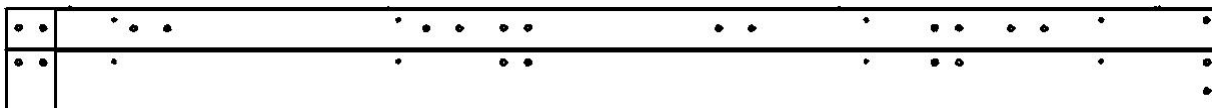
QTÉ	NUMÉRO D'ARTICLE	DESCRIPTION
3	H100198	RONDELLE DE BLOCAGE EXT 8x19
1	H100205	BOULON WH 5/16x2 1/4 BLK
3	H100379	ÉCROUS EN T -5/16" BLK
1	H100405	RONDELLE DE BLOCAGE EXT 6x15
2	H100415	BOULON WH 5/16x3 3/4 BLK
1	H100792	VIS TIREFOND WH 1/4x3 BLK



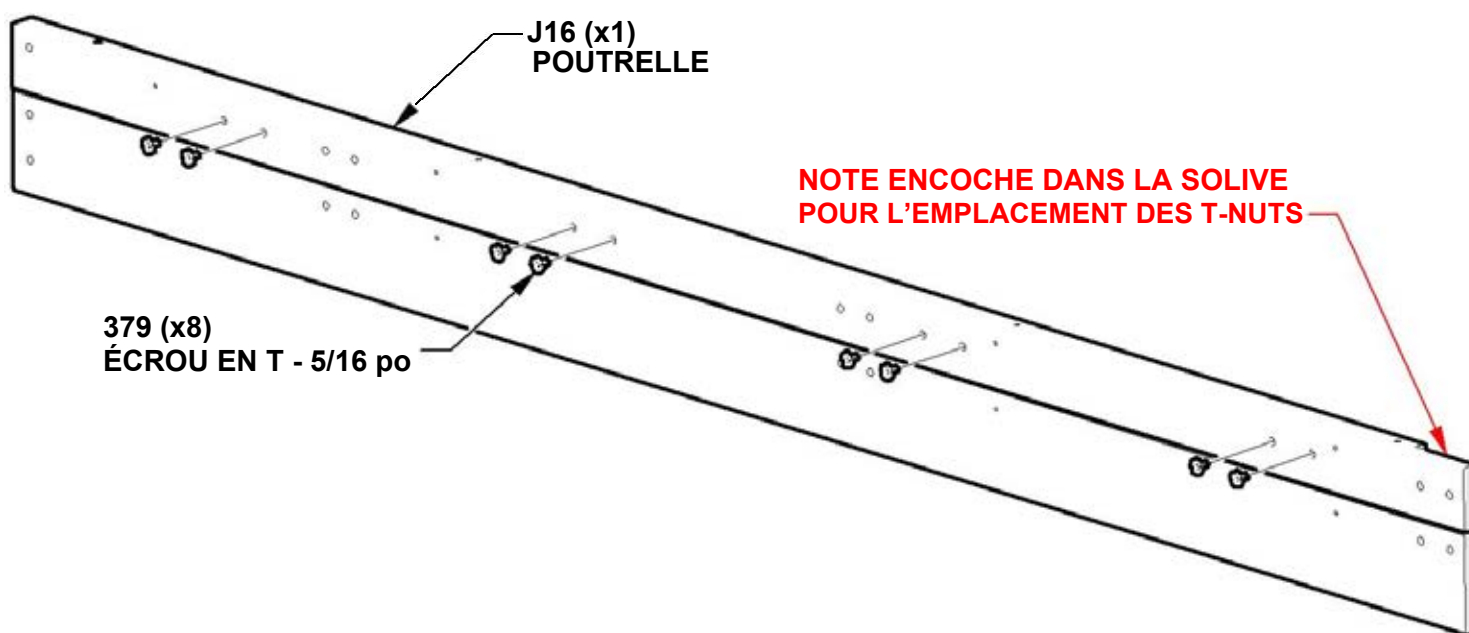
ALIGNER LE CORBEAU SUR TROU PILOTE DANS LE POTEAU

ÉTAPE 37 - POUTRE ARRIÈRE GAUCHE

QTÉ	NUMÉRO D'ARTICLE	DESCRIPTION
8	H100379	ÉCROU EN T 5/16 BLK

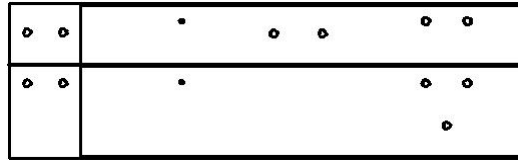


J16 POUTRELLE - W2A03822
(x1) 1 7/16"x8 7/16"x97 5/8" (36x214x2480)

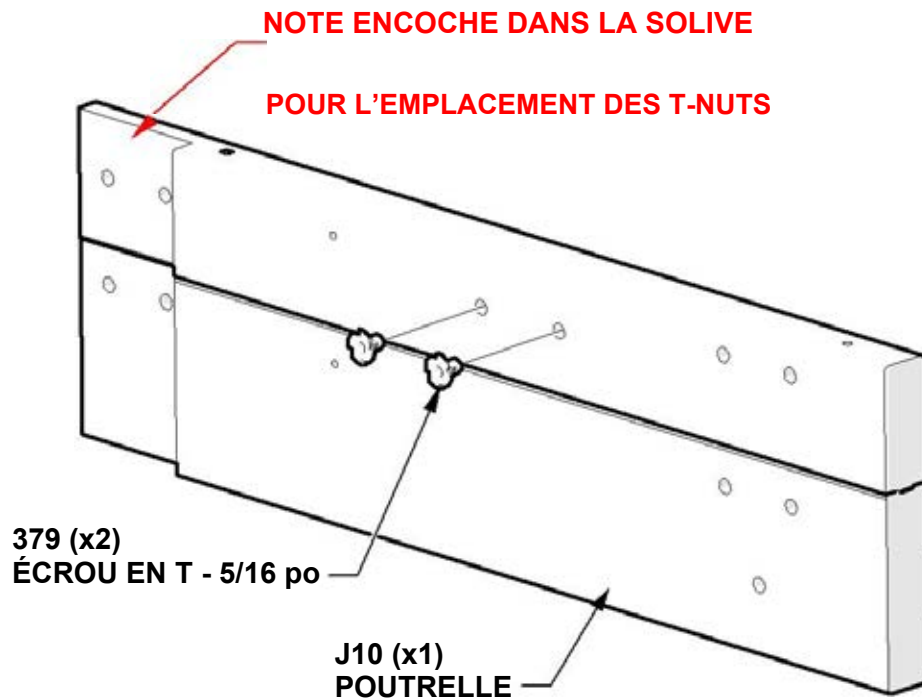


ÉTAPE 38 - POUTRE ARRIÈRE GAUCHE

QTÉ	NUMÉRO D'ARTICLE	DESCRIPTION
2	H100379	ÉCROU EN T 5/16 BLK



J10 POUTRELLE - W2A03820
(x1) 1 7/16"x8 7/16"x28 7/16" (36x214x722)

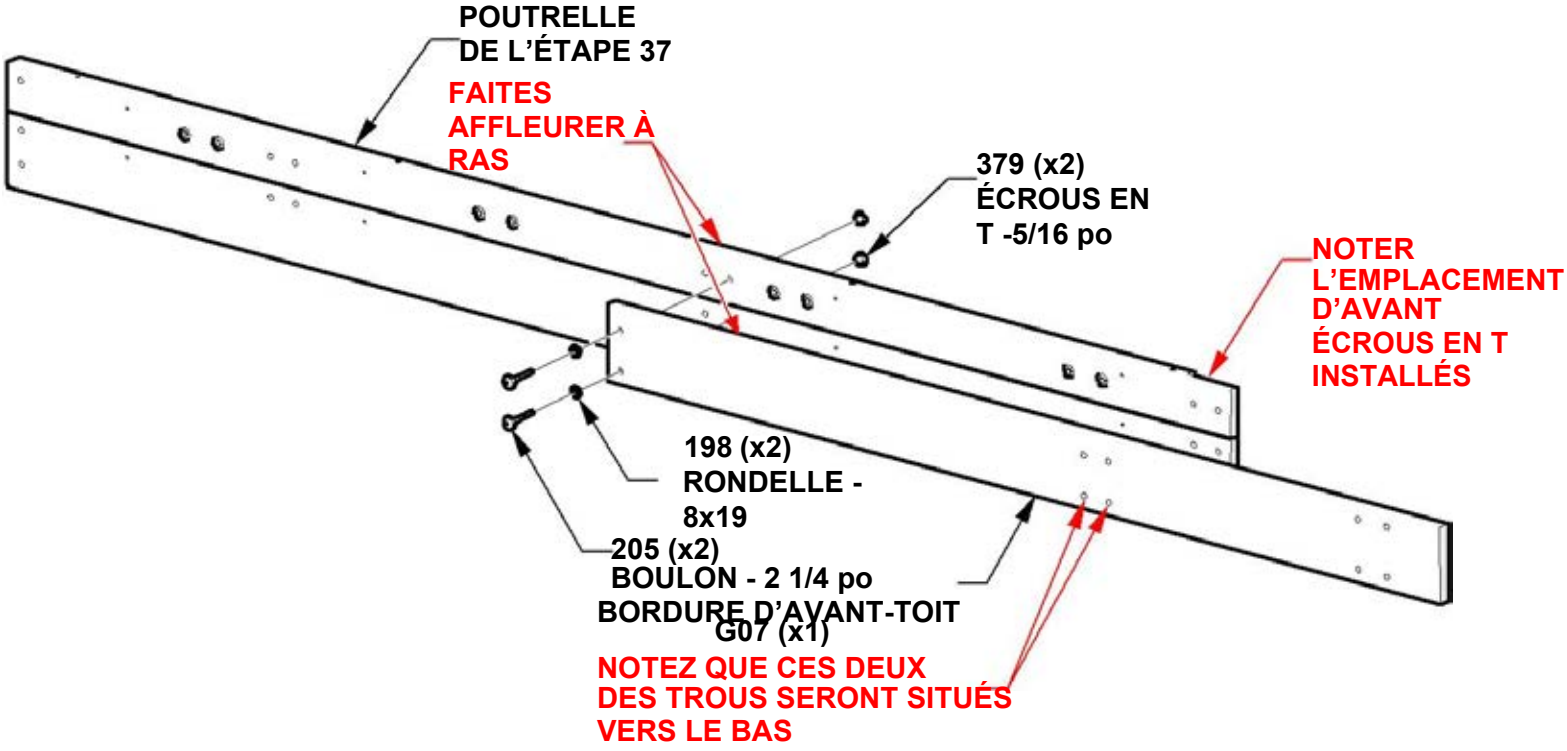


ÉTAPE 39A - ARRIÈRE GAUCHE

QTÉ	NUMÉRO D'ARTICLE	DESCRIPTION
2	H100198	RONDELLE DE BLOCAGE EXT 8x19
2	H100205	BOULON WH 5/16x2 1/4
2	H100379	ÉCROUS EN T-5/16" BLK



G07 BORDURE D'AVANT-TOIT - W4L17634
 (x1) 15/16"x5 1/4"x66 3/8" (24x134x1686)



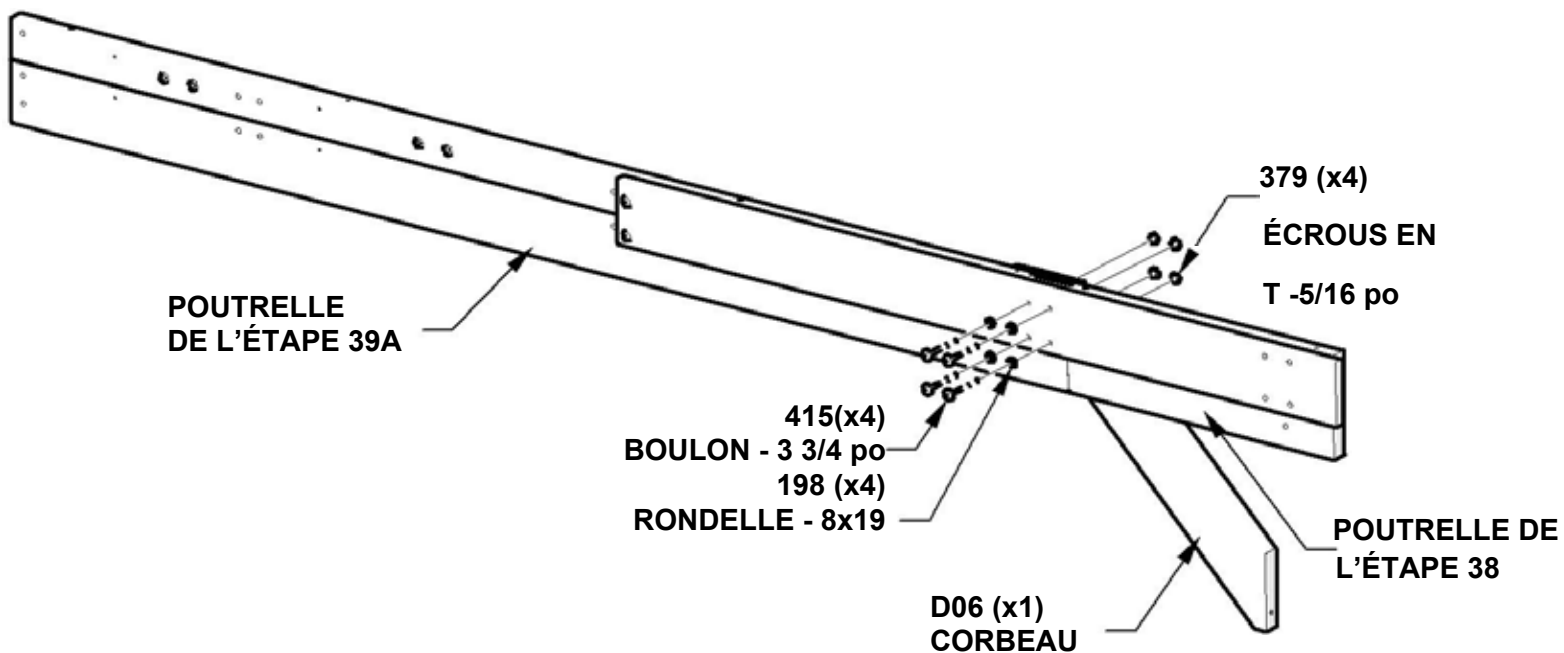
ÉTAPE 39B - ARRIÈRE GAUCHE POUTRELLE

QTÉ	NUMERO D'ARTICLE	DESCRIPTION
4	H100198	RONDELLE DE BLOCAGE EXT 8x19
4	H100379	ÉCROUS EN T -5/16"BLK
4	H100415	BOULON WH 5/16x3 3/4 BLK



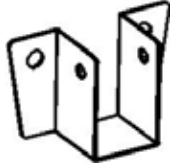
D06 CORBEAU - W4L17631
'x1' 1 7/16"x5 1/4"x33 5/8" '36x134x854'

REMARQUE:
INSÉRER LES ÉCROUS EN T EN PREMIER



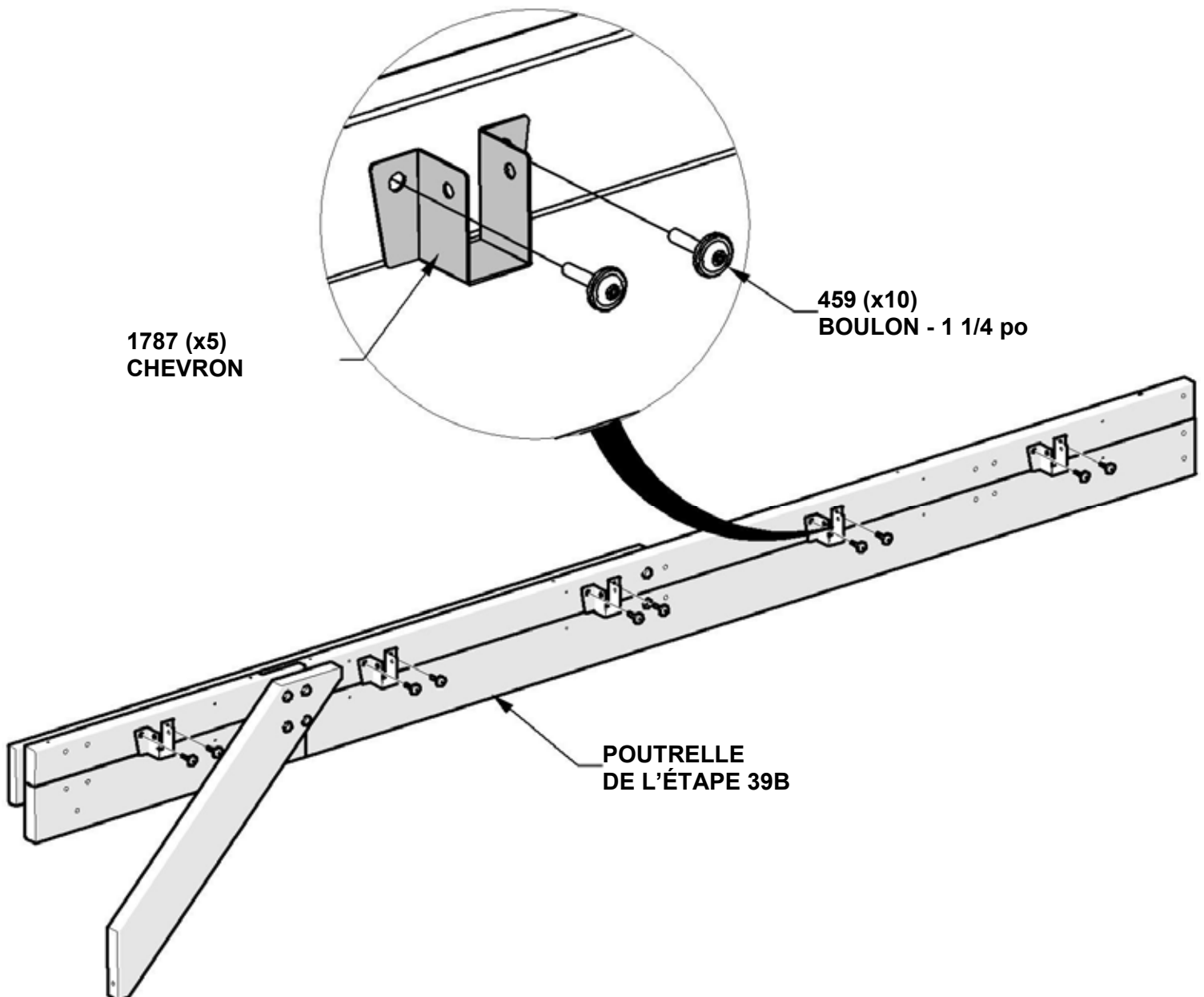
ÉTAPE 39C - POUTRE ARRIÈRE GAUCHE

QTÉ	NUMÉRO D'ARTICLE	DESCRIPTION
10	H100459	BOULON WH 5/16x1 1/4



A4M01787 CHEVRON
(x5)

REMARQUE :
ALIGNER LES SUPPORTS DE CHEVRONS
AVEC LES TROUS DANS LA POUTRE ET
LES FIXER COMME INDIQUÉ

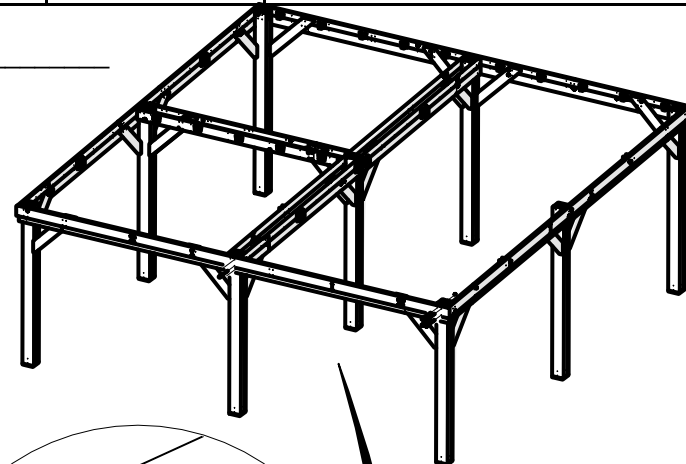


STEP 40A - CARPORT ASSEMBLY

QTÉ	NUMÉRO D'ARTICLE	DESCRIPTION
2	H100197	VIS TIREFOND WH 5/16x2 1/2 BLK
8	H100198	RONDELLE DE BLOCAGE EXT 8x19
6	H100379	ÉCROUS EN T -5/16" BLK
6	H101153	BOULON WH 5/16x8 1/4 BLK

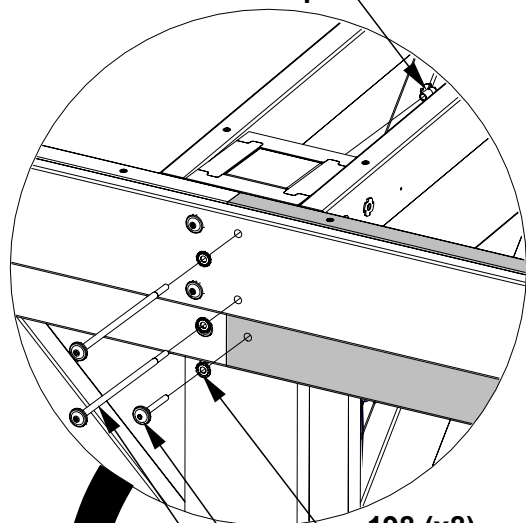
REMARQUE:

DES PERSONNES SUPPLÉMENTAIRES SONT UTILES POUR CETTE ÉTAPE. INSÉRER LES ÉCROUS EN T EN PREMIER



379 (x6)
ÉCROUS EN T -5/16 po

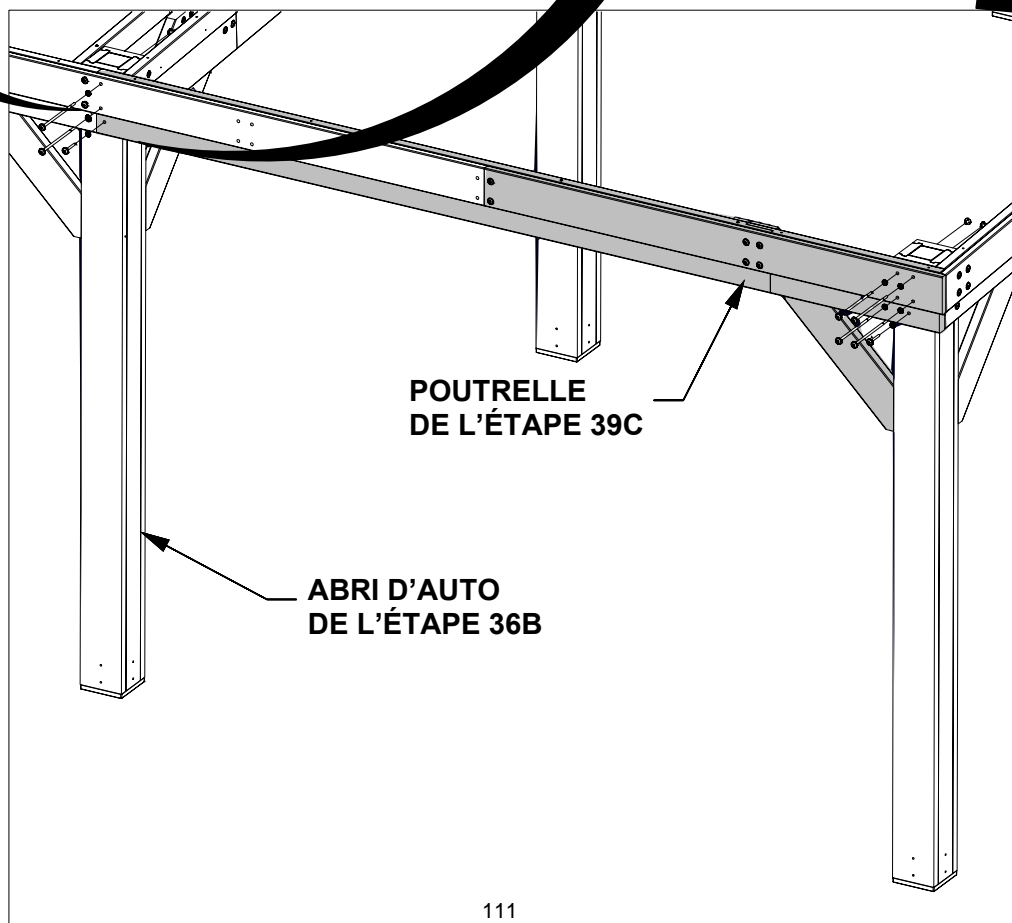
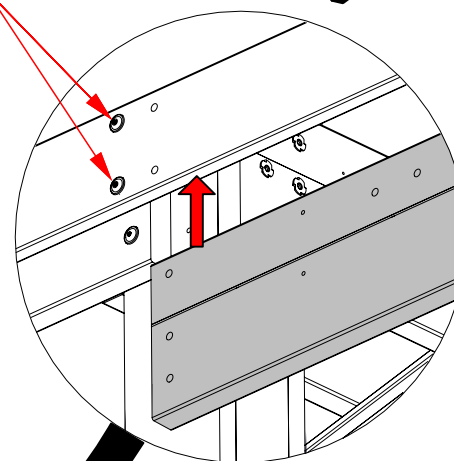
SI LA SOLIVE VEUT NE PAS GLISSER DERRIÈRE POUTRELLE EXISTANTE, DESSERRER CES BOULONS.



198 (x8)
RONDELLE - 8x19

197 (x2)
VIS TIREFOND - 2 1/2 po

1153 (x6)
BOULON - 8 1/4 po

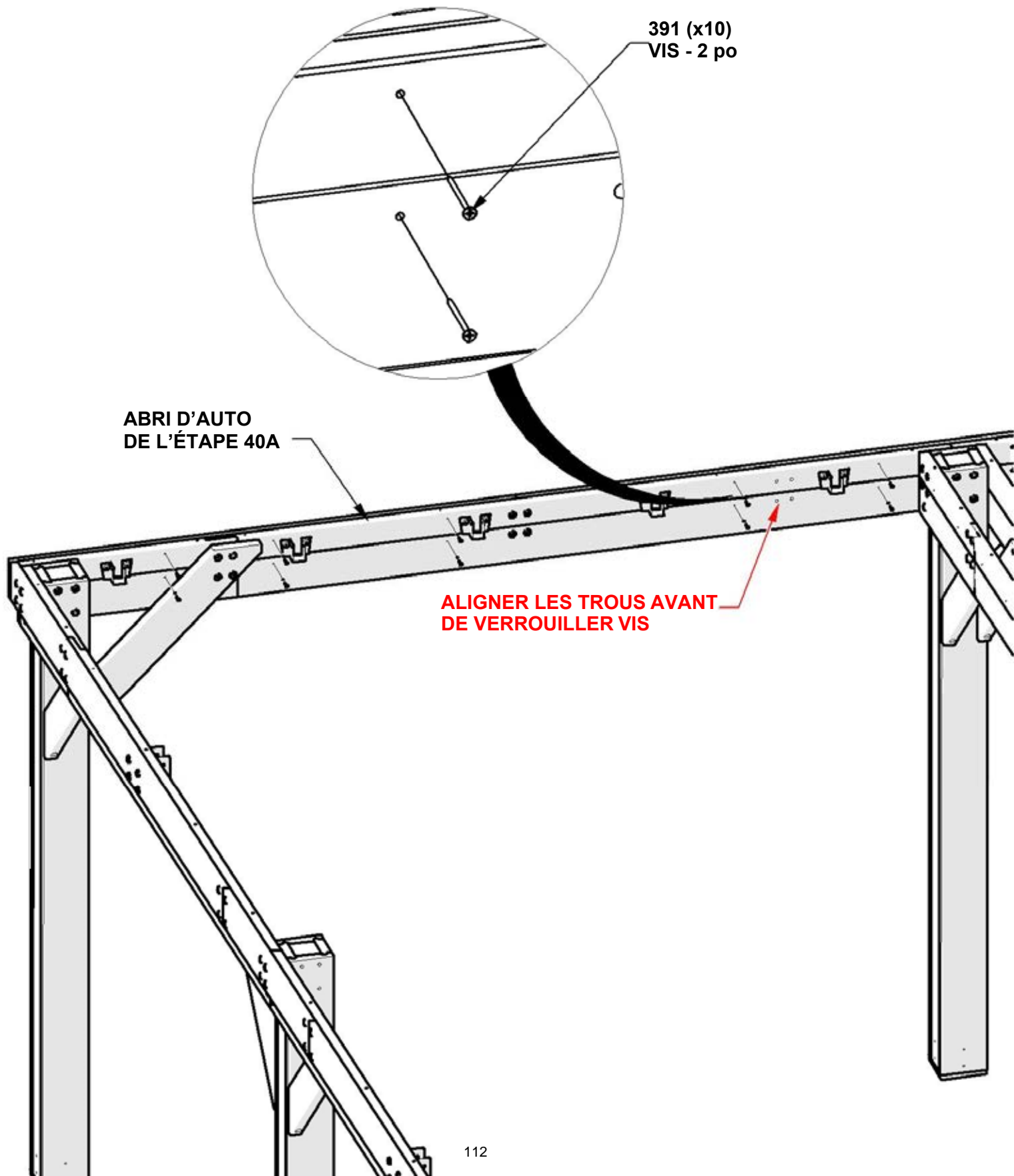


POUTRELLE DE L'ÉTAPE 39C

ABRI D'AUTO DE L'ÉTAPE 36B

ÉTAPE 40B - ASSEMBLAGE DU CARPORT

QTÉ	NUMÉRO D'ARTICLE	DESCRIPTION
10	H100391	VIS PFH 8x2 BLK



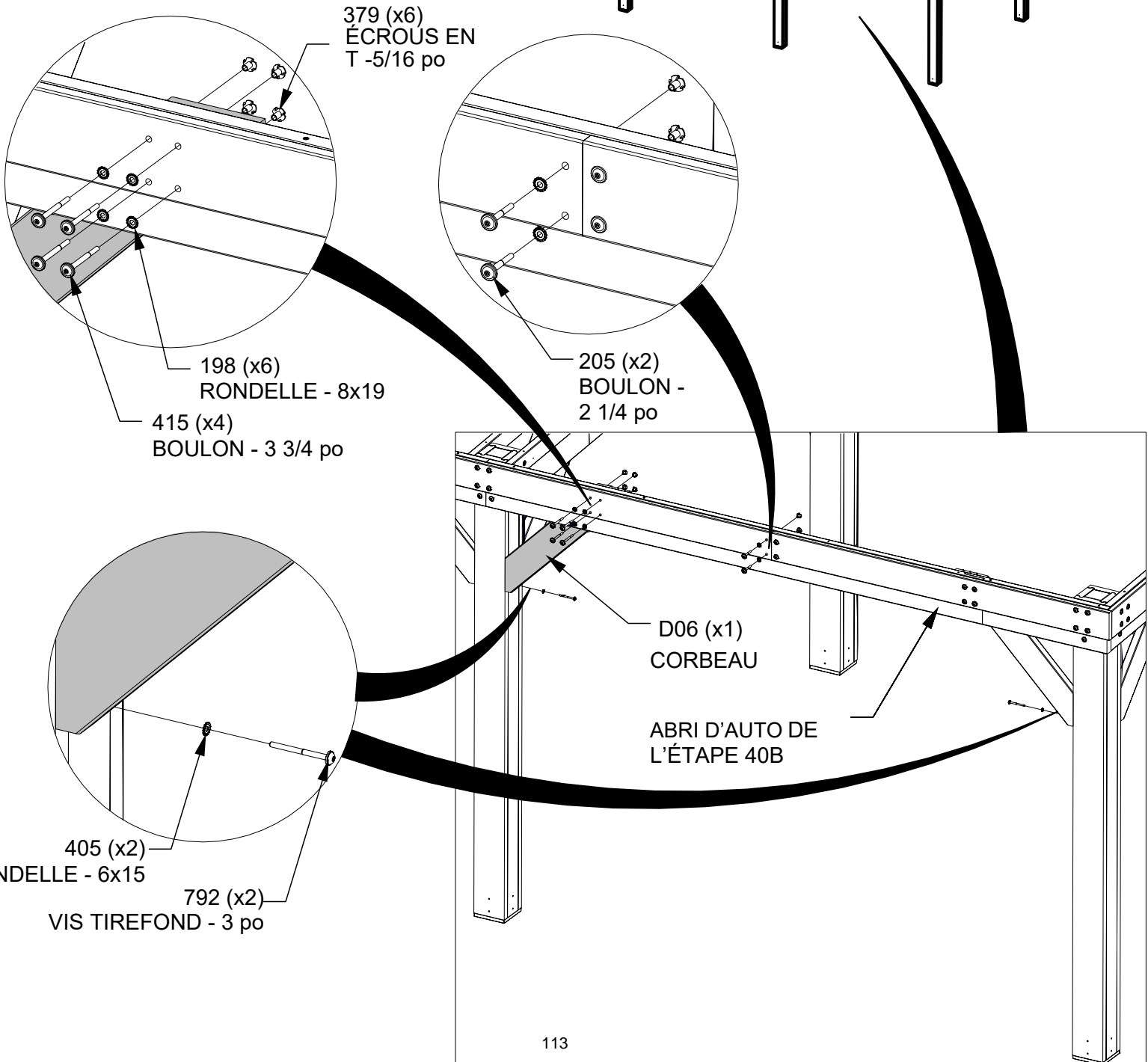
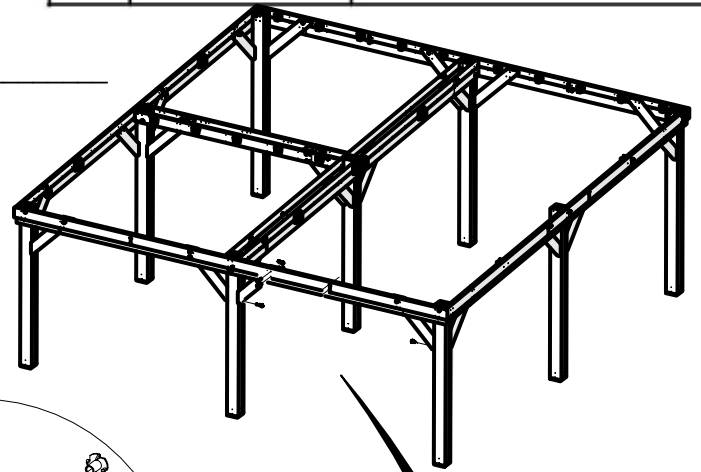
ÉTAPE 40C - ASSEMBLAGE DU CARPORT



D06 CORBEAU - W4L17631

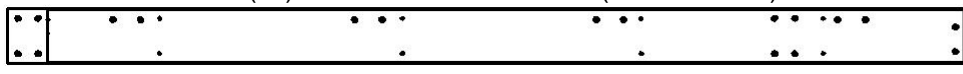
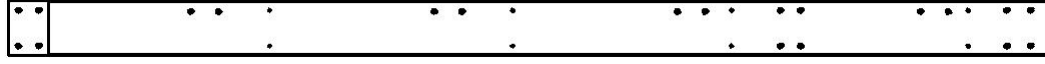
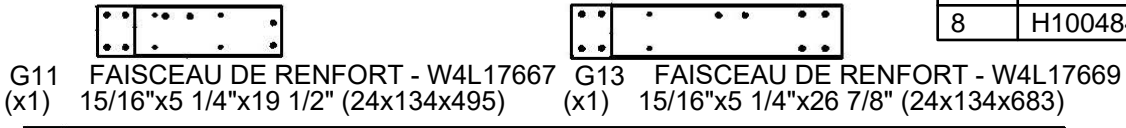
(x1) 1 7/16"x5 1/4"x33 5/8" (36x134x854)

QTÉ	NUMÉRO D'ARTICLE	DESCRIPTION
6	H100198	RONDELLE DE BLOCAGE EXT 8x19
2	H100205	BOULON WH 5/16x2 1/4 BLK
6	H100379	ÉCROUS EN T -5/16" BLK
2	H100405	RONDELLE DE BLOCAGE EXT 6x15
4	H100415	BOULON WH 5/16x3 3/4 BLK
2	H100792	VIS TIREFOND WH 1/4x3 BLK



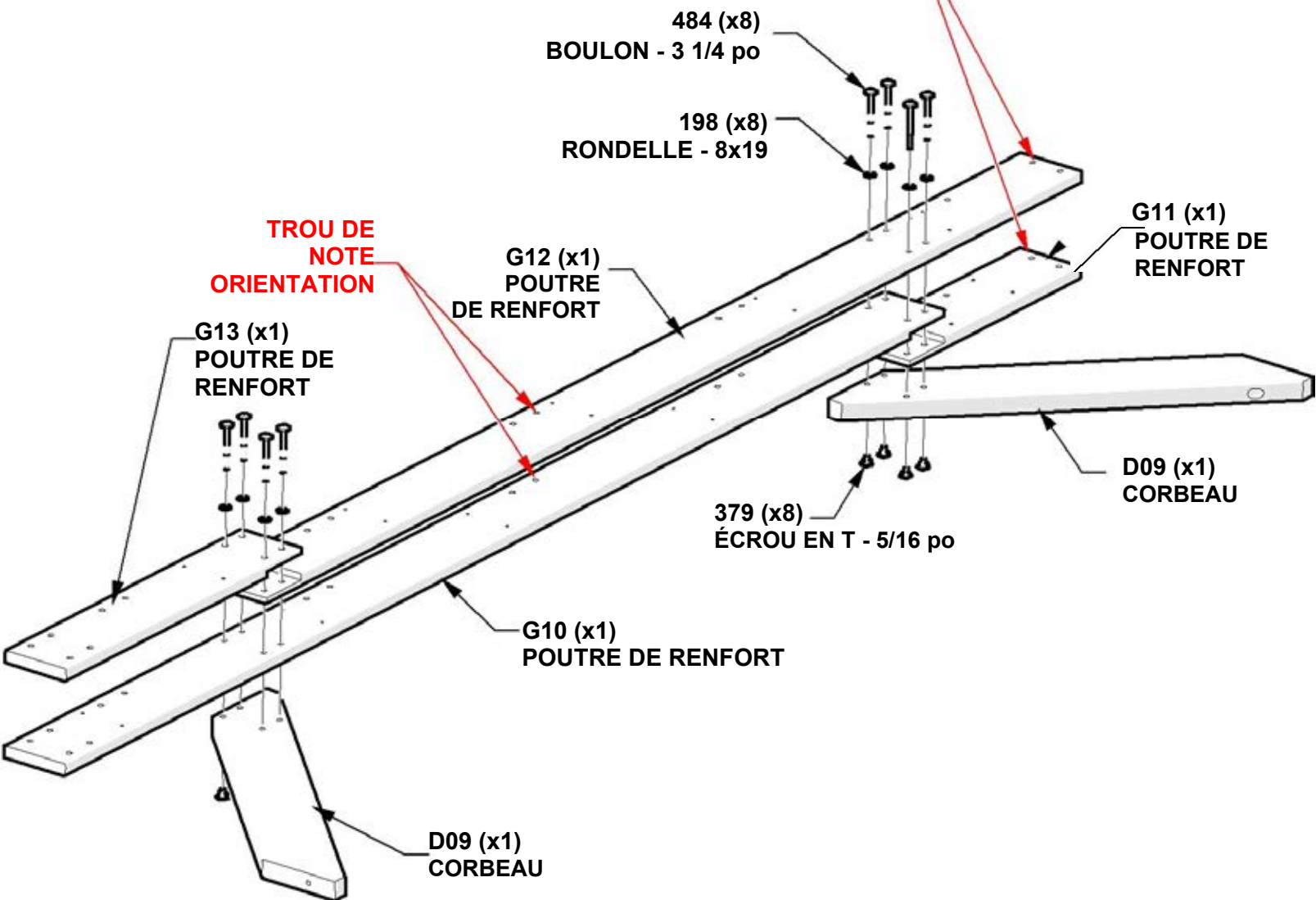
ÉTAPE 41A - FAISCEAU CENTRAL

QTÉ	NUMÉRO D'ARTICLE	DESCRIPTION
8	H100198	RONDELLE DE BLOCAGE EXT 8x19
8	H100379	ÉCROU EN T 5/16 BLK
8	H100484	BOULON WH 5/16x3 1/4 BLK



REMARQUE:
SERRER À LA MAIN SEULEMENT.
INSÉRER D'ABORD LES ÉCROUS EN T.

ALIGNER LES TROUS SUR DEUX EXTRÉMITÉS AVANT MATÉRIEL DE SERRAGE



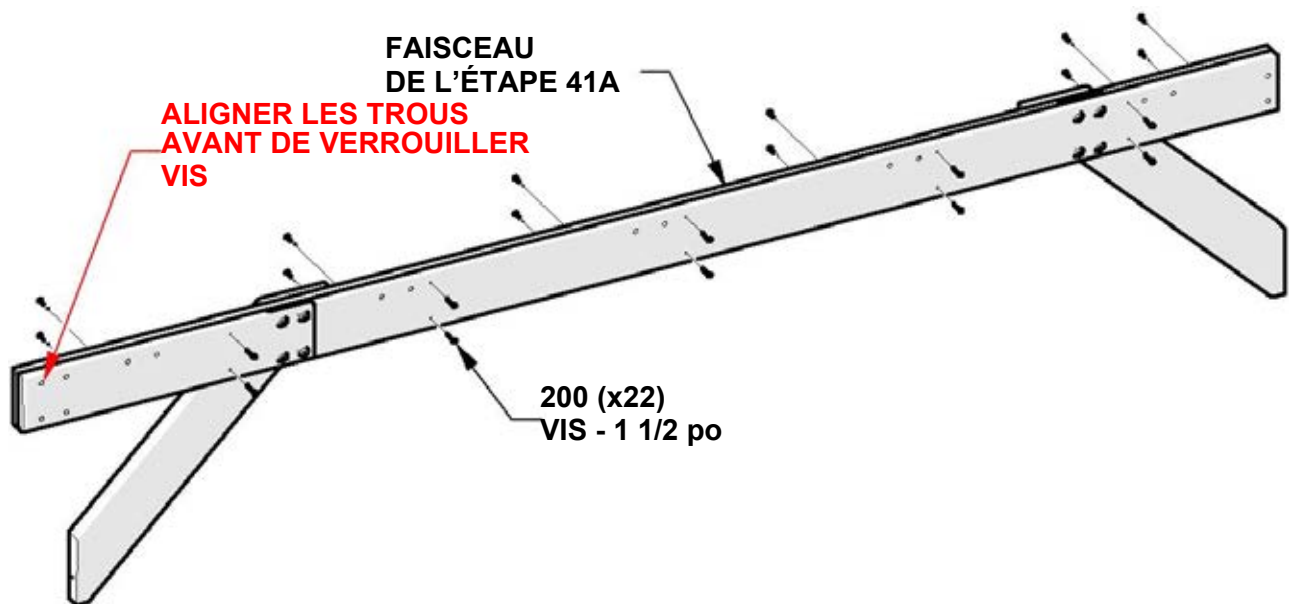
ÉTAPE 41B - FAISCEAU CENTRAL

QTÉ	NUMÉRO D'ARTICLE	DESCRIPTION
22	H100200	VIS PFH 8x1 1/2 BLK

REMARQUE:

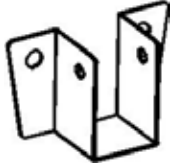
AVANT DE FIXER LES VIS, S'ASSURER QUE TOUTES LES CARTES SONT AFFLEURANTS SUR LE DESSUS, LES CÔTÉS ET LE FOND.

- UNE FOIS LES VIS SERRÉES, SERRER TOUTES LES AUTRES MATÉRIEL.



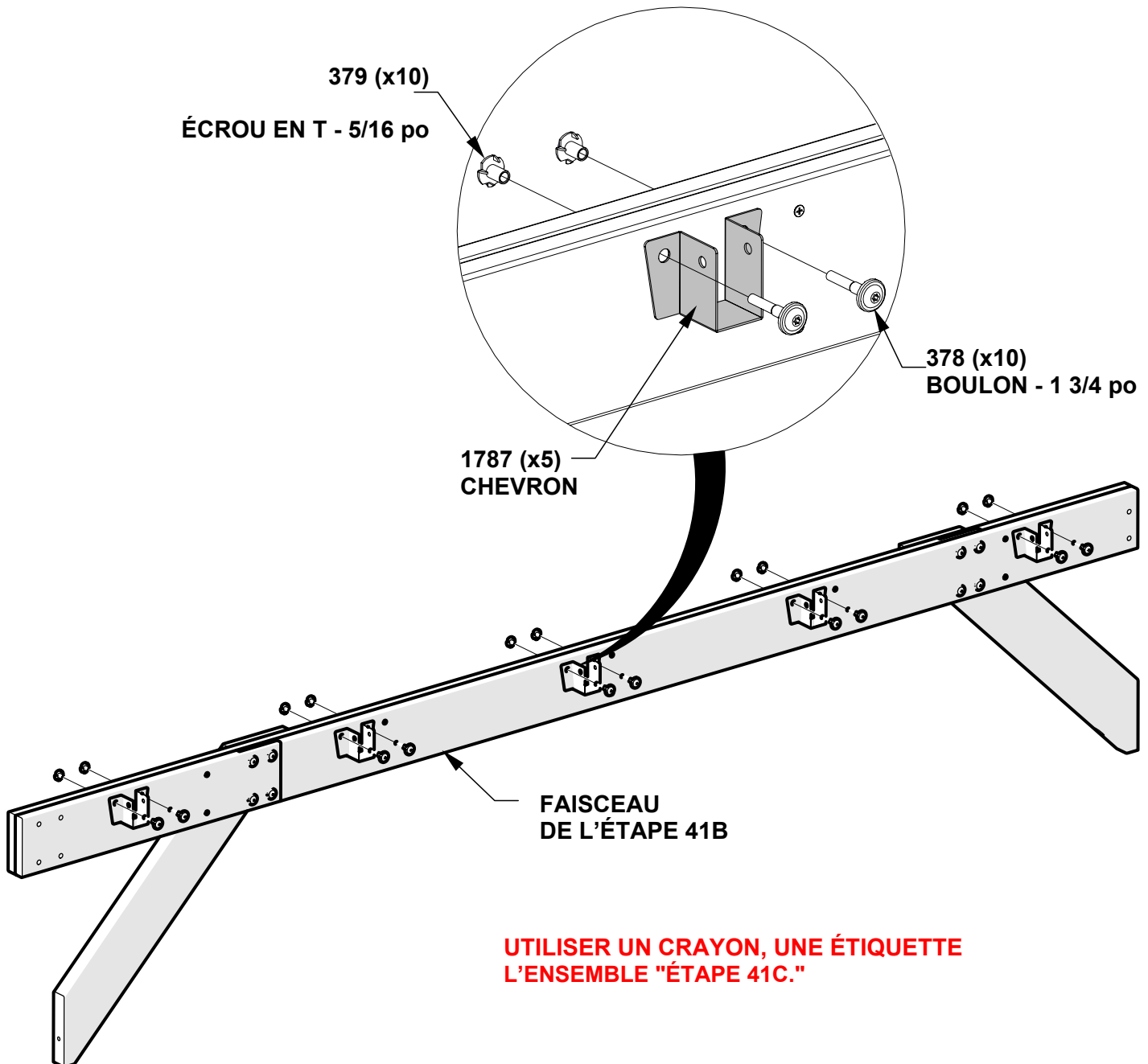
ÉTAPE 41C - FAISCEAU CENTRAL

QTÉ	NUMÉRO D'ARTICLE	DESCRIPTION
10	H100378	BOULON WH 5/16x1 3/4 BLK
10	H100379	ÉCROU EN T 5/16 BLK



A4M01787 CHEVRON
(x5)

REMARQUE :
ALIGNER LES SUPPORTS DE CHEVRONS AVEC LES TROUS
DANS LE FAISCEAU ET FIXER COMME INDiqué



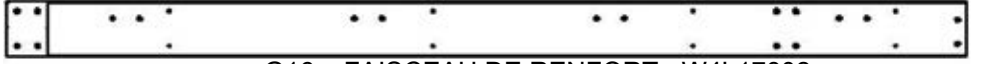
**UTILISER UN CRAYON, UNE ÉTIQUETTE
L'ENSEMBLE "ÉTAPE 41C."**

**PLACER LE FAISCEAU
CENTRAL SUR LE CÔTÉ**

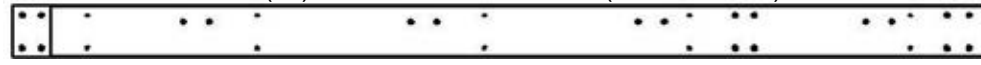
ÉTAPE 42A - FAISCEAU CENTRAL

QTÉ	NUMÉRO D'ARTICLE	DESCRIPTION
8	H100198	RONDELLE DE BLOCAGE EXT 8x19
8	H100379	ÉCROU EN T 5/16 BLK
8	H100484	BOULON WH 5/16x3 1/4 BLK

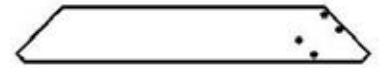
G15 FAISCEAU DE RENFORT - W4L17801 (x1) 15/16"x5 1/4"x19 1/2" (24x134x495) G17 FAISCEAU DE RENFORT - W4L17803 (x1) 15/16"x5 1/4"x26 7/8" (24x134x683)



G16 FAISCEAU DE RENFORT - W4L17802 (x1) 15/16"x5 1/4"x93 1/8" (24x134x2365)



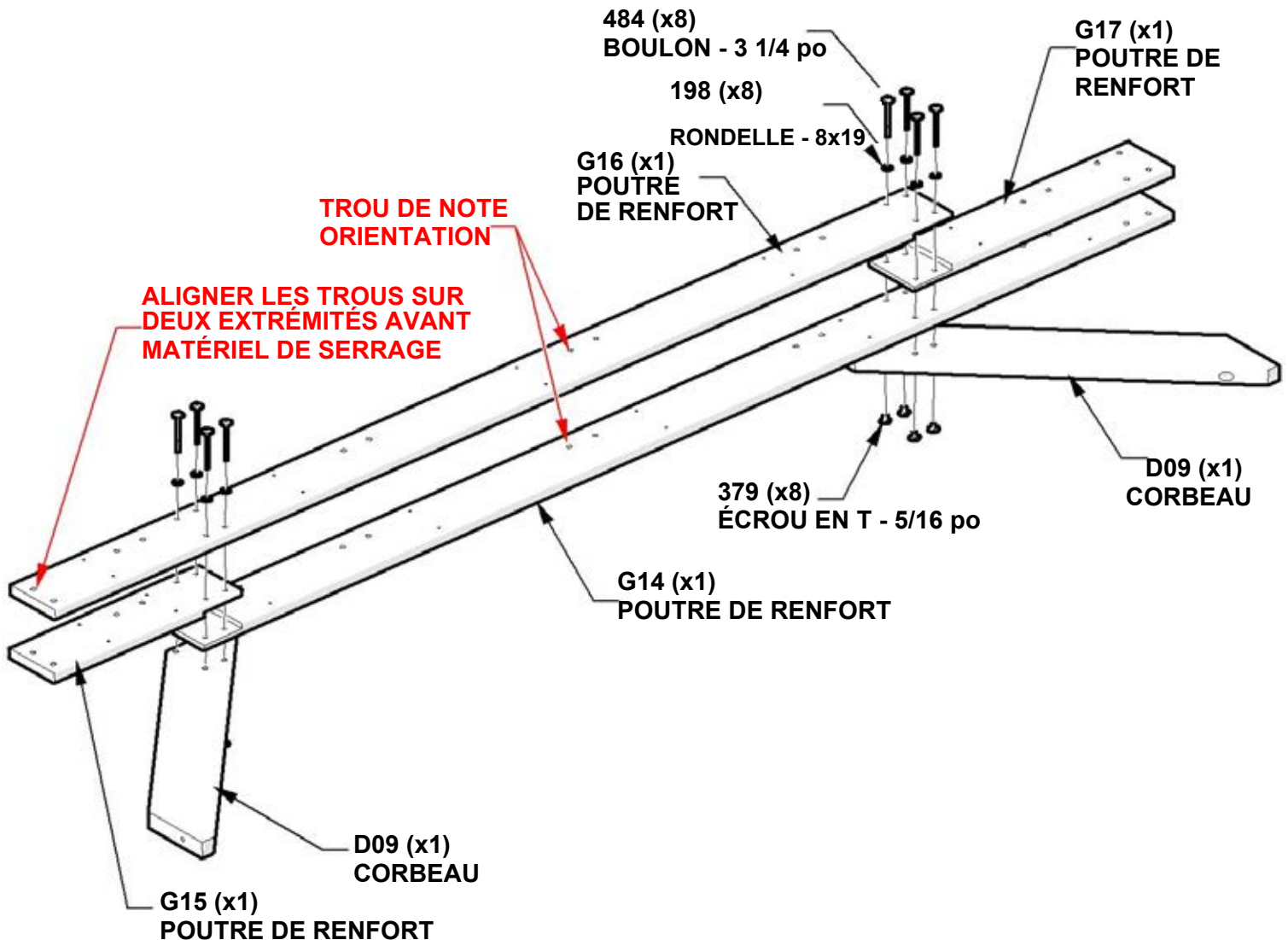
G14 FAISCEAU DE RENFORT - W4L17670 (x1) 15/16"x5 1/4"x100 1/2" (24x134x2553)



D09 CORBEAU - W4L18244 (x2) 1 7/16"x5 1/4"x33 5/8" (36x134x855)

RÉMARQUE:

SERRER À LA MAIN SEULEMENT.
INSÉRER LES ÉCROUS EN T EN PREMIER

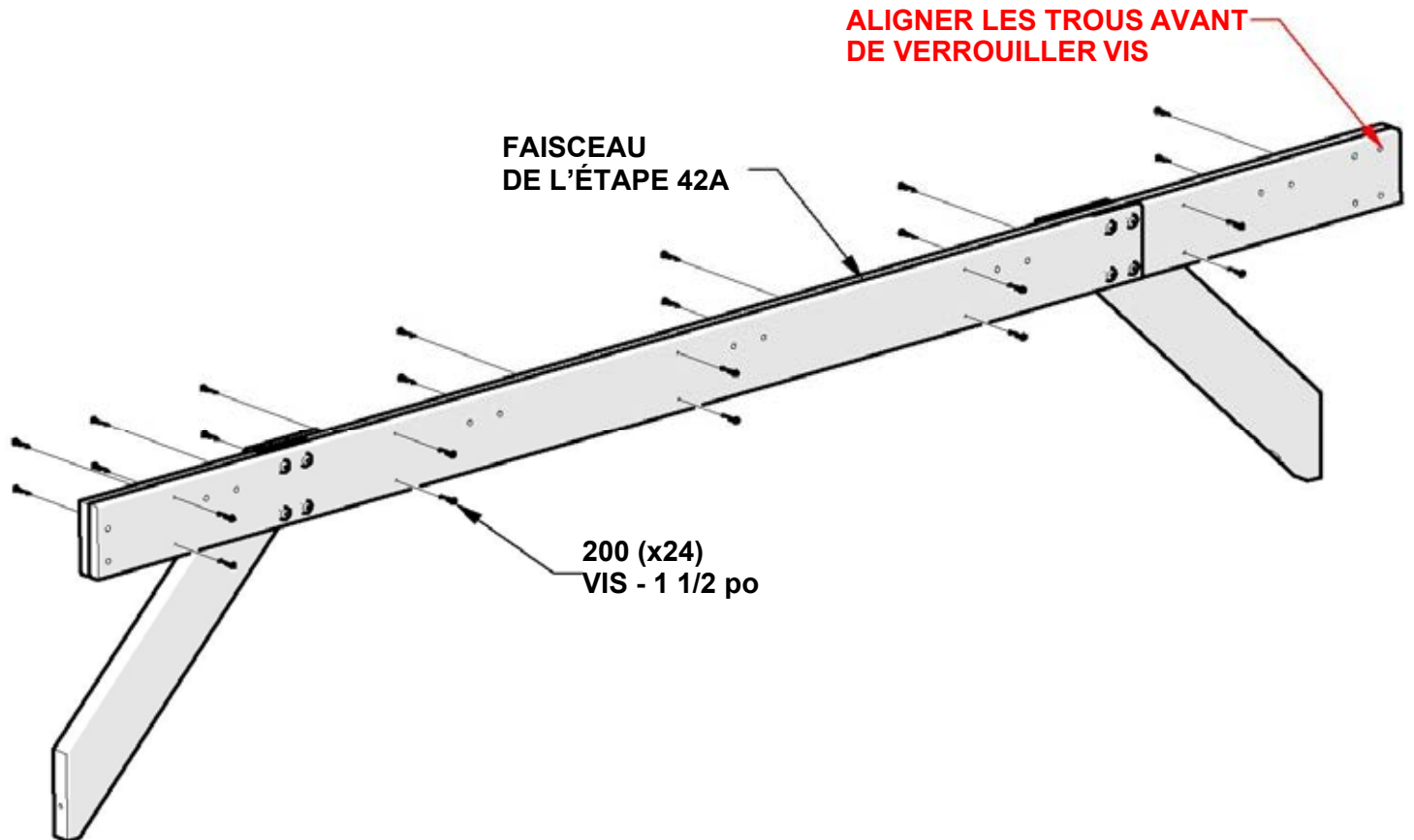


ÉTAPE 42B - FAISCEAU CENTRAL

QTÉ	NUMÉRO D'ARTICLE	DESCRIPTION
24	H100200	VIS PFH 8x1 1/2 BLK

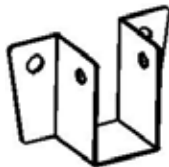
REMARQUE:

- AVANT DE FIXER LES VIS, S'ASSURER QUE TOUTES LES CARTES SONT AFFLEURANTS SUR LE DESSUS, LES CÔTÉS ET LE FOND.
- UNE FOIS LES VIS SERRÉES, SERRER TOUTES LES AUTRES MATÉRIEL.



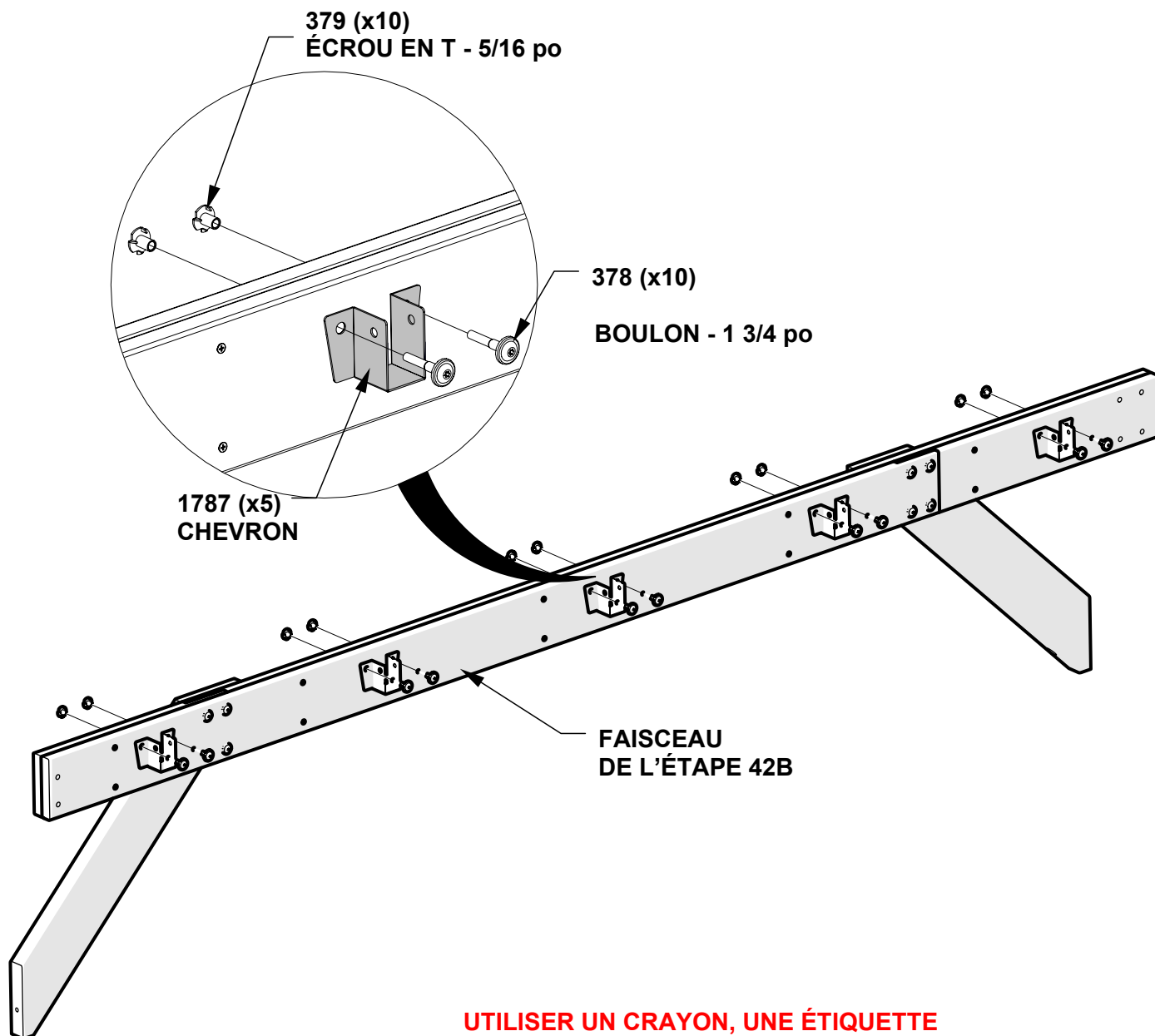
ÉTAPE 42C - FAISCEAU CENTRAL

QTÉ	NUMÉRO D'ARTICLE	DESCRIPTION
10	H100378	BOULON WH 5/16x1 3/4 BLK
10	H100379	ÉCROU EN T 5/16 BLK



A4M01787 CHEVRON
(x5)

REMARQUE :
ALIGNER LES SUPPORTS DE CHEVRONS AVEC LES TROUS
DANS LE FAISCEAU ET FIXER COMME INDICQUÉ



**UTILISER UN CRAYON, UNE ÉTIQUETTE
L'ENSEMBLE "ÉTAPE 42C."**

ETAPE 43A - ASSEMBLAGE DE L'ABRI D'AUTO

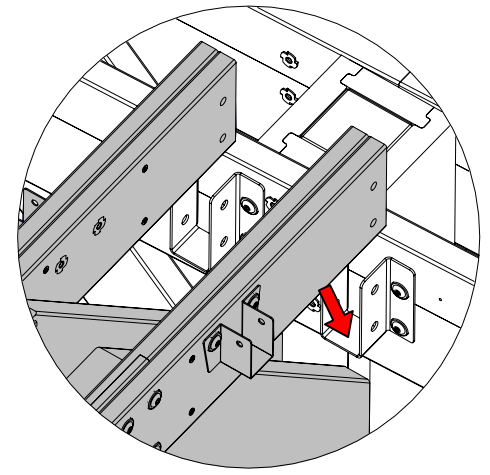
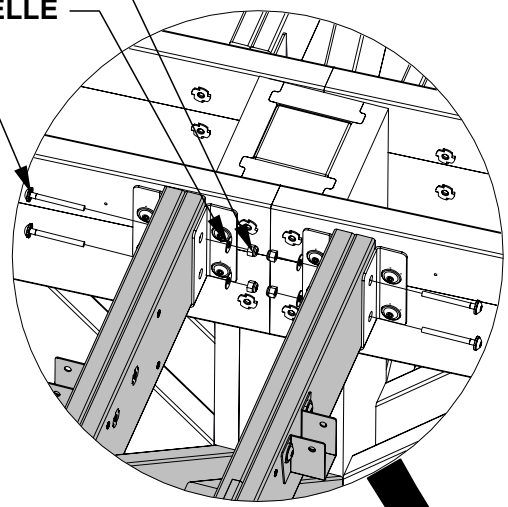
QTÉ	NUMÉRO D'ARTICLE	DESCRIPTION
4	H100198	RONDELLE DE BLOCAGE EXT 8x19
4	H100379	ÉCROUS EN T -5/16" BLK
4	H100630	RONDELLE PLATE 8x19 BLK
4	H100479	ÉCROU DE BLOCAGE 5/16 BLK
4	H100194	BOULON WH 5/16x2 1/2 BLK
4	H101047	BOULON WH 5/16x9 3/4 BLK

REMARQUE:
DES PERSONNES SUPPLÉMENTAIRES SONT UTILES POUR CETTE ÉTAPE.
INSÉRER LES ÉCROUS EN T EN PREMIER

- 479 (x4)
CONTRE-ÉCROU
- 5/16 po
- 630 RONDELLE
(x4) - 8x19
- 194 (x4)
BOULON - 2
1/2 po

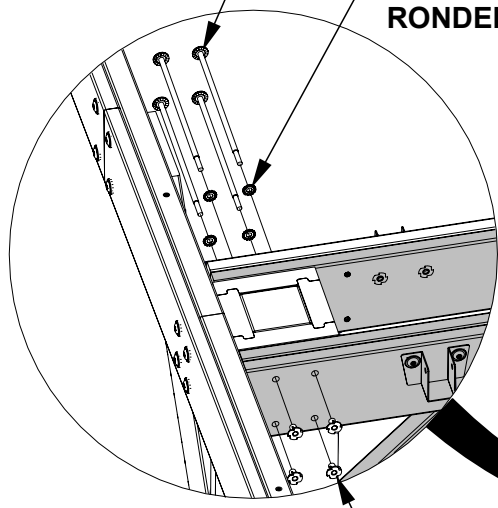
3. FIXER LES SOLIVES AUX SUPPORTS.

1. INSÉRER LES SOLIVES DANS LES SUPPORTS.

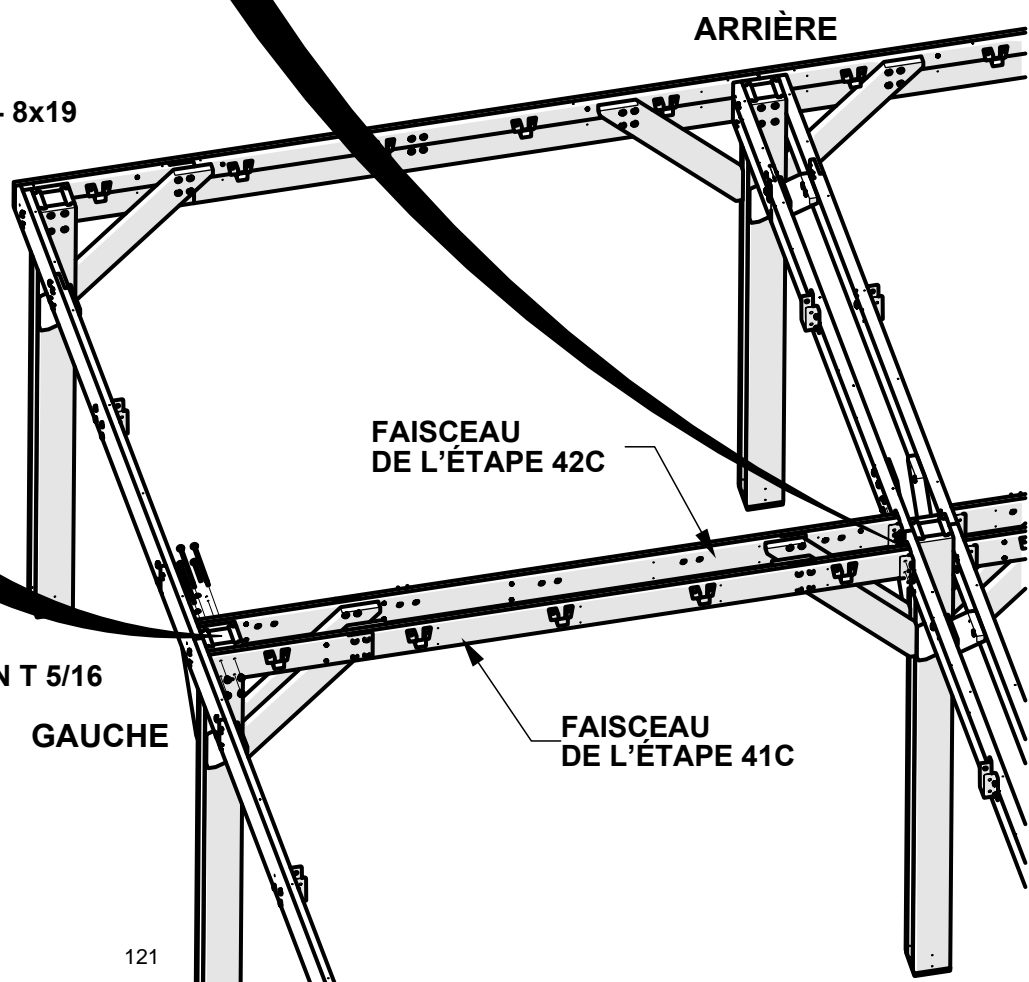


2. FIXER LES SOLIVES AU POTEAU.

- 1047 (x4)
BOULON - 9 3/4 po
- 198 (x4)
RONDELLE - 8x19

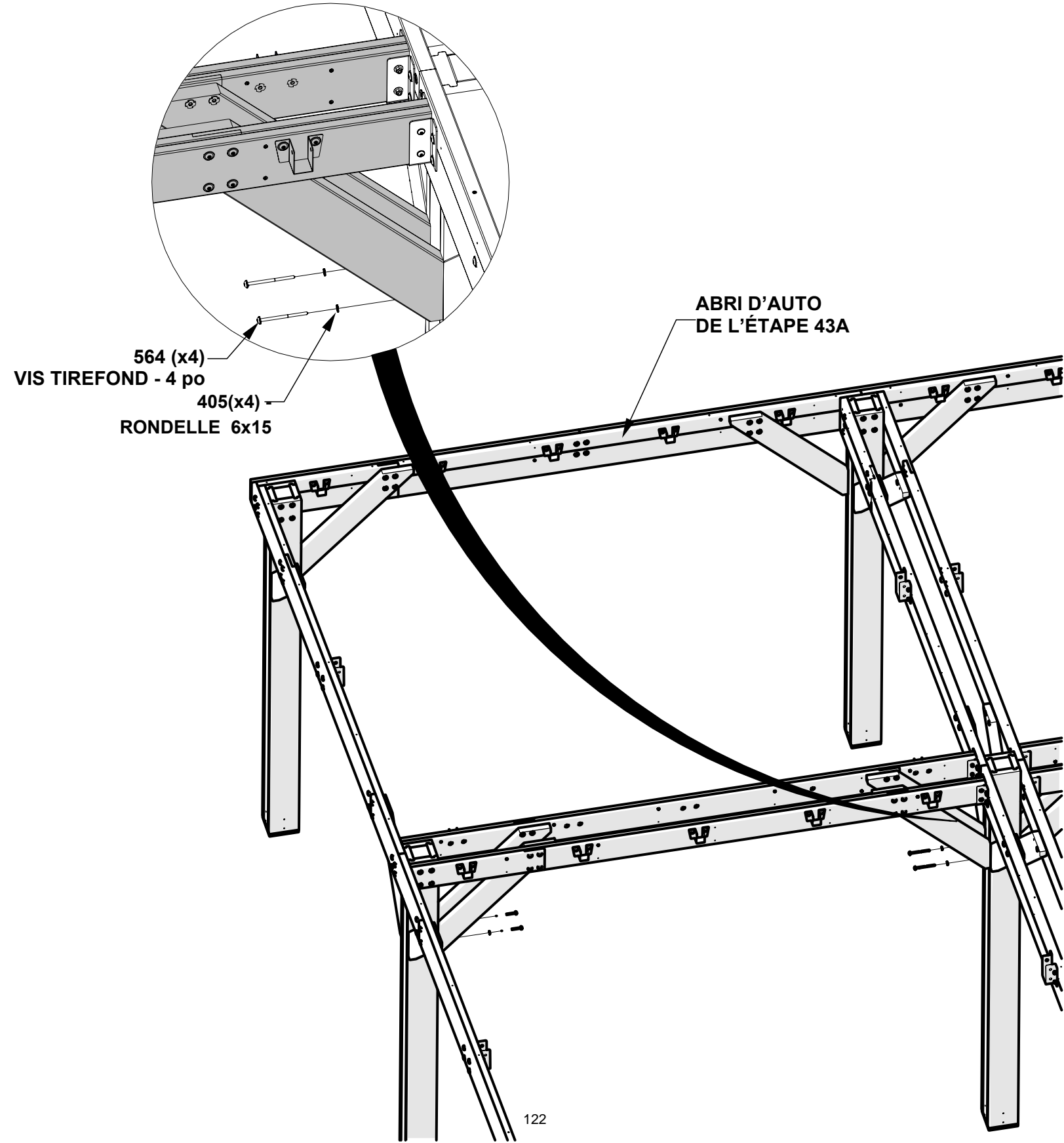


- 379 (x4)
ÉCROUS EN T 5/16



ETAPE 43B - ASSEMBLAGE DU CARPORT

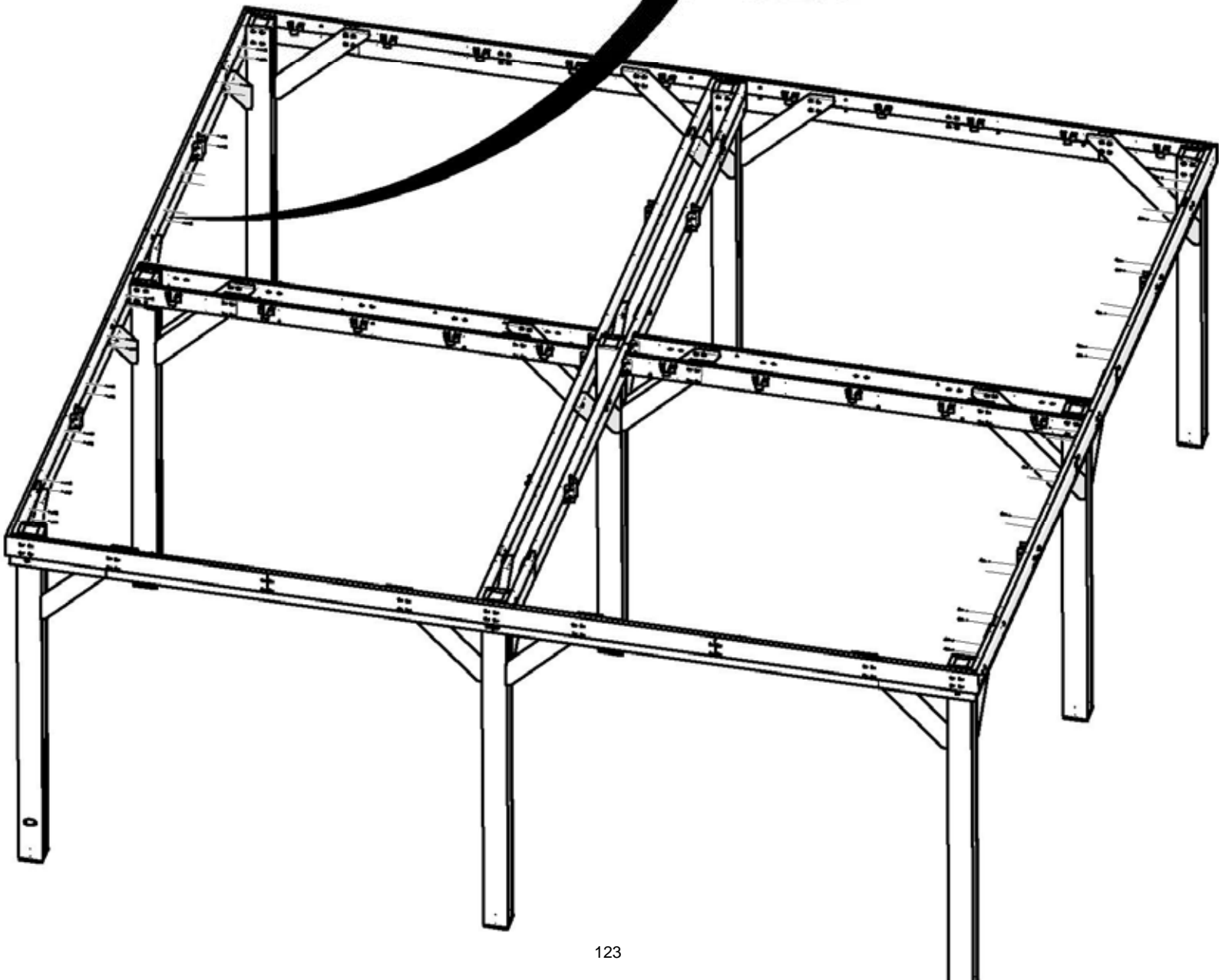
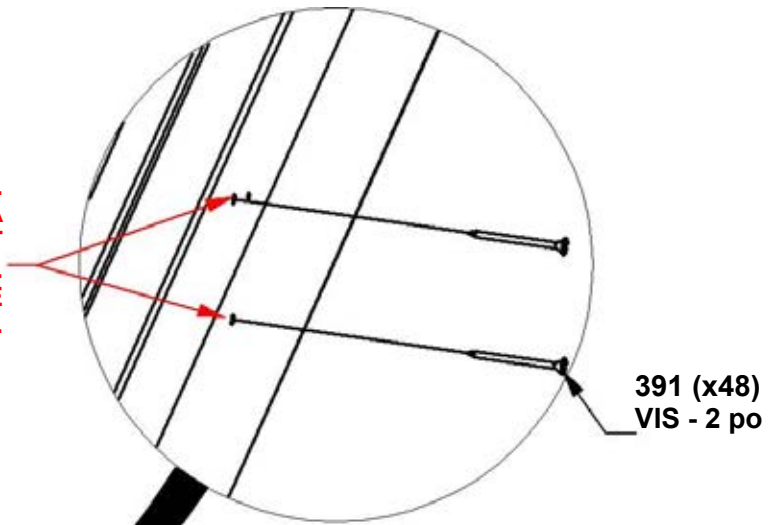
QTÉ	NUMÉRO D'ARTICLE	DESCRIPTION
4	H100405	RONDELLE DE BLOCAJE EXT 6x15
4	H100564	VIS TIREFOND WH 1/4x4 BLK



ÉTAPE 44 - ASSEMBLAGE DU CARPORT

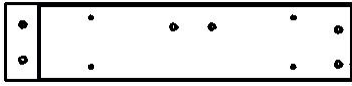
QTÉ	NUMÉRO D'ARTICLE	DESCRIPTION
48	H100391	VIS PFH 8x2 BLK

**INSTALLER LES VIS DANS LES TROUS PILOTES.
LES TROUS PILOTES À
UTILISER SONT LES DEUX TROUS QUI S'ALIGNENT
VERTICALEMENT.
TRAVAILLER AUTOUR DE L'ENSEMBLE
VISSER LES CÔTÉS GAUCHE ET DROIT.**



ÉTAPE 45A - ENSEMBLE POUTRE DE RENFORT

QTÉ	NUMÉRO D'ARTICLE	DESCRIPTION
16	H100195	BOULON WH 5/16x2 3/4 BLK
16	H100198	RONDELLE DE BLOCAGE EXT 8x19
16	H100379	ÉCROUS EN T -5/16" BLK

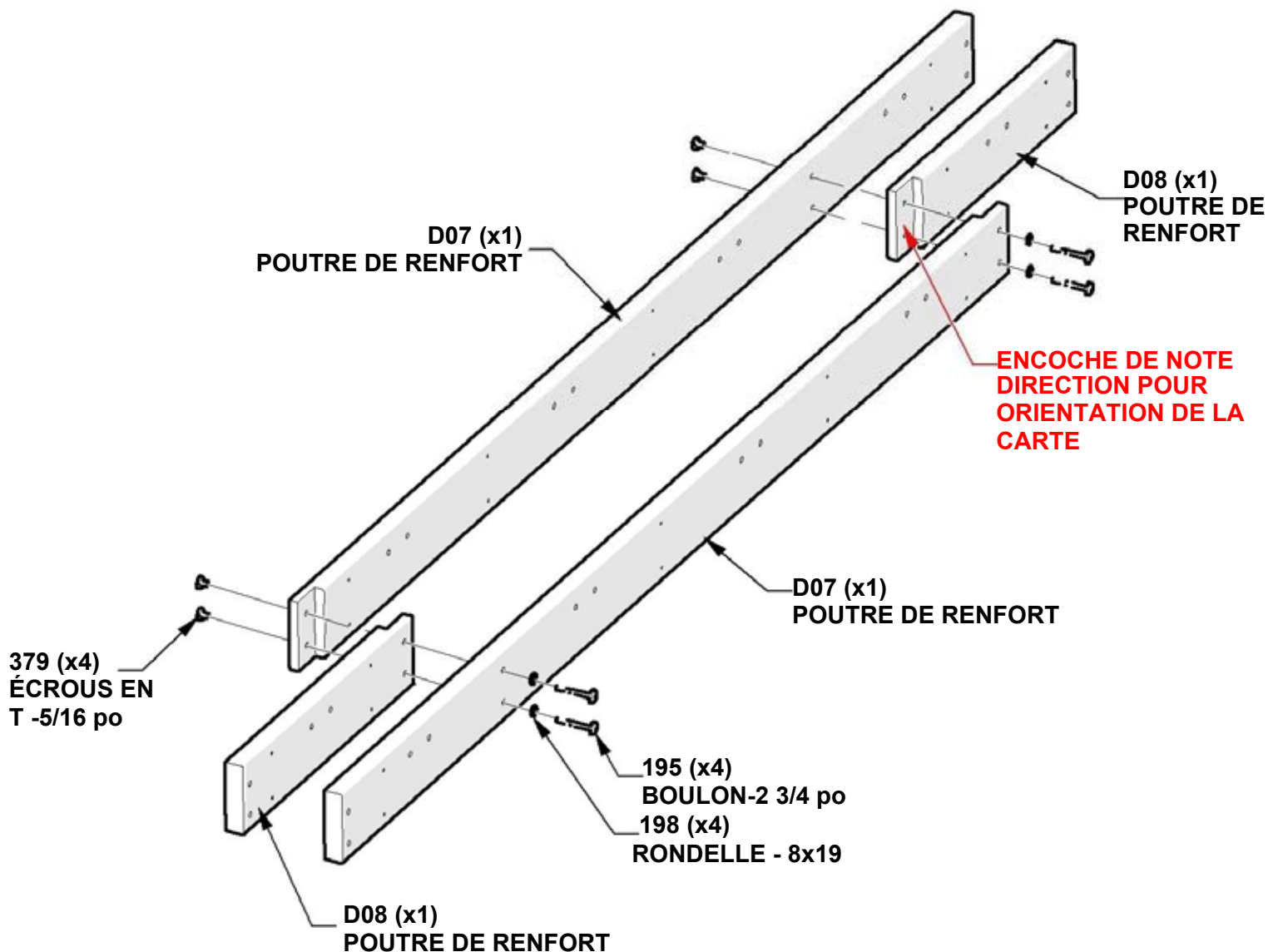


D08 FAISCEAU DE RENFORT - W4L17633
 (x8) 1 7/16"x5 1/4"x24 1/8" (36x134x612)



D07 FAISCEAU DE RENFORT - W4L17632
 (x8) 1 7/16"x5 1/4"x94 1/2" (36x134x2400)

REMARQUE :
 INSÉRER D'ABORD LES ÉCROUS EN T.
 SERRER À LA MAIN SEULEMENT.
RÉPÉTEZ CETTE ÉTAPE 4 FOIS.



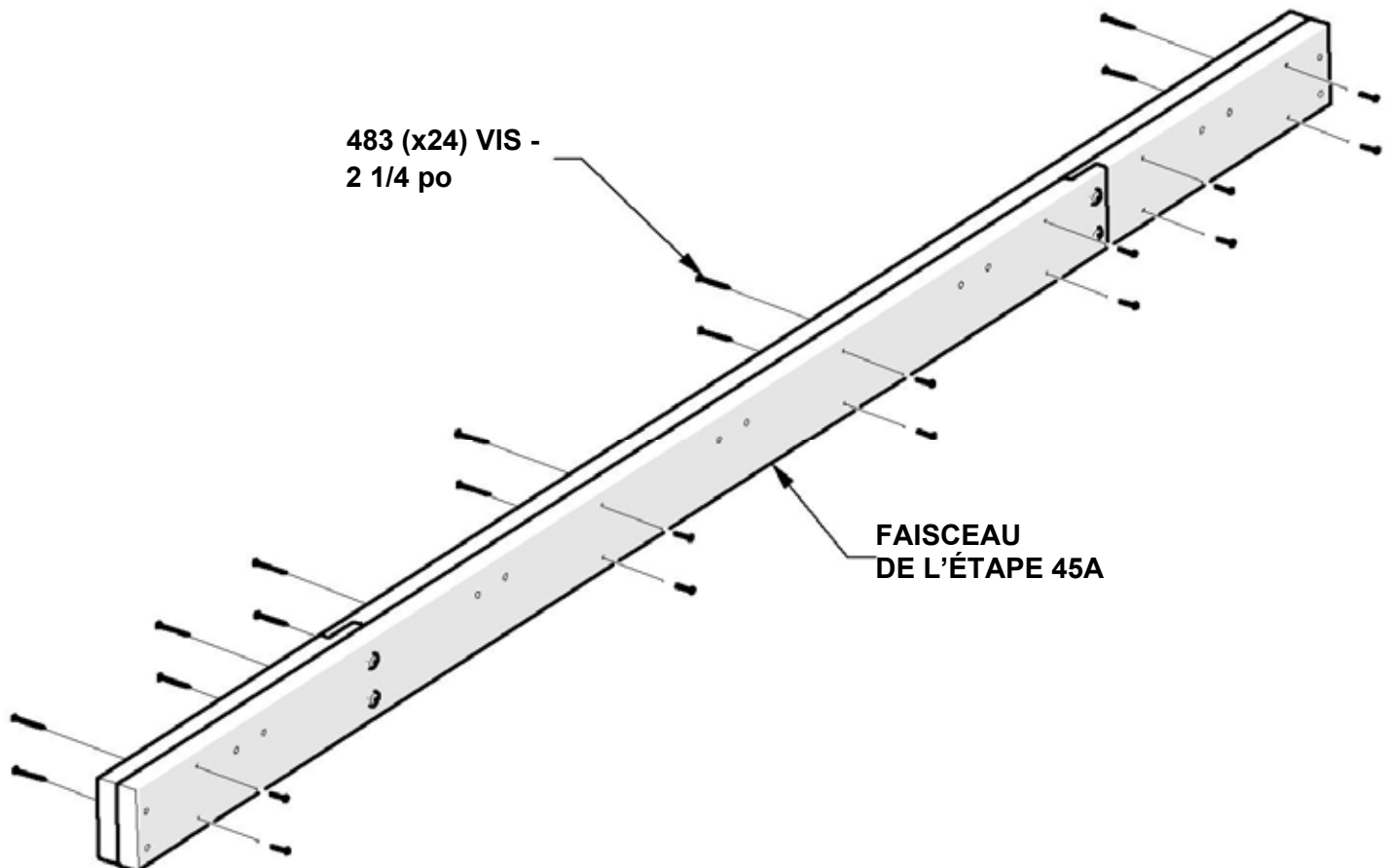
ÉTAPE 45B - ASSEMBLAGE DU FAISCEAU DE RENFORT

QTÉ	NUMÉRO D'ARTICLE	DESCRIPTION
96	H100483	VIS PFH 8x2 1/4 BLK

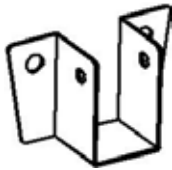
REMARQUE :

S'ASSURER QUE LE HAUT, LE BAS ET LES EXTRÉMITÉS DE TOUTES LES CARTES SONT ALIGNÉS.
S'ASSURER QUE TOUS LES TROUS SONT ALIGNÉS ALORS QUE LES BOULONS PEUVENT PASSER.
INSTALLER LES VIS COMME INDIQUÉ CI-DESSOUS ET SERRER TOUT LE MATÉRIEL.

RÉPÉTEZ CETTE ÉTAPE 4 FOIS.



ÉTAPE 45C - ENSEMBLE POUTRE DE RENFORT

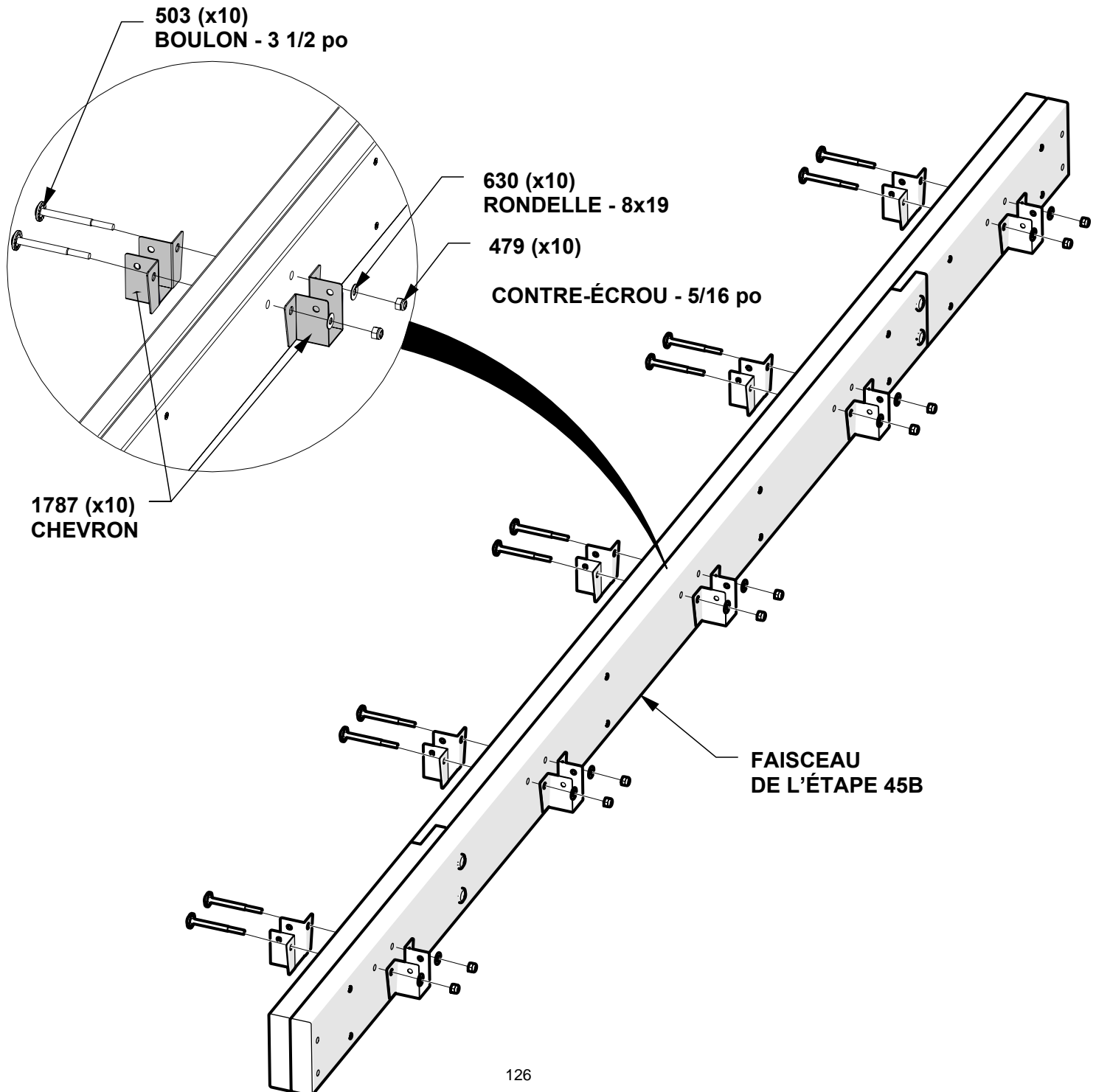


A4M01787 CHEVRON
(x40)

QTÉ	NUMÉRO D'ARTICLE	DESCRIPTION
40	H100479	ÉCROU DE BLOCAGE 5/16 BLK
40	H100503	BOULON WH 5/16x3 1/2 BLK
40	H100630	RONDELLE PLATE 8x19 BLK

REMARQUE :

ALIGNER LES SUPPORTS DE CHEVRONS
RÉPÉTEZ CETTE ÉTAPE 4 FOIS



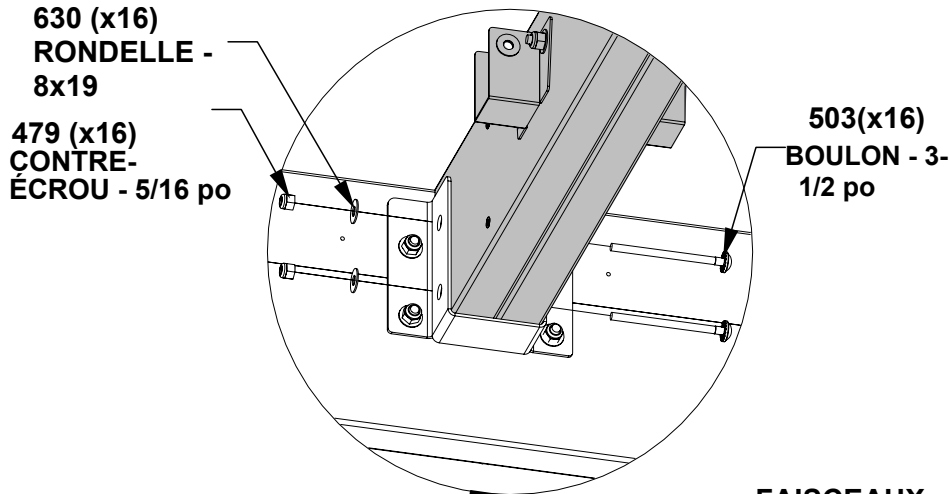
ÉTAPE 46 - ASSEMBLAGE DU CARPORT

QTÉ	NUMÉRO D'ARTICLE	DESCRIPTION
16	H100630	RONDELLE PLATE 8x19 BLK
16	H100479	ÉCROU DE BLOCAGE 5/16 BLK
16	H100503	BOULON WH 1/4x3-1/2 BLK

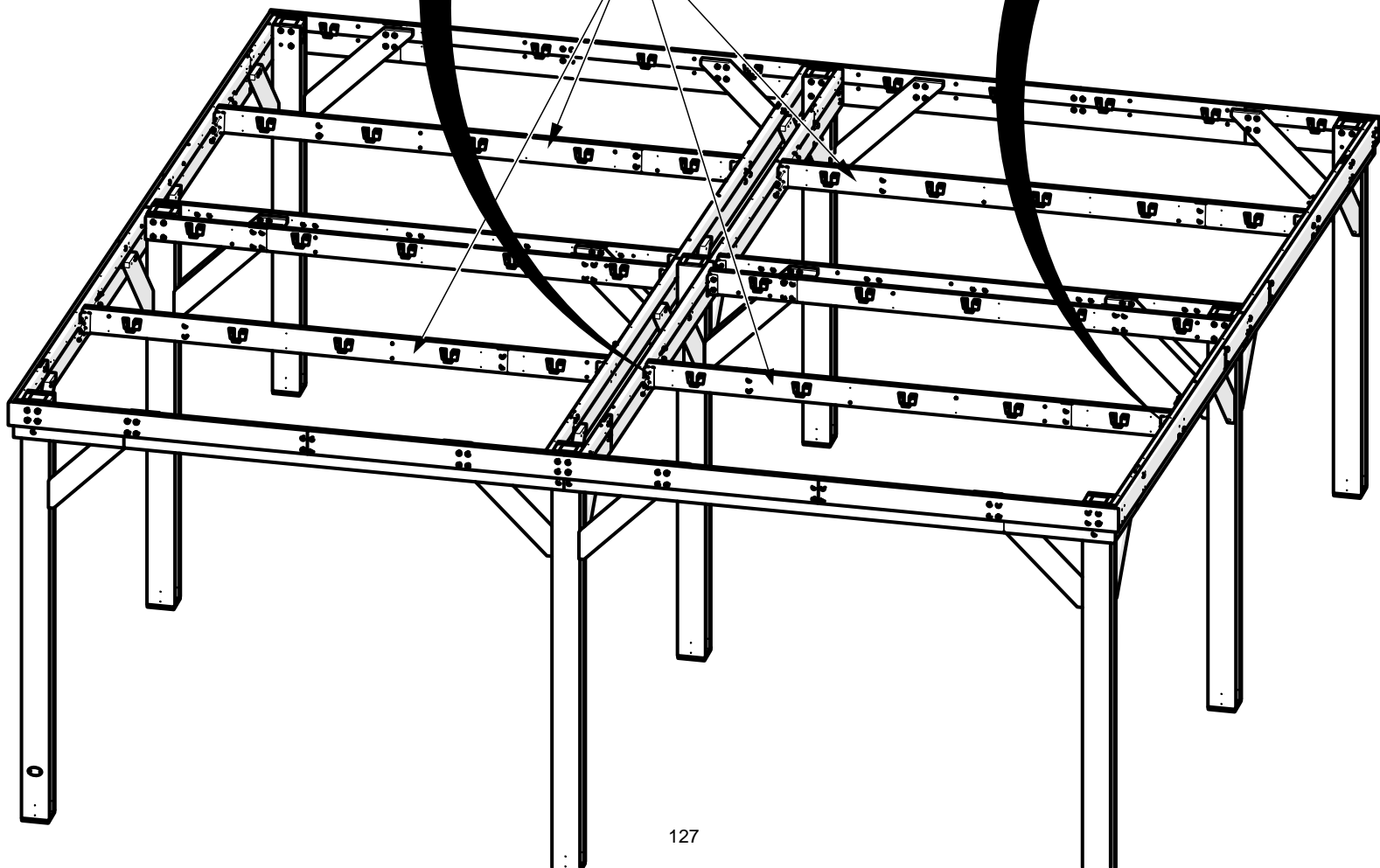
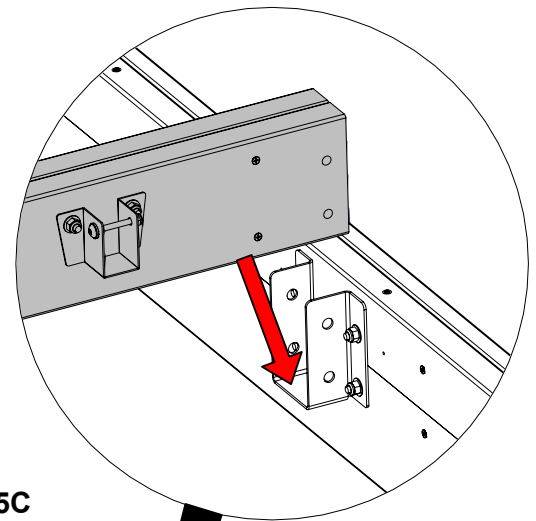
REMARQUE :

DES PERSONNES SUPPLÉMENTAIRES SONT UTILES POUR CETTE ÉTAPE.
SERRER À LA MAIN SEULEMENT.

2. FIXER LES SOLIVES ENTRE PARENTHÈSES.



1. INSÉRER LES SOLIVES DANS LES SUPPORTS.



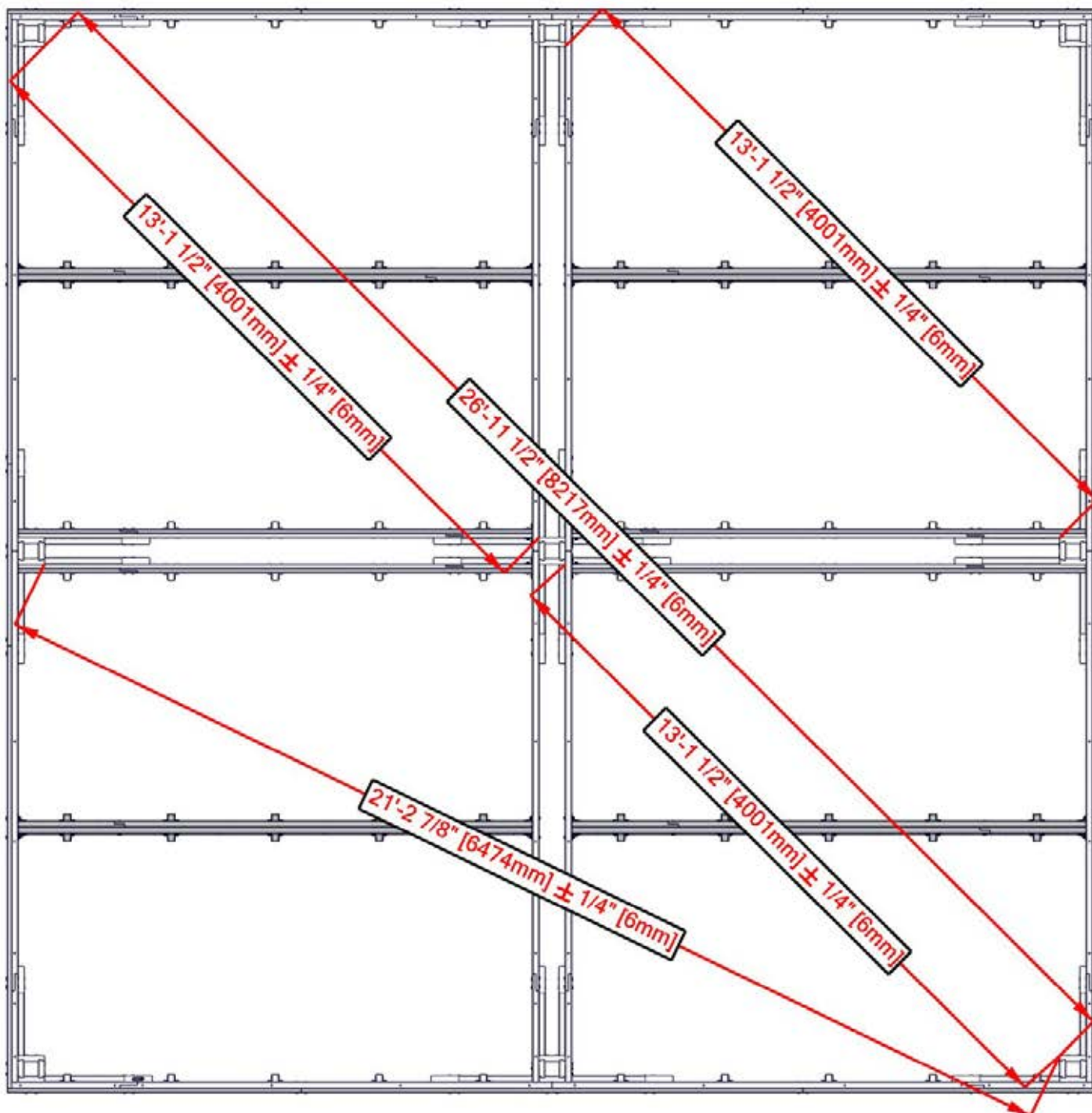
ÉTAPE 47 - ASSEMBLAGE CARRÉ

CRITIQUE : ASSEMBLAGE CARRÉ AVANT DE PASSER AUX ÉTAPES SUIVANTES.

UNE FOIS CARRÉ, S'ASSURER QUE TOUT LE MATÉRIEL EST BIEN SERRÉ.

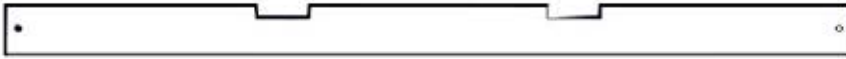
MESURES PRISES DE L'INTÉRIEUR DU POTEAU À L'INTÉRIEUR DU POTEAU.

AVERTISSEMENT : S'IL N'EST PAS CARRÉ, IL Y AURA DES PROBLÈMES D'ALIGNEMENT.



ÉTAPE 48 - ASSEMBLAGE DU CARPORT

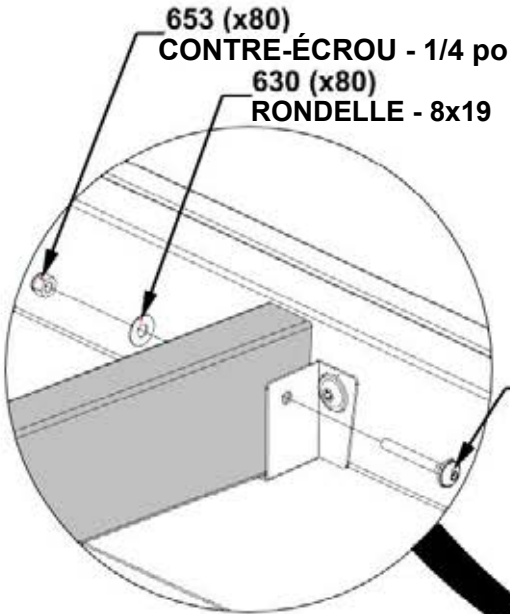
QTÉ	NUMÉRO D'ARTICLE	DESCRIPTION
80	H100488	BOULON WH 1/4x2 BLK
80	H100630	RONDELLE PLATE 8x19 BLK
80	H100653	ÉCROU DE BLOCAGE 1/4 BLK



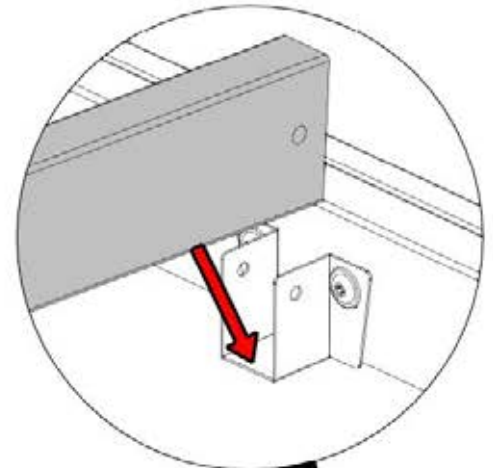
E01 CHEVRON – W4L17637
(x40) 1 7/16"x36x55 11/16" (36x86x1415)

2. FIXER LES SOLIVES AUX SUPPORTS À L'AIDE DU MATÉRIEL FOURNI.

1. INSÉRER LES CHEVRONS DANS LES SUPPORTS.

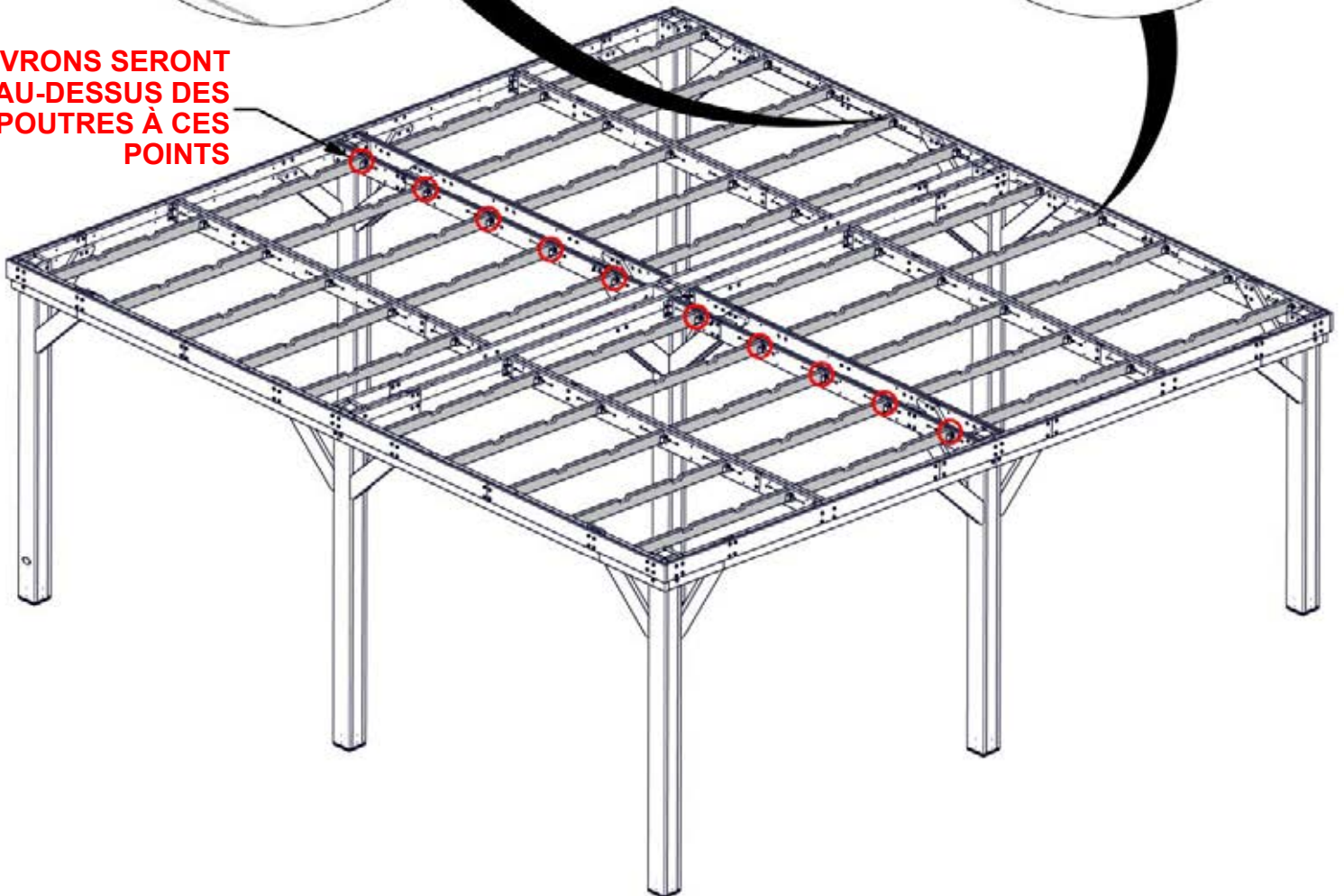


REMARQUE : ENCOCHES DANS TOUS LES CHEVRONS FERA FACE VERS LE HAUT.



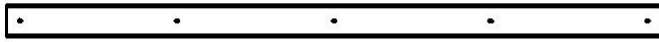
488 (x80)
BOULON - 2 po

CHEVRONS SERONT AU-DESSUS DES POUTRES À CES POINTS



ÉTAPE 49A - ASSEMBLAGE DU CARPORT

QTÉ	NUMÉRO D'ARTICLE	DESCRIPTION
40	H100391	VIS PFH 8x2 BLK



J25 TAQUET - W4L17622
 x4 15/16"x2 3/8"x48 1/8" 24x60x1223

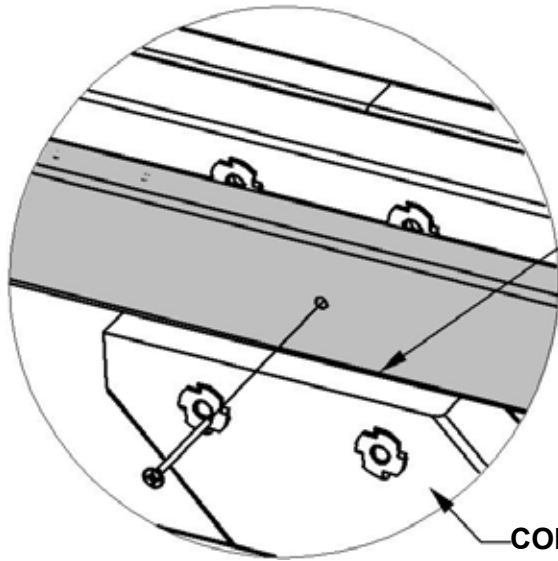


J27 TAQUET - W4L18290
 (x4) 15/16"x2 3/8"x54 1/4" (24x60x1378)

REMARQUE :

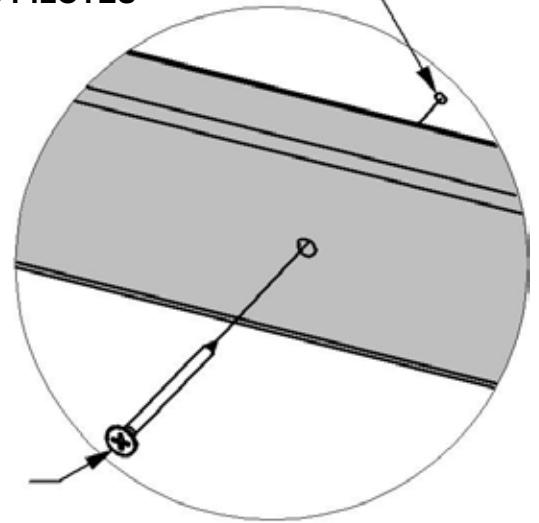
RÉPÉTER L'INSTALLATION DU TAQUET DU CÔTÉ OPPOSÉ DU CARPORT

ALIGNER LES TROUS DES TAQUETS
 AVEC TROUS PILOTES



CALE DEVRAIT
 REPOSER SUR
 CORBEAU

CORBEAU



391 (x20)
 VIS - 2 po

J25 (x1)
 TAQUET

J27 (x1)
 TAQUET

J27 (x1)
 TAQUET

J25 (x1)
 TAQUET

ARRIÈRE

DROITE

AVANT

GAUCHE

ÉTAPE 49B - ASSEMBLAGE DU CARPORT

QTÉ	NUMÉRO D'ARTICLE	DESCRIPTION
40	H100391	VIS PFH 8x2 BLK



J25 TAQUET - W4L17622
 (x4) 15/16"x2 3/8"x48 1/8" (24x60x1223)

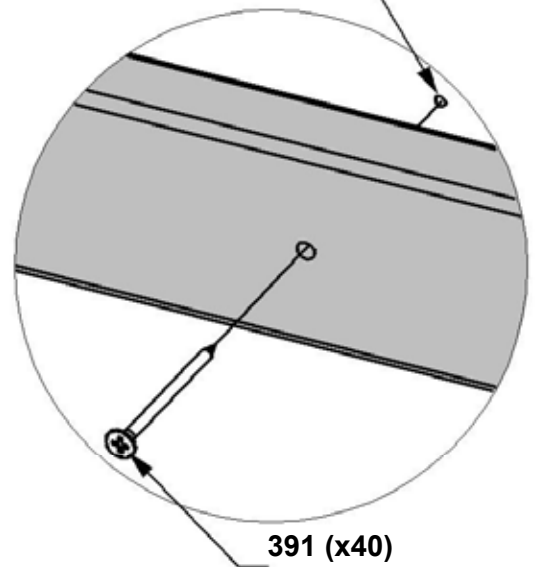


J26 TAQUET - W4L17623
 (x4) 15/16"x2 3/8"x52 3/4" (24x60x1340)

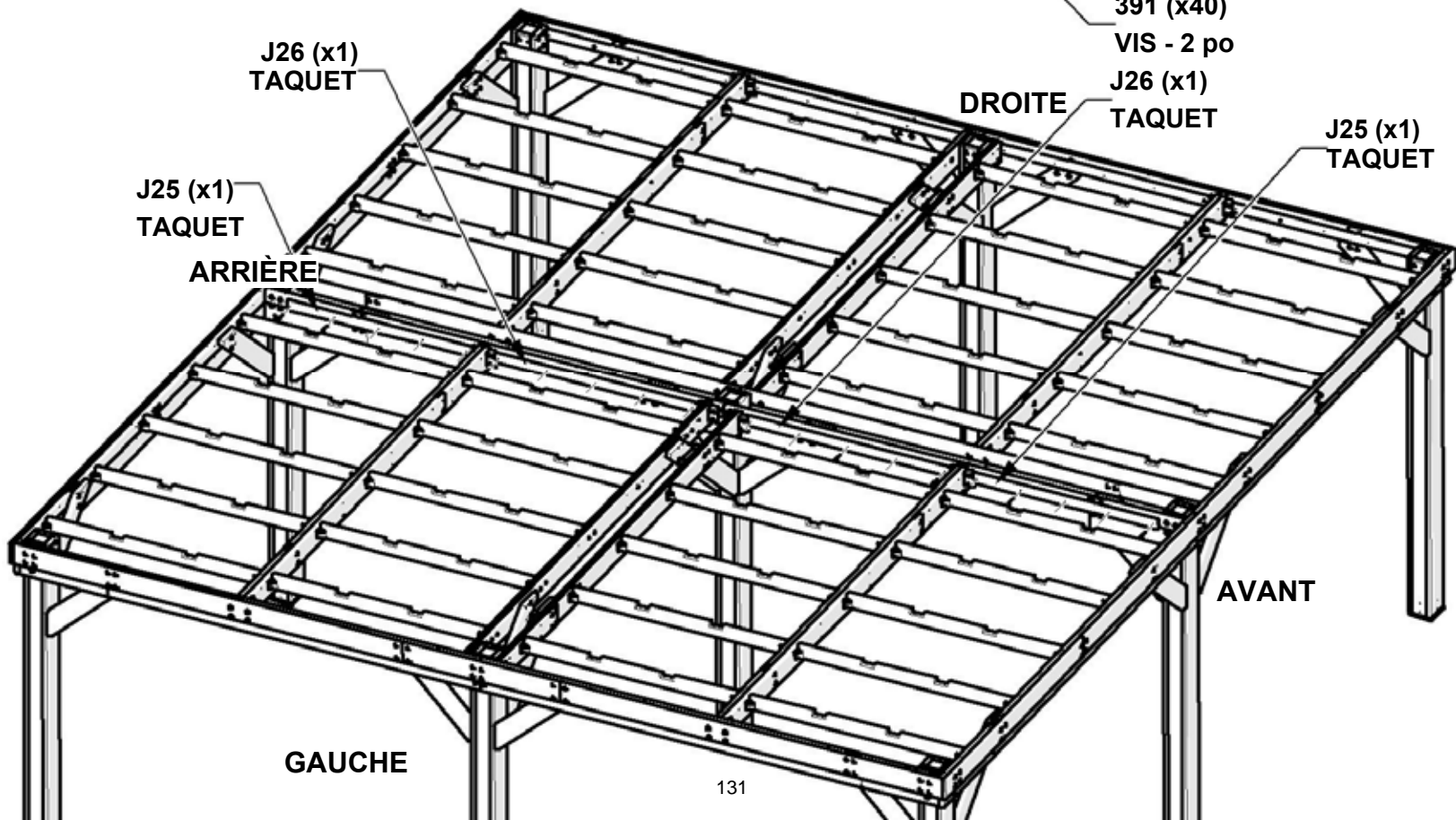
REMARQUE :

RÉPÉTER L'INSTALLATION DU TAQUET SUR LE CÔTÉ OPPOSÉ DES POUTRES CENTRALES

ALIGNER LES TROUS DES TAQUETS AVEC TROUS PILOTES



391 (x40)
 VIS - 2 po
 J26 (x1)
 TAQUET



ETAPE 50A - ASSEMBLAGE DU CARPORT

QTÉ	NUMÉRO D'ARTICLE	DESCRIPTION
64	H100382	VIS PFH 8x1 3/4 BLK



H02 PANNE - W4L17805
 (x16) 15/16"x3 3/8"x35 13/16" (24x86x909)

REMARQUE:

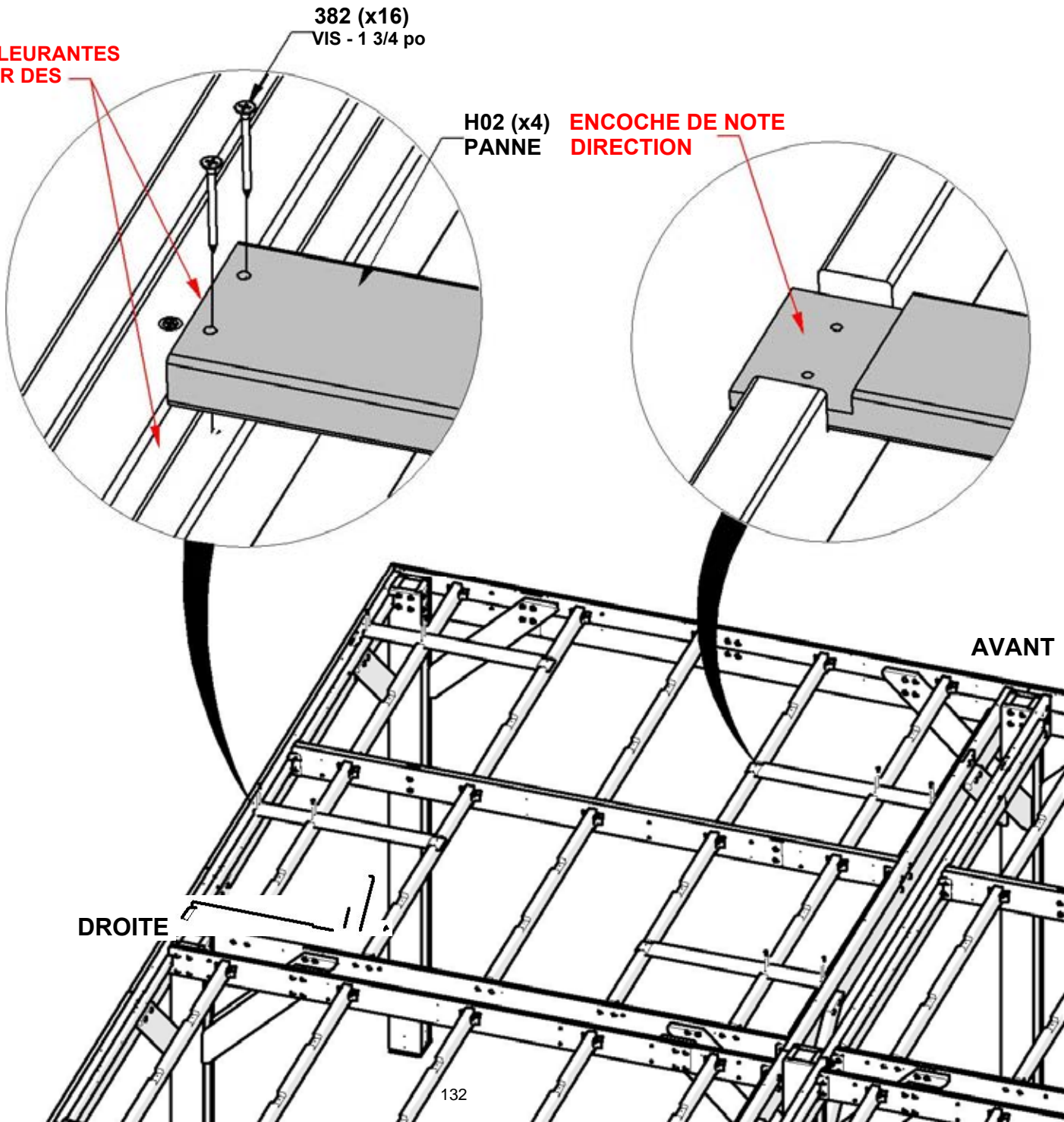
- POSITIONNER LES PANNES COMME INDIQUÉ CI-DESSOUS.
- COMMENCER PAR DES PANNES COURTES DANS LES COINS AVANT, RÉPÉTER LA MIRE COMME INDIQUÉ.
- **RÉPÉTER CETTE ÉTAPE 4 FOIS.**

**PANNES AFFLEURANTES
 À L'INTÉRIEUR DES
 SOLIVES**

382 (x16)
 VIS - 1 3/4 po

H02 (x4)
 PANNE

**ENCOCHE DE NOTE
 DIRECTION**



ETAPE 50B - ASSEMBLAGE DU CARPORT

QTÉ	NUMÉRO D'ARTICLE	DESCRIPTION
160	H100382	VIS PFH 8x1 3/4 BLK



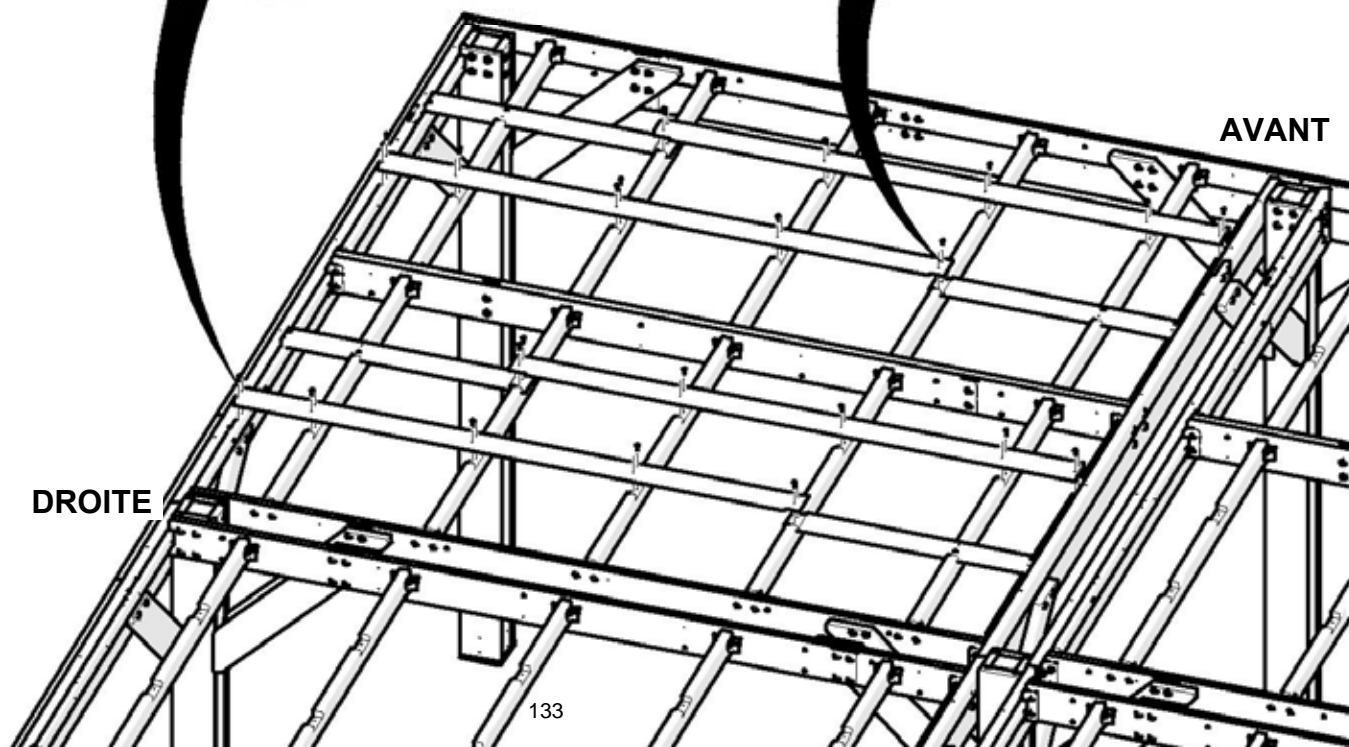
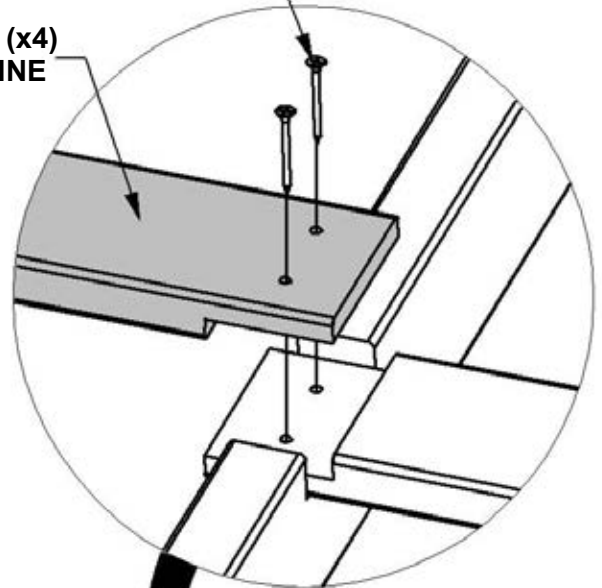
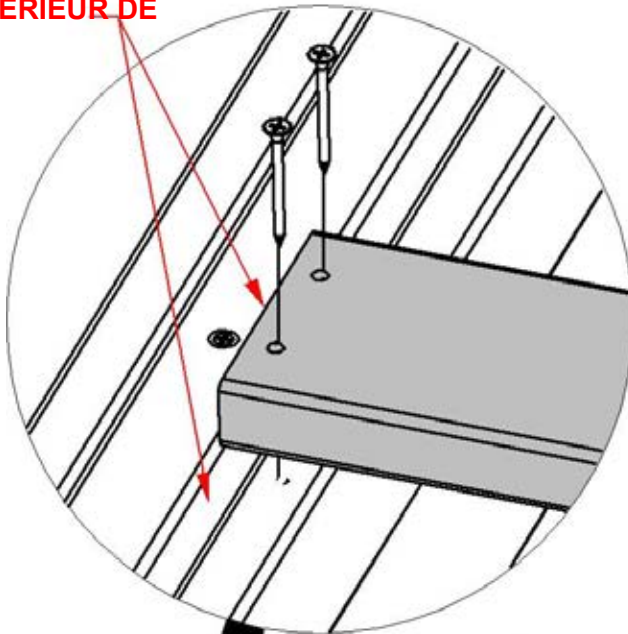
H01 PANNE - W4L17804
(x16) 15/16"x3 3/8"x82 13/16" (24x86x2103)

REMARQUE:
POSITIONNER LES PANNES COMME INDIQUÉ CI-DESSOUS.
RÉPÉTEZ CETTE ÉTAPE 4 FOIS

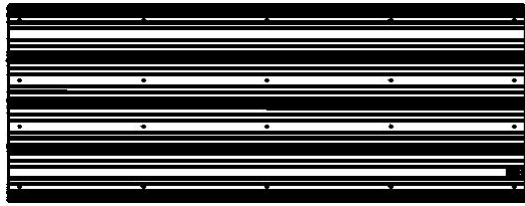
**PURLINS FLUSH
AVEC À L'INTÉRIEUR DE
POUTRELLES**

382 (x40)
VIS - 1 3/4 po

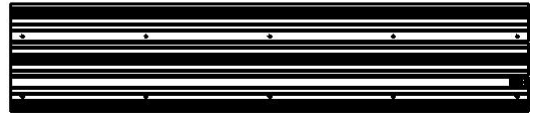
H01 (x4)
PANNE



ETAPE 51A - ASSEMBLAGE DU CARPORT



A4M02960 29TÔLE D'ACIER
(x8)

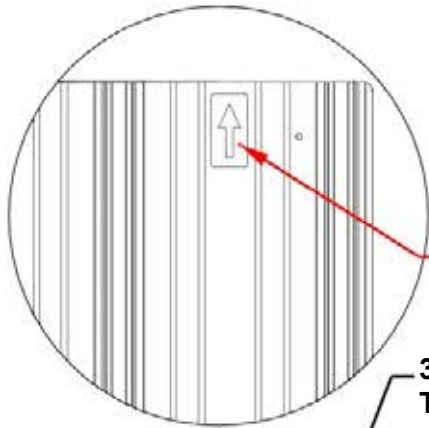


A4M03107 29TÔLE D'ACIER
(x1)

AVERTISSEMENT : IL EST RECOMMANDÉ DE PORTER DES GANTS POUR MANIPULER DES FEUILLES DE TOIT EN ACIER.

REMARQUE:

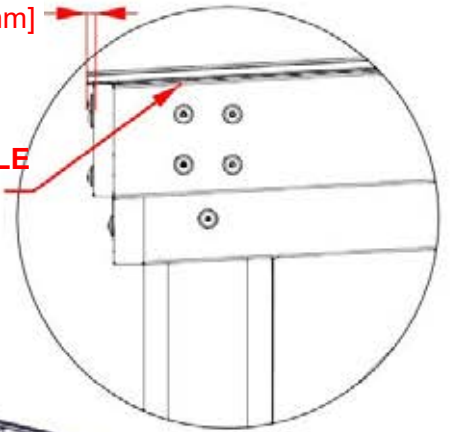
- RETIRER LE FILM BLEU DES PANNEAUX DE TOIT.
- ORIENTER LES PANNEAUX DE TOIT COMME INDIQUÉ CI-DESSOUS.
- COMMENCER PAR RINCER LA PREMIÈRE FEUILLE AVEC LE CÔTÉ DU FAISCEAU, PUIS MARQUER OÙ TOUTES LES AUTRES FEUILLES ATTERIRONT COMME INDIQUÉ CI-DESSOUS POUR S'ASSURER QUE LES PANNEAUX S'ALIGNERONT CORRECTEMENT. LA DERNIÈRE FEUILLE DOIT S'ALIGNER PRÈS DU BORD DU FAISCEAU.
- IL EST IMPORTANT DE TENIR LE SURPLOMB DE 1/4" À L'ARRIÈRE DE L'UNITÉ AFIN QUE LES PIÈCES DE GARNITURE S'ADAPTENT CORRECTEMENT AUX ÉTAPES FUTURES.
- FIXER UNE FEUILLE À LA FOIS, NE PAS MONTER SUR LE TOIT POUR FIXER LES VIS.
- VOIR LA PROCHAÎNE ÉTAPE POUR LES EXIGENCES DE FIXATION



NOTER LA FLÈCHE DE DIRECTION. CELA FERA FACE À L'avant de l'unité.

1/4 po [7 mm]

PREMIÈRE FEUILLE D'ÊTRE FLUSH AVEC LE CÔTÉ



AVANT

3107 (x1)
TÔLE D'ACIER 29GA
2960 (x8)
TÔLE D'ACIER 29GA

231 7/16"
[5878 mm]

174 1/16"
[4421 mm]

116 11/16"
[2965 mm]

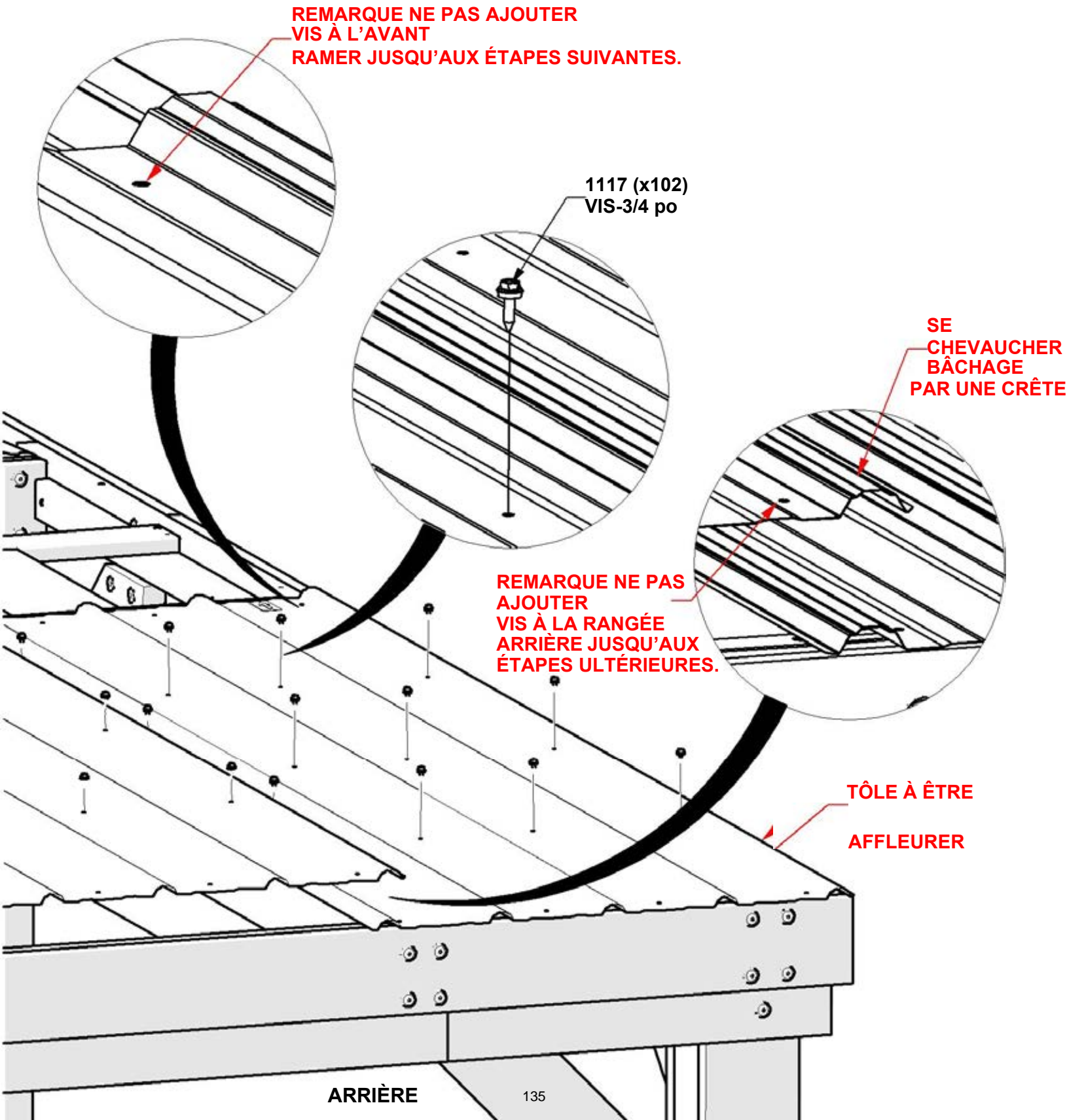
ARRIÈRE

59 3/8"
[1508mm]

ÉTAPE 51B - ASSEMBLAGE DU CARPORT

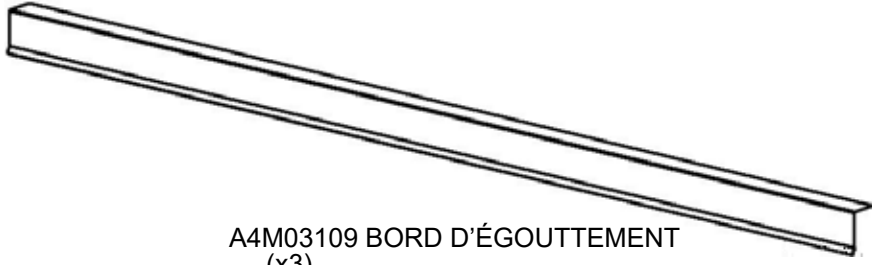
QTÉ	NUMÉRO D'ARTICLE	DESCRIPTION
102	H101117	VIS À BOIS 10-16x3/4" BLK

AVERTISSEMENT : IL EST RECOMMANDÉ DE PORTER DES GANTS POUR MANIPULER DES FEUILLES DE TOIT EN ACIER.



ÉTAPE 52 - ASSEMBLAGE DU CARPORT

QTÉ	NUMÉRO D'ARTICLE	DESCRIPTION
34	H101117	VIS À BOIS 10-16x3/4" BLK



A4M03109 BORD D'ÉGOUTTEMENT (x3)



A4M02966 RACCORD DU BORD D'ÉGOUTTEMENT (x2)

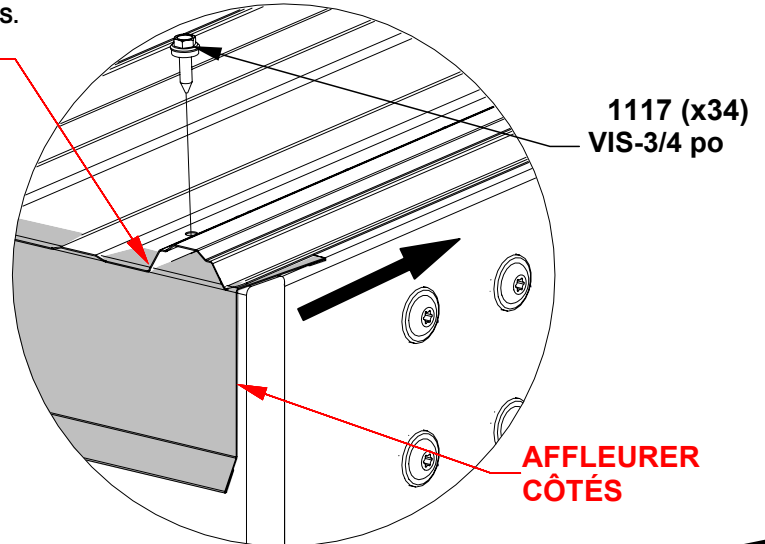
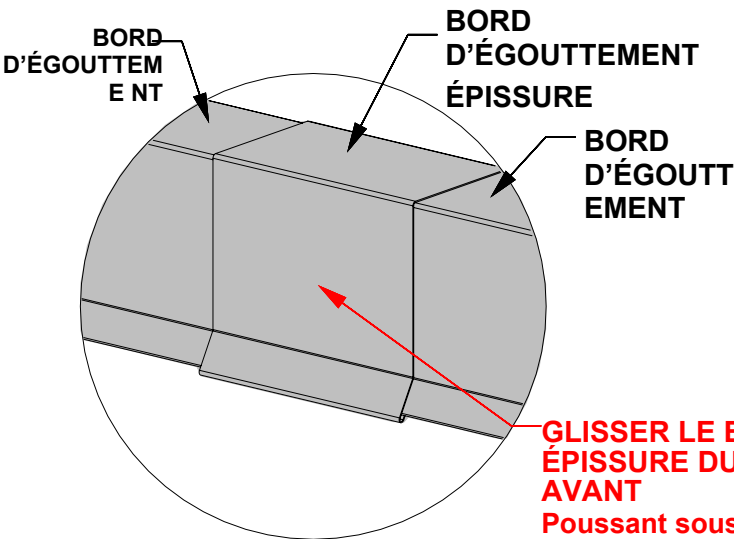
AVERTISSEMENT : LES GANTS SONT RECOMMANDÉS POUR LA MANIPULATION DE L'ACIER.

REMARQUE:

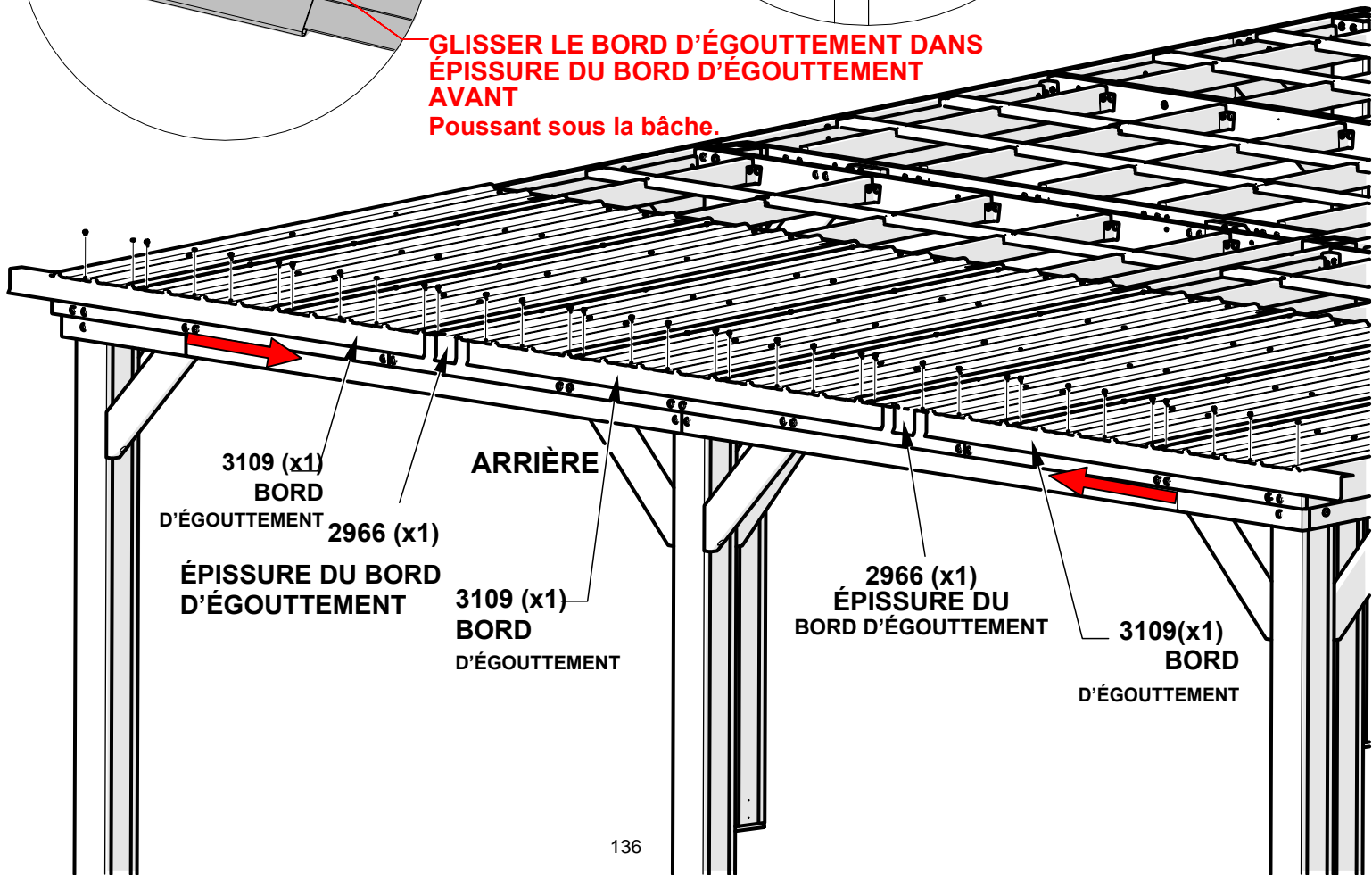
RETIRER LE FILM BLEU DES PANNEAUX DE TOIT.

ORIENTER LE BORD D'ÉGOUTTEMENT ET LE BORD D'ÉGOUTTEMENT COMME INDIQUÉ CI-DESSOUS. FIXER À L'AIDE DE TROUS DANS LA BÂCHE. NE PAS MONTER SUR LE TOIT POUR FIXER LES VIS.

GLISSER LE BORD D'ÉGOUTTEMENT EN DESSOUS TÔLE POUSSER JUSQU'AU BOUT REVENIR JUSQU'À CE QU'IL SOIT AFFLEURANT FACE ARRIÈRE DE LA BÂCHE.



GLISSER LE BORD D'ÉGOUTTEMENT DANS ÉPISURE DU BORD D'ÉGOUTTEMENT AVANT
Poussant sous la bâche.



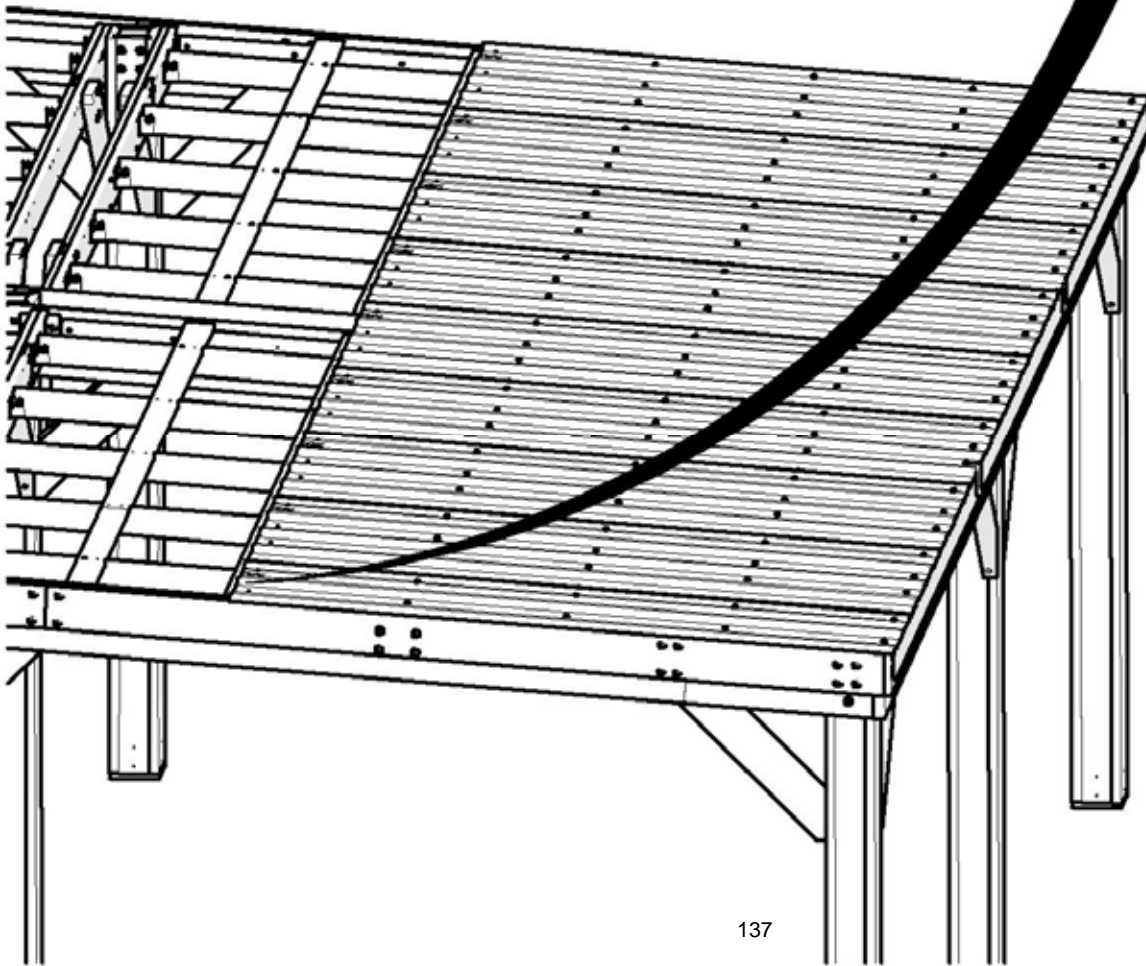
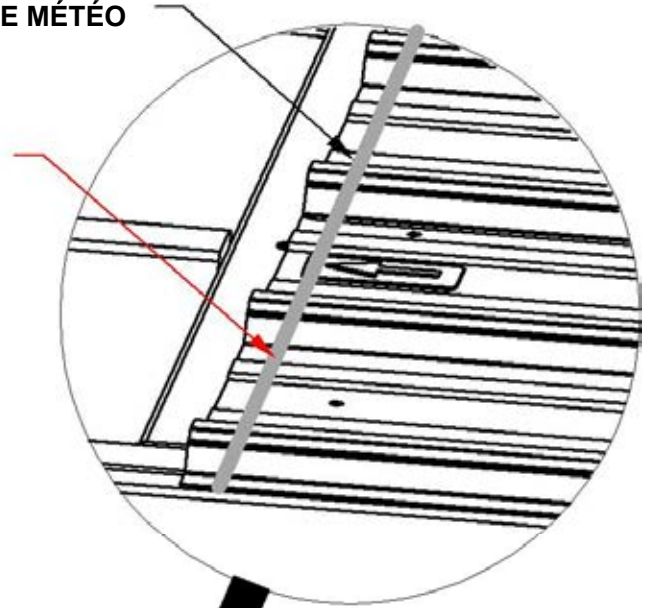
ÉTAPE 53A - ASSEMBLAGE DU CARPORT



A6P00556 BANDE MÉTÉO
(x2)

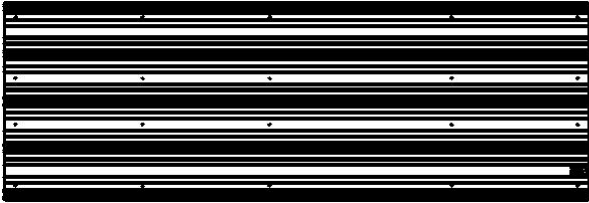
556 (x2)
BANDE MÉTÉO

**APPLIQUER DU RUBAN DE PROTECTION
CONTRE LES INTEMPÉRIES À ENVIRON 1" [24
mm] DU BORD, COMME INDIQUÉ. APPLIQUER
SUR TOUTES LES FEUILLES AVANT
D'INSTALLER LA PROCHAINE RANGÉE DE
FEUILLES.**

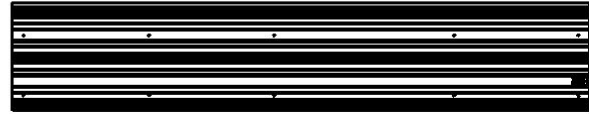


ÉTAPE 53B - ASSEMBLAGE DU CARPORT

QTÉ	NUMÉRO D'ARTICLE	DESCRIPTION
136	H101117	VIS À BOIS 10-16x3/4" BLK



A4M02961 TÔLE D'ACIER 29GA
(x8)



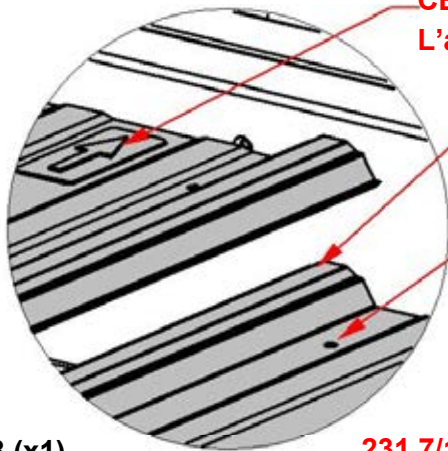
A4M03108 TÔLE D'ACIER 29GA
(x1)

AVERTISSEMENT : IL EST RECOMMANDÉ DE PORTER DES GANTS POUR MANIPULER DES FEUILLES DE TOIT EN ACIER.

REMARQUE:

RETIRER LE FILM BLEU DES PANNEAUX DE TOIT.
 ORIENTER LES PANNEAUX DE TOIT COMME INDIQUÉ CI-DESSOUS.
 COMMENCER PAR RINCER LA PREMIÈRE FEUILLE AVEC LE CÔTÉ DU FAISCEAU, PUIS MARQUER L'ENDROIT OÙ TOUTES LES AUTRES FEUILLES ATERRIRONT COMME INDIQUÉ CI-DESSOUS POUR S'ASSURER QUE LES PANNEAUX S'ALIGNERONT CORRECTEMENT. LA DERNIÈRE FEUILLE DOIT S'ALIGNER PRÈS DU BORD DU FAISCEAU.
 FIXER UNE FEUILLE À LA FOIS, NE PAS MONTER SUR LE TOIT POUR FIXER LES VIS.

NOTER LA FLECHE DE DIRECTION. CELA SE HEURTERA À L'avant de l'unité.

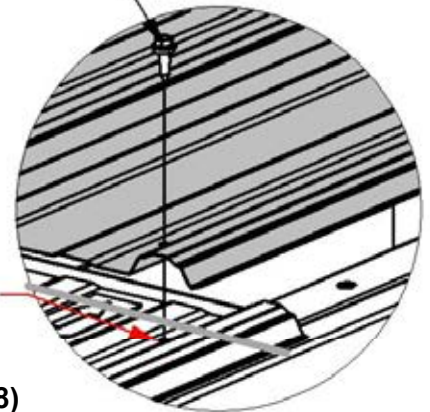


FEUILLE DE RECouvreMENT PAR UNE CRÊTE.

REMARQUE NE PAS AJOUTER VIS À L'AVANT RANGÉE DE TROUS JUSQU'À ÉTAPES ULTÉRIEURES.

ALIGNER LES TROUS AVEC PRÉCÉDEMMENT INSTALLÉ TÔLE

1117 (x136)
VIS-3/4 po



3108 (x1)
TÔLE D'ACIER 29GA

231 7/16"
[5878 mm]

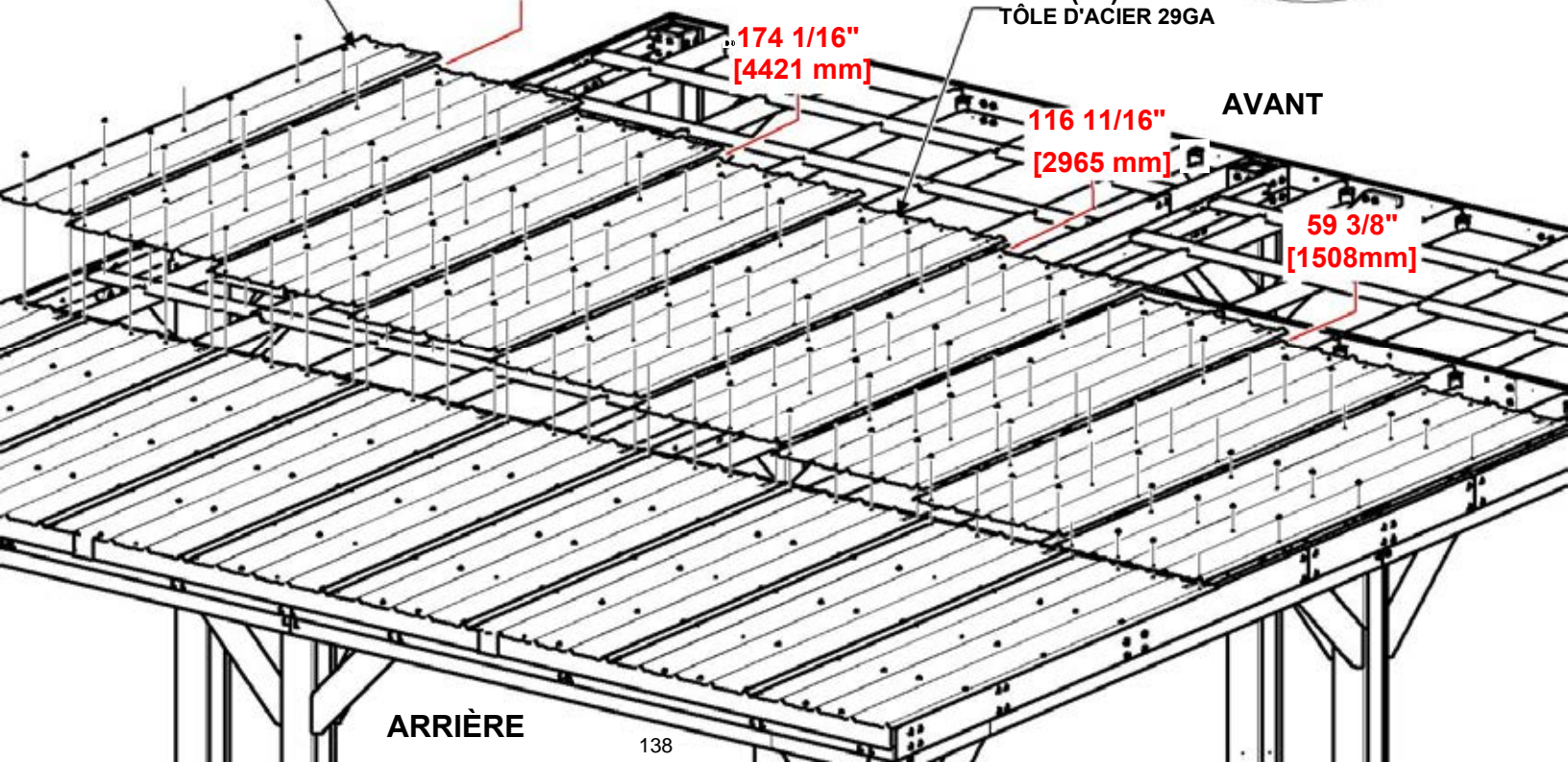
174 1/16"
[4421 mm]

2961 (x8)
TÔLE D'ACIER 29GA

116 11/16"
[2965 mm]

AVANT

59 3/8"
[1508mm]



ARRIÈRE

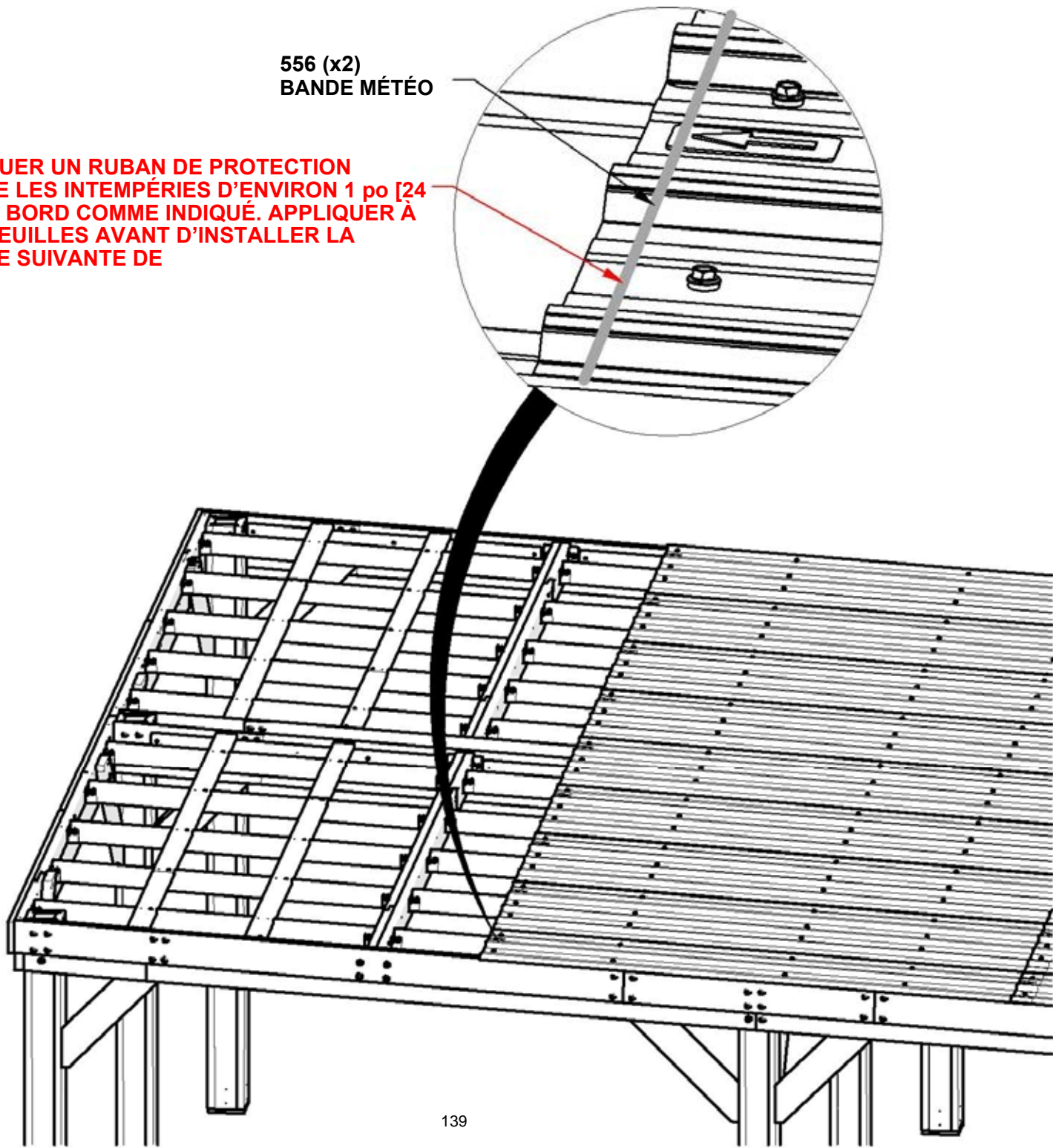
ETAPE 54A - ASSEMBLAGE DU CARPORT



A6P00556 BANDE MÉTÉO
(x2)

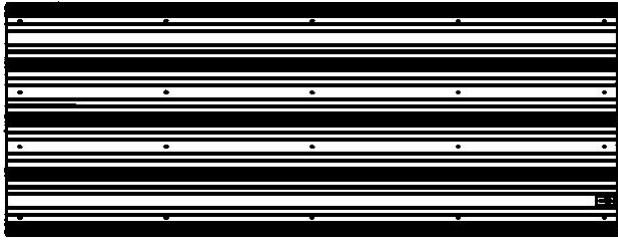
556 (x2)
BANDE MÉTÉO

**APPLIQUER UN RUBAN DE PROTECTION
CONTRE LES INTEMPÉRIES D'ENVIRON 1 po [24
mm] DU BORD COMME INDIQUÉ. APPLIQUER À
TOUS FEUILLES AVANT D'INSTALLER LA
RANGÉE SUIVANTE DE
TÔLE**

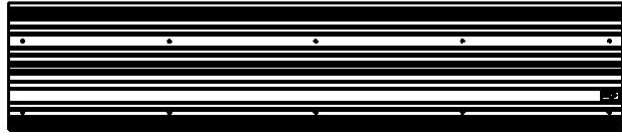


ÉTAPE 54B - ASSEMBLAGE DU CARPORT

QTÉ	NUMÉRO D'ARTICLE	DESCRIPTION
170	H101117	VIS À BOIS 10-16x3/4" BLK



A4M02960 TÔLE D'ACIER 29GA
(x8)



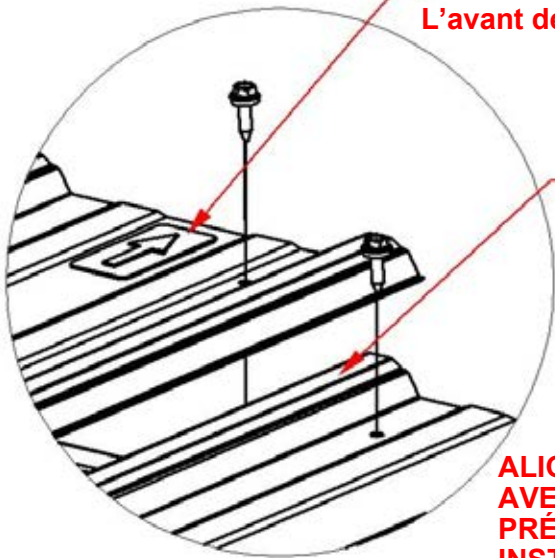
A4M03107 TÔLE D'ACIER 29GA
(x1)

AVERTISSEMENT : IL EST RECOMMANDÉ DE PORTER DES GANTS POUR MANIPULER DES FEUILLES DE TOIT EN ACIER.

REMARQUE:

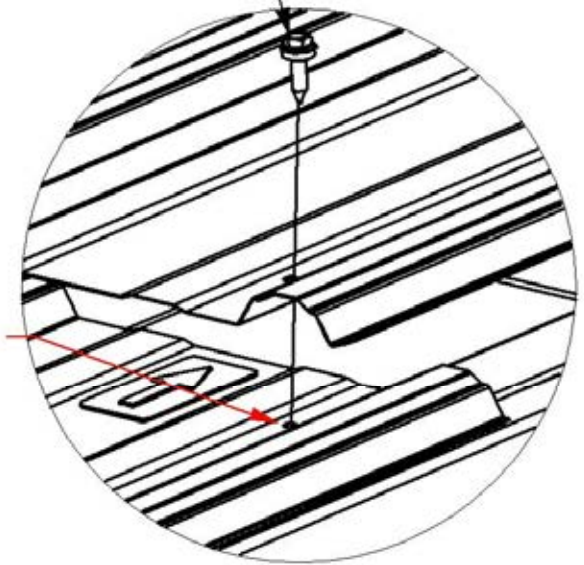
RETIRER LE FILM BLEU DES PANNEAUX DE TOIT.
ORIENTER LES PANNEAUX DE TOIT COMME INDIQUÉ CI-DESSOUS.
COMMENCER PAR RINCER LA PREMIÈRE FEUILLE AVEC LE CÔTÉ DU FAISCEAU, PUIS MARQUER L'ENDROIT OÙ TOUTES LES AUTRES FEUILLES ATERRIRONT COMME INDIQUÉ CI-DESSOUS POUR S'ASSURER QUE LES PANNEAUX S'ALIGNERONT CORRECTEMENT. LA DERNIÈRE FEUILLE DOIT S'ALIGNER PRÈS DU BORD DU FAISCEAU.
FIXER UNE FEUILLE À LA FOIS, NE PAS MONTER SUR LE TOIT POUR FIXER LES VIS.

NOTER LA FLÈCHE DE DIRECTION. CELA SE HEURTERA À L'avant de l'unité.



FEUILLE DE RECOUVREMENT PAR UNE CRÊTE.

1117 (x170)
VIS-3/4 po



ALIGNER LES TROUS AVEC PRÉCÉDEMMENT INSTALLÉ

TÔLE

3107 (x1)
TÔLE D'ACIER 29GA

231 7/16"
5878 mm

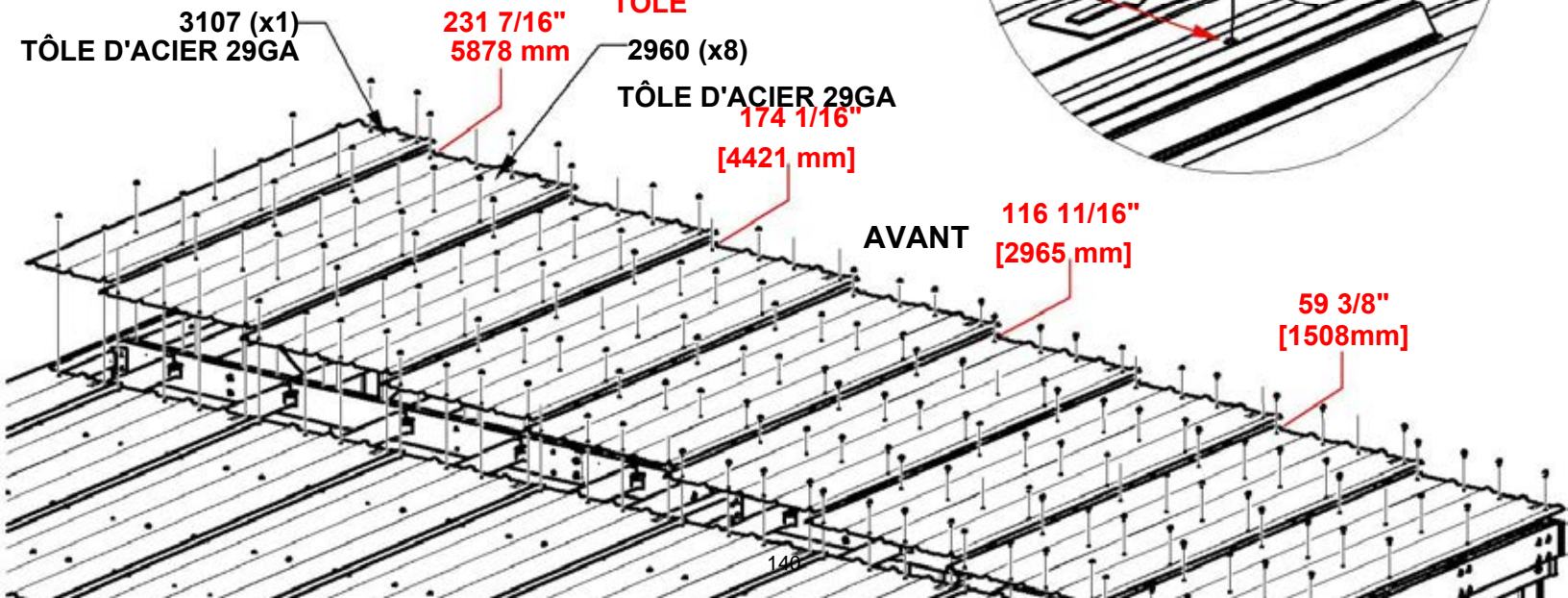
2960 (x8)
TÔLE D'ACIER 29GA
174 1/16"

[4421 mm]

AVANT

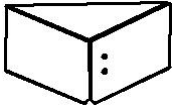
116 11/16"
[2965 mm]

59 3/8"
[1508mm]

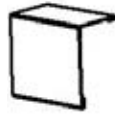


ETAPE 55 - ASSEMBLAGE DU CARPORT

QTÉ	NUMÉRO D'ARTICLE	DESCRIPTION
17	H101116	VIS AUTOTARAUDEUSE 1/4x1 BLK



A4M02967 GARNITURE D'ÉPISURE D'ANGLE RH (x1)

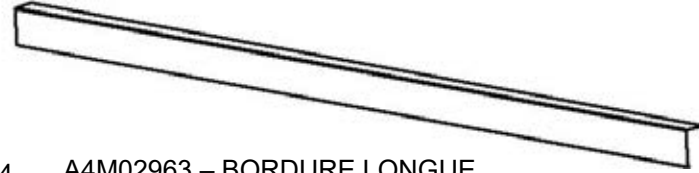


A4M02968 – RACCORD D'ANGLE À GAUCHE (x1)



RACCORD DE BORDURE A4M02964 (x2)

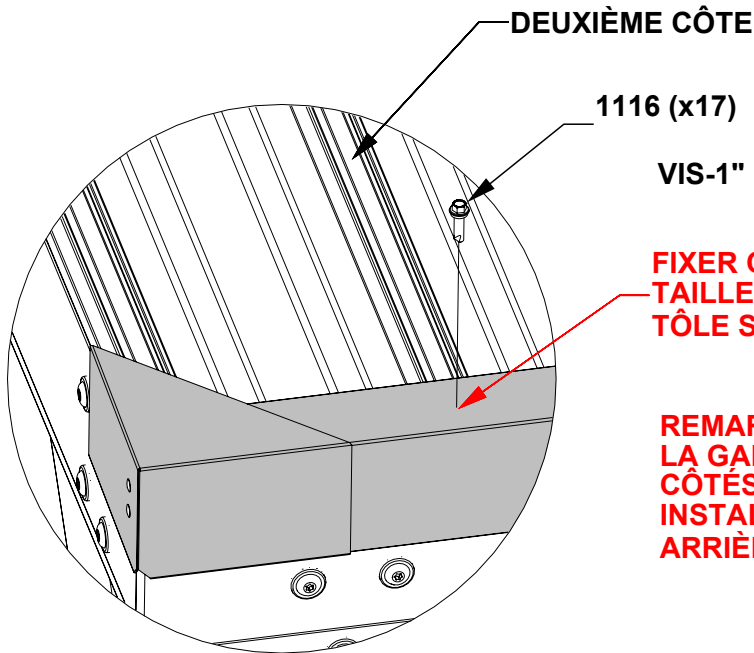
A4M02963 – BORDURE LONGUE (x3)



AVERTISSEMENT : LES GANTS SONT RECOMMANDÉS POUR LA MANIPULATION DE L'ACIER.

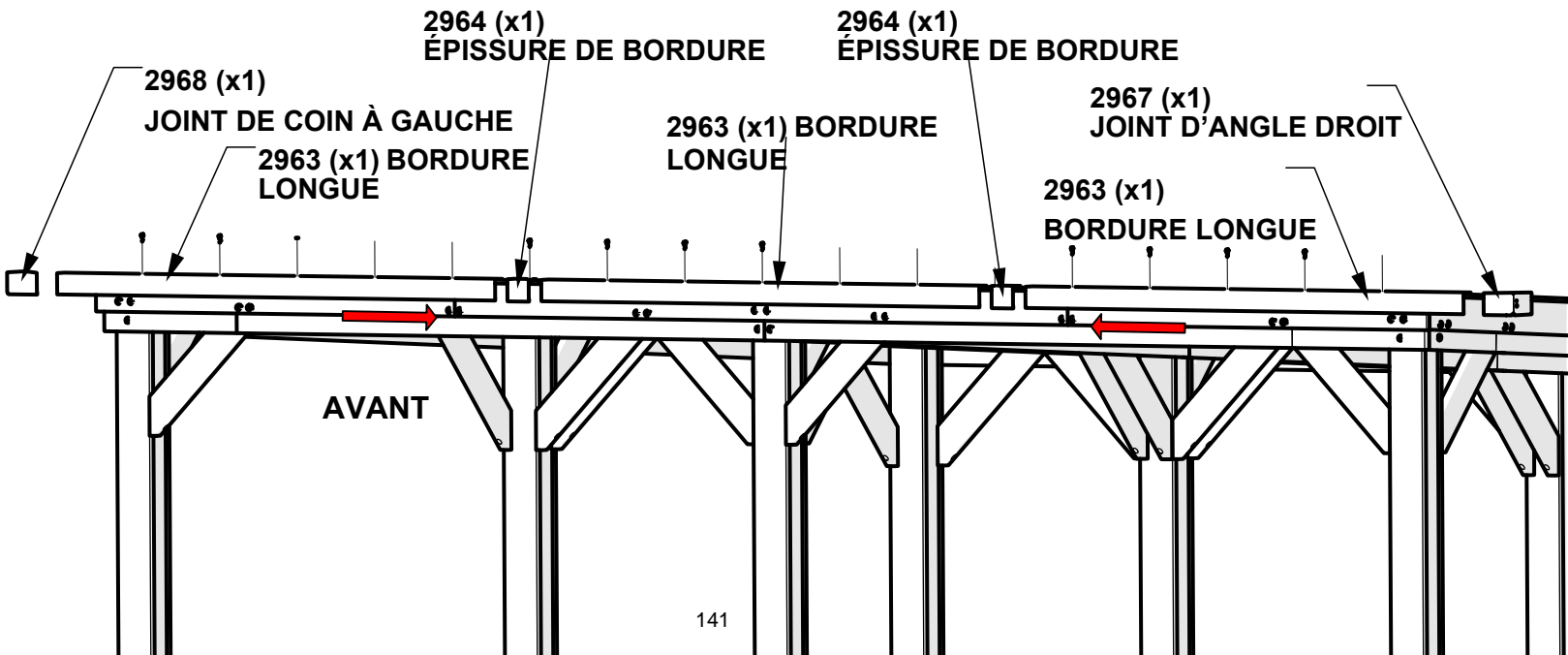
REMARQUE:

RETIRER LE FILM BLEU DE LA BORDURE, DE L'ÉPISURE DE BORDURE ET DE L'ÉPISURE DE COIN. ORIENTER LA BORDURE ET L'ÉPISURE DE LA BORDURE COMME INDIQUÉ CI-DESSOUS. FAIRE GLISSER LA BORDURE DANS LES ÉPISURES. RINCER LA DERNIÈRE PIÈCE AVEC LE BORD D'ÉGOUTTEMENT ARRIÈRE. LES VIS PASSENT PAR LA GARNITURE DE BORD DANS LA NERVURE AUX EMBLEMES APPROXIMATIFS INDIQUÉS.



FIXER CETTE VIS À TRAVERS LE TAILLER ET ENFONCER LA DEUXIÈME NERVURE DU TÔLE Sauter une côte et répéter.

REMARQUE :
LA GARNITURE NE SERA INSTALLÉE QU'À L'AVANT ET CÔTÉS DE L'APPAREIL, AUCUNE GARNITURE NE SERA INSTALLÉE ARRIÈRE POUR PERMETTRE LE DRAINAGE.

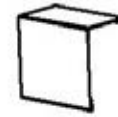


ÉTAPE 56 - ASSEMBLAGE DU CARPORT

QTÉ	NUMÉRO D'ARTICLE	DESCRIPTION
28	H101116	VIS AUTOTARAUDEUSE 1/4x1 BLK



A4M02963 BORDURE LONGUE
(x6)

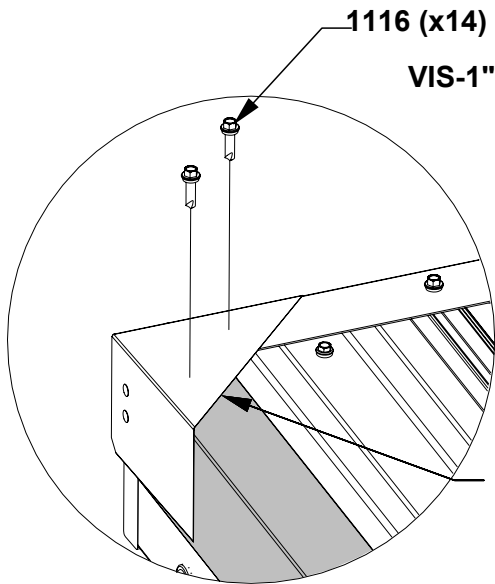


A4M02964 ÉPISURE DE BORDURE
(x4)

AVERTISSEMENT : LES GANTS SONT RECOMMANDÉS POUR LA MANIPULATION DE L'ACIER.

REMARQUE:

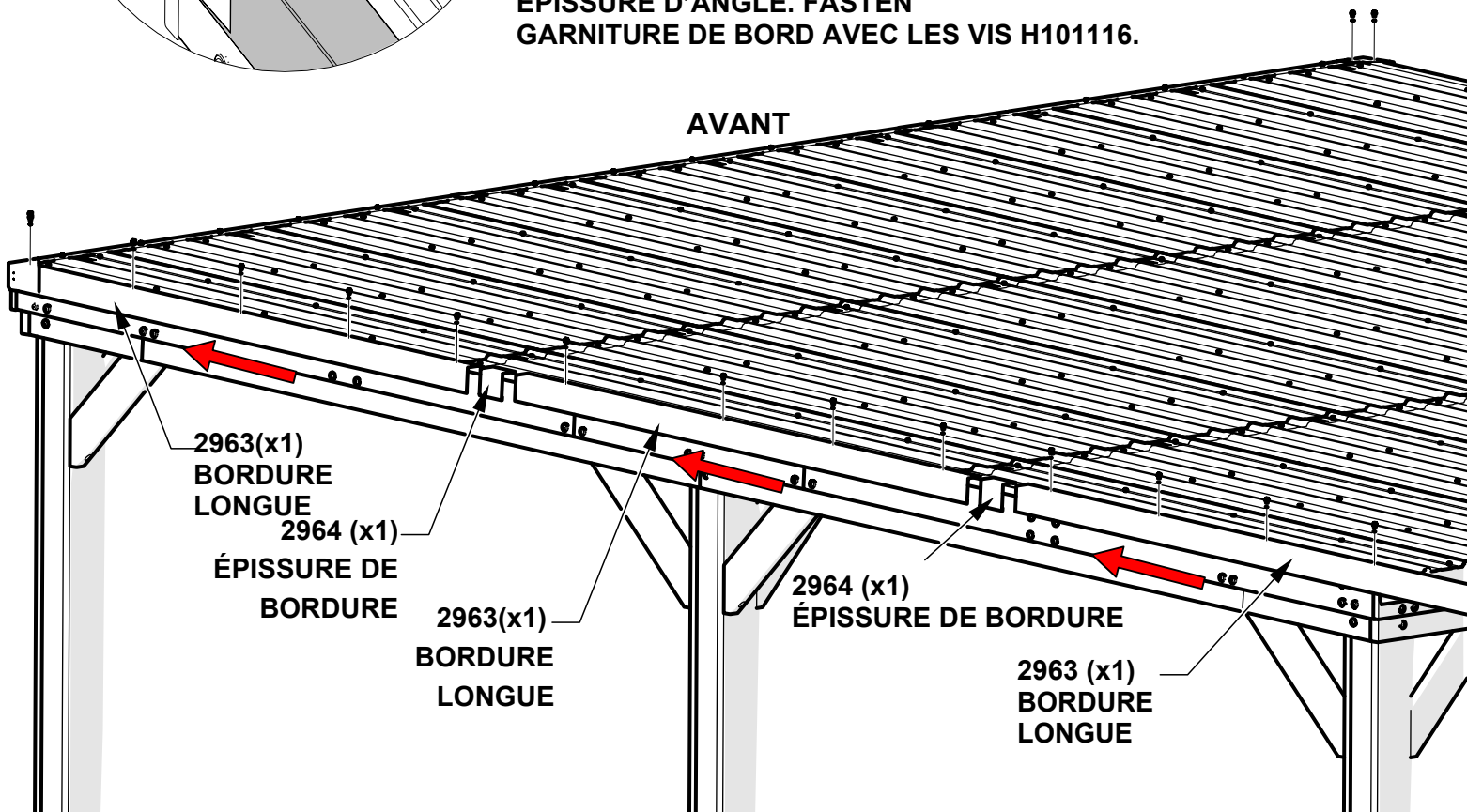
RETIRER LE FILM BLEU DE LA BORDURE, DE L'ÉPISURE DE BORDURE ET DE L'ÉPISURE DE COIN.
ORIENTER LA BORDURE ET L'ÉPISURE DE LA BORDURE COMME INDIQUÉ CI-DESSOUS. FAIRE GLISSER LA BORDURE DANS LES ÉPISURES.
RINCER LA DERNIÈRE PIÈCE AVEC LE BORD D'ÉGOUTTEMENT ARRIÈRE. LES VIS PASSENT PAR LA GARNITURE DE BORD DANS LA NERVURE AUX EMPLACEMENTS APPROXIMATIFS INDIQUÉS.
RÉPÉTER SUR LE CÔTÉ OPPOSÉ.



1116 (x14)
VIS-1"

FAIRE GLISSER LE BORD VERS ÉPISURE D'ANGLE. FASTEN GARNITURE DE BORD AVEC LES VIS H101116.

AVANT



2963(x1)
BORDURE
LONGUE

2964 (x1)
ÉPISURE DE
BORDURE

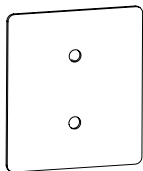
2963(x1)
BORDURE
LONGUE

2964 (x1)
ÉPISURE DE BORDURE

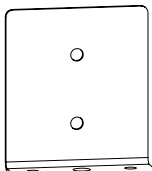
2963 (x1)
BORDURE
LONGUE

ÉTAPE 57 - ASSEMBLAGE DU CARPORT

QTÉ	NUMÉRO D'ARTICLE	DESCRIPTION
72	H100471	VIS TIREFOND WH 5/16x1 1/2 BLK



A4M00978 PLAQUE DE POTEAU (x18)

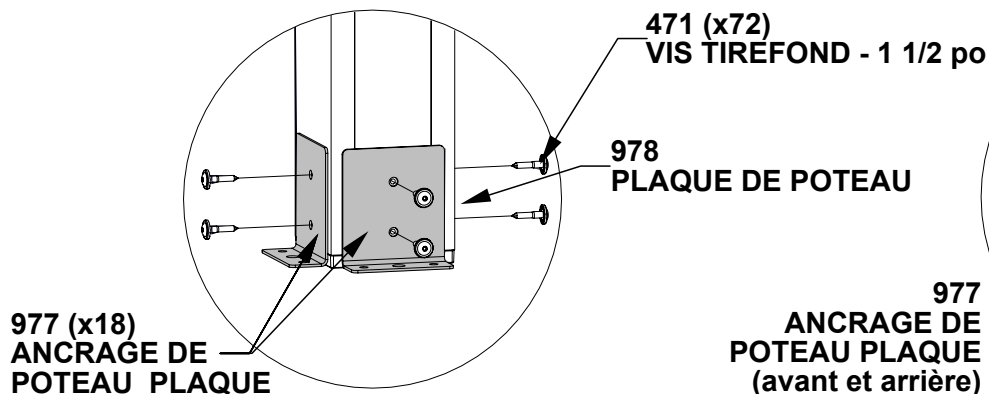
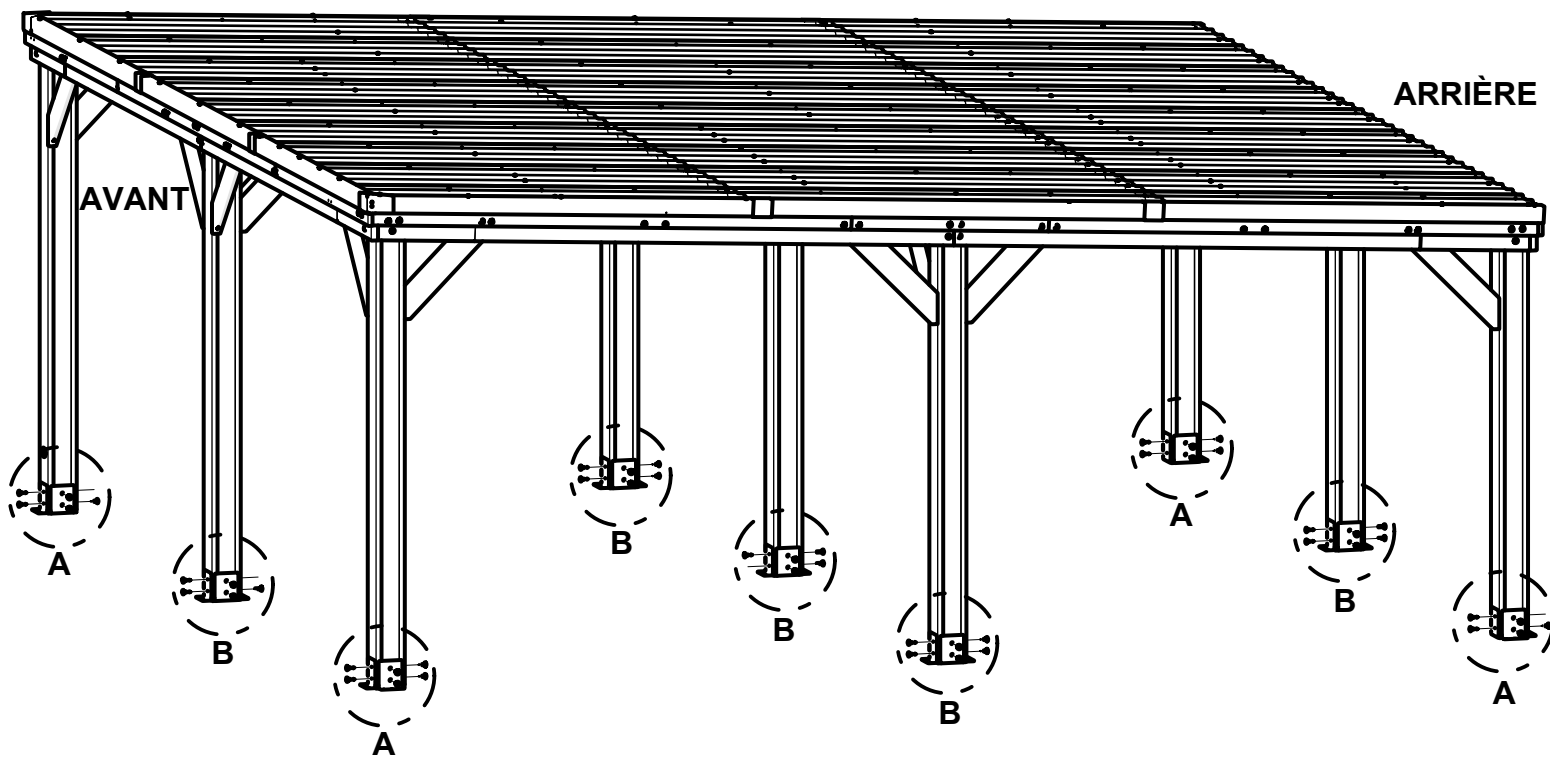


A4M00977 PLAQUE D'ANCRAGE DE POTEAU (x18)

REMARQUE :

977 LES PLAQUES D'ANCRAGE DES POTEAUX SONT FIXÉES À L'EXTÉRIEUR DU POTEAU, COMME INDIQUÉ, SAUF LE POTEAU CENTRAL.

978 LES PLAQUES DE POTEAU S'ALLUMENT À L'INTÉRIEUR DU POTEAU COMME INDIQUÉ SAUF LE POTEAU CENTRAL, ELLES SE TROUVERONT ÉGALEMENT SUR LA FACE AVANT DU POTEAU COMME INDIQUÉ EN DÉTAIL CI-DESSOUS.



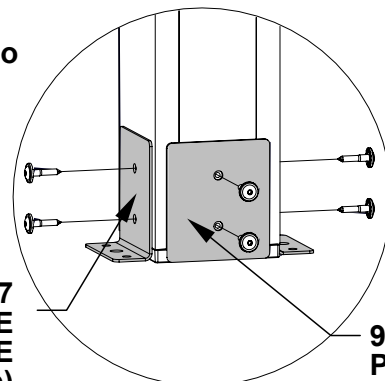
977 (x18)
ANCRAGE DE POTEAU PLAQUE

DÉTAIL 'A'

471 (x72)
VIS TIREFOND - 1 1/2 po

978
PLAQUE DE POTEAU

977
ANCRAGE DE POTEAU PLAQUE (avant et arrière)



978 (x18)
PLAQUE DE POTEAU DES DEUX CÔTÉS

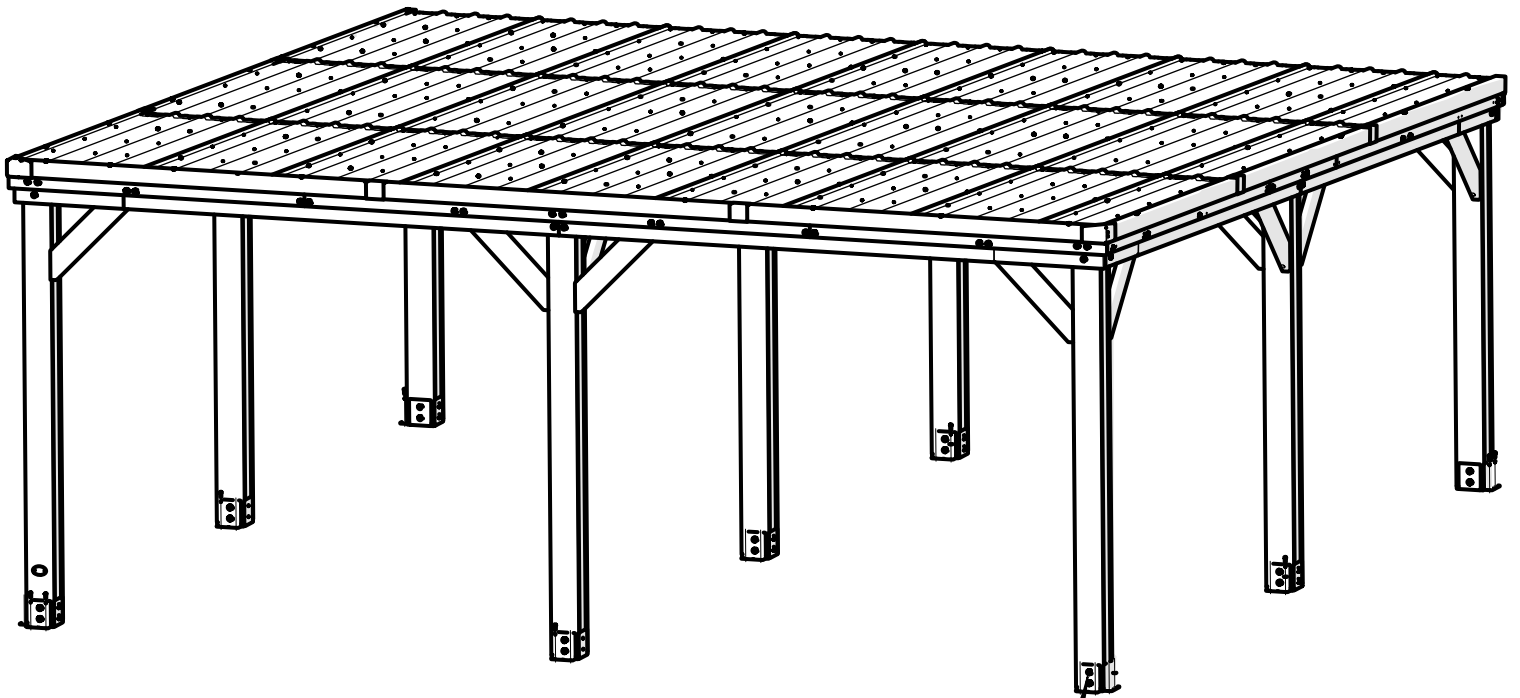
DÉTAIL 'B'

UTILISER DES TROUS PILOTES POTEAU POUR INSTALLER LES DÉCALAGES D'ANCRAGE

ÉTAPE 58 - ASSEMBLAGE DU CARPORT

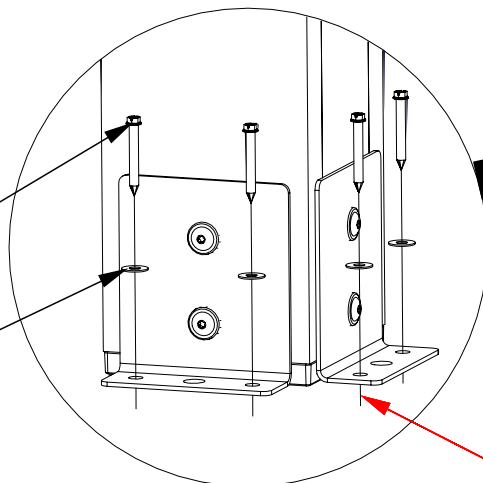
QTÉ	NUMÉRO D'ARTICLE	DESCRIPTION
36	H100120	ANCRAGE EN BÉTON 1/4"x2"
36	H100630	RONDELLE PLATE 8x19 BLK

LE FABRICANT RECOMMANDE L'INSTALLATION SUR UNE SURFACE DE BÉTON OU SUR DES POTEAUX DE BÉTON.



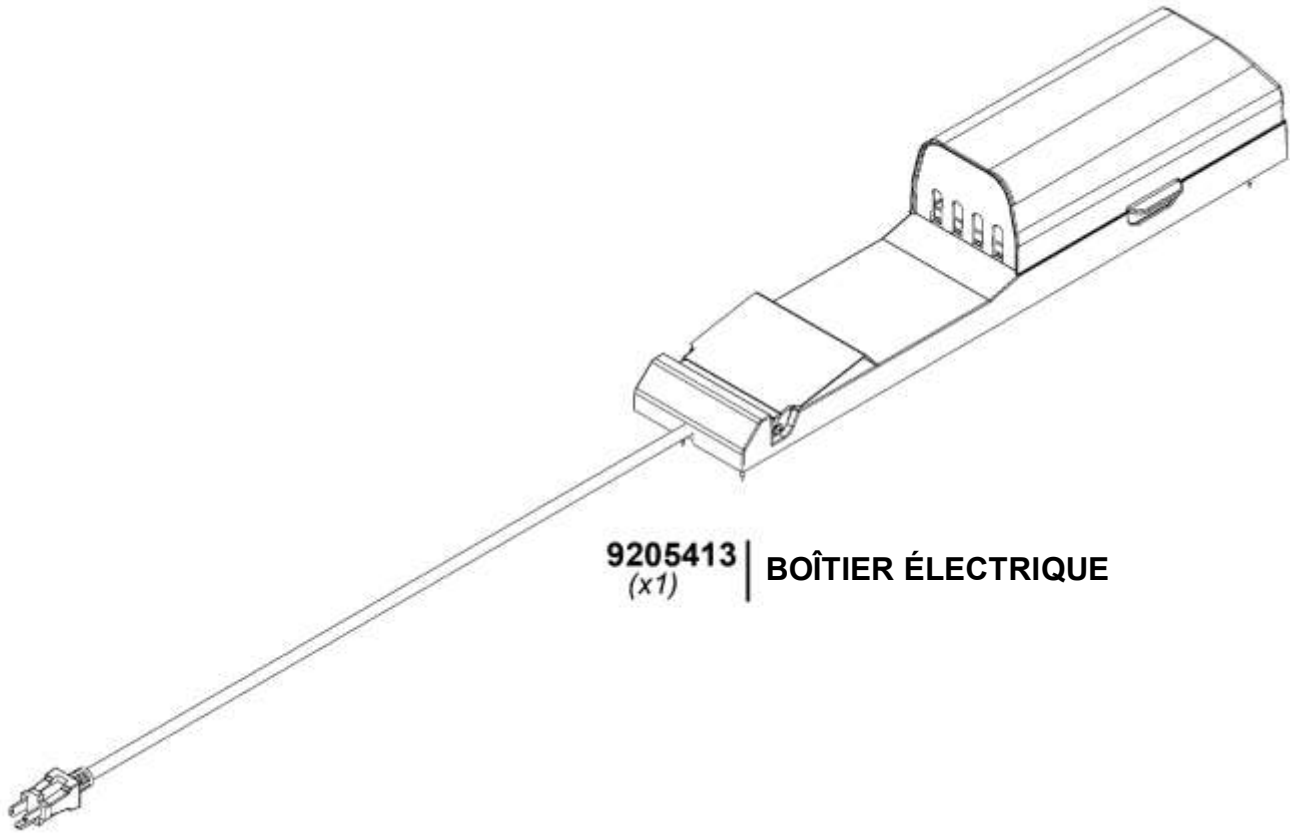
120 (x36)
VIS À BÉTON DE 2 po

630(x36)
RONDELLE -
8x19



**TROUS DE PRÉ-PERÇAGE POUR
BÉTON ANCRAGES À L'AIDE D'UN 3/16
po**

PowerPort™



9205413 | **BOÎTIER ÉLECTRIQUE**
(x1)

POUR L'INSTALLATION DU POWERPORT, REPORTEZ-VOUS AUX INSTRUCTIONS D'ASSEMBLAGE FOURNIES AVEC LE KIT POWERPORT. INSTALLEZ-LE SUR LE POTEAU QUE VOUS SOUHAITEZ. SUIVEZ LES INSTRUCTIONS POUR UNE INSTALLATION CORRECTE.