



Fabriqué par :
Backyard Discovery
3305 Airport Drive, Pittsburg, KS
66762 800-856-4445

Basepoint Business Centre : Rivermead Drive, Westlea, Swindon SN5 7EX Téléphone : 0800-118-2476
J.P. Coenstraat 7, The Bridge, La Haye, 2595 WP, Pays-Bas Téléphone : 08005678990

WAGGIN' RETREAT NICHE DE CHIENS

No DE MODÈLE : 2308015



Veillez visiter www.backyarddiscovery.com

Pour obtenir le manuel de montage le plus récent, pour enregistrer votre produit ou pour commander des pièces de rechange

Para obtener instrucciones en español, visite

www.backyarddiscovery.com



ÉTAPE PAR ÉTAPE FACILE

**INSTRUCTIONS INTERACTIVES EN 3D
TÉLÉCHARGEZ L'APPLICATION GRATUITE**

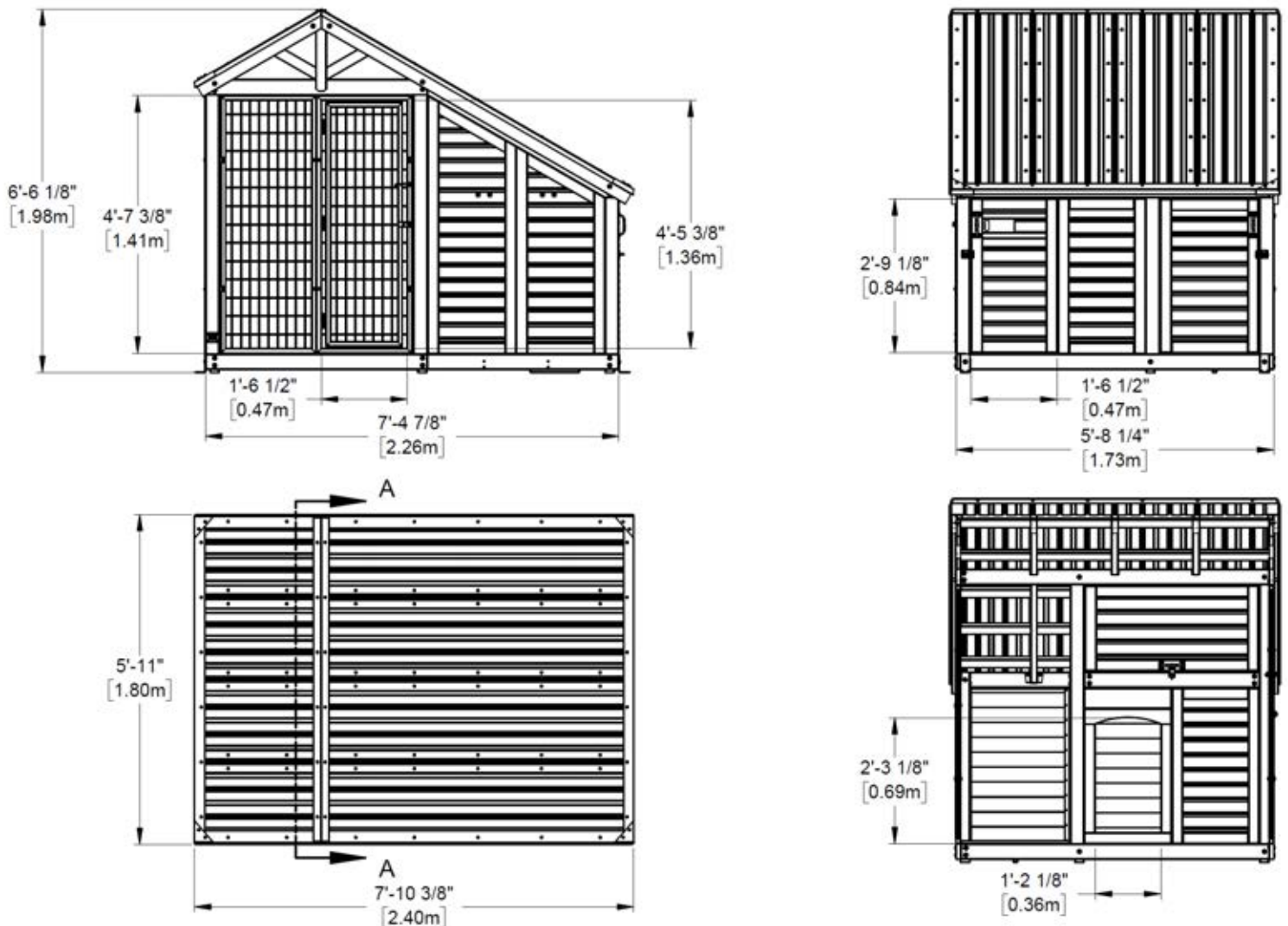


MANUEL DU PROPRIÉTAIRE - DIMENSIONS DE CONFIGURATION DE BASE ET NOTES DE MONTAGE

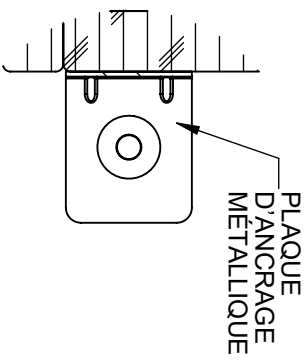
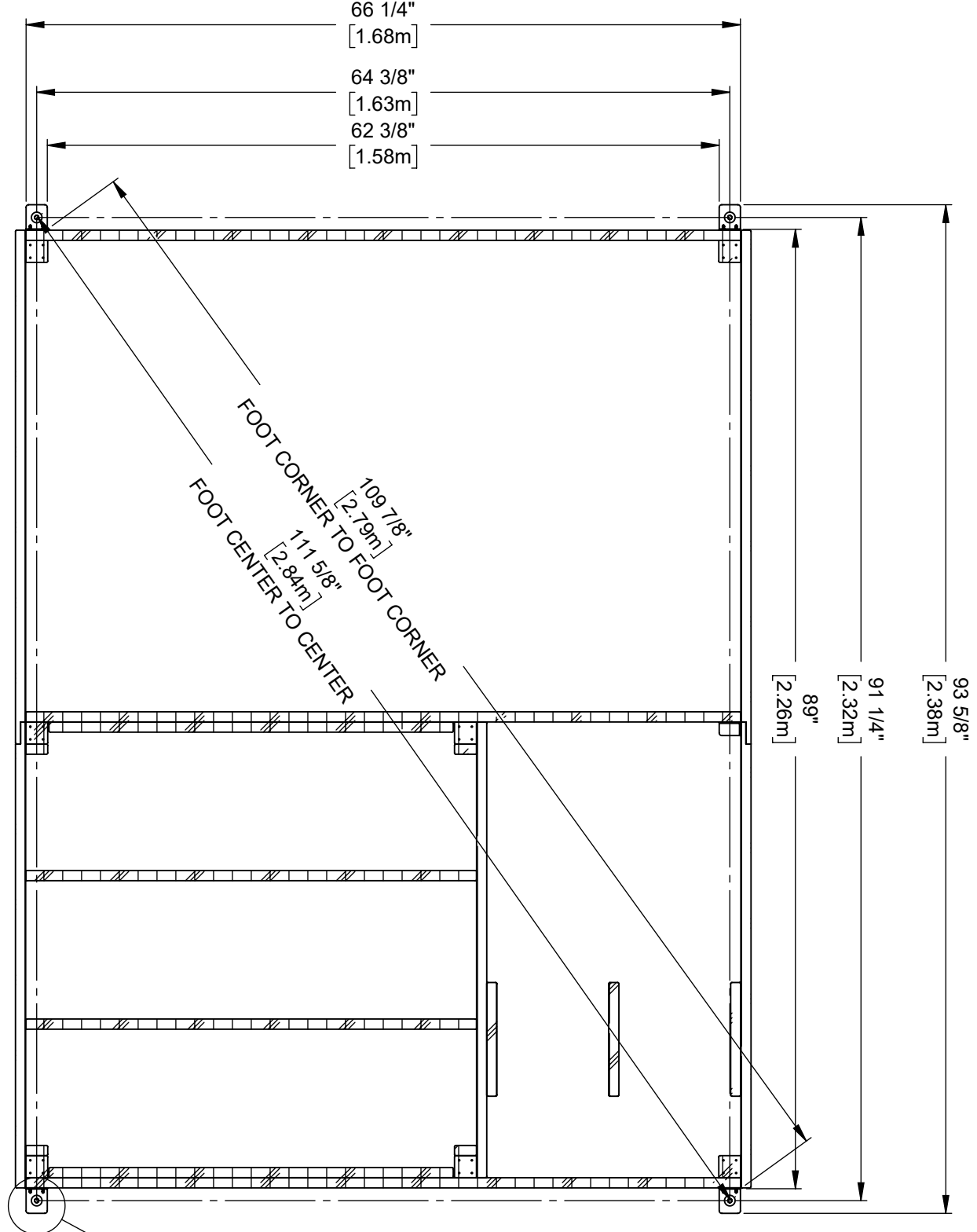
Il est fortement recommandé que vous commencez avec une surface carrée et plane. Une Surface de béton est recommandée pour faire éviter votre chien de creuser et pour un nettoyage facile.

- Faites attention aux pièces requises pour chaque étape et veuillez assurez-vous que vous avez la quincaillerie correcte
- Vérifiez le terrain pour la présence de lignes électriques souterraines et aériennes
- En déterminant un emplacement, gardez en tête que la position de la porte de la niche est personnalisable. Regardez "Choisissez un emplacement de porte" en ce manuel.
- Avant de assembler la niche, veuillez vérifier qu'elle n'est pas trop exposée au vent et au soleil direct
- Waggin' Retreat est recommandé pour les chiens taillés petit a moyen
- Poteaux sont fournis avec votre produit qui vous permettent d'installer de façon permanent à une surface de béton ou de terre. Regardez les instructions d'ancrage pour plus d'information.

Veillez considérer la race de votre chien avant de le laisser dehors par temps chaud ou froid pendant les périodes longues



MANUEL DU PROPRIÉTAIRE - DISPOSITION DE L'ANCRAGE



MANUEL DE PROPRIÉTAIRE - EMPLACEMENT DU SITE ET PRÉPARATION

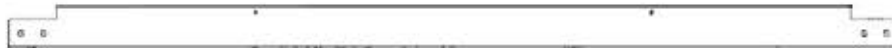
- A. Vérifiez les codes locaux du bâtiment et de la ville pour les exigences de permis, les règlements du syndicat de copropriété inclus.
- B. Choisissez un emplacement avec du bon drainage et la possibilité de créer une surface plane et ferme
- Une surface plane est très importante à la longévité de votre niche de chien
 - Assurez-vous que la niche soit accessible sur chaque côté pour nettoyer et la mener annuellement
 - Assurez-vous que le site a un bon drainage et veuillez éviter les zones à faible élévation
 - L'espace recommandé pour la préparation du site de la niche Waggin' Retreat est(3008mm x 2414mm x 1981mm).
- C. Avant de préparer la surface, vérifiez que la possibilité des lignes de fournisseur souterraines Par exemple le gaz; les câbles électriques ou les lignes d'arroseur
- Enlevez l'herbe, la saleté, ou l'aménagement paysager pour créer une surface plane et compacte
 - Cela peut impliquer de creuser pour une surface plane dépendant de l'emplacement de la niche
- D. Déterminez les matériaux préférés pour la base de la niche.
- Veuillez ne pas mettre la niche directement sur l'herbe ou sur la terre.
 - Les options de terrain comprennent le gravier ou le béton.
 - Les ancres sont inclus pour chaque surface naturelle que ce soit le gravier ou soit les fondations de béton.
 - Le fabricant recommande que l'installation soit sur une surface de béton.

MANUEL DU PROPRIÉTAIRE - IDENTIFICATION DES PIÈCES

COMPOSANTS EN BOIS (PAS À L'ÉCHELLE)



B1 POTEAU - W4L19156
(x1) 3"X3"X62 7/16" (76x76x1586)



B2 POTEAU - W4L19158
(x1) 3"X3"X62 7/16" (76x76x1586)



B3 POTEAU - W4L19161
(x1) 3"X3"X62 7/16" (76x76x1586)



B4 POTEAU - W4L19164
(x1) 3"X3"X40 5/16" (76x76x1024)



B5 POTEAU - W4L19167
(1x) 3"X3"X40 5/16" (76x76x1024)



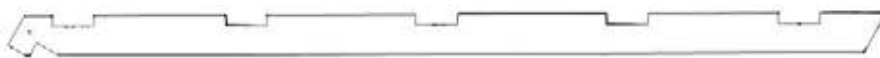
B6 POTEAU - W4L19172
(x1) 3"X3"X62 7/16" (76x76x1586)



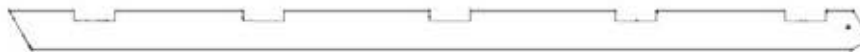
B7 POTEAU - W4L19460
(x1) 3"X3"X40 5/16" (76x76x1024)



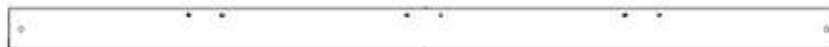
E1 CHEVRON - W4L19467
(x3) 1 7/16"x3 3/8"x28 1/4" (36x86x716)



E2 CHEVRON - W4L19468
(x2) 1 7/16"x3 3/8"x73 1/8" (36x86x1857)



E3 CHEVRON - W4L19529
(x1) 1 7/16"x3 3/8" 73 1/8" (36x86x1857)



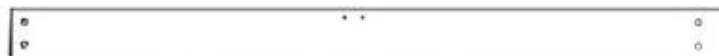
H1 PLANCHE SUPÉRIEURE - W4L19157
(x1) 15/16"X3 3/8"X66 3/8" (24x86x 1686)



H2 PLANCHE SUPÉRIEURE - W4L19159
(x1) 15/16"X3 3/8"X47 11 /16" (24x86x1211)



H3 PLANCHE DE TERRE -W4L19160
(x1) 15/16"X3 3/8"X4711/16" (24x86x1211)



H4 PLANCHE SUPÉRIEURE - W4L19162
(x1) 15/16"X3 3/8"X4711/16" (24x86x1211)

MANUEL DU PROPRIÉTAIRE - IDENTIFICATION DES PIÈCES

COMPOSANTS EN BOIS (PAS À L'ÉCHELLE)



H5 PLANCHE SUPÉRIEURE - W4L19163
(x1) 15/16"X3 3/8"X50 3/16" (24x86x1275)



H6 PLANCHE SUPÉRIEURE - W4L19165
(x1) 15/16"X3 3/8"X50 3/16" (24x86x 1275)



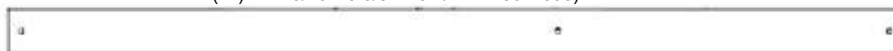
H7 PLANCHE DE TERRE - W4L19166
(x1) 15/16"X3 3/8"X47 11/16" (24x86x1211)



H8 PLANCHE DE TERRE - W4L19168
(x1) 15/16"X3 3/8"X43 1/4" (24x86x1098)



H9 PLANCHE DE TERRE - W4L19169
(x1) 15/16"X3 3/8"X43 1/4" 24x86x1098)



H10 PLANCHE DE TERRE-W4L19170
(x1) 15/16"X3 3/8"X66 3/8" (24x86x1686)



H11 PLANCHE DE TERRE -W4L19171
(x1) 15/16"X3 3/8"X42 5/16" (24x86x 1074)



H12 PLANCHE DE TERRE - W4L19173
(x1) 15/16"X3 3/8"X66 3/8" (24x86x1686)



H13 PLANCHE SUPÉRIEURE
(x1) 15/16"X3 3/8"X49 3/8" (24x86x1254) - W4L19174



H14 PLANCHER -W4L19178
(x11) 15/16"X3 3/8"X42 3/16" (24x86x1072)



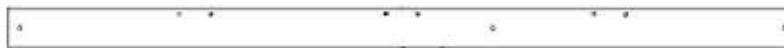
H15 PANNEAU MURAL -W4L19180
(x1) 15/16"X3 3/8"X37 3/4" (24x86x959)



M4 PLANCHER - W4L19456
(x5) 5/8"x3 3/8"x42 3/16" (16x86x1072)



M1 PLANCHER - W4L19457
(x2) 5/8"x3 3/8"x42 3/16" (16x86x1072)



H18 PLANCHE SUPÉRIEURE - W4L19459
(x1) 15/16"X3 3/8"X66 3/8" (24x86x1686)



H19 PLANCHE SUPÉRIEURE - W4L19461
(x1) 15/16"X3 3/8"X66 3/8" (24x86x1686)

MANUEL DU PROPRIÉTAIRE - IDENTIFICATION DES PIÈCES

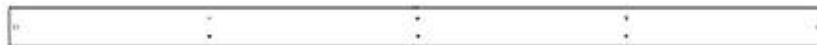
COMPOSANTS EN BOIS (PAS À L'ÉCHELLE)



H20 PLANCHE DE BORDURE -W4L19463
(x1) 15/16"x3 3/8"x31 5/16" (24x86x795)



H21 PLANCHE DE BORDURE - W4L19464
(x1) 15/16"x3 3/8"x77 3/8" (24x86x1966)



H22 POUTRE FAÎTIÈRE - W4L19466
(x2) 15/16"x3 3/8"x68 1/4" (24x86x1734)



M2 PLANCHER - W4L19469
(x1) 5/8"x3 3/8"x40 3/16" (16x86x1021)



M3 PLANCHER -W4L19470
(x3) 5/8"x3 3/8"x40 3/16" (16x86x1021)



H25 PLANCHE DE BORDURE - W4L19522
(x1) 15/16"x3 3/8"x31 5/16" (24x86x795)



H26 PLANCHE DE BORDURE - W4L19523
(x1) 15/16"x3 3/8"x77 3/8" (24x86x1966)



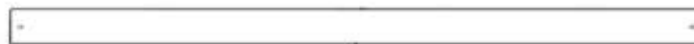
H27 PANNEAU DE REVÊTEMENT -W4L19524
(x7) 15/16"x3 3/8"x68 1/4" (24x86x1734)



H28 TAQUET POUR CHIEN - W4L19525
(x2) 15/16"x3 3/8"x10 9/16" (24x86x268)



AD01 TAQUET POUR CHIEN- W4L19526
(x1) 15/16"x4"x10 9/16" (24x102x268)



H30 PLANCHE DE TERRE - W4L19530
(x1) 15/16"x3 3/8"x66 3/8" (24x86x1686)



J1 SOLIVE DE PLANCHER - W4L19175
(x2) 15/16"x2 3/8"x37 1/2" (24x60x953)



J2 SOLIVE DE PLANCHER -W4L19176
(x2) 15/16"x2 3/8"x41 7/8" (24x60x1063)



J3 PLANCHER - W4L19177
(x2) 15/16"x2 1/16"x38 1/8" (24x52x968)



J4 TAQUET DE PLANCHER - W4L19179
(x4) 15/16"x2 1/16"x2 3/8" (24x52x60)

MANUEL DU PROPRIÉTAIRE - IDENTIFICATION DES PIÈCES

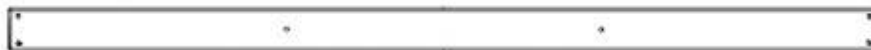
COMPOSANTS EN BOIS (PAS À L'ÉCHELLE)



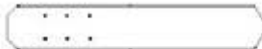
J5 SOLIVE DE PLANCHER - W4L19454
(x2) 15/16"X2 3/8"X41 9/16" (24x60x1055)



J6 SOLIVE DE PLANCHER - W4L19455
(x2) 15/16"X2 3/8"X41 9/16" (24x60x1055)



N2 PLANCHER - W4L19458
(x2) 5/8"x1 7/8"x38 1/8" (16x48x968)



J8 PIGNON - W4L19462
(x2) 15/16"X2 3/8"X13 7/16" (24x60x341)



J9 PIGNON - W4L19465
(x4) 15/16"X2 3/8"X12 5/8" (24x60x320)



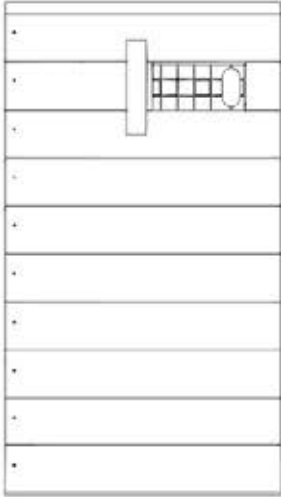
N1 TAQUET - W4L19527
(x1) 5/8"x2 3/8"x6 7/8" (16x60x175)



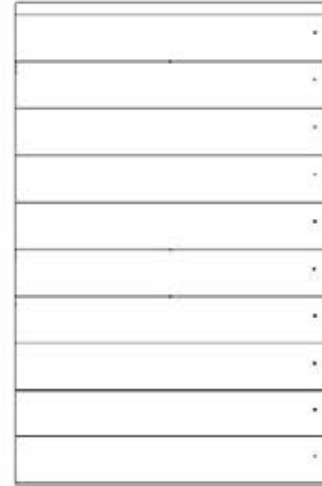
S1 TAQUET - W4L19521
(x4) 15/16"x15/16"x17 11/16" (24x24x450)

MANUEL DU PROPRIÉTAIRE - IDENTIFICATION DES PIÈCES

COMPOSANTS EN BOIS (PAS À L'ÉCHELLE)



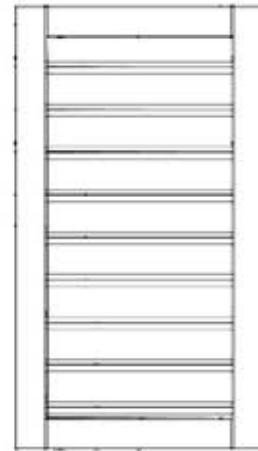
DP1 PORTE DE LA NICHE - W2A04051
(x1) 1 1/4"X18 7/16"X33 1/16" (32x469x840)



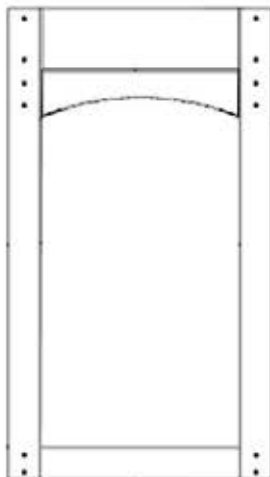
DP2 PANNEAU DE PORTE - W2A04052
(x1) 1 1/16"X21 1/16"X33 1/16" (27x535x840)



DP3 PORTE DE RANGEMENT - W2A04053
(x1) 1 1/16"X18 1/4"X37 5/16" (27x464x947)



WP1 PANNEAU MURAL - W2A04044
(x1) 1 1/16"X18 3/4"X33 1/2" (27x477x850)



WP2 CADRE DE PORTE - W2A04045
(x1) 1 7/16"X18 13/16"X29 1/16" (36x478x738)



WP3 PANNEAU MURAL - W2A04046
(x1) 1 1/16"X19 1/16"X55 5/8" (27x484x1412)

MANUEL DU PROPRIÉTAIRE - IDENTIFICATION DES PIÈCES

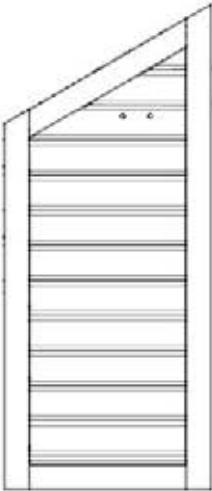
COMPOSANTS EN BOIS (PAS À L'ÉCHELLE)



WP4 PANNEAU MURAL - W2A04047
(x1) 1 1/16"X19 1/16"X44 9/16" (27x484x1133)



WP5 PANNEAU MURAL-W2A04048
(x1) 1 1/16"X19 1/16"X55 5/8" (27x484x1412)



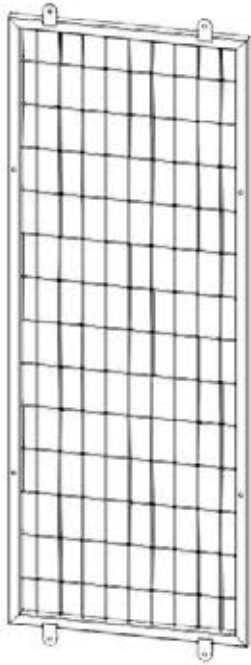
WP6 PANNEAU MURAL - W2A04049
(x1) 1 1/16"X19 1/16"X44 9/16" (27x484x1133)



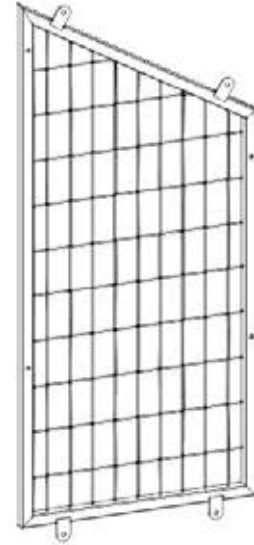
WP7 PANNEAU MURAL - W2A04050
(x1) 1 1/16"X18 3/4"X33 1/2" (27x477x850)

MANUEL DU PROPRIÉTAIRE - IDENTIFICATION DES PIÈCES

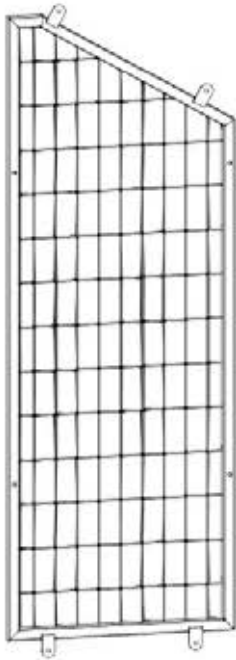
COMPOSANTS EN BOIS (PAS À L'ÉCHELLE)



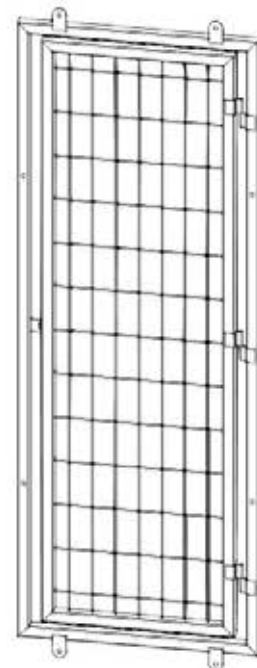
MP01 PANNEAU MÉTALLIQUE - A4M02614
(x6) 1 1/16"X20 1/2"X58 9/16" (27.4x520x1488)



MP02 PANNEAU MÉTALLIQUE -A4M02618
(x1) 1 1/16"X20 1/2"X46 15/16" (27x520x1192)



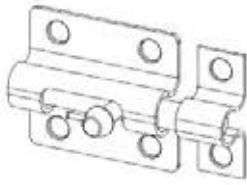
MP03 PANNEAU MÉTALLIQUE - A4M02617
(x1) 1 1/16"X20 1/2"X57 15/16" (27.4x520x1472)



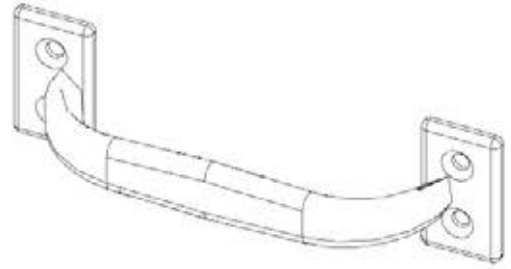
MP04 PANNEAU DE PORTE EN MÉTAL -A4M02619
(x1) 1 1/16"X20 1/2"X58 9/16" (27x520x1488)

MANUEL DU PROPRIÉTAIRE - IDENTIFICATION DES PIÈCES

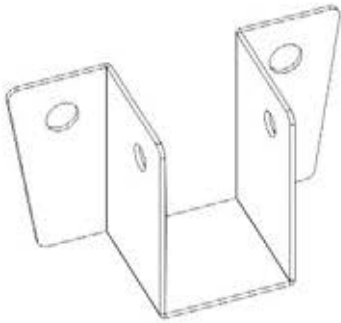
COMPOSANTS EN BOIS (PAS À L'ÉCHELLE)



A100266 PÉNE DORMANT
(x2)



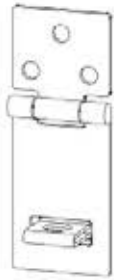
A4M00559 POIGNÉE DE TRACTION
(x3)



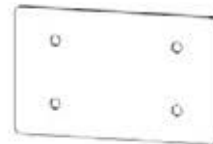
A4M01787 SUPPORT DE CHEVRON
(x6)



A4M01148 SUPPORT DE TREILLIS
(x2)



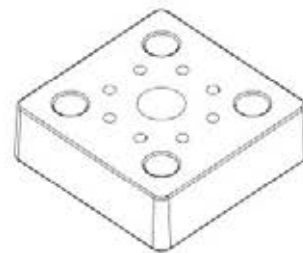
A4M02627 VERROUILLAGE DES HASP
(x1)



A4M00997 TAQUET MÉTALLIQUE
(x10)



4M02616 SUPPORT PLAT POUR PANNEAU MÉTALLIQUE
(x12)



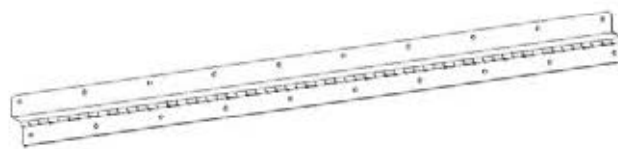
A6P00651 PIED DE POTEAU 2x2
(x7)

MANUEL DU PROPRIÉTAIRE - IDENTIFICATION DES PIÈCES

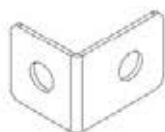
COMPOSANTS EN BOIS (PAS À L'ÉCHELLE)



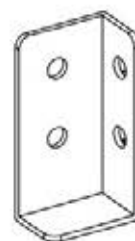
A4M02726 CHARNIÈRE 832mm
(x2)



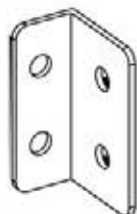
A4M02289 CHARNIÈRE 832mm
(x1)



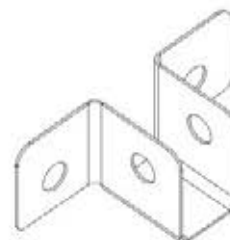
A4M02615 SUPPORT DE PANNEAU MÉTALLIQUE
(x12)



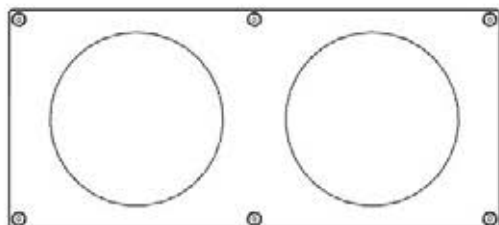
A4M02633 PIED DE SUPPORT
(x1)



A4M00855 SUPPORT EN L 51x32x82x3.175
(x3)



A4M02606 SUPPORT DE SOLIVE 90°
(x4)



A6P00678 CADRE DE BOL POUR CHIEN
(x1)



A4M02632 SANGLE MÉTALLIQUE
118mm (x2)



A4M02622 FEUILLE DE 29 GA
(x2)



A4M02623 FEUILLE DE 29 GA
(x2)

MANUEL DU PROPRIÉTAIRE - IDENTIFICATION DES PIÈCES

COMPOSANTS EN BOIS (PAS À L'ÉCHELLE)



A4M02620 FEUILLE DE 29 GA
(x2)



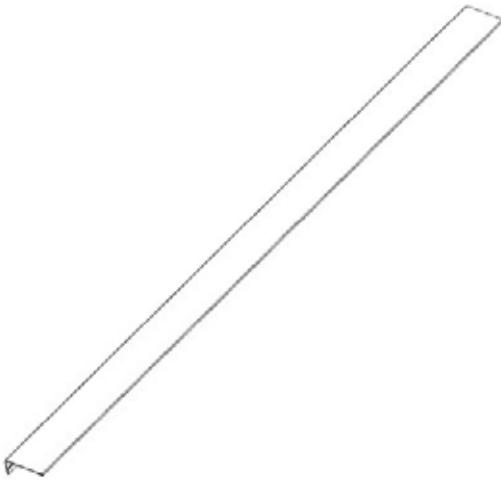
A4M02621 FEUILLE DE 29 GA
(x2)



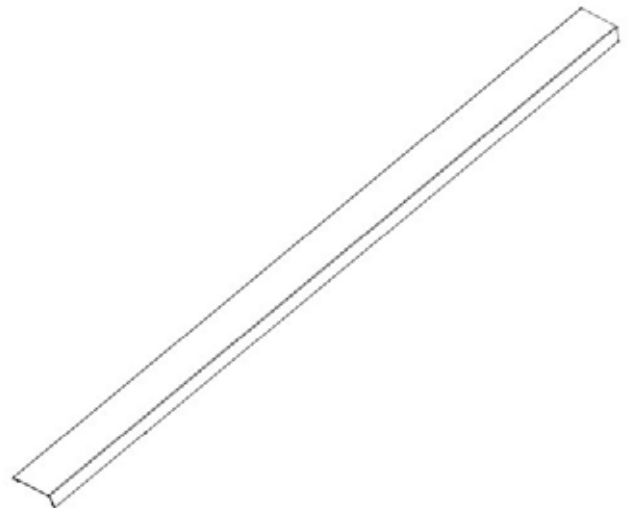
A4M02630 GARNITURE DE BORD DE TOIT
(x1)



A4M02631 GARNITURE DE BORD DE TOIT
(x1)



A4M02628 GARNITURE DE BORD DE TOIT
(x1)



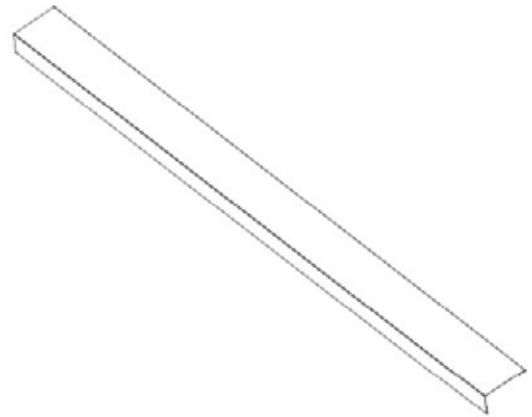
A4M02629 GARNITURE DE BORD DE TOIT
(x1)

MANUEL DU PROPRIÉTAIRE - IDENTIFICATION DES PIÈCES

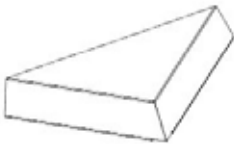
COMPOSANTS EN BOIS (PAS À L'ÉCHELLE)



A4M02624 CAPUCHON DE CRÊTE
(x1)



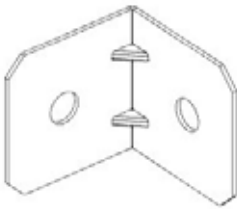
A4M02625 BORDURE DE TOIT
(x2)



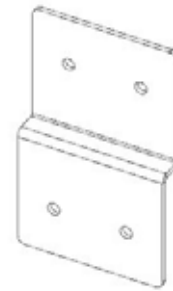
A4M02696 CAPUCHON D'ANGLE
(x4)



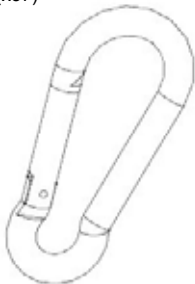
A4M02941 SUPPORT D'ANCRAGE
(x4)



A4M01785 SUPPORT D'ANGLE
(x37)



A4M01846 SUPPORT DE LIAISON Z
(x2)



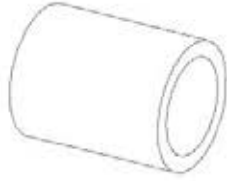
A4M02971
MOUSQUETON (x2)



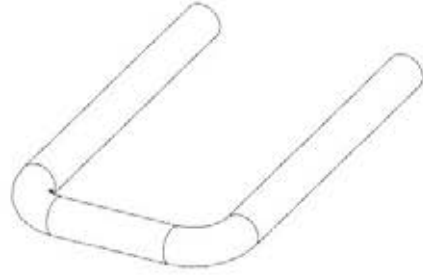
A4M02158 ÉTIQUETTE D'IDENTIFICATION BYD PATIO
(x1)

MANUEL DU PROPRIÉTAIRE - IDENTIFICATION DES PIÈCES

COMPOSANTS EN BOIS (PAS À L'ÉCHELLE)



A6P00964 ENTRETOISE
(x2)



A4M03140 BARRE EN U
(x1)



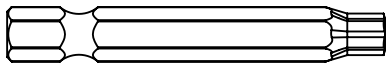
A4M02091 PIQUET AU SOL
(x4)



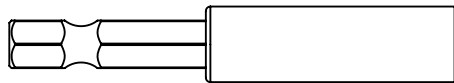
A4M03459 LOQUET À CROCHET PIVOTANT
(x1)

MANUEL DU PROPRIÉTAIRE - IDENTIFICATION DES PIÈCES

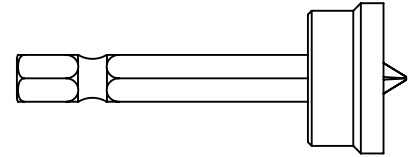
Composants accessoires



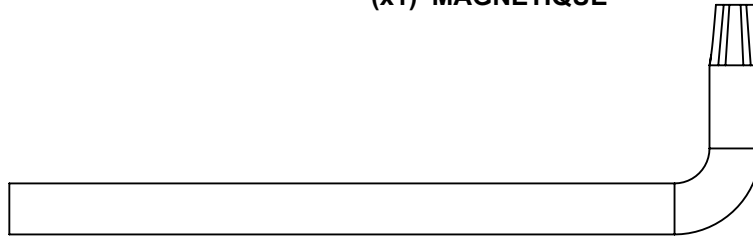
H100147 | EMBOUT TORX
(x1) | T-30



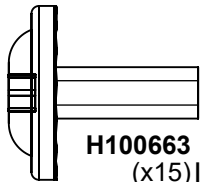
H101100 | ENTRAÎNEMENT
(x1) | MAGNÉTIQUE



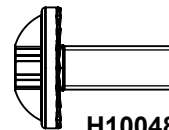
H100764 | EMBOUT DE VISSAGE
(x1)



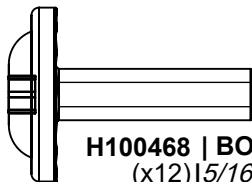
H100114 | CLÉ TORX
(x1) | T-30



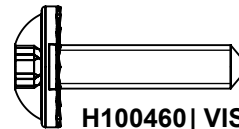
H100663 | BOULON WH BLK
(x15) | 5/16 x 3/4



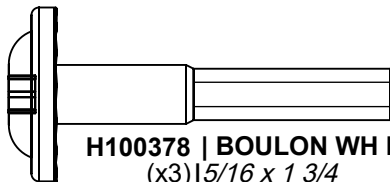
H100486 | BOULON WH BLK
(x48) | 1/4 x 5/8



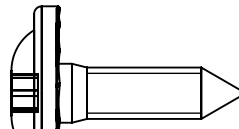
H100468 | BOULON WH BLK
(x12) | 5/16 x 1



H100460 | VIS TIREFOND WH BLK
(x48) | 1/4 x 1



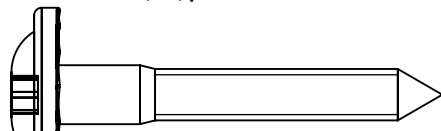
H100378 | BOULON WH BLK
(x3) | 5/16 x 1 3/4



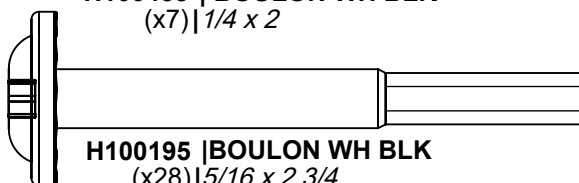
H100854 | VIS TIREFOND WH BLK
(x4) | 5/16 x 1



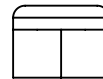
H100488 | BOULON WH BLK
(x7) | 1/4 x 2



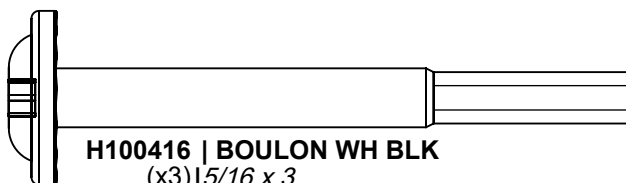
H100458 | VIS TIREFOND WH BLK
(x2) | 5/16 x 2



H100195 | BOULON WH BLK
(x28) | 5/16 x 2 3/4



H100479 | ÉCROU DE VERROUILLAGE BLK
(x8) | 5/16



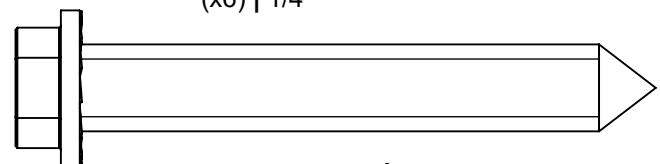
H100416 | BOULON WH BLK
(x3) | 5/16 x 3



H100653 | ÉCROU DE VERROUILLAGE BLK
(x6) | 1/4



H100415 | BOULON WH BLK
(x11) | 5/16 x 3 3/4



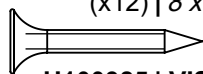
H101165 | ANCRAGE BÉTON
(x4) | 3/8" x 3" BLK

MANUEL DU PROPRIÉTAIRE - IDENTIFICATION DES PIÈCES

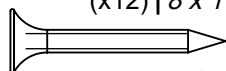
Composants accessoires



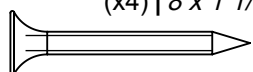
H100203 | VIS PFH BLK
(x12) | 8 x 1/2



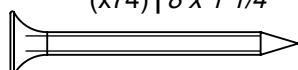
H100385 | VIS PFH BLK
(x12) | 8 x 1



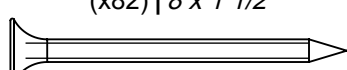
H100380 | VIS PFH BLK
(x4) | 8 x 1 1/8



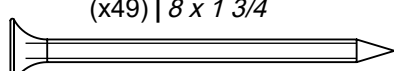
H100387 | VIS PFH BLK
(x74) | 8 x 1 1/4



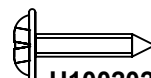
H100200 | VIS PFH BLK
(x82) | 8 x 1 1/2



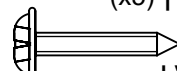
H100382 | VIS PFH BLK
(x49) | 8 x 1 3/4



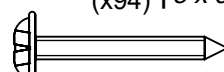
H100391 | VIS PFH BLK
(x98) | 8 x 2



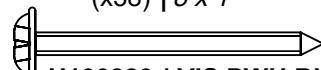
H100202 | VIS PWH BLK
(x5) | 8 x 5/8



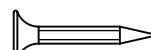
H100392 | VIS PWH BLK
(x94) | 8 x 3/4



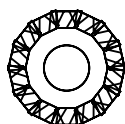
H100797 | VIS PWH BLK
(x38) | 8 x 1



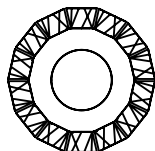
H100823 | VIS PWH BLK
(x6) | 8 x 1 1/2



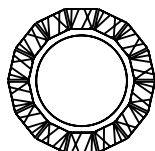
H100627 | VIS PFH BLK
(x66) | 6 x 3/4



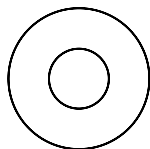
H100405 | RONDELLE DE BLOCAGE EXT BLK |
(x12) 6 x 15



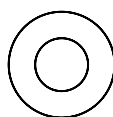
H100198 | RONDELLE DE BLOCAGE EXT BLK
(x56) | 8 x 19



H100199 | RONDELLE DE BLOCAGE EXT BLK
(x2) | 12 x 19



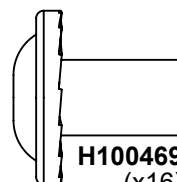
H100630 | RONDELLE PLATE BLK
(x8) | 8 x 19



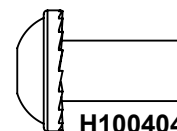
H101133 | RONDELLE PLATE BLK
(x6) | 8 x 19



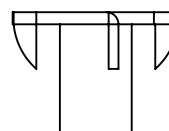
H101117 | POIGNÉE À VIS
(x88) | 10 - 16 x 3/4



H100469 | ÉCROU BARIL WH BLK
(x16) | 5/16 x 5/8



H100404 | ÉCROU BARIL WH BLK
(x51) | 1/4 x 5/8



H100379 | ÉCROU EN T
(x46) | 5/16

PRÉ-ASSEMBLAGE ÉTAPE 1 - TRI DES PIÈCES

Il est essentiel pour faciliter l'assemblage que vous preniez le temps de trier et d'organiser le bois et les pièces de quincaillerie.

PIÈCES EN BOIS :

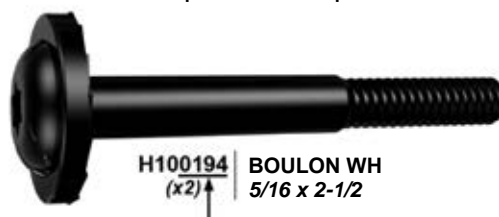
- Organisez les pièces de bois selon le numéro alphanumérique à trois chiffres estampillé sur chaque planche (ex. P01).
- S'il y a plusieurs planches avec le même numéro estampillé, empilez ces pièces ensemble.
- Les tampons se trouvent sur la surface plane ou aux extrémités des planches.
- Prévoyez beaucoup d'espace - les pièces de bois peuvent prendre beaucoup de place.

REMARQUE : LES CARTONS NE SONT PAS ORGANISÉS PAR NUMÉRO DE PLANCHE.



PIÈCES DE QUINCAILLERIE :

- Nous vous recommandons d'avoir une table séparée pour organiser les pièces de quincaillerie.
- Les sacs de pièces de quincaillerie comportent un numéro de pièce alphanumérique à sept chiffres.
- Vous pouvez organiser vos pièces de quincaillerie par numéro de pièce ou les grouper par type de pièce (c.-à-d. boulons, écrous, etc.).
- Lors de l'assemblage, il vous suffit de vous reporter aux quatre derniers chiffres du numéro.



PRÉ-ASSEMBLAGE ÉTAPE 2 - OUTILS NÉCESSAIRES



Perceuse sans fil
ou perceuse
électrique



Accessoires de la
perceuse : tête
cruciforme



Mèches de 1/8 po,
3/16 po, 3/8 po et
7/16 po



Marteau à panne
fendue



Clés ouvertes de
1/2 po et 7/16 po



Clé à cliquet de 3/8 po,
douilles standard de 1/2 po et
7/16 po, douilles profondes de
1/2 po et 7/16 po



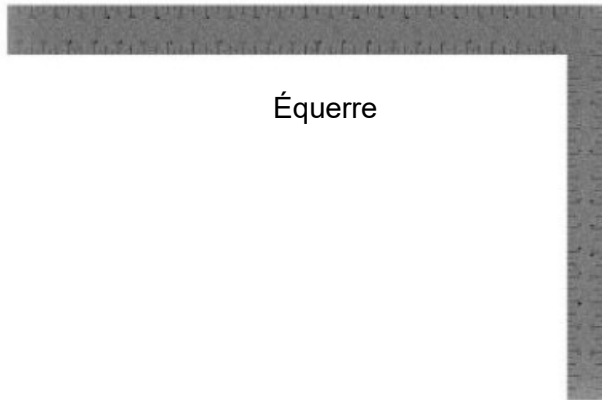
Mètre à ruban



Maillet en caoutchouc -
En option



Tourne-écrous 3/8 et
5/16 po



Équerre



Niveau de 24 po

PRÉ-ASSEMBLAGE ÉTAPE 3 - CHOISISSEZ VOTRE MÉTHODE D'ASSEMBLAGE

Plusieurs types d'instructions de montage vous sont proposés.

1. Manuel d'assemblage imprimé inclus avec votre produit
2. Application BILT - Instructions interactives en 3D (en Anglais)
3. Combinaison du manuel imprimé et de l'application BILT (remarque : les numéros d'étape peuvent différer entre les deux méthodes)



Scannez pour des instructions 3D faciles

Téléchargez l'application BILT avant de commencer



The image shows a smartphone screen displaying the BILT app interface. The screen features a 3D assembly diagram of a metal structure. At the top left of the screen, there is a button labeled "Hardware Needed". At the bottom left, the number "17" is displayed. At the bottom right, there are navigation icons: a back arrow, a pause button, and a forward arrow. The entire advertisement is enclosed in a grey border.

ÉTAPE 1 - ASSEMBLAGE DU POTEAU B1

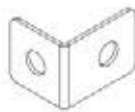
QTÉ	NUMÉRO D'ARTICLE	DESCRIPTION
4	H100200	VIS PFH 8x1 1/2 BLK
4	H100460	VIS TIREFOND WH 1/4x1 BLK
5	H100379	ÉCROU EN T-5/16" BLK



B1 POTEAU - W4L19156
(x1) 3"X3"X62 7/16" (76x76x1586)

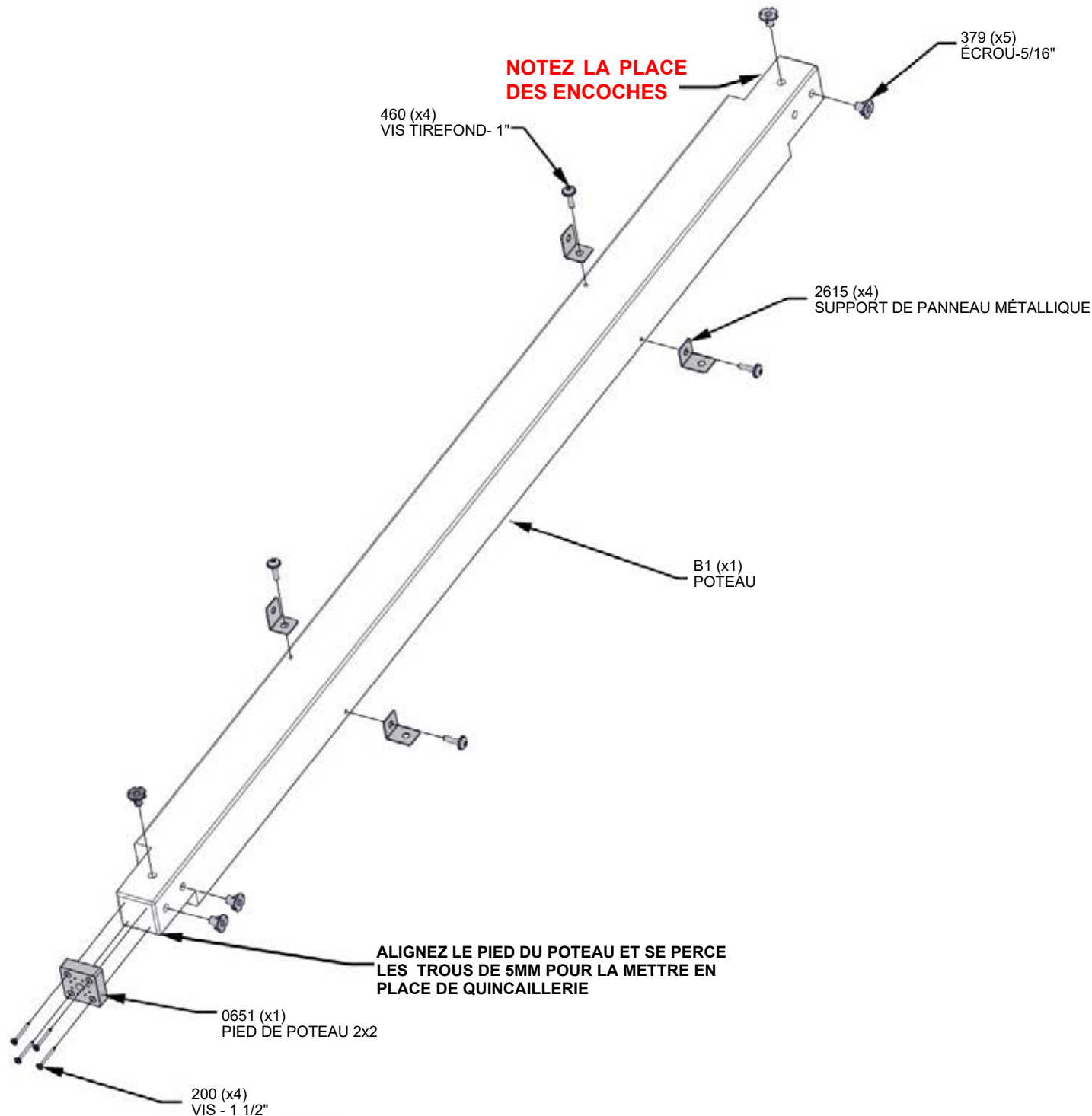


A6P00651 PIED DE POTEAU 2x2
(x1)



A4M02615 SUPPORT DE PANNEAU MÉTALLIQUE
(x4)

INSTALLEZ LES ÉCROUS-T TOUT D'ABORD

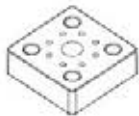


ÉTAPE 2 - ASSEMBLAGE DU POTEAU B2

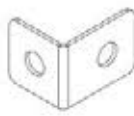
QTÉ	NUMÉRO D'ARTICLE	DESCRIPTION
4	H100200	BOULON WH 5/16x2 3/4 BLK
4	H100198	RONDELLE DE BLOCAGE EXT 8x19
5	H100416	BOULON WH 5/16x3 BLK



B2 POTEAU - W4L191585 H100379
(x1) 3"X3"X62 7/16" (76x76x1586)

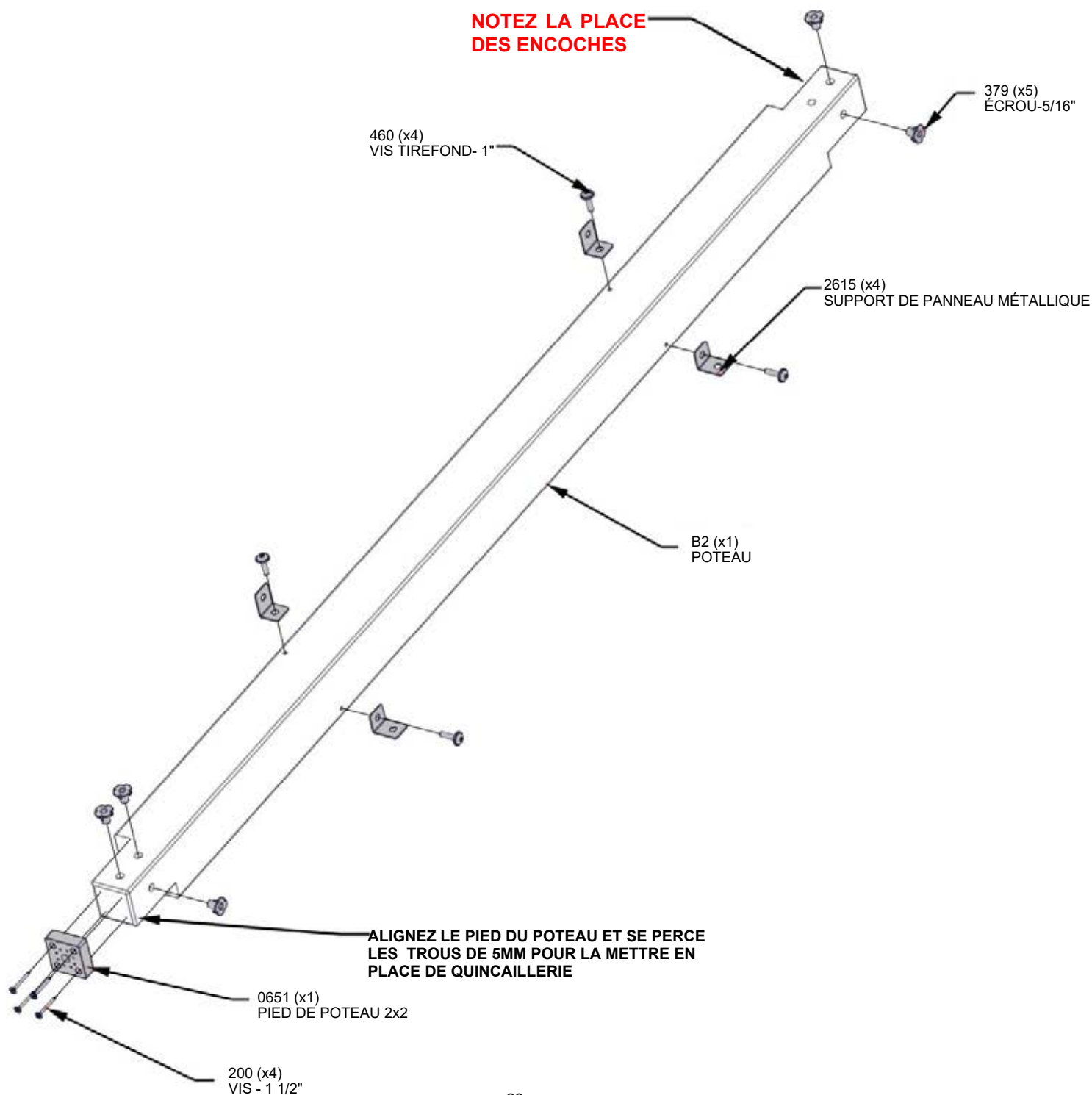


A6P00651 PIED DE POTEAU 2x2
(x1)



A4M02615 SUPPORT DE PANNEAU MÉTALLIQUE
(x4)

INSTALLEZ LES ÉCROUS-T TOUT D'ABORD

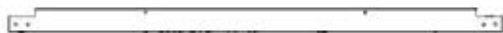


ÉTAPE 3 - ASSEMBLAGE DE LA CAGE POUR CHIEN

QTÉ	NUMÉRO D'ARTICLE	DESCRIPTION
2	H100195	BOULON WH 5/16x2 3/4 BLK
2	H100198	RONDELLE DE BLOCAGE EXT 8x19
2	H100416	BOULON WH 5/16x3 BLK



ASSEMBLAGE DU POTEAU
B1 (x1) (DE L'ÉTAPE 1)



ASSEMBLAGE DE POTEAUX B2 (x1)
(DE L'ÉTAPE 2)



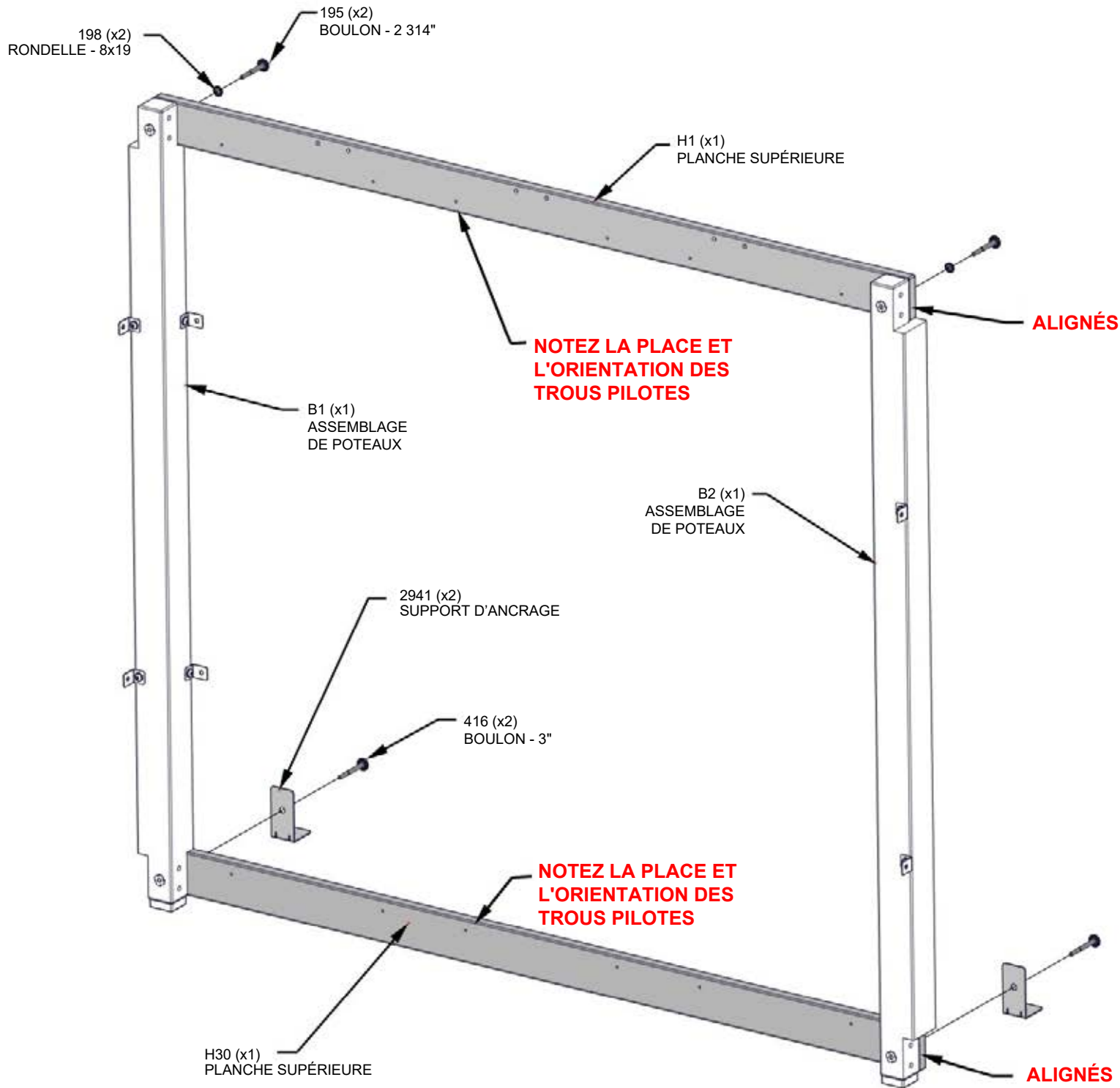
H30 PLANCHE DE TERRE -W4L19530
(x1) 15/16"X3 3/8"X66 3/8" (24x86x1686)



A4M02941 SUPPORT D'ANCRAGE
(x2)



H1 PLANCHE SUPÉRIEURE -W4L19157
(x1) 15/16"X3 3/8"X66 3/8" (24x86x1686)

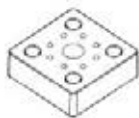


ÉTAPE 4 - ASSEMBLAGE DU POTEAU B3

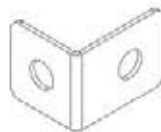
QTÉ	NUMÉRO D'ARTICLE	DESCRIPTION
4	H100200	VIS PFH 8x1 1/2 BLK
2	H100460	VIS TIREFOND WH 1/4x1 BLK
5	H100379	ÉCROU EN T-5/16" BLK



B3 POTEAU - W4L19161
(x1) 3"X3"X62 7/16" (76x76x1586)

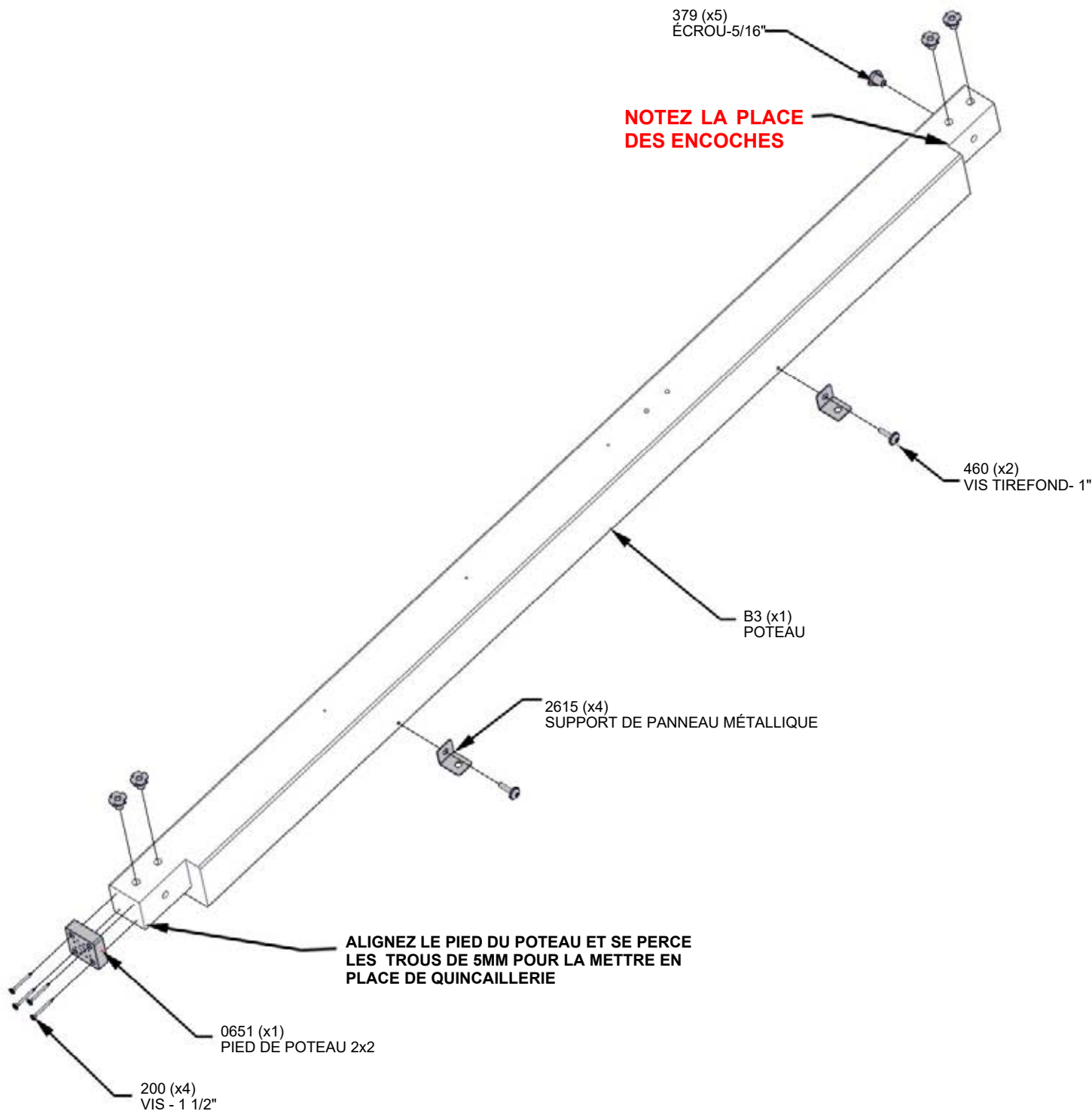


A6P00651 PIED DE POTEAU 2x2
(x1)



A4M02615 SUPPORT DE PANNEAU MÉTALLIQUE
(x2)

INSTALLEZ LES ÉCROUS-T TOUT D'ABORD

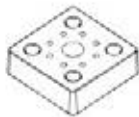


ÉTAPE 5 - ASSEMBLAGE DU POTEAU B6

QTÉ	NUMÉRO D'ARTICLE	DESCRIPTION
4	H100200	VIS PFH 8x1 1/2 BLK
5	H100379	ÉCROU EN T-5/16" BLK

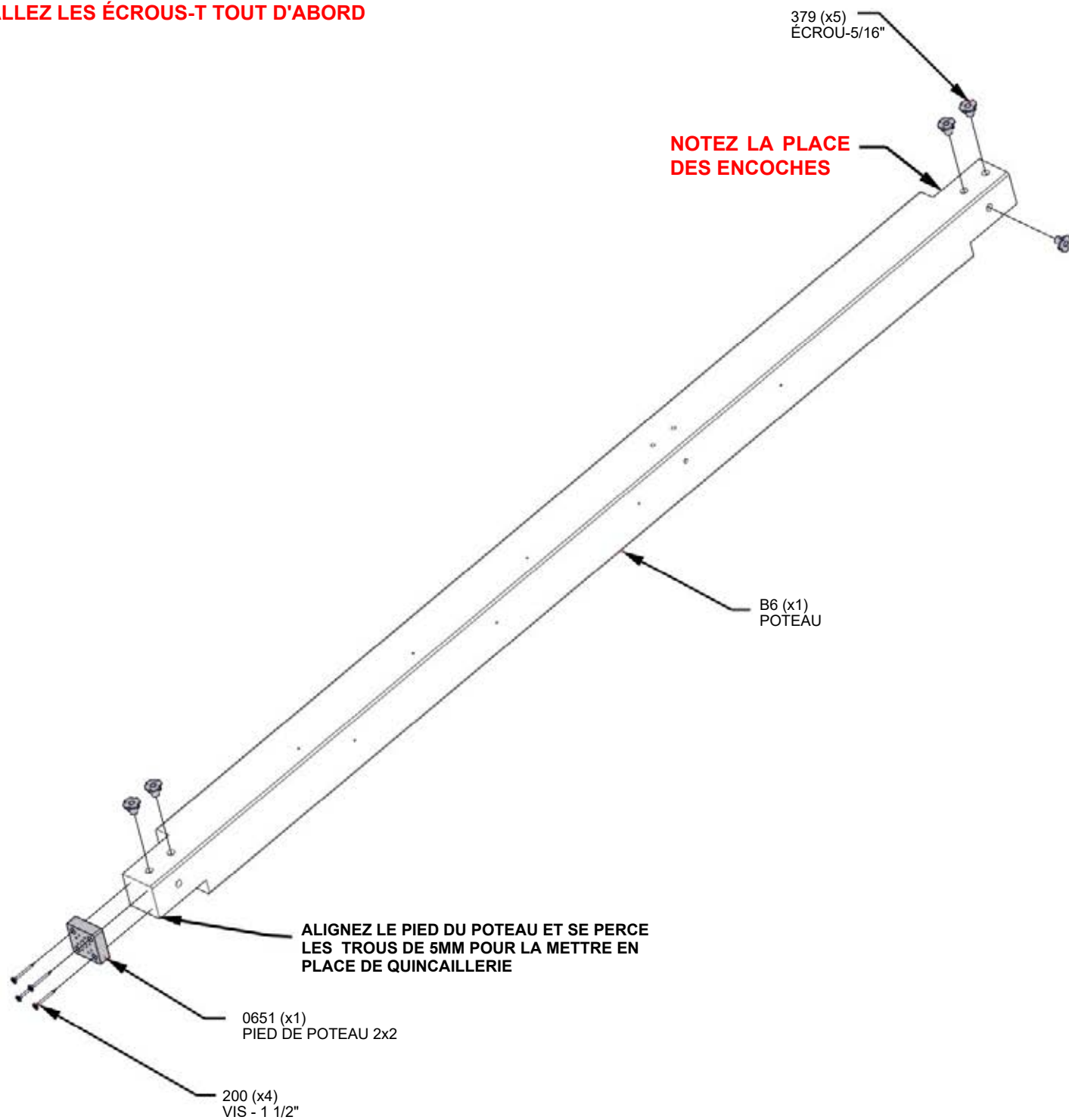


B6 POTEAU - W4L19172
(x 1) 3"X3"X62 7 /16" (76x76x1586)



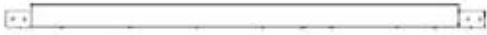
A6P00651 PIED DE POTEAU 2x2
(x1)

INSTALLEZ LES ÉCROUS-T TOUT D'ABORD



ÉTAPE 6 - ASSEMBLAGE DE LA CAGE POUR CHIEN

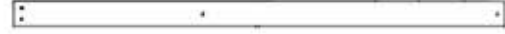
QTÉ	NUMÉRO D'ARTICLE	DESCRIPTION
2	H100195	BOULON WH 5/16 X 2 3/4 BLK
4	H100198	RONDELLE DE BLOCAGE EXT 8x19
2	H100415	BOULON WH 5/16x3 3/4 BLK
2	H100379	ÉCROU EN T 5/16



B3 ASSEMBLAGE DU POTEAU
(x1) (DE L'ÉTAPE 4)

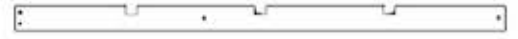


B6 ASSEMBLAGE DU POTEAU
(x1) (DE L'ÉTAPE 5)



H12 PLANCHE DE TERRE -W4L19173
(x1) 15/16"X3 3/8"X66 3/8" (24x86x1686)

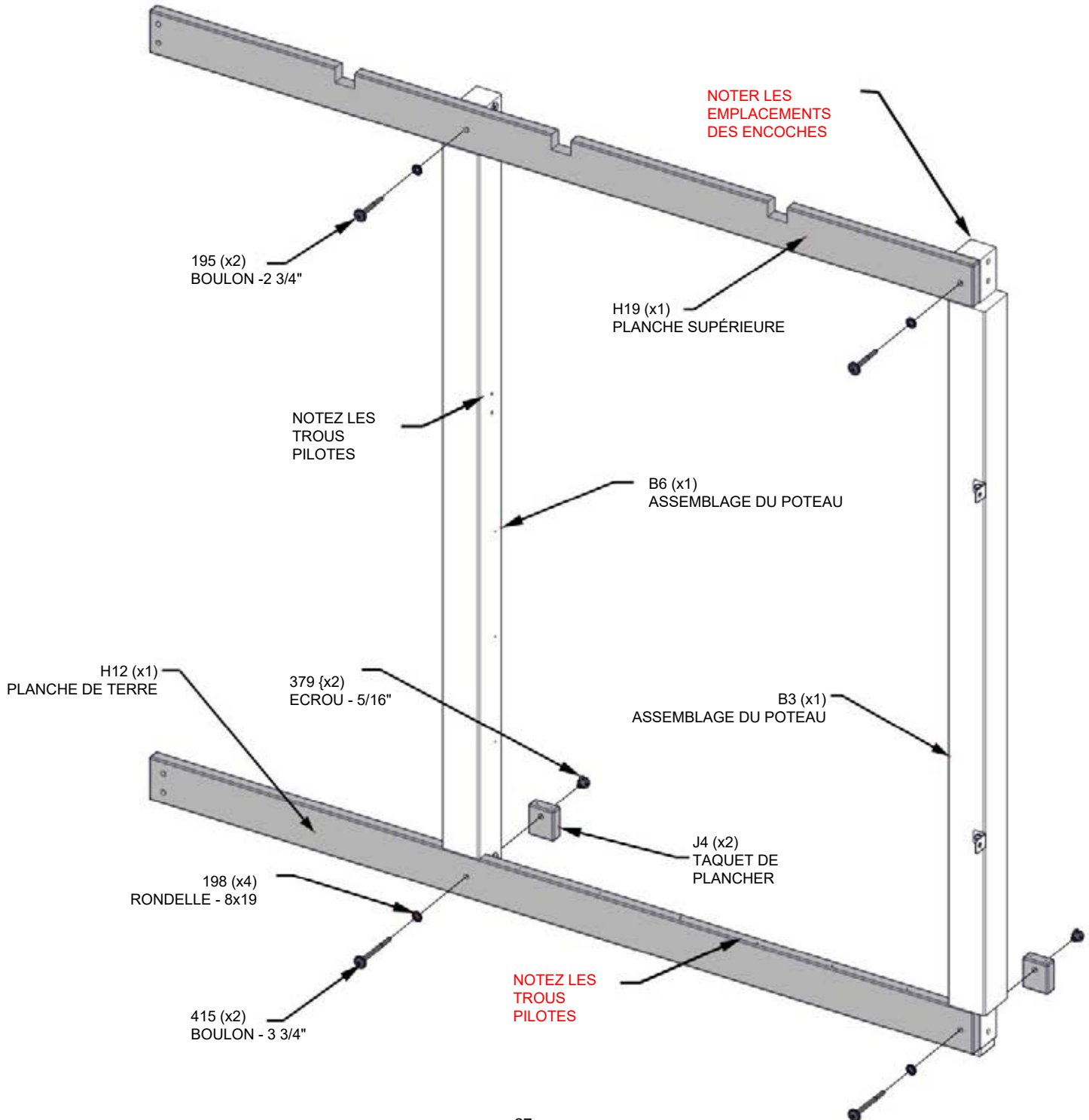
J4 TAQUET DE PLANCHER -W4L19179
(x2) 15/16"X2 1/16"X2 3/8" (24x52x60)



H19 PLANCHE SUPÉRIEURE - W4L19461
(x1) 15/16"X3 3/8"X66 3/8" (24x86x1686)

INSTALLEZ LES ÉCROUS-T TOUT D'ABORD

- UTILISER DES TROUS PILOTES POUR ALIGNER LES BOULONS



ÉTAPE 7 - ASSEMBLAGE DE LA CAGE POUR CHIEN

QTÉ	NUMÉRO D'ARTICLE	DESCRIPTION
4	H100379	ÉCROU EN T - 5/16" BLK
4	H100468	BOULON WH 5/16x1 BLK

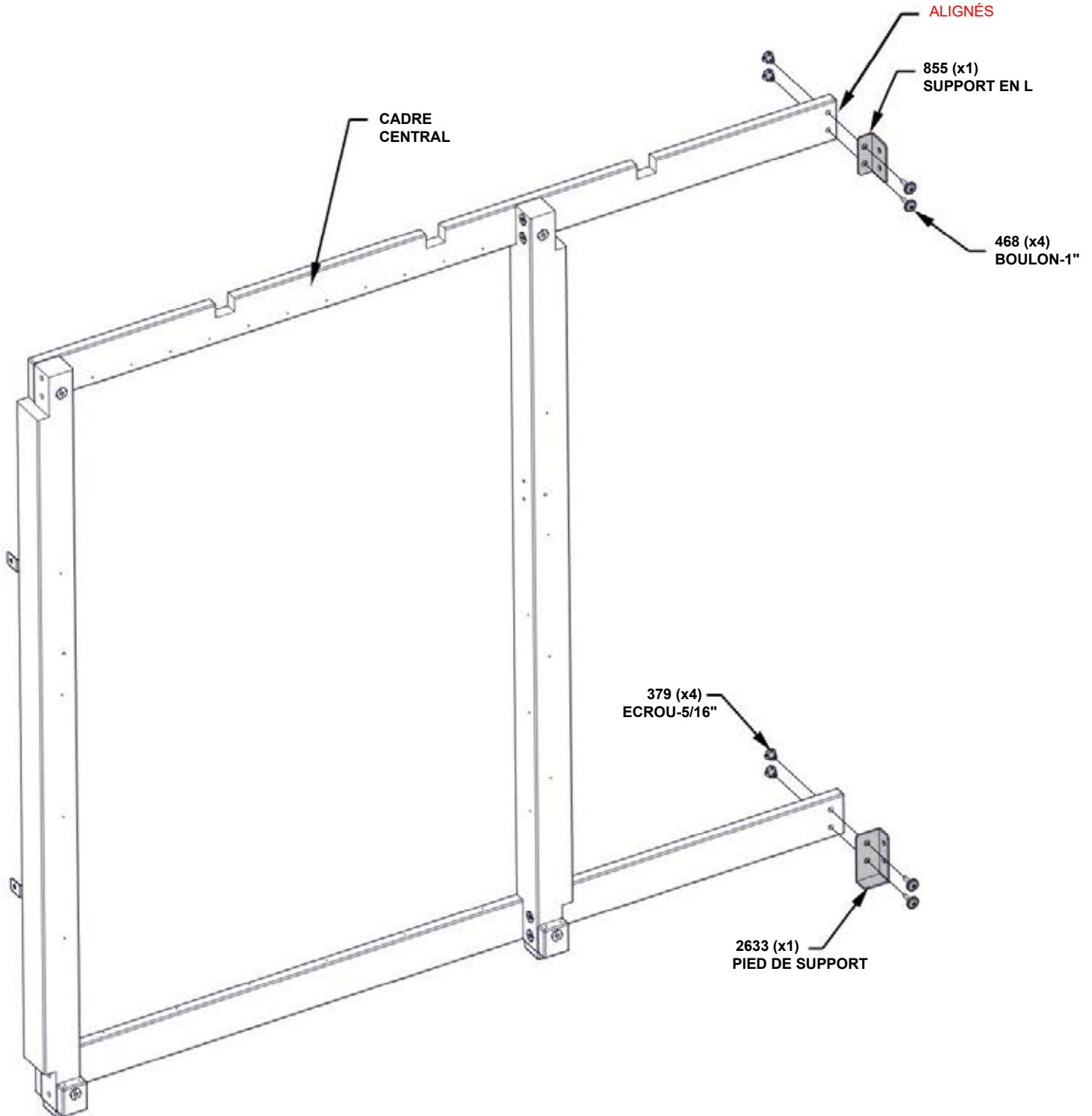


A4M00855 SUPPORT EN L
(x1)



A4M02633 PIED DE SUPPORT
(x1)

**INSTALLEZ LES ÉCROUS-T TOUT
D'ABORD**



ÉTAPE 8 - ASSEMBLAGE DU POTEAU B5

QTÉ	NUMÉRO D'ARTICLE	DESCRIPTION
3	H100379	ÉCROU EN T - 5/16" BLK
4	H100200	VIS PFH 8x1 1/2 BLK

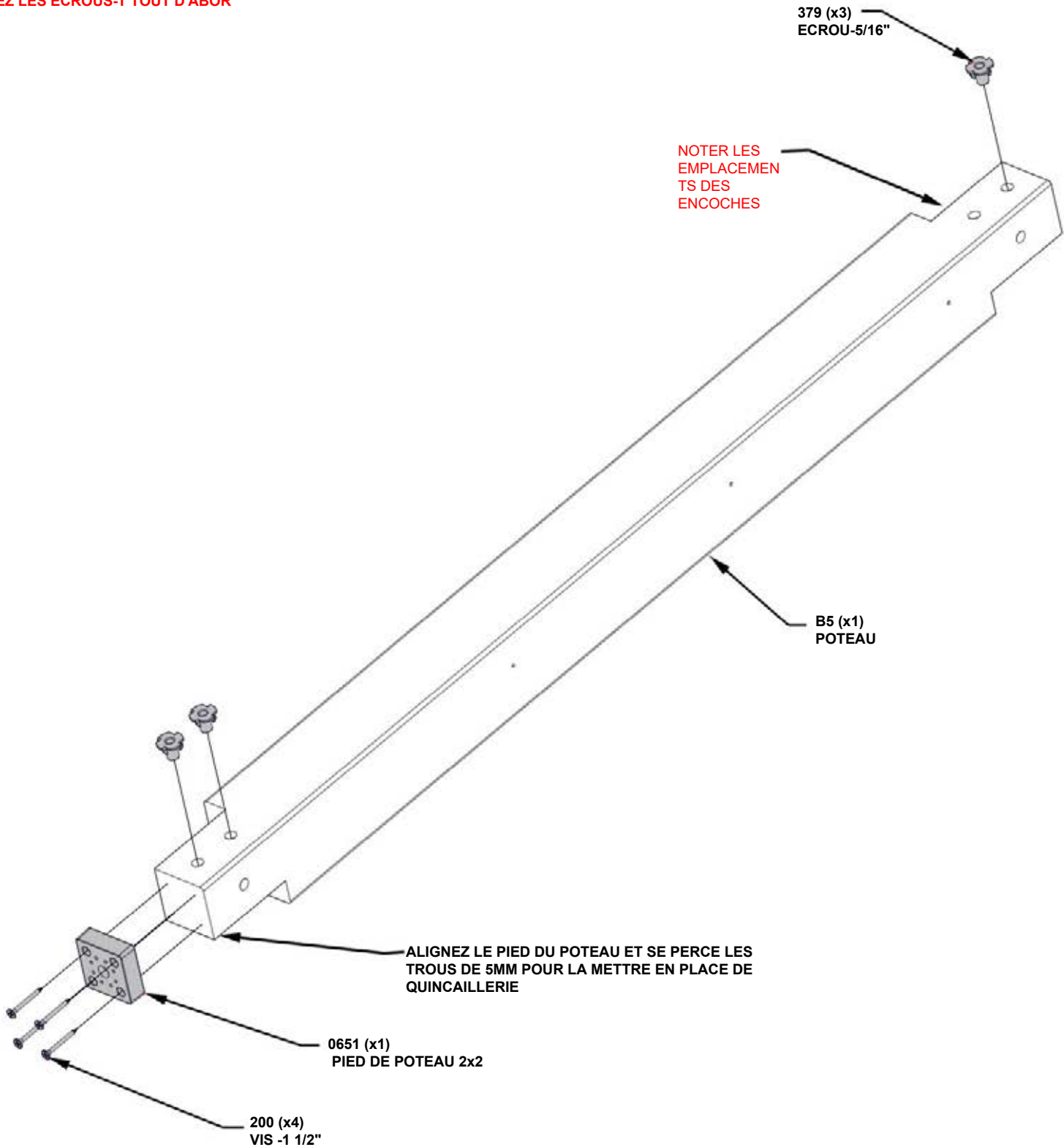


B5 POTEAU - W4L19167
(x1) 3"X3"X40 5/16" (76x76x1024)



A6P00651 PIED DE POTEAU 2x2
(x1)

INSTALLEZ LES ÉCROUS-T TOUT D'ABOR

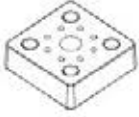


ÉTAPE 9 - ASSEMBLAGE DU POTEAU B7

QTÉ	NUMÉRO D'ARTICLE	DESCRIPTION
4	H100379	ÉCROU EN T - 5/16" BLK
4	H100200	VIS PFH 8x1 1/2 BLK

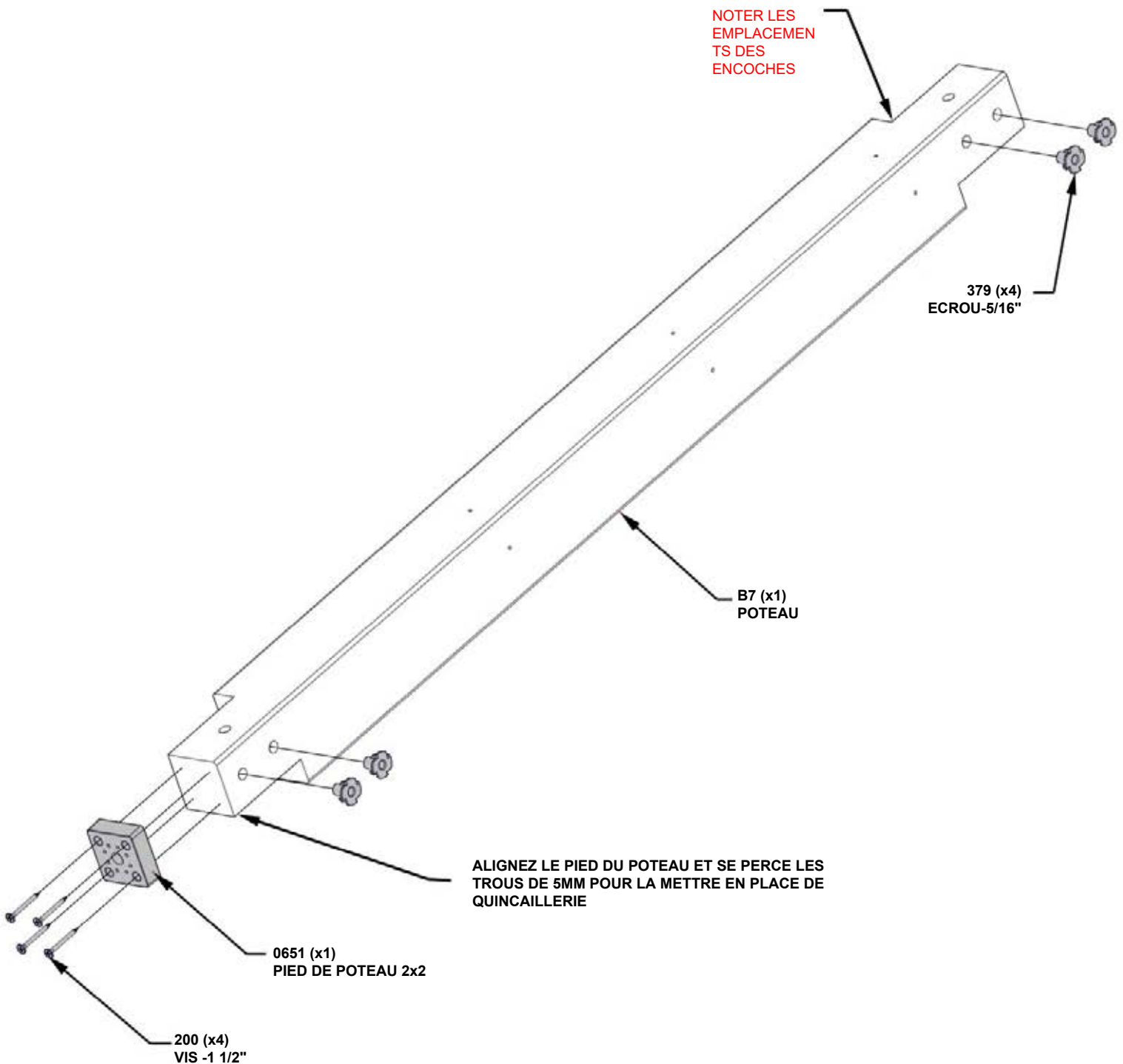


B7 POTEAU - W4L19460
(x1) 3"X3"40 5/16" (76x76x 1024)



A6P00651 PIED DE POTEAU 2x2
(x1)

INSTALLEZ LES ÉCROUS-T TOUT D'ABOR

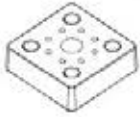


ÉTAPE 10 - B4 ASSEMBLAGE DE POTEAUX

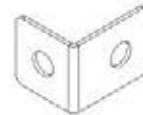
QTÉ	NUMÉRO D'ARTICLE	DESCRIPTION
5	H100379	VIS TIREFOND WH 1/4x1 BLK
4	H100200	VIS PFH 8x1 1/2 BLK
2	H100460	VIS PFH 8x1 1/2 BLK



B4 POTEAU - W4L19164
(x1) 3"X3"X40 5/16" (76x76x1024)

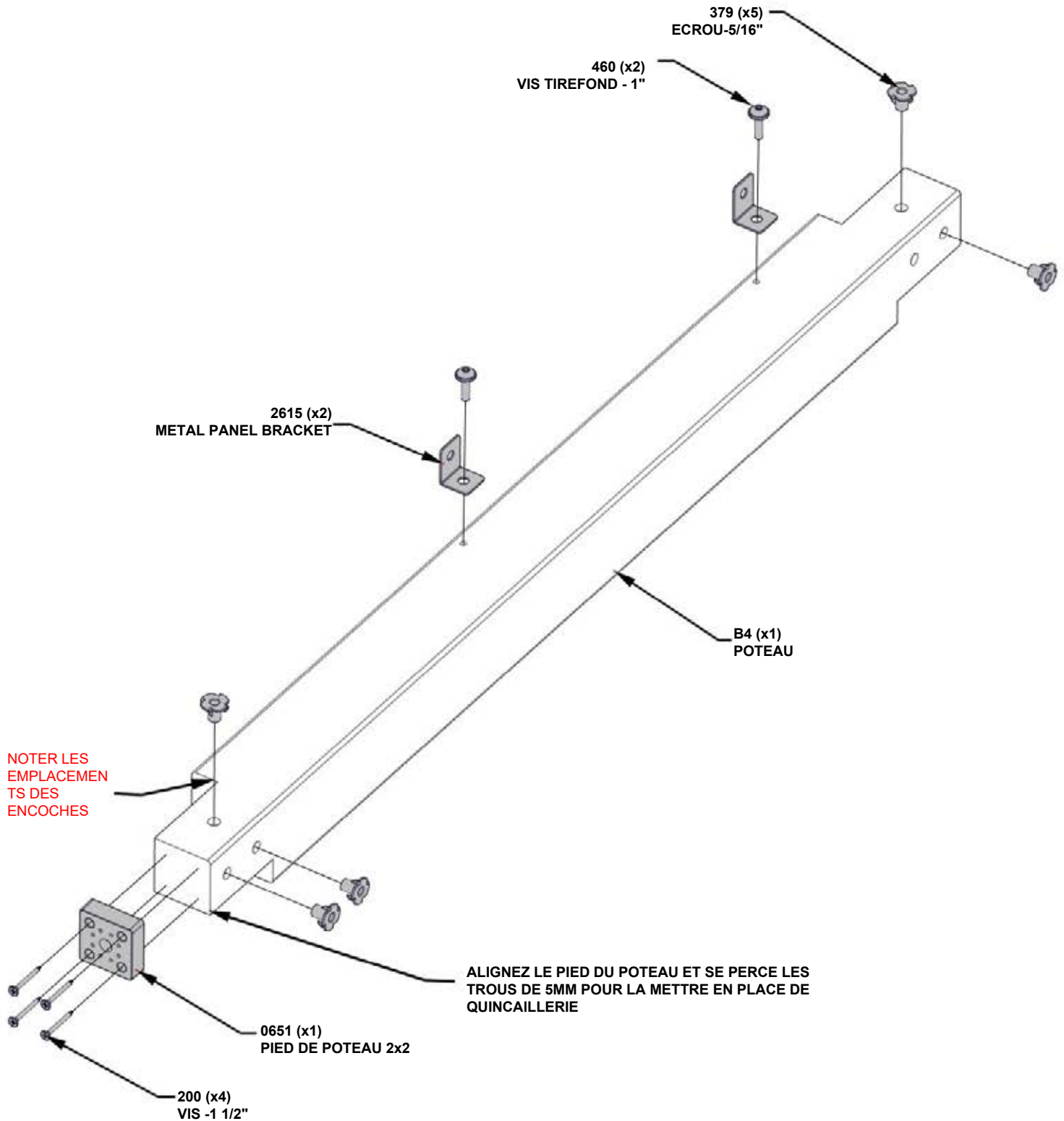


A6P00651 PIED DE POTEAU 2x2
(x1)



A6P00651 PIED DE POTEAU 2x2
(x2)

INSTALLEZ LES ÉCROUS-T TOUT D'ABOR



ÉTAPE 11 - ASSEMBLAGE DE LA CAGE POUR CHIEN

QTÉ	NUMÉRO D'ARTICLE	DESCRIPTION
1	H100416	BOULON WH 5/16x3 BLK
1	H100198	RONDELLE DE BLOCAGE EXT 8x19
2	H100379	ÉCROU EN T 5/16
2	H100415	BOULON WH 5/16x3 3/4 BLK

ASSEMBLAGE DE POTEAUX B5
(x1) (DE L'ÉTAPE 8)

ASSEMBLAGE DE POTEAUX B7
(x1) (DE L'ÉTAPE 9)

ENSEMBLE DE POTEAU B4 (x1)
(DE L'ÉTAPE 10)

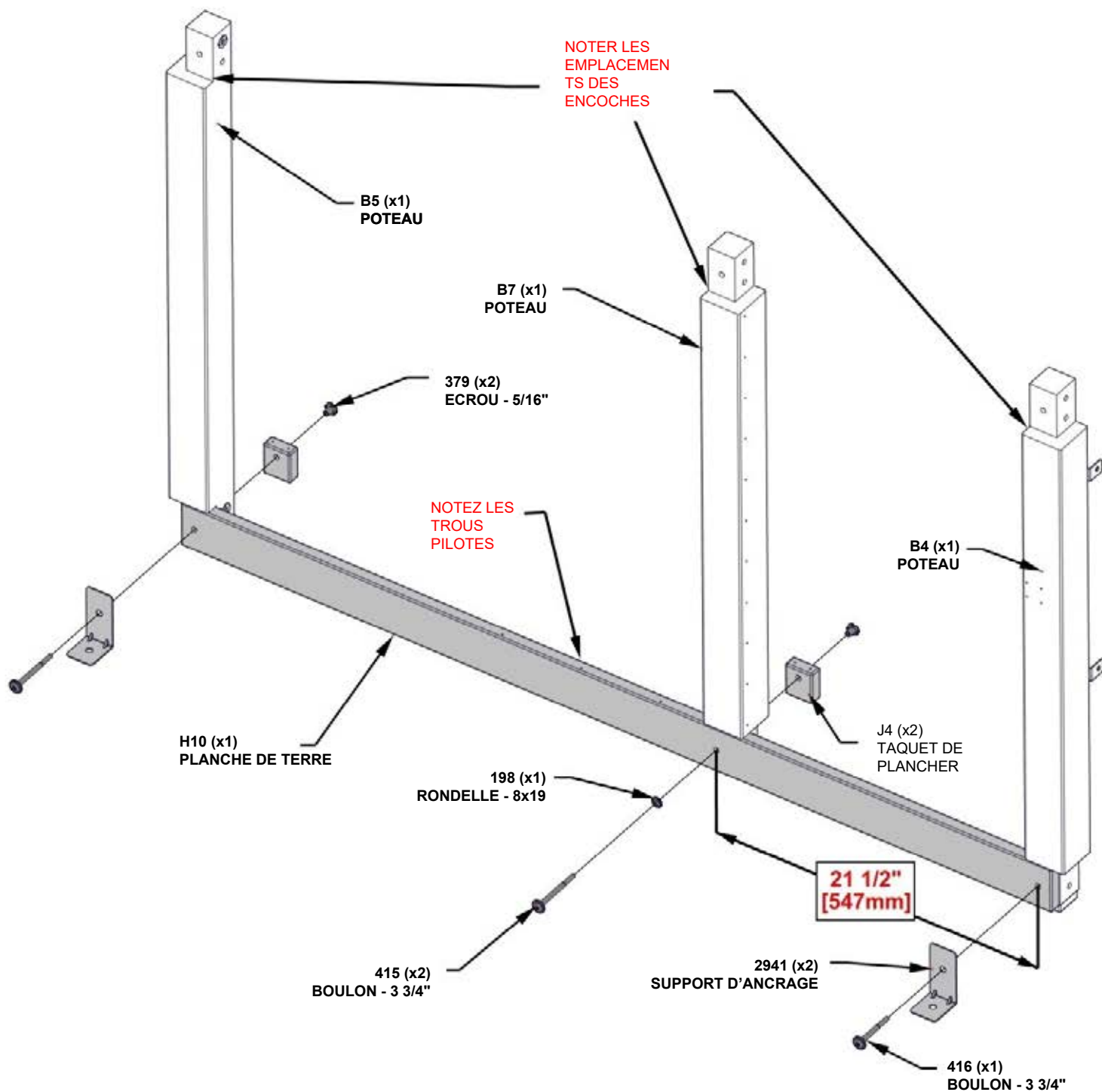
A4M02941 ANCHORING BRACKET
(x2)

H10 PLANCHE DE TERRE - W4L19170
(x1) 15/16"X3 3/8"X66 3/8" (24x86x1686)

J4 TAQUET DE PLANCHER -W4L19179
(x2) 15/16"X2 1/16"X2 3/8" (24x52x60)

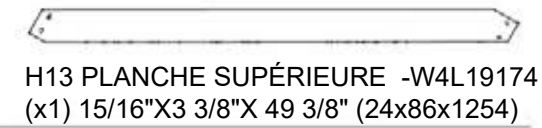
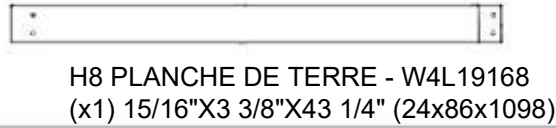
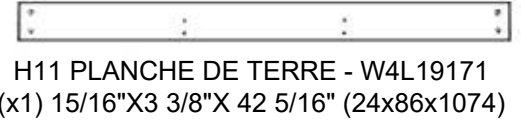
INSTALLEZ LES ÉCROUS-T TOUT D'ABORD

- UTILISER DES TROUS PILOTES POUR ALIGNER LES VIS

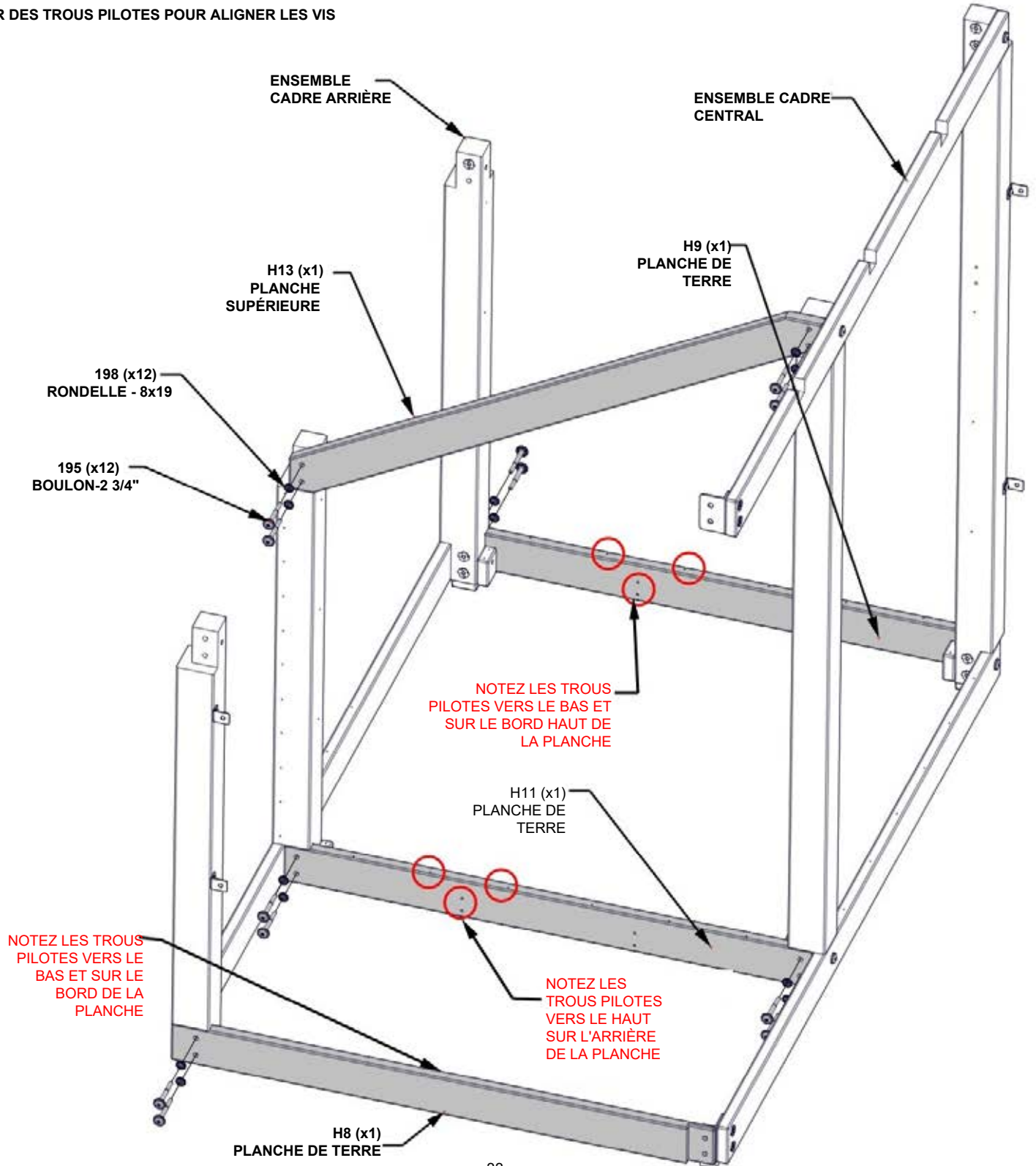


ÉTAPE 12 - ASSEMBLAGE DE LA CAGE POUR CHIEN

QTÉ	NUMÉRO D'ARTICLE	DESCRIPTION
12	H100195	BOULON WH 5/16x2 3/4 BLK
12	H100198	RONDELLE DE BLOCAGE EXT 8x19



- UTILISER DES TROUS PILOTES POUR ALIGNER LES VIS



ÉTAPE 13 A - ASSEMBLAGE DE LA CAGE POUR CHIEN

QTÉ	NUMÉRO D'ARTICLE	DESCRIPTION
4	H100195	BOULON WH 5/16x2 3/4 BLK
4	H100198	RONDELLE DE BLOCAGE EXT 8x19



H3 PLANCHE DE TERRE - W4L19160
(x1) 15/16"X3 3/8"X47 11/16" (24x86x1211)

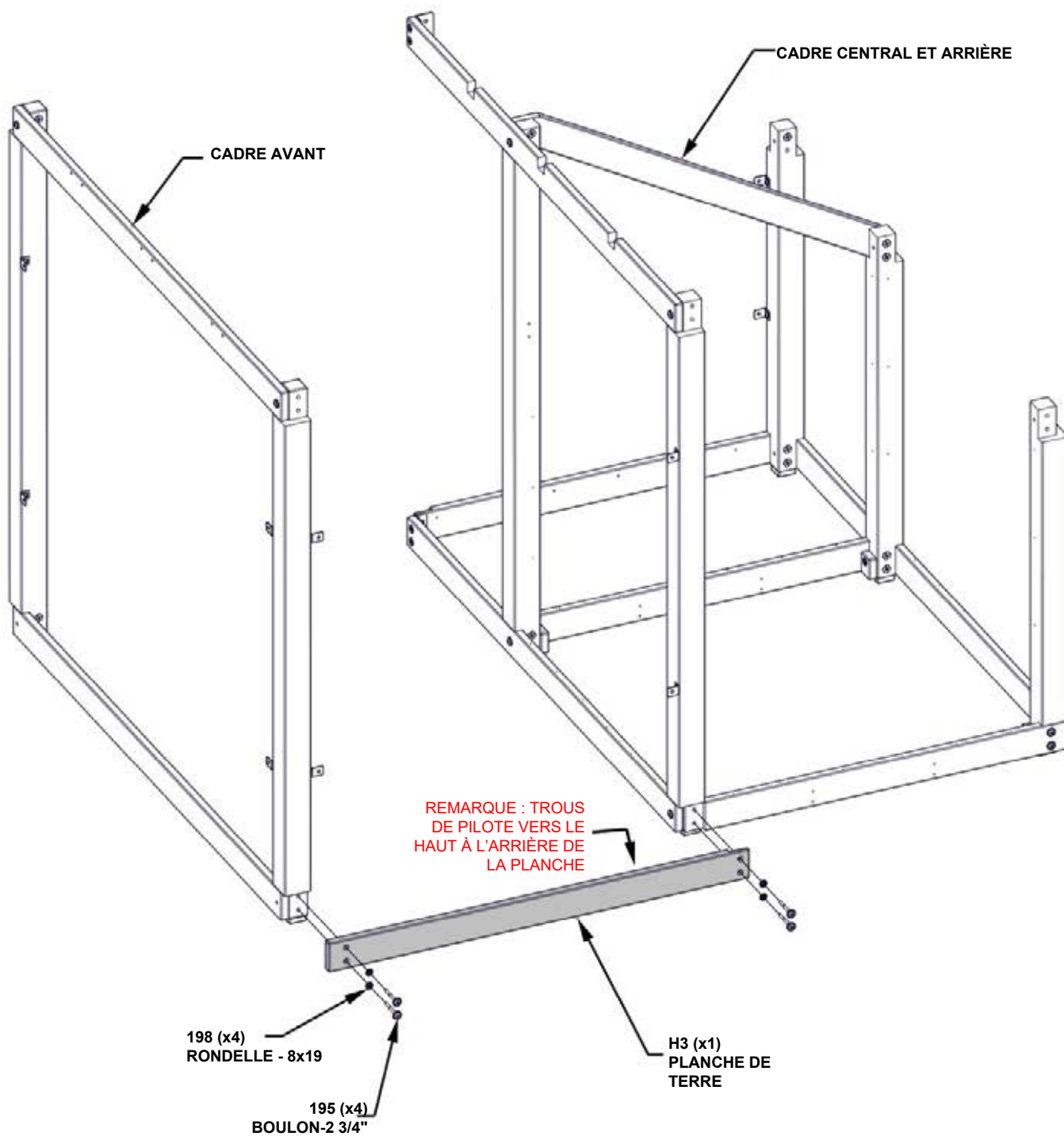


ENSEMBLE CADRE ARRIÈRE ET
MILIEU (x1) (DE L'ÉTAPE 12)



ENSEMBLE CADRE
AVANT (x1) (DE L'ÉTAPE 3)

- UTILISER DES TROUS PILOTES POUR ALIGNER LES VIS



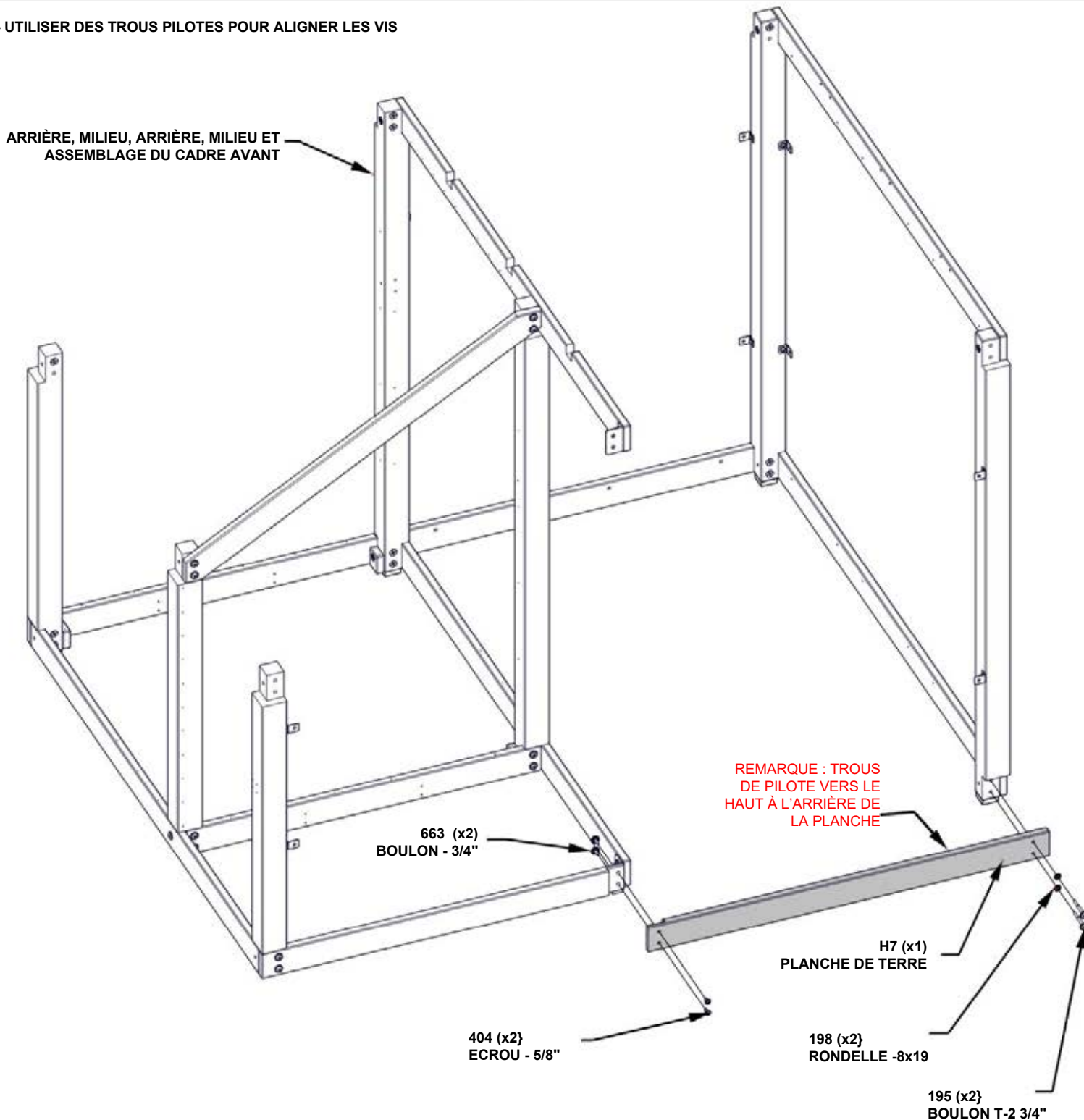
ÉTAPE 13 B - ASSEMBLAGE DE LA CAGE POUR CHIEN

QTÉ	NUMÉRO D'ARTICLE	DESCRIPTION
2	H100195	BOULON WH 5/16 X 2 3/4 BLK
2	H100198	RONDELLE DE BLOCAGE EXT 8x19
2	H100663	BOULON WH 5/16x3/4 BLK
2	H100404	ECROU BARIL WH 1/4X5/8 BLK



H7 PLANCHE DE TERRE - W4L19166
(x1) 15/16"X3 3/8"X4711/16" (24x86x1211)

- UTILISER DES TROUS PILOTES POUR ALIGNER LES VIS

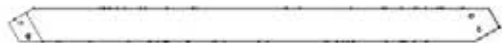


ÉTAPE 14 A - ASSEMBLAGE DE LA CAGE POUR CHIEN

QTÉ	NUMÉRO D'ARTICLE	DESCRIPTION
2	H100379	ÉCROU EN T 5/16
3	H100195	BOULON WH 5/16x2 3/4 BLK
3	H100198	RONDELLE BLOCAGE EXT 8x19



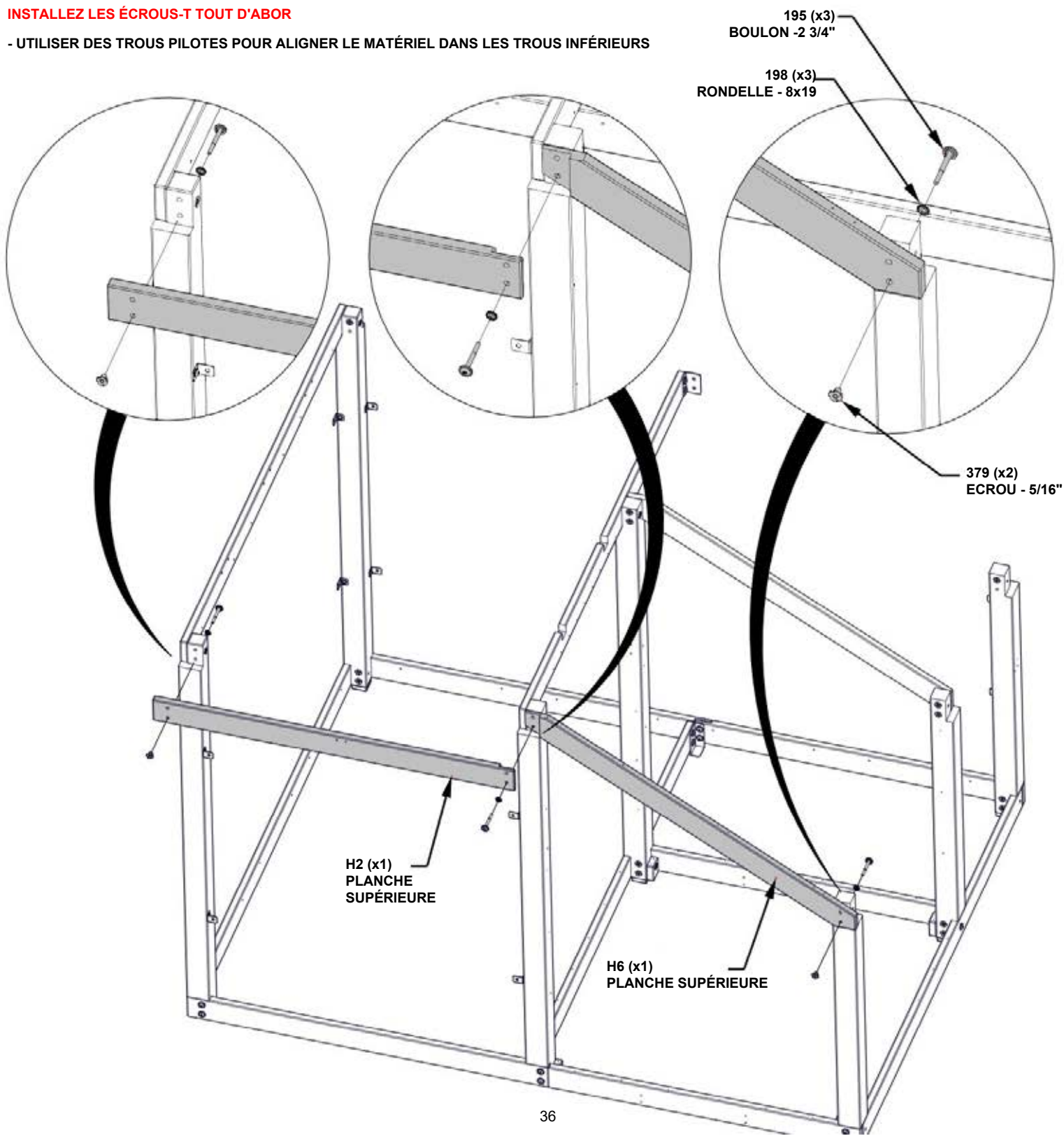
H2 PLANCHE SUPÉRIEURE -W4L19159
(x1) 15/16"X3 3/8"X4711/16" (24x86x1211)



H6 PLANCHE SUPÉRIEURE - W4L19165
(x1) 15/16"X3 3/8"X50 3/16" (24x86x1275)

INSTALLEZ LES ÉCROUS-T TOUT D'ABOR

- UTILISER DES TROUS PILOTES POUR ALIGNER LE MATÉRIEL DANS LES TROUS INFÉRIEURS

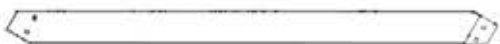


ÉTAPE 14 B - ASSEMBLAGE DE LA CAGE POUR CHIEN

QTÉ	NUMÉRO D'ARTICLE	DESCRIPTION
1	H100469	ÉCROU BARIL WH 5/16X5/8 BLK
1	H100663	BOULON WH 5/16X3/4 BLK
1	H100199	RONDELLE BLOCAGE EXT 12x19
2	H100379	ÉCROU EN T 5/16" BLK
2	H100195	BOULON WH 5/16x2 3/4 BLK
2	H100198	RONDELLE BLOCAGE EXT 8x19



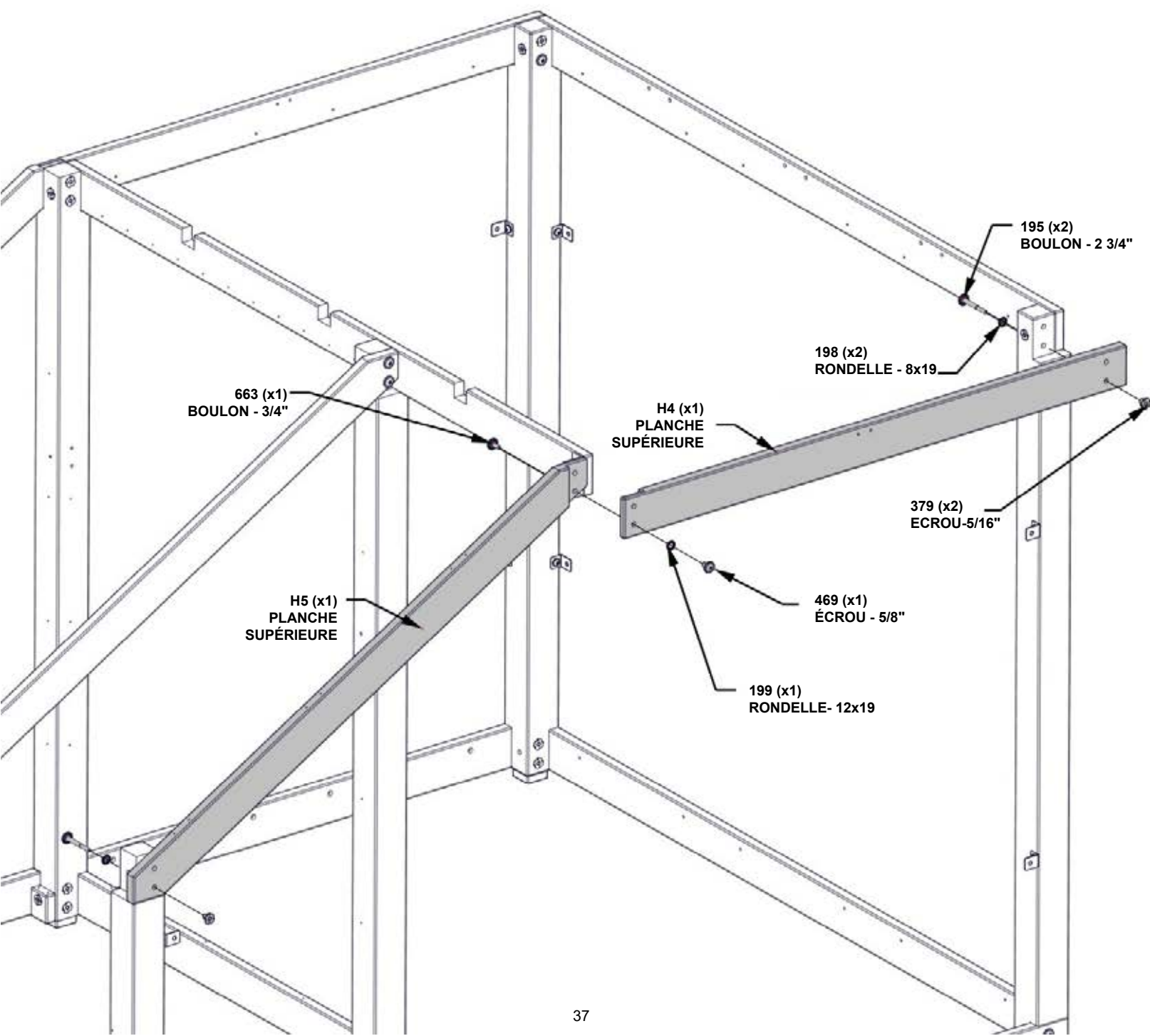
H4 PLANCHE SUPÉRIEURE - W4L19162
(x1) 15/16"X3 3/8"X4 7 11/16" (24x86x1211)



H5 PLANCHE SUPÉRIEURE - W4L19163
(x1) 15/16"X3 3/8"X50 3/16" (24x86x1275)

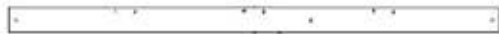
INSTALLEZ LES ÉCROUS-T TOUT D'ABORD

- UTILISER DES TROUS PILOTES POUR ALIGNER LE MATÉRIEL DANS LES TROUS INFÉRIEURS

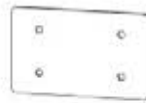


ÉTAPE 15 A - ASSEMBLAGE H18

QTÉ	NUMÉRO D'ARTICLE	DESCRIPTION
2	H100392	VIS PWH 8x3/4 BLK

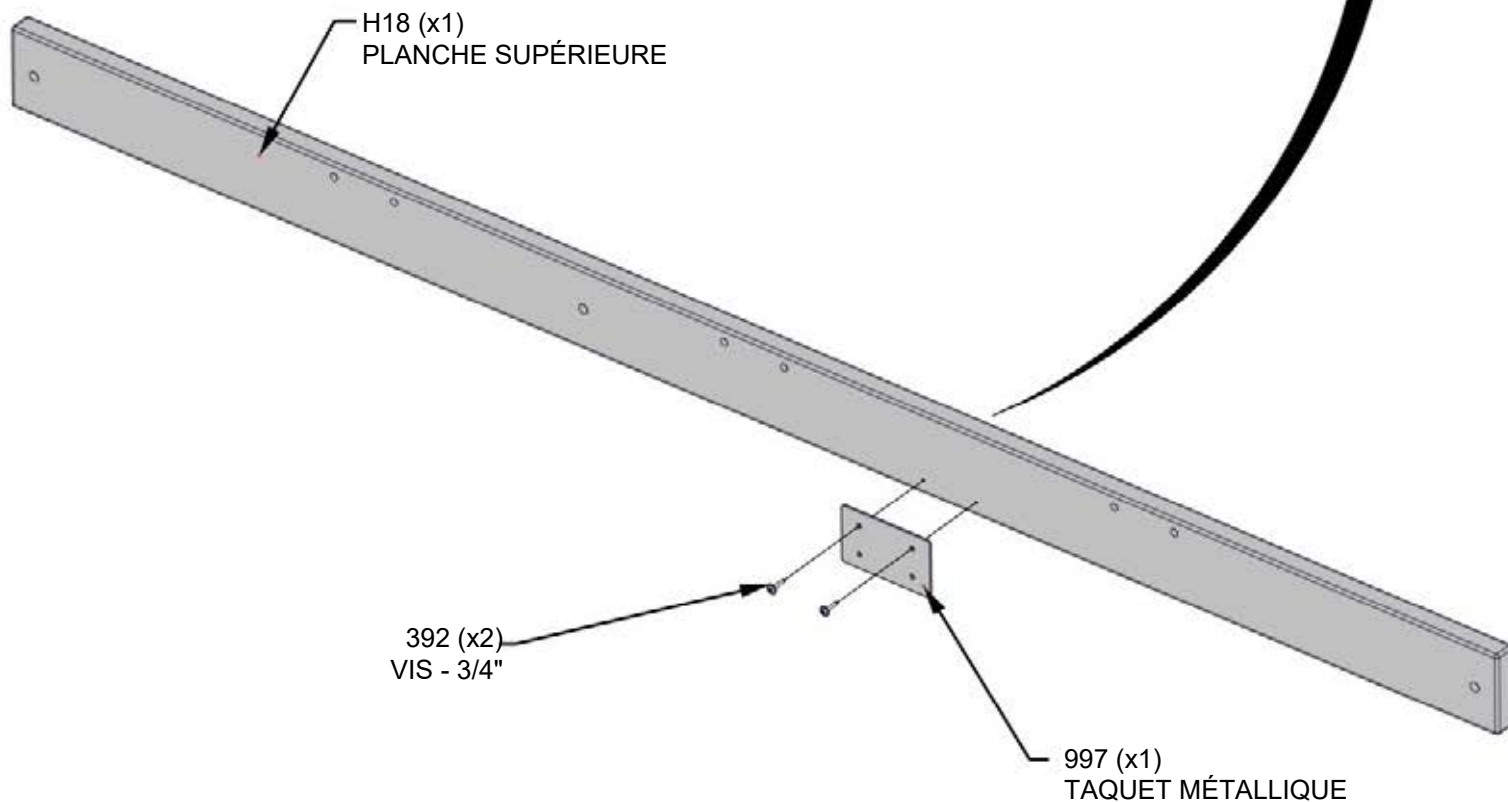
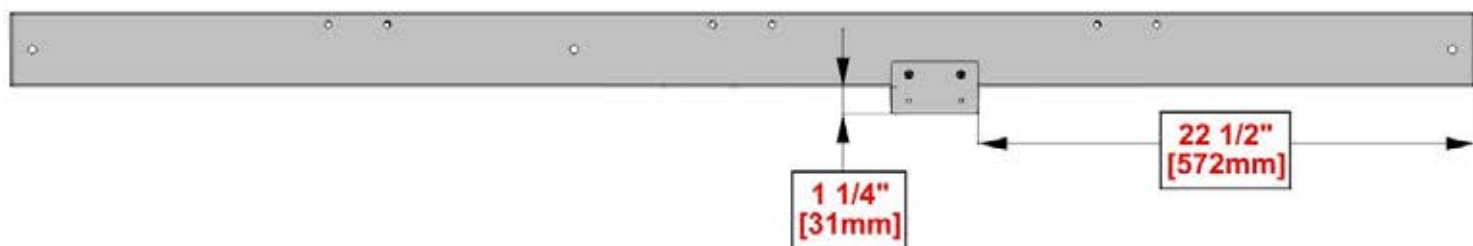


H18 PLANCHE SUPÉRIEURE - W4L19459
(x1) 15/16"X3 3/8"X66 3/8" (24x86x1686)



A4M00997 TAQUET MÉTALLIQUE
(x1)

UTILISEZ LES TROUS PILOTES POUR ALIGNER LES VIS DANS LES TROUS DE BAS



ÉTAPE 15 B - ASSEMBLAGE DE LA CAGE POUR CHIEN

QTÉ	NUMÉRO D'ARTICLE	DESCRIPTION
1	H100195	BOULON WH 5/16x2 3/4 BLK
2	H100379	ÉCROU EN T 5/16" BLK
2	H100415	BOULON WH 5/16x3 3/4 BLK
3	H100198	RONDELLE BLOCAGE EXT 8x19

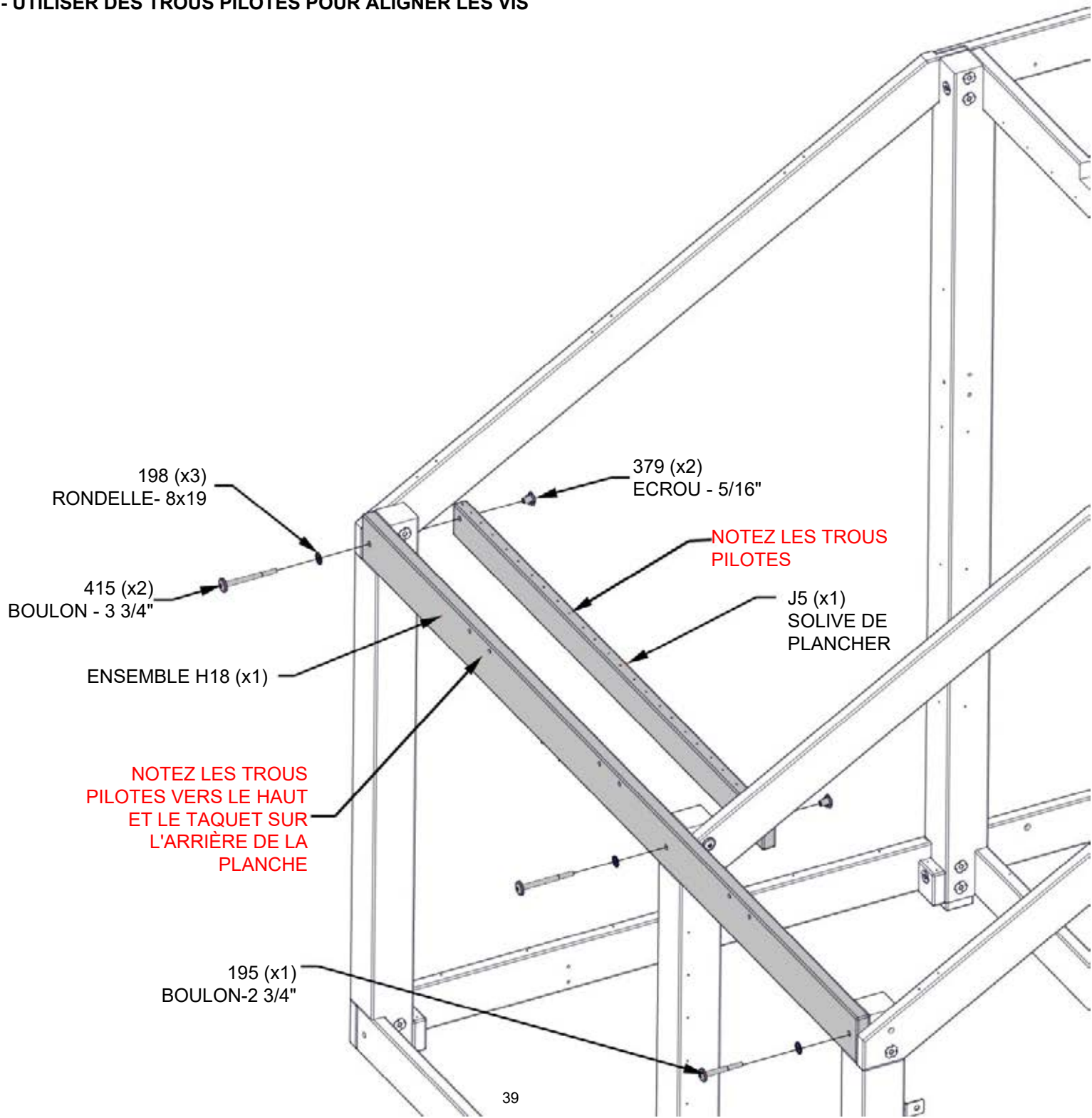


ENSEMBLE PLANCHE H18
(x1) (DE L'ÉTAPE 15A)



J5 SOLIVE DE PLANCHER - W4L19454
(x1) 15/16"X2 3/8"X41 9/16" (24x60x1055)

INSTALLEZ LES ÉCROUS-T TOUT D'ABOR
- UTILISER DES TROUS PILOTES POUR ALIGNER LES VIS

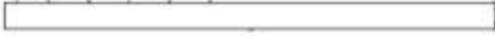


ÉTAPE 16 - ASSEMBLAGE DE LA CAGE POUR CHIEN

QTÉ	NUMÉRO D'ARTICLE	DESCRIPTION
8	H100391	VIS PFH 8x2 BLK
14	H100200	VIS PFH 8x1 1/2 BLK



J1 SOLIVE DE PLANCHER - W4L19175
(x2) 15/16"X2 3/8"X37 1/2" (24x60x953)

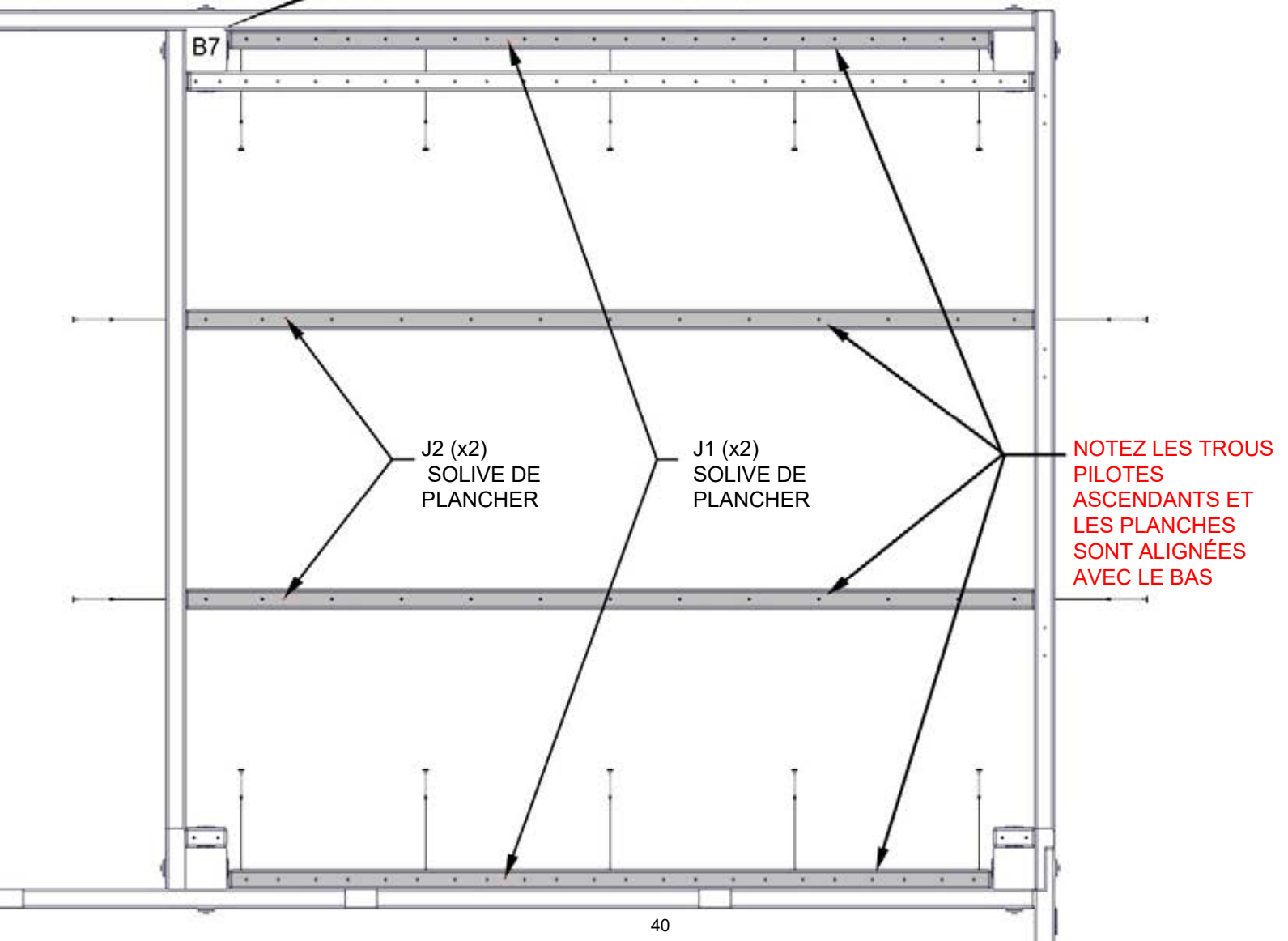
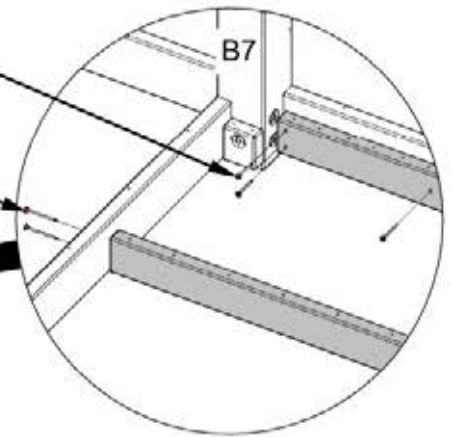


J2 SOLIVE DE PLANCHER - W4L19176
(x2) 15/16"X2 3/8"X41 7/8" (24x60x1063)

- UTILISER DES TROUS PILOTES POUR ALIGNER LES VIS

200 (x14)
VIS - 1 1/2"

391 (x8)
VIS - 2"



ÉTAPE 17 - ASSEMBLAGE DE LA CAGE POUR CHIEN

QTÉ	NUMÉRO D'ARTICLE	DESCRIPTION
78	H100391	VIS PFH 8 X 2 BLK

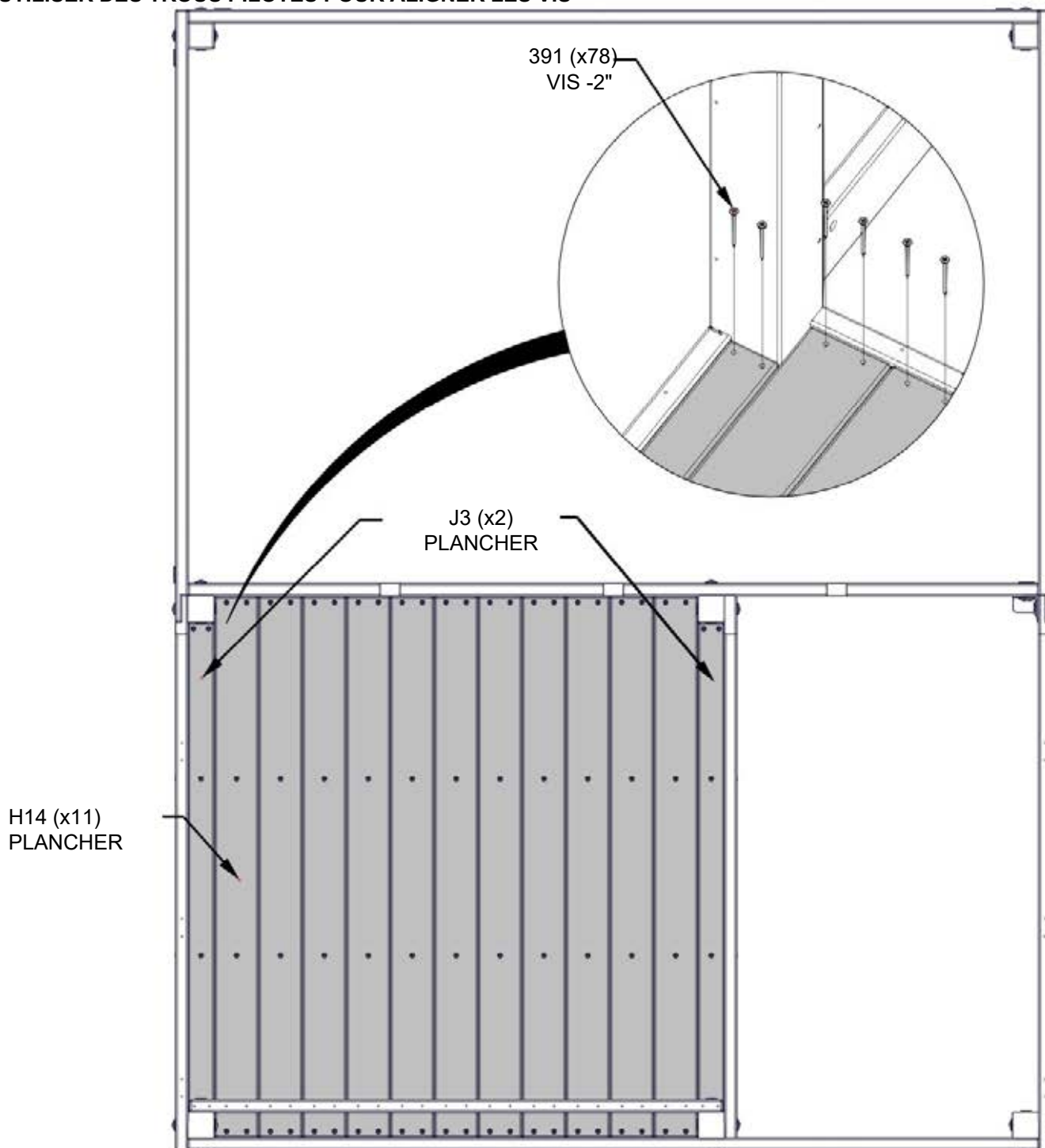


H14 PLANCHER - W4L19178
(x11) 15/16"X3 3/8"X42 3/16" (24x86x1072)



J3 PLANCHER - W4L19177
(x2) 15/16"X2 1/16"X38 1/8" (24x52x968)

- UTILISER DES TROUS PILOTES POUR ALIGNER LES VIS

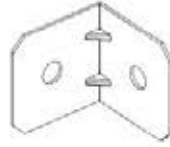


ÉTAPE 18 A - ASSEMBLAGE WP6

QTÉ	NUMÉRO D'ARTICLE	DESCRIPTION
5	H100392	VIS PWH 8x3/4 BLK

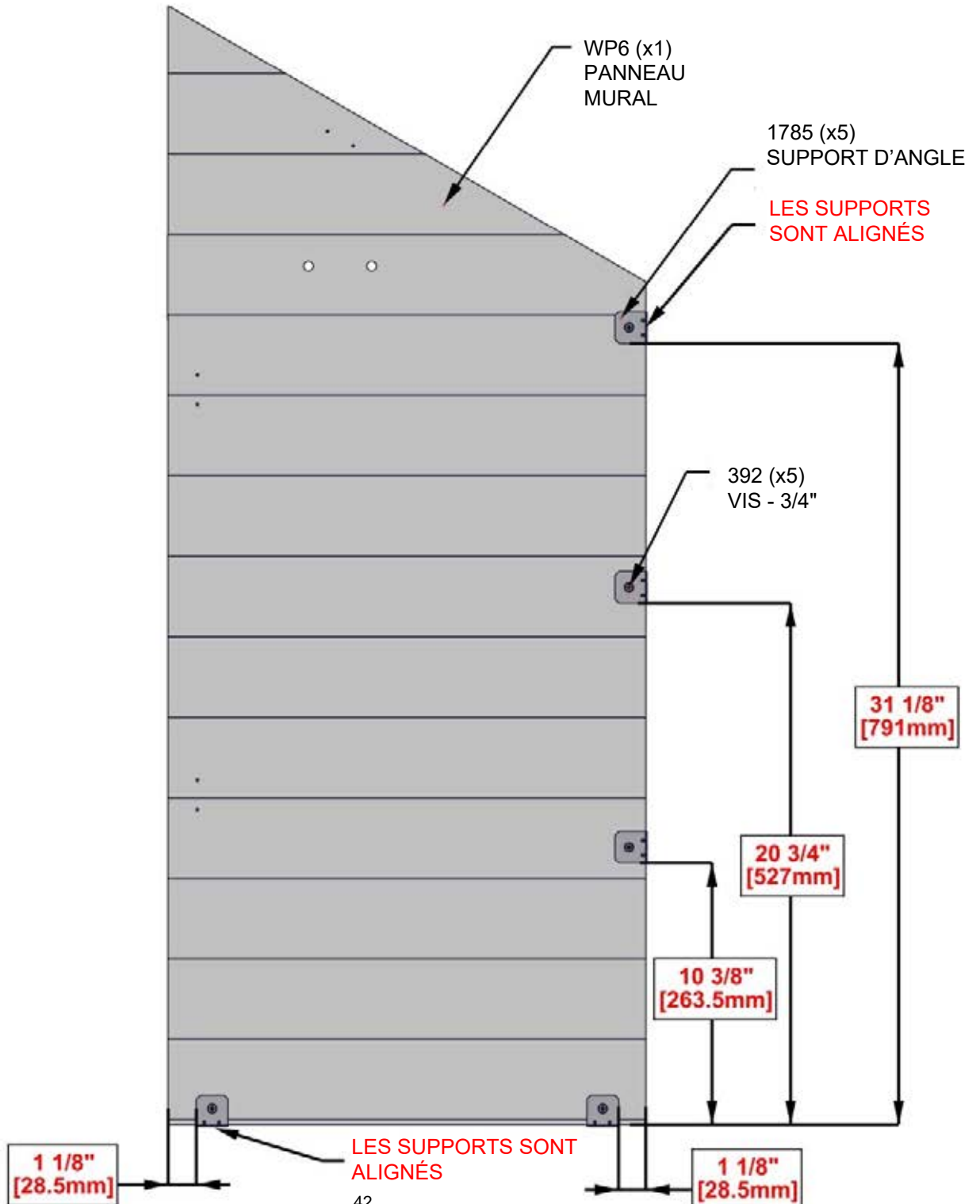


WP6 PANNEAU MURAL -W2A04049
(x1) 1 1/16"X19 1/16"X44 9/16" (27x484x1133)



A4M01785 SUPPORT D'ANGLE
(x5)

- UTILISER DES TROUS PILOTES POUR ALIGNER LES VIS

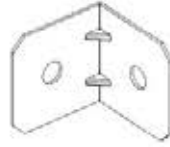


ÉTAPE 18 B - ASSEMBLAGE WP6

QTÉ	NUMÉRO D'ARTICLE	DESCRIPTION
6	H100392	VIS PWH 8x3/4 BLK

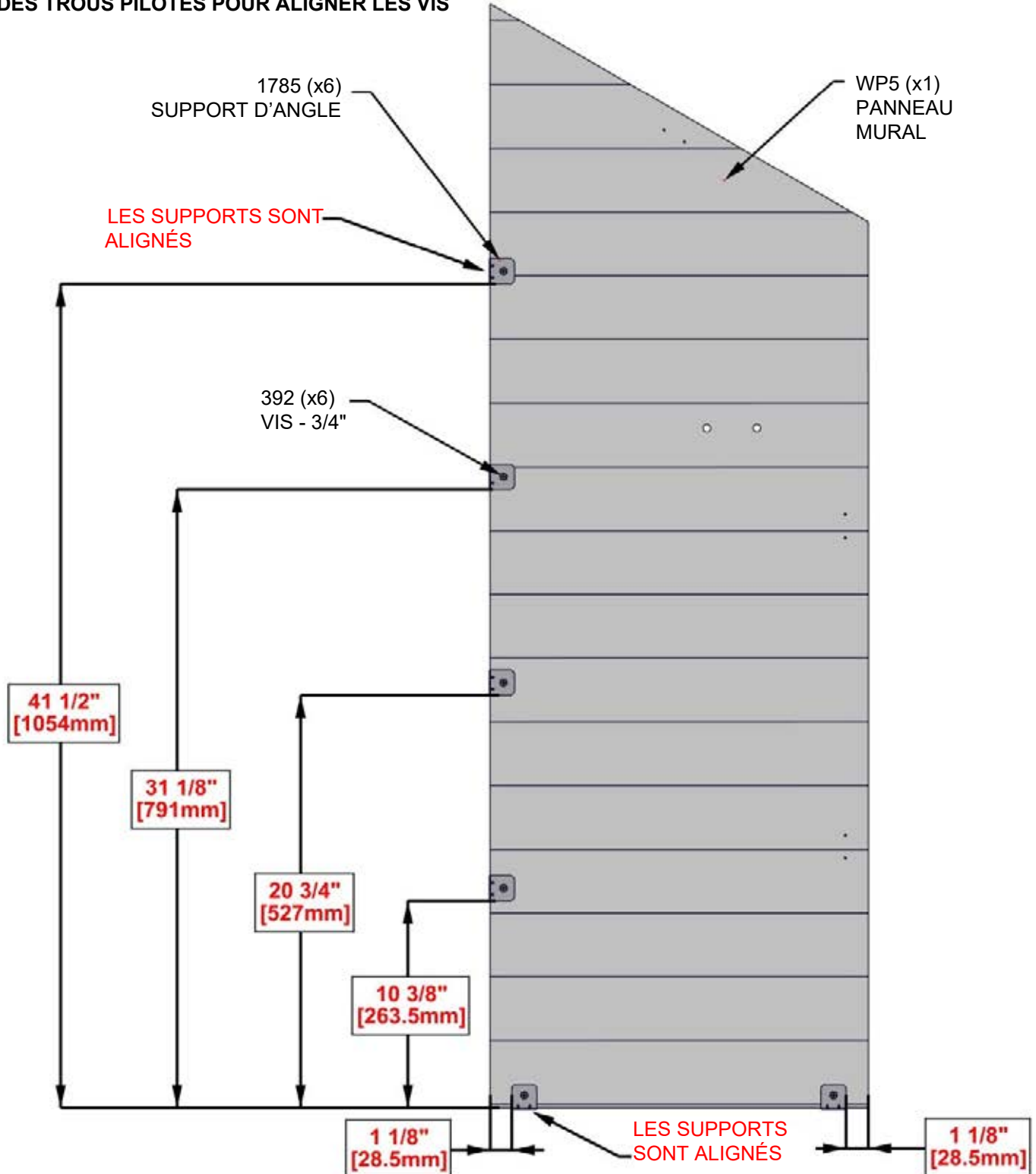


WP5 PANNEAU MURAL -W2A04048
(x1) 1 1/16"X19 1/16"X55 5/8" (27x484x1412)



A4M01785 SUPPORT D'ANGLE
(x6)

- UTILISER DES TROUS PILOTES POUR ALIGNER LES VIS



ÉTAPE 18 C - ASSEMBLAGE WP5 & WP6

QTÉ	NUMÉRO D'ARTICLE	DESCRIPTION
12	H100797	VIS PWH 8x1 BLK



ENSEMBLE WP6
(x1) (DE L'ÉTAPE 18 A)

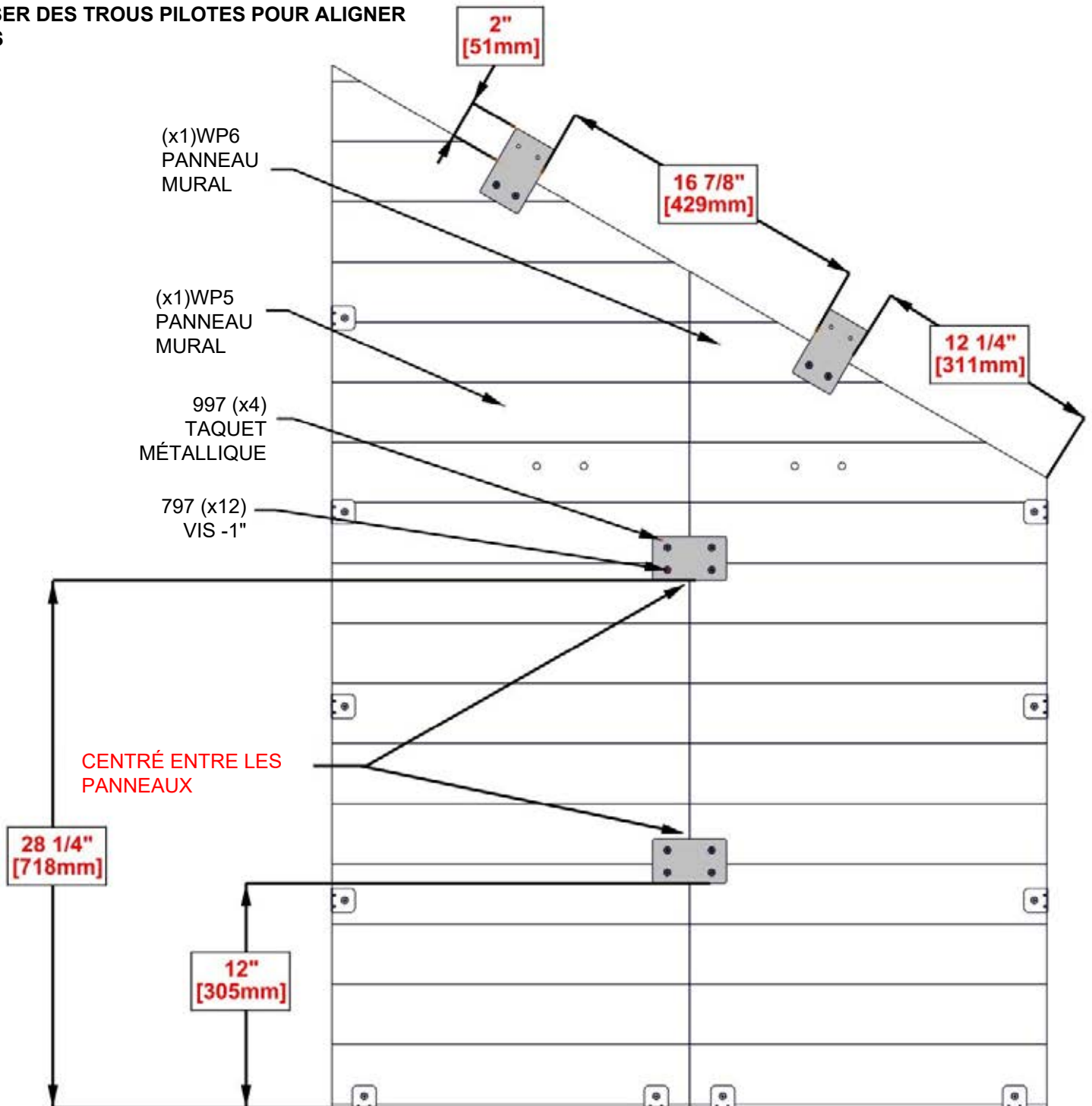


ENSEMBLE WP5
(x1) (DE L'ÉTAPE 18 B)



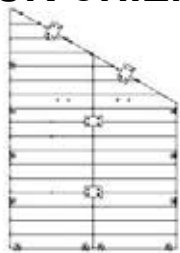
A4M00997 TAQUET MÉTALLIQUE
(x4)

- UTILISER DES TROUS PILOTES POUR ALIGNER LES VIS



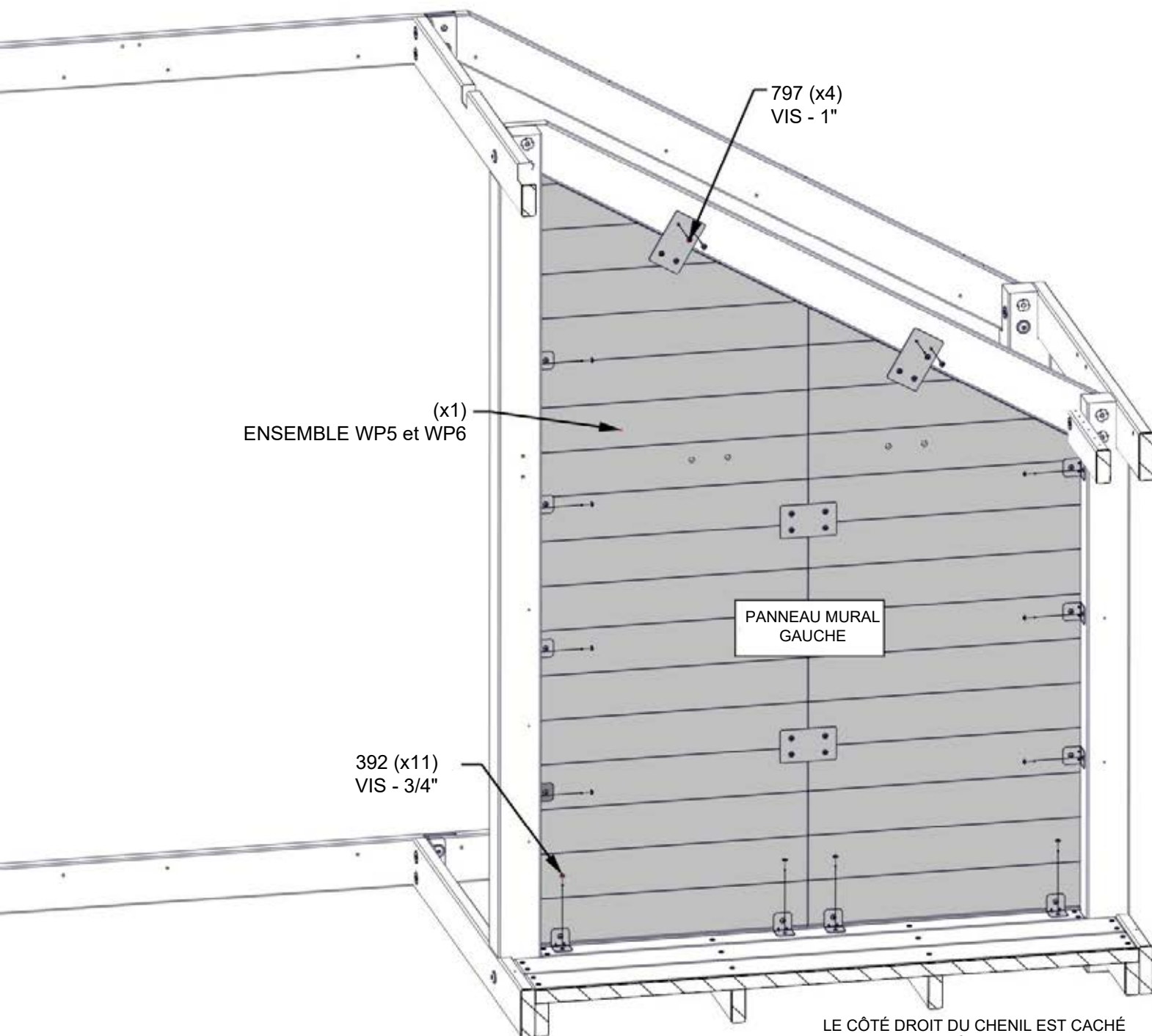
ÉTAPE 18D - ASSEMBLAGE DE LA CAGE POUR CHIEN

QTÉ	NUMÉRO D'ARTICLE	DESCRIPTION
4	H100797	VIS PWH 8x1 BLK
11	H100392	VIS PWH 8x3/4 BLK



ENSEMBLE WP5 et WP6
(x1) (DES ÉTAPES 18 C)

- FOREZ LES TROUS PILOTES DE 3MM EN AVANCE POUR LA METTRE EN PLACE DE QUINCAILLERIE SUR LES PLANCHERS.
- UTILISEZ LES TROUS PILOTES POUR ALIGNER LES VIS



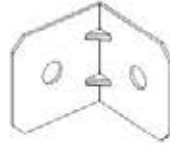
LE CÔTÉ DROIT DU CHENIL EST CACHÉ
POUR PLUS DE DÉTAILS

ÉTAPE 19 A - ASSEMBLAGE WP4

QTÉ	NUMÉRO D'ARTICLE	DESCRIPTION
5	H100392	VIS PWH 8x3/4 BLK

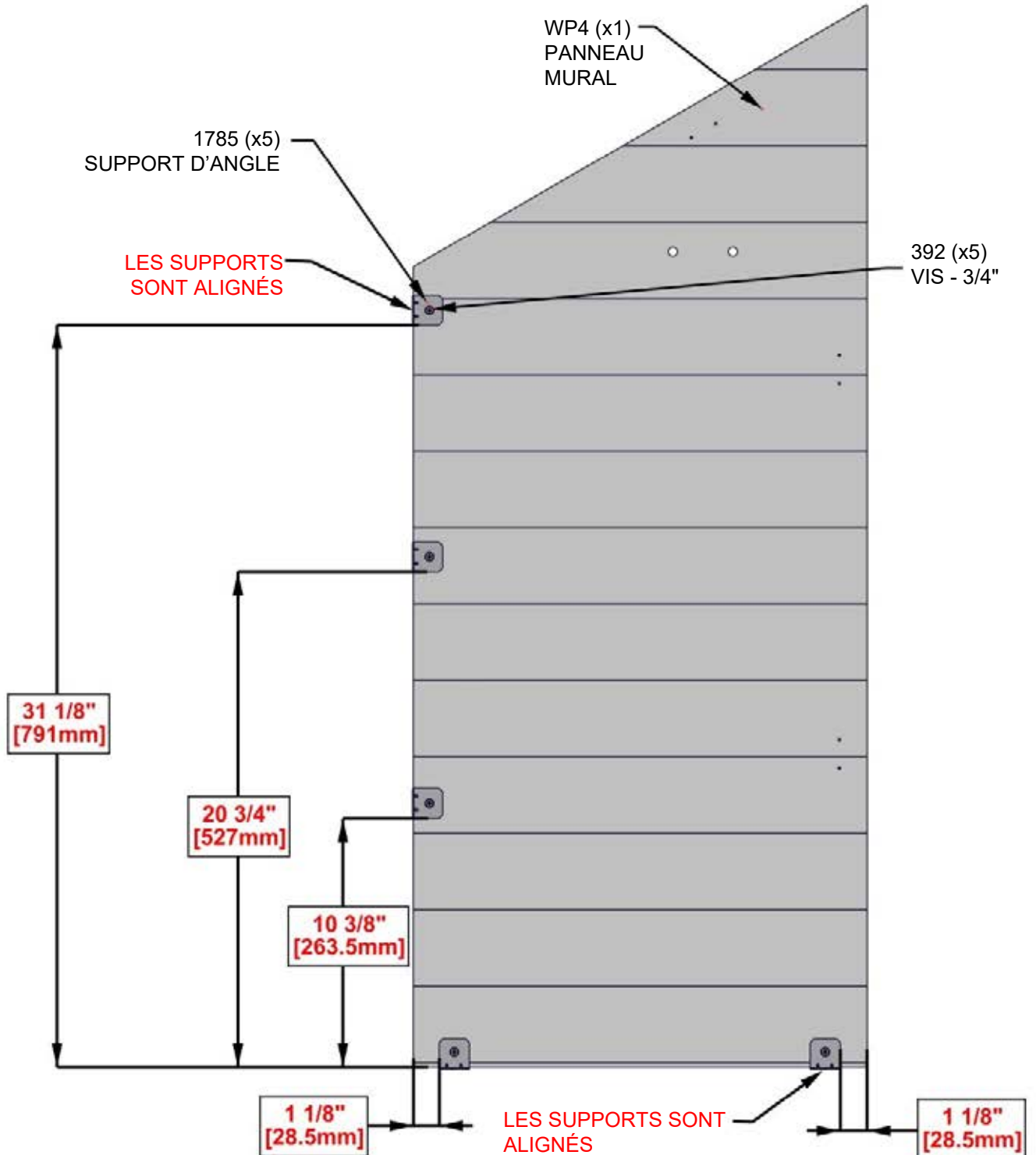


WP4 PANNEAU MURAL -W2A04047
(x1) 1 1/16"X191/16"X44 9/16" (27x484x1133)



A4M01785 SUPPORT D'ANGLE
(x5)

- UTILISER DES TROUS PILOTES POUR ALIGNER LES VIS

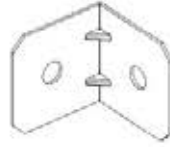


ÉTAPE 19 B - ASSEMBLAGE WP3

QTÉ	NUMÉRO D'ARTICLE	DESCRIPTION
6	H100392	VIS PWH 8x3/4 BLK

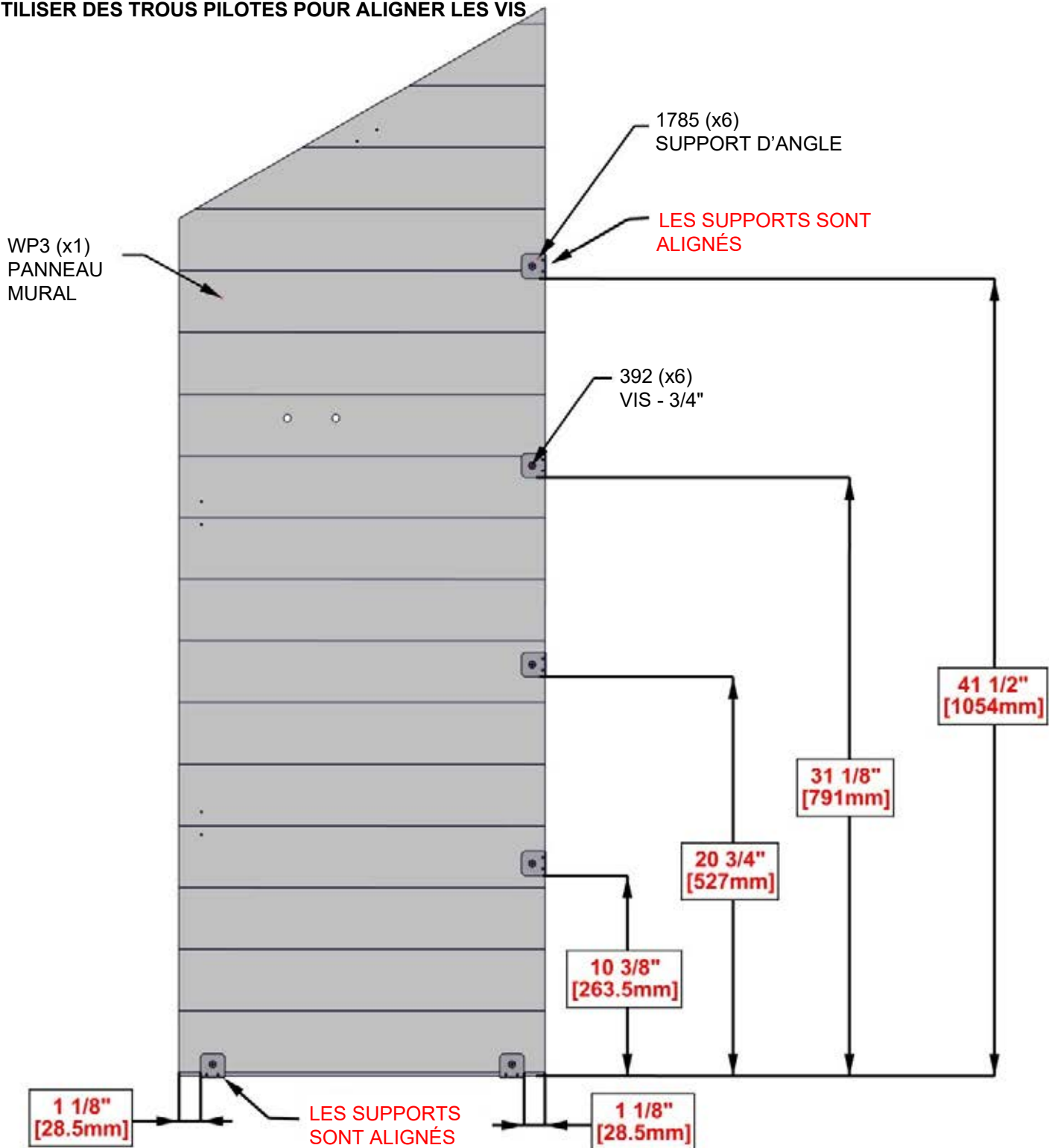


WP3 PANNEAU MURAL -W2A04046
(x1) 1 1/16"X191/16"X55 5/8" (27x484x1412)



A4M01785 SUPPORT D'ANGLE
(x6)

- UTILISER DES TROUS PILOTES POUR ALIGNER LES VIS



ÉTAPE 19 C - ASSEMBLAGE WP3 & WP4

QTÉ	NUMÉRO D'ARTICLE	DESCRIPTION
12	H100797	VIS PWH 8x1 BLK

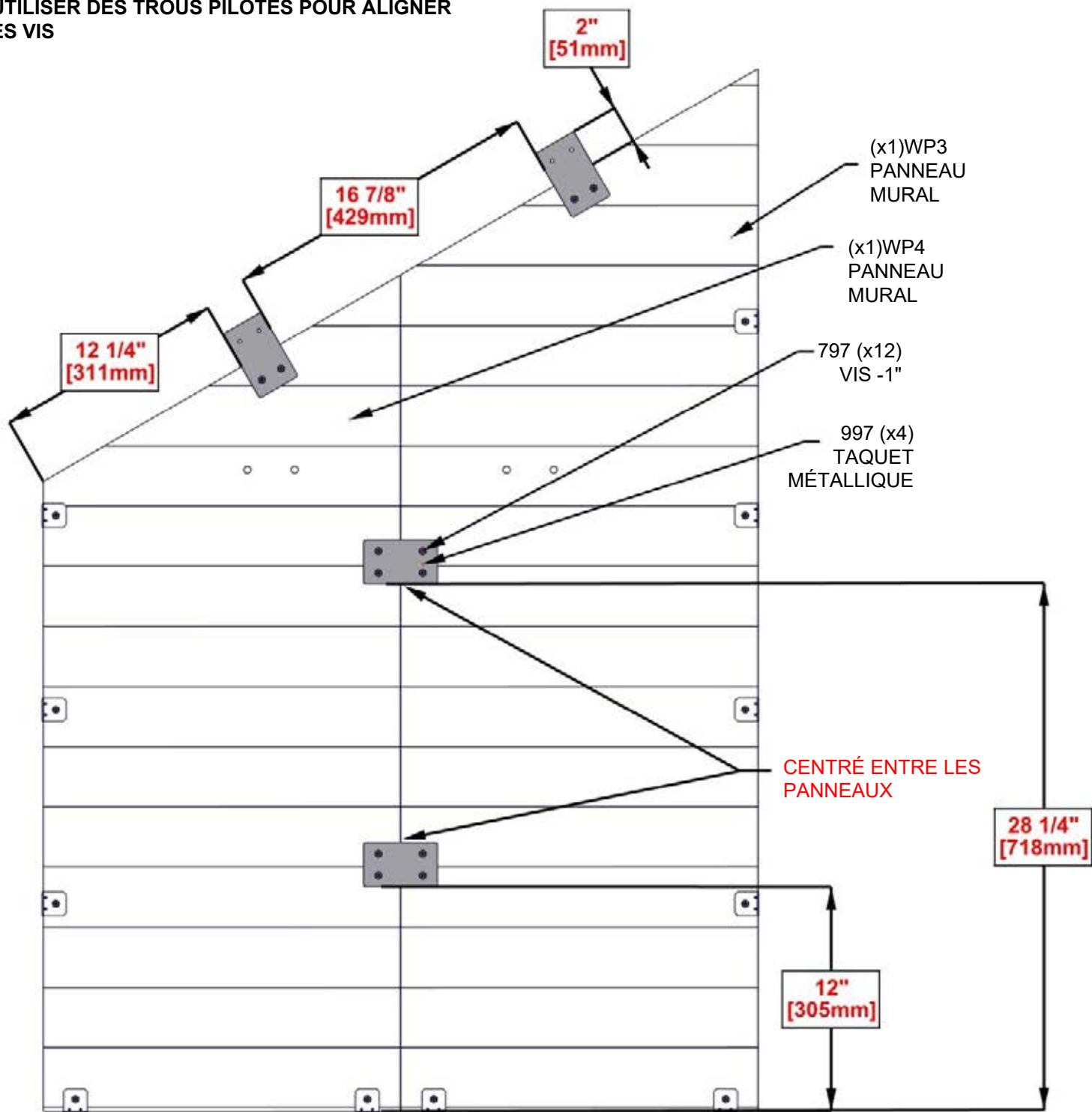


WP4 ENSEMBLE (x1) (DE L'ÉTAPE 19 A)

WP3 ENSEMBLE (x1) (DE L'ÉTAPE 19 B)

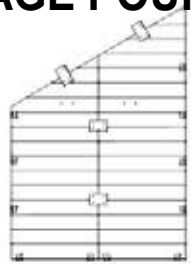
A4M00997 TAQUET MÉTALLIQUE (x4)

- UTILISER DES TROUS PILOTES POUR ALIGNER LES VIS



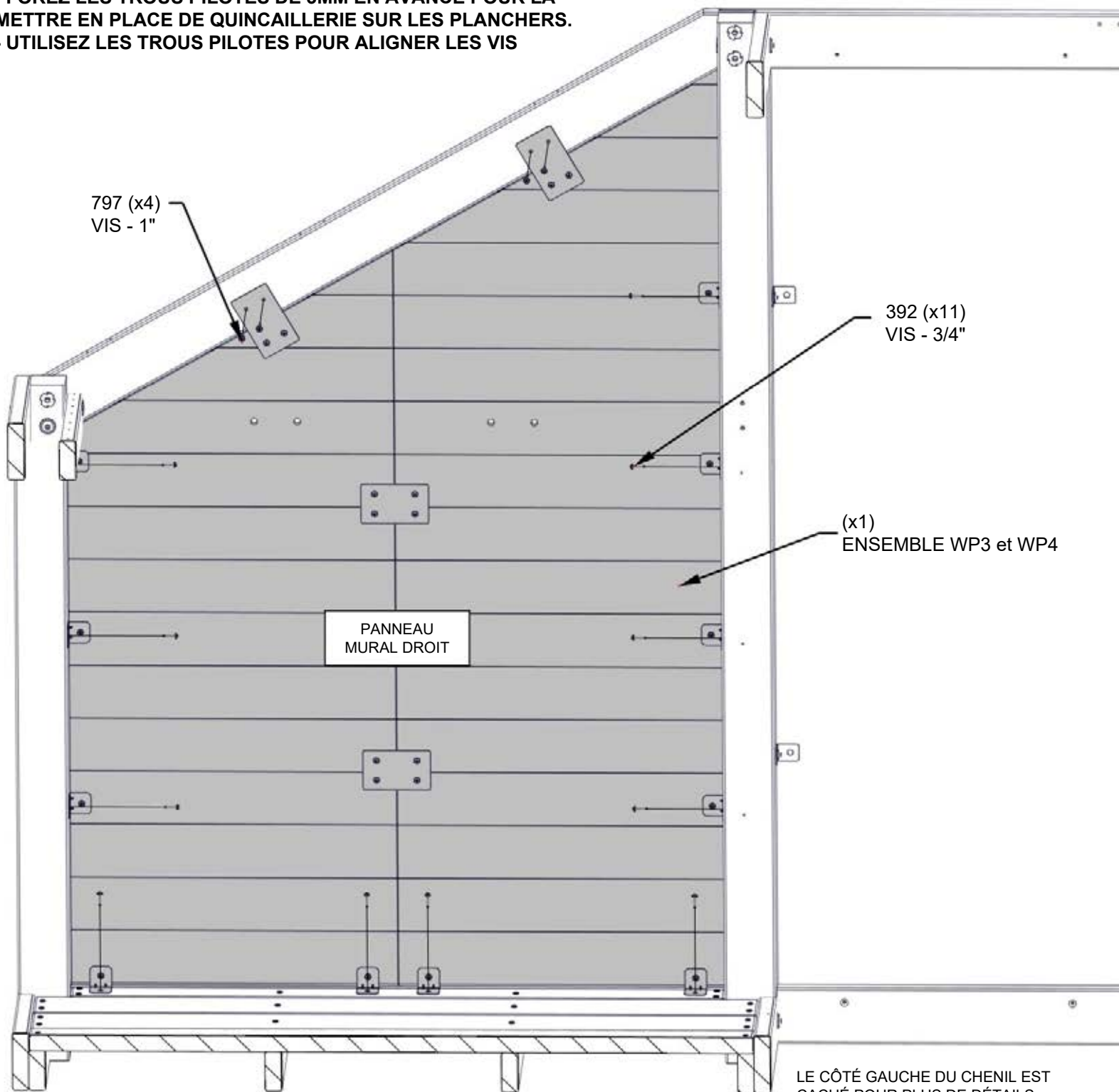
ÉTAPE 19 D - ASSEMBLAGE DE LA CAGE POUR CHIEN

QTÉ	NUMÉRO D'ARTICLE	DESCRIPTION
4	H100797	VIS PWH 8x1 BLK
11	H100392	VIS PWH 8x3/4 BLK



ENSEMBLE WP3 et WP4
(x1) (DES ÉTAPES 19 C)

- FOREZ LES TROUS PILOTES DE 3MM EN AVANCE POUR LA METTRE EN PLACE DE QUINCAILLERIE SUR LES PLANCHERS.
- UTILISEZ LES TROUS PILOTES POUR ALIGNER LES VIS



LE CÔTÉ GAUCHE DU CHENIL EST CACHÉ POUR PLUS DE DÉTAILS

ÉTAPE 20 A - PANNEAU DE PORTE DP2

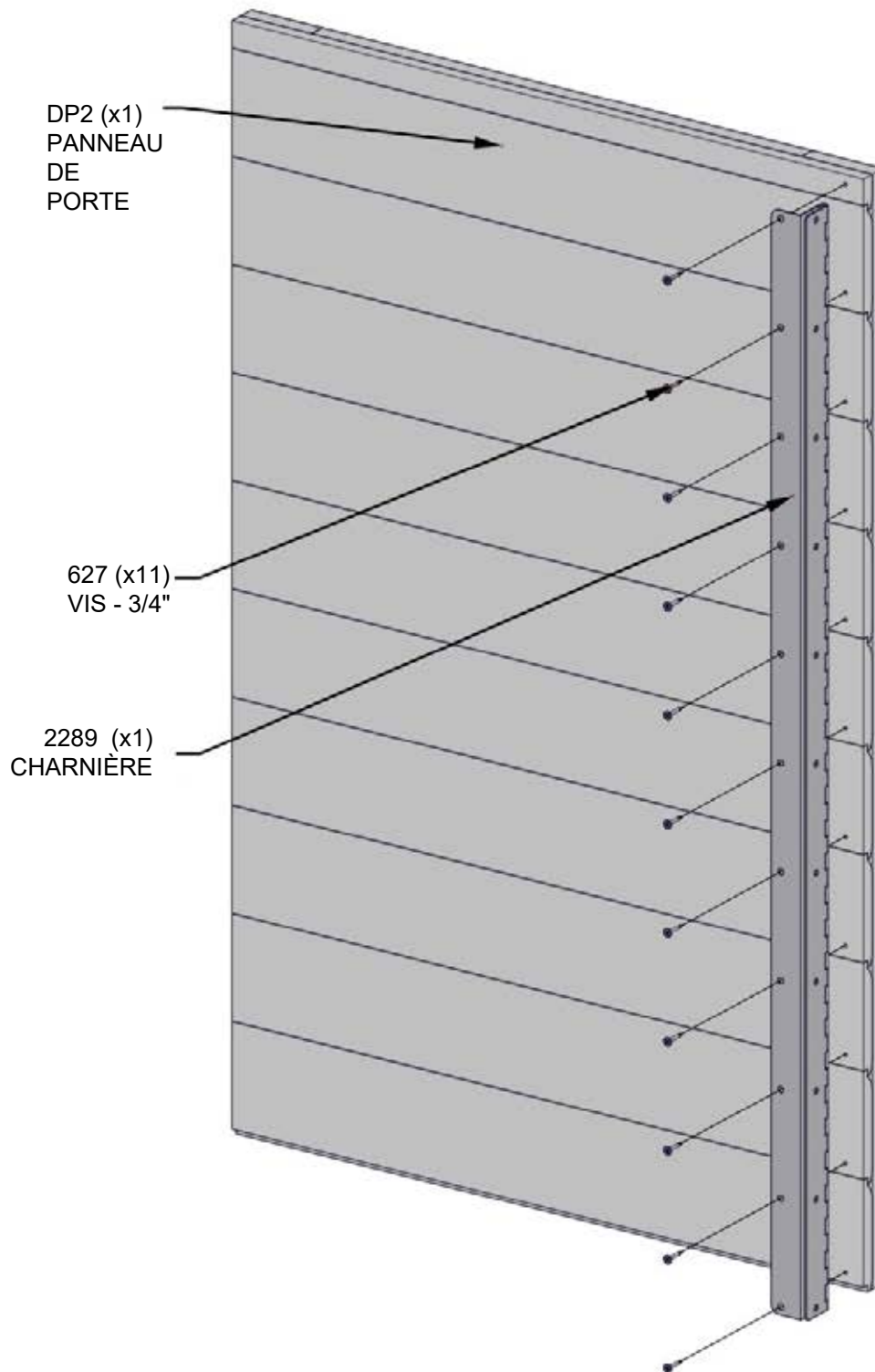
QTÉ	NUMÉRO D'ARTICLE	DESCRIPTION
11	H100627	VIS PFH 6x3/4 BLK



DP2 PANNEAU DE PORTE -W2A04052
(x1) 1 1/16"X21 1/16"X331/16" (27x535x840)

A4M02289 CHARNIÈRE 832mm
(x1)

- UTILISER DES TROUS PILOTES POUR ALIGNER LA CHARNIÈRE



ÉTAPE 20 B - ASSEMBLAGE DE LA CAGE POUR CHIEN

QTÉ	NUMÉRO D'ARTICLE	DESCRIPTION
11	H100627	VIS PFH 6x3/4 BLK

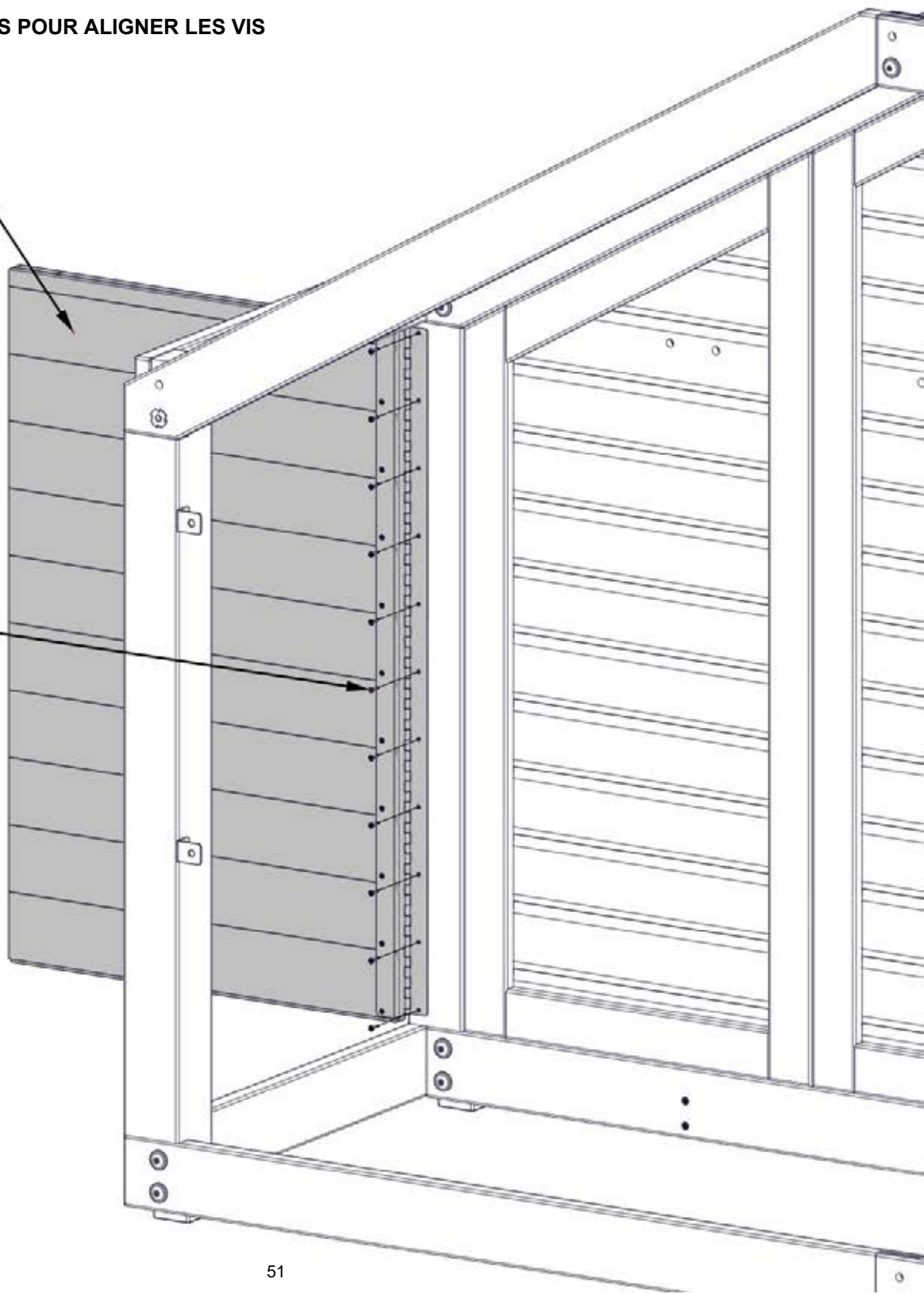


PANNEAU DE PORTE ET CHARNIÈRE DE PIANO (x1) (DE L'ÉTAPE 20 A)

- UTILISER DES TROUS PILOTES POUR ALIGNER LES VIS

(x1)
PANNEAU DE PORTE ET
CHARNIÈRE DE PIANO

627 (x11)
VIS - 3/4"

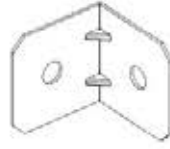


ÉTAPE 21 A - ASSEMBLAGE WP7

QTÉ	NUMÉRO D'ARTICLE	DESCRIPTION
5	H100392	VIS PWH 8x3/4 BLK

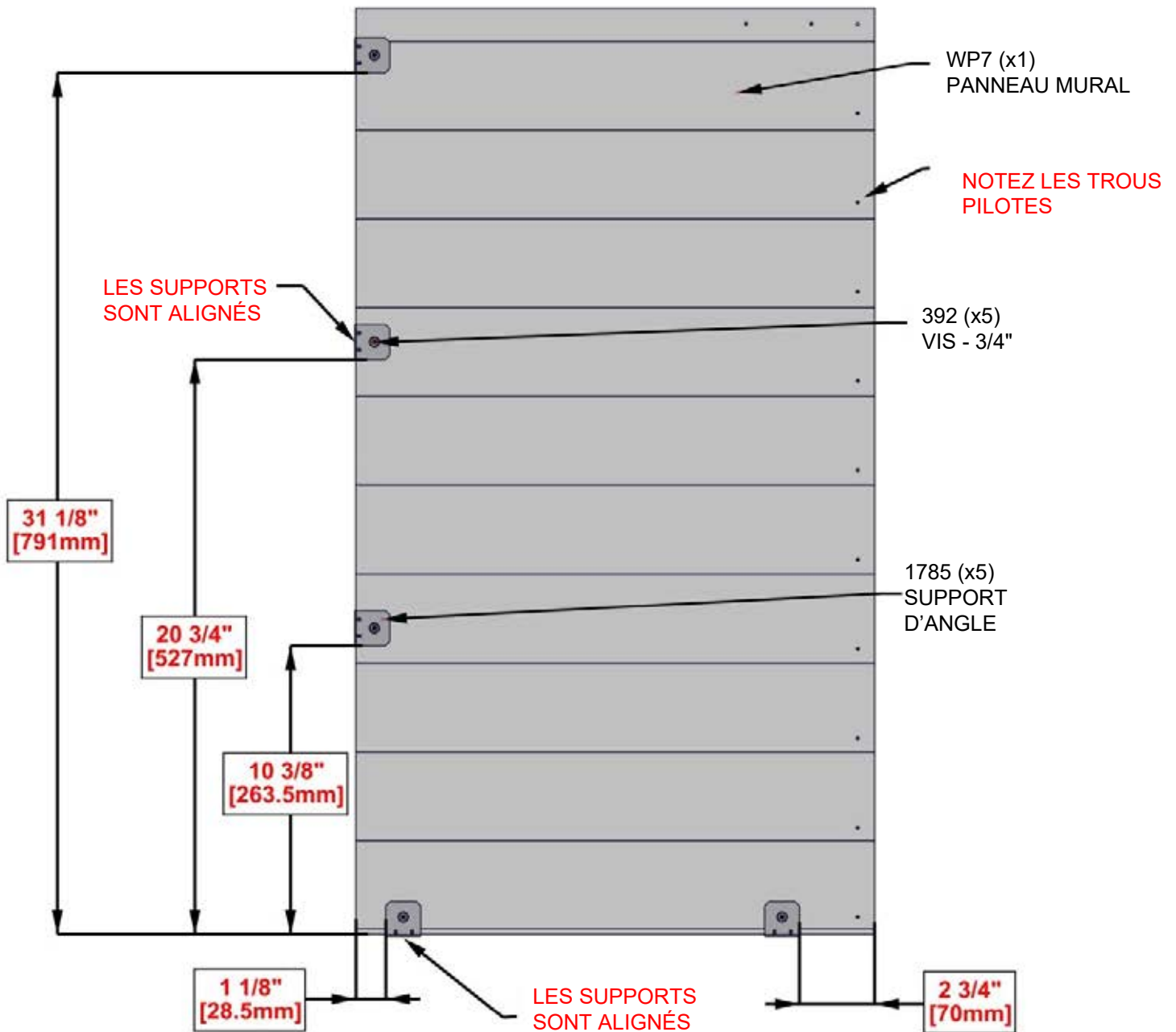


WP7 PANNEAU MURAL -W2A04050
(x1) 1 1/16"X18 3/4"X33 1/2" (27x477x850)



A4M01785 SUPPORT D'ANGLE
(x5)

- UTILISER DES TROUS PILOTES POUR ALIGNER LES VIS



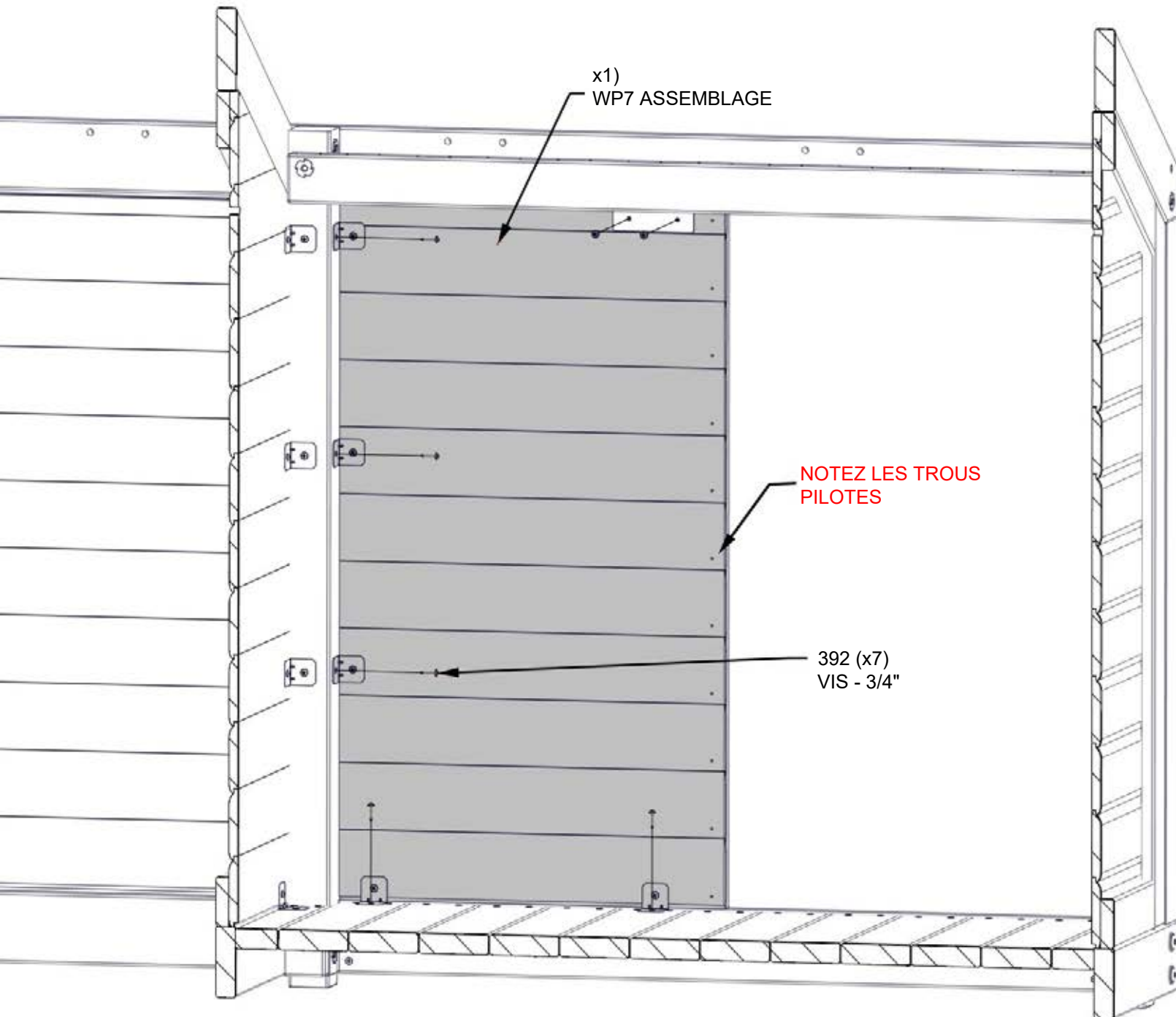
ÉTAPE 21 B - ASSEMBLAGE DE LA CAGE POUR CHIEN

QTÉ	NUMÉRO D'ARTICLE	DESCRIPTION
7	H100392	VIS PWH 8x3/4 BLK



ASSEMBLAGE WP7 (x1)
(DE L'ÉTAPE 21 A)

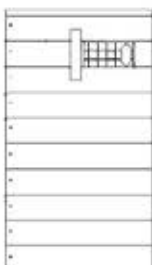
- FOREZ LES TROUS PILOTES DE 3MM EN AVANCE POUR LA METTRE EN PLACE DE QUINCAILLERIE SUR LES PLANCHERS.
- UTILISEZ LES TROUS PILOTES POUR ALIGNER LES VIS



LE DEVANT DU CHENIL EST CACHÉ POUR PLUS DE DÉTAILS

ÉTAPE 22 A - ASSEMBLAGE DE LA PORTE DP1

QTÉ	NUMÉRO D'ARTICLE	DESCRIPTION
11	H100627	VIS PFH 6x3/4 BLK

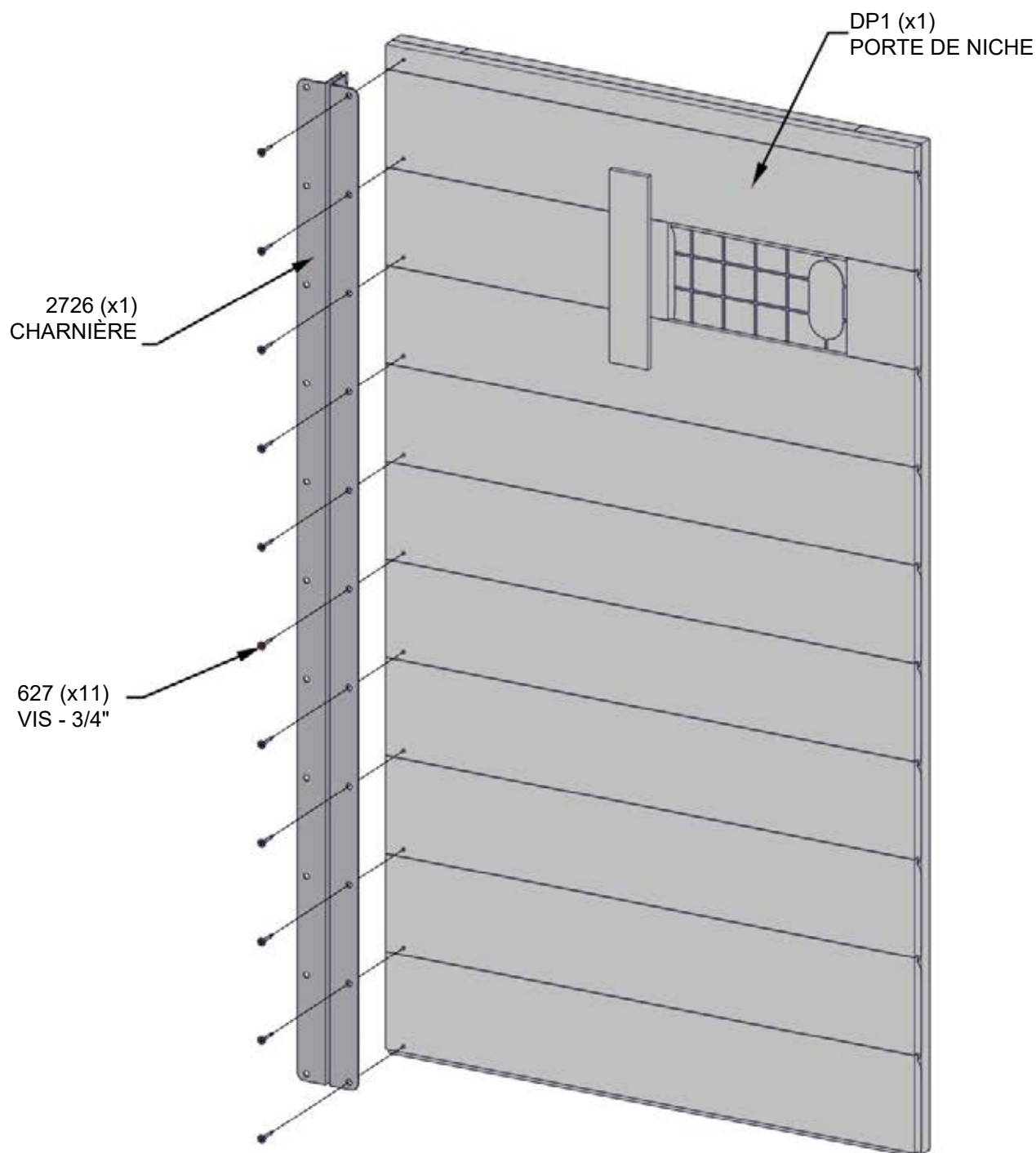


DP1 PORTE DE NICHE -W2A04051 (x1)
11/4"X187/16"X331/16" (32x469x840)



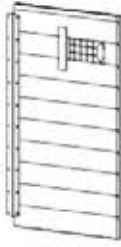
A4M02726 CHARNIÈRE 832mm
(x1)

- UTILISER DES TROUS PILOTES POUR ALIGNER LA CHARNIÈRE



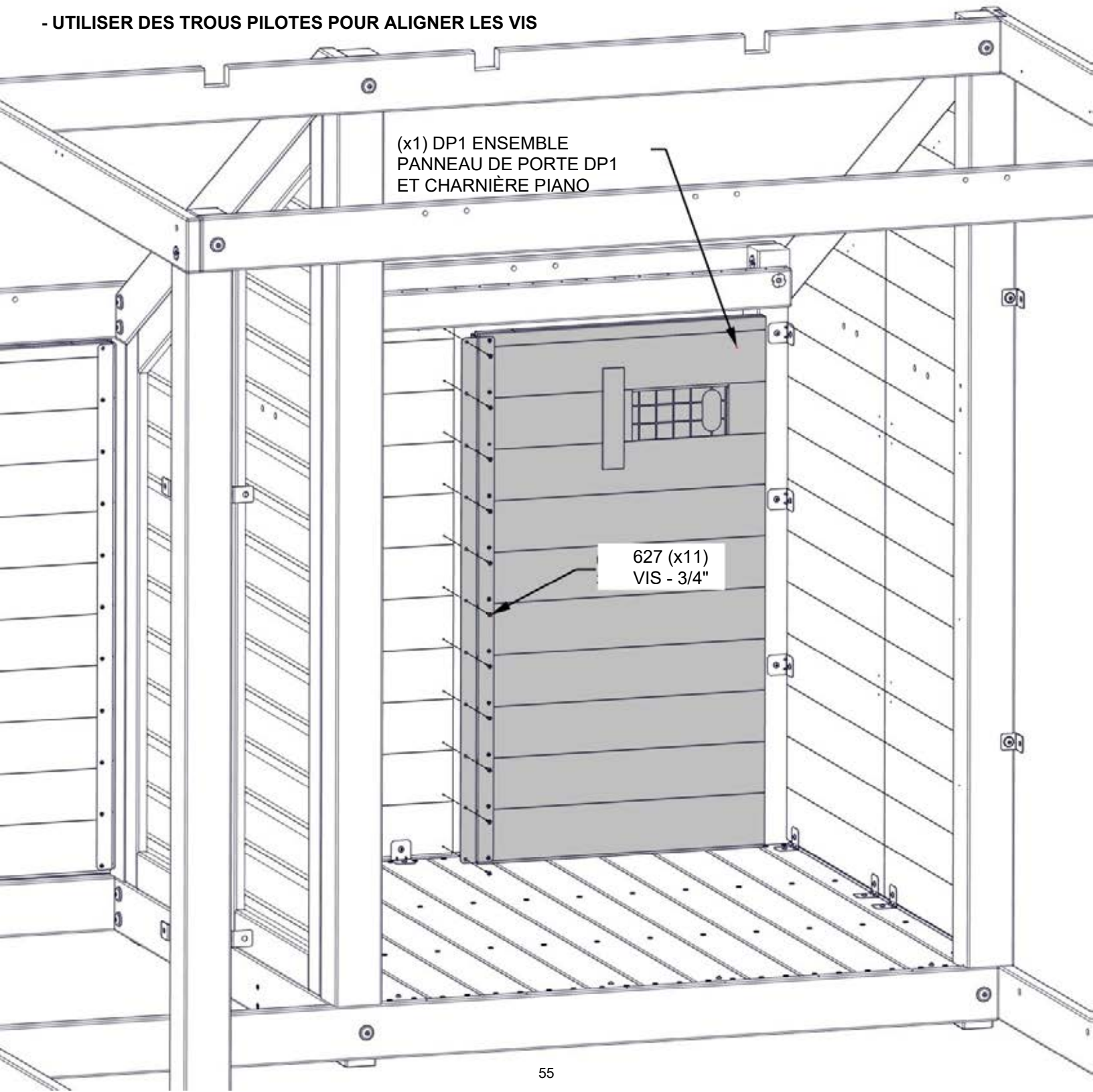
ÉTAPE 22 B- ASSEMBLAGE DE LA PORTE DP1

QTÉ	NUMÉRO D'ARTICLE	DESCRIPTION
11	H100627	VIS PFH 6x3/4 BLK



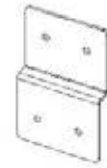
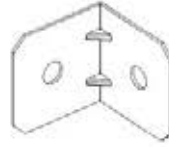
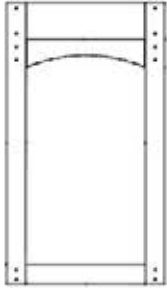
DP1 PANNEAU DE PORTE DP1 ET CHARNIÈRE DU PIANO
(x1) (DE L'ÉTAPE 22 A)

- UTILISER DES TROUS PILOTES POUR ALIGNER LES VIS



ÉTAPE 23 A - ASSEMBLAGE DU WP2

QTÉ	NUMÉRO D'ARTICLE	DESCRIPTION
9	H100392	VIS PWH 8x3/4 BLK

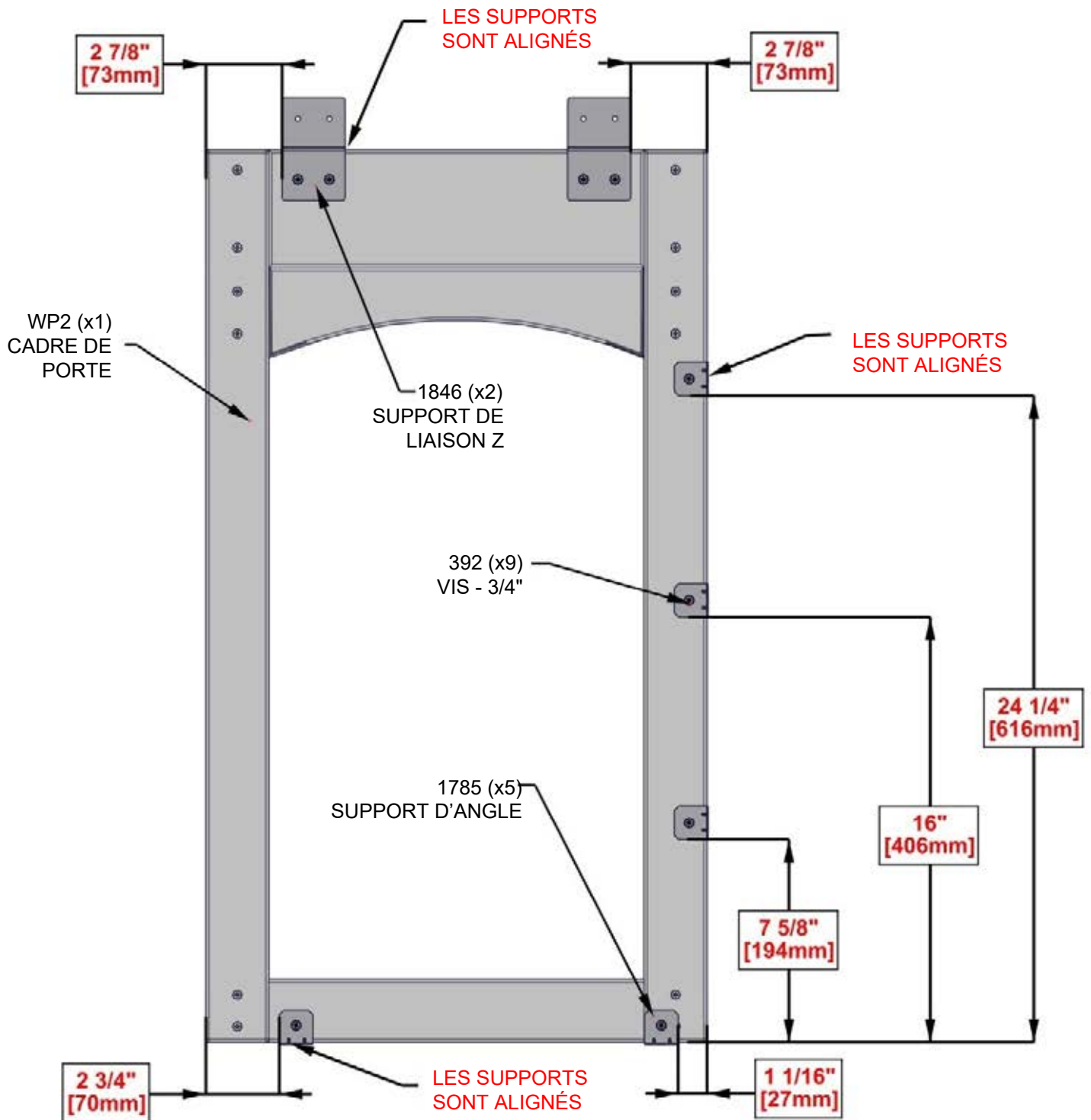


WP2 CADRE DE PORTE - W2A04045
(x1) 1 7/16"X18 13/16"X29 1/16" (36x478x738)

A4M01785 SUPPORT D'ANGLE
(x5)

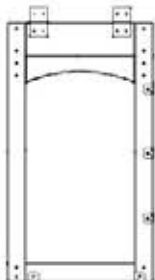
A4M01846 SUPPORT DE LIAISON Z
(x2)

- UTILISER DES TROUS PILOTES POUR ALIGNER LES VIS



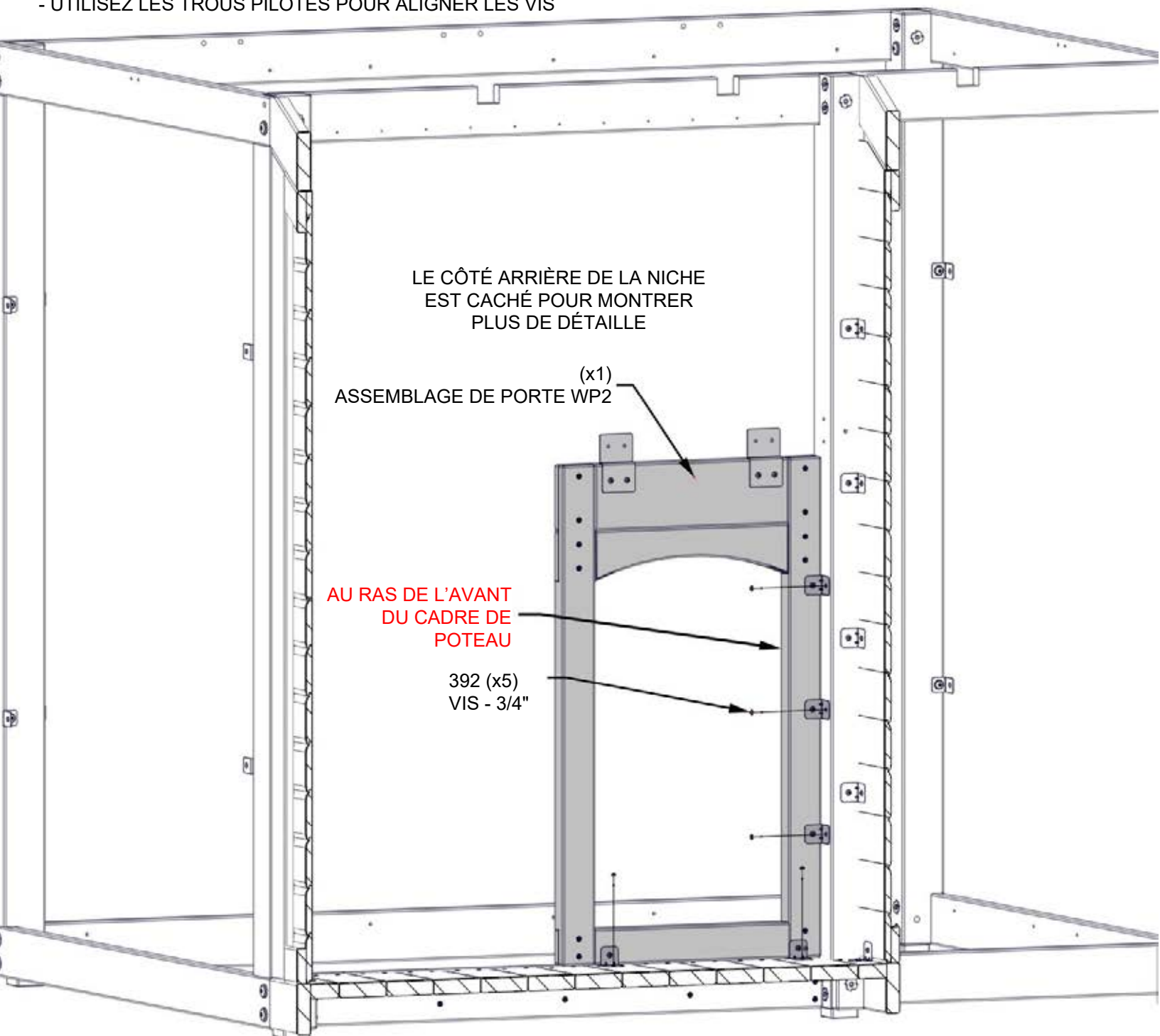
ÉTAPE 23 B - ASSEMBLAGE DE LA CAGE POUR CHIEN

QTÉ	NUMÉRO D'ARTICLE	DESCRIPTION
5	H100392	VIS PWH 8x3/4 BLK



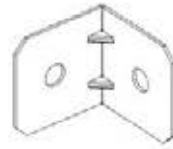
ASSEMBLAGE DE PORTE WP2
(x1) (DE L'ÉTAPE 23 A)

- FOREZ LES TROUS PILOTES DE 3MM EN AVANCE POUR LA METTRE EN PLACE DE QUINCAILLERIE SUR LES PLANCHERS.
- UTILISEZ LES TROUS PILOTES POUR ALIGNER LES VIS



ÉTAPE 23 A - ASSEMBLAGE DU WP2

QTÉ	NUMÉRO D'ARTICLE	DESCRIPTION
7	H100392	VIS PWH 8x3/4 BLK

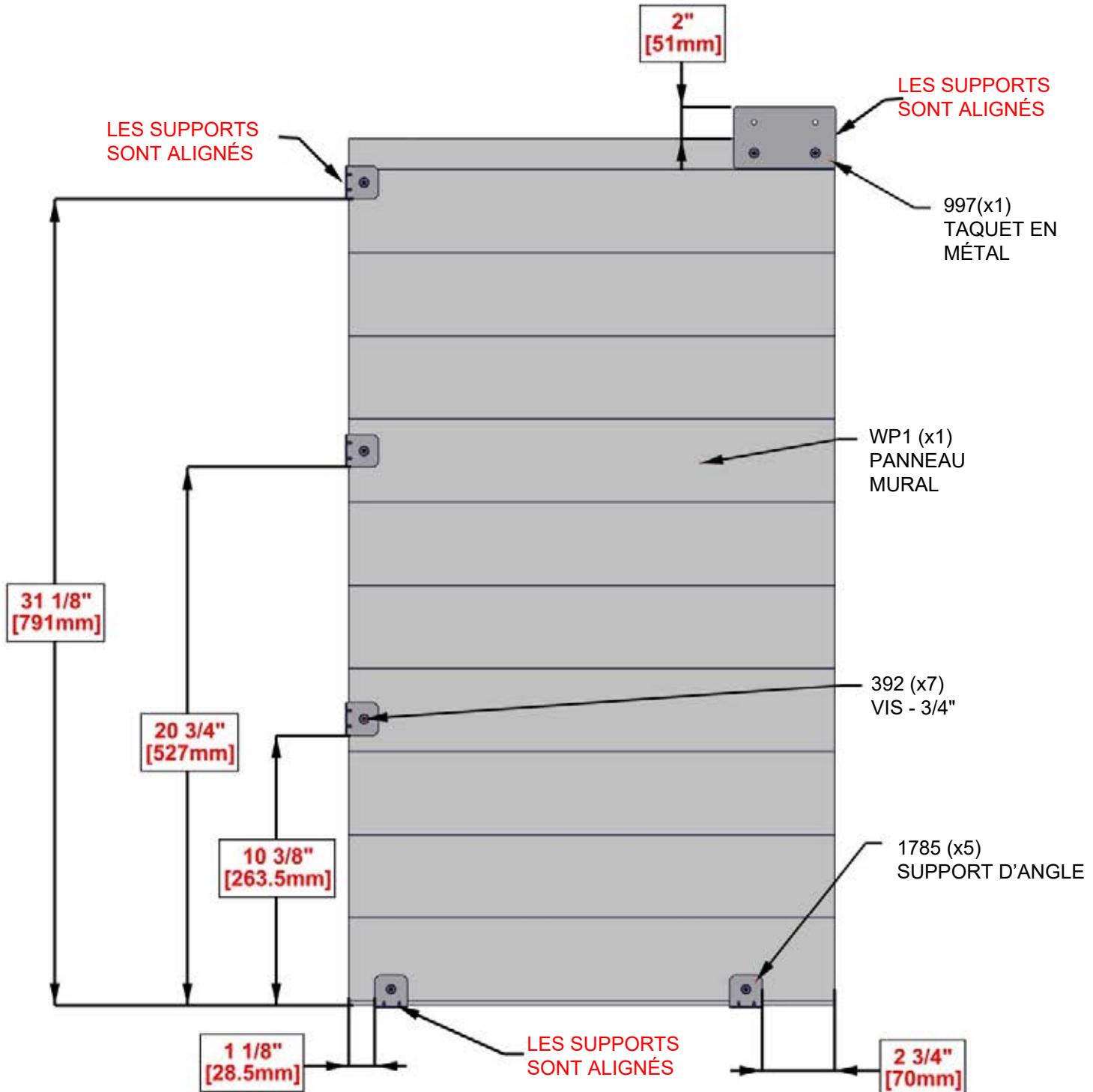


WP1 PANNEAU MURAL - W2A04044
(x1) 1 1/16"X18 3/4"X33 1/2" (27x477x850)

A4M01785 SUPPORT D'ANGLE
(x5)

A4M00997 TAQUET EN MÉTAL
(x1)

- UTILISER DES TROUS PILOTES POUR ALIGNER LES VIS



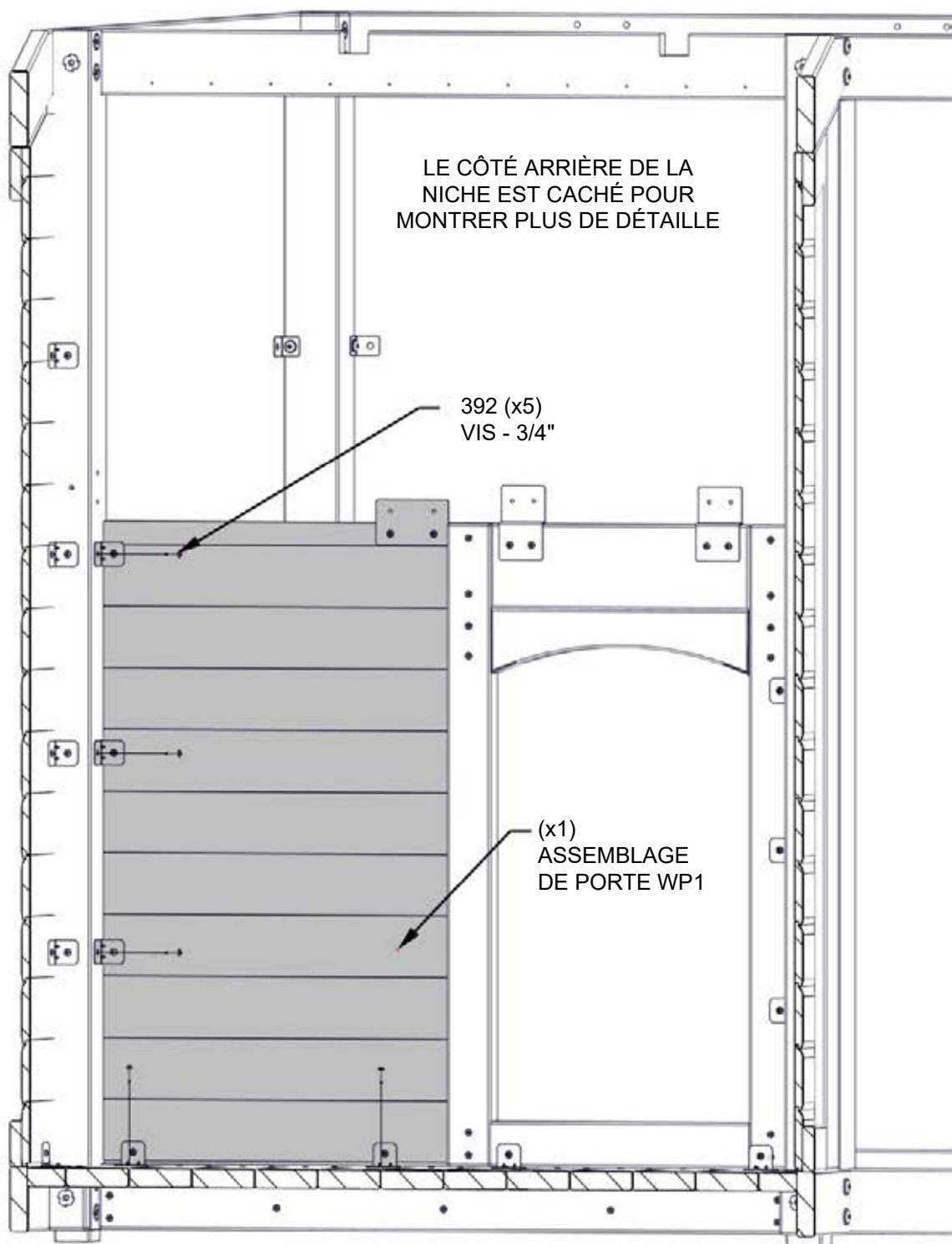
ÉTAPE 24 B - ASSEMBLAGE DE LA CAGE POUR CHIEN

QTÉ	NUMÉRO D'ARTICLE	DESCRIPTION
5	H100392	VIS PWH 8x3/4 BLK



ASSEMBLAGE DE PORTE WP1
(x1) (DE L'ÉTAPE 24 A)

- FOREZ LES TROUS PILOTES DE 3MM EN AVANCE POUR LA METTRE EN PLACE DE QUINCAILLERIE SUR LES PLANCHERS.
- UTILISEZ LES TROUS PILOTES POUR ALIGNER LES VIS



ÉTAPE 25 A - ASSEMBLAGE DE LA CAGE POUR CHIEN

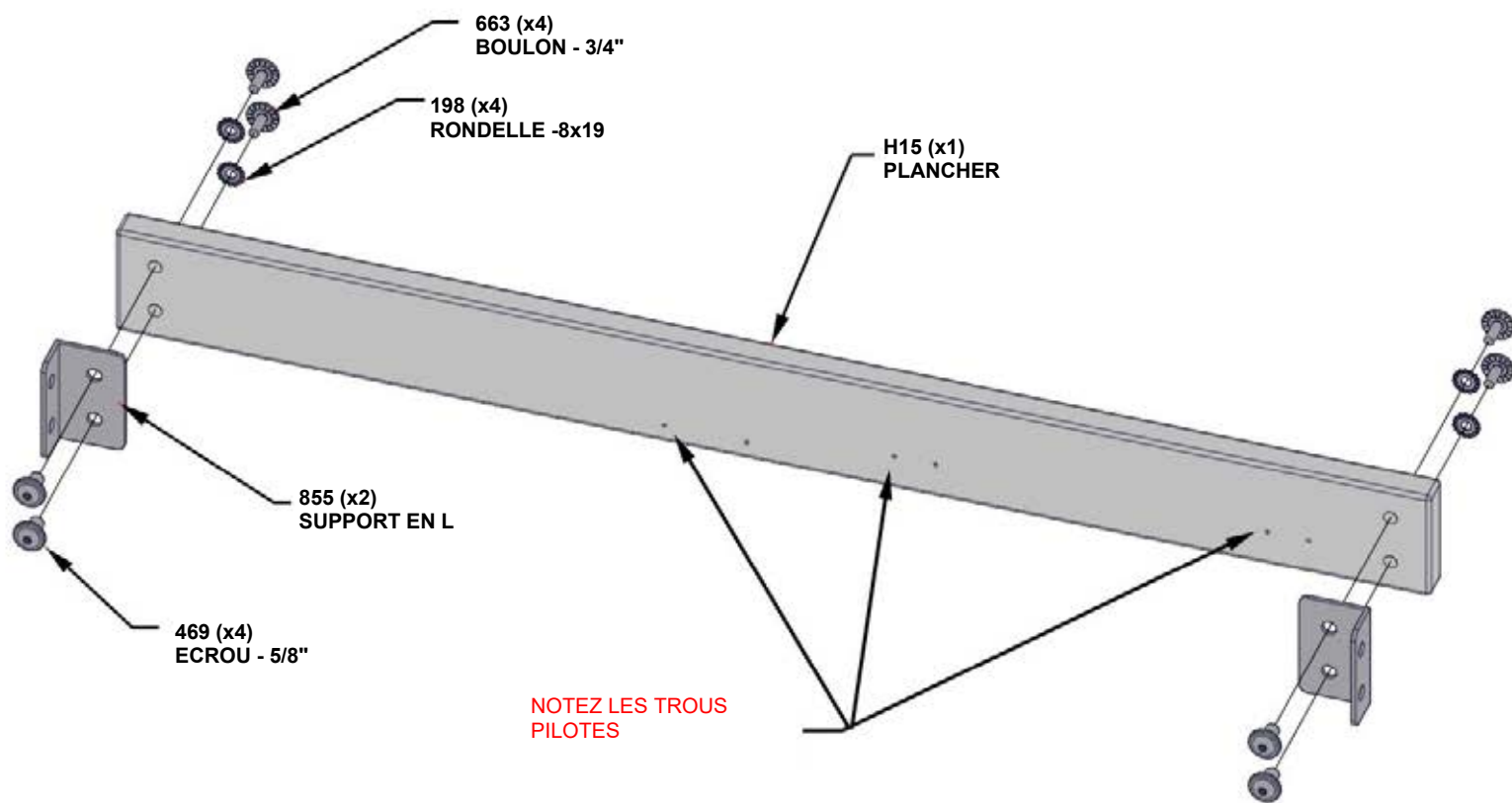


QTÉ	NUMÉRO D'ARTICLE	DESCRIPTION
4	H100469	ECROU BARIL WH 5/16X5/8 BLK
4	H100663	BOULON WH 5/16X3/4 BLK
4	H100198	RONDELLE BLOCAGE EXT 8x19

A4M00855 SUPPORT EN L
(x2)



H15 PLANCHER - W4L19180
(x1) 15/16"X3 3/8"X37 3/4" (24x86x959)



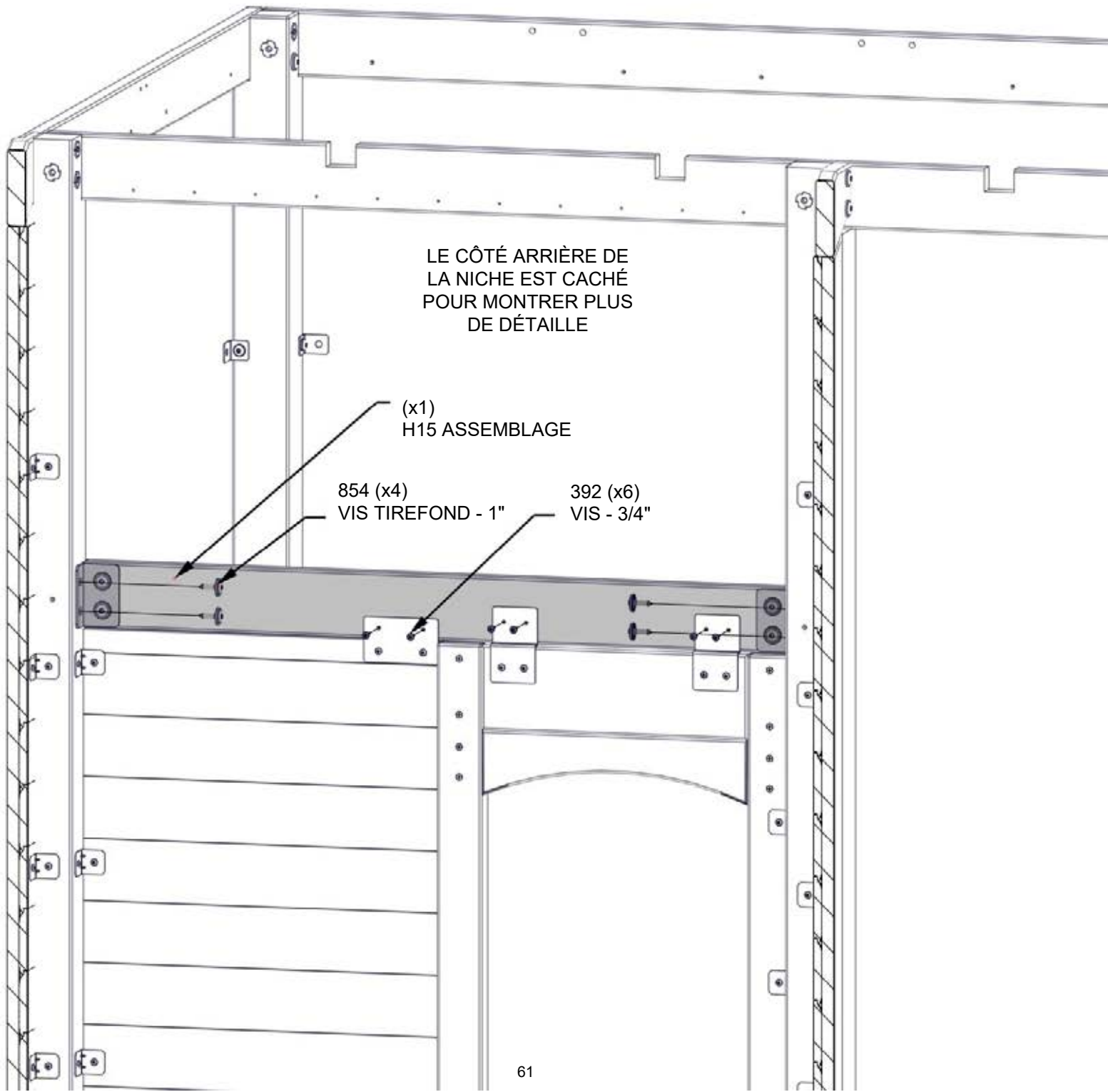
ÉTAPE 25 B- ASSEMBLAGE DE LA CAGE POUR CHIEN

QTÉ	NUMÉRO D'ARTICLE	DESCRIPTION
4	H100854	VIS TIREFOND WH 5/16x1 BLK
6	H100392	VIS PWH 8x3/4 BLK



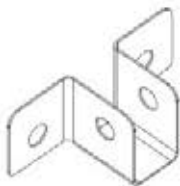
ASSEMBLAGE H15
(x1)

- UTILISER DES TROUS PILOTES POUR ALIGNER LES VIS

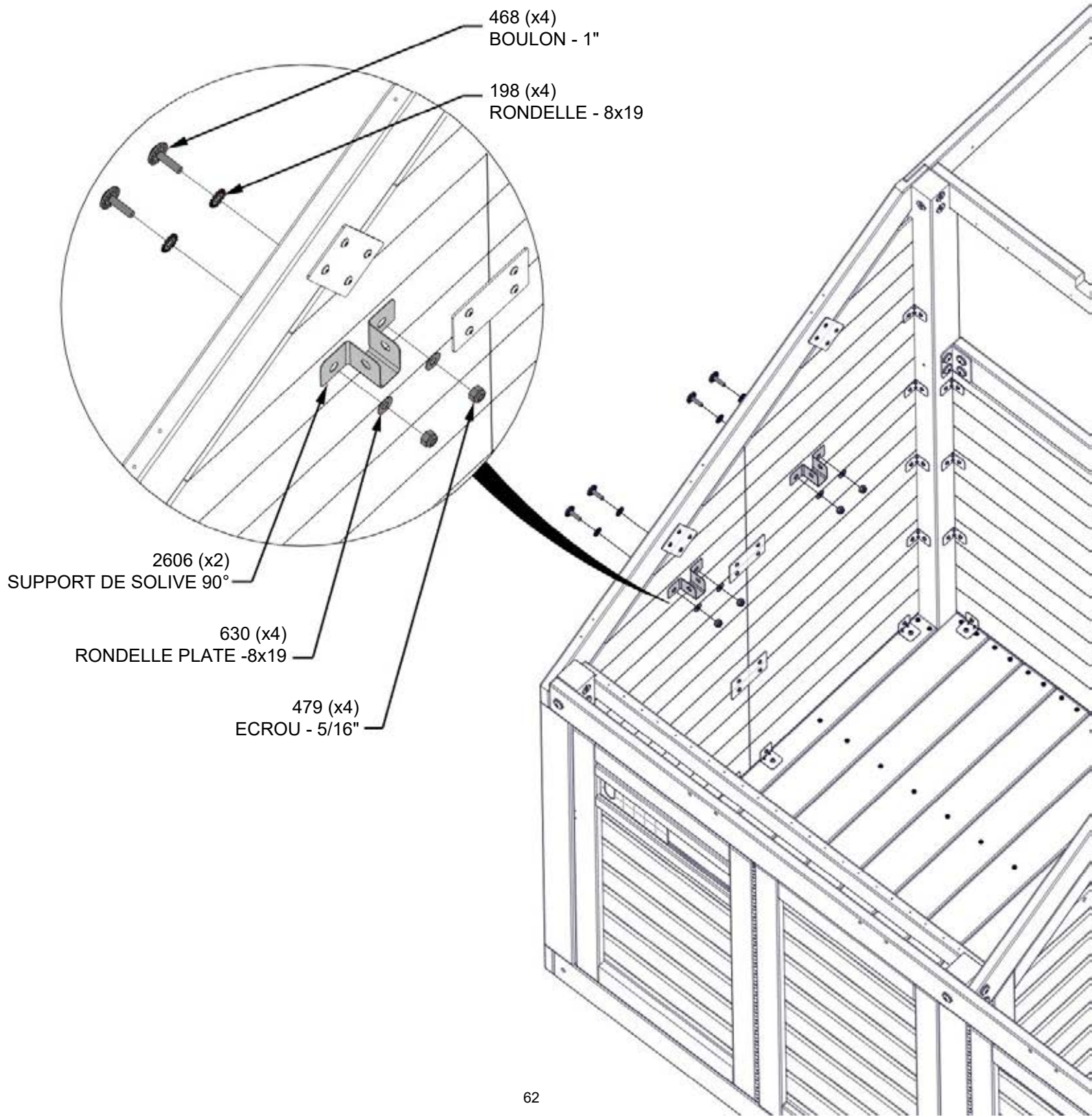


ÉTAPE 26 A - ASSEMBLAGE DE LA CAGE POUR CHIEN

QTÉ	NUMÉRO D'ARTICLE	DESCRIPTION
4	H100479	ECROU BARIL 5/16 BLK
4	H100468	BOULON WH 5/16x1 BLK
4	H100198	RONDELLE BLOCAGE EXT 8x19
4	H100630	RONDELLE PLATE 8x19 BLK

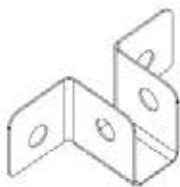


A4M02606 SUPPORT DE SOLIVE 90°
(x2)

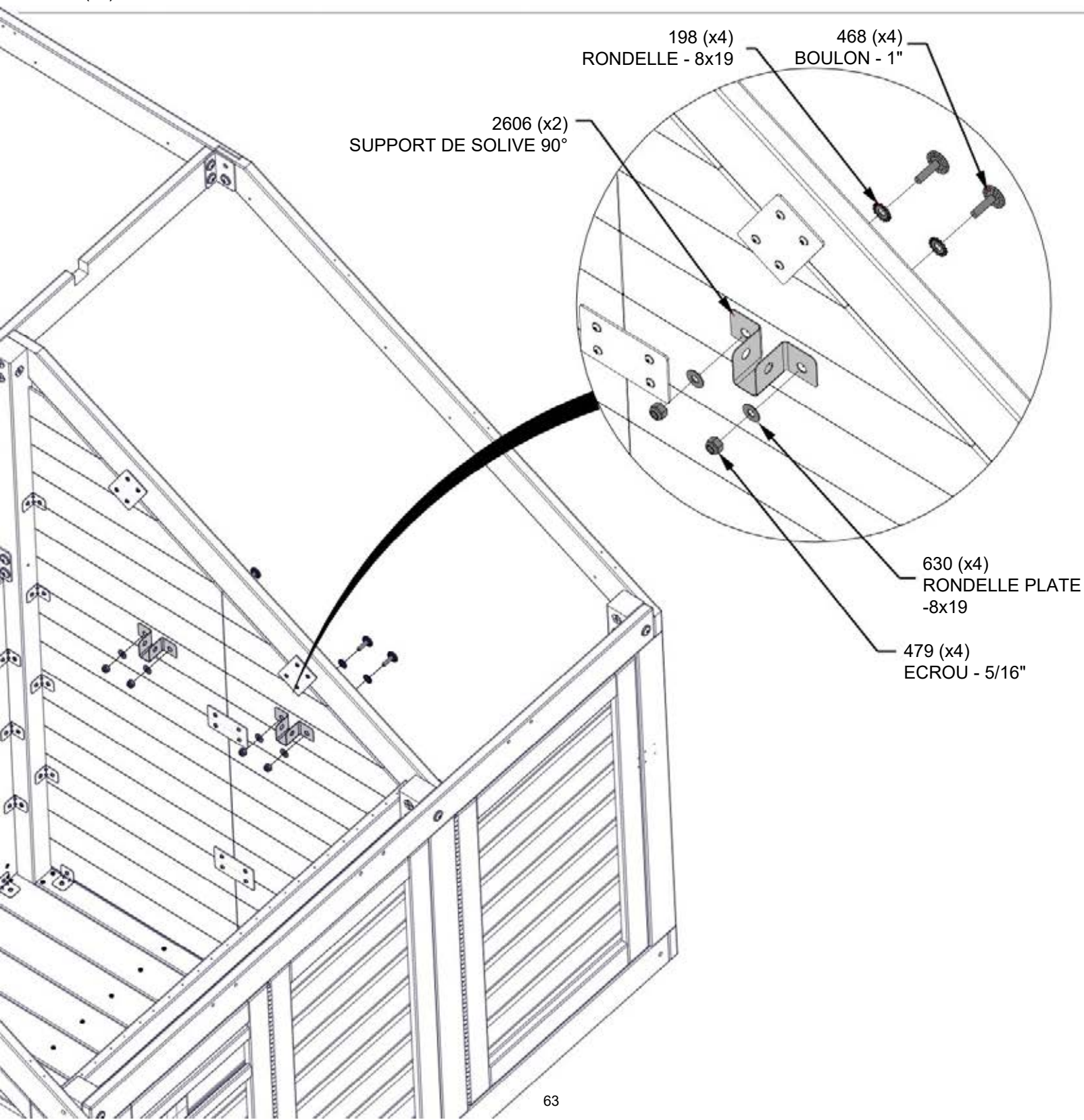


ÉTAPE 26 B - ASSEMBLAGE DE LA CAGE POUR CHIEN

QTÉ	NUMÉRO D'ARTICLE	DESCRIPTION
4	H100479	ECROU BARIL 5/16 BLK
4	H100468	BOULON WH 5/16x1 BLK
4	H100198	RONDELLE BLOCAGE EXT 8x19
4	H100630	RONDELLE PLATE 8x19 BLK



A4M02606 SUPPORT DE SOLIVE 90°
(x2)



ÉTAPE 27 - ASSEMBLAGE DE LA CAGE POUR CHIEN

QTÉ	NUMÉRO D'ARTICLE	DESCRIPTION
2	H100458	VIS TIREFOND WH 5/16x2 BLK
2	H100198	RONDELLE BLOCAGE EXT 8x19
4	H100469	ECROU BARIL 5/16X5/8 BLK
4	H100663	BOULON WH 5/16x3/4 BLK

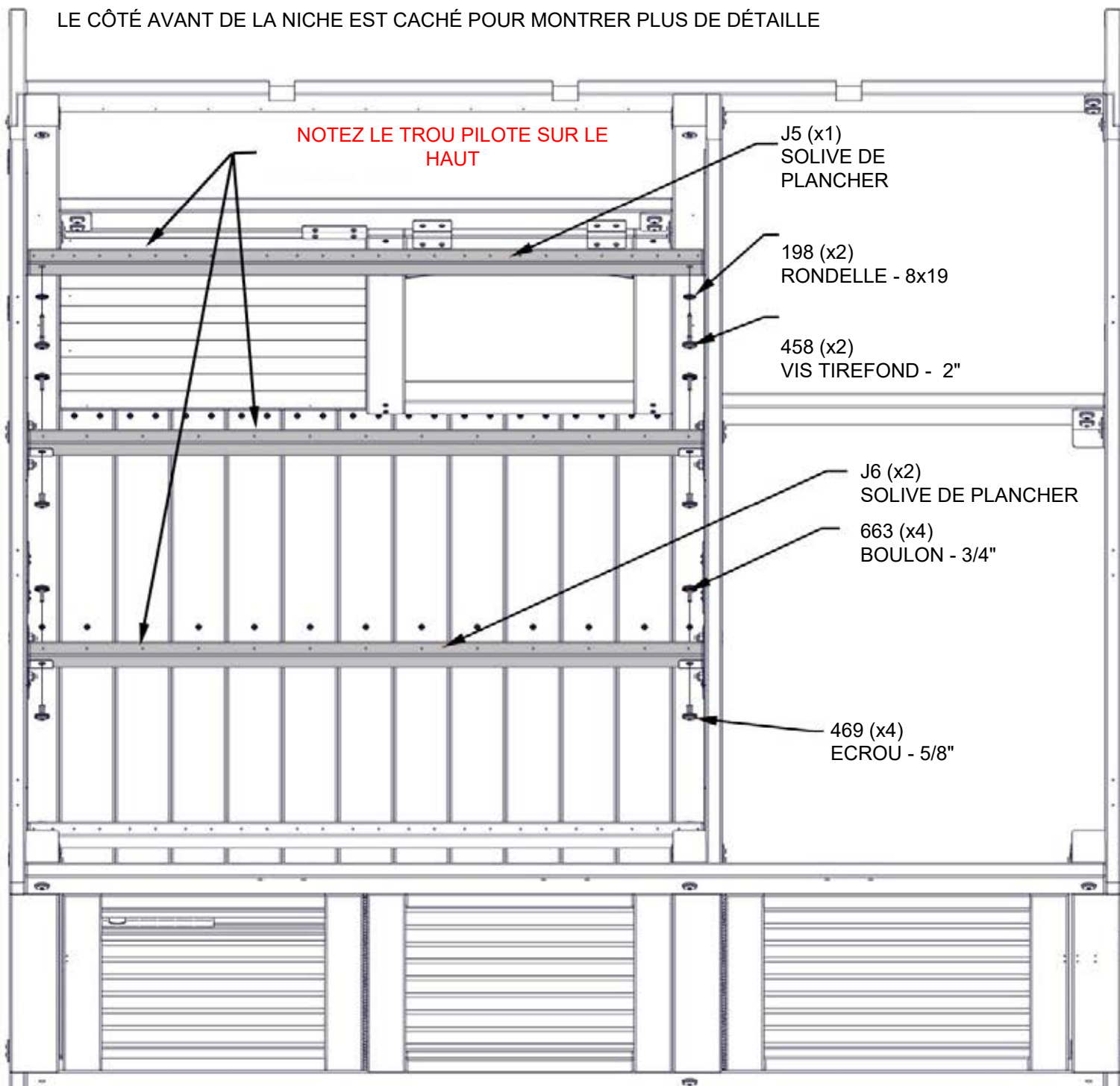


J5 SOLIVE DE PLANCHER - W4L19454
(x1) 15/16"X2 3/8"X41 9/16" (24x60x1055)



J6 SOLIVE DE PLANCHER- W4L19455
(x2) 15/16"X2 3/8"X41 9/16" (24x60x1055)

LE CÔTÉ AVANT DE LA NICHE EST CACHÉ POUR MONTRER PLUS DE DÉTAILLE



ÉTAPE 28 - ASSEMBLAGE DE LA CAGE POUR CHIEN

QTÉ	NUMÉRO D'ARTICLE	DESCRIPTION
74	H100387	VIS PFH 8x1 1/4 BLK



M4 PLANCHER - W4L19456
(x5) 5/8"x3 3/8"x42 3/16" (16x86x1072)



M2 PLANCHER - W4L19469
(x1) 5/8"x3 3/8"x40 3/16" (16x86x1021)



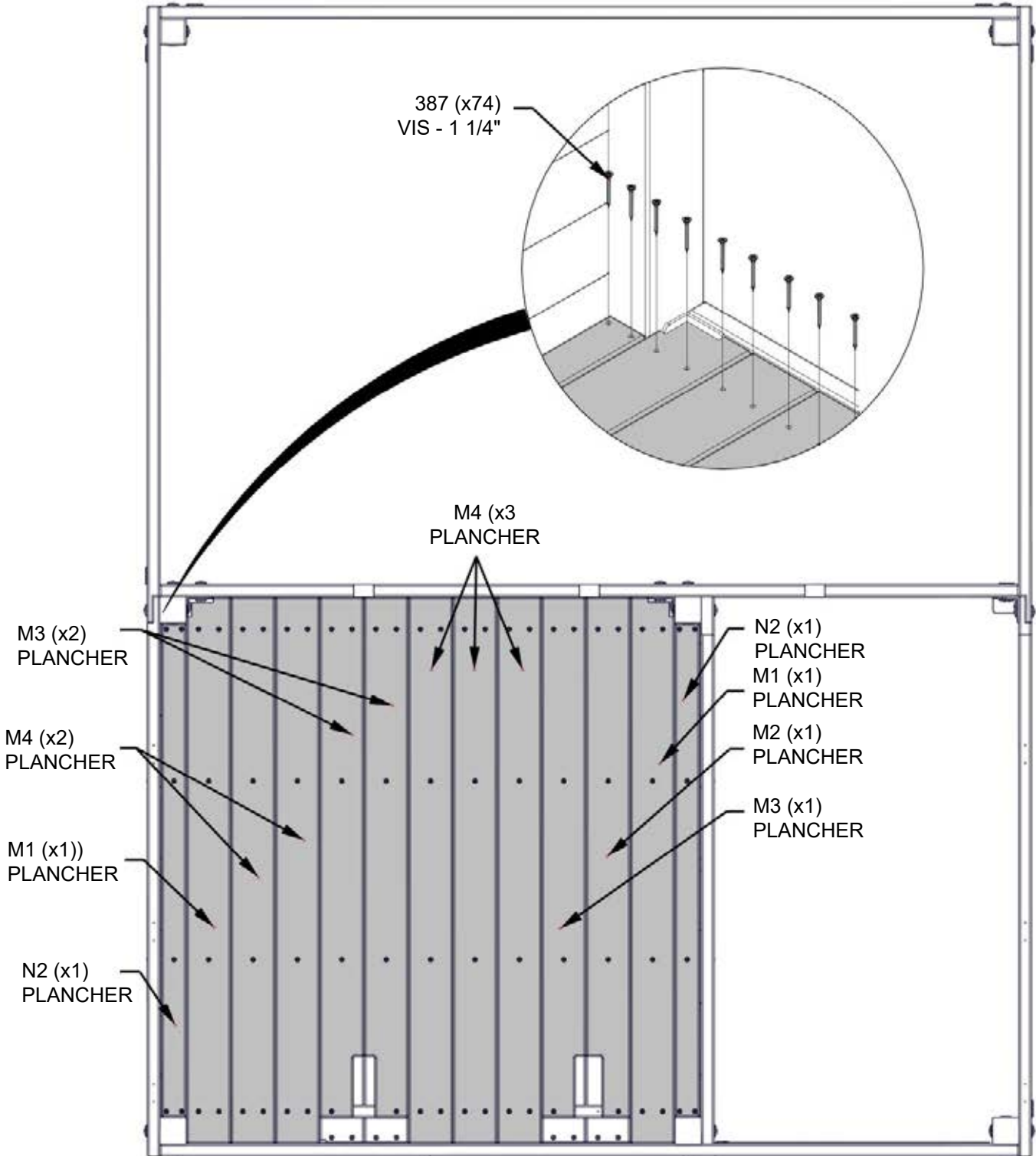
M1 PLANCHER - W4L19457
(x2) 5/8"x3 3/8"x42 3/16" (16x86x1072)



M3 PLANCHER - W4L19470
(x3) 5/8"x3 3/8"x40 3/16" (16x86x1021)

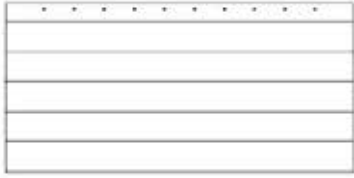


N2 PLANCHER - W4L 19458
(x2) 5/8"x1 7/8"x38 1/8" (16x48x968)



ÉTAPE 29 A - ASSEMBLAGE DE LA CAGE POUR CHIEN

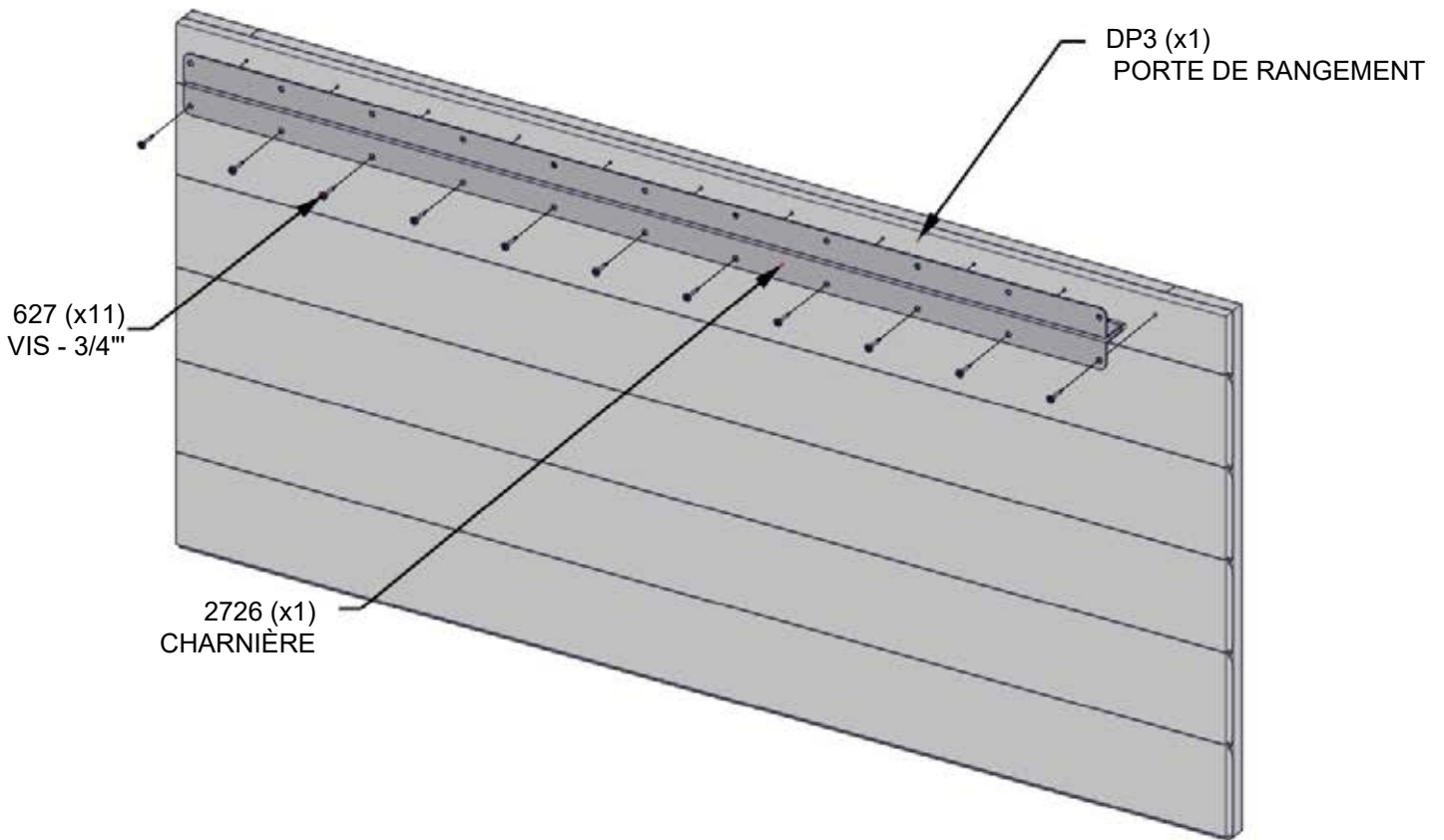
QTÉ	NUMÉRO D'ARTICLE	DESCRIPTION
11	H100627	VIS PFH 6x3/4 BLK



DP3 PORTE DE RANGEMENT - W2A04053
(x1) 1 1/16"X18 1/4"X37 5/16" (27x464x947)

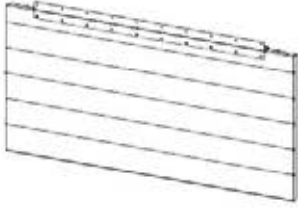


A4M02726 CHARNIÈRE 832mm
(x1)



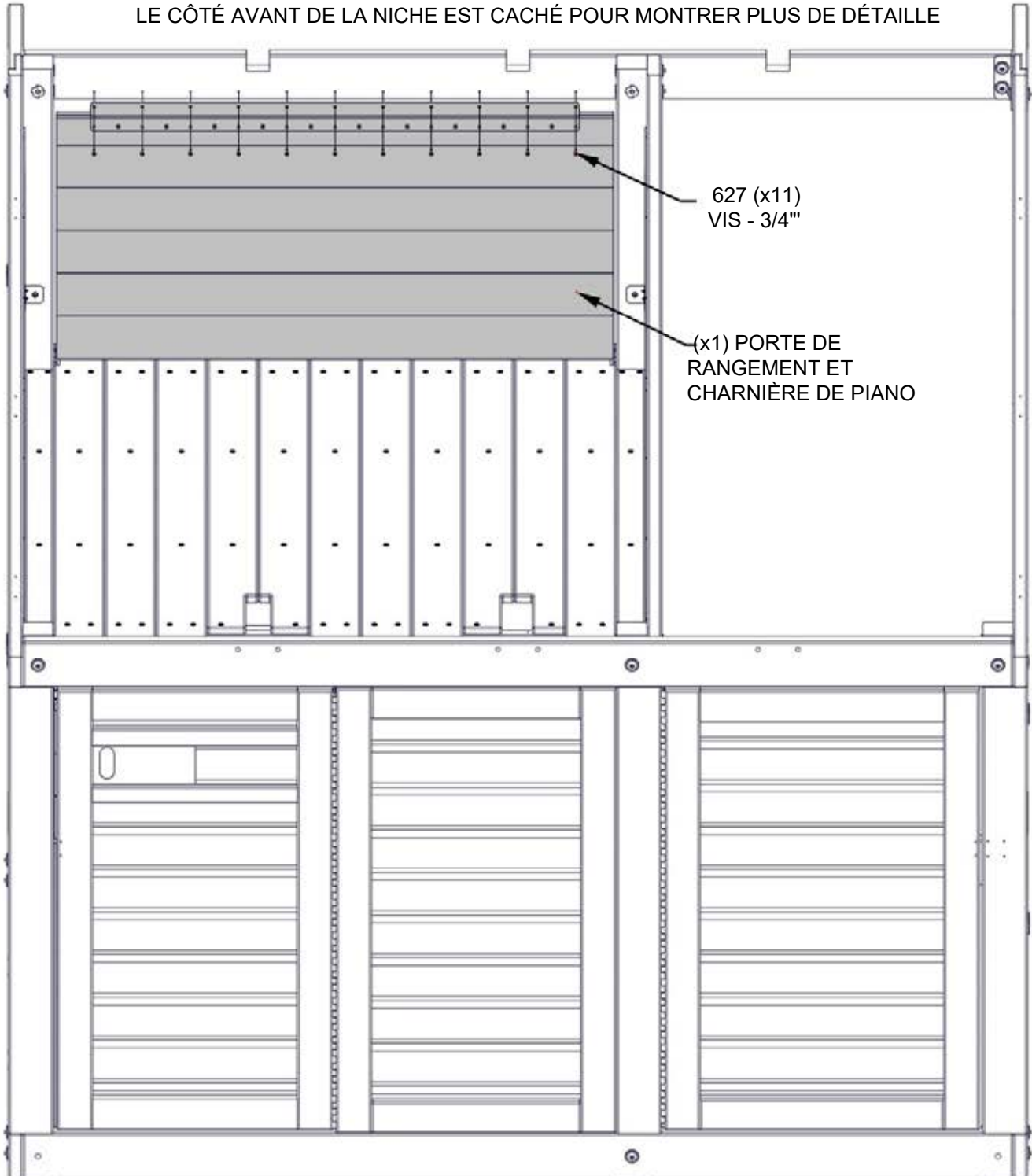
ÉTAPE 29 B - ASSEMBLAGE DE LA CAGE POUR CHIEN

QTÉ	NUMÉRO D'ARTICLE	DESCRIPTION
11	H100627	VIS PFH 6x3/4 BLK



PORTE DE RANGEMENT ET CHARNIÈRE DE PIANO (x1) (DE L'ÉTAPE 29 A)

UTILISEZ LES TROUS PILOTES POUR ALIGNER LES VIS



ÉTAPE 30 - ASSEMBLAGE DE LA CAGE POUR CHIEN

QTÉ	NUMÉRO D'ARTICLE	DESCRIPTION
4	H100380	VIS PFH 8x1 1/8 BLK



N1 TAQUET -W4L 19527

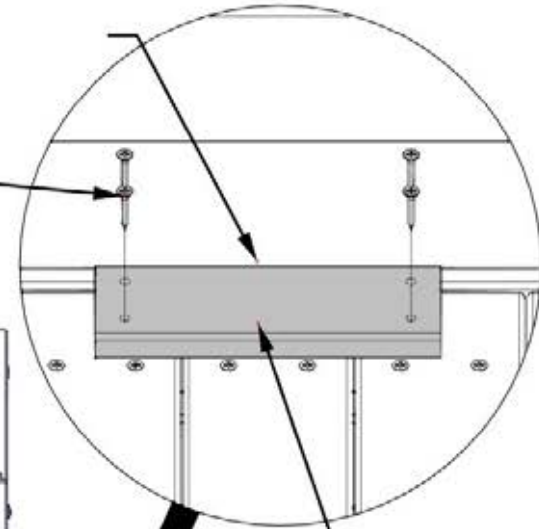
(x1) 5/8"x2 3/8"x6 7/8" (16x60x175)

FOREZ LES TROUS PILOTES DE 3MM EN AVANCE POUR LA METTRE EN PLACE DE QUINCAILLERIE SUR LES PLANCHERS.

LA PLANCHE
RESTE ALIGNÉE
CONTRE LA
PORTE DE
GARDE-MEUBLE

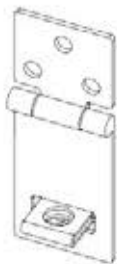
380 (x4)
VIS - 1 1/8"

N1 (x1)
TAQUET



ÉTAPE 31 - ASSEMBLAGE DE LA CAGE POUR CHIEN

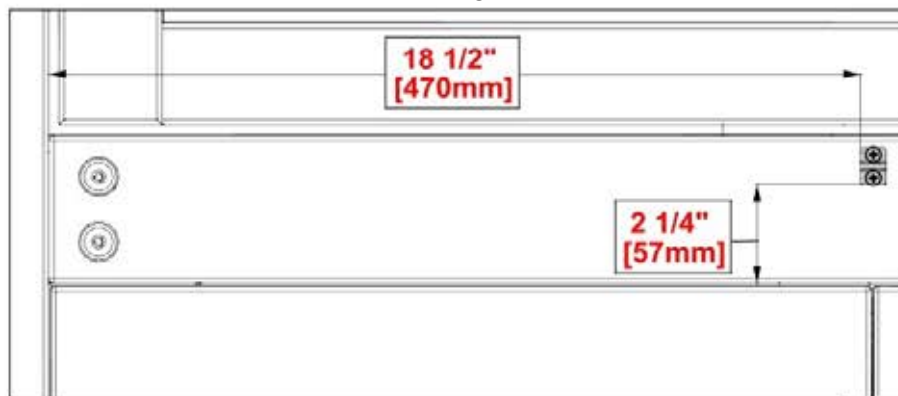
QTÉ	NUMÉRO D'ARTICLE	DESCRIPTION
5	H100202	VIS PWH 8x5/8 BLK



A4M02627 VERROUILLAGE DES HASP
(x1)

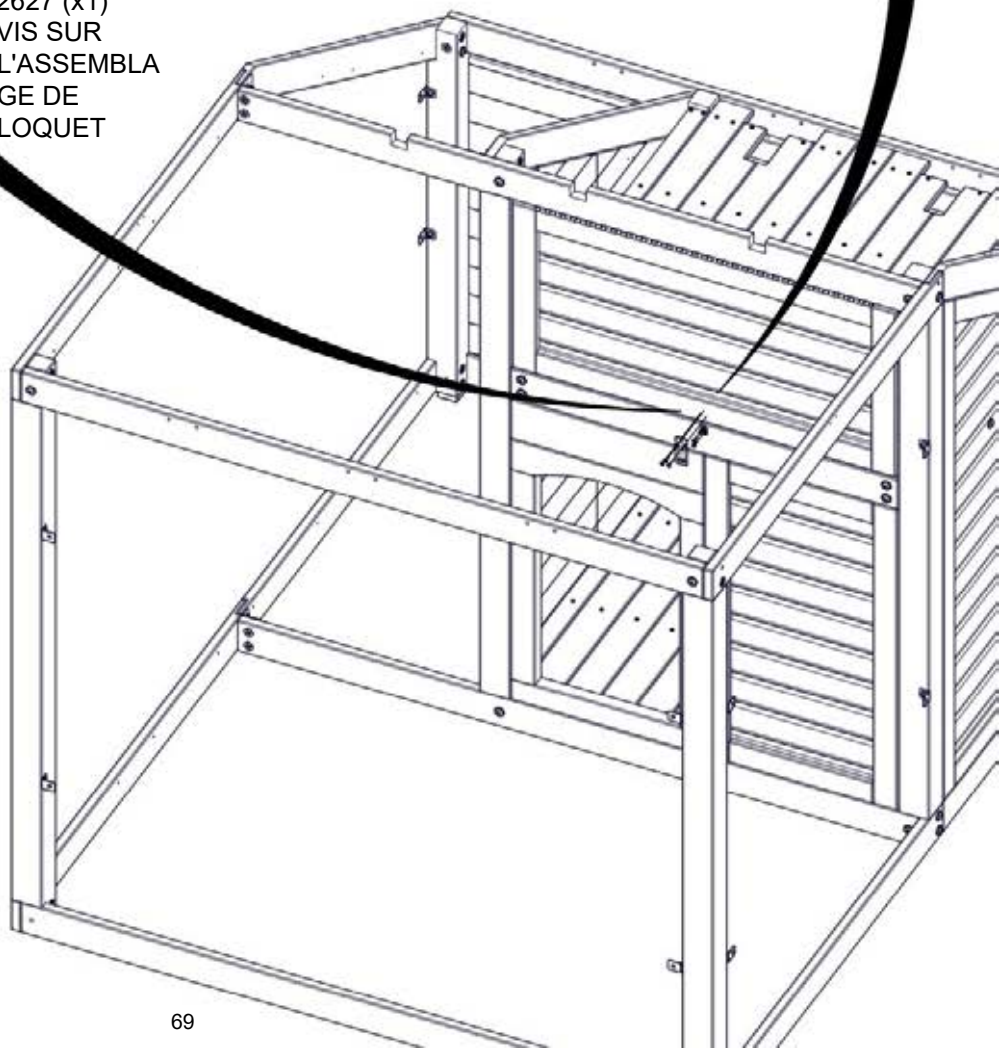
ASTUCE: INSTALLEZ LA PIÈCE INFÉRIEURE DU LOQUET TOUT D'ABORD

UTILISEZ LA PARTIE BAS DU LOQUET POUR ALIGNER AVEC LA PARTIE HAUT



2627 (x1)
VIS SUR
L'ASSEMBLAGE DE
LOQUET

202 (x5)
VIS - 5/8"

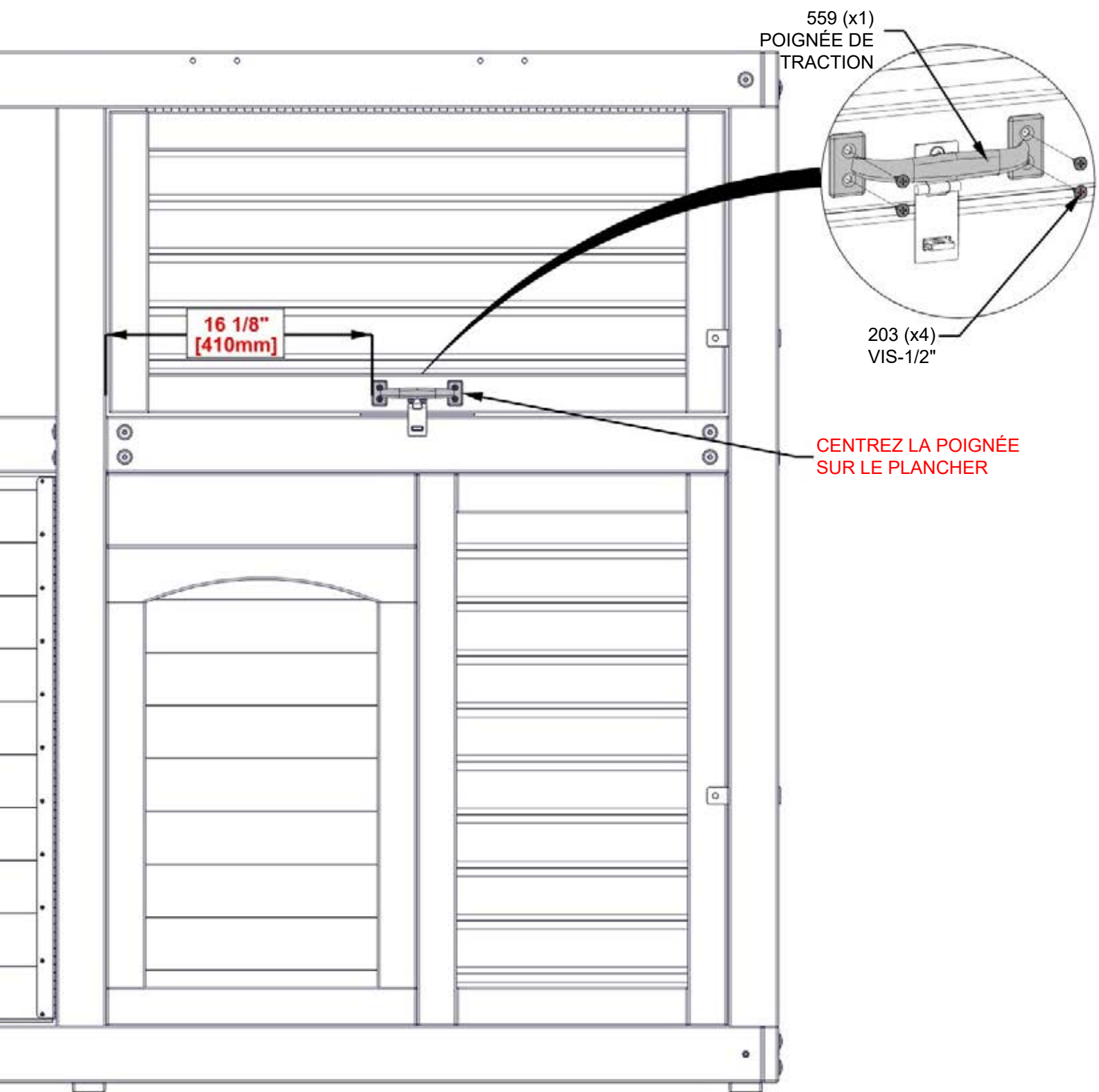


ÉTAPE 32 - ASSEMBLAGE DE LA CAGE POUR CHIEN

QTÉ	NUMÉRO D'ARTICLE	DESCRIPTION
4	H100203	VIS PFH 8x1/2 BLK



A4M00559 POIGNÉE DE TRACTION
(x1)



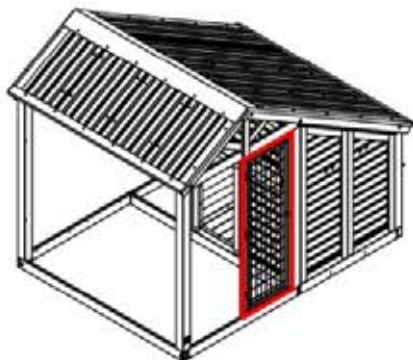
CHOIX DE L'EMPLACEMENT DE LA PORTE

AVANT DE CONTINUER AVEC L'INSTALLATION DES PANNEAUX DE FILS DE FER VEUILLEZ DÉTERMINER L'EMPLACEMENT DU PORTAIL

SI VOUS CHOISISSEZ UNE PLACE DE PORTAIL AUTRE QUE LA PREMIÈRE CHOIX VOUS AUREZ SIMPLEMENT ÉCHANGER LE PORTAIL AVEC LE PANNEAU EN SA PLACE

FAITES ATTENTION DE NE PAS SERRER TROP FORT LA QUINCAILLERIE POUR ÉVITER LA RISQUE DU DOMMAGE AUX PANNEAUX

POSITION DU PORTAIL 1



POSITION DU PORTAIL 2



POSITION DU PORTAIL 3



POSITION DU PORTAIL 4



POSITION DU PORTAIL 5



POSITION DU PORTAIL 6

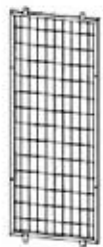


POSITION DU PORTAIL 7



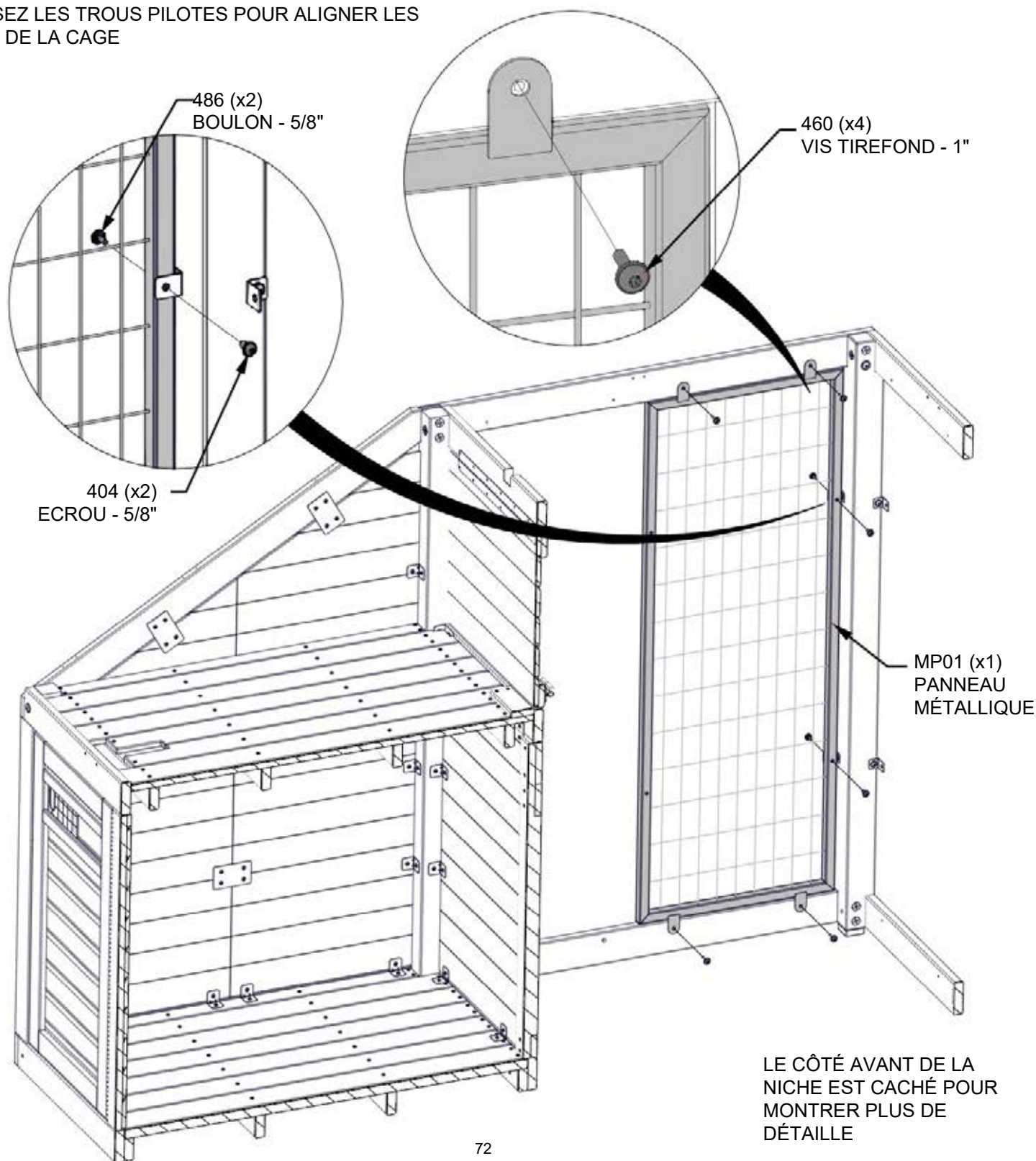
ÉTAPE 33 A - CAGE LATÉRALE DROITE

QTÉ	NUMÉRO D'ARTICLE	DESCRIPTION
2	H100404	ECROU BARIL WH 5/16X5/8 BLK
2	H100486	BOULON WH 1/4x5/8 BLK
4	H100460	VIS TIREFOND WH 1/4x1 BLK



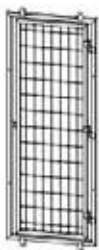
MP01 PANNEAU MÉTALLIQUE -A4M02614
(x1) 1 1/16"X20 1/2"X58 9/16" (27.4x520x1488)

- UTILISEZ LES TROUS PILOTES POUR ALIGNER LES TROUS DE LA CAGE



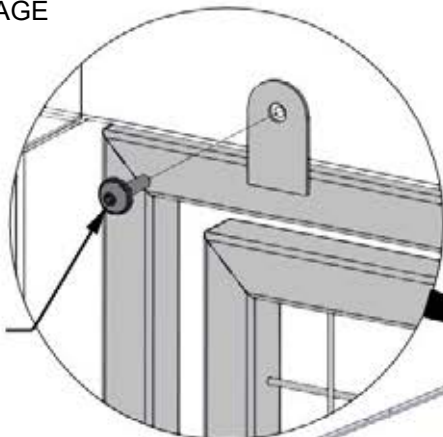
ÉTAPE 33 B - CAGE LATÉRALE DROITE

QTÉ	NUMÉRO D'ARTICLE	DESCRIPTION
2	H100404	ECROU BARIL WH 5/16X5/8 BLK
2	H100486	BOULON WH 1/4x5/8 BLK
4	H100460	VIS TIREFOND WH 1/4x1 BLK



MP04 PANNEAU DE PORTE EN MÉTAL -A4M02619
 (x1) 1 1/16"X20 1/2"X58 9/16" (27x520x1488)

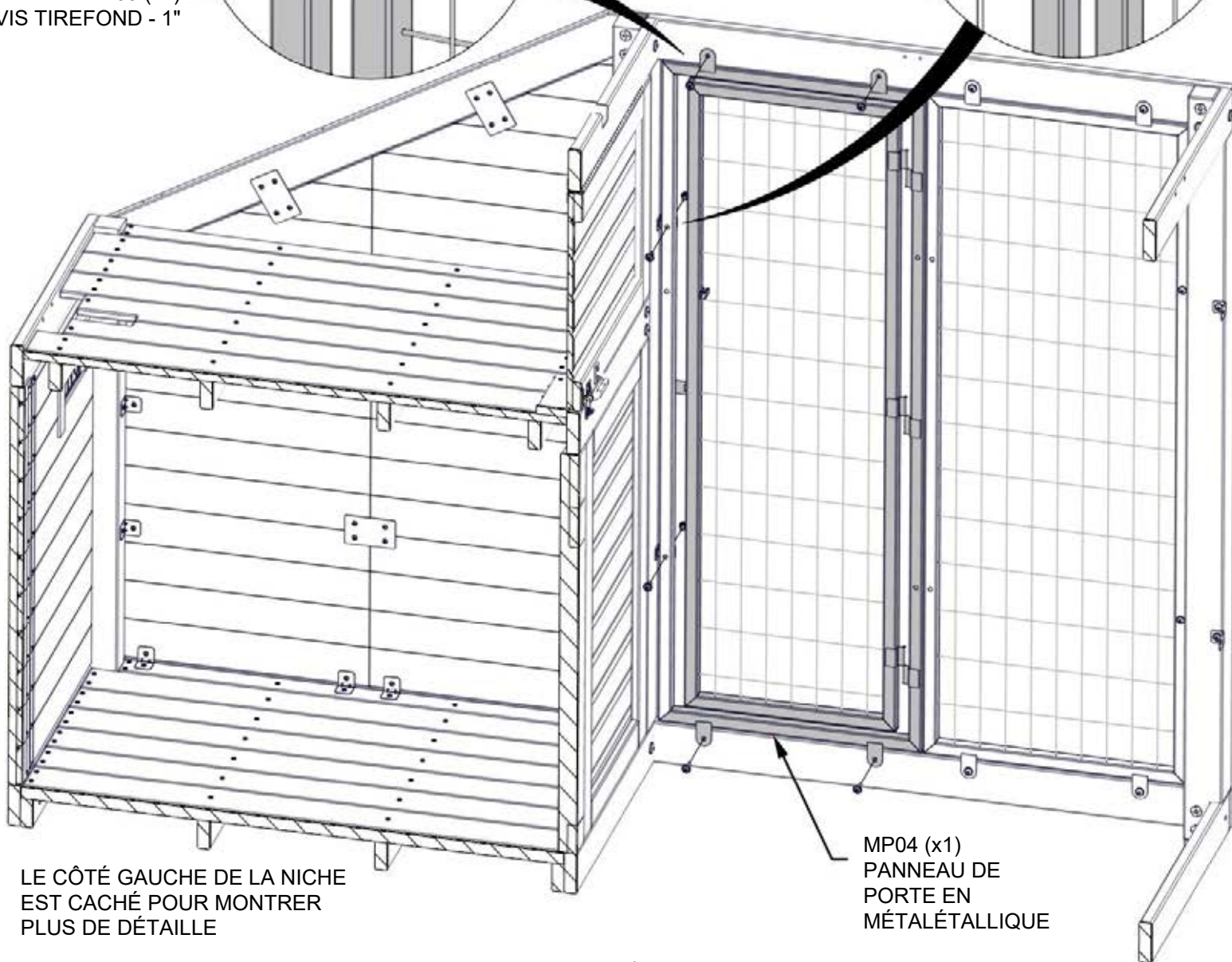
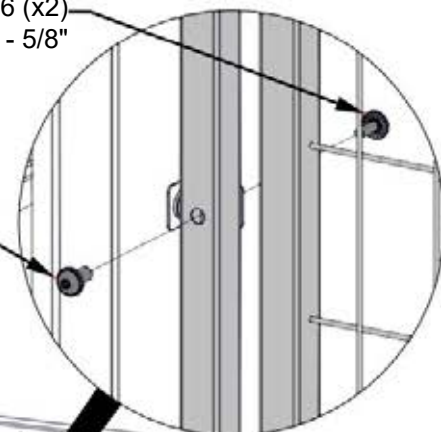
- UTILISEZ LES TROUS PILOTES POUR ALIGNER LES TROUS DE LA CAGE



460 (x4)
VIS TIREFOND - 1"

486 (x2)
BOULON - 5/8"

404 (x2)
ECROU - 5/8"

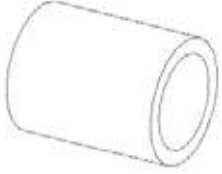


LE CÔTÉ GAUCHE DE LA NICHE EST CACHÉ POUR MONTRER PLUS DE DÉTAILLE

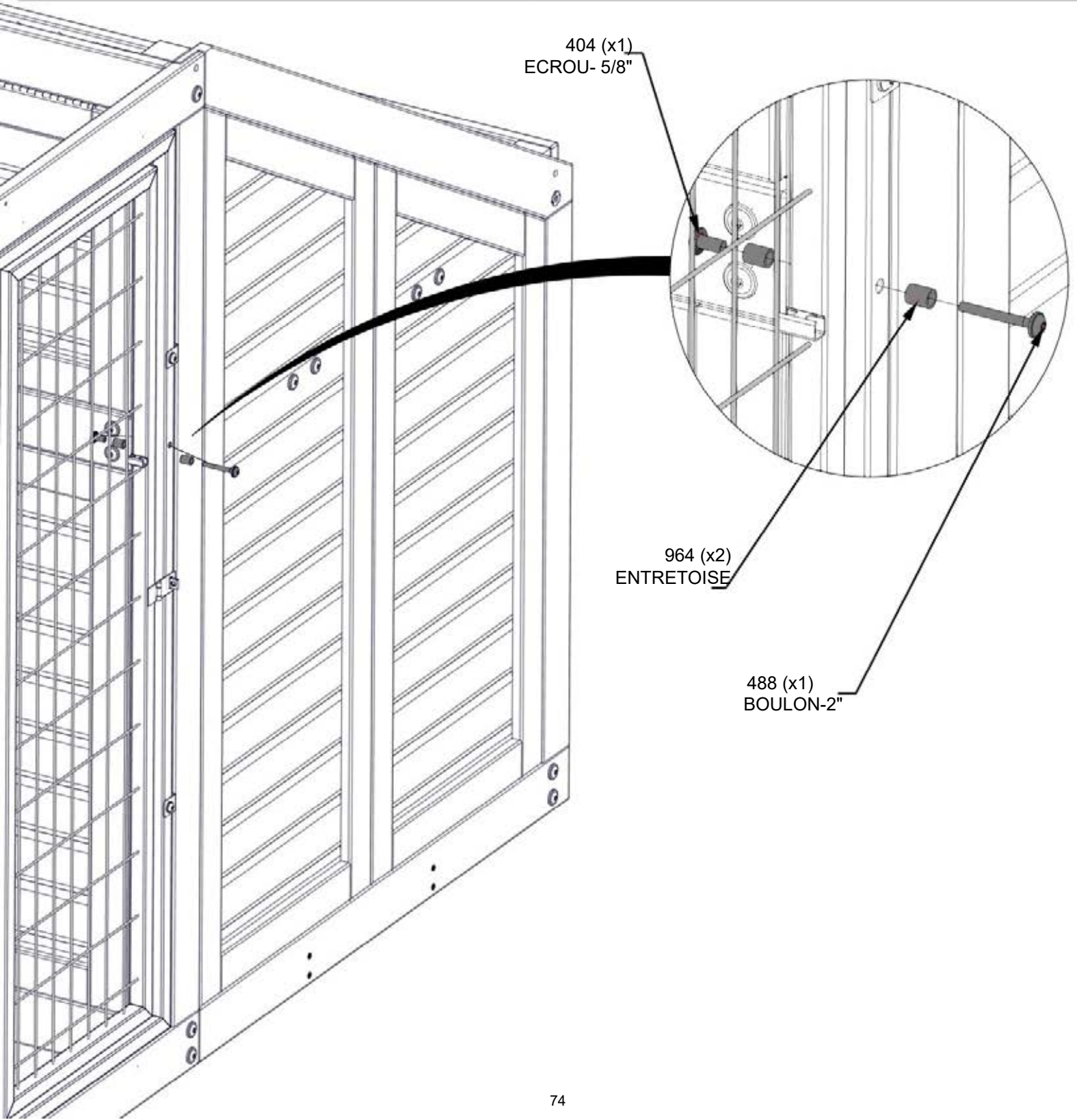
MP04 (x1)
PANNEAU DE
PORTE EN
MÉTALÉALLIQUE

ÉTAPE 33 C - CAGE LATÉRALE DROITE

QTÉ	NUMÉRO D'ARTICLE	DESCRIPTION
1	H100404	ÉCROU BARIL WH 1/4X5/8 BLK
1	H100488	BOULON WH 1/4x2 BLK



A6P00964 ENTRETOISE
(x2)



404 (x1)
ECROU- 5/8"

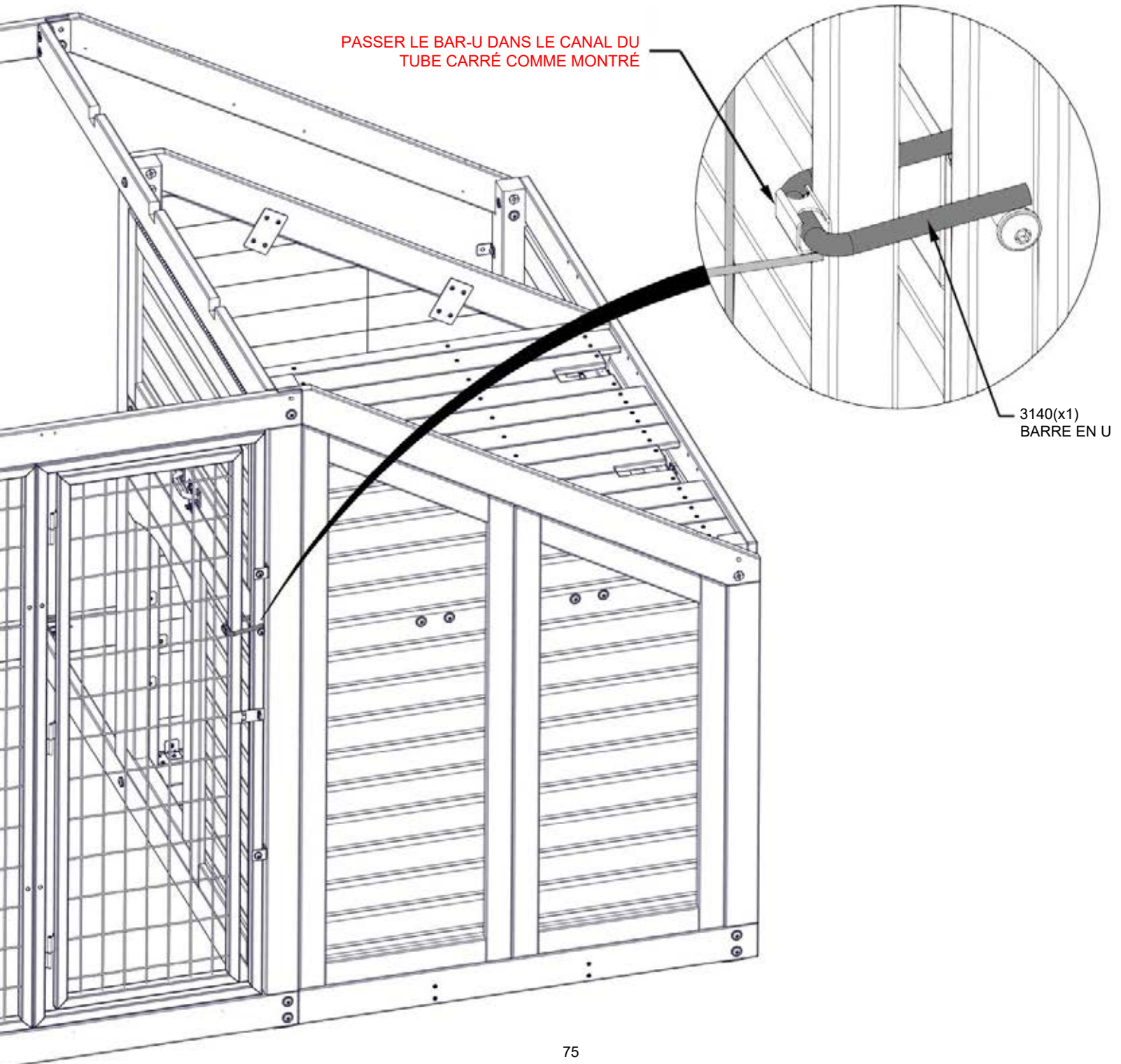
964 (x2)
ENTRETOISE

488 (x1)
BOULON-2"

ÉTAPE 33 D - CAGE LATÉRALE DROITE



A4M03140 BARRE EN U
(x1)

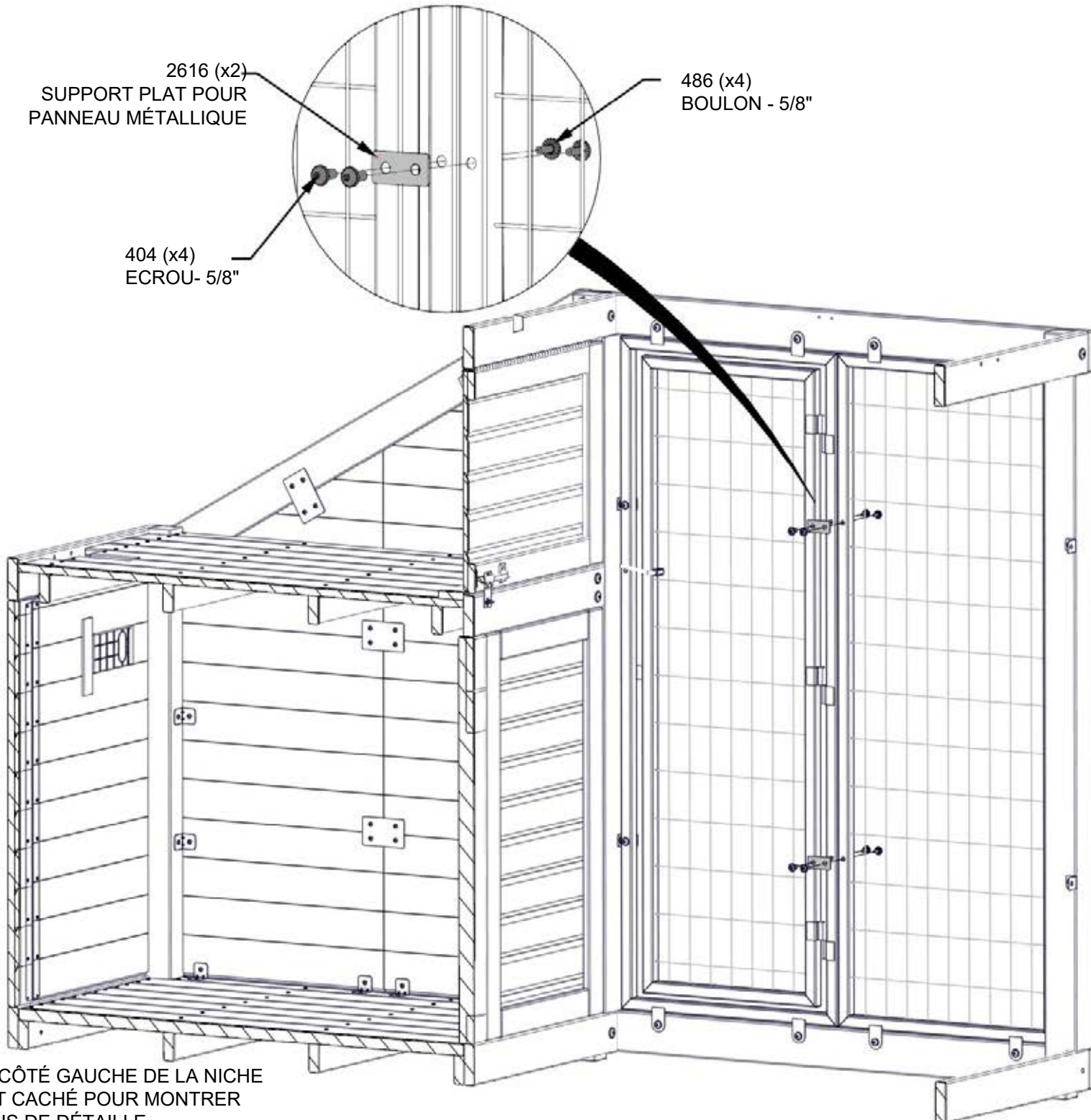


ÉTAPE 33 E - CAGE LATÉRALE DROITE

QTÉ	NUMÉRO D'ARTICLE	DESCRIPTION
4	H100404	ÉCROU BARIL WH 1/4X5/8 BLK
4	H100486	BOULON WH 1/4x5/8 BLK



A4M02616 SUPPORT PLAT POUR PANNEAU MÉTALLIQUE
(x2)



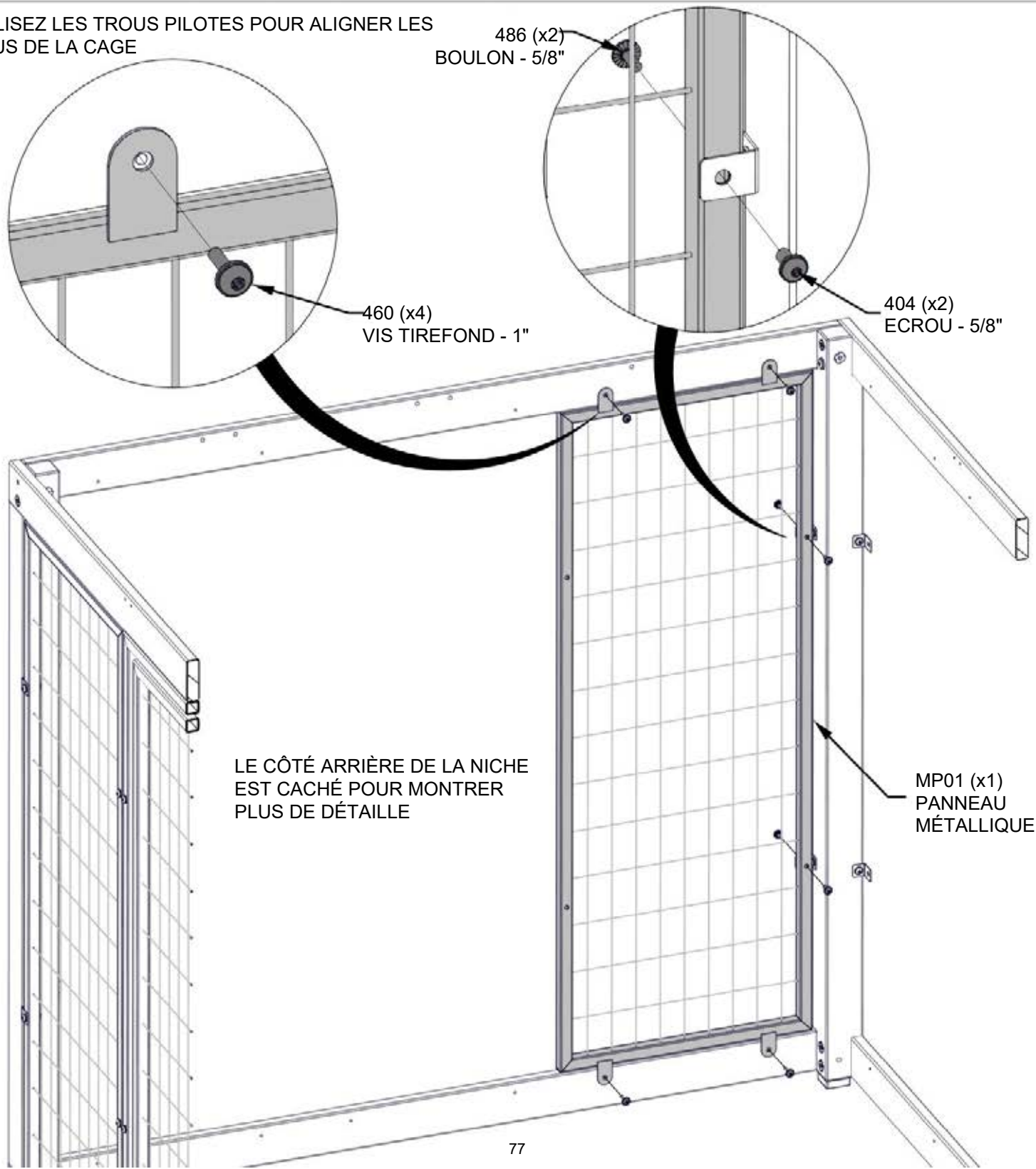
ÉTAPE 34 A - CAGE LATÉRALE AVANT

QTÉ	NUMÉRO D'ARTICLE	DESCRIPTION
2	H100404	ECROU BARIL WH 5/16X5/8 BLK
2	H100486	BOULON WH 1/4x5/8 BLK
4	H100460	VIS TIREFOND WH 1/4x1 BLK



MP01 PANNEAU MÉTALLIQUE -A4M02614
(x1) 11/16"X201/2"X58 9/16" (27.4x520x1488)

- UTILISEZ LES TROUS PILOTES POUR ALIGNER LES TROUS DE LA CAGE



LE CÔTÉ ARRIÈRE DE LA NICHE EST CACHÉ POUR MONTRER PLUS DE DÉTAILLE

MP01 (x1)
PANNEAU
MÉTALLIQUE

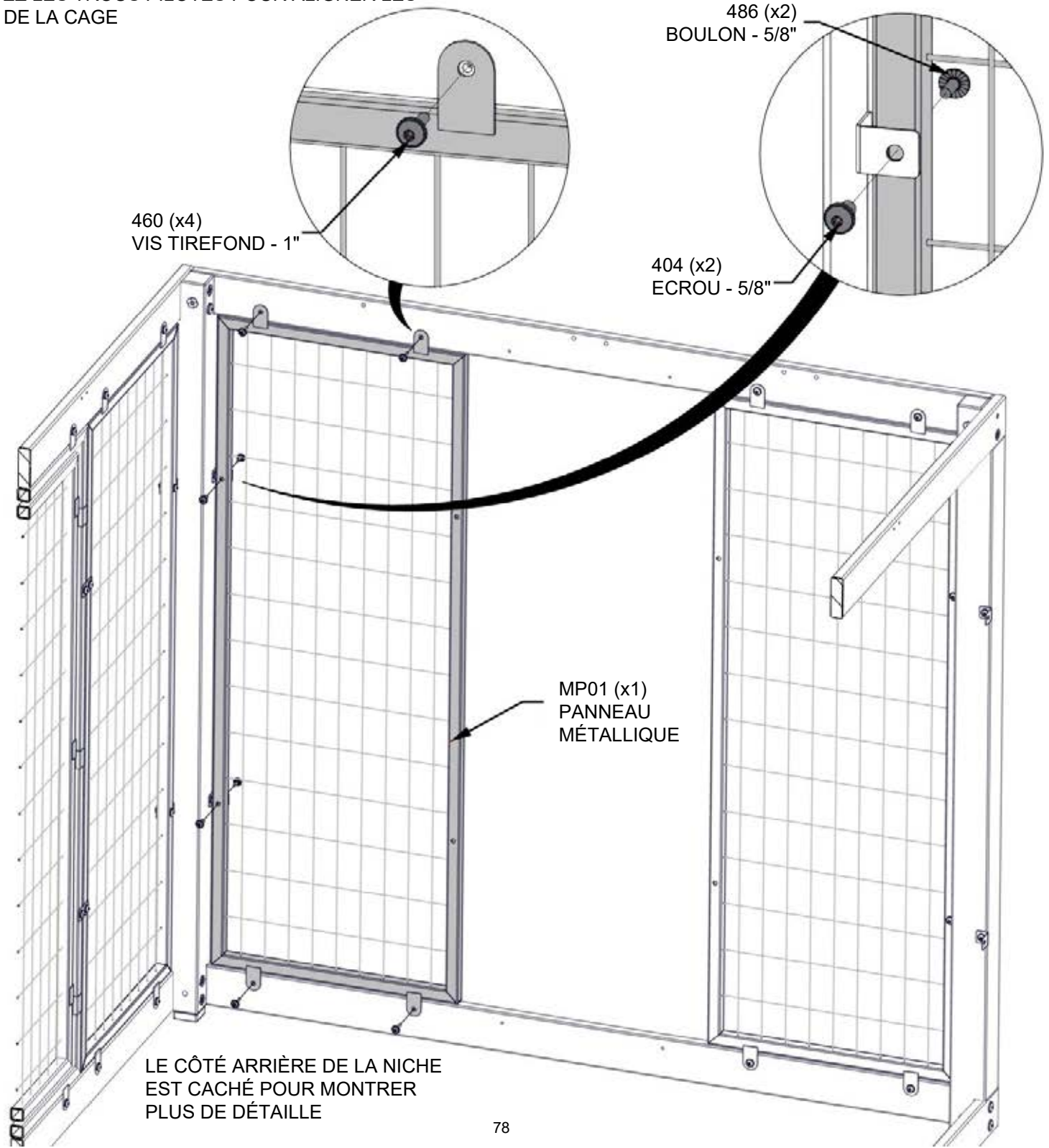
ÉTAPE 34 B - CAGE LATÉRALE AVANT

QTÉ	NUMÉRO D'ARTICLE	DESCRIPTION
2	H100404	ECROU BARIL WH 5/16X5/8 BLK
2	H100486	BOULON WH 1/4x5/8 BLK
4	H100460	VIS TIREFOND WH 1/4x1 BLK



MP01 PANNEAU MÉTALLIQUE -A4M02614
(x1) 11/16"X201/2"X58 9/16" (27.4x520x1488)

- UTILISEZ LES TROUS PILOTES POUR ALIGNER LES TROUS DE LA CAGE



LE CÔTÉ ARRIÈRE DE LA NICHE EST CACHÉ POUR MONTRER PLUS DE DÉTAILLE

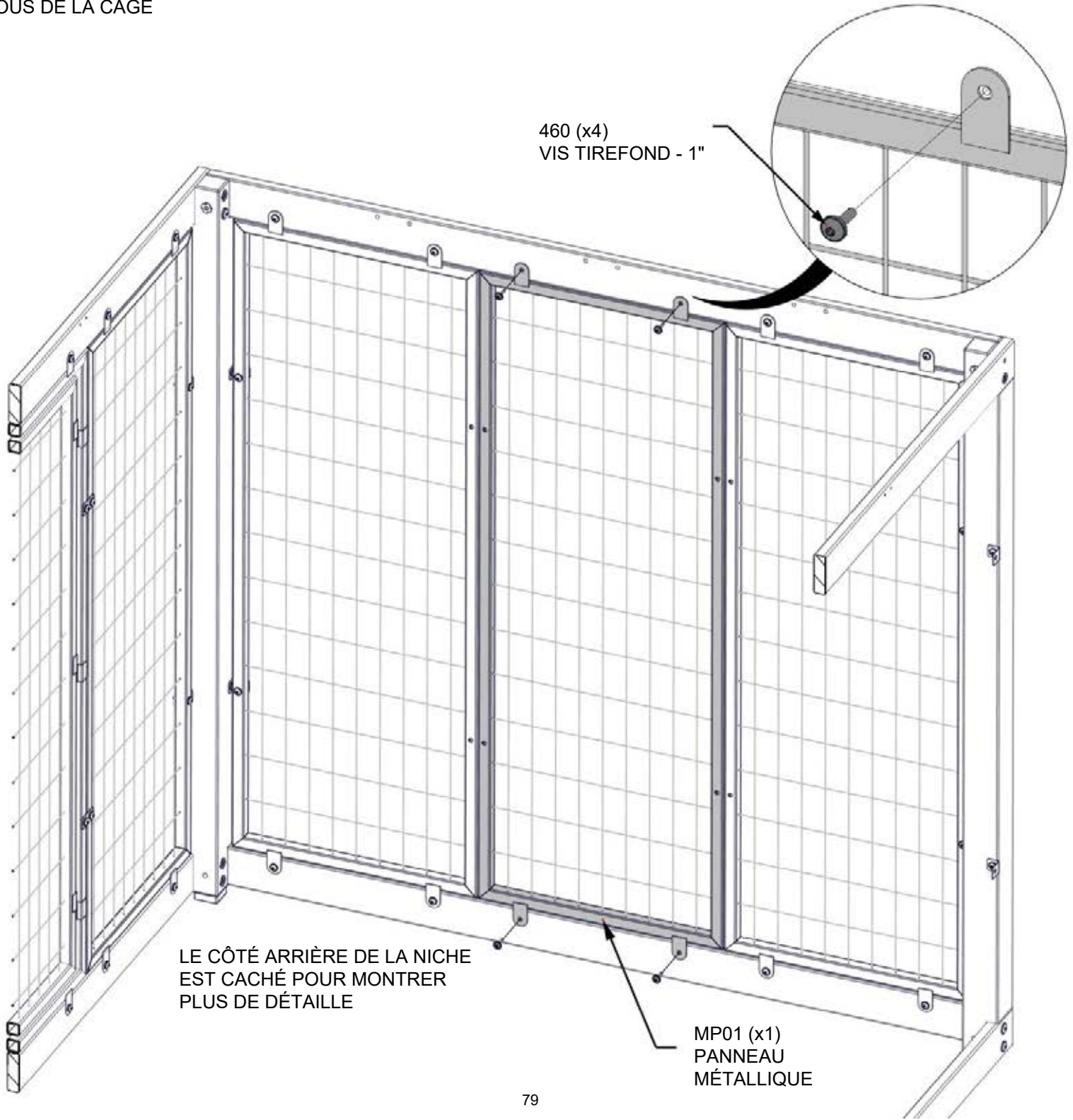
ÉTAPE 34 C- CAGE LATÉRALE AVANT

QTÉ	NUMÉRO D'ARTICLE	DESCRIPTION
4	H100460	VIS TIREFOND WH 1/4x1 BLK



MP01 PANNEAU MÉTALLIQUE -A4M02614
(x1) 11/16"X201/2"X58 9/16" (27.4x520x1488)

- UTILISEZ LES TROUS PILOTES POUR ALIGNER LES
TROUS DE LA CAGE

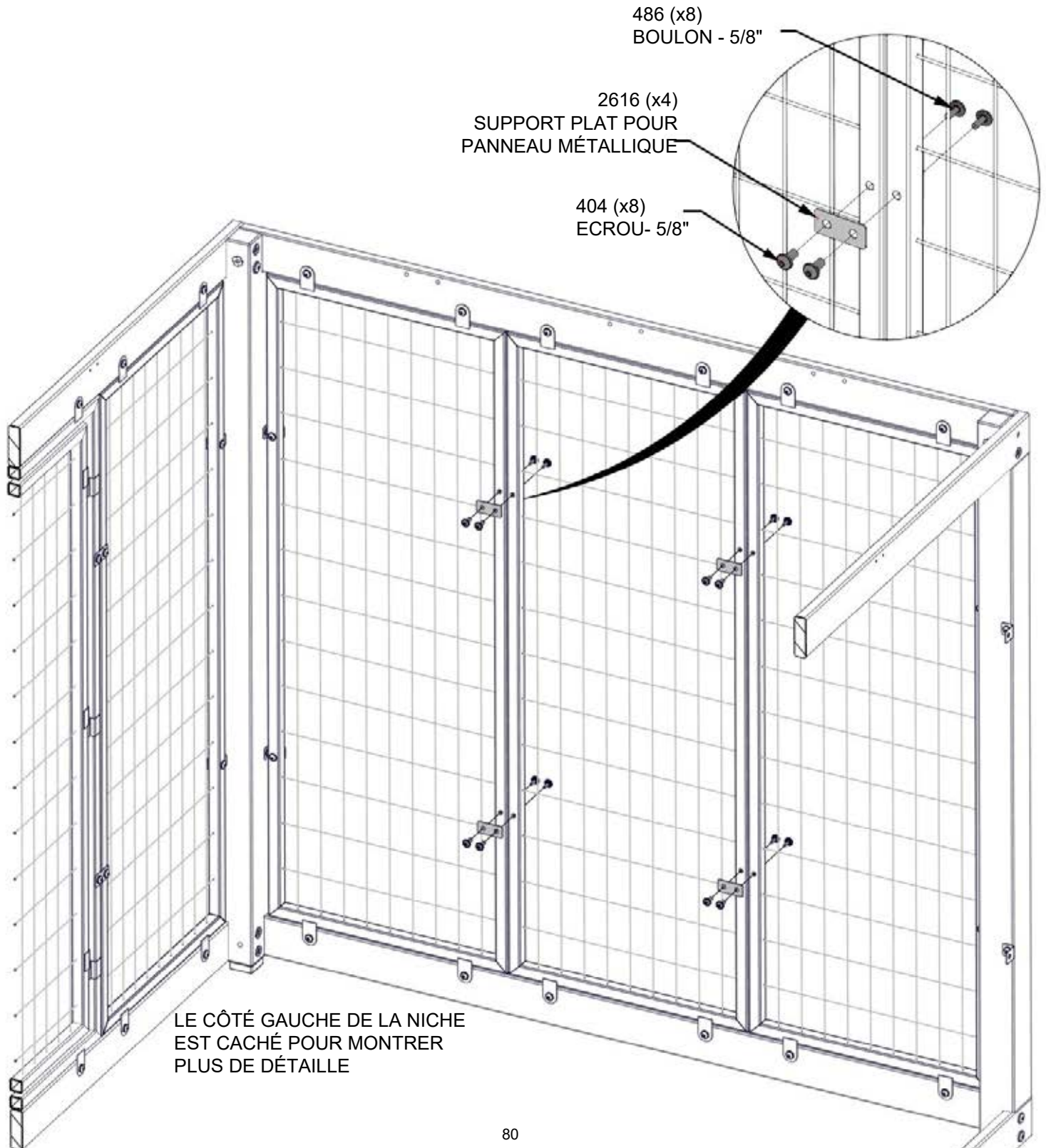


ÉTAPE 34 D - CAGE LATÉRALE AVANT

QTÉ	NUMÉRO D'ARTICLE	DESCRIPTION
8	H100404	ÉCROU BARIL WH 1/4X5/8 BLK
8	H100486	BOULON WH 1/4x5/8 BLK



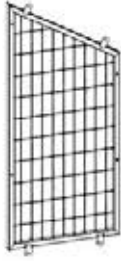
A4M02616 SUPPORT PLAT POUR PANNEAU MÉTALLIQUE
(x4)



LE CÔTÉ GAUCHE DE LA NICHE
EST CACHÉ POUR MONTRER
PLUS DE DÉTAILLE

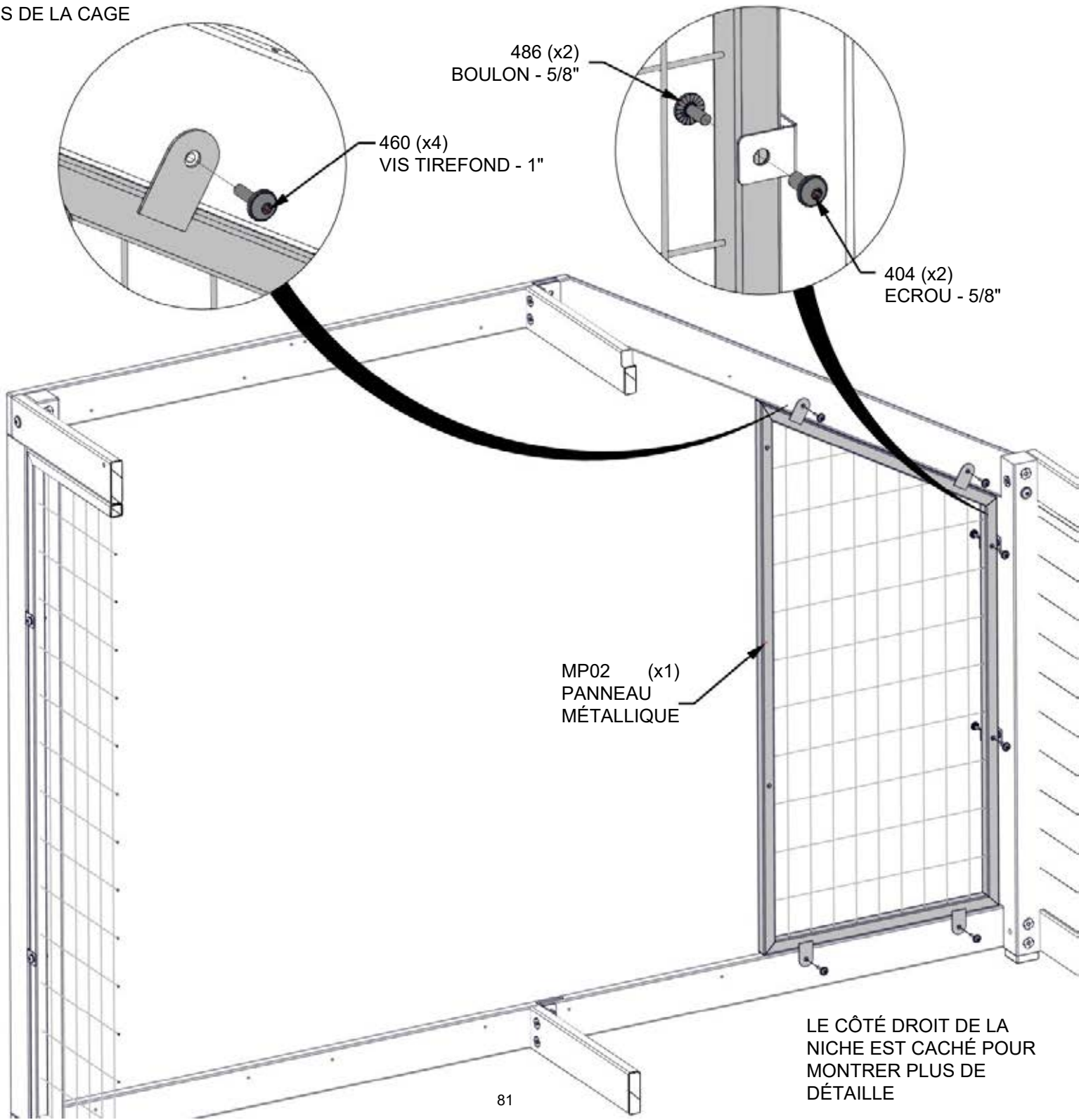
ÉTAPE 35 A - CAGE LATÉRALE GAUCHE

QTÉ	NUMÉRO D'ARTICLE	DESCRIPTION
2	H100404	ECROU BARIL WH 5/16X5/8 BLK
2	H100486	BOULON WH 1/4x5/8 BLK
4	H100460	VIS TIREFOND WH 1/4x1 BLK



MP02 PANNEAU MÉTALLIQUE - A4M02618
(x1) 1 1/16"X20 1/2"X4615/16" (27x520x1192)

- UTILISEZ LES TROUS PILOTES POUR ALIGNER LES TROUS DE LA CAGE



486 (x2)
BOULON - 5/8"

460 (x4)
VIS TIREFOND - 1"

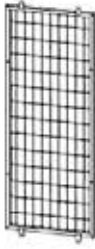
404 (x2)
ECROU - 5/8"

MP02 (x1)
PANNEAU
MÉTALLIQUE

LE CÔTÉ DROIT DE LA NICHE EST CACHÉ POUR MONTRER PLUS DE DÉTAILLE

ÉTAPE 35 B - CAGE LATÉRALE GAUCHE

QTÉ	NUMÉRO D'ARTICLE	DESCRIPTION
2	H100404	ECROU BARIL WH 5/16X5/8 BLK
2	H100486	BOULON WH 1/4x5/8 BLK
4	H100460	VIS TIREFOND WH 1/4x1 BLK



MP01 PANNEAU MÉTALLIQUE -A4M02614
 x1) 1 1/16"X20 1/2"X58 9/16" (27.4x520x1488)

- UTILISEZ LES TROUS PILOTES POUR ALIGNER LES TROUS DE LA CAGE

460 (x4)
 VIS
 TIREFOND -
 1"

486 (x2)
 BOULON - 5/8"

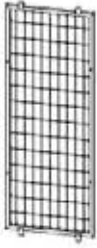
404 (x2)
 ECROU - 5/8"

MP01 (x1)
 PANNEAU
 MÉTALLIQUE

LE CÔTÉ GAUCHE DE LA NICHE
 EST CACHÉ POUR MONTRER
 PLUS DE DÉTAILLE

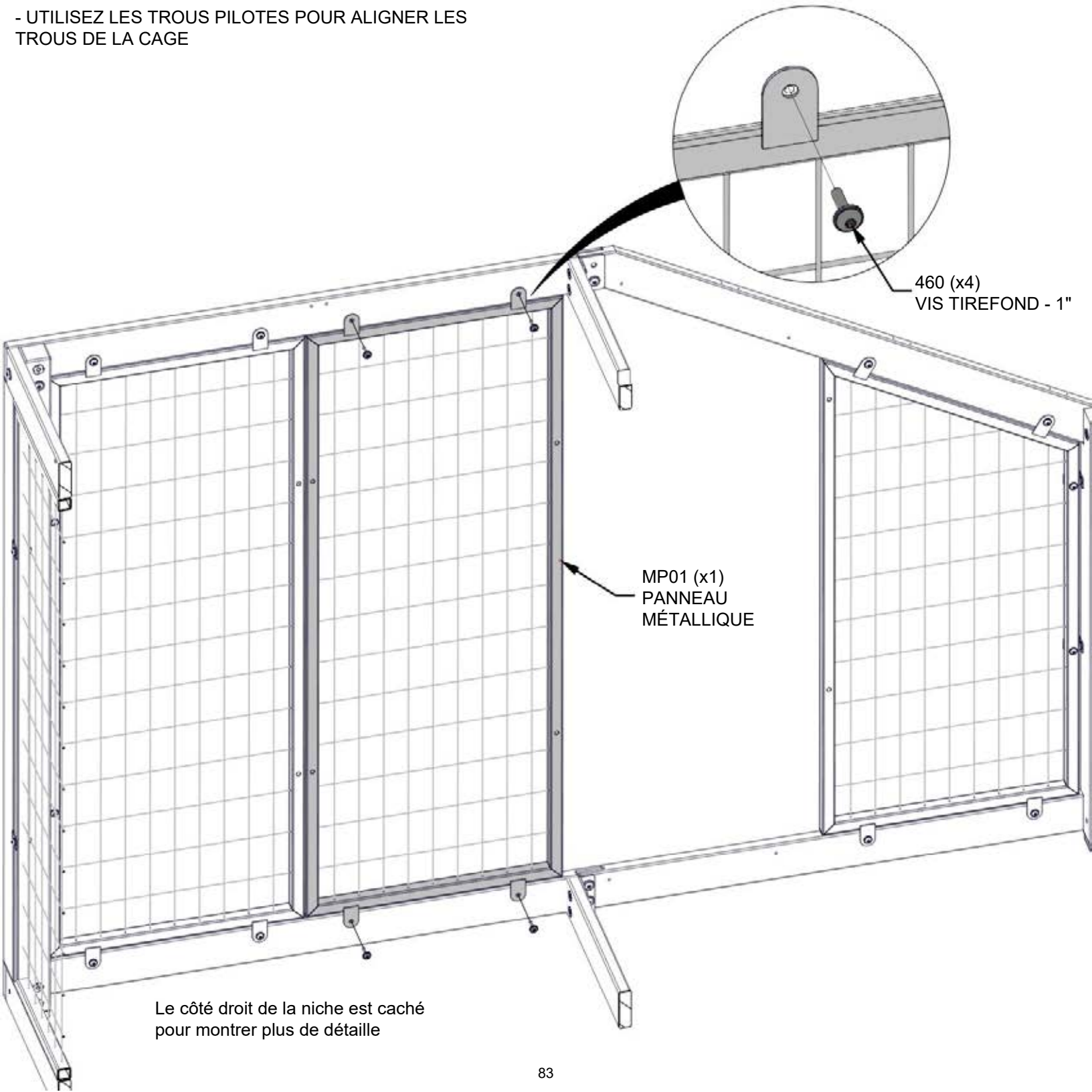
ÉTAPE 35 C - CAGE LATÉRALE GAUCHE

QTÉ	NUMÉRO D'ARTICLE	DESCRIPTION
4	H100460	VIS TIREFOND WH 1/4x1 BLK



MP01 PANNEAU MÉTALLIQUE -A4M02614
(x1) 11/16"X201/2"X58 9/16" (27.4x520x1488)

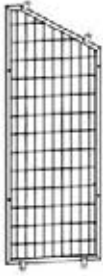
- UTILISEZ LES TROUS PILOTES POUR ALIGNER LES TROUS DE LA CAGE



Le côté droit de la niche est caché pour montrer plus de détail

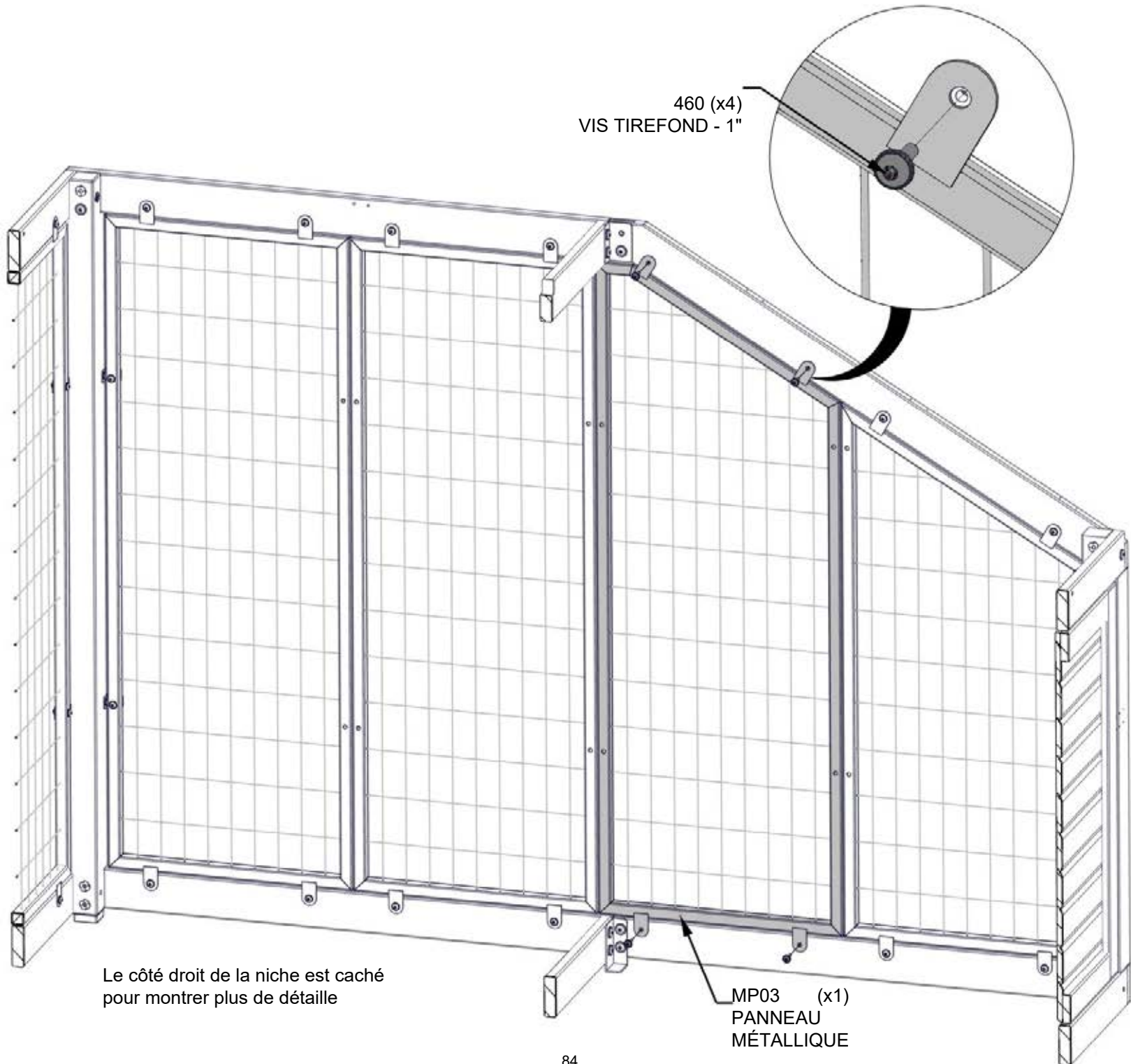
ÉTAPE 35 D - CAGE LATÉRALE GAUCHE

QTÉ	NUMÉRO D'ARTICLE	DESCRIPTION
4	H100460	VIS TIREFOND WH 1/4x1 BLK



MP03 PANNEAU MÉTALLIQUE - A4M02617
(x1) 1 1/16"X20 1/2"X57 15/16" (27.4x520x1472)

- UTILISEZ LES TROUS PILOTES POUR ALIGNER LES TROUS DE LA CAGE

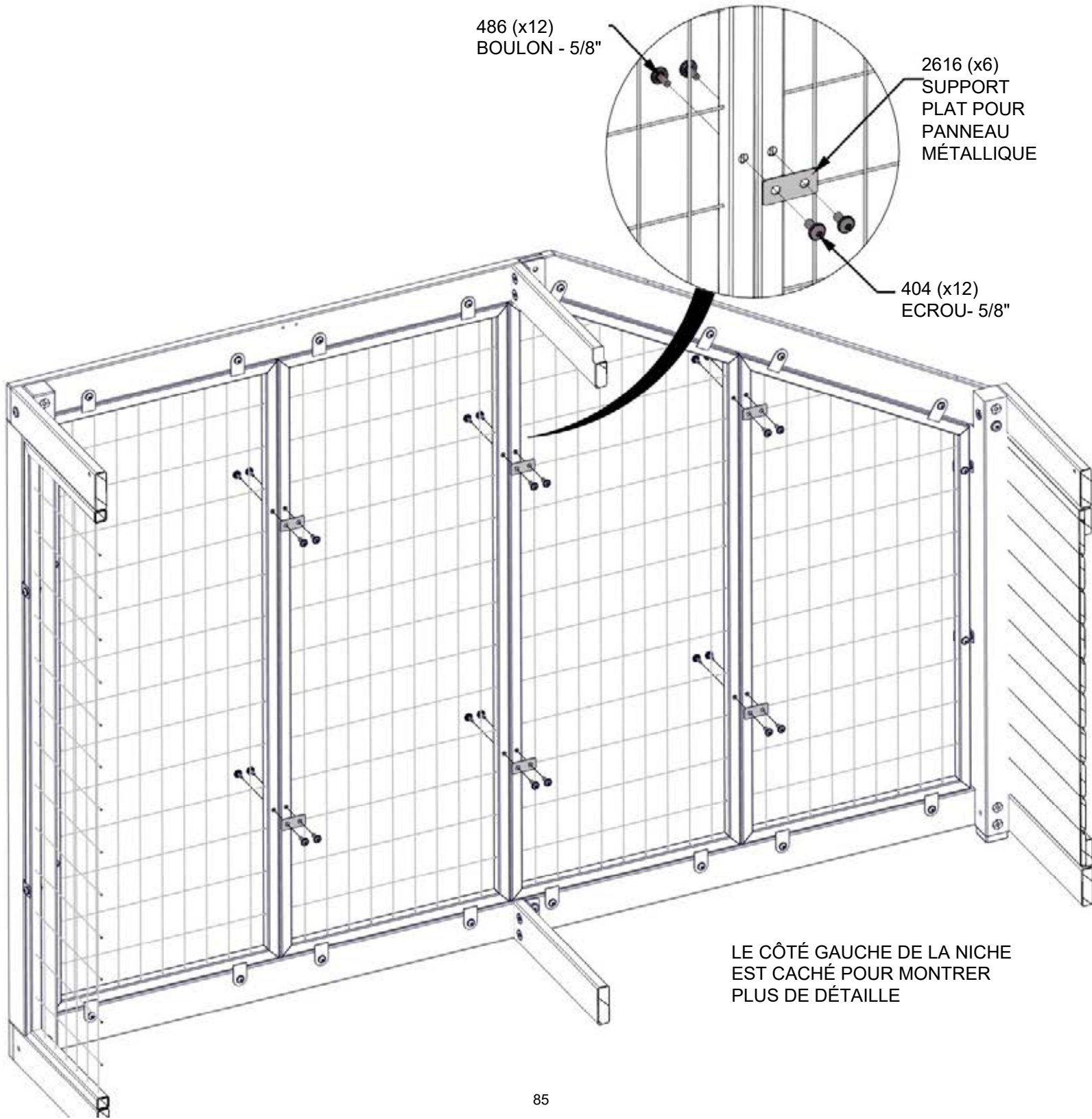


ÉTAPE 35 E - CAGE LATÉRALE GAUCHE

QTÉ	NUMÉRO D'ARTICLE	DESCRIPTION
12	H100404	ÉCROU BARIL WH 1/4X5/8 BLK
12	H100486	BOULON WH 1/4x5/8 BLK



A4M02616 SUPPORT PLAT POUR PANNEAU MÉTALLIQUE (x6)

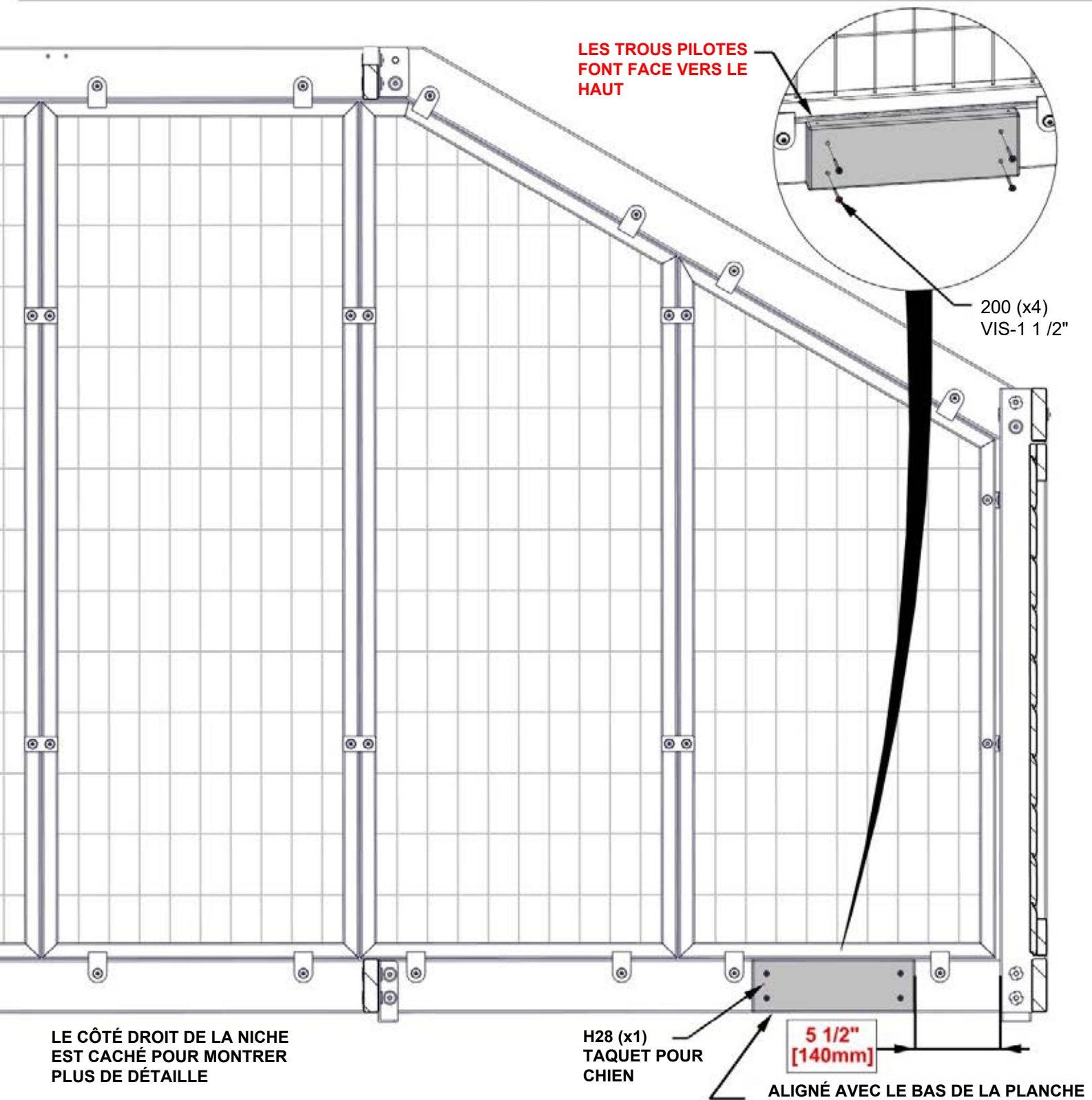


ÉTAPE 36 A - ASSEMBLAGE DE LA CAGE POUR CHIEN

QTÉ	NUMÉRO D'ARTICLE	DESCRIPTION
4	H100200	VIS PFH 8x1 1/2 BLK



H28 TAQUET POUR CHIEN - W4L19525
(x1) 15/16"x3 3/8"x10 9/16" (24x86x268)

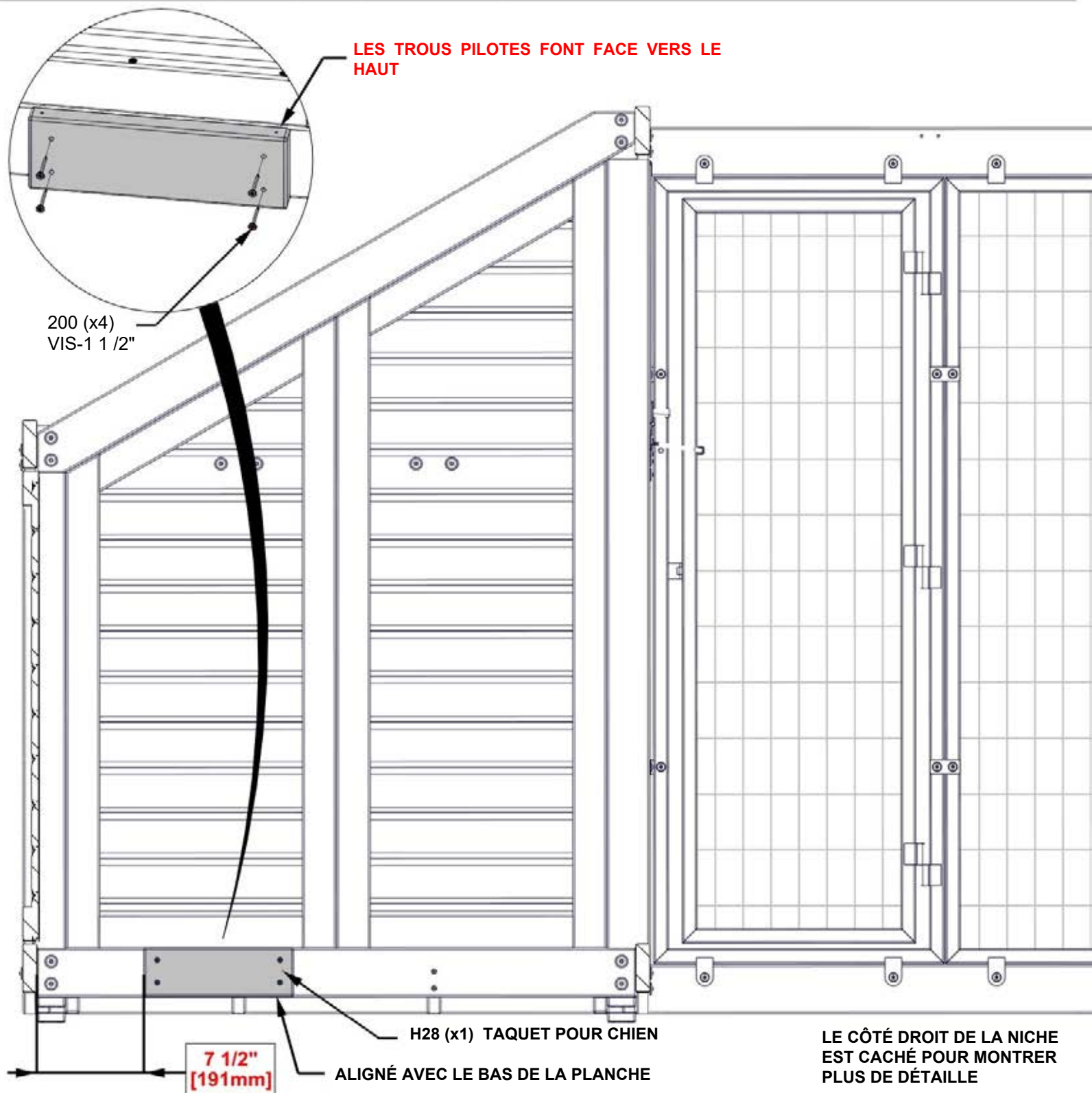


ÉTAPE 36 B - ASSEMBLAGE DE LA CAGE POUR CHIEN

QTÉ	NUMÉRO D'ARTICLE	DESCRIPTION
4	H100200	VIS PFH 8x1 1/2 BLK

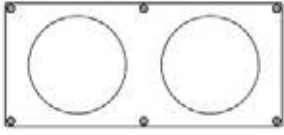


H28 TAQUET POUR CHIEN - W4L19525
(x1) 15/16"x3 3/8"x10 9/16" (24x86x268)



ÉTAPE 36 C - ASSEMBLAGE DU CADRE DU BOL POUR CHIEN

QTÉ	NUMÉRO D'ARTICLE	DESCRIPTION
2	H100823	VIS PWH 8x1 1/2 BLK

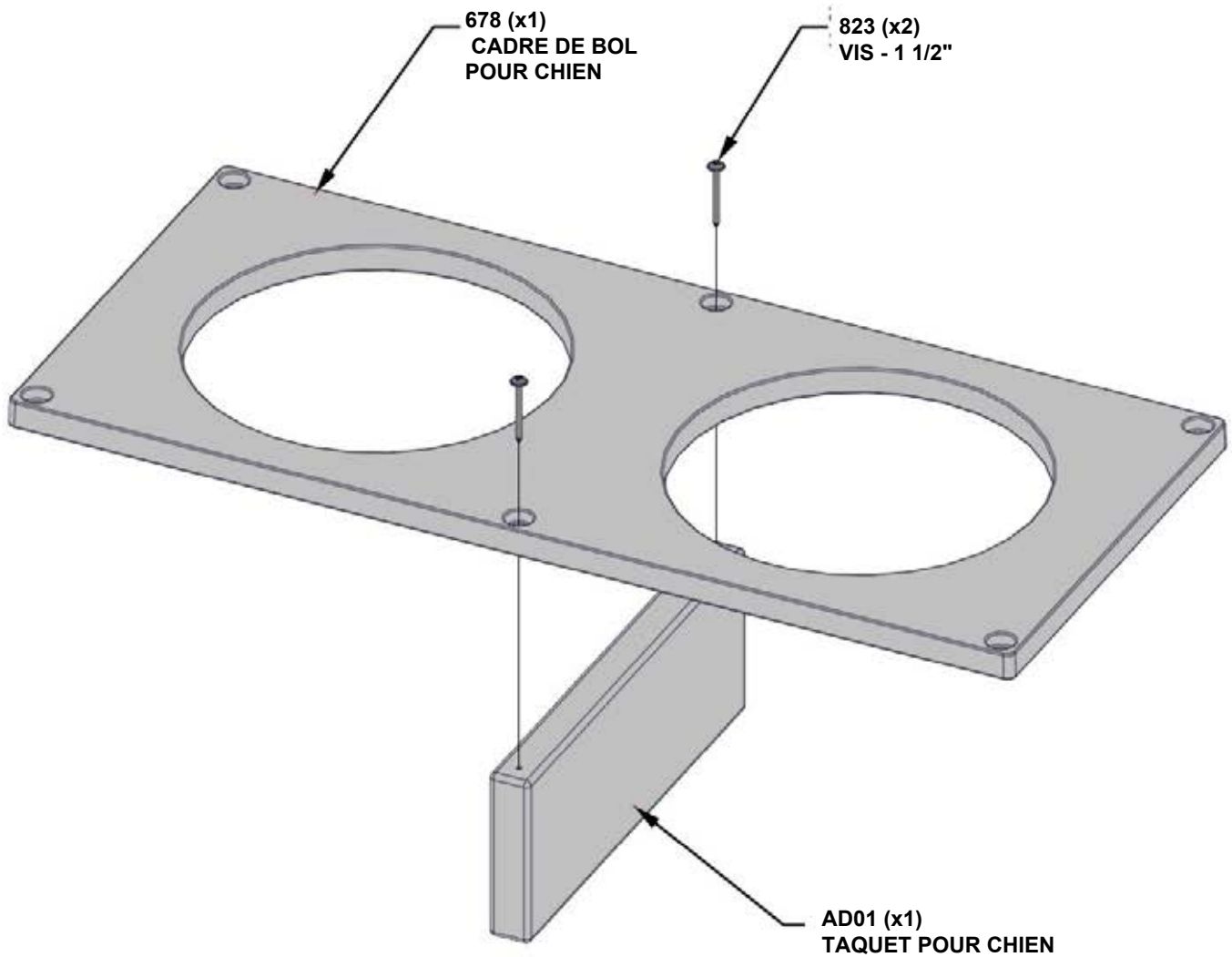


A6P00678 CADRE DE BOL POUR CHIEN
(x1)



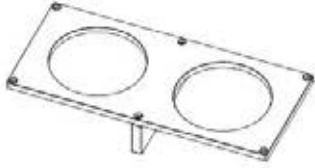
AD01 TAQUET POUR CHIEN- W4L19526
(x1) 15/16"x4"x10 9/16" (24x102x268)

UTILISEZ LES TROUS PILOTES POUR ALIGNER LES VIS



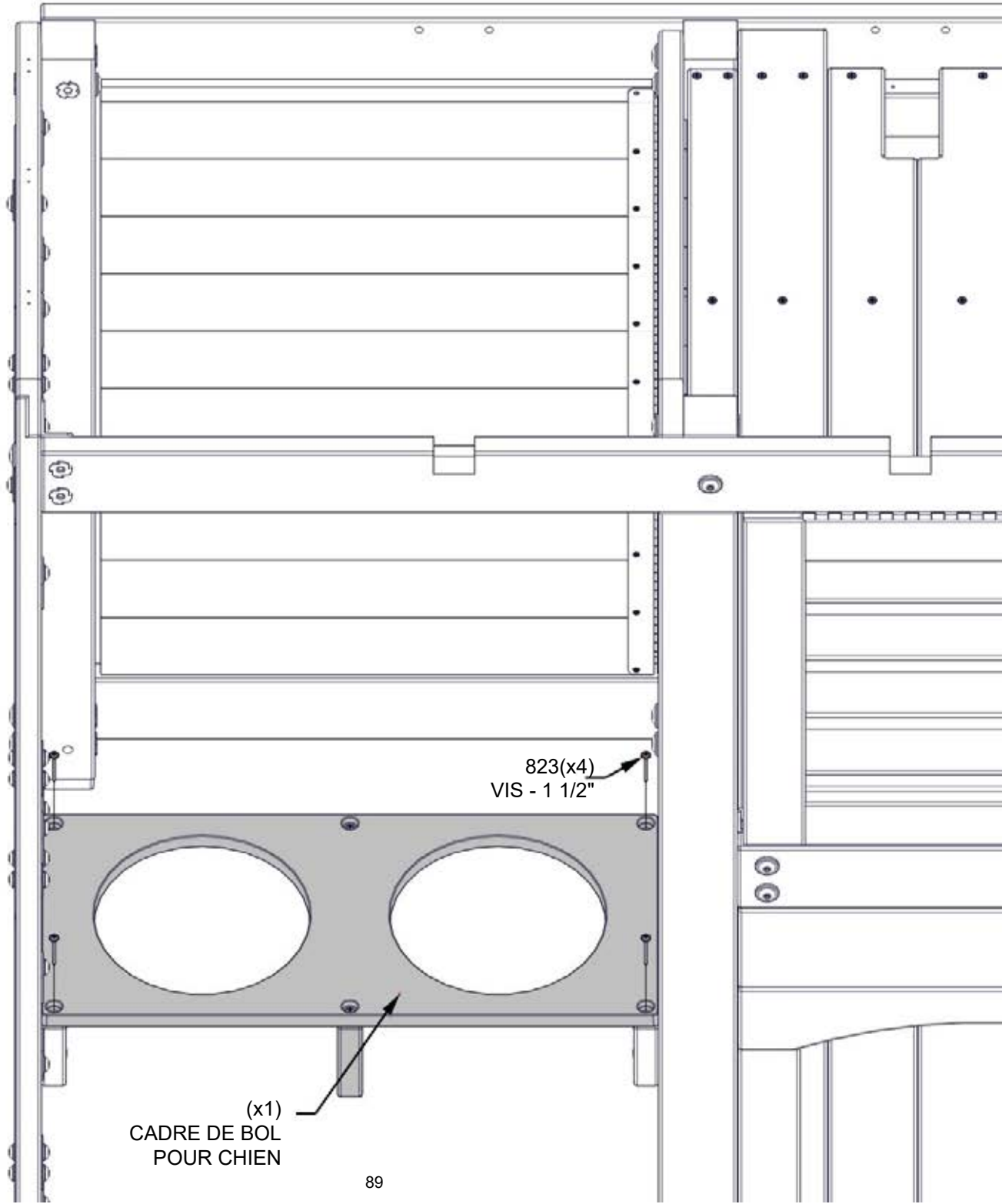
ÉTAPE 36 D - ASSEMBLAGE DE LA CAGE POUR CHIEN

QTÉ	NUMÉRO D'ARTICLE	DESCRIPTION
4	H100823	VIS PWH 8x1 1/2 BLK



CADRE DE BOL POUR CHIEN
(x1) (DE L'ÉTAPE 36 C)

- UTILISER DES TROUS PILOTES POUR ALIGNER LES VIS

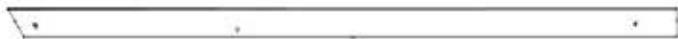


ÉTAPE 37 A - ASSEMBLAGE DE LA CAGE POUR CHIEN

QTÉ	NUMÉRO D'ARTICLE	DESCRIPTION
3	H100415	BOULON WH 5/16x3 3/4 BLK
3	H100198	RONDELLE DE BLOCAGE EXT 8x19

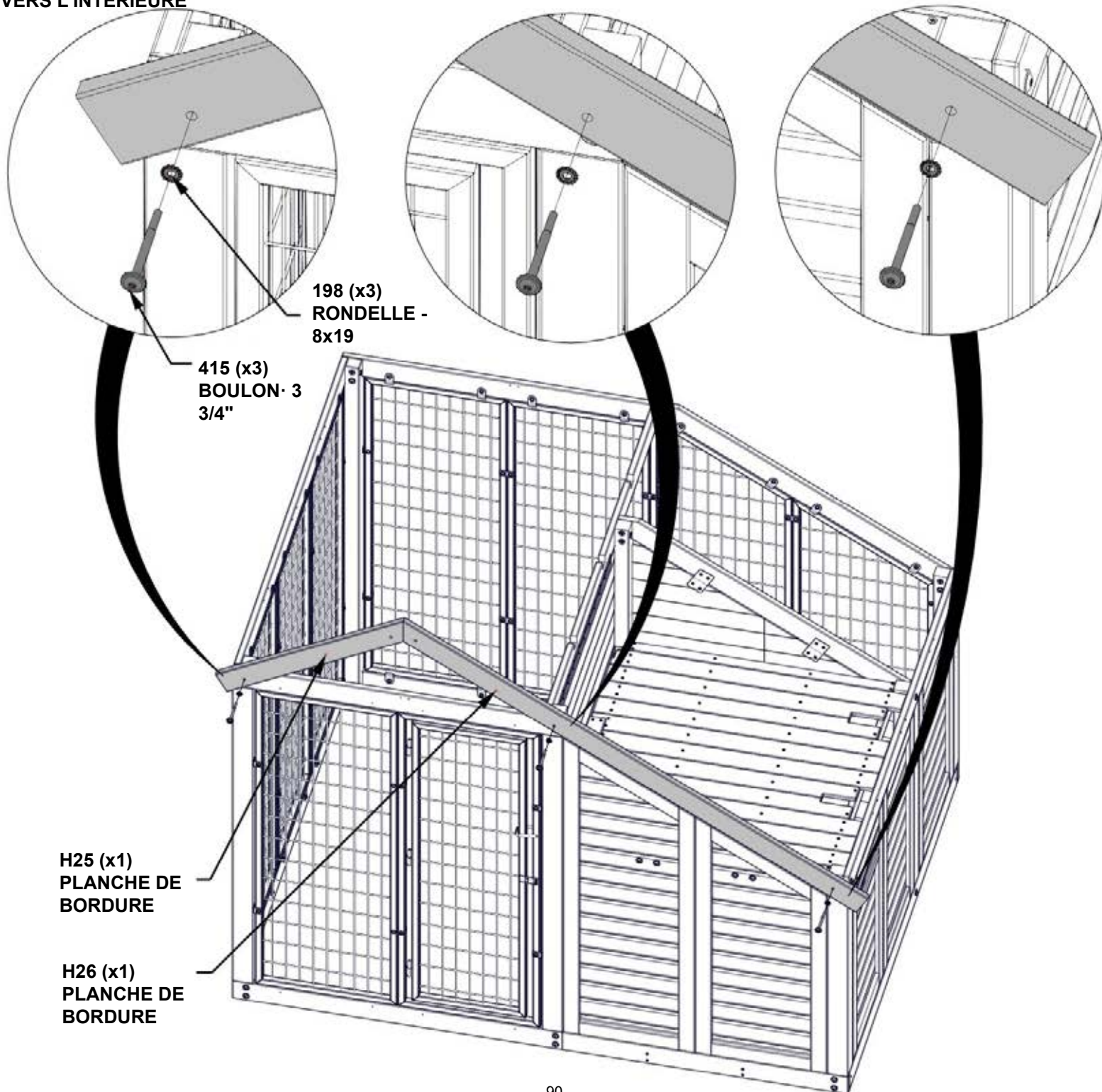


H25 PLANCHE DE BORDURE - W4L19522
(x1) 15/16"x3 3/8"x31 5/16" (24x86x795)



H26 PLANCHE DE BORDURE - W4L19523
(x1) 15/16"x3 3/8"x77 3/8" (24x86x1966)

LES TROUS PILOTES FONT FACE VERS L'INTÉRIEUR



ÉTAPE 38 B - ASSEMBLAGE DU PANNEAU DE TOIT

QTÉ	NUMÉRO D'ARTICLE	DESCRIPTION
3	H100797	VIS PWH 8x1 BLK
10	H100200	VIS PFH 8x1 1/2 BLK



J8 PIGNON - W4L19462
(x1) 15/16"X2 3/8"X13 7/16" (24x60x341)

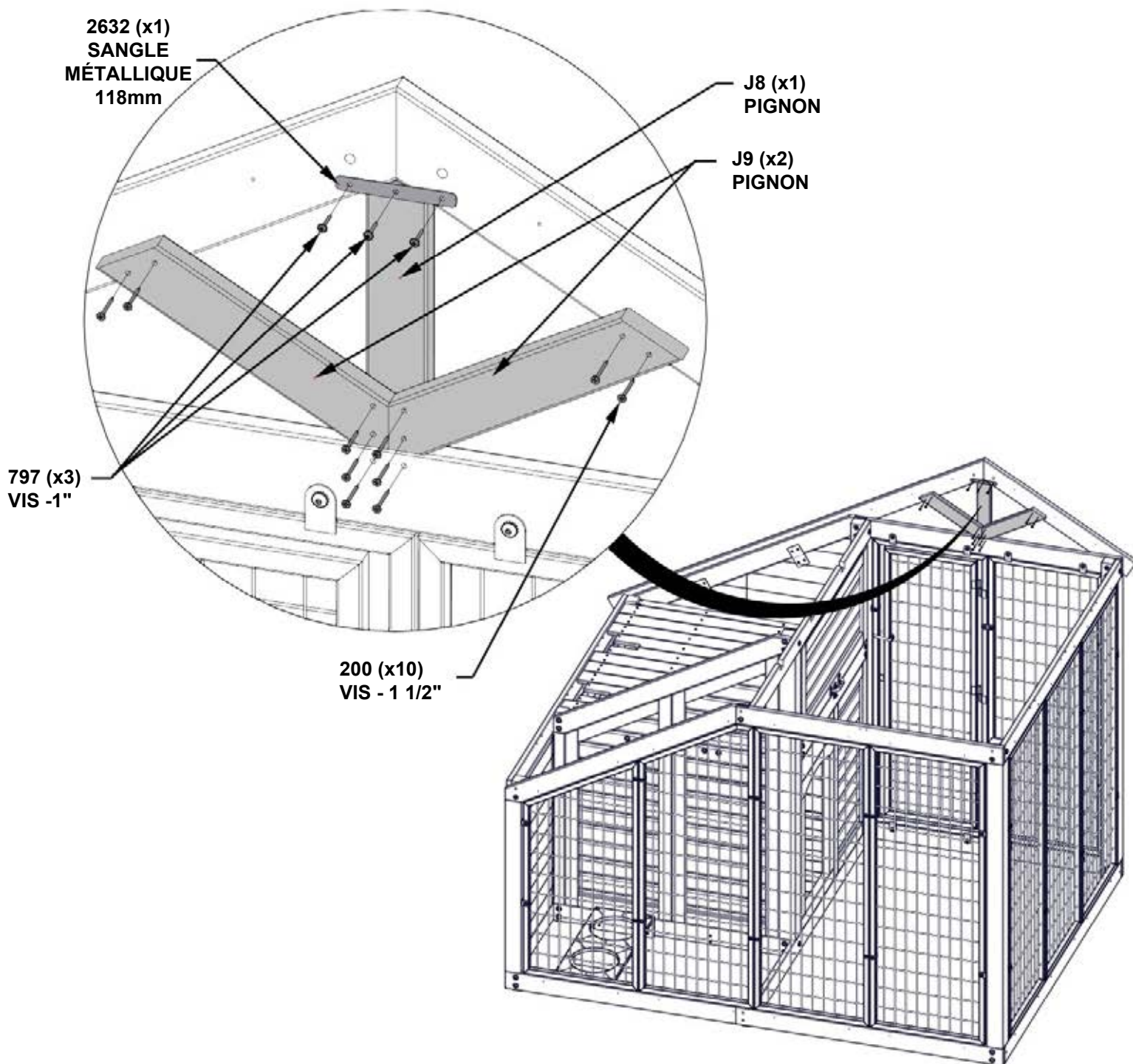


J9 PIGNON - W4L19465
(x2) 15/16"X2 3/8"X12 5/8" (24x60x320)



A4M02632 SANGLE MÉTALLIQUE 118mm
(x1)

UTILISEZ LES TROUS PILOTES POUR ALIGNER LES VIS



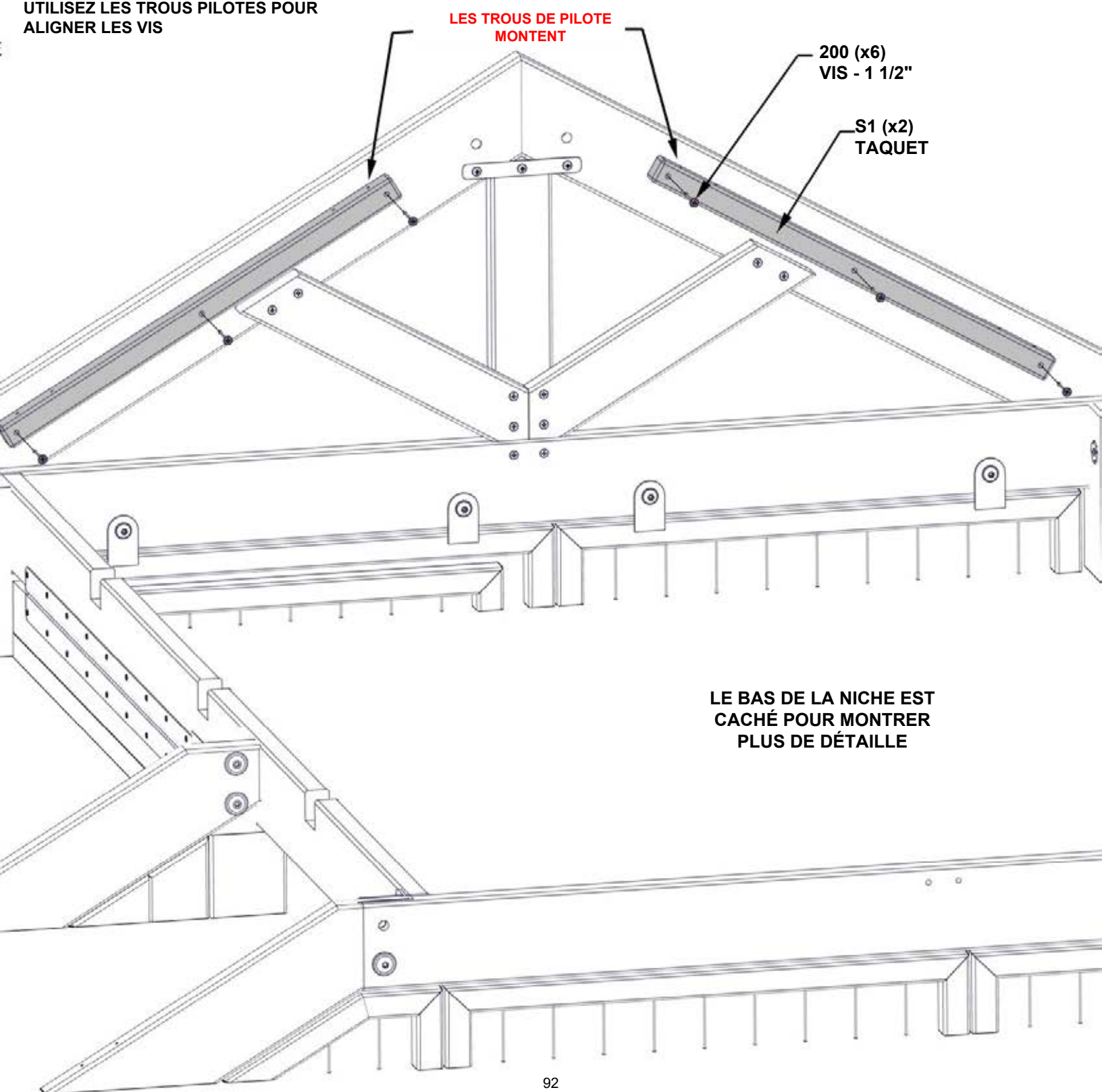
ÉTAPE 37 C - ASSEMBLAGE DE LA CAGE POUR CHIEN

QTÉ	NUMÉRO D'ARTICLE	DESCRIPTION
6	H100200	VIS PFH 8x1 1/2 BLK



S1 TAQUET - W4L19521
(x2) 15/16"x15/16"x17 11/16" (24x24x450)

UTILISEZ LES TROUS PILOTES POUR
ALIGNER LES VIS



ÉTAPE 38 A - ASSEMBLAGE DE LA CAGE POUR CHIEN

QTÉ	NUMÉRO D'ARTICLE	DESCRIPTION
1	H100469	ECROU BARIL WH 5/16X5/8 BLK
1	H100378	BOULON WH 5/16x1 3/4 BLK
1	H100199	RONDELLE DE BLOCAGE EXT 12x19
2	H100415	BOULON WH 5/16x3 3/4 BLK
2	H100198	RONDELLE DE BLOCAGE EXT 8x19

H20 PLANCHE DE BORDURE -W4L19463
(x1) 15/16"x3 3/8"x31 5/16" (24x86x795)

H21 PLANCHE DE BORDURE -W4L19464
(x1) 15/16"x3 3/8"x77 3/8" (24x86x1966)

LES TROUS PILOTES FONT FACE VERS L'INTÉRIEUR

FACE ARRIÈRE DE LA VUE DÉTAILLÉE H21

199 (x1)
RONDELLE -
12x19

469 (x1)
ECROU - 5/8"

415 (x2)
BOULON · 3 3/4"

198 (x2)
RONDELLE -
8x19

378 (x1)
BOULON · 1 3/4"

H21 (x1)
PLANCHE DE
BORDURE

H20 (x1)
PLANCHE DE
BORDURE

ÉTAPE 38 B - ASSEMBLAGE DU PANNEAU DE TOIT

QTÉ	NUMÉRO D'ARTICLE	DESCRIPTION
3	H100797	VIS PWH 8x1 BLK
10	H100200	VIS PFH 8x1 1/2 BLK



J8 PIGNON - W4L19462
(x1) 15/16"X2 3/8"X13 7/16" (24x60x341)

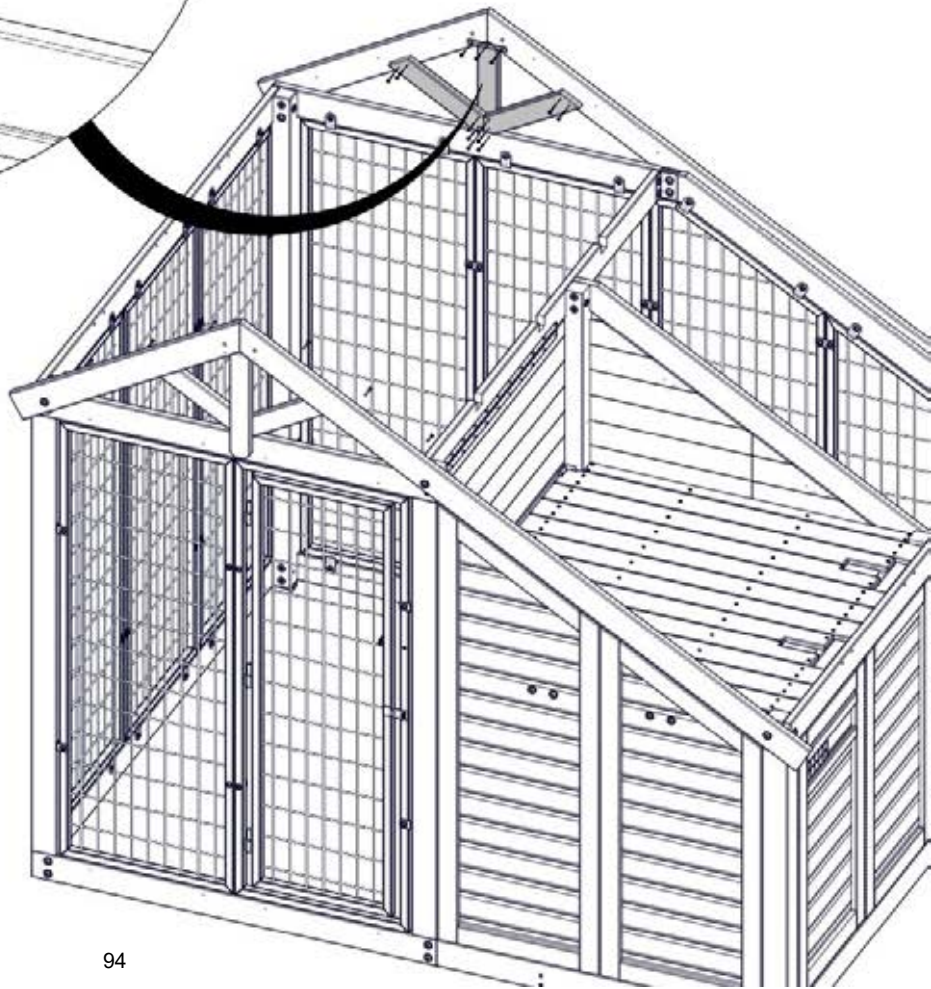
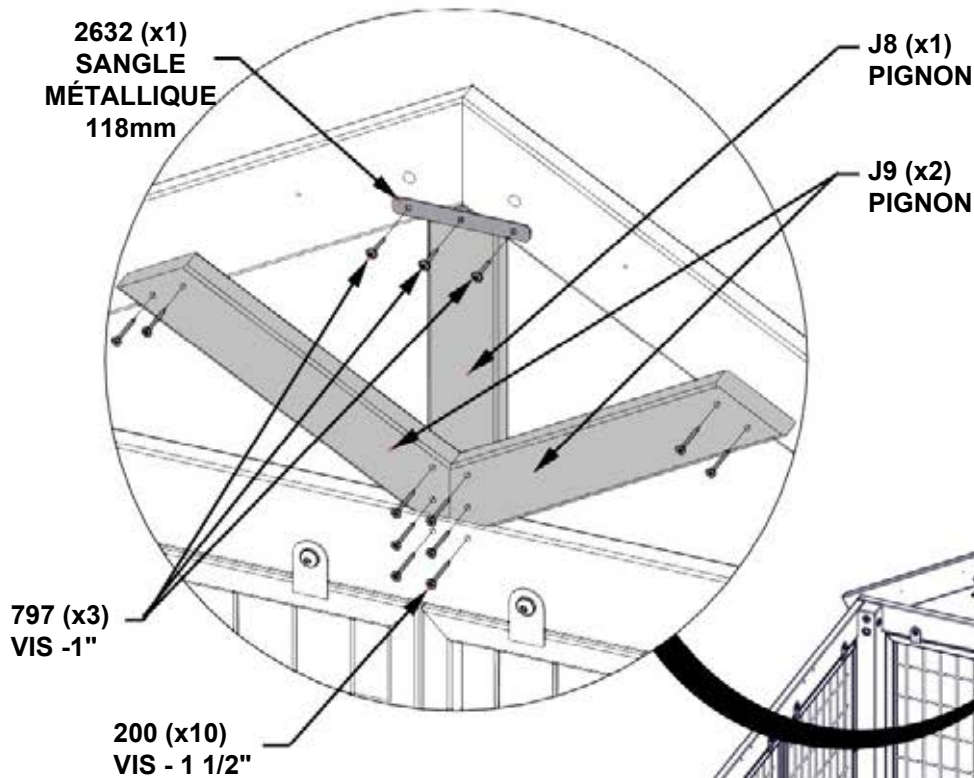


J9 PIGNON - W4L19465
(x2) 15/16"X2 3/8"X12 5/8" (24x60x320)



A4M02632 SANGLE MÉTALLIQUE 118mm
(x1)

UTILISEZ LES TROUS PILOTES POUR ALIGNER LES VIS



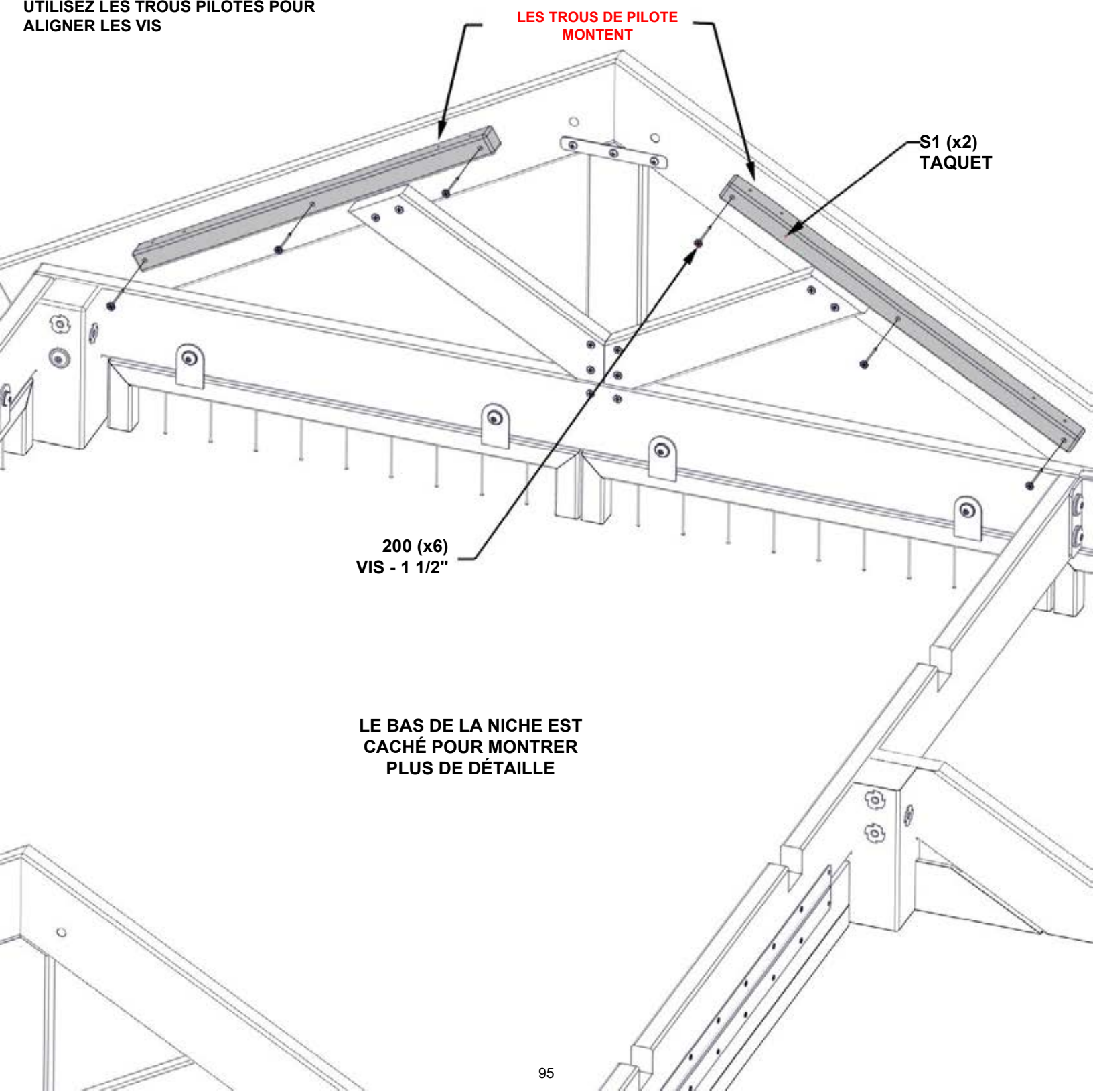
ÉTAPE 38 C - ASSEMBLAGE DE LA CAGE POUR CHIEN

QTÉ	NUMÉRO D'ARTICLE	DESCRIPTION
6	H100200	VIS PFH 8x1 1/2 BLK



S1 TAQUET - W4L19521
(x2) 15/16"x15/16"x17 11/16" (24x24x450)

UTILISEZ LES TROUS PILOTES POUR
ALIGNER LES VIS



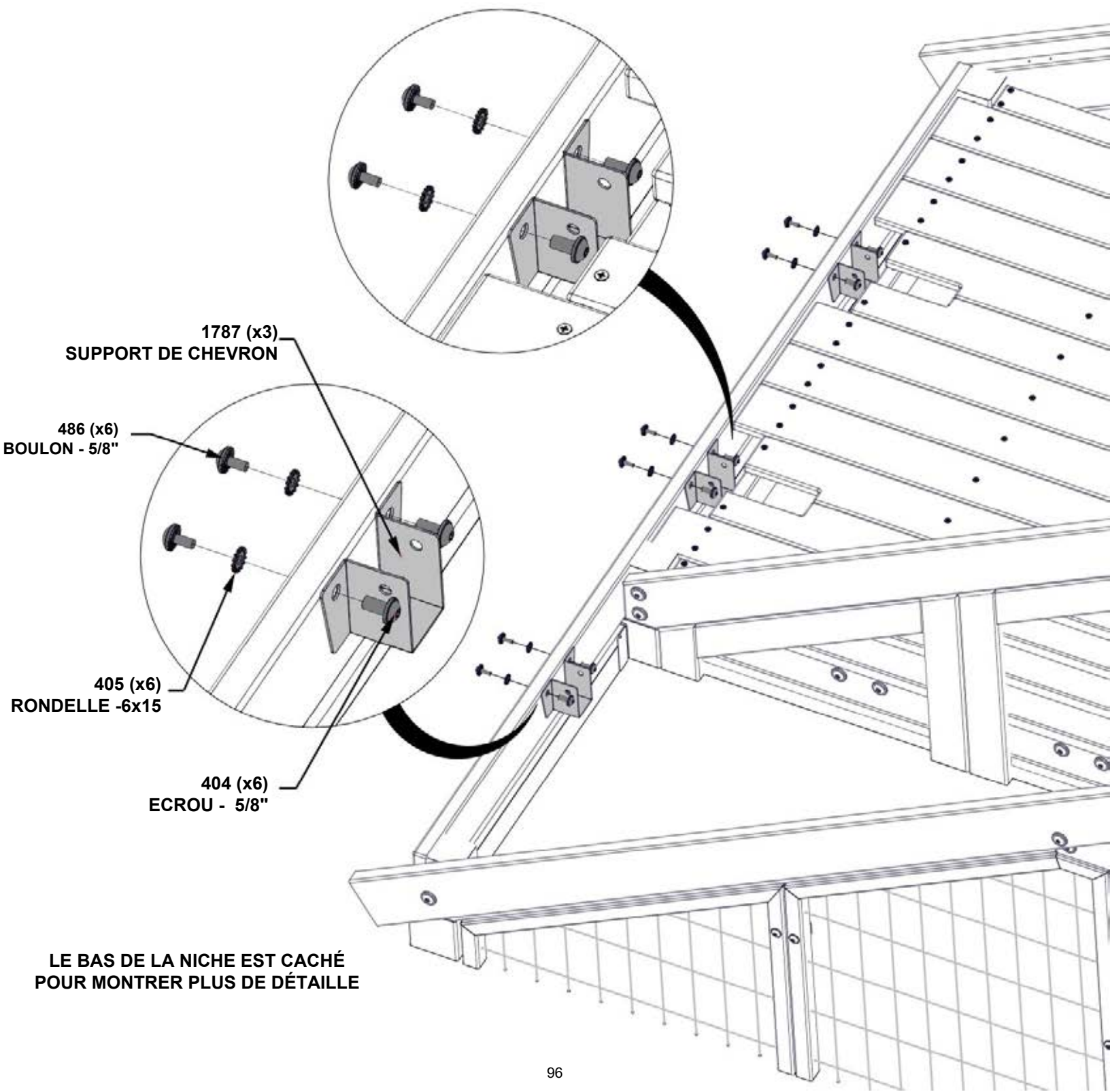
LE BAS DE LA NICHE EST
CACHÉ POUR MONTRER
PLUS DE DÉTAILLE

ÉTAPE 39 - ASSEMBLAGE DE LA CAGE POUR CHIEN

QTÉ	NUMÉRO D'ARTICLE	DESCRIPTION
6	H100404	ÉCROU BARIL WH 1/4X5/8 BLK
6	H100486	BOULON WH 1 /4x5/8 BLK
6	H100405	RONDELLE DE BLOCAGE EXT 6X15



A4M01787 SUPPORT DE CHEVRON
(x3)



1787 (x3)
SUPPORT DE CHEVRON

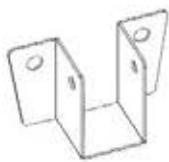
486 (x6)
BOULON - 5/8"

405 (x6)
RONDELLE -6x15

404 (x6)
ECROU - 5/8"

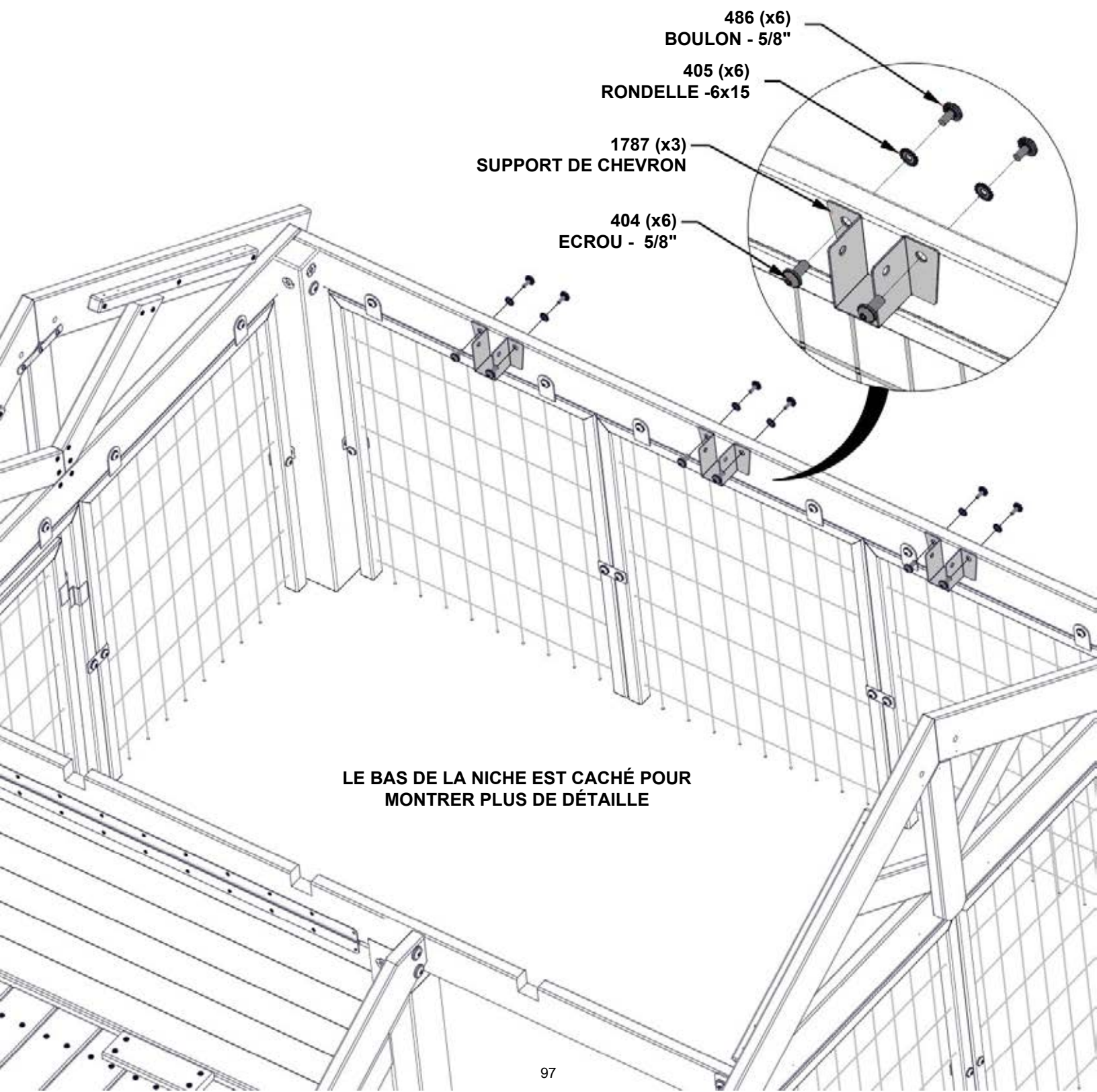
LE BAS DE LA NICHE EST CACHÉ
POUR MONTRER PLUS DE DÉTAILLE

ÉTAPE 40 - ASSEMBLAGE DE LA CAGE POUR CHIEN



A4M01787 SUPPORT DE CHEVRON
(x3)

QTÉ	NUMÉRO D'ARTICLE	DESCRIPTION
6	H100404	ÉCROU BARIL WH 1/4X5/8 BLK
6	H100486	BOULON WH 1 /4x5/8 BLK
6	H100405	RONDELLE DE BLOCAGE EXT 6X15 BLK



486 (x6)
BOULON - 5/8"

405 (x6)
RONDELLE -6x15

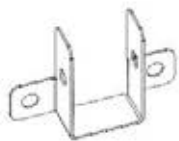
1787 (x3)
SUPPORT DE CHEVRON

404 (x6)
ECROU - 5/8"

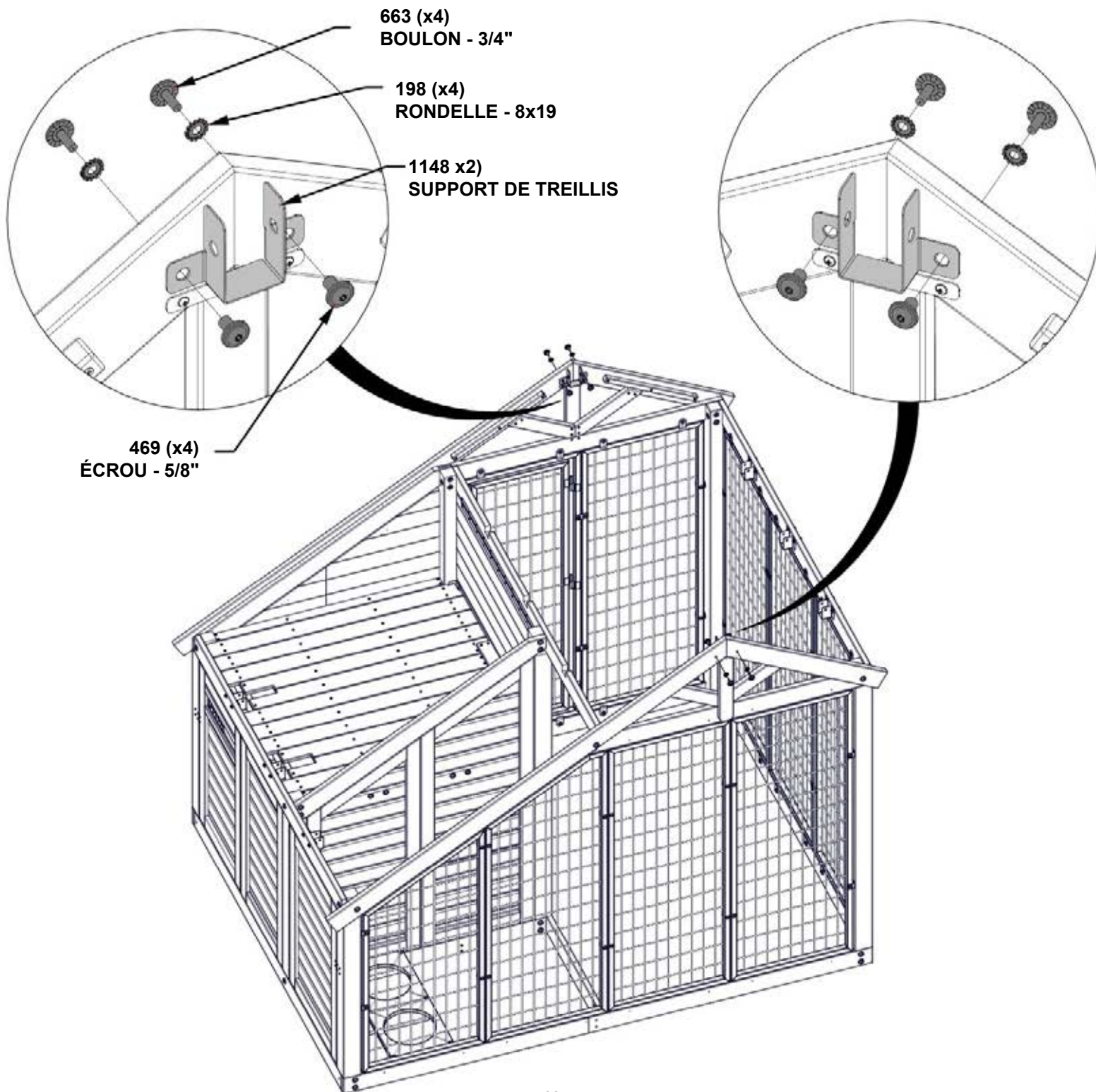
LE BAS DE LA NICHE EST CACHÉ POUR
MONTRER PLUS DE DÉTAILLE

ÉTAPE 41 - ASSEMBLAGE DE LA CAGE POUR CHIEN

QTÉ	NUMÉRO D'ARTICLE	DESCRIPTION
4	H100469	ECROU BARIL WH 5/16X5/8 BLK
4	H100663	BOULON WH 5/16x3/4 BLK
4	H100198	RONDELLE DE BLOCAGE EXT 8X19 BLK



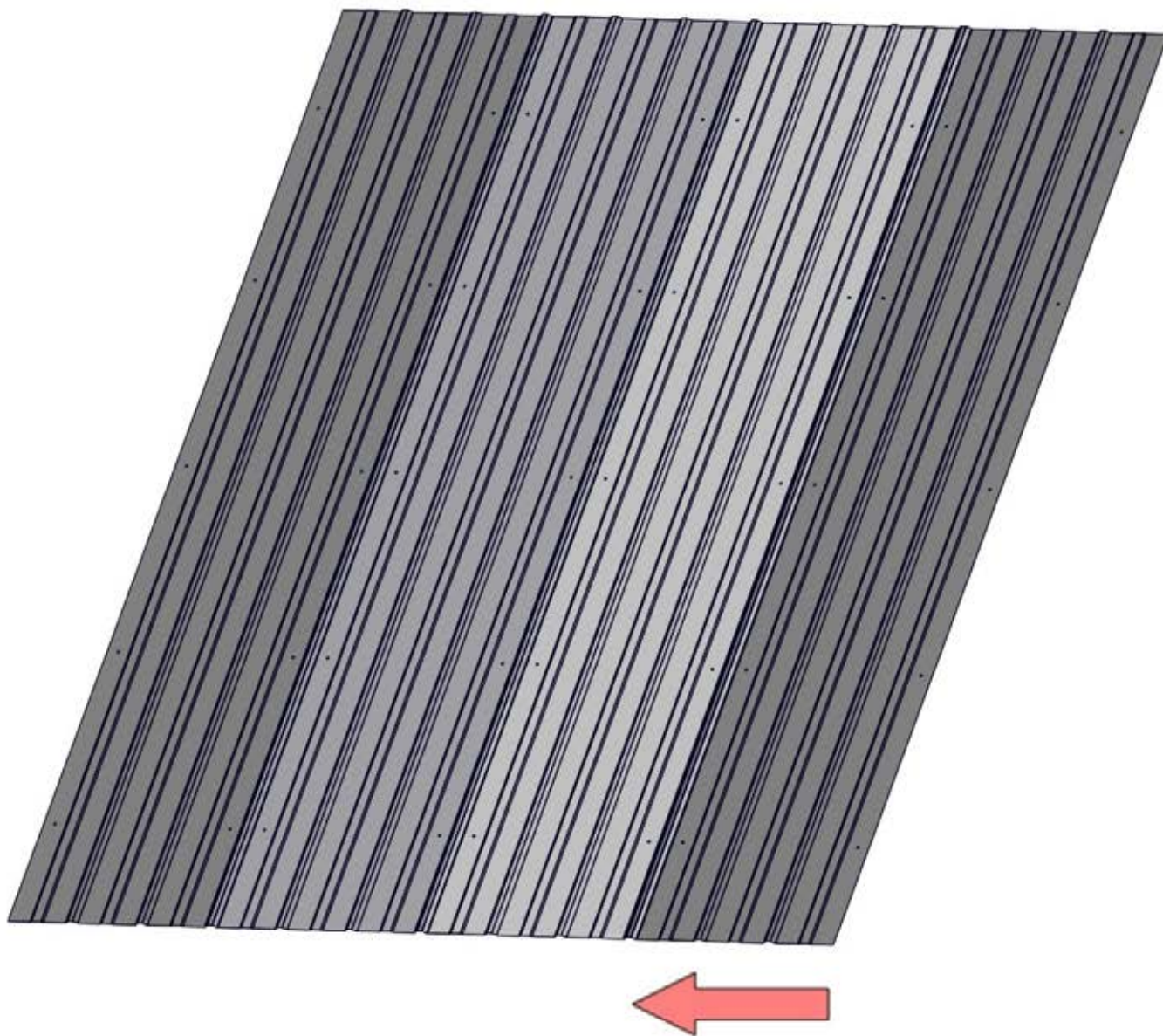
A4M01148 SUPPORT DE TREILLIS
(x2)



ÉTAPE 42 A - ASSEMBLAGE DU PANNEAU DE TOIT

PANNEAU DE TOIT A

- Utilisez cet étape pour se familiariser avec le panneau de toit et vous assister pour les étapes 42-44
- Veillez enlever la couche bleue
- Commencez au bout indiqué et l'assembler dans la direction de la flèche
- Veillez porter les gants lorsque vous manipuler les panneaux de toit. Les bords sont très coupants!



-Utilisez cet étape pour se familiariser avec le panneau de toit et vous assister pour les étapes 42-44

ÉTAPE 42 B - ASSEMBLAGE DU PANNEAU DE TOIT

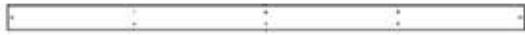
QTÉ	NUMÉRO D'ARTICLE	DESCRIPTION
6	H100391	VIS PFH 8x2 BLK
15	H100382	VIS PFH 8x1 3/4 BLK



E3 CHEVRON - W4L 19529
(x1) 17/16"x33/8"x73 1/8" (36x86x1857)



E2 CHEVRON - W4L 19468
(x2) 1 7/16"x3 3/8"x73 1/8" (36x86x1857)

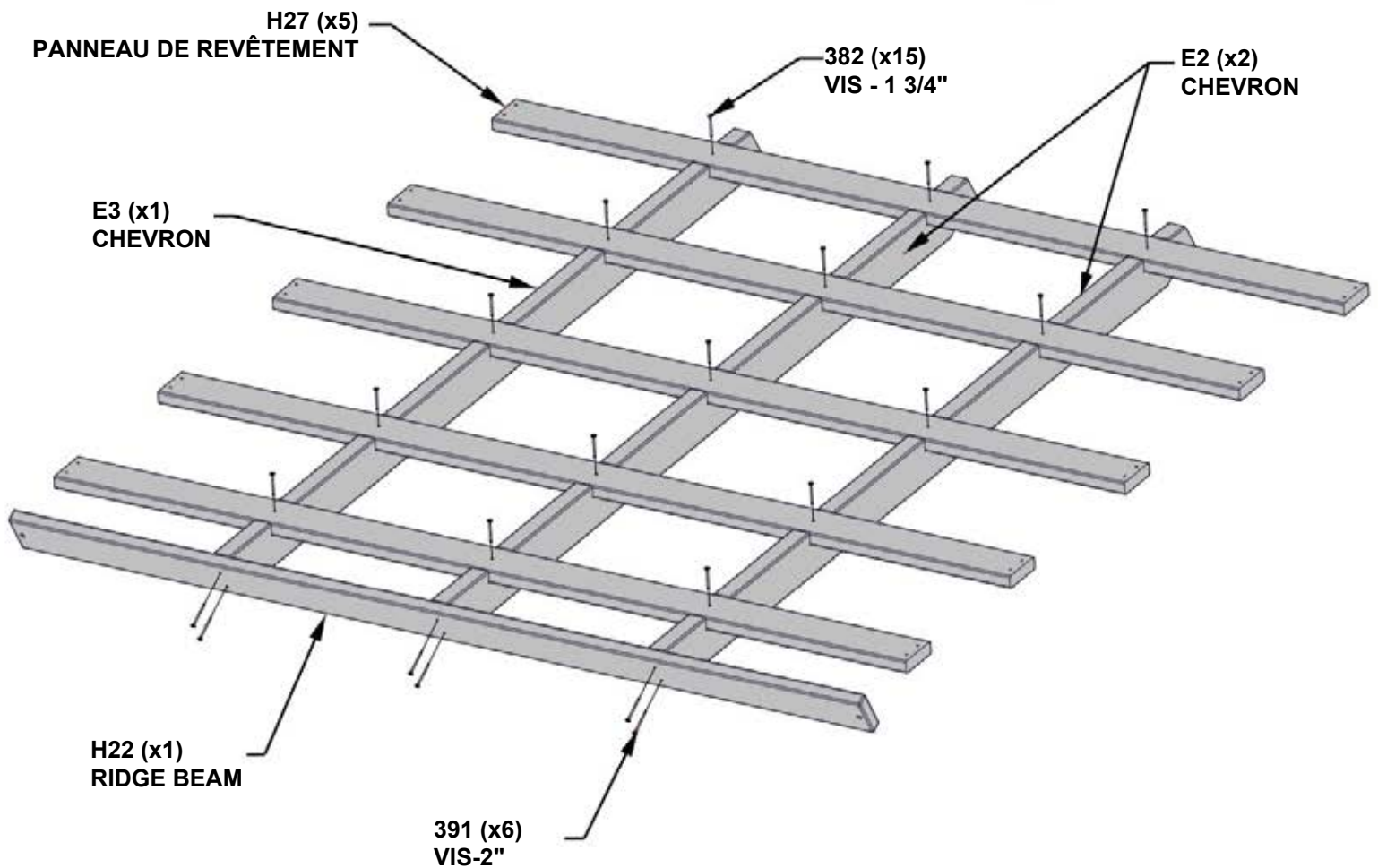


H22 POUTRE FAÎTIÈRE - W4L19466
(x1) 15/16"x3 3/8"x68 1/4" (24x86x1734)



H27 PANNEAU DE REVÊTEMENT - W4L19524
(x5) 15/16"x3 3/8"x68 1/4" (24x86x1734)

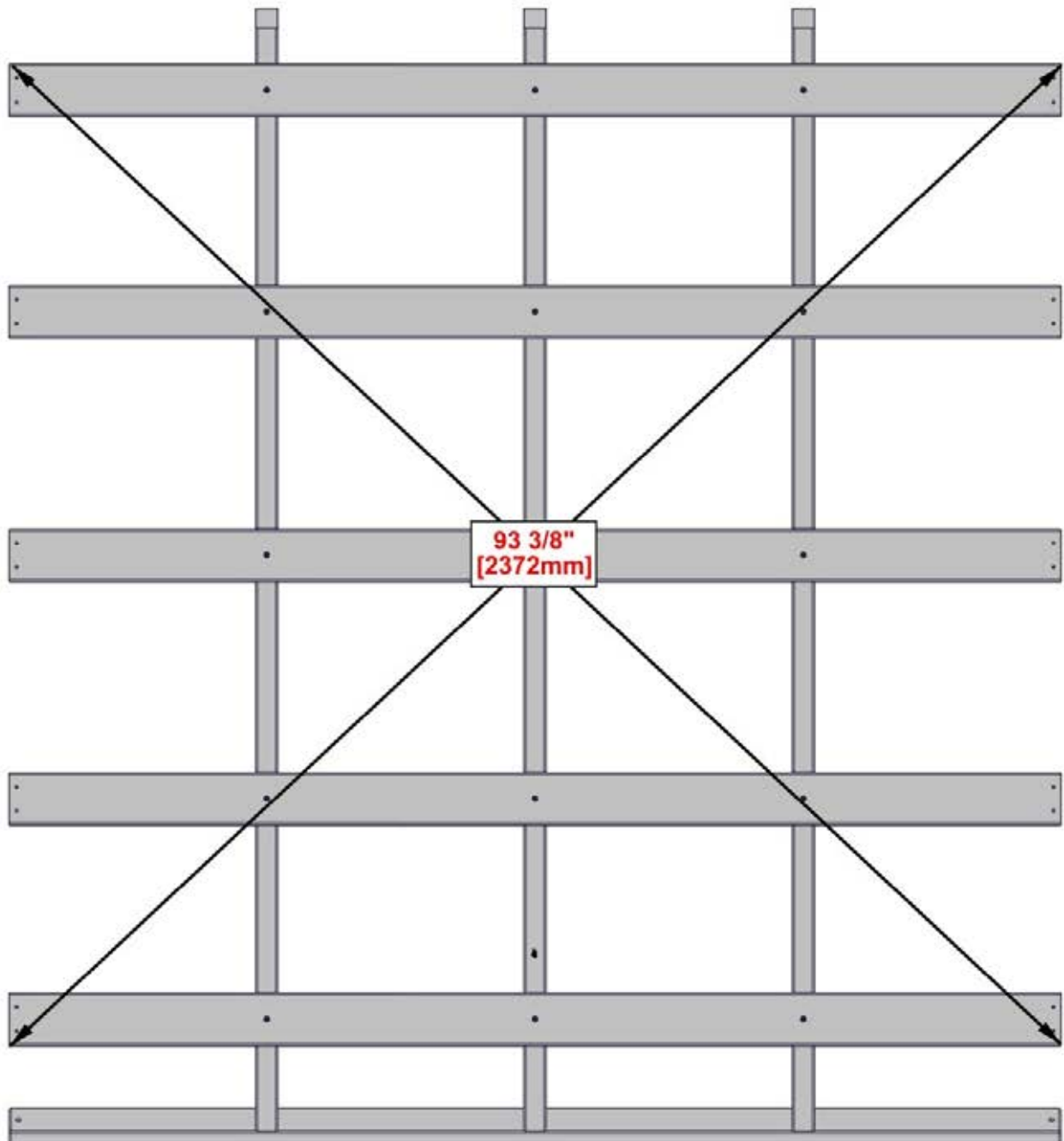
SERRER À LA MAIN SEULEMENT



ÉTAPE 42 C - ASSEMBLAGE DU PANNEAU DE TOIT

ATTENTION! CRUCIAL:

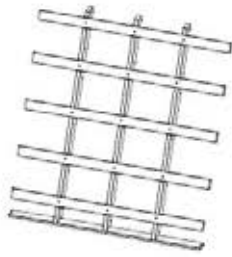
- ÉQUERREZ L'ASSEMBLAGE AVANT DE SUIVRE L'ÉTAPE SUIVANT
- LES DIMENSIONS EN DESSOUS SONT CRUCIAL AU PRODUIT FINI
- LES MESURES DEVRONT ÊTRE TENU À 6MM DE LA MARGE D'ERREUR
- LES MESURES HORS LA MARGE D'ERREUR RÉSULTERA EN L'INCAPACITÉ D'ASSEMBLER LE TOIT LORSQUE LE PANNEAU EST CARRÉ, SERREZ COMPLÈTEMENT LES VIS



UNE FOIS LE PANNEAU CARRÉ, SERRER COMPLÈTEMENT LES VIS

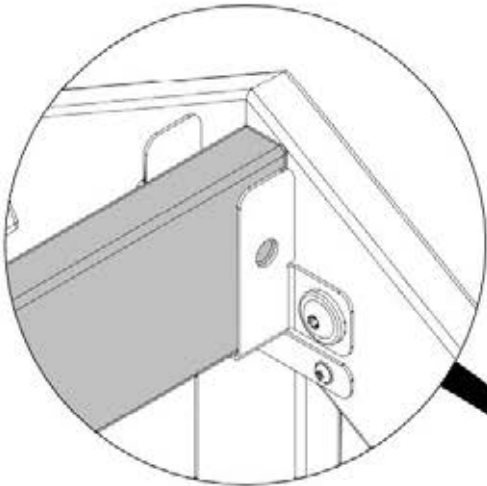
ÉTAPE 43 - ASSEMBLAGE DU PANNEAU DE TOIT A

QTÉ	NUMÉRO D'ARTICLE	DESCRIPTION
3	H100653	ÉCROU DE BLOCAGE 1/4 BLK
3	H100488	BOULON WH 1/4x2 BLK
3	H101133	RONDELLE PLATE 7x14 BLK
20	H100382	VIS PFH 8x1 3/4 BLK

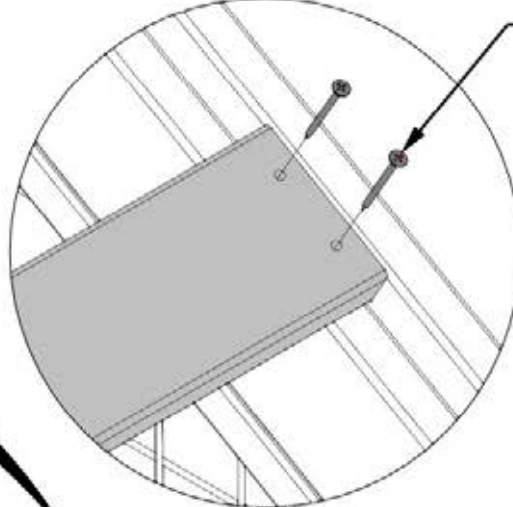


PANNEAU DE TOIT (CÔTÉ LONG)
(x1) (DE L'ÉTAPE 42)

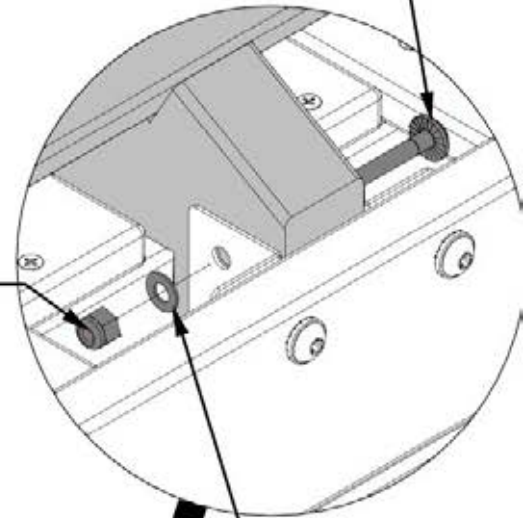
- UTILISER DES TROUS PILOTES POUR ALIGNER LES VIS 10 SITES



ALIGNER LA BOTTE
DANS LE SUPPORT
COMME INDIQUÉ AUX
DEUX EXTRÉMITÉS
DE LA BOTTE



382 (x20)
VIS - 1 3/4"



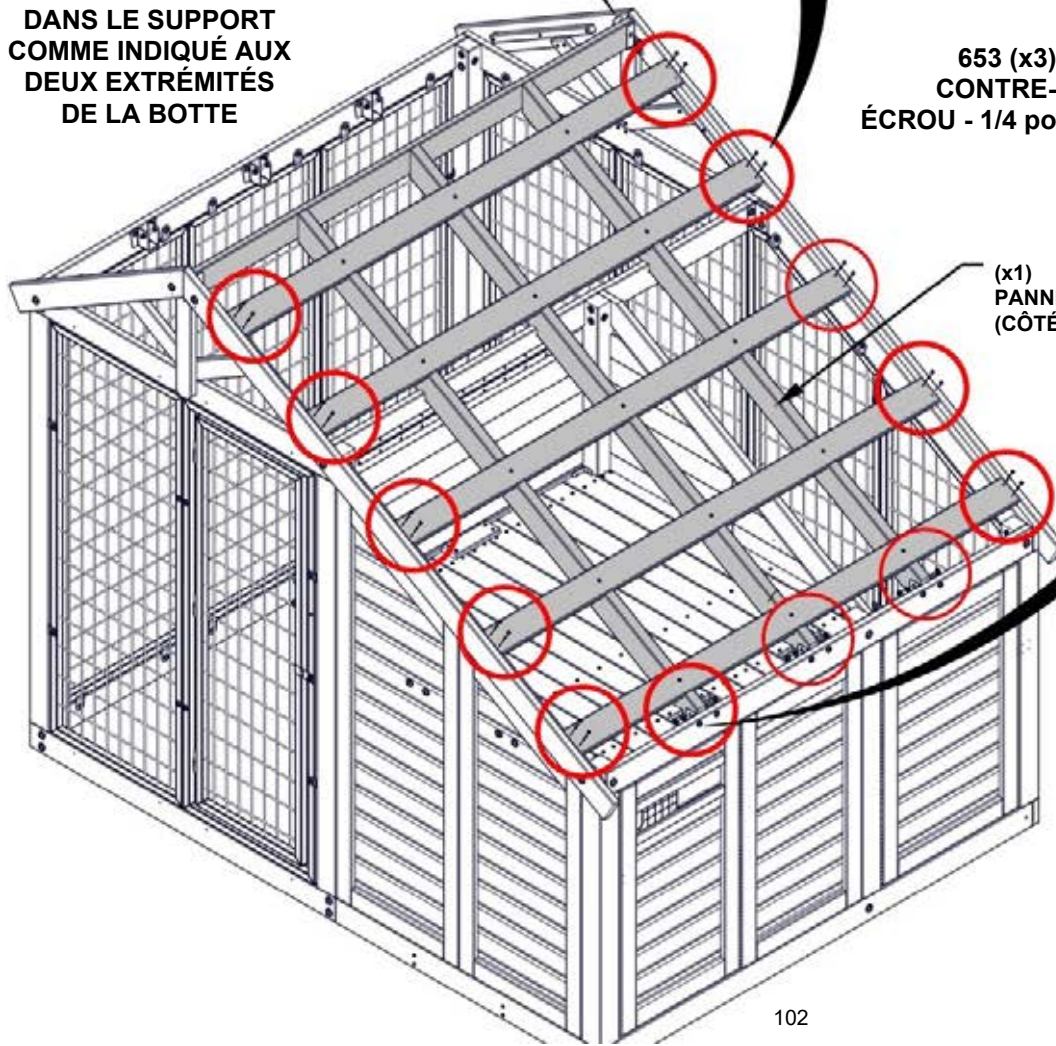
488(x3)
BOULON- 2"

3 SITES

653 (x3)
CONTRE-ÉCROU - 1/4 po

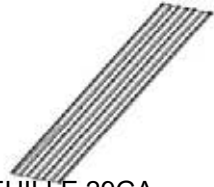
1133 (x3)
RONDELLE-7x14

(x1)
PANNEAU DE TOIT
(CÔTÉ LONG)



ÉTAPE 44 A - ASSEMBLAGE DE LA CAGE POUR CHIEN

QTÉ	NUMÉRO D'ARTICLE	DESCRIPTION
10	H101117	POIGNÉE À VIS 10-16x3/4 po



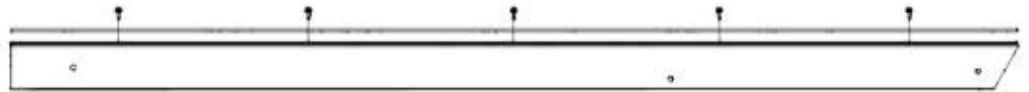
A4M02621 FEUILLE 29GA
(x1)



A4M02620 FEUILLE 29GA
(x1)

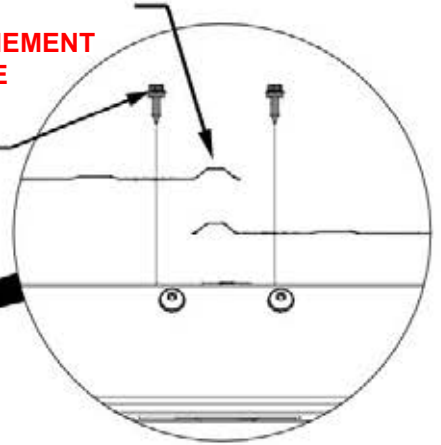
ASSUREZ-VOUS QUE VOTRE PANNEAU DE TOIT SOIT CARRÉ AVANT DE CONTINUER

-NE METTEZ PAS LES VIS DANS LA PREMIÈRE RANGÉE DE TROU

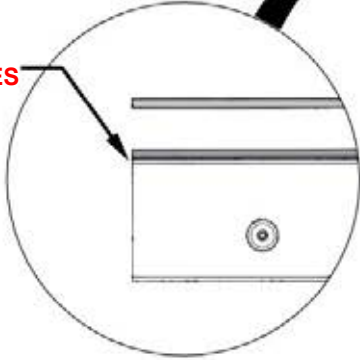


NOTEZ LE CHEVAUCHEMENT DU COUPLE

1117 (x10)
POIGNÉE À VIS



ALIGNÉS

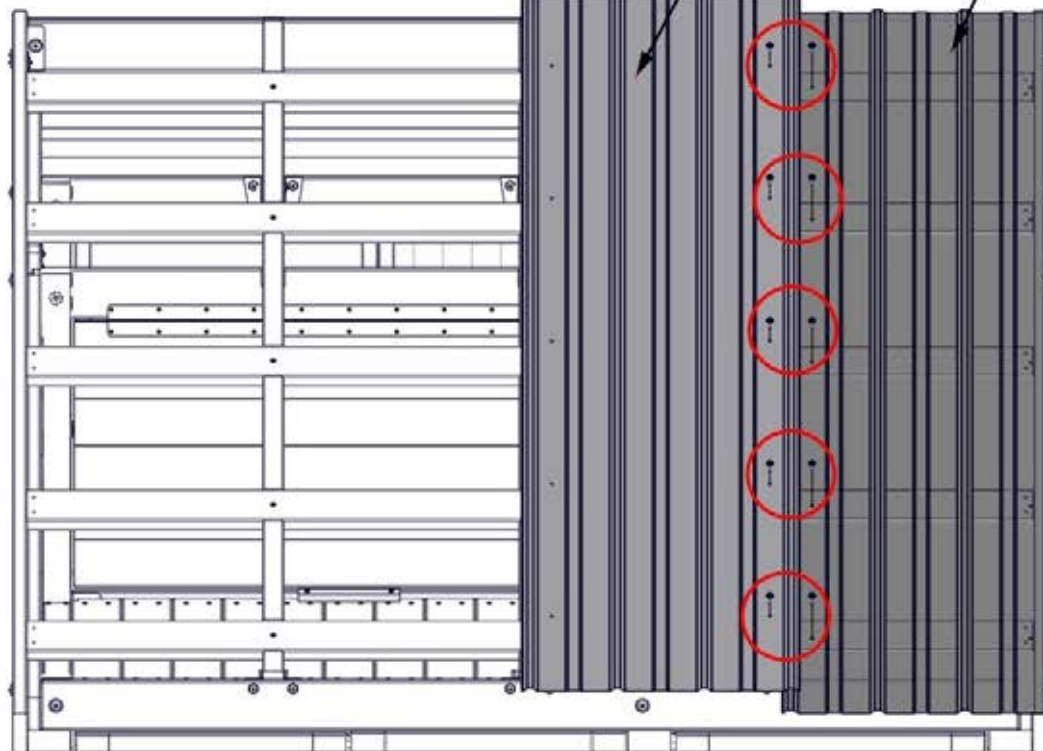


LE FOND DU CHENIL EST CACHÉ POUR LES DÉTAILS

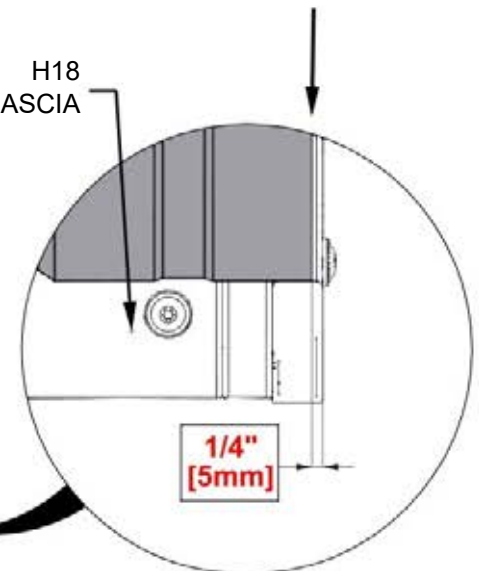
2621 (x1)
FEUILLE 29GA

2620 (x1)
FEUILLE 29GA

METTRE LES PLAQUES MÉTALLIQUES SUR LE PANNEAU DE TOIT EN ALIGNANT LE BORD DU COUPLE À 5MM DU BOUT DU PLANCHER H.

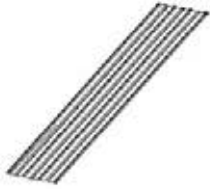


H18
FASCIA



ÉTAPE 44 B - ASSEMBLAGE DE LA CAGE POUR CHIEN

QTÉ	NUMÉRO D'ARTICLE	DESCRIPTION
20	H101117	POIGNÉE À VIS 10-16x3/4 po



A4M02621 FEUILLE 29GA
(x1)

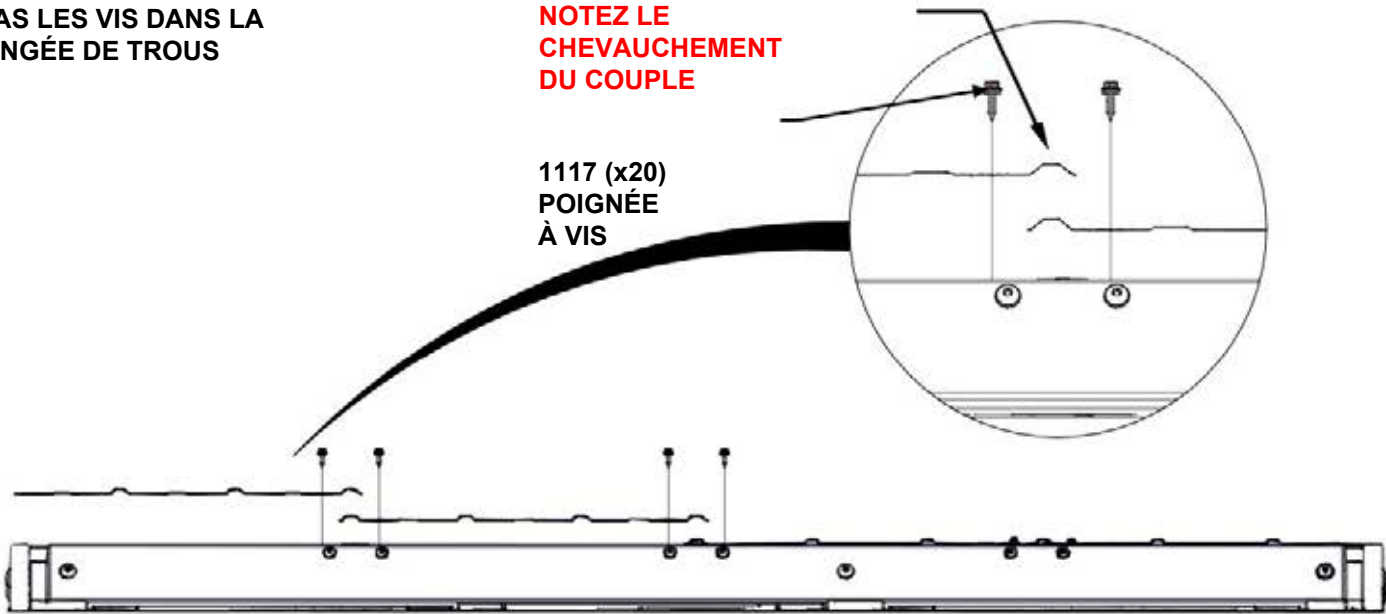


A4M02620 FEUILLE 29GA
(x1)

NE METTEZ PAS LES VIS DANS LA DERNIÈRE RANGÉE DE TROUS

NOTEZ LE CHEVAUCHEMENT DU COUPLE

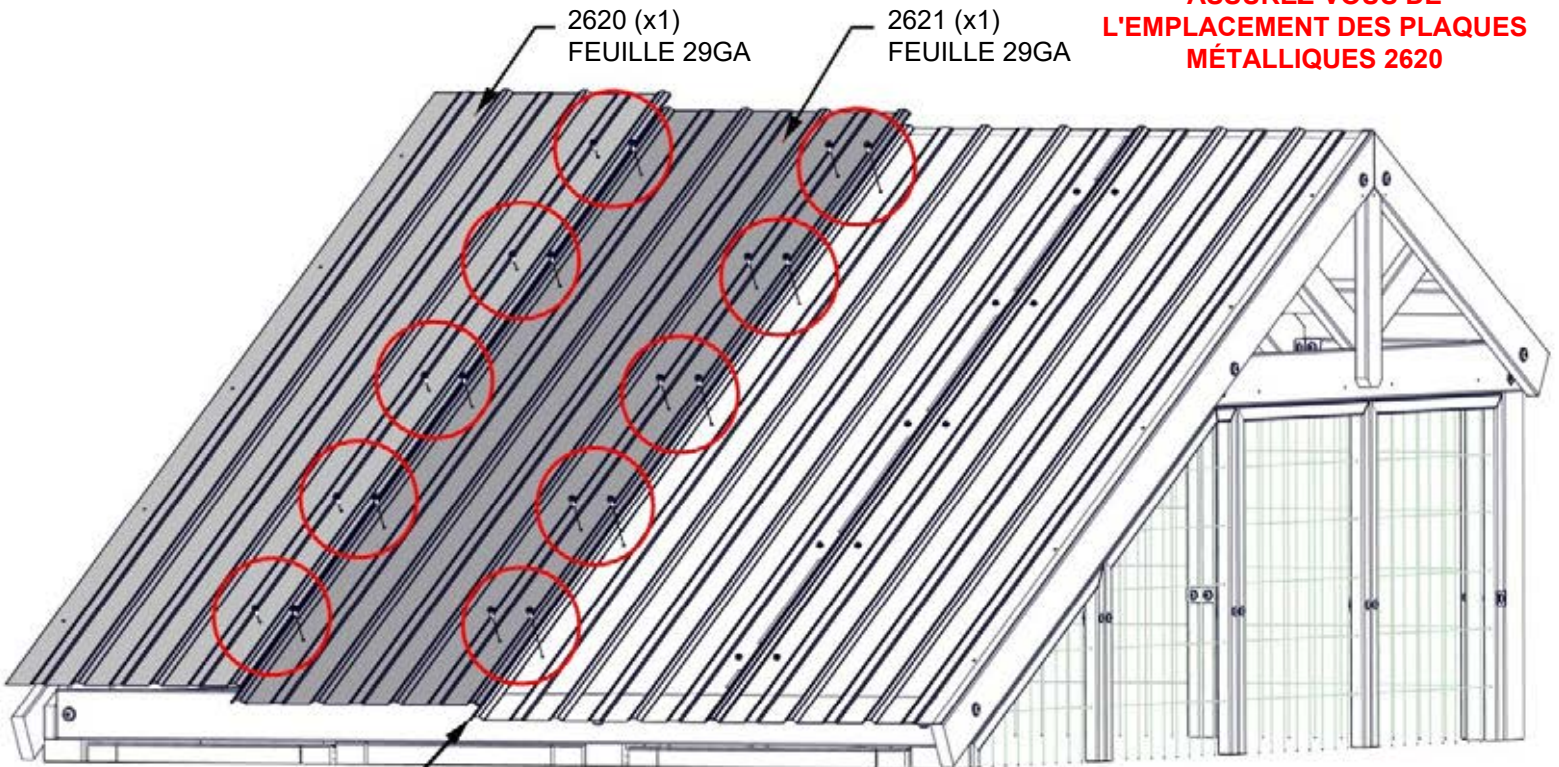
1117 (x20)
POIGNÉE À VIS



ASSUREZ-VOUS DE L'EMPLACEMENT DES PLAQUES MÉTALLIQUES 2620

2620 (x1)
FEUILLE 29GA

2621 (x1)
FEUILLE 29GA



TOUS LES BOUTS DE TOUS LES PLAQUES MÉTALLIQUES DEVRONT ÊTRE ALIGNÉS

LE FOND DU CHENIL EST CACHÉ POUR LES DÉTAILS

ÉTAPE 45 A - ASSEMBLAGE DU PANNEAU DE TOIT B

PANNEAU DE TOIT B

-UTILISEZ CET ÉTAPE POUR SE FAMILIARISER AVEC LE PANNEAU DE TOIT ET VOUS ASSISTER POUR LES ÉTAPES 45-47

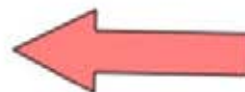
-VEUILLEZ ENLEVER LA COUCHE BLEUE

-COMMENCEZ AU BOUT INDIQUÉ ET L'ASSEMBLER DANS LA DIRECTION DE LA FLÈCHE

-VEUILLEZ PORTER LES GANTS LORSQUE VOUS MANIPULER LES PANNEAUX DE TOIT. LES BORDS SONT TRÈS COUPANTS!



MARCHES DU PANNEAU DE TOIT 45-47



ÉTAPE 45 B - ASSEMBLAGE DU PANNEAU DE TOIT B

QTÉ	NUMÉRO D'ARTICLE	DESCRIPTION
6	H100382	VIS PFH 8x1 3/4 BLK
6	H100391	VIS PFH 8x2 BLK



E1 CHEVRON - W4L19467
(x3) 1 7/16"x3 3/8"x28 1/4" (36x86x716)



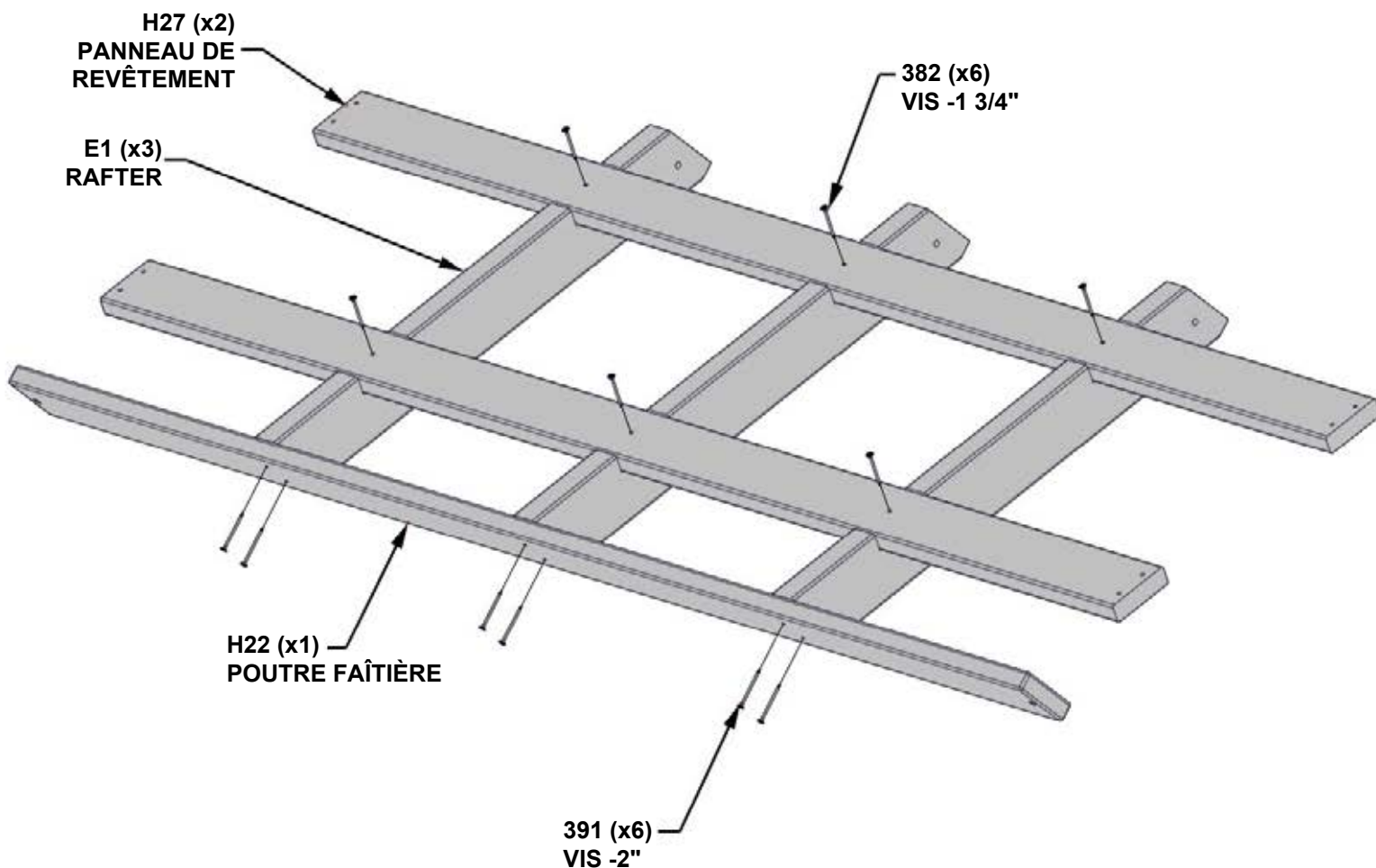
H22 POUTRE FAÎTIÈRE - W4L19466
(x1) 15/16"x3 3/8"x68 1/4" (24x86x1734)



H27 PANNEAU DE REVÊTEMENT - W4L19524
(x2) 15/16"x3 3/8"x68 1/4" (24x86x1734)

UTILISEZ LES TROUS PILOTES POUR ALIGNER LES VIS SERREZ À LA MAIN SEULEMENT

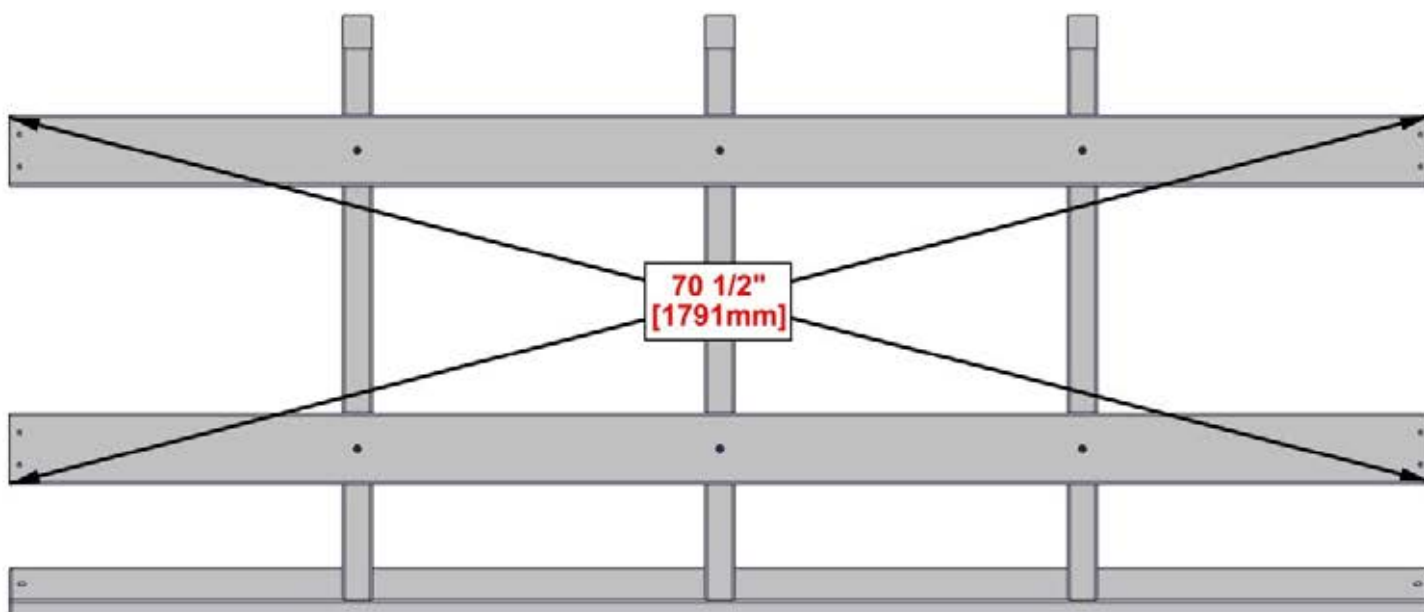
SERRER À LA MAIN SEULEMENT



ÉTAPE 45 C - ASSEMBLAGE DU PANNEAU DE TOIT B

ATTENTION! CRUCIAL:

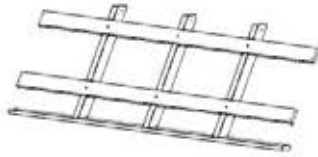
- ÉQUERREZ L'ASSEMBLAGE AVANT DE SUIVRE L'ÉTAPE SUIVANT
 - LES DIMENSIONS EN DESSOUS SONT CRUCIAL AU PRODUIT FINI
 - LES MESURES DEVRONT ÊTRE TENU À 6MM DE LA MARGE D'ERREUR
 - LES MESURES HORS LA MARGE D'ERREUR RÉSULTERA EN L'INCAPACITÉ D'ASSEMBLER LE TOIT
- LORSQUE LE PANNEAU EST CARRÉ, SERREZ COMPLÈTEMENT LES VIS



LORSQUE LE PANNEAU EST CARRÉ, SERREZ COMPLÈTEMENT LES VIS

ÉTAPE 46 - ASSEMBLAGE DU PANNEAU DE TOIT B

QTÉ	NUMÉRO D'ARTICLE	DESCRIPTION
2	H100469	ÉCROU BARIL WH 5/16X5/8 BLK
2	H100378	BOULON WH 5/16x1 3/4 BLK
3	H100653	ÉCROU DE BLOCAGE 1/4 BLK
3	H100488	BOULON WH 1 /4x2 BLK
3	H101133	RONDELLE PLATE 7x14 BLK
8	H100382	VIS PFH 8x1 3/4 BLK



PANNEAU DE TOIT (CÔTÉ COURT)
(x1) (DE L'ÉTAPE 45)

- UTILISER DES TROUS PILOTES POUR ALIGNER LES VIS

382 (x8)
VIS - 1 3/4"

469 (x2)
ÉCROU - 5/8"

378 (x2)
BOULON - 1 3/4"

4 SITES

DEUX EXTRÉMITÉS
DE TREILLIS

488(x3)
BOULON- 2"

(x1) PANNEAU
DE TOIT (CÔTÉ
COURT)

3 SITES

1133 (x3)
RONDELLE-7x14

653 (x3)
ÉCROU - 1/4"

ÉTAPE 47 A - ASSEMBLAGE DU PANNEAU DE TOIT B

QTÉ	NUMÉRO D'ARTICLE	DESCRIPTION
4	H101117	POIGNÉE À VIS 10-16x3/4 po



A4M02622 FEUILLE 29GA
(x1)

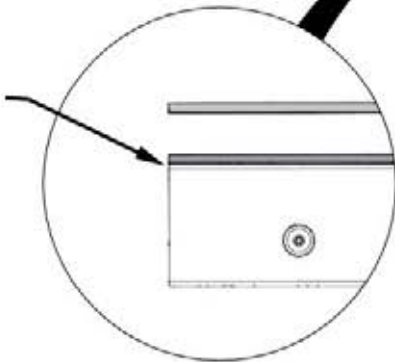


A4M02623 FEUILLE 29GA
(x1)

ASSUREZ-VOUS QUE VOTRE PANNEAU DE TOIT SOIT CARRÉ AVANT DE CONTINUER

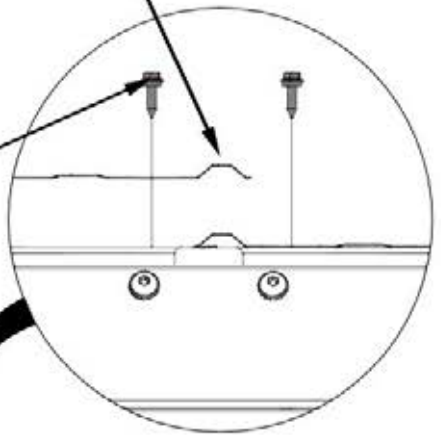
-NE METTEZ PAS LES VIS DANS LA PREMIÈRE RANGÉE DE TROUS

ALIGNÉS



NOTEZ LE CHEVAUCHEMENT DU COUPLE

**1117 (x4)
POIGNÉE À VIS**

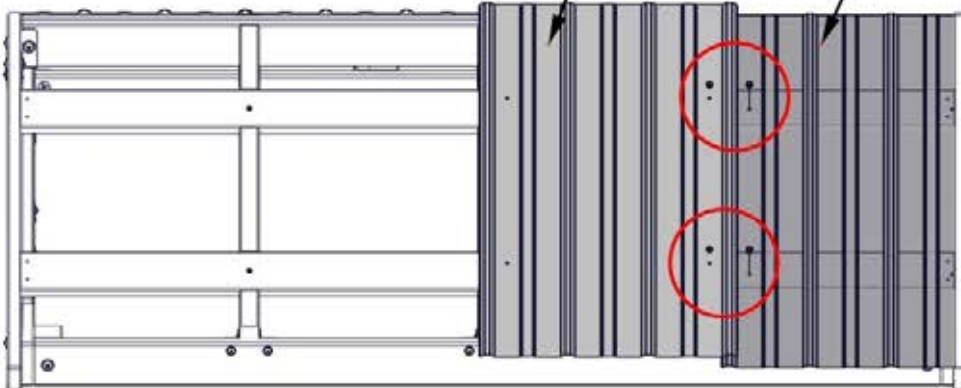


METTRE LES PLAQUES MÉTALLIQUES SUR LE PANNEAU DE TOIT EN ALIGNANT LE BORD DU COUPLE À 5MM DU BOUT DU PLANCHER H.

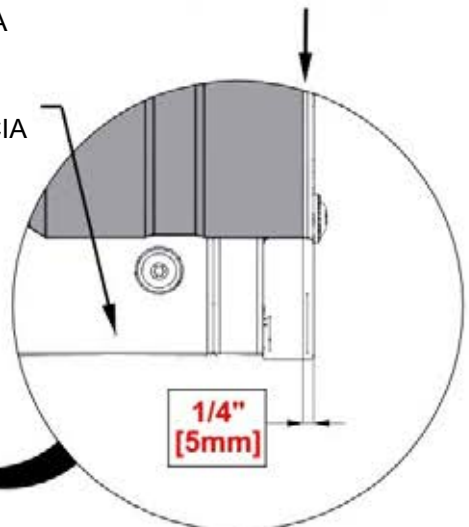
LE FOND DU CHENIL EST CACHÉ POUR LES DÉTAILS

2623 (x1)
FEUILLE 29GA

2622 (x1)
FEUILLE 29GA



H1
FASCIA



**1/4"
[5mm]**

ÉTAPE 47 B - ASSEMBLAGE DU PANNEAU DE TOIT B

QTÉ	NUMÉRO D'ARTICLE	DESCRIPTION
8	H101117	POIGNÉE À VIS 10-16x3/4 po



A4M02622 FEUILLE 29GA
(x1)

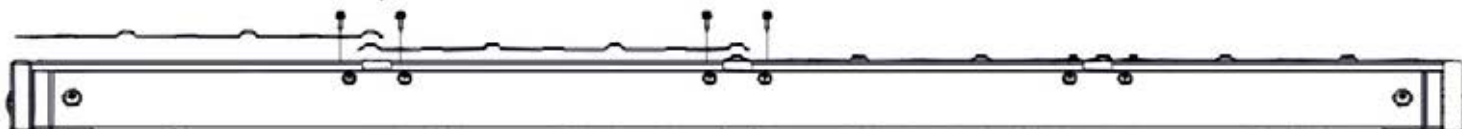
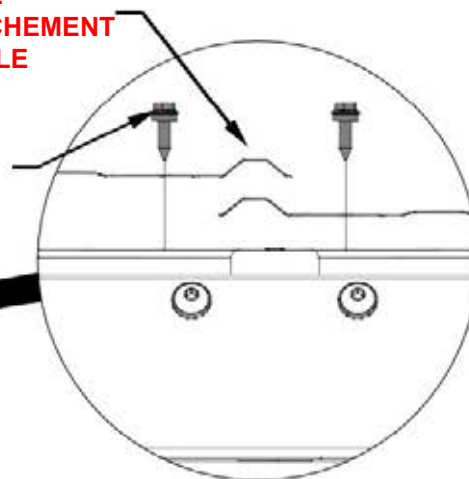


A4M02623 FEUILLE 29GA
(x1)

NE METTEZ PAS LES VIS DANS LA DERNIÈRE RANGÉE DE TROUS

NOTEZ LE CHEVAUCEMENT DU COUPLE

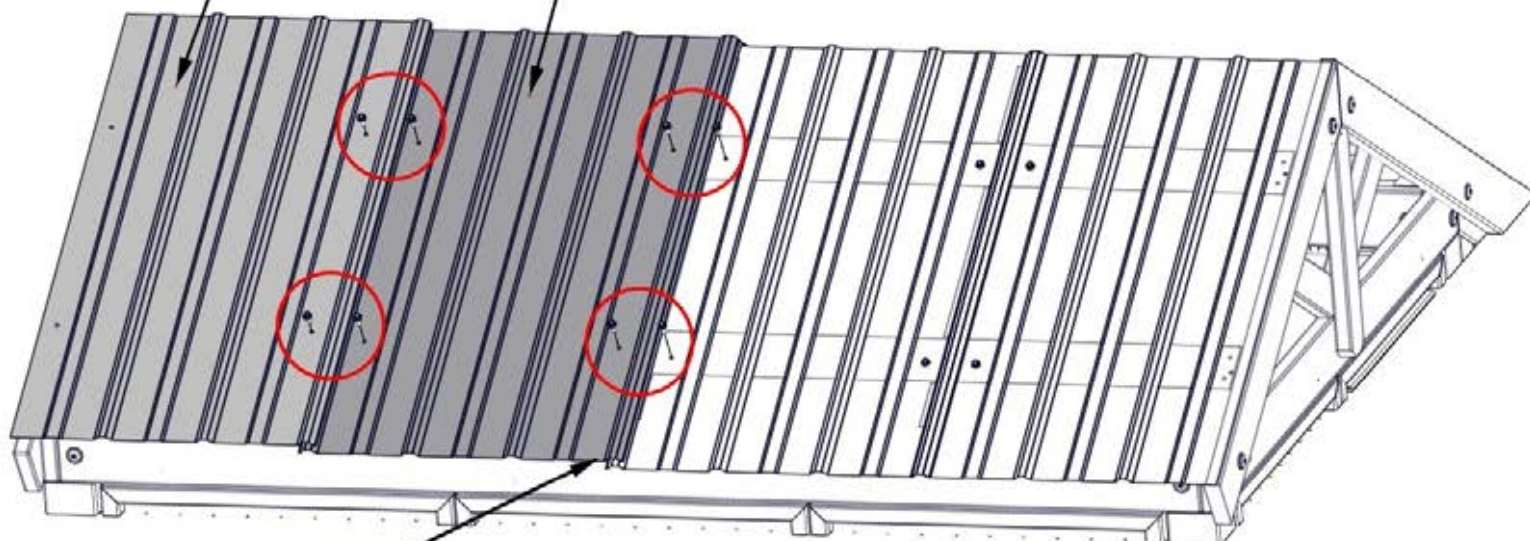
1117 (x8)
POIGNÉE À VIS



2622 (x1)
FEUILLE 29GA

2623 (x1)
FEUILLE 29GA

ASSUREZ-VOUS DE L'EMPLACEMENT DES PLAQUES MÉTALLIQUES 2622



TOUS LES BOUTS DE TOUS LES PLAQUES MÉTALLIQUES DEVRONT ÊTRE ALIGNÉS

LE FOND DU CHENIL EST CACHÉ POUR LES DÉTAILS

ÉTAPE 48 A - ASSEMBLAGE DE LA CAGE POUR CHIEN

QTÉ	NUMÉRO D'ARTICLE	DESCRIPTION
4	H101117	POIGNÉE À VIS 10-16x3/4 po



A4M02630 GARNITURE DE BORD DE TOIT
(x1)



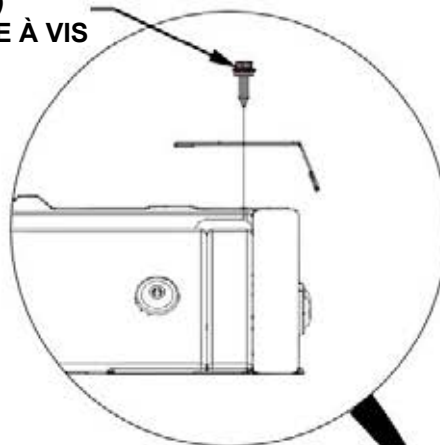
A4M02631 GARNITURE DE BORD DE TOIT
(x1)

- EN RAISON DES COUCHES DE MÉTAL SUR LA BORDURE, IL EST RECOMMANDÉ D'UTILISER UN FORET DE 1/8" [3 mm] POUR CRÉER DES TROUS DE DÉMARRAGE.

- RETIRER LE FILM BLEU DE PROTECTION.

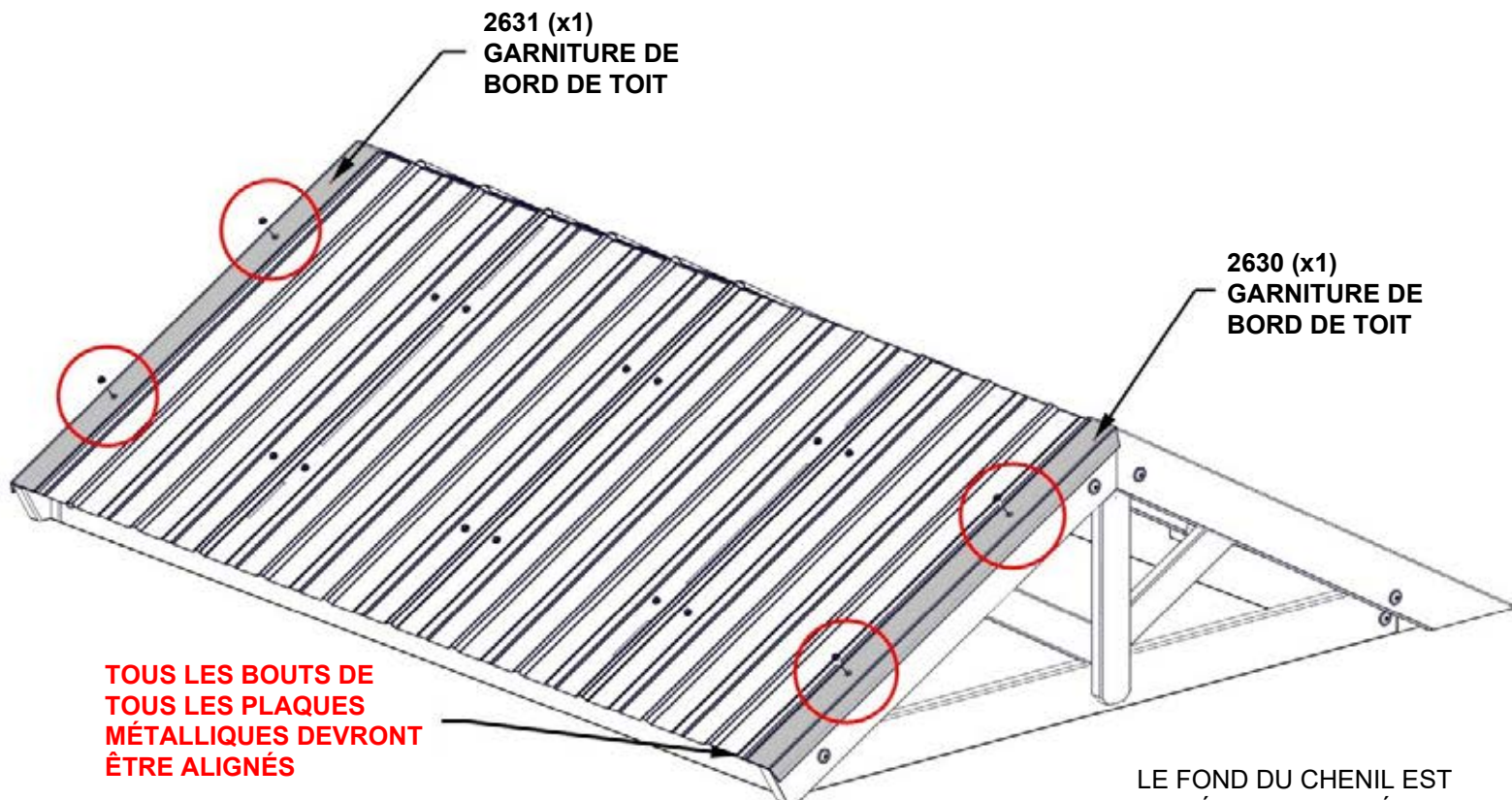
- **PORTER DES GANTS POUR MANIPULER LE MÉTAL DU TOIT. LES BORDS SONT COUPANTS.**

1117 (x4)
POIGNÉE À VIS



2631 (x1)
GARNITURE DE BORD DE TOIT

2630 (x1)
GARNITURE DE BORD DE TOIT

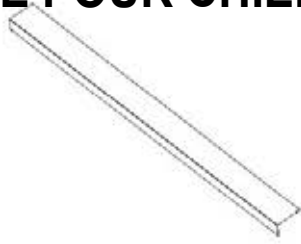


TOUS LES BOUTS DE TOUS LES PLAQUES MÉTALLIQUES DEVRONT ÊTRE ALIGNÉS

LE FOND DU CHENIL EST CACHÉ POUR LES DÉTAILS

ÉTAPE 48 B - ASSEMBLAGE DE LA CAGE POUR CHIEN

QTÉ	NUMÉRO D'ARTICLE	DESCRIPTION
6	H101117	POIGNÉE À VIS 10-16x3/4 po



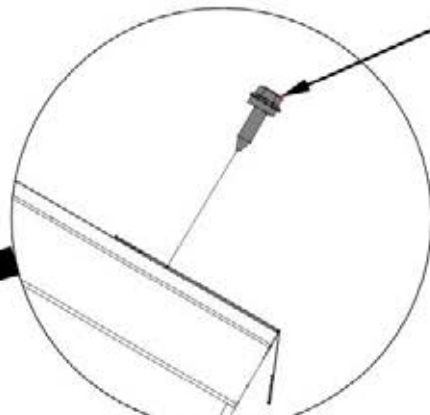
A4M02625 BORDURE DE TOIT
(x1)

- EN RAISON DES COUCHES DE MÉTAL SUR LA BORDURE, IL EST RECOMMANDÉ D'UTILISER UN FORET DE 1/8" [3 mm] POUR CRÉER DES TROUS DE DÉMARRAGE.

- RETIRER LE FILM BLEU DE PROTECTION.

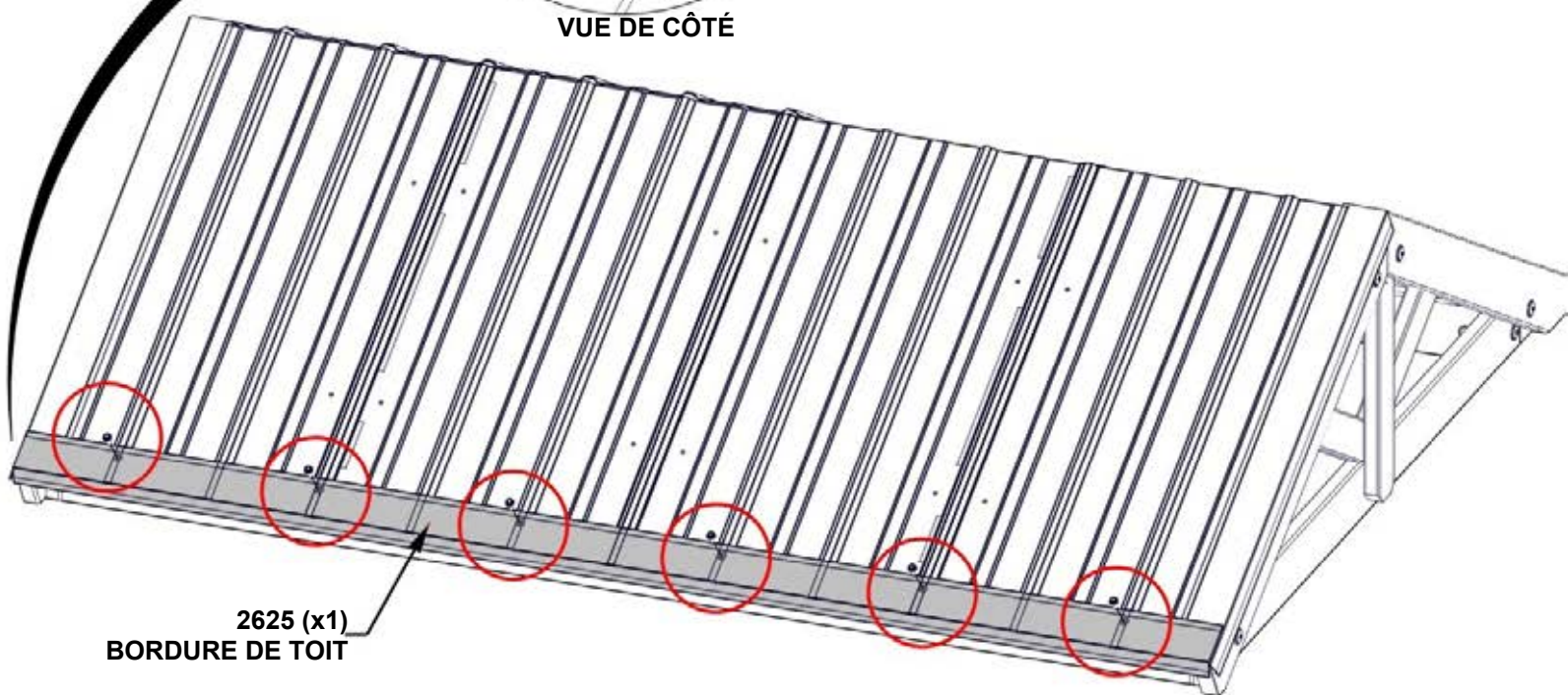
- **PORTER DES GANTS POUR MANIPULER LE MÉTAL DU TOIT. LES BORDS SONT COUPANTS.**

LES VIS PASSENT PAR LA GARNITURE DE BORD DANS LE HAUT DES NERVURES AUX EMPLACEMENTS APPROXIMATIFS INDICUÉS



1117 (x6)
POIGNÉE À VIS

VUE DE CÔTÉ



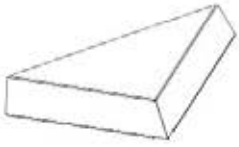
2625 (x1)
BORDURE DE TOIT

TOUS LES BOUTS DE TOUS LES PLAQUES MÉTALLIQUES DEVRONT ÊTRE ALIGNÉS

LE FOND DU CHENIL EST CACHÉ POUR LES DÉTAILS

ÉTAPE 48 C - ASSEMBLAGE DE LA CAGE POUR CHIEN

QTÉ	NUMÉRO D'ARTICLE	DESCRIPTION
4	H101117	POIGNÉE À VIS 10-16x3/4 po



A4M02696 CAPUCHON D'ANGLE
(x2)

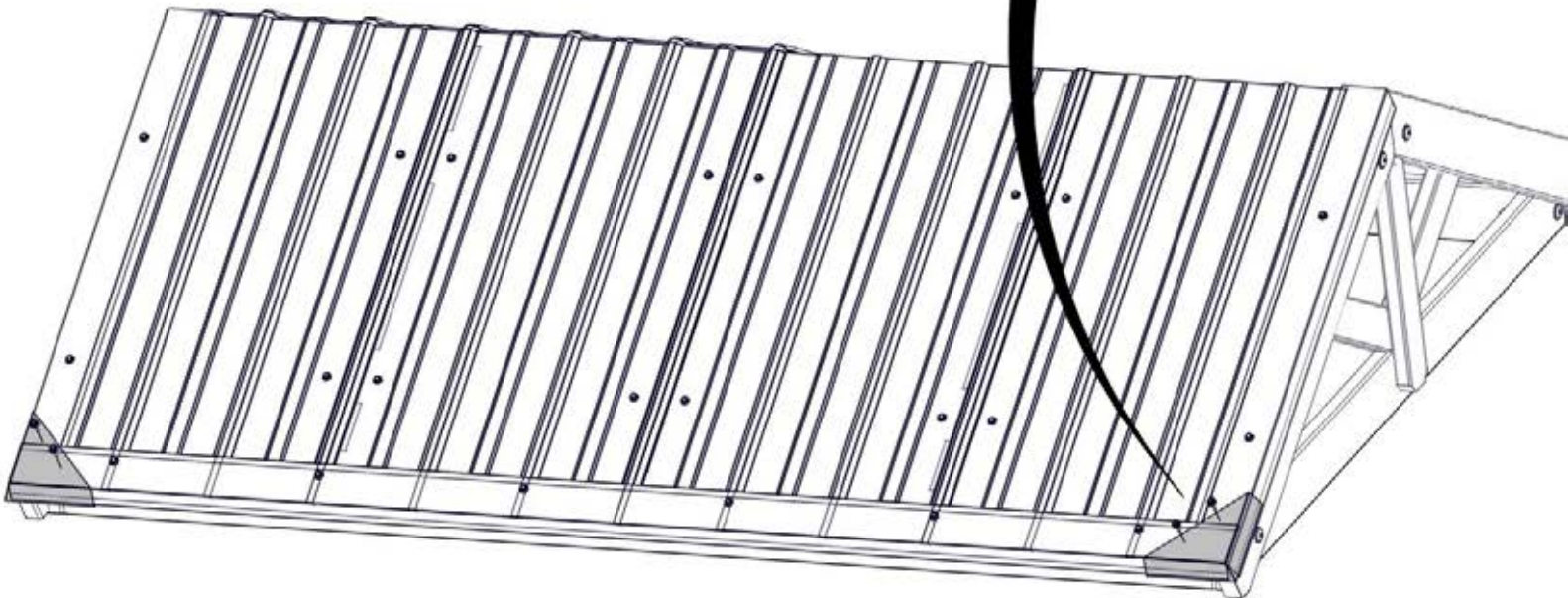
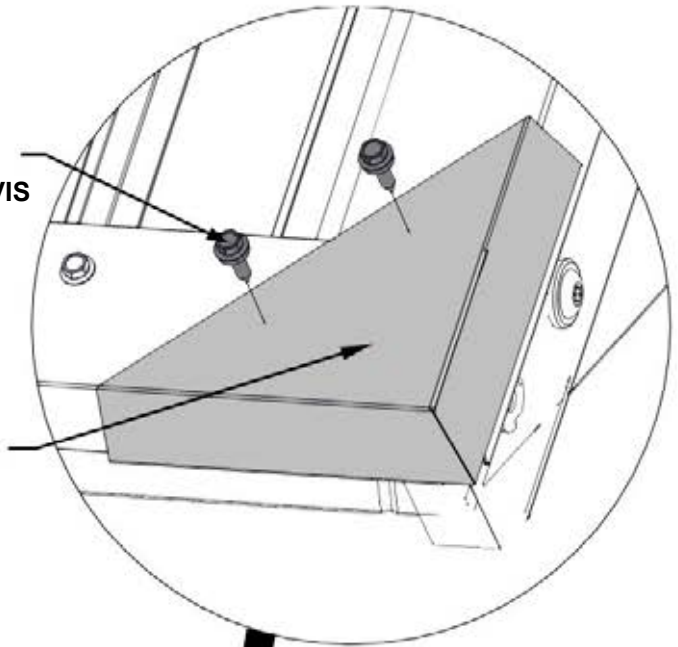
- EN RAISON DES COUCHES DE MÉTAL SUR LA BORDURE, IL EST RECOMMANDÉ D'UTILISER UN FORET DE 1/8" [3 mm] POUR CRÉER DES TROUS DE DÉMARRAGE.

- RETIRER LE FILM BLEU DE PROTECTION.

- **PORTER DES GANTS POUR MANIPULER LE MÉTAL DU TOIT. LES BORDS SONT COUPANTS.**

1117 (x4)
POIGNÉE À VIS

2696 (x2)
CAPUCHON
D'ANGLE



LE FOND DU CHENIL EST
CACHÉ POUR LES DÉTAILS

ÉTAPE 49 A - ASSEMBLAGE DE LA CAGE POUR CHIEN

QTÉ	NUMÉRO D'ARTICLE	DESCRIPTION
10	H101117	POIGNÉE À VIS 10-16x3/4 po



A4M02628 GARNITURE DE BORD DE TOIT
(x1)

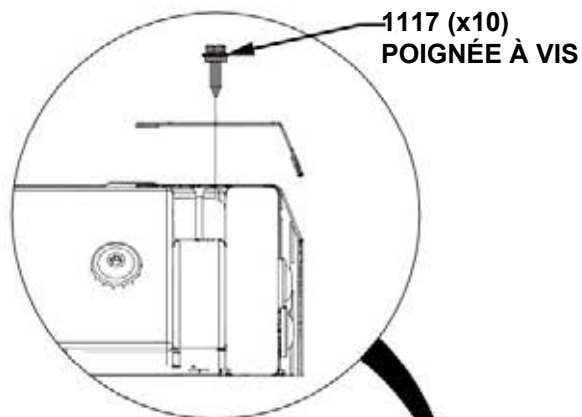


A4M02629 GARNITURE DE BORD DE TOIT
(x1)

- EN RAISON DES COUCHES DE MÉTAL SUR LA BORDURE, IL EST RECOMMANDÉ D'UTILISER UN FORET DE 1/8" [3 mm] POUR CRÉER DES TROUS DE DÉMARRAGE.

- RETIRER LE FILM BLEU DE PROTECTION.

- **PORTER DES GANTS POUR MANIPULER LE MÉTAL DU TOIT. LES BORDS SONT COUPANTS.**

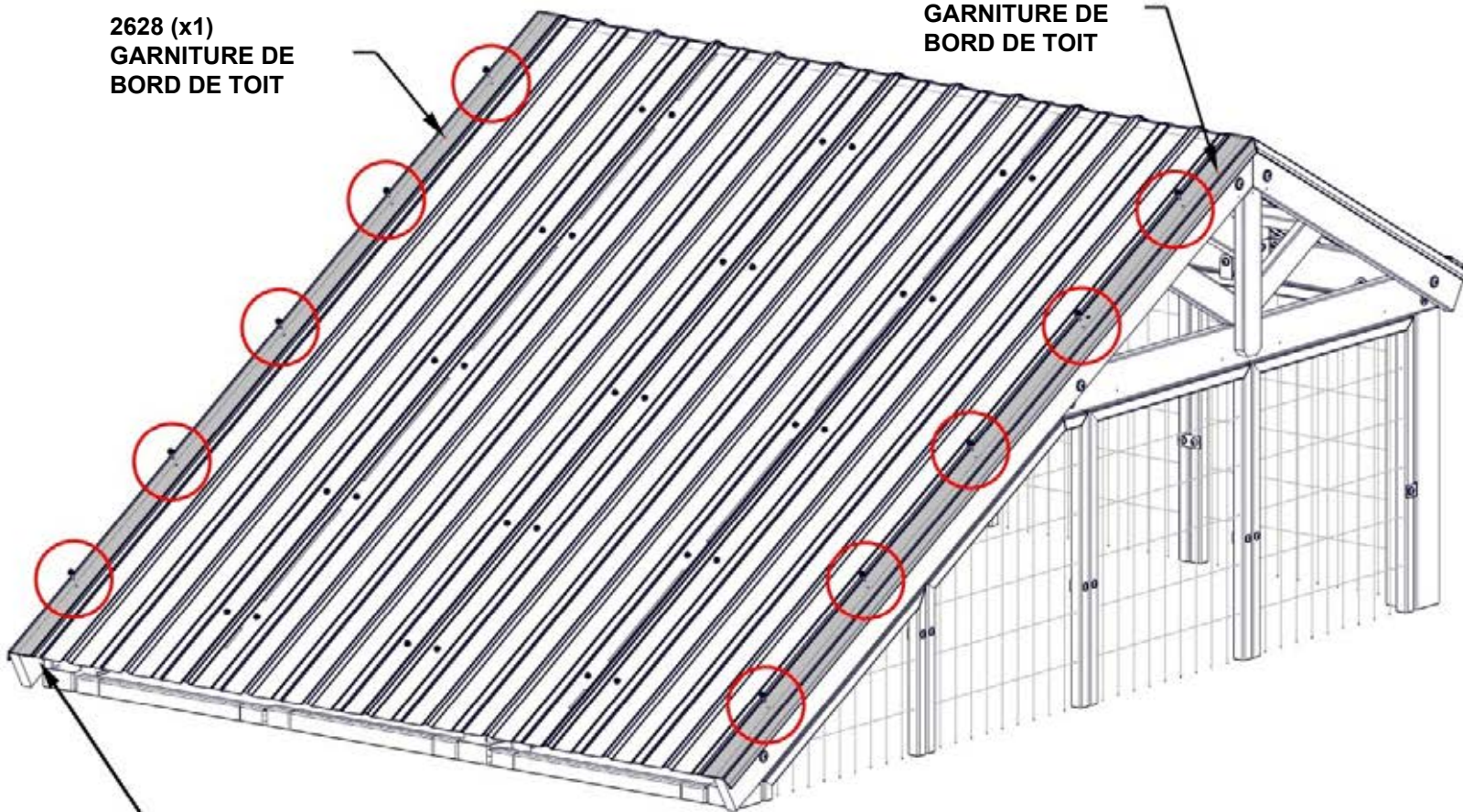


1117 (x10)
POIGNÉE À VIS



2628 (x1)
GARNITURE DE BORD DE TOIT

2629 (x1)
GARNITURE DE BORD DE TOIT



TOUS LES BOUTS DE TOUS LES PLAQUES MÉTALLIQUES DEVRONT ÊTRE ALIGNÉS

LE FOND DU CHENIL EST CACHÉ POUR LES DÉTAILS

ÉTAPE 49 B - ASSEMBLAGE DE LA CAGE POUR CHIEN

QTÉ	NUMÉRO D'ARTICLE	DESCRIPTION
6	H101117	POIGNÉE À VIS 10-16x3/4 po



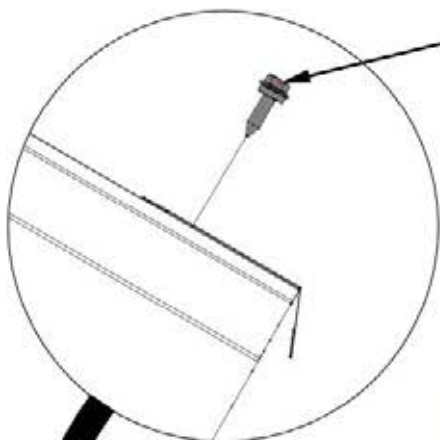
A4M02625 BORDURE DE TOIT
(x1)

- EN RAISON DES COUCHES DE MÉTAL SUR LA BORDURE, IL EST RECOMMANDÉ D'UTILISER UN FORET DE 1/8" [3 mm] POUR CRÉER DES TROUS DE DÉMARRAGE.

- RETIRER LE FILM BLEU DE PROTECTION.

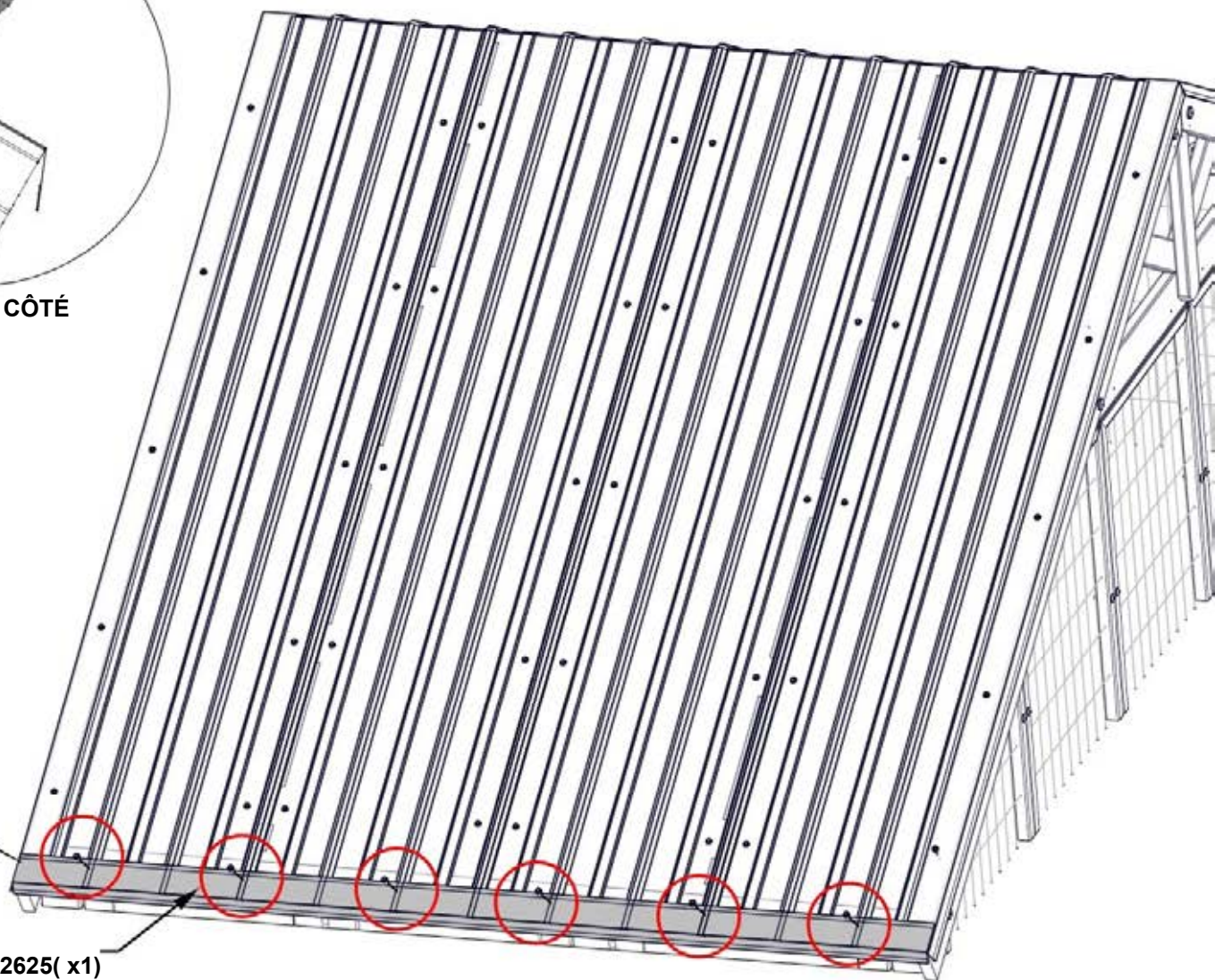
- **PORTER DES GANTS POUR MANIPULER LE MÉTAL DU TOIT. LES BORDS SONT COUPANTS.**

LES VIS PASSENT PAR LA GARNITURE DE BORD DANS LE HAUT DES NERVURES AUX EMPLACEMENTS APPROXIMATIFS INDIQUÉS



VUE DE CÔTÉ

1117 (x6)
POIGNÉE À VIS



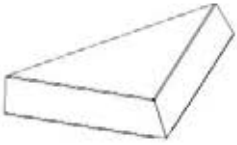
2625 (x1)
BORDURE DE TOIT

TOUS LES BOUTS DE TOUS LES PLAQUES MÉTALLIQUES DEVRONT ÊTRE ALIGNÉS

LE FOND DU CHENIL EST CACHÉ POUR LES DÉTAILS

ÉTAPE 49 C - ASSEMBLAGE DE LA CAGE POUR CHIEN

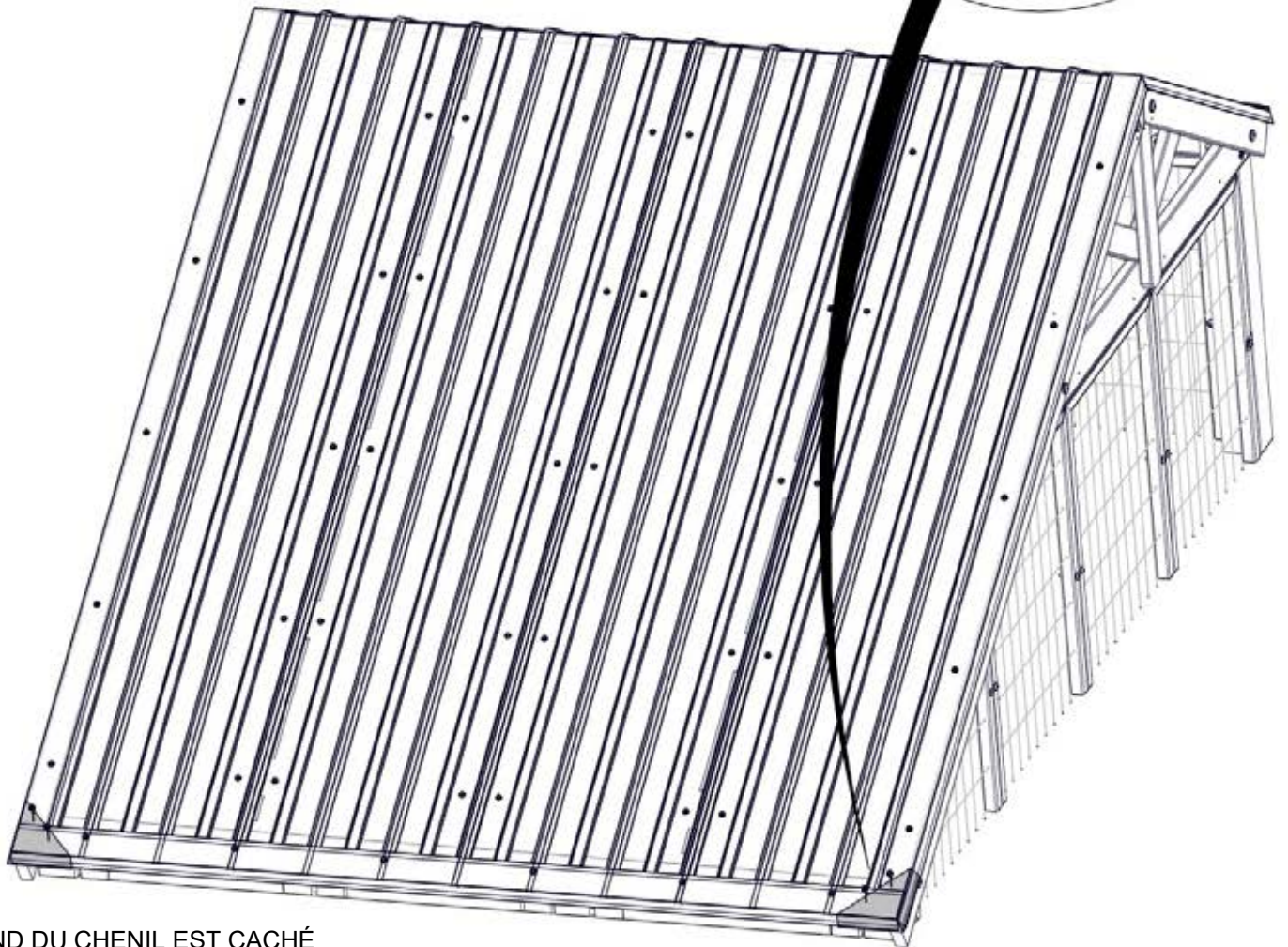
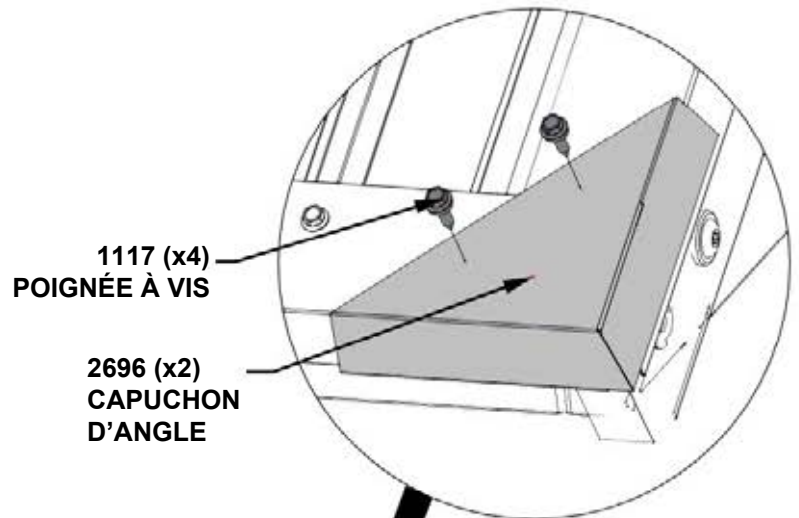
QTÉ	NUMÉRO D'ARTICLE	DESCRIPTION
4	H101117	POIGNÉE À VIS 10-16x3/4 po



A4M02696 – CAPUCHON D'ANGLE
(x2)

- EN RAISON DES COUCHES DE MÉTAL SUR LA BORDURE, IL EST RECOMMANDÉ D'UTILISER UN FORET DE 1/8" [3 mm] POUR CRÉER TROUS DE DÉMARRAGE.
- RETIRER LE FILM PROTECTEUR BLEU.

PORTER DES GANTS LORSQUE LES BORDS MÉTALLIQUES DU TOIT SONT COUPANTS.



LE FOND DU CHENIL EST CACHÉ
POUR LES DÉTAILS

ÉTAPE 50 - ASSEMBLAGE DE LA CAGE POUR CHIEN

QTÉ	NUMÉRO D'ARTICLE	DESCRIPTION
12	H101117	POIGNÉE À VIS 10-16x3/4 po



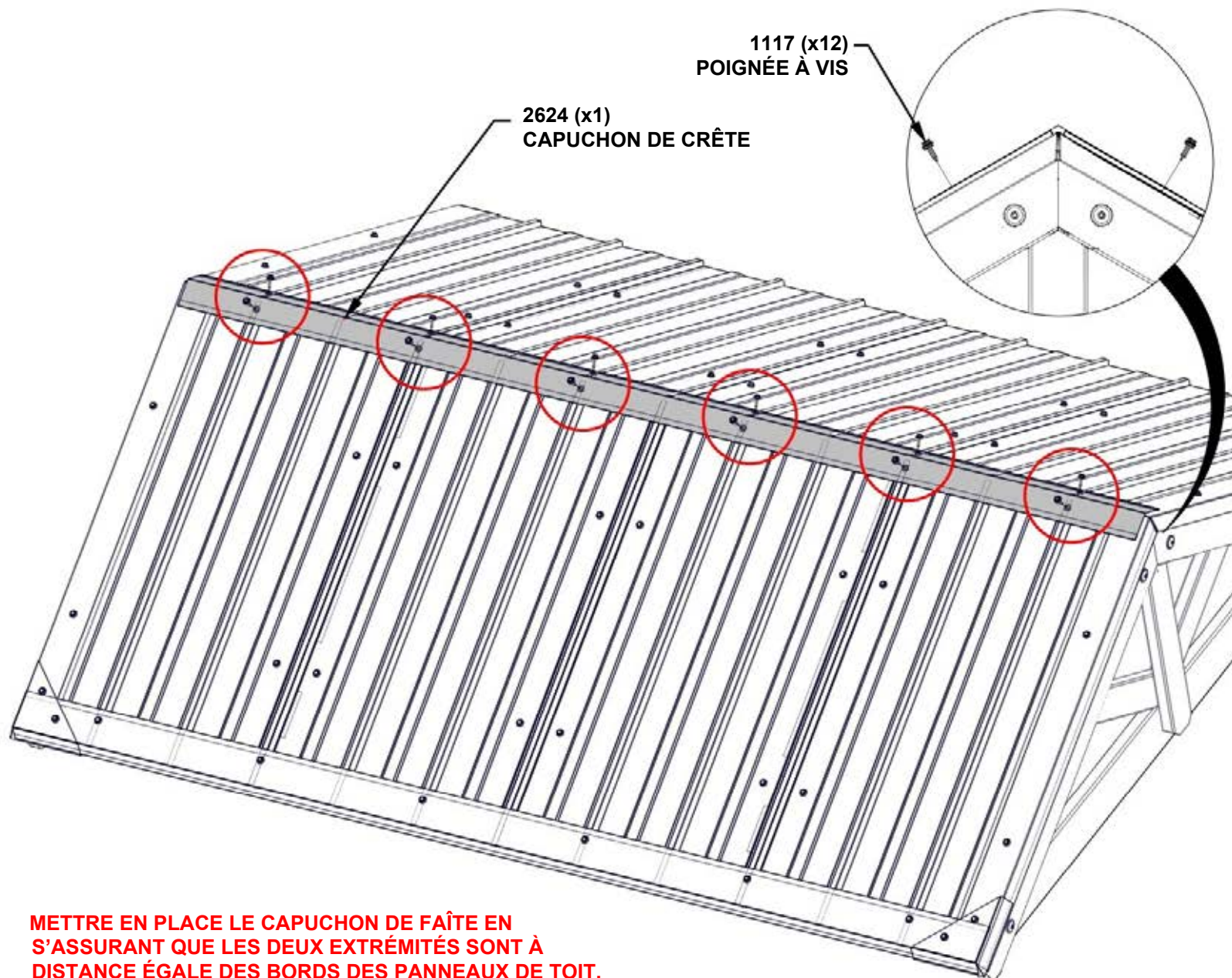
A4M02624 CAPUCHON DE CRÊTE
(x1)

- EN RAISON DES COUCHES DE MÉTAL SUR LA BORDURE, IL EST RECOMMANDÉ D'UTILISER UN FORET DE 1/8" [3 mm] POUR CRÉER TROUS DE DÉMARRAGE.

- RETIRER LE FILM PROTECTEUR BLEU.

- PORTER DES GANTS POUR MANIPULER LE MÉTAL DU TOIT. LES BORDS SONT COUPANTS.

LES VIS PASSENT PAR LA GARNITURE DE BORD DANS LE HAUT DES NERVURES AUX EMPLACEMENTS APPROXIMATIFS INDIQUÉS

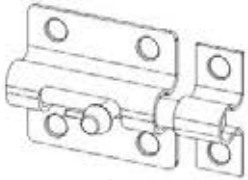


METTRE EN PLACE LE CAPUCHON DE FAÎTE EN S'ASSURANT QUE LES DEUX EXTRÉMITÉS SONT À DISTANCE ÉGALE DES BORDS DES PANNEAUX DE TOIT.

LE BAS DE LA NICHE EST CACHÉ POUR MONTRER PLUS DE DÉTAILLE

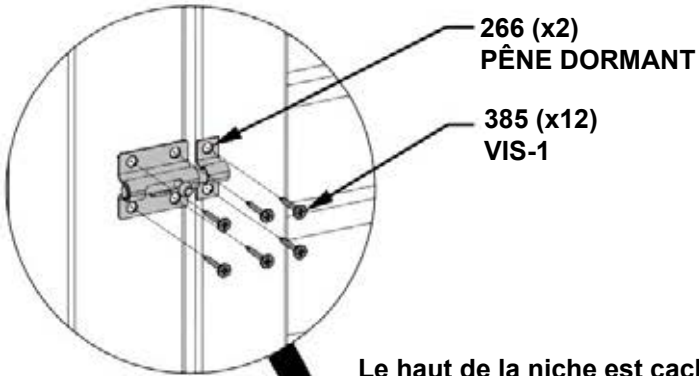
ÉTAPE 51 - ASSEMBLAGE DE LA CAGE POUR CHIEN

QTÉ	NUMÉRO D'ARTICLE	DESCRIPTION
12	H100385	VIS PFH 8x1 BLK

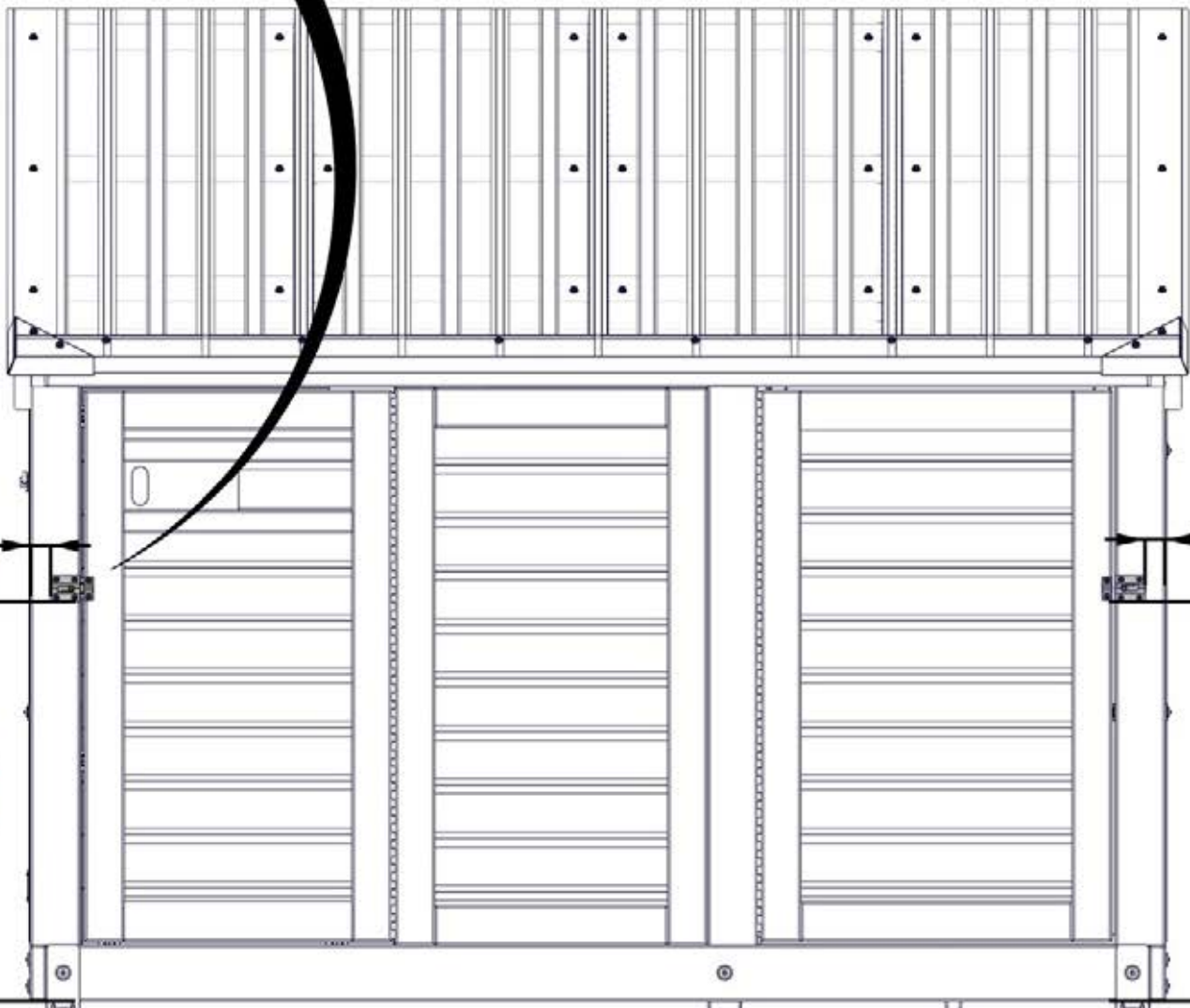


A100266 PÊNE DORMANT
(x2)

-Tous les bouts de tous les plaques métalliques devront être alignés



Le haut de la niche est caché pour montrer plus de détail



1 1/4"
[32mm]

1 1/4"
[32mm]

24"
[610mm]

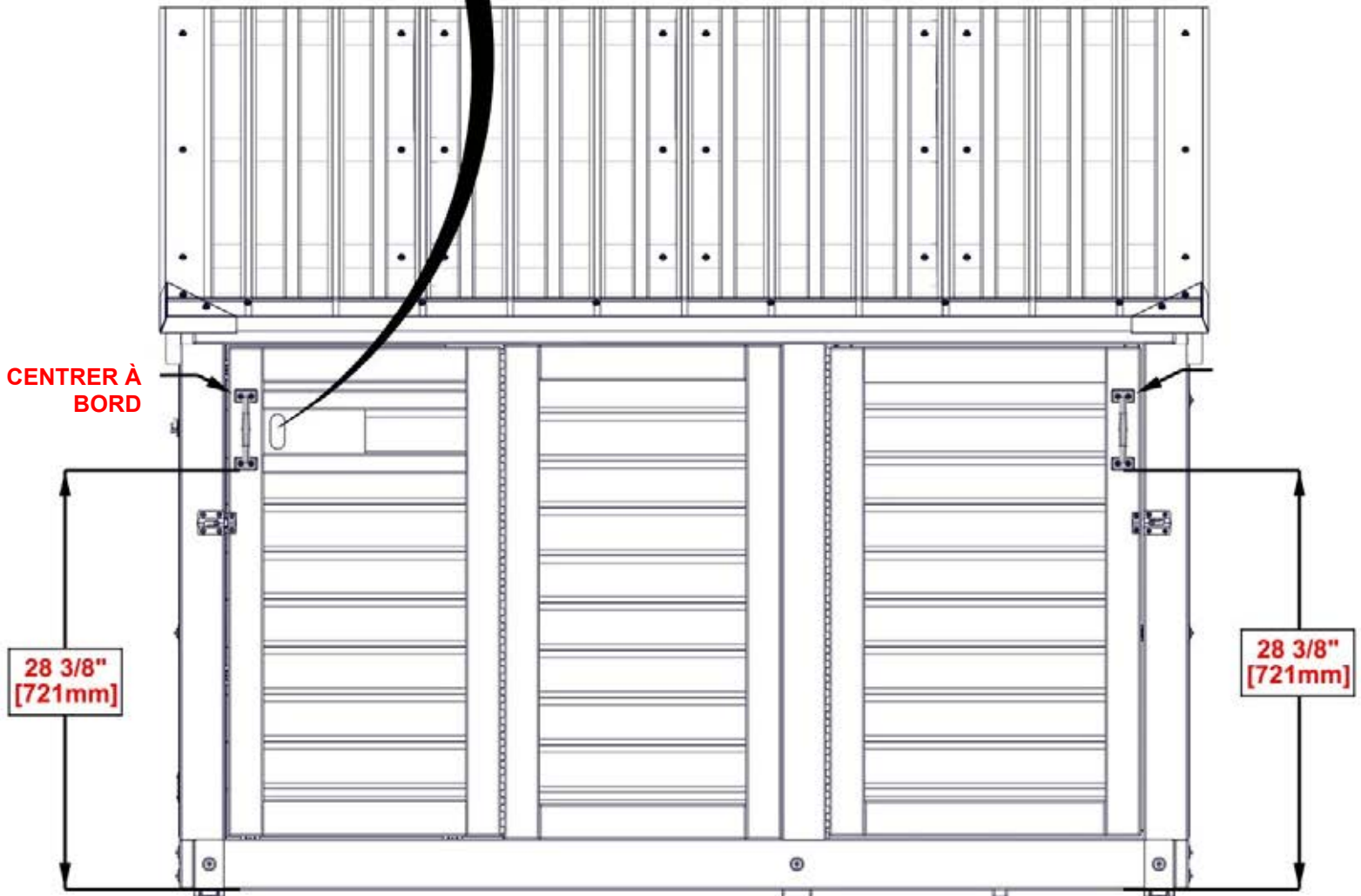
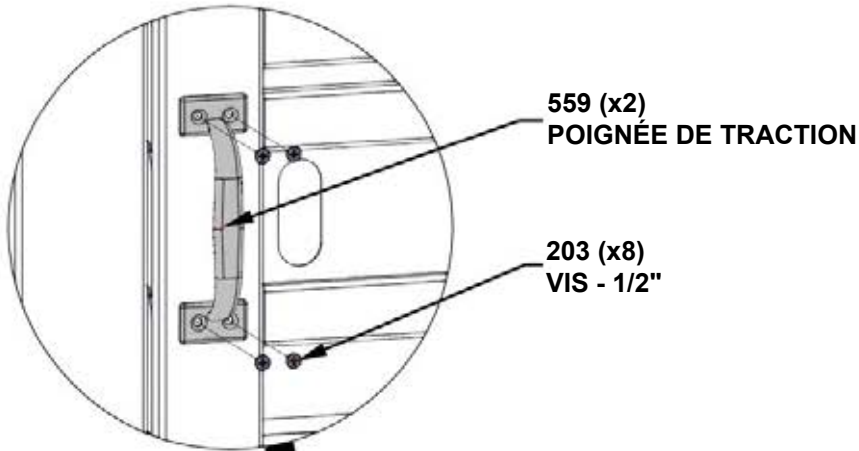
24"
[610mm]

ÉTAPE 52 - ASSEMBLAGE DE LA CAGE POUR CHIEN

QTÉ	NUMÉRO D'ARTICLE	DESCRIPTION
8	H100203	VIS PFH 8x1/2 BLK



A4M00559 POIGNÉE DE TRACTION
(x2)



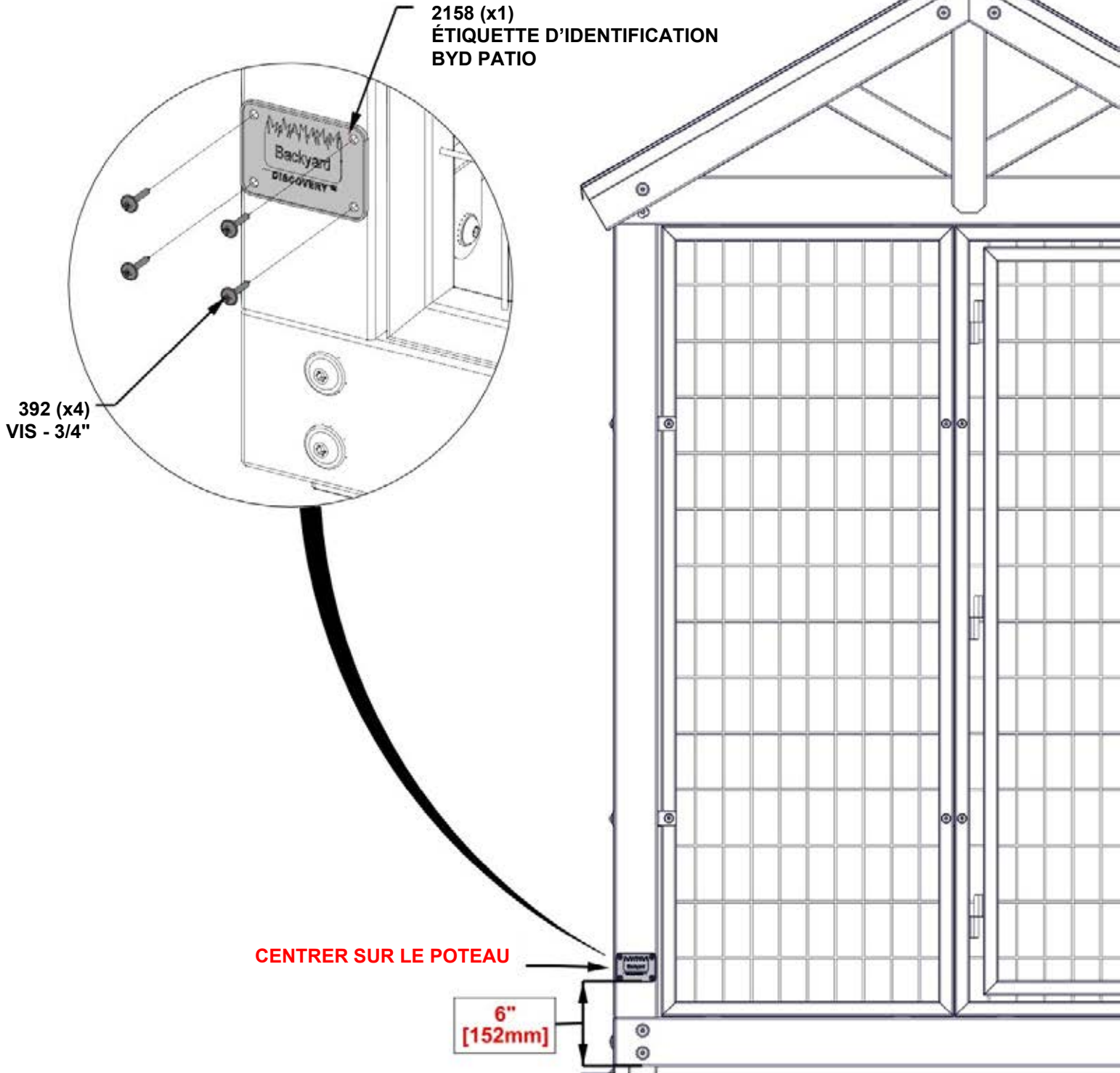
ÉTAPE 53 - ASSEMBLAGE DE LA CAGE POUR CHIEN

QTÉ	NUMÉRO D'ARTICLE	DESCRIPTION
4	H 100392	VIS PWH 8x3/4 BLK



A4M02158 ÉTIQUETTE D'IDENTIFICATION BYD PATIO
(x1)

- UTILISER DES TROUS PILOTES POUR ALIGNER LES VIS

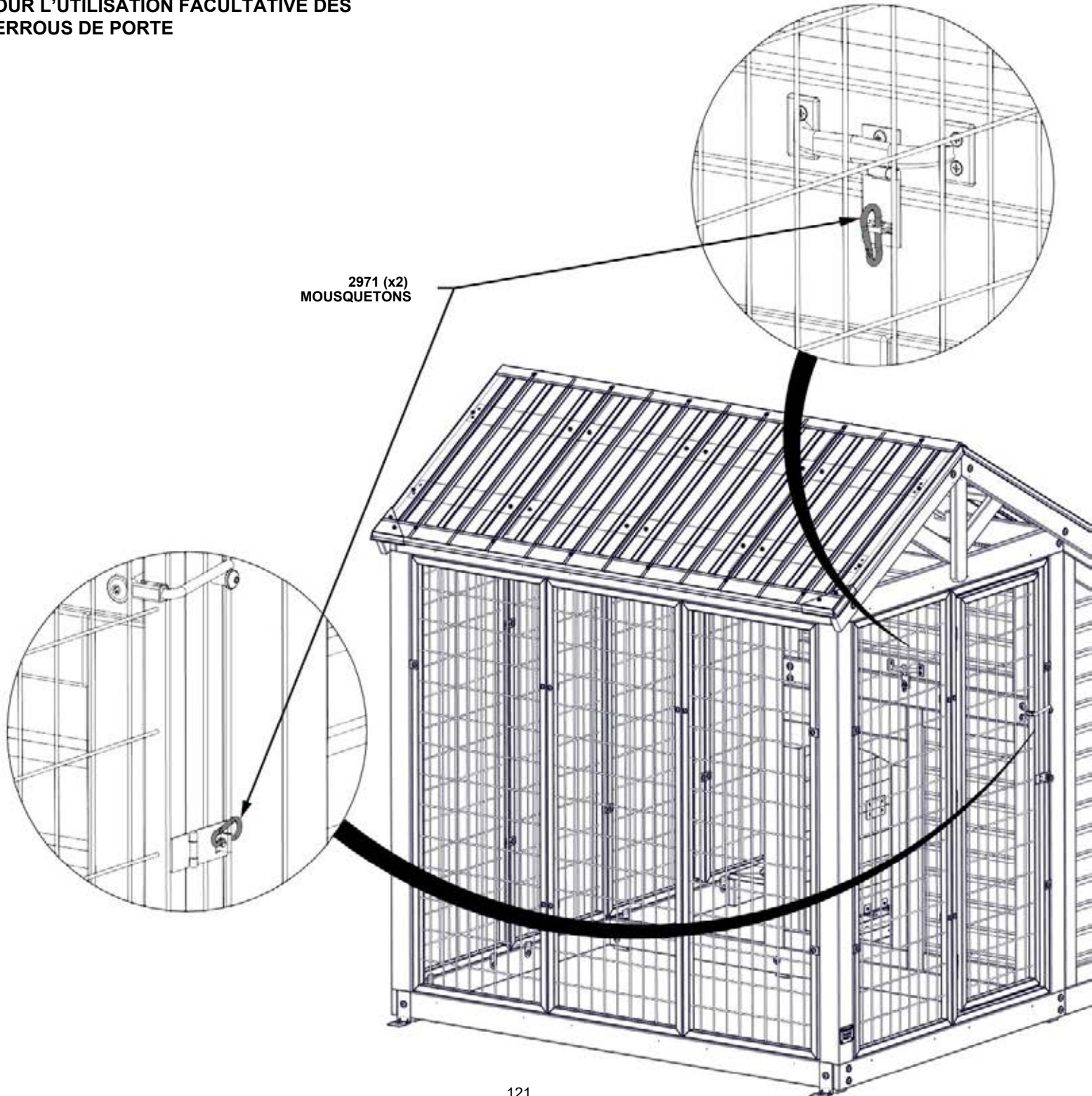


ÉTAPE 54 - ASSEMBLAGE DE LA CAGE POUR CHIEN



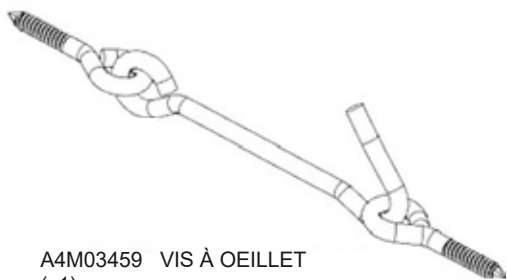
A4M02971 MOUSQUETONS
(x2)

- DES MOUSQUETONS ONT ÉTÉ FOURNIS
POUR L'UTILISATION FACULTATIVE DES
VERROUS DE PORTE



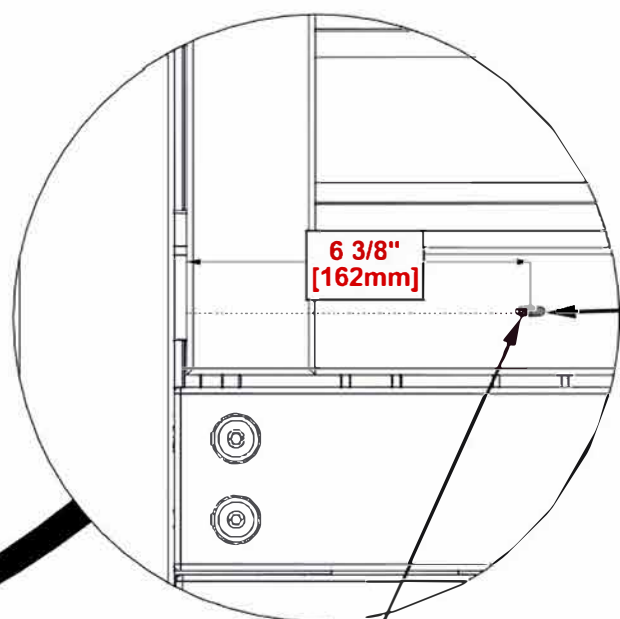
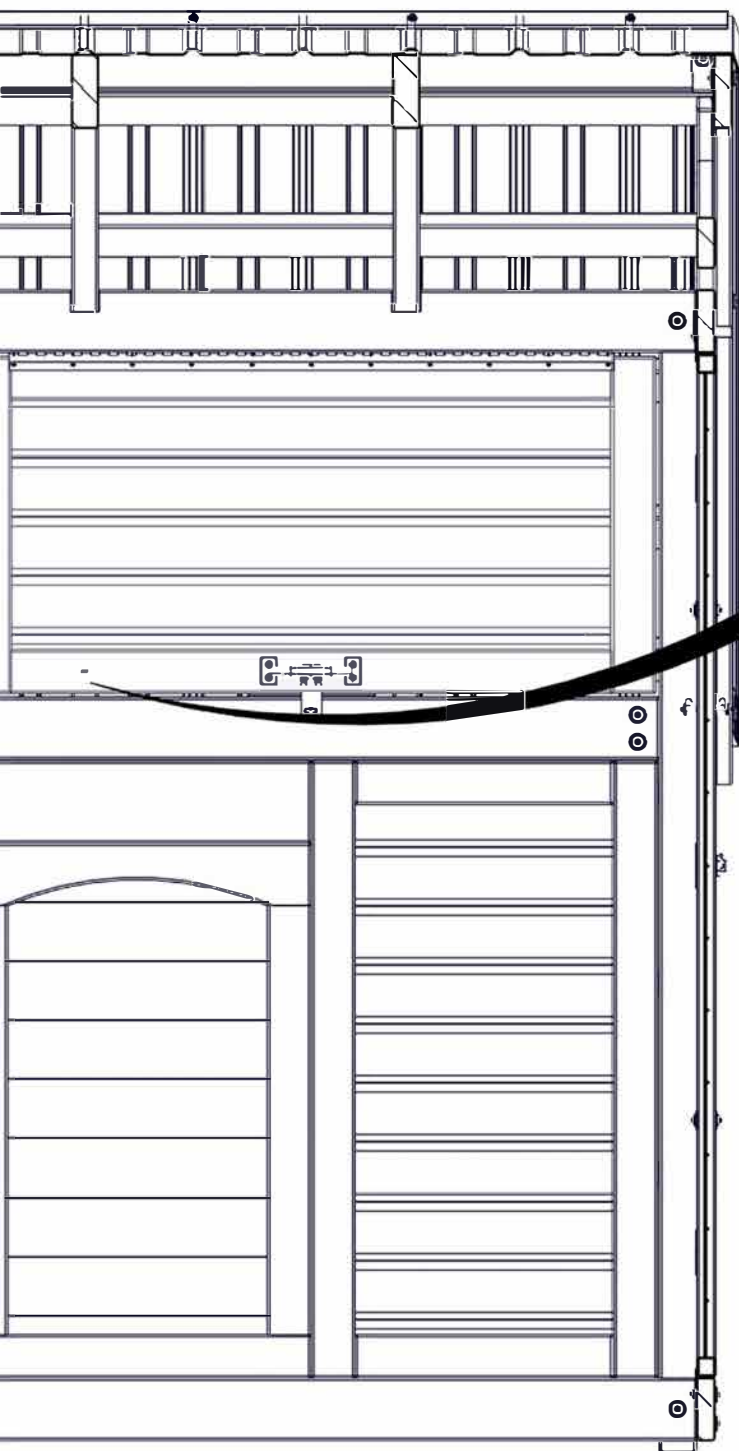
2971 (x2)
MOUSQUETONS

ÉTAPE 55 A - ASSEMBLAGE DE LA CAGE POUR CHIEN



A4M03459 VIS À OEILLET
(x1)

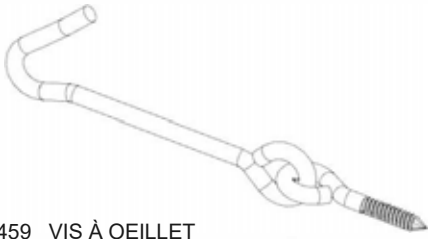
- PRÉ-PERÇAGE 1/8" [3mm] PILOTE HOLES POUR LA FIXATION DU LOQUET DU CROCHET PIVOTANT
- **FIXER LA VIS A OEILLET ET LE CROCHET DE SAUVEGARDE POUR L'ÉTAPE SUIVANTE**



CENTRER À BORD

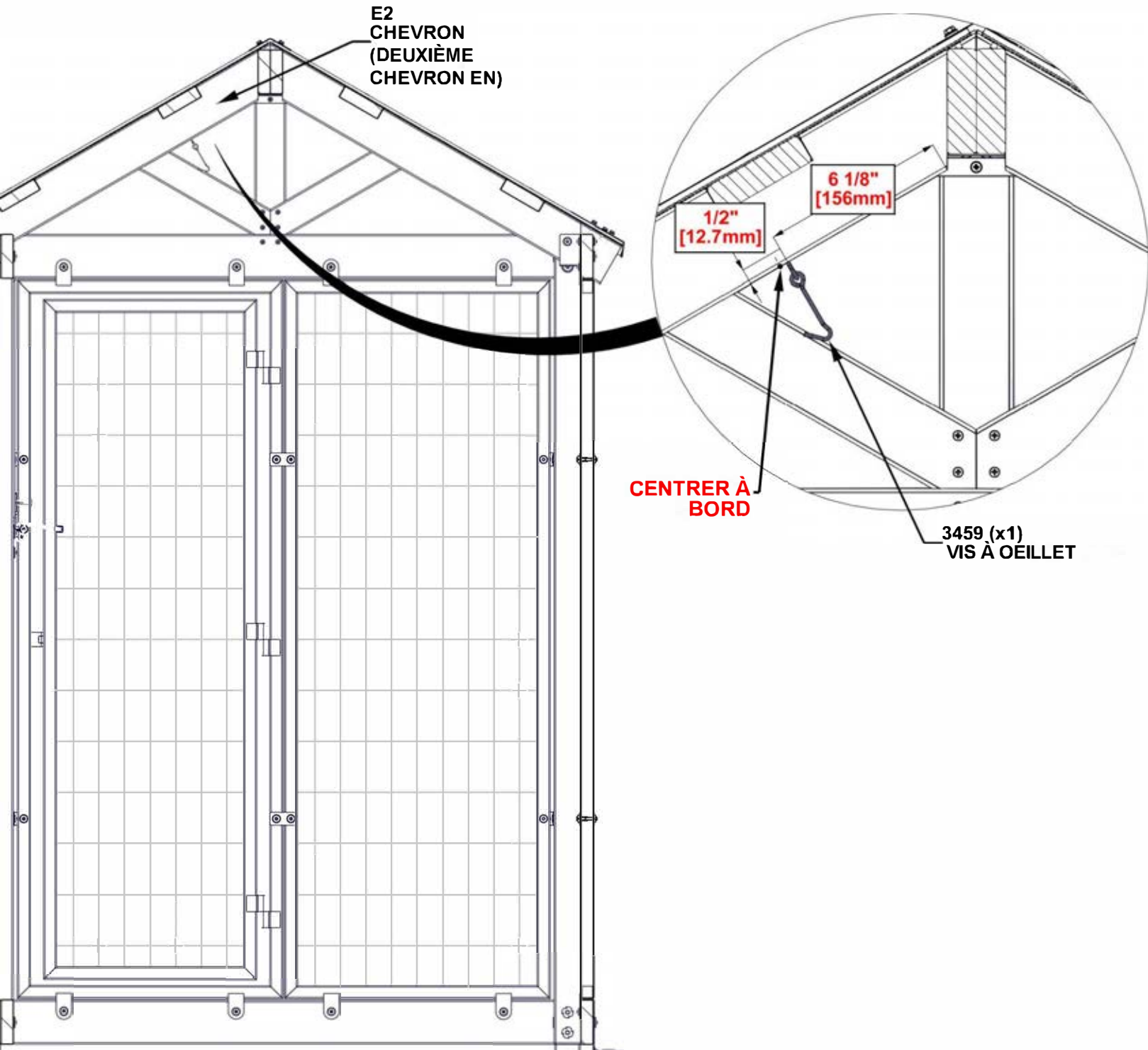
3459(x1)
VIS À OEILLET

ÉTAPE 55 B - ASSEMBLAGE DE LA CAGE POUR CHIEN



A4M03459 VIS À OEILLET
(x1)

- UTILISER LE CROCHET DE L'ÉTAPE PRÉCÉDENTE



STEP 55 C - ASSEMBLAGE DE LA CAGE POUR CHIEN

APRÈS AVOIR INSTALLÉ LA BALANÇOIRE CROCHET DE VERROUILLAGE, VOUS POUVEZ FIXER LA PORTE DE STOCKAGE EN POSITION OUVERTE COMME INDIQUÉ. VEUILLEZ NOTER QUE LE FABRICANT RECOMMANDE DE GARDER LA PORTE DE RANGEMENT FERMÉE LORSQU'ELLE N'EST PAS UTILISÉE.

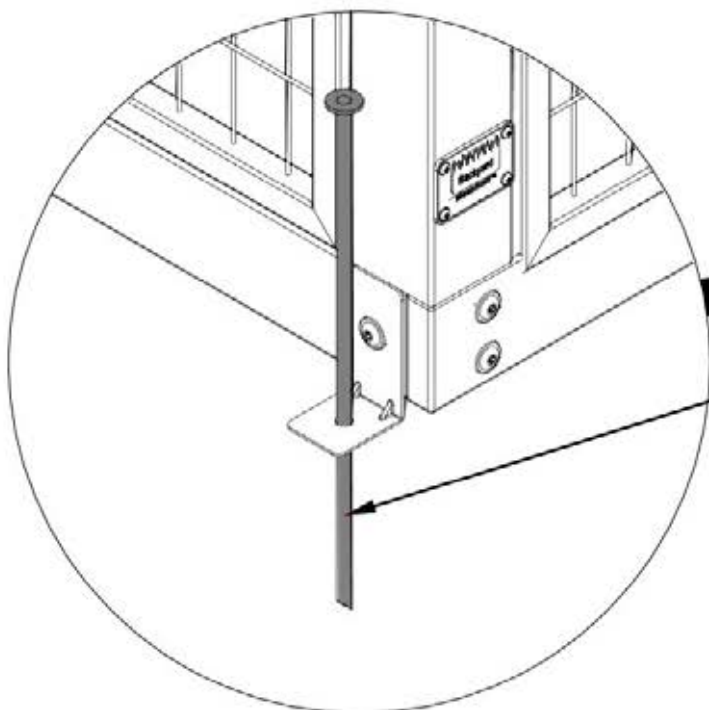
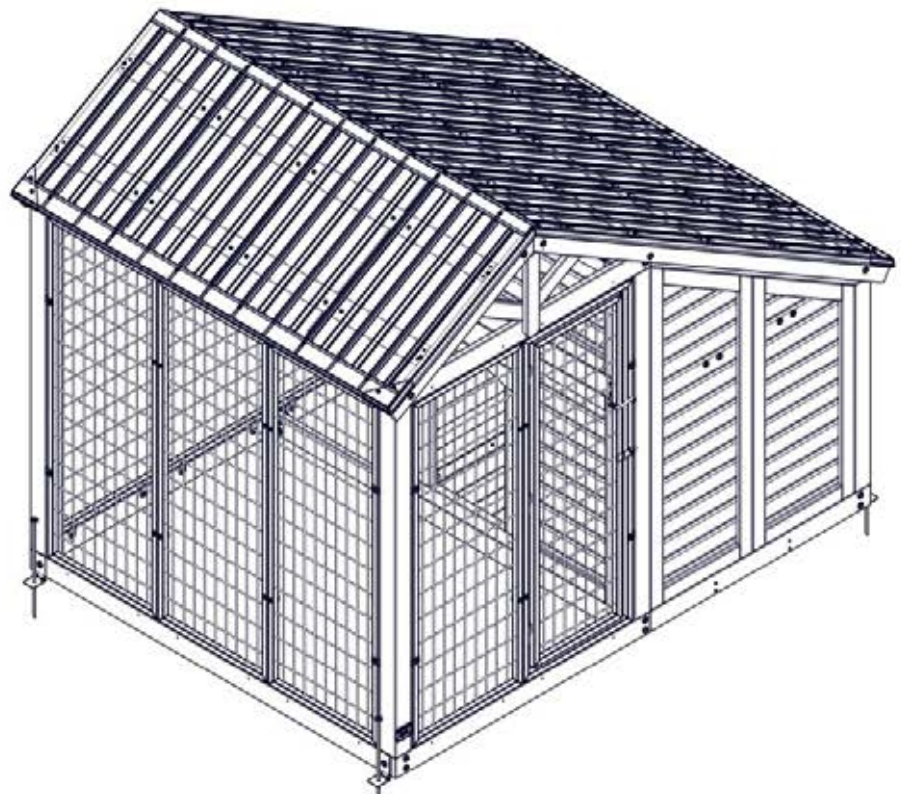
AVANT ET GAUCHE DU CHENIL
EST CACHÉ POUR LE DÉTAIL

ÉTAPE 56 A - ANCRAGE AU SOL



4M02091 PIQUET DE TERRE
(x4)

Si la niche est sur un surface de béton, regardez l'étape 55 B pour la structure d'ancrage



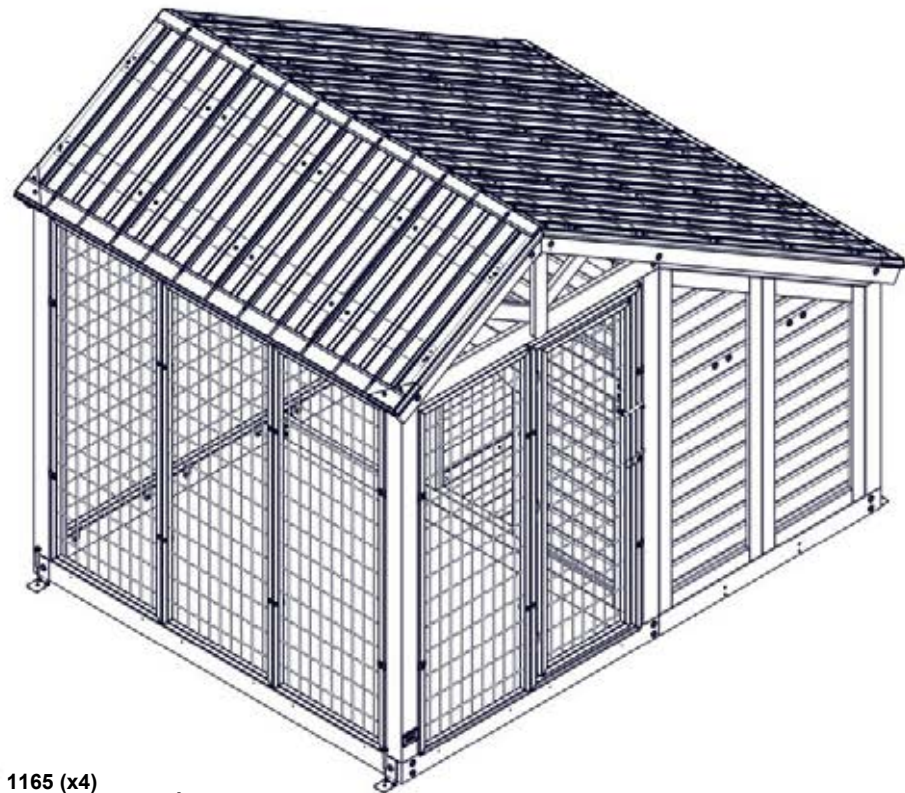
2091 (x4)
PIQUET DE TERRE

ÉTAPE 56 B - ANCRAGE AU BÉTON

QTÉ	NUMÉRO D'ARTICLE	DESCRIPTION
4	H101165	ANCRAGE EN BÉTON 3/8x3" BLK

Si la niche n'est pas sur un surface de béton, regardez l'étape 55 A pour la structure d'ancrage

Il est recommandé que vous ancrez la niche sur un surface ou sur des poteaux de béton



1165 (x4)
ANCRAGE EN BÉTON - 3"

Fourrez un trou en avance avec une mèche de béton de 8mm